

Janisol C4 EI60/EI90

Lieferprogramm und Beschlageinbau

Janisol C4 EI60/EI90

Programme de livraison et montage des ferrures

Janisol C4 EI60/EI90

Sales range and installation of fittings

Systemübersicht

Systembeschreibung
Zulassungen
Typenübersicht

Sommaire du système

Description du système
Homologations
Sommaire des types

Summary of system

System description
Authorisations
Summary of types

2

Profilsortiment

Profile im Massstab 1:1
Glasleistenübersicht

Assortiment de profilé

Profilés à l'échelle 1:1
Sommaire des parcloses

Range of profiles

Profiles in scale 1:1
Summary of glazing beads

12

Zubehör

Zubehör
Verglasungsvarianten
Beschläge

Accessoires

Accessoires
Variantes de vitrage
Ferrures

Accessories

Accessories
Alternative glazings
Fittings

27

Beispiele EI60

Schnittpunkte
Anwendungsbeispiele
Glasleisten-Varianten

Exemples EI60

Coupe de détails
Exemples d'application
Variantes de parcloses

Examples EI60

Section details
Examples of applications
Glazing bead options

94

Beispiele EI90

Schnittpunkte
Anwendungsbeispiele
Glasleisten-Varianten

Exemples EI90

Coupe de détails
Exemples d'application
Variantes de parcloses

Examples EI90

Section details
Examples of applications
Glazing bead options

108

**Konstruktionsdetails
Anschlüsse am Bau****Détails de construction
Raccords au mur****Construction details
Attachment to structure** **119**

Beschlagenbau**Montage des ferrures****Installation of fittings** **131**

Verarbeitungshinweise

Alle Ausführungen dieser Dokumentation haben wir sorgfältig und nach bestem Wissen zusammengestellt. Wir können aber keine Verantwortung für die Benutzung der vermittelten Vorschläge und Daten übernehmen. Wir behalten uns technische Änderungen ohne Vorankündigung vor.

Indications d'usage

Nous avons apporté le plus grand soin à l'élaboration de cette documentation. Cependant, nous déclinons toute responsabilité pour l'utilisation faite de nos propositions et de nos données. Nous nous réservons le droit de procéder à des modifications techniques sans préavis.

Assembly instructions **210**

All the information contained in this documentation is given to the best of our knowledge and ability. However, we decline all responsibility for the use made of these suggestions and data. We reserve the right to effect technical modifications without prior warning.

Systembeschreibung

Description du système

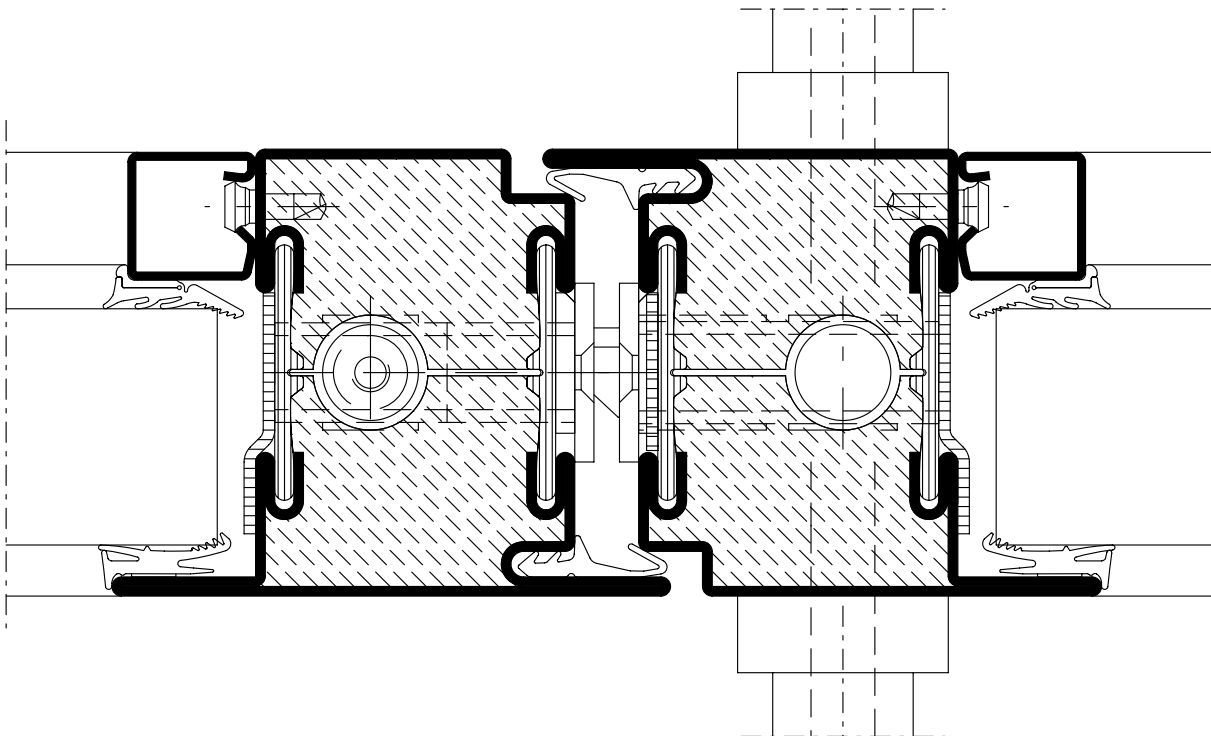
System description

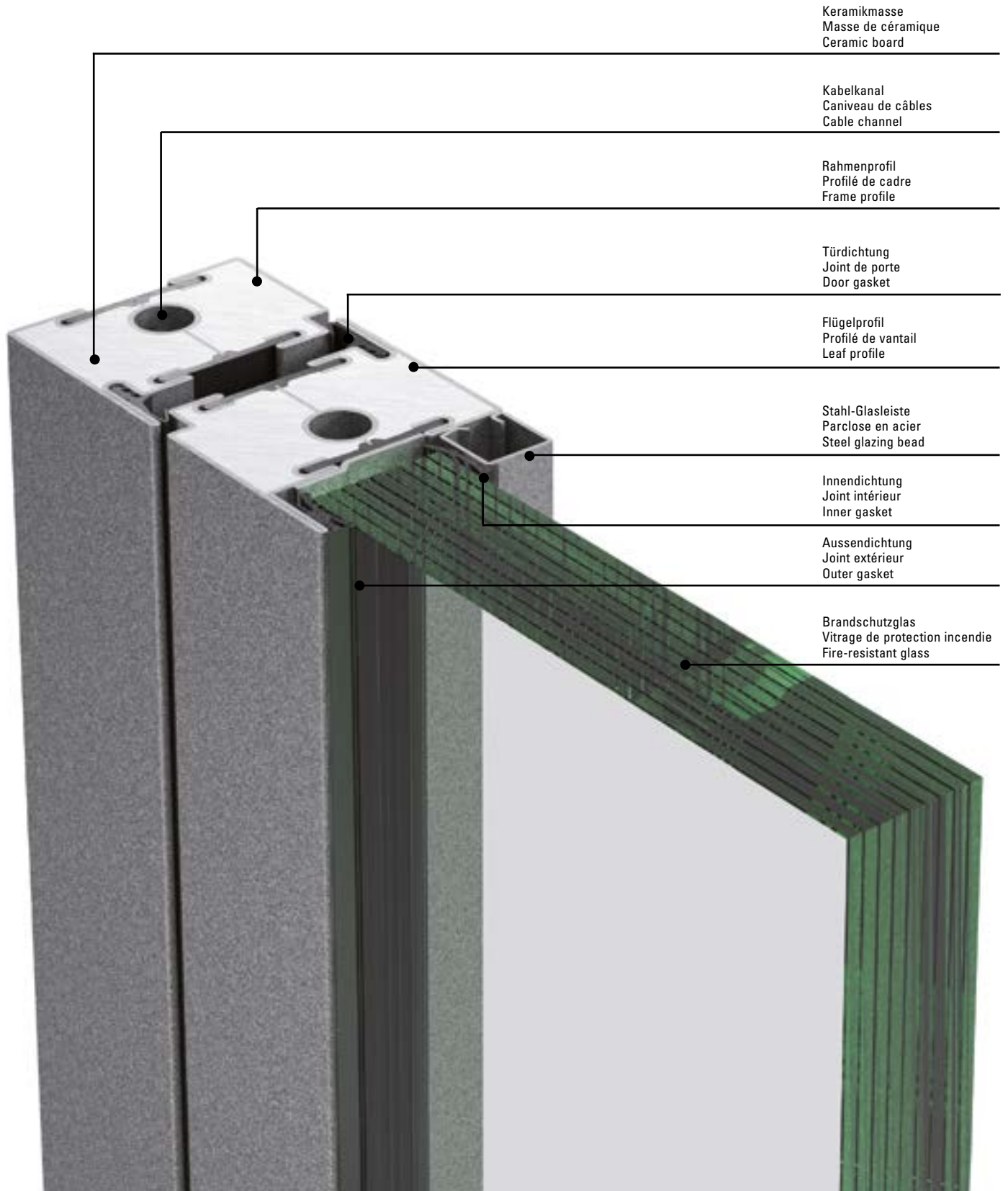
Janisol C4 EI60 / EI90

Janisol C4 EI60 / EI90

Janisol C4 EI60 / EI90

- Komplettes Profilsystem, einschliesslich Beschlägen und Zubehör
- Bautiefe 70 mm, innen und aussen flächenbündig
- Ein- und zweiflüglige Türen, nach innen und aussen öffnend, mit Oberlicht oder Festverglasung kombinierbar
- Türflügel bis 1400 x 3000 mm (BxH), landesspezifische Zulassung beachten
- Dank intelligenter Brandschutzfüllung Widerstandszeiten von mehr als 60 Minuten nach EN 1634
- Doppelte Anschlagdichtungen
- Beschläge, Schlösser und Zubehör werden auf einfache Weise in die Profile integriert
- Stahlprofile blank oder bandverzinkt
- Système complet, avec ferrures et accessoires
- Profondeur de montage 70 mm, montage à fleur à l'intérieur et à l'extérieur
- Portes à un et deux vantaux, ouverture vers l'intérieur et vers l'extérieur, combinables avec imposte ou vitrage fixe
- Vantaux de porte jusqu'à 1400 x 3000 mm (LaxH), il convient de respecter les prescriptions et règlements des divers pays concernés
- Grâce à une nouvelle garniture ignifuge intelligente, une durée de résistance supérieure à 60 minutes selon EN 1634
- Double joints
- Ferrures, serrures et accessoires s'intègrent facilement dans les profilés
- Profilés en acier brut ou en bande d'acier zinguée
- Complete profile system including fittings and accessories
- 70 mm basic depth, flush-fitted on the inside and outside
- Single and double-leaf doors, inward and outward-opening, can be combined with toplight or fixed glazing
- Door leaf up to 1400 x 3000 mm (WxH), the regulations and bye-laws in force in the particular country must be respected
- Profiles achieve resistance times of more than 60 minutes according to EN 1634 due to the new, intelligent fire retardant filling
- Double rebate seals
- Fittings, locks and accessories can be integrated into the profile in an uncomplicated way
- Raw finish or strip galvanised steel profiles





AT: EI60 / EI60 C5-S_m Klassifizierungsbericht Nr. 09082015-1 IBS Linz	AT: EI60 / EI60 C5-S_m Klassifizierungsbericht Nr. 09082015-1 IBS Linz	AT: EI60 / EI60 C5-S_m Klassifizierungsbericht Nr. 09082015-1 IBS Linz
CH: EI60 SBZ 23906, 25895, 25909, 25911, 25913 VKF Bern www.vkf.ch (BSRonline)	CH: EI60 SBZ 23906, 25895, 25909, 25911, 25913 VKF Bern www.vkf.ch (BSRonline)	CH: EI60 SBZ 23906, 25895, 25909, 25911, 25913 VKF Bern www.vkf.ch (BSRonline)
FI: EI60 VTT Assessment Report VTT-RTH-0052-12	FI: EI60 VTT Assessment Report VTT-RTH-0052-12	FI: EI60 VTT Assessment Report VTT-RTH-0052-12
FR: Résistance au Feu 60' Divers Procès-verbaux de Classement, Efectis France, Maizières-les-Metz	FR: Résistance au Feu 60' Divers Procès-verbaux de Classement, Efectis France, Maizières-les-Metz	FR: Résistance au Feu 60' Divers Procès-verbaux de Classement, Efectis France, Maizières-les-Metz
GB: Screens Insulation/ integrity 1h BS 476: Part 22, 1987 Assessment Report Nr. CC 278794 Doors Insulation/ integrity 1h BS 476: Part 22, 1987 Assessment Report Nr. P100090-1005 BRE Global Ltd.	GB: Screens Insulation/ integrity 1h BS 476: Part 22, 1987 Assessment Report Nr. CC 278794 Doors Insulation/ integrity 1h BS 476: Part 22, 1987 Assessment Report Nr. P100090-1005 BRE Global Ltd.	GB: Screens Insulation/ integrity 1h BS 476: Part 22, 1987 Assessment Report Nr. CC 278794 Doors Insulation/ integrity 1h BS 476: Part 22, 1987 Assessment Report Nr. P100090-1005 BRE Global Ltd.
NL: 1h Agrément Technique ATG avec Certification ATG 25/2998 UBATc Bruxelles	NL: 1h Agrément Technique ATG avec Certification ATG 25/2998 UBATc Bruxelles	NL: 1h Agrément Technique ATG avec Certification ATG 25/2998 UBATc Bruxelles
SE: EI60 SP SITAC Assessment Report 176213	SE: EI60 SP SITAC Assessment Report 176213	SE: EI60 SP SITAC Assessment Report 176213

Die Vorschriften bzw. Bestimmungen
der verschiedenen Länder sind zu
beachten.

Il convient de respecter les
prescriptions et règlements des
divers pays concernés.

The regulations and bye-laws in
force in the particular country must
be respected.

AT: EI90 / EI90 C5-S_m
Klassifizierungsbericht
Nr. 09082015-1
IBS Linz

AT: EI90 / EI90 C5-S_m
Klassifizierungsbericht
Nr. 09082015-1
IBS Linz

AT: EI90 / EI90 C5-S_m
Klassifizierungsbericht
Nr. 09082015-1
IBS Linz

CH: EI90
Vkf 18473, 26276, 26281,
26283, 26286

CH: EI90
Vkf 18473, 26276, 26281,
26283, 26286

CH: EI90
Vkf 18473, 26276, 26281,
26283, 26286

DE: F90
Z-19.14-1949 DIBt Berlin
T90-1 / T90-2
T90-1 RS / T90-2 RS
Z-6.20-1973 DIBt Berlin
Max. Abmessungen
LDB x LDH
T90-1 1400 x 2500 mm
T90-2 2600 x 2500 mm
B x H
F90 endlos x 4000 mm
Kantenlänge Glas
max. 2500 mm

DE: F90
Z-19.14-1949 DIBt Berlin
T90-1 / T90-2
T90-1 RS / T90-2 RS
Z-6.20-1973 DIBt Berlin
Dimensions maximales
LDB x LDH
T90-1 1400 x 2500 mm
T90-2 2600 x 2500 mm
B x H
F90 illimitée x 4000 mm
Bord du vitrage
max. 2500 mm

DE: F90
Z-19.14-1949 DIBt Berlin
T90-1 / T90-2
T90-1 RS / T90-2 RS
Z-6.20-1973 DIBt Berlin
Max. Dimensions
LDB x LDH
T90-1 1400 x 2500 mm
T90-2 2600 x 2500 mm
B x H
F90 unlimited x 4000 mm
Edge length of glass
max. 2500 mm

FR: Résistance au Feu 90'
Procès-verbal de Classement
no. 08-A-081 et 11-A-104
Efectis France,
Maizières-les-Metz

FR: Résistance au Feu 90'
Procès-verbal de Classement
no. 08-A-081 et 11-A-104
Efectis France,
Maizières-les-Metz

FR: Résistance au Feu 90'
Procès-verbal de Classement
no. 08-A-081 et 11-A-104
Efectis France,
Maizières-les-Metz

GB: Screens
Insulation/ integrity 1h
BS 476: Part 22, 1987
Assessment Report Nr.
CC 278794
Doors
Insulation/ integrity 1h
BS 476: Part 22, 1987
Assessment Report Nr.
P100090-1005
BRE Global Ltd.












GB: Screens
Insulation/ integrity 1h
BS 476: Part 22, 1987
Assessment Report Nr.
CC 278794
Doors
Insulation/ integrity 1h
BS 476: Part 22, 1987
Assessment Report Nr.
P100090-1005
BRE Global Ltd.




GB: Screens
Insulation/ integrity 1h
BS 476: Part 22, 1987
Assessment Report Nr.
CC 278794
Doors
Insulation/ integrity 1h
BS 476: Part 22, 1987
Assessment Report Nr.
P100090-1005
BRE Global Ltd.

Die Vorschriften bzw. Bestimmungen
der verschiedenen Länder sind zu
beachten.

Il convient de respecter les
prescriptions et règlements des
divers pays concernés.

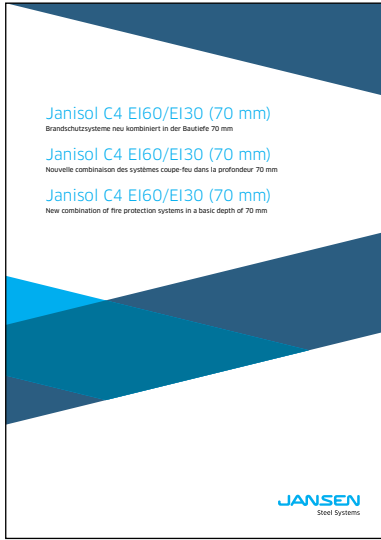
The regulations and bye-laws in
force in the particular country must
be respected.

Norm	Eigenschaft Caractéristique Characteristic	Klassifizierung/Wert Classification / Valeur Classification / Value										
		npd	1 (400)	2 (800)	3 (1200)	4 (1600)	5 (2000)	Exxx (>2000)				
 EN 12210	Widerstandsfähigkeit bei Windlast Résistance à la pression du vent Resistance to wind load	npd	1 (400)	2 (800)	3 (1200)	4 (1600)	5 (2000)	Exxx (>2000)				
 EN 12208	Schlagregendichtheit Etanchéité à la pluie battante Watertightness	npd	1A (0)	2A (50)	3A (100)	4A (150)	5A (200)	6A (250)	7A (300)	8A (450)	9A (600)	Exxx (>750)
 EN ISO 10140	Schalldämmung R_w (C, C_{tr}) (dB) Isolation phonique R_w (C, C_{tr}) (dB) Sound insulation R_w (C, C_{tr}) (dB)	npd	bis R_w 43 dB (-1; -4) jusqu'à R_w 43 dB (-1; -4) up to R_w 43 dB (-1; -4)									
 EN ISO 10077-2	Wärmedurchgangskoeffizient U_f (W/(m ² ·K)) Transmission thermique U_f (W/(m ² ·K)) Thermal production U_f (W/(m ² ·K))	npd	ab 2.9 W/m ² K à partir de 2.9 W/m ² K from 2.9 W/m ² K									
 EN 12207	Luftdurchlässigkeit Perméabilité à l'air Air permeability	npd	1 (150)		2 (300)		3 (600)		4 (600)			
 EN 1192	Klassifizierung der Festigkeitsanforderungen Classification des exigences de résistance méca. Classification of strength requirements	npd	1		2		3		4			
 EN 1191 EN 1603	Dauerfunktionsprüfung Durabilité mécanique Mechanical durability		D	1 5'000	2 10'000	3 20'000	4 50'000	5 100'000	6 200'000	7 500'000	8 1'000'000	
 EN 12217	Bedienkräfte Forces de manœuvre Operating forces	npd	0			1		2				
 EN 179 EN 1125	Fähigkeit zur Freigabe Capacité au déclenchement Ability to release		Anforderung erfüllt Exigence remplie Requirement fulfilled									
 DIN 18040	Barrierefreiheit Absence d'entrave au passage Barrier-free		Schwellenlose Ausführung Exécution sans seuil Execution without threshold									
 EN 1634-1 EN 13501-2	Brandschutz Résistance aux feu Fire resistance		EI60 / EI90									

Norm	Eigenschaft Caractéristique Characteristic	Klassifizierung/Wert Classification / Valeur Classification / Value
 EN 1634-3 EN 13501-2	Rauchschutz Etanchéité à la fumée Smoke control	S_a / S_{200}
 EN 16034 EN 13501-2	Selbstschliessung Fermeture automatique Self-closing	C
 EN 16034	Dauerhaftigkeit der Selbstschliessung gegenüber Alterung (Korrosion) Endurance de la fermeture automatique contre le vieillissement (corrosion) Durability of self-closing against ageing (corrosion)	erzielt atteinte achieved

Übersicht Dokumentationen
Aperçu des documentations
Overview of documentations

Janisol C4 EI60 / EI90
Janisol C4 EI60 / EI90
Janisol C4 EI60 / EI90



**Janisol C4 EI60/EI30
(Bautiefe 70 mm)**

**Janisol C4 EI60/EI30
(Profondeur 70 mm)**

**Janisol C4 EI60/EI30
(Basic depth 70 mm)**



**Verarbeitungshilfen
Outils d'usinage
Assembly tools**



**Toleranzen
Tolérances
Tolerances**



**Bedienungs-, Pflege- und
Wartungsanleitung (598.461)**

**Instructions d'emploi, d'entretien
et de maintenance (598.468)**

**Operating and maintenance
instructions (598.467)**



**Verarbeitung Jansen-Profilssysteme
(598.477)**

**Usinage systèmes de profilés Jansen
(598.491)**

**Fabrication of Jansen profile systems
(598.492)**

Online-Zugriff

extranet.jansen.com/bestellkatalog
Über diesen Link haben Sie direkten Zugriff auf die einzelnen Kapitel des Bestellkatalogs in Form von PDFs und können die darin verlinkten detaillierten CAD-Zeichnungen (DWG- und DXF-Dateien) gratis downloaden.

Voraussetzung ist Ihre Registrierung im Jansen Extranet.

Erklärung

DXF

DWG

Sie können die Zeichnungen in den Formaten DXF und/oder DWG herunterladen. Klicken Sie auf das entsprechende Icon und der Download erfolgt.

Der Hinweis Artikelbibliothek bedeutet, dass Sie mit einem Klick die gesamte Artikelbibliothek des entsprechenden Systems herunterladen (Profile, Glasleisten, Zubehör etc.).

Accès en ligne

extranet.jansen.com/catalogue
Ce lien vous donne un accès direct aux différents chapitres du catalogue de commande au format PDF et vous permet de télécharger gratuitement les dessins DAO (fichiers DWG et DXF) détaillés mis en lien qu'il contient.

Vous devez pour cela être enregistré dans l'Extranet Jansen.

Explication

DXF

DWG

Vous pouvez télécharger les dessins aux formats DXF et/ou DWG. Cliquez sur l'icône correspondante et le téléchargement s'effectuera.

L'indication Bibliothèque des articles signifie que vous téléchargez la totalité de la bibliothèque des articles du système donné (profilés, parclofes, accessoires etc.).

Online access

extranet.jansen.com/ordercatalogue
Via this link, you can enjoy direct access to the individual chapters of the order manual in the form of PDFs and download the detailed CAD drawings linked to them (DWG and DXF files) free of charge.

To do so, you are required to register for the Jansen Extranet.

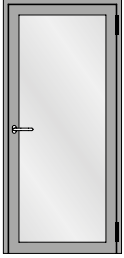
Explanation

DXF

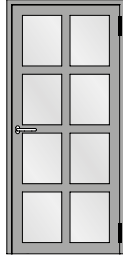
DWG

You can download the drawings in DXF and/or DWG format. Click on the relevant icon to begin the download.

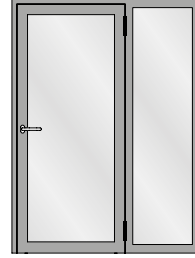
The item "Article library" means that you download the entire article library for the corresponding system with one click (profiles, glazing beads, accessories etc.).



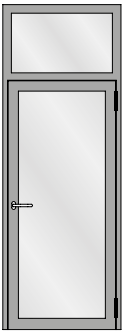
Einflügelige Türe
Porte à un vantail
Single leaf door



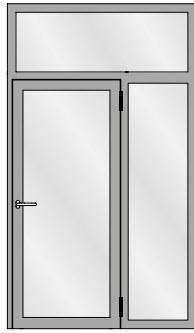
Einflügelige Türe mit Riegel
Porte à un vantail avec traverse
Single leaf door with transom



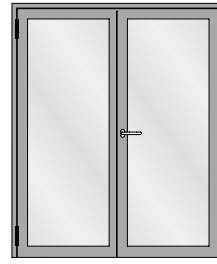
Einflügelige Türe mit festem Seitenteil
Porte à un vantail avec partie latérale fixe
Single leaf door with fixed side light



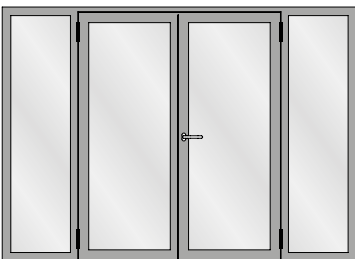
Einflügelige Türe mit festem Oberlicht
Porte à un vantail avec imposte fixe
Single leaf door with fixed top light



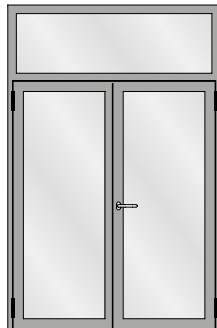
Einflügelige Türe mit festem Seitenteil und festem Oberlicht
Porte à un vantail avec avec partie latérale fixe et imposte fixe
Single leaf door with fixed side light and fixed top light



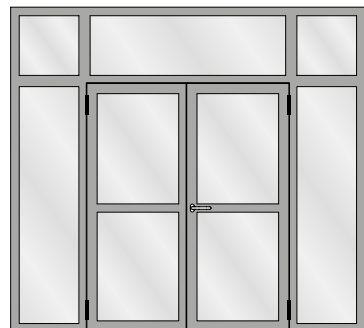
Zweiflügelige Türe
Porte à deux vantaux
Double leaf door



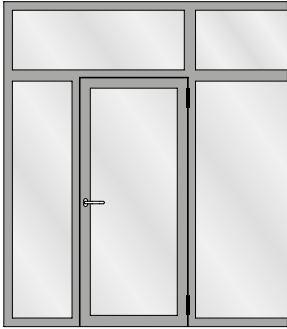
Zweiflügelige Türe mit zwei festen Seitenteilen
Porte à deux vantaux avec deux parties latérales fixes
Double leaf door with two fixed side lights



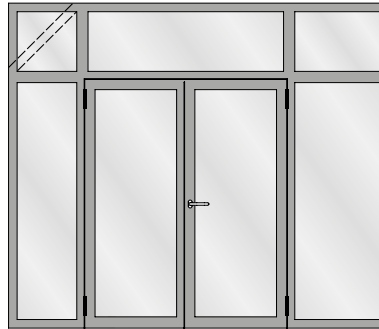
Zweiflügelige Türe mit festem Oberlicht
Porte à deux vantaux avec imposte fixe
Double leaf door with fixed top light



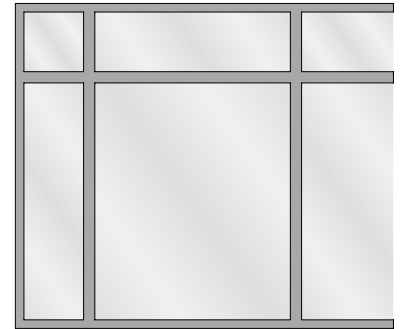
Zweiflügelige Türe mit zwei festen Seitenteilen und festen Oberlichtern
Porte à deux vantaux avec deux parties latérales fixes et impostes fixes
Double leaf door with two fixed side lights and fixed top lights



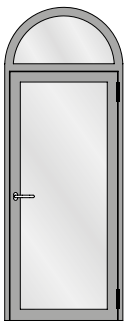
Festverglasung mit einflügeliger Türe
 Vitrage fixe avec porte à un vantail
 Fixed glazing with single leaf door



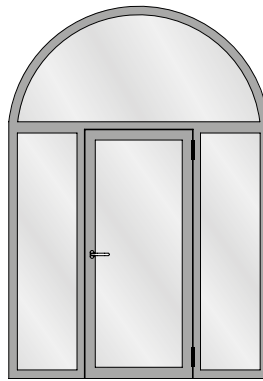
Festverglasung mit zweiflügeliger Türe
 Vitrage fixe avec porte à deux vantaux
 Fixed glazing with double leaf door



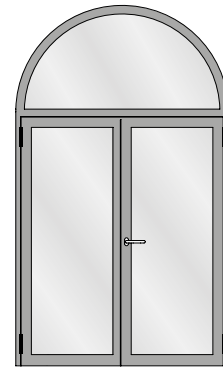
Festverglasung
 Vitrage fixe
 Fixed glazing



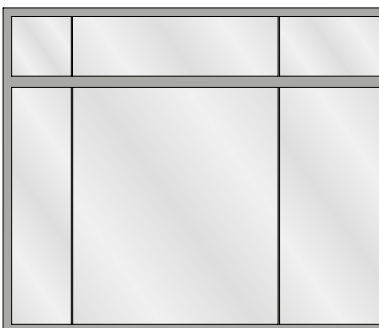
Einflügelige Türe mit Rundbogen-Oberlicht
 Porte à un vantail avec imposte demi-ronde
 Single leaf door with round arched top light



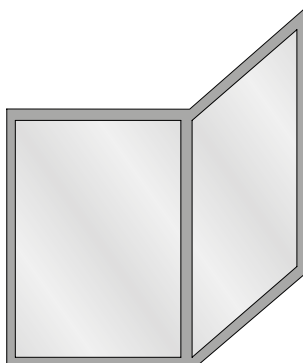
Einflügelige Türe mit zwei festen Seitenteilen
 und Rundbogen-Oberlicht
 Porte à un vantail avec deux parties latérales
 fixes et imposte demi-ronde
 Single leaf door with two fixed side lights and
 round arched top light



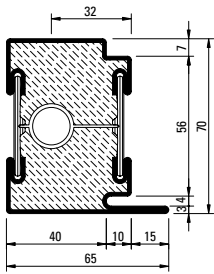
Zweiflügelige Türe mit Rundbogen-Oberlicht
 Porte à deux vantaux avec imposte demi-ronde
 Double leaf door with round arched top light



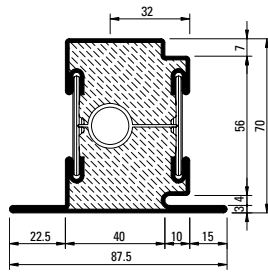
Stoßfugenverglasung
 Vitrage joint vif
 Butt-joint glazing



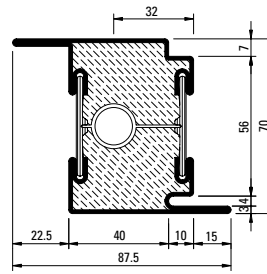
Eckausbildung
 Vitrage d'angle
 Corner glazing



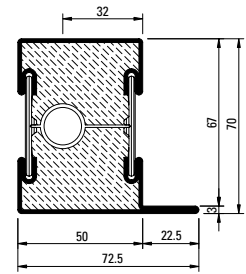
630.013.C4
630.013.C4 Z
 630.013.C45



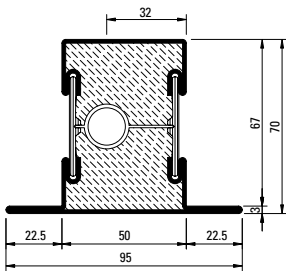
630.114.C4
630.114.C4 Z
 630.114.C45



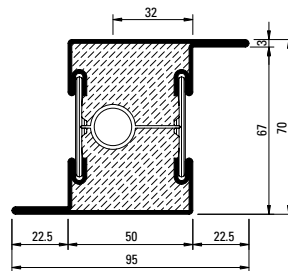
630.416.C4
630.416.C4 Z
 630.416.C45



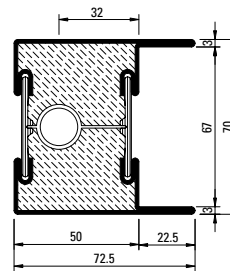
601.685.C4
601.685.C4 Z
 601.685.C45



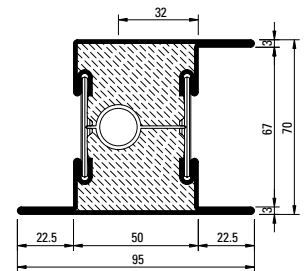
602.685.C4
602.685.C4 Z
 602.685.C45



603.685.C4
603.685.C4 Z



604.685.C4
604.685.C4 Z



605.685.C4
605.685.C4 Z
 605.685.C45

Oberfläche/Werkstoff

Artikel-Nr.

ohne Zusatz = blank

mit Z = bandverzinkter Stahl

Werkstoff 1.4301 (AISI 304)

mit 45 = blank

mit 47 = geschliffen, Korn 220-240

mit 48 = geschliffen, Korn 320-400

Edelstahl geschliffen auf Anfrage

Surface/Matériau

No. d'article

sans supplément = brut

avec Z = bande d'acier zinguée

Matériau 1.4301 (AISI 304)

avec 45 = brut

avec 47 = polies, grain 220-240

avec 48 = polies, grain 320-400

Acier Inox polie sur demande

Surface/Material

Part no.

without addition = bright

with Z = strip galvanised steel

Material 1.4301 (AISI 304)

with 45 = bright

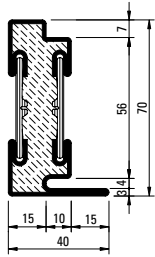
with 47 = polished, grain 220-240

with 48 = polished, grain 320-400

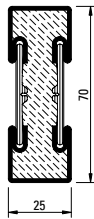
Stainless steel polished on request

Profil-Nr.	G kg/m	Ix cm ⁴	Wx cm ³	Iy cm ⁴	Wy cm ³	U m ² /m
630.013.C4	7,064	27,3	6,39	18,7	5,14	0,293
630.114.C4	7,584	31,0	6,68	27,4	5,93	0,337
630.416.C4	7,584	34,0	9,01	27,4	5,93	0,337

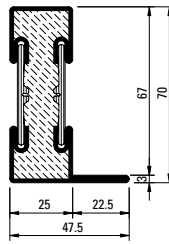
Profil-Nr.	G kg/m	Ix cm ⁴	Wx cm ³	Iy cm ⁴	Wy cm ³	U m ² /m
601.685.C4	7,224	28,0	6,63	21,7	5,12	0,285
602.685.C4	7,744	31,8	6,92	31,1	6,54	0,330
603.685.C4	7,744	34,6	9,27	31,1	6,54	0,330
604.685.C4	7,744	34,6	9,27	27,1	7,03	0,341
605.685.C4	8,274	39,8	9,65	38,4	7,46	0,374



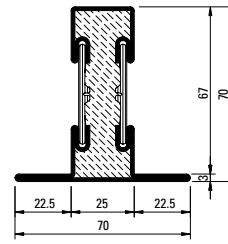
630.010.C4
630.010.C4 Z



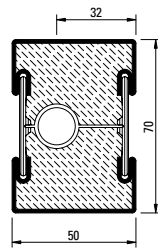
600.006.C4
600.006.C4 Z



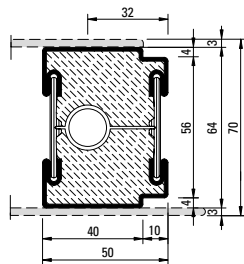
601.635.C4
601.635.C4 Z



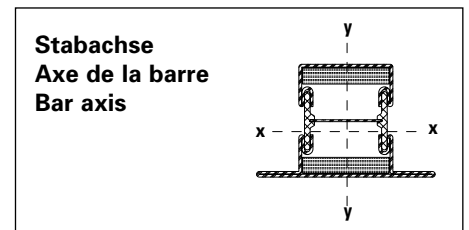
602.635.C4
602.635.C4 Z



600.005.C4
600.005.C4 Z

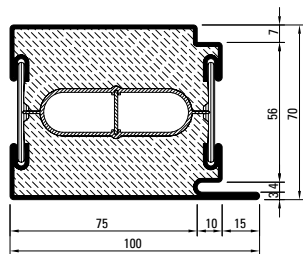


600.010.C4
600.010.C4 Z

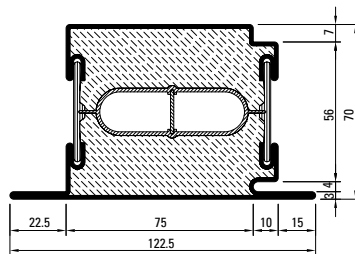


Artikelbibliothek
 Bibliothèque des articles
 Article library

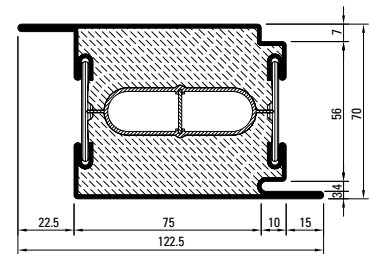
DXF **DWG**



630.016.C4*
630.016.C4 Z*



630.115.C4*
630.115.C4 Z*



630.417.C4*
630.417.C4 Z*

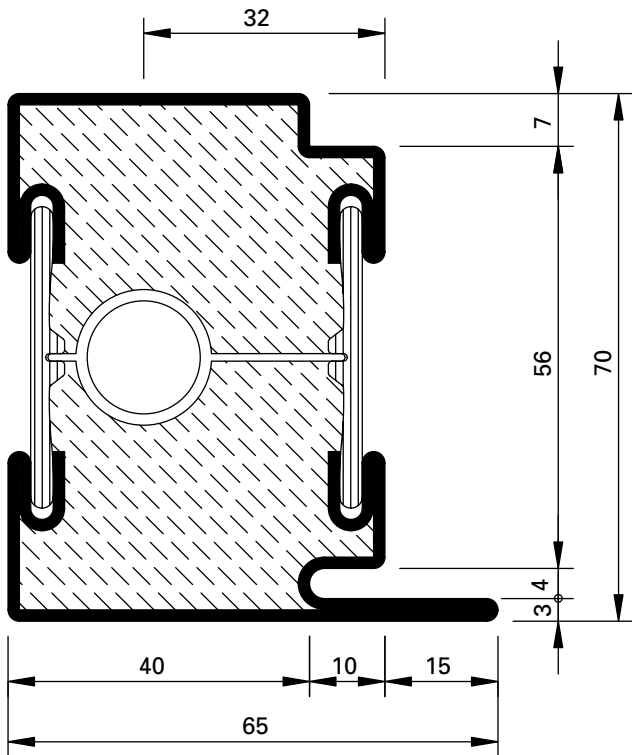
* Länge/Longueur/Length 3 m

Profil-Nr.	G kg/m	I _x cm ⁴	W _x cm ³	I _y cm ⁴	W _y cm ³	U m ² /m
630.010.C4	4,574	20,1	4,59	4,14	1,63	0,248
600.006.C4	4,204	16,0	4,29	2,76	2,20	0,191
601.635.C4	4,724	20,8	4,82	5,84	1,88	0,235
602.635.C4	5,240	24,3	5,13	10,1	2,88	0,291
600.005.C4	6,704	23,1	6,17	14,6	5,84	0,241
600.010.C4	6,064	18,6	5,44	13,1	5,17	0,237

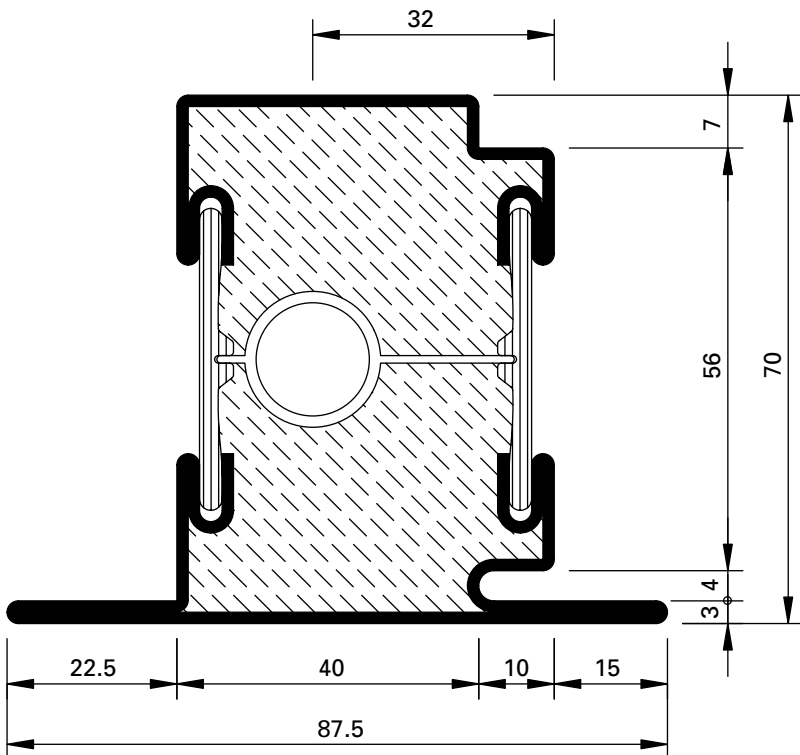
Profil-Nr.	G kg/m	I _x cm ⁴	W _x cm ³	I _y cm ⁴	W _y cm ³	U m ² /m
630.016.C4	10,310	37,18	8,92	61,05	11,63	0,368
630.115.C4	10,830	41,19	9,18	79,58	12,42	0,412
630.417.C4	10,830	43,71	11,62	79,58	12,42	0,412

Profile
Profils
Profiles

Janisol C4 EI60 / EI90
Janisol C4 EI60 / EI90
Janisol C4 EI60 / EI90



630.013.C4
630.013.C4 Z
630.013.C45



630.114.C4
630.114.C4 Z
630.114.C45

Werkstoffe

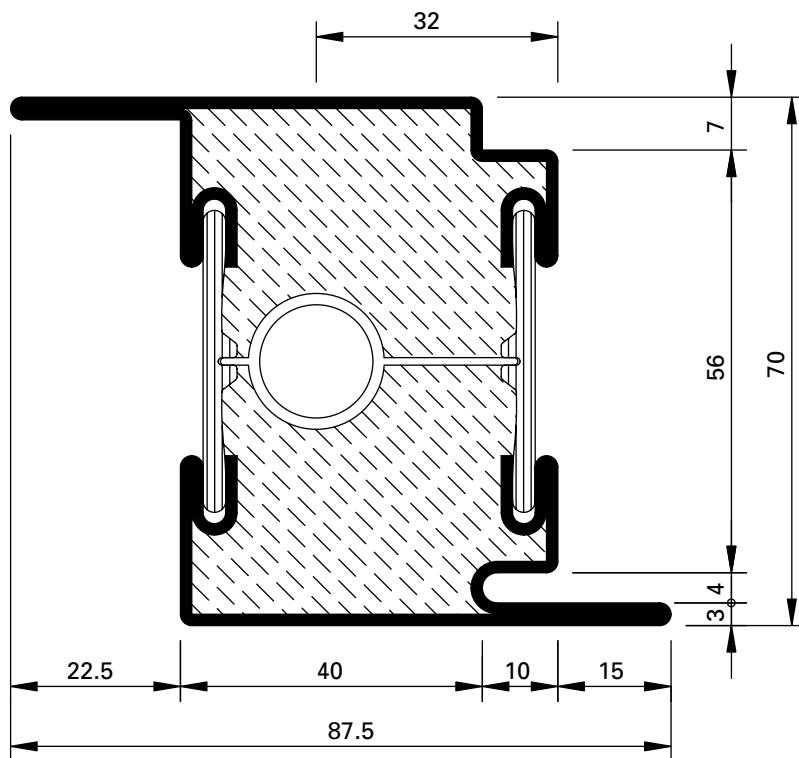
ohne Zusatz = blank
mit Z = bandverzinkter Stahl

Matériaux

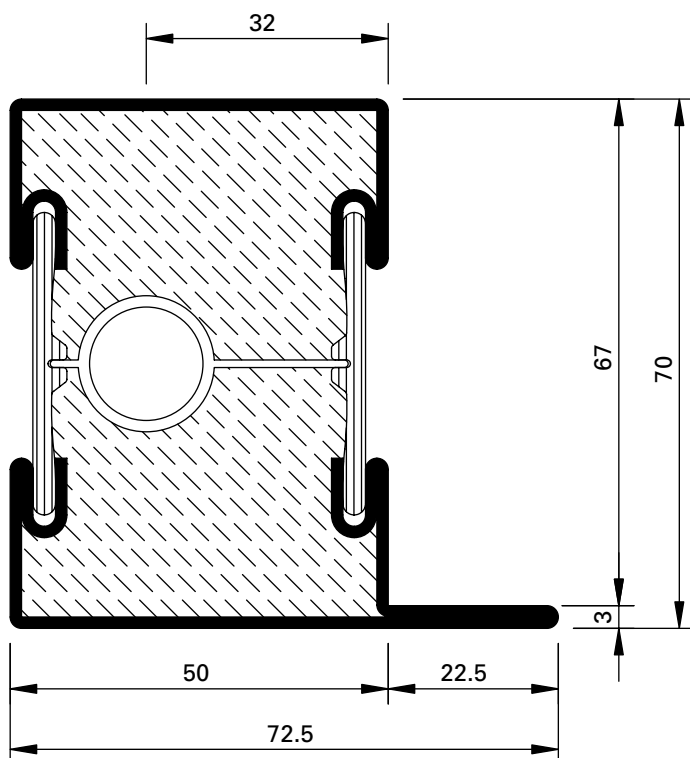
sans supplément = brut
avec Z = bande d'acier zinguée

Materials

without addition = bright
with Z = strip galvanised steel



630.416.C4
 630.416.C4 Z
 630.416.C45



601.685.C4
 601.685.C4 Z
 601.685.C45

Oberfläche/Werkstoff

Werkstoff 1.4301 (AISI 304)

mit 45 = blank
 mit 47 = geschliffen, Korn 220-240
 mit 48 = geschliffen, Korn 320-400

Edelstahl geschliffen auf Anfrage

Surface/Matériau

Matériau 1.4301 (AISI 304)

avec 45 = brut
 avec 47 = polies, grain 220-240
 avec 48 = polies, grain 320-400

Acier Inox polie sur demande

Surface/Material

Material 1.4301 (AISI 304)

with 45 = bright
 with 47 = polished, grain 220-240
 with 48 = polished, grain 320-400

Stainless steel polished on request



455.005

Türdichtung

schwer entflammbar, schwarz
 VE = 100 m

* Vor der Montage entfernen

455.005

Joint de porte

difficilement combustible, noir
 UV = 100 m

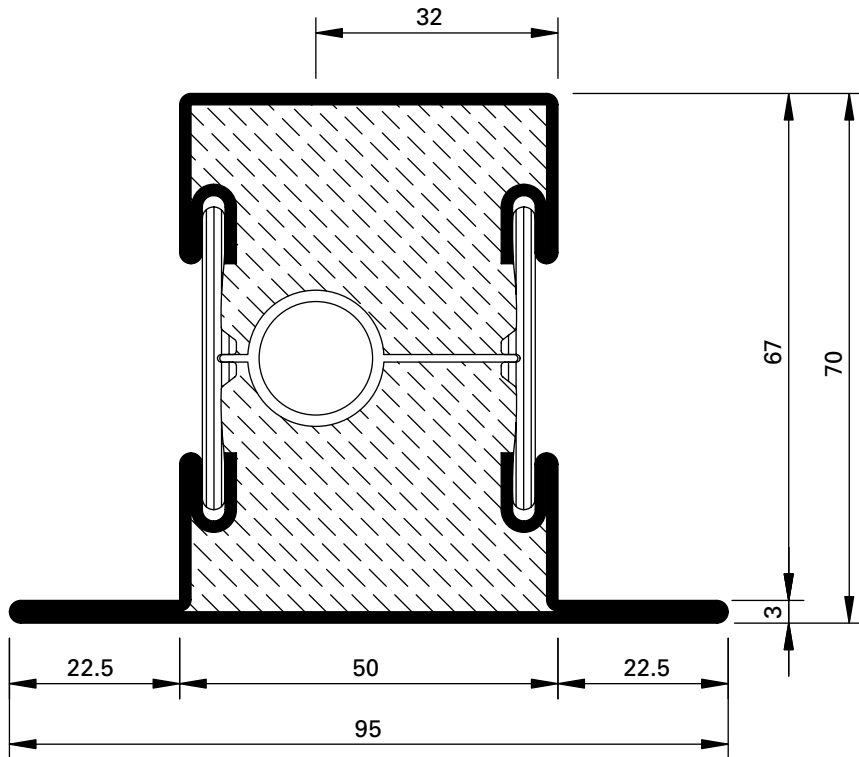
* A enlever avant le montage

455.005

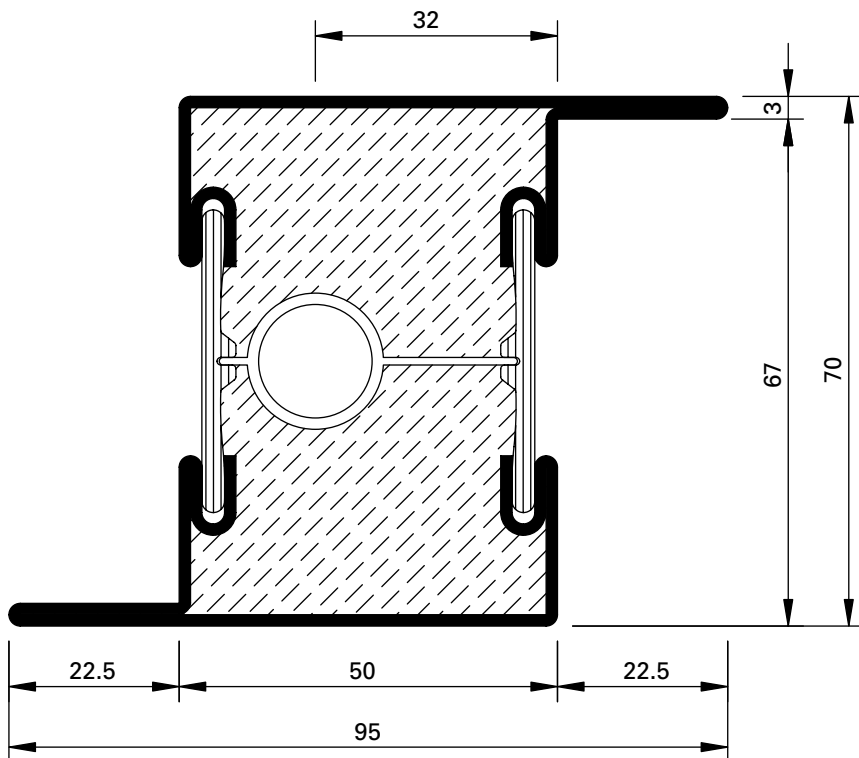
Door weatherstrip

flame retardant, black
 PU = 100 m

* Remove before fitting



602.685.C4
602.685.C4 Z
602.685.C45



603.685.C4
603.685.C4 Z

Oberfläche/Werkstoff

Werkstoff 1.4301 (AISI 304)

mit 45 = blank
mit 47 = geschliffen, Korn 220-240
mit 48 = geschliffen, Korn 320-400

Edelstahl geschliffen auf Anfrage

Surface/Matériau

Matériau 1.4301 (AISI 304)

avec 45 = brut
avec 47 = polies, grain 220-240
avec 48 = polies, grain 320-400

Acier Inox polie sur demande

Surface/Material

Material 1.4301 (AISI 304)

with 45 = bright
with 47 = polished, grain 220-240
with 48 = polished, grain 320-400

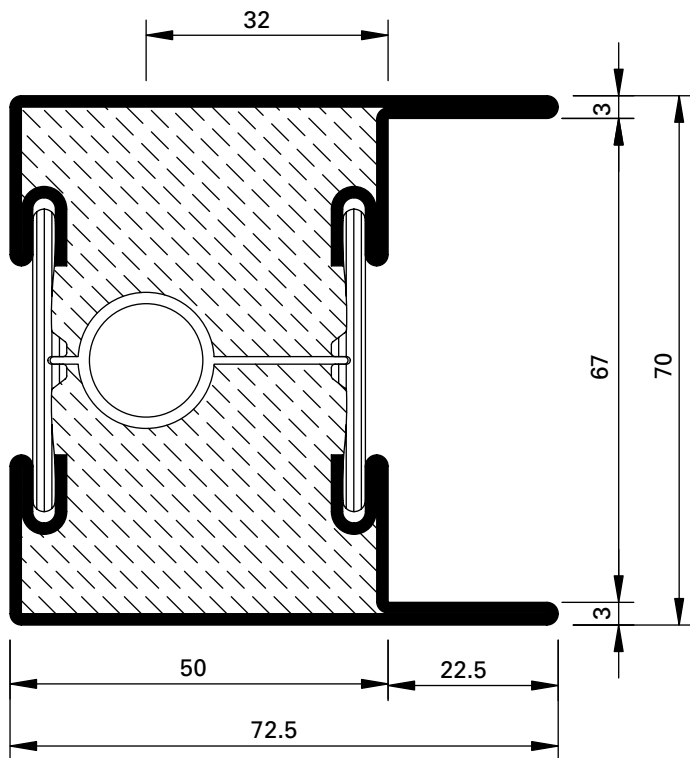
Stainless steel polished on request

Artikelbibliothek
Bibliothèque des articles
Article library

DXF **DWG**

Profile
Profils
Profiles

Janisol C4 EI60 / EI90
Janisol C4 EI60 / EI90
Janisol C4 EI60 / EI90



604.685.C4
604.685.C4 Z

Werkstoffe

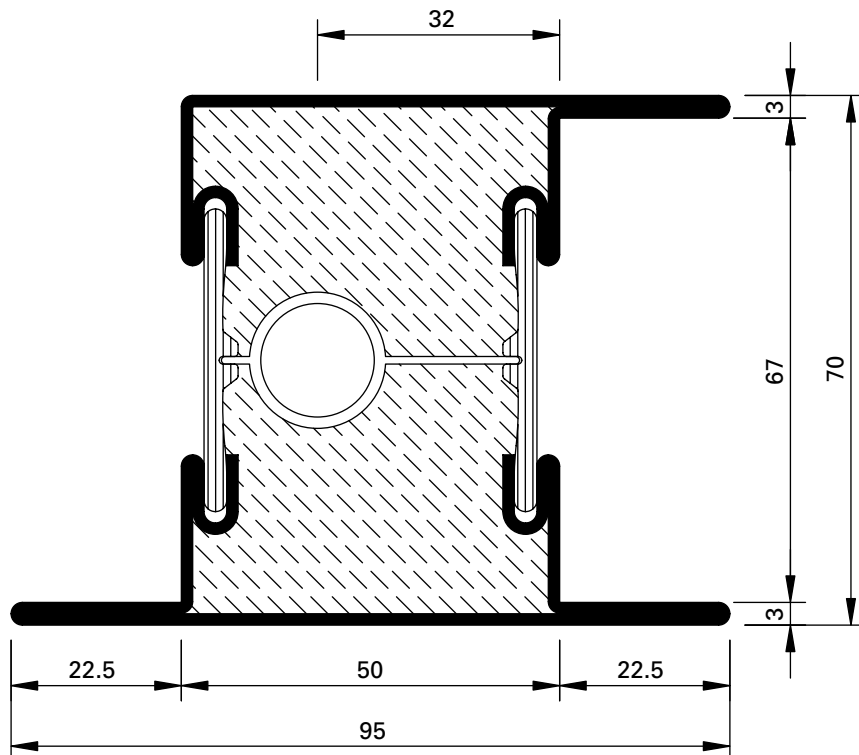
ohne Zusatz = blank
mit Z = bandverzinkter Stahl

Matériaux

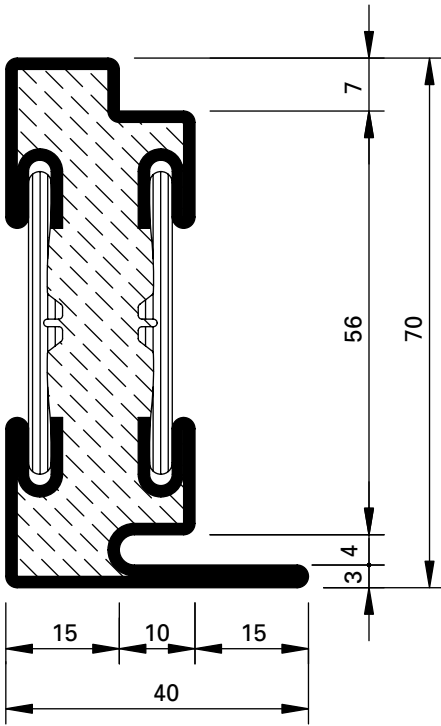
sans supplément = brut
avec Z = bande d'acier zinguée

Materials

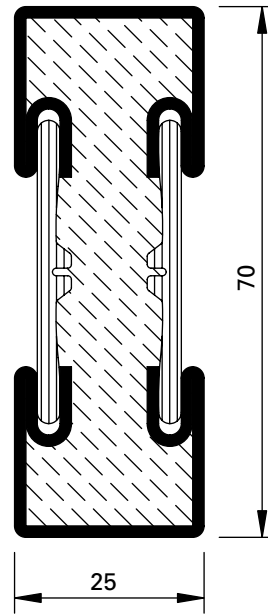
without addition = bright
with Z = strip galvanized steel



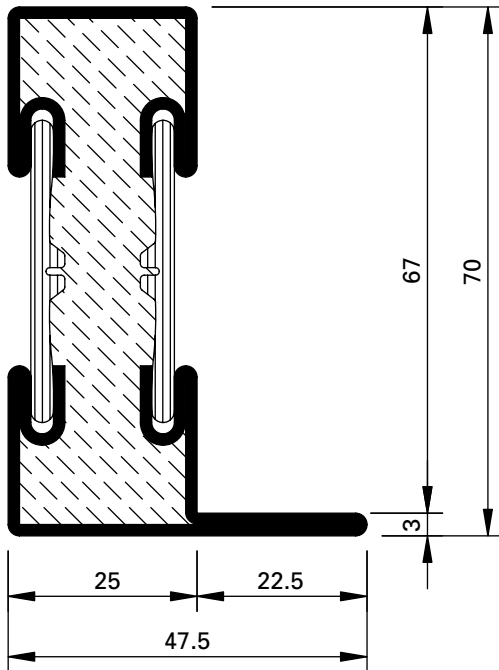
605.685.C4
605.685.C4 Z
605.685.C45



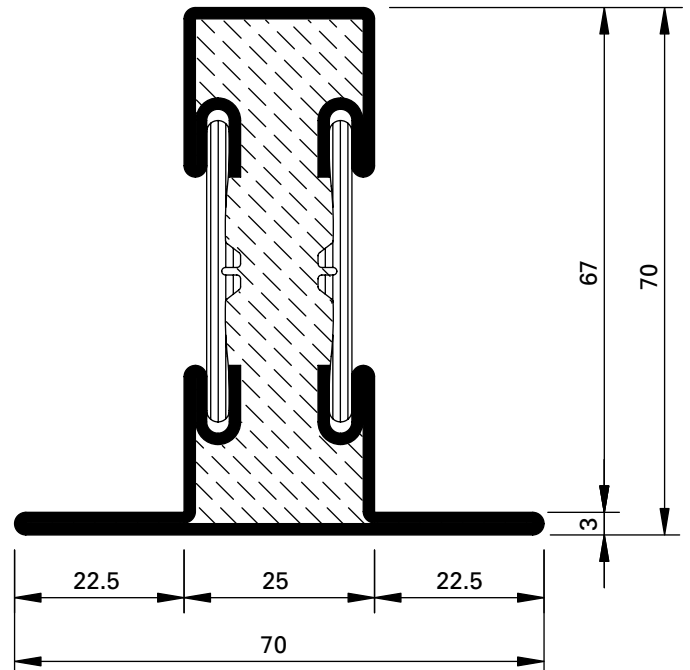
630.010.C4
630.010.C4 Z



600.006.C4
600.006.C4 Z



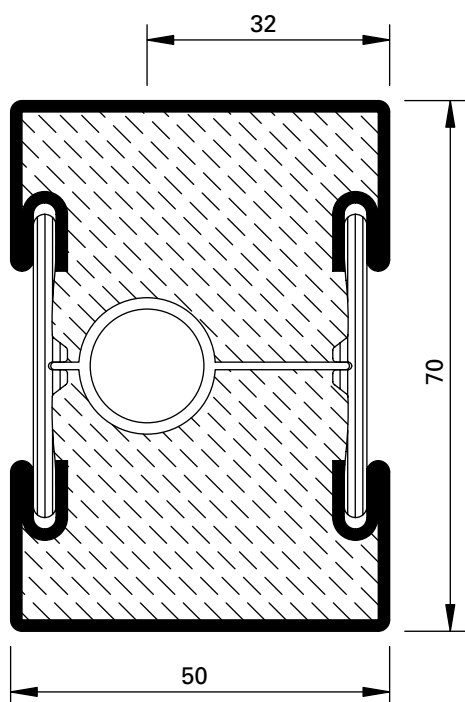
601.635.C4
601.635.C4 Z



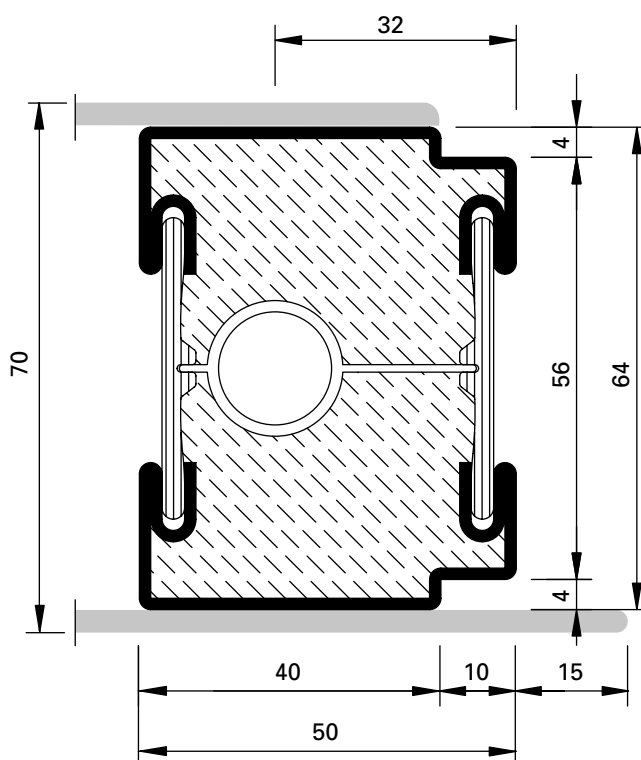
602.635.C4 Z
602.635.C4

Profile
Perfilés
Profiles

Janisol C4 EI60 / EI90
Janisol C4 EI60 / EI90
Janisol C4 EI60 / EI90



600.005.C4
600.005.C4 Z



600.010.C4
600.010.C4 Z

Werkstoffe

ohne Zusatz = blank
mit Z = bandverzinkter Stahl

Matériaux

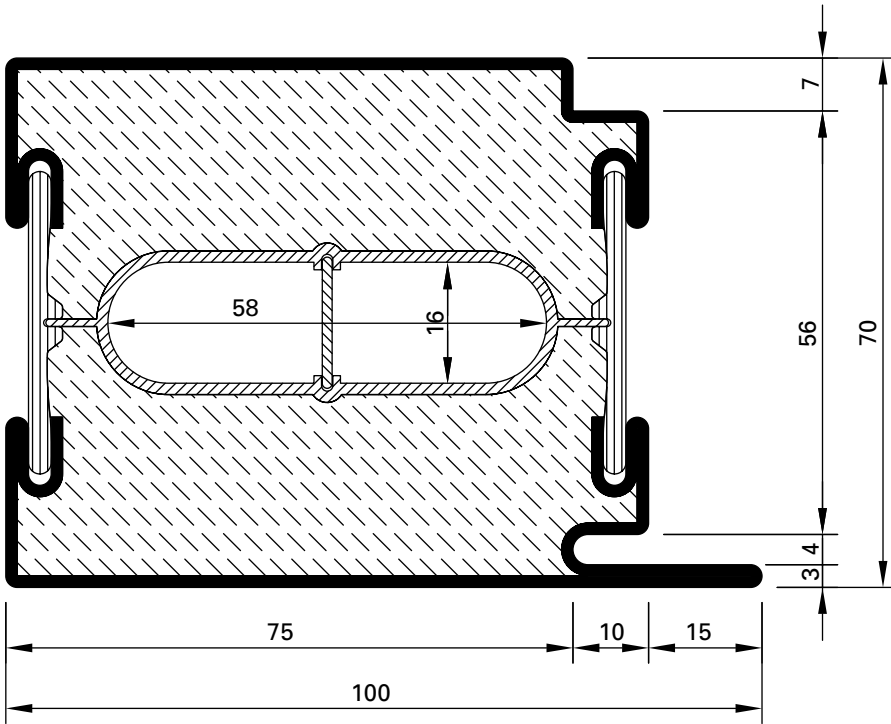
sans supplément = brut
avec Z = bande d'acier zinguée

Materials

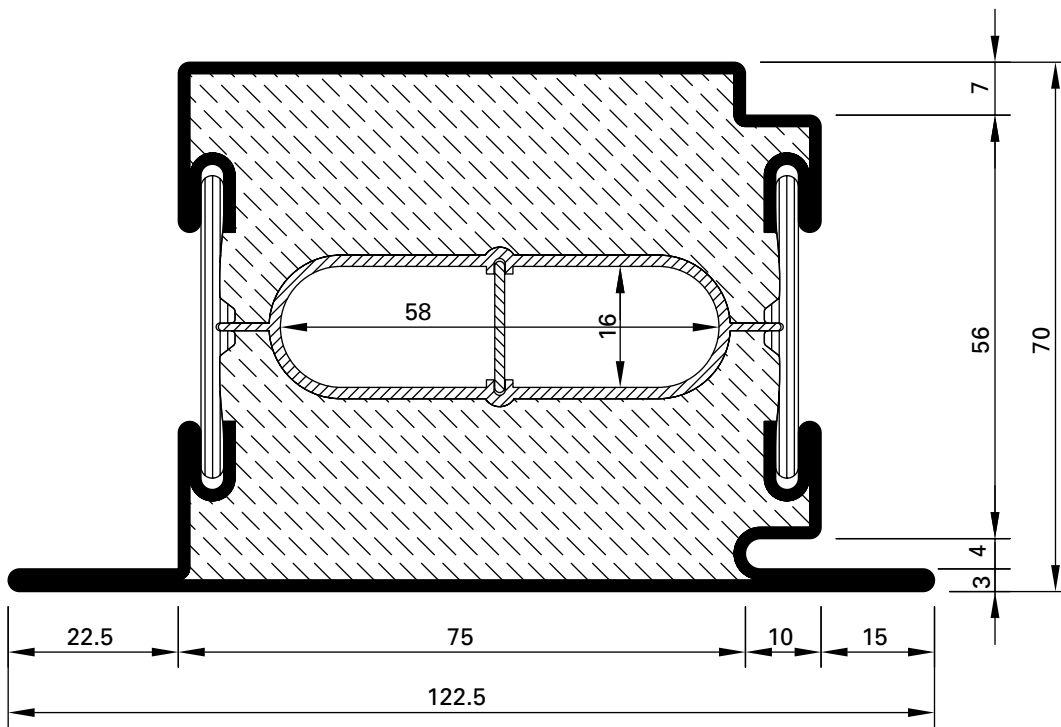
without addition = bright
with Z = strip galvanised steel

Profile
Profils
Profiles

Janisol C4 EI60 / EI90
Janisol C4 EI60 / EI90
Janisol C4 EI60 / EI90



630.016.C4*
630.016.C4 Z*

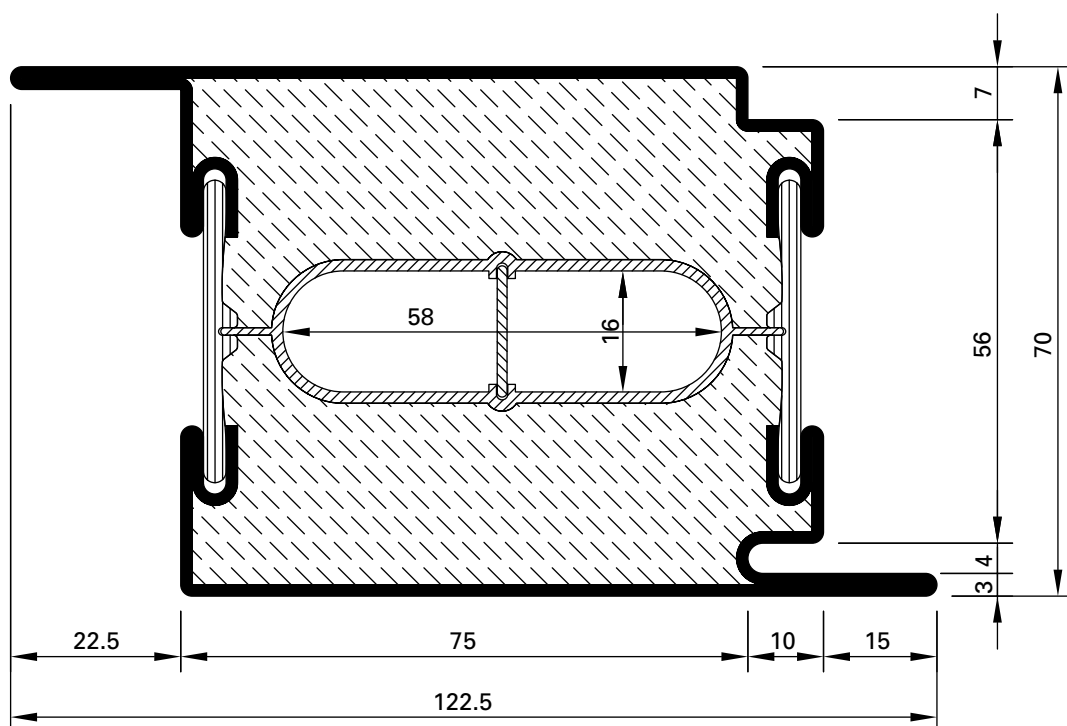


630.115.C4*
630.115.C4 Z*

* Länge/Longueur/Length 3 m

Profile
Profils
Profiles

Janisol C4 EI60 / EI90
Janisol C4 EI60 / EI90
Janisol C4 EI60 / EI90



630.417.C4*
630.417.C4 Z*

Werkstoffe

ohne Zusatz = blank
mit Z = bandverzinkter Stahl

* Länge/Longueur/Length 3 m

Matériaux

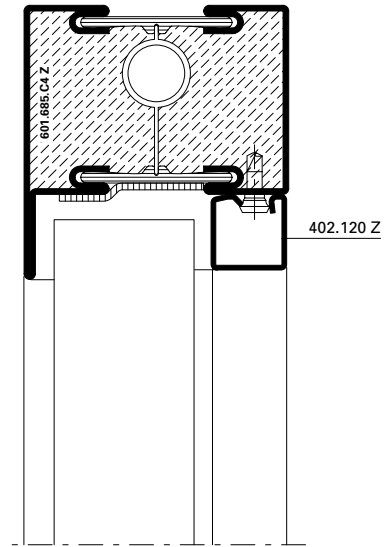
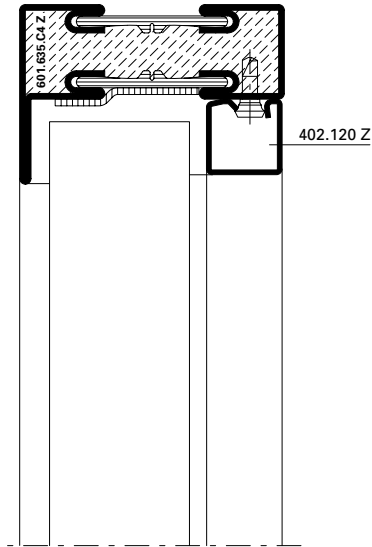
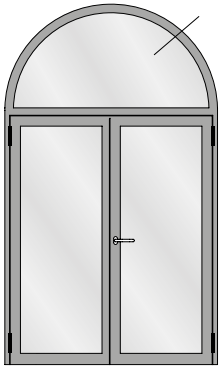
sans supplément = brut
avec Z = bande d'acier zinguée

Materials

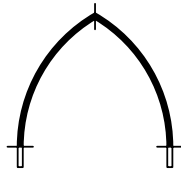
without addition = bright
with Z = strip galvanised steel

Bogentüren
Portes cintrées
Arched doors

Janisol C4 EI60 / EI90
 Janisol C4 EI60 / EI90
 Janisol C4 EI60 / EI90



Halbrundbogen
 Arc semi-circulaire
 Semi-circular arch



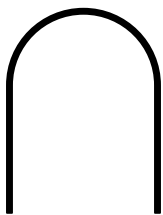
Spitzbogen
 Arc en ogive
 Gothic arch



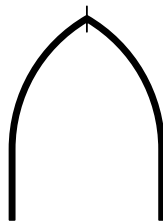
Stichbogen
 Arc bombé
 Segmented arch



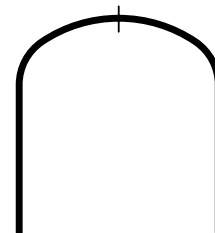
Korbbogen
 Anse de panier
 Oval arch



Halbrundbogen mit Schenkel
 Arc surhaussé prolongée
 Semi-circular arch with side extension



Spitzbogen mit Schenkel
 Arc en ogive prolongée
 Gothic arch with side extension



Korbbogen mit Schenkel
 Anse de panier prolongée
 Oval arch with side extension

Bogentüren
Portes cintrées
Arched doors

Janisol C4 EI60 / EI90
 Janisol C4 EI60 / EI90
 Janisol C4 EI60 / EI90

Profil Profilé Profile	Min. Radius Rayon min. Min. radius R
------------------------------	---

← R



600.006.C4 Z	600 mm
600.005.C4 Z	1250 mm

← R



601.635.C4 Z	600 mm
601.685.C4 Z	1300 mm

← R



602.685.C4 Z	1550 mm
--------------	---------

Profil Profilé Profile	Min. Radius Rayon min. Min. radius R
------------------------------	---

← R



630.010.C4 Z	600 mm
630.013.C4 Z	2050 mm

← R



630.114.C4 Z	2050 mm
--------------	---------

← R



630.416.C4 Z	2050 mm
--------------	---------

Stahl-Glasleisten Parcloles en acier Steel glazing beads	Min. Radius Rayon min. Min. radius R
--	---



402.112 Z	500 mm
402.115 Z	500 mm
402.120 Z	600 mm
402.125 Z	750 mm
402.130 Z	1000 mm



62.507 GVGC	300 mm
62.508 GVGC	300 mm
62.509 GVGC	300 mm

Biegen von Edelstahl-Profilen auf Anfrage!

Die Radien-Angaben beziehen sich auf die langjährige Erfahrung und Fertigung im Hause Jansen.

Profilés acier Inox sur demande!

Les rayons indiqués se fondent sur la longue expérience et la fabrication au sein de la maison Jansen.

Stainless steel profiles on request!

The radii specifications are based on the many years of experience Jansen has in fabrication.

Glasleisten (Massstab 1:2)

Parcloses (échelle 1:2)

Glazing beads (scale 1:2)

Janisol C4 EI60 / EI90

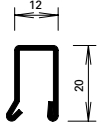
Janisol C4 EI60 / EI90

Janisol C4 EI60 / EI90

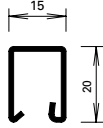
Glasleisten aus bandverzinktem
Stahl (Länge 6 m)

Parcloses en bande d'acier
zinguée (longueur 6 m)

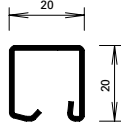
Glazing beads made of
strip galvanised steel (length 6 m)



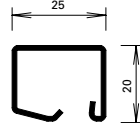
402.112 Z



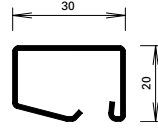
402.115 Z



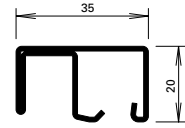
402.120 Z



402.125 Z



402.130 Z



402.136 Z



450.007

Befestigungsknopf

VE = 50 Magazine à 10 Knöpfe

Bouton de fixation

UV = 50 magasins à 10 pièces

Fastening stud

PU = 50 magazines with 10 studs



450.008

Befestigungsknopf

VE = 400 Magazine à 10 Knöpfe

Bouton de fixation

UV = 400 magasins à 10 pièces

Fastening stud

PU = 400 magazines with 10 studs



450.006

Befestigungsknopf (kurz) SR1

Bohrdurchmesser \varnothing 3,5 mm

VE = 100 Stück

Bouton de fixation (court) SR1

Diamètre de perçage \varnothing 3,5 mm

UV = 100 pièces

Fastening stud (short) SR1

Hole diameter \varnothing 3,5 mm

PU = 100 pieces



450.009

Befestigungsknopf

VE = 1000 Stück lose

Bouton de fixation

UV = 1000 pièces

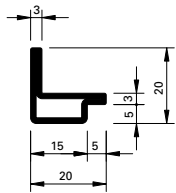
Fastening stud

PU = 1000 pieces

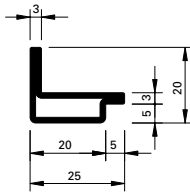
Winkelkontur-Stahl-Glasleisten
(Länge ca. 6 m)

Parcloses en acier à contour angulaire
(longueur env. 6 m)

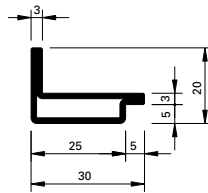
Angle contour steel glazing beads
(length approx. 6 m)



62.507 GV+GC



62.508 GV+GC



62.509 GV+GC

GV+GC = aussen galvanisch verzinkt
ca. 15 μ m und
gelbchromatiert
(EN 12329 – Fe//Zn15//C)

GV+GC = zingués galvanique
env. 15 μ m à l'extérieur
et chromatisé jaune
(EN 12329 – Fe//Zn15//C)

GV+GC = outside galvanised
approx. 15 μ m and
yellow chromated
(EN 12329 – Fe//Zn15//C)

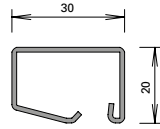
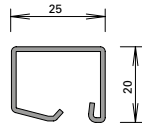
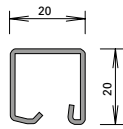
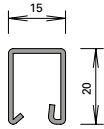
Glasleisten (Massstab 1:2)
 Parcloses (échelle 1:2)
 Glazing beads (scale 1:2)

Janisol C4 EI60 / EI90
 Janisol C4 EI60 / EI90
 Janisol C4 EI60 / EI90

Edelstahl-Glasleisten
 (1.4401 / 1.4301)
 Länge 6 m

Parcloses en acier Inox
 (1.4401 / 1.4301)
 Longueur 6 m

Stainless steel glazing beads
 (1.4401 / 1.4301)
 Length 6 m



402.515
 402.415

402.520
 402.420

402.525
 402.425

402.530
 402.430

Oberfläche:
walzblank, auf Wunsch Sichtflächen
 geschliffen

Surface:
laminé brut, sur demande surfaces
 visibles polies.

Surface:
Bright rolled, visual surfaces polished
 on request



450.025

Befestigungsknopf

Edelstahl, gewindeförmend,
 mit SR1-Angriff,
 Bohrdurchmesser 3,5 mm

VE = 100 Stück

450.025

Bouton de fixation

en acier inox, formant le taraudage,
 avec empreinte SR1,
 diamètre de perçage 3,5 mm

UV = 100 pièces

450.025

Fastening stud

stainless steel, self-tapping,
 with SR1 head,
 hole diameter 3,5 mm

PU = 100 pieces

Artikel-Nr.	G kg/m	B m ² /m
402.112 Z	0,550	0,062
402.115 Z	0,600	0,066
402.120 Z	0,670	0,074
402.125 Z	0,740	0,083
402.130 Z	0,844	0,092
402.136 Z	0,844	0,092

Artikel-Nr.	G kg/m	P m ² /m
402.515 / 415	0,590	0,035
402.520 / 420	0,680	0,040
402.525 / 425	0,760	0,045
402.530 / 430	0,850	0,050

Artikel-Nr.	G kg/m	B m ² /m
62.507 GV+GC	0,840	0,076
62.508 GV+GC	0,960	0,086
62.509 GV+GC	1,090	0,096

G = Gewicht
 B = Beschichtungsfläche
 P = Polierabwicklung

G = Poids
 B = Surface à traiter
 P = Périmètre à polir

G = Weight
 B = Coated surface
 P = Circumferential polishing

Artikelbibliothek
 Bibliothèque des articles
 Article library

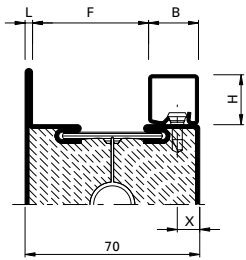
DXF DWG

Glasfalzmasse**Dimension de la feuillure****Glazing rebate sizes**

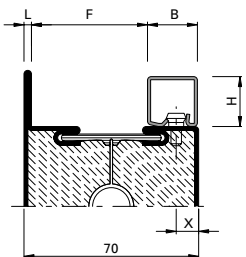
Janisol C4 EI60 / EI90

Janisol C4 EI60 / EI90

Janisol C4 EI60 / EI90

Stahl-Glasleisten**Parcloses en acier****Steel glazing beads**

Serie mm	L mm	F mm	Artikel-Nr. No d'article Code no.	H mm	B mm	Knopf Bouton Stud	x mm
70	3	37	402.130 Z	20	30	450.007	9
70	3	42	402.125 Z	20	25	450.007	9
70	3	47	402.120 Z	20	20	450.007	9
70	3	52	402.115 Z	20	15	450.007	9
70	3	55	402.112 Z	20	12	450.007	7

Edelstahl-Glasleisten**Parcloses en acier Inox****Stainless steel glazing beads**

Serie mm	L mm	F mm	Artikel-Nr. No d'article Code no.	H mm	B mm	Knopf Bouton Stud	x mm
70	3	37	402.530 / 402.430	20	20	450.007	9
70	3	42	402.525 / 402.425	20	15	450.007	9
70	3	47	402.520 / 402.420	20	20	450.007	9
70	3	52	402.515 / 402.415	20	15	450.007	9

Wir empfehlen, die Glasleisten nur auf der Raumseite anzuwenden.

Die Masse F und x entsprechen ungefähr rahmenbündiger Glasleisten-Montage. Je nach Wandstärke der Profilstahlrohre können die Kantenradien grösser sein und aus optischen Gründen eine Veränderung des Bohrabstandes x bedingen.

Nous recommandons de n'utiliser les parcloses que du côté intérieur.

Les distances F et x correspondent à peu près au montage des parcloses à fleur du cadre. Selon l'épaisseur de la paroi du tube profilé en acier, les rayons des arêtes peuvent être plus grands ce qui peut, pour des raisons d'optique, entraîner un changement de la distance de perçage x.

We recommend fitting the glazing beads on the room-side only.

Distances F and x correspond approximately to glazing beads mounted flush to the frame. Depending on the thickness of the walls of the steel sections, the radius of the edges may be larger and may require a different drilling distance x for visual effect.



455.005

Türdichtung

schwer entflammbar, schwarz

VE = 100 m

* Vor der Montage entfernen

455.005

Joint de porte

difficilement combustible, noir

UV = 100 m

* A enlever avant le montage

455.005

Door weatherstrip

flame retardant, black

PU = 100 m

* Remove before fitting



455.207

Schwelldichtung

schwer entflammbar, schwarz,
Lappenlänge 14 mm

VE = 25 m

455.207

Joint de socle

difficilement combustible, noir,
longueur lèvre 14 mm

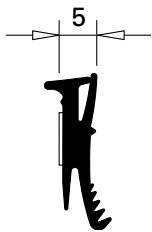
UV = 25 m

455.207

Bottom rail weatherstrip

flame retardant, black,
lip length 14 mm

PU = 25 m



455.027

Glasdichtung

EPDM, schwarz,
für Profilanschlagseite,
selbstklebend, Fugenbreite 5 mm

Einsatz siehe Seite 36-34

VE = 100 m

455.027

Joint de vitrage

EPDM, noir, pour côté
aile fixe, autocollant, largeur
du joint 5 mm

Utilisation voir page 36-34

UV = 100 m

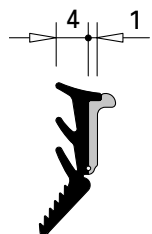
455.027

Glazing weatherstrip

EPDM, black, for section
flange, self-adhesive, joint
width 5 mm

Application see page 36-34

PU = 100 m



455.029

**Glasdichtung
mit Abreissteig**

EPDM, schwarz,
für Glasleistenseite,
Fugenbreite 4-5 mm

Einsatz siehe Seite 36-34

VE = 100 m

455.029

**Joint de vitrage
avec partie déchirable**

EPDM, noir,
pour côté parclose, largeur
du joint 4-5 mm

Utilisation voir page 36-34

UV = 100 m

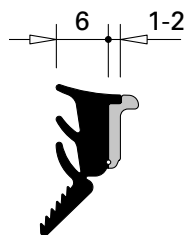
455.029

**Glazing weatherstrip
with detachable strip**

EPDM, black,
for glazing bead side,
joint width 4-5 mm

Application see page 36-34

PU = 100 m



455.028

**Glasdichtung
mit Abreissteig**

EPDM, schwarz,
für Glasleistenseite,
Fugenbreite 6-8 mm

Einsatz siehe Seite 36-34

VE = 100 m

455.028

**Joint de vitrage
avec partie déchirable**

EPDM, noir,
pour côté parclose, largeur
du joint 6-8 mm

Utilisation voir page 36-34

UV = 100 m

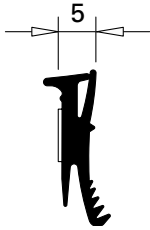
455.028

**Glazing weatherstrip
with detachable strip**

EPDM, black,
for glazing bead side,
joint width 6-8 mm

Application see page 36-34

PU = 100 m



455.036

Glasdichtung

schwer entflammbar, schwarz,
für Profilanschlagseite,
selbstklebend, Fugenbreite 5 mm

Einsatz siehe Seite 36-34

VE = 100 m

455.036

Joint de vitrage

difficilement combustible, noir,
pour côté aile fixe, autocollant,
largeur du joint 5 mm

Utilisation voir page 36-34

UV = 100 m

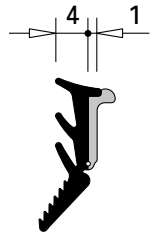
455.036

Glazing weatherstrip

flame retardant, black, for
section flange, self-adhesive,
joint width 5 mm

Application see page 36-34

PU = 100 m



455.037

Glasdichtung mit Abreissteg

schwer entflammbar,
schwarz, für Glasleistenseite,
Fugenbreite 4-5 mm

Einsatz siehe Seite 36-34

VE = 100 m

455.037

Joint de vitrage avec partie déchirable

difficilement combustible, noir,
pour côté parclose, largeur
du joint 4-5 mm

Utilisation voir page 36-34

UV = 100 m

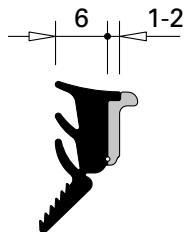
455.037

Glazing weatherstrip with detachable strip

flame retardant, black,
for glazing bead side,
joint width 4-5 mm

Application see page 36-34

PU = 100 m



455.038

Glasdichtung mit Abreissteg

schwer entflammbar,
schwarz, für Glasleistenseite,
Fugenbreite 6-8 mm

Einsatz siehe Seite 36-34

VE = 100 m

455.038

Joint de vitrage avec partie déchirable

difficilement combustible, noir,
pour côté parclose, largeur
du joint 6-8 mm

Utilisation voir page 36-34

UV = 100 m

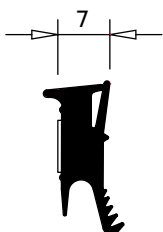
455.038

Glazing weatherstrip with detachable strip

flame retardant, black,
for glazing bead side,
joint width 6-8 mm

Application see page 36-34

PU = 100 m



455.024

Glasdichtung

EPDM, schwarz,
für Profilanschlagseite,
selbstklebend, Fugenbreite 7 mm

VE = 100 m

455.024

Joint de vitrage

EPDM, noir, pour côté
aile fixe, autocollant, largeur
du joint 7 mm

UV = 100 m

455.024

Glazing weatherstrip

EPDM, black, for section
flange, self-adhesive, joint
width 7 mm

PU = 100 m



455.405

Tür-Stulpdichtung für zweiflügelige Türen
aus Polyamid schwarz, verhindert den Lichtdurchfall und verbessert die Luftdichtigkeit beim Profilwechsel, links und rechts verwendbar

Einsatz:
Im Stulpbereich unten und oben

VE = 20 Stück

455.405

Embout d'étanchéité pour porte à deux vantaux
en polyamide noir, empêche le passage de la lumière et améliore l'étanchéité à l'air lors du remplacement du profilé, utilisable à gauche et à droite.

Utilisation:
Pour les portes à deux vantaux en haut et en bas

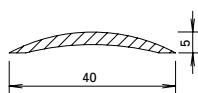
UV = 20 pièces

455.405

Weatherstrip for double leaf doors
made of black polyamide, prevents light penetration and improves air permeability with change of profile, can be used left and right.

Usage:
Above and below of double leaf doors

PU = 20 pieces



407.040

Schwelle
Aluminium, roh

Gewicht 0,200 kg/m
U = 0,084 m²/m
P = 0,043 m²/m

Länge 6 m

407.040

Seuil
aluminium, brut

poids 0,200 kg/m
U = 0,084 m²/m
P = 0,043 m²/m

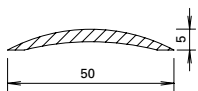
Longueur 6 m

407.040

Threshold
aluminium, mill finish

weight 0,200 kg/m
U = 0,084 m²/m
P = 0,043 m²/m

Length 6 m



407.041

Schwelle
Aluminium, roh

Gewicht 0,325 kg/m
U = 0,104 m²/m
P = 0,053 m²/m

Länge 6 m

407.041

Seuil
aluminium, brut

poids 0,325 kg/m
U = 0,104 m²/m
P = 0,053 m²/m

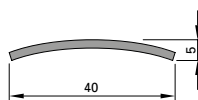
Longueur 6 m

407.041

Threshold
aluminium, mill finish

weight 0,325 kg/m
U = 0,104 m²/m
P = 0,053 m²/m

Length 6 m



400.858

Schwelle
Edelstahl, Werkstoff 1.4301 (AISI 304), matt gebürstet, mit Schutzfolie

Gewicht 0,700 kg/m

Länge 3 m



400.858

Seuil
acier Inox, matériau 1.4301 (AISI 304), brossé mat, avec film de protection

poids 0,700 kg/m

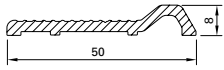
Longueur 3 m

400.858

Threshold
stainless steel, material 1.4301 (AISI 304), matt brushed, with protective film

weight 0,700 kg/m

Length 3 m



407.051

Türschwellenprofil
Aluminium, roh,
für behindertengerechte
Schwellenausbildung
nach DIN 18040

Gewicht 0,424 kg/m
U = 0,120 m²/m
P = 0,062 m²/m

Länge 6 m

407.051

Profilé de seuil de porte
aluminium, brut, pour
des seuils adaptés à la
circulation des handicapés,
conformément à DIN 18040

Poids 0,424 kg/m
U = 0,120 m²/m
P = 0,062 m²/m

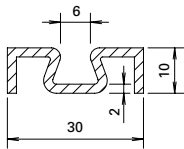
Longueur 6 m

407.051

Door threshold profile
aluminium, mill finish, suitable
for handicapped compliant
threshold constructions
according to DIN 18040

Weight 0,424 kg/m
U = 0,120 m²/m
P = 0,062 m²/m

Length 6 m



407.101

Zusatzprofil
Aluminium, roh

Gewicht 0,310 kg/m
U = 0,130 m²/m
P = 0,044 m²/m

Länge 6 m

407.101

Profilé complémentaire
aluminium brut

poids 0,310 kg/m
U = 0,130 m²/m
P = 0,044 m²/m

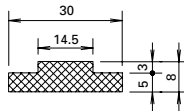
Longueur 6 m

407.101

Additional profile
aluminium mill finish

weight 0,310 kg/m
U = 0,130 m²/m
P = 0,044 m²/m

Length 6 m



452.298

Isolator
PVC

Gewicht 0,346 kg/m

Länge 1,25 m

452.298

Isolateur
PVC

poids 0,346 kg/m

Longueur 1,25 m

452.298

Insulator
PVC

weight 0,346 kg/m

Length 1,25 m



453.064 2,5 x 24 mm
453.065 1,5 x 24 mm
453.073 1,5 x 39 mm
453.074 2,5 x 39 mm

Glas-Schifter
aus Faserzement,
Länge 80 mm

VE = 50 Stück

453.064 2,5 x 24 mm
453.065 1,5 x 24 mm
453.073 1,5 x 39 mm
453.074 2,5 x 39 mm

Support de verre
matière ciment de fibre,
longueur 80 mm

UV = 50 pièces

453.064 2,5 x 24 mm
453.065 1,5 x 24 mm
453.073 1,5 x 39 mm
453.074 2,5 x 39 mm

Glazing bridges
made from fibrated cement,
length 80 mm

PU = 50 pieces



453.075 2,5 x 24,4 mm
453.076 3 x 39 mm
453.077 6 x 39 mm

Glasklötze
aus Faserzement,
Länge 80 mm

VE = 20 Stück

453.075 2,5 x 24,4 mm
453.076 3 x 39 mm
453.077 6 x 39 mm

Support de verre
matière ciment de fibre,
longueur 80 mm

UV = 20 pièces

453.075 2,5 x 24,4 mm
453.076 3 x 39 mm
453.077 6 x 39 mm

Glazing bridges
made from fibrated cement,
length 80 mm

PU = 20 pieces



451.083

Brandschutzlaminat
selbstklebend, für Glasfalz,
1,8 x 40 mm, Farbe grau

VE = 1 Rolle à 25 m

451.083

Bande de protection-incendie
auto-collante, pour feuillure de
verre, 1,8 x 40 mm, couleur gris

UV = 1 rouleau à 25 m

451.083

Fire-resistant laminate
self-adhesive, for glazing rebate,
1,8 x 40 mm, colour grey

PU = 1 roll, 25 m each



451.084

Brandschutzlaminat
selbstklebend, für Türfalz,
1,8 x 24,4 mm, Farbe schwarz

VE = 1 Rolle à 25 m

451.084

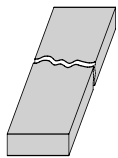
Bande de protection-incendie
auto-adhésive, pour feuillure de
porte, 1,8 x 24,4 mm, couleur noir

UV = 1 rouleau à 25 m

451.084

Fire-resistant laminate
self-adhesive, for door rebate,
1,8 x 24,4 mm, colour black

PU = 1 roll, 25 m each



451.081

Brandschutzlaminat
selbstklebend, 7,2 x 1,8 mm

VE = 50 Stück à 1075 mm

Einsatz:
Janisol C4 EI60 beim integrierten
Türschliesser

451.081

Bande de protection-incendie
auto-adhésive, 7,2 x 1,8 mm

UV = 50 pièces à 1075 mm

Utilisation:
Janisol C4 EI60 pour ferme-porte
automatique intégré

451.081

Fire protection laminate
self-adhesive, 7,2 x 1,8 mm

PU = 50 pieces, 1075 mm each

Application:
Janisol C4 EI60 with integrated
door closer



450.096

Kleb- und Dichtmasse
für Abdichtungen an feuer-
hemmenden Bauteilen und
Verkleben von Paneelen,
schwer entflammbar (B1)
nach DIN 4102, Farbe schwarz

VE = 1 Kartusche 310 cm³

450.096

Pâte à coller et à étancher
pour l'étanchement d'éléments
de construction coupe-feu et
le collage de panneaux,
difficilement combustible (B1)
conformément à DIN 4102,
couleur noir

UV = 1 cartouche de 310 cm³

450.096

Adhesive and sealing compound
for sealing fire-resistant
structural elements and fixing
panels, fire-retardant (B1)
according to DIN 4102,
colour black

PU = 1 cartridge 310 cm³



451.020 3 x 20 mm
451.021 4 x 20 mm
451.027 5 x 20 mm
451.028 6 x 20 mm
451.029 8 x 20 mm
451.022 3 x 17 mm*
451.023 4 x 17 mm*
451.024 5 x 17 mm*
451.025 6 x 17 mm*
451.026 8 x 17 mm*

Dichtungsband weiss
schwer entflammbar,
selbstklebend

Einsatz siehe Seiten 36-35

VE = 3 Rollen à 10 m

* für Einsatz mit Versiegelung

451.020 3 x 20 mm
451.021 4 x 20 mm
451.027 5 x 20 mm
451.028 6 x 20 mm
451.029 8 x 20 mm
451.022 3 x 17 mm*
451.023 4 x 17 mm*
451.024 5 x 17 mm*
451.025 6 x 17 mm*
451.026 8 x 17 mm*

Bande d'étanchéité blanc
difficilement combustible,
autocollante

Utilisation voir pages 36-35

UV = 3 rouleaux à 10 m

* pour le montage avec silicone

451.020 3 x 20 mm
451.021 4 x 20 mm
451.027 5 x 20 mm
451.028 6 x 20 mm
451.029 8 x 20 mm
451.022 3 x 17 mm*
451.023 4 x 17 mm*
451.024 5 x 17 mm*
451.025 6 x 17 mm*
451.026 8 x 17 mm*

Distance strip white
flame retardant, self-adhesive

Application see pages 36-35

PU = 3 rolls, 10 m each

* for use with sealant



451.030 3 x 20 mm
451.031 4 x 20 mm
451.037 5 x 20 mm
451.038 6 x 20 mm
451.039 8 x 20 mm
451.032 3 x 17 mm*
451.033 4 x 17 mm*
451.034 5 x 17 mm*
451.035 6 x 17 mm*
451.036 8 x 17 mm*

Dichtungsband schwarz
schwer entflammbar,
selbstklebend

VE = 3 Rollen à 10 m

* für Einsatz mit Versiegelung

451.030 3 x 20 mm
451.031 4 x 20 mm
451.037 5 x 20 mm
451.038 6 x 20 mm
451.039 8 x 20 mm
451.032 3 x 17 mm*
451.033 4 x 17 mm*
451.034 5 x 17 mm*
451.035 6 x 17 mm*
451.036 8 x 17 mm*

Bande d'étanchéité noir
difficilement combustible,
autocollante

UV = 3 rouleaux à 10 m

* pour le montage avec silicone

451.030 3 x 20 mm
451.031 4 x 20 mm
451.037 5 x 20 mm
451.038 6 x 20 mm
451.039 8 x 20 mm
451.032 3 x 17 mm*
451.033 4 x 17 mm*
451.034 5 x 17 mm*
451.035 6 x 17 mm*
451.036 8 x 17 mm*

Distance strip black
flame retardant, self-adhesive

PU = 3 rolls, 10 m each

* for use with sealant

Bedingt durch verschiedene Toleranzen (Profile, Glasleisten, Anordnung Befestigungsknöpfe, Dichtungsbänder und Glaselemente) empfehlen wir, die Wahl der Dichtungsbänder vorgängig an einem Element zu prüfen.

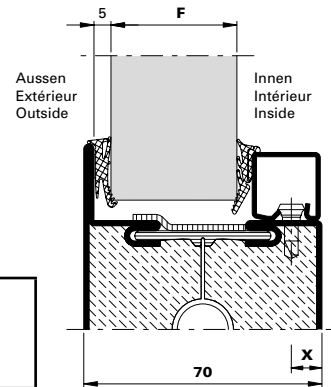
A cause des différentes tolérances (profilés, parclozes, disposition, boutons de fixation, bandes d'étanchéité et éléments de vitrage) nous recommandons d'effectuer un essai préalable avec les bandes d'étanchéité choisie sur un élément.






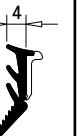
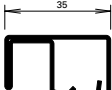
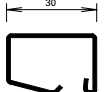

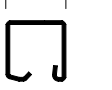
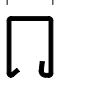

Owing to variations in the tolerances (profiled sections, glazing beads, layout of fastening studs, distance strips and glazing) it is advisable to check your choice of distance strips on an infill panel beforehand.

Verglasungstabelle Trockenverglasung
 für Einsatz im Innenbereich (trocken)

Tableau de vitrage à sec
 pour utilisation en zone intérieure (sec)

Glazing table dry glazing
 for use indoors (dry)



Dichtung Joint Weatherstrip	Aussen Extérieur Outside	Innen Intérieur Inside					x	Glasleisten Parcloses Glazing beads
	455.027 455.036	455.028 455.038	455.028 455.038	455.028 455.038	455.029 455.037	455.029 455.037		
								
Verglasung F Vitrage F Glazing F	5	19	20	21	22	23	 402.136 Z	
		24	25	26	27	28	9  402.130 Z 402.430 402.530	
		29	30	31	32	33	9  402.125 Z 402.425 402.525	
		34	35	36	37	38	9  402.120 Z 402.420 402.520	
		39	40	41	42	43	9  402.115 Z 402.415 402.515	
				44	45	46	7  402.112 Z	

Wichtiger Hinweis:

Grundlage der Verglasungstabelle sind die Nennmasse der Profile und Füllelemente. Bedingt durch verschiedene Toleranzen (Profile, Glasleisten, Anordnung Befestigungsknöpfe und Glaselemente) empfehlen wir, die Wahl der inneren Dichtungen vorgängig an einem Element zu prüfen. Gegebenenfalls kommt die nächst kleinere oder grössere Glasleiste/Dichtung zur Anwendung.

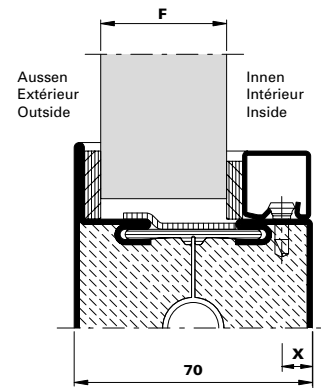
Remarque importante:

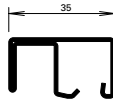
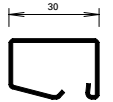
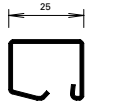
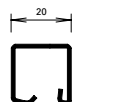
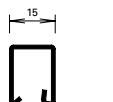
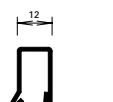
Les cotes nominales des profilés et des éléments de remplissage sont la base du tableau de vitrage. A cause des différentes tolérances (profilés, parcloses, disposition boutons de fixation et éléments vitrés) nous recommandons d'effectuer un essai préalable avec le joint intérieur choisi sur un élément. Le cas échéant, utiliser la parclose / joint de la taille inférieure ou supérieure.

Important notice:

The glazing table is based on the nominal dimensions of the profiles and infill panels. Owing to variations in the tolerances (profiled sections, glazing beads, layout of fastening studs and glazing) it is advisable to check your choice of inside glazing seals on an infill panel beforehand. If necessary the next smaller or larger size glazing bead/weatherstrip can be used.

Verglasungstabelle mit Dichtungsband 17/20 mm
 Tableau de vitrage avec bande d'étanchéité 17/20 mm
 Glazing table with distance strip 17/20 mm



Fugenbreite (mm) Largeur du joint (mm) Width of joint (mm)	Aussen Extérieur Outside	Innen Intérieur Inside	Aussen Extérieur Outside	Innen Intérieur Inside	Aussen Extérieur Outside	Innen Intérieur Inside	Aussen Extérieur Outside	Innen Intérieur Inside	Aussen Extérieur Outside	Innen Intérieur Inside	X	Glasleisten Parcloles Glazing beads
	451.028 451.025	451.028 451.025	451.027 451.024	451.027 451.024	451.027 451.024	451.027 451.024	451.021 451.023	451.021 451.023	451.021 451.023	451.021 451.023		
	5	5	4,5	4,5	4	4	3,5	3,5	3	3		
Verglasung F Vitrage F Glazing F	22		23		24		25		26		9	 402.136 Z
	27		28		29		30		31		9	 402.130 Z 402.530 402.430
	32		33		34		35		36		9	 402.125 Z 402.525 402.425
	37		38		39		40		41		9	 402.120 Z 402.520 402.420
	42		43		44		45		46		9	 402.115 Z 402.515 402.415
					47		48		49		7	 402.112 Z

Wichtiger Hinweis:

Grundlage der Verglasungstabelle sind die Nennmasse der Profile und Füllelemente. Bedingt durch verschiedene Toleranzen (Profile, Glasleisten, Anordnung Befestigungsknöpfe und Glaselemente) empfehlen wir, die Wahl der inneren Dichtungsbänder vorgängig an einem Element zu prüfen. Gegebenenfalls kommt die nächst kleinere oder grössere Glasleiste/ Dichtungsband zur Anwendung.

Remarque importante:

Les cotes nominales des profilés et des éléments de remplissage sont la base du tableau de vitrage. A cause des différentes tolérances (profilés, parcloles, disposition boutons de fixation et éléments vitrés) nous recommandons d'effectuer un essai préalable avec la bande d'étanchéité choisie sur un élément. Le cas échéant, utiliser la parclose / la bande d'étanchéité de la taille inférieure ou supérieure.

Important notice:

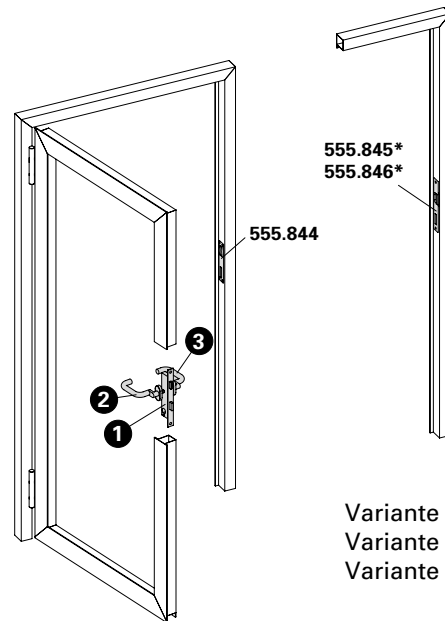
The glazing table is based on the nominal dimensions of the profiles and infill panels. Owing to variations in the tolerances (profiled sections, glazing beads, layout of fastening studs and glazing) it is advisable to check your choice of inside distance strips on an infill panel beforehand. If necessary the next smaller or larger size glazing bead/distance strip can be used.

Einflügel Tür
Fallenriegel-Schloss


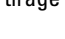

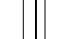




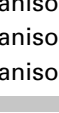


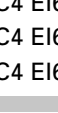
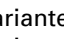
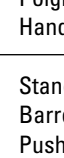
Porte à un vantail
Serrure à mortaiser

Single leaf door
Latch and bolt lock

Lichte Durchgangshöhe max. 2500 mm
 Hauteur libre de passage max. 2500 mm
 Max. opening height 2500 mm



Variante Elektro-Türöffner
 Variante gâche électrique
 Variante electric strike

Pos.	1		2		3
Norm	Schloss Serrure Lock	Funktion Fonction Function	Beschlag Bandseite Ferrure côté paumelle Fitting hinge side		Beschlag Bandgegenseite Ferrure côté opposé au paumelle Fitting side opposite hinge
	555.800 ø 22 555.801 ø 17	Normalfunktion Fonction standard Standard function	 Drücker oder Stossgriff Poignée ou poignée de tirage Handle or pull handle	 Drücker oder Stossgriff Poignée ou poignée de tirage Handle or pull handle	
	555.802 ø 22 555.804 ø 17	Panikfunktion B Fonction B panique Emergency function B	 Drücker Poignée Handle	 Drücker Poignée Handle	
	555.806 ø 22 555.807 ø 17	Panikfunktion E Fonction E panique Emergency function E	 Stossgriff Poignée de tirage Pull handle	 Drücker Poignée Handle	
	555.802 ø 22 555.804 ø 17	Panikfunktion B Fonction B panique Emergency function B	 Drücker Poignée Handle	 Stangengriff / Druckstange Barre panique / Barre à pousser Push-bar / Touch-bar	
	555.806 ø 22 555.807 ø 17	Panikfunktion E Fonction E panique Emergency function E	 Stossgriff Poignée de tirage Pull handle	 Stangengriff / Druckstange Barre panique / Barre à pousser Push-bar / Touch-bar	

* Variante mit Elektro-Türöffner nur für Normal- und Panikfunktion E

* Variante avec gâche électrique, uniquement pour fonction standard et fonction E panique

* Variation with electric strike only for standard function and emergency function E

Die Vorschriften bzw. Bestimmungen der verschiedenen Länder sind zu beachten.

Il convient de respecter les prescriptions et règlements des divers pays concernés.

The regulations and bye-laws in force in the particular country must be respected.

Schlösser mit Sonderfunktionen auf Anfrage

Serrure avec fonctions spéciales sur demande

Locks with special functions on demand

Zweiflügeltür

Gangflügel:

Fallenriegel-Schloss

Standflügel:

Falztreibriegel (ohne Panikfunktion)

Porte à deux vantaux

Vantail de service:

Serrure à mortaiser

Vantail semi-fixe:

Bascule à mortaiser (sans fonction panique)

Double leaf door

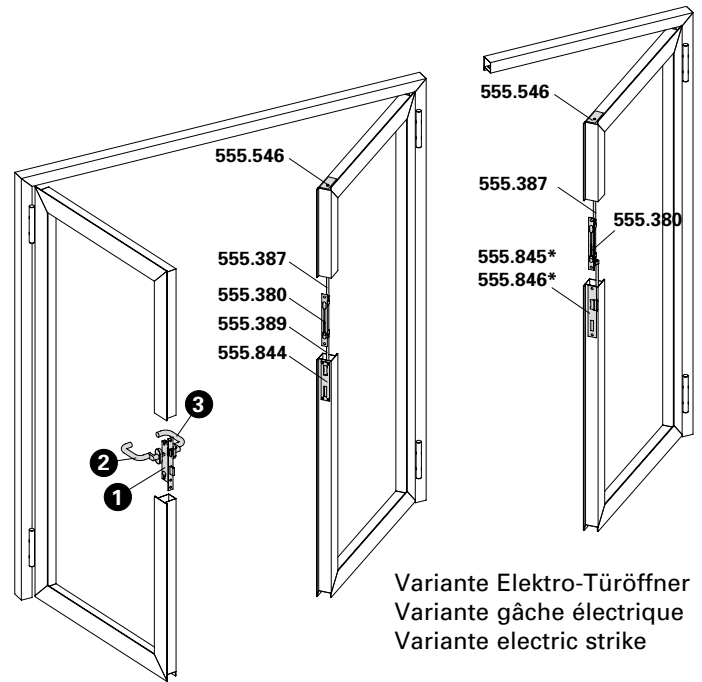
Access leaf:

Latch and bolt lock

Secondary leaf:

Rebate lever bolt (without emergency function)

Lichte Durchgangshöhe max. 2500 mm
 Hauteur libre de passage max. 2500 mm
 Max. opening height 2500 mm



Variante Elektro-Türöffner
 Variante gâche électrique
 Variante electric strike

Pos.	①	②	③
Norm	Schloss Serrure Lock	Funktion Fonction Function	Beschlag Bandseite Ferrure côté paumelle Fitting hinge side
	555.800 ø 22 555.801 ø 17	Normalfunktion Fonction standard Standard function	Drücker oder Stosgriff Poignée ou poignée de tirage Handle or pull handle
	555.802 ø 22 555.804 ø 17	Panikfunktion B Fonction B panique Emergency function B	Drücker Poignée Handle
	555.806 ø 22 555.807 ø 17	Panikfunktion E Fonction E panique Emergency function E	Stosgriff Poignée de tirage Pull handle
	555.802 ø 22 555.804 ø 17	Panikfunktion B Fonction B panique Emergency function B	Drücker Poignée Handle
	555.806 ø 22 555.807 ø 17	Panikfunktion E Fonction E panique Emergency function E	Stosgriff Poignée de tirage Pull handle
			Beschlag Bandgegenseite Ferrure côté opposé au paumelle Fitting side opposite hinge
			Drücker oder Stosgriff Poignée ou poignée de tirage Handle or pull handle
			Drücker Poignée Handle
			Stangengriff / Druckstange Barre panique / Barre à pousser Push-bar / Touch-bar
			Stangengriff / Druckstange Barre panique / Barre à pousser Push-bar / Touch-bar

* Variante mit Elektro-Türöffner nur für Normal- und Panikfunktion E

* Variante avec gâche électrique, uniquement pour fonction standard et fonction E panique

* Variation with electric strike only for standard function and emergency function E

Die Vorschriften bzw. Bestimmungen der verschiedenen Länder sind zu beachten.

Il convient de respecter les prescriptions et règlements des divers pays concernés.

The regulations and bye-laws in force in the particular country must be respected.

Schlösser mit Sonderfunktionen auf Anfrage

Serrure avec fonctions spéciales sur demande

Locks with special functions on demand

Beschläge-Übersicht

Sommaire des ferrures

Summary of fittings

Janisol C4 EI60 / EI90

Janisol C4 EI60 / EI90

Janisol C4 EI60 / EI90

Zweiflügeltür (Vollpanik)

Gangflügel: Fallenriegel-Schloss

Standflügel: Panik-Gegenkasten

Porte à deux vantaux (panique)

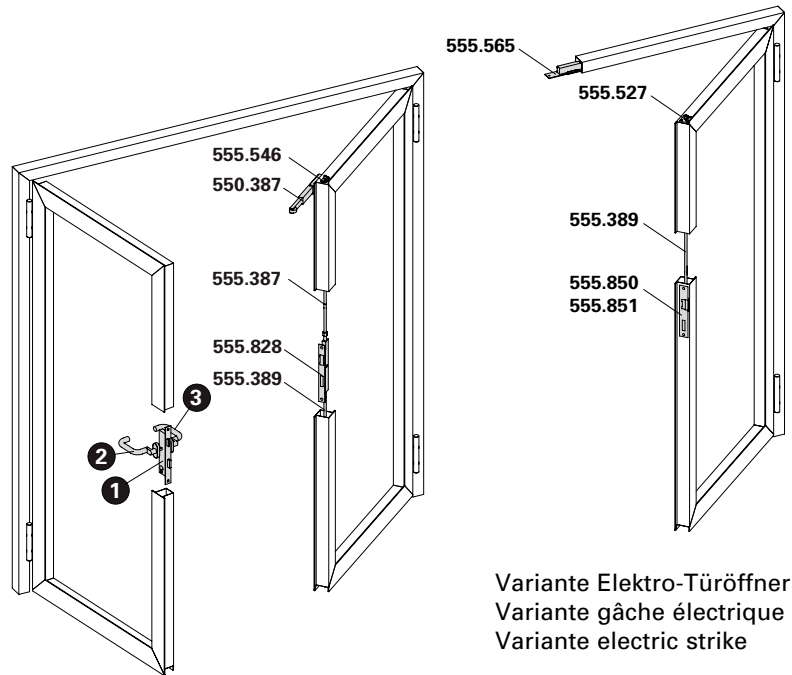
Vantail de service: Serrure à mortaiser

Vantail semi-fixe: Serrure contre-bascule panique

Double leaf door (panic)

Access leaf: Latch and bolt lock

Secondary leaf: Shoot bolt lock with emergency function















Variante Elektro-Türöffner
Variante gâche électrique
Variante electric strike

Lichte Durchgangshöhe max. 2500 mm

Hauteur libre de passage max. 2500 mm

Max. opening height 2500 mm

Pos.	1		2		3
Norm	Schloss Serrure Lock	Funktion Fonction Function	Beschlag Bandseite Ferrure côté paumelle Fitting hinge side		Beschlag Bandgegensseite Ferrure côté opposé au paumelle Fitting side opposite hinge
	555.808 ø 22 555.810 ø 17	Panikfunktion B Fonction B panique Emergency function B	 Drücker Poignée Handle	 Drücker Poignée Handle	
	555.812 ø 22 555.813 ø 17	Panikfunktion E Fonction E panique Emergency function E	 Stosgriff Poignée de tirage Pull handle	 Drücker Poignée Handle	
	555.808 ø 22 555.810 ø 17	Panikfunktion B Fonction B panique Emergency function B	 Drücker Poignée Handle	 Stangengriff / Druckstange Barre panique / Barre à pousser Push-bar / Touch-bar	
	555.812 ø 22 555.813 ø 17	Panikfunktion E Fonction E panique Emergency function E	 Stosgriff Poignée de tirage Pull handle	 Stangengriff / Druckstange Barre panique / Barre à pousser Push-bar / Touch-bar	

Die Vorschriften bzw. Bestimmungen der verschiedenen Länder sind zu beachten.

Il convient de respecter les prescriptions et règlements des divers pays concernés.

The regulations and bye-laws in force in the particular country must be respected.

Schlösser mit Sonderfunktionen auf Anfrage

Serrure avec fonctions spéciales sur demande

Locks with special functions on demand

Einflügeltür

Fallenriegel-Schloss und Bimetall-Lasche

(Einsatz: gemäss landesspezifischen Zulassungen)

Porte à un vantail

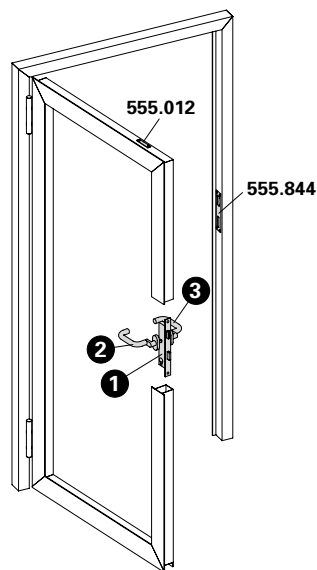
Serrure à mortaiser et languette bimétal

(Utilisation: selon les homologations spécifiques au pays)

Single leaf door

Latch and bolt lock and bimetal latch

(Application: in accordance with national approvals)



Lichte Durchgangshöhe max. 3000 mm*
 Hauteur libre de passage max. 3000 mm*
 Max. opening height 3000 mm*

Pos.	1		2		3
Norm	Schloss Serrure Lock	Funktion Fonction Function	Beschlag Bandseite Ferrure côté paumelle Fitting hinge side		Beschlag Bandgegenseite Ferrure côté opposé au paumelle Fitting side opposite hinge
	555.800 ø 22 555.801 ø 17	Normalfunktion Fonction standard Standard function	Drücker oder Stossgriff Poignée ou poignée de tirage Handle or pull handle		Drücker oder Stossgriff Poignée ou poignée de tirage Handle or pull handle
	555.802 ø 22 555.804 ø 17	Panikfunktion B Fonction B panique Emergency function B	Drücker Poignée Handle		Drücker Poignée Handle
	555.806 ø 22 555.807 ø 17	Panikfunktion E Fonction E panique Emergency function E	Stossgriff Poignée de tirage Pull handle		Drücker Poignée Handle
	555.802 ø 22 555.804 ø 17	Panikfunktion B Fonction B panique Emergency function B	Drücker Poignée Handle		Stangengriff / Druckstange Barre panique / Barre à pousser Push-bar / Touch-bar
	555.806 ø 22 555.807 ø 17	Panikfunktion E Fonction E panique Emergency function E	Stossgriff Poignée de tirage Pull handle		Stangengriff / Druckstange Barre panique / Barre à pousser Push-bar / Touch-bar

* je nach Zulassung des entsprechenden Landes

* selon l'homologation du pays concerné

* subject to authorisation in the particular country

Schlösser mit Sonderfunktionen auf Anfrage

Serrure avec fonctions spéciales sur demande

Locks with special functions on demand

Beschläge-Übersicht

Sommaire des ferrures

Summary of fittings

Janisol C4 EI60 / EI90

Janisol C4 EI60 / EI90

Janisol C4 EI60 / EI90

Zweiflügeltür (Vollpanik)

Gangflügel: Fallenriegel-Schloss und Bimetall-Lasche

Standflügel: Panik-Gegenkasten

(Einsatz: gemäss landesspezifischen Zulassungen)

Porte à deux vantaux (panique)

Vantail de service: Serrure à mortaiser et languette bimétal

Vantail semi-fixe: Serrure contre-bascule panique

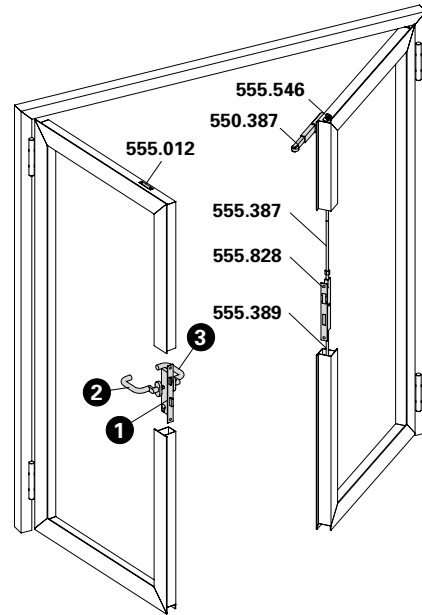
(Utilisation: selon les homologations spécifiques au pays)

Double leaf door (panic)

Access leaf: Latch and bolt lock and bimetal latch

Secondary leaf: Shoot bolt lock with emergency function













(Application: in accordance with national approvals)



Lichte Durchgangshöhe max. 3000 mm**

Hauteur libre de passage max. 3000 mm**

Max. opening height 3000 mm**

Pos.	1		2		3
Norm	Schloss Serrure Lock	Funktion Fonction Function	Beschlag Bandseite Ferrure côté paumelle Fitting hinge side		Beschlag Bandgegenseite Ferrure côté opposé au paumelle Fitting side opposite hinge
	555.808 ø 22 555.810 ø 17	Panikfunktion B Fonction B panique Emergency function B	 Drücker Poignée Handle		Drücker Poignée Handle
	555.812 ø 22 555.813 ø 17	Panikfunktion E Fonction E panique Emergency function E	 Stossgriff Poignée de tirage Pull handle		Drücker Poignée Handle
	555.808 ø 22 555.810 ø 17	Panikfunktion B Fonction B panique Emergency function B	 Drücker Poignée Handle		Stangengriff / Druckstange Barre panique / Barre à pousser Push-bar / Touch-bar
	555.812 ø 22 555.813 ø 17	Panikfunktion E Fonction E panique Emergency function E	 Stossgriff Poignée de tirage Pull handle		Stangengriff / Druckstange Barre panique / Barre à pousser Push-bar / Touch-bar

** je nach Zulassung des entsprechenden Landes

** selon l'homologation du pays concerné

** subject to authorisation in the particular country

Schlösser mit Sonderfunktionen auf Anfrage

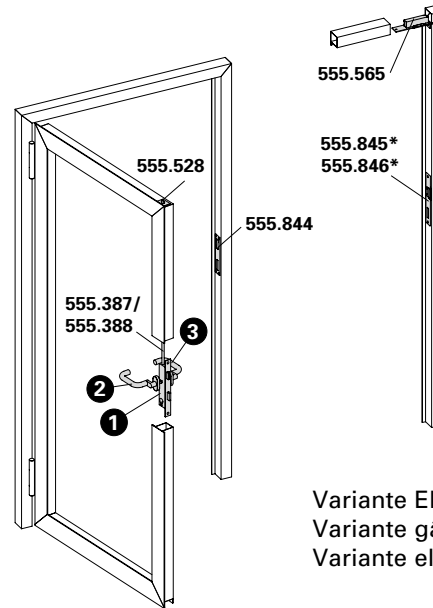
Serrure avec fonctions spéciales sur demande

Locks with special functions on demand

Einflügel Tür
Fallenriegel-Schloss mit Obenverriegelung

Porte à un vantail
Serrure à mortaiser avec verrouillage supérieur

Single leaf door
Latch and bolt lock with top locking point



Variante Elektro-Türöffner
 Variante gâche électrique
 Variante electric strike

Lichte Durchgangshöhe max. 3000 mm
 Hauteur libre de passage max. 3000 mm
 Max. opening height 3000 mm

Pos.	1		2		3	
Norm	Schloss Serrure Lock	Funktion Fonction Function	Beschlag Bandseite Ferrure côté paumelle Fitting hinge side		Beschlag Bandgegenseite Ferrure côté opposé au paumelle Fitting side opposite hinge	
	555.814 ø 22 555.815 ø 17	Normalfunktion Fonction standard Standard function	Drücker oder Stossgriff Poignée ou poignée de tirage Handle or pull handle		Drücker oder Stossgriff Poignée ou poignée de tirage Handle or pull handle	
	555.816 ø 22 555.818 ø 17	Panikfunktion B Fonction B panique Emergency function B	Drücker Poignée Handle		Drücker Poignée Handle	
	555.820 ø 22 555.821 ø 17	Panikfunktion E Fonction E panique Emergency function E	Stossgriff Poignée de tirage Pull handle		Drücker Poignée Handle	
	555.816 ø 22 555.818 ø 17	Panikfunktion B Fonction B panique Emergency function B	Drücker Poignée Handle		Stangengriff / Druckstange Barre panique / Barre à pousser Push-bar / Touch-bar	
	555.820 ø 22 555.821 ø 17	Panikfunktion E Fonction E panique Emergency function E	Stossgriff Poignée de tirage Pull handle		Stangengriff / Druckstange Barre panique / Barre à pousser Push-bar / Touch-bar	

* Variante mit Elektro-Türöffner nur für Normal- und Panikfunktion E

* Variante avec gâche électrique, uniquement pour fonction standard et fonction E panique

* Variation with electric strike only for standard function and emergency function E

Schlösser mit Sonderfunktionen auf Anfrage

Serrure avec fonctions spéciales sur demande

Locks with special functions on demand

Zweiflügeltür

Gangflügel:

Fallenriegel-Schloss mit Oberverriegelung

Standflügel:

Falztreibriegel (ohne Panikfunktion)

Porte à deux vantaux

Vantail de service:

Serrure à mortaiser avec verrouillage supérieur

Vantail semi-fixe:

Bascule à mortaiser (sans fonction panique)

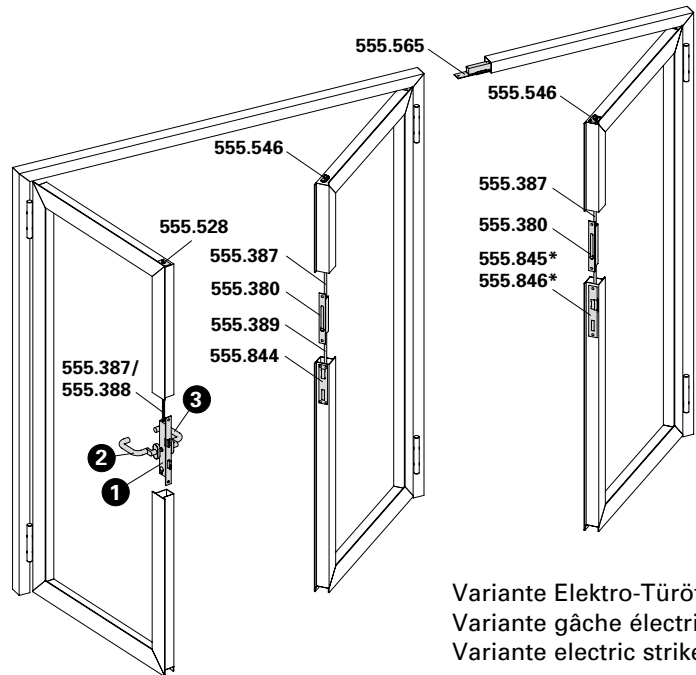
Double leaf door

Access leaf:

Latch and bolt lock with top locking point











Secondary leaf:

Rebate lever bolt (without emergency function)



Variante Elektro-Türöffner
 Variante gâche électrique
 Variante electric strike

Lichte Durchgangshöhe max. 3000 mm
 Hauteur libre de passage max. 3000 mm
 Max. opening height 3000 mm

Pos.	①	②	③
Norm	Schloss Serrure Lock	Funktion Fonction Function	Beschlag Bandseite Ferrure côté paumelle Fitting hinge side
	555.814 ø 22 555.815 ø 17	Normalfunktion Fonction standard Standard function	 Drücker oder Stossgriff Poignée ou poignée de tirage Handle or pull handle
	555.816 ø 22 555.818 ø 17	Panikfunktion B Fonction B panique Emergency function B	 Drücker Poignée Handle
	555.820 ø 22 555.821 ø 17	Panikfunktion E Fonction E panique Emergency function E	 Stossgriff Poignée de tirage Pull handle
	555.816 ø 22 555.818 ø 17	Panikfunktion B Fonction B panique Emergency function B	 Drücker Poignée Handle
	555.820 ø 22 555.821 ø 17	Panikfunktion E Fonction E panique Emergency function E	 Stangengriff / Druckstange Barre panique / Barre à pousser Push-bar / Touch-bar
			 Stangengriff / Druckstange Barre panique / Barre à pousser Push-bar

* Variante mit Elektro-Türöffner nur für Normal- und Panikfunktion E

* Variante avec gâche électrique, uniquement pour fonction standard et fonction E panique

* Variation with electric strike only for standard function and emergency function E

Schlösser mit Sonderfunktionen auf Anfrage

Serrure avec fonctions spéciales sur demande

Locks with special functions on demand

Zweiflügeltür (Vollpanik)

Gangflügel:

Fallenriegel-Schloss mit Obenverriegelung

Standflügel:

Panik-Gegenkasten oder ohne Verriegelung

Porte à deux vantaux (panique)

Vantail de service:

Serrure à mortaiser avec verrouillage supérieur

Vantail semi-fixe:

Serrure contre-bascule panique ou sans verrouillage

Double leaf door (panic)

Access leaf:

Latch and bolt lock with top locking point

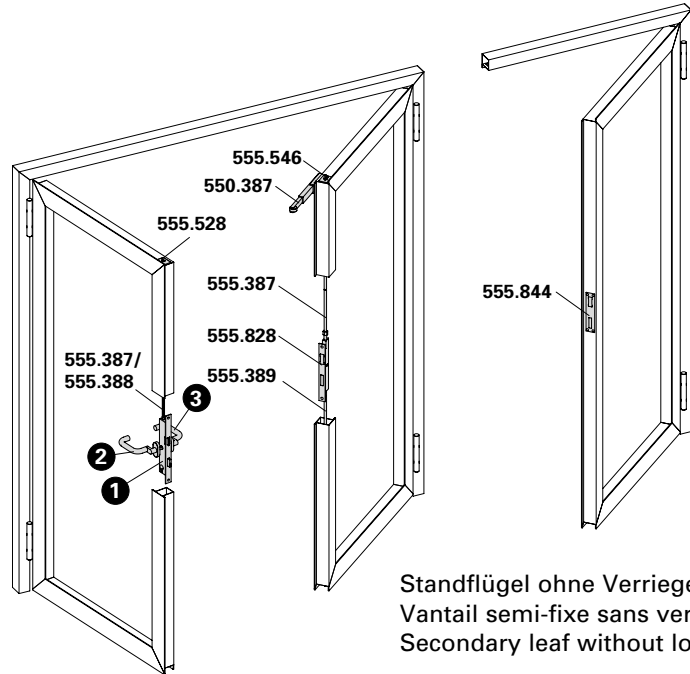
Secondary leaf:

Shoot bolt lock with emergency function or without locking point













Teilpanik

Panique partielle

Partial panic function



Lichte Durchgangshöhe max. 3000 mm
 Hauteur libre de passage max. 3000 mm
 Max. opening height 3000 mm

Pos.	①		②		③
Norm	Schloss Serrure Lock	Funktion Fonction Function	Beschlag Bandseite Ferrure côté paumelle Fitting hinge side		Beschlag Bandgegenseite Ferrure côté opposé au paumelle Fitting side opposite hinge
	555.822 ø 22 555.824 ø 17	Panikfunktion B Fonction B panique Emergency function B	 Drücker Poignée Handle	 Drücker Poignée Handle	
	555.826 ø 22 555.827 ø 17	Panikfunktion E Fonction E panique Emergency function E	 Stossgriff Poignée de tirage Pull handle	 Stossgriff Poignée de tirage Pull handle	
	555.822 ø 22 555.824 ø 17	Panikfunktion B Fonction B panique Emergency function B	 Drücker Poignée Handle	 Stangengriff / Druckstange Barre panique / Barre à pousser Push-bar / Touch-bar	
	555.826 ø 22 555.827 ø 17	Panikfunktion E Fonction E panique Emergency function E	 Stossgriff Poignée de tirage Pull handle	 Stangengriff / Druckstange Barre panique / Barre à pousser Push-bar / Touch-bar	

Die Vorschriften bzw. Bestimmungen der verschiedenen Länder sind zu beachten.

Il convient de respecter les prescriptions et règlements des divers pays concernés.

The regulations and bye-laws in force in the particular country must be respected.

Schlösser mit Sonderfunktionen auf Anfrage

Serrure avec fonctions spéciales sur demande

Locks with special functions on demand

Beschläge
Ferrures
Fittings

Janisol C4 EI60 / EI90
Janisol C4 EI60 / EI90
Janisol C4 EI60 / EI90

Erläuterungen Fallenriegel-Schlösser

Fonctions des serrures à mortaiser

Operations latch and bolt locks

Normalfunktion

mit Wechsel, für ein- und zweiflügelige Türen, Nuss durchgehend

Fonction standard

avec levier, pour portes à un et deux vantaux, fouillot continu

Standard function

with latch retention, for single and double leaf doors, spindle hub

Panik-Funktion B

ohne Wechsel, für einflügelige Türen oder zweiflügelige Türen in Kombination mit Panik-Treibriegel-Schloss, Nuss geteilt

Fonction B panique

sans levier, pour portes à un vantail ou portes à deux vantaux en combinaison avec la serrure contre-bascule panique, demi-fouillot

Emergency function B

without latch retention, for single leaf doors or double leaf doors in conjunction with shoot bolt lock with emergency function, split spindle hub

Panik-Funktion E

mit Wechsel, für einflügelige Türen oder zweiflügelige Türen in Kombination mit Panik-Treibriegel-Schloss, Nuss durchgehend

Fonction E panique

avec levier, pour portes à un vantail ou portes à deux vantaux en combinaison avec la serrure contre-bascule panique, fouillot continu

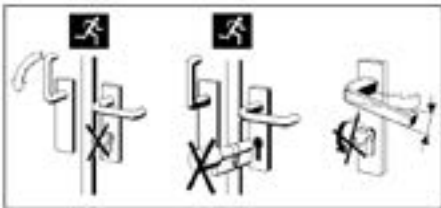
Emergency function E

with latch retention, for single leaf doors or double leaf doors in conjunction with shoot bolt lock with emergency function, spindle hub

Schlossabmessungen und Funktionsbeschreibungen der Panik-Schlösser siehe Kapitel «Verarbeitungshilfen und technische Hinweise».

Dimensions et descriptions des fonctions des serrures paniques voir chapitre «Outils d'usinage et conseils techniques».

Emergency lock dimensions and description of operation see chapter «Assembly tools and technical data».



Achtung

In Panik-Schlösser dürfen keine Zylinder mit Knauf oder Drehknopf eingebaut werden und es darf kein Schlüssel im Zylinder stecken bleiben. Drücker und Schlüssel dürfen nicht gleichzeitig betätigt werden.

Attention

Dans les serrures panique, il est défendu de monter un cylindre avec bouton ou de laisser la clé dans le cylindre.
Ne pas manoeuvrer la clé et la poignée simultanément.

Warning

Do not fit cylinders with knobs or thumb turns in emergency locks or leave the key in the cylinder.
Do not operate handle and key at the same time.

Verarbeitungshilfen siehe Kapitel «Verarbeitungshilfen und technische Hinweise».

Outils d'usinage voir chapitre «Outils d'usinage et conseils techniques».

Assembly tools see chapter «Assembly tools and technical data».



Notausgangsverschlüsse nach EN 179

Notausgangsverschlüsse nach EN 179 sind für Gebäude oder Gebäudeteile bestimmt, die keinem öffentlichen Publikumsverkehr unterliegen und deren Besucher die Funktion der Fluchttüren kennen. Anwendungen sind überall dort, wo öffentlicher Publikumsverkehr ausgeschlossen werden kann. Nebenausgänge oder Türen in Gebäudeteilen, die nur von autorisierten Personen genutzt werden, sind ebenfalls nach EN 179 auszustatten.

Als Beschlagelemente sind Drücker oder Stossplatten vorgeschrieben.



Fermetures d'issues de secours selon la norme EN 179

Les fermetures d'issues de secours selon la norme EN 179 sont destinées aux immeubles et parties d'immeubles qui ne reçoivent pas de public et dont les occupants connaissent le fonctionnement des portes de secours. Elles sont utilisables partout où la présence de public peut être exclue. Les sorties annexes ou les portes des parties d'immeubles qui ne sont utilisées que par des personnes autorisées doivent aussi répondre à la norme EN 179.

Les ferrures sont obligatoirement des poignées ou des plaques de poussée.



Emergency exit locks in accordance with EN 179

In accordance with DIN EN 179, emergency exit locks are designed for sections of buildings not open to the general public and where the occupants are familiar with such doors. They are suitable for any areas without public access. Side exits or doors in sections of buildings only used by authorised personnel must also be designed in accordance with EN 179.

Handles or push pads must be used as fittings.



Paniktürverschlüsse nach EN 1125

Paniktürverschlüsse nach EN 1125 kommen in öffentlichen Gebäuden oder Gebäudeteilen zum Einsatz, bei denen die Besucher die Funktion der Fluchttüren nicht kennen und diese im Notfall auch ohne Einweisung betätigen können müssen.

Hier sind Griff- oder Druckstangen als Beschlagelemente anzuwenden die über die Türbreite (mindestens 60% der Flügelbreite) gehen.



Fermetures de portes panique selon la norme EN 1125

Les fermetures de portes panique selon la norme EN 1125 sont utilisées dans les immeubles et parties d'immeubles dans lesquels les visiteurs ne connaissent pas le fonctionnement des portes de secours et doivent pouvoir manœuvrer celles-ci sans aucune instruction en cas d'urgence.

On doit dans ces cas utiliser comme ferrures des poignées ou des barres d'appui traversant au moins 60% de la largeur de la porte.



Panic door locks in accordance with EN 1125

Panic door locks in accordance with EN 1125 are used in public buildings or sections of buildings where visitors are unfamiliar with such doors but must still be able to use them in an emergency without prior training.

In these cases, lever action bars or push bars must be used as fittings across the width of the door (at least 60% of the leaf width).



555.800 ø 22 mm
links / rechts

555.801 ø 17 mm
links / rechts

**Fallenriegel-Schloss
mit Edelstahl-Stulp**

Normalfunktion
für ein- und zweiflügelige Türen
ohne Panik-Funktion

555.800 ø 22 mm
à gauche / à droite

555.801 ø 17 mm
à gauche / à droite

**Serrure à mortaiser avec
têtière en acier Inox**

Fonction standard
pour portes à un et deux
vantaux sans fonction panique

555.800 ø 22 mm
LH / RH

555.801 ø 17 mm
LH / RH

**Latch and bolt lock with
stainless steel face plate**

Standard function
for single and double leaf doors
without emergency function

555.802 ø 22 mm
links / rechts

555.804 ø 17 mm
links / rechts

**Fallenriegel-Schloss
mit Edelstahl-Stulp**

Panik-Funktion B
für einflügelige Panik-Türen

*Schloss standardmässig links
ausgeliefert. Ab 10 Stück kann
Ausführung rechts bestellt
werden.*

555.802 ø 22 mm
à gauche / à droite

555.804 ø 17 mm
à gauche / à droite

**Serrure à mortaiser avec
têtière en acier Inox**

Fonction B panique
pour porte panique à un vantail

*Livraison standard serrure
à gauche. A partir de 10 pièces,
configuration à droite peut
être commandé.*

555.802 ø 22 mm
LH / RH

555.804 ø 17 mm
LH / RH

**Latch and bolt lock with
stainless steel face plate**

Emergency function B
for single leaf doors with
emergency function

*Standard delivery lock LH.
From 10 pieces on, RH can
be ordered.*

555.806 ø 22 mm
links / rechts

555.807 ø 17 mm
links / rechts

**Fallenriegel-Schloss
mit Edelstahl-Stulp**

Panik-Funktion E
für einflügelige Panik-Türen

555.806 ø 22 mm
à gauche / à droite

555.807 ø 17 mm
à gauche / à droite

**Serrure à mortaiser avec
têtière en acier Inox**

Fonction E panique
pour porte panique à un vantail

555.806 ø 22 mm
LH / RH

555.807 ø 17 mm
LH / RH

**Latch and bolt lock with
stainless steel face plate**

Emergency function E
for single leaf doors with
emergency function

VE = 1 Stück

Einbau mit 499.167/168

UV = 1 pièce

Montage avec 499.167/168

PU = 1 piece

Installation with 499.167/168

Bei Bedarf zusätzlich bestellen:

555.490 Schrauben
555.844 Schliessblech

Commander en plus si besoin:

555.490 Vis
555.844 Gâche

Order separately if required:

555.490 Screws
555.844 Strike plate

**Schlösser mit Sonderfunktionen
auf Anfrage**

**Serrure avec fonctions spéciales
sur demande**

**Locks with special functions
on demand**



555.808 ø 22 mm
links / rechts

555.810 ø 17 mm
links / rechts

**Fallenriegel-Schloss
mit Edelstahl-Stulp**

Panik-Funktion B
nur für zweiflügelige Vollpanik-
Türen mit Panik-Gegenkasten

*Schloss standardmässig links
ausgeliefert. Ab 10 Stück kann
Ausführung rechts bestellt
werden.*

555.808 ø 22 mm
à gauche / à droite

555.810 ø 17 mm
à gauche / à droite

**Serrure à mortaiser avec
tête en acier Inox**

Fonction B panique
seulement pour portes panique
à deux vantaux avec serrure
contre-basculé panique

*Livraison standard serrure
à gauche. A partir de 10 pièces,
configuration à droite peut
être commandé.*

555.808 ø 22 mm
LH / RH

555.810 ø 17 mm
LH / RH

**Latch and bolt lock with
stainless steel face plate**

Emergency function B
only for double leaf doors with
emergency function with shoot
bolt lock with emergency function

*Standard delivery lock LH.
From 10 pieces on, RH can
be ordered.*



555.812 ø 22 mm
links / rechts

555.813 ø 17 mm
links / rechts

**Fallenriegel-Schloss
mit Edelstahl-Stulp**

Panik-Funktion E
nur für zweiflügelige Vollpanik-
Türen mit Panik-Gegenkasten

555.812 ø 22 mm
à gauche / à droite

555.813 ø 17 mm
à gauche / à droite

**Serrure à mortaiser avec
tête en acier Inox**

Fonction E panique
seulement pour portes panique
à deux vantaux avec serrure
contre-basculé panique

555.812 ø 22 mm
LH / RH

555.813 ø 17 mm
LH / RH

**Latch and bolt lock with
stainless steel face plate**

Emergency function E
only for double leaf doors with
emergency function with shoot
bolt lock with emergency function

VE = 1 Stück

Einbau mit 499.167/168

Bei Bedarf zusätzlich bestellen:
555.490 Schrauben

**Schlösser mit Sonderfunktionen
auf Anfrage**

UV = 1 pièce

Montage avec 499.167/168

Commander en plus si besoin:
555.490 Vis

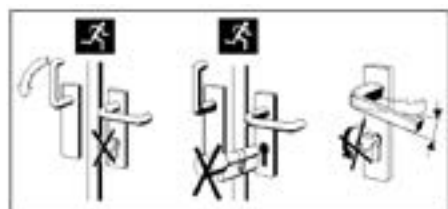
**Serrure avec fonctions spéciales
sur demande**

PU = 1 piece

Installation with 499.167/168

Order separately if required:
555.490 Screws

**Locks with special functions
on demand**



Achtung:
In Panik-Schlösser dürfen keine
Zylinder mit Knauf oder Dreh-
knopf eingebaut werden und es
darf kein Schlüssel im Zylinder
stecken bleiben. Drücker und
Schlüssel dürfen nicht gleich-
zeitig betätigt werden.

Attention:
Dans les serrures panique,
il est défendu de monter un
cylindre avec bouton ou de
laisser la clé dans le cylindre.
Ne pas manoeuvrer la clé et la
poignée simultanément.

Warning:
Do not fit cylinders with knobs
or thumb turns in emergency
locks or leave the key in the
cylinder.
Do not operate handle and key
at the same time.



555.814 ø 22 mm
links / rechts

555.815 ø 17 mm
links / rechts

Fallenriegel-Schloss mit Edelstahl-Stulp, vorgerichtet für obere Verriegelung

Normalfunktion mit Leerlauf
für ein- und zweiflügelige Türen ohne Panik-Funktion

555.814 ø 22 mm
à gauche / à droite

555.815 ø 17 mm
à gauche / à droite

Serrure à mortaiser avec tête en acier inox, préparée pour verrouillage supérieur

Fonction standard avec marche à vide
pour portes à un et deux vantaux sans fonction panique

555.814 ø 22 mm
LH / RH

555.815 ø 17 mm
LH / RH

Latch and bolt lock with stainless steel face plate, pre-configured for top locking point

Standard operation with disengagement
for single and double leaf doors without emergency function

555.816 ø 22 mm
links / rechts

555.818 ø 17 mm
links / rechts

Fallenriegel-Schloss mit Edelstahl-Stulp, vorgerichtet für obere Verriegelung

Panik-Funktion B
für einflügelige Panik-Türen

Schloss standardmässig links ausgeliefert. Ab 10 Stück kann Ausführung rechts bestellt werden.

555.816 ø 22 mm
à gauche / à droite

555.818 ø 17 mm
à gauche / à droite

Serrure à mortaiser avec tête en acier inox, préparée pour verrouillage supérieur

Fonction B panique
pour porte panique à un vantail

Livraison standard serrure à gauche. A partir de 10 pièces, configuration à droite peut être commandé.

555.816 ø 22 mm
LH / RH

555.818 ø 17 mm
LH / RH

Latch and bolt lock with stainless steel face plate, pre-configured for top locking point

Emergency function B
for single leaf doors with emergency function

Standard delivery lock LH. From 10 pieces on, RH can be ordered.

555.820 ø 22 mm
links / rechts

555.821 ø 17 mm
links / rechts

Fallenriegel-Schloss mit Edelstahl-Stulp, vorgerichtet für obere Verriegelung

Panik-Funktion E
für einflügelige Panik-Türen

VE = 1 Stück

Einbau mit 499.167/168

Bei Bedarf zusätzlich bestellen:

555.490 Schrauben
555.387/ Stange für obere
555.388 Verriegelung
555.528 Schnappriegel für
obere Verriegelung
555.844 Schliessblech

555.820 ø 22 mm
à gauche / à droite

555.821 ø 17 mm
à gauche / à droite

Serrure à mortaiser avec tête en acier inox, préparée pour verrouillage supérieur

Fonction E panique
pour porte panique à un vantail

UV = 1 pièce

Montage avec 499.167/168

Commander en plus si besoin:

555.490 Vis
555.387/ Barre pour verrouillage
555.388 supérieur
555.528 Pêne à ressort pour
verrouillage supérieur
555.844 Gâche

555.820 ø 22 mm
LH / RH

555.821 ø 17 mm
LH / RH

Latch and bolt lock with stainless steel face plate, pre-configured for top locking point

Emergency function E
for single leaf doors with emergency function

PU = 1 piece

Installation with 499.167/168

Order separately if required:

555.490 Screws
555.387/ Bar for top
555.388 locking point
555.528 Safety catch for
top locking point
555.844 Strike plate

* Einsatz nur mit oberer Verriegelungsstange

* Utilisation seulement avec barre de verrouillage supérieure

* For use only with top locking bar



555.822 ø 22 mm
links / rechts

555.824 ø 17 mm
links / rechts

Fallenriegel-Schloss mit Edelstahl-Stulp, vorgerichtet für obere Verriegelung

Panik-Funktion B
nur für zweiflügelige Vollpanik-Türen mit Panik-Gegenkasten

Schloss standardmässig links ausgeliefert. Ab 10 Stück kann Ausführung rechts bestellt werden.

555.822 ø 22 mm
à gauche / à droite

555.824 ø 17 mm
à gauche / à droite

Serrure à mortaiser avec tête en acier Inox, préparée pour verrouillage supérieur

Fonction B panique
seulement pour portes panique à deux vantaux avec serrure contre-basculé panique

Livraison standard serrure à gauche. A partir de 10 pièces, configuration à droite peut être commandé.

555.822 ø 22 mm
LH / RH

555.824 ø 17 mm
LH / RH

Latch and bolt lock with stainless steel face plate, pre-configured for top locking point

Emergency function B
only for double leaf doors with emergency function with shoot bolt lock with emergency function

Standard delivery lock LH. From 10 pieces on, RH can be ordered.

555.826 ø 22 mm
links / rechts

555.827 ø 17 mm
links / rechts

Fallenriegel-Schloss mit Edelstahl-Stulp, vorgerichtet für obere Verriegelung

Panik-Funktion E
nur für zweiflügelige Vollpanik-Türen mit Panik-Gegenkasten

555.826 ø 22 mm
à gauche / à droite

555.827 ø 17 mm
à gauche / à droite

Serrure à mortaiser avec tête en acier Inox, préparée pour verrouillage supérieur

Fonction E panique
seulement pour portes panique à deux vantaux avec serrure contre-basculé panique

555.826 ø 22 mm
LH / RH

555.827 ø 17 mm
LH / RH

Latch and bolt lock with stainless steel face plate, pre-configured for top locking point

Emergency function E
only for double leaf doors with emergency function with shoot bolt lock with emergency function



* Einsatz nur mit oberer Verriegelungsstange

VE = 1 Stück

Einbau mit 499.167/168

UV = 1 pièce

Montage avec 499.167/168

PU = 1 piece

Installation with 499.167/168

* Utilisation seulement avec barre de verrouillage supérieure

Bei Bedarf zusätzlich bestellen:

555.490 Schrauben
555.387/ Stange für obere Verriegelung
555.388 Verriegelung
555.528 Schnappriegel für obere Verriegelung

Commander en plus si besoin:

555.490 Vis
555.387/ Barre pour verrouillage supérieur
555.388 Verriegelung
555.528 Pêne à ressort pour verrouillage supérieur

Order separately if required:

555.490 Screws
555.387/ Bar for top locking point
555.388 Verriegelung
555.528 Safety catch for top locking point

* For use only with top locking bar

Schlösser mit Sonderfunktionen auf Anfrage

Serrure avec fonctions spéciales sur demande

Locks with special functions on demand

Türbeschläge
Ferrures de porte
Door fittings

DXF DWG



555.387 1,5 m
555.388 2,0 m
Treibriegelstange oben
Stahl verzinkt, ø 10 x 2 mm,
mit Gewindeteil M6, mit
Kunststoff-Endstopfen.
VE = 1 Stück

555.387 1,5 m
555.388 2,0 m
Tige de verrouillage supérieure
acier zingué, ø 10 x 2 mm,
avec filetage M6, avec embout
en plastique.
UV = 1 pièce

555.387 1,5 m
555.388 2,0 m
Shoot bolt (top)
galvanised steel, ø 10 x 2 mm,
with M6 thread, with plastic end
stopper.
PU = 1 piece

555.389 1,5 m
555.829 2,0 m
Treibriegelstange unten
Stahl verzinkt, ø 10 mm,
mit Gewindeteil M6, ohne
Endstopfen.
VE = 1 Stück

555.389 1,5 m
555.829 2,0 m
Tige de verrouillage inférieure
acier zingué, ø 10 mm, avec
filetage M6, sans embout.
UV = 1 pièce

555.389 1,5 m
555.829 2,0 m
Shoot bolt (bottom)
galvanised steel, ø 10 mm, with
M6 thread, without end stopper.
PU = 1 piece



555.528
Schnappriegel
Stulp und Schliessplatte
Edelstahl, für die zusätzliche
obere Verriegelung bei
Verwendung der Schlösser
555.814-555.827 und der
Treibriegelstange 555.387/388
VE = 1 Stück

555.528
Pêne à ressort
têtière et plaque de fermeture
en acier Inox, pour verrouillage
supplémentaire supérieur avec
emploi des serrures 555.814-
555.827 et la tige de verrouillage
555.387/388
UV = 1 pièce

555.528
Safety catch
stainless steel face plate and
striking plate for additional top
locking point when using locks
555.814- 555.827 and shoot bolt
555.387/388
PU = 1 piece

Einbau mit 499.171

Montage avec 499.171

Installation with 499.171

Zusätzlich bestellen:
555.490 Schrauben
555.011 Einschweiss-Plättchen

Commander séparément:
555.490 Vis
555.011 Plaque à souder

Order separately:
555.490 Screws
555.011 Weld-in face plate



555.527
Schnappriegel gefedert
Stulp Edelstahl, für die obere
Verriegelung des Standflügels,
Verwendung nur in Kombination
mit Elektro-Türöffner 555.565 bei
automatischem Türantrieb (zwei-
flügelige Automatik-Drehtüren)
VE = 1 Stück

555.527
Pêne à ressort
têtière en acier Inox, pour
verrouillage supérieur du vantail
semi-fixe, à utiliser en combi-
naison avec la gâche électrique
555.565 pour les entraînements
de porte automatiques (portes
pivotantes automatiques à deux
vantaux)
UV = 1 pièce

555.527
Spring-loaded safety catch
stainless steel face plate, for top
locking point at secondary leaf,
only use in combination with
electric strike 555.565 for an
automatic powered door (double
leaf automatic revolving doors)
PU = 1 piece

Einbau mit 499.171

Montage avec 499.171

Installation with 499.171

Bei Bedarf zusätzlich bestellen:
555.490 Schrauben
555.011 Einschweiss-Plättchen

Commander en plus si besoin:
555.490 Vis
555.011 Plaque à souder

Order separately if required:
555.490 Screws
555.011 Weld-in face plate



555.844

Schliessblech
Edelstahl, links und rechts
verwendbar

VE = 1 Stück

Einbau mit 499.169

Zusätzlich bestellen:
555.490 Schrauben

555.844

Gâche de fermeture
acier Inox, utilisable à
droite et à gauche

UV = 1 pièce

Montage avec 499.169

Commander séparément:
555.490 Vis

555.844

Strike plate
stainless steel,
can be used LH and RH

PU = 1 piece

Installation with 499.169

Order separately:
555.490 Screws



555.380

Falztreibriegel
Stulp Edelstahl, links und rechts
verwendbar, mit Anschlussge-
winde M6, Hub 18 mm, Ver-
wendung zusammen mit Schalt-
schloss und Treibriegelstangen

VE = 1 Stück

Einbau mit 499.167/168

Zusätzlich bestellen:
555.490 Schrauben

555.380

Bascule à mortaiser
têtière en acier Inox, utilisable
à droite et à gauche, avec
raccord taraudé M6, course
18 mm, à utiliser avec la serrure
de retient et tiges de verrouillage

UV = 1 pièce

Montage avec 499.167/168

Commander séparément:
555.490 Vis

555.380

Rebate lever bolt
stainless steel face plate, can
be used LH and RH, with
connection thread M6,
18 mm lift, use in conjunction
with switch latch and shoot bolts

PU = 1 piece

Installation with 499.167/168

Order separately:
555.490 Screws



555.012

Jansen-Bimetall-Lasche
wartungs- und verschleissfreies
Verriegelungsteil, reagiert bei
Temperaturanstieg im Brandfall,
ersetzt die obere Verriegelung.
Verwendung für ein- und zwei-
flügelige Türen zusammen mit
Einfallen-Schloss.

VE = 5 Bimetall-Laschen
5 Anschlagplatten Edelstahl
5 Bolzen Edelstahl
inkl. Befestigungsmaterial

Einsatz:
Landesspezifische Zulassungen
beachten!

555.012

Languette bimétal Jansen
élément de verrou sans entretien
et sans usure, réagit à la hausse
de température en cas d'incendie,
se substitue au verrou supérieur.
Utilisation pour portes à un et
deux vantaux avec serrure à un
point.

UV = 5 languettes bimétal
5 plat-buttée acier Inox
5 boulons acier Inox
y compris matériel de
fixation

Utilisation:
Observer les homologations
spécifiques au pays!

555.012

Jansen bimetal latch
maintenance-free and wear-free
lock component, reacts to a rise
in temperature in the event of
a fire, replacing the top lock.
Use for single and double leaf
doors with single-bolt lock.

PU = 5 bimetal latches
5 stop plate stainless steel
5 pin stainless steel
includes fixing materials

Use:
See national approvals!



555.828

Panik-Treibriegel-Schloss (Panik-Gegenkasten)

für zweiflügelige Panik-Türen in Kombination mit den Schlössern 555.808-813 und 555.822-827, Stulp Edelstahl, mit Anschlussgewinde M6, links und rechts verwendbar. Verwendung zusammen mit Schaltschloss und Treibriegelstangen.

VE = 1 Stück

Einbau mit 499.145/146

Bei Bedarf zusätzlich bestellen:

555.490 Schrauben
550.387 Mitnehmerklappe



555.828

Serrure contre-bascule panique

pour des portes à deux vantaux panique en combinaison avec les serrures 555.808-813 et 555.822-827, têtière en acier Inox, avec raccord taraudé M6, utilisable à droite et à gauche. A utiliser avec serrure de retient et tiges de verrouillage.

UV = 1 pièce

Montage avec 499.145/146

Commander en plus si besoin:

555.490 Vis
550.387 Doigt d'entraînement

555.828

Shoot bolt lock with emergency function (reversible)

for double leaf emergency doors in combination with locks 555.808-813 and 555.822-827, stainless steel face plate, with connecting thread M6, can be used LH and RH. For use in conjunction with switch latch and shoot bolts.

PU = 1 piece

Installation with 499.145/146

Order separately if required:

555.490 Screws
550.387 Selector bar



555.546

Schaltschloss

Stulp und Schliessplatte Edelstahl, links und rechts verwendbar, für Stangen ø 10 mm, Verwendung zusammen mit Falztreibriegel 555.380, Panik-Treibriegel Schloss 555.828 und Treibriegelstangen.

VE = 1 Schaltschloss
1 Schliessplatte

Einbau mit 499.171

Zusätzlich bestellen:

555.490 Schrauben
555.011 Einschweissplättchen

555.546

Serrure de retient

têtière et plaque de fermeture en acier Inox, utilisable à droite et à gauche, pour tiges de ø 10 mm, à utiliser avec la bascule à mortaiser 555.380, serrure contre-bascule panique 555.828 et tige de verrouillage.

UV = 1 serrure de retient
1 plaque de fermeture

Montage avec 499.171

Commander séparément:

555.490 Vis
555.011 Plaque à souder

555.546

Switch latch

stainless steel face plate and striking plate, can be used LH and RH, for ø 10 mm rods, use in conjunction with rebate lever bolt 555.380, shoot bolt lock with emergency function 555.828 and shoot bolts.

PU = 1 switch latch
1 striking plate

Installation with 499.171

Order separately:

555.490 Screws
555.011 Weld-in face plate

Verarbeitungshilfen siehe Kapitel «Verarbeitungshilfen und technische Hinweise».

Outils d'usinage voir chapitre «Outils d'usinage et conseils techniques».

Assembly tools see chapter «Assembly tools and technical data».



555.850 links
Gangflügel

555.851 rechts
Gangflügel

**Panik-Treibriegel-Schloss
(Panik-Gegenkasten)
vorgefertigt für Elektro-
Türöffner**

Dornmass 35 mm, für zwei-
flügelige Panik-Türen in Kom-
bination mit den Schlössern
555.808-813, Stulp Edelstahl.
Verwendung zusammen mit
Elektro-Türöffner 555.852

VE = 1 Stück

Bei Bedarf zusätzlich bestellen:

555.490 Schrauben
550.387 Mitnehmerklappe



555.850 à gauche
Vantail de service

555.851 à droite
Vantail de service

**Serrure contre-bascule
panique spécialement préparée
pour gâche électrique**

axe canon/tête 35 mm, pour
des portes à deux vantaux
panique en combinaison avec
les serrures 555.808-813,
tête en acier Inox, à utiliser
avec gâche électrique 555.852

UV = 1 pièce

Commander en plus si besoin:

555.490 Vis
550.387 Doigt d'entraînement

555.850 LH
Access leaf

555.851 RH
Access leaf

**Shoot bolt lock with emergency
function (reversible)**

**preconfigured for electric strike
backset 35 mm, for double leaf
emergency doors in combina-
tion with locks 555.808-813,
stainless steel face plate, for
use in conjunction with electric
strike 555.852**

PU = 1 piece

Order separately if required:

555.490 Screws
550.387 Selector bar



555.852
**Elektro-Türöffner zu
Panik-Treibriegel-Schloss
555.850/851**

12-24 V, AC/DC (12V DC eE),
für Gangflügel, links und rechts
verwendbar, integrierter
Überspannungsschutz, ohne
Arretierung, ohne mechanische
Entriegelung

VE = 1 Stück



555.852
**Gâche électrique pour serr-
ure contre-bascule panique
555.850/851**

12-24 V, AC/DC (12V DC eE),
pour vantail de service, utilisable
à droite et à gauche, protège
intégré contre surtension, sans
dispositif d'arrêt

UV = 1 pièce

555.852
**Electric strike for shoot bolt
lock with emergency function
555.850/851**

12-24 V, AC/DC (12V DC eE),
for access leaf, can be used
LH and RH, integral
overvoltage protection,
without hold-open

PU = 1 piece



555.541
**Falzsicherung für
Türflügel
Edelstahl**

VE = 5 Falzsicherungsbolzen
5 Schliessplatten

Einbau mit 499.171

Zusätzlich bestellen:
555.490 Schrauben

555.541
**Sécurité de feuillure
pour vantail
acier Inox**

UV = 5 boulons de sécurité
5 plaques de fermeture

Montage avec 499.171

Commander séparément:
555.490 Vis

555.541
**Rebate mechanism
for leaf
stainless steel**

PU = 5 safety bolts
5 striking plates

Installation with 499.171

Order separately:
555.490 Screws



555.136

Bodenschliessmulde
Edelstahl

VE = 1 Stück

555.136

Douille à sceller
acier Inox

UV = 1 pièce

555.136

Floor socket
stainless steel

PU = 1 piece



550.458

Bodenbuchse
zum Eingiessen, Messing
verzinkt, für Treibriegelstange
ø 10 mm

VE = 1 Stück

550.458

Douille de verrouillage
à sceller, laiton zingué, pour
tige de commande ø 10 mm

UV = 1 pièce

550.458

Floor socket
for setting in concrete,
galvanised brass, for shoot
bolt ø 10 mm.

PU = 1 piece



555.009

Einschweiss-Plättchen
Stahl, 22x22x3 mm,
zum Einschweissen zwischen
die Janisol-Schalen, für die
Befestigung der Schlösser,
Falztreibriegel, Panik-Treibriegel-
Schloss und Elektro-Türöffner

VE = 20 Stück

555.009

Plaque à souder
acier, 22x22x3 mm, pour
soudage entre les demi-profilés
Janisol, pour la fixation des
serrures, bascule à mortaiser,
serrure contre-bascule panique
et gâche électrique

UV = 20 pièces

555.009

Weld-in face plate
steel, 22x22x3 mm, to weld in
between the Janisol-skins, for
lock fixing, rebate lever bolt,
shoot bolt lock with emergency
function and electric strike

PU = 20 pieces



555.011

Einschweiss-Plättchen
Stahl, 22x14x3 mm,
zum Einschweissen zwischen
die Janisol-Schalen, für die
Befestigung des Schaltschlusses,
Schnappriegels und Fallenschloss
des Fluchttüröffners.

VE = 20 Stück

555.011

Plaque à souder
acier, 22x14x3 mm, pour
soudage entre les demi-profilés
Janisol, pour la fixation des
serrure de retient, pêne à ressort
et serrure porte de fuite.

UV = 20 pièces

555.011

Weld-in face plate
steel, 22x14x3 mm, to weld
in between the Janisol-skins,
for fixing switch latch, safety
catch and escape-door release.

PU = 20 pieces



555.010

VE = 1 Stück

555.041

VE = 10 Stück

Stulp-Adapter

Querplatte aus Edelstahl, für die
Befestigung der Schlösser,
Elektro-Türöffner, etc.

x = 11,5 oder 14,1 mm

555.010

UV = 1 pièce

555.041

UV = 10 pièces

Adaptateur de têtère

plaque transversale en acier Inox,
pour la fixation des serrures,
gâches électriques, etc.

x = 11,5 ou 14,1 mm

555.010

PU = 1 piece

555.041

PU = 10 pieces

Face plate adapter

main plate stainless steel, for
fixing locks, electric strikes, etc

x = 11,5 or 14,1 mm



Abb. links
Ill. à gauche
Fig. LH

555.845
555.846 RR

**Elektro-Türöffner für
Fallenriegelschlösser**

12-24 V, AC/DC, Stulp Edelstahl,
links und rechts einsetzbar, ohne
Arretierung, ohne mechanische
Entriegelung, mit verstellbarer
Falle (+/- 1 mm) und Supressor-
diode, dauerstromfest eE
von 12-24 V DC

VE = 1 Stück

Einbau mit 499.169

Bei Bedarf zusätzlich bestellen:
555.490 Schrauben

555.845
555.846 RR

**Gâche électrique pour
serrures à mortaiser**

12-24 V, AC/DC, tête en acier
Inox, utilisable à gauche et à
droite, sans dispositif d'arrêt,
sans déverrouillage mécanique,
avec pêne réglable (+/- 1 mm)
et diode de suppression, courant
permanent eE de 12 à 24 V DC

UV = 1 pièce

Montage avec 499.169

Commander en plus si besoin:
555.490 Vis

555.845
555.846 RR

**Electric strike for latch and
bolt locks**

12-24 V, AC/DC, stainless steel
face plate, can be used LH and
RH, without hold-open, without
mechanical release, with
adjustable latch (+/- 1 mm)
and suppressor diode, continous
current eE from 12 to 24 V DC

PU = 1 piece

Installation with 499.169

Order separately if required:
555.490 Screws



555.565 1- und 2-flügelig

**Elektro-Türöffner für
obere Zusatzverriegelung**

12-24 V, AC/DC, Stulp Edelstahl,
links und rechts einsetzbar,
ohne Arretierung, ohne
mechanische Entriegelung,
mit Supressordiode, dauerstrom-
fest eE von 12-24 V DC

VE = 1 Stück

Bei Bedarf zusätzlich bestellen:
555.490 Schrauben

555.565 1 et 2 vantaux

**Gâche électrique pour
verrouillage supplémentaire
supérieur**

12-24 V, AC/DC, tête en acier
Inox, utilisable à gauche et à
droite, sans dispositif d'arrêt,
sans déverrouillage mécanique,
avec diode de suppression,
courant permanent eE de
12 à 24 V DC

UV = 1 pièce

Commander en plus si besoin:
555.490 Vis

555.565 Single and double leaf

**Electric strike for additional
top locking point**

12-24 V, AC/DC, stainless steel
face plate, can be used LH and
RH, without hold-open,
without mechanical release,
with suppressor diode, continous
current eE from 12 to 24 V DC

PU = 1 piece

Order separately if required:
555.490 Screws

Ergänzende technische Angaben
für die Elektro-Türöffner siehe
Kapitel «Verarbeitungshilfen
und technische Hinweise»

Mentions complémentaires
techniques pour les gâches
électrique voir chapitre «Outils
d'usage et conseils techniques»

For more technical information
for the electric strikes see
chapter «Assembly tools and
technical data».



555.544

Fluchttür-Öffner mit Fallenschloss

Stulp Edelstahl, links und rechts einsetzbar, Modell 332 AKRR, mit Rückmeldung, 24 V DC, arbeitet nach dem Ruhestromprinzip

VE = 1 Fluchttüröffner
1 Fallenschloss

Bei Bedarf zusätzlich bestellen:
555.490 Schrauben

555.544

Serrure porte de fuite avec serrure

tête en acier Inox, utilisable à gauche et à droite, modèle 332 AKRR, avec signal en retour, 24 V DC, travaille selon le principe de la rupture

UV = 1 serrure porte de fuite
1 serrure

Commander en plus si besoin:
555.490 Vis

555.544

Escape-door release with lock

stainless steel face plate, can be used LH and RH, model 332 AKRR, with feedback, 24 V DC, works on the closed-circuit principle

PU = 1 escape-door release
1 lock

Order separately if required:
555.490 Screws



555.600	FFH 1900-2285 mm ø 22 mm
555.601	FFH 2286-2685 mm ø 22 mm
555.602	FFH 1900-2285 mm ø 17 mm
555.603	FFH 2286-2685 mm ø 17 mm
555.604	FFH 2686-3000 mm ø 22 mm
555.605	FFH 2686-3000 mm ø 17 mm

555.600	FFH 1900-2285 mm ø 22 mm
555.601	FFH 2286-2685 mm ø 22 mm
555.602	FFH 1900-2285 mm ø 17 mm
555.603	FFH 2286-2685 mm ø 17 mm
555.604	FFH 2686-3000 mm ø 22 mm
555.605	FFH 2686-3000 mm ø 17 mm

555.600	FFH 1900-2285 mm ø 22 mm
555.601	FFH 2286-2685 mm ø 22 mm
555.602	FFH 1900-2285 mm ø 17 mm
555.603	FFH 2286-2685 mm ø 17 mm
555.604	FFH 2686-3000 mm ø 22 mm
555.605	FFH 2686-3000 mm ø 17 mm

Mehrfachverriegelungs-Schloss

Normalfunktion für ein- und zweiflügelige Türen
vorgerichtet für Automatik-Öffner, mit Wechsel, links und rechts umstellbar, selbstverriegelnd, Nuss 9 mm, Dornmass 34.5 mm, Edelstahl-U-Stulp 24x5x2 mm, Hauptschloss mit Falle und Riegel

Beschlag:
innen Drücker
ausßen Stossgriff oder Drücker

VE = 1 Schloss

Bei Bedarf zusätzlich bestellen:
550.376 Schrauben

Serrure à verrouillage multiple

Fonction standard pour portes à un et deux vantaux
préparée pour gâche automatique, avec levier, utilisable à droite et à gauche, auto-verrouillable, fouillot 9 mm, axe canon/tête 34.5 mm, tête en U en acier Inox 24x5x2 mm, serrure principale avec bec de cane et pêne

Ferrure:
poignée à l'intérieur
poignée pousoir ou poignée à l'extérieur

UV = 1 serrure

Commander en plus si besoin:
550.376 Vis

Multipoint lock

Standard function for single and double leaf doors
preconfigured for automatic opener, with latch retention, can be used LH and RH, self-closing, spindle 9 mm, backset 34.5 mm, stainless steel U-shaped face plate 24x5x2 mm, main lock with latch and bolt

Fitting:
internal handle
external push handle or handle

PU = 1 lock

Order separately if required:
550.376 Screws

Schlösser mit Sonderfunktionen auf Anfrage

Serrure avec fonctions spéciales sur demande

Locks with special functions on demand



555.606	FFH 1900-2285 mm ø 22 mm, links	555.606	FFH 1900-2285 mm ø 22 mm, à gauche	555.606	FFH 1900-2285 mm ø 22 mm, LH
555.607	FFH 1900-2285 mm ø 22 mm, rechts	555.607	FFH 1900-2285 mm ø 22 mm, à droite	555.607	FFH 1900-2285 mm ø 22 mm, RH
555.608	FFH ≥ 2286 mm ø 22 mm, links	555.608	FFH ≥ 2286 mm ø 22 mm, à gauche	555.608	FFH ≥ 2286 mm ø 22 mm, LH
555.609	FFH ≥ 2286 mm ø 22 mm, rechts	555.609	FFH ≥ 2286 mm ø 22 mm, à droite	555.609	FFH ≥ 2286 mm ø 22 mm, RH
555.610	FFH 1900-2285 mm ø 17 mm, links	555.610	FFH 1900-2285 mm ø 17 mm, à gauche	555.610	FFH 1900-2285 mm ø 17 mm, LH
555.611	FFH 1900-2285 mm ø 17 mm, rechts	555.611	FFH 1900-2285 mm ø 17 mm, à droite	555.611	FFH 1900-2285 mm ø 17 mm, RH
555.612	FFH ≥ 2286 mm ø 17 mm, links	555.612	FFH ≥ 2286 mm ø 17 mm, à gauche	555.612	FFH ≥ 2286 mm ø 17 mm, LH
555.613	FFH ≥ 2286 mm ø 17 mm, rechts	555.613	FFH ≥ 2286 mm ø 17 mm, à droite	555.613	FFH ≥ 2286 mm ø 17 mm, RH

Mehrfachverriegelungs-Schloss

Serrure à verrouillage multiple

Multipoint lock

Panik-Funktion B für einflügelige Panik-Türen
 vorgerichtet für Automatik-Öffner, selbstverriegelnd, Nuss 9 mm, Dornmass 34 mm, Edelstahl-U-Stulp 24x5x2 mm, Hauptschloss mit einem Fallenriegel

Fonction B panique pour portes panique à un vantail
 préparée pour gâche automatique, auto-verrouillable, fouillot 9 mm, axe canon/tête en U en acier 34 mm, tête en U en acier Inox 24x5x2 mm, serrure principale avec un bec de cane/pêne

Emergency function B for single leaf doors with emergency function
 preconfigured for automatic opener, self-closing, spindle 9 mm, backset 34 mm, stainless steel U-shaped face plate 24x5x2 mm, main lock with latch/bolt

Beschlag:
 innen Drücker
 aussen Drücker

Ferrure:
 poignée à l'intérieur
 poignée à l'extérieur

Fitting:
 internal handle
 external handle

VE = 1 Schloss

UV = 1 serrure

PU = 1 lock

Bei Bedarf zusätzlich bestellen:
 550.376 Schrauben

Commander en plus si besoin:
 550.376 Vis

Order separately if required:
 550.376 Screws



Schlösser mit Sonderfunktionen auf Anfrage

Serrure avec fonctions spéciales sur demande

Locks with special functions on demand



Schlossabmessungen und Funktionsbeschreibungen der Panik-Schlösser siehe Kapitel «Verarbeitungshilfen und technische Hinweise».

Dimensions et descriptions des fonctions des serrures paniques voir chapitre «Outils d'usinage et conseils techniques».

Emergency lock dimensions and description of operation see chapter «Assembly tools and technical data».



- 555.614** FFH 1900-2285 mm
ø 22 mm, links
- 555.615** FFH 1900-2285 mm
ø 22 mm, rechts
- 555.616** FFH ≥ 2286 mm
ø 22 mm, links
- 555.617** FFH ≥ 2286 mm
ø 22 mm, rechts

- 555.618** FFH 1900-2285 mm
ø 17 mm, links
- 555.619** FFH 1900-2285 mm
ø 17 mm, rechts
- 555.620** FFH ≥ 2286 mm
ø 17 mm, links
- 555.621** FFH ≥ 2286 mm
ø 17 mm, rechts

Mehrfachverriegelungs-Schloss

Panik-Funktion E für einflügelige Panik-Türen
 vorgerichtet für Automatik-
 Öffner, mit Wechsel, selbst-
 verriegelnd, Nuss 9 mm, Dorn-
 mass 34 mm, Edelstahl-U-Stulp
 24x5x2 mm, Hauptschloss mit
 einem Fallenriegel

Beschlag:
 innen Drücker
 aussen Stosgriff

VE = 1 Schloss

Bei Bedarf zusätzlich bestellen:
 550.376 Schrauben

- 555.614** FFH 1900-2285 mm
ø 22 mm, à gauche
- 555.615** FFH 1900-2285 mm
ø 22 mm, à droite
- 555.616** FFH ≥ 2286 mm
ø 22 mm, à gauche
- 555.617** FFH ≥ 2286 mm
ø 22 mm, à droite

- 555.618** FFH 1900-2285 mm
ø 17 mm, à gauche
- 555.619** FFH 1900-2285 mm
ø 17 mm, à droite
- 555.620** FFH ≥ 2286 mm
ø 17 mm, à gauche
- 555.621** FFH ≥ 2286 mm
ø 17 mm, à droite

Serrure à verrouillage multiple

Fonction E panique pour portes panique à un vantail
 préparée pour gâche automatique,
 avec levier, auto-verrouillable,
 fouillot 9 mm, axe canon/tête
 34 mm, tête en U en acier
 Inox 24x5x2 mm, serrure princi-
 pale avec un bec de cane/pêne

Ferrure:
 poignée à l'intérieur
 poignée poussoir à l'extérieur

UV = 1 serrure

Commander en plus si besoin:
 550.376 Vis

- 555.614** FFH 1900-2285 mm
ø 22 mm, LH
- 555.615** FFH 1900-2285 mm
ø 22 mm, RH
- 555.616** FFH ≥ 2286 mm
ø 22 mm, LH
- 555.617** FFH ≥ 2286 mm
ø 22 mm, RH

- 555.618** FFH 1900-2285 mm
ø 17 mm, LH
- 555.619** FFH 1900-2285 mm
ø 17 mm, RH
- 555.620** FFH ≥ 2286 mm
ø 17 mm, LH
- 555.621** FFH ≥ 2286 mm
ø 17 mm, RH

Multipoint lock

Emergency function E for single leaf doors with emergency function
 preconfigured for automatic
 opener, with latch retention,
 self-closing, spindle 9 mm,
 backset 34 mm, stainless steel
 U-shaped face plate 24x5x2 mm,
 main lock with latch/bolt

Fitting:
 internal handle
 external push handle

PU = 1 lock

Order separately if required:
 550.376 Screws



Schlösser mit Sonderfunktionen auf Anfrage

Serrure avec fonctions spéciales sur demande

Locks with special functions on demand



555.622	FFH 1900-2285 mm ø 22 mm, links	555.622	FFH 1900-2285 mm ø 22 mm, à gauche	555.622	FFH 1900-2285 mm ø 22 mm, LH
555.623	FFH 1900-2285 mm ø 22 mm, rechts	555.623	FFH 1900-2285 mm ø 22 mm, à droite	555.623	FFH 1900-2285 mm ø 22 mm, RH
555.624	FFH ≥ 2286 mm ø 22 mm, links	555.624	FFH ≥ 2286 mm ø 22 mm, à gauche	555.624	FFH ≥ 2286 mm ø 22 mm, LH
555.625	FFH ≥ 2286 mm ø 22 mm, rechts	555.625	FFH ≥ 2286 mm ø 22 mm, à droite	555.625	FFH ≥ 2286 mm ø 22 mm, RH
555.626	FFH 1900-2285 mm ø 17 mm, links	555.626	FFH 1900-2285 mm ø 17 mm, à gauche	555.626	FFH 1900-2285 mm ø 17 mm, LH
555.627	FFH 1900-2285 mm ø 17 mm, rechts	555.627	FFH 1900-2285 mm ø 17 mm, à droite	555.627	FFH 1900-2285 mm ø 17 mm, RH
555.628	FFH ≥ 2286 mm ø 17 mm, links	555.628	FFH ≥ 2286 mm ø 17 mm, à gauche	555.628	FFH ≥ 2286 mm ø 17 mm, LH
555.629	FFH ≥ 2286 mm ø 17 mm, rechts	555.629	FFH ≥ 2286 mm ø 17 mm, à droite	555.629	FFH ≥ 2286 mm ø 17 mm, RH

Mehrfachverriegelungs-Schloss

Serrure à verrouillage multiple

Multipoint lock

Panik-Funktion B
für zweiflügelige Vollpanik-Türen
vorgefertigt für Automatik-
Öffner, selbstverriegelnd,
Nuss 9 mm, Dornmass 34 mm,
Edelstahl-U-Stulp 24x5x2 mm,
Hauptschloss mit einem Fallen-
riegel

Fonction B panique
pour portes panique à deux
vantaux
préparée pour gâche automa-
tique, auto-verrouillable, fouillot
9 mm, axe canon/tête 34 mm,
tête en U en acier Inox
24x5x2 mm, serrure principale
avec un bec de cane/pêne

Emergency function B
for double leaf doors with
emergency function
preconfigured for automatic
opener, self-closing, spindle
9 mm, backset 34 mm,
stainless steel U-shaped face
plate 24x5x2 mm, main lock
with latch/bolt

Beschlag:
innen Drücker
aussen Drücker

Ferrure:
poignée à l'intérieur
poignée à l'extérieur

Fitting:
internal handle
external handle

VE = 1 Schloss

UV = 1 serrure

PU = 1 lock

Bei Bedarf zusätzlich bestellen:
550.376 Schrauben

Commander en plus si besoin:
550.376 Vis

Order separately if required:
550.376 Screws



Schlösser mit Sonderfunktionen
auf Anfrage

Serrure avec fonctions spéciales
sur demande

Locks with special functions
on demand





555.630 FFH 1900-2285 mm
ø 22 mm, links

555.631 FFH 1900-2285 mm
ø 22 mm, rechts

555.632 FFH ≥ 2286 mm
ø 22 mm, links

555.633 FFH ≥ 2286 mm
ø 22 mm, rechts

555.634 FFH 1900-2285 mm
ø 17 mm, links

555.635 FFH 1900-2285 mm
ø 17 mm, rechts

555.636 FFH ≥ 2286 mm
ø 17 mm, links

555.637 FFH ≥ 2286 mm
ø 17 mm, rechts

555.630 FFH 1900-2285 mm
ø 22 mm, à gauche

555.631 FFH 1900-2285 mm
ø 22 mm, à droite

555.632 FFH ≥ 2286 mm
ø 22 mm, à gauche

555.633 FFH ≥ 2286 mm
ø 22 mm, à droite

555.634 FFH 1900-2285 mm
ø 17 mm, à gauche

555.635 FFH 1900-2285 mm
ø 17 mm, à droite

555.636 FFH ≥ 2286 mm
ø 17 mm, à gauche

555.637 FFH ≥ 2286 mm
ø 17 mm, à droite

555.630 FFH 1900-2285 mm
ø 22 mm, LH

555.631 FFH 1900-2285 mm
ø 22 mm, RH

555.632 FFH ≥ 2286 mm
ø 22 mm, LH

555.633 FFH ≥ 2286 mm
ø 22 mm, RH

555.634 FFH 1900-2285 mm
ø 17 mm, LH

555.635 FFH 1900-2285 mm
ø 17 mm, RH

555.636 FFH ≥ 2286 mm
ø 17 mm, LH

555.637 FFH ≥ 2286 mm
ø 17 mm, RH

Mehrfachverriegelungs-Schloss

**Panik-Funktion E
für zweiflügelige Vollpanik-Türen**
vorgefertigt für Automatik-
Öffner, mit Wechsel, selbst-
verriegelnd, Nuss 9 mm,
Dornmass 34 mm, Edelstahl-U-
Stulp 24x5x2 mm, Hauptschloss
mit einem Fallenriegel

Beschlag:
innen Drücker
ausßen Stosgriff

VE = 1 Schloss

Bei Bedarf zusätzlich bestellen:
550.376 Schrauben

Serrure à verrouillage multiple

**Fonction E panique
pour portes panique à deux
vantaux**
préparée pour gâche auto-
matique, avec levier, auto-
verrouillable, fouillot 9 mm,
axe canon/tête 34 mm, tête en U
en acier Inox 24x5x2 mm,
serrure principale avec un bec
de cane/pêne

Ferrure:
poignée à l'intérieur
poignée pousoir à l'extérieur

UV = 1 serrure

Commander en plus si besoin:
550.376 Vis

Multipoint lock

**Emergency function E
for double leaf doors with
emergency function**
preconfigured for automatic
opener, with latch retention,
self-closing, spindle 9 mm,
backset 34 mm, stainless steel
U-shaped face plate 24x5x2 mm,
main lock with latch/bolt

Fitting:
internal handle
external push handle

PU = 1 lock

Order separately if required:
550.376 Screws



**Schlösser mit Sonderfunktionen
auf Anfrage**



**Serrure avec fonctions spéciales
sur demande**

**Locks with special functions
on demand**



555.653

Schliessblech

Edelstahl, für Hauptschlösser der Mehrfachverriegelungen mit Normalfunktion, links und rechts verwendbar

VE = 1 Stück

Bei Bedarf zusätzlich bestellen:

555.490 Schrauben

555.297 Blindnietmutter

555.653

Gâche de fermeture

acier Inox, pour serrures principales des verrouillages multiples avec fonction standard, utilisable à gauche et à droite

UV = 1 pièce

Commander en plus si besoin:

555.490 Vis

555.297 Ecrou aveugle

555.653

Strike plate

stainless steel, for main locks of the multipoint locks with standard function, can be used LH and RH

PU = 1 piece

Order separately if required:

555.490 Screws

555.297 Blind rivet



555.654

Schliessblech

Edelstahl, für Hauptschlösser der Mehrfachverriegelungen mit Panikfunktion, links und rechts verwendbar

VE = 1 Stück

Zusätzlich bestellen:

555.490 Schrauben

555.297 Blindnietmutter

555.654

Gâche de fermeture

acier Inox, pour serrures principales des verrouillages multiples avec fonction panique, utilisable à gauche et à droite

UV = 1 pièce

Commander séparément:

555.490 Vis

555.297 Ecrou aveugle

555.654

Strike plate

stainless steel, for main locks of the multipoint locks with emergency function, can be used LH and RH

PU = 1 piece

Order separately:

555.490 Screws

555.297 Blind rivet



555.655

Schliessblech

Edelstahl, für Nebenschlösser der Mehrfachverriegelungen, links und rechts verwendbar

VE = 2 Stück

Zusätzlich bestellen:

555.490 Schrauben

555.297 Blindnietmutter

555.655

Gâche de fermeture

acier Inox, pour serrures secondaires des verrouillages multiples, utilisable à gauche et à droite

UV = 2 pièces

Commander séparément:

555.490 Vis

555.297 Ecrou aveugle

555.655

Strike plate

stainless steel, for auxiliary locks of the multipoint locks, can be used LH and RH

PU = 2 pieces

Order separately:

555.490 Screws

555.297 Blind rivet



555.640

Panik-Treibriegel-Schloss (Panik-Gegenkasten)

für zweiflügelige Panik-Türen in Kombination mit den Mehrfachverriegelungs-Schlössern 555.622-637, Stulp Edelstahl, mit Anschlussgewinde M6, links und rechts verwendbar, Hub 20 mm. Verwendung zusammen mit Schaltschloss und Treibriegelstangen.

VE = 1 Stück

Einbau mit 499.167/168

Bei Bedarf zusätzlich bestellen:

555.490 Schrauben
550.387 Mitnehmerklappe
555.394 Umlenkschloss



Einsatz nur zusammen mit Mehrfachverriegelungs-Schlössern!

555.640

Serrure contre-bascule panique

pour des portes à deux vantaux panique en combinaison avec les serrures à verrouillage multiple 555.622-637, tête en acier Inox, avec raccord taraudé M6, utilisable à droite et à gauche, course 20 mm. A utiliser avec la serrure de retient et tiges de verrouillage.

UV = 1 pièce

Montage avec 499.167/168

Commander en plus si besoin:

555.490 Vis
550.387 Doigt d'entraînement
555.394 Verrou de dérivation



Utilisation uniquement avec serrures à verrouillage multiple!

555.640

Shoot bolt lock with emergency function (reversible)

for double leaf emergency doors in combination with multipoint locks 555.622-637, stainless steel face plate, with connecting thread M6, can be used LH and RH, travel 20 mm. For use in conjunction with switch latch and shoot bolts.

PU = 1 piece

Installation with 499.167/168

Order separately if required:

555.490 Screws
550.387 Selector bar
555.394 Off-set lock



Use in conjunction with multi-point locks only!





555.641

Automatik-Öffner

für die Motorisierung der Mehrfachverriegelungen. Geeignet in Kombination mit Drehtürautomaten, Türcodeanlagen oder anderen Öffnungsmöglichkeiten wie Funkschlüssel, Fingerscan, Transponder etc.

Einbau/Funktion:

Der A-Öffner (Motor) wird mit zwei Schrauben zwischen Haupt- und unterem Nebenschloss befestigt. Er zieht alle Fallenriegel bei Impulsgabe in die Schlosskästen zurück. Damit kann die Türe von innen oder aussen be- gangen werden. Der Einsatz eines Elektro-Türöffners entfällt.

Technische Daten:

Nennspannung: 12-18V AC
~50Hz resp. 12-26V DC stabi-
lisiert, Stromaufnahme: max.
1A, Schutzart IP 40, Hub 25mm,
Geschwindigkeit: ca. 35mm/sec
(ohne Last)

VE = 1 Garnitur,
mit Anschlusskabel
Länge 6 m, LIYY 3x0.34,
inkl. Montageanleitung

555.641

Gâche automatique

pour la motorisation des ver-
rouillages multiples. Peut se
combiner avec les mécanismes
automatiques de porte, les
systèmes de codage de porte ou
autres possibilités d'ouverture
telles que clé télécommande,
scan de doigt, répondeur etc.

Montage/fonctionnement:

La gâche automatique (moteur)
se fixe avec deux vis entre les
serrures principale et secondaire.
Elle fait retourner tous les ver-
rous à loquet par impulsion
dans le coffre. Il est ainsi
possible de passer la porte de
l'intérieur comme de l'extérieur.
Une gâche électrique est inutile.

Caractéristiques techniques:

Tension nominale: 12-18V AC
~50 Hz resp. 12-26V DC stabilisée,
consommation de courant: max.
1A, type de protection IP 40,
course 25 mm, vitesse:
env. 35 mm/sec (sans charge)

UV = 1 kit, avec câble de
raccordement longueur
6 m, LIYY 3x0.34, avec
instructions de montage

555.641

Automatic opener

for motorisation of the multi-
point locks. Suitable for use with
automatic revolving doors, door
code systems or other means of
opening such as keyless remote,
finger scan, transponder, etc.

Installation/Function:

The automatic opener (motor)
is fixed by two screws between
the main and the lower
secondary latch. It pulls back
all deadbolt latches when there
is an impulse in the lock case.
This allows the doors to be
entered from the inside and
the outside. An electric strike
is no longer required.

Technical data:

Rated voltage: 12-18V AC
~50 Hz resp. 12-26V DC
(stabilised), power consumption:
max. 1A, protection type IP 40,
stroke 25 mm, speed: approx.
35 mm/sec (without load)

PU = 1 fitting, with
connection cable
length 6 m, LIYY 3x0.34,
incl. assembly
instructions

Weiteres Zubehör auf Anfrage:

- Netzteil Eingang 230 V AC,
50 Hz, Ausgang 12 V AC
~50HZ, Nennstrom 2A

Autres accessoires sur demande:

- Bloc d'alimentation entrée
230 V AC, 50 Hz, sortie 12 V AC
~50 HZ, courant nominal 2A

Additional accessories on request:

- Mains power unit input
230 V AC, 50 Hz, output
12 V AC ~50 HZ, rated
current 2A



555.638

Unterbrechungsfreie Spannungsversorgung (USV)

Anschlussspannung:
24 V DC +/- 15%

Zulässige Umgebungs-
temperatur: -20°C – +60°C

Stromaufnahme: max. 1A

VE = 1 Stück

Werden die Mehrfachverriegelungsschlösser (555.600 bis 555.637) in Kombination mit Automatik-Öffner 555.641 für Brand- und Rauchschutztüren verwendet, benötigt man hierfür zwingend eine USV (unterbrechungsfreie Spannungsversorgung). Die USV stellt sicher, dass die durch den A-Öffner eingezogenen Fallenriegel im Falle einer Stromunterbrechung bzw. eines Alarms ausgefahren werden und somit die Türe verriegelt bzw. zugehalten wird.

Hinweis:

Bei Brand- oder Rauchschutztüren und gleichzeitiger Verwendung einer Zeitschaltuhr oder eines Schalters für «Dauer Auf» (für DE nicht zulässig) wird ein zusätzliches Relais benötigt, um sicherzustellen, dass die Türe im Brandfalle verriegelt ist.

555.638

Alimentation de sauvegarde secteur (ASS)

Tension de raccordement:
24 V DC +/- 15%

Température ambiante
autorisée: -20°C – +60°C

Consommation de courant:
max. 1A

UV = 1 pièce

Si les serrures à verrouillage multiple (555.600 à 555.637) sont utilisées avec une gâche automatique 555.641 pour les portes coupe-feu et coupe-fumée, une ASS (alimentation de sauvegarde secteur) sera impérativement nécessaire. L'ASS assure que les verrous à loquet que les gâches automatiques ont fait rentrer sortiront en cas de coupure de courant ou d'alarme et que la porte pourra ainsi être verrouillée et maintenue fermée.

Note:

Sur les portes coupe-feu et coupe-fumée sur lesquelles est également utilisée une minuterie ou un interrupteur pour «ouvert en permanence» (DE n'est pas autorisé), un relais supplémentaire est nécessaire afin d'assurer que la porte sera verrouillée en cas d'incendie.

555.638

Uninterruptible power supply (UPS)

Connection voltage:
24 V DC +/- 15%

Permissible ambient
temperature: -20°C – +60°C

Power consumption: max. 1A

PU = 1 piece

If the multipoint locks (555.600 to 555.637) are used together with automatic openers 555.641 for fire and smoke protection doors then you must use a UPS (uninterruptible power supply). The UPS ensures that the deadbolt latches retracted through the A-opener are extended if there is an interruption in the power supply or if an alarm is issued, thereby keeping the doors locked or closed.

Note:

If fire or smoke protection doors are used at the same time as a timer or a switch for «permanently open» (DE not admissible) then an additional relay is required to ensure that the doors really are locked in case of a fire.



597.049

Magnetkontakt

weiss, für die Öffnungsüberwachung von Türen nach VdS C, inkl. Befestigungshilfe für Stahlsysteme und 6 m Anschlusskabel 4x0.14 mm².

VE = 1 Stück

597.049

Contact magnétique

blanc, pour la surveillance d'ouverture de portes selon VdS C, avec aide à la fixation pour les systèmes en acier et câble de raccordement 4x0.14 mm² de 6 m.

UV = 1 pièce

597.049

Magnetic contact

white, for the monitoring of opening of doors in accordance with VdS C, including fastening aid for steel systems and 6 m connecting cable 4x0.14 mm².

PU = 1 piece

AC	DC	Kontaktbelastung Charge du contact Contact loading	Schutzart nach DIN 40050 Type de protection selon DIN 40050 Protection rating in accordance with DIN 40050	Einsatzbereich Domaine d'application Area of use
0.5 A	100 VDC	10 W	IP 68	-5°C bis/jusqu'à/up to + 50°C



555.446

Kabelübergang, steckbar

verdeckt liegend, zur Stromübertragung im Türfalz, nicht rostender Metallschlauch, mit Klemm-Steck-Anschluss-technik, Anschlussstellen 10-polig

VE = 1 Stück

555.446

Jonction de câble enfichable

cachée, sert à transmettre le courant dans la feuillure, tuyau métallique flexible ne rouillant pas, avec technique de raccordement par clipage-enfichage, connecteur à 10 pôles

UV = 1 pièce

555.446

Plug-in cable link connector

concealed, for carrying electrical cable in door rebate, non-rusting metal hose, with plug-in clamp connector, 10-pin plug

PU = 1 piece



555.694

Türschliesser Dorma ITS 96
Grösse 3-6, für ein- und zwei-
flügelige Türen, links und rechts
einsetzbar, Ausführung Jansen,
inkl. 2 Befestigungs-
laschen

VE = 1 Stück

Bei Bedarf zusätzlich bestellen:
555.490 Schrauben

555.694

Ferme-porte Dorma ITS 96
Taille 3-6, pour portes à un
et deux vantaux, utilisable
à gauche et à droite,
exécution Jansen, incl. 2 pattes
de fixation

UV = 1 pièce

Commander en plus si besoin:
555.490 Vis

555.694

Dorma ITS 96 door closer
size 3-6, for single and double
leaf doors, can be used LH
and RH, for use with Jansen
design, includes 2 fixing plates

PU = 1 piece

Order separately if required:
555.490 Screws



555.695

**Türschliesser Dorma ITS 96
mit entfernten Nocken**
Grösse 3-6, für ein- und zwei-
flügelige Türen, links und rechts
einsetzbar, Ausführung Jansen,
inkl. 2 Befestigungs-
laschen

Einsatz:
Bei Verwendung von
Winkel-Glasleisten

VE = 1 Stück

Bei Bedarf zusätzlich bestellen:
555.490 Schrauben

555.695

**Ferme-porte Dorma ITS 96
avec ergot déporté**
taille 3-6, pour portes à un et
deux vantaux, utilisable à gauche
et à droite, exécution
Jansen, incl. 2 patte de fixation

Utilisation:
Dans le cas d'utilisation des
parcloses angulaires

UV = 1 pièce

Commander séparément:
555.490 Vis

555.695

**Dorma ITS 96 door closer
without cams**
size 3-6, for single and double
leaf doors, can be used LH
and RH, for use with Jansen
design, includes 2 fixing plates

Usage:
If an angle-glazing bead
is used

PU = 1 piece

Order screws separately:
555.490 Screws


Hinweis:
Für Aussentüren nur bedingt
einsetzbar. Bitte die technischen
Hinweise von Dorma beachten!
Die Verwendung eines
Türstoppers wird empfohlen.

Remarque:
pour les portes ouvrant vers
l'extérieur, utilisation limitée.
Respecter les données
techniques de Dorma!
L'utilisation d'un arrêt de porte
et conseillée.

Note:
Only suitable for certain types
of external door.
Please refer to the guidelines
provided by Dorma!
Door stop recommended.



Einschränkungen bei Verwendung des Türschliessers 555.694 bzw. 555.695 ohne Elektro-Türöffner
Restrictions d'utilisation du ferme-porte 555.694 resp. 555.695 sans gâche électrique
Restrictions when using door closer 555.694 resp. 555.695 without electric strike

		Min. Flügelfalzbreite Min. largeur de feuillure vantail Min. leaf rebate width	Max. Flügelfalzbreite Max. largeur de feuillure vantail Max. leaf rebate width	Max. Flügengewicht Poids vantail max. Max. leaf weight	Max. Türöffnungswinkel Angle d'ouvrant max. Max. door opening angle
1-flügelig/1 vantail/single leaf		FFB \geq 670 mm	FFB \leq 1370 mm	180 kg	120°
2-flügelig 2 vantaux double leaf	Gangflügel Vantail de service Access leaf	FFB _{GF} \geq 760 mm ¹⁺³	FFB _{GF} \leq 1370 mm		
	Standflügel Vantail semi-fixe Secondary leaf	FFB _{SF} \geq 670 mm ²⁺³	FFB _{SF} \leq 1370 mm		

¹ FFB \geq 690 mm, wenn keine Obenverriegelung des Gangflügels

² FFB \geq 600 mm, wenn keine Obenverriegelung des Standflügels

³ FFB_{GF} + FFB_{SF} \geq 1360 mm
(ein Flügel benötigt immer eine Obenverriegelung)

Bei zweiflügeligen Türen ist die Mitnehmerklappe 550.387 zwingend erforderlich. Ausnahme: Bei Türen mit Falztreibriegel darf auf eine Mitnehmerklappe verzichtet werden.

¹ FFB \geq 690 mm, si pas de verrouillage supérieur du vantail de service

² FFB \geq 600 mm, si pas de verrouillage supérieur du vantail semi-fixe

³ FFB_{GF} + FFB_{SF} \geq 1360 mm (un vantail doit toujours avoir un verrouillage supérieur)

Pour les portes à deux vantaux, le doigt d'entraînement 550.387 est indispensable! Exception: Pour les portes avec bascule à mortaiser, le doigt d'entraînement n'est pas nécessaire.

¹ FFB \geq 690 mm, where no top locking point is fitted to access leaf

² FFB \geq 600 mm, where no top locking point is fitted to secondary leaf

³ FFB_{GF} + FFB_{SF} \geq 1360 mm
(A top locking point is always required for a leaf)

For double leafed doors the selector bar 550.387 is mandatory! Exception: You may waive the selector bar for doors with rebate lever bolt.



550.381 links
550.382 rechts

Gleitschiene Dorma G 96 N
für einflügelige Türen,
Normalausführung ohne
Feststellung, Ausführung Jansen,
inkl. Befestigungsmaterial

VE = 1 Stück

550.383 links
550.384 rechts

Gleitschiene Dorma G 96 EMF
für einflügelige Türen, mit elektro-
mechanischer Feststelleinheit in
der Gleitschiene, für einen Fest-
stellwinkel zwischen 80° und
120°, Ausführung Jansen,
inkl. Befestigungsmaterial

Betriebsspannung 24 V DC
Leistungsaufnahme 1,6 W
Einschaltdauer 100% ED

VE = 1 Stück

Hinweis:

Für Aussentüren nur bedingt
einsetzbar. Bitte die technischen
Hinweise von Dorma beachten!

Bei Bedarf zusätzlich bestellen:
555.490 Schrauben
(Bedarf 6 Stück pro VE)

550.381 à gauche
550.382 à droite

Glissière Dorma G 96 N
pour portes à un vantail, version
standard, sans arrêt mécanique,
exécution Jansen, matériel de
fixation inclus

UV = 1 pièce

550.383 à gauche
550.384 à droite

Glissière Dorma G 96 EMF
pour portes à un vantail, avec
arrêt électromécanique, angle
d'ouverture entre 80° et 120°,
exécution Jansen, incl. matériel
de fixation

Tension de service 24 V DC
Puissance absorbée 1,6 W
Durée de mise en circuit 100% ED

UV = 1 pièce

Important:

pour les portes ouvrant vers
l'extérieur, utilisation limitée.
Respecter les données
techniques de Dorma

Commander en plus si besoin:
555.490 Vis (nécessaire:
6 pièces par UV)

550.381 LH
550.382 RH

Dorma G 96 N slide rail
for single leaf doors, standard
design without hold-open, for
use with Jansen design,
includes fixing materials

PU = 1 piece

550.383 LH
550.384 RH

Dorma G 96 EMF slide rail
for single leaf doors, with slide
rail-mounted electro-mechanical
hold-open (for a hold-open point
between 80° and 120°), for use
with Jansen design, includes
fixing materials

Operating voltage 24 V DC
Power consumption 1,6 W
Duty cycle 100% ED

PU = 1 piece

Note:

Only suitable for certain types of
external door. Please refer to the
guidelines provided by Dorma.

Order separately if required:
555.490 Screws
(6 required per PU)



550.385

Gleitschiene Dorma G 96 GSR
für zweiflügelige Türen,
mit Schliessfolgeregler,
Ausführung Jansen, inkl.
Befestigungsmaterial

VE = 1 Stück

550.385

Glissière Dorma G 96 GSR
pour portes à 2 vantaux,
avec régulateur de fermeture,
exécution Jansen, matériel de
fixation inclus

UV = 1 pièce

550.385

Dorma G 96 GSR slide rail
for double leaf doors, with
door selector, for use with
Jansen design, includes fixing
materials

PU = 1 piece

550.386

**Gleitschiene
Dorma G 96 GSR-EMF**
für zweiflügelige Türen, mit
Schliessfolgeregler und elektro-
mechanischer Feststelleinheit
in der Gleitschiene, für einen
Feststellwinkel zwischen 80°
und 120°, Ausführung Jansen,
inkl. Befestigungsmaterial

Betriebsspannung 24 V DC
Leistungsaufnahme 3,2 W
Einschaltdauer 100% ED

VE = 1 Stück

550.386

**Glissière
Dorma G 96 GSR-EMF**
pour portes à 2 vantaux, avec
régulateur de fermeture et arrêt
électromécanique, angle d'ouver-
ture entre 80° et 120°, exécution
Jansen, incl. matériel de fixation

Tension de service 24 V DC
Puissance absorbée 3,2 W
Durée de mise en circuit 100% ED

UV = 1 pièce

550.386

Dorma G 96 GSR-EMF slide rail
for double leaf doors, with door
selector and slide rail-mounted,
electro-mechanical hold-open
(for a hold-open point between
80° and 120°), for use with
Jansen design, includes
fixing materials

Operating voltage 24 V DC
Power consumption 3,2 W
Duty cycle 100% ED

PU = 1 piece

Hinweis:

Für Aussentüren nur bedingt
einsetzbar. Bitte die technischen
Hinweise von Dorma beachten!

Remarque:

pour les portes ouvrant vers
l'extérieur, utilisation limitée.
Respecter les données
techniques de Dorma

Note:

Only suitable for certain types of
external door. Please refer to the
guidelines provided by Dorma.

Bei Bedarf zusätzlich bestellen:

555.490 Schrauben
(Bedarf 12 Stück pro VE)

Commander en plus si besoin:

555.490 Vis (nécessaire:
12 pièces par UV)

Order separately if required:

555.490 Screws
(12 required per PU)



550.387

Mitnehmerklappe MK 397
Stahl verzinkt, Einsatz in
Kombination mit zweiflügeligen
Vollpanik-Türen,
inkl. Befestigungsmaterial

VE = 1 Stück

550.387

Doigt d'entraînement MK 397
acier zingué, utilisation com-
binée avec les portes panique
complète à deux vantaux,
incl. matériel de fixation

UV = 1 pièce

550.387

Selector bar MK 397
galvanised steel, use in
combination with double-leaf
full panic doors, includes
fixing materials

PU = 1 piece



555.674

Türschliesser GEZE Boxer

Grösse 3-6 für ein- und zwei-
flügelige Türen, links und rechts
einsetzbar, Ausführung Jansen,
inkl. 2 Befestigungs-
laschen

VE = 1 Stück

Hinweis:

Flügelgewicht max. 180 kg
Max. Türöffnungswinkel 120°

Bei Bedarf zusätzlich bestellen:

555.490 Schrauben
(Bedarf 8 Stück pro VE)

555.674

Ferme-porte GEZE Boxer

taille 3-6, pour portes à un
et deux vantaux, utilisable à
gauche et à droite,
exécution Jansen,
incl. 2 pattes de fixation

UV = 1 pièce

Remarque:

Poids vantail max. 180 kg
Angle d'ouvrant max. 120°

Commander en plus si besoin:

555.490 Vis (nécessaire:
8 pièces par UV)

555.674

GEZE Boxer door closer

size 3-6, for single and double
leaf doors, can be used LH and
RH, for use with Jansen
design, includes 2 fixing plates

PU = 1 piece

Note:


Max. leaf weight 180 kg
Max. door opening angle 120°

Order separately if required:

555.490 Screws
(8 required per PU)



Einschränkungen bei Verwendung des Türschliessers 555.674 ohne Elektro-Türöffner
Restrictions d'utilisation du ferme-porte 555.674 sans gâche électrique
Restrictions when using door closer 555.674 without electric strike

		Min. Flügelfalzbreite Min. largeur de feuillure vantail Min. leaf rebate width	Max. Flügelfalzbreite Max. largeur de feuillure vantail Max. leaf rebate width
1-flügelig / 1 vantail single leaf		FFB \geq 640 mm	FFB \leq 1370 mm
2-flügelig 2 vantaux double leaf	Gangflügel Vantail de service Access leaf	FFB _{GF} \geq 760 mm ¹⁺³	FFB _{GF} \leq 1370 mm
	Standflügel Vantail semi-fixe Secondary leaf	FFB _{SF} \geq 630 mm ²⁺³	FFB _{SF} \leq 1370 mm

¹ FFB \geq 690 mm, wenn keine Oberverriegelung des Gangflügels

² FFB \geq 560 mm, wenn keine Oberverriegelung des Standflügels

³ FFB_{GF} + FFB_{SF} \geq 1320 mm (ein Flügel benötigt immer eine Oberverriegelung)

Bei zweiflügeligen Türen ist die Mitnehmerklappe 550.387 zwingend erforderlich. Ausnahme: Bei Türen mit Falztreibriegel darf auf eine Mitnehmerklappe verzichtet werden.

¹ FFB \geq 690 mm, si pas de verrouillage supérieur du vantail de service

² FFB \geq 560 mm, si pas de verrouillage supérieur du vantail semi-fixe

³ FFB_{GF} + FFB_{SF} \geq 1320 mm (un vantail doit toujours avoir un verrouillage supérieur)

Pour les portes à deux vantaux, le doigt d'entraînement 550.387 est indispensable! Exception: Pour les portes avec bascule à mortaiser, le doigt d'entraînement n'est pas nécessaire.


¹ FFB \geq 690 mm, where no top locking point is fitted to access leaf

² FFB \geq 560 mm, where no top locking point is fitted to secondary leaf

³ FFB_{GF} + FFB_{SF} \geq 1320 mm (A top locking point is always required for a leaf)

For double leafed doors the selector bar 550.387 is mandatory! Exception: You may waive the selector bar for doors with rebate lever bolt.

Einschränkungen bei Verwendung des Türschliessers 555.674 mit Elektro-Türöffner oben horizontal
Restrictions d'utilisation du ferme-porte 555.674 avec gâche électrique en haut horizontale
Restrictions when using door closer 555.674 with top horizontal electric strike

		Min. Flügelfalzbreite Min. largeur de feuillure vantail Min. leaf rebate width	Max. Flügelfalzbreite Max. largeur de feuillure vantail Max. leaf rebate width
1-flügelig / 1 vantail single leaf		FFB \geq 760 mm	FFB \leq 1370 mm
2-flügelig 2 vantaux double leaf		Nicht zu empfehlen Ne pas recommander Not to recommend	

Bei zweiflügeligen Türen ist die Mitnehmerklappe 550.387 zwingend erforderlich. Ausnahme: Bei Türen mit Falztreibriegel darf auf eine Mitnehmerklappe verzichtet werden.

Pour les portes à deux vantaux, le doigt d'entraînement 550.387 est indispensable! Exception: Pour les portes avec bascule à mortaiser, le doigt d'entraînement n'est pas nécessaire.

For double leafed doors the selector bar 550.387 is mandatory! Exception: You may waive the selector bar for doors with rebate lever bolt.



555.683

Gleitschiene GEZE Boxer
für einflügelige Türen,
links und rechts einsetzbar,
Normalausführung ohne
Feststellung, Ausführung Jansen,
inkl. Befestigungsmaterial

VE = 1 Stück

Bei Bedarf zusätzlich bestellen:
555.490 Schrauben
(Bedarf 4 Stück pro VE)

555.683

Glissière GEZE Boxer
pour portes à un vantail,
utilisable à gauche et à droite,
version standard, sans arrêt
mécanique, exécution Jansen,
matériel de fixation inclus

UV = 1 pièce

Commander en plus si besoin:
555.490 Vis (nécessaire:
4 pièces par UV)

555.683

GEZE Boxer slide rail
for single leaf doors, can be
used LH and RH, standard
design without hold-open,
for use with Jansen design,
includes fixing materials

PU = 1 piece

Order separately if required:
555.490 Screws
(4 required per PU)



555.686

Gleitschiene GEZE Boxer E
für einflügelige Türen, mit
elektromechanischer Feststell-
einheit in der Gleitschiene, Fest-
stellwinkel von ca. 80° bis 120°
einstellbar, Feststellpunkt über-
fahrbar, Ausführung Jansen, inkl.
Befestigungsmaterial

Betriebsspannung: 24V DC
Schutzart: IP43

VE = 1 Stück

Bei Bedarf zusätzlich bestellen:
555.490 Schrauben
(Bedarf 4 Stück pro VE)

555.686

Glissière GEZE Boxer E
pour portes à un vantail, avec
arrêt électromécanique dans
la glissière, angle d'ouverture
entre 80° et 120°, point d'arrêt
dépassable, exécution Jansen,
matériel de fixation inclus

Tension de service: 24V DC
Type de protection: IP43

UV = 1 pièce

Commander en plus si besoin:
555.490 Vis (nécessaire:
4 pièces par UV)

555.686

GEZE Boxer E slide rail
for single leaf doors, with slide
rail-mounted electro-mechanical
hold-open (for a hold-open
point between 80° and 120°),
retaining point can be over-
ridden, for use with Jansen
design, includes fixing materials

Operating voltage: 24V DC
Protection rating: IP43

PU = 1 piece

Order separately if required:
555.490 Screws
(4 required per PU)



555.690

Gleitschiene GEZE Boxer ISM
für zweiflügelige Türen, Normalausführung ohne Feststellung, mit Schliessfolgeregler, Ausführung Jansen, inkl. Befestigungsmaterial

VE = 1 Stück

Bei Bedarf zusätzlich bestellen:
555.490 Schrauben
(Bedarf 4 Stück pro VE)

555.690

Glissière GEZE Boxer ISM
pour portes à deux vantaux, version standard, sans arrêt mécanique, avec régulateur de fermeture, exécution Jansen, matériel de fixation inclus

UV = 1 pièce

Commander en plus si besoin:
555.490 Vis (nécessaire:
4 pièces par UV)

555.690

GEZE Boxer ISM slide rail
for double leaf doors, standard design without hold-open, with door selector, for use with Jansen design, includes fixing materials

PU = 1 piece

Order separately if required:
555.490 Screws
(4 required per PU)



555.693

Gleitschiene GEZE Boxer E-ISM
für zweiflügelige Türen, mit Schliessfolgeregler und elektromechanischer Feststellereinheit in der Gleitschiene, Feststellwinkel von ca. 80° bis 120° einstellbar, Feststellpunkt überfahrbar, Ausführung Jansen, inkl. Befestigungsmaterial

Betriebsspannung: 24V DC
Schutzart: IP43

VE = 1 Stück

Bei Bedarf zusätzlich bestellen:
555.490 Schrauben
(Bedarf 4 Stück pro VE)

555.693

Glissière GEZE Boxer E-ISM
pour portes à deux vantaux, avec régulateur de fermeture et arrêt électromécanique dans la glissière, angle d'ouverture entre 80° et 120°, point d'arrêt dépassable, exécution Jansen, matériel de fixation inclus

Tension de service: 24V DC
Type de protection: IP43

UV = 1 pièce

Commander en plus si besoin:
555.490 Vis (nécessaire:
4 pièces par UV)

555.693

GEZE Boxer E-ISM slide rail
for double leaf doors, with door selector and slide rail-mounted, electro-mechanical hold-open (for a hold-open point between 80° and 120°), retaining point can be overridden, for use with Jansen design, includes fixing materials

Operating voltage: 24V DC
Protection rating: IP43

PU = 1 piece

Order separately if required:
555.490 Screws
(4 required per PU)



550.276 Stahl gezogen
3D-Anschweissband
Länge 180 mm, ø 20 mm, mit
wartungsarmer Gleitlagerung
aus Spezialbronze, Exzenter-
Dorn und Verschluss-Schraube
aus Edelstahl
Verstellbarkeit:
Höhe ± 4 mm, Seite und
Anpressdruck ± 1,5 mm



VE = 2 Stück
Einbau mit 499.114/116
Schmieren mit 450.093

550.276 Acier étiré
Paumelle à souder 3D
longueur 180 mm, ø 20 mm,
avec coussinet en bronze à
entretien réduit, axe excentré et
vis de fermeture en acier Inox
Réglable:
Hauteur ± 4 mm, latéralement
et en pression ± 1,5 mm

UV = 2 pièces
Montage avec 499.114/116
Graissage avec 450.093

550.276 Drawn steel
3D weld-on hinge
length 180 mm, ø 20 mm,
with low maintenance friction
bearings made of special bronze,
eccentric spindle and screw
plug in stainless steel
Adjustable:
Height ± 4 mm, lateral and
contact pressure ± 1.5 mm

PU = 2 pieces
Installation with 499.114/116
Lubrication with 450.093



550.229 Stahl gezogen
**Höhenverstellbares
Anschweissband**
Länge 180 mm, ø 20 mm,
Buchse und Druckscheibe aus
Spezial-Bronze, Dorn und Ver-
schluss-Schraube aus Edelstahl
Verstellbarkeit:
Höhe ± 4 mm



VE = 10 Stück
Einbau mit 499.116
Schmieren mit 450.093

550.229 Acier étiré
**Paumelle à souder, à hauteur
réglable**
longueur 180 mm, ø 20 mm,
douille et rondelle en bronze,
tige et vis de fermeture en acier
Inox
Réglable:
Hauteur ± 4 mm

UV = 10 pièces
Montage avec 499.116
Graissage avec 450.093

550.229 Drawn steel
Height-adjustable weld-on hinge
length 180 mm, ø 20 mm,
sleeve and washer made of
special bronze, spindle and
screw plug in stainless steel
Adjustable:
Height ± 4 mm

PU = 10 pieces
Installation with 499.116
Lubrication with 450.093

Empfehlung Türflügelgewichte
für Jansen-Bänder siehe Kapitel
«Verarbeitungshilfen und
technische Hinweise»

Recommandation poids du
vantail pour les paumelles
voir chapitre «Outils d'usinage
et conseils techniques».

Recommendation leaf weight
for the Jansen hinges see
chapter «Assembly tools
and technical data».



555.268 Stahl gezogen
3D-Anschweissband
Länge 230 mm, \varnothing 20 mm, mit wartungsarmer Gleitlagerung aus Spezialbronze, Exzenter-Dorn und Verschluss-Schraube aus Edelstahl

Verstellbarkeit:
Höhe \pm 4 mm, Seite und Anpressdruck \pm 1,5 mm

VE = 2 Stück

*Einbau mit 499.114/116
Schmierem mit 450.093*



555.268 Acier étiré
Paumelle à souder 3D
longueur 230 mm, \varnothing 20 mm, avec coussinet en bronze à entretien réduit, axe excentré et vis de fermeture en acier Inox
Réglable:
Hauteur \pm 4 mm, latéralement et en pression \pm 1,5 mm

UV = 2 pièces

*Montage avec 499.114/116
Graissage avec 450.093*

555.268 Drawn steel
3D weld-on hinge
length 230 mm, \varnothing 20 mm, with low maintenance friction bearings made of special bronze, eccentric spindle and screw plug in stainless steel
Adjustable:
Height \pm 4 mm, lateral and contact pressure \pm 1.5 mm

PU = 2 pieces

*Installation with 499.114/116
Lubrication with 450.093*



555.267 Stahl gezogen
Höhenverstellbares Anschweissband
Länge 230 mm, \varnothing 20 mm, Buchse und Druckscheibe aus Spezial-Bronze, Dorn und Verschluss-Schraube aus Edelstahl

Verstellbarkeit:
Höhe \pm 4 mm

VE = 2 Stück

*Einbau mit 499.116
Schmierem mit 450.093*



555.267 Acier étiré
Paumelle à souder, à hauteur réglable
longueur 230 mm, \varnothing 20 mm, douille et rondelle en bronze, tige et vis de fermeture en acier Inox
Réglable:
Hauteur \pm 4 mm

UV = 2 pièces

*Montage avec 499.116
Graissage avec 450.093*

555.267 Drawn steel
Height-adjustable weld-on hinge
length 230 mm, \varnothing 20 mm, sleeve and washer made of special bronze, spindle and screw plug in stainless steel
Adjustable:
Height \pm 4 mm

PU = 2 pieces

*Installation with 499.116
Lubrication with 450.093*



450.093
Fliessfett
für die Schmierung der Jansen-Anschraub- und Anschweissbänder

VE = 1 Flasche à 500 g
2 Dosierflaschen

450.093
Graisse fluide
pour le graissage des paumelles à souder et visser Jansen

UV = 1 flacon de 500 g
2 flacons doseurs

450.093
Lubrication
for lubricating Jansen weld-on and screw-on hinges

PU = 1 bottle each 500 g
2 dosing bottles



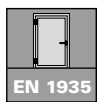
555.570 links
555.571 rechts

3D Anschraubband
Stahl verzinkt und blauchromatiert, Länge 180 mm, ø 20 mm, inkl. Befestigungsschrauben Stahl verzinkt

Verstellbarkeit:
Höhe ± 4 mm, Seite und Anpressdruck ± 1,5 mm

VE = 2 Stück

Einbau mit 499.399
Schmierer mit 450.093



555.570 à gauche
555.571 à droite

Paumelle à visser 3D
acier zinguée et chromatée bleu, longueur 180 mm, ø 20 mm, y compris vis de fixation en acier zingué

Réglable:
Hauteur ± 4 mm, latéralement et en pression ± 1,5 mm

UV = 2 pièces

Montage avec 499.399
Graissage avec 450.093

555.570 LH
555.571 RH

3D Screw-on hinge
galvanised steel and blue chromated, length 180 mm, ø 20 mm, includes fixing screws in galvanised steel

Adjustable:
Height ± 4 mm, lateral and contact pressure ± 1.5 mm

PU = 2 pieces

Installation with 499.399
Lubrication with 450.093



555.572 links
555.573 rechts

3D Anschraubband
Edelstahl geschliffen 1.4307 (AISI 304L), Länge 180 mm, ø 20 mm, inkl. Befestigungsschrauben Edelstahl

Verstellbarkeit:
Höhe ± 4 mm, Seite und Anpressdruck ± 1,5 mm

VE = 2 Stück

Einbau mit 499.399
Schmierer mit 450.093



555.572 à gauche
555.573 à droite

Paumelle à visser 3D
acier Inox poli 1.4307 (AISI 304L), longueur 180 mm, ø 20 mm, y compris vis de fixation en acier Inox

Réglable:
Hauteur ± 4 mm, latéralement et en pression ± 1,5 mm

UV = 2 pièces

Montage avec 499.399
Graissage avec 450.093

555.572 LH
555.573 RH

3D Screw-on hinge
polished stainless steel 1.4307 (AISI 304L), length 180 mm, ø 20 mm, includes fixing screws in stainless steel

Adjustable:
Height ± 4 mm, lateral and contact pressure ± 1.5 mm

PU = 2 pieces

Installation with 499.399
Lubrication with 450.093

Empfehlung Türflügelgewichte für Jansen-Bänder siehe Kapitel «Verarbeitungshilfen und technische Hinweise»

Recommandation poids du vantail pour les paumelles voir chapitre «Outils d'usage et conseils techniques».

Recommendation leaf weight for the Jansen hinges see chapter «Assembly tools and technical data».



555.536 links
555.537 rechts

**Höhenverstellbares
Anschraubband**

Stahl verzinkt und blauchromatiert, Länge 180 mm, \varnothing 20 mm, Buchse und Druckscheibe aus Spezial-Bronze, Dorn und Verschluss-Schraube aus Edelstahl, inkl. Befestigungsschrauben

Verstellbarkeit: Höhe \pm 4 mm

VE = 2 Stück

*Einbau mit 499.399
Schmierer mit 450.093*

555.536 à gauche
555.537 à droite

**Paumelle à visser,
à hauteur réglable**

acier zinguée et chromatée bleu, longueur 180 mm, \varnothing 20 mm, douille et rondelle en bronze, tige et vis de fermeture en acier Inox, y compris vis de fixation

Réglable: Hauteur \pm 4 mm

UV = 2 pièces

*Montage avec 499.399
Graissage avec 450.093*

555.536 LH
555.537 RH

**Height adjustable
screw-on hinge**

galvanised steel and blue chromated, length 180 mm, \varnothing 20 mm, sleeve and washer made of special bronze, spindle and screw plug in stainless steel, includes fixing screws

Adjustable: Height \pm 4 mm

PU = 2 pieces

*Installation with 499.399
Lubrication with 450.093*



555.538 links
555.539 rechts

**Höhenverstellbares
Anschraubband**

Edelstahl geschliffen 1.4307 (AISI 304L), Länge 180 mm, \varnothing 20 mm, Buchse und Druckscheibe aus Spezial-Bronze, Dorn und Verschluss-Schraube aus Edelstahl, inkl. Befestigungsschrauben

Verstellbarkeit: Höhe \pm 4 mm

VE = 2 Stück

*Einbau mit 499.399
Schmierer mit 450.093*

555.538 à gauche
555.539 à droite

**Paumelle à visser,
à hauteur réglable**

acier Inox poli 1.4307 (AISI 304L), longueur 180 mm, \varnothing 20 mm, douille et rondelle en bronze, tige et vis de fermeture en acier Inox, y compris vis de fixation

Réglable: Hauteur \pm 4 mm

UV = 2 pièces

*Montage avec 499.399
Graissage avec 450.093*

555.538 LH
555.539 RH

**Height adjustable
screw-on hinge**

polished stainless steel 1.4307 (AISI 304L), length 180 mm, \varnothing 20 mm, sleeve and washer made of special bronze, spindle and screw plug in stainless steel, includes fixing screws

Adjustable: Height \pm 4 mm

PU = 2 pieces

*Installation with 499.399
Lubrication with 450.093*





555.656 links
555.657 rechts

**3D Anschraubband
(Achsabstand 36 mm)**

Stahl verzinkt und blaugelb chromatiert, Länge 180 mm, \varnothing 20 mm, mit wartungsarmer Gleitlagerung aus Spezialbronze, Exzenter-Dorn und Verschluss-Schraube aus Edelstahl, inkl. Befestigungsschrauben

Verstellbarkeit:
Höhe \pm 4 mm, Seite und Anpressdruck \pm 1,5 mm

VE = 2 Stück

*Einbau mit 499.430
Schmieren mit 450.093*

555.656 à gauche
555.657 à droite

**Paumelle à visser 3D
(Entraxe 36 mm)**

acier zinguée et chromatée bleu, longueur 180 mm, \varnothing 20 mm, avec coussinet en bronze à entretien réduit, axe excentré et vis de fermeture en acier Inox, y compris vis de fixation

Réglable:
Hauteur \pm 4 mm, latéralement et en pression \pm 1,5 mm

UV = 2 pièces

*Montage avec 499.430
Graissage avec 450.093*

555.656 LH
555.657 RH

**3D Screw-on hinge
(Hinge pin distance 36 mm)**

galvanised steel and blue chromated, length 180 mm, \varnothing 20 mm, with low maintenance friction bearings made of special bronze, eccentric spindle and screw plug in stainless steel, includes fixing screws

Adjustable:
Height \pm 4 mm, lateral and contact pressure \pm 1.5 mm

PU = 2 pieces

*Installation with 499.430
Lubrication with 450.093*



555.658 links
555.659 rechts

**3D Anschraubband
(Achsabstand 36 mm)**

Edelstahl geschliffen 1.4307 (AISI 304L), Länge 180 mm, \varnothing 20 mm, mit wartungsarmer Gleitlagerung aus Spezialbronze, Exzenter-Dorn und Verschluss-Schraube aus Edelstahl, inkl. Befestigungsschrauben

Verstellbarkeit:
Höhe \pm 4 mm, Seite und Anpressdruck \pm 1,5 mm

VE = 2 Stück

*Einbau mit 499.430
Schmieren mit 450.093*

555.658 à gauche
555.659 à droite

**Paumelle à visser 3D
(Entraxe 36 mm)**

acier Inox poli 1.4307 (AISI 304L), longueur 180 mm, \varnothing 20 mm, avec coussinet en bronze à entretien réduit, axe excentré et vis de fermeture en acier Inox, y compris vis de fixation

Réglable:
Hauteur \pm 4 mm, latéralement et en pression \pm 1,5 mm

UV = 2 pièces

*Montage avec 499.430
Graissage avec 450.093*

555.658 LH
555.659 RH

**3D Screw-on hinge
(Hinge pin distance 36 mm)**

polished stainless steel 1.4307 (AISI 304L), length 180 mm, \varnothing 20 mm, with low maintenance friction bearings made of special bronze, eccentric spindle and screw plug in stainless steel, includes fixing screws

Adjustable:
Height \pm 4 mm, lateral and contact pressure \pm 1.5 mm

PU = 2 pieces

*Installation with 499.430
Lubrication with 450.093*



550.250

Höhen- und seitenverstellbares Anschraubband

Bandhöhe 100 mm, Abdeckkappe
54 x 100 x 11 mm, Ausführung
Stahl verzinkt und blau
chromatiert

Verstellbarkeit:
Höhe ± 4 mm
Seite ± 3 mm

VE = 2 Stück
inkl. Befestigungsmaterial

Einbau mit 499.115



550.250

Paumelle à visser, réglable verticalement et latéralement

hauteur de la paumelle 100 mm,
capuchon 54 x 100 x 11 mm,
acier zingué et chromatéé bleu

Réglable:
Hauteur ± 4 mm
Latéralement ± 3 mm

UV = 2 pièces y compris
matériel de fixation

Montage avec 499.115

550.250

Screw-on hinge, with height and lateral adjustment

hinge height 100 mm, cover cap
54 x 100 x 11 mm, **galvanised
steel** design and blue chromated

Adjustable:
Height ± 4 mm
Lateral ± 3 mm

PU = 2 pieces
includes fixing materials

Installation with 499.115



550.286

Höhen- und seitenverstellbares Anschraubband

Bandhöhe 100 mm,
Abdeckkappe 54 x 100 x 11 mm,
Ausführung **Edelstahl 1.4301
(AISI 304)**

Verstellbarkeit:
Höhe ± 4 mm
Seite ± 3 mm

VE = 2 Stück
inkl. Befestigungsmaterial

Einbau mit 499.115



550.286

Paumelle à visser, réglable verticalement et latéralement

hauteur de la paumelle 100 mm,
capuchon 54 x 100 x 11 mm,
version **acier Inox 1.4301
(AISI 304)**

Réglable:
Hauteur ± 4 mm
Latéralement ± 3 mm

UV = 2 pièces y compris
matériel de fixation

Montage avec 499.115

550.286

Screw-on hinge, with height adjustment and lateral adjustment

hinge height 100 mm, cover
cap 54 x 100 x 11 mm, design
stainless steel 1.4301 (AISI 304)

Adjustable:
Height ± 4 mm
Lateral ± 3 mm

PU = 2 pieces
includes fixing materials

Installation with 499.115



555.298

Blindnietmutter M6
Edelstahl 1.4567, zur
Befestigung der Beschläge

VE = 100 Stück

555.298

Ecrou aveugle M6
acier Inox 1.4567, pour
fixation des ferrures

UV = 100 pièces

555.298

Blind rivet M6
stainless steel 1.4567,
for fixing fittings

PU = 100 pieces



555.297

Blindnietmutter M5
Stahl verzinkt und
gelbchromatiert, zur Befestigung
der Beschläge

VE = 100 Stück

555.297

Ecrou aveugle M5
acier zingué et chromatéé
jaune, pour fixation des ferrures

UV = 100 pièces

555.297

Blind rivet M5
steel galvanised and
yellow chromated, for fixing
fittings

PU = 100 pieces



550.678

Mitnehmerklappe MK 396*
Stahl verzinkt,
inkl. Befestigungsmaterial

VE = 1 Stück

* Für integrierte Türschliesser,
Panik-Stangengriff
und Panik-Druckstange
nicht geeignet

550.678

Doigt d'entraînement MK 396*
acier zingué,
matériel de fixation incl.

UV = 1 pièce

* Pour ferme-porte intégré,
barre panique et
barre panique à pousser
non approprié

550.678

Selector bar MK 396*
galvanised steel,
includes fixing materials

PU = 1 piece

* Not suitable for integrated
door closer, panic push-bar
and panic touch-bar



555.586

Edelstahl-Drücker-Lochteil
matt, mit Gleitlager, mit Clips-Ovalrosette 70x33x13 mm festdrehbar gelagert, mit Hochhaltefeder, für Drückerstift 9 mm

Breite: 175 mm
Tiefe: 85 mm

VE = 1 Stück

Zusätzlich bestellen:

555.297 Blindnietmutter M5
555.515 Schrauben
555.585 / 555.592 / 555.594 Drückerstift



555.586

Poignée femelle en acier Inox
mat, avec palier lisse, avec rosace ovale à clips 70x33x13 mm rivée tournante, avec ressort de rappel, pour tige carrée 9 mm

Largeur: 175 mm
Profondeur: 85 mm

UV = 1 pièce

Commander séparément:

555.297 Ecrou aveugle M5
555.515 Vis
555.585 / 555.592 / 555.594 Tige carrée

555.586

Stainless steel handle without spindle
matt, with friction bearing, with oval clip-on rosette 70x33x13 mm, with return spring, for handle spindle 9 mm

Width: 175 mm
Depth: 85 mm

PU = 1 piece

Order separately:

555.297 Blind rivet M5
555.515 Screws
555.585 / 555.592 / 555.594 Handle spindle



555.579

Edelstahl-Drücker-Lochteil
matt, mit Gleitlager, mit Clips-Ovalrosette 70x33x13 mm festdrehbar gelagert, mit Hochhaltefeder, für Drückerstift 9 mm.

Breite: 179 mm
Tiefe: 79 mm

VE = 1 Stück

Bei Bedarf zusätzlich bestellen:

555.297 Blindnietmutter
555.515 Schrauben
555.583- Drückerstift
555.585



555.579

Poignée femelle en acier Inox
mat, avec palier lisse, avec rosace ovale à clips 70x33x13 mm rivée tournante, avec ressort de rappel, pour tige carrée 9 mm.

Largeur: 179 mm
Profondeur: 79 mm

UV = 1 pièce

Commander en plus si besoin:

555.297 Ecrou aveugle
555.515 Vis
555.583- Tige carré
555.585

555.579

Stainless steel handle without spindle
matt, with friction bearing, with oval clip-on rosette 70x33x13 mm fixed swivel mounted, with return spring, for handle spindle 9 mm.

Width: 179 mm
Depth: 79 mm

PU = 1 piece

Order separately if required:

555.297 Blind rivet
555.515 Screws
555.583- Handle spindle
555.585



555.588

Edelstahl-Drücker-Lochteil
matt, mit Gleitlager, mit Clips-Ovalrosette 70x33x13 mm festdrehbar gelagert, mit Hochhaltefeder, für Drückerstift 9 mm

Breite: 170 mm
Tiefe: 72 mm

VE = 1 Stück

Zusätzlich bestellen:

555.297 Blindnietmutter M5
555.515 Schrauben
555.585 / 555.592 / 555.594 Drückerstift



555.588

Poignée femelle en acier Inox
mat, avec palier lisse, avec rosace ovale à clips 70x33x13 mm rivée tournante, avec ressort de rappel, pour tige carrée 9 mm

Largeur: 170 mm
Profondeur: 72 mm

UV = 1 pièce

Commander séparément:

555.297 Ecrou aveugle M5
555.515 Vis
555.585 / 555.592 / 555.594 Tige carrée

555.588

Stainless steel handle without spindle
matt, with friction bearing, with oval clip-on rosette 70x33x13 mm, fixed swivel mounted, for handle spindle 9 mm

Width: 170 mm
Depth: 72 mm

PU = 1 piece

Order separately:

555.297 Blind rivet M5
555.515 Screws
555.585 / 555.592 / 555.594 Handle spindle

Beschläge

Ferrures

Fittings

Janisol C4 EI60 / EI90

Janisol C4 EI60 / EI90

Janisol C4 EI60 / EI90



555.589

Edelstahl-Türkno
pff
matt, fest

Breite: 65 mm
Tiefe: 97 mm

VE = 1 Stück

Zusätzlich bestellen:

555.297 Blindnietmutter M5
555.515 Schrauben



555.589

Bouton de porte en acier Inox
mat, fixe

Largeur: 65 mm
Profondeur: 97 mm

UV = 1 pièce

Commander séparément:

555.297 Ecrou aveugle M5
555.515 Vis

555.589

Stainless steel door knob
furniture
matt, fixed

Width: 65 mm
Depth: 97 mm

PU = 1 piece

Order separately:

555.297 Blind rivet M5
555.515 Screws



555.590

Edelstahl-Türkno
pff
matt, fest

Breite: 78 mm
Tiefe: 70 mm

VE = 1 Stück

Zusätzlich bestellen:

555.297 Blindnietmutter M5
555.515 Schrauben



555.590

Bouton de porte en acier Inox
mat, fixe

Largeur: 78 mm
Profondeur: 70 mm

UV = 1 pièce

Commander séparément:

555.297 Ecrou aveugle M5
555.515 Vis

555.590

Stainless steel door knob
furniture
matt, fixed

Width: 78 mm
Depth: 70 mm

PU = 1 piece

Order separately:

555.297 Blind rivet M5
555.515 Screws

Türbeschläge

Ferrures de porte

Door fittings

DXF

DWG



555.580

Oval-Zylinder-Rosette
für Rundzylinder \varnothing 22 mm,
Edelstahl matt, 70/33/7 mm,
zum Aufklipsen, Lochabstand
50 mm

VE = 1 Stück

Zusätzlich bestellen:
555.515 Schrauben



555.580

Rosace cylindre ovale
pour cylindre rond \varnothing 22 mm,
acier Inox mat, 70/33/7 mm,
à clipser, distance des trous
50 mm

UV = 1 pièce

Commander séparément:
555.515 Vis

555.580

Oval cylinder rosette
for round cylinders \varnothing 22 mm,
matt stainless steel, 70/33/7 mm,
clip-on design, distance of hole
50 mm

PU = 1 piece

Order separately:
555.515 Screws



555.581

Oval-Zylinder-Rosette
für Profilzylinder \varnothing 17 mm,
Edelstahl matt, 70/33/7 mm,
zum Aufklipsen, Lochabstand
50 mm

VE = 1 Stück

Zusätzlich bestellen:
555.515 Schrauben



555.581

Rosace cylindre ovale
pour cylindre profilé \varnothing 17 mm,
acier Inox mat, 70/33/7 mm,
à clipser, distance des trous
50 mm

UV = 1 pièce

Commander séparément:
555.515 Vis

555.581

Oval cylinder rosette
for profile cylinders \varnothing 17 mm,
matt stainless steel, 70/33/7 mm,
clip-on design, distance of hole
50 mm

PU = 1 piece

Order separately:
555.515 Screws



555.582

Blind-Rosette
Edelstahl matt, 70/33/7 mm,
zum Aufklipsen, Lochabstand
50 mm

VE = 1 Stück

Zusätzlich bestellen:
555.515 Schrauben



555.582

Rosace aveugle
acier Inox mat, 70/33/7 mm,
à clipser, distance des trous
50 mm

UV = 1 pièce

Commander séparément:
555.515 Vis

555.582

Blind rosette
matt stainless steel, 70/33/7 mm,
clip-on design, distance of hole
50 mm

PU = 1 piece

Order separately:
555.515 Screws



555.594 Länge 60+60 mm

Drückerstift geteilt

Vierkant 9 mm, Stahl gehärtet, verzinkt, für Türstärken bis 70 mm, für Schlösser mit Panikfunktion B in Kombination Drücker (EN 179)

VE = 1 Stück

555.594 Longueur 60+60 mm

Tige carrée sertie en deux partie

carré 9 mm, acier trempé, zingué, pour portes jusqu'à 70 mm d'épaisseur, pour serrures avec fonction B panique en combinaison avec poignée (EN 179)

UV = 1 pièce

555.594 Length 60+60 mm

Split handle spindle

square 9 mm, steel reinforced, galvanised, for a door thickness of up to 70 mm, for locks with emergency function B in conjunction with handle (EN 179)

PU = 1 piece



555.585 Länge 70 mm

Drückerstift

Vierkant 9 mm, Stahl gehärtet, verzinkt, für Türstärken bis 70 mm, für Schlösser mit Panikfunktion E und Panik-Treibriegelschloss

VE = 1 Stück

555.585 Longueur 70 mm

Tige carré

carré 9 mm, acier trempé, zingué, pour portes jusqu'à 70 mm d'épaisseur, pour serrures avec fonction E panique et serrure contre-bascule panique

UV = 1 pièce

555.585 Length 70 mm

Handle spindle

square 9 mm, steel reinforced, galvanised, for a door thickness of up to 70 mm, for locks with emergency function E and shoot bolt lock with emergency function (reversible)

PU = 1 piece



555.592 Länge 120 mm

Drückerstift

Vierkant 9 mm, Stahl gehärtet, verzinkt, für Türstärken bis 70 mm, für Schlösser ohne Panikfunktion

VE = 1 Stück

555.592 Longueur 120 mm

Tige carré

carré 9 mm, acier trempé, zingué, pour portes jusqu'à 70 mm d'épaisseur, pour serrures sans fonction panique

UV = 1 pièce

555.592 Length 120 mm

Handle spindle

square 9 mm, steel reinforced, galvanised, for a door thickness of up to 70 mm, for locks without emergency function

PU = 1 piece



555.500

Edelstahl-Panik-Stangengriff
matt, Beschlag und Rohr,
links und rechts verwendbar,
für Gang- und Standflügel

VE = 1 Garnitur

Zusätzlich bestellen:

- 555.297 Blindnietmutter M5*
- 555.515 SR1-Schraube M5x16
- 555.594/ Drückerstift
- 555.585

Einbau mit 499.167/168

**Für Flügelbreiten bis 1360 mm,
bei zweiflügeligen Türen ab
1300 mm totaler lichter Breite**

555.500

Barre panique en acier inox
mat, ferrure et tube, utilisable
à droite et à gauche, pour vantail
de service et vantail semi-fixe

UV = 1 garniture

Commander séparément:

- 555.297 Ecoure aveugle M5*
- 555.515 SR1 vis M5x16
- 555.594/ Tige carrée
- 555.585

Montage avec 499.167/168

**Pour vantail jusqu'à 1360 mm
de largeur; pour portes à deux
vantaux à partir d'une largeur
totale d'ouverture de 1300 mm**

555.500

Stainless steel panic push-bar
matt, fitting and tube, can
be used LH and RH, for access
leaf and secondary leaf

PU = 1 assembly

Order separately:

- 555.297 Blind rivet M5*
- 555.515 SR1 screw M5x16
- 555.594/ Handle spindle
- 555.585

Installation with 499.167/168

**For leafs widths up to 1360 mm,
for double-leaf doors above
1300 mm total clear width**



555.501

Aluminium-Panik-Stangengriff
F1, Beschlag und Rohr,
links und rechts verwendbar,
für Gang- und Standflügel

VE = 1 Garnitur

Zusätzlich bestellen:

- 555.297 Blindnietmutter M5*
- 555.515 SR1-Schraube M5x16
- 555.594/ Drückerstift
- 555.585

Einbau mit 499.167/168

**Für Flügelbreiten bis 1360 mm,
bei zweiflügeligen Türen ab
1300 mm totaler lichter Breite**

555.501

Barre panique en aluminium
F1, ferrure et tube, utilisable
à droite et à gauche, pour vantail
de service et vantail semi-fixe

UV = 1 garniture

Commander séparément:

- 555.297 Ecoure aveugle M5*
- 555.515 SR1 vis M5x16
- 555.594/ Tige carrée
- 555.585

Montage avec 499.167/168

**Pour vantail jusqu'à 1360 mm
de largeur; pour portes à deux
vantaux à partir d'une largeur
totale d'ouverture de 1300 mm**

555.501

Aluminium panic push-bar
F1, fitting and tube, can
be used LH and RH, for access
leaf and secondary leaf

PU = 1 assembly

Order separately:

- 555.297 Blind rivet M5*
- 555.515 SR1 screw M5x16
- 555.594/ Handle spindle
- 555.585

Installation with 499.167/168

**For leafs widths up to 1360 mm,
for double-leaf doors above
1300 mm total clear width**

*** Einsatz bei
hochfrequentierten Türen**

*** A utiliser pour les portes
à hautes fréquentation**

*** For frequently-used doors**



555.860

Edelstahl-Panik-Stangengriff
matt, links und rechts
verwendbar, für Gang- und
Standflügel

VE = 1 Garnitur

Zusätzlich bestellen:

555.297 Blindnietmutter M5*
555.515 SR1-Schraube M5x16
555.512/ Drückerstift
555.585
555.859 Griffrohr

555.860

Barre panique en acier Inox
mat, utilisable à droite et à
gauche, pour vantail de service
et vantail semi-fixe

UV = 1 garniture

Commander séparément:

555.297 Ecrou aveugle M5*
555.515 SR1 vis M5x16
555.512/ Tige carrée
555.585
555.859 Tube de la poignée

555.860

Stainless steel panic push-bar
matt, can be used LH and RH,
for access leaf and secondary leaf

PU = 1 assembly

Order separately:

555.297 Blind rivet M5*
555.515 SR1 screw M5x16
555.512/ Handle spindle
555.585
555.859 Handle tube



555.859

Edelstahl-Griffrohr
matt, Länge 1090 mm
für Flügelbreiten bis 1350 mm,
passend zu Stangengriff 555.860

VE = 1 Garnitur

Zusätzlich bestellen:

555.860 Stangengriff

555.859

Tube de la poignée en acier Inox
mat, longueur 1090 mm, pour
vantail jusqu'à 1350 mm de lar-
geur, à utiliser avec barre panique
555.860

UV = 1 garniture

Commander séparément:

555.860 Barre panique

555.859

Stainless steel handle tube
matt, length 1090 mm, for leafs
widths up to 1360 mm, for use
with panic push-bar 555.860

PU = 1 assembly

Order separately:

555.860 Panic push-bar

* Einsatz bei
hochfrequentierten Türen

* A utiliser pour les portes
à hautes fréquentation

* For frequently-used doors



555.696 FFB 858-1208 mm
555.697 FFB 1209-1400 mm

Aluminium-Panik-Druckstange
F1, links und rechts
verwendbar, für Gang- und
Standflügel

VE = 1 Garnitur

Zusätzlich bestellen:

555.297 Blindnietmutter M5*
555.515 SR1-Schraube M5x16
555.594/ Drückerstift
555.585

Einbau mit 499.167/168

*** Einsatz bei
hochfrequentierten Türen**

555.696 FFB 858-1208 mm
555.697 FFB 1209-1400 mm

**Barre panique à pousser en
aluminium**
F1, utilisable à droite et à gauche,
pour vantail de service et vantail
semi-fixe

UV = 1 garniture

Commander séparément:

555.297 Ecrou aveugle M5*
555.515 SR1 vis M5x16
555.594/ Tige carrée
555.585

Montage avec 499.167/168

*** A utiliser pour les portes
à hautes fréquentation**

555.696 FFB 858-1208 mm
555.697 FFB 1209-1400 mm

Aluminium panic touch-bar
F1, can be used LH and RH,
for access leaf and
secondary leaf

PU = 1 assembly

Order separately:

555.297 Blind rivet M5*
555.515 SR1 screw M5x16
555.594/ Handle spindle
555.585

Installation with 499.167/168

*** For frequently-used doors**

Über Sonderbestellung liefern
wir die Panik-Druckstangen
auf Mass zugeschnitten.

Bitte geben Sie uns bei der
Bestellung folgende Angaben
bekannt:

Mass X _____ mm
links oder rechts

Sur commande spéciale, nous
fournissons des barres panique
à pousser sur mesure.

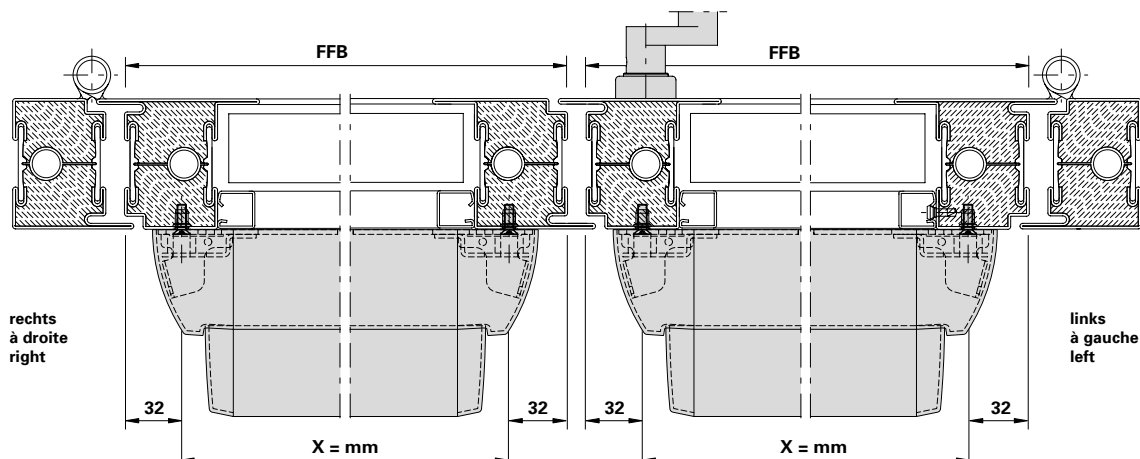
Veillez fournir les indications
suivantes lors de votre
commande:

Mesure X _____ mm
à gauche ou à droite

We can supply additional
panic touch-bar cut to
size via special order.

When ordering, please
notify us of the following
information:

Measurement X _____ mm
left or right





555.698 FFB 858-1208 mm

555.699 FFB 1209-1400 mm

Edelstahl-Panik-Druckstange
 matt, links und rechts
 verwendbar, für Gang- und
 Standflügel

VE = 1 Garnitur

Zusätzlich bestellen:

- 555.297 Blindnietmutter M5*
- 555.515 SR1-Schraube M5x16
- 555.594/ Drückerstift
- 555.585

Einbau mit 499.167/168

* Einsatz bei
 hochfrequentierten Türen

555.698 FFB 858-1208 mm

555.699 FFB 1209-1400 mm

**Barre panique à pousser en
 acier Inox**
 mat, utilisable à droite et à
 gauche, pour vantail de service et
 vantail semi-fixe

UV = 1 garniture

Commander séparément:

- 555.297 Ecrou aveugle M5*
- 555.515 SR1 vis M5x16
- 555.594/ Tige carrée
- 555.585

Montage avec 499.167/168

* A utiliser pour les portes
 à hautes fréquentation

555.698 FFB 858-1208 mm

555.699 FFB 1209-1400 mm

Stainless steel panic touch-bar
 matt, can be used LH and RH,
 for access leaf and secondary
 leaf

PU = 1 assembly

Order separately:

- 555.297 Blind rivet M5*
- 555.515 SR1 screw M5x16
- 555.594/ Handle spindle
- 555.585

Installation with 499.167/168

* For frequently-used doors

Über Sonderbestellung liefern wir die Panik-Druckstangen auf Mass zugeschnitten.

Bitte geben Sie uns bei der Bestellung folgende Angaben bekannt:

Mass X _____ mm
 links oder rechts

Sur commande spéciale, nous fournissons des barres panique à pousser sur mesure.

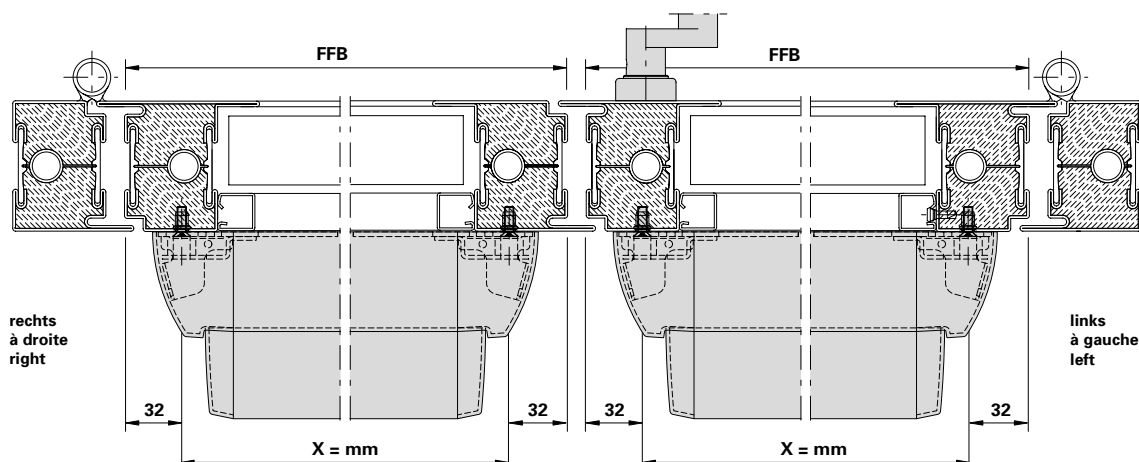
Veuillez fournir les indications suivantes lors de votre commande:

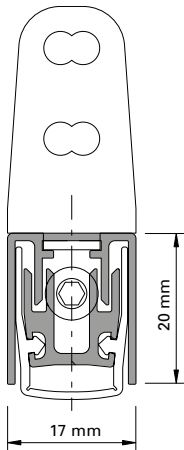
Mesure X _____ mm
 à gauche ou à droite

We can supply additional panic touch-bar cut to size via special order.

When ordering, please notify us of the following information:

Measurement X _____ mm
 left or right





Automatische Senkdichtung

Aluminium, Dichtung aus Silikon, seitliche Befestigung mit Winkeln aus Edelstahl. Links und rechts einsetzbar. Die Dichtungen lösen bandseitig aus und der Hub ist einstellbar bis 16 mm. Parallelabsenkung mit automatischem Ausgleich bei schiefem Boden. Einseitig kürzbar bis zur nächst kleineren Nennlänge.

VE = 1 Stück
4 Schrauben M4x7
2 Befestigungswinkel

Art.-Nr.	max. FFB mm	min. FFB mm
555.366	400	275
555.367	550	400
555.368	700	550
555.369	850	700
555.370	1000	850
555.371	1150	1000
555.372	1300	1150
555.373	1450	1300

Einbau mit 499.170

Joint seuil automatique

aluminium, joint en silicone, fixation latérale par équerres en acier Inox, utilisable à gauche et à droite. Les joints se déclenchent côté paumelle et la course est réglable jusqu'à 16 mm. Abaissement parallèle avec compensation automatique sur sol en pente. Peut être raccourci d'un côté jusqu'à la longueur nominale inférieure la plus proche.

UV = 1 pièce
4 vis M4x7
2 équerres de fixation

No d'art	max. FFB mm	min. FFB mm
555.366	400	275
555.367	550	400
555.368	700	550
555.369	850	700
555.370	1000	850
555.371	1150	1000
555.372	1300	1150
555.373	1450	1300

Montage avec 499.170

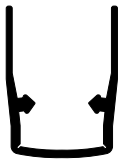
Automatic drop seal

aluminium, weatherstrip made of silicone, lateral fastening with stainless steel brackets, can be used LH and RH. The weatherstrips are removed on the hinge side and the travel can be set at up to 16 mm. Parallel settlements with automatic compensation on sloping ground. Can be shortened on one side as far as the next smallest nominal length.

PU = 1 joint
4 screws M4x7
2 angled brackets

Part no.	max. FFB mm	min. FFB mm
555.366	400	275
555.367	550	400
555.368	700	550
555.369	850	700
555.370	1000	850
555.371	1150	1000
555.372	1300	1150
555.373	1450	1300

Installation with 499.170



456.116

Dichtungsprofil

Silikon, Ersatzdichtung für automatische Senkdichtung 555.366 - 555.373

VE = 1,5 m

456.116

Profilé d'étanchéité

silicone, joint de remplacement pour joint seuil automatique 555.366 - 555.373

UV = 1,5 m

456.116

Gasket profile

silicone, spare gasket for automatic drop seal 555.366 - 555.373

PU = 1,5 m



555.490

Senkschraube M5x12

Stahl verzinkt, Edelstahl-Look, SR1-Angriff, selbstgewindend, 100° Senkkopf, für die Befestigung der Schlösser mit Edelstahl-Stulpen und Schloss-Zubehörteile aus Edelstahl

Bohrdurchmesser \varnothing 4,5 mm

VE = 500 Stück

555.490

Vis à tête fraisée M5x12

acier zingué, surface acier Inox, empreinte SR1, autotaraudeuse, tête noyée 100°, pour la fixation des serrures avec têtière en acier Inox et accessoires en acier Inox

Diamètre de perçage \varnothing 4,5 mm

UV = 500 pièces

555.490

Countersunk screw M5x12

galvanised steel, stainless steel surface, SR1 head, self-tapping, 100° countersunk, for fixing locks with stainless steel face plate and lock accessories

Hole diameter \varnothing 4.5 mm

PU = 500 pieces



550.322

Senkschraube M5x12

Edelstahl, SR1-Angriff, selbstgewindend, 100° Senkkopf, für die Befestigung der Schlösser mit Edelstahl-Stulpen und Schloss-Zubehörteile aus Edelstahl

Bohrdurchmesser \varnothing 4,5 mm

VE = 500 Stück

550.322

Vis à tête fraisée M5x12

acier Inox, empreinte SR1, autotaraudeuse, tête noyée 100°, pour la fixation des serrures avec têtière en acier Inox et accessoires en acier Inox

Diamètre de perçage \varnothing 4,5 mm

UV = 500 pièces

550.322

Countersunk screw M5x12

stainless steel, SR1 head, self-tapping, 100° countersunk, for fixing locks with stainless steel face plate and lock accessories

Hole diameter \varnothing 4.5 mm

PU = 500 pieces



555.515

Senkschraube M5x16

Stahl verzinkt, SR1-Angriff, selbstgewindend, 100° Senkkopf, für die Befestigung der Drücker, Panik-Stangengriffe

Bohrdurchmesser \varnothing 4,5 / 4,7 mm

VE = 100 Stück

555.515

Vis à tête fraisée M5x16

acier zingué, empreinte SR1, autotaraudeuse, tête noyée 100°, pour la fixation des poignées, barre panique

Diamètre de perçage \varnothing 4,5 / 4,7 mm

UV = 100 pièces

555.515

Countersunk screw M5x16

galvanised steel, SR1 head, self-tapping, 100° countersunk, for fixing handles, locking bars with emergency function

Hole diameter \varnothing 4,5 / 4,7 mm

PU = 100 pieces



550.376

Senkschraube \varnothing 4,8x20

Edelstahl, SR1-Angriff, selbstbohrend, für die Befestigung des Schlossstulpen in den Isolator

VE = 100 Stück

550.376

Vis à tête fraisée \varnothing 4,8x20

acier Inox, empreinte SR1, autoforeuse, pour la fixation de la têtière de serrure dans l'isolateur

UV = 100 pièces

550.376

Countersunk screw \varnothing 4,8x20

stainless steel, SR1 head, self tapping, for fixing the face plate to the isolator.

PU = 100 pieces



550.249

**Senkschraube M5x50
mit Senkmutter**
Stahl verzinkt,
für Montagestösse

VE = 100 Stück

550.249

**Vis noyée M5x50
avec écrou conique**
acier zingué,
pour raccords de montage

UV = 100 pièces

550.249

**Countersunk screw M5x50
with countersunk nut**
galvanised steel,
for site joints

PU = 100 pieces



550.454

Senkschraube 4,2x67 mm
Stahl verzinkt, SR1-Angriff,
selbstbohrend, für
Blendrahmenverbreiterung

VE = 100 Stück

550.454

Vis à tête fraisée 4,2x67 mm
acier zingué, empreinte SR1,
autoforeuse, pour l'élargisseur
du cadre dormant

UV = 100 pièces

550.454

Countersunk screw 4.2x67 mm
galvanised steel, SR1 head,
self-cutting, for outer frame
enlargement.

PU = 100 pieces



550.010

Senkschraube 4,2x41 mm
Stahl verzinkt, SR1-Angriff,
selbstbohrend, für
Blendrahmenverbreiterung

VE = 100 Stück

550.010

Vis à tête fraisée 4,2x41 mm
acier zingué, empreinte SR1,
autoforeuse, pour l'élargisseur
du cadre dormant

UV = 100 pièces

550.010

Countersunk screw 4.2x41 mm
galvanised steel, SR1 head,
self-cutting, for outer frame
enlargement

PU = 100 pieces



550.498

Aussteifbolzen
Stahl, ø 4,7 mm, Länge 50 mm

VE = 20 Stück

550.498

Boulon raidisseur
acier, ø 4,7 mm, longueur 50 mm

UV = 20 pièces

550.498

Reinforcing bolt
steel, ø 4,7 mm, length 50 mm

PU = 20 pieces



451.093

Rahmendübel

für Beton/Ziegelvollstein/
Hochlochziegel, Torx-Angriff,
Länge 140 mm, Einbau mit
Torx-Klinge 499.005

VE = 50 Stück

Einbau mit 499.144

451.093

Goujon d'ancrage

pour béton/briques pleines,
empreinte Torx, longueur
140 mm, fixation avec lame
Torx 499.005

UV = 50 pièces

Montage avec 499.144

451.093

Anchor bolt

for concrete/solid clay brick,
Torx-set recess head, length
140 mm, insert with Torx-set
blade 499.005

PU = 50 pieces

Installation with 499.144



451.094

Rahmendübel

für Beton/Ziegelvollstein/
Hochlochziegel, Torx-Angriff,
Länge 160 mm, Einbau mit
Torx-Klinge 499.005

VE = 50 Stück

Einbau mit 499.144

451.094

Goujon d'ancrage

pour béton/briques pleines,
empreinte Torx, longueur
160 mm, fixation avec lame
Torx 499.005

UV = 50 pièces

Montage avec 499.144

451.094

Anchor bolt

for concrete/solid clay brick,
Torx-set recess head, length
160 mm, insert with Torx-set
blade 499.005

PU = 50 pieces

Installation with 499.144



550.596

Bohrschraube selbstgewindend M8x109 mit Spannstift ø 10,5x48 mm

für Wandanschlüsse an Gips-
kartonplatten-Montagewand
sowie Stahlstützen (2 bis 7 mm),
Schraube mit Torx-Angriff. Bohr-
durchmesser für Spannstift im
Rahmenprofil ø 10.5 mm. Der
Spannstift dient als Zentrierhilfe
für die Bohrschraube.

VE = 25 Bohrschrauben
25 Spannstifte

550.596

Vis autoforeuse / autotaraude- use M8x109 avec goupille élastique ø 10,5x48 mm

pour le raccord d'éléments de
façade à la paroi préfabriquée en
placopâtre ainsi qu'aux colonnes
en acier (2 à 7 mm), vis avec
empreinte Torx. Diamètre
de perçage de la goupille
ø 10.5 mm. La goupille sert
d'aide de centrage pour la vis.

UV = 25 vis
25 goupilles

550.596

Self drilling and tapping screw M8 x109 with spring dowel sleeve ø 10,5x48 mm

for wall fastening to sandwich-
type plasterboard-mounting wall
and steel supports (2 to 7 mm),
Torx-set recess screw.
Hole diameter for spring dowel
sleeve ø 10.5 mm. The sleeve
acts as centring aid for screw.

PU = 25 screws
25 sleeves



550.389

Bohrschraube selbstgewindend M8x156 mit Spannstift ø 10,5x48 mm

für Wandanschlüsse an Gips-
kartonplatten-Montagewand
sowie Stahlstützen (2 bis 7 mm),
Schraube mit Torx-Angriff. Bohr-
durchmesser für Spannstift im
Rahmenprofil ø 10.5 mm.
Der Spannstift dient als Zentrier-
hilfe für die Schraube.

VE = 25 Schrauben
25 Spannstifte

550.389

Vis autoforeuse / autotaraude- use M8x156 avec goupille élastique ø 10,5x48 mm

pour le raccord d'éléments de
façade à la paroi préfabriquée en
placopâtre ainsi qu'aux colonnes
en acier (2 à 7 mm), vis avec
empreinte Torx. Diamètre
de perçage de la goupille
ø 10.5 mm. La goupille sert
d'aide de centrage pour la vis.

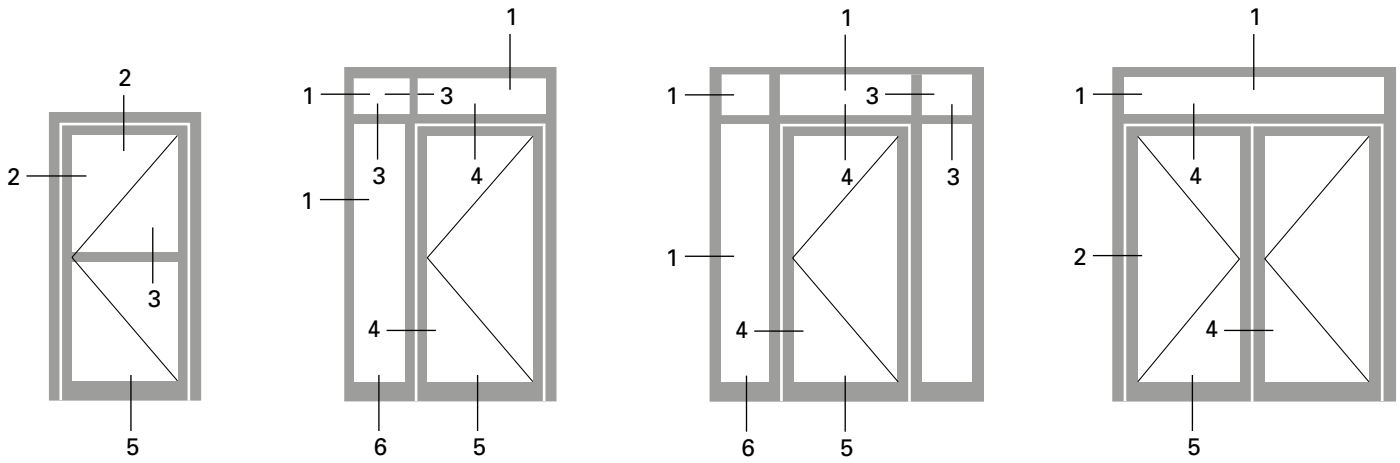
UV = 25 vis
25 goupilles

550.389

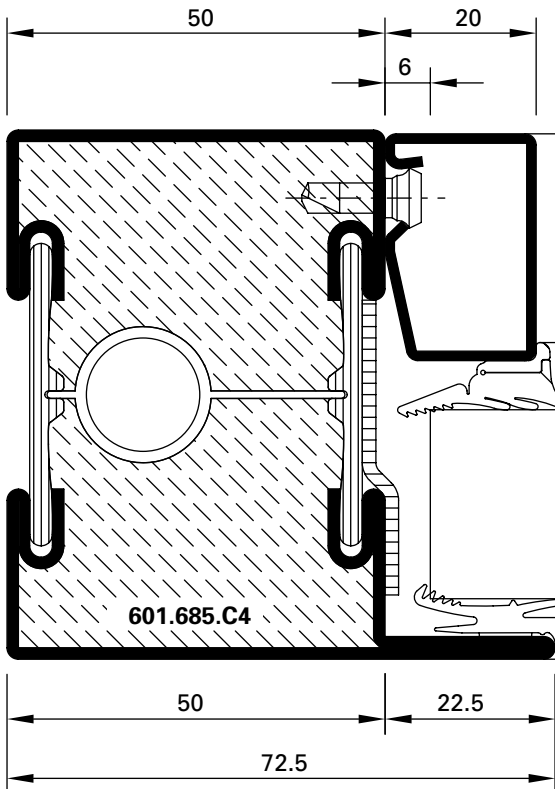
Self drilling and tapping screw M8 x156 with spring dowel sleeve ø 10,5x48 mm

for wall fastening to sandwich-
type plasterboard-mounting wall
and steel supports (2 to 7 mm),
Torx-set recess screw.
Hole diameter for spring dowel
sleeve ø 10,5 mm. The sleeve
acts as centring aid for screw.

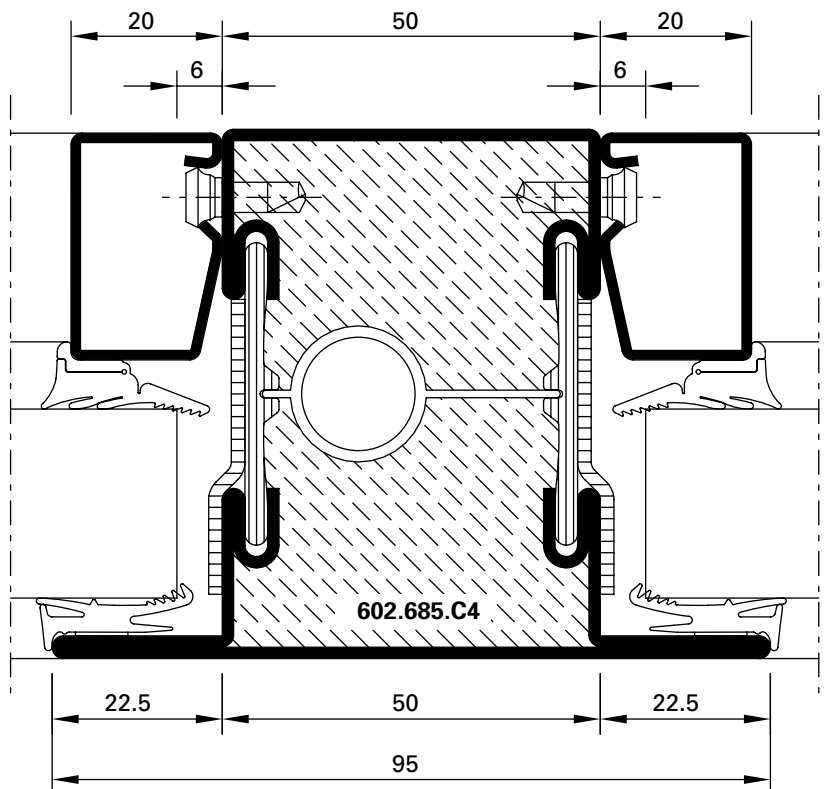
PU = 25 screws
25 sleeves



1.0

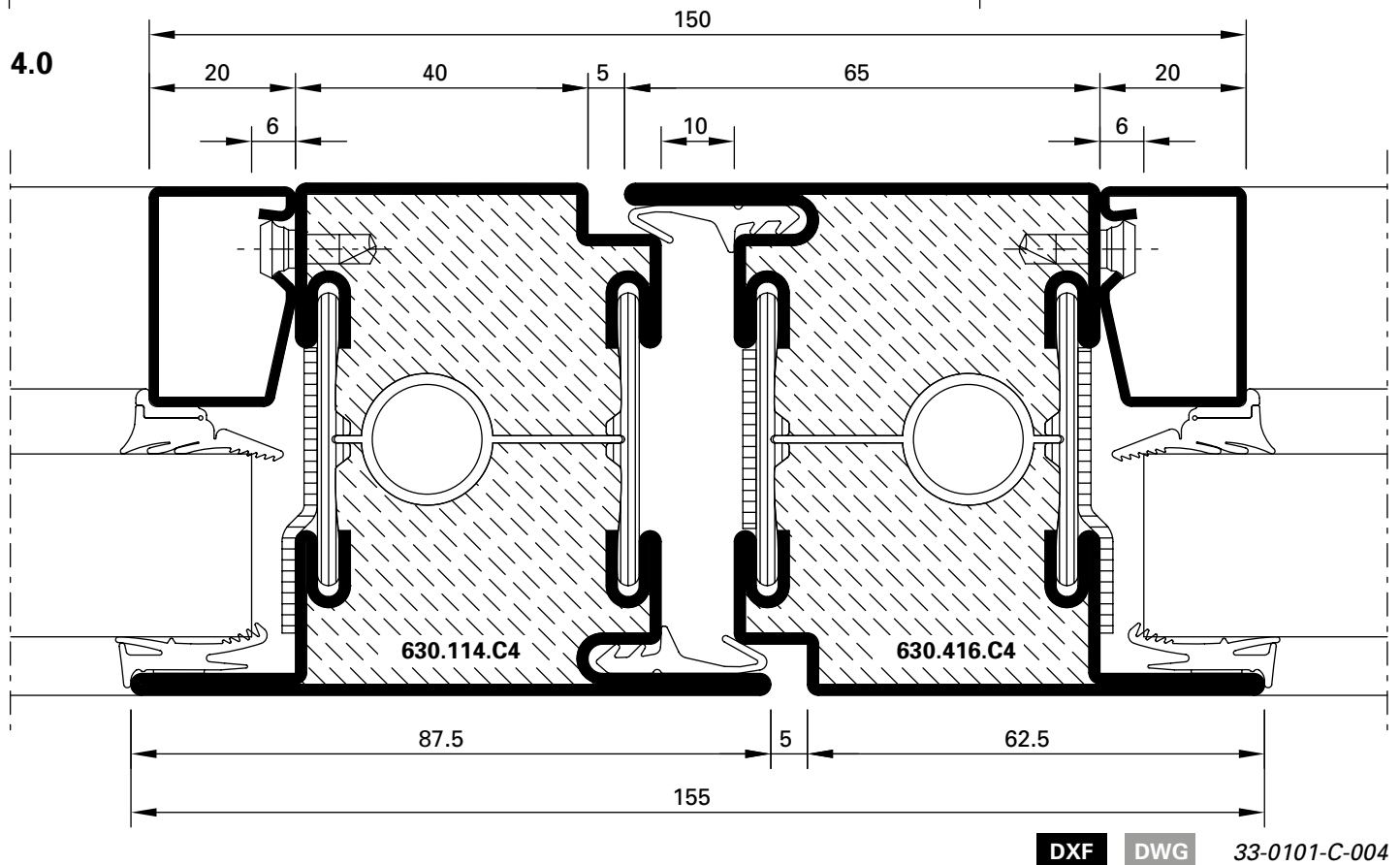
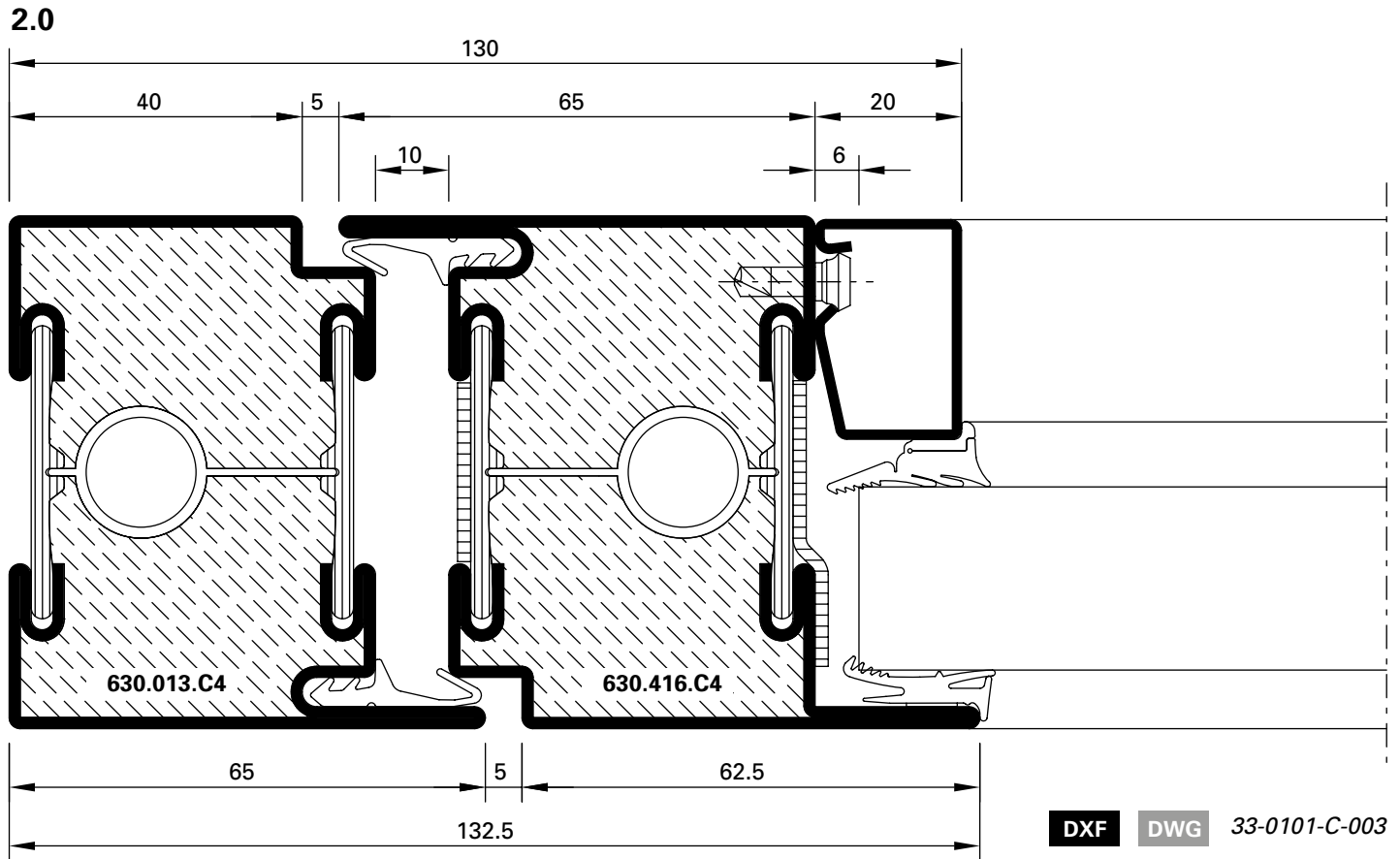


3.0



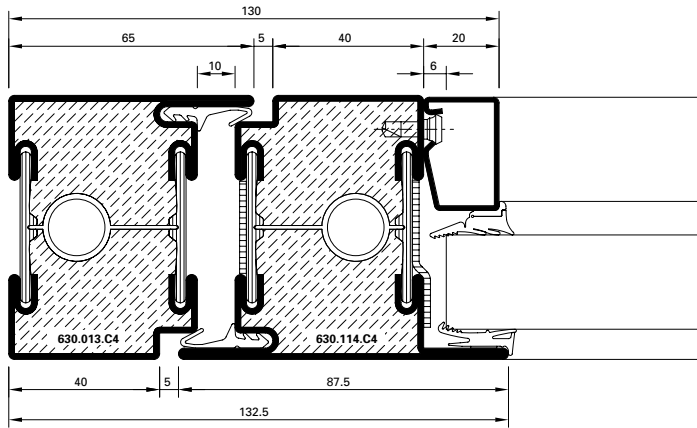
DXF **DWG** 33-0101-C-001

DXF **DWG** 33-0101-C-002



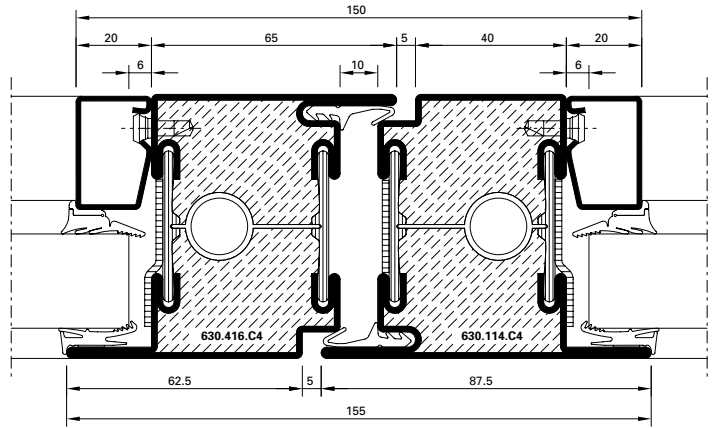


2.1



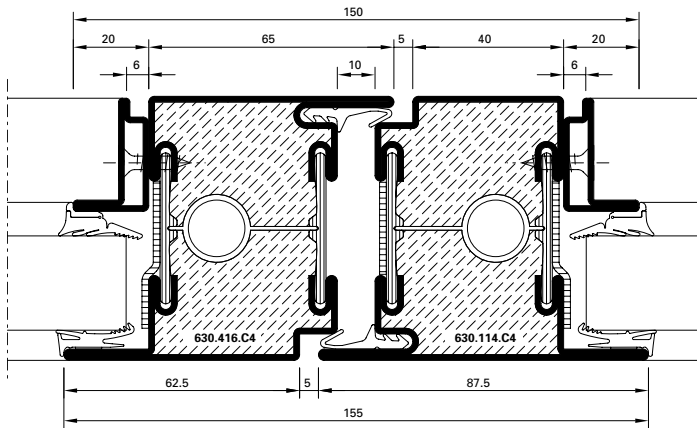
DXF **DWG** 33-0101-C-005

4.1



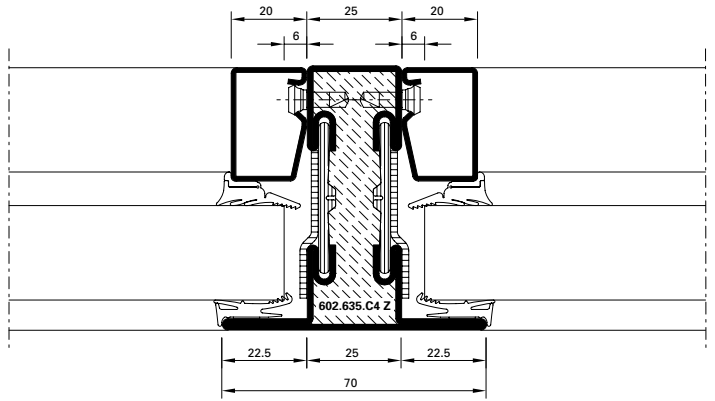
DXF **DWG** 33-0101-C-006

4.2



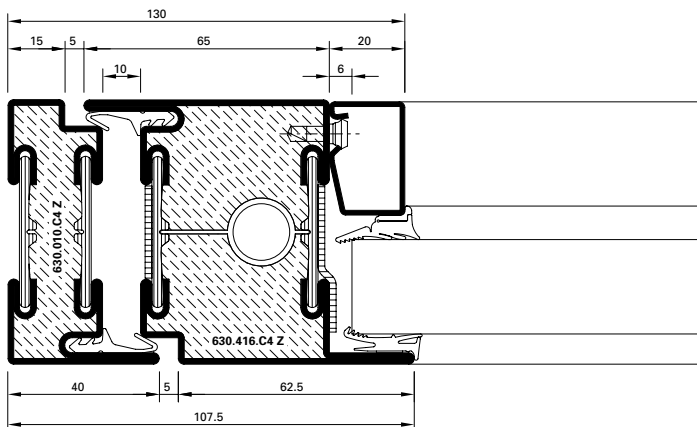
DXF **DWG** 33-0101-C-007

3.1



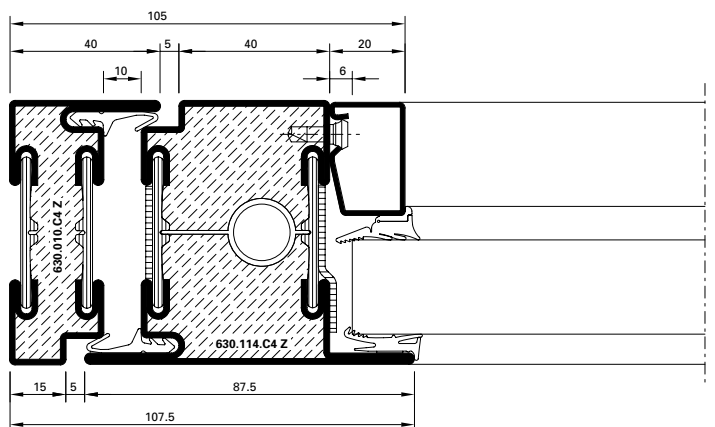
DXF **DWG** 33-0101-C-014

2.2

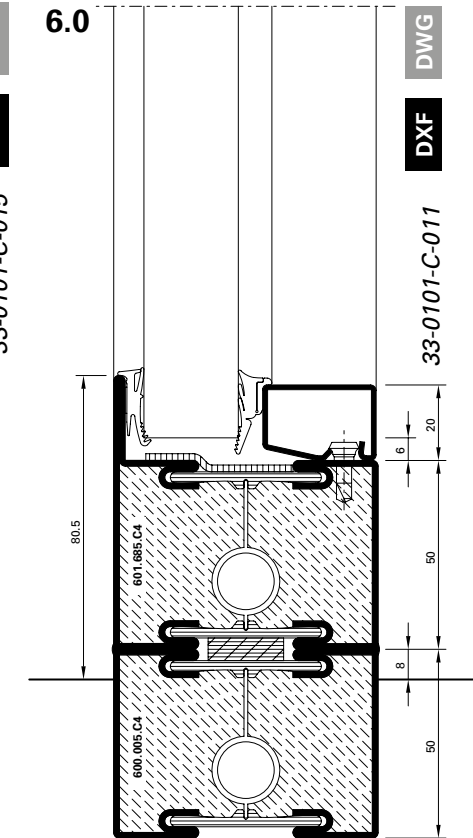
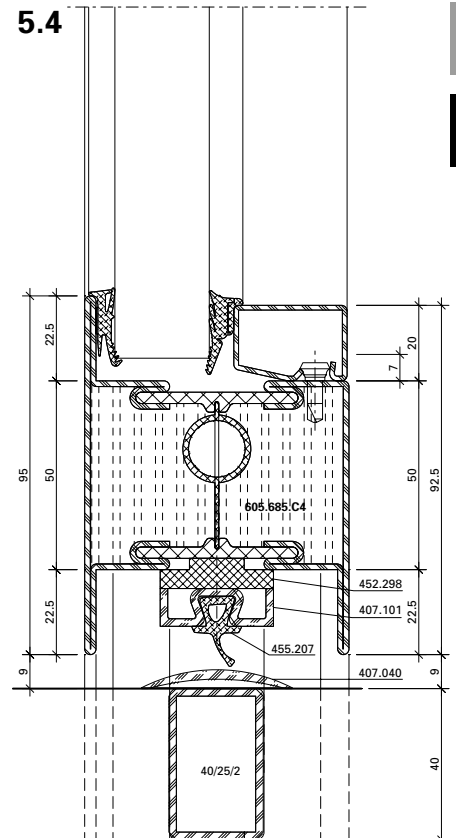
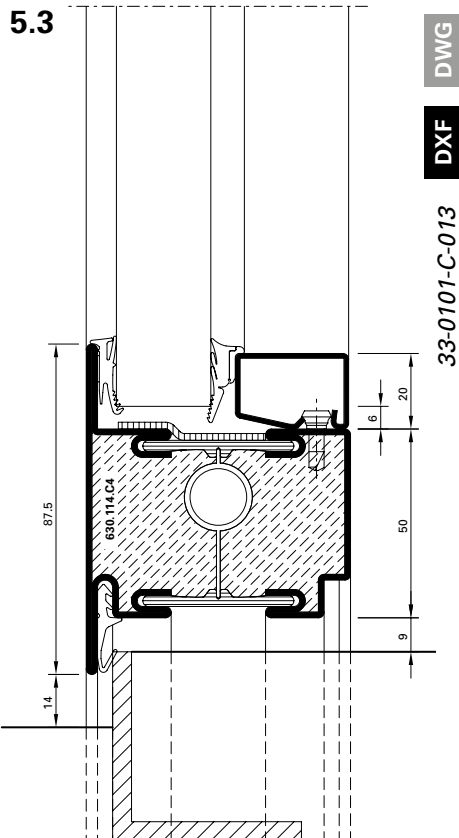
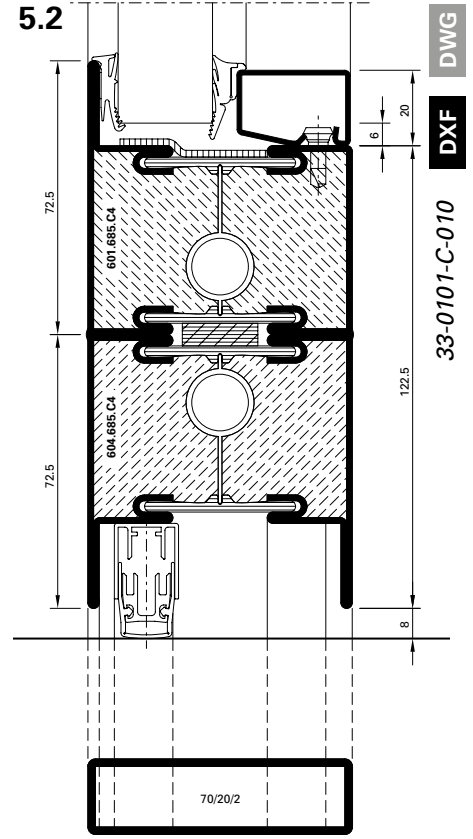
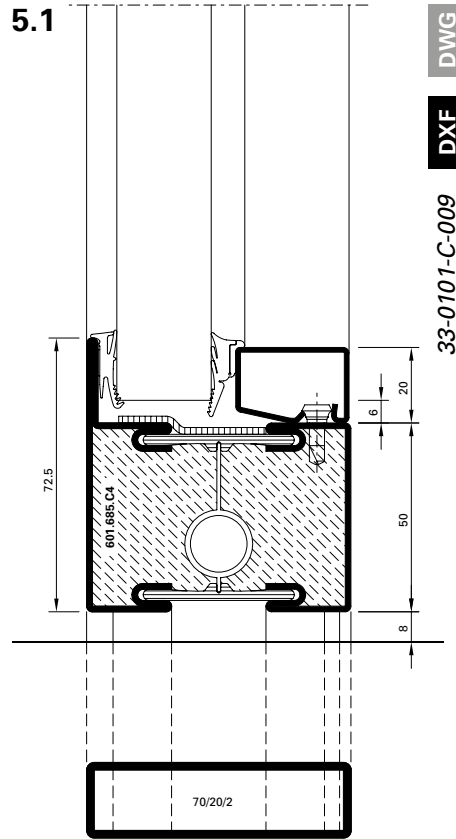
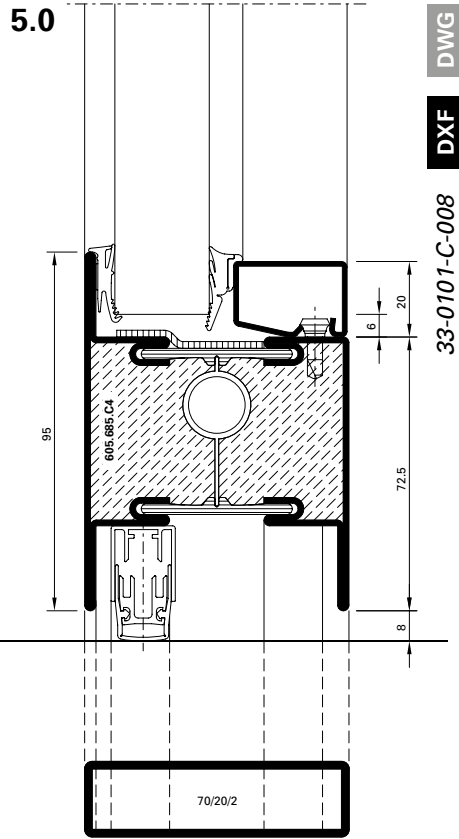


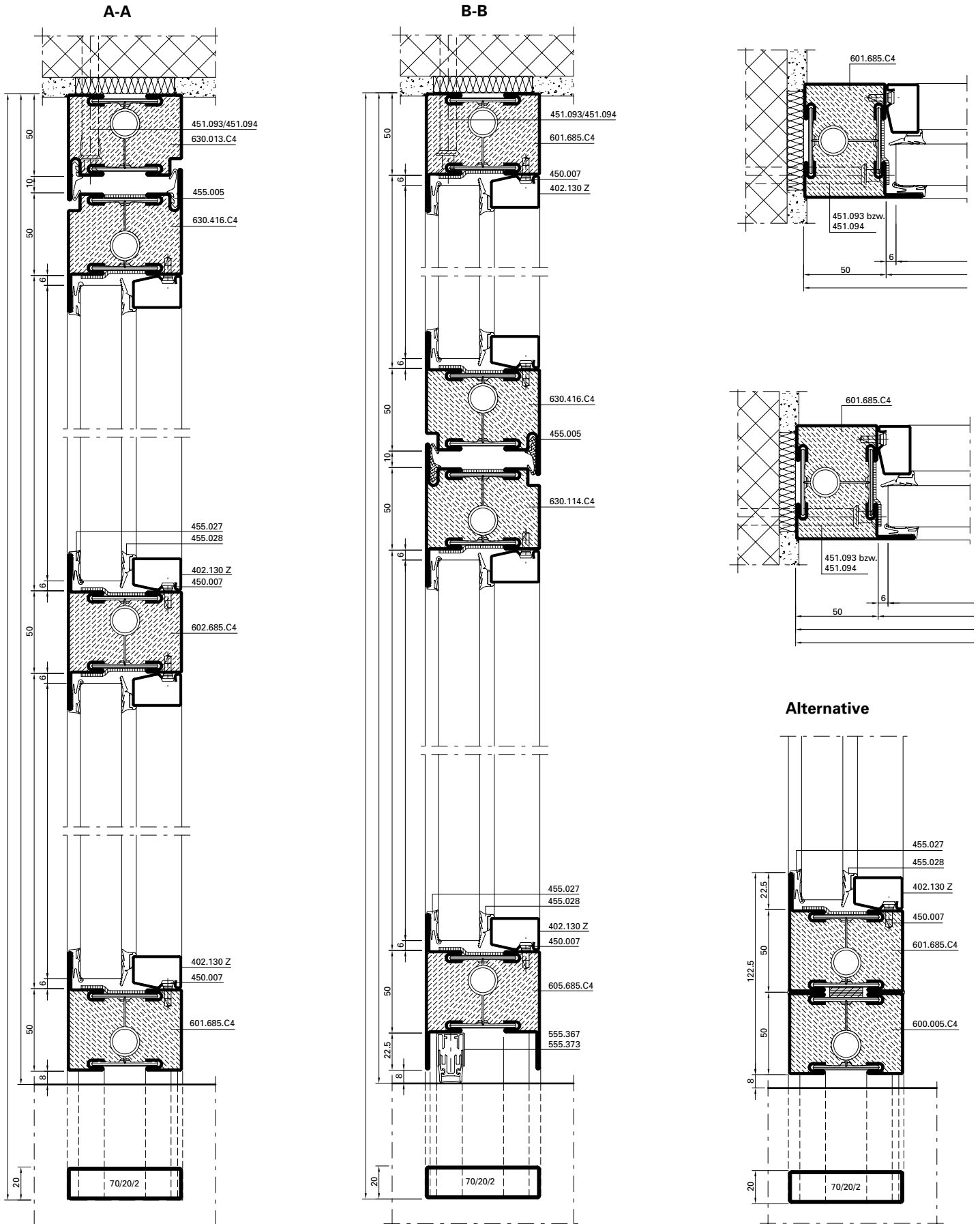
DXF **DWG** 33-0201-C-016

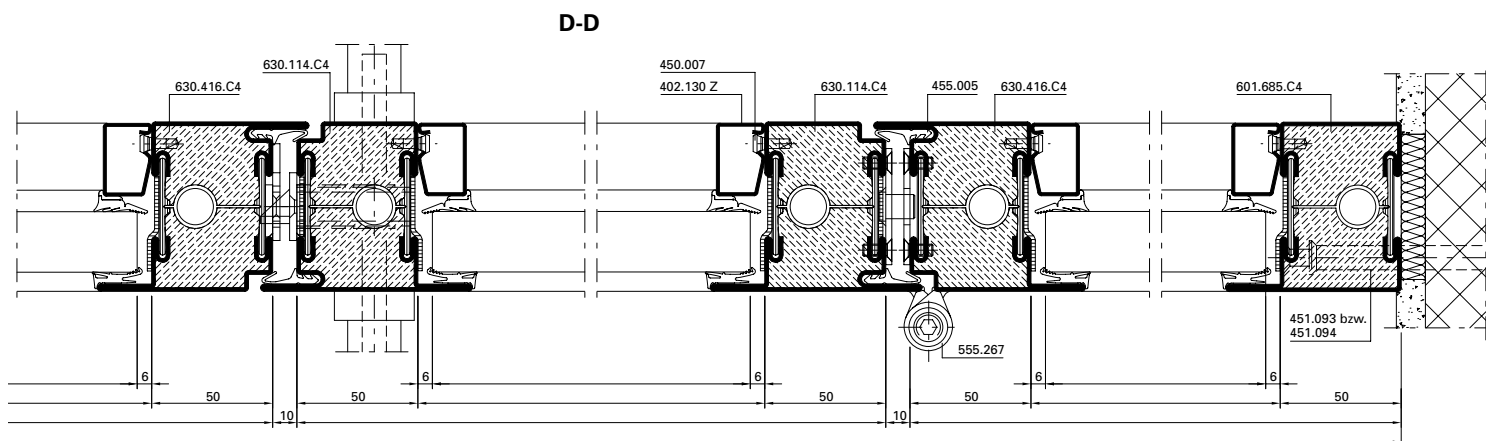
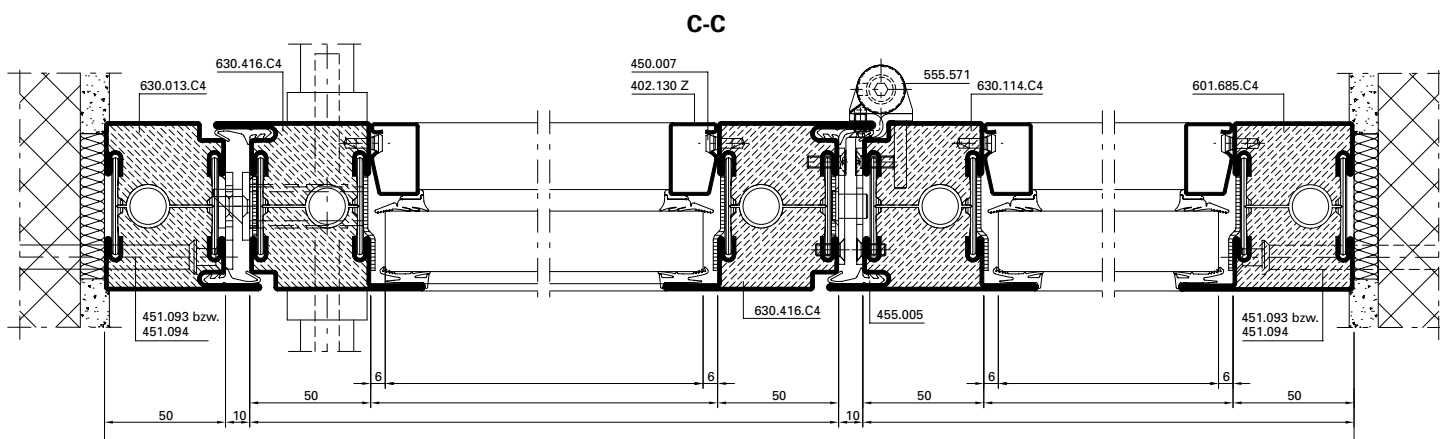
2.3



DXF **DWG** 33-0201-C-015

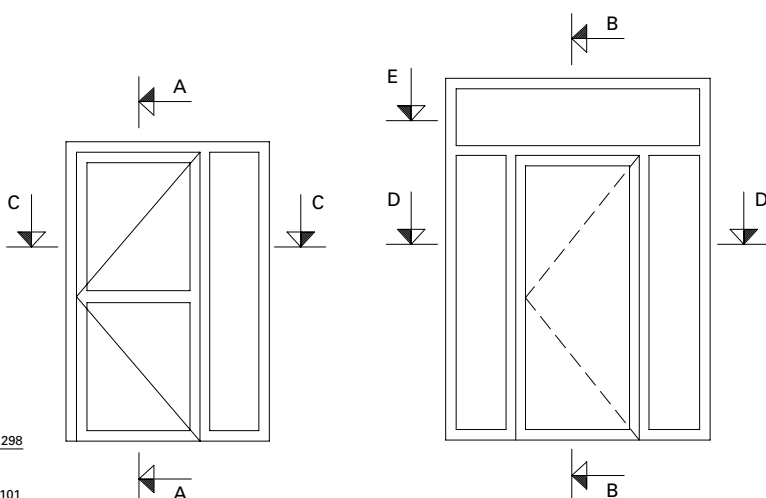
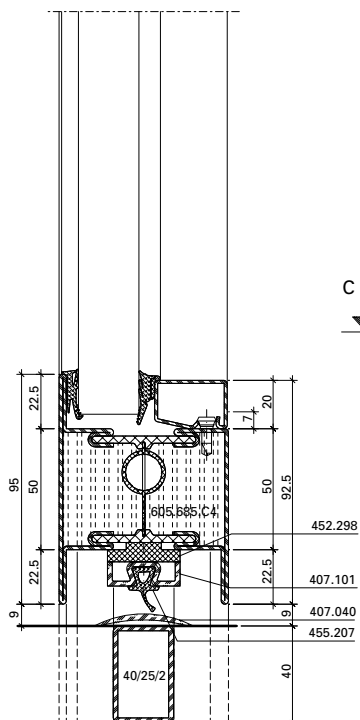
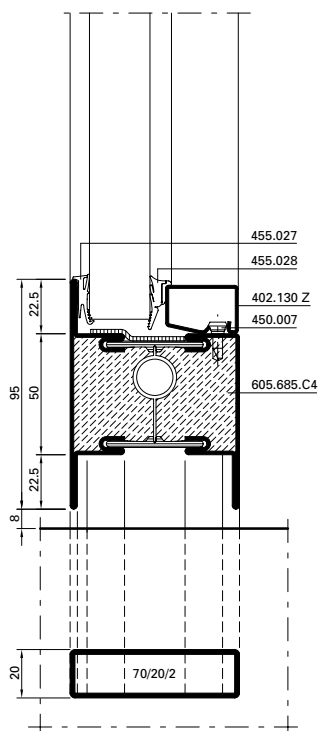


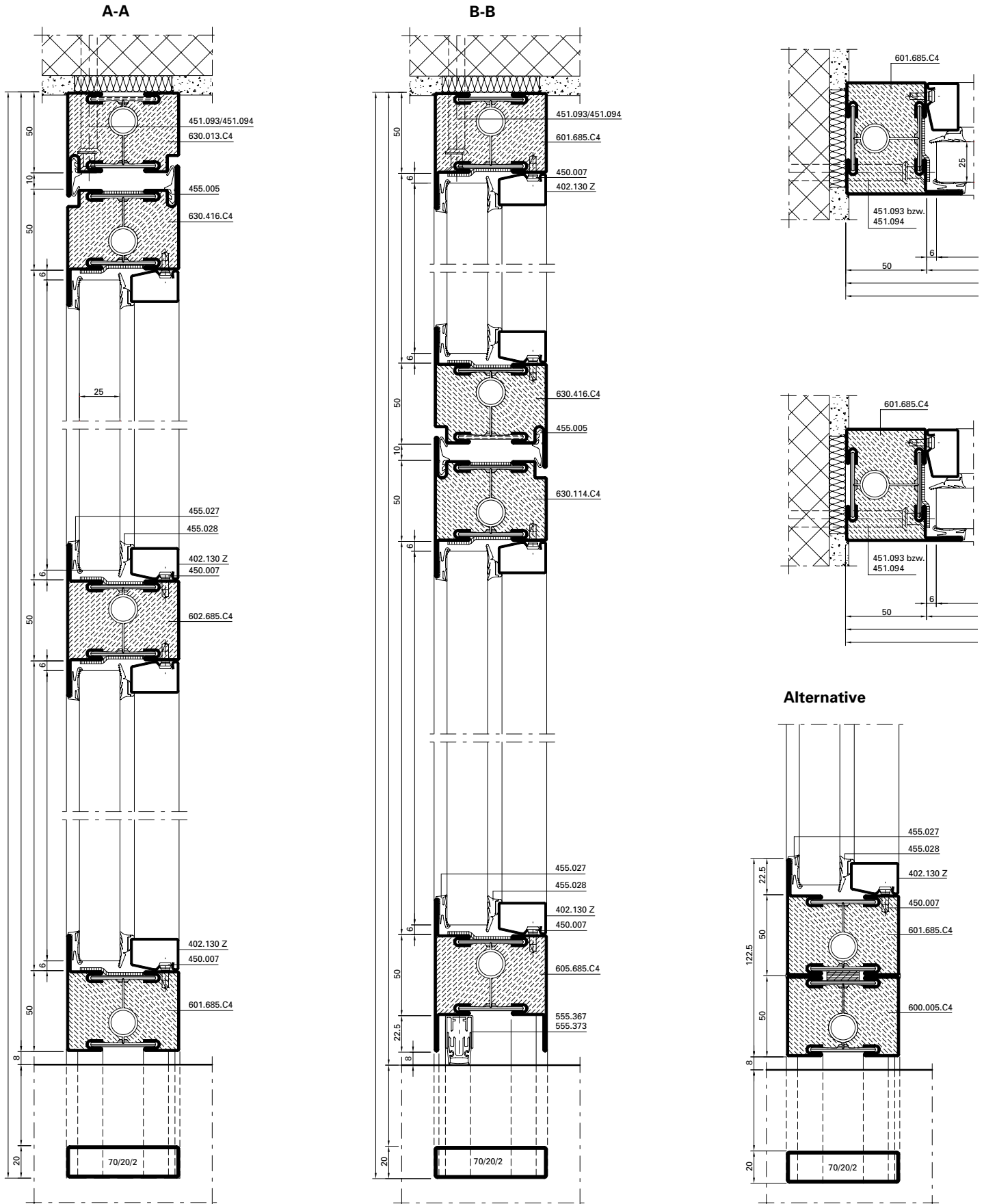




Alternative

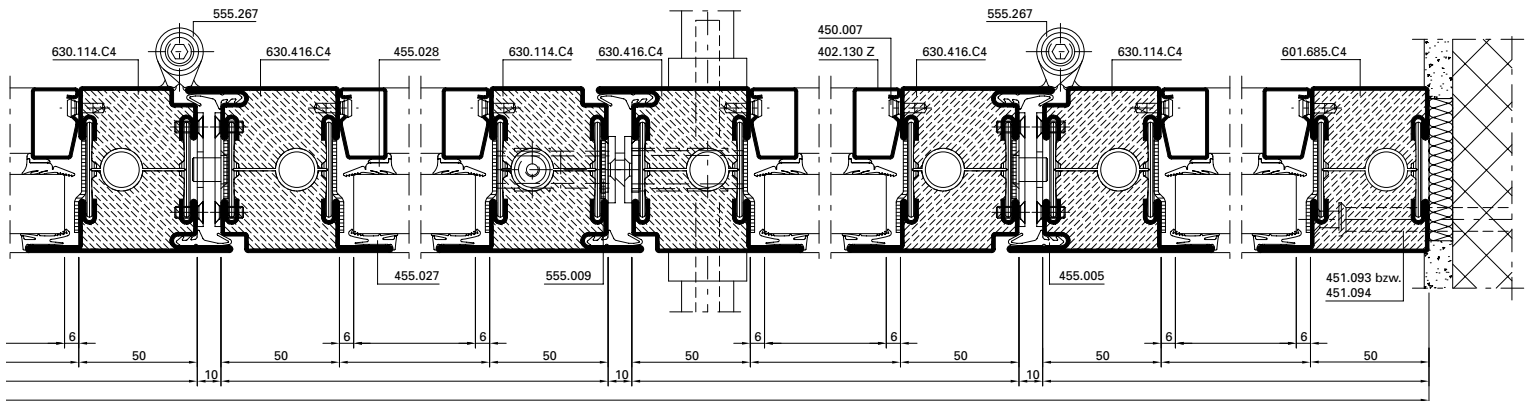
Alternative



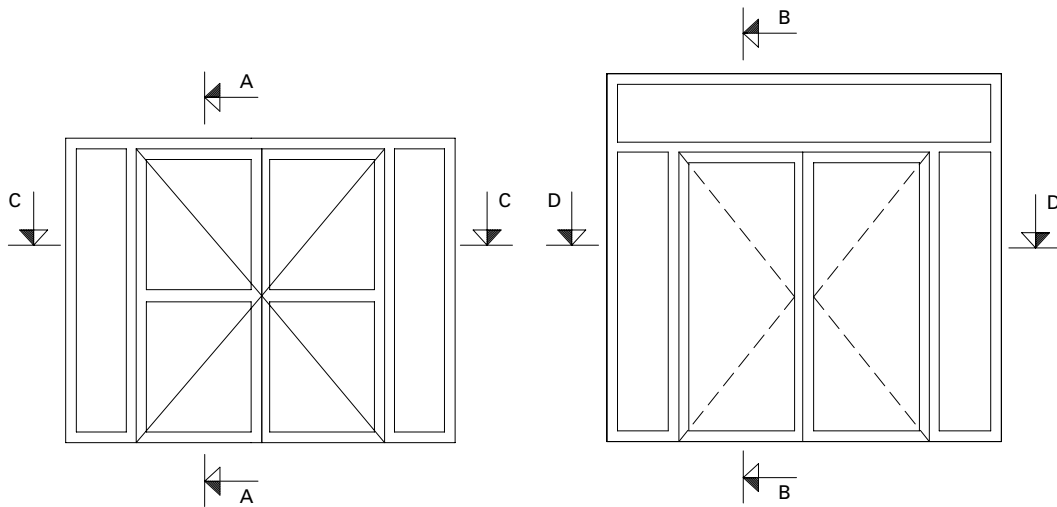
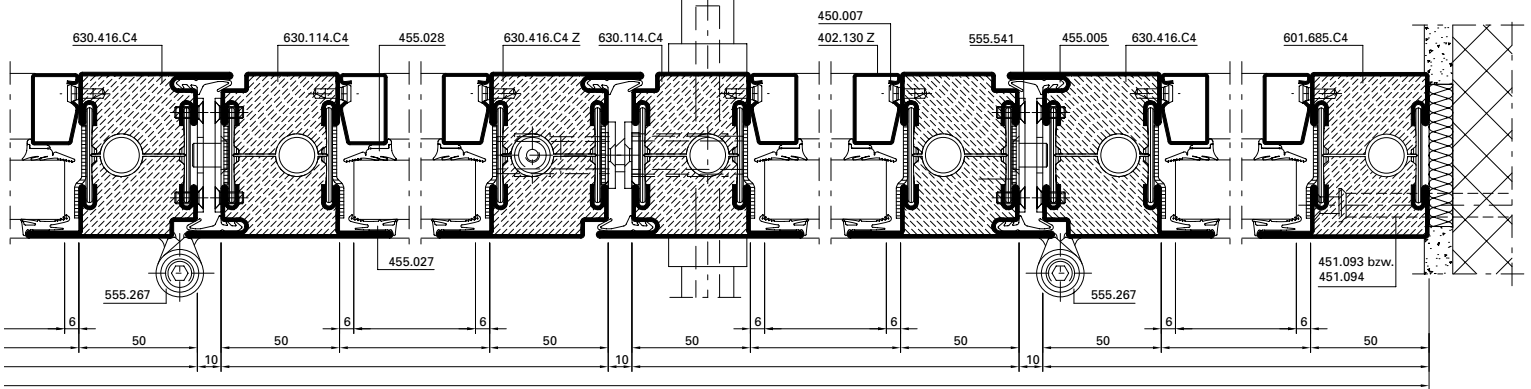




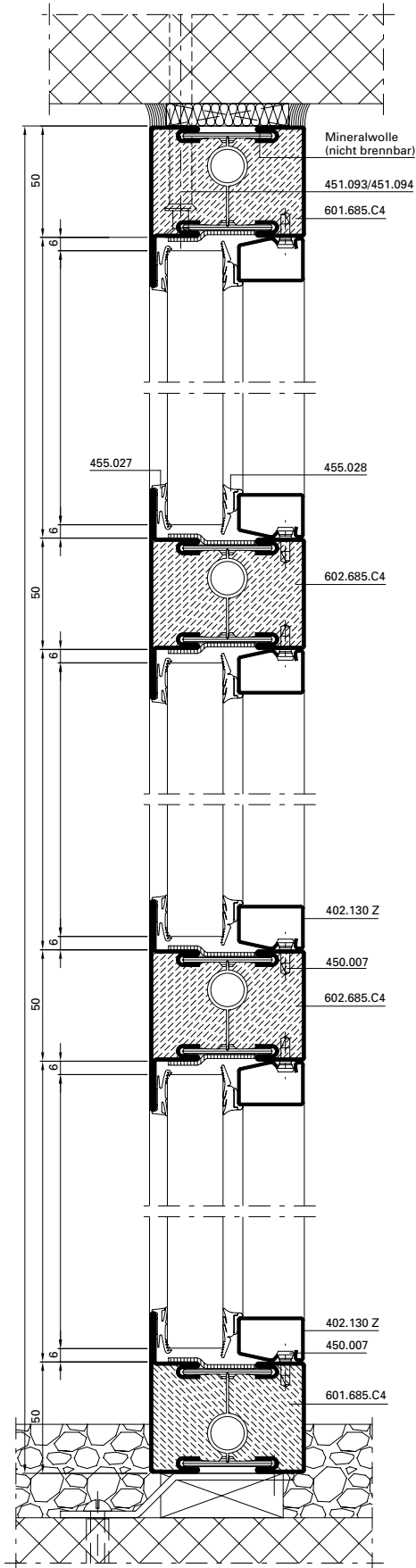
C-C



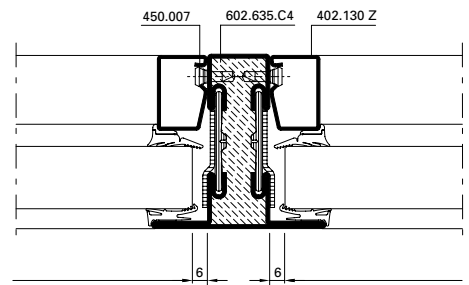
D-D



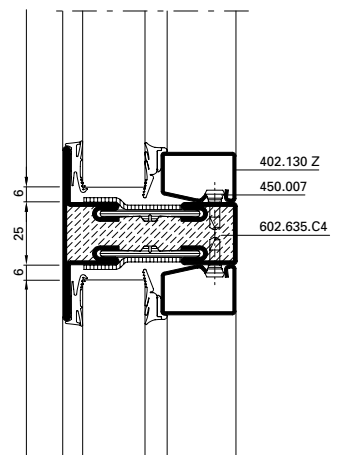
A-A



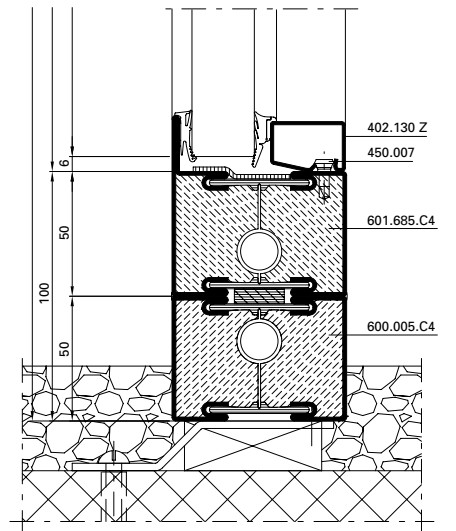
Alternative



Alternative

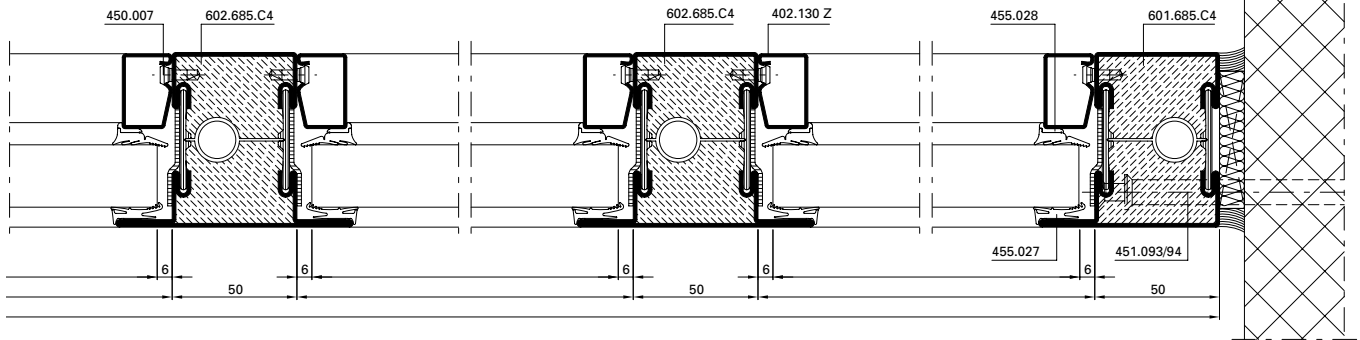


Alternative

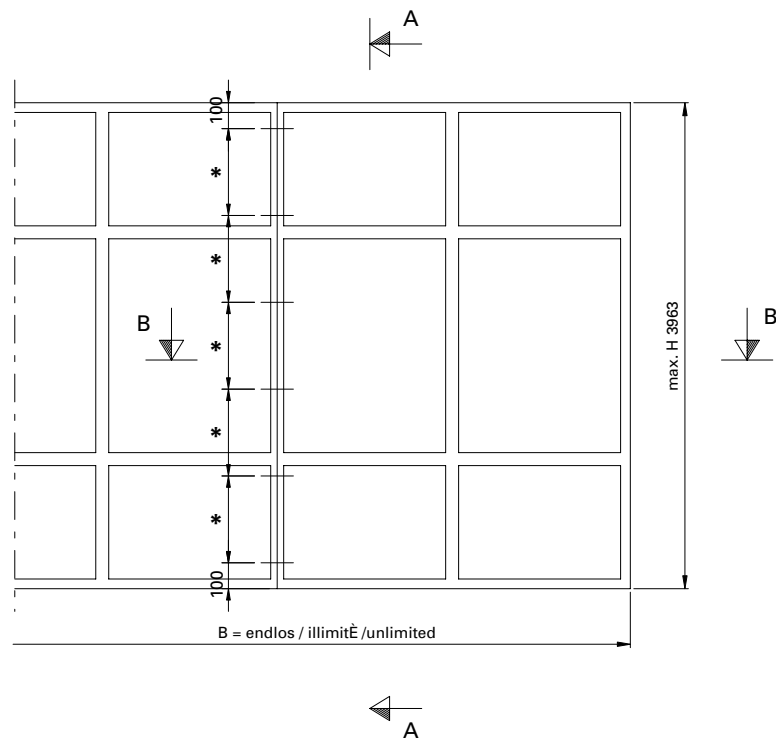
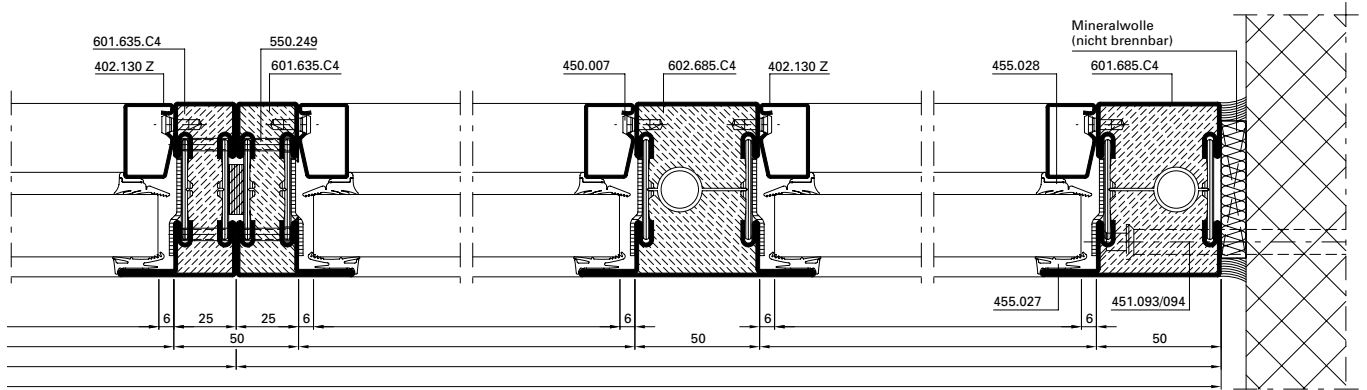




B-B



B-B mit Elementkopplung

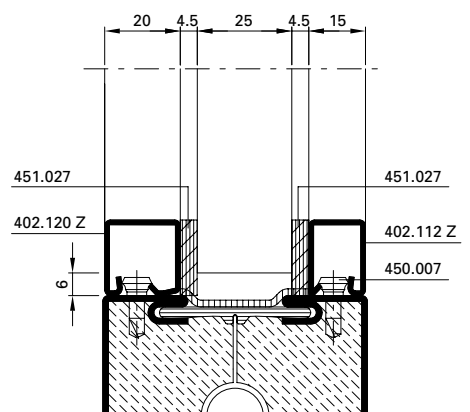
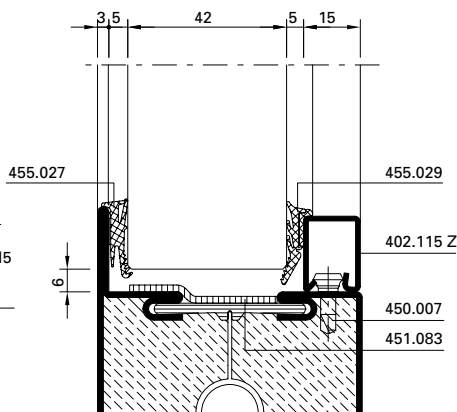
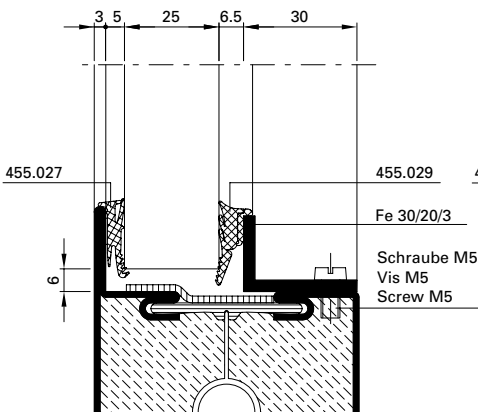
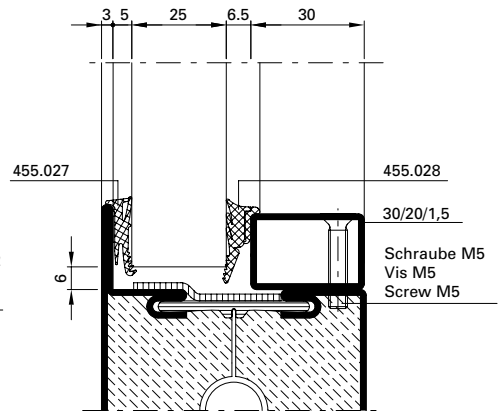
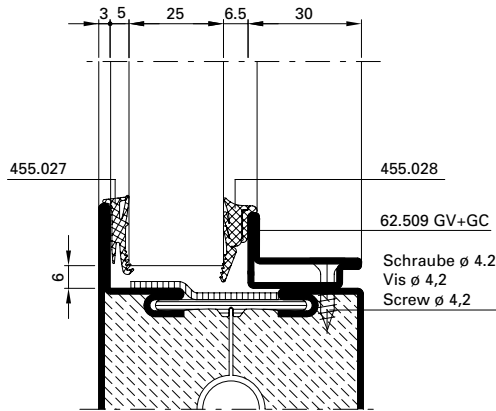
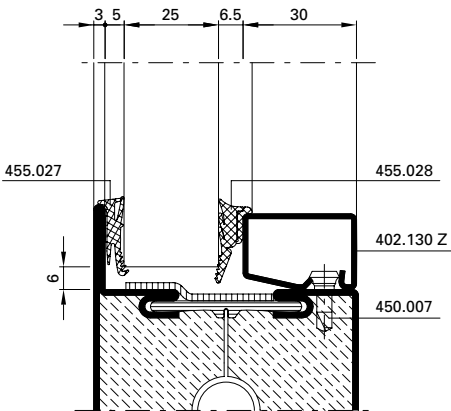


max. Glasfelder:
 B 1291 x H 2500 mm
 B 2500 x H 1400 mm

* Schrauben-Abstand \leq 500 mm

* Distance des vis \leq 500 mm

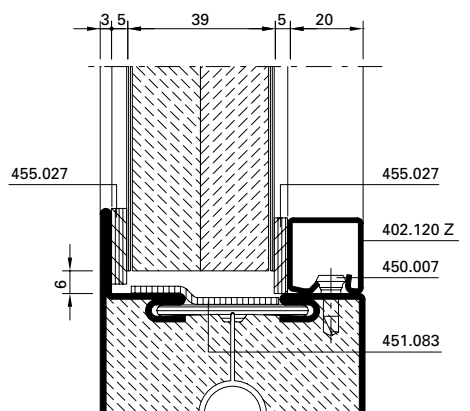
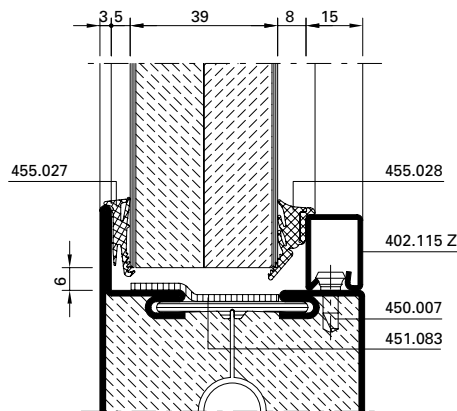
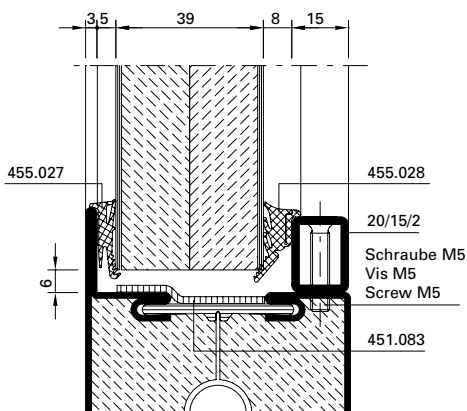
* Screw distance \leq 500 mm



Promatect H
 Tür oder Festverglasung
 Porte ou vitrage fixe
 Door or fixed glazing

Promatect H
 Tür oder Festverglasung
 Porte ou vitrage fixe
 Door or fixed glazing

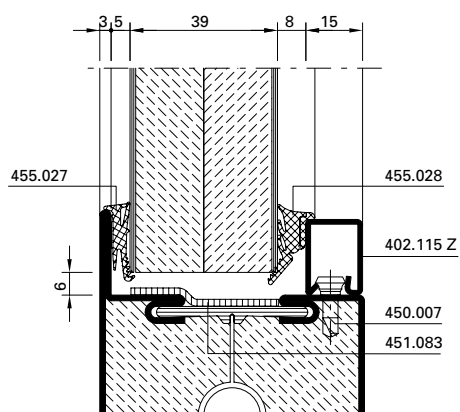
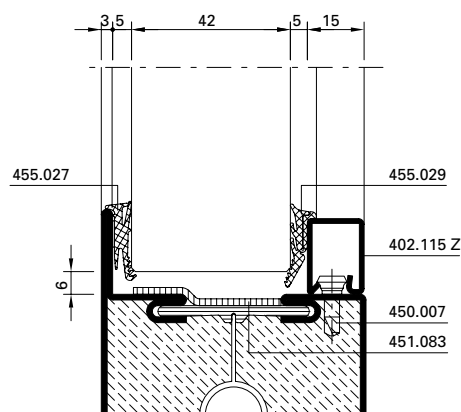
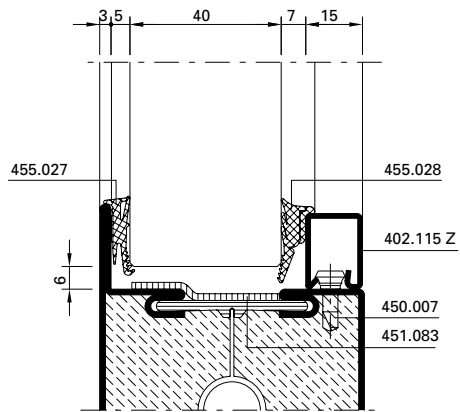
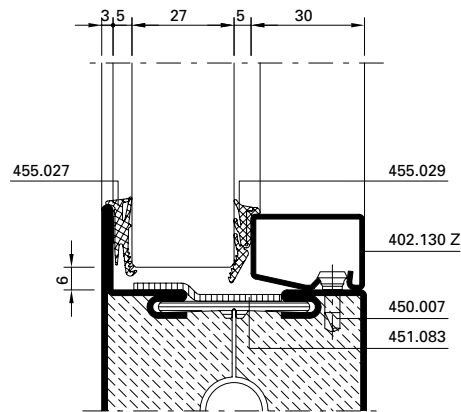
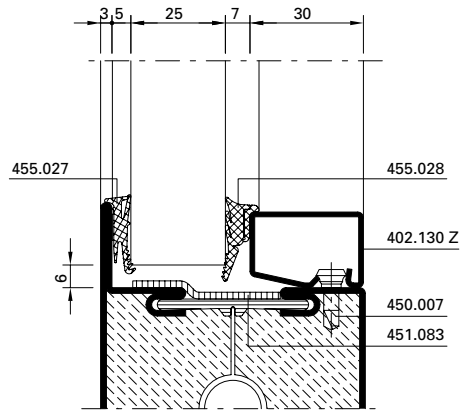
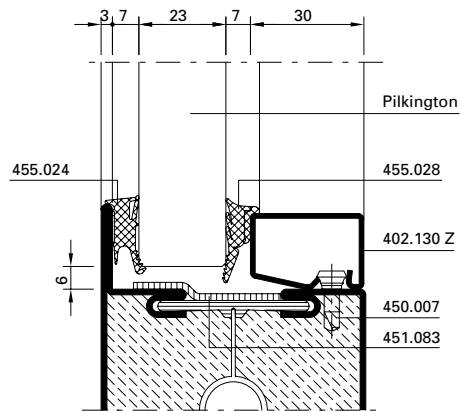
Promatect H
 Tür oder Festverglasung
 Porte ou vitrage fixe
 Door or fixed glazing

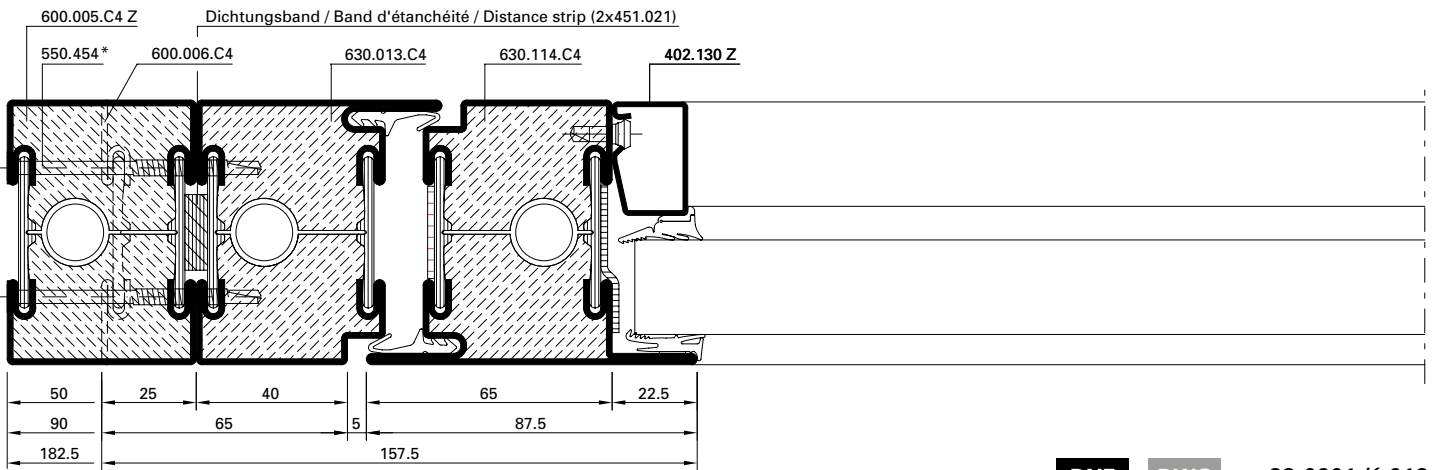
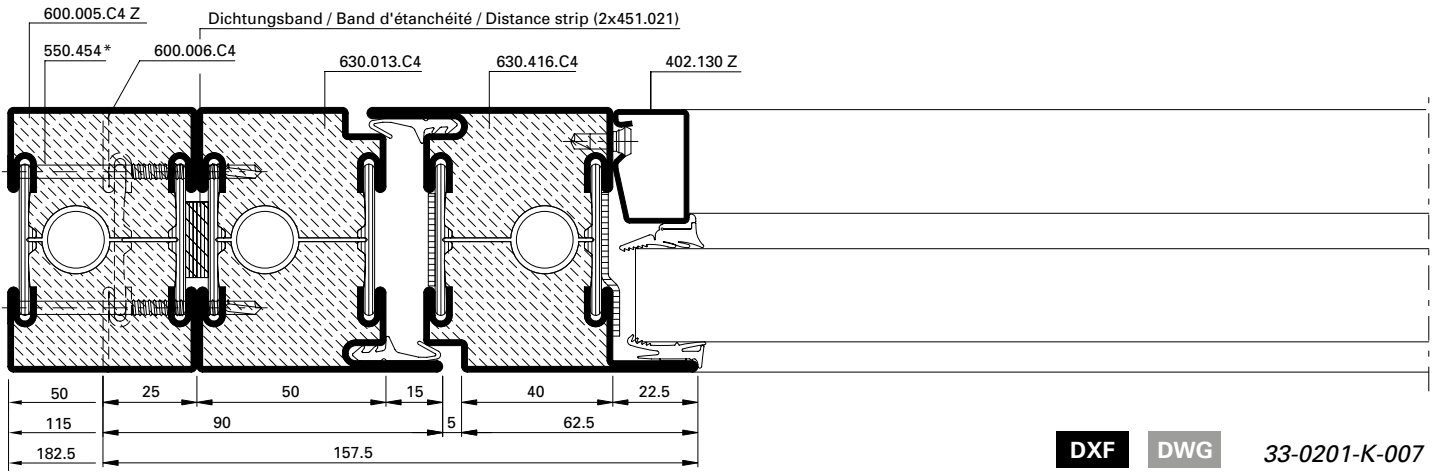


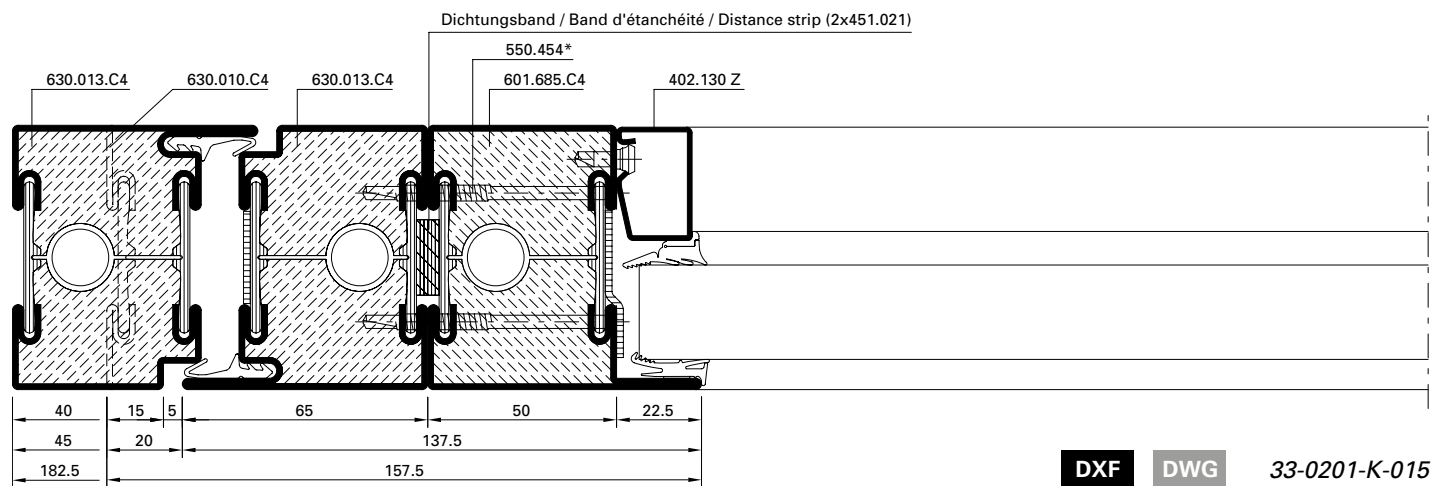
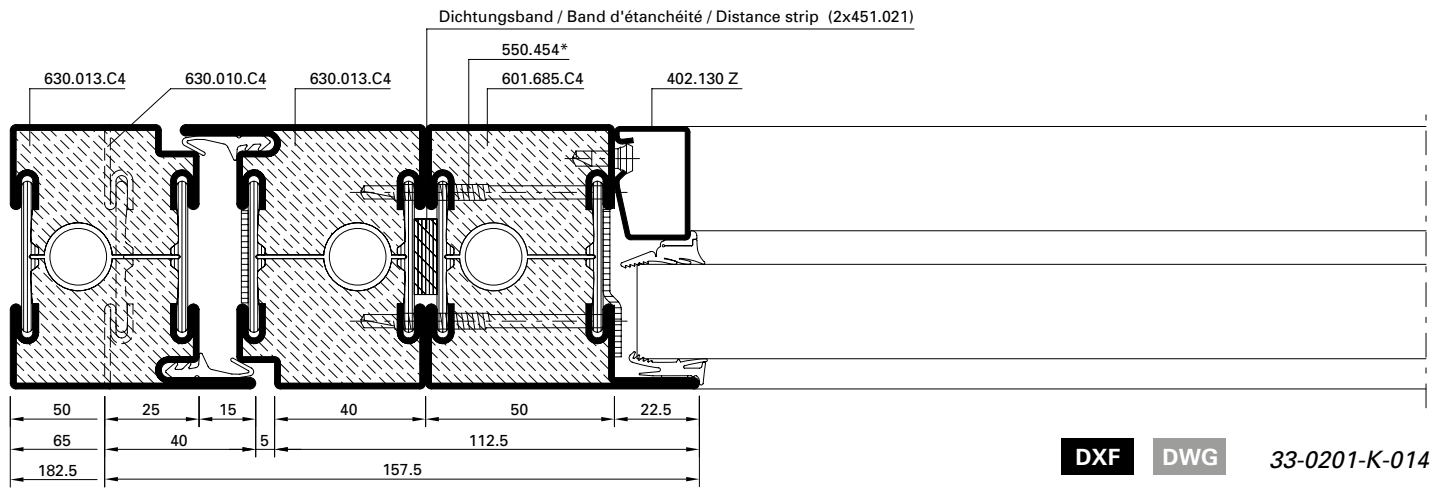
Bedingt durch verschiedene Toleranzen (Profile, Glasleisten, Anordnung Befestigungsköpfe, Glasdichtungen resp. Papierfaserbänder und Glaselemente) empfehlen wir, die Wahl der Papierfaserbänder resp. Glasdichtungen vorgängig an einem Element zu prüfen.

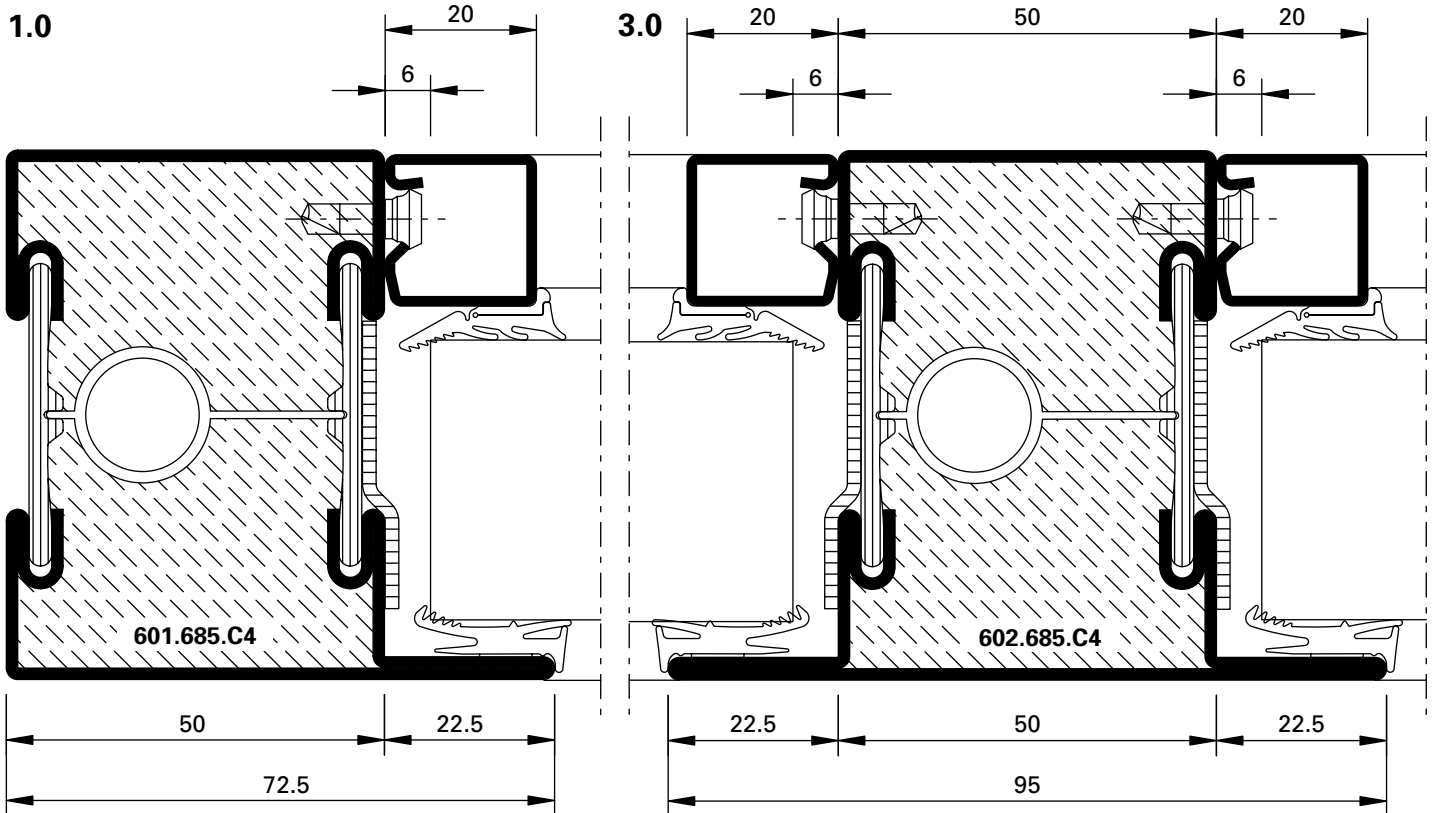
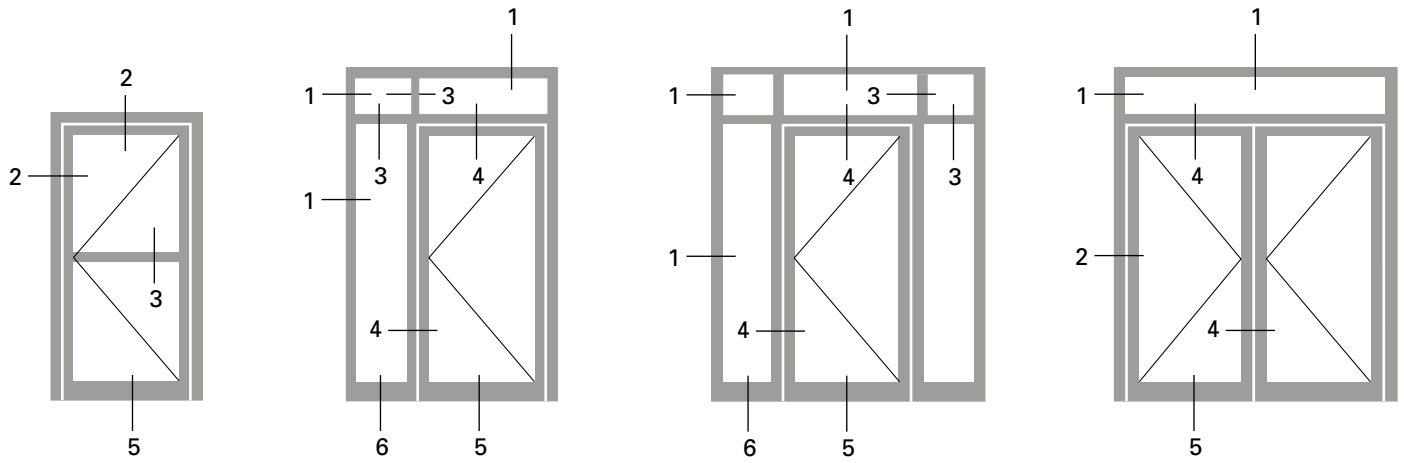
A cause des différentes tolérances (profilés, parclores, disposition boutons de fixation, joints de vitrage resp. bande de papier et éléments vitrés) nous recommandons d'effectuer un essai préalable avec la bande de fibre de papier resp. joints de vitrage choisie sur un élément.

Owing to variations in the tolerances (profiled sections, glazing beads, layout of bead studs, glazing weatherstrips, paper fibre strips and glazing) it is advisable to check your choice of paper fibre strips resp. glazing weatherstrips on an infill panel beforehand.







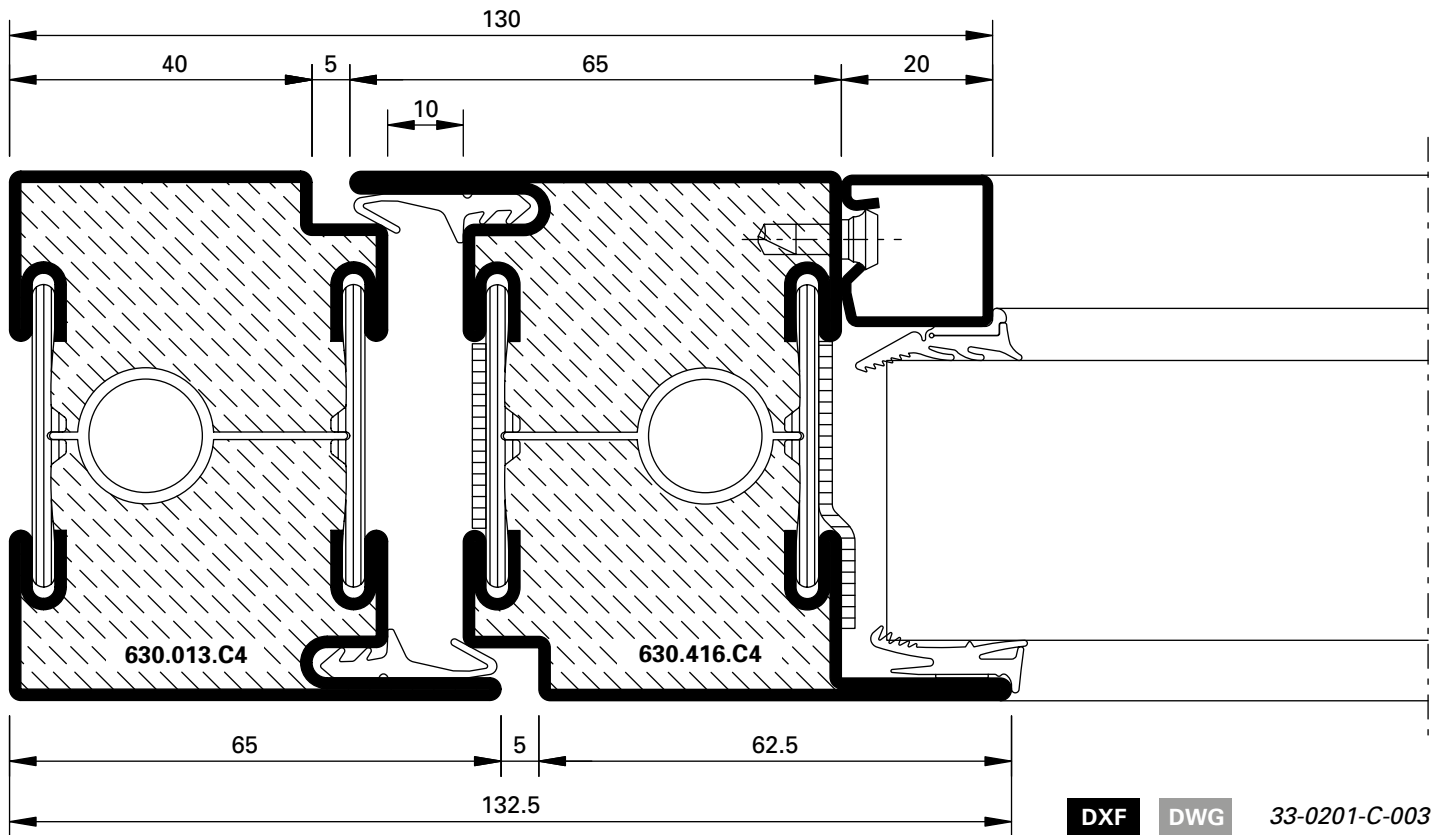


DXF **DWG** 33-0201-C-001

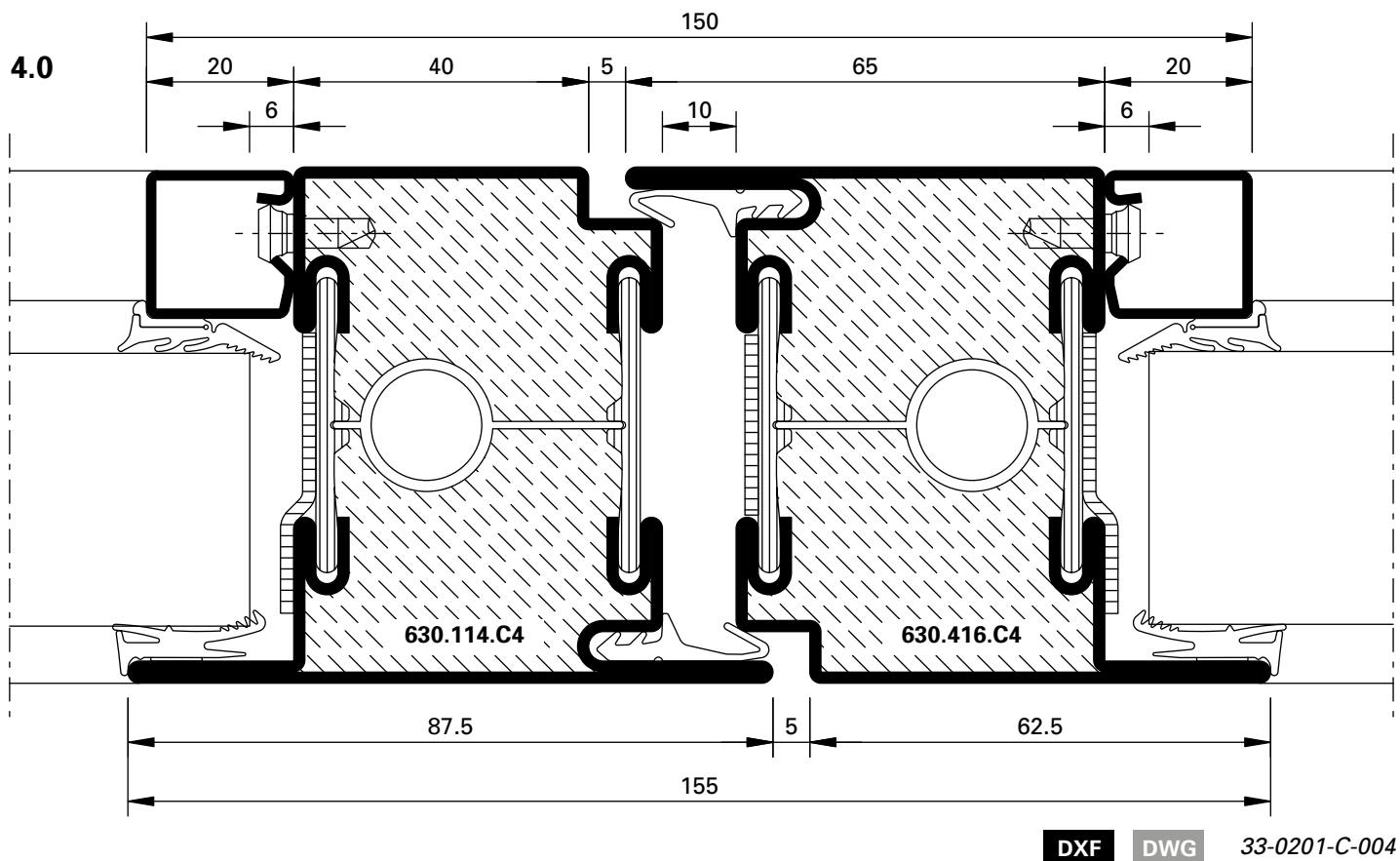
DXF **DWG** 33-0201-C-002



2.0

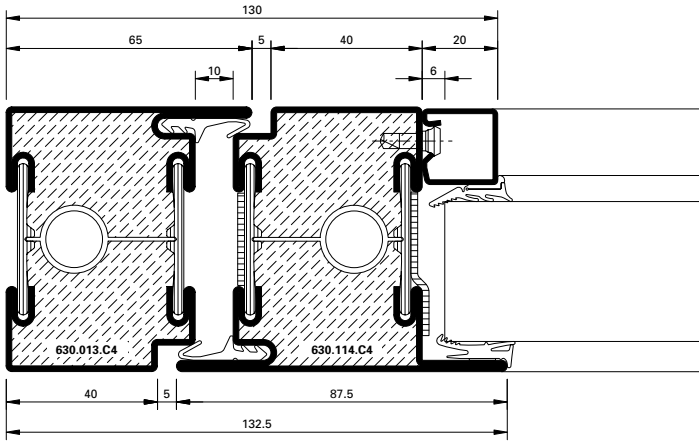


4.0



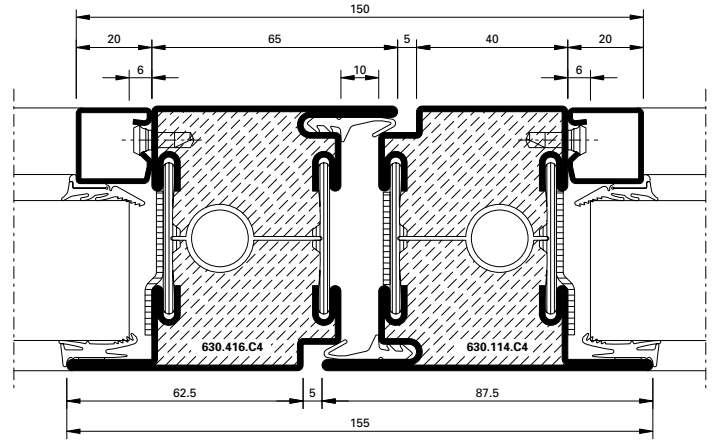


2.1



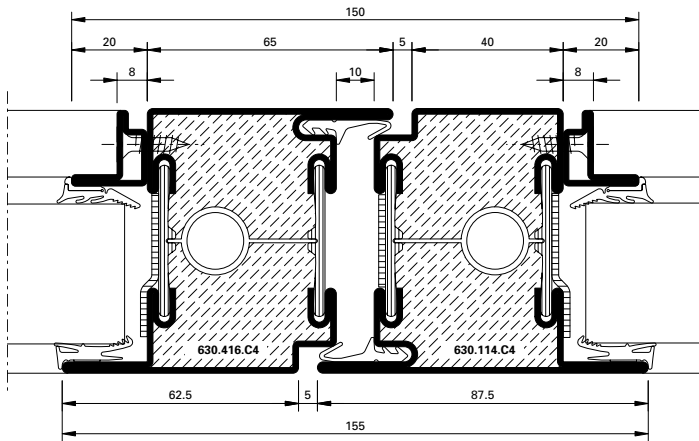
DXF **DWG** 33-0201-C-005

4.1

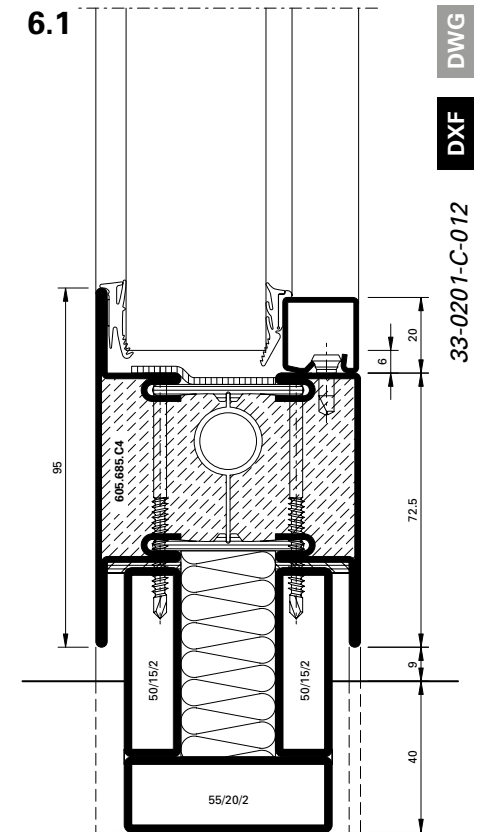
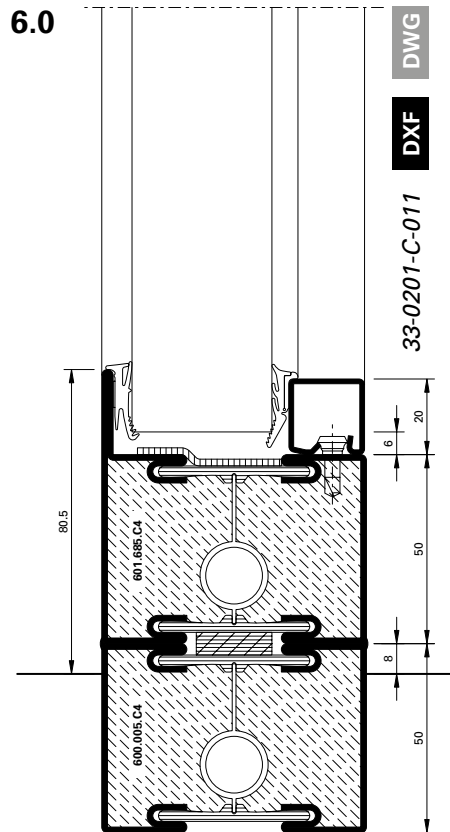
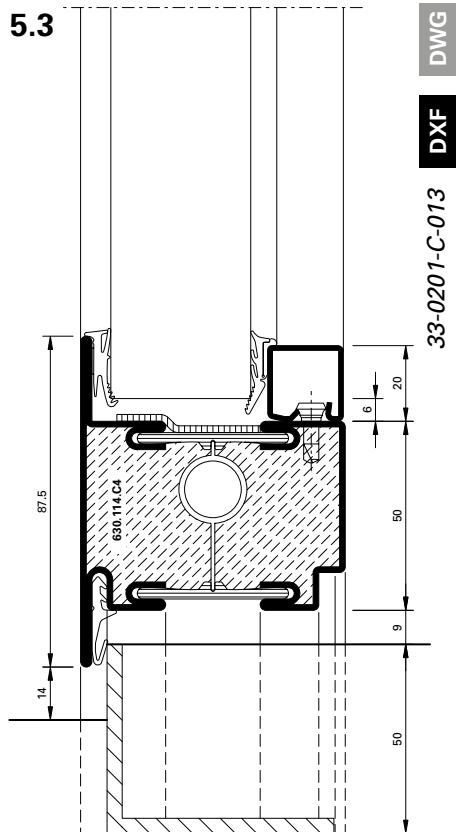
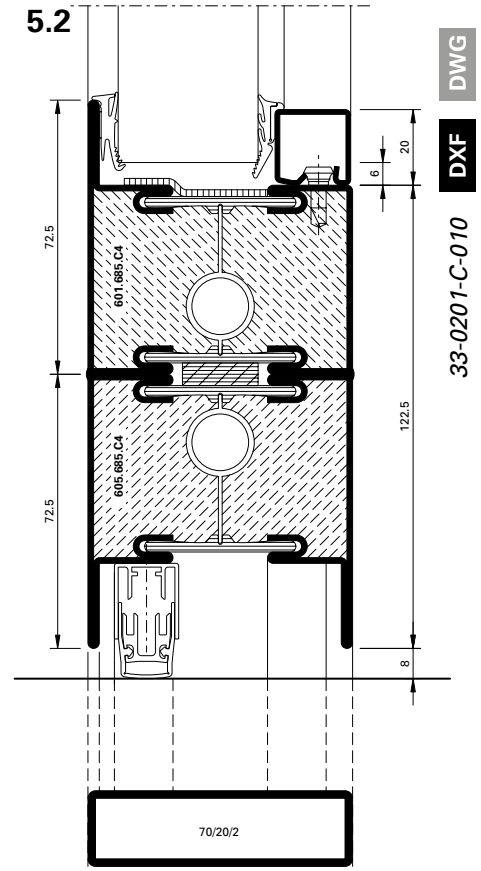
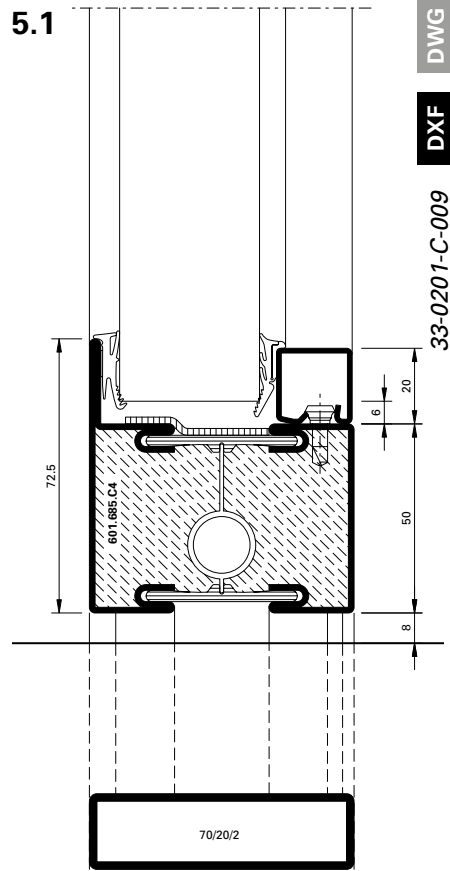
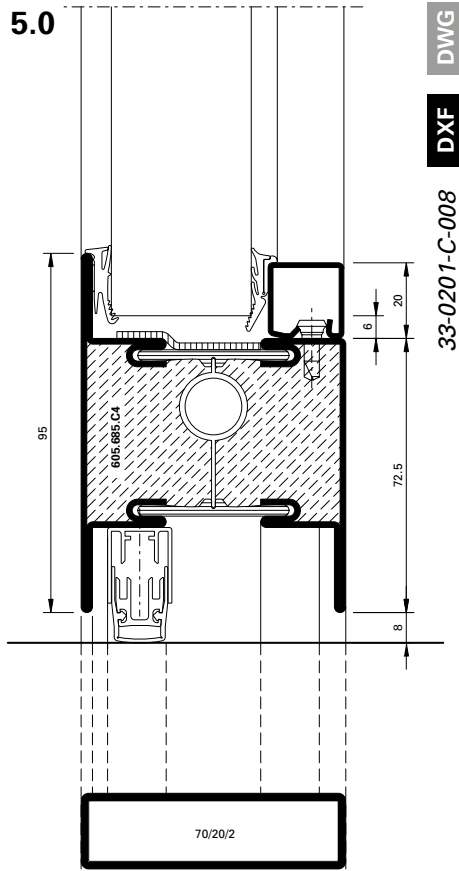


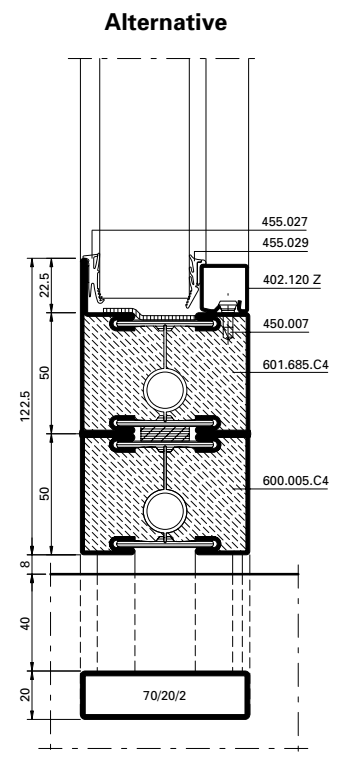
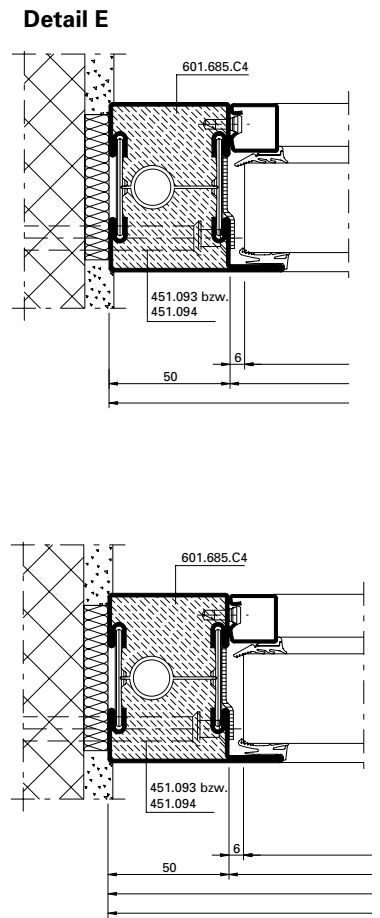
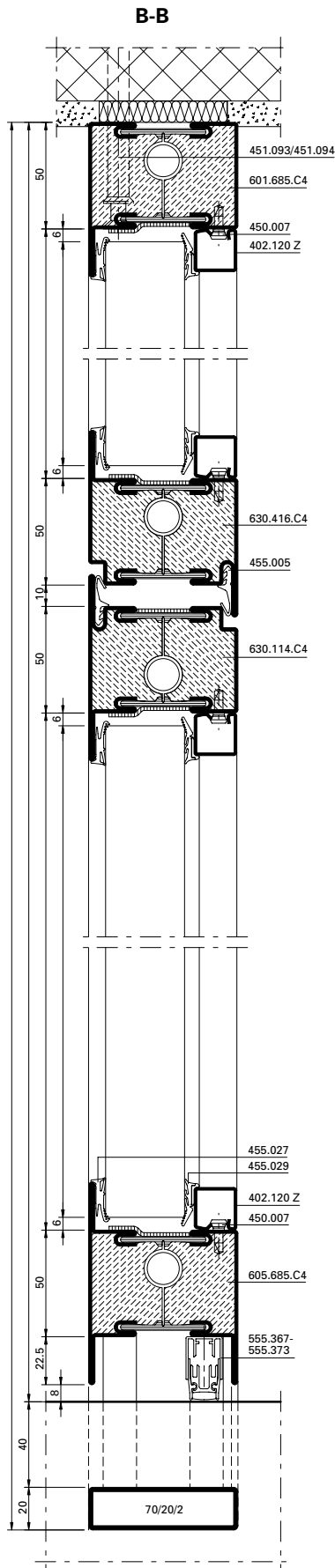
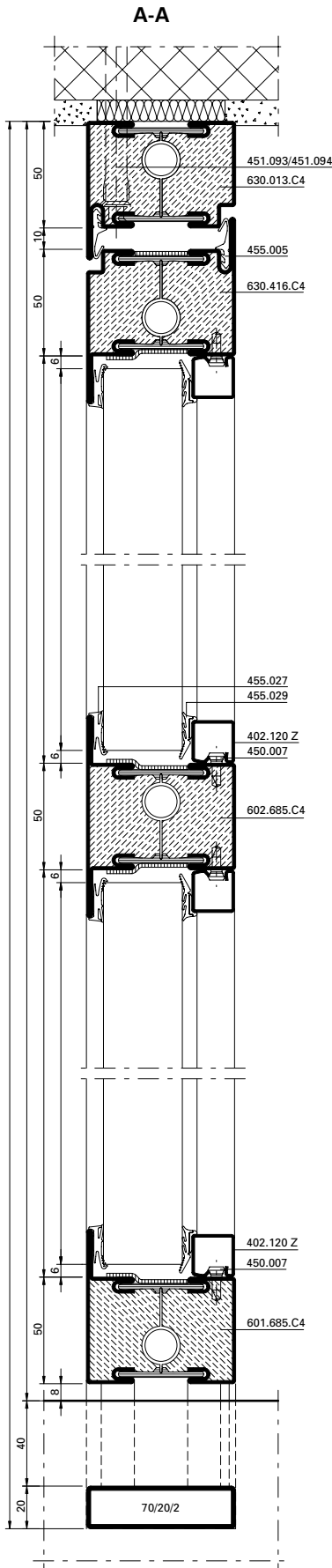
DXF **DWG** 33-0201-C-006

4.2



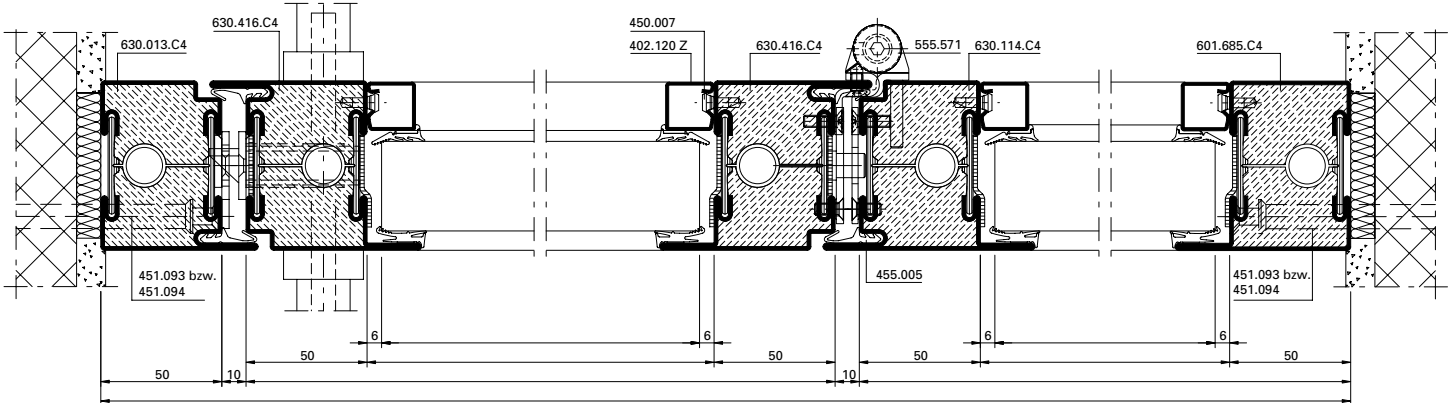
DXF **DWG** 33-0201-C-007



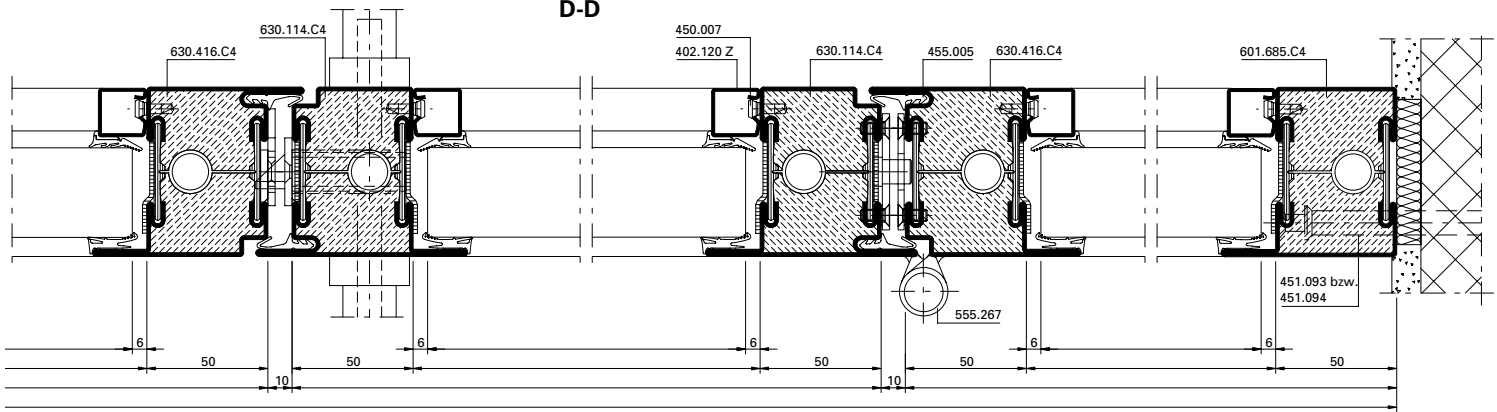




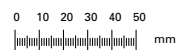
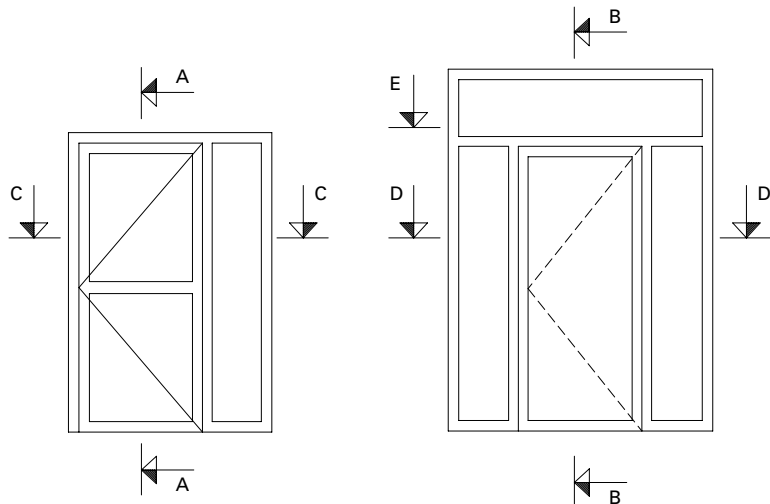
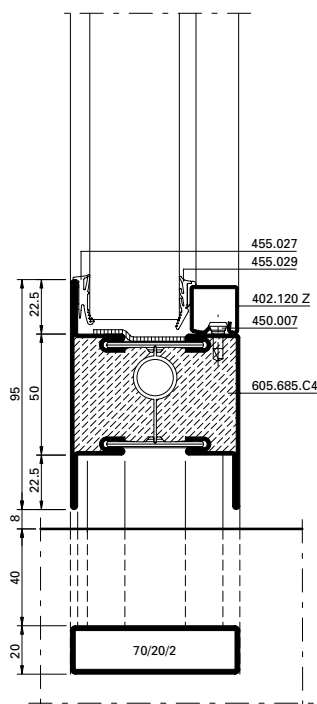
C-C

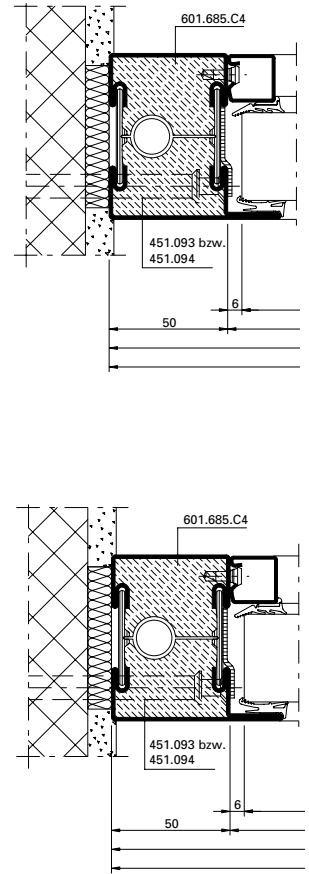
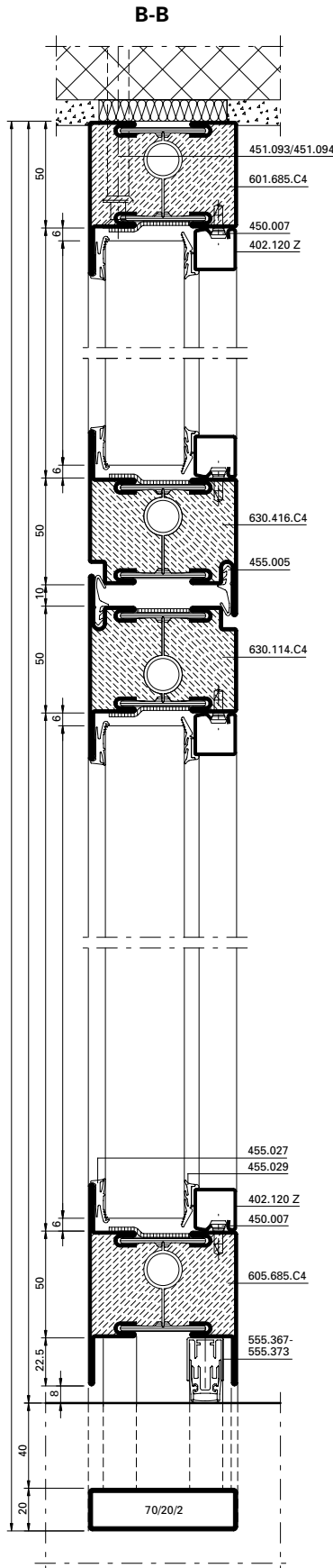
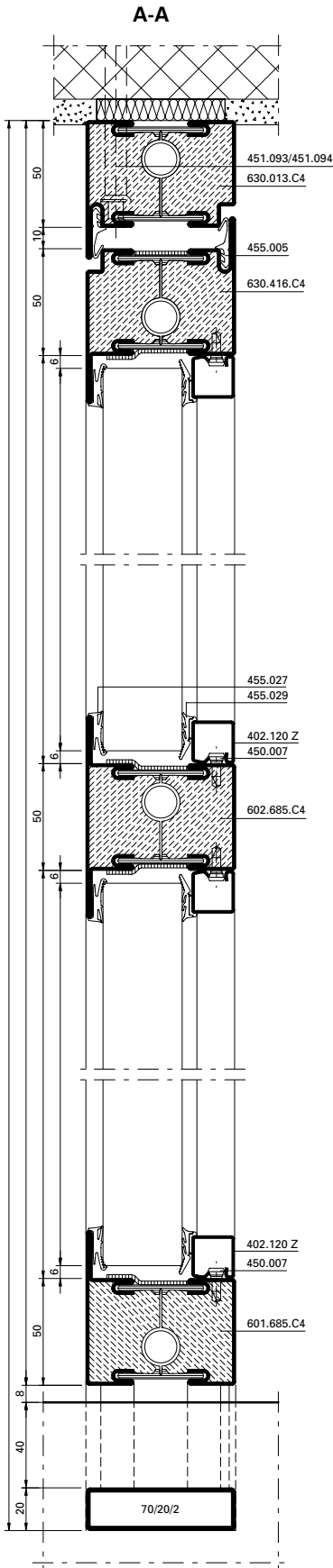


D-D

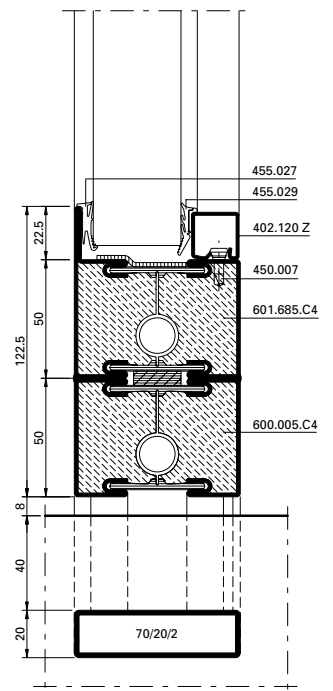


Alternative



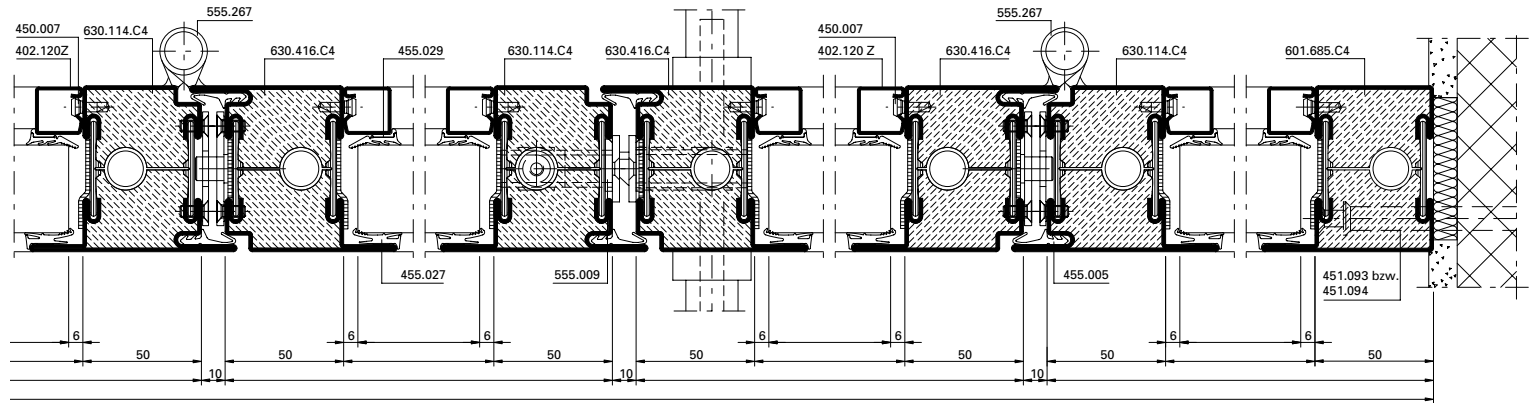


Alternative

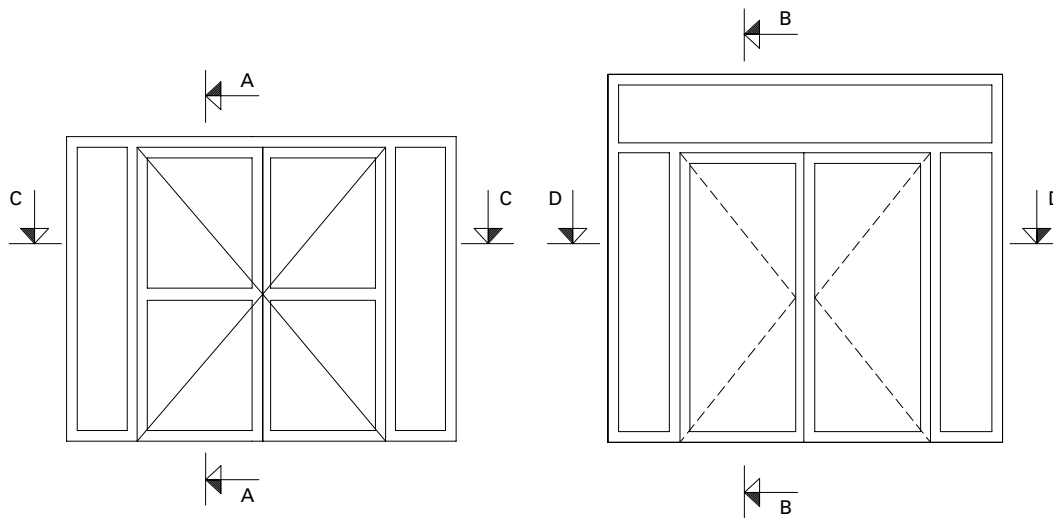
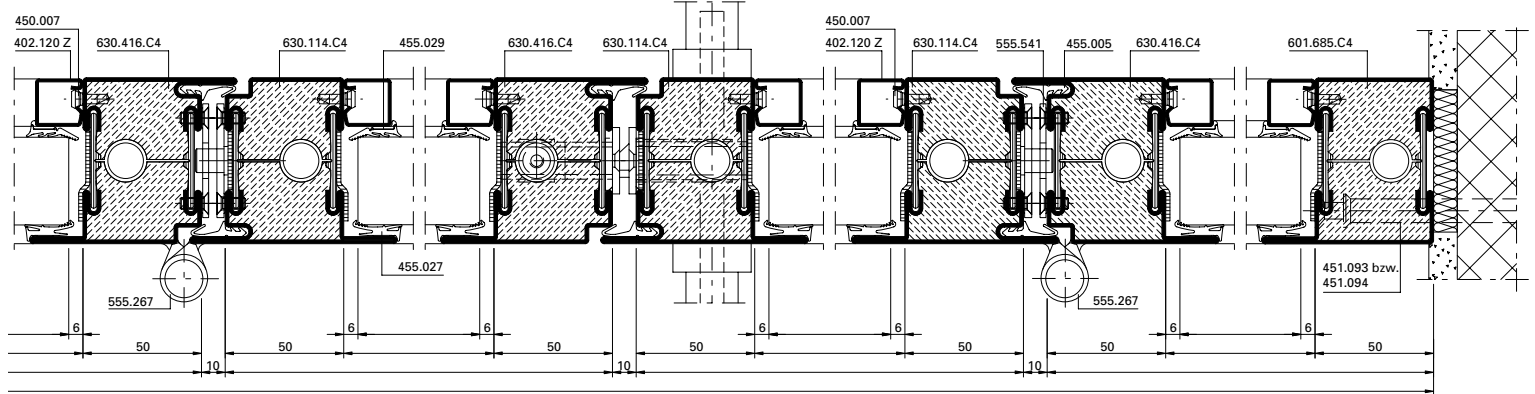




C-C

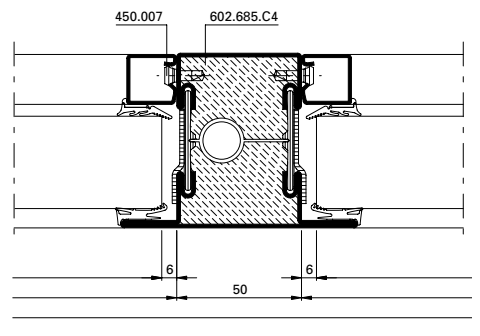
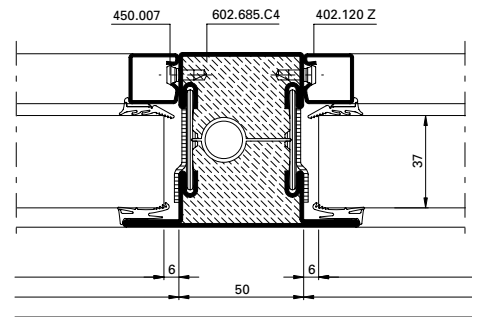
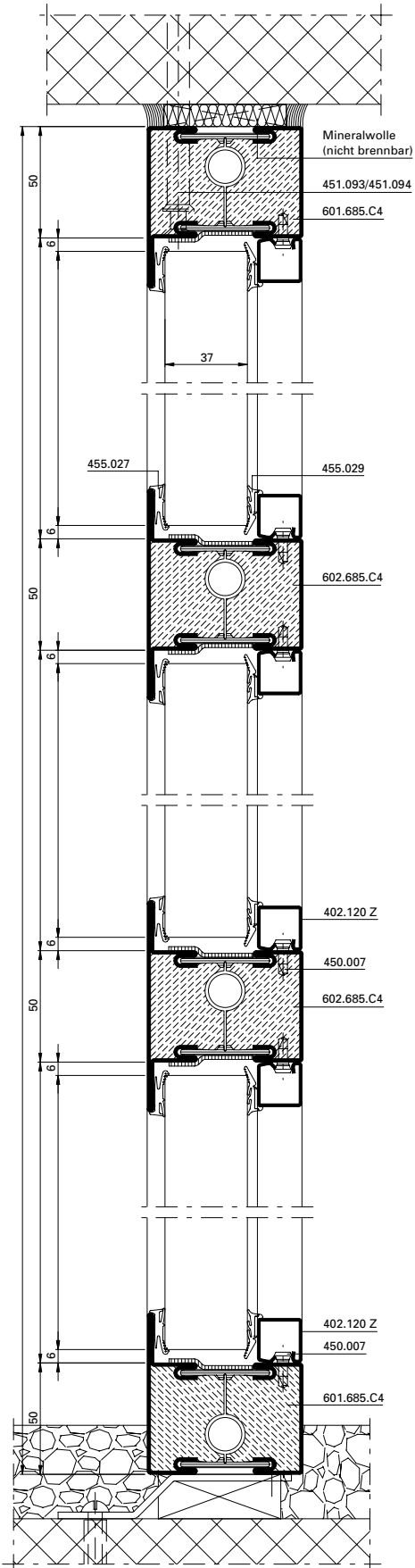


D-D

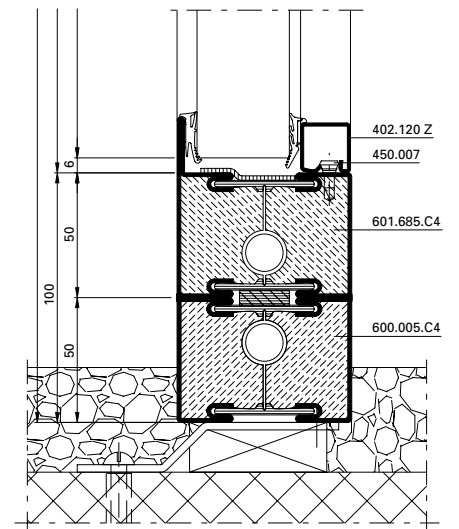




A-A

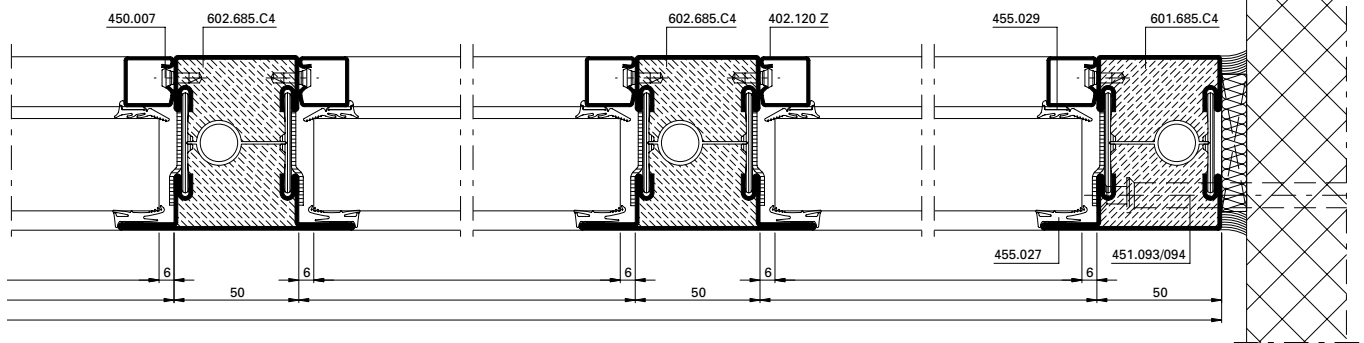


Alternative

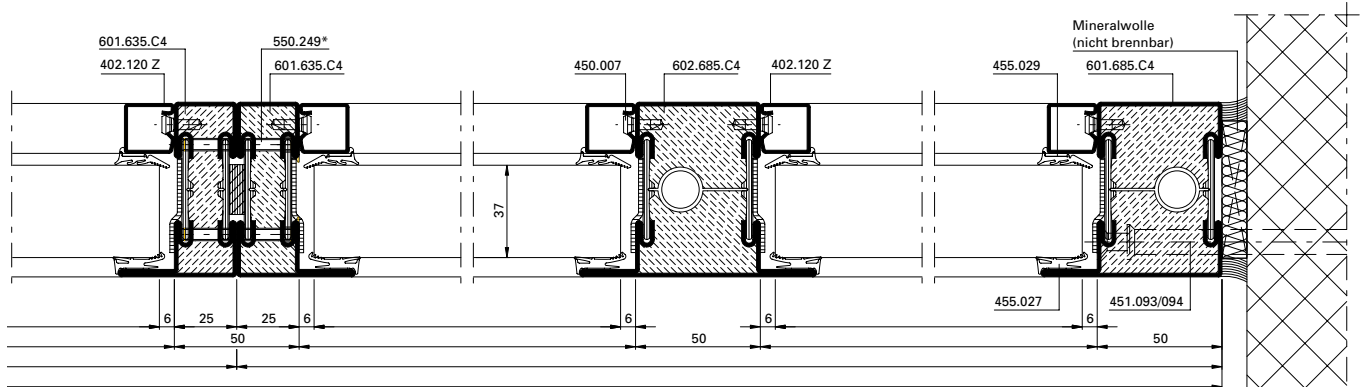




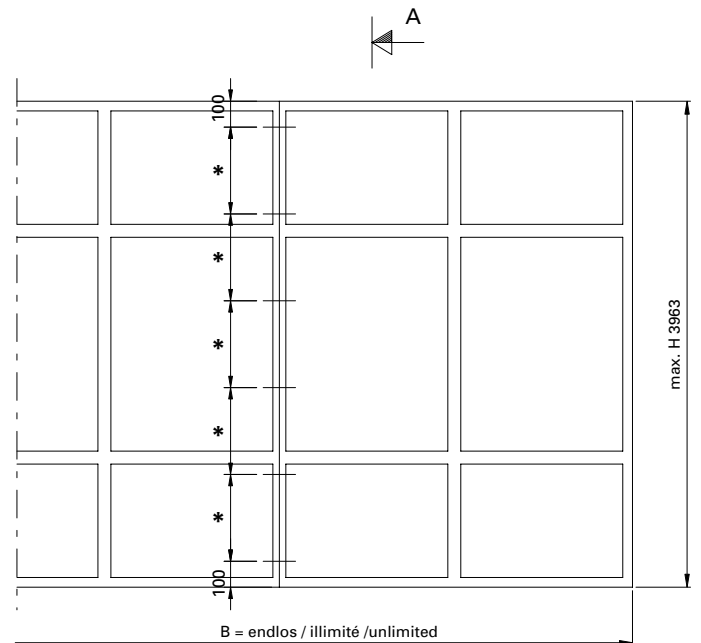
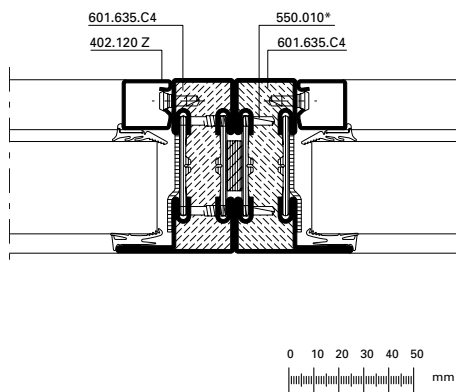
B-B



B-B mit Elementkopplung



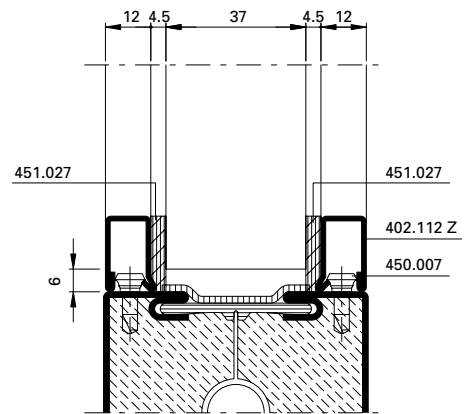
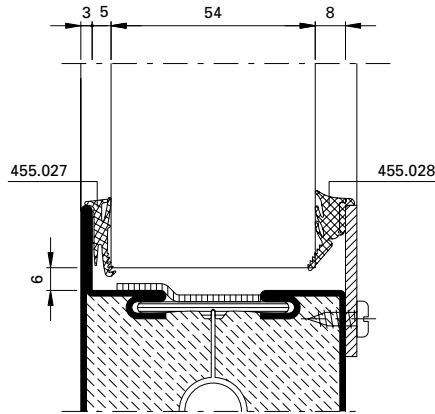
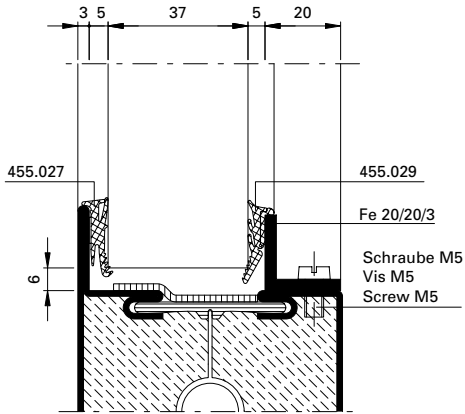
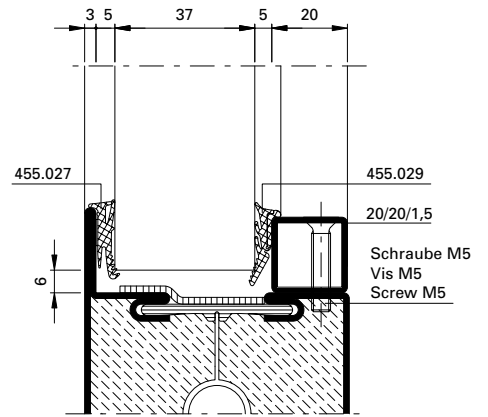
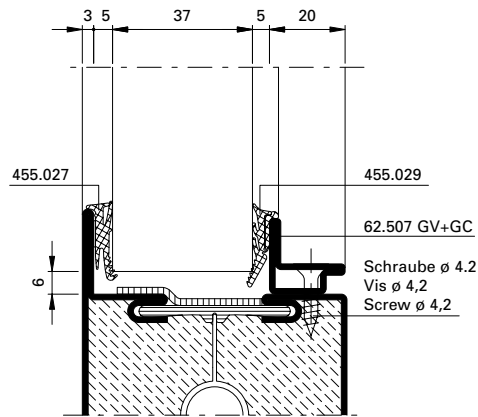
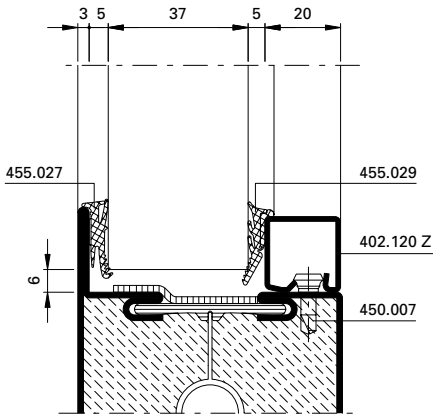
Alternative



* Schrauben-Abstand \leq 500 mm

* Distance des vis \leq 500 mm

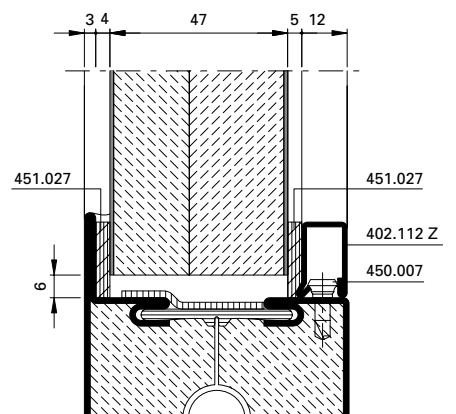
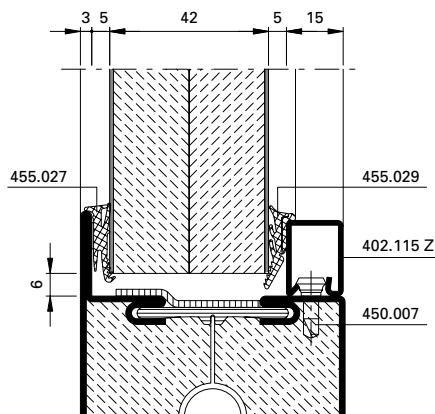
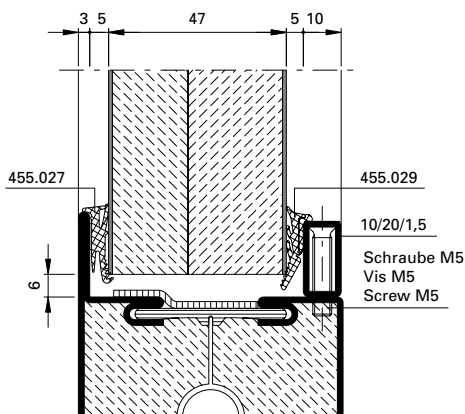
* Screw distance \leq 500 mm



Promatect H
Tür oder Festverglasung
Porte ou vitrage fixe
Door or fixed glazing

Promatect H
Tür oder Festverglasung
Porte ou vitrage fixe
Door or fixed glazing

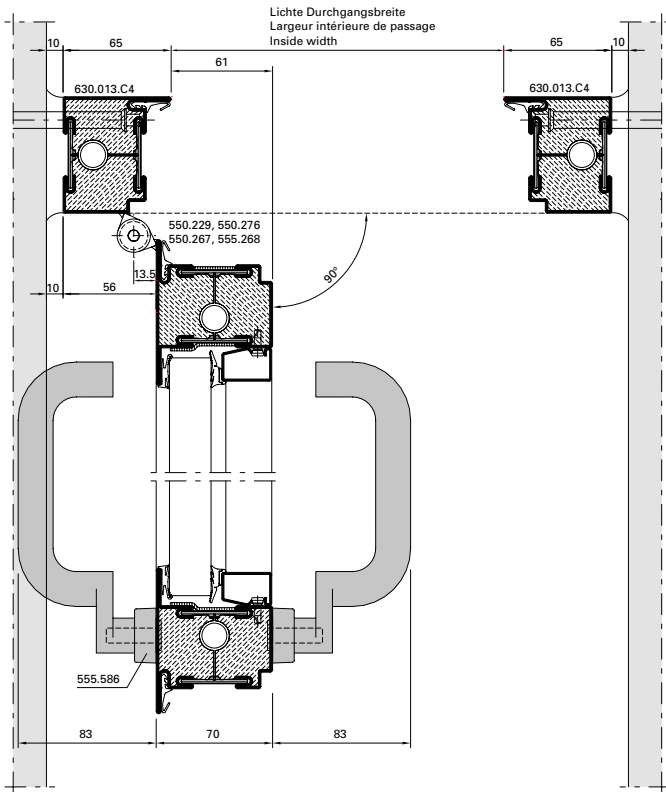
Promatect H
Tür oder Festverglasung
Porte ou vitrage fixe
Door or fixed glazing



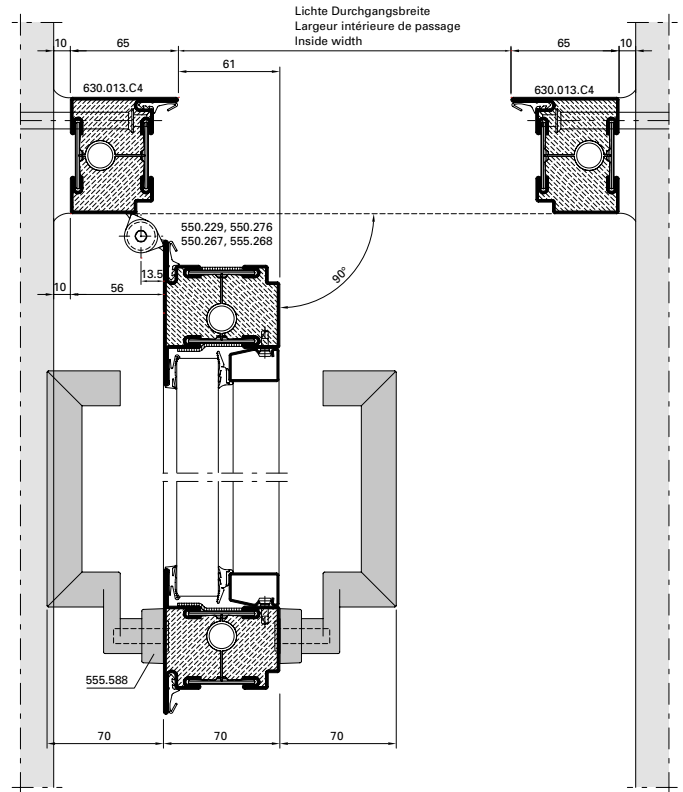
Bedingt durch verschiedene Toleranzen (Profile, Glasleisten, Anordnung Befestigungsköpfe, Glasdichtungen resp. Papierfaserbänder und Glaselemente) empfehlen wir, die Wahl der Papierfaserbänder resp. Glasdichtungen vorgängig an einem Element zu prüfen.

A cause des différentes tolérances (profilés, parclores, disposition boutons de fixation, joints de vitrage resp. bande de papier et éléments vitrés) nous recommandons d'effectuer un essai préalable avec la bande de fibre de papier resp. joints de vitrage choisie sur un élément.

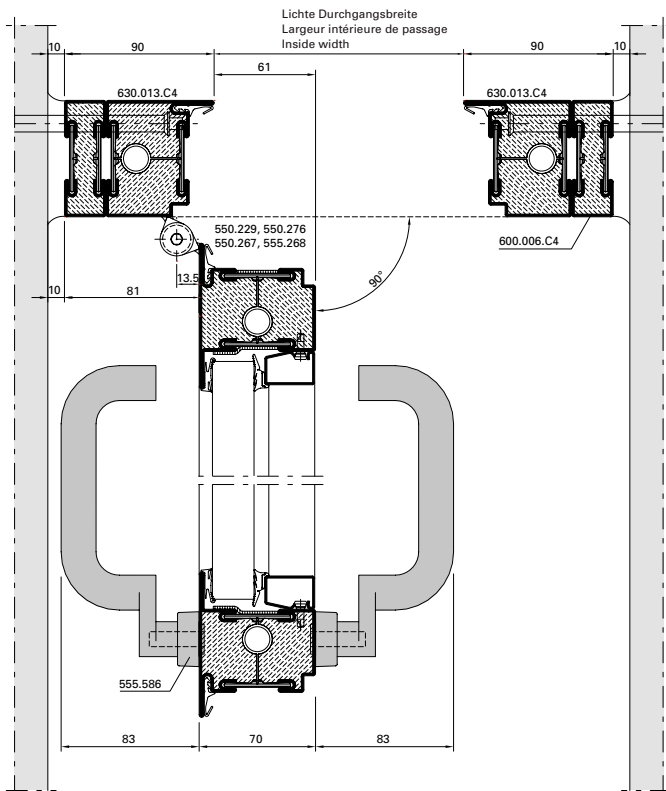
Owing to variations in the tolerances (profiled sections, glazing beads, layout of bead studs, glazing weatherstrips, paper fibre strips and glazing) it is advisable to check your choice of paper fibre strips resp. glazing weatherstrips on an infill panel beforehand.



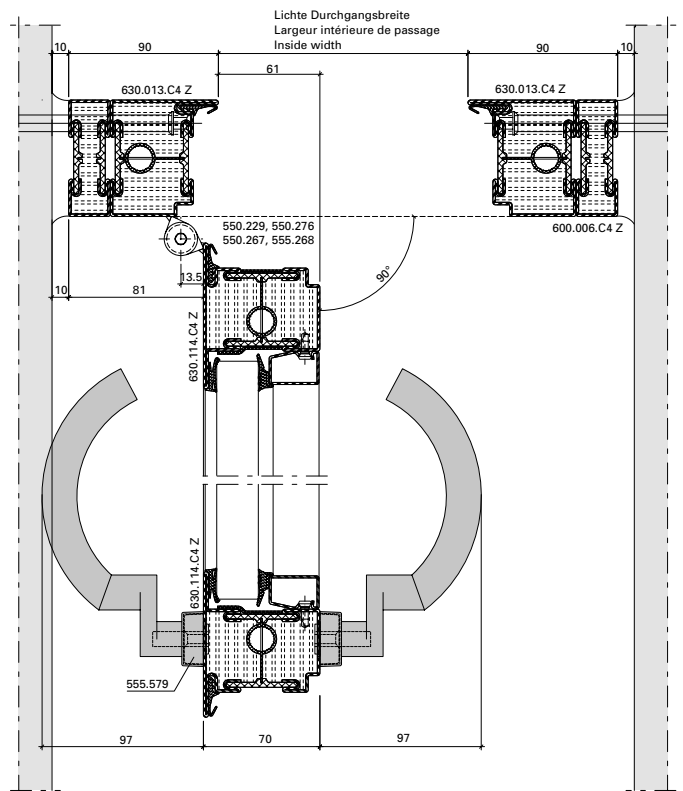
DXF DWG 33-0101-E-003



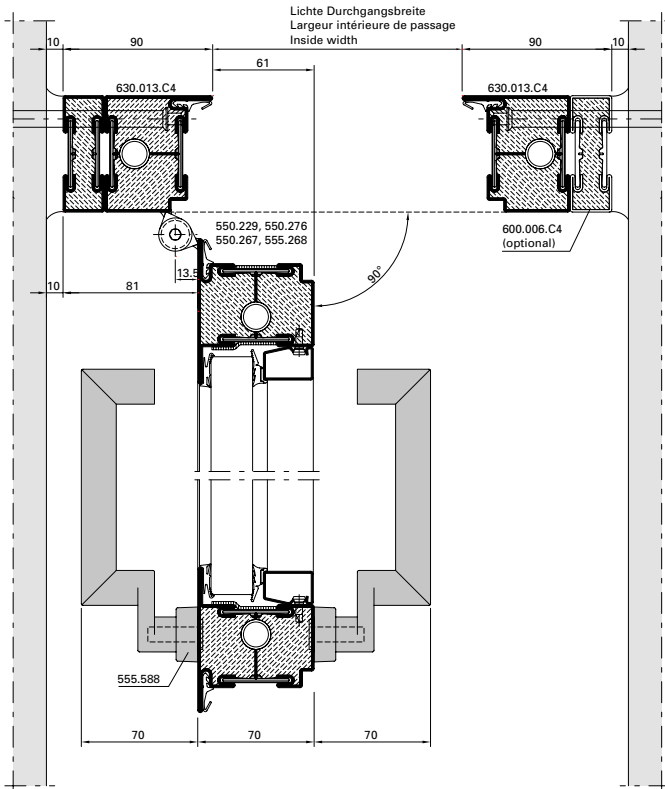
DXF DWG 33-0101-E-004



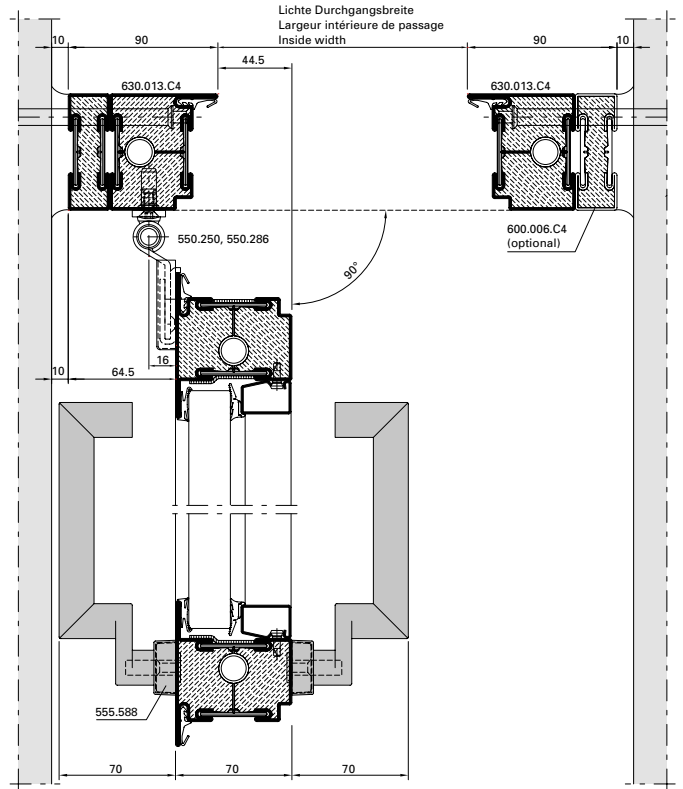
DXF DWG 33-0101-E-005



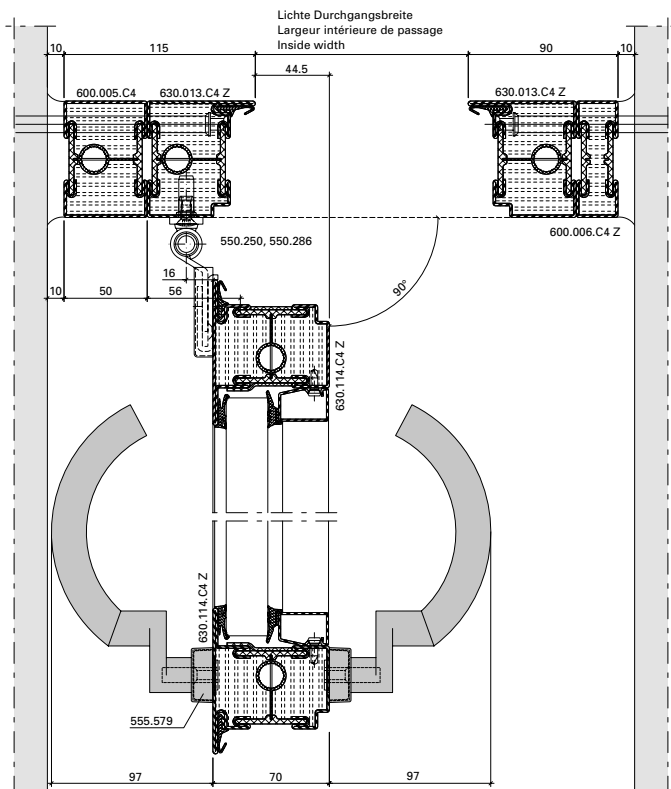
DXF DWG 33-0101-E-006



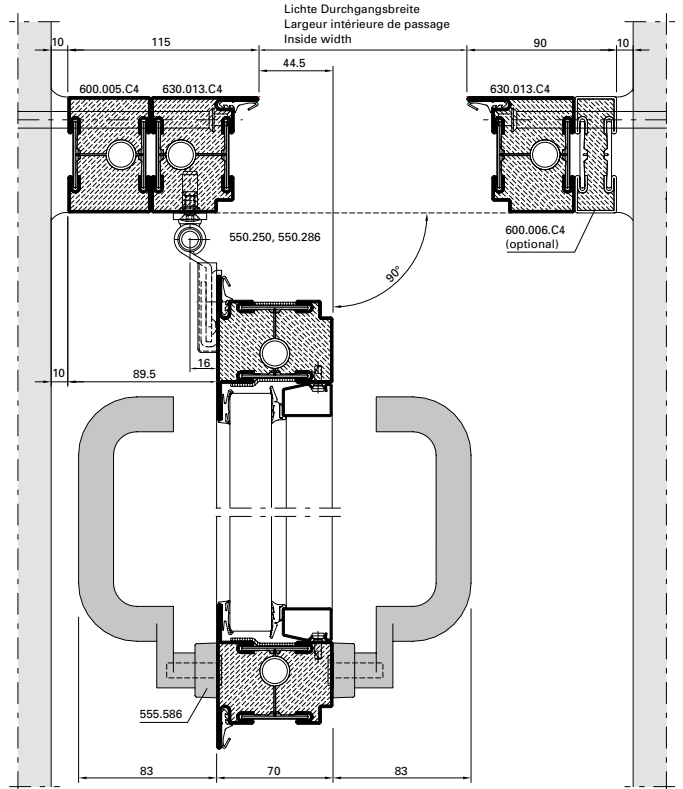
DXF DWG 33-0101-E-007



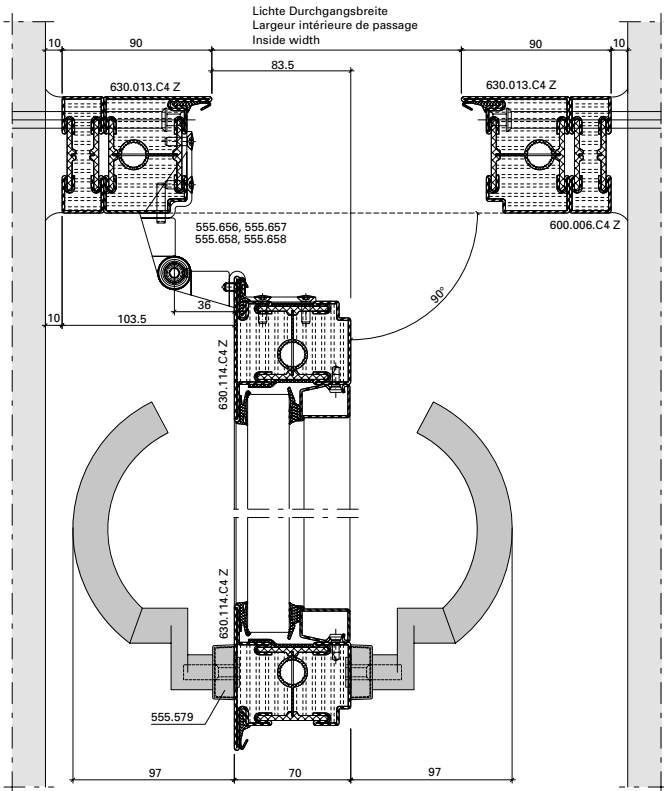
DXF DWG 33-0101-E-008



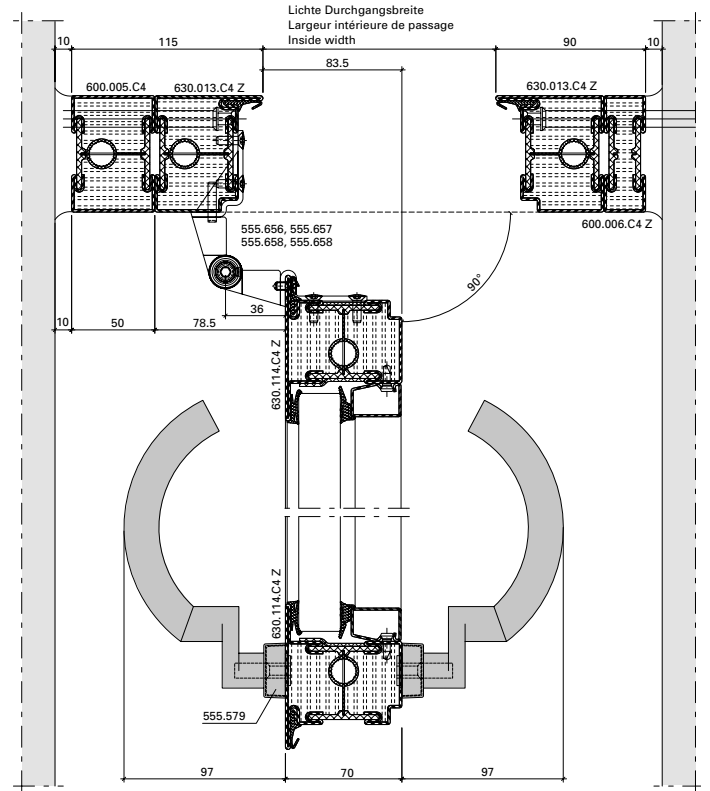
DXF DWG 33-0101-E-009



DXF DWG 33-0101-E-010



DXF **DWG** 33-0101-E-020

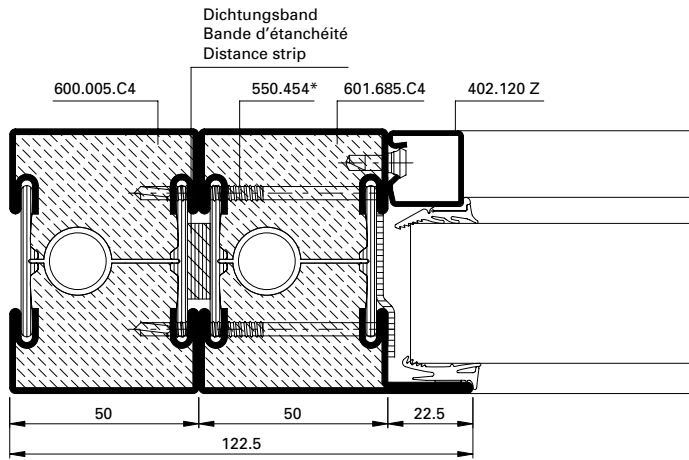


DXF **DWG** 33-0101-E-021

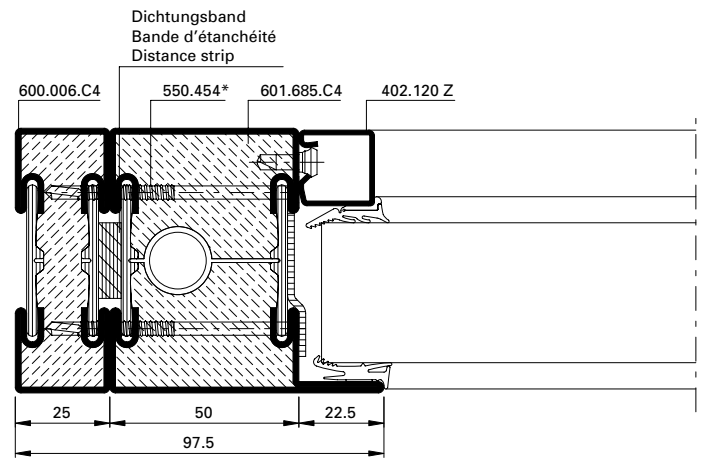
Detail Rahmen-Verbreiterung

Détail élargissement du cadre

Detail enlargement of frame



DXF DWG 33-0201-K-001

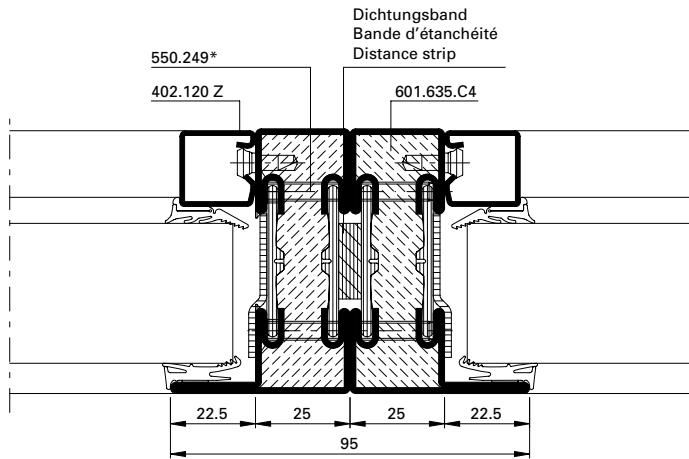


DXF DWG 33-0201-K-002

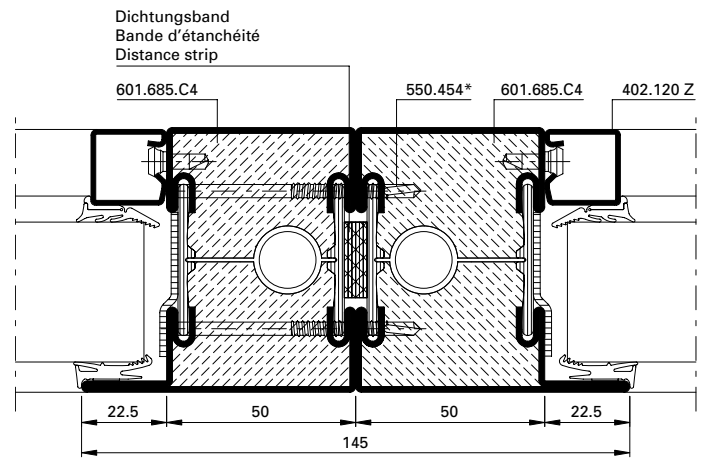
Detail Elementstoss
 Pfosten-Verbreiterung

Détail jonction des éléments
 élargissement du montant

Junction detail
 enlargement of mullion



DXF DWG 33-0201-K-003



DXF DWG 33-0201-K-004

* Schrauben-Abstand \leq 500 mm

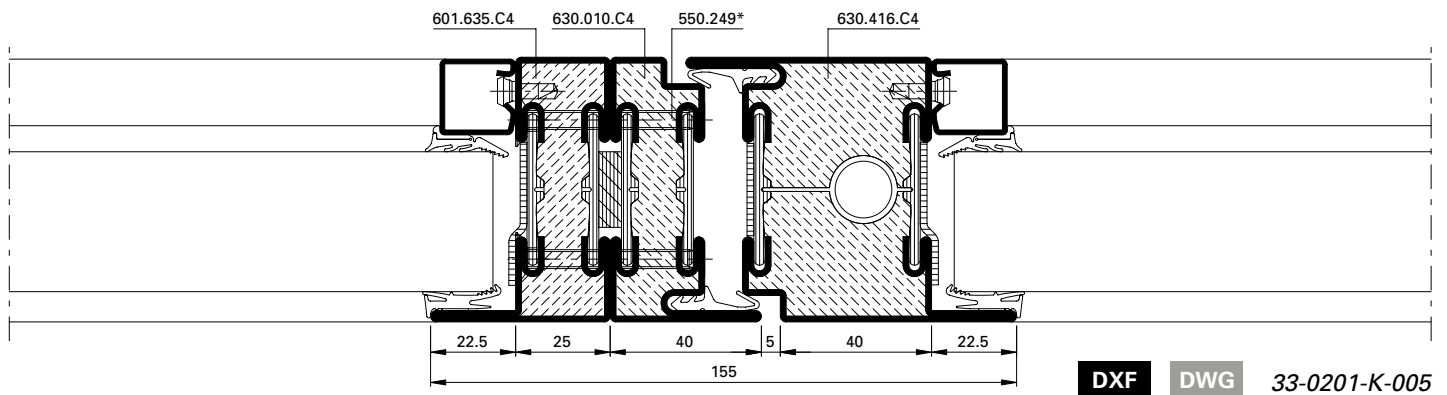
* Distance des vis \leq 500 mm

* Screw distance \leq 500 mm

Elementstoss Türe - Festverglasung

Détail jonction porte - vitrage fixe

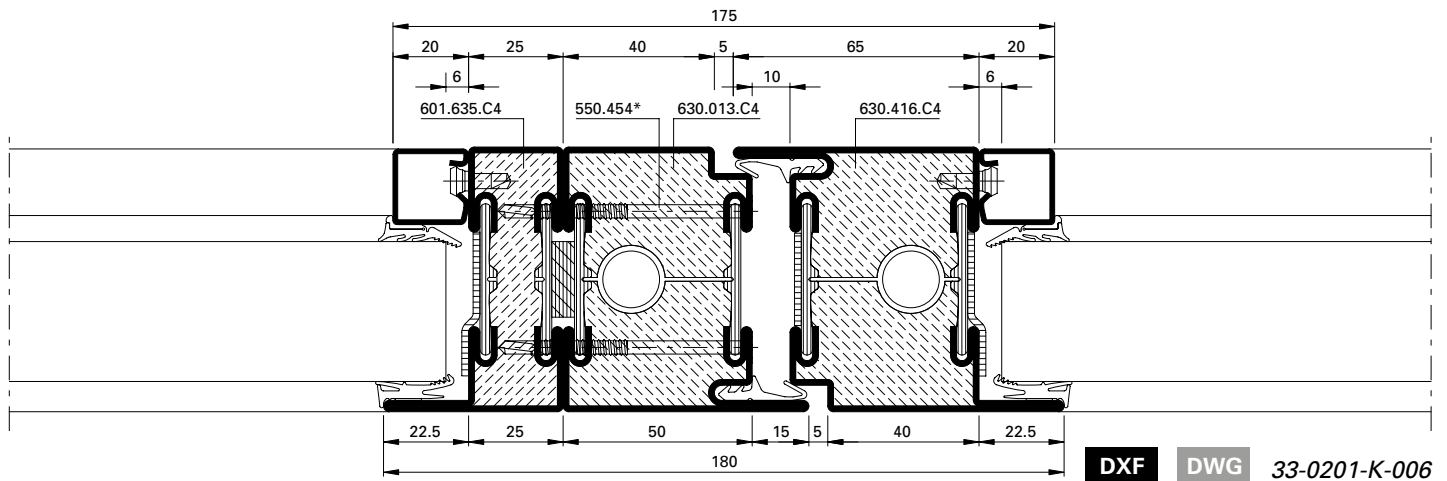
Junction detail door - fixed glazing



Elementstoss Türe - Festverglasung

Détail jonction porte - vitrage fixe

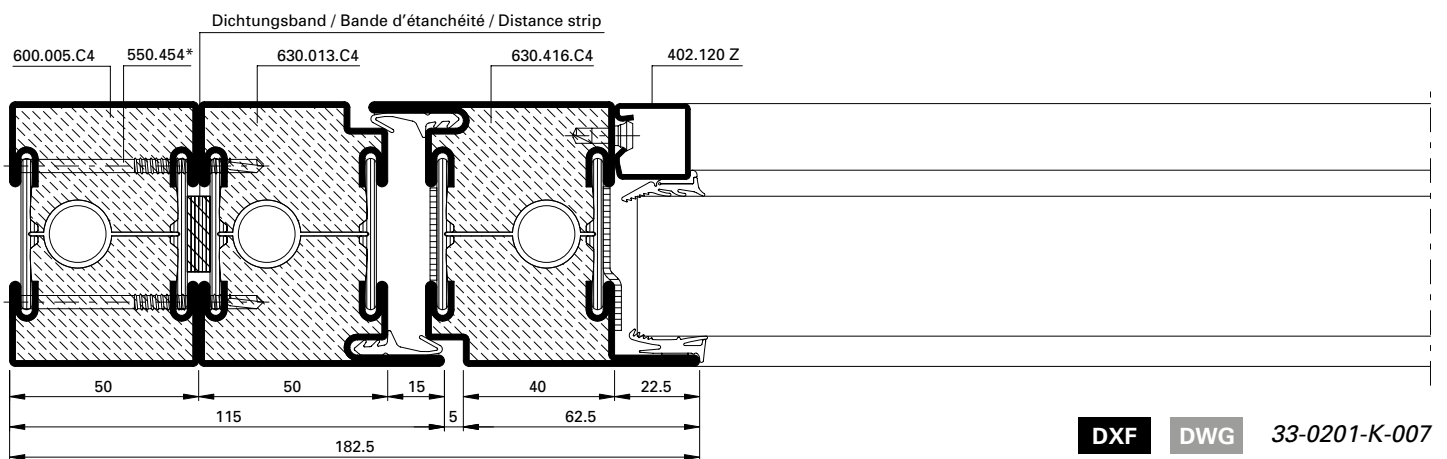
Junction detail door - fixed glazing



Detail Türrahmen-Verbreiterung

Détail élargissement du cadre de la porte

Detail of enlargement of door frame



* Schrauben-Abstand \leq 500 mm

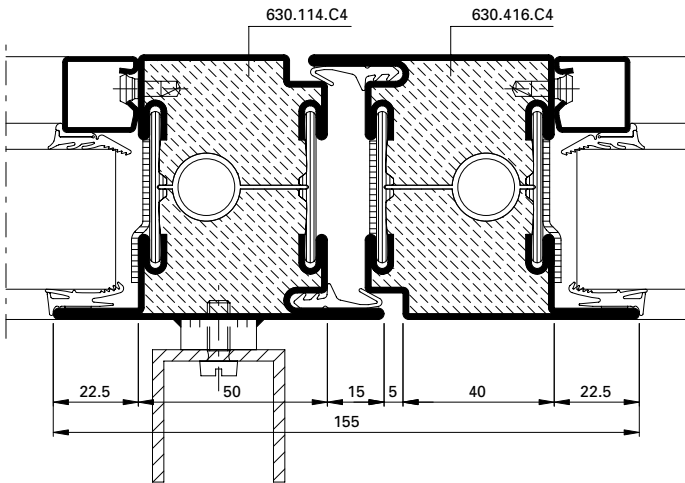
* Distance des vis \leq 500 mm

* Screw distance \leq 500 mm

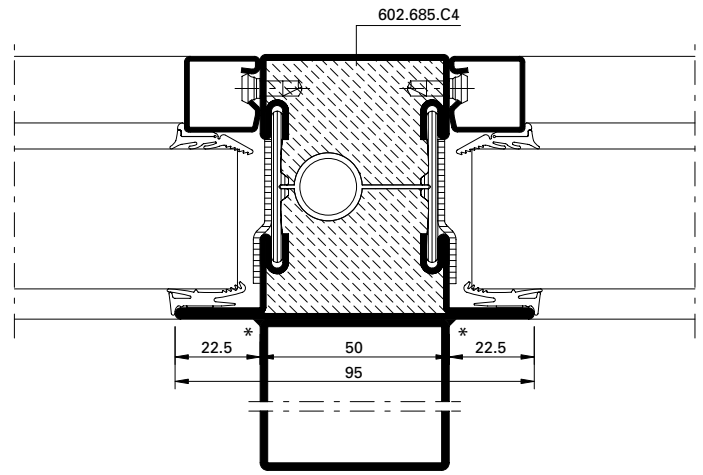
Statische Verstärkungen

Renforts statiques

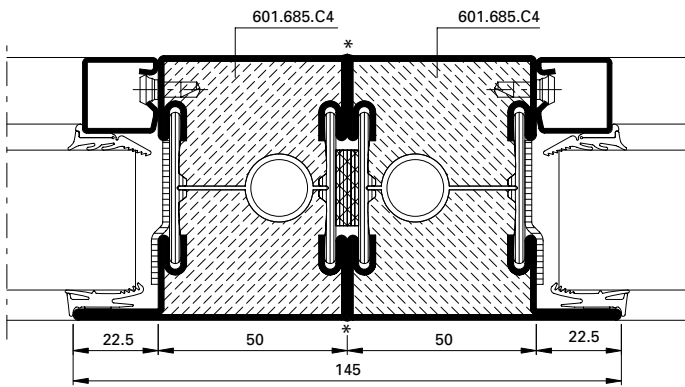
Static reinforcements



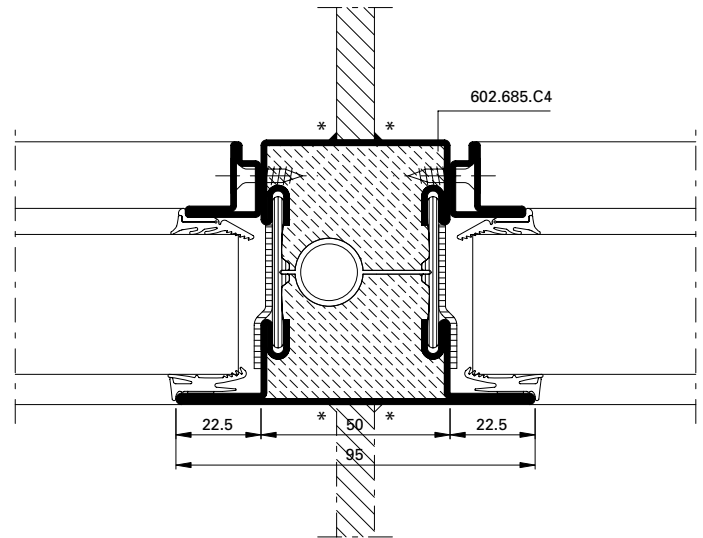
DXF **DWG** 33-0201-K-008



DXF **DWG** 33-0201-K-009



DXF **DWG** 33-0201-K-010



DXF **DWG** 33-0201-K-011

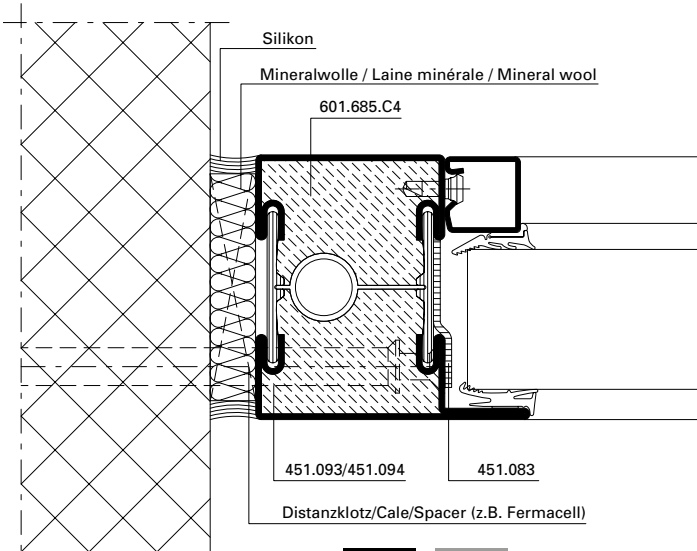
* wahlweise örtliche Schweißung 20 mm alle 300 mm oder durchgehende Laserschweißung

* Au choix, soudage local à la place 20 mm tous les 300 mm ou soudage au laser en continu

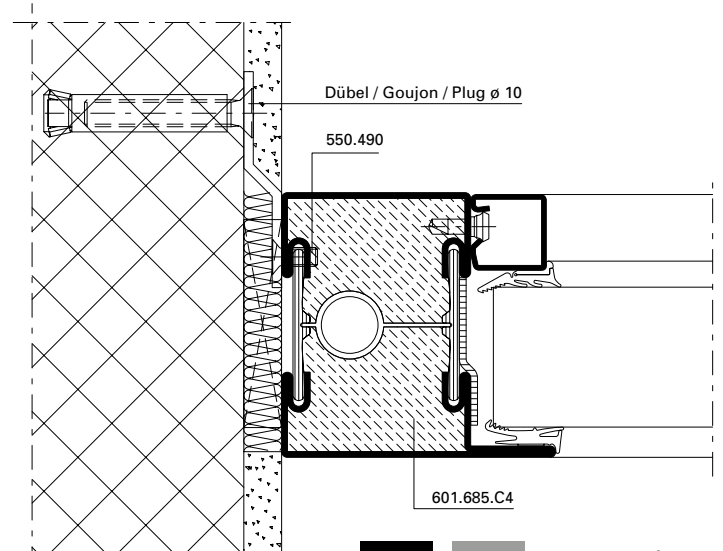
* Optionally, local weld 20 mm all 300 mm or continuous laser welding

Anschlüsse am Bau im Masstab 1:2
Raccords au mur à l'échelle 1:2
Attachment to structure on scale 1:2

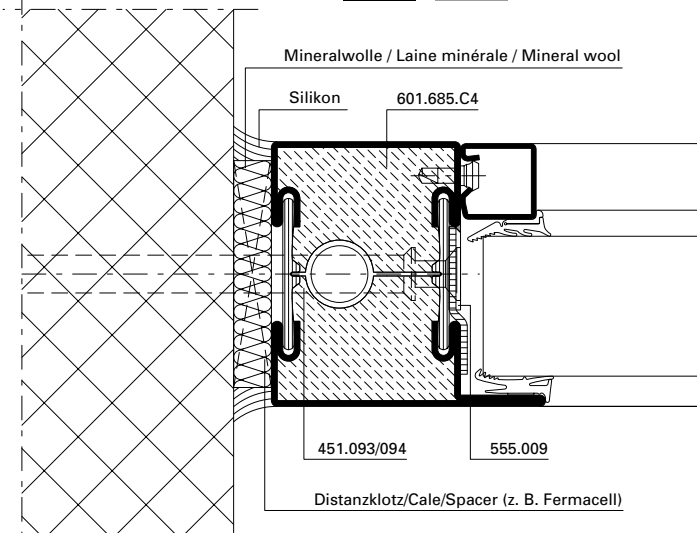
Janisol C4 EI60 / EI90
 Janisol C4 EI60 / EI90
 Janisol C4 EI60 / EI90



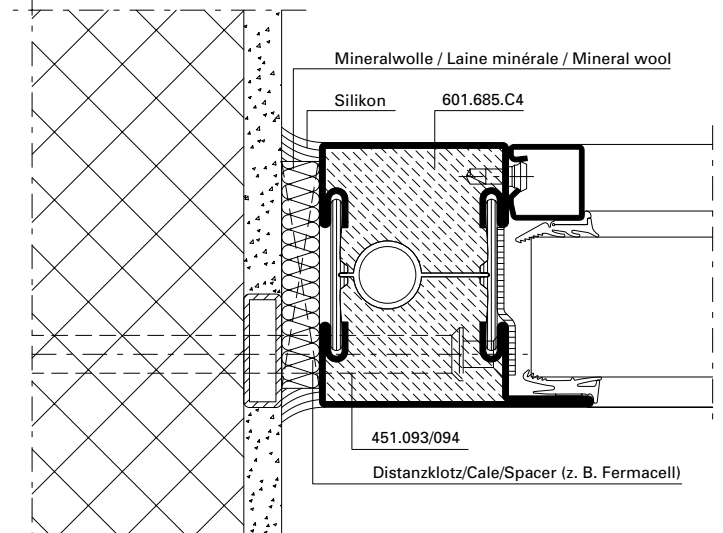
DXF DWG 33-0201-A-011



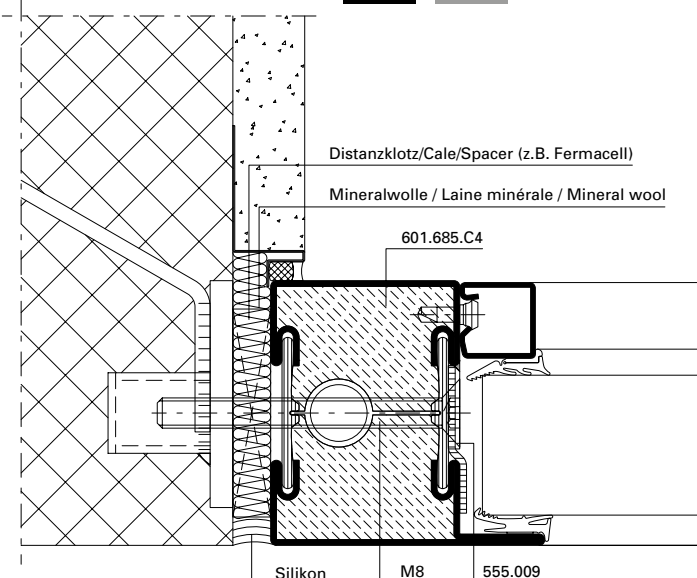
DXF DWG 33-0201-A-016



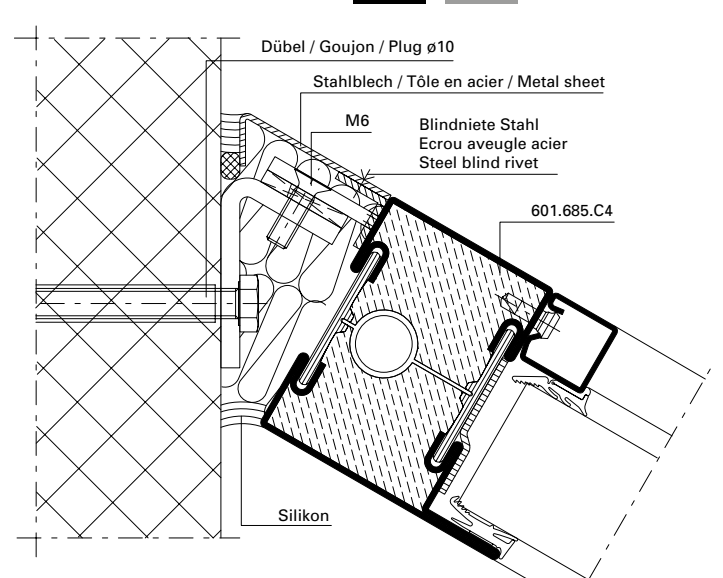
DXF DWG 33-0201-A-012



DXF DWG 33-0201-A-014



DXF DWG 33-0201-A-015



DXF DWG 33-0201-A-013

Anschlüsse am Bau im Massstab 1:2

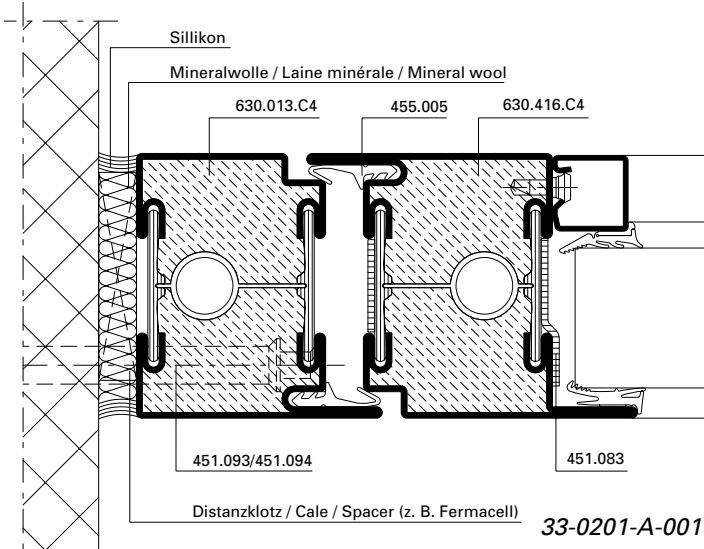
Raccords au mur à l'échelle 1:2

Attachment to structure on scale 1:2

Janisol C4 EI60 / EI90

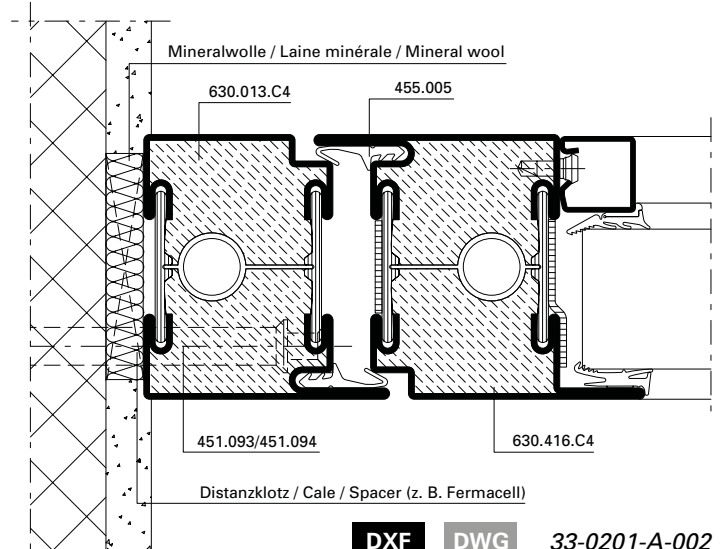
Janisol C4 EI60 / EI90

Janisol C4 EI60 / EI90



33-0201-A-001

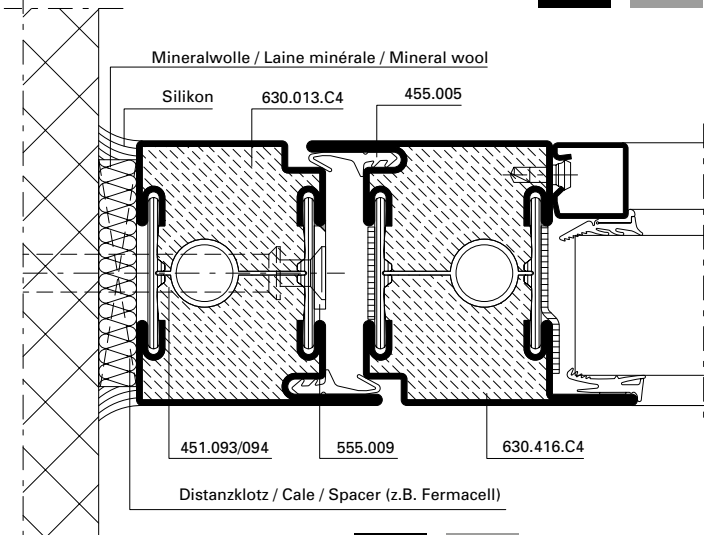
DXF DWG



DXF

DWG

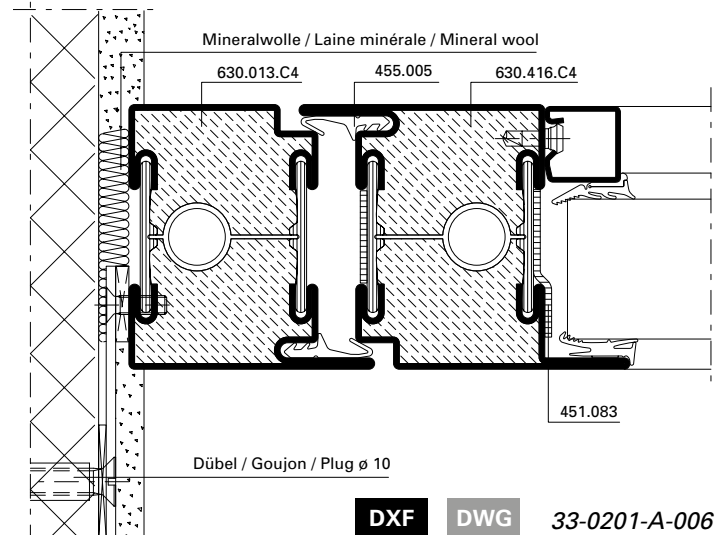
33-0201-A-002



DXF

DWG

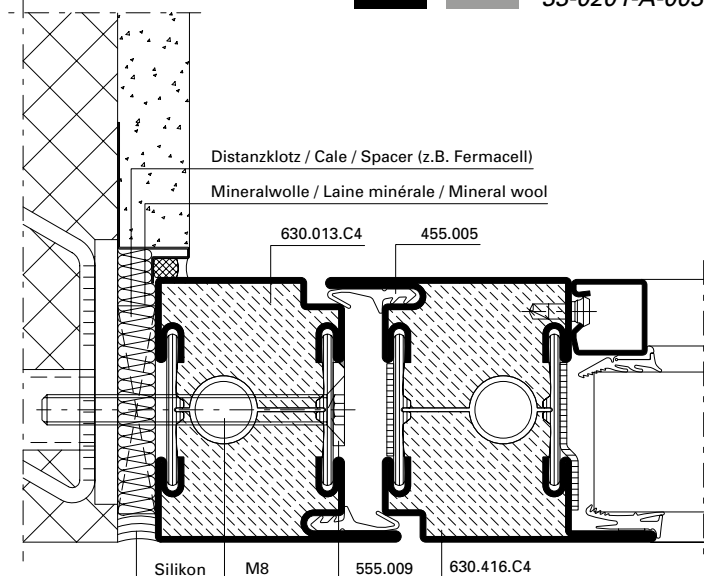
33-0201-A-003



DXF

DWG

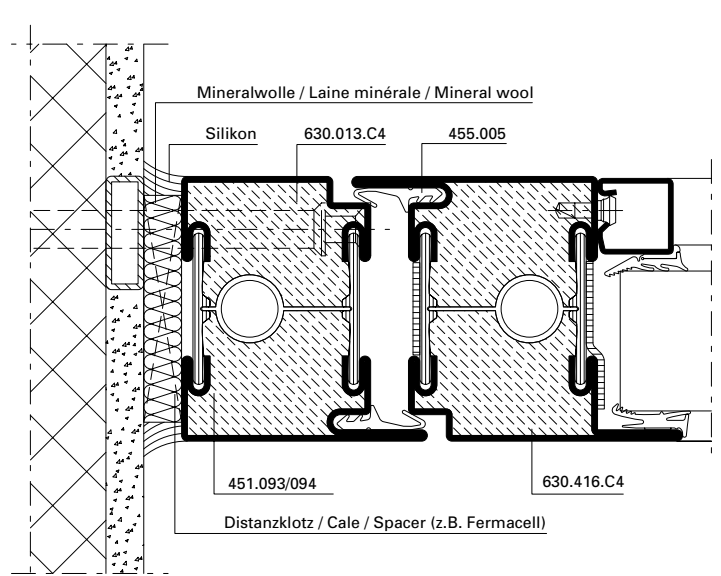
33-0201-A-006



DXF

DWG

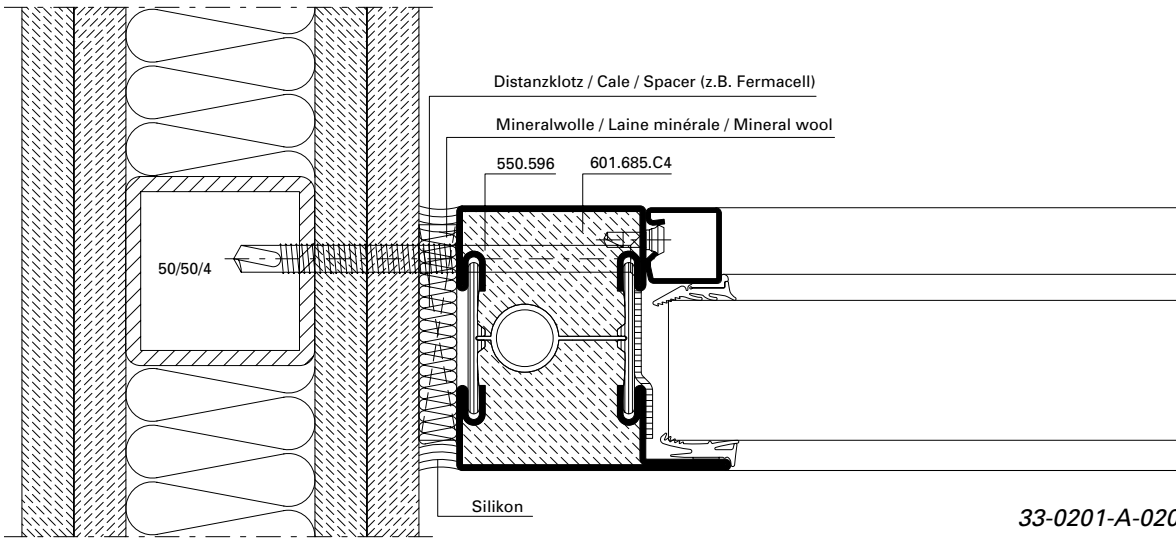
33-0201-A-005



DXF

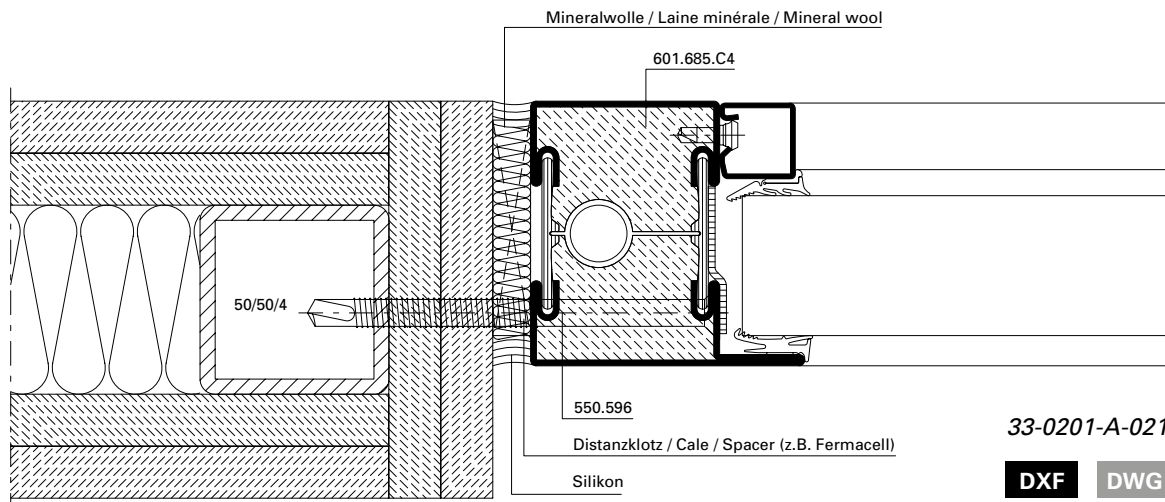
DWG

33-0201-A-004



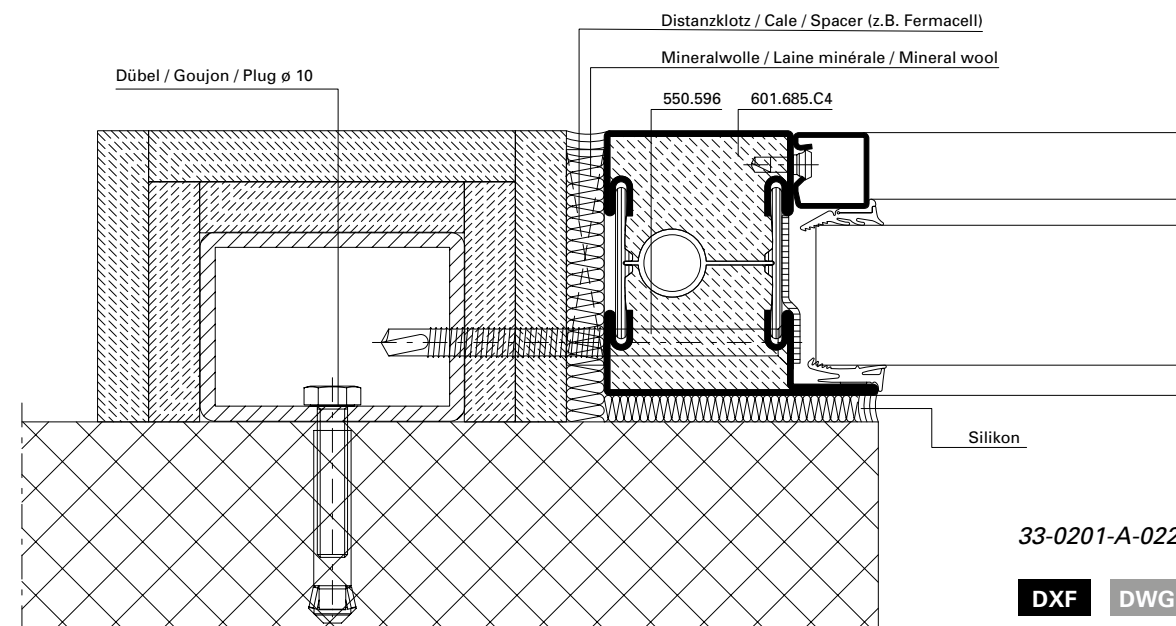
33-0201-A-020

DXF DWG



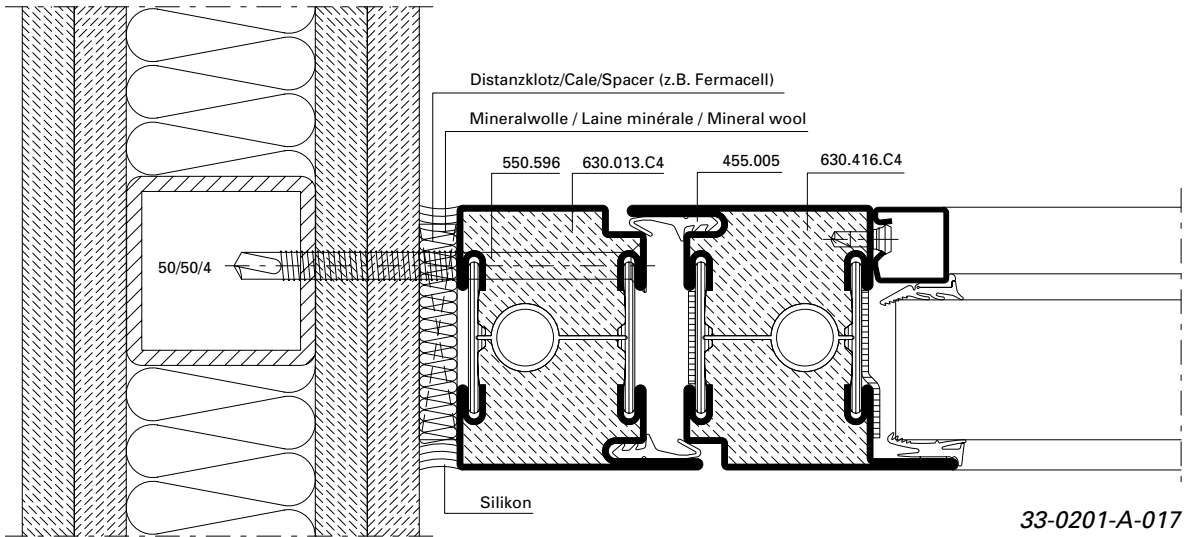
33-0201-A-021

DXF DWG



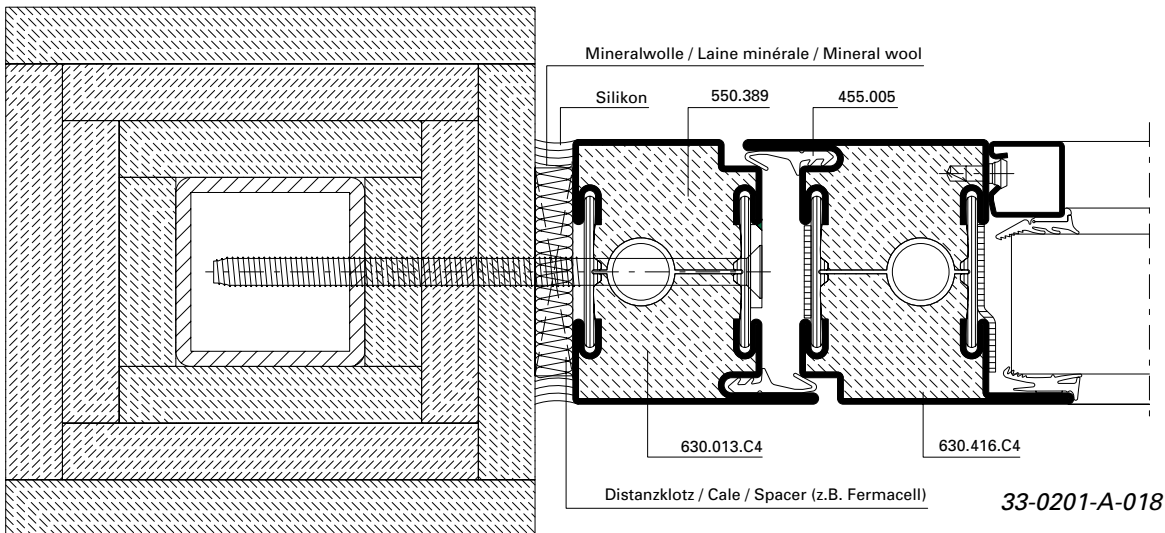
33-0201-A-022

DXF DWG



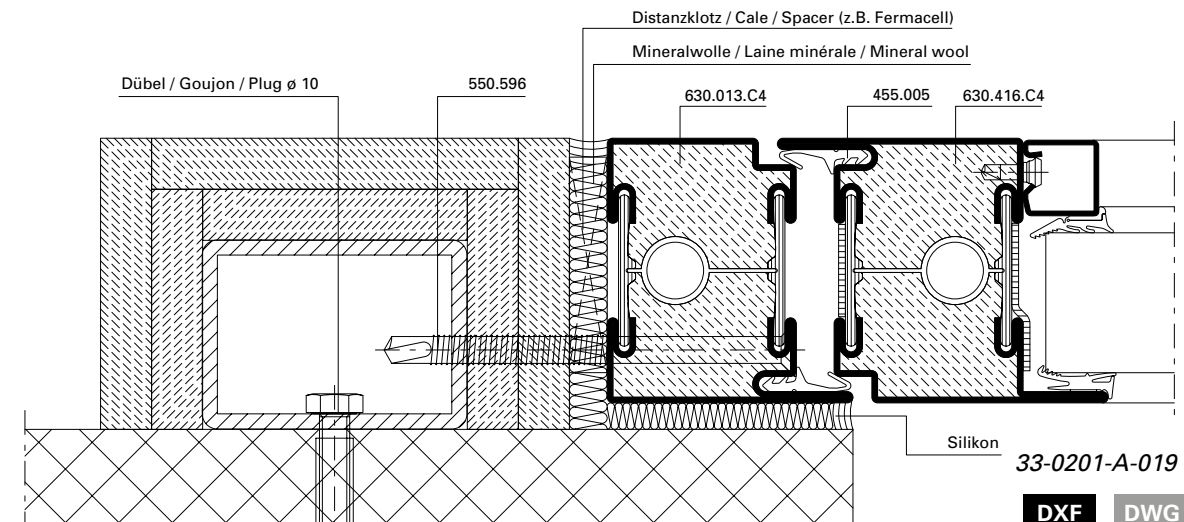
DXF

DWG



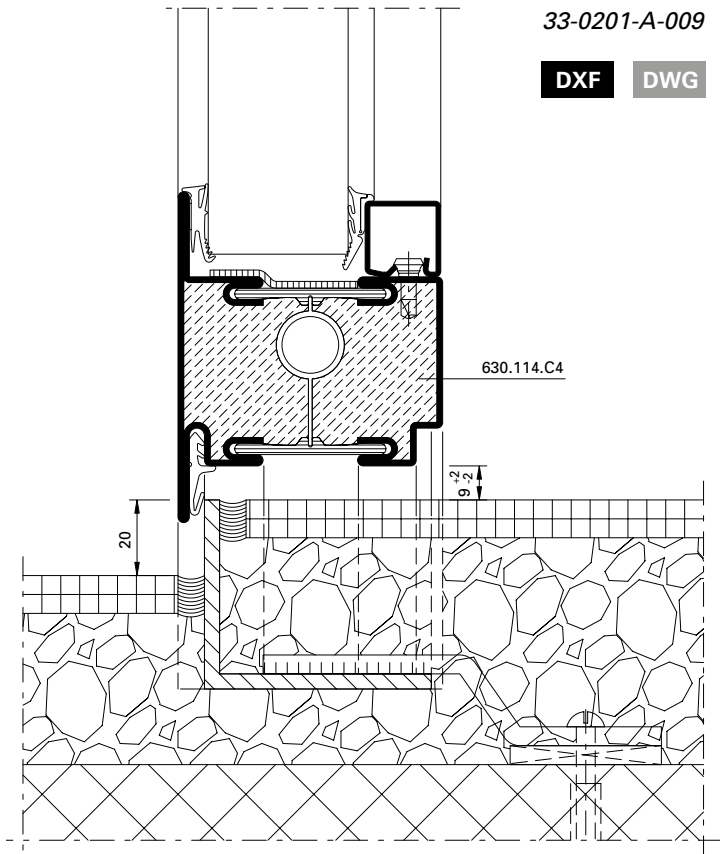
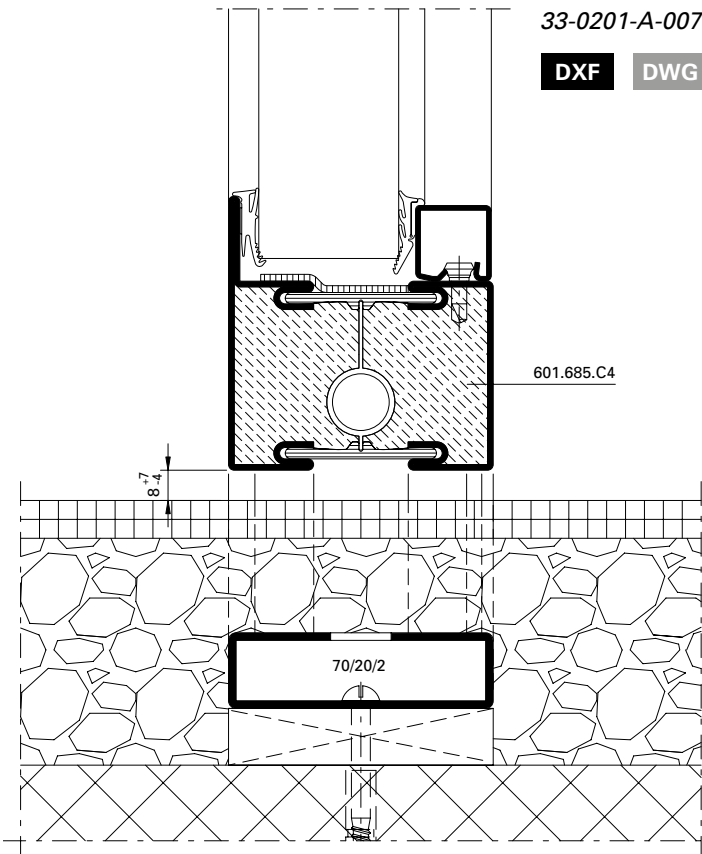
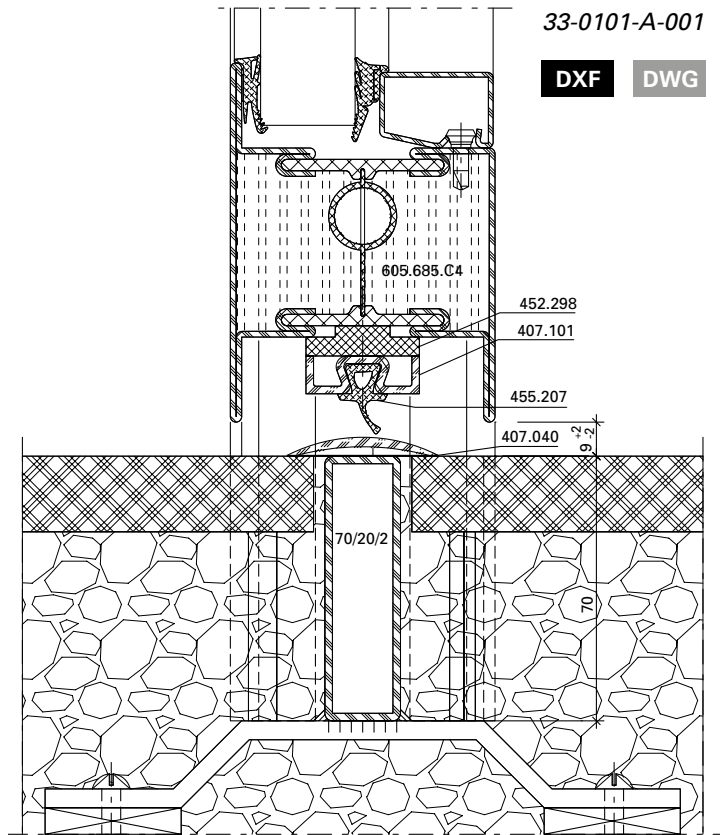
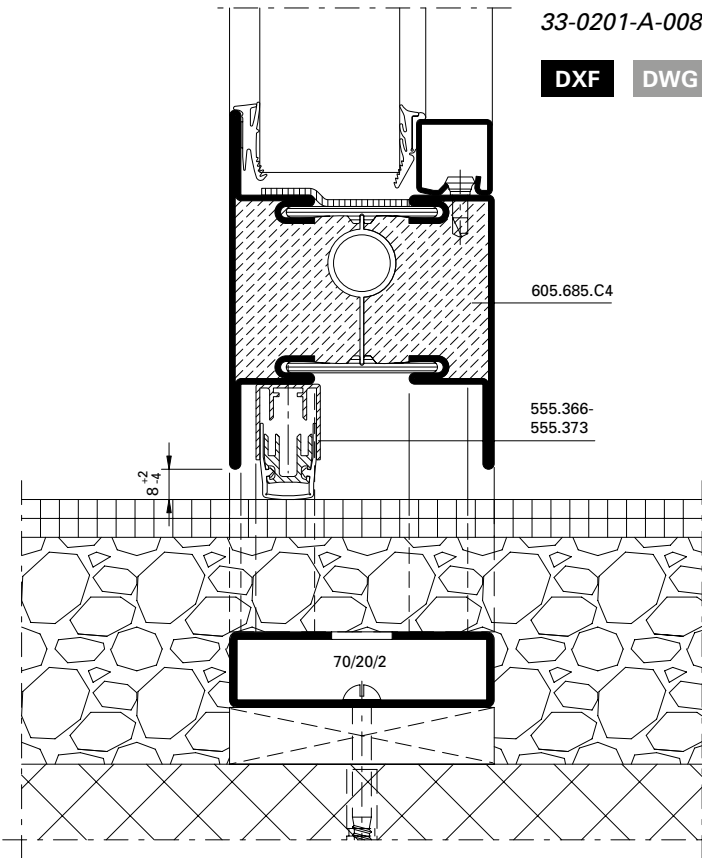
DXF

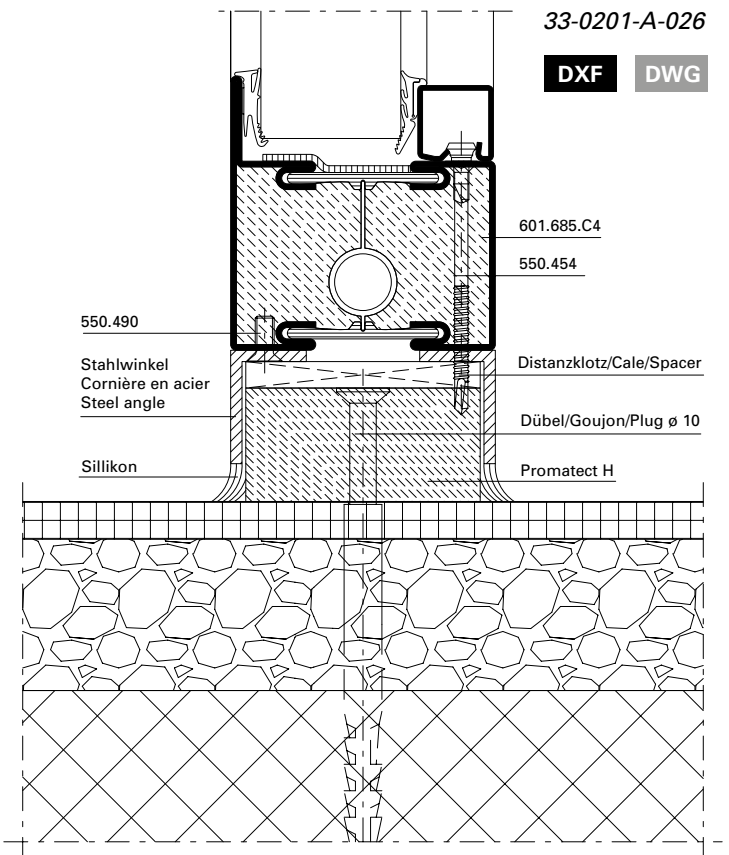
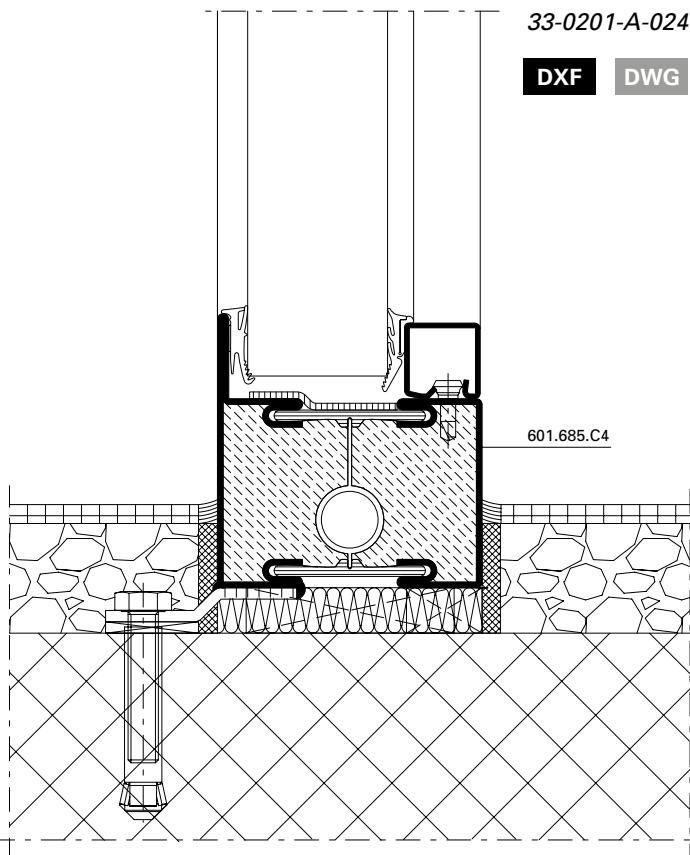
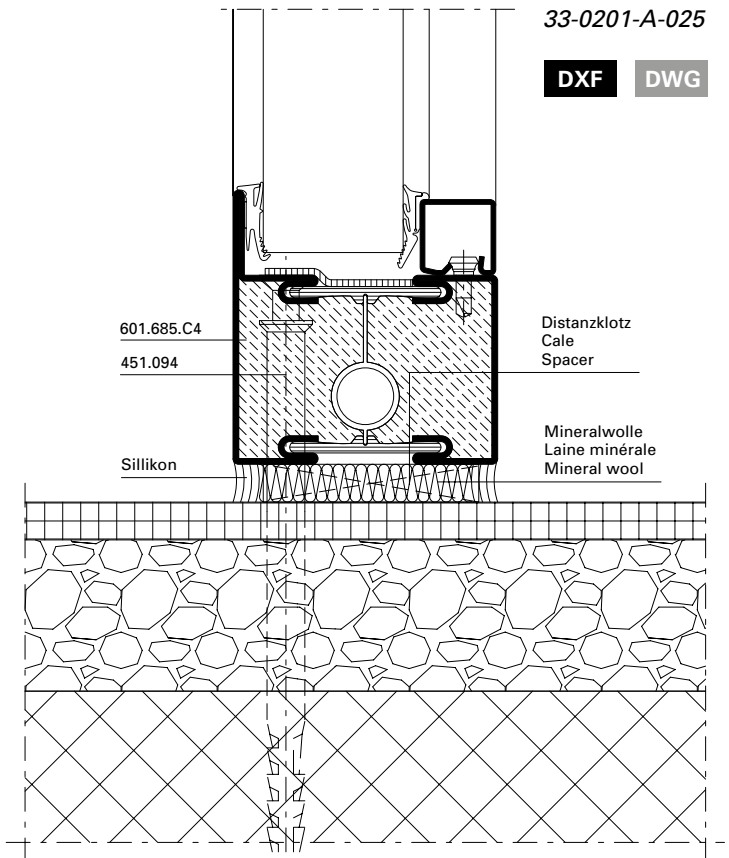
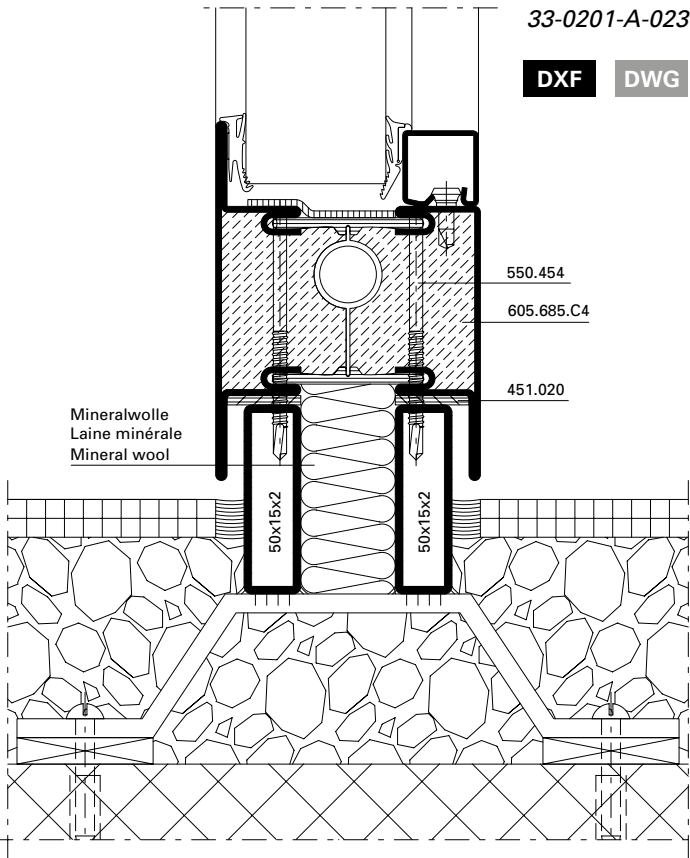
DWG



DXF

DWG





Übersicht	Sommaire	Content	
Schlossausnehmung	Evidement de serrure	Lock cut-out	133
Drücker- und Zylinderausnehmung	Entaille pour poignée et cylindre	Cut out for handle and cylinder	134
Fallenriegel-Schloss 555.800 - 555.813	Serrure à mortaiser 555.800 - 555.813	Latch and bolt lock 555.800 - 555.813	135
Fallenriegel-Schloss 555.814 - 555.827 mit Zusatzverriegelung	Serrure à mortaiser 555.814 - 555.827 avec verrouillage supplémentaire	Latch and bolt lock 555.814 - 555.827 with additional locking point	136
Schnappriegel 555.528	Pêne à ressort 555.528	Safety catch 555.528	137
Einbau Bimetall-Lasche 555.012	Montage languette bimétal 555.012	Installation bimetal latch 555.012	138
Schliessblech 555.844	Gâche de fermeture 555.844	Strike plate 555.844	139
Falztreibriegel 555.380	Bascule à mortaiser 555.380	Rebate lever bolt 555.380	140
Falztreibriegel 555.380 in Kombination mit Elektro-Türöffner	Bascule à mortaiser 555.380 en combinaison avec gâche électrique	Rebate lever bolt 555.380 in combination with electric strike	141
Panik-Treibriegel-Schloss 555.828	Serrure contre-bascule panique 555.828	Shoot bolt lock with emergency function 555.828	142
Panik-Treibriegel-Schloss 555.850/851 mit Elektro-Türöffner	Serrure contre-bascule panique 555.850/851 avec gâche électrique	Shoot bolt lock with emergency function 555.850/851 with electric strike	143
Schaltenschloss 555.546 Standflügelverriegelung oben	Serrure de retient 555.546 Verrouillage pour vantail semi-fixe en haut	Switch latch 555.546 Top additional set for secondary leaf	144
Schnappriegel gefedert 555.527	Pêne à ressort 555.527	Spring-loaded safety catch 555.527	145
Standflügelverriegelung unten mit Bodenbuchse 550.458 und Bodenschliessmulde 555.136	Verrouillage pour vantail semi-fixe en bas avec douille de verrouillage 550.458 et douille à sceller 555.136	Bottom additional set for secondary leaf with floor socket 550.458 and floor socket 555.136	146
Elektro-Türöffner 555.845/846	Gâche électrique 555.845/846	Electric strike 555.845/846	147
Elektro-Türöffner 555.565	Gâche électrique 555.565	Electric strike 555.565	148
Fluchttüröffner mit Fallenschloss 555.544	Serrure porte de fuite avec serrure 555.544	Escape-door release with lock 555.544	151
Stulpadapter 555.010	Adaptateur de têtère 555.010	Face plate adapter 555.010	153
Kabelübergang 555.446	Passage de câble 555.446	Cable duct 555.446	157
Magnetkontakt 597.049	Contact magnétique 597.049	Magnetic contact 597.049	158
Übersicht restliche Beschläge	Aperçu des ferrures restantes	Overview of other fittings	172

Beschlageinbau**Montage des ferrures****Installation of fittings**

Janisol C4 EI60 / EI90

Janisol C4 EI60 / EI90

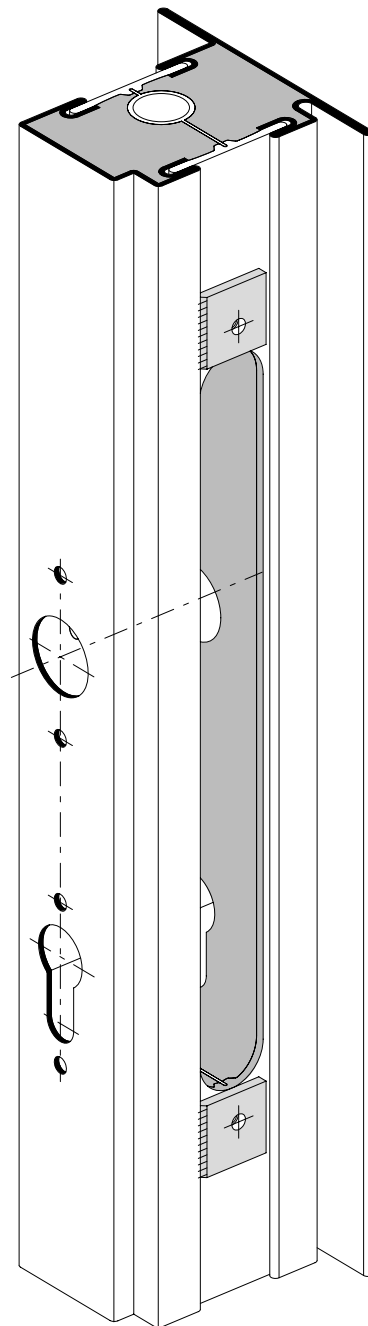
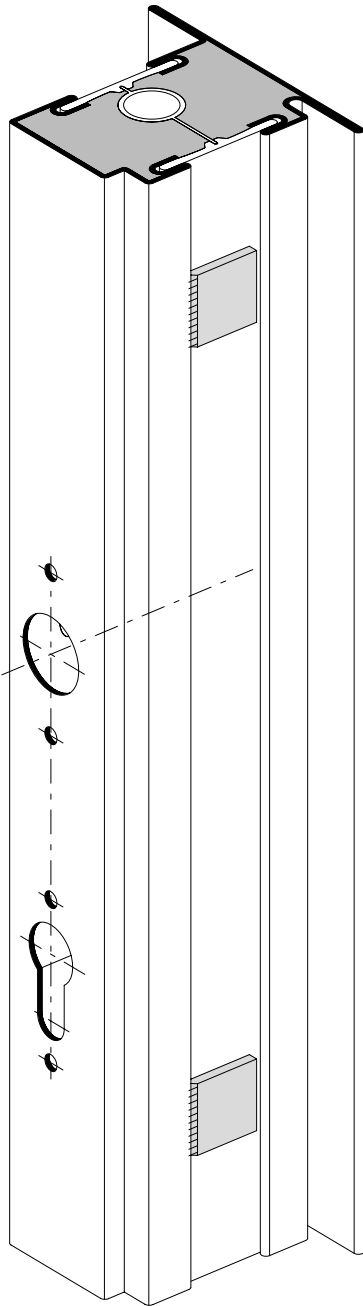
Janisol C4 EI60 / EI90

Übersicht Mehrfachverriegelungs-Schloss	Sommaire Serrure à verrouillage multiple	Content Multipoint lock	
Drücker- und Zylinderausnehmung Normalfunktion	Entaille pour poignée et cylindre Fonction standard	Cut out for handle and cylinder Standard function	159
Drücker- und Zylinderausnehmung Panikfunktion	Entaille pour poignée et cylindre Fonction panique	Cut out for handle and cylinder Emergency function	160
Nebenschloss oben Normal- und Panikfunktion	Serrure secondaire en haut Fonction standard et panique	Secondary lock top Standard and emergency function	161
Hauptschloss Normalfunktion	Serrure principale Fonction standard	Main lock Standard function	162
Hauptschloss Panikfunktion	Serrure principale Fonction panique	Main lock Emergency function	163
Nebenschloss unten Normal- und Panikfunktion	Serrure secondaire en bas Fonction standard et panique	Secondary lock bottom Standard and emergency function	164
Automatik-Öffner Normal- und Panikfunktion	Gâche automatique Fonction standard et panique	Automatic opener Standard and emergency function	165
Unterbrechungsfreie Spannungsversorgung 555.638	Alimentation de sauvegarde secteur 555.638	Uninterruptible power supply 555.638	166
Schliessblech für Nebenschloss oben Normal- und Panikfunktion	Gâche pour serrure secondaire en haut Fonction standard et panique	Strike plate for secondary lock top Standard and emergency function	167
Schliessblech für Hauptschloss Normalfunktion	Gâche pour serrure principale Fonction standard	Strike plate for main lock Standard function	168
Schliessblech für Hauptschloss Panikfunktion	Gâche pour serrure principale Fonction panique	Strike plate for main lock Emergency function	169
Schliessblech für Nebenschloss unten Normal- und Panikfunktion	Gâche pour serrure secondaire en bas Fonction standard et panique	Strike plate for secondary lock bottom Standard and emergency function	170
Panik-Gegenkasten Standflügel	Serrure contre-bascule panique Vantail semi-fixe	Opposite lock with emergency function Secondary leaf	171

Reihenfolge
Schlossausnehmung

Chronologie
Evidement de serrure

Sequence
Lock cut-out



Schritt 1:
Ausnehmung für Drücker und Zylinder bohren

Schritt 2:
Ausnehmung für Schlosskasten fräsen

Etape 1:
Percer les ouvertures pour les poignées et le cylindre

Etape 2:
Percer l'ouverture pour le coffre

Step 1:
Mill the recess for the handle and cylinder

Step 2:
Mill the recess for the lock casing

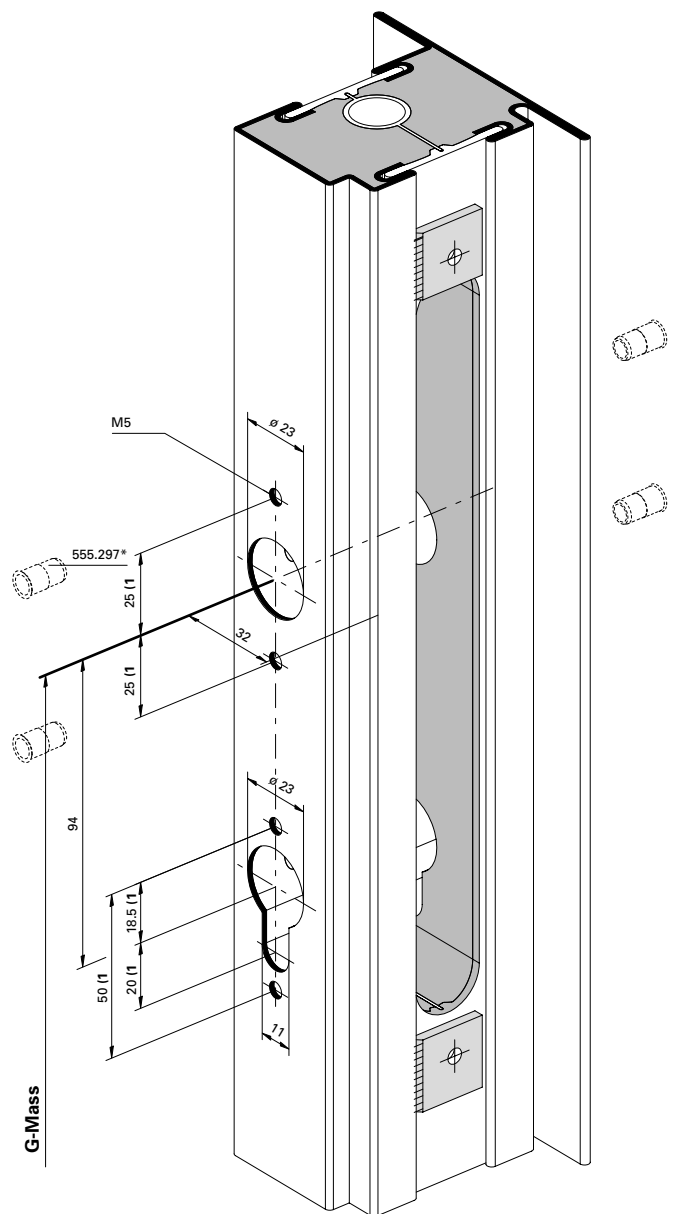
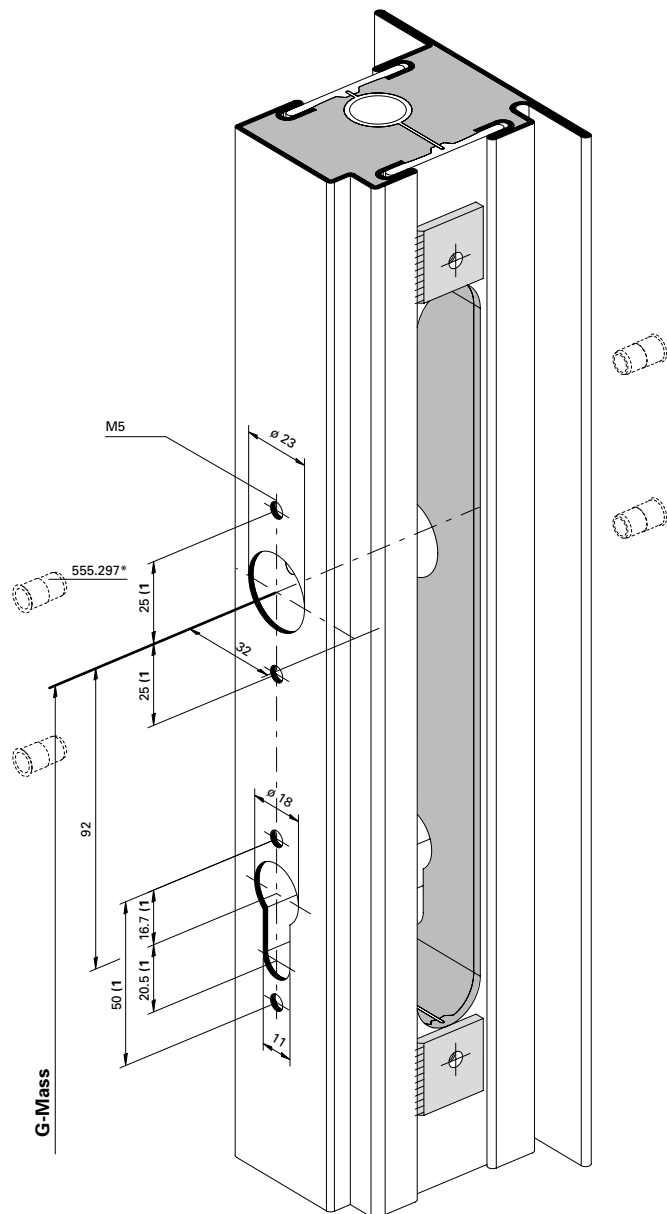
**Drücker- und
 Zylinderausnehmung**

**Entaille pour poignée
 et cylindre**

**Cut out for handle
 and cylinder**

Profilzylinder ø 17 mm
Cylindre profilé ø 17 mm
Profile cylinder ø17 mm

Rundzylinder ø 22 mm
Cylindre rond ø 22 mm
Round cylinder ø 22 mm



* Bei hochfrequentierten Türen empfehlen wir den Einsatz von Blindnietmuttern.

* Nous recommandons l'utilisation d'écrous aveugles pour les portes à passages fréquents.

* We recommend the use of blind rivet nuts for doors subject to heavy use.

1) Achtung: Bohrabstände überprüfen!
 Je nach Rosetten-Fabrikat unterschiedliche Masse.

1) Attention: Vérifier les écarts de perçage!
 Dimensions différentes en fonction du type de rosace.

1) Important: Check spacing of drill holes!
 Different dimensions, depending on the rosette manufacturer.

Einbau mit
499.167 (ø 22 mm) / 499.168 (ø 17 mm)

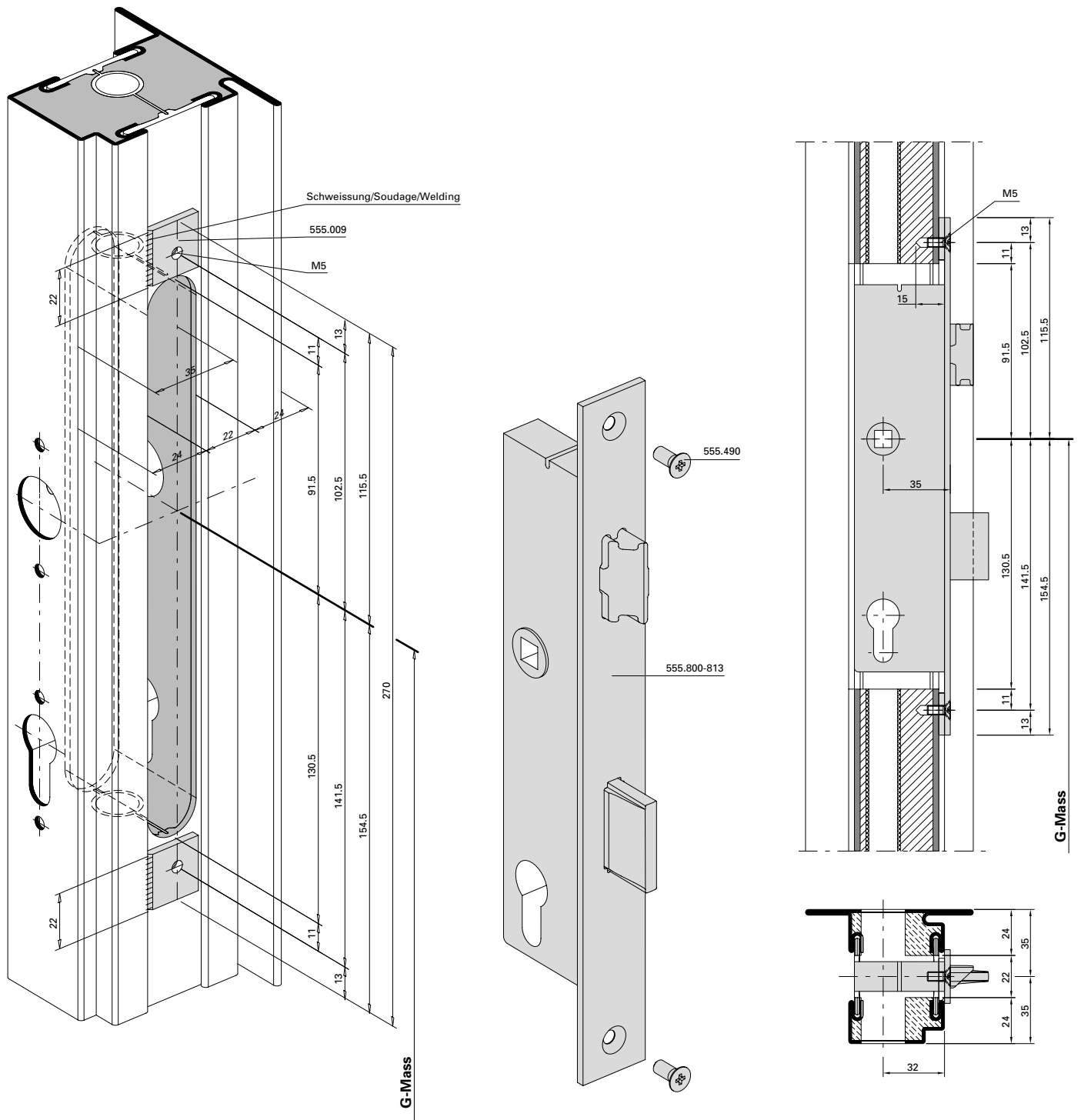
Montage avec
499.167 (ø 22 mm) / 499.168 (ø 17 mm)

Installation with
499.167 (ø 22 mm) / 499.168 (ø 17 mm)

Fallenriegel-Schloss
555.800 - 555.813

Serrure à mortaiser
555.800 - 555.813

Latch and bolt lock
555.800 - 555.813



Einbau mit
 499.167 (ø 22 mm) / 499.168 (ø 17 mm)

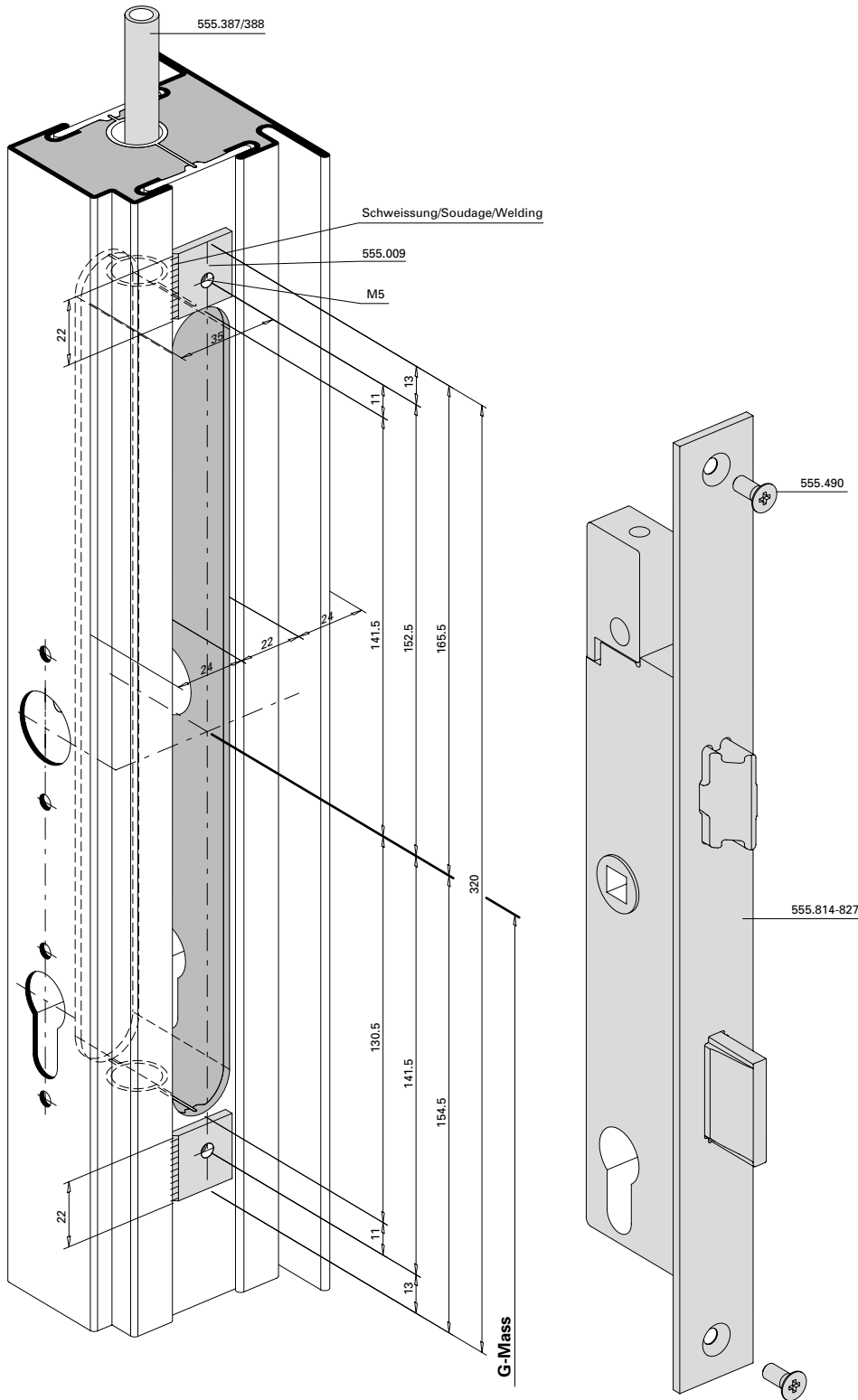
Montage avec
 499.167 (ø 22 mm) / 499.168 (ø 17 mm)

Installation with
 499.167 (ø 22 mm) / 499.168 (ø 17 mm)

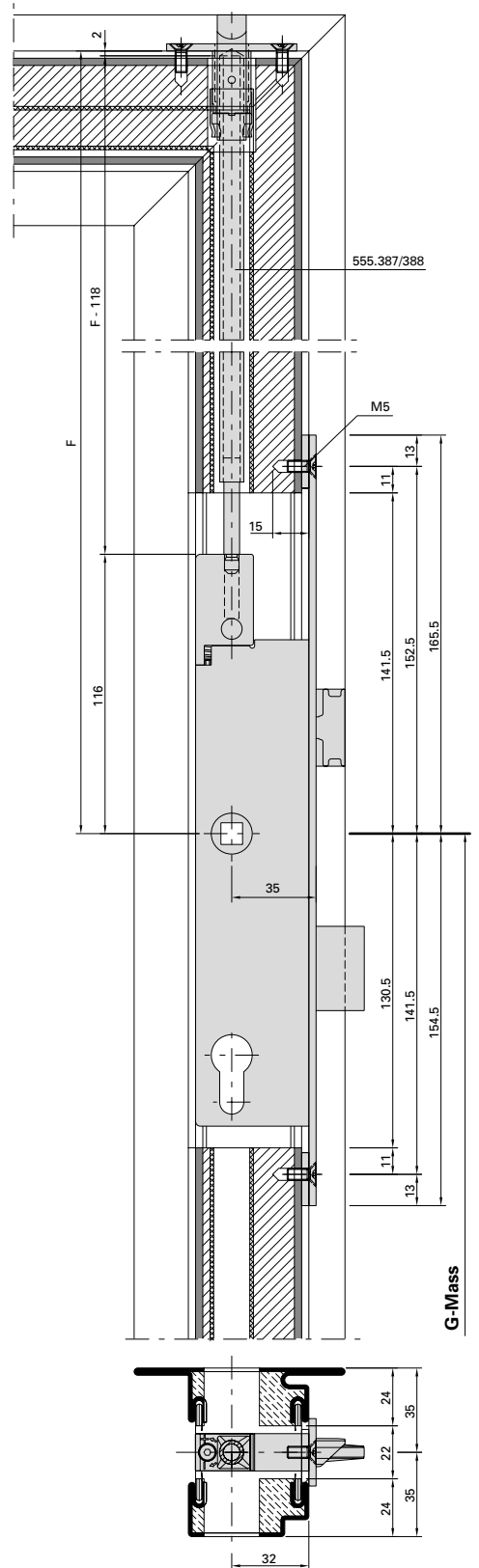
Fallenriegel-Schloss
555.814 - 555.827
mit Zusatzverriegelung

Serrure à mortaiser
555.814 - 555.827
avec verrouillage supplémentaire

Latch and bolt lock
555.814 - 555.827
with additional locking point



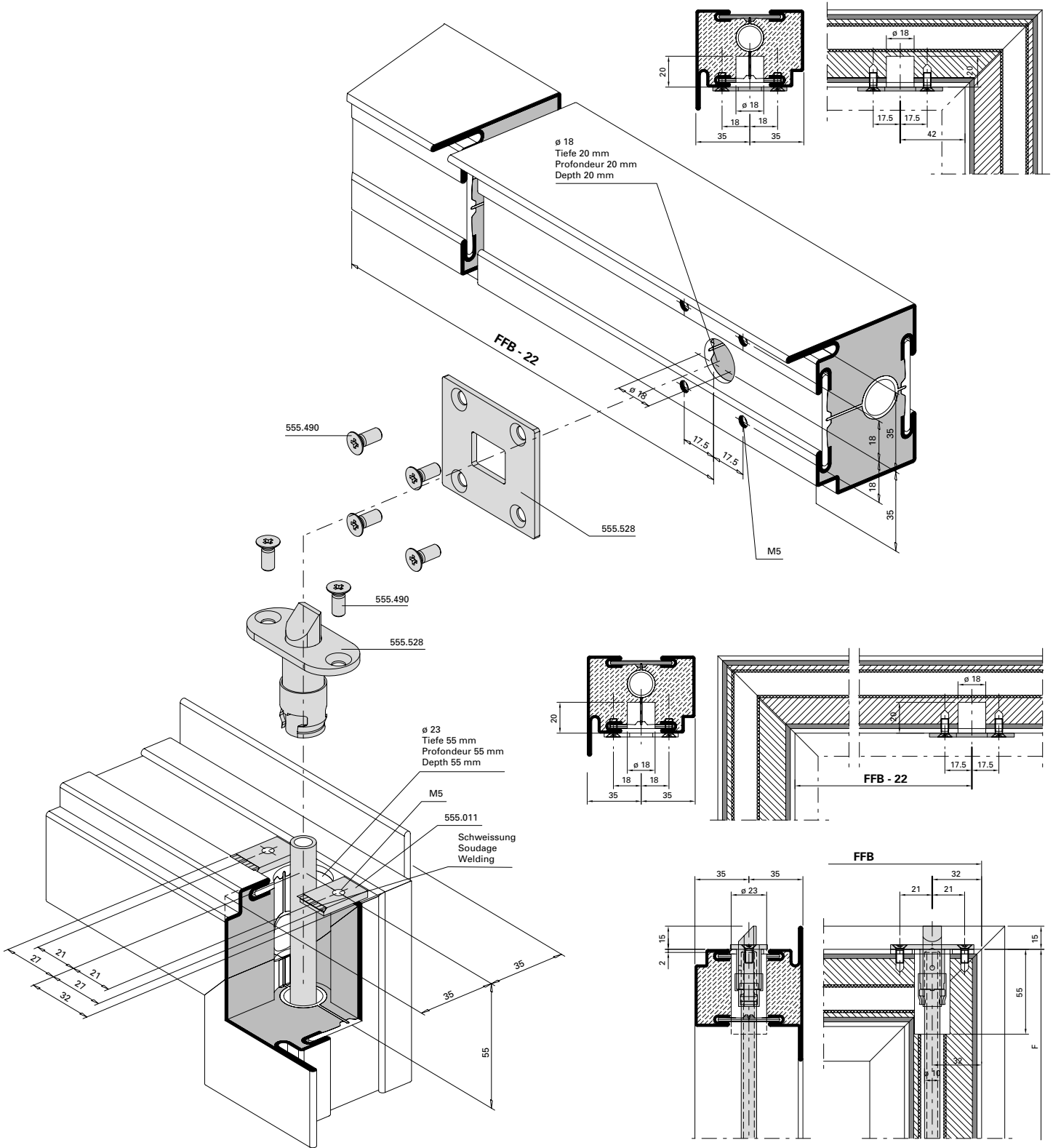
Einbau mit 499.167 / 499.168
 Montage avec 4499.167 / 499.168
 Installation with 499.167 / 499.168



Schnappriegel 555.528 bei
Schloss mit Zusatzverriegelung
Gangflügel

Pêne à ressort 555.528 avec serrure
avec verrouillage supplémentaire
Vantail de service

Safety catch 555.528 with lock
with additional locking point
Access leaf



Einbau mit 499.171

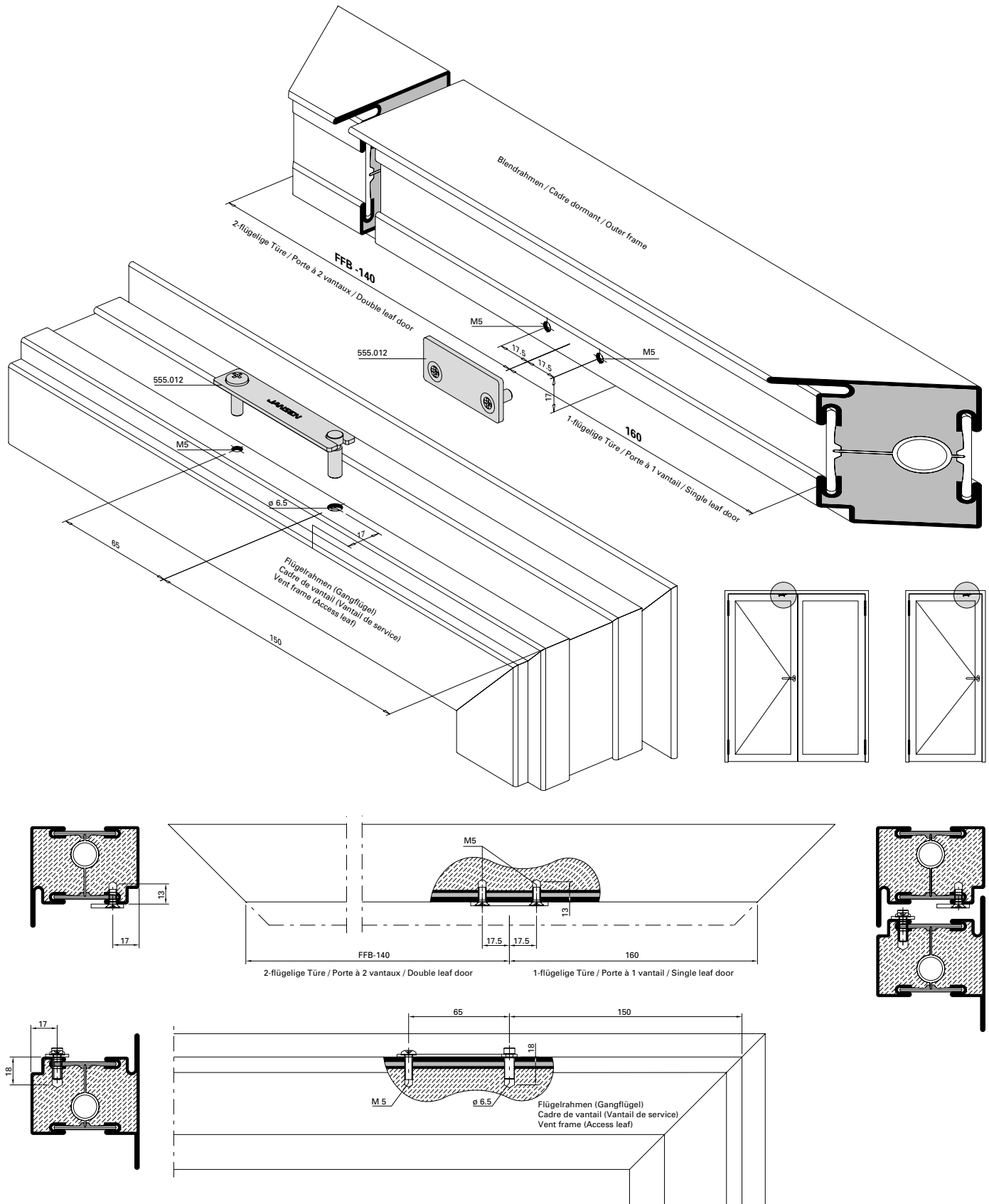
Montage avec 499.171

Installation with 499.171

Einbau Bimetall-Lasche
555.012

Montage languette bimétal
555.012

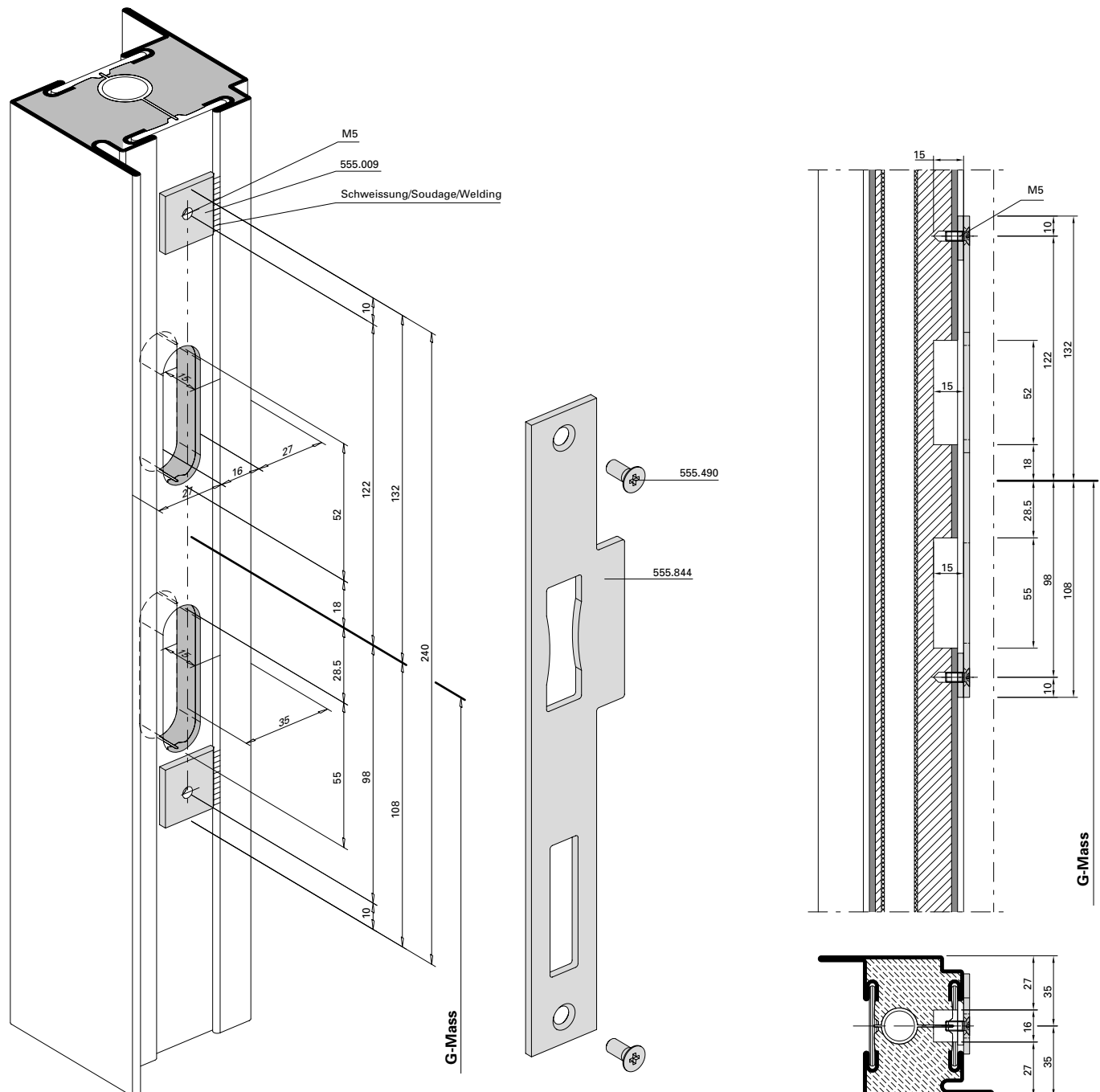
Installation bimetal latch
555.012



Schliessblech 555.844
Rahmen/Standflügel

Gâche de fermeture 555.844
Cadre/Vantail semi-fixe

Strike plate 555.844
Frame/Secondary leaf



Einbau mit 499.169

Montage avec 499.169

Installation with 499.169

Falztreibriegel 555.380
 Standflügel

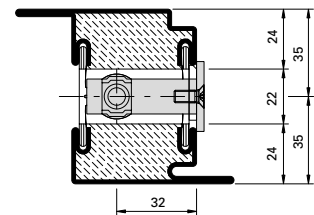
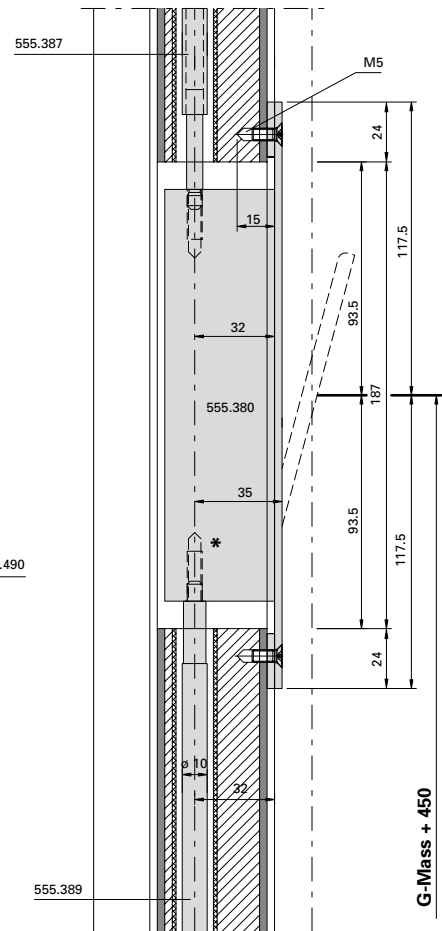
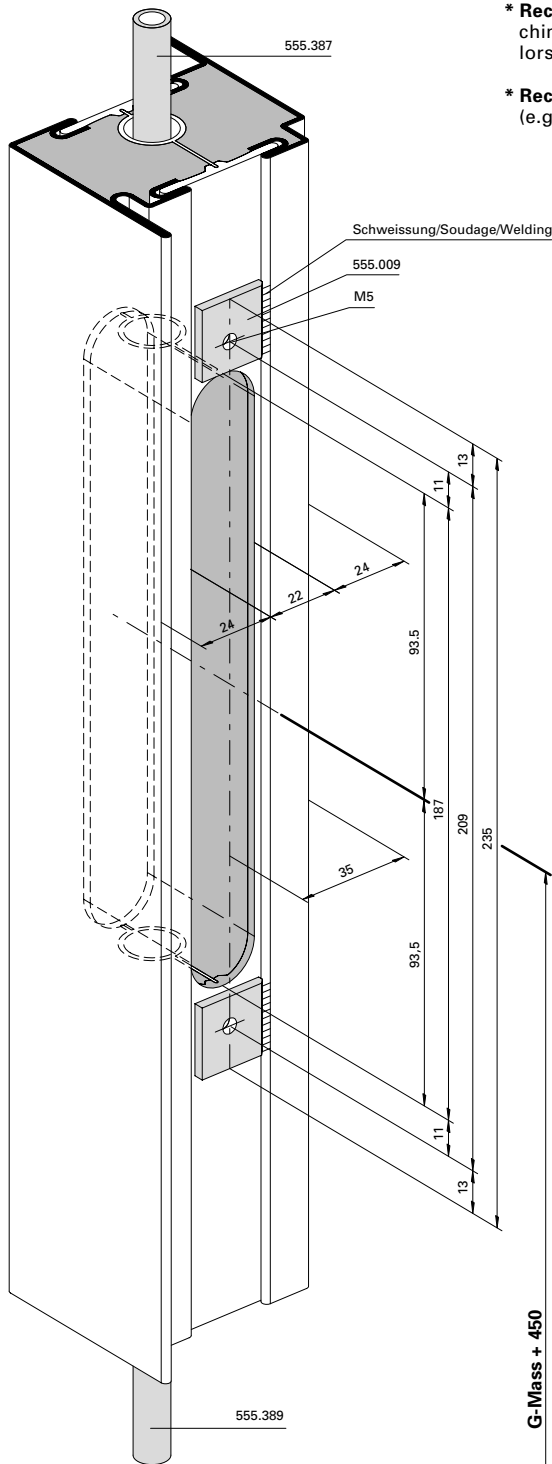
Bascule à mortaiser 555.380
 Vantail semi-fixe

Rebate lever bolt 555.380
 Secondary leaf

* **Empfehlung:** Bei Endmontage mittels chemischer Gewindegewissung (z.B. Loctite) sichern.

* **Recommandation:** sécurisation chimique du filet (telle que Loctite) lors du montage final!

* **Recommendation:** Chemical thread lock (e.g. Loctite) for final assembly.



Einbau mit 499.167 / 499.168

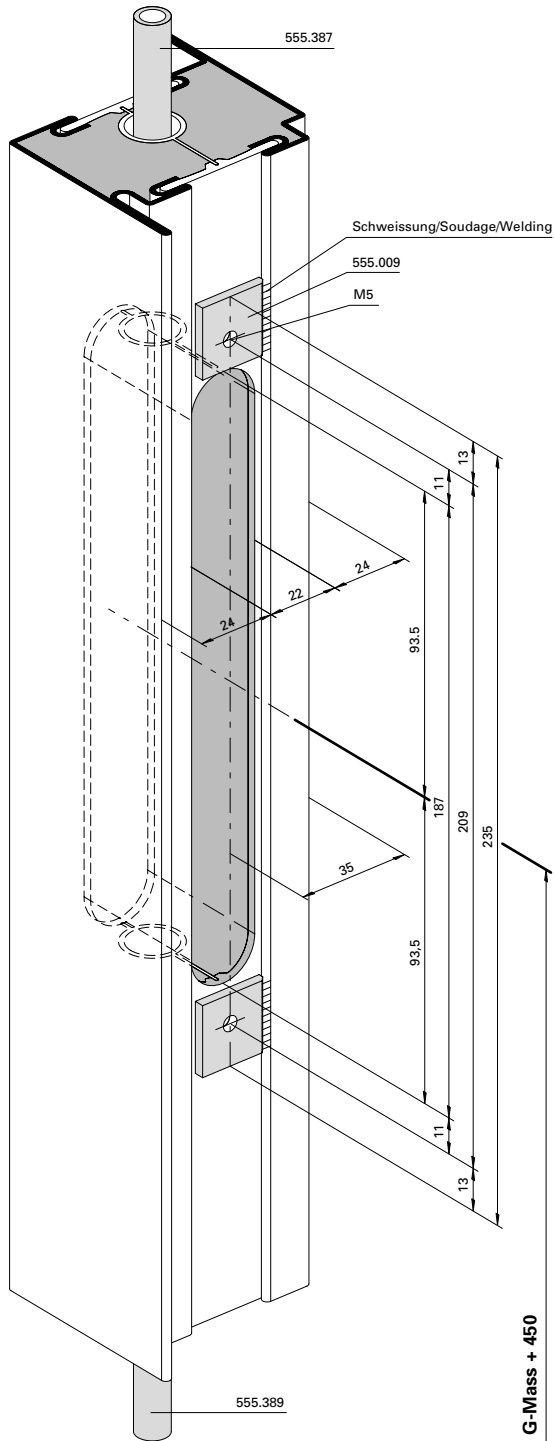
Montage avec 499.167 / 499.168

Installation with 499.167 / 499.168

Falztreibriegel 555.380 in
 Kombination mit Elektro-Türöffner
 Standflügel

Bascule à mortaiser 555.380 en
 combinaison avec gâche électrique
 Vantail semi-fixe

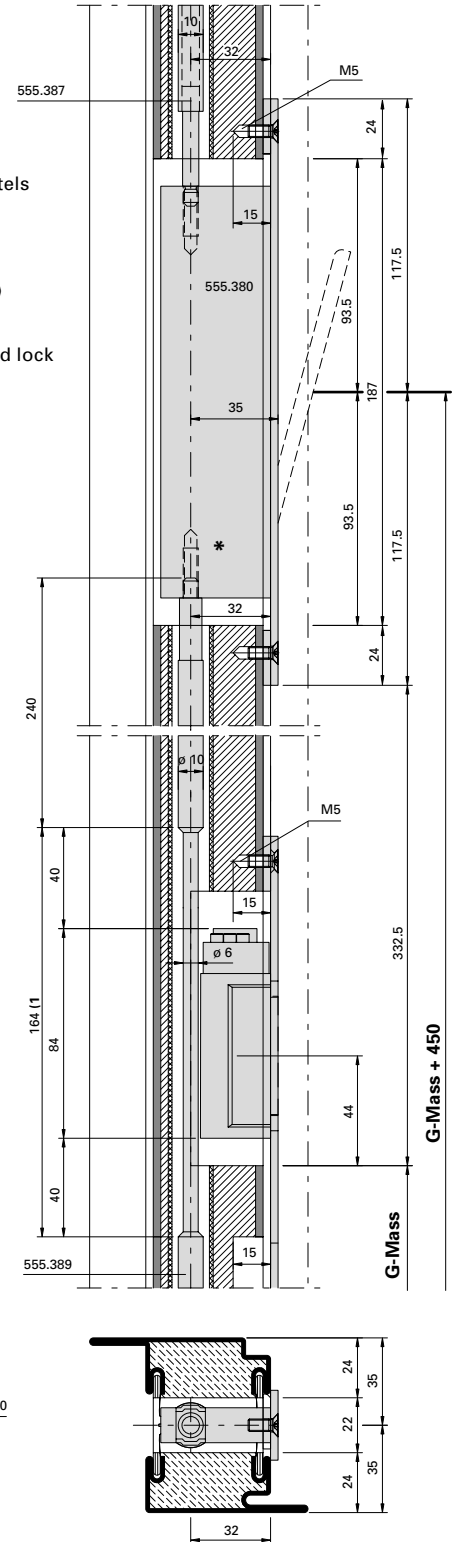
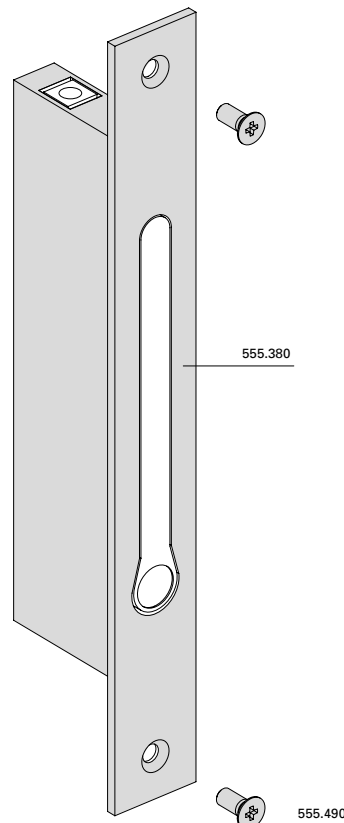
Rebate lever bolt 555.380 in
 combination with electric strike
 Secondary leaf



* **Empfehlung:** Bei Endmontage mittels chemischer Gewindefestigung (z.B. Loctite) sichern.

* **Recommandation:** sécurisation chimique du filet (telle que Loctite) lors du montage final!

* **Recommendation:** Chemical thread lock (e.g. Loctite) for final assembly.



1) Treibriegelstange 555.389 im Bereich Elektro-Türöffner 555.845/846 auf \varnothing 6 mm reduzieren.

1) Réduire la tige de verrouillage 555.389 dans la zone de la gâche électrique 555.845/846 à \varnothing 6 mm

1) Reduce shoot bolt 555.389 to \varnothing 6 mm in the area of the electric strike 555.845/846

Beschlagenbau

Montage des ferrures

Installation of fittings

Janisol C4 EI60 / EI90

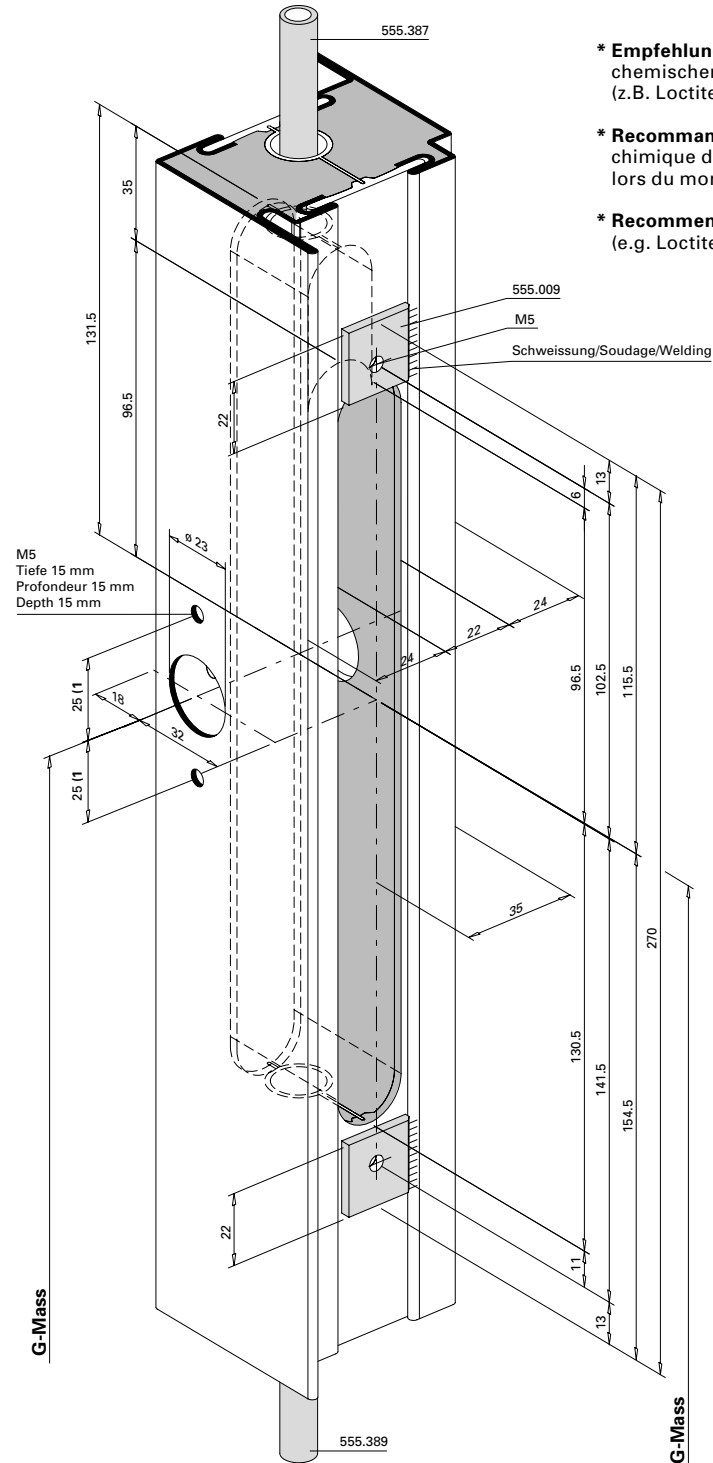
Janisol C4 EI60 / EI90

Janisol C4 EI60 / EI90

Panik-Treibriegel-Schloss (Panik-Gegenkasten) 555.828 Standflügel

Serrure contre-bascule panique 555.828 Vantail semi-fixe

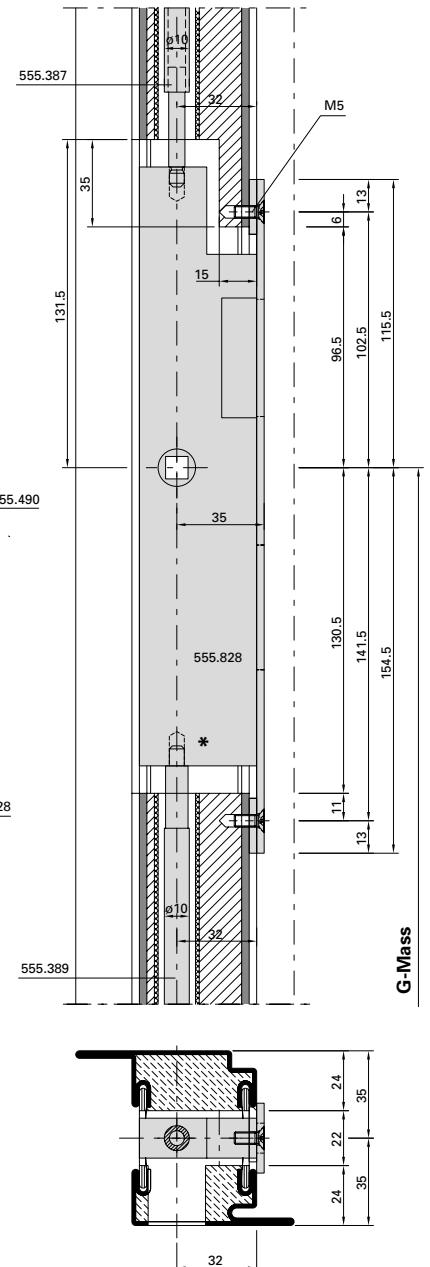
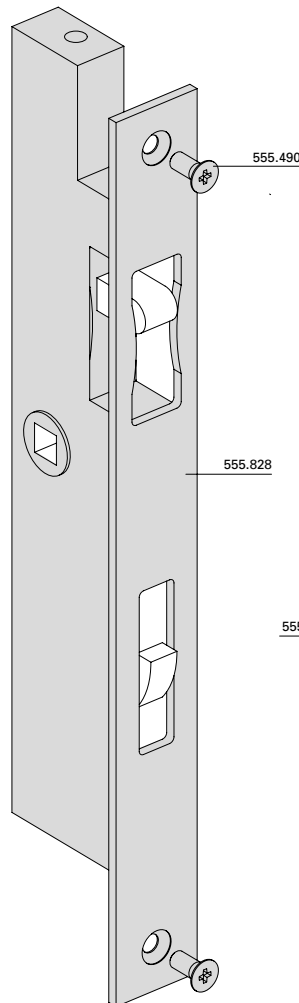
Shoot bolt lock with emergency function 555.828 Secondary leaf



* **Empfehlung:** Bei Endmontage mittels chemischer Gewindefestigung (z.B. Loctite) sichern.

* **Recommandation:** sécurisation chimique du filet (telle que Loctite) lors du montage final!

* **Recommendation:** Chemical thread lock (e.g. Loctite) for final assembly.



1) Achtung: Bohrabstände überprüfen!
Je nach Rosetten-Fabrikat unterschiedliche Masse.

1) Attention: Vérifier les écarts de perçage!
Dimensions différentes en fonction du type de rosace.

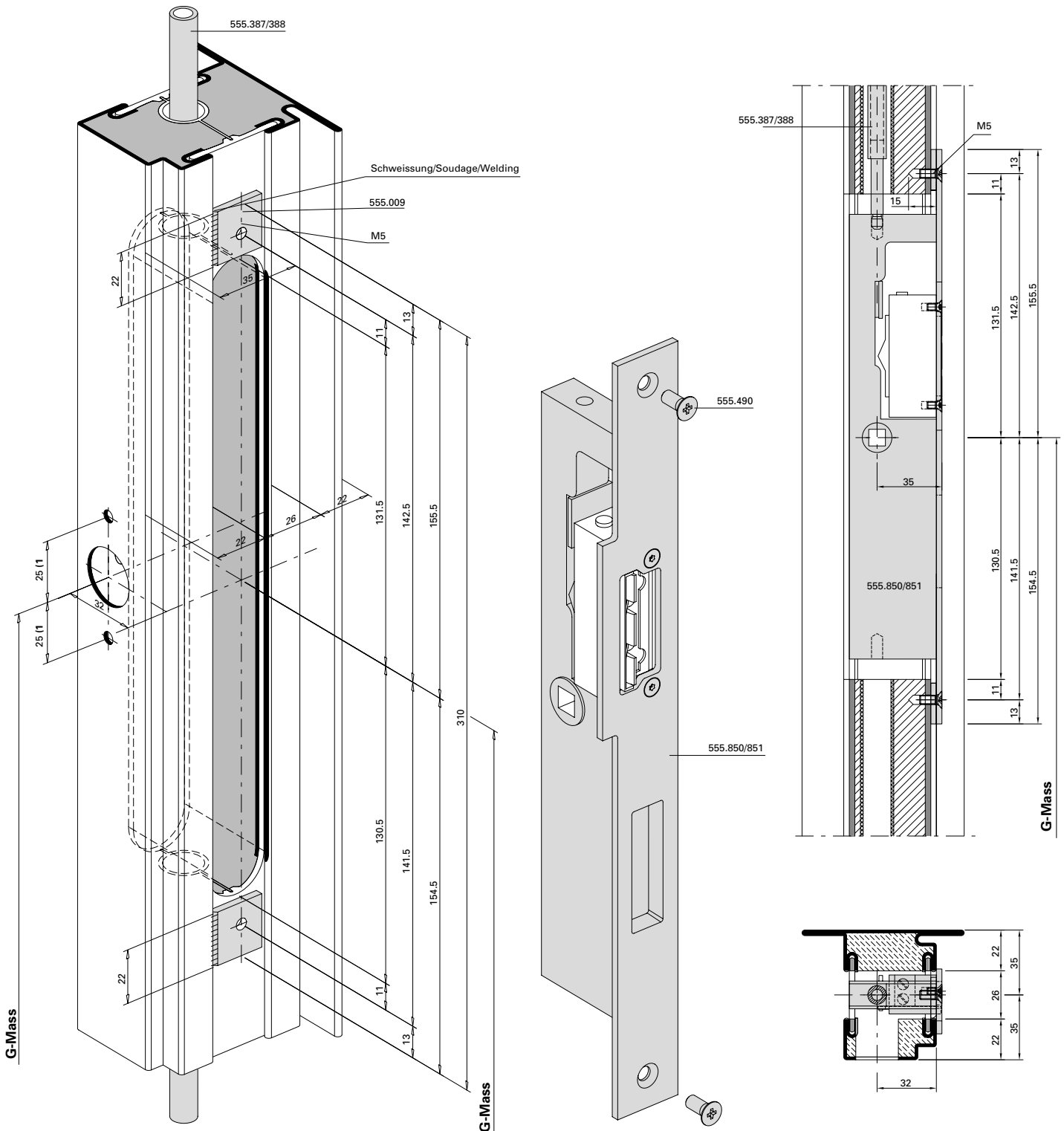
1) Important: Check spacing of drill holes!
Different dimensions, depending on the rosette manufacturer.

Einbau mit 499.167 / 499.168
Montage avec 499.167 / 499.168
Installation with 499.167 / 499.168

Panik-Treibriegel-Schloss
555.850/851 mit Elektro-Türöffner
Standflügel

Serrure contre-bascule panique
555.850/851 avec gâche électrique
Vantail semi-fixe

Shoot bolt lock with emergency
function 555.850/851 with electric strike
Secondary leaf



1) Achtung: Bohrabstände überprüfen!
 Je nach Rosetten-Fabrikat unterschiedliche
 Masse.

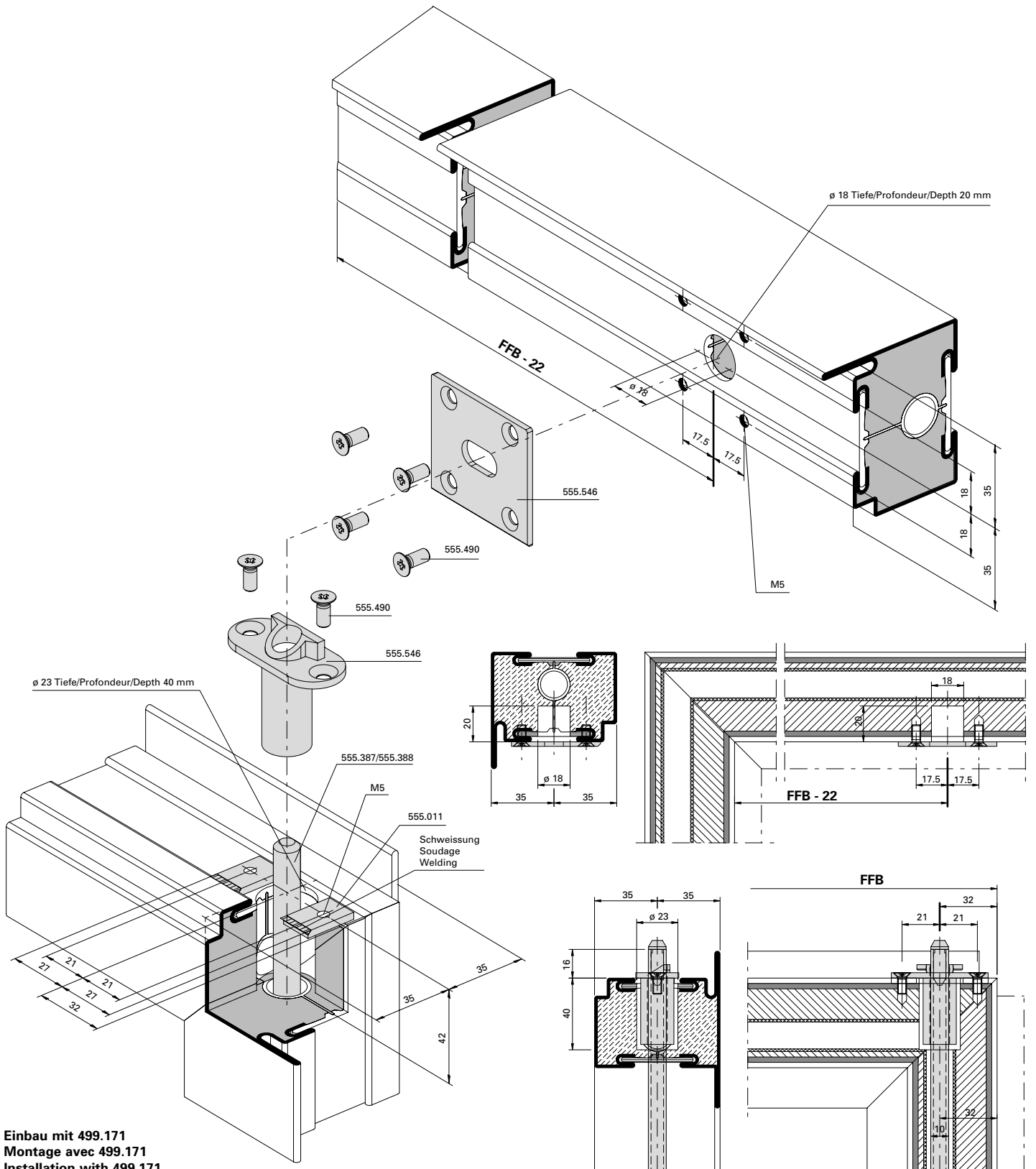
1) Attention: Vérifier les écarts de perçage!
 Dimensions différentes en fonction du type
 de rosette.

1) Important: Check spacing of drill holes!
 Different dimensions, depending on the
 rosette manufacturer.

Schlossschloss 555.546
Standflügelverriegelung oben

Serrure de retient 555.546
Verrouillage pour vantail semi-fixe
en haut

Switch latch 555.546
Top additional set for secondary leaf

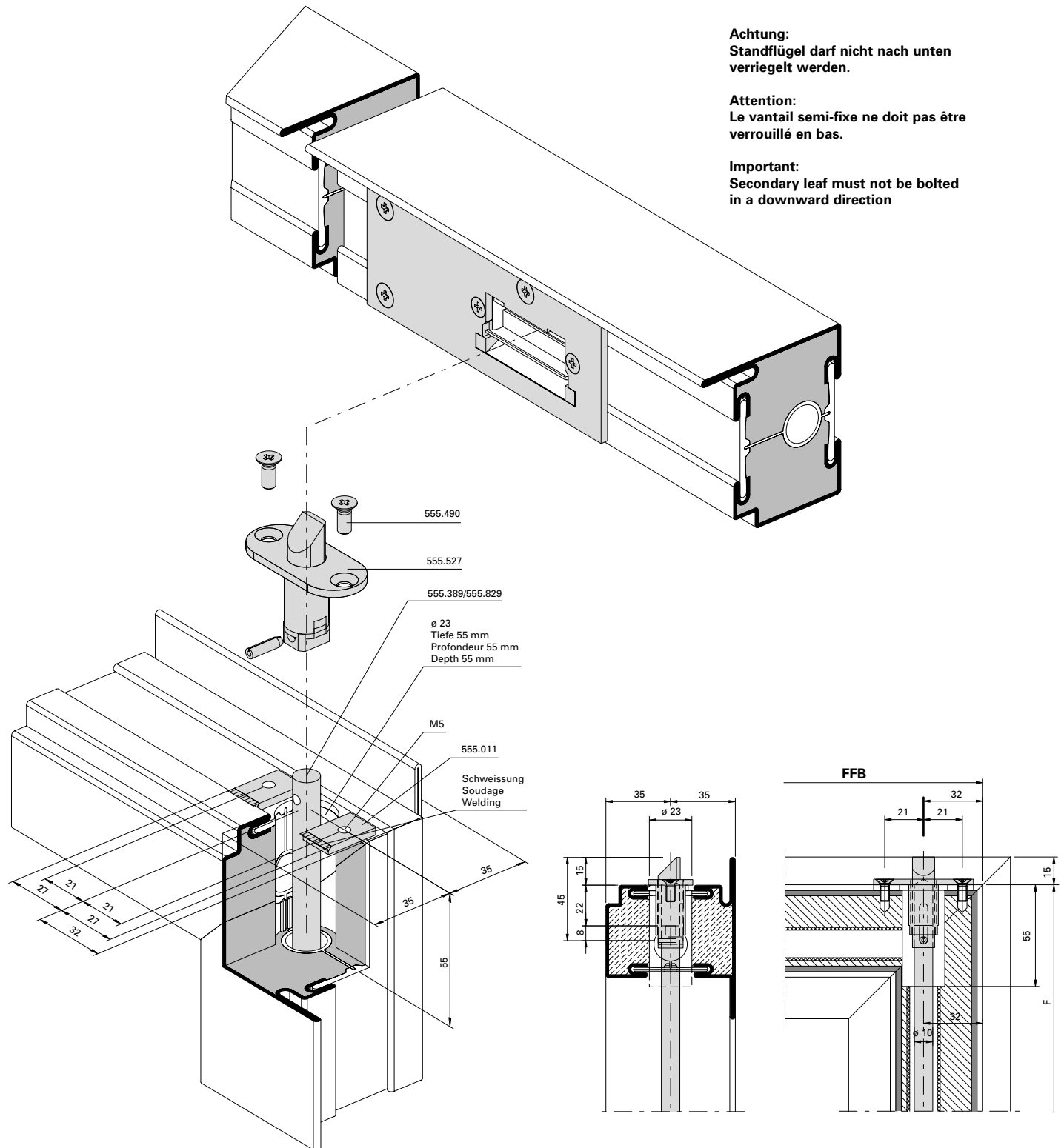


Einbau mit 499.171
Montage avec 499.171
Installation with 499.171

Schnappriegel gefedert 555.527 in
 Kombination mit Elektro-Türöffner
 Standflügel

Pêne à ressort 555.527 en
 combinaison avec gâche électrique
 Vantail semi-fixe

Spring-loaded safety catch 555.527
 in combination with electric strike
 Secondary leaf



Einbau mit 499.171

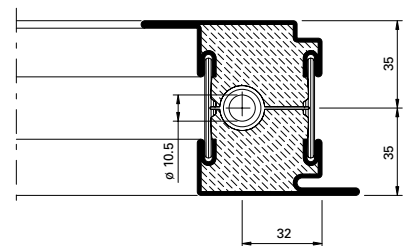
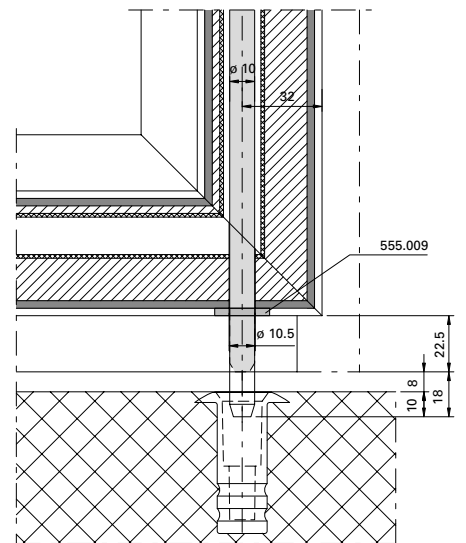
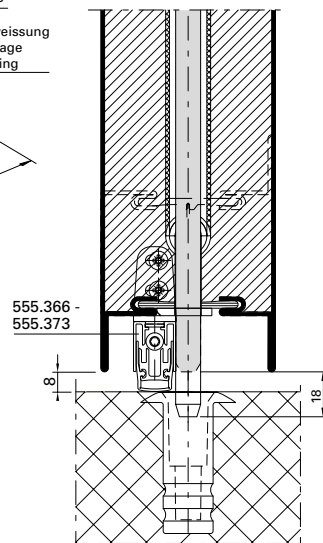
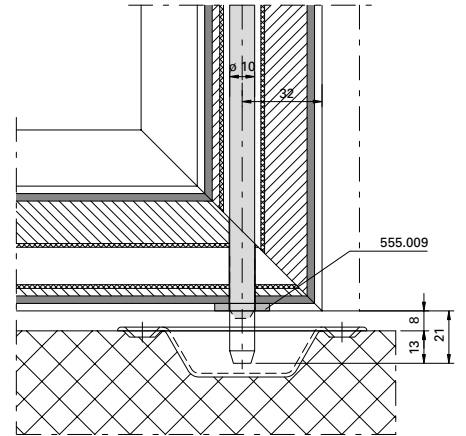
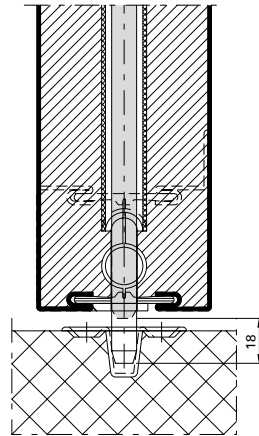
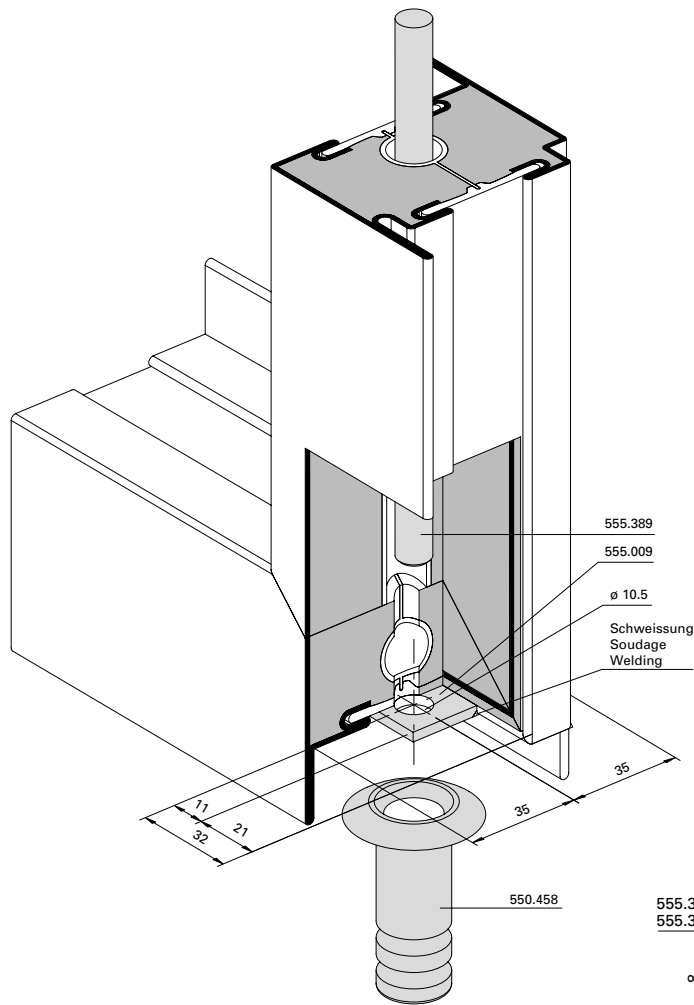
Montage avec 499.171

Installation with 499.171

Standflügelverriegelung unten
mit Bodenbuchse 550.458 und
Bodenschliessmulde 555.136

Verrouillage pour vantail semi-fixe
en bas avec douille de verrouillage
550.348 et douille à sceller 550.136

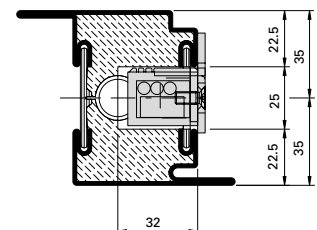
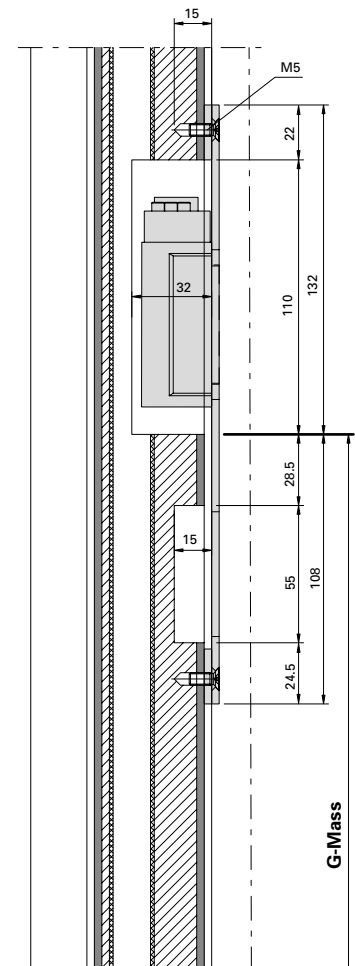
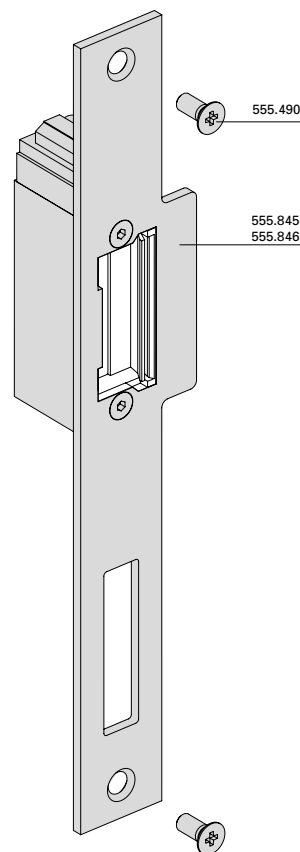
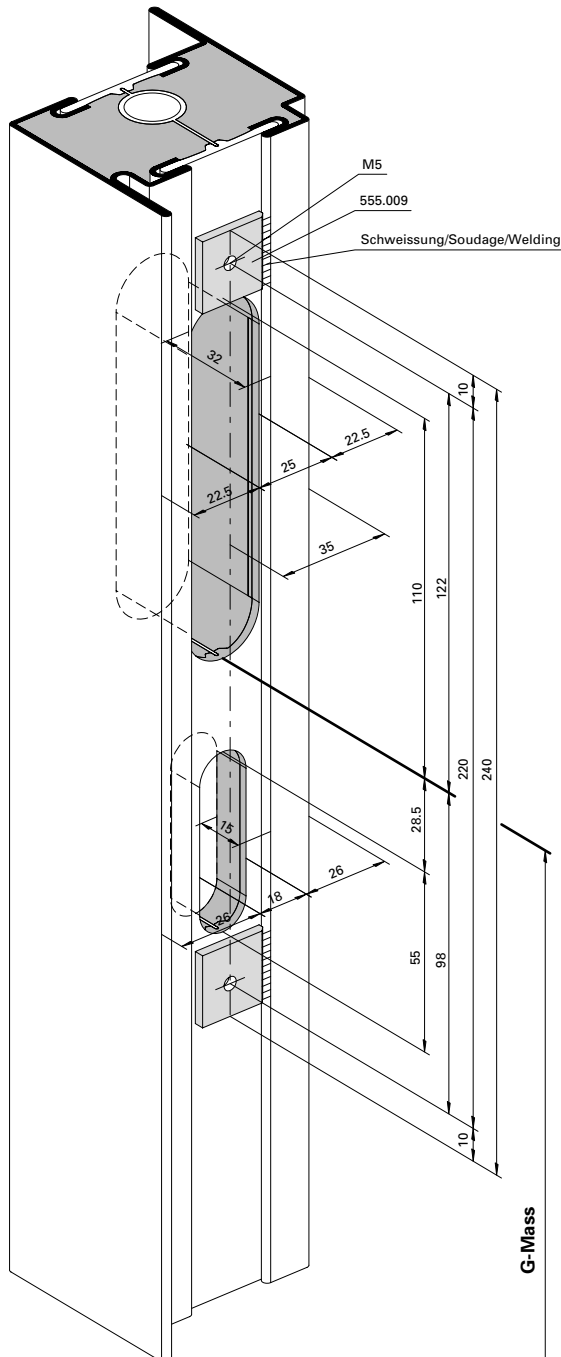
Bottom additional set for
secondary leaf with floor socket
550.458 and floor socket 550.136



Elektro-Türöffner
 555.845/555.846
 Rahmen/Standflügel

Gâche électrique
 555.845/555.846
 Cadre/Vantail semi-fixe

Electric strike
 555.845/555.846
 Frame/Secondary leaf



Einbau mit 499.169

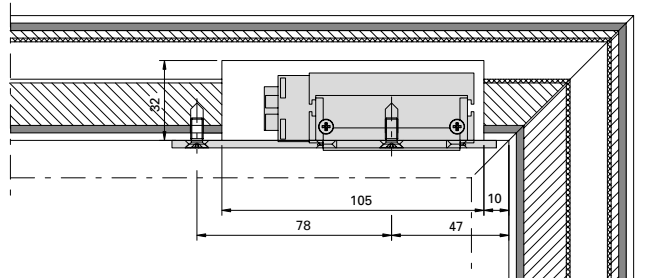
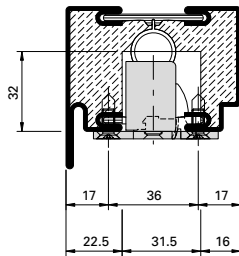
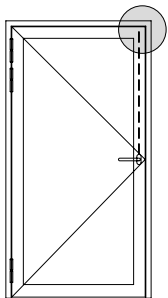
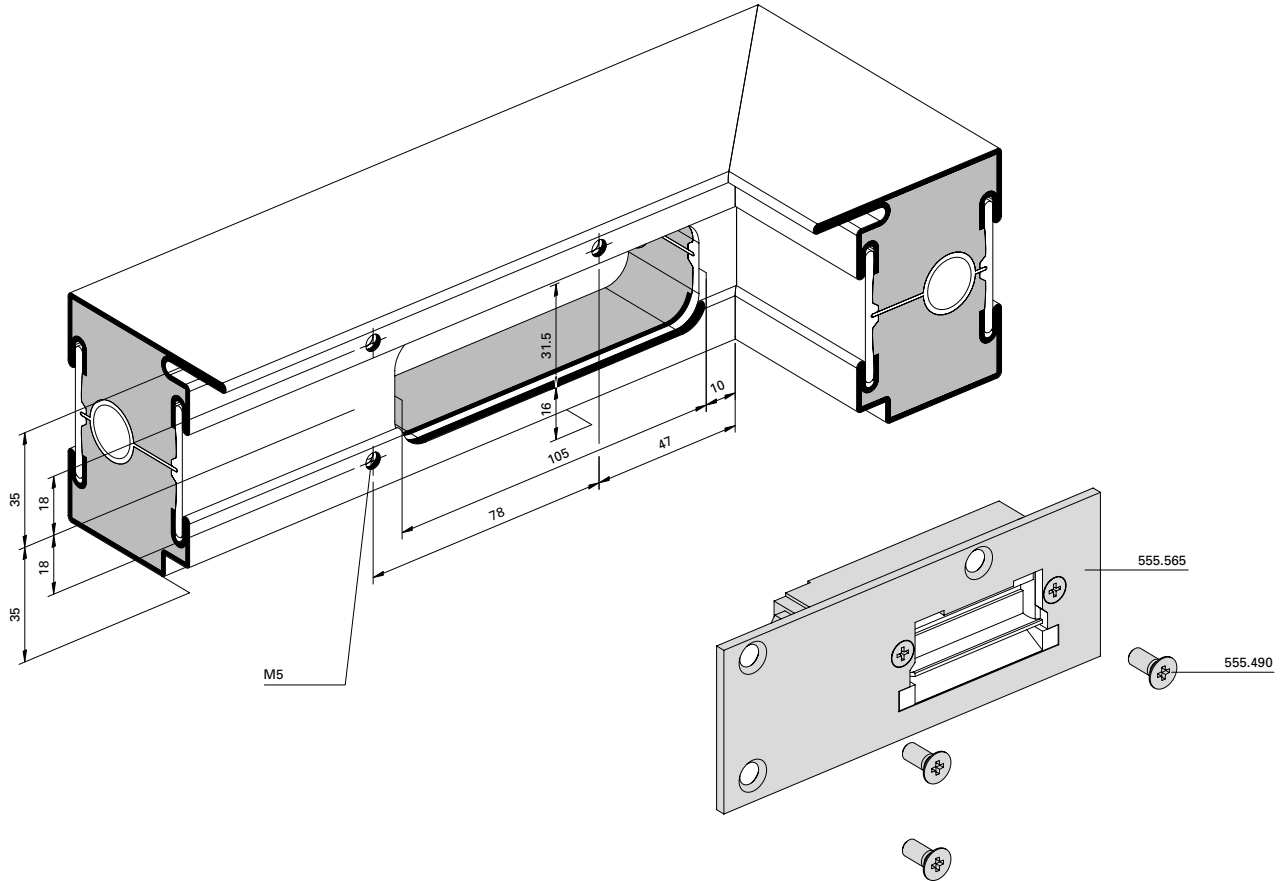
Montage avec 499.169

Installation with 499.169

Elektro-Türöffner 555.565
Einflügelige Türe

Gâche électrique 555.565
Porte à un vantail

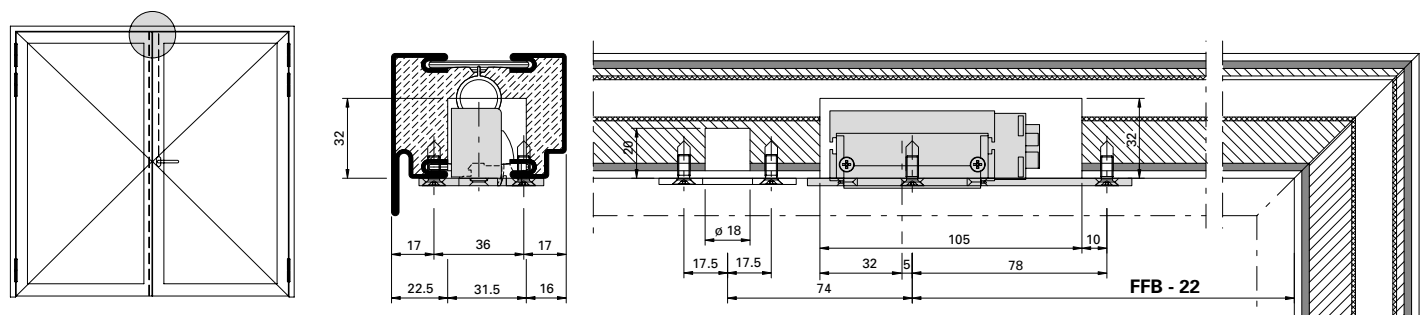
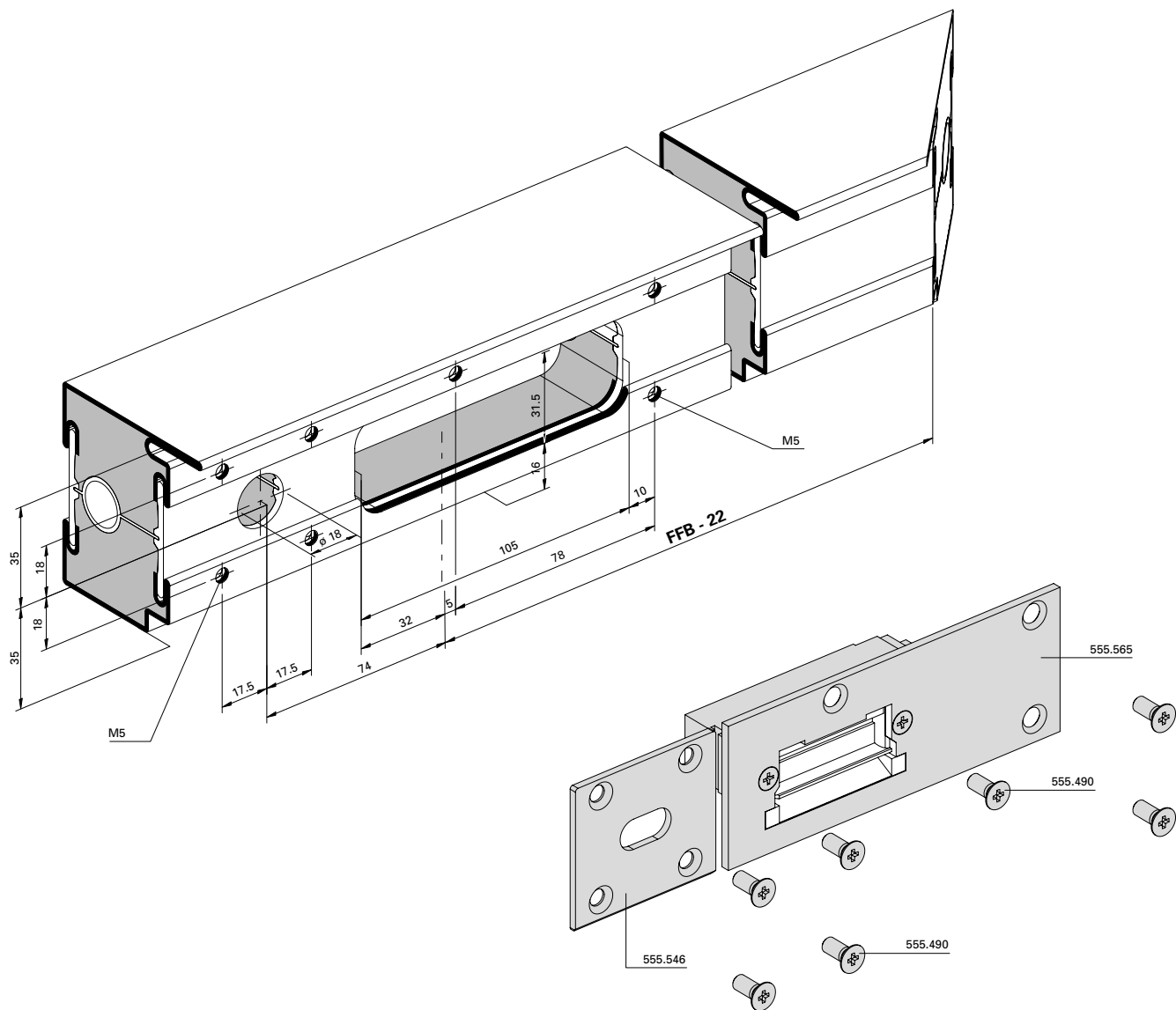
Electric strike 555.565
Single leaf door



**Elektro-Türöffner 555.565 für
 Schloss mit Zusatzverriegelung
 und Standflügelverriegelung
 Zweiflügelige Türe**

**Gâche électrique 555.565 pour serrure
 avec verrouillage supplémentaire et
 verrouillage pour vantail semi-fixe
 Porte à deux vantaux**

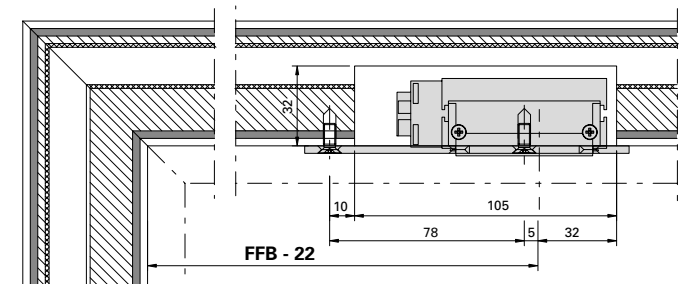
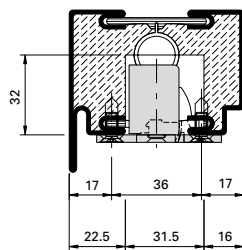
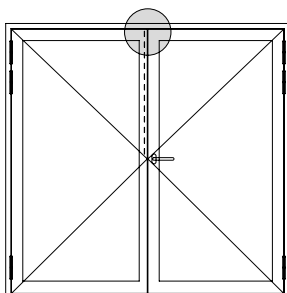
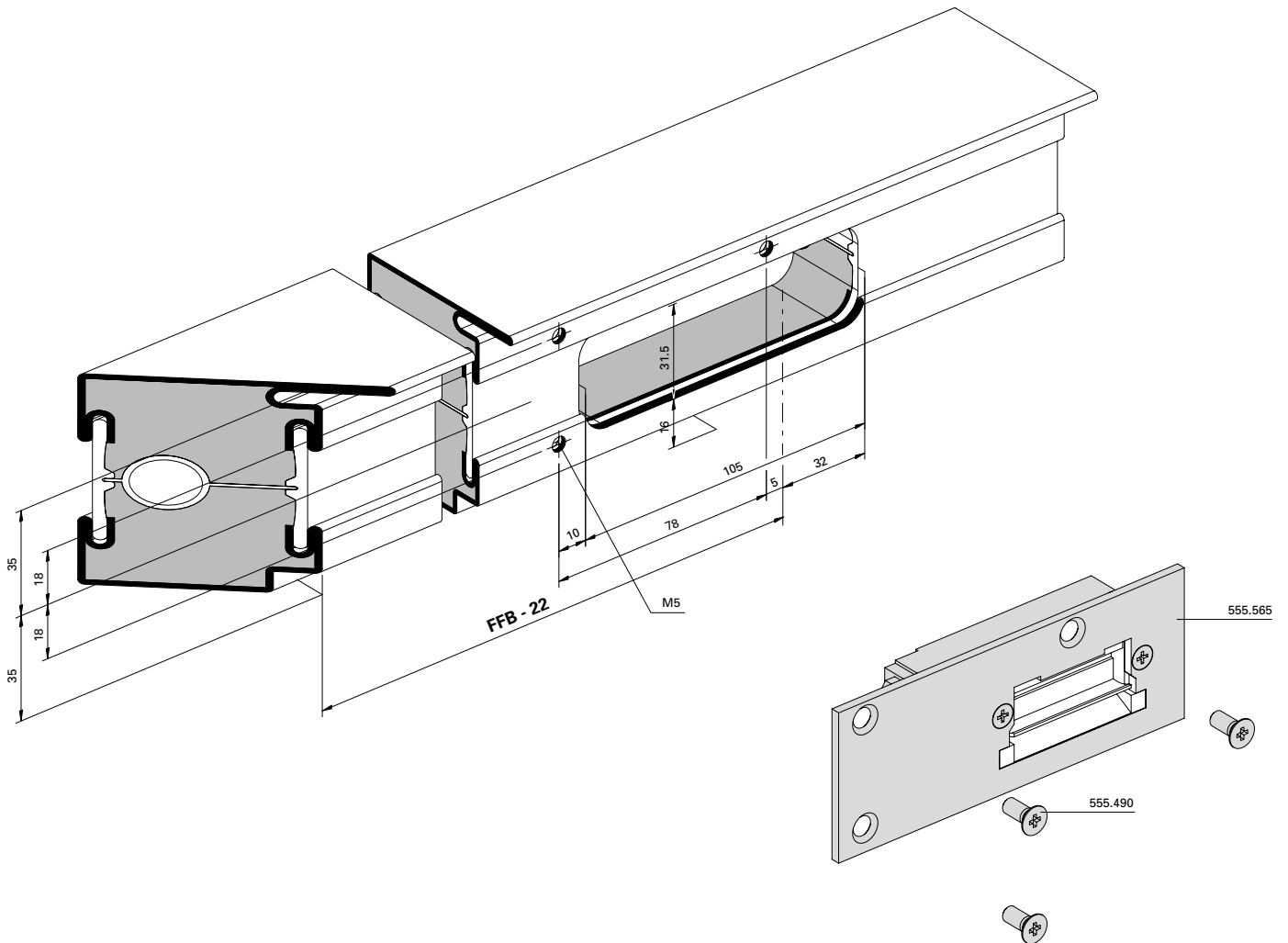
**Electric strike 555.565 for lock with
 additional locking point and
 additional set for secondary leaf
 Double leaf door**



**Elektro-Türöffner 555.565 für
 Standflügelverriegelung
 Zweiflügelige Türe**

**Gâche électrique 555.565 pour
 verrouillage pour vantail semi-fixe
 Porte à deux vantaux**

**Electric strike 555.565 for additional
 set for secondary leaf
 Double leaf door**



Achtung:
 Standflügel darf nicht nach unten
 verriegelt werden.

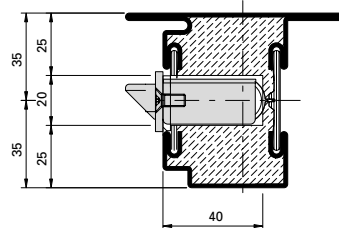
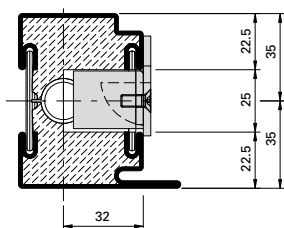
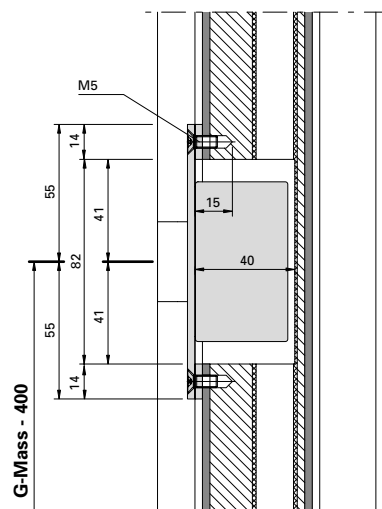
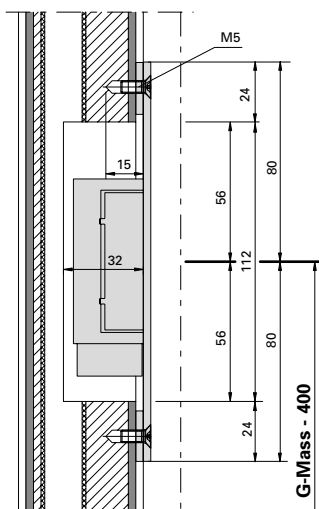
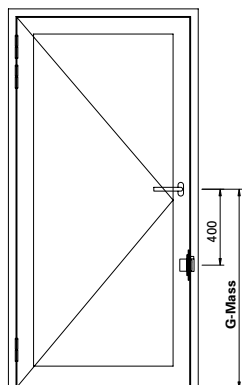
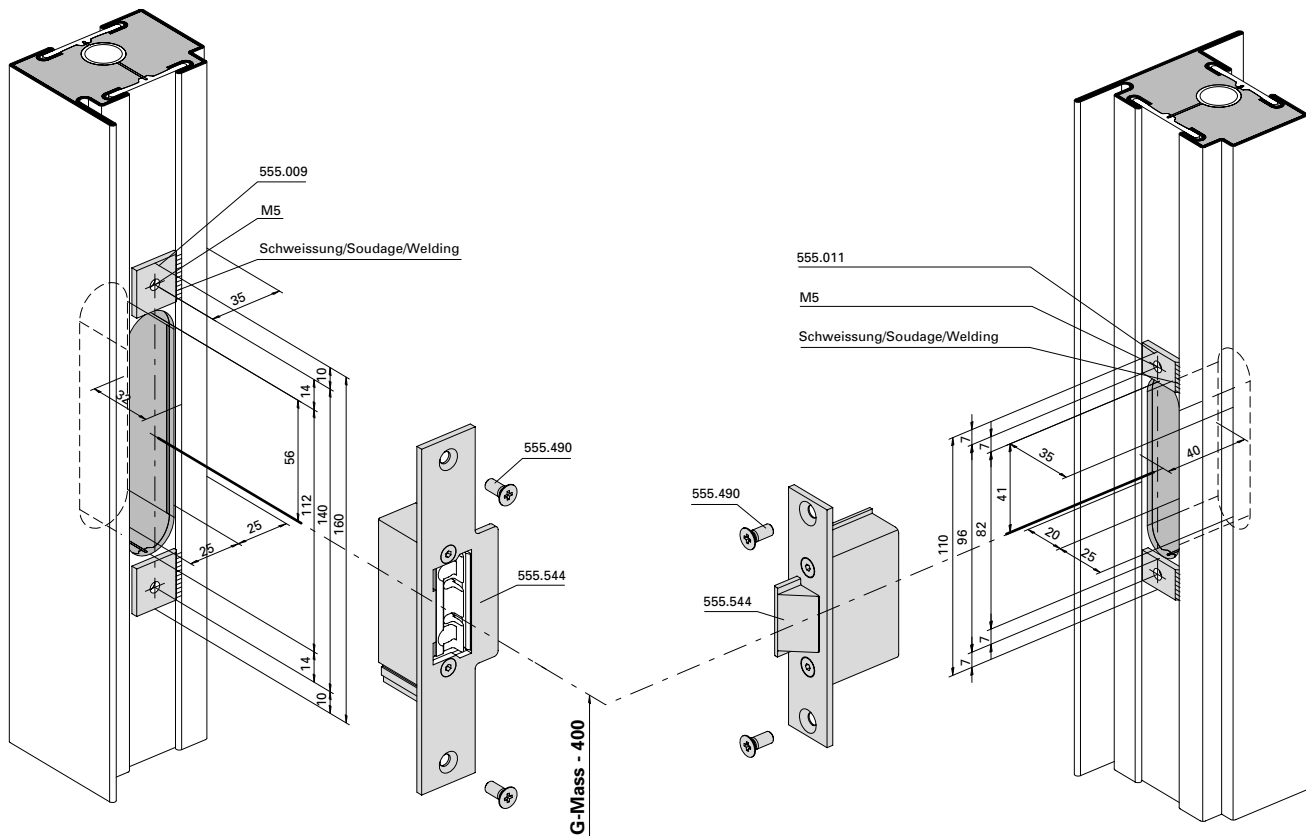
Attention:
 Le vantail semi-fixe ne doit pas être
 verrouillé en bas.

Important:
 Secondary leaf must not be bolted
 in a downward direction.

**Fluchttüröffner mit
 Fallenschloss 555.544
 Einbau vertikal**

**Serrure porte de fuite
 avec serrure 555.544
 Montage vertical**

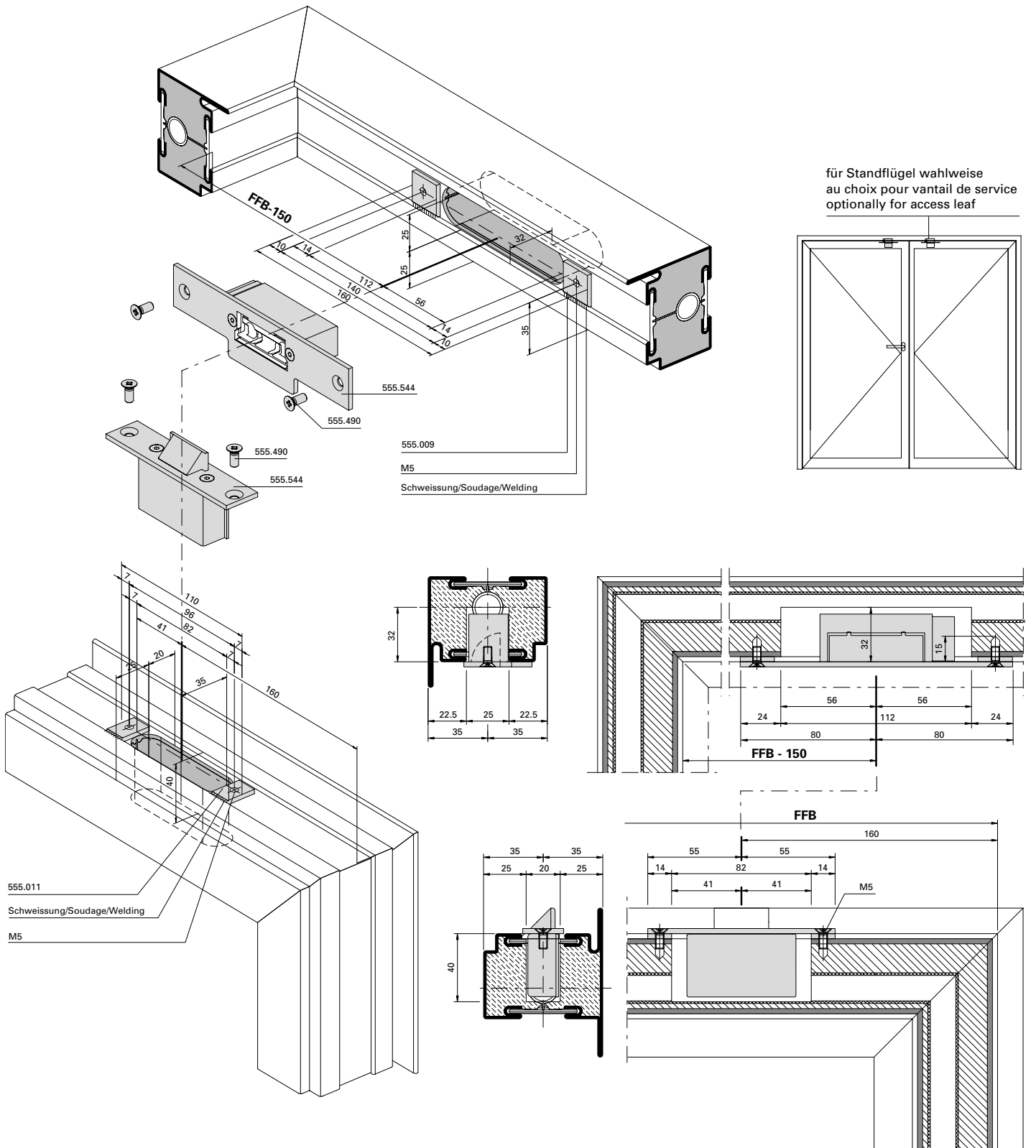
**Escape-door release
 with lock 555.544
 Installation vertical**



**Fluchttüröffner mit
 Fallenschloss 555.544
 Einbau oben**

**Serrure porte de fuite
 avec serrure 555.544
 Montage supérieur**

**Escape-door release
 with lock 555.544
 Installation at top**



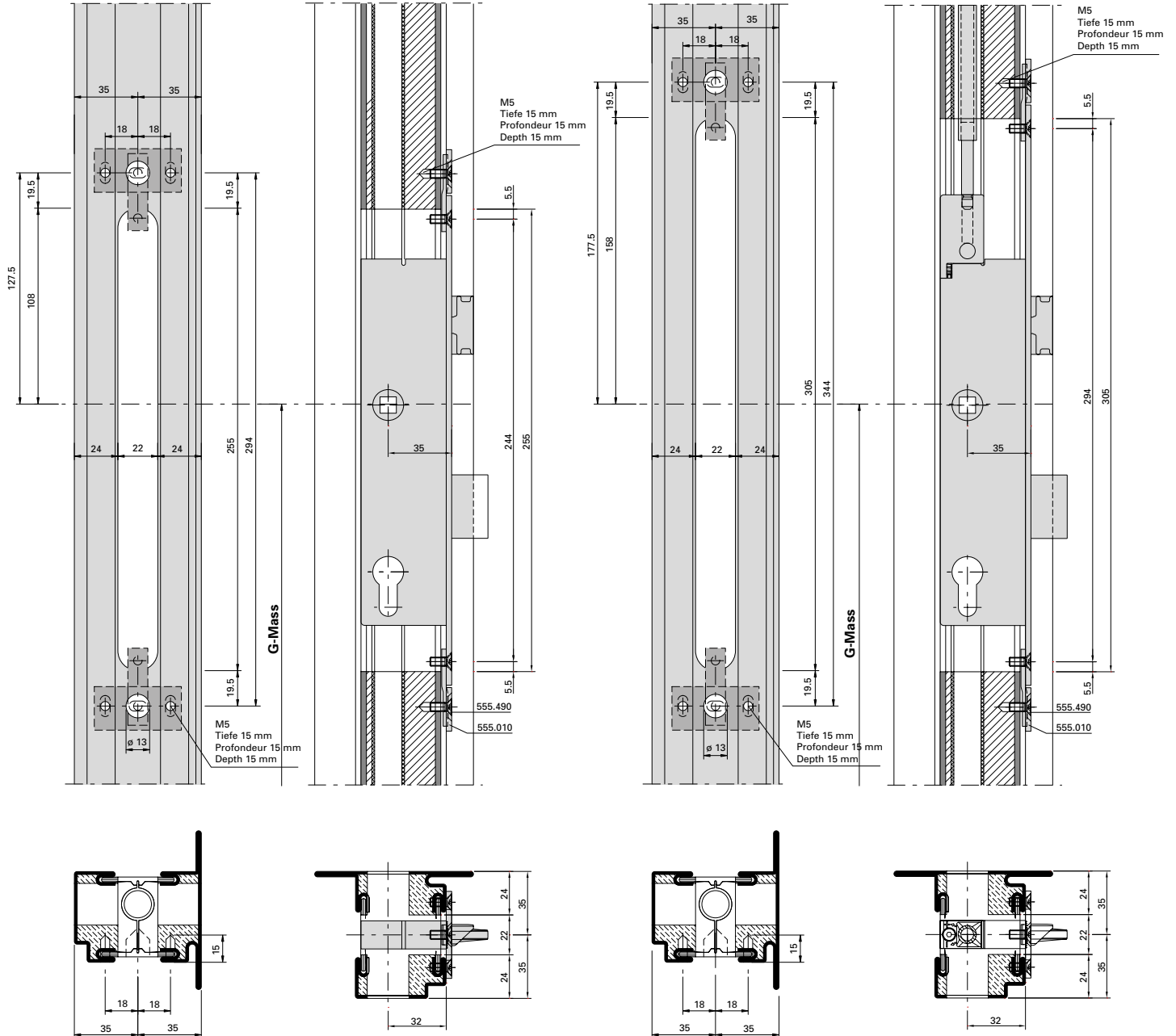
Einbau-Varianten
Stulpadapter 555.010

Montage alternatif
Adaptateur de têtère 555.010

Alternativ installation
Face plate adapter 555.010

Fallenriegel-Schloss
 Serrure à mortaiser
 Latch and bolt lock

Fallenriegel-Schloss mit oberer Verriegelung
 Serrure à mortaiser avec verrouillage supérieur
 Latch and bolt lock with top locking point



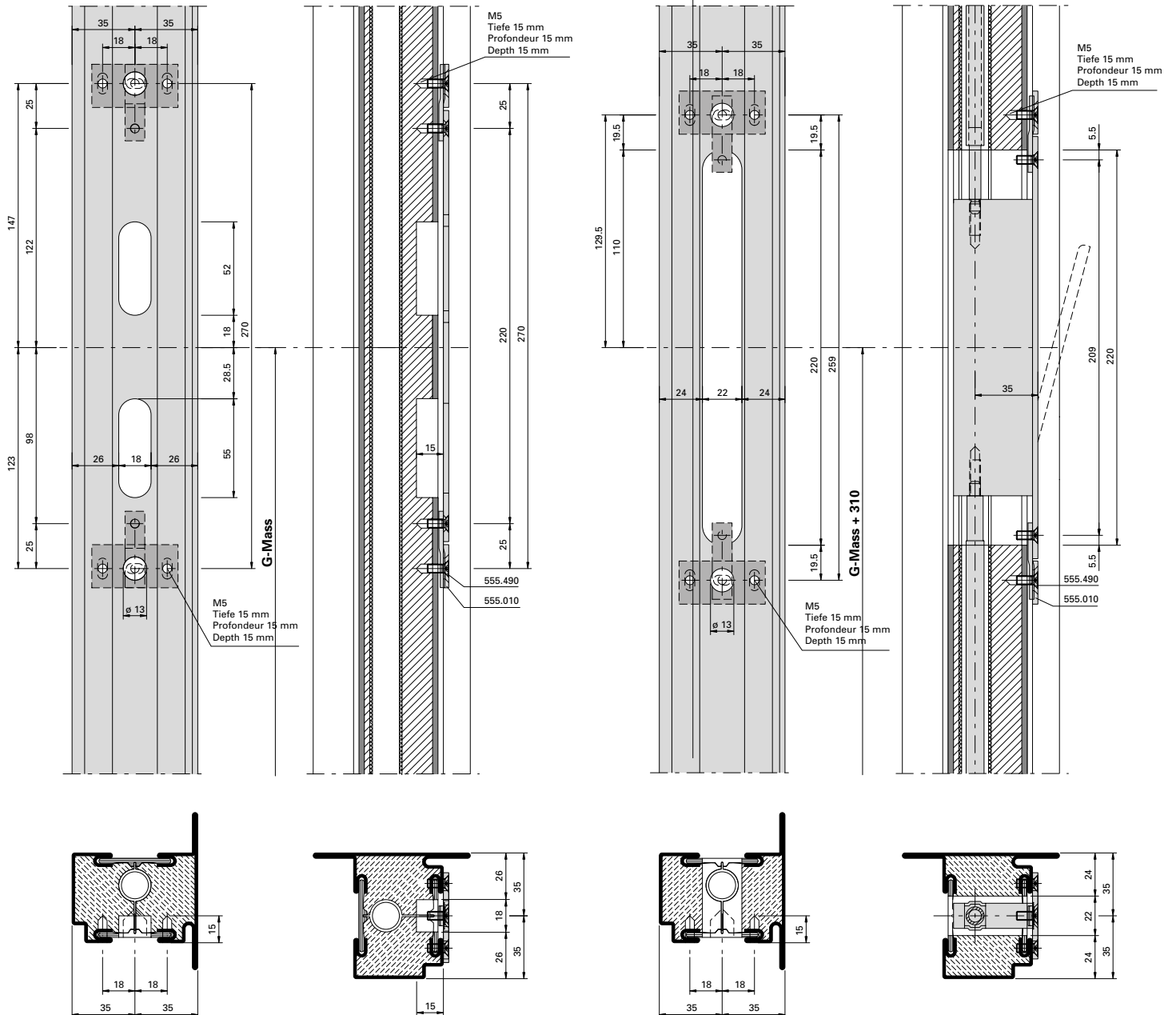
Einbau-Varianten
Stulpadapter 555.010

Montage alternatif
Adaptateur de t ti re 555.010

Alternativ installation
Face plate adapter 555.010

Schliessblech
 G che de fermeture
 Strike plate

Falztreibriegel
 Bascule   mortaiser
 Rebate lever bolt



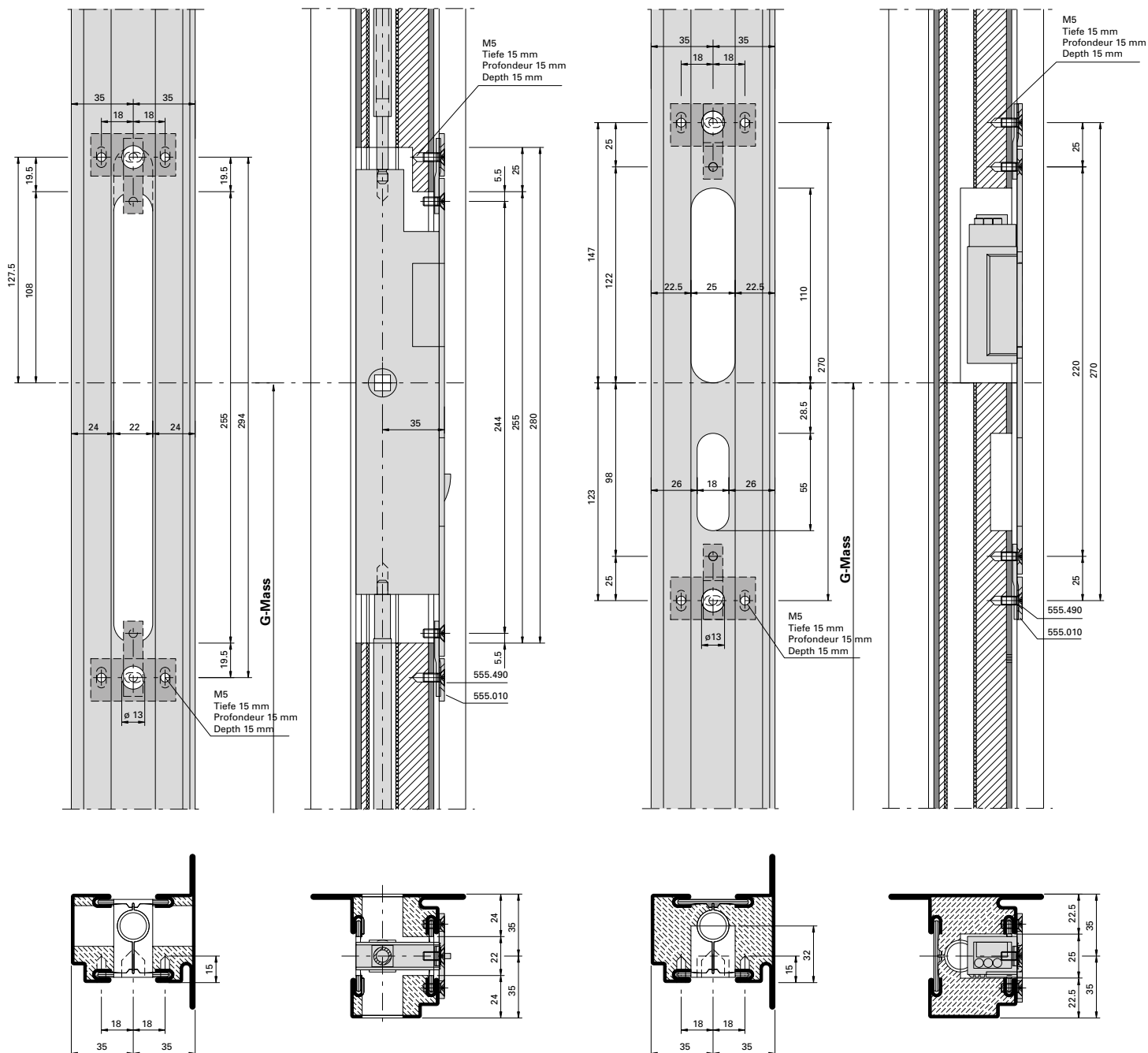
Einbau-Varianten
Stulpadapter 555.010

Montage alternatif
Adaptateur de t ti re 555.010

Alternativ installation
Face plate adapter 555.010

Panik-Treibriegel-Schloss
Serrure contre-bascule panique
Shoot bolt lock with emergency function

Elektro-T r ffner
G che  lectrique
Electric strike

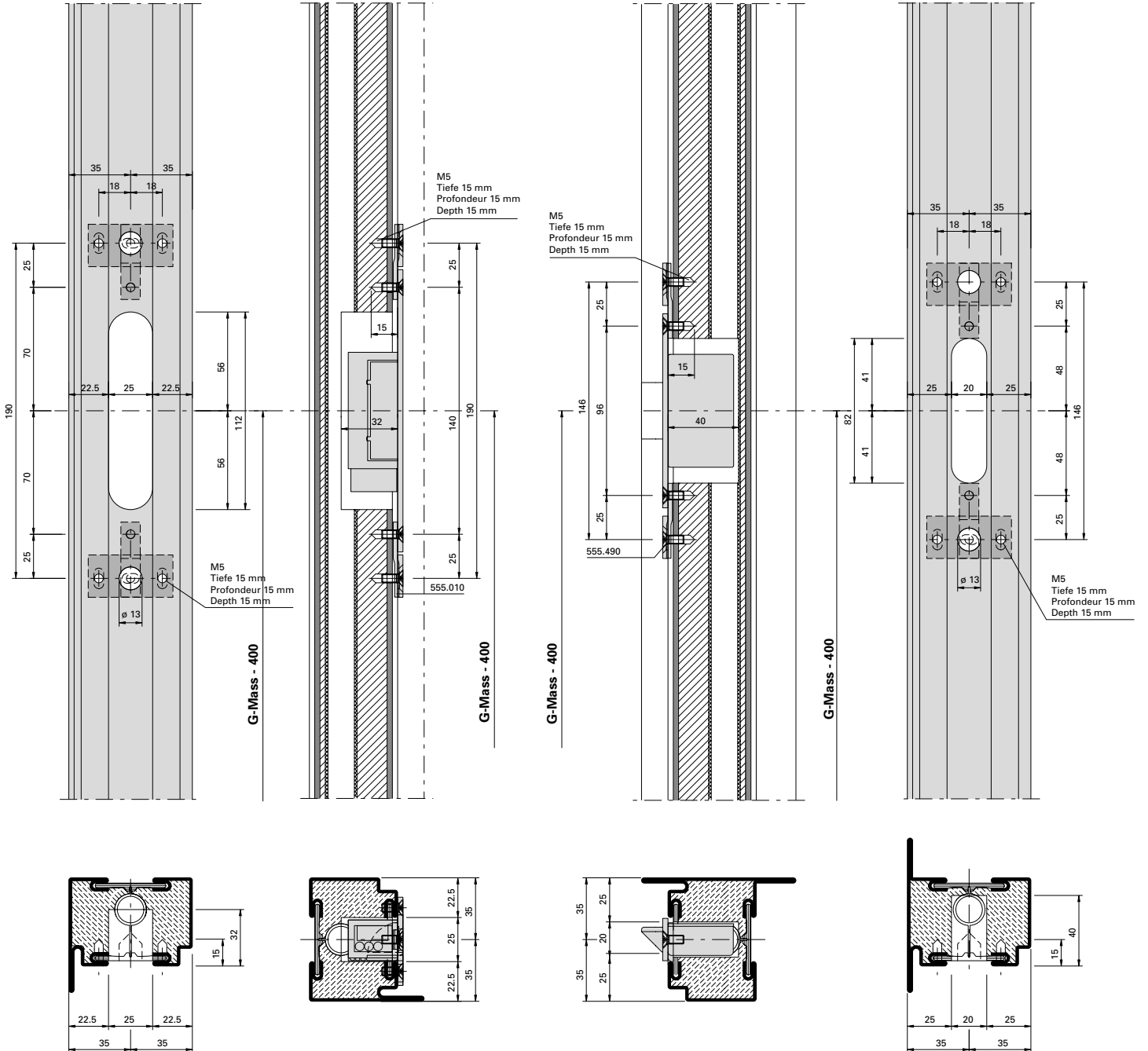


Einbau-Varianten
Stulpadapter 555.010

Montage alternatif
Adaptateur de t ti re 555.010

Alternativ installation
Face plate adapter 555.010

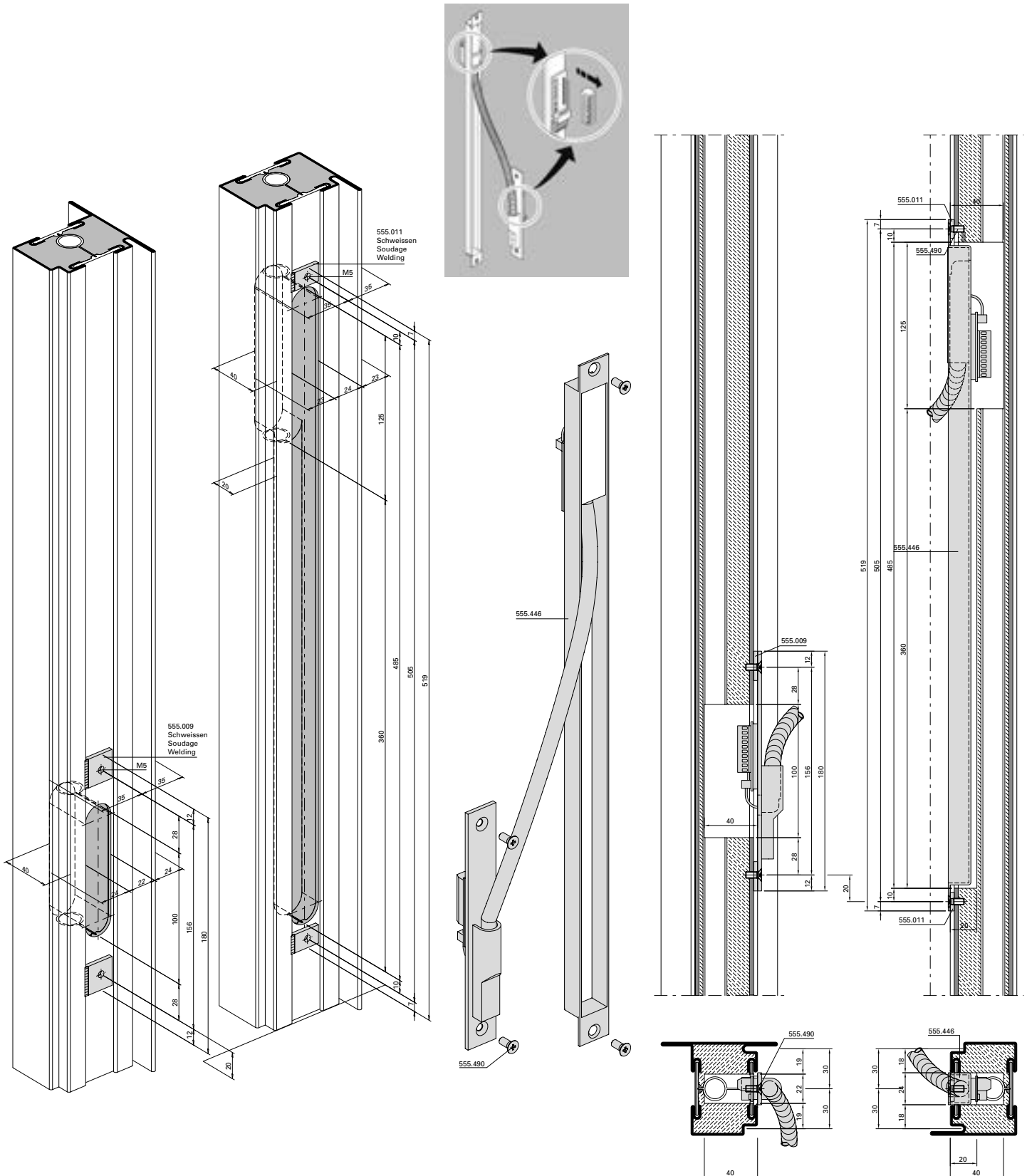
Fluchtt r- ffner mit Fallenschloss
 Serrure porte de fuite avec serrure
 Escape-door release with lock



Kabelübergang 555.446

Passage de câble 555.446

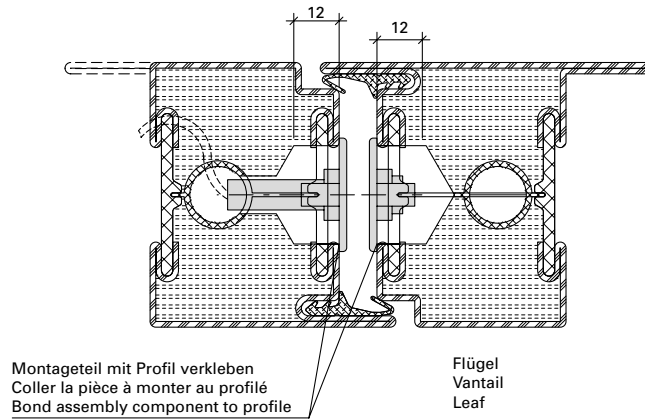
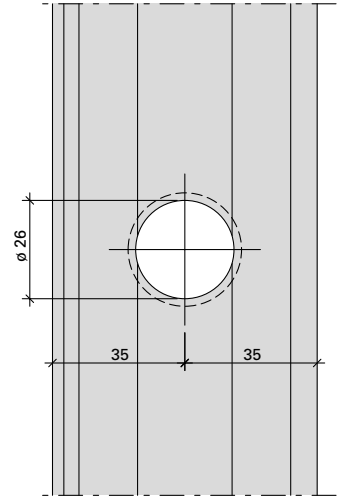
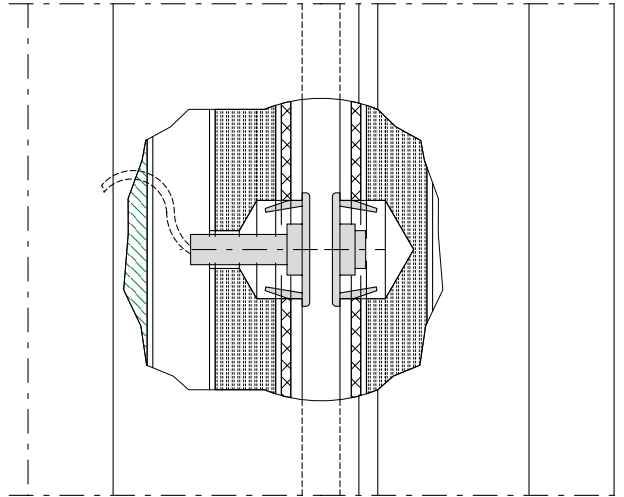
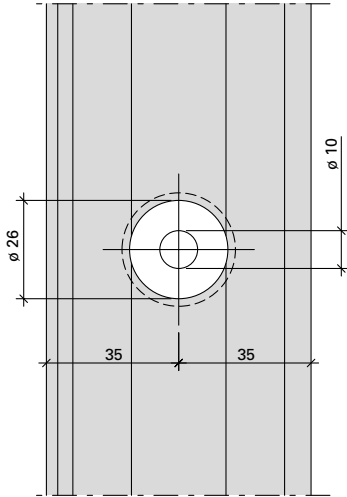
Cable link connector 555.446



Magnetkontakt 597.049

Contact magnétique 597.049

Magnetic contact 597.049



Der Magnetkontakt ist mittels Cyanacrylat (Sekundenkleber) 450.089 im Montageteil zu fixieren. Die Verarbeitungsvorschriften des jeweiligen Herstellers sind zu beachten.

Le contact magnétique doit être fixé dans la pièce à monter avec du cyanacrylate (colle ultrarapide) 450.089. Les prescriptions d'utilisation du fabricant concerné doivent être respectées.

The magnet contact should be fixed in the assembly component using cyanoacrylate (superglue) 450.089. Please note the manufacturer's fabrication instructions.

Mehrfachverriegelungs-Schloss
 555.600 - 555.605

Serrure à verrouillage multiple
 555.600 - 555.605

Multipoint lock
 555.600 - 555.605

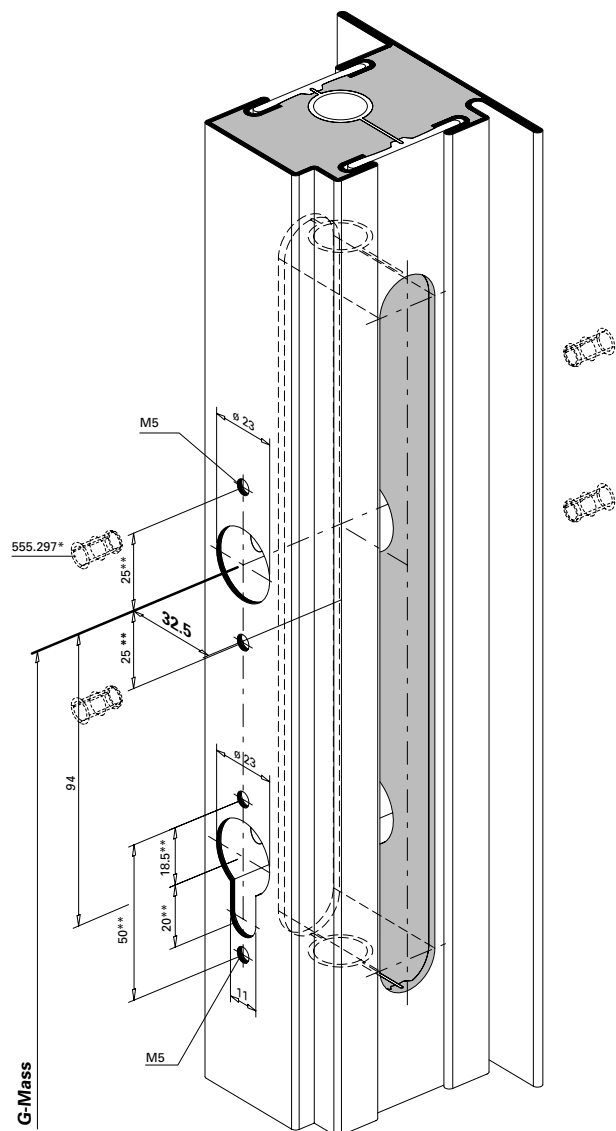
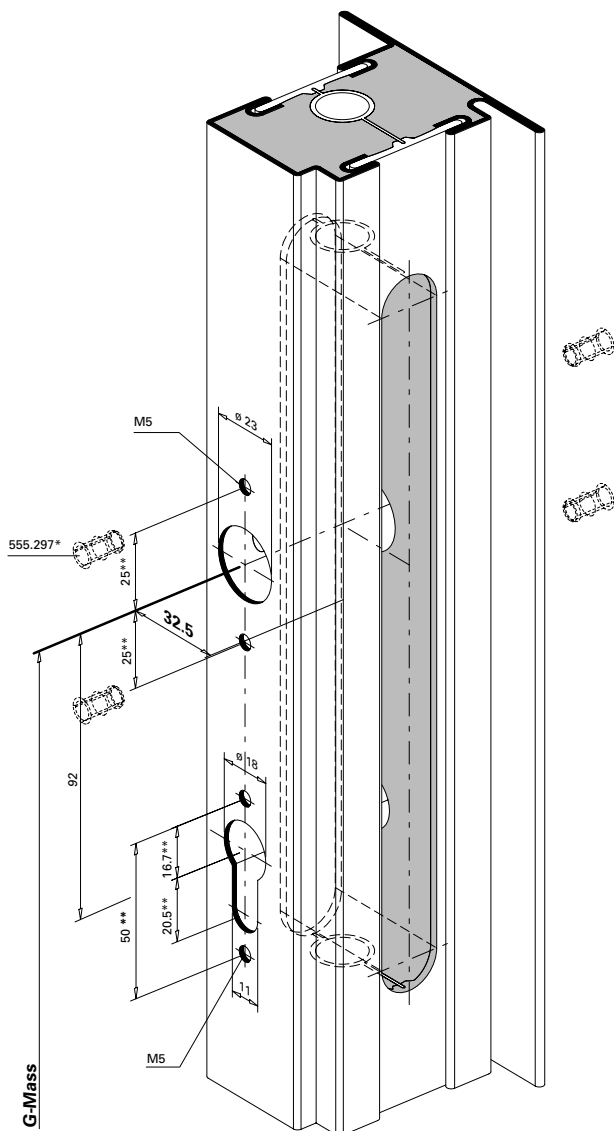
**Drücker- und
 Zylinderausnehmung**
Normalfunktion

**Entaille pour poignée
 et cylindre**
Fonction standard

**Cut out for handle
 and cylinder**
Standard function

Profilzylinder \varnothing 17 mm
 Cylindre profilé \varnothing 17 mm
 Profile cylinder \varnothing 17 mm

Rundzylinder \varnothing 22 mm
 Cylindre rond \varnothing 22 mm
 Round cylinder \varnothing 22 mm



* Bei hochfrequentierten Türen empfehlen wir den Einsatz von Blindnietmuttern.

* Nous recommandons l'utilisation d'écrous aveugles pour les portes à passages fréquents.

* We recommend the use of blind rivet nuts for doors subject to heavy use.

** Achtung: Bohrabstände überprüfen!
 Je nach Rosetten-Fabrikat unterschiedliche Masse.

** Attention: Vérifier les écarts de perçage!
 Dimensions différentes en fonction du type de rosette.

** Important: Check spacing of drill holes!
 Different dimensions, depending on the rosette manufacturer.

Mehrfachverriegelungs-Schloss
 555.606 - 555.637

Serrure à verrouillage multiple
 555.606 - 555.637

Multipoint lock
 555.606 - 555.637

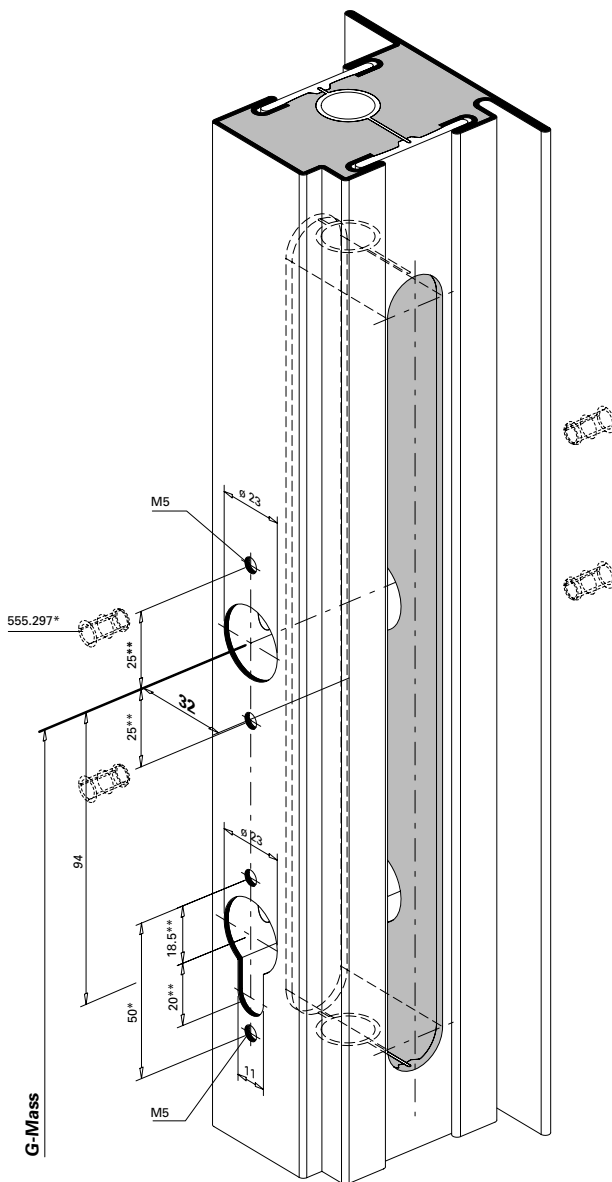
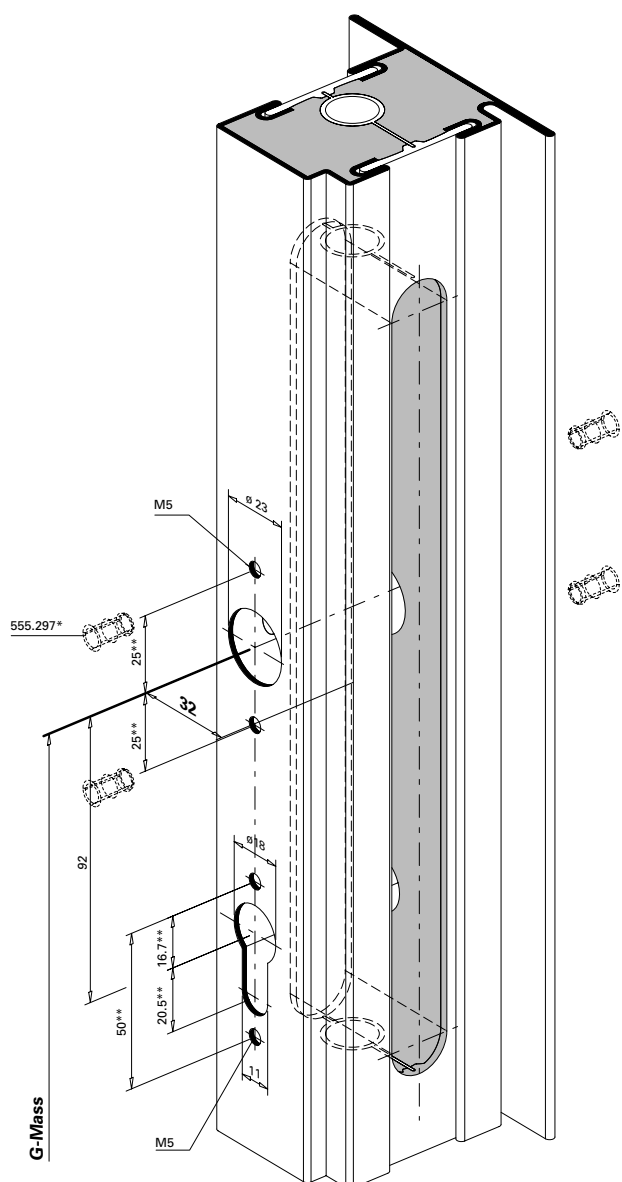
**Drücker- und
 Zylinderausnehmung
 Panikfunktion**

**Entaille pour poignée
 et cylindre
 Fonction panique**

**Cut out for handle
 and cylinder
 Emergency function**

Profilzylinder ø 17 mm
 Cylindre profilé ø 17 mm
 Profile cylinder ø17 mm

Rundzylinder ø 22 mm
 Cylindre rond ø 22 mm
 Round cylinder ø 22 mm



* Bei hochfrequentierten Türen empfehlen wir den Einsatz von Blindnietmuttern.

* Nous recommandons l'utilisation d'écrous aveugles pour les portes à passages fréquents.

* We recommend the use of blind rivet nuts for doors subject to heavy use.

** Achtung: Bohrabstände überprüfen!
 Je nach Rosetten-Fabrikat unterschiedliche Masse.

** Attention: Vérifier les écarts de perçage!
 Dimensions différentes en fonction du type de rosace.

** Important: Check spacing of drill holes!
 Different dimensions, depending on the rosette manufacturer.

Mehrfachverriegelungs-Schloss

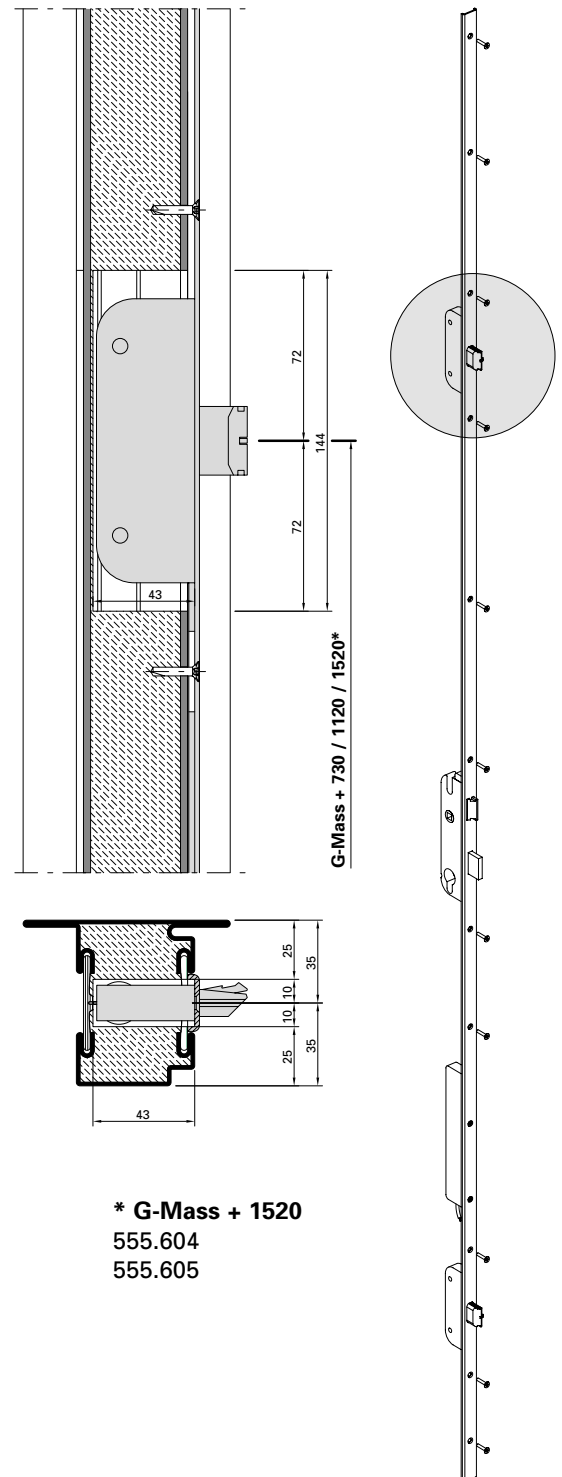
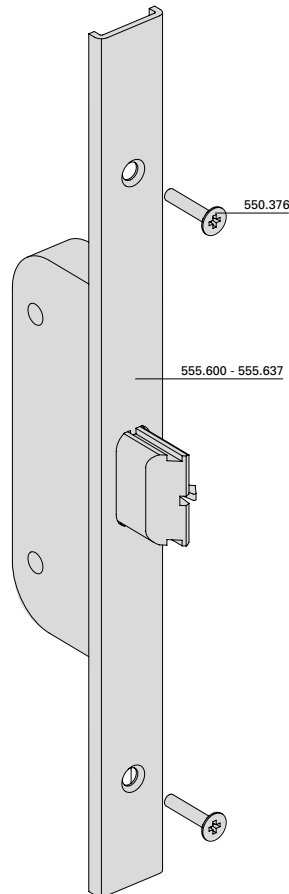
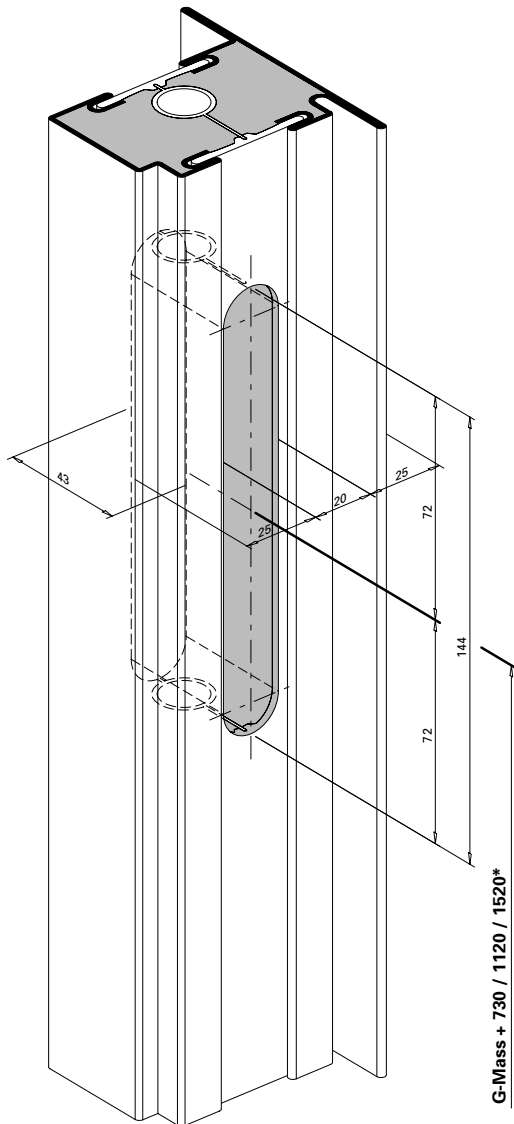
Serrure à verrouillage multiple

Multipoint lock

Nebenschloss oben
 555.600 - 555.637
 Normalfunktion und
 Panikfunktion

Serrure secondaire en haut
 555.600 - 555.637
 Fonction standard et
 Fonction panique

Secondary lock top
 555.600 - 555.637
 Standard function and
 Emergency function



*** G-Mass + 730**

- 555.600
- 555.602
- 555.606 / 555.607
- 555.610 / 555.611
- 555.614 / 555.615
- 555.618 / 555.619
- 555.622 / 555.623
- 555.626 / 555.627
- 555.630 / 555.631
- 555.634 / 555.635

*** G-Mass + 1120**

- 555.601
- 555.603
- 555.608 / 555.609
- 555.612 / 555.613
- 555.616 / 555.617
- 555.620 / 555.621
- 555.624 / 555.625
- 555.628 / 555.629
- 555.632 / 555.633
- 555.636 / 555.637

*** G-Mass + 1520**

- 555.604
- 555.605

Mehrfachverriegelungs-Schloss

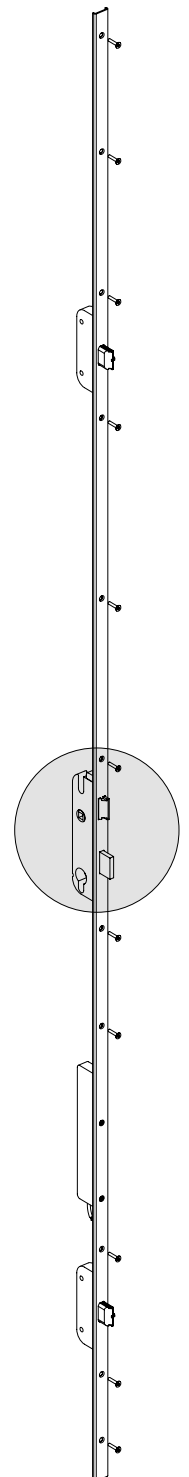
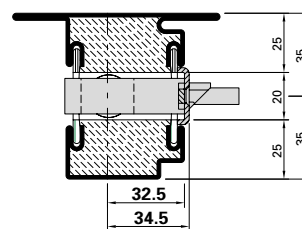
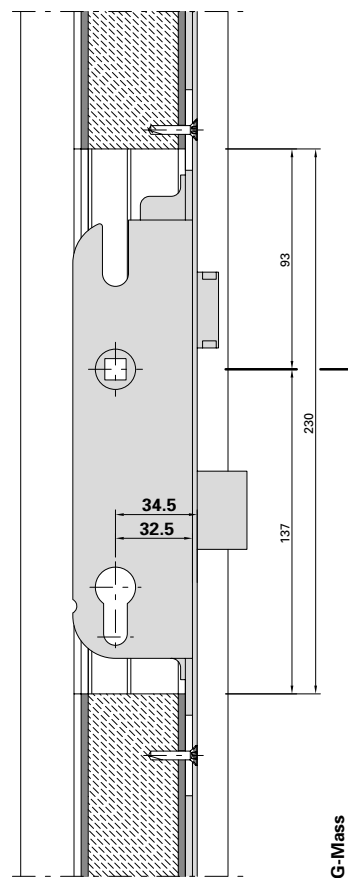
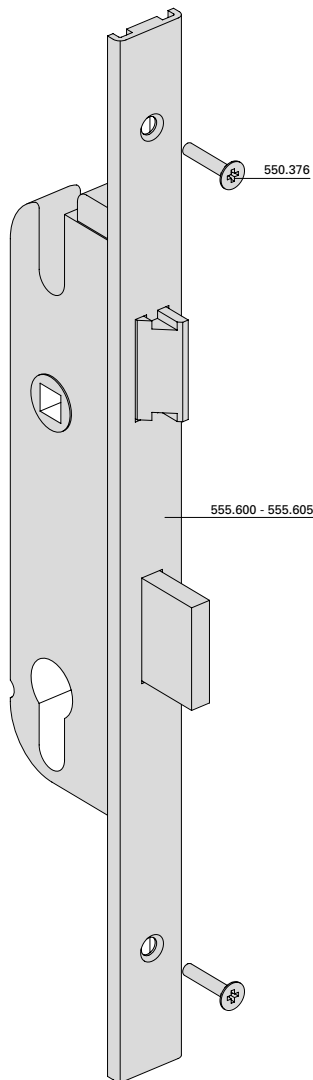
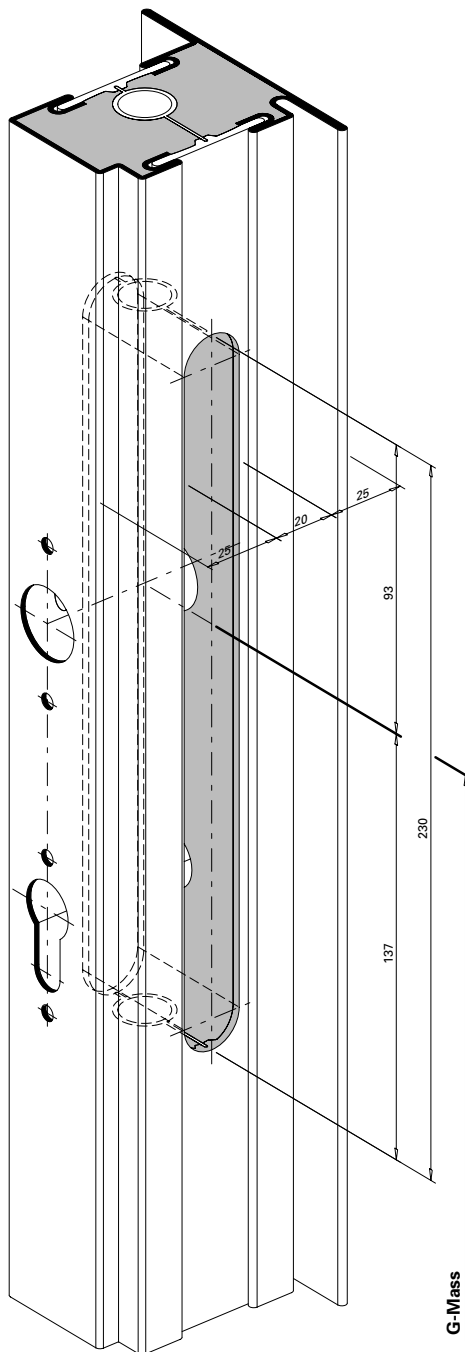
Serrure à verrouillage multiple

Multipoint lock

Hauptschloss
 555.600 - 555.605
 Normalfunktion

Serrure principale
 555.600 - 555.605
 Fonction standard

Main lock
 555.600 - 555.605
 Standard function



Mehrfachverriegelungs-Schloss

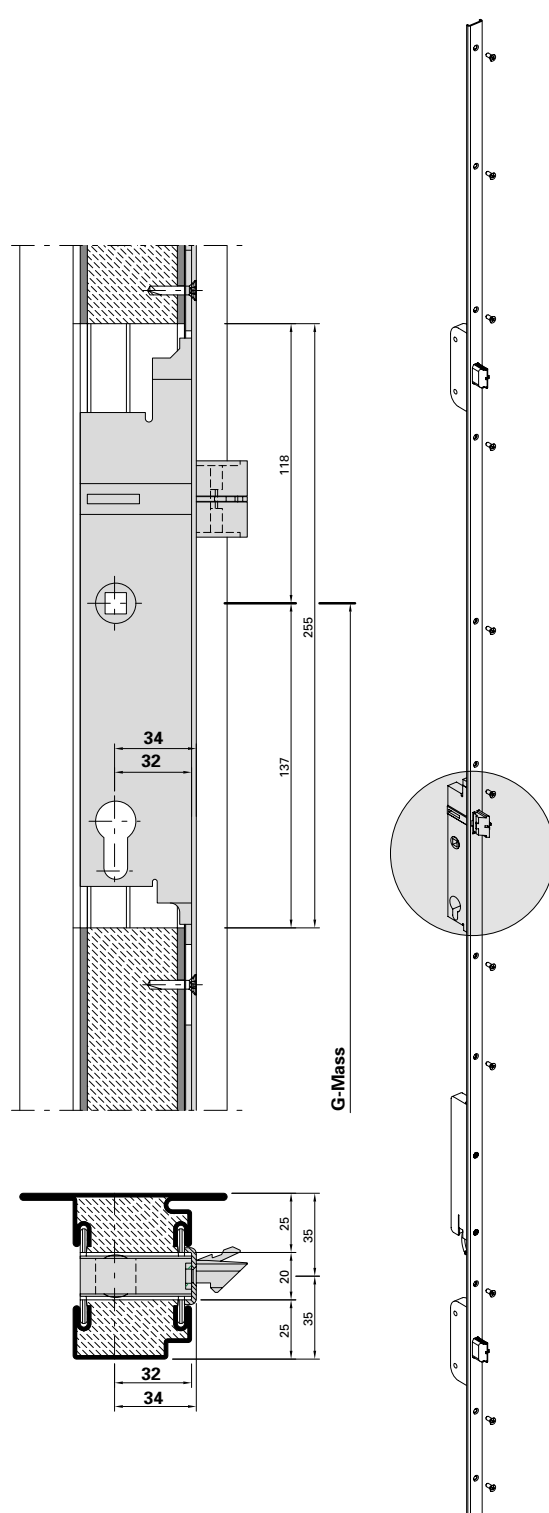
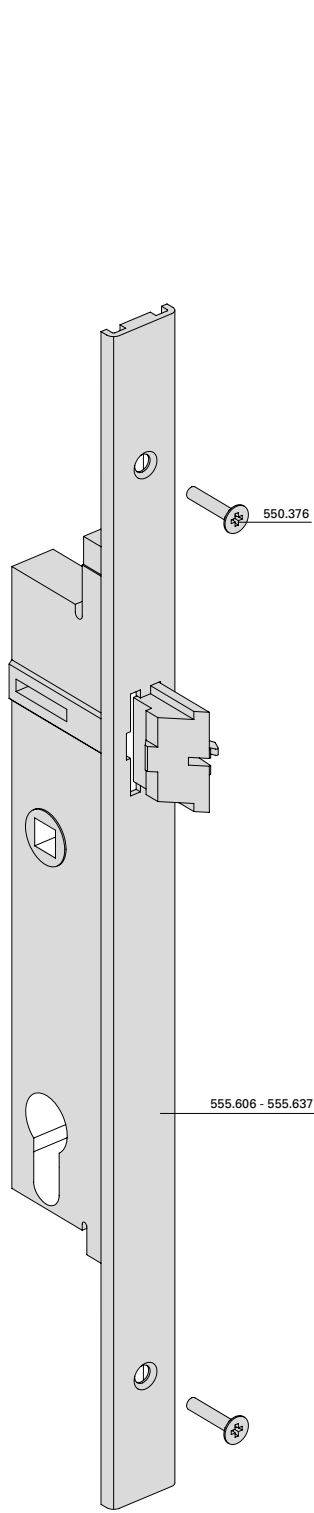
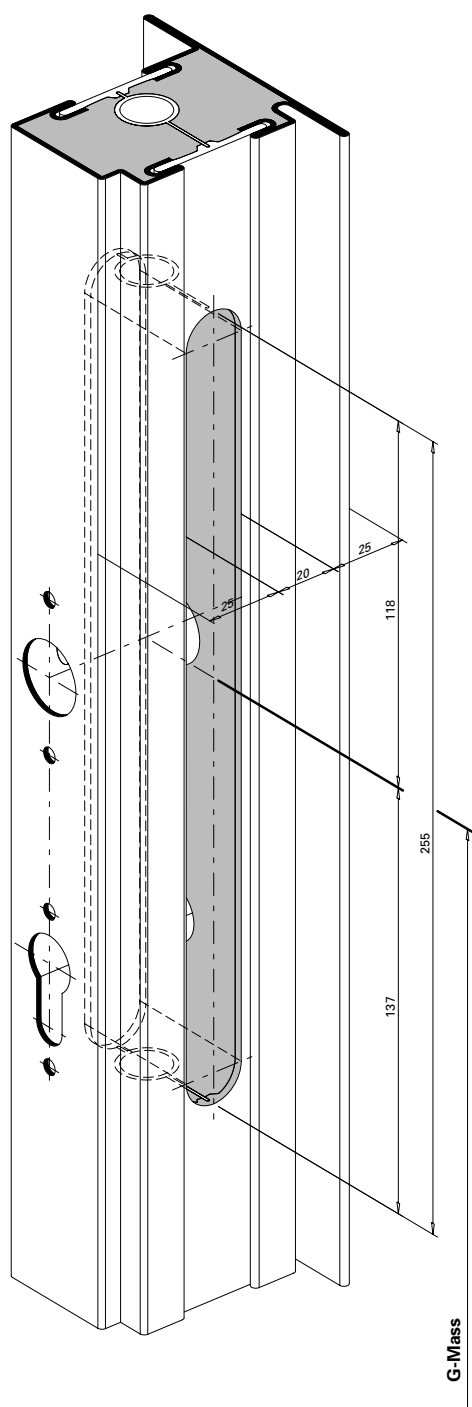
Serrure à verrouillage multiple

Multipoint lock

Hauptschloss
 555.606 - 555.637
Panikfunktion

Serrure principale
 555.606 - 555.637
Fonction panique

Main lock
 555.606 - 555.637
Emergency function



Mehrfachverriegelungs-Schloss

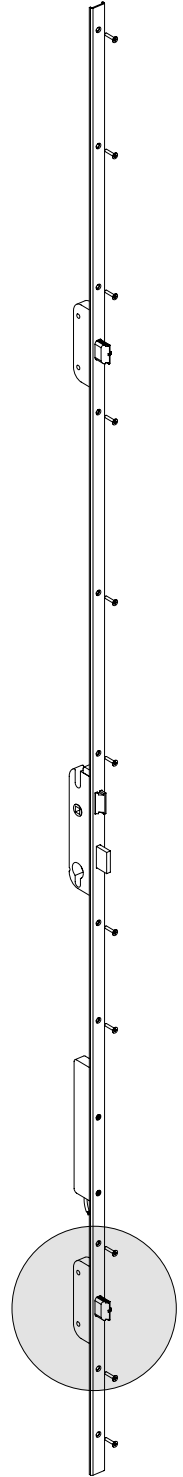
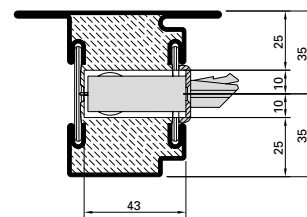
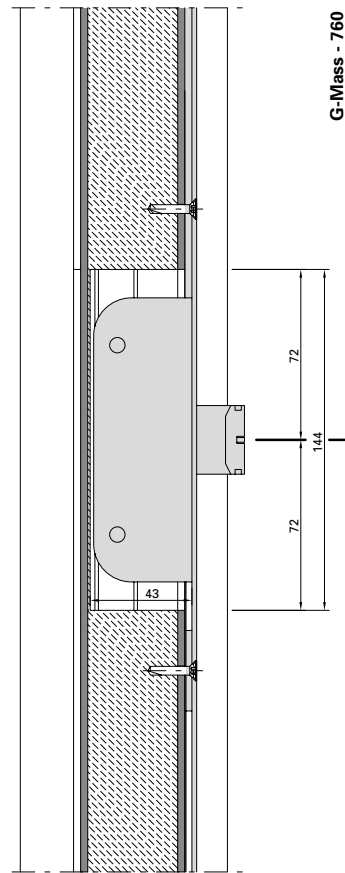
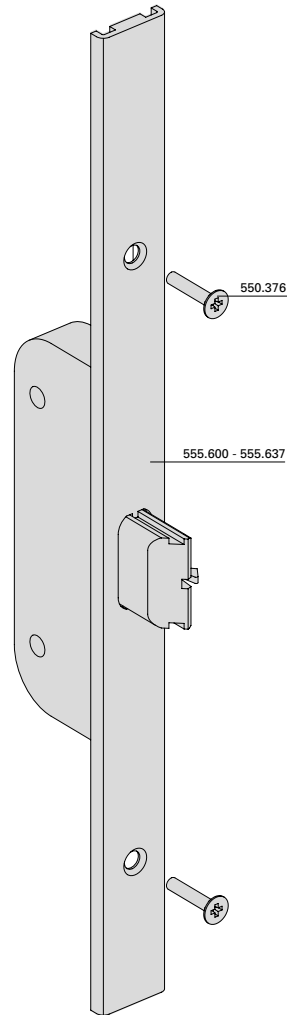
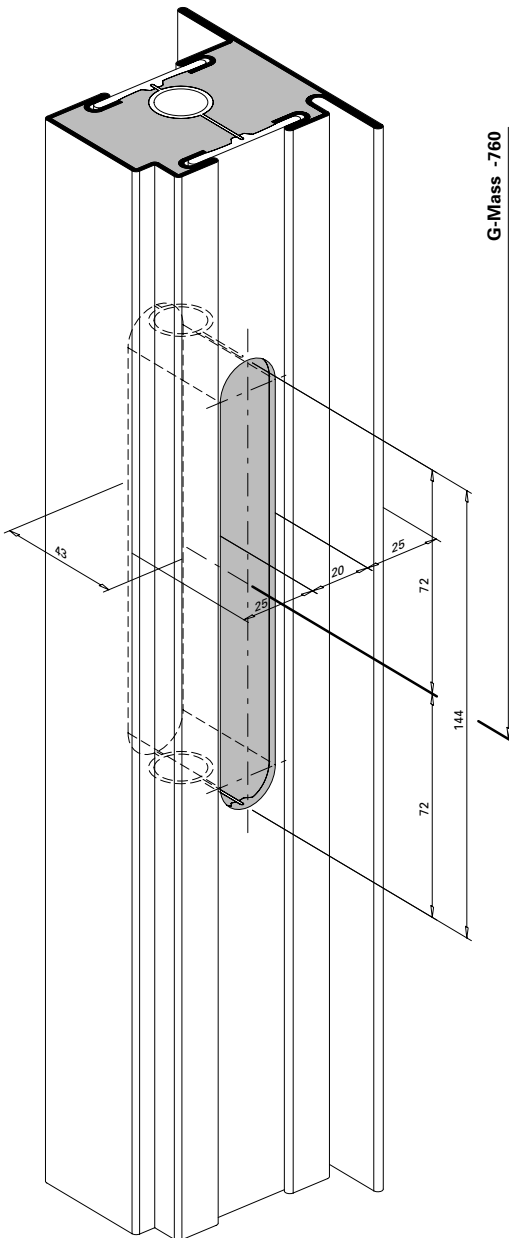
Serrure à verrouillage multiple

Multipoint lock

Nebenschloss unten
555.600 - 555.637
Normalfunktion und
Panikfunktion

Serrure secondaire en bas
555.600 - 555.637
Fonction standard et
Fonction panique

Secondary lock bottom
555.600 - 555.637
Standard function and
Emergency function



Mehrfachverriegelungs-Schloss

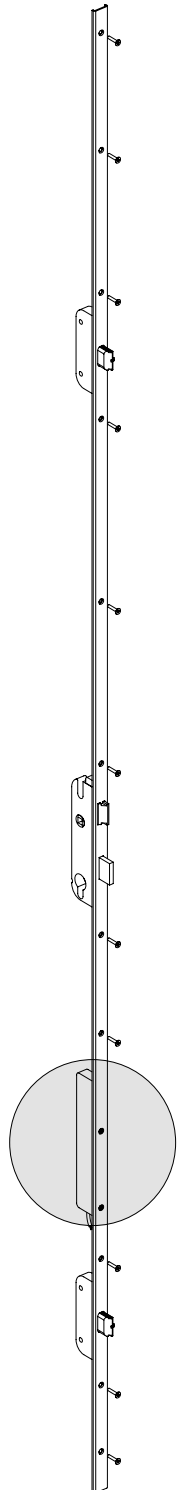
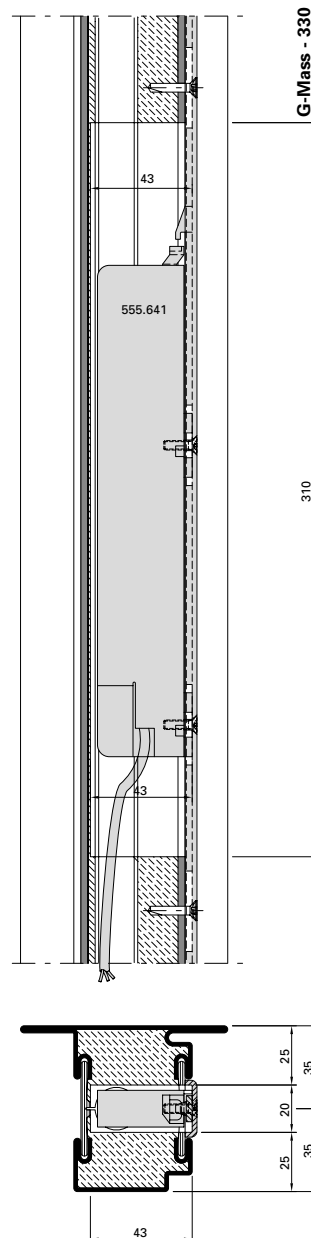
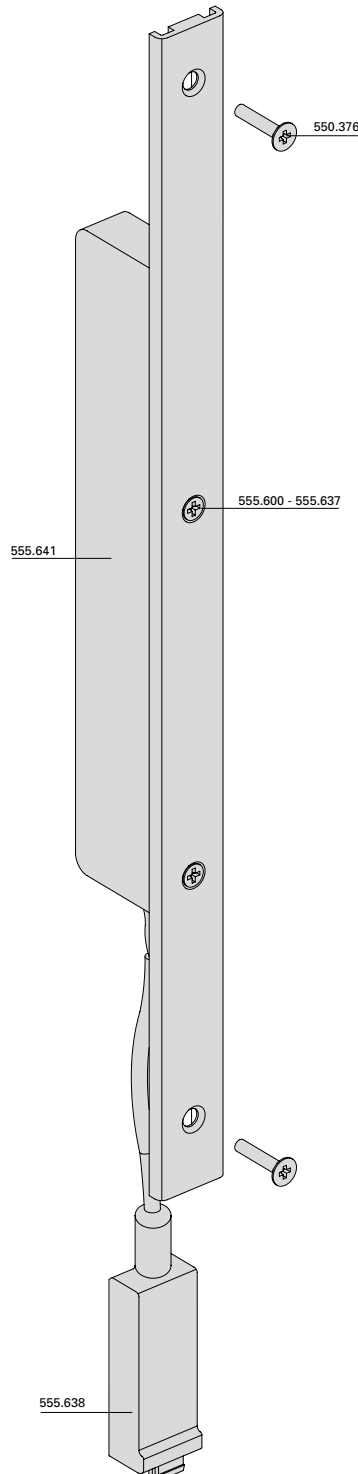
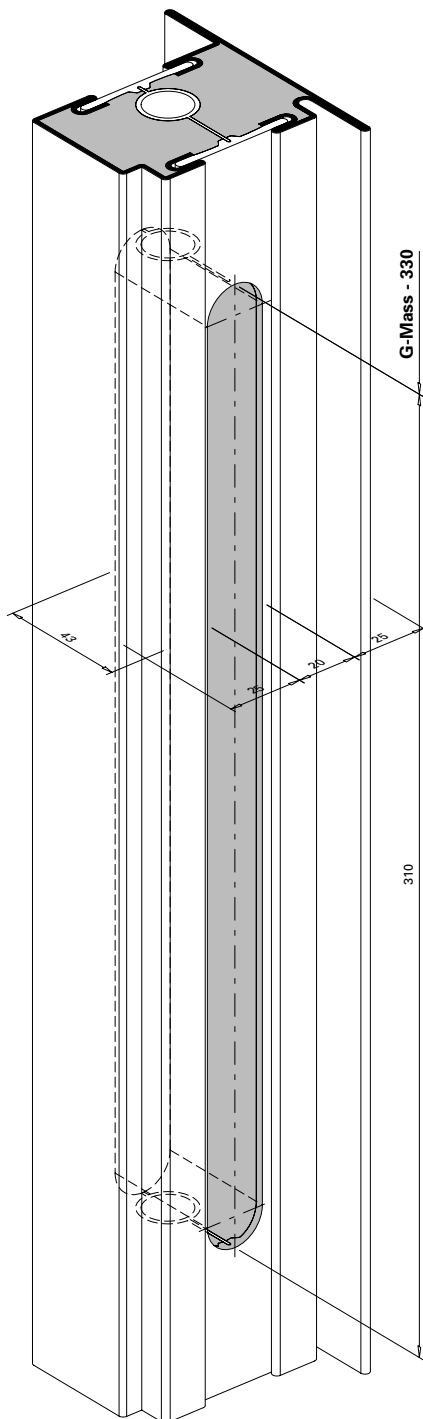
Serrure à verrouillage multiple

Multipoint lock

Automatik-Öffner 555.641
Normalfunktion und
Panikfunktion

Gâche automatique 555.641
Fonction standard et
Fonction panique

Automatic opener 555.641
Standard function and
Emergency function



Mehrfachverriegelungs-Schloss

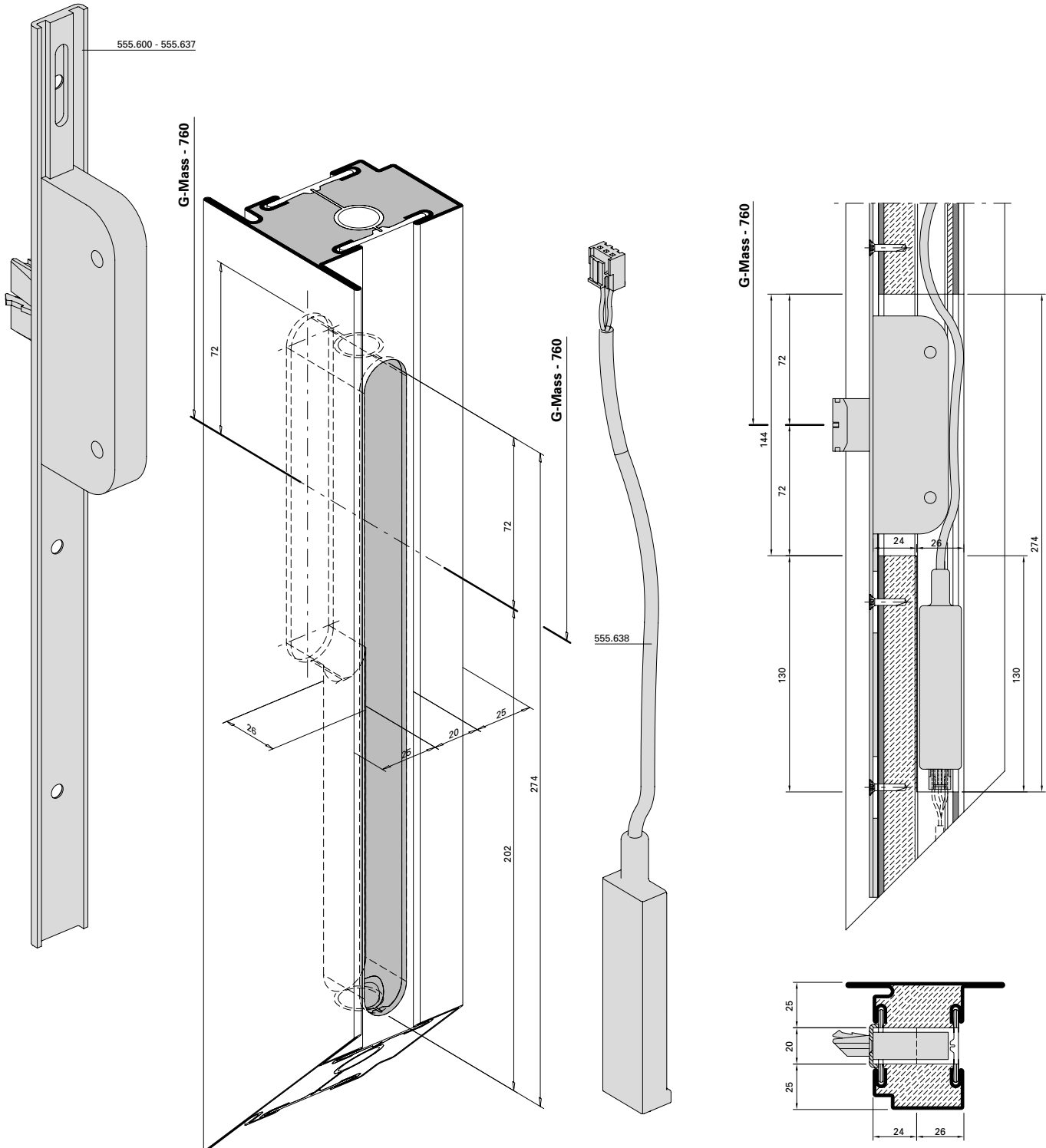
Serrure à verrouillage multiple

Multipoint lock

Unterbrechungsfreie
 Spannungsversorgung 555.638
 Normalfunktion und
 Panikfunktion

Alimentation de sauvegarde
 secteur 555.638
 Fonction standard et
 Fonction panique

Uninterruptible power supply 555.638
 Standard function and
 Emergency function



Mehrfachverriegelungs-Schloss

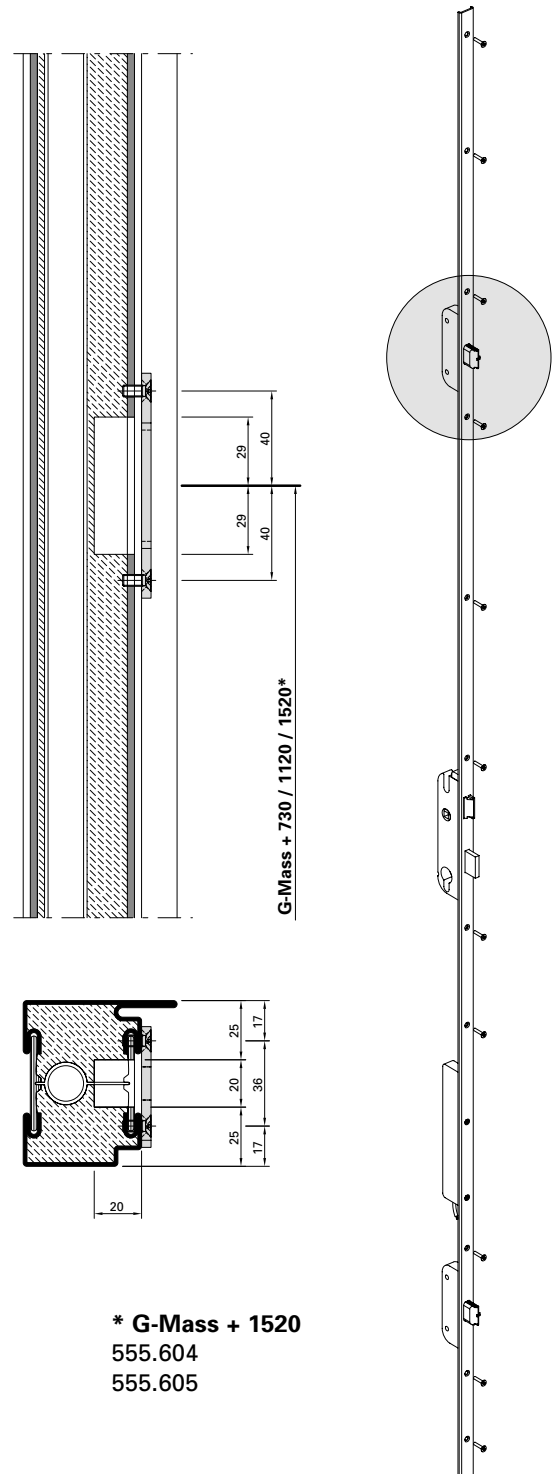
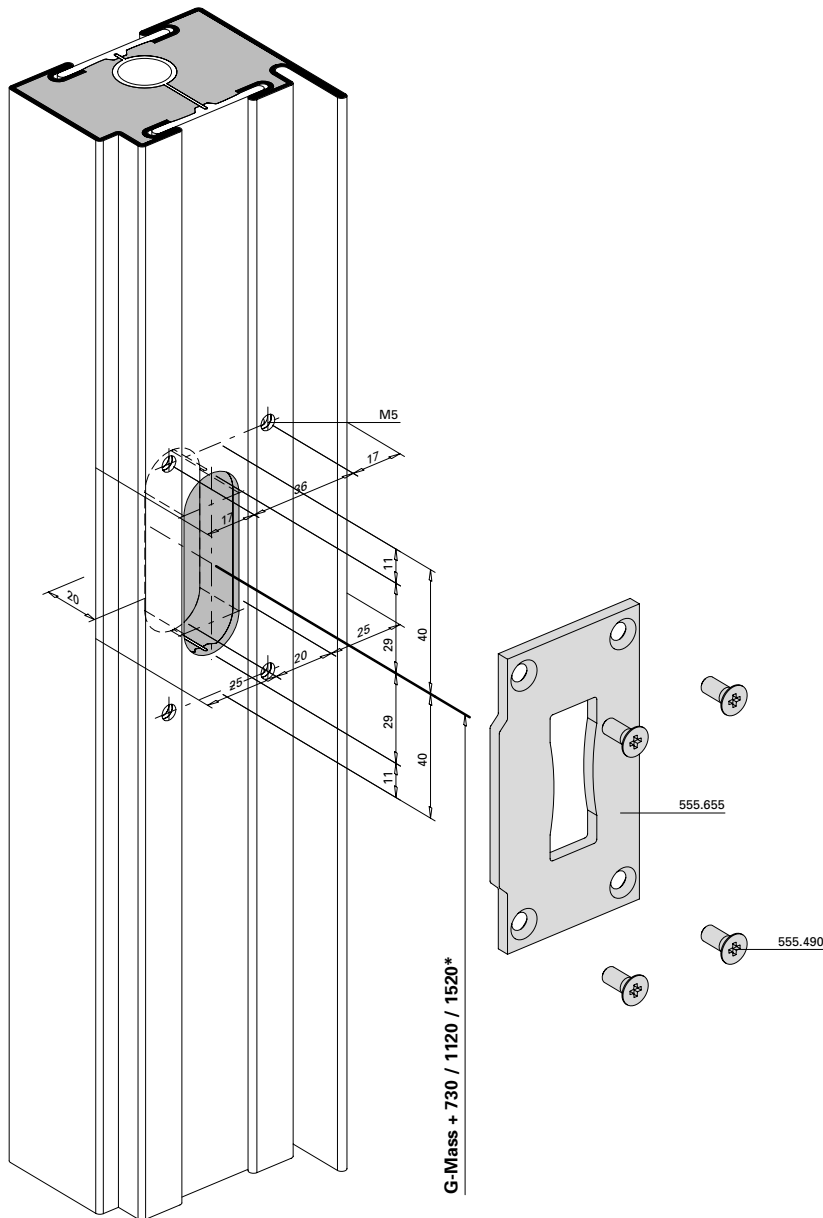
Serrure à verrouillage multiple

Multipoint lock

Schliessblech 555.655
Nebenschloss oben
Normalfunktion und
Panikfunktion

Gâche de fermeture 555.655
Serrure secondaire en haut
Fonction standard et
Fonction panique

Strike plate 555.655
Secondary lock top
Standard function and
Emergency function



- * G-Mass + 730**
 555.600
 555.602
 555.606 / 555.607
 555.610 / 555.611
 555.614 / 555.615
 555.618 / 555.619

- * G-Mass + 1120**
 555.601
 555.603
 555.608 / 555.609
 555.612 / 555.613
 555.616 / 555.617
 555.620 / 555.621

- * G-Mass + 1520**
 555.604
 555.605

Mehrfachverriegelungs-Schloss

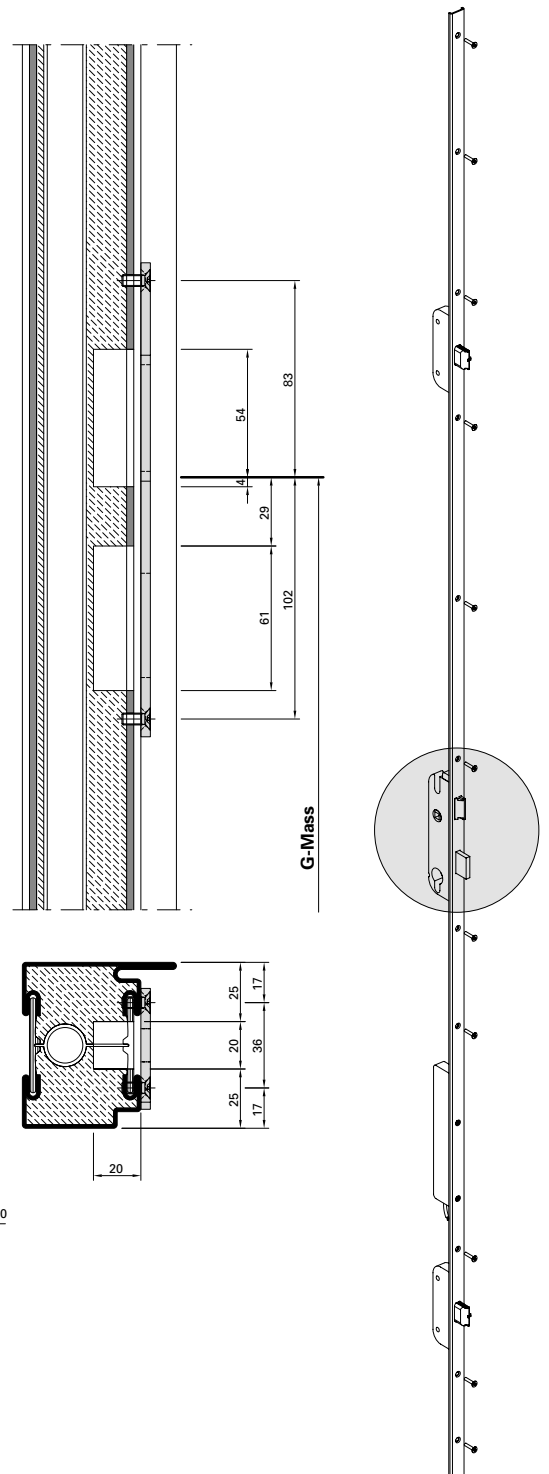
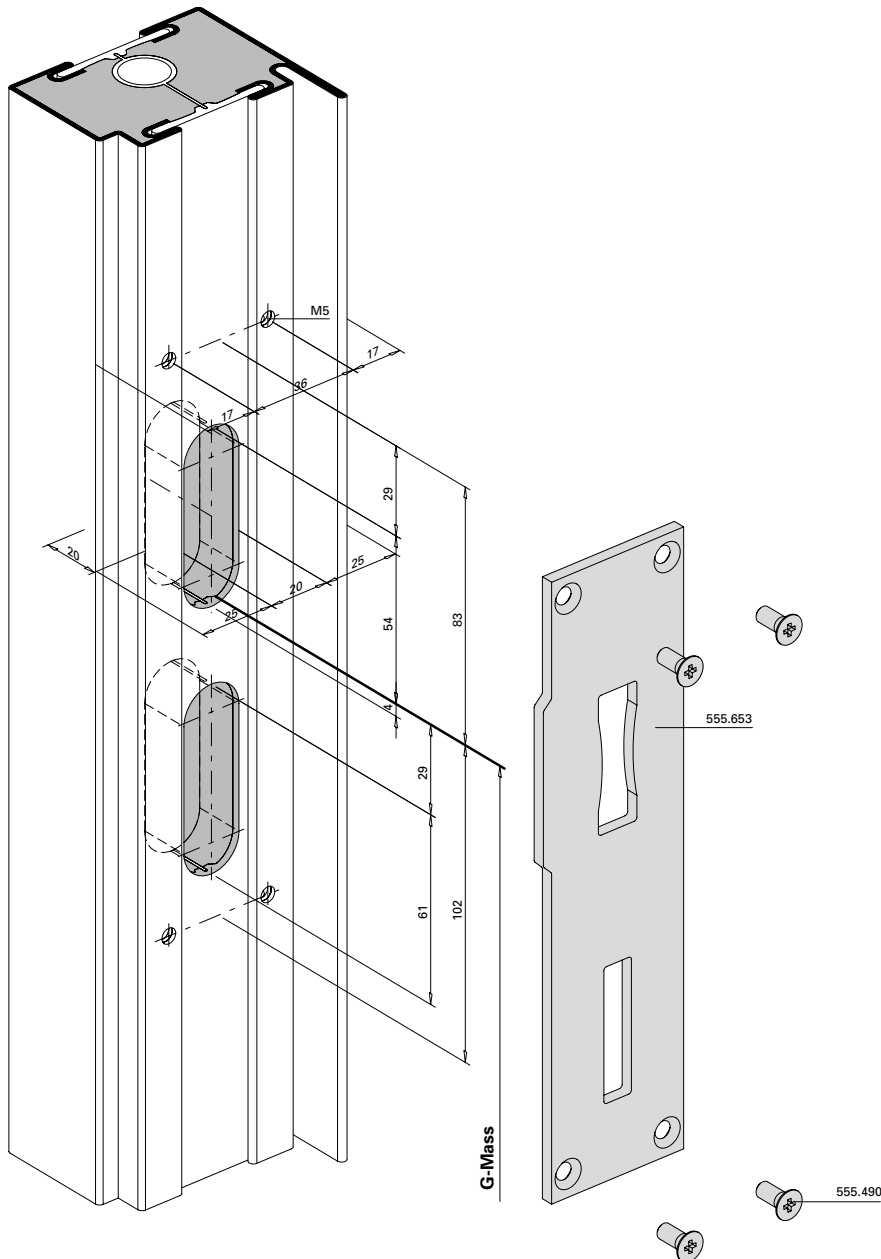
Serrure à verrouillage multiple

Multipoint lock

Schliesblech 555.653
Hauptschloss
Normalfunktion

Gâche de fermeture 555.654
Serrure principale
Fonction standard

Strike plate 555.654
Main lock
Standard function



Mehrfachverriegelungs-Schloss

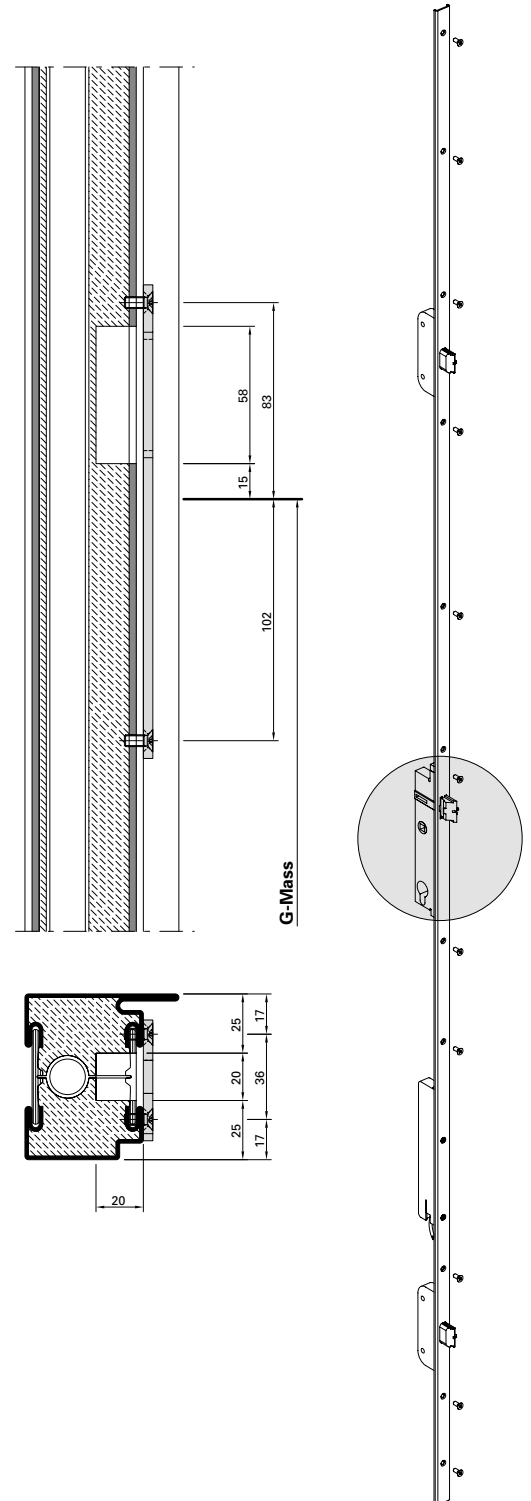
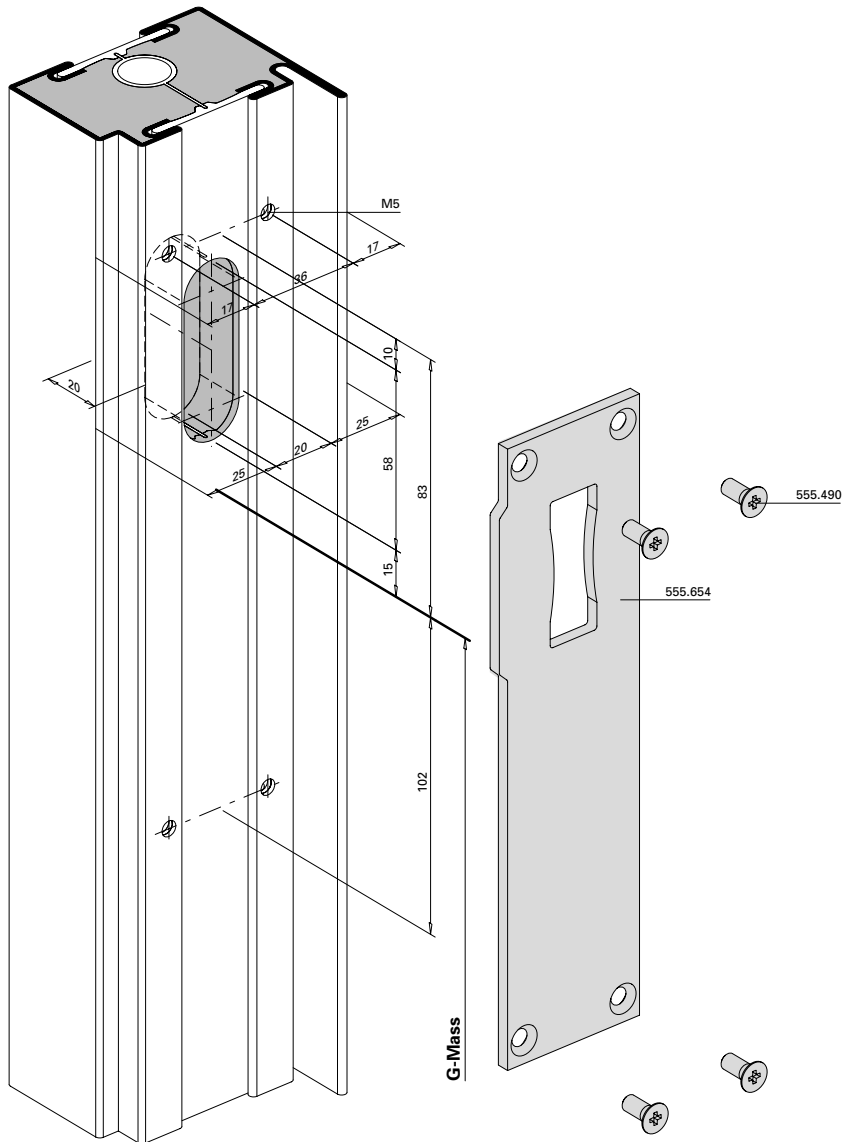
Serrure à verrouillage multiple

Multipoint lock

Schliessblech 555.654
Hauptschloss
Panikfunktion

Gâche de fermeture 555.654
Serrure principale
Fonction panique

Strike plate 555.654
Main lock
Emergency function



Mehrfachverriegelungs-Schloss

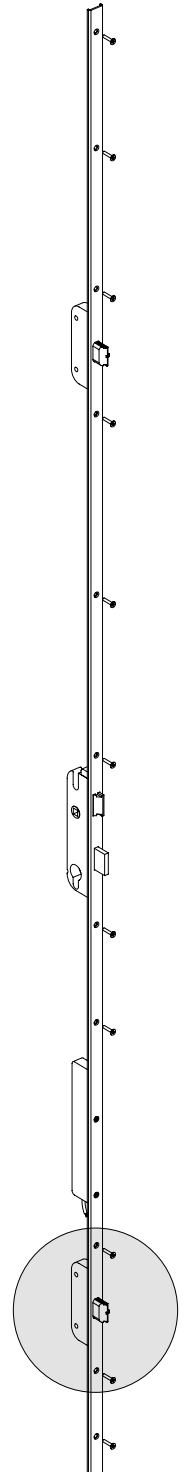
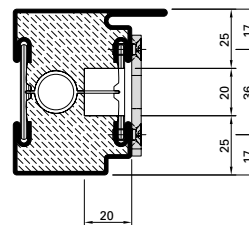
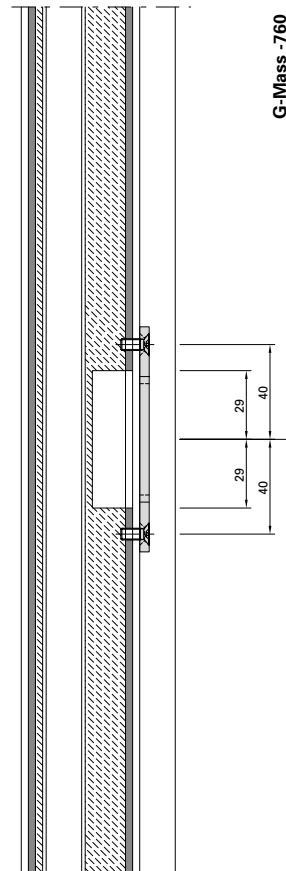
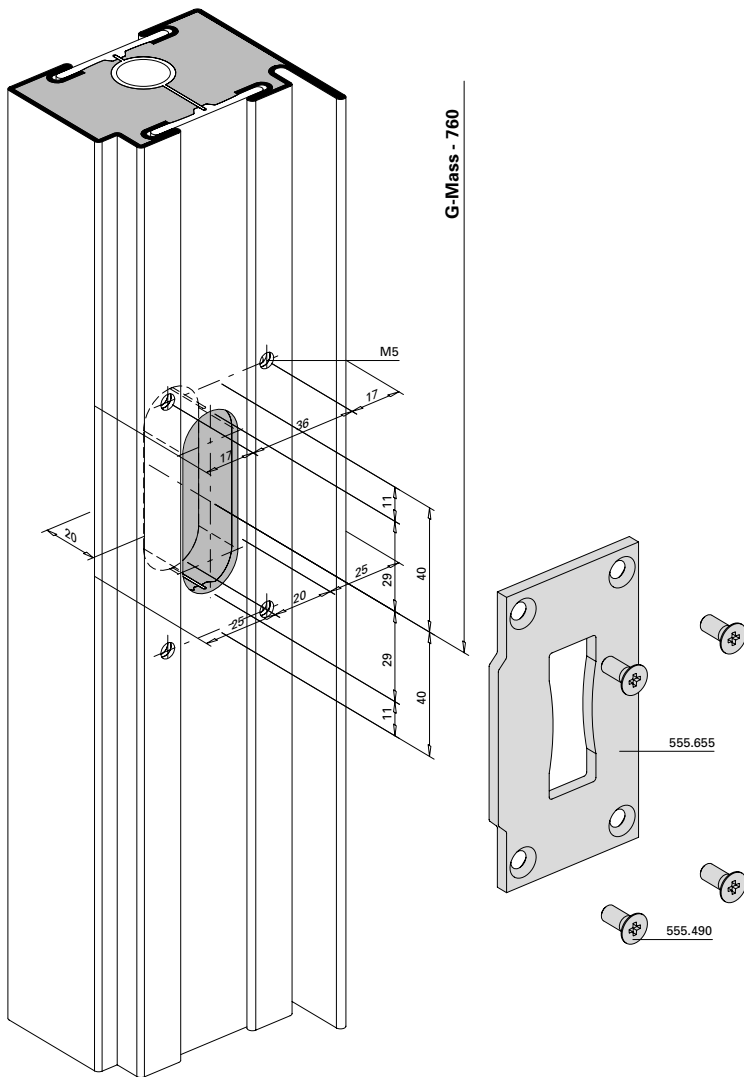
Serrure à verrouillage multiple

Multipoint lock

Schliessblech 555.655
Nebenschloss unten
Normalfunktion und
Panikfunktion

Gâche de fermeture 555.655
Serrure secondaire en bas
Fonction standard et
Fonction panique

Strike plate 555.655
Secondary lock bottom
Standard function and
Emergency function



Mehrfachverriegelungs-Schloss

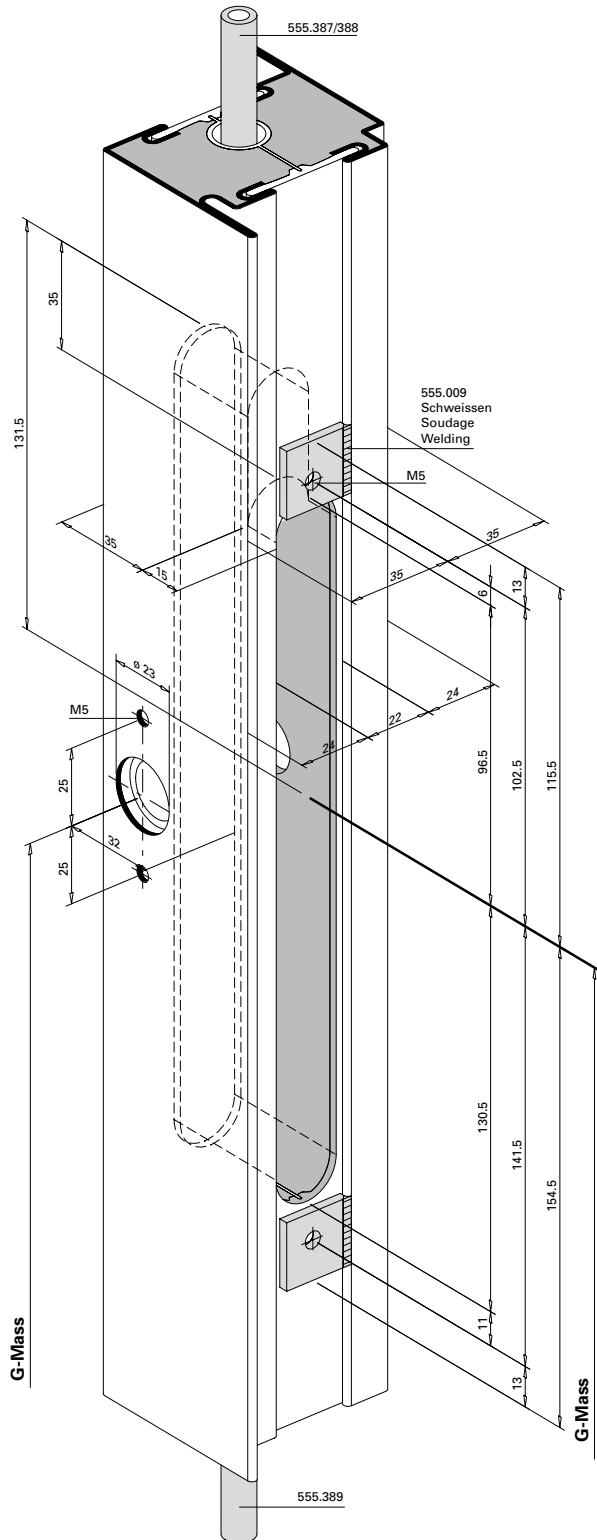
Serrure à verrouillage multiple

Multipoint lock

Panik-Gegenkasten
555.640

Serrure contre-bascule panique
555.640

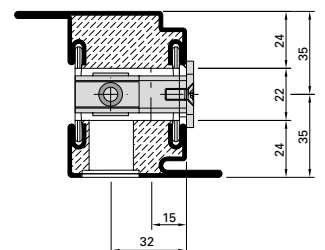
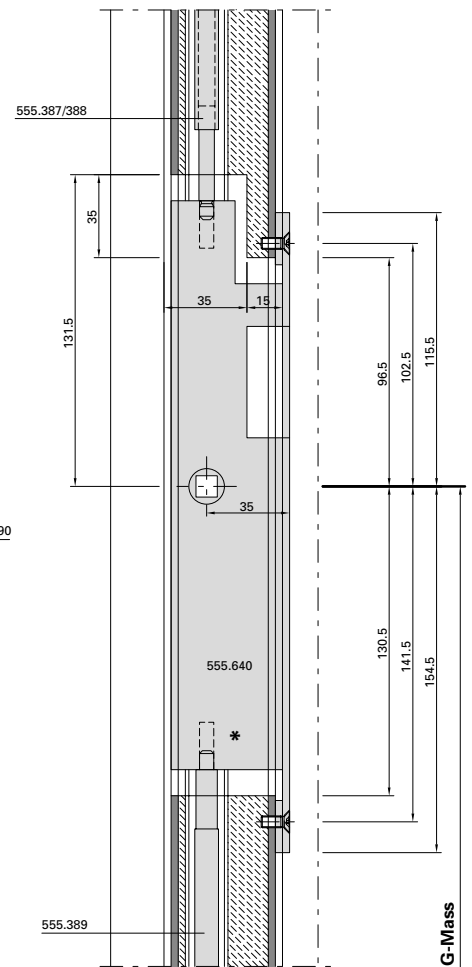
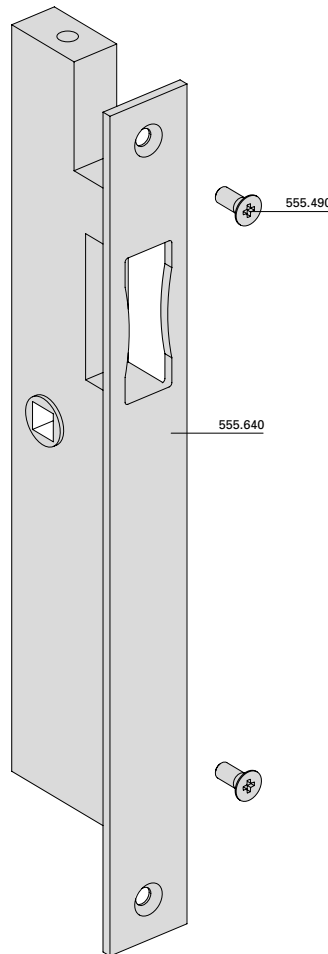
Opposite lock with emergency function 555.640



* **Empfehlung:** Bei Endmontage mittels chemischer Gewindesicherung (z.B. Loctite) sichern.

* **Recommandation:** sécurisation chimique du filet (telle que Loctite) lors du montage final!

* **Recommendation:** Chemical thread lock (e.g. Loctite) for final assembly.

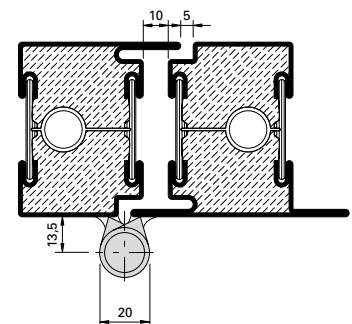
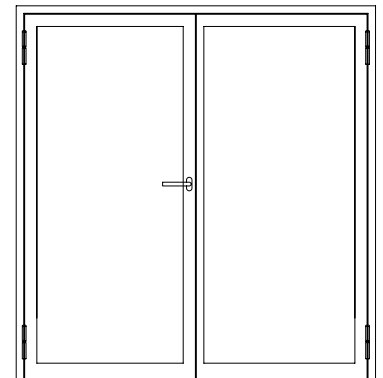
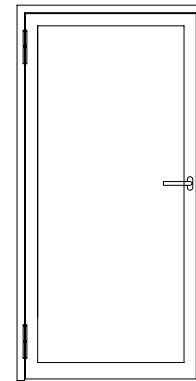
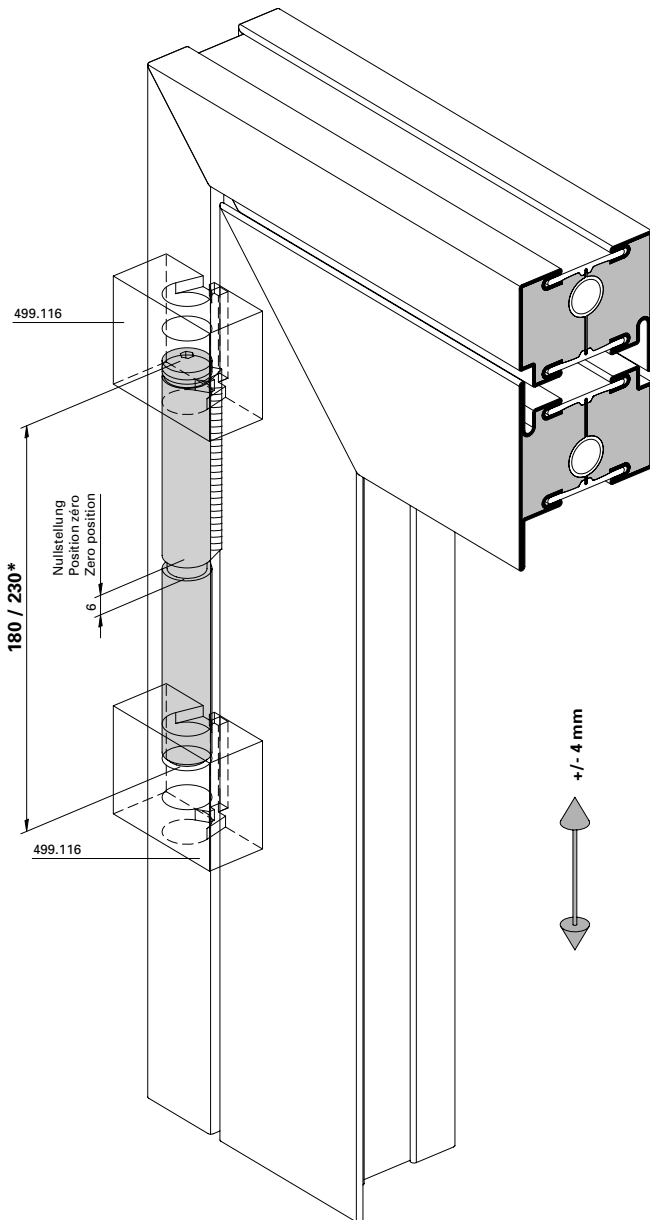


Übersicht	Sommaire	Content	
Anschweissbänder	Paumelles à souder	Weld-on hinges	173
3D Anschraubband 555.570 - 555.573	Paumelle à visser 3D 555.570 - 555.573	3D screw-on hinges 555.570 - 555.573	175
Höhen- und seitenverstellbares Anschraubband 550.250 / 550.286	Paumelle à visser réglable en hauteur et latéralement 550.250 / 550.286	Screw-on hinge, adjustable vertically and laterally 550.250 / 550.286	176
3D Anschraubband (Achsabstand 36 mm) 555.656/555.657/555.658/555.659	Paumelle à visser 3D (Entraxe 36 mm) 555.656/555.657/555.658/555.659	3D Screw-on hinge (Hinge pin distance 36 mm) 555.656/555.657/555.658/555.659	177
Falzsicherung 555.541	Sécurité de feuillure 555.541	Stainless steel barrel hing 555.541	178
Obentürschliesser	Ferme-porte supérieur	Top door closer	179
Drehtürautomat	Mechanisme automatique pour porte	Automatic mechanism for door	179
Mitnehmerklappe	Doigt d'entraînement	Selector bar	180
Panik-Stangengriff 555.500/501 Einflügelige Türe	Barre panique 555.500/501 Porte à un vantail	Panic push-bar 555.500/501 Single leaf door	182
Panik-Stangengriff 555.500/501 Zweiflügelige Türe	Barre panique 555.500/501 Porte à deux vantaux	Panic push-bar 555.500/501 Double leaf door	184
Panik-Stangengriff 555.859/860 Einflügelige Türe	Barre panique 555.859/860 Porte à un vantail	Panic push-bar 555.859/860 Single leaf door	186
Panik-Stangengriff 555.859/860 Zweiflügelige Türe	Barre panique 555.859/860 Porte à deux vantaux	Panic push-bar 555.859/860 Zweiflügelige Türe	188
Panik-Stangengriff 555.859/860 Einflügelige Türe Mehrfachverriegelungs-Schloss	Barre panique 555.859/860 Porte à un vantail Serrure à verrouillage multiple	Panic push-bar 555.859/860 Double leaf door Multipoint lock	190
Panik-Stangengriff 555.859/860 Zweiflügelige Türe Mehrfachverriegelungs-Schloss	Barre panique 555.859/860 Porte à deux vantaux Serrure à verrouillage multiple	Panic push-bar 555.859/860 Double leaf door Multipoint lock	192
Panik-Druckstange 555.696 - 699 Einflügelige Türe	Barre panique à pousser 555.696 - 699 Porte à un vantail	Panic touch-bar 555.696 - 699 Single leaf door	194
Panik-Druckstange 555.696 - 699 Zweiflügelige Türe	Barre panique à pousser 555.696 - 699 Porte à deux vantaux	Panic touch-bar 555.696 - 699 Double leaf door	196
Integrierter Türschliesser 555.694/695 Einflügelige Türe	Ferme-porte intégré 555.694/695 Porte à un vantail	Integrated door closer 555.694/695 Single leaf door	198
Integrierter Türschliesser 555.694/695 Zweiflügelige Türe	Ferme-porte intégré 555.694/695 Porte à deux vantaux	Integrated door closer 555.694/695 Double leaf door	200
Integrierter Türschliesser 555.674 Einflügelige Türe	Ferme-porte intégré 555.674 Porte à un vantail	Integrated door closer 555.674 Single leaf door	202
Integrierter Türschliesser 555.674 Zweiflügelige Türe	Ferme-porte intégré 555.674 Porte à deux vantaux	Integrated door closer 555.674 Double leaf door	204
Automatische Senkdichtung 555.366 - 555.373	Joint seuil automatique 555.366 - 555.373	Automatic drop seal 555.366 - 555.373	207

Höhenverstellbares Anschweisband
 550.229 / 555.267*

Paumelle à souder, à hauteur réglable
 550.229 / 555.267*

Height-adjustable weld-on hinge
 550.229 / 555.267*



Einbau mit 499.114 / 499.116

Montage avec 499.114 / 499.116

Installation with 499.114 / 499.116

Empfehlung Türflügelgewichte für Jansen-Bänder siehe Kapitel «Verarbeitungshilfen und technische Hinweise»

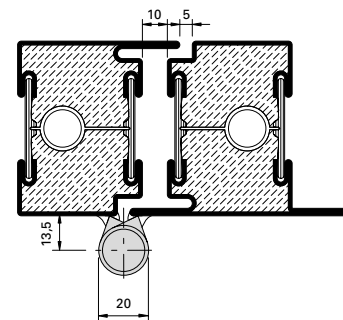
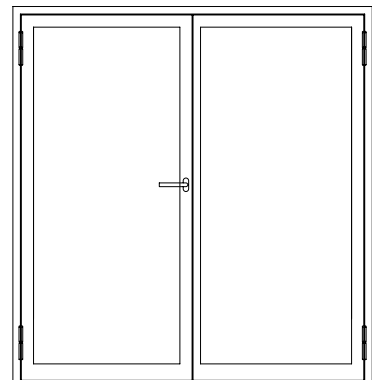
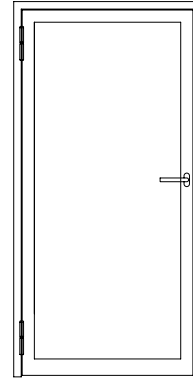
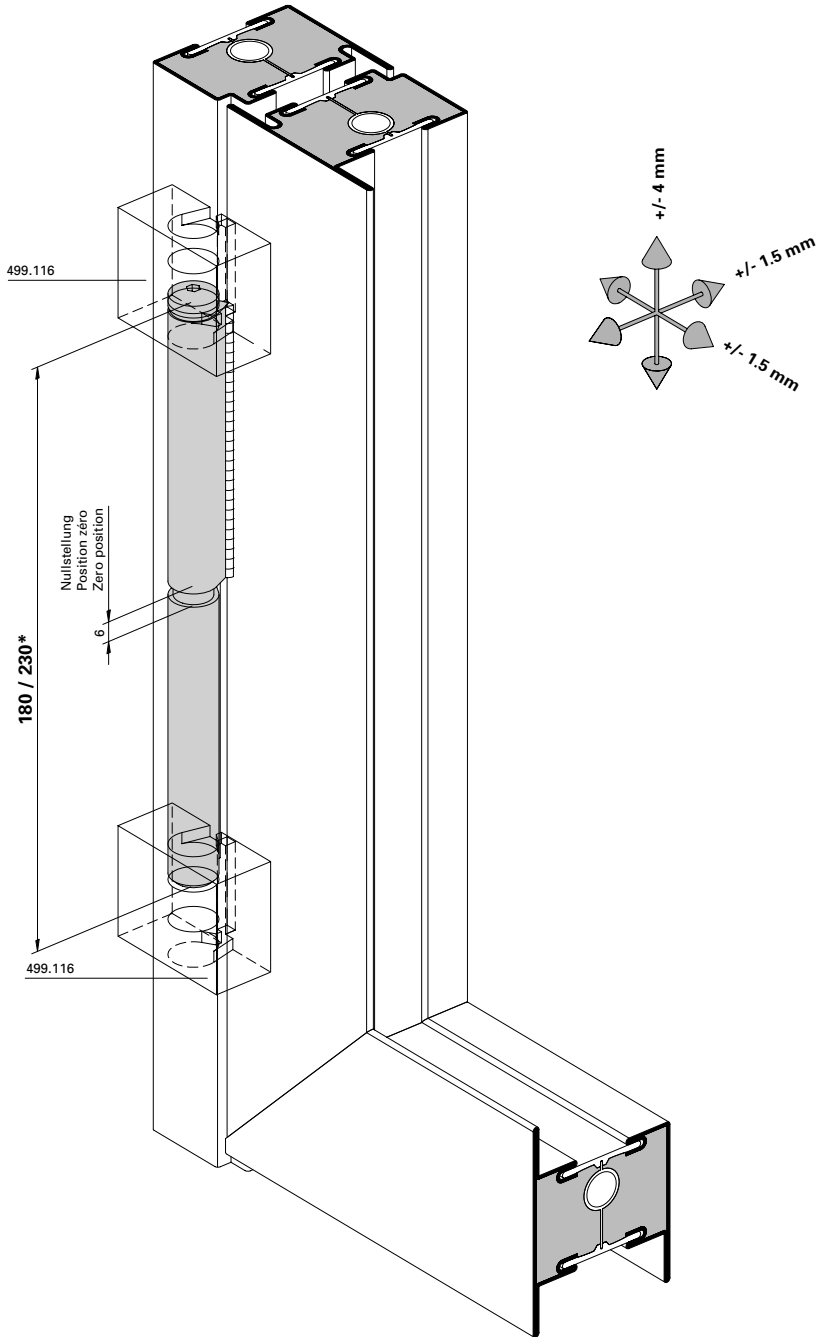
Recommandation des poids du vantail pour les paumelles Jansen voir chapitre «Outils d'usage et conseils techniques».

Recommendation leaf weight for the Jansen hinges see chapter «Assembly tools and technical data».

3D-Anschweissband
 550.276 / 555.268*

Paumelle à souder 3D
 550.276 / 555.268*

3D Weld-on hinge
 550.276 / 555.268*



Einbau mit 499.114 / 499.116

Montage avec 499.114 / 499.116

Installation with 499.114 / 499.116

Empfehlung Türflügelgewichte für Jansen-Bänder siehe Kapitel «Verarbeitungshilfen und technische Hinweise»

Recommandation des poids du vantail pour les paumelles Jansen voir chapitre «Outils d'usage et conseils techniques».

Recommendation leaf weight for the Jansen hinges see chapter «Assembly tools and technical data».

3D Anschraubband

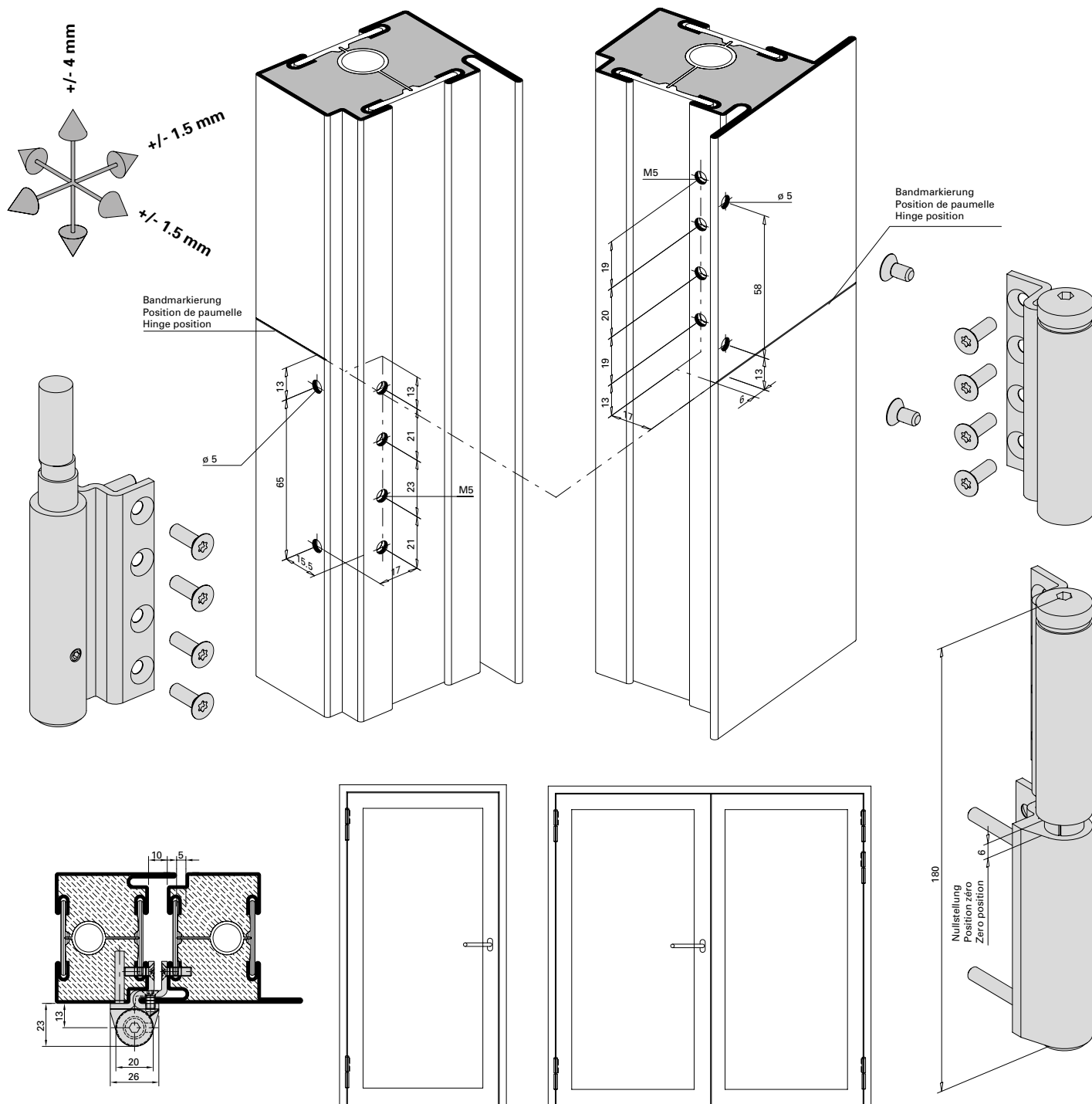
555.536 / 555.537 / 555.537 / 555.539
 555.570 / 555.571 / 555.572 / 555.573

Paumelle à visser 3D

555.536 / 555.537 / 555.537 / 555.539
 555.570 / 555.571 / 555.572 / 555.573

3D Screw-on hinge

555.536 / 555.537 / 555.537 / 555.539
 555.570 / 555.571 / 555.572 / 555.573



Einbau mit 499.399

Montage avec 499.399

Installation with 499.399

Empfehlung Türflügelgewichte für Jansen-Bänder siehe Kapitel «Verarbeitungshilfen und technische Hinweise»

Recommandation des poids du vantail pour les paumelles Jansen voir chapitre «Outils d'usage et conseils techniques».

Recommendation leaf weight for the Jansen hinges see chapter «Assembly tools and technical data».

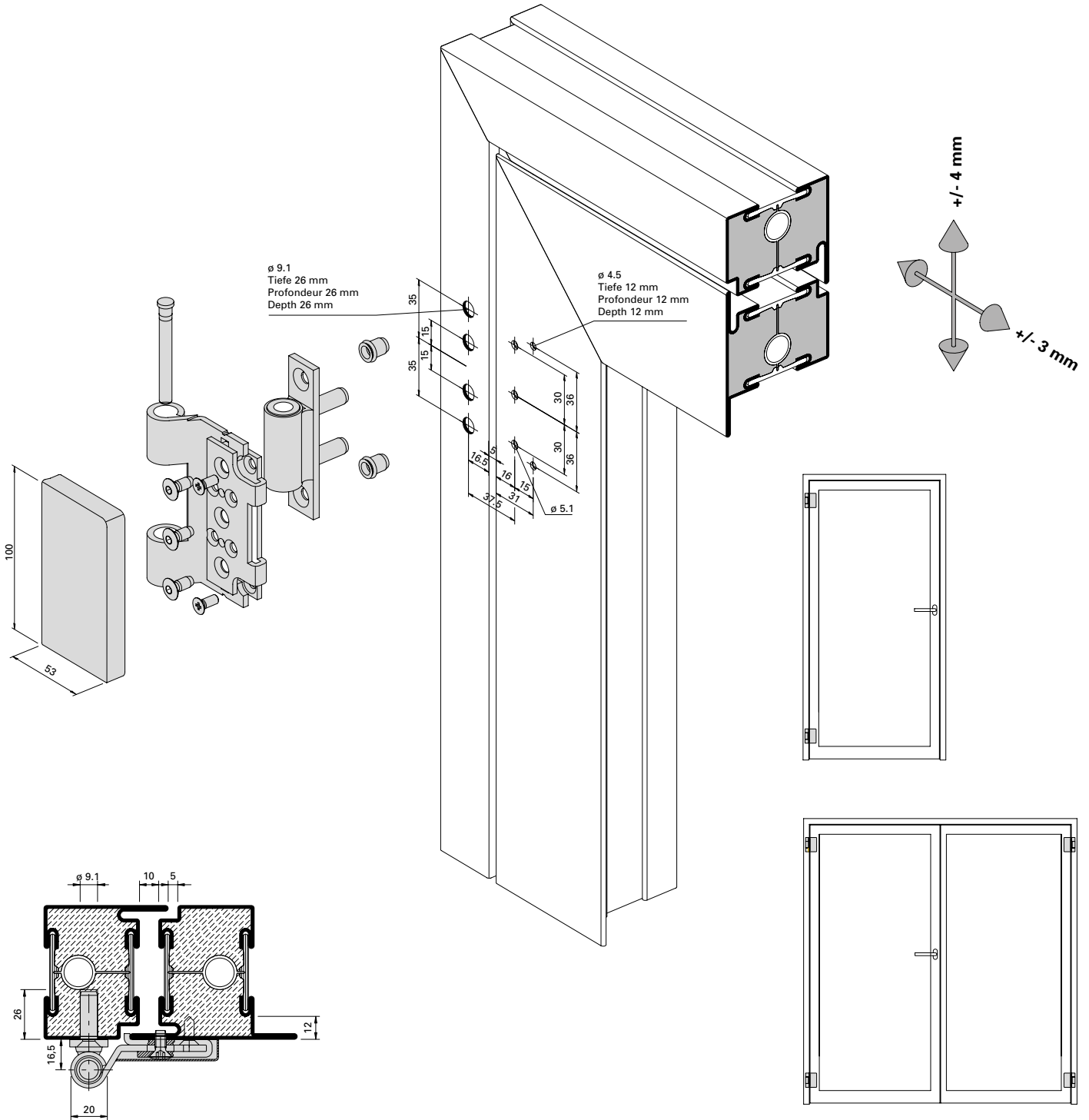
Beschlageinbau
Montage des ferrures
Installation of fittings

Janisol C4 EI60 / EI90
 Janisol C4 EI60 / EI90
 Janisol C4 EI60 / EI90

Höhen- und seitenverstellbares
Anschraubband 550.250 / 550.286

Paumelle à visser réglable en hauteur
et latéralement 550.250 / 550.286

Screw-on hinge, adjustable vertically
and laterally 550.250 / 550.286



Einbau mit 499.115

Montage avec 499.115

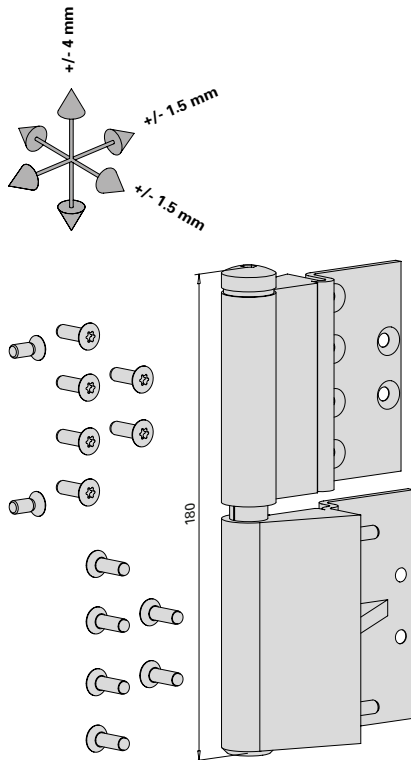
Installation with 499.115

Empfehlung Türflügelgewichte für Jansen-Bänder siehe Kapitel «Verarbeitungshilfen und technische Hinweise»

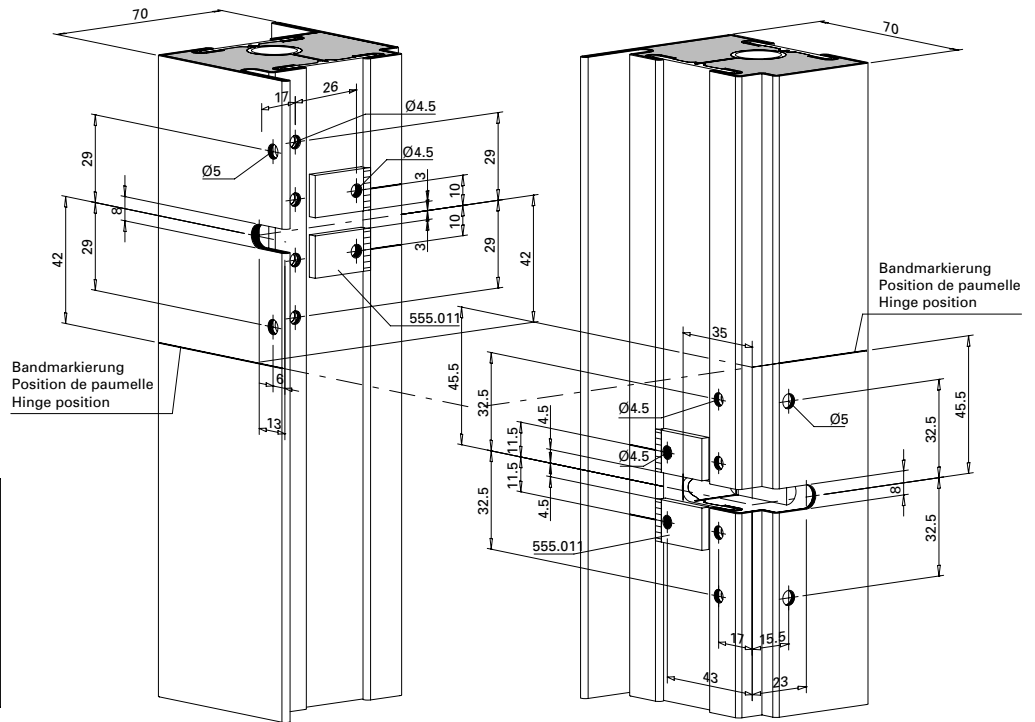
Recommandation des poids du vantail pour les paumelles Jansen voir chapitre «Outils d'usinage et conseils techniques».

Recommendation leaf weight for the Jansen hinges see chapter «Assembly tools and technical data».

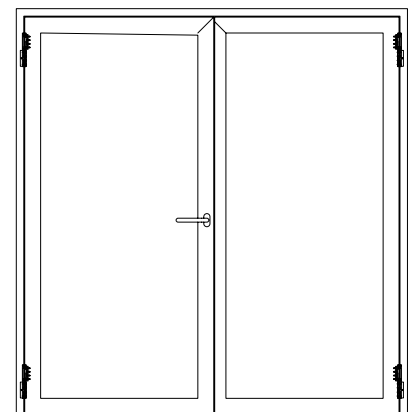
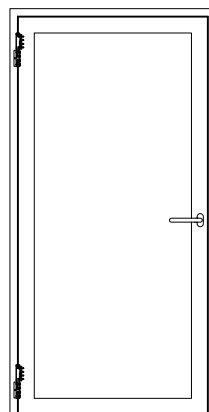
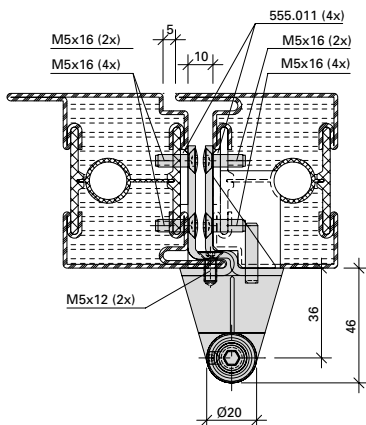
3D Anschraubband
 (Achsabstand 36 mm)
 555.656/555.657 (Stahl)
 555.658/555.659 (Edelstahl)



Paumelle à visser 3D
 (Entraxe 36 mm)
 555.656/555.657 (acier)
 555.658/555.659 (acier Inox)



3D Screw-on hinge
 (Hinge pin distance 36 mm)
 555.656/555.657 (steel)
 555.658/555.659 (stainless steel)



Einbau mit 499.430

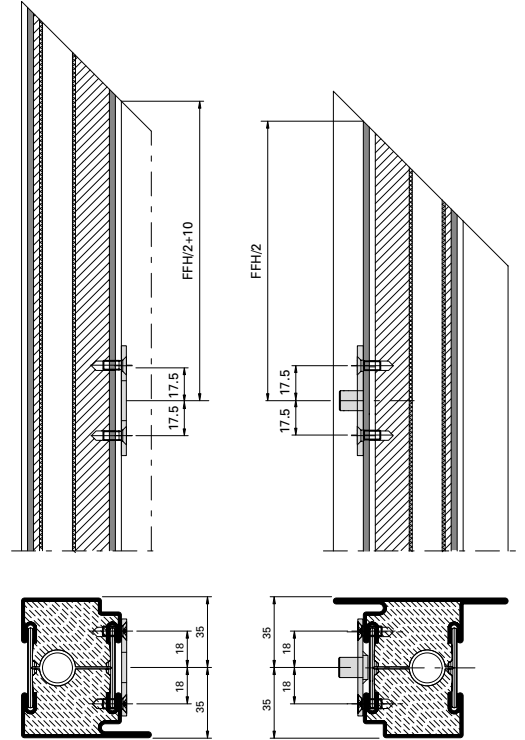
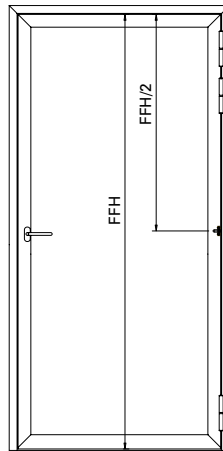
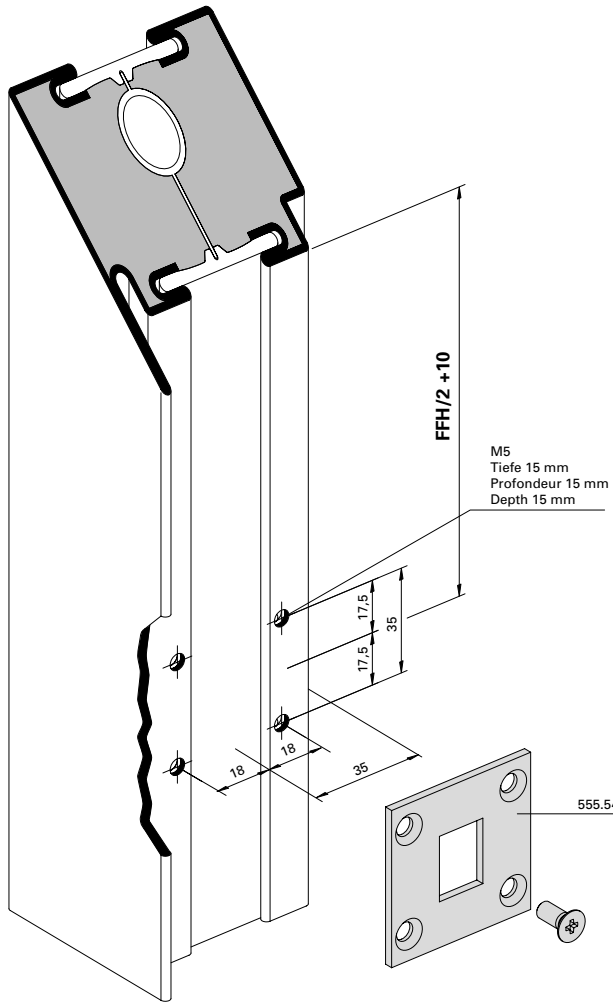
Montage avec 499.430

Installation with 499.430

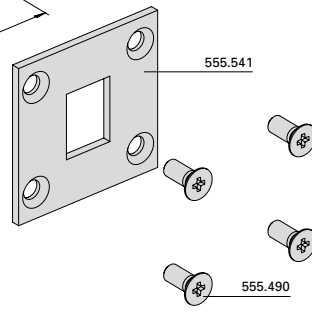
Falzsicherung 555.541
bandseitig

Sécurité de feuillure 555.541
côté paumelle

Rebate mechanism 555.541
hinge side

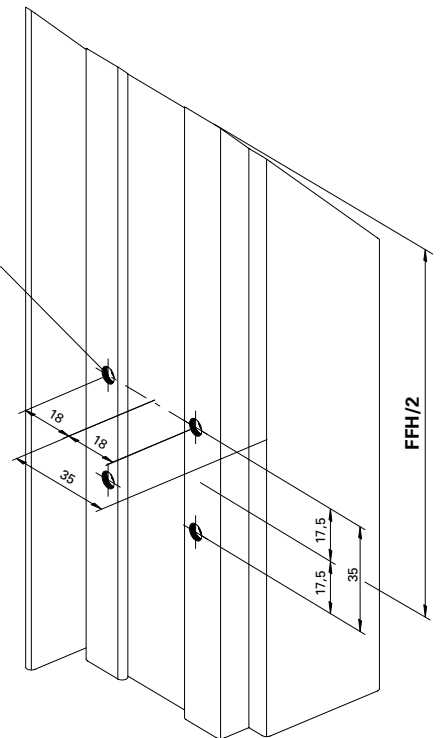
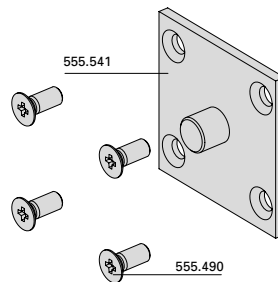


Blendrahmen
Cadre dormant
Door frame



M5 Tiefe/Profondeur/Depth 15 mm

Flügelrahmen
Cadre de vantail
Door leaf



Einbau mit 499.171

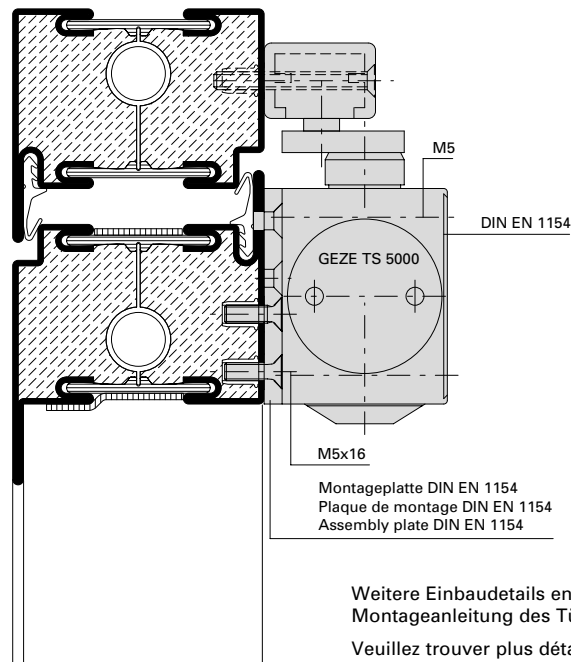
Montage avec 499.171

Installation with 499.171

Obentürschliesser

Ferme-porte supérieur

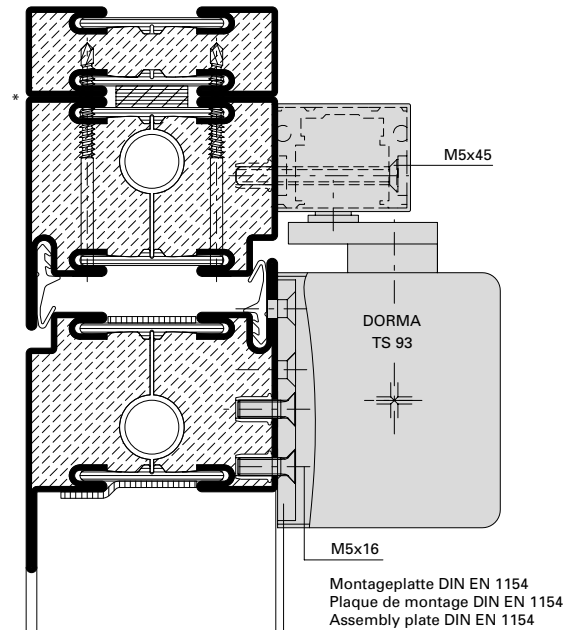
Top door closer



Weitere Einbaudetails entnehmen Sie bitte der Montageanleitung des Türschliesserlieferanten.

Veuillez trouver plus détails sur les applications dans la documentation des fournisseurs de ferme-portes.

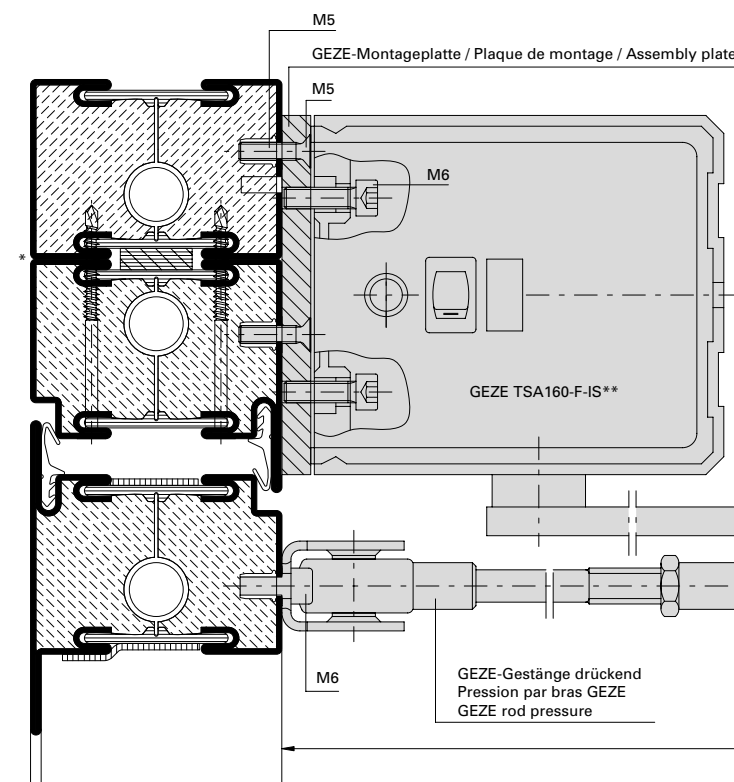
Please find more application details in the installation instructions of the door closer suppliers.



Drehtürautomat

Mécanisme automatique pour porte

Automatic mechanism for door



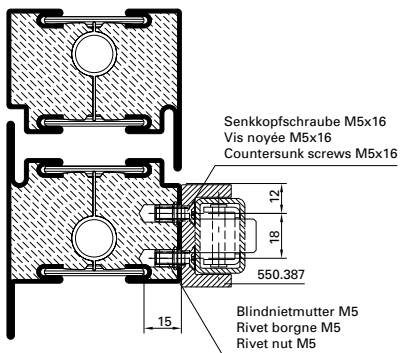
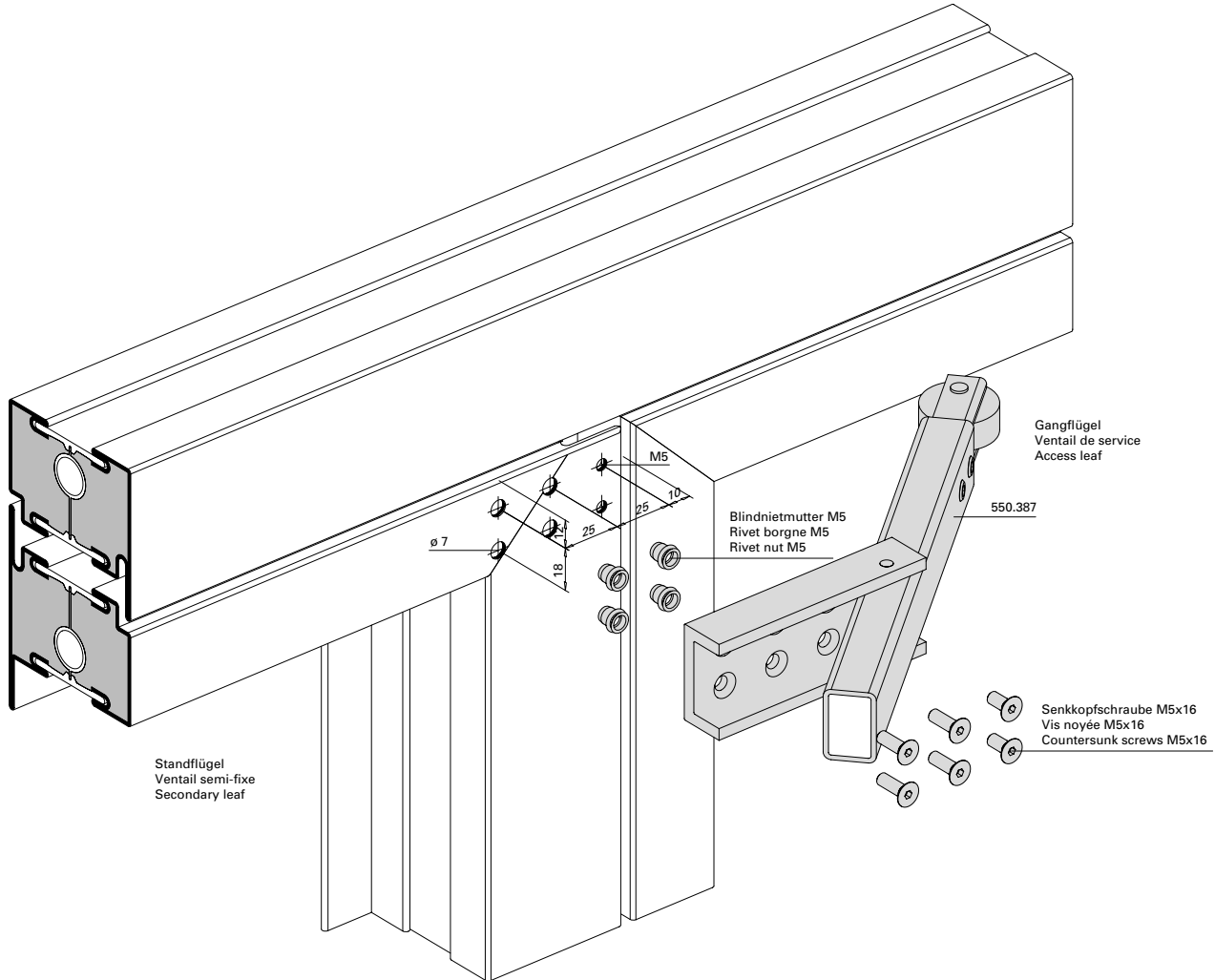
- * Wahlweise örtliche Schweissung anstelle Schraube 550.454
- * Au choix, soudage local à la place de la vis 550.454
- * Optionally, local weld instead of screw 550.454

- ** Andere Fabrikate gemäss Zulassung
- ** Autres marques selon homologation
- ** Otherproducts according to authorisation

Mitnehmerklappe 550.387

Doigt d'entrainement 550.387

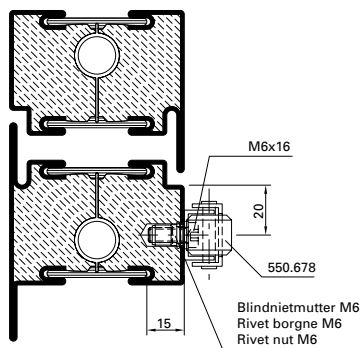
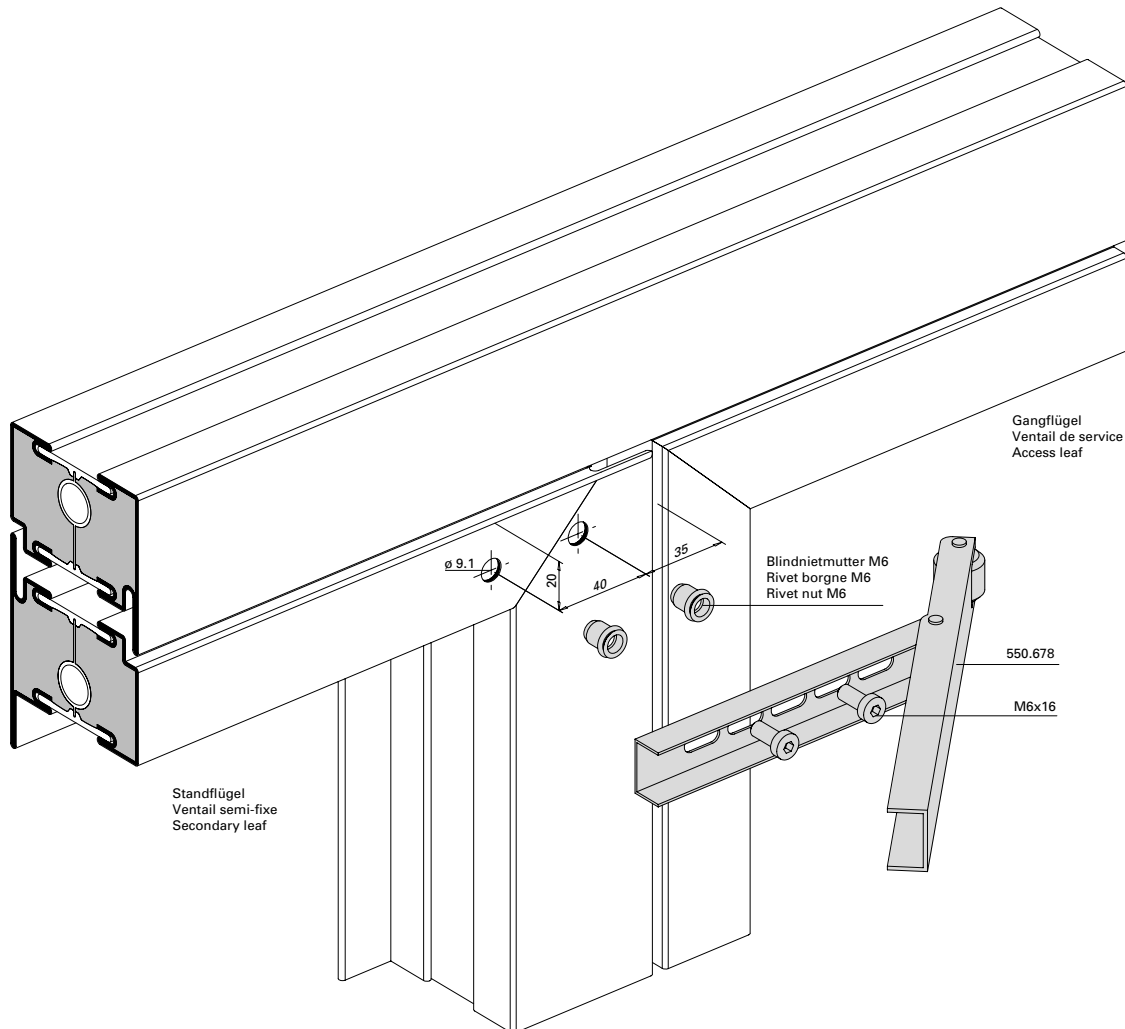
Selector bar Dorma 550.387



Mitnehmerklappe 550.678*

Doigt d'entraînement 550.678*

Selector bar 550.678*

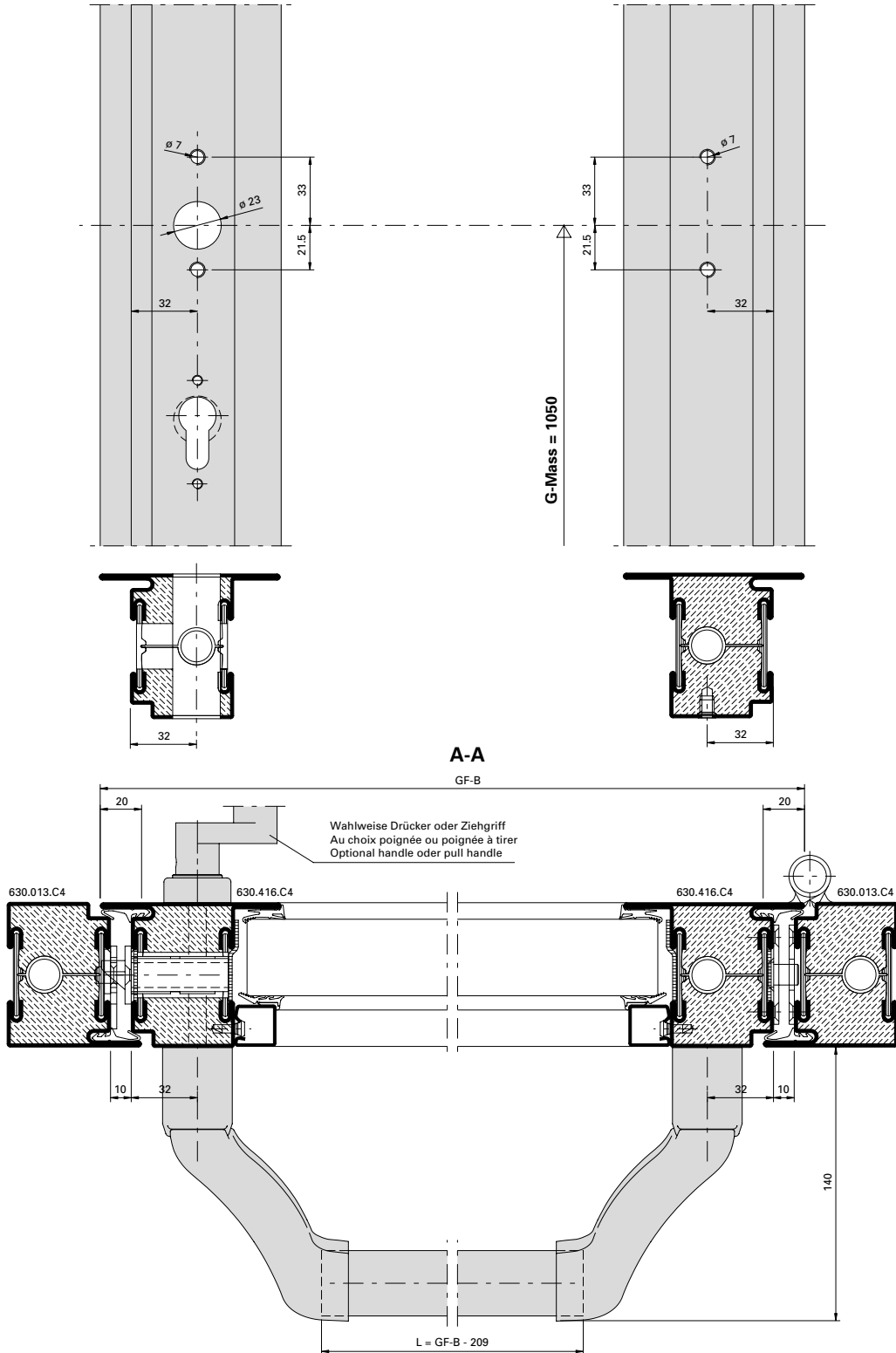


- * Für integrierte Türschliesser (ITS 96), Panik-Stangengriff und Panik-Druckstange nicht geeignet
- * Pour ferme-porte intégré (ITS 96), barre panique, barre panique à pousser non approprié
- * Not suitable for integrated door closer (ITS 96), panic push-bar, panic touch-bar

Panik-Stangen Griff 555.500/555.501
 Einflügelige Türe

Barre panique 555.500/555.501
 Porte à un vantail

Panic push-bar 555.500/555.501
 Single leaf door



Hinweis: Nach EN 1125 muss die wirksame Länge der Betätigungsstange (L) min. 60% der wirksamen Türöffnungsbreite (GF-B - 40) betragen.

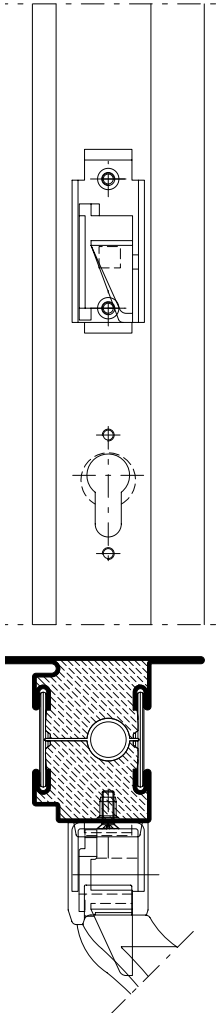
Remarque: selon EN 1125, la longueur effective de la barre de poussée (L) doit correspondre à au moins 60% de la largeur d'ouverture effective de la porte (GF-B - 40).

Note: In accordance with EN 1125, the effective length of the bar (L) must be a minimum of 60% of the effective door opening width (GF-B - 40).

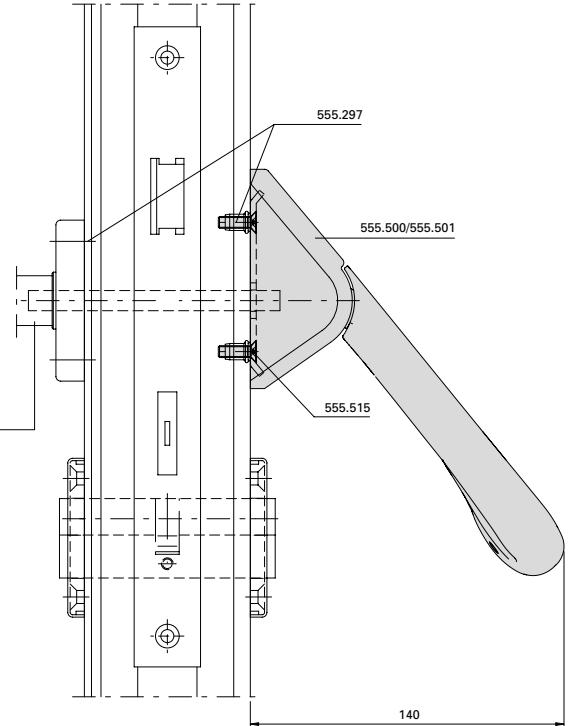
Panik-Stangen Griff 555.500/555.501
Einflügelige Türe

Barre panique 555.500/555.501
Porte à un vantail

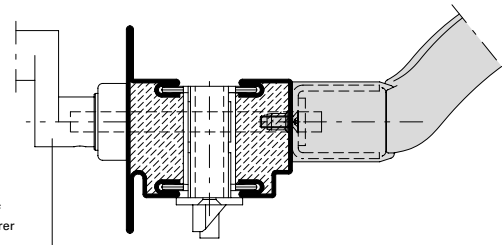
Panic push-bar 555.500/555.501
Single leaf door



Wahlweise Drücker oder Ziehgriff
Au choix poignée ou poignée à tirer
Optional handle oder pull handle



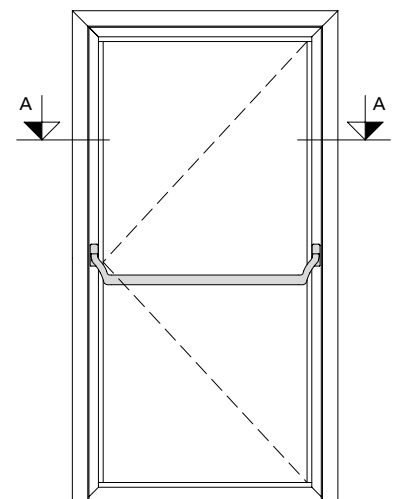
Wahlweise Drücker oder Ziehgriff
Au choix poignée ou poignée à tirer
Optional handle oder pull handle



Zwängungsfreies Öffnen
siehe Seite 36-212

Alignement des portes lors
de l'ouverture voir page 36-212

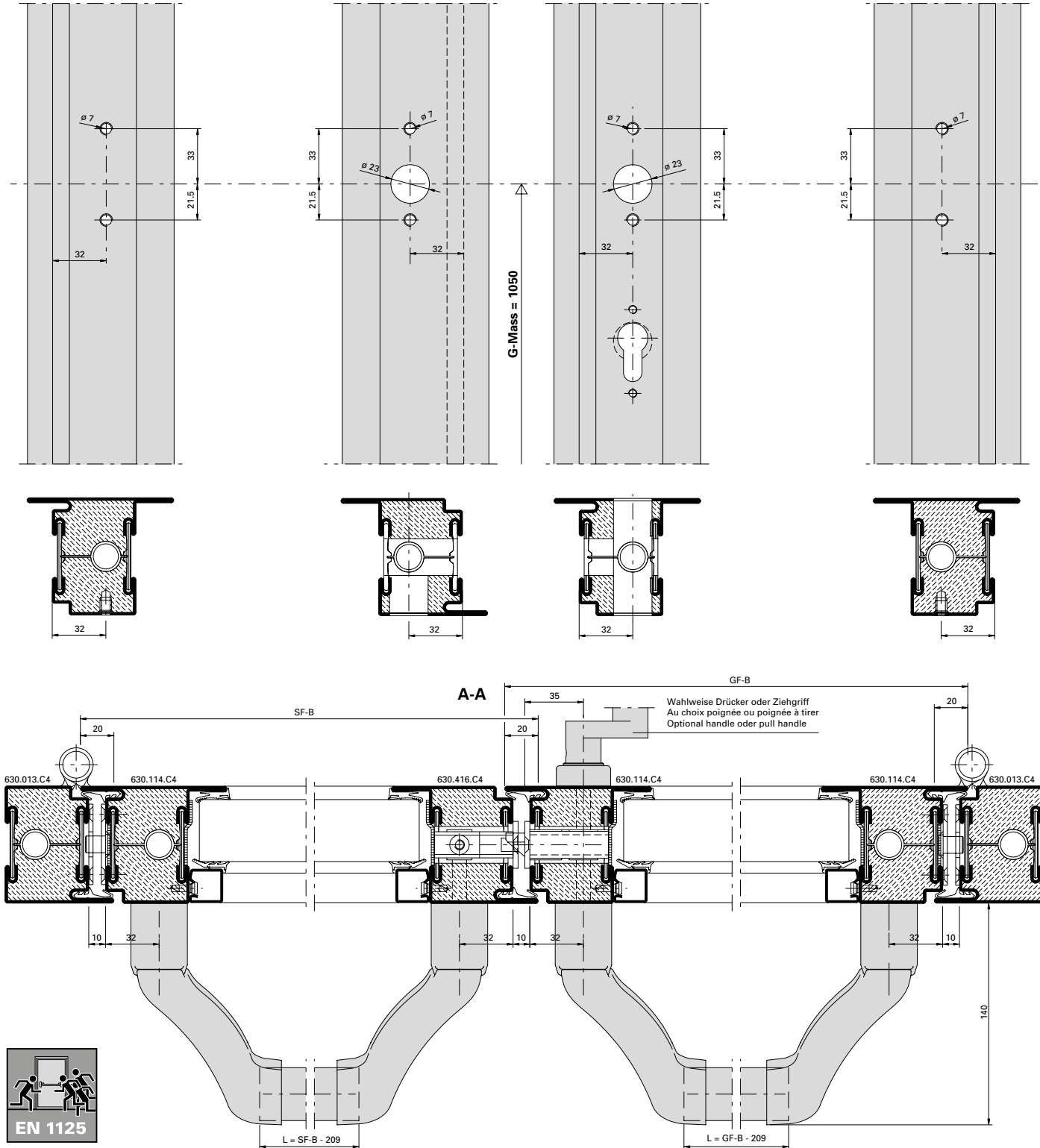
Door alignment when opening
see page 36-212



Panik-Stangengriff 555.500/555.501
 Zweiflügelige Türe

Barre panique 555.500/555.501
 Porte à deux vantaux

Panic push-bar 555.500/555.501
 Double leaf door

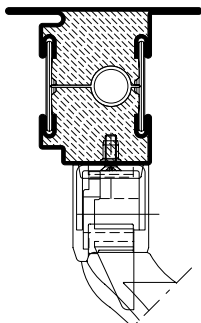
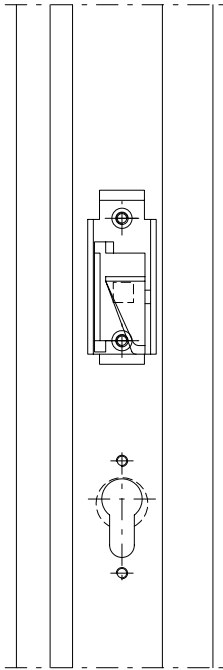


Hinweis: Nach EN 1125 muss die wirksame Länge der Betätigungsstange (L) min. 60% der wirksamen Türöffnungsbreite (GF-B - 40 resp. SF-B - 40) betragen.

Remarque: selon EN 1125, la longueur effective de la barre de poussée (L) doit correspondre à au moins 60 % de la largeur d'ouverture effective de la porte (GF-B - 40 et SF-B - 40).

Note: In accordance with EN 1125, the effective length of the bar (L) must be a minimum of 60% of the effective door opening width (GF-B - 40 or SF-B - 40).

Panik-Stangen Griff 555.500/555.501
Zweiflügelige Türe

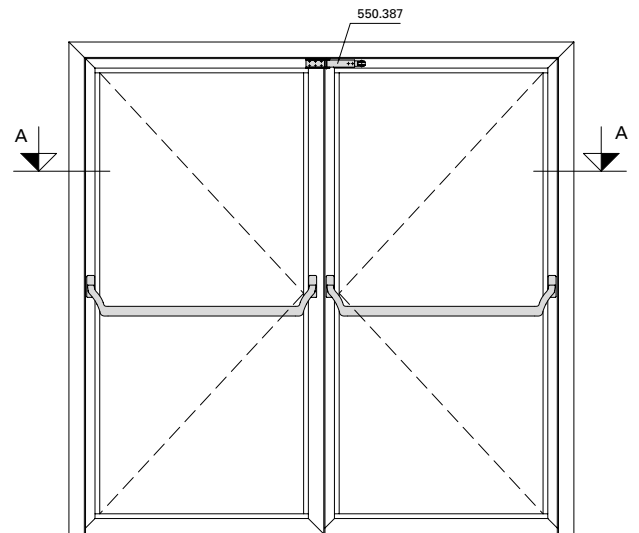
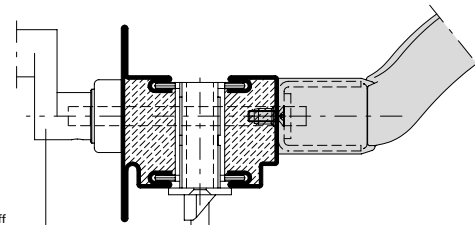
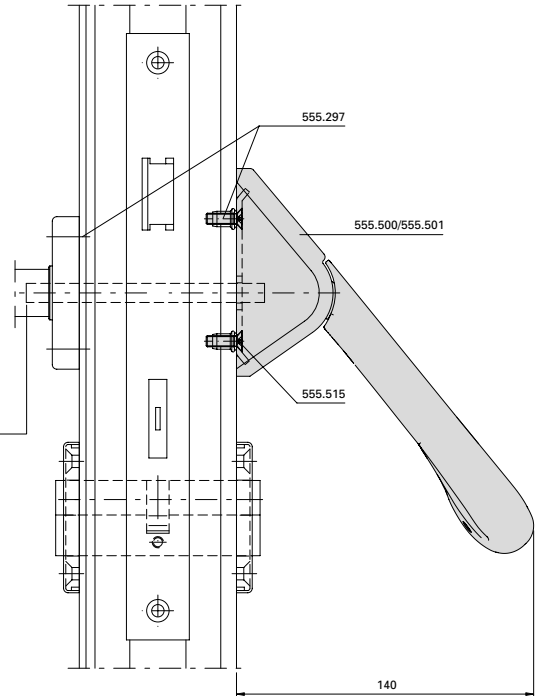


Barre panique 555.500/555.501
Porte à deux vantaux

Wahlweise Drücker oder Ziehgriff
 Au choix poignée ou poignée à tirer
 Optional handle or pull handle

Wahlweise Drücker oder Ziehgriff
 Au choix poignée ou poignée à tirer
 Optional handle or pull handle

Panic push-bar 555.500/555.501
Double leaf door



Zwängungsfreies Öffnen
 siehe Seite 36-212

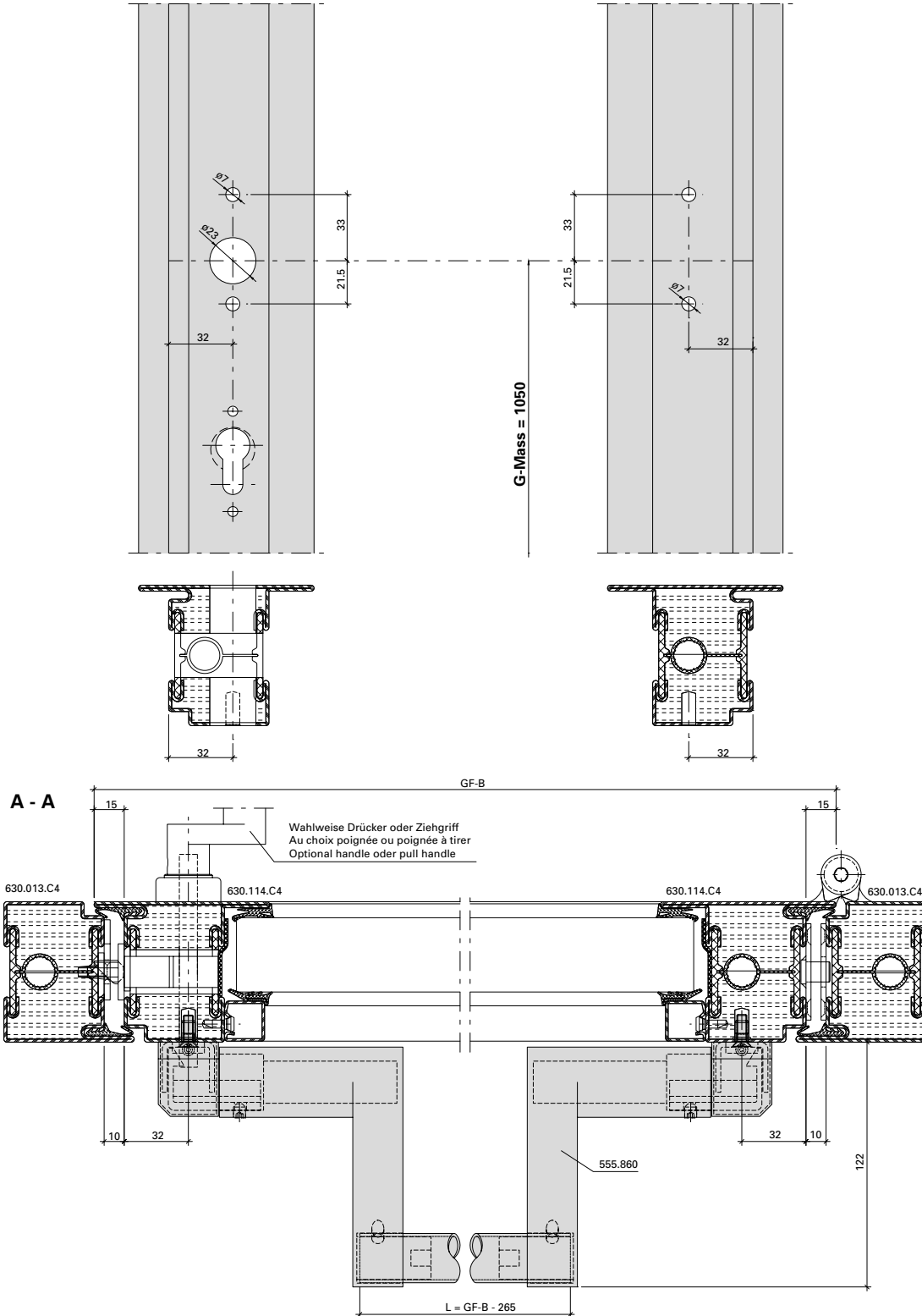
Alignement des portes lors
 de l'ouverture voir page 36-212

Door alignment when opening
 see page 36-212

Panik-Stangen Griff 555.859/555.860
 Einflügelige Türe

Barre panique 555.859/555.860
 Porte à un vantail

Panic push-bar 555.859/555.860
 Single leaf door

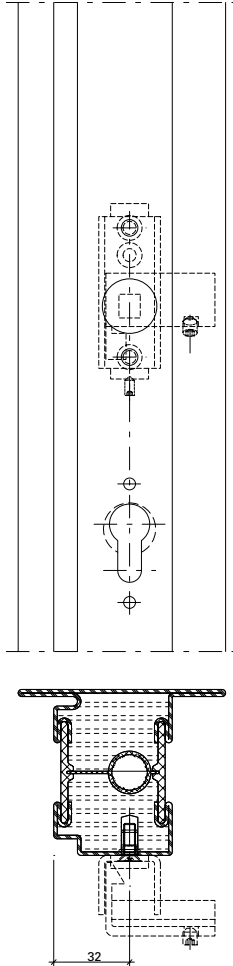


Hinweis: Nach EN 1125 muss die wirksame Länge der Betätigungsstange (L) min. 60% der wirksamen Türöffnungsbreite (GF-B - 40) betragen.

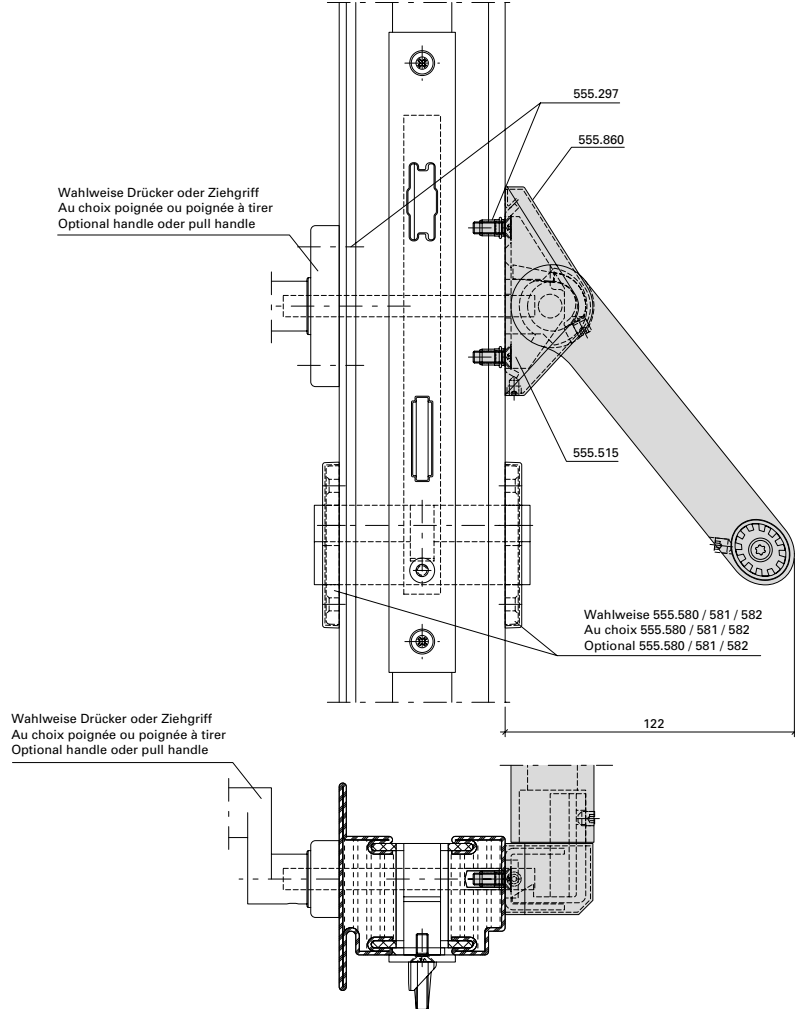
Remarque: selon EN 1125, la longueur effective de la barre de poussée (L) doit correspondre à au moins 60% de la largeur d'ouverture effective de la porte (GF-B - 40).

Note: In accordance with EN 1125, the effective length of the bar (L) must be a minimum of 60% of the effective door opening width (GF-B - 40).

Panik-Stangengriff 555.859/555.860
Einflügelige Türe



Barre panique 555.859/555.860
Porte à un vantail

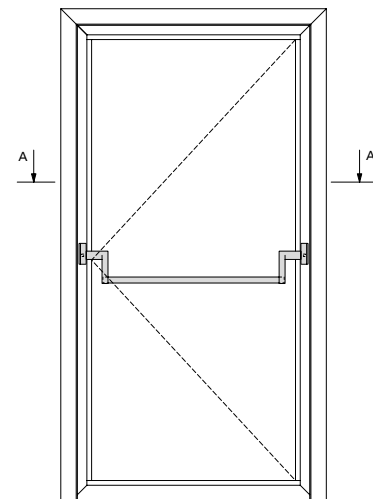


Panic push-bar 555.859/555.860
Single leaf door

Zwängungsfreies Öffnen
 siehe Seite 36-205

Alignement des portes lors
 de l'ouverture voir page 36-205

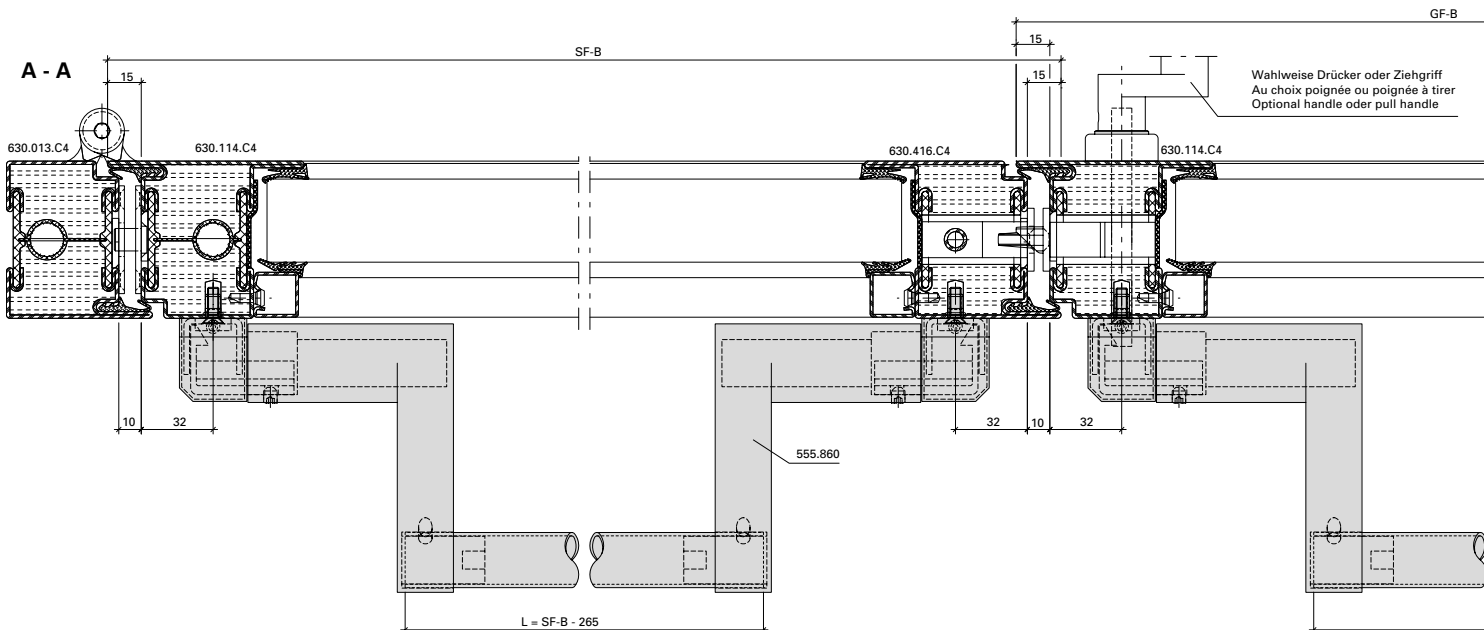
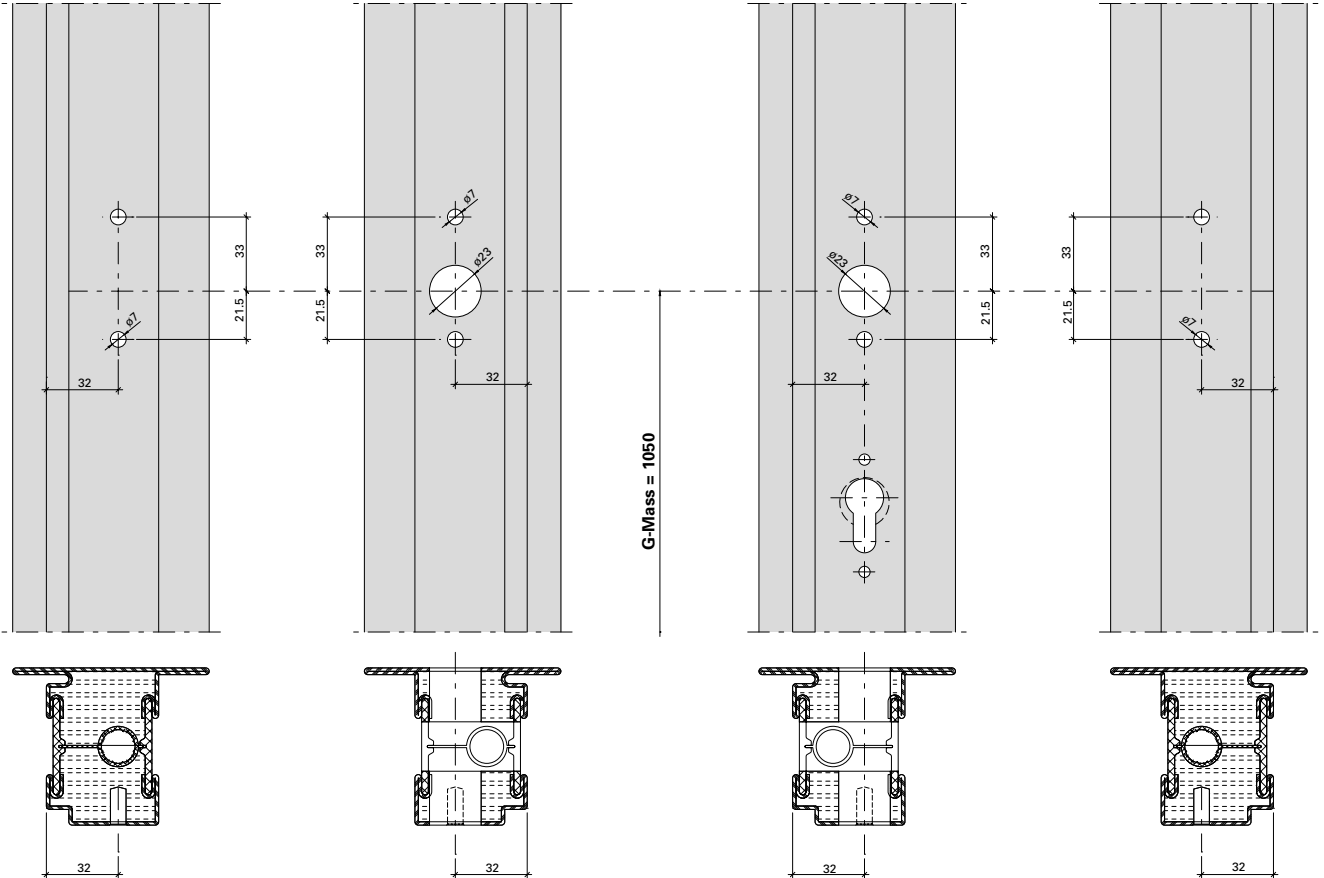
Door alignment when opening
 see page 36-205



Panik-Stangengriff 555.859/555.860
 Zweiflügelige Türe

Barre panique 555.859/555.860
 Porte à deux vantaux

Panic push-bar 555.859/555.860
 Double leaf door



Hinweis: Nach EN 1125 muss die wirksame Länge der Betätigungsstange (L) min. 60% der wirksamen Türöffnungsbreite (GF-B - 40 resp. SF-B - 40) betragen.

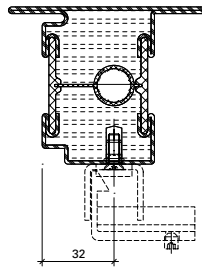
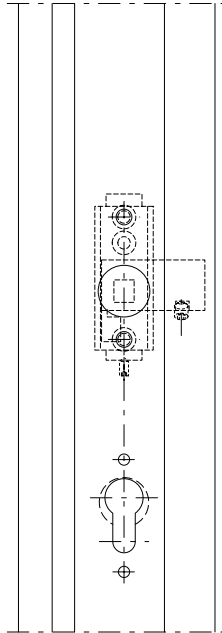
Remarque: selon EN 1125, la longueur effective de la barre de poussée (L) doit correspondre à au moins 60 % de la largeur d'ouverture effective de la porte (GF-B - 40 et SF-B - 40).

Note: In accordance with EN 1125, the effective length of the bar (L) must be a minimum of 60% of the effective door opening width (GF-B - 40 or SF-B - 40).

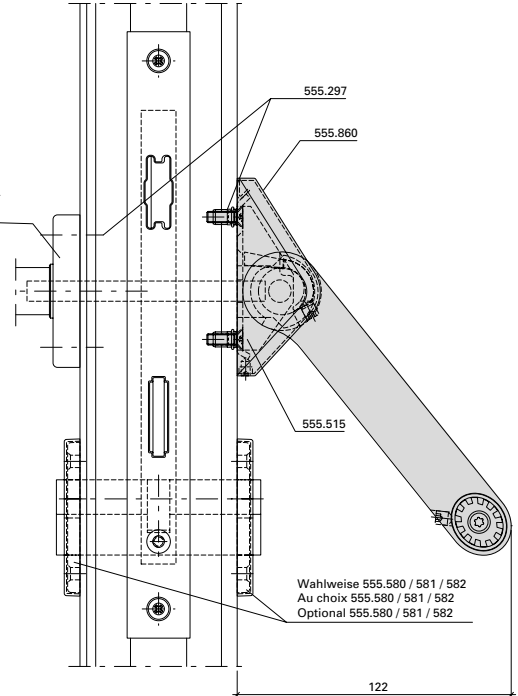
Panik-Stangengriff 555.859/555.860
Zweiflügelige Türe

Barre panique 555.859/555.860
Porte à deux vantaux

Panic push-bar 555.859/555.860
Double leaf door

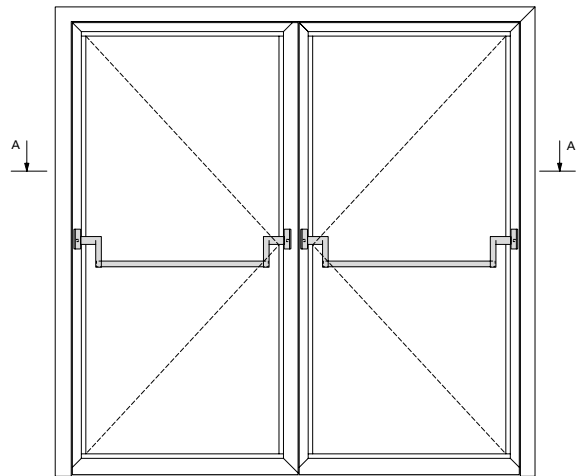
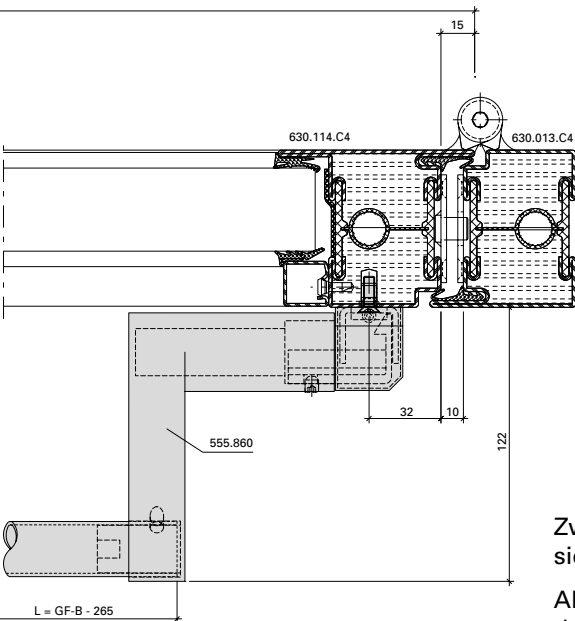
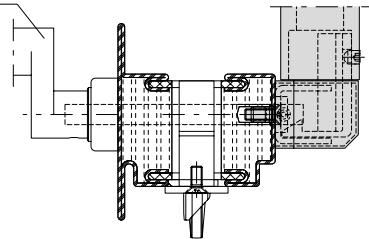


Wahlweise Drücker oder Ziehgriff
 Au choix poignée ou poignée à tirer
 Optional handle or pull handle



Wahlweise 555.580 / 581 / 582
 Au choix 555.580 / 581 / 582
 Optional 555.580 / 581 / 582

Wahlweise Drücker oder Ziehgriff
 Au choix poignée ou poignée à tirer
 Optional handle or pull handle



Zwängungsfreies Öffnen
 siehe Seite 36-212

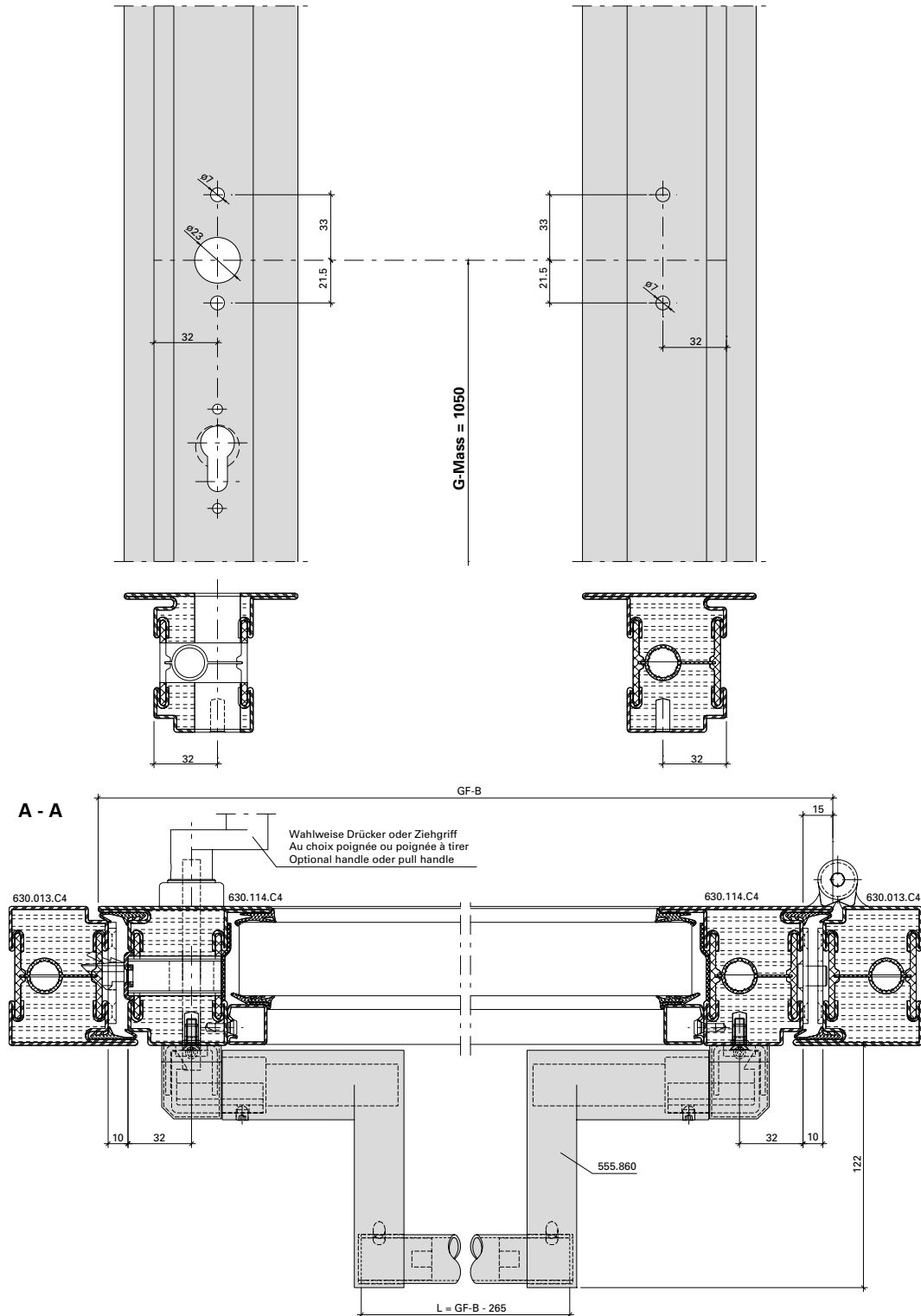
Alignement des portes lors
 de l'ouverture voir page 36-212

Door alignment when opening
 see page 36-212

Panik-Stangen Griff 555.859/555.860
 Einflügelige Türe
 Mehrfachverriegelungs-Schloss

Barre panique 555.859/555.860
 Porte à un vantail
 Serrure à verrouillage multiple

Panic push-bar 555.859/555.860
 Single leaf door
 Multipoint lock



Hinweis: Nach EN 1125 muss die wirksame Länge der Betätigungsstange (L) min. 60% der wirksamen Türöffnungsbreite (GF-B - 40) betragen.

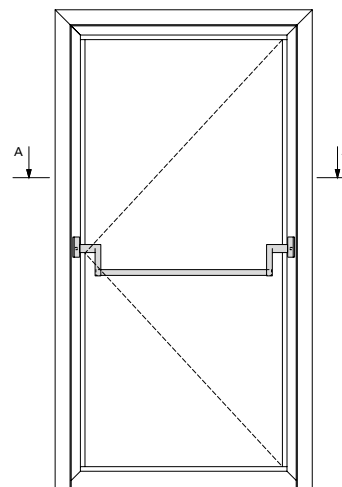
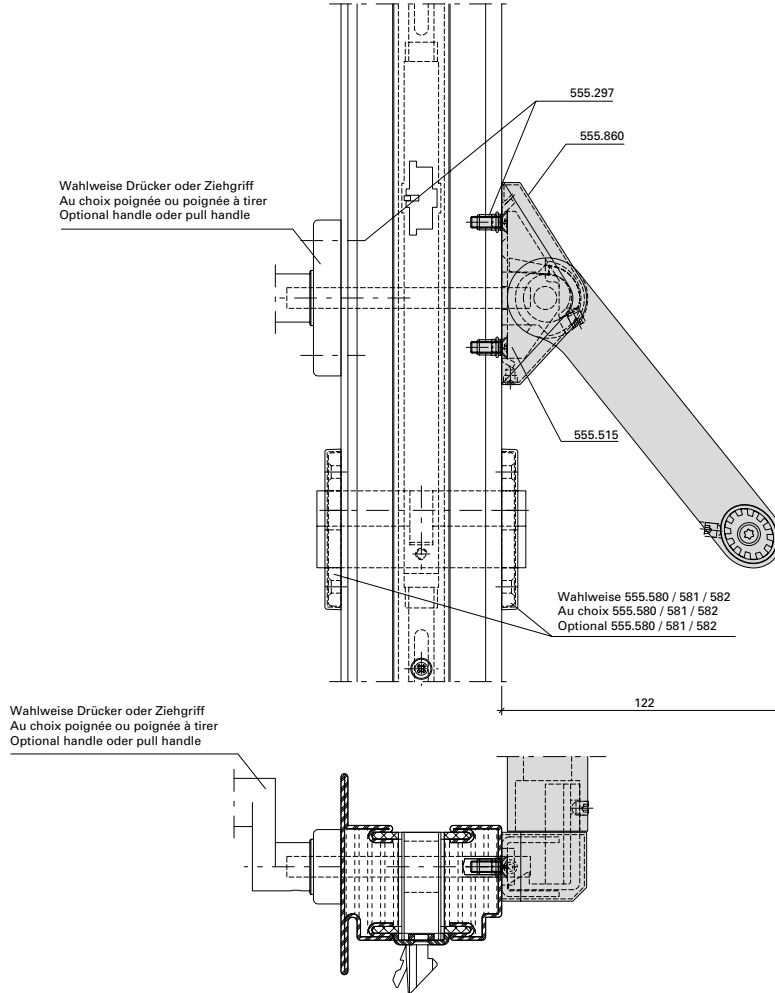
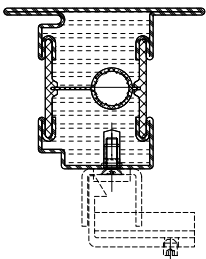
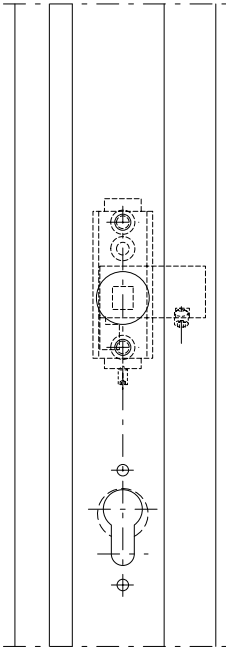
Remarque: selon EN 1125, la longueur effective de la barre de poussée (L) doit correspondre à au moins 60% de la largeur d'ouverture effective de la porte (GF-B - 40).

Note: In accordance with EN 1125, the effective length of the bar (L) must be a minimum of 60% of the effective door opening width (GF-B - 40).

Panik-Stangengriff 555.859/555.860
Einflügelige Türe
Mehrfachverriegelungs-Schloss

Barre panique 555.859/555.860
Porte à un vantail
Serrure à verrouillage multiple

Panic push-bar 555.859/555.860
Single leaf door
Multipoint lock



Zwängungsfreies Öffnen
 siehe Seite 36-212

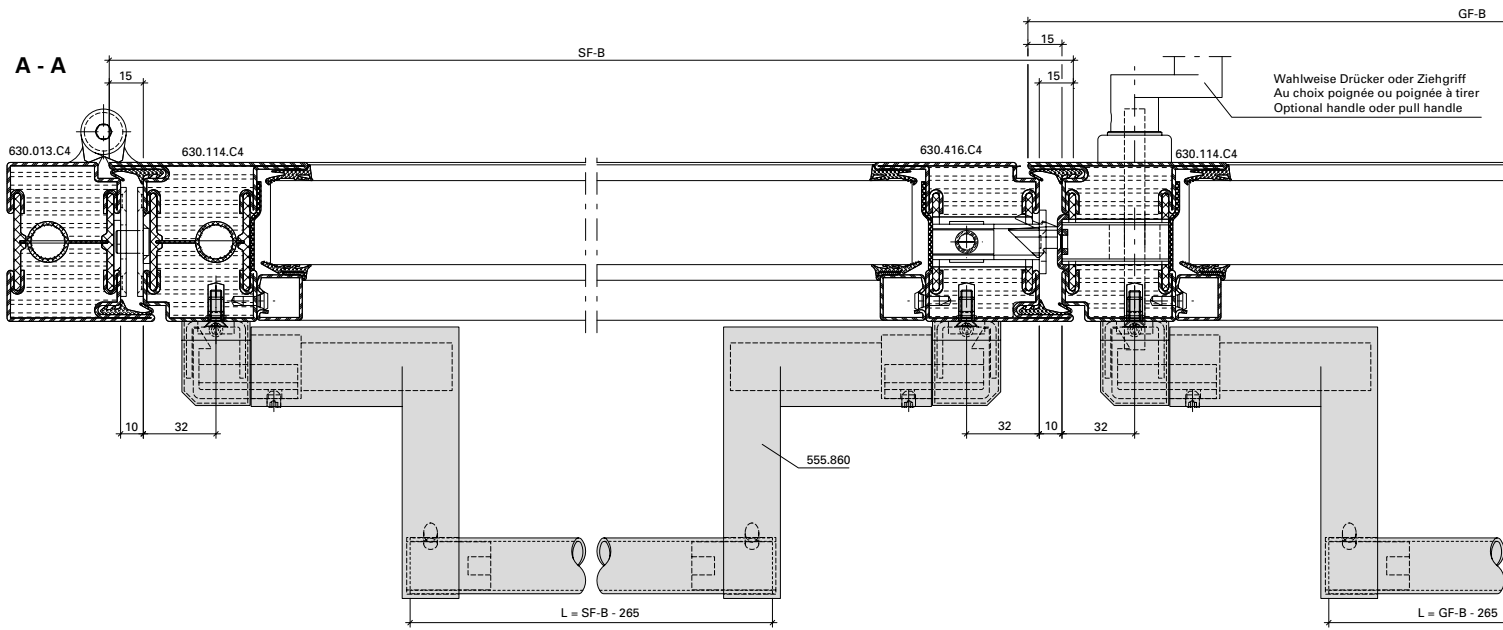
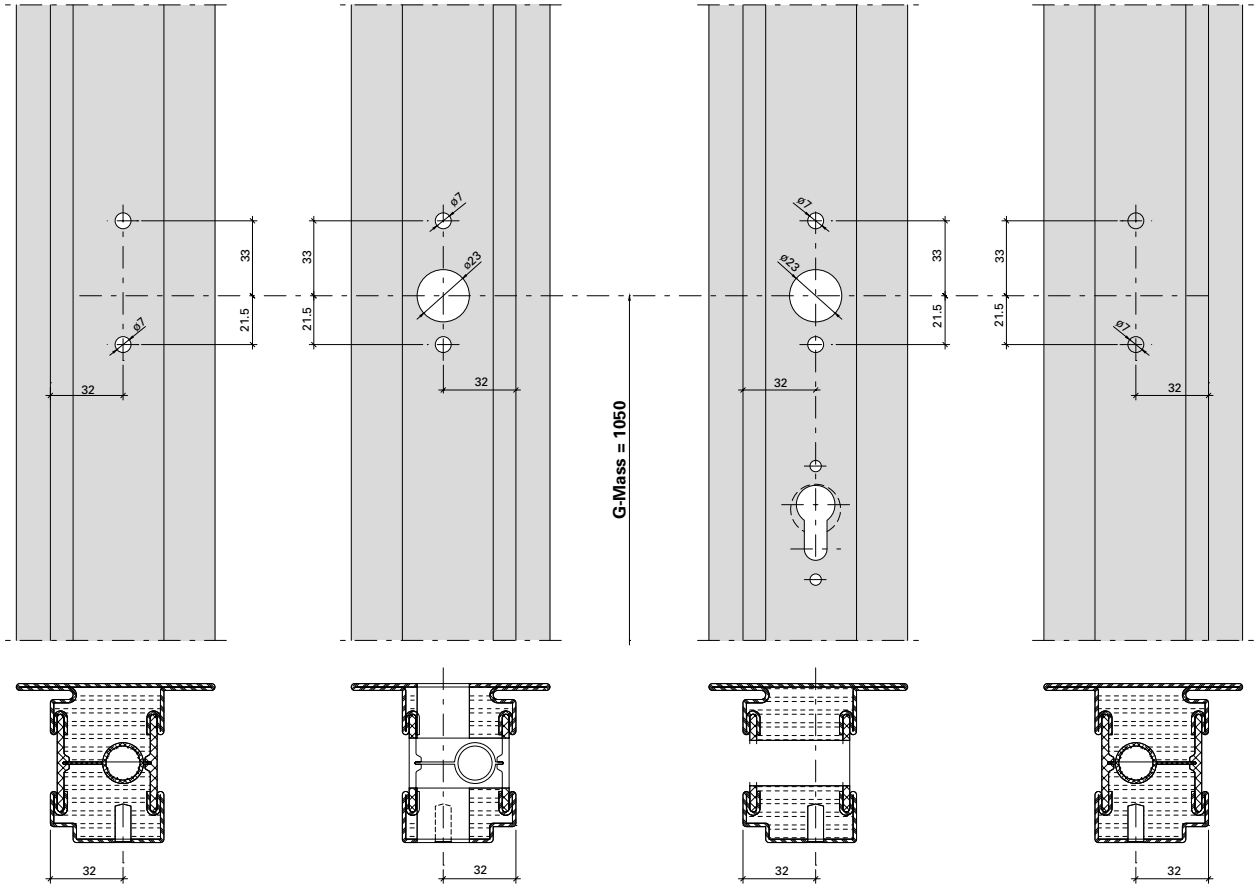
Alignement des portes lors
 de l'ouverture voir page 36-212

Door alignment when opening
 see page 36-212

Panik-Stangengriff 555.859/555.860
 Zweiflügelige Türe
 Mehrfachverriegelungs-Schloss

Barre panique 555.859/555.860
 Porte à deux vantaux
 Serrure à verrouillage multiple

Panic push-bar 555.859/555.860
 Double leaf door
 Multipoint lock



Hinweis: Nach EN 1125 muss die wirksame Länge der Betätigungsstange (L) min. 60% der wirksamen Türöffnungsbreite (GF-B - 40 resp. SF-B - 40) betragen.

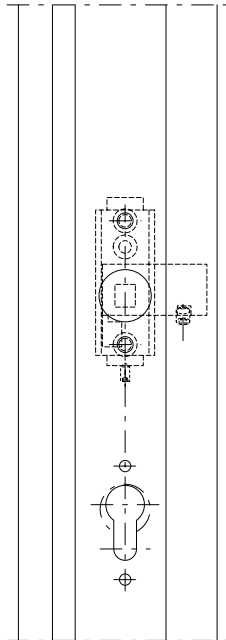
Remarque: selon EN 1125, la longueur effective de la barre de poussée (L) doit correspondre à au moins 60 % de la largeur d'ouverture effective de la porte (GF-B - 40 et SF-B - 40).

Note: In accordance with EN 1125, the effective length of the bar (L) must be a minimum of 60% of the effective door opening width (GF-B - 40 or SF-B - 40).

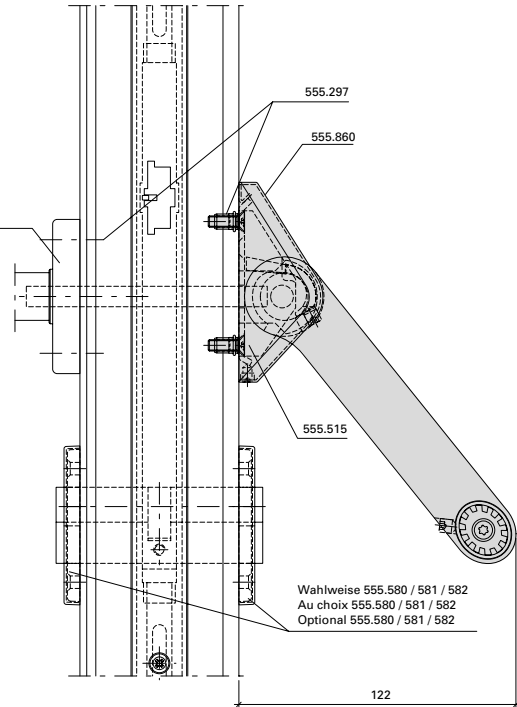
Panik-Stangen Griff 555.859/555.860
Zweiflügelige Türe
Mehrfachverriegelungs-Schloss

Barre panique 555.859/555.860
Porte à deux vantaux
Serrure à verrouillage multiple

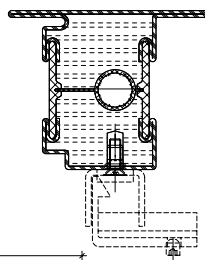
Panic push-bar 555.859/555.860
Double leaf door
Multipoint lock



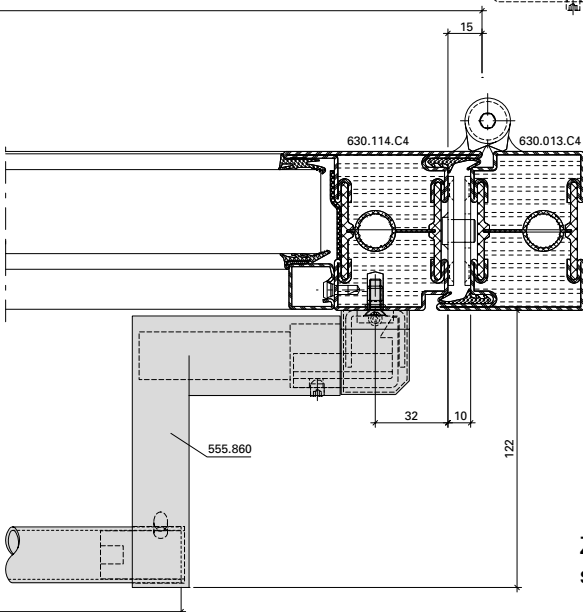
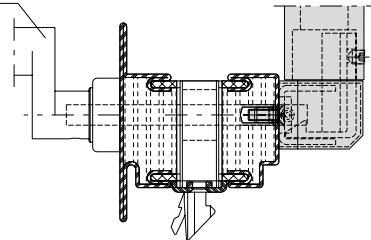
Wahlweise Drücker oder Ziehgriff
 Au choix poignée ou poignée à tirer
 Optional handle or pull handle



Wahlweise 555.580 / 581 / 582
 Au choix 555.580 / 581 / 582
 Optional 555.580 / 581 / 582



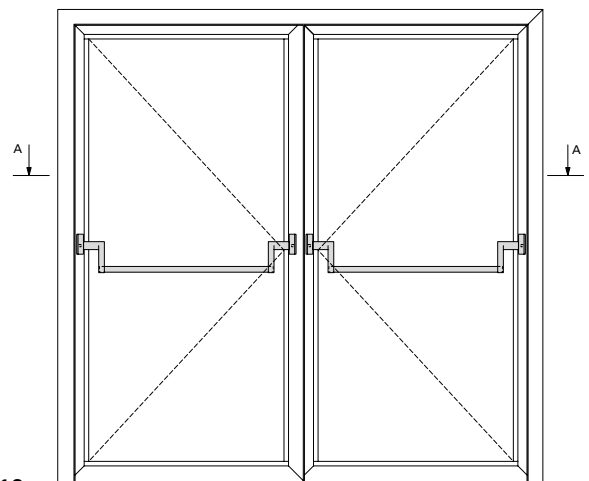
Wahlweise Drücker oder Ziehgriff
 Au choix poignée ou poignée à tirer
 Optional handle or pull handle



Zwängungsfreies Öffnen
 siehe Seite 36-212

Alignement des portes lors
 de l'ouverture voir page 36-212

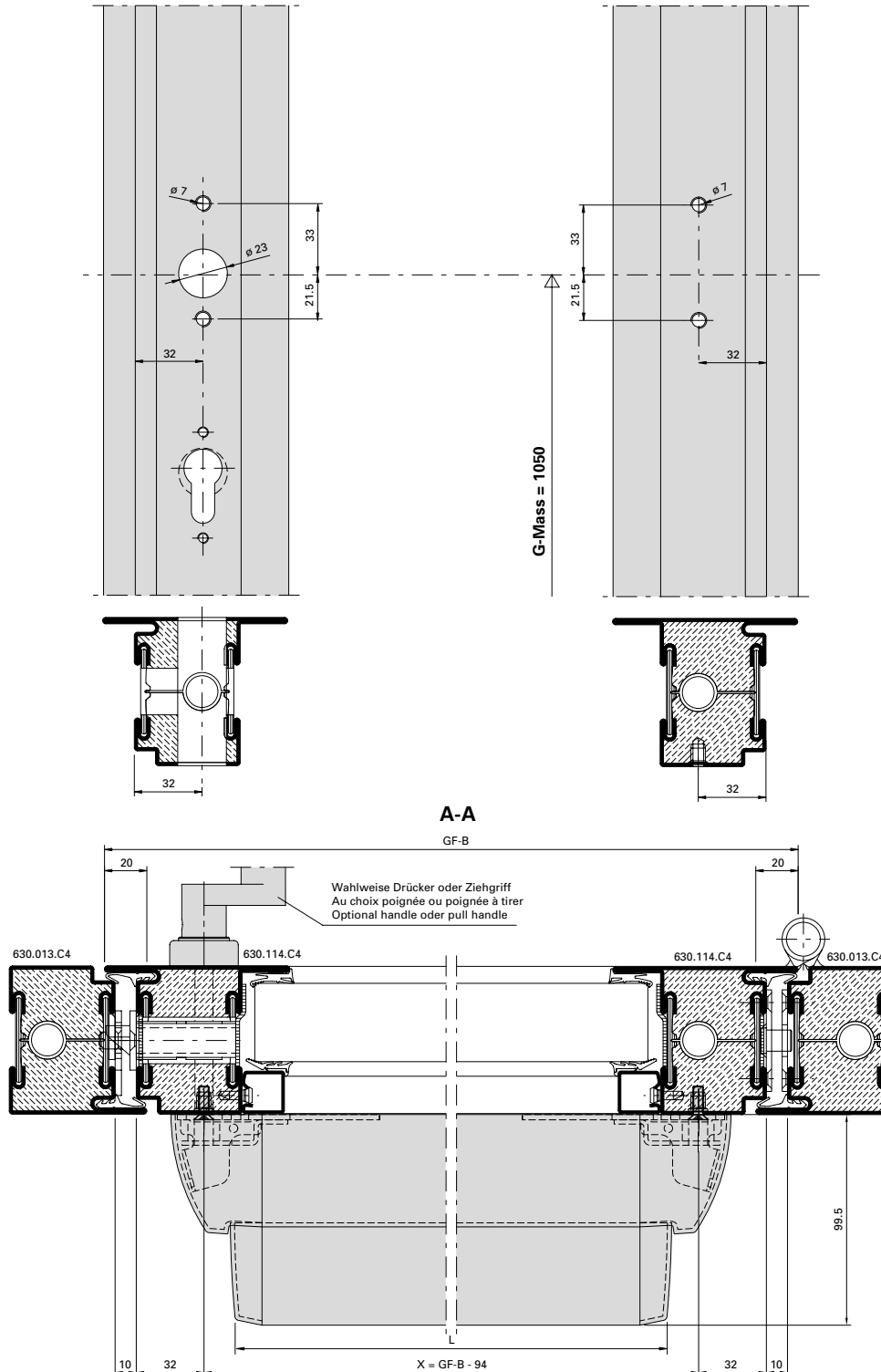
Door alignment when opening
 see page 36-212



Panik-Druckstange
 555.696 - 555.699
 Einflügelige Türe

Barre panique à pousser
 555.696 - 555.699
 Porte à un vantail

Panic touch-bar
 555.696 - 555.699
 Single leaf door



Hinweis: Nach EN 1125 muss die wirksame Länge der Betätigungsstange (L) min. 60% der wirksamen Türöffnungsbreite (GF-B - 40) betragen.

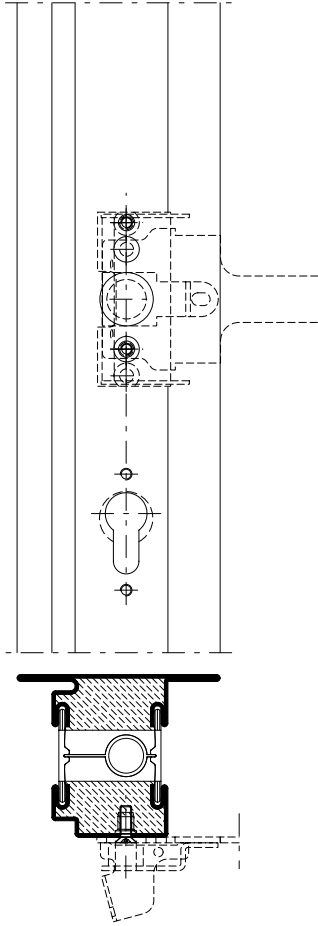
Remarque: selon EN 1125, la longueur effective de la barre de poussée (L) doit correspondre à au moins 60% de la largeur d'ouverture effective de la porte (GF-B - 40).

Note: In accordance with EN 1125, the effective length of the bar (L) must be a minimum of 60% of the effective door opening width (GF-B - 40).

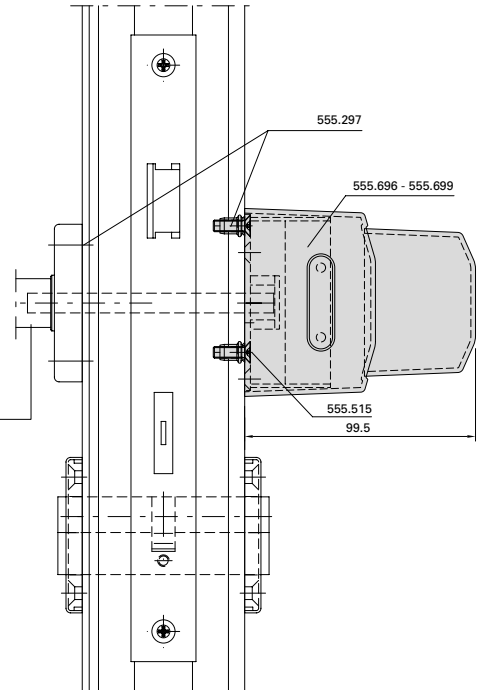
Panik-Druckstange
555.696 - 555.699
Einflügelige Türe

Barre panique à pousser
555.696 - 555.699
Porte à un vantail

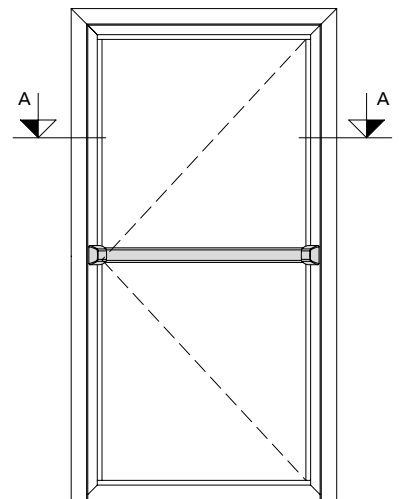
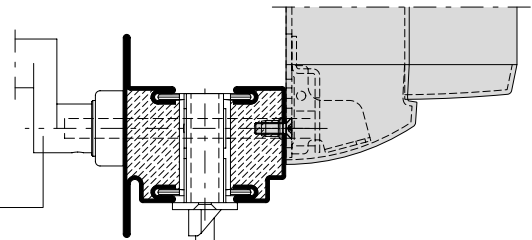
Panic touch-bar
555.696 - 555.699
Single leaf door



Wahlweise Drücker oder Ziehgriff
 Au choix poignée ou poignée à tirer
 Optional handle or pull handle



Wahlweise Drücker oder Ziehgriff
 Au choix poignée ou poignée à tirer
 Optional handle or pull handle



Zwängungsfreies Öffnen
 siehe Seite 36-212

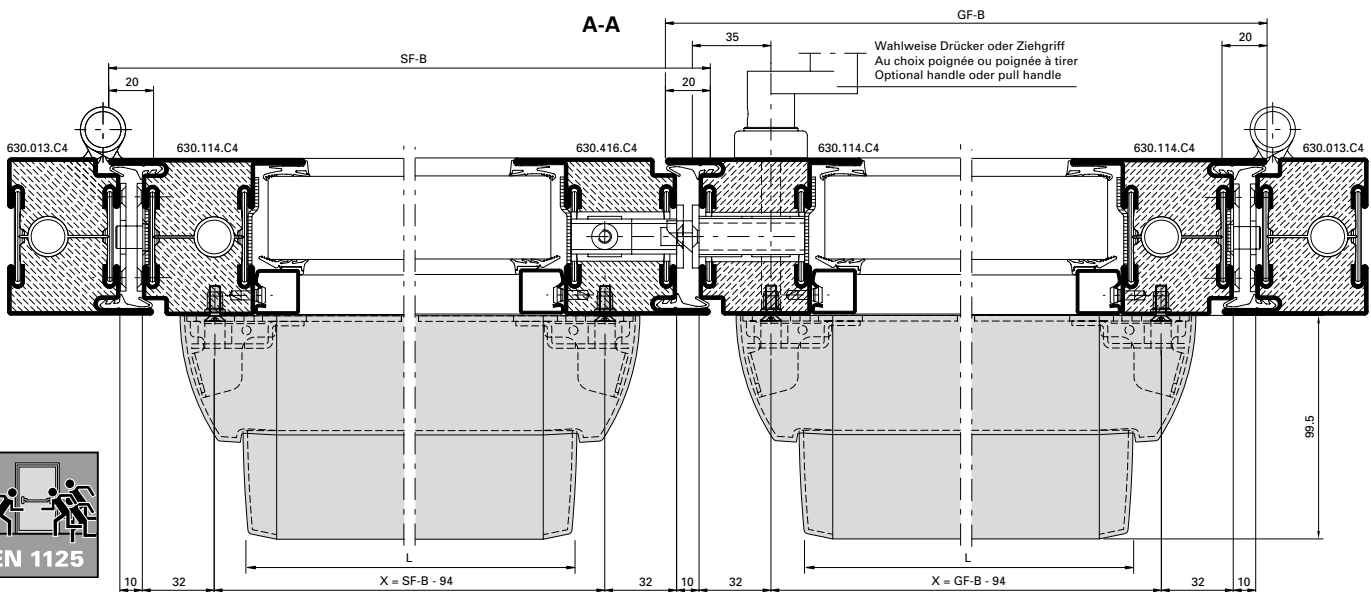
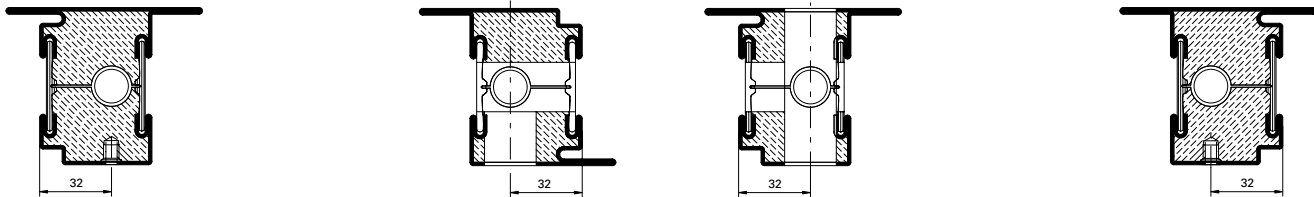
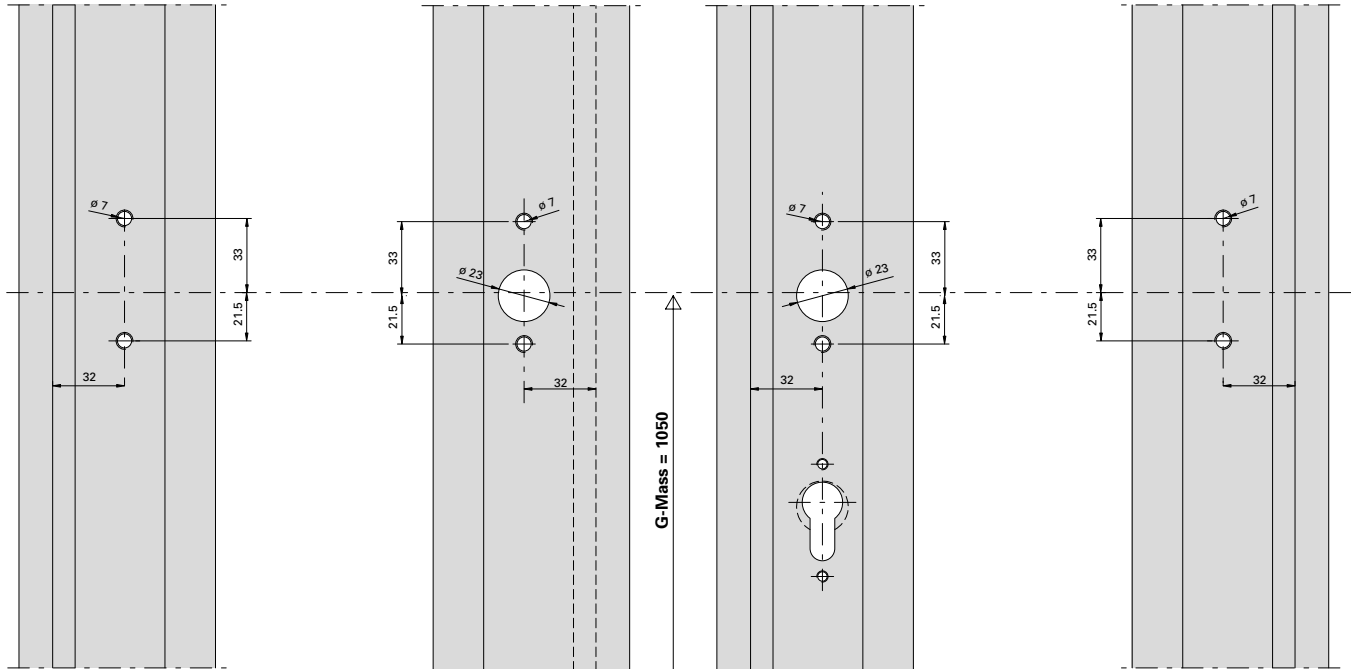
Alignement des portes lors
 de l'ouverture voir page 36-212

Door alignment when opening
 see page 36-212

Panik-Druckstange
 555.696 - 555.699
 Zweiflügelige Türe

Barre panique à pousser
 555.696 - 555.699
 Porte à deux vantaux

Panic touch-bar
 555.696 - 555.699
 Double leaf door



Hinweis: Nach EN 1125 muss die wirksame Länge der Betätigungsstange (L) min. 60% der wirksamen Türöffnungsbreite (GF-B - 40 resp. SF-B - 40) betragen.

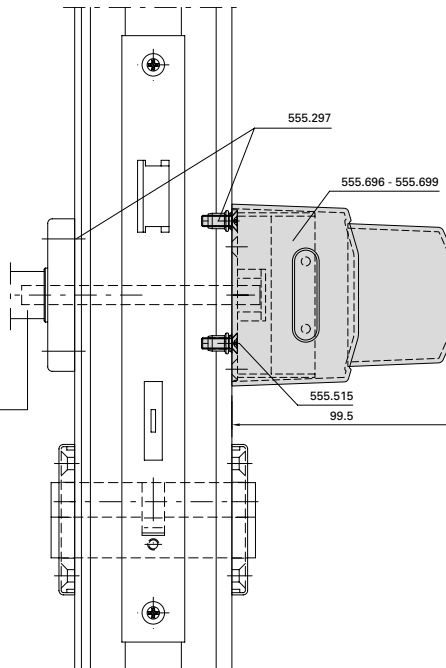
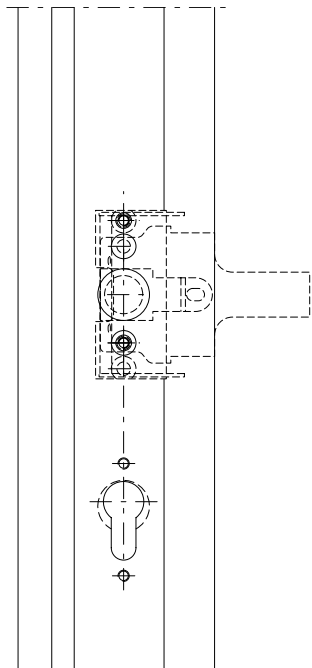
Remarque: selon EN 1125, la longueur effective de la barre de poussée (L) doit correspondre à au moins 60 % de la largeur d'ouverture effective de la porte (GF-B - 40 et SF-B - 40).

Note: In accordance with EN 1125, the effective length of the bar (L) must be a minimum of 60% of the effective door opening width (GF-B - 40 or SF-B - 40).

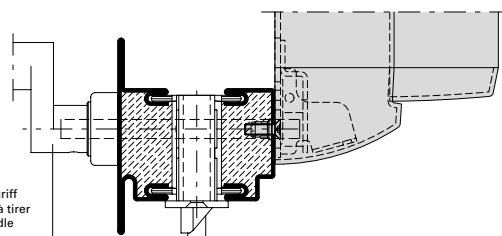
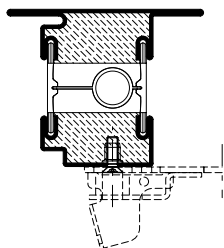
Panik-Druckstange
555.696 - 555.699
Zweiflügelige Türe

Barre panique à pousser
555.696 - 555.699
Porte à deux vantaux

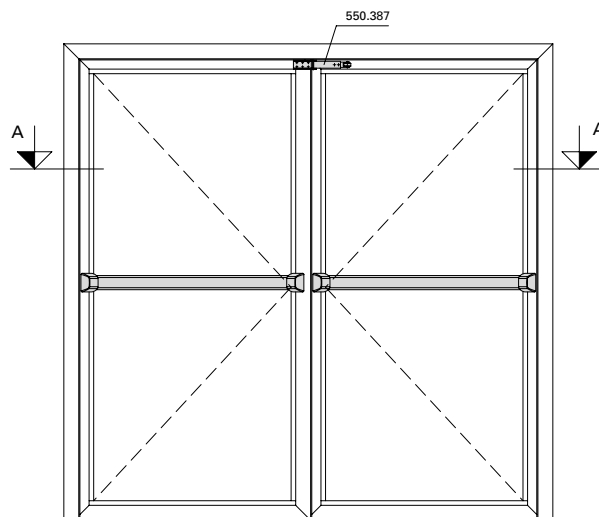
Panic touch-bar
555.696 - 555.699
Double leaf door



Wahlweise Drücker oder Ziehgriff
 Au choix poignée ou poignée à tirer
 Optional handle oder pull handle



Wahlweise Drücker oder Ziehgriff
 Au choix poignée ou poignée à tirer
 Optional handle oder pull handle



Zwängungsfreies Öffnen
 siehe Seite 36-212

Alignement des portes lors
 de l'ouverture voir page 36-212

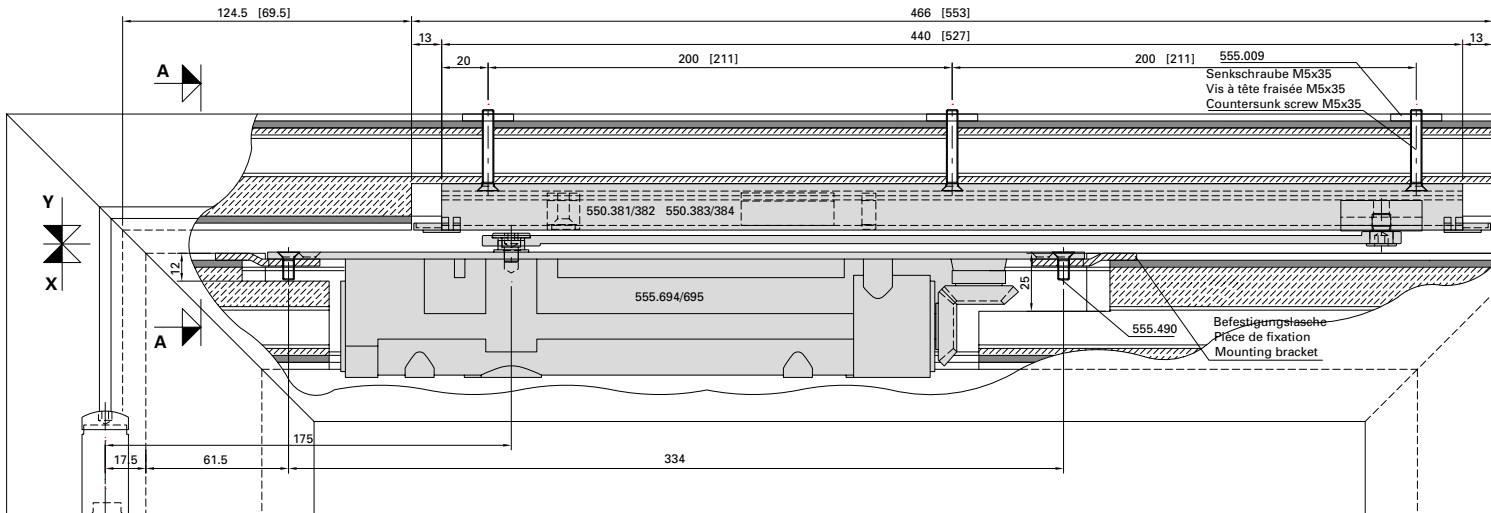
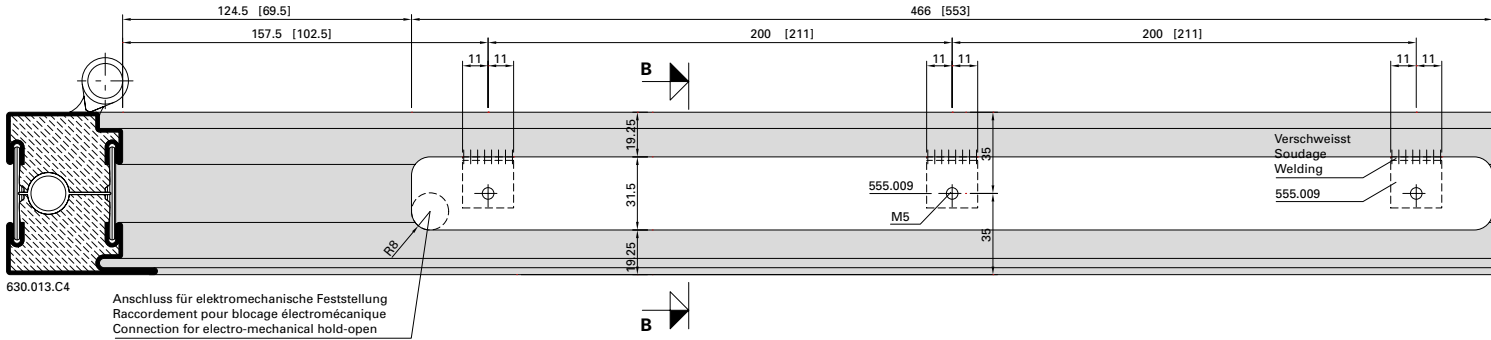
Door alignment when opening
 see page 36-212

Integrierter Türschliesser ITS 96
 555.694/555.695 (Grösse 3-6)
 Einflügelige Türe

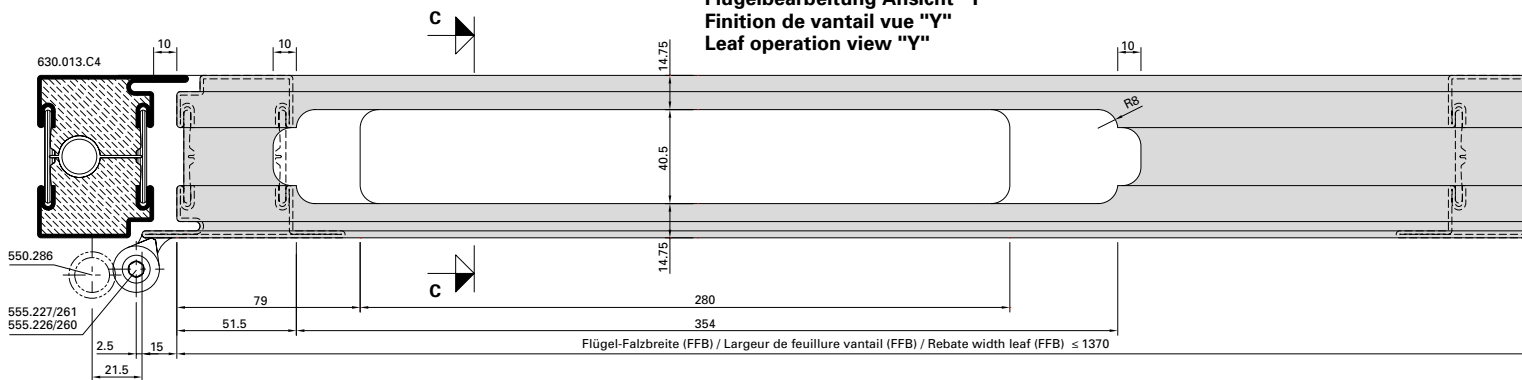
Ferme-porte intégré ITS 96
 555.694/555.695 (Force 3-6)
 Porte à un vantail

Integrated door closer ITS 96
 555.694/555.695 (Size 3-6)
 Single leaf door

Blendrahmenbearbeitung Ansicht "X"
 Finition du cadre dormant vue "X"
 Outer frame operation "X"



Flügelbearbeitung Ansicht "Y"
 Finition de vantail vue "Y"
 Leaf operation view "Y"

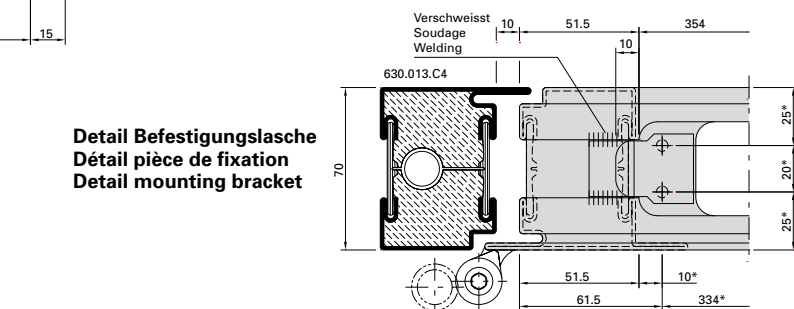
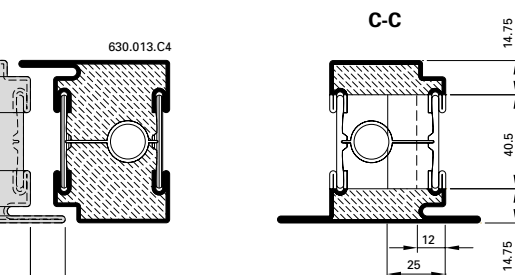
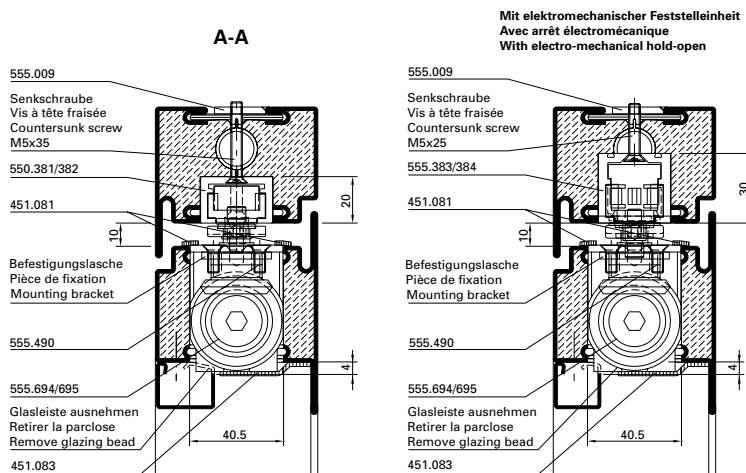
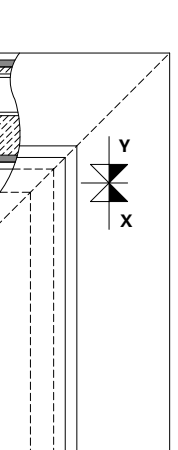
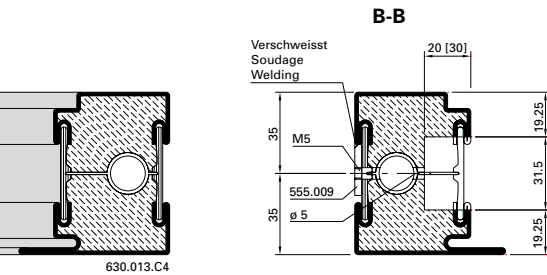




Integrierter Türschliesser ITS 96
555.694/555.695 (Grösse 3-6)
Einflügelige Türe

Ferme-porte intégré ITS 96
555.694/555.695 (Force 3-6)
Porte à un vantail

Integrated door closer ITS 96
555.694/555.695 (Size 3-6)
Single leaf door



* Schliesser als Lehre verwenden
 * Utiliser le ferme-porte comme gabarit
 * Use door closer as jig

Abbildung: Gleitschiene in Normalausführung.
 Gleitschiene mit elektromechanischer
 Feststellung (550.383/384) = Masse in ().

Max. Flügel FFB < 1370 mm
 Min. Flügel FFB > 670 mm

Max. Flügelgewicht: 180 kg

Max. Türöffnungswinkel: ca. 120°
 (abhängig von Türkonstruktion)
 Türstopper verwenden

Bei Verwendung von Elektro-Türöffner
 gelten andere Mindestmasse.

Hinweis: Für Aussentüren nur bedingt einsetzbar.

Figure: Glissière en version normale.
 Glissière avec arrêt électromécanique
 (550.383/384) = Dimensions en ().

Max. vantail FFB < 1370 mm
 Min. vantail FFB > 670 mm

Poids vantail max. 180 kg

Angle d'ouvrant max. env. 120°
 (en fonction de la construction de la porte)
 Utiliser un arrêt de porte

Dans le cas de gâche électrique
 les dimensions minimum son autres.

Remarque: Pour les portes ouvrant vers
 l'extérieur, utilisation limitée.

Drawing: Glide rail in standard design.
 Glide rail with electro-mechanical hold-open
 (550.383/384 = Dimensions in ().

Max. leaf FFB < 1370 mm
 Min. leaf FFB > 670 mm

Max. leaf weight 180 kg

Max. door opening angle: approx. 120°
 (depending on door construction)
 Use door stop

Alternative minimum measurements apply
 if electric strikes are used.

Note: Only suitable for certain types of
 external door.

Einbau Brandschutzlaminat siehe Seite 36-206

Montage bande de protection-incendie voir page 36-206

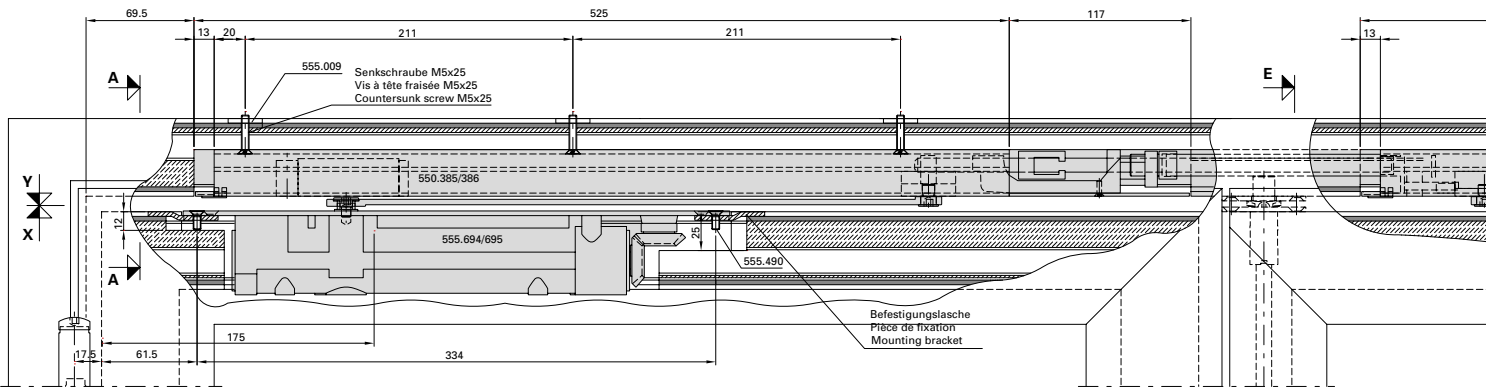
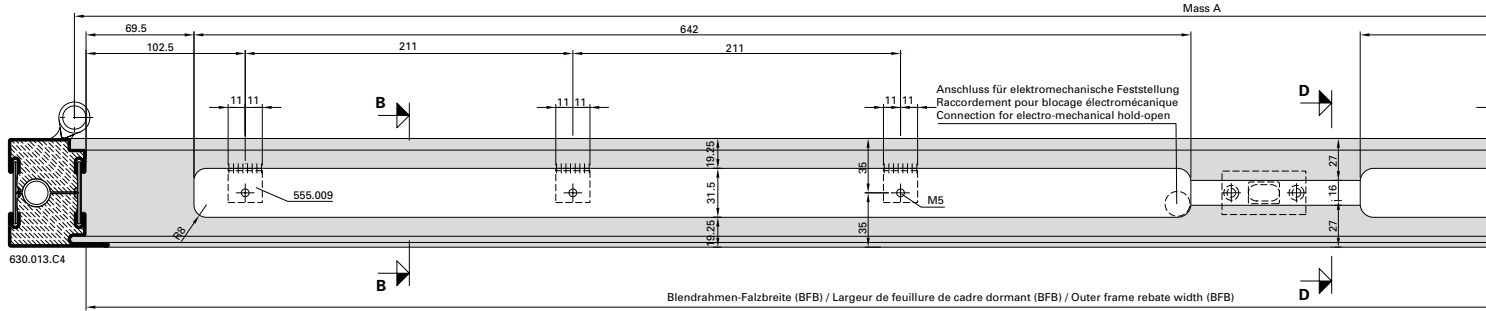
Installation of fire-resistant laminate see page 36-206

Integrierter Türschliesser ITS 96
 555.694/555.695 (Grösse 3-6)
 Zweiflügelige Türe

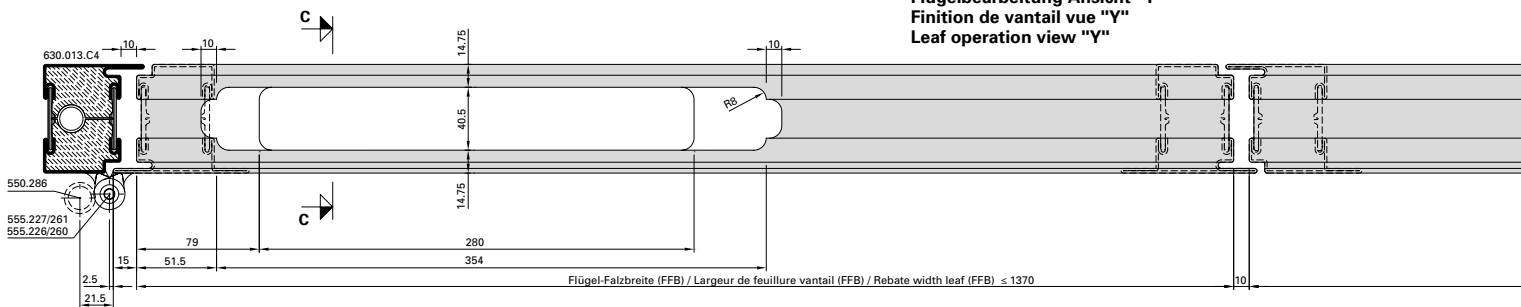
Ferme-porte intégré ITS 96
 555.694/555.695 (Force 3-6)
 Porte à deux vantaux

Integrated door closer ITS 96
 555.694/555.695 (Size 3-6)
 Double leaf door

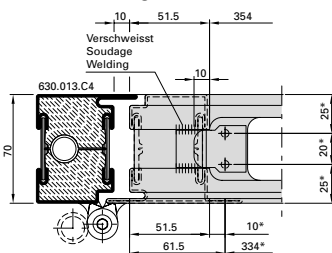
Blendrahmenbearbeitung Ansicht "X"
 Finition du cadre dormant vue "X"
 Outer frame operation "X"



Flügelbearbeitung Ansicht "Y"
 Finition de vantail vue "Y"
 Leaf operation view "Y"



Detail Befestigungslasche
 Détail pièce de fixation
 Detail mounting bracket

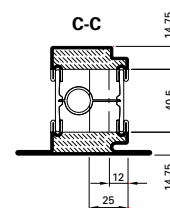
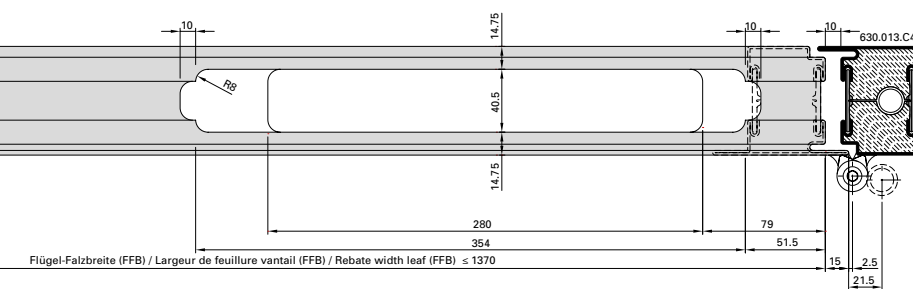
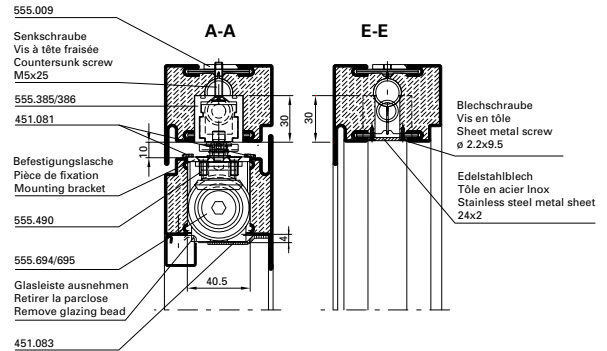
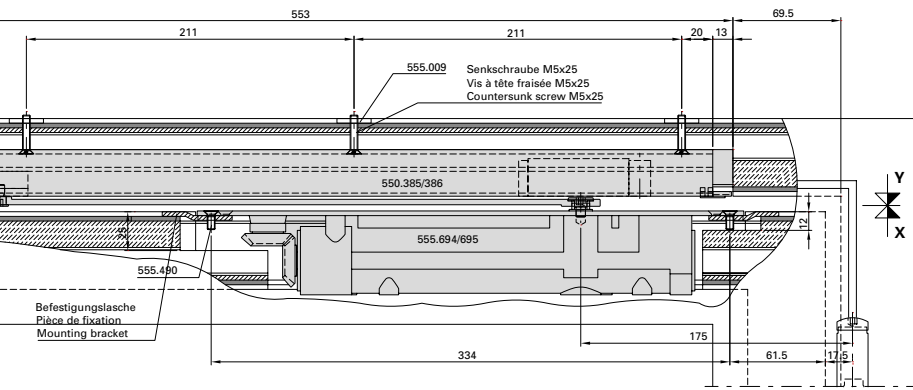
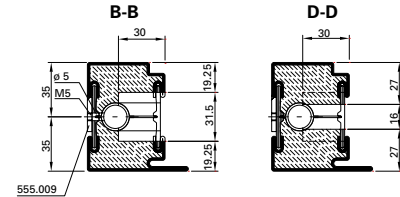
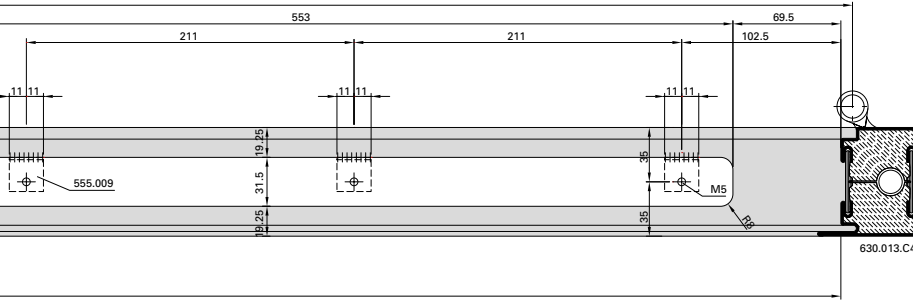


* Schliesser als Lehre verwenden
 * Utiliser le ferme-porte comme gabarit
 * Use door closer as jig

Integrierter Türschliesser ITS 96
555.694/555.695 (Grösse 3-6)
Zweiflügelige Türe

Ferme-porte intégré ITS 96
555.694/555.695 (Force 3-6)
Porte à deux vantaux

Integrated door closer ITS 96
555.694/555.695 (Size 3-6)
Double leaf door



Einbau Brandschutzlaminat siehe Seite 36-206
Montage bande de protection-incendie voir page 36-206
Installation of fire-resistant laminate see page 36-206

Abbildung: Gleitschiene 550.385

Max. Gangflügel FFB (GF) < 1370 mm
 Max. Standflügel FFB (SF) < 1370 mm

Min. Gangflügel FFB (GF) > 760 mm
 Min. Standflügel FFB (SF) > 670 mm

Max. Flügelgewicht: 180 kg

Max. Türöffnungswinkel: ca. 120°
 (abhängig von Türkonstruktion)
 Türstopper verwenden

Mitnehmerklappe 550.387 zwingend erforderlich!

Hinweis: Für Aussentüren nur bedingt einsetzbar.

Figure: Glissière 550.385

Max. vantail de service FFB (GF) < 1370 mm
 Max. vantail semi-fixe FFB (SF) < 1370 mm

Min. vantail de service FFB (GF) > 760 mm
 Min. vantail semi-fixe FFB (SF) > 670 mm

Poids vantail max. 180 kg

Angle d'ouvrant max. env. 120°
 (en fonction de la construction de la porte)
 Utiliser un arrêt de porte

Le doigt d'entraînement 550.387 est impérativement nécessaire!

Remarque: Pour les portes ouvrant vers l'extérieur, utilisation limitée.

Drawing: Glide rail 550.385

Max. access leaf FFB (GF) < 1370 mm
 Max. secondary leaf FFB (SF) < 1370 mm

Min. access leaf FFB (GF) > 760 mm
 Min. secondary leaf FFB (SF) > 670 mm

Max. leaf weight 180 kg

Max. door opening angle: approx. 120°
 (depending on door construction)
 Use door stop

The selector bar 550.387 is mandatory!

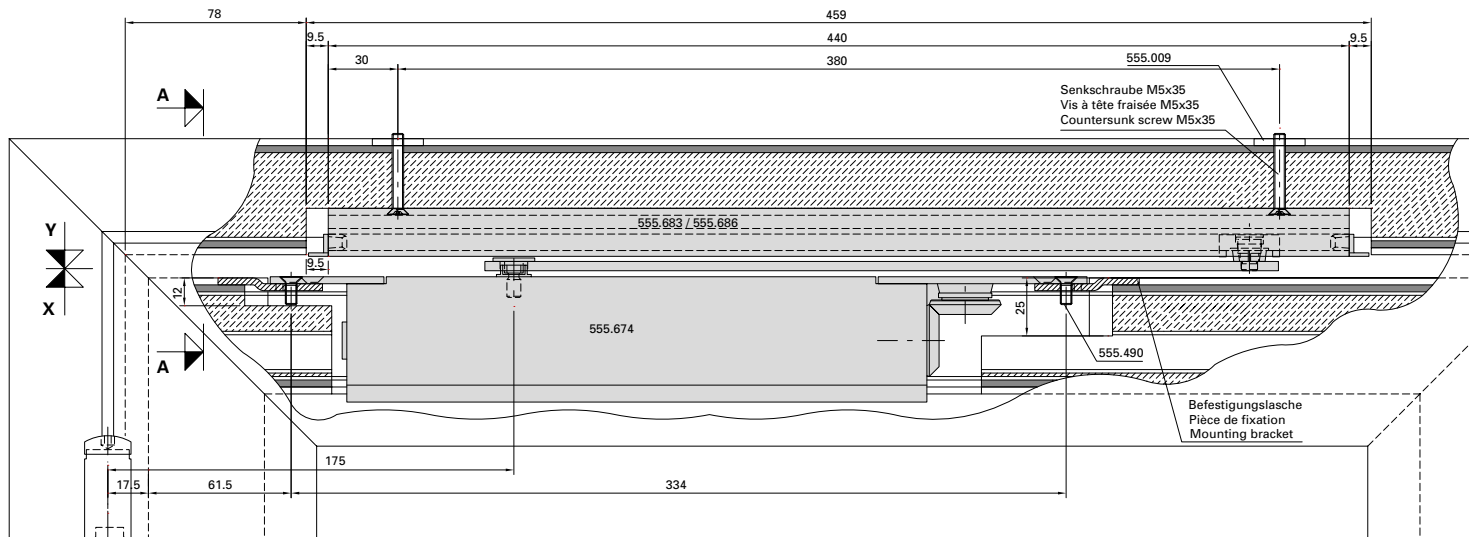
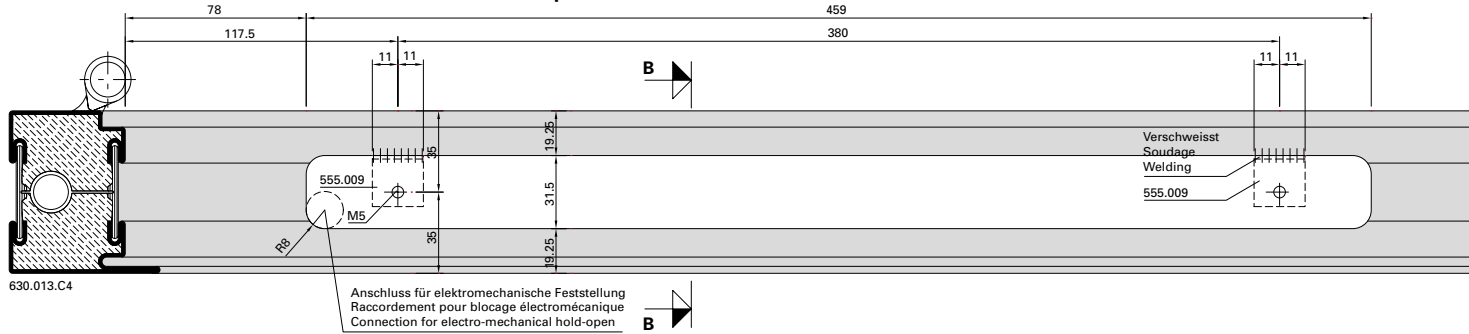
Note: Only suitable for certain types of external door.

Integrierter Türschliesser GEZE Boxer
555.674 (Grösse 3-6)
Einflügelige Türe

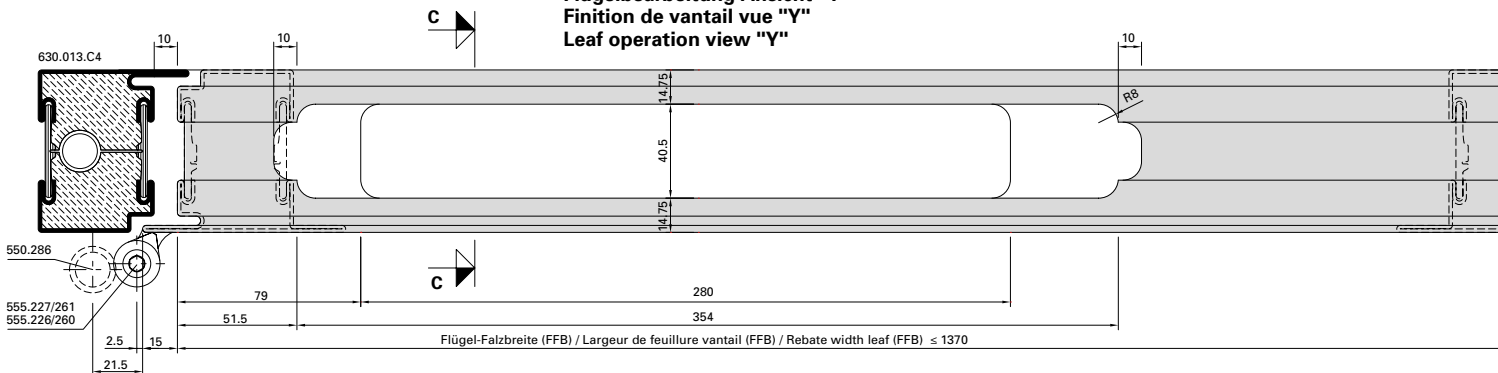
Ferme-porte intégré GEZE Boxer
555.674 (Taille 3-6)
Porte à un vantail

Integrated door closer GEZE Boxer
555.674 (Size 3-6)
Single leaf door

Blendrahmenbearbeitung Ansicht "X"
Finition du cadre dormant vue "X"
Outer frame operation "X"



Flügelbearbeitung Ansicht "Y"
Finition de vantail vue "Y"
Leaf operation view "Y"



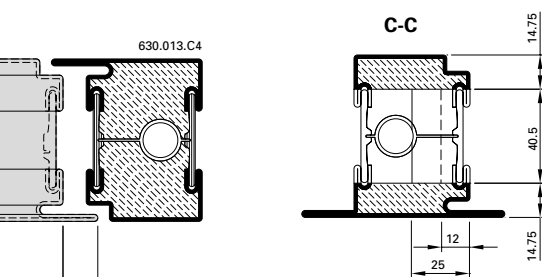
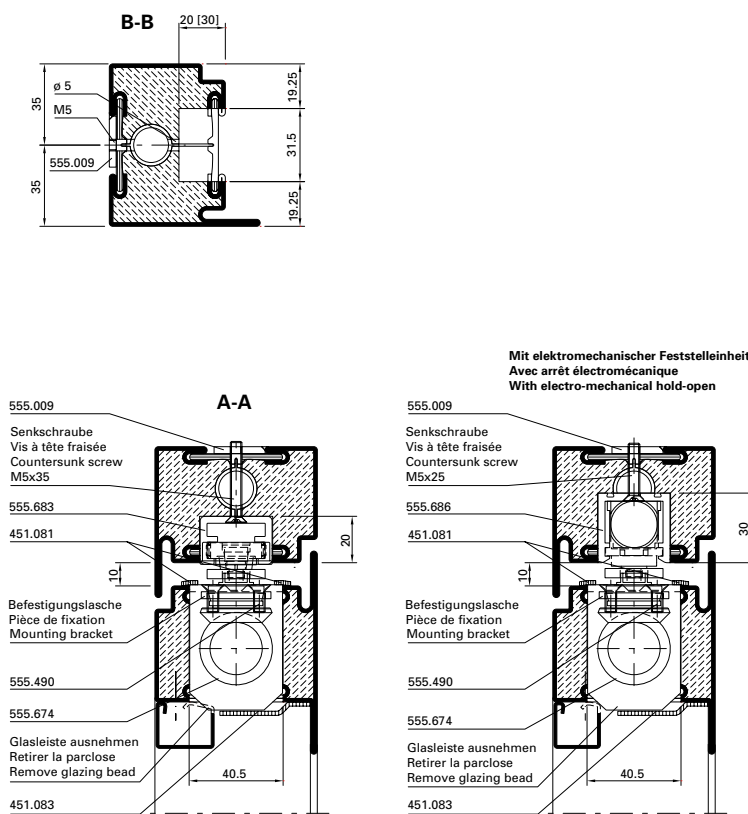
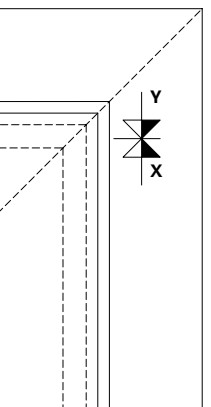
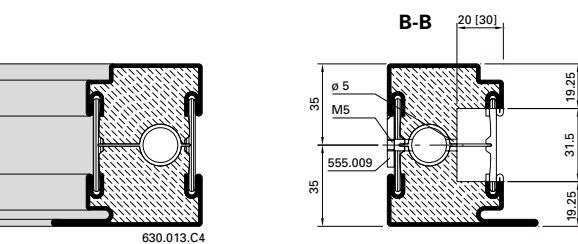
Einbau Brandschutzlaminat siehe Seite 36-206
 Montage bande de protection-incendie voir page 36-206
 Installation of fire-resistant laminate see page 36-206



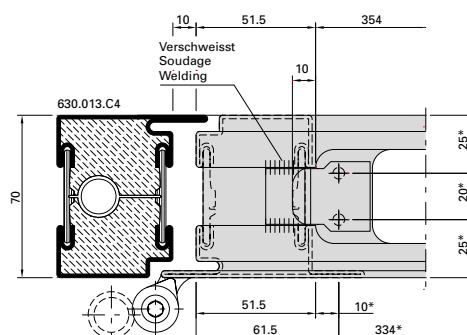
Integrierter Türschliesser GEZE Boxer
555.674 (Grösse 3-6)
Einflügelige Türe

Ferme-porte intégré GEZE Boxer
555.674 (Taille 3-6)
Porte à un vantail

Integrated door closer GEZE Boxer
555.674 (Size 3-6)
Single leaf door



Detail Befestigungslasche
Détail pièce de fixation
Detail mounting bracket



* Schliesser als Lehre verwenden
 * Utiliser le ferme-porte comme gabarit
 * Use door closer as jig

Abbildung: Gleitschiene in Normalausführung.
 Gleitschiene mit elektromechanischer
 Feststellung (555.686) = Masse in ().

Max. Flügel FFB < 1370 mm
 Min. Flügel FFB > 640 mm

Max. Flügelgewicht: 180 kg

Max. Türöffnungswinkel: ca. 120°
 (abhängig von Türkonstruktion)
 Türstopper verwenden

Bei Verwendung von Elektro-Türöffner
 gelten andere Mindestmasse.

Hinweis: Für Aussentüren nur bedingt einsetzbar.

Figure: Glissière en version normale.
 Glissière avec arrêt électromécanique
 (555.686) = Dimensions en ().

Max. vantail FFB < 1370 mm
 Min. vantail FFB > 640 mm

Poids vantail max. 180 kg

Angle d'ouvrant max. env. 120°
 (en fonction de la construction de la porte)
 Utiliser un arrêt de porte

Dans le cas de gâche électrique
 les dimensions minimum son autres.

Remarque: Pour les portes ouvrant vers
 l'extérieur, utilisation limitée.

Drawing: Glide rail in standard design.
 Glide rail with electro-mechanical hold-open
 (555.686) = Dimensions in ().

Max. leaf FFB < 1370 mm
 Min. leaf FFB > 640 mm

Max. leaf weight 180 kg

Max. door opening angle: approx. 120°
 (depending on door construction)
 Use door stop

Alternative minimum measurements apply
 if electric strikes are used.

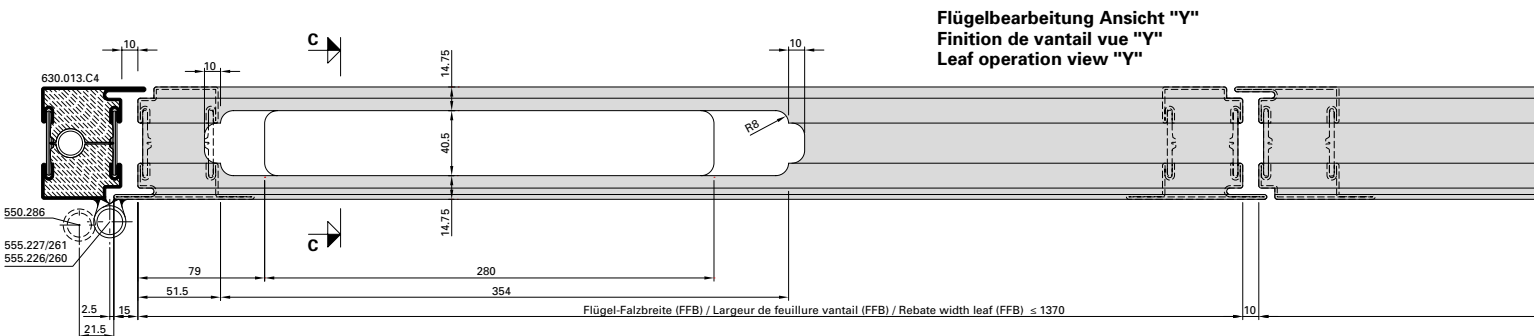
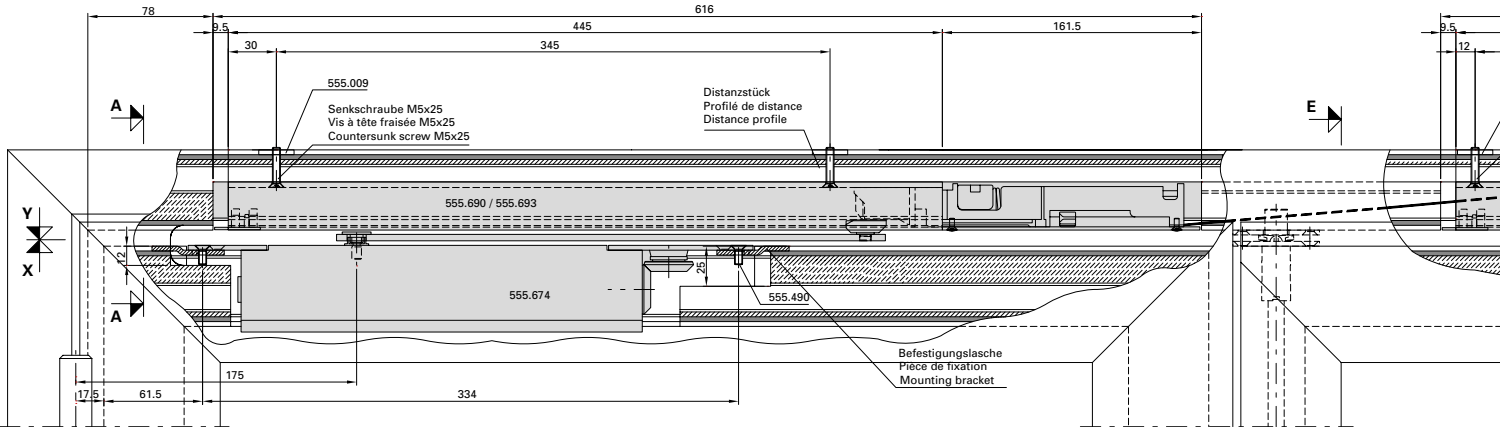
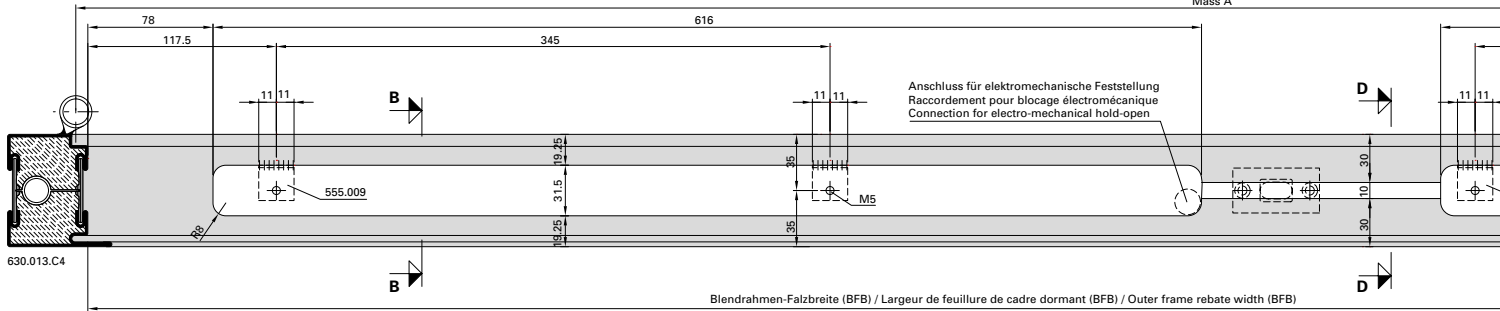
Note: Only suitable for certain types of
 external door.

**Integrierter Türschliesser GEZE Boxer, 555.674 (Grösse 3-6)
Zweiflügelige Türe**

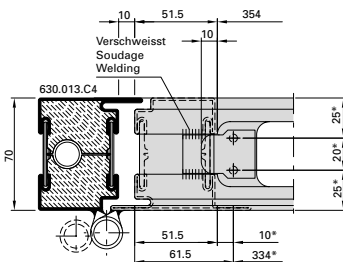
**Ferme-porte intégré GEZE Boxer, 555.674 (Taille 3-6)
Porte à deux vantaux**

**Integrated door closer GEZE Boxer, 555.674 (Size 3-6)
Double leaf door**

**Blendrahmenbearbeitung Ansicht "X"
Finition du cadre dormant vue "X"
Outer frame operation "X"**



**Detail Befestigungslasche
Détail pièce de fixation
Detail mounting bracket**



- * Schliesser als Lehre verwenden
- * Utiliser le ferme-porte comme gabarit
- * Use door closer as jig

**Integrierter Türschliesser GEZE Boxer,
 555.674 (Grösse 3-6)
 Zweiflügelige Türe**

**Ferme-porte intégré GEZE Boxer,
 555.674 (Taille 3-6)
 Porte à deux vantaux**

**Integrated door closer GEZE Boxer,
 555.674 (Size 3-6)
 Double leaf door**

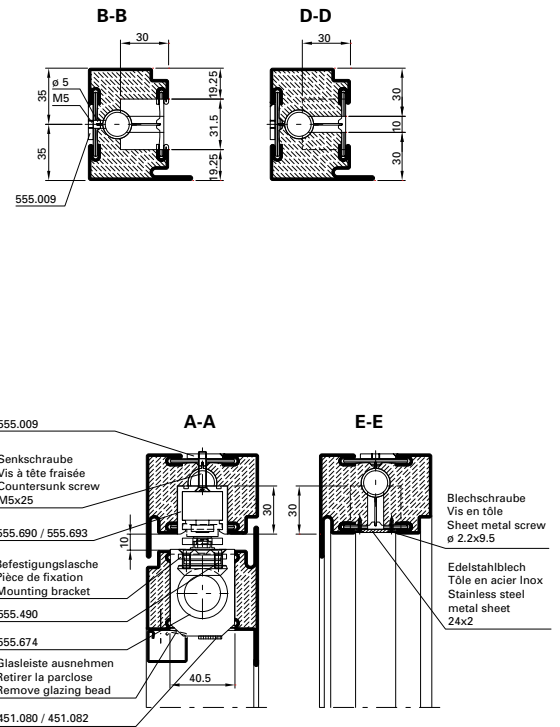
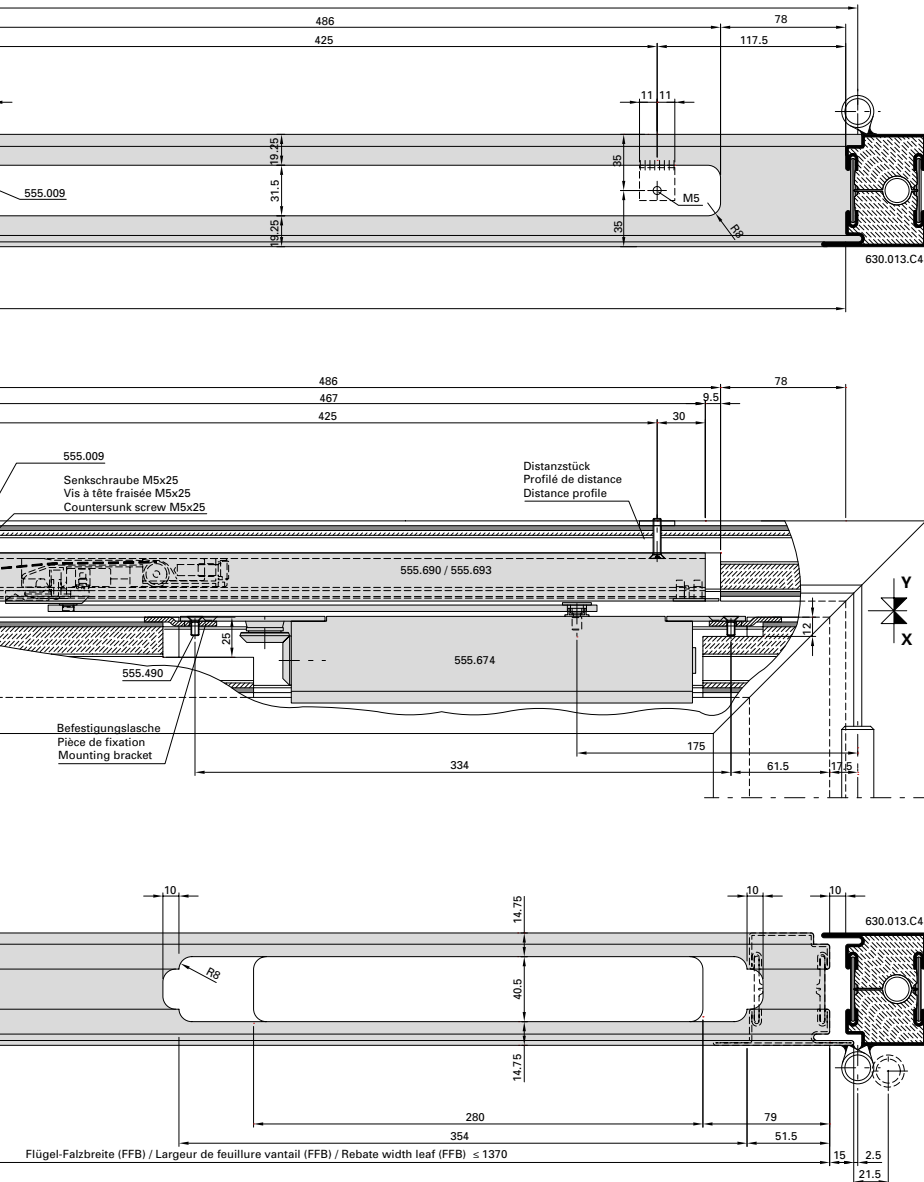


Abbildung: Gleitschiene in Normalausführung

Max. Gangflügel FFB (GF) < 1370 mm
 Max. Standflügel FFB (SF) < 1370 mm

Min. Gangflügel FFB (GF) > 760 mm
 Min. Standflügel FFB (SF) > 630 mm

Max. Flügelgewicht: 180 kg

Max. Türöffnungswinkel: ca. 120°
 (abhängig von Türkonstruktion)
 Türstopper verwenden

Mitnehmerklappe 550.387 zwingend erforderlich!

Hinweis: Für Aussentüren nur bedingt einsetzbar.

Figure: Glissière en version normale

Max. vantail de service FFB (GF) < 1370 mm
 Max. vantail semi-fixe FFB (SF) < 1370 mm

Min. vantail de service FFB (GF) > 760 mm
 Min. vantail semi-fixe FFB (SF) > 630 mm

Poids vantail max. 180 kg

Angle d'ouvrant max. env. 120°
 (en fonction de la construction de la porte)
 Utiliser un arrêt de porte

Le doigt d'entraînement 550.387 est impérativement nécessaire!

Remarque: Pour les portes ouvrant vers l'extérieur, utilisation limitée.

Drawing: Glide rail in standard design

Max. access leaf FFB (GF) < 1370 mm
 Max. secondary leaf FFB (SF) < 1370 mm

Min. access leaf FFB (GF) > 760 mm
 Min. secondary leaf FFB (SF) > 630 mm

Max. leaf weight 180 kg

Max. door opening angle: approx. 120°
 (depending on door construction)
 Use door stop

The selector bar 550.387 is mandatory!

Note: Only suitable for certain types of external door.

Beschlageinbau
Montage des ferrures
Installation of fittings

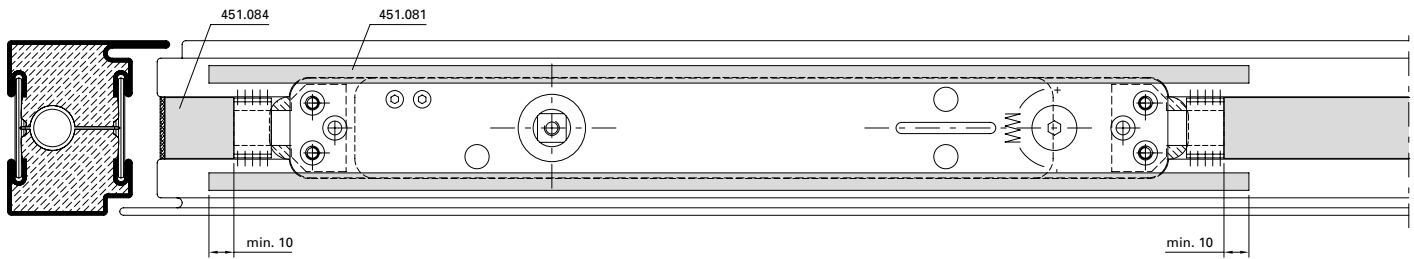
Janisol C4 EI60 / EI90
Janisol C4 EI60 / EI90
Janisol C4 EI60 / EI90



Einbau Brandschutzlaminat
Integrierter Türschliesser

Montage bande de protection-incendie
Ferme-porte intégré

Installation of fire-resistant laminate
Integrated door closer



Automatische Senkdichtung
555.366 - 555.373

**Montage immer auf
Bandgegenseite!**

- 1. Vor der Oberflächenbehandlung**
An den Vertikalstäben je 2 Löcher
Ø 3,5 mm bohren.

2. Montage

- Senkdichtung auf Flügelfalzbreite (FFB) kürzen und Schnittkanten entgraten.
- Bei zweiflügeligen Türen Gummi-Dichtungsprofil im Stulpbereich ca. 4 bis 5 mm überstehen lassen.
- Befestigungswinkel ins Aluminiumprofil einstecken und die Senkdichtung anschrauben (Auslöseknopf bandseitig)

3. Senkdichtung einstellen

- Auslöseknopf mit Sechskant-Stiftschlüssel 3 mm (Inbus) drehen, bis das Gummi-Dichtungsprofil bei geschlossener Tür über die ganze Länge gleichmässig am Boden anliegt. Zu starke Anpressung vermeiden.
- Endstellung des Auslöseknopfes: Spitze von der Band-Drehachse abgewendet.

Joint seuil automatique
555.366 - 555.373

**Montage effectué toujours du côté
opposé aux paumelles!**

- 1. Avant le traitement de la surface**
Aux barres verticales percer 2
trous de 3,5 mm de diamètre de
chaque côté.

2. Montage

- Couper le joint seuil à la largeur de feuillure du vantail (FFB) puis ébarber les arêtes de coupe.
- Dans le cas des portes à deux vantaux, laisser dépasser le joint d'étanchéité profilé en caoutchouc d'env. 4 à 5 mm dans la zone de la butée.
- Engager l'équerre de fixation dans le profilé en aluminium et visser le joint seuil. (Bouton de déclenchement côté paumelles)

3. Réglage du joint seuil

- Tourner le bouton de déclenchement de 3 mm à l'aide d'une clé à six pans jusqu'à ce que, porte fermée, le joint d'étanchéité profilé soit appliqué uniformément au sol sur toute sa longueur. Éviter une pression excessive.
- Position finale du bouton de déclenchement: la pointe tournée à l'opposé de l'axe de pivotement de la paumelle.

Automatic drop seal
555.366 - 555.373

**Always install on the side opposite
the hinges!**

- 1. Before surface treatment**
To the vertical bars drill 2 holes
3,5 mm on either side.

2. After surface treatment

- Shorten drop seal on the leaf rebate width (FFB) and de-burr the cut edges.
- With double-leafed doors leave the rubber sealing profiles protrude approx. 4 to 5 mm in the region of the overlap.
- Insert the fixing angle into the aluminium profile and screw on the drop seal (release button on the hinge side).

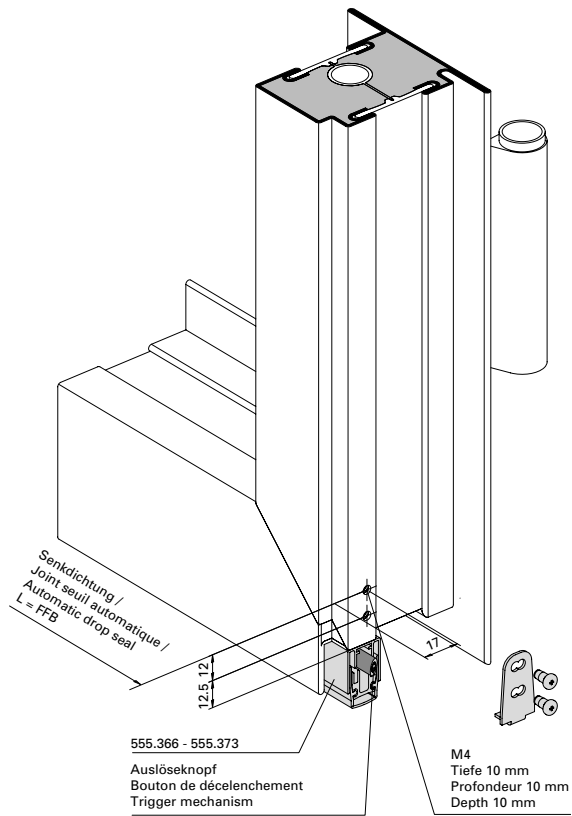
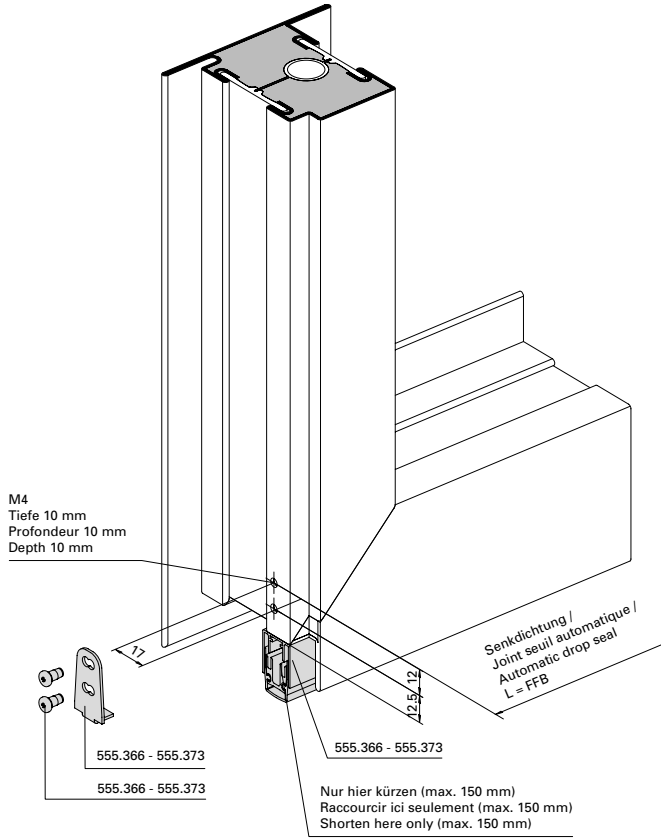
3. Adjusting the drop seal

- Turn release button by 3 mm with the Allen wrench until the rubber weather strip touches the floor evenly over its whole length with the door closed. Avoid too great pressure.
- Final position of the release button: Tip turned away from the hinge pin axis.

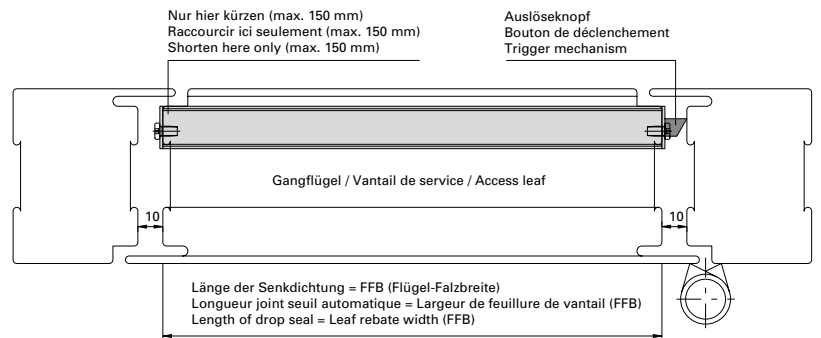
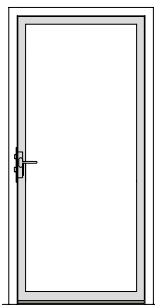
Automatische Senkdichtung
555.366 - 555.373
Einflügelige Türe/Gangflügel

Joint seuil automatique
555.366 - 555.373
Porte à un vantail/Vantail de service

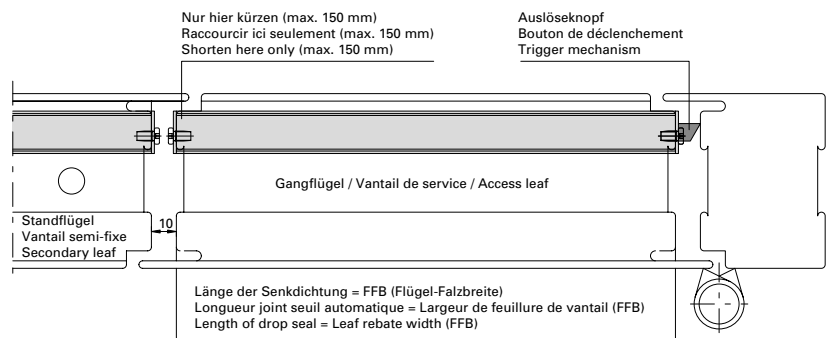
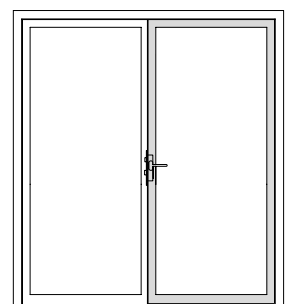
Automatic drop seal
555.366 - 555.373
Single leaf door/Access leaf



Ansicht von unten
Vue d'en bas
View from below



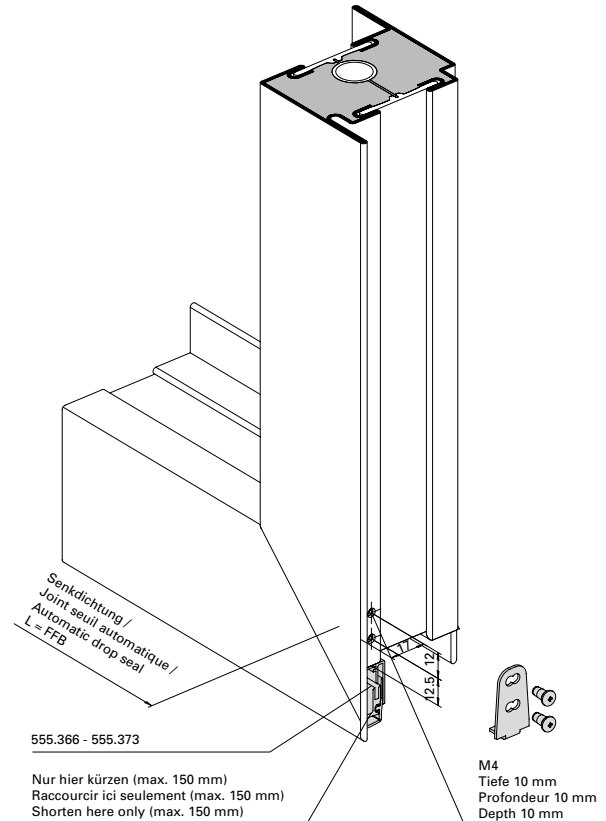
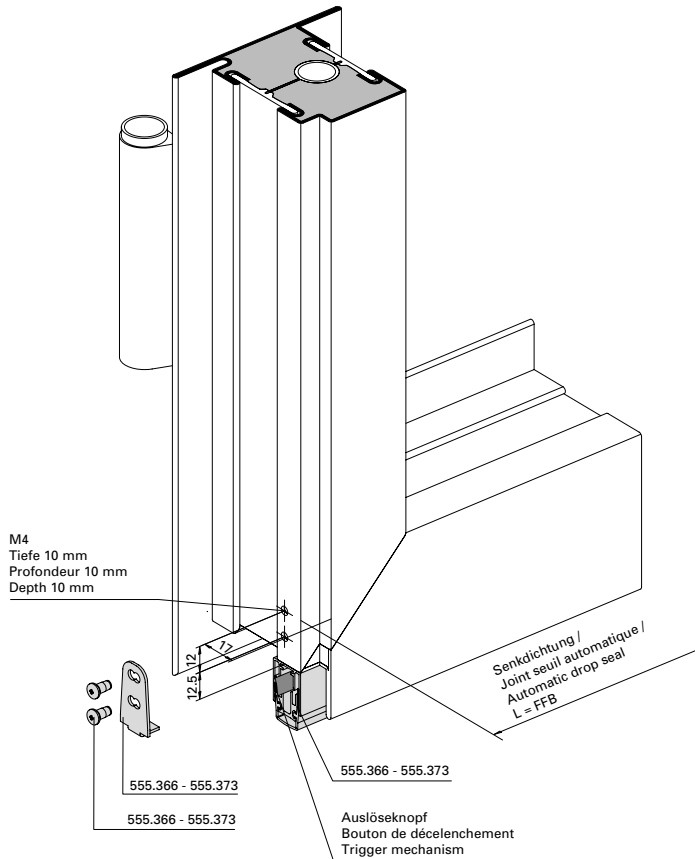
Einbau mit 499.170
Montage avec 499.170
Installation with 499.170



Automatische Senkdichtung
555.366 - 555.373
Zweiflügelige Türe/Standflügel

Joint seuil automatique
555.366 - 555.373
Porte à deux vantaux/Vantail semi-fixe

Automatic drop seal
555.366 - 555.373
Double leaf door/Secondary leaf

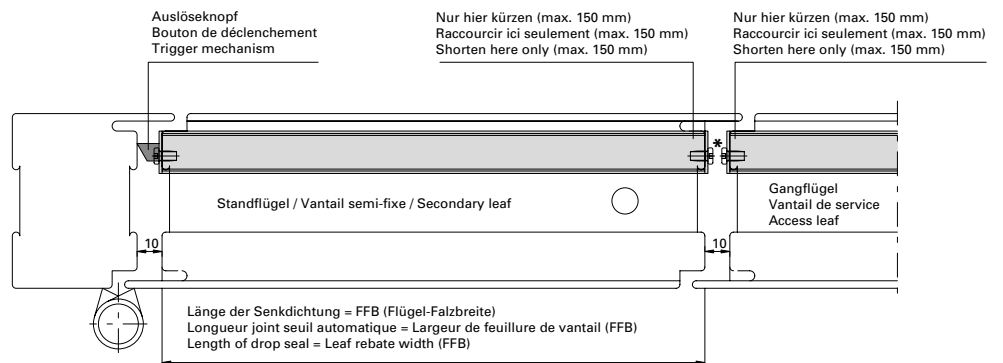
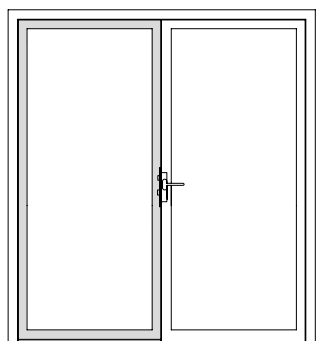


Einbau mit 499.170

Montage avec 499.170

Installation with 499.170

Ansicht von unten
 Vue d'en bas
 View from below



* Bei Fluchttüren sind die Schrauben im Standflügel durch Blindnieten \varnothing 3,2x6,1 zu ersetzen (Zwängungsfreiheit)
 * Dans le cas de portes de secours, remplacer les vis dans le vantail semi-fixe par des rivets borgnes 3,2x6,1 (alignement des portes)
 * On emergency doors replace the screws in the fixed leaf by blind rivets 3,2x6,1 (door alignment)

Schwelle mit Auflaufdichtung

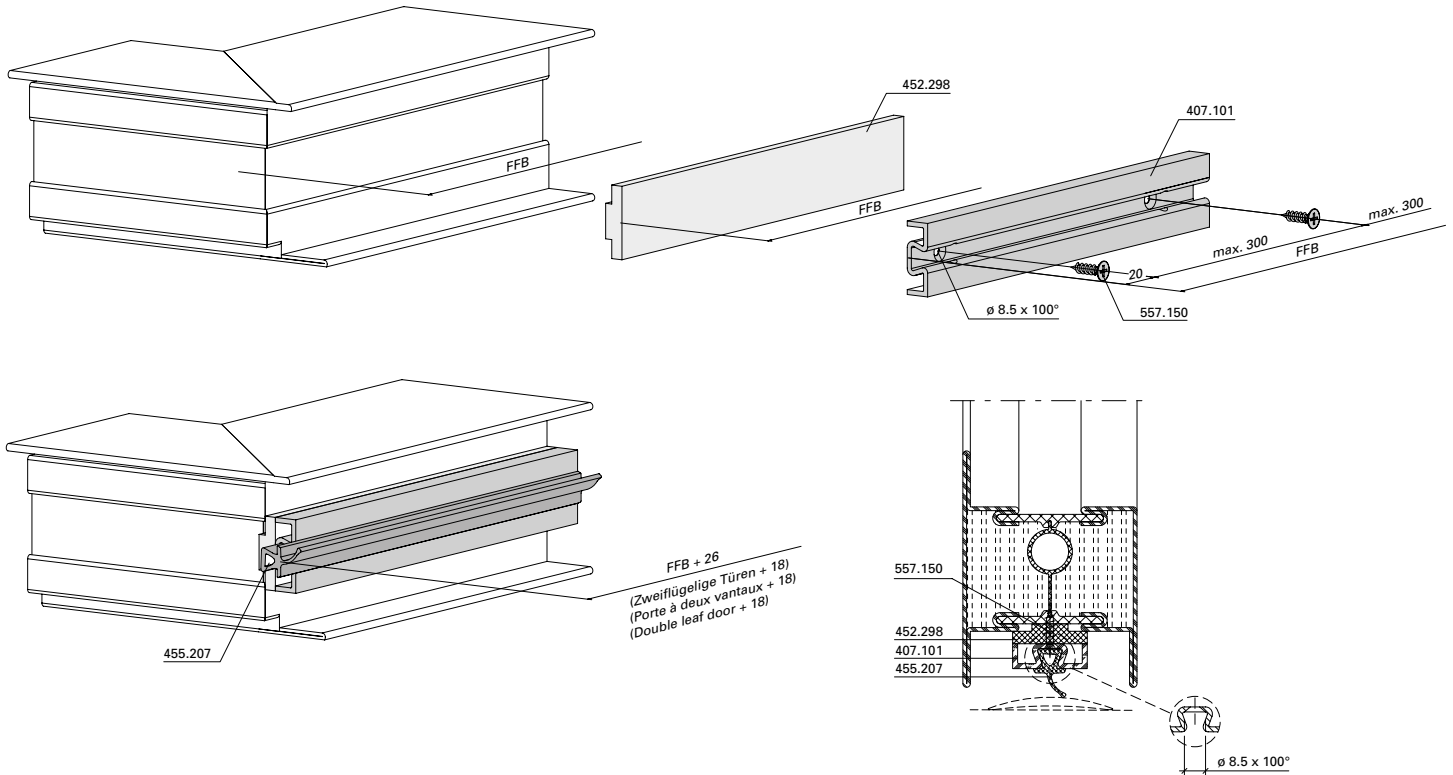
Seuil avec joint de contact

Threshold with ramp seal

Dichtung 455.207
 Zusatzprofil 407.101

Joint 455.207
 Profilé complémentaire 407.101

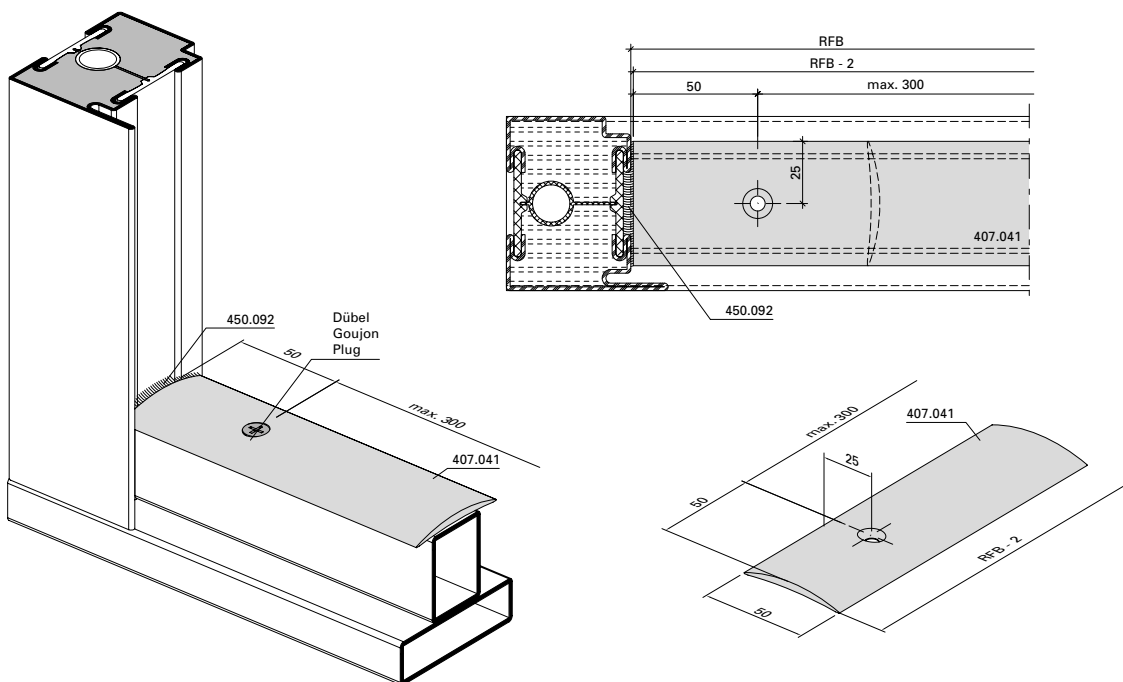
Weatherstrip 455.207
 Additional profile 407.101



Schwelle 407.041

Seuil 407.041

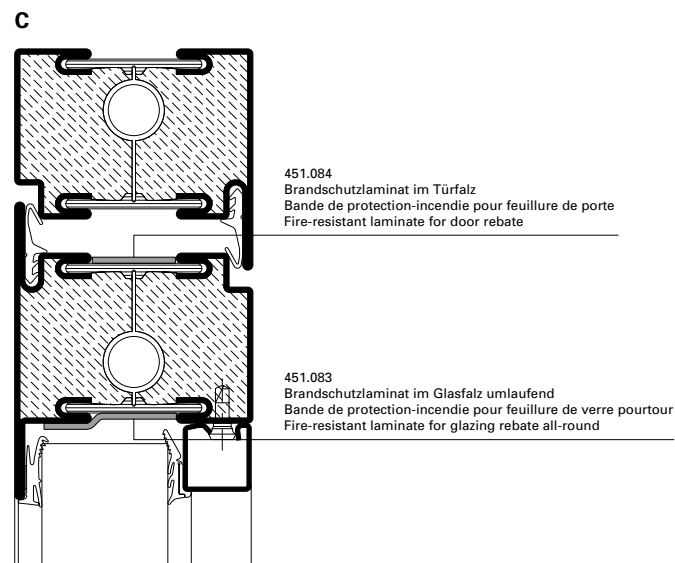
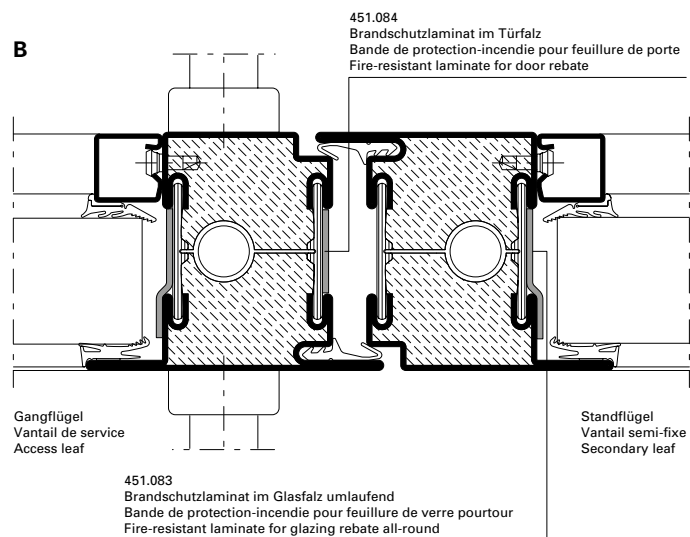
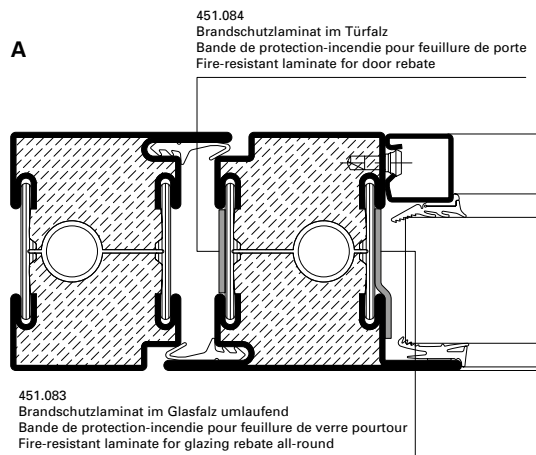
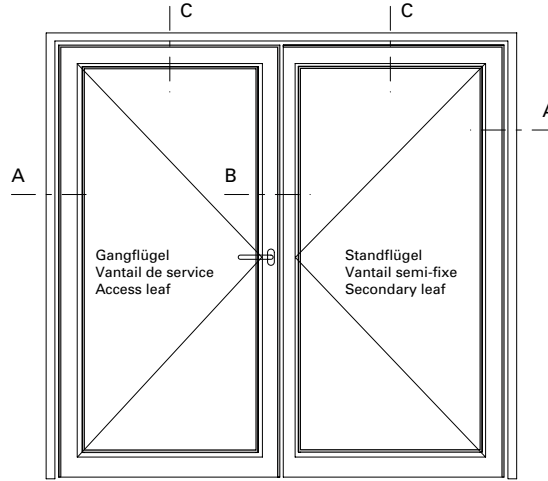
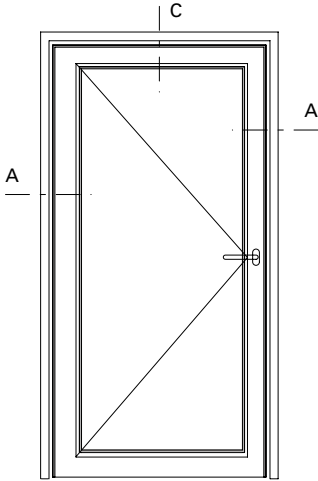
Threshold 407.041



Einbau Brandschutzlaminat

Montage bande de protection-incendie

Installation of fire-resistant laminate



Die Vorschriften bzw. Bestimmungen der verschiedenen Länder sind zu beachten.





Il convient de respecter les prescriptions et règlements des divers pays concernés.

The regulations and bye-laws in force in the particular country must be respected.

Zwängungsfreies Öffnen
(Türen in Panik-Ausführung)

Ouvertures sans collision des vantaux
(Portes en version panique)

Door alignment when opening
(Doors with emergency function)

Bänder Paumelles Hinges	Drehpunkt- abstand Distance à l'axe de rotation Center axis of hinge X	Drücker Poignée Handle	Einflügelig Un vantail Single-leaf		Zweiflügelig Deux vantaux Double-leaf		
			min. LDB mm	min. GF-B mm	min. LDB mm	min. GF-B mm	min. SF-B mm
 Anschweißbänder Paumelles à souder Weld-on hinges 550.229/550.276 555.267/555.268	13,5 mm	 555.586 / 555.579 / 555.588	490	530	1400 (1400)	730 (930)	730 (530)
		 555.696 / 555.697 / 555.698 / 555.699	490	530	1400 (1400)	730 (930)	730 (530)
		 555.500 / 555.501 / 555.860 mit/avec/with 555.859	490	530	2200 (2200)	1130 (1430)	1130 (830)

Masse in Klammern =
 bei unsymmetrischen Flügelbreiten

Dimensions entre parenthèses =
 quand la largeur des vantaux est asymétrique

Measurements in brackets =
 For unsymmetrical leaf widths

Für zweiflügelige Türen Mitnehmerklappe
 550.387 erforderlich.

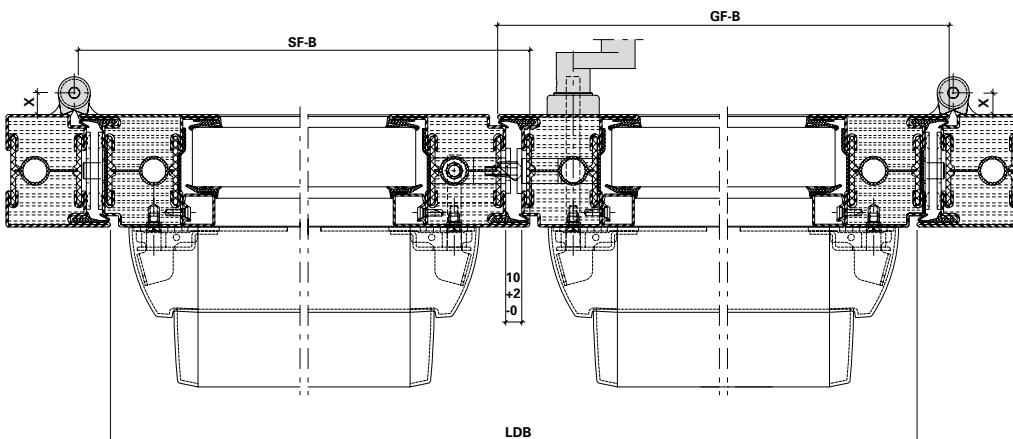
Pour les portes à deux vantaux, doigt
 d'entraînement 550.387 nécessaire.

Selector bar 550.387 required for
 double-leaf doors

Länderspezifische Vorgaben für
 Mindestflügelabmessungen beachten.

Il convient de respecter les prescription des
 pays concernés pour les largeurs minimales
 des vantaux.

Please comply with the country specific
 requirements for the minimal leaf widths.







- LDB Lichte Durchgangsbreite
- GF-B Gangflügel-Breite
- SF-B Standflügel-Breite
- LDB Largeur vide lumière
- GF-B Largeur du vantail de service
- SF-B Largeur du vantail semi-fixe
- LDB Clear opening width
- GF-B Access leaf width
- SF-B Secondary leaf width

Zwängungsfreies Öffnen
(Türen in Panik-Ausführung)

Ouvertures sans collision des vantaux
(Portes en version panique)

Door alignment when opening
(Doors with emergency function)

Bänder Paumelles Hinges	Drehpunkt- abstand Distance à l'axe de rotation Center axis of hinge X	Drücker Poignée Handle	Einflügelig Un vantail Single-leaf		Zweiflügelig Deux vantaux Double-leaf		
			min. LDB mm	min. GF-B mm	min. LDB mm	min. GF-B mm	min. SF-B mm
 Anschraub- bänder Paumelles à visser Screw-on hinges 555.536-555.539 555.570-555.573	13 mm	 555.586 / 555.579 / 555.588	490	530	1400 (1400)	730 (930)	730 (530)
		 555.696 / 555.697 / 555.698 / 555.699	490	530	1400 (1400)	730 (930)	730 (530)
		 555.500 / 555.501 / 555.860 mit/avec/with 555.859	490	530	2200 (2200)	1130 (1430)	1130 (830)

Masse in Klammern =
bei unsymmetrischen Flügelbreiten

Für zweiflügelige Türen Mitnehmerklappe
550.387 erforderlich.

Länderspezifische Vorgaben für
Mindestflügelabmessungen beachten.

Dimensions entre parenthèses =
quand la largeur des vantaux est asymétrique

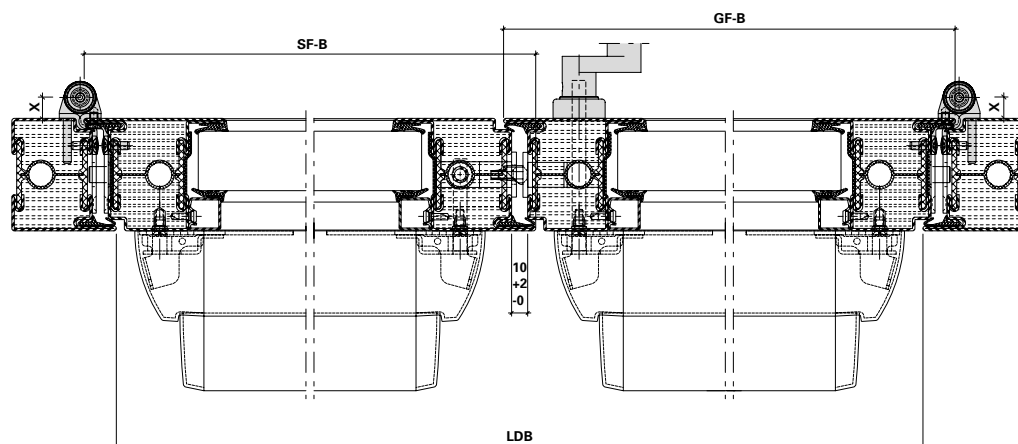
Pour les portes à deux vantaux, doigt
d'entraînement 550.387 nécessaire.

Il convient de respecter les prescription des
pays concernés pour les largeurs minimales
des vantaux.

Measurements in brackets =
For unsymmetrical leaf widths

Selector bar 550.387 required for
double-leaf doors

Please comply with the country specific
requirements for the minimal leaf widths.







- LDB Lichte Durchgangsbreite
- GF-B Gangflügel-Breite
- SF-B Standflügel-Breite
- LDB Largeur vide lumière
- GF-B Largeur du vantail de service
- SF-B Largeur du vantail semi-fixe
- LDB Clear opening width
- GF-B Access leaf width
- SF-B Secondary leaf width

Zwängungsfreies Öffnen
(Türen in Panik-Ausführung)

Ouvertures sans collision des vantaux
(Portes en version panique)

Door alignment when opening
(Doors with emergency function)

Bänder Paumelles Hinges	Drehpunktstand Distance à l'axe de rotation Center axis of hinge X	Drücker Poignée Handle	Einflügelig Un vantail Single-leaf		Zweiflügelig Deux vantaux Double-leaf		
			min. LDB mm	min. GF-B mm	min. LDB mm	min. GF-B mm	min. SF-B mm
 Anschraubänder Paumelles à visser Screw-on hinges 550.250/550.286	16,5 mm	 555.586 / 555.579 / 555.588	490	530	1400 (1400)	730 (930)	730 (530)
		 555.696 / 555.697 / 555.698 / 555.699	490	530	1400 (1400)	730 (930)	730 (530)
		 555.500 / 555.501 / 555.860 mit/avec/with 555.859	490	530	2200 (2200)	1130 (1430)	1130 (830)

Masse in Klammern =
 bei unsymmetrischen Flügelbreiten

Für zweiflügelige Türen Mitnehmerklappe
 550.387 erforderlich.

Länderspezifische Vorgaben für
 Mindestflügelabmessungen beachten.

Dimensions entre parenthèses =
 quand la largeur des vantaux est asymétrique

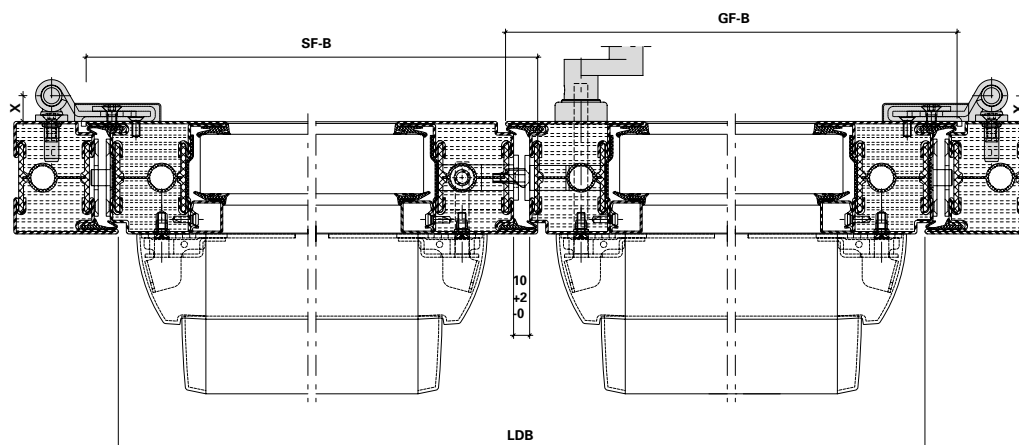
Pour les portes à deux vantaux, doigt
 d'entraînement 550.387 nécessaire.

Il convient de respecter les prescription des
 pays concernés pour les largeurs minimales
 des vantaux.

Measurements in brackets =
 For unsymmetrical leaf widths

Selector bar 550.387 required for
 double-leaf doors

Please comply with the country specific
 requirements for the minimal leaf widths.




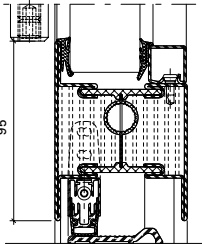
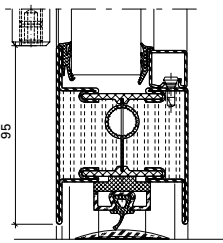


- LDB Lichte Durchgangsbreite
- GF-B Gangflügel-Breite
- SF-B Standflügel-Breite
- LDB Largeur vide lumière
- GF-B Largeur du vantail de service
- SF-B Largeur du vantail semi-fixe
- LDB Clear opening width
- GF-B Access leaf width
- SF-B Secondary leaf width

Einflügelige Türen,
 auswärts öffnend,
 Flügelhöhe ≤ 2200 mm

Porte à un vantail,
 ouvrant vers l'extérieur,
 hauteur du vantail ≤ 2200 mm

Single leaf door,
 outward opening,
 leaf height ≤ 2200 mm

Variante	Beschlag Ferrure Fitting	 EN 12207	 EN 12208	 EN 12210
Senkdichtung mit Türschwelleprofil Joint seuil avec profilé pour seuil de porte Drop seal with door threshold profile 	1	2	1A	C4 / C3*
	2	2	2A	C4 / C3*
	3	3	2A	C5 / C4*
Auflaufdichtung Joint de contact Ramp seal 	1	2	0	C4 / C3*
	2	2	0	C4 / C3*
	3	2	0	C5 / C4*

* Edelstahl
 * Acier Inox
 * Stainless steel

1 Fallenriegel-Schloss
 Serrure à mortaiser
 Latch and bolt lock




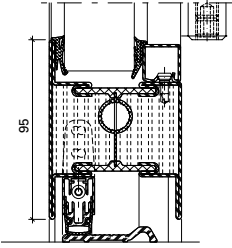
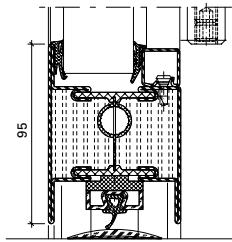
2 Schloss mit Obenverriegelung
 Serrure avec verrouillage supérieur
 Lock with top locking point

3 Mehrfachverriegelungs-Schloss
 Serrure à verrouillage multiple
 Multipoint lock

Einflügelige Türen,
 einwärts öffnend,
 Flügelhöhe ≤ 2200 mm

Porte à un vantail,
 ouvrant vers l'intérieur,
 hauteur du vantail ≤ 2200 mm

Single leaf door,
 inward opening,
 leaf height ≤ 2200 mm

Variante	Beschlag Ferrure Fitting	 EN 12207	 EN 12208	 EN 12210
Senkdichtung mit Türschwelleprofil Joint seuil avec profilé pour seuil de porte Drop seal with door threshold profile 	1	2	0	C4 / C3*
	2	2	0	C4 / C3*
	3	3	1A	C5 / C4*
Auflaufdichtung Joint de contact Ramp seal 	1	2	0	C4 / C3*
	2	2	0	C4 / C3*
	3	2	0	C5 / C4*

* Edelstahl
 * Acier Inox
 * Stainless steel

1 Fallenriegel-Schloss
 Serrure à mortaiser
 Latch and bolt lock




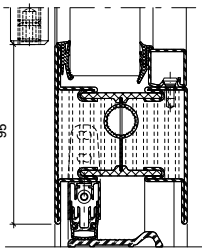
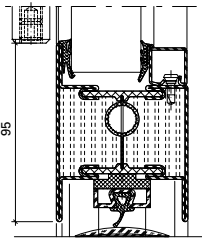
2 Schloss mit Obenverriegelung
 Serrure avec verrouillage supérieur
 Lock with top locking point

3 Mehrfachverriegelungs-Schloss
 Serrure à verrouillage multiple
 Multipoint lock

Einflügelige Türen,
 auswärts öffnend,
 Flügelhöhe ≤ 3000 mm

Porte à un vantail,
 ouvrant vers l'extérieur,
 hauteur du vantail ≤ 3000 mm

Single leaf door,
 outward opening,
 leaf height ≤ 3000 mm

Variante	Beschlag Ferrure Fitting	 EN 12207	 EN 12208	 EN 12210	
Senkdichtung mit Türschwelleprofil Joint seuil avec profilé pour seuil de porte Drop seal with door threshold profile		1	1	0	C1
		2	1	0	C1
		3	1	0	C2
Auflaufdichtung Joint de contact Ramp seal		1	0	0	C1
		2	0	0	C1
		3	1	0	C2

1 Fallenriegel-Schloss
 Serrure à mortaiser
 Latch and bolt lock




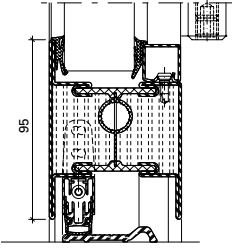
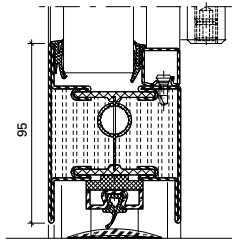
2 Schloss mit Obenverriegelung
 Serrure avec verrouillage supérieur
 Lock with top locking point

3 Mehrfachverriegelungs-Schloss
 Serrure à verrouillage multiple
 Multipoint lock

Einflügelige Türen,
 einwärts öffnend,
 Flügelhöhe ≤ 3000 mm

Porte à un vantail,
 ouvrant vers l'intérieur,
 hauteur du vantail ≤ 3000 mm

Single leaf door,
 inward opening,
 leaf height ≤ 3000 mm

Variante	Beschlag Ferrure Fitting	 EN 12207	 EN 12208	 EN 12210
Senkdichtung mit Türschwelleprofil Joint seuil avec profilé pour seuil de porte Drop seal with door threshold profile 	❶	1	0	C1
	❷	1	0	C1
	❸	1	0	C2
Auflaufdichtung Joint de contact Ramp seal 	❶	0	0	C1
	❷	0	0	C1
	❸	1	0	C2

❶ Fallenriegel-Schloss
 Serrure à mortaiser
 Latch and bolt lock

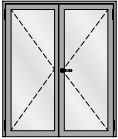



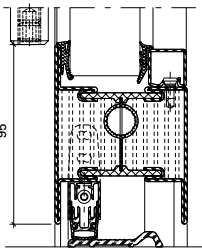
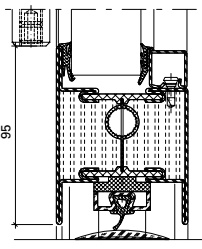
❷ Schloss mit Obenverriegelung
 Serrure avec verrouillage supérieur
 Lock with top locking point

❸ Mehrfachverriegelungs-Schloss
 Serrure à verrouillage multiple
 Multipoint lock

Zweiflügelige Türen,
 auswärts öffnend,
 Flügelhöhe ≤ 2200 mm

Porte à deux vantaux,
 ouvrant vers l'extérieur,
 hauteur du vantail ≤ 2200 mm

Double leaf door,
 outward opening,
 leaf height ≤ 2200 mm

Variante		Beschlag Ferrure Fitting	 EN 12207	 EN 12208	 EN 12210
Senkdichtung mit Türschwelleprofil Joint seuil avec profilé pour seuil de porte Drop seal with door threshold profile		❶	2	1A / 0*	C2
		❷	2	2A / 0*	C2
		❸	2	2A / 1A*	C3
Auflaufdichtung Joint de contact Ramp seal		❶	2	0	C2
		❷	2	0	C2
		❸	2	0	C3

* Edelstahl
 * Acier Inox
 * Stainless steel

❶ Fallenriegel-Schloss
 Serrure à mortaiser
 Latch and bolt lock




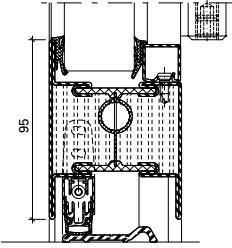
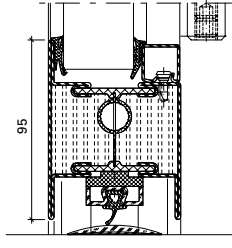
❷ Schloss mit Obenverriegelung
 Serrure avec verrouillage supérieur
 Lock with top locking point

❸ Mehrfachverriegelungs-Schloss
 Serrure à verrouillage multiple
 Multipoint lock

Zweiflügelige Türen,
 einwärts öffnend,
 Flügelhöhe ≤ 2200 mm

Porte à deux vantaux,
 ouvrant vers l'intérieur,
 hauteur du vantail ≤ 2200 mm

Double leaf door,
 inward opening,
 leaf height ≤ 2200 mm

Variante	Beschlag Ferrure Fitting	 EN 12207	 EN 12208	 EN 12210	
Senkdichtung mit Türschwellerprofil Joint seuil avec profilé pour seuil de porte Drop seal with door threshold profile		1 2 3	2 2 2	0 0 0	C2 C2 C3
Auflaufdichtung Joint de contact Ramp seal		1 2 3	2 2 2	0 0 0	C2 C2 C3

1 Fallenriegel-Schloss
 Serrure à mortaiser
 Latch and bolt lock

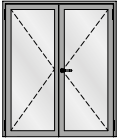



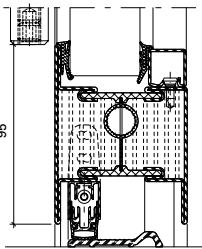
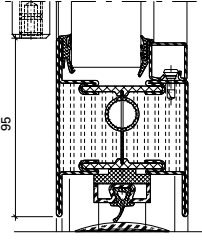
2 Schloss mit Obenverriegelung
 Serrure avec verrouillage supérieur
 Lock with top locking point

3 Mehrfachverriegelungs-Schloss
 Serrure à verrouillage multiple
 Multipoint lock

Zweiflügelige Türen,
 auswärts öffnend,
 Flügelhöhe ≤ 3000 mm

Porte à deux vantaux,
 ouvrant vers l'extérieur,
 hauteur du vantail ≤ 3000 mm

Double leaf door,
 outward opening,
 leaf height ≤ 3000 mm

Variante		Beschlag Ferrure Fitting	 EN 12207	 EN 12208	 EN 12210
Senkdichtung mit Türschwelleprofil Joint seuil avec profilé pour seuil de porte Drop seal with door threshold profile		1	0	0	C1
		2	0	0	C1
		3	1	0 / 1A*	C2
Auflaufdichtung Joint de contact Ramp seal		1	0	0	C1
		2	0	0	C1
		3	1	0	C2

* Edelstahl
 * Acier Inox
 * Stainless steel

1 Fallenriegel-Schloss
 Serrure à mortaiser
 Latch and bolt lock




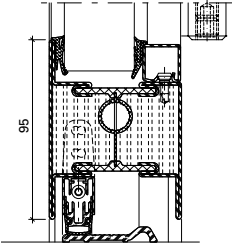
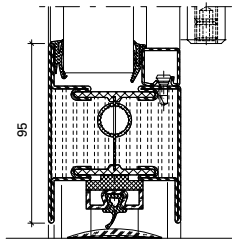
2 Schloss mit Obenverriegelung
 Serrure avec verrouillage supérieur
 Lock with top locking point

3 Mehrfachverriegelungs-Schloss
 Serrure à verrouillage multiple
 Multipoint lock

Zweiflügelige Türen,
 einwärts öffnend,
 Flügelhöhe ≤ 3000 mm

Porte à deux vantaux,
 ouvrant vers l'intérieur,
 hauteur du vantail ≤ 3000 mm

Double leaf door,
 inward opening,
 leaf height ≤ 3000 mm

Variante	Beschlag Ferrure Fitting	 EN 12207	 EN 12208	 EN 12210
Senkdichtung mit Türschwelenprofil Joint seuil avec profilé pour seuil de porte Drop seal with door threshold profile 	1	0	0	C1
	2	0	0	C1
	3	1	0	C2
Auflaufdichtung Joint de contact Ramp seal 	1	0	0	C1
	2	0	0	C1
	3	1	0	C2

1 Fallenriegel-Schloss
 Serrure à mortaiser
 Latch and bolt lock


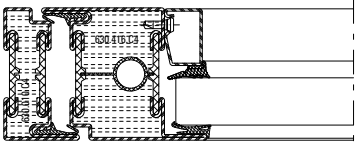
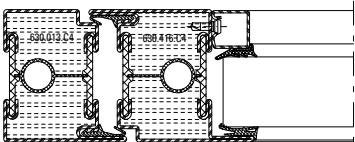
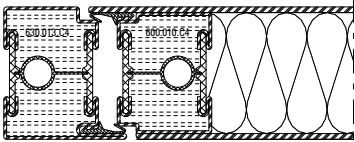
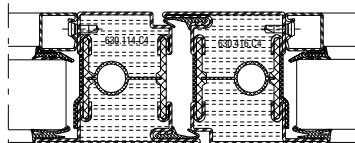
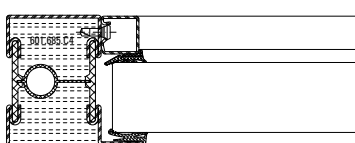
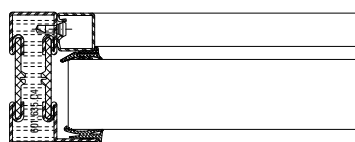
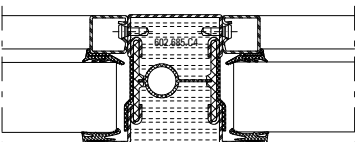
2 Schloss mit Obenverriegelung
 Serrure avec verrouillage supérieur
 Lock with top locking point

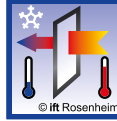
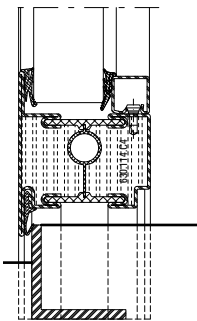
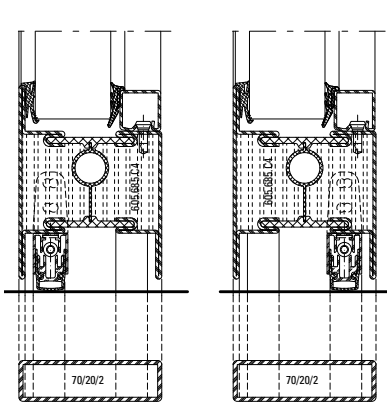
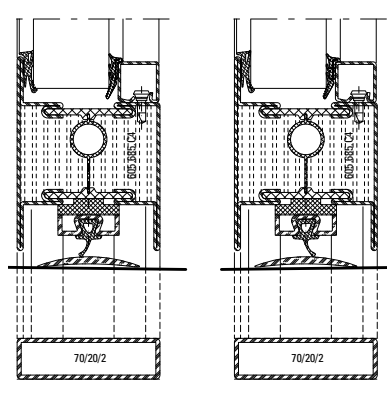
3 Mehrfachverriegelungs-Schloss
 Serrure à verrouillage multiple
 Multipoint lock

U_f-Werte
 (nach EN ISO 10077-2:2016-10)

Valeurs U_f
 (selon EN ISO 10077-2:2016-10)

U_f values
 (according to EN ISO 10077-2:2016-10)

	Füllelementstärken Elements de remplissages Infill elements
	≥ 37 mm
	3,2 W/m ² K
	3,0 W/m ² K
	3,2 W/m ² K
	3,0 W/m ² K
	3,0 W/m ² K
	3,3 W/m ² K
	2,9 W/m ² K

	Füllelementstärken Elements de remplissages Infill elements
	≥ 37 mm
	3,2 W/m ² K
	3,2 W/m ² K
	3,5 W/m ² K

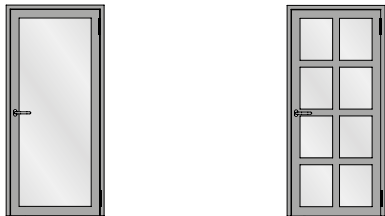
Die Werte gelten für Trocken- und Nassverglasung.
 Les valeurs sont valable pour vitrage à sec et vitrage à mastic.
 The values are valid for dry glazing and glazing with sealing.



Schallschutz

Ausführungsvarianten

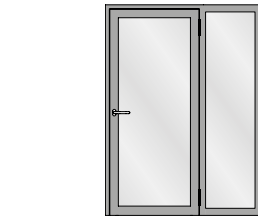
Die nachfolgende Typenübersicht ergibt einen Überblick über die beurteilten Varianten.



Isolation phonique

Modèles

L'aperçu des types suivant fournit une vue d'ensemble des variantes examinées.



Sound insulation

Design range

The following overview of types provides an overview of the evaluated designs.

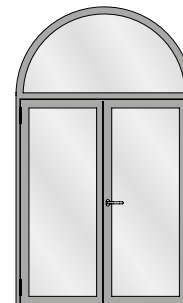
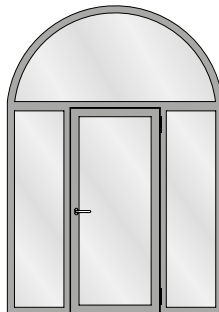
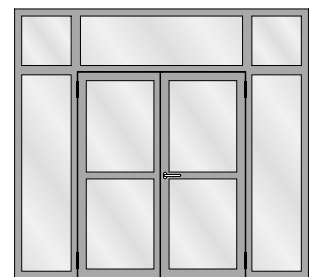
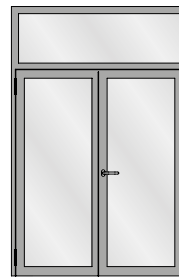
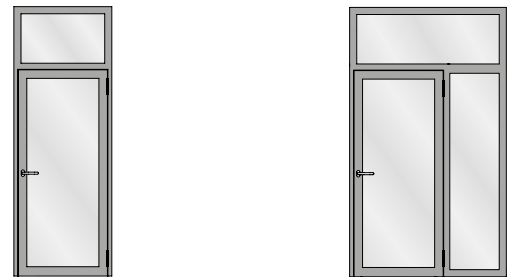


Tabelle A1
 Türen in Sonderausführung,
 Korrekturwerte K_i für besondere
 Ausführungsmerkmale

Tableau A1
 Portes en version spéciale, valeurs de
 correction K_i pour caractéristiques de
 réalisation particulières

Table A1
 Specially designed doors, correction
 value K_i for special design features

	1	2	3	4	5	6	7	8	9	10
	$R_{W \text{ basic}}$ dB	Korrekturen Corrections Corrections								
		K_{dl} dB	K_{wet} dB	K_{width} dB	K_{hinge} dB	$K_{threshold}$ dB	$K_{G 0,4}$ dB	$K_{G 1,8}$ dB	$K_{G 2,6}$ dB	$K_{G 3,2}$ dB
1	37	0	-1	-1	0	-3 ¹⁾ /-	0	-1	-2	-3
2	38	0	-1	-1	0	-3 ¹⁾ /-	0	-1	-2	-3
3	39	0	-1	-1	0	-4 ¹⁾ /-1 ²⁾	0	-1	-2	-3
4	40	0	-1	-1	0	-5 ¹⁾ /-2 ²⁾	-1	-1	-2	-3
5	41	0	-1	-1	0	-/-2 ²⁾	-1	-1	-2	-3
6	42	-1	-1	-1	0	-/-3 ²⁾	-2	-1	-2	-3
7	43	-1	-1	-1	0	-/-3 ²⁾	-2	-1	-2	-3
8	44	-1	-1	-1	-1	-/-	-3	-1	-2	-3
9	45	-1	-1	-1	-1	-/-	-3	-1	-2	-3
10	46	-2	-1	-1	-1	-/-	-3	-1	-2	-3
11	47	-3	-1	-1	-1	-/-	-4	-1	-2	-3

¹⁾ Korrekturwert für Ausführung mit
 1 autom. Bodendichtung
 (gem. Tabelle 3, Zeile 4)

²⁾ Korrekturwert für Ausführung mit
 2 autom. Bodendichtungen
 (gem. Tabelle 3, Zeile 5)

¹⁾ Valeur de correction pour version
 avec 1 joint bas de porte
 automatique (selon tableau 3,
 ligne 4)

²⁾ Valeur de correction pour version
 avec 2 joints bas de porte
 automatiques (selon tableau 3,
 ligne 5)

¹⁾ Correction value for design with
 1 automatic threshold weatherstrip
 (according to Table 3, line 4)

²⁾ Correction value for design with
 2 automatic threshold weatherstrips
 (according to Table 3, line 5)

R_{w,doorSD}	bewertetes Schalldämm-Maß der Tür in Sonderausführung unter Berücksichtigung der individuellen Ausführungsmerkmale.	R_{w,doorSD}	Indice d'affaiblissement acoustique pondéré de la porte en version spéciale avec prise en compte des caractéristiques de réalisation individuelles.	R_{w,doorSD}	weighted sound reduction index of the door - special design under consideration of the individual configuration characteristics.
R_{w,fixSD}	bewertetes Schalldämm-Maß der feststehender Ober- und Seitenteile in Sonderausführung unter Berücksichtigung der individuellen Ausführungsmerkmale.	R_{w,fixSD}	Indice d'affaiblissement acoustique pondéré des éléments fixes en imposte et latéraux en version spéciale avec prise en compte des caractéristiques de réalisation individuelles.	R_{w,fixSD}	weighted sound reduction index of fixed fanlights and sidelights - special designs under consideration of the individual configuration characteristics.
R_{w,basic}	bewertetes Schalldämm-Maß R _{w,door} der Tür in Standardausführung bzw. R _{w,fix} der feststehenden Ober- und Seitenteile nach Abschnitt 4.2.	R_{w,basic}	Indice d'affaiblissement acoustique pondéré R _{w,door} de la porte en version standard au R _{w,fix} des éléments fixes en imposte et latéraux selon le chapitre 4.2.	R_{w,basic}	weighted sound reduction index R _{w,door} of the door - standard design or R _{w,fix} of the fixed fanlights and sidelights described in Section 4.2.
K_{dl}	Korrekturwert für zweiflüglige Türelemente. (K _{dl} gilt ausschließlich für Schwellenvarianten mit ein oder zwei automatischen Bodendichtungen: Ausführung gem. Tabelle 3, Zeilen 4/5 und Tabelle 4, Zeile 11; R _{w,door} nach Tabelle 6, Spalten 3/4. Zweiflüglige Türelemente mit Anschlagsschwelle nach Tabelle 3, Zeile 6 und R _{w,door} nach Tabelle 6, Spalte 5 werden in dieser Stellungnahme nicht bewertet.)	K_{dl}	Valeur de correction pour éléments de porte a deux vantaux. (K _{dl} est valable uniquement pour les versions de seuil avec un ou deux joints bas de porte automatiques: réalisation selon le tableau 3, lignes 4/5 et le tableau 4, ligne 11 ; R _{w,door} selon le tableau 6, colonnes 3/4. Les éléments de porte a deux vantaux avec seuil de butée selon le tableau 3, ligne 6 et R _{w,door} selon Je tableau 6, colonne 5, ne sont pas évalués dans le présent avis d'expert.)	K_{dl}	correction value of double leaf doorsets. (K _{dl} applies exclusively to threshold variants with one or two automatic floor seals: design according to Table 3, lines 4/5 and Table 4, line 9; R _{w,door} according to Table 6, columns 3/4. Double leaf doorsets with threshold according to Table 3, line 6 and R _{w,door} according to Table 6, column 5 are not covered by this expert statement.)
K_{wet}	Korrekturwert Nassverglasung	K_{wet}	Valeur de correction pour vitrage a joint silicone.	K_{wet}	correction value for wet glazing.
K_{width-}	Korrekturwert für Türflügelbreite 720 mm ≤ b < 860 mm. (Für Türflügel mit b ≥ 860 mm ist K _{width-} = 0 dB. Türelemente mit Flügelbreiten b < 720 mm werden in dieser Stellungnahme nicht bewertet.)	K_{width-}	Valeur de correction pour largeur de vantail de porte de 720 mm ≤ l < 860 mm. (Pour les vantaux de porte avec b ≥ 860 mm, K _{width-} = 0 dB. Les éléments de porte avec largeurs de vantail l < 720 mm ne sont pas évalués dans le présent avis d'expert.)	K_{width-}	correction value for door leaf width 720 mm ≤ w < 860 mm. (For door leaves with w ≥ 860 mm the value is K _{width-} = 0 dB. Doorsets with leaf widths w < 720 mm are not covered by this expert statement.)
K_{hinge}	Korrekturwert für dichtungsunterbrechende Bandausführung gem. Tabelle 4, Zeile 4	K_{hinge}	Valeur de correction pour version de paumelles qui induit une interruption du joint selon tableau 4, ligne 2.	K_{hinge}	correction value for hinge design with discontinued seal according to Table 4, line 2.

K_{threshold} Korrekturwert für Schwellenausführung mit erhöhter Bodenluft 7 mm - 8 mm, Basisvariante gem. Tabelle 3, Zeilen 4/5. Separate Angabe für Schwellenvarianten mit 1/2 Bodendichtungen (im Wertebereich für den in Tabelle 6 keine entsprechende Ausführungsvariante aufgeführt ist, wird kein Korrekturwert $K_{\text{threshold}}$ ausgewiesen).

K_{g 0,4} Korrekturwert für Einzelscheiben mit einer Glasfläche $S_{\text{glazing}} \leq 0,4 \text{ m}^2$

K_{g 1,8} Korrekturwert für Einzelscheiben mit einer Glasfläche $S_{\text{glazing}} \geq 1,8 \text{ m}^2$

K_{g 2,6} Korrekturwert für Einzelscheiben mit einer Glasfläche $S_{\text{glazing}} \geq 2,6 \text{ m}^2$

K_{g 3,2} Korrekturwert für Einzelscheiben mit einer Glasfläche $S_{\text{glazing}} \geq 3,2 \text{ m}^2$

K_{threshold} Valeur de correction pour version de seuil avec plus grand jeu au sol de 7 mm - 8 mm, version de base selon le tableau 3, lignes 4/5. Indication séparée pour les versions de seuil avec 1/2 joints bas de porte (aucune valeur de correction $K_{\text{threshold}}$ n'est indiquée pour la plage de valeur pour laquelle aucune version de réalisation n'est mentionnée dans le tableau 6).

K_{g 0,4} Valeur de correction pour vitres individuelles avec surface de verre $S_{\text{glazing}} \leq 0,4 \text{ m}^2$

K_{g 1,8} Valeur de correction pour vitres individuelles avec surface de verre $S_{\text{glazing}} \geq 1,8 \text{ m}^2$

K_{g 2,6} Valeur de correction pour vitres individuelles avec surface de verre $S_{\text{glazing}} \geq 2,6 \text{ m}^2$

K_{g 3,2} Valeur de correction pour vitres individuelles avec surface de verre $S_{\text{glazing}} \geq 3,2 \text{ m}^2$

K_{threshold} correction value for threshold design with extended air gap of 7 mm to 8 mm, basic variant according to Table 3, lines 4/5. Separate data for threshold variants with 1/2 floor seals (for the value range with Table 6 not specifying a corresponding design variant, no correction value $K_{\text{threshold}}$ is listed).

K_{g 0,4} correction value for single panes with glass area $S_{\text{glazing}} \leq 0.4 \text{ m}^2$

K_{g 1,8} correction value for single panes with glass area $S_{\text{glazing}} \geq 1.8 \text{ m}^2$

K_{g 2,6} correction value for single panes with glass area $S_{\text{glazing}} \geq 2.6 \text{ m}^2$

K_{g 3,2} correction value for single panes with glass area $S_{\text{glazing}} \geq 3.2 \text{ m}^2$

Verarbeitung

Grundsätzlich kann Janisol C4 wie die übrigen Janisol-Profilssysteme verarbeitet werden. Das heisst, dass für die Verarbeitung keine speziellen Maschinen beschafft oder sonstige besondere Massnahmen zu treffen sind. Durch die einfachen Profilformen sind die üblichen Verarbeitungsprozesse wie schweissen und schleifen problemlos durchführbar.

Beim Bohren, Sägen und Bearbeiten der Profile wird Glasfaserstaub freigesetzt. Dieser kann Reizungen der Haut und Augen auslösen. Um dies zu vermeiden sollten bei diesen Arbeiten die Haut und die Augen im Bedarfsfall geschützt werden (geschlossene Arbeitskleidung, Schutzbrille, Handschuhe).

Zuschnitt

Die Janisol C4-Profile lassen sich mit den herkömmlichen Metallsägemaschinen zuschneiden. Beim Zuschnitt sollten jedoch, im Besonderen bei Gehrungsschnitten, generell passende Einspannunterlagen verwendet werden, damit eine einwandfreie Profileinspannung gewährleistet wird. Für den Zuschnitt der Profile wird generell eine Mikrosprüh-Schmierung empfohlen. Zusätzlich ist der Hinweis bezüglich Massgenauigkeit zu beachten.

Usinage

Janisol C4 peut fondamentalement être usiné comme les autres systèmes de profilés Janisol. Il n'est donc pas nécessaire de se procurer des machines spéciales ou de prendre d'autres mesures particulières pour l'usinage. Grâce aux formes de profilés simples, les processus d'usinage usuels tels que le soudage et le meulage s'exécutent sans problème.

La poussière de fibre de verre est libérée lors du perçage, du sciage et de l'usinage des profilés. Celle-ci peut provoquer des irritations de la peau et des yeux qui peuvent être évitées en protégeant ces parties du corps lors de ces travaux, si nécessaire. Pour les yeux, il faut utiliser des lunettes de protection, et pour la peau, une tenue de travail fermée et en particulier des gants de protection.

Découpe

Les profilés Janisol C4 peuvent être découpés avec les scies mécaniques usuelles. Lors de la découpe, il faut cependant utiliser, en particulier pour les coupes en biseau, en général des cales afin de garantir un serrage optimal du profilé. Une lubrification par micropulvérisation est en général recommandée pour la découpe des profilés. La consigne ci-dessus citée relative à la précision des cotes devrait en outre être respectée.

Assembly

Janisol C4 can generally be fabricated in the same way as the other Janisol profile systems. This means that no special machines or measures for fabrication are required. Due to the simple profile types, the standard fabrication processes, such as welding and grinding, can be carried out easily.

Glass fibre dust is released when drilling, sawing or processing the profiles. This dust can irritate the skin and eyes. To avoid any irritation, protect skin and eyes as required when carrying out these tasks. Wear goggles to protect the eyes. Ensure skin is covered by protective work clothing and, in particular, wear gloves.

Cutting

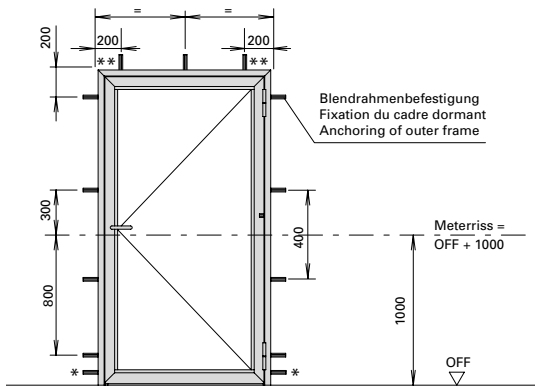
Cut the Janisol C4 profiles with the conventional metal saw. However, when cutting and, in particular, when performing mitre cuts, suitable clamping supports should be used to ensure the profiles are securely clamped.

To cut the profile, microspray lubrication is generally recommended. Also note the above information regarding dimensional accuracy.

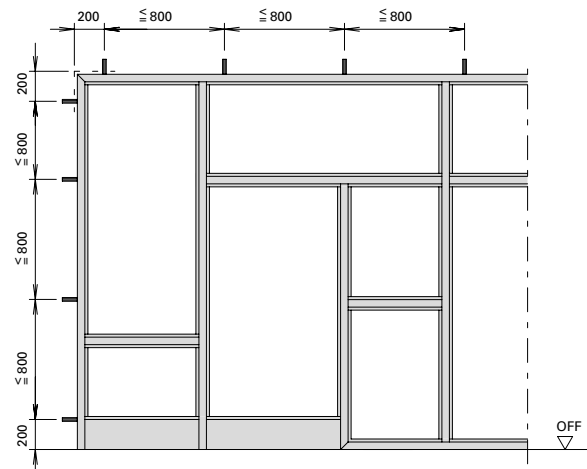
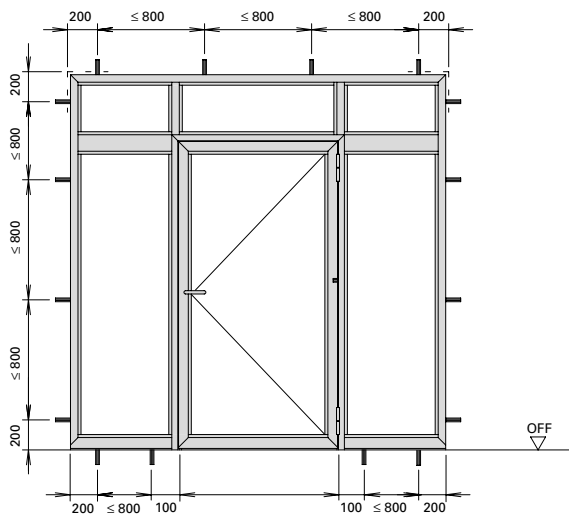
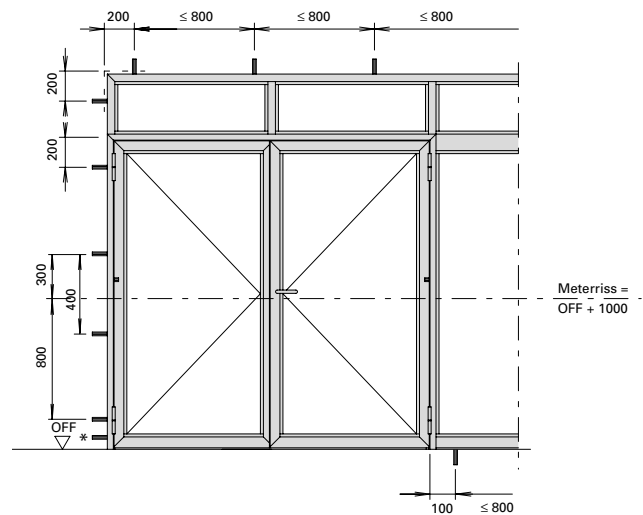
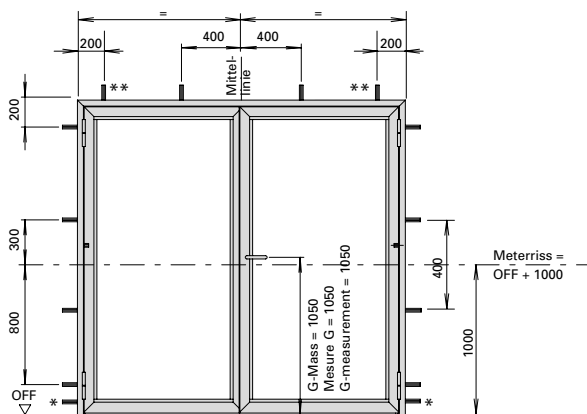
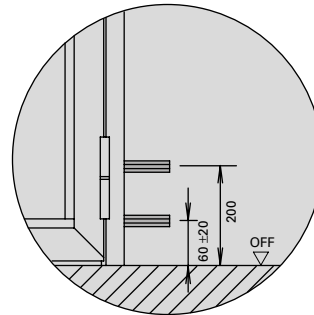
Übersicht Anordnungen
Befestigungspunkte

Vue synoptique de la disposition
des points de fixation

Overview of positioning of
anchoring points



- * Bei Türen ohne Bodeneinstand
- * Pour portes sans raccordement dans la chape
- * For doors without floor recess



** wahlweise zusätzliche
 Befestigungspunkte

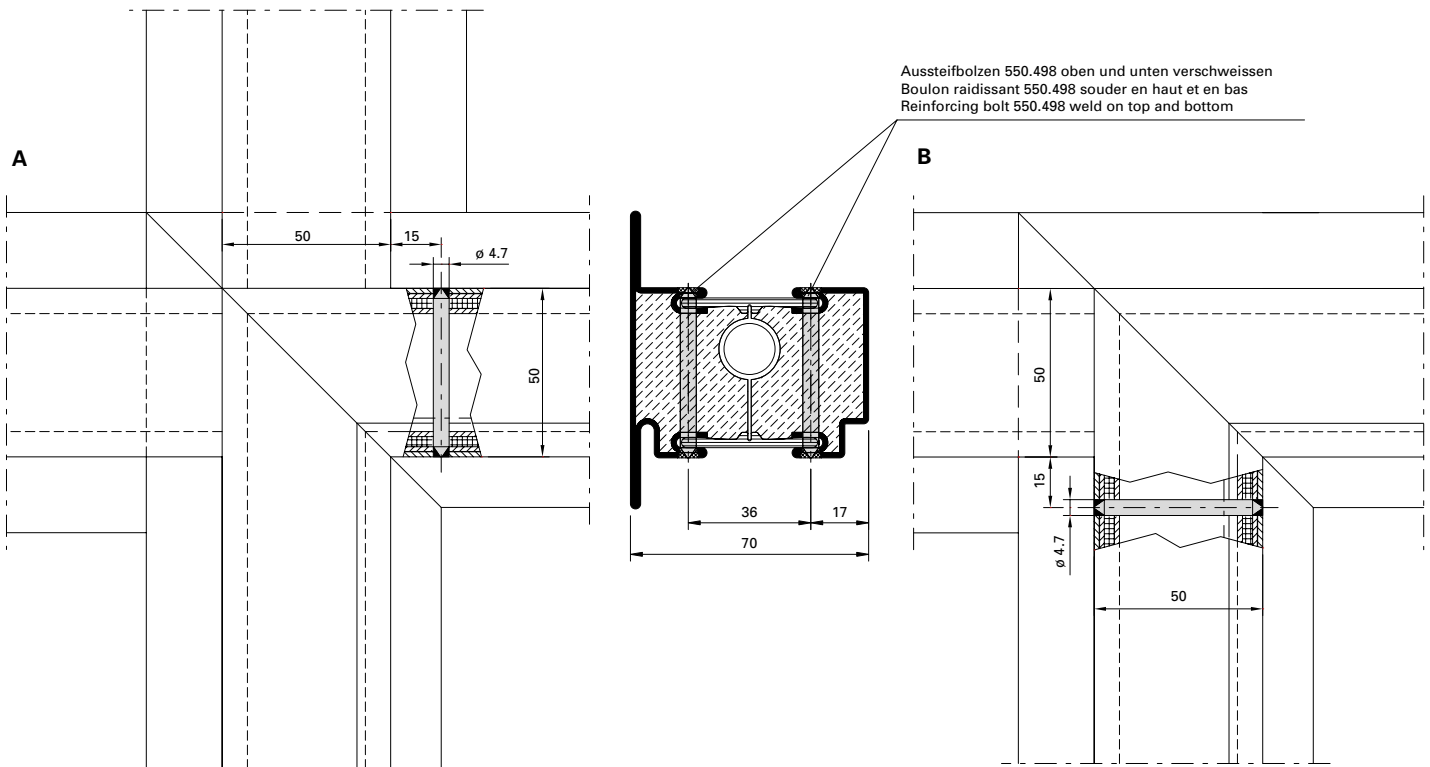
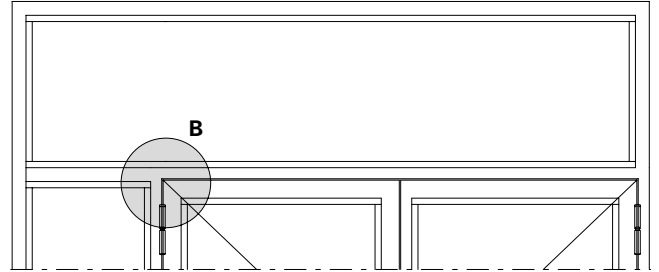
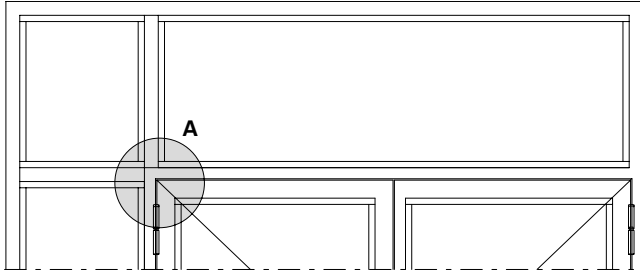
** au choix points de fixation
 supplémentaires

** optionally additional
 anchoring points

Knotenverstärkung mit
Aussteifbolzen 550.498

Renforcement des noeds avec
boulon raidissant 550.498

Reinforcing bolt 550.498



Hinweis:
Aussteifbolzen 550.498 sind erforderlich, wenn ein lastabtragender Pfosten aus konstruktiven Gründen gestossen werden muss.

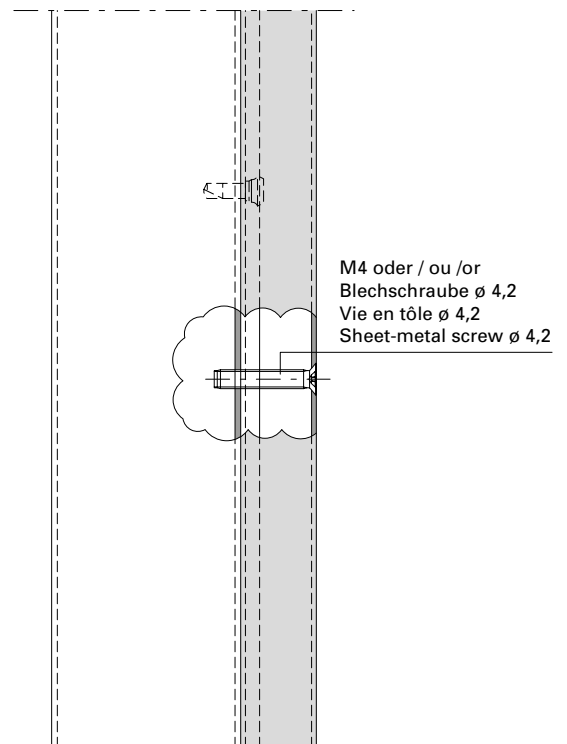
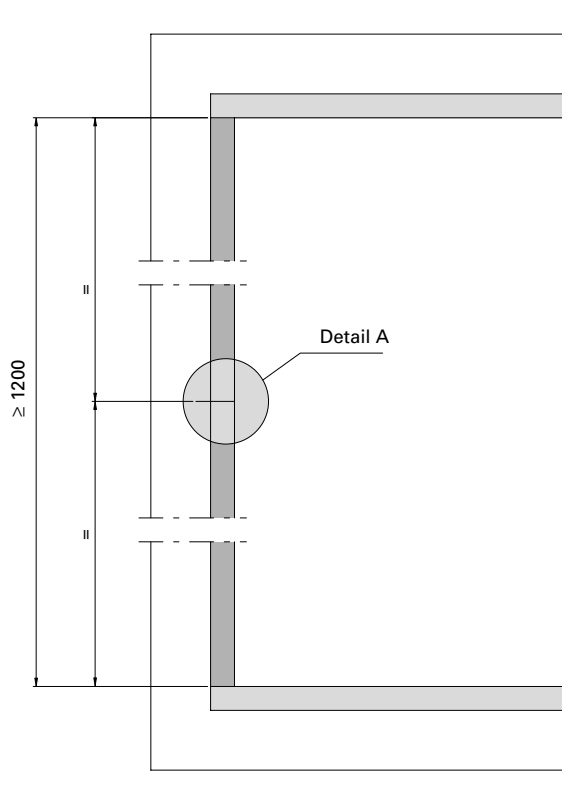
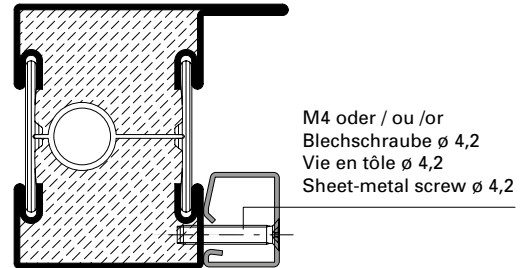
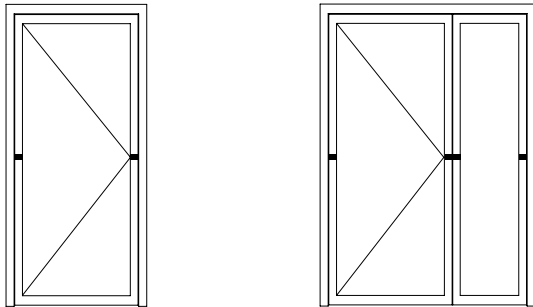
Remarque:
Des boulons raidissants 550.498 sont nécessaires quand il faut rabouter un montant porteur.

Note:
Reinforcing bolts 550.498 are necessary when the construction requires a bearing mullion to be abutted.

Edelstahl-Glasleisten-Sicherung

Blocage des parcloses en acier Inox

Stainless steel glazing bead fixing



Zwischengesetzte Glasleisten aus Edelstahl mit Länge > 1200 mm sind in der Stabmitte mit einer Schraube zu sichern.

Les parcloses intermédiaires en acier Inox de longueur > 1200 mm doivent être bloquées par une vis.

Centre-mounted stainless steel glazing beads with length > 1200 mm are fixed using a screw.

Einbau mit 499.171

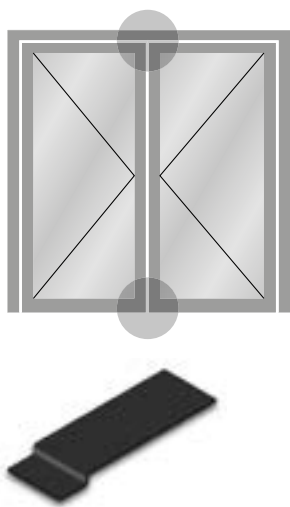
Montage avec 499.171

Installation with 499.171

**Einbau Tür-Stulpdichtung
455.405**

Einbau oben

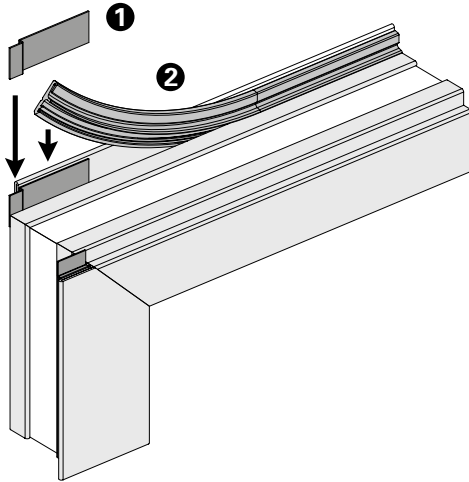
Der Einbau erfolgt im Standflügel auf der Innen- und Aussenseite. Die Stulpdichtung (1) wird im Eckbereich des Profildichtungsfalz ausgerichtet und mit der Anschlagdichtung (2) mittels Sekundenkleber verklebt.



**Montage embout d'étanchéité
pour porte 455.405**

Montage en haut

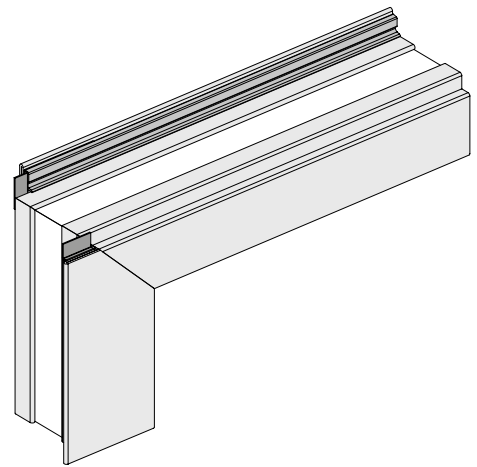
Le montage s'effectue sur le vantail semi-fixe, sur la face intérieure et extérieure. L'embout d'étanchéité (1) est aligné dans l'angle de la feuillure du joint de profilé puis collé à l'aide d'une colle instantanée au joint de butée (2).



**Installation weatherstrip for
double-leaf doors 455.405**

Installation of top

The strip is applied to the inner and outer sides of the fixed leaf. The weatherstrip (1) is aligned in the corner rebate of the profile seal and glued to the rebate seal (2) using superglue.



Einbau unten

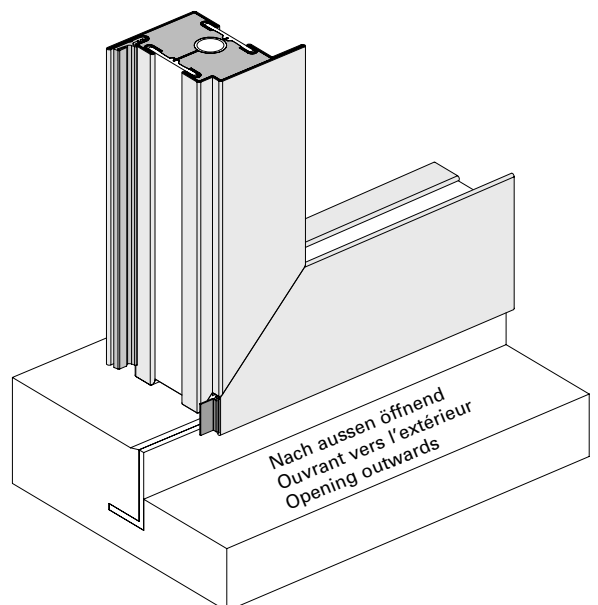
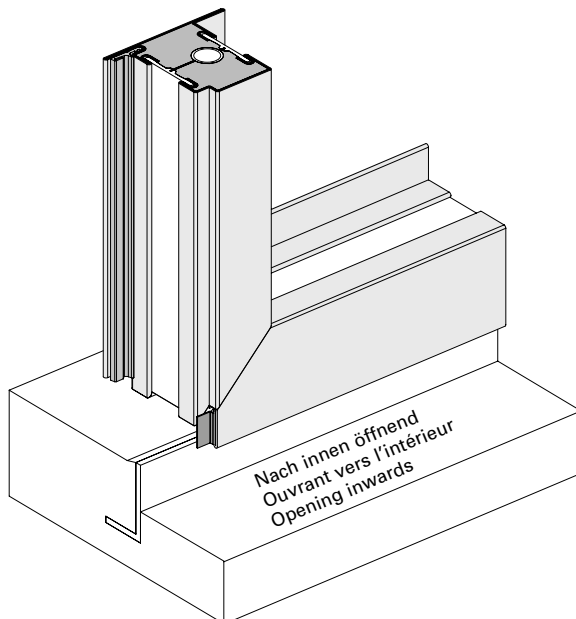
Bei Türen mit unterem Anschlag erfolgt der Einbau analog zum Einbau der oberen Tür-Stulpdichtung, allerdings nur einseitig beim aufschlagenden Lappen.

Montage en bas

Sur les portes avec butée inférieure, le montage s'effectue de la même façon que pour l'embout d'étanchéité, mais sur une seule face avec la battue.

Installation of bottom

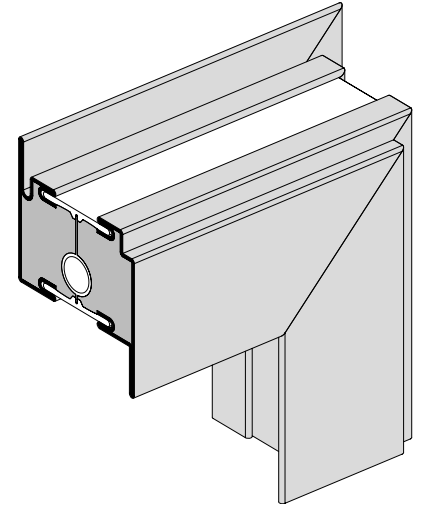
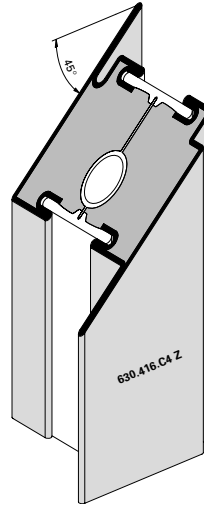
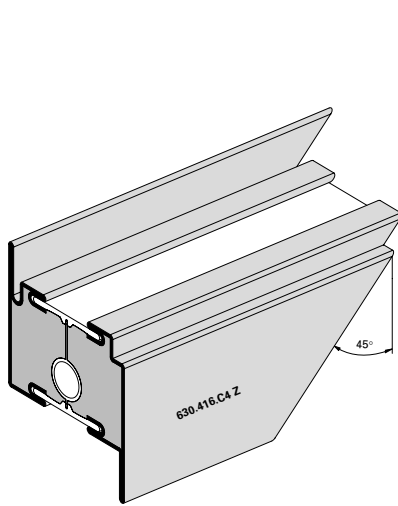
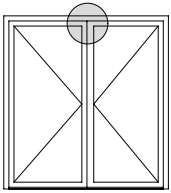
For doors with a bottom stop, the strip is fitted as above but only on one side of the overlapping leaf.



**Ausbildung Mittelstoss oben
Gangflügel**

**Situation de détail pour porte à
deux vantaux, vantail de service**

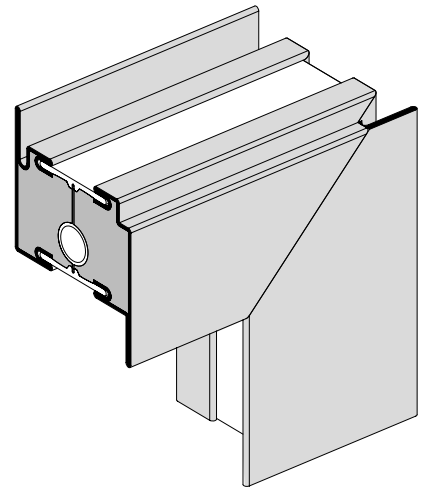
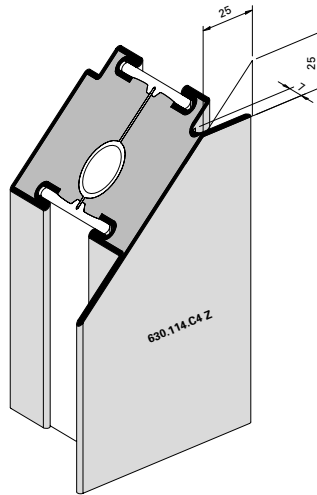
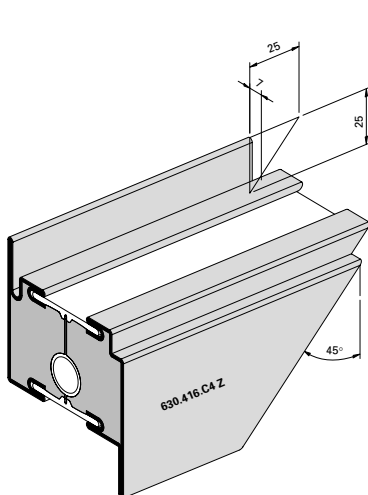
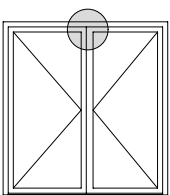
**Construction of top central joint,
access leaf**



**Ausbildung Mittelstoss oben
Standflügel**

**Situation de détail pour porte à
deux vantaux, vantail semi-fixe**

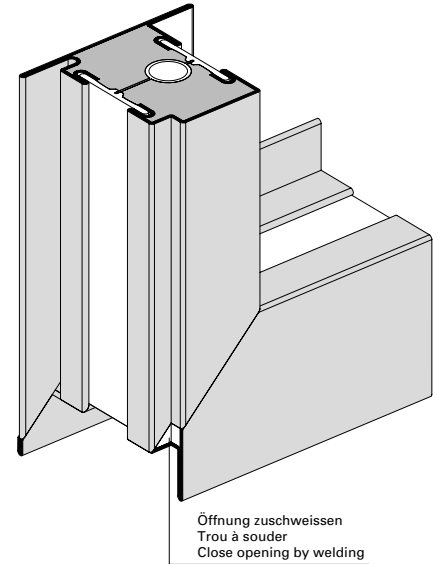
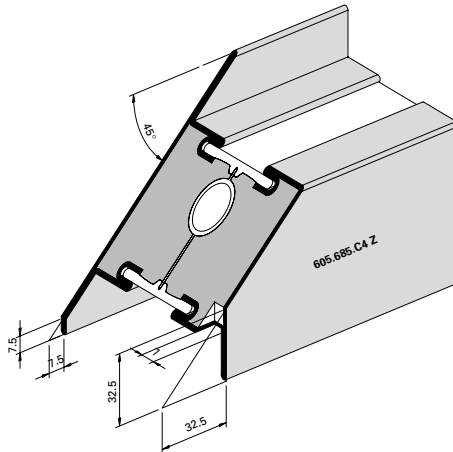
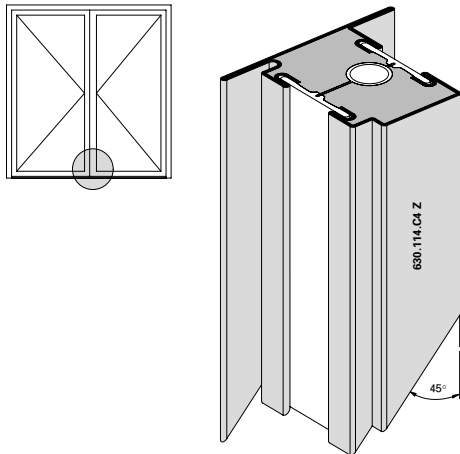
**Construction of top central joint,
secondary leaf**



**Ausbildung Türsockel
 automatische Senkdichtung**
 (Profilwechsel bei schwellenloser
 Ausführung)

**Formation du socle de porte,
 joint seuil automatique**
 (Changement de profilé pour
 exécution sans seuil)

**Construction of bottom rail,
 automatic drop seal**
 (Change of profile on models without
 threshold)

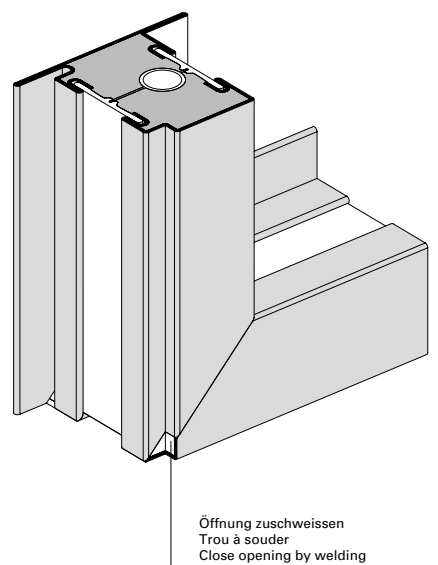
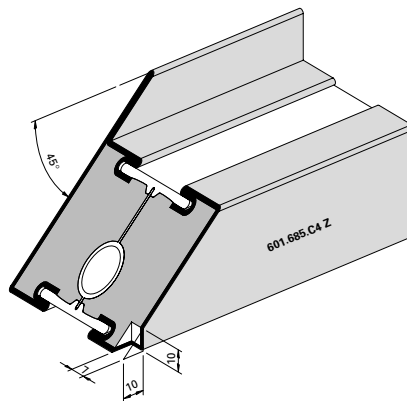
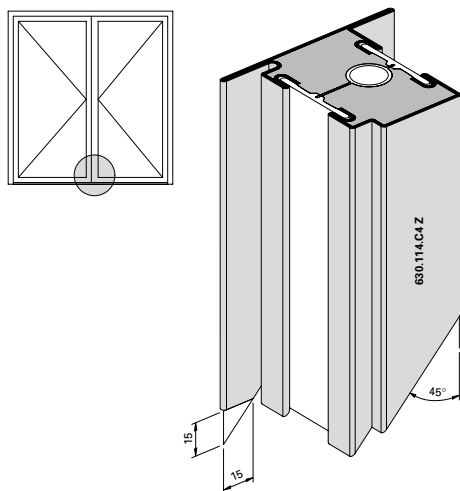


Öffnung zuschweißen
 Trou à souder
 Close opening by welding

**Ausbildung Türsockel
 ohne Dichtung**
 (Profilwechsel bei schwellenloser
 Ausführung)

**Formation du socle de porte,
 sans joint**
 (Changement de profilé pour
 exécution sans seuil)

**Construction of bottom rail,
 without gasket**
 (Change of profile on models without
 threshold)

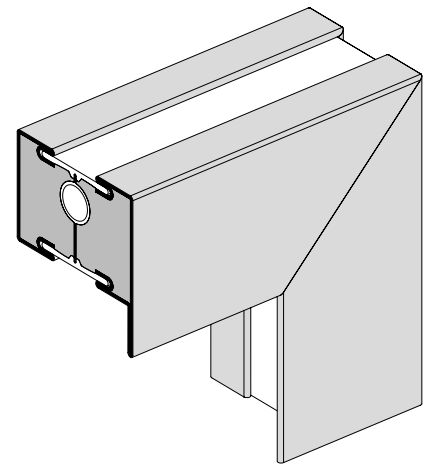
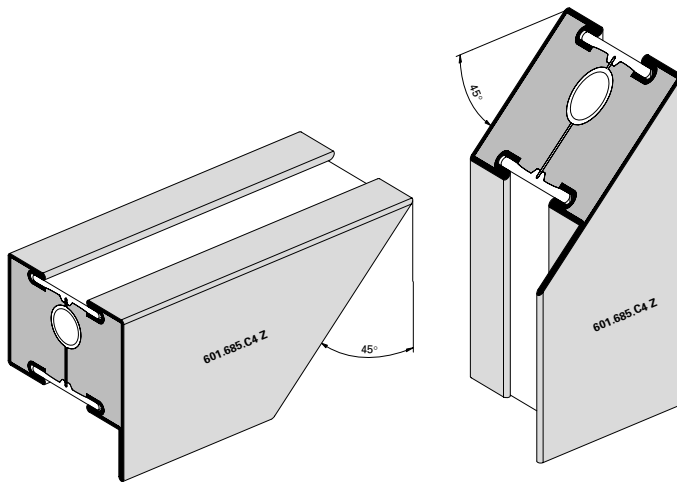
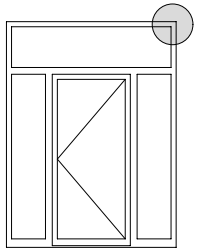


Öffnung zuschweißen
 Trou à souder
 Close opening by welding

Ausbildung Eckdetail Festverglasung

Détail d'angle du vitrage fixe

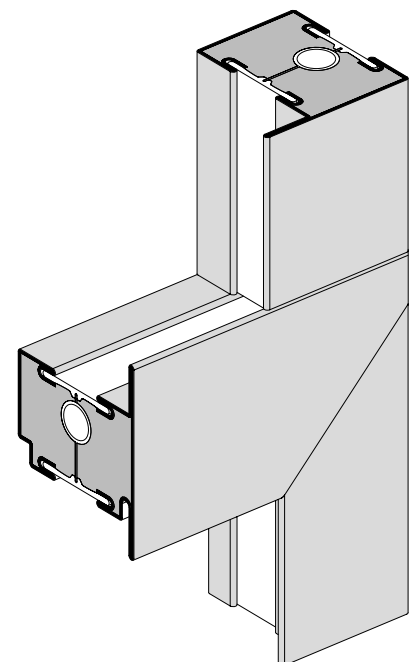
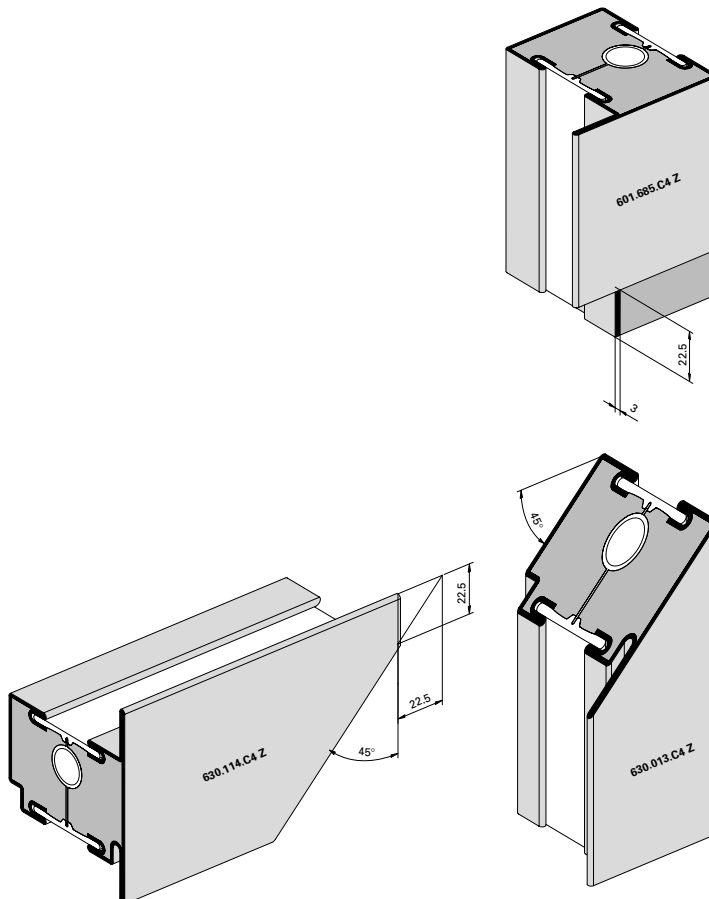
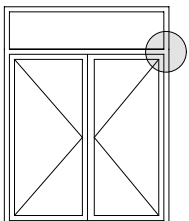
Detail of corner construction, fixed lights



Ausbildung T-Stoss Riegel
Türe/Festverglasung

Formation jointure T traverse
porte/vitrage fixe

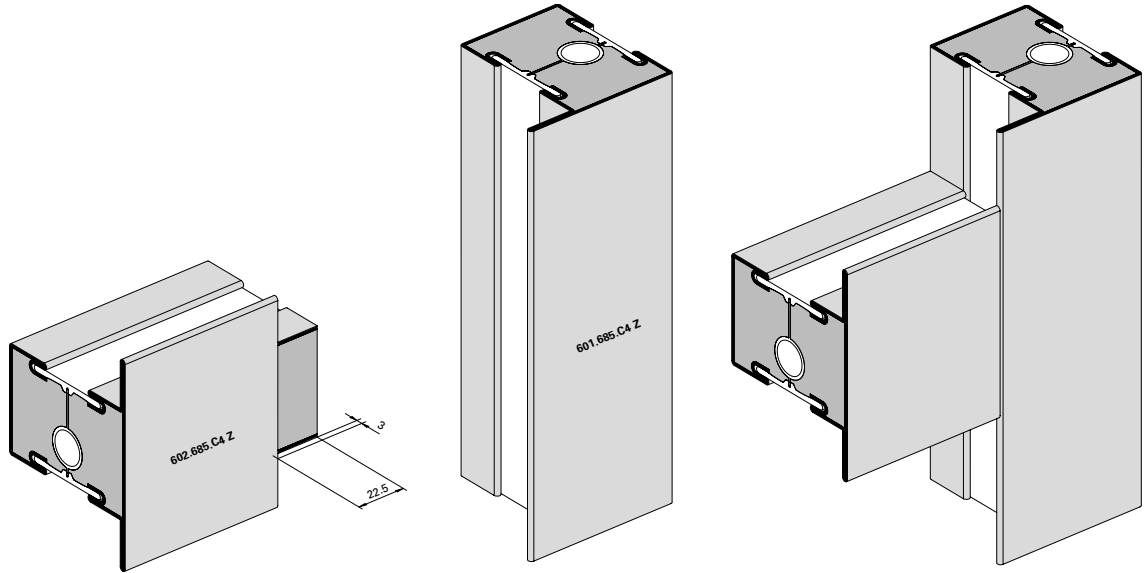
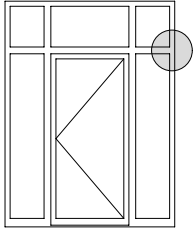
T-joint transom construction,
door/fixed lights



Ausbildung T-Stoss
Riegel Festverglasung

Jointure T traverse vitrage fixe

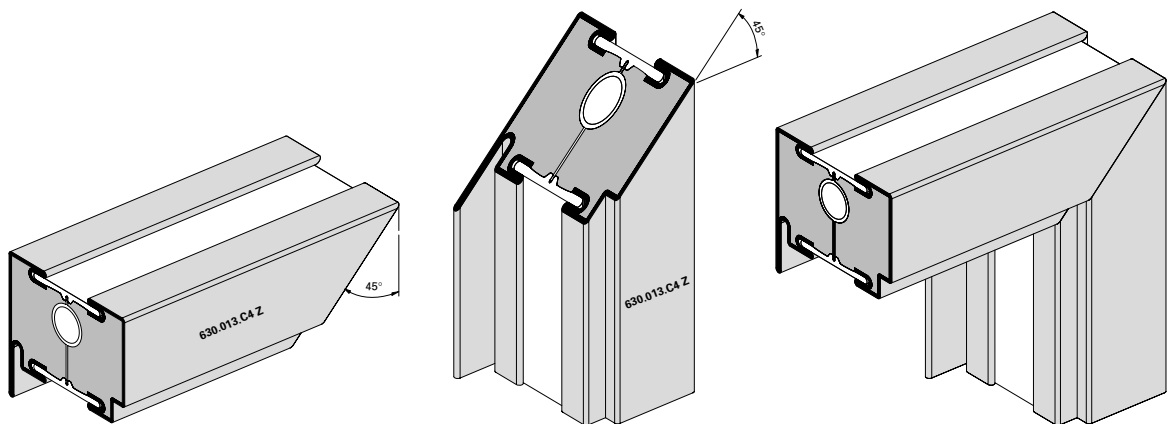
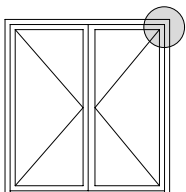
T-joint transom construction,
fixed lights



Ausbildung Eckdetail
Türflügel/Oberlichtflügel

Détail d'angle vantail de porte/
vantail d'imposte

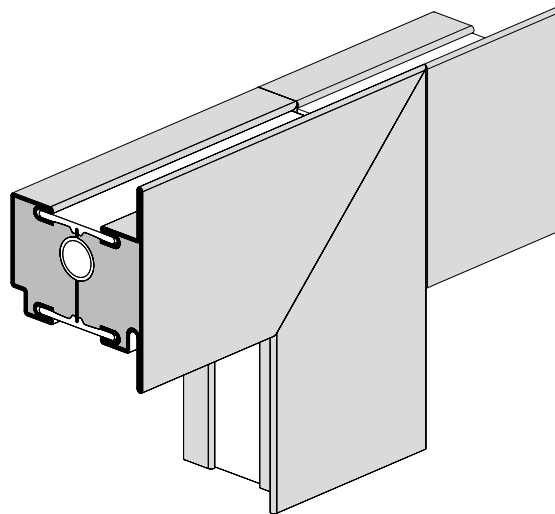
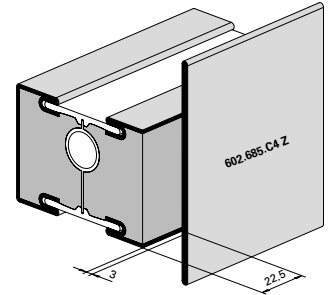
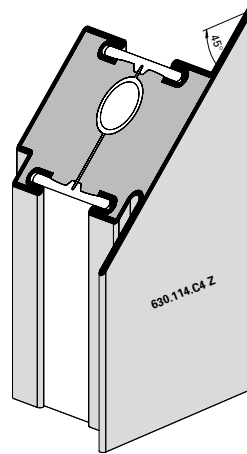
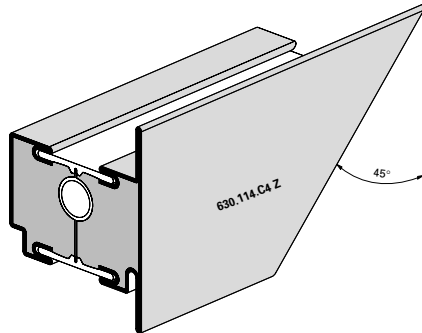
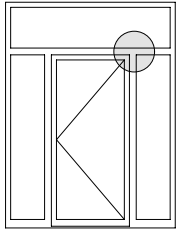
Detail of corner construction,
door leaf/top light leaf



Ausbildung T-Stoss Pfosten
Türe/Festverglasung

Formation jointure T montant porte/
vitrage fixe

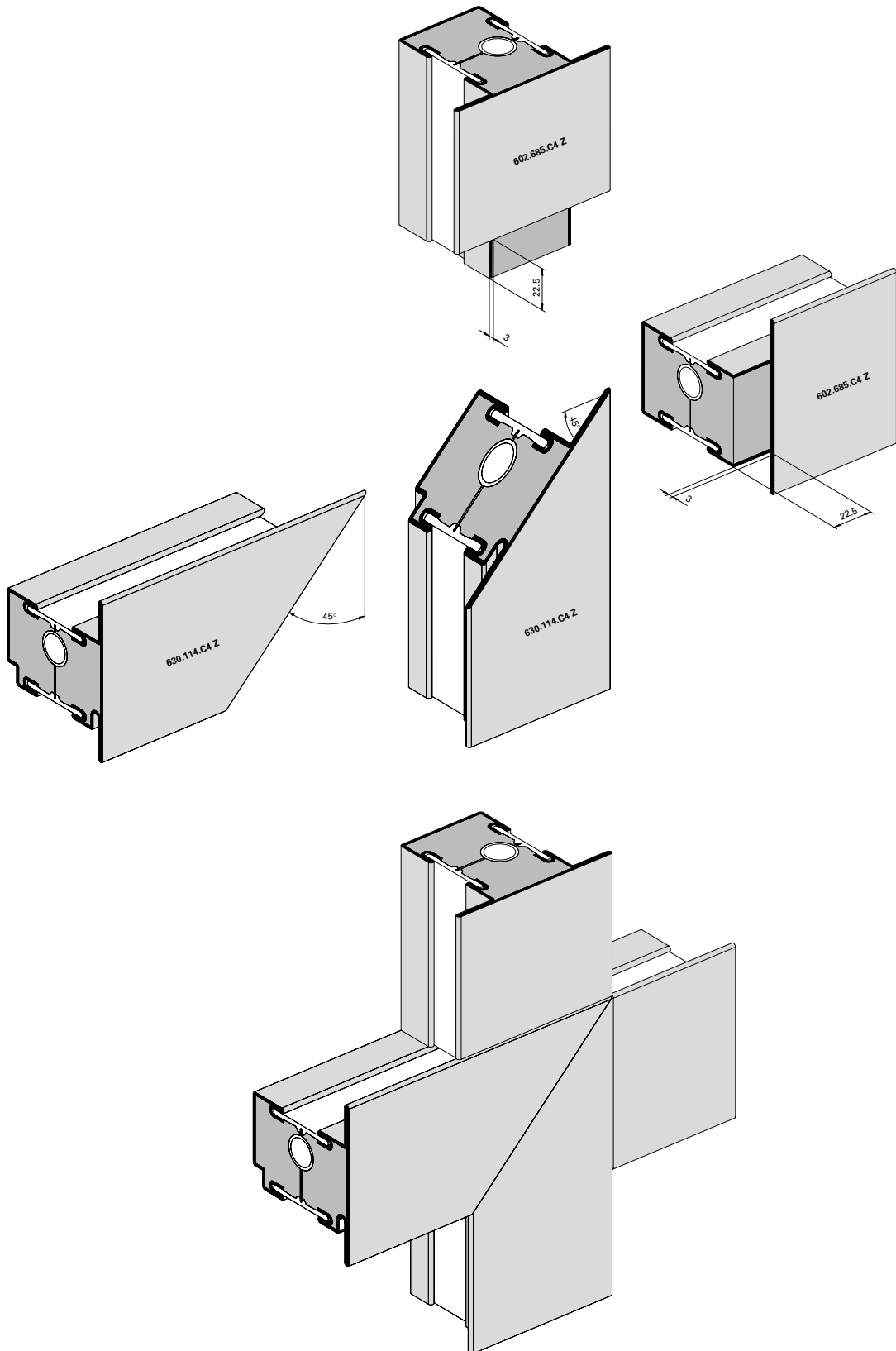
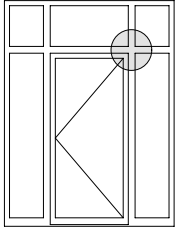
T-joint mullion construction,
door/fixed lights



Ausbildung Kreuzpunkt Pfosten-Riegel
Türe/Festverglasung

Formation croisée montant-traverse
porte/vitrage fixe

Construction of junction of horizontal
and vertical members,
door/fixed lights



Fertigung der Elemente

Schweißnaht-Vorbereitung (Abb. 1/2)

Die Profilstahlrohre werden wie üblich für die Schweissarbeit angeschrägt. Um eine einwandfreie Schweißnaht zu erzielen, empfehlen wir die Keramik-Masse mit einem Messer faserförmig auszunehmen.

Schweissung Türflügelrahmen (Abb. 3)

Die Erfahrung zeigt, dass vor allem breite Türflügel ohne Riegel oder ohne erhöhten Sockel auf der Schlossseite infolge Glasgewicht zum «Absacken» neigen.

Als Gegenmassnahme empfehlen wir deshalb, die Türflügelrahmen schlosseitig leicht erhöht (ca. 1 mm) und möglichst als steifen Rahmen auszubilden.

Folgende Massnahmen ergeben steife Flügelrahmen:

- ein oder mehrere Riegel
- Profile möglichst umlaufend verschweissen

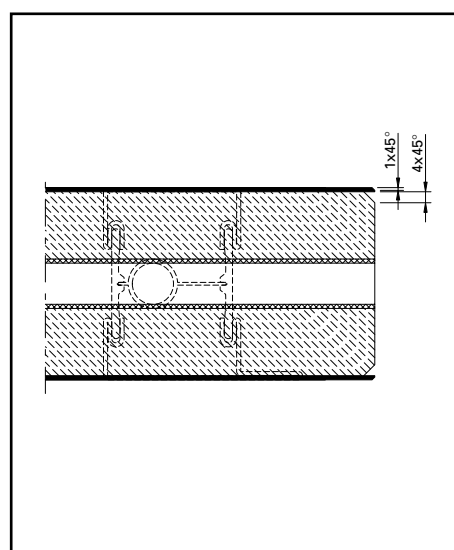


Abb. 1 / Fig. 1 / Fig. 1

Fabrication des éléments

Préparation de la soudure (fig. 1/2)

Les tubes profilés d'acier sont chanfreiné comme d'habitude en vue du soudage. Afin d'obtenir une soudure impeccable, nous recommandons d'entailler la masse céramique à l'aide d'un couteau.

Soudage des cadres vantaux de porte (fig. 3)

L'expérience démontre que les portes larges sans traverse et sans socle élevé, en particulier, ont tendance à «s'affaisser» du côté de la serrure à cause du poids du verre.

C'est pourquoi nous recommandons comme contre-mesure d'élever légèrement (env. 1 mm) les cadres de vantaux de la porte côté serrure et si possible de les pourvoir de cadres rigides.

Les mesures suivantes servent à rendre les cadres ouvrants rigides:

- Une ou plusieurs traverses
- autant que possible, souder tout le périmètre du profilé



Abb. 2 / Fig. 2 / Fig. 2

Fabrication of the elements

Weld preparation (fig. 1/2)

Miter-cut the profiled steel sections as usual for welding. To ensure a perfect welding seam, we recommend cutting out the ceramic compound using a knife.

Welding door leaf frames (fig. 3)

Experience shows that wide doors without a mid-rail or raised bottom rail are particularly prone to «sagging» on the lock side due to the weight of the glass.

To counteract this tendency we advise you to raise the door leaf frame slightly (approx. 1 mm) on the lock side and to make the frame as rigid as possible.

The following precautions ensure rigid leaf frames:

- one or more mid-rails
- as far as possible, weld the sections all round.

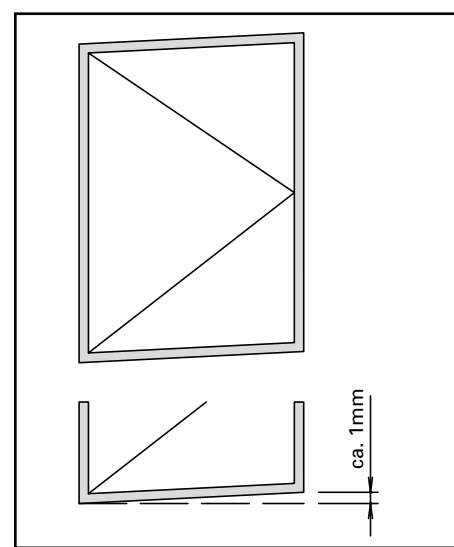


Abb. 3 / Fig. 3 / Fig. 3

**Schweissung Glasfalzbereich
(Abb. 4)**

Zur Erhöhung der Rahmenfestigkeit müssen die Profile auch im Glasfalz verschweisst werden.

Zu beachten:

Infolge Schweissung im Glasfalzbereich sind die inneren Stirnseiten der horizontalen Glasleisten entsprechend anzuschrägen (Schweisssraupe).

Soudage de la zone de la feuillure de verre (fig. 4)

Pour accroître la rigidité du cadre, les profilés doivent être soudés aussi dans la feuillure.

Attention:

A la suite du soudage dans la zone de la feuillure de verre, il faut pratiquer des entailles sur la face intérieure des parcloses horizontales (cordon de soudure).

Welding in glazing rebate area (fig. 4)

The profiles must also be welded in the glazing rebate to increase the strength of the frame.

Caution:

Bevel the inner surfaces of the horizontal glazing beads after welding in the glazing rebate area (welding seam).

**Zuschnitt Glasleisten
(Abb. 5/6)**

Damit die Glasleisten im Brandfall dilatieren können, müssen sie auf Untermaß zugeschnitten werden. Die horizontalen Glasleisten (Abb. 5) werden durchgeführt, die vertikalen Glasleisten (Abb. 6) dazwischengesetzt.

Coupe des parcloses (fig. 5/6)

Afin de permettre la dilatation des parcloses en cas d'incendie, il faut les couper à une dimension inférieure à la coté prescrite. Les parcloses horizontales (fig. 5) sont posées en continu, les parcloses verticales (fig. 6) sont intercalées.

Cutting glazing beads to size (fig. 5/6)

The glazing beads must be cut to a dimension smaller than specified to allow for expansion in the event of fire. The horizontal glazing beads (fig. 5) are laid in a continuous strip, the vertical ones are positioned between them (fig. 6).

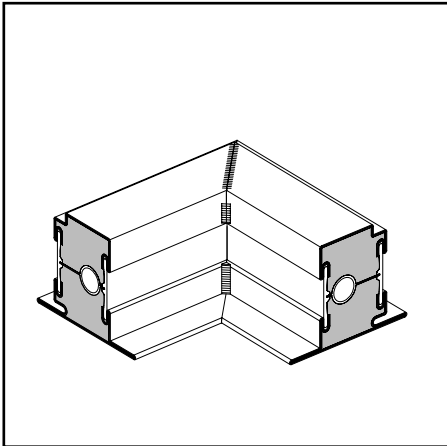


Abb. 4a / Fig. 4a / Fig. 4a

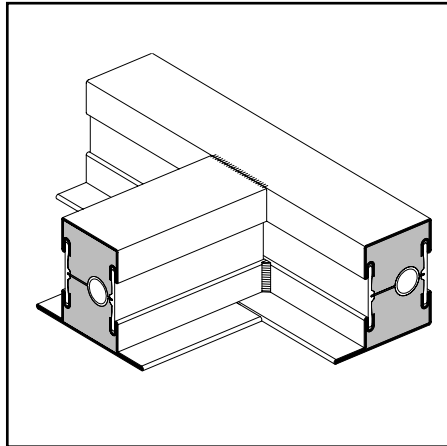


Abb. 4b / Fig. 4b / Fig. 4b

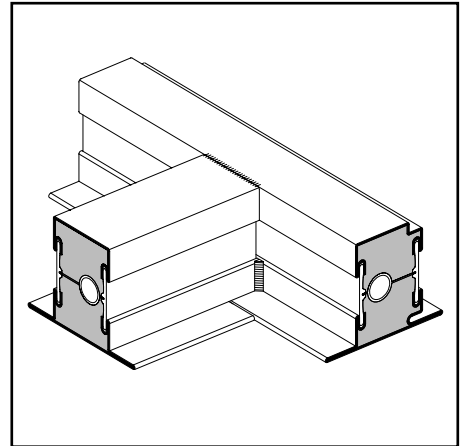


Abb. 4c / Fig. 4c / Fig. 4c

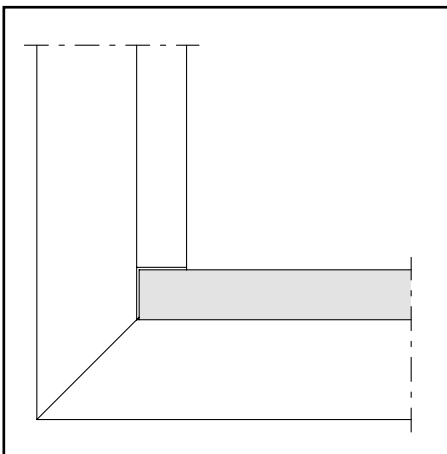


Abb. 5 / Fig. 5 / Fig. 5

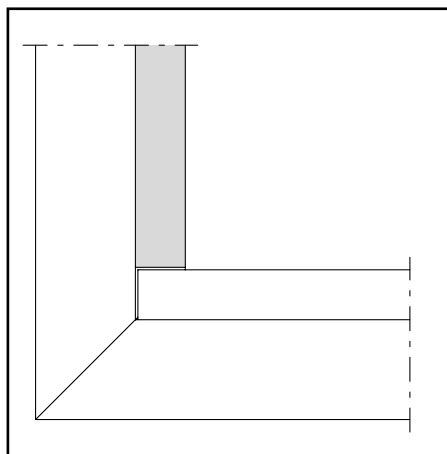


Abb. 6 / Fig. 6 / Fig. 6

Anordnung Befestigungsknöpfe (Abb. 7)

Die Befestigungsknöpfe 450.007 sind grundsätzlich in Abständen von max. 250 mm einzusetzen. Von den Ecken aus ist ein Abstand von 60 mm einzuhalten.

Disposition des boutons de fixation (fig. 7)

Disposer les boutons de fixation 450.007 à des intervalles de 250 mm au maximum. Respecter une distance de 60 mm à partir des angles).

Positioning fastening studs (fig. 7)

Position the fastening studs 450.007 max. 250 mm apart. Starting from the edge distance of 60 mm must be kept.

Montage der Glasleisten (Abb. 8)

Der Bohrabstand für die Glasleisten 402.115 Z - 402.136 Z beträgt 9 mm und 7 mm für 402.112 Z. Dies entspricht grundsätzlich einer rahmenbündigen Montage, wobei infolge der Kantenradien ein leichter Versatz gegen innen vorgesehen ist.

Montage des parcloles (fig. 8)

L'espacement entre les perforations pour les parcloles 4402.115 Z - 402.136 Z est de 9 mm et 7 mm pour 402.112 Z, ce qui correspond au montage à fleur du cadre. Pourtant, à cause des rayons des bords, un léger déplacement vers l'intérieur a été prévu.

Fitting glazing beads (fig. 8)

The drill distance for the glazing beads 402.115 Z - 402.136 Z amounts to 9 mm and 7 mm for 402.112 Z. Basically this corresponds to a flush fit. To allow for the radius of the edges a slight offset towards inside is assigned.

Panel aus Promatect H mit Alu- oder Stahlblech (Abb. 9)

Um das Einsetzen der Paneele in ein Tür- oder Wandelement zu erleichtern, sind zuvor die Stahlbleche mit den Promatect H-Platten zu verkleben. Dazu wird die Dichtmasse 450.096 (Brandklasse B1 nach DIN 4102) im Abstand von ca. 75 mm auf die Gipskartonplatte aufgetragen und anschliessend mit einem Spachtel glatt verstrichen.

Panneaux en Promatect H avec tôle en aluminium ou en acier (fig. 9)

Afin de faciliter l'insertion des panneaux dans un élément de porte ou de paroi, il convient de coller préalablement les tôles d'acier sur le Promatect H. A cet effet, appliquer le mastic 450.096 (classe de feu B1 conformément à DIN 4102) à une distance de env. 75 mm en plâtre puis le répandre uniformément avec une spatule.

Promatect H panel with aluminium or metal sheet (fig. 9)

The panels are easier to insert in a wall or door element if the sheet steel plates are glued to the Promatect H slabs beforehand. To do so, apply the sealing compound 450.096 (fireproof category B1, DIN 4102) to the plasterboard at a distance of approx. 75 mm and then smooth with a spatula.

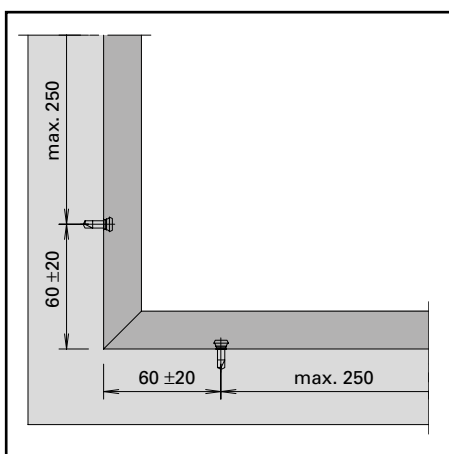


Abb. 7 / Fig. 7 / Fig. 7

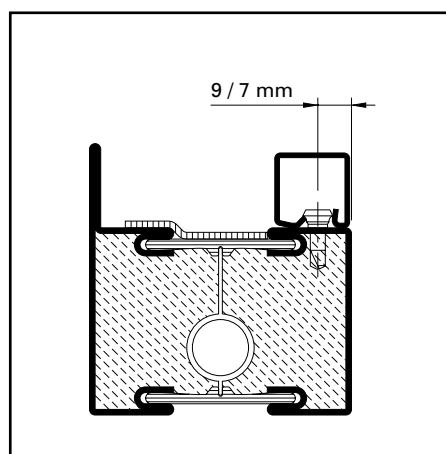


Abb. 8 / Fig. 8 / Fig. 8

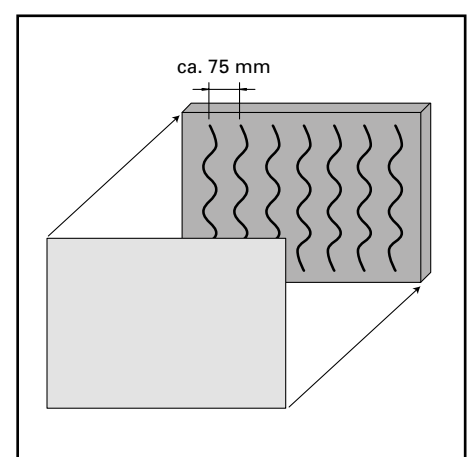


Abb. 9 / Fig. 9 / Fig. 9

Glaseinbau mit Anlage- und Keildichtung

Brandschutzlaminat im Glasfalz erforderlich

1. Verklotzen

- Klötze für Glasdicke 16 ± 1 mm: Unten horizontal und oben schlosseitig «1»:
453.075 (2,5 x 24,4 mm)
+ 453.077 (6 x 39 mm)
(Abb. 10-12)
- Türflügel schlosseitig mittels Holzkeil ca. 1 mm anheben. Dadurch können die Klötze «2» mit geringem Spiel eingelegt werden.
Oben horizontal und unten bandseitig «2»
453.075 (2,5 x 24,4 mm)
+ 453.074 (2,5 x 39 mm)
+ 3 x 453.073 (1,5 x 39 mm)
Bei dickeren Füllelementen entsprechende Klotz-Kombinationen zusammen setzen.
- Seitlichen Glasklotz «1» gegen Herunterrutschen sichern (z.B. mit Silikon oder Doppelklebeband ankleben). Abb. 12

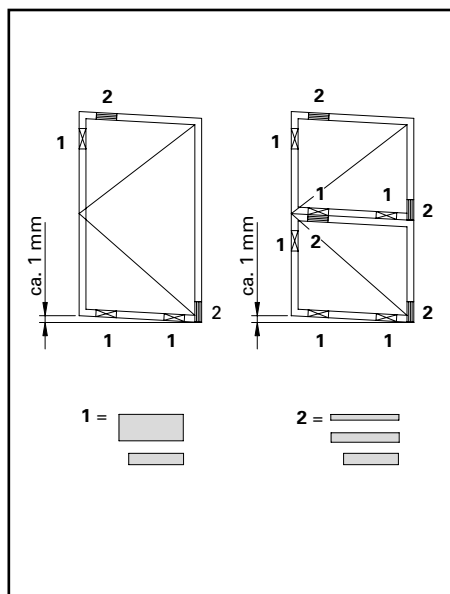


Abb. 10 / Fig. 10 / Fig. 10

Montage du vitrage avec joints

Bande de protection incendie nécessaire dans la feuillure à verre

1. Caler

- Cales de verre pour verre 16 ± 1 mm: En bas horizontal et en haut côté serrure «1»:
453.075 (2,5 x 24,4 mm)
+ 453.077 (6 x 39 mm)
(fig. 10-12)
- Soulever d'un mm le battant côté serrure à l'aide d'une cale en bois. Ainsi les cales «2» peuvent être mises avec un faible jeu.
En haut horizontal et en bas côté paumelles «2»
453.075 (2,5 x 24,4 mm)
+ 453.074 (2,5 x 39 mm)
+ 3 x 453.073 (1,5 x 39 mm)
Pour les épaisseur de remplissage plus grande, former la combinaison nécessaire correspondante.
- Protéger cale de verre latérale «1» contre le glissement vers le bas (par exemple à coller avec du silicone ou une bande autocollante double face). Fig. 12

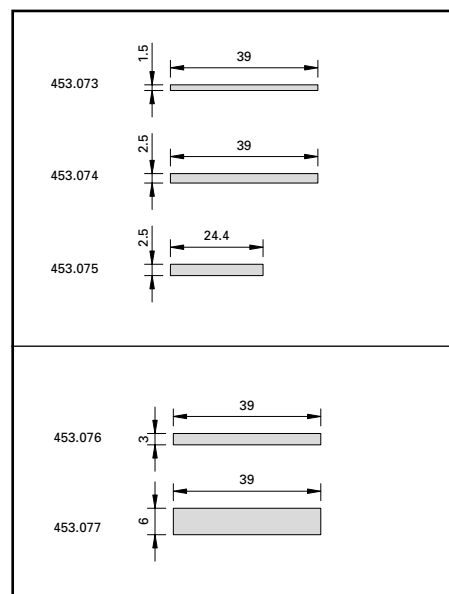


Abb. 11 / Fig. 11 / Fig. 11

Glass installation with contact and wedge weatherstrips

Fire-resistant laminate required in the glazing rebate

1. Pad insertion

- Glazing pads for glazing 16 ± 1 mm: Bottom horizontal and top on lock side «1»:
453.075 (2,5 x 24,4 mm)
+ 453.077 (6 x 39 mm)
(fig. 10-12)
- Lift door leaf by approx. 1 mm on lock side using a wooden wedge. This enables the «2» pads to be inserted with minimal play.
Top horizontal and bottom on hinge side «2»
453.075 (2,5 x 24,4 mm)
+ 453.074 (2,5 x 39 mm)
+ 3 x 453.073 (1,5 x 39 mm)
Combine commensurate pads for thicker infill elements.
- Secure lateral glazing pad «1» against sliding down (e.g. bond with silicone or double-sided tape). Fig. 12

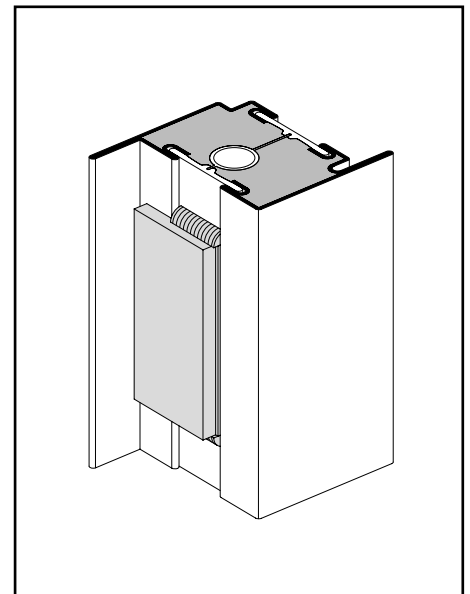


Abb. 12 / Fig. 12 / Fig. 12

2. Brandschutzlaminat

- Das Brandschutzlaminat 451.083 darf erst nach der Oberflächenbehandlung angeklebt werden.
- Der Isolator muss trocken, staub-, öl- und fettfrei sein.
- Im Bereich des Glasklotzes 453.075 muss das Brandschutzlaminat ausgespart werden (Abb. 13).

2. Bande de protection incendie

- La bande de protection incendie 451.083 doit être collée après le traitement de surface.
- L'isolateur doit être exempt de poussière, saleté, huile et graisse.
- Dans la zone de la cale de vitrage 453.075, la bande de protection incendie doit avoir une encoche (fig. 13).

2. Fire-resistant laminate

- The fire-resistant laminate 451.083 may only be stuck on after surface treatment.
- The insulator must be dry and free of dust, oil and grease.
- The fire-resistant laminate needs to be notched in the area of the glazing bridge 453.075 (fig. 13).

3. Glaseinsatz

- Profillappen reinigen. Der Anschlag muss trocken, staub-, öl- und fettfrei sein.
- Glasanlagedichtung mit leichtem Übermass in 45°-Gehung zuschneiden.
- Butylkleber-Schutzfolie abziehen und Dichtung an Profillappen kleben (Abb. 14).
- Glaselement einsetzen, in Richtung Anlagedichtung drücken und verklotzen (Abb. 15).

3. Pose du vitrage

- Nettoyer l'aile fixe du profilé. La butée doit être sèche, exempte de poussière, saleté, huile et graisse.
- Découper le joint d'onglet à 45° avec une légère surlongueur
- Retirer la bande de protection du butyle et coller le joint sur l'aile fixe du profilé (fig. 14).
- Poser le vitrage en pressant en direction du joint et le caler (fig. 15)

3. Glass installation

- Clean the profile lip. The contact region must be dry and free of dust, oil and grease.
- Cut the glass contact weatherstrip small oversized in a miter joint.
- Remove the butyl adhesive protective film and stick the weatherstrip to the profile lip (fig. 14).
- Insert the glazing element, press in the direction of the glass contact weatherstrip and insert pads (fig. 15).

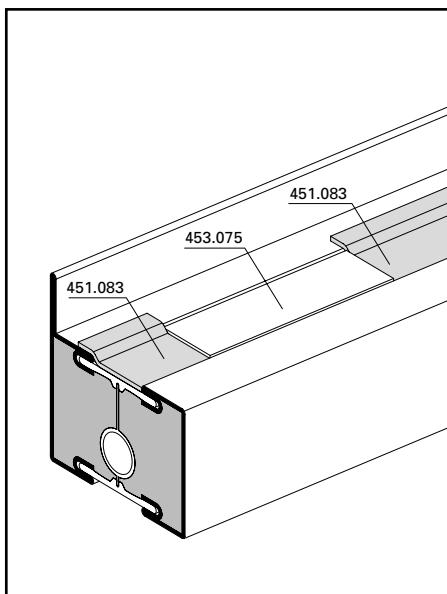


Abb. 13 / Fig. 13 / Fig. 13

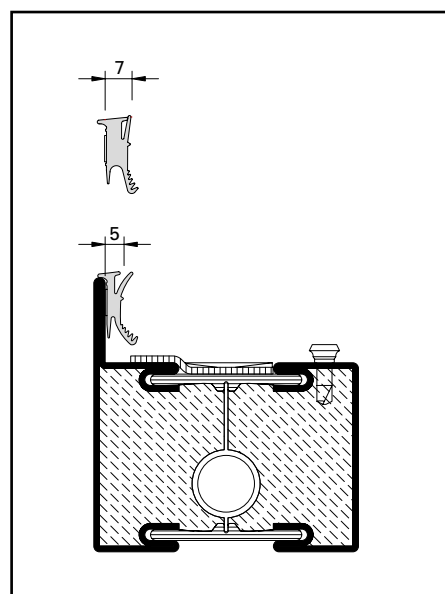


Abb. 14 / Fig. 14 / Fig. 14

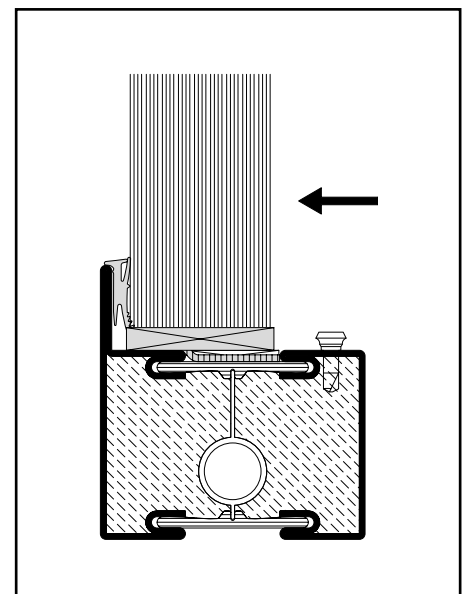


Abb. 15 / Fig. 15 / Fig. 15

Verarbeitungshinweise
Indications d'usinage
Assembly instructions

Janisol C4 EI60 / EI90
 Janisol C4 EI60 / EI90
 Janisol C4 EI60 / EI90

- Glasleisten allseitig aufklipsen
- Glaselement mittels Klotzungshebel vorsichtig an die äussere Anschlagdichtung drücken (Abb. 16).
 Hinweis: Klotzungshebel unmittelbar bei Glasleisten-Befestigungsknopf ansetzen!
- Einbaubreiten der Keildichtungen siehe Abb. 17
- Je nach Fugenbreite Zusatzlappen X vorgängig abreißen (Abb. 18)
- Keildichtungen glasleistenseitig mit leichtem Übermass in 45°-Gehrung zuschneiden.

- Clipper les parclozes sur toute la périphérie
- Presser le vitrage contre le joint extérieur à l'aide du levier de calage (fig. 16).
 Remarque: pour cela choisir un endroit à proximité d'un bouton de fixation!
- Voir les largeurs des joints fig. 17.
- En fonction de la largeur du jeu, découper précédemment la lèvre complémentaire X (fig. 18.)
- Découper les joint coté parclozes d'onglet à 45° avec une légère surlongueur

- Clip on the glazing beads along all sides
- Using a pad lever, press the glazing element against the outer glass contact weatherstrip (fig. 16).
 Note: Apply the pad level directly at the glazing bead fixing stud!
- Refer to fig. 17 for the installation widths of the wedge weatherstrips
- Depending on the gap width, tear off additional lip X in advance (fig. 18)
- Cut with small oversize the wedge weatherstrip in a miter joint on the glazing bead side

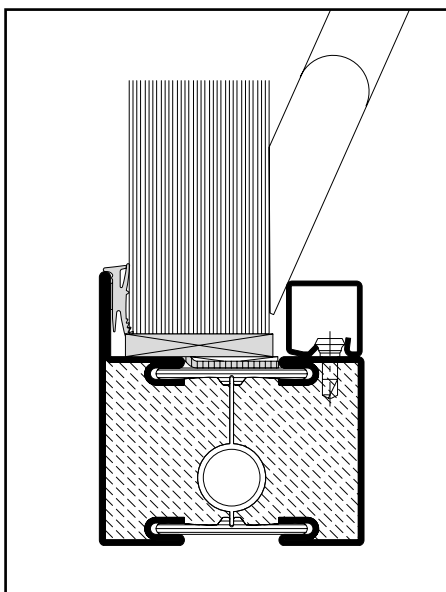


Abb. 16 / Fig. 16 / Fig. 16

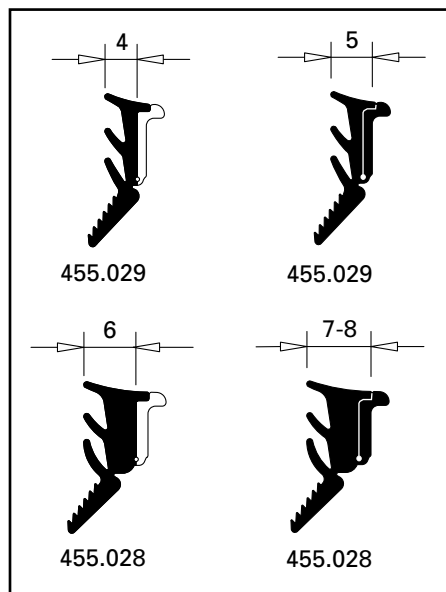


Abb. 17 / Fig. 17 / Fig. 17

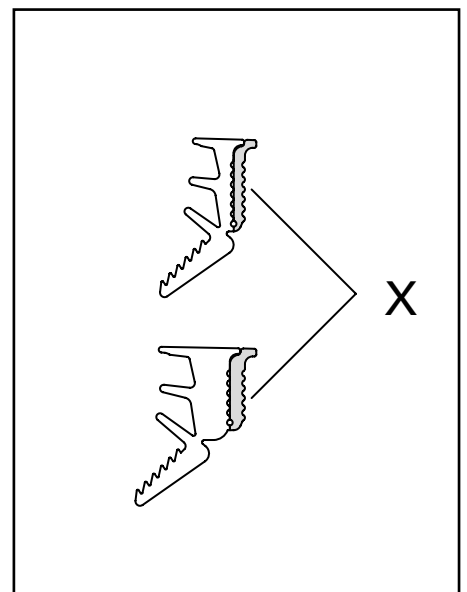


Abb. 18 / Fig. 18 / Fig. 18

- Keildichtung glasleistenseitig eindrücken. Im Eckbereich beginnen und anschließend in Richtung Mitte eindrücken (Abb. 19).
- Es ist darauf zu achten, dass die Glasklötze glasleistenseitig gegenüber dem Glas nicht zu stark vorstehen. Ansonsten wird die Montage der Keildichtung erschwert (Abb. 20).
- Dünne Stahlbleche (z.B. 0,15 mm) erleichtern das Eindrücken der Dichtungen im Bereich der Glasklötze (Abb. 21).
- Beim Türflügel anschließend den Holzkeil entfernen und prüfen, ob die Ausrichtung in Ordnung und die Funktion des Türflügels gewährleistet ist.

Allgemeine Hinweise:

- Dichtung vor dem Einbau warm lagern erleichtert den Einbau
- Vorgängiges Besprühen der Dichtung mit Seifenwasser erleichtert den Einbau ebenfalls.

- Enfoncer les joints coté parclose en commençant dans les angles et en les enfonçant vers le milieu (fig. 19).
- Veiller à ce que dans la zone de calage du coté des parclose la cale ne ressorte pas trop. Cela compliquerait la pose du joint (fig. 20).
- Une fine tôle d'acier (par ex. 0.15 mm) facilite la rentrée du joint dans la zone de la cale (fig. 21).
- Pour les ouvrants de porte, retirer le support de reprise du poids du vantail et s'assurer si le calage est correct et le bon fonctionnement assuré.

Remarques générales:

- Le stockage au chaud des joints avant le montage facilite leur pose
- La pulvérisation des joints avec de l'eau savonneuse facilite leur montage.

- Press in the wedge weatherstrip on the glazing bead side. Commence in the corner and then press in towards the centre (fig. 19).
- Ensure that the glazing pads do not protrude excessively past the glass on the glazing bead side. Otherwise the installation of the wedge weatherproofing will be made more difficult (fig. 20).
- Thin pieces of metal sheet (e.g. 0.15 mm) will assist in pressing in the weatherstrip in the vicinity of the glazing pads (fig. 21).
- In the door leaf, remove the wooden wedge afterwards and check for satisfactory door alignment and door leaf operation.

General notes:

- Storage of the weatherstrip in a warm location prior to installation will facilitate installation
- Prior spraying of the weatherstrip with soapy water will also facilitate installation.

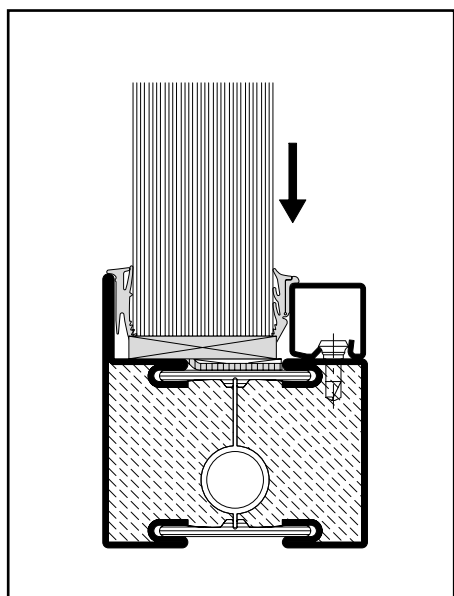


Abb. 19 / Fig. 19 / Fig. 19

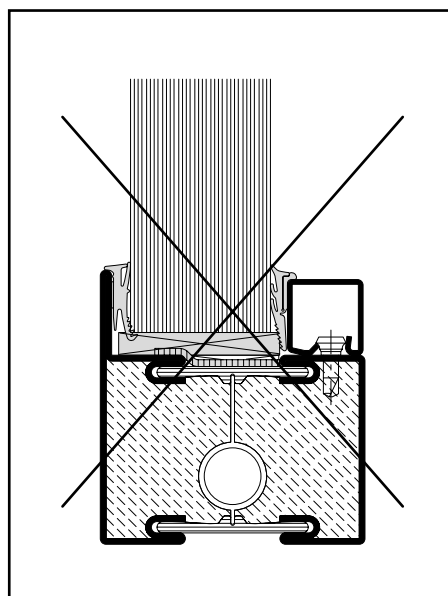


Abb. 20 / Fig. 20 / Fig. 20

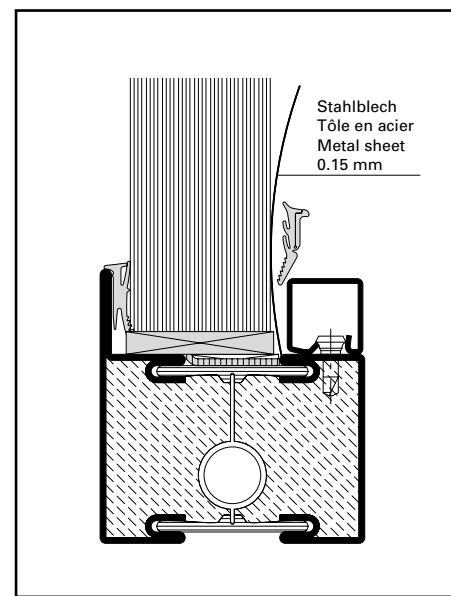


Abb. 21 / Fig. 21 / Fig. 21

**Variante:
 Glaseinbau mit beidseitigen
 Keildichtungen**

*Verklotzung und Brandschutzlaminat
 siehe Abbildungen 10-13.*

- Abstandhalter 499.127 positionieren (8 bis 12 Stück/Scheibe) Abb 22.
- Einbaubreiten der Keildichtungen (siehe Abb. 23)
- Glaselement einsetzen, ausrichten und verklotzen. Alle Glasleisten aufklipsen (Abb. 24).
- Je nach Fugenbreite Zusatzlappen X vorgängig abreißen (Abb. 25).
- Keildichtungen glasleistenseitig mit leichtem Übermass in 45°-Gehung zuschneiden und eindrücken (Abb. 26)
- Keildichtungen auf Seite Profillappen mit leichtem Übermass in 45°-Gehung zuschneiden und eindrücken Abstandhalter laufend entfernen (Abb. 27)

**Variante:
 Montage du vitrage avec un
 joint à bourrer des deux cotés**

*Calage et bande de protection incendie,
 voir figures 10-13*

- Positionner les pièces de distance 499.127 (8 à 12 pièces/vitre) fig. 22.
- Voir les largeurs des joints à bourrer fig. 23
- Mettre en place le vitrage, le positionner et le caler. Clipper toutes les parcloles (fig. 24)
- En fonction de la largeur du jeu, découper précédemment la lèvres complémentaire X (fig. 25).
- Découper les joints à bourrer coté parcloles d'onglet à 45° avec une légère surlongueur et les enfoncer (fig. 26)
- Découper les joints à bourrer coté aile fixe d'onglet à 45° avec une légère surlongueur et les enfoncer (fig. 27). Retirer les pièces de distance

**Option: Glass installation
 with two-sided wedge
 weatherstrips**

*See diagrams 10-13 for pad placement
 and fire-resistant laminate.*

- Position the spacers 499.127 (8 to 12 pieces/pane) fig. 22.
- Refer to fig. 23 for the installation widths of the wedge weatherstrips
- Insert the glazing element, align correctly and insert pads. Clip on all glazing beads (fig. 24)
- Depending on the gap width, tear off additional lip X in advance (fig. 25).
- Cut with small oversize the wedge weatherstrips in a miter joint on the glazing bead side and press in (fig. 26)
- Cut with small oversize the wedge weatherstrips in a miter joint on the profile lip side and press in (fig. 27). Remove continuously the spacers

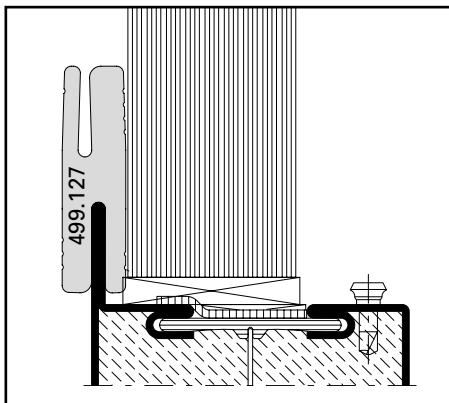


Abb. 22 / Fig. 22 / Fig. 22

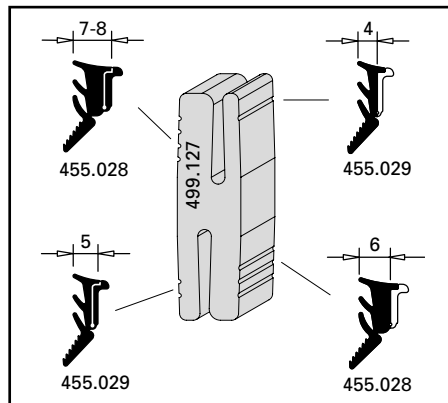


Abb. 23 / Fig. 23 / Fig. 23

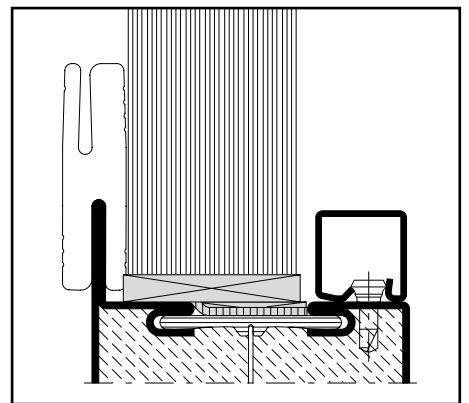


Abb. 24 / Fig. 24 / Fig. 24

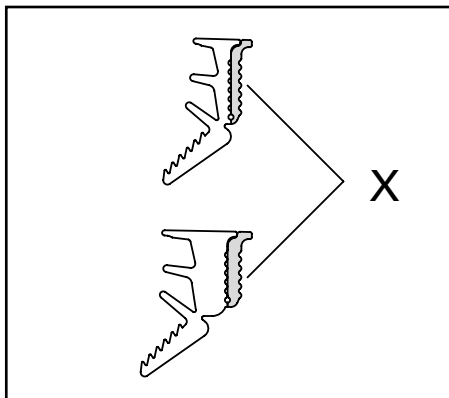


Abb. 25 / Fig. 25 / Fig. 25

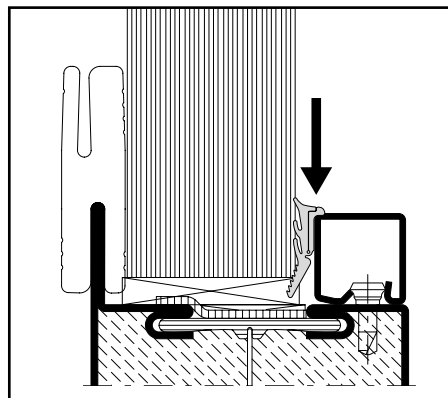


Abb. 26 / Fig. 26 / Fig. 26

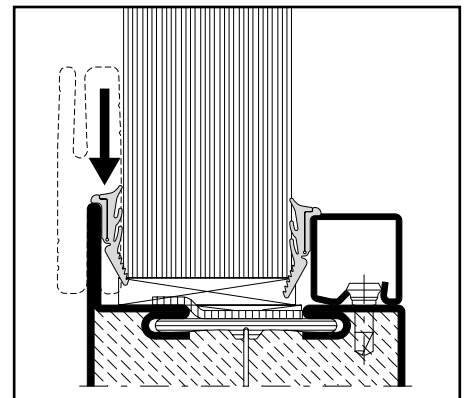


Abb. 27 / Fig. 27 / Fig. 27

Beschichtung der Janisol C4 Profile EI60/EI90

Grundsätzlich kann die Beschichtung der Janisol C4 Profile mit Flüssigbeschichtungsstoffen oder Pulverbeschichtungsstoffen erfolgen.

Generell zu beachtende Punkte:

- Janisol C4 EI90 Profile können nicht feuerverzinkt werden.
- Der Brandschutzisolator ist nicht beliebig strahlfähig.
- Eine leichte Staubstrahlung oder ein Sweepen der Profile ist problemlos möglich.
- Bei Sand- oder Stahlstrahlung mit dem Ziel einer spritzverzinkungsfähigen Oberfläche muss der Isolator abgedeckt werden.
- Das Tauchen der Elemente ist wegen der speziellen Brandschutzmasse im Profilhohlraum nicht zulässig.
- Wird eine Sprühkonversionsbehandlung angewendet, so ist sicherzustellen, dass keine Flüssigkeiten in den Profilhohlraum eindringen können.
- Die Auswahl des Beschichtungsaufbaus muss auf Basis des Leistungsverzeichnisses mit dem Beschichter abgesprochen werden. Dazu gehören neben Angaben über Farbe und Glanz, Aussagen über die Art des Auftragens und der Korrosionsbelastung, so dass für den jeweiligen Anwendungszweck die geeignetste Beschichtung ausgewählt werden kann.
- Temperaturen über 190° C sind zu vermeiden.
- Verbandsempfehlungen sowie nationale und internationale Normen sind zu berücksichtigen, so z.B. die Normenreihe EN ISO 12944, das VFF Merkblatt St.01 «Beschichten von Stahlteilen im Metallbau» oder die GSB ST 663 «Internationale Qualitätsrichtlinien für Bauteilbeschichtungen auf Stahl und feuerverzinktem Stahl».
- Eine Chromatierung der Profile ist für blanke Profile nicht möglich. Für verzinkte Profile ist eine Chromatierung wegen der vorhandenen Mischoberflächen (blanke Stellen aufgrund der Nachbearbeitung der Schweißstellen) nicht zu empfehlen.

Revêtement des profilés Janisol C4 EI60/EI90

Le revêtement des profilés Janisol C4 peut toujours être réalisé avec des produits liquides ou pulvérulents.

Points à toujours respecter:

- Les profiles Janisol C4 EI90 ne peuvent être galvanisés à chaud.
- L'isolateur coupe-feu ne peut être sablé à volonté.
- Un léger sablage antipoussière ou sweepen des profilés est par contre parfaitement possible.
- L'isolateur doit être recouvert en cas de sablage ou de grenailage ayant pour objectif une surface apte à la galvanisation par pulvérisation.
- L'immersion des éléments n'est pas autorisée en raison de la masse coupe-feu spéciale dans la cavité du profilé.
- Si l'on utilise un traitement de conversion par pulvérisation, s'assurer qu'aucun liquide ne peut pénétrer dans la cavité du profilé.
- Le choix du type de revêtement doit être fait en accord avec l'apporteur de revêtement sur la base du cahier des charges. En font partie, outre les indications de couleur et de brillance, celles sur le type d'application et la charge corrosive, ce qui permet de choisir le revêtement approprié à l'application donnée.
- Les températures supérieures à 190 °C doivent être évitées.
- Les recommandations de la fédération et les normes internationales telles que la série de normes EN ISO 12944, la fiche technique VFF St.01 «Revêtement de pièces en acier dans la construction métallique» ou la GSB ST 663 «Directives internationales de qualité pour les revêtements de pièces de construction sur l'acier et l'acier galvanisé à chaud» doivent être prises en compte.
- Un chromage des profilés est impossible pour les profilés bruts. Un chromage n'est pas recommandé pour les profilés galvanisés en raison des différentes surfaces en présence (parties brutes en raison du post-traitement des soudures).

Coating of Janisol C4 EI60/EI90 profiles

In principle, Janisol C4 profiles can be coated with liquid coating materials or powder coating materials.

General points to be noted:

- Janisol C4 EI90 profiles cannot be hot-dip galvanised.
- The fire board cannot be blasted in any arbitrary manner.
- The profiles can be easily dust-blasted or sweep-blasted.
- For sand-blasting or steel-blasting with the aim of a surface finish that can be spray-galvanised, the isolator must be covered.
- Immersing the units is not permitted due to the special fire board in the hollow profile section.
- If spray conversion treatment is carried out, ensure that no fluid is able to penetrate the hollow profile section.
- The selection of the coating composition must be agreed with the coater on the basis of the specification. In addition to details relating to the colour and gloss, this includes information concerning the method of application and the level of exposure to corrosion so that the most suitable coating can be chosen for the intended purpose.
- Avoid temperatures above 190 °C.
- Pay attention to association recommendations and national and international standards, e.g. the EN ISO 12944 series of standards, the VFF information sheet St.01 «Coating of steel components in metal fabrication» or the GSB ST 663 «International quality regulations for the coating of building components on steel and hot-dip galvanised steel».
- It is not possible to chromate raw profiles. Chromating galvanised profiles is not recommended due to the non-uniform surface finish (raw areas due to additional machining of welding points).
- The following recommendations are applicable to raw and galvanised profiles.

- Die nachfolgenden Empfehlungen gelten für blanke und verzinkte Profile.
- Die Machbarkeit bezüglich Beschichtungsart und -aufbau ist durch die ausführende Beschichtungsfirma anhand von Vorversuchen zu überprüfen und die geforderte Qualität sicherzustellen.

- Les recommandations suivantes sont applicables aux profilés bruts et galvanisés.
- La faisabilité relative au type et au système de revêtement doit être vérifiée par des essais préliminaires par la société exécutante afin d'assurer la qualité requise.

- The feasibility, in terms of colour coating type and composition, must be checked by the coating company carrying out the work by means of preliminary tests, and the required quality must be ensured.

Der Beschichtungsprozess gliedert sich immer in folgende drei Schritte

1. **Reinigung**
2. **Mechanische Vorbereitung oder chemische Vorbehandlung**
3. **Beschichtung (Flüssig- oder Pulverbeschichtungssystem)**

Le processus de revêtement se compose toujours des trois étapes suivantes

1. **Nettoyage**
2. **Préparation mécanique ou traitement préliminaire chimique**
3. **Revêtement (système de revêtement liquide ou pulvérulent)**

The coating process is always divided into the following three steps:

1. **Cleaning**
2. **Mechanical preparation or chemical pre-treatment**
3. **Coating (liquid or powder coating system)**

Für diese Prozessschritte gilt folgendes zu beachten:

1. Reinigung

Die Profiloberflächen können mit Kühlschmierstoffen, Fetten, Schneidölen, usw. verunreinigt sein. Hinzu kommen möglicherweise Schweissrückstände und Schmutz. Um eine einwandfreie Haftung der Beschichtung sicherzustellen, sind die Teile deshalb vollständig zu reinigen.

Mögliche Reinigungsverfahren sind:

- a) Abwaschen mit geeigneten Reinigungsmitteln
- d) Alkalische oder mild saure Beizentfettung im Sprühverfahren

Hinweise zur Reinigung:

- Bei sorgfältiger mechanischer Vorbereitung kann eventuell auf die Reinigung verzichtet werden.
- Die Rahmenelemente müssen so aufgehängt werden, dass entweder keine oder möglichst wenig Flüssigkeit in die Janisol C4 Profile eindringen kann. Im Zweifelsfall sind entsprechende Massnahmen (z.B. mit Gefälle aufhängen, Leerrohre mittels Bohrungen entwässern, etc.) zu treffen, so dass die Flüssigkeit zumindest wieder ablaufen kann.

Tenir compte de ce qui suit pour ces étapes du processus:

1. Nettoyage

Les surfaces du profilé peuvent être polluées par des réfrigérants lubrifiants, des graisses, des huiles de coupe etc. Il peut s'y ajouter encore des résidus de soudure et des saletés. Les pièces doivent donc être entièrement nettoyées afin d'assurer une parfaite adhérence du revêtement.

Procédés de nettoyage possibles:

- a) Lavage avec des détergents appropriés
- d) Dégraissage par décapage alcalin ou légèrement acide selon un procédé de pulvérisation

Remarques relatives au nettoyage:

- Le nettoyage peut éventuellement ne pas être nécessaire si la préparation mécanique a été soignée.
- Les éléments du cadre doivent être accrochés de manière à ce que le moins de liquide possible puisse pénétrer dans les profilés Janisol C4. En cas de doute, prendre des mesures (telles que suspension inclinée, drainage des tubes vides par des perçages etc.) de manière à ce que les liquides puissent s'écouler.

For these process steps, please note the following:

1. Cleaning

The surfaces of the profiles may be contaminated with cooling lubricants, grease, cutting oils, etc. This may also include welding residues and dirt. The components must therefore be completely cleaned to ensure that the coating adheres properly.

Possible cleaning methods are:

- a) Washing with suitable cleaning materials
- d) Degreasing with an alkaline or mildly acidic solution in the spraying process

Notes on cleaning:

- With careful mechanical preparation, it may be possible to omit the cleaning.
- The frame units have to be suspended in such a way that either no fluid, or as little fluid as possible, is able to penetrate the Janisol C4 profiles. If in doubt, appropriate measures (e.g. suspend at an angle, drain conduits through holes, etc.) must be taken to allow the fluid to at least drain out.

- Das Tauchen der Elemente ist wegen der Brandschutzmasse im Profilhohlraum nicht zulässig.
- Flüssigkeitsrückstände auf den Rahmenteilen, in den Gehrungen, Ausfräsungen und Sacklöchern sind mittels Druckluft komplett zu entfernen.

- L'immersion des éléments n'est pas autorisée en raison de la masse coupe-feu spéciale dans la cavité du profilé.
- Les restes de liquide sur les pièces de cadre, dans les onglets, les fraises et les trous borgnes doivent être entièrement éliminés avec de l'air comprimé.

- Immersing the units is not permitted due to the fire board in the hollow profile section.
- Liquid residue on the frame components, in the mitres, recesses and blind holes must be completely removed using compressed air.

2. Mechanische Vorbereitung oder chemische Vorbehandlung

2.1 Mechanische Vorbereitung

Die mechanische Vorbereitung der Janisol C4 Profile kann durch Sweepen (leichtes Staubstrahlen) vorgenommen werden. Dabei darf der Isolator durch das Strahlgut keinesfalls beschädigt werden. Wichtig ist zudem, dass der Untergrund frei von Oxidationsprodukten, Öl-, Fett- oder Trennmittelrückständen ist. Staubrückstände auf den Rahmenteilen, in den Gehrungen, Ausfräsungen und Sacklöchern sind mittels Druckluft komplett zu entfernen.

2.2 Chemische Vorbehandlung

Die chemische Oberflächenbehandlung stellt eine Alternative zur mechanischen Vorbereitung dar.

Geeignete Vorbehandlungen sind z.B.:

- Zinkphosphatierung (bevorzugt)
- Eisenphosphatierung
- Alternative Cr(VI)-freie Vorbehandlungen, die eine Passivierungsschicht ausbilden

Hinweise zur chemischen Vorbehandlung:

- Die Rahmenelemente müssen so aufgehängt werden, dass entweder keine oder möglichst wenig Flüssigkeit in die Janisol C4 Profile eindringen kann. Im Zweifelsfall sind entsprechende Massnahmen (z.B. mit Gefälle aufhängen, Leerrohre mittels Bohrungen entwässern, etc.) zu treffen, so dass die Flüssigkeit zumindest wieder ablaufen kann.

2. Préparation mécanique ou traitement préliminaire chimique

2.1 Préparation mécanique

La préparation mécanique des profilés Janisol C4 peut être obtenue par sweepen (léger microsablage). L'isolateur ne doit être en aucun cas endommagé par le sable. L'important est de plus que la surface soit exempte de produits oxydants tels que les restes d'huile, de graisse ou d'agent de séparation. Les restes de poussière sur les pièces de cadre, dans les onglets, les fraises et les trous borgnes doivent être entièrement éliminés avec de l'air comprimé.

2.2 Traitement préliminaire chimique

Le traitement de surface chimique représente une alternative à la préparation mécanique.

Exemples de traitement préliminaire appropriés:

- Phosphatation au zinc (de préférence)
- Phosphatation au fer
- Traitements préliminaires alternatifs exempts de Cr(VI) formant une couche de passivation

Remarques relatives au traitement préliminaire chimique:

- Les éléments du cadre doivent être accrochés de manière à ce que le moins de liquide possible puisse pénétrer dans les profilés Janisol C4. En cas de doute, prendre des mesures (telles que suspension inclinée, drainage des tubes vides par des perçages etc.) de manière à ce que les liquides puissent s'écouler.

2. Mechanical preparation or chemical pre-treatment

2.1 Mechanical preparation

The Janisol C4 profiles can be mechanically prepared by means of sweep blasting (gentle dust blasting). The blasting media absolutely must not damage the fire board. It is also important for the substrate to remain free of oxidation products, oil, grease and separating agent residue. Dust residue on the frame components, in the mitres, recesses and blind holes must be completely removed using compressed air.

2.2 Chemical pre-treatment

Chemical surface treatment is an alternative to mechanical preparation.

Examples of suitable pre-treatments are:

- Zinc phosphating (preferred)
- Iron phosphating
- Alternative Cr(VI)-free pre-treatments that form a passivation layer

Notes on chemical pre-treatment:

- The frame units have to be suspended in such a way that either no fluid, or as little fluid as possible, is able to penetrate the Janisol C4 profiles. If in doubt, appropriate measures (e.g. suspend at an angle, drain conduits through holes, etc.) must be taken to allow the fluid to at least drain out.
- Immersing the units is not permitted due to the fire board in the hollow profile section.

- Das Tauchen der Elemente ist wegen der Brandschutzmasse im Profilhohlraum nicht zulässig.
- Flüssigkeitsrückstände auf den Rahmenteilen, in den Gehrungen, Ausfräsungen und Sacklöchern sind mit Druckluft komplett zu entfernen.
- Die Rahmen müssen nach der chemischen Vorbehandlung auf eventuelle Rückstände kontrolliert werden. Falls vorhanden, diese durch Abbürsten entfernen.
- Falls nicht sichergestellt werden kann, dass die Rahmenteile komplett trocken und frei von Schmier- und Flüssigkeitsrückständen sind, empfehlen wir, die Rahmenteile vorab bei einer Ofenumlufttemperatur von ca. 190°C während ca. 40 Min. zu trocknen. Anschliessend Rahmen auf eventuelle Rückstände kontrollieren und falls vorhanden, diese durch Abbürsten entfernen. Wenn die Rahmenteile komplett trocken sind, kann die Ofentrocknung verkürzt oder sogar darauf verzichtet werden.
- L'immersion des éléments n'est pas autorisée en raison de la masse coupe-feu spéciale dans la cavité du profilé.
- Les restes de liquide sur les pièces de cadre, dans les onglets, les fraises et les trous borgnes doivent être entièrement éliminés avec de l'air comprimé.
- Il doit être contrôlé après le traitement préliminaire chimique que les cadres ne présentent pas d'éventuels résidus. S'il y en a, les enlever avec une brosse.
- S'il ne peut être assuré que les pièces de cadre soient entièrement sèches et exemptes de résidus de lubrifiant ou de liquide, nous recommandons de les sécher au préalable pendant environ 40 min dans un four à une température d'air pulsé d'env. 190 °C. Contrôler ensuite que les cadres ne présentent pas de résidus et, s'il y en a, les éliminer en les brossant. Le séchage au four peut être raccourci ou même ne pas avoir lieu quand les pièces de cadre sont entièrement sèches.
- Liquid residue on the frame components, in the mitres, recesses and blind holes must be completely removed using compressed air.
- The frames must be checked for any residue following the chemical pre-treatment. If present, then brush it off.
- If it cannot be guaranteed that frame components are completely dry and free of lubrication and liquid residue, we recommend drying the frame components beforehand at an oven circulating air temperature of approximately 190 °C for about 40 minutes. Then check the frame for any residue, and if present, brush it off. If the frame components are completely dry, oven drying can be shortened or even completely omitted.

3. Beschichtung

3.1 Flüssigbeschichtung

Elemente aus Janisol C4 Profilen können problemlos mit handelsüblichen 1- oder 2-Komponenten-Nasslacksystemen beschichtet werden. Die Applikation der Beschichtung kann je nach Anwendung respektive Einbausituation industriell oder auch am Bau erfolgen. Bei Bedarf ist eine beschleunigte Ofentrocknung mit einer maximalen Temperatur von 80°C möglich.

Empfehlung Beschichtungsaufbau:

- Beschichtung mit 1-Komponenten-Nasslack: Haftgrund und Decklackbeschichtung mit Schichtstärken um die 80 µm.
- Beschichtung mit 2-Komponenten-Nasslack: Haftgrund und Decklackbeschichtung mit Schichtstärken um die 80 µm.

3. Revêtement

3.1 Revêtement liquide

Les éléments des profilés Janisol C4 peuvent être revêtus sans problème avec des systèmes de peinture humide à 1 ou 2 composants usuels. Le revêtement peut être appliqué selon l'utilisation ou la situation de montage de manière industrielle ou sur le chantier. Un séchage accéléré au four à une température maximale de 80°C est possible en cas de besoin.

Recommandation système de revêtement:

- Revêtement avec peinture liquide à 1 composant: Couches passivantes et de finition d'une épaisseur d'environ 80 µm.
- Revêtement avec peinture liquide à 2 composants: Couches passivantes et de finition d'une épaisseur d'environ 80 µm.

3. Coating

3.1 Liquid coating

Units made of Janisol C4 profiles can be easily coated with standard 1-component or 2-component wet coating systems. The coating may be applied at either the manufacturing or the construction stage depending on the application or installation scenario. If required, the coating may be dried faster in an oven at a maximum temperature of 80 °C.

Recommendations for coating composition:

- Coating with 1-component wet coating: primer and top coating with layer thicknesses of around 80 µm.
- Coating with 2-component wet coating: primer and top coating with layer thicknesses of around 80 µm.

3.2 Pulverbeschichtung

Die Applikation geschieht nach üblichem Verfahren. Dabei ist zu beachten, dass sich auf Grund der Brandschutzmasse der Janisol C4 Profile die Aufheizzeit bis zur Erreichung der durch den Pulverlieferanten geforderten Objekttemperatur (plus Haltezeit) verlängert. Deshalb sind Pulverlacke wie Niedrigtemperatur- oder Mischpulver (Polyester/Epoxidharz) mit Vernetzung bei einer möglichst niedrigen Objekttemperatur und kurzen Haltezeiten von Vorteil. Unserer Erfahrung nach beträgt die Ofenverweilzeit bei einer Ofenumlufttemperatur von ca. 190°C etwa 60 Min.

Diese unverbindliche Empfehlung basiert auf unserem Wissen und Erfahrungen von Pulverbeschichtungsbetrieben. Aufgrund der unterschiedlichen Einrichtungen in den Betrieben (Anlagentechnik, Ofengröße, Pulverlack-Qualität, etc.) sind unsere Empfehlungen jeweils mittels Vorversuchen in den eigenen Anlagen zu überprüfen. Die Angaben des Pulverlieferanten bezüglich Objekttemperaturen sind zudem einzuhalten.

Empfehlung Beschichtungsaufbau:

- Grundbeschichtung Epoxidharz (EP) mit einer Schichtstärke von 80 µm gefolgt von einer Deckbeschichtung (Epoxid-Polyesterharz EP-SP oder Polyesterharz SP oder Polyurethan PUR) von ca. 80 µm Stärke.
- Beim Einsatz einer geeigneten Konversionsschicht (z.B. Zinkphosphatierung) kann gegebenenfalls auf die Grundbeschichtung verzichtet werden.

3.2 Thermolaquage par poudre

L'application s'effectue selon le procédé usuel. Noter que le temps d'échauffement jusqu'à ce que la température de l'objet requise par le fournisseur de poudre (plus temps d'arrêt) soit atteinte est rallongé en raison de la masse coupe-feu des profilés Janisol C4. Les peintures en poudre telles que les poudres basse température ou les mélanges pulvérulents (polyester/résine époxy) avec réticulation à la température la plus basse possible de l'objet et de courts temps d'arrêt sont pour cette raison avantageuses. Selon notre expérience, le temps de séjour dans le four à air pulsé à une température d'env. 190°C doit être d'env. 60 min.

Cette recommandation non contraignante est basée sur nos connaissances et nos expériences avec les entreprises de thermolaquage par poudre. En raison des différents équipements dans les entreprises (technique d'installation, taille du four, qualité de la peinture en poudre, etc.), nos recommandations devront être vérifiées par des essais préliminaires dans vos propres installations. Respecter de plus les indications du fournisseur de poudre relatives aux températures de l'objet.

Recommandation système de revêtement:

- Couche de base en résine époxy (EP) d'une épaisseur de 80 µm suivie d'une couche de finition (résine polyester époxy EP-SP ou résine polyester SP ou polyuréthane PUR) d'environ 80 µm d'épaisseur.
- Il est éventuellement possible de se passer de la couche de base quand une couche de conversion appropriée est utilisée (telle que phosphatation au zinc).

3.2 Powder coating

The coating is applied in the normal procedure. It should be noted that, due to the fire board of the Janisol C4 profiles, it takes longer to reach the object temperature required by the powder supplier (plus the dwell time). For this reason, powder coatings such as low-temperature or mixed powders (polyester / epoxy resin) that are cured at the lowest possible object temperatures with short dwell times are advantageous. Based on our experience, the oven dwell time is approximately 60 minutes for an oven circulating air temperature of approximately 190 °C.

This non-binding recommendation is based on our knowledge and experience of powder coating companies. As companies have different equipment (system technology, oven size, powder coating quality, etc.), our recommendations must always be checked in preliminary tests using your own equipment. The specifications of the powder supplier with regard to object temperatures must also be observed.

Recommendations for coating composition:

- Epoxy resin (EP) primer with a layer thickness of 80 µm, followed by a top coating (epoxy/polyester resin EP/SP or polyester resin SP or polyurethane PUR) approximately 80 µm thick.
- If a suitable conversion layer (e.g. zinc phosphating) is used, the primer may optionally be omitted.

Jansen AG

Steel Systems
Industriestrasse 34
9463 Oberriet
Schweiz
jansen.com

JANSEN
Configure to Inspire