

## Janisol C4 EI60/EI30 (70 mm)

Brandschutzsysteme neu kombiniert in der Bautiefe 70 mm

## Janisol C4 EI60/EI30 (70 mm)

Nouvelle combinaison des systèmes coupe-feu dans la profondeur de montage 70 mm

## Janisol C4 EI60/EI30 (70 mm)

New combination of fire protection systems in a basic depth of 70 mm

Hinweise  
Remarque  
Notice

Jansen Stahlssysteme  
Systèmes en acier Jansen  
Jansen Steel Systems

**Lieferprogramm**  
**Janisol C4 EI60/EI30**

Version 07/2014  
Artikelnummer 598.713

**Programme de livraison**  
**Janisol C4 EI60/EI30**

Version 07/2014  
Numéro d'article 598.713

**Sales range**  
**Janisol C4 EI60/EI30**

Version 07/2014  
Item number 598.713

Eine Liste der aktuellen  
Änderungen und Ergänzungen  
finden Sie am Ende des Kataloges!

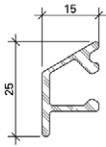
Une liste des dernières  
modifications et ajouts est  
disponible à la fin du catalogue!

A table of actual modifications  
and additions can be found at  
the end of the catalogue!

Bei grau hinterlegten Artikeln muss  
die Verfügbarkeit angefragt werden.

Pour les produits marqués en gris,  
la disponibilité doit être demandée.

Items which are marked in grey, the  
stock availability needs to be inquired.



**000.000**

**Wetterschenkel**  
Aluminium roh

Gewicht 0,266 kg/m  
U = 0,100 m<sup>2</sup>/m  
P = 0,034 m<sup>2</sup>/m

Länge 6 m

**000.000**

**Renvoi d'eau**  
aluminium brut

poids 0,266 kg/m  
U = 0,100 m<sup>2</sup>/m  
P = 0,034 m<sup>2</sup>/m

Longueur 6 m

**000.000**

**Weatherbar**  
aluminium mill finish

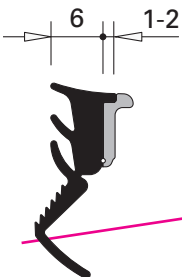
weight 0,266 kg/m  
U = 0,100 m<sup>2</sup>/m  
P = 0,034 m<sup>2</sup>/m

Length 6 m

Artikel, welche rot durchgestrichen  
sind, wurden aus dem Sortiment ge-  
nommen.

Les articles barrés en rouge ont  
été retirés de la gamme.

Articles that have a red line through  
them have been removed from the  
product range.



**000.000**

**Glasdichtung  
mit Abreisstege**  
EPDM, schwarz,  
für Glasleistenseite

Einsatz siehe Seiten 34/35

VE = 100 m

**000.000**

**Joint de vitrage  
avec partie déchirable**  
EPDM, noir,  
pour côté parclose

Utilisation voir pages 34/35

UV = 100 m

**000.000**

**Glazing weatherstrip  
with detachable strip**  
EPDM, black,  
for glazing bead side

Application see pages 34/35

PU = 100 m

Bei Fragen wenden sie sich an ihren  
Fachberater bzw. einen Jansen Ver-  
treter.

Pour toute question, adressez-vous à  
votre conseiller ou à un représentant  
Jansen.

If you have any questions, please  
contact your consultant or a Jansen  
representative.

**JANSEN**

---

## **Systemübersicht**

Systembeschreibung  
Zulassungen  
Typenübersicht

## **Sommaire du système**

Description du système  
Homologations  
Sommaire des types

## **Summary of system**

System description  
Authorisations  
Summary of types

**2**

---

## **Profilsortiment**

Profile im Massstab 1:1  
Glasleistenübersicht

## **Assortiment de profilé**

Profilés à l'échelle 1:1  
Sommaire des parcloses

## **Range of profiles**

Profiles in scale 1:1  
Summary of glazing beads

**6**

---

## **Zubehör**

Zubehör  
Verglasungsvarianten

## **Accessoires**

Accessoires  
Variantes de vitrage

## **Accessories**

Accessories  
Alternative glazings

**11**

---

## **Beispiele**

Schnittpunkte  
Anwendungsbeispiele  
Glasleisten-Varianten

## **Exemples**

Coupe de détails  
Exemples d'application  
Variantes de parcloses

## **Examples**

Section details  
Examples of applications  
Glazing bead options

**20**

---

## **Verarbeitungs-Hinweise**

## **Indications d'usage**

## **Assembly instructions**

**31**

Alle Ausführungen dieser Dokumentation haben wir sorgfältig und nach bestem Wissen zusammengestellt. Wir können aber keine Verantwortung für die Benützung der vermittelten Vorschläge und Daten übernehmen. Wir behalten uns technische Änderungen ohne Vorankündigung vor.

Nous avons apporté le plus grand soin à l'élaboration de cette documentation. Cependant, nous déclinons toute responsabilité pour l'utilisation faite de nos propositions et de nos données. Nous nous réservons le droit de procéder à des modifications techniques sans préavis.

All the information contained in this documentation is given to the best of our knowledge and ability. However, we decline all responsibility for the use made of these suggestions and data. We reserve the right to effect technical modifications without prior warning.

---

## Systembeschreibung

### Description du système

### System description

---

#### **Janisol C4 EI60 und Janisol 2 EI30: zuverlässige Brandschutzsysteme neu kombiniert in der Bautiefe 70 mm.**

Die gestiegenen Sicherheitsanforderungen innerhalb eines Gebäudes verlangen immer häufiger das funktionale Zusammenspiel verschiedener Systemlösungen. Davon betroffen sind, je nach landesspezifischer Vorschrift, beispielsweise Treppenhäuser, die im Notfall als Fluchtwege dienen. Dort müssen Brandabschnitte (Trennwände) einem Feuerwiderstand von mindestens 60 Minuten standhalten; bei Türen werden mindestens 30 Minuten gefordert.

Damit technisch anspruchsvolle Kombinationen auch ästhetische Anforderungen erfüllen, wurden einzelne Türprofile des bewährten Brandschutzsystems Janisol 2 EI30 um die Bautiefe 70 mm erweitert. Dadurch lassen sich transparente Janisol C4 EI60 Brandschutztrennwände – im Extremfall sogar EI90 Brandschutztrennwände – mit Janisol 2 EI30 Türen problemlos kombinieren.

Das erweiterte Sortiment von Janisol 2 EI30 mit 70 mm Bautiefe umfasst sowohl Tür-, Riegel- als auch Sockelprofile in blanker und verzinkter Ausführung.

#### **Janisol C4 EI60 et Janisol 2 EI30: nouvelle combinaison de systèmes coupe-feu fiables.**

Les exigences de sécurité accrues à l'intérieur d'un bâtiment requièrent de plus en plus souvent une interaction fonctionnelle de différents systèmes. Selon les normes suisses de protection incendie p.ex., les cages d'escalier, qui doivent servir d'issue de secours en cas d'urgence, sont concernées. Les sections coupe-feu (cloisons) doivent dans ce cas résister pendant au moins 60 minutes au feu; 30 minutes sont au moins requises pour les portes. Certains profilés de porte du système coupe-feu éprouvé Janisol 2 EI30 ont maintenant une profondeur de construction supplémentaire de 70 mm afin que les combinaisons à la technique sophistiquée répondent également à des exigences esthétiques. Il est ainsi possible de combiner sans problème des parois coupe-feu Janisol C4 EI60 transparentes – dans des cas extrêmes même EI90 – à Janisol 2 EI30.

L'assortiment élargi de Janisol 2 EI30 à la profondeur de construction de 70 mm comprend aussi bien les profilés de porte que ceux de traverse et de socle en exécution brute et galvanisée.

---

Janisol C4 EI60 / EI30 (70 mm)

Janisol C4 EI60 / EI30 (70 mm)

Janisol C4 EI60 / EI30 (70 mm)

---

#### **Janisol C4 EI60 and Janisol 2 EI30: a new combination of reliable fire protection systems in a basic depth of 70 mm.**

Increased requirements for security within a building mean that the demand for functional interaction between different system solutions is becoming more and more frequent. In accordance with Swiss fire protection standards e.g., this affects stairwells, which serve as escape routes in cases of emergency. Fire compartments (partition walls) there must withstand fire for at least 60 minutes; for doors, a minimum of 30 minutes is required.

So that technically demanding combinations also fulfil aesthetic requirements, individual door profiles from the tried and tested Janisol 2 EI30 fire protection system were enhanced through the addition of a basic depth of 70 mm. As a result, transparent Janisol C4 EI60 fire walls – in extreme cases even EI90 fire walls – can now be easily combined with Janisol 2 EI30 doors.

The extended range of Janisol 2 EI30 with 70 mm basic depth includes door, transom and sill rail profiles in raw and galvanised finishes.



AT: EI30 / EI30 C5-S<sub>200</sub>  
EI60 / EI60 C5-S<sub>200</sub>  
EI90 / EI90 C5-S<sub>200</sub>  
Klassifizierungsbericht  
Nr. 09082015-1  
IBS Linz

AT: EI30 / EI30 C5-S<sub>200</sub>  
EI60 / EI60 C5-S<sub>200</sub>  
EI90 / EI90 C5-S<sub>200</sub>  
Klassifizierungsbericht  
No. 09082015-1  
IBS Linz

AT: EI30 / EI30 C5-S<sub>200</sub>  
EI60 / EI60 C5-S<sub>200</sub>  
EI90 / EI90 C5-S<sub>200</sub>  
Klassifizierungsbericht  
No. 09082015-1  
IBS Linz

CH: EI30 Türen  
VKF-Nr. 16618, 16619, 24155,  
24159

EI60 Verglasungen  
VKF-Nr. 23906

EI90 Verglasungen  
VKF-Nr. 18473

CH: Portes EI30  
AEAI no. 16618, 16619, 24155,  
24159

Cloisons EI60  
AEAI no. 23906

Cloisons EI90  
AEAI no. 18473

CH: EI30 doors  
VKF-No. 16618, 16619, 24155,  
24159

EI60 screens  
VKF-No. 23906

EI90 screens  
VKF-No. 18473

Die maximalen Glasabmessungen entnehmen Sie der jeweiligen Zulassung.

Die Vorschriften bzw. Bestimmungen der verschiedenen Länder sind zu beachten.

Les dimensions maximum des vitrages sont indiquées dans l'homologation concernée.

Il convient de respecter les prescriptions et règlements des divers pays concernés.

Please refer to the relevant approval for the maximum glass dimensions.

The regulations and bye-laws in force in the particular country must be respected.

Wir verfügen über Zulassungen von verschiedenen Konstruktionen in weiteren europäischen Ländern.

Über detaillierte landesspezifisch zugelassene Konstruktionen orientieren Sie unsere Vertretungen und technischen Berater bei Bedarf gerne.

Bitte fragen Sie uns an.

Nous disposons d'autorisations relatives à diverses constructions dans de nombreux pays européens.

Nos représentants et nous-mêmes sommes prêts à vous renseigner si besoin, sur les constructions spécifiques à votre pays ou région.

Prière de nous contacter à ce sujet.

Authorisations for various constructions in further European countries are available.

Our representatives will be happy to advise you on construction regulations for specific countries.

Please contact us for relevant information in specific cases.

**Typenübersicht**  
**Sommaire des types**  
**Summary of types**

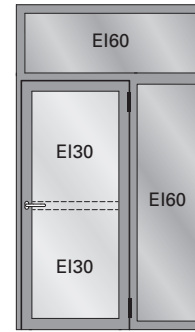
Janisol C4 EI60 / EI30 (70 mm)  
 Janisol C4 EI60 / EI30 (70 mm)  
 Janisol C4 EI60 / EI30 (70 mm)



Einflügelige Türe mit festem Seitenteil  
 Porte à un vantail avec partie latérale fixe  
 Single leaf door with fixed side light



Einflügelige Türe mit festem Oberlicht  
 Porte à un vantail avec imposte fixe  
 Single leaf door with fixed top light



Einflügelige Türe mit festem Seitenteil und festem Oberlicht  
 Porte à un vantail avec avec partie latérale fixe et imposte fixe  
 Single leaf door with fixed side light and fixed top light



Zweiflügelige Türe mit zwei festen Seitenteilen  
 Porte à deux vantaux avec deux parties latérales fixes  
 Double leaf door with two fixed side lights



Zweiflügelige Türe mit festem Oberlicht  
 Porte à deux vantaux avec imposte fixe  
 Double leaf door with fixed top light



Zweiflügelige Türe mit zwei festen Seitenteilen und festen Oberlichtern  
 Porte à deux vantaux avec deux parties latérales fixes et impostes fixes  
 Double leaf door with two fixed side lights and fixed top lights



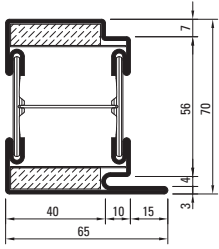
Festverglasung mit einflügeliger Türe  
 Vitrage fixe avec porte à un vantail  
 Fixed glazing with single leaf door



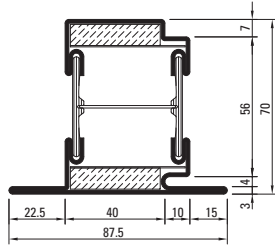
Festverglasung mit zweiflügeliger Türe  
 Vitrage fixe avec porte à deux vantaux  
 Fixed glazing with double leaf door



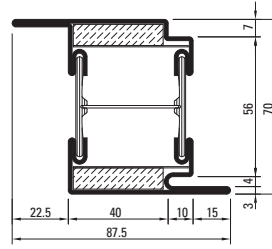
Einflügelige Türe mit zwei festen Seitenteilen und Rundbogen-Oberlicht  
 Porte à un vantail avec deux parties latérales fixes et imposte demi-ronde  
 Single leaf door with two fixed side lights and round arched top light



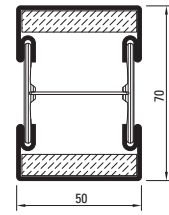
**630.013.5**  
**630.013.5 Z**



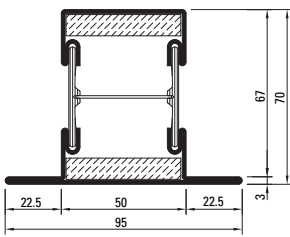
**630.114.5**  
**630.114.5 Z**



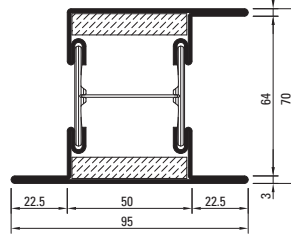
**630.416.5**  
**630.416.5 Z**



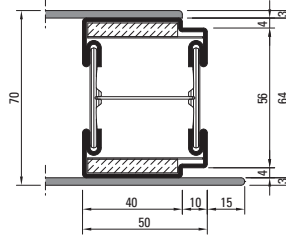
**600.005.5**  
**600.005.5 Z**



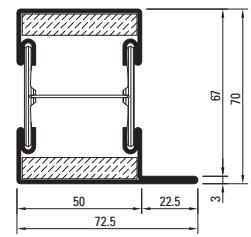
**602.685.5**  
**602.685.5 Z**



**605.685.5**  
**605.685.5 Z**



**600.010.5 Z**



**601.685.5**  
**601.685.5 Z**

Z = aus feuerverzinktem Bandstahl, leicht eingeölt (Zinkauflage von 275 g/m<sup>2</sup> beidseitig = ca. 20 µm innen und aussen)

Z = en bandes d'acier zinguées au feu, légèrement huilées (couche de zinc 275 g/m<sup>2</sup> à deux côtés = env. 20 µm à l'intérieur et à l'extérieur)

Z = made from hot-dip galvanised strip lightly oiled (Zinc coating 275 g/m<sup>2</sup> approx. 20 µm inside and out)

Profil-Nr.	G kg/m	I <sub>x</sub> cm <sup>4</sup>	W <sub>x</sub> cm <sup>3</sup>	I <sub>y</sub> cm <sup>4</sup>	W <sub>y</sub> cm <sup>3</sup>	U m <sup>2</sup> /m
<b>630.013.5</b>	5,140	27,3	6,39	18,7	5,14	0,293
<b>630.114.5</b>	5,660	31,0	6,68	27,4	5,93	0,337
<b>630.416.5</b>	5,660	34,0	9,01	27,4	5,93	0,337

Profil-Nr.	G kg/m	I <sub>x</sub> cm <sup>4</sup>	W <sub>x</sub> cm <sup>3</sup>	I <sub>y</sub> cm <sup>4</sup>	W <sub>y</sub> cm <sup>3</sup>	U m <sup>2</sup> /m
<b>602.685.5</b>	5,470	31,8	6,92	31,1	6,54	0,330
<b>605.685.5</b>	5,990	39,8	9,65	38,4	7,46	0,374
<b>600.010.5</b>	4,310	18,6	5,44	13,1	5,17	0,237
<b>600.005.5</b>	4,430	23,1	6,17	14,6	5,84	0,241
<b>601.685.5</b>	4,950	28,0	6,63	21,7	5,12	0,285



Die Profilauswahl Janisol C4 EI60 finden Sie im Katalog «Transparenter Brandschutz» Kapitel Janisol C4 EI60

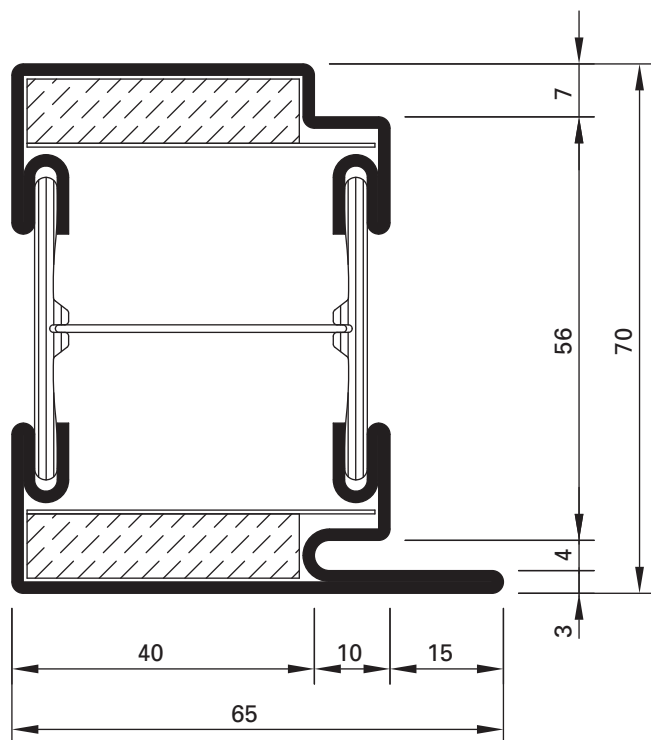
La sélection de profilés Janisol C4 EI60 se trouve dans le catalogue «La protection incendie transparente» au chapitre Janisol C4 EI60

The selection of Janisol C4 EI60 profiles can be found in the chapter on Janisol C4 EI60 in the «Glazed fire protection» manual.



Profile  
Profils  
Profiles

Janisol C4 EI60 / EI30 (70 mm)  
Janisol C4 EI60 / EI30 (70 mm)  
Janisol C4 EI60 / EI30 (70 mm)



**455.005**

**Türdichtung**

schwer entflammbar, schwarz

VE = 100 m

\* Vor der Montage entfernen

**455.005**

**Joint de porte**

difficilement combustible, noir

UV = 100 m

\* A enlever avant le montage

**455.005**

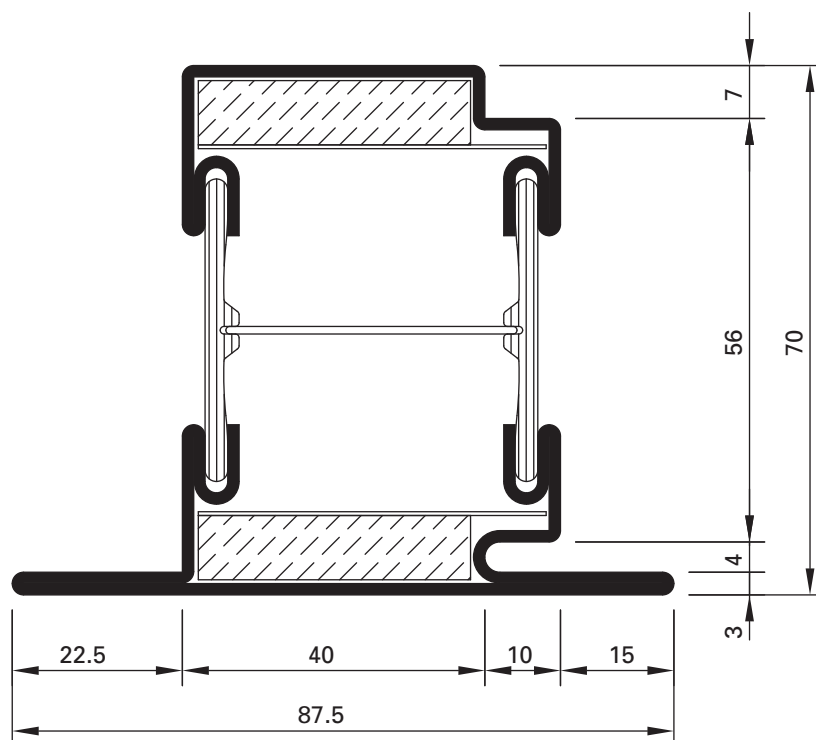
**Door weatherstrip**

flame retardant, black

PU = 100 m

\* Remove before fitting

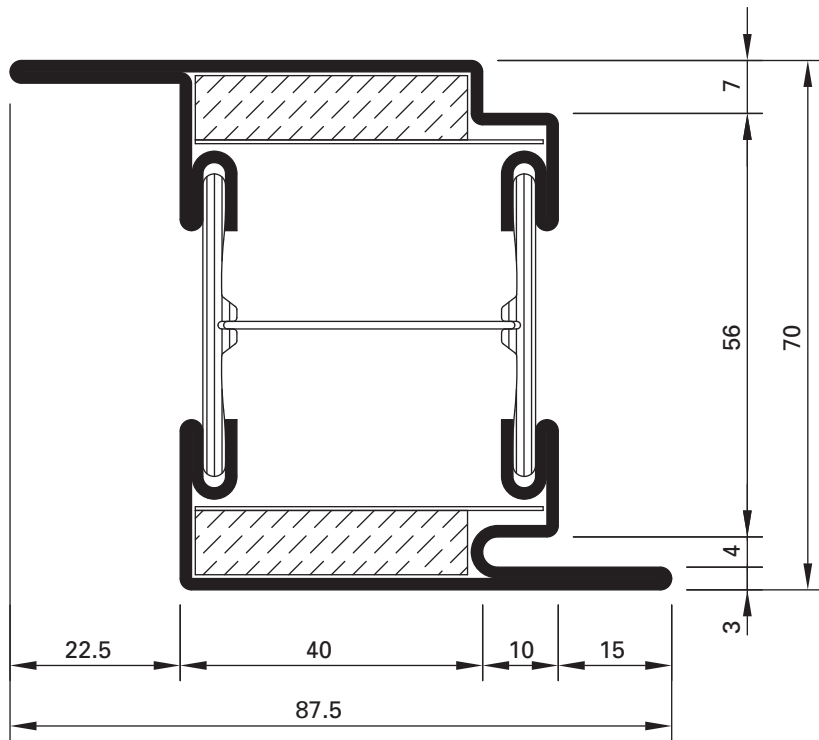
**630.013.5**  
**630.013.5 Z**



**630.114.5**  
**630.114.5 Z**

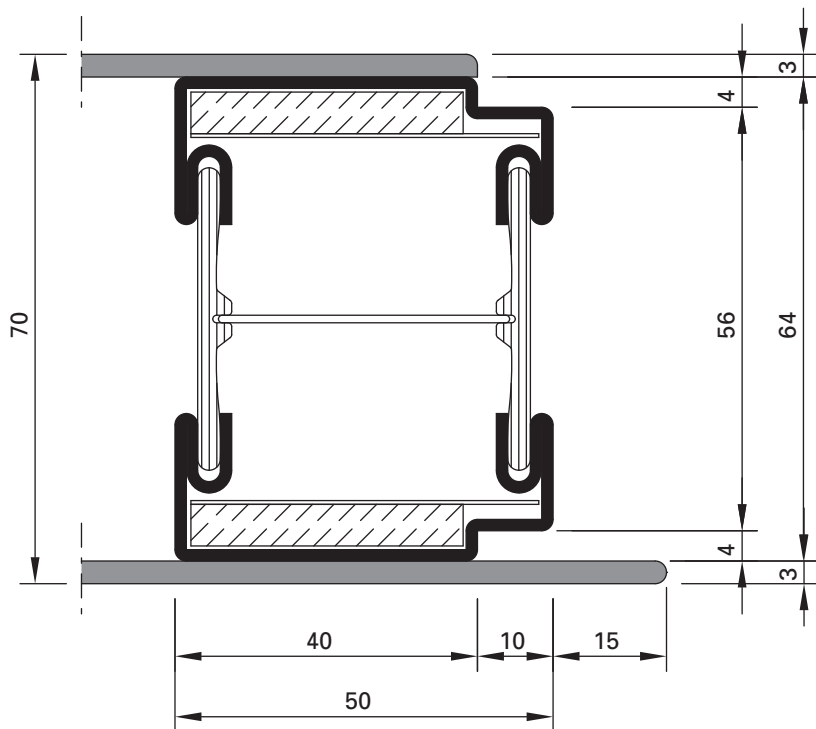
Profile  
Profils  
Profiles

Janisol C4 EI60 / EI30 (70 mm)  
Janisol C4 EI60 / EI30 (70 mm)  
Janisol C4 EI60 / EI30 (70 mm)



- Z = aus feuerverzinktem Bandstahl, leicht eingeölt (Zinkauflage von 275 g/m<sup>2</sup> beidseitig = ca. 20 µm innen und aussen)
- Z = en bandes d'acier zinguées au feu, légèrement huilées (couche de zinc 275 g/m<sup>2</sup> à deux côtés = env. 20 µm à l'intérieur et à l'extérieur)
- Z = made from hot-dip galvanised strip lightly oiled (Zinc coating 275 g/m<sup>2</sup> approx. 20 µm inside and out)

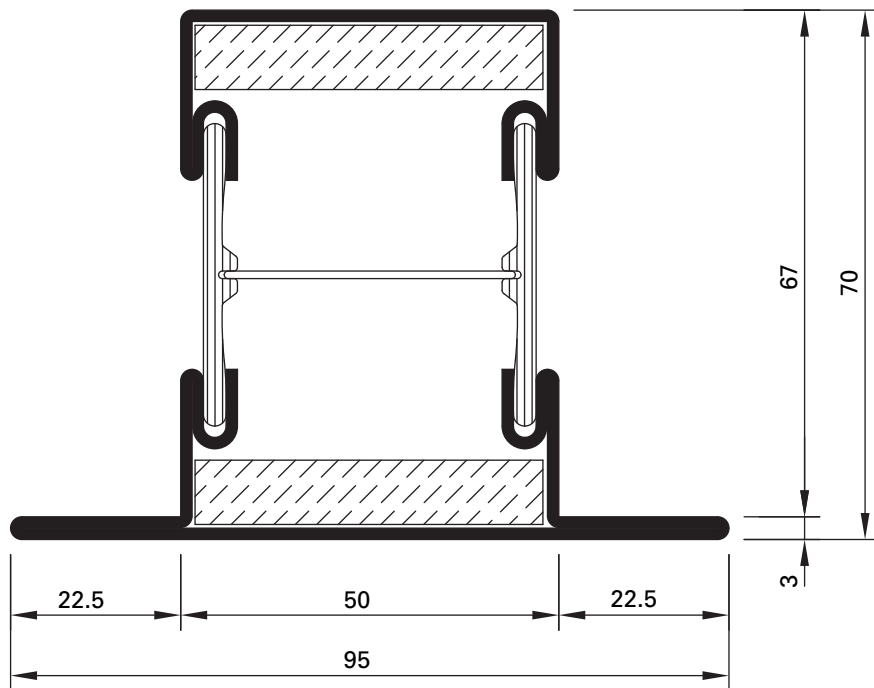
630.416.5  
630.416.5 Z



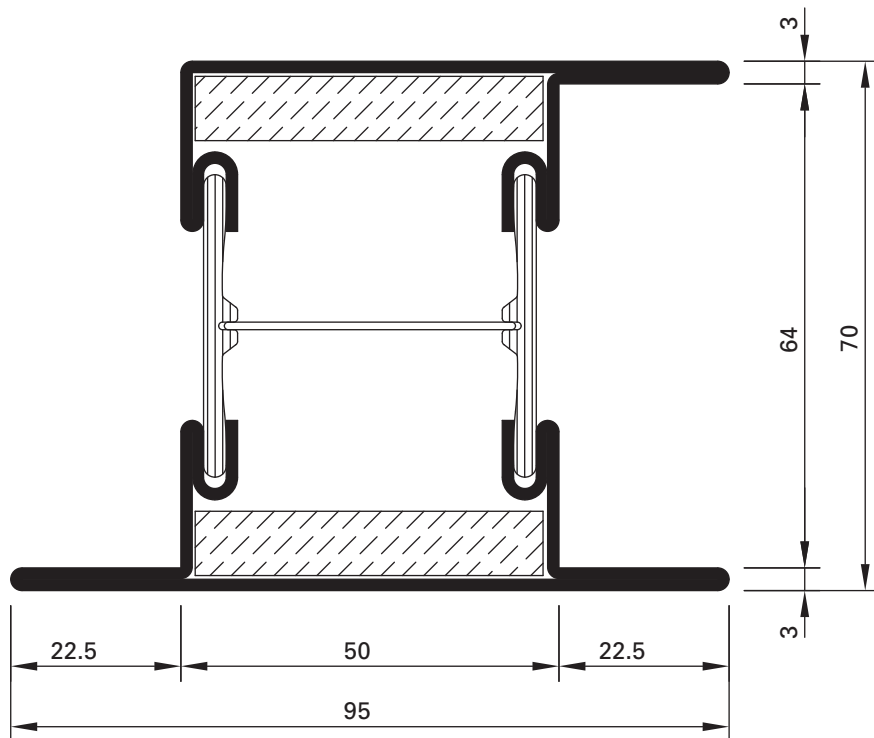
600.010.5 Z

Profile  
Profils  
Profiles

Janisol C4 EI60 / EI30 (70 mm)  
Janisol C4 EI60 / EI30 (70 mm)  
Janisol C4 EI60 / EI30 (70 mm)



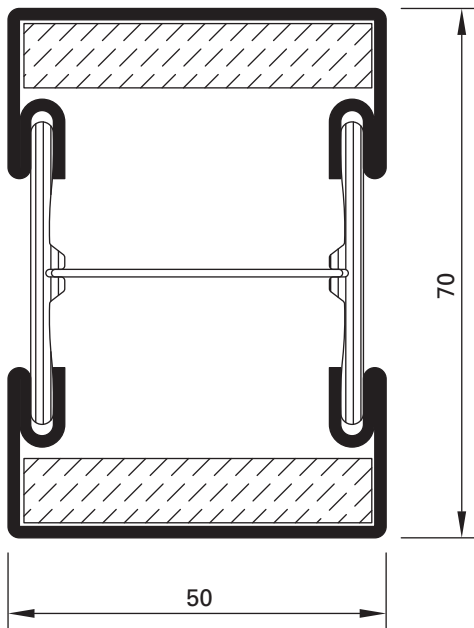
602.685.5  
602.685.5 Z



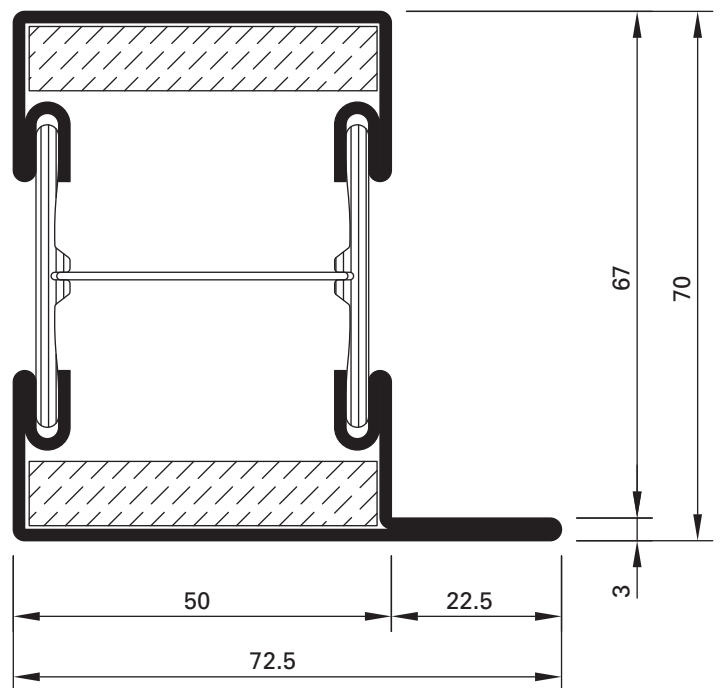
605.685.5  
605.685.5 Z

**Profile**  
**Profils**  
**Profiles**

Janisol C4 EI60 / EI30 (70 mm)  
Janisol C4 EI60 / EI30 (70 mm)  
Janisol C4 EI60 / EI30 (70 mm)



**600.005.5**  
**600.005.5 Z**



**601.685.5**  
**601.685.5 Z**

Z = aus feuerverzinktem Bandstahl,  
leicht eingeölt (Zinkauflage von  
275 g/m<sup>2</sup> beidseitig = ca. 20 µm  
innen und aussen)

Z = en bandes d'acier zinguées au  
feu, légèrement huilées (couche  
de zinc 275 g/m<sup>2</sup> à deux côtés =  
env. 20 µm à l'intérieur et à  
l'extérieur)

Z = made from hot-dip galvanised  
strip lightly oiled (Zinc coating  
275 g/m<sup>2</sup> approx. 20 µm inside  
and out)

**Glasleisten (Massstab 1:2)**

**Parcloses (échelle 1:2)**

**Glazing beads (scale 1:2)**

Janisol C4 EI60 / EI30 (70 mm)

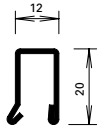
Janisol C4 EI60 / EI30 (70 mm)

Janisol C4 EI60 / EI30 (70 mm)

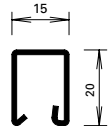
**Stahl-Glasleisten aus feuerverzinktem Bandstahl (Länge 6 m)**

**Parcloses en acier en bandes d'acier zinguées au feu (longueur 6 m)**

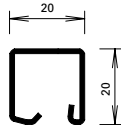
**Steel glazing beads made of hot-dip strip galvanised steel (length 6 m)**



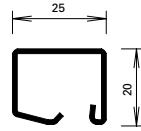
**402.112 Z**



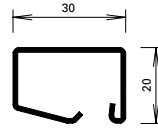
**402.115 Z**



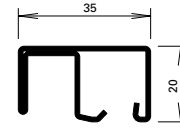
**402.120 Z**



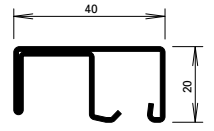
**402.125 Z**



**402.130 Z**



**402.136 Z**



**402.141 Z**



**450.007**

**Befestigungsknopf**

VE = 50 Magazine à 10 Knöpfe

**Bouton de fixation**

UV = 50 magasins à 10 pièces

**Fastening stud**

PU = 50 magazines with 10 studs



**450.008**

**Befestigungsknopf**

VE = 400 Magazine à 10 Knöpfe

**Bouton de fixation**

UV = 400 magasins à 10 pièces

**Fastening stud**

PU = 400 magazines with 10 studs



**450.006**

**Befestigungsknopf (kurz) SR1**

Bohrdurchmesser ø 3,5 mm

VE = 100 Stück

**Bouton de fixation (court) SR1**

Diamètre de perçage ø 3,5 mm

UV = 100 pièces

**Fastening stud (short) SR1**

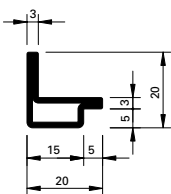
Hole diameter ø 3,5 mm

PU = 100 pieces

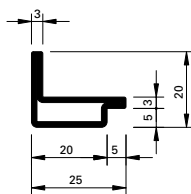
**Winkelkontur-Stahl-Glasleisten (Länge ca. 6 m)**

**Parcloses en acier à contour angulaire (longueur env. 6 m)**

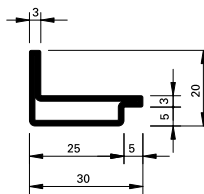
**Angle contour steel glazing beads (length approx. 6 m)**



**62.507 Z**



**62.508 Z**



**62.509 Z**

Artikel-Nr.	G kg/m	B m <sup>2</sup> /m
<b>402.112 Z</b>	0,550	0,062
<b>402.115 Z</b>	0,600	0,066
<b>402.120 Z</b>	0,670	0,074
<b>402.125 Z</b>	0,740	0,083
<b>402.130 Z</b>	0,844	0,092
<b>402.136 Z</b>	1,260	0,134
<b>402.141 Z</b>	1,360	0,144

Artikel-Nr.	G kg/m	B m <sup>2</sup> /m
<b>62.507 Z</b>	0,840	0,076
<b>62.508 Z</b>	0,960	0,086
<b>62.509 Z</b>	1,090	0,096

G = Gewicht

B = Beschichtungsfläche

G = Poids

B = Surface à traiter

G = Weight

B = Coated surface



### 455.005

#### Türdichtung

schwer entflammbar, schwarz

VE = 100 m

\* Vor der Montage entfernen

### 455.005

#### Joint de porte

difficilement combustible, noir

UV = 100 m

\* A enlever avant le montage

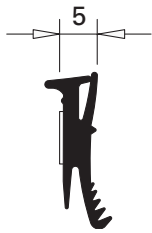
### 455.005

#### Door weatherstrip

flame retardant, black

PU = 100 m

\* Remove before fitting



### 455.027

#### Glasdichtung

aus EPDM, schwarz,  
für Profilanschlagseite,  
selbstklebend, Fugenbreite 5 mm

Einsatz siehe Seite 16

VE = 100 m

### 455.027

#### Joint de vitrage

en EPDM, noir, pour côté  
aile fixe, autocollant, largeur  
du joint 5 mm

Utilisation voir page 16

UV = 100 m

### 455.027

#### Glazing weatherstrip

EPDM, black, for section  
flange, self-adhesive, joint  
width 5 mm

Application see page 16

PU = 100 m



### 455.029

#### Glasdichtung mit Abreissteg

aus EPDM, schwarz,  
für Glasleistenseite,  
Fugenbreite 4-5 mm

Einsatz siehe Seite 16

VE = 100 m

### 455.029

#### Joint de vitrage avec partie déchirable

en EPDM, noir,  
pour côté parclose, largeur  
du joint 4-5 mm

Utilisation voir page 16

UV = 100 m

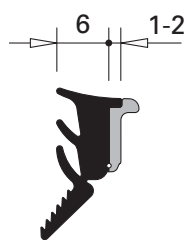
### 455.029

#### Glazing weatherstrip with detachable strip

EPDM, black,  
for glazing bead side,  
joint width 4-5 mm

Application see page 16

PU = 100 m



### 455.028

#### Glasdichtung mit Abreissteg

aus EPDM, schwarz,  
für Glasleistenseite,  
Fugenbreite 6-8 mm

Einsatz siehe Seite 16

VE = 100 m

### 455.028

#### Joint de vitrage avec partie déchirable

en EPDM, noir,  
pour côté parclose, largeur  
du joint 6-8 mm

Utilisation voir page 16

UV = 100 m

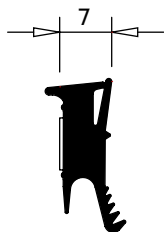
### 455.028

#### Glazing weatherstrip with detachable strip

EPDM, black,  
for glazing bead side,  
joint width 6-8 mm

Application see page 16

PU = 100 m



#### 455.024

**Glasdichtung**  
aus EPDM, schwarz,  
für Profilanschlagseite,  
selbstklebend, Fugenbreite 7 mm

VE = 100 m

#### 455.024

**Joint de vitrage**  
en EPDM, noir, pour côté  
aile fixe, autocollant, largeur  
du joint 7 mm

UV = 100 m

#### 455.024

**Glazing weatherstrip**  
EPDM, black, for section  
flange, self-adhesive, joint  
width 7 mm

PU = 100 m



#### 555.021

**Füllelement-Sicherung**  
Edelstahl-Winkel, 20x16x1 mm,  
Länge 60 mm, mit Langlöcher,  
zur Sicherung der Füllelemente,  
Einsatz nur in Verwendung  
mit Glasleisten 402.136 Z und  
402.141 Z.

VE = 10 Stück

**Bei Bedarf zusätzlich bestellen:**  
550.267 Schrauben

#### 555.021

**Cale de sécurité d'élément  
de remplissage**  
Cornière en acier Inox,  
20x16x1 mm, longueur 60 mm,  
avec trous oblongs, pour  
bloquer les éléments de  
remplissage, à n'utiliser  
qu'avec des parcloses  
402.136 Z et 402.141 Z.

UV = 10 pièces

**Commander en plus si besoin:**  
550.267 Vis

#### 555.021

**Infill unit retainer**  
Stainless steel angle,  
20 x 16 x 1 mm, length 60 mm,  
with slots, for securing infill  
units, use only in conjunction  
with glazing beads 402.136 Z  
and 402.141 Z.

PU = 10 pieces

**Order separately if required:**  
550.267 Screws



#### 450.105

**Janroc-Dämmplatte**  
1000 x 600 x 64 mm,  
Dämmplatte aus Steinwolle  
nach EN 1602, Dichte 120 kg/m<sup>3</sup>

VE = 4 Platten in PE-Folie  
verschweisst

#### 450.105

**Panneau isolant Janroc**  
1000 x 600 x 64 mm, panneau  
isolant en laine minérale selon  
EN 1602, densité 120 kg/m<sup>3</sup>

UV = 4 panneaux soudés  
dans une pellicule PE

#### 450.105

**Janroc insulation plate**  
1000 x 600 x 64 mm, stone wool  
insulation plate according to  
EN 1602, density 120 kg/m<sup>3</sup>

PU = 4 plates sealed  
in PE foil



<b>451.019</b>	4 x 12 mm
<b>451.020</b>	3 x 20 mm
<b>451.021</b>	4 x 20 mm
<b>451.027</b>	5 x 20 mm
<b>451.028</b>	6 x 20 mm
<b>451.029</b>	8 x 20 mm
<b>451.022</b>	3 x 17 mm*
<b>451.023</b>	4 x 17 mm*
<b>451.024</b>	5 x 17 mm*
<b>451.025</b>	6 x 17 mm*
<b>451.026</b>	8 x 17 mm*

**Dichtungsband weiss**  
schwer entflammbar,  
selbstklebend

Einsatz siehe Seite 17

VE = 3 Rollen à 10 m

\* für Einsatz mit Versiegelung

*Bedingt durch verschiedene Toleranzen (Profile, Glasleisten, Anordnung Befestigungsköpfe, Dichtungsbänder und Glaselemente) empfehlen wir, die Wahl der Dichtungsbänder vorgängig an einem Element zu prüfen.*

<b>451.019</b>	4 x 12 mm
<b>451.020</b>	3 x 20 mm
<b>451.021</b>	4 x 20 mm
<b>451.027</b>	5 x 20 mm
<b>451.028</b>	6 x 20 mm
<b>451.029</b>	8 x 20 mm
<b>451.022</b>	3 x 17 mm*
<b>451.023</b>	4 x 17 mm*
<b>451.024</b>	5 x 17 mm*
<b>451.025</b>	6 x 17 mm*
<b>451.026</b>	8 x 17 mm*

**Bande d'étanchéité blanc**  
difficilement combustible,  
autocollante

Utilisation voir page 17

UV = 3 rouleaux à 10 m

\* pour le montage avec silicone

*A cause des différentes tolérances (profilés, parclozes, disposition, boutons de fixation, bandes d'étanchéité et éléments de vitrage) nous recommandons d'effectuer un essai préalable avec les bandes d'étanchéité choisie sur un élément.*

<b>451.019</b>	4 x 12 mm
<b>451.020</b>	3 x 20 mm
<b>451.021</b>	4 x 20 mm
<b>451.027</b>	5 x 20 mm
<b>451.028</b>	6 x 20 mm
<b>451.029</b>	8 x 20 mm
<b>451.022</b>	3 x 17 mm*
<b>451.023</b>	4 x 17 mm*
<b>451.024</b>	5 x 17 mm*
<b>451.025</b>	6 x 17 mm*
<b>451.026</b>	8 x 17 mm*

**Distance strip white**  
flame retardant, self-adhesive

Application see page 17

PU = 3 rolls, 10 m each

\* for use with sealant

*Owing to variations in the tolerances (profiled sections, glazing beads, layout of fastening studs, distance strips and glazing) it is advisable to check your choice of distance strips on an infill panel beforehand.*





<b>451.030</b>	3 x 20 mm
<b>451.031</b>	4 x 20 mm
<b>451.032</b>	3 x 17 mm
<b>451.033</b>	4 x 17 mm
<b>451.034</b>	5 x 17 mm
<b>451.035</b>	6 x 17 mm
<b>451.036</b>	8 x 17 mm*
<b>451.037</b>	5 x 20 mm*
<b>451.038</b>	6 x 20 mm*
<b>451.039</b>	8 x 20 mm*

**Dichtungsband schwarz**  
schwer entflammbar,  
selbstklebend

Einsatz siehe Seite 17

VE = 3 Rollen à 10 m

\* für Einsatz mit Versiegelung

*Bedingt durch verschiedene Toleranzen (Profile, Glasleisten, Anordnung Befestigungsknöpfe, Dichtungsbänder und Glaselemente) empfehlen wir, die Wahl der Dichtungsbänder vorgängig an einem Element zu prüfen.*

<b>451.030</b>	3 x 20 mm
<b>451.031</b>	4 x 20 mm
<b>451.032</b>	3 x 17 mm
<b>451.033</b>	4 x 17 mm
<b>451.034</b>	5 x 17 mm
<b>451.035</b>	6 x 17 mm
<b>451.036</b>	8 x 17 mm*
<b>451.037</b>	5 x 20 mm*
<b>451.038</b>	6 x 20 mm*
<b>451.039</b>	8 x 20 mm*

**Bande d'étanchéité noir**  
difficilement combustible,  
autocollante

Utilisation voir page 17

UV = 3 rouleaux à 10 m

\* pour le montage avec silicone

*A cause des différentes tolérances (profilés, parclozes, disposition, boutons de fixation, bandes d'étanchéité et éléments de vitrage) nous recommandons d'effectuer un essai préalable avec les bandes d'étanchéité choisie sur un élément.*

<b>451.030</b>	3 x 20 mm
<b>451.031</b>	4 x 20 mm
<b>451.032</b>	3 x 17 mm
<b>451.033</b>	4 x 17 mm
<b>451.034</b>	5 x 17 mm
<b>451.035</b>	6 x 17 mm
<b>451.036</b>	8 x 17 mm*
<b>451.037</b>	5 x 20 mm*
<b>451.038</b>	6 x 20 mm*
<b>451.039</b>	8 x 20 mm*

**Distance strip black**  
flame retardant, self-adhesive

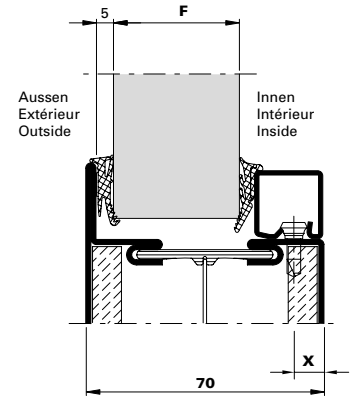
Application see page 17

PU = 3 rolls, 10 m each

\* for use with sealant

*Owing to variations in the tolerances (profiled sections, glazing beads, layout of fastening studs, distance strips and glazing) it is advisable to check your choice of distance strips on an infill panel beforehand.*

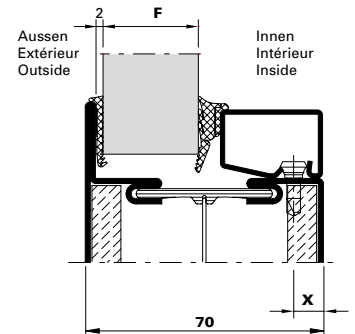
Verglasungstabelle Trockenverglasung  
 Tableau de vitrage à sec  
 Glazing table dry glazing



Dichtung Joint Weatherstrip	Aussen Extérieur Outside	Innen Intérieur Inside					X	Glasleisten Parcloses Glazing beads	
	455.027 455.036	455.028 455.038	455.028 455.038	455.028 455.038	455.029 455.037	455.029 455.037			
Verglasung F Vitrage F Glazing F	5		15	16	17	18	9		402.141 Z*
		19	20	21	22	23	9		402.136 Z*
		24	25	26	27	28	9		402.130 Z
		29	30	31	32	33	9		402.125 Z
		34	35	36	37	38	9		402.120 Z
		39	40	41	42	43	9		402.115 Z
				44	45	46	7		402.112 Z

\* 555.021  
 Füllelement-Sicherung  
 erforderlich  
 Sécurité d'élément de  
 remplissage nécessaire  
 Infill unit fixing required

Verglasungstabelle Trockenverglasung  
 Tableau de vitrage à sec  
 Glazing table dry glazing



Dichtung Joint Weatherstrip	Aussen Extérieur Outside	Innen Intérieur Inside					X	Glasleisten Parcloses Glazing beads	
	455.053	455.028 455.038	455.028 455.038	455.028 455.038	455.029 455.037	455.029 455.037			
Verglasung F Vitrage F Glazing F	2		18	19	20	21	9		402.141 Z*
		22	23	24	25	26	9		402.136 Z*
		27	28	29	30	31	9		402.130 Z
		32	33	34	35	36	9		402.125 Z
		37	38	39	40	41	9		402.120 Z
		42	43	44	45	46	9		402.115 Z
				47	48	49	7		402.112 Z

\* 555.021  
 Füllelement-Sicherung  
 erforderlich  
 Sécurité d'élément de  
 remplissage nécessaire  
 Infill unit fixing required

**Verglasungsvarianten**

**Variantes de vitrage**

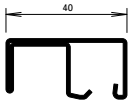
**Alternative glazing**

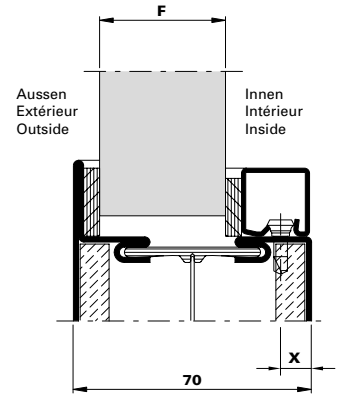
Janisol C4 EI60 / EI30 (70 mm)

Janisol C4 EI60 / EI30 (70 mm)

Janisol C4 EI60 / EI30 (70 mm)

**Verglasungstabelle mit Dichtungsband 17/20 mm**  
**Tableau de vitrage avec bande d'étanchéité 17/20 mm**  
**Glazing table with distance strip 17/20 mm**

Fugenbreite (mm) Largeur du joint (mm) Width of joint (mm)	Aussen Extérieur Outside	Innen Intérieur Inside	Aussen Extérieur Outside	Innen Intérieur Inside	X		
	451.028	451.028	451.028	451.027			20 mm
	451.038	451.038	451.038	451.037			20 mm
	451.025	451.025	451.025	451.024			17 mm
	451.035	451.035	451.035	452.034			17 mm
6	6	6	5				
<b>F</b>	<b>15</b>	<b>16</b>	<b>9</b>		<b>402.130 Z*</b>		

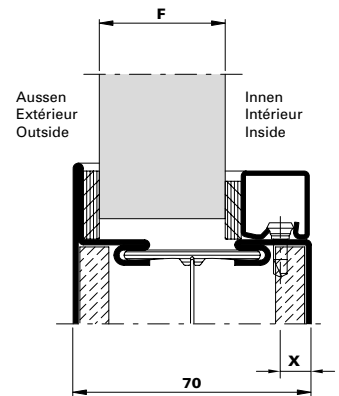


\* 555.021  
 Füllelement-Sicherung erforderlich  
 Sécurité d'élément de remplissage nécessaire  
 Infill unit fixing required

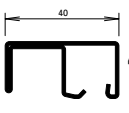
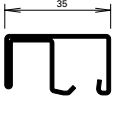
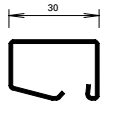
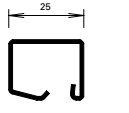
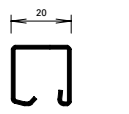
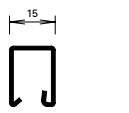
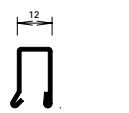
**Verglasungsvarianten**  
**Variantes de vitrage**  
**Alternative glazing**

Janisol C4 EI60 / EI30 (70 mm)  
 Janisol C4 EI60 / EI30 (70 mm)  
 Janisol C4 EI60 / EI30 (70 mm)

**Verglasungstabelle mit Dichtungsband 17/20 mm**  
**Tableau de vitrage avec bande d'étanchéité 17/20 mm**  
**Glazing table with distance strip 17/20 mm**



\* 555.021  
 Füllelement-Sicherung erforderlich  
 Sécurité d'élément de remplissage nécessaire  
 Infill unit fixing required

Fugenbreite (mm) Largeur du joint (mm) Width of joint (mm)	Aussen Extérieur Outside	Innen Intérieur Inside	Aussen Extérieur Outside	Innen Intérieur Inside	Aussen Extérieur Outside	Innen Intérieur Inside	Aussen Extérieur Outside	Innen Intérieur Inside	Aussen Extérieur Outside	Innen Intérieur Inside	X	
		451.027	451.027	451.027	451.021	451.021	451.021	451.021	451.020	451.020		
	451.037	451.037	451.037	451.031	451.031	451.031	451.031	451.030	451.030	451.030		20 mm
	451.024	451.024	451.024	451.023	451.023	451.023	451.023	451.022	451.022	451.022		17 mm
	451.034	451.034	451.034	451.033	451.033	451.033	451.033	451.032	451.032	451.032		17 mm
	5	5	5	4	4	4	4	3	3	3		
Verglasung F Vitrage F Glazing F	17		18		19		20		21			 402.141 Z*
	22		23		24		25		26			 402.136 Z
	27		28		29		30		31	9		 402.130 Z
	32		33		34		35		36	9		 402.125 Z
	37		38		39		40		41	9		 402.120 Z
	42		43		44		45		46	9		 402.115 Z
					47		48		49	7		 402.112 Z

**Verglasungsvarianten**

**Variantes de vitrage**

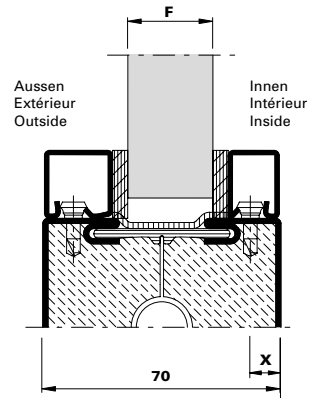
**Alternative glazing**

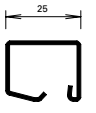
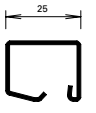
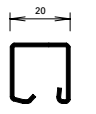
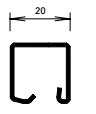
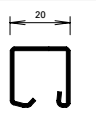
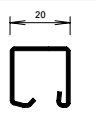
Janisol C4 EI60 / EI30 (70 mm)

Janisol C4 EI60 / EI30 (70 mm)

Janisol C4 EI60 / EI30 (70 mm)

**Verglasungstabelle mit Dichtungsband 17/20 mm**  
**Tableau de vitrage avec bande d'étanchéité 17/20 mm**  
**Glazing table with distance strip 17/20 mm**



Fugenbreite (mm) Largeur du joint (mm) Width of joint (mm)	X	Aussen Extérieur Outside	Innen Intérieur Inside	Aussen Extérieur Outside	Innen Intérieur Inside	Aussen Extérieur Outside	Innen Intérieur Inside	Aussen Extérieur Outside	Innen Intérieur Inside	Aussen Extérieur Outside	Innen Intérieur Inside	X	20 mm 20 mm 17 mm
		451.027 451.037 451.024 451.034	451.027 451.037 451.024 451.034	451.027 451.037 451.024 451.034	451.021 451.031 451.023 451.033	451.021 451.031 451.023 451.033	451.021 451.031 451.023 451.033	451.021 451.031 451.023 451.033	451.020 451.030 451.022 451.032	451.020 451.030 451.022 451.032	451.020 451.030 451.022 451.032		
		5	5	5	4	4	4	4	3	3	3		
Verglasung F / Vitrage F / Glazing F	 402.125 Z 402.525 402.425	9	15	16	17	18	19	9	 402.120 Z 402.520 402.420				
	 402.120 Z 402.520 402.420	9	20	21	22	23	24	9	 402.120 Z 402.520 402.420				
	 402.120 Z 402.520 402.420	9	25	26	27	28	29	9	 402.115 Z 402.515 402.415				

**Verglasungsvarianten**

**Variantes de vitrage**

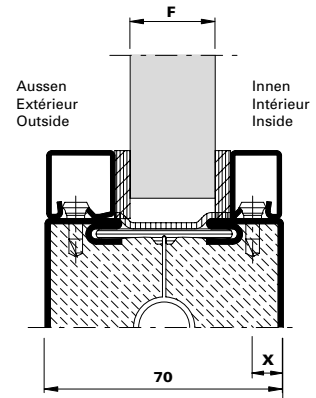
**Alternative glazing**







Janisol C4 EI60 / EI30 (70 mm)

Janisol C4 EI60 / EI30 (70 mm)

Janisol C4 EI60 / EI30 (70 mm)

**Verglasungstabelle mit Dichtungsband 17/20 mm**  
**Tableau de vitrage avec bande d'étanchéité 17/20 mm**  
**Glazing table with distance strip 17/20 mm**



Fugenbreite (mm) Largeur du joint (mm) Width of joint (mm)	X	Aussen Extérieur Outside	Innen Intérieur Inside	Aussen Extérieur Outside	Innen Intérieur Inside	Aussen Extérieur Outside	Innen Intérieur Inside	Aussen Extérieur Outside	Innen Intérieur Inside	Aussen Extérieur Outside	Innen Intérieur Inside	X	20 mm 20 mm 17 mm 17 mm
		451.027 451.037 451.024 451.034	451.027 451.037 451.024 451.034	451.027 451.037 451.024 451.034	451.021 451.031 451.023 451.033	451.021 451.031 451.023 451.033	451.021 451.031 451.023 451.033	451.021 451.031 451.023 451.033	451.020 451.030 451.022 451.032	451.020 451.030 451.022 451.032	451.020 451.030 451.022 451.032		
		5	5	5	4	4	4	4	3	3	3		
Verglasung F / Vitrage F / Glazing F	 402.115 Z 402.515 402.415	9	30	31	32							9	 402.115 Z 402.515 402.415
	 402.115 Z 402.515 402.415	9	33	34	35							7	 402.112 Z
	 402.112 Z	7	36	37	38	39	40					7	 402.112 Z

## Verglasungsvarianten

### Variantes de vitrage

### Alternative glazing

Janisol C4 EI60 / EI30 (70 mm)

Janisol C4 EI60 / EI30 (70 mm)

Janisol C4 EI60 / EI30 (70 mm)

#### **Wichtiger Hinweis: Trockenverglasung**

Grundlage der Verglasungstabelle sind die Nennmasse der Profile und Füllelemente. Bedingt durch verschiedene Toleranzen (Profile, Glasleisten, Anordnung Befestigungsknöpfe, Glasdichtungen und Glaselemente) empfehlen wir, die Wahl der inneren Glasdichtungen vorgängig an einem Element zu prüfen.

Gegebenenfalls kommt die nächst kleinere oder grössere Glasleiste/Dichtung zur Anwendung.

Die Masse entsprechen ungefähr einer rahmenbündigen Glasleisten-Montage.

Wir empfehlen, die Glasleisten nur auf der Raumseite anzuwenden.

#### **Wichtiger Hinweis: Nassverglasung**

Grundlage der Verglasungstabelle sind die Nennmasse der Profile und Füllelemente. Bedingt durch verschiedene Toleranzen (Profile, Glasleisten, Anordnung Befestigungsknöpfe und Glaselemente) empfehlen wir, die Wahl der inneren Distanzbänder vorgängig an einem Element zu prüfen. Gegebenenfalls kommt die nächst kleinere oder grössere Glasleiste/Distanzband zur Anwendung.

Die Masse entsprechen ungefähr einer rahmenbündigen Glasleisten-Montage.

Wir empfehlen, die Glasleisten nur auf der Raumseite anzuwenden.

Betreffend Fugendimensionierung und Fugenausbildung verweisen wir auf die DIN-Normen 18545, resp. auf die Richtlinien der Glashersteller.

#### **Remarque importante: Vitrage à sec**

Les cotes nominales des profilés et des éléments de remplissage sont la base du tableau de vitrage. A cause des différentes tolérances (profilés, parcloses, disposition boutons de fixation, bandes de distance et éléments vitrés) nous recommandons d'effectuer un essai préalable avec le joint intérieur choisi sur un élément. Le cas échéant, utiliser la parclose / le joint de la taille inférieure ou supérieure.

Les distances correspondent à peu près au montage des parcloses à fleur du cadre.

Nous recommandons de n'utiliser les parcloses que du côté intérieur.

#### **Remarque importante: Vitrage à mastic**

Les cotes nominales des profilés et des éléments de remplissage sont la base du tableau de vitrage. A cause des différentes tolérances (profilés, parcloses, disposition boutons de fixation et éléments vitrés) nous recommandons d'effectuer un essai préalable avec la bande d'écartement choisie sur un élément. Le cas échéant, utiliser la parclose / la bande d'écartement de la taille inférieure ou supérieure.

Les distances correspondent à peu près au montage des parcloses à fleur du cadre.

Nous recommandons de n'utiliser les parcloses que du côté intérieur.

En ce qui concerne le dimensionnement et la formation des joints nous renvoyons au norme DIN 18545, respectivement aux directives du fabricant de verre.

#### **Important notice: Dry glazing**

The glazing table is based on the nominal dimensions of the profiles and infill panels. Owing to variations in the tolerances (profiled sections, glazing beads, layout of fastening studs, glazing seals and glazing) it is advisable to check your choice of inside glazing seals on an infill panel beforehand. If necessary the next smaller or larger size glazing bead/weatherstrip can be used.

Distances correspond approximately to glazing beads mounted flush to the frame.

We recommend fitting the glazing beads on the room-side only.

#### **Important notice: Glazing with sealing**

The glazing table is based on the nominal dimensions of the profiles and infill panels. Owing to variations in the tolerances (profiled sections, glazing beads, layout of fastening studs and glazing) it is advisable to check your choice of inside spacing tapes on an infill panel beforehand. If necessary the next smaller or larger size glazing bead/packing tape can be used.

Distances correspond approximately to glazing beads mounted flush to the frame.

We recommend fitting the glazing beads on the room-side only.

Referring to joint dimensioning and joint form we refer you to DIN standard 18545, respectively to the guidelines of glass manufacturer.



## Hinweis

In dieser Broschüre werden lediglich diejenigen Details und Hinweise behandelt, welche für die Brandschutz-Kombination Wand EI60/Türflügel EI30 relevant sind.

Für die verglasten Seitenteile und Oberlichter mit Brandschutzanforderung EI60 sind die Angaben und Hinweise im Katalog «Transparenter Brandschutz» Kapitel Janisol C4 EI60 massgebend.

Auch für die Beschlagenauswahl, die Beschlageinbau-Zeichnungen und die Zubehörteile der Janisol 2-Türflügel mit Bautiefe 70 mm sind die Angaben im Kapitel Janisol C4 EI60 massgebend.

## Note

Dans cette brochure ne sont traités que les détails et les consignes qui ont de l'importance pour la combinaison coupe-feu mur EI60/vantail de porte EI30.

Pour les parties latérales et impostes vitrés répondant à l'exigence de protection incendie EI60, les informations et les consignes déterminantes sont données dans le catalogue «La protection incendie transparente» au chapitre Janisol C4 EI60.

Les informations déterminantes sur la sélection de ferrures, les dessins de leur montage et les accessoires des vantaux de porte Janisol 2 de 70 mm de profondeur de montage sont données au chapitre Janisol C4 EI60.

## Note

This brochure only includes those details and instructions that are relevant for the fire protection combination of the EI60 screen and EI30 door leaf.

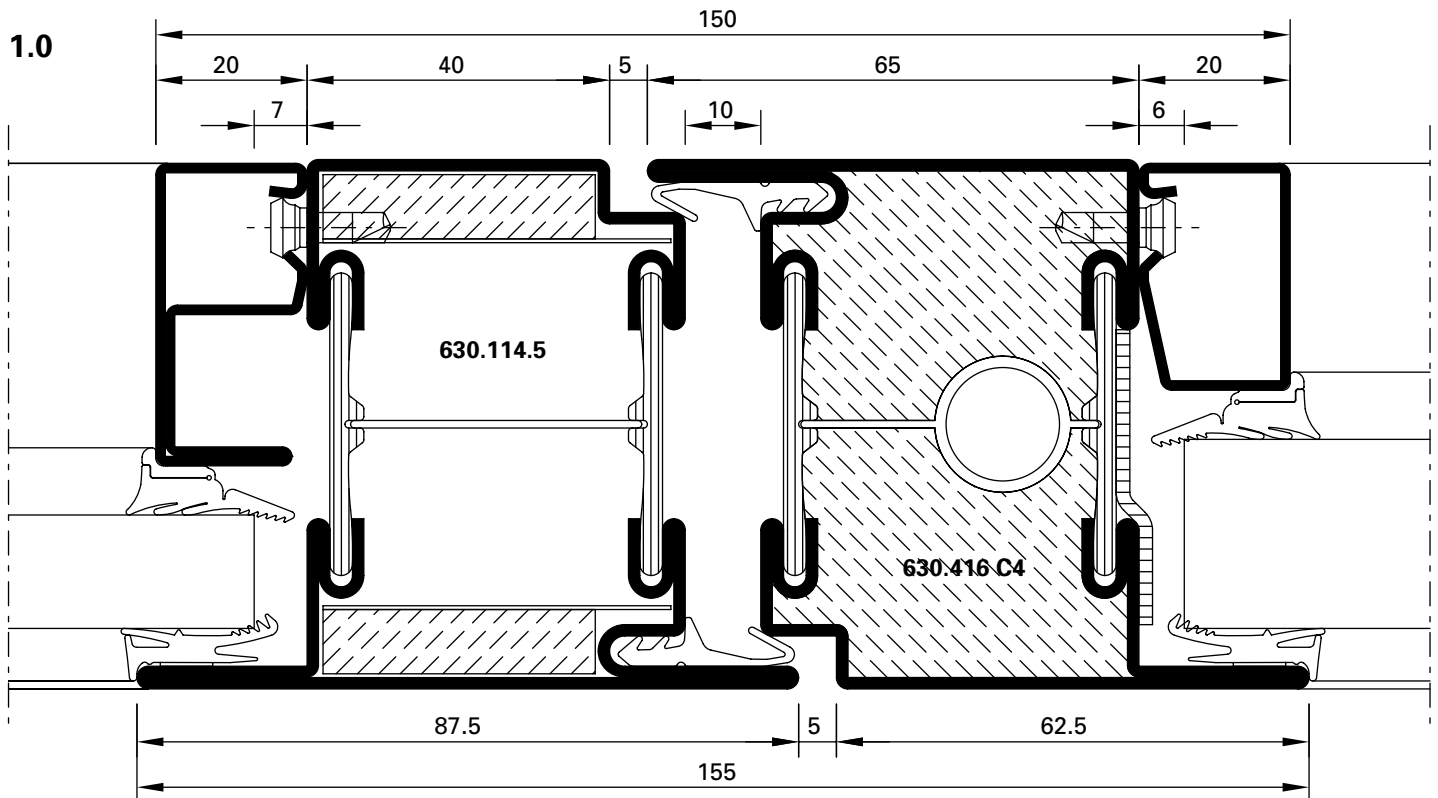
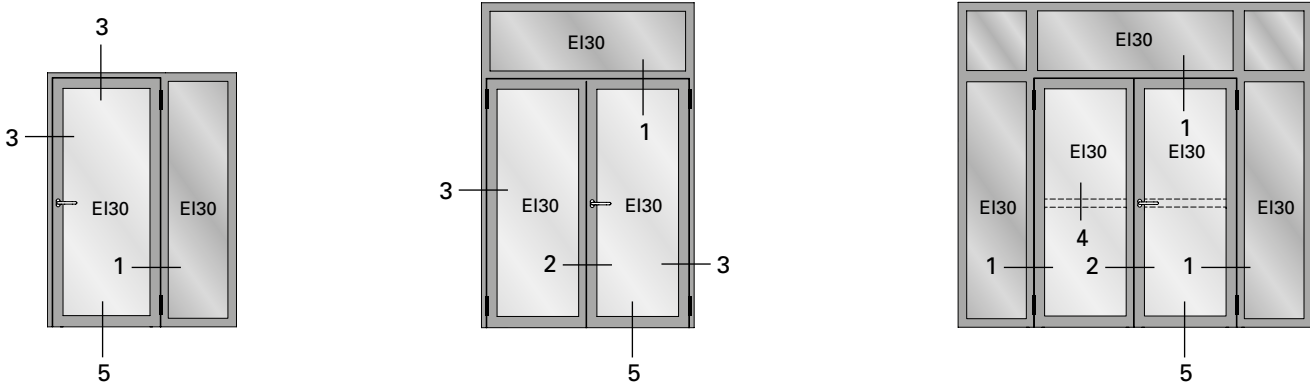
For the glazed side sections and toplights with EI60 fire protection requirements, the information and instructions in the chapter on Janisol C4 EI60 in the «Glazed fire protection» manual are decisive.

The information in the chapter on Janisol C4 EI60 is also decisive for the choice of fittings, the drawings for the installation of the fittings and the accessory components of the Janisol 2 door leaf with a basic depth of 70 mm.



**Schnittpunkte im Massstab 1:1**  
**Coupe de détails à l'échelle 1:1**  
**Section details on scale 1:1**

Janisol C4 EI60 / EI30 (70 mm)  
 Janisol C4 EI60 / EI30 (70 mm)  
 Janisol C4 EI60 / EI30 (70 mm)



D-132-C-008

Schnittpunkte im Massstab 1:1

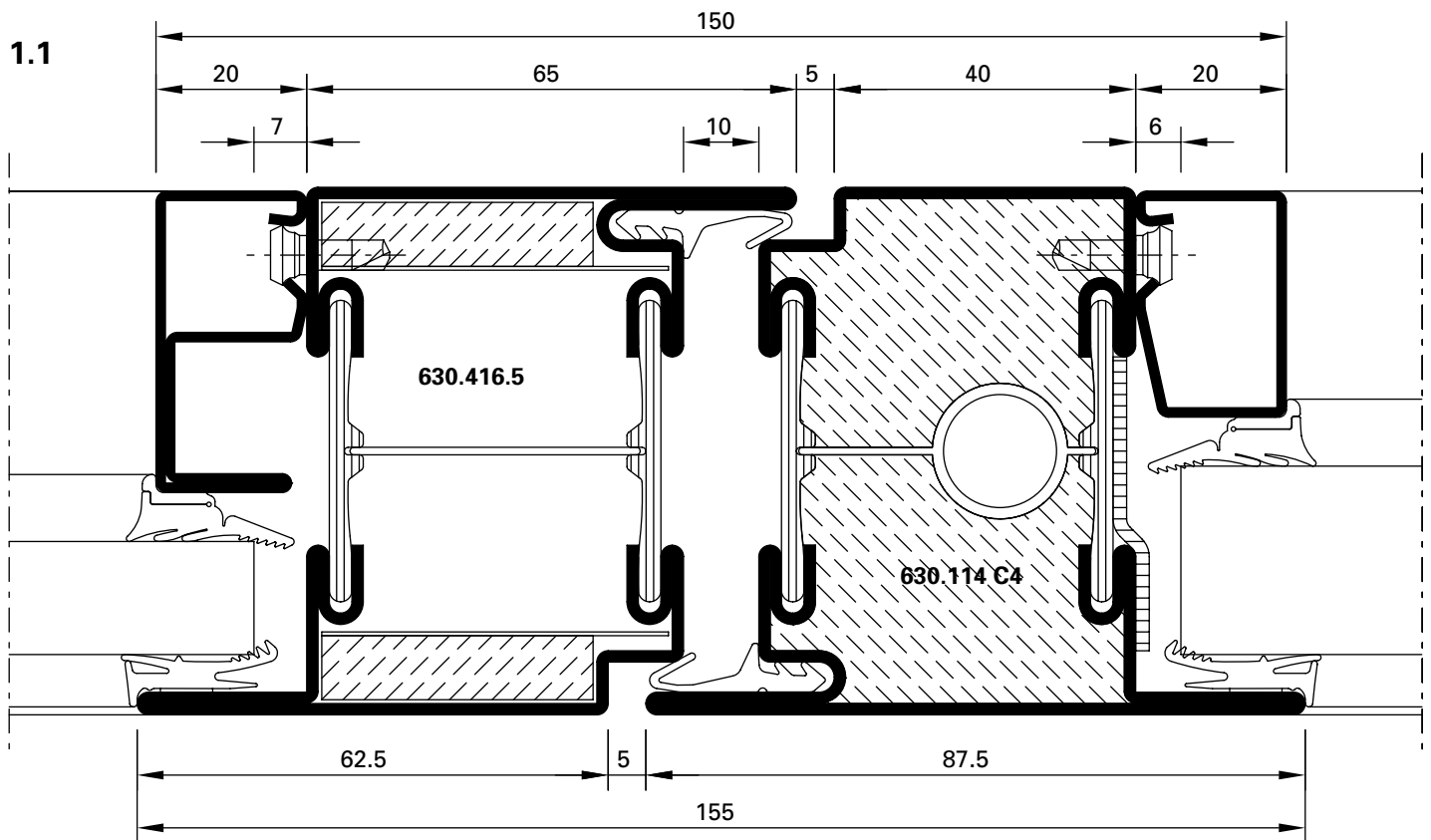
Coupe de détails à l'échelle 1:1

Section details on scale 1:1

Janisol C4 EI60 / EI30 (70 mm)

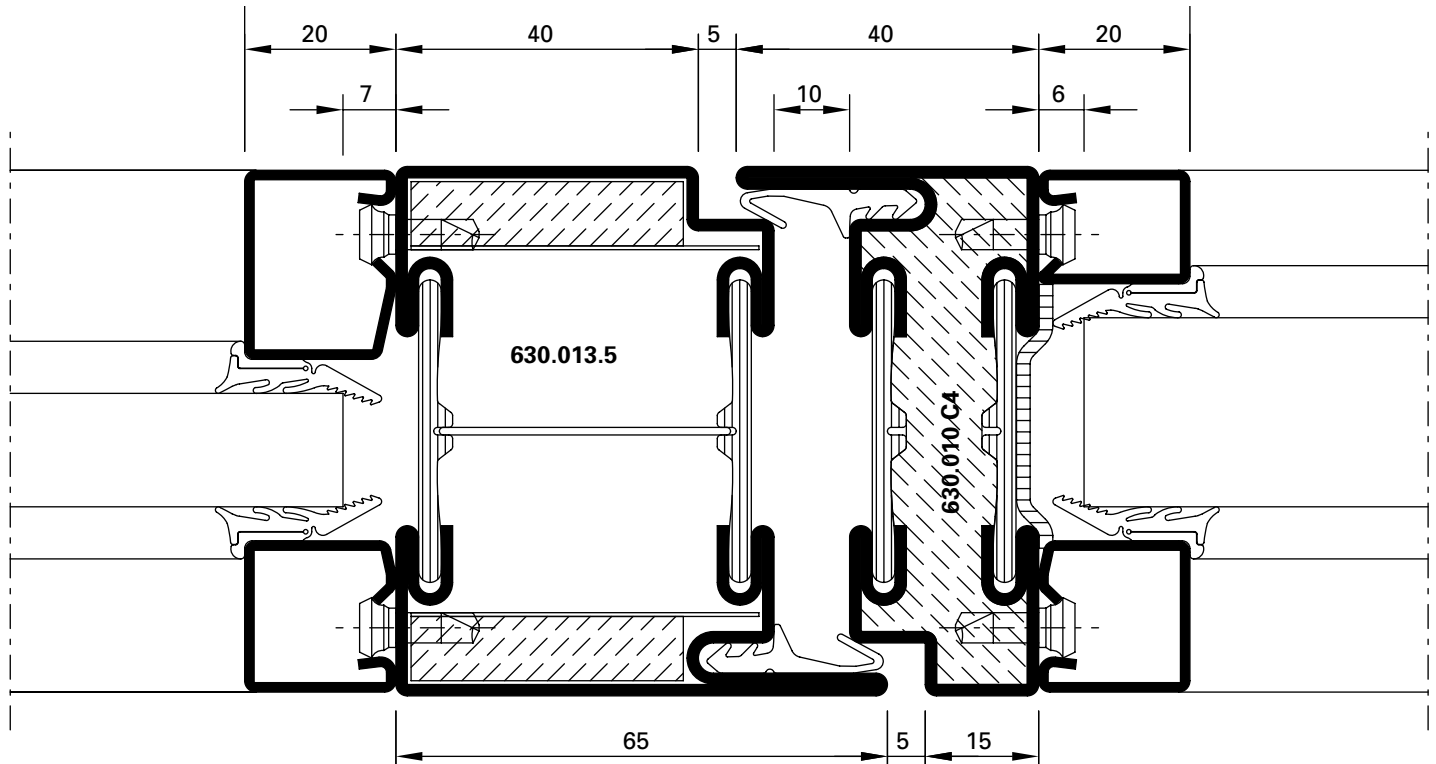
Janisol C4 EI60 / EI30 (70 mm)

Janisol C4 EI60 / EI30 (70 mm)



D-132-C-007

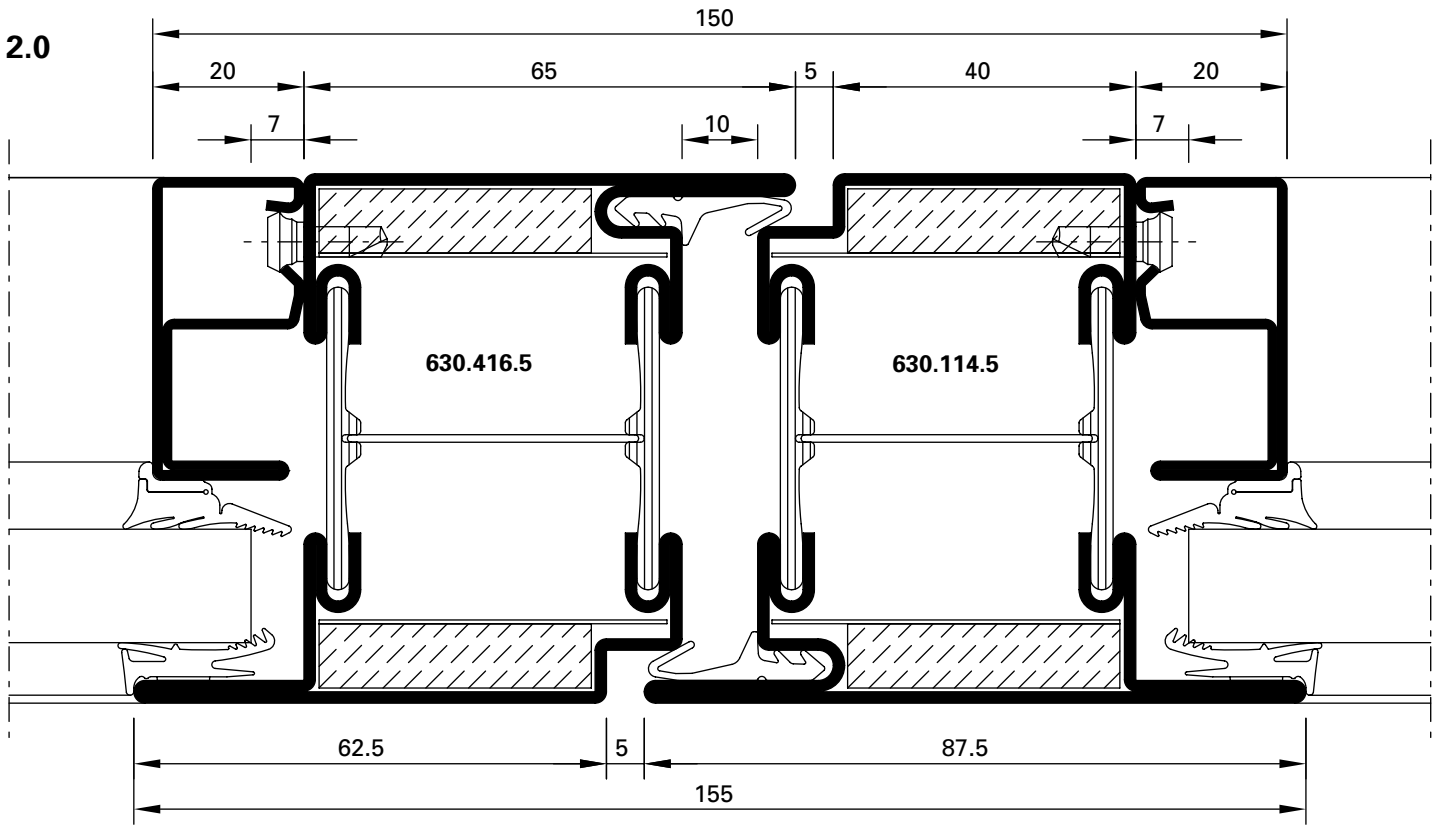
1.2



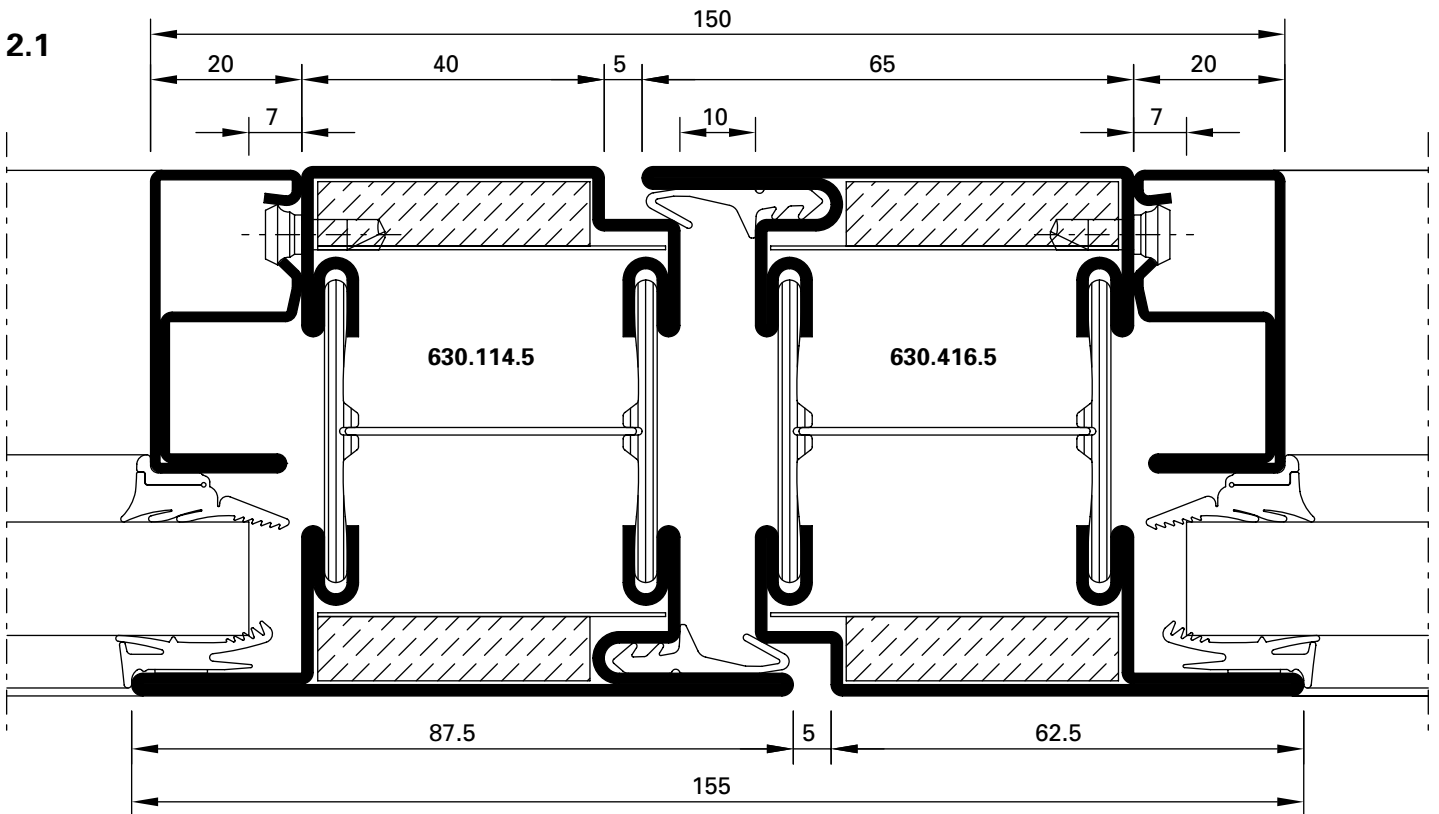
D-132-C-006

Schnittpunkte im Massstab 1:1  
 Coupe de détails à l'échelle 1:1  
 Section details on scale 1:1

Janisol C4 EI60 / EI30 (70 mm)  
 Janisol C4 EI60 / EI30 (70 mm)  
 Janisol C4 EI60 / EI30 (70 mm)

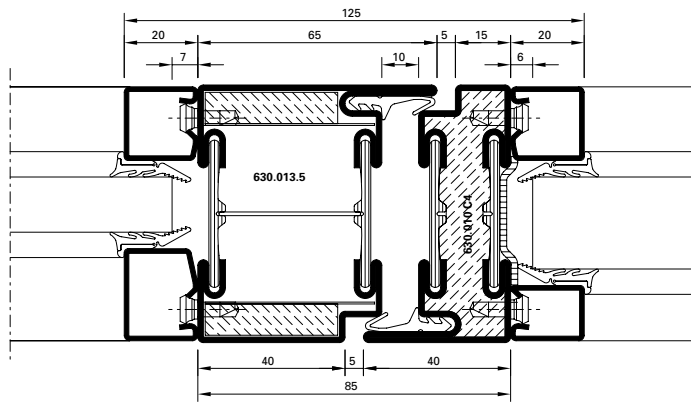


D-132-C-016



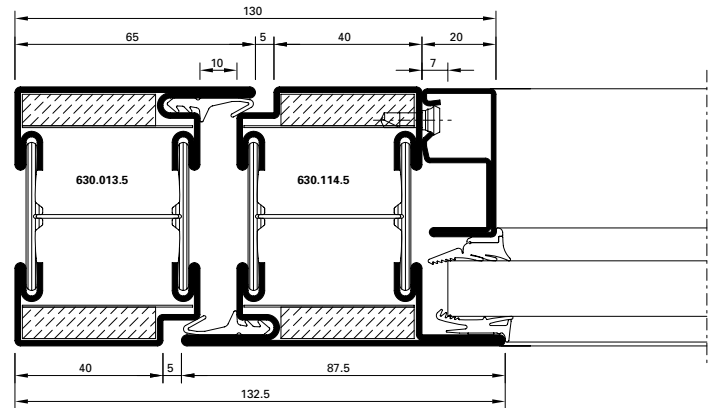
D-132-C-017

1.3



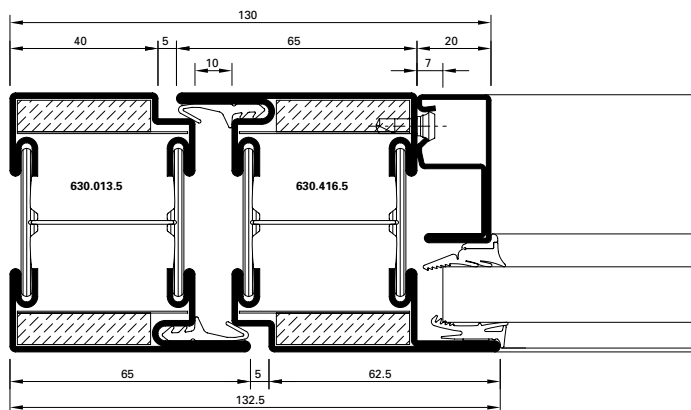
D-132-C-005

3.0



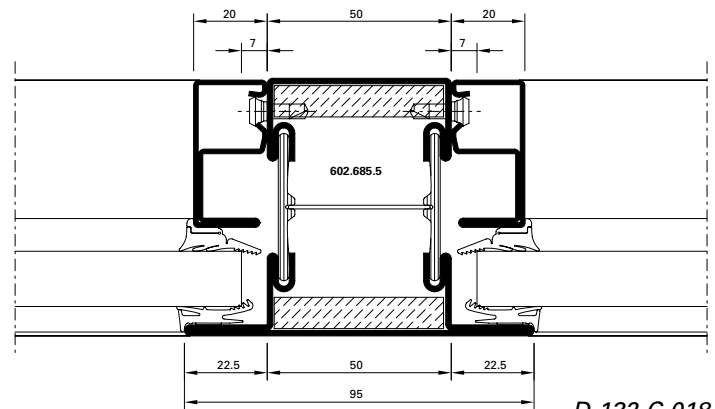
D-132-C-002

3.1



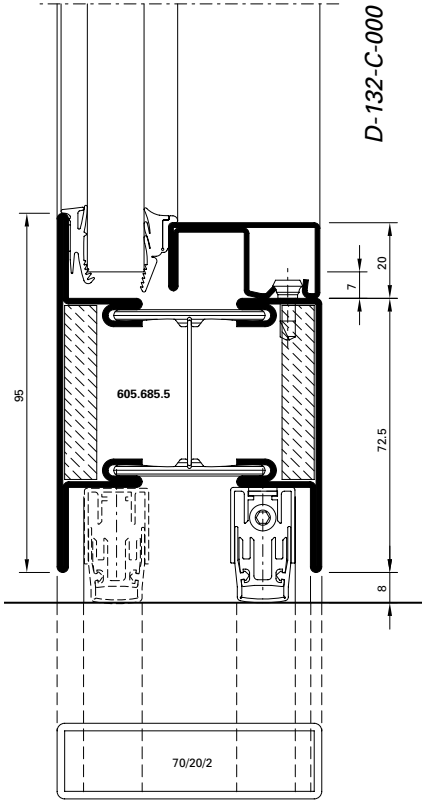
D-132-C-001

4.0

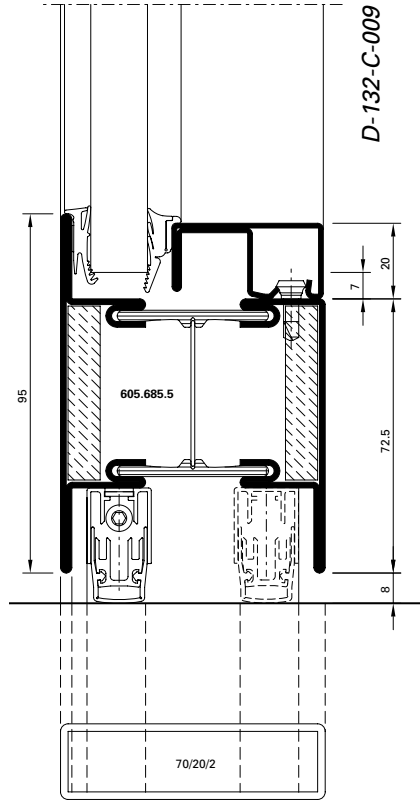


D-132-C-018

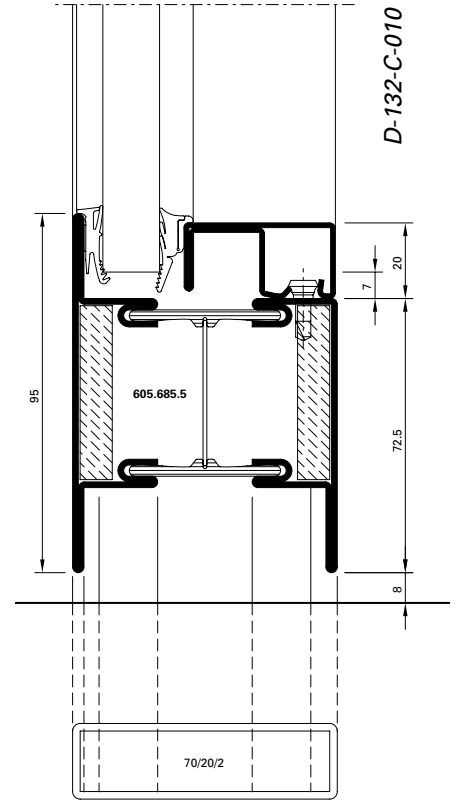
5.0



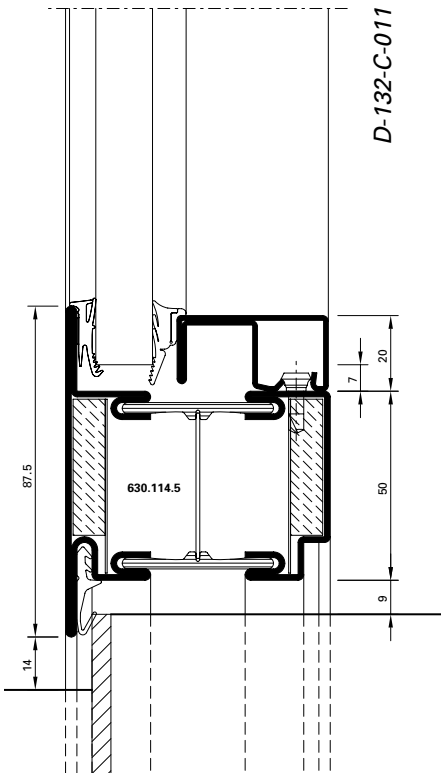
5.1



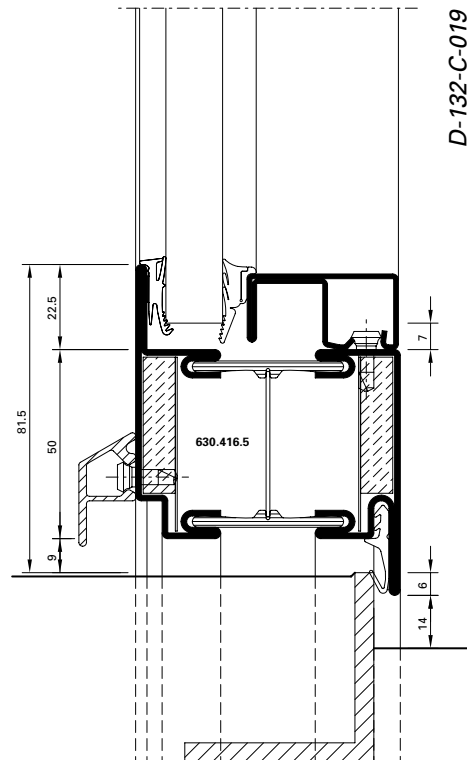
5.2



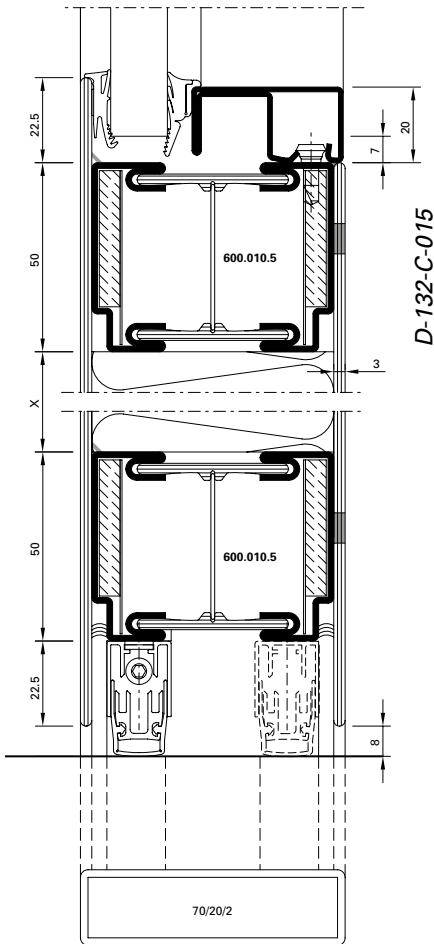
5.3



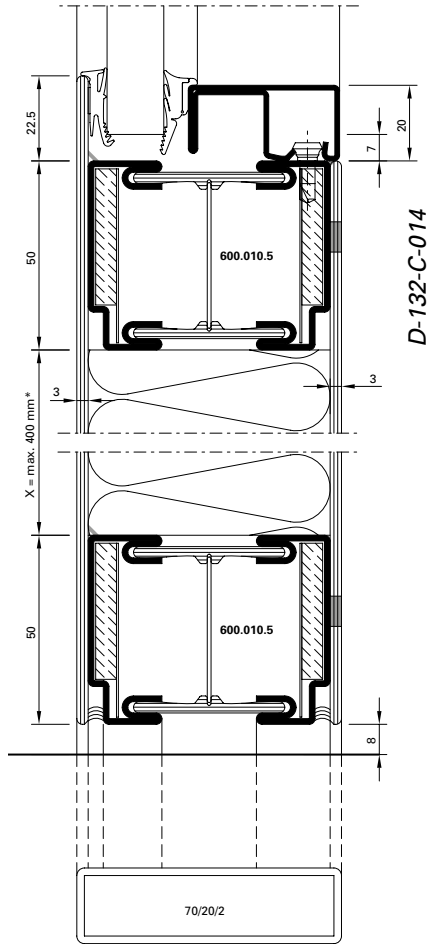
5.4



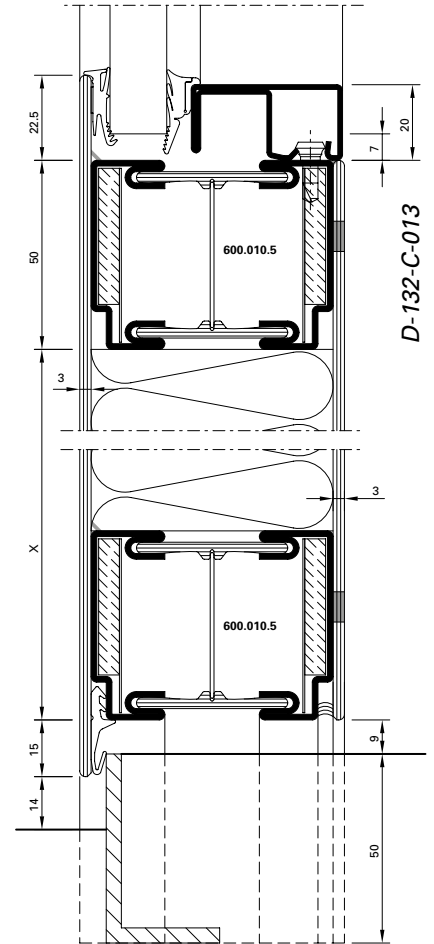
5.5

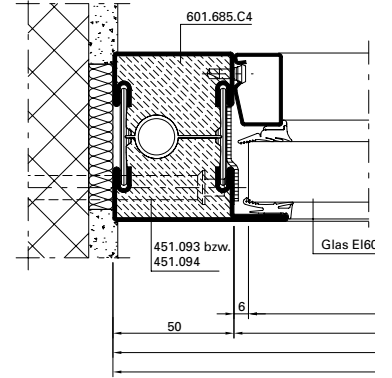
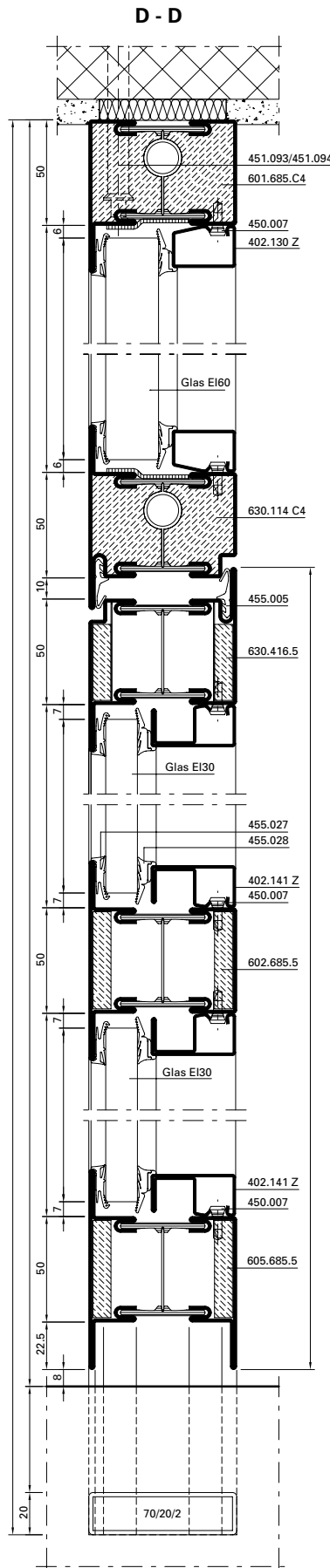
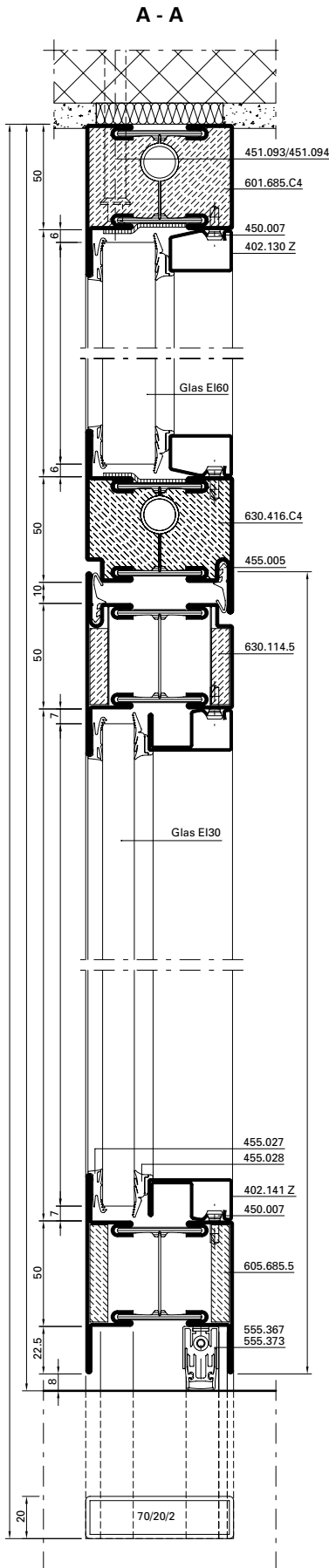


5.6



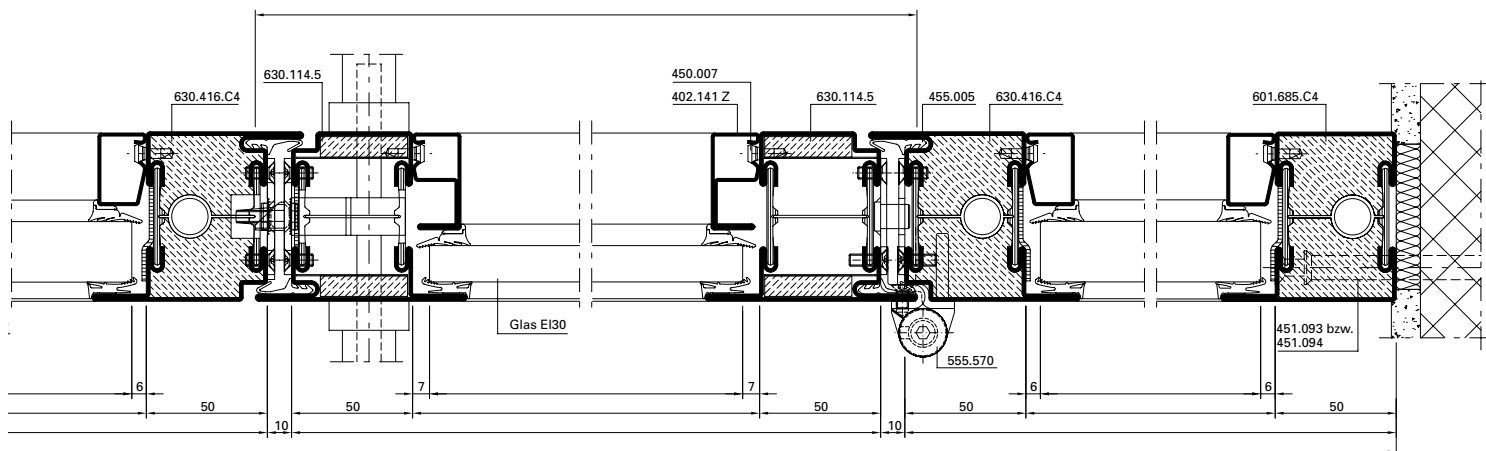
5.7



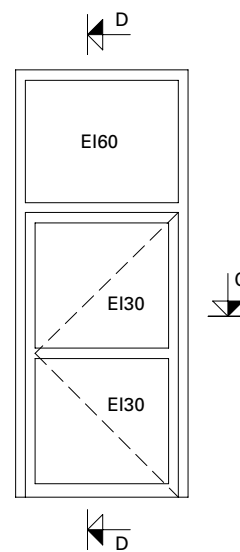
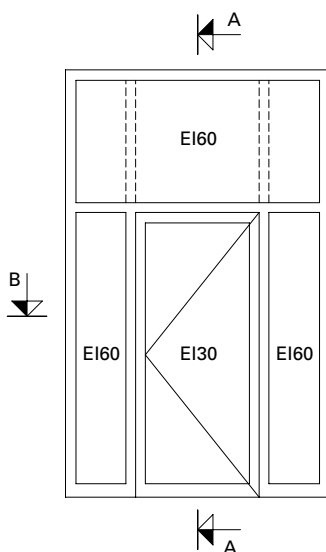
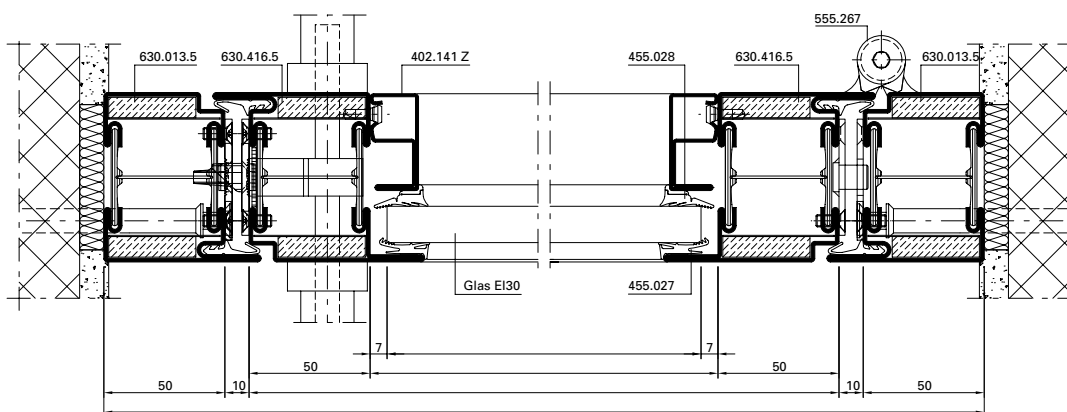


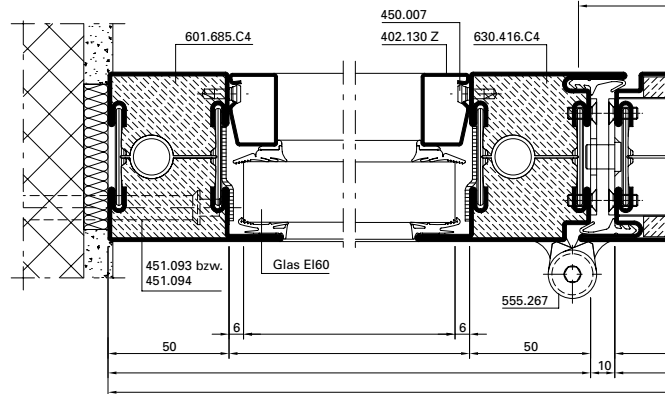
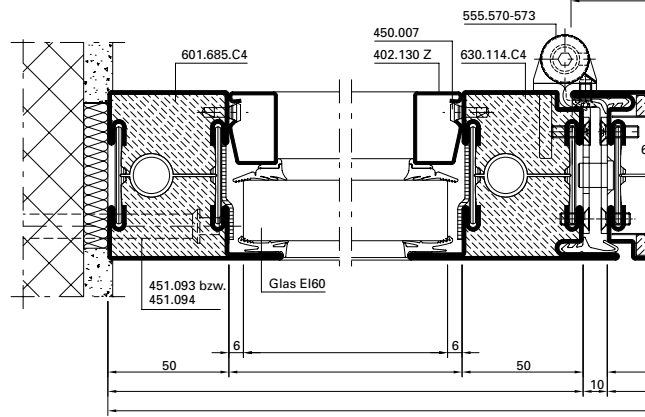
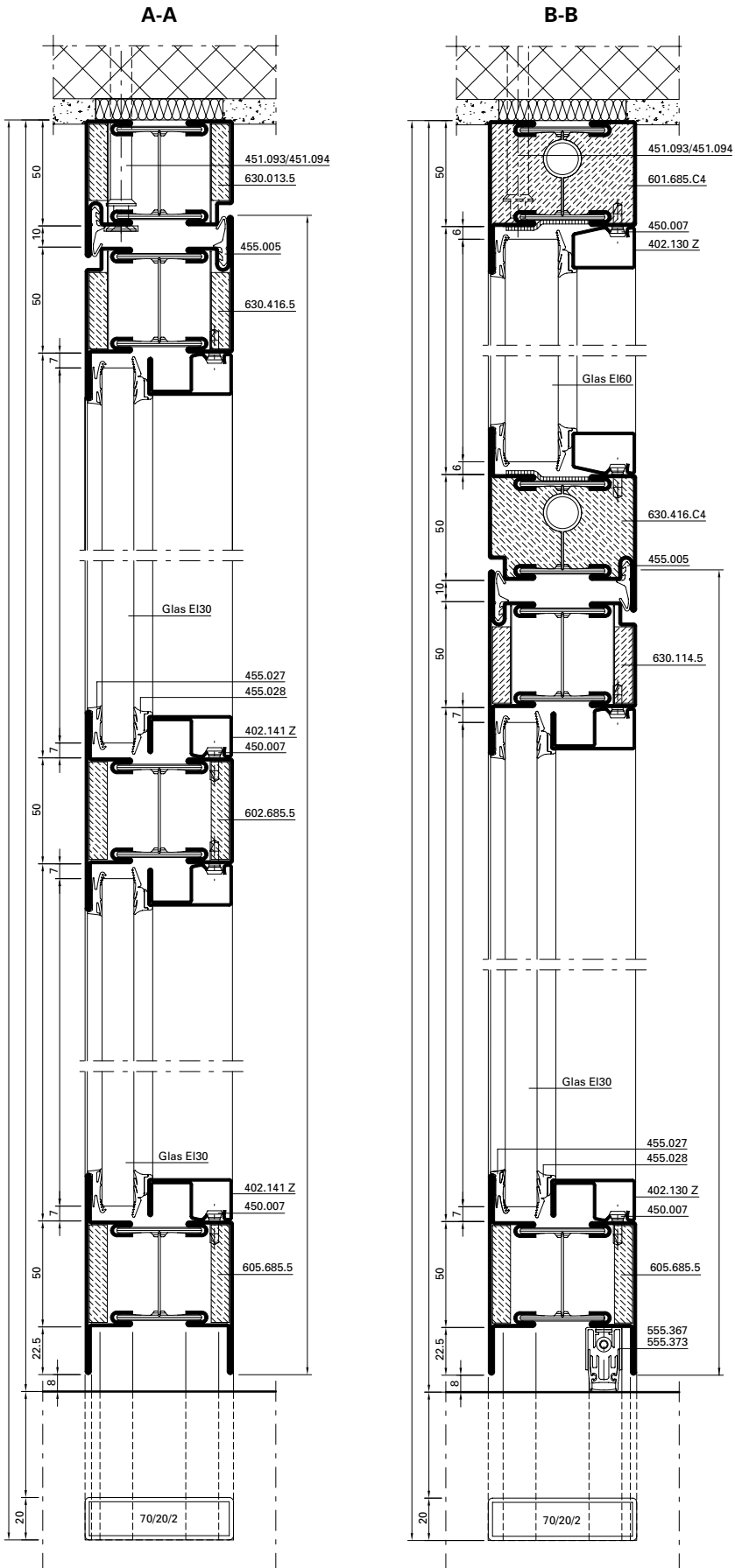


B - B

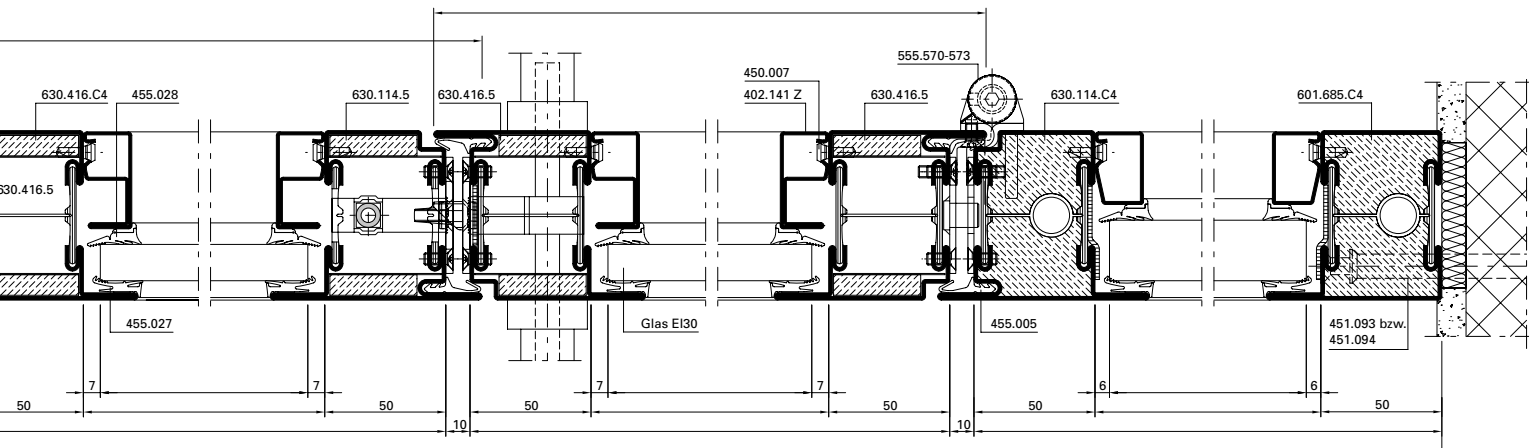


C - C

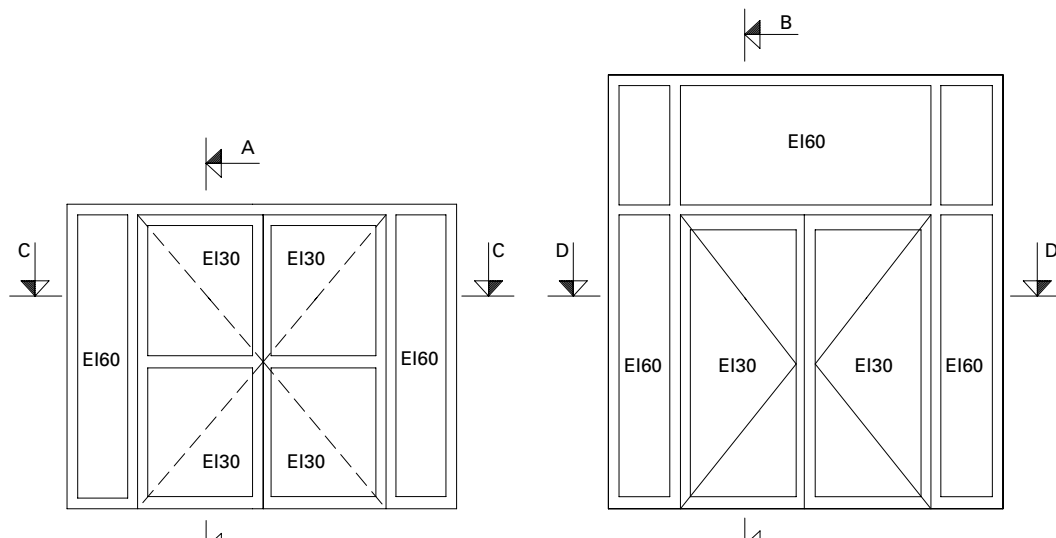
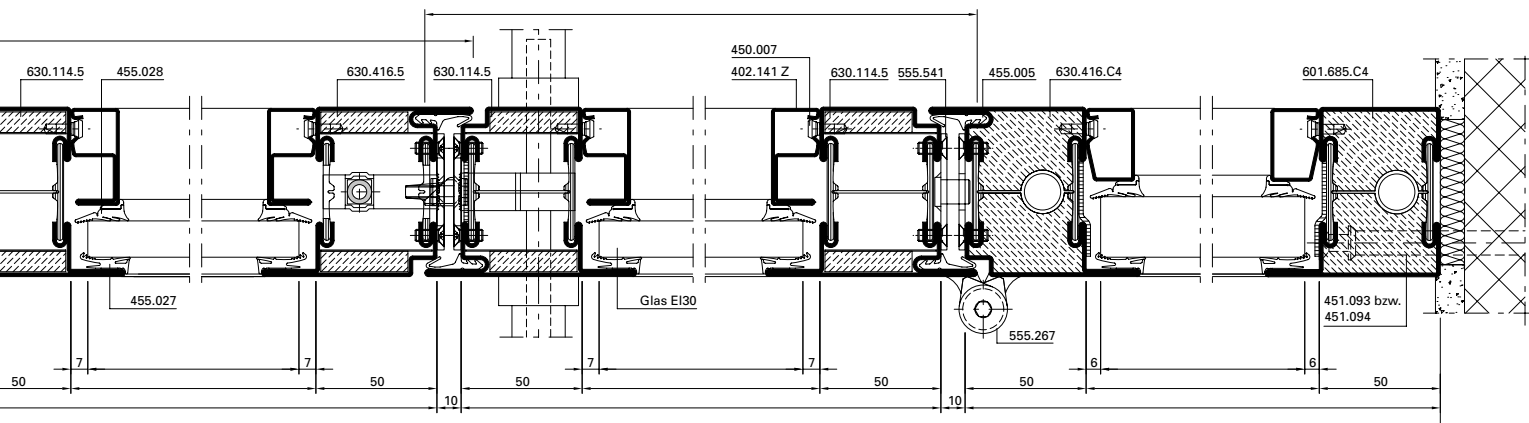




C-C

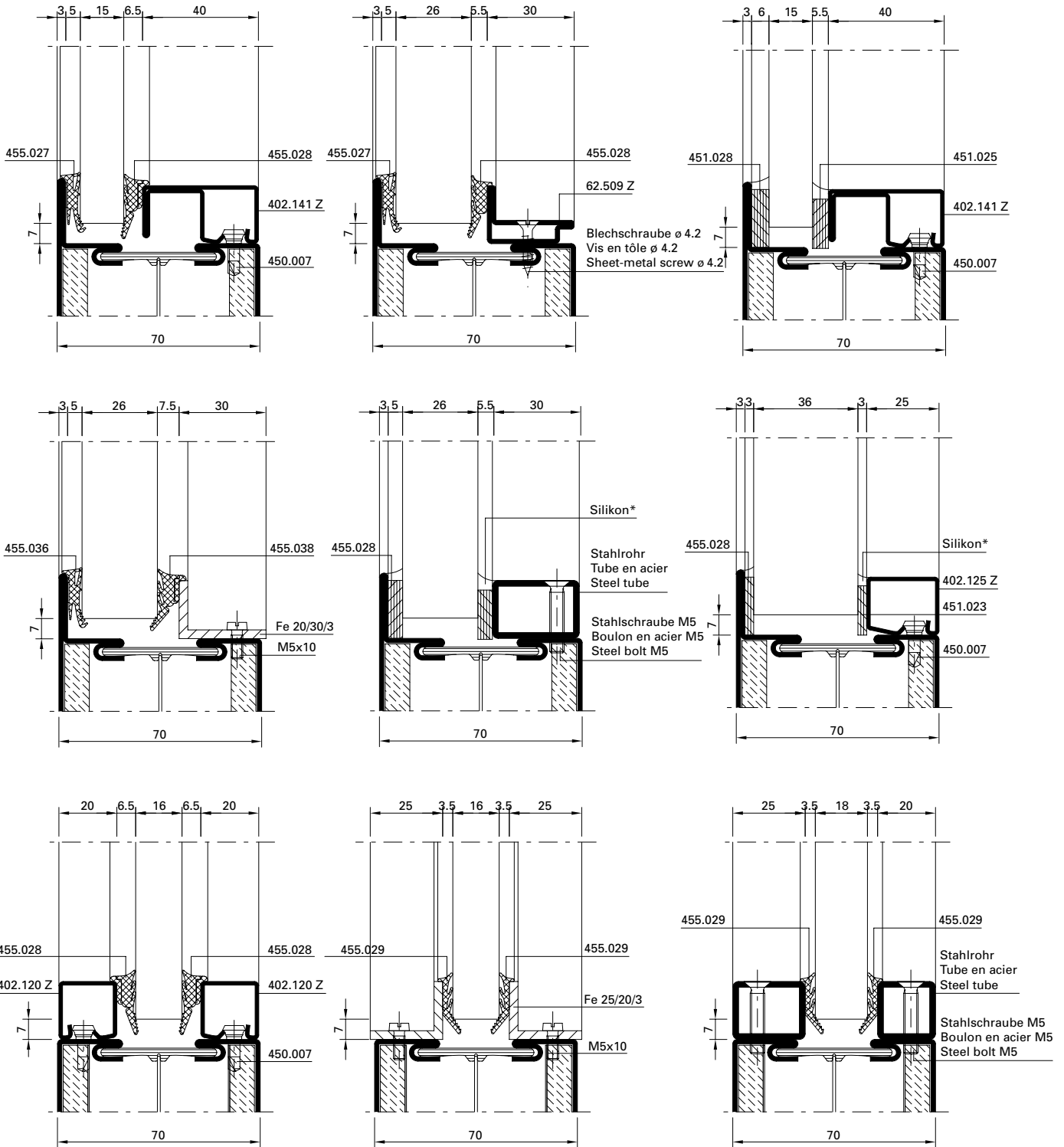


D-D



**Glasleisten-Varianten im Masstab 1:2**  
**Variantes de parcloes à l'échelle 1:2**  
**Glazing bead options on scale 1:2**

Janisol C4 EI60 / EI30 (70 mm)  
 Janisol C4 EI60 / EI30 (70 mm)  
 Janisol C4 EI60 / EI30 (70 mm)



Bedingt durch verschiedene Toleranzen (Profile, Glasleisten, Anordnung Befestigungsknöpfe, Glasdichtungen resp. Papierfaserbänder und Glaselemente) empfehlen wir, die Wahl der Papierfaserbänder resp. Glasdichtungen vorgängig an einem Element zu prüfen.

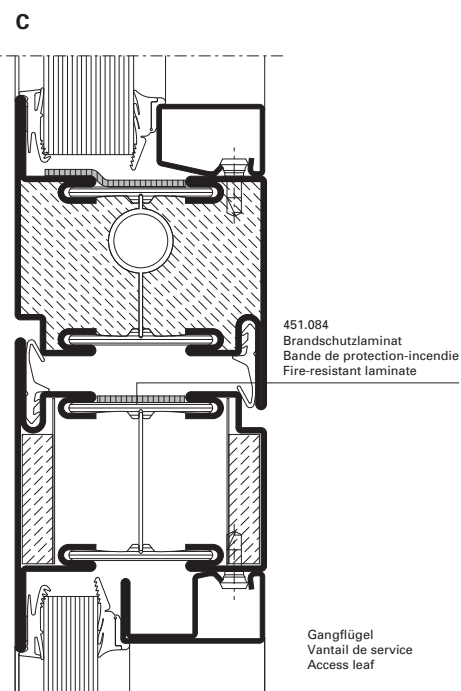
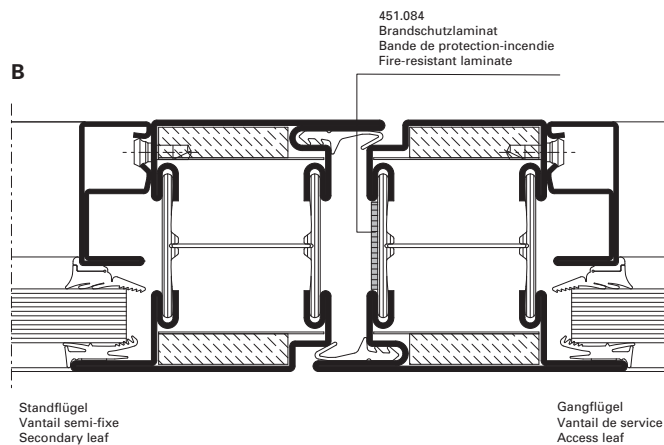
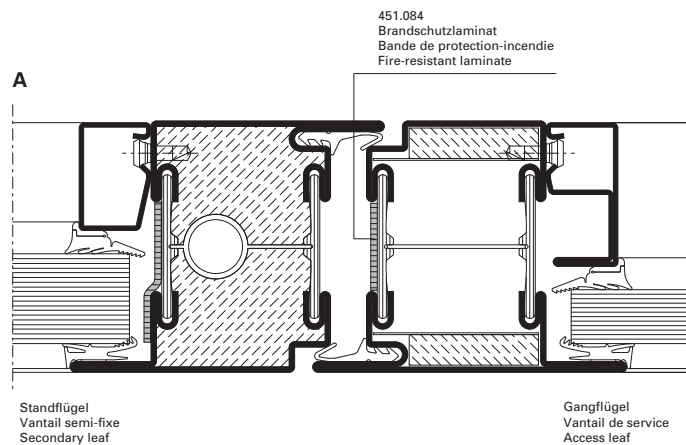
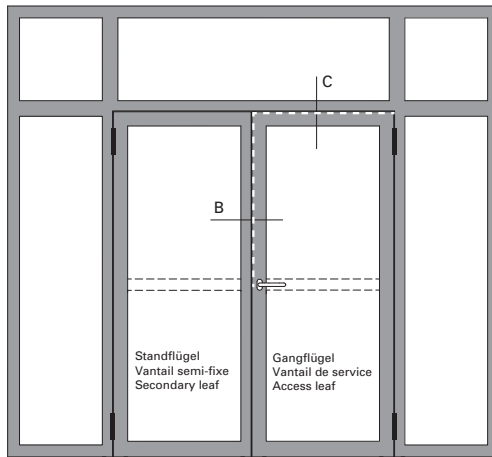
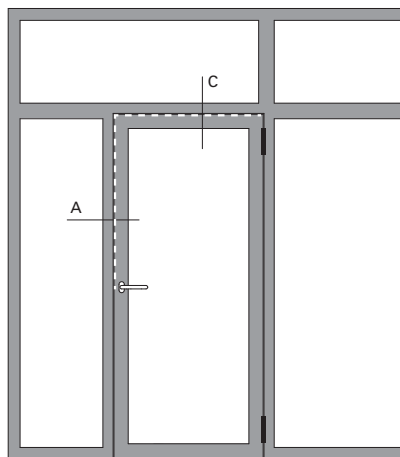
A cause des différentes tolérances (profilés, parcloes, disposition boutons de fixation, joints de vitrage resp. bande de papier et éléments vitrés) nous recommandons d'effectuer un essai préalable avec la bande de fibre de papier resp. joints de vitrage choisie sur un élément.

Owing to variations in the tolerances (profiled sections, glazing beads, layout of bead studs, glazing weatherstrips, paper fibre strips and glazing) it is advisable to check your choice of paper fibre strips resp. glazing weatherstrips on an infill panel beforehand.

**Einbau Brandschutzlaminat  
 im Türfalz**

**Montage bande de protection-incendie  
 pour feuillure de porte**

**Installation of fire-resistant laminate  
 for door rebate**



**Die Vorschriften bzw. Bestimmungen  
 der verschiedenen Länder sind zu  
 beachten.**

**Il convient de respecter les  
 prescriptions et règlements des  
 divers pays concernés.**

**The regulations and bye-laws in  
 force in the particular country must  
 be respected.**

**Füllelement-Sicherung 555.021**

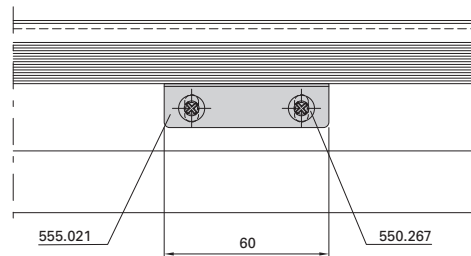
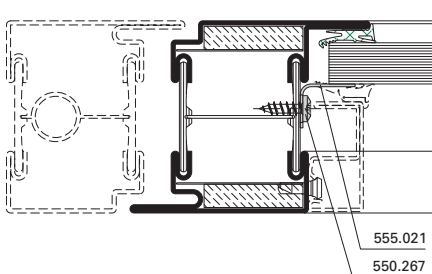
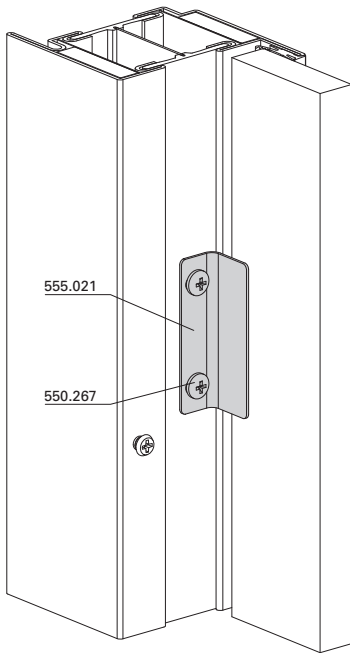
Bei Verwendung der Glasleisten 402.136 und 402.141 ist das Füllelement ab einer Glaskantenlänge von  $\geq 1500$  mm mit der Füllelementensicherung 555.021 zu versehen.

**Cale de sécurité d'élément de remplissage 555.021**

Quand des parclozes 402.136 et 402.141 sont utilisées, l'élément de remplissage doit être doté à partir d'une longueur d'arête de verre  $\geq 1500$  mm d'une cale de sécurité 555.021.

**Infill unit retainer 555.021**

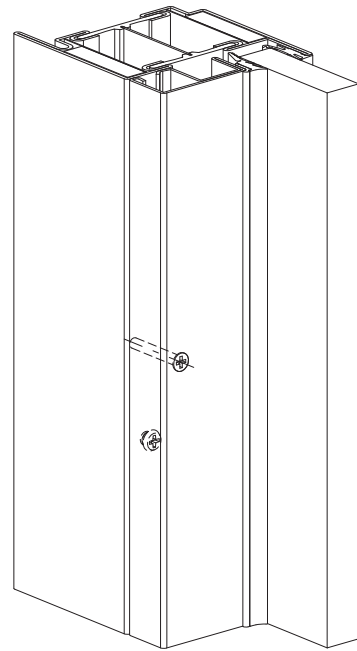
When using the glazing beads 402.136 and 402.141, the infill unit must be equipped with the infill unit retainer 555.021 from a glass edge length of  $\geq 1500$  mm.



**Glasleisten-Sicherung**

*Variante zu Füllelement-Sicherung 555.021*

Glasleisten 402.136 und 402.141 mit Länge  $\geq 1500$  mm sind in der Stabmitte mit einer Schraube zu sichern.



**Blocage des parcloles**

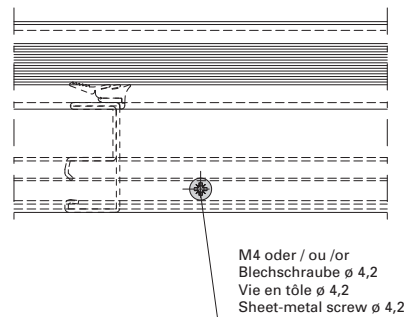
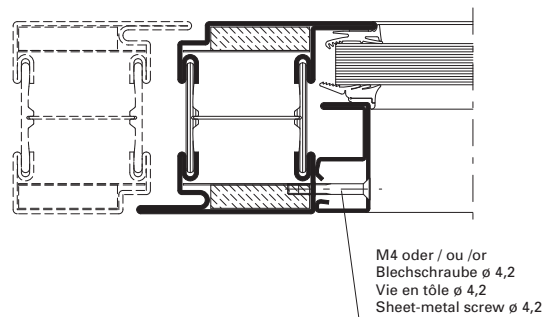
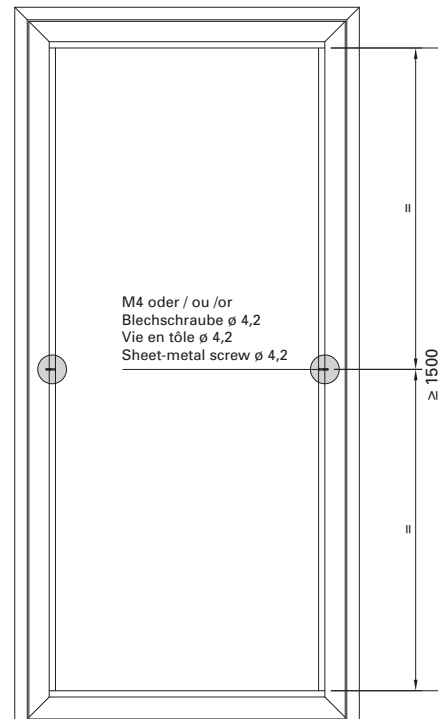
*Variante de la cale de sécurité d'élément de remplissage 555.021*

Les parcloles 402.136 et 402.141 de longueur  $\geq 1500$  mm doivent être protégées par une vis au milieu de la tige.

**Glazing bead fixing**

*Variant of the infill unit retainer 555.021*

Glazing beads 402.136 and 402.141 of length  $\geq 1500$  mm must be secured in the centre of the bar using a screw.



Einbau mit 499.171

Montage avec 499.171

Installation with 499.171

---

Janisol C4 EI60 / EI30 (70 mm)  
Janisol C4 EI60 / EI30 (70 mm)  
Janisol C4 EI60 / EI30 (70 mm)

---



**Änderungen / Ergänzungen**  
**Modifications / Compléments**  
**Modifications / Supplements**

Jansen Stahlssysteme  
Systèmes en acier Jansen  
Jansen Steel Systems

**Lieferprogramm**  
**Janisol C4 EI60/EI30**

Code A = Änderungen  
Code E = Ergänzungen

Version 07/2014  
Artikelnummer 598.713

**Programme de livraison**  
**Janisol C4 EI60/EI30**

Code A = Modifications  
Code E = Compléments

Version 07/2014  
Numéro d'article 598.713

**Sales range**  
**Janisol C4 EI60/EI30**

Code A = Modifications  
Code E = Supplements

Version 07/2014  
Item number 598.713

Seite Page Page	Code Code Code	Datum Date Date	Erläuterung Explication Explanation
16 - 18.3	A	04/2020	Verglasungstabellen angepasst und ergänzt Tableaux de vitrage adaptés et changés Glazing tables amended and changed

Jansen AG

**Steel Systems**  
Industriestrasse 34  
9463 Oberriet  
Schweiz  
[jansen.com](http://jansen.com)

**JANSEN**