

Janisol C4 EI120

Lieferprogramm und Beschlageinbau

Janisol C4 EI120

Programme de livraison et montage des ferrures

Janisol C4 EI120

Sales range and installation of fittings

Hinweise
Remarque
Notice

Jansen Stahlssysteme
Systèmes en acier Jansen
Jansen Steel Systems

**Lieferprogramm
Janisol C4 EI120**

**Programme de livraison
Janisol C4 EI120**

**Sales range
Janisol C4 EI120**

Version 02/2020
Artikelnummer K1196095

Version 02/2020
Numéro d'article K1196095

Version 02/2020
Item number K1196095

**Eine Liste der aktuellen
Änderungen und Ergänzungen
finden Sie am Ende des Kataloges!**

**Une liste des dernières
modifications et ajouts est
disponible à la fin du catalogue!**

**A table of actual modifications
and additions can be found at
the end of the catalogue!**

Bei grau hinterlegten Artikeln muss
die Verfügbarkeit angefragt werden.

Pour les produits marqués en gris,
la disponibilité doit être demandée.

Items which are marked in grey, the
stock availability needs to be inquired.



000.000

Wetterschenkel
Aluminium roh

Gewicht 0,266 kg/m
U = 0,100 m²/m
P = 0,034 m²/m

Länge 6 m

000.000

Renvoi d'eau
aluminium brut

poids 0,266 kg/m
U = 0,100 m²/m
P = 0,034 m²/m

Longueur 6 m

000.000

Weatherbar
aluminium mill finish

weight 0,266 kg/m
U = 0,100 m²/m
P = 0,034 m²/m

Length 6 m

Artikel, welche rot durchgestrichen
sind, wurden aus dem Sortiment
genommen.

Les articles barrés en rouge ont
été retirés de la gamme.

Articles that have a red line through
them have been removed from the
product range.



000.000

**Glasdichtung
mit Abreisstege**
EPDM, schwarz,
für Glasleistenseite

Einsatz siehe Seiten 34/35

VE = 100 m

000.000

**Joint de vitrage
avec partie déchirable**
EPDM, noir,
pour côté parclose

Utilisation voir pages 34/35

UV = 100 m

000.000

**Glazing weatherstrip
with detachable strip**
EPDM, black,
for glazing bead side

Application see pages 34/35

PU = 100 m

Bei Fragen wenden sie sich an ihren
Fachberater bzw. einen Jansen
Vertreter.

Pour toute question, adressez-vous à
votre conseiller ou à un représentant
Jansen.

If you have any questions, please
contact your consultant or a Jansen
representative.

JANSEN

Systemübersicht

Merkmale
Übersicht Dokumentationen
Jansen Digital

Sommaire du système

Caractéristiques
Aperçu des documentations
Jansen Digital

Summary of system

Characteristics
Overview of documentations
Jansen Digital

2

Profilsortiment

Profilübersicht
Profile
Glasleisten

Assortiment de profilé

Sommaire des profilés
Profilés
Parcloses

Range of profiles

Summary of profiles
Profiles
Glazing beads

6

Zubehör

Zubehör
Verarbeitungshilfen

Accessoires

Accessoires
Outils d'usinage

Accessories

Accessories
Assembly tools

10

Zulassungen

Zulassungen/Prüfungen
Leistungseigenschaften
Typenübersicht
Elementgrößen
Verglasungen und Paneele
Anschlüsse an Tragkonstruktionen
U_f-Werte
Verglasungsvarianten

Homologations

Homologations/Essais
Caractéristiques de performance
Sommaire des types
Dimensions des éléments
Vitrages et panneaux
Raccords à des constructions
portantes
Valeurs U_f
Variantes de vitrage

Authorisations

Authorisations/Tests
Performance characteristics
Summary of types
Size of elements
Glazing and panels
Attachments to load-bearing
structures
U_f values
Alternative glazing

14

Beispiele

Schnittpunkte
Anwendungsbeispiele

Exemples

Coupe de détails
Exemples d'application

Examples

Section details
Examples of applications

25

Konstruktionsdetails

Konstruktionsdetails
Glasleisten-Varianten
Anschlüsse am Bau

Détails de construction

Détails de construction
Variantes de parcloses
Raccords au mur

Construction details

Construction details
Glazing bead options
Attachment to structure

36

Verarbeitungshinweise

Indications d'usage

Assembly instructions

45

Alle Ausführungen dieser Dokumentation haben wir sorgfältig und nach bestem Wissen zusammengestellt. Wir können aber keine Verantwortung für die Benutzung der vermittelten Vorschläge und Daten übernehmen. Wir behalten uns technische Änderungen ohne Vorankündigung vor.

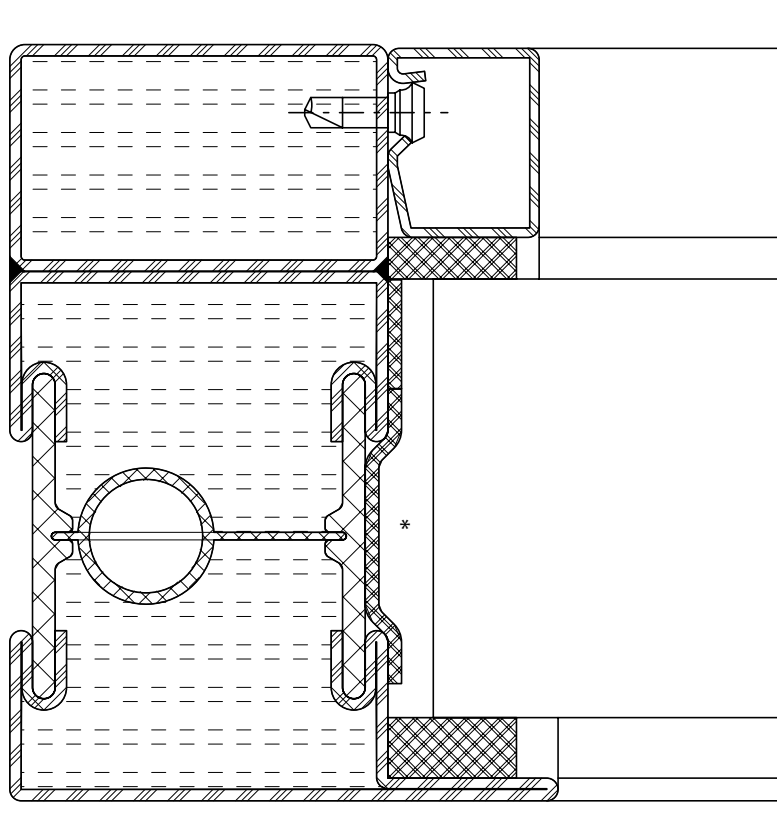
Nous avons apporté le plus grand soin à l'élaboration de cette documentation. Cependant, nous déclinons toute responsabilité pour l'utilisation faite de nos propositions et de nos données. Nous nous réservons le droit de procéder à des modifications techniques sans préavis.

All the information contained in this documentation is given to the best of our knowledge and ability. However, we decline all responsibility for the use made of these suggestions and data. We reserve the right to effect technical modifications without prior warning.

Merkmale
Caractéristiques
Characteristics

Janisol C4 EI120
Janisol C4 EI120
Janisol C4 EI120

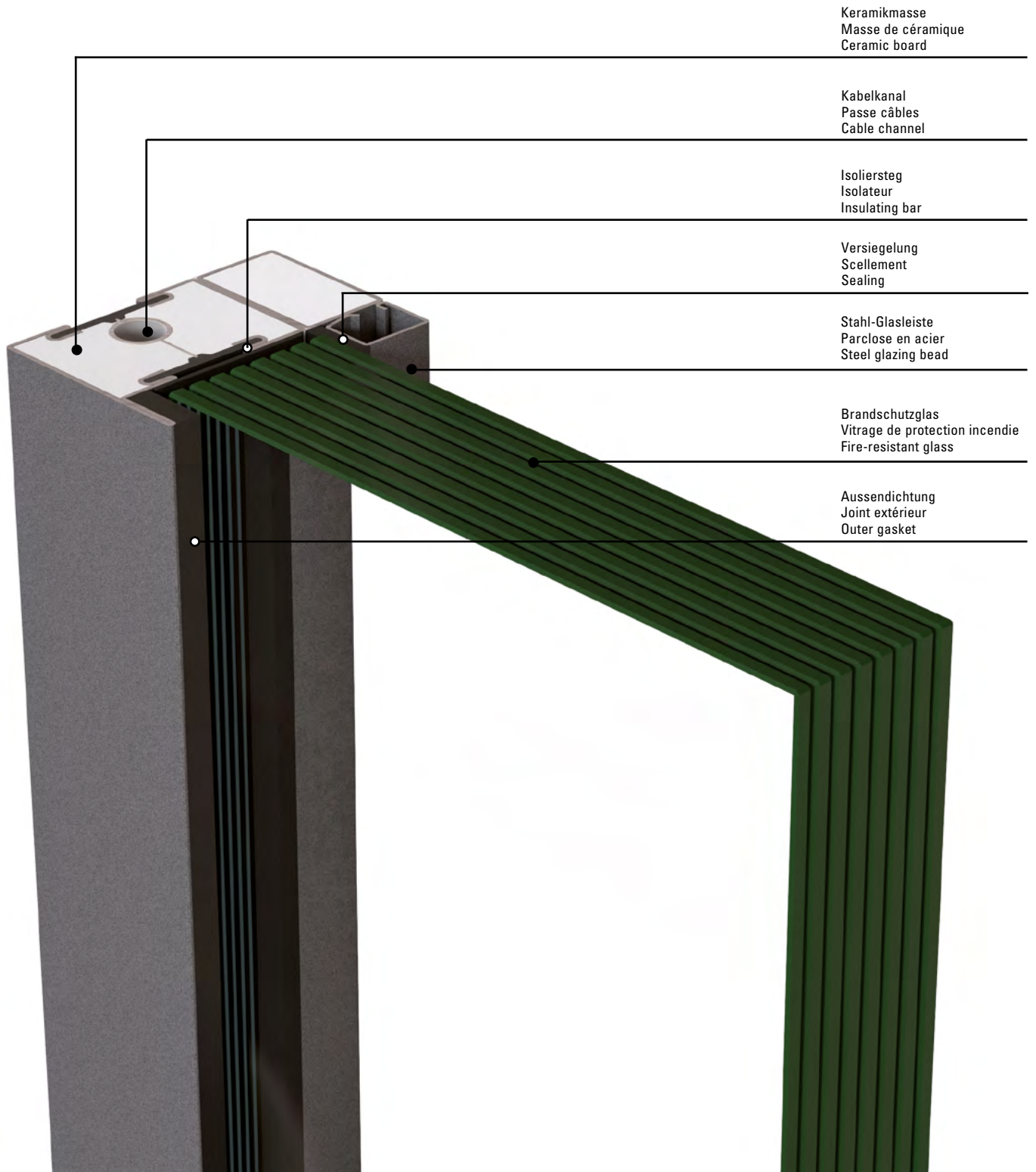
- Profilsystem für Festverglasungen oder Stossfugenverglasung
- Bautiefe 100 mm
- Abmessungen bis zu 3015 mm x unendlich möglich
- Kombination von zwei aneinander geschweissten Profilen ermöglicht die Feuerwiderstandsklasse EI120
- Werkstoff Stahl und Stahl verzinkt
- Geprüfte Füllungen der Glashersteller Vetrotech und Pilkington
- Ausführung als Nassverglasung
- Système de profilés pour vitrages fixes ou vitrage bord à bord
- Profondeur de montage 100 mm
- Dimensions jusqu'à 3015 mm x infini possibles
- La combinaison de deux profilés présoudés autorise la classe de résistance au feu EI120
- Matériau acier brut et acier zingué
- Remplissages testés des fabricants de verre Vetrotech et Pilkington
- Maintien du vitrage par bande d'étanchéité et silicone
- Profile system for fixed glazing or butt joint glazing
- Basic depth of 100 mm
- Dimensions up to 3015 mm x ∞ possible
- A combination of two pre-welded profiles allows fire resistance class EI120 to be achieved
- Made of steel and galvanised steel
- Tested infills from glass manufacturers Vetrotech and Pilkington
- Wet glazing design



* Platzierung des Brandschutzlaminats je nach Glas verschieden. Bitte Hinweisseite zu Brandschutzlaminat beachten.

* Emplacement de la bande de protection incendie différente selon le verre. Tenir compte de la page de consignes relative à la bande de protection incendie.

* The positioning of the intumescent strip varies depending on the glass. Please refer to the instructions for the intumescent strip.



Übersicht Dokumentationen
Aperçu des documentations
Overview of documentations

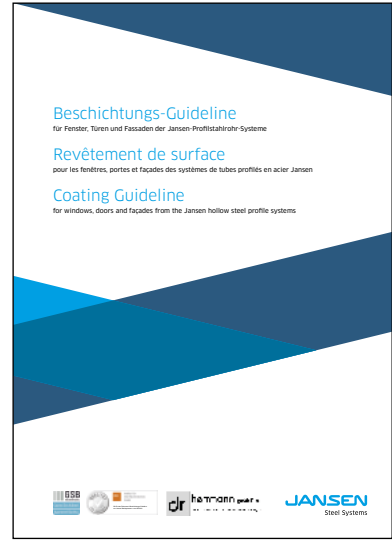
Janisol C4 EI120
Janisol C4 EI120
Janisol C4 EI120



Verarbeitungshilfen
Outils d'usinage
Assembly tools



Toleranzen
Tolérances
Tolerances



Beschichtungs-Guideline
Revêtement de surface
Coating Guideline



**Bedienungs-, Pflege- und
Wartungsanleitung (598.461)**
**Instructions d'emploi, d'entretien
et de maintenance (598.468)**
**Operating and maintenance
instructions (598.467)**



**Verarbeitung Jansen-Profilssysteme
(598.477)**
**Usinage systèmes de profilés Jansen
(598.491)**
**Fabrication of Jansen profile systems
(598.492)**

JANIssoft

JANIssoft ermöglicht die Planung, Kalkulation und Konstruktion von Jansen Systemen für Fenster, Türen und Fassaden in 2D sowie 3D. Mit der neuen Version können Planer und Verarbeiter Angebote und Bestellungen mit den entsprechenden Detailzeichnungen und Berechnungen einfach erstellen. Dank der optimierten Softwarefunktionen lässt sich der Prozess von der Arbeitsvorbereitung über die Fertigung noch effizienter gestalten.

Jansen Docu Center

Die Plattform zum effizienten Arbeiten mit Jansen Dokumentationen. Im Jansen Docu Center stehen alle Produktinformationen jederzeit digital in der aktuellsten Version zur Verfügung: von Architekten-Informationen über Bestell- und Fertigungskatalogen bis hin zu Anleitungen und Prospekten sowie Videos. Die Inhalte können einfach und schnell aufgerufen werden. Ein für den Anwender komfortables papierloses Arbeiten, das zahlreiche Vorteile bietet.

Download CAD Daten

DXF

DWG

Sie können die Zeichnungen in den Formaten DXF und/oder DWG herunterladen. Klicken Sie auf das entsprechende Icon und der Download erfolgt.

Die Hinweise «Artikelbibliothek/Türbeschläge/Fensterbeschläge» bedeuten, dass Sie mit einem Klick die gesamte Artikelbibliothek des entsprechenden Systems herunterladen (Profile, Beschläge, Glasleisten, Zubehör etc.).

JANIssoft

JANIssoft permet l'étude, le calcul et la construction de systèmes Jansen en 2D et 3D pour les fenêtres, les portes et les façades. La nouvelle version permet aux projeteurs et aux transformateurs d'établir facilement des offres et des commandes avec les plans de détail et les calculs. Des préparatifs du travail à la commande de la machine, le processus peut être coordonné de manière encore plus efficace grâce aux fonctions optimisées du logiciel.

Jansen Docu Center

La plate-forme pour travailler efficacement avec les documentations Jansen. Le Jansen Docu Center met à votre disposition les informations sur les produits, en format numérique et dans une version actualisée: des catalogues de commande et de fabrication aux instructions et prospectus, en passant par les informations destinées aux architectes et vidéos. Les contenus sont facilement et rapidement accessibles. Une manière de travailler confortable et offrant de nombreux avantages.

Télécharger fichiers DAO

DXF

DWG

Vous pouvez télécharger les dessins aux formats DXF et/ou DWG. Cliquez sur l'icône correspondante et le téléchargement s'effectuera.

Les indications «Bibliothèque des articles/Ferures de porte/Ferures de fenêtres» signifie que vous téléchargez la totalité de la bibliothèque des articles du système donné (profilés, ferrures, parclose, accessoires etc.).

JANIssoft

JANIssoft allows Jansen systems for windows, doors and façades to be planned, calculated and designed in 2D and 3D. Using the new version, developers and fabricators can easily create quotations and orders with the corresponding detailed drawings and calculations. Thanks to optimised software functionality, the procedure from process planning to fabrication can be made even more efficient.

Jansen Docu Center

The platform for working efficiently with Jansen documentation. The latest version of all the product information is available digitally at any time in the Jansen Docu Center – from order and fabrication manuals to architect information, instructions and brochures and videos. The content can be retrieved quickly and easily. The user can work conveniently without paper, which has numerous benefits.

Download CAD files

DXF

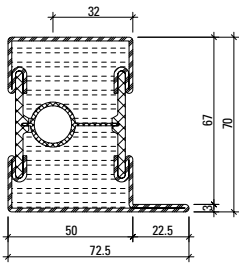
DWG

You can download the drawings in DXF and/or DWG format. Click on the relevant icon to begin the download.

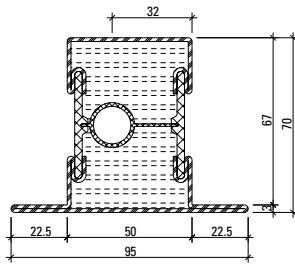
The items «Article library/Door fittings/Window fittings» means that you download the entire article library for the corresponding system with one click (profiles, fittings, glazing beads, accessories etc.).

Profilübersicht
Sommaire des profilés
Summary of profiles

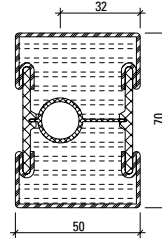
Janisol C4 EI120
 Janisol C4 EI120
 Janisol C4 EI120



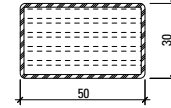
601.685.C4
601.685.C4 Z



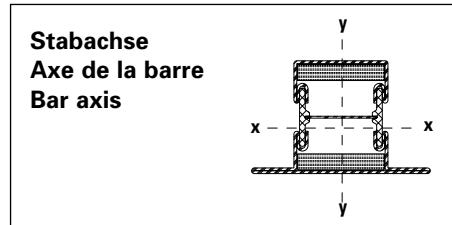
602.685.C4
602.685.C4 Z



600.005.C4
600.005.C4 Z



400.045 C



Oberfläche/Werkstoff

Artikel-Nr.
ohne Zusatz = blank
mit Z = bandverzinkter Stahl

Surface/Matériau

No. d'article
sans supplément = brut
avec Z = bande d'acier zinguée

Surface/Material

Part no.
without addition = bright
with Z = strip galvanised steel

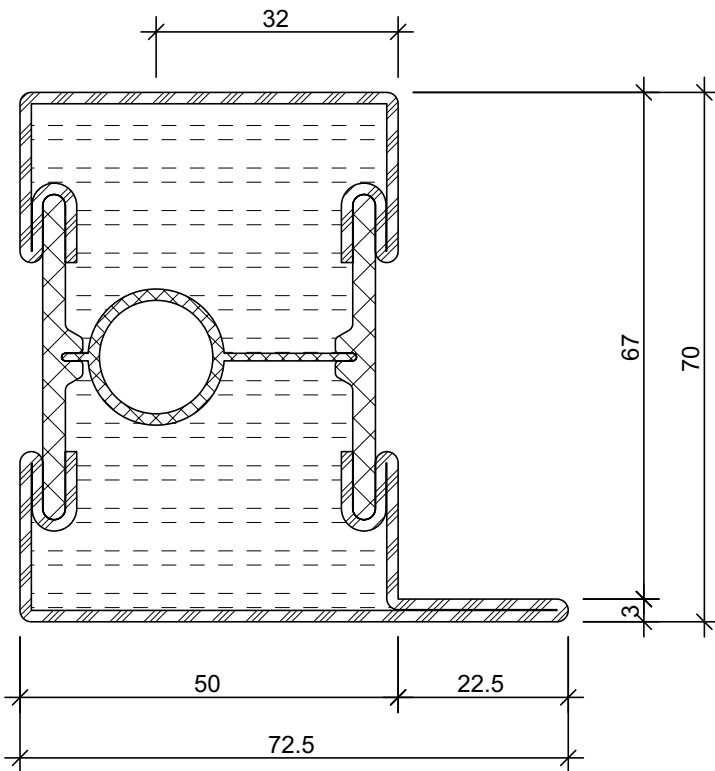
Profil-Nr.	G kg/m	Ix cm ⁴	Wx cm ³	Iy cm ⁴	Wy cm ³	U m ² /m
601.685.C4	7,224	28,0	6,63	21,7	5,12	0,285
602.685.C4	7,744	31,8	6,92	31,1	6,54	0,330
600.005.C4	6,704	23,1	6,17	14,6	5,84	0,241
400.045 C	1,788	3,47	2,31	7,69	3,08	0,157

Artikelbibliothek
 Bibliothèque des articles
 Article library

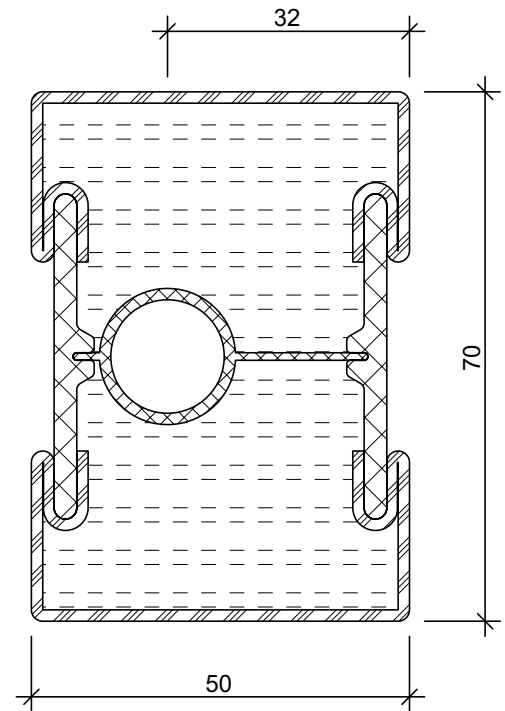
DXF **DWG**

Profile
Profils
Profiles

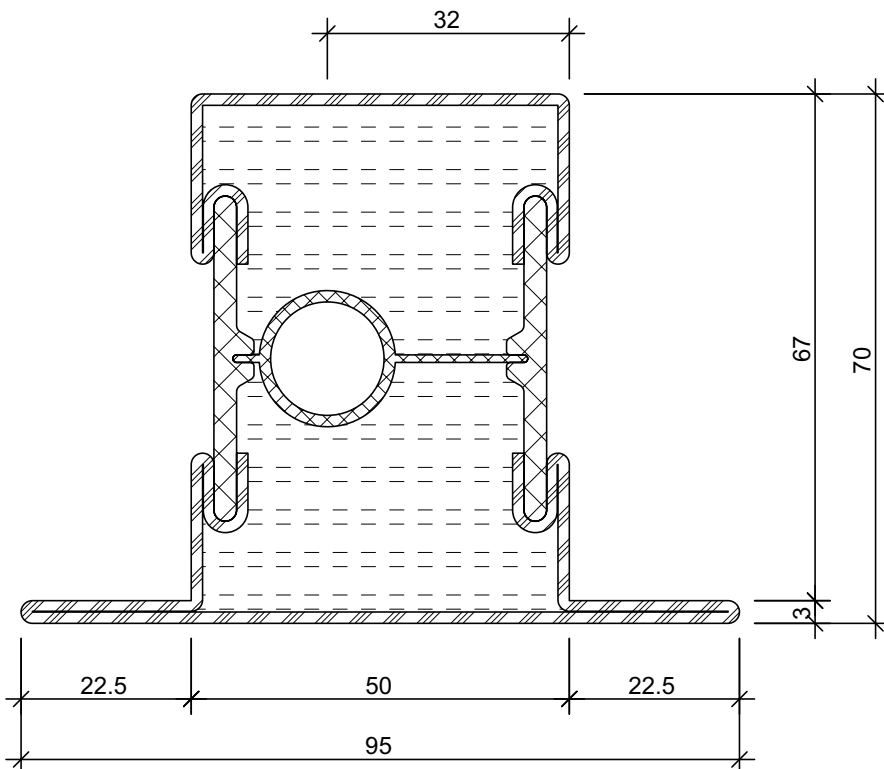
Janisol C4 EI120
Janisol C4 EI120
Janisol C4 EI120



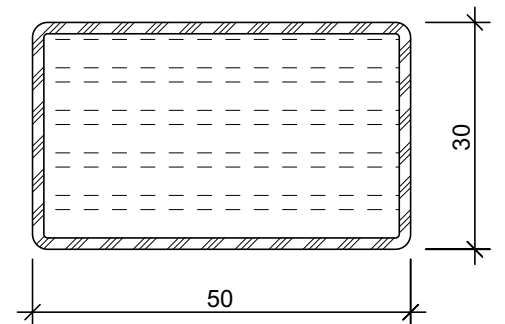
601.685.C4
601.685.C4 Z



600.005.C4
600.005.C4 Z



602.685.C4
602.685.C4 Z



400.045 C

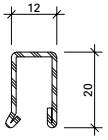
Glasleisten (Massstab 1:2)
 Parcloses (échelle 1:2)
 Glazing beads (scale 1:2)

Janisol C4 EI120
 Janisol C4 EI120
 Janisol C4 EI120

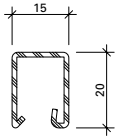
Glasleisten aus bandverzinktem
 Stahl (Länge 6 m)

Parcloses en bande d'acier
 zinguée (longueur 6 m)

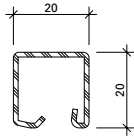
Glazing beads made of
 strip galvanised steel (length 6 m)



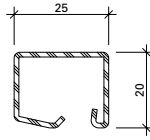
402.112 Z



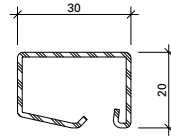
402.115 Z



402.120 Z



402.125 Z



402.130 Z



450.007

Befestigungsknopf

VE = 50 Magazine à 10 Knöpfe

450.007

Bouton de fixation

UV = 50 magasins à 10 pièces

450.007

Fastening stud

PU = 50 magazines with 10 studs



450.008

Befestigungsknopf

VE = 400 Magazine à 10 Knöpfe

450.008

Bouton de fixation

UV = 400 magasins à 10 pièces

450.008

Fastening stud

PU = 400 magazines with 10 studs



450.009

Befestigungsknopf

VE = 1000 Stück lose

450.009

Bouton de fixation

UV = 1000 pièces

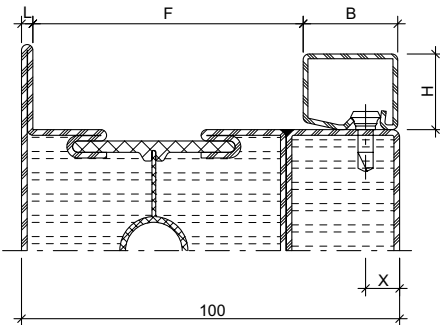
450.009

Fastening stud

PU = 1000 pieces

Glasleisten
Parcloles
Glazing beads

Janisol C4 EI120
 Janisol C4 EI120
 Janisol C4 EI120



Serie mm	L mm	F mm	Artikel-Nr. No d'article Code no.	H mm	B mm	Knopf Bouton Stud	x mm
100	3	67	402.130 Z	20	30	450.007 - 450.009	9
100	3	72	402.125 Z	20	25	450.007 - 450.009	9
100	3	77	402.120 Z	20	20	450.007 - 450.009	9
100	3	82	402.115 Z	20	15	450.007 - 450.009	9
100	3	85	402.112 Z	20	12	450.007 - 450.009	7

Wir empfehlen, die Glasleisten nur auf der Raumseite anzuwenden.

Die Masse F und x entsprechen ungefähr rahmenbündiger Glasleisten-Montage. Je nach Wandstärke der Profilstahlrohre können die Kantenradien grösser sein und aus optischen Gründen eine Veränderung des Bohrabstandes x bedingen.

Nous recommandons de n'utiliser les parcloses que du côté intérieur.

Les distances F et x correspondent à peu près au montage des parcloses à fleur du cadre. Selon l'épaisseur de la paroi du tube profilé en acier, les rayons des arêtes peuvent être plus grands ce qui peut, pour des raisons d'optique, entraîner un changement de la distance de perçage x.

We recommend fitting the glazing beads on the room-side only.

Distances F and x correspond approximately to glazing beads mounted flush to the frame. Depending on the thickness of the walls of the steel sections, the radius of the edges may be larger and may require a different drilling distance x for visual effect.

Artikel-Nr.	G kg/m	B m ² /m
402.112 Z	0,550	0,062
402.115 Z	0,600	0,066
402.120 Z	0,670	0,074
402.125 Z	0,740	0,083
402.130 Z	0,844	0,092

G = Gewicht
 B = Beschichtungsfläche

G = Poids
 B = Surface à traiter

G = Weight
 B = Coated surface



453.064 2,5 x 24 mm
453.065 1,5 x 24 mm
453.073 1,5 x 39 mm
453.074 2,5 x 39 mm

Glas-Schifter
aus Faserzement,
Länge 80 mm

VE = 50 Stück

453.064 2,5 x 24 mm
453.065 1,5 x 24 mm
453.073 1,5 x 39 mm
453.074 2,5 x 39 mm

Support de verre
matière ciment de fibre,
longueur 80 mm

UV = 50 pièces

453.064 2,5 x 24 mm
453.065 1,5 x 24 mm
453.073 1,5 x 39 mm
453.074 2,5 x 39 mm

Glazing bridges
made from fibrated cement,
length 80 mm

PU = 50 pieces



453.075 2,5 x 24,4 mm
453.076 3 x 39 mm
453.077 6 x 39 mm

Glasklötze
aus Faserzement,
Länge 80 mm

VE = 20 Stück

453.075 2,5 x 24,4 mm
453.076 3 x 39 mm
453.077 6 x 39 mm

Support de verre
matière ciment de fibre,
longueur 80 mm

UV = 20 pièces

453.075 2,5 x 24,4 mm
453.076 3 x 39 mm
453.077 6 x 39 mm

Glazing bridges
made from fibrated cement,
length 80 mm

PU = 20 pieces



451.083
Brandschutzlaminat
selbstklebend, für Glasfalz,
1,8 x 40 mm, Farbe grau

VE = 1 Rolle à 25 m

451.083
Bande de protection-incendie
auto-collante, pour feuillure de
verre, 1,8 x 40 mm, couleur gris

UV = 1 rouleau à 25 m

451.083
Intumescent strip
self-adhesive, for glazing rebate,
1,8 x 40 mm, colour grey

PU = 1 roll, 25 m each



451.084
Brandschutzlaminat
selbstklebend, für Türfalz,
1,8 x 24,4 mm, Farbe schwarz

VE = 1 Rolle à 25 m

451.084
Bande de protection-incendie
auto-adhésive, pour feuillure de
porte, 1,8 x 24,4 mm, couleur noir

UV = 1 rouleau à 25 m

451.084
An intumescent strip
self-adhesive, for door rebate,
1,8 x 24,4 mm, colour black

PU = 1 roll, 25 m each



450.096

Kleb- und Dichtmasse
für Abdichtungen an feuer-
hemmenden Bauteilen und
Verkleben von Paneelen,
schwer entflammbar (B1)
nach DIN 4102, Farbe schwarz

VE = 1 Kartusche 310 cm³

450.096

Pâte à coller et à étancher
pour l'étanchement d'éléments
de construction coupe-feu et
le collage de panneaux,
difficilement combustible (B1)
conformément à DIN 4102,
couleur noir

UV = 1 cartouche de 310 cm³

450.096

Adhesive and sealing compound
for sealing fire-resistant
structural elements and fixing
panels, fire-retardant (B1)
according to DIN 4102,
colour black

PU = 1 cartridge 310 cm³



550.010

Senkschraube 4,2x41 mm
Stahl verzinkt, SR1-Angriff,
selbstbohrend, für
Blendrahmenverbreiterung

VE = 100 Stück

550.010

Vis à tête fraisée 4,2x41 mm
acier zingué, empreinte SR1,
autoforeuse, pour l'élargisseur
du cadre dormant

UV = 100 pièces

550.010

Countersunk screw 4.2x41 mm
galvanised steel, SR1 head,
self-cutting, for outer frame
enlargement

PU = 100 pieces



451.020 3 x 20 mm
451.021 4 x 20 mm
451.027 5 x 20 mm
451.028 6 x 20 mm
451.029 8 x 20 mm
451.022 3 x 17 mm*
451.023 4 x 17 mm*
451.024 5 x 17 mm*
451.025 6 x 17 mm*
451.026 8 x 17 mm*

Dichtungsband weiss
schwer entflammbar,
selbstklebend

VE = 3 Rollen à 10 m

* für Einsatz mit Versiegelung

451.020 3 x 20 mm
451.021 4 x 20 mm
451.027 5 x 20 mm
451.028 6 x 20 mm
451.029 8 x 20 mm
451.022 3 x 17 mm*
451.023 4 x 17 mm*
451.024 5 x 17 mm*
451.025 6 x 17 mm*
451.026 8 x 17 mm*

Bande d'étanchéité blanc
difficilement combustible,
autocollante

UV = 3 rouleaux à 10 m

* pour le montage avec silicone

451.020 3 x 20 mm
451.021 4 x 20 mm
451.027 5 x 20 mm
451.028 6 x 20 mm
451.029 8 x 20 mm
451.022 3 x 17 mm*
451.023 4 x 17 mm*
451.024 5 x 17 mm*
451.025 6 x 17 mm*
451.026 8 x 17 mm*

Distance strip white
flame retardant, self-adhesive

PU = 3 rolls, 10 m each

* for use with sealant



451.030 3 x 20 mm
451.031 4 x 20 mm
451.037 5 x 20 mm
451.038 6 x 20 mm
451.039 8 x 20 mm
451.032 3 x 17 mm*
451.033 4 x 17 mm*
451.034 5 x 17 mm*
451.035 6 x 17 mm*
451.036 8 x 17 mm*

Dichtungsband schwarz
schwer entflammbar,
selbstklebend

VE = 3 Rollen à 10 m

* für Einsatz mit Versiegelung

451.030 3 x 20 mm
451.031 4 x 20 mm
451.037 5 x 20 mm
451.038 6 x 20 mm
451.039 8 x 20 mm
451.032 3 x 17 mm*
451.033 4 x 17 mm*
451.034 5 x 17 mm*
451.035 6 x 17 mm*
451.036 8 x 17 mm*

Bande d'étanchéité noir
difficilement combustible,
autocollante

UV = 3 rouleaux à 10 m

* pour le montage avec silicone

451.030 3 x 20 mm
451.031 4 x 20 mm
451.037 5 x 20 mm
451.038 6 x 20 mm
451.039 8 x 20 mm
451.032 3 x 17 mm*
451.033 4 x 17 mm*
451.034 5 x 17 mm*
451.035 6 x 17 mm*
451.036 8 x 17 mm*

Distance strip black
flame retardant, self-adhesive

PU = 3 rolls, 10 m each

* for use with sealant

Bedingt durch verschiedene Toleranzen (Profile, Glasleisten, Anordnung Befestigungsknöpfe, Dichtungsbänder und Glas-elemente) empfehlen wir, die Wahl der Dichtungsbänder vorgängig an einem Element zu prüfen.

A cause des différentes tolérances (profilés, parclozes, disposition, boutons de fixation, bandes d'étanchéité et éléments de vitrage) nous recommandons d'effectuer un essai préalable avec les bandes d'étanchéité choisie sur un élément.

Owing to variations in the tolerances (profiled sections, glazing beads, layout of fastening studs, distance strips and glazing) it is advisable to check your choice of distance strips on an infill panel beforehand.



499.289

Einspannunterlage
67 x 22,5 mm

VE = 1 Stück

499.289

Support
67 x 22,5 mm

UV = 1 pièce

499.289

Support
67 x 22,5 mm

PU = 1 piece



499.288

Einspannunterlage
67 x 15 mm

VE = 1 Stück

499.288

Support
67 x 15 mm

UV = 1 pièce

499.288

Support
67 x 15 mm

PU = 1 piece



499.001

Befestigungsset
zum Versetzen der
magazinierten Befesti-
gungs-Knöpfe 450.007/008

VE = 1 Set komplett inkl. Koffer
3 Kreuzschlitz-
Schraubklingen

499.001

**Machine à poser les boutons
de parcloses**
pour le déplacement des
boutons de fixations 450.007/008
emmagasinés

UV = 1 set complet, valise incl.
3 mèches cruciforme

499.001

Fastening set
for placing magazine fixing
studs 450.007/008

PU = 1 set complete, incl. case
3 Phillips screwdriver
blades



499.002

Kreuzschlitz-Schraubklingen
für Befestigungsset 499.001

VE = 3 Stück

499.002

**Embout de tournevis
cruciforme**
pour machine à poser 499.001

UV = 3 pièces

499.002

**Blades for cross-recessed
screws (Phillips)**
for fastening set 499.001

PU = 3 pieces



499.003

Schraubklingen
mit SR1-Angriff,
für Akku-Schrauber

VE = 3 Stück

499.003

Embout de tournevis
avec tête spéciale SR1,
pour visseuse à accumulateur

UV = 3 pièces

499.003

Blades
with SR1 head, for battery-
operated srew driver

PU = 3 pieces

FR: Résistance au Feu 120'
Procès-verbal de
Classement no 13-A-592,
Efectis France,
Maizières-les-Metz

Glas «Contraflam
Structure 120», Vetrotech,
Dicke 73 mm

FR: Résistance au Feu 120'
Procès-verbal de
Classement no 13-A-592,
Efectis France,
Maizières-les-Metz

Vitrage «Contraflam
Structure 120», Vetrotech,
épaisseur 73 mm

FR: Résistance au Feu 120'
Procès-verbal de
Classement no 13-A-592,
Efectis France,
Maizières-les-Metz

Glazing «Contraflam
Structure 120», Vetrotech,
thickness 73 mm

FR: Résistance au Feu 120'
Procès-verbal de
Classement no 09-A-457,
Efectis France,
Maizières-les-Metz

Gläser «Pyrostop 120»,
Pilkington, Dicke 58 mm
und 64 mm
Panneel, Dicke 65 mm

FR: Résistance au Feu 120'
Procès-verbal de
Classement no 09-A-457,
Efectis France,
Maizières-les-Metz

Vitrages «Pyrostop 120»,
Pilkington, épaisseur 58 mm
et 64 mm
Panneau, épaisseur 65 mm

FR: Résistance au Feu 120'
Procès-verbal de
Classement no 09-A-457,
Efectis France,
Maizières-les-Metz

Glazing «Pyrostop 120»,
Pilkington, thickness 58 mm
and 64 mm
Panel, thickness 65 mm

Die Vorschriften bzw. Bestimmungen
der verschiedenen Länder sind zu
beachten.

Il convient de respecter les
prescriptions et règlements des
divers pays concernés.

The regulations and bye-laws in
force in the particular country must
be respected.

Norm	Eigenschaft Caractéristique Characteristic	Klassifizierung/Wert Classification / Valeur Classification / Value	
 EN ISO 10077-2	Wärmedurchgangskoeffizient U_f (W/(m²·K)) Transmission thermique U_f (W/(m²·K)) Thermal production U_f (W/(m²·K))	npd	ab 2.9 W/m ² K à partir de 2.9 W/m ² K from 2.9 W/m ² K
 EN 1634-1 EN 13501-2	Brandschutz Résistance aux feu Fire resistance		EI120
 EN 1634-3 EN 13501-2	Rauchschutz Etanchéité à la fumée Smoke control		S_a / S_{200}



Festverglasung
Vitrage fixe
Fixed glazing



Stoßfugenverglasung
Vitrage bord à bord
Butt-joint glazing

Brandschutzglas Vitrage de protection incendie Fire-resistant glass		Höhe Hauteur Height	Breite Largeur Width	Bemerkungen Remarques Comments
Stoßfugenverglasung mit Vetrotech Contraflam Structure 120 Vitrage bord à bord avec Vetrotech Contraflam Structure 120 Butt joint glazing with Vetrotech Contraflam Structure 120	Elementgröße Taille de l'élément Unit dimensions	max. 2902 mm	unlimitiert illimité unlimited	-
	Glasgröße Taille du vitrage Glass dimensions	min. 500 mm max. 1375 mm	min. unlimitiert min. illimité min. unlimited max. 2750 mm	max. Fläche 3,47 m ² max. surface 3,47 m ² max. surface 3,47 m ²
Verglasung mit Vetrotech Contraflam Structure 120 Vitrage avec Vetrotech Contraflam Structure 120 Glazing with Vetrotech Contraflam Structure 120	Elementgröße Taille de l'élément Unit dimensions	max. 3015 mm	unlimitiert illimité unlimited	-
	Glasgröße Taille du vitrage Glass dimensions	min. unlimitiert min. illimité min. unlimited max. 615 mm oder/ou/or min. unlimitiert min. illimité min. sunlimited max. 2400 mm	min. unlimitiert min. illimité min. unlimited max. 2400 mm oder/ou/or min. unlimitiert min. illimité min. unlimited max. 1200 mm	-
Verglasung mit Pilkington Pyrostop 120-10 Vitrage avec Pilkington Pyrostop 120-10 Glazing with Pilkington Pyrostop 120-10	Elementgröße Taille de l'élément Unit dimensions	max. 3015 mm	unlimitiert illimité unlimited	-
	Glasgröße Taille du vitrage Glass dimensions	min. unlimitiert min. illimité min. unlimited max. 615 mm oder/ou/or min. unlimitiert min. illimité min. unlimited max. 2400 mm	min. unlimitiert min. illimité min. unlimited max. 2400 mm oder/ou/or min. unlimitiert min. illimité min. unlimited max. 1200 mm	nur für Feuergegensseite uniquement pour côté opposé au feu only for side facing away from fire für Feuerseite und Feuergegensseite sens de feu indifférent for sides facing towards and away from fire

Elementgrößen
Dimensions des éléments
Size of elements

Janisol C4 EI120
Janisol C4 EI120
Janisol C4 EI120

Brandschutzglas Vitrage de protection incendie Fire-resistant glass		Höhe Hauteur Height	Breite Largeur Width	Bemerkungen Remarques Comments
Verglasung mit Pilkington Pyrostop 120-380 Vitrage avec Pilkington Pyrostop 120-380 Glazing with Pilkington Pyrostop 120-380	Elementgröße Taille de l'élément Unit dimensions	max. 3015 mm	unlimitiert illimité unlimited	-
	Glasgröße Taille du vitrage Glass dimensions	min. unlimitiert min. illimité min. unlimited max. 2400 mm oder/ou/or min. unlimitiert min. illimité min. unlimited max. 655 mm	min. unlimitiert min. illimité min. unlimited max. 1200 mm oder/ou/or min. unlimitiert min. illimité min. unlimited max. 1265 mm	nur für Feuergegenseite uniquement pour côté opposé au feu only for side facing away from fire für Feuerseite und Feuergegenseite sens de feu indifférent for sides facing towards and away from fire
Panel Panneau Panel	Größe Taille Dimensions			max. Fläche 1 m ² max. surface 1 m ² max. surface 1 m ²

Verglasungen und Paneele**Vitrages et panneaux****Glazing and panels**

Janisol C4 EI120

Janisol C4 EI120

Janisol C4 EI120

**Weitere zugelassene Varianten
des Glases Vetrotech Contraflam
Structure 120**

Austausch einer Scheibe SGG Securit
6 mm durch:

- SGG SECURIT® (8, 10, 12 mm)
- SGG PARSOL® (6, 8, 10, 12 mm)
- SGG STADIP SILENCE® 44.1 (8 mm)
- SGG STADIP SILENCE® 44.2 (9 mm)
- SGG STADIP SILENCE® 55.1 (10 mm)
- SGG STADIP SILENCE® 55.2 (11 mm)
- SGG STADIP SILENCE® 66.1 (12 mm)
- SGG STADIP SILENCE® 66.2 (13 mm)
- SGG STADIP ANTELIO® 46.2 (11 mm)
- SGG DECORGLAS® (8 mm)
- SGG EMALIT® EVOLUTION (6, 8, 10, 12 mm)
- SGG MASTERGLASS® 44.1 (6, 8 mm)
- SGG OPALIT® EVOLUTION (6, 8, 10, 12 mm)
- SGG STADIP SATINOVO® 46.2 (11 mm)
- SGG STADIP SATINOVO® MATE 46.2 (11 mm)
- SGG SERALIT® EVOLUTION (6, 8, 10, 12 mm)
- SGG STADIP® COLOR 44.2 (9 mm)
- SGG STADIP® COLOR 55.2 (11 mm)
- SGG STADIP® COLOR 66.2 (13 mm)
- SGG STADIP® 44.1 (8 mm)
- SGG STADIP® 55.1 (10 mm)
- SGG STADIP® 66.1 (12 mm)
- SGG STADIP PROTECT® 44.2 (9 mm)
- SGG STADIP PROTECT® 55.2 (11 mm)
- SGG STADIP PROTECT® 66.2 (13 mm)
- SGG STADIP PROTECT® SP 510 (10 mm)
- SGG STADIP PROTECT® SP 615 (15 mm)
- SGG DIAMANT® (6, 8, 10, 12 mm)
- SGG SPYGLASS® 46.2 (11 mm)
- SGG STADIP ULTIMAX® AE15 (35 mm)
- VETROGARD ATTACK P6B® (15 mm)
- VETROGARD ATTACK P7B® (22 mm)
- VETROGARD ATTACK P8B® (27 mm)
- POLYGARD ATTACK P7B® (15 mm)
- POLYGARD ATTACK P8B® (17, 23 mm)

**Autres variantes autorisées du
vitrage Vetrotech Contraflam
Structure 120**

Remplacement d'une vitre
SGG Securit 6 mm par:

**Other approved versions of
Vetrotech Contraflam Structure 120
glass**

An SGG Securit 6 pane can be
replaced with:

Befestigung der Glashalteleisten
 und Falzluft

Fixation des parclozes et
 jeu de feuillure

Fixing of the glazing beads
 and rebate space

Brandschutzglas Vitrage de protection incendie Fire-resistant glass	Befestigungsart Type de fixation Fixing type	max. Abstand Distance max. max. Distance	Zusatzmassnahme Mesure supplémentaire Additional measure	Falzluft (Glas / Paneele) Jeu de feuillure (vitrage/panneaux) Rebate space (glass / panels)
Stoßfugenverglasung mit Vetrotech Contraflam Structure 120 Vitrage bord à bord avec Vetrotech Contraflam Structure 120 Butt joint glazing with Vetrotech Contraflam Structure 120	Stahlrohr Tube d'acier Steel tube	400mm	-	6 mm
	Stahlwinkel Angle d'acier Steel angle	400 mm	-	6 mm
Verglasung mit Vetrotech Contraflam Structure 120 Vitrage avec Vetrotech Contraflam Structure 120 Glazing with Vetrotech Contraflam Structure 120	geklippt clipsé clip-on	≤ 250 mm	bis 1000 mm: Keine 1001-2000 mm: 1 Sicherungsschraube in der Mitte ab 2001 mm: 2 Sicherungsschrauben jusqu'à 1000 mm: aucune 1001 à 2000 mm: 1 vis de blocage au milieu à partir de 2001 mm: 2 vis de blocage up to 1000 mm: none 1001-2000 mm: 1 central securing screw 2001 mm or more: 2 securing screws	6 mm
	geschraubt vissé screw-on	≤ 250 mm	bis 1000 mm: Keine 1001-2000 mm: 1 Sicherungsschraube in der Mitte ab 2001 mm: 2 Sicherungsschrauben jusqu'à 1000 mm: aucune 1001 à 2000 mm: 1 vis de blocage au milieu à partir de 2001 mm: 2 vis de blocage up to 1000 mm: none 1001-2000 mm: 1 central securing screw 2001 mm or more: 2 securing screws	6 mm

Anschlüsse an Tragkonstruktionen
Raccords à des constructions portantes
Attachments to load-bearing structures

Janisol C4 EI120
 Janisol C4 EI120
 Janisol C4 EI120

Stoßfugenverglasung	Vitrage bord à bord	Butt joint glazing
Armierter Beton, Rohdichte min. 2200 kg/m ³ , min. Wanddicke 150 mm	Béton armé, densité apparente min. 2200 kg/m ³ , épaisseur de mur min. 150 mm	Reinforced concrete, min. apparent density 2200 kg/m ³ , min. wall thickness 150 mm
Betonsteinmauer, Mauerwerk oder homogener Beton, Rohdichte min. 1600 kg/m ³ , min. Wanddicke 150 mm	Mur en blocs de béton armé, maçonnerie ou béton homogène, densité apparente min. 1600 kg/m ³ , épaisseur de mur min. 150 mm	Concrete block wall, masonry or homo- geneous concrete, min. apparent density 1600 kg/m ³ , min. wall thickness 150 mm
Betonsteinmauer oder Porenbeton, Rohdichte min. 500 kg/m ³ , min. Wanddicke 150 mm	Mur en blocs de béton armé ou béton cellulaire, densité apparente min. 500 kg/m ³ , épaisseur de mur min. 150 mm	Concrete block wall or autoclaved aerated concrete, min. apparent density 500 kg/m ³ , min. wall thickness 150 mm
Standardverglasung	Vitrage standard	Standard glazing
Massivbeton, armierter Beton oder Mauerwerk, Rohdichte min. 2200kg/m ³	Béton massif, béton armé ou maçonnerie, densité apparente min. 2200 kg/m ³	Solid concrete, reinforced concrete or masonry, min. apparent density 2200 kg/m ³

Anschlüsse an Tragkonstruktionen
Raccords à des constructions portantes
Attachments to load-bearing structures

Janisol C4 EI120
 Janisol C4 EI120
 Janisol C4 EI120

Befestigung

Fixation

Fixing

Material Anschluss Matériau raccordement Attachment material	Betonsteinmauer Mur en blocs de béton armé Concrete block wall	Stahlschraube $\varnothing \geq 7.5 \times 112$ mm Vis acier $\varnothing \geq 7.5 \times 112$ mm Steel screw $\varnothing \geq 7.5 \times 112$ mm Stahlschraube $\varnothing \geq 10 \times 135$ mm + Kunststoffdübel Vis acier $\varnothing \geq 10 \times 135$ mm + chevilles plastiques Steel screw $\varnothing \geq 10 \times 135$ mm + plastic anchor
	Porenbeton Béton cellulaire Autoclaved aerated concrete	Stahlschraube $\varnothing \geq 7.5 \times 112$ mm Vis acier $\varnothing \geq 7.5 \times 112$ mm Steel screw $\varnothing \geq 7.5 \times 112$ mm Stahlschraube $\varnothing \geq 10 \times 185$ mm + Kunststoffdübel Vis acier $\varnothing \geq 10 \times 185$ mm + chevilles plastiques Steel screw $\varnothing \geq 10 \times 185$ mm + plastic anchor
Abstand Befestigung Distance fixation Spacing between fixings	Stossfugenverglasung Vitrage bord à bord Butt joint glazing	von den Ecken 200 mm des angles 200 mm 200 mm from the corners max. 600 mm Abstand distance max. 600 mm Max. 600 mm spacing
	Standardverglasung Vitrage standard Standard glazing	max. 840 mm


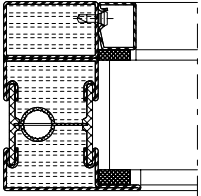
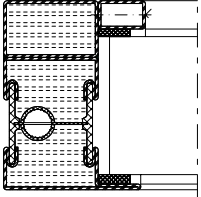
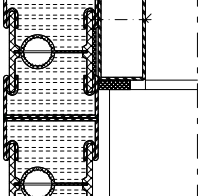
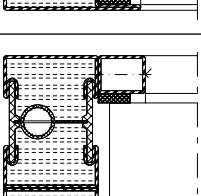
U_f-Werte
Valeurs U_f
U_f values

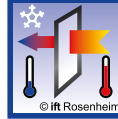
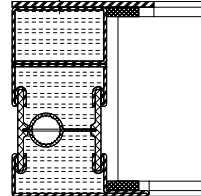
Janisol C4 EI120
 Janisol C4 EI120
 Janisol C4 EI120

U_f-Werte
 (nach EN ISO 10077-2:2018-01)

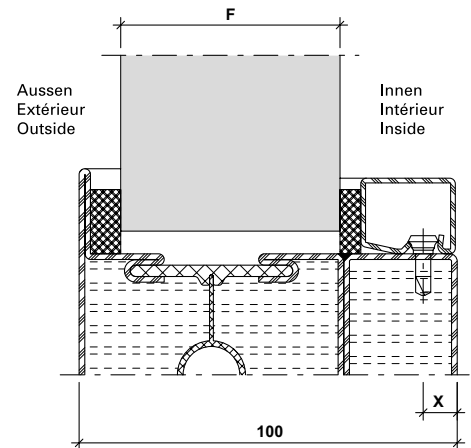
Valeurs U_f
 (selon EN ISO 10077-2:2018-01)

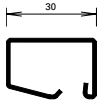
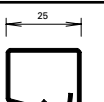
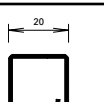
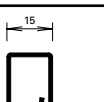
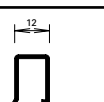
U_f values
 (according to EN ISO 10077-2:2018-01)

	Füllelementstärken Elements de remplissages Infill elements		
	≥ 58 mm	≥ 64 mm	≥ 73 mm
	3,8 W/m ² K	3,8 W/m ² K	3,7 W/m ² K
	3,9 W/m ² K	3,9 W/m ² K	3,8 W/m ² K
	4,0 W/m ² K	4,0 W/m ² K	3,9 W/m ² K
	3,0 W/m ² K	3,0 W/m ² K	2,9 W/m ² K

	Füllelementstärken Elements de remplissages Infill elements		
	≥ 81 mm		
	3,6 W/m ² K		

Verglasungstabelle mit Dichtungsband 17/20 mm
 Tableau de vitrage avec bande d'étanchéité 17/20 mm
 Glazing table with distance strip 17/20 mm



Fugenbreite (mm) Largeur du joint (mm) Width of joint (mm)	Aussen Extérieur Outside	Innen Intérieur Inside	Aussen Extérieur Outside	Innen Intérieur Inside	Aussen Extérieur Outside	Innen Intérieur Inside	Aussen Extérieur Outside	Innen Intérieur Inside	Aussen Extérieur Outside	Innen Intérieur Inside	Aussen Extérieur Outside	Innen Intérieur Inside	Aussen Extérieur Outside	Innen Intérieur Inside		
	451.026	451.026	451.025	451.025	451.025	451.025	451.024	451.024	451.024	451.024	451.023	451.023	451.023	451.023		20 mm
	451.029	451.029	451.028	451.028	451.028	451.028	451.027	451.027	451.027	451.027	451.021	451.021	451.021	451.021		20 mm
	451.036	451.036	451.035	451.035	451.035	451.035	451.034	451.034	451.034	451.034	451.033	451.033	451.033	451.033		17 mm
	451.039	451.039	451.038	451.038	451.038	451.038	451.037	451.037	451.037	451.037	451.031	451.031	451.031	451.031		17 mm
	6	6	5,5	5,5	5	5	4,5	4,5	4	4	3,5	3,5	3	3	X	
	55	56	57	58	59	60	61	9		402.130 Z						
	60	61	62	63	64	65	66	9		402.125 Z						
	65	66	67	68	69	70	71	9		402.120 Z						
	70	71	72	73	74	75	76	9		402.115 Z						
	73	74	75	76	77	78	79	7		402.112 Z						

Schnittpunkte im Massstab 1:1

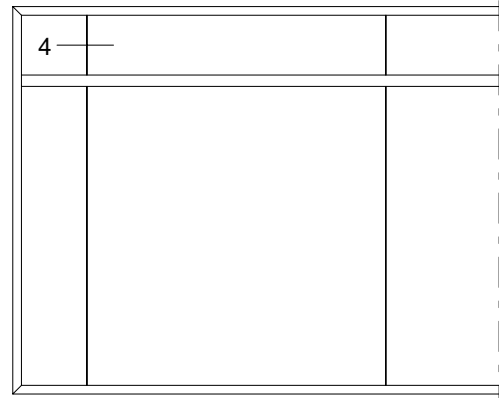
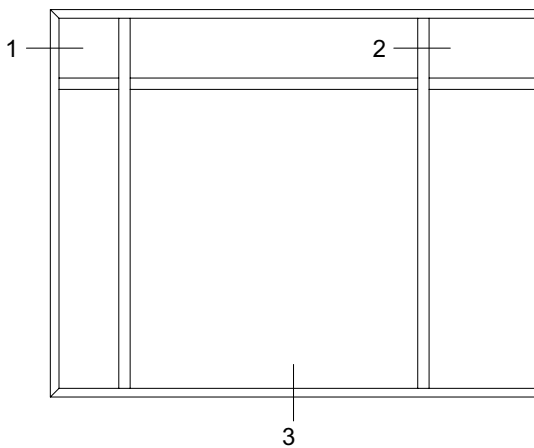
Coupe de détails à l'échelle 1:1

Section details on scale 1:1

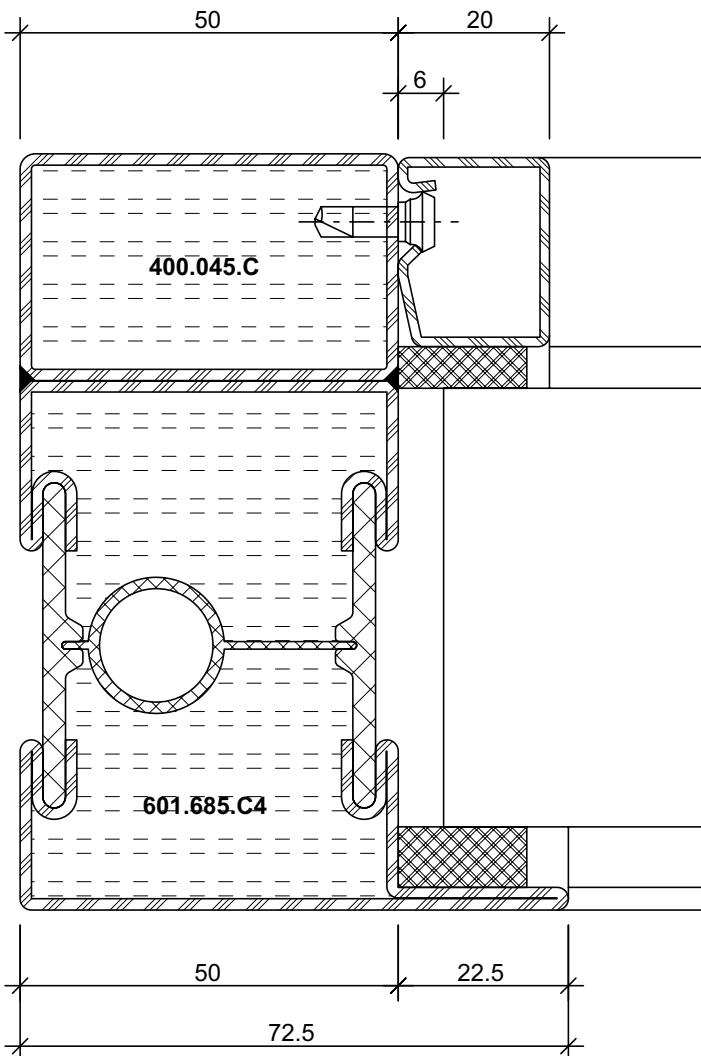
Janisol C4 EI120

Janisol C4 EI120

Janisol C4 EI120



1.0



Bitte Hinweisseite zu Brandschutzlaminat beachten!

Tenir compte de la page de consignes relative à la bande de protection incendie!

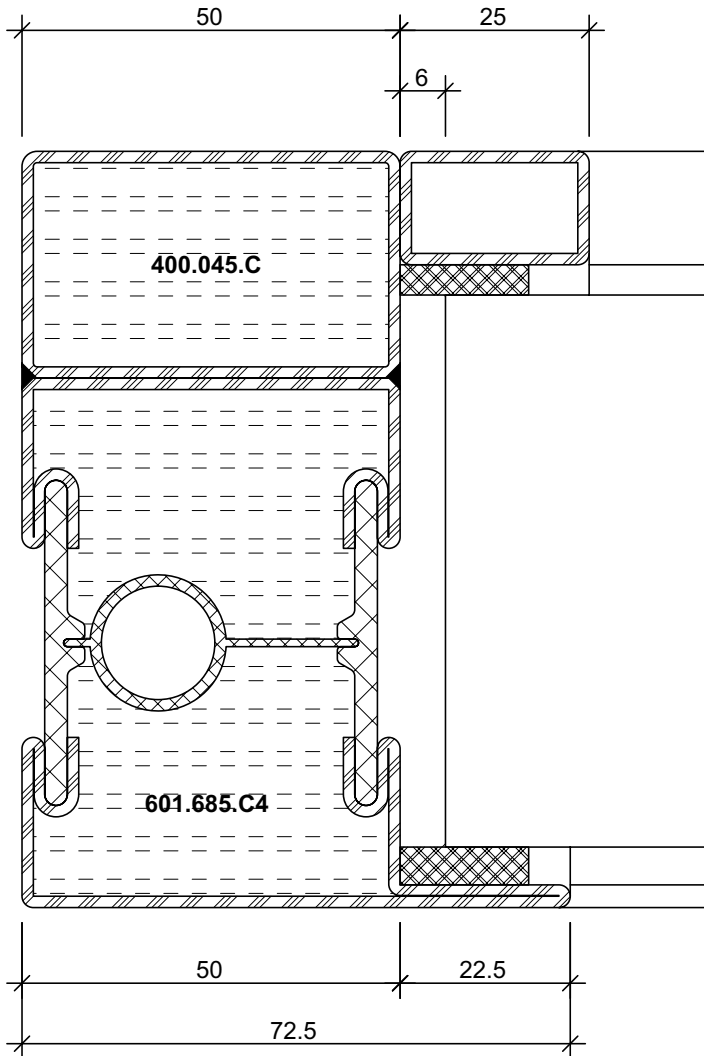
Please refer to the instructions page for the intumescent strip.

DXF

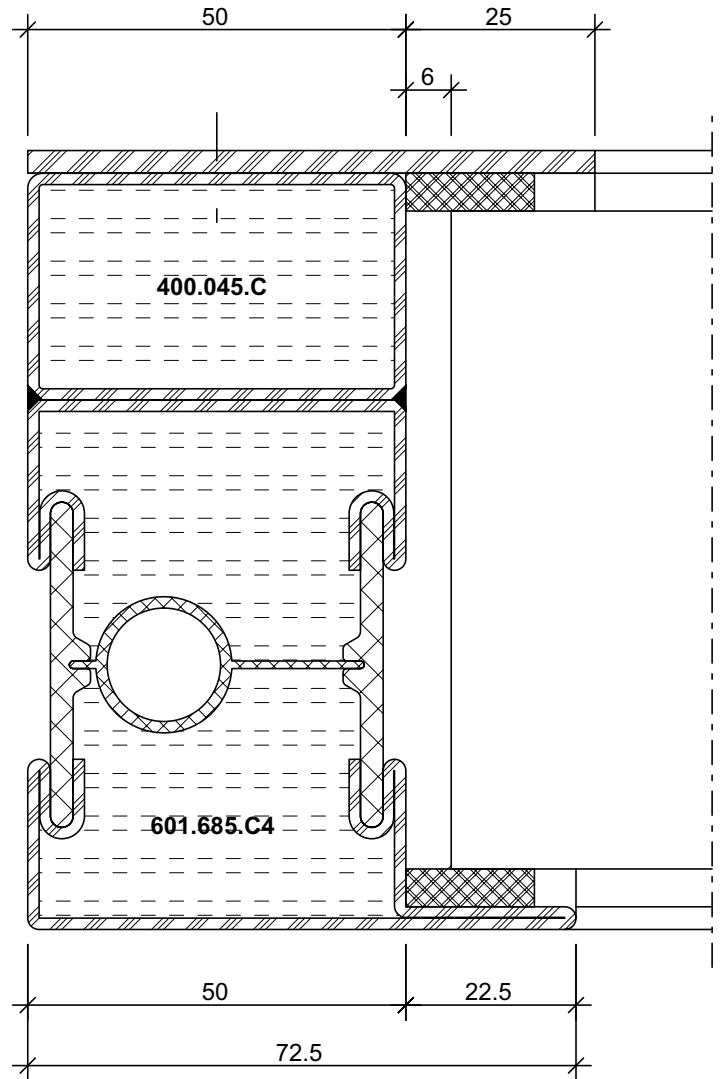
DWG

33-0301-C-001

1.1



1.2



DXF DWG 33-0301-C-003

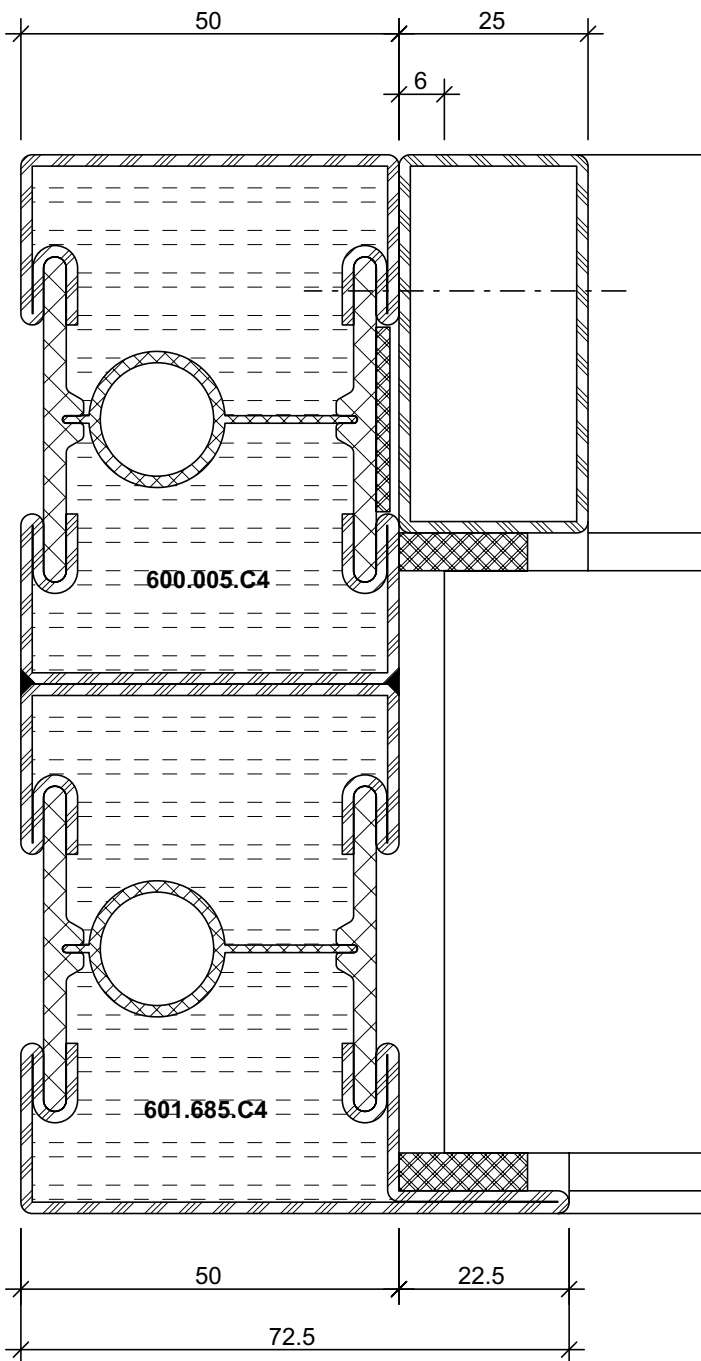
DXF DWG 33-0301-C-004

Bitte Hinweisseite zu Brandschutzlaminat beachten!

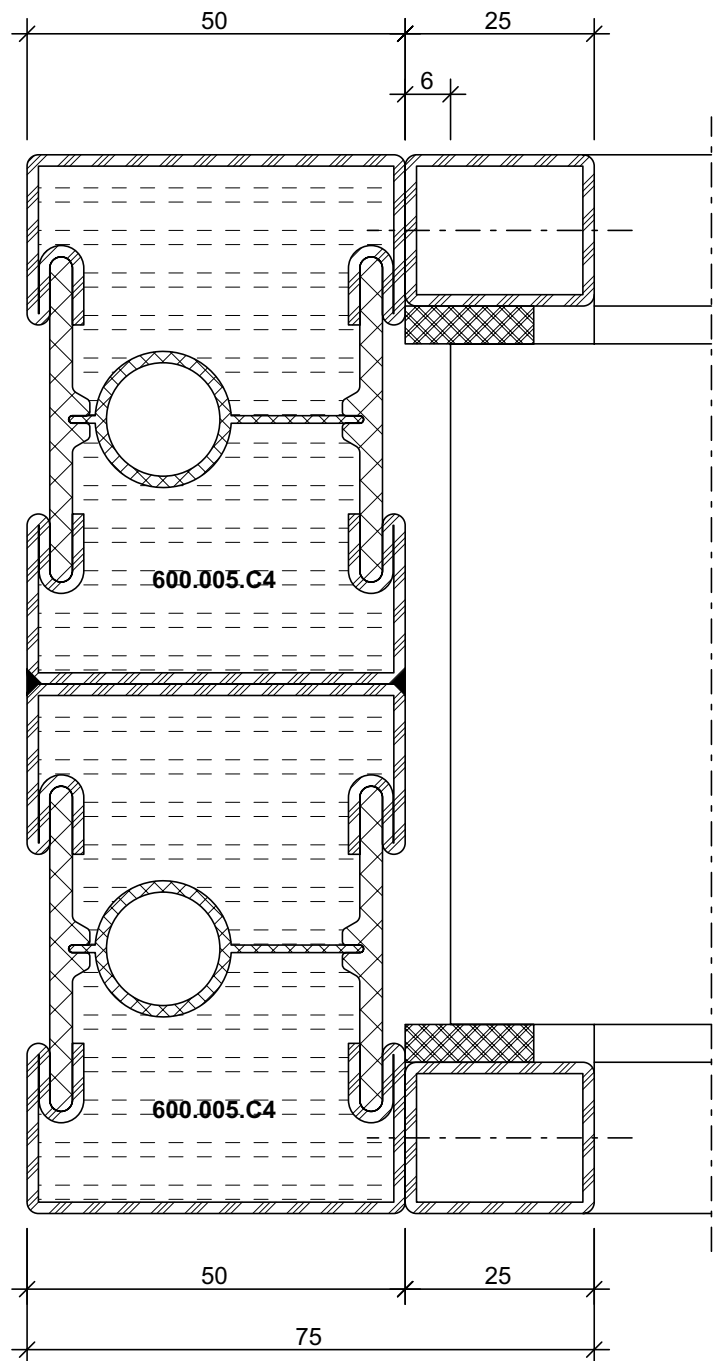
Tenir compte de la page de consignes relative à la bande de protection incendie!

Please refer to the instructions page for the intumescent strip.

1.3



1.4



DXF **DWG** 33-0301-C-005

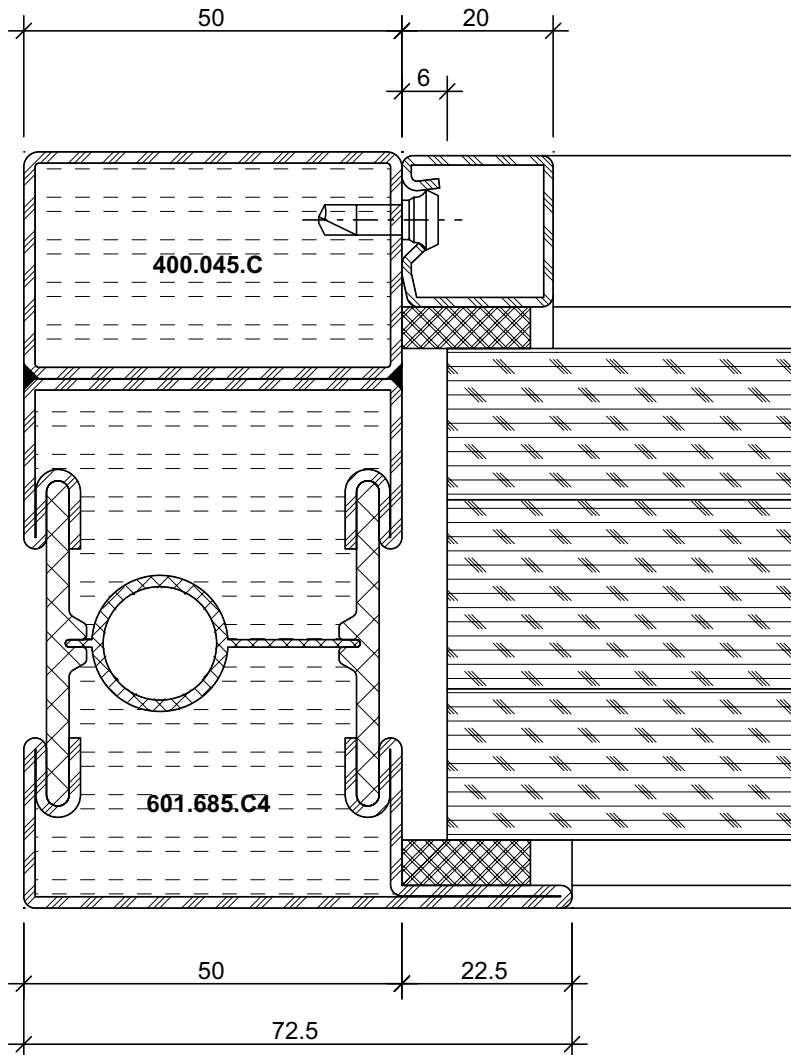
DXF **DWG** 33-0301-C-006

Bitte Hinweisseite zu Brandschutzlaminat beachten!

Tenir compte de la page de consignes relative à la bande de protection incendie!

Please refer to the instructions page for the intumescent strip.

1.5



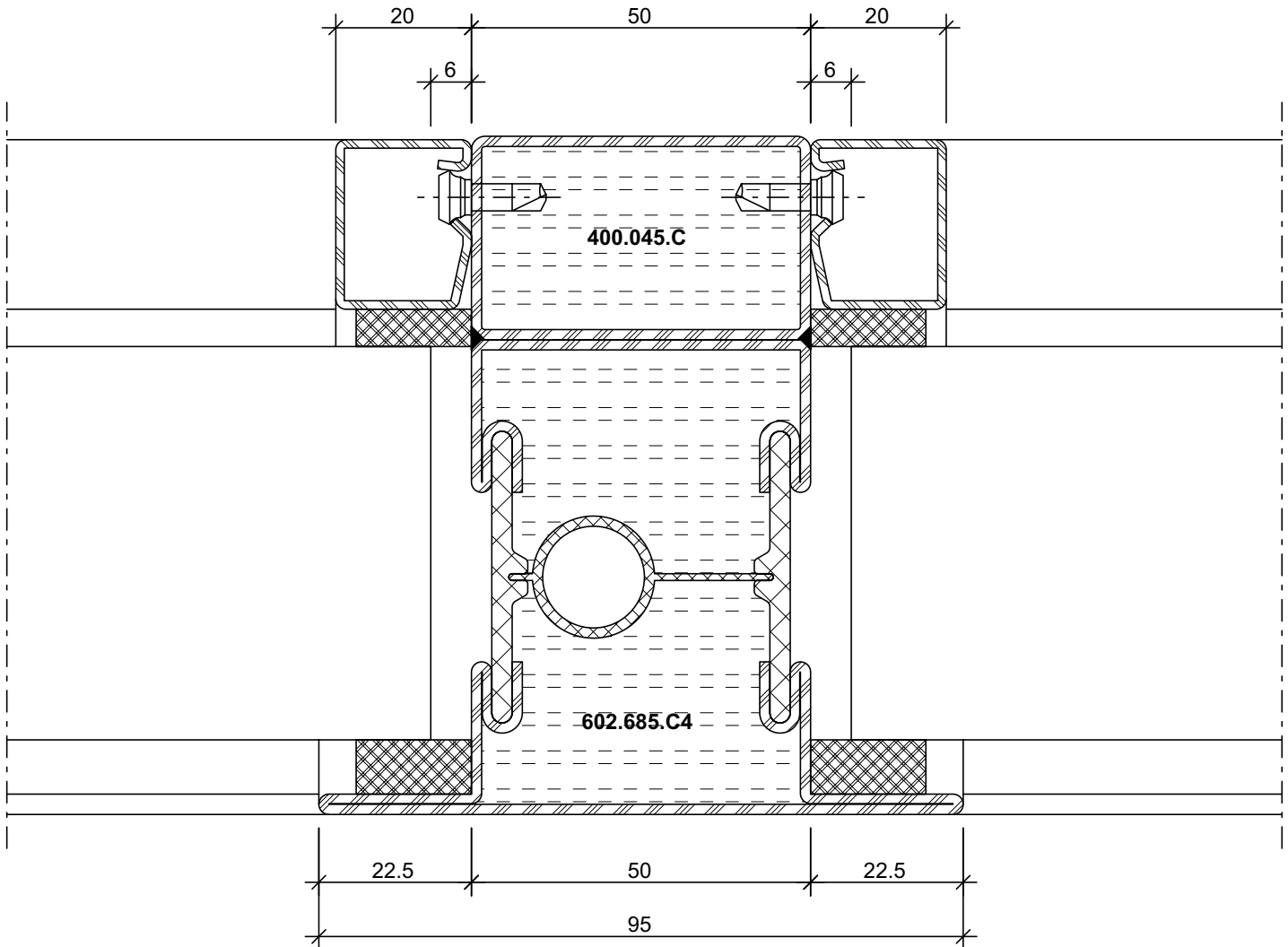
DXF **DWG** 33-0301-C-009

Bitte Hinweisseite zu Brandschutzlaminat beachten!

Tenir compte de la page de consignes relative à la bande de protection incendie!

Please refer to the instructions page for the intumescent strip.

2.0

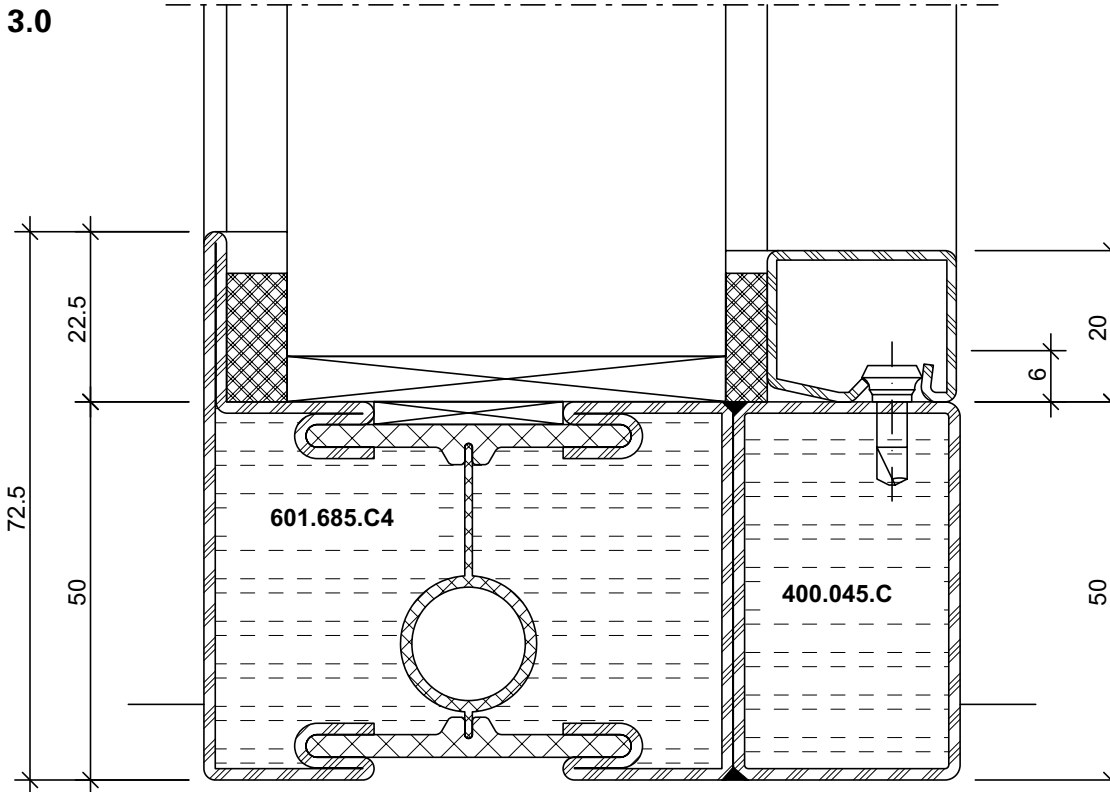


DXF DWG 33-0301-C-002

Bitte Hinweisseite zu Brandschutzlaminat beachten!

Tenir compte de la page de consignes relative à la bande de protection incendie!

Please refer to the instructions page for the intumescent strip.



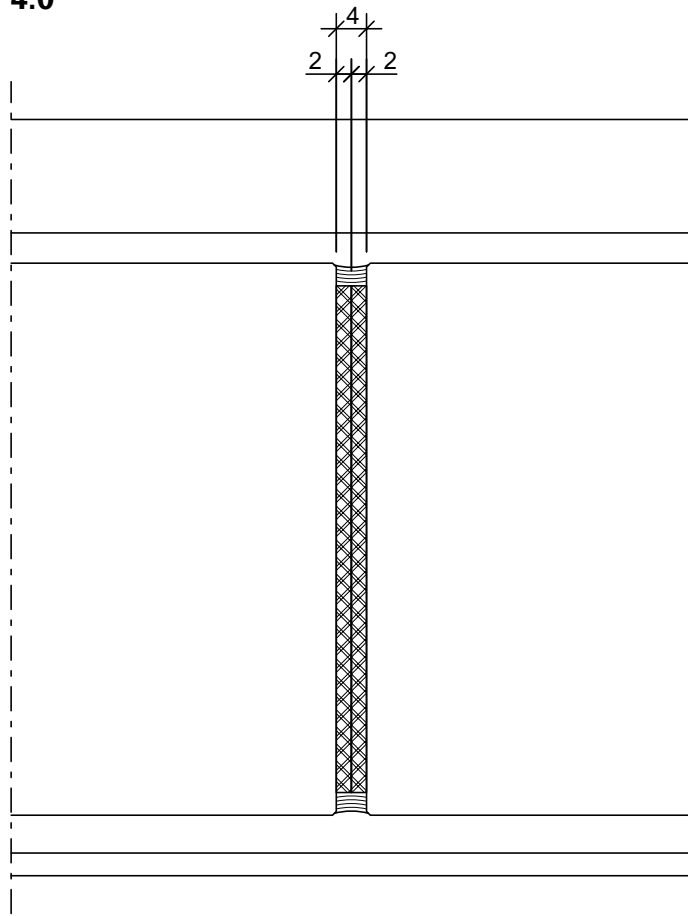
DXF DWG 33-0301-C-008

Bitte Hinweisseite zu Brandschutzlaminat beachten!

Tenir compte de la page de consignes relative à la bande de protection incendie!

Please refer to the instructions page for the intumescent strip.

4.0



DXF

DWG

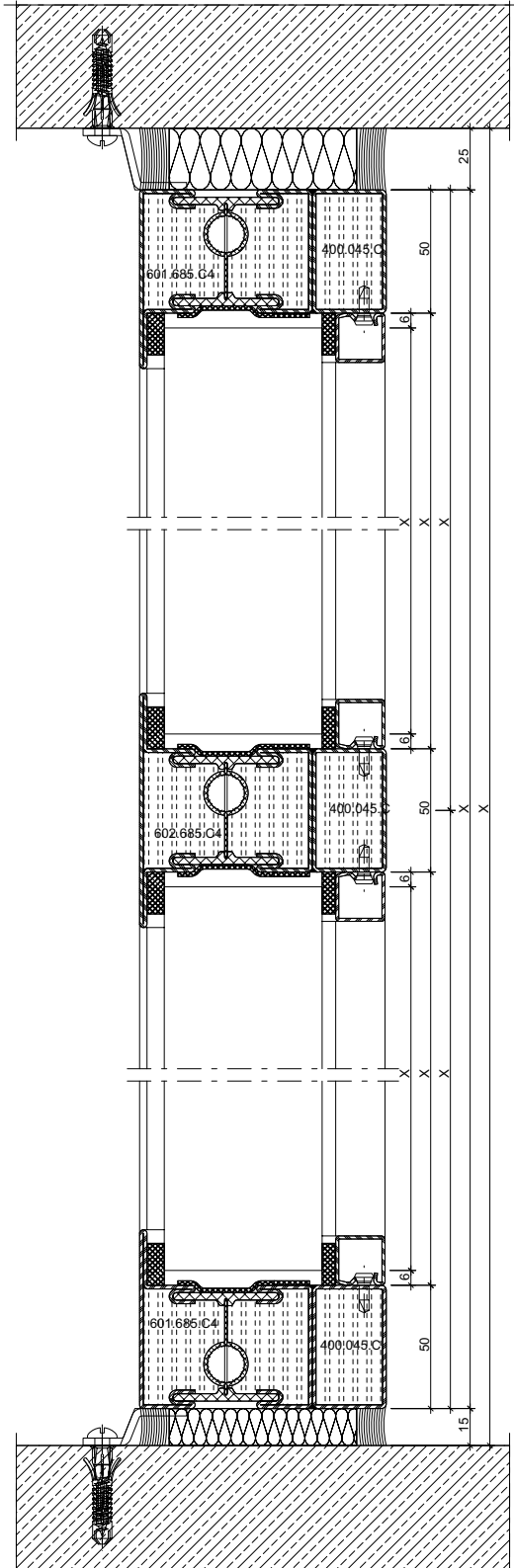
33-0301-C-007

Bitte Hinweisseite zu Brandschutzlaminat beachten!

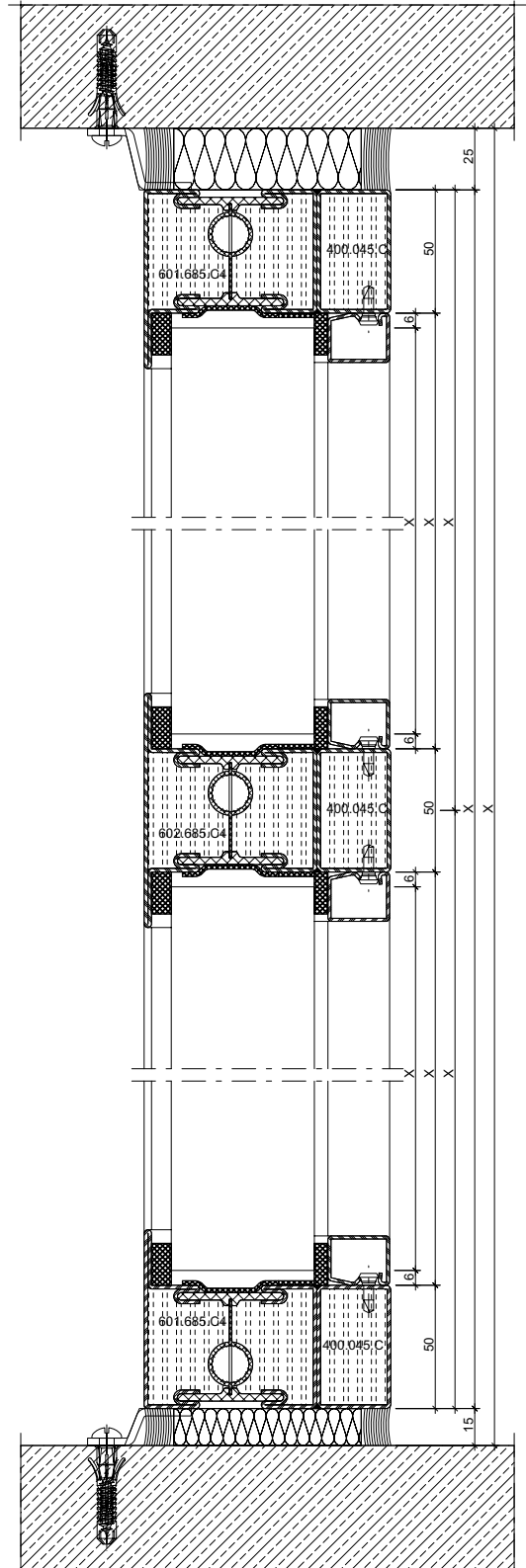
Tenir compte de la page de consignes relative à la bande de protection incendie!

Please refer to the instructions page for the intumescent strip.

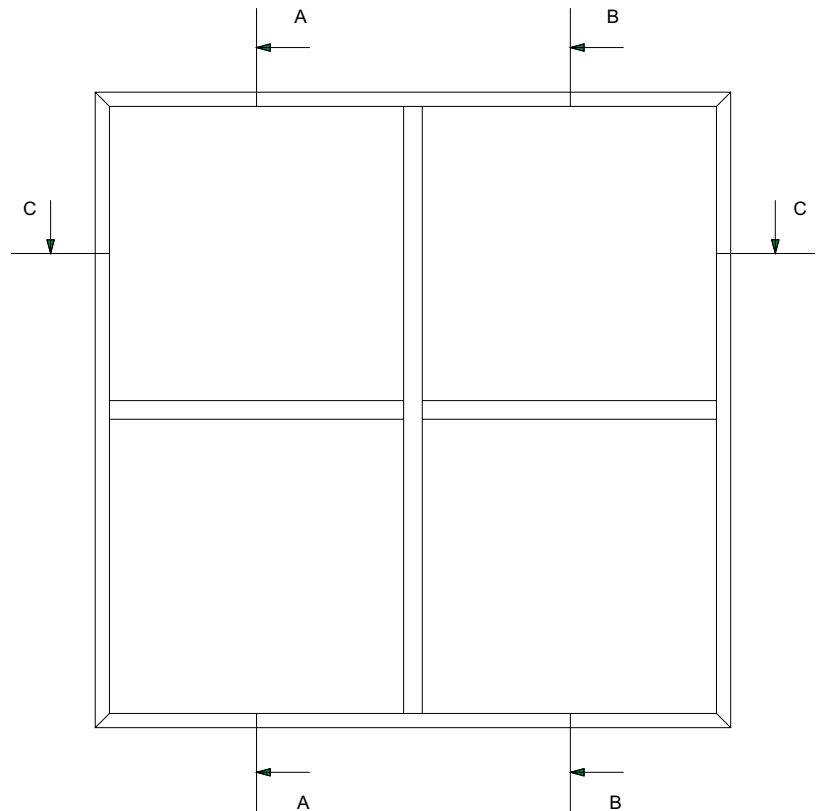
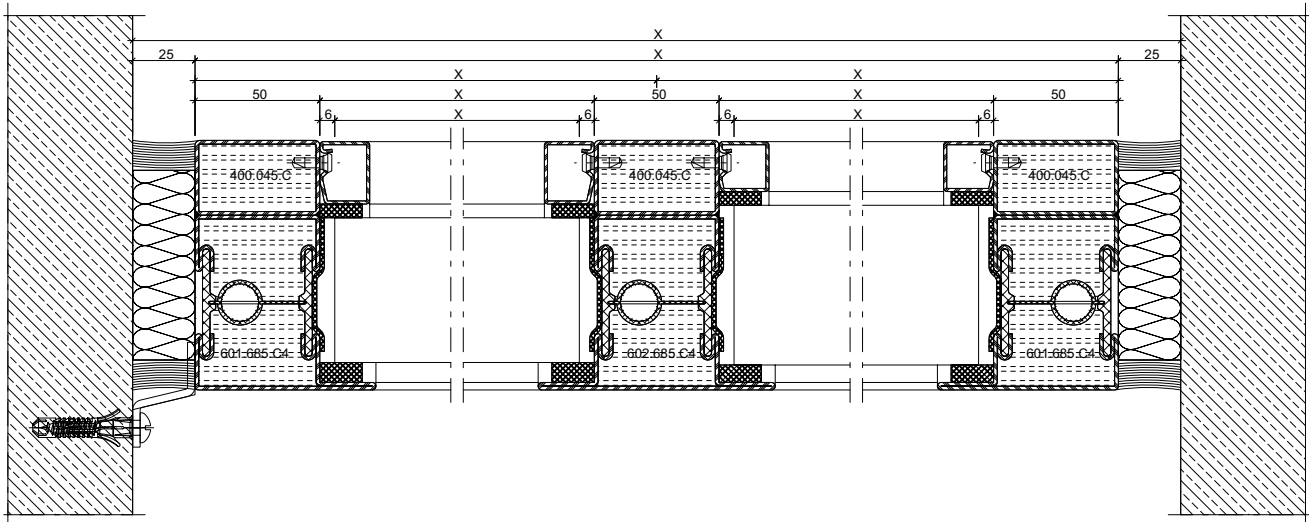
A-A



B-B

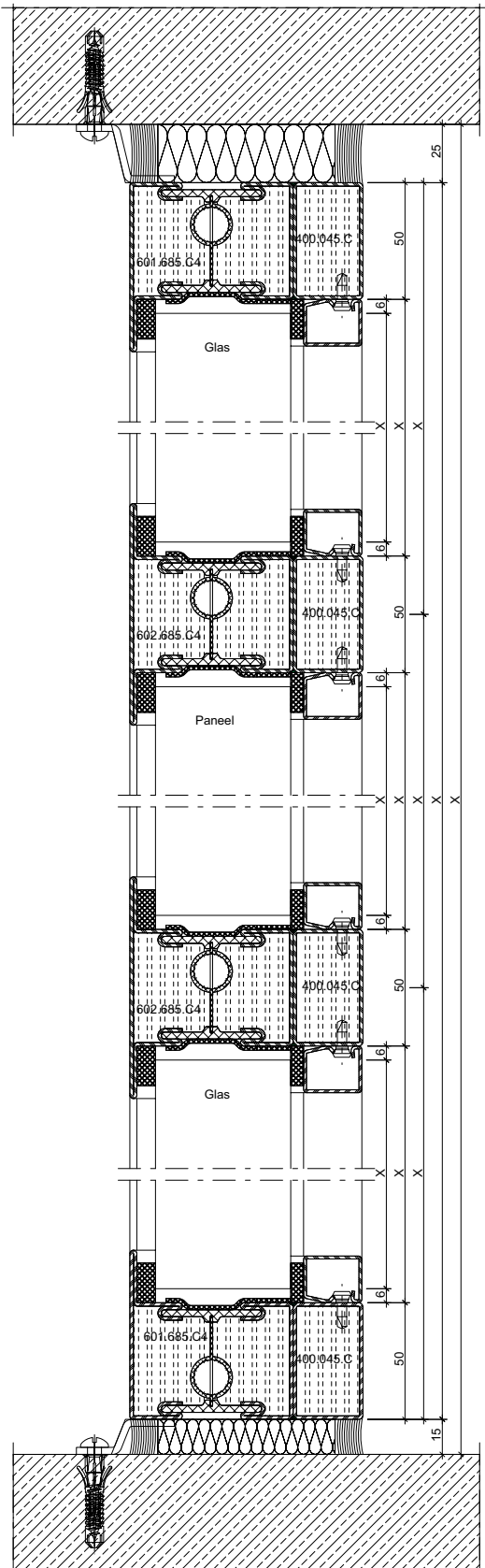


C-C

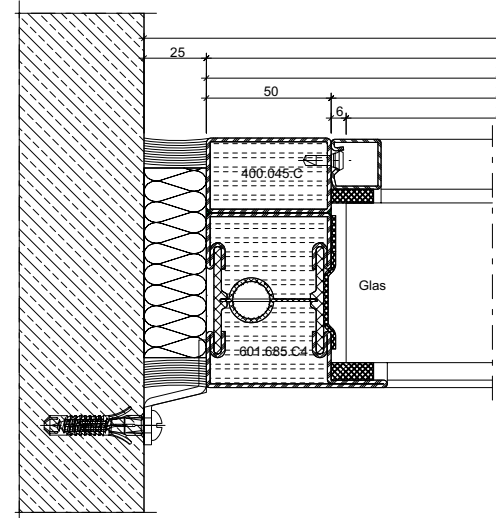


Anwendungsbeispiel mit Glas
 Pilkington Pyrostop 120-10
 Exemple d'application avec verre
 Pilkington Pyrostop 120-10
 Example of application with glass
 Pilkington Pyrostop 120-10

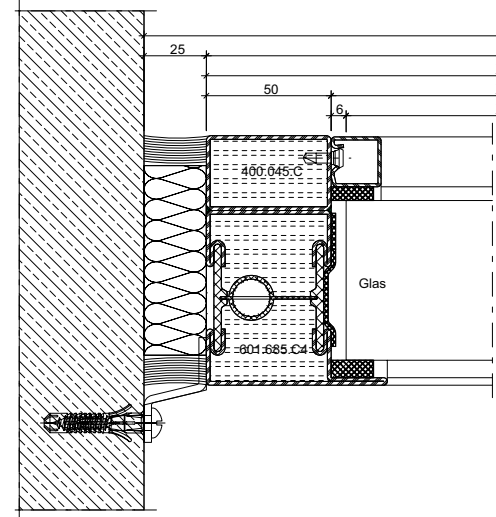
A-A



B-B



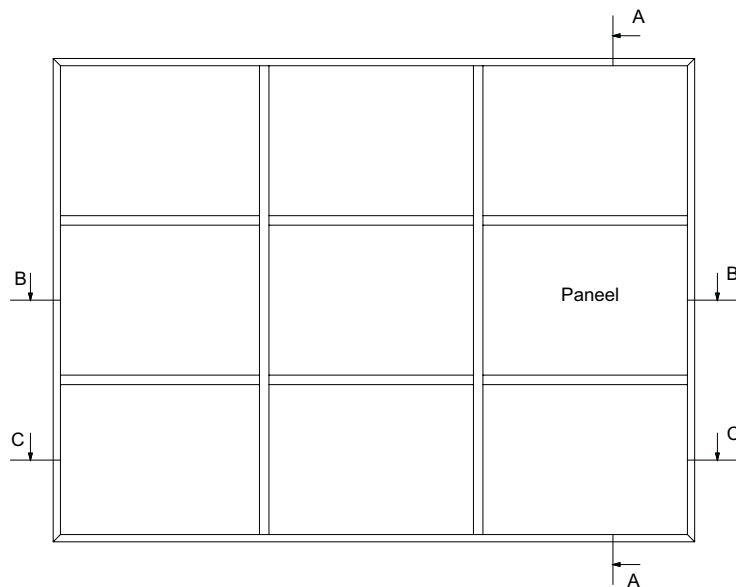
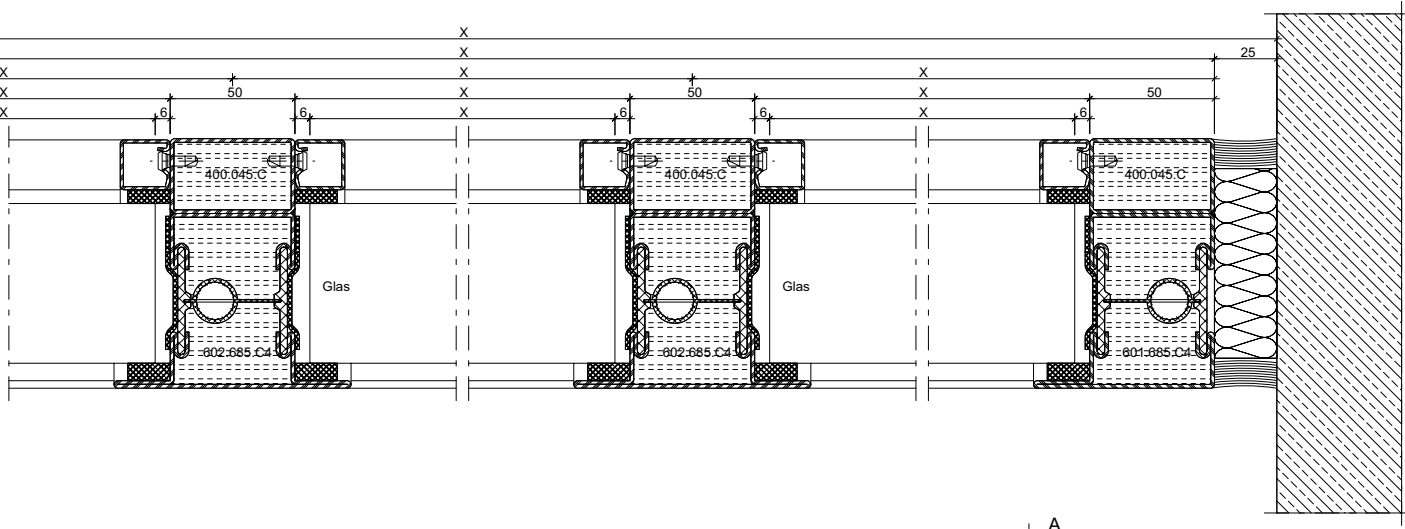
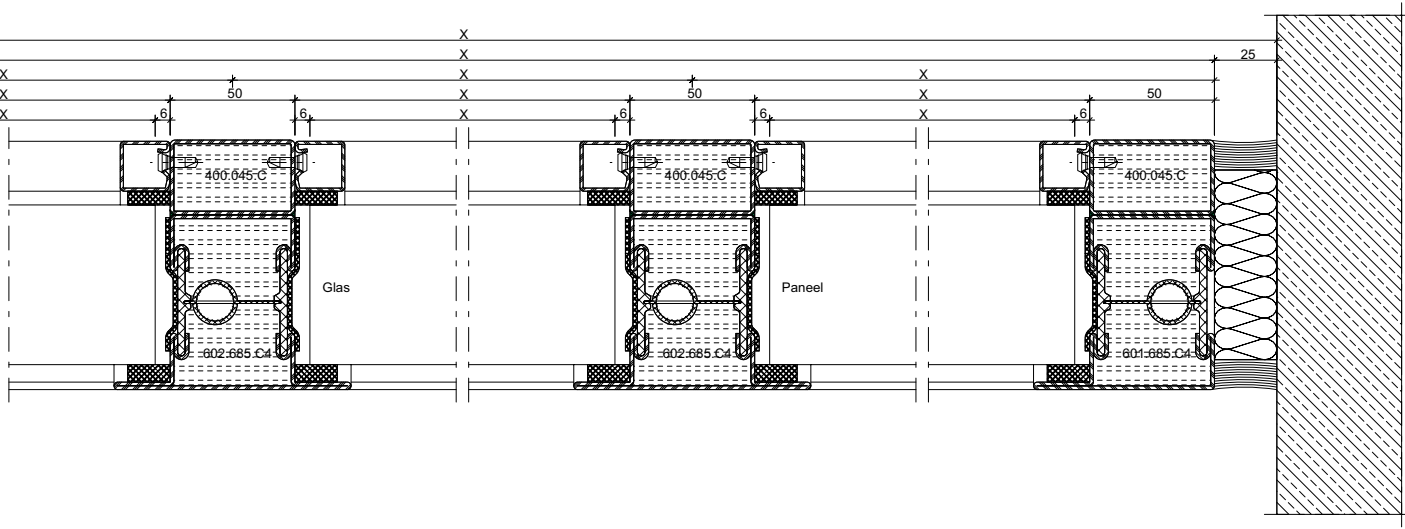
C-C



Anwendungsbeispiel mit Glas
 Pilkington Pyrostop 120-10

Exemple d'application avec verre
 Pilkington Pyrostop 120-10

Example of application with glass
 Pilkington Pyrostop 120-10

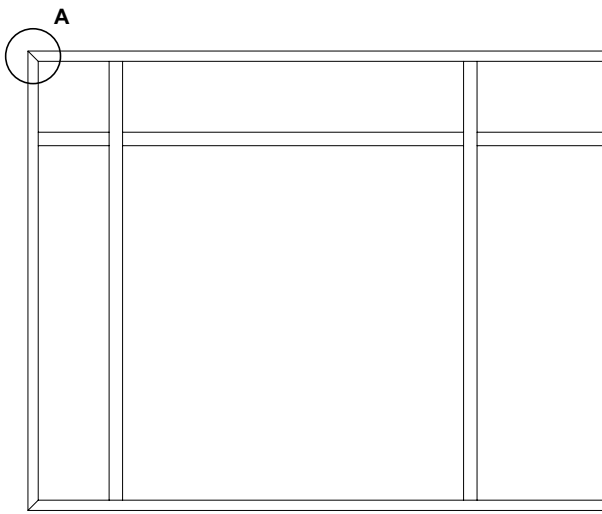
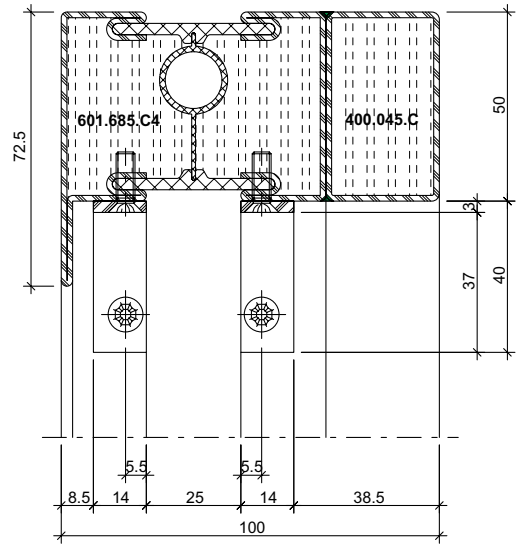
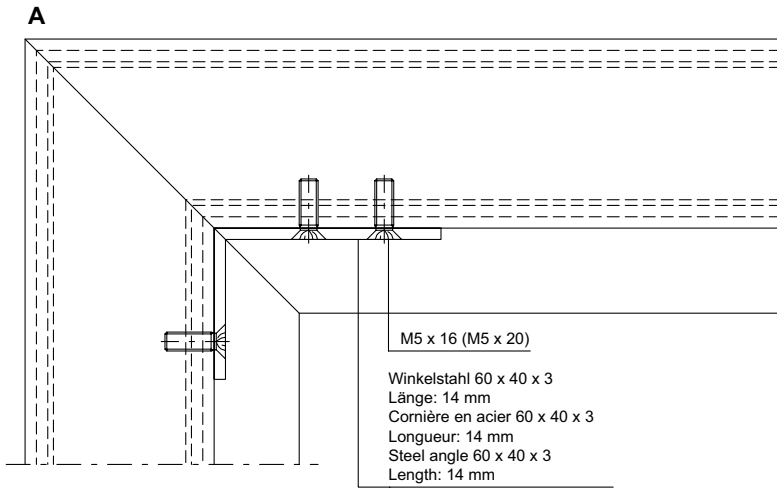




Eckstoss verschraubt

Jointure angulaire vissée

Screw-fixed corner joint



DXF

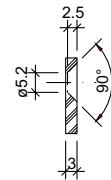
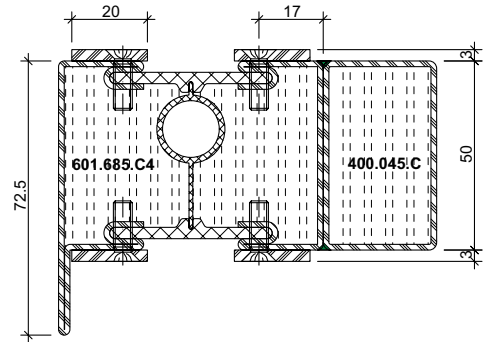
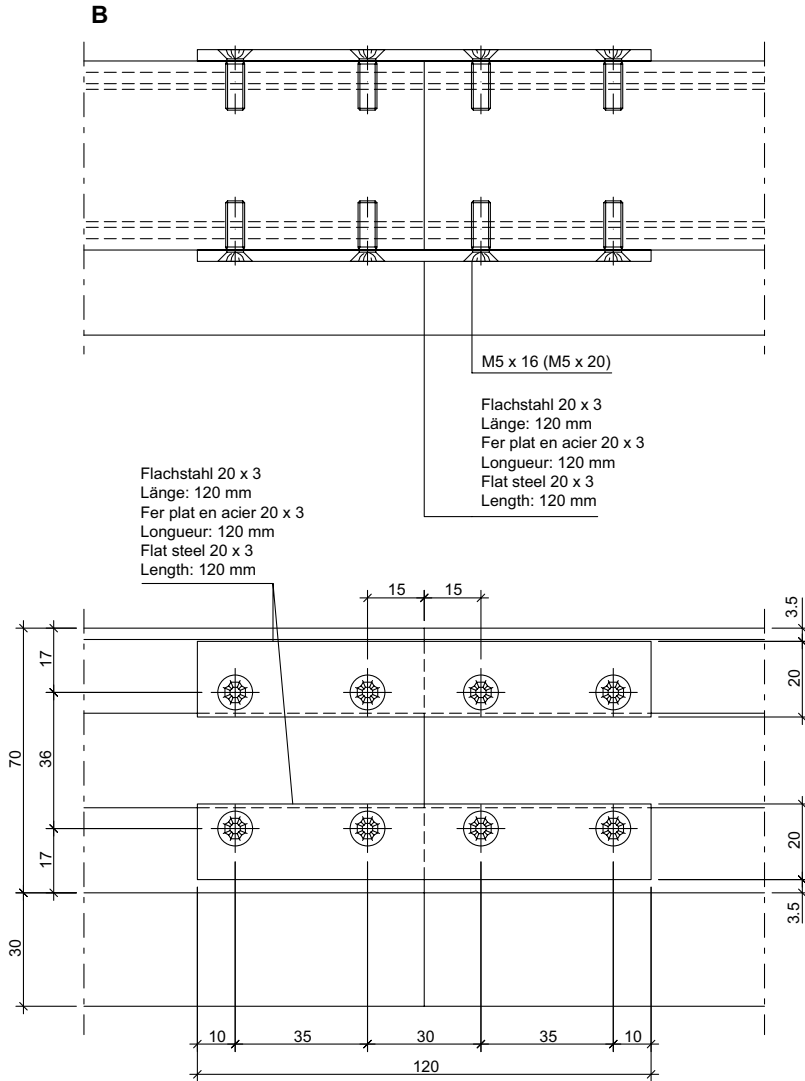
DWG

33-0301-K-001

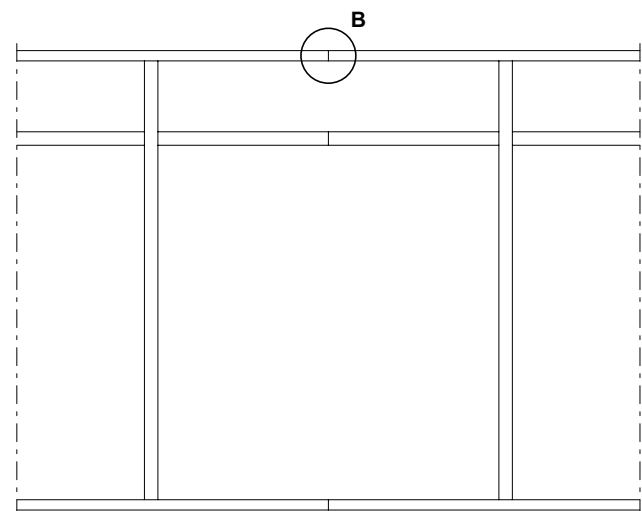
Profilstoss verschraubt

Jonction de profilés vissée

Screw-fixed profile joint



DXF **DWG** 33-0301-K-002



Glasleisten-Varianten im Masstab 1:2

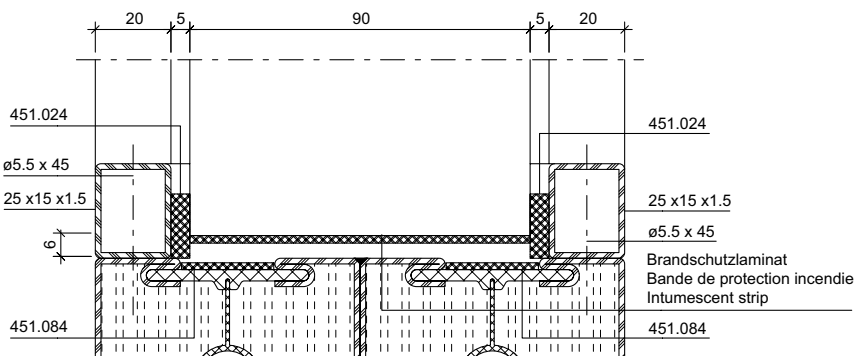
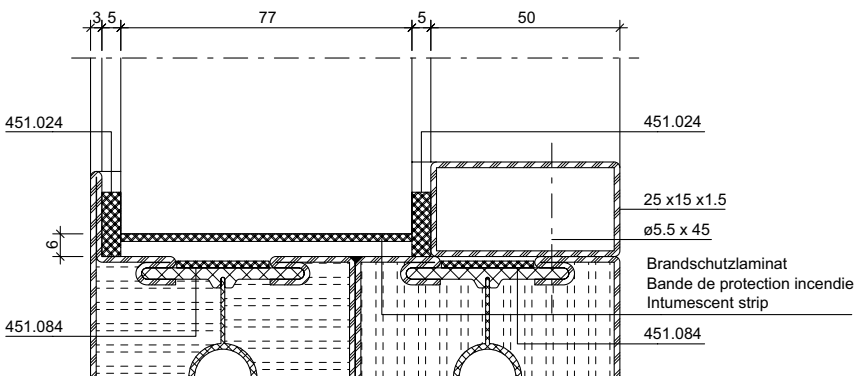
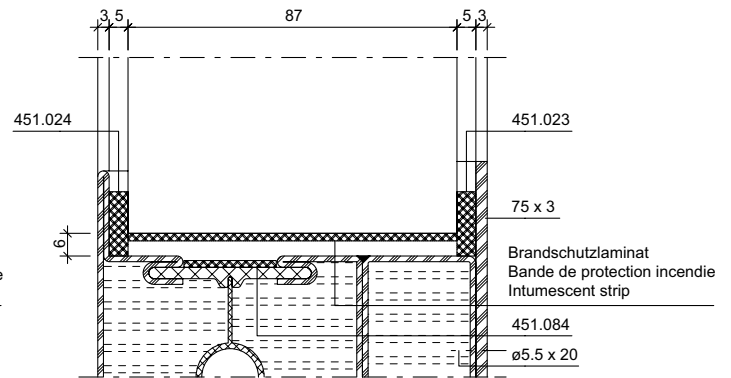
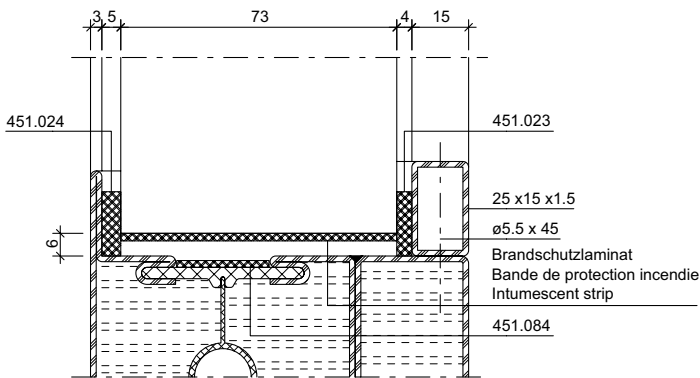
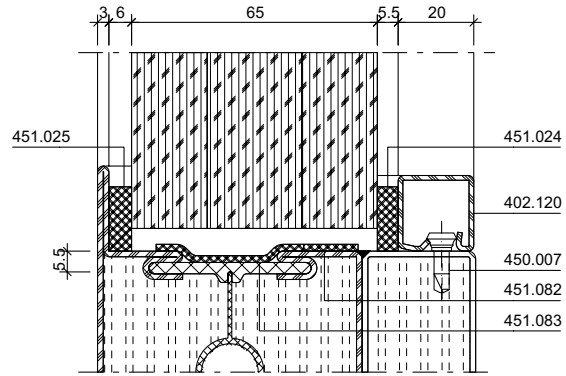
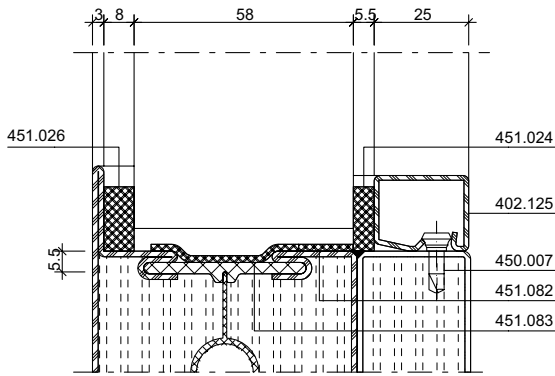
Variantes de parclores à l'échelle 1:2

Glazing bead options on scale 1:2

Janisol C4 EI120

Janisol C4 EI120

Janisol C4 EI120



Platzierung des Brandschutzlaminates je nach Glas verschieden. Bitte Hinweisseite zu Brandschutzlaminat beachten.

Emplacement de la bande de protection incendie différente selon le verre. Tenir compte de la page de consignes relative à la bande de protection incendie.

The positioning of the intumescent strip varies depending on the glass. Please refer to the instructions for the intumescent strip.

Bedingt durch verschiedene Toleranzen (Profile, Glasleisten, Anordnung Befestigungsknöpfe, Glasdichtungen resp. Papierfaserbänder und Glaselemente) empfehlen wir, die Wahl der Papierfaserbänder resp. Glasdichtungen vorgängig an einem Element zu prüfen.

A cause des différentes tolérances (profilés, parclores, disposition boutons de fixation, joints de vitrage resp. bande de papier et éléments vitrés) nous recommandons d'effectuer un essai préalable avec la bande de fibre de papier resp. joints de vitrage choisie sur un élément.

Owing to variations in the tolerances (profiled sections, glazing beads, layout of bead studs, glazing weatherstrips, paper fibre strips and glazing) it is advisable to check your choice of paper fibre strips resp. glazing weatherstrips on an infill panel beforehand.

Anforderungen an diverse Materialien

Kategorie	Baustoff	Spezifikation
Diverses Metall	Rohr	Stahl / Edelstahl, $\geq 20 \times 10 \times 1.5$ mm, $\leq 60 \times 50 \times 4$ mm
	Befestigungslasche	Stahl / Edelstahl, Dicke ≥ 2 mm
	St.-Blech	Stahlblech, Dicke 1.5 - 3 mm
	St.-Flach	Stahlflach, Dicke 3 mm
	Stahlplatte	Stahl / Edelstahl, Dicke ≥ 2 mm
	Stahlwinkel	Stahl / Edelstahl, Dicke ≥ 2 mm
	UA-Profil	Aussteifungsprofil, Stahl, Dicke ≥ 2 mm
	Winkel	Stahl / Edelstahl, Dicke ≥ 2 mm
Befestigungsmittel	Betonschraube	Stahl / Edelstahl, $\geq \emptyset 7$ mm, Hinweise und Zulassungen des Herstellers beachten
	Blechschaube	Stahl / Edelstahl, $\geq \emptyset 4.2$ mm, Hinweise und Zulassungen des Herstellers beachten
	Bohrschraube	Stahl / Edelstahl, $\geq \emptyset 4.2$ mm, Hinweise und Zulassungen des Herstellers beachten
	Dübel	Stahl / Edelstahl, $\geq \emptyset 10$ mm, Hinweise und Zulassungen des Herstellers beachten
	metrische Schraube	Stahl / Edelstahl, $\geq M5$, Hinweise und Zulassungen des Herstellers beachten
	Schraubanker	Stahl / Edelstahl, $\geq \emptyset 7.5$ mm, Hinweise und Zulassungen des Herstellers beachten
	Senk-Holzschraube	Stahl / Edelstahl, $\geq \emptyset 4.2$ mm, Hinweise und Zulassungen des Herstellers beachten
	Spanplattenschraube	Stahl / Edelstahl, $\geq \emptyset 4.2$ mm, Hinweise und Zulassungen des Herstellers beachten
	Senkschraube	Stahl / Edelstahl, $\geq M5$, Hinweise und Zulassungen des Herstellers beachten
Stopfmaterial	BS-Mineralfaser-Rundschnur	Mineralwolle, Baustoffklasse A1, Schmelzpunkt ≥ 1000 °C
	Mineralwoll-Zöpfe	Mineralwolle, Baustoffklasse A1, Schmelzpunkt ≥ 1000 °C
	Mineralwolle	Mineralwolle, Baustoffklasse A1, Schmelzpunkt ≥ 1000 °C
	Stopfschnur	Mineralwolle, Baustoffklasse A1, Schmelzpunkt ≥ 1000 °C
Abdichtung	Dichtungsmasse	mindestens Baustoffklasse E , bei Rauchschutzanforderung muss der Anschluss zwingend verfugt werden.
	Silikon	mindestens Baustoffklasse E , bei Rauchschutzanforderung muss der Anschluss zwingend verfugt werden.
Distanzmittel	Distanzklotz	z.B. Glasfaserverstärkter Kunststoff (GFK), Gipsfaser-Platten (z.B. Fermacell), Promatect-H, Hartholz, Faserzementplatte, Stahl, Aluminium
	Druckfeste Hinterfütterung	z.B. Glasfaserverstärkter Kunststoff (GFK), Gipsfaser-Platten (z.B. Fermacell), Promatect-H, Hartholz, Faserzementplatte, Stahl, Aluminium
	Fugenhinterfüller	z.B. Glasfaserverstärkter Kunststoff (GFK), Gipsfaser-Platten (z.B. Fermacell), Promatect-H, Hartholz, Faserzementplatte, Stahl, Aluminium

Exigences posées à différents matériaux

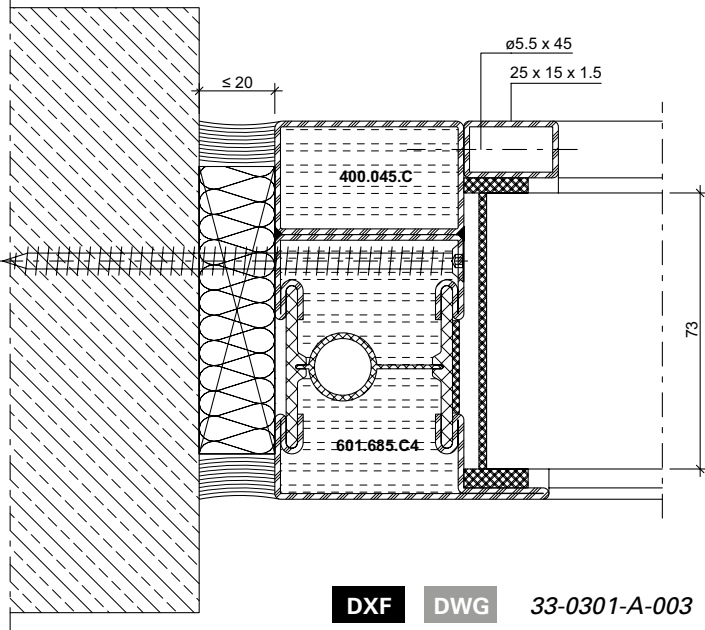
Catégorie	Matériau de construction	Spécification
Divers en métal	Tube	Acier / acier inox, $\geq 20 \times 10 \times 1.5 \text{ mm}$, $\leq 60 \times 50 \times 4 \text{ mm}$
	Languette de fixation	Acier / acier inox, épaisseur $\geq 2 \text{ mm}$
	Tôle d'acier	Tôle d'acier, épaisseur 1.5 - 3 mm
	Plat d'acier	Plat d'acier, épaisseur 3 mm
	Plaque en acier	Acier / acier inox, épaisseur $\geq 2 \text{ mm}$
	Angle en acier	Acier / acier inox, épaisseur $\geq 2 \text{ mm}$
	Profilé UA	Profilé de renfort, acier, épaisseur $\geq 2 \text{ mm}$
	Cornière	Acier / acier inox, épaisseur $\geq 2 \text{ mm}$
Éléments de fixation	Vis pour béton	Acier / acier inox, $\geq \text{Ø } 7 \text{ mm}$, veuillez respecter les remarques et homologation des fabricateurs
	Vis pour acier	Acier / acier inox, $\geq \text{Ø } 4.2 \text{ mm}$, veuillez respecter les remarques et homologation des fabricateurs
	Vis perceuse	Acier / acier inox, $\geq \text{Ø } 4.2 \text{ mm}$, veuillez respecter les remarques et homologation des fabricateurs
	Goujon	Acier / acier inox, $\geq \text{Ø } 10 \text{ mm}$, veuillez respecter les remarques et homologation des fabricateurs
	Vis métrique	Acier / acier inox, $\geq \text{M}5$, veuillez respecter les remarques et homologation des fabricateurs
	Vis d'ancrage	Acier / acier inox, $\geq \text{Ø } 7.5 \text{ mm}$, veuillez respecter les remarques et homologation des fabricateurs
	Vis à tête fraisée pour bois	Acier / acier inox, $\geq \text{Ø } 4.2 \text{ mm}$, veuillez respecter les remarques et homologation des fabricateurs
	Vis pour panneaux d'aggloméré	Acier / acier inox, $\geq \text{Ø } 4.2 \text{ mm}$, veuillez respecter les remarques et homologation des fabricateurs
	Vis à tête fraisée	Acier / acier inox, $\geq \text{M}5$, veuillez respecter les remarques et homologation des fabricateurs
Matériel de remplissage	Corde ronde coupe-feu en fibre minérale	Laine minérale, catégorie du matériau de construction A1, point de fusion $\geq 1000 \text{ °C}$
	Tresse laine minérale	Laine minérale, catégorie du matériau de construction A1, point de fusion $\geq 1000 \text{ °C}$
	Laine minérale	Laine minérale, catégorie du matériau de construction A1, point de fusion $\geq 1000 \text{ °C}$
	Cordon à bourrer	Laine minérale, catégorie du matériau de construction A1, point de fusion $\geq 1000 \text{ °C}$
Étanchéité	Matériau de scellement	au moins classe de matériau E, en cas d'exigence de protection contre la fumée, le raccord doit être impérativement jointoyé.
	Silicone	au moins classe de matériau E, en cas d'exigence de protection contre la fumée, le raccord doit être impérativement jointoyé.
Moyen d'espacement	Cale	par ex. plastique renforcé à la fibre de verre (PRV), plaques fibres-gypse (par ex. Fermacell), Promatect-H, bois dur, plaque de fibrociment, acier, aluminium
	Arrière solide	par ex. plastique renforcé à la fibre de verre (PRV), plaques fibres-gypse (par ex. Fermacell), Promatect-H, bois dur, plaque de fibrociment, acier, aluminium
	Remblayage de joint	par ex. plastique renforcé à la fibre de verre (PRV), plaques fibres-gypse (par ex. Fermacell), Promatect-H, bois dur, plaque de fibrociment, acier, aluminium

Requirements of various materials

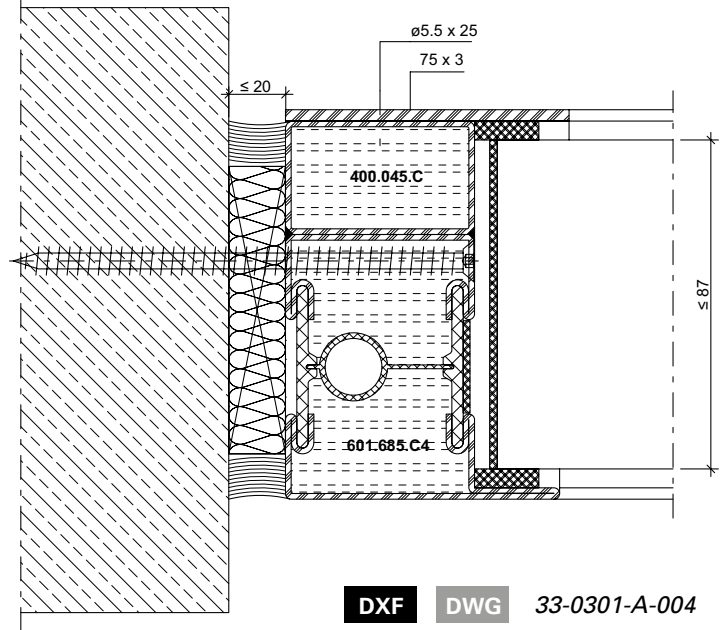
Category	Construction material	Specification
Various metal	Tube	Steel / stainless steel, $\geq 20 \times 10 \times 1.5$ mm, $\leq 60 \times 50 \times 4$ mm
	Mounting plate	Steel / stainless steel, thickness ≥ 2 mm
	Steel sheet	Steel sheet, thickness 1.5 - 3 mm
	Steel plate	Steel plate, thickness 3 mm
	Steel plate	Steel / stainless steel, thickness ≥ 2 mm
	Steel angle	Steel / stainless steel, thickness ≥ 2 mm
	UA profile	Reinforcement profile, steel, thickness ≥ 2 mm
	Angle	Steel / stainless steel, thickness ≥ 2 mm
Fastening material	Concrete screw	Steel / stainless steel, $\geq \varnothing 7$ mm, respect notes and authorisations of the fabricator
	Steel screw	Steel / stainless steel, $\geq \varnothing 4.2$ mm, respect notes and authorisations of the fabricator
	Drilling screw	Steel / stainless steel, $\geq \varnothing 4.2$ mm, respect notes and authorisations of the fabricator
	Plug	Steel / stainless steel, $\geq \varnothing 10$ mm, respect notes and authorisations of the fabricator
	Metric screw	Steel / stainless steel, $\geq M5$, respect notes and authorisations of the fabricator
	Screw anchor	Steel / stainless steel, $\geq \varnothing 7.5$ mm, respect notes and authorisations of the fabricator
	Timber screw countersunk	Steel / stainless steel, $\geq \varnothing 4.2$ mm, respect notes and authorisations of the fabricator
	Particle board screw	Steel / stainless steel, $\geq \varnothing 4.2$ mm, respect notes and authorisations of the fabricator
	Countersunk screw	Steel / stainless steel, $\geq M5$, respect notes and authorisations of the fabricator
Plugging material	Fire protection mineral fibre round cord	Mineral wool, fire classification A1, melting point ≥ 1000 °C
	Mineral wool braid	Mineral wool, fire classification A1, melting point ≥ 1000 °C
	Mineral wool	Mineral wool, fire classification A1, melting point ≥ 1000 °C
	Plugging cord	Mineral wool, fire classification A1, melting point ≥ 1000 °C
Sealing	Sealant	At least material class E, the attachment must be filled in to meet smoke protection requirements.
	Silicone	At least material class E, the attachment must be filled in to meet smoke protection requirements.
Distance medium	Spacer	e.g. glass fibre-reinforced plastic (GRP), glass fibre panels (e.g. Fermacell), Promatect-H, hard wood, fibre-cement board, steel, aluminium
	Spacer (e.g. Fermacell)	e.g. glass fibre-reinforced plastic (GRP), glass fibre panels (e.g. Fermacell), Promatect-H, hard wood, fibre-cement board, steel, aluminium
	Joint backfilling	e.g. glass fibre-reinforced plastic (GRP), glass fibre panels (e.g. Fermacell), Promatect-H, hard wood, fibre-cement board, steel, aluminium

Anschlüsse am Bau im Massstab 1:2
Raccords au mur à l'échelle 1:2
Attachment to structure on scale 1:2

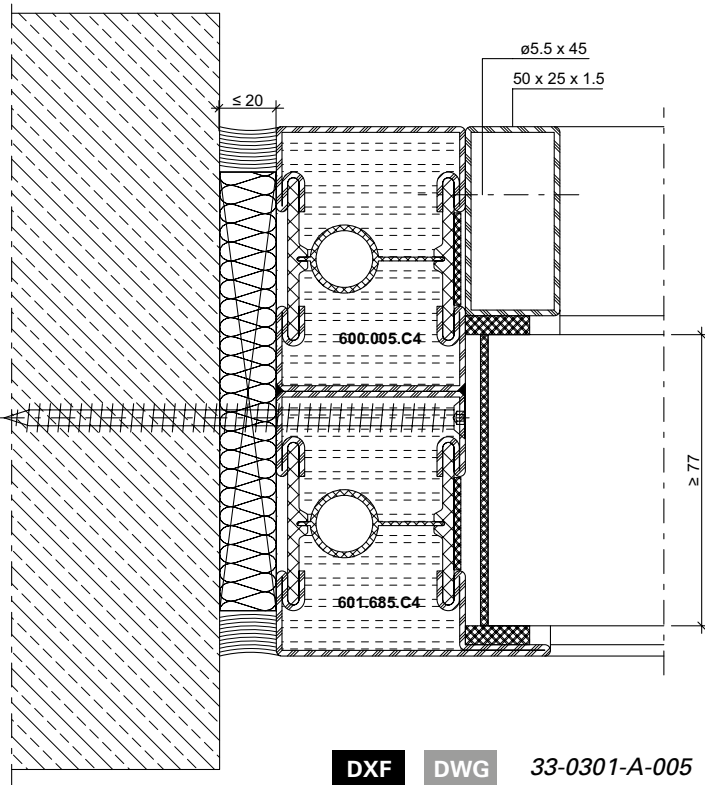
Janisol C4 EI120
 Janisol C4 EI120
 Janisol C4 EI120



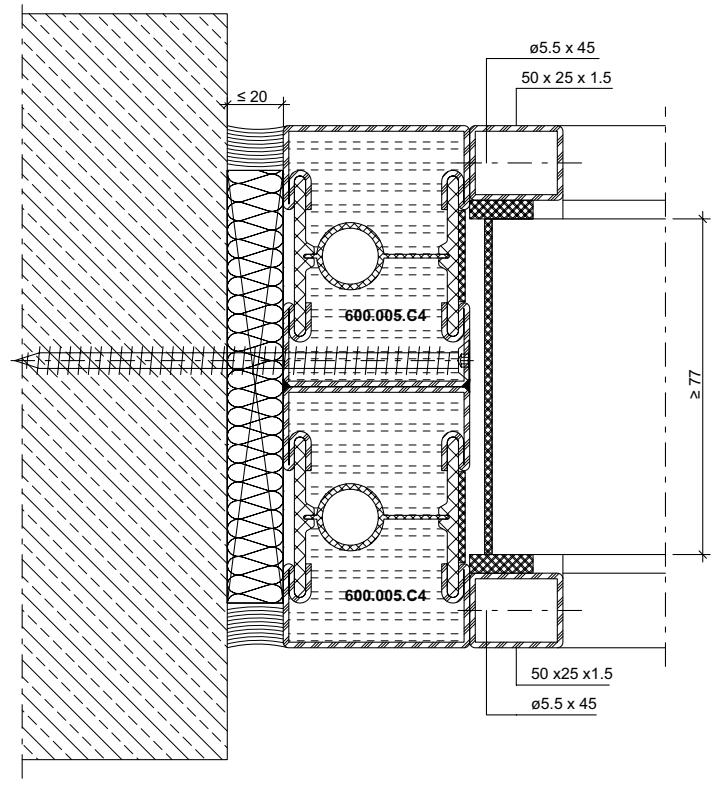
DXF **DWG** 33-0301-A-003



DXF **DWG** 33-0301-A-004



DXF **DWG** 33-0301-A-005

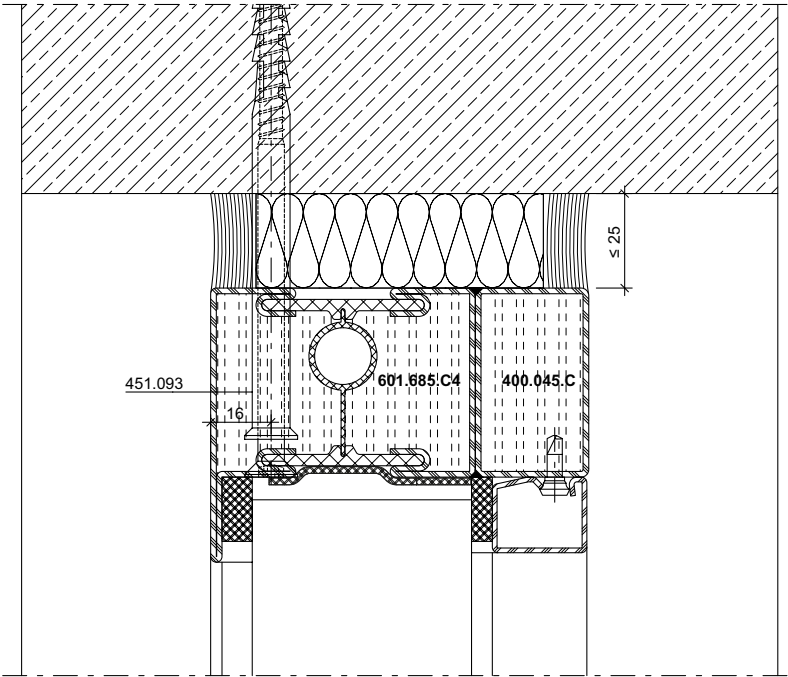


DXF **DWG** 33-0301-A-006

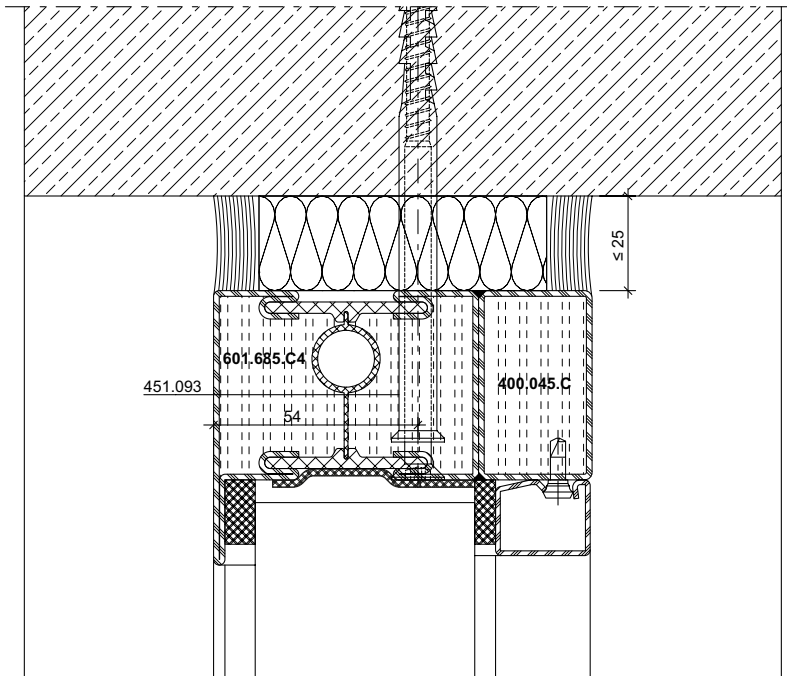
Bitte Hinweisseite zu Brandschutzlaminat beachten!

Tenir compte de la page de consignes relative à la bande de protection incendie!

Please refer to the instructions page for the intumescent strip.



DXF **DWG** 33-0301-A-001



DXF **DWG** 33-0301-A-002

Bitte Hinweisseite zu
Brandschutzlaminat beachten!

Tenir compte de la page de
consignes relative à la bande de
protection incendie!

Please refer to the instructions page
for the intumescent strip.

Anschlüsse am Bau im Massstab 1:2

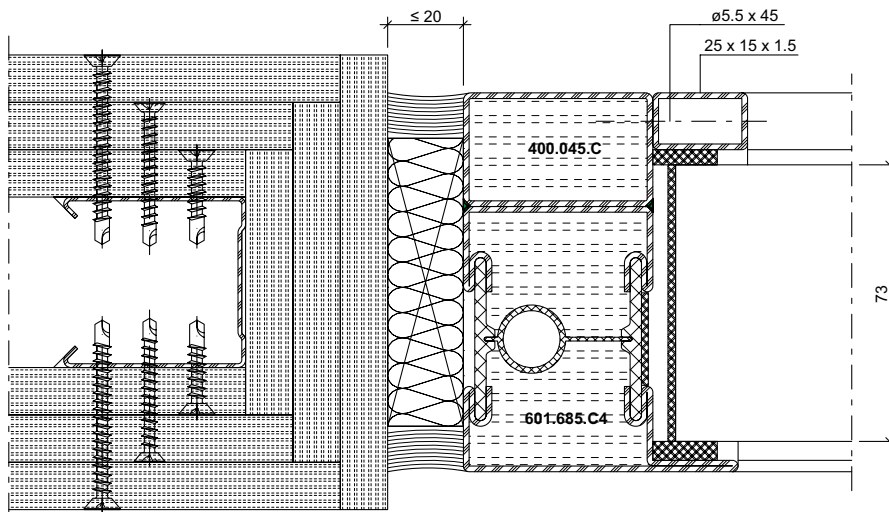
Raccords au mur à l'échelle 1:2

Attachment to structure on scale 1:2

Janisol C4 EI120

Janisol C4 EI120

Janisol C4 EI120



DXF

DWG

33-0301-A-007

Bitte Hinweisseite zu
Brandschutzlaminat beachten!

Tenir compte de la page de
consignes relative à la bande de
protection incendie!

Please refer to the instructions page
for the intumescent strip.

Hinweise zur Verwendung von Brandschutzlaminat

Für Brandschutzanforderungen EI120 in Verbindung mit dem Brandschutzsystem Janisol C4 muss Brandschutzlaminat angebracht werden. Die Anbringung des Laminats ist abhängig vom gewählten Glas.

Für Anwendungen in Kombination mit dem Glas Contraflam Structure 120 von Vetrotech, muss das Laminat sowohl auf den Isolator als auch auf den Glasrand aufklebt werden. Siehe dazu unten den Beispielschnitt:

Page de consignes pour l'utilisation d'une bande de protection incendie

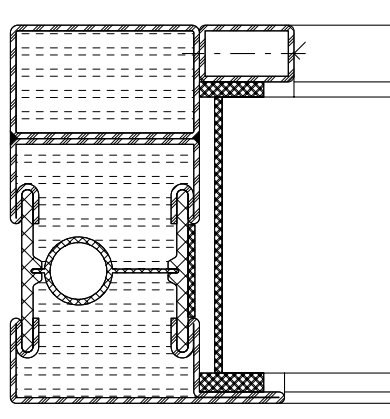
Une bande de protection incendie doit être appliquée pour répondre aux exigences de résistance au feu EI120 en relation avec le système de protection incendie Janisol C4. La pose de la bande dépend du verre choisi.

Pour les applications combinées avec le verre Contraflam Structure 120 de Vetrotech, la bande doit être collée sur l'isolateur comme sur le bord du verre. Voir à ce sujet la coupe donnée en exemple:

Instructions for use of an intumescent strip

For EI120 fire-protection requirements, intumescent strips must be used in conjunction with the Janisol C4 fire protection system. The application of the strip depends on the chosen glass.

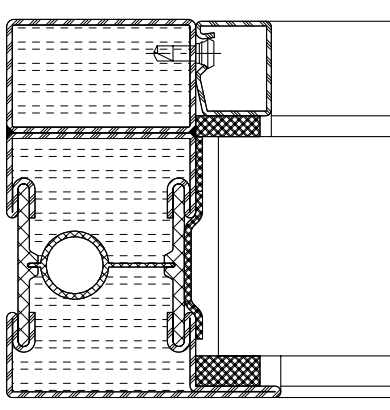
For applications in combination with Contraflam Structure 120 glass from Vetrotech, the strip must be bonded to both the fire board and the edge of the glass. See the example section detail below:



Für Anwendungen in Kombination mit dem Glas Pyrostop 120-10 oder Pyrostop 120-380 von Pilkington, muss das Laminat auf das Profil aufklebt werden. Siehe dazu unten den Beispielschnitt:

Pour les applications combinées avec le verre Pyrostop 120-10 ou Pyrostop 120-380 de Pilkington, la bande doit être collée sur le profilé. Voir à ce sujet la coupe donnée en exemple:

For applications in combination with Pyrostop 120-10 or Pyrostop 120-380 glass from Pilkington, the strip must be bonded to the profile. See the example section detail below:



Fertigung der Elemente

Falls zwei Profile verschweisst werden müssen, geschieht das in einem ersten Arbeitsschritt. Der Abstand der Schweissung beträgt max. 250 mm.

Schweißnaht-Vorbereitung (Abb. 1/2)

Die Profilstahlrohre werden wie üblich für die Schweissarbeit angeschrägt. Um eine einwandfreie Schweißnaht zu erzielen, empfehlen wir die Keramik-Masse mit einem Messer fasenförmig auszunehmen.

Schweissung Glasfalzbereich (Abb. 3a/3b)

Zur Erhöhung der Rahmenfestigkeit müssen die Profile auch im Glasfalz verschweisst werden.

Zu beachten:

Infolge Schweissung im Glasfalzbereich sind die inneren Stirnseiten der horizontalen Glasleisten entsprechend anzuschragen (Schweisssraupe).

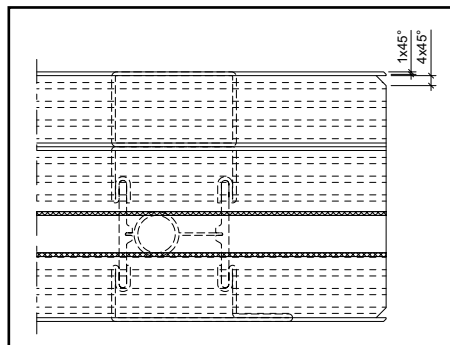


Abb. 1 / Fig. 1 / Fig. 1

Fabrication des éléments

Si deux profilés doivent être soudés, cela sera effectué au cours d'une première étape. La distance entre les soudures est de 250 mm max.

Préparation de la soudure (fig. 1/2)

Les tubes profilés d'acier sont chanfreiné comme d'habitude en vue du soudage. Afin d'obtenir une soudure impeccable, nous recommandons d'entailler le masse céramique à l'aide d'un couteau.

Soudage de la zone de la feuillure de verre (fig. 3a/3b)

Pour accroître la rigidité du cadre, les profilés doivent être soudés aussi dans la feuillure.

Attention:

A la suite du soudage dans la zone de la feuillure de verre, il faut pratiquer des entailles sur la face intérieure des parclozes horizontales (cordon de soudure).

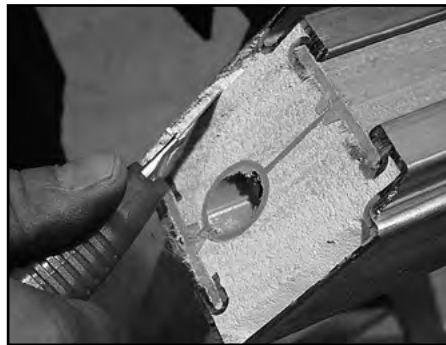


Abb. 2 / Fig. 2 / Fig. 2

Fabrication of the elements

If two profiles need to be welded, this takes place in the first working step. The spacing between welds must be at most 250 mm.

Weld preparation (fig. 1/2)

Miter-cut the profiled steel sections as usual for welding. To ensure a perfect welding seam, we recommend cutting out the ceramic compound using a knife.

Welding in glazing rebate area (fig. 3a/3b)

The profiles must also be welded in the glazing rebate to increase the strength of the frame.

Caution:

Bevel the inner surfaces of the horizontal glazing beads after welding in the glazing rebate area (welding seam).

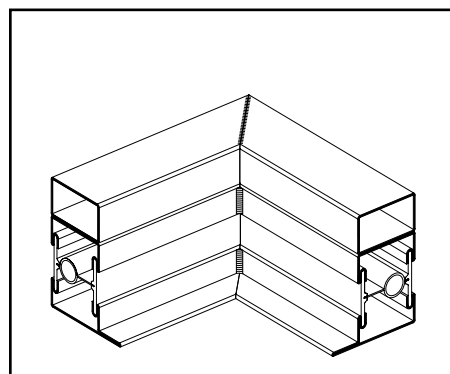


Abb. 3a / Fig. 3a / Fig. 3a

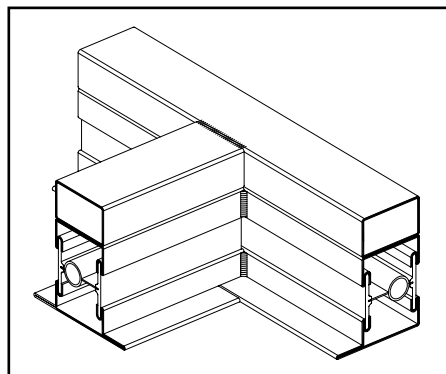


Abb. 3b / Fig. 3b / Fig. 3b

Zuschnitt Glasleisten
(Abb. 4/5)

Damit die Glasleisten im Brandfall dilatieren können, müssen sie auf Untermaass zugeschnitten werden. Die horizontalen Glasleisten (Abb. 4) werden durchgeführt, die vertikalen Glasleisten (Abb. 5) dazwischengesetzt. Pro Meter ist die Glasleiste um 1 mm zu verkürzen.

Coupe des parcloles
(fig. 4/5)

Afin de permettre la dilatation des parcloles en cas d'incendie, il faut les couper à une dimension inférieure à la coté prescrite. Les parcloles horizontales (fig. 4) sont posées en continu, les parcloles verticales (fig. 5) sont intercalées. La parclose doit être raccourcie d'1 mm par mètre.

Cutting glazing beads to size
(fig. 4/5)

The glazing beads must be cut to a dimension smaller than specified to allow for expansion in the event of fire. The horizontal glazing beads (fig. 4) are laid in a continuous strip, the vertical ones are positioned between them (fig. 5). The glazing bead must be shortened by 1 mm per metre.

Anordnung Befestigungsknöpfe
(Abb. 6)

Die Befestigungsknöpfe 450.007-450.009 sind grundsätzlich in Abständen von max. 250 mm einzusetzen. Von den Ecken aus ist ein Abstand von 60 mm einzuhalten.

Disposition des boutons de fixation
(fig. 6)

Disposer les boutons de fixation 450.007-450.009 à des intervalles de 250 mm au maximum. Respecter une distance de 60 mm à partir des angles).

Positioning fastening studs
(fig. 6)

Position the fastening studs 450.007-450.009 max. 250 mm apart. Starting from the edge distance of 60 mm must be kept.

Anbringung des Brandschutzlaminats
gemäss Hinweisseite Brandschutzlaminat.

Pose de la bande de protection
incendie selon la page de consignes
bande de protection incendie.

Apply the intumescent strip as per the
instructions page for the intumescent
strip.

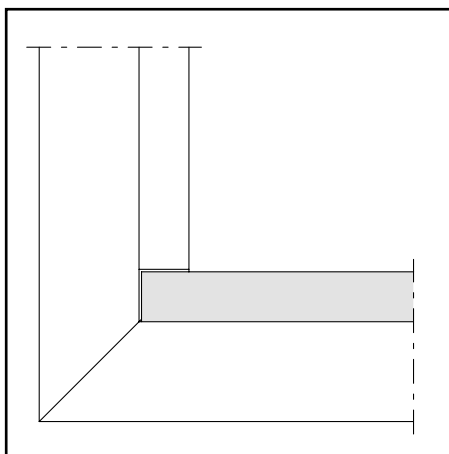


Abb. 4 / Fig. 4 / Fig. 4

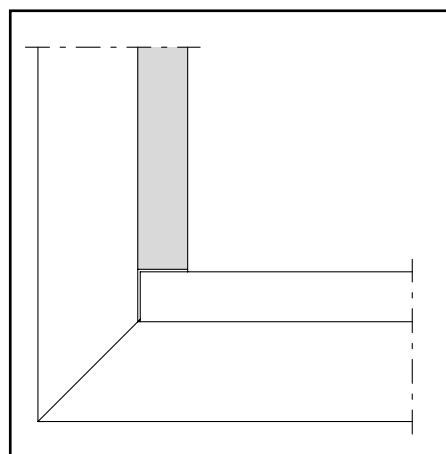


Abb. 5 / Fig. 5 / Fig. 5

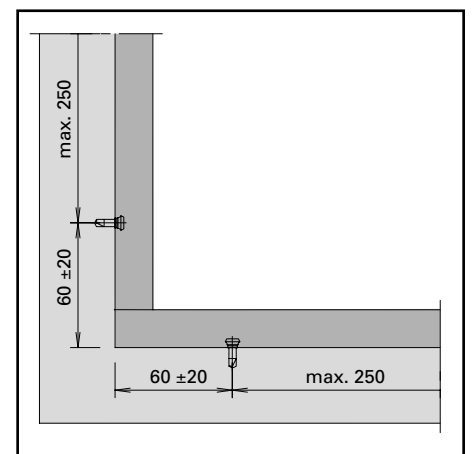


Abb. 6 / Fig. 6 / Fig. 6

Montage der Glasleisten
(Abb. 7)

Der Bohrabstand für die Glasleisten 402.115 Z - 402.130 Z beträgt 9 mm und 7 mm für 402.112 Z. Dies entspricht grundsätzlich einer rahmenbündigen Montage, wobei infolge der Kantenradien ein leichter Versatz gegen innen vorgesehen ist.

Montage des parcloles
(fig. 7)

L'espacement entre les perforations pour les parcloles 4402.115 Z - 402.130 Z est de 9 mm et 7 mm pour 402.112 Z, ce qui correspond au montage à fleur du cadre. Pourtant, à cause des rayons des bords, un léger déplacement vers l'intérieur a été prévu.

Fitting glazing beads
(fig. 7)

The drill distance for the glazing beads 402.115 Z - 402.130 Z amounts to 9 mm and 7 mm for 402.112 Z. Basically this corresponds to a flush fit. To allow for the radius of the edges a slight offset towards inside is assigned.

Panel aus Promatect H mit Alu- oder Stahlblech (Abb. 8)

Um das Einsetzen der Paneele in ein Tür- oder Wandelement zu erleichtern, sind zuvor die Stahlbleche mit den Promatect H-Platten zu verkleben. Dazu wird die Dichtmasse 450.096 (Brandklasse B1 nach DIN 4102) im Abstand von ca. 75 mm auf die Gipskartonplatte aufgetragen und anschliessend mit einem Spachtel glatt verstrichen.

Panneaux en Promatect H avec tôle en aluminium ou en acier (fig. 8)

Afin de faciliter l'insertion des panneaux dans un élément de porte ou de paroi, il convient de coller préalablement les tôles d'acier sur le Promatect H. A cet effet, appliquer le mastic 450.096 (classe de feu B1 conformément à DIN 4102) à une distance de env. 75 mm en plâtre puis le répandre uniformément avec une spatule.

Promatect H panel with aluminium or metal sheet (fig. 8)

The panels are easier to insert in a wall or door element if the sheet steel plates are glued to the Promatect H slabs beforehand. To do so, apply the sealing compound 450.096 (fireproof category B1, DIN 4102) to the plasterboard at a distance of to approx. 75 mm and then smooth with a spatula.

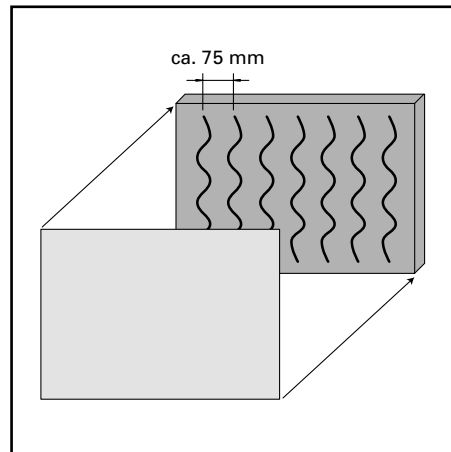
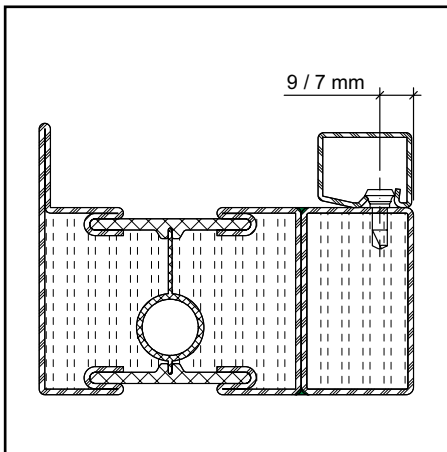


Abb. 7 / Fig. 7 / Fig. 7

Abb. 8 / Fig. 8 / Fig. 8

Änderungen / Ergänzungen
Modifications / Compléments
Modifications / Supplements

Jansen Stahlssysteme
Systèmes en acier Jansen
Jansen Steel Systems

Lieferprogramm
Janisol C4 EI120

Programme de livraison
Janisol C4 EI120

Sales range
Janisol C4 EI120

Code A = Änderungen
Code E = Ergänzungen

Code A = Modifications
Code E = Compléments

Code A = Modifications
Code E = Supplements

Version 02/2020
Artikelnummer K1196095

Version 02/2020
Numéro d'article K1196095

Version 02/2020
Item number K1196095

Seite	Code	Datum	Erläuterung
Page	Code	Date	Explication
Page	Code	Date	Explanation

Jansen AG

Steel Systems
Industriestrasse 34
9463 Oberriet
Schweiz
jansen.com

JANSEN