

# Janisol 2 EI30

Lieferprogramm und Beschlageinbau

# Janisol 2 EI30

Programme de livraison et montage des ferrures

# Janisol 2 EI30

Sales range and installation of fittings



<b>Inhaltsverzeichnis</b> <b>Sommaire</b> <b>Content</b>		Janisol 2 EI30 Janisol 2 EI30 Janisol 2 EI30	
<b>Systemübersicht</b> Systembeschreibung Zulassungen Typenübersicht	<b>Sommaire du système</b> Description du système Homologations Sommaire des types	<b>Summary of system</b> System description Authorisations Summary of types	<b>2</b>
<b>Profilsortiment</b> Profile im Massstab 1:1 Glasleistenübersicht	<b>Assortiment de profilé</b> Profilés à l'échelle 1:1 Sommaire des parcloses	<b>Range of profiles</b> Profiles in scale 1:1 Summary of glazing beads	<b>13</b>
<b>Zubehör</b> Zubehör Verglasungsvarianten Beschläge	<b>Accessoires</b> Accessoires Variantes de vitrage Ferrures	<b>Accessories</b> Accessories Alternative glazings Fittings	<b>30</b>
<b>Beispiele</b> Schnittpunkte Anwendungsbeispiele Konstruktionsdeatils Anschlüsse am Bau	<b>Exemples</b> Coupes de détails Exemples d'application Détails de construction Raccords au mur	<b>Examples</b> Section details Examples of applications Construction details Attachment to structure	<b>111</b>
<b>Beschlageinbau</b>	<b>Montage des ferrures</b>	<b>Installation of fittings</b>	<b>156</b>
<b>Verarbeitungshinweise</b>	<b>Indications d'usage</b>	<b>Assembly instructions</b>	<b>265</b>
<b>Janisol 2 Edelstahl EI30</b>  Alle Ausführungen dieser Dokumentation haben wir sorgfältig und nach bestem Wissen zusammengestellt. Wir können aber keine Verantwortung für die Benutzung der vermittelten Vorschläge und Daten übernehmen. Wir behalten uns technische Änderungen ohne Vorankündigung vor.	<b>Janisol 2 acier Inox EI30</b>  Nous avons apporté le plus grand soin à l'élaboration de cette documentation. Cependant, nous déclinons toute responsabilité pour l'utilisation faite de nos propositions et de nos données. Nous nous réservons le droit de procéder à des modifications techniques sans préavis.	<b>Janisol 2 stainless steel EI30</b>  All the information contained in this documentation is given to the best of our knowledge and ability. However, we decline all responsibility for the use made of these suggestions and data. We reserve the right to effect technical modifications without prior warning.	<b>315</b>

## Merkmale

## Caractéristiques

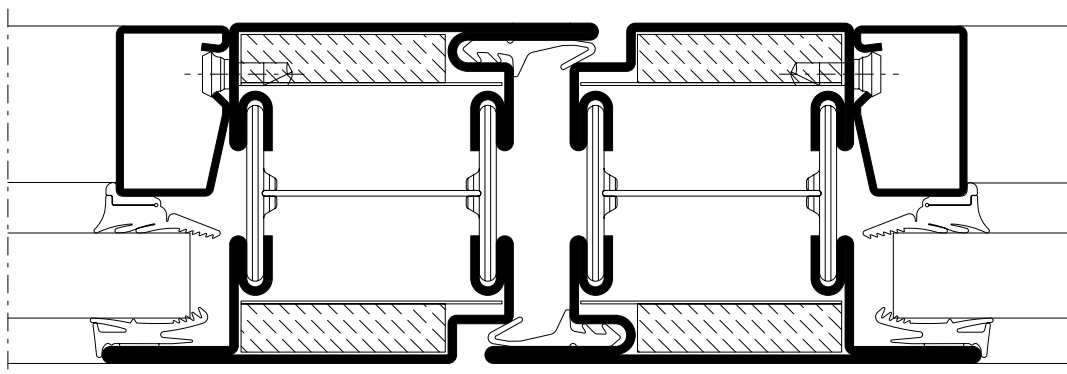
## Characteristics

Janisol 2 EI30

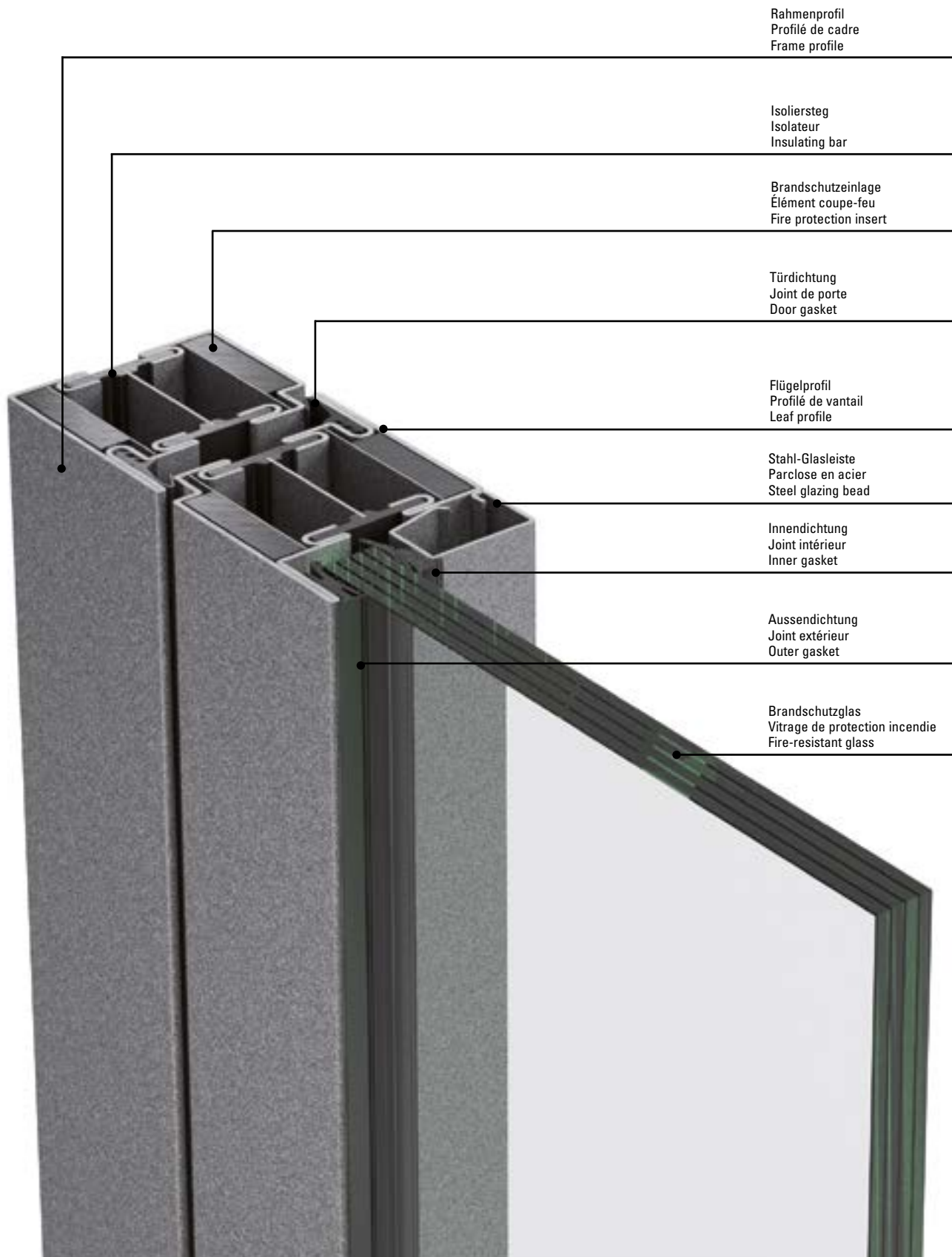
Janisol 2 EI30

Janisol 2 EI30

- Wärme gedämmtes Stahlssystem für Türen und Festverglasungen
- Bautiefe 60 mm, innen und aussen flächenbündig
- Schmale Ansichtsbreiten: Rahmen und Flügel ab 107,5 mm Stulppartie 155 mm
- Ein- und zweiflügelige Türen, nach innen und aussen öffnend, mit Oberlicht oder Festverglasung kombinierbar
- Türflügel bis 1400 x 3000 mm (BxH), landesspezifische Zulassung beachten
- Füllelementstärke von 15 bis 37 mm, Glaseinbau mittels Trocken- oder Nassverglasung
- Systemprüfungen nach Produktnorm EN 14351-1
- Profil-Verbundtechnik nach EN 14024 geprüft
- Festigkeitsanforderung nach EN 1192 (Klasse 4)
- Stahlprofile blank oder bandverzinkt, qualitativ hochwertiger Isoliersteg aus glasfaserverstärktem Polyester
- Grosses Sortiment an systemgeprüften Türbeschlägen
- Barrierefreie Schwellenausbildungen
- Geeignet für Pulver- und Nasslackbeschichtungen
- Fingerschutz nach EN 16005
- Système en acier à rupture de pont thermique pour portes et vitrages fixes
- Profondeur de montage 60 mm, montage à fleur à l'intérieur et à l'extérieur
- Fines largeurs de face: Cadre et vantaux à partir de 107,5 mm Partie tête 155 mm
- Portes à un et deux vantaux, ouverture vers l'intérieur et vers l'extérieur, combinables avec imposte ou vitrage fixe
- Vantaux de porte jusqu'à 1400 x 3000 mm (LaxH), il convient de respecter les prescriptions et règlements des divers pays concernés
- Élément de remplissage de 15 à 37 mm d'épaisseur, Montage du vitrage à sec ou à silicone
- Contrôles des systèmes selon la norme produit EN 14351-1
- Technique d'assemblage de profilés contrôlée selon EN 14024
- Exigence de résistance selon EN 1192 (classe 4)
- Profilés en acier brut ou en bande d'acier zinguée, traverse isolante de grande qualité en polyester renforcé par fibres de verre
- Grand assortiment de ferrures de porte homologuées
- Formes de seuil sans barrière
- Convient aux revêtements par poudre ou peinture liquide
- Anti-pince-doigts selon EN 16005
- Thermally insulated steel system for doors and fixed glazing
- 60 mm basic depth, flush-fitted on the inside and outside
- Narrow face widths: Frame and leaf from 107.5 mm Meeting stile assembly 155 mm
- Single and double-leaf doors, inward and outward-opening, can be combined with toplight or fixed glazing
- Door leaf up to 1400 x 3000 mm (WxH), the regulations and bye-laws in force in the particular country must be respected
- Infill unit thickness of 15 to 37 mm, Glazing installed by means of dry or wet glazing
- System tests in accordance with the product standard EN 14351-1
- Profile bonding technology tested in accordance with EN 14024
- Strength requirements in accordance with EN 1192 (Class 4)
- Raw finish or strip galvanised steel profiles, high-quality insulating bar made of glass fibre-reinforced polyester
- Large range of system-tested door fittings
- Easy-access thresholds
- Suitable for powder and wet paint coating
- Anti-finger-trap according to EN 16005







**AT: EI30/EI<sub>2</sub>30-C**  
Klassifizierungsbericht  
Nr. 09082015-1, IBS Linz

**AT: F30/T30**  
Klassifizierungsbericht  
Nr. 09082015-1, IBS Linz

**AT: F30/T30**  
Klassifizierungsbericht  
Nr. 09082015-1, IBS Linz

**CH: F30/T30/EI30**  
SBZ 8150-54, SBZ 8708-10,  
16618/19/20, 21990, 21923,  
21995, 21953, 21962, 22007,  
22005, 22014, VKF Bern  
www.vkf.ch (BSRonline)

**CH: F30/T30/EI30**  
SBZ 8150-54, SBZ 8708-10,  
16618/19/20, 21990, 21923,  
21995, 21953, 21962, 22007,  
22005, 22014, AEAI Berne  
www.vkf.ch (BSRonline)

**CH: F30/T30/EI30**  
SBZ 8150-54, SBZ 8708-10,  
16618/19/20, 21990, 21923,  
21995, 21953, 21962, 22007,  
22005, 22014, VKF Bern  
www.vkf.ch (BSRonline)

**DE: F30**  
Z-19.14-589 DIBt Berlin  
**T30-1 / T30-2**  
**T30-1 RS / T30-2 RS**  
Z-6.20-2026 DIBt Berlin

**Max. Abmessungen**  
Rohrrahmen LDBxLDH  
T30-1/RS 1400 x 3000 mm  
T30-2/RS 2984 x 3000 mm

verblecht LDBxLDH  
T30-1 1400 x 2500 mm  
T30-2 2600 x 2500 mm

BxH  
F30 endlos x 4500 mm

**DE: F30**  
Z-19.14-589 DIBt Berlin  
**T30-1 / T30-2**  
**T30-1 RS / T30-2 RS**  
Z-6.20-2026 DIBt Berlin

**Max. Dimensions**  
Cadre LDBxLDH  
T30-1/RS 1400 x 3000 mm  
T30-2/RS 2984 x 3000 mm

Tôle LDBxLDH  
T30-1 1400 x 2500 mm  
T30-2 2600 x 2500 mm

BxH  
F30 illimité x 4500 mm

**DE: F30**  
Z-19.14-589 DIBt Berlin  
**T30-1 / T30-2**  
**T30-1 RS / T30-2 RS**  
Z-6.20-2026 DIBt Berlin

**Max. Dimensions**  
Frame LDBxLDH  
T30-1/RS 1400 x 3000 mm  
T30-2/RS 2984 x 3000 mm

Sheet metal LDBxLDH  
T30-1 1400 x 2500 mm  
T30-2 2600 x 2500 mm

F30 (BxH) unlimited x 4500 mm

**FI: EI30**  
VTT-RTH-00074-12  
VTT-RTH-00012-17  
VTT Expert Service Oy

**FI: EI30**  
VTT-RTH-00074-12  
VTT-RTH-00012-17  
VTT Expert Service Oy

**FI: EI30**  
VTT-RTH-00074-12  
VTT-RTH-00012-17  
VTT Expert Service Oy

**FR: Coupe feu 30'**  
Divers Procès-verbaux de  
classement efectis France,  
Maizières-lès-Metz

**FR: Coupe feu 30'**  
Divers Procès-verbaux de  
classement efectis France,  
Maizières-lès-Metz

**FR: Coupe feu 30'**  
Divers Procès-verbaux de  
classement efectis France,  
Maizières-lès-Metz

**GB: Insulation 1/2 h**  
**Integrity 1 h,**  
BS 476:Part 22,1987  
Assessment Report Nr.  
P100099-1006  
BRE, Bucknalls Lane, Garston,  
Watford, Hertfordshire

**Insulation/integrity 1/2 h**  
BS 476: Part 22, 1987  
Assessment Report Nr.  
CC 286821  
BRE Global Ltd.

**GB: Insulation 1/2 h**  
**Integrity 1 h,**  
BS 476:Part 22,1987  
Assessment Report Nr.  
P100099-1006  
BRE, Bucknalls Lane, Garston,  
Watford, Hertfordshire

**Insulation/integrity 1/2 h**  
BS 476: Part 22, 1987  
Assessment Report Nr.  
CC 286821  
BRE Global Ltd.

**GB: Insulation 1/2 h**  
**Integrity 1 h,**  
BS 476:Part 22,1987  
Assessment Report Nr.  
P100099-1006  
BRE, Bucknalls Lane, Garston,  
Watford, Hertfordshire

**Insulation/integrity 1/2 h**  
BS 476: Part 22, 1987  
Assessment Report Nr.  
CC 286821  
BRE Global Ltd.

**SE: EI30**  
SP SITAC Assessment Report  
176206 2017-09-28

**SE: EI30**  
SP SITAC Assessment Report  
176206 2017-09-28

**SE: EI30**  
SP SITAC Assessment Report  
176206 2017-09-28

Die Vorschriften bzw. Bestimmungen  
der verschiedenen Länder sind zu  
beachten.

Il convient de respecter les  
prescriptions et règlements des  
divers pays concernés.

The regulations and bye-laws in  
force in the particular country must  
be respected.

**Luftschalldämmung**

nach EN ISO 140-3 (1993) und  
ISO/DIS 717-1 (1993), DIN 52210:

**$R_w = 43 \text{ dB}$**

Zusammenfassender Prüfbericht  
Nr. 175 41168 R1 vom 12.1.2010,  
ift Rosenheim/DE

**Isolement contre les sons aériens**

selon EN ISO 140-3 (1993) et  
ISO/DIS 717-1 (1993), DIN 52210:

**$R_w = 43 \text{ dB}$**

Rapport d'essai récapitulatif/  
Avis d'expert 14-003239-PR01  
24.11.2014, ift Rosenheim/DE

**Insulation against airborne noise**

according to EN ISO 140-3 (1993)  
and ISO/DIS 717-1 (1993), DIN 52210:

**$R_w = 43 \text{ dB}$**

Test Report Summary/ Expert  
Statement 14-003239-PR01  
24.11.2014, ift Rosenheim/DE

**Einbruchhemmung RC3**

nach DIN V ENV 1627  
212 25835 / 212 25945 /  
255 26489 / 255 33885  
ift DE-Rosenheim

**Anti-effraction RC3**

selon DIN V ENV 1627  
212 25835 / 212 25945 /  
255 26489 / 255 33885  
ift Rosenheim/DE







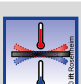
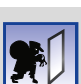

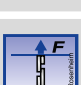

**Burglar resistance RC3**









according to DIN V ENV 1627  
212 25835 / 212 25945 /  
255 26489 / 255 33885  
ift Rosenheim/DE

Die Vorschriften bzw. Bestimmungen  
der verschiedenen Länder sind zu  
beachten.

Il convient de respecter les  
prescriptions et règlements des  
divers pays concernés.

The regulations and bye-laws in  
force in the particular country must  
be respected.

Norm	Eigenschaft Caractéristique Characteristic	Klassifizierung/Wert Classification / Valeur Classification / Value										
		npd	1 (400)	2 (800)	3 (1200)	4 (1600)	5 (2000)	Exxx (>2000)				
 EN 12210	<b>Widerstandsfähigkeit bei Windlast</b> <b>Résistance à la pression du vent</b> <b>Resistance to wind load</b>	npd	1 (400)	2 (800)	3 (1200)	4 (1600)	5 (2000)	Exxx (>2000)				
 EN 12208	<b>Schlagregendichtheit</b> <b>Etanchéité à la pluie battante</b> <b>Watertightness</b>	npd	1A (0)	2A (50)	3A (100)	4A (150)	5A (200)	6A (250)	7A (300)	8A (450)	9A (600)	Exxx (>750)
 EN ISO 10140	<b>Schalldämmung <math>R_w</math> (C, <math>C_{tr}</math>) (dB)</b> <b>Isolation phonique <math>R_w</math> (C, <math>C_{tr}</math>) (dB)</b> <b>Sound insulation <math>R_w</math> (C, <math>C_{tr}</math>) (dB)</b>	npd	bis $R_w$ 43 dB (-2; -5) jusqu'à $R_w$ 43 dB (-2; -5) up to $R_w$ 43 dB (-2; -5)									
 EN ISO 10077-2	<b>Wärmedurchgangskoeffizient <math>U_f</math> (W/(m<sup>2</sup>·K))</b> <b>Transmission thermique <math>U_f</math> (W/(m<sup>2</sup>·K))</b> <b>Thermal production <math>U_f</math> (W/(m<sup>2</sup>·K))</b>	npd	ab 1.5 W/m <sup>2</sup> K à partir de 1.5 W/m <sup>2</sup> K from 1.5 W/m <sup>2</sup> K									
 EN 12207	<b>Luftdurchlässigkeit</b> <b>Perméabilité à l'air</b> <b>Air permeability</b>	npd	1 (150)		2 (300)		3 (600)		4 (600)			
 EN 1192	<b>Klassifizierung der Festigkeitsanforderungen</b> <b>Classification des exigences de résistance méc.</b> <b>Classification of strength requirements</b>	npd	1		2		3		4			
 EN 12219	<b>Differenzklimaverhalten</b> <b>Résistance aux changements de température</b> <b>Resistance to change in temperature</b>	npd	1(x)C			2(x)C			3(x)C			
 EN 1627	<b>Einbruchhemmung</b> <b>Anti-effraction</b> <b>Burglar resistance</b>	npd	1	2	3	4	5	6				
 EN 1522	<b>Durchschusshemmung</b> <b>Résistance aux balles</b> <b>Bullet proofing</b>	npd	FB1	FB2	FB3	FB4	FB5	FB6	FB7	FSG		
 EN 14024	<b>Metallprofile mit thermischer Trennung</b> <b>Profils en métal. avec rupture de pont thermique</b> <b>Metal profiles with thermal barrier</b>		CW / TC2									
 EN 1191 EN 1603	<b>Dauerfunktionsprüfung</b> <b>Durabilité mécanique</b> <b>Mechanical durability</b>	D	1 5'000	2 10'000	3 20'000	4 50'000	5 100'000	6 200'000	7 500'000	8 1'000'000		

Norm	Eigenschaft Caractéristique Characteristic	Klassifizierung/Wert Classification / Valeur Classification / Value				
 EN 12217	<b>Bedienkräfte</b> <b>Forces de manœuvre</b> <b>Operating forces</b>	npd	0	1	2	
 EN 179 EN 1125	<b>Fähigkeit zur Freigabe</b> <b>Capacité au déclenchement</b> <b>Ability to release</b>		Anforderung erfüllt Exigence remplie Requirement fulfilled			
 DIN 18040	<b>Barrierefreiheit</b> <b>Absence d'entrave au passage</b> <b>Barrier-free</b>		Schwellenlose Ausführung Exécution sans seuil Execution without threshold			
 EN 1634-1 EN 13501-2	<b>Brandschutz</b> <b>Résistance aux feu</b> <b>Fire resistance</b>		EI <sub>2</sub> 30			
 EN 1634-3 EN 13501-2	<b>Rauchschutz</b> <b>Etanchéité à la fumée</b> <b>Smoke control</b>		S <sub>a</sub> / S <sub>200</sub>			
 EN 16034 EN 13501-2	<b>Selbstschliessung</b> <b>Fermeture automatique</b> <b>Self-closing</b>		C			
 EN 13049	<b>Stoßfestigkeit</b> <b>Résistance aux chocs</b> <b>Impact resistance</b>	npd	1	2	3	4 5
 EN 16034	<b>Dauerhaftigkeit der Selbstschliessung gegenüber Alterung (Korrosion)</b> <b>Endurance de la fermeture automatique contre le vieillissement (corrosion)</b> <b>Durability of self-closing against ageing (corrosion)</b>		erzielt atteinte achieved			

**Übersicht Dokumentationen**  
**Aperçu des documentations**  
**Overview of documentations**

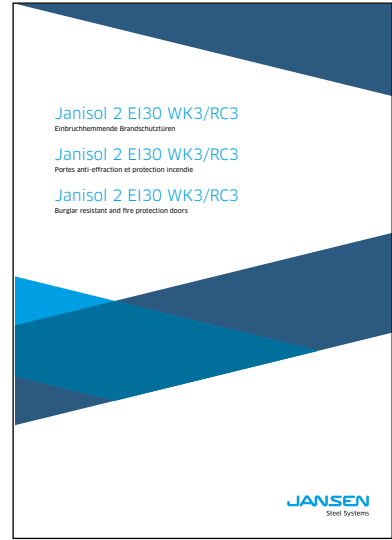
Janisol 2 EI30  
 Janisol 2 EI30  
 Janisol 2 EI30



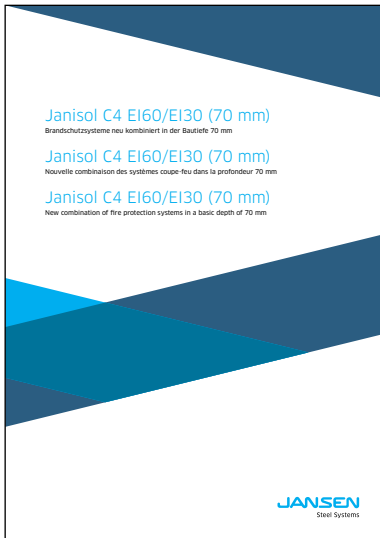
**Verblechte Brandschutztüren**  
**Portes coupe-feu tôleées**  
**Sheet metal clad fire doors**



**Janisol 2 EI30 Fingerschutztüren**  
**Janisol 2 EI30 portes anti-pince-doigts**  
**Janisol 2 EI30 anti-finger-trap doors**



**Janisol 2 EI30 RC3**  
**Janisol 2 EI30 RC3**  
**Janisol 2 EI30 RC3**



**Janisol C4 EI60/EI30 (Bautiefe 70 mm)**  
**Janisol C4 EI60/EI30 (Profondeur 70 mm)**  
**Janisol C4 EI60/EI30 (Basic depth 70 mm)**



**Brandschutzschiebetüren**  
**Portes coulissantes coupe-feu**  
**Fire-resistant sliding doors**



**Verarbeitungshilfen**  
**Outils d'usinage**  
**Assembly tools**



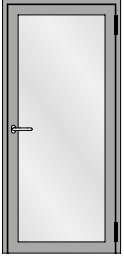
**Toleranzen**  
**Tolérances**  
**Tolerances**



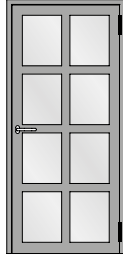
**Bedienungs-, Pflege- und  
Wartungsanleitung (598.461)**  
**Instructions d'emploi, d'entretien  
et de maintenance (598.468)**  
**Operating and maintenance  
instructions (598.467)**



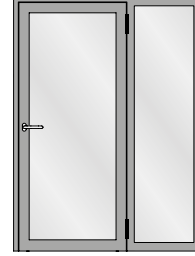
**Verarbeitung Jansen-Profilssysteme  
(598.477)**  
**Usinage systèmes de profilés Jansen  
(598.491)**  
**Fabrication of Jansen profile systems  
(598.492)**



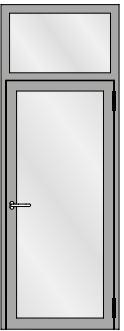
Einflügelige Türe  
Porte à un vantail  
Single leaf door



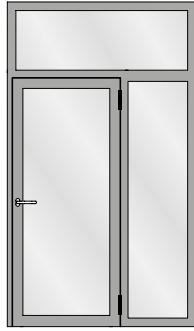
Einflügelige Türe mit Riegel  
Porte à un vantail avec traverse  
Single leaf door with transom



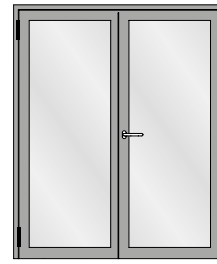
Einflügelige Türe mit festem Seitenteil  
Porte à un vantail avec partie latérale fixe  
Single leaf door with fixed side light



Einflügelige Türe mit festem Oberlicht  
Porte à un vantail avec imposte fixe  
Single leaf door with fixed top light



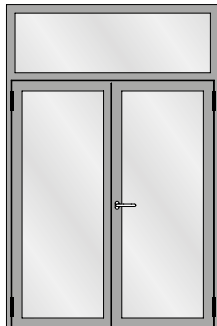
Einflügelige Türe mit festem Seitenteil und festem Oberlicht  
Porte à un vantail avec avec partie latérale fixe et imposte fixe  
Single leaf door with fixed side light and fixed top light



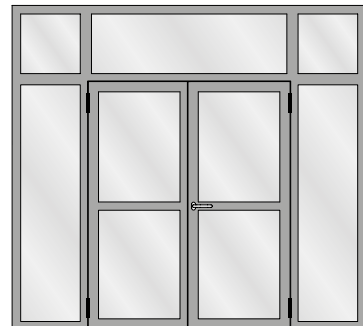
Zweiflügelige Türe  
Porte à deux vantaux  
Double leaf door



Zweiflügelige Türe mit zwei festen Seitenteilen  
Porte à deux vantaux avec deux parties latérales fixes  
Double leaf door with two fixed side lights

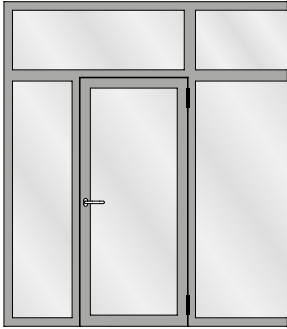


Zweiflügelige Türe mit festem Oberlicht  
Porte à deux vantaux avec imposte fixe  
Double leaf door with fixed top light

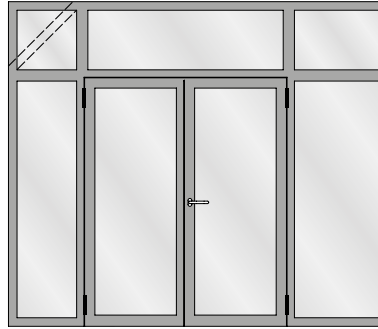


Zweiflügelige Türe mit zwei festen Seitenteilen und festen Oberlichtern  
Porte à deux vantaux avec deux parties latérales fixes et impostes fixes  
Double leaf door with two fixed side lights and fixed top lights

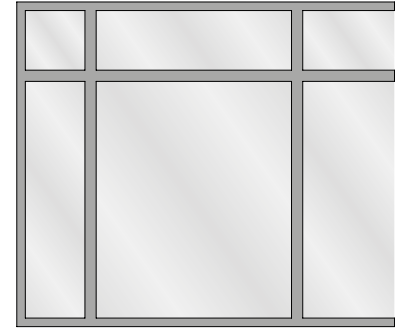




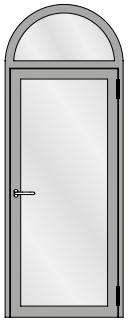
Festverglasung mit einflügeliger Türe  
 Vitrage fixe avec porte à un vantail  
 Fixed glazing with single leaf door



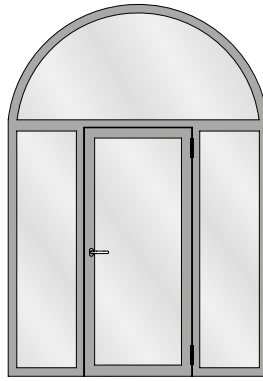
Festverglasung mit zweiflügeliger Türe  
 Vitrage fixe avec porte à deux vantaux  
 Fixed glazing with double leaf door



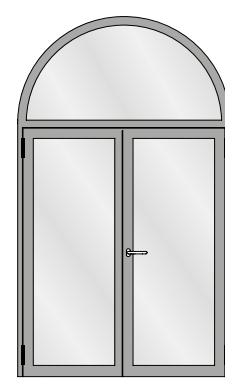
Festverglasung  
 Vitrage fixe  
 Fixed glazing



Einflügelige Türe mit Rundbogen-Oberlicht  
 Porte à un vantail avec imposte demi-ronde  
 Single leaf door with round arched top light



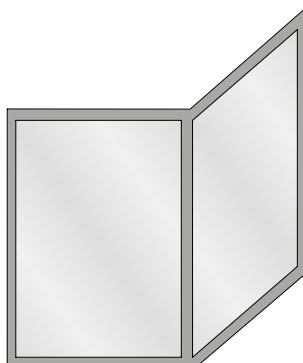
Einflügelige Türe mit zwei festen Seitenteilen  
 und Rundbogen-Oberlicht  
 Porte à un vantail avec deux parties latérales  
 fixes et imposte demi-ronde  
 Single leaf door with two fixed side lights and  
 round arched top light



Zweiflügelige Türe mit Rundbogen-Oberlicht  
 Porte à deux vantaux avec imposte demi-ronde  
 Double leaf door with round arched top light



Stoßfugenverglasung  
 Vitrage joint vif  
 Butt-joint glazing



Eckausbildung  
 Vitrage d'angle  
 Corner glazing

## Online-Zugriff

### [extranet.jansen.com/bestellkatalog](http://extranet.jansen.com/bestellkatalog)

Über diesen Link haben Sie direkten Zugriff auf die einzelnen Kapitel des Bestellkatalogs in Form von PDFs und können die darin verlinkten detaillierten CAD-Zeichnungen (DWG- und DXF-Dateien) gratis downloaden.

Voraussetzung ist Ihre Registrierung im Jansen Extranet.

## Accès en ligne

### [extranet.jansen.com/catalogue](http://extranet.jansen.com/catalogue)

Ce lien vous donne un accès direct aux différents chapitres du catalogue de commande au format PDF et vous permet de télécharger gratuitement les dessins DAO (fichiers DWG et DXF) détaillés mis en lien qu'il contient.

Vous devez pour cela être enregistré dans l'Extranet Jansen.

## Online access

### [extranet.jansen.com/ordercatalogue](http://extranet.jansen.com/ordercatalogue)

Via this link, you can enjoy direct access to the individual chapters of the order manual in the form of PDFs and download the detailed CAD drawings linked to them (DWG and DXF files) free of charge.

To do so, you are required to register for the Jansen Extranet.

## Erklärung

**DXF**

**DWG**

Sie können die Zeichnungen in den Formaten DXF und/oder DWG herunterladen. Klicken Sie auf das entsprechende Icon und der Download erfolgt.

Der Hinweis Artikelbibliothek bedeutet, dass Sie mit einem Klick die gesamte Artikelbibliothek des entsprechenden Systems herunterladen (Profile, Glasleisten, Zubehör etc.).

## Explication

**DXF**

**DWG**

Vous pouvez télécharger les dessins aux formats DXF et/ou DWG. Cliquez sur l'icône correspondante et le téléchargement s'effectuera.

L'indication Bibliothèque des articles signifie que vous téléchargez la totalité de la bibliothèque des articles du système donné (profilés, parclofes, accessoires etc.).

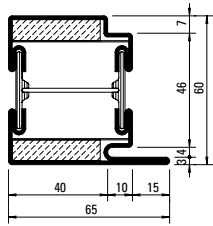
## Explanation

**DXF**

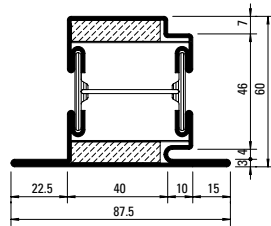
**DWG**

You can download the drawings in DXF and/or DWG format. Click on the relevant icon to begin the download.

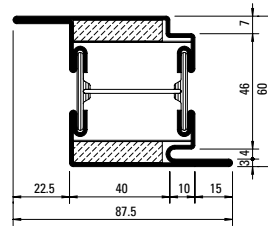
The item "Article library" means that you download the entire article library for the corresponding system with one click (profiles, glazing beads, accessories etc.).



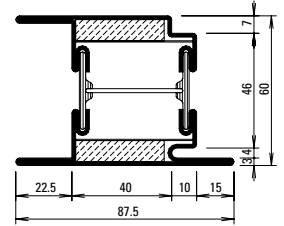
**630.013.2**  
**630.013.2 Z**  
 630.013.25



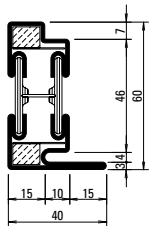
**630.114.2**  
**630.114.2 Z**  
 630.114.25



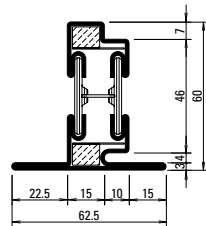
**630.416.2**  
**630.416.2 Z**  
 630.416.25



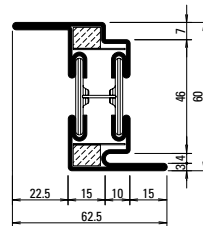
**630.428.2**  
**630.428.2 Z**



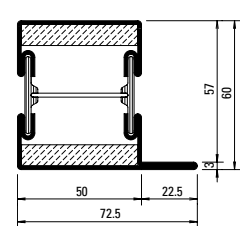
**630.010.2 Z**



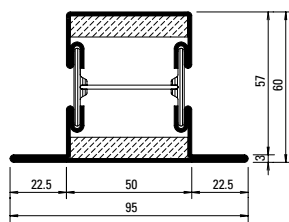
**630.110.2 Z**



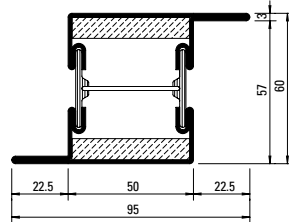
**630.411.2 Z**



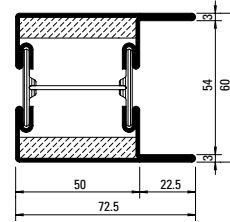
**601.685.2**  
**601.685.2 Z**  
 601.685.25



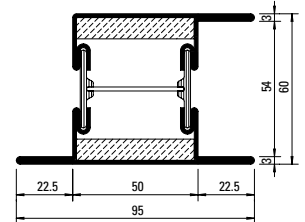
**602.685.2**  
**602.685.2 Z**  
 602.685.25



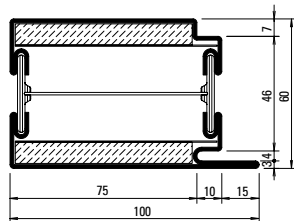
**603.685.2**  
**603.685.2 Z**



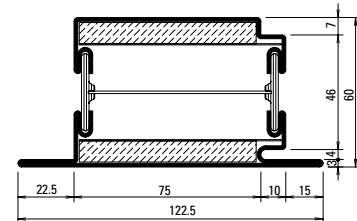
**604.685.2**  
**604.685.2 Z**



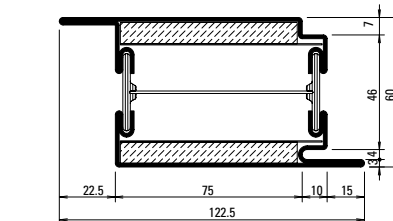
**605.685.2**  
**605.685.2 Z**  
 605.685.25



**630.016.2**  
**630.016.2 Z**  
 630.016.25



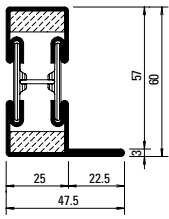
**630.115.2**  
**630.115.2 Z**  
 630.115.25



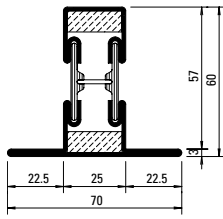
**630.417.2**  
**630.417.2 Z**  
 630.417.25

Profil-Nr.	G kg/m	I <sub>x</sub> cm <sup>4</sup>	W <sub>x</sub> cm <sup>3</sup>	I <sub>y</sub> cm <sup>4</sup>	W <sub>y</sub> cm <sup>3</sup>	U m <sup>2</sup> /m
<b>601.685.2 Z</b>	4,880	19,3	5,31	21,7	5,12	0,265
<b>602.685.2 Z</b>	5,400	22,1	5,58	31,1	6,54	0,310
<b>603.685.2 Z</b>	5,400	24,2	7,57	31,1	6,54	0,310
<b>604.685.2 Z</b>	5,400	24,1	7,53	27,2	7,03	0,321
<b>605.685.2 Z</b>	5,920	28,1	7,94	38,4	7,46	0,354
<b>630.010.2 Z</b>	3,760	13,3	3,54	4,13	1,63	0,233
<b>630.013.2 Z</b>	5,070	18,6	5,08	18,7	5,14	0,273

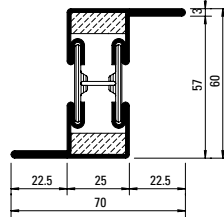
Profil-Nr.	G kg/m	I <sub>x</sub> cm <sup>4</sup>	W <sub>x</sub> cm <sup>3</sup>	I <sub>y</sub> cm <sup>4</sup>	W <sub>y</sub> cm <sup>3</sup>	U m <sup>2</sup> /m
<b>630.110.2 Z</b>	4,280	15,7	3,83	7,84	2,34	0,277
<b>630.114.2 Z</b>	5,590	21,4	5,36	27,4	5,93	0,317
<b>630.411.2 Z</b>	4,280	18,4	5,70	7,84	2,34	0,277
<b>630.416.2 Z</b>	5,590	23,7	7,32	27,4	5,93	0,317
<b>630.428.2 Z</b>	6,110	27,2	7,68	34,1	7,64	0,362
<b>630.016.2 Z</b>	6,880	25,8	7,23	61,0	11,63	0,343
<b>630.115.2 Z</b>	7,400	28,7	7,48	79,6	12,42	0,387
<b>630.417.2 Z</b>	7,400	30,5	9,47	79,6	12,42	0,387



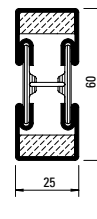
**601.635.2**  
**601.635.2 Z**



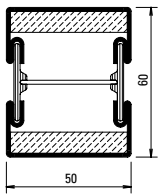
**602.635.2**  
**602.635.2 Z**



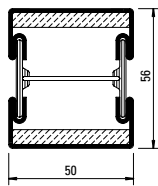
**603.635.2**  
**603.635.2 Z**



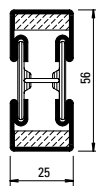
**600.006.2**  
**600.006.2 Z**



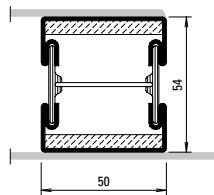
**600.005.2**  
**600.005.2 Z**  
**600.005.25**



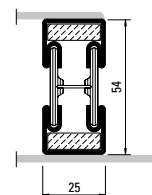
**600.001.2**  
**600.001.2 Z**



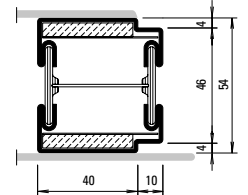
**600.002.2**  
**600.002.2 Z**



**600.007.2 Z**

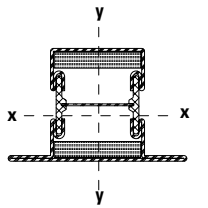


**600.008.2 Z**



**600.010.2 Z**

**Stabachse**  
**Axe de la barre**  
**Bar axis**



Artikelbibliothek  
 Bibliothèque des articles  
 Article library

**DXF** **DWG**

**Oberfläche/Werkstoff**

Artikel-Nr.

**ohne Zusatz** = blank

**mit Z** = bandverzinkter Stahl

**Werkstoff 1.4301 (AISI 304)**

mit 25 = blank

mit 27 = geschliffen, Korn 220-240

mit 28 = geschliffen, Korn 320-400

Edelstahl geschliffen auf Anfrage

**Surface/Matériau**

No. d'article

**sans supplément** = brut

**avec Z** = bande d'acier zinguée

**Matériau 1.4301 (AISI 304)**

avec 25 = brut

avec 27 = polies, grain 220-240

avec 28 = polies, grain 320-400

Acier Inox polie sur demande

**Surface/Material**

Part no.

**without addition** = bright

**with Z** = strip galvanised steel

**Material 1.4301 (AISI 304)**

with 25 = bright

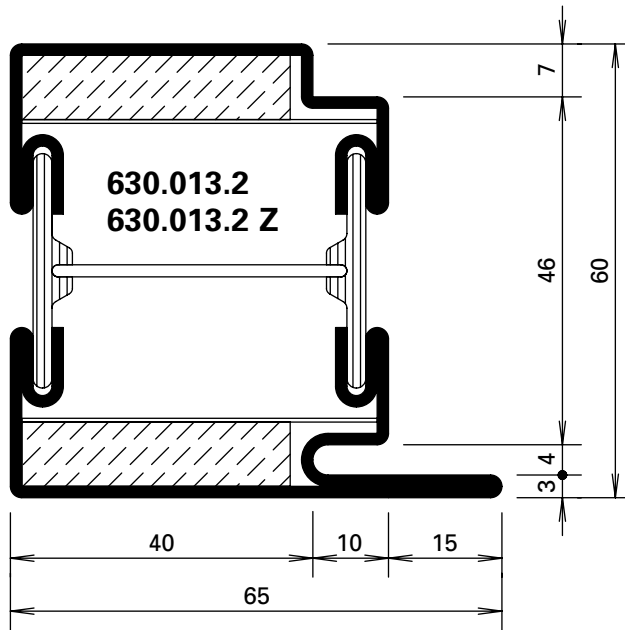
with 27 = polished, grain 220-240

with 28 = polished, grain 320-400

Stainless steel polished on request

Profil-Nr.	G kg/m	I <sub>x</sub> cm <sup>4</sup>	W <sub>x</sub> cm <sup>3</sup>	I <sub>y</sub> cm <sup>4</sup>	W <sub>y</sub> cm <sup>3</sup>	U m <sup>2</sup> /m
<b>601.635.2 Z</b>	3,800	14,0	3,78	5,84	1,88	0,215
<b>602.635.2 Z</b>	4,310	16,6	4,07	10,10	2,88	0,260
<b>603.635.2 Z</b>	4,310	19,1	5,97	10,10	2,88	0,260

Profil-Nr.	G kg/m	I <sub>x</sub> cm <sup>4</sup>	W <sub>x</sub> cm <sup>3</sup>	I <sub>y</sub> cm <sup>4</sup>	W <sub>y</sub> cm <sup>3</sup>	U m <sup>2</sup> /m
<b>600.001.2 Z</b>	4,080	13,5	4,53	14,0	5,58	0,213
<b>600.002.2 Z</b>	3,100	9,06	3,03	2,60	2,08	0,163
<b>600.005.2 Z</b>	4,360	15,6	4,87	14,6	5,84	0,221
<b>600.006.2 Z</b>	3,280	10,4	3,26	2,76	2,20	0,171
<b>600.007.2 Z</b>	4,000	12,49	4,34	13,65	5,46	0,220
<b>600.008.2 Z</b>	3,080	10,12	3,75	2,80	2,24	0,170
<b>600.010.2 Z</b>	4,160	11,9	4,16	13,1	5,16	0,223



**455.005**

**Türdichtung**

schwer entflammbar, schwarz

VE = 100 m

\* Vor der Montage entfernen

**455.005**

**Joint de porte**

difficilement combustible, noir

UV = 100 m

\* A enlever avant le montage

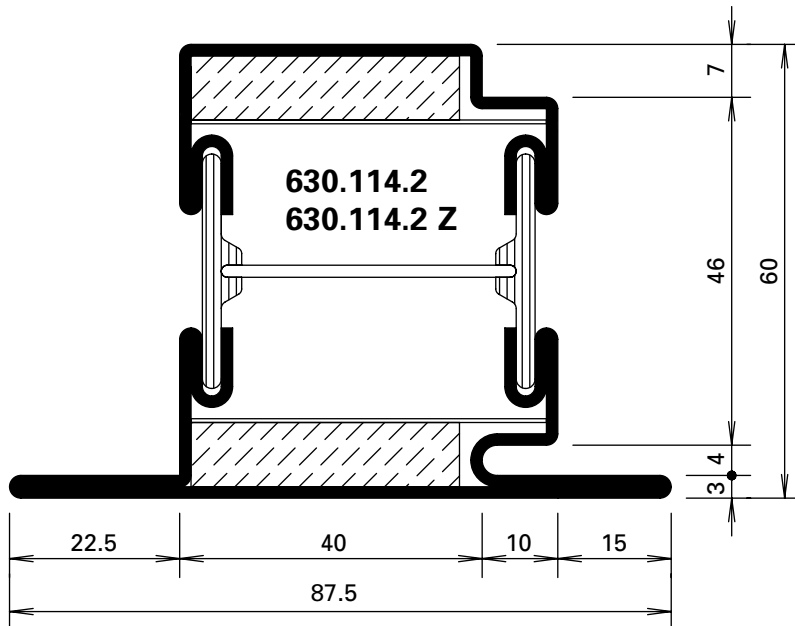
**455.005**

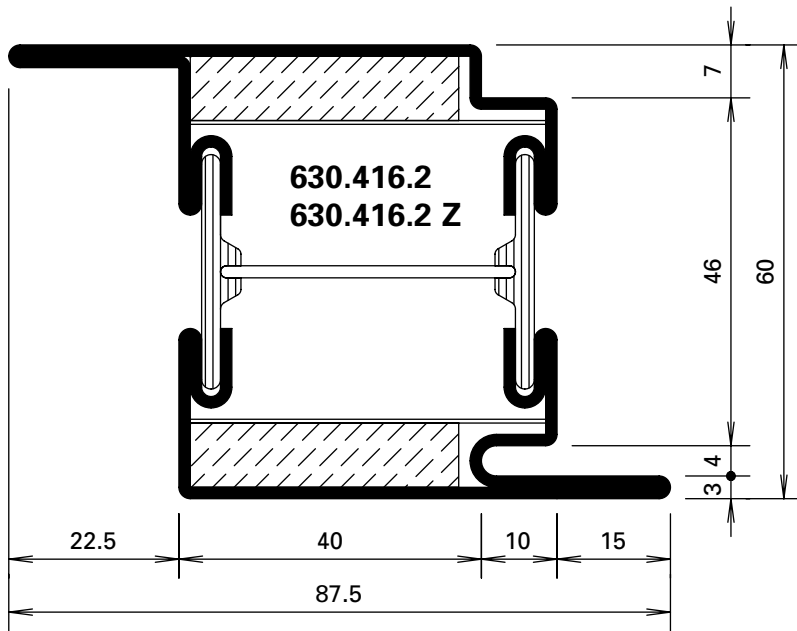
**Door weatherstrip**

flame retardant, black

PU = 100 m

\* Remove before fitting





**Werkstoffe**

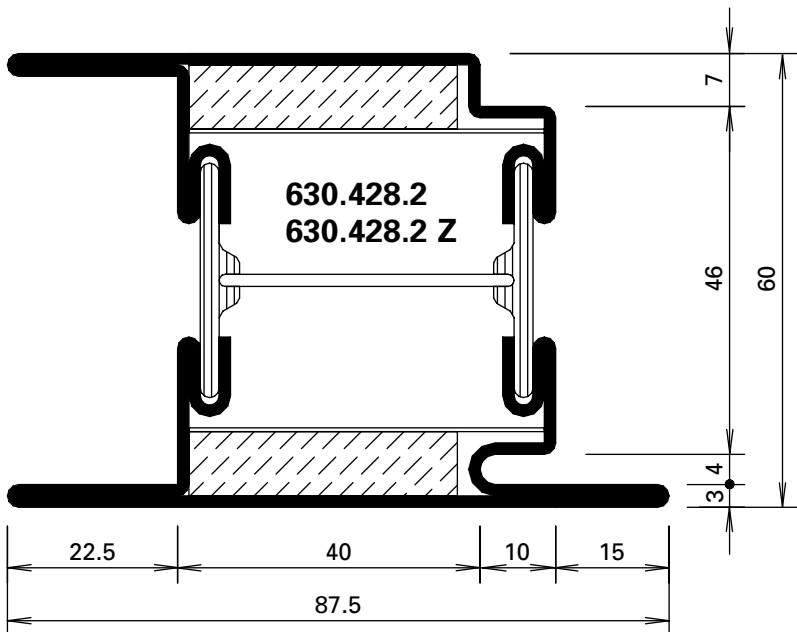
ohne Zusatz = blank  
mit Z = bandverzinkter Stahl

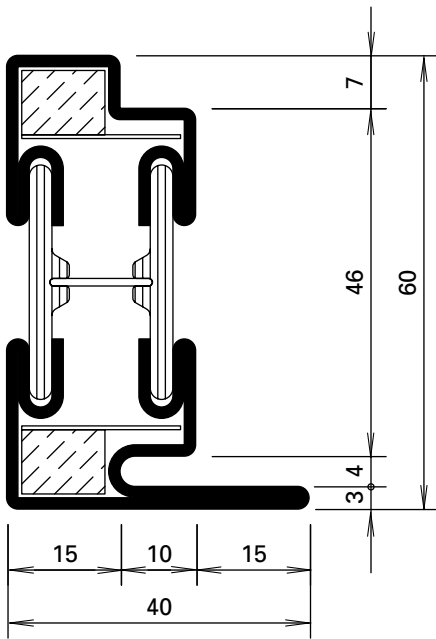
**Matériaux**

sans supplément = brut  
avec Z = bande d'acier zinguée

**Materials**

without addition = bright  
with Z = strip galvanised steel





630.010.2 Z



**455.005**

**Türdichtung**

schwer entflammbar, schwarz

VE = 100 m

\* Vor der Montage entfernen

**455.005**

**Joint de porte**

difficilement combustible, noir

UV = 100 m

\* A enlever avant le montage

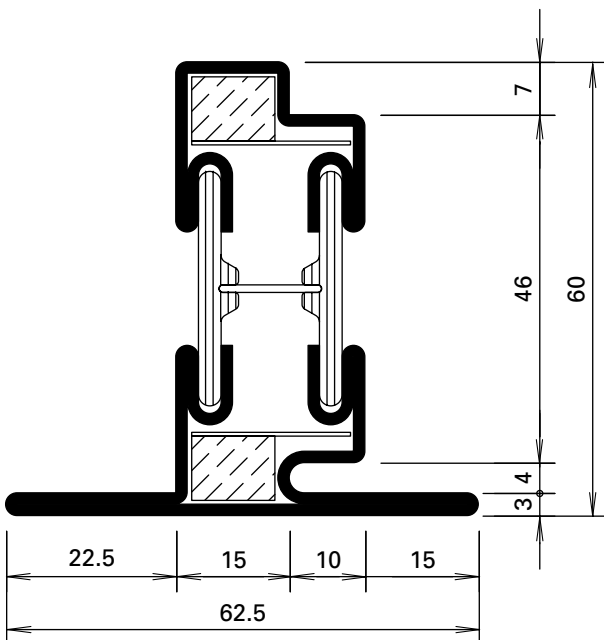
**455.005**

**Door weatherstrip**

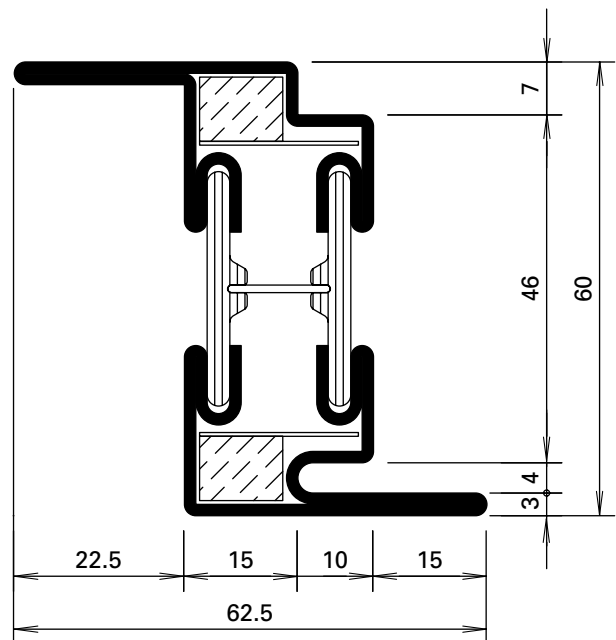
flame retardant, black

PU = 100 m

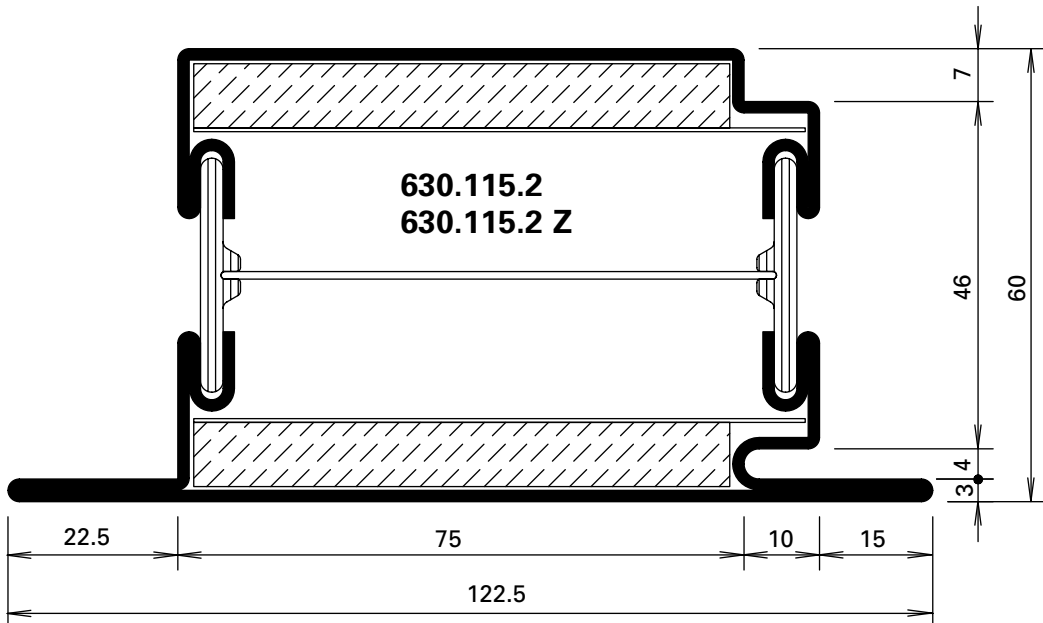
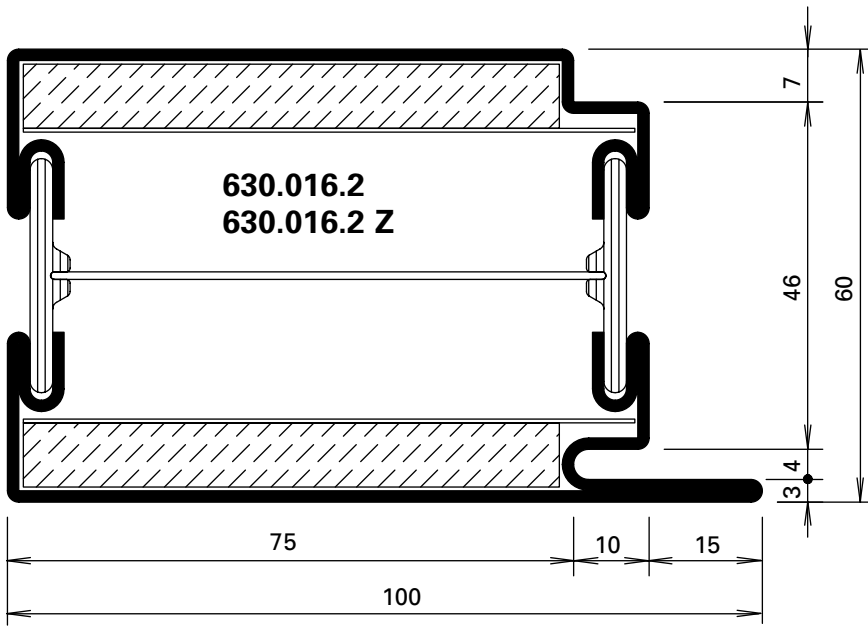
\* Remove before fitting



630.110.2 Z



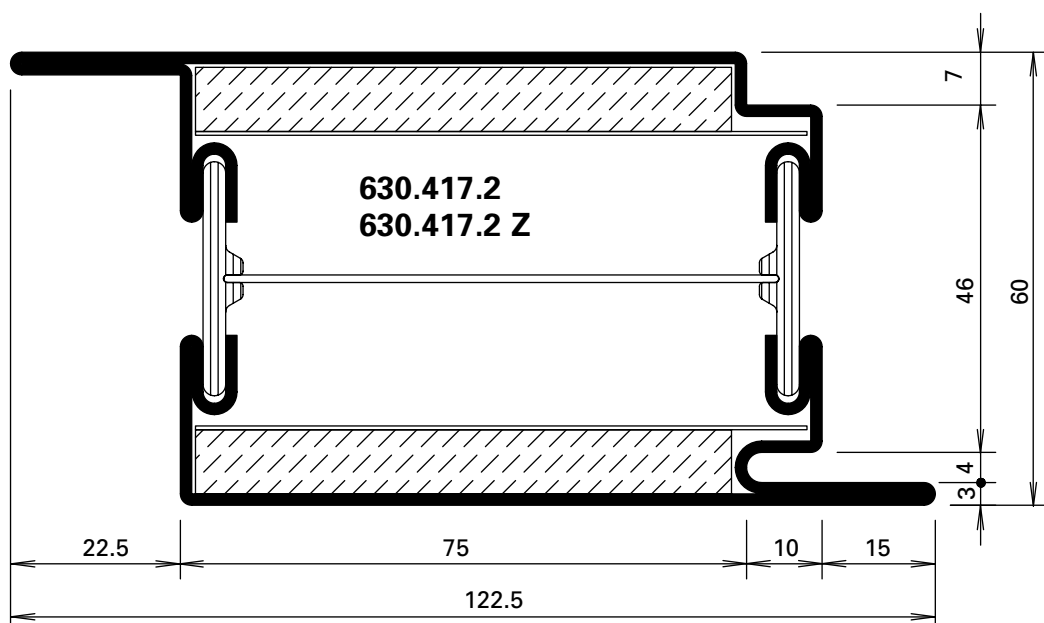
630.411.2 Z





Profile  
Profils  
Profiles

Janisol 2 EI30  
Janisol 2 EI30  
Janisol 2 EI30



#### 455.005

##### Türdichtung

schwer entflammbar, schwarz

VE = 100 m

\* Vor der Montage entfernen

#### 455.005

##### Joint de porte

difficilement combustible, noir

UV = 100 m

\* A enlever avant le montage

#### 455.005

##### Door weatherstrip

flame retardant, black

PU = 100 m

\* Remove before fitting

#### Werkstoffe

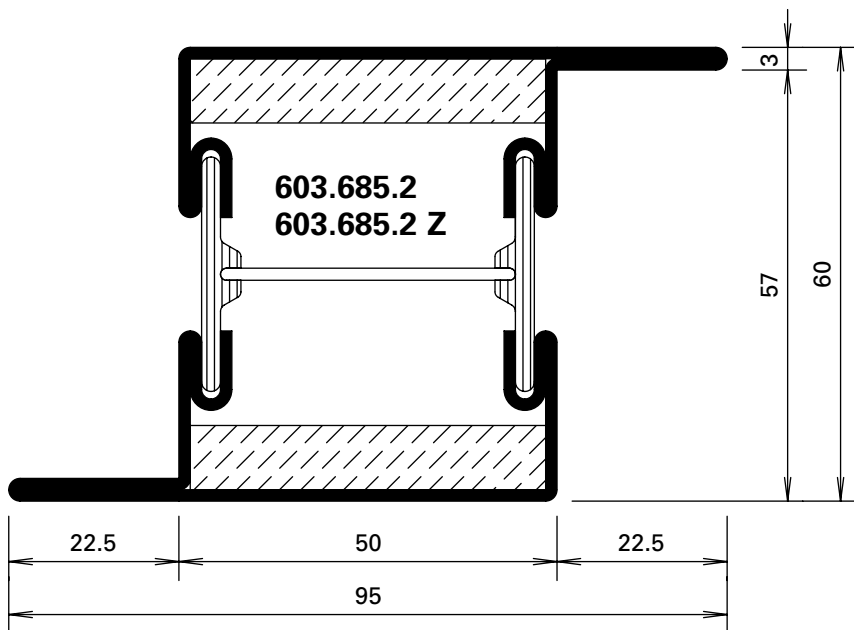
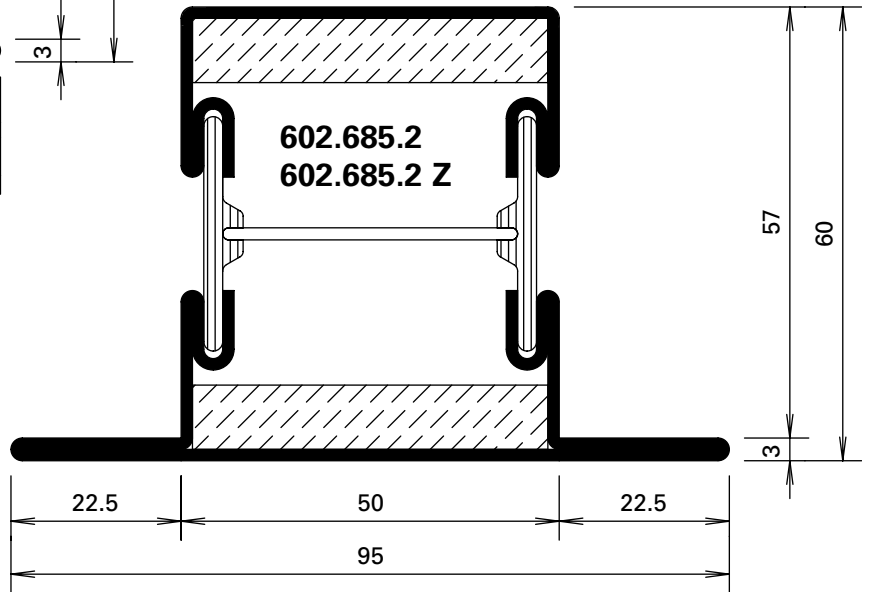
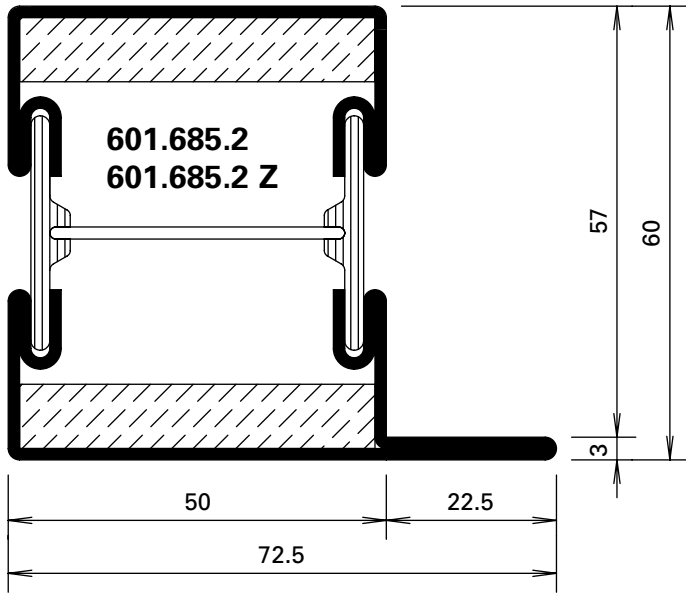
ohne Zusatz = blank  
mit Z = bandverzinkter Stahl

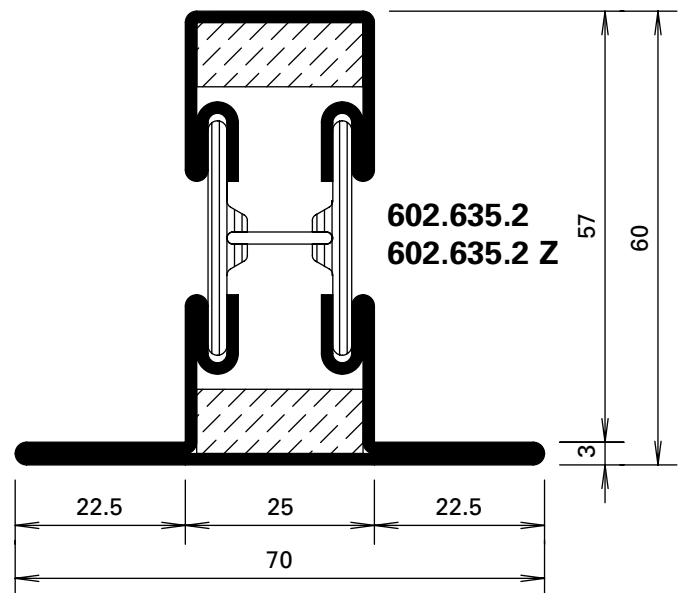
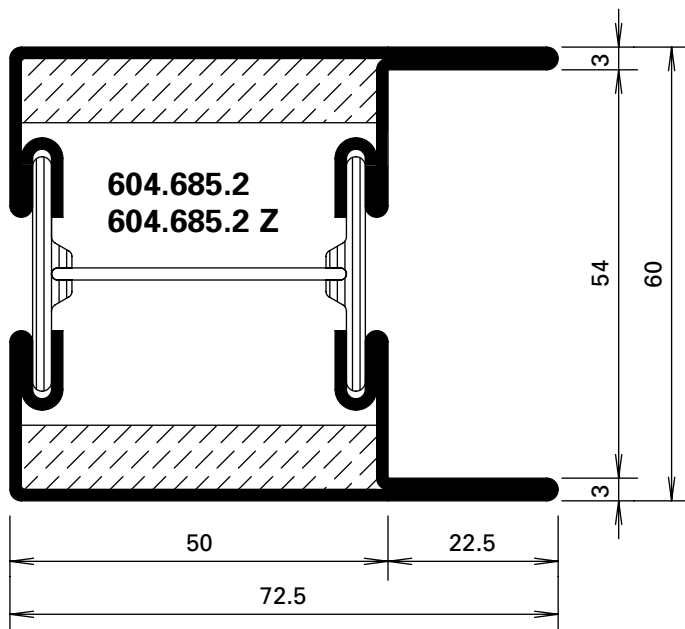
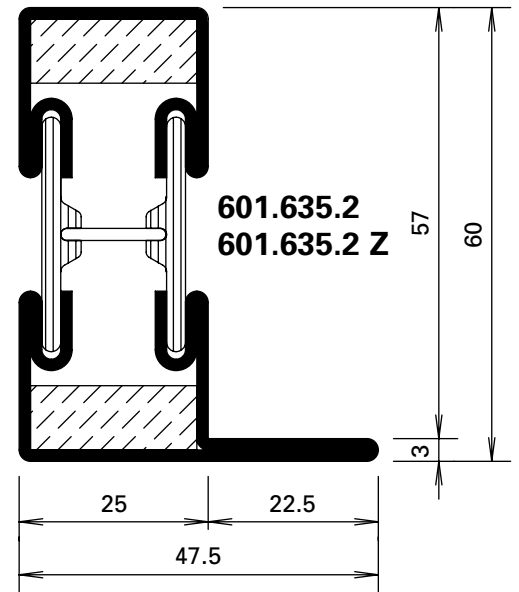
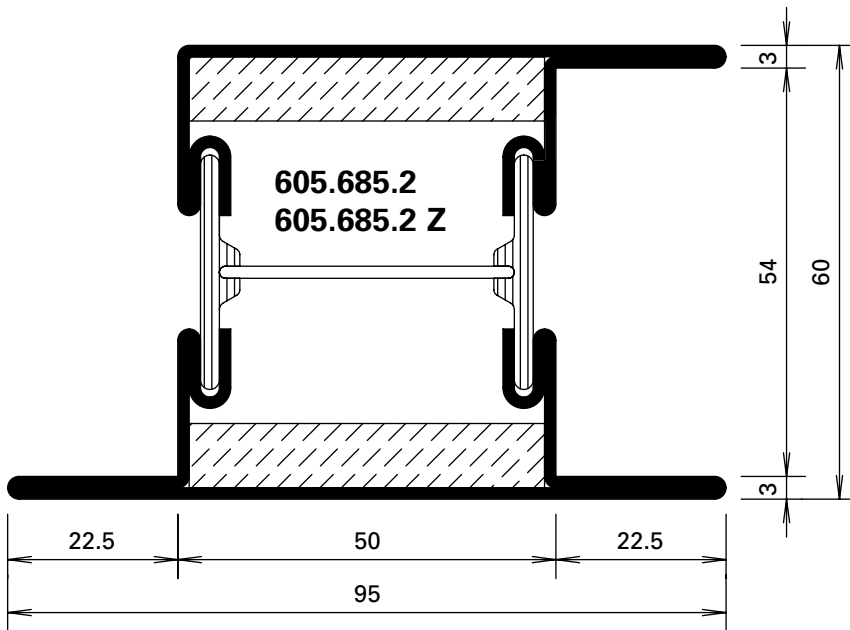
#### Matériaux

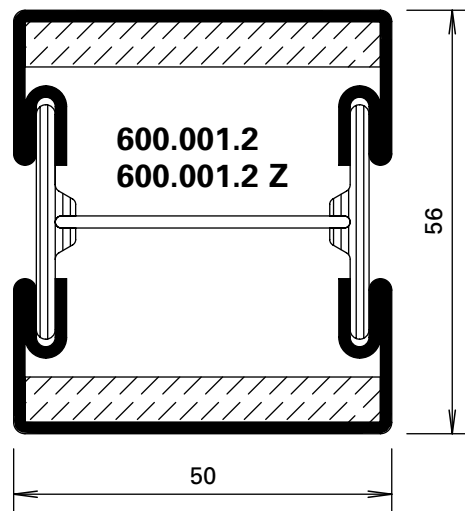
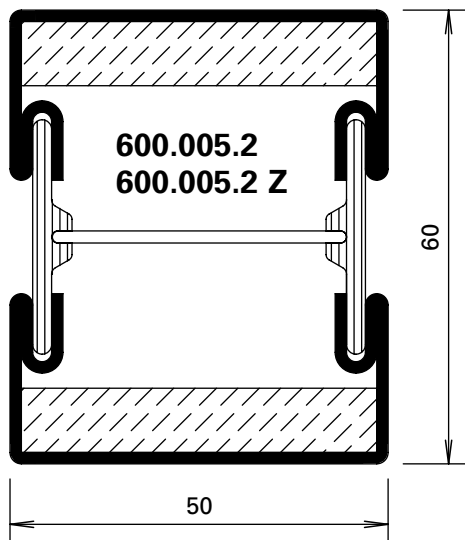
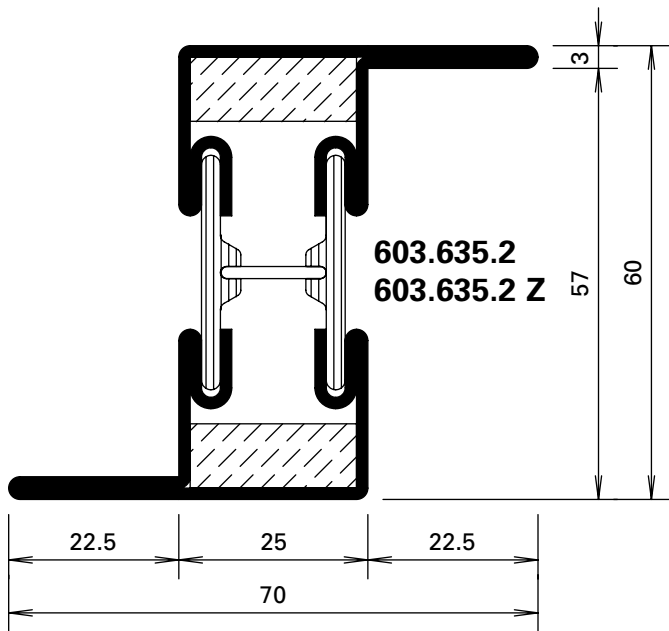
sans supplément = brut  
avec Z = bande d'acier zinguée

#### Materials

without addition = bright  
with Z = strip galvanised steel

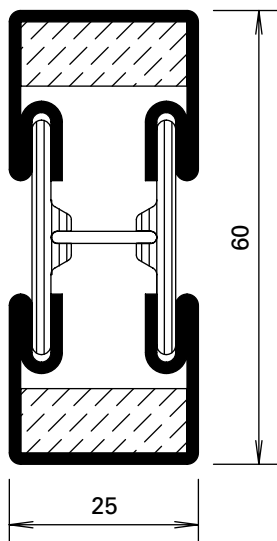
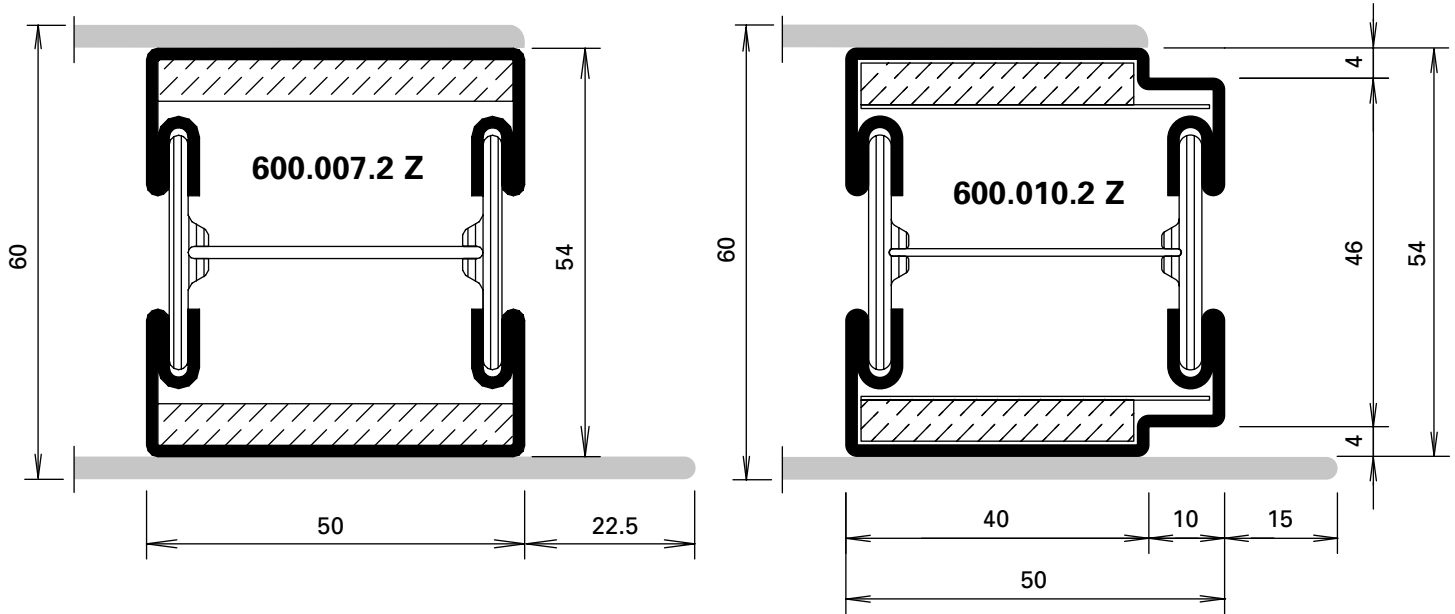




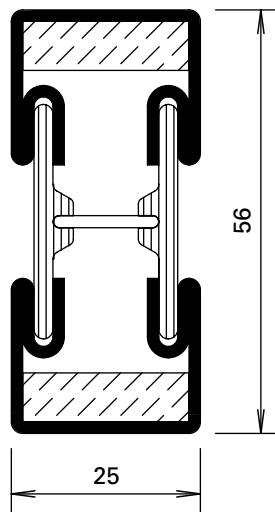


Profile  
 Profilés  
 Profiles

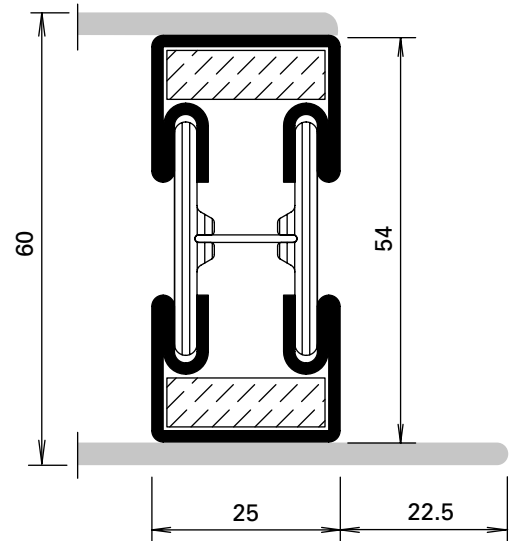
Janisol 2 EI30  
 Janisol 2 EI30  
 Janisol 2 EI30



600.006.2  
 600.006.2 Z



600.002.2  
 600.002.2 Z



600.008.2 Z

**Werkstoffe**

ohne Zusatz = blank  
 mit Z = bandverzinkter Stahl

**Matériaux**

sans supplément = brut  
 avec Z = bande d'acier zinguée

**Materials**

without addition = bright  
 with Z = strip galvanised steel

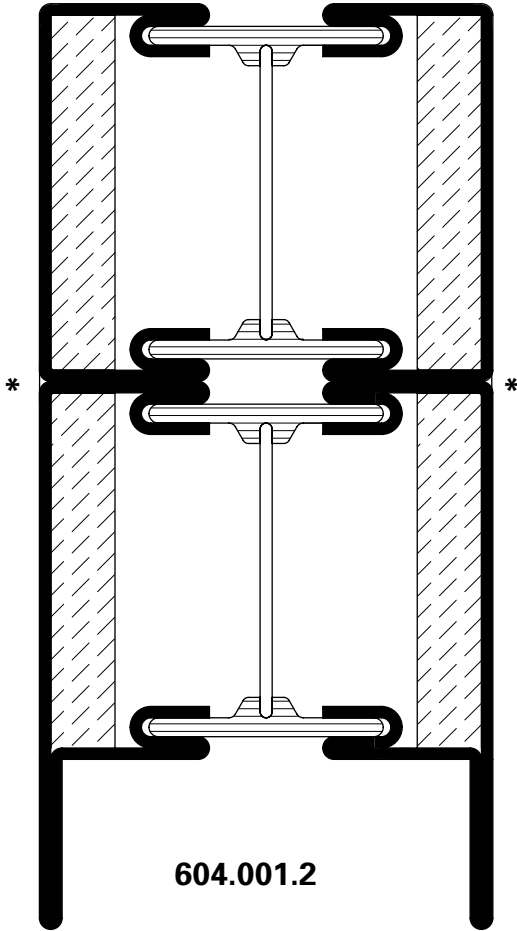
Profile  
Profils  
Profiles

Janisol 2 EI30  
Janisol 2 EI30  
Janisol 2 EI30

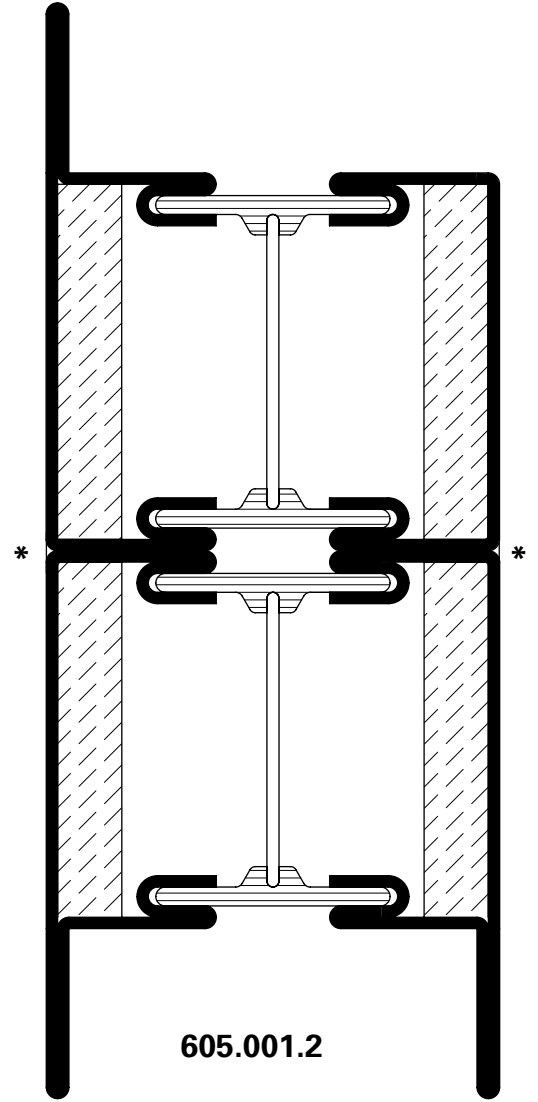
**Personal Profiles**  
(Länge 3 m)

**Personal Profiles**  
(Longueur 3 m)

**Personal Profiles**  
(Length 3 m)

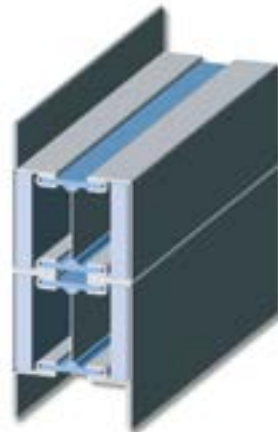


604.001.2



605.001.2

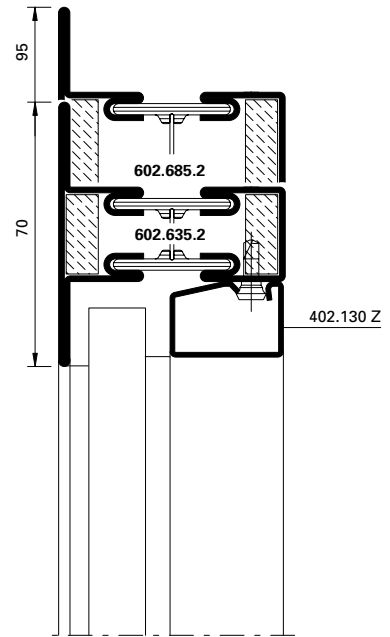
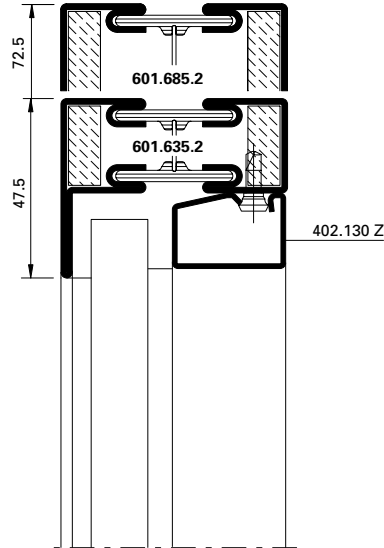
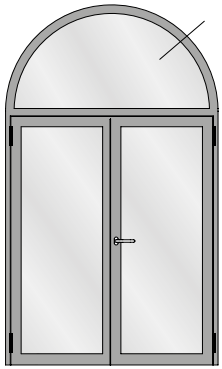
- \* Durchgehend lasergeschweisst
- \* Soudage au laser en continu
- \* Continuous laser welding



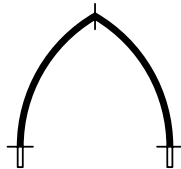


**Bogentüren**  
**Portes cintrées**  
**Arched doors**

Janisol 2 EI30  
 Janisol 2 EI30  
 Janisol 2 EI30



Halbrundbogen  
 Arc semi-circulaire  
 Semi-circular arch



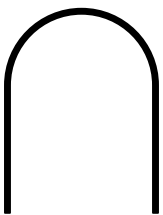
Spitzbogen  
 Arc en ogive  
 Gothic arch



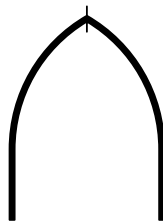
Stichbogen  
 Arc bombé  
 Segmented arch



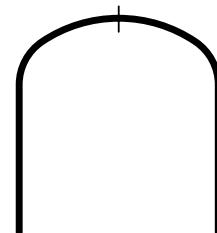
Korbbogen  
 Anse de panier  
 Oval arch



Halbrundbogen mit Schenkel  
 Arc surhaussé prolongée  
 Semi-circular arch with side extension



Spitzbogen mit Schenkel  
 Arc en ogive prolongée  
 Gothic arch with side extension



Korbbogen mit Schenkel  
 Anse de panier prolongée  
 Oval arch with side extension

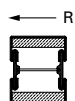


**Bogentüren**  
**Portes cintrées**  
**Arched doors**

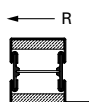
Janisol 2 EI30  
 Janisol 2 EI30  
 Janisol 2 EI30

Profil  
 Profilé  
 Profile

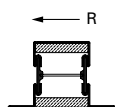
Min. Radius  
 Rayon min.  
 Min. radius  
 R



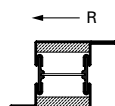
600.001.2 Z	1700 mm
600.002.2 Z	600 mm
600.005.2 Z	1650 mm
600.006.2 Z	500 mm
600.007.2 Z	1650 mm
600.008.2 Z	400 mm
600.010.2 Z	1250 mm



601.635.2 Z	500 mm
601.685.2 Z	1300 mm



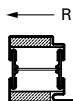
602.635.2 Z	800 mm
602.685.2 Z	1300 mm



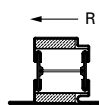
603.635.2 Z	1000 mm
603.685.2 Z	1550 mm

Profil  
 Profilé  
 Profile

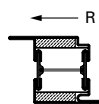
Min. Radius  
 Rayon min.  
 Min. radius  
 R



630.010.2 Z	700 mm
630.013.2 Z	1550 mm



630.110.2 Z	1000 mm
630.114.2 Z	1650 mm



630.411.2 Z	1000 mm
630.416.2 Z	1700 mm

Stahl-Glasleisten  
 Parclores en acier  
 Steel glazing beads

Min. Radius  
 Rayon min.  
 Min. radius  
 R



402.112 Z	500 mm
402.115 Z	500 mm
402.120 Z	600 mm
402.125 Z	750 mm
402.130 Z	1000 mm



62.507 GVGC	300 mm
62.508 GVGC	300 mm
62.509 GVGC	300 mm

**Biegen von Edelstahl-Profilen auf Anfrage!**

Die Radien-Angaben beziehen sich auf die langjährige Erfahrung und Fertigung im Hause Jansen.

**Profilés acier Inox sur demande!**

Les rayons indiqués se fondent sur la longue expérience et la fabrication au sein de la maison Jansen.

**Stainless steel profiles on request!**

The radii specifications are based on the many years of experience Jansen has in fabrication.

**Glasleisten (Massstab 1:2)**

**Parcloses (échelle 1:2)**

**Glazing beads (scale 1:2)**

Janisol 2 EI30

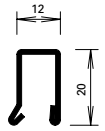
Janisol 2 EI30

Janisol 2 EI30

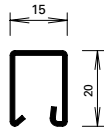
**Glasleisten aus bandverzinktem Stahl (Länge 6 m)**

**Parcloses en bande d'acier zinguée (longueur 6 m)**

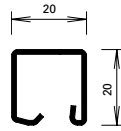
**Glazing beads made of strip galvanised steel (length 6 m)**



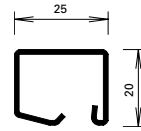
402.112 Z



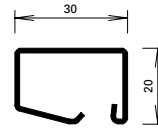
402.115 Z



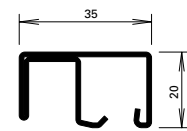
402.120 Z



402.125 Z



402.130 Z



402.136 Z



**450.007**

**Befestigungsknopf**

VE = 50 Magazine à 10 Knöpfe

**Bouton de fixation**

UV = 50 magasins à 10 pièces

**Fastening stud**

PU = 50 magazines with 10 studs



**450.008**

**Befestigungsknopf**

VE = 400 Magazine à 10 Knöpfe

**Bouton de fixation**

UV = 400 magasins à 10 pièces

**Fastening stud**

PU = 400 magazines with 10 studs



**450.006**

**Befestigungsknopf (kurz) SR1**

Bohrdurchmesser ø 3,5 mm

VE = 100 Stück

**Bouton de fixation (court) SR1**

Diamètre de perçage ø 3,5 mm

UV = 100 pièces

**Fastening stud (short) SR1**

Hole diameter ø 3,5 mm

PU = 100 pieces



**450.009**

**Befestigungsknopf**

VE = 1000 Stück lose

**Bouton de fixation**

UV = 1000 pièces

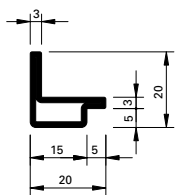
**Fastening stud**

PU = 1000 pieces

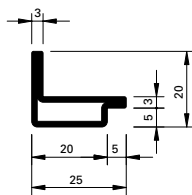
**Winkelkontur-Stahl-Glasleisten (Länge ca. 6 m)**

**Parcloses en acier à contour angulaire (longueur env. 6 m)**

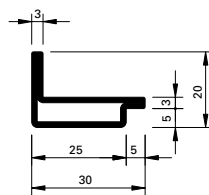
**Angle contour steel glazing beads (length approx. 6 m)**



62.507 GV+GC



62.508 GV+GC



62.509 GV+GC

Artikel-Nr.	G kg/m	B m <sup>2</sup> /m
402.112 Z	0,550	0,062
402.115 Z	0,600	0,066
402.120 Z	0,670	0,074
402.125 Z	0,740	0,083
402.130 Z	0,844	0,092
402.136 Z	0,844	0,092

Artikel-Nr.	G kg/m	B m <sup>2</sup> /m
62.507 GV+GC	0,840	0,076
62.508 GV+GC	0,960	0,086
62.509 GV+GC	1,090	0,096

G = Gewicht

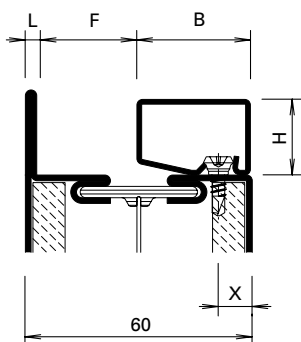
B = Beschichtungsfläche

G = Poids

B = Surface à traiter

G = Weight

B = Coated surface



Serie mm	L mm	F mm	Artikel-Nr. No d'article Code no.	H mm	B mm	Knopf Bouton Stud	x mm
60	3	22	402.136 Z	20	35	450.007	9
60	3	27	402.130 Z	20	30	450.007	9
60	3	32	402.125 Z	20	25	450.007	9
60	3	37	402.120 Z	20	20	450.007	9
60	3	42	402.115 Z	20	15	450.007	9
60	3	45	402.112 Z	20	12	450.007	7

Wir empfehlen, die Glasleisten nur auf der Raumseite anzuwenden.

Die Masse F und x entsprechen ungefähr rahmenbündiger Glasleisten-Montage. Je nach Wandstärke der Profilrohrrohre können die Kantenradien grösser sein und aus optischen Gründen eine Veränderung des Bohrabstandes x bedingen.

Nous recommandons de n'utiliser les parclozes que du côté intérieur.

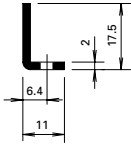
Les distances F et x correspondent à peu près au montage des parclozes à fleur du cadre. Selon l'épaisseur de la parois du tube profilé en acier, les rayons des arêtes peuvent être plus grands ce qui peut, pour des raisons d'optique, entraîner un changement de la distance de perçage x.

We recommend fitting the glazing beads on the room-side only.

Distances F and x correspond approximately to glazing beads mounted flush to the frame. Depending on the thickness of the walls of the steel sections, the radius of the edges may be larger and may require a different drilling distance x for visual effect.

Artikelbibliothek  
 Bibliothèque des articles  
 Article library

**DXF** **DWG**



### 400.021 Z

#### Stahlwinkel

aus feuerverzinktem Bandstahl,  
gestanzt, Langloch (12x4,5 mm)  
alle 150 mm, 0,410 kg/m

Länge 6 m

### 400.021 Z

#### Cornière

en bande d'acier zinguée au  
feu, perforées avec trou oblong  
(12x4,5 mm) tous les 150 mm,  
0,410 kg/m

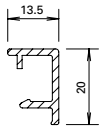
Longueur 6 m

### 400.021 Z

#### Steel angle

made from hot-dip galvanised  
steel strip, perforated, oblong  
hole (12x4.5 mm) every  
150 mm, 0,410 kg/m

Length 6 m



### 406.999

#### Aluminium-Abdeckleiste

zum Abdecken des Stahlwinkels  
400.021 Z, 0,166 kg/m

U = 0,089 m<sup>2</sup>/m

P = 0,034 m<sup>2</sup>/m

Länge 6 m

### 406.999

#### Parclose en aluminium

pour recouvrir la cornière  
400.021 Z, 0,166 kg/m

U = 0,089 m<sup>2</sup>/m

P = 0,034 m<sup>2</sup>/m

Longueur 6 m

### 406.999

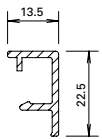
#### Aluminium cover strip

for covering steel angle  
400.021 Z, 0,166 kg/m

U = 0,089 m<sup>2</sup>/m

P = 0,034 m<sup>2</sup>/m

Length 6 m



### 406.997

#### Aluminium-Abdeckleiste

zum Abdecken des Stahlwinkels  
400.021 Z, 0,176 kg/m

U = 0,094 m<sup>2</sup>/m

P = 0,036 m<sup>2</sup>/m

Länge 6 m

### 406.997

#### Parclose en aluminium

pour recouvrir la cornière  
400.021 Z, 0,176 kg/m

U = 0,094 m<sup>2</sup>/m

P = 0,036 m<sup>2</sup>/m

Longueur 6 m

### 406.997

#### Aluminium cover strip

for covering steel angle  
400.021 Z, 0,176 kg/m

U = 0,094 m<sup>2</sup>/m

P = 0,036 m<sup>2</sup>/m

Length 6 m



### 450.023

#### Befestigungsfeder

in Edelstahl, mit selbstgewind-  
ender Schraube, mit SR1-Angriff,  
für Aluminium-Abdeckleiste  
406.999 und 406.997, Bohrdurch-  
messer 3,5 mm

VE = 100 Stück

### 450.023

#### Ressort de fixation

en acier spécial, avec vis auto-  
taraudeuse, avec empreinte SR1,  
pour parclose en aluminium  
406.999 et 406.997, diamètre de  
perçage 3,5 mm

UV = 100 pièces

### 450.023

#### Fastening spring

made of special steel, with  
self-tapping screw, with SR1  
head, for aluminium cover strip  
406.999 and 406.997, hole  
diameter 3,5 mm

PU = 100 pieces



**455.005**

**Türdichtung**

schwer entflammbar, schwarz

VE = 100 m

\* Vor der Montage entfernen

**455.005**

**Joint de porte**

difficilement combustible, noir

UV = 100 m

\* A enlever avant le montage

**455.005**

**Door weatherstrip**

flame retardant, black

PU = 100 m

\* Remove before fitting



**455.207**

**Schwellendichtung**

schwer entflammbar, schwarz,  
Lappenlänge 14 mm

VE = 25 m

**455.207**

**Joint de socle**

difficilement combustible, noir,  
longueur lèvre 14 mm

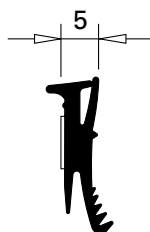
UV = 25 m

**455.207**

**Bottom rail weatherstrip**

flame retardant, black,  
lip length 14 mm

PU = 25 m



**455.027**

**Glasdichtung**

EPDM, schwarz,  
für Profilanschlagseite,  
selbstklebend, Fugenbreite 5 mm

Einsatz siehe Seiten 35-39/40

VE = 100 m

**455.027**

**Joint de vitrage**

EPDM, noir, pour côté  
aile fixe, autocollant, largeur  
du joint 5 mm

Utilisation voir pages 35-39/40

UV = 100 m

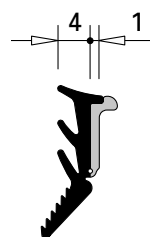
**455.027**

**Glazing weatherstrip**

EPDM, black, for section  
flange, self-adhesive, joint  
width 5 mm

Application see pages 35-39/40

PU = 100 m



**455.029**

**Glasdichtung  
mit Abreissteig**

EPDM, schwarz,  
für Glasleistenseite,  
Fugenbreite 4-5 mm

Einsatz siehe Seiten 35-39/40

VE = 100 m

**455.029**

**Joint de vitrage  
avec partie déchirable**

EPDM, noir,  
pour côté parclose,  
largeur du joint 4-5 mm

Utilisation voir pages 35-39/40

UV = 100 m

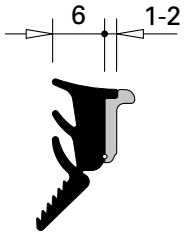
**455.029**

**Glazing weatherstrip  
with detachable strip**

EPDM, black,  
for glazing bead side,  
joint width 4-5 mm

Application see pages 35-39/40

PU = 100 m



**455.028**  
**Glasdichtung  
mit Abreisstege**  
EPDM, schwarz,  
für Glasleistenseite,  
Fugenbreite 6-8 mm

Einsatz siehe Seiten 35-39/40

VE = 100 m

**455.028**  
**Joint de vitrage  
avec partie déchirable**  
EPDM, noir,  
pour côté parclose,  
largeur du joint 6-8 mm

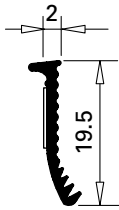
Utilisation voir pages 35-39/40

UV = 100 m

**455.028**  
**Glazing weatherstrip  
with detachable strip**  
EPDM, black,  
for glazing bead side,  
joint width 6-8 mm

Application see pages 35-39/40

PU = 100 m



**455.053**  
**Glasdichtung**  
EPDM, schwarz,  
für Profilanschlagseite,  
selbstklebend, Fugenbreite 2 mm

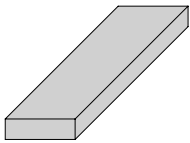
VE = 100 m

**455.053**  
**Joint de vitrage**  
EPDM, noir, pour côté  
aile fixe, autocollant, largeur  
du joint 2 mm

UV = 100 m

**455.053**  
**Glazing weatherstrip**  
EPDM, black, for profile rebate  
side, self-adhesive, joint  
width 2 mm

PU = 100 m



**453.017** 6 x 17 mm  
**453.018** 7 x 17 mm  
**453.019** 8 x 17 mm  
**453.022** 3 x 14,5 mm  
**453.023** 6 x 26,5 mm  
**453.024** 7 x 26,5 mm  
**453.025** 8 x 26,5 mm  
**Glasklötze**  
aus «Fermacell», Länge 80 mm

VE = 20 Stück

**453.017** 6 x 17 mm  
**453.018** 7 x 17 mm  
**453.019** 8 x 17 mm  
**453.022** 3 x 14,5 mm  
**453.023** 6 x 26,5 mm  
**453.024** 7 x 26,5 mm  
**453.025** 8 x 26,5 mm  
**Supports de verre**  
«Fermacell», longueur 80 mm

UV = 20 pièces

**453.017** 6 x 17 mm  
**453.018** 7 x 17 mm  
**453.019** 8 x 17 mm  
**453.022** 3 x 14,5 mm  
**453.023** 6 x 26,5 mm  
**453.024** 7 x 26,5 mm  
**453.025** 8 x 26,5 mm  
**Glazing bridges**  
«Fermacell», length 80 mm

PU = 20 pieces



**453.064** 2,5 x 24 mm  
**453.065** 1,5 x 24 mm  
**453.066** 2,5 x 18 mm  
**453.067** 1,5 x 18 mm  
**Glas-Schifter**  
aus GFK (glasfaserverstärkter  
Kunststoff), Länge 80 mm

VE = 50 Stück

**453.064** 2,5 x 24 mm  
**453.065** 1,5 x 24 mm  
**453.066** 2,5 x 18 mm  
**453.067** 1,5 x 18 mm  
**Support de verre**  
matière plastique renforcée à la  
fibre de verre, longueur 80 mm

UV = 50 pièces

**453.064** 2,5 x 24 mm  
**453.065** 1,5 x 24 mm  
**453.066** 2,5 x 18 mm  
**453.067** 1,5 x 18 mm  
**Glass rafter**  
made from glass-fibre  
reinforced plastic, length 80 mm

PU = 50 pieces



**451.019** 4 x 12 mm  
**451.020** 3 x 20 mm  
**451.021** 4 x 20 mm  
**451.027** 5 x 20 mm  
**451.028** 6 x 20 mm  
**451.029** 8 x 20 mm  
**451.022** 3 x 17 mm\*  
**451.023** 4 x 17 mm\*  
**451.024** 5 x 17 mm\*  
**451.025** 6 x 17 mm\*  
**451.026** 8 x 17 mm\*

**Dichtungsband weiss**  
schwer entflammbar,  
selbstklebend

Einsatz siehe Seiten 35-37/38

VE = 3 Rollen à 10 m

\* für Einsatz mit Versiegelung

**451.019** 4 x 12 mm  
**451.020** 3 x 20 mm  
**451.021** 4 x 20 mm  
**451.027** 5 x 20 mm  
**451.028** 6 x 20 mm  
**451.029** 8 x 20 mm  
**451.022** 3 x 17 mm\*  
**451.023** 4 x 17 mm\*  
**451.024** 5 x 17 mm\*  
**451.025** 6 x 17 mm\*  
**451.026** 8 x 17 mm\*

**Bande d'étanchéité blanc**  
difficilement combustible,  
autocollante

Utilisation voir pages 35-37/38

UV = 3 rouleaux à 10 m

\* pour le montage avec silicone

**451.019** 4 x 12 mm  
**451.020** 3 x 20 mm  
**451.021** 4 x 20 mm  
**451.027** 5 x 20 mm  
**451.028** 6 x 20 mm  
**451.029** 8 x 20 mm  
**451.022** 3 x 17 mm\*  
**451.023** 4 x 17 mm\*  
**451.024** 5 x 17 mm\*  
**451.025** 6 x 17 mm\*  
**451.026** 8 x 17 mm\*

**Distance strip white**  
flame retardant, self-adhesive

Application see pages 35-37/38

PU = 3 rolls, 10 m each

\* for use with sealant



**451.030** 3 x 20 mm  
**451.031** 4 x 20 mm  
**451.032** 3 x 17 mm\*  
**451.033** 4 x 17 mm\*  
**451.034** 5 x 17 mm\*  
**451.035** 6 x 17 mm\*  
**451.036** 8 x 17 mm\*  
**451.037** 5 x 20 mm  
**451.038** 6 x 20 mm  
**451.039** 8 x 20 mm

**Dichtungsband schwarz**  
schwer entflammbar,  
selbstklebend

VE = 3 Rollen à 10 m

\* für Einsatz mit Versiegelung

**451.030** 3 x 20 mm  
**451.031** 4 x 20 mm  
**451.032** 3 x 17 mm\*  
**451.033** 4 x 17 mm\*  
**451.034** 5 x 17 mm\*  
**451.035** 6 x 17 mm\*  
**451.036** 8 x 17 mm\*  
**451.037** 5 x 20 mm  
**451.038** 6 x 20 mm  
**451.039** 8 x 20 mm

**Bande d'étanchéité noir**  
difficilement combustible,  
autocollante

UV = 3 rouleaux à 10 m

\* pour le montage avec silicone

**451.030** 3 x 20 mm  
**451.031** 4 x 20 mm  
**451.032** 3 x 17 mm\*  
**451.033** 4 x 17 mm\*  
**451.034** 5 x 17 mm\*  
**451.035** 6 x 17 mm\*  
**451.036** 8 x 17 mm\*  
**451.037** 5 x 20 mm  
**451.038** 6 x 20 mm  
**451.039** 8 x 20 mm

**Distance strip black**  
flame retardant, self-adhesive

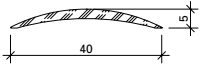
PU = 3 rolls, 10 m each

\* for use with sealant

*Bedingt durch verschiedene Toleranzen (Profile, Glasleisten, Anordnung Befestigungsknöpfe, Dichtungsbänder und Glaselemente) empfehlen wir, die Wahl der Dichtungsbänder vorgängig an einem Element zu prüfen.*

*A cause des différentes tolérances (profilés, parcloles, disposition, boutons de fixation, bandes d'étanchéité et éléments de vitrage) nous recommandons d'effectuer un essai préalable avec les bandes d'étanchéité choisie sur un élément.*

*Owing to variations in the tolerances (profiled sections, glazing beads, layout of fastening studs, distance strips and glazing) it is advisable to check your choice of distance strips on an infill panel beforehand.*



**407.040**

**Schwelle**

Aluminium, roh

Gewicht 0,200 kg/m

U = 0,084 m<sup>2</sup>/m

P = 0,043 m<sup>2</sup>/m

Länge 6 m

**407.040**

**Seuil**

aluminium brut

poids 0,200 kg/m

U = 0,084 m<sup>2</sup>/m

P = 0,043 m<sup>2</sup>/m

Longueur 6 m

**407.040**

**Threshold**

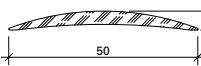
aluminium mill finish

weight 0,200 kg/m

U = 0,084 m<sup>2</sup>/m

P = 0,043 m<sup>2</sup>/m

Length 6 m



**407.041**

**Schwelle**

Aluminium, roh

Gewicht 0,325 kg/m

U = 0,104 m<sup>2</sup>/m

P = 0,053 m<sup>2</sup>/m

Länge 6 m

**407.041**

**Seuil**

aluminium brut

poids 0,325 kg/m

U = 0,104 m<sup>2</sup>/m

P = 0,053 m<sup>2</sup>/m

Longueur 6 m

**407.041**

**Threshold**

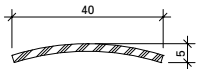
aluminium mill finish

weight 0,325 kg/m

U = 0,104 m<sup>2</sup>/m

P = 0,053 m<sup>2</sup>/m

Length 6 m



**400.858**

**Edelstahl-Schwelle**

Edelstahl,  
Werkstoff 1.4301 (AISI 304),  
matt gebürstet,  
mit Schutzfolie

Gewicht 0,700 kg/m

Länge 3 m



**400.858**

**Seuil**

acier Inox,  
matériau 1.4301 (AISI 304),  
brossé mat,  
avec film de protection

poids 0,700 kg/m

Longueur 3 m

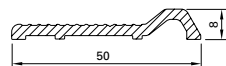
**400.858**

**Threshold**

stainless steel,  
material 1.4301 (AISI 304),  
matt brushed,  
with protective film

weight 0,700 kg/m

Length 3 m



**407.051**

**Türschwelleprofil**

Aluminium, roh,  
für behindertengerechte  
Schwellenausbildung  
nach DIN 18040

Gewicht 0,424 kg/m

U = 0,120 m<sup>2</sup>/m

P = 0,062 m<sup>2</sup>/m

Länge 6 m

**407.051**

**Profilé de seuil de porte**

aluminium, brut, pour  
des seuils adaptés à la  
circulation des handicapés,  
conformément à DIN 18040

Poids 0,424 kg/m

U = 0,120 m<sup>2</sup>/m

P = 0,062 m<sup>2</sup>/m

Longueur 6 m

**407.051**

**Door threshold profile**

aluminium, mill finish, suitable  
for handicapped compliant  
threshold constructions  
according to DIN 18040

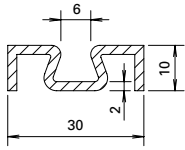
Weight 0,424 kg/m

U = 0,120 m<sup>2</sup>/m

P = 0,062 m<sup>2</sup>/m

Length 6 m





### 407.101

**Zusatzprofil**  
Aluminium, roh

Gewicht 0,310 kg/m  
U = 0,130 m<sup>2</sup>/m  
P = 0,044 m<sup>2</sup>/m

Länge 6 m

### 407.101

**Profilé complémentaire**  
aluminium brut

poids 0,310 kg/m  
U = 0,130 m<sup>2</sup>/m  
P = 0,044 m<sup>2</sup>/m

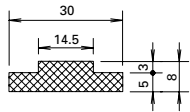
Longueur 6 m

### 407.101

**Additional profile**  
aluminium mill finish

weight 0,310 kg/m  
U = 0,130 m<sup>2</sup>/m  
P = 0,044 m<sup>2</sup>/m

Length 6 m



### 452.298

**Isolator**  
PVC

Gewicht 0,346 kg/m

Länge 1,25 m

### 452.298

**Isolateur**  
PVC

poids 0,346 kg/m

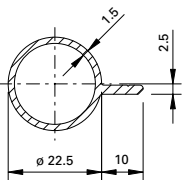
Longueur 1,25 m

### 452.298

**Insulator**  
PVC

weight 0,346 kg/m

Length 1,25 m



### 407.095

**Fingerschutzprofil**  
Aluminium, roh

Gewicht 0,326 kg/m  
U = 0,090 m<sup>2</sup>/m

Länge 6 m

### 407.095

**Profilé anti-pince doigts**  
aluminium brut

poids 0,326 kg/m  
U = 0,090 m<sup>2</sup>/m

Longueur 6 m

### 407.095

**Finger protection profile**  
aluminium mill finish

weight 0,326 kg/m  
U = 0,090 m<sup>2</sup>/m

Length 6 m



### 455.405

**Tür-Stulpdichtung  
für zweiflügelige Türen**  
aus Polyamid schwarz,  
verhindert den Lichtdurch-  
fall und verbessert die Luft-  
dichtigkeit beim Profilwechsel,  
links und rechts verwendbar

Einsatz:  
Im Stulpbereich unten und  
oben

VE = 20 Stück

### 455.405

**Embout d'étanchéité pour  
porte à deux vantaux**  
en polyamide noir, empêche  
le passage de la lumière et  
améliore l'étanchéité à l'air lors  
du remplacement du profilé,  
utilisable à gauche et à droite.

Utilisation:  
Pour les portes à deux vantaux  
en haut et en bas

UV = 20 pièces

### 455.405

**Weatherstrip for double  
leaf doors**  
made of black polyamide,  
prevents light penetration and  
improves air permeability with  
change of profile, can be used  
left and right.

Usage:  
Above and below of double  
leaf doors

PU = 20 pieces



### 451.080

**Brandschutzlaminat**  
selbstklebend, für Türfalz,  
1,8 x 14 mm, Farbe schwarz

VE = 1 Rolle à 25 m

Einsatz:  
Bei Verwendung von  
Einfallenschlössern

### 451.080

**Bande de protection-incendie**  
auto-collante, pour feuillure de  
porte, 1,8 x 14 mm, couleur noir

UV = 1 rouleau à 25 m

Utilisation:  
A utiliser avec serrures  
à un point

### 451.080

**Fire-resistant laminate**  
self-adhesive, for door rebate,  
1,8 x 14 mm, colour black

PU = 1 roll, 25 m each

Use:  
When working with  
single-bolt lock



### 451.082

**Brandschutzlaminat**  
selbstklebend, für Glasfalz,  
1,8 x 14 mm, Farbe grau

VE = 1 Rolle à 25 m

Einsatz:  
Je nach Glasfabrikat

### 451.082

**Bande de protection-incendie**  
auto-collante, pour feuillure de  
verre 1,8 x 14 mm, couleur gris

UV = 1 rouleau à 25 m

Utilisation:  
Selon le fabricant du vitrage

### 451.082

**Fire-resistant laminate**  
self-adhesive, for glazing rebate,  
1,8 x 14 mm, colour grey

PU = 1 roll, 25 m each

Use:  
Depending on the make of glass



### 452.050

**T-Verbinder**  
schraubbar, Stahl verzinkt,  
für mechanische T-Verbindungen,  
(z.B. bei Elementstößen resp.  
Elementkopplungen)

VE = 10 T-Verbinder  
20 Schrauben M5

### 452.050

**Raccord T**  
à visser, acier zingué, pour  
assemblages mécaniques en T  
(par ex. pour l'assemblage  
d'éléments)

VE = 10 raccords T  
20 vis M5

### 452.050

**Connecting spigot**  
screwable, galvanized steel, for  
mechanical spigot connections,  
(e.g. for joints or couplings)

UV = 10 connecting spigots  
20 screws M5



### 450.096

**Kleb- und Dichtmasse**  
für Abdichtungen an feuer-  
hemmenden Bauteilen und  
Verkleben von Paneelen,  
schwer entflammbar (B1)  
nach DIN 4102, Farbe schwarz

VE = 1 Kartusche 310 cm<sup>3</sup>

### 450.096

**Pâte à coller et à étancher**  
pour l'étanchement d'éléments  
de construction coupe-feu et  
le collage de panneaux,  
difficilement combustible (B1)  
conformément à DIN 4102,  
couleur noir

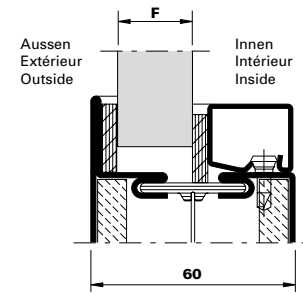
UV = 1 cartouche de 310 cm<sup>3</sup>


### 450.096

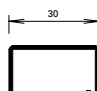
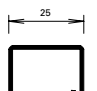
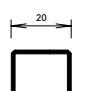
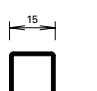
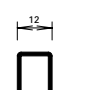
**Adhesive and sealing compound**  
for sealing fire-resistant  
structural elements and fixing  
panels, fire-retardant (B1)  
according to DIN 4102,  
colour black

PU = 1 cartridge 310 cm<sup>3</sup>

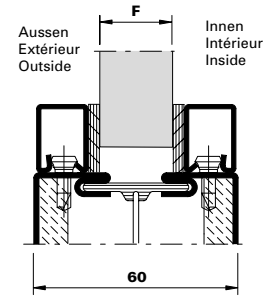
Verglasungstabelle mit Dichtungsband 17/20 mm  
 Tableau de vitrage avec bande d'étanchéité 17/20 mm  
 Glazing table with distance strip 17/20 mm

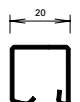
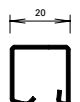
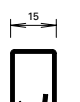
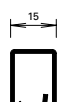
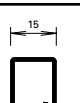
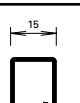
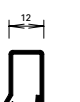
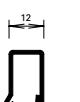


Fugenbreite (mm) Largeur du joint (mm) Width of joint (mm)	Aussen Extérieur Outside	Innen Intérieur Inside	Aussen Extérieur Outside	Innen Intérieur Inside	Aussen Extérieur Outside	Innen Intérieur Inside	Aussen Extérieur Outside	Innen Intérieur Inside	Aussen Extérieur Outside	Innen Intérieur Inside	X	Glasleiste Parclose Glazing bead	
	451.029 451.026	451.029 451.026	451.028 451.025	451.029 451.026									
	6	6	5	6									
<b>F</b>	15		16								9	 402.130 Z 402.530 402.430	

Fugenbreite (mm) Largeur du joint (mm) Width of joint (mm)	Aussen Extérieur Outside	Innen Intérieur Inside	Aussen Extérieur Outside	Innen Intérieur Inside	Aussen Extérieur Outside	Innen Intérieur Inside	Aussen Extérieur Outside	Innen Intérieur Inside	Aussen Extérieur Outside	Innen Intérieur Inside	X	Glasleisten Parcloses Glazing beads
	451.028 451.025	451.028 451.025	451.027 451.024	451.027 451.024	451.027 451.024	451.027 451.024	451.021 451.023	451.021 451.023	451.021 451.023	451.021 451.023		
	5	5	4,5	4,5	4	4	3,5	3,5	3	3		
Verglasung F Vitrage F Glazing F	17		18		19		20		21		9	 402.130 Z 402.530 402.430
	22		23		24		25		26		9	 402.125 Z 402.525 402.425
	27		28		29		30		31		9	 402.120 Z 402.520 402.420
	32		33		34		35		36		9	 402.115 Z 402.515 402.415
					37		38		39		7	 402.112 Z

Verglasungstabelle mit Dichtungsband 17/20 mm  
 Tableau de vitrage avec bande d'étanchéité 17/20 mm  
 Glazing table with distance strip 17/20 mm



		Aussen Extérieur Outside	Innen Intérieur Inside	Aussen Extérieur Outside	Innen Intérieur Inside	Aussen Extérieur Outside	Innen Intérieur Inside	Aussen Extérieur Outside	Innen Intérieur Inside	Aussen Extérieur Outside	Innen Intérieur Inside		
		451.028 451.025	451.028 451.025	451.027 451.024	451.027 451.024	451.027 451.024	451.027 451.024	451.021 451.023	451.021 451.023	451.021 451.023	451.021 451.023		
<b>X</b>		5	5	4,5	4,5	4	4	3,5	3,5	3	3	<b>X</b>	
Verglasung F / Vitrage F / Glazing F	 402.120 Z 402.520 402.42	9	15	16	17	18	19	9	 402.115 Z 402.515 402.415				
	 402.115 Z 402.515 402.415	9	20	21	22	23	24	9	 402.115 Z 402.515 402.415				
	 402.115 Z	9			25			7	 402.112 Z				
	 402.112 Z	7	26	27	28	29	30	7	 402.112 Z				

**Wichtiger Hinweis:**  
 Grundlage der Verglasungstabelle sind die Nennmasse der Profile und Füllelemente. Bedingt durch verschiedene Toleranzen (Profile, Glasleisten, Anordnung Befestigungsknöpfe und Glas-elemente) empfehlen wir, die Wahl der inneren Dichtungsbänder vorgängig an einem Element zu prüfen. Gegebenenfalls kommt die nächst kleinere oder grössere Glasleiste/Dichtungsbänder zur Anwendung.

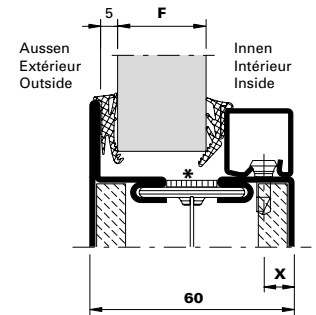
**Remarque importante:**  
 Les cotes nominales des profilés et des éléments de remplissage sont la base du tableau de vitrage. A cause des différentes tolérances (profilés, parclozes, disposition boutons de fixation et éléments vitrés) nous recommandons d'effectuer un essai préalable avec la bande d'étanchéité choisie sur un élément. Le cas échéant, utiliser la parclose / la bande d'étanchéité de la taille inférieure ou supérieure.

**Important notice:**  
 The glazing table is based on the nominal dimensions of the profiles and infill panels. Owing to variations in the tolerances (profiled sections, glazing beads, layout of fastening studs and glazing) it is advisable to check your choice of inside distance strips on an infill panel beforehand. If necessary the next smaller or larger size glazing bead/distance strip can be used.

**Verglasungstabelle Trockenverglasung**  
 für Einsatz im Innenbereich (trocken)

**Tableau de vitrage à sec**  
 pour utilisation en zone intérieure (sec)

**Glazing table dry glazing**  
 for use indoors (dry)



Dichtung Joint Weatherstrip	Aussen Extérieur Outside	Innen Intérieur Inside					X	Glasleisten Parcloles Glazing beads
	455.027	455.028	455.028	455.028	455.029	455.029		
Verglasung F Vitrage F Glazing F	5		15	16	17	18	9	 402.130 Z 402.430 402.530
		19	20	21	22	23	9	 402.125 Z 402.425 402.525
		24	25	26	27	28	9	 402.120 Z 402.420 402.520
		29	30	31	3	33	9	 402.115 Z 402.415 402.515
				34	35	36	7	 402.112 Z

\* Auf das Brandschutzlaminat kann verzichtet werden, wenn Gläser mit aufschäumendem Randverbund verwendet werden.

\* Il est possible de se passer de la bande de protection-incendie quand les vitres sont utilisées avec un scellement moussant.

\* The fire resistant laminate can be dispensed with if the glass is used with a foaming glass edge seal.

**Wichtiger Hinweis:**

Grundlage der Verglasungstabelle sind die Nennmasse der Profile und Füllelemente. Bedingt durch verschiedene Toleranzen (Profile, Glasleisten, Anordnung Befestigungsknöpfe und Glaselemente) empfehlen wir, die Wahl der inneren Dichtungen vorgängig an einem Element zu prüfen. Gegebenenfalls kommt die nächst kleinere oder grössere Glasleiste/Dichtung zur Anwendung.

**Remarque importante:**

Les cotes nominales des profilés et des éléments de remplissage sont la base du tableau de vitrage. A cause des différentes tolérances (profilés, parcloles, disposition boutons de fixation et éléments vitrés) nous recommandons d'effectuer un essai préalable avec le joint intérieur choisi sur un élément. Le cas échéant, utiliser la parclose / joint de la taille inférieure ou supérieure.

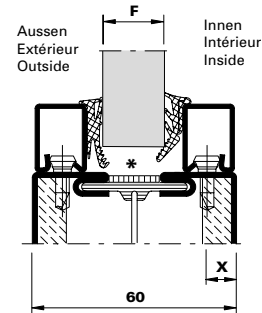
**Important notice:**

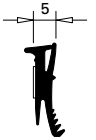
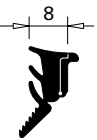
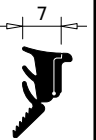
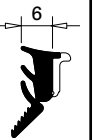
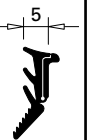
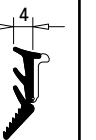


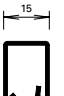

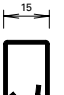
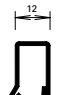


The glazing table is based on the nominal dimensions of the profiles and infill panels. Owing to variations in the tolerances (profiled sections, glazing beads, layout of fastening studs and glazing) it is advisable to check your choice of inside glazing seals on an infill panel beforehand. If necessary the next smaller or larger size glazing bead/weatherstrip can be used.

**Verglasungstabelle Trockenverglasung**  
 für Einsatz im Innenbereich (trocken)

**Tableau de vitrage à sec**  
 pour utilisation en zone intérieure (sec)

**Glazing table dry glazing**  
 for use indoors (dry)



Dichtung Joint Weatherstrip	Glasleisten Parcloses Glazing beads	Aussen Extérieur Outside	Innen Intérieur Inside						X	Glasleisten Parcloses Glazing beads
		455.027 	455.028 	455.028 	455.028 	455.029 	455.029 	4		
Verglasung F Vitrage F Glazing F	 402.120 Z 402.420 402.520	5					15	16	9	 402.115 Z 402.415 402.515
	 402.115 Z 402.415 402.515		17	18	19	20	21	9	 402.115 Z 402.415 402.515	
	 402.115 Z				22			9	 402.112 Z	
	 402.112 Z		23	24	25	26	27	7	 402.112 Z	

\* Auf das Brandschutzlaminat kann verzichtet werden, wenn Gläser mit aufschäumendem Randverbund verwendet werden.

\* Il est possible de se passer de la bande de protection-incendie quand les vitres sont utilisées avec un scellement moussant.

\* The fire resistant laminate can be dispensed with if the glass is used with a foaming glass edge seal.

**Wichtiger Hinweis:**

Grundlage der Verglasungstabelle sind die Nennmasse der Profile und Füllelemente. Bedingt durch verschiedene Toleranzen (Profile, Glasleisten, Anordnung Befestigungsknöpfe und Glas-elemente) empfehlen wir, die Wahl der inneren Dichtungen vorgängig an einem Element zu prüfen. Gegebenenfalls kommt die nächst kleinere oder grössere Glasleiste/Dichtung zur Anwendung.

**Remarque importante:**

Les cotes nominales des profilés et des éléments de remplissage sont la base du tableau de vitrage. A cause des différentes tolérances (profilés, parcloses, disposition boutons de fixation et éléments vitrés) nous recommandons d'effectuer un essai préalable avec le joint intérieur choisi sur un élément. Le cas échéant, utiliser la parclose / joint de la taille inférieure ou supérieure.

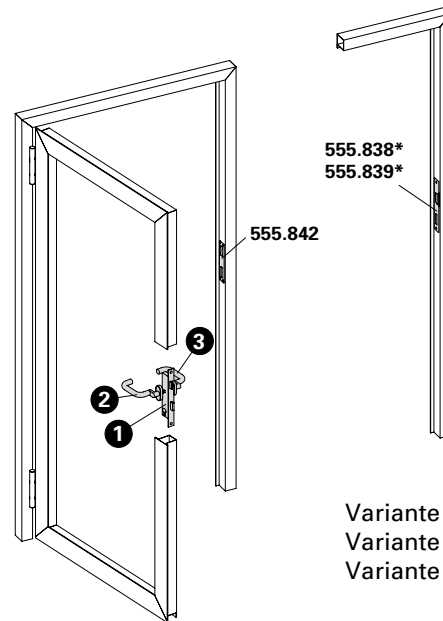
**Important notice:**

The glazing table is based on the nominal dimensions of the profiles and infill panels. Owing to variations in the tolerances (profiled sections, glazing beads, layout of fastening studs and glazing) it is advisable to check your choice of inside glazing seals on an infill panel beforehand. If necessary the next smaller or larger size glazing bead/weatherstrip can be used.

**Einflügel Tür**  
**Fallenriegel-Schloss**

**Porte à un vantail**  
**Serrure à mortaiser**

**Single leaf door**  
**Latch and bolt lock**



Variante Elektro-Türöffner  
 Variante gâche électrique  
 Variante electric strike

Lichte Durchgangshöhe max. 2500 mm  
 Hauteur libre de passage max. 2500 mm  
 Max. opening height 2500 mm

Pos.	1		2		3
Norm	Schloss Serrure Lock	Funktion Fonction Function	Beschlag Bandseite Ferrure côté paumelle Fitting hinge side		Beschlag Bandgegenseite Ferrure côté opposé au paumelle Fitting side opposite hinge
	555.800 ø 22 555.801 ø 17	Normalfunktion Fonction standard Standard function	Drücker oder Stossgriff Poignée ou poignée de tirage Handle or pull handle		Drücker oder Stossgriff Poignée ou poignée de tirage Handle or pull handle
	555.802 ø 22	Panikfunktion B Fonction B panique Emergency function B	Drücker Poignée Handle		Drücker Poignée Handle
	555.806 ø 22 555.807 ø 17	Panikfunktion E Fonction E panique Emergency function E	Stossgriff Poignée de tirage Pull handle		Drücker Poignée Handle
	555.802 ø 22 555.804 ø 17	Panikfunktion B Fonction B panique Emergency function B	Drücker Poignée Handle		Stangengriff / Druckstange Barre panique / Barre à pousser Push-bar / Touch-bar
	555.806 ø 22 555.807 ø 17	Panikfunktion E Fonction E panique Emergency function E	Stossgriff Poignée de tirage Pull handle		Stangengriff / Druckstange Barre panique / Barre à pousser Push-bar / Touch-bar

\* Variante mit Elektro-Türöffner nur für Normal- und Panikfunktion E

\* Variante avec gâche électrique, uniquement pour fonction standard et fonction E panique

\* Variation with electric strike only for standard function and emergency function E

**Schlösser mit Sonderfunktionen auf Anfrage**

**Serrure avec fonctions spéciales sur demande**

**Locks with special functions on demand**

Die Vorschriften bzw. Bestimmungen der verschiedenen Länder sind zu beachten.

Il convient de respecter les prescriptions et règlements des divers pays concernés.

The regulations and bye-laws in force in the particular country must be respected.

**Zweiflügeltür**

**Gangflügel:**

Fallenriegel-Schloss

**Standflügel:**

Kantenbascule (ohne Panikfunktion, nicht selbstschliessend)

**Porte à deux vantaux**

**Vantail de service:**

Serrure à mortaiser

**Vantail semi-fixe:**

Verrou à entailler à bascule (sans fonction panique, pas auto-verrouillables)

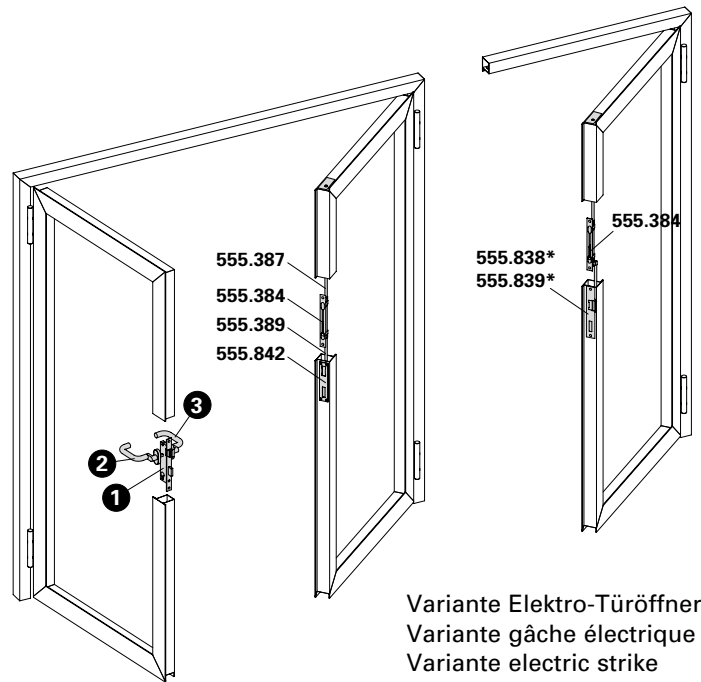
**Double leaf door**

**Access leaf:**

Latch and bolt lock

**Secondary leaf:**

Espagnolette (without emergency function, not self-closing)



Variante Elektro-Türöffner  
 Variante gâche électrique  
 Variante electric strike

Lichte Durchgangshöhe max. 2500 mm\*\*  
 Hauteur libre de passage max. 2500 mm\*\*  
 Max. opening height 2500 mm\*\*

Pos.	1		2		3
Norm	Schloss Serrure Lock	Funktion Fonction Function	Beschlag Bandseite Ferrure côté paumelle Fitting hinge side		Beschlag Bandgegenseite Ferrure côté opposé au paumelle Fitting side opposite hinge
	555.800 ø 22 555.801 ø 17	Normalfunktion Fonction standard Standard function	Drücker oder Stossgriff Poignée ou poignée de tirage Handle or pull handle	Drücker oder Stossgriff Poignée ou poignée de tirage Handle or pull handle	
	555.802 ø 22 555.804 ø 17	Panikfunktion B Fonction B panique Emergency function B	Drücker Poignée Handle	Drücker Poignée Handle	
	555.806 ø 22 555.807 ø 17	Panikfunktion E Fonction E panique Emergency function E	Stossgriff Poignée de tirage Pull handle	Drücker Poignée Handle	
	555.802 ø 22 555.804 ø 17	Panikfunktion B Fonction B panique Emergency function B	Drücker Poignée Handle	Stangengriff / Druckstange Barre panique / Barre à pousser Push-bar / Touch-bar	
	555.806 ø 22 555.807 ø 17	Panikfunktion E Fonction E panique Emergency function E	Stossgriff Poignée de tirage Pull handle	Stangengriff / Druckstange Barre panique / Barre à pousser Push-bar / Touch-bar	

\* Variante mit Elektro-Türöffner nur für Normal- und Panikfunktion E

\* Variante avec gâche électrique, uniquement pour fonction standard et fonction E panique

\* Variation with electric strike only for standard function and emergency function E

**Schlösser mit Sonderfunktionen auf Anfrage**

**Serrure avec fonctions spéciales sur demande**

**Locks with special functions on demand**

\*\* je nach Zulassung des entsprechenden Landes

\*\* selon l'homologation du pays concerné

\*\* subject to authorisation in the particular country



**Zweiflügeltür**

**Gangflügel:**

Fallenriegel-Schloss

**Standflügel:**

Falztreibriegel (ohne Panikfunktion)

**Porte à deux vantaux**

**Vantail de service:**

Serrure à mortaiser

**Vantail semi-fixe:**

Bascule à mortaiser (sans fonction panique)

**Double leaf door**

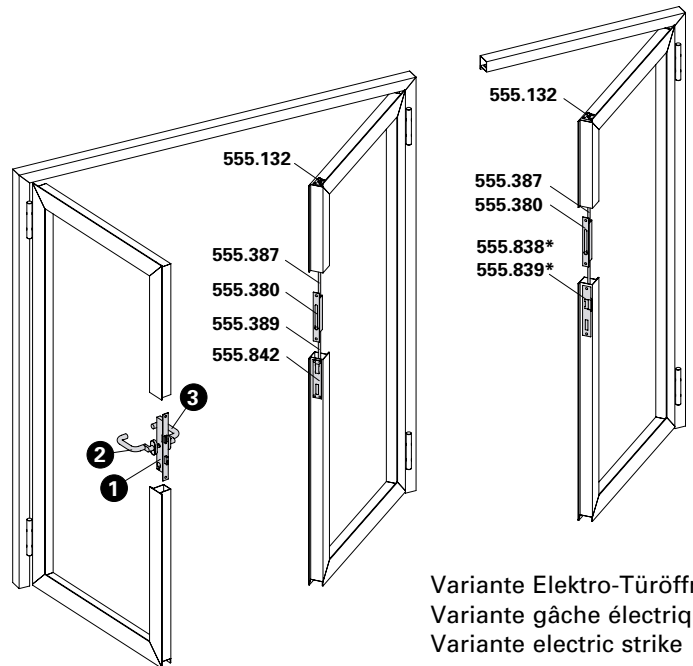
**Access leaf:**

Latch and bolt lock

**Secondary leaf:**

Rebate lever bolt (without emergency function)

Lichte Durchgangshöhe max. 2500 mm  
 Hauteur libre de passage max. 2500 mm  
 Max. opening height 2500 mm



Variante Elektro-Türöffner  
 Variante gâche électrique  
 Variante electric strike

Pos.	①	②	③
Norm	Schloss Serrure Lock	Funktion Fonction Function	Beschlag Bandseite Ferrure côté paumelle Fitting hinge side
	555.800 ø 22 555.801 ø 17	Normalfunktion Fonction standard Standard function	Drücker oder Stossgriff Poignée ou poignée de tirage Handle or pull handle
	555.802 ø 22 555.804 ø 17	Panikfunktion B Fonction B panique Emergency function B	Drücker Poignée Handle
	555.806 ø 22 555.807 ø 17	Panikfunktion E Fonction E panique Emergency function E	Stossgriff Poignée de tirage Pull handle
	555.802 ø 22 555.804 ø 17	Panikfunktion B Fonction B panique Emergency function B	Drücker Poignée Handle
	555.806 ø 22 555.807 ø 17	Panikfunktion E Fonction E panique Emergency function E	Stangengriff / Druckstange Barre panique / Barre à pousser Push-bar / Touch-bar

\* Variante mit Elektro-Türöffner nur für Normal- und Panikfunktion E

\* Variante avec gâche électrique, uniquement pour fonction standard et fonction E panique

\* Variation with electric strike only for standard function and emergency function E

**Schlösser mit Sonderfunktionen auf Anfrage**

**Serrure avec fonctions spéciales sur demande**

**Locks with special functions on demand**

Die Vorschriften bzw. Bestimmungen der verschiedenen Länder sind zu beachten.

Il convient de respecter les prescriptions et règlements des divers pays concernés.

The regulations and bye-laws in force in the particular country must be respected.

**Zweiflügeltür (Vollpanik)**

**Gangflügel:** Fallenriegel-Schloss

**Standflügel:** Panik-Gegenkasten

**Porte à deux vantaux (panique)**

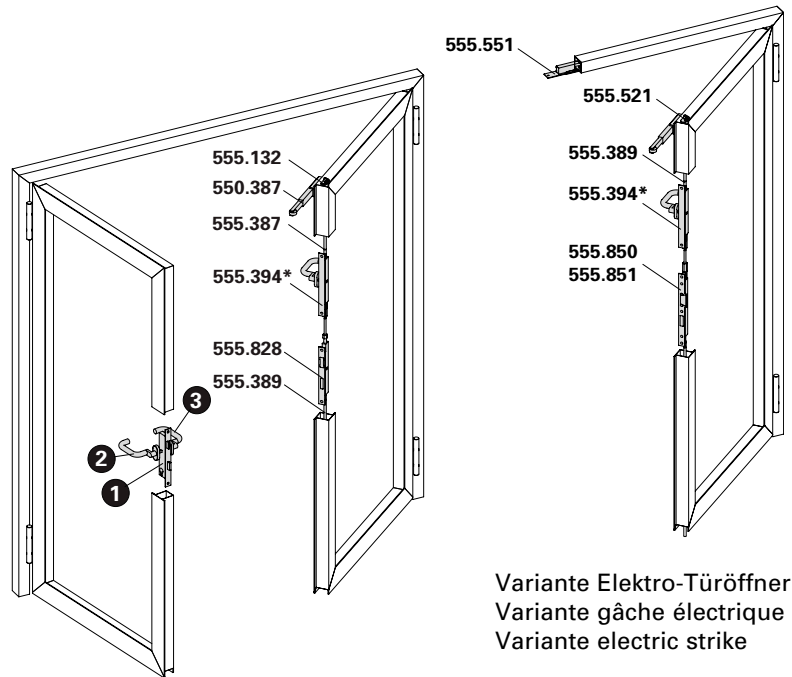
**Vantail de service:** Serrure à mortaiser

**Vantail semi-fixe:** Serrure contre-bascule panique

**Double leaf door (panic)**













**Access leaf:** Latch and bolt lock

**Secondary leaf:** Shoot bolt lock with emergency function



Variante Elektro-Türöffner  
 Variante gâche électrique  
 Variante electric strike

Lichte Durchgangshöhe max. 2500 mm  
 Hauteur libre de passage max. 2500 mm  
 Max. opening height 2500 mm

Pos.	1		2		3
Norm	Schloss Serrure Lock	Funktion Fonction Function	Beschlag Bandseite Ferrure côté paumelle Fitting hinge side		Beschlag Bandgegensseite Ferrure côté opposé au paumelle Fitting side opposite hinge
	555.808 ø 22 555.810 ø 17	Panikfunktion B Fonction B panique Emergency function B	 Drücker Poignée Handle	 Drücker Poignée Handle	
	555.812 ø 22 555.813 ø 17	Panikfunktion E Fonction E panique Emergency function E	 Stosgriff Poignée de tirage Pull handle	 Drücker Poignée Handle	
	555.808 ø 22 555.810 ø 17	Panikfunktion B Fonction B panique Emergency function B	 Drücker Poignée Handle	 Stangengriff / Druckstange Barre panique / Barre à pousser Push-bar / Touch-bar	
	555.812 ø 22 555.813 ø 17	Panikfunktion E Fonction E panique Emergency function E	 Stosgriff Poignée de tirage Pull handle	 Stangengriff / Druckstange Barre panique / Barre à pousser Push-bar / Touch-bar	

\* Umlenkschloss 555.394 wahlweise bei EN 179 einsetzbar

\* Verrou de dérivation 555.394 possible avec EN 179

\* Off-set lock 555.394 can be used for EN 179

**Schlösser mit Sonderfunktionen auf Anfrage**

**Serrure avec fonctions spéciales sur demande**

**Locks with special functions on demand**

Die Vorschriften bzw. Bestimmungen der verschiedenen Länder sind zu beachten.

Il convient de respecter les prescriptions et règlements des divers pays concernés.

The regulations and bye-laws in force in the particular country must be respected.

**Einflügel-tür**

**Fallenriegel-Schloss und Bimetall-Lasche**

(Einsatz: gemäss landesspezifischen Zulassungen)

**Porte à un vantail**

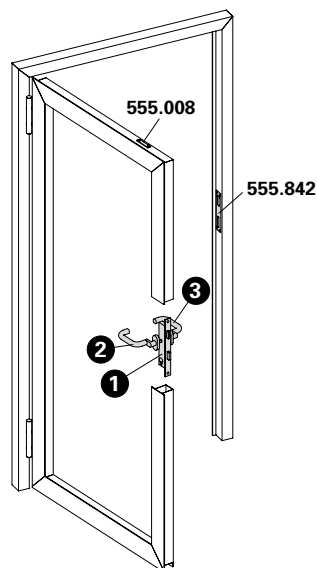
**Serrure à mortaiser et languette bimétal**

(Utilisation: selon les homologations spécifiques au pays)

**Single leaf door**

**Latch and bolt lock and bimetal latch**

(Application: in accordance with national approvals)



Lichte Durchgangshöhe max. 3000 mm\*  
 Hauteur libre de passage max. 3000 mm\*  
 Max. opening height 3000 mm\*

Pos.	1		2		3
Norm	Schloss Serrure Lock	Funktion Fonction Function	Beschlag Bandseite Ferrure côté paumelle Fitting hinge side		Beschlag Bandgegenseite Ferrure côté opposé au paumelle Fitting side opposite hinge
	555.800 ø 22 555.801 ø 17	Normalfunktion Fonction standard Standard function	Drücker oder Stossgriff Poignée ou poignée de tirage Handle or pull handle		Drücker oder Stossgriff Poignée ou poignée de tirage Handle or pull handle
	555.802 ø 22 555.804 ø 17	Panikfunktion B Fonction B panique Emergency function B	Drücker Poignée Handle		Drücker Poignée Handle
	555.806 ø 22 555.807 ø 17	Panikfunktion E Fonction E panique Emergency function E	Stossgriff Poignée de tirage Pull handle		Drücker Poignée Handle
	555.802 ø 22 555.804 ø 17	Panikfunktion B Fonction B panique Emergency function B	Drücker Poignée Handle		Stangengriff / Druckstange Barre panique / Barre à pousser Push-bar / Touch-bar
	555.806 ø 22 555.807 ø 17	Panikfunktion E Fonction E panique Emergency function E	Stossgriff Poignée de tirage Pull handle		Stangengriff / Druckstange Barre panique / Barre à pousser Push-bar / Touch-bar

**Schlösser mit Sonderfunktionen auf Anfrage**

**Serrure avec fonctions spéciales sur demande**

**Locks with special functions on demand**

\* je nach Zulassung des entsprechenden Landes

\* selon l'homologation du pays concerné

\* subject to authorisation in the particular country

**Zweiflügeltür (Vollpanik)**

**Gangflügel:** Fallenriegel-Schloss und Bimetall-Lasche

**Standflügel:** Panik-Gegenkasten

(Einsatz: gemäss landesspezifischen Zulassungen)

**Porte à deux vantaux (panique)**

**Vantail de service:** Serrure à mortaiser et languette bimétal

**Vantail semi-fixe:** Serrure contre-bascule panique

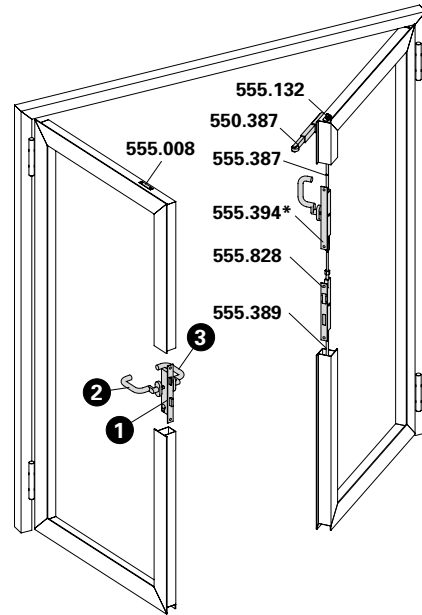
(Utilisation: selon les homologations spécifiques au pays)

**Double leaf door (panic)**













**Access leaf:** Latch and bolt lock and bimetal latch

**Secondary leaf:** Shoot bolt lock with emergency function

(Application: in accordance with national approvals)



Lichte Durchgangshöhe max. 3000 mm\*\*  
 Hauteur libre de passage max. 3000 mm\*\*  
 Max. opening height 3000 mm\*\*

Pos.	1		2		3
Norm	Schloss Serrure Lock	Funktion Fonction Function	Beschlag Bandseite Ferrure côté paumelle Fitting hinge side		Beschlag Bandgegenseite Ferrure côté opposé au paumelle Fitting side opposite hinge
	555.808 ø 22 555.810 ø 17	Panikfunktion B Fonction B panique Emergency function B	 Drücker Poignée Handle		Drücker Poignée Handle
	555.812 ø 22 555.813 ø 17	Panikfunktion E Fonction E panique Emergency function E	 Stossgriff Poignée de tirage Pull handle		Drücker Poignée Handle
	555.808 ø 22 555.810 ø 17	Panikfunktion B Fonction B panique Emergency function B	 Drücker Poignée Handle		Stangengriff / Druckstange Barre panique / Barre à pousser Push-bar / Touch-bar
	555.812 ø 22 555.813 ø 17	Panikfunktion E Fonction E panique Emergency function E	 Stossgriff Poignée de tirage Pull handle		Stangengriff / Druckstange Barre panique / Barre à pousser Push-bar / Touch-bar

\* Umlenkschloss 555.394 wahlweise bei EN 179 umsetzbar

\* Verrou de dérivation 555.394 possible avec EN 179

\* Off-set lock 555.394 555 394 can be used for EN 179

**Schlösser mit Sonderfunktionen auf Anfrage**

**Serrure avec fonctions spéciales sur demande**

**Locks with special functions on demand**

\*\* je nach Zulassung des entsprechenden Landes

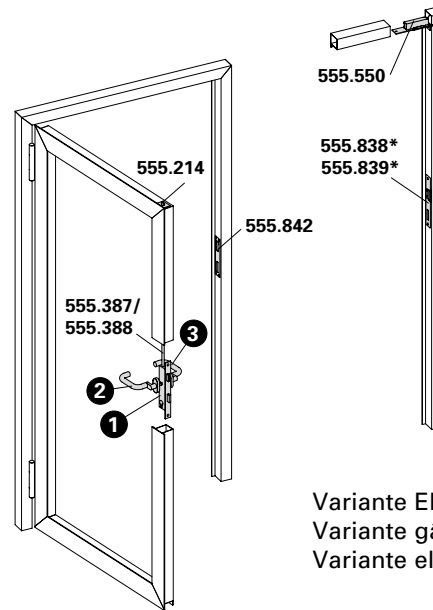
\*\* selon l'homologation du pays concerné

\*\* subject to authorisation in the particular country

**Einflügel-tür**  
**Fallenriegel-Schloss mit Obenverriegelung**

**Porte à un vantail**  
**Serrure à mortaiser avec verrouillage supérieur**

**Single leaf door**  
**Latch and bolt lock with top locking point**



Variante Elektro-Türöffner  
 Variante gâche électrique  
 Variante electric strike

Lichte Durchgangshöhe max. 3000 mm  
 Hauteur libre de passage max. 3000 mm  
 Max. opening height 3000 mm

Pos.	1		2		3
Norm	Schloss Serrure Lock	Funktion Fonction Function	Beschlag Bandseite Ferrure côté paumelle Fitting hinge side		Beschlag Bandgegenseite Ferrure côté opposé au paumelle Fitting side opposite hinge
	555.814 ø 22 555.815 ø 17	Normalfunktion Fonction standard Standard function	Drücker oder Stossgriff Poignée ou poignée de tirage Handle or pull handle		Drücker oder Stossgriff Poignée ou poignée de tirage Handle or pull handle
	555.816 ø 22 555.818 ø 17	Panikfunktion B Fonction B panique Emergency function B	Drücker Poignée Handle		Drücker Poignée Handle
	555.820 ø 22 555.821 ø 17	Panikfunktion E Fonction E panique Emergency function E	Stossgriff Poignée de tirage Pull handle		Drücker Poignée Handle
	555.816 ø 22 555.818 ø 17	Panikfunktion B Fonction B panique Emergency function B	Drücker Poignée Handle		Stangengriff / Druckstange Barre panique / Barre à pousser Push-bar / Touch-bar
	555.820 ø 22 555.821 ø 17	Panikfunktion E Fonction E panique Emergency function E	Stossgriff Poignée de tirage Pull handle		Stangengriff / Druckstange Barre panique / Barre à pousser Push-bar / Touch-bar

\* Variante mit Elektro-Türöffner nur für Normal- und Panikfunktion E

\* Variante avec gâche électrique, uniquement pour fonction standard et fonction E panique

\* Variation with electric strike only for standard function and emergency function E

**Schlösser mit Sonderfunktionen auf Anfrage**

**Serrure avec fonctions spéciales sur demande**

**Locks with special functions on demand**

**Zweiflügeltür**

**Gangflügel:**

Fallenriegel-Schloss mit Oberverriegelung

**Standflügel:**

Falztreibriegel (ohne Panikfunktion)

**Porte à deux vantaux**

**Vantail de service:**

Serrure à mortaiser avec verrouillage supérieur

**Vantail semi-fixe:**

Bascule à mortaiser (sans fonction panique)

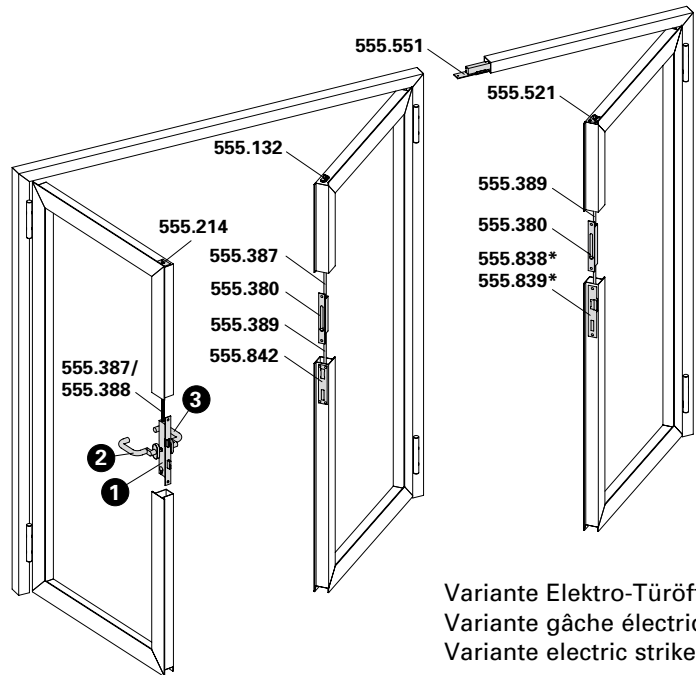
**Double leaf door**

**Access leaf:**

Latch and bolt lock with top locking point












**Secondary leaf:**

Rebate lever bolt (without emergency function)



Variante Elektro-Türöffner  
 Variante gâche électrique  
 Variante electric strike

Lichte Durchgangshöhe max. 3000 mm  
 Hauteur libre de passage max. 3000 mm  
 Max. opening height 3000 mm

Pos.	①	②	③
Norm	Schloss Serrure Lock	Funktion Fonction Function	Beschlag Bandseite Ferrure côté paumelle Fitting hinge side
	555.814 ø 22 555.815 ø 17	Normalfunktion Fonction standard Standard function	 Drücker oder Stossgriff Poignée ou poignée de tirage Handle or pull handle
	555.816 ø 22 555.818 ø 17	Panikfunktion B Fonction B panique Emergency function B	 Drücker Poignée Handle
	555.820 ø 22 555.821 ø 17	Panikfunktion E Fonction E panique Emergency function E	 Stossgriff Poignée de tirage Pull handle
	555.816 ø 22 555.818 ø 17	Panikfunktion B Fonction B panique Emergency function B	 Drücker Poignée Handle
	555.820 ø 22 555.821 ø 17	Panikfunktion E Fonction E panique Emergency function E	 Stossgriff Poignée de tirage Pull handle
			 Stangengriff / Druckstange Barre panique / Barre à pousser Push-bar / Touch-bar
			 Stangengriff / Druckstange Barre panique / Barre à pousser Push-bar

\* Variante mit Elektro-Türöffner nur für Normal- und Panikfunktion E

\* Variante avec gâche électrique, uniquement pour fonction standard et fonction E panique

\* Variation with electric strike only for standard function and emergency function E

**Schlösser mit Sonderfunktionen auf Anfrage**

**Serrure avec fonctions spéciales sur demande**

**Locks with special functions on demand**

**Zweiflügeltür (Vollpanik)**

**Gangflügel:**

Fallenriegel-Schloss mit Obenverriegelung

**Standflügel:**

Panik-Gegenkasten oder ohne Verriegelung

**Porte à deux vantaux (panique)**

**Vantail de service:**

Serrure à mortaiser avec verrouillage supérieur

**Vantail semi-fixe:**

Serrure contre-bascule panique ou sans verrouillage

**Double leaf door (panic)**

**Access leaf:**

Latch and bolt lock with top locking point

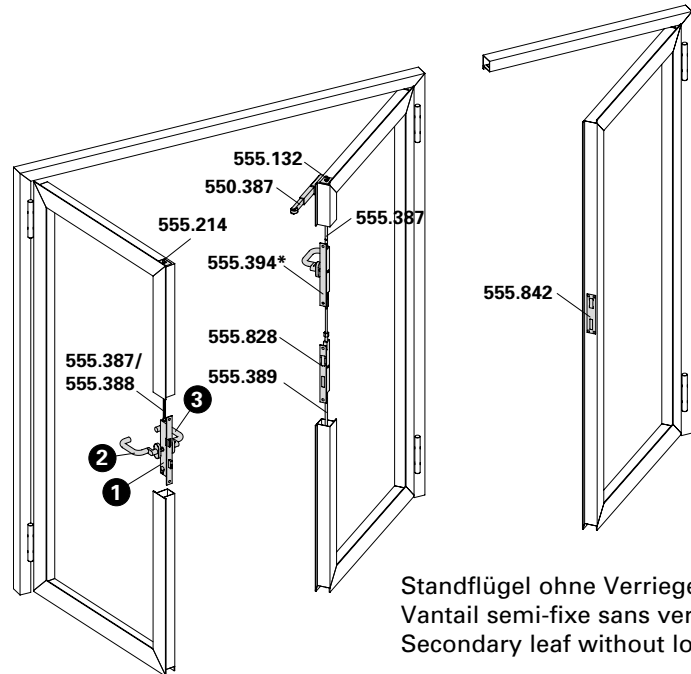
**Secondary leaf:**

Shoot bolt lock with emergency function or without locking point

**Teilpanik**













**Panique partielle**

**Partial panic function**



Lichte Durchgangshöhe max. 3000 mm  
 Hauteur libre de passage max. 3000 mm  
 Max. opening height 3000 mm

Standflügel ohne Verriegelung  
 Vantail semi-fixe sans verrouillage  
 Secondary leaf without locking

Pos.	1		2		3
Norm	Schloss Serrure Lock	Funktion Fonction Function	Beschlag Bandseite Ferrure côté paumelle Fitting hinge side		Beschlag Bandgegenseite Ferrure côté opposé au paumelle Fitting side opposite hinge
	555.822 ø 22 555.824 ø 17	Panikfunktion B Fonction B panique Emergency function B	 Drücker Poignée Handle	 Drücker Poignée Handle	
	555.826 ø 22 555.827 ø 17	Panikfunktion E Fonction E panique Emergency function E	 Stosgriff Poignée de tirage Pull handle	 Stosgriff Poignée de tirage Pull handle	
	555.822 ø 22 555.824 ø 17	Panikfunktion B Fonction B panique Emergency function B	 Drücker Poignée Handle	 Stangengriff / Druckstange Barre panique / Barre à pousser Push-bar / Touch-bar	
	555.826 ø 22 555.827 ø 17	Panikfunktion E Fonction E panique Emergency function E	 Stosgriff Poignée de tirage Pull handle	 Stangengriff / Druckstange Barre panique / Barre à pousser Push-bar / Touch-bar	

\* Umlenkschloss 555.394 wahlweise bei EN 179 einsetzbar

\* Verrou de dérivation 555.394 possible avec EN 179

\* Off-set lock 555.394 can be used for EN 179

**Schlösser mit Sonderfunktionen auf Anfrage**

**Serrure avec fonctions spéciales sur demande**

**Locks with special functions on demand**

Die Vorschriften bzw. Bestimmungen der verschiedenen Länder sind zu beachten.

Il convient de respecter les prescriptions et règlements des divers pays concernés.

The regulations and bye-laws in force in the particular country must be respected.

**Beschläge**  
**Ferrures**  
**Fittings**

Janisol 2 EI30  
Janisol 2 EI30  
Janisol 2 EI30

## **Erläuterungen Fallenriegel-Schlösser**

## **Fonctions des serrures à mortaiser**

## **Operations latch and bolt locks**

### **Normalfunktion**

mit Wechsel, für ein- und zweiflügelige Türen, Nuss durchgehend

### **Fonction standard**

avec levier, pour portes à un et deux vantaux, fouillot continu

### **Standard function**

with latch retention, for single and double leaf doors, spindle hub

### **Panik-Funktion B**

ohne Wechsel, für einflügelige Türen oder zweiflügelige Türen in Kombination mit Panik-Treibriegel-Schloss, Nuss geteilt

### **Fonction B panique**

sans levier, pour portes à un vantail ou portes à deux vantaux en combinaison avec la serrure contre-bascule panique, demi-fouillot

### **Emergency function B**

without latch retention, for single leaf doors or double leaf doors in conjunction with shoot bolt lock with emergency function, split spindle hub

### **Panik-Funktion E**

mit Wechsel, für einflügelige Türen oder zweiflügelige Türen in Kombination mit Panik-Treibriegel-Schloss, Nuss durchgehend

### **Fonction E panique**

avec levier, pour portes à un vantail ou portes à deux vantaux en combinaison avec la serrure contre-bascule panique, fouillot continu

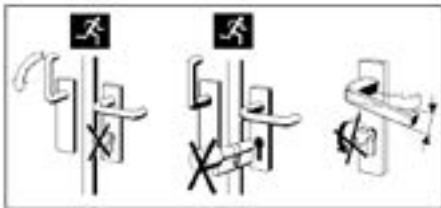
### **Emergency function E**

with latch retention, for single leaf doors or double leaf doors in conjunction with shoot bolt lock with emergency function, spindle hub

**Schlossabmessungen und Funktionsbeschreibungen der Panik-Schlösser siehe Kapitel «Verarbeitungshilfen und technische Hinweise».**

**Dimensions et descriptions des fonctions des serrures paniques voir chapitre «Outils d'usinage et conseils techniques».**

**Emergency lock dimensions and description of operation see chapter «Assembly tools and technical data».**



### **Achtung**

In Panik-Schlösser dürfen keine Zylinder mit Knauf oder Drehknopf eingebaut werden und es darf kein Schlüssel im Zylinder stecken bleiben. Drücker und Schlüssel dürfen nicht gleichzeitig betätigt werden.

### **Attention**

Dans les serrures panique, il est défendu de monter un cylindre avec bouton ou de laisser la clé dans le cylindre.  
Ne pas manoeuvrer la clé et la poignée simultanément.

### **Warning**

Do not fit cylinders with knobs or thumb turns in emergency locks or leave the key in the cylinder.  
Do not operate handle and key at the same time.

**Verarbeitungshilfen siehe Kapitel «Verarbeitungshilfen und technische Hinweise».**

**Outils d'usinage voir chapitre «Outils d'usinage et conseils techniques».**

**Assembly tools see chapter «Assembly tools and technical data».**





### **Notausgangsverschlüsse nach EN 179**

Notausgangsverschlüsse nach EN 179 sind für Gebäude oder Gebäudeteile bestimmt, die keinem öffentlichen Publikumsverkehr unterliegen und deren Besucher die Funktion der Fluchttüren kennen. Anwendungen sind überall dort, wo öffentlicher Publikumsverkehr ausgeschlossen werden kann. Nebenausgänge oder Türen in Gebäudeteilen, die nur von autorisierten Personen genutzt werden, sind ebenfalls nach EN 179 auszustatten.

Als Beschlagelemente sind Drücker oder Stossplatten vorgeschrieben.



### **Fermetures d'issues de secours selon la norme EN 179**

Les fermetures d'issues de secours selon la norme EN 179 sont destinées aux immeubles et parties d'immeubles qui ne reçoivent pas de public et dont les occupants connaissent le fonctionnement des portes de secours. Elles sont utilisables partout où la présence de public peut être exclue. Les sorties annexes ou les portes des parties d'immeubles qui ne sont utilisées que par des personnes autorisées doivent aussi répondre à la norme EN 179.

Les ferrures sont obligatoirement des poignées ou des plaques de poussée.



### **Emergency exit locks in accordance with EN 179**

In accordance with DIN EN 179, emergency exit locks are designed for sections of buildings not open to the general public and where the occupants are familiar with such doors. They are suitable for any areas without public access. Side exits or doors in sections of buildings only used by authorised personnel must also be designed in accordance with EN 179.

Handles or push pads must be used as fittings.



### **Paniktürverschlüsse nach EN 1125**

Paniktürverschlüsse nach EN 1125 kommen in öffentlichen Gebäuden oder Gebäudeteilen zum Einsatz, bei denen die Besucher die Funktion der Fluchttüren nicht kennen und diese im Notfall auch ohne Einweisung betätigen können müssen.

Hier sind Griff- oder Druckstangen als Beschlagelemente anzuwenden die über die Türbreite (mindestens 60% der Flügelbreite) gehen.



### **Fermetures de portes panique selon la norme EN 1125**

Les fermetures de portes panique selon la norme EN 1125 sont utilisées dans les immeubles et parties d'immeubles dans lesquels les visiteurs ne connaissent pas le fonctionnement des portes de secours et doivent pouvoir manœuvrer celles-ci sans aucune instruction en cas d'urgence.

On doit dans ces cas utiliser comme ferrures des poignées ou des barres d'appui traversant au moins 60% de la largeur de la porte.



### **Panic door locks in accordance with EN 1125**

Panic door locks in accordance with EN 1125 are used in public buildings or sections of buildings where visitors are unfamiliar with such doors but must still be able to use them in an emergency without prior training.

In these cases, lever action bars or push bars must be used as fittings across the width of the door (at least 60% of the leaf width).



**555.800** ø 22 mm  
links / rechts

**555.801** ø 17 mm  
links / rechts

**Fallenriegel-Schloss  
mit Edelstahl-Stulp**

**Normalfunktion**  
für ein- und zweiflügelige Türen  
ohne Panik-Funktion

**555.800** ø 22 mm  
à gauche / à droite

**555.801** ø 17 mm  
à gauche / à droite

**Serrure à mortaiser avec  
têtière en acier Inox**

**Fonction standard**  
pour portes à un et deux  
vantaux sans fonction panique

**555.800** ø 22 mm  
LH / RH

**555.801** ø 17 mm  
LH / RH

**Latch and bolt lock with  
stainless steel face plate**

**Standard function**  
for single and double leaf doors  
without emergency function

**555.802** ø 22 mm  
links / rechts

**555.804** ø 17 mm  
links / rechts

**Fallenriegel-Schloss  
mit Edelstahl-Stulp**

**Panik-Funktion B**  
für einflügelige Panik-Türen

*Schloss standardmässig links  
ausgeliefert. Ab 10 Stück kann  
Ausführung rechts bestellt  
werden.*

**555.802** ø 22 mm  
à gauche / à droite

**555.804** ø 17 mm  
à gauche / à droite

**Serrure à mortaiser avec  
têtière en acier Inox**

**Fonction B panique**  
pour porte panique à un vantail

*Livraison standard serrure  
à gauche. A partir de 10 pièces,  
configuration à droite peut  
être commandé.*

**555.802** ø 22 mm  
LH / RH

**555.804** ø 17 mm  
LH / RH

**Latch and bolt lock with  
stainless steel face plate**

**Emergency function B**  
for single leaf doors with  
emergency function

*Standard delivery lock LH.  
From 10 pieces on, RH can  
be ordered.*

**555.806** ø 22 mm  
links / rechts

**555.807** ø 17 mm  
links / rechts

**Fallenriegel-Schloss  
mit Edelstahl-Stulp**

**Panik-Funktion E**  
für einflügelige Panik-Türen

**555.806** ø 22 mm  
à gauche / à droite

**555.807** ø 17 mm  
à gauche / à droite

**Serrure à mortaiser avec  
têtière en acier Inox**

**Fonction E panique**  
pour porte panique à un vantail

**555.806** ø 22 mm  
LH / RH

**555.807** ø 17 mm  
LH / RH

**Latch and bolt lock with  
stainless steel face plate**

**Emergency function E**  
for single leaf doors with  
emergency function

VE = 1 Stück

*Einbau mit 499.145/146*

UV = 1 pièce

*Montage avec 499.145/146*

PU = 1 piece

*Installation with 499.145/146*

**Bei Bedarf zusätzlich bestellen:**

555.490 Schrauben  
555.842 Schliessblech

**Commander en plus si besoin:**

555.490 Vis  
555.842 Gâche

**Order separately if required:**

555.490 Screws  
555.842 Strike plate

**Schlösser mit Sonderfunktionen  
auf Anfrage**

**Serrure avec fonctions spéciales  
sur demande**

**Locks with special functions  
on demand**



**555.808** ø 22 mm  
links / rechts

**555.810** ø 17 mm  
links / rechts

**Fallenriegel-Schloss  
mit Edelstahl-Stulp**

**Panik-Funktion B**  
nur für zweiflügelige Vollpanik-  
Türen mit Panik-Gegenkasten

*Schloss standardmässig links  
ausgeliefert. Ab 10 Stück kann  
Ausführung rechts bestellt  
werden.*

**555.808** ø 22 mm  
à gauche / à droite

**555.810** ø 17 mm  
à gauche / à droite

**Serrure à mortaiser avec  
tête en acier Inox**

**Fonction B panique**  
seulement pour portes panique  
à deux vantaux avec serrure  
contre-bascule panique

*Livraison standard serrure  
à gauche. A partir de 10 pièces,  
configuration à droite peut  
être commandé.*

**555.808** ø 22 mm  
LH / RH

**555.810** ø 17 mm  
LH / RH

**Latch and bolt lock with  
stainless steel face plate**

**Emergency function B**  
only for double leaf doors with  
emergency function with shoot  
bolt lock with emergency function

*Standard delivery lock LH.  
From 10 pieces on, RH can  
be ordered.*



**555.812** ø 22 mm  
links / rechts

**555.813** ø 17 mm  
links / rechts

**Fallenriegel-Schloss  
mit Edelstahl-Stulp**

**Panik-Funktion E**  
nur für zweiflügelige Vollpanik-  
Türen mit Panik-Gegenkasten

**555.812** ø 22 mm  
à gauche / à droite

**555.813** ø 17 mm  
à gauche / à droite

**Serrure à mortaiser avec  
tête en acier Inox**

**Fonction E panique**  
seulement pour portes panique  
à deux vantaux avec serrure  
contre-bascule panique

**555.812** ø 22 mm  
LH / RH

**555.813** ø 17 mm  
LH / RH

**Latch and bolt lock with  
stainless steel face plate**

**Emergency function E**  
only for double leaf doors with  
emergency function with shoot  
bolt lock with emergency function

VE = 1 Stück

*Einbau mit 499.145/146*

**Bei Bedarf zusätzlich bestellen:**  
555.490 Schrauben

**Schlösser mit Sonderfunktionen  
auf Anfrage**

UV = 1 pièce

*Montage avec 499.145/146*

**Commander en plus si besoin:**  
555.490 Vis

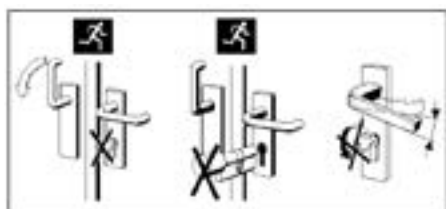
**Serrure avec fonctions spéciales  
sur demande**

PU = 1 piece

*Installation with 499.145/146*

**Order separately if required:**  
555.490 Screws

**Locks with special functions  
on demand**



**Achtung:**  
In Panik-Schlösser dürfen keine  
Zylinder mit Knauf oder Dreh-  
knopf eingebaut werden und es  
darf kein Schlüssel im Zylinder  
stecken bleiben. Drücker und  
Schlüssel dürfen nicht gleich-  
zeitig betätigt werden.

**Attention:**  
Dans les serrures panique,  
il est défendu de monter un  
cylindre avec bouton ou de  
laisser la clé dans le cylindre.  
Ne pas manoeuvrer la clé et la  
poignée simultanément.

**Warning:**  
Do not fit cylinders with knobs  
or thumb turns in emergency  
locks or leave the key in the  
cylinder.  
Do not operate handle and key  
at the same time.



**555.814** ø 22 mm  
links / rechts

**555.815** ø 17 mm  
links / rechts

**Fallenriegel-Schloss mit Edelstahl-Stulp, vorgerichtet für obere Verriegelung**

**Normalfunktion mit Leerlauf**  
für ein- und zweiflügelige Türen ohne Panik-Funktion

**555.814** ø 22 mm  
à gauche / à droite

**555.815** ø 17 mm  
à gauche / à droite

**Serrure à mortaiser avec tête en acier inox, préparée pour verrouillage supérieur**

**Fonction standard avec marche à vide**  
pour portes à un et deux vantaux sans fonction panique

**555.814** ø 22 mm  
LH / RH

**555.815** ø 17 mm  
LH / RH

**Latch and bolt lock with stainless steel face plate, pre-configured for top locking point**

**Standard operation with disengagement**  
for single and double leaf doors without emergency function

**555.816** ø 22 mm  
links / rechts

**555.818** ø 17 mm  
links / rechts

**Fallenriegel-Schloss mit Edelstahl-Stulp, vorgerichtet für obere Verriegelung**

**Panik-Funktion B**  
für einflügelige Panik-Türen

*Schloss standardmässig links ausgeliefert. Ab 10 Stück kann Ausführung rechts bestellt werden.*

**555.816** ø 22 mm  
à gauche / à droite

**555.818** ø 17 mm  
à gauche / à droite

**Serrure à mortaiser avec tête en acier inox, préparée pour verrouillage supérieur**

**Fonction B panique**  
pour porte panique à un vantail

*Livraison standard serrure à gauche. A partir de 10 pièces, configuration à droite peut être commandé.*

**555.816** ø 22 mm  
LH / RH

**555.818** ø 17 mm  
LH / RH

**Latch and bolt lock with stainless steel face plate, pre-configured for top locking point**

**Emergency function B**  
for single leaf doors with emergency function

*Standard delivery lock LH. From 10 pieces on, RH can be ordered.*

**555.820** ø 22 mm  
links / rechts

**555.821** ø 17 mm  
links / rechts

**Fallenriegel-Schloss mit Edelstahl-Stulp, vorgerichtet für obere Verriegelung**

**Panik-Funktion E**  
für einflügelige Panik-Türen

VE = 1 Stück  
*Einbau mit 499.145/146*

**Bei Bedarf zusätzlich bestellen:**  
555.490 Schrauben  
555.387/ Stange für obere  
555.388 Verriegelung  
555.214 Schnappriegel für obere Verriegelung  
555.842 Schliessblech

**555.820** ø 22 mm  
à gauche / à droite

**555.821** ø 17 mm  
à gauche / à droite

**Serrure à mortaiser avec tête en acier inox, préparée pour verrouillage supérieur**

**Fonction E panique**  
pour porte panique à un vantail

UV = 1 pièce  
*Montage avec 499.145/146*

**Commander en plus si besoin:**  
555.490 Vis  
555.387/ Barre pour verrouillage  
555.388 supérieur  
555.214 Pêne à ressort pour verrouillage supérieur  
555.842 Gâche

**555.820** ø 22 mm  
LH / RH

**555.821** ø 17 mm  
LH / RH

**Latch and bolt lock with stainless steel face plate, pre-configured for top locking point**

**Emergency function E**  
for single leaf doors with emergency function

PU = 1 piece  
*Installation with 499.145/146*

**Order separately if required:**  
555.490 Screws  
555.387/ Bar for top  
555.388 locking point  
555.214 Safety catch for top locking point  
555.842 Strike plate

\* Einsatz nur mit oberer Verriegelungsstange

\* Utilisation seulement avec barre de verrouillage supérieure

\* For use only with top locking bar



**555.822** ø 22 mm  
links / rechts

**555.824** ø 17 mm  
links / rechts

**Fallenriegel-Schloss mit Edelstahl-Stulp, vorgerichtet für obere Verriegelung**

**Panik-Funktion B**  
nur für zweiflügelige Vollpanik-Türen mit Panik-Gegenkasten

*Schloss standardmässig links ausgeliefert. Ab 10 Stück kann Ausführung rechts bestellt werden.*

**555.822** ø 22 mm  
à gauche / à droite

**555.824** ø 17 mm  
à gauche / à droite

**Serrure à mortaiser avec tête en acier Inox, préparée pour verrouillage supérieur**

**Fonction B panique**  
seulement pour portes panique à deux vantaux avec serrure contre-basculé panique

*Livraison standard serrure à gauche. A partir de 10 pièces, configuration à droite peut être commandé.*

**555.822** ø 22 mm  
LH / RH

**555.824** ø 17 mm  
LH / RH

**Latch and bolt lock with stainless steel face plate, pre-configured for top locking point**

**Emergency function B**  
only for double leaf doors with emergency function with shoot bolt lock with emergency function

*Standard delivery lock LH. From 10 pieces on, RH can be ordered.*

**555.826** ø 22 mm  
links / rechts

**555.827** ø 17 mm  
links / rechts

**Fallenriegel-Schloss mit Edelstahl-Stulp, vorgerichtet für obere Verriegelung**

**Panik-Funktion E**  
nur für zweiflügelige Vollpanik-Türen mit Panik-Gegenkasten

**555.826** ø 22 mm  
à gauche / à droite

**555.827** ø 17 mm  
à gauche / à droite

**Serrure à mortaiser avec tête en acier Inox, préparée pour verrouillage supérieur**

**Fonction E panique**  
seulement pour portes panique à deux vantaux avec serrure contre-basculé panique

**555.826** ø 22 mm  
LH / RH

**555.827** ø 17 mm  
LH / RH

**Latch and bolt lock with stainless steel face plate, pre-configured for top locking point**

**Emergency function E**  
only for double leaf doors with emergency function with shoot bolt lock with emergency function



\* Einsatz nur mit oberer Verriegelungsstange

VE = 1 Stück  
Einbau mit 499.145/146

UV = 1 pièce  
Montage avec 499.145/146

PU = 1 piece  
Installation with 499.145/146

\* Utilisation seulement avec barre de verrouillage supérieure

**Bei Bedarf zusätzlich bestellen:**  
555.490 Schrauben  
555.387/ Stange afür obere  
555.388 Verriegelung  
555.214 Schnappriegel für obere Verriegelung

**Commander en plus si besoin:**  
555.490 Vis  
555.387/ Barre pour verrouillage supérieur  
555.388  
555.214 Pêne à ressort pour verrouillage supérieur

**Order separately if required:**  
555.490 Screws  
555.387/ Bar for top locking point  
555.388  
555.214 Safety catch for top locking point

\* For use only with top locking bar

**Schlösser mit Sonderfunktionen auf Anfrage**

**Serrure avec fonctions spéciales sur demande**

**Locks with special functions on demand**

Türbeschläge  
Ferrures de porte  
Door fittings

**DXF** **DWG**



**555.387** 1,5 m  
**555.388** 2,0 m

**Treibriegelstange oben**  
Stahl verzinkt, ø 10 x 2 mm,  
mit Gewindeteil M6, mit  
Kunststoff-Endstopfen.  
VE = 1 Stück

**555.387** 1,5 m  
**555.388** 2,0 m

**Tige de verrouillage supérieure**  
acier zingué, ø 10 x 2 mm,  
avec filetage M6, avec embout  
en plastique.  
UV = 1 pièce

**555.387** 1,5 m  
**555.388** 2,0 m

**Shoot bolt (top)**  
galvanised steel, ø 10 x 2 mm,  
with M6 thread, with plastic end  
stopper.  
PU = 1 piece

**555.389** 1,5 m  
**555.829** 2,0 m

**Treibriegelstange unten**  
Stahl verzinkt, ø 10 mm,  
mit Gewindeteil M6, ohne  
Endstopfen.  
VE = 1 Stück

**555.389** 1,5 m  
**555.829** 2,0 m

**Tige de verrouillage inférieure**  
acier zingué, ø 10 mm, avec  
filetage M6, sans embout.  
UV = 1 pièce

**555.389** 1,5 m  
**555.829** 2,0 m

**Shoot bolt (bottom)**  
galvanised steel, ø 10 mm, with  
M6 thread, without end stopper.  
PU = 1 piece



**555.214**

**Schnappriegel**  
Stulp und Schliessplatte Edelstahl,  
für die zusätzliche obere  
Verriegelung bei Verwendung  
der Schlösser 555.814 – 555.827  
und der Treibriegelstange  
555.387/388  
VE = 1 Stück  
*Einbau mit 499.124*

**555.214**

**Pêne à ressort**  
têtière et plaque de fermeture  
acier Inox, pour verrouillage  
supplémentaire supérieur avec  
emploi des serrures 555.814 –  
555.827 et la tige de verrouillage  
555.387/388  
UV = 1 pièce  
*Montage avec 499.124*

**555.214**

**Safety catch**  
stainless steel face plate and  
striking plate for additional top  
locking point when using locks  
555.814 – 555.827 and the shoot  
bolt 555.387/388  
PU = 1 piece  
*Installation with 499.124*



**555.521**

**Schnappriegel gefedert**  
Stulp Edelstahl, für die obere  
Verriegelung des Standflügels,  
Verwendung nur in Kombination  
mit Elektro-Türöffner 555.551  
bei automatischem Türantrieb  
(zweiflüglige Automatik-  
Drehtüren)  
VE = 1 Stück  
*Einbau mit 499.124*

**555.521**

**Pêne à ressort**  
têtière en acier Inox, pour  
verrouillage supérieur du vantail  
semi-fixe, à utiliser en combi-  
naison avec la gâche électrique  
555.551 pour les entraînements  
de porte automatiques (portes  
pivotantes automatiques à deux  
vantaux)  
UV = 1 pièce  
*Montage avec 499.124*

**555.521**

**Spring-loaded safety catch**  
stainless steel face plate, for top  
locking point at secondary leaf,  
only use in combination with  
electric strike 555.551 for an  
automatic powered door (double  
leaf automatic revolving doors)  
PU = 1 piece  
*Installation with 499.124*

**Bei Bedarf zusätzlich bestellen:**  
555.490 Schrauben

**Commander en plus si besoin:**  
555.490 Vis

**Order separately if required:**  
555.490 Screws



### 555.134

**Stangenführung**  
Stulp Edelstahl, für obere  
Zusatzverriegelung resp.  
Treibriegelstange

Einsatz:  
Wahlweise, vermindert Geräusch-  
bildung, kann auch nachträglich  
eingesetzt werden

VE = 1 Stück

*Einbau mit 499.124*

### 555.134

**Guidage à tige**  
tête en acier Inox, pour  
verrouillage supplémentaire  
supérieur ou tige de verrouillage

Utilisation:  
En option, atténue la formation  
de bruit. Peut être monté  
ultérieurement

UV = 1 pièce

*Montage avec 499.124*

### 555.134

**Rod guide**  
stainless steel face plate,  
for additional top locking point  
or shoot bolt

Usage:  
Optional, reduces noise,  
can also be retrofitted

PU = 1 piece

*Installation with 499.124*



### 555.842

**Schliessblech**  
Edelstahl, links  
und rechts verwendbar

VE = 1 Stück

*Einbau mit 499.145/146*

**Zusätzlich bestellen:**  
555.490 Schrauben

### 555.842

**Gâche de fermeture**  
acier Inox, utilisable à  
droite et à gauche

UV = 1 pièce

*Montage avec 499.145/146*

**Commander séparément:**  
555.490 Vis

### 555.842

**Strike plate**  
stainless steel, can  
be used LH and RH

PU = 1 piece

*Installation with 499.145/146*

**Order separately:**  
555.490 Screws



### 555.380

**Falztreibriegel**  
Stulp Edelstahl, links und rechts  
verwendbar, mit Anschluss-  
gewinde M6, Hub 18 mm,  
Verwendung zusammen mit  
Schaltenschloss und Treibriegel-  
stangen

VE = 1 Falztreibriegel  
1 Führungsplatte

*Einbau mit 499.147*

**Zusätzlich bestellen:**  
555.490 Schrauben

### 555.380

**Bascule à mortaiser**  
tête en acier Inox, utilisable  
à droite et à gauche, avec  
raccord taraudé M6, course  
18 mm, à utiliser avec la  
serrure de retient et tiges de  
verrouillage

UV = 1 bascule à mortaiser  
1 guidage de tige

*Montage avec 499.147*

**Commander séparément:**  
555.490 Vis

### 555.380

**Rebate lever bolt**  
stainless steel face plate, can  
be used LH and RH, with  
connection thread M6,  
travel 18 mm, use in conjunction  
with switch latch and shoot bolts

PU = 1 rebate lever bolt  
1 rod guide

*Installation with 499.147*

**Order separately:**  
555.490 Screws

Verarbeitungshilfen siehe  
Kapitel «Verarbeitungshilfen  
und technische Hinweise».

Outils d'usinage voir  
chapitre «Outils d'usinage  
et conseils techniques».

Assembly tools see  
chapter «Assembly tools  
and technical data».



### 555.008

**Jansen-Bimetall-Lasche**  
für Bautiefe 60 mm,  
wartungs- und verschleissfreies  
Verriegelungsteil, reagiert bei  
Temperaturanstieg im Brandfall,  
ersetzt die obere Verriegelung.  
Verwendung für ein- und zwei-  
flügelige Türen zusammen mit  
Einfallen-Schloss.

VE = 5 Bimetall-Laschen  
5 Anschlagplatten Edelstahl  
5 Bolzen Edelstahl  
inkl. Befestigungsmaterial

Einsatz:  
Landesspezifische Zulassungen  
beachten!

### 555.008

**Languette bimétal Jansen**  
pour profondeur de montage  
60 mm, élément de verrou sans  
entretien et sans usure, réagit à  
la hausse de température en cas  
d'incendie, se substitue au verrou  
supérieur. Utilisation pour portes  
à un et deux vantaux avec  
serrure à un point.

UV = 5 languettes bimétal  
5 plat-buttée acier Inox  
5 boulons acier Inox  
y compris matériel de  
fixation

Utilisation:  
Observer les homologations  
spécifiques au pays!

### 555.008

**Jansen bimetal latch**  
for 60 mm basic depth,  
maintenance-free and wear-free  
lock component, reacts to a rise  
in temperature in the event of  
a fire, replacing the top lock.  
Use for single and double leaf  
doors with single-bolt lock.

PU = 5 bimetal latches  
5 stop plate stainless steel  
5 pin stainless steel  
includes fixing materials

Use:  
See national approvals!



### 555.132

**Schaltschloss**  
Stulp und Schliessplatte  
Edelstahl, links und rechts  
verwendbar, für Stangen  
ø 10 mm, Verwendung  
zusammen mit Falztreibriegel  
555.380, Panik-Treibriegel-  
Schloss 555.828 und Treib-  
riegelstangen und evtl. Umlenk-  
schloss 555.394.

VE = 1 Schaltschloss  
1 Schliessplatte

*Einbau mit 499.124*

**Zusätzlich bestellen:**  
555.490 Schrauben

### 555.132

**Serrure de retient**  
têtière et plaque de fermeture  
en acier Inox, utilisable à droite  
et à gauche, pour tiges de  
ø 10 mm, à utiliser avec la  
bascule à mortaiser 555.380,  
serrure contre-bascule panique  
555.828 et tige de verrouillage  
et éventuellement avec le verrou  
de dérivation 555.394.

UV = 1 serrure de retient  
1 plaque de fermeture

*Montage avec 499.124*

**Commander séparément:**  
555.490 Vis

### 555.132

**Switch latch**  
stainless steel face plate and  
striking plate, can be used LH  
and RH, for ø 10 mm rods,  
use in conjunction with  
rebate lever bolt 555.380, shoot  
bolt lock with emergency  
function 555.828 and shoot  
bolts and if required off-set  
lock 555.394.

PU = 1 switch latch  
1 striking plate

*Installation with 499.124*

**Order separately:**  
555.490 Screws





### 555.828

#### Panik-Treibriegel-Schloss (Panik-Gegenkasten)

für zweiflügelige Panik-Türen in Kombination mit den Schließern 555.808-813 und 555.822-827, Stulp Edelstahl, mit Anschlussgewinde M6, links und rechts verwendbar. Verwendung zusammen mit Schaltschloss und Treibriegelstangen und wahlweise mit Umlenkschloss

VE = 1 Panik-Treibriegel-Schloss  
1 Führungsplatte

*Einbau mit 499.145/146*

#### Bei Bedarf zusätzlich bestellen:

555.490 Schrauben  
550.387 Mitnehmerklappe



### 555.828

#### Serrure contre-bascule panique

pour des portes à deux vantaux panique en combinaison avec les serrures 555.808-813 et 555.822-827, tête en acier Inox, avec raccord taraudé M6, utilisable à droite et à gauche. A utiliser avec serrure de retient et tiges de verrouillage et au choix avec verrou de dérivation.

UV = 1 serrure contre-bascule panique  
1 guidage de tige

*Montage avec 499.145/146*

#### Commander en plus si besoin:

555.490 Vis  
550.387 Doigt d'entraînement

### 555.828

#### Shoot bolt lock with emergency function (reversible)

for double leaf emergency doors in combination with locks 555.808-813 and 555.822-827, stainless steel face plate, with connecting thread M6, can be used LH and RH. For use in conjunction with switch latch and shoot bolts and optional with off-set lock.

PU = 1 shoot bolt lock with emergency function  
1 rod guide

*Installation with 499.145/146*

#### Order separately if required:

555.490 Screws  
550.387 Selector bar



### 555.394

#### Umlenkschloss

Stulp Edelstahl, links und rechts verwendbar, mit Anschlussgewinde M6. Verwendung zusammen mit Schaltschloss, Panik-Treibriegel-Schloss 555.828 und Treibriegelstangen.

VE = 1 Stück

*Einbau mit 499.147*

#### Bei Bedarf zusätzlich bestellen:

555.490 Schrauben

### 555.394

#### Verrou de dérivation

tête en acier Inox, utilisable à droite et à gauche, avec raccord taraudé M6. A utiliser avec la serrure de retient, serrure contre-bascule panique 555.828 et tiges de verrouillage.

UV = 1 pièce

*Montage avec 499.147*

#### Commander en plus si besoin:

555.490 Vis

### 555.394

#### Off-set lock

stainless steel face plate, can be used LH and RH, with connecting thread M6. For use in conjunction with switch latch, shoot bolt lock with emergency function 555.828 and shoot bolts.

PU = 1 piece

*Installation with 499.147*

#### Order separately if required:

555.490 Screws





**555.850** links  
Gangflügel

**555.851** rechts  
Gangflügel

**Panik-Treibriegel-Schloss  
(Panik-Gegenkasten)  
vorgefertigt für Elektro-  
Türöffner**

Dornmass 35 mm, für zwei-  
flügelige Panik-Türen in Kom-  
bination mit den Schlössern  
555.808-813, Stulp Edelstahl.  
Verwendung zusammen mit  
Elektro-Türöffner 555.852

VE = 1 Stück

**555.850** à gauche  
Vantail de service

**555.851** à droite  
Vantail de service

**Serrure contre-bascule  
panique spécialement préparée  
pour gâche électrique**

axe canon/tête 35 mm, pour  
des portes à deux vantaux  
panique en combinaison avec  
les serrures 555.808-813,  
tête en acier Inox, à utiliser  
avec gâche électrique 555.852

UV = 1 pièce

**555.850** LH  
Access leaf

**555.851** RH  
Access leaf

**Shoot bolt lock with emergency  
function (reversible)**

**preconfigured for electric strike  
backset 35 mm, for double leaf  
emergency doors in combina-  
tion with locks 555.808-813,  
stainless steel face plate, for  
use in conjunction with electric  
strike 555.852**

PU = 1 piece



**Bei Bedarf zusätzlich bestellen:**

555.490 Schrauben  
550.387 Mitnehmerklappe  
555.394 Umlenkschloss

**Commander en plus si besoin:**

555.490 Vis  
550.387 Doigt d'entraînement  
555.394 Verrou de dérivation

**Order separately if required:**

555.490 Screws  
550.387 Selector bar  
555.394 Off-set lock



**555.852**  
**Elektro-Türöffner zu  
Panik-Treibriegel-Schloss  
555.850/851**

12-24 V, AC/DC (12V DC eE),  
für Gangflügel, links und rechts  
verwendbar, integrierter Über-  
spannungsschutz, ohne Arretie-  
rung, ohne mechanische Entrie-  
gelung

VE = 1 Stück

**555.852**  
**Gâche électrique pour  
serrure contre-bascule panique  
555.850/851**  
12-24 V, AC/DC (12V DC eE),  
pour vantail de service, utilisable  
à gauche et à droite, protège  
intégré contre surtension, sans  
dispositif d'arrêt

UV = 1 pièce

**555.852**  
**Electric strike for shoot bolt  
lock with emergency function  
555.850/851**  
12-24 V, AC/DC (12V DC eE),  
for access leaf, can be used  
LH and RH, integral overvoltage  
protection, without hold-open

PU = 1 piece





**555.136**

**Bodenschliessmulde**  
Edelstahl

VE = 1 Stück

**555.136**

**Douille à sceller**  
acier Inox

UV = 1 pièce

**555.136**

**Floor socket**  
stainless steel

PU = 1 piece



**550.458**

**Bodenbuchse**  
zum Eingiessen, Messing  
verzinkt, für Treibriegelstange  
ø 10 mm

VE = 1 Stück

**550.458**

**Douille de verrouillage**  
à sceller, laiton zingué, pour  
tige de commande ø 10 mm

UV = 1 pièce

**550.458**

**Floor socket**  
for setting in concrete,  
galvanised brass, for shoot  
bolt ø 10 mm.

PU = 1 piece



**555.137**

**Falzsicherung für  
Türflügel**  
Edelstahl

VE = 5 Falzsicherungsbolzen  
5 Schliessplatten

*Einbau mit 499.124*

**Zusätzlich bestellen:**  
555.490 Schrauben

**555.137**

**Sécurité de feuillure  
pour vantail**  
acier Inox

UV = 5 boulons de sécurité  
5 plaques de fermeture

*Montage avec 499.124*

**Commander séparément:**  
555.490 Vis

**555.137**

**Rebate mechanism for  
secondary leaf**  
stainless steel

PU = 5 safety bolts  
5 striking plates

*Installation with 499.124*

**Order separately:**  
555.490 Screws



**555.002**

VE = 1 Stück

**555.040**

VE = 10 Stück

**Stulp-Adapter**  
Querplatte aus Edelstahl, für die  
Befestigung der Schlösser,  
Elektro-Türöffner, etc.

x = 11,5 oder 14,1 mm

**555.002**

UV = 1 pièce

**555.040**

UV = 10 pièces

**Adaptateur de tête**  
plaque transversale en acier Inox,  
pour la fixation des serrures,  
gâches électriques, etc.

x = 11,5 ou 14,1 mm

**555.002**

PU = 1 piece

**555.040**

PU = 10 pieces

**Face plate adapter**  
main plate stainless steel, for  
fixing locks, electric strikes, etc

x = 11,5 or 14,1 mm



**555.003**

**Einschweiss-Plättchen**  
Stahl, zum Einschweissen  
zwischen die Janisol-Schalen,  
für die Befestigung der Schlösser,  
Falztreibriegel, Panik-Treibriegel-  
Schloss, Umlenkschloss und  
Kantenbascule

VE = 20 Stück

**555.003**

**Plaque à souder**  
acier, pour soudage entre les  
demi-profilés Janisol, pour la  
fixation des serrures, bascule à  
mortaiser, serrure contre-bascule  
panique, verrou de dérivation et  
verrou à entailler à bascule

UV = 20 pièces

**555.003**

**Weld-in face plate**  
steel, to weld in between the  
Janisol-skins, for lock fixing,  
rebate lever bolt, shoot bolt lock  
with emergency function, off-set  
lock and espagnolette

PU = 20 pieces



### 555.384\*

#### Kantenbascule

Stulp Edelstahl, links und rechts verwendbar, Anschlussstücke mit Innengewinde M6, mit Messing-Umlegehebel, Hub 20 mm, Verwendung zusammen mit Treibriegelstangen

VE = 1 Kantenbascule  
1 Anschweissplättchen unten  
1 Führungsplättchen  
1 Schliessplatte

*Einbau mit 499.118*

**Bei Bedarf zusätzlich bestellen:**  
555.490 Schrauben

**Für Deutschland nicht zulässig**

**\* Bitte beachten:**

Brandschutztüren sollten grundsätzlich selbstschliessend sein. Bei Verwendung des Kantenbasculen 555.384 ist diese Anforderung nicht erfüllt. Dies ist in einigen Ländern nicht zugelassen. Wir empfehlen, den Einsatz vorab mit der Feuerpolizei abzuklären. Im Zweifelsfalle empfehlen wir Falztreibriegel 555.380 in Kombination mit Schaltschloss 555.132 einzusetzen.

### 555.384\*

#### Verrou à entailler à bascule

têtière en acier Inox, utilisable à droite et à gauche, raccord taraudé M6, avec levier, en laiton, course 20 mm, à utiliser avec tiges de commande

UV = 1 verrou à entailler à bascule  
1 plaque à souder en bas  
1 guidage de tige  
1 plaque de fermeture

*Montage avec 499.118*

**Commander en plus si besoin:**  
555.490 Vis

**Non valable pour l'Allemagne**

**\* Important:**

Les portes de protection incendie doivent de façon générale être auto-verrouillables. Dans le cas de l'utilisation du verrou à bascule 555.384, cette exigence n'est pas remplie. Ceci n'est pas autorisé dans certains pays. Nous vous recommandons de clarifier l'utilisation de ce verrou avec la police du feu. En cas de doutes, nous vous recommandons l'utilisation de la bascule 555.380 en combinaison avec la serrure de retient 555.132.

### 555.384\*

#### Espagnolette

stainless steel face plate, can be used LH and RH, connectors with internal thread M6, with brass lever, travel 20 mm, for use together with shoot bolts

PU = 1 espagnolette  
1 weld-on plate, bottom  
1 rod guide  
1 striking plate

*Installation with 499.118*

**Order separately if required:**  
555.490 Screws

**No accordance for Germany**

**\* Please note:**

Fire resistant doors should basically be self-closing. In case of using the espagnolette 555.384, this requirement is not fulfilled. This is not permitted in some countries. We recommend to consult the local fire officer at first. In case of doubt, we recommend to use the mortise espagnolette 555.380 in combination with the switch lock 555.132.



**555.838**  
**555.839** RR  
**Elektro-Türöffner für  
 Fallenriegelschlösser**  
 12-24 V, AC/DC, Stulp Edelstahl,  
 links und rechts einsetzbar,  
 ohne Arretierung, ohne  
 mechanische Entriegelung,  
 mit verstellbarer Falle (+/- 1 mm)  
 und Supressordiode, dauer-  
 stromfest eE von 12-24 V DC

Abb. links  
 Ill. à gauche  
 Fig. LH

VE = 1 Stück

**Bei Bedarf zusätzlich bestellen:**  
 555.490 Schrauben

**555.838**  
**555.839** RR  
**Gâche électrique pour  
 serrures à mortaiser**  
 12-24 V, AC/DC, tête en acier  
 Inox, utilisable à gauche et à  
 droite, sans dispositif d'arrêt,  
 sans déverrouillage mécanique,  
 avec pêne réglable (+/- 1 mm)  
 et diode de suppression, courant  
 permanent eE de 12 à 24 V DC

UV = 1 pièce

**Commander en plus si besoin:**  
 555.490 Vis

**555.838**  
**555.839** RR  
**Electric strike for latch and  
 bolt locks**  
 12-24 V, AC/DC, stainless steel  
 face plate, can be used LH and  
 RH, without hold-open, without  
 mechanical release, with  
 adjustable latch (+/- 1 mm) and  
 suppressor diode, continous  
 current eE from 12 to 24 V DC

PU = 1 piece

**Order separately if required:**  
 555.490 Screws



**555.550** 1-flügelig  
**Elektro-Türöffner für  
 obere Zusatzverriegelung**  
 12-24 V, AC/DC, Stulp Edelstahl,  
 links und rechts einsetzbar, ohne  
 Arretierung, ohne mechanische  
 Entriegelung, mit verstellbarer  
 Falle (+/- 1 mm) und Supressor-  
 diode, dauerstromfest eE von  
 12-24 V DC

Abb. links  
 Ill. à gauche  
 Fig. LH

VE = 1 Stück

**Bei Bedarf zusätzlich bestellen:**  
 555.490 Schrauben

**555.550** 1 vantail  
**Gâche électrique pour verrouillage  
 supplémentaire supérieur**  
 12-24 V, AC/DC, tête en  
 acier Inox, utilisable à gauche et  
 à droite, sans dispositif d'arrêt,  
 sans déverrouillage mécanique,  
 avec pêne réglable (+/- 1 mm)  
 et diode de suppression, courant  
 permanent eE de 12 à 24 V DC

UV = 1 pièce

**Commander en plus si besoin:**  
 555.490 Vis

**555.550** Single leaf  
**Electric strike for additional  
 top locking point**  
 12-24 V, AC/DC, stainless  
 steel face plate, can be used LH  
 and RH, without hold-open,  
 without mechanical release,  
 with adjustable latch (+/- 1 mm)  
 and suppressor diode, continous  
 current eE from 12 to 24 V DC

PU = 1 piece

**Order separately if required:**  
 555.490 Screws



**555.551** 2-flügelig  
**Elektro-Türöffner für  
 obere Zusatzverriegelung**  
 12-24 V, AC/DC, eE, Stulp  
 Edelstahl, links und rechts  
 einsetzbar, ohne Arretierung,  
 ohne mechanische Entriegelung,  
 mit verstellbarer Falle (+/- 1 mm)  
 und Supressordiode, dauer-  
 stromfest eE von 12-24 V DC

Abb. links  
 Ill. à gauche  
 Fig. LH

VE = 1 Stück

**Bei Bedarf zusätzlich bestellen:**  
 555.490 Schrauben

**555.551** 2 vantaux  
**Gâche électrique pour  
 verrouillage supplémentaire  
 supérieur**  
 12-24 V, AC/DC, eE, tête en  
 acier Inox, utilisable à gauche et  
 à droite, sans dispositif d'arrêt,  
 sans déverrouillage mécanique,  
 avec pêne réglable (+/- 1 mm)  
 et diode de suppression, courant  
 permanent eE de 12 à 24 V DC

UV = 1 pièce

**Commander en plus si besoin:**  
 555.490 Vis

**555.551** Double leaf  
**Electric strike for additional  
 top locking point**  
 12-24 V, AC/DC, eE, stainless  
 steel face plate, can be used LH  
 and RH, without hold-open,  
 without mechanical release,  
 with adjustable latch (+/- 1 mm)  
 and suppressor diode, continous  
 current eE from 12 to 24 V DC

PU = 1 piece

**Order separately if required:**  
 555.490 Screws



**555.549**

**Fluchttür-Öffner mit  
Fallenschloss**

Stulp Edelstahl, links und rechts einsetzbar, Modell 332U AKRR, mit Rückmeldung, 24 V DC, arbeitet nach dem Ruhestromprinzip, Stromaufnahme 140 mA

VE = 1 Fluchttüröffner  
1 Fallenschloss

**555.549**

**Serrure porte de fuite  
avec serrure**

tête en acier Inox, utilisable à gauche et à droite, modèle 332U AKRR, avec signal en retour, 24 V DC, travaille selon le principe de la rupture 140 mA

UV = 1 serrure porte de fuite  
1 serrure

**555.549**

**Escape-door release  
with lock**

stainless steel face plate, can be used LH and RH, model 332U AKRR, with feedback, 24 V DC, works on the closed-circuit principle, current consumption 140 mA

PU = 1 escape-door release  
1 lock

**Ergänzende technische Angaben für die Elektro-Türöffner siehe Kapitel «Verarbeitungshilfen und technische Hinweise»**

**Mentions complémentaires techniques pour les gâches électrique voir chapitre «Outils d'usinage et conseils techniques»**

**For more technical information for the electric strikes see chapter «Assembly tools and technical data».**



### 555.837

#### Austausch-Schliessblech

Edelstahl, links und rechts einsetzbar, ermöglicht den nachträglichen Austausch mit Elektro-Türöffner-Garnituren

Einsatz:  
Für ein- und zweiflügelige Türen, vertikal bei Fallenriegel-Schloss

VE = 1 Stück

### 555.837

#### Gâche de fermeture

acier Inox, utilisable à gauche et à droite, pour l'installation ultérieure des gâches électriques

Utilisation:  
Pour porte à un et deux vantaux, verticale avec serrure

UV = 1 pièce

### 555.837

#### Substitute strike plate

stainless steel, can be used LH and RH, enables a subsequent installation with electric strike

Usage:  
Single and double leaf doors, vertical with latch and bolt lock

PU = 1 piece



### 555.567

#### Austausch-Schliessblech

Edelstahl, links und rechts einsetzbar, ermöglicht den nachträglichen Austausch mit Elektro-Türöffner-Garnituren

Einsatz:  
Für einflügelige Türen, oben horizontal bei Zusatzverriegelung

VE = 1 Stück

### 555.567

#### Gâche de fermeture

acier Inox, utilisable à gauche et à droite, pour l'installation ultérieure des gâches électriques

Utilisation:  
Pour porte à un vantail, supérieure horizontale avec verrouillage supplémentaire

UV = 1 pièce

### 555.567

#### Substitute strike plate

stainless steel, can be used LH and RH, enables a subsequent installation with electric strike

Usage:  
Single leaf doors, top horizontal with additional locking point

PU = 1 piece



### 555.568

#### Austausch-Schliessblech

Edelstahl, links und rechts einsetzbar, ermöglicht den nachträglichen Austausch mit Elektro-Türöffner-Garnituren

Einsatz:  
Für zweiflügelige Türen, oben horizontal bei Zusatzverriegelung

VE = 1 Stück

### 555.568

#### Gâche de fermeture

acier Inox, utilisable à gauche et à droite, pour l'installation ultérieure des gâches électriques

Utilisation:  
Pour porte à deux vantaux, supérieure horizontale avec verrouillage supplémentaire

UV = 1 pièce

### 555.568

#### Substitute strike plate

stainless steel, can be used LH and RH, enables a subsequent installation with electric strike

Usage:  
Double leaf doors, top horizontal with additional locking point

PU = 1 piece



<b>555.600</b>	FFH 1900-2285 mm ø 22 mm	<b>555.600</b>	FFH 1900-2285 mm ø 22 mm	<b>555.600</b>	FFH 1900-2285 mm ø 22 mm
<b>555.601</b>	FFH 2286-2685 mm ø 22 mm	<b>555.601</b>	FFH 2286-2685 mm ø 22 mm	<b>555.601</b>	FFH 2286-2685 mm ø 22 mm
<b>555.602</b>	FFH 1900-2285 mm ø 17 mm	<b>555.602</b>	FFH 1900-2285 mm ø 17 mm	<b>555.602</b>	FFH 1900-2285 mm ø 17 mm
<b>555.603</b>	FFH 2286-2685 mm ø 17 mm	<b>555.603</b>	FFH 2286-2685 mm ø 17 mm	<b>555.603</b>	FFH 2286-2685 mm ø 17 mm
<b>555.604</b>	FFH 2686-3000 mm ø 22 mm	<b>555.604</b>	FFH 2686-3000 mm ø 22 mm	<b>555.604</b>	FFH 2686-3000 mm ø 22 mm
<b>555.605</b>	FFH 2686-3000 mm ø 17 mm	<b>555.605</b>	FFH 2686-3000 mm ø 17 mm	<b>555.605</b>	FFH 2686-3000 mm ø 17 mm

**Mehrfachverriegelungs-Schloss**

**Normalfunktion für ein- und zweiflügelige Türen**  
vorgefertigt für Automatik-Öffner, mit Wechsel, links und rechts umstellbar, selbstverriegelnd, Nuss 9 mm, Dornmass 34.5 mm, Edelstahl-U-Stulp 24x5x2 mm, Hauptschloss mit Falle und Riegel

*Beschlag:*  
*innen Drücker*  
*aussen Stossgriff oder Drücker*

VE = 1 Schloss

**Bei Bedarf zusätzlich bestellen:**  
550.376 Schrauben

**Serrure à verrouillage multiple**

**Fonction standard pour portes à un et deux vantaux**  
préparée pour gâche automatique, avec levier, utilisable à droite et à gauche, auto-verrouillable, fouillot 9 mm, axe canon/tête en U en acier Inox 24x5x2 mm, serrure principale avec bec de cane et pêne

*Ferrure:*  
*poignée à l'intérieur*  
*poignée poussoir ou poignée à l'extérieur*

UV = 1 serrure

**Commander en plus si besoin:**  
550.376 Vis

**Multipoint lock**

**Standard function for single and double leaf doors**  
preconfigured for automatic opener, with latch retention, can be used LH/RH, self-closing, spindle 9 mm, backset 34.5 mm, stainless steel U-shaped face plate 24x5x2 mm, main lock with latch and bolt

*Fitting:*  
*internal handle*  
*external push handle or handle*

PU = 1 lock

**Order separately if required:**  
550.376 Screws

**Schlösser mit Sonderfunktionen auf Anfrage**

**Serrure avec fonctions spéciales sur demande**

**Locks with special functions on demand**





**555.606** FFH 1900-2285 mm  
ø 22 mm, links

**555.607** FFH 1900-2285 mm  
ø 22 mm, rechts

**555.608** FFH ≥ 2286 mm  
ø 22 mm, links

**555.609** FFH ≥ 2286 mm  
ø 22 mm, rechts

**555.610** FFH 1900-2285 mm  
ø 17 mm, links

**555.611** FFH 1900-2285 mm  
ø 17 mm, rechts

**555.612** FFH ≥ 2286 mm  
ø 17 mm, links

**555.613** FFH ≥ 2286 mm  
ø 17 mm, rechts

**Mehrfachverriegelungs-Schloss**

**Panik-Funktion B  
für einflügelige Panik-Türen**  
vorgefertigt für Automatik-  
Öffner, selbstverriegelnd,  
Nuss 9 mm, Dornmass 34 mm,  
Edelstahl-U-Stulp 24x5x2 mm,  
Hauptschloss mit einem Fallen-  
riegel

*Beschlag:*  
innen Drücker  
ausßen Drücker

VE = 1 Schloss

**Bei Bedarf zusätzlich bestellen:**  
550.376 Schrauben

**555.606** FFH 1900-2285 mm  
ø 22 mm, à gauche

**555.607** FFH 1900-2285 mm  
ø 22 mm, à droite

**555.608** FFH ≥ 2286 mm  
ø 22 mm, à gauche

**555.609** FFH ≥ 2286 mm  
ø 22 mm, à droite

**555.610** FFH 1900-2285 mm  
ø 17 mm, à gauche

**555.611** FFH 1900-2285 mm  
ø 17 mm, à droite

**555.612** FFH ≥ 2286 mm  
ø 17 mm, à gauche

**555.613** FFH ≥ 2286 mm  
ø 17 mm, à droite

**Serrure à verrouillage multiple**

**Fonction B panique  
pour portes panique à un vantail**  
préparée pour gâche automa-  
tique, auto-verrouillable, fouillot  
9 mm, axe canon/tête 34 mm,  
tête en U en acier Inox  
24x5x2 mm, serrure principale  
avec un bec de cane/pêne

*Ferrure:*  
poignée à l'intérieur  
poignée à l'extérieur

UV = 1 serrure

**Commander en plus si besoin:**  
550.376 Vis

**555.606** FFH 1900-2285 mm  
ø 22 mm, LH

**555.607** FFH 1900-2285 mm  
ø 22 mm, RH

**555.608** FFH ≥ 2286 mm  
ø 22 mm, LH

**555.609** FFH ≥ 2286 mm  
ø 22 mm, RH

**555.610** FFH 1900-2285 mm  
ø 17 mm, LH

**555.611** FFH 1900-2285 mm  
ø 17 mm, RH

**555.612** FFH ≥ 2286 mm  
ø 17 mm, LH

**555.613** FFH ≥ 2286 mm  
ø 17 mm, RH

**Multipoint lock**

**Emergency function B  
for single leaf doors with  
emergency function**  
preconfigured for automatic  
opener, self-closing, spindle  
9 mm, backset 34 mm,  
stainless steel U-shaped face  
plate 24x5x2 mm, main lock  
with latch/bolt

*Fitting:*  
internal handle  
external handle

PU = 1 lock

**Order separately if required:**  
550.376 Screws



**Schlösser mit Sonderfunktionen  
auf Anfrage**

**Serrure avec fonctions spéciales  
sur demande**

**Locks with special functions  
on demand**



Schlossabmessungen und  
Funktionsbeschreibungen der  
Panik-Schlösser siehe Kapitel  
«Verarbeitungshilfen und  
technische Hinweise».

Dimensions et descriptions des  
fonctions des serrures paniques  
voir chapitre «Outils d'usage et  
conseils techniques».

Emergency lock dimensions and  
description of operation  
see chapter «Assembly tools  
and technical data».



<b>555.614</b>	FFH 1900-2285 mm ø 22 mm, links	<b>555.614</b>	FFH 1900-2285 mm ø 22 mm, à gauche	<b>555.614</b>	FFH 1900-2285 mm ø 22 mm, LH
<b>555.615</b>	FFH 1900-2285 mm ø 22 mm, rechts	<b>555.615</b>	FFH 1900-2285 mm ø 22 mm, à droite	<b>555.615</b>	FFH 1900-2285 mm ø 22 mm, RH
<b>555.616</b>	FFH ≥ 2286 mm ø 22 mm, links	<b>555.616</b>	FFH ≥ 2286 mm ø 22 mm, à gauche	<b>555.616</b>	FFH ≥ 2286 mm ø 22 mm, LH
<b>555.617</b>	FFH ≥ 2286 mm ø 22 mm, rechts	<b>555.617</b>	FFH ≥ 2286 mm ø 22 mm, à droite	<b>555.617</b>	FFH ≥ 2286 mm ø 22 mm, RH
<b>555.618</b>	FFH 1900-2285 mm ø 17 mm, links	<b>555.618</b>	FFH 1900-2285 mm ø 17 mm, à gauche	<b>555.618</b>	FFH 1900-2285 mm ø 17 mm, LH
<b>555.619</b>	FFH 1900-2285 mm ø 17 mm, rechts	<b>555.619</b>	FFH 1900-2285 mm ø 17 mm, à droite	<b>555.619</b>	FFH 1900-2285 mm ø 17 mm, RH
<b>555.620</b>	FFH ≥ 2286 mm ø 17 mm, links	<b>555.620</b>	FFH ≥ 2286 mm ø 17 mm, à gauche	<b>555.620</b>	FFH ≥ 2286 mm ø 17 mm, LH
<b>555.621</b>	FFH ≥ 2286 mm ø 17 mm, rechts	<b>555.621</b>	FFH ≥ 2286 mm ø 17 mm, à droite	<b>555.621</b>	FFH ≥ 2286 mm ø 17 mm, RH

**Mehrfachverriegelungs-Schloss**

**Serrure à verrouillage multiple**

**Multipoint lock**

**Panik-Funktion E  
für einflügelige Panik-Türen**  
vorgerichtet für Automatik-  
Öffner, mit Wechsel, selbst-  
verriegelnd, Nuss 9 mm, Dorn-  
mass 34 mm, Edelstahl-U-Stulp  
24x5x2 mm, Hauptschloss mit  
einem Fallenriegel

**Fonction E panique  
pour portes panique à un vantail**  
préparée pour gâche automatique,  
avec levier, auto-verrouillable,  
fouillot 9 mm, axe canon/tête  
34 mm, tête en U en acier  
Inox 24x5x2 mm, serrure princi-  
pale avec un bec de cane/pêne

**Emergency function E  
for single leaf doors with  
emergency function**  
preconfigured for automatic  
opener, with latch retention,  
self-closing, spindle 9 mm,  
backset 34 mm, stainless steel  
U-shaped face plate 24x5x2 mm,  
main lock with latch/bolt

*Beschlag:*  
innen Drücker  
ausen Stossgriff

*Ferrure:*  
poignée à l'intérieur  
poignée poussoir à l'extérieur

*Fitting:*  
internal handle  
external push handle

VE = 1 Schloss

UV = 1 serrure

PU = 1 lock

**Bei Bedarf zusätzlich bestellen:**  
550.376 Schrauben

**Commander en plus si besoin:**  
550.376 Vis

**Order separately if required:**  
550.376 Screws



**Schlösser mit Sonderfunktionen  
auf Anfrage**

**Serrure avec fonctions spéciales  
sur demande**

**Locks with special functions  
on demand**





- 555.622** FFH 1900-2285 mm  
ø 22 mm, links
- 555.623** FFH 1900-2285 mm  
ø 22 mm, rechts
- 555.624** FFH ≥ 2286 mm  
ø 22 mm, links
- 555.625** FFH ≥ 2286 mm  
ø 22 mm, rechts
  
- 555.626** FFH 1900-2285 mm  
ø 17 mm, links
- 555.627** FFH 1900-2285 mm  
ø 17 mm, rechts
- 555.628** FFH ≥ 2286 mm  
ø 17 mm, links
- 555.629** FFH ≥ 2286 mm  
ø 17 mm, rechts

- 555.622** FFH 1900-2285 mm  
ø 22 mm, à gauche
- 555.623** FFH 1900-2285 mm  
ø 22 mm, à droite
- 555.624** FFH ≥ 2286 mm  
ø 22 mm, à gauche
- 555.625** FFH ≥ 2286 mm  
ø 22 mm, à droite
  
- 555.626** FFH 1900-2285 mm  
ø 17 mm, à gauche
- 555.627** FFH 1900-2285 mm  
ø 17 mm, à droite
- 555.628** FFH ≥ 2286 mm  
ø 17 mm, à gauche
- 555.629** FFH ≥ 2286 mm  
ø 17 mm, à droite

- 555.622** FFH 1900-2285 mm  
ø 22 mm, LH
- 555.623** FFH 1900-2285 mm  
ø 22 mm, RH
- 555.624** FFH ≥ 2286 mm  
ø 22 mm, LH
- 555.625** FFH ≥ 2286 mm  
ø 22 mm, RH
  
- 555.626** FFH 1900-2285 mm  
ø 17 mm, LH
- 555.627** FFH 1900-2285 mm  
ø 17 mm, RH
- 555.628** FFH ≥ 2286 mm  
ø 17 mm, LH
- 555.629** FFH ≥ 2286 mm  
ø 17 mm, RH

**Mehrfachverriegelungs-Schloss**

**Panik-Funktion B**  
**für zweiflügelige Vollpanik-Türen**  
 vorgerichtet für Automatik-  
 Öffner, selbstverriegelnd,  
 Nuss 9 mm, Dornmass 34 mm,  
 Edelstahl-U-Stulp 24x5x2 mm,  
 Hauptschloss mit einem  
 Fallenriegel

*Beschlag:*  
 innen Drücker  
 aussen Drücker

VE = 1 Schloss

**Bei Bedarf zusätzlich bestellen:**  
 550.376 Schrauben

**Serrure à verrouillage multiple**

**Fonction B panique**  
**pour portes panique à deux**  
**vantaux**  
 préparée pour gâche autmatique,  
 auto-verrouillable, fouillot  
 9 mm, axe canon/têteière 34 mm,  
 têteière en U en acier Inox  
 24x5x2 mm, serrure principale  
 avec un bec de cane/pêne

*Ferrure:*  
 poignée à l'intérieur  
 poignée à l'extérieur

UV = 1 serrure

**Commander en plus si besoin:**  
 550.376 Vis

**Multipoint lock**

**Emergency function B**  
**for double leaf doors with**  
**emergency function**  
 preconfigured for automatic  
 opener, self-closing, spindle  
 9 mm, backset 34 mm, stainless  
 steel U-shaped face plate 24x5x2  
 mm, main lock with latch/bolt

*Fitting:*  
 internal handle  
 external handle

PU = 1 lock

**Order separately if required:**  
 550.376 Screws



**Schlösser mit Sonderfunktionen**  
**auf Anfrage**



**Serrure avec fonctions spéciales**  
**sur demande**

**Locks with special functions**  
**on demand**



**555.630** FFH 1900-2285 mm  
ø 22 mm, links

**555.631** FFH 1900-2285 mm  
ø 22 mm, rechts

**555.632** FFH ≥ 2286 mm  
ø 22 mm, links

**555.633** FFH ≥ 2286 mm  
ø 22 mm, rechts

**555.634** FFH 1900-2285 mm  
ø 17 mm, links

**555.635** FFH 1900-2285 mm  
ø 17 mm, rechts

**555.636** FFH ≥ 2286 mm  
ø 17 mm, links

**555.637** FFH ≥ 2286 mm  
ø 17 mm, rechts

**555.630** FFH 1900-2285 mm  
ø 22 mm, à gauche

**555.631** FFH 1900-2285 mm  
ø 22 mm, à droite

**555.632** FFH ≥ 2286 mm  
ø 22 mm, à gauche

**555.633** FFH ≥ 2286 mm  
ø 22 mm, à droite

**555.634** FFH 1900-2285 mm  
ø 17 mm, à gauche

**555.635** FFH 1900-2285 mm  
ø 17 mm, à droite

**555.636** FFH ≥ 2286 mm  
ø 17 mm, à gauche

**555.637** FFH ≥ 2286 mm  
ø 17 mm, à droite

**555.630** FFH 1900-2285 mm  
ø 22 mm, LH

**555.631** FFH 1900-2285 mm  
ø 22 mm, RH

**555.632** FFH ≥ 2286 mm  
ø 22 mm, LH

**555.633** FFH ≥ 2286 mm  
ø 22 mm, RH

**555.634** FFH 1900-2285 mm  
ø 17 mm, LH

**555.635** FFH 1900-2285 mm  
ø 17 mm, RH

**555.636** FFH ≥ 2286 mm  
ø 17 mm, LH

**555.637** FFH ≥ 2286 mm  
ø 17 mm, RH

**Mehrfachverriegelungs-Schloss**

**Panik-Funktion E**  
**für zweiflügelige Vollpanik-Türen**  
vorgerichtet für Automatik-  
Öffner, mit Wechsel, selbst-  
verriegelnd, Nuss 9 mm,  
Dornmass 34 mm, Edelstahl-U-  
Stulp 24x5x2 mm, Hauptschloss  
mit einem Fallenriegel

*Beschlag:*  
*innen Drücker*  
*ausen Stossgriff*

VE = 1 Schloss

**Bei Bedarf zusätzlich bestellen:**  
550.376 Schrauben

**Serrure à verrouillage multiple**

**Fonction E panique**  
**pour portes panique à deux**  
**vantaux**  
préparée pour gâche auto-  
matique, avec levier, auto-  
verrouillable, fouillot 9 mm,  
axe canon/tête 34 mm, tête en  
U en acier Inox 24x5x2 mm,  
serrure principale avec un bec  
de cane/pêne

*Ferrure:*  
*poignée à l'intérieur*  
*poignée poussoir à l'extérieur*

UV = 1 serrure

**Commander en plus si besoin:**  
550.376 Vis

**Multipoint lock**

**Emergency function E**  
**for double leaf doors with**  
**emergency function**  
preconfigured for automatic  
opener, with latch retention,  
self-closing, spindle 9 mm,  
backset 34 mm, stainless steel  
U-shaped face plate 24x5x2 mm,  
main lock with latch/bolt

*Fitting:*  
*internal handle*  
*external push handle*

PU = 1 lock

**Order separately if required:**  
550.376 Screws



**Schlösser mit Sonderfunktionen**  
**auf Anfrage**



**Serrure avec fonctions spéciales**  
**sur demande**

**Locks with special functions**  
**on demand**



**555.643** links  
**555.644** rechts

**Schliessblech**  
Edelstahl, für Hauptschlösser  
der Mehrfachverriegelungen  
mit Normalfunktion

VE = 1 Stück

**Bei Bedarf zusätzlich bestellen:**  
557.046 Schrauben  
555.297 Blindnietmutter

**555.643** à gauche  
**555.644** à droite

**Gâche de fermeture**  
acier Inox, pour serrures  
principales des verrouillages  
multiples avec fonction standard

UV = 1 pièce

**Commander en plus si besoin:**  
557.046 Vis  
555.297 Ecrou aveugle

**555.643** LH  
**555.644** RH

**Strike plate**  
stainless steel, for main locks  
of the multipoint locks with  
standard function

PU = 1 piece

**Order separately if required:**  
557.046 Screws  
555.297 Blind rivet



**555.645** links  
**555.646** rechts

**Schliessblech**  
Edelstahl, für Hauptschlösser  
der Mehrfachverriegelungen  
mit Panikfunktion

VE = 1 Stück

**Zusätzlich bestellen:**  
557.046 Schrauben  
555.297 Blindnietmutter

**555.645** à gauche  
**555.646** à droite

**Gâche de fermeture**  
acier Inox, pour serrures  
principales des verrouillages  
multiples avec fonction panique

UV = 1 pièce

**Commander séparément:**  
557.046 Vis  
555.297 Ecrou aveugle

**555.645** LH  
**555.646** RH

**Strike plate**  
stainless steel, for main locks  
of the multipoint locks with  
emergency function

PU = 1 piece

**Order separately:**  
557.046 Screws  
555.297 Blind rivet



**555.651**  
**Schliessblech**  
Edelstahl, für Nebenschlösser  
der Mehrfachverriegelungen,  
links und rechts verwendbar

VE = 2 Stück

**Zusätzlich bestellen:**  
557.046 Schrauben  
555.297 Blindnietmutter

**555.651**  
**Gâche de fermeture**  
acier Inox, pour serrures  
secondaires des verrouillages  
multiples, utilisable à gauche  
et à droite

UV = 2 pièces

**Commander séparément:**  
557.046 Vis  
555.297 Ecrou aveugle

**555.651**  
**Strike plate**  
stainless steel, for auxiliary  
locks of the multipoint locks,  
can be used LH and RH

PU = 2 pieces

**Order separately:**  
557.046 Screws  
555.297 Blind rivet



**555.668**  
**Schliessblech**  
Edelstahl, für 2-flügelige  
Vollpaniktüren,  
versenkte Montage

VE = 2 Stück

**Zusätzlich bestellen:**  
557.046 Schrauben  
555.297 Blindnietmutter

**555.668**  
**Gâche de fermeture**  
acier Inox, pour portes  
panique à deux vantaux,  
montage encastré

UV = 2 pièces

**Commander séparément:**  
557.046 Vis  
555.297 Ecrou aveugle

**555.668**  
**Strike plate**  
stainless steel, for double  
leaf doors with emergency  
function, recessed mounting

PU = 2 pieces

**Order separately:**  
557.046 Screws  
555.297 Blind rivet



### 555.640

#### Panik-Treibriegel-Schloss (Panik-Gegenkasten)

für zweiflügelige Panik-Türen in Kombination mit den Mehrfachverriegelungs-Schlössern 555.622-637, Stulp Edelstahl, mit Anschlussgewinde M6, links und rechts verwendbar, Hub 20 mm.

Verwendung zusammen mit Schaltschloss und Treibriegelstangen.

VE = 1 Stück

### 555.640

#### Serrure contre-bascule panique

pour des portes à deux vantaux panique en combinaison avec les serrures à verrouillage multiple 555.622-637, tête en acier Inox, avec raccord taraudé M6, utilisable à droite et à gauche, course 20 mm.

A utiliser avec la serrure de retient et tiges de verrouillage.

UV = 1 pièce

### 555.640

#### Shoot bolt lock with emergency function (reversible)

for double leaf emergency doors in combination with multipoint locks 555.622-637, stainless steel face plate, with connecting thread M6, can be used LH/RH, travel 20 mm.

For use in conjunction with switch latch and shoot bolts.

PU = 1 piece



EN 179

#### Bei Bedarf zusätzlich bestellen:

- 555.490 Schrauben
- 550.387 Mitnehmerklappe
- 555.394 Umlenkschloss
- 555.013 Befestigungslasche



Einsatz nur zusammen mit Mehrfachverriegelungs-Schlösser!

#### Commander en plus si besoin:

- 555.490 Vis
- 550.387 Doigt d'entraînement
- 555.394 Verrou de dérivation
- 555.013 Patte de fixation



Utilisation uniquement avec serrures à verrouillage multiple!

#### Order separately if required:

- 555.490 Screws
- 550.387 Selector bar
- 555.394 Off-set lock
- 555.013 Fixing



Use in conjunction with multi-point locks only!



### 555.013

#### Befestigungslaschen

Stahl verzinkt, für die flächenbündige Montage des Panik-Treibriegelschlosses 555.640 und Falztreibriegel 555.380

VE = 10 Stück



Einsatz nur zusammen mit Mehrfachverriegelungs-Schlösser!

### 555.013

#### Patte de fixation

acier zingué, pour le montage à fleur desserrure contre-bascule panique 555.640 et bascule à mortaiser 555.380

UV = 10 pièces



Utilisation uniquement avec serrures à verrouillage multiple!

### 555.013

#### Fixing

galvanised steel, for flush installation of the shoot bolt lock with emergency function 555.640 and rebate lever bolt 555.380

PU = 10 pieces



Use in conjunction with multi-point locks only!



### 555.641

#### Automatik-Öffner

für die Motorisierung der Mehrfachverriegelungen. Geeignet in Kombination mit Drehtürautomaten, Türcodeanlagen oder anderen Öffnungsmöglichkeiten wie Funkschlüssel, Fingerscan, Transponder etc.

#### Einbau/Funktion:

Der A-Öffner (Motor) wird mit zwei Schrauben zwischen Haupt- und unterem Nebenschloss befestigt. Er zieht alle Fallenriegel bei Impulsgabe in die Schlosskästen zurück. Damit kann die Türe von innen oder aussen be- gangen werden. Der Einsatz eines Elektro-Türöffners entfällt.

#### Technische Daten:

Nennspannung: 12-18V AC  
~50Hz resp. 12-26V DC stabili-  
siert, Stromaufnahme: max.  
1A, Schutzart IP 40, Hub 25mm,  
Geschwindigkeit: ca. 35mm/sec  
(ohne Last)

VE = 1 Garnitur,  
mit Anschlusskabel  
Länge 6 m, LIYY 3x0.34,  
inkl. Montageanleitung

### 555.641

#### Gâche automatique

pour la motorisation des ver-  
rouillages multiples. Peut se  
combiner avec les mécanismes  
automatiques de porte, les  
systèmes de codage de porte ou  
autres possibilités d'ouverture  
telles que clé télécommande,  
scan de doigt, répondeur etc.

#### Montage/fonctionnement:

La gâche automatique (moteur)  
se fixe avec deux vis entre les  
serrures principale et secondaire.  
Elle fait retourner tous les ver-  
rous à loquet par impulsion  
dans le coffre. Il est ainsi  
possible de passer la porte de  
l'intérieur comme de l'extérieur.  
Une gâche électrique est inutile.

#### Caractéristiques techniques:

Tension nominale: 12-18V AC  
~50 Hz resp. 12-26V DC stabilisée,  
consommation de courant: max.  
1A, type de protection IP 40,  
course 25 mm, vitesse:  
env. 35 mm/sec (sans charge)

UV = 1 kit, avec câble de  
raccordement longueur  
6 m, LIYY 3x0.34, avec  
instructions de montage

### 555.641

#### Automatic opener

for motorisation of the multi-  
point locks. Suitable for use with  
automatic revolving doors, door  
code systems or other means of  
opening such as keyless remote,  
finger scan, transponder, etc.

#### Installation/Function:

The automatic opener (motor)  
is fixed by two screws between  
the main and the lower  
secondary latch. It pulls back  
all deadbolt latches when there  
is an impulse in the lock case.  
This allows the doors to be  
entered from the inside and  
the outside. An electric strike  
is no longer required.

#### Technical data:

Rated voltage: 12-18V AC  
~50 Hz resp. 12-26V DC  
(stabilised), power consumption:  
max. 1A, protection type IP 40,  
stroke 25 mm, speed: approx.  
35 mm/sec (without load)

PU = 1 fitting, with  
connection cable  
length 6 m, LIYY 3x0.34,  
incl. assembly  
instructions

#### Weiteres Zubehör auf Anfrage:

- Netzteil Eingang 230 V AC,  
50 Hz, Ausgang 12 V AC  
~50HZ, Nennstrom 2A

#### Autres accessoires sur demande:

- Bloc d'alimentation entrée  
230 V AC, 50 Hz, sortie 12 V AC  
~50 HZ, courant nominal 2A

#### Additional accessories on request:

- Mains power unit input  
230 V AC, 50 Hz, output  
12 V AC ~50 HZ, rated  
current 2A



### 555.638

#### Unterbrechungsfreie Spannungsversorgung (USV)

Anschlussspannung:  
24 V DC +/- 15%

Zulässige Umgebungstemperatur: -20°C – +60°C

Stromaufnahme: max. 1A

VE = 1 Stück

Werden die Mehrfachverriegelungsschlösser (555.600 bis 555.637) in Kombination mit Automatik-Öffner 555.641 für Brand- und Rauchschutztüren verwendet, benötigt man hierfür zwingend eine USV (unterbrechungsfreie Spannungsversorgung). Die USV stellt sicher, dass die durch den A-Öffner eingezogenen Fallenriegel im Falle einer Stromunterbrechung bzw. eines Alarms ausgefahren werden und somit die Türe verriegelt bzw. zugehalten wird.

#### Hinweis:

Bei Brand- oder Rauchschutztüren und gleichzeitiger Verwendung einer Zeitschaltuhr oder eines Schalters für «Dauer Auf» (für DE nicht zulässig) wird ein zusätzliches Relais benötigt, um sicherzustellen, dass die Türe im Brandfalle verriegelt ist.

### 555.638

#### Alimentation de sauvegarde secteur (ASS)

Tension de raccordement:  
24 V DC +/- 15%

Température ambiante autorisée: -20°C – +60°C

Consommation de courant:  
max. 1A

UV = 1 pièce

Si les serrures à verrouillage multiple (555.600 à 555.637) sont utilisées avec une gâche automatique 555.641 pour les portes coupe-feu et coupe-fumée, une ASS (alimentation de sauvegarde secteur) sera impérativement nécessaire. L'ASS assure que les verrous à loquet que les gâches automatiques ont fait rentrer sortiront en cas de coupure de courant ou d'alarme et que la porte pourra ainsi être verrouillée et maintenue fermée.

#### Note:

Sur les portes coupe-feu et coupe-fumée sur lesquelles est également utilisée une minuterie ou un interrupteur pour «ouvert en permanence» (DE n'est pas autorisé), un relais supplémentaire est nécessaire afin d'assurer que la porte sera verrouillée en cas d'incendie.

### 555.638

#### Uninterruptible power supply (UPS)

Connection voltage:  
24 V DC +/- 15%

Permissible ambient temperature: -20°C – +60°C

Power consumption: max. 1A

PU = 1 piece

If the multipoint locks (555.600 to 555.637) are used together with automatic openers 555.641 for fire and smoke protection doors then you must use a UPS (uninterruptible power supply). The UPS ensures that the deadbolt latches retracted through the A-opener are extended if there is an interruption in the power supply or if an alarm is issued, thereby keeping the doors locked or closed.

#### Note:

If fire or smoke protection doors are used at the same time as a timer or a switch for «permanently open» (DE not admissible) then an additional relay is required to ensure that the doors really are locked in case of a fire.



### 597.049

#### Magnetkontakt

weiss, für die Öffnungsüberwachung von Türen nach VdS C, inkl. Befestigungshilfe für Stahlsysteme und 6 m Anschlusskabel 4x0.14 mm<sup>2</sup>.

VE = 1 Stück

### 597.049

#### Contact magnétique

blanc, pour la surveillance d'ouverture de portes selon VdS C, avec aide à la fixation pour les systèmes en acier et câble de raccordement 4x0.14 mm<sup>2</sup> de 6 m.

UV = 1 pièce

### 597.049

#### Magnetic contact

white, for the monitoring of opening of doors in accordance with VdS C, including fastening aid for steel systems and 6 m connecting cable 4x0.14 mm<sup>2</sup>.

PU = 1 piece

AC	DC	Kontaktbelastung Charge du contact Contact loading	Schutzart nach DIN 40050 Type de protection selon DIN 40050 Protection rating in accordance with DIN 40050	Einsatzbereich Domaine d'application Area of use
0.5 A	100 VDC	10 W	IP 68	-5°C bis/jusqu'à/up to + 50°C





### 555.446

**Kabelübergang, steckbar**  
verdeckt liegend, zur Stromübertragung im Türfalz, nicht rostender Metallschlauch, mit Klemm-Steck-Anschluss-technik, Anschlussstellen 10-polig

VE = 1 Stück

### 555.446

**Jonction de câble enfichable**  
cachée, sert à transmettre le courant dans la feuillure, tuyau métallique flexible ne rouillant pas, avec technique de raccordement par clipage-enfichage, connecteur à 10 pôles

UV = 1 pièce

### 555.446

**Plug-in cable link connector**  
concealed, for carrying electrical cable in door rebate, non-rusting metal hose, with plug-in clamp connector, 10-pin plug

PU = 1 piece



### 555.034

**Kabelübergang**  
für den Einsatz mit den verdeckt liegenden Anschraubbändern, zur Stromübertragung von Türrahmen zu Türblatt, mit nicht rostendem, flexiblem Metallschlauch zum Schutz vor Kabelbruch, Länge 330 mm, mit Klemm-Steck-Anschluss-technik, verdeckt liegend im Falz montierbar, 10-polig, max. Stromaufnahme 1 A 100% ED, 4 A max. 1 Sek. 10% ED

VE = 1 Stück

### 555.034

**Passage de câble**  
peut être utilisé avec les paumelles non apparentes, pour transmettre le courant du cadre de porte au vantail, tube métallique flexible inoxydable pour la protection contre la rupture de câble, longueur 330 mm, avec technique de raccordement par clipage-enfichage, montage caché dans la feuillure possible, 10 pôles, consommation de courant max. 1 A 100 % ED, 4 A max. 1 sec. 10 % ED

UV = 1 pièce

### 555.034

**Cable link connector**  
suitable for use with the concealed screw-on hinges, for the transfer of current from door frame to door leaf; rustproof, flexible metal tube for protection against cable breakage; length 330 mm; with terminal and plug connection technology; can be installed concealed in the rebate; 10-pin; max. current consumption 1 A 100% ED; 4 A max. 1 sec. 10% ED

PU = 1 piece

**Bei Bedarf zusätzlich bestellen:**

555.490 Schrauben  
555.003/ Einschweiss-  
555.009 Plättchen

**Commander en plus si besoin:**

555.490 Vis  
555.003/ Plaque à souder  
555.009

**Order separately if required:**

555.490 Screws  
555.003/ Weld-in face plate  
555.009



### 555.239

#### Türschliesser Dorma ITS 96

Grösse 2-4, für ein- und zwei-flügelige Türen, links und rechts einsetzbar, Ausführung Jansen, inkl. 2 Befestigungslaschen

VE = 1 Stück

#### Hinweis:

Für Aussentüren nur bedingt einsetzbar. Bitte die technischen Hinweise von Dorma beachten! Die Verwendung eines Türstoppers wird empfohlen.

**Bei Bedarf zusätzlich bestellen:**  
555.490 Schrauben

### 555.239

#### Ferme-porte Dorma ITS 96

Taille 2-4, pour portes à un et deux vantaux, utilisable à gauche et à droite, exécution Jansen, incl. 2 pattes de fixation

UV = 1 pièce

#### Remarque:

pour les portes ouvrant vers l'extérieur, utilisation limitée. Respecter les données techniques de Dorma! L'utilisation d'un arrêt de porte et conseillée.

**Commander en plus si besoin:**  
555.490 Vis

### 555.239

#### Dorma ITS 96 door closer

size 2-4, for single and double leaf doors, can be used LH and RH, for use with Jansen design, includes 2 fixing plates

PU = 1 piece

#### Note:

Only suitable for certain types of external door. Please refer to the guidelines provided by Dorma! Door stop recommended.

**Order separately if required:**  
555.490 Screws

#### Einschränkungen bei Verwendung des Türschliessers 555.239 (Dorma ITS 96)

#### Restrictions d'utilisation du ferme-porte 555.239 (Dorma ITS 96)

#### Restrictions when using door closer 555.239 (Dorma ITS 96)

		Min. Flügelfalzbreite Min. largeur de feuillure vantail Min. leaf rebate width	Max. Flügelfalzbreite Max. largeur de feuillure vantail Max. leaf rebate width	Max. Flügengewicht Poids vantail max. Max. leaf weight	Max. Türöffnungswinkel Angle d'ouvrant max. Max. door opening angle
1-flügelig		FFB $\geq$ 670 mm <sup>1</sup>	FFB $\leq$ 1070 mm	130 kg	120°
2-flügelig	Gangflügel Vantail de service Access leaf	FFB <sub>GF</sub> $\geq$ 760 mm <sup>2</sup>	FFB <sub>G</sub> $\leq$ 1070 mm		
	Standflügel Vantail semi-fixe Secondary leaf	FFB <sub>SF</sub> $\geq$ 670 mm <sup>3</sup>			

<sup>1</sup> FFB  $\geq$  760 mm, wenn im Blendrahmen oben horizontal ein Elektro-Türöffner eingesetzt wird (**diese Variante ist bei zweiflügeligen Türen nicht möglich**).

<sup>2</sup> FFB  $\geq$  690 mm, wenn keine Oberverriegelung des Gangflügels

<sup>3</sup> FFB  $\geq$  600 mm, wenn keine Oberverriegelung des Standflügels

<sup>2,3</sup> FFB<sub>GF</sub> + FFB<sub>SF</sub>  $\geq$  1360 mm (ein Flügel benötigt immer eine Oberverriegelung)

<sup>1</sup> FFB  $\geq$  760 mm, si une gâche électrique supérieure horizontale est utilisée (**cette variante n'est pas possible pour les portes à deux vantaux**).

<sup>2</sup> FFB 690 mm, si pas de verrouillage supérieur du vantail de service

<sup>3</sup> FFB 600 mm, si pas de verrouillage supérieur du vantail semi-fixe

<sup>2,3</sup> FFB<sub>GF</sub> + FFB<sub>SF</sub> 1360 mm (un vantail doit toujours avoir un verrouillage supérieur)

<sup>1</sup> FFB  $\geq$  760 mm, where an electric strike is fitted horizontally to the top outer frame (**this variation is not available for double leaf doors**)

<sup>2</sup> FFB  $\geq$  690 mm, where no top locking point is fitted to access leaf

<sup>3</sup> FFB  $\geq$  600 mm, where no top locking point is fitted to secondary leaf

<sup>2,3</sup> FFB<sub>GF</sub> + FFB<sub>SF</sub>  $\geq$  1360 mm (one top locking point is required per leaf)



### 550.380

**Türschliesser Dorma ITS 96**  
Grösse 3-6, für ein- und zwei-  
flügelige Türen, links und rechts  
einsetzbar, Ausführung Jansen,  
inkl. 2 Befestigungslaschen

VE = 1 Stück

**Bei Bedarf zusätzlich bestellen:**  
555.490 Schrauben

### 550.380

**Ferme-porte Dorma ITS 96**  
Taille 3-6, pour portes à un  
et deux vantaux, utilisable  
à gauche et à droite, exécution  
Jansen, incl. 2 pattes de fixation

UV = 1 pièce

**Commander en plus si besoin:**  
555.490 Vis

### 550.380

**Dorma ITS 96 door closer**  
size 3-6, for single and double  
leaf doors, can be used LH  
and RH, for use with Jansen  
design, includes 2 fixing plates

PU = 1 piece

**Order separately if required:**  
555.490 Screws



### 550.667

**Türschliesser Dorma ITS 96  
mit entfernten Nocken**  
Grösse 3-6, für ein- und zwei-  
flügelige Türen, links und rechts  
einsetzbar, Ausführung Jansen,  
inkl. 2 Befestigungslaschen

Einsatz:  
Bei Verwendung von  
Winkel-Glasleisten

VE = 1 Stück

**Bei Bedarf zusätzlich bestellen:**  
555.490 Schrauben

### 550.667

**Ferme-porte Dorma ITS 96  
avec ergot déporté**  
taille 3-6, pour portes à un  
et deux vantaux, utilisable  
à gauche et à droite, exécution  
Jansen, incl. 2 patte de fixation

Utilisation:  
Dans le cas d'utilisation des  
parcloles angulaires

UV = 1 pièce

**Commander séparément:**  
555.490 Vis

### 550.667

**Dorma ITS 96 door closer  
without cams**  
size 3-6, for single and double  
leaf doors, can be used LH  
and RH, for use with Jansen  
design, includes 2 fixing plates

Usage:  
If an angle-glazing bead  
is used

PU = 1 piece

**Order screws separately:**  
555.490 Screws

**Hinweis:**  
Für Aussentüren nur bedingt  
einsetzbar. Bitte die technischen  
Hinweise von Dorma beachten!  
Die Verwendung eines  
Türstoppers wird empfohlen.


**Remarque:**  
pour les portes ouvrant vers  
l'extérieur, utilisation limitée.  
Respecter les données  
techniques de Dorma!  
L'utilisation d'un arrêt de porte  
et conseillée.

**Note:**  
Only suitable for certain types  
of external door.  
Please refer to the guidelines  
provided by Dorma!  
Door stop recommended.

**Beschläge**  
**Ferrures**  
**Fittings**

Janisol 2 EI30  
Janisol 2 EI30  
Janisol 2 EI30

**Einschränkungen bei Verwendung des Türschliessers 550.380 bzw. 550.667 ohne Elektro-Türöffner**  
**Restrictions d'utilisation du ferme-porte 550.380 resp. 550.667 sans gâche électrique**  
**Restrictions when using door closer 550.380 resp. 550.667 without electric strike**

		Min. Flügelfalzbreite Min. largeur de feuillure vantail Min. leaf rebate width	Max. Flügelfalzbreite Max. largeur de feuillure vantail Max. leaf rebate width	Max. Flügengewicht Poids vantail max. Max. leaf weight	Max. Türöffnungswinkel Angle d'ouvrant max. Max. door opening angle
1-flügelig		FFB $\geq$ 670 mm	FFB $\leq$ 1370 mm	180 kg	120°
2-flügelig	Gangflügel Vantail de service Access leaf	FFB <sub>GF</sub> $\geq$ 760 mm <sup>1+3</sup>	FFB <sub>GF</sub> $\leq$ 1370 mm		
	Standflügel Vantail semi-fixe Secondary leaf	FFB <sub>SF</sub> $\geq$ 670 mm <sup>2+3</sup>	FFB <sub>SF</sub> $\leq$ 1370 mm		

<sup>1</sup> FFB  $\geq$  690 mm, wenn keine Obenverriegelung des Gangflügels

<sup>2</sup> FFB  $\geq$  600 mm, wenn keine Obenverriegelung des Standflügels

<sup>3</sup> FFB<sub>GF</sub> + FFB<sub>SF</sub>  $\geq$  1360 mm  
(ein Flügel benötigt immer eine Obenverriegelung)

Bei zweiflügeligen Türen ist die Mitnehmerklappe 550.387 zwingend erforderlich. Ausnahme: Bei Türen mit Falztreibriegel darf auf eine Mitnehmerklappe verzichtet werden.

<sup>1</sup> FFB  $\geq$  690 mm, si pas de verrouillage supérieur du vantail de service

<sup>2</sup> FFB  $\geq$  600 mm, si pas de verrouillage supérieur du vantail semi-fixe

<sup>3</sup> FFB<sub>GF</sub> + FFB<sub>SF</sub>  $\geq$  1360 mm (un vantail doit toujours avoir un verrouillage supérieur)

Pour les portes à deux vantaux, le doigt d'entraînement 550.387 est indispensable! Exception: Pour les portes avec bascule à mortaiser, le doigt d'entraînement n'est pas nécessaire.

<sup>1</sup> FFB  $\geq$  690 mm, where no top locking point is fitted to access leaf


<sup>2</sup> FFB  $\geq$  600 mm, where no top locking point is fitted to secondary leaf

<sup>3</sup> FFB<sub>GF</sub> + FFB<sub>SF</sub>  $\geq$  1360 mm  
(A top locking point is always required for a leaf)

For double leafed doors the selector bar 550.387 is mandatory! Exception: You may waive the selector bar for doors with rebate lever bolt.

**Einschränkungen bei Verwendung des Türschliessers 550.380 bzw. 550.667 mit Elektro-Türöffner horizontal und Stangenverbindung 550.672**

**Restrictions d'utilisation du ferme-porte 550.380 resp. 550.667 avec gâche électrique horizontale et liaison de barre 550.672**  
**Restrictions when using door closer 550.380 resp. 550.667 with horizontal electric strike and connection rod 550.672**

		Min. Flügelfalzbreite Min. largeur de feuillure vantail Min. leaf rebate width	Max. Flügelfalzbreite Max. largeur de feuillure vantail Max. leaf rebate width	Max. Flügengewicht Poids vantail max. Max. leaf weight	Max. Türöffnungswinkel Angle d'ouvrant max. Max. door opening angle
1-flügelig		FFB $\geq$ 790 mm	FFB $\leq$ 1370 mm	180 kg	120°
2-flügelig	Gangflügel Vantail de service Access leaf	FFB <sub>GF</sub> $\geq$ 1185 mm	FFB <sub>GF</sub> $\leq$ 1370 mm		
	Standflügel Vantail semi-fixe Secondary leaf	FFB <sub>SF</sub> $\geq$ 715 mm	FFB <sub>SF</sub> $\leq$ 1370 mm		

Bei zweiflügeligen Türen ist die Mitnehmerklappe 550.387 zwingend erforderlich. Ausnahme: Bei Türen mit Falztreibriegel darf auf eine Mitnehmerklappe verzichtet werden.

Pour les portes à deux vantaux, le doigt d'entraînement 550.387 est indispensable! Exception: Pour les portes avec bascule à mortaiser, le doigt d'entraînement n'est pas nécessaire.

For double leafed doors the selector bar 550.387 is mandatory! Exception: You may waive the selector bar for doors with rebate lever bolt.



**550.381** links  
**550.382** rechts

**Gleitschiene Dorma G 96 N**  
für einflügelige Türen,  
Normalausführung ohne  
Feststellung, Ausführung Jansen,  
inkl. Befestigungsmaterial

VE = 1 Stück

**550.381** à gauche  
**550.382** à droite

**Glissière Dorma G 96 N**  
pour portes à un vantail, version  
standard, sans arrêt mécanique,  
exécution Jansen, matériel de fixation inclus

UV = 1 pièce

**550.381** LH  
**550.382** RH

**Dorma G 96 N slide rail**  
for single leaf doors, standard  
design without hold-open, for  
use with Jansen design,  
includes fixing materials

PU = 1 piece

**550.383** links  
**550.384** rechts

**Gleitschiene Dorma G 96 EMF**  
für einflügelige Türen, mit  
elektromechanischer Feststell-  
einheit in der Gleitschiene, für  
einen Feststellwinkel zwischen  
80° und 120°, Ausführung Jansen,  
inkl. Befestigungsmaterial

Betriebsspannung 24 V DC  
Leistungsaufnahme 1,6 W  
Einschaltdauer 100% ED

VE = 1 Stück

**550.383** à gauche  
**550.384** à droite

**Glissière Dorma G 96 EMF**  
pour portes à un vantail, avec  
arrêt électromécanique, angle  
d'ouverture entre 80° et 120°,  
exécution Jansen, incl. matériel  
de fixation

Tension de service 24 V DC  
Puissance absorbée 1,6 W  
Durée de mise en circuit 100% ED

UV = 1 pièce

**550.383** LH  
**550.384** RH

**Dorma G 96 EMF slide rail**  
for single leaf doors, with slide  
rail-mounted electro-mechanical  
hold-open (for a hold-open point  
between 80° and 120°), for use  
with Jansen design, includes  
fixing materials

Operating voltage 24 V DC  
Power consumption 1,6 W  
Duty cycle 100% ED

PU = 1 piece

**Hinweis:**  
Für Aussentüren nur bedingt  
einsetzbar. Bitte die technischen  
Hinweise von Dorma beachten!

**Bei Bedarf zusätzlich bestellen:**  
555.490 Schrauben  
(Bedarf 6 Stück pro VE)

**Important:**  
pour les portes ouvrant vers  
l'extérieur, utilisation limitée.  
Respecter les données  
techniques de Dorma

**Commander en plus si besoin:**  
555.490 Vis (nécessaire:  
6 pièces par UV)

**Note:**  
Only suitable for certain types of  
external door. Please refer to the  
guidelines provided by Dorma.

**Order separately if required:**  
555.490 Screws  
(6 required per PU)



**555.014**  
**Montagebrücke**  
Stahl verzinkt, zur Befestigung  
der Gleitschiene im Blend-  
rahmen-Bereich, für integrierte  
Türschliesser Dorma ITS 96  
und GEZE Boxer, in Kombination  
mit Profilen mit Kammermass  
85 mm

VE = 3 Stück

**555.014**  
**Pont de montage**  
acier zingué, pour fixer la  
glissière dans la zone du cadre  
dormant, pour ferme-portes au-  
tomatiques intégrés Dorma ITS  
96 et GEZE Boxer, en combinai-  
son avec profilés avec dimension  
de la chambre 85 mm

UV = 3 pièces

**555.014**  
**Mounting bridge**  
galvanised steel, for fixing the  
slide rail in the outer frame area,  
for the Dorma ITS 96 and GEZE  
Boxer integrated door closers,  
in conjunction with profiles with  
chamber size 85 mm

PU = 3 pieces



### 550.385

**Gleitschiene Dorma G 96 GSR**  
für zweiflügelige Türen,  
mit Schliessfolgeregler,  
Ausführung Jansen, inkl.  
Befestigungsmaterial

VE = 1 Stück

### 550.385

**Glissière Dorma G 96 GSR**  
pour portes à 2 vantaux,  
avec régulateur de fermeture,  
exécution Jansen, matériel de  
fixation inclus

UV = 1 pièce

### 550.385

**Dorma G 96 GSR slide rail**  
for double leaf doors, with  
door selector, for use with  
Jansen design, includes  
fixing materials

PU = 1 piece

### 550.386

**Gleitschiene  
Dorma G 96 GSR-EMF**  
für zweiflügelige Türen, mit  
Schliessfolgeregler und elektro-  
mechanischer Feststelleinheit  
in der Gleitschiene, für einen  
Feststellwinkel zwischen 80°  
und 120°, Ausführung Jansen,  
inkl. Befestigungsmaterial

Betriebsspannung 24 V DC  
Leistungsaufnahme 3,2 W  
Einschaltdauer 100% ED

VE = 1 Stück

**Hinweis:** Für Aussentüren nur  
bedingt einsetzbar. Bitte die  
technischen Hinweise von Dorma  
beachten!

**Bei Bedarf zusätzlich bestellen:**  
555.490 Schrauben  
(Bedarf 12 Stück pro VE)

### 550.386

**Glissière  
Dorma G 96 GSR-EMF**  
pour portes à 2 vantaux,  
avec régulateur de fermeture  
et arrêt électromécanique,  
angle d'ouverture entre 80° et  
120°, exécution Jansen, incl.  
matériel de fixation

Tension de service 24 V DC  
Puissance absorbée 3,2 W  
Durée de mise en circuit 100% ED

UV = 1 pièce

**Remarque:** Pour les portes  
ouvrant vers l'extérieur,  
utilisation limitée. Respecter  
les données techniques de Dorma

**Commander en plus si besoin:**  
555.490 Vis (nécessaire:  
12 pièces par UV)

### 550.386

**Dorma G 96 GSR-EMF slide rail**  
for double leaf doors, with door  
selector and slide rail-mounted,  
electro-mechanical hold-open  
(for a hold-open point between  
80° and 120°), for use with  
Jansen design, includes  
fixing materials

Operating voltage 24 V DC  
Power consumption 3,2 W  
Duty cycle 100% ED

PU = 1 piece

**Note:** Only suitable for certain  
types of external door. Please  
refer to the guidelines provided  
by Dorma.

**Order separately if required:**  
555.490 Screws  
(12 required per PU)



### 550.672

**ITS-Stangenverbindung**  
erforderlich bei zweiflügeligen  
Türen mit oberer Zusatzver-  
riegelung in Kombination mit  
Elektro-Türöffner

VE = 1 Stück

### 550.672

**Liaison de barre ITS**  
nécessaire pour les portes à  
deux ouvrants avec verrouillage  
supplémentaire supérieur en  
combinaison avec une gâche  
électrique.

UV = 1 pièce

### 550.672

**Connection rod ITS**  
required for double leaf doors  
with upper additional locking  
in combination with electric  
strikes

PU = 1 Stück



### 550.387

**Mitnehmerklappe MK 397**  
Stahl verzinkt, Einsatz in  
Kombination mit zweiflügeligen  
Vollpanik-Türen,  
inkl. Befestigungsmaterial

VE = 1 Stück

### 550.387

**Doigt d'entraînement MK 397**  
acier zingué, utilisation com-  
binée avec les portes panique  
complète à deux vantaux, incl.  
matériel de fixation

UV = 1 pièce

### 550.387

**Selector bar MK 397**  
galvanised steel, use in  
combination with double-leaf  
full panic doors, includes  
fixing materials

PU = 1 piece

**Beschläge**  
**Ferrures**  
**Fittings**

Janisol 2 E130  
Janisol 2 E130  
Janisol 2 E130



### 555.670

#### Türschliesser GEZE Boxer

Grösse 2-4, für ein- und zwei-flügelige Türen, links und rechts einsetzbar, Ausführung Jansen, inkl. 2 Befestigungslaschen

VE = 1 Stück

#### Bei Bedarf zusätzlich bestellen:

555.490 Schrauben  
(Bedarf 8 Stück pro VE)

### 555.670

#### Ferme-porte GEZE Boxer

taille 2-4, pour portes à un et deux vantaux, utilisable à gauche et à droite, exécution Jansen, incl. 2 pattes de fixation

UV = 1 pièce

#### Commander en plus si besoin:

555.490 Vis (nécessaire:  
8 pièces par UV)

### 555.670

#### GEZE Boxer door closer

size 2-4, for single and double leaf doors, can be used LH and RH, for use with Jansen design, includes 2 fixing plates

PU = 1 piece

#### Order separately if required:

555.490 Screws  
(8 required per PU)



### 555.672

#### Türschliesser GEZE Boxer

Grösse 3-6 für ein- und zwei-flügelige Türen, links und rechts einsetzbar, Ausführung Jansen, inkl. 2 Befestigungslaschen

VE = 1 Stück

#### Bei Bedarf zusätzlich bestellen:

555.490 Schrauben  
(Bedarf 8 Stück pro VE)

### 555.672

#### Ferme-porte GEZE Boxer

taille 3-6, pour portes à un et deux vantaux, utilisable à gauche et à droite, exécution Jansen, incl. 2 pattes de fixation

UV = 1 pièce

#### Commander en plus si besoin:

555.490 Vis (nécessaire:  
8 pièces par UV)

### 555.672

#### GEZE Boxer door closer


size 3-6, for single and double leaf doors, can be used LH and RH, for use with Jansen design, includes 2 fixing plates

PU = 1 piece

#### Order separately if required:

555.490 Screws  
(8 required per PU)

**Einschränkungen bei Verwendung des Türschliessers 555.670/555.672 ohne Elektro-Türöffner**  
**Restrictions d'utilisation du ferme-porte 555.670/555.672 sans gâche électrique**  
**Restrictions when using door closer 555.670/555.672 without electric strike**

		Min. Flügelfalzbreite Min. largeur de feuillure vantail Min. leaf rebate width	Max. Flügelfalzbreite Max. largeur de feuillure vantail Max. leaf rebate width	Max. Flügelgewicht Poids vantail max. Max. leaf weight	Max. Türöffnungswinkel Angle d'ouvrant max. Max. door opening angle
1-flügelig / 1 vantail / single leaf		FFB $\geq$ 640 mm	FFB $\leq$ 1370 mm (FFB $\leq$ 1070 mm*)	180 kg (130 kg*)	120°
2-flügelig 2 vantaux double leaf	Gangflügel Vantail de service Access leaf	FFB <sub>GF</sub> $\geq$ 760 mm <sup>1+3</sup>	FFB <sub>GF</sub> $\leq$ 1370 mm (FFB <sub>GF</sub> $\leq$ 1070 mm*)		
	Standflügel Vantail semi-fixe Secondary leaf	FFB <sub>SF</sub> $\geq$ 630 mm <sup>2+3</sup>	FFB <sub>SF</sub> $\leq$ 1370 mm (FFB <sub>SF</sub> $\leq$ 1070 mm*)		

<sup>1</sup> FFB  $\geq$  690 mm, wenn keine Oberverriegelung des Gangflügels

<sup>2</sup> FFB  $\geq$  560 mm, wenn keine Oberverriegelung des Standflügels

<sup>3</sup> FFB<sub>GF</sub> + FFB<sub>SF</sub>  $\geq$  1320 mm (ein Flügel benötigt immer eine Oberverriegelung)

Bei zweiflügeligen Türen ist die Mitnehmerklappe 550.387 zwingend erforderlich. Ausnahme: Bei Türen mit Falztreibriegel darf auf eine Mitnehmerklappe verzichtet werden.

<sup>1</sup> FFB  $\geq$  690 mm, si pas de verrouillage supérieur du vantail de service

<sup>2</sup> FFB  $\geq$  560 mm, si pas de verrouillage supérieur du vantail semi-fixe

<sup>3</sup> FFB<sub>GF</sub> + FFB<sub>SF</sub>  $\geq$  1320 mm (un vantail doit toujours avoir un verrouillage supérieur)

Pour les portes à deux vantaux, le doigt d'entraînement 550.387 est indispensable! Exception: Pour les portes avec bascule à mortaiser, le doigt d'entraînement n'est pas nécessaire.

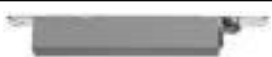
<sup>1</sup> FFB  $\geq$  690 mm, where no top locking point is fitted to access leaf

<sup>2</sup> FFB  $\geq$  560 mm, where no top locking point is fitted to secondary leaf

<sup>3</sup> FFB<sub>GF</sub> + FFB<sub>SF</sub>  $\geq$  1320 mm (A top locking point is always required for a leaf)

For double leafed doors the selector bar 550.387 is mandatory! Exception: You may waive the selector bar for doors with rebate lever bolt.

**Einschränkungen bei Verwendung des Türschliessers 555.670/555.672 mit Elektro-Türöffner oben horizontal**  
**Restrictions d'utilisation du ferme-porte 555.670/ 555.672 avec gâche électrique en haut horizontale**  
**Restrictions when using door closer 555.670/555.672 with top horizontal electric strike**

		Min. Flügelfalzbreite Min. largeur de feuillure vantail Min. leaf rebate width	Max. Flügelfalzbreite Max. largeur de feuillure vantail Max. leaf rebate width	Max. Flügelgewicht Poids vantail max. Max. leaf weight	Max. Türöffnungswinkel Angle d'ouvrant max. Max. door opening angle
1-flügelig / 1 vantail / single leaf		FFB $\geq$ 760 mm	FFB $\leq$ 1370 mm (FFB $\leq$ 1070 mm*)	180 kg (130 kg*)	120°
2-flügelig 2 vantaux double leaf		Nicht zu empfehlen Ne pas recommander Not to recommend			

Bei zweiflügeligen Türen ist die Mitnehmerklappe 550.387 zwingend erforderlich. Ausnahme: Bei Türen mit Falztreibriegel darf auf eine Mitnehmerklappe verzichtet werden.

Pour les portes à deux vantaux, le doigt d'entraînement 550.387 est indispensable! Exception: Pour les portes avec bascule à mortaiser, le doigt d'entraînement n'est pas nécessaire.

For double leafed doors the selector bar 550.387 is mandatory! Exception: You may waive the selector bar for doors with rebate lever bolt.

\* Die Werte in Klammern beziehen sich auf die Türschliessers Grösse 2-4.

\* Les valeurs entre parenthèses se réfèrent aux ferme-portes de taille 2-4.

\* The values in brackets relate to door closer size 2-4.





### 555.680

**Gleitschiene GEZE Boxer**  
für einflügelige Türen,  
links und rechts einsetzbar,  
Normalausführung ohne  
Feststellung, Ausführung Jansen,  
inkl. Befestigungsmaterial

VE = 1 Stück

**Bei Bedarf zusätzlich bestellen:**  
555.490 Schrauben  
(Bedarf 4 Stück pro VE)

### 555.680

**Glissière GEZE Boxer**  
pour portes à un vantail,  
utilisable à gauche et à droite,  
version standard, sans arrêt  
mécanique, exécution Jansen,  
matériel de fixation inclus

UV = 1 pièce

**Commander en plus si besoin:**  
555.490 Vis (nécessaire:  
4 pièces par UV)

### 555.680

**GEZE Boxer slide rail**  
for single leaf doors, can be  
used LH and RH, standard  
design without hold-open, for  
use with Jansen design,  
includes fixing materials

PU = 1 piece

**Order separately if required:**  
555.490 Screws  
(4 required per PU)



### 555.684

**Gleitschiene GEZE Boxer E**  
für einflügelige Türen, mit  
elektromechanischer Feststell-  
einheit in der Gleitschiene, Fest-  
stellwinkel von ca. 80° bis 120°  
einstellbar, Feststellpunkt über-  
fahrbar, Ausführung Jansen, inkl.  
Befestigungsmaterial

Betriebsspannung: 24V DC  
Schutzart: IP43

VE = 1 Stück

**Bei Bedarf zusätzlich bestellen:**  
555.490 Schrauben  
(Bedarf 4 Stück pro VE)

### 555.684

**Glissière GEZE Boxer E**  
pour portes à un vantail, avec  
arrêt électromécanique dans  
la glissière, angle d'ouverture  
entre 80° et 120°, point d'arrêt  
dépasseable, exécution Jansen,  
matériel de fixation inclus

Tension de service: 24V DC  
Type de protection: IP43

UV = 1 pièce

**Commander en plus si besoin:**  
555.490 Vis (nécessaire:  
4 pièces par UV)

### 555.684

**GEZE Boxer E slide rail**  
for single leaf doors, with slide  
rail-mounted electro-mechanical  
hold-open (for a hold-open  
point between 80° and 120°),  
retaining point can be over-  
ridden, for use with Jansen  
design, includes fixing materials

Operating voltage: 24V DC  
Protection rating: IP43

PU = 1 piece

**Order separately if required:**  
555.490 Screws  
(4 required per PU)



**555.687**

**Gleitschiene GEZE Boxer ISM**  
für zweiflügelige Türen,  
Normalausführung ohne  
Feststellung, mit Schliessfolge-  
regler, Ausführung Jansen,  
inkl. Befestigungsmaterial

VE = 1 Stück

**Bei Bedarf zusätzlich bestellen:**  
555.490 Schrauben  
(Bedarf 4 Stück pro VE)

**555.687**

**Glissière GEZE Boxer ISM**  
pour portes à deux vantaux,  
version standard, sans arrêt  
mécanique, avec régulateur de  
fermeture, exécution Jansen,  
matériel de fixation inclus

UV = 1 pièce

**Commander en plus si besoin:**  
555.490 Vis (nécessaire:  
4 pièces par UV)

**555.687**

**GEZE Boxer ISM slide rail**  
for double leaf doors, standard  
design without hold-open,  
with door selector, for use  
with Jansen design,  
includes fixing materials

PU = 1 piece

**Order separately if required:**  
555.490 Screws  
(4 required per PU)



**555.691**

**Gleitschiene GEZE Boxer E-ISM**  
für zweiflügelige Türen,  
mit Schliessfolgeregler und  
elektromechanischer Feststell-  
einheit in der Gleitschiene, Fest-  
stellwinkel von ca. 80° bis 120°  
einstellbar, Feststellpunkt über-  
fahrbar, Ausführung Jansen,  
inkl. Befestigungsmaterial

Betriebsspannung: 24V DC  
Schutzart: IP43

VE = 1 Stück

**Bei Bedarf zusätzlich bestellen:**  
555.490 Schrauben  
(Bedarf 4 Stück pro VE)

**555.691**

**Glissière GEZE Boxer E-ISM**  
pour portes à deux vantaux,  
avec régulateur de fermeture  
et arrêt électromécanique  
dans la glissière, angle  
d'ouverture entre 80° et 120°,  
point d'arrêt dépassable,  
exécution Jansen, matériel  
de fixation inclus

Tension de service: 24V DC  
Type de protection: IP43

UV = 1 pièce

**Commander en plus si besoin:**  
555.490 Vis (nécessaire:  
4 pièces par UV)

**555.691**

**GEZE Boxer E-ISM slide rail**  
for double leaf doors, with door  
selector and slide rail-mounted,  
electro-mechanical hold-open  
(for a hold-open point between  
80° and 120°), retaining point  
can be overridden, for use with  
Jansen design, includes fixing  
materials

Operating voltage: 24V DC  
Protection rating: IP43

PU = 1 piece

**Order separately if required:**  
555.490 Screws  
(4 required per PU)



**550.276** Stahl gezogen  
**3D-Anschweissband**  
Länge 180 mm, ø 20 mm, mit wartungsarmer Gleitlagerung aus Spezialbronze, Exzenter-Dorn und Verschluss-Schraube aus Edelstahl  
Verstellbarkeit:  
Höhe ± 4 mm, Seite und Anpressdruck ± 1,5 mm

VE = 2 Stück

*Einbau mit 499.114/116  
Schmieren mit 450.093*



**550.276** Acier étiré  
**Paumelle à souder 3D**  
longueur 180 mm, ø 20 mm, avec coussinet en bronze à entretien réduit, axe excentré et vis de fermeture en acier Inox  
Réglable:  
Hauteur ± 4 mm, latéralement et en pression ± 1,5 mm

UV = 2 pièces

*Montage avec 499.114/116  
Graissage avec 450.093*

**550.276** Drawn steel  
**3D weld-on hinge**  
length 180 mm, ø 20 mm, with low maintenance friction bearings made of special bronze, eccentric spindle and screw plug in stainless steel  
Adjustable:  
Height ± 4 mm, lateral and contact pressure ± 1.5 mm

PU = 2 pieces

*Installation with 499.114/116  
Lubrication with 450.093*



**550.229** Stahl gezogen  
**Höhenverstellbares Anschweissband**  
Länge 180 mm, ø 20 mm, Buchse und Druckscheibe aus Spezial-Bronze, Dorn und Verschluss-Schraube aus Edelstahl  
Verstellbarkeit:  
Höhe ± 4 mm

VE = 10 Stück

*Einbau mit 499.116  
Schmieren mit 450.093*



**550.229** Acier étiré  
**Paumelle à souder, à hauteur réglable**  
longueur 180 mm, ø 20 mm, douille et rondelle en bronze, tige et vis de fermeture en acier Inox  
Réglable:  
Hauteur ± 4 mm

UV = 10 pièces

*Montage avec 499.116  
Graissage avec 450.093*

**550.229** Drawn steel  
**Height-adjustable weld-on hinge**  
length 180 mm, ø 20 mm, sleeve and washer made of special bronze, spindle and screw plug in stainless steel  
Adjustable:  
Height ± 4 mm

PU = 10 pieces

*Installation with 499.116  
Lubrication with 450.093*



**550.238** Stahl gezogen  
**Anschweissband**  
Länge 180 mm, ø 20 mm, Buchse und Druckscheibe aus Spezial-Bronze

VE = 10 Stück

*Einbau mit 499.116  
Schmieren mit 450.093*



**550.238** Acier étiré  
**Paumelle à souder**  
longueur 180 mm, ø 20 mm, douille et rondelle en bronze

UV = 10 pièces

*Montage avec 499.116  
Graissage avec 450.093*

**550.238** Drawn steel  
**Weld-on hinge**  
length 180 mm, ø 20 mm, sleeve and washer made of special bronze

PU = 10 pieces

*Installation with 499.116  
Lubrication with 450.093*

**Empfehlung Türflügelgewichte für Jansen-Bänder siehe Kapitel «Verarbeitungshilfen und technische Hinweise»**

**Recommandation poids du vantail pour les paumelles voir chapitre «Outils d'usinage et conseils techniques».**

**Recommendation leaf weight for the Jansen hinges see chapter «Assembly tools and technical data».**



**555.268** Stahl gezogen  
**3D-Anschweissband**  
Länge 230 mm,  $\varnothing$  20 mm, mit wartungsarmer Gleitlagerung aus Spezialbronze, Exzenter-Dorn und Verschluss-Schraube aus Edelstahl

Verstellbarkeit:  
Höhe  $\pm$  4 mm, Seite und Anpressdruck  $\pm$  1,5 mm

VE = 2 Stück

*Einbau mit 499.114/116  
Schmierem mit 450.093*



**555.268** Acier étiré  
**Paumelle à souder 3D**  
longueur 230 mm,  $\varnothing$  20 mm, avec coussinet en bronze à entretien réduit, axe excentré et vis de fermeture en acier Inox  
Réglable:  
Hauteur  $\pm$  4 mm, latéralement et en pression  $\pm$  1,5 mm

UV = 2 pièces

*Montage avec 499.114/116  
Graissage avec 450.093*

**555.268** Drawn steel  
**3D weld-on hinge**  
length 230 mm,  $\varnothing$  20 mm, with low maintenance friction bearings made of special bronze, eccentric spindle and screw plug in stainless steel

Adjustable:  
Height  $\pm$  4 mm, lateral and contact pressure  $\pm$  1.5 mm

PU = 2 pieces

*Installation with 499.114/116  
Lubrication with 450.093*



**555.267** Stahl gezogen  
**Höhenverstellbares Anschweissband**  
Länge 230 mm,  $\varnothing$  20 mm, Buchse und Druckscheibe aus Spezial-Bronze, Dorn und Verschluss-Schraube aus Edelstahl

Verstellbarkeit:  
Höhe  $\pm$  4 mm

VE = 2 Stück

*Einbau mit 499.116  
Schmierem mit 450.093*



**555.267** Acier étiré  
**Paumelle à souder, à hauteur réglable**  
longueur 230 mm,  $\varnothing$  20 mm, douille et rondelle en bronze, tige et vis de fermeture en acier Inox

Réglable:  
Hauteur  $\pm$  4 mm

UV = 2 pièces

*Montage avec 499.116  
Graissage avec 450.093*

**555.267** Drawn steel  
**Height-adjustable weld-on hinge**  
length 230 mm,  $\varnothing$  20 mm, sleeve and washer made of special bronze, spindle and screw plug in stainless steel

Adjustable:  
Height  $\pm$  4 mm

PU = 2 pieces

*Installation with 499.116  
Lubrication with 450.093*



**450.093**  
**Fliessfett**  
für die Schmierung der Jansen-Anschraub- und Anschweissbänder

VE = 1 Flasche à 500 g  
2 Dosierflaschen

**450.093**  
**Graisse fluide**  
pour le graissage des paumelles à souder et visser Jansen

UV = 1 flacon de 500 g  
2 flacons doseurs

**450.093**  
**Lubrication**  
for lubricating Jansen weld-on and screw-on hinges

PU = 1 bottle each 500 g  
2 dosing bottles



**555.227** Edelstahl  
geschliffen (1.4307)

**555.261** Edelstahl  
geschliffen (1.4435)

**3D-Anschweissband**

Länge 180 mm, ø 20 mm, mit  
wartungsarmer Gleitlagerung  
aus Spezialbronze

Verstellbarkeit:  
Höhe ± 4 mm, Seite und  
Anpressdruck ± 1,5 mm

VE = 2 Stück

*Einbau mit 499.114/116  
Schmieren mit 450.093*

**555.227** Acier Inox poli  
(1.4307)

**555.261** Acier Inox poli  
(1.4435)

**Paumelle à souder 3D**

longueur 180 mm, ø 20 mm,  
avec coussinet en bronze à  
entretien réduit

Réglable:  
Hauteur ± 4 mm, latéralement  
et en pression ± 1,5 mm

UV = 2 pièces

*Montage avec 499.114/116  
Graissage avec 450.093*

**555.227** Polished stainless  
steel (1.4307)

**555.261** Polished stainless  
steel (1.4435)

**3D weld-on hinge**

length 180 mm, ø 20 mm,  
with low maintenance friction  
bearings made of special bronze

Adjustable:  
Height ± 4 mm, lateral and  
contact pressure ± 1.5 mm

PU = 2 pieces

*Installation with 499.114/116  
Lubrication with 450.093*



**555.226** Edelstahl  
geschliffen (1.4307)

**555.260** Edelstahl  
geschliffen (1.4435)

**Höhenverstellbares  
Anschweissband**

Länge 180 mm, ø 20 mm,  
Buchse und Druckscheibe  
aus Spezial-Bronze

Verstellbarkeit:  
Höhe ± 4 mm

VE = 2 Stück

*Einbau mit 499.116  
Schmieren mit 450.093*

**555.226** Acier Inox poli  
(1.4307)

**555.260** Acier Inox poli  
(1.4435)

**Paumelle à souder,  
à hauteur réglable**

longueur 180 mm, ø 20 mm,  
douille et rondelle en bronze

Réglable:  
Hauteur ± 4 mm

UV = 2 pièces

*Montage avec 499.116  
Graissage avec 450.093*

**555.226** Polished stainless  
steel (1.4307)

**555.260** Polished stainless  
steel (1.4435)

**Height-adjustable weld-on hinge**

length 180 mm, ø 20 mm,  
sleeve and washer made of  
special bronze

Adjustable:  
Height ± 4 mm

PU = 2 pieces

*Installation with 499.116  
Lubrication with 450.093*



**555.570** links  
**555.571** rechts

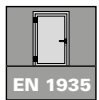
**3D Anschraubband**

Stahl verzinkt und blauchromatiert, Länge 180 mm, ø 20 mm, inkl. Befestigungsschrauben Stahl verzinkt

Verstellbarkeit:  
Höhe ± 4 mm, Seite und Anpressdruck ± 1,5 mm

VE = 2 Stück

*Einbau mit 499.399  
Schmieren mit 450.093*



**555.570** à gauche  
**555.571** à droite

**Paumelle à visser 3D**

acier zinguée et chromatée bleu, longueur 180 mm, ø 20 mm, y compris vis de fixation en acier zingué

Réglable:  
Hauteur ± 4 mm, latéralement et en pression ± 1,5 mm

UV = 2 pièces

*Montage avec 499.399  
Graissage avec 450.093*

**555.570** LH  
**555.571** RH

**3D Screw-on hinge**

galvanised steel and blue chromated, length 180 mm, ø 20 mm, includes fixing screws in galvanised steel

Adjustable:  
Height ± 4 mm, lateral and contact pressure ± 1.5 mm

PU = 2 pieces

*Installation with 499.399  
Lubrication with 450.093*



**555.572** links  
**555.573** rechts

**3D Anschraubband**

Edelstahl geschliffen 1.4307 (AISI 304L), Länge 180 mm, ø 20 mm, inkl. Befestigungsschrauben Edelstahl

Verstellbarkeit:  
Höhe ± 4 mm, Seite und Anpressdruck ± 1,5 mm

VE = 2 Stück

*Einbau mit 499.399  
Schmieren mit 450.093*



**555.572** à gauche  
**555.573** à droite

**Paumelle à visser 3D**

acier Inox poli 1.4307 (AISI 304L), longueur 180 mm, ø 20 mm, y compris vis de fixation en acier Inox

Réglable:  
Hauteur ± 4 mm, latéralement et en pression ± 1,5 mm

UV = 2 pièces

*Montage avec 499.399  
Graissage avec 450.093*

**555.572** LH  
**555.573** RH

**3D Screw-on hinge**

polished stainless steel 1.4307 (AISI 304L), length 180 mm, ø 20 mm, includes fixing screws in stainless steel

Adjustable:  
Height ± 4 mm, lateral and contact pressure ± 1.5 mm

PU = 2 pieces

*Installation with 499.399  
Lubrication with 450.093*

**Empfehlung Türflügelgewichte für Jansen-Bänder siehe Kapitel «Verarbeitungshilfen und technische Hinweise»**

**Recommandation poids du vantail pour les paumelles voir chapitre «Outils d'usage et conseils techniques».**

**Recommendation leaf weight for the Jansen hinges see chapter «Assembly tools and technical data».**



**555.536** links  
**555.537** rechts

**Höhenverstellbares  
Anschraubband**

Stahl verzinkt und blauchromat-  
iert, Länge 180 mm, ø 20 mm,  
Buchse und Druckscheibe aus  
Spezial-Bronze, Dorn und Ver-  
schluss-Schraube aus Edelstahl,  
inkl. Befestigungsschrauben

Verstellbarkeit: Höhe ± 4 mm

VE = 2 Stück

*Einbau mit 499.399  
Schmieren mit 450.093*

**555.536** à gauche  
**555.537** à droite

**Paumelle à visser,  
à hauteur réglable**

acier zinguée et chromatée  
bleu, longueur 180 mm,  
ø 20 mm, douille et rondelle en  
bronze, tige et vis de fermeture  
en acier Inox, y compris vis de  
fixation

Réglable: Hauteur ± 4 mm

UV = 2 pièces

*Montage avec 499.399  
Graissage avec 450.093*

**555.536** LH  
**555.537** RH

**Height adjustable  
screw-on hinge**

galvanised steel and blue  
chromated, length 180 mm,  
ø 20 mm, sleeve and washer  
made of special bronze, spindle  
and screw plug in stainless steel,  
includes fixing screws

Adjustable: Height ± 4 mm

PU = 2 pieces

*Installation with 499.399  
Lubrication with 450.093*



**555.538** links  
**555.539** rechts

**Höhenverstellbares  
Anschraubband**

Edelstahl geschliffen 1.4307  
(AISI 304L), Länge 180 mm,  
ø 20 mm, Buchse und  
Druckscheibe aus Spezial-Bronze,  
Dorn und Verschluss-Schraube  
aus Edelstahl, inkl. Befestigungs-  
schrauben

Verstellbarkeit: Höhe ± 4 mm

VE = 2 Stück

*Einbau mit 499.399  
Schmieren mit 450.093*

**555.538** à gauche  
**555.539** à droite

**Paumelle à visser,  
à hauteur réglable**

acier Inox poli 1.4307 (AISI 304L),  
longueur 180 mm, ø 20 mm,  
douille et rondelle en bronze,  
tige et vis de fermeture en  
acier Inox, y compris vis de  
fixation

Réglable: Hauteur ± 4 mm

UV = 2 pièces

*Montage avec 499.399  
Graissage avec 450.093*

**555.538** LH  
**555.539** RH

**Height adjustable  
screw-on hinge**

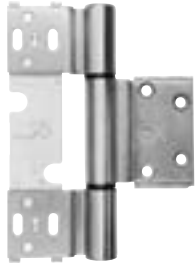
polished stainless steel 1.4307  
(AISI 304L), length 180 mm,  
ø 20 mm, sleeve and washer  
made of special bronze, spindle  
and screw plug in stainless steel,  
includes fixing screws

Adjustable: Height ± 4 mm

PU = 2 pieces

*Installation with 499.399  
Lubrication with 450.093*





### 555.345

#### Edelstahl-Rollentürband

3-teilig, verdeckt liegend verschraubt, zweidimensional verstellbar, aus hochwertigem Edelstahl (1.4401), Oberfläche geschliffen.

Verstellbarkeit:  
Höhe  $\pm 3$  mm,  
Seite  $+ 0,75 / -1,5$  mm

VE = 2 Stück inkl.  
Befestigungsschrauben

*Einbau mit 499.165*

**Zusätzlich bestellen:**  
555.298 Blindnietmutter



### 555.345

#### Paumelle à galet en acier Inox

à 3 lames, vissage non apparent, réglable en deux dimensions, en acier Inox de haute qualité (1.4401/AISI 316), surface polie.

Réglable:  
Hauteur  $\pm 3$  mm,  
latéralement  $+ 0,75 / -1,5$  mm

UV = 2 pièces y compris  
vis de fixation

*Montage avec 499.165*

**Commander séparément:**  
555.298 Ecrou aveugle

### 555.345

#### Stainless steel barrel hinge

threepart, concealed horizontal bolted adjustable in two dimensions, made from high quality stainless steel (1.4401/AISI 316), surface polished.

Adjustable:  
Height  $\pm 3$  mm,  
lateral  $+ 0,75 / -1,5$  mm

PU = 2 pieces, includes  
fixing screws

*Installation with 499.165*

**Order separately:**  
555.298 Blind rivet



### 555.298

#### Blindnietmutter

M6, Edelstahl 1.4567, zur Befestigung der Edelstahl-Rollentürbänder

VE = 100 Stück



### 555.298

#### Ecrou aveugle

M6, acier Inox 1.4567, pour fixation des paumelle à galet en acier Inox

UV = 100 pièces

### 555.298

#### Blind rivet

M6, stainless steel 1.4567, for fixing stainless steel barrel hinge

PU = 100 pieces



### 555.297

#### Blindnietmutter

M5, Stahl verzinkt und gelbchromatiert, zur Befestigung der Beschläge

VE = 100 Stück

### 555.297

#### Ecrou aveugle

M5, acier zingué et chromatée jaune, pour fixation des ferrures

UV = 100 pièces

### 555.297

#### Blind rivet

M5, steel galvanised and yellow chromated, for fixing fittings

PU = 100 pieces



### 550.678

#### Mitnehmerklappe MK 396\*

Stahl verzinkt, inkl. Befestigungsmaterial

VE = 1 Stück

\* Für integrierte Türschliesser, Panik-Stangengriff und Panik-Druckstange nicht geeignet

### 550.678

#### Doigt d'entraînement MK 396\*

acier zingué, matériel de fixation incl.

UV = 1 pièce

\* Pour ferme-porte intégré, barre panique et barre panique à pousser non approprié

### 550.678

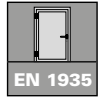
#### Selector bar MK 396\*

galvanised steel, includes fixing materials

PU = 1 piece

\* Not suitable for integrated door closer, panic push-bar and panic touch-bar





**555.656** links  
**555.657** rechts

**3D Anschraubband  
(Achsabstand 36 mm)**

Stahl verzinkt und blaugelbchromat, Länge 180 mm,  $\varnothing$  20 mm, mit wartungsarmer Gleitlagerung aus Spezialbronze, Exzenter-Dorn und Verschluss-Schraube aus Edelstahl, inkl. Befestigungsschrauben

Verstellbarkeit:  
Höhe  $\pm$  4 mm, Seite und Anpressdruck  $\pm$  1,5 mm

VE = 2 Stück

*Einbau mit 499.430  
Schmieren mit 450.093*

**555.656** à gauche  
**555.657** à droite

**Paumelle à visser 3D  
(Entraxe 36 mm)**

acier zinguée et chromatée bleu, longueur 180 mm,  $\varnothing$  20 mm, avec coussinet en bronze à entretien réduit, axe excentré et vis de fermeture en acier Inox, y compris vis de fixation

Réglable:  
Hauteur  $\pm$  4 mm, latéralement et en pression  $\pm$  1,5 mm

UV = 2 pièces

*Montage avec 499.430  
Graissage avec 450.093*

**555.656** LH  
**555.657** RH

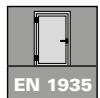
**3D Screw-on hinge  
(Hinge pin distance 36 mm)**

galvanised steel and blue chromated, length 180 mm,  $\varnothing$  20 mm, with low maintenance friction bearings made of special bronze, eccentric spindle and screw plug in stainless steel, includes fixing screws

Adjustable:  
Height  $\pm$  4 mm, lateral and contact pressure  $\pm$  1.5 mm

PU = 2 pieces

*Installation with 499.430  
Lubrication with 450.093*



**555.658** links  
**555.659** rechts

**3D Anschraubband  
(Achsabstand 36 mm)**

Edelstahl geschliffen 1.4307 (AISI 304L), Länge 180 mm,  $\varnothing$  20 mm, mit wartungsarmer Gleitlagerung aus Spezialbronze, Exzenter-Dorn und Verschluss-Schraube aus Edelstahl, inkl. Befestigungsschrauben

Verstellbarkeit:  
Höhe  $\pm$  4 mm, Seite und Anpressdruck  $\pm$  1,5 mm

VE = 2 Stück

*Einbau mit 499.430  
Schmieren mit 450.093*

**555.658** à gauche  
**555.659** à droite

**Paumelle à visser 3D  
(Entraxe 36 mm)**

acier Inox poli 1.4307 (AISI 304L), longueur 180 mm,  $\varnothing$  20 mm, avec coussinet en bronze à entretien réduit, axe excentré et vis de fermeture en acier Inox, y compris vis de fixation

Réglable:  
Hauteur  $\pm$  4 mm, latéralement et en pression  $\pm$  1,5 mm

UV = 2 pièces

*Montage avec 499.430  
Graissage avec 450.093*

**555.658** LH  
**555.659** RH

**3D Screw-on hinge  
(Hinge pin distance 36 mm)**

polished stainless steel 1.4307 (AISI 304L), length 180 mm,  $\varnothing$  20 mm, with low maintenance friction bearings made of special bronze, eccentric spindle and screw plug in stainless steel, includes fixing screws

Adjustable:  
Height  $\pm$  4 mm, lateral and contact pressure  $\pm$  1.5 mm

PU = 2 pieces

*Installation with 499.430  
Lubrication with 450.093*



**555.024** links  
**555.025** rechts

**Verdeckt liegendes  
3D Anschraubband**

Stahl verzinkt und blauchromatiert, Öffnungswinkel 100°, inkl. Befestigungsschrauben  
Stahl verzinkt

Verstellbarkeit:  
Höhe ± 4 mm, Seite und  
Anpressdruck ± 1,5 mm

VE = 2 Stück

*Einbau mit 499.432*

**Zusätzlich bestellen:**  
555.129 Falzsicherungsstift



**555.024** à gauche  
**555.025** à droite

**Paumelle à visser 3D  
non apparente**

acier zinguée et chromatée  
bleu, angle d'ouverture 100°,  
y compris vis de fixation en  
acier zingué

Réglable:  
Hauteur ± 4 mm, latéralement  
et en pression ± 1,5 mm

UV = 2 pièces

*Montage avec 499.432*

**Commander séparément:**  
555.129 Boulon de sécurité  
de feuillure

**555.024** LH  
**555.025** RH

**3D Concealed screw-on hinge**  
galvanised steel and blue  
chromated, opening angle 100°,  
includes fixing screws  
in galvanised steel

Adjustable:  
Height ± 4 mm, lateral and con-  
tact pressure ± 1.5 mm

PU = 2 pieces

*Installation with 499.432*

**Order separately:**  
555.120 Rebate fixing pin



**555.129**  
**Falzsicherungsstift**  
Edelstahl, mit Gewinde M6

VE = 5 Stück

*Nur in Verbindung mit verdeckt  
liegendem 3D Anschraubband  
555.024/555.025 anwendbar.*

**555.129**  
**Boulon de sécurité de feuillure**  
acier Inox, avec filetage M6

UV = 5 pièces

*Seulement applicable avec  
paumelle à visser 3D non  
apparente 555.024/555.025.*

**555.129**  
**Rebate fixing pin**  
stainless steel, with thread M6

PU = 5 pieces

*Only applicable with  
3D concealed screw-on hinge  
555.024/555.025.*



### 550.250

#### Höhen- und seitenverstellbares Anschraubband

Bandhöhe 100 mm, Abdeckkappe  
54 x 100 x 11 mm, Ausführung  
**Stahl verzinkt** und blau  
chromatiert

Verstellbarkeit:  
Höhe ± 4 mm  
Seite ± 3 mm

VE = 2 Stück  
inkl. Befestigungsmaterial

*Einbau mit 499.115*



### 550.250

#### Paumelle à visser, réglable verticalement et latéralement

hauteur de la paumelle 100 mm,  
capuchon 54 x 100 x 11 mm,  
**acier zinguée** et chromatée bleu

Réglable:  
Hauteur ± 4 mm  
Latéralement ± 3 mm

UV = 2 pièces y compris  
matériel de fixation

*Montage avec 499.115*

### 550.250

#### Screw-on hinge, with height and lateral adjustment

hinge height 100 mm, cover cap  
54 x 100 x 11 mm, **galvanised  
steel** design and blue chromated

Adjustable:  
Height ± 4 mm  
Lateral ± 3 mm

PU = 2 pieces  
includes fixing materials

*Installation with 499.115*



### 550.286

#### Höhen- und seitenverstellbares Anschraubband

Bandhöhe 100 mm,  
Abdeckkappe 54 x 100 x 11 mm,  
Ausführung **Edelstahl 1.4301**  
**(AISI 304)**

Verstellbarkeit:  
Höhe ± 4 mm  
Seite ± 3 mm

VE = 2 Stück  
inkl. Befestigungsmaterial

*Einbau mit 499.115*



### 550.286

#### Paumelle à visser, réglable verticalement et latéralement

hauteur de la paumelle 100 mm,  
capuchon 54 x 100 x 11 mm,  
version **acier Inox 1.4301**  
**(AISI 304)**

Réglable:  
Hauteur ± 4 mm  
Latéralement ± 3 mm

UV = 2 pièces y compris  
matériel de fixation

*Montage avec 499.115*

### 550.286

#### Screw-on hinge, with height adjustment and lateral adjustment

hinge height 100 mm, cover  
cap 54 x 100 x 11 mm, design  
**stainless steel 1.4301 (AISI 304)**

Adjustable:  
Height ± 4 mm  
Lateral ± 3 mm

PU = 2 pieces  
includes fixing materials

*Installation with 499.115*



**555.890** Grösse 1, links  
**555.891** Grösse 1, rechts  
**555.892** Grösse 2, links  
**555.893** Grösse 2, rechts

**Verdeckt liegender  
Mitnehmerhaken**

Stahl verzinkt, schwarz, für den Einsatz bei zweiflügeligen Vollpaniktüren, verdeckt liegender Einsatz im Türfalz, inkl. Befestigungsmaterial

VE = 1 Garnitur

**555.890** Taille 1, à gauche  
**555.891** Taille 1, à droite  
**555.892** Taille 2, à gauche  
**555.893** Taille 2, à droite

**Crochet d'entraîneur  
non apparent**

acier galvanisé, noir, s'utilise sur les portes panique à deux vantaux, utilisation non apparente dans la feuillure, avec matériel de fixation

UV = 1 ensemble

**555.890** Size 1, LH  
**555.891** Size 1, RH  
**555.892** Size 2, LH  
**555.893** Size 2, RH

**Concealed carry bar**

galvanised steel, black, for use in double-leaf full panic doors, concealed in the door rebate, including fixings

PU = 1 kit

**Hinweis**

Die nachfolgend ermittelten Mindestflügelbreiten beziehen sich auf die Verwendung von Schlössern mit Stupüberstand von 3 mm (Einfallenschlösser und Schlösser mit Obenverriegelung). Mehrfachverriegelungen mit Stulpdicke von 5 mm oder 6 mm sind nicht berücksichtigt.

**Note**

Les largeurs de vantail minimales déterminées dans ce qui suit se réfèrent à l'utilisation de serrures dont l'épaisseur de battement est de 3 mm (serrure à un pêne et serrures avec verrouillage supérieur). Il n'est pas nécessaire de prendre les verrouillages multiples avec épaisseur de battement de 5 mm ou 6 mm en compte.

**Note**

The following calculated minimum leaf widths refer to the use of locks with a face plate thickness of 3 mm (single-point latch locks and locks with top locking point). Multi-point locking with a face plate thickness of 5 mm or 6 mm are not taken into account.

**Beschläge**  
**Ferrures**  
**Fittings**

Janisol 2 EI30  
 Janisol 2 EI30  
 Janisol 2 EI30

**Verdeckt liegender Mitnehmerhaken**  
 555.890 - 555.893

**Crochet d'entraîneur non apparent**  
 555.890 - 555.893

**Concealed carry bar**  
 555.890 - 555.893

**Mindestflügelbreiten bei den integrierten Türschliessern**

**Largeurs minimales de vantail pour les ferme-portes intégrés**

**Minimum leaf widths for integrated closers**

Grösse 1 Taille 1 Size 1	Grösse 2 Taille 2 Size 2	Grösse 1 Taille 1 Size 1	Grösse 2 Taille 2 Size 2
Gangflügel-Breite (GF-B) Largeur du vantail de service (GF-B) Access leaf width (GF-B)		Standflügel-Breite (SF-B) Largeur du vantail semi-fixe (SF-B) Secondary leaf width (SF-B)	

**Türschliesser / Ferme-porte / Door closer**  
 555.239 / 550.380 / 550.667 / 550.660 / 550.668 / 555.296

Gleitschiene (Hebellänge 375 mm) Glissière (longueur de levier 375 mm) Slide rail (lever length 375 mm) 550.671 / 550.385 / 550.386 / 550.665 / 550.666	877 - 956 mm	957 - 1370 mm	707 mm
--	--------------	---------------	--------

**Türschliesser / Ferme-porte / Door closer**  
 555.670 / 555.672 / 555.671 / 555.673

Gleitschiene (Hebellänge 317 mm) Glissière (longueur de levier 317 mm) Slide rail (lever length 317 mm) 555.687 / 555.691 / 555.689 / 555.692 / 555.688	823 - 902 mm	903 - 1370 mm	648 mm
Gleitschiene (Hebellänge 240 mm) Glissière (longueur de levier 240 mm) Slide rail (lever length 240 mm) 597.061 / 597.065 / 597.063 / 597.066 / 597.062	823 - 902 mm	903 - 1370 mm	546 mm

Bei Verwendung von aufgesetzten Türschliessern kann die Mindestflügelbreite unterschritten werden. Die Zwängungsfreiheit ist jedoch zu beachten.

La largeur minimale de vantail n'est pas obligatoire quand les ferme-portes utilisés sont plaqués. L'alignement doit cependant être respecté.

When using surface-mounted door closers, it is possible to go below the minimum leaf width. The unimpeded movement must be ensured, however.

**Auswahlhilfe:**

Vorzugsweise wird die Grösse 2 verwendet. Die Grösse 1 wird bei schmalen Flügeln mit integrierten Türschliessern verwendet, damit es am Gangflügel nicht zu Kollisionen zwischen dem Hebel vom Türschliesser und dem beweglichen Mitnehmerhaken kommt.

**Aide à la sélection:**

La taille 2 est utilisée de préférence. La taille 1 est utilisée sur les vantaux étroits avec ferme-portes intégrés afin d'empêcher toute collision entre le levier du ferme-porte et le crochet d'entraîneur mobile sur le vantail de service.

**Selection guide:**

Size 2 is to be preferred. Size 1 is used for narrow leaves with integrated door closers, so that collisions between the door closer lever and the moving concealed carry bar do not occur at the access leaf.



**550.398**

**Türhebel**

links und rechts verwendbar

VE = 1 Stück

**550.398**

**Bras du bas**

utilisable à gauche et à droite

UV = 1 pièce

**550.398**

**Door lever**

can be used LH and RH

PU = 1 piece



**550.399**

**Zapfenband**

mit Exzenterdorn und Exzenterbuchse zum Toleranzausgleich. Verstellbereich  $\pm 2$  mm, links und rechts verwendbar

VE = 1 Zapfenband  
2 Distanzstücke  
2 Senkschrauben mit  
Kreuzschlitz M5x20

**550.399**

**Pivot du haut**

avec tige et douille asymétrique pour assurer la compensation de tolérances latérales. Plage de réglage  $\pm 2$  mm, utilisable à gauche et à droite.

UV = 1 pivot du haut  
2 entretoises  
2 vis noyées à empreinte  
cruiciforme M5x20

**550.399**

**Pivot hinge**

with eccentric spindle and eccentric bush to compensate play. Adjustable range  $\pm 2$  mm, can be used LH and RH.

PU = 1 pivot hinge  
2 spacers  
2 countersunk Phillips  
screws M5x20



**550.396** links

**550.397** rechts

**Anschweisslager**

mit 5 mm verlängerter Steckachse, Stahl verzinkt

VE = 1 Stück

**550.396** à gauche

**550.397** à droite

**Pivot à souder**

avec axe rallongé de 5 mm, acier zingué

UV = 1 pièce

**550.396** LH

**550.397** RH

**Weld-on bottom pivot hinge**

with 5 mm extended shaft, galvanised steel

PU = 1 piece



**550.206**

**Deckscheibe**

Chromstahl, zu Türhebel 550.398

VE = 1 Deckscheibe  
1 Linsensenkschraube  
M5x20

**550.206**

**Rondelle de protection**

acier Inox, pour bras du bas 550.398

UV = 1 rondelle de protection  
1 vis à tête fraisée  
M5x20

**550.206**

**Cover disc**

chromium steel, for door handle 550.398

PU = 1 cover disc  
1 oval head screws  
M5x20



**555.586**

**Edelstahl-Drücker-Lochteil**  
matt, mit Gleitlager, mit Clips-Ovalrosette 70x33x13 mm festdrehbar gelagert, mit Hochhaltefeder, für Drückerstift 9 mm

Breite: 175 mm  
Tiefe: 85 mm

VE = 1 Stück

**Zusätzlich bestellen:**

555.297 Blindnietmutter M5  
555.515 Schrauben  
555.583 / 555.584 / 555.585  
Drückerstift



**555.586**

**Poignée femelle en acier inox**  
mat, avec palier lisse, avec rosace ovale à clips 70x33x13 mm rivée tournante, avec ressort de rappel, pour tige carrée 9 mm

Largeur: 175 mm  
Profondeur: 85 mm

UV = 1 pièce

**Commander séparément:**

555.297 Ecrou aveugle M5  
555.515 Vis  
555.583 / 555.584 / 555.585  
Tige carrée

**555.586**

**Stainless steel handle without spindle**  
matt, with friction bearing, with oval clip-on rosette 70x33x13 mm, with return spring, for handle spindle 9 mm

Width: 175 mm  
Depth: 85 mm

PU = 1 piece

**Order separately:**

555.297 Blind rivet M5  
555.515 Screws  
555.583 / 555.584 / 555.585  
Handle spindle



**555.579**

**Edelstahl-Drücker-Lochteil**  
matt, mit Gleitlager, mit Clips-Ovalrosette 70x33x13 mm festdrehbar gelagert, mit Hochhaltefeder, für Drückerstift 9 mm.

Breite: 179 mm  
Tiefe: 79 mm

VE = 1 Stück

**Bei Bedarf zusätzlich bestellen:**

555.297 Blindnietmutter  
555.515 Schrauben  
555.583- Drückerstift  
555.585



**555.579**

**Poignée femelle en acier inox**  
mat, avec palier lisse, avec rosace ovale à clips 70x33x13 mm rivée tournante, avec ressort de rappel, pour tige carrée 9 mm.

Largeur: 179 mm  
Profondeur: 79 mm

UV = 1 pièce

**Commander en plus si besoin:**

555.297 Ecrou aveugle  
555.515 Vis  
555.583- Tige carré  
555.585

**555.579**

**Stainless steel handle without spindle**  
matt, with friction bearing, with oval clip-on rosette 70x33x13 mm fixed swivel mounted, with return spring, for handle spindle 9 mm.

Width: 179 mm  
Depth: 79 mm

PU = 1 piece

**Order separately if required:**

555.297 Blind rivet  
555.515 Screws  
555.583- Handle spindle  
555.585



**555.588**

**Edelstahl-Drücker-Lochteil**  
matt, mit Gleitlager, mit Clips-Ovalrosette 70x33x13 mm festdrehbar gelagert, mit Hochhaltefeder, für Drückerstift 9 mm

Breite: 170 mm  
Tiefe: 72 mm

VE = 1 Stück

**Zusätzlich bestellen:**

555.297 Blindnietmutter M5  
555.515 Schrauben  
555.583 / 555.584 / 555.585  
Drückerstift



**555.588**

**Poignée femelle en acier inox**  
mat, avec palier lisse, avec rosace ovale à clips 70x33x13 mm rivée tournante, avec ressort de rappel, pour tige carrée 9 mm

Largeur: 170 mm  
Profondeur: 72 mm

UV = 1 pièce

**Commander séparément:**

555.297 Ecrou aveugle M5  
555.515 Vis  
555.583 / 555.584 / 555.585  
Tige carrée

**555.588**

**Stainless steel handle without spindle**  
matt, with friction bearing, with oval clip-on rosette 70x33x13 mm, fixed swivel mounted, for handle spindle 9 mm

Width: 170 mm  
Depth: 72 mm

PU = 1 piece

**Order separately:**

555.297 Blind rivet M5  
555.515 Screws  
555.583 / 555.584 / 555.585  
Handle spindle



**555.589**  
**Edelstahl-Türkno**  
matt, fest



Breite: 65 mm  
Tiefe: 97 mm

VE = 1 Stück

**Zusätzlich bestellen:**  
555.297 Blindnietmutter M5  
555.515 Schrauben

**555.589**  
**Bouton de porte en acier Inox**  
mat, fixe

Largeur: 65 mm  
Profondeur: 97 mm

UV = 1 pièce

**Commander séparément:**  
555.297 Ecrou aveugle M5  
555.515 Vis

**555.589**  
**Stainless steel door knob**  
**furniture**  
matt, fixed

Width: 65 mm  
Depth: 97 mm

PU = 1 piece

**Order separately:**  
555.297 Blind rivet M5  
555.515 Screws



**555.590**  
**Edelstahl-Türkno**  
matt, fest



Breite: 78 mm  
Tiefe: 70 mm

VE = 1 Stück

**Zusätzlich bestellen:**  
555.297 Blindnietmutter M5  
555.515 Schrauben

**555.590**  
**Bouton de porte en acier Inox**  
mat, fixe

Largeur: 78 mm  
Profondeur: 70 mm

UV = 1 pièce

**Commander séparément:**  
555.297 Ecrou aveugle M5  
555.515 Vis

**555.590**  
**Stainless steel door knob**  
**furniture**  
matt, fixed

Width: 78 mm  
Depth: 70 mm

PU = 1 piece

**Order separately:**  
555.297 Blind rivet M5  
555.515 Screws





### 555.580

#### Oval-Zylinder-Rosette

für Rundzylinder ø 22 mm,  
Edelstahl matt, 70/33/7 mm,  
zum Aufklipsen, Lochabstand  
50 mm

VE = 1 Stück

**Zusätzlich bestellen:**  
555.515 Schrauben



### 555.580

#### Rosace cylindre ovale

pour cylindre rond ø 22 mm,  
acier Inox mat, 70/33/7 mm,  
à clipser, distance des trous  
50 mm

UV = 1 pièce

**Commander séparément:**  
555.515 Vis

### 555.580

#### Oval cylinder rosette

for round cylinders ø 22 mm,  
matt stainless steel, 70/33/7 mm,  
clip-on design, distance of hole  
50 mm

PU = 1 piece

**Order separately:**  
555.515 Screws



### 555.581

#### Oval-Zylinder-Rosette

für Profilzylinder ø 17 mm,  
Edelstahl matt, 70/33/7 mm,  
zum Aufklipsen, Lochabstand  
50 mm

VE = 1 Stück

**Zusätzlich bestellen:**  
555.515 Schrauben



### 555.581

#### Rosace cylindre ovale

pour cylindre profilé ø 17 mm,  
acier Inox mat, 70/33/7 mm,  
à clipser, distance des trous  
50 mm

UV = 1 pièce

**Commander séparément:**  
555.515 Vis

### 555.581

#### Oval cylinder rosette

for profile cylinders ø 17 mm,  
matt stainless steel, 70/33/7 mm,  
clip-on design, distance of hole  
50 mm

PU = 1 piece

**Order separately:**  
555.515 Screws



### 555.582

#### Blind-Rosette

Edelstahl matt, 70/33/7 mm,  
zum Aufklipsen, Lochabstand  
50 mm

VE = 1 Stück

**Zusätzlich bestellen:**  
555.515 Schrauben



### 555.582

#### Rosace aveugle

acier Inox mat, 70/33/7 mm,  
à clipser, distance des trous  
50 mm

UV = 1 pièce

**Commander séparément:**  
555.515 Vis

### 555.582

#### Blind rosette

matt stainless steel, 70/33/7 mm,  
clip-on design, distance of hole  
50 mm

PU = 1 piece

**Order separately:**  
555.515 Screws



**555.512** Länge 45+55 mm

**Drückerstift geteilt**

Vierkant 9 mm, Stahl gehärtet, verzinkt, für Türstärken bis 60 mm, für Schlösser mit Panikfunktion B in Kombination mit Panik-Stangengriff und Panik-Druckstange (EN 1125)

VE = 1 Stück

**555.512** Longueur 45+55 mm

**Tige carrée sertie en deux partie**  
carré 9 mm, acier trempé, zingué, pour portes jusqu'à 60 mm d'épaisseur, pour serrures avec fonction B panique en combinaison avec barre panique et barre panique à pousser (EN 1125)

UV = 1 pièce

**555.512** Length 45+55 mm

**Split handle spindle**

square 9 mm, steel reinforced, galvanised, for a door thickness of up to 60 mm, for locks with emergency function B in conjunction with panic push-bar and panic touch-bar (EN 1125)

PU = 1 piece



**555.583** Länge 55+55 mm

**Drückerstift geteilt**

Vierkant 9 mm, Stahl gehärtet, verzinkt, für Türstärken bis 60 mm, für Schlösser mit Panikfunktion B in Kombination Drücker (EN 179)

VE = 1 Stück

**555.583** Longueur 55+55 mm

**Tige carrée sertie en deux partie**  
carré 9 mm, acier trempé, zingué, pour portes jusqu'à 60 mm d'épaisseur, pour serrures avec fonction B panique en combinaison avec poignée (EN 179)

UV = 1 pièce

**555.583** Length 55+55 mm

**Split handle spindle**

square 9 mm, steel reinforced, galvanised, for a door thickness of up to 60 mm, for locks with emergency function B in conjunction with handle (EN 179)

PU = 1 piece



**555.585** Länge 70 mm

**Drückerstift**

Vierkant 9 mm, Stahl gehärtet, verzinkt, für Türstärken bis 60 mm, für Schlösser mit Panikfunktion E, Panik-Treibriegel-schloss und Umlenkschloss

VE = 1 Stück

**555.585** Longueur 70 mm

**Tige carré**

carré 9 mm, acier trempé, zingué, pour portes jusqu'à 60 mm d'épaisseur, pour serrures avec fonction E panique, serrure contre-bascule panique et verrou de dérivation

UV = 1 pièce

**555.585** Length 70 mm

**Handle spindle**

square 9 mm, steel reinforced, galvanised, for a door thickness of up to 60 mm, for locks with emergency function E, shoot bolt lock with emergency function (reversible)

PU = 1 piece



**555.584** Länge 110 mm

**Drückerstift**

Vierkant 9 mm, Stahl gehärtet, verzinkt, für Türstärken bis 60 mm, für Schlösser ohne Panikfunktion

VE = 1 Stück

**555.584** Longueur 110 mm

**Tige carré**

carré 9 mm, acier trempé, zingué, pour portes jusqu'à 60 mm d'épaisseur, pour serrures sans fonction panique

UV = 1 pièce

**555.584** Length 110 mm

**Handle spindle**

square 9 mm, steel reinforced, galvanised, for a door thickness of up to 60 mm, for locks without emergency function

PU = 1 piece



### 555.500

**Edelstahl-Panik-Stangengriff**  
matt, Beschlag und Rohr,  
links und rechts verwendbar,  
für Gang- und Standflügel

VE = 1 Garnitur

**Zusätzlich bestellen:**

555.297 Blindnietmutter M5\*  
555.515 SR1-Schraube M5x16  
555.512/ Drückerstift  
555.585

**Für Flügelbreiten bis 1360 mm,  
bei zweiflügeligen Türen ab  
1300 mm totaler lichter Breite**

### 555.500

**Barre panique en acier Inox**  
mat, ferrure et tube, utilisable  
à droite et à gauche, pour vantail  
de service et vantail semi-fixe

UV = 1 garniture

**Commander séparément:**

555.297 Ecoule aveugle M5\*  
555.515 SR1 vis M5x16  
555.512/ Tige carrée  
555.585

**Pour vantail jusqu'à 1360 mm  
de largeur; pour portes à deux  
vantaux à partir d'une largeur  
totale d'ouverture de 1300 mm**

### 555.500

**Stainless steel panic push-bar**  
matt, fitting and tube, can  
be used LH/RH, for access leaf  
and secondary leaf

PU = 1 assembly

**Order separately:**

555.297 Blind rivet M5\*  
555.515 SR1 screw M5x16  
555.512/ Handle spindle  
555.585

**For leaf widths up to 1360 mm,  
for double-leaf doors above  
1300 mm total clear width**



### 555.501

**Aluminium-Panik-Stangengriff**  
F1, Beschlag und Rohr,  
links und rechts verwendbar,  
für Gang- und Standflügel

VE = 1 Garnitur

**Zusätzlich bestellen:**

555.297 Blindnietmutter M5\*  
555.515 SR1-Schraube M5x16  
555.512/ Drückerstift  
555.585

**Für Flügelbreiten bis 1360 mm,  
bei zweiflügeligen Türen ab  
1300 mm totaler lichter Breite**

### 555.501

**Barre panique en aluminium**  
F1, ferrure et tube, utilisable  
à droite et à gauche, pour vantail  
de service et vantail semi-fixe

UV = 1 garniture

**Commander séparément:**

555.297 Ecoule aveugle M5\*  
555.515 SR1 vis M5x16  
555.512/ Tige carrée  
555.585

**Pour vantail jusqu'à 1360 mm  
de largeur; pour portes à deux  
vantaux à partir d'une largeur  
totale d'ouverture de 1300 mm**

### 555.501

**Aluminium panic push-bar**  
F1, fitting and tube, can  
be used LH/RH, for access leaf  
and secondary leaf

PU = 1 assembly

**Order separately:**

555.297 Blind rivet M5\*  
555.515 SR1 screw M5x16  
555.512/ Handle spindle  
555.585

**For leaf widths up to 1360 mm,  
for double-leaf doors above  
1300 mm total clear width**

\* Einsatz bei  
hochfrequentierten Türen

\* A utiliser pour les portes  
à hautes fréquentation

\* For frequently-used doors



### 555.860

**Edelstahl-Panik-Stangengriff**  
matt, links und rechts  
verwendbar, für Gang- und  
Standflügel

VE = 1 Garnitur

**Zusätzlich bestellen:**

555.297 Blindnietmutter M5\*  
555.515 SR1-Schraube M5x16  
555.512/ Drückerstift  
555.585  
555.859 Griffrohr

### 555.860

**Barre panique en acier Inox**  
mat, utilisable à droite et à  
gauche, pour vantail de service  
et vantail semi-fixe

UV = 1 garniture

**Commander séparément:**

555.297 Ecrou aveugle M5\*  
555.515 SR1 vis M5x16  
555.512/ Tige carrée  
555.585  
555.859 Tube de la poignée

### 555.860

**Stainless steel panic push-bar**  
matt, can be used LH and RH,  
for access leaf and secondary leaf

PU = 1 assembly

**Order separately:**

555.297 Blind rivet M5\*  
555.515 SR1 screw M5x16  
555.512/ Handle spindle  
555.585  
555.859 Handle tube



### 555.859

**Edelstahl-Griffrohr**  
matt, Länge 1090 mm  
für Flügelbreiten bis 1350 mm,  
passend zu Stangengriff 555.860

VE = 1 Garnitur

**Zusätzlich bestellen:**

555.860 Stangengriff

### 555.859

**Tube de la poignée en acier Inox**  
mat, longueur 1090 mm, pour  
vantail jusqu'à 1350 mm de lar-  
geur, à utiliser avec barre panique  
555.860

UV = 1 garniture

**Commander séparément:**

555.860 Barre panique

### 555.859

**Stainless steel handle tube**  
matt, length 1090 mm, for leafs  
widths up to 1360 mm, for use  
with panic push-bar 555.860

PU = 1 assembly

**Order separately:**

555.860 Panic push-bar

\* Einsatz bei  
hochfrequentierten Türen

\* A utiliser pour les portes  
à hautes fréquentation

\* For frequently-used doors



**555.696** FFB 858-1208 mm

**555.697** FFB 1209-1400 mm

**Aluminium-Panik-Druckstange**

F1, links und rechts  
 verwendbar, für Gang-  
 und Standflügel

VE = 1 Garnitur

**Zusätzlich bestellen:**

- 555.297 Blindnietmutter M5\*
- 555.515 SR1-Schraube M5x16
- 555.512/ Drückerstift
- 555.585

\* Einsatz bei  
 hochfrequentierten Türen

**555.696** FFB 858-1208 mm

**555.697** FFB 1209-1400 mm

**Barre panique à pousser en aluminium**

F1, utilisable à droite et à gauche,  
 pour vantail de service et vantail  
 semi-fixe

UV = 1 garniture

**Commander séparément:**

- 555.297 Ecrou aveugle M5\*
- 555.515 SR1 vis M5x16
- 555.512/ Tige carrée
- 555.585

\* A utiliser pour les portes  
 à hautes fréquentation

**555.696** FFB 858-1208 mm

**555.697** FFB 1209-1400 mm

**Aluminium panic touch-bar**

F1, can be used LH/RH,  
 for access leaf and  
 secondary leaf

PU = 1 assembly

**Order separately:**

- 555.297 Blind rivet M5\*
- 555.515 SR1 screw M5x16
- 555.512/ Handle spindle
- 555.585

\* For frequently-used doors

Über Sonderbestellung liefern wir die Panik-Druckstangen auf Mass zugeschnitten.

Bitte geben Sie uns bei der Bestellung folgende Angaben bekannt:

**Mass X \_\_\_\_\_ mm**  
 links oder rechts

Sur commande spéciale, nous fournissons des barres panique à pousser sur mesure.

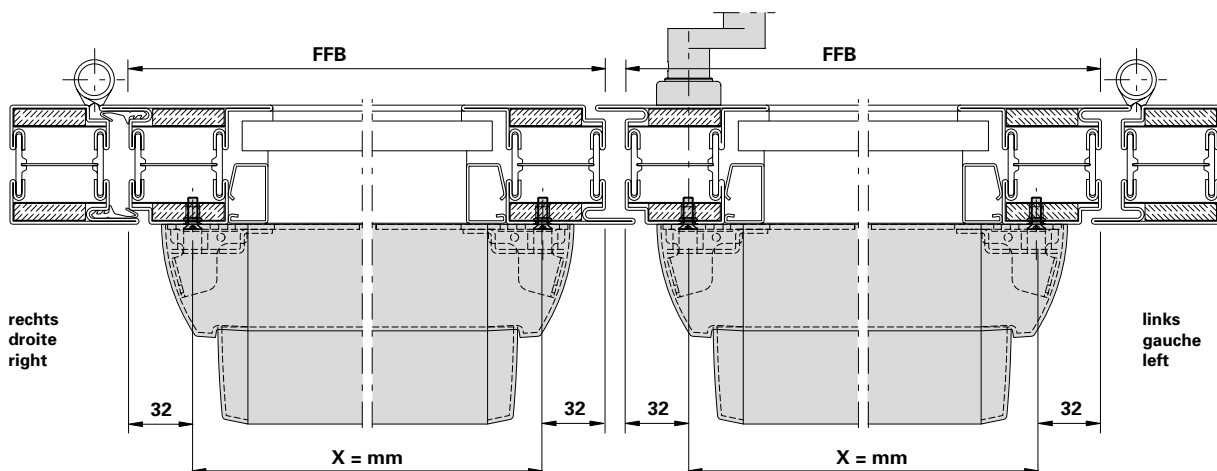
Veuillez fournir les indications suivantes lors de votre commande:

**Mesure X \_\_\_\_\_ mm**  
 à gauche ou à droite

We can supply additional panic touch-bar cut to size via special order.

When ordering, please notify us of the following information:

**Measurement X \_\_\_\_\_ mm**  
 left or right





**555.698** FFB 858-1208 mm  
**555.699** FFB 1209-1400 mm

**Edelstahl-Panik-Druckstange**  
 matt, links und rechts  
 verwendbar, für Gang- und  
 Standflügel

VE = 1 Garnitur

**Zusätzlich bestellen:**

555.297 Blindnietmutter M5\*  
 555.515 SR1-Schraube M5x16  
 555.512/ Drückerstift  
 555.585

\* Einsatz bei  
 hochfrequentierten Türen

**555.698** FFB 858-1208 mm  
**555.699** FFB 1209-1400 mm

**Barre panique à pousser en  
 acier Inox**  
 mat, utilisable à droite et à  
 gauche, pour vantail de service et  
 vantail semi-fixe

UV = 1 garniture

**Commander séparément:**

555.297 Ecrou aveugle M5\*  
 555.515 SR1 vis M5x16  
 555.512/ Tige carrée  
 555.585

\* A utiliser pour les portes  
 à hautes fréquentation

**555.698** FFB 858-1208 mm  
**555.699** FFB 1209-1400 mm

**Stainless steel panic touch-bar**  
 matt, can be used LH/RH,  
 for access leaf and  
 secondary leaf

PU = 1 assembly

**Order separately:**

555.297 Blind rivet M5\*  
 555.515 SR1 screw M5x16  
 555.512/ Handle spindle  
 555.585

\* For frequently-used doors

Über Sonderbestellung liefern  
 wir die Panik-Druckstangen  
 auf Mass zugeschnitten.

Bitte geben Sie uns bei der  
 Bestellung folgende Angaben  
 bekannt:

**Mass X \_\_\_\_\_ mm**  
**links oder rechts**

Sur commande spéciale, nous  
 fournissons des barres panique  
 à pousser sur mesure.

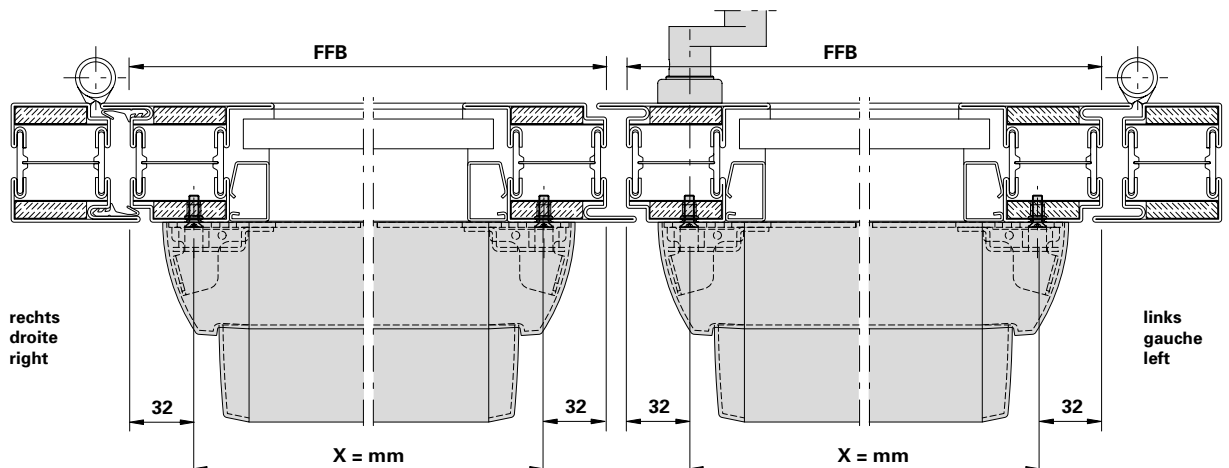
Veuillez fournir les indications  
 suivantes lors de votre  
 commande:

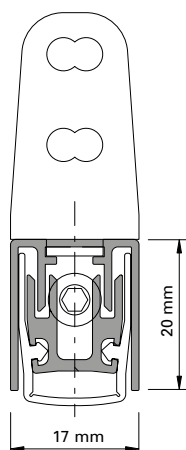
**Mesure X \_\_\_\_\_ mm**  
**à gauche ou à droite**

We can supply additional  
 panic touch-bar cut to  
 size via special order.

When ordering, please  
 notify us of the following  
 information:

**Measurement X \_\_\_\_\_ mm**  
**left or right**





**Automatische Senkdichtung**

Aluminium, Dichtung aus Silikon, seitliche Befestigung mit Winkeln aus Edelstahl. DIN links und rechts einsetzbar. Die Dichtungen lösen bandseitig aus und der Hub ist einstellbar bis 16 mm. Parallelabsenkung mit automatischem Ausgleich bei schiefer Boden. Einseitig kürzbar bis zur nächst kleineren Nennlänge.

VE = 1 Stück  
4 Schrauben M4x7  
2 Befestigungswinkel

Art.-Nr.	max. FFB mm	min. FFB mm
<b>555.366</b>	400	275
<b>555.367</b>	550	400
<b>555.368</b>	700	550
<b>555.369</b>	850	700
<b>555.370</b>	1000	850
<b>555.371</b>	1150	1000
<b>555.372</b>	1300	1150
<b>555.373</b>	1450	1300

*Einbau mit 499.131*

**Joint seuil automatique**

aluminium, joint en silicone, fixation latérale par équerres en acier Inox, utilisable à gauche et à droite. Les joints se déclenchent côté paumelle et la course est réglable jusqu'à 16 mm. Abaissement parallèle avec compensation automatique sur sol en pente. Peut être raccourci d'un côté jusqu'à la longueur nominale inférieure la plus proche.

UV = 1 pièce  
4 vis M4x7  
2 équerres de fixation

No d'art	max. FFB mm	min. FFB mm
<b>555.366</b>	400	275
<b>555.367</b>	550	400
<b>555.368</b>	700	550
<b>555.369</b>	850	700
<b>555.370</b>	1000	850
<b>555.371</b>	1150	1000
<b>555.372</b>	1300	1150
<b>555.373</b>	1450	1300

*Montage avec 499.131*

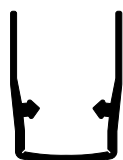
**Automatic drop seal**

aluminium, weatherstrip made of silicone, lateral fastening with stainless steel brackets, can be used DIN LH and RH. The weatherstrips are removed on the hinge side and the travel can be set at up to 16 mm. Parallel settlements with automatic compensation on sloping ground. Can be shortened on one side as far as the next smallest nominal length.

PU = 1 joint  
4 screws M4x7  
2 angled brackets

Part no.	max. FFB mm	min. FFB mm
<b>555.366</b>	400	275
<b>555.367</b>	550	400
<b>555.368</b>	700	550
<b>555.369</b>	850	700
<b>555.370</b>	1000	850
<b>555.371</b>	1150	1000
<b>555.372</b>	1300	1150
<b>555.373</b>	1450	1300

*Installation with 499.131*



**456.116**

**Dichtungsprofil**

Silikon, Ersatzdichtung für automatische Senkdichtung 555.366 - 555.373

VE = 1,5 m

**456.116**

**Profilé d'étanchéité**

silicone, joint de remplacement pour joint seuil automatique 555.366 - 555.373

UV = 1,5 m

**456.116**

**Gasket profile**

silicone, spare gasket for automatic drop seal 555.366 - 555.373

PU = 1,5 m



**550.463**

**Befestigungsplatte**

Edelstahl, für Festverglasung

VE = 25 Stück

*Einbau mit 499.119*

**Zusätzlich bestellen:**  
555.490 Schrauben

**550.463**

**Plaque de fixation**

acier Inox, pour vitrage fixe

UV = 25 pièces

*Montage avec 499.119*

**Commander séparément:**  
555.490 Vis

**550.463**

**Fastening plate**

stainless steel, for fixed glazing

PU = 25 pieces

*Installation with 499.119*

**Order separately:**  
555.490 Screws



**555.139**

**Befestigungsplatte**

Edelstahl,  
für Tür-Blendrahmen

VE = 25 Stück

*Einbau mit 499.120*

**Zusätzlich bestellen:**  
555.490 Schrauben

**555.139**

**Plaque de fixation**

acier Inox, pour cadre  
dormant de porte

UV = 25 pièces

*Montage avec 499.120*

**Commander séparément:**  
555.490 Vis

**555.139**

**Fastening plate**

stainless steel,  
for door frame

PU = 25 pieces

*Installation with 499.120*

**Order separately:**  
555.490 Screws



**555.135**

**Befestigungsplatte**

Edelstahl,  
für Tür-Blendrahmen

VE = 25 Stück

**Zusätzlich bestellen:**  
555.490 Schrauben

**555.135**

**Plaque de fixation**

acier Inox, pour cadre  
dormant de porte

UV = 25 pièces

**Commander séparément:**  
555.490 Vis

**555.135**

**Fastening plate**

stainless steel,  
for door frame

PU = 25 pieces

**Order separately:**  
555.490 Screws



**550.498**

**Aussteifbolzen**

Stahl,  $\varnothing$  4,7 mm, Länge 50 mm

VE = 20 Stück

**550.498**

**Boulon raidisseur**

acier,  $\varnothing$  4,7 mm, longueur 50 mm

UV = 20 pièces

**550.498**

**Reinforcing bolt**

steel,  $\varnothing$  4,7 mm, length 50 mm

PU = 20 pieces



**550.499**

**Anschweissblech**

Stahlblech 1,5 mm

VE = 12 Stück

**550.499**

**Tôle à souder**

tôle d'acier 1,5 mm

UV = 12 pièces

**550.499**

**Weld-on plate**

sheet metal 1,5 mm

PU = 12 pieces





### 555.490

#### Senkschraube M5x12

Stahl verzinkt, Edelstahl-Look, SR1-Angriff, selbstgewindend, 100° Senkkopf, für die Befestigung der Schlösser mit Edelstahl-Stulpen und Schloss-Zubehörteile aus Edelstahl  
Bohrdurchmesser  $\varnothing$  4,5 mm

VE = 500 Stück

### 555.490

#### Vis à tête fraisée M5x12

acier zingué, surface acier Inox, empreinte SR1, autotaraudeuse, tête noyée 100°, pour la fixation des serrures avec têtière en acier Inox et accessoires en acier Inox  
Diamètre de perçage  $\varnothing$  4,5 mm

UV = 500 pièces

### 555.490

#### Countersunk screw M5x12

galvanised steel, stainless steel surface, SR1 head, self-tapping, 100° countersunk, for fixing locks with stainless steel face plate and lock accessories  
Hole diameter  $\varnothing$  4.5 mm

PU = 500 pieces



### 550.322

#### Senkschraube M5x12

Edelstahl, SR1-Angriff, selbstgewindend, 100° Senkkopf, für die Befestigung der Schlösser mit Edelstahl-Stulpen und Schloss-Zubehörteile aus Edelstahl  
Bohrdurchmesser  $\varnothing$  4,5 mm

VE = 500 Stück

### 550.322

#### Vis à tête fraisée M5x12

acier Inox, empreinte SR1, autotaraudeuse, tête noyée 100°, pour la fixation des serrures avec têtière en acier Inox et accessoires en acier Inox  
Diamètre de perçage  $\varnothing$  4,5 mm

UV = 500 pièces

### 550.322

#### Countersunk screw M5x12

stainless steel, SR1 head, self-tapping, 100° countersunk, for fixing locks with stainless steel face plate and lock accessories  
Hole diameter  $\varnothing$  4.5 mm

PU = 500 pieces



### 555.515

#### Senkschraube M5x16

Stahl verzinkt, SR1-Angriff, selbstgewindend, 100° Senkkopf, für die Befestigung der Drücker, Panik-Stangengriffe  
Bohrdurchmesser  $\varnothing$  4,5 / 4,7 mm

VE = 100 Stück

### 555.515

#### Vis à tête fraisée M5x16

acier zingué, empreinte SR1, autotaraudeuse, tête noyée 100°, pour la fixation des poignées, barre panique  
Diamètre de perçage  $\varnothing$  4,5 / 4,7 mm

UV = 100 pièces

### 555.515

#### Countersunk screw M5x16

galvanised steel, SR1 head, self-tapping, 100° countersunk, for fixing handles, locking bars with emergency function  
Hole diameter  $\varnothing$  4,5 / 4,7 mm

PU = 100 pieces



### 550.376

#### Senkschraube $\varnothing$ 4,8x20

Edelstahl, SR1-Angriff, selbstbohrend, für die Befestigung des Schlossstulps in den Isolator, Einsatz Mehrfachverriegelungsschloss  
Bohrdurchmesser  $\varnothing$  4,8 mm

VE = 100 Stück

### 550.376

#### Vis à tête fraisée $\varnothing$ 4,8x20

acier Inox, empreinte SR1, autoforeuse, pour la fixation de la têtière de serrure dans l'isolateur, utilisation avec serrure à verrouillage multiple  
Diamètre de perçage  $\varnothing$  4,8 mm

UV = 100 pièces

### 550.376

#### Countersunk screw $\varnothing$ 4,8x20

stainless steel, SR1 head, self tapping, for fixing the face plate to the isolator, use with multi-point locks  
Hole diameter  $\varnothing$  4.8 mm

PU = 100 pieces



### 557.046

#### Schraube M4x12

Stahl verzinkt, SR1-Angriff, selbstgewindend, für Schliessbleche der Mehrfachverriegelungsschlösser

Bohrdurchmesser 3,5 mm

VE = 100 Stück

### 557.046

#### Vis M4x12

acier zingué, empreinte SR1, autotaraudeuse, pour gâches de fermeture des serrures à verrouillage multiple

Diamètre de perçage 3,5 mm

UV = 100 pièces

### 557.046

#### Screw M4x12

galvanised steel, SR1 head, self-tapping, for strike plates of multipoint locks

Hole diameter 3.5 mm

PU = 100 pieces



### 550.375

#### Linsenschraube M5x16

Stahl verzinkt, SR1-Angriff, selbstgewindend, für einbruchhemmende Türen

VE = 100 Stück

### 550.375

#### Vis à tête bombée M5x16

acier zingué, empreinte SR1, autotaraudeuse, pour portes anti-effraction

UV = 100 pièces

### 550.375

#### Oval-head screws M5x16

galvanised steel, SR1 head, self-tapping, for burglar resistant door

PU = 100 pieces



### 550.249

#### Senkschraube M5x50 mit Senkmutter

Stahl verzinkt, für Montagestösse

VE = 100 Stück

### 550.249

#### Vis noyée M5x50 avec écrou conique

acier zingué, pour raccords de montage

UV = 100 pièces

### 550.249

#### Countersunk screw M5x50 with countersunk nut

galvanised steel, for site joints

PU = 100 pieces



### 550.454

#### Senkschraube 4,2x67 mm

Stahl verzinkt, SR1-Angriff, selbstbohrend, für Blendrahmenverbreiterung

VE = 100 Stück

### 550.454

#### Vis à tête fraisée 4,2x67 mm

acier zingué, empreinte SR1, autoforeuse, pour l'élargisseur du cadre dormant

UV = 100 pièces

### 550.454

#### Countersunk screw 4.2x67 mm

galvanised steel, SR1 head, self-cutting, for outer frame enlargement.

PU = 100 pieces



### 550.010

**Senkschraube 4,2x41 mm**  
Stahl verzinkt, SR1-Angriff,  
selbstbohrend, für  
Blendrahmenverbreiterung

VE = 100 Stück

### 550.010

**Vis à tête fraisée 4,2x41 mm**  
acier zingué, empreinte SR1,  
autoforeuse, pour l'élargisseur  
du cadre dormant

UV = 100 pièces

### 550.010

**Countersunk screw 4.2x41 mm**  
galvanised steel, SR1 head,  
self-cutting, for outer frame  
enlargement

PU = 100 pieces



### 555.486

**Schraube M4x7**  
Stahl verzinkt, Edelstahl-Look,  
SR1-Angriff, selbstgewindend  
Bohrdurchmesser 3,6 mm

VE = 100 Stück

### 555.486

**Vis M4x7**  
acier zingué, surface acier Inox,  
empreinte SR1, autotaraudeuse  
Diamètre de perçage 3,6 mm

UV = 100 pièces

### 555.486

**Screw M4x7**  
galvanised steel, stainless steel  
surface, SR1 head, self-tapping  
Hole diameter 3.6 mm

PU = 100 pieces



### 451.093

**Rahmendübel**  
für Beton/Ziegelvollstein/  
Hochlochziegel, Torx-Angriff,  
Länge 140 mm, Einbau mit  
Torx-Klinge 499.005

VE = 50 Stück

*Einbau mit 499.144*

### 451.093

**Goujon d'ancrage**  
pour béton/briques pleines,  
empreinte Torx, longueur  
140 mm, fixation avec lame  
Torx 499.005

UV = 50 pièces

*Montage avec 499.144*

### 451.093

**Anchor bolt**  
for concrete/solid clay brick,  
Torx-set recess head, length  
140 mm, insert with Torx-set  
blade 499.005

PU = 50 pieces

*Installation with 499.144*



### 451.094

**Rahmendübel**  
für Beton/Ziegelvollstein/  
Hochlochziegel, Torx-Angriff,  
Länge 160 mm, Einbau mit  
Torx-Klinge 499.005

VE = 50 Stück

*Einbau mit 499.144*

### 451.094

**Goujon d'ancrage**  
pour béton/briques pleines,  
empreinte Torx, longueur  
160 mm, fixation avec lame  
Torx 499.005

UV = 50 pièces

*Montage avec 499.144*

### 451.094

**Anchor bolt**  
for concrete/solid clay brick,  
Torx-set recess head, length  
160 mm, insert with Torx-set  
blade 499.005

PU = 50 pieces

*Installation with 499.144*



### 550.596

**Bohrschraube selbstgewindend  
M8x109 mit Spannstift  
ø 10,5x48 mm**

für Wandanschlüsse an Gipskartonplatten-Montagewand sowie Stahlstützen (2 bis 7 mm), Schraube mit Torx-Angriff. Bohrdurchmesser für Spannstift im Rahmenprofil ø 10.5 mm. Der Spannstift dient als Zentrierhilfe für die Bohrschraube.

VE = 25 Bohrschrauben  
25 Spannstifte

### 550.596

**Vis autoforeuse / autotaraudeuse M8x109 avec goupille élastique ø 10,5x48 mm**

pour le raccord d'éléments de façade à la paroi préfabriquée en placopâtre ainsi qu'aux colonnes en acier (2 à 7 mm), vis avec empreinte Torx. Diamètre de perçage de la goupille ø 10.5 mm. La goupille sert d'aide de centrage pour la vis.

UV = 25 vis  
25 goupilles

### 550.596

**Self drilling and tapping screw M8 x109 with spring dowel sleeve ø 10,5x48 mm**

for wall fastening to sandwich-type plasterboard-mounting wall and steel supports (2 to 7 mm), Torx-set recess screw. Hole diameter for spring dowel sleeve ø 10.5 mm. The sleeve acts as centring aid for screw.

PU = 25 screws  
25 sleeves



### 550.389

**Bohrschraube selbstgewindend  
M8x156 mit Spannstift  
ø 10,5x48 mm**

für Wandanschlüsse an Gipskartonplatten-Montagewand sowie Stahlstützen (2 bis 7 mm), Schraube mit Torx-Angriff. Bohrdurchmesser für Spannstift im Rahmenprofil ø 10.5 mm. Der Spannstift dient als Zentrierhilfe für die Schraube.

VE = 25 Schrauben  
25 Spannstifte

### 550.389

**Vis autoforeuse / autotaraudeuse M8x156 avec goupille élastique ø 10,5x48 mm**

pour le raccord d'éléments de façade à la paroi préfabriquée en placopâtre ainsi qu'aux colonnes en acier (2 à 7 mm), vis avec empreinte Torx. Diamètre de perçage de la goupille ø 10.5 mm. La goupille sert d'aide de centrage pour la vis.

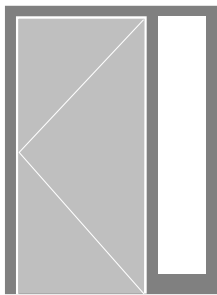
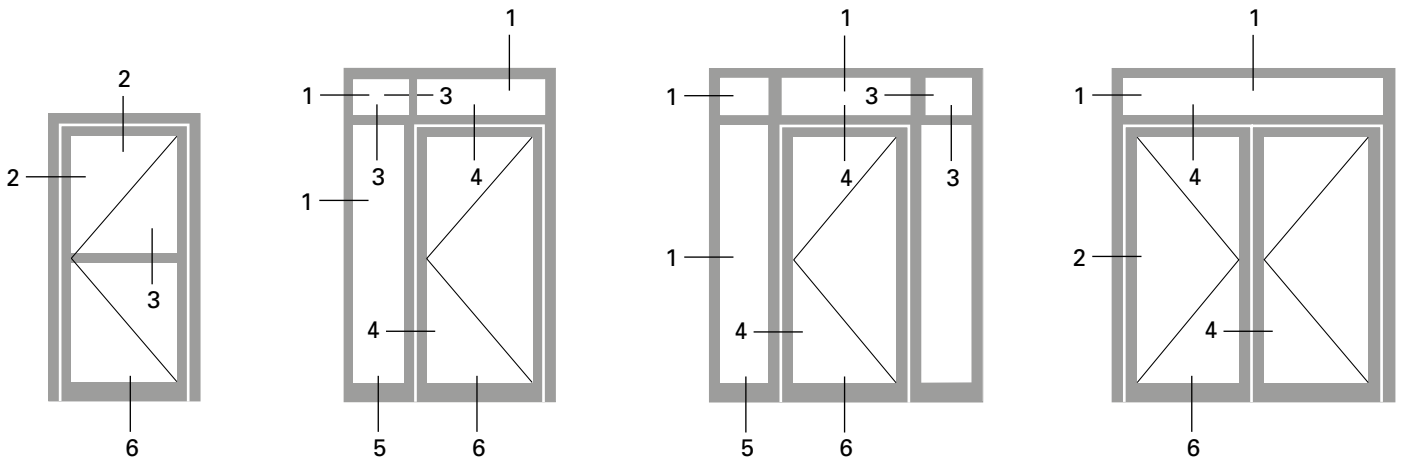
UV = 25 vis  
25 goupilles

### 550.389

**Self drilling and tapping screw M8 x156 with spring dowel sleeve ø 10,5x48 mm**

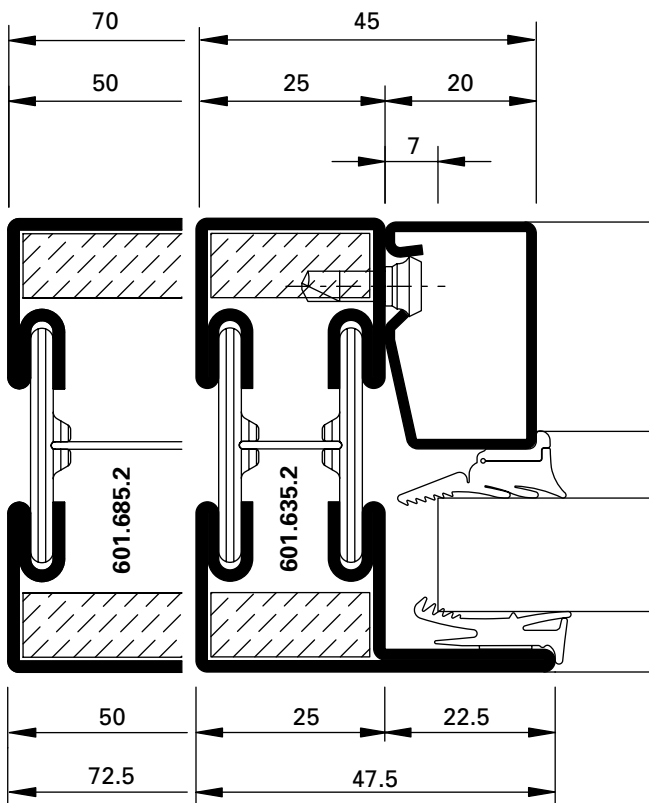
for wall fastening to sandwich-type plasterboard-mounting wall and steel supports (2 to 7 mm), Torx-set recess screw. Hole diameter for spring dowel sleeve ø 10.5 mm. The sleeve acts as centring aid for screw.

PU = 25 screws  
25 sleeves

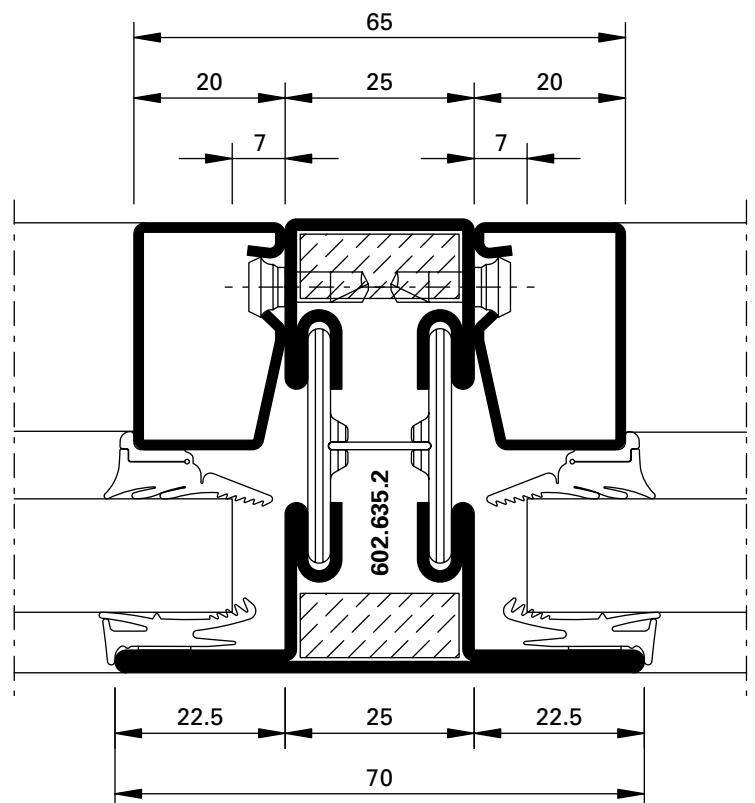


Verblechte Brandschutztüren siehe Seite 35-118  
 Portes coupe-feu tôlées voir page 35-118  
 Sheet metal clad fire doors see page 35-118

1.0

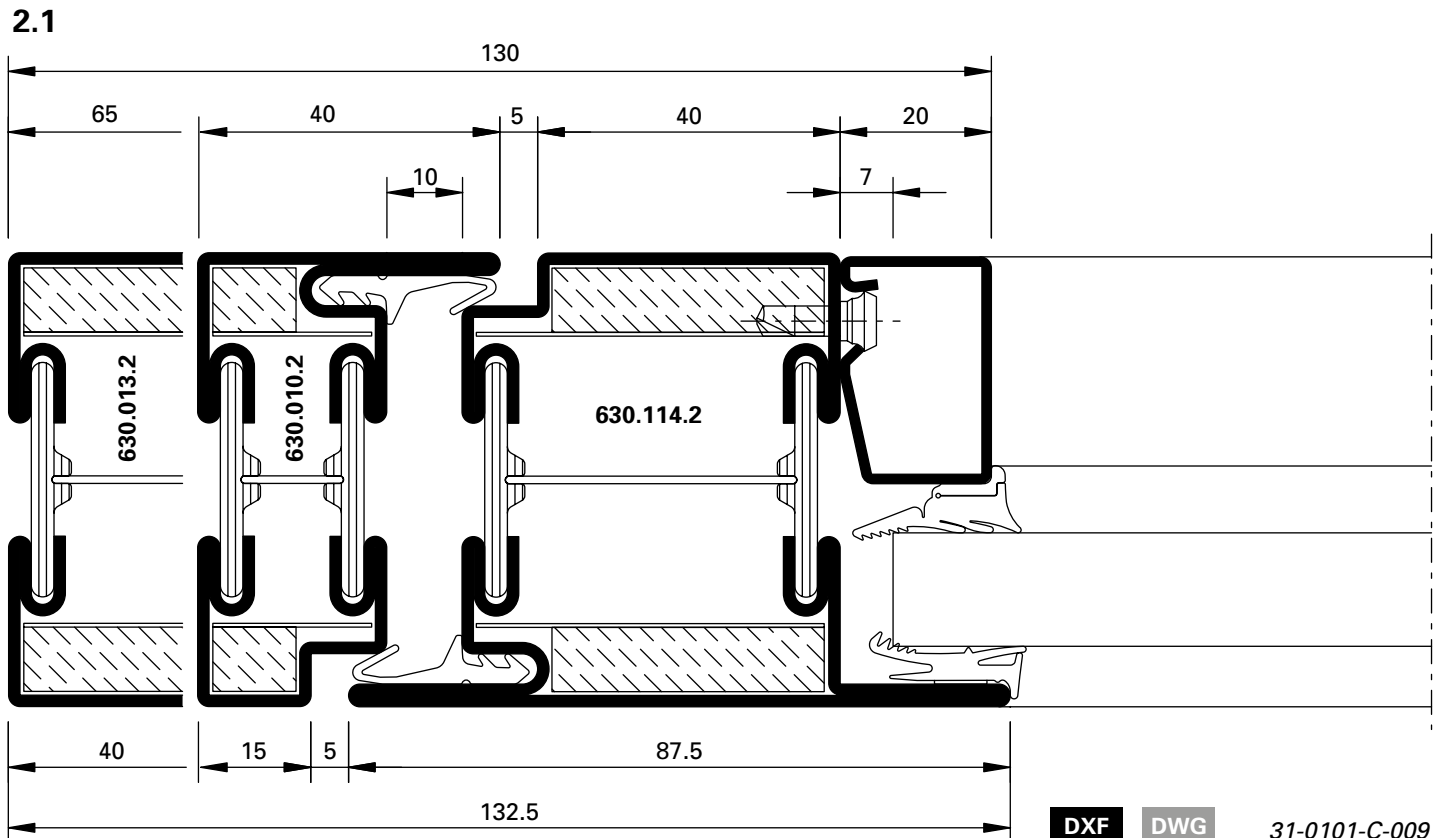
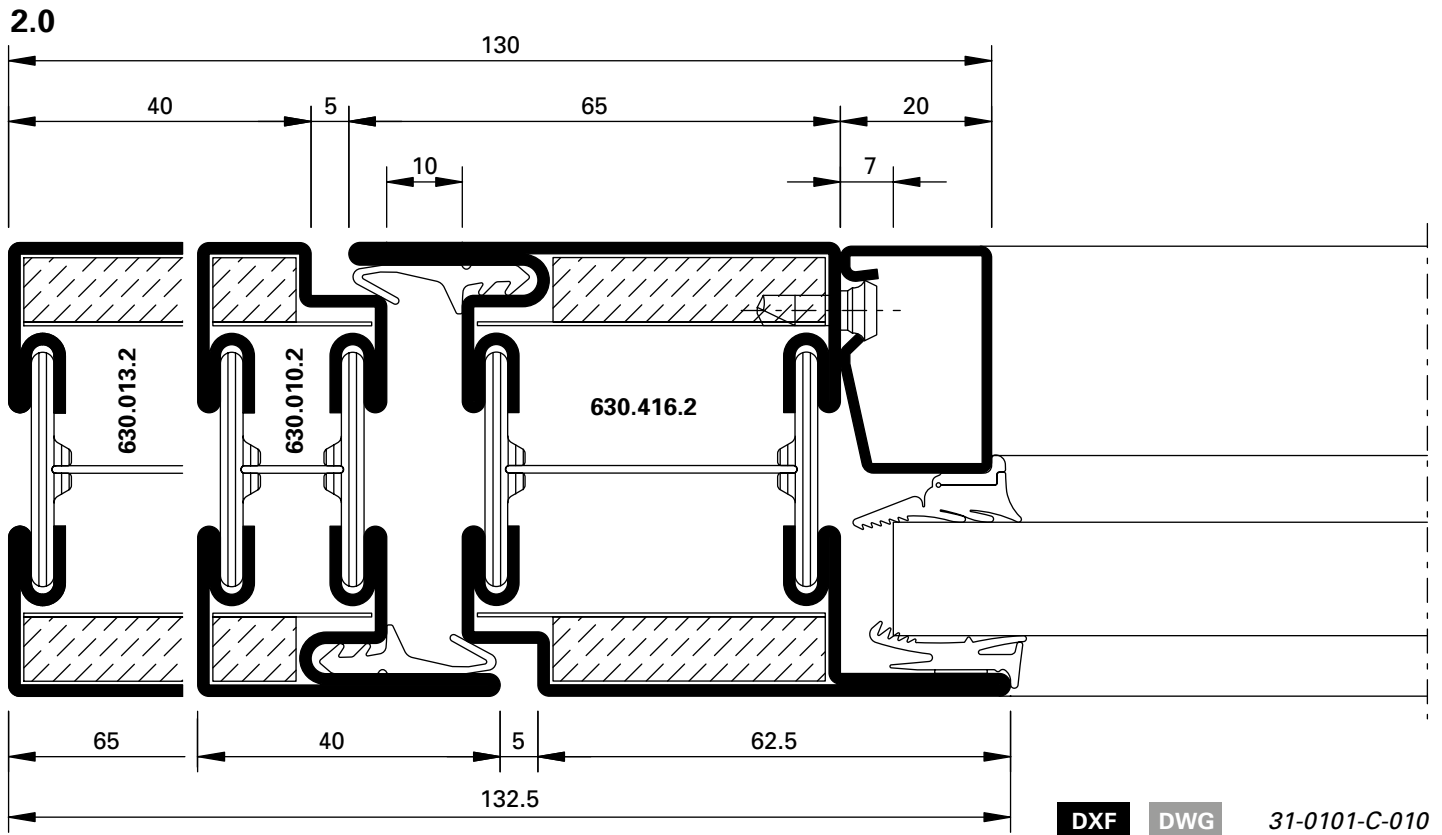


3.1



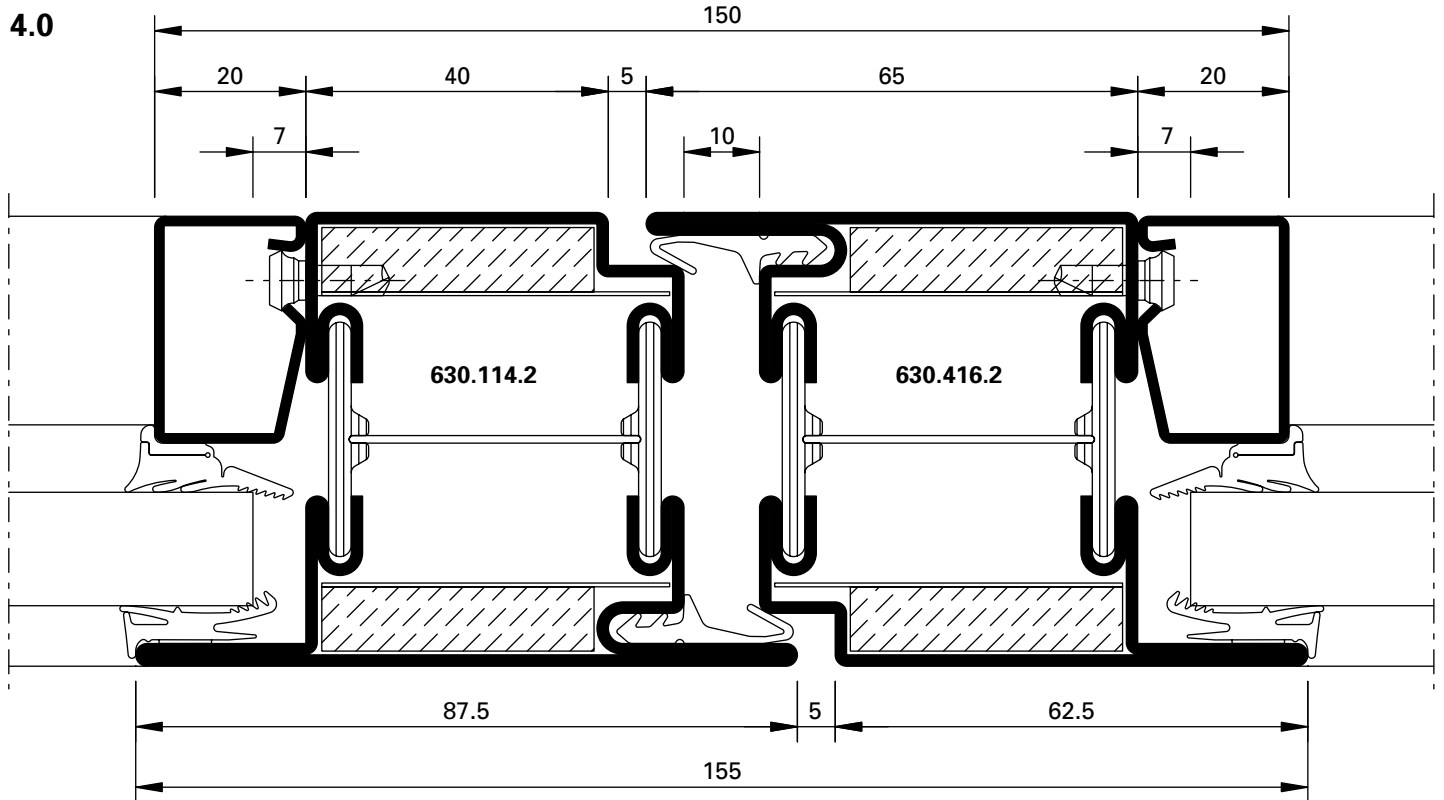
DXF DWG 31-0101-C-003

DXF DWG 31-0101-C-006



Schnittpunkte im Masstab 1:1  
Coupe de détails à l'échelle 1:1  
Section details on scale 1:1

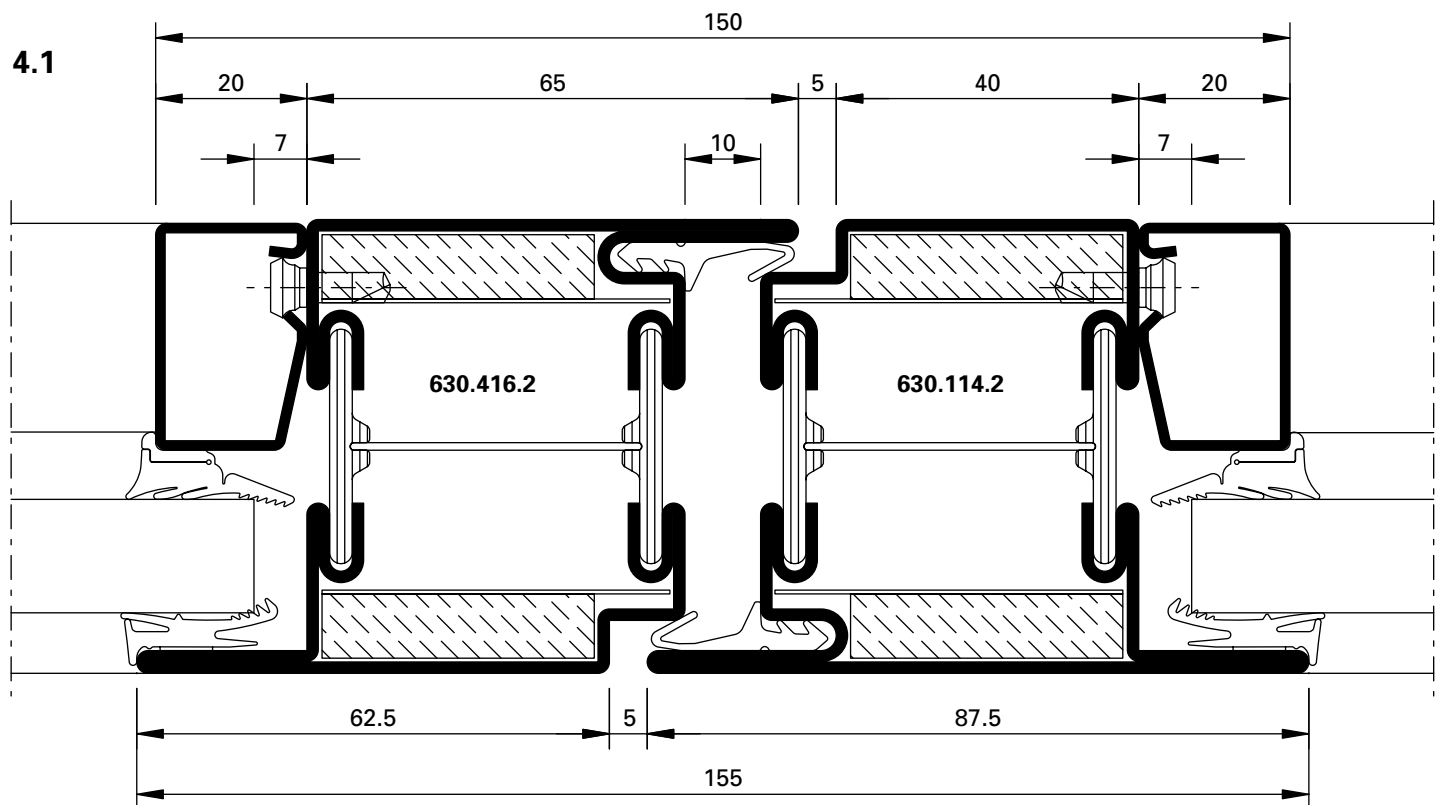
Janisol 2 EI30  
Janisol 2 EI30  
Janisol 2 EI30



DXF

DWG

31-0101-C-001

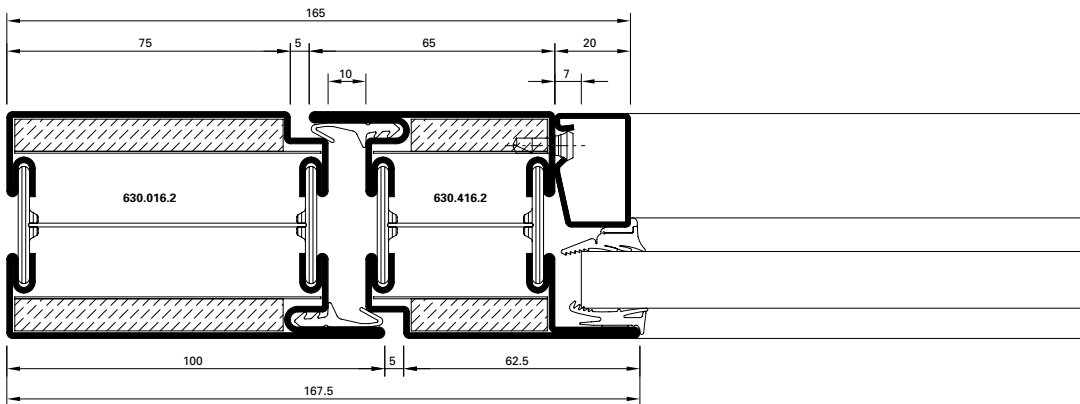


DXF

DWG

31-0101-C-002

## 2.2

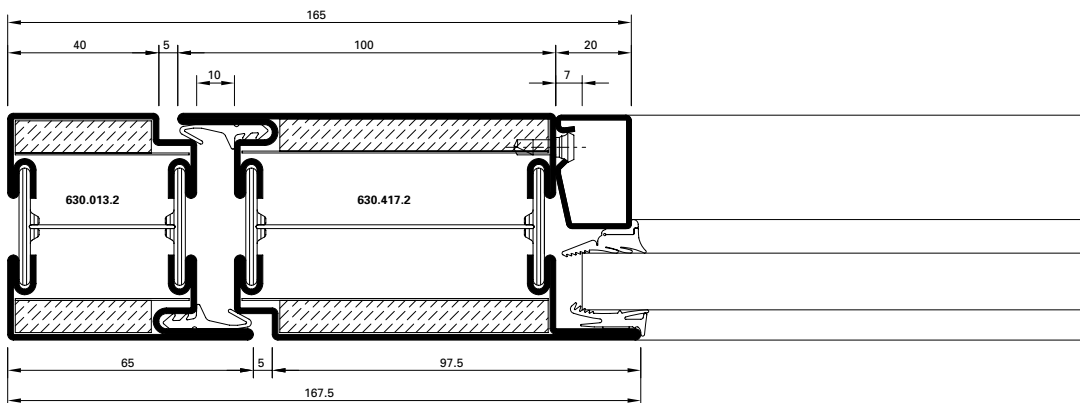


DXF

DWG

31-0101-C-029

## 2.3

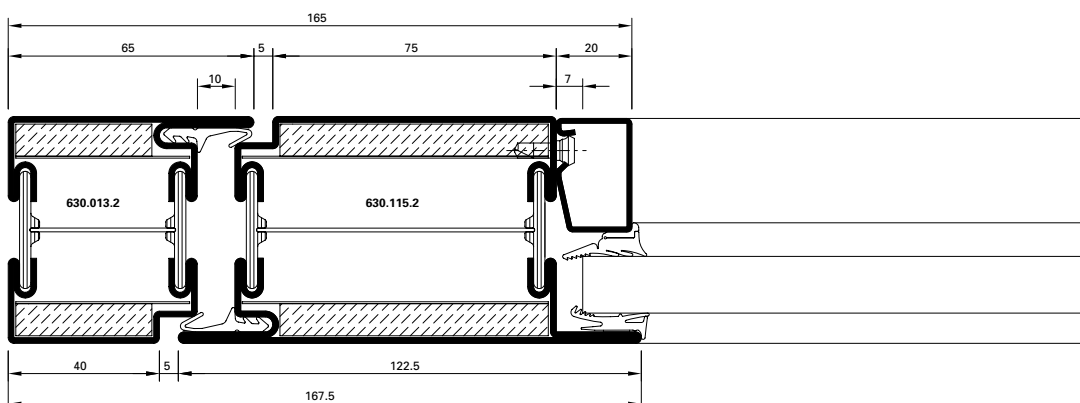


DXF

DWG

31-0101-C-027

## 2.4



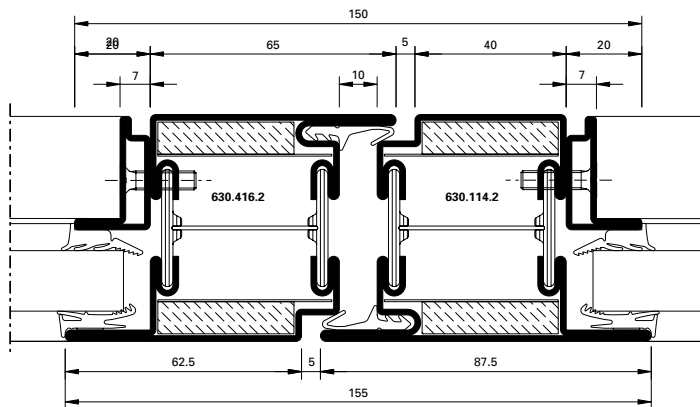
DXF

DWG

31-0101-C-028

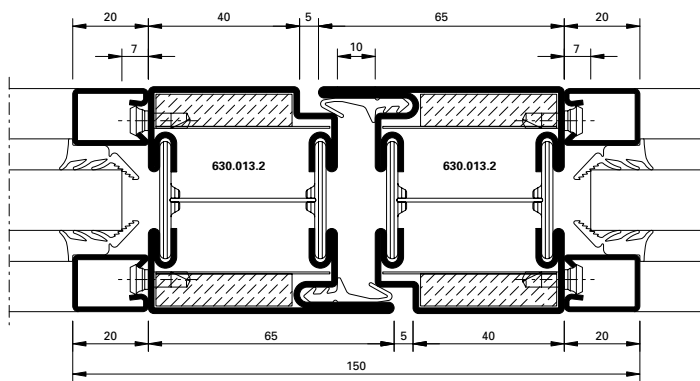


4.2



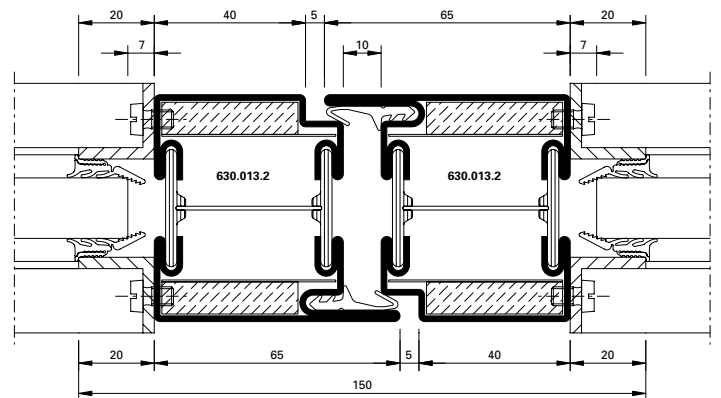
**DXF** **DWG** 31-0101-C-030

4.3



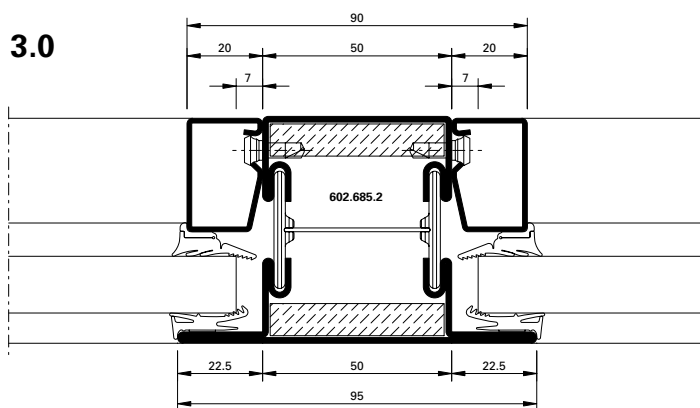
**DXF** **DWG** 31-0101-C-031

4.4



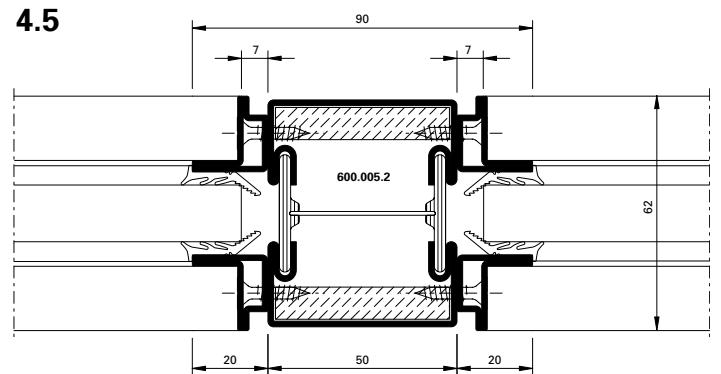
**DXF** **DWG** 31-0101-C-032

3.0

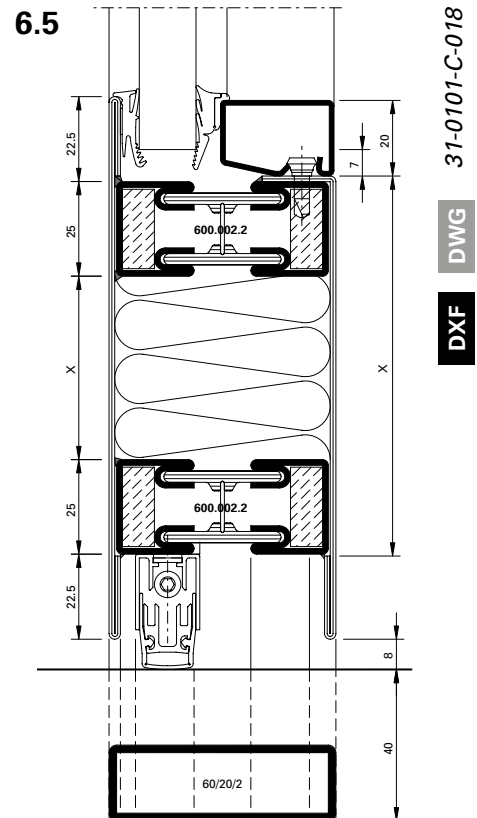
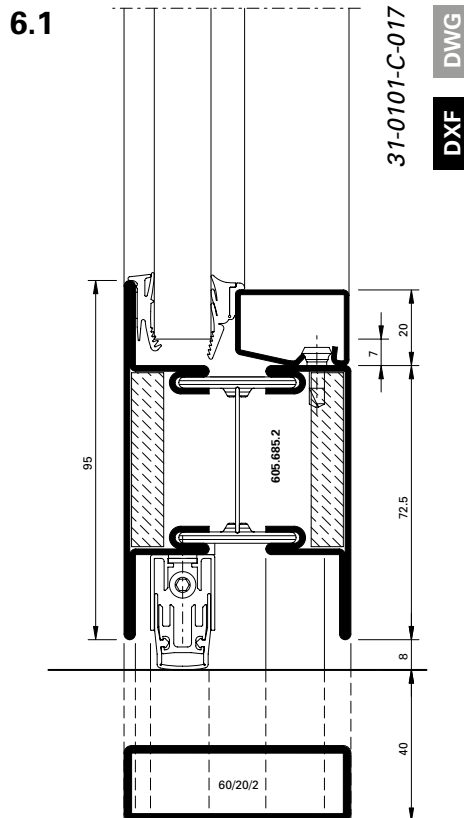
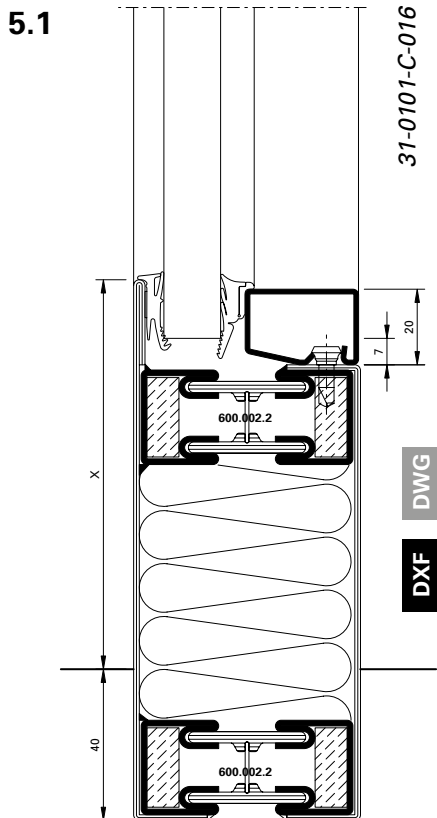
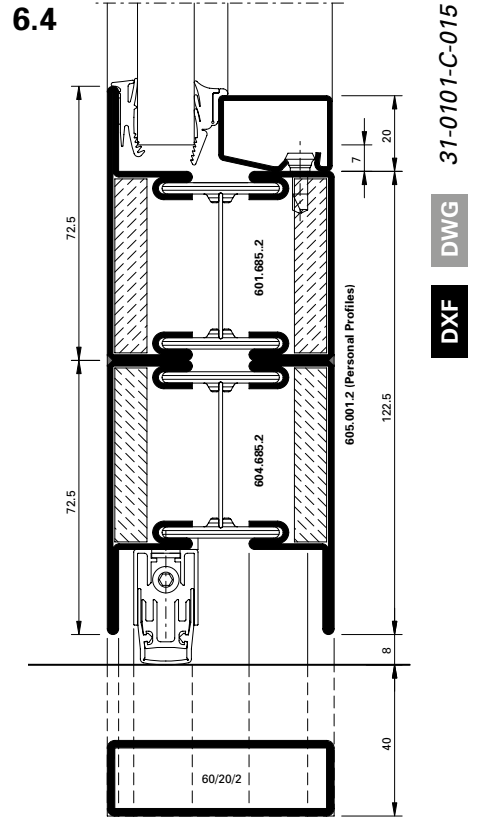
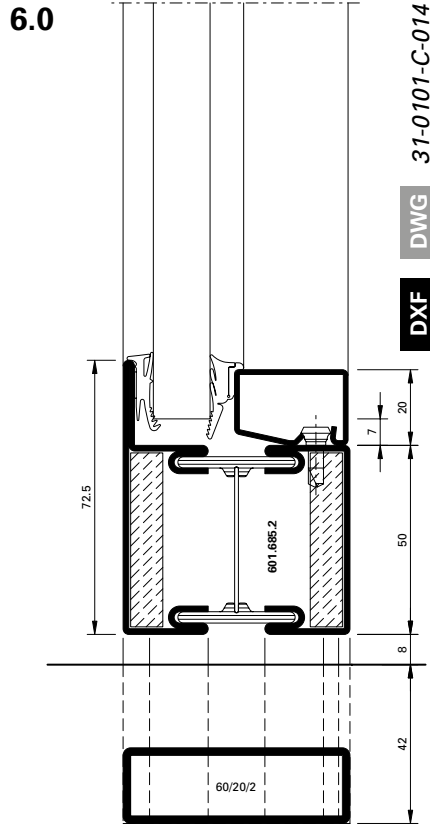
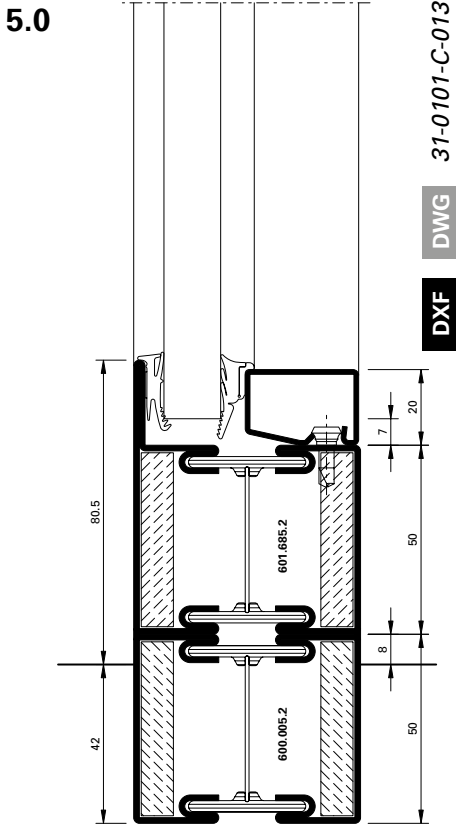


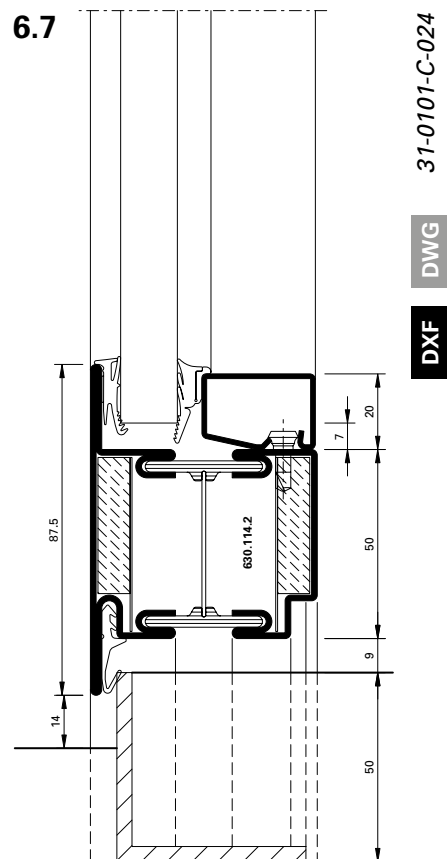
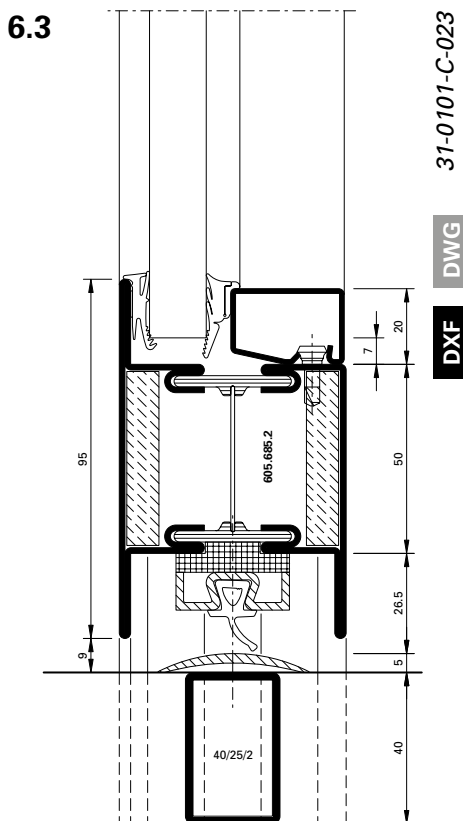
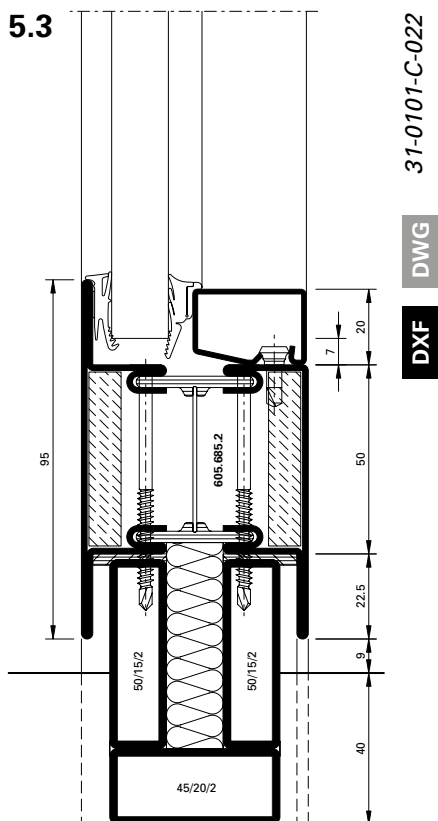
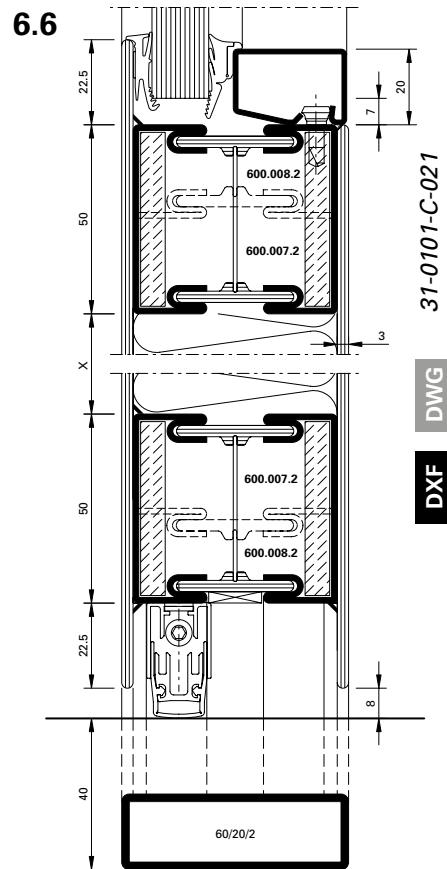
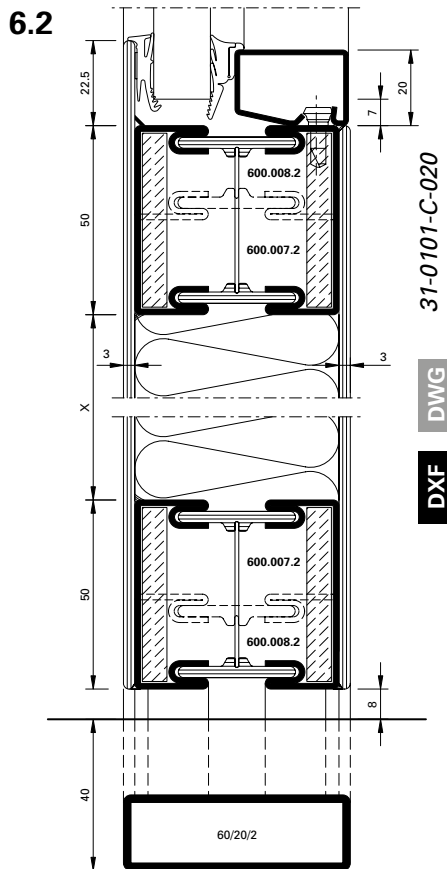
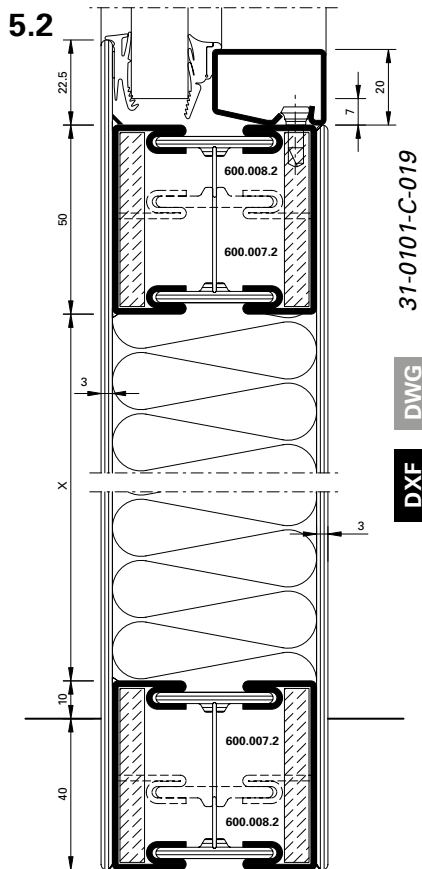
**DXF** **DWG** 31-0101-C-005

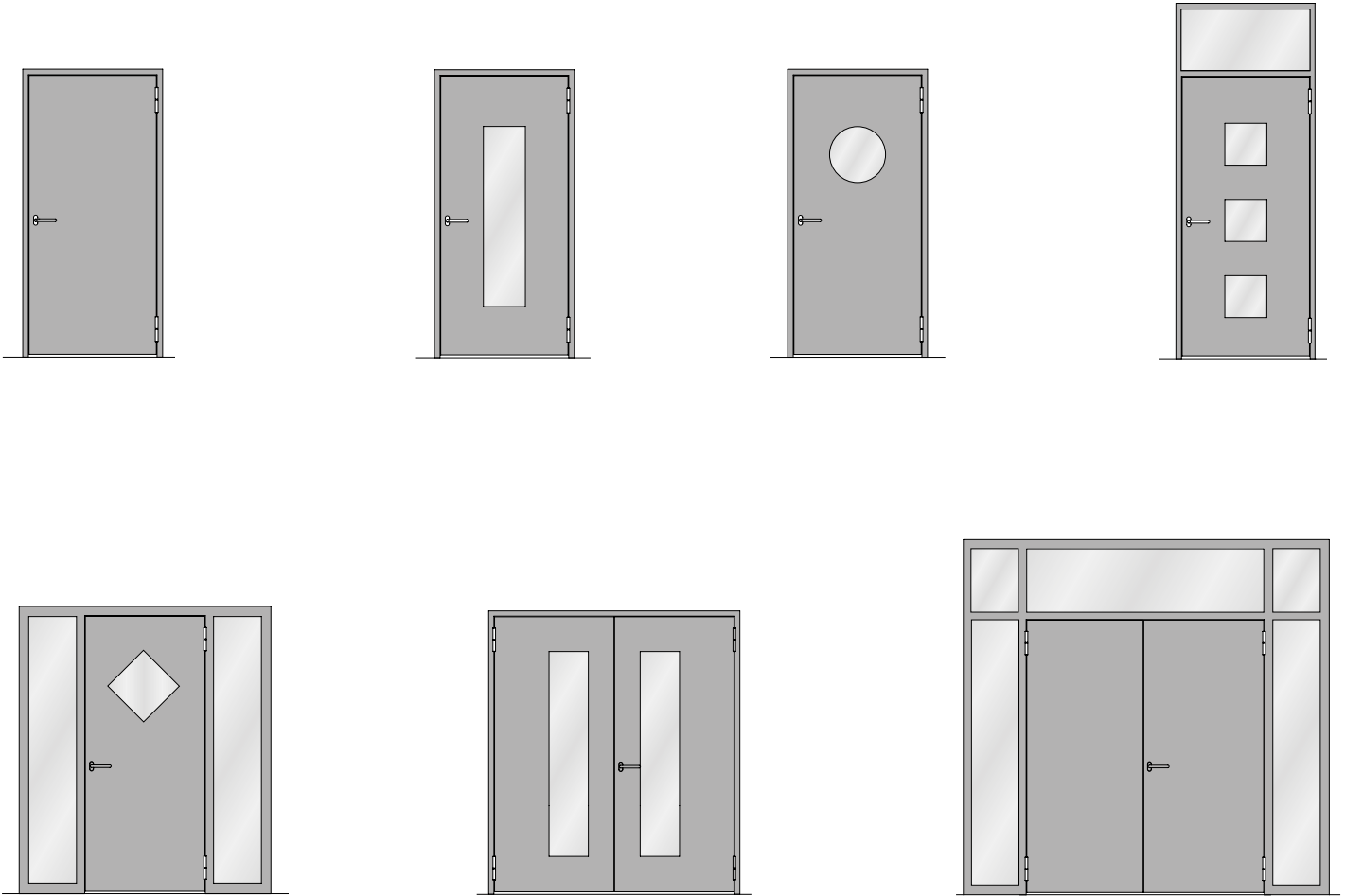
4.5



**DXF** **DWG** 31-0101-C-012







### **Verblechte Brandschutztüren Janisol 2 EI30**

Weitere Informationen zu den verblechten Brandschutztüren finden Sie in der entsprechenden Dokumentation. Bitte verlangen Sie diese bei Bedarf.

### **Portes coupe-feu tôlees Janisol 2 EI30**

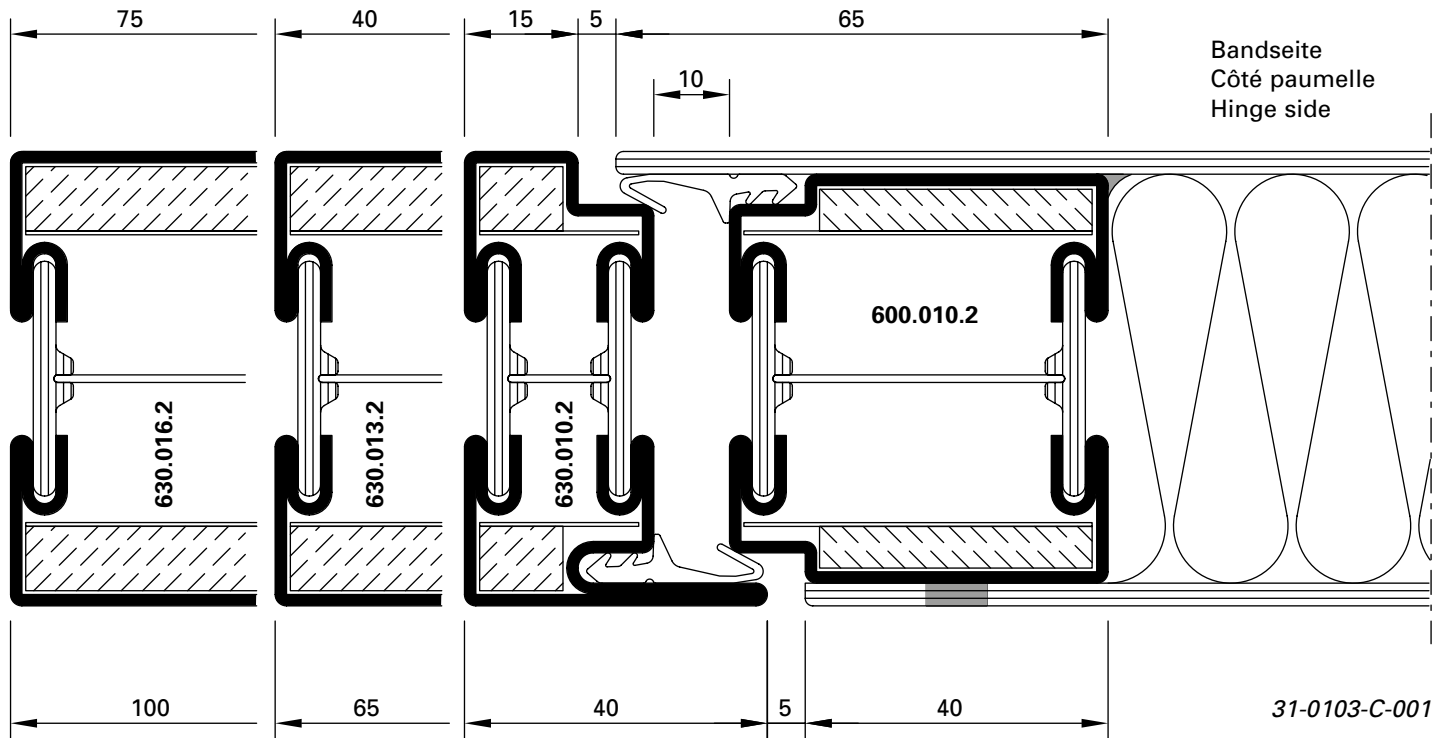
De plus amples informations sur les portes coupe-feu tôlees se trouvent dans la documentation concernée. Veuillez en faire la demande en cas de besoin.

### **Sheet metal clad fire doors Janisol 2 EI30**

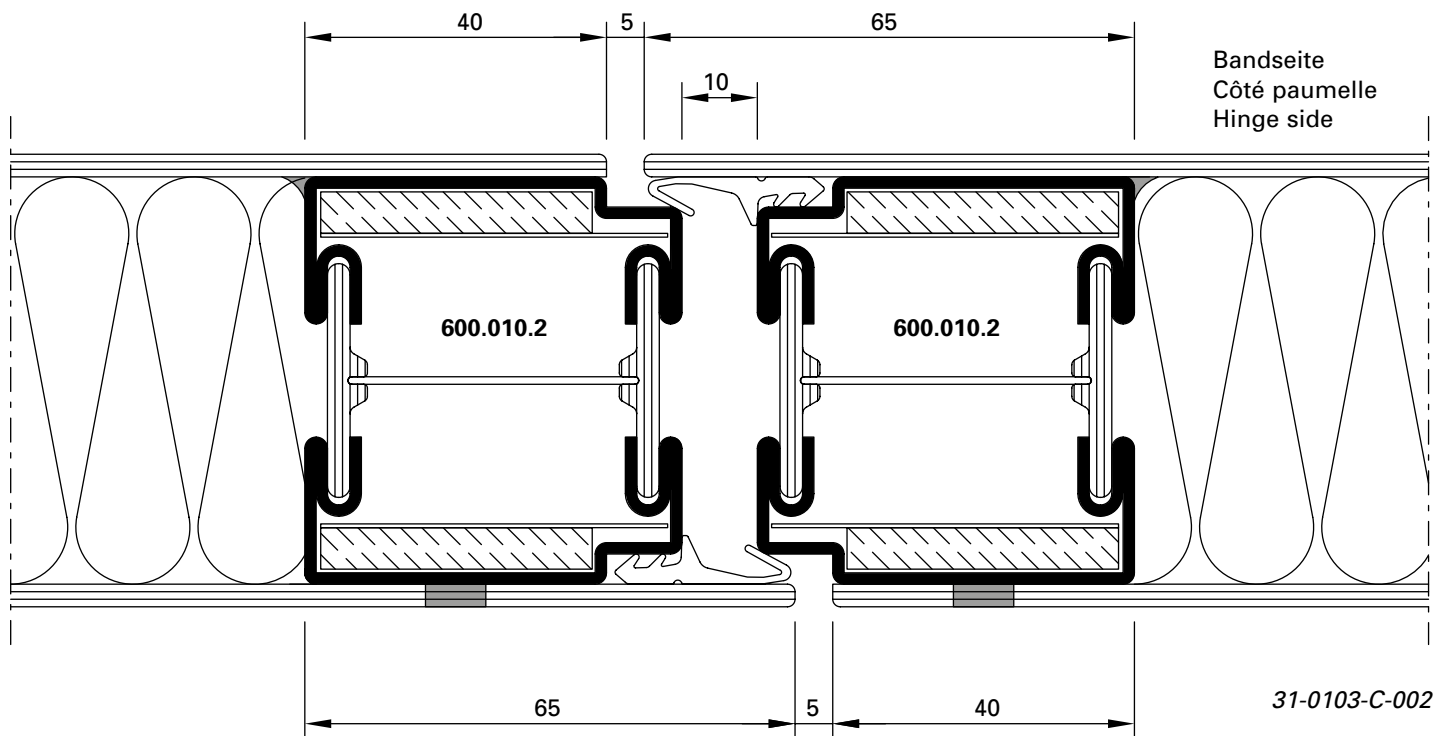
Further information about sheet metal clad fire protection doors can be found in the relevant documentation, which is available on request if required.

Schnittpunkte im Massstab 1:1  
Coupe de détails à l'échelle 1:1  
Section details on scale 1:1

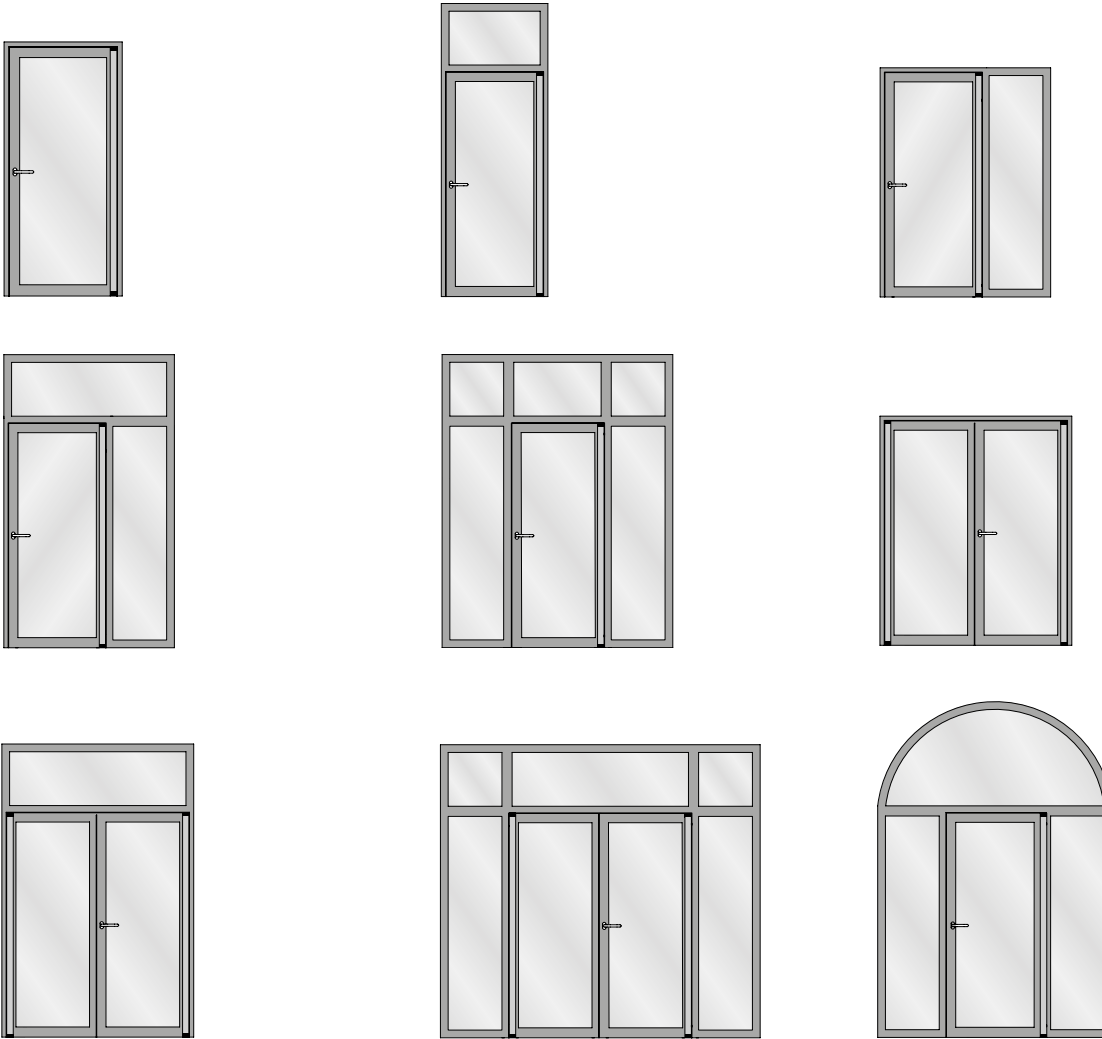
Janisol 2 EI30  
Janisol 2 EI30  
Janisol 2 EI30



DXF DWG



DXF DWG



## Janisol 2 EI30 Fingerschutztüre

Weitere Informationen zu den Janisol 2 EI30 Fingerschutztüre finden Sie in der entsprechenden Dokumentation. Bitte verlangen Sie diese bei Bedarf.

## Janisol 2 EI30 porte anti-pince-doigts

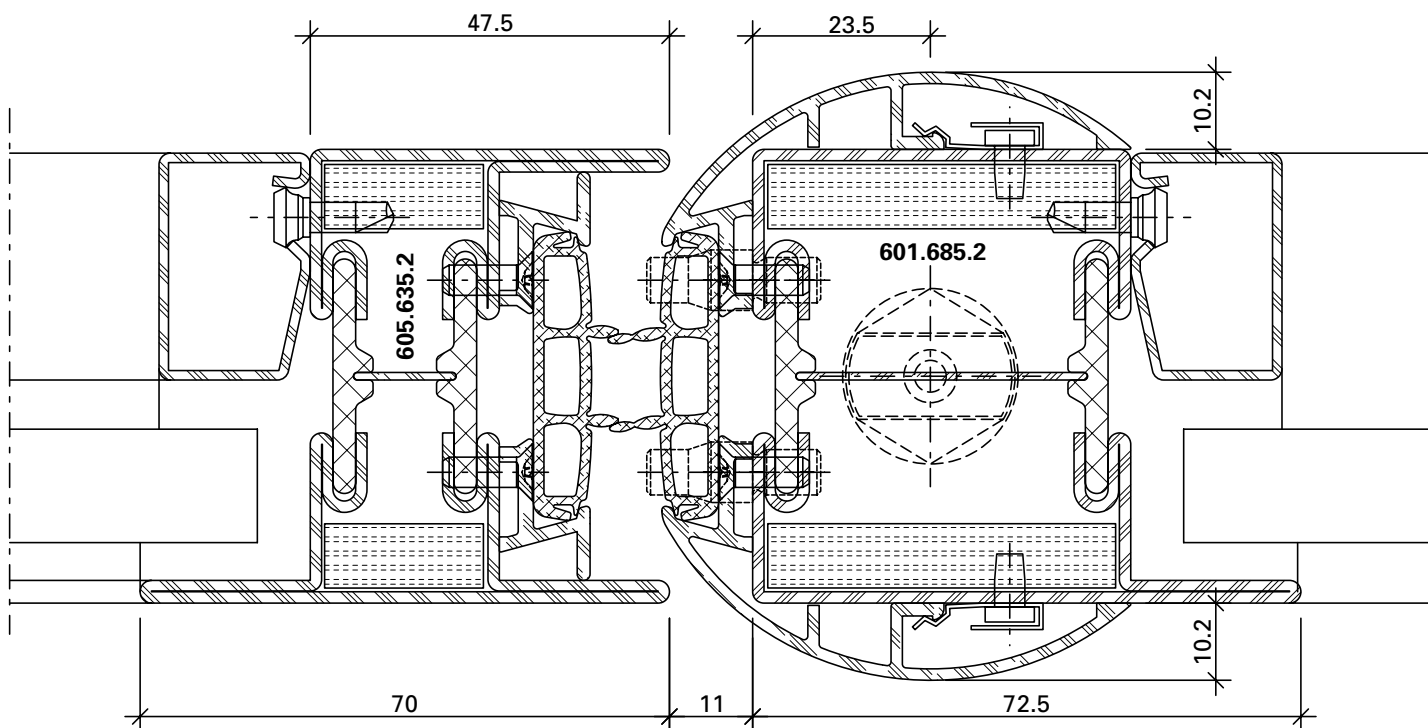
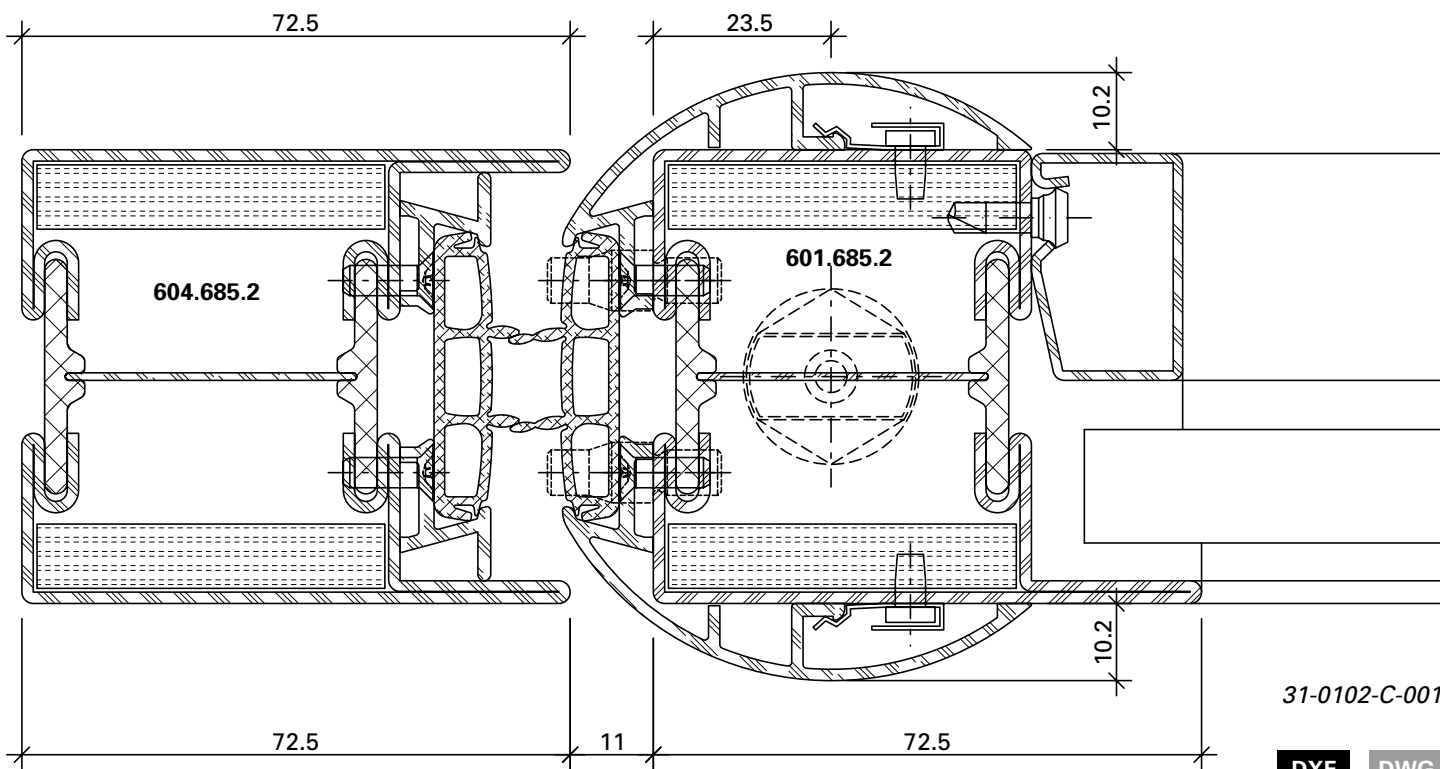
De plus amples informations sur les portes Janisol 2 EI30 porte anti-pince-doigts se trouvent dans la documentation concernée. Veuillez en faire la demande en cas de besoin.

## Janisol 2 EI30 anti-finger-trap door

Further information about sJanisol 2 EI30 anti-finger-trap door doors can be found in the relevant documentation, which is available on request if required.

Schnittpunkte im Massstab 1:1  
Coupe de détails à l'échelle 1:1  
Section details on scale 1:1

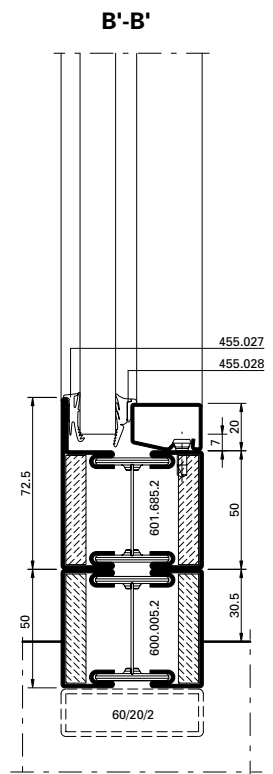
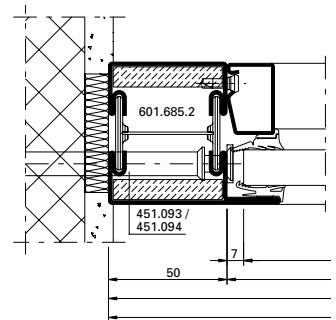
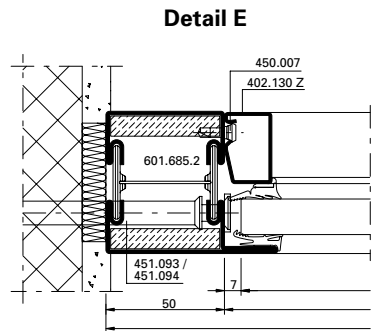
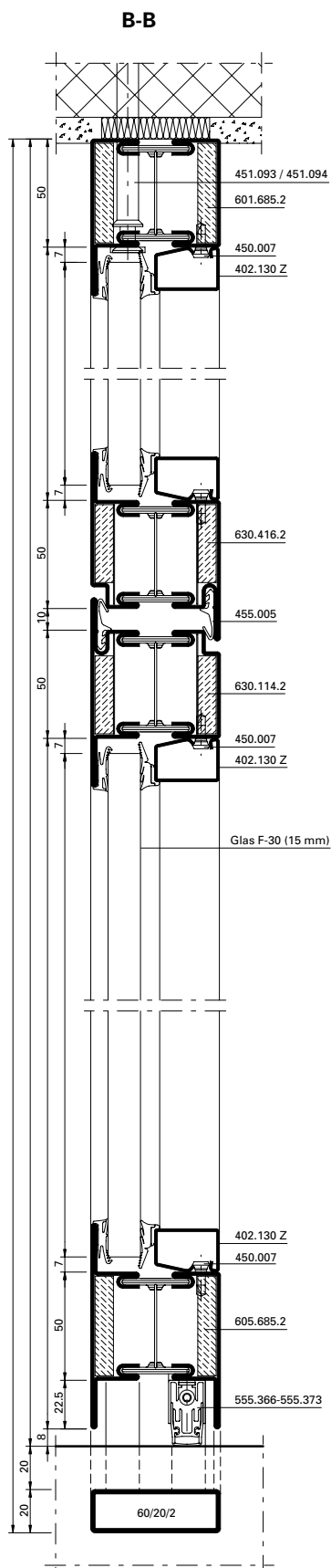
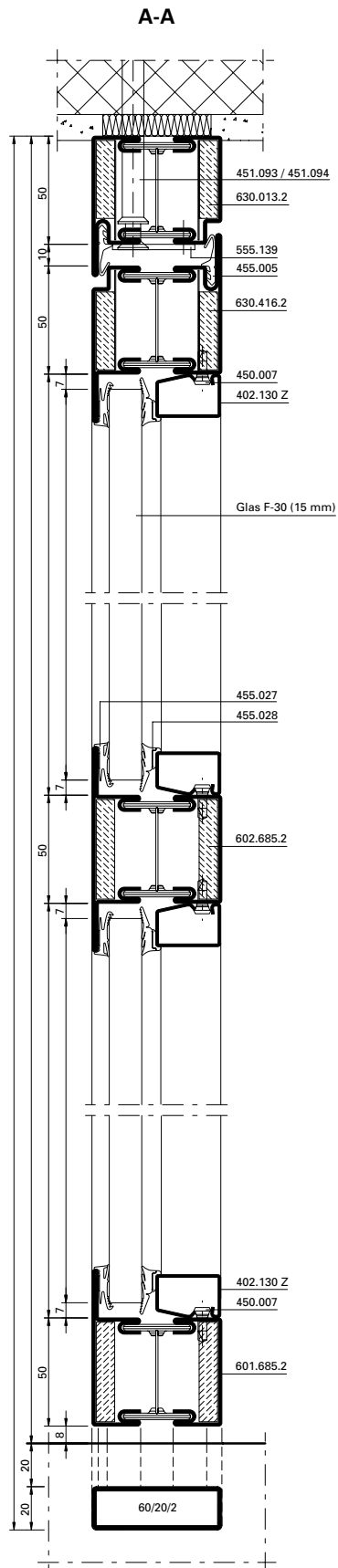
Janisol 2 EI30  
Janisol 2 EI30  
Janisol 2 EI30



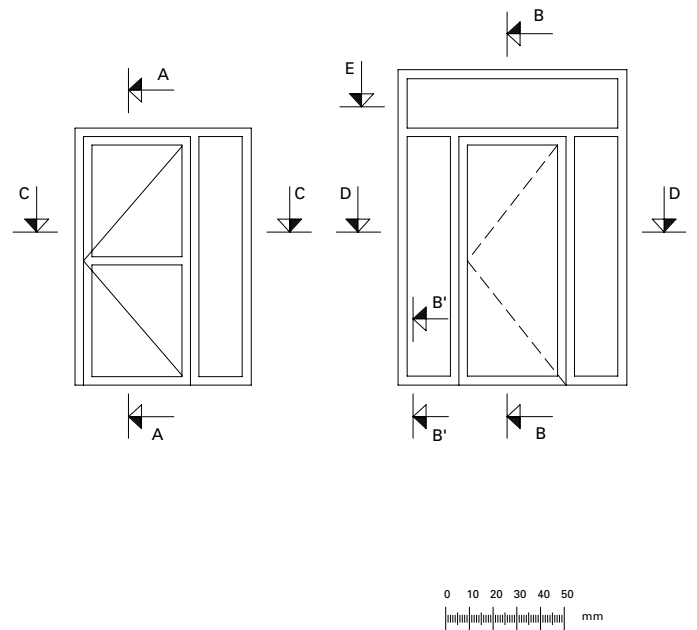
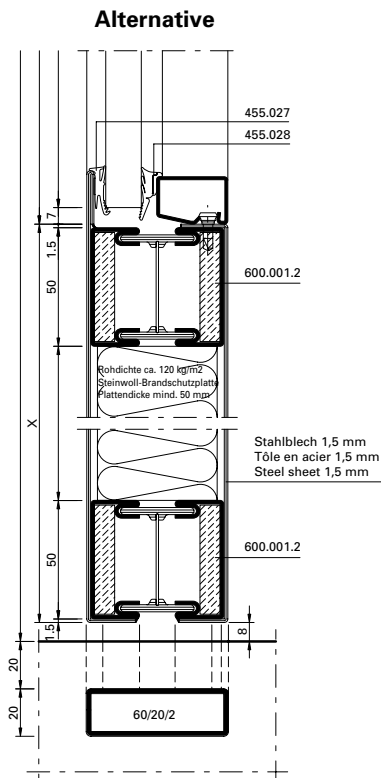
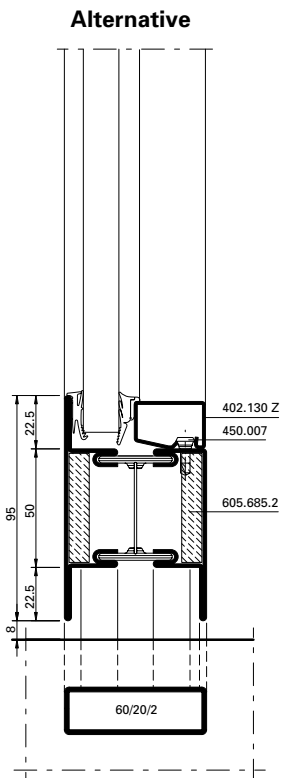
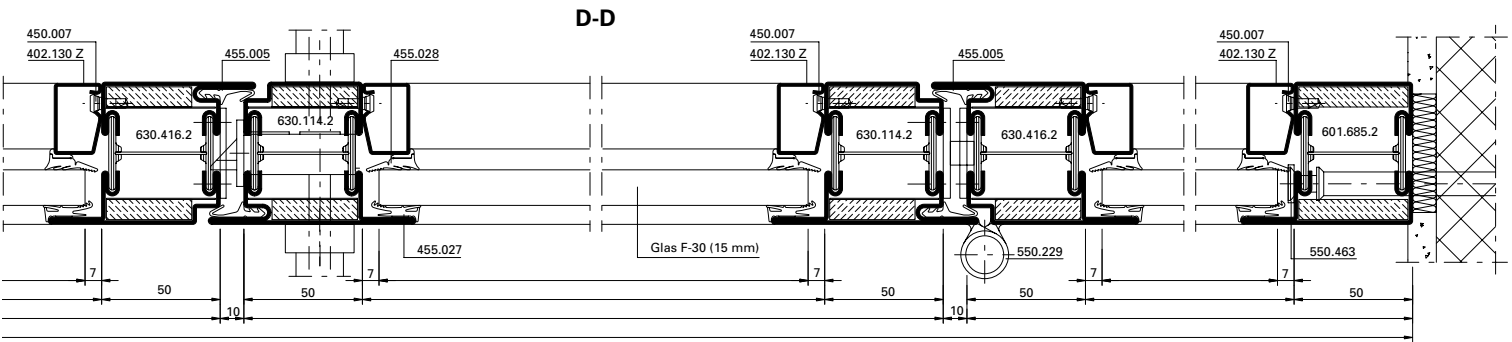
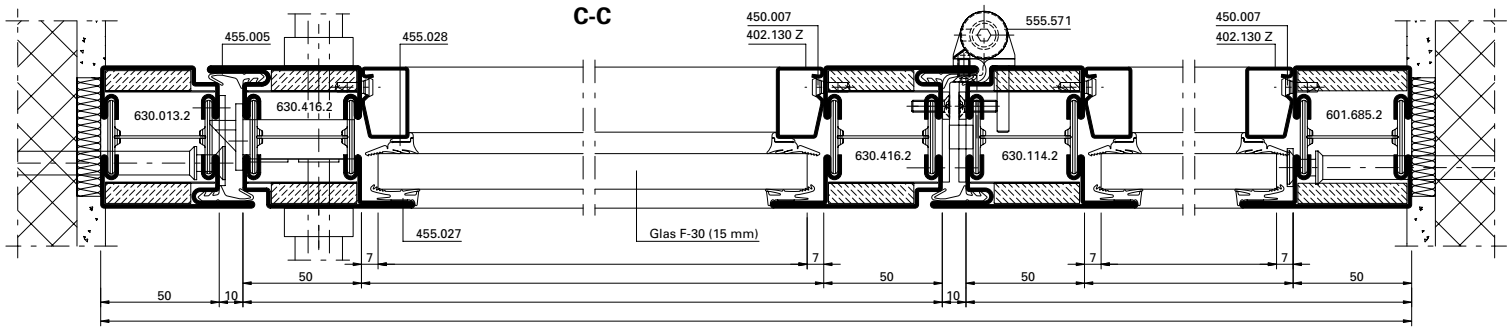
DXF

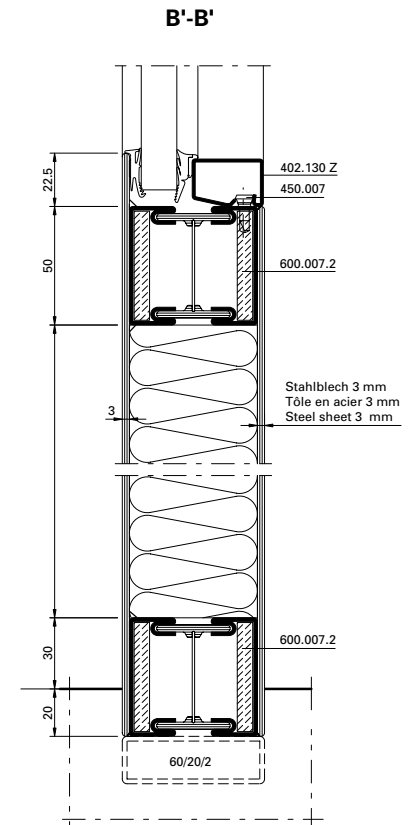
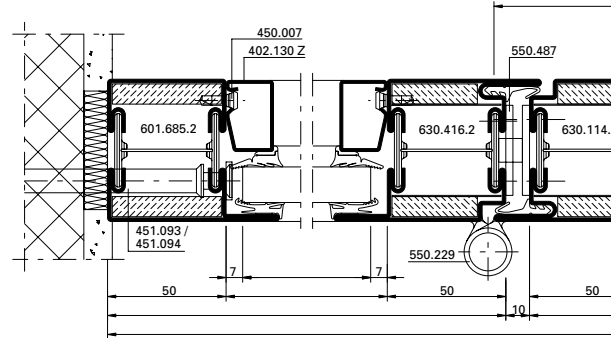
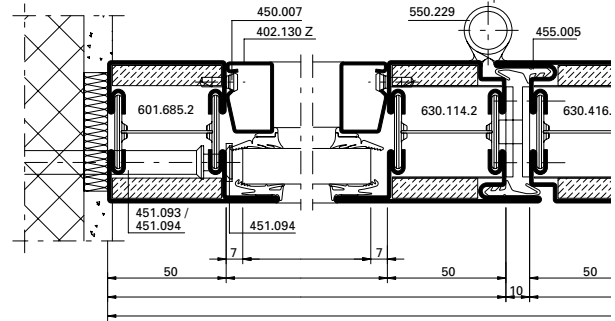
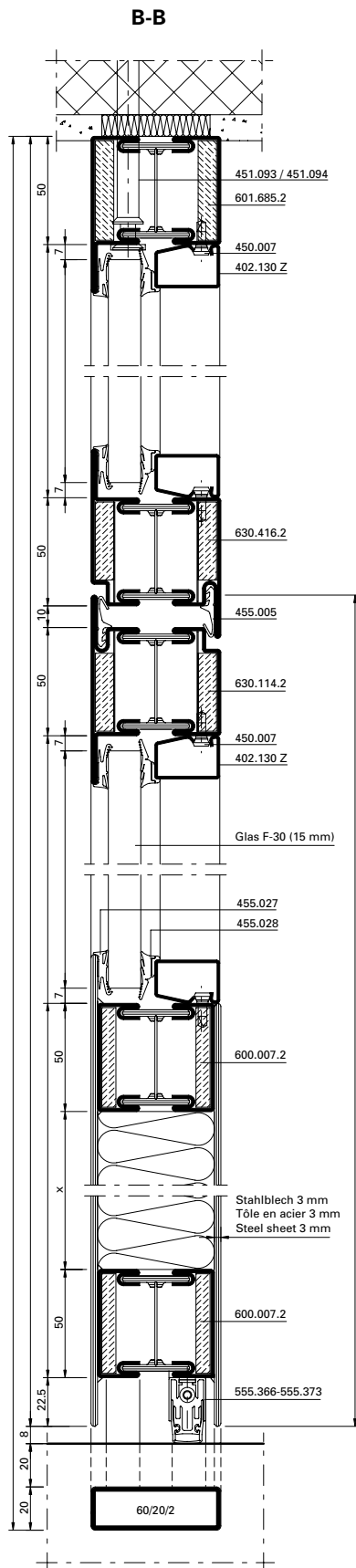
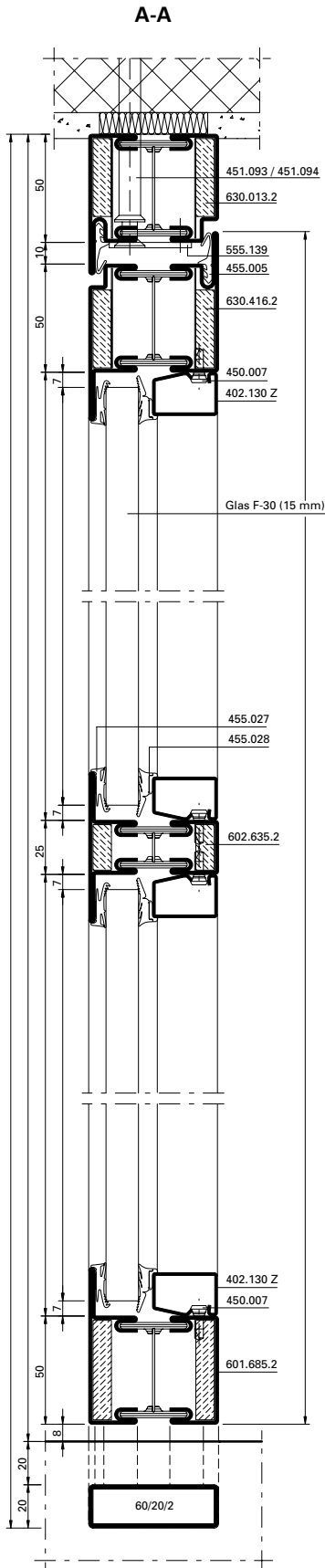
DWG

31-0102-C-003

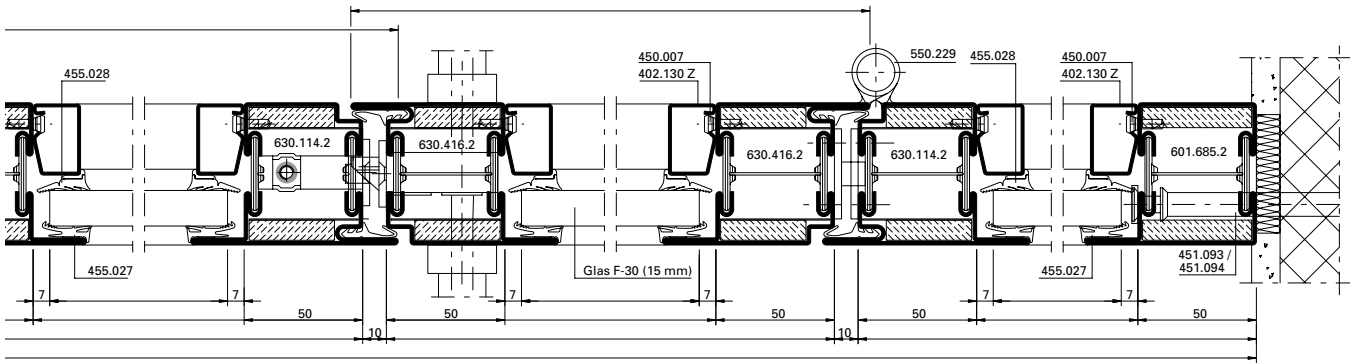




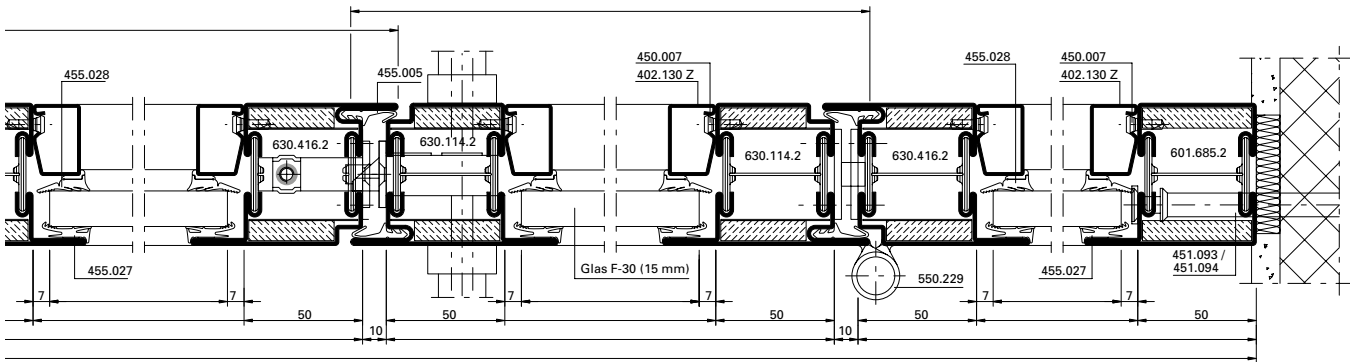




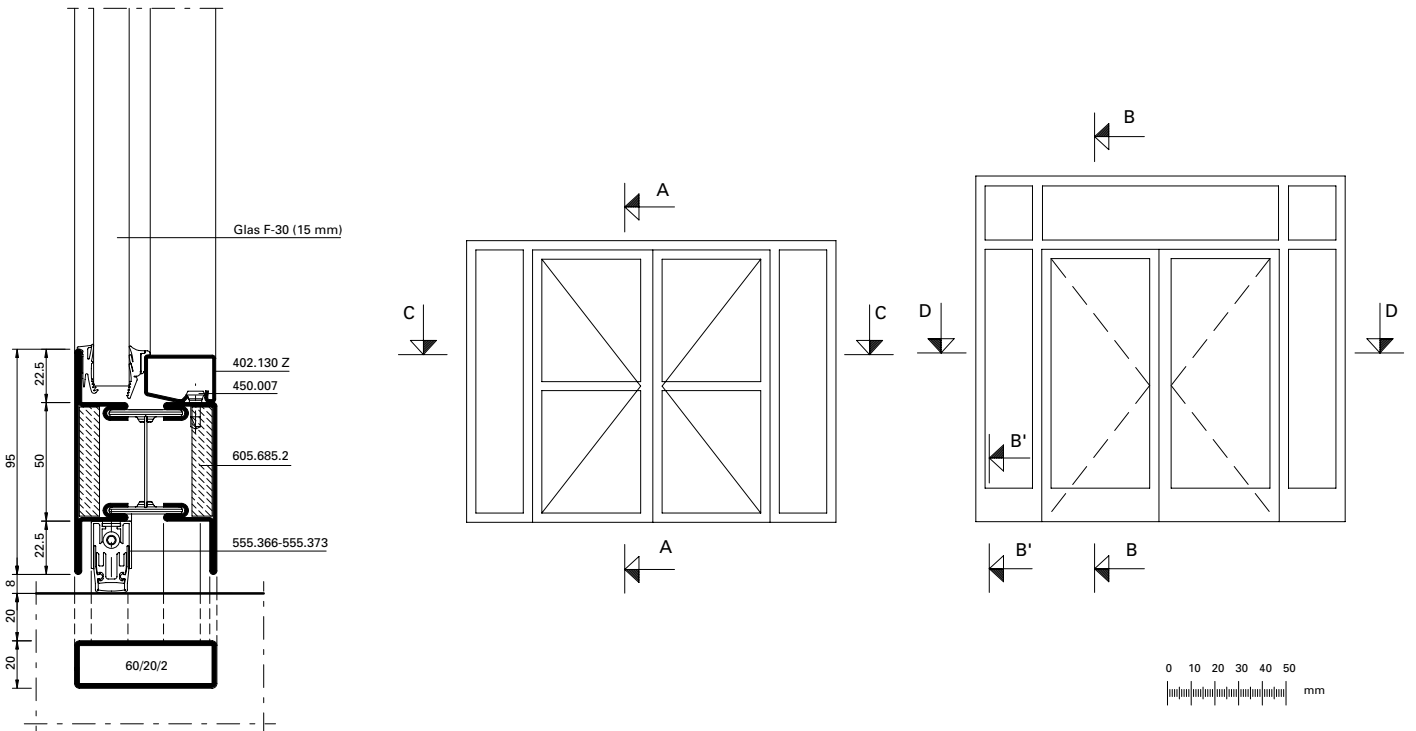
C-C



D-D

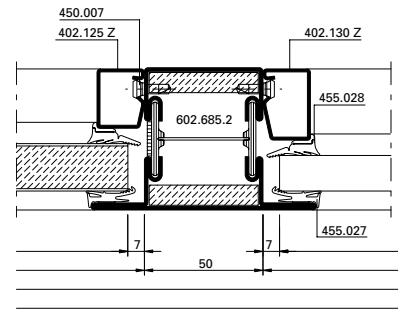
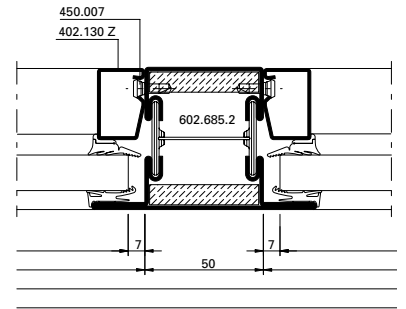
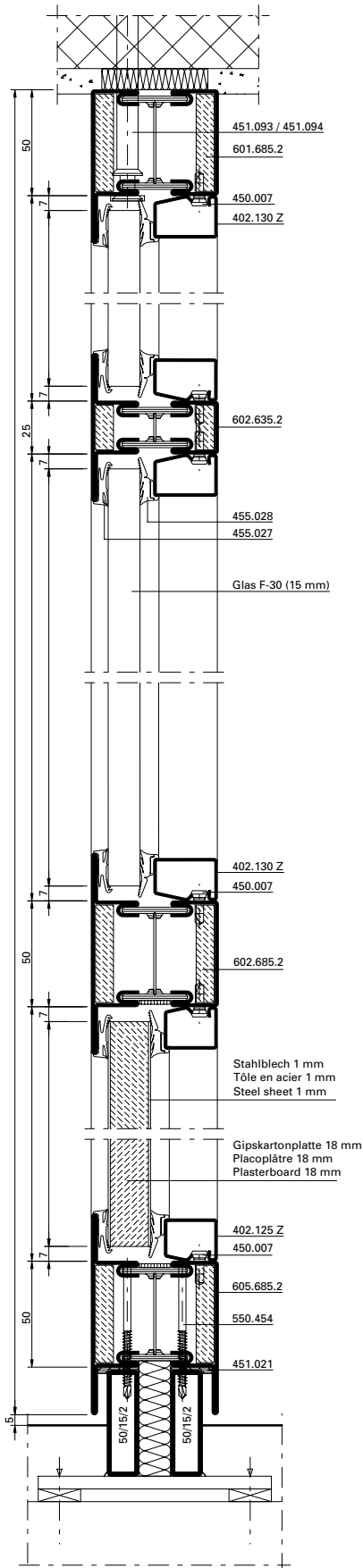
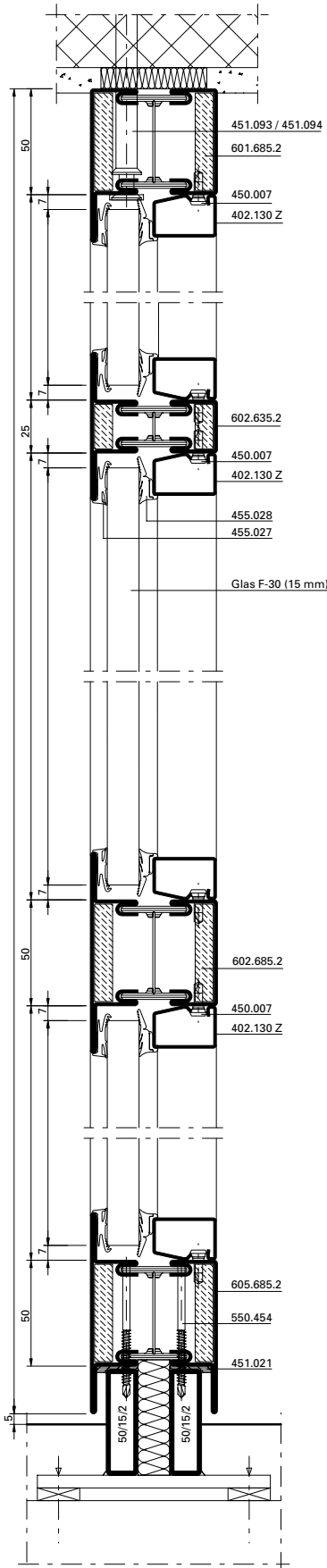


**Alternative  
 Automatische Senkdichtung**

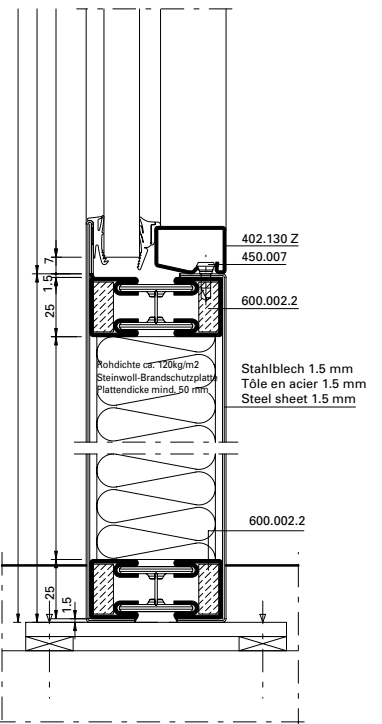


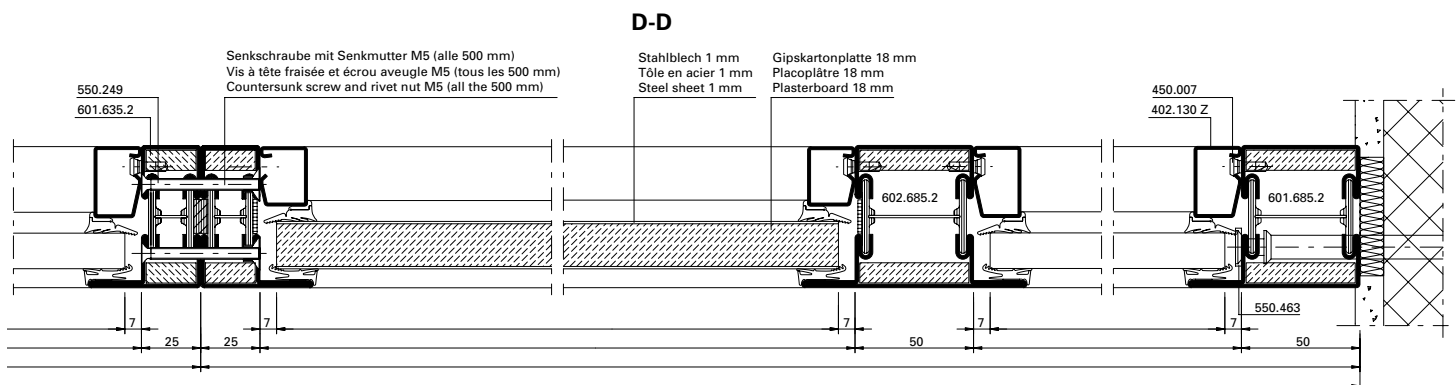
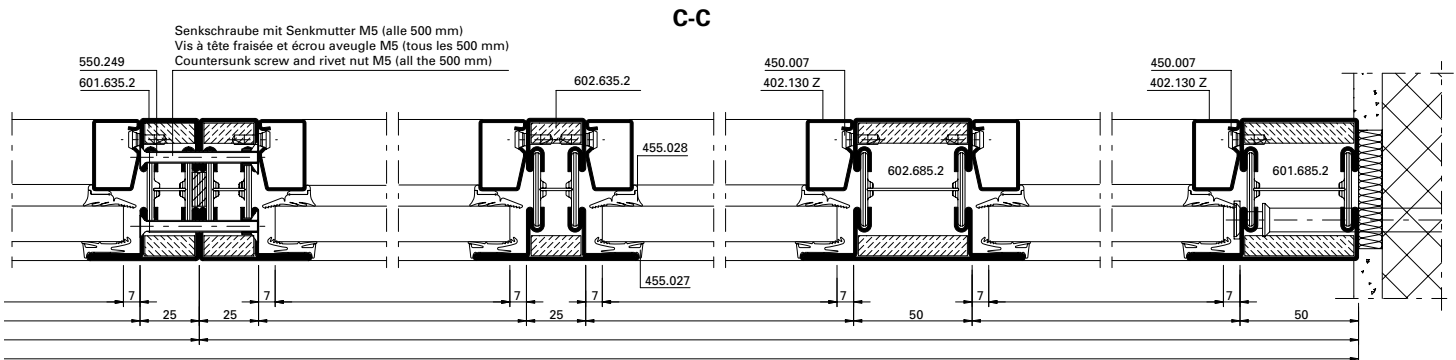
A-A

B-B



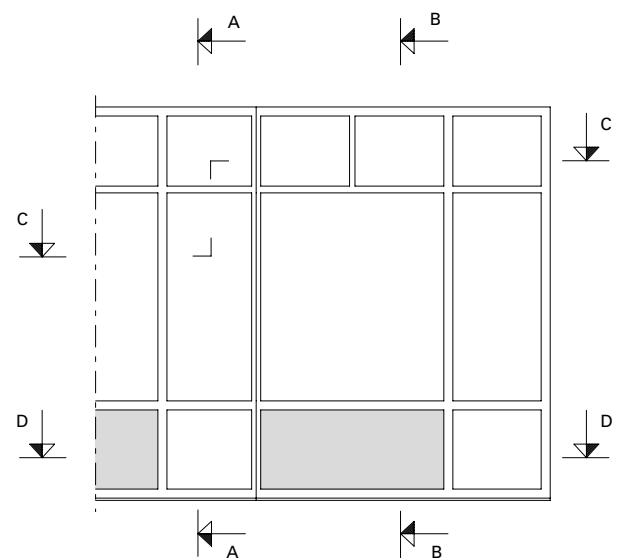
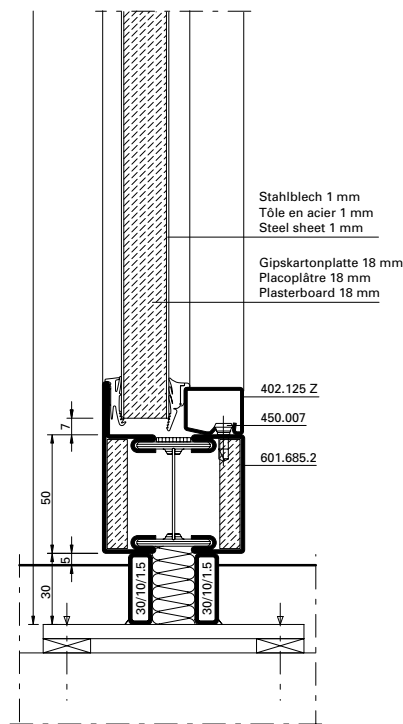
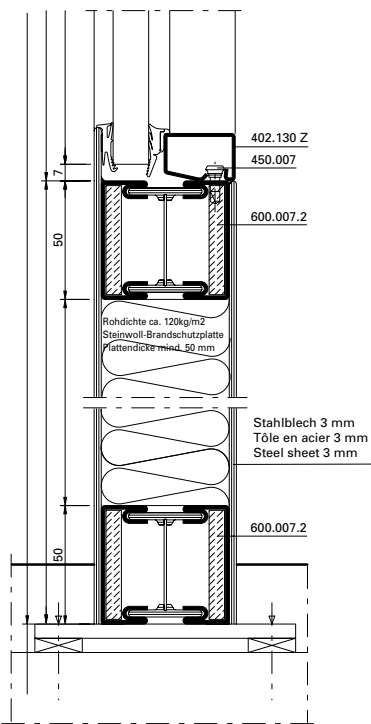
Alternative

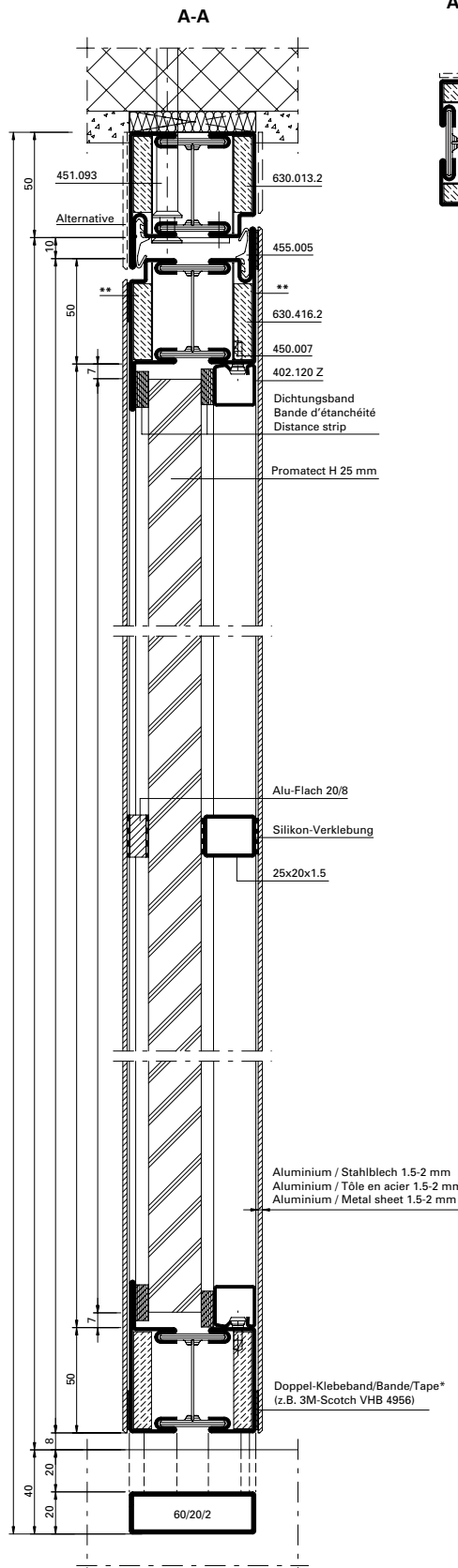
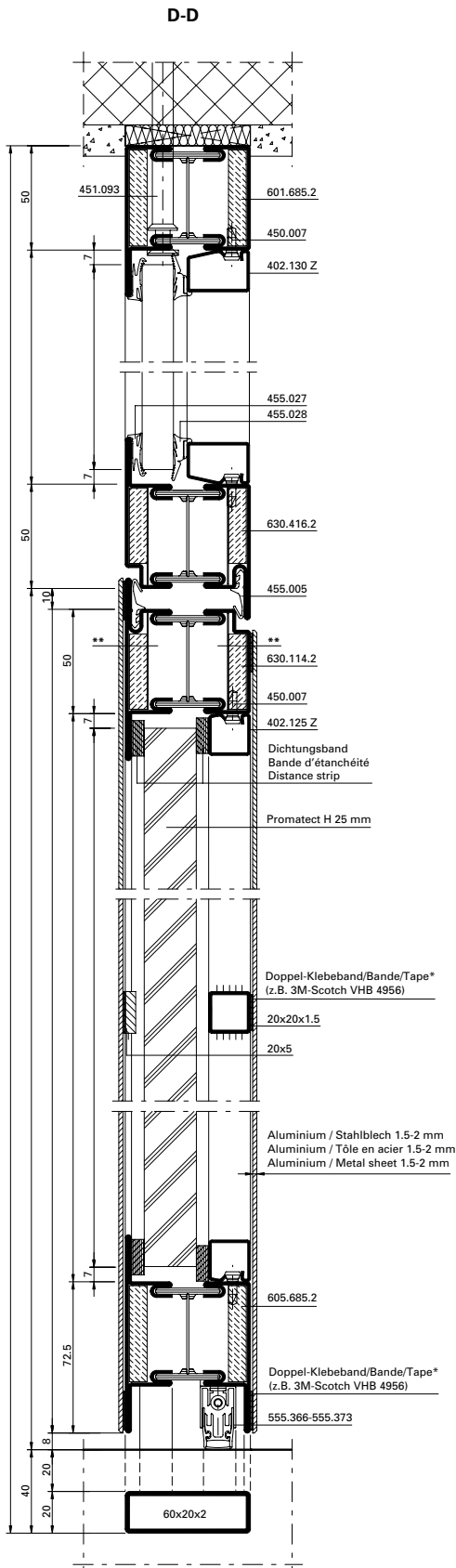




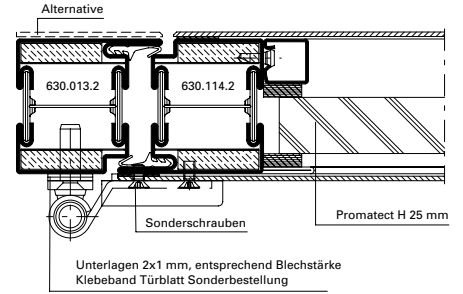
**Alternative**

**Alternative**

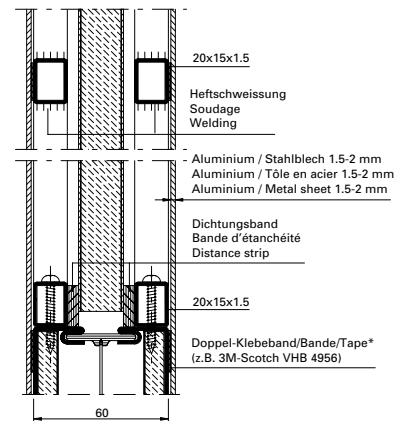




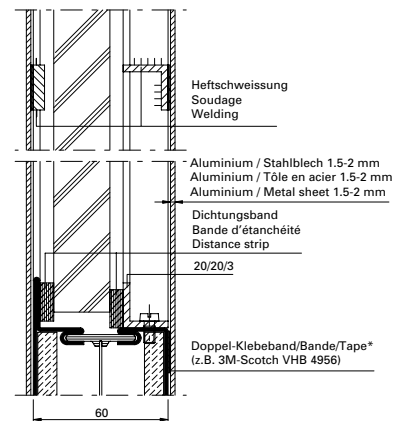
**Alternative**

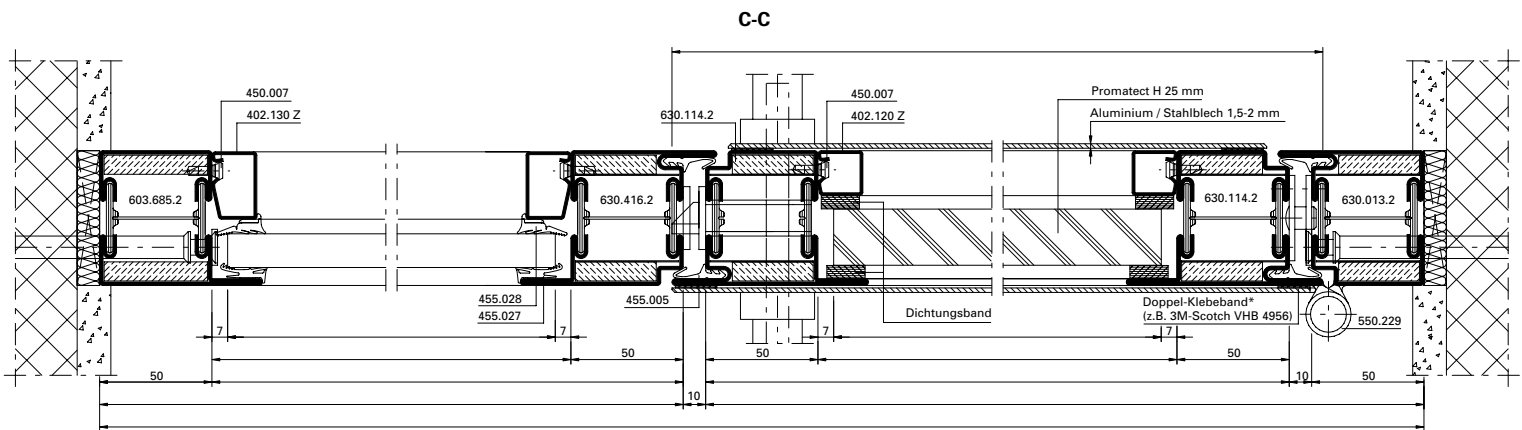
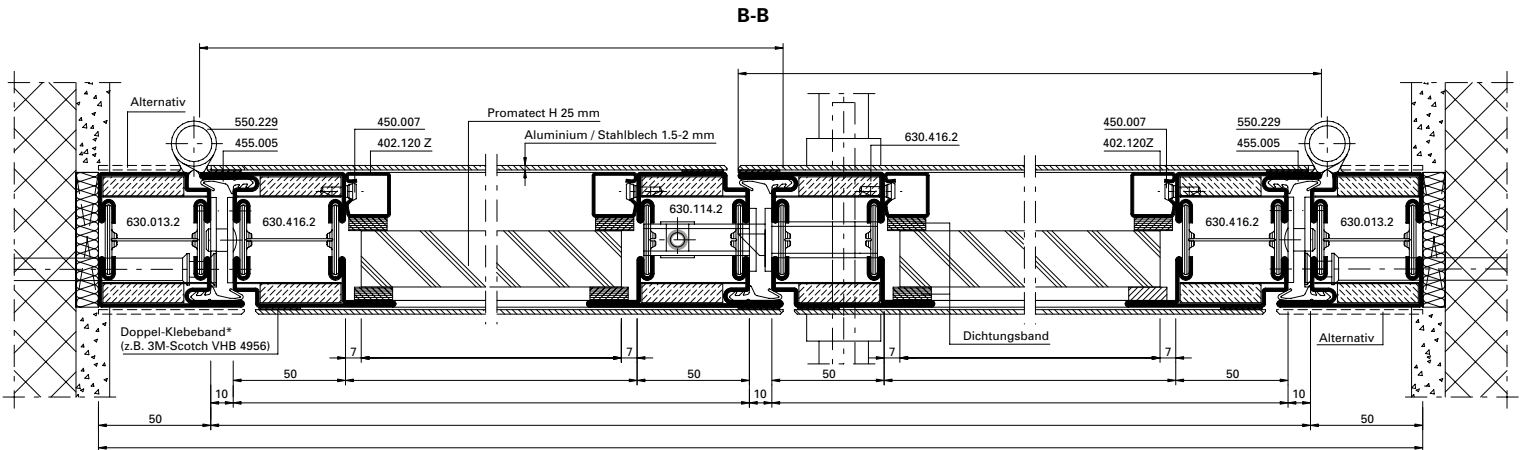


**Variante:  
 Gipskartonplatte 18 mm + Stahlblech  
 Stahlrohr 20x15x1.5 verschraubt**



**Variante:  
 Promatect H 25 mm  
 Stahlwinkel 20/20/3**





**Alternative:**

\* Haftung Doppelklebeband/Oberflächenbehandlung mit Lieferant Klebeband abklären.

\*\* Bei geklebter Blechbefestigung sind die Bleche im oberen Bereich mit mind. 2 Schrauben  $\geq$  M4 (bzw.  $\phi$  3.9) oder mind. 2 Stahl-Blindnieten  $\geq$   $\phi$  4 zu sichern.

Blechbefestigung auch mit Schrauben oder Nieten möglich.

**Alternative:**

\* Clarifier adhérence bande adhésive avec fournisseur bande adhésive double/traitement de surface.

\*\* Avec fixation par tôle collée, bloquer les tôles dans la partie supérieure avec au minimum 2 vis  $\geq$  M4 (resp.  $\phi$  3.9) ou au minimum 2 rivets borgnes en acier  $\geq$   $\phi$  4.

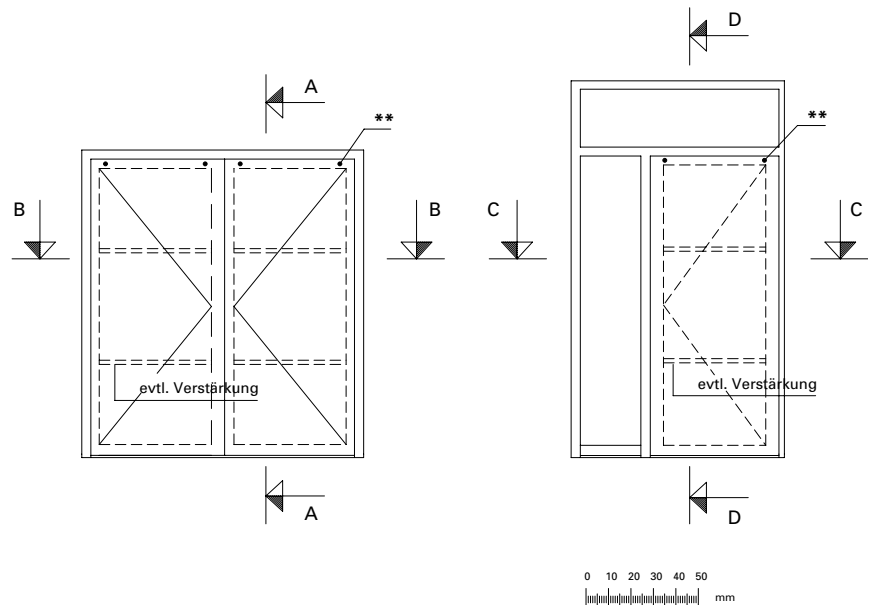
Fixation de la tôle aussi possible avec vis ou rivets.

**Alternative:**

\* Clarify adhesion of double-sided tape/surface treatment with supplier's tape

\*\* With bonded sheet fastening the sheets in the upper area are to be secured with at least two screws  $\geq$  M4 ( $\phi$  3.9) or at least two steel blind rivets of more or less  $\geq$   $\phi$  4.

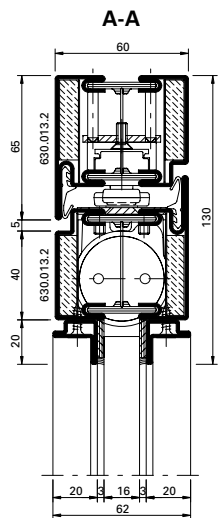
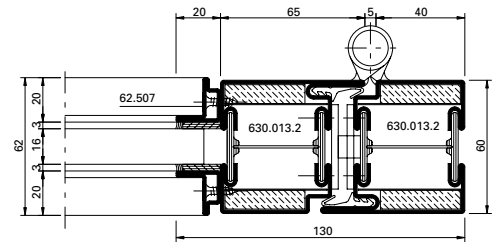
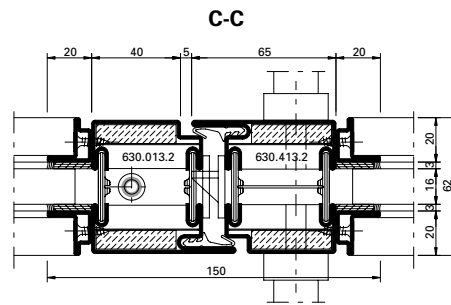
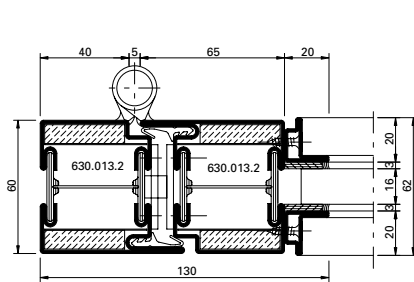
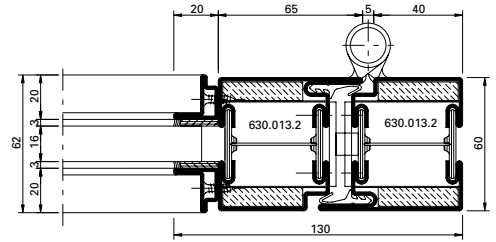
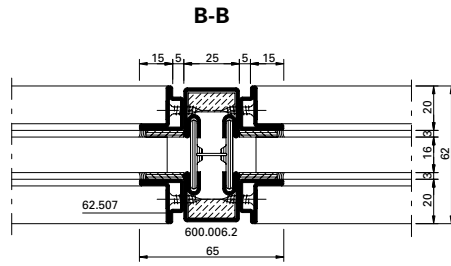
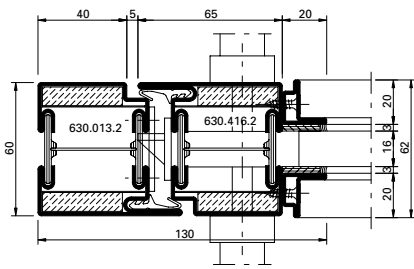
Sheet fastening is also possible with screws or rivets.



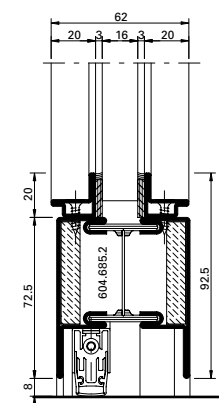
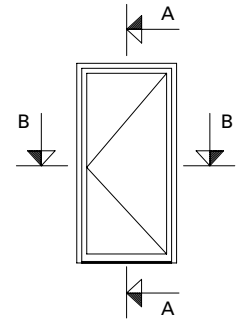
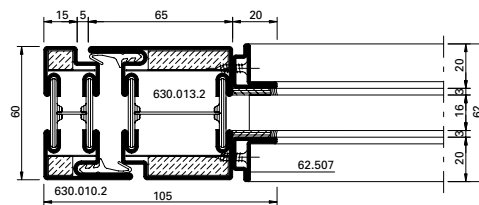
Die Vorschriften bzw. Bestimmungen der verschiedenen Länder sind zu beachten.

Il convient de respecter les prescriptions et règlements des divers pays concernés.

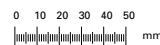
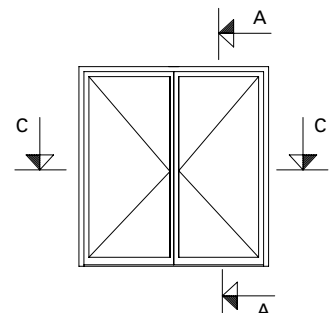
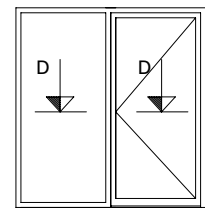
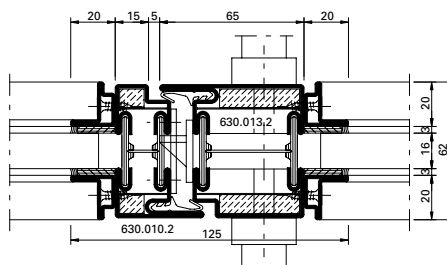
The regulations and bye-laws in force in the particular country must be respected.



Alternative



D-D



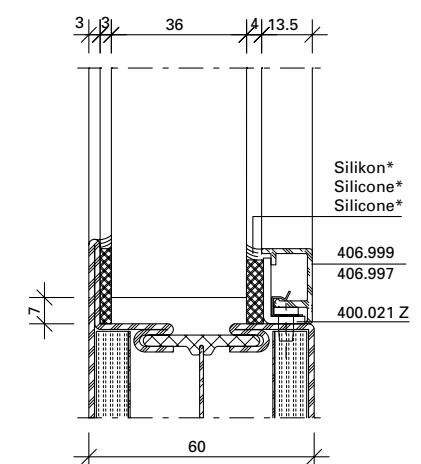
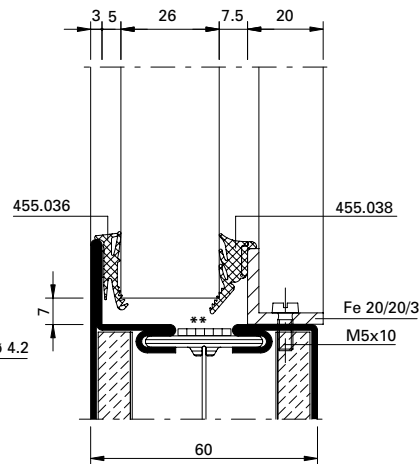
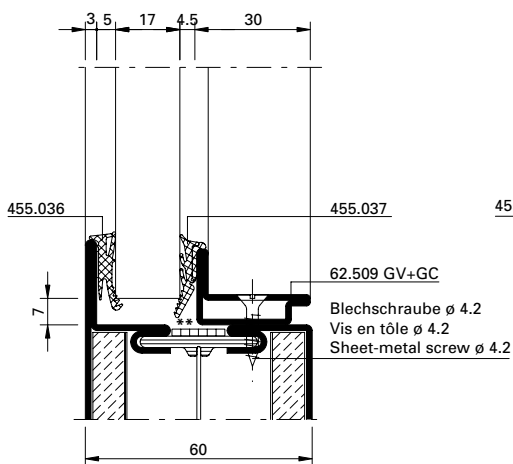
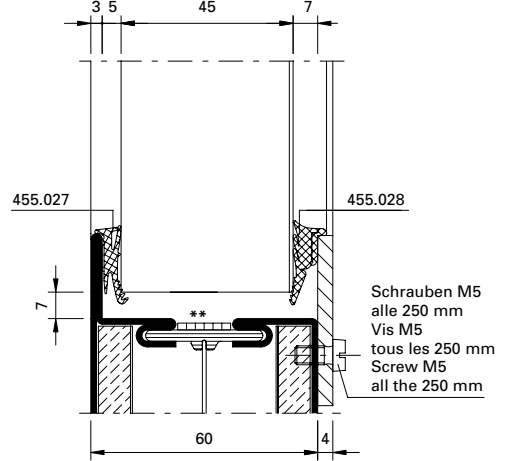
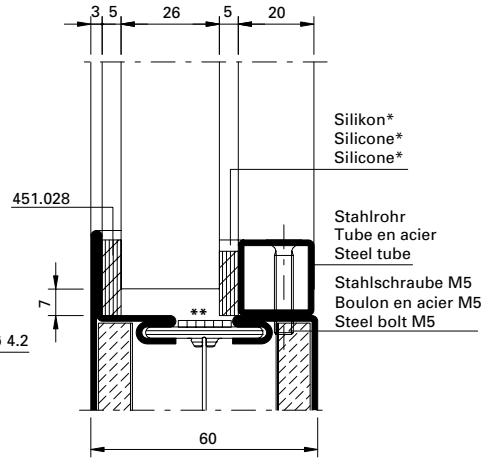
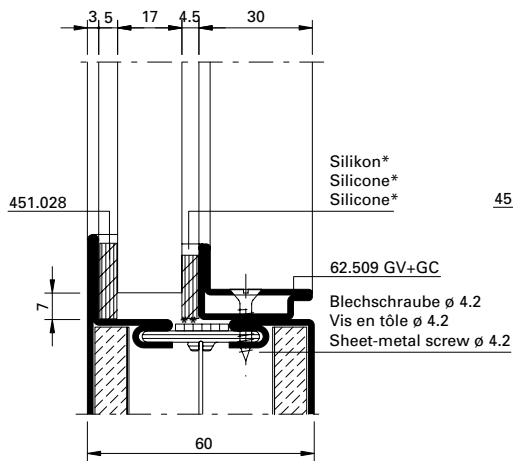
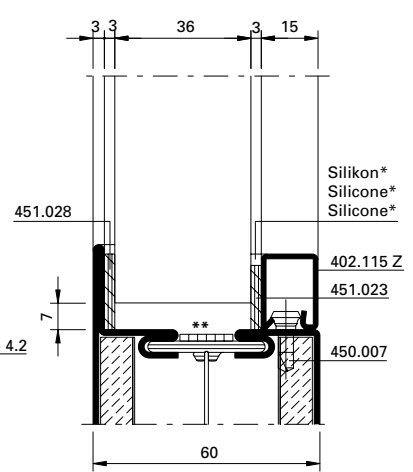
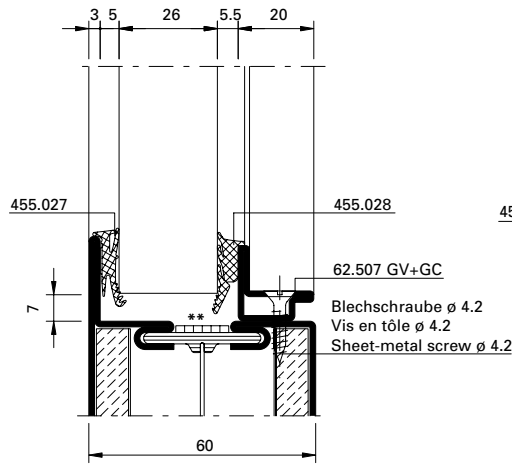
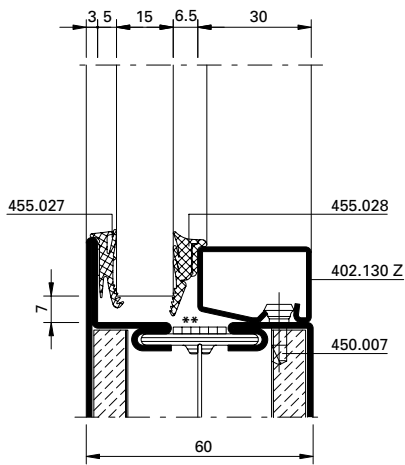


*Museum für Kunst und Kulturgeschichte Altona, Hamburg/DE (Architekt: Störmer und Partner, Hamburg/DE)*



**Glasleisten-Varianten im Massstab 1:2**  
**Variantes de parcloses à l'échelle 1:2**  
**Glazing bead options on scale 1:2**

Janisol 2 EI30  
 Janisol 2 EI30  
 Janisol 2 EI30



\* Silikon wahlweise

\* Silicone au choix

\* Silicone optional

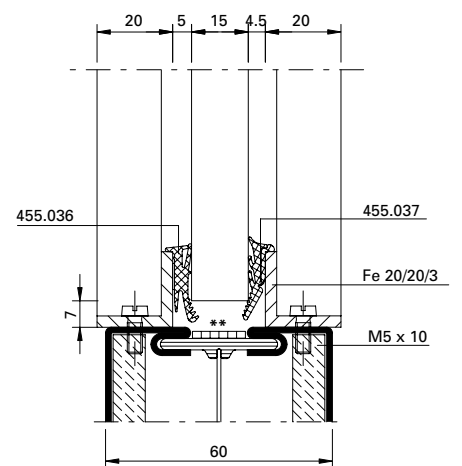
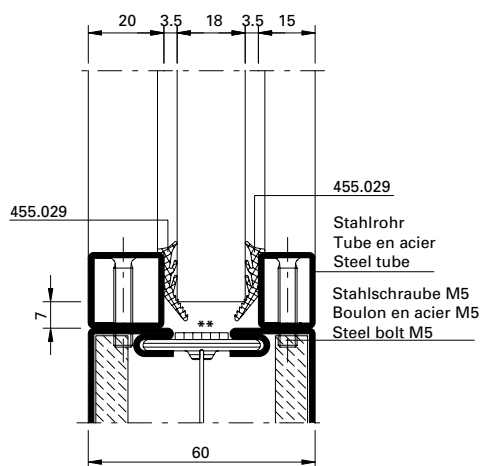
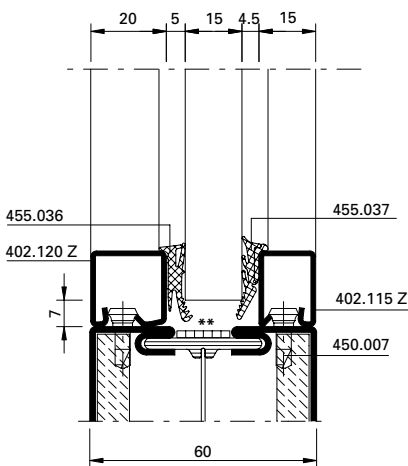
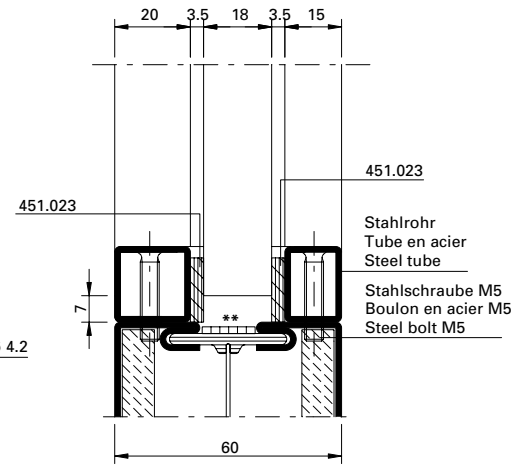
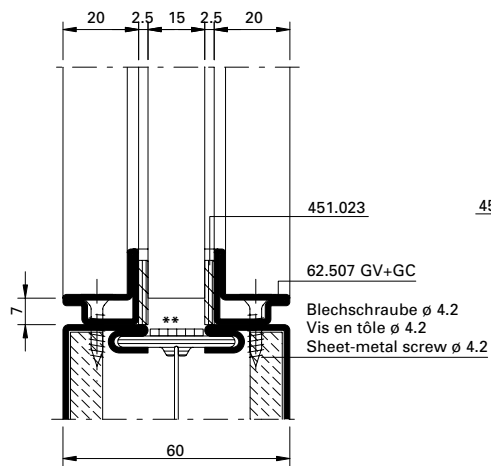
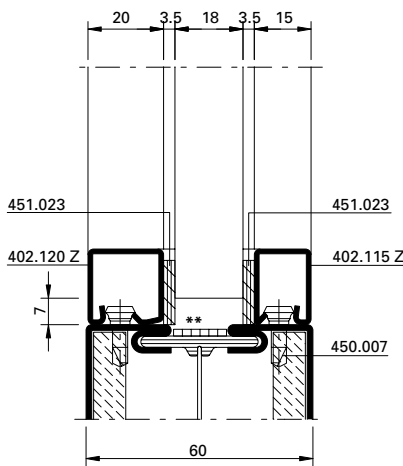
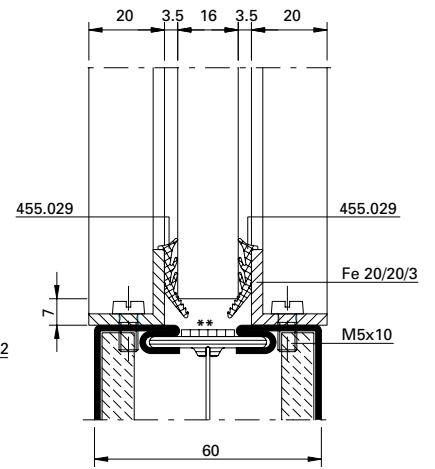
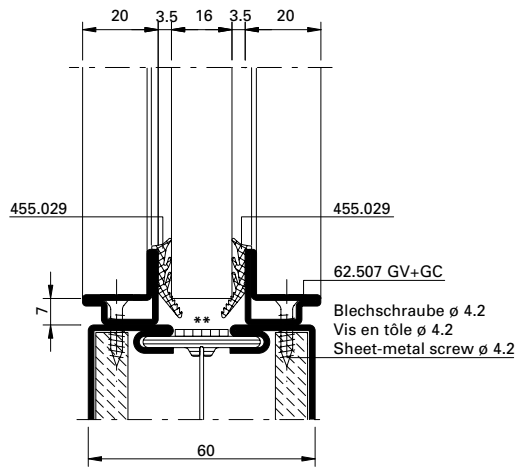
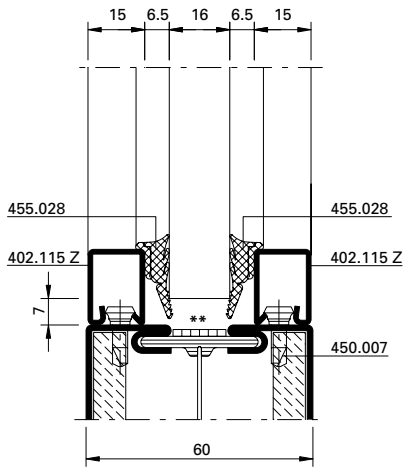
\*\* Auf das Brandschutzlaminat kann verzichtet werden, wenn Gläser mit aufschäumendem Randverbund verwendet werden.

\*\* Il est possible de se passer de la bande de protection-incendie quand les vitres sont utilisées avec un scellement moussant.

\*\* The fire resistant laminate can be dispensed with if the glass is used with a foaming glass edge seal.

**Glasleisten-Varianten im Massstab 1:2**  
**Variantes de parcloses à l'échelle 1:2**  
**Glazing bead options on scale 1:2**

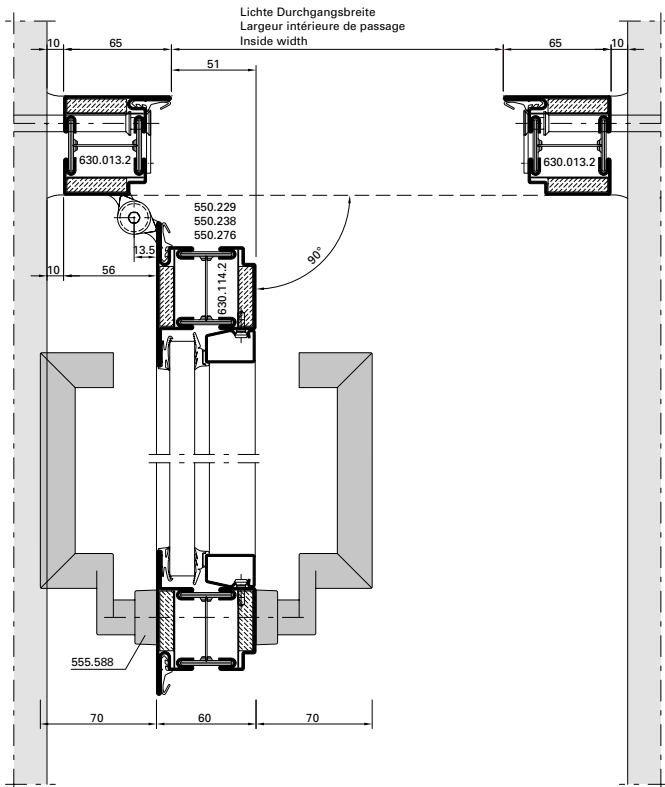
Janisol 2 EI30  
 Janisol 2 EI30  
 Janisol 2 EI30



\*\* Auf das Brandschutzlaminat kann verzichtet werden, wenn Gläser mit aufschäumendem Randverbund verwendet werden.

\*\* Il est possible de se passer de la bande de protection-incendie quand les vitres sont utilisées avec un scellement moussant.

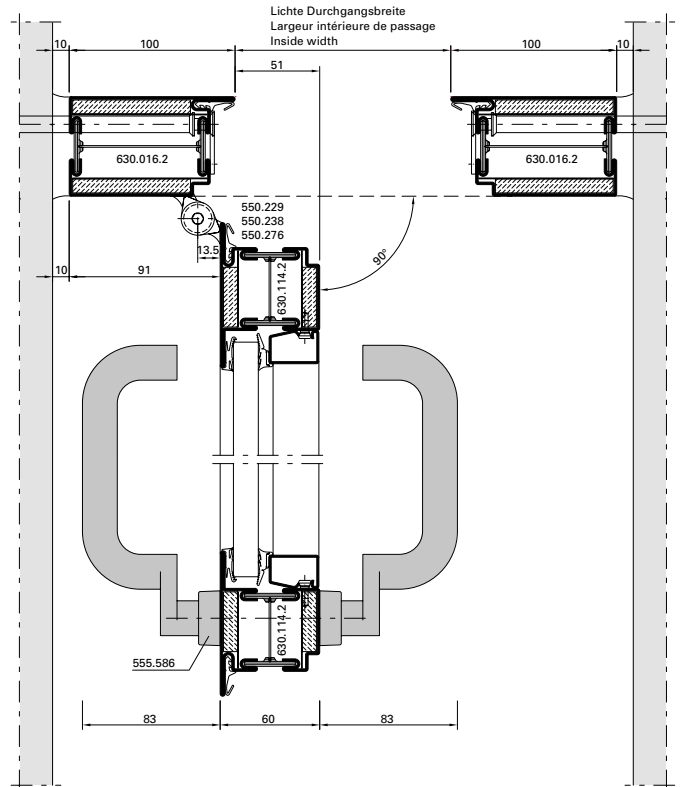
\*\* The fire resistant laminate can be dispensed with if the glass is used with a foaming glass edge seal.



**DXF**

**DWG**

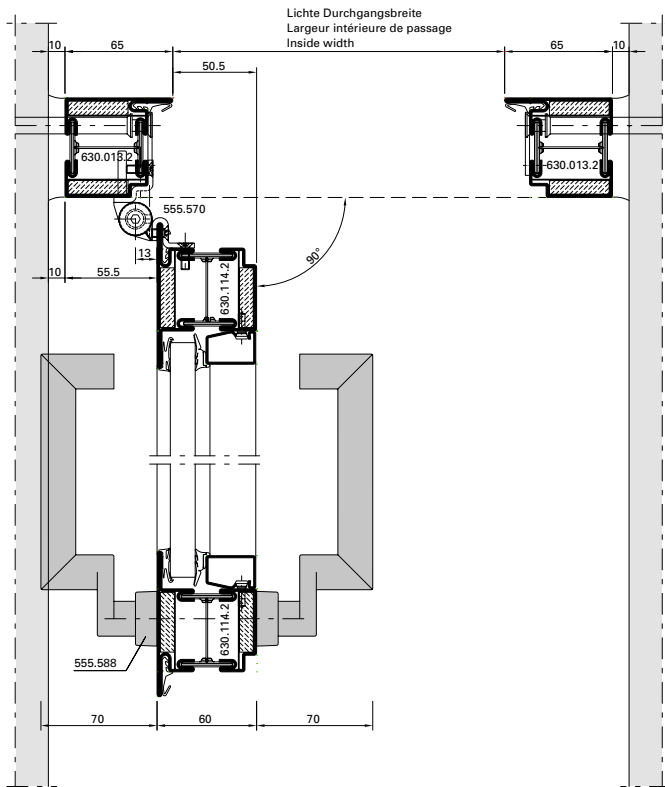
31-0101-E-013



**DXF**

**DWG**

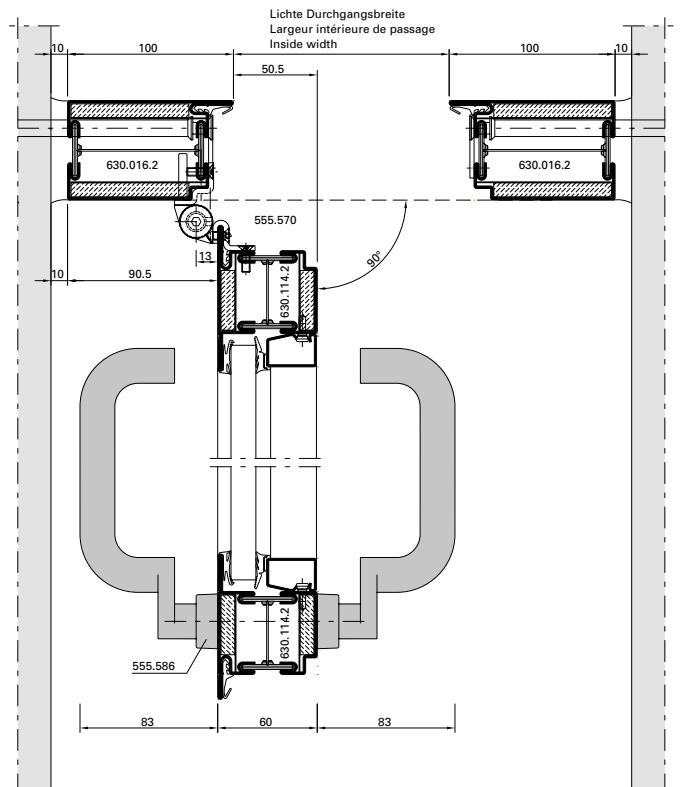
31-0101-E-014



**DXF**

**DWG**

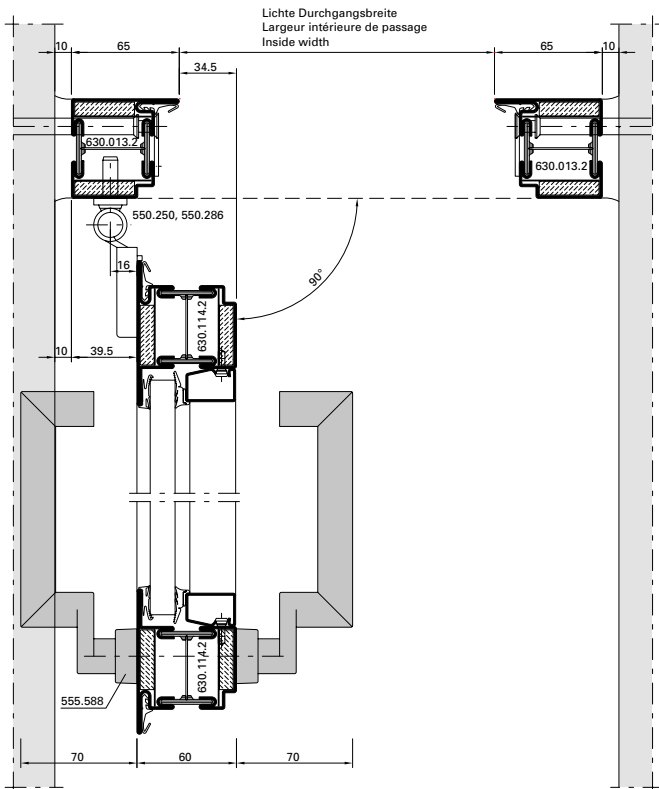
31-0101-E-018



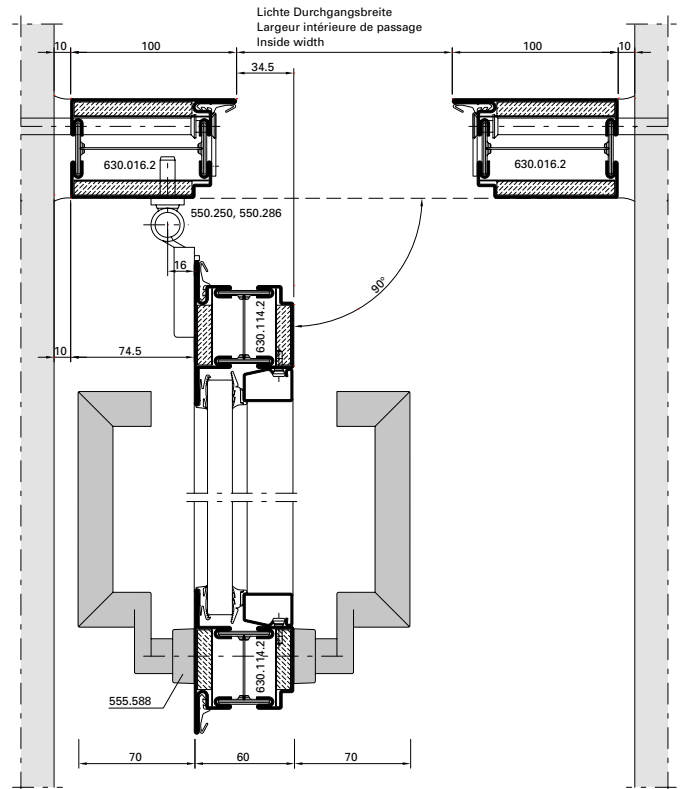
**DXF**

**DWG**

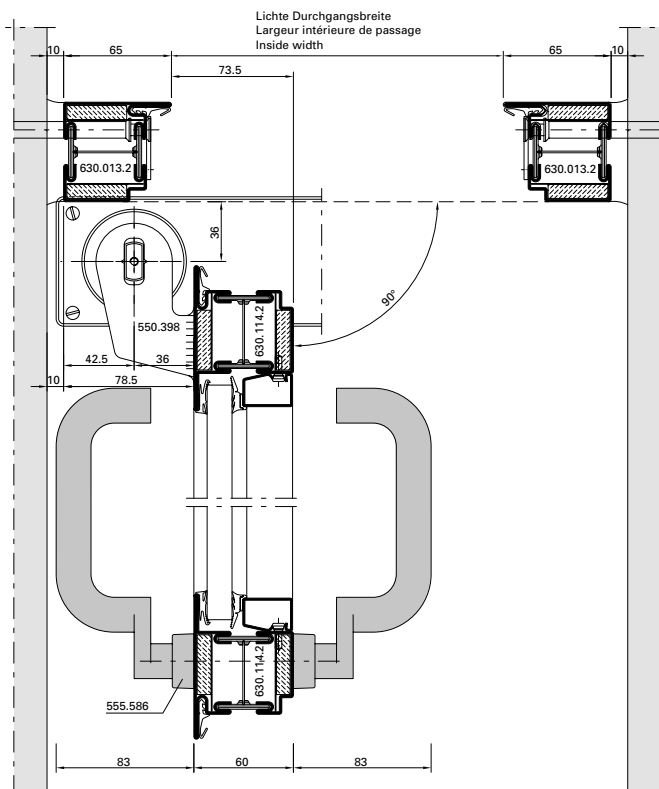
31-0101-E-019



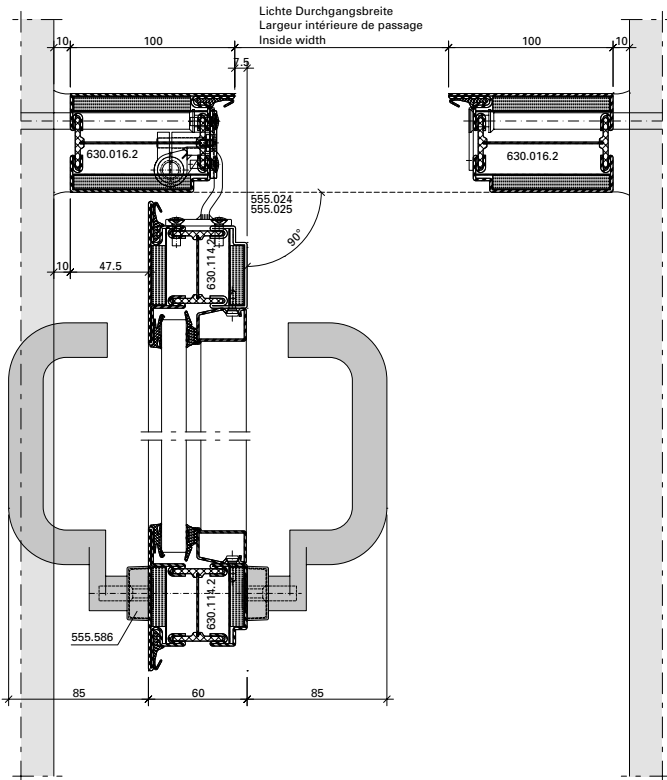
**DXF** **DWG** 31-0101-E-015



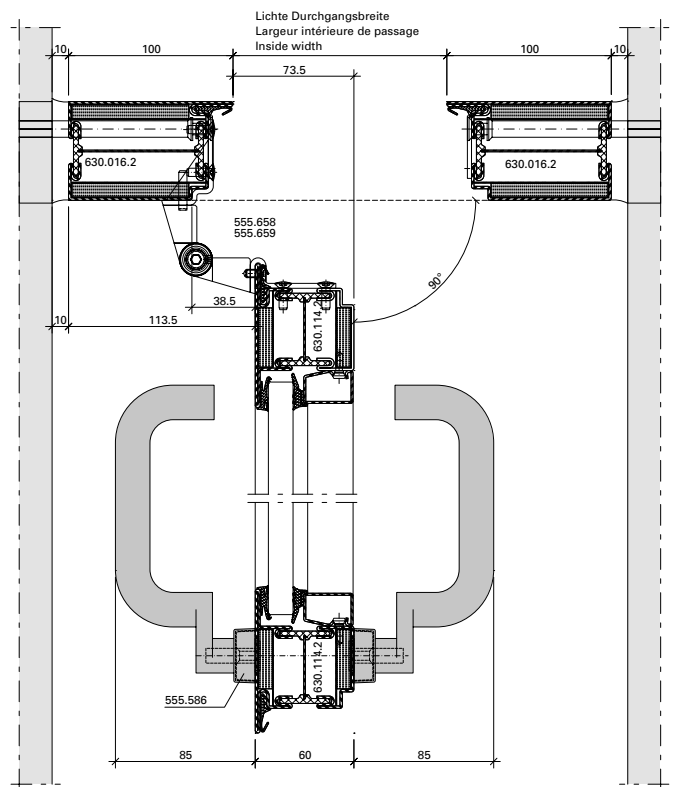
**DXF** **DWG** 31-0101-E-016



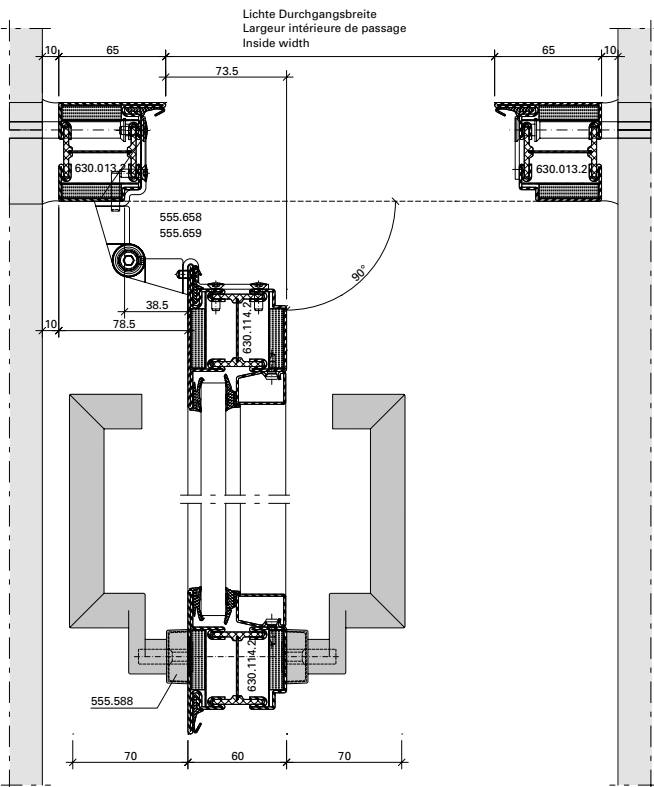
**DXF** **DWG** 31-0101-E-017



**DXF** **DWG** 31-0101-E-159

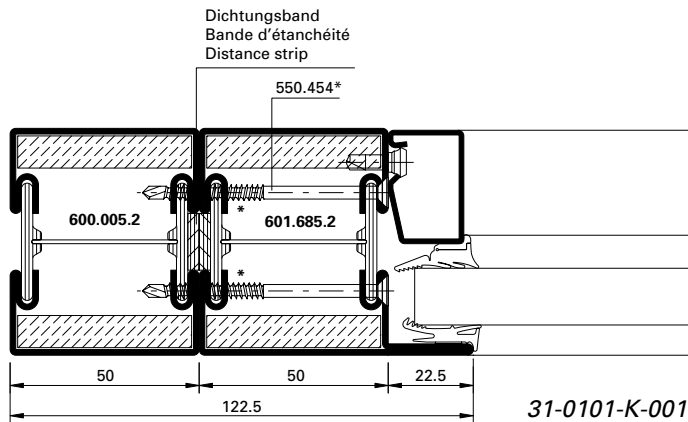


**DXF** **DWG** 31-0101-E-160



**DXF** **DWG** 31-0101-E-161

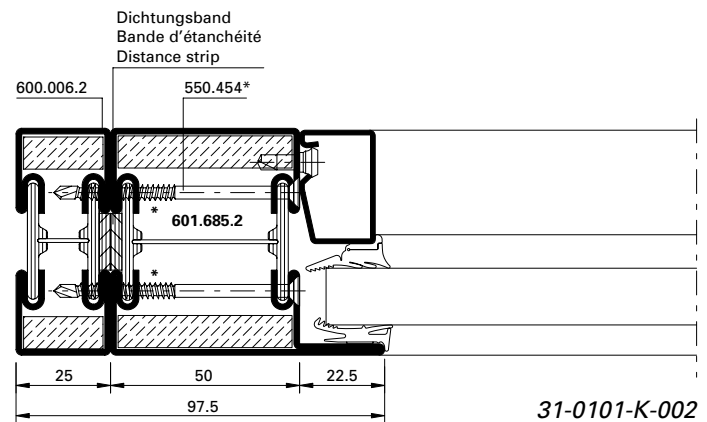
Detail Rahmen-Verbreiterung



31-0101-K-001

DXF DWG

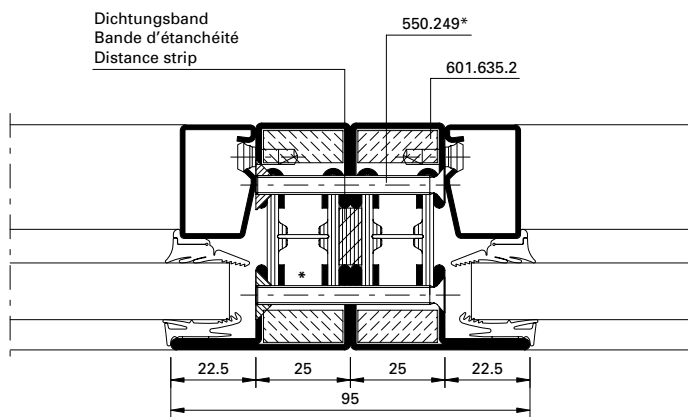
Détail élargissement du cadre



31-0101-K-002

DXF DWG

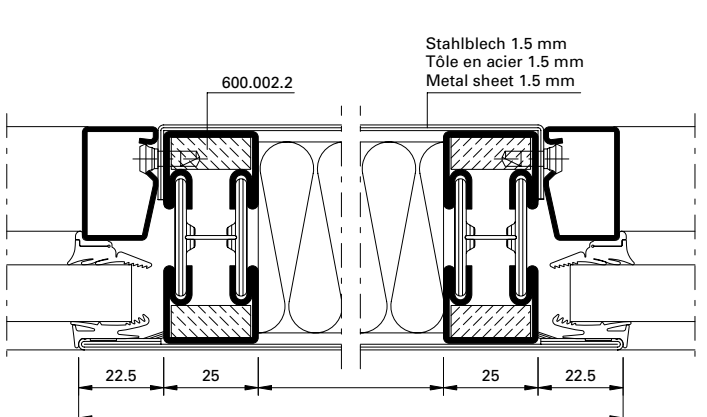
Detail Elementstoss  
 Pfosten-Verbreiterung



31-0101-K-003

DXF DWG

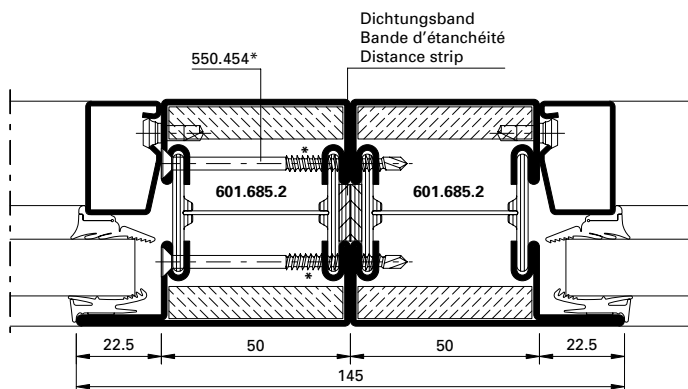
Détail jonction des éléments  
 élargissement du montant



31-0101-K-004

DXF DWG

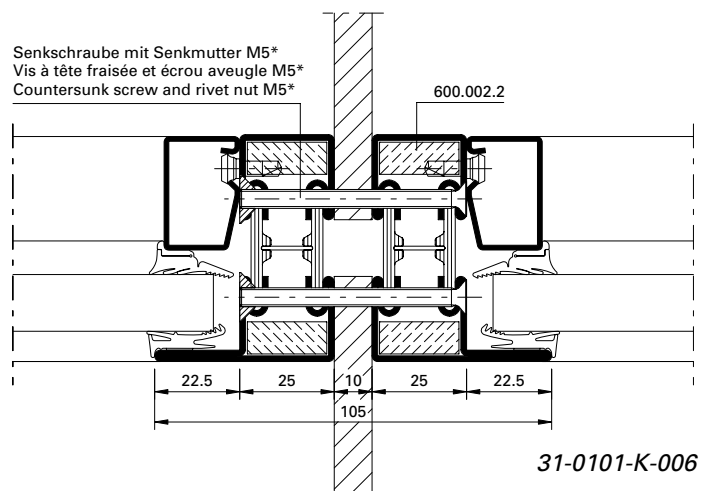
Detail Elementstoss



31-0101-K-005

DXF DWG

Junction detail



31-0101-K-006

DXF DWG

\* Schrauben-Abstand ≤ 500 mm

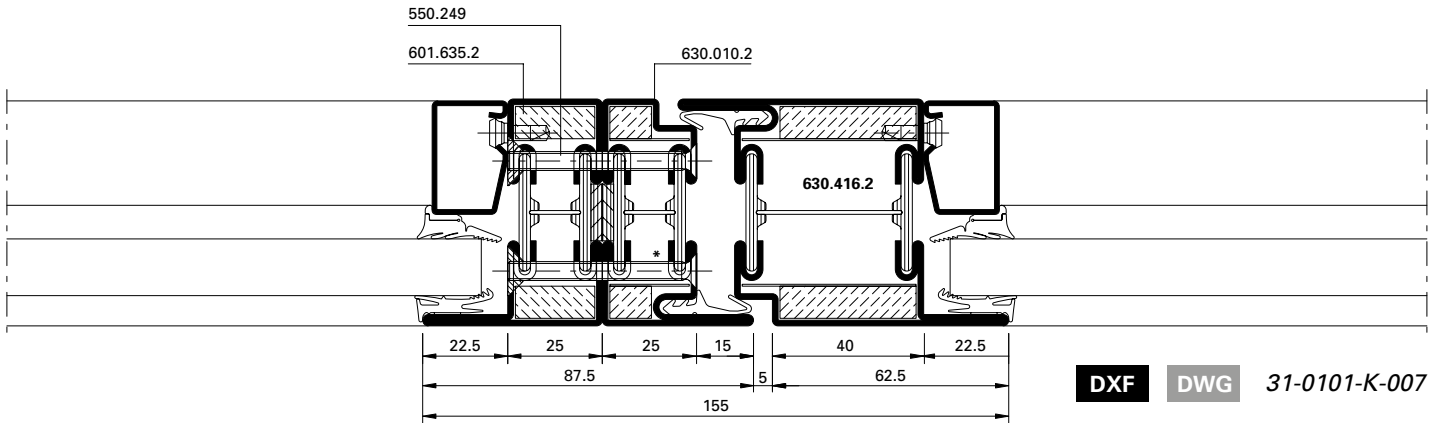
\* Distance des vis ≤ 500 mm

\* Screw distance ≤ 500 mm

Elementstoss Türe – Festverglasung

Détail jonction porte – vitrage fixe

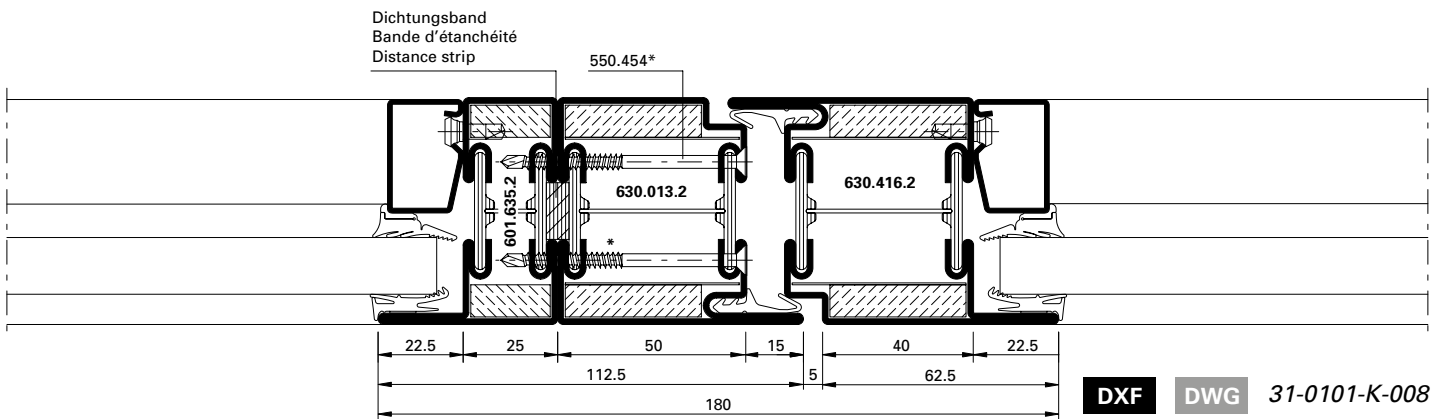
Junction detail door – fixed glazing



Elementstoss Türe – Festverglasung

Détail jonction porte – vitrage fixe

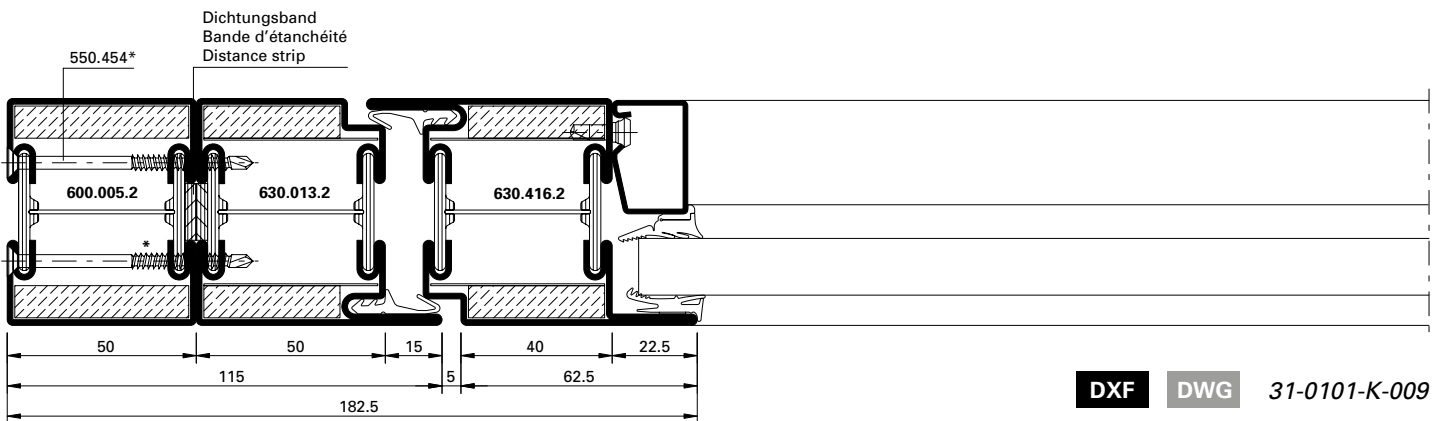
Junction detail door – fixed glazing



Detail Türrahmen-Verbreiterung

Détail élargissement du cadre de la porte

Detail of enlargement of door frame



\* Schrauben-Abstand ≤ 500 mm

\* Distance des vis ≤ 500 mm

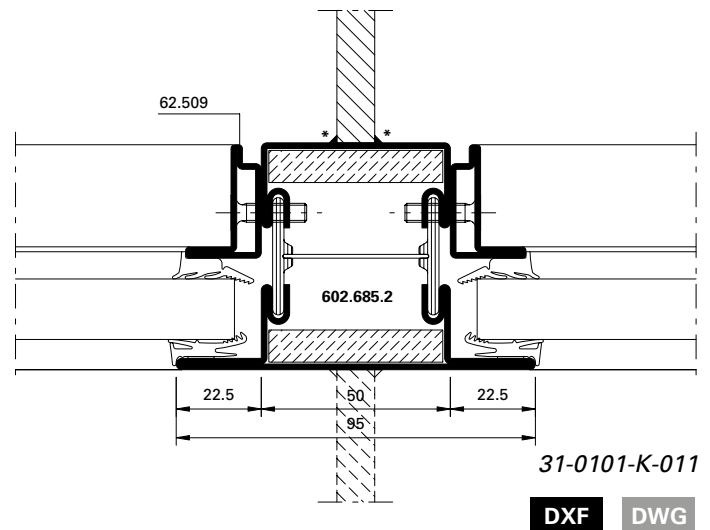
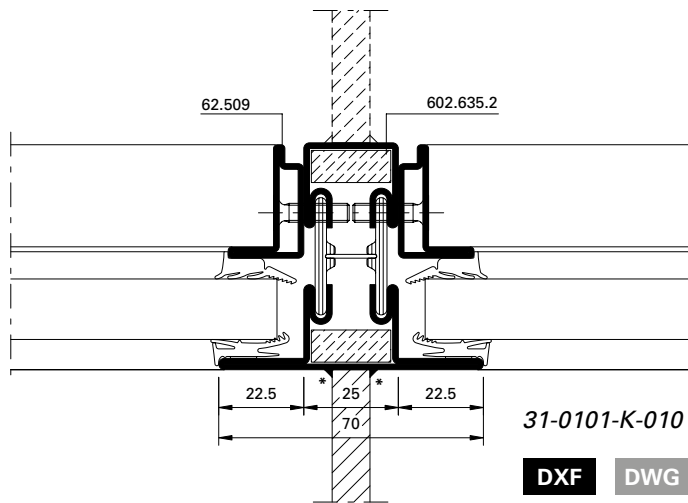
\* Screw distance ≤ 500 mm



Statische Verstärkungen

Renforts statiques

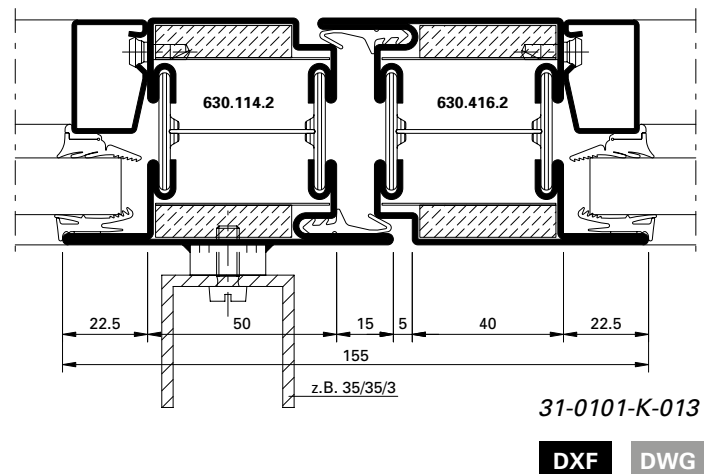
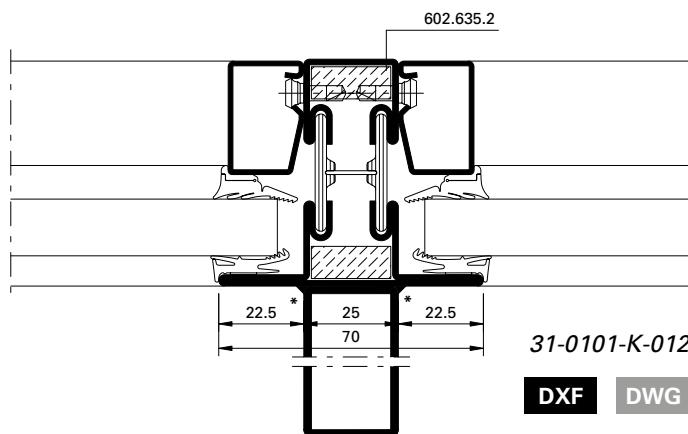
Static reinforcements



Statische Verstärkungen

Renforts statiques

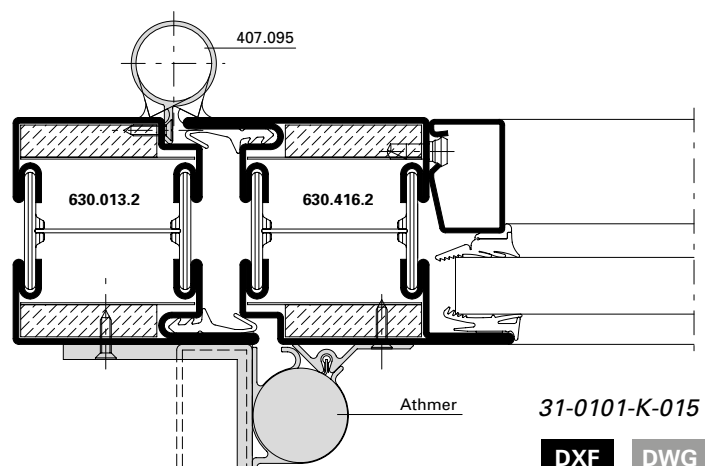
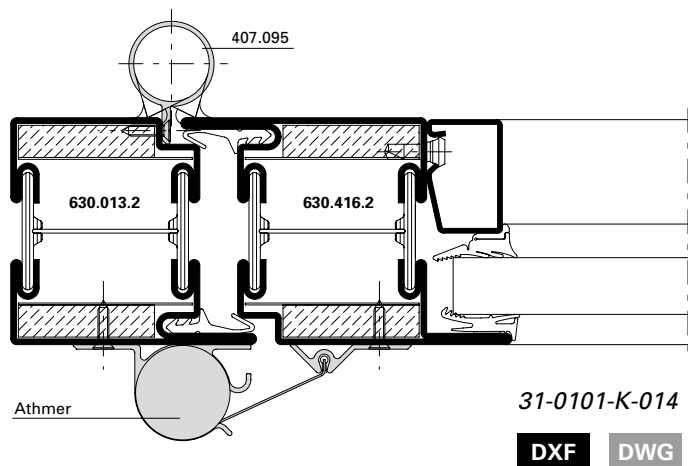
Static reinforcements



Fingerschutz

Anti-pince doigts

Finger protection



\* wahlweise örtliche Schweißung oder durchgehende Laserschweißung

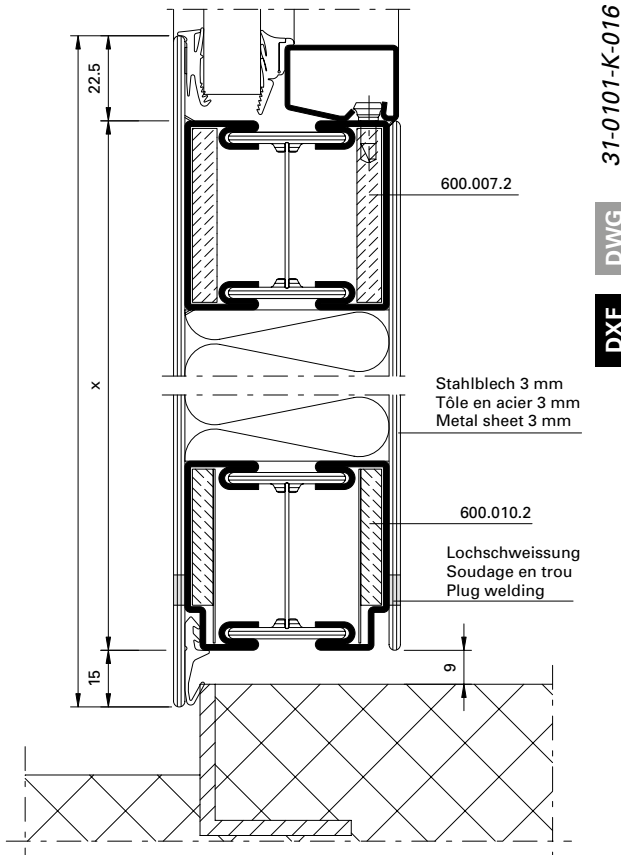
\* Au choix, soudage local à la place ou soudage au laser en continu

\* Optionally, local weld or continuous laser welding

Detail Sockelausbildungen

Détails socles

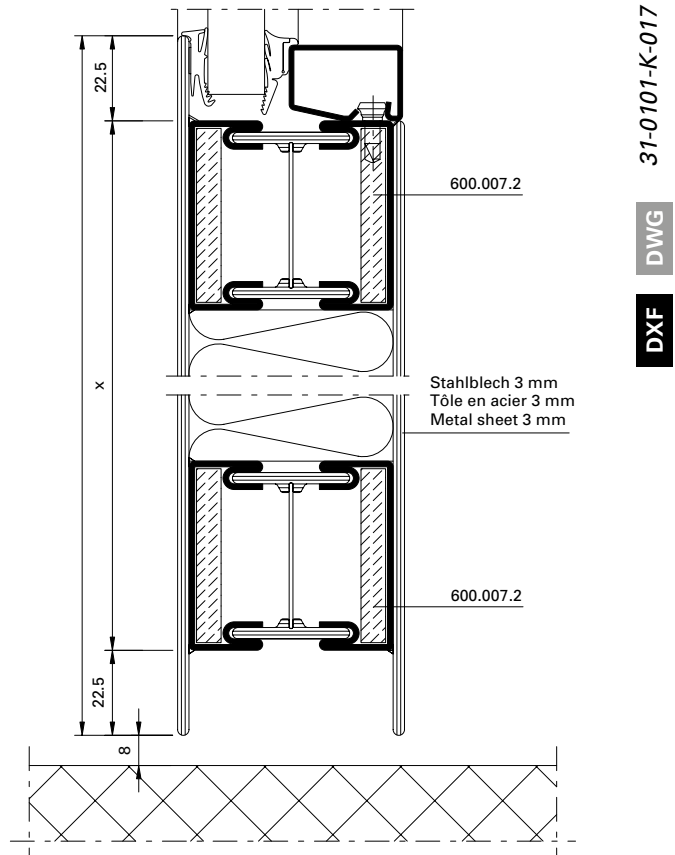
Details of base rail



31-0101-K-016

DWG

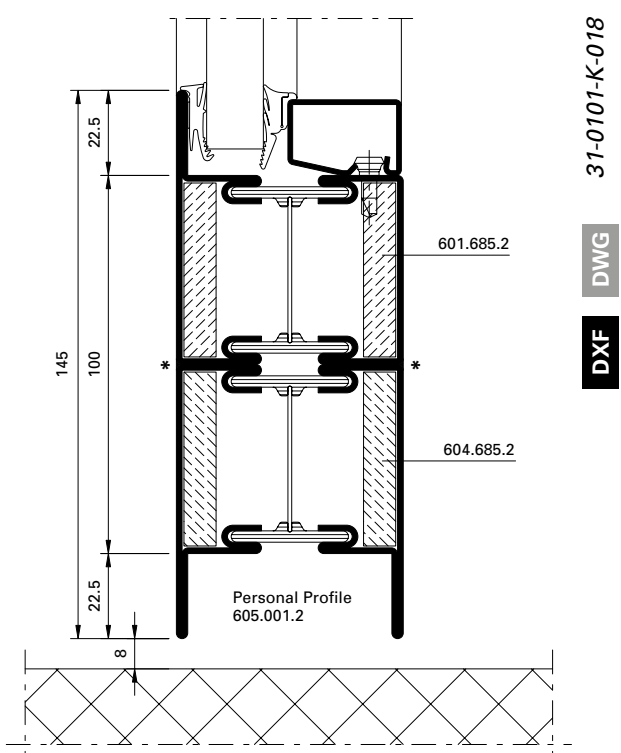
DXF



31-0101-K-017

DWG

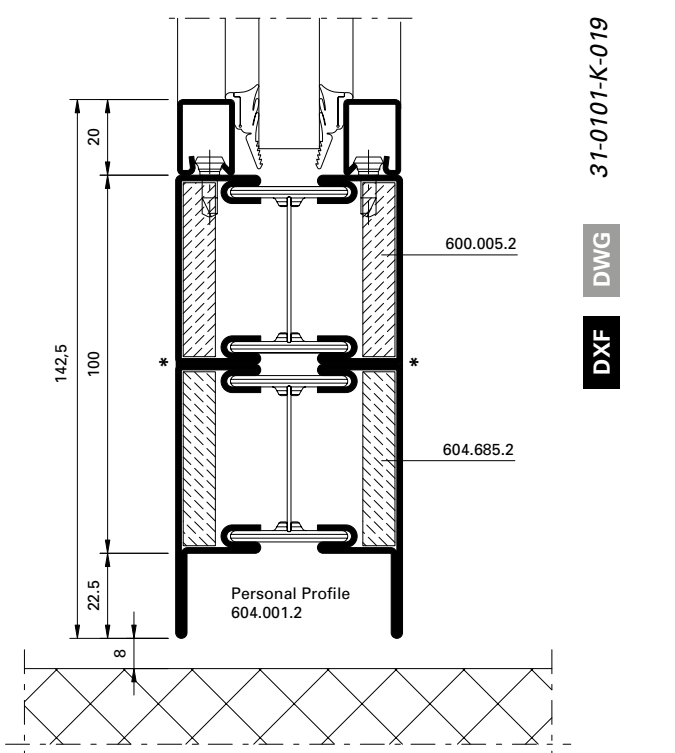
DXF



31-0101-K-018

DWG

DXF



31-0101-K-019

DWG

DXF

\* Durchgehende Laserschweissung

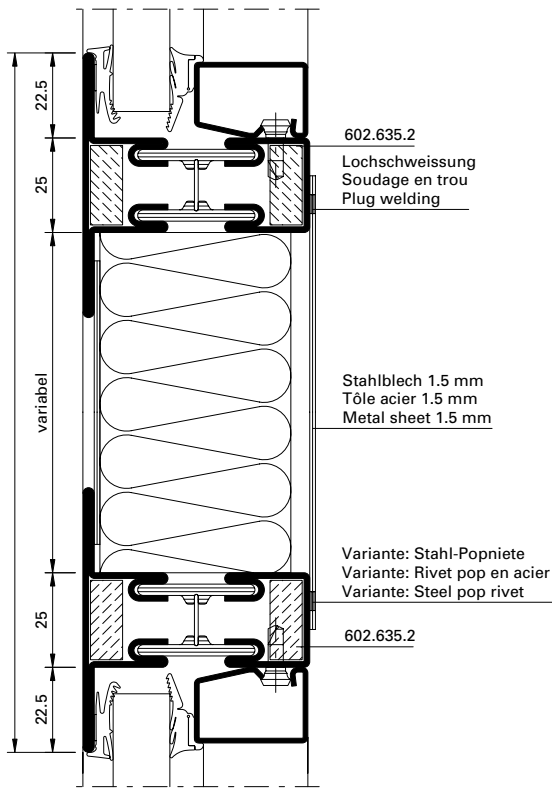
\* Soudage au laser en continu

\* Continuous laser welding

Detail Riegel- und Kämpferausbildung

Détails traverses et dormants

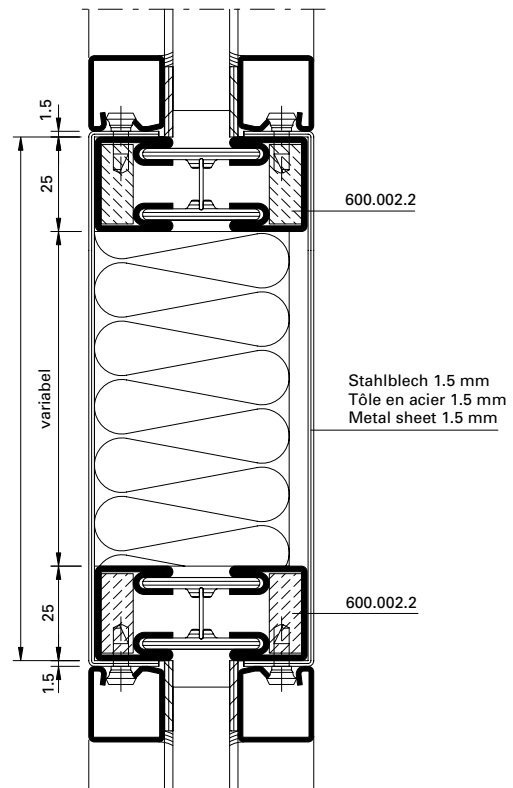
Details of transom and abutment construction



31-0101-K-020

DWG

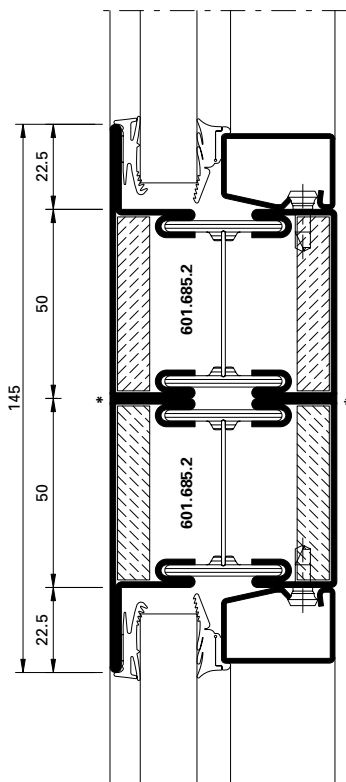
DXF



31-0101-K-021

DWG

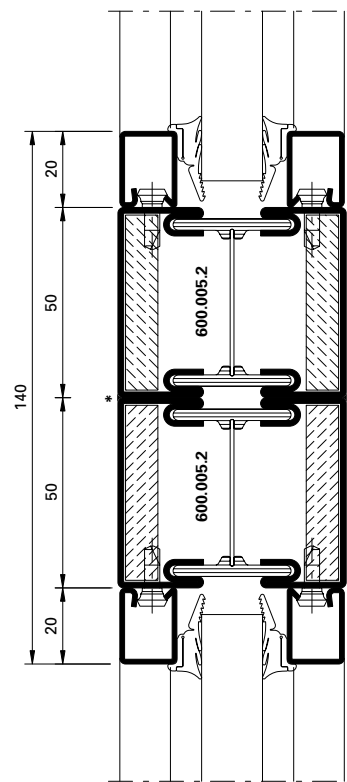
DXF



31-0101-K-022

DWG

DXF



31-0101-K-023

DWG

DXF

\* Durchgehende Laserschweissung

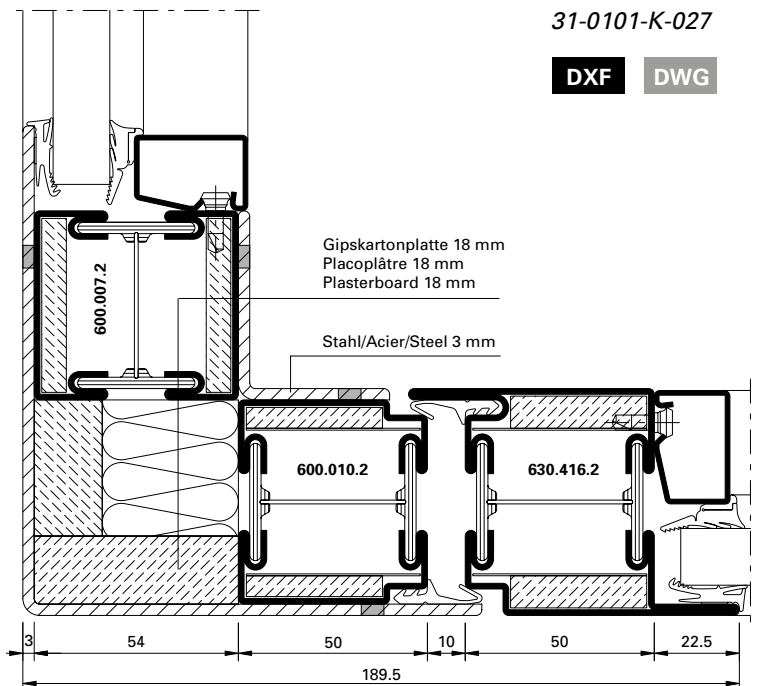
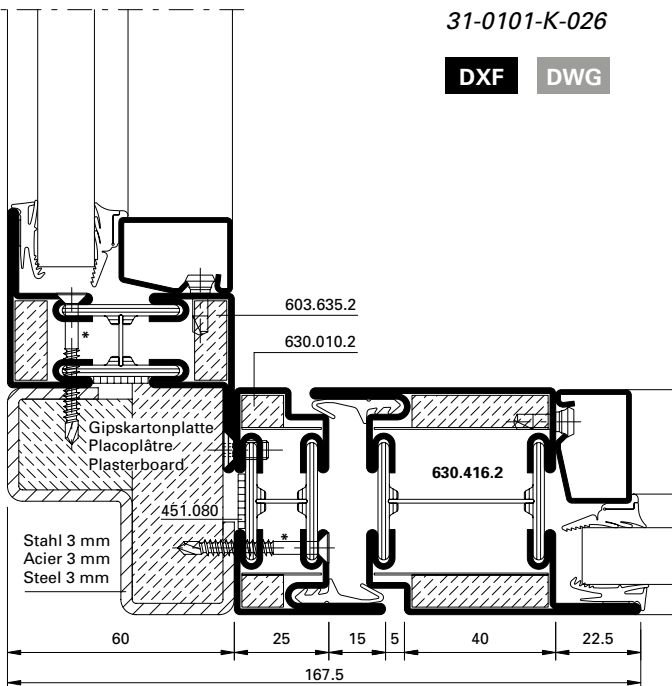
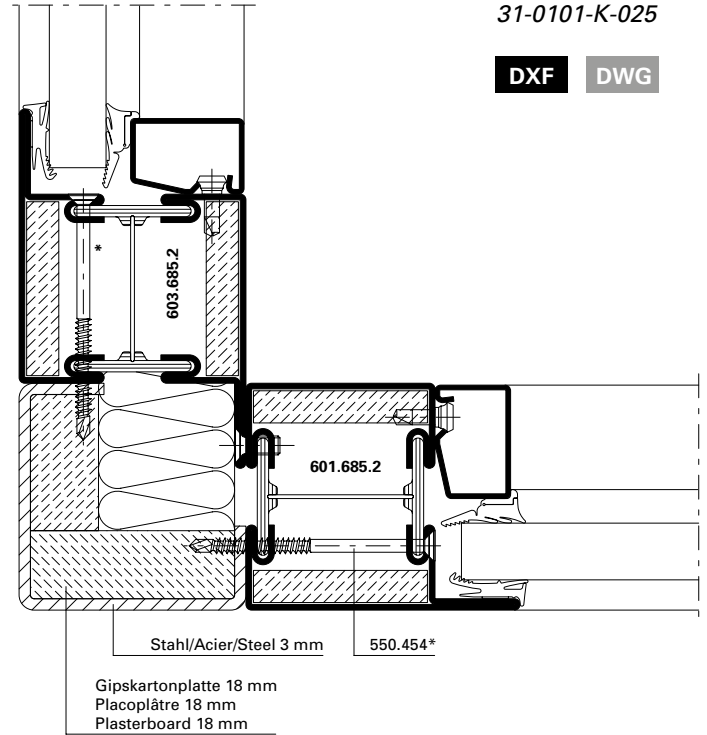
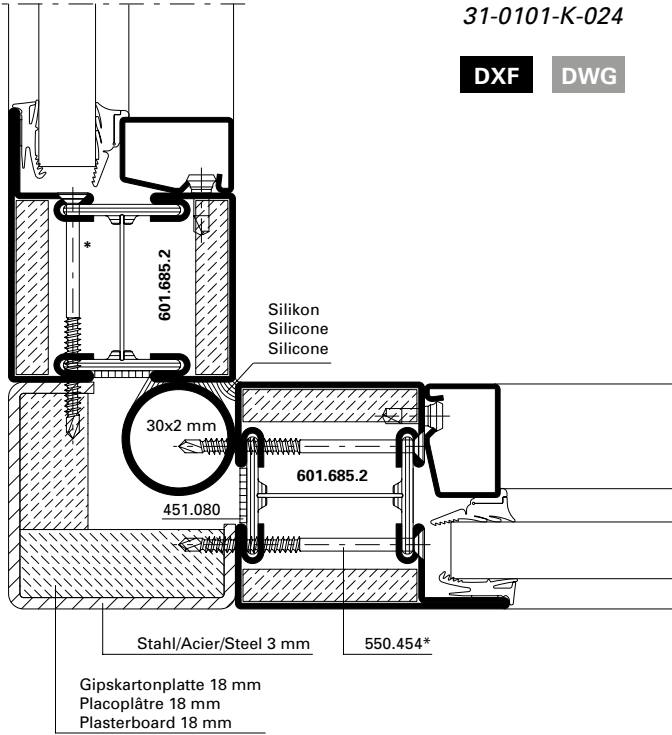
\* Soudage au laser en continu

\* Continuous laser welding

Eckausbildung 90°

Formation d'angle 90°

90° corner construction



\* Schrauben-Abstand ≤ 300 mm

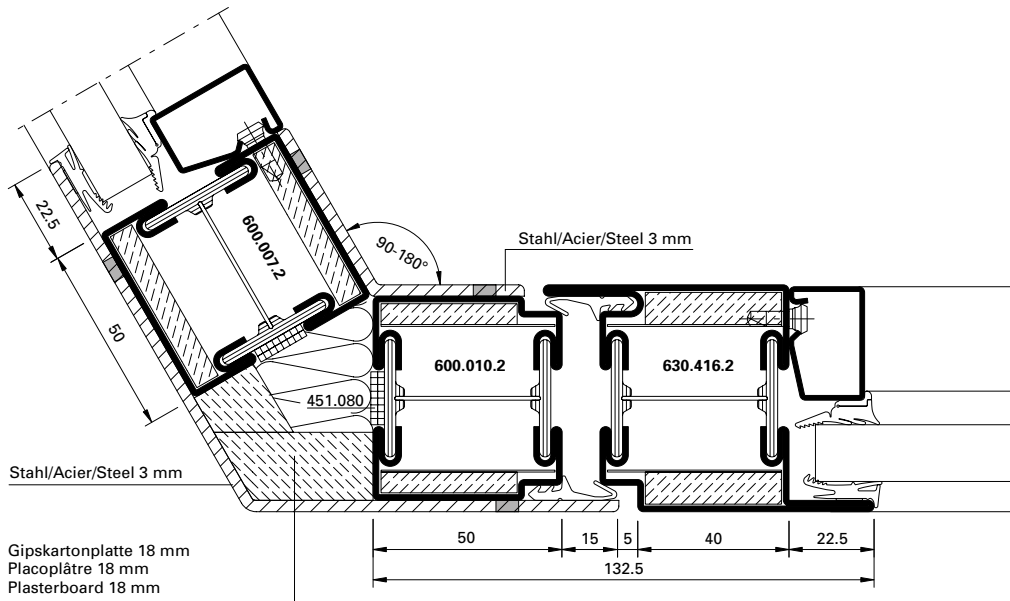
\* Distance des vis ≤ 300 mm

\* Screw distance ≤ 300 mm

Eckausbildung variabel

Formation d'angle variable

Corner construction variable

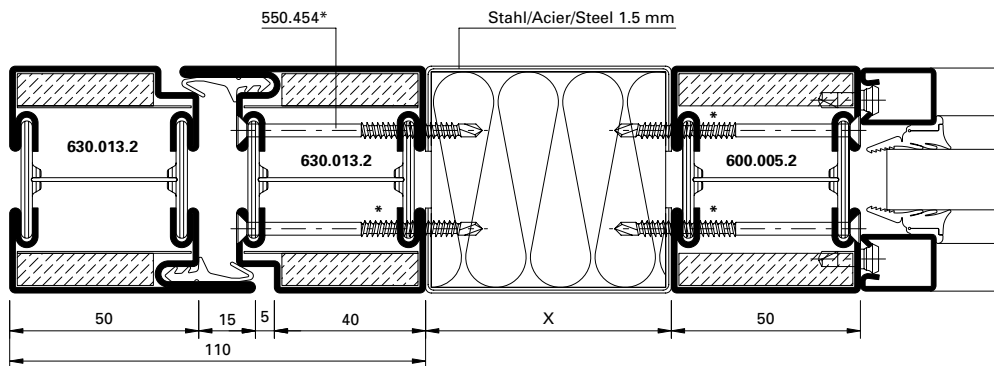


**DXF** **DWG** 31-0101-K-028

Türflügel-Aufdoppelung

Empilage de vantaux de porte

Door-leaf under filling

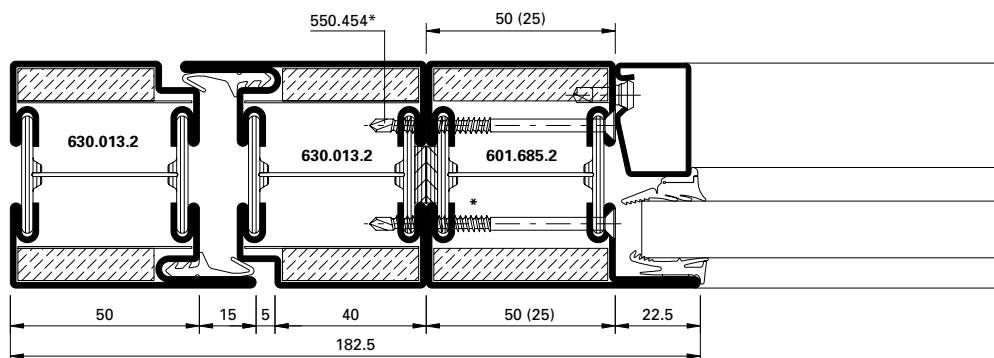


**DXF** **DWG** 31-0101-K-029

Türflügel-Aufdoppelung

Empilage de vantaux de porte

Door-leaf under filling



**DXF** **DWG** 31-0101-K-030

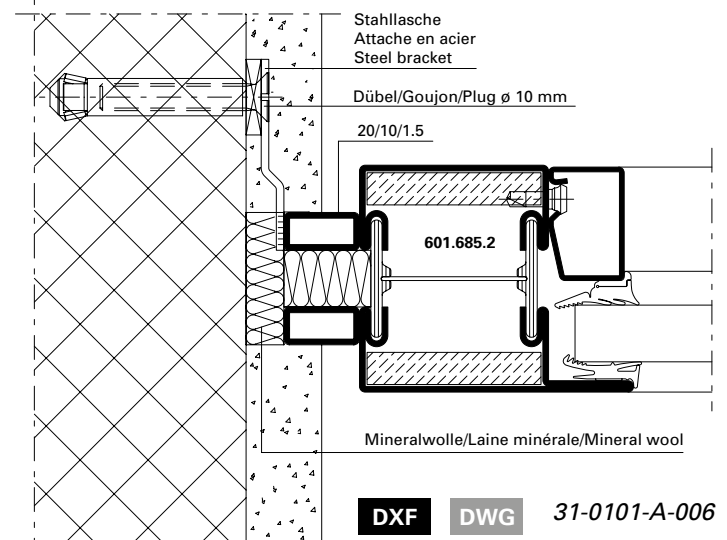
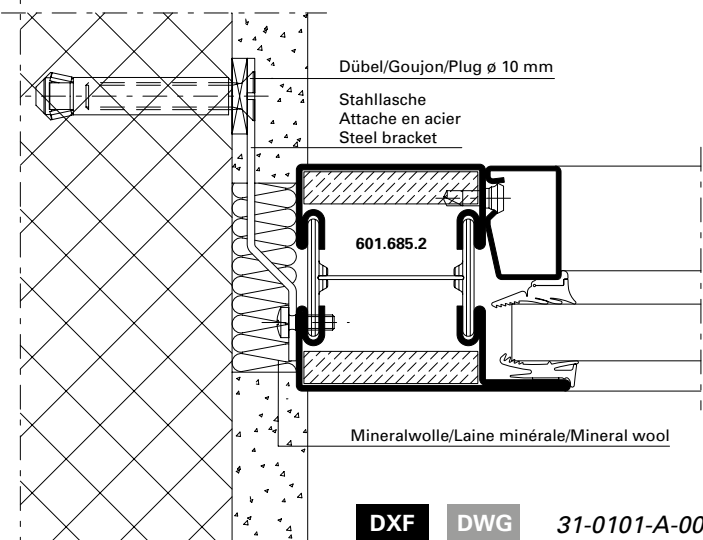
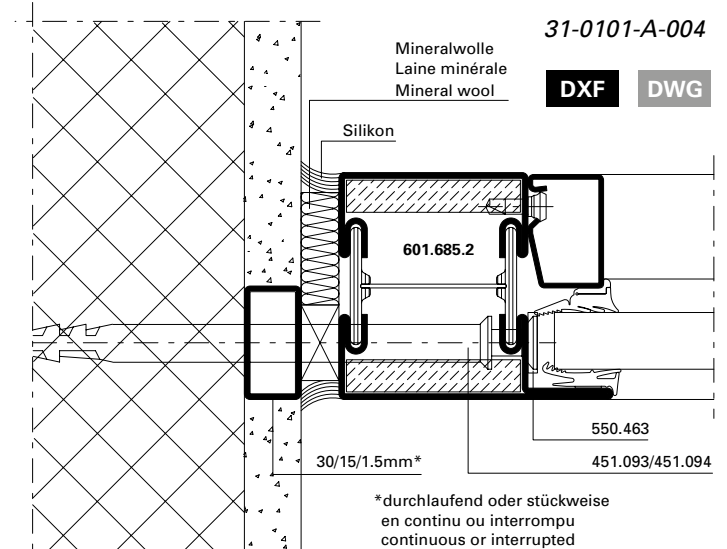
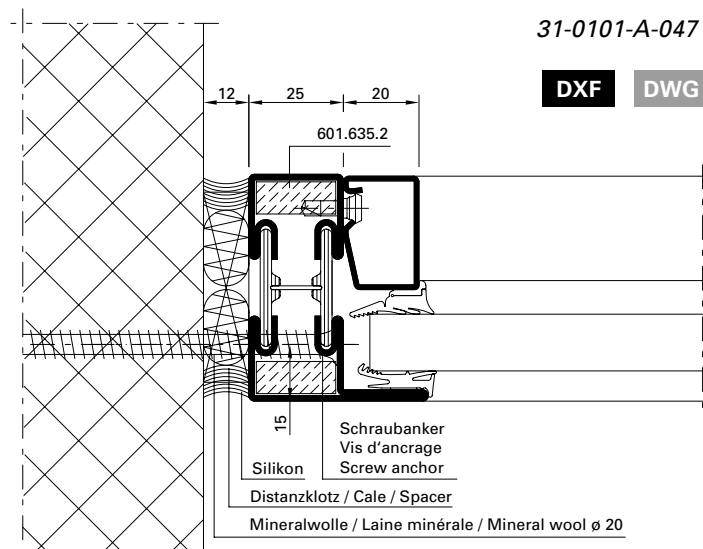
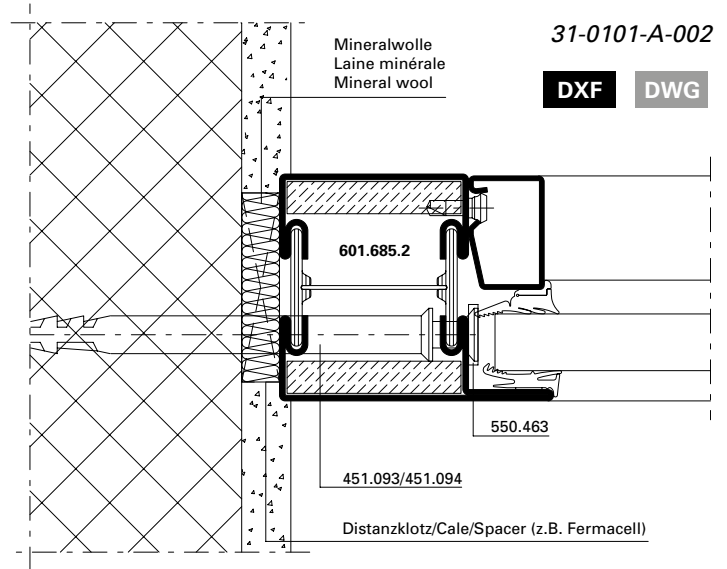
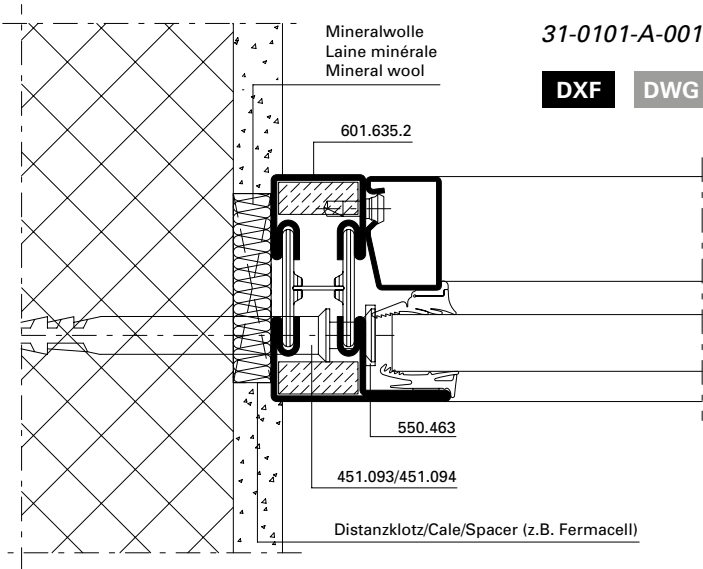
\* Schrauben-Abstand ≤ 500 mm

\* Distance des vis ≤ 500 mm

\* Screw distance ≤ 500 mm

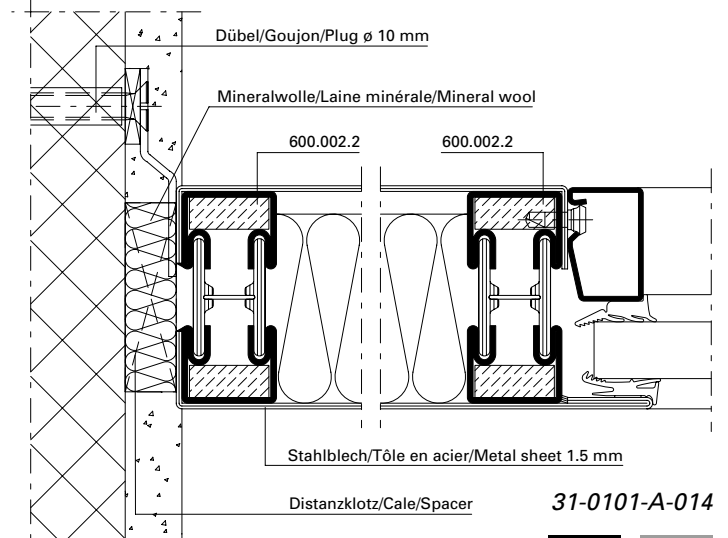
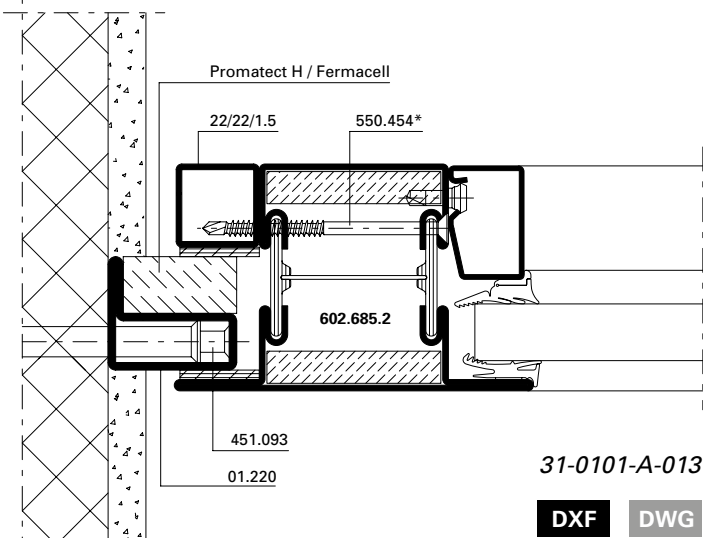
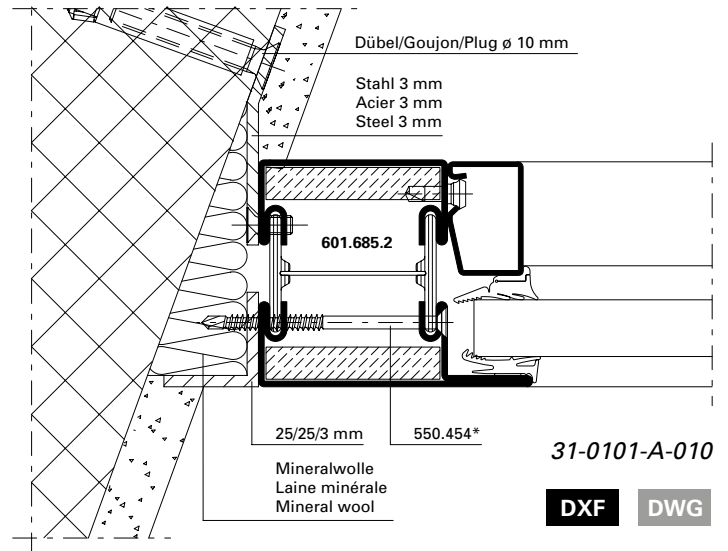
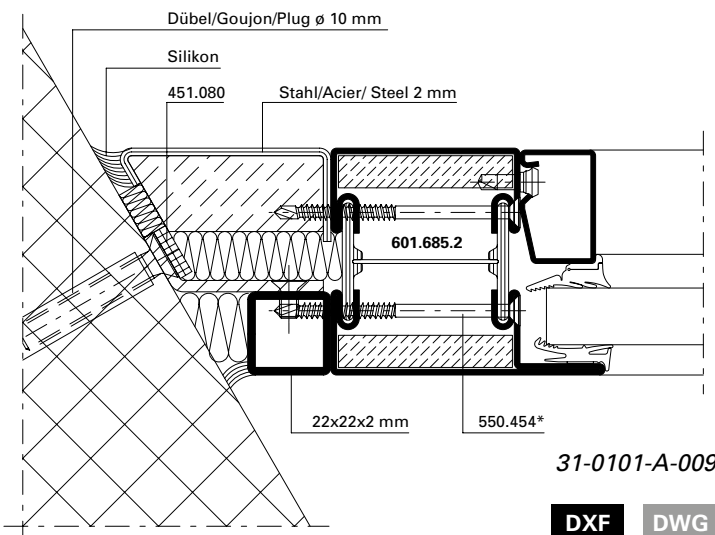
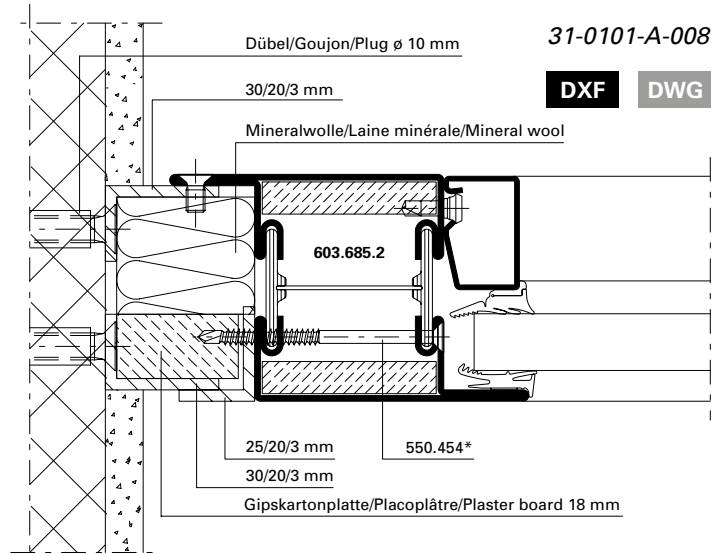
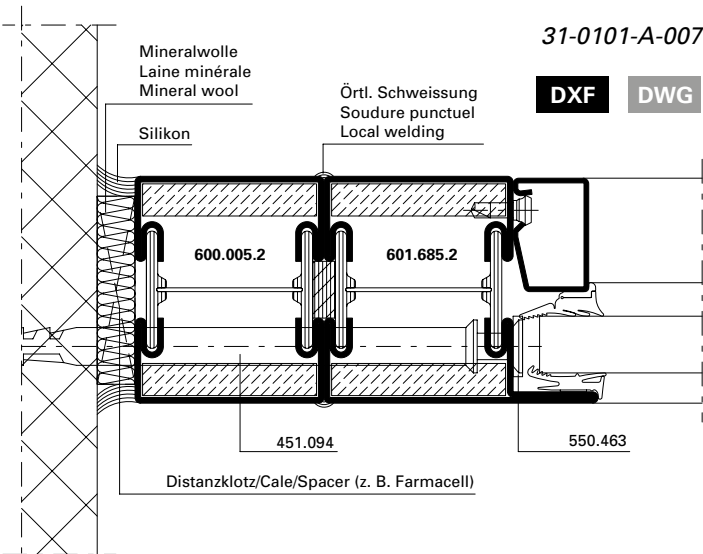
**Anschlüsse am Bau im Massstab 1:2**  
**Raccords au mur à l'échelle 1:2**  
**Attachment to structure on scale 1:2**

Janisol 2 EI30  
 Janisol 2 EI30  
 Janisol 2 EI30



**Anschlüsse am Bau im Masstab 1:2**  
**Raccords au mur à l'échelle 1:2**  
**Attachment to structure on scale 1:2**

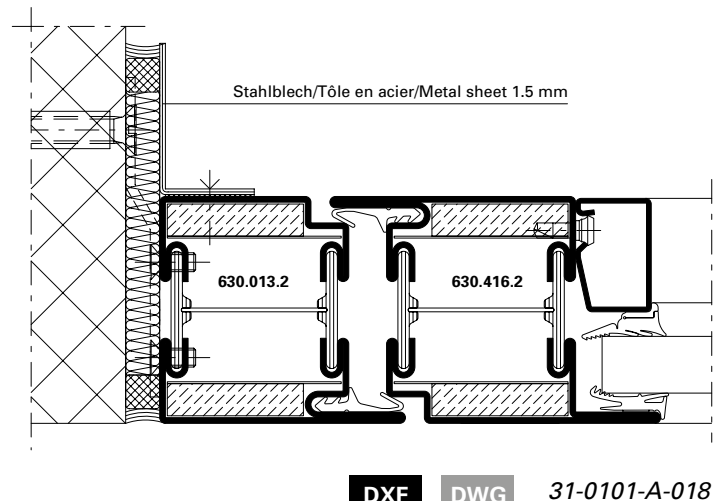
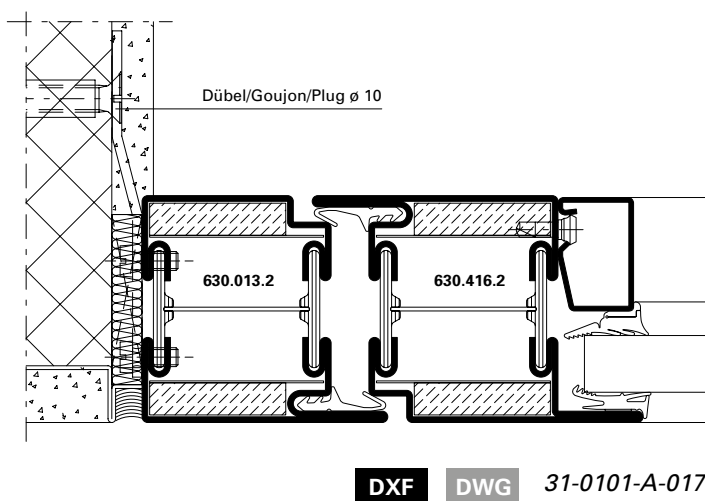
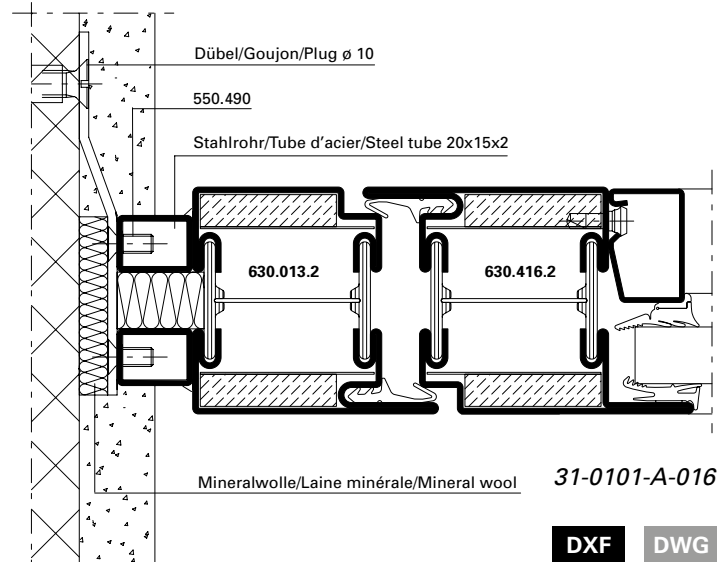
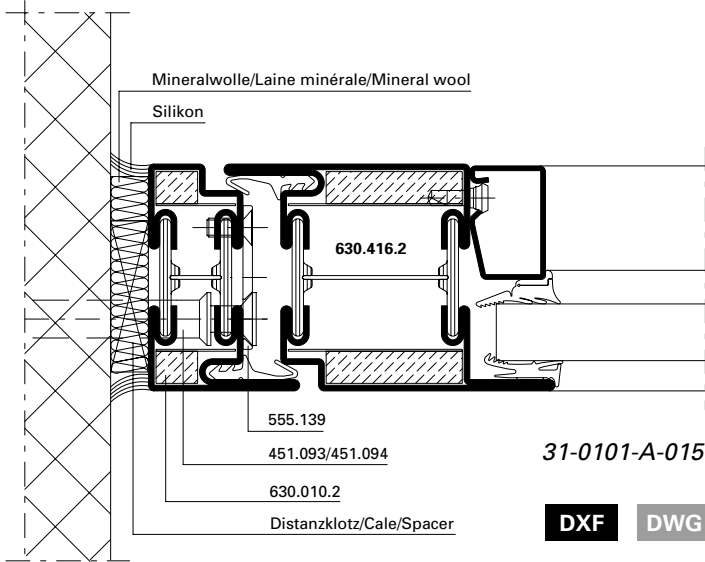
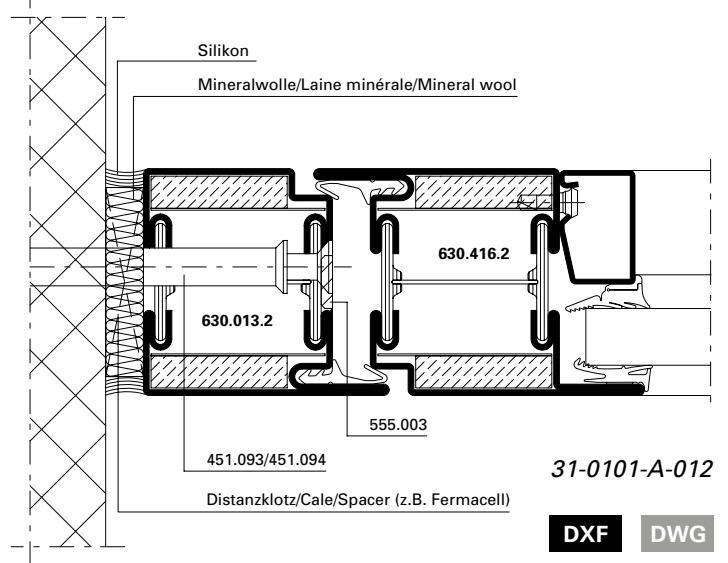
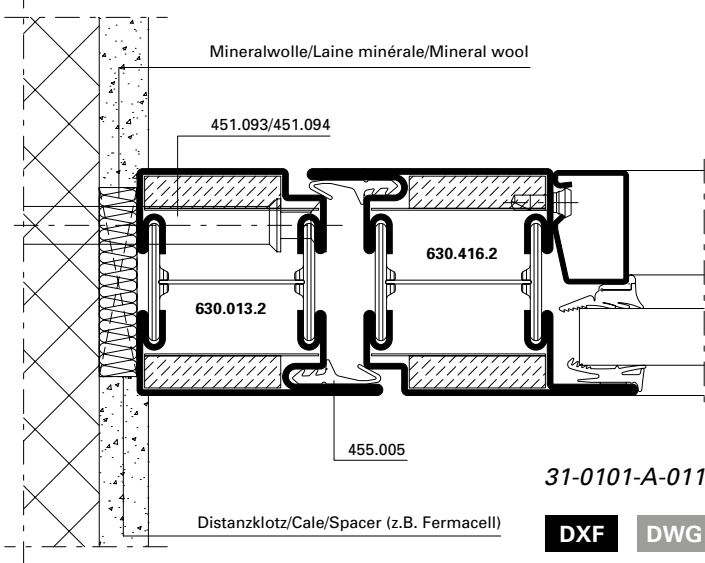
Janisol 2 EI30  
 Janisol 2 EI30  
 Janisol 2 EI30



\* Schrauben-Abstand ≤ 300 mm

\* Distance des vis ≤ 300 mm

\* Screw distance ≤ 300 mm



\* Schrauben-Abstand ≤ 300 mm

\* Distance des vis ≤ 300 mm

\* Screw distance ≤ 300 mm



Anschlüsse am Bau im Masstab 1:2

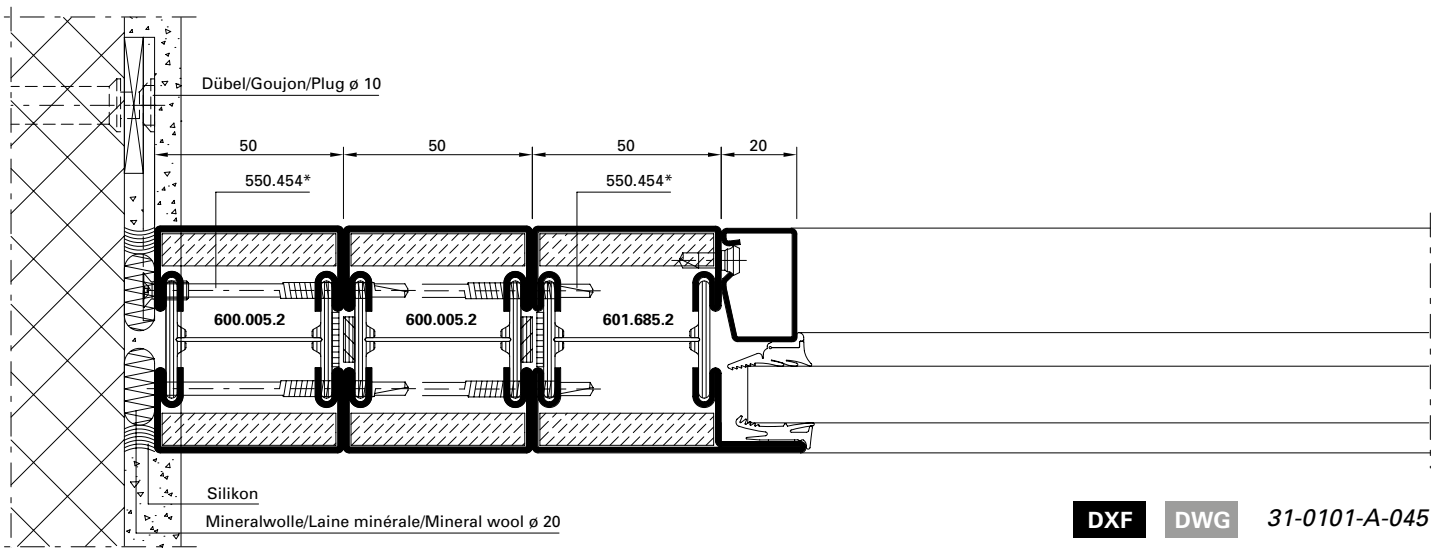
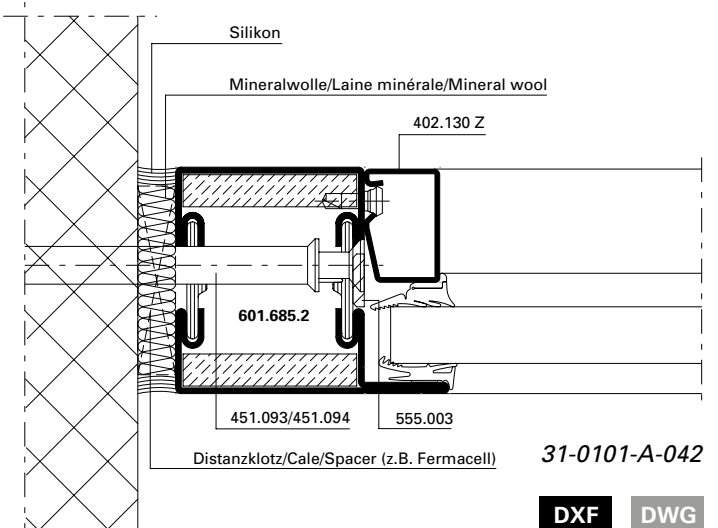
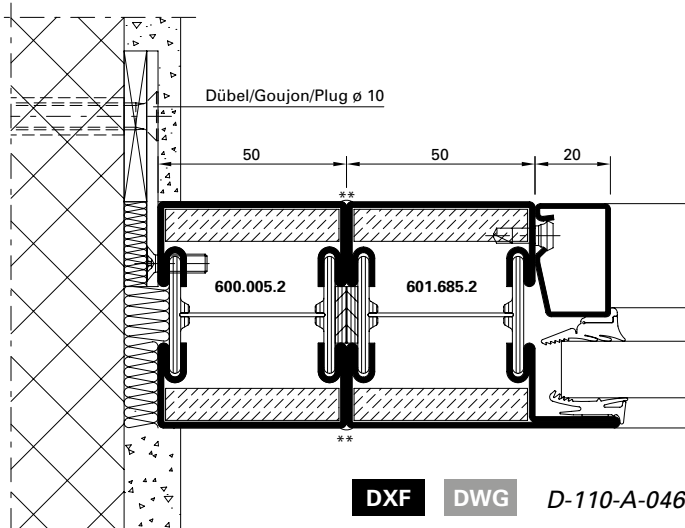
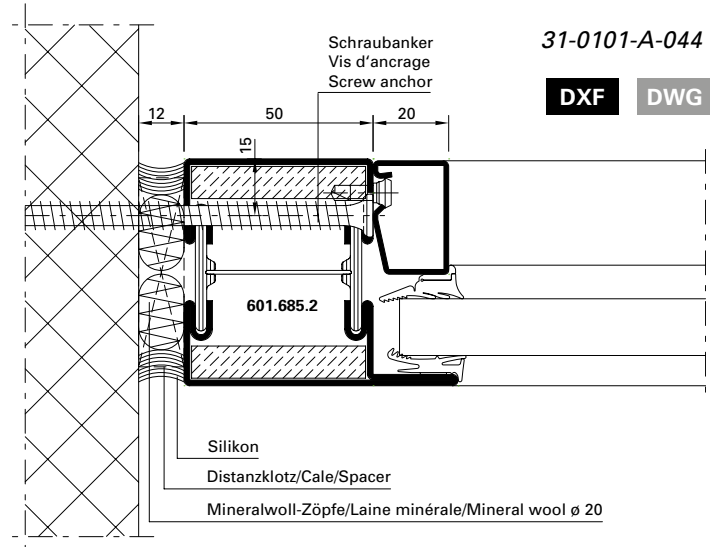
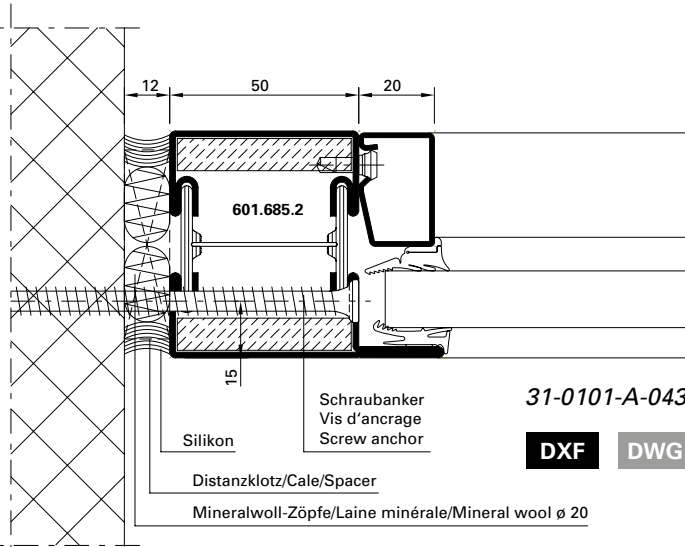
Raccords au mur à l'échelle 1:2

Attachment to structure on scale 1:2

Janisol 2 EI30

Janisol 2 EI30

Janisol 2 EI30



\* Schrauben-Abstand ≤ 300 mm

\* Distance des vis ≤ 300 mm

\* Screw distance ≤ 300 mm

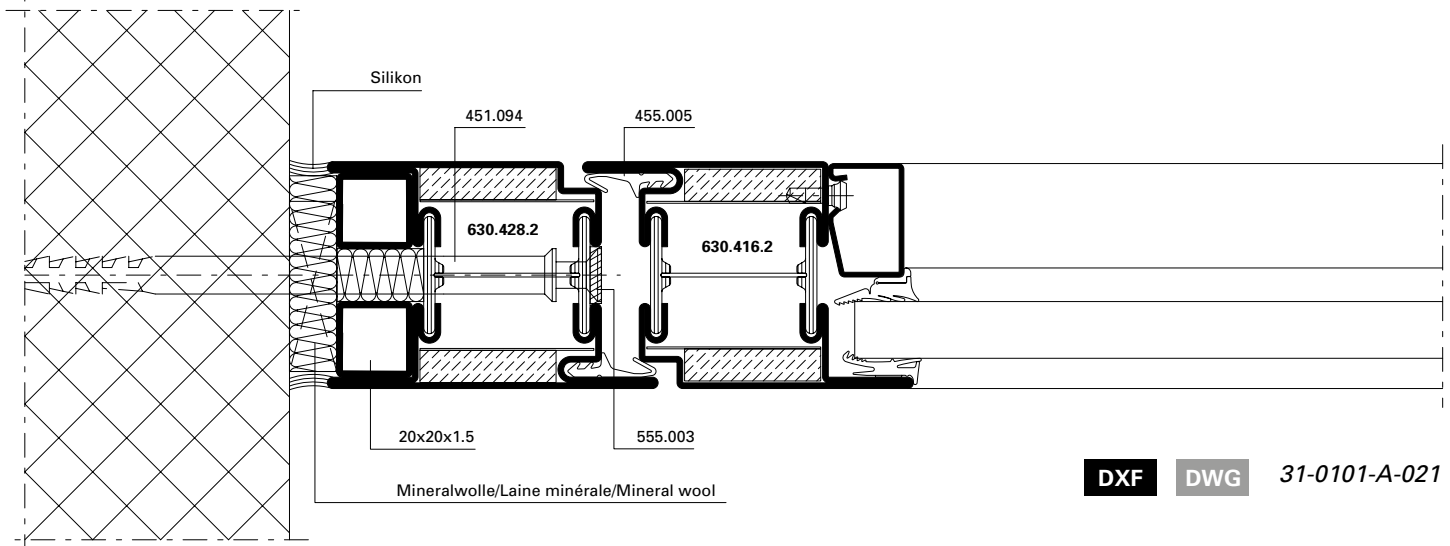
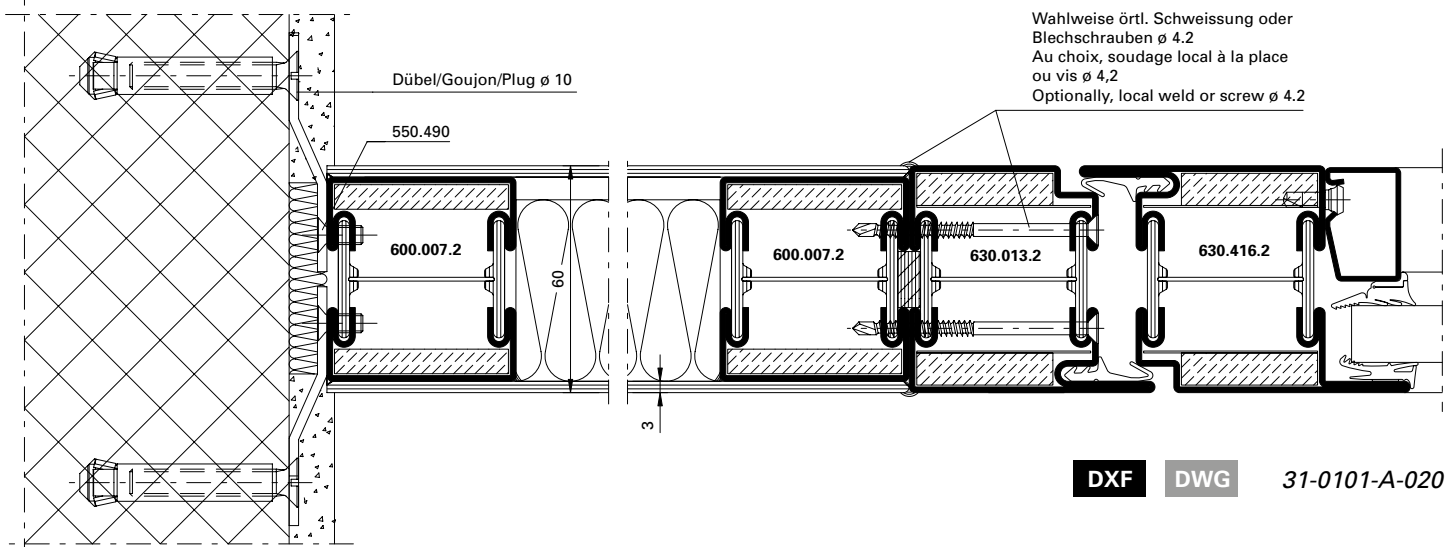
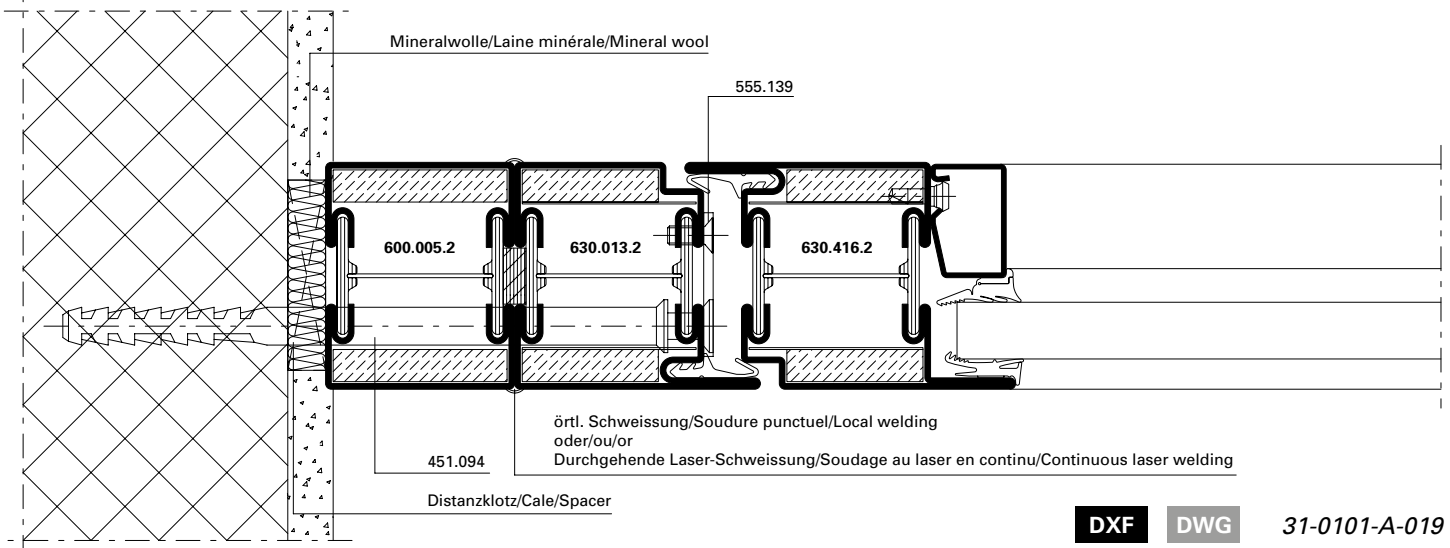
\*\* Durchgehende Laserschweißung

\*\* Soudage au laser en continu

\*\* Continuous laser welding

Anschlüsse am Bau im Massstab 1:2  
 Raccords au mur à l'échelle 1:2  
 Attachment to structure on scale 1:2

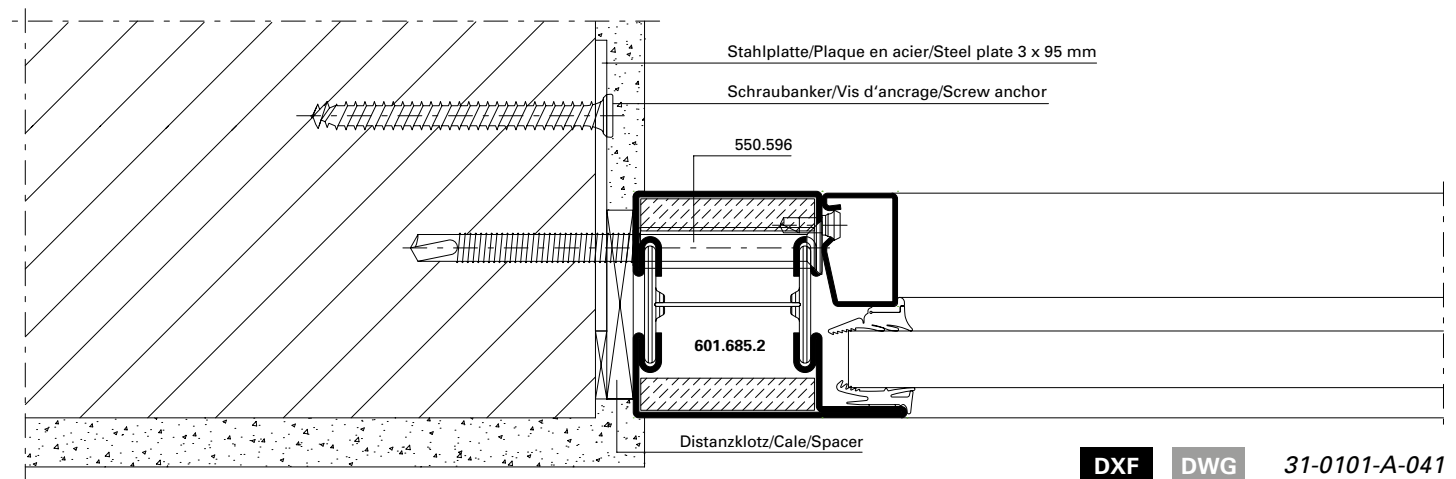
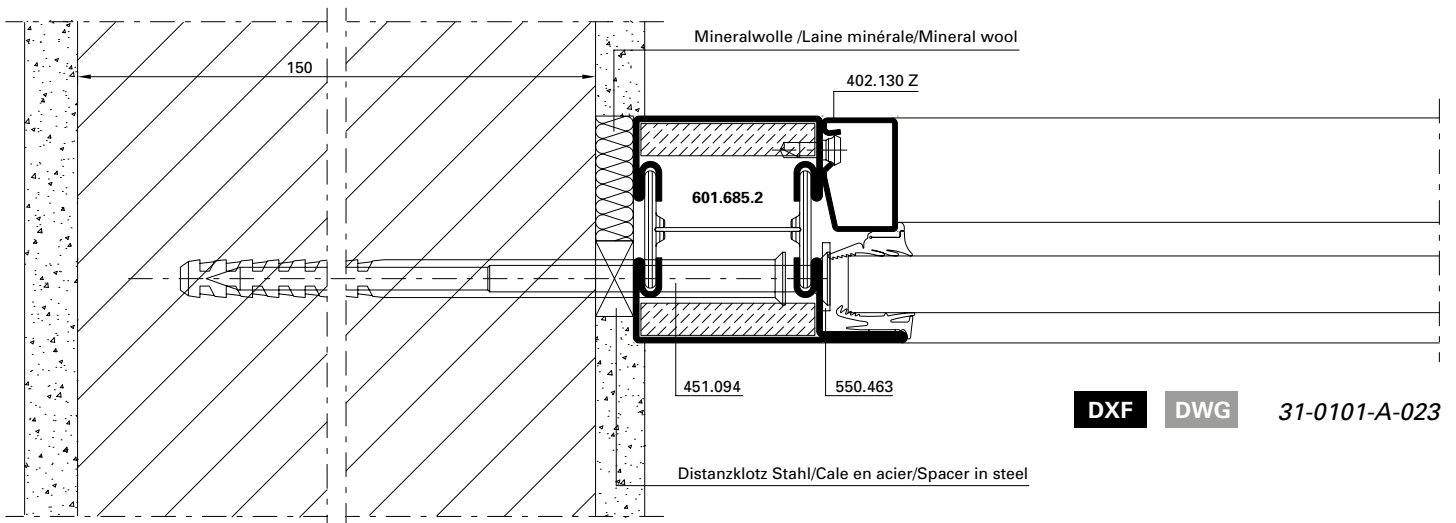
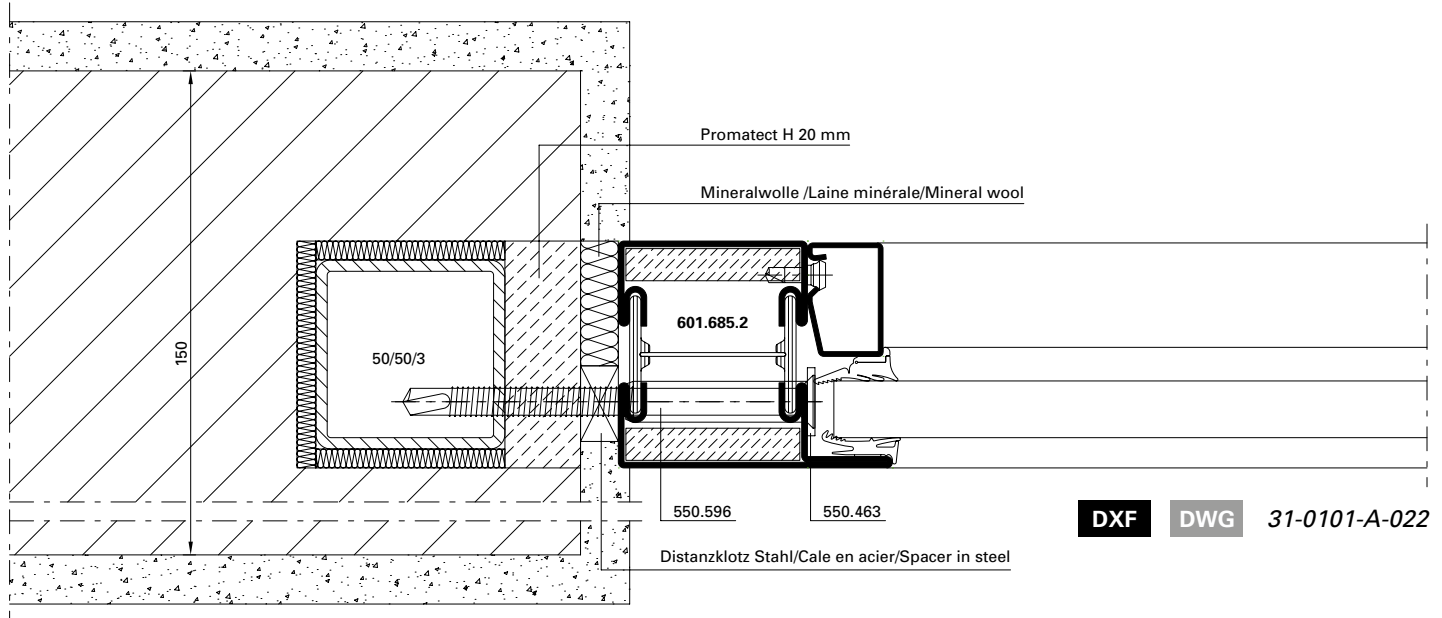
Janisol 2 EI30  
 Janisol 2 EI30  
 Janisol 2 EI30



**Porenbeton**  
 (z.B. Ytong, Siporex, Hebel etc.)

**Béton cellulaire**  
 (par ex. Ytong, Siporex, Hebel etc.)

**Aerated concrete**  
 (e.g. Ytong, Siporex, Hebel etc.)



Anschlüsse am Bau im Massstab 1:2

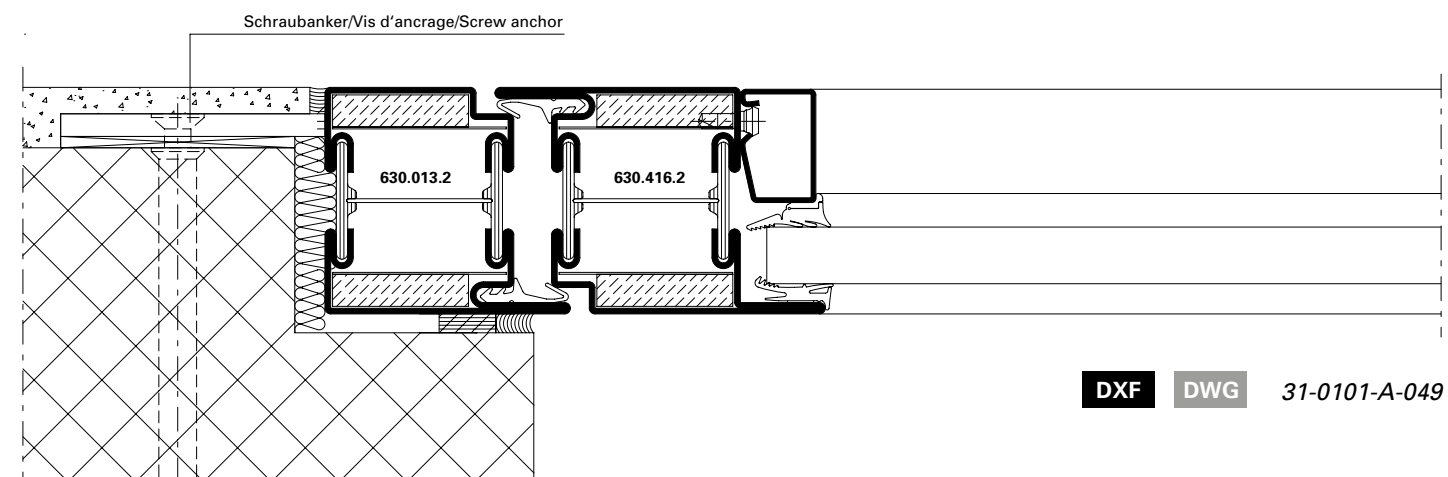
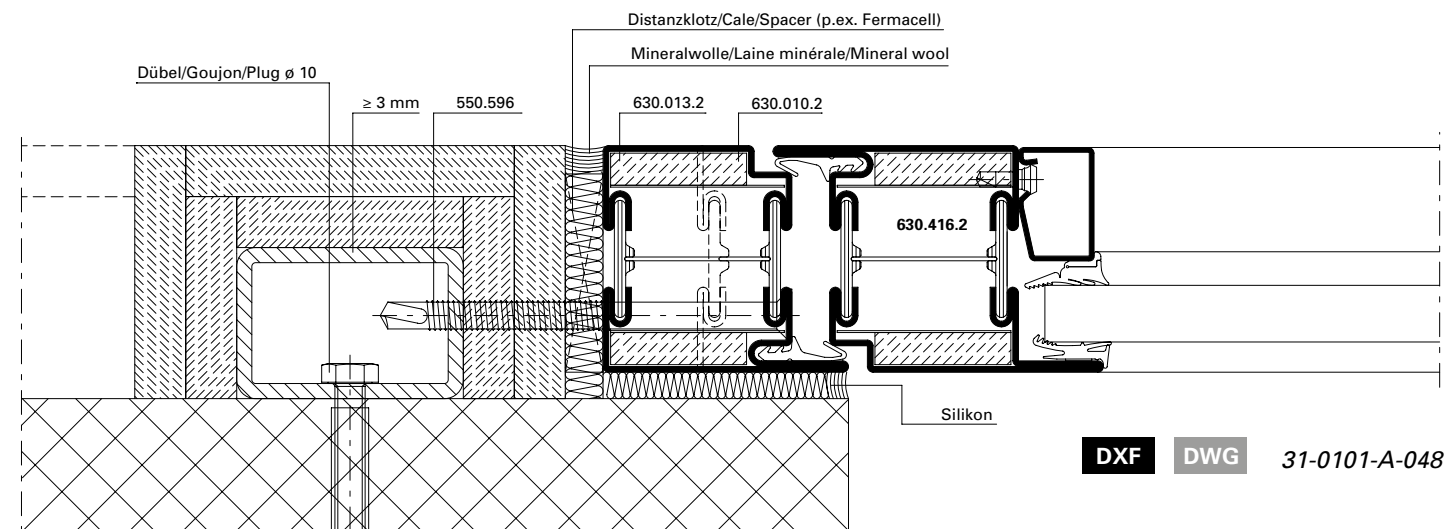
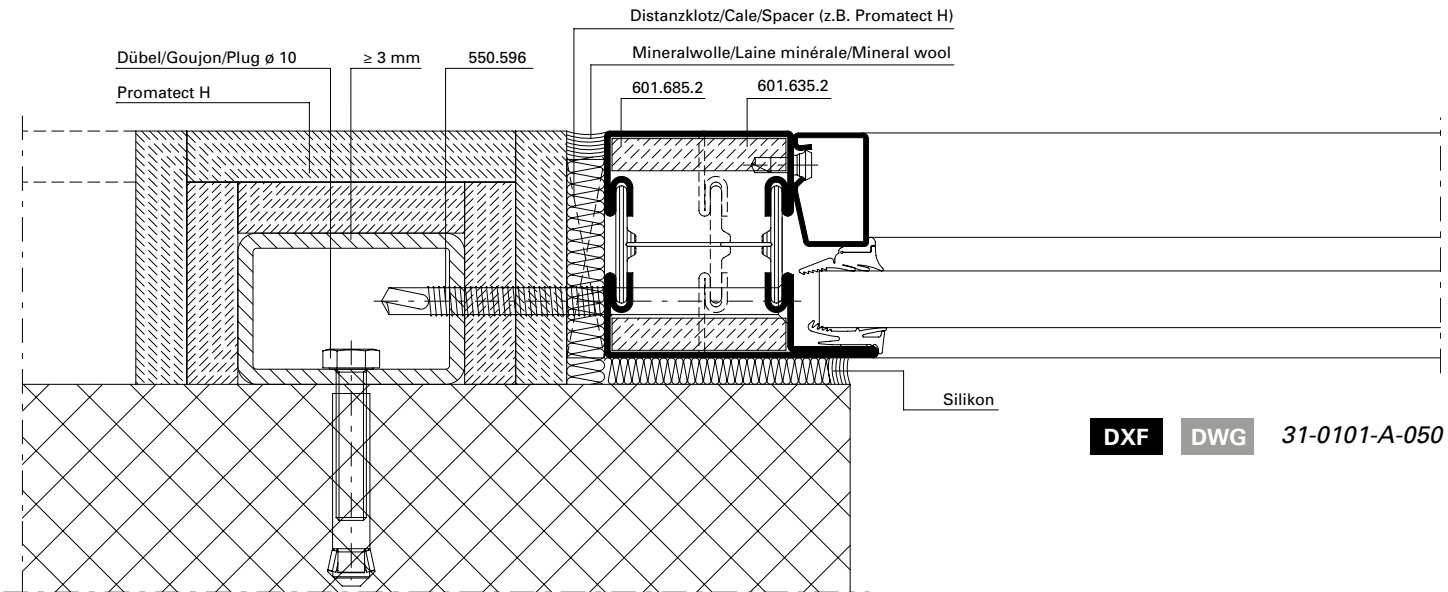
Raccords au mur à l'échelle 1:2

Attachment to structure on scale 1:2

Janisol 2 EI30

Janisol 2 EI30

Janisol 2 EI30



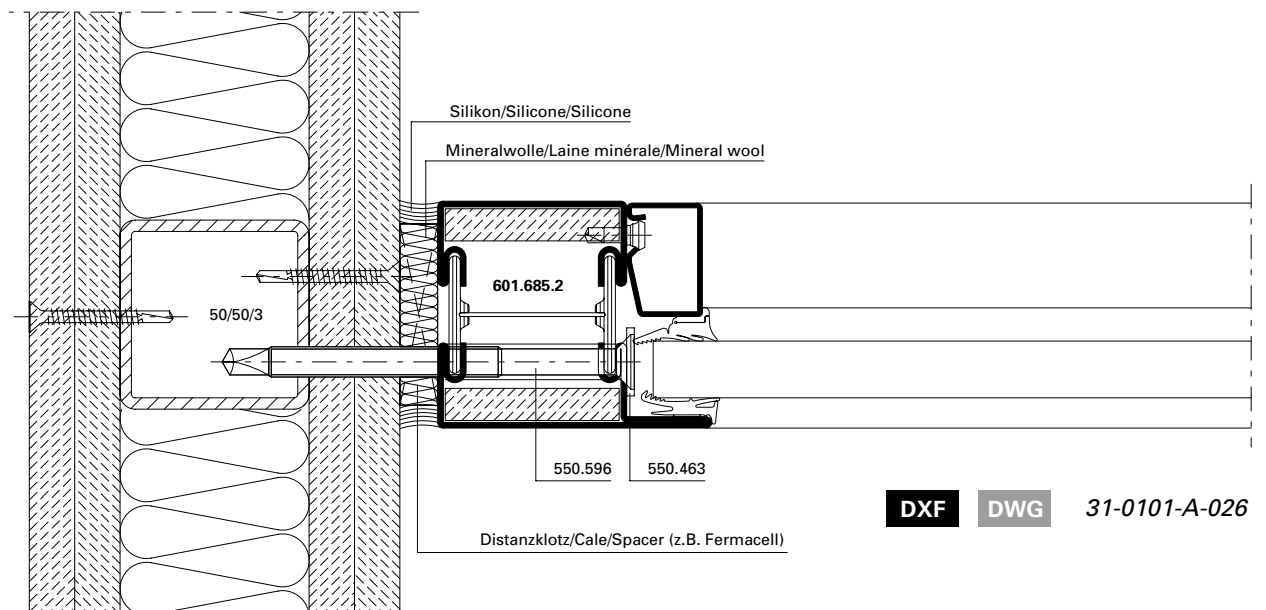
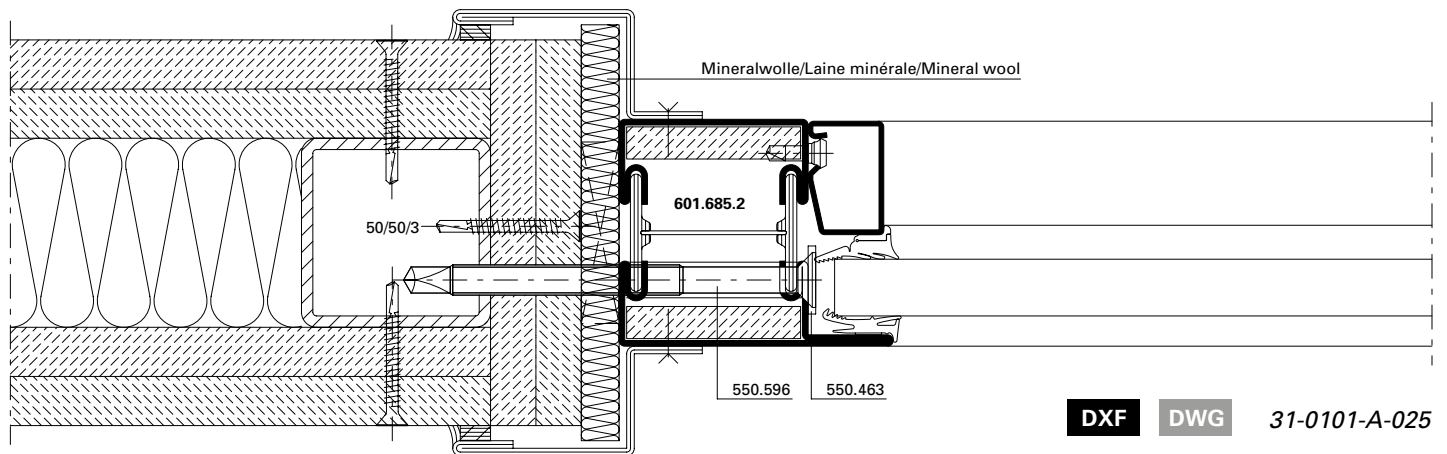
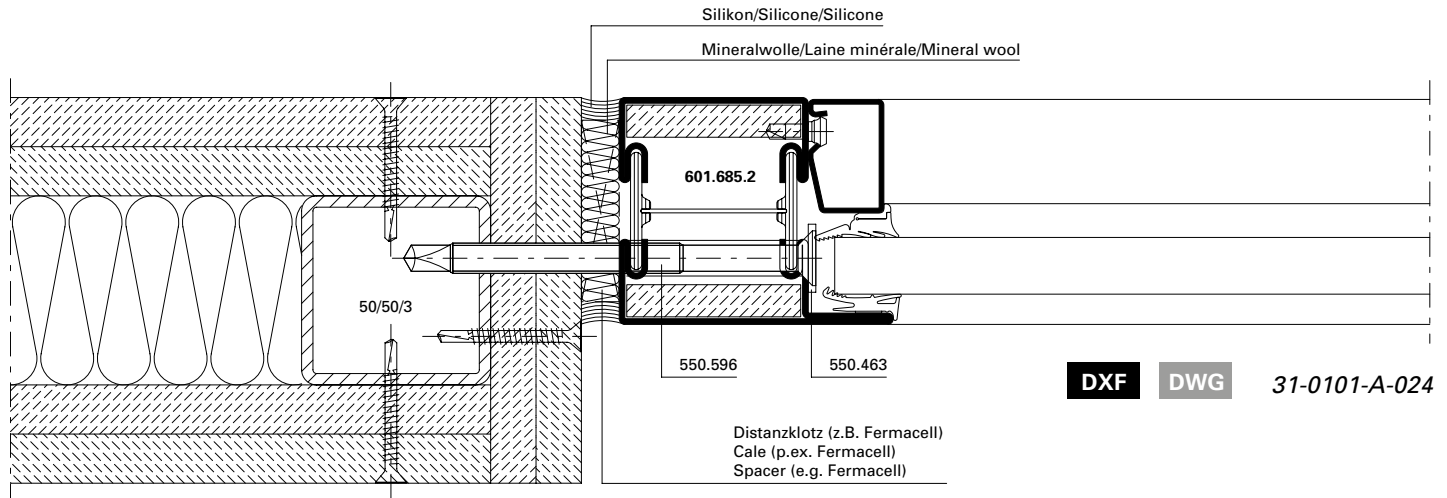
Anschlüsse am Bau im Masstab 1:2  
 Raccords au mur à l'échelle 1:2  
 Attachment to structure on scale 1:2

Janisol 2 EI30  
 Janisol 2 EI30  
 Janisol 2 EI30

Montagewand  $\geq$  F30  
 (z.B. Gipskarton-Bauplatten etc.)

Paroi préfabriquée  $\geq$  F30  
 (par ex. placoplâtre etc.)

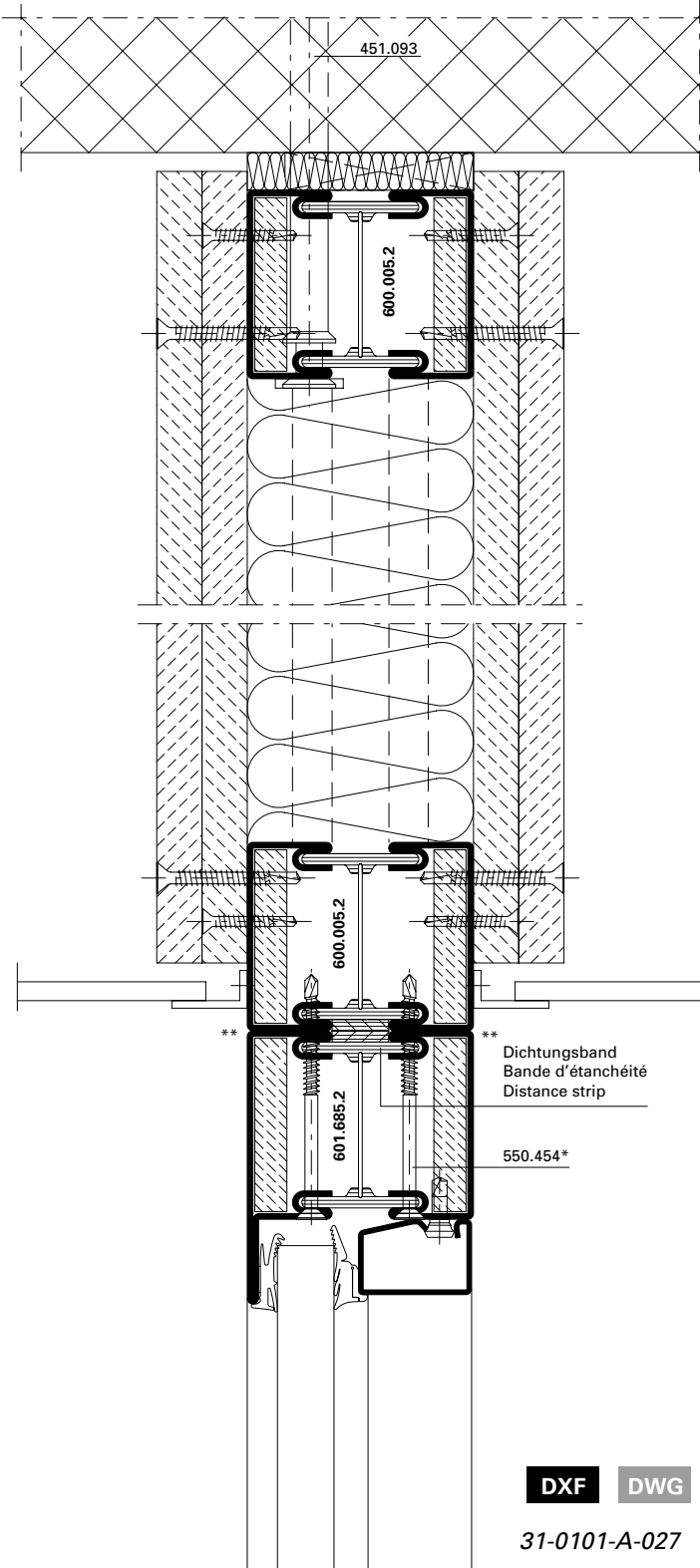
Prefabricated wall  $\geq$  F30  
 (e.g. plasterboard slabs etc.)



Sturzausbildung im  
 Zwischendecken-Bereich

Formation du linteau dans la  
 zone du faux-plancher

Lintel construction in  
 intermediate ceiling



DXF DWG

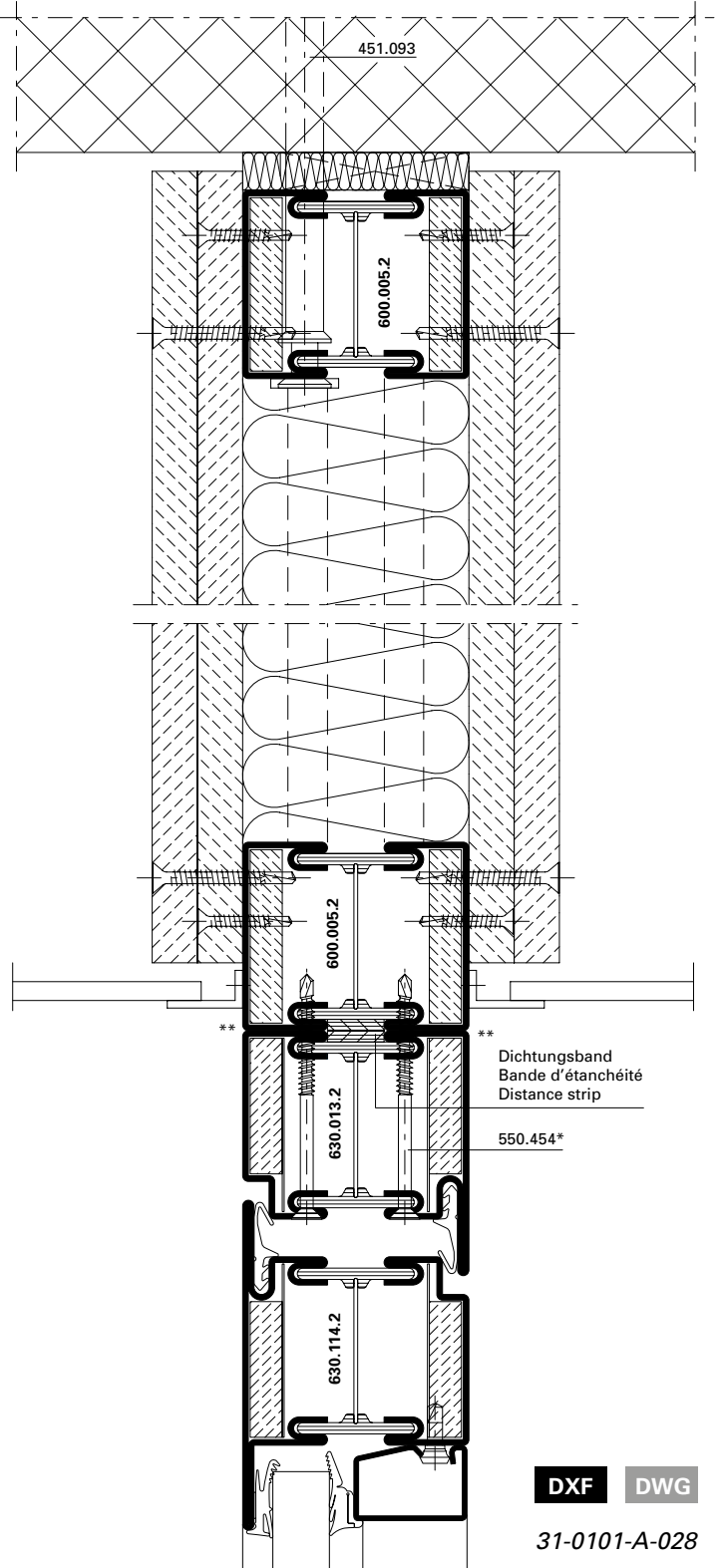
31-0101-A-027

\* Schrauben-Abstand  $\leq$  500 mm

\*\* Wahlweise örtl. Schweissung anstelle  
 Schraube 550.454

\* Distance des vis  $\leq$  500 mm

\*\* Au choix, soudage local à la place  
 de la vis 550.454

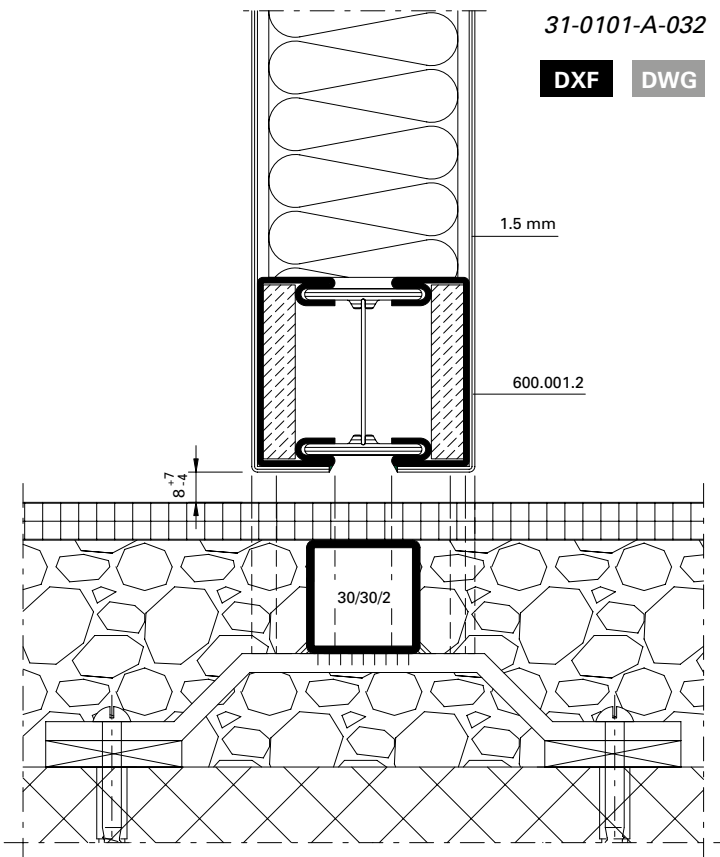
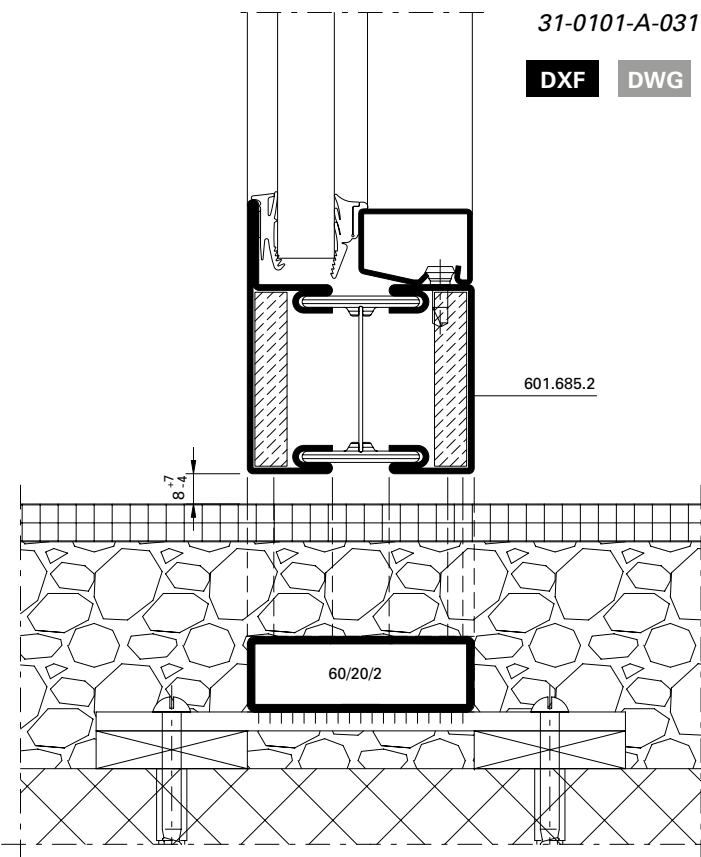
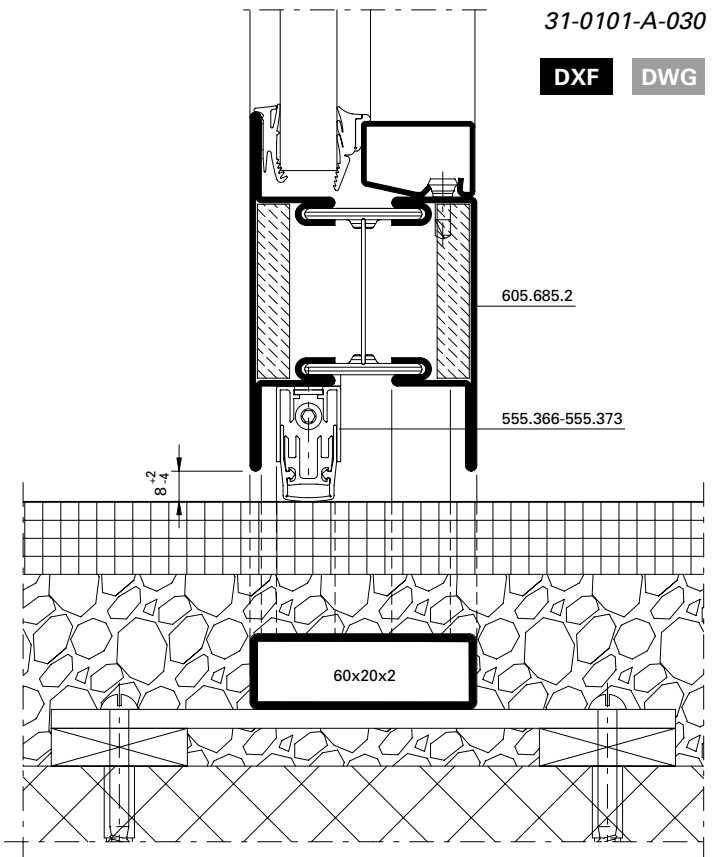
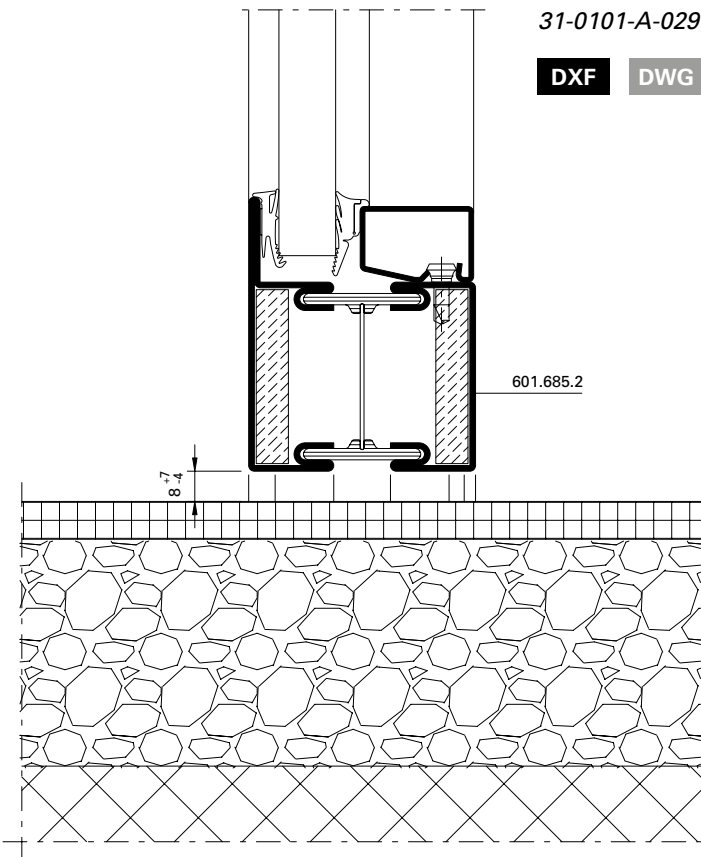


DXF DWG

31-0101-A-028

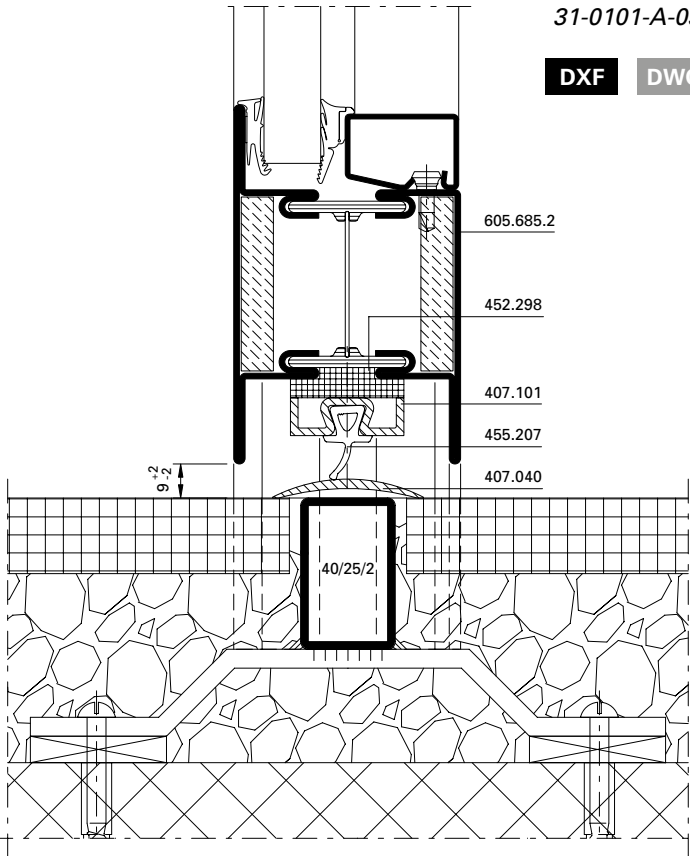
\* Screw distance  $\leq$  500 mm

\*\* Optionally, local weld instead of  
 screw 550.454



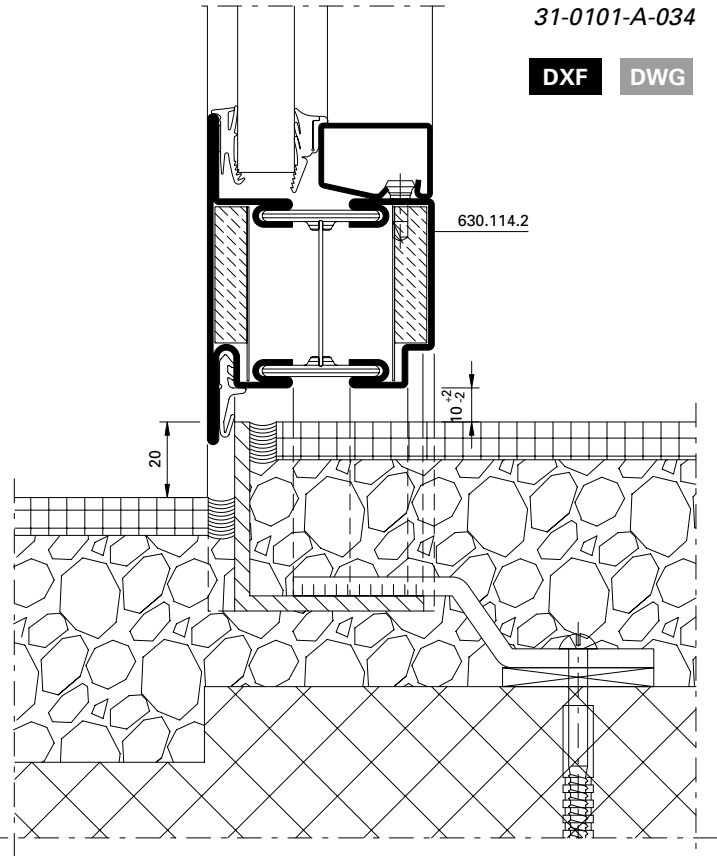
31-0101-A-033

DXF DWG



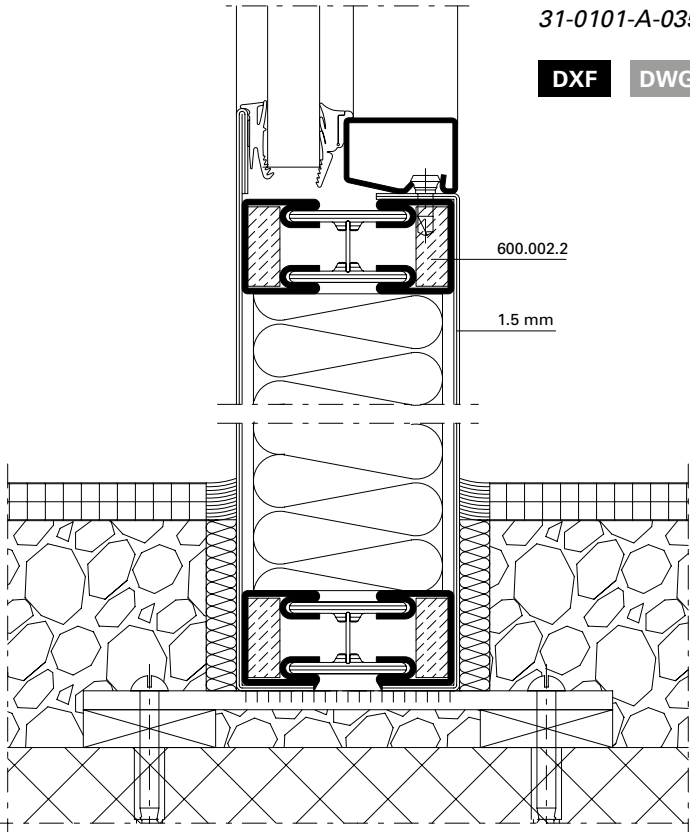
31-0101-A-034

DXF DWG



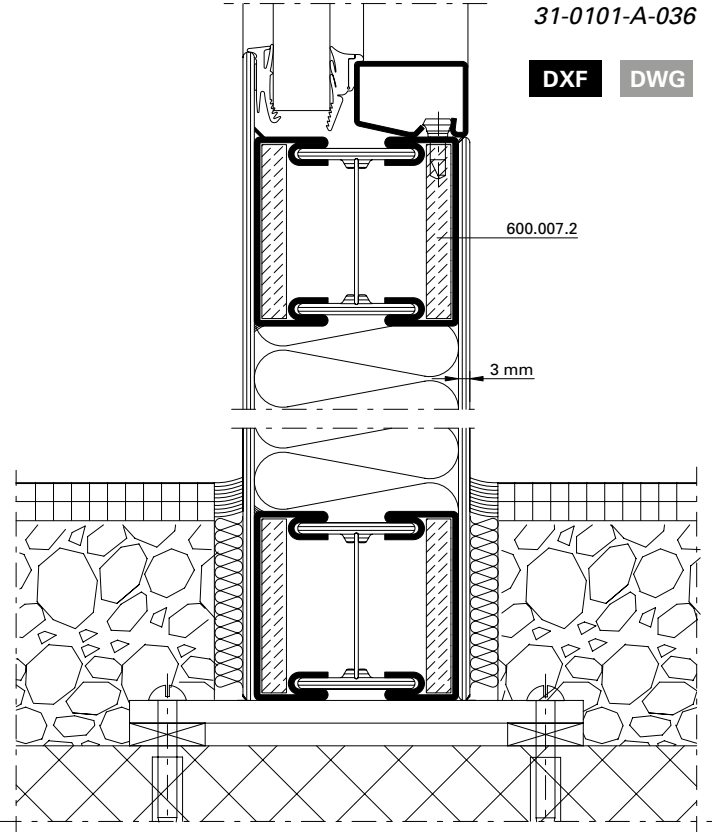
31-0101-A-035

DXF DWG

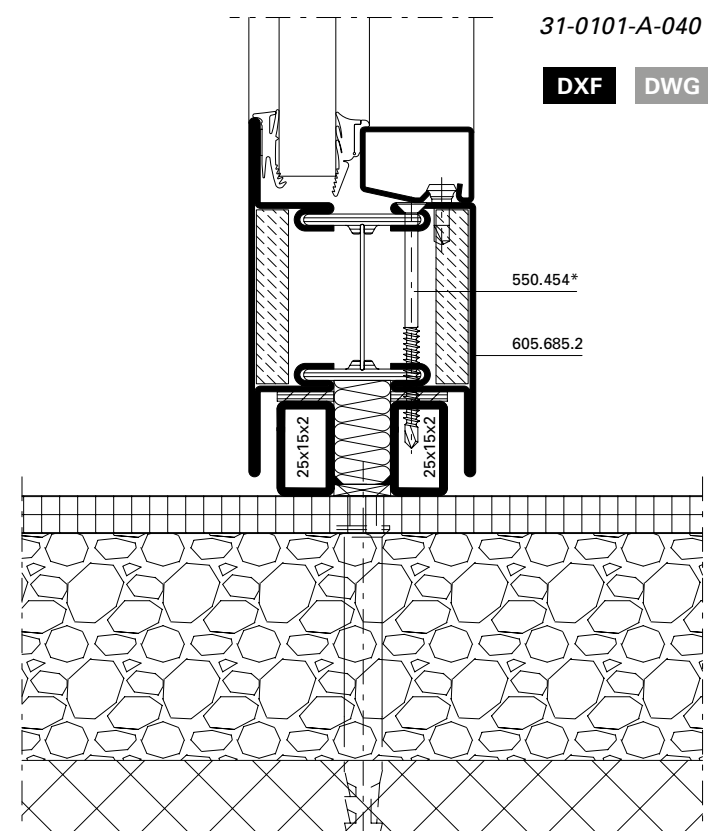
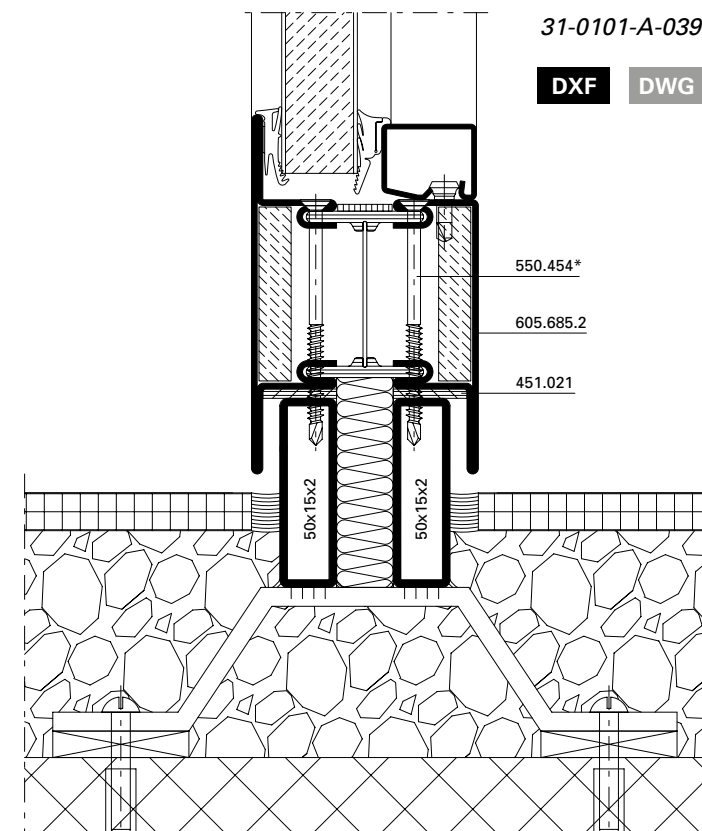
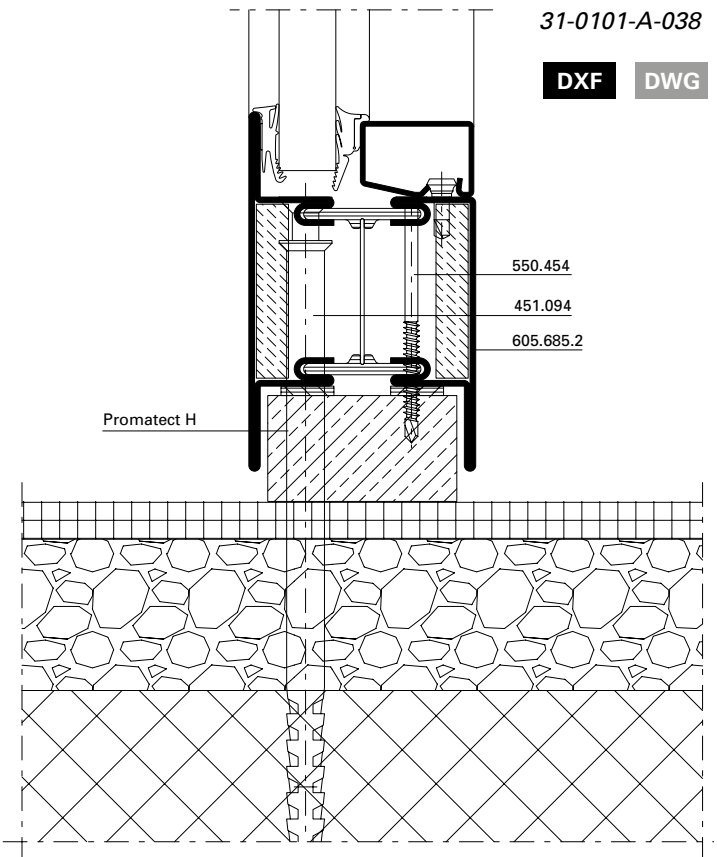
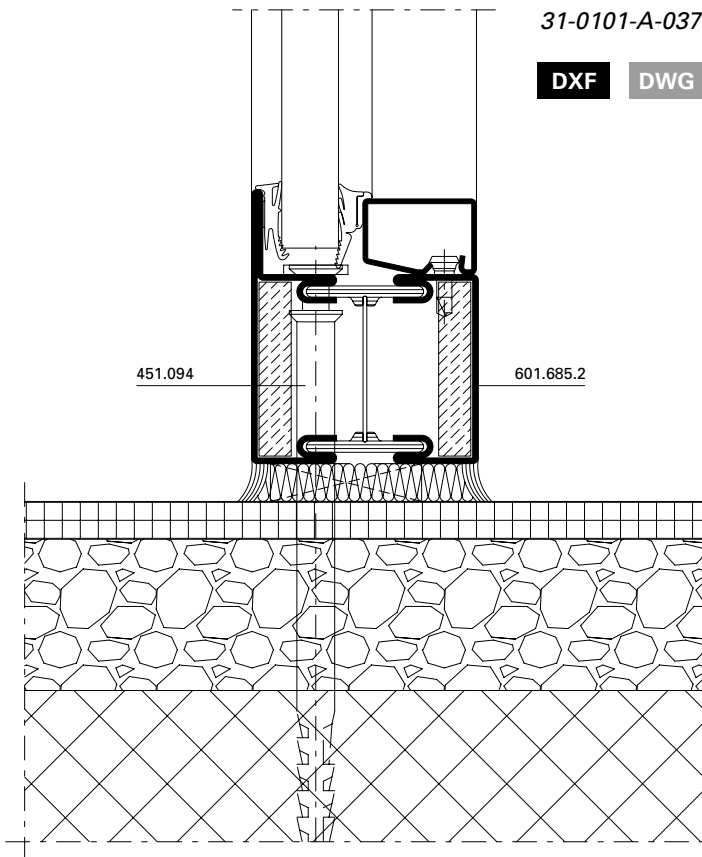


31-0101-A-036

DXF DWG







\* Schrauben-Abstand  $\leq$  800 mm

\* Distance des vis  $\leq$  800 mm

\* Screw distance  $\leq$  800 mm

<b>Übersicht</b>	<b>Sommaire</b>	<b>Content</b>	
Drücker- und Zylinderausnehmung	Entaille pour poignée et cylindre	Cut out for handle and cylinder	<b>158</b>
Fallenriegel-Schloss 555.800 - 555.813	Serrure à mortaiser 555.800 - 555.813	Latch and bolt lock 555.800 - 555.813	<b>159</b>
Fallenriegel-Schloss 555.814 - 555.827 mit Zusatzverriegelung	Serrure à mortaiser 555.814 - 555.827 avec verrouillage supplémentaire	Latch and bolt lock 555.814 - 555.827 with additional locking point	<b>160</b>
Schnappriegel 555.214	Pêne à ressort 555.214	Safety catch 555.214	<b>161</b>
Einbau Bimetall-Lasche 555.008	Montage languette bimétal 555.008	Installation bimetal latch 555.008	<b>162</b>
Schliessblech 555.842	Gâche de fermeture 555.842	Strike plate 555.842	<b>163</b>
Falztreibriegel 555.380	Bascule à mortaiser 555.380	Rebate lever bolt 555.380	<b>164</b>
Falztreibriegel 555.380 in Kombination mit Elektro-Türöffner	Bascule à mortaiser 555.380 en combinaison avec gâche électrique	Rebate lever bolt 555.380 in combination with electric strike	<b>165</b>
Panik-Treibriegel-Schloss 555.828	Serrure contre-basculé panique 555.828	Shoot bolt lock with emergency function 555.828	<b>166</b>
Umlenkschloss 555.394	Verrou de dérivation 555.394	Off-set lock 555.394	<b>167</b>
Panik-Treibriegel-Schloss 555.850/851 mit Elektro-Türöffner	Serrure contre-basculé panique 555.850/851 avec gâche électrique	Shoot bolt lock with emergency function 555.850/851 with electric strike	<b>168</b>
Schaltenschloss 555.132 Standflügelverriegelung oben	Serrure de retient 555.132 Verrouillage pour vantail semi-fixe en haut	Switch latch 555.132 Top additional set for secondary leaf	<b>169</b>
Schnappriegel gefedert 555.521	Pêne à ressort 555.521	Spring-loaded safety catch 555.521	<b>170</b>
Kantenbasculé 555.384	Verrou à entailler à basculé 555.384	Espagnolette 555.384	<b>171</b>
Kantenbasculé 555.384 in Kombination mit Elektro-Türöffner	Verrou à entailler à basculé 555.384 en combinaison avec gâche électrique	Espagnolette 555.384 in combination with electric strike	<b>172</b>
Schliessblech in Kombination mit Kantenbasculé 555.384	Gâche de fermeture en combinaison avec verrou à entailler à basculé 555.384	Strike plate in combination with espagnolette 555.384	<b>173</b>
Standflügelverriegelung unten mit Bodenbuchse 550.458 und Bodenschliessmulde 555.136	Verrouillage pour vantail semi-fixe en bas avec douille de verrouillage 550.458 et douille à sceller 555.136	Bottom additional set for secondary leaf with floor socket 550.458 and floor socket 555.136	<b>174</b>
Elektro-Türöffner 555.838/839	Gâche électrique 555.838/839	Electric strike 555.838/839	<b>175</b>
Elektro-Türöffner 555.550	Gâche électrique 555.550	Electric strike 555.550	<b>176</b>
Elektro-Türöffner 555.551	Gâche électrique 555.551	Electric strike 555.551	<b>177</b>
Fluchttüröffner mit Fallenschloss 555.549	Serrure porte de fuite avec serrure 555.549	Escape-door release with lock 555.549	<b>179</b>
Kabelübergang	Passage de câble	Cable link connector	<b>181</b>
Magnetkontakt 597.049	Contact magnétique 597.049	Magnetic contact 597.049	<b>183</b>
Einschweissplättchen 555.003	Plaque à souder 555.003	Weld-in face plate	<b>184</b>

**Beschlageinbau****Montage des ferrures****Installation of fittings**

Janisol 2 EI30

Janisol 2 EI30

Janisol 2 EI30

<b>Übersicht</b> <b>Mehrfachverriegelungs-Schloss</b>	<b>Sommaire</b> <b>Serrure à verrouillage multiple</b>	<b>Content</b> <b>Multipoint lock</b>	
Drücker- und Zylinderausnehmung Normalfunktion	Entaille pour poignée et cylindre Fonction standard	Cut out for handle and cylinder Standard function	<b>188</b>
Drücker- und Zylinderausnehmung Panikfunktion	Entaille pour poignée et cylindre Fonction panique	Cut out for handle and cylinder Emergency function	<b>189</b>
Nebenschloss oben Normal- und Panikfunktion	Serrure secondaire en haut Fonction standard et panique	Secondary lock top Standard and emergency function	<b>190</b>
Hauptschloss Normalfunktion	Serrure principale Fonction standard	Main lock Standard function	<b>191</b>
Hauptschloss Panikfunktion	Serrure principale Fonction panique	Main lock Emergency function	<b>192</b>
Nebenschloss unten Normal- und Panikfunktion	Serrure secondaire en bas Fonction standard et panique	Secondary lock bottom Standard and emergency function	<b>193</b>
Automatik-Öffner Normal- und Panikfunktion	Gâche automatique Fonction standard et panique	Automatic opener Standard and emergency function	<b>194</b>
Schliessblech für Nebenschloss oben Normal- und Panikfunktion	Gâche pour serrure secondaire en haut Fonction standard et panique	Strike plate for secondary lock top Standard and emergency function	<b>195</b>
Schliessblech für Hauptschloss Normalfunktion	Gâche pour serrure principale Fonction standard	Strike plate for main lock Standard function	<b>196</b>
Schliessblech für Hauptschloss Panikfunktion	Gâche pour serrure principale Fonction panique	Strike plate for main lock Emergency function	<b>197</b>
Schliessblech für Nebenschloss unten Normal- und Panikfunktion	Gâche pour serrure secondaire en bas Fonction standard et panique	Strike plate for secondary lock bottom Standard and emergency function	<b>198</b>
Panik-Gegenkasten Standflügel	Serrure contre-bascule panique Vantail semi-fixe	Opposite lock with emergency function Secondary leaf	<b>199</b>
Schliessblech 555.668 Panikfunktion	Gâche de fermeture 555.668 Fonction panique	Strike plate 555.668 Emergency function	<b>200</b>
Falztreibriegel Standflügel	Bascule à mortaiser Vantail semi-fixe	Rebate lever bolt Secondary leaf	<b>202</b>
Schaltenschloss 555.132 Standflügelverriegelung oben	Serrure de retient 555.132 Verrouillage pour vantail semi-fixe en haut	Switch latch 555.132 Top additional set for secondary leaf	<b>203</b>
Standflügelverriegelung unten mit Bodenbuchse 550.458 und Bodenschliessmulde 555.136	Verrouillage pour vantail semi-fixe en bas avec douille de verrouillage 550.458 et douille à sceller 555.136	Bottom additional set for secondary leaf with floor socket 550.458 and floor socket 555.136	<b>204</b>
<b>Übersicht restliche Beschläge</b>	<b>Aperçu des ferrures restantes</b>	<b>Overview of other fittings</b>	<b>205</b>

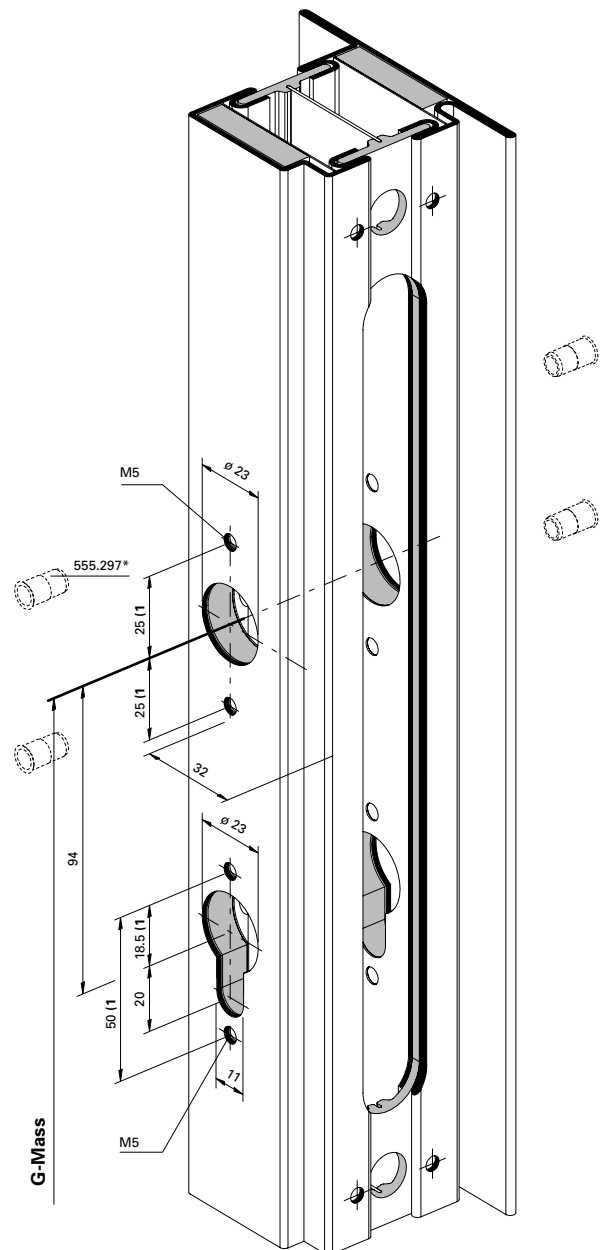
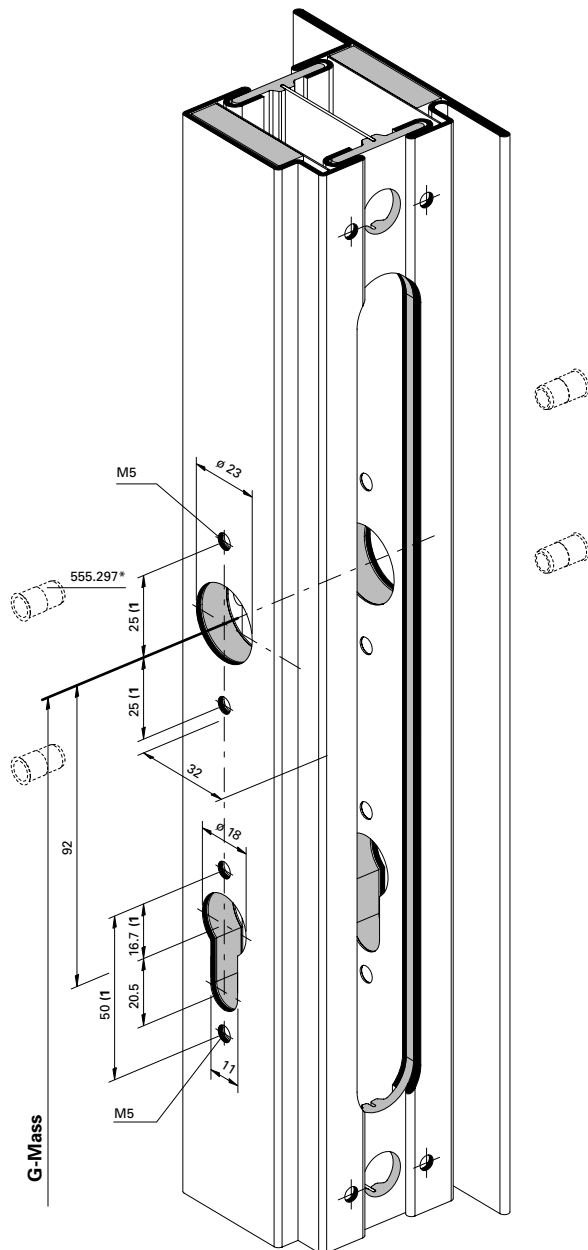
**Drücker- und  
 Zylinderausnehmung**

**Entaille pour poignée  
 et cylindre**

**Cut out for handle  
 and cylinder**

**Profilzylinder ø 17 mm**  
**Cylindre profilé ø 17 mm**  
**Profile cylinder ø17 mm**

**Rundzylinder ø 22 mm**  
**Cylindre rond ø 22 mm**  
**Round cylinder ø 22 mm**



\* Bei hochfrequentierten Türen empfehlen wir den Einsatz von Blindnietmuttern.

\* Nous recommandons l'utilisation d'écrous aveugles pour les portes à passages fréquents.

\* We recommend the use of blind rivet nuts for doors subject to heavy use.

1) Achtung: Bohrabstände überprüfen!  
 Je nach Rosetten-Fabrikat unterschiedliche Masse.

1) Attention: Vérifier les écarts de perçage!  
 Dimensions différentes en fonction du type de rosace.

1) Important: Check spacing of drill holes!  
 Different dimensions, depending on the rosette manufacturer.

Einbau mit 499.145 / 499.146

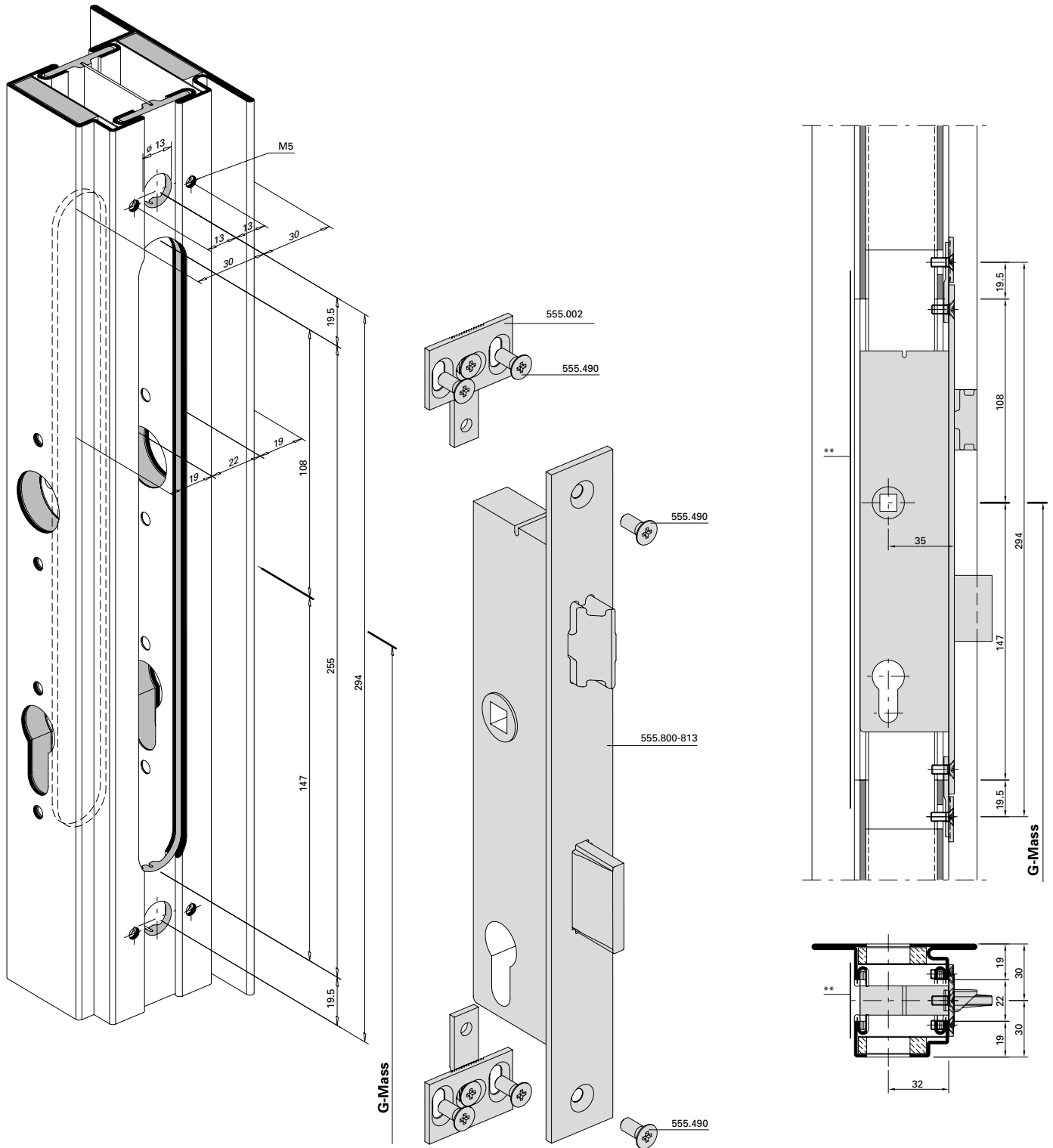
Montage avec 499.145 / 499.146

Installation with 499.145 / 499.146

Fallenriegel-Schloss  
 555.800 - 555.813

Serrure à mortaiser  
 555.800 - 555.813

Latch and bolt lock  
 555.800 - 555.813



Einbau mit 499.145 / 499.146

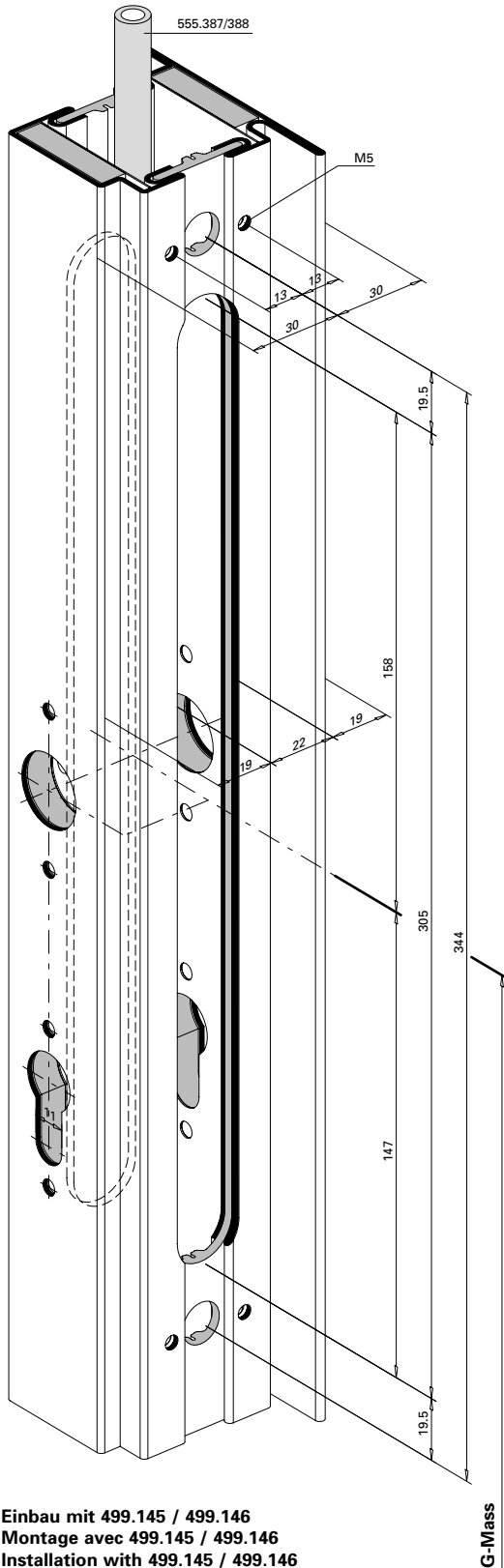
Montage avec 499.145 / 499.146

Installation with 499.145 / 499.146

**Fallenriegel-Schloss**  
**555.814 - 555.827**  
**mit Zusatzverriegelung**

**Serrure à mortaiser**  
**555.814 - 555.827**  
**avec verrouillage supplémentaire**

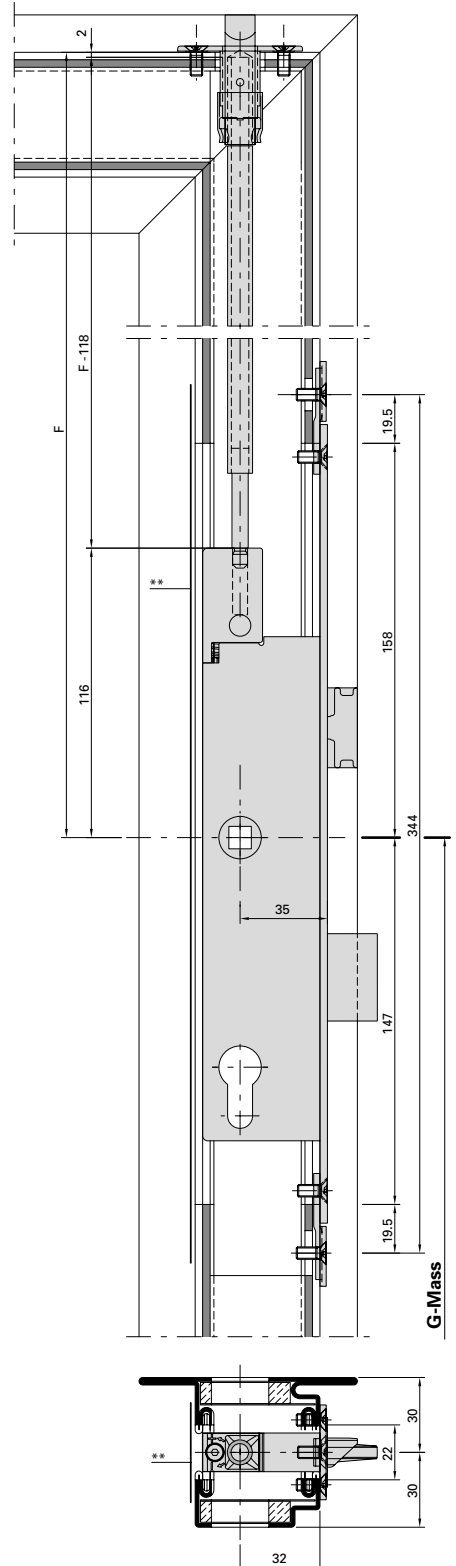
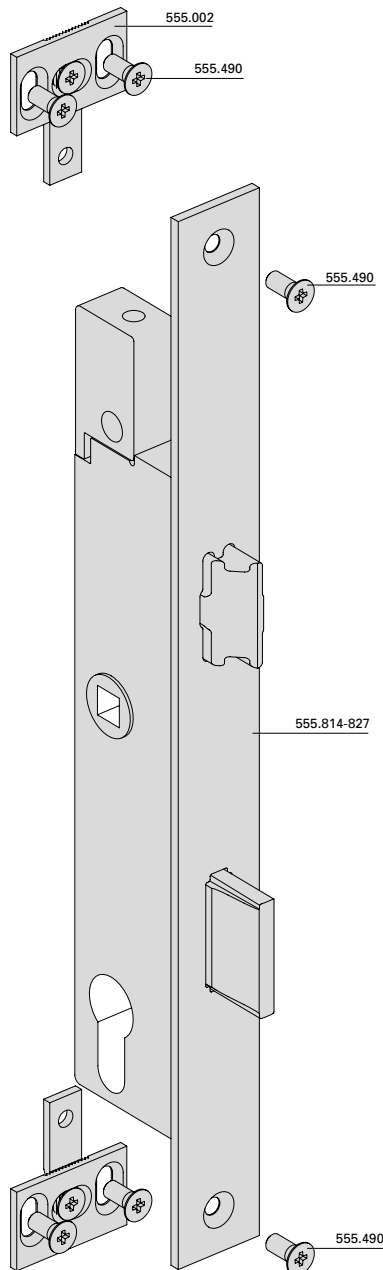
**Latch and bolt lock**  
**555.814 - 555.827**  
**with additional locking point**



Einbau mit 499.145 / 499.146  
 Montage avec 499.145 / 499.146  
 Installation with 499.145 / 499.146

G-Mass

- \*\* PP-Klebeband ca. 0,2 mm  
(z.B. 3M-Scotchpro 3707)
- \*\* Bande PP ca. 0,2 mm  
(p.ex. 3M-Scotchpro 3707)
- \*\* Tape PP approx. 0,2 mm  
(e.g. 3M-Scotchpro 3707)

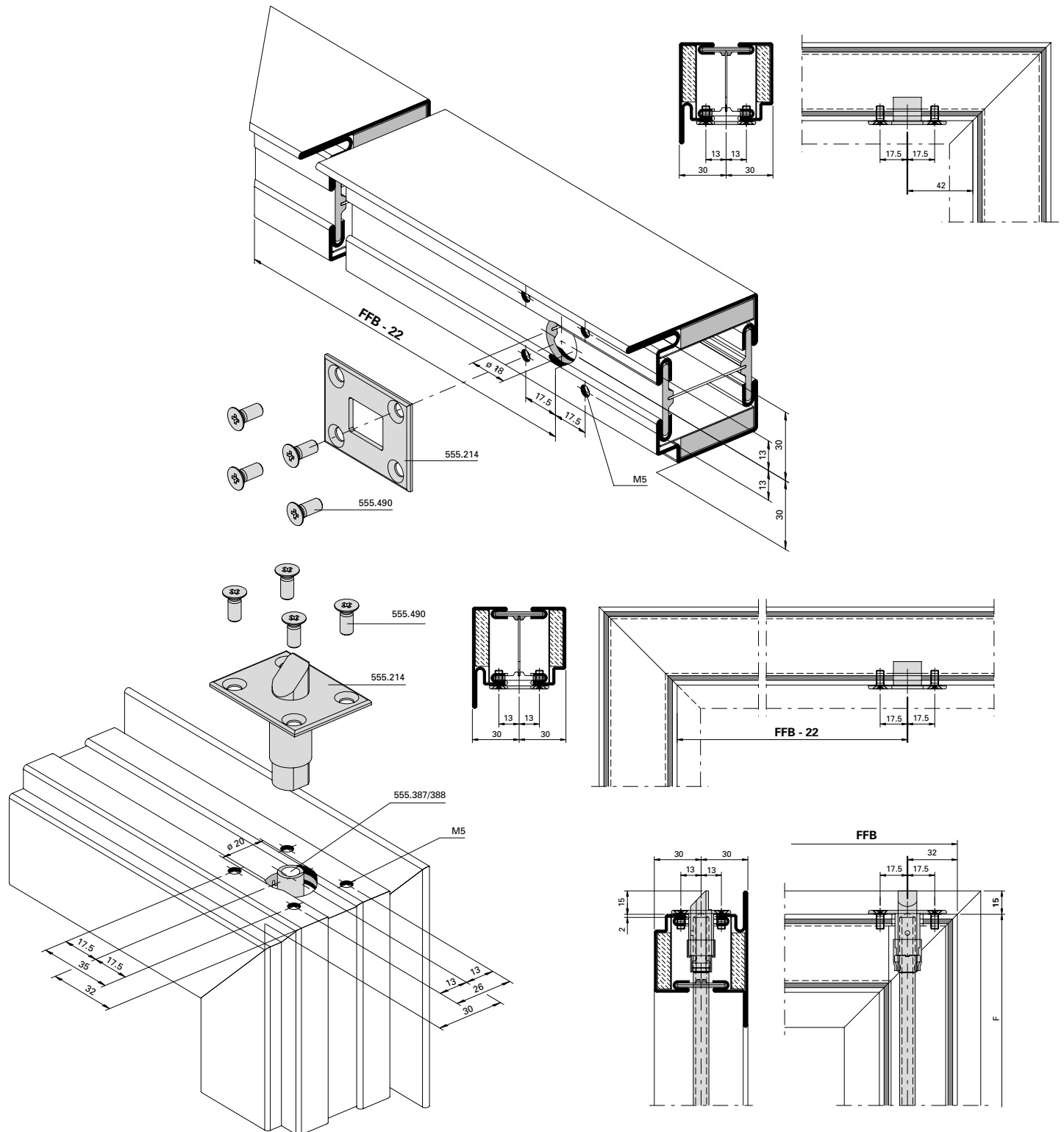


G-Mass

Schnappriegel 555.214 bei  
 Schloss mit Zusatzverriegelung

Pêne à ressort 555.214 avec serrure  
 avec verrouillage supplémentaire

Safety catch 555.214 with lock  
 with additional locking point



Einbau mit 499.124

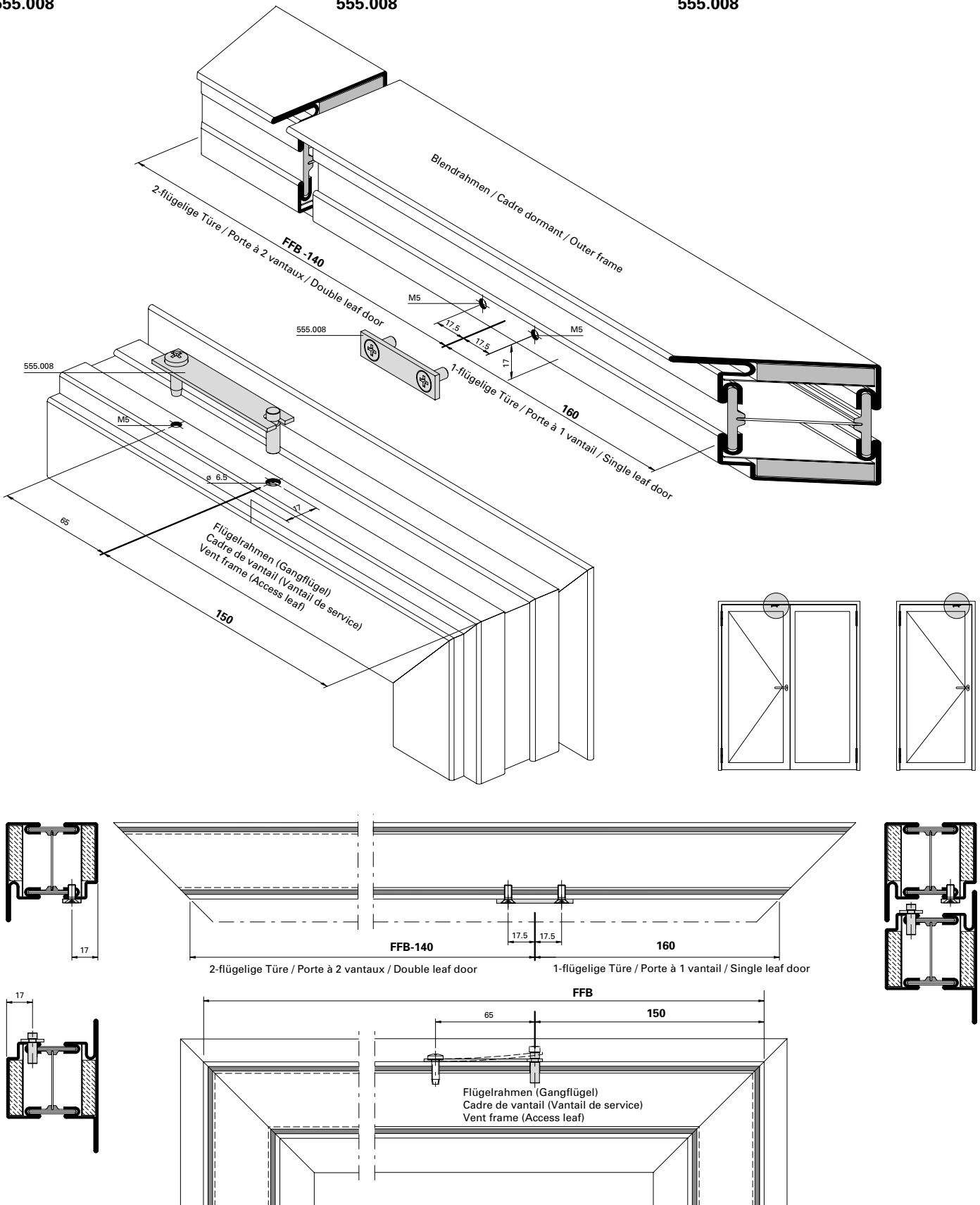
Montage avec 499.124

Installation with 499.124

Einbau Bimetall-Lasche  
 555.008

Montage languette bimétal  
 555.008

Installation bimetal latch  
 555.008

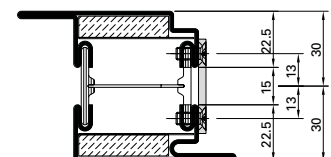
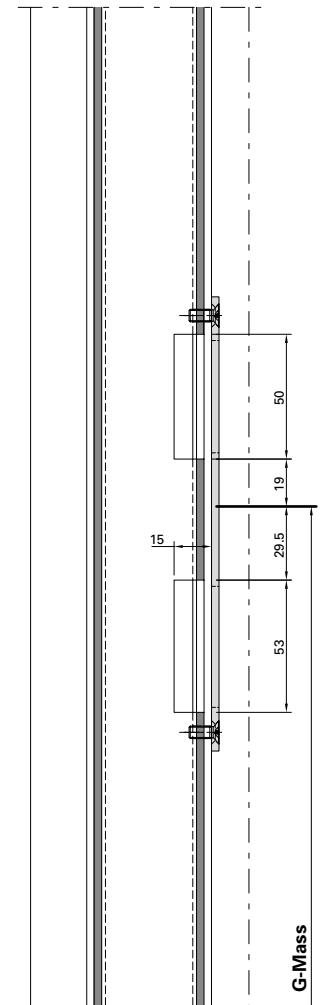
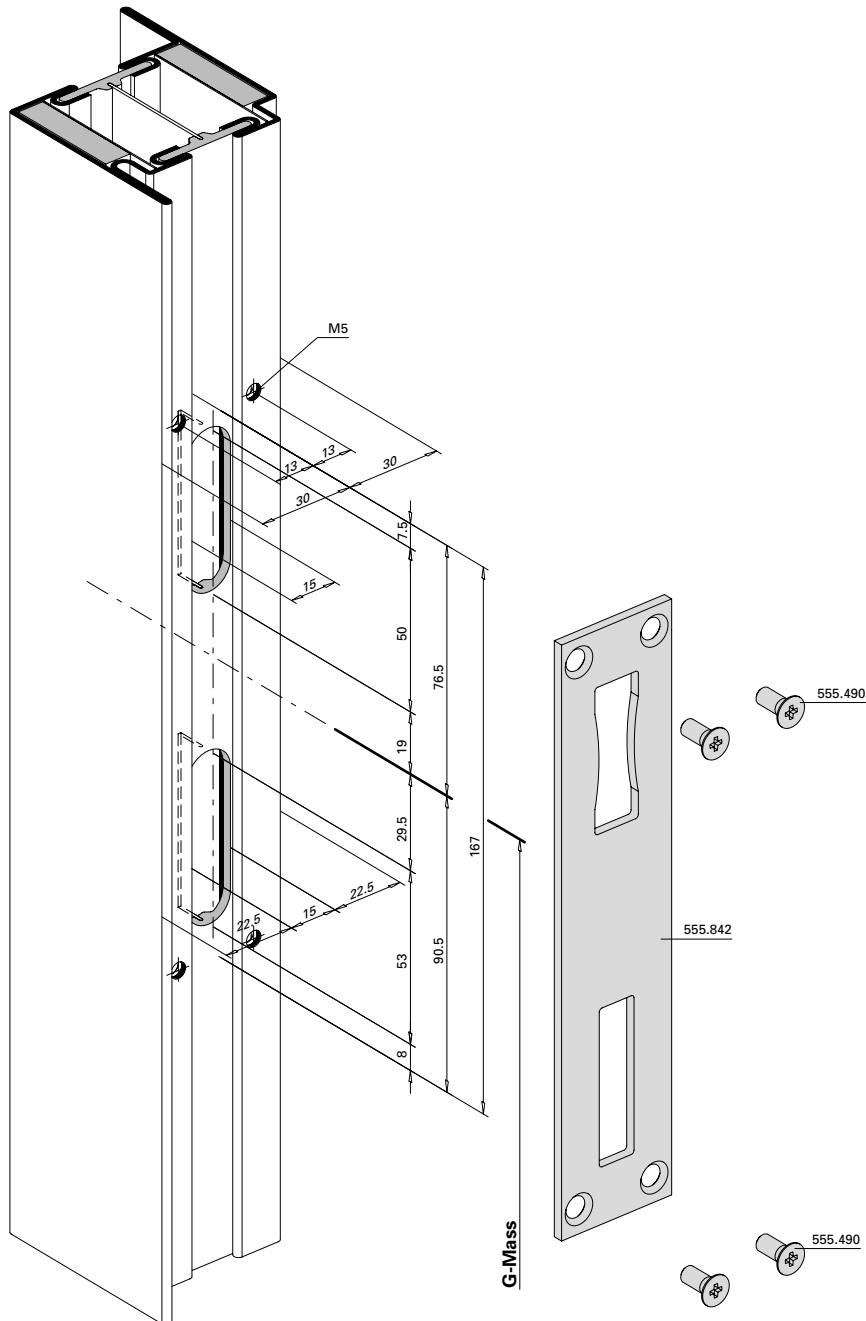




Schliessblech 555.842  
 Rahmen/Standflügel

Gâche de fermeture 555.842  
 Cadre/Vantail semi-fixe

Strike plate 555.842  
 Frame/Secondary leaf



Einbau mit 499.145 / 499.146

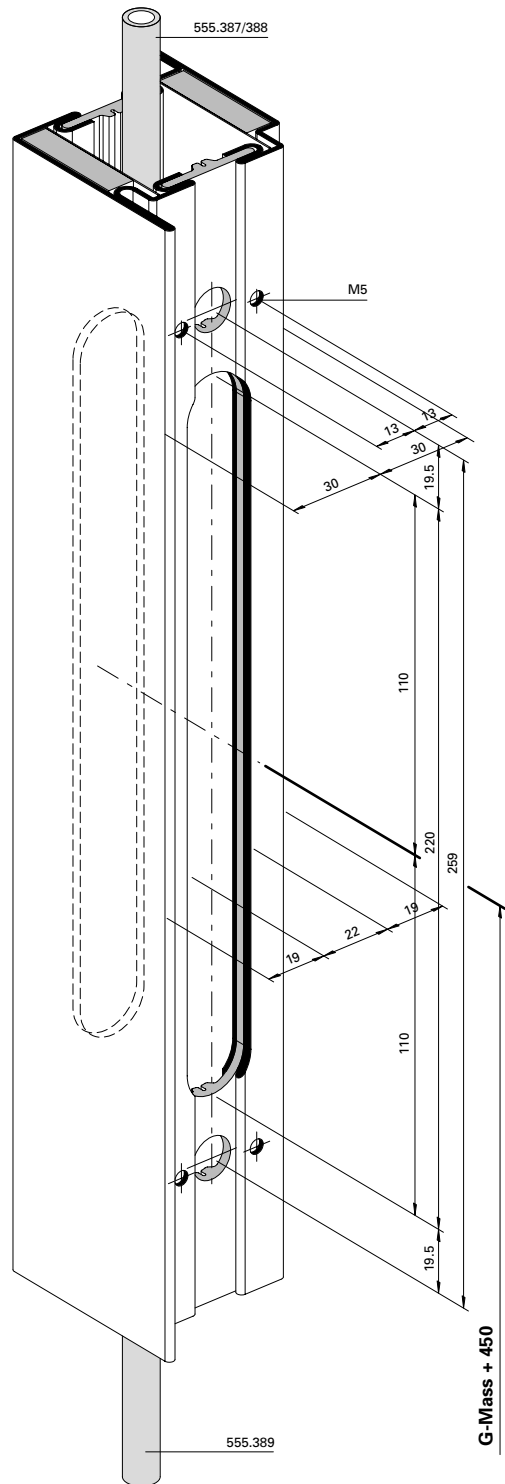
Montage avec 499.145 / 499.146

Installation with 499.145 / 499.146

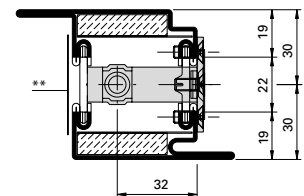
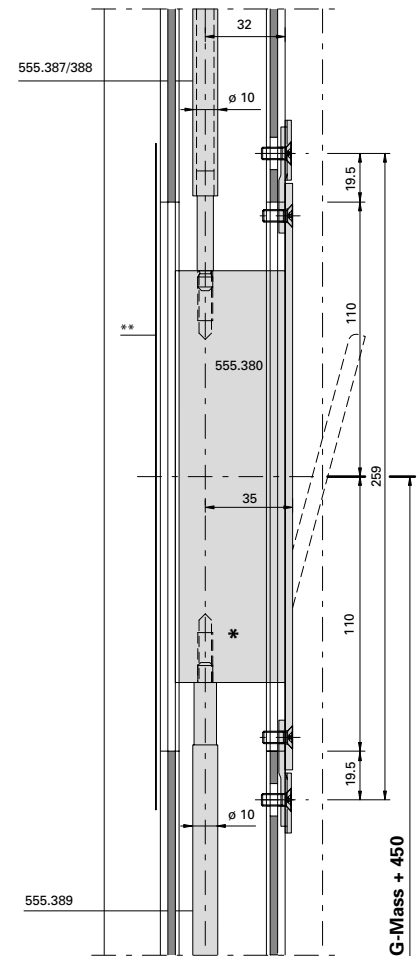
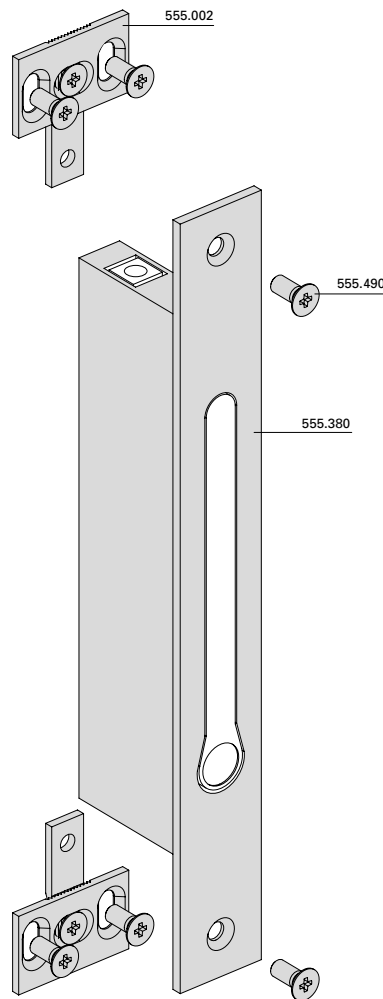
Falztreibriegel 555.380  
Standflügel

Bascule à mortaiser 555.380  
Vantail semi-fixe

Rebate lever bolt 555.380  
Secondary leaf



- \* **Empfehlung:** Bei Endmontage mittels chemischer Gewindesicherung (z.B. Loctite) sichern.
- \* **Recommandation:** sécurisation chimique du filet (telle que Loctite) lors du montage final!
- \* **Recommendation:** Chemical thread lock (e.g. Loctite) for final assembly.



- \*\* PP-Klebeband ca. 0,2 mm (z.B. 3M-Scotchpro 3707)
- \*\* Bande PP ca. 0,2 mm (p.ex. 3M-Scotchpro 3707)
- \*\* Tape PP approx. 0,2 mm (e.g. 3M-Scotchpro 3707)

Einbau mit 499.147

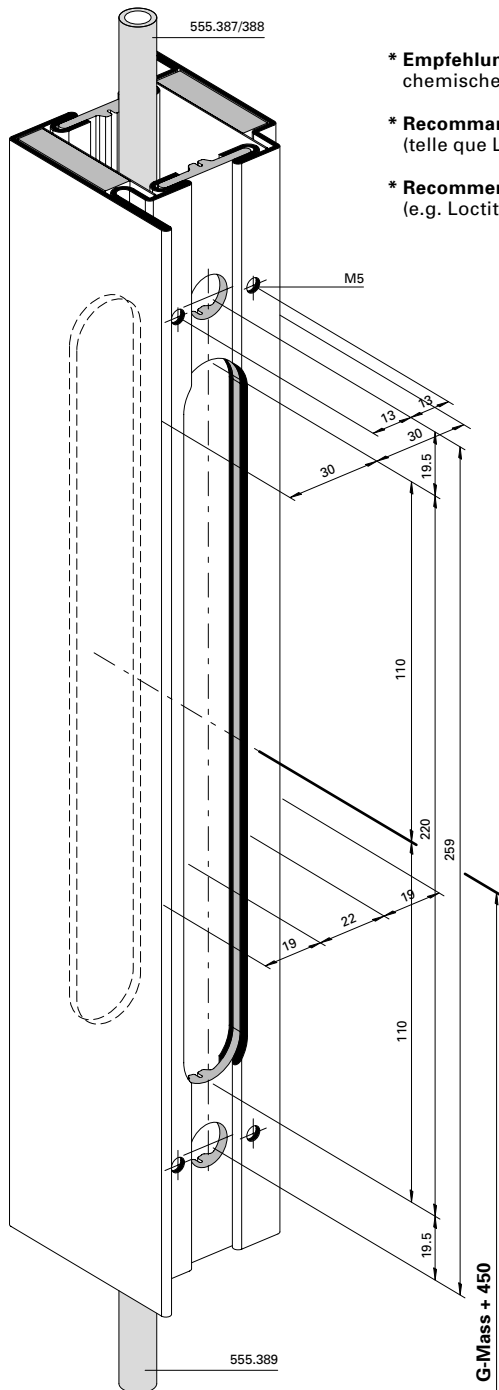
Montage avec 499.147

Installation with 499.147

**Falztreibriegel 555.380 in  
 Kombination mit Elektro-Türöffner  
 Standflügel**

**Bascule à mortaiser 555.380 en  
 combinaison avec gâche électrique  
 Vantail semi-fixe**

**Rebate lever bolt 555.380 in  
 combination with electric strike  
 Secondary leaf**



\* **Empfehlung:** Bei Endmontage mittels chemischer Gewindesicherung (z.B. Loctite) sichern.

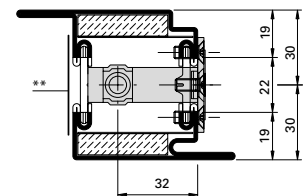
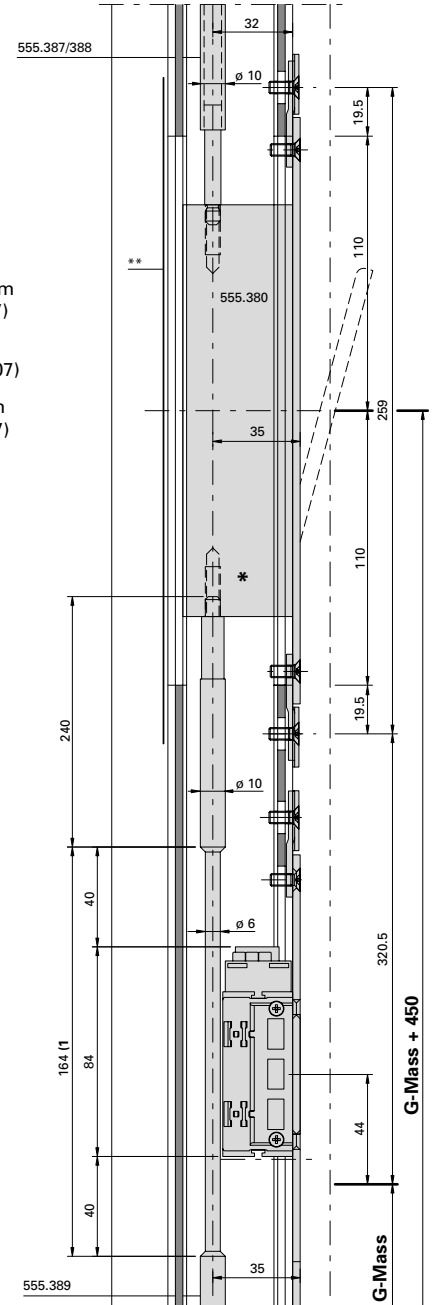
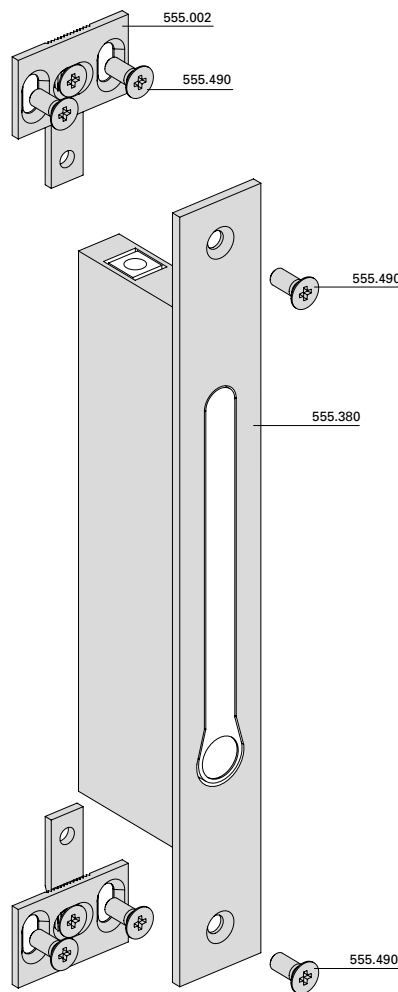
\* **Recommandation:** sécurisation chimique du filet (telle que Loctite) lors du montage final!

\* **Recommendation:** Chemical thread lock (e.g. Loctite) for final assembly.

\*\* PP-Klebeband ca. 0,2 mm (z.B. 3M-Scotchpro 3707)

\*\* Bande PP ca. 0,2 mm (p.ex. 3M-Scotchpro 3707)

\*\* Tape PP approx. 0,2 mm (e.g. 3M-Scotchpro 3707)



**Einbau mit 499.147**  
**Montage avec 499.147**  
**Installation with 499.147**

1) Treibriegelstange 555.389 im Bereich Elektro-Türöffner auf  $\varnothing$  6 mm reduzieren.

1) Réduire la tige de verrouillage 555.389 dans la zone de la gâche électrique à  $\varnothing$  6 mm

1) Reduce shoot bolt 555.389 to  $\varnothing$  6 mm in the area of the electric strike

## Beschlagenbau

## Montage des ferrures

## Installation of fittings

Janisol 2 EI30

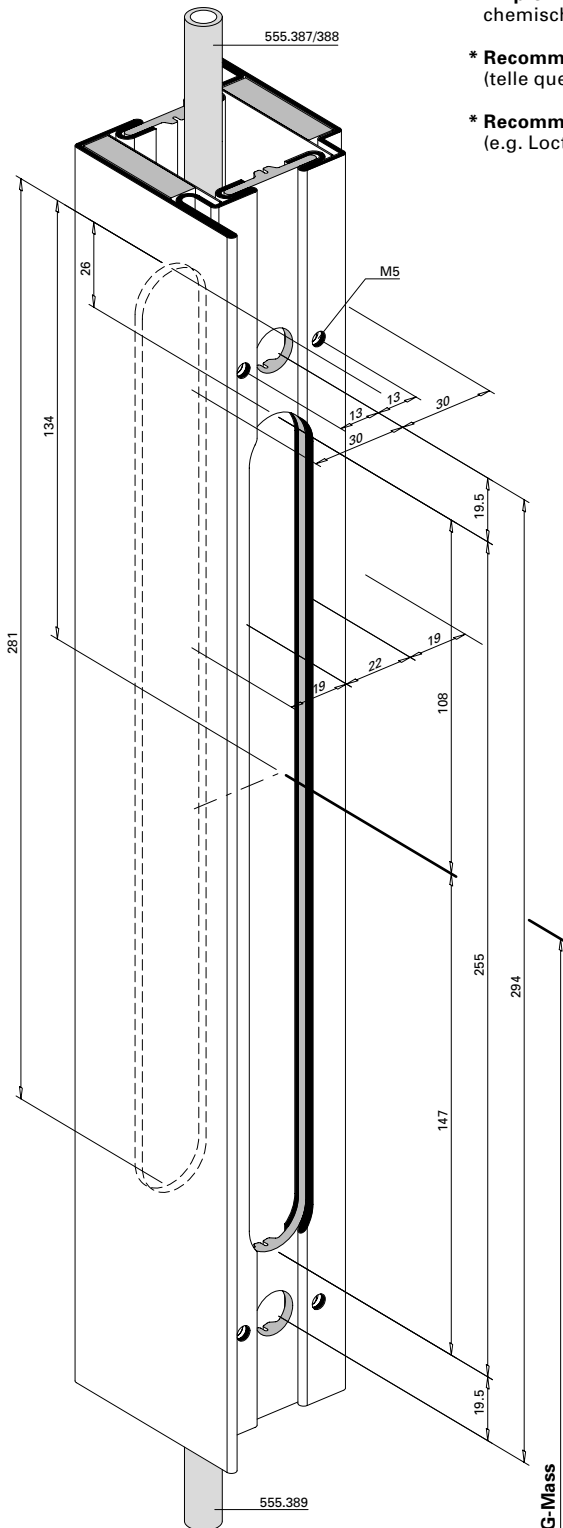
Janisol 2 EI30

Janisol 2 EI30

### Panik-Treibriegel-Schloss (Panik-Gegenkasten) 555.828

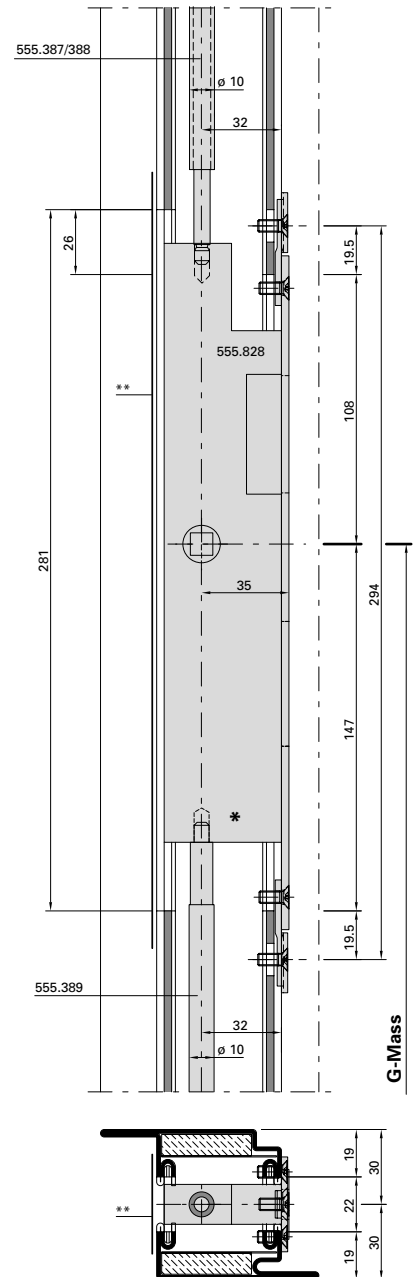
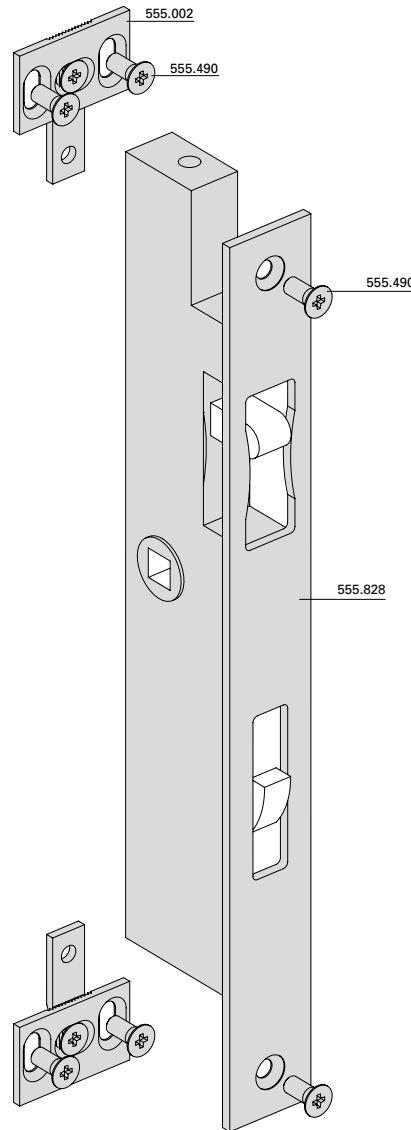
### Serrure contre-bascule panique 555.828

### Shoot bolt lock with emergency function 555.828



- \* **Empfehlung:** Bei Endmontage mittels chemischer Gewindegewissicherung (z.B. Loctite) sichern.
- \* **Recommandation:** sécurisation chimique du filet (telle que Loctite) lors du montage final!
- \* **Recommendation:** Chemical thread lock (e.g. Loctite) for final assembly.

- \*\* PP-Klebeband ca. 0,2 mm (z.B. 3M-Scotchpro 3707)
- \*\* Bande PP ca. 0,2 mm (p.ex. 3M-Scotchpro 3707)
- \*\* Tape PP approx. 0,2 mm (e.g. 3M-Scotchpro 3707)

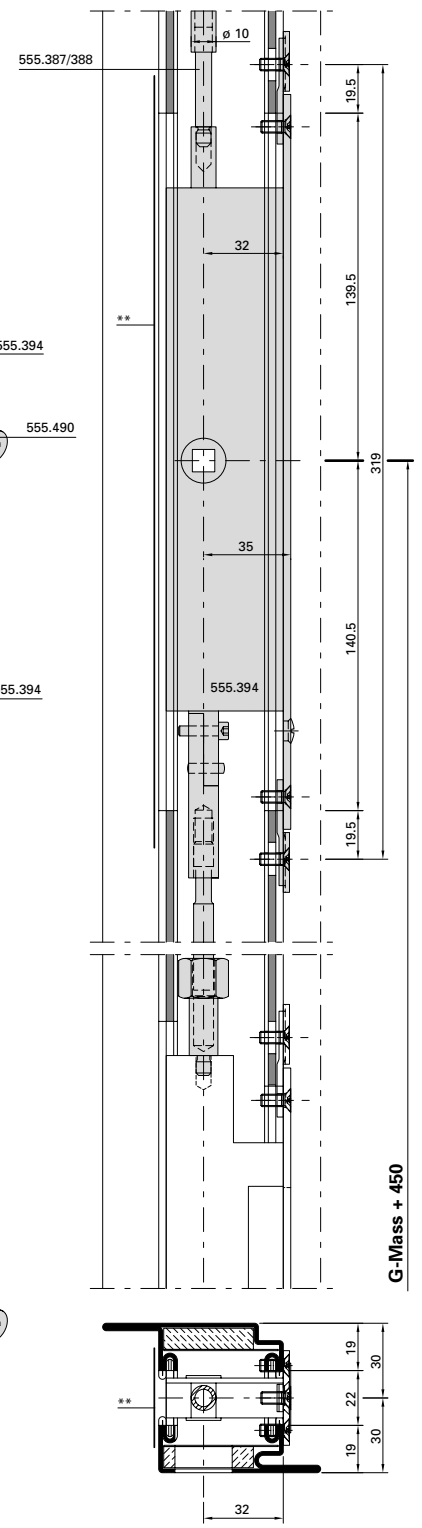
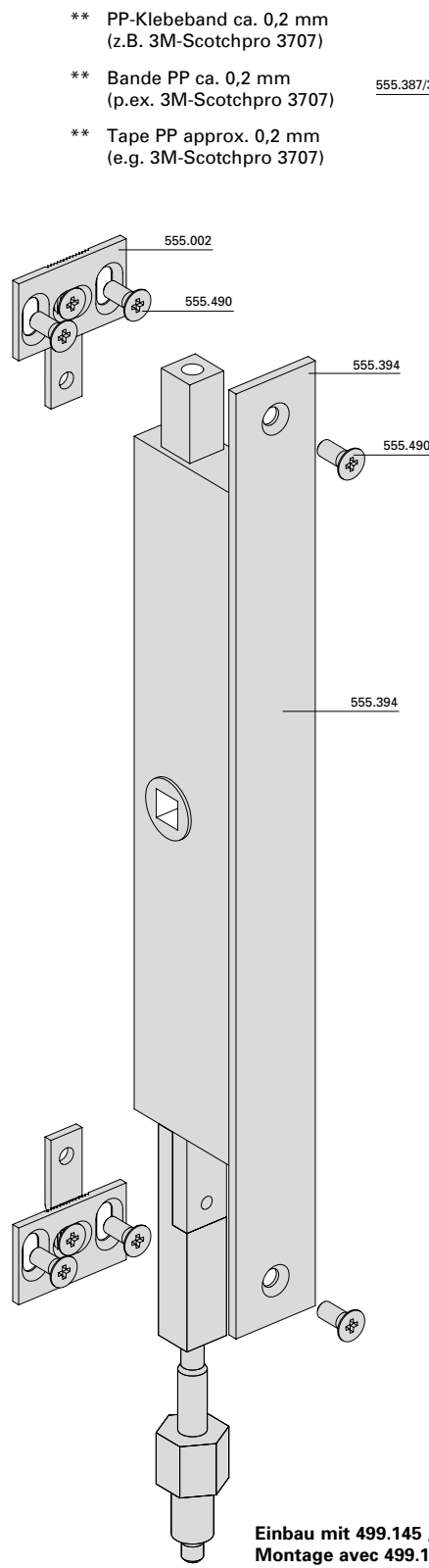
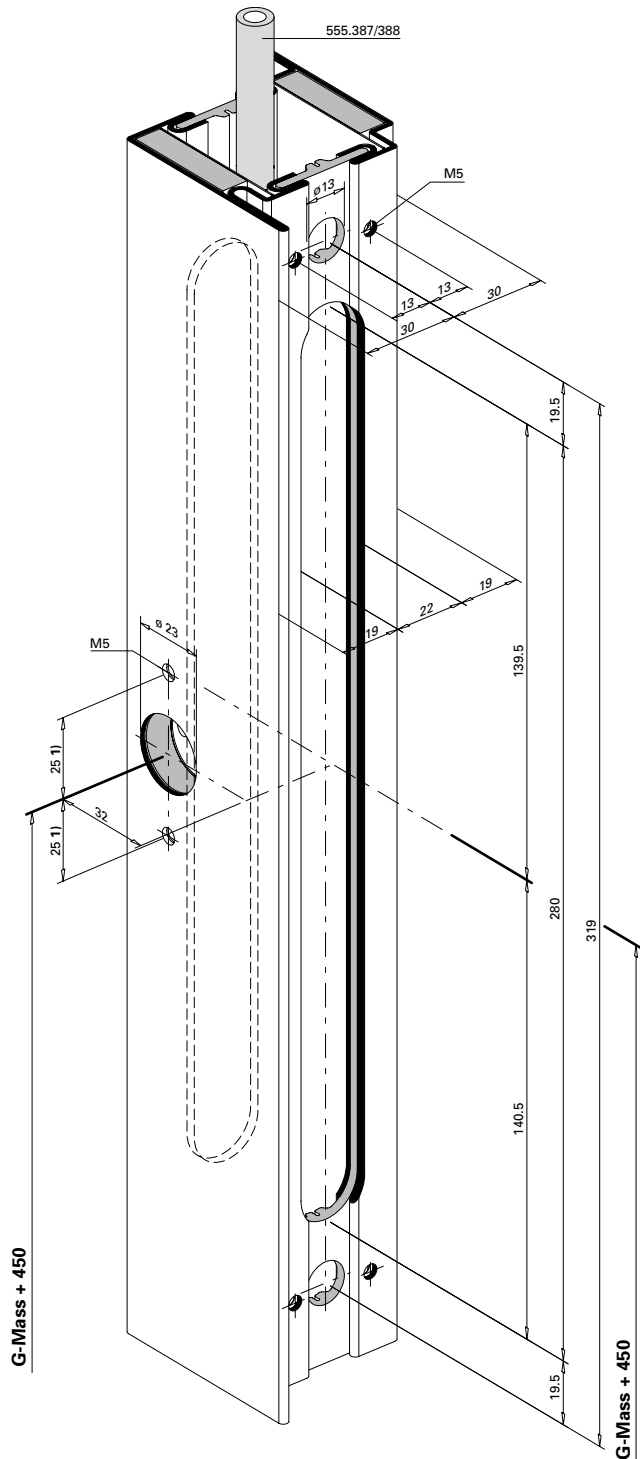


Einbau mit 499.145 / 499.146  
Montage avec 499.145 / 499.146  
Installation with 499.145 / 499.146

**Umlenkschloss 555.394**  
**Standflügel**

**Verrou de dérivation 555.394**  
**Vantail semi-fixe**

**Off-set lock 555.394**  
**Secondary leaf**



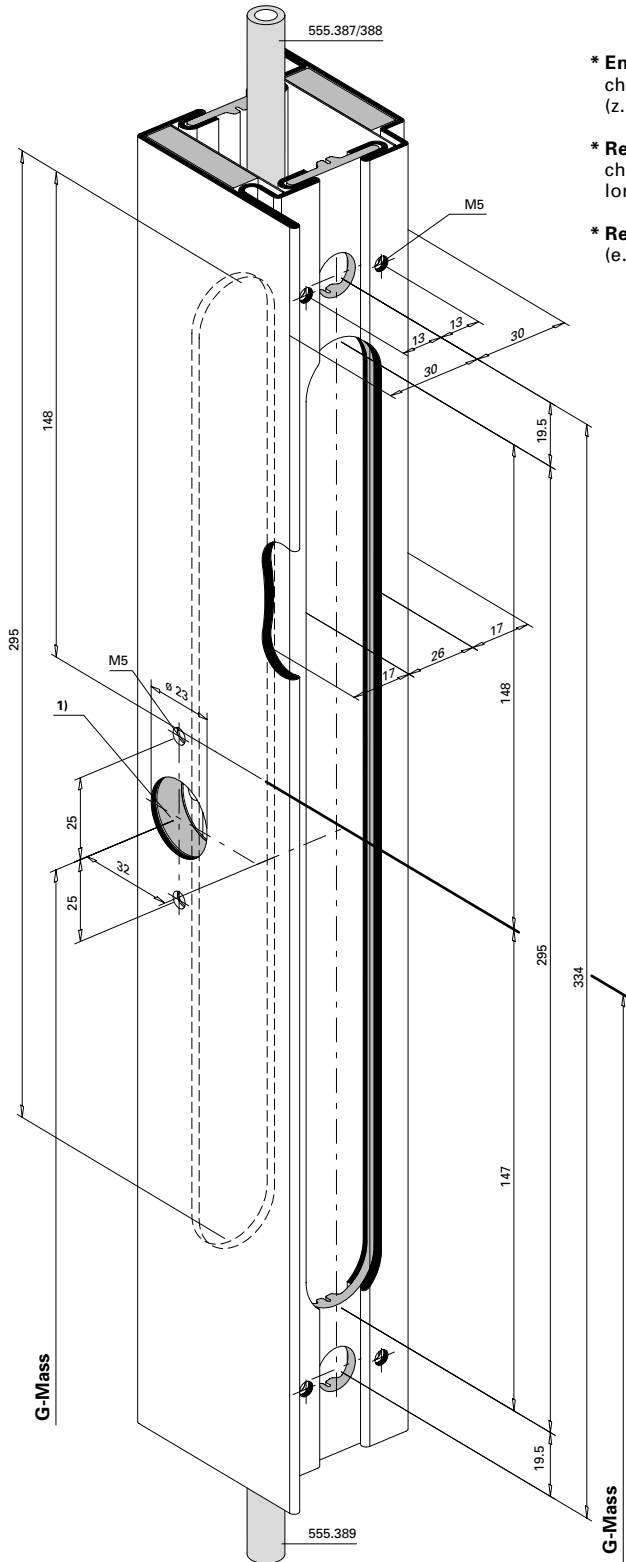
- 1) Achtung: Bohrabstände überprüfen!  
Je nach Rosetten-Fabrikat unterschiedliche Masse.
- 1) Attention: Vérifier les écarts de perçage!  
Dimensions différentes en fonction du type de rosette.
- 1) Important: Check spacing of drill holes!  
Different dimensions, depending on the rosette manufacturer.

**Einbau mit 499.145 / 499.146**  
**Montage avec 499.145 / 499.146**  
**Installation with 499.145 / 499.146**

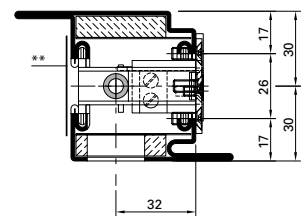
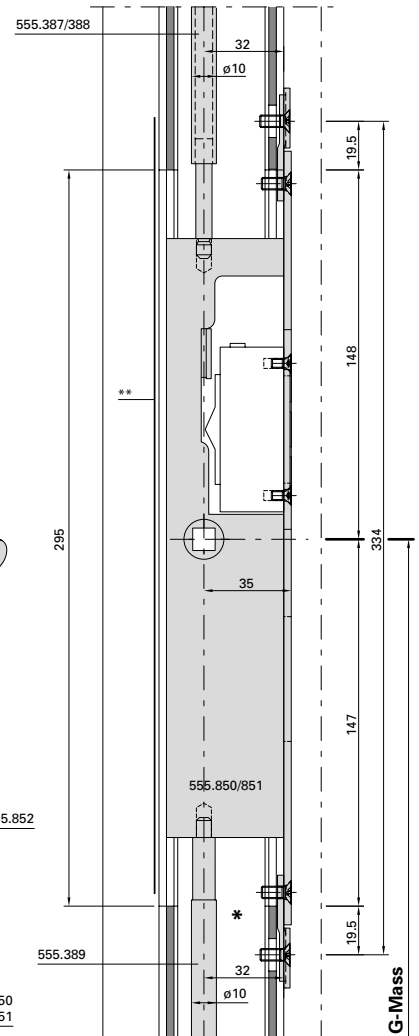
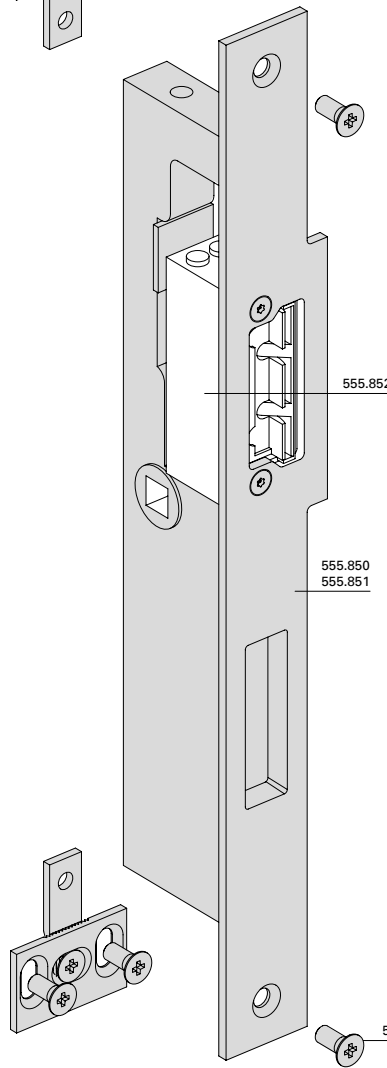
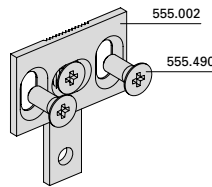
**Panik-Treibriegel-Schloss**  
**555.850/851 mit**  
**Elektro-Türöffner 555.852**

**Serrure contre-bascule panique**  
**555.850/851 avec gâche**  
**électrique 555.852**

**Shoot bolt lock with emergency**  
**function 555.850/851 with**  
**electric strike 555.852**



- \* **Empfehlung:** Bei Endmontage mittels chemischer Gewindegicherung (z.B. Loctite) sichern.
- \* **Recommandation:** sécurisation chimique du filet (telle que Loctite) lors du montage final!
- \* **Recommendation:** Chemical thread lock (e.g. Loctite) for final assembly.



- \*\* PP-Klebeband ca. 0,2 mm (z.B. 3M-Scotchpro 3707)
- \*\* Bande PP ca. 0,2 mm (p.ex. 3M-Scotchpro 3707)
- \*\* Tape PP approx. 0,2 mm (e.g. 3M-Scotchpro 3707)

1) Achtung: Bohrabstände überprüfen!  
 Je nach Rosetten-Fabrikat unterschiedliche Masse.

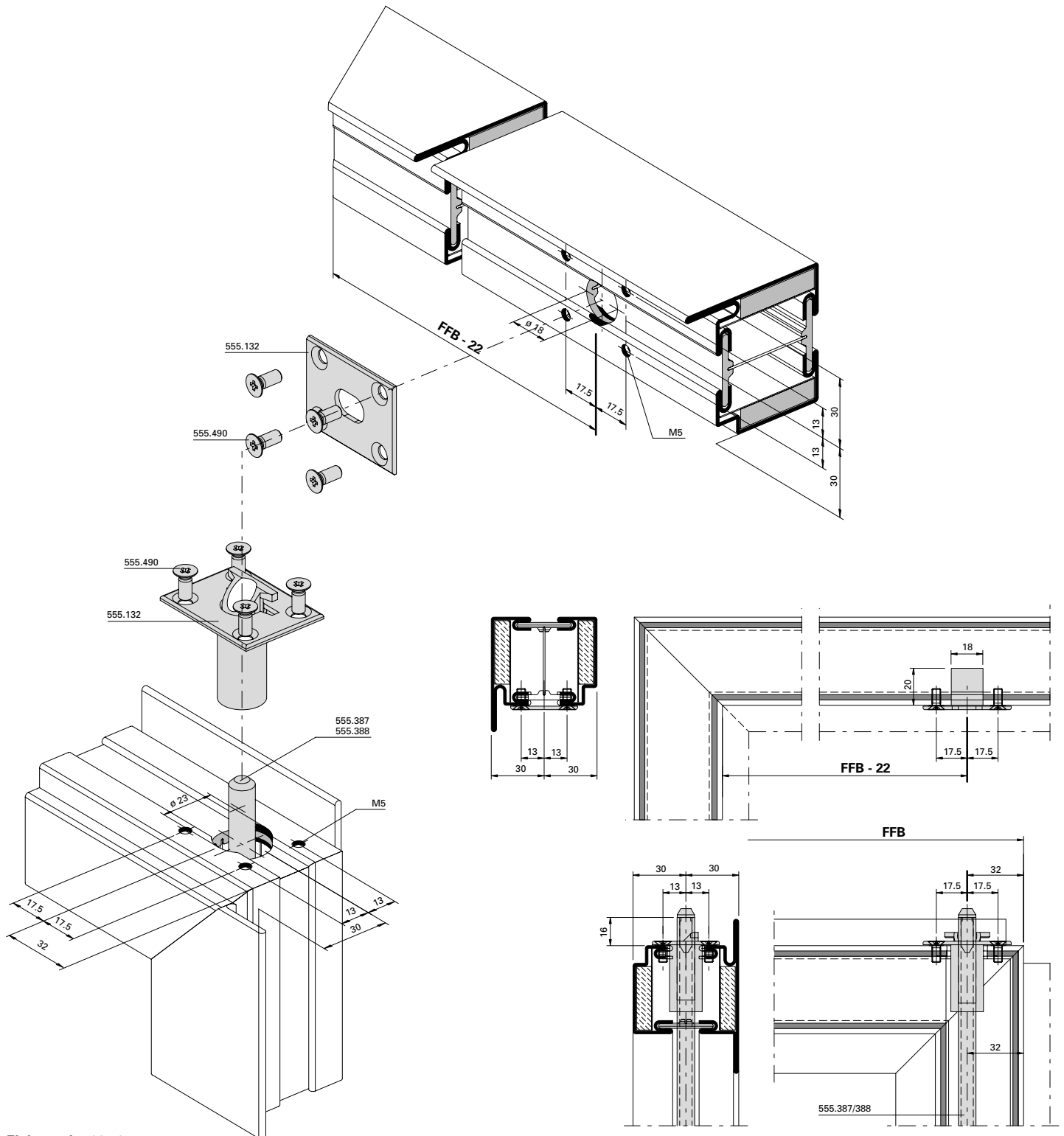
1) Attention: Vérifier les écarts de perçage!  
 Dimensions différentes en fonction du type de rosace.

1) Important: Check spacing of drill holes!  
 Different dimensions, depending on the rosette manufacturer.

**Schalt Schloss 555.132**  
**Standflügelverriegelung oben**

**Serrure de retient 555.132**  
**verrouillage pour vantail semi-fixe**  
**en haut**

**Switch latch 555.132**  
**Top additional set for secondary leaf**

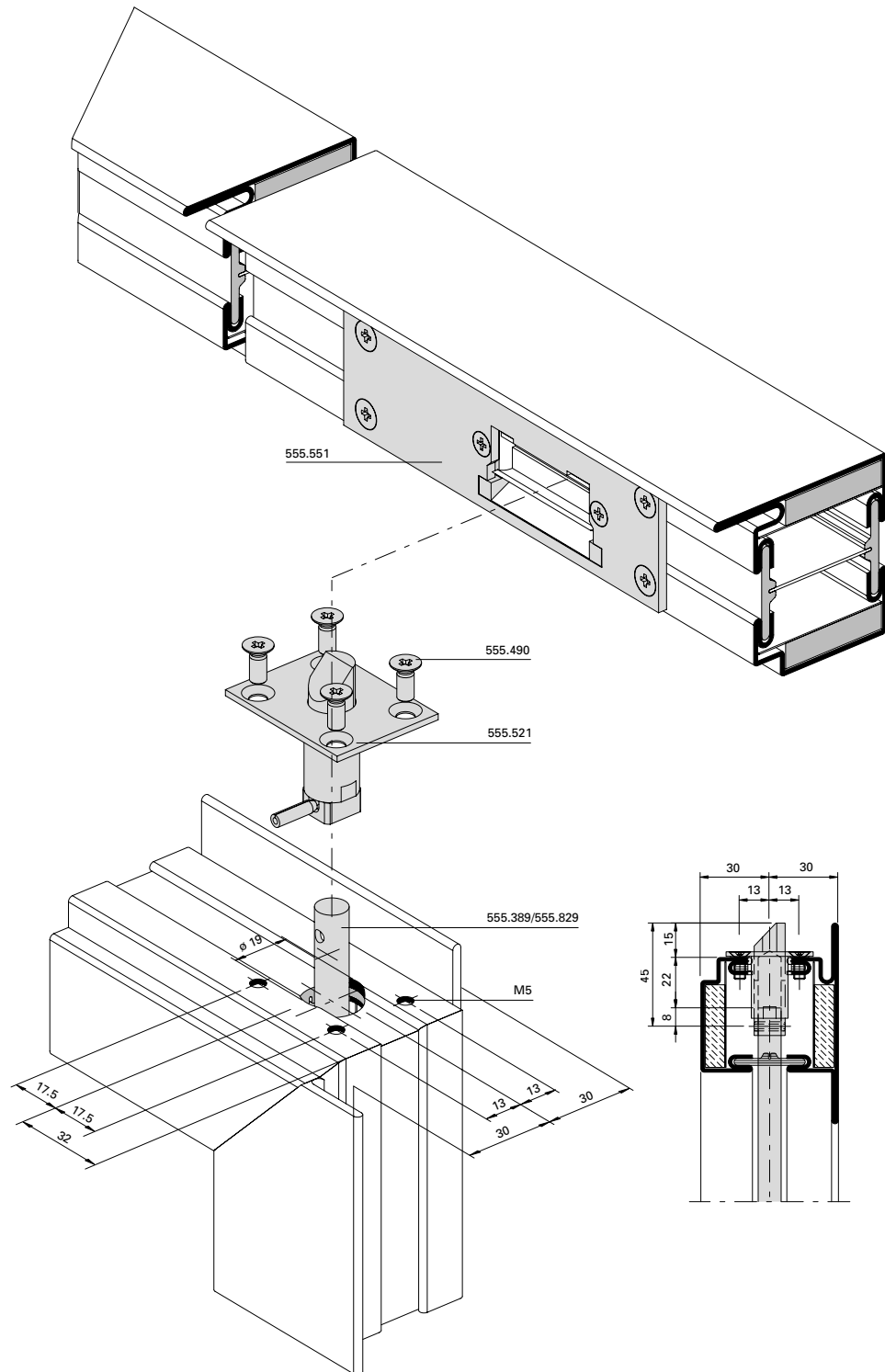


Einbau mit 499.124  
 Montage avec 499.124  
 Installation with 499.124

Schnappriegel gefedert 555.521 in  
 Kombination mit Elektro-Türöffner  
 Standflügel

Pêne à ressort 555.521 en  
 combinaison avec gâche électrique  
 Vantail semi-fixe

Spring-loaded safety catch 555.521  
 in combination with electric strike  
 Secondary leaf



**Achtung:**  
 Standflügel darf nicht nach unten  
 verriegelt werden.

**Attention:**  
 Le vantail semi-fixe ne doit pas être  
 verrouillé en bas.

**Important:**  
 Secondary leaf must not be bolted  
 in a downward direction

Einbau mit 499.124

Montage avec 499.124

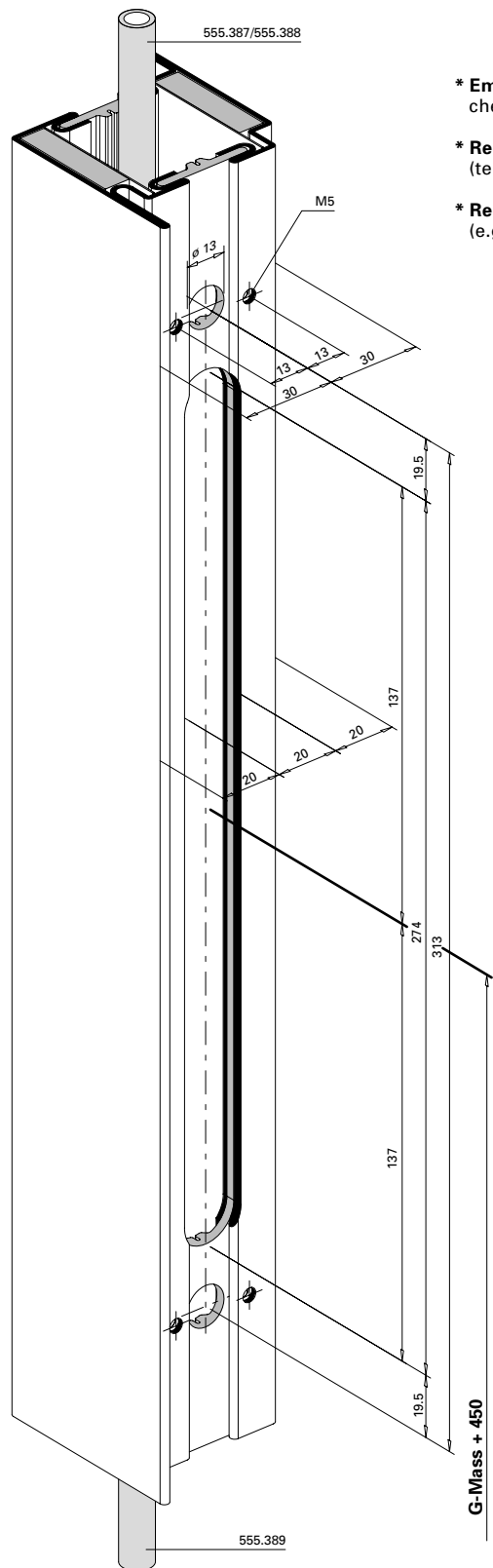
Installation with 499.124



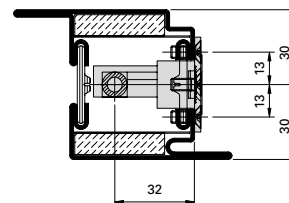
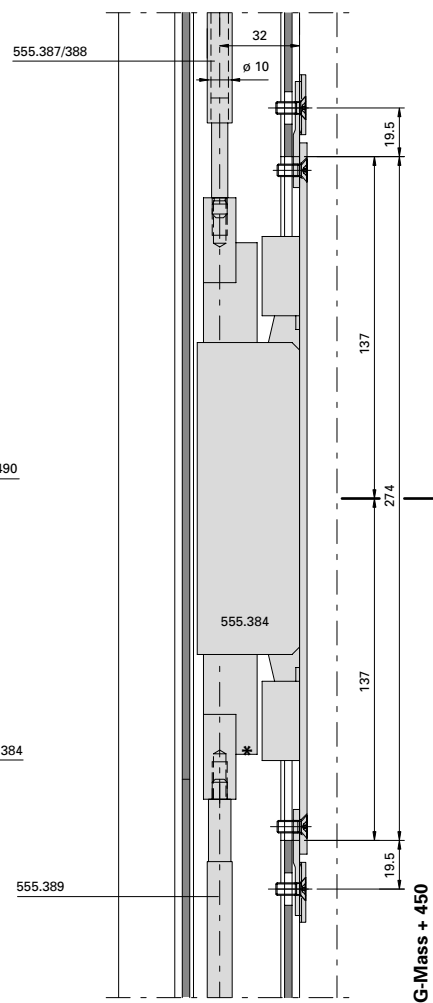
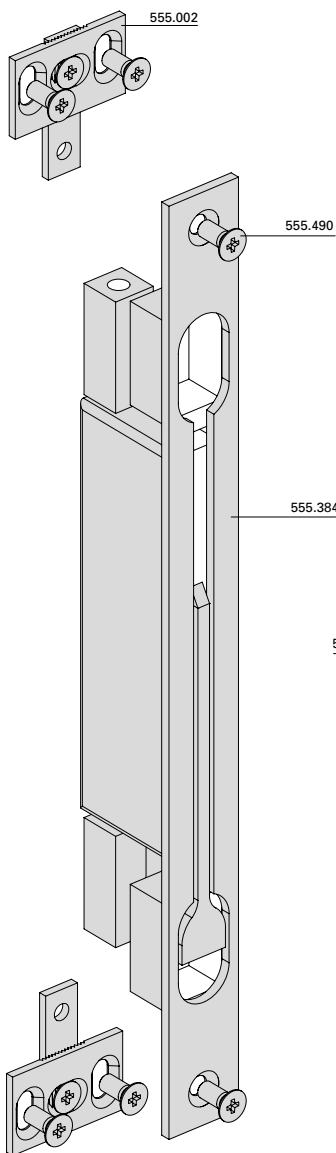
Kantenbascule 555.384  
 Standflügel

Verrou à entailler à bascule 555.384  
 Vantail semi-fixe

Espagnolette 555.384  
 Secondary leaf



- \* **Empfehlung:** Bei Endmontage mittels chemischer Gewindegewissicherung (z.B. Loctite) sichern.
- \* **Recommandation:** sécurisation chimique du filet (telle que Loctite) lors du montage final!
- \* **Recommendation:** Chemical thread lock (e.g. Loctite) for final assembly.



Einbau mit 499.118

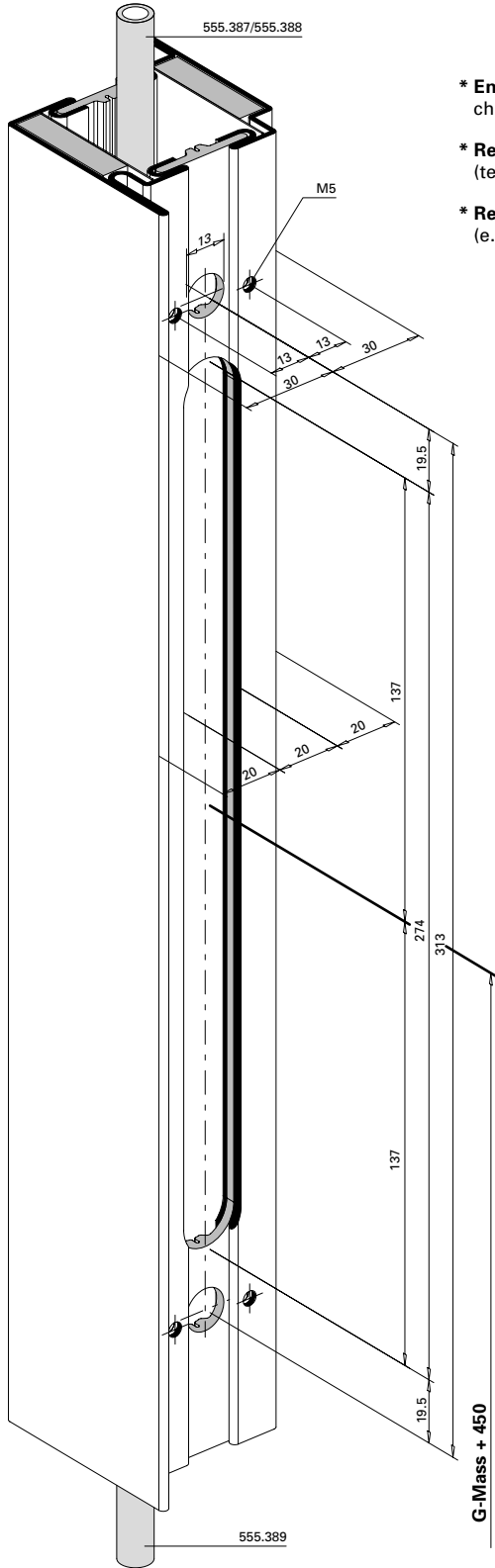
Montage avec 499.118

Installation with 499.118

**Kantenbascule 555.384  
in Kombination mit Elektro-Türöffner  
Standflügel**

**Verrou à entailler à bascule 555.384  
en combinaison avec gâche électrique  
Vantail semi-fixe**

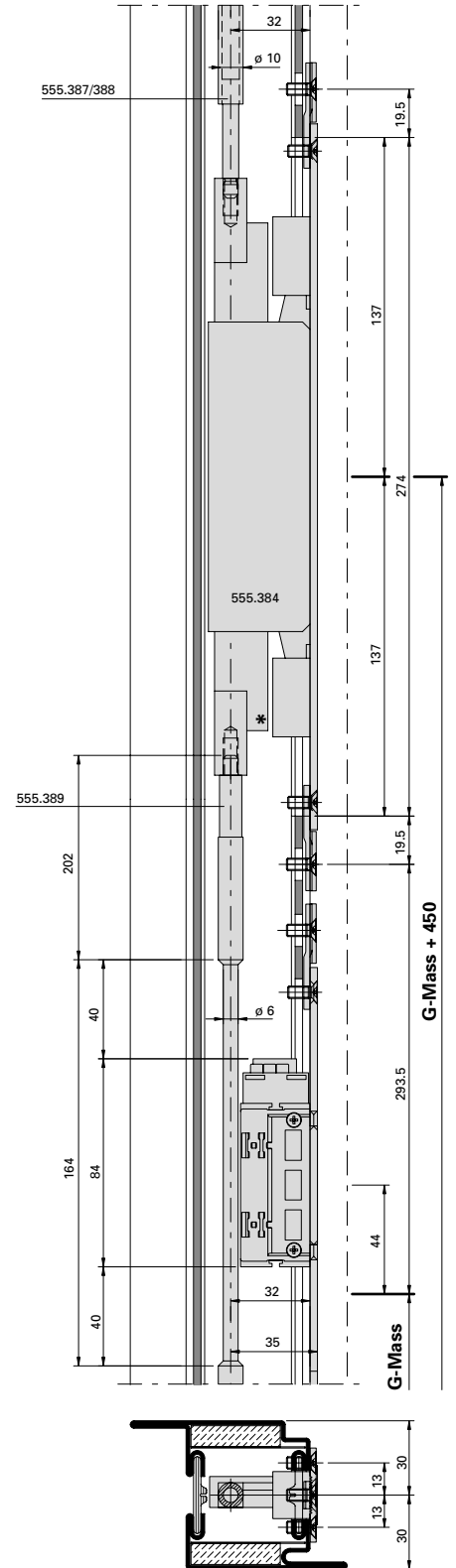
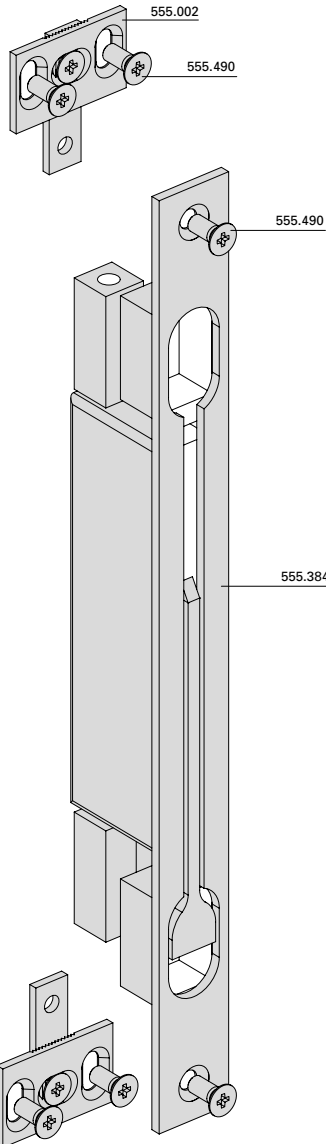
**Espagnolette 555.384  
in combination with electric strike  
Secondary leaf**



\* **Empfehlung:** Bei Endmontage mittels chemischer Gewindegewissicherung (z.B. Loctite) sichern.

\* **Recommandation:** sécurisation chimique du filet (telle que Loctite) lors du montage final!

\* **Recommendation:** Chemical thread lock (e.g. Loctite) for final assembly.



Einbau mit 499.118

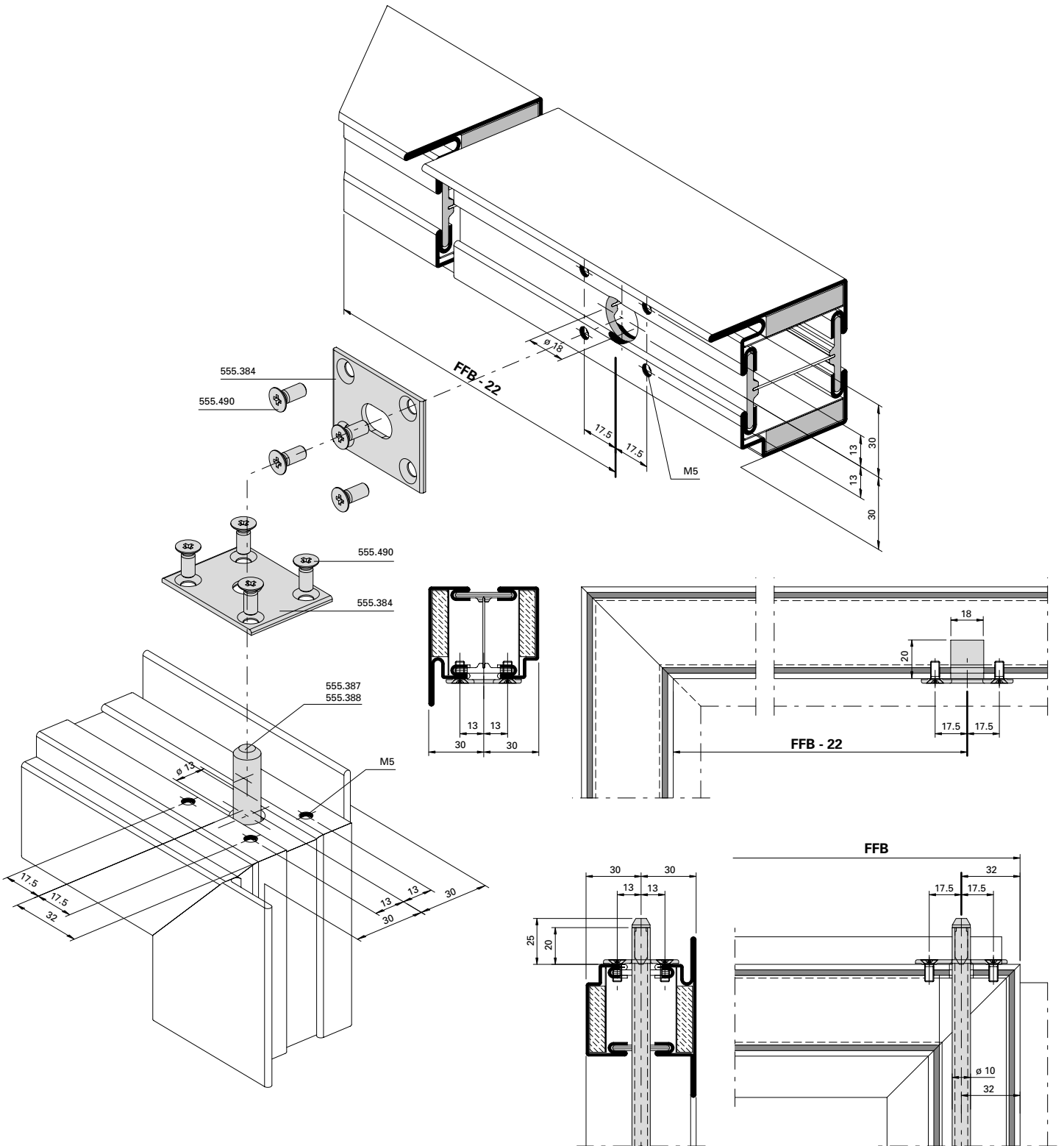
Montage avec 499.118

Installation with 499.118

Schliessblech in Kombination  
 mit Kantenbascule 555.384  
 Standflügel

Gâche de fermeture en  
 combinaison avec verrou à  
 entailler à bascule 555.384  
 Vantail semi-fixe

Strike plate in combination with  
 espagnolette 555.384  
 Secondary leaf



Einbau mit 499.124

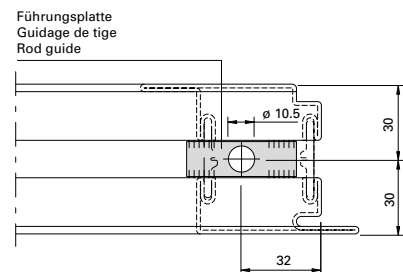
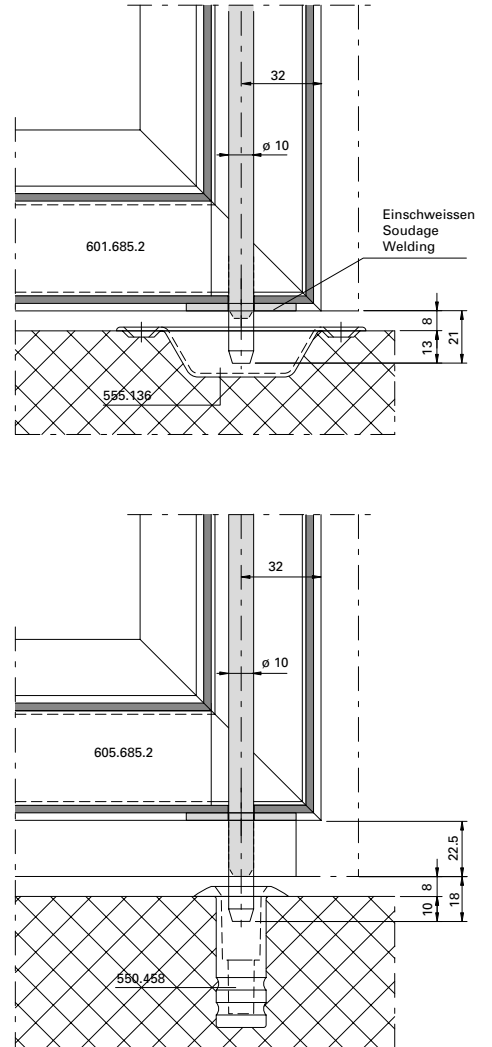
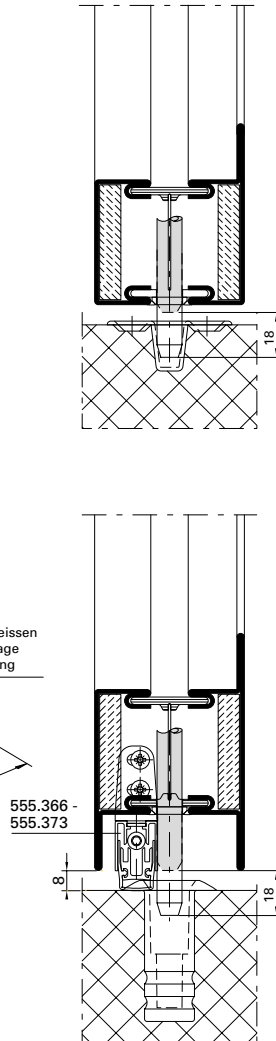
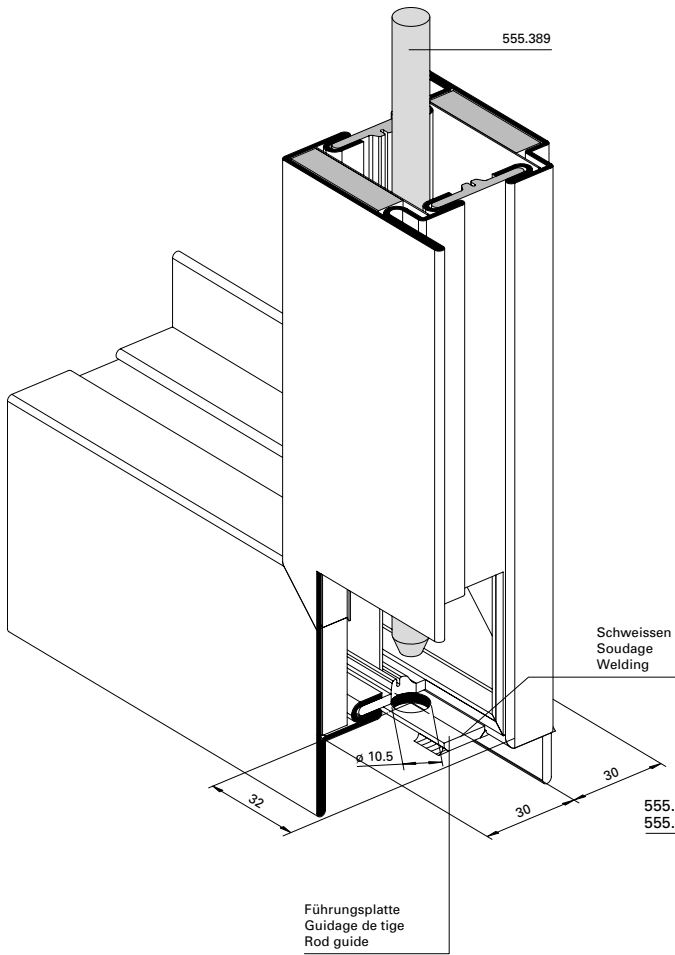
Montage avec 499.124

Installation with 499.124

Standflügelverriegelung unten  
 mit Bodenbuchse 550.458 und  
 Bodenschliessmulde 555.136

Verrouillage pour vantail semi-fixe  
 en bas avec douille de verrouillage  
 550.458 et douille à sceller 555.136

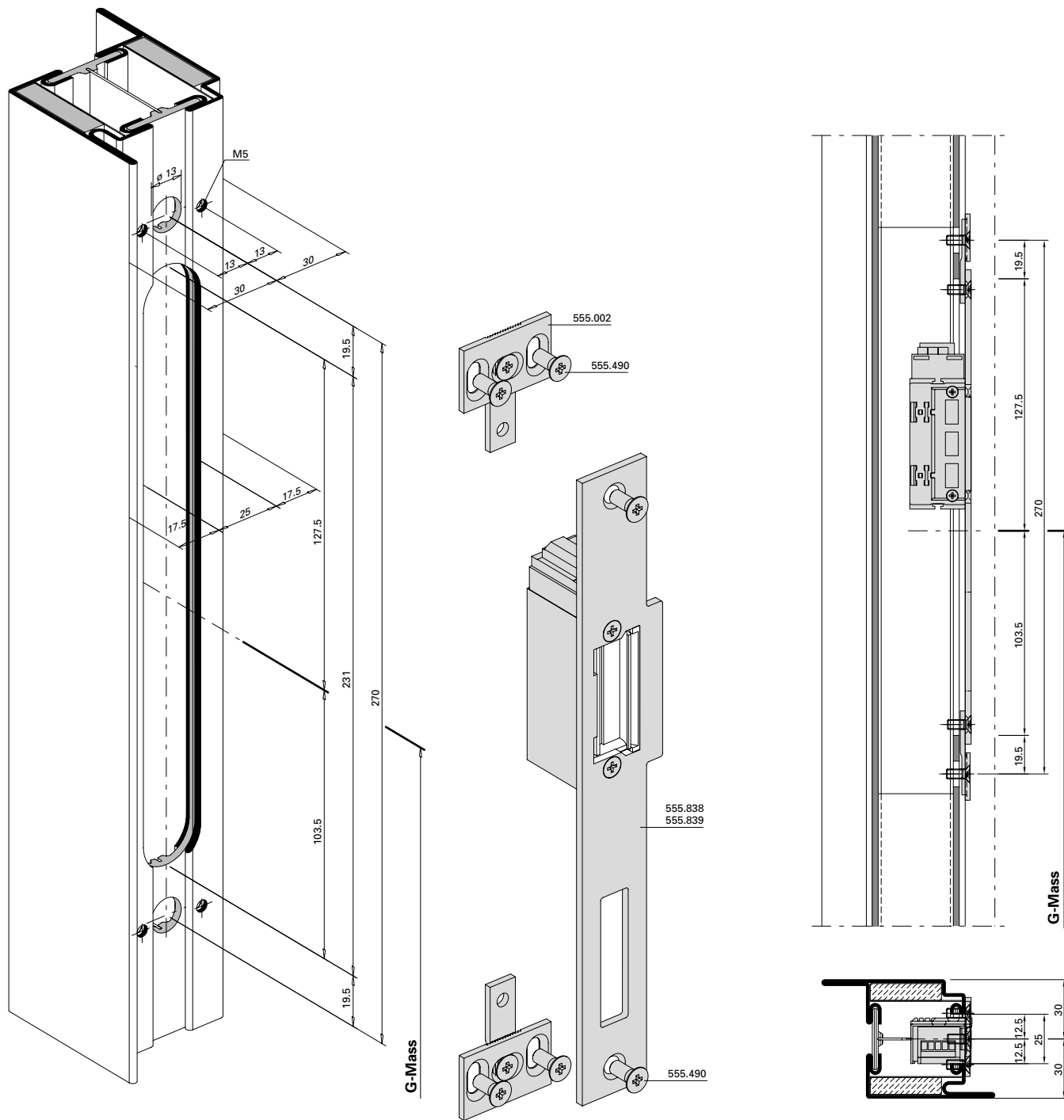
Bottom additional set for  
 secondary leaf with floor socket  
 550.458 and floor socket 555.136



**Elektro-Türöffner 555.838/555.839**  
**Rahmen/Standflügel**

**Gâche électrique 555.838/555.839**  
**Cadre/Vantail semi-fixe**

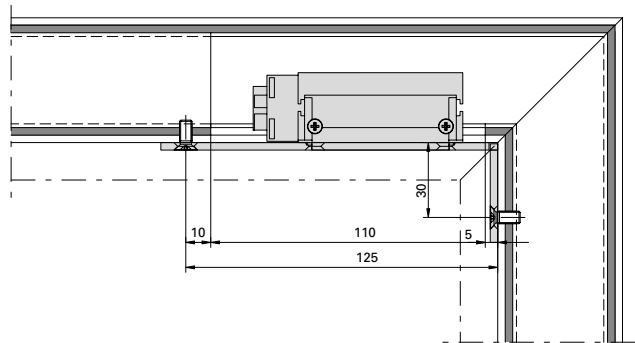
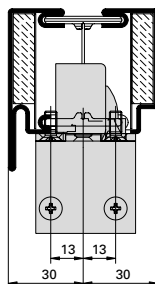
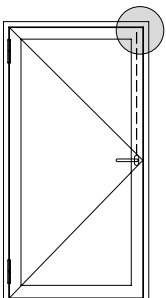
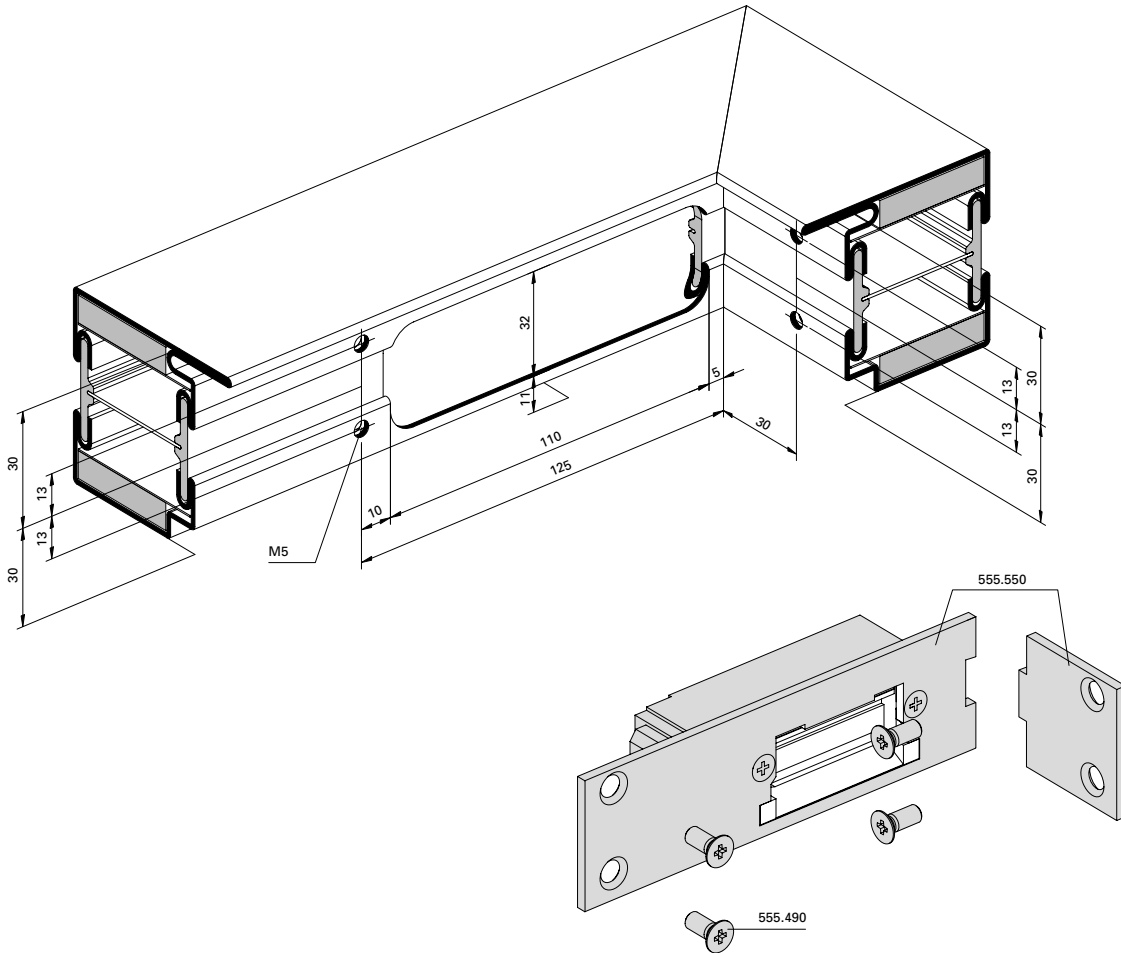
**Electric strike 555.838/555.839**  
**Frame/Secondary leaf**



**Elektro-Türöffner 555.550**  
**für Schloss mit Zusatzverriegelung**  
**Einflügelige Türe**

**Gâche électrique 555.550 pour serrure**  
**avec verrouillage supplémentaire**  
**Porte à un vantail**

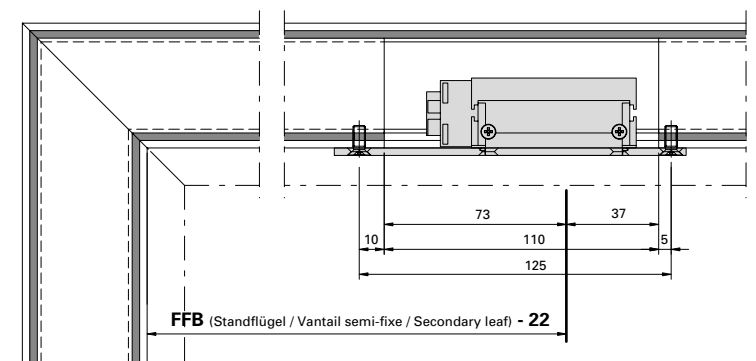
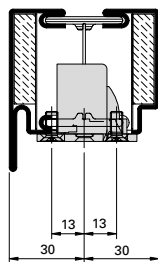
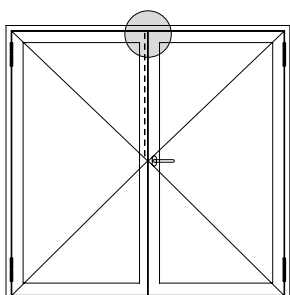
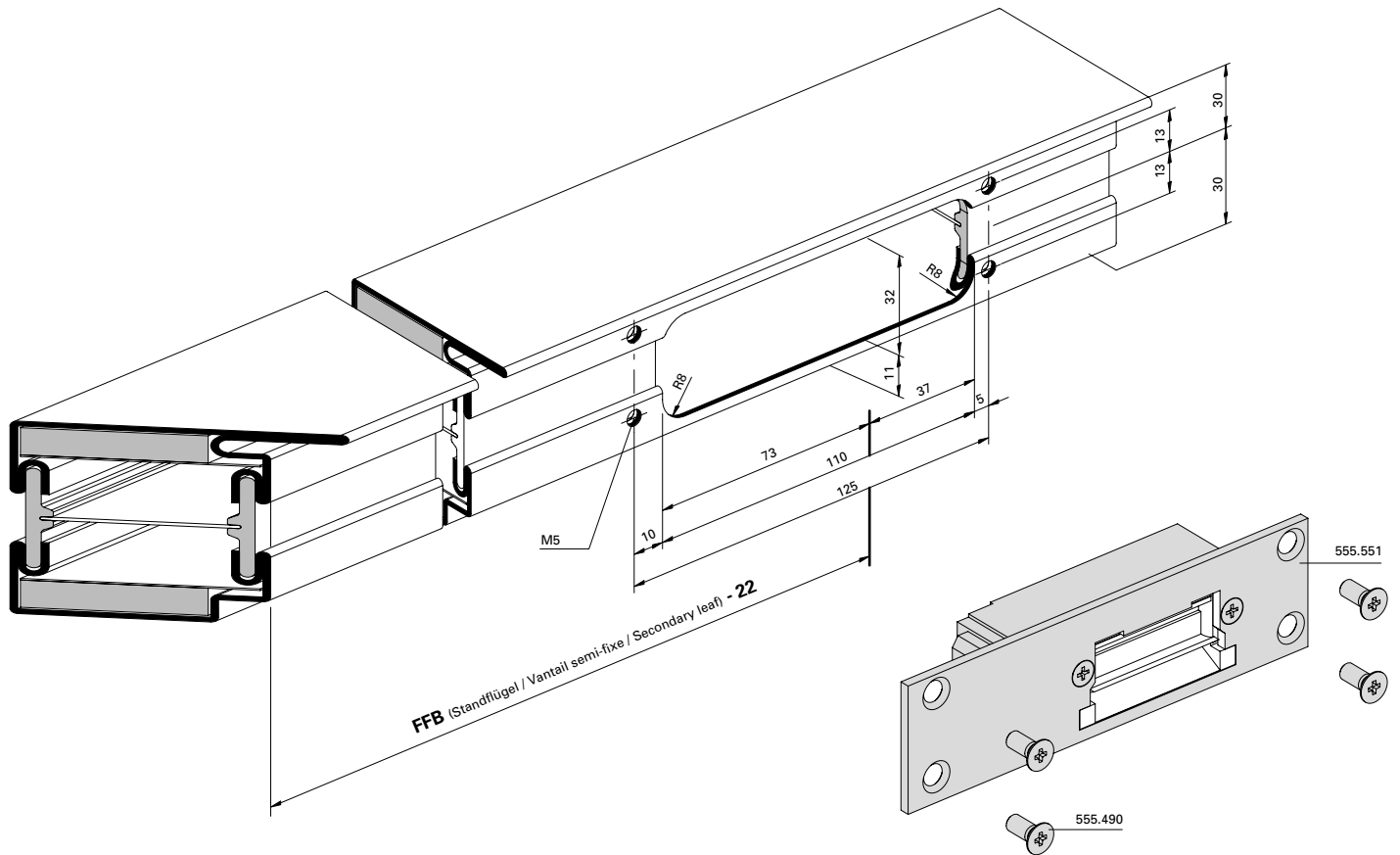
**Electric strike 555.550 for lock**  
**with additional locking point**  
**Single leaf door**



**Elektro-Türöffner 555.551 für  
 Standflügelverriegelung  
 Zweiflügelige Türe**

**Gâche électrique 555.551 pour  
 verrouillage pour vantail semi-fixe  
 Porte à deux vantaux**

**Electric strike 555.551 for additional  
 set for secondary leaf  
 Double leaf door**



**Achtung:**  
 Standflügel darf nicht nach unten  
 verriegelt werden.

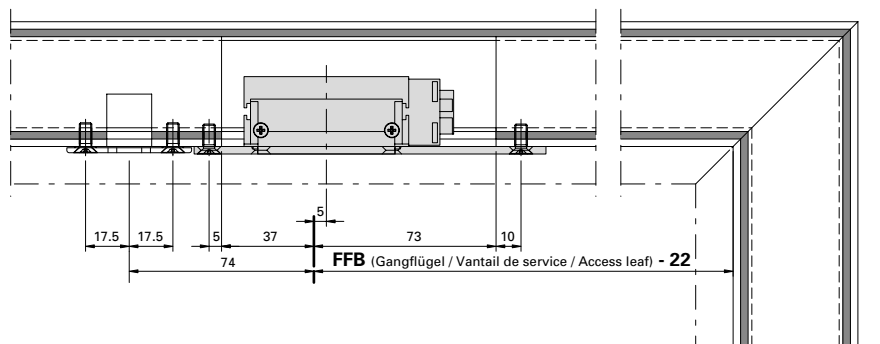
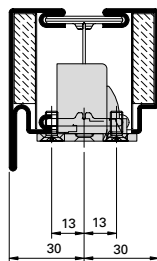
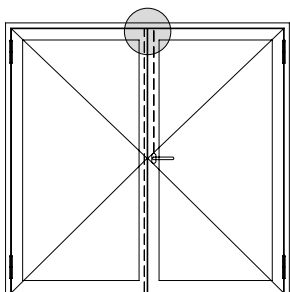
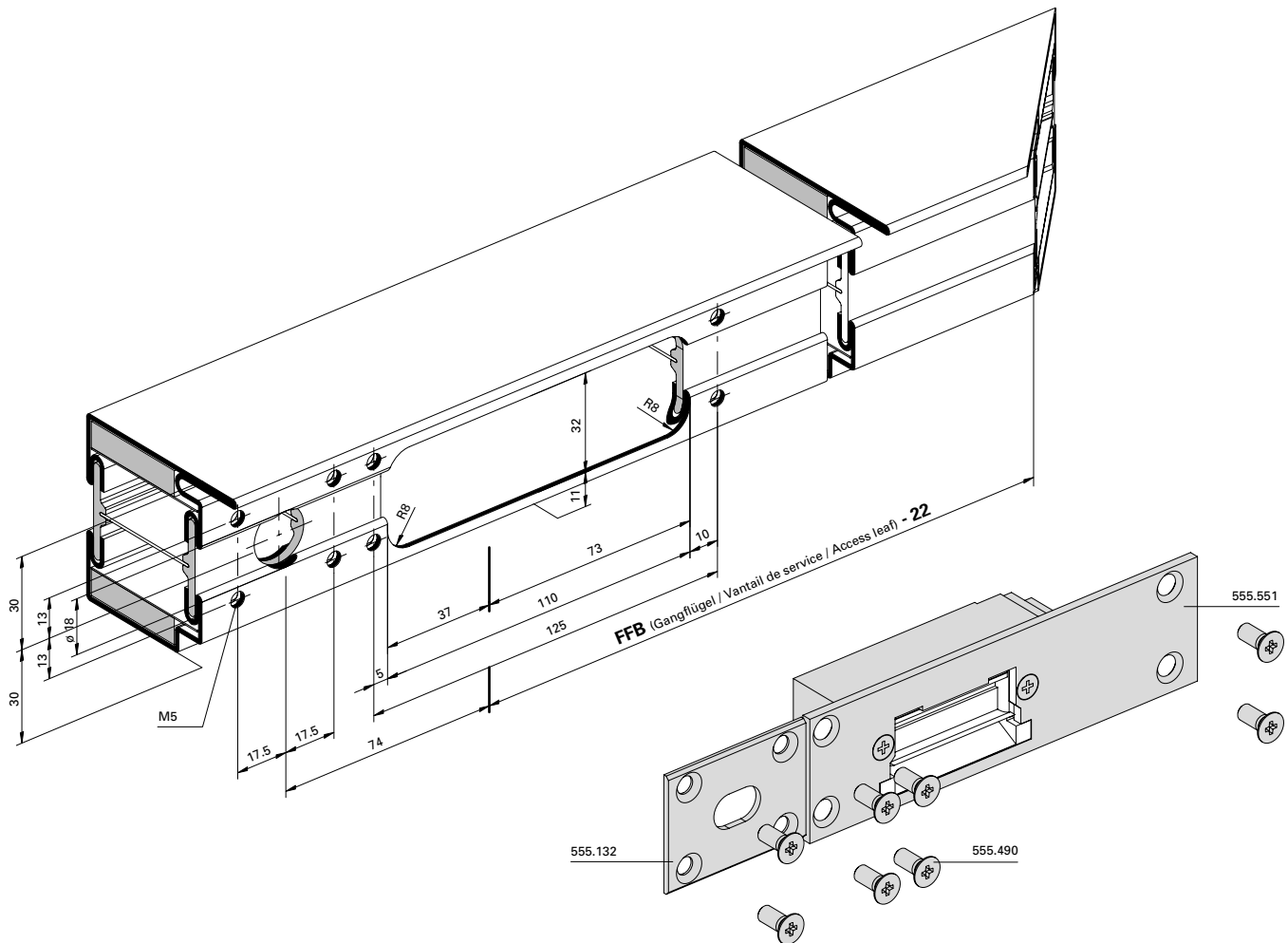
**Attention:**  
 Le vantail semi-fixe ne doit pas être  
 verrouillé en bas.

**Important:**  
 Secondary leaf must not be bolted  
 in a downward direction.

**Elektro-Türöffner 555.551 für  
 Schloss mit Zusatzverriegelung  
 und Standflügelverriegelung  
 Zweiflügelige Türe**

**Gâche électrique 555.551 pour serrure  
 avec verrouillage supplémentaire et  
 verrouillage pour vantail semi-fixe  
 Porte à deux vantaux**

**Electric strike 555.551 for lock with  
 additional locking point and  
 additional set for secondary leaf  
 Double leaf door**

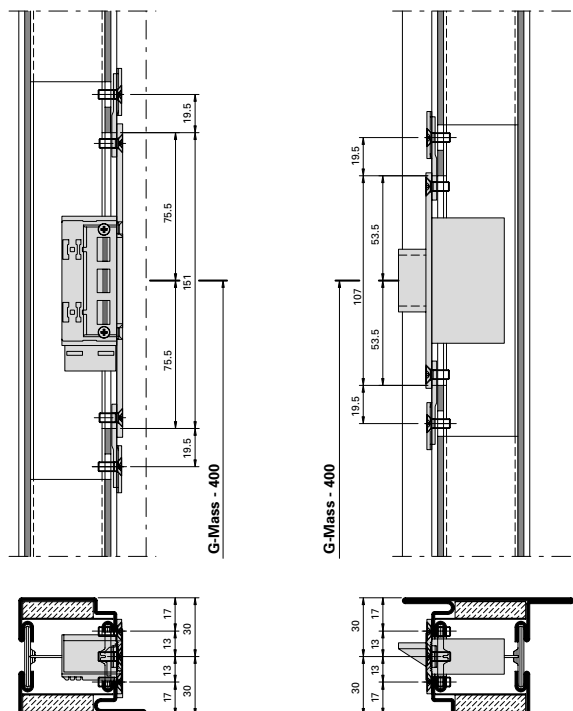
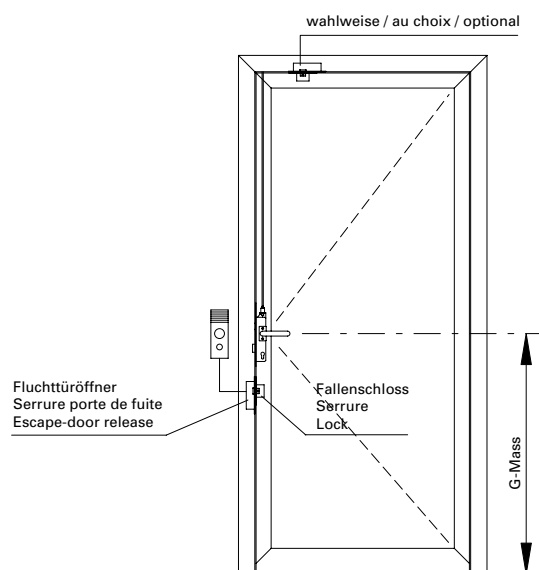
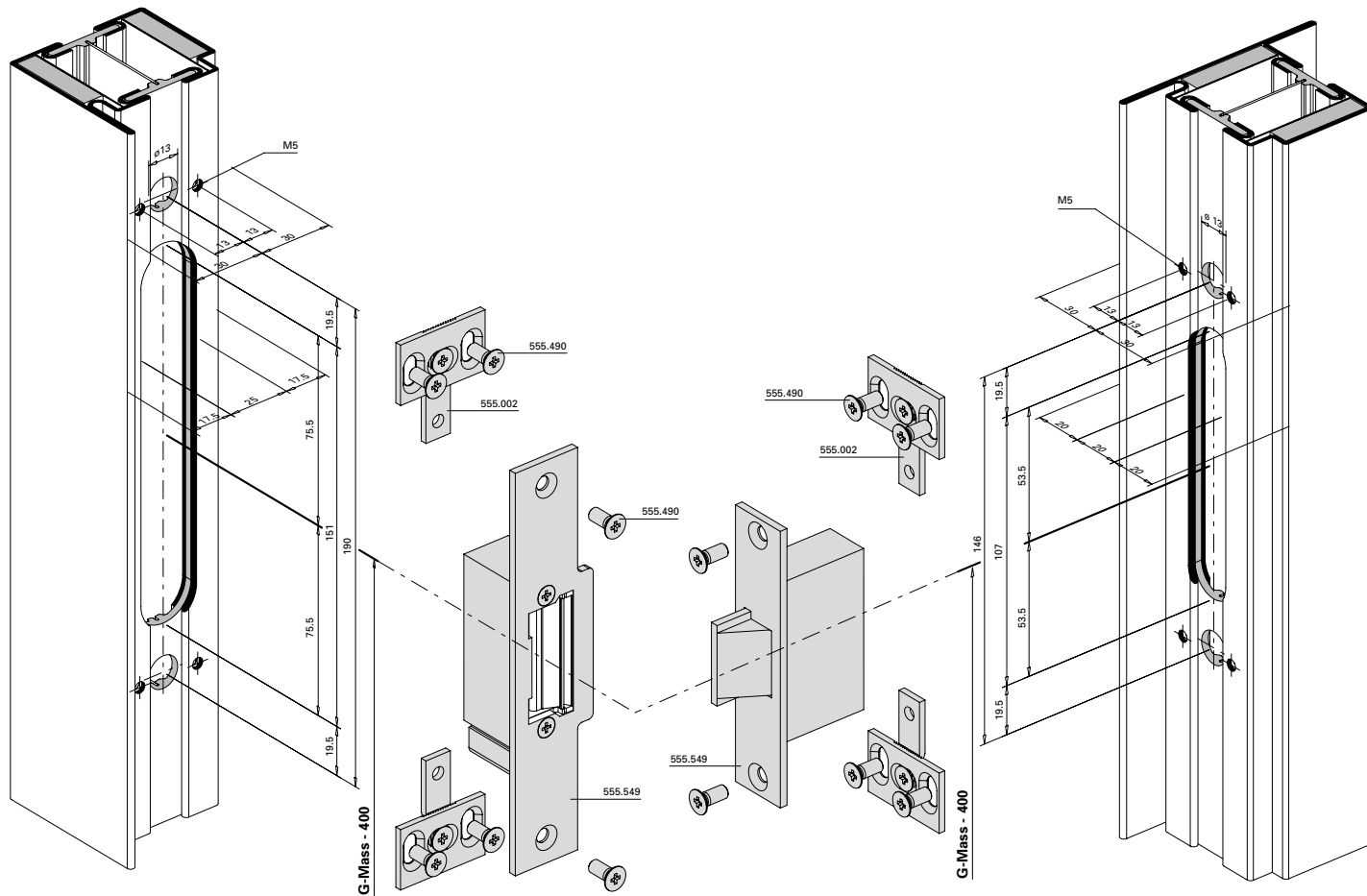




**Fluchttüröffner mit  
 Fallenschloss 555.549**  
**Einbau vertikal**

**Serrure porte de fuite avec  
 serrure 555.549**  
**Montage vertical**

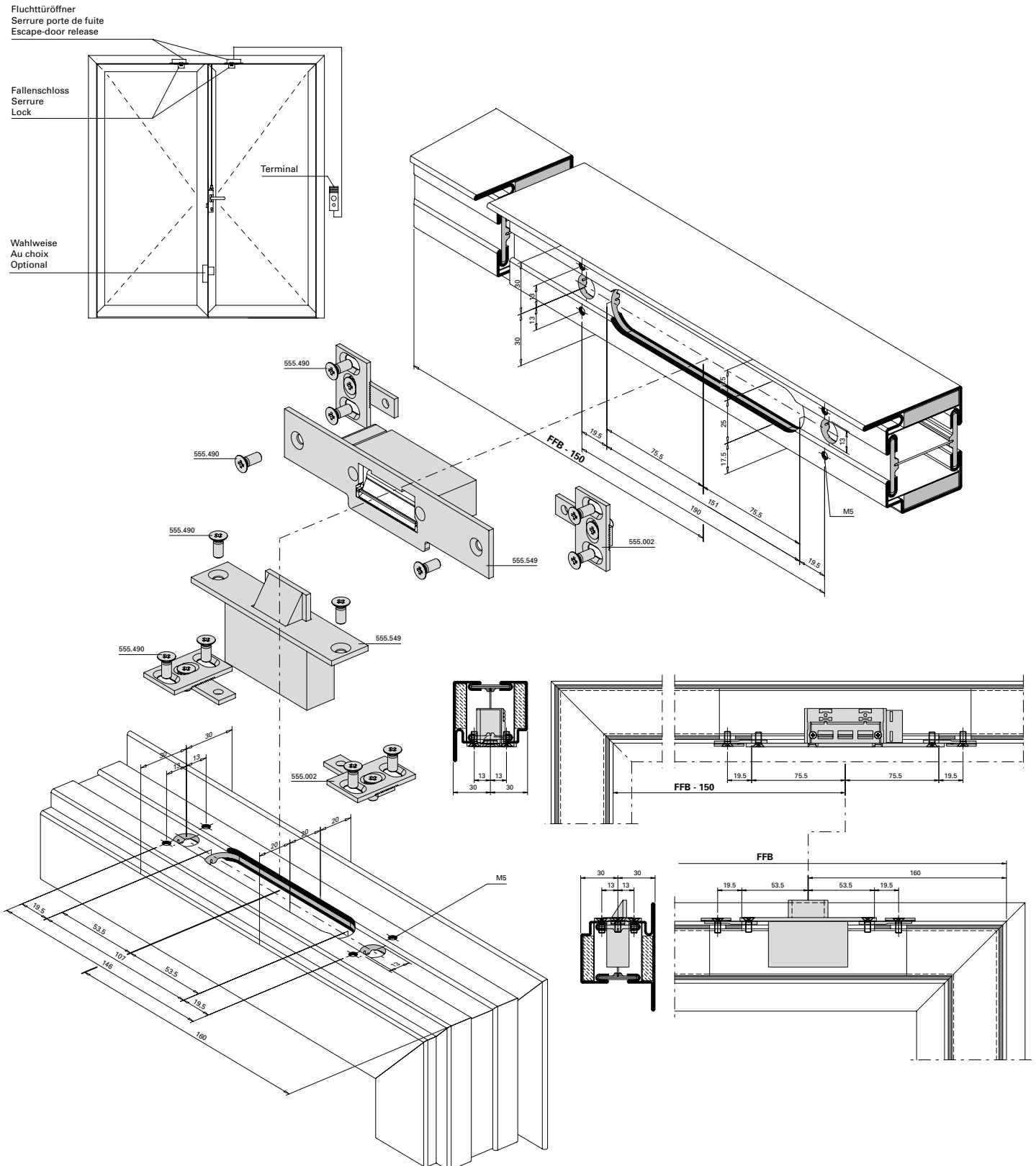
**Escape-door release with  
 lock 555.549**  
**Installation vertical**



**Fluchttüröffner mit  
 Fallenschloss 555.549  
 Einbau oben**

**Serrure porte de fuite avec  
 serrure 555.549  
 Montage supérieur**

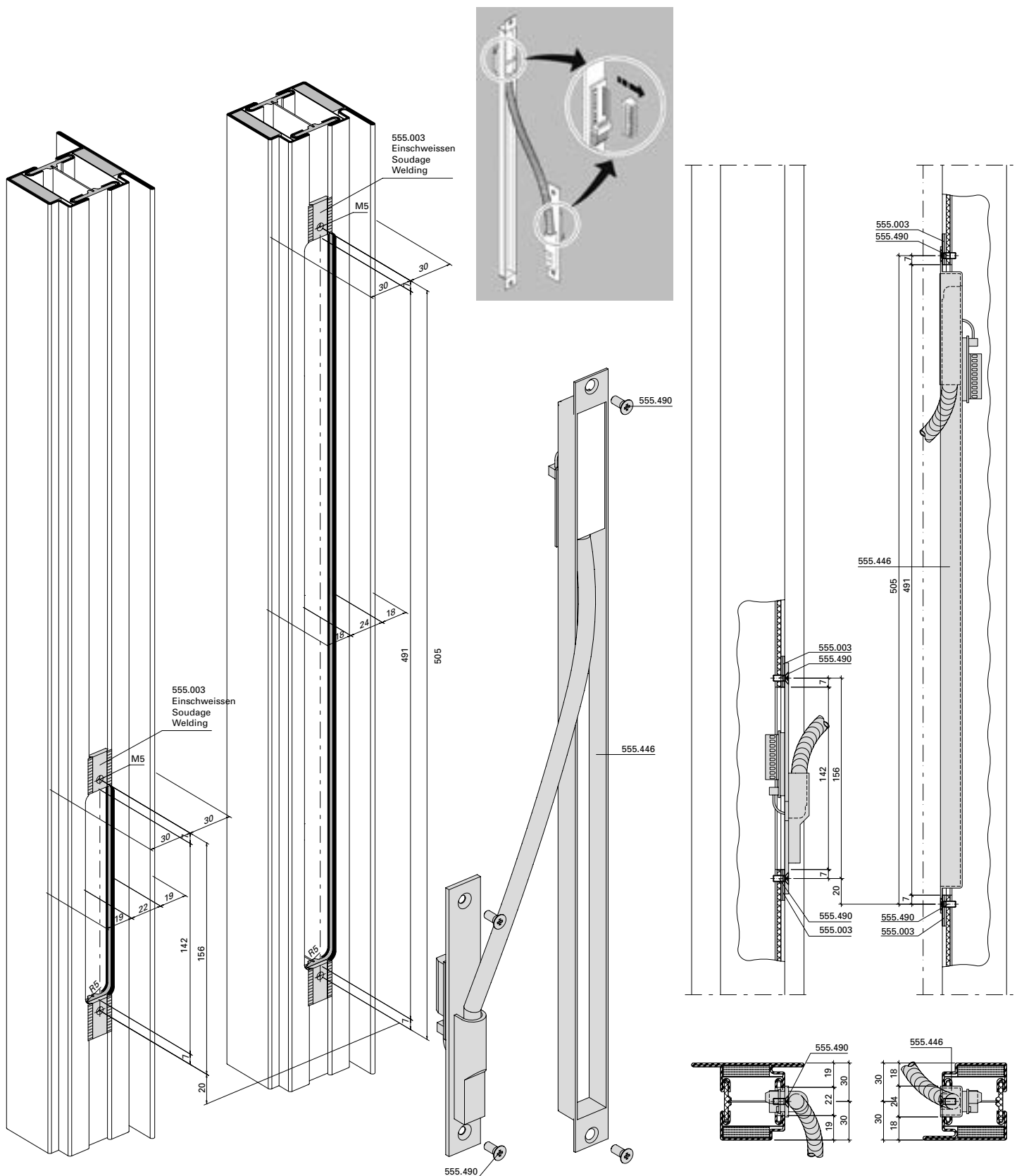
**Escape-door release with  
 lock 555.549  
 Installation at top**



Kabelübergang 555.446

Passage de câble 555.446

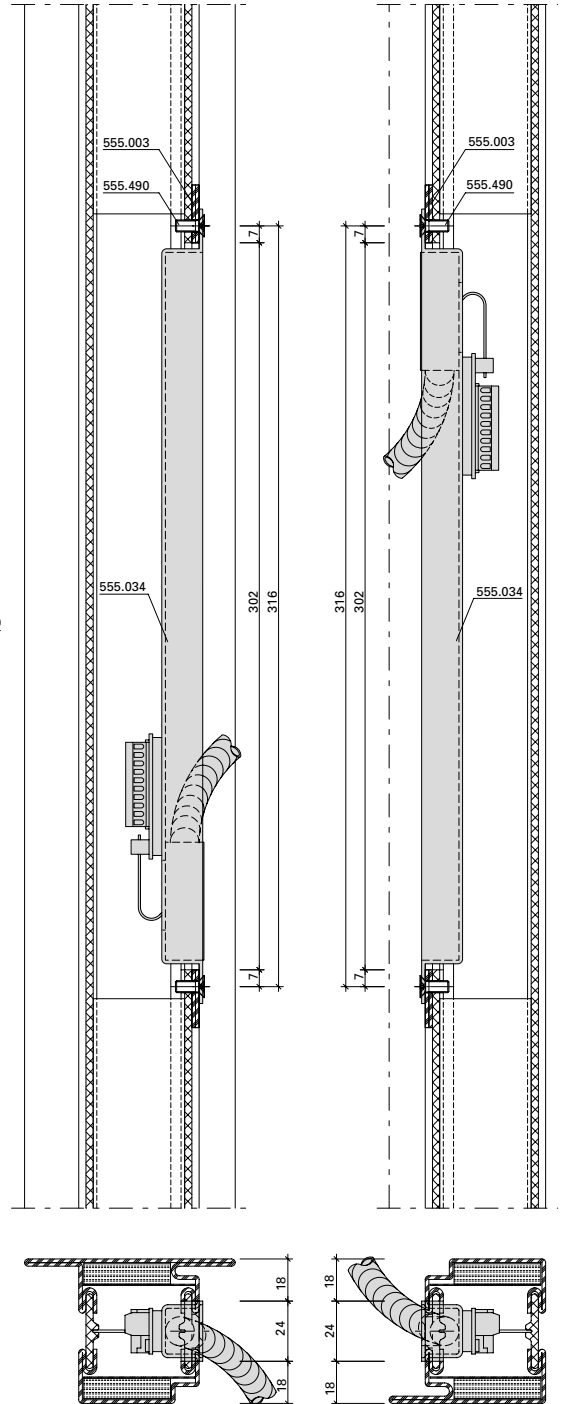
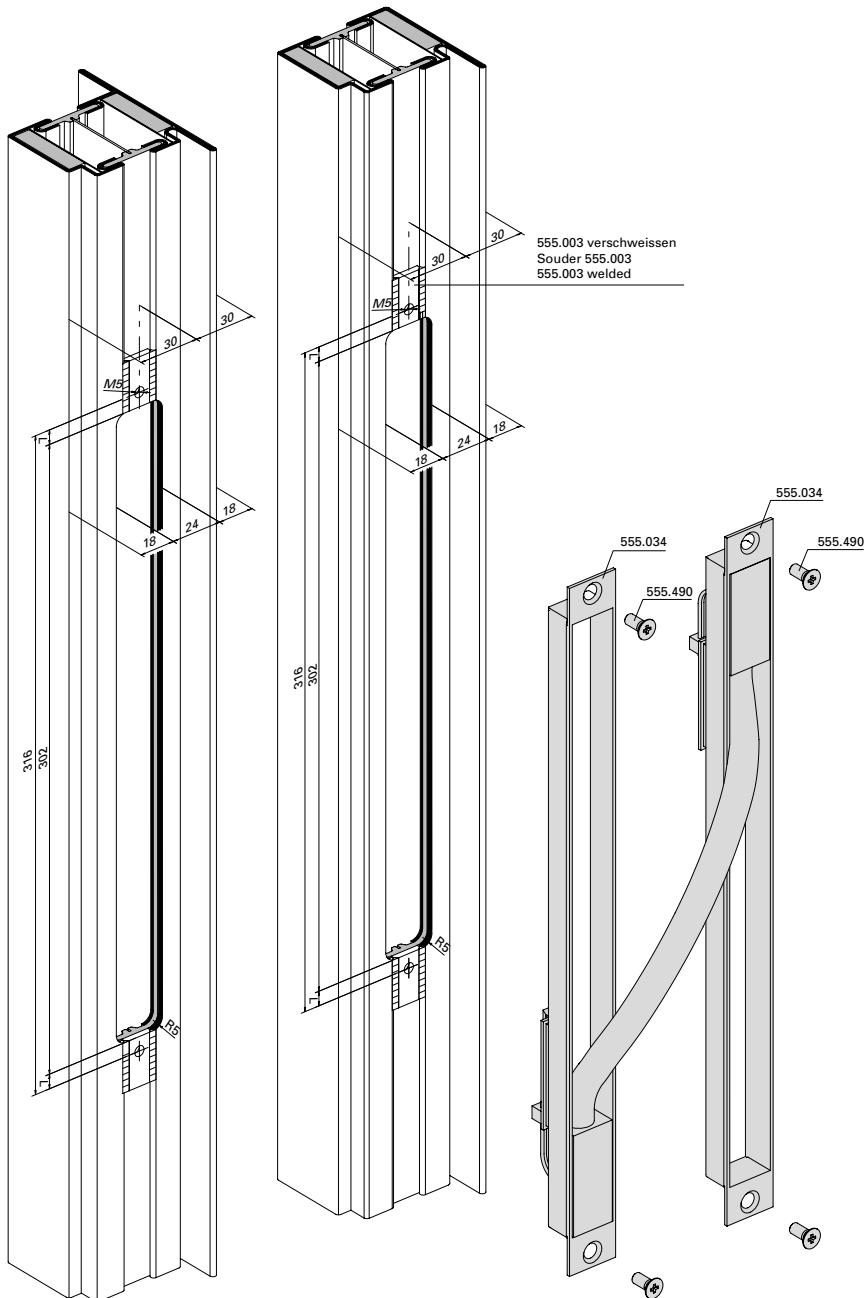
Cable link connector 555.446



Kabelübergang 555.034

Passage de câble 555.034

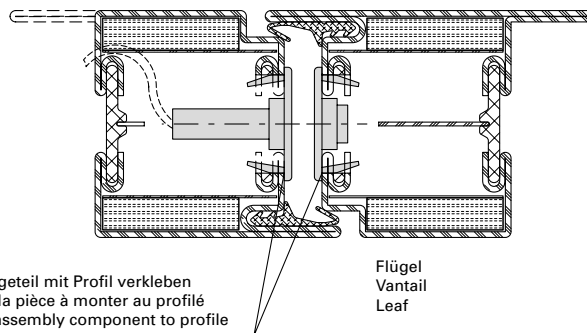
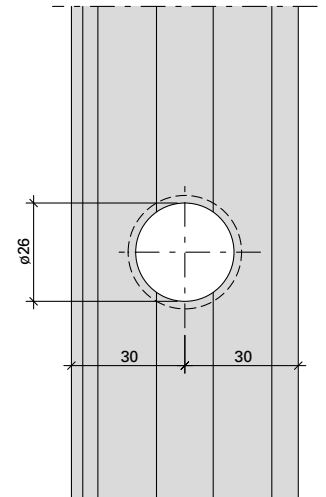
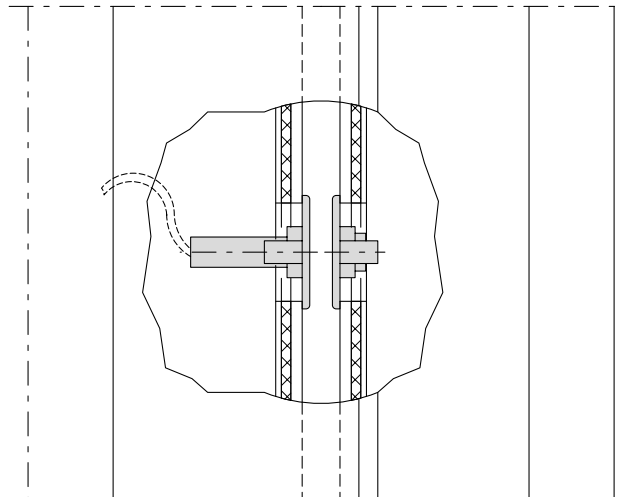
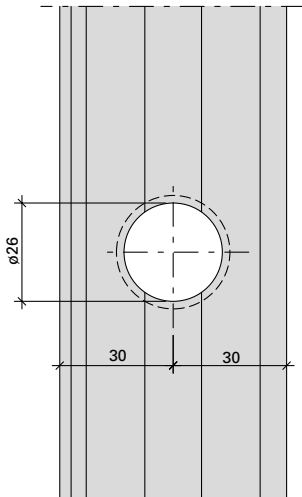
Cable link connector 555.034



Magnetkontakt 597.049

Contact magnétique 597.049

Magnetic contact 597.049



Montageteil mit Profil verkleben  
Coller la pièce à monter au profilé  
Bond assembly component to profile

Flügel  
Vantail  
Leaf

Der Magnetkontakt ist mittels Cyanacrylat (Sekundenkleber) 450.089 im Montageteil zu fixieren.  
Die Verarbeitungsvorschriften des jeweiligen Herstellers sind zu beachten.

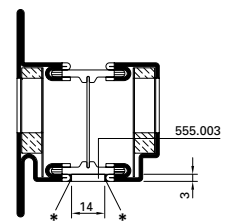
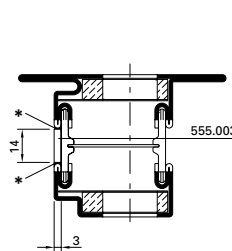
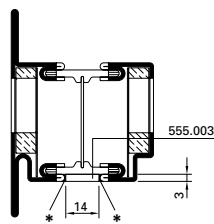
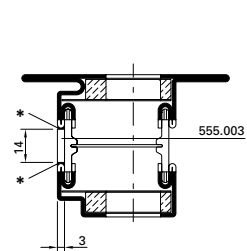
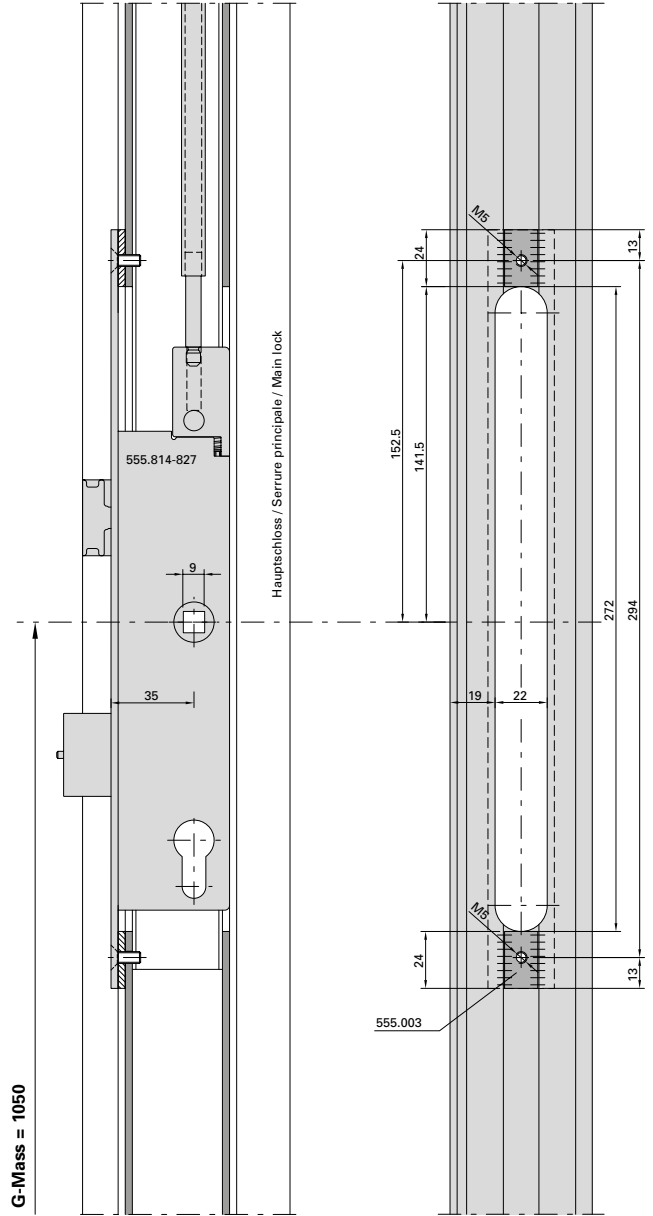
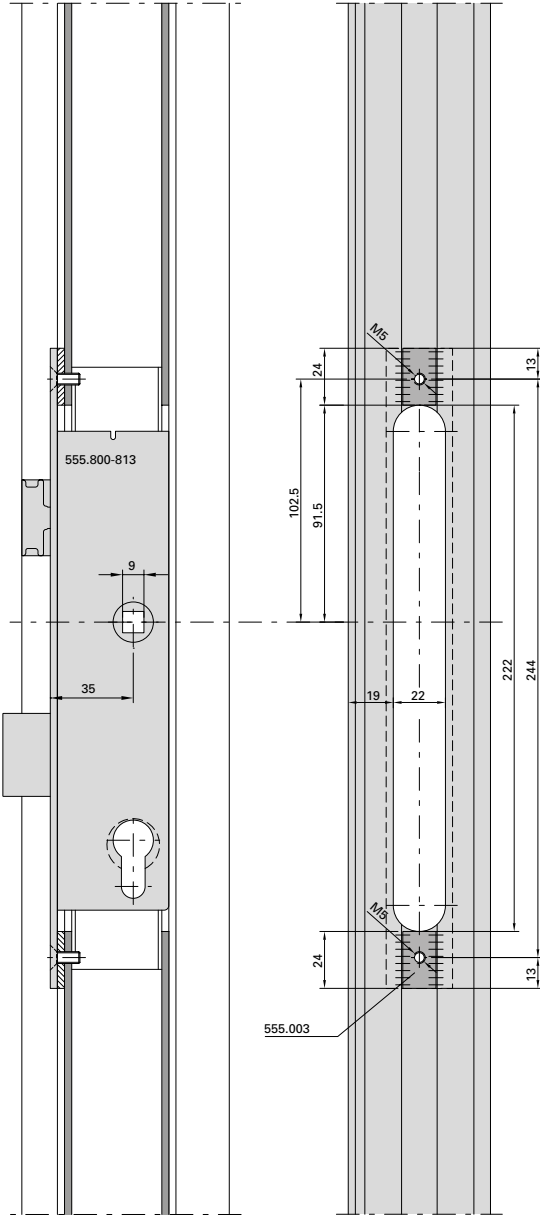
Le contact magnétique doit être fixé dans la pièce à monter avec du cyanoacrylate (colle ultrarapide) 450.089. Les prescriptions d'utilisation du fabricant concerné doivent être respectées.

The magnet contact should be fixed in the assembly component using cyanoacrylate (superglue) 450.089. Please note the manufacturer's fabrication instructions.

Einbau-Variante  
 Einschweissplättchen 555.003

Montage alternatif  
 Plaque à souder 555.003

Alternativ installation  
 Weld-in face plate 555.003



\* Schweißen und anschliessend verschleifen

\* A souder et ensuite à meuler

\* Welding and grinding

Nicht vermasste Bohrungen  $\varnothing$  4.7 mm

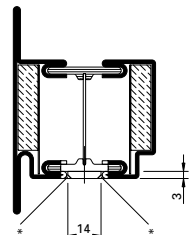
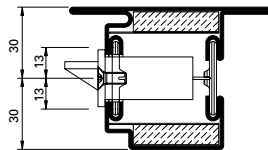
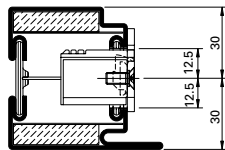
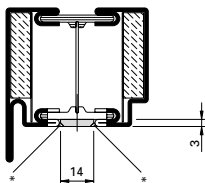
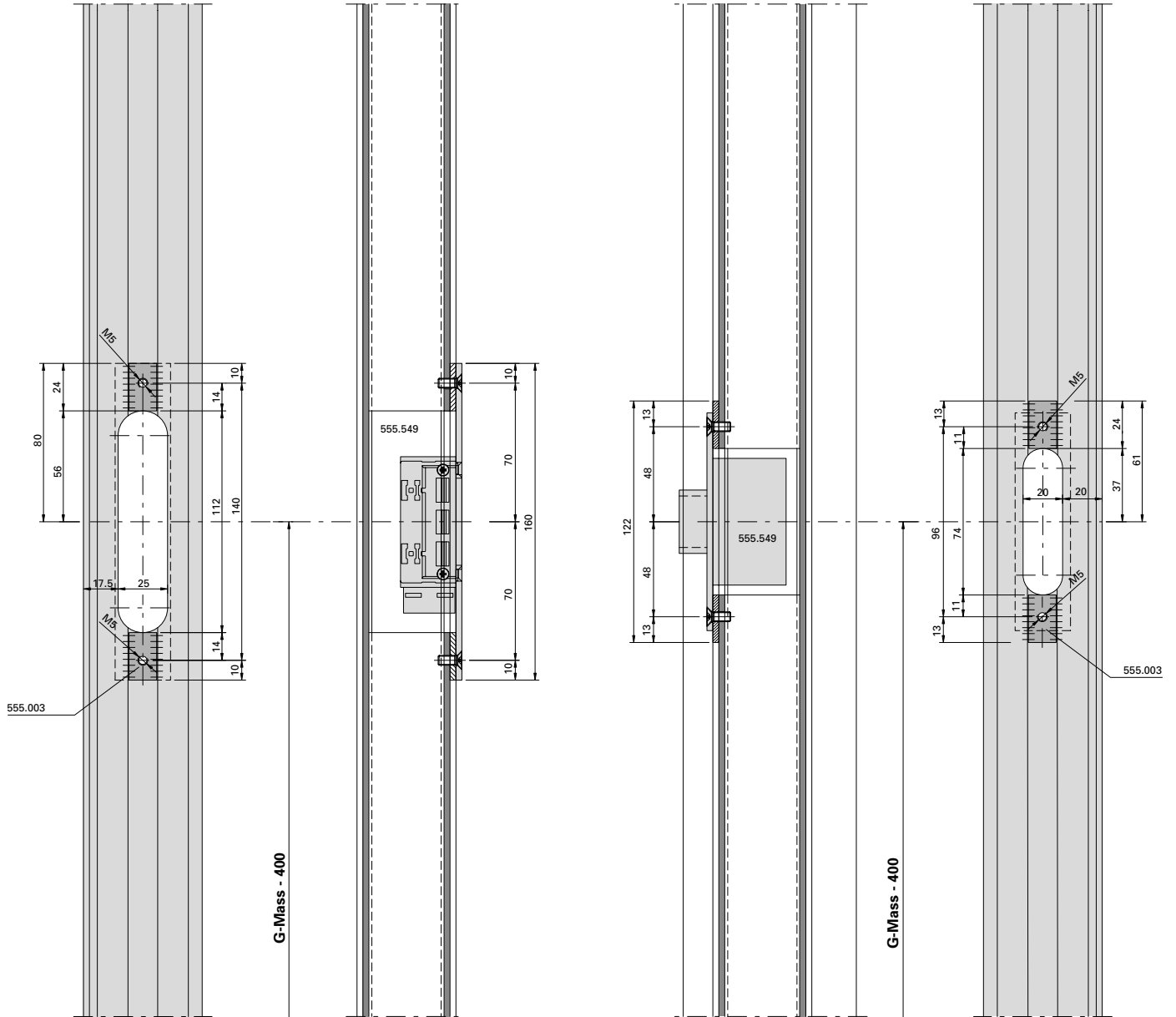
Perçages non côtés  $\varnothing$  4.7 mm

Non-dimensioned holes  $\varnothing$  4.7 mm

**Einbau-Variante**  
**Einschweissplättchen 555.003**

**Montage alternatif**  
**Plaque à souder 555.003**

**Alternativ installation**  
**Weld-in face plate 555.003**



\* Schweißen und anschliessend verschleifen  
 Nicht vermasste Bohrungen  $\varnothing$  4.7 mm

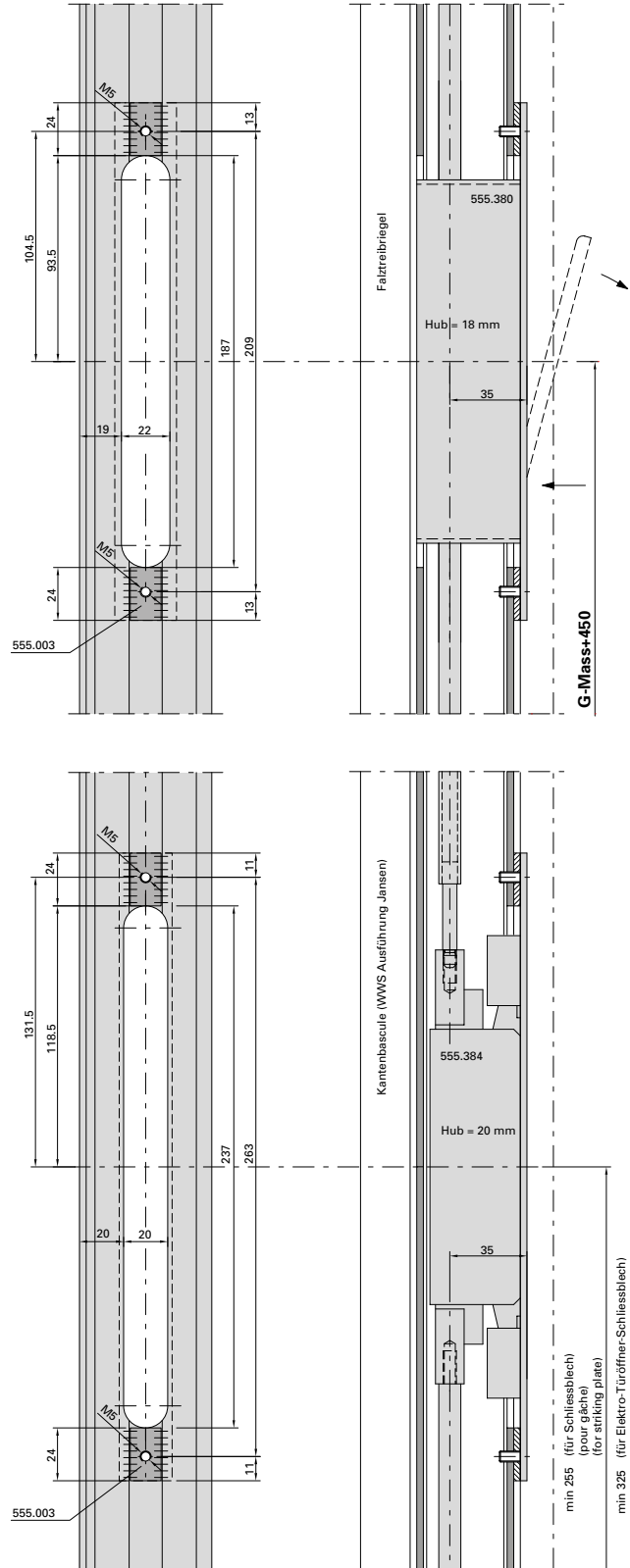
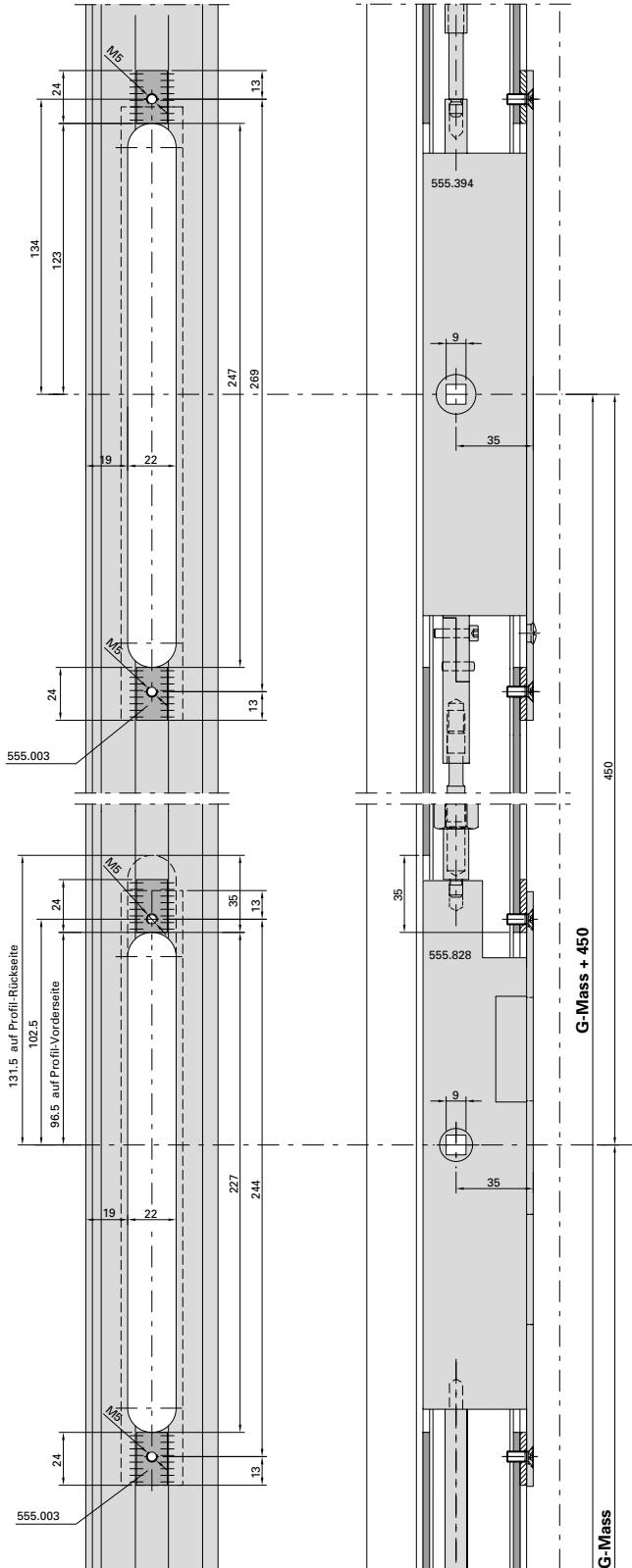
\* A souder et ensuite à meuler  
 Perçages non côtés  $\varnothing$  4.7 mm

\* Welding and grinding  
 Non-dimensioned holes  $\varnothing$  4.7 mm

**Einbau-Variante**  
**Einschweissplättchen 555.003**

**Montage alternatif**  
**Plaque à souder 555.003**

**Alternativ installation**  
**Weld-in face plate 555.003**

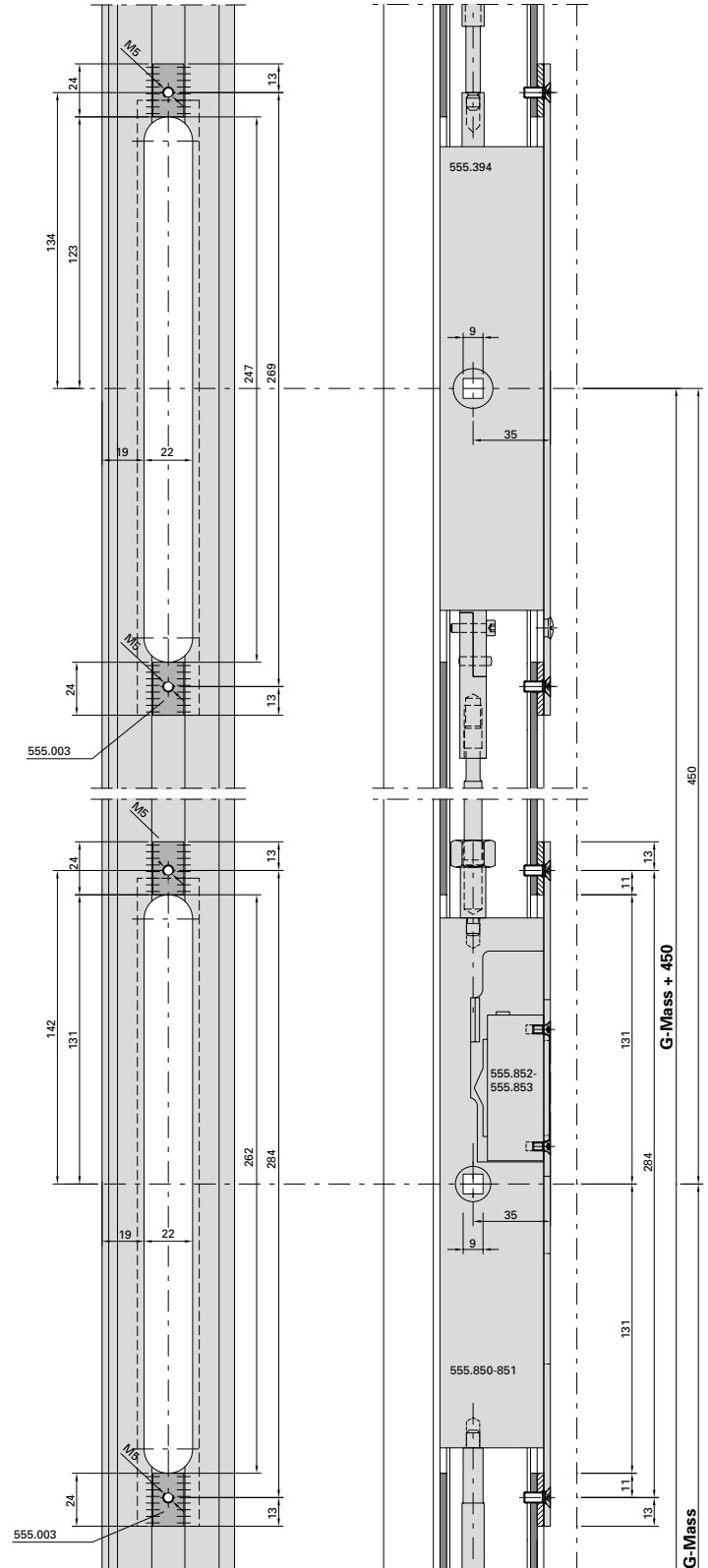
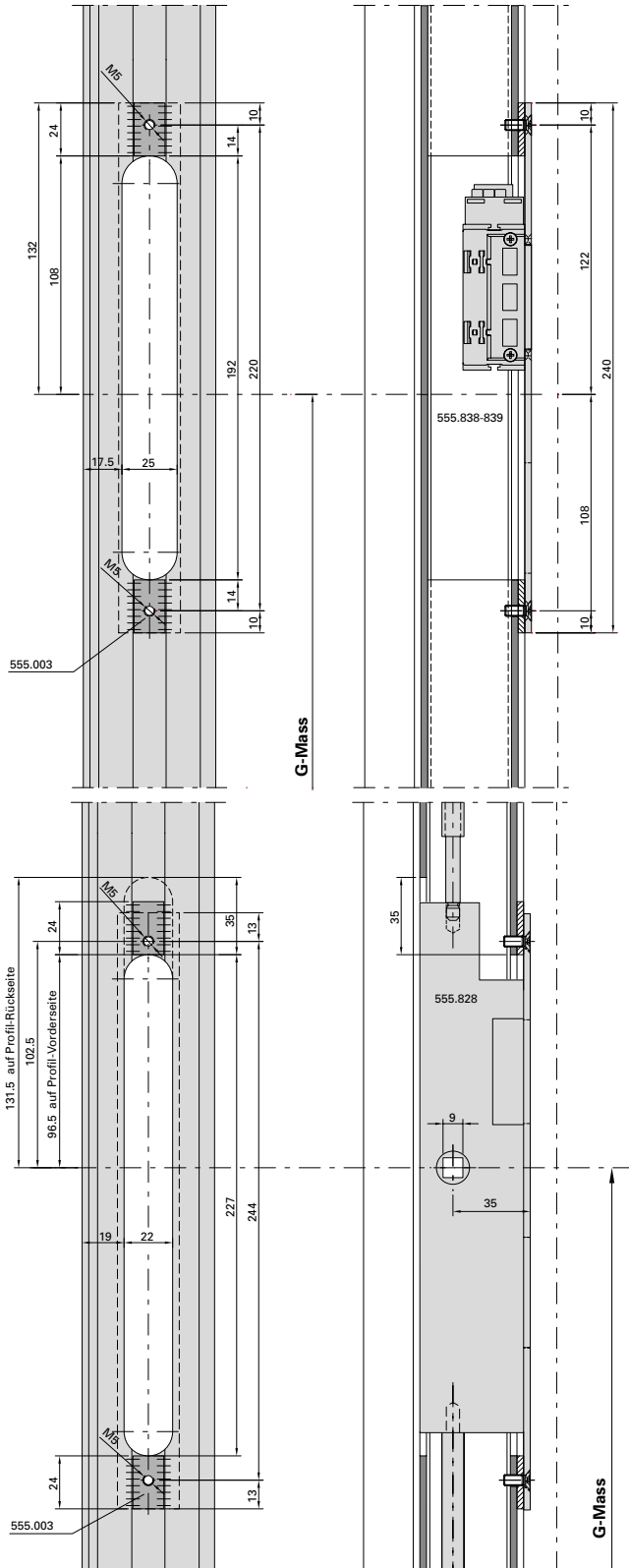




**Einbau-Variante**  
**Einschweissplättchen 555.003**

**Montage alternatif**  
**Plaque à souder 555.003**

**Alternativ installation**  
**Weld-in face plate 555.003**



**Mehrfachverriegelungs-Schloss**  
**555.600 - 555.605**

**Drücker- und  
 Zylinderausnehmung**  
**Normalfunktion**

Profilzylinder  $\varnothing$  17 mm  
 Cylindre profilé  $\varnothing$  17 mm  
 Profile cylinder  $\varnothing$ 17 mm

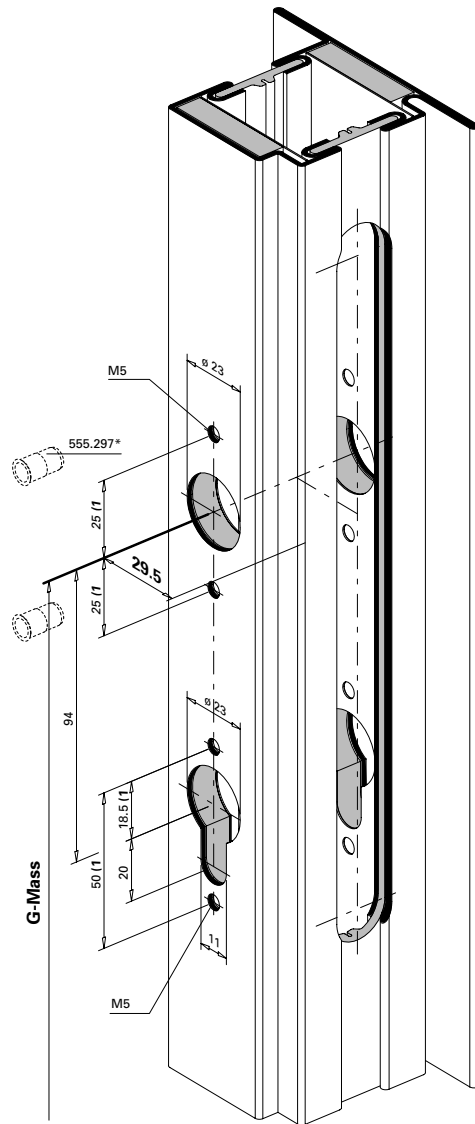
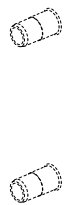
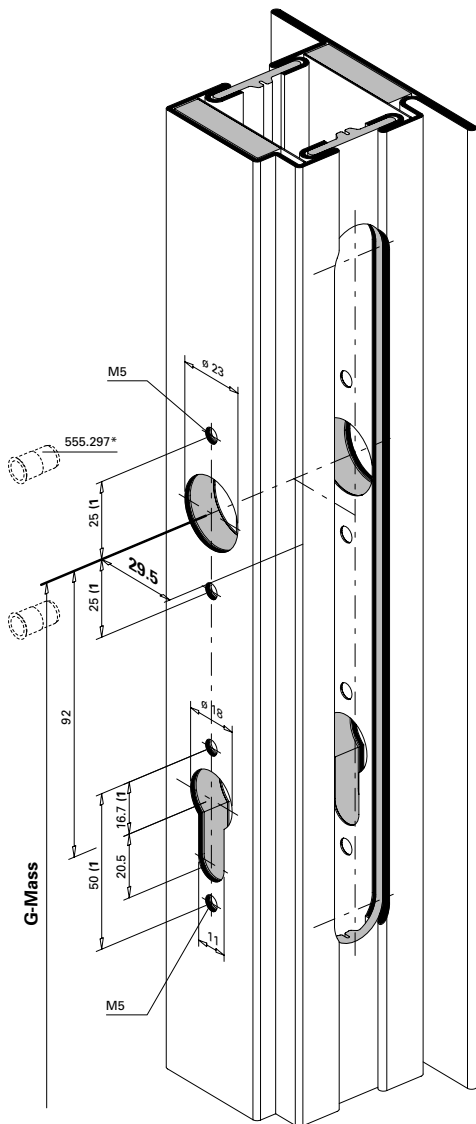
**Serrure à verrouillage multiple**  
**555.600 - 555.605**

**Entaille pour poignée  
 et cylindre**  
**Fonction standard**

**Multipoint lock**  
**555.600 - 555.605**

**Cut out for handle  
 and cylinder**  
**Standard function**

Rundzylinder  $\varnothing$  22 mm  
 Cylindre rond  $\varnothing$  22 mm  
 Round cylinder  $\varnothing$  22 mm



\* Bei hochfrequentierten Türen empfehlen wir den Einsatz von Blindnietmuttern.

\* Nous recommandons l'utilisation d'écrous aveugles pour les portes à passages fréquents.

\* We recommend the use of blind rivet nuts for doors subject to heavy use.

1) Achtung: Bohrabstände überprüfen!  
 Je nach Rosetten-Fabrikat unterschiedliche Masse.

1) Attention: Vérifier les écarts de perçage!  
 Dimensions différentes en fonction du type de rosace.

1) Important: Check spacing of drill holes!  
 Different dimensions, depending on the rosette manufacturer.

**Mehrfachverriegelungs-Schloss**  
**555.606 - 555.637**

**Serrure à verrouillage multiple**  
**555.606 - 555.637**

**Multipoint lock**  
**555.606 - 555.637**

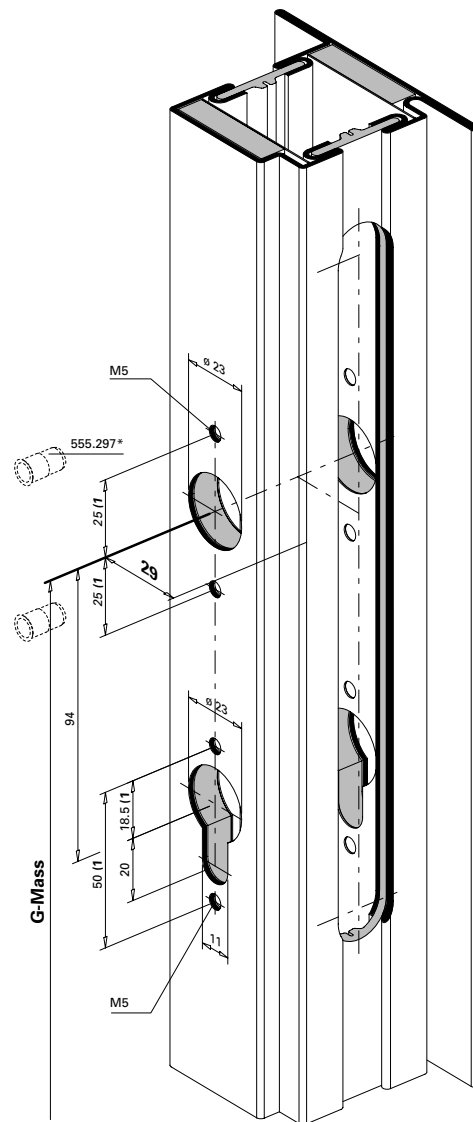
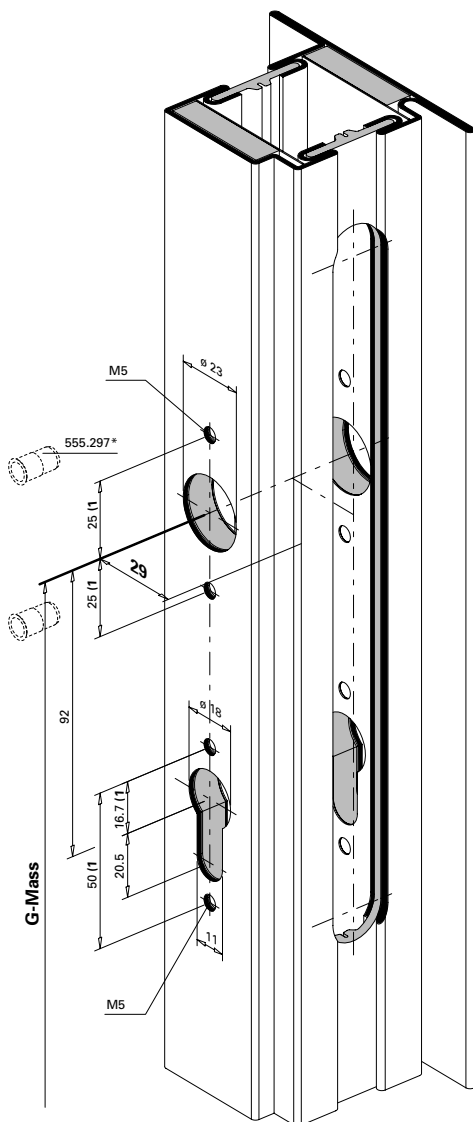
**Drücker- und  
 Zylinderausnehmung**  
**Panikfunktion**

**Entaille pour poignée  
 et cylindre**  
**Fonction panique**

**Cut out for handle  
 and cylinder**  
**Emergency function**

Profilzylinder ø 17 mm  
 Cylindre profilé ø 17 mm  
 Profile cylinder ø17 mm

Rundzylinder ø 22 mm  
 Cylindre rond ø 22 mm  
 Round cylinder ø 22 mm



\* Bei hochfrequentierten Türen empfehlen wir den Einsatz von Blindnietmuttern.

\* Nous recommandons l'utilisation d'écrous aveugles pour les portes à passages fréquents.

\* We recommend the use of blind rivet nuts for doors subject to heavy use.

1) Achtung: Bohrabstände überprüfen!  
 Je nach Rosetten-Fabrikat unterschiedliche Masse.

1) Attention: Vérifier les écarts de perçage!  
 Dimensions différentes en fonction du type de rosette.

1) Important: Check spacing of drill holes!  
 Different dimensions, depending on the rosette manufacturer.

Mehrfachverriegelungs-Schloss

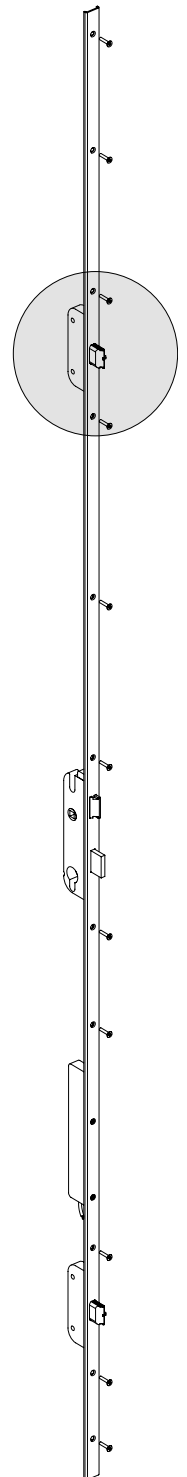
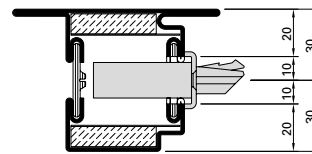
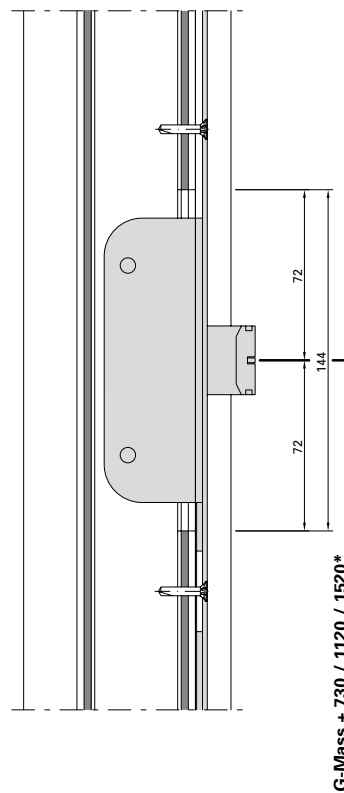
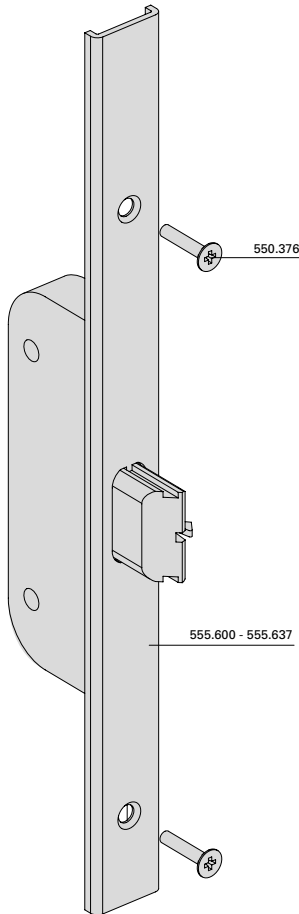
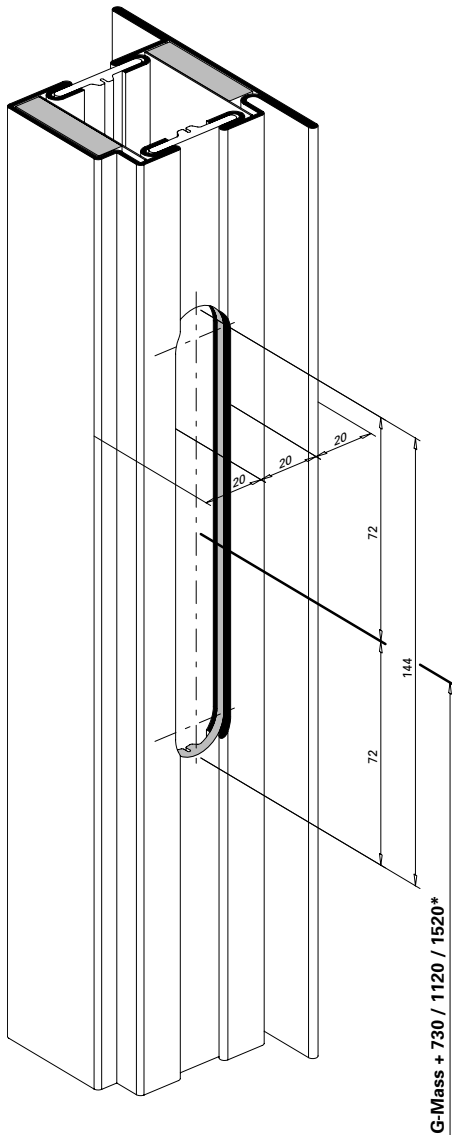
Serrure à verrouillage multiple

Multipoint lock

Nebenschloss oben  
 555.600 - 555.637  
 Normalfunktion und  
 Panikfunktion

Serrure secondaire en haut  
 555.600 - 555.637  
 Fonction standard et  
 Fonction panique

Secondary lock top  
 555.600 - 555.637  
 Standard function and  
 Emergency function



- \* G-Mass + 730  
 555.600  
 555.602  
 555.606 / 555.607  
 555.610 / 555.611  
 555.614 / 555.615  
 555.618 / 555.619  
 555.622 / 555.623  
 555.626 / 555.627  
 555.630 / 555.631  
 555.634 / 555.635

- \* G-Mass + 1120  
 555.601  
 555.603  
 555.608 / 555.609  
 555.612 / 555.613  
 555.616 / 555.617  
 555.620 / 555.621  
 555.624 / 555.625  
 555.628 / 555.629  
 555.632 / 555.633  
 555.636 / 555.637

- \* G-Mass + 1520  
 555.604  
 555.605

**Mehrfachverriegelungs-Schloss**

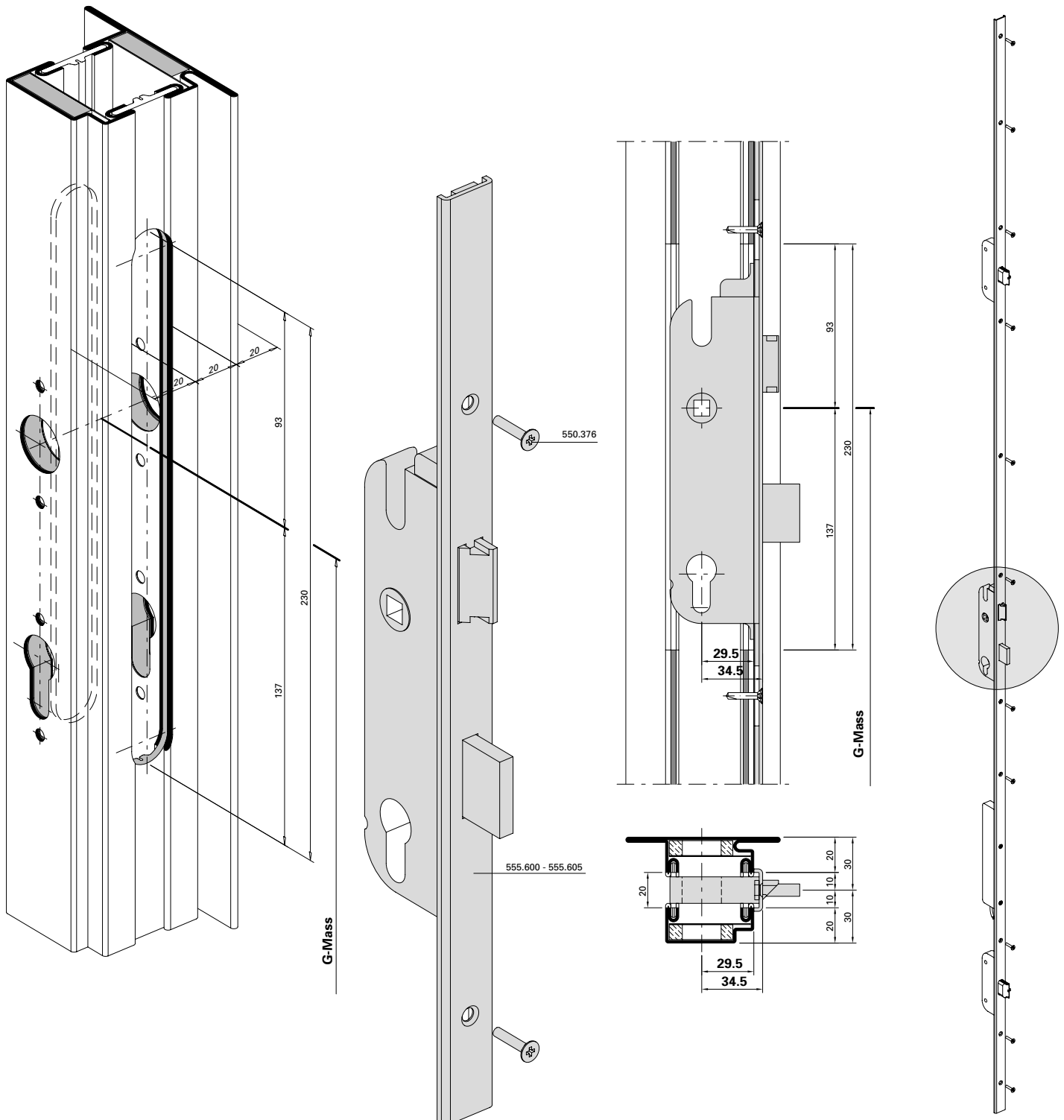
**Serrure à verrouillage multiple**

**Multipoint lock**

**Hauptschloss**  
 555.600 - 555.605  
 Normalfunktion

**Serrure principale**  
 555.600 - 555.605  
 Fonction standard

**Main lock**  
 555.600 - 555.605  
 Standard function



**Mehrfachverriegelungs-Schloss**

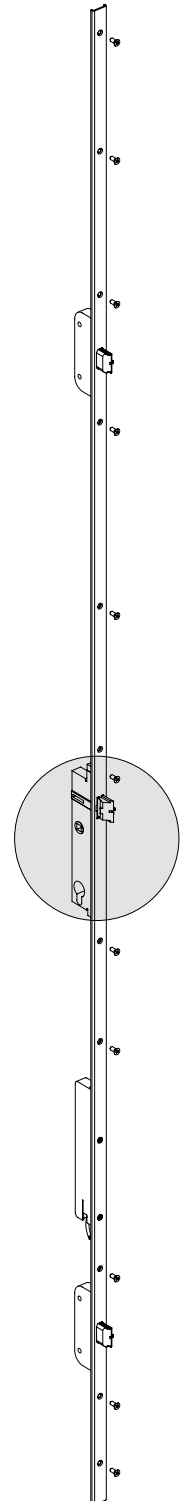
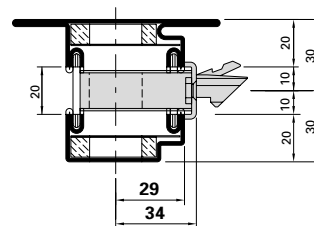
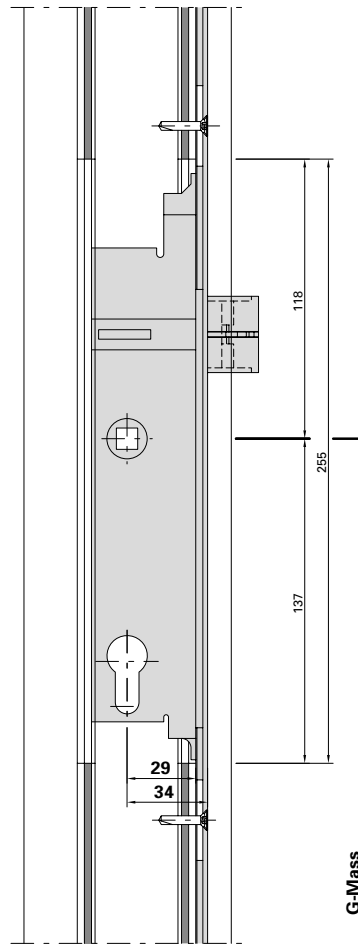
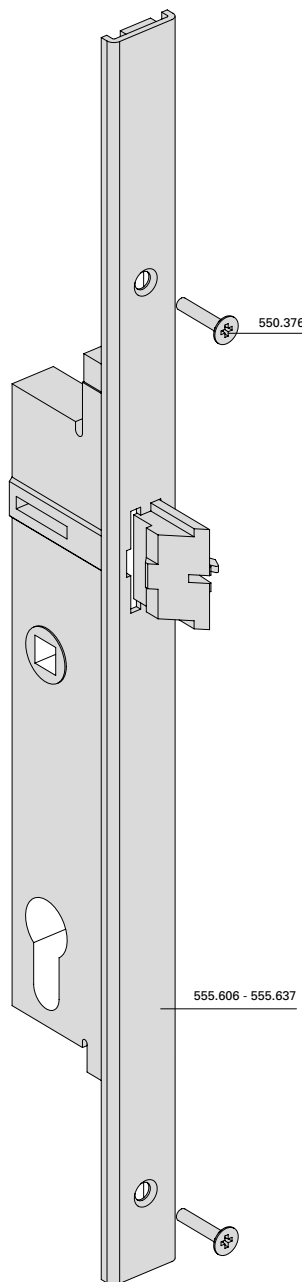
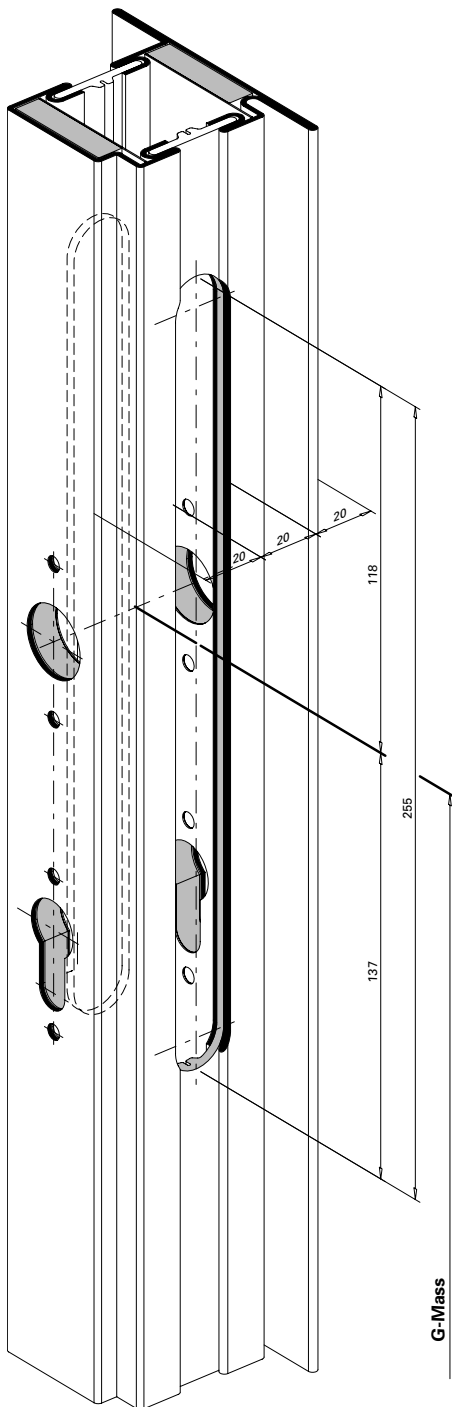
**Serrure à verrouillage multiple**

**Multipoint lock**

**Hauptschloss**  
 555.606 - 555.637  
**Panikfunktion**

**Serrure principale**  
 555.606 - 555.637  
**Fonction panique**

**Main lock**  
 555.606 - 555.637  
**Emergency function**



**Mehrfachverriegelungs-Schloss**

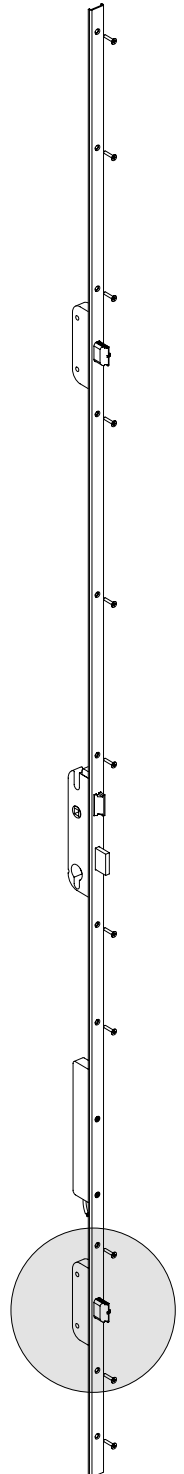
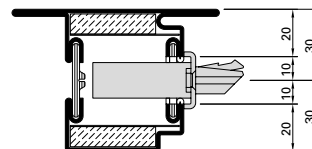
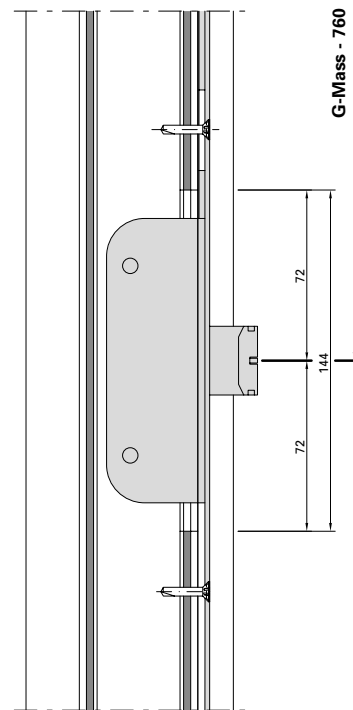
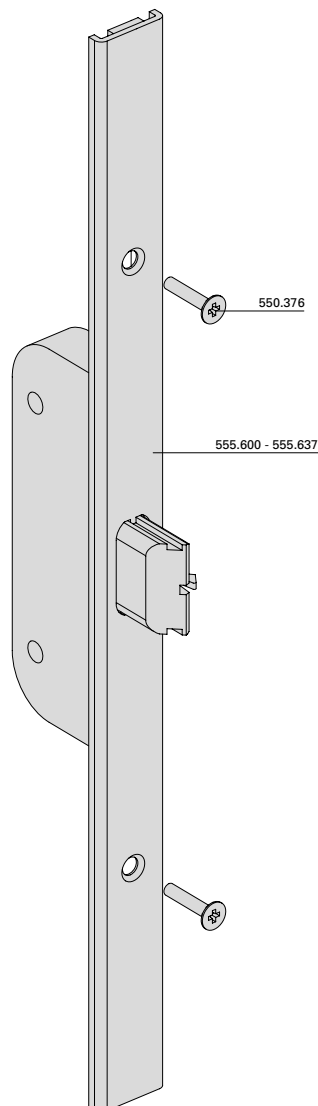
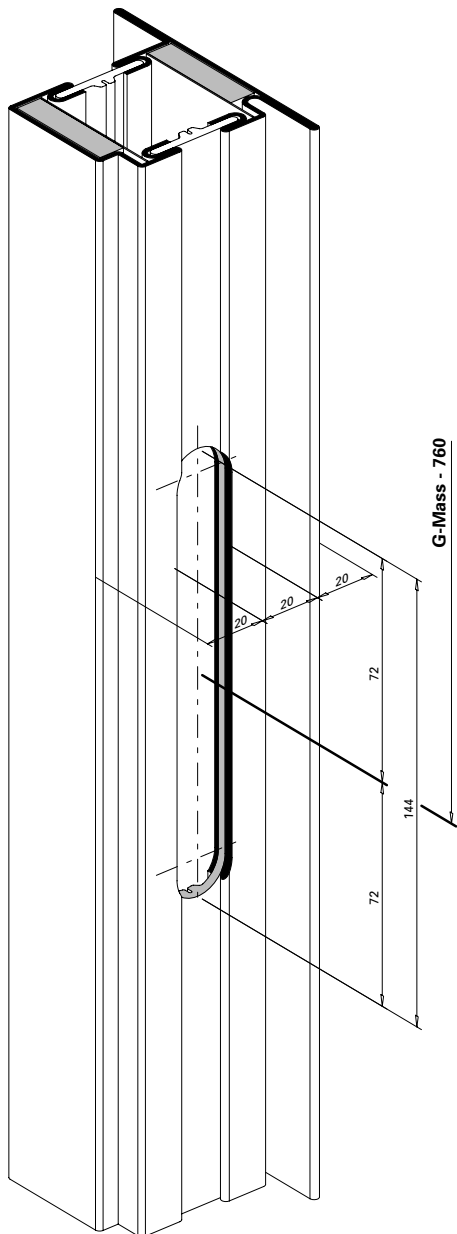
**Serrure à verrouillage multiple**

**Multipoint lock**

**Nebenschloss unten**  
 555.600 - 555.637  
 Normalfunktion und  
 Panikfunktion

**Serrure secondaire en bas**  
 555.600 - 555.637  
 Fonction standard et  
 Fonction panique

**Secondary lock bottom**  
 555.600 - 555.637  
 Standard function and  
 Emergency function



Mehrfachverriegelungs-Schloss

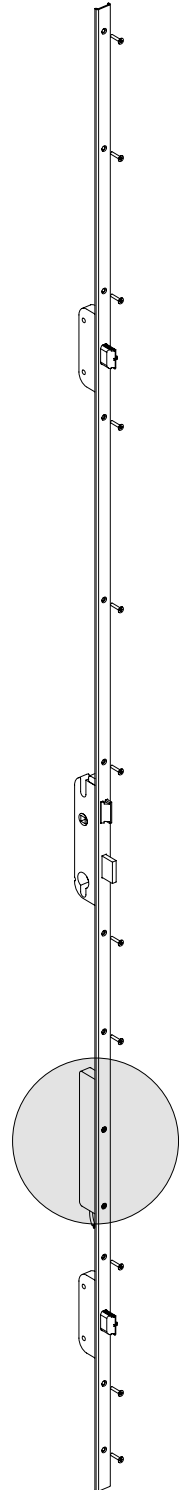
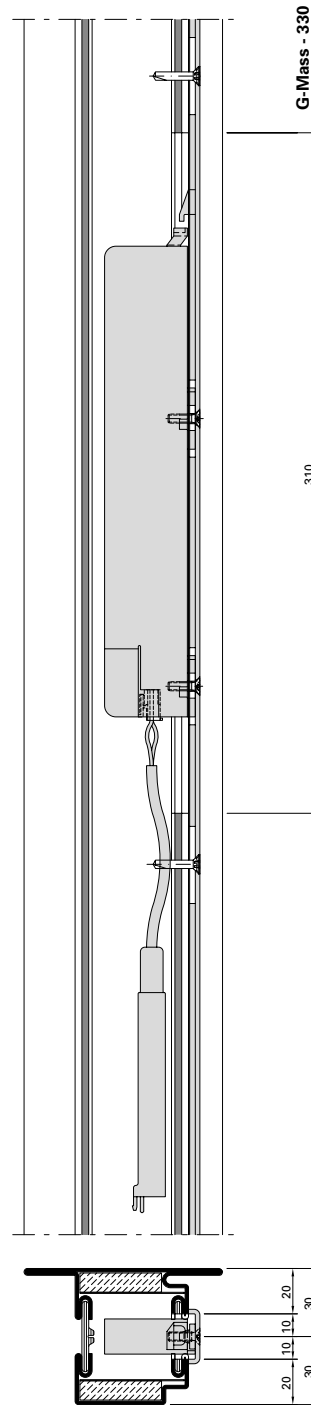
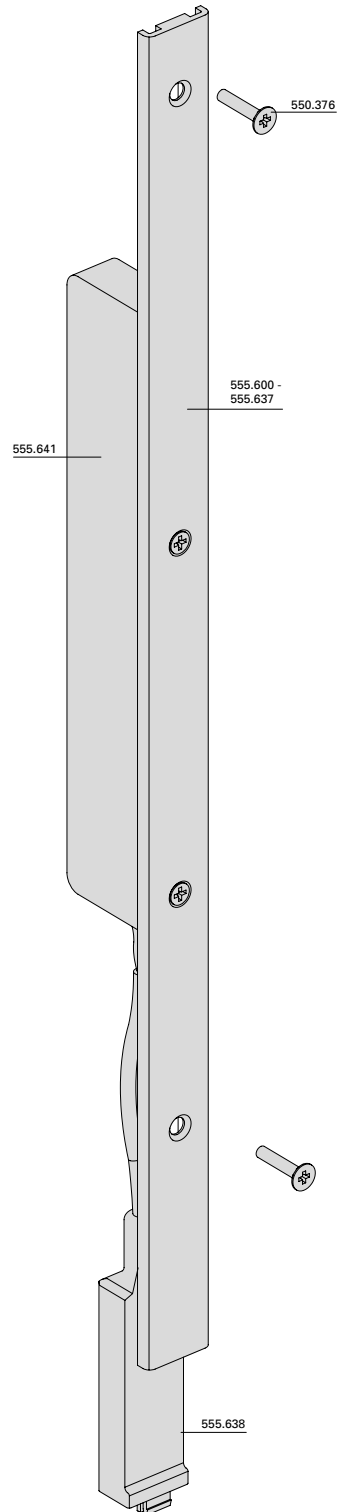
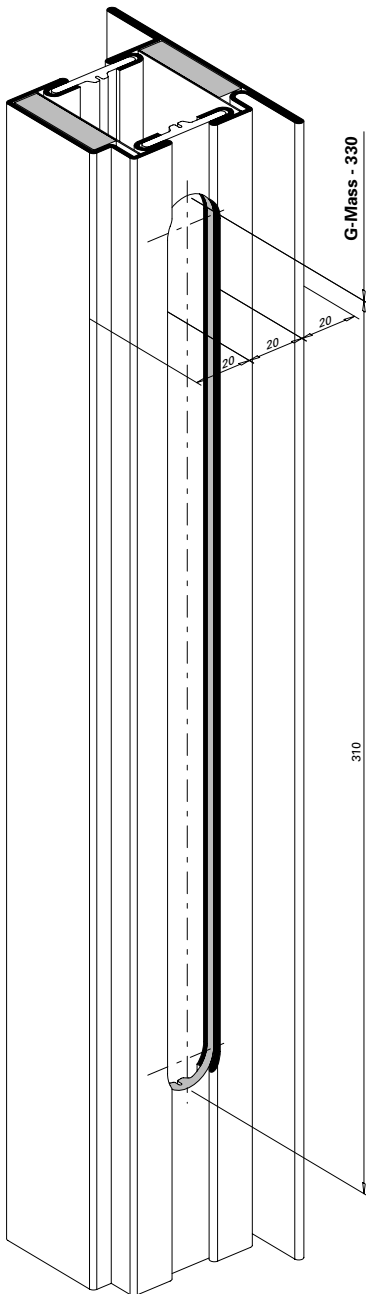
Serrure à verrouillage multiple

Multipoint lock

Automatik-Öffner 555.641  
 Normalfunktion und  
 Panikfunktion

Gâche automatique 555.641  
 Fonction standard et  
 Fonction panique

Automatic opener 555.641  
 Standard function and  
 Emergency function





**Mehrfachverriegelungs-Schloss**

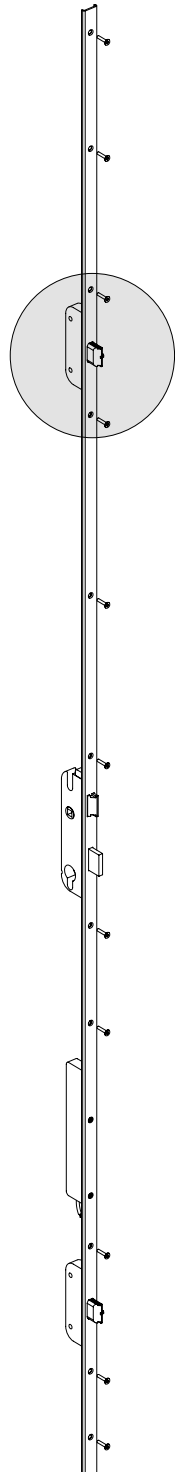
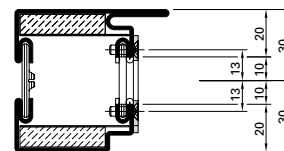
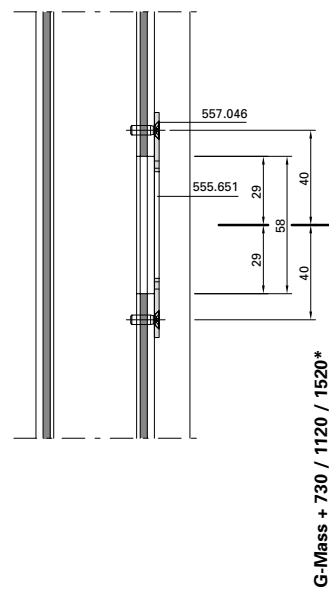
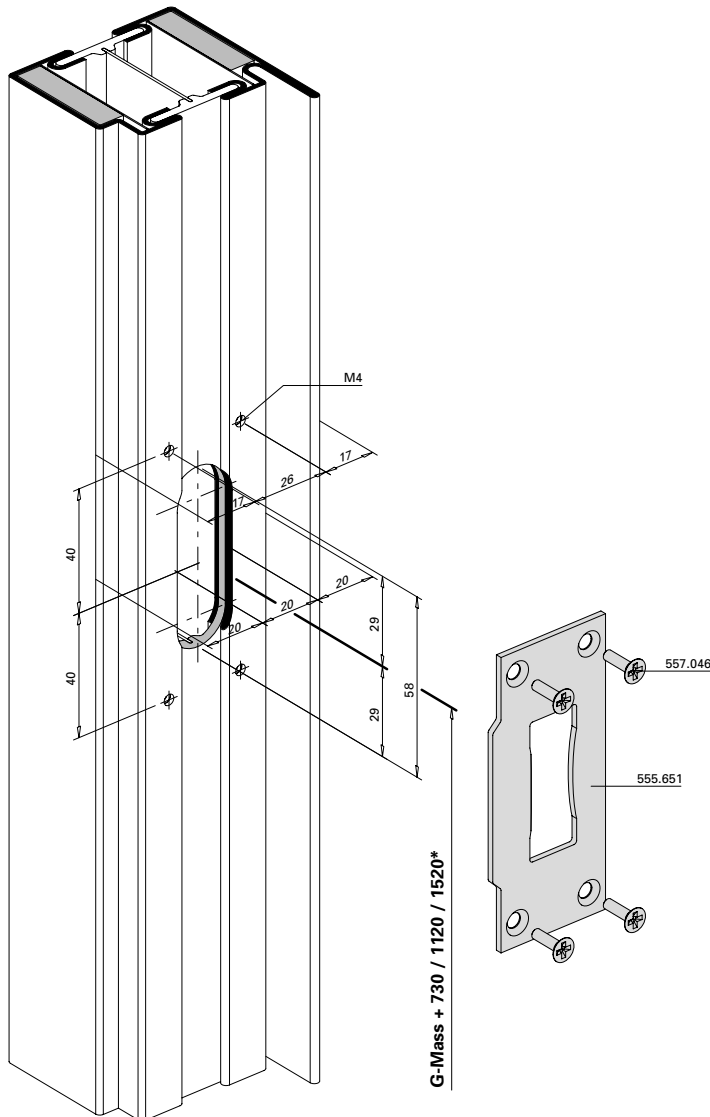
**Serrure à verrouillage multiple**

**Multipoint lock**

**Schliessblech 555.651**  
**Nebenschloss oben**  
**Normalfunktion und**  
**Panikfunktion**  
**Einflügelige Türen**

**Gâche de fermeture 555.651**  
**Serrure secondaire en haut**  
**Fonction standard et**  
**Fonction panique**  
**Portes à un vantail**

**Strike plate 555.651**  
**Secondary lock top**  
**Standard function and**  
**Emergency function**  
**Single leaf doors**



**\* G-Mass + 730**

- 555.600
- 555.602
- 555.606 / 555.607
- 555.610 / 555.611
- 555.614 / 555.615
- 555.618 / 555.619
- 555.622 / 555.623
- 555.626 / 555.627
- 555.630 / 555.631
- 555.634 / 555.635

**\* G-Mass + 1120**

- 555.601
- 555.603
- 555.608 / 555.609
- 555.612 / 555.613
- 555.616 / 555.617
- 555.620 / 555.621
- 555.624 / 555.625
- 555.628 / 555.629
- 555.632 / 555.633
- 555.636 / 555.637

**\* G-Mass + 1520**

- 555.604
- 555.605

**Mehrfachverriegelungs-Schloss**

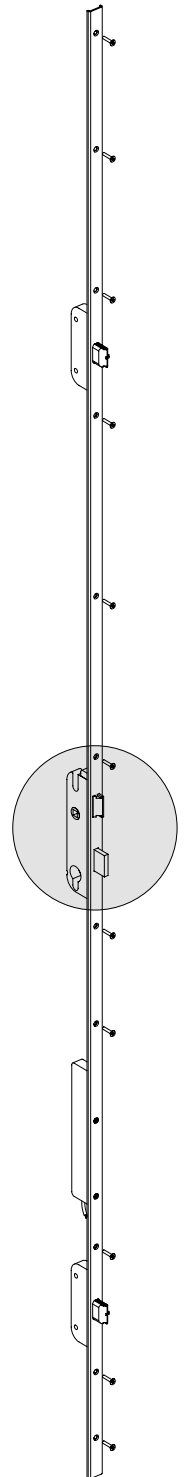
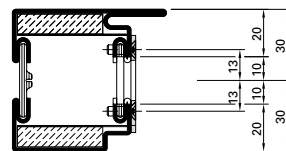
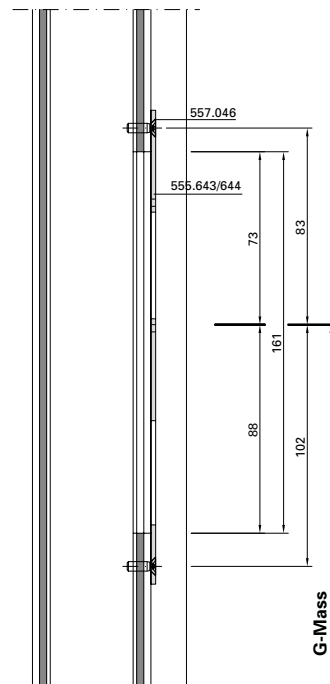
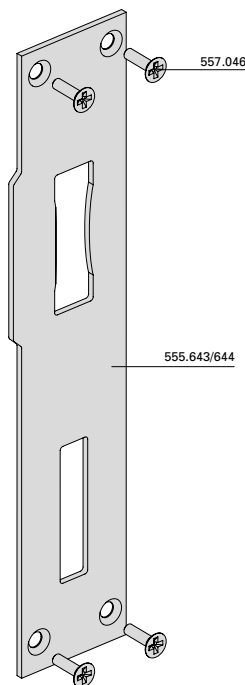
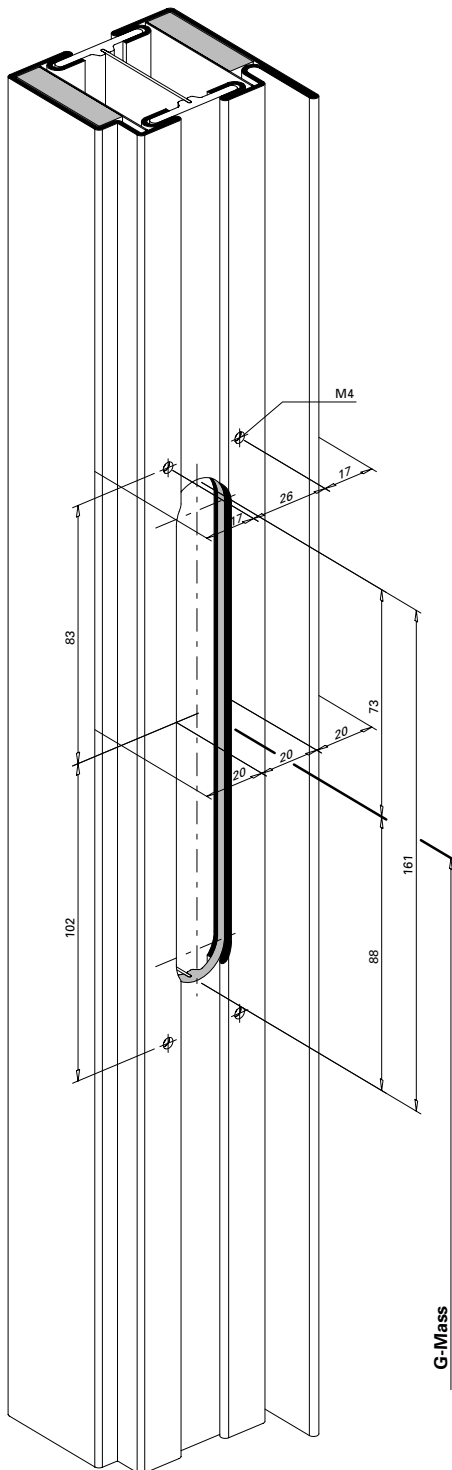
**Serrure à verrouillage multiple**

**Multipoint lock**

**Schliesblech 555.643/644**  
**Hauptschloss**  
**Normalfunktion**

**Gâche de fermeture 555.643/644**  
**Serrure principale**  
**Fonction standard**

**Strike plate 555.643/644**  
**Main lock**  
**Standard function**



**Mehrfachverriegelungs-Schloss**

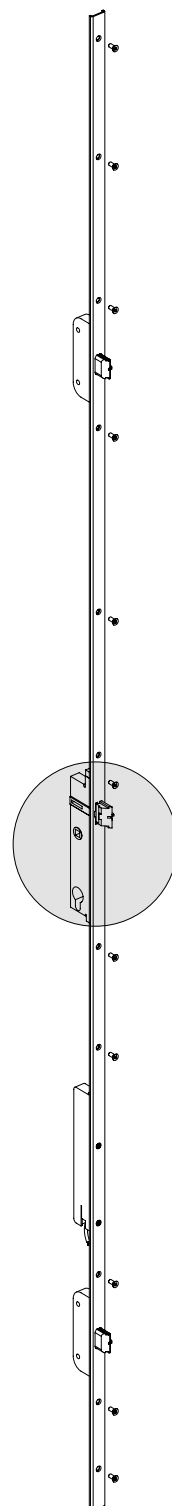
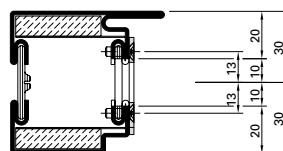
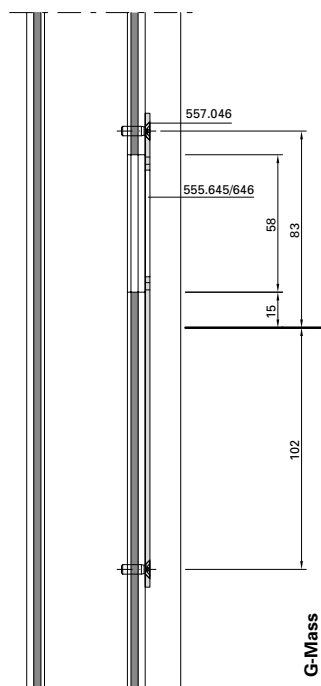
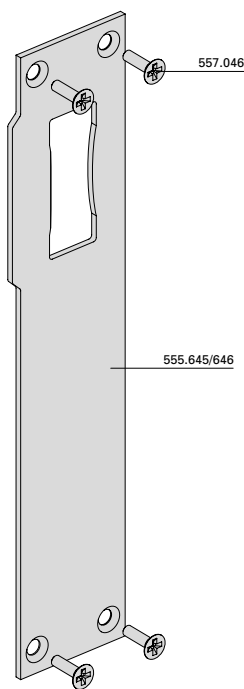
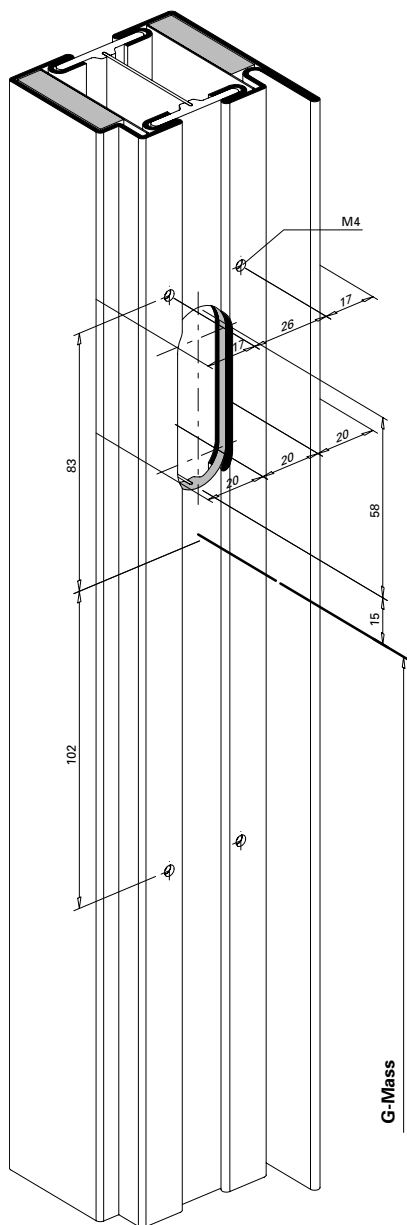
**Serrure à verrouillage multiple**

**Multipoint lock**

**Schliessblech 555.645/646**  
**Hauptschloss**  
**Panikfunktion**

**Gâche de fermeture 555.645/646**  
**Serrure principale**  
**Fonction panique**

**Strike plate 555.645/646**  
**Main lock**  
**Emergency function**



Mehrfachverriegelungs-Schloss

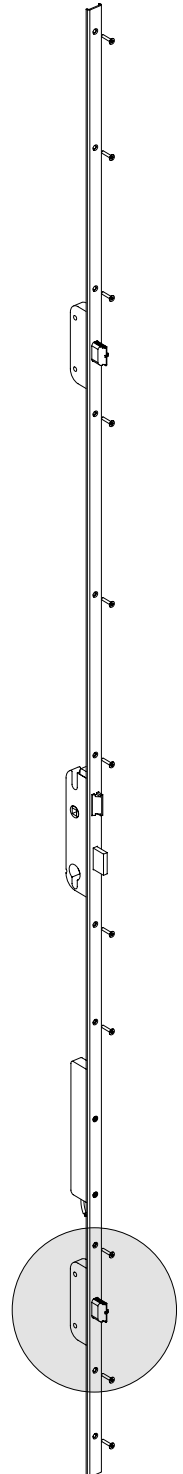
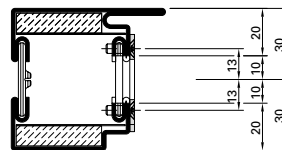
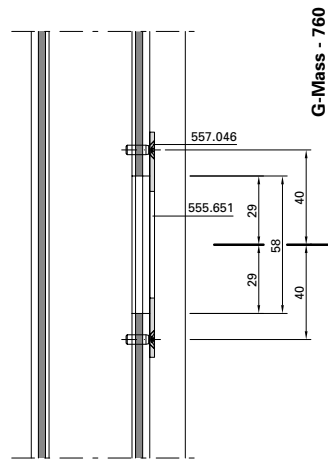
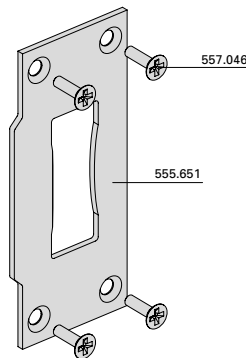
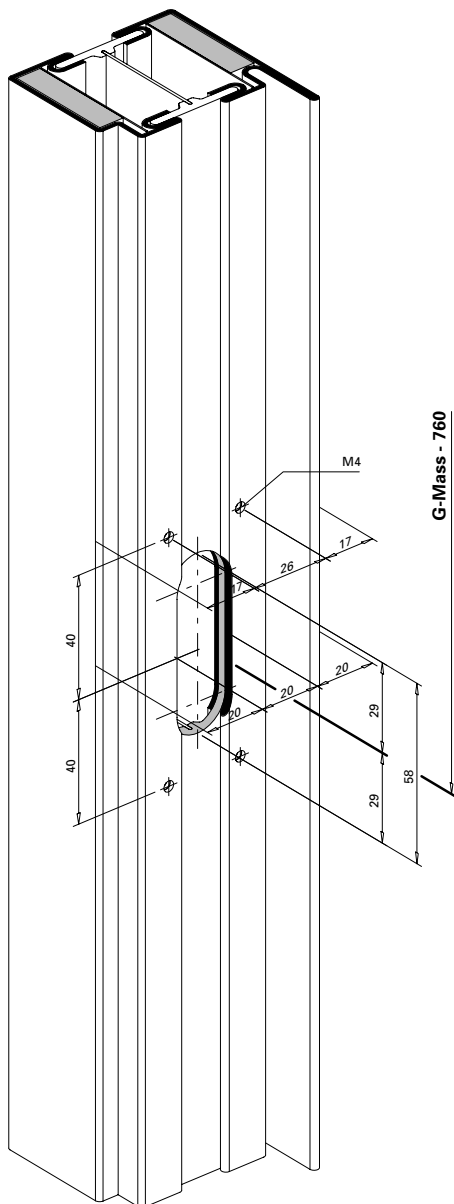
Serrure à verrouillage multiple

Multipoint lock

Schliesblech 555.651  
 Nebenschloss unten  
 Normalfunktion und  
 Panikfunktion

Gâche de fermeture 555.651  
 Serrure secondaire en bas  
 Fonction standard et  
 Fonction panique

Strike plate 555.651  
 Secondary lock bottom  
 Standard function and  
 Emergency function



Mehrfachverriegelungs-Schloss

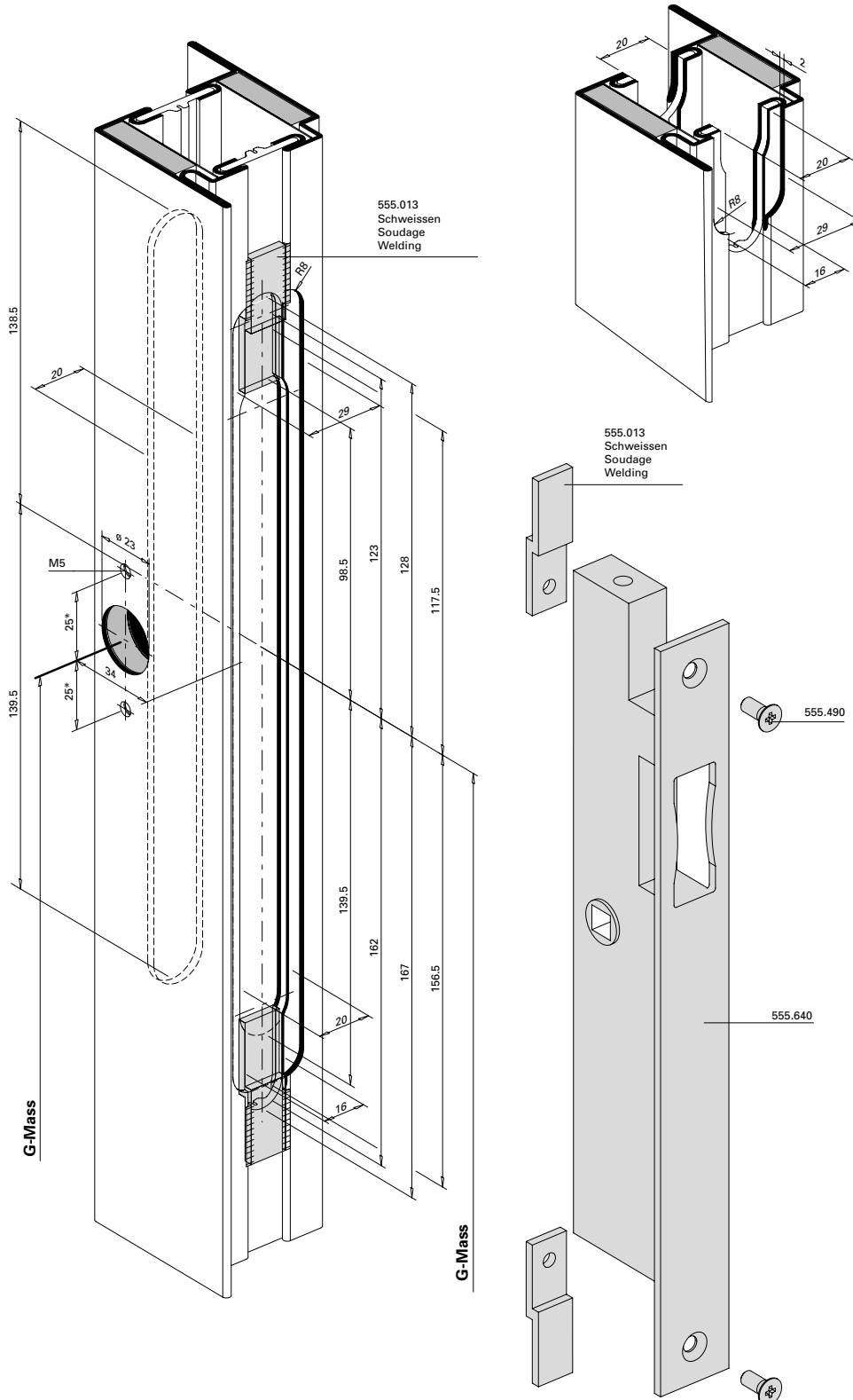
Serrure à verrouillage multiple

Multipoint lock

Panik-Gegenkasten 555.640  
 Standflügel

Serrure contre-bascule panique  
 555.640  
 Vantail semi-fixe

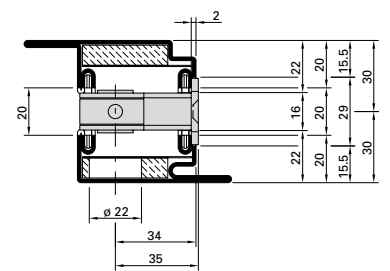
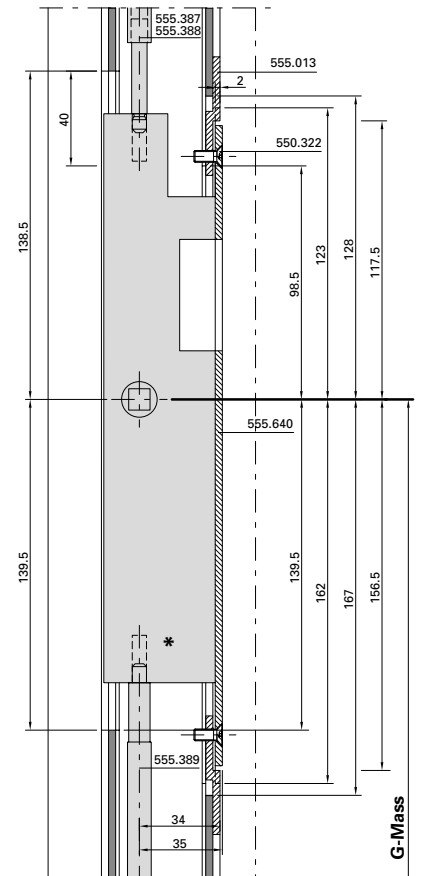
Opposite lock with emergency  
 function 555.640  
 Secondary leaf



\* **Empfehlung:** Bei Endmontage mittels chemischer Gewindefestigung (z.B. Loctite) sichern.

\* **Recommandation:** sécurisation chimique du filet (telle que Loctite) lors du montage final!

\* **Recommendation:** Chemical thread lock (e.g. Loctite) for final assembly.



Mehrfachverriegelungs-Schloss

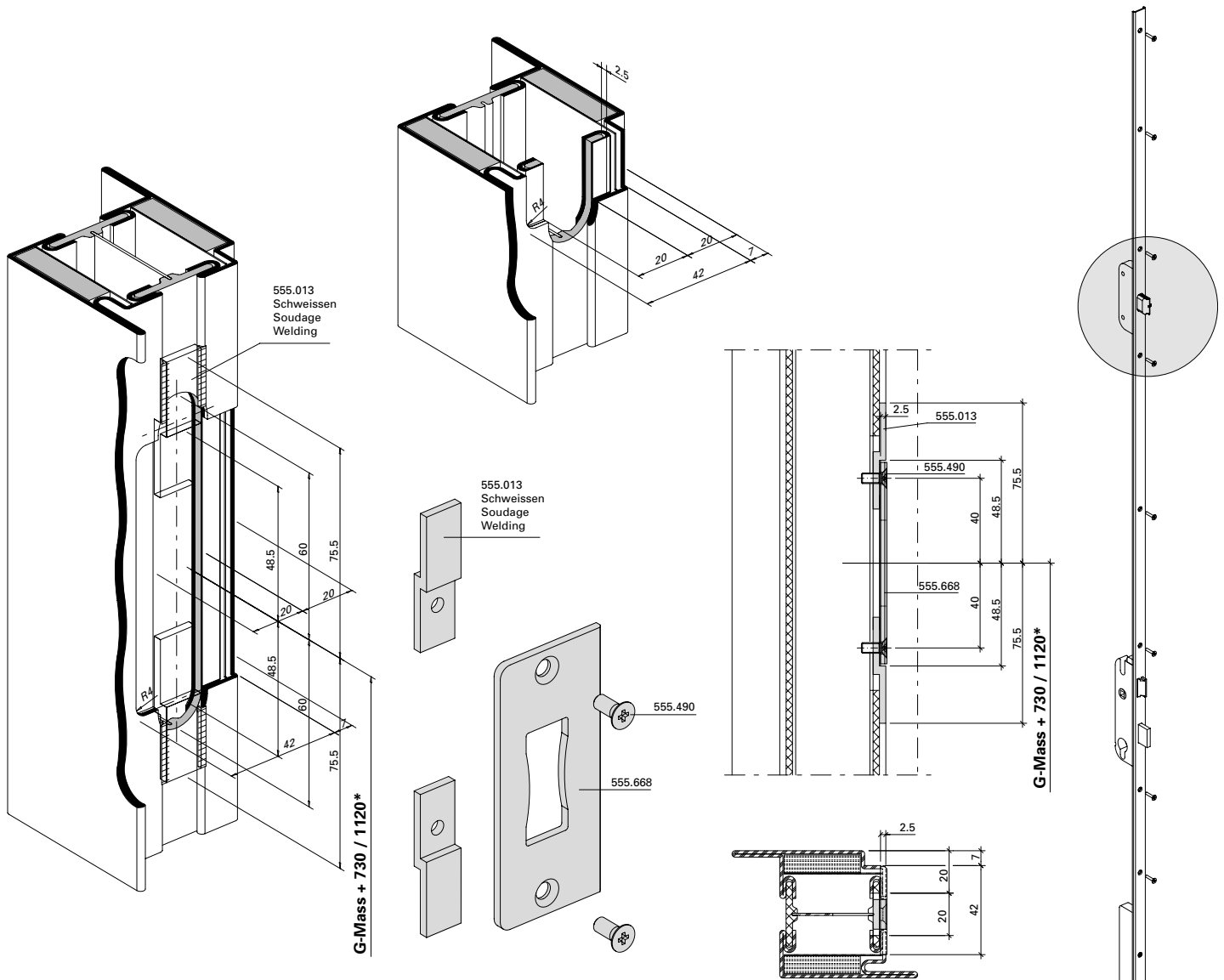
Serrure à verrouillage multiple

Multipoint lock

Schliesblech 555.668  
 Nebenschloss oben  
 Panikfunktion  
 Zweiflügelige Türen

Gâche de fermeture 555.668  
 Serrure secondaire en haut  
 Fonction panique  
 Portes à deux vantaux

Strike plate 555.668  
 Secondary lock top  
 Emergency function  
 Double leaf doors



\* G-Mass + 730

- 555.600
- 555.602
- 555.606 / 555.607
- 555.610 / 555.611
- 555.614 / 555.615
- 555.618 / 555.619
- 555.622 / 555.623
- 555.626 / 555.627
- 555.630 / 555.631
- 555.634 / 555.635

\* G-Mass + 1120

- 555.601
- 555.603
- 555.608 / 555.609
- 555.612 / 555.613
- 555.616 / 555.617
- 555.620 / 555.621
- 555.624 / 555.625
- 555.628 / 555.629
- 555.632 / 555.633
- 555.636 / 555.637

**Mehrfachverriegelungs-Schloss**

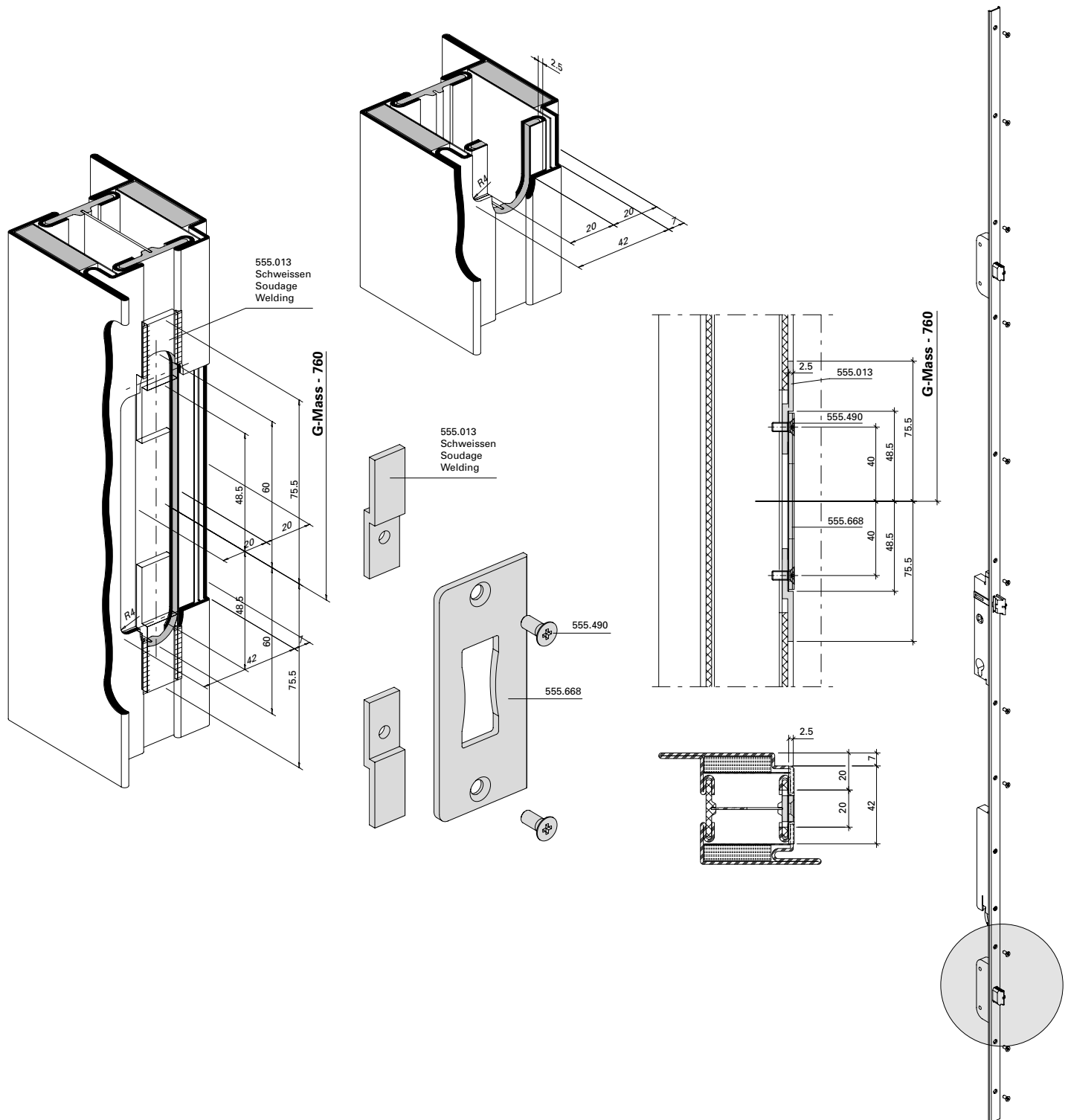
**Serrure à verrouillage multiple**

**Multipoint lock**

**Schliessblech 555.668**  
**Nebenschloss unten**  
**Panikfunktion**  
**Zweiflügelige Türen**

**Gâche de fermeture 555.668**  
**Serrure secondaire en bas**  
**Fonction panique**  
**Portes à deux vantaux**

**Strike plate 555.668**  
**Secondary lock bottom**  
**Emergency function**  
**Double leaf doors**



Mehrfachverriegelungs-Schloss

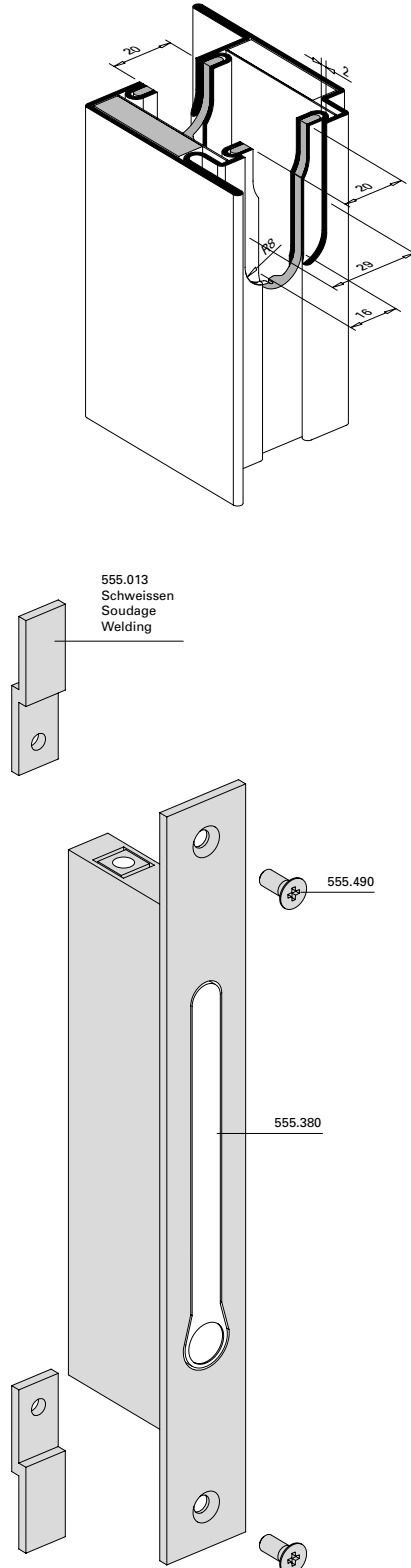
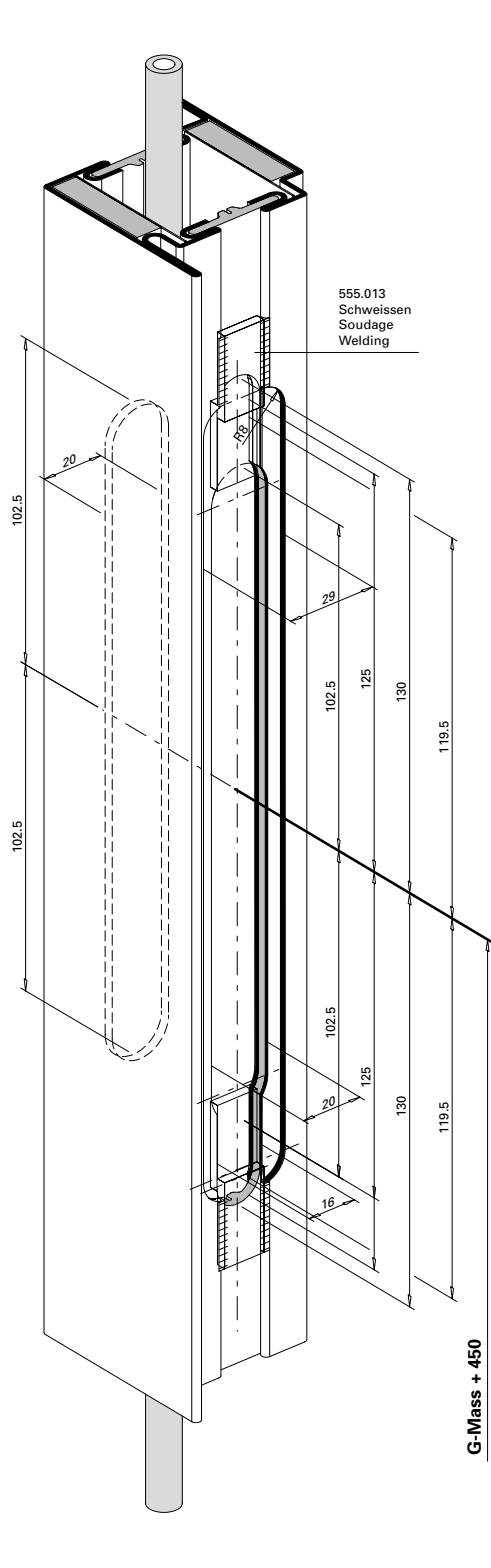
Serrure à verrouillage multiple

Multipoint lock

Falztreibriegel 555.380  
 Standflügel

Bascule à mortaiser 555.380  
 Vantail semi-fixe

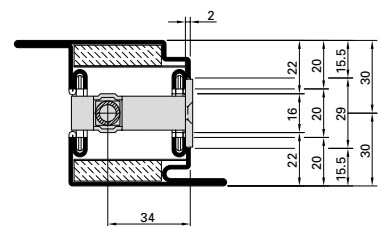
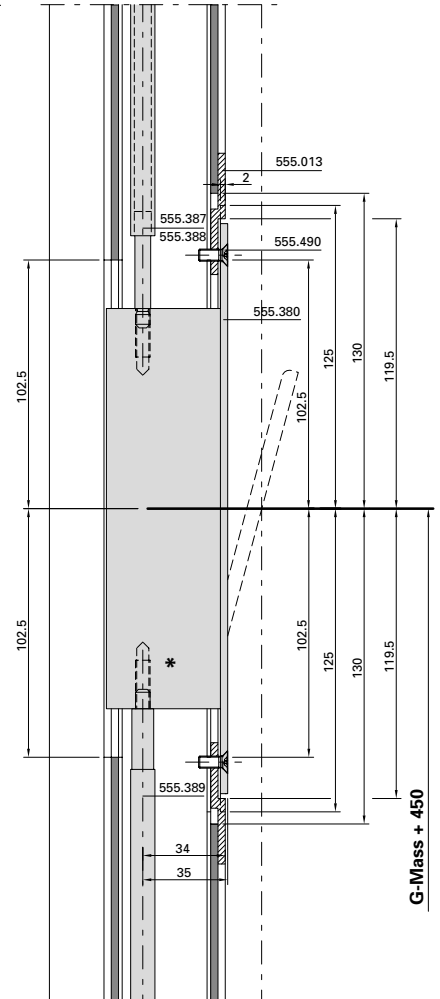
Rebate lever bolt 555.380  
 Secondary leaf



\* **Empfehlung:** Bei Endmontage mittels chemischer Gewindesicherung (z.B. Loctite) sichern.

\* **Recommandation:** sécurisation chimique du filet (telle que Loctite) lors du montage final!

\* **Recommendation:** Chemical thread lock (e.g. Loctite) for final assembly.





**Mehrfachverriegelungs-Schloss**

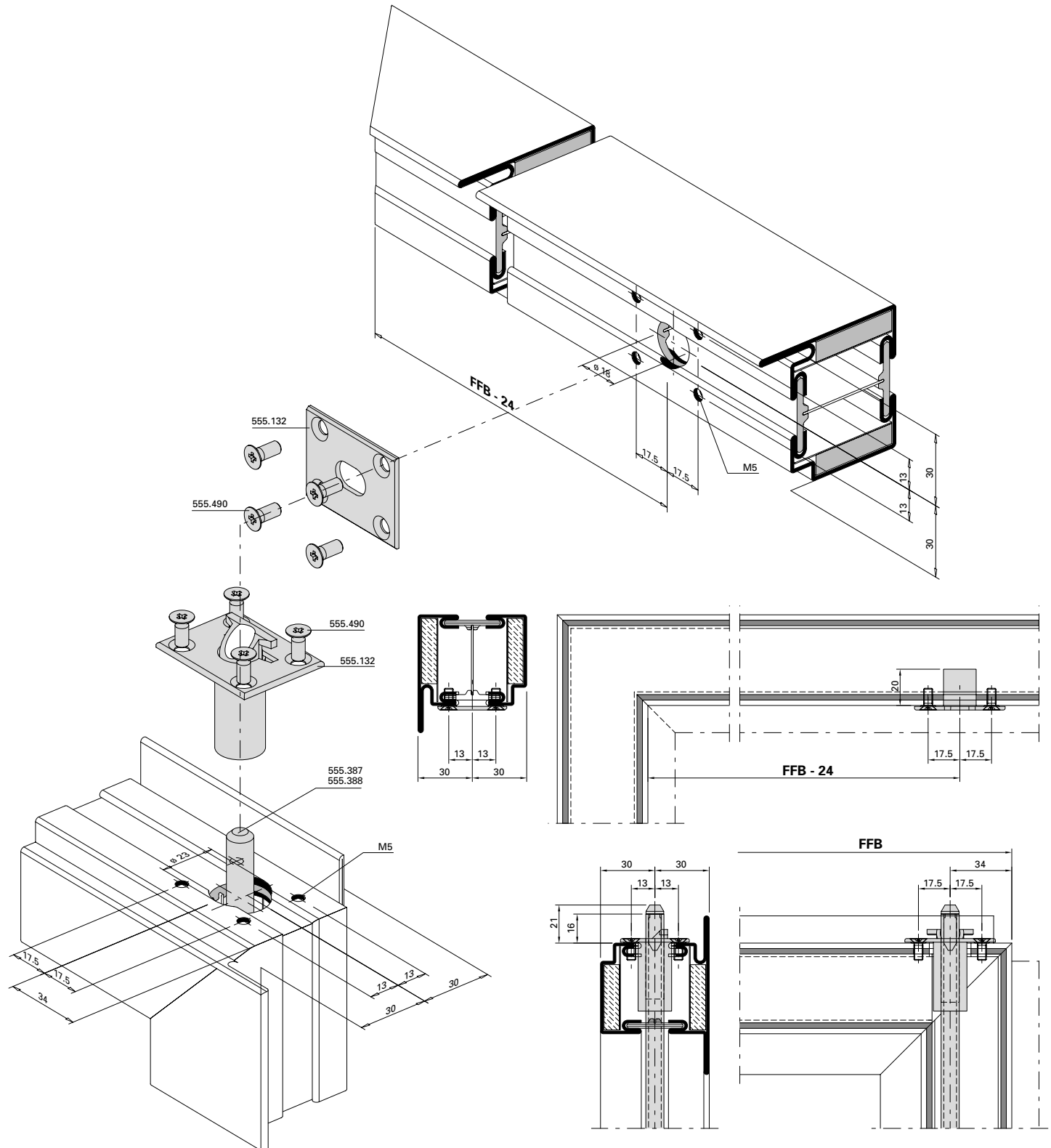
**Serrure à verrouillage multiple**

**Multipoint lock**

**Schaltenschloss 555.132**  
**Standflügelverriegelung oben**

**Serrure de retient 555.132**  
**verrouillage pour vantail semi-fixe**  
**en haut**

**Switch latch 555.132**  
**Top additional set for secondary leaf**



**Mehrfachverriegelungs-Schloss**

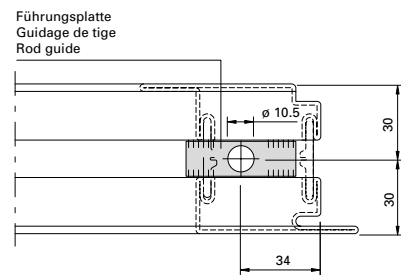
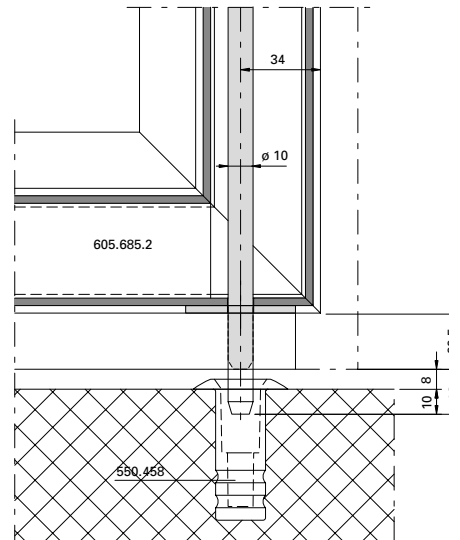
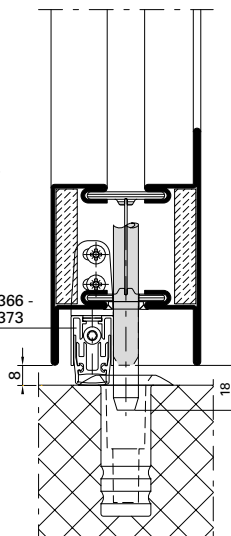
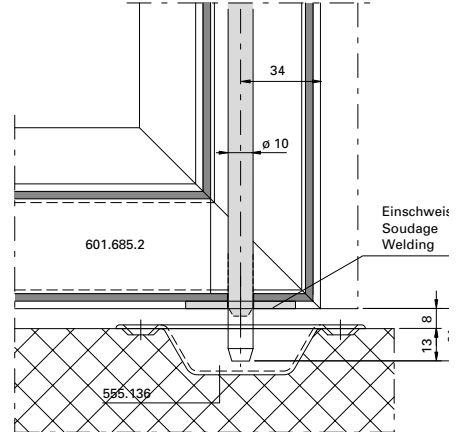
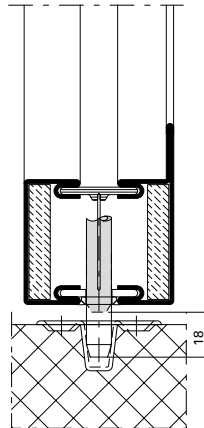
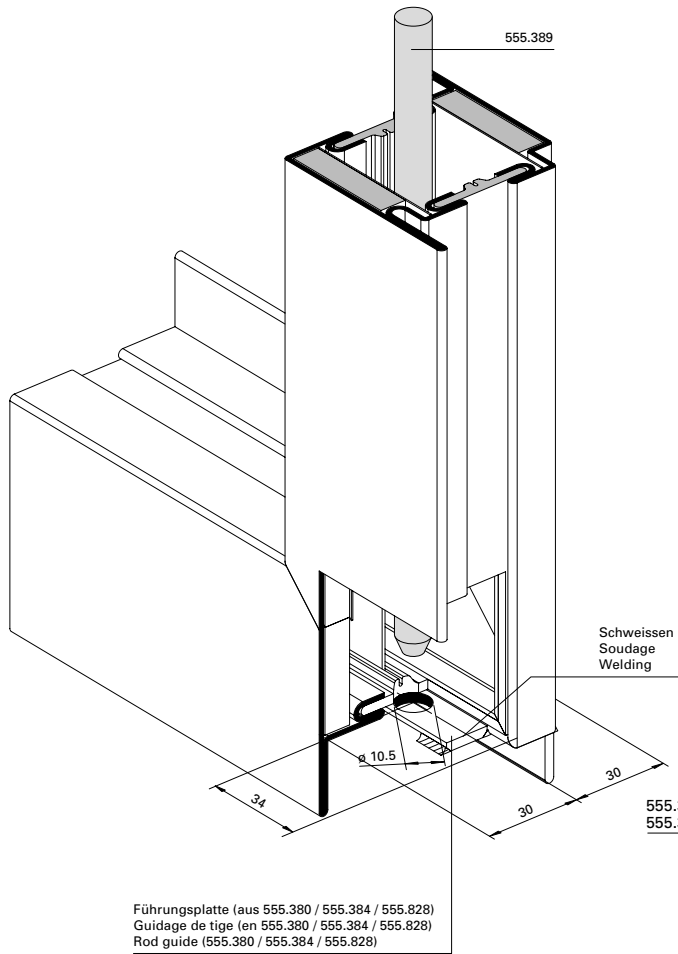
**Serrure à verrouillage multiple**

**Multipoint lock**

**Standflügelverriegelung unten mit Bodenbuchse 550.458 und Bodenschliessmulde 555.136**

**Verrouillage pour vantail semi-fixe en bas avec douille de verrouillage 550.458 et douille à sceller 555.136**

**Bottom additional set for secondary leaf with floor socket 550.458 and floor socket 555.136**



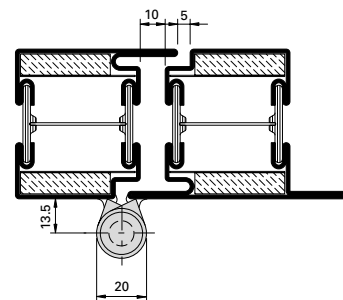
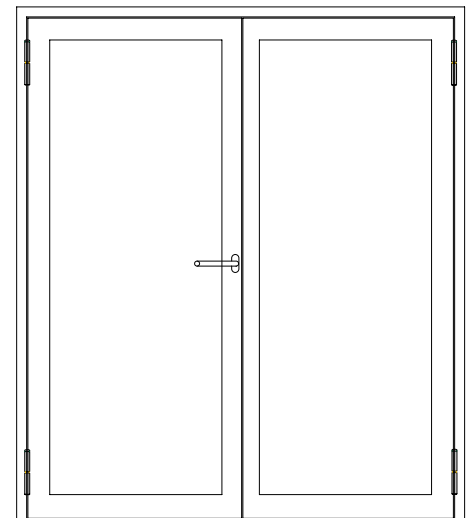
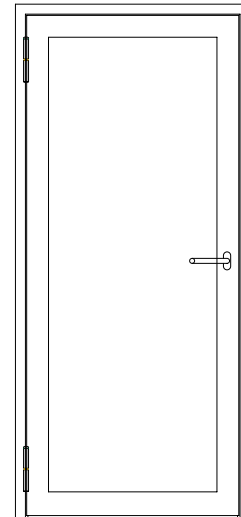
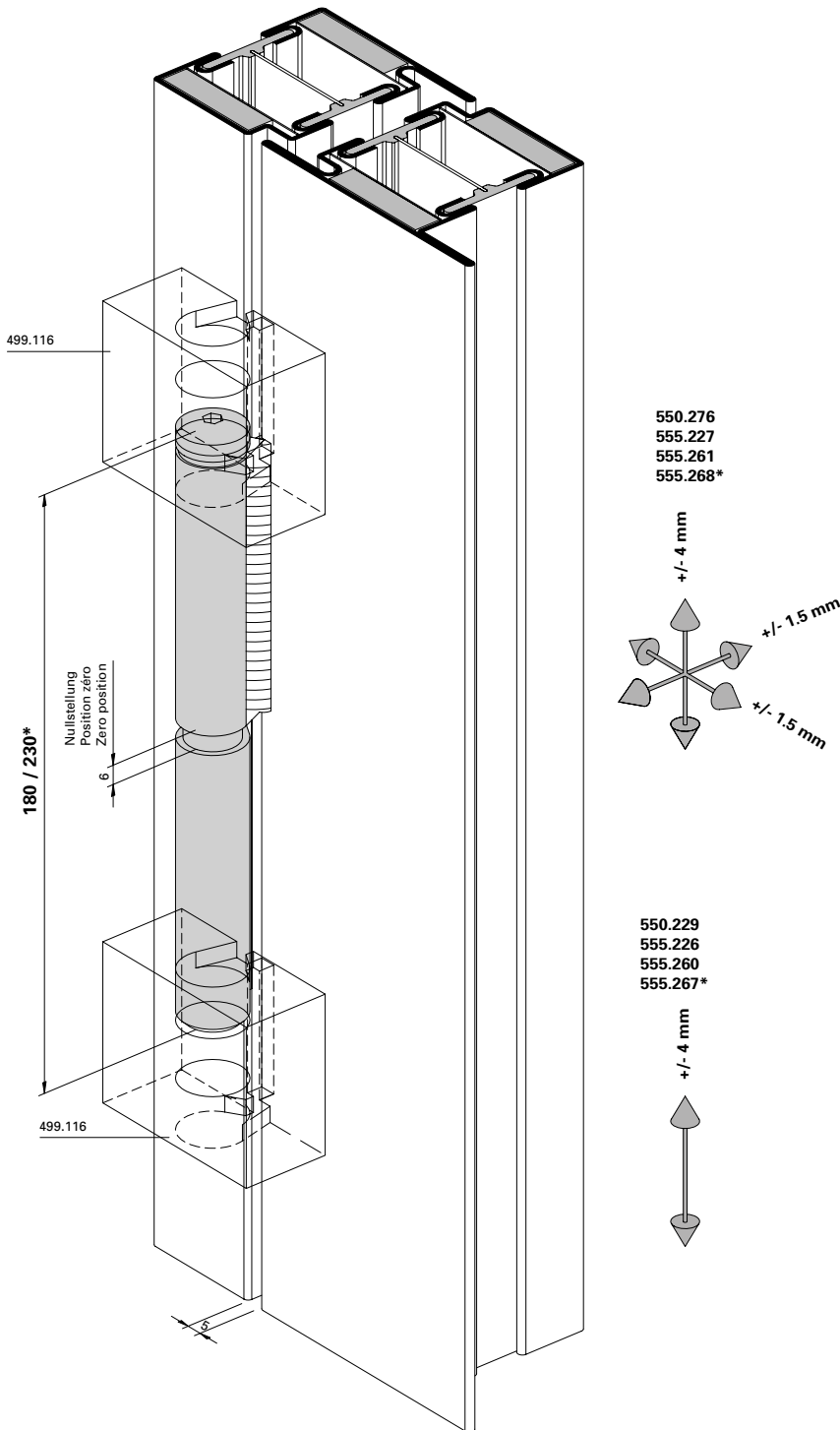
<b>Übersicht</b>	<b>Sommaire</b>	<b>Content</b>	
Anschweissbänder	Paumelles à souder	Weld-on hinges	<b>207</b>
3D Anschraubband 555.570 - 555.573 555.536 - 555.539	Paumelle à visser 3D 555.570 - 555.573 555.536 - 555.539	3D screw-on hinges 555.570 - 555.573 555.536 - 555.539	<b>208</b>
Höhen- und seitenverstellbares Anschraubband 550.250 / 550.286	Paumelle à visser réglable en hauteur et latéralement 550.250 / 550.286	Screw-on hinge, adjustable vertically and laterally 550.250 / 550.286	<b>209</b>
Edelstahl-Rollentürband 555.345	Paumelle à galet en acier Inox 555.345	Stainless steel barrel hing 555.345	<b>210</b>
3D Anschraubband (Achsabstand 36 mm) 555.656 - 555.659	Paumelle à visser 3D (Entraxe 36 mm) 555.656 - 555.659	3D Screw-on hinge (Hinge pin distance 36 mm) 555.656 - 555.659	<b>211</b>
Verdeckt liegendes 3D Anschraubband 555.024 / 555.025	Paumelle à visser 3D non apparente 555.024 / 555.025	Concealed 3D screw-on hinge 555.025 / 555.025	<b>212</b>
Falzsicherungsstift 555.129	Boulon de sécurité de feuillure 555.129	Rebate fixing pin 555.129	<b>213</b>
Zapfenband 550.399	Pivot du haut à souder 550.399	Top pivot hinge 550.399	<b>214</b>
Türhebel 550.398 für Bodentürschliesser	Bras du bas 550.398 pour ferme-porte de sol	Door lever 550.398 for floor spring	<b>216</b>
Türhebel 550.398 für Anschweisslager	Bras du bas 550.398 pour pivot à souder	Door lever 550.398 for weld-on bottom pivot hinge	<b>217</b>
Falzsicherung 555.137	Sécurité de feuillure 555.137	Rebate mechanism 555.137	<b>218</b>
Fingerschutzprofil 407.095	Profilé anti-pince doigts 407.095	Finger protection profile 407.095	<b>219</b>
Stangenführung 555.134	Guidage à tige 555.134	Rod guide 555.134	<b>220</b>
Obentürschliesser	Ferme-porte supérieur	Top door closer	<b>221</b>
Drehtürautomat	Mechanisme automatique pour porte	Automatic mechanism for door	<b>221</b>
Mitnehmerklappe	Doigt d'entraînement	Selector bar	<b>222</b>
Verdeckt liegender Mitnehmerhaken 555.890/555.891/555.892/555.893	Crochet d'entraîneur non apparent 555.890/555.891/555.892/555.893	Concealed carry bar 555.890/555.891/555.892/555.893	<b>224</b>

<b>Übersicht</b>	<b>Sommaire</b>	<b>Content</b>	
Panik-Stangengriff 555.500/501 Einflügelige Türe	Barre panique 555.500/501 Porte à un vantail	Panic push-bar 555.500/501 Single leaf door	<b>230</b>
Panik-Stangengriff 555.500/501 Zweiflügelige Türe	Barre panique 555.500/501 Porte à deux vantaux	Panic push-bar 555.500/501 Double leaf door	<b>232</b>
Panik-Stangengriff 555.859/860 Einflügelige Türe	Barre panique 555.859/860 Porte à un vantail	Panic push-bar 555.859/860 Single leaf door	<b>234</b>
Panik-Stangengriff 555.859/860 Zweiflügelige Türe	Barre panique 555.859/860 Porte à deux vantaux	Panic push-bar 555.859/860 Zweiflügelige Türe	<b>236</b>
Panik-Stangengriff 555.859/860 Einflügelige Türe Mehrfachverriegelungs-Schloss	Barre panique 555.859/860 Porte à un vantail Serrure à verrouillage multiple	Panic push-bar 555.859/860 Double leaf door Multipoint lock	<b>238</b>
Panik-Stangengriff 555.859/860 Zweiflügelige Türe Mehrfachverriegelungs-Schloss	Barre panique 555.859/860 Porte à deux vantaux Serrure à verrouillage multiple	Panic push-bar 555.859/860 Double leaf door Multipoint lock	<b>240</b>
Panik-Druckstange 555.696 - 699 Einflügelige Türe	Barre panique à pousser 555.696 - 699 Porte à un vantail	Panic touch-bar 555.696 - 699 Single leaf door	<b>242</b>
Panik-Druckstange 555.696 - 699 Zweiflügelige Türe	Barre panique à pousser 555.696 - 699 Porte à deux vantaux	Panic touch-bar 555.696 - 699 Double leaf door	<b>244</b>
Integrierter Türschliesser 555.239 Einflügelige Türe	Ferme-porte intégré 555.239 Porte à un vantail	Integrated door closer 555.239 Single leaf door	<b>246</b>
Integrierter Türschliesser 555.239 Zweiflügelige Türe	Ferme-porte intégré 555.239 Porte à deux vantaux	Integrated door closer 555.239 Double leaf door	<b>248</b>
Integrierter Türschliesser 550.380/667 Einflügelige Türe	Ferme-porte intégré 550.380/667 Porte à un vantail	Integrated door closer 550.380/667 Single leaf door	<b>250</b>
Integrierter Türschliesser 550.380/667 Zweiflügelige Türe	Ferme-porte intégré 550.380/667 Porte à deux vantaux	Integrated door closer 550.380/667 Double leaf door	<b>252</b>
Integrierter Türschliesser 555.670 Einflügelige Türe	Ferme-porte intégré 555.670 Porte à un vantail	Integrated door closer 555.670 Single leaf door	<b>254</b>
Integrierter Türschliesser 555.670 Zweiflügelige Türe	Ferme-porte intégré 555.670 Porte à deux vantaux	Integrated door closer 555.670 Double leaf door	<b>256</b>
Integrierter Türschliesser 555.672 Einflügelige Türe	Ferme-porte intégré 555.672 Porte à un vantail	Integrated door closer 555.672 Single leaf door	<b>258</b>
Integrierter Türschliesser 555.672 Zweiflügelige Türe	Ferme-porte intégré 555.672 Porte à deux vantaux	Integrated door closer 555.672 Double leaf door	<b>260</b>
Automatische Senkdichtung 555.366 bis 555.373	Joint seuil automatique 555.366 à 555.373	Automatic drop seal 555.366 to 555.373	<b>262</b>

**Anschweissbänder**  
 550.229, 550.238, 550.276  
 555.226, 555.227, 555.260, 555.261  
 555.267\*, 555.268\*

**Paumelles à souder**  
 550.229, 550.238, 550.276  
 555.226, 555.227, 555.260, 555.261  
 555.267\*, 555.268\*

**Weld-on hinges**  
 550.229, 550.238, 550.276  
 555.226, 555.227, 555.260, 555.261  
 555.267\*, 555.268\*



Einbau mit 499.114 / 499.116

Montage avec 499.114 / 499.116

Installation with 499.114 / 499.116

Empfehlung Türflügelgewichte für Jansen-Bänder siehe Kapitel «Verarbeitungshilfen und technische Hinweise»

Recommandation des poids du vantail pour les paumelles Jansen voir chapitre «Outils d'usage et conseils techniques».

Recommendation leaf weight for the Jansen hinges see chapter «Assembly tools and technical data».

**3D Anschraubband**

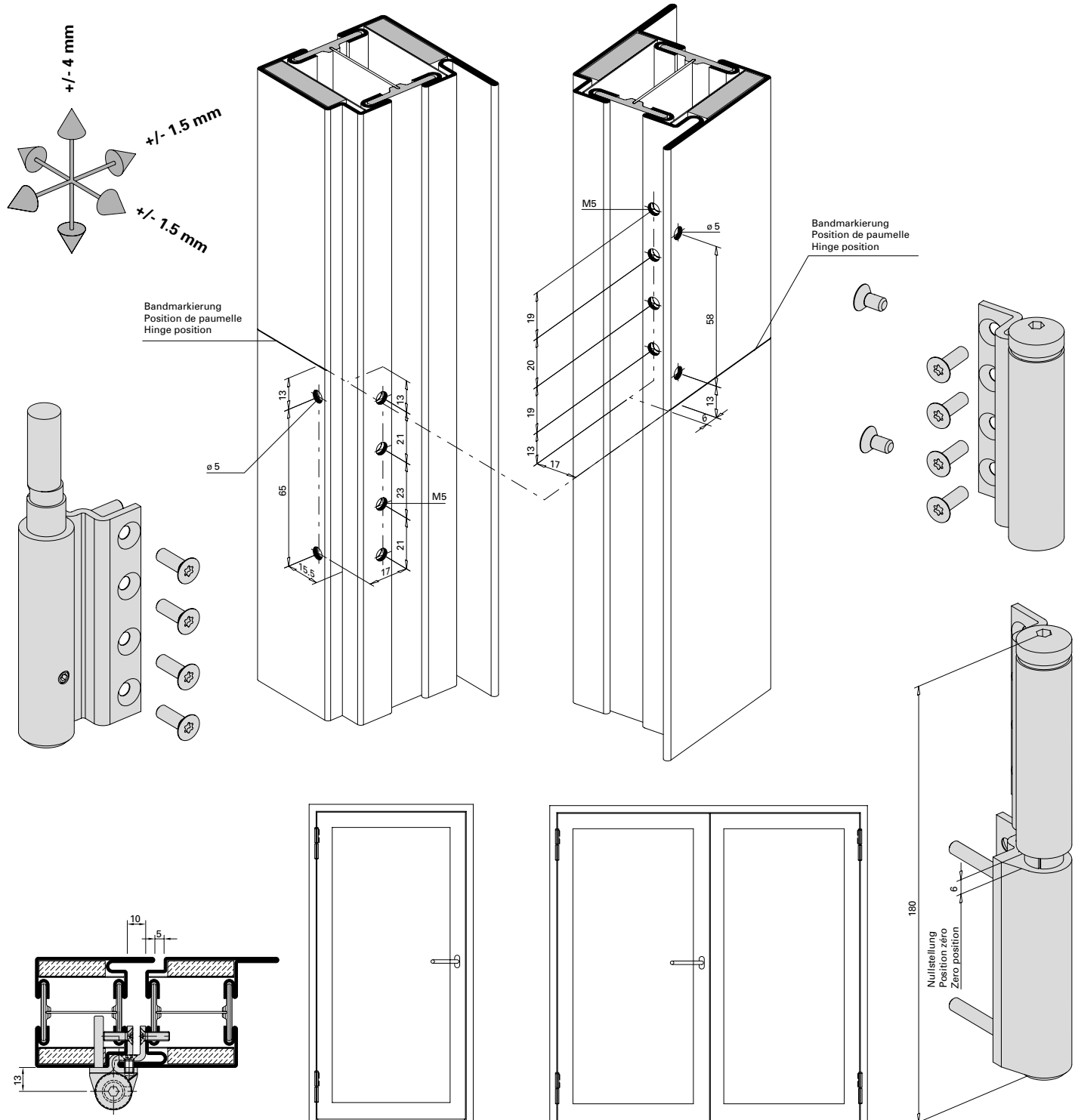
555.570 / 555.571 / 555.572 / 555.573  
 555.536 / 555.537 / 555.538 / 555.539

**Paumelle à visser 3D**

555.570 / 555.571 / 555.572 / 555.573  
 555.536 / 555.537 / 555.538 / 555.539

**3D Screw-on hinge**

555.570 / 555.571 / 555.572 / 555.573  
 555.536 / 555.537 / 555.538 / 555.539



Einbau mit 499.399

Montage avec 499.399

Installation with 499.399

Empfehlung Türflügelgewichte für Jansen-Bänder siehe Kapitel «Verarbeitungshilfen und technische Hinweise»

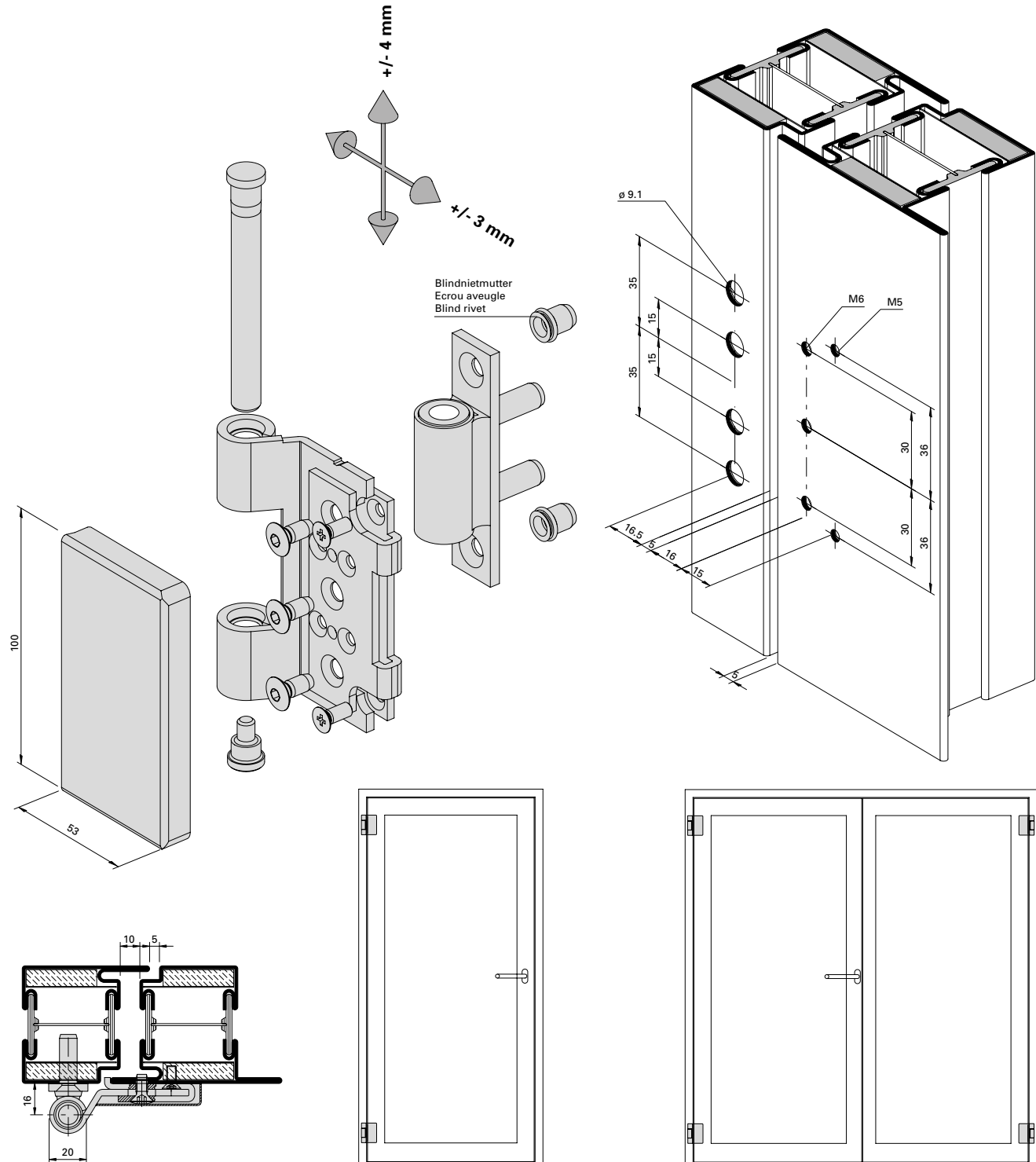
Recommandation des poids du vantail pour les paumelles Jansen voir chapitre «Outils d'usage et conseils techniques».

Recommendation leaf weight for the Jansen hinges see chapter «Assembly tools and technical data».

**Höhen- und seitenverstellbares**  
**Anschraubband 550.250 / 550.286**

**Paumelle à visser réglable en hauteur**  
**et latéralement 550.250 / 550.286**

**Screw-on hinge, adjustable vertically**  
**and laterally 550.250 / 550.286**



Einbau mit 499.115

Montage avec 499.115

Installation with 499.115

Empfehlung Türflügelgewichte für Jansen-Bänder siehe Kapitel «Verarbeitungshilfen und technische Hinweise»

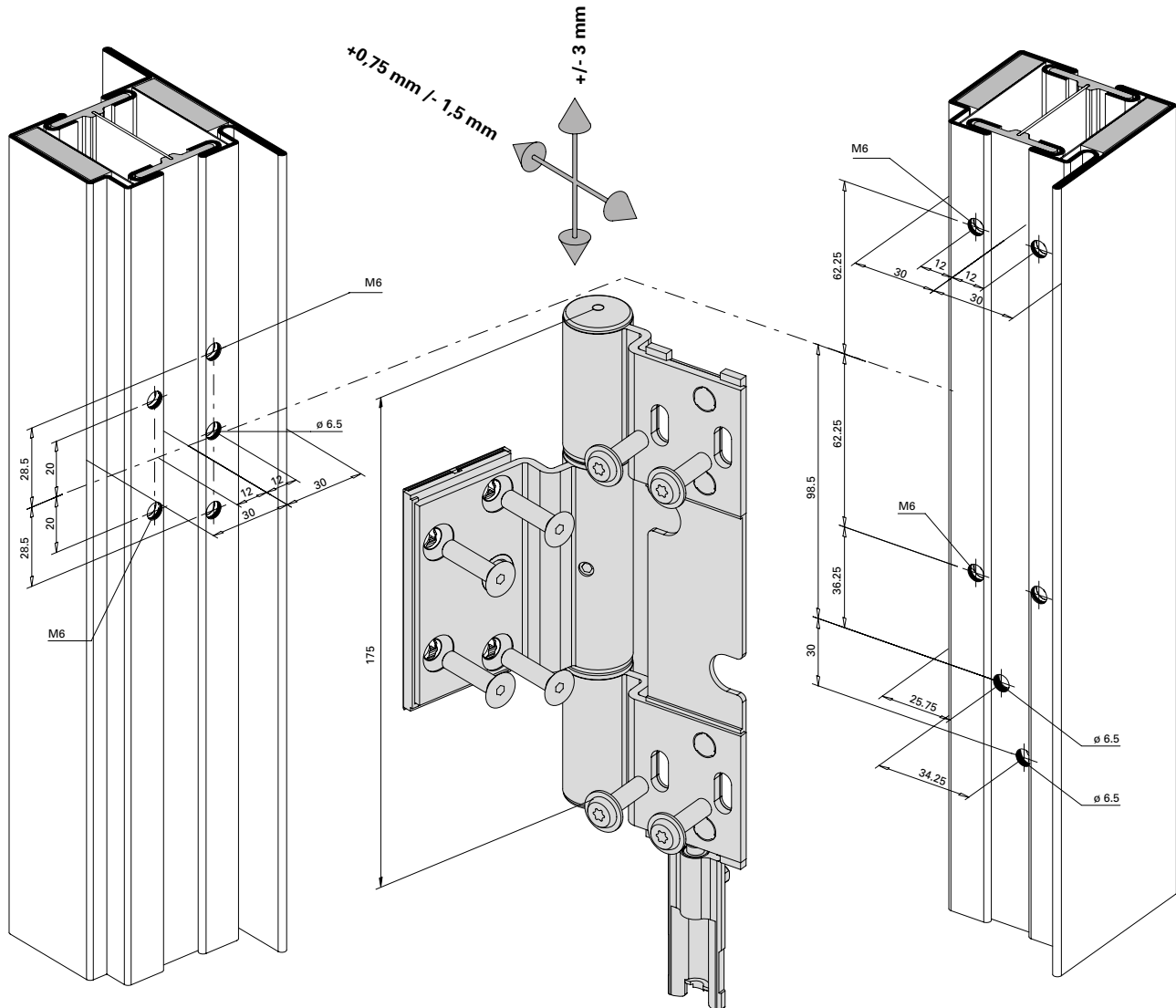
Recommandation des poids du vantail pour les paumelles Jansen voir chapitre «Outils d'usinage et conseils techniques».

Recommendation leaf weight for the Jansen hinges see chapter «Assembly tools and technical data».

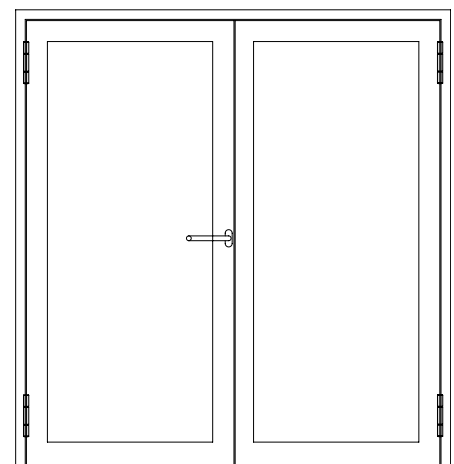
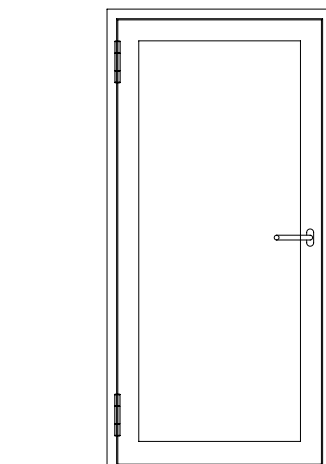
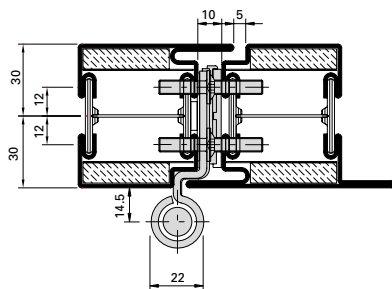
Edelstahl-Rollentürband  
 555.345

Paumelle à galet en acier Inox 555.345

Stainless steel barrel hinge  
 555.345



Einbau mit 499.165  
 Montage avec 499.165  
 Installation with 499.165



Empfehlung Türflügelgewichte für Jansen-Bänder siehe Kapitel «Verarbeitungshilfen und technische Hinweise»

Recommandation des poids du vantail pour les paumelles Jansen voir chapitre «Outils d'usage et conseils techniques».

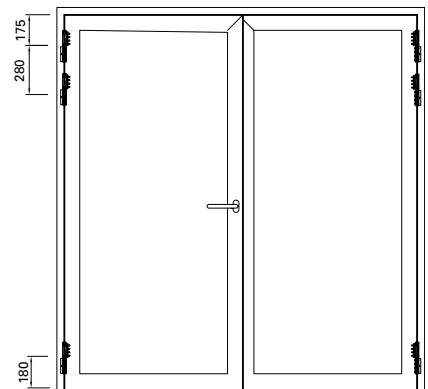
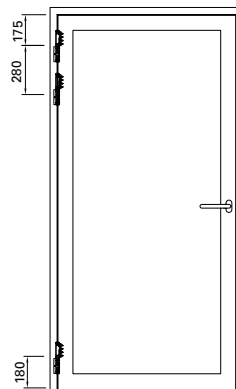
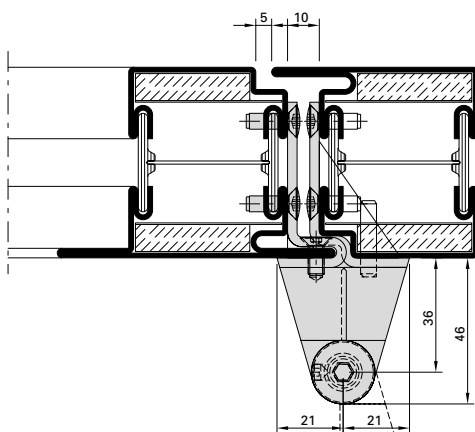
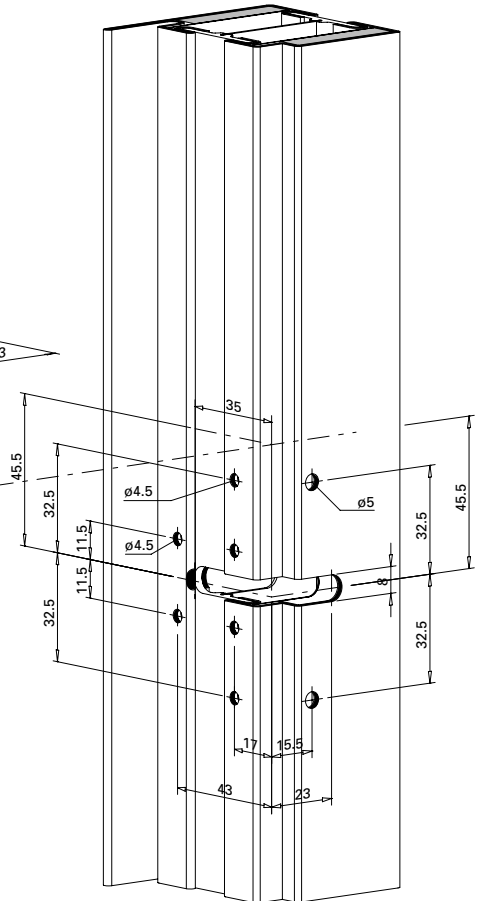
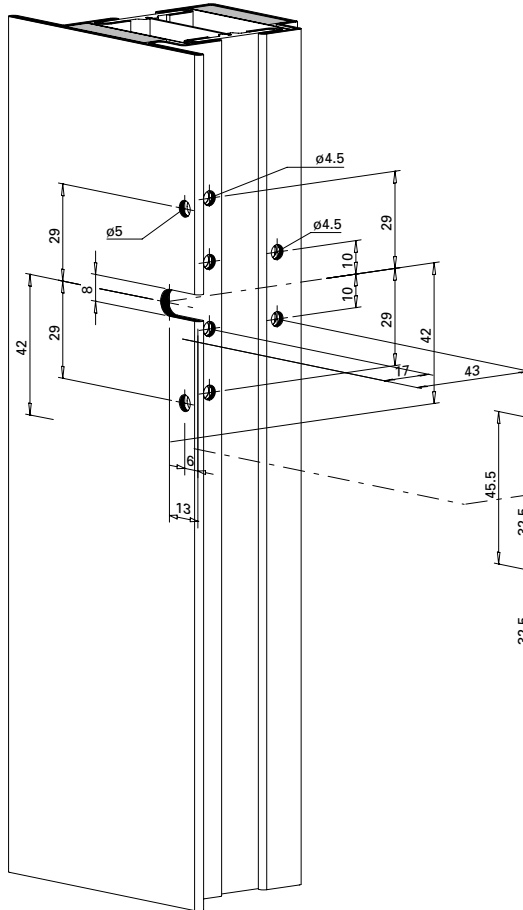
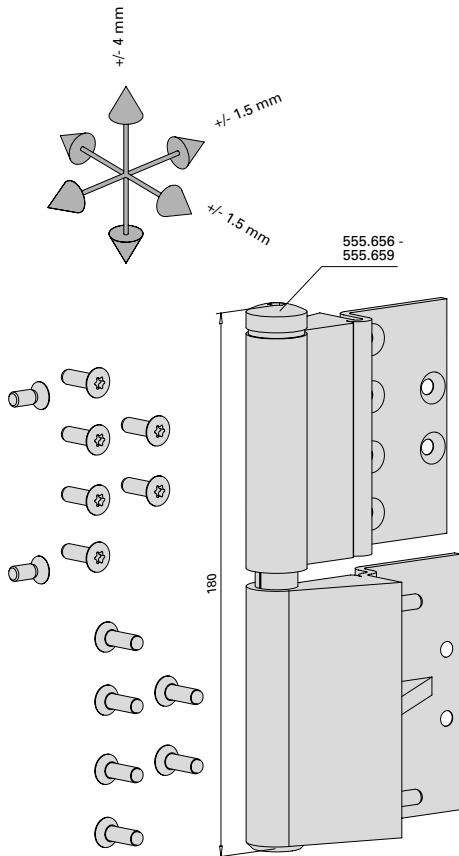
Recommendation leaf weight for the Jansen hinges see chapter «Assembly tools and technical data».



**3D Anschraubband**  
**(Achsabstand 36 mm)**  
 555.656 - 555.659

**Paumelle à visser 3D**  
**(Entraxe 36 mm)**  
 555.656 - 555.659

**3D Screw-on hinge**  
**(Hinge pin distance 36 mm)**  
 555.656 - 555.659



Einbau mit 499.350  
 Montage avec 499.350  
 Installation with 499.350

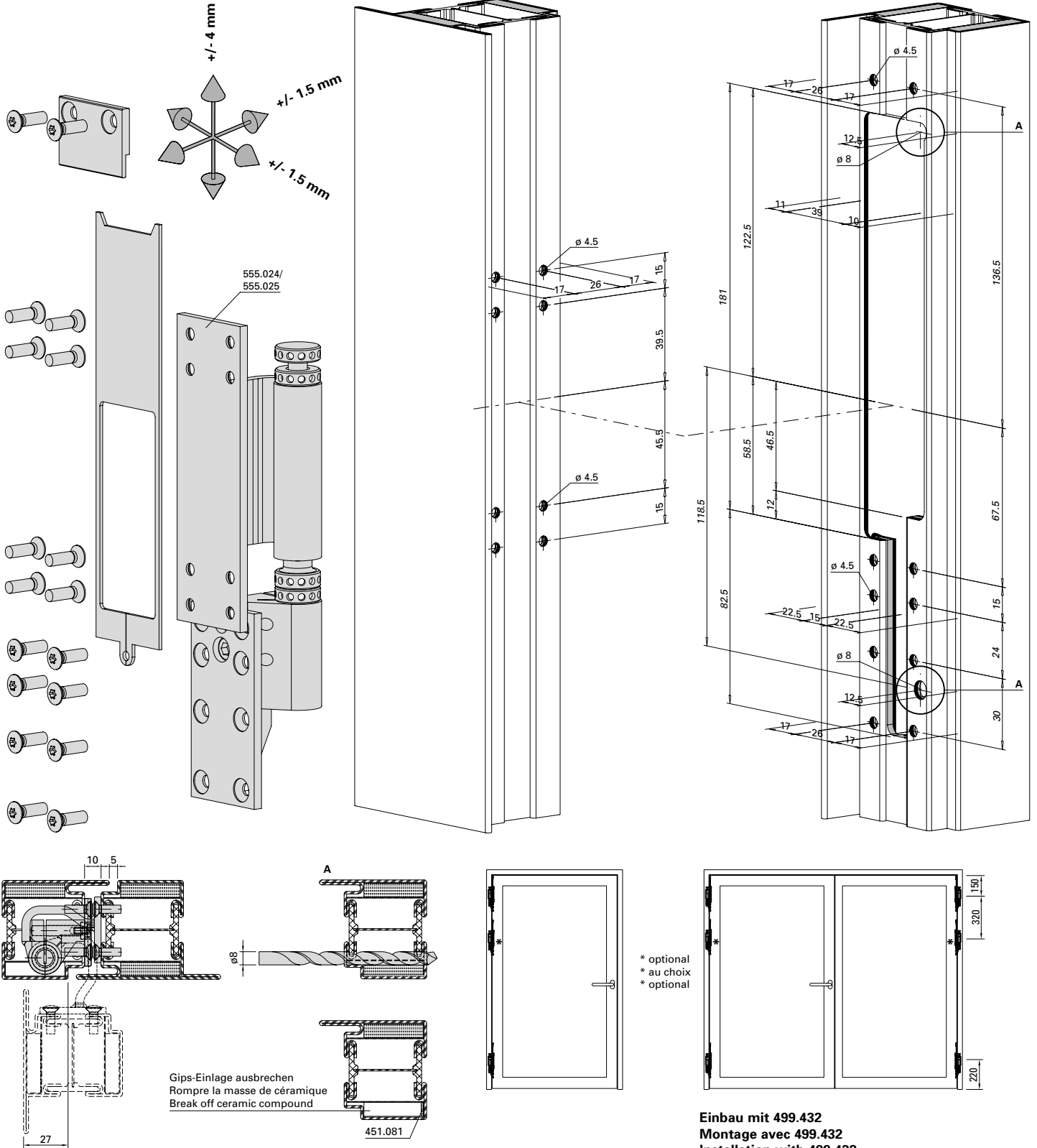
**Beschlageinbau**  
**Montage des ferrures**  
**Installation of fittings**

Janisol 2 EI30  
 Janisol 2 EI30  
 Janisol 2 EI30

**Verdeckt liegendes 3D Anschraubband**  
 555.024 / 555.025

**Paumelle à visser 3D non apparente**  
 555.024 / 555.025

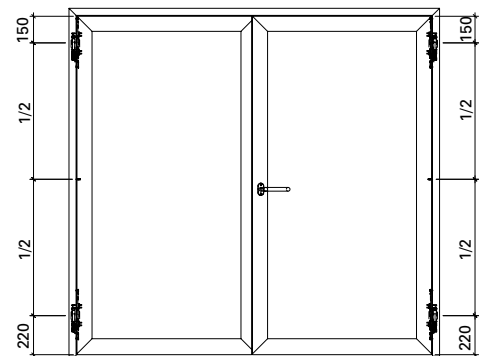
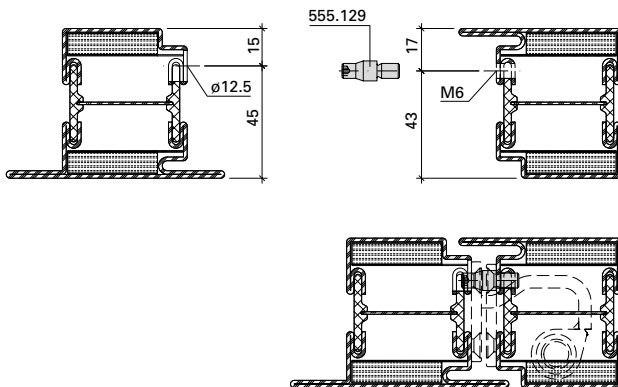
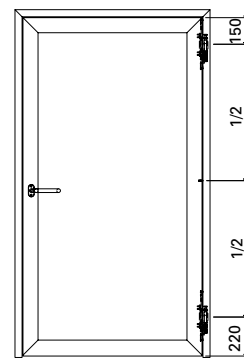
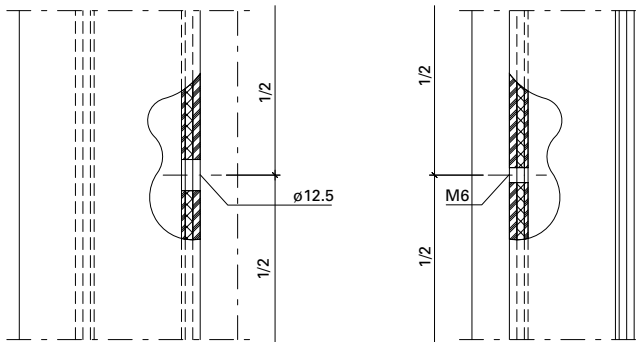
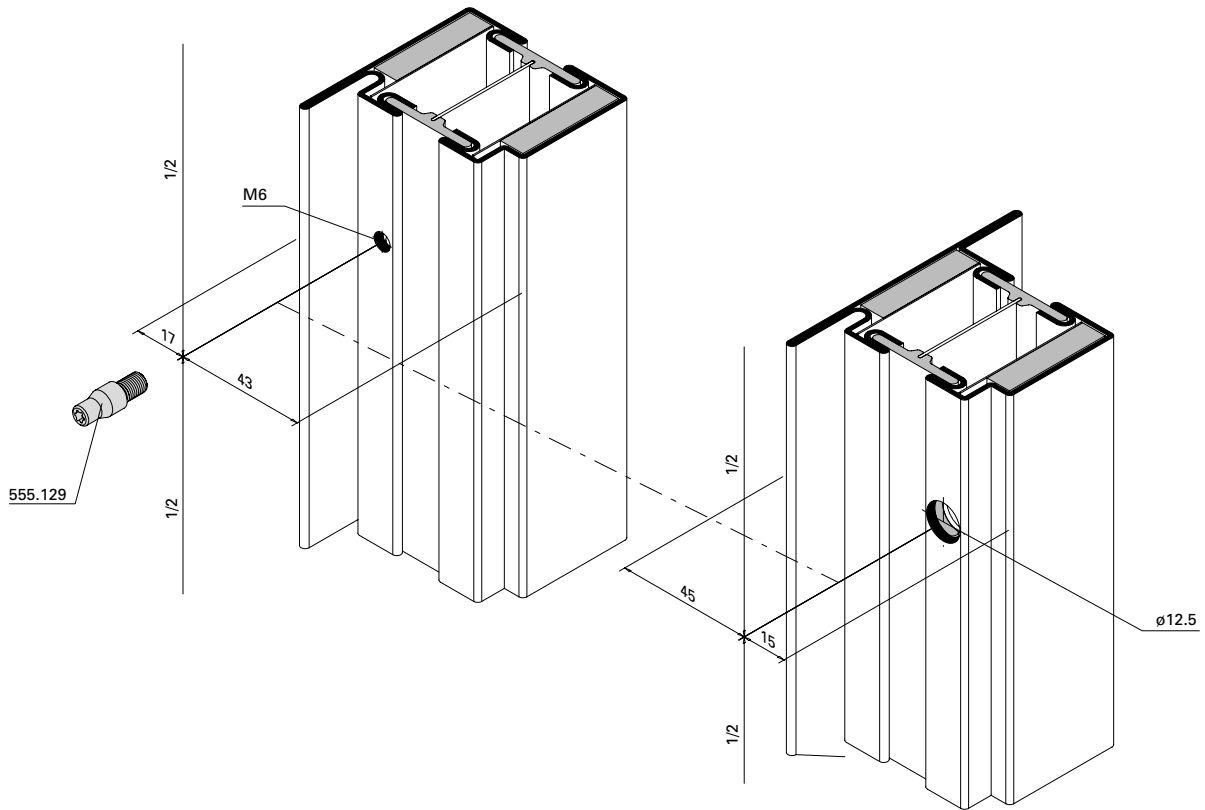
**Concealed 3D screw-on hinge**  
 555.025 / 555.025



Falzsicherungsstift 555.129

Boulon de sécurité de feuillure 555.129

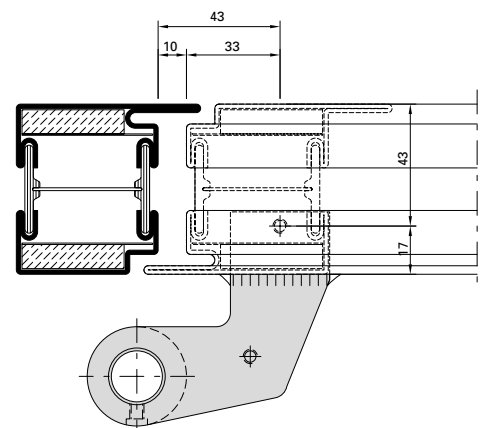
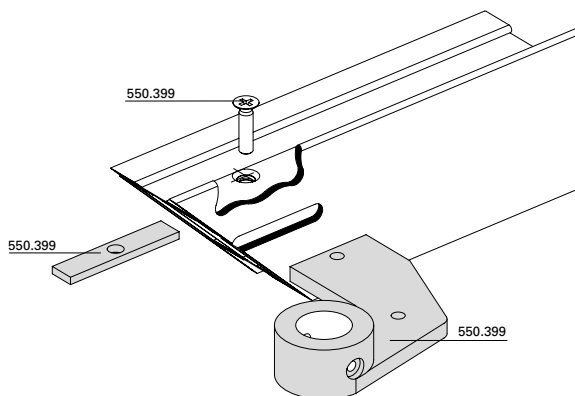
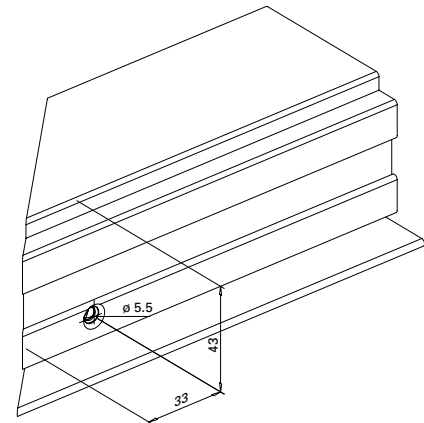
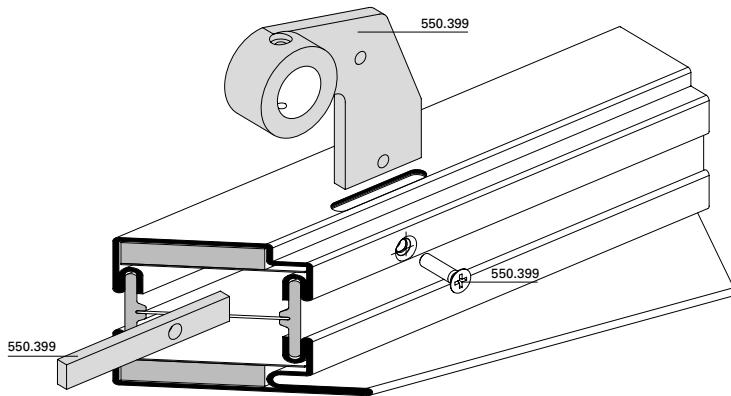
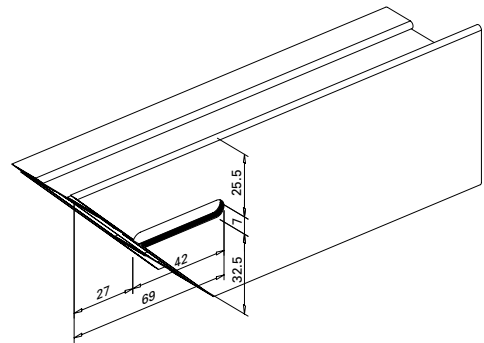
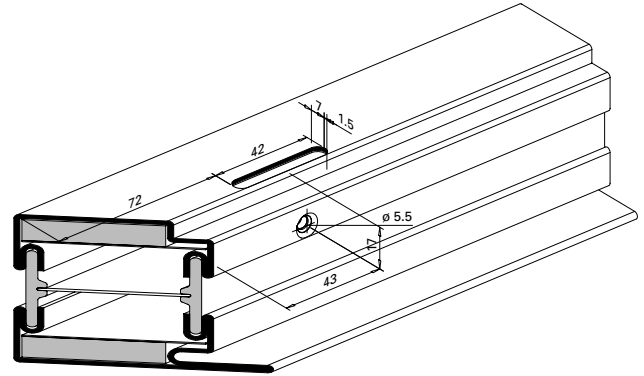
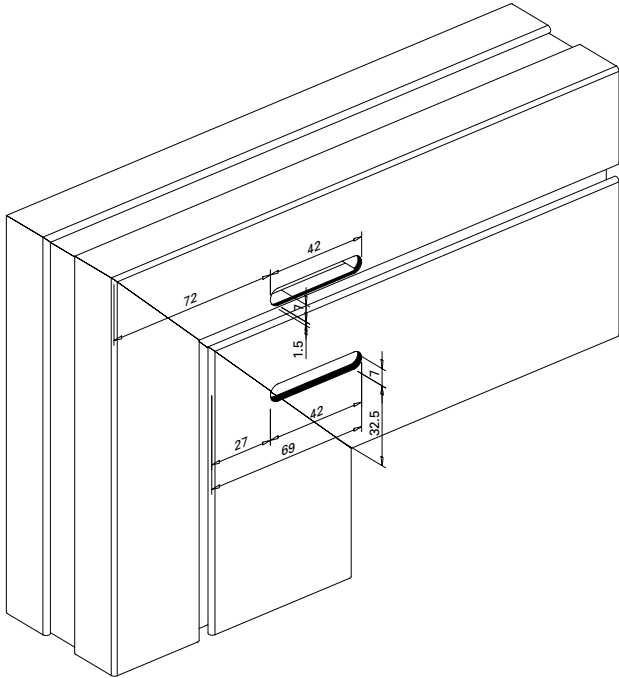
Rebate fixing pin 555.129



Zapfenband 550.399

Pivot du haut à souder 550.399

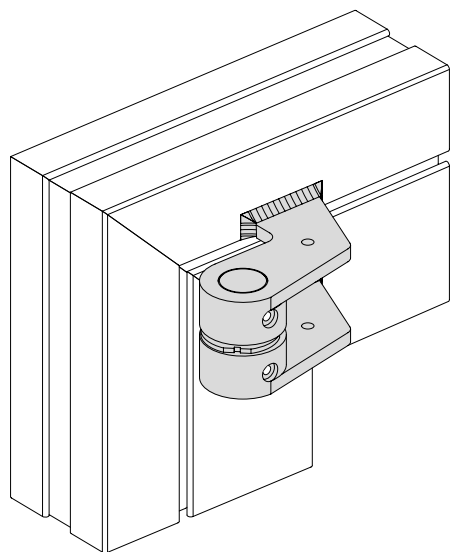
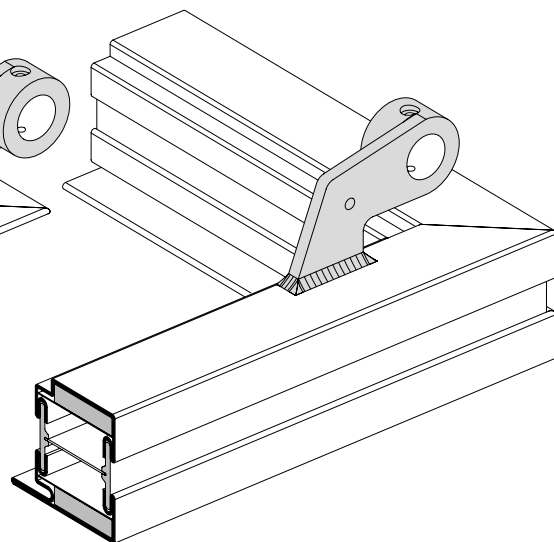
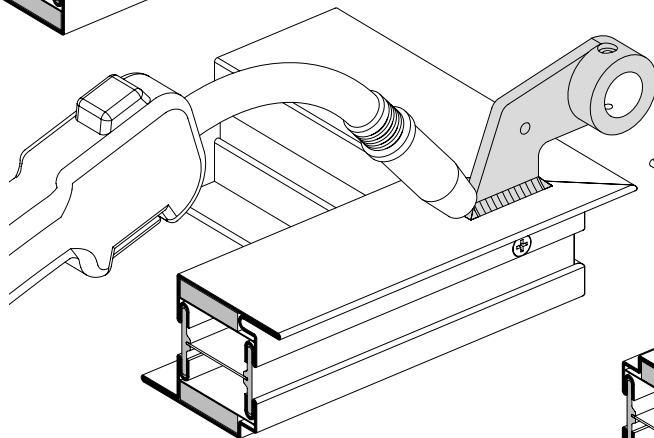
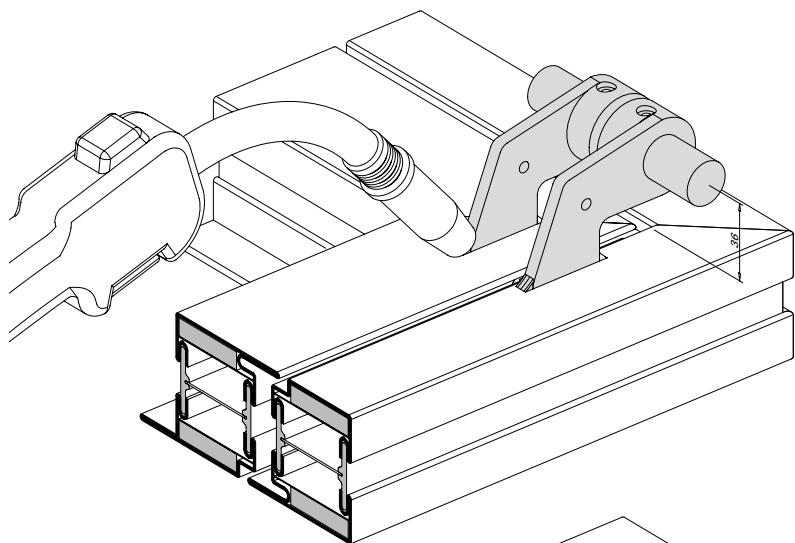
Top pivot hinge 550.399



Zapfenband 550.399

Pivot du haut à souder 550.399

Top pivot hinge 550.399



1. Distanzstück einschieben
2. Zapfenband verschrauben (Senkschrauben M 5x20)
3. Blend- und Flügelrahmen heften und schweißen
4. Flügelrahmen und Blendrahmen ausrichten
5. Bolzen  $\varnothing$  20 mm durch Bandteile stecken und Band auf Abstand 36 mm ausrichten
6. Bandteile anschweißen

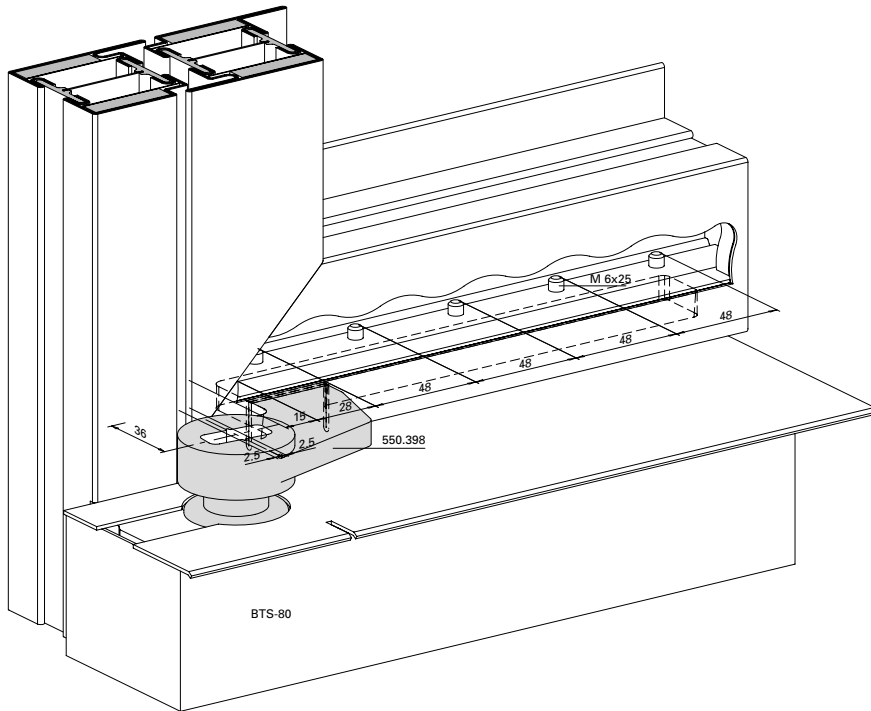
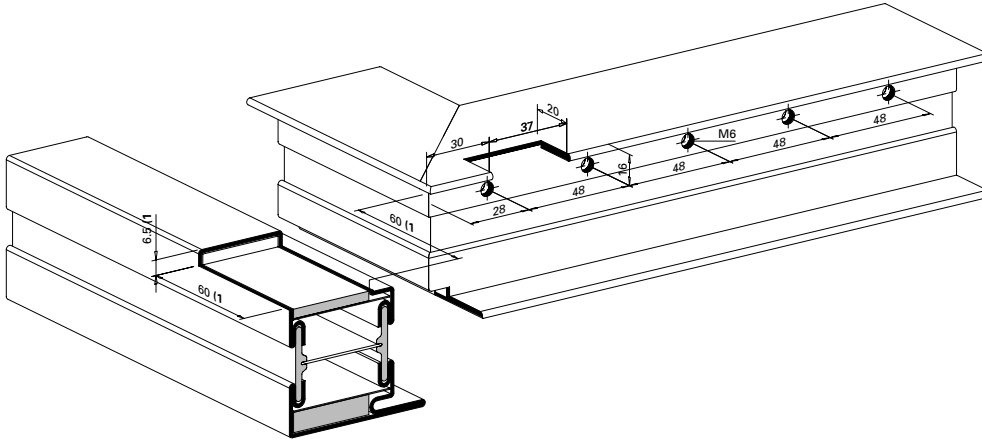
1. Introduire les pièces de distances
2. Visser le pivot (vis à tête conique M 5x20)
3. Pointer et souder les cadres dormant et ouvrant
4. Aligner le cadre ouvrant dans le cadre dormant
5. Introduire le boulon  $\varnothing$  20 mm dans les éléments de la paumelle et aligner la paumelle à 36 mm de distance
6. Souder les éléments de la paumelle

1. Insert spacer block
2. Screw pivot hinge together (countersunk screw M 5x20)
3. Tack and weld outer frame and leaf frame
4. Align the outer and leaf frames
5. Insert bolt  $\varnothing$  20 mm through hinge part and position hinge at distance of 36 mm
6. Weld the hinge elements

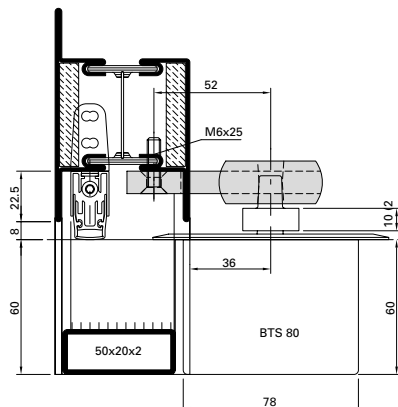
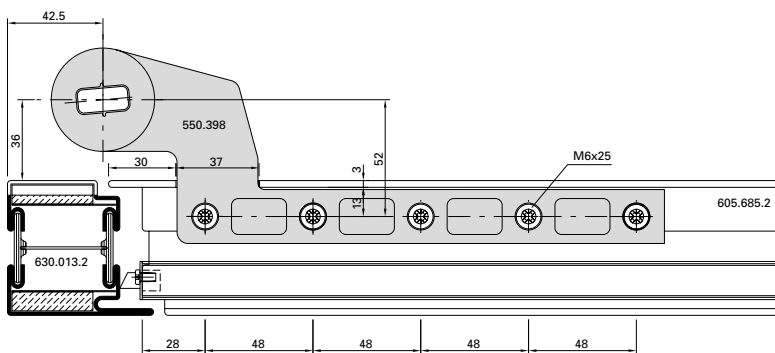
**Türhebel 550.398**  
**für Bodentürschliesser**

**Bras du bas 550.398**  
**pour ferme-porte de sol**

**Door lever 550.398 for floor spring**



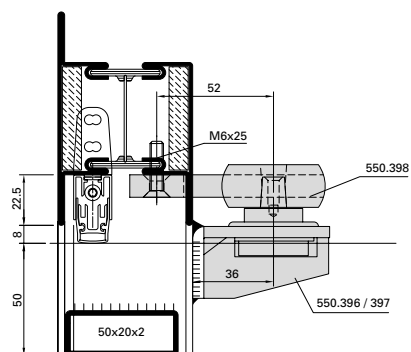
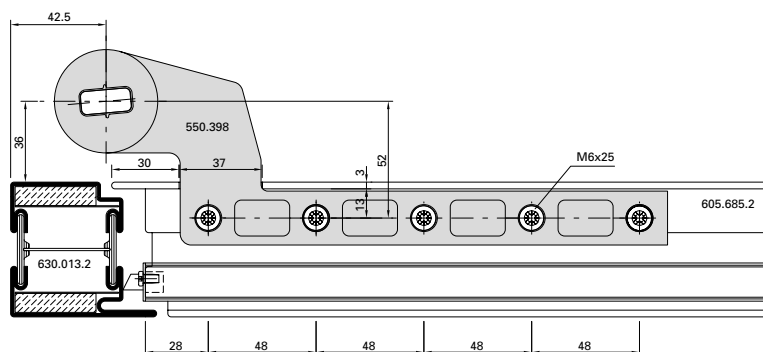
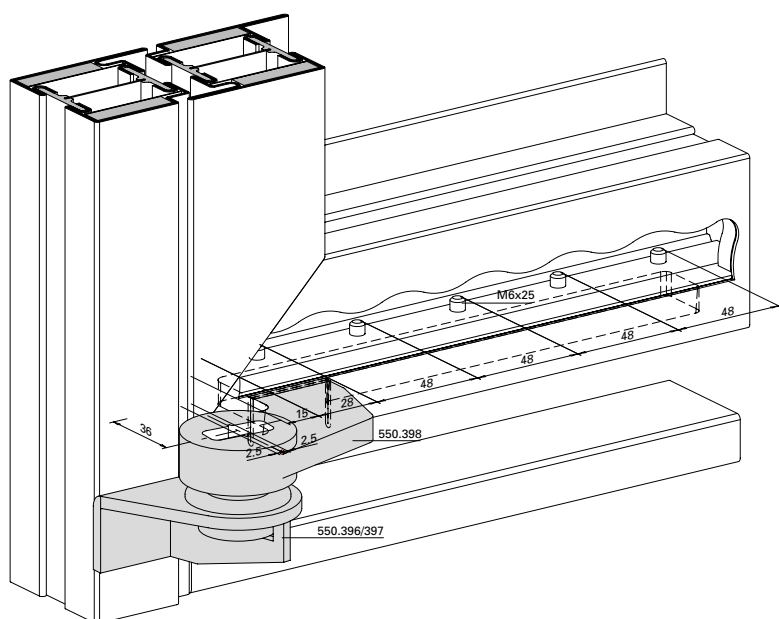
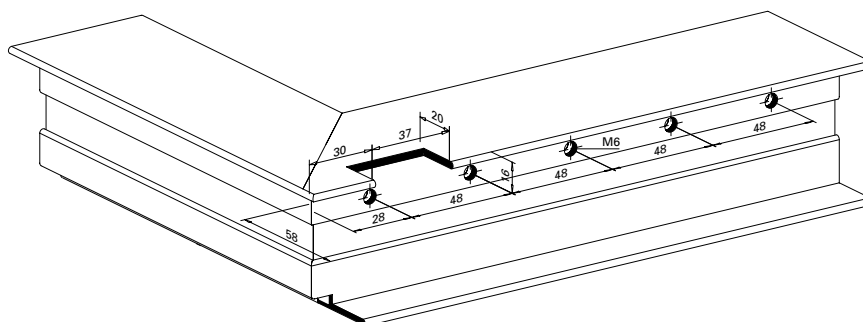
- 1) Masse sind abhängig von Bodentürschliesser
- 1) Les dimensions dépendent du ferme-porte au sol
- 1) Distances depend on the floor spring
  
- 2) Länge der Steckachse ist abhängig von der Art und Lage des Bodentürschliessers
- 2) Dépend du type et de la position du ferme-porte au sol
- 2) Depends on the type and position of the floor door closer



**Türhebel 550.398 für  
 Anschweisslager 550.396/550.397**

**Bras du bas 550.398 pour  
 pivot à souder 550.396/550.397**

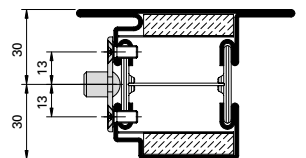
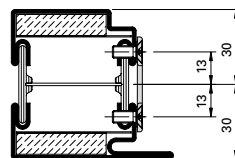
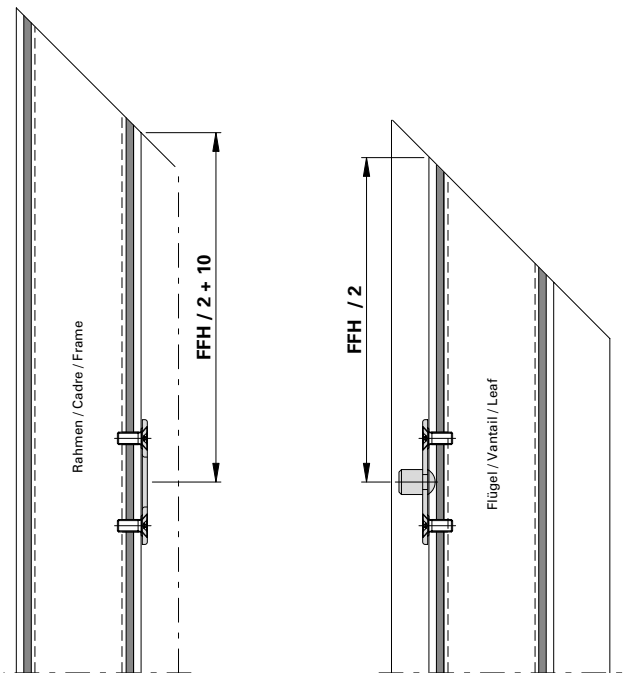
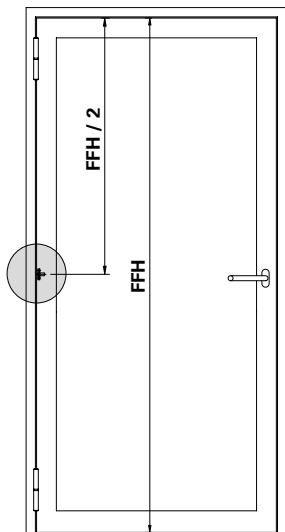
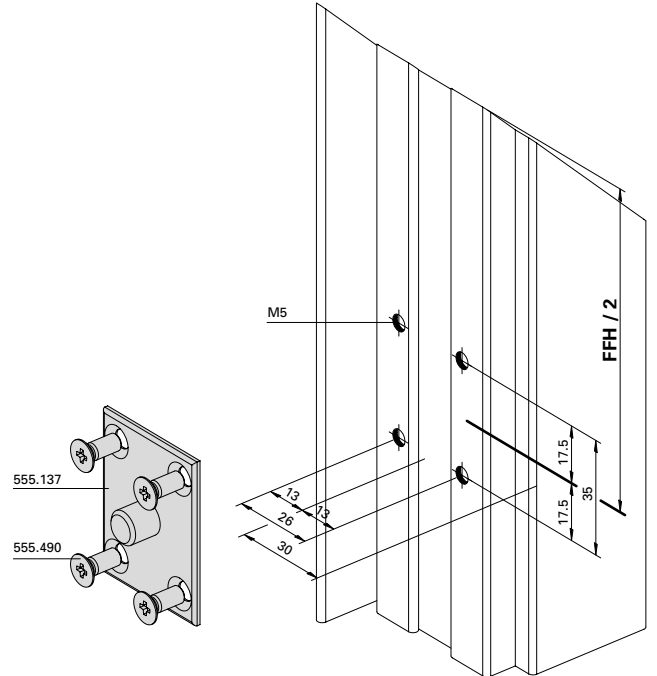
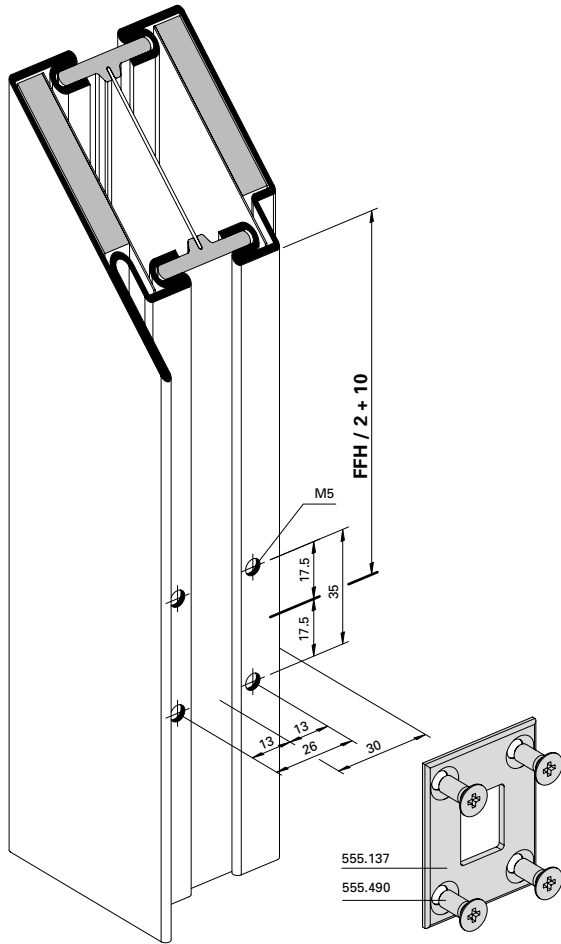
**Door lever 550.398 for bottom  
 weld-on pivot hinge 550.396/550.397**



**Falzsicherung 555.137**  
**bandseitig**

**Sécurité de feuillure 555.137**  
**côté paumelle**

**Rebate mechanism 555.137**  
**hinge side**



Einbau mit 499.124

Montage avec 499.124

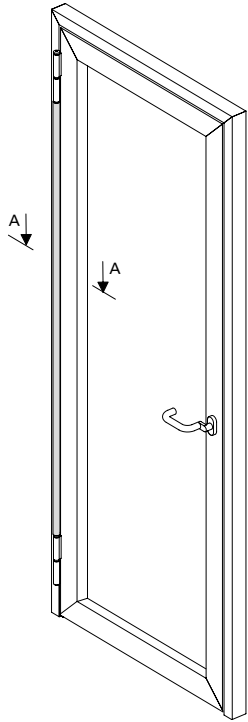
Installation with 499.124



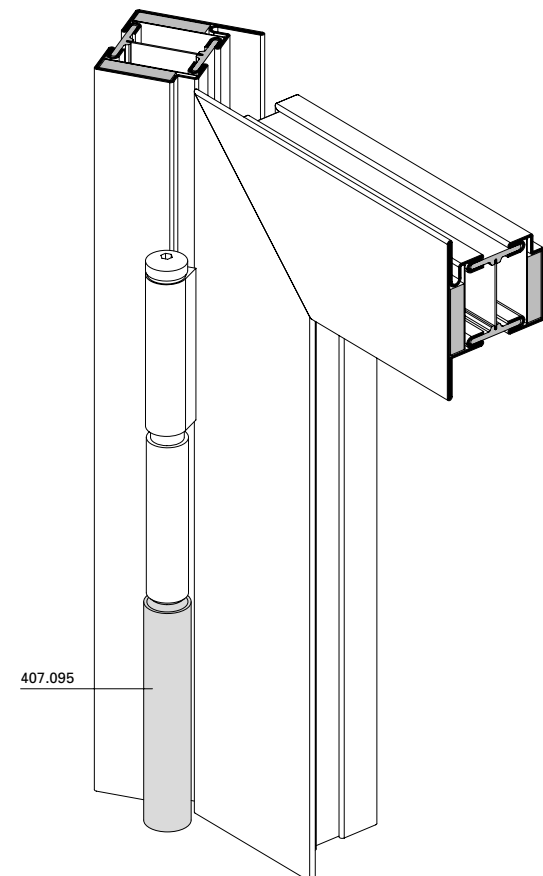
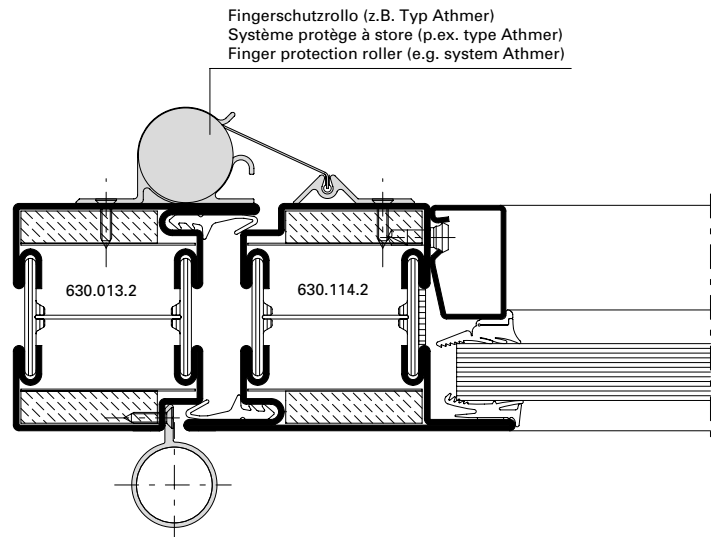
Fingerschutzprofil 407.095  
bandseitig

Profilé anti-pince doigts 407.095  
côté paumelle

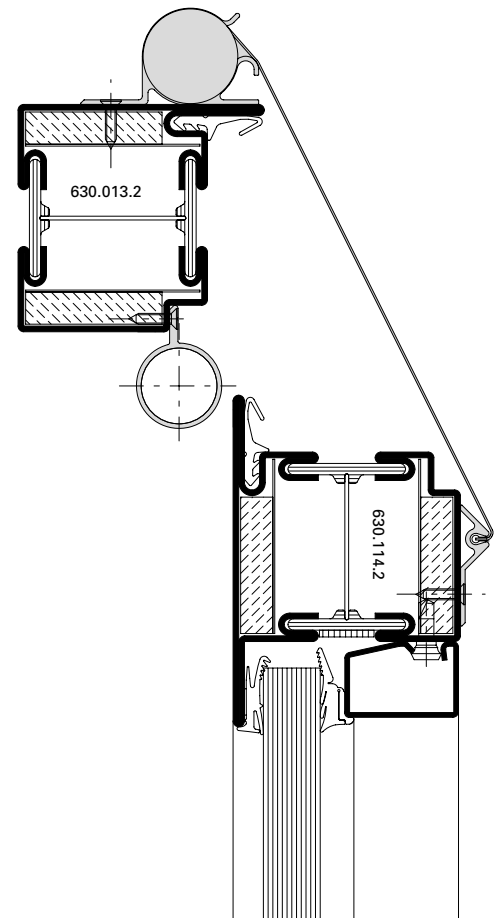
Finger protection profile 407.095  
hinge side



A-A geschlossen  
A-A fermé  
A-A closed



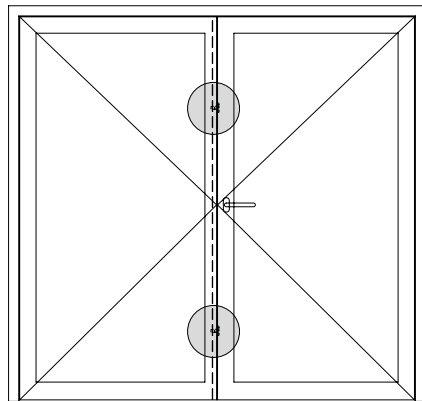
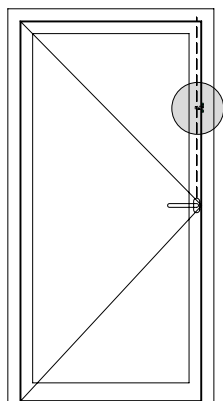
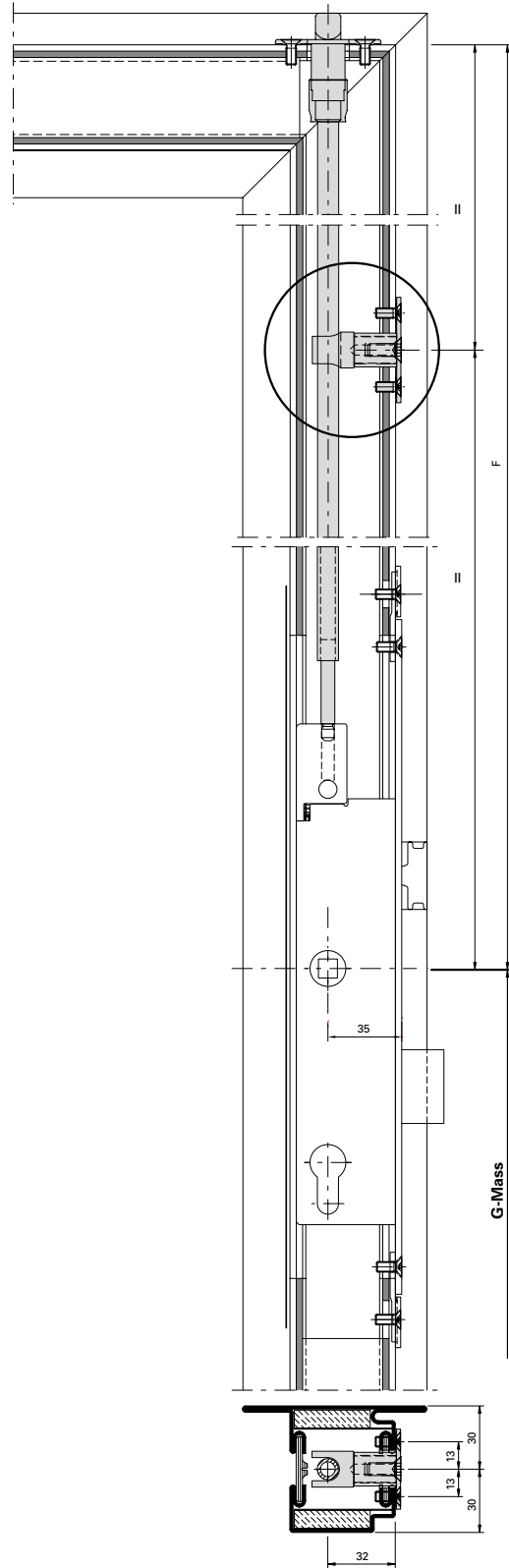
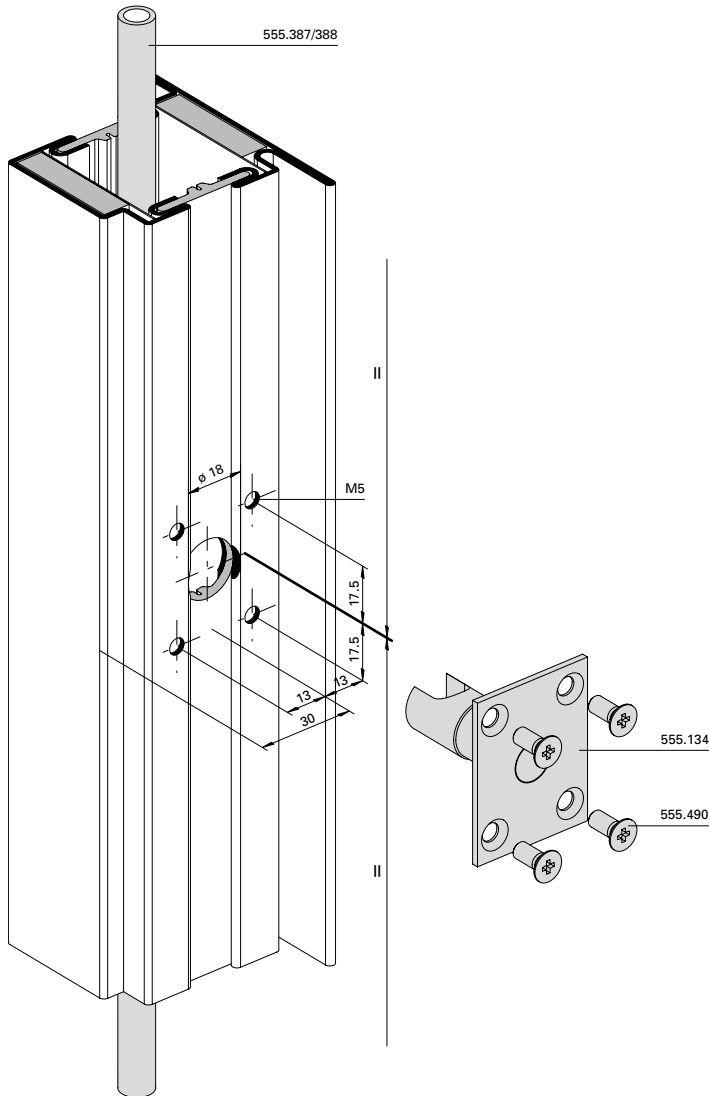
A-A offen  
A-A ouvert  
A-A open



**Stangenführung 555.134**

**Guidage à tige 555.134**

**Rod guide 555.134**



**Einbau mit 499.124**

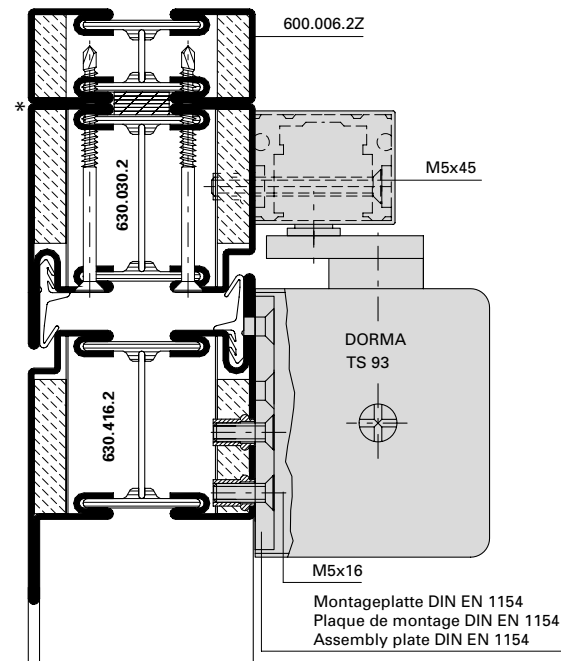
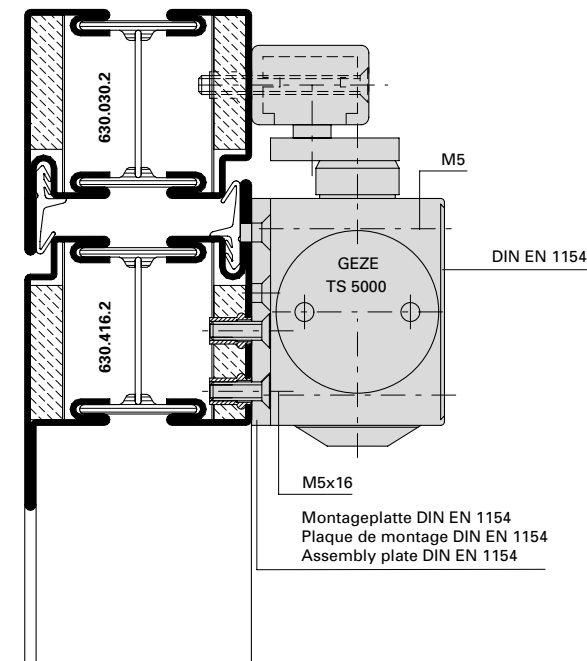
**Montage avec 499.124**

**Installation with 499.124**

**Obentürschliesser**

**Ferme-porte supérieur**

**Top door closer**



Weitere Einbaudetails entnehmen Sie bitte der Montageanleitung des Türschliesserlieferanten.

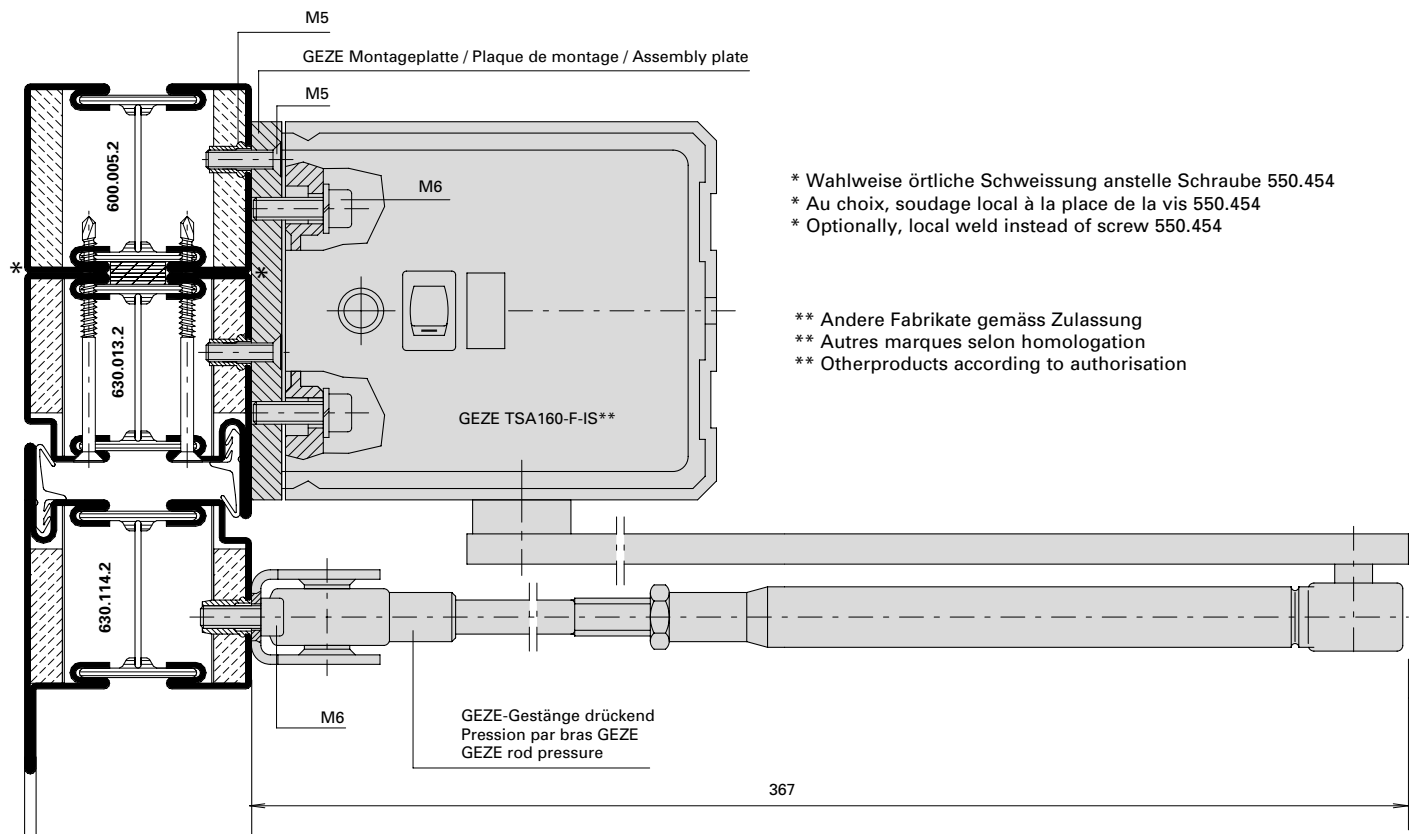
Veuillez trouver plus détails sur les applications dans la documentation des fournisseurs de ferme-portes.

Please find more application details in the installation instructions of the door closer suppliers.

**Drehtürautomat**

**Mécanisme automatique pour porte**

**Automatic mechanism for door**



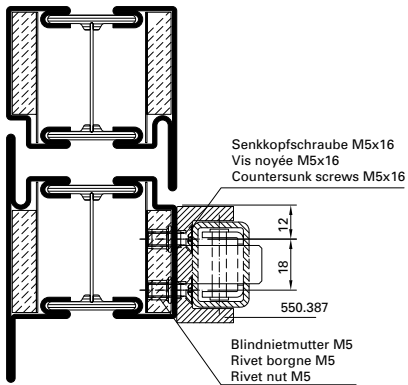
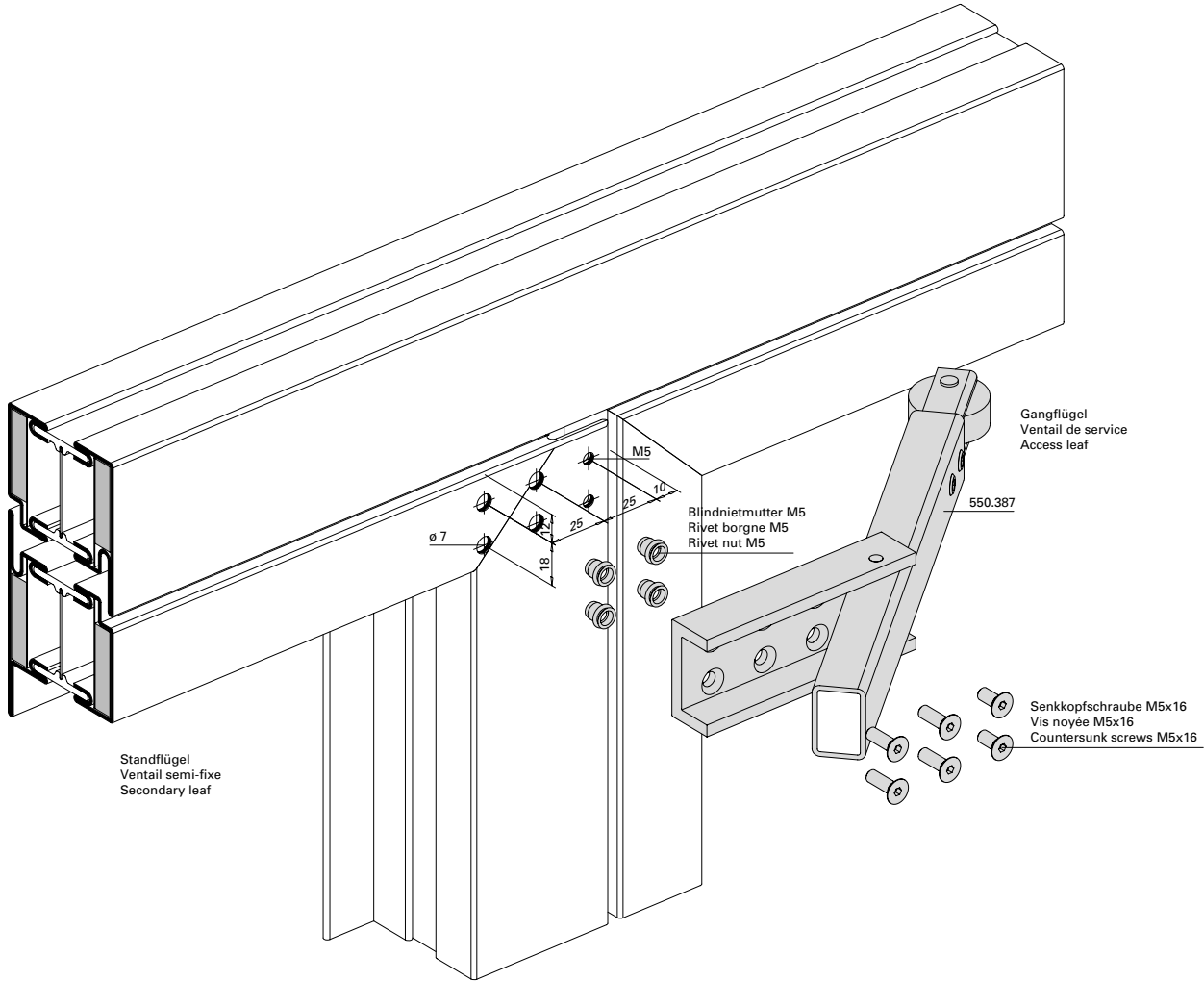
\* Wahlweise örtliche Schweißung anstelle Schraube 550.454  
 \* Au choix, soudage local à la place de la vis 550.454  
 \* Optionally, local weld instead of screw 550.454

\*\* Andere Fabrikate gemäss Zulassung  
 \*\* Autres marques selon homologation  
 \*\* Other products according to authorisation

**Mitnehmerklappe 550.387**

**Doigt d'entraînement 550.387**

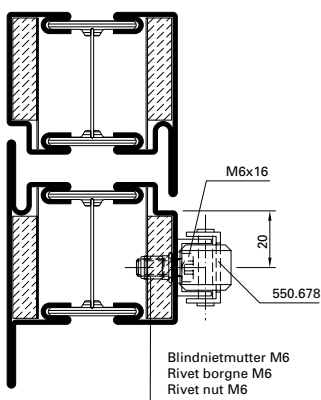
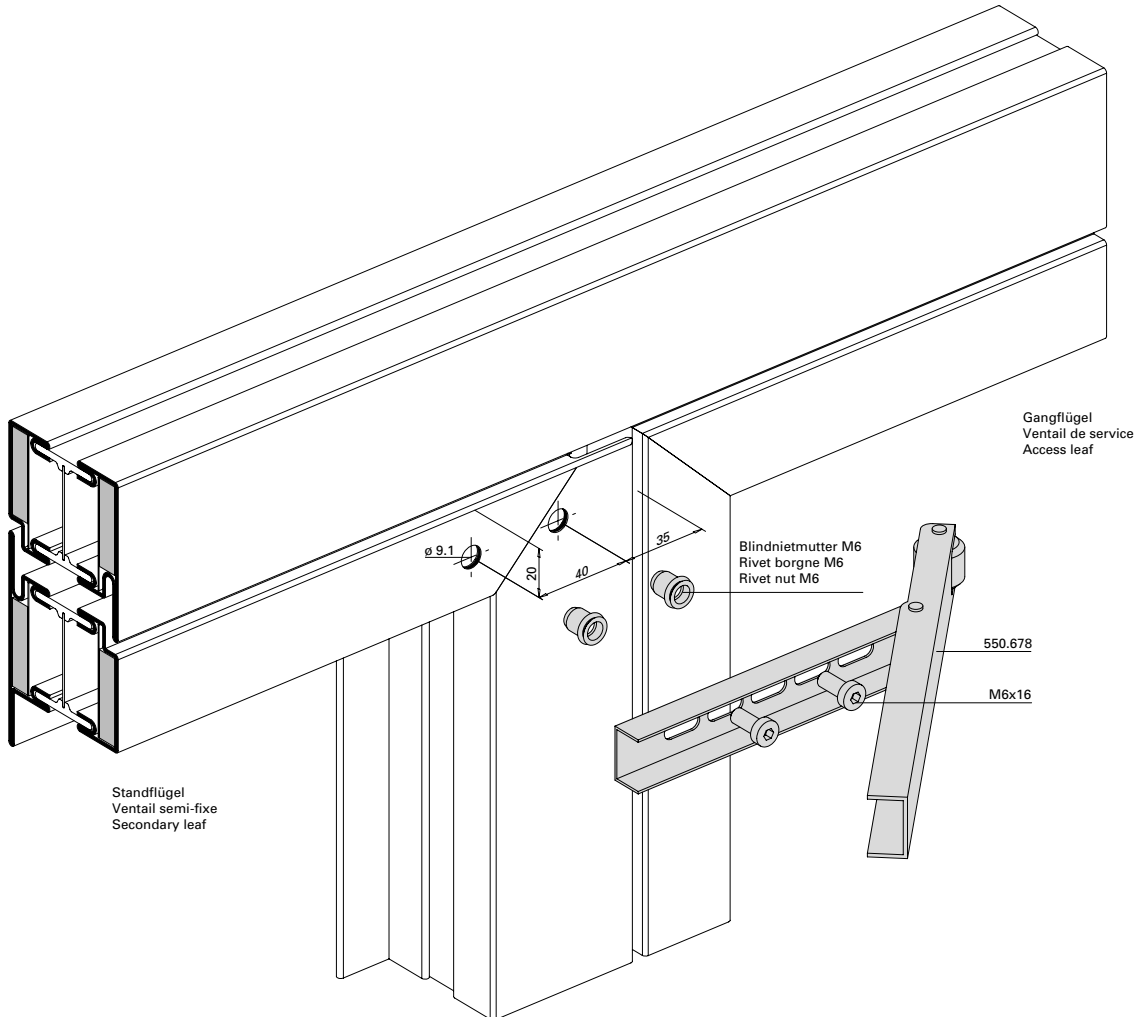
**Selector bar Dorma 550.387**



**Mitnehmerklappe 550.678\***

**Doigt d'entraînement 550.678\***

**Selector bar 550.678\***



- \* Für integrierte Türschliesser (ITS 96), Panik-Stangengriff und Panik-Druckstange nicht geeignet
- \* Pour ferme-porte intégré (ITS 96), barre panique, barre panique à pousser non approprié
- \* Not suitable for integrated door closer (ITS 96), panic push-bar, panic touch-bar

**Verdeckt liegender Mitnehmerhaken**  
 555.890 - 555.893

**Crochet d'entraîneur non apparent**  
 555.890 - 555.893

**Concealed carry bar**  
 555.890 - 555.893

**Mindestflügelbreiten bei den integrierten Türschliessern**

**Largeurs minimales de vantail pour les ferme-portes intégrés**

**Minimum leaf widths for integrated closers**

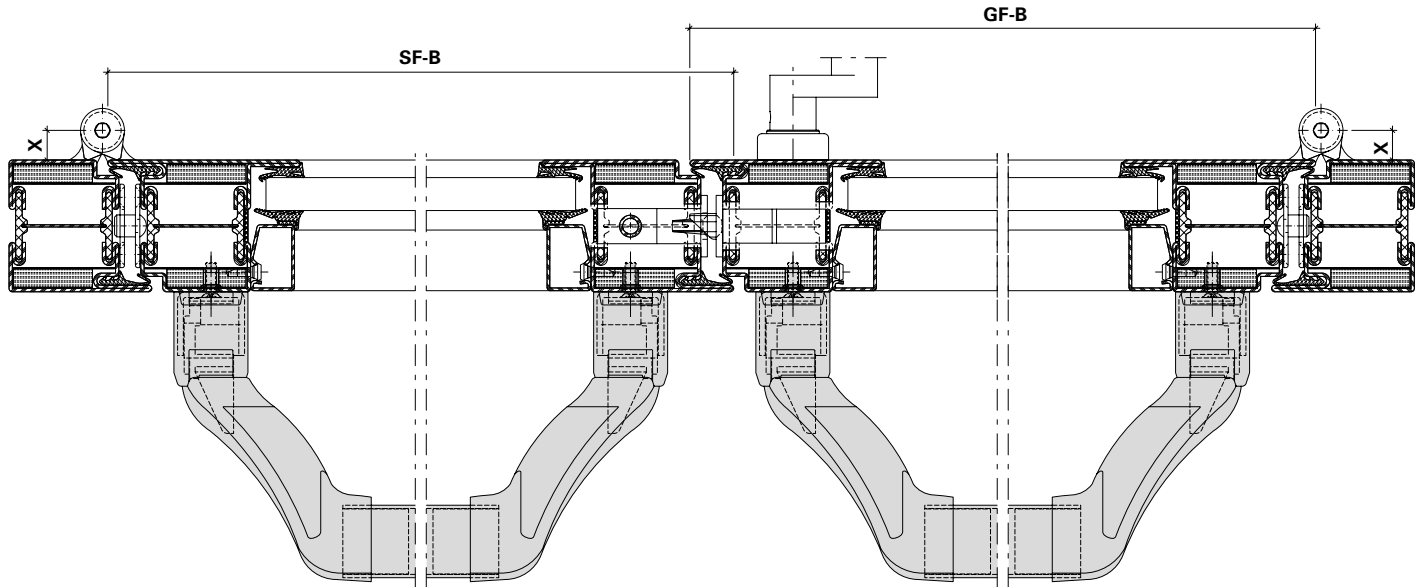


Diagramm Diagramme Diagram	Achsmass X Entraxe X Axis dimension X	Band Paumelle Hinge
1	-13,5 mm	555.024, 555.025
2	13 mm	555.536, 555.537, 555.538, 555.539, 555.570, 555.571, 555.572, 555.573, 555.574, 555.575, 555.576, 555.577
3	13,5 mm	550.276, 550.229, 550.238, 555.267, 555.268, 555.227, 555.261, 555.226, 555.260
4	14,5 mm	555.344, 555.345
5	16 mm	555.250, 550.286
6	36 mm	555.656, 555.657, 555.658, 555.659, 550.396, 550.397, 550.398, 550.399, 555.660, 555.661

<b>A</b>	Drücker Poignée Handle	555.579, 555.586, 555.587, 555.588, 555.589, 555.590, 550.314, 550.316
<b>B</b>	Stangengriff Barre panique Panic push-bar	555.500, 555.501, 555.730, 555.731, 555.733, 555.734
<b>C</b>	Druckstange Barre panique à pousser Panic touch-bar	555.696, 555.697, 555.698, 555.699, 555.726, 555.727

Die Verwendung von anderen Drückern, Stangengriffen oder Druckstangen können abweichende Flügelbreiten ergeben. Die Werte wurden bei 5 mm Schattenfuge ermittelt.

L'utilisation d'autres poignées, barres panique ou barres panique à pousser peut donner des largeurs de vantail différentes. Les valeurs ont été déterminées avec une rainure négative de 5 mm.

The use of other handles, push bars or touch bars can result in varying leaf widths. The values have been calculated with a 5 mm shadow gap.

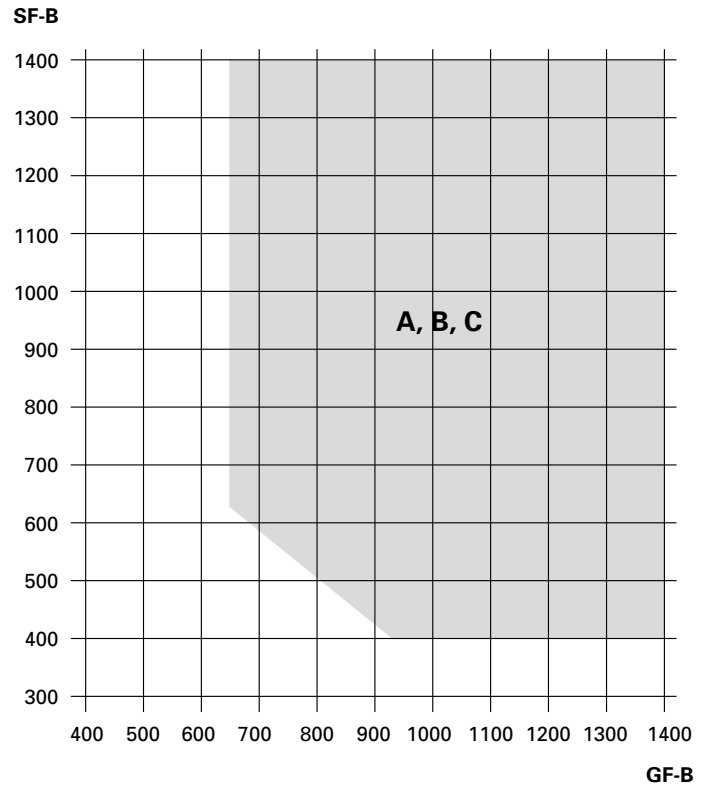
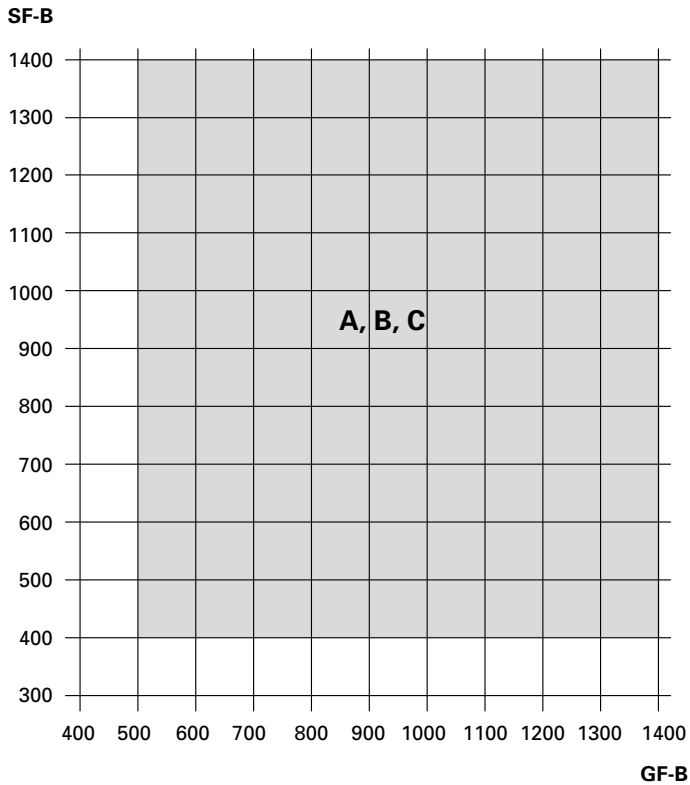
**Zulässige Flügelbreiten**  
 (Fähigkeit zur Freigabe)

**Largeur de vantail autorisée**  
 (Aptitude au déblocage)

**Permissible leaf width**  
 (Ability to release)

**Achsmass -13,5 mm**  
**Entraxe -13,5 mm**  
**Axis dimension -13,5 mm**

**Achsmass 13 mm**  
**Entraxe 13 mm**  
**Axis dimension 13 mm**



**Diagramm 1**

**Diagramm 2**

**A = Drücker**  
**B = Stangengriff**  
**C = Druckstange**

**A = Poignée**  
**B = Barre panique**  
**C = Barre panique à pousser**

**A = Handle**  
**B = Panic push-bar**  
**C = Panic touch-bar**

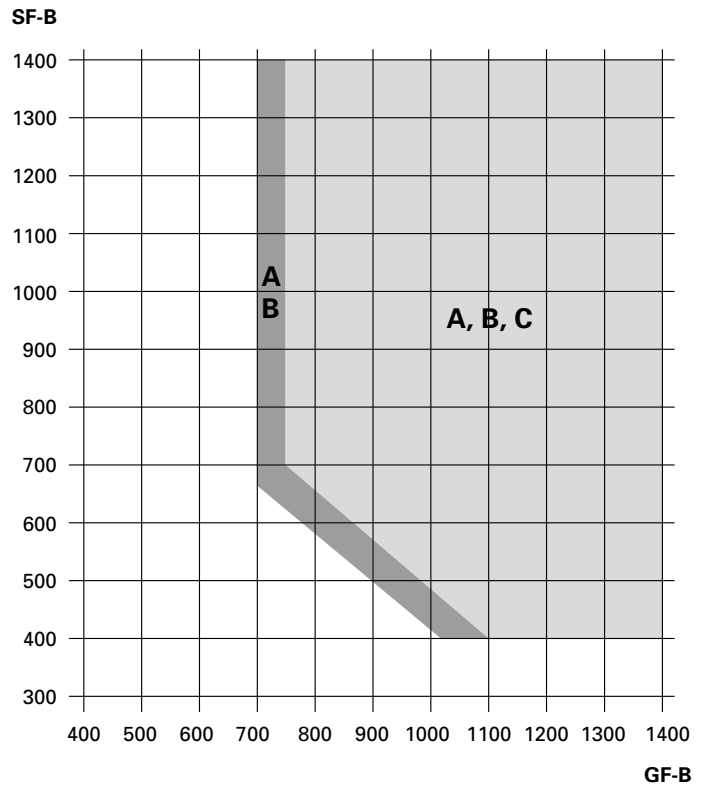
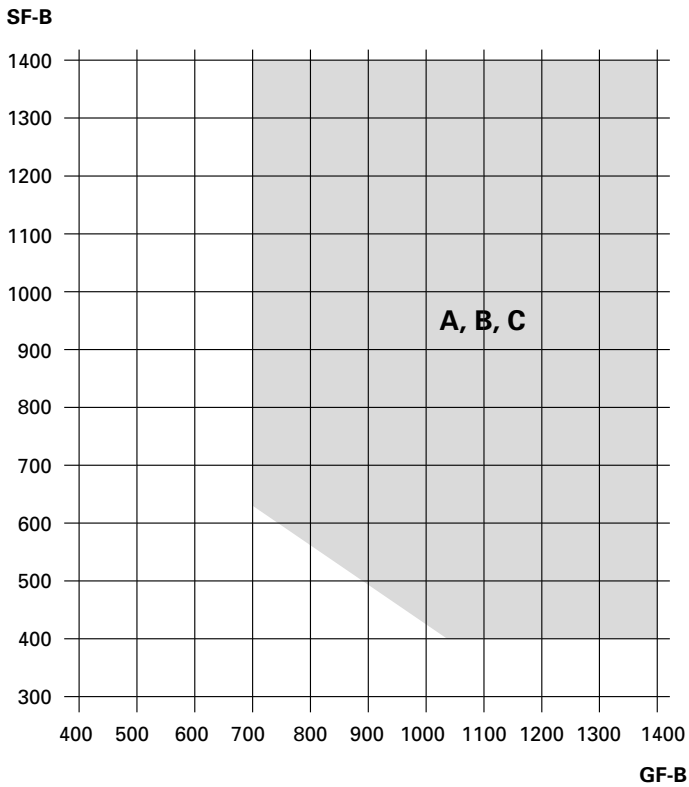
**Zulässige Flügelbreiten**  
 (Fähigkeit zur Freigabe)

**Largeur de vantail autorisée**  
 (Aptitude au déblocage)

**Permissible leaf width**  
 (Ability to release)

**Achsmass 13,5 mm**  
**Entraxe 13,5 mm**  
**Axis dimension 13,5 mm**

**Achsmass 14,5 mm**  
**Entraxe 14,5 mm**  
**Axis dimension 14,5 mm**



**Diagramm 3**

**Diagramm 4**

**A = Drücker**  
**B = Stangengriff**  
**C = Druckstange**

**A = Poignée**  
**B = Barre panique**  
**C = Barre panique à pousser**

**A = Handle**  
**B = Panic push-bar**  
**C = Panic touch-bar**



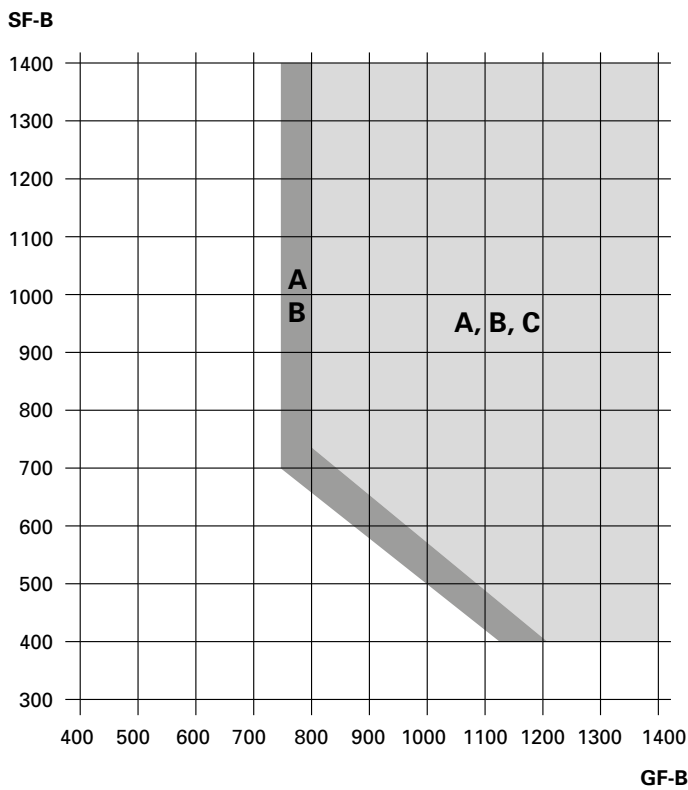
**Zulässige Flügelbreiten**  
 (Fähigkeit zur Freigabe)

**Largeur de vantail autorisée**  
 (Aptitude au déblocage)

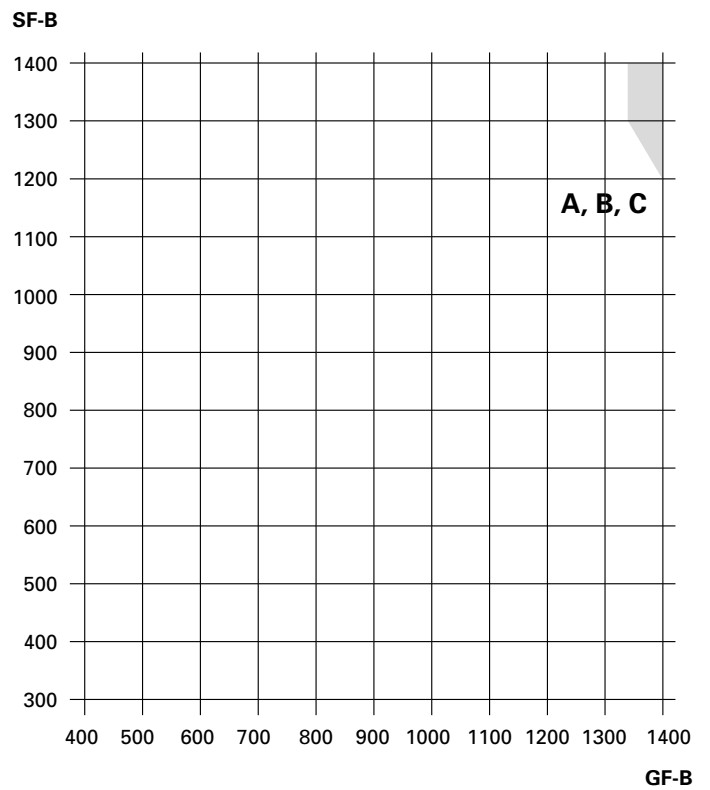
**Permissible leaf width**  
 (Ability to release)

**Achsmass 16 mm**  
**Entraxe 16 mm**  
**Axis dimension 16 mm**

**Achsmass 36 mm**  
**Entraxe 36 mm**  
**Axis dimension 36 mm**



**Diagramm 5**

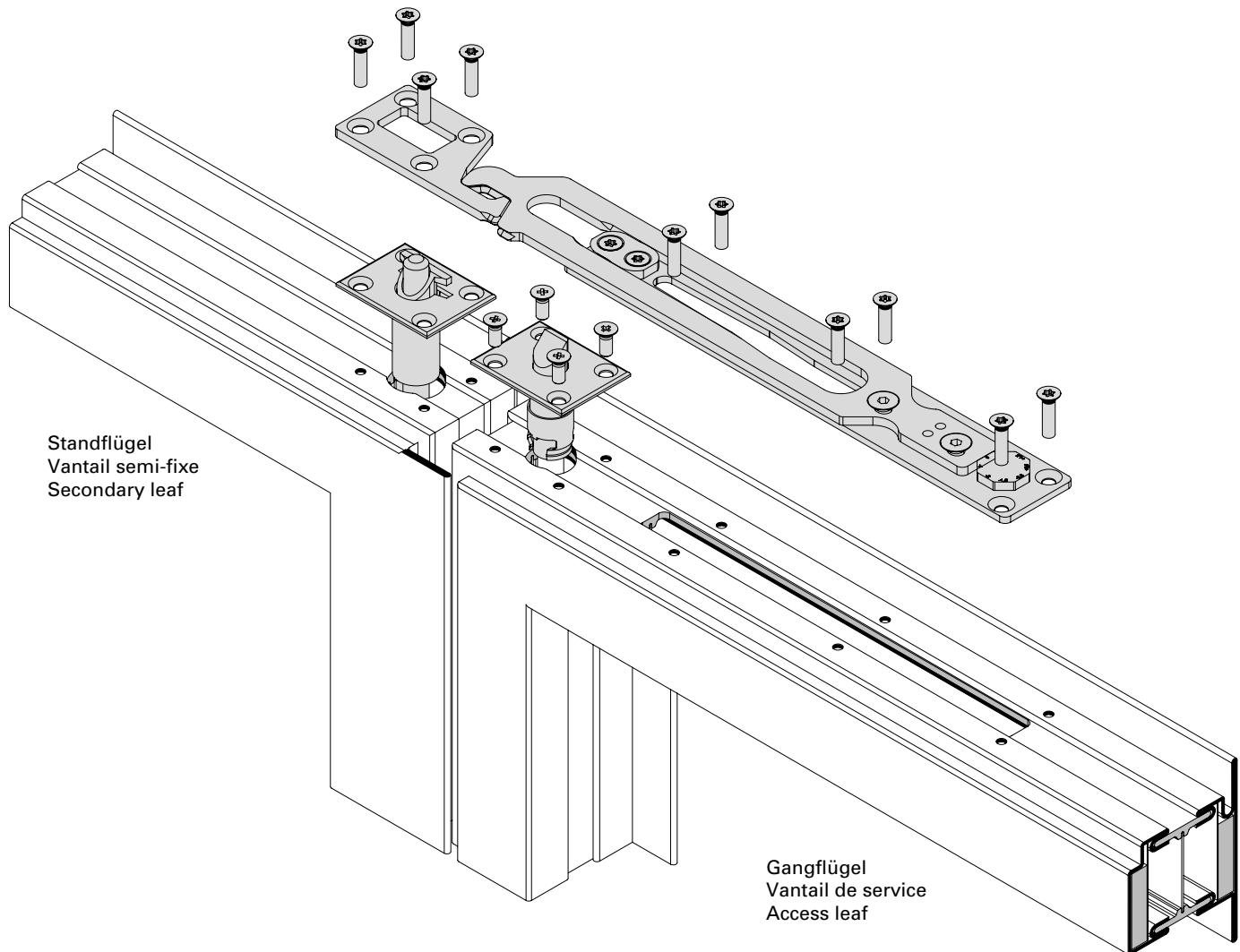


**Diagramm 6**

**A = Drücker**  
**B = Stangengriff**  
**C = Druckstange**

**A = Poignée**  
**B = Barre panique**  
**C = Barre panique à pousser**

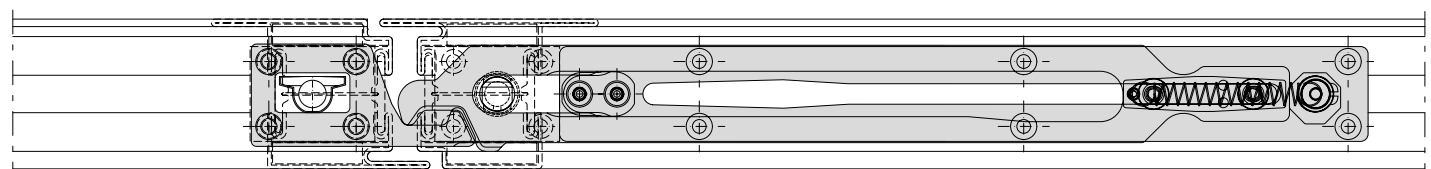
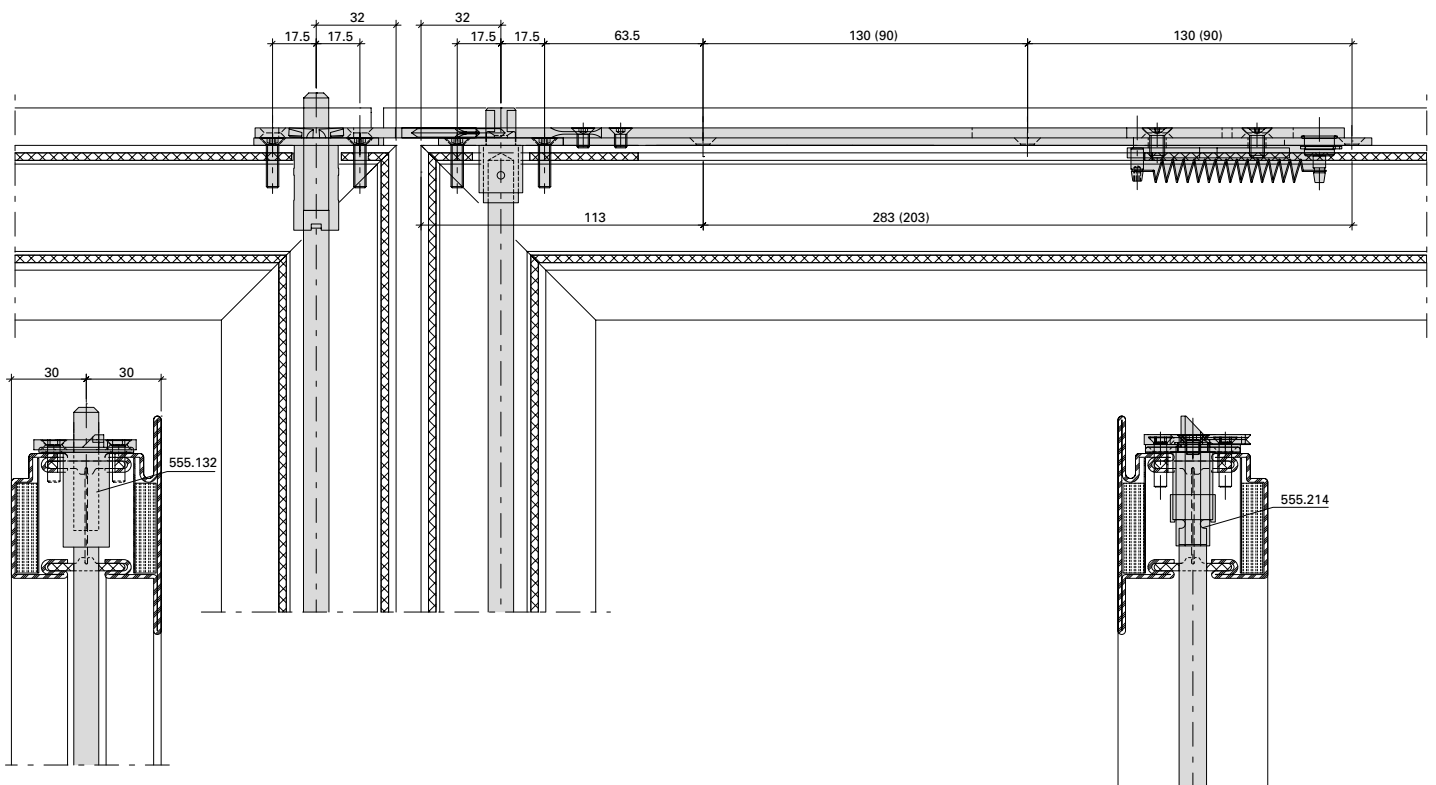
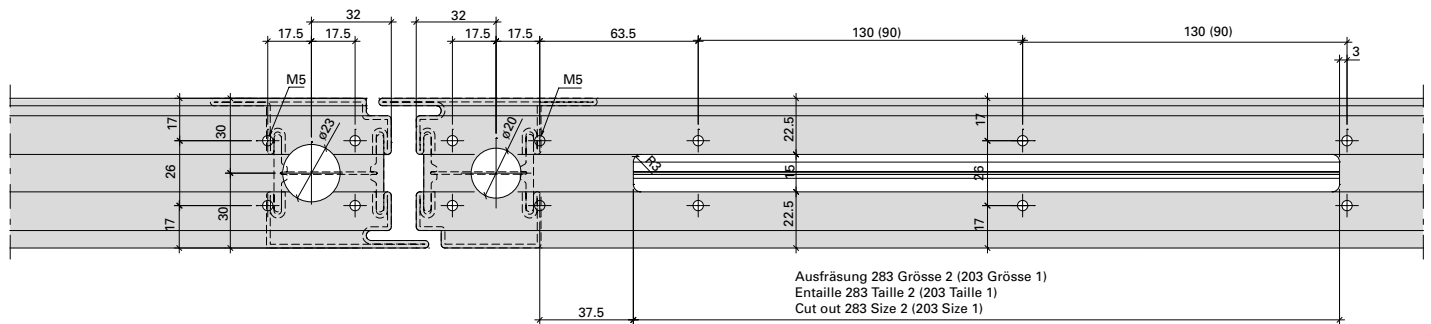
**A = Handle**  
**B = Panic push-bar**  
**C = Panic touch-bar**



Einbaureihenfolge und Anzugsdrehmoment sind dem Produkt beigelegter Montageanweisung zu entnehmen.

L'ordre de montage et le couple de serrage sont indiqués dans les instructions de montage jointes au produit.

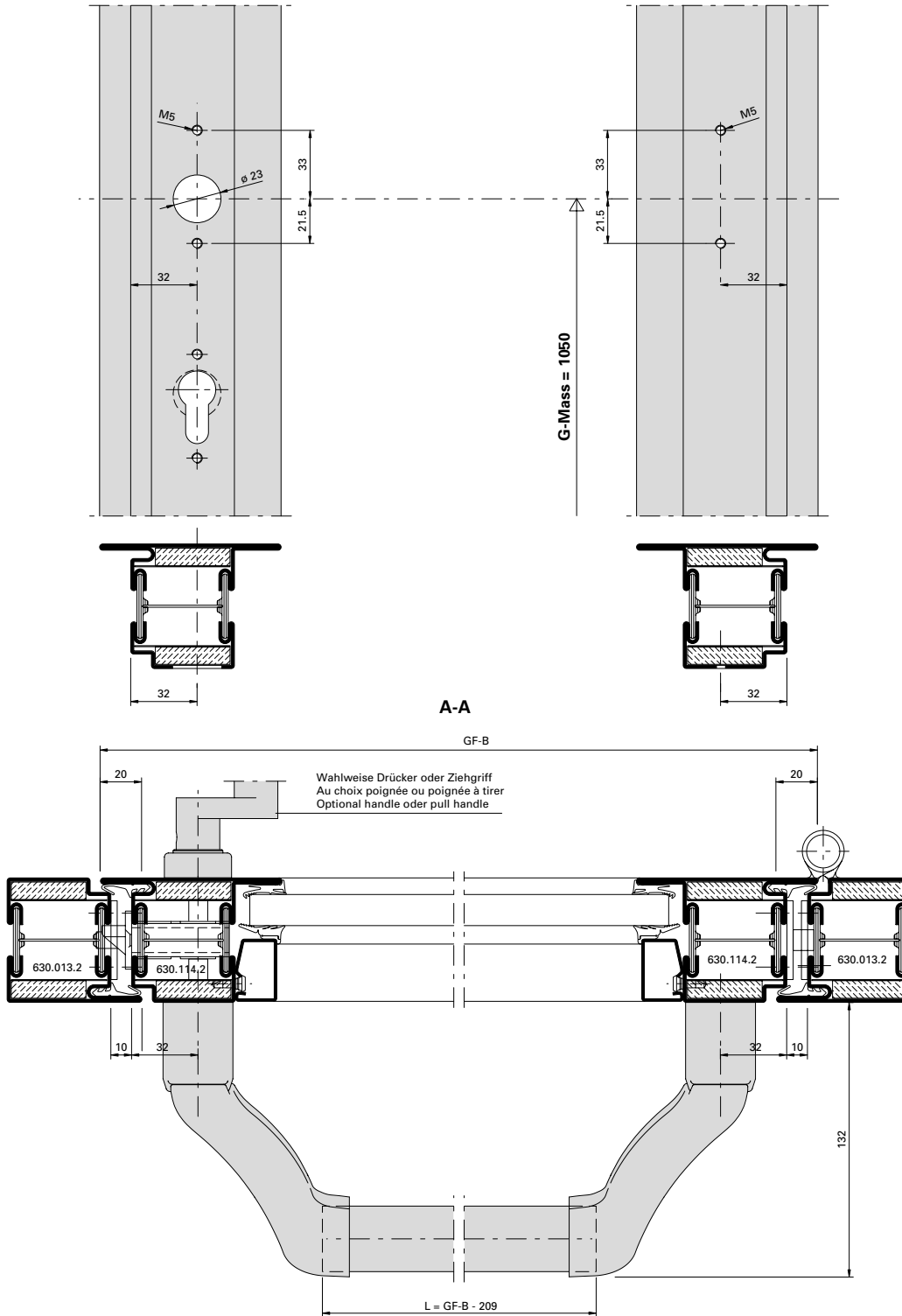
See the installation instructions included with the product for the installation sequence and starting torque.



Panik-Stangen Griff 555.500/501  
 Einflügelige Türe

Barre panique 555.500/501  
 Porte à un vantail

Panic push-bar 555.500/501  
 Single leaf door



Hinweis: Nach EN 1125 muss die wirksame Länge der Betätigungsstange (L) min. 60% der wirksamen Türöffnungsbreite (GF-B - 40) betragen.

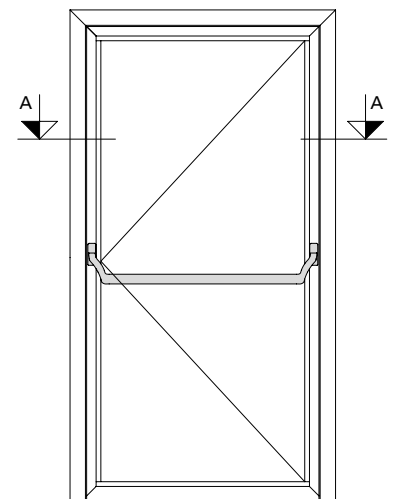
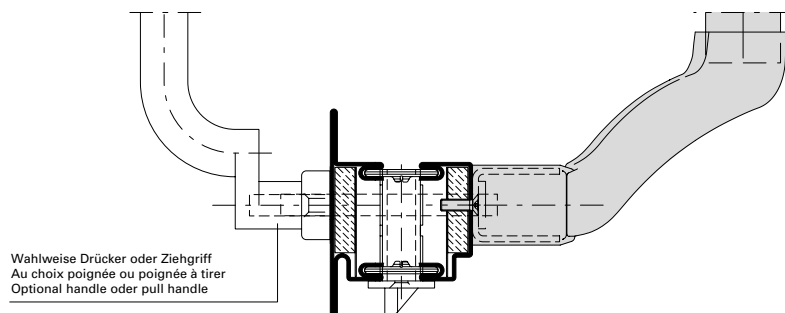
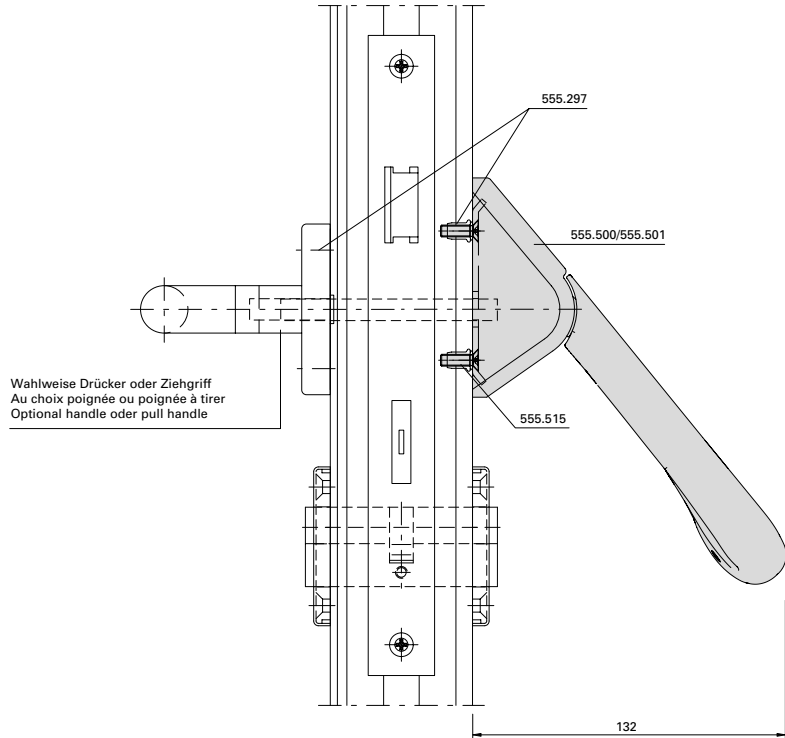
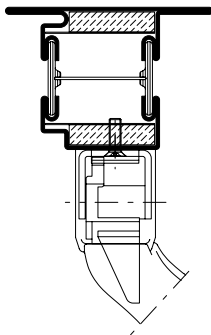
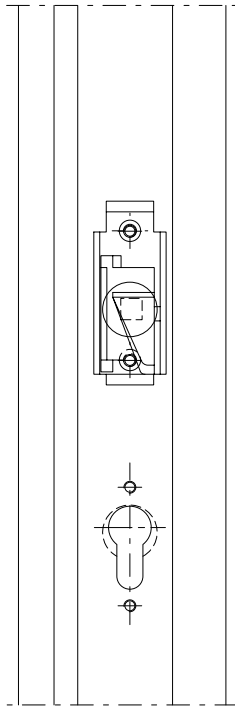
Remarque: selon EN 1125, la longueur effective de la barre de poussée (L) doit correspondre à au moins 60% de la largeur d'ouverture effective de la porte (GF-B - 40).

Note: In accordance with EN 1125, the effective length of the bar (L) must be a minimum of 60% of the effective door opening width (GF-B - 40).

**Panik-Stangen Griff 555.500/501**  
**Einflügelige Türe**

**Barre panique 555.500/501**  
**Porte à un vantail**

**Panic push-bar 555.500/501**  
**Single leaf door**



Zwängungsfreies Öffnen  
 siehe Seite 35-266

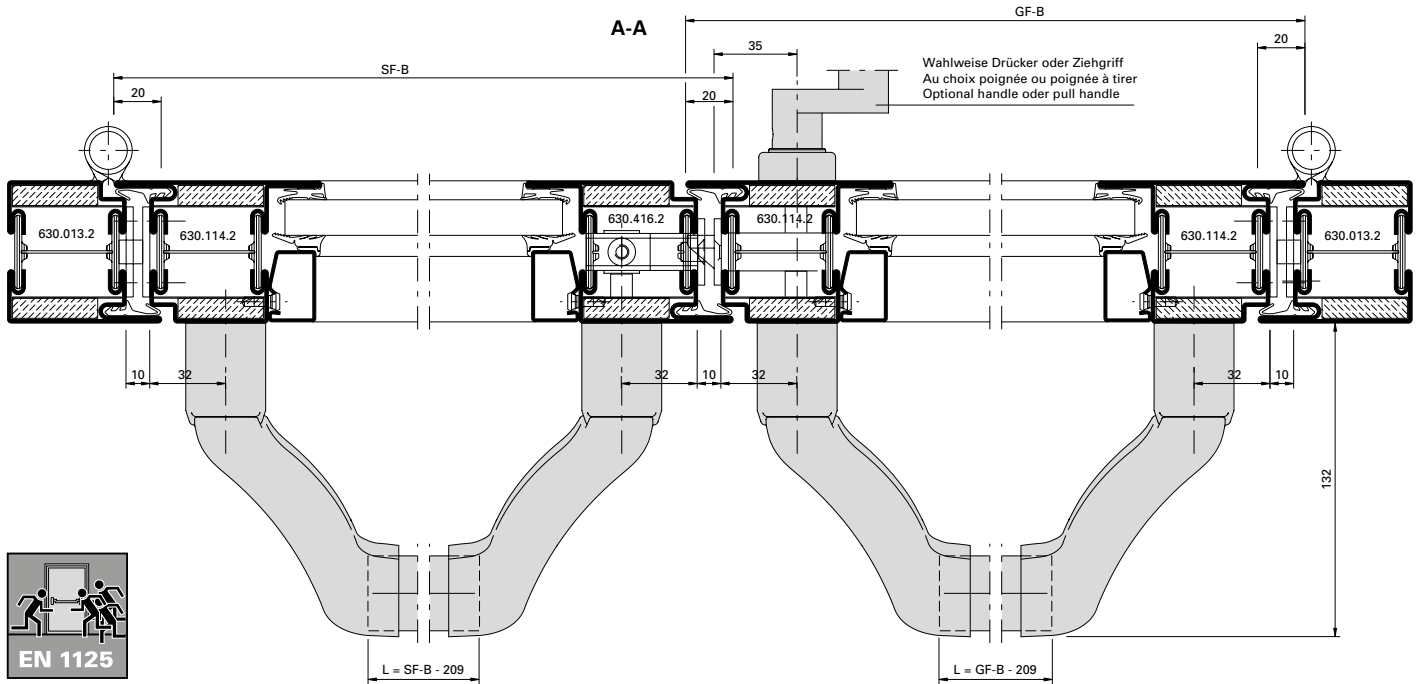
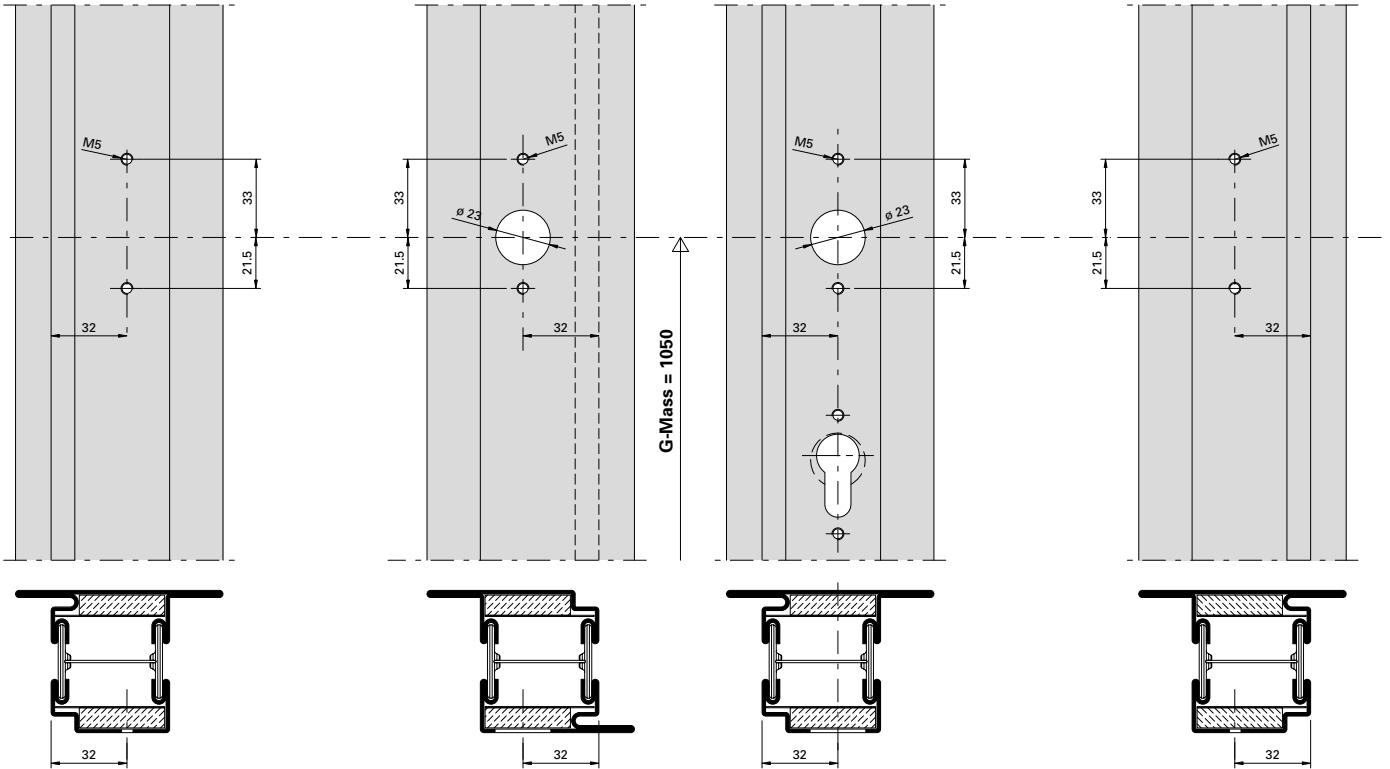
Alignement des portes lors  
 de l'ouverture voir page 35-266

Door alignment when opening  
 see page 35-266

Panik-Stangengriff 555.500/501  
 Zweiflügelige Türe

Barre panique 555.500/501  
 Porte à deux vantaux

Panic push-bar 555.500/501  
 Double leaf door



Hinweis: Nach EN 1125 muss die wirksame Länge der Betätigungsstange (L) min. 60% der wirksamen Türöffnungsweite (GF-B - 40 resp. SF-B - 40) betragen.

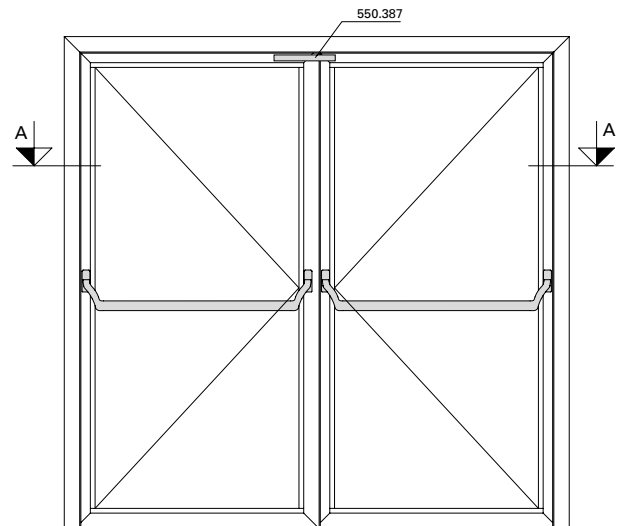
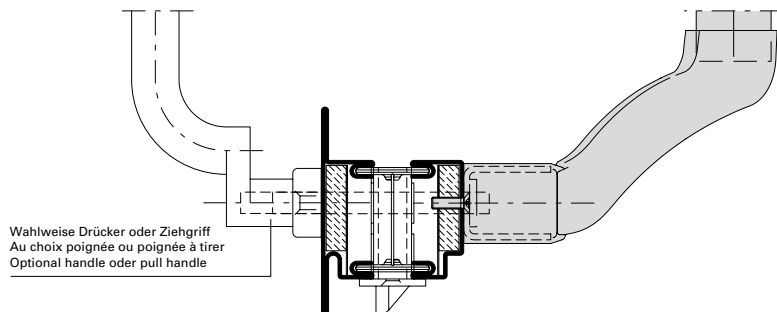
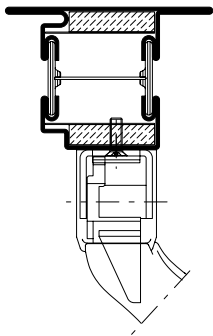
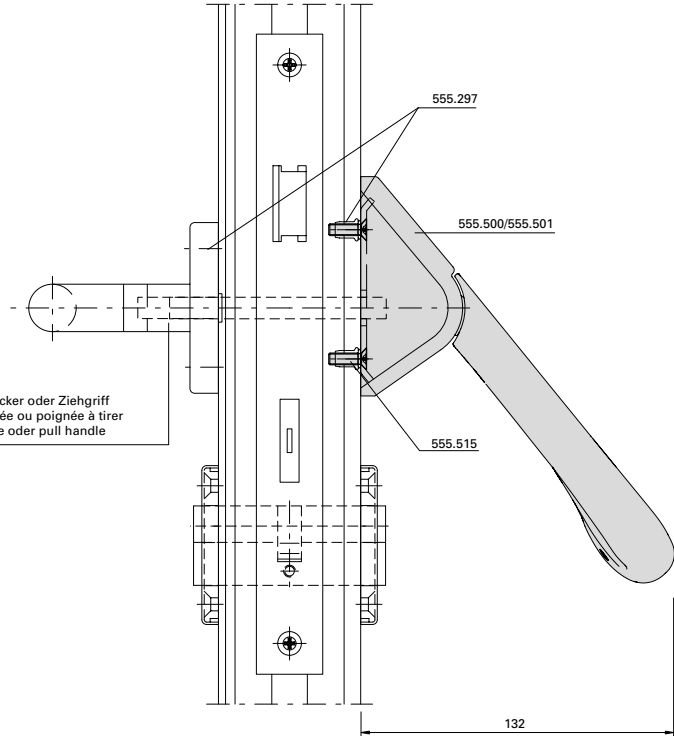
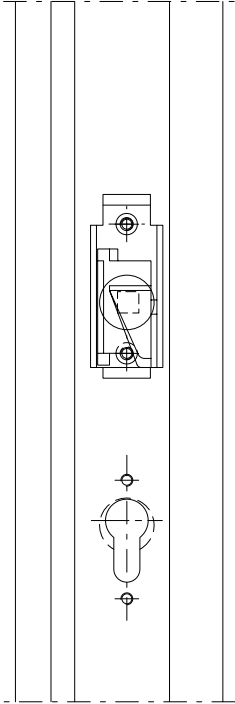
Remarque: selon EN 1125, la longueur effective de la barre de poussée (L) doit correspondre à au moins 60 % de la largeur d'ouverture effective de la porte (GF-B - 40 et SF-B - 40).

Note: In accordance with EN 1125, the effective length of the bar (L) must be a minimum of 60% of the effective door opening width (GF-B - 40 or SF-B - 40).

**Panik-Stangengriff 555.500/501**  
**Zweiflügelige Türe**

**Barre panique 555.500/501**  
**Porte à deux vantaux**

**Panic push-bar 555.500/501**  
**Double leaf door**



Zwängungsfreies Öffnen  
 siehe Seite 35-266

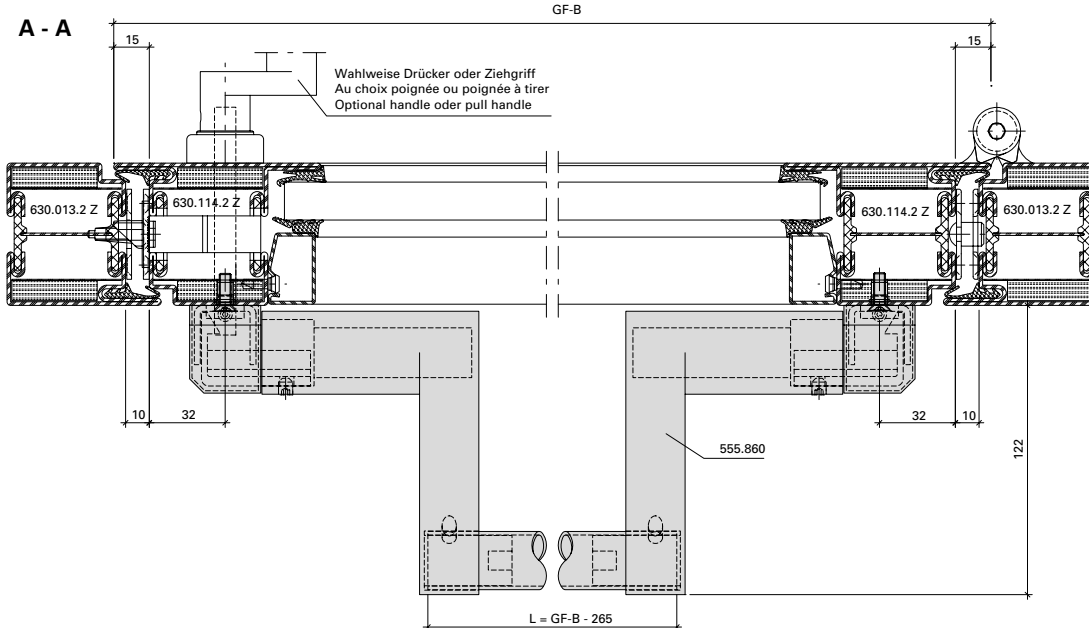
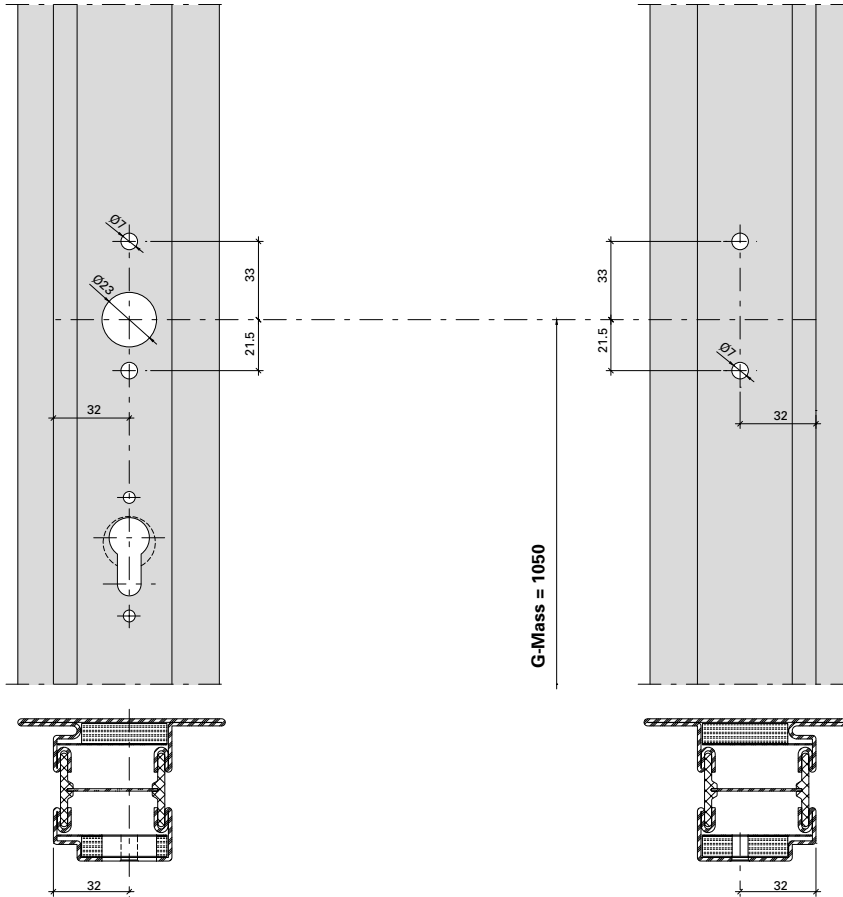
Alignement des portes lors  
 de l'ouverture voir page 35-266

Door alignment when opening  
 see page 35-266

Panik-Stangen Griff 555.859/555.860  
 Einflügelige Türe

Barre panique 555.859/555.860  
 Porte à un vantail

Panic push-bar 555.859/555.860  
 Single leaf door



Hinweis: Nach EN 1125 muss die wirksame Länge der Betätigungsstange (L) min. 60% der wirksamen Türöffnungsbreite (GF-B - 40) betragen.

Remarque: selon EN 1125, la longueur effective de la barre de poussée (L) doit correspondre à au moins 60% de la largeur d'ouverture effective de la porte (GF-B - 40).

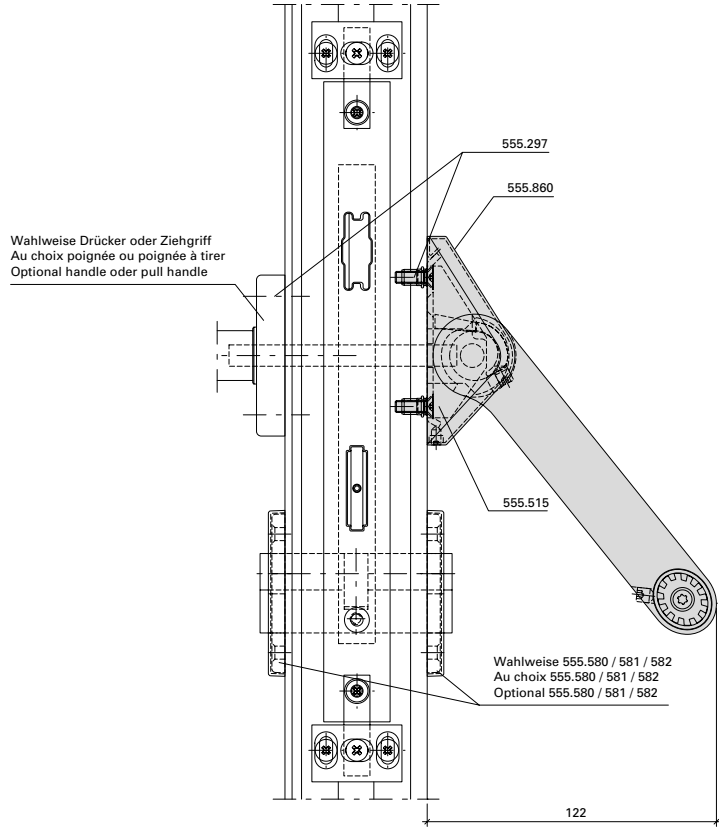
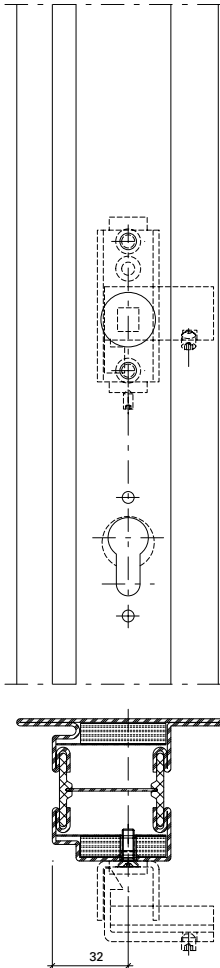
Note: In accordance with EN 1125, the effective length of the bar (L) must be a minimum of 60% of the effective door opening width (GF-B - 40).



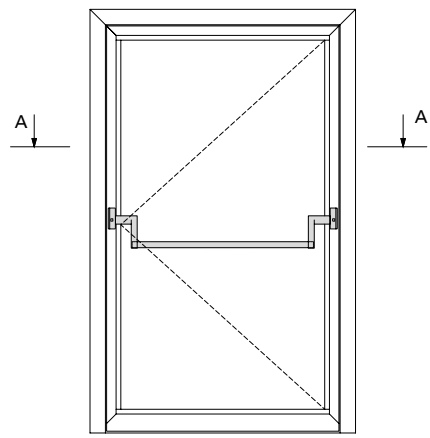
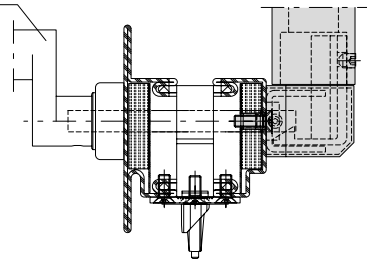
**Panik-Stangengriff 555.859/555.860**  
**Einflügelige Türe**

**Barre panique 555.859/555.860**  
**Porte à un vantail**

**Panic push-bar 555.859/555.860**  
**Single leaf door**



Wahlweise Drücker oder Ziehgriff  
 Au choix poignée ou poignée à tirer  
 Optional handle oder pull handle



Zwängungsfreies Öffnen  
 siehe Seite 35-266

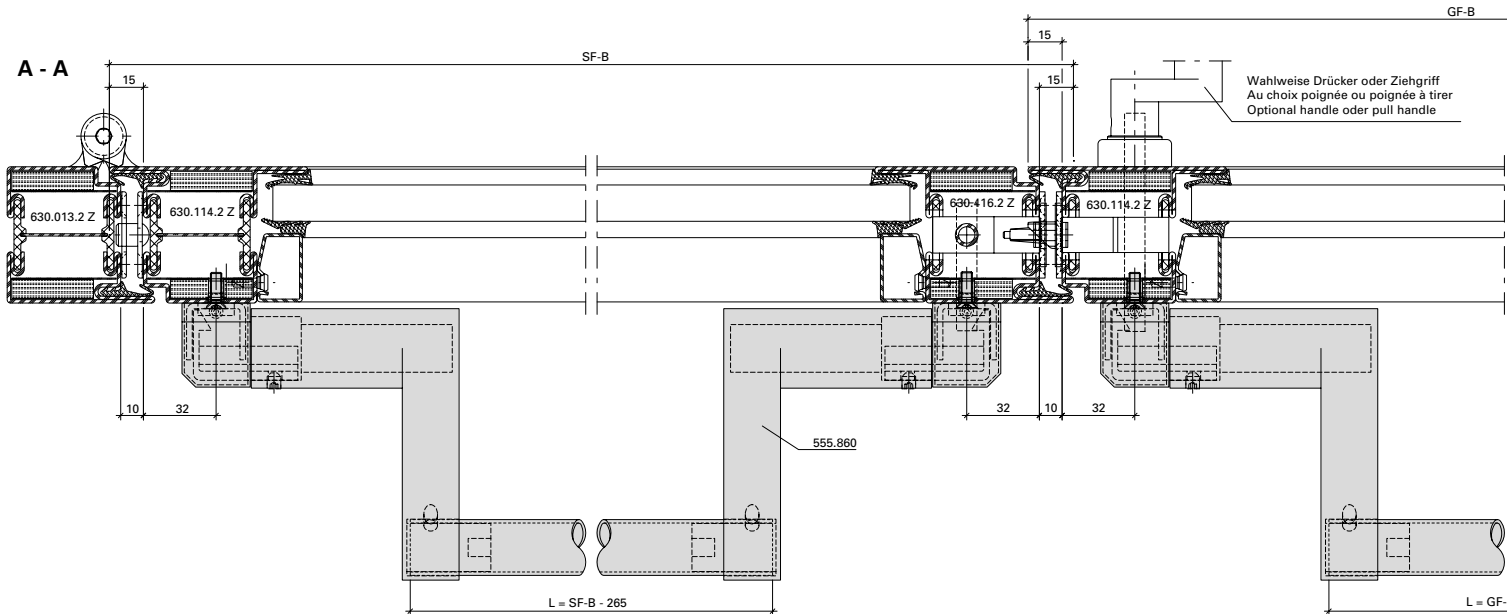
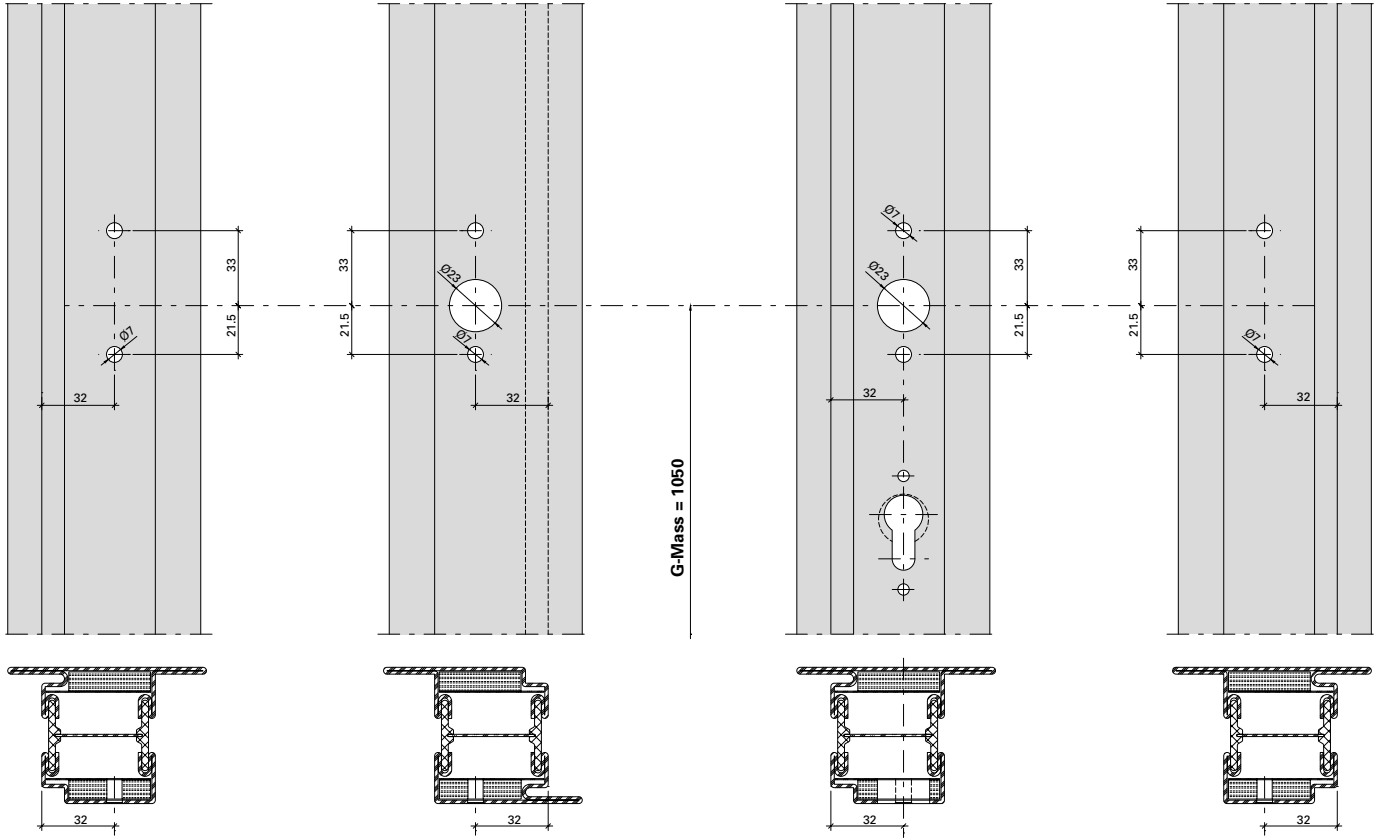
Alignement des portes lors  
 de l'ouverture voir page 35-266

Door alignment when opening  
 see page 35-266

Panik-Stangengriff 555.859/555.860  
 Zweiflügelige Türe

Barre panique 555.859/555.860  
 Porte à deux vantaux

Panic push-bar 555.859/555.860  
 Double leaf door



Hinweis: Nach EN 1125 muss die wirksame Länge der Betätigungsstange (L) min. 60% der wirksamen Türöffnungsweite (GF-B - 40 resp. SF-B - 40) betragen.

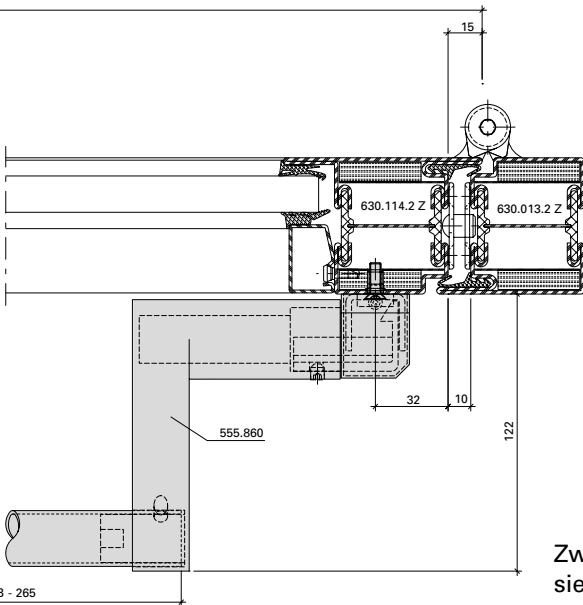
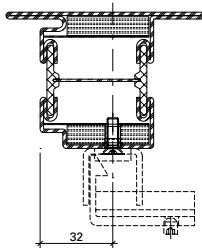
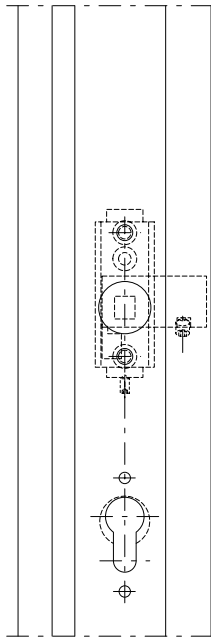
Remarque: selon EN 1125, la longueur effective de la barre de poussée (L) doit correspondre à au moins 60 % de la largeur d'ouverture effective de la porte (GF-B - 40 et SF-B - 40).

Note: In accordance with EN 1125, the effective length of the bar (L) must be a minimum of 60% of the effective door opening width (GF-B - 40 or SF-B - 40).

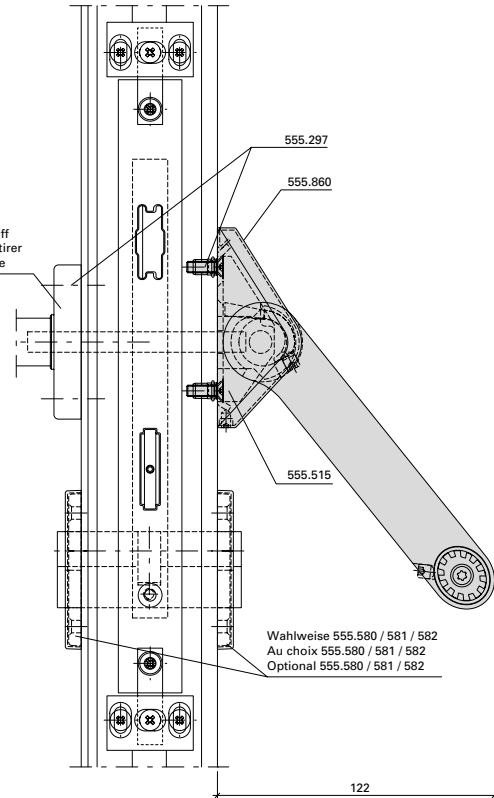
**Panik-Stangengriff 555.859/555.860**  
**Zweiflügelige Türe**

**Barre panique 555.859/555.860**  
**Porte à deux vantaux**

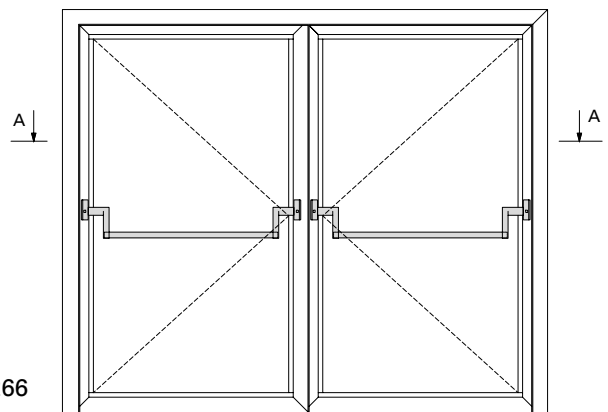
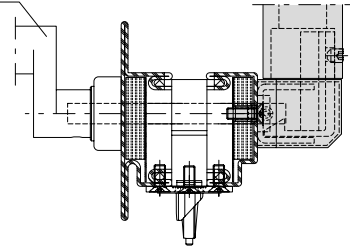
**Panic push-bar 555.859/555.860**  
**Double leaf door**



Wahlweise Drücker oder Ziehgriff  
 Au choix poignée ou poignée à tirer  
 Optional handle oder pull handle



Wahlweise Drücker oder Ziehgriff  
 Au choix poignée ou poignée à tirer  
 Optional handle oder pull handle



Zwängungsfreies Öffnen  
 siehe Seite 35-266

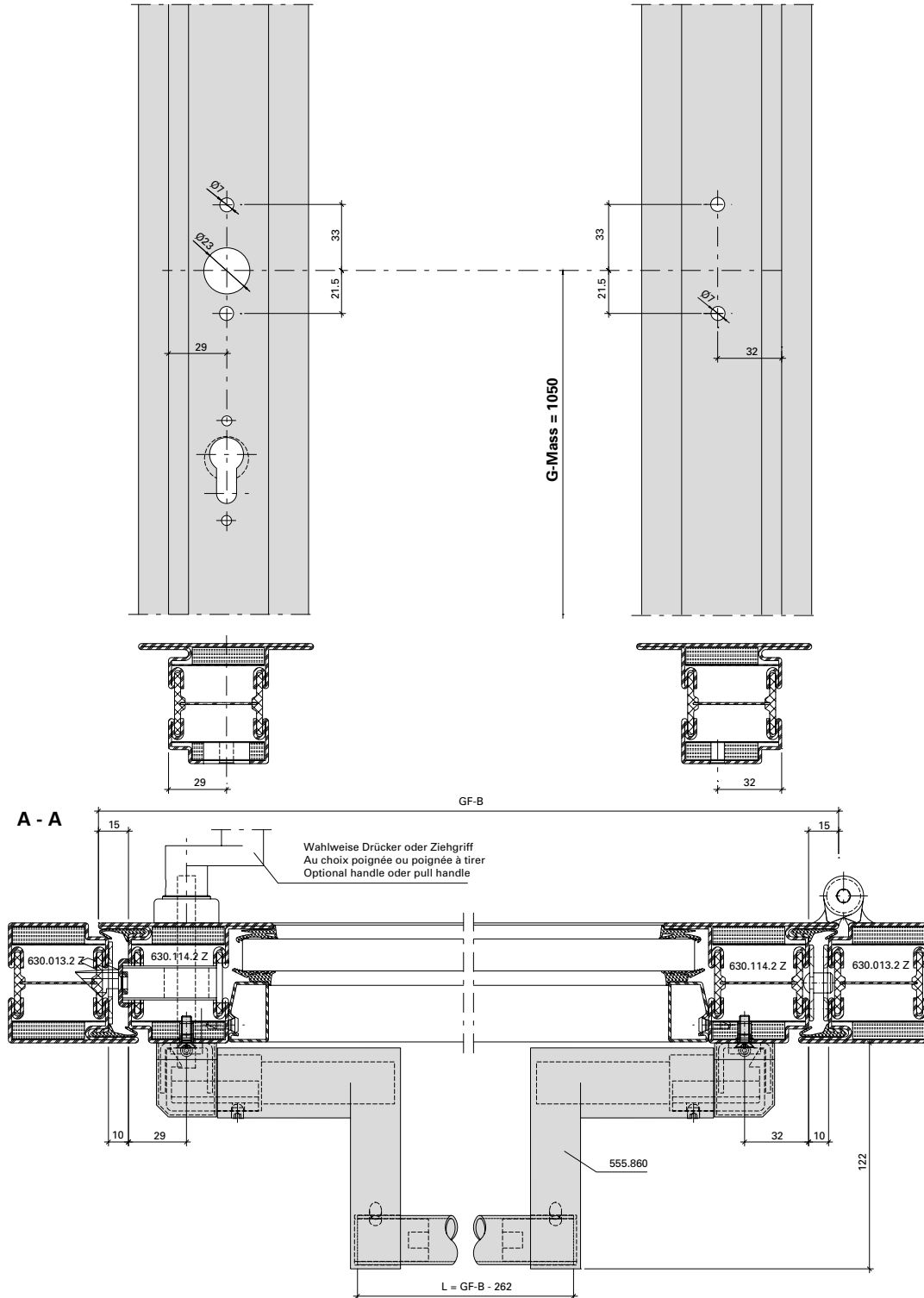
Alignement des portes lors  
 de l'ouverture voir page 35-266

Door alignment when opening  
 see page 35-266

**Panik-Stangen Griff 555.859/555.860**  
**Einflügelige Türe**  
**Mehrfachverriegelungs-Schloss**

**Barre panique 555.859/555.860**  
**Porte à un vantail**  
**Serrure à verrouillage multiple**

**Panic push-bar 555.859/555.860**  
**Single leaf door**  
**Multipoint lock**



Hinweis: Nach EN 1125 muss die wirksame Länge der Betätigungsstange (L) min. 60% der wirksamen Türöffnungsbreite (GF-B - 40) betragen.

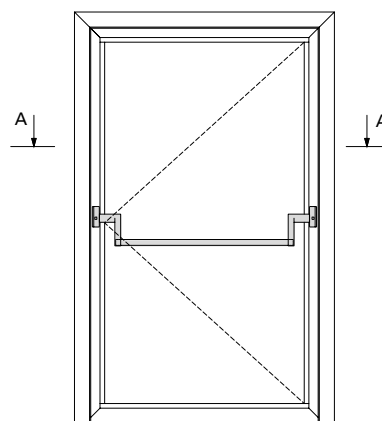
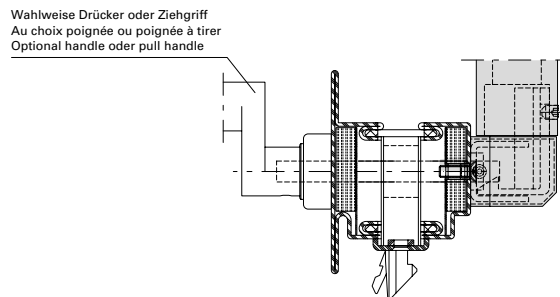
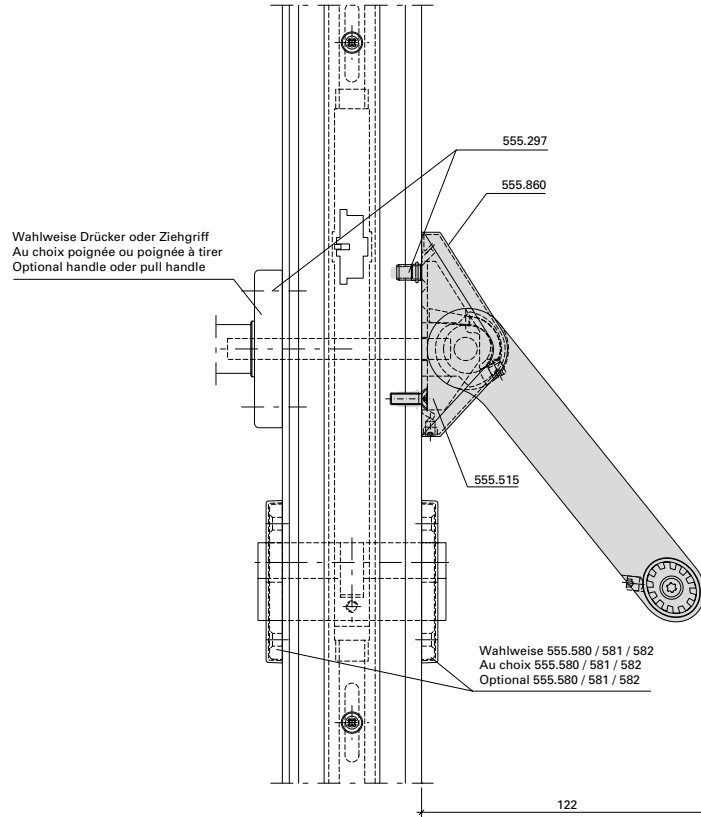
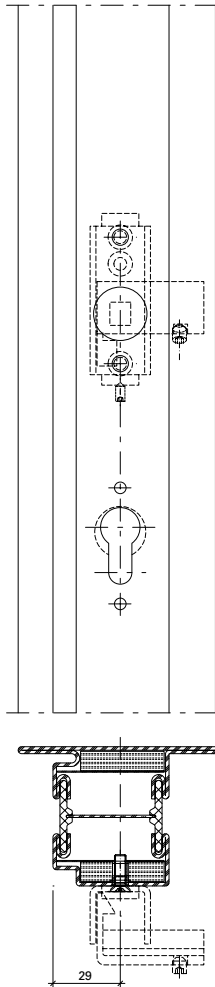
Remarque: selon EN 1125, la longueur effective de la barre de poussée (L) doit correspondre à au moins 60% de la largeur d'ouverture effective de la porte (GF-B - 40).

Note: In accordance with EN 1125, the effective length of the bar (L) must be a minimum of 60% of the effective door opening width (GF-B - 40).

**Panik-Stangen Griff 555.859/555.860**  
**Einflügelige Türe**  
**Mehrfachverriegelungs-Schloss**

**Barre panique 555.859/555.860**  
**Porte à un vantail**  
**Serrure à verrouillage multiple**

**Panic push-bar 555.859/555.860**  
**Single leaf door**  
**Multipoint lock**



Zwängungsfreies Öffnen  
 siehe Seite 35-266

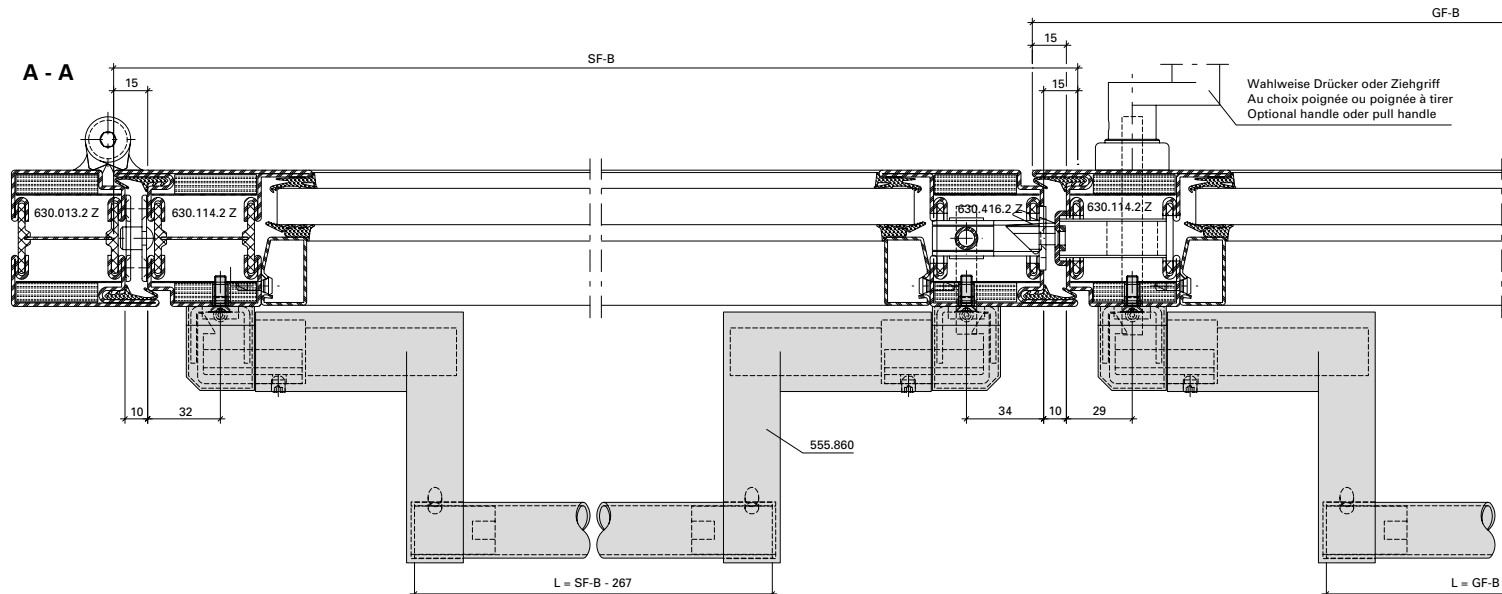
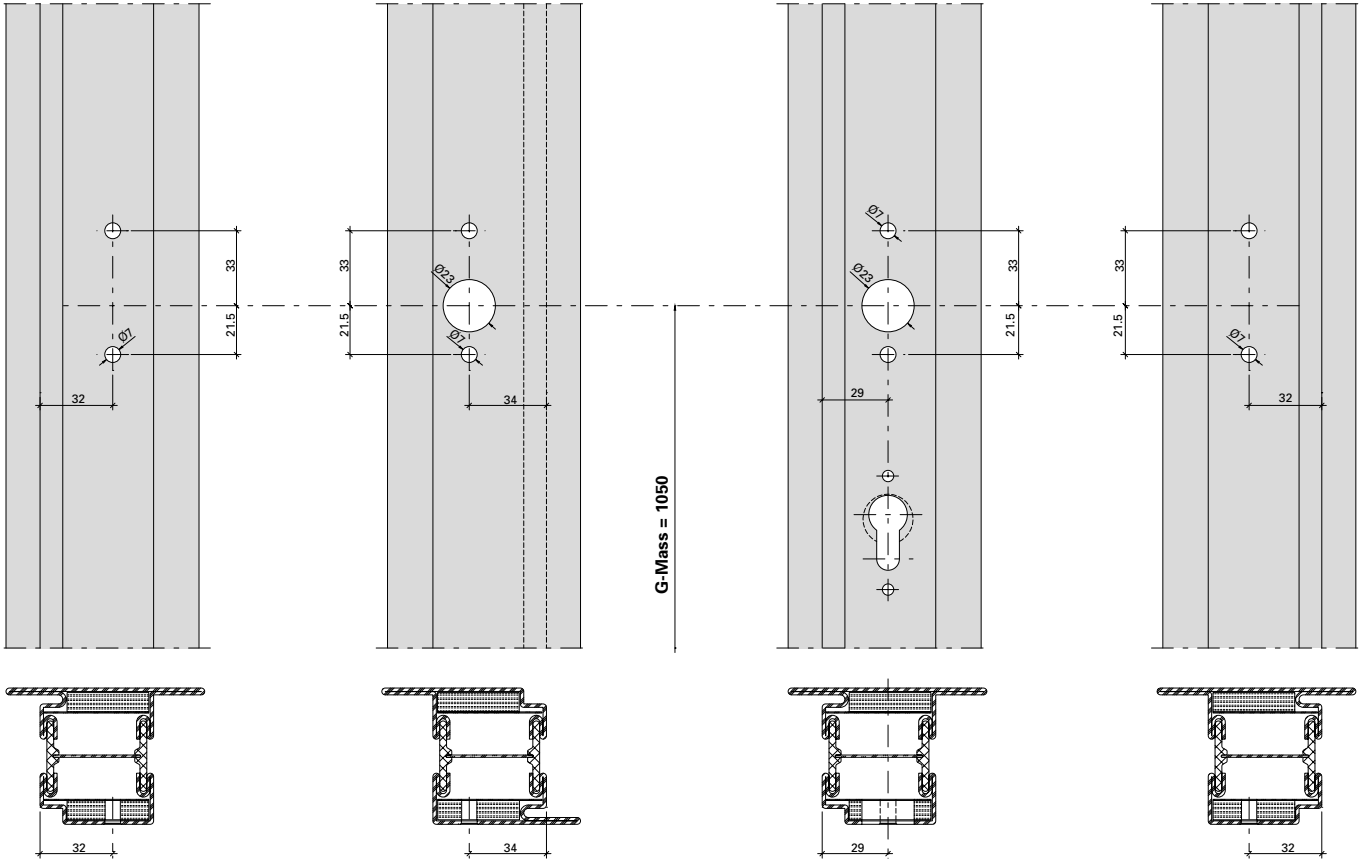
Alignement des portes lors  
 de l'ouverture voir page 35-266

Door alignment when opening  
 see page 35-266

Panik-Stangengriff 555.859/555.860  
 Zweiflügelige Türe  
 Mehrfachverriegelungs-Schloss

Barre panique 555.859/555.860  
 Porte à deux vantaux  
 Serrure à verrouillage multiple

Panic push-bar 555.859/555.860  
 Double leaf door  
 Multipoint lock



Hinweis: Nach EN 1125 muss die wirksame Länge der Betätigungsstange (L) min. 60% der wirksamen Türöffnungsbreite (GF-B - 40 resp. SF-B - 40) betragen.

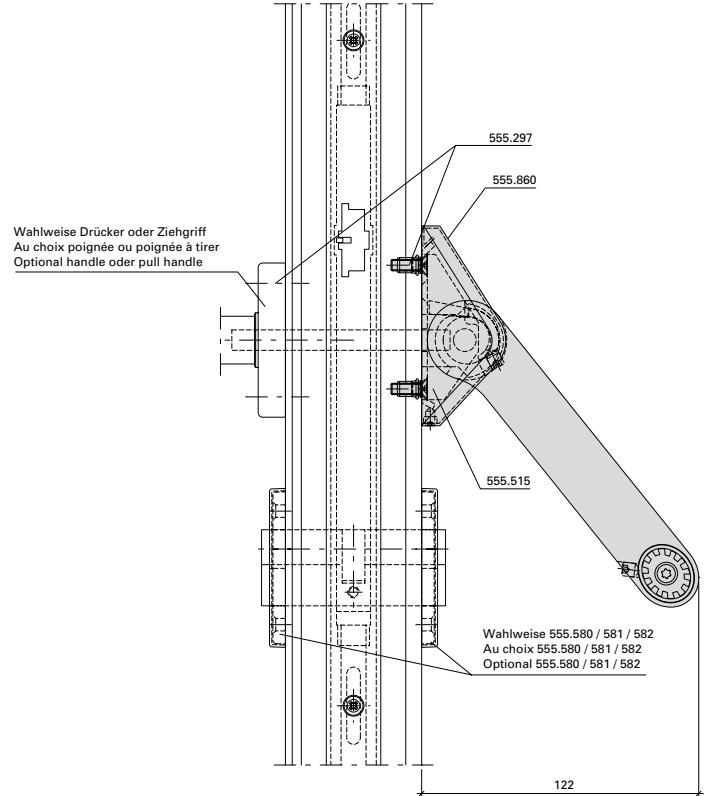
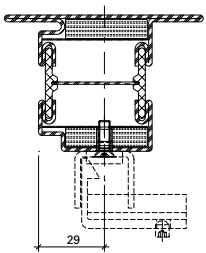
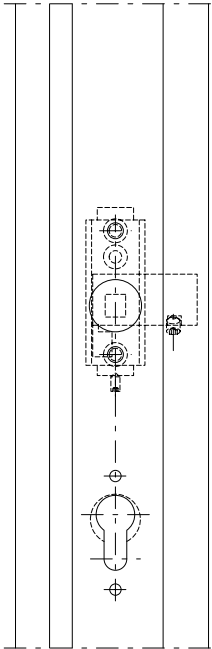
Remarque: selon EN 1125, la longueur effective de la barre de poussée (L) doit correspondre à au moins 60 % de la largeur d'ouverture effective de la porte (GF-B - 40 et SF-B - 40).

Note: In accordance with EN 1125, the effective length of the bar (L) must be a minimum of 60% of the effective door opening width (GF-B - 40 or SF-B - 40).

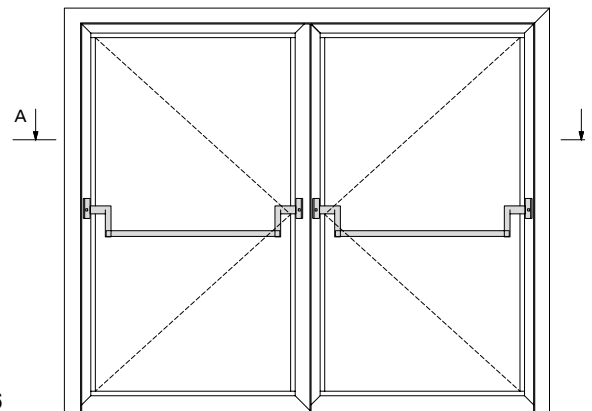
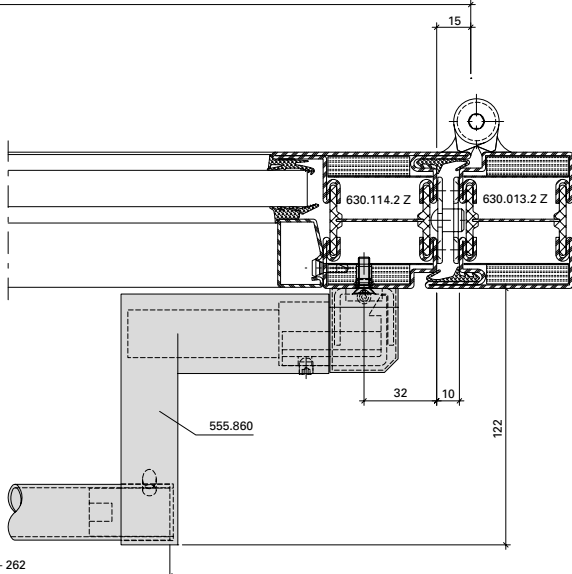
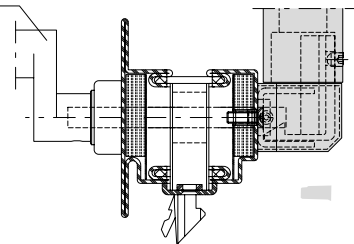
**Panik-Stangen Griff 555.859/555.860**  
**Zweiflügelige Türe**  
**Mehrfachverriegelungs-Schloss**

**Barre panique 555.859/555.860**  
**Porte à deux vantaux**  
**Serrure à verrouillage multiple**

**Panic push-bar 555.859/555.860**  
**Double leaf door**  
**Multipoint lock**



Wahlweise Drücker oder Ziehgriff  
 Au choix poignée ou poignée à tirer  
 Optional handle or pull handle



Zwängungsfreies Öffnen  
 siehe Seite 35-266

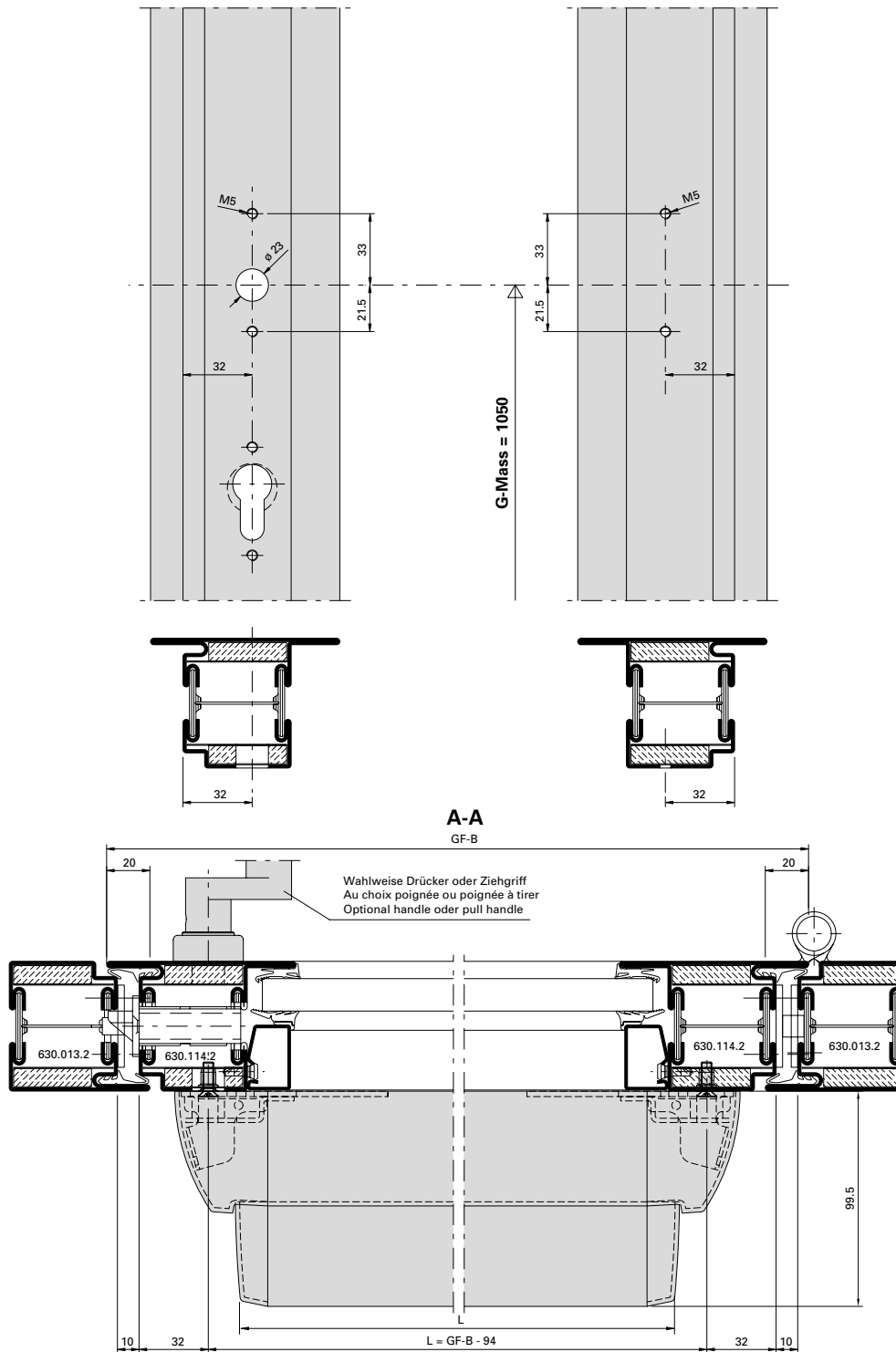
Alignement des portes lors  
 de l'ouverture voir page 35-266

Door alignment when opening  
 see page 35-266

Panik-Druckstange  
 555.696 - 555.699  
 Einflügelige Türe

Barre panique à pousser  
 555.696 - 555.699  
 Porte à un vantail

Panic touch-bar  
 555.696 - 555.699  
 Single leaf door



Hinweis: Nach EN 1125 muss die wirksame Länge der Betätigungsstange (L) min. 60% der wirksamen Türöffnungsbreite (GF-B - 40) betragen.

Remarque: selon EN 1125, la longueur effective de la barre de poussée (L) doit correspondre à au moins 60% de la largeur d'ouverture effective de la porte (GF-B - 40).

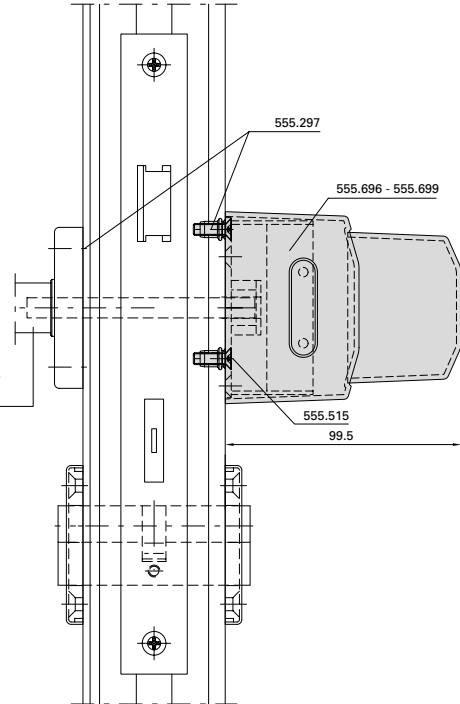
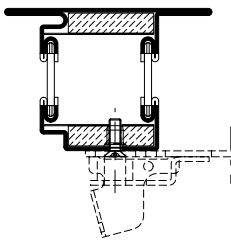
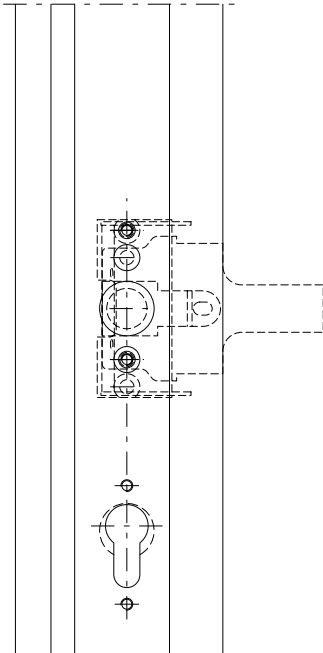
Note: In accordance with EN 1125, the effective length of the bar (L) must be a minimum of 60% of the effective door opening width (GF-B - 40).



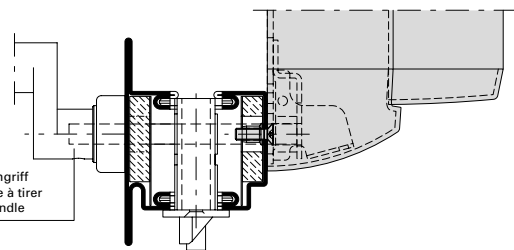
**Panik-Druckstange**  
**555.696 - 555.699**  
**Einflügelige Türe**

**Barre panique à pousser**  
**555.696 - 555.699**  
**Porte à un vantail**

**Panic touch-bar**  
**555.696 - 555.699**  
**Single leaf door**



Wahlweise Drücker oder Ziehgriff  
 Au choix poignée ou poignée à tirer  
 Optional handle oder pull handle

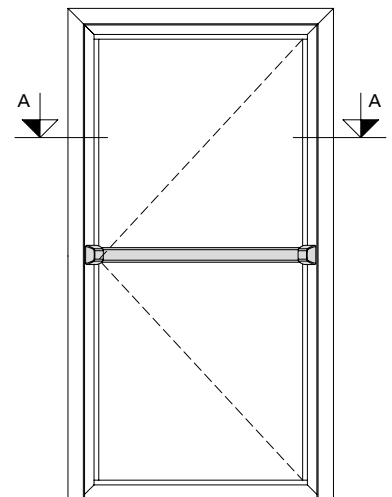


Wahlweise Drücker oder Ziehgriff  
 Au choix poignée ou poignée à tirer  
 Optional handle oder pull handle

Zwängungsfreies Öffnen  
 siehe Seite 35-266

Alignement des portes lors  
 de l'ouverture voir page 35-266

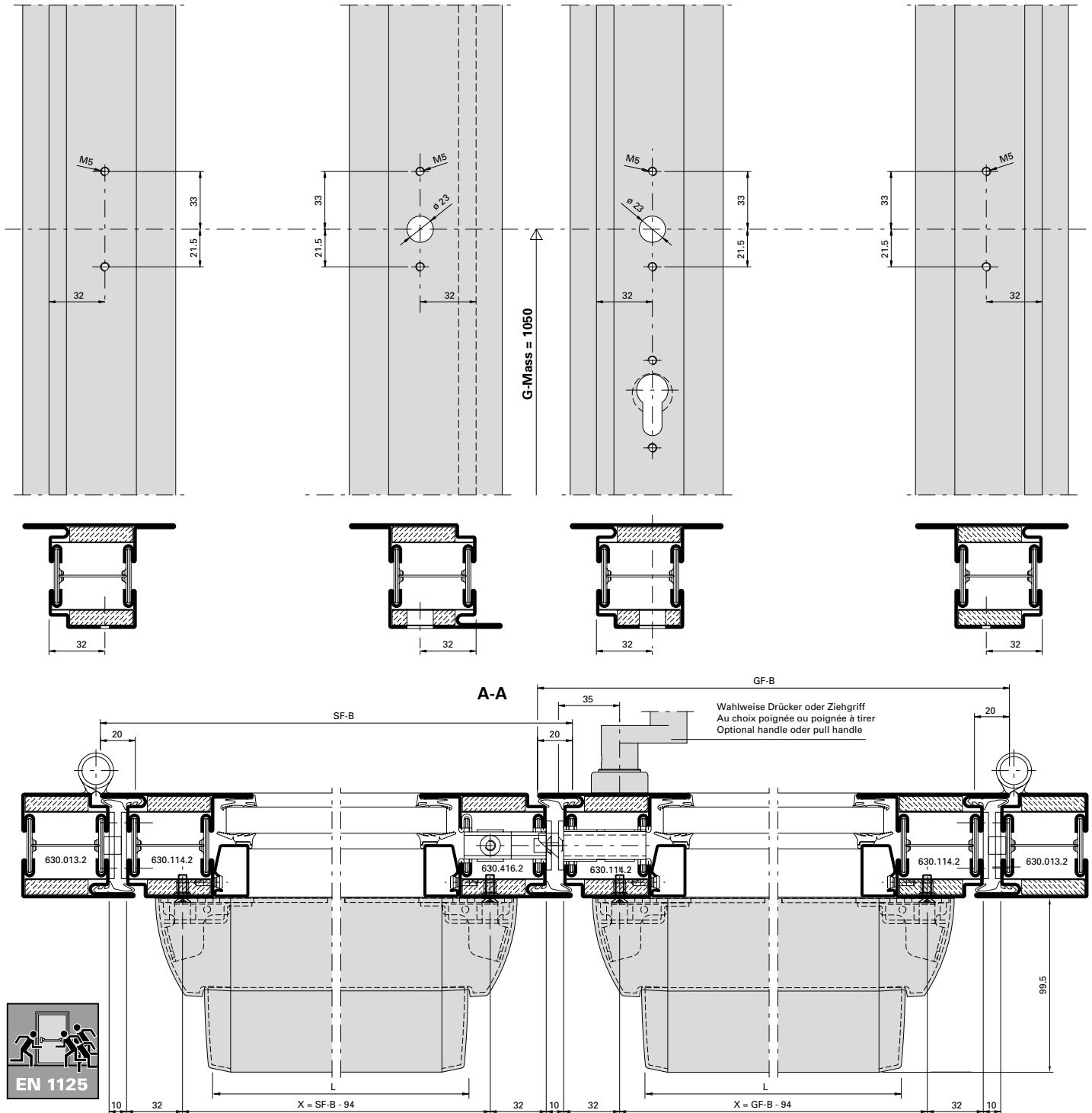
Door alignment when opening  
 see page 35-266



Panik-Druckstange  
 555.696 - 555.699  
 Zweiflügelige Türe

Barre panique à pousser  
 555.696 - 555.699  
 Porte à deux vantaux

Panic touch-bar  
 555.696 - 555.699  
 Double leaf door



Hinweis: Nach EN 1125 muss die wirksame Länge der Betätigungsstange (L) min. 60% der wirksamen Türöffnungsbreite (GF-B - 40 resp. SF-B - 40) betragen.

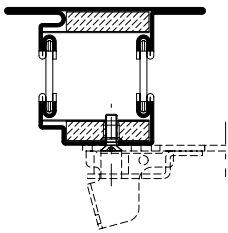
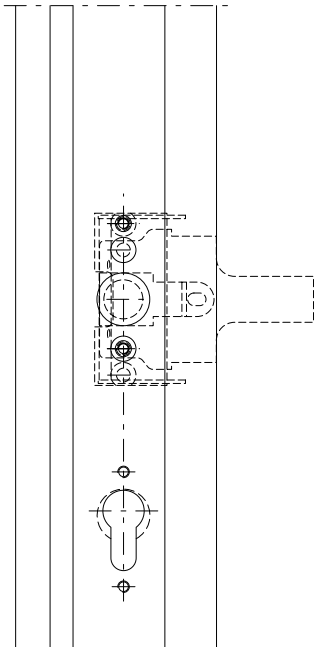
Remarque: selon EN 1125, la longueur effective de la barre de poussée (L) doit correspondre à au moins 60 % de la largeur d'ouverture effective de la porte (GF-B - 40 et SF-B - 40).

Note: In accordance with EN 1125, the effective length of the bar (L) must be a minimum of 60% of the effective door opening width (GF-B - 40 or SF-B - 40).

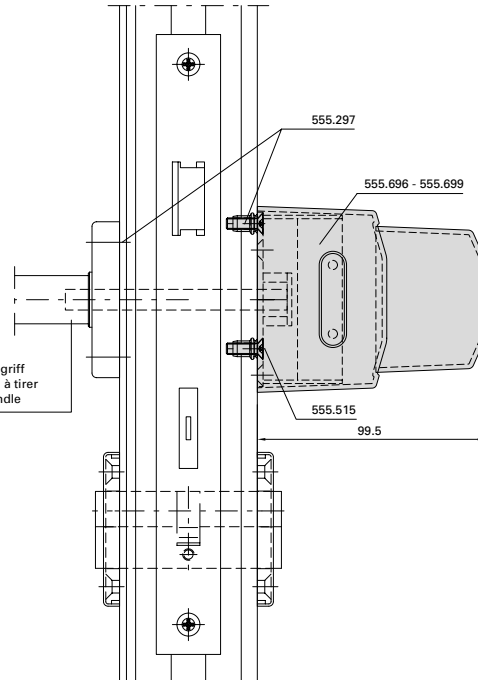
**Panik-Druckstange**  
 555.696 - 555.699  
 Zweiflügelige Türe

**Barre panique à pousser**  
 555.696 - 555.699  
 Porte à deux vantaux

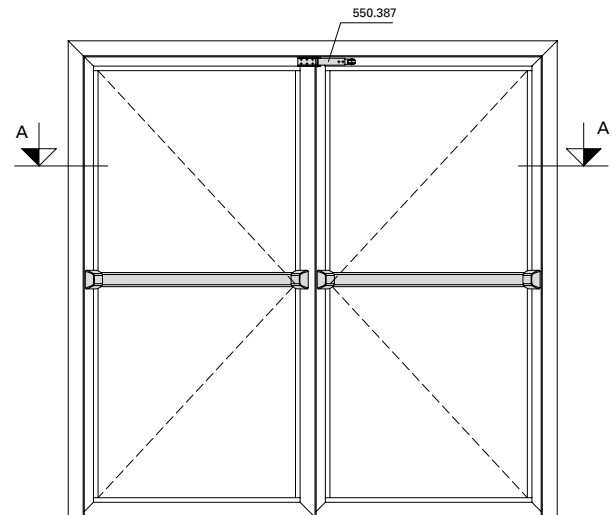
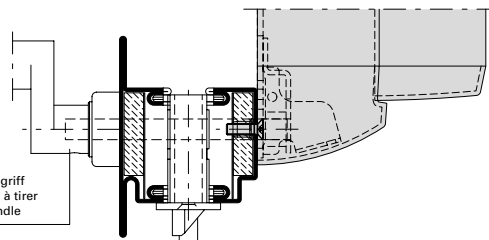
**Panic touch-bar**  
 555.696 - 555.699  
 Double leaf door



Wahlweise Drücker oder Ziehgriff  
 Au choix poignée ou poignée à tirer  
 Optional handle oder pull handle



Wahlweise Drücker oder Ziehgriff  
 Au choix poignée ou poignée à tirer  
 Optional handle oder pull handle



Zwängungsfreies Öffnen  
 siehe Seite 35-266

Alignement des portes lors  
 de l'ouverture voir page 35-266

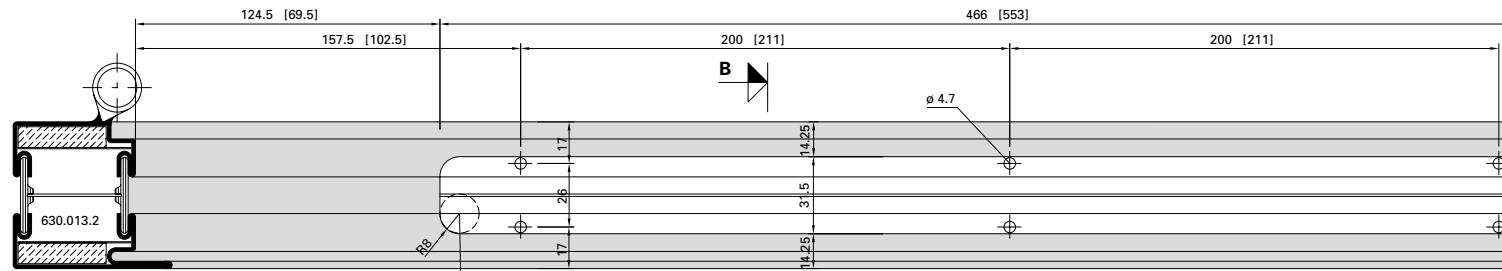
Door alignment when opening  
 see page 35-266

**Integrierter Türschliesser ITS 96,  
 555.239 (Grösse 2-4)  
 Einflügelige Türe**

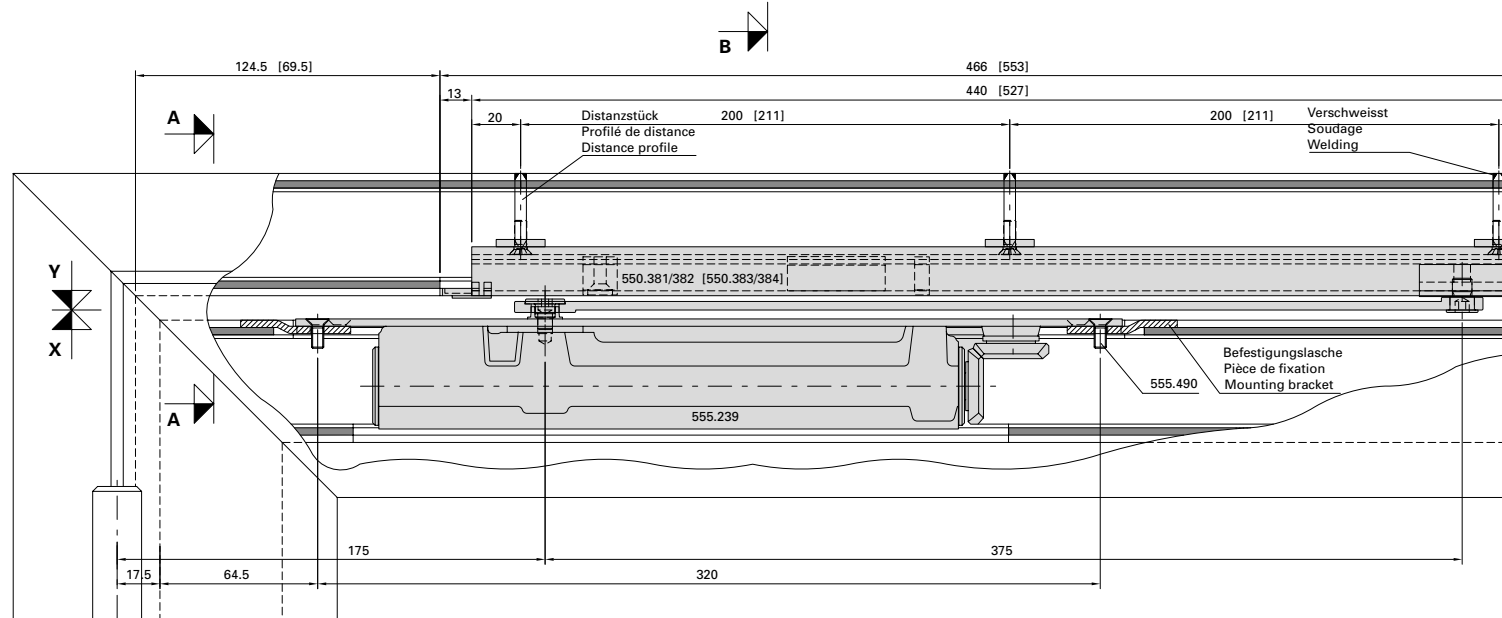
**Ferme-porte intégré ITS 96,  
 555.239 (Force 2-4)  
 Porte à un vantail**

**Integrated door closer ITS 96,  
 555.239 (Size 2-4)  
 Single leaf door**

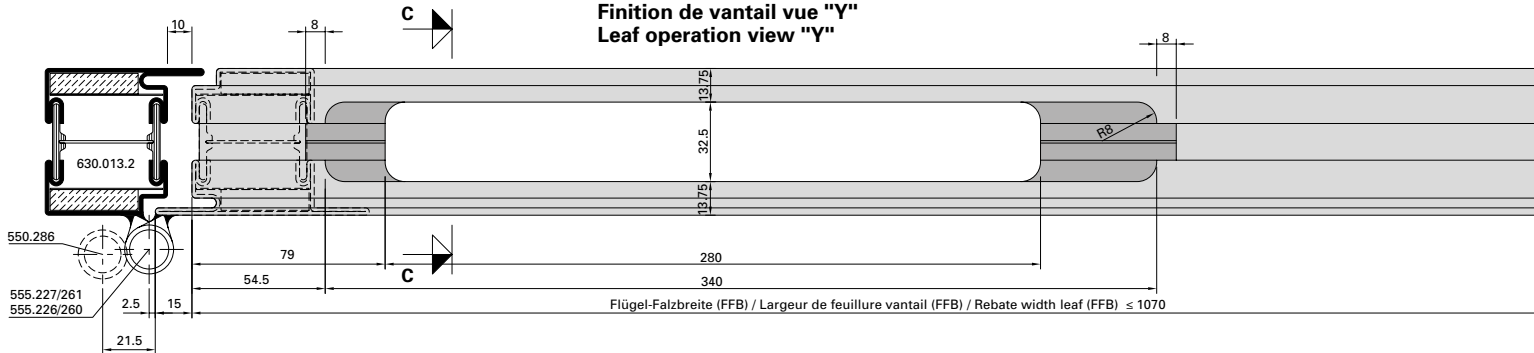
**Blendrahmenbearbeitung Ansicht "X"  
 Finition du cadre dormant vue "X"  
 Outer frame operation "X"**



Anschluss für elektromechanische Feststellung  
 Raccordement pour blocage électromécanique  
 Connection for electro-mechanical hold-open



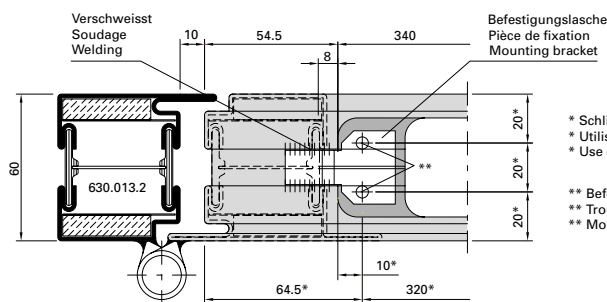
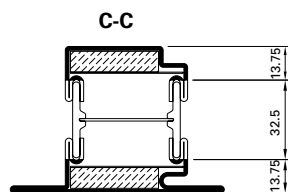
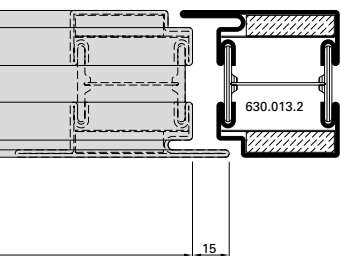
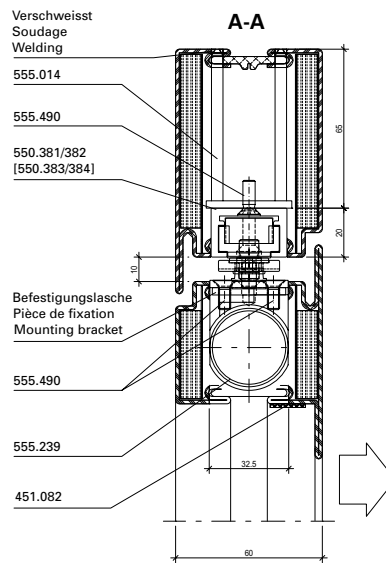
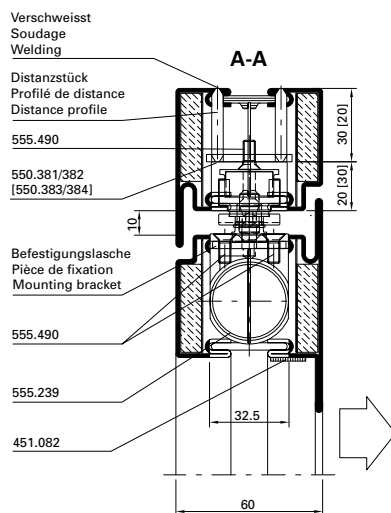
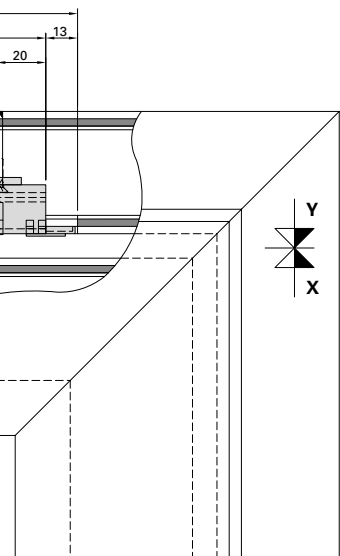
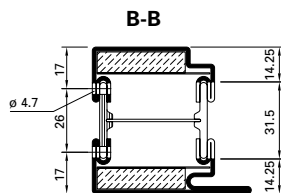
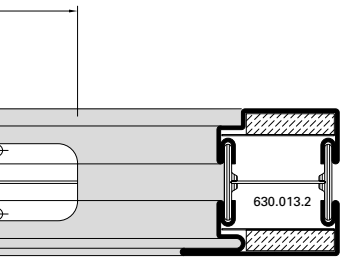
**Flügelbearbeitung Ansicht "Y"  
 Finition de vantail vue "Y"  
 Leaf operation view "Y"**



**Integrierter Türschliesser ITS 96,  
 555.239 (Grösse 2-4)  
 Einflügelige Türe**

**Ferme-porte intégré ITS 96,  
 555.239 (Force 2-4)  
 Porte à un vantail**

**Integrated door closer ITS 96,  
 555.239 (Size 2-4)  
 Single leaf door**



\* Schliesser als Lehre verwenden  
 \* Utiliser le ferme-porte comme gabarit  
 \* Use door closer as jig

\*\* Befestigungslöcher M5  
 \*\* Troux des fixations M5  
 \*\* Mounting holes M5

**Detail Befestigungslasche  
 Détail pièce de fixation  
 Detail mounting bracket**

Abbildung: Gleitschiene in Normalausführung.  
 Gleitschiene mit elektro-mechanischer Feststelleinheit (550.383/384) = Masse in ().

Max. Flügel FFB < 1070 mm  
 Min. Flügel FFB > 670 mm

Max. Flügelgewicht: 130 kg

Max. Türöffnungswinkel: ca. 120°  
 (abhängig von Türkonstruktion)  
 Türstopper verwenden

Bei Verwendung von Elektro-Türöffner gelten andere Mindestmasse.

**Hinweis:** Für Aussentüren nur bedingt einsetzbar.

Figure: Glissière en version normale. Glissière avec arrêt électromécanique (550.383/384) = Dimensions en ().

Max. vantail FFB < 1070 mm  
 Min. vantail FFB > 670 mm

Poids vantail max. 130 kg

Angle d'ouvrant max. env. 120°  
 (en fonction de la construction de la porte)  
 Utiliser un arrêt de porte

Dans le cas de gâche électrique les dimensions minimum son autres.

**Remarque:** Pour les portes ouvrant vers l'extérieur, utilisation limitée.

Drawing: Glide rail in standard design.  
 Glide rail with electro-mechanical hold-open (550.383/384) = Dimensions in ().

Max. leaf FFB < 1070 mm  
 Min. leaf FFB > 670 mm

Max. leaf weight 130 kg

Max. door opening angle: approx. 120°  
 (depending on door construction)  
 Use door stop

Alternative minimum measurements apply if electric strikes are used.

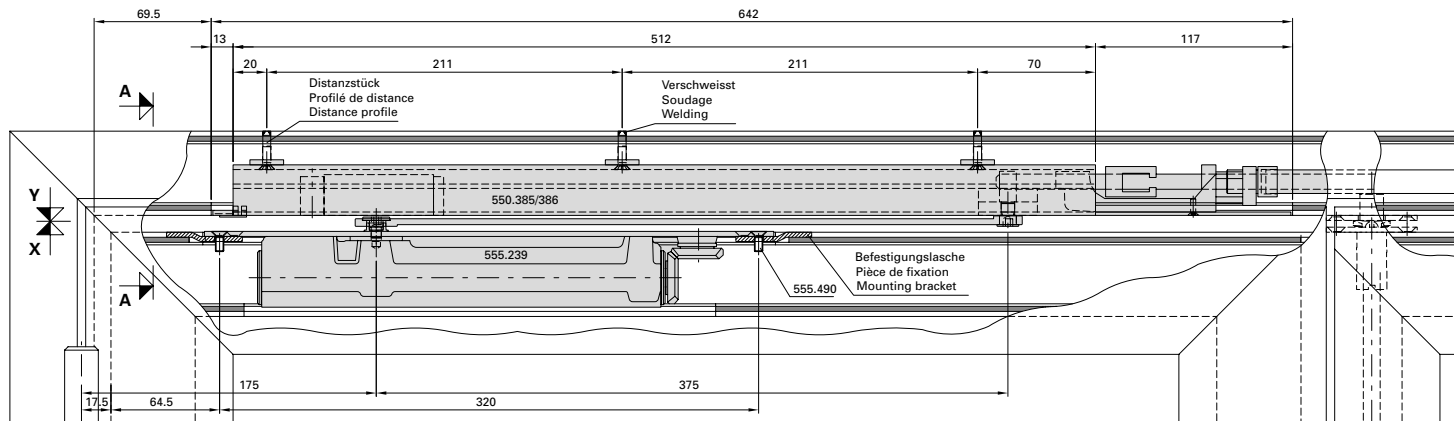
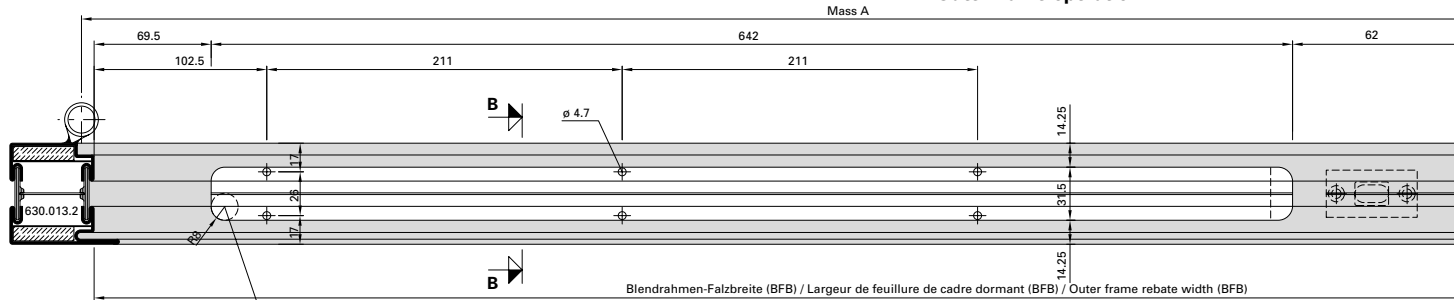
**Note:** Only suitable for certain types of external door.

Integrierter Türschliesser ITS 96,  
 555.239 (Grösse 2-4)  
 Zweiflügelige Türe

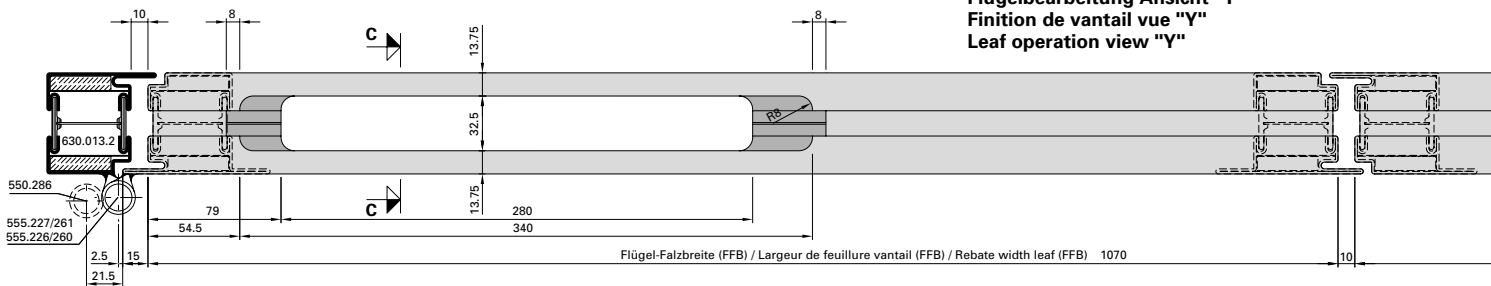
Ferme-porte intégré ITS 96,  
 555.239 (Force 2-4)  
 Porte à deux vantaux

Integrated door closer ITS 96,  
 555.239 (Size 2-4)  
 Double leaf door

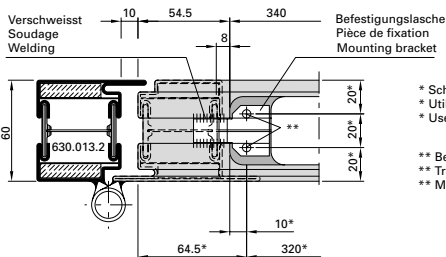
Blendrahmenbearbeitung Ansicht "X"  
 Finition du cadre dormant vue "X"  
 Outer frame operation "X"



Flügelbearbeitung Ansicht "Y"  
 Finition de vantail vue "Y"  
 Leaf operation view "Y"



Detail Befestigungslasche  
 Détail pièce de fixation  
 Detail mounting bracket



\* Schliesser als Lehre verwenden  
 \* Utiliser le ferme-porte comme gabarit  
 \* Use door closer as jig

\*\* Befestigungslöcher M5  
 \*\* Trous des fixations M5  
 \*\* Mounting holes M5

Mitnehmerklappe 550.387  
 zwingend erforderlich!

Le doigt d'entraînement  
 550.387 est impérativement  
 nécessaire!

The selector bar 550.387  
 is mandatory!

**Integrierter Türschliesser ITS 96,  
 555.239 (Grösse 2-4)  
 Zweiflügelige Türe**

**Ferme-porte intégré ITS 96,  
 555.239 (Force 2-4)  
 Porte à deux vantaux**

**Integrated door closer ITS 96,  
 555.239 (Size 2-4)  
 Double leaf door**

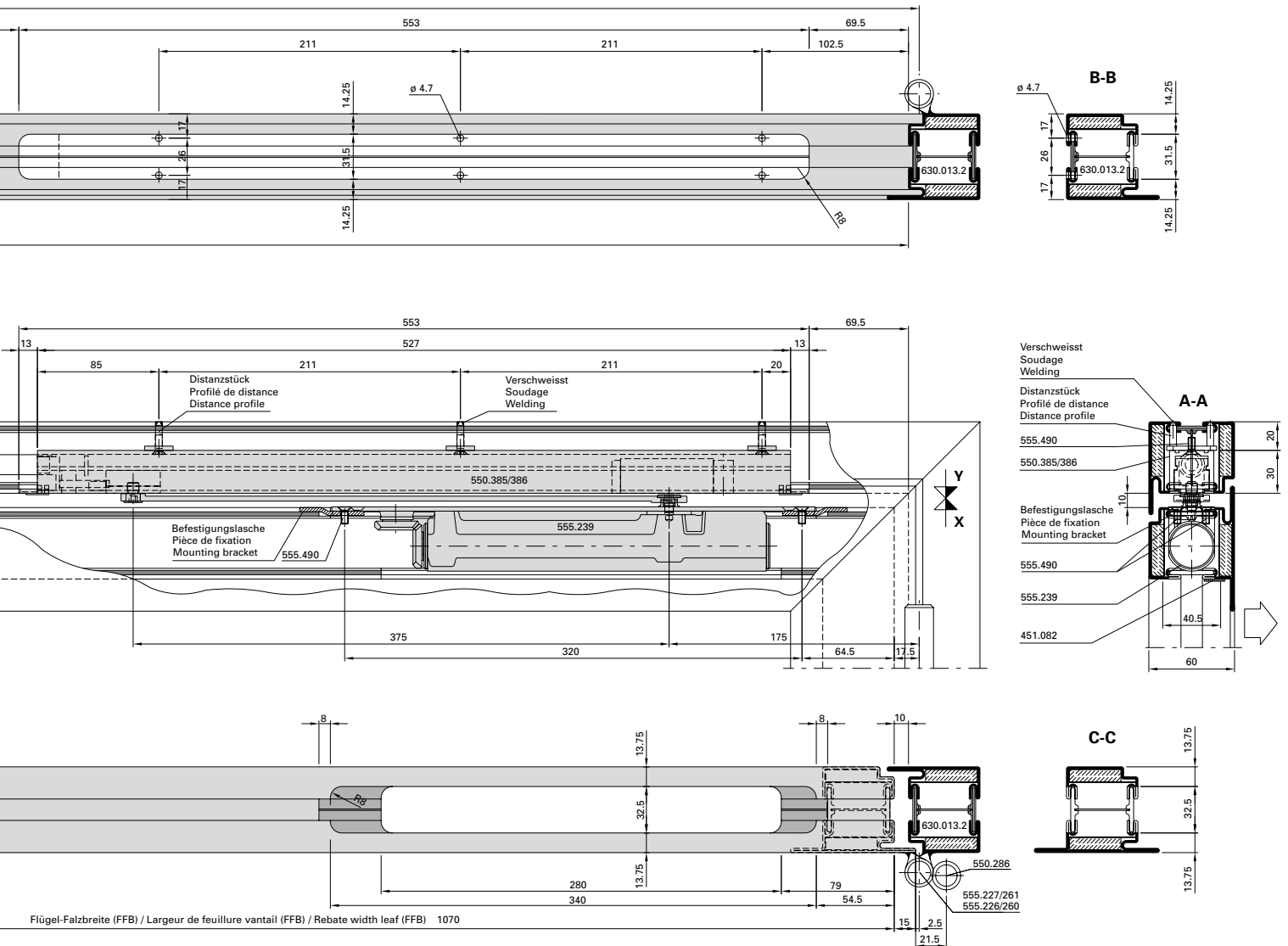


Abbildung: Gleitschiene 550.385

Figure: Glissière 550.385

Drawing: Glide rail 550.385

Max. Gangflügel FFB (GF) < 1070 mm  
 Max. Standflügel FFB (SF) < 1070 mm

Max. vantail de service FFB (GF) < 1070 mm  
 Max. vantail semi-fixe FFB (SF) < 1070 mm

Max. access leaf FFB (GF) < 1070 mm  
 Max. secondary leaf FFB (SF) < 1070 mm

Min. Gangflügel FFB (GF) > 760 mm  
 Min. Standflügel FFB (SF) > 670 mm

Min. vantail de service FFB (GF) > 760 mm  
 Min. vantail semi-fixe FFB (SF) > 670 mm

Min. access leaf FFB (GF) > 760 mm  
 Min. secondary leaf FFB (SF) > 670 mm

Max. Flügelgewicht: 130 kg

Poids vantail max. 130 kg

Max. leaf weight 130 kg

Max. Türöffnungswinkel: ca. 120°  
 (abhängig von Türkonstruktion)  
 Türstopper verwenden

Angle d'ouvrant max. env. 120°  
 (en fonction de la construction de la porte)  
 Utiliser un arrêt de porte

Max. door opening angle: approx. 120°  
 (depending on door construction)  
 Use door stop

Bei Verwendung von Elektro-Türöffner  
 gelten andere Mindestmasse.

Dans le cas de gâche électrique  
 les dimensions minimum son autres.

Alternative minimum measurements apply  
 if electric strikes are used.

**Hinweis:** Für Aussentüren nur bedingt einsetzbar.

**Remarque:** Pour les portes ouvrant vers l'extérieur,  
 utilisation limitée.

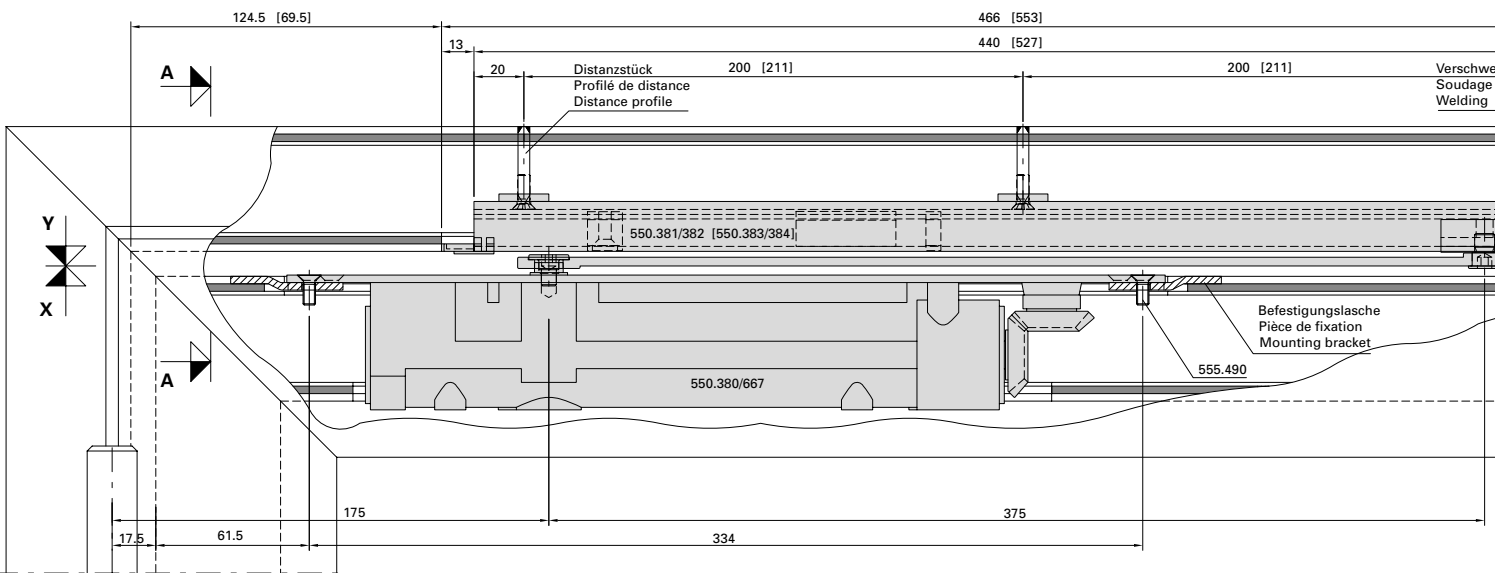
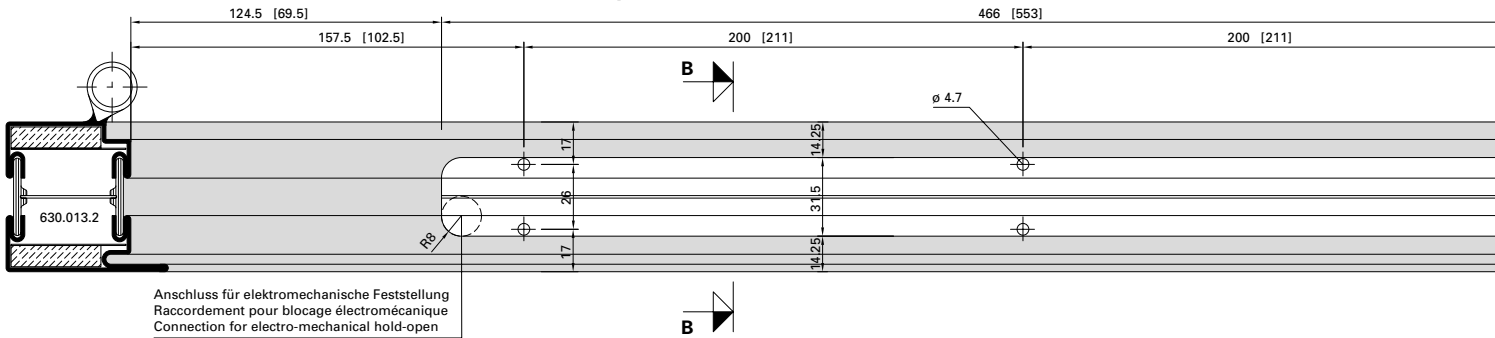
**Note:** Only suitable for certain types of  
 external door.

Integrierter Türschliesser ITS 96,  
 550.380/550.667 (Grösse 3-6)  
 Einflügelige Türe

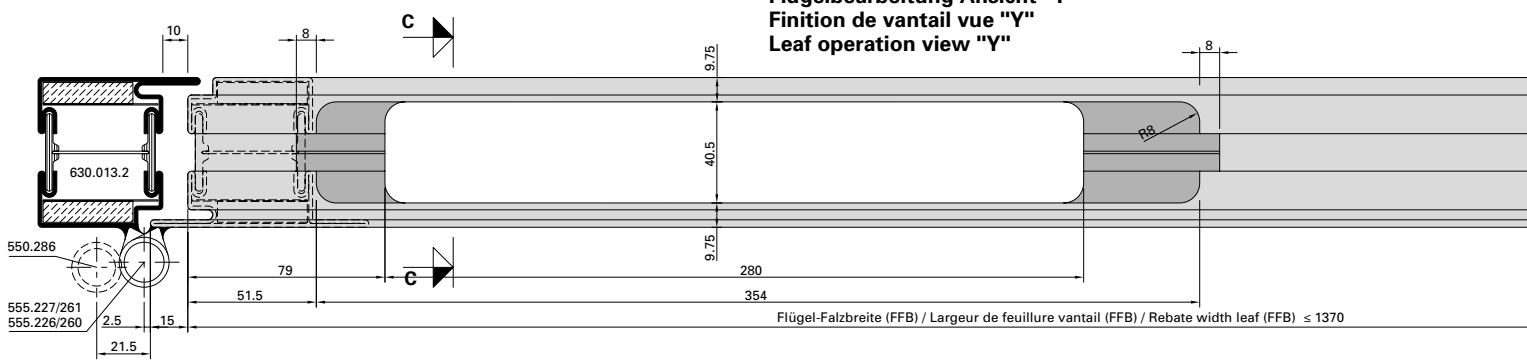
Ferme-porte intégré ITS 96,  
 550.380/550.667 (Force 3-6)  
 Porte à un vantail

Integrated door closer ITS 96,  
 550.380/550.667 (Size 3-6)  
 Single leaf door

Blendrahmenbearbeitung Ansicht "X"  
 Finition du cadre dormant vue "X"  
 Outer frame operation "X"



Flügelbearbeitung Ansicht "Y"  
 Finition de vantail vue "Y"  
 Leaf operation view "Y"

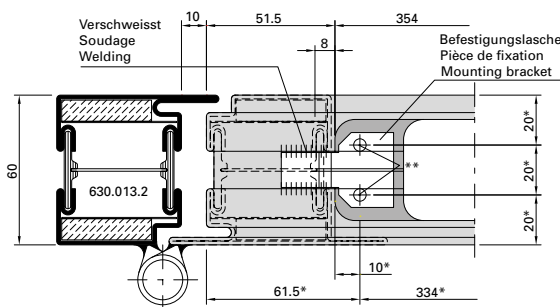
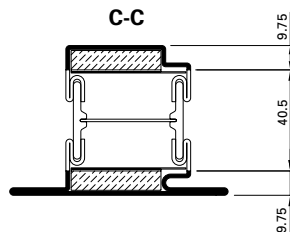
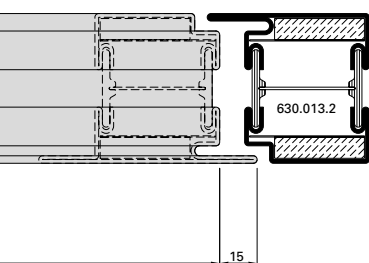
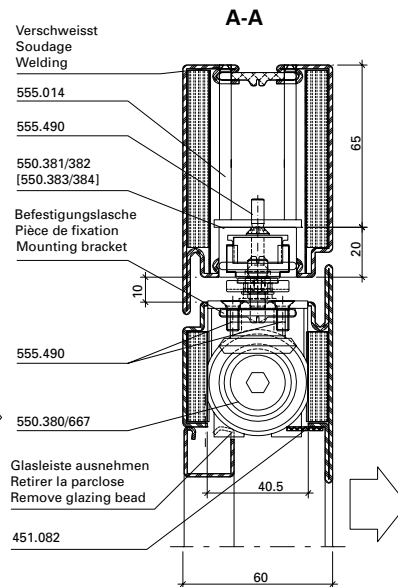
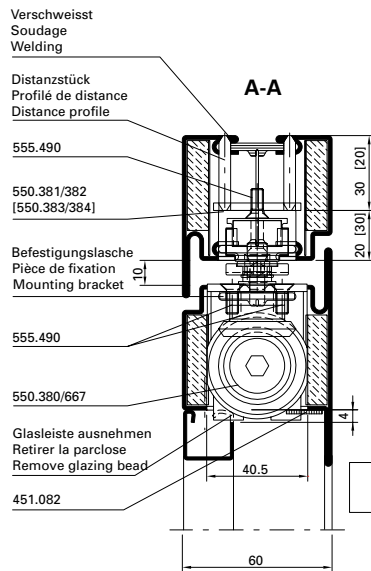
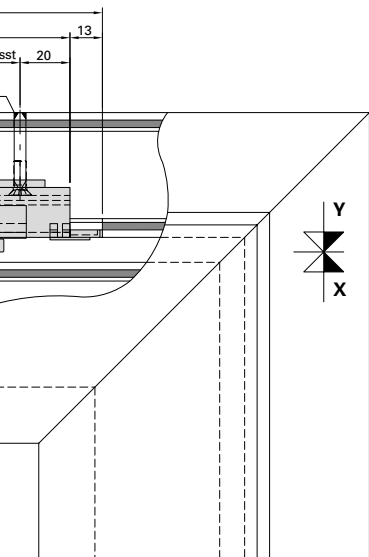
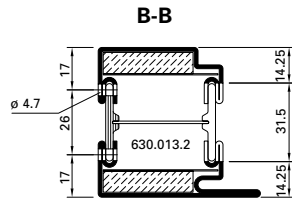
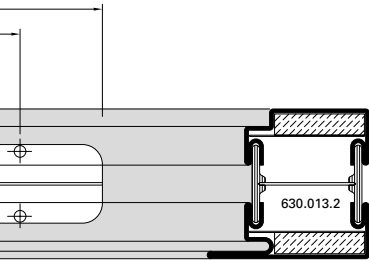




**Integrierter Türschliesser ITS 96,  
 550.380/550.667 (Grösse 3-6)  
 Einflügelige Türe**

**Ferme-porte intégré ITS 96,  
 550.380/550.667 (Force 3-6)  
 Porte à un vantail**

**Integrated door closer ITS 96,  
 550.380/550.667 (Size 3-6)  
 Single leaf door**



**Detail Befestigungslasche  
 Détail pièce de fixation  
 Detail mounting bracket**

\* Schliesser als Lehre verwenden  
 \* Utiliser le ferme-porte comme gabarit  
 \* Use door closer as jig

\*\* Befestigungslöcher M5  
 \*\* Trous des fixations M5  
 \*\* Mounting holes M5

Abbildung: Gleitschiene in Normalausführung. Gleitschiene mit elektromechanischer Feststelleinheit (550.383/384) = Masse in ().

Max. Flügel FFB < 1370 mm  
 Min. Flügel FFB > 670 mm

Max. Flügelgewicht: 180 kg

Max. Türöffnungswinkel: ca. 120°  
 (abhängig von Türkonstruktion)  
 Türstopper verwenden

Bei Verwendung von Elektro-Türöffner gelten andere Mindestmasse.

**Hinweis:** Für Aussentüren nur bedingt einsetzbar.

Figure: Glissière en version normale. Glissière avec arrêt électromécanique (550.383/384) = Dimensions en ().

Max. vantail FFB < 1370 mm  
 Min. vantail FFB > 670 mm

Poids vantail max. 180 kg

Angle d'ouvrant max. env. 120°  
 (en fonction de la construction de la porte)  
 Utiliser un arrêt de porte

Dans le cas de gâche électrique les dimensions minimum son autres.

**Remarque:** Pour les portes ouvrant vers l'extérieur, utilisation limitée.

Drawing: Glide rail in standard design. Glide rail with electro-mechanical hold-open (550.383/384) = Dimensions in ().

Max. leaf FFB < 1370 mm  
 Min. leaf FFB > 670 mm

Max. leaf weight 180 kg

Max. door opening angle: approx. 120°  
 (depending on door construction)  
 Use door stop

Alternative minimum measurements apply if electric strikes are used.

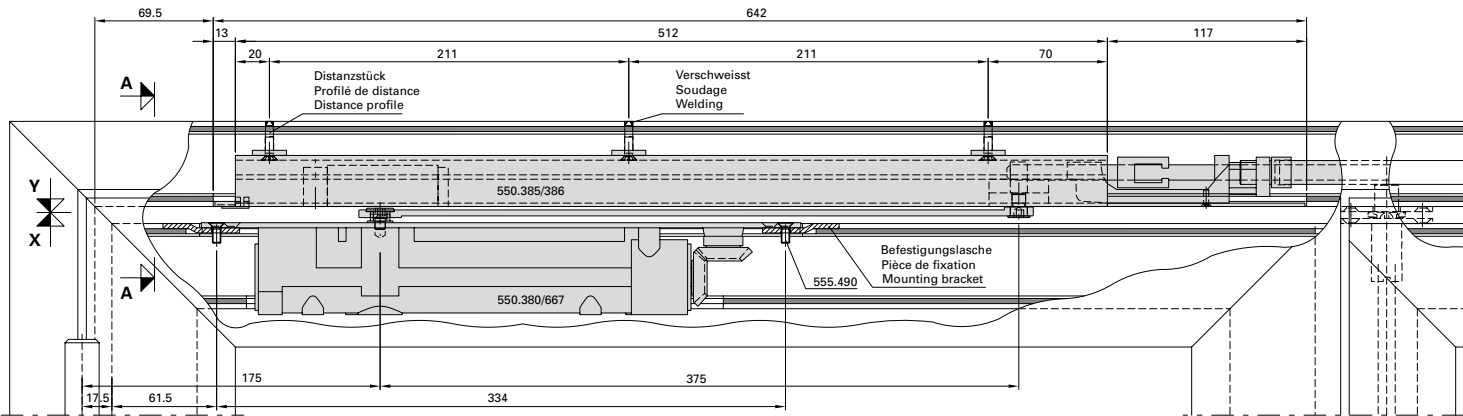
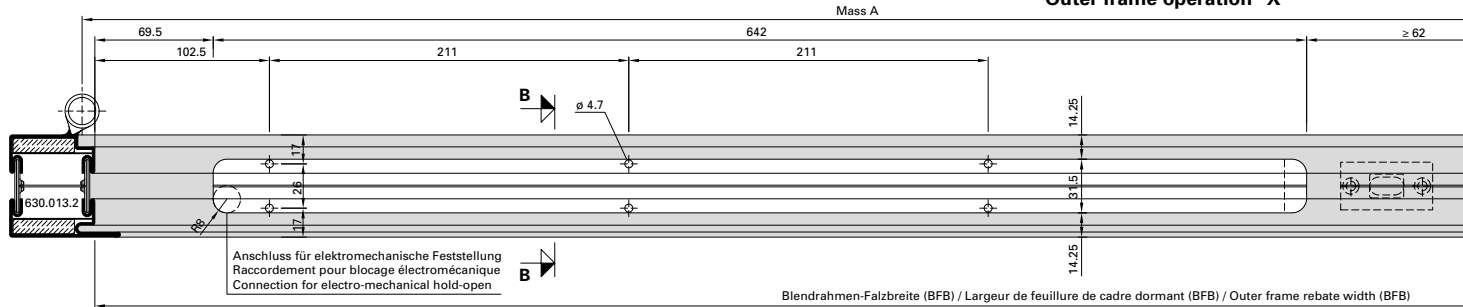
**Note:** Only suitable for certain types of external door.

Integrierter Türschliesser ITS 96,  
 550.380/550.667 (Grösse 3-6)  
 Zweiflügelige Türe

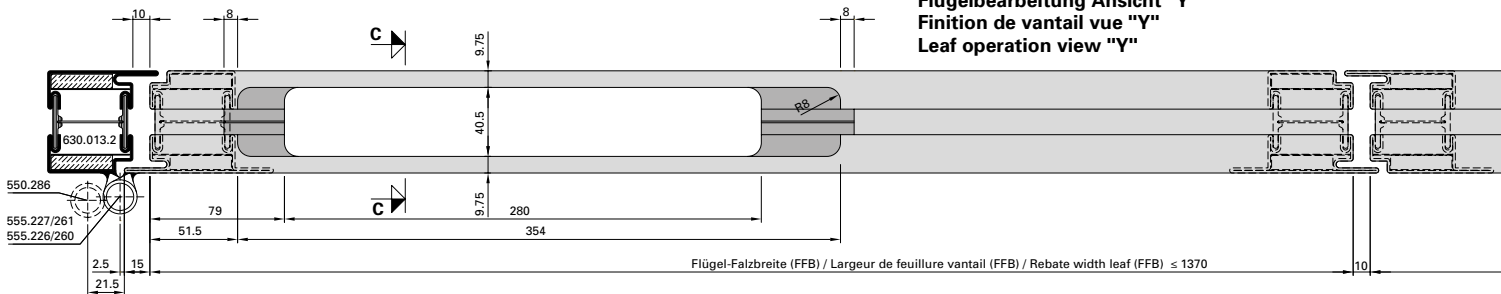
Ferme-porte intégré ITS 96,  
 550.380/550.667 (Force 3-6)  
 Porte à deux vantaux

Integrated door closer ITS 96,  
 550.380/550.667 (Size 3-6)  
 Double leaf door

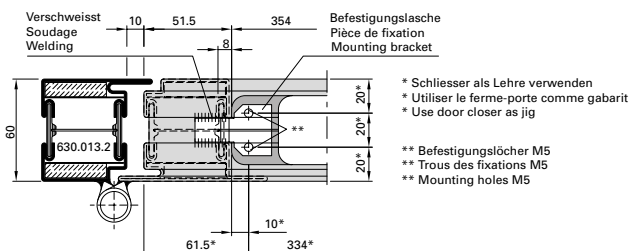
Blendrahmenbearbeitung Ansicht "X"  
 Finition du cadre dormant vue "X"  
 Outer frame operation "X"



Flügelbearbeitung Ansicht "Y"  
 Finition de vantail vue "Y"  
 Leaf operation view "Y"



Detail Befestigungslasche  
 Détail pièce de fixation  
 Detail mounting bracket



Mitnehmerklappe 550.387  
 zwingend erforderlich!

Le doigt d'entraînement  
 550.387 est impérativement  
 nécessaire!

The selector bar 550.387  
 is mandatory!

**Integrierter Türschliesser ITS 96,  
 550.380/550.667 (Grösse 3-6)  
 Zweiflügelige Türe**

**Ferme-porte intégré ITS 96,  
 550.380/550.667 (Force 3-6)  
 Porte à deux vantaux**

**Integrated door closer ITS 96,  
 550.380/550.667 (Size 3-6)  
 Double leaf door**

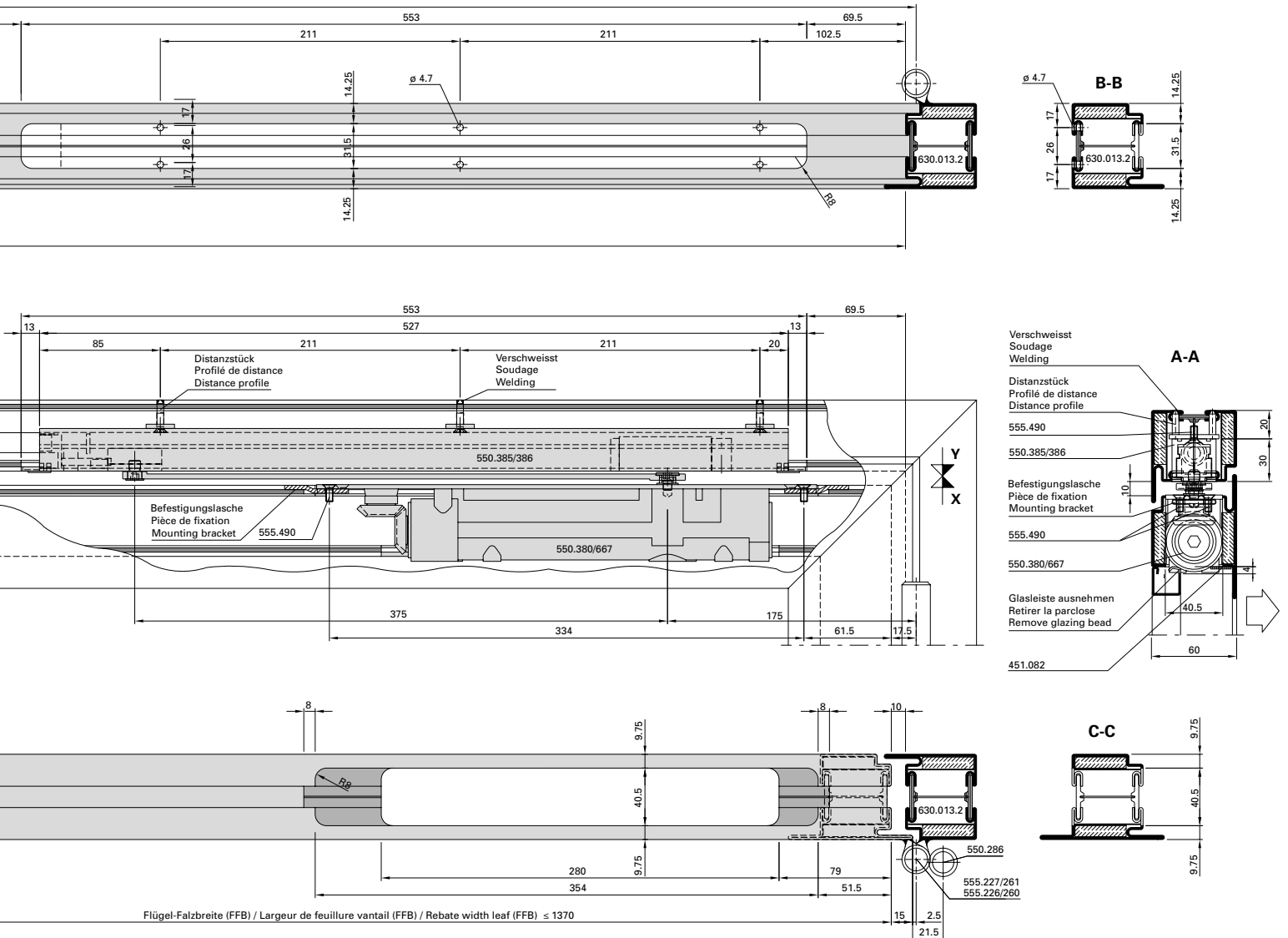


Abbildung: Gleitschiene 550.385

Max. Gangflügel FFB (GF) < 1370 mm  
 Max. Standflügel FFB (SF) < 1370 mm

Min. Gangflügel FFB (GF) > 760 mm  
 Min. Standflügel FFB (SF) > 670 mm

Max. Türgewicht: 180 kg

Max. Türöffnungswinkel: ca. 120°  
 (abhängig von Türkonstruktion)  
 Türstopper verwenden

Bei Verwendung von Elektro-Türöffner  
 gelten andere Mindestmasse.

**Hinweis:** Für Aussentüren nur bedingt einsetzbar.

Figure: Glissière 550.385

Max. vantail de service FFB (GF) < 1370 mm  
 Max. vantail semi-fixe FFB (SF) < 1370 mm

Min. vantail de service FFB (GF) > 760 mm  
 Min. vantail semi-fixe FFB (SF) > 670 mm

Poids porte max. 180 kg

Angle d'ouvrant max. env. 120°  
 (en fonction de la construction de la porte)  
 Utiliser un arrêt de porte

Dans le cas de gâche électrique  
 les dimensions minimum son autres.

**Remarque:** Pour les portes ouvrant vers l'extérieur,  
 utilisation limitée.

Drawing: Glide rail 550.385

Max. access leaf FFB (GF) < 1370 mm  
 Max. secondary leaf FFB (SF) < 1370 mm

Min. access leaf FFB (GF) > 760 mm  
 Min. secondary leaf FFB (SF) > 670 mm

Max. door weight 180 kg

Max. door opening angle: approx. 120°  
 (depending on door construction)  
 Use door stop

Alternative minimum measurements apply  
 if electric strikes are used.

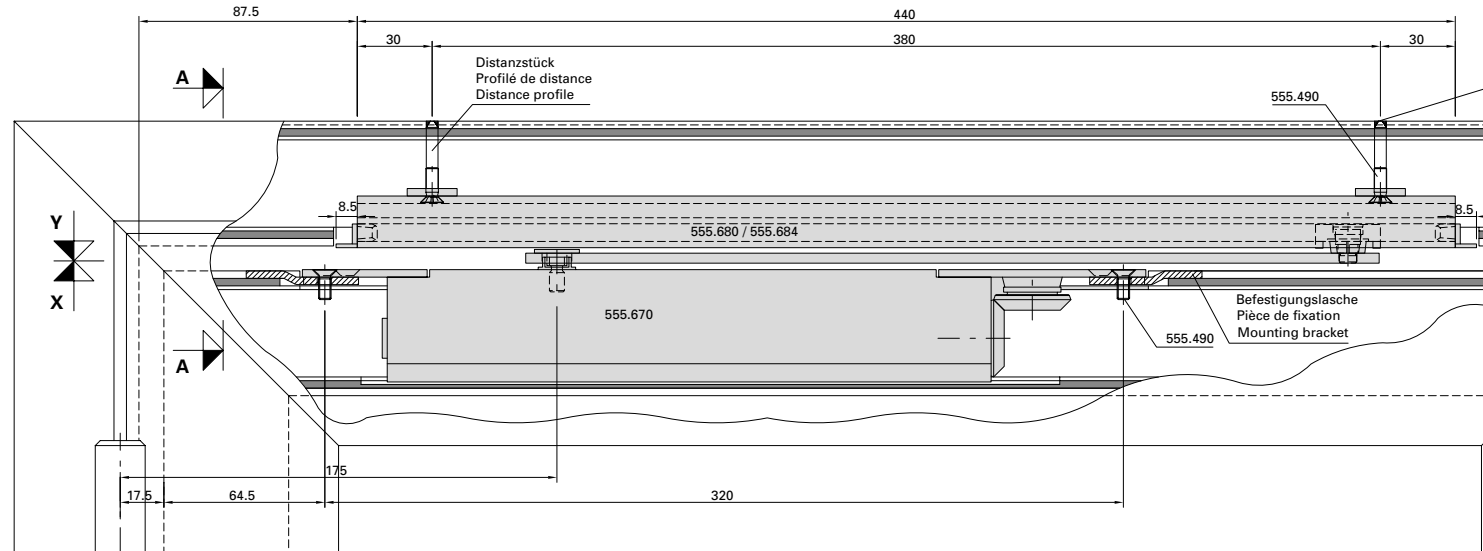
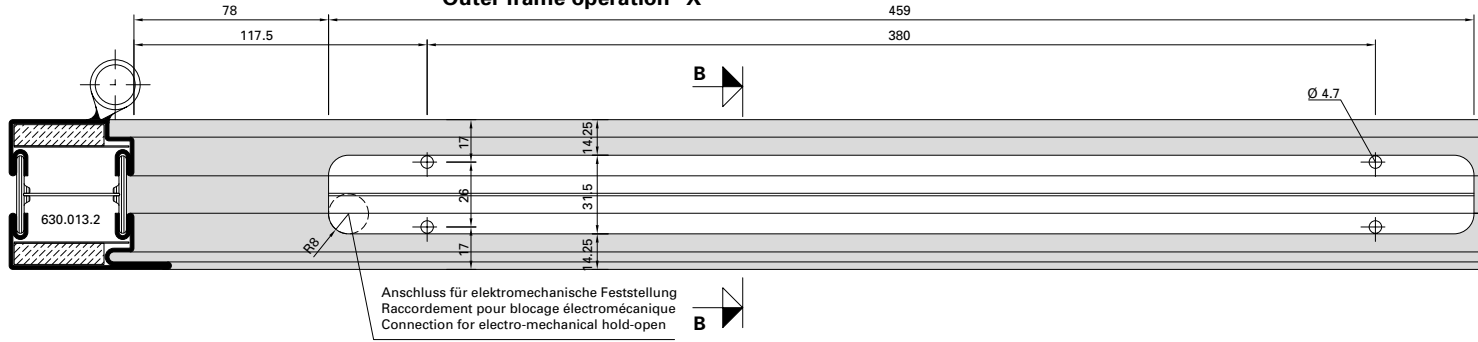
**Note:** Only suitable for certain types of  
 external door.

**Integrierter Türschliesser GEZE Boxer**  
**555.670 (Grösse 2-4)**  
**Einflügelige Türe**

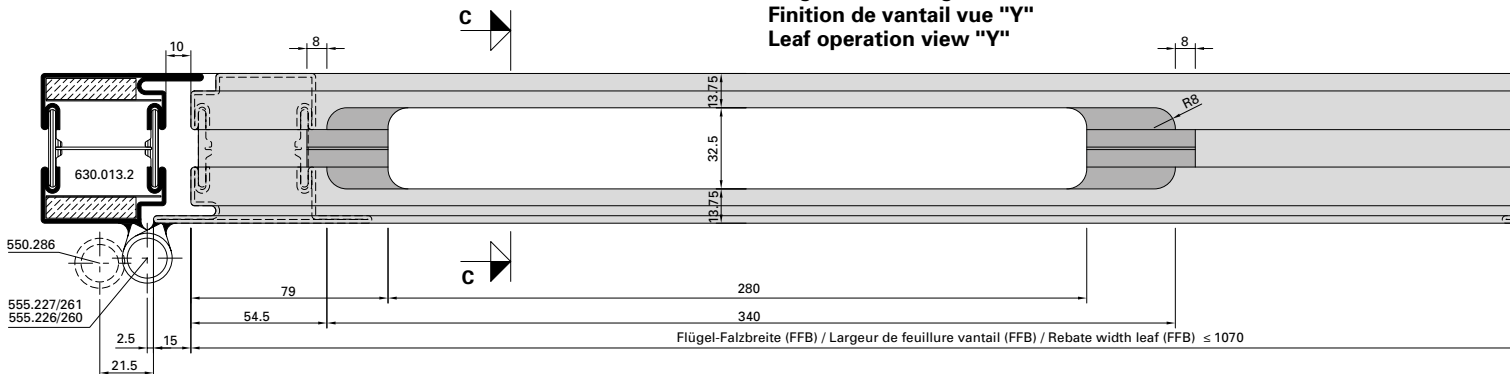
**Ferme-porte intégré GEZE Boxer**  
**555.670 (Taille 2-4)**  
**Porte à un vantail**

**Integrated door closer GEZE Boxer**  
**555.670 (Size 2-4)**  
**Single leaf door**

**Blendrahmenbearbeitung Ansicht "X"**  
**Finition du cadre dormant vue "X"**  
**Outer frame operation "X"**



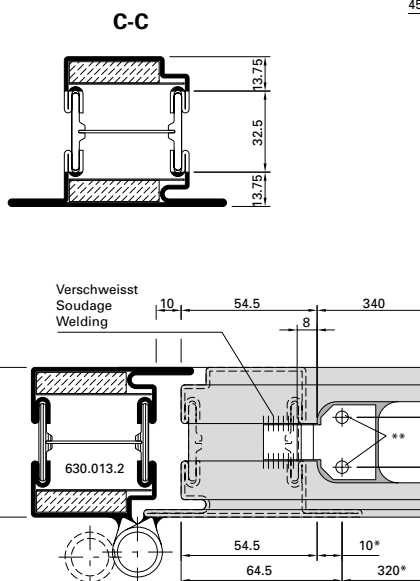
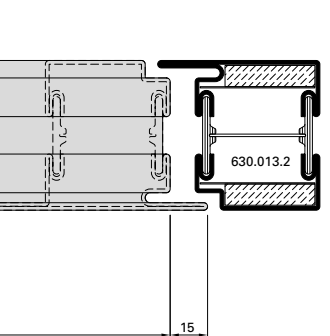
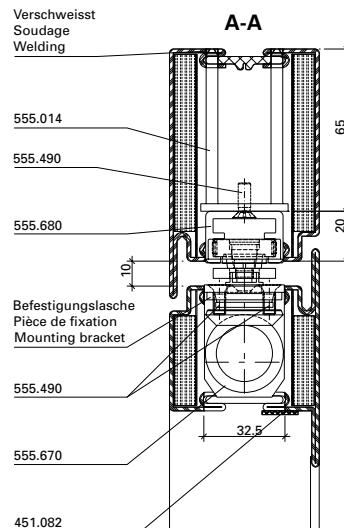
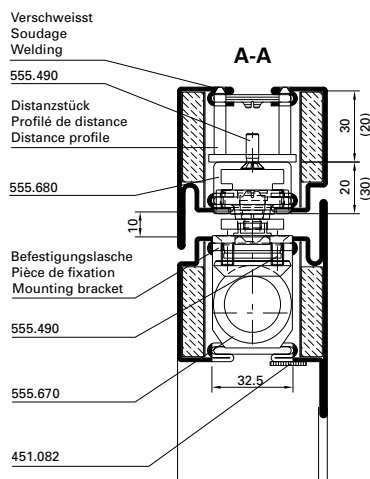
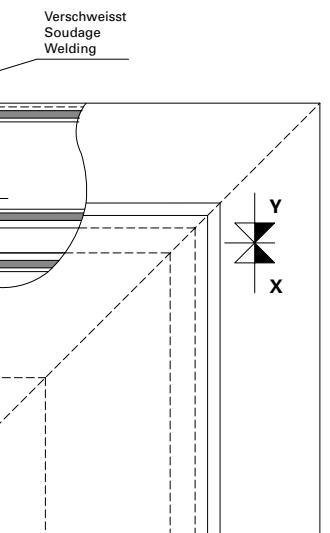
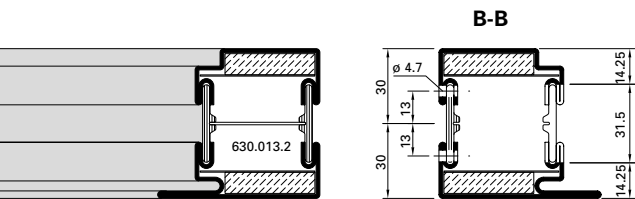
**Flügelbearbeitung Ansicht "Y"**  
**Finition de vantail vue "Y"**  
**Leaf operation view "Y"**



**Integrierter Türschliesser GEZE Boxer  
 555.670 (Grösse 2-4)  
 Einflügelige Türe**

**Ferme-porte intégré GEZE Boxer  
 555.670 (Taille 2-4)  
 Porte à un vantail**

**Integrated door closer GEZE Boxer  
 555.670 (Size 2-4)  
 Single leaf door**



**Detail Befestigungslasche  
 Détail pièce de fixation  
 Detail mounting bracket**

\* Schliesser als Lehre verwenden  
 \* Utiliser le ferme-porte comme gabarit  
 \* Use door closer as jig

\*\* Befestigungslöcher M5  
 \*\* Trous des fixations M5  
 \*\* Mounting holes M5

Abbildung: Gleitschiene in Normalausführung.  
 Gleitschiene mit elektromechanischer Feststelleinheit = Masse in ().

Max. Flügel FFB < 1070 mm  
 Min. Flügel FFB > 640 mm

Max. Flügengewicht: 130 kg

Max. Türöffnungswinkel: ca. 120°  
 (abhängig von Türkonstruktion)  
 Türstopper verwenden

Bei Verwendung von Elektro-Türöffner gelten andere Mindestmasse.

**Hinweis:** Für Aussentüren nur bedingt einsetzbar.

Figure: Glissière en version normale.  
 Glissière avec arrêt électromécanique = Dimensions en ().

Max. vantail FFB < 1070 mm  
 Min. vantail FFB > 640 mm

Poids vantail max. 130 kg

Angle d'ouvrant max. env. 120°  
 (en fonction de la construction de la porte)  
 Utiliser un arrêt de porte

Dans le cas de gâche électrique les dimensions minimum son autres.

**Remarque:** Pour les portes ouvrant vers l'extérieur, utilisation limitée.

Drawing: Glide rail in standard design.  
 Glide rail with electro-mechanical hold-open = Dimensions in ().

Max. leaf FFB < 1070 mm  
 Min. leaf FFB > 640 mm

Max. leaf weight 130 kg

Max. door opening angle: approx. 120°  
 (depending on door construction)  
 Use door stop

Alternative minimum measurements apply if electric strikes are used.

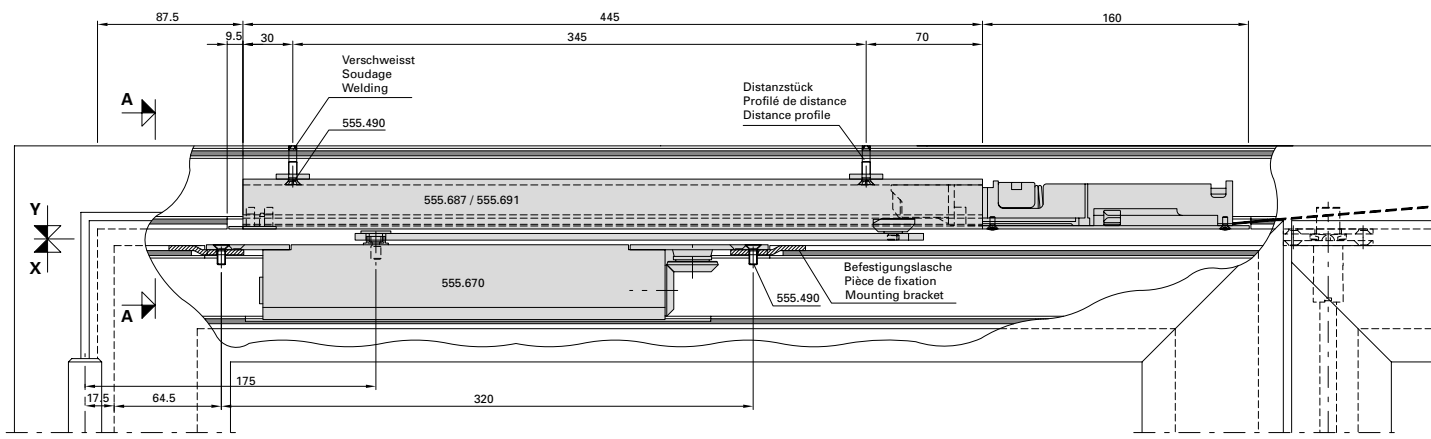
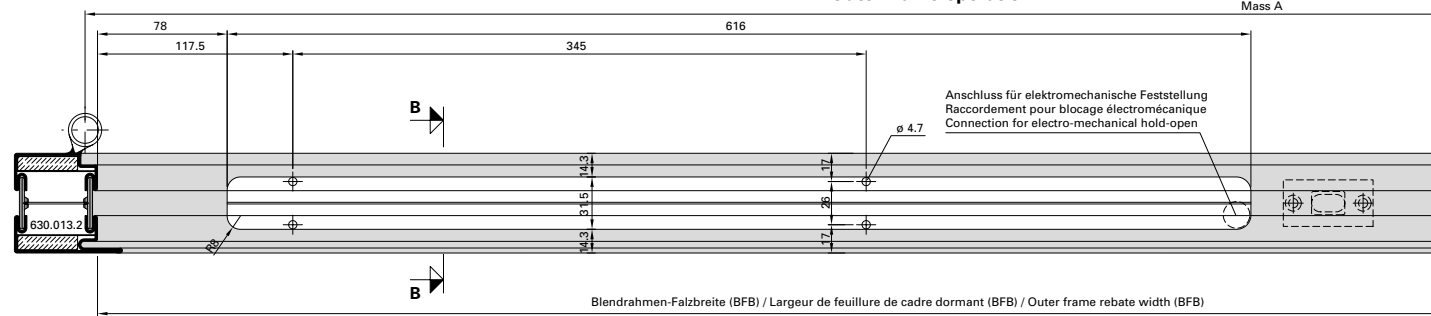
**Note:** Only suitable for certain types of external door.

Integrierter Türschliesser GEZE Boxer  
 555.670 (Grösse 2-4)  
 Zweiflügelige Türe

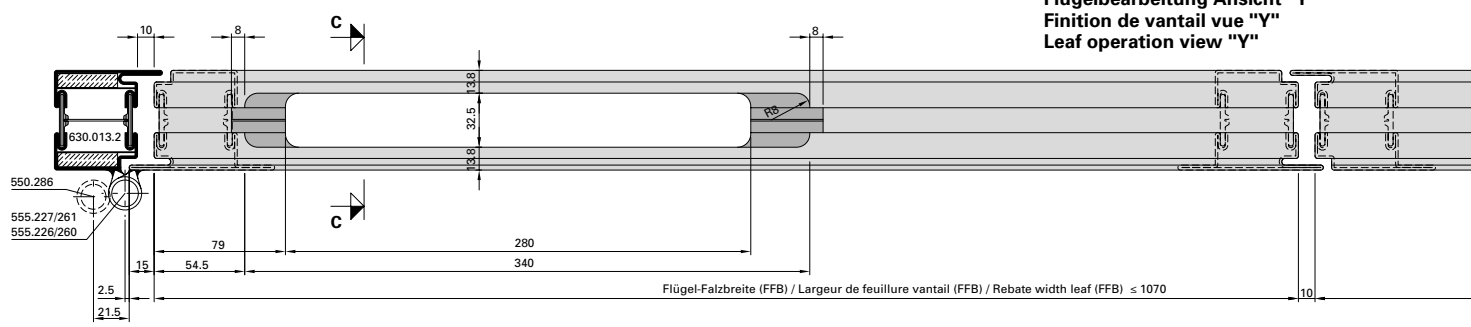
Ferme-porte intégré GEZE Boxer  
 555.670 (Taille 2-4)  
 Porte à deux vantaux

Integrated door closer GEZE Boxer  
 555.670 (Size 2-4)  
 Double leaf door

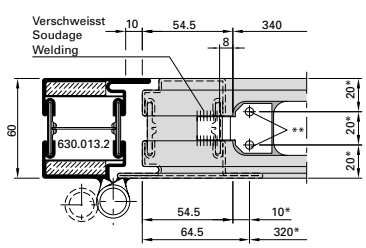
Blendrahmenbearbeitung Ansicht "X"  
 Finition du cadre dormant vue "X"  
 Outer frame operation "X"



Flügelbearbeitung Ansicht "Y"  
 Finition de vantail vue "Y"  
 Leaf operation view "Y"



Detail Befestigungslasche  
 Détail pièce de fixation  
 Detail mounting bracket



\* Schliesser als Lehre verwenden  
 \* Utiliser le ferme-porte comme gabarit  
 \* Use door closer as jig  
 \*\* Befestigungslöcher M5  
 \*\* Trous des fixations M5  
 \*\* Mounting holes M5

Integrierter Türschliesser GEZE Boxer  
 555.670 Grösse 2-4  
 Zweiflügelige Türe

Ferme-porte intégré GEZE Boxer  
 555.670 (Taille 2-4)  
 Porte à deux vantaux

Integrated door closer GEZE Boxer  
 555.670 (Size 2-4)  
 Double leaf door

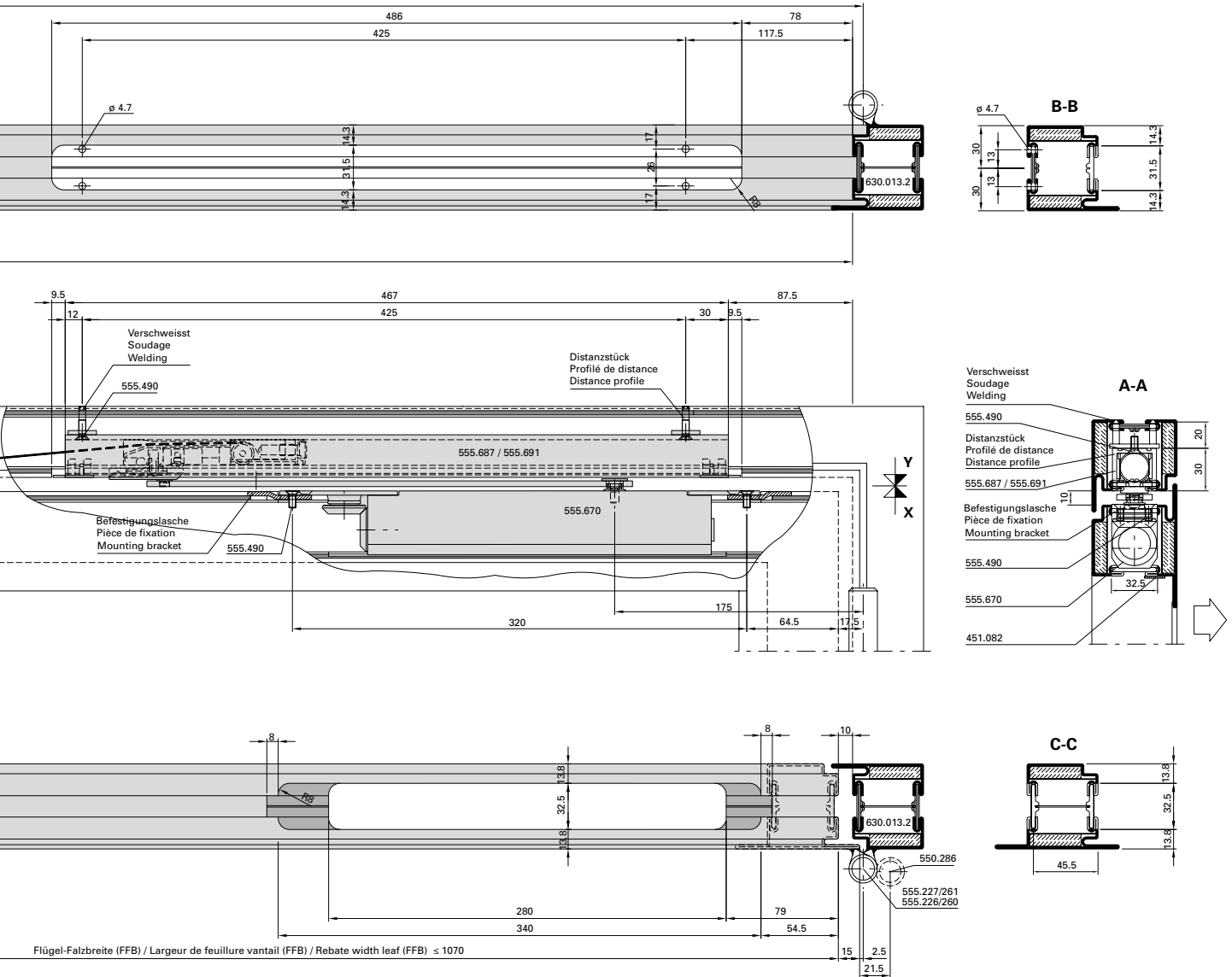


Abbildung: Gleitschiene in Normalausführung

Max. Gangflügel FFB (GF) < 1070 mm  
 Max. Standflügel FFB (SF) < 1070 mm

Min. Gangflügel FFB (GF) > 760 mm  
 Min. Standflügel FFB (SF) > 630 mm

Max. Flügelgewicht: 130 kg

Max. Türöffnungswinkel: ca. 120°  
 (abhängig von Türkonstruktion)  
 Türstopper verwenden

Mitnehmerklappe 550.387 zwingend erforderlich!

**Hinweis:** Für Aussentüren nur bedingt einsetzbar.

Figure: Glissière en version normale

Max. vantail de service FFB (GF) < 1070 mm  
 Max. vantail semi-fixe FFB (SF) < 1070 mm

Min. vantail de service FFB (GF) > 760 mm  
 Min. vantail semi-fixe FFB (SF) > 630 mm

Poids vantail max. 130 kg

Angle d'ouvrant max. env. 120°  
 (en fonction de la construction de la porte)  
 Utiliser un arrêt de porte

Le doigt d'entraînement 550.387 est  
 impérativement nécessaire!

**Remarque:** Pour les portes ouvrant vers  
 l'extérieur, utilisation limitée.

Drawing: Glide rail in standard design

Max. access leaf FFB (GF) < 1070 mm  
 Max. secondary leaf FFB (SF) < 1070 mm

Min. access leaf FFB (GF) > 760 mm  
 Min. secondary leaf FFB (SF) > 630 mm

Max. leaf weight 130 kg

Max. door opening angle: approx. 120°  
 (depending on door construction)  
 Use door stop

The selector bar 550.387 is mandatory!

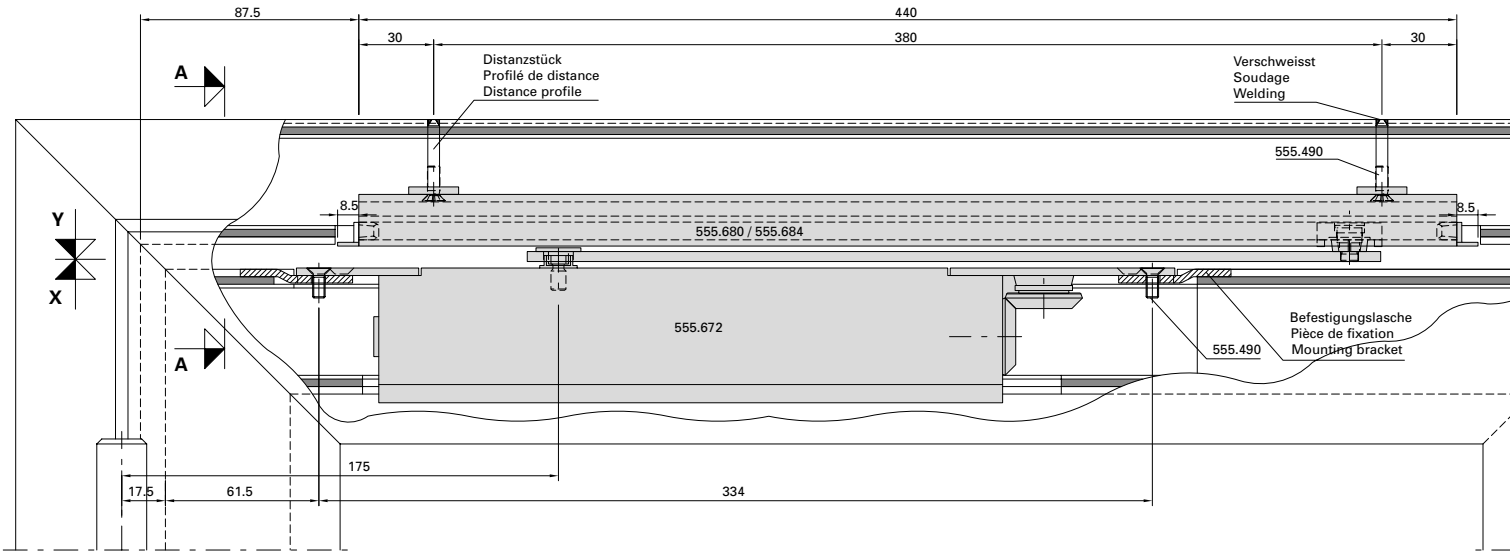
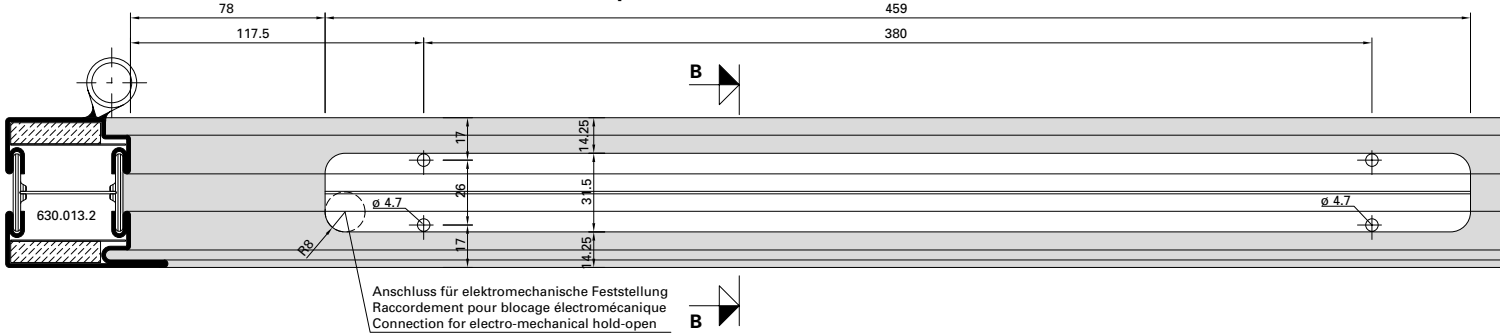
**Note:** Only suitable for certain types of  
 external door.

**Integrierter Türschliesser GEZE Boxer**  
**555.672 (Grösse 3-6)**  
**Einflügelige Türe**

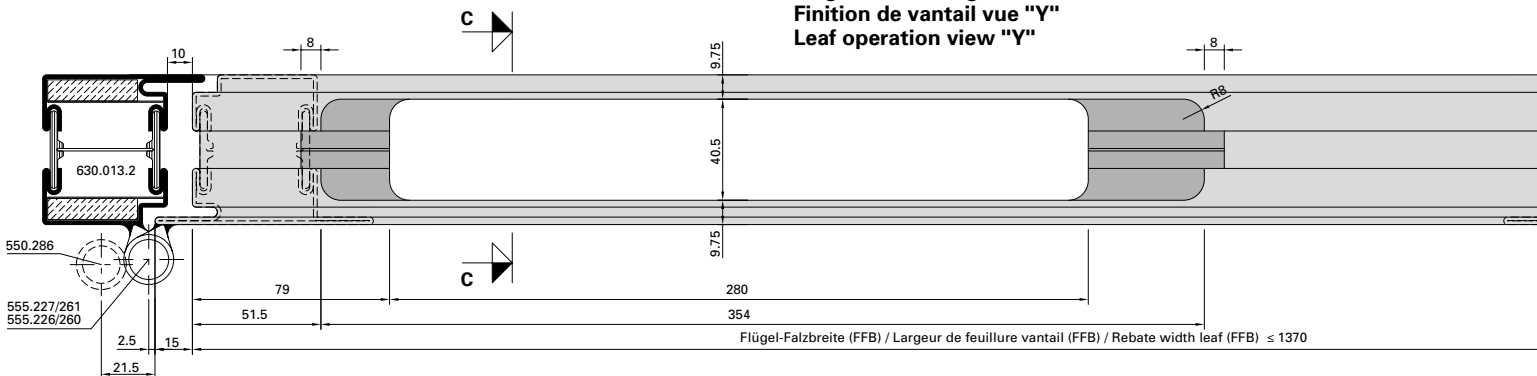
**Ferme-porte intégré GEZE Boxer**  
**555.672 (Taille 3-6)**  
**Porte à un vantail**

**Integrated door closer GEZE Boxer**  
**555.672 (Size 3-6)**  
**Single leaf door**

**Blendrahmenbearbeitung Ansicht "X"**  
**Finition du cadre dormant vue "X"**  
**Outer frame operation "X"**



**Flügelbearbeitung Ansicht "Y"**  
**Finition de vantail vue "Y"**  
**Leaf operation view "Y"**





**Integrierter Türschliesser GEZE Boxer**  
**555.672 (Grösse 3-6)**  
**Einflügelige Türe**

**Ferme-porte intégré GEZE Boxer**  
**555.672 (Taille 3-6)**  
**Porte à un vantail**

**Integrated door closer GEZE Boxer**  
**555.672 (Size 3-6)**  
**Single leaf door**

Abbildung: Gleitschiene in Normalausführung.  
 Gleitschiene mit elektromechanischer Feststelleinheit = Masse in ().

Max. Flügel FFB < 1370 mm  
 Min. Flügel FFB > 640 mm

Max. Flügelgewicht: 180 kg

Max. Türöffnungswinkel: ca. 120°  
 (abhängig von Türkonstruktion)  
 Türstopper verwenden

Bei Verwendung von Elektro-Türöffner gelten andere Mindestmasse.

**Hinweis:** Für Aussentüren nur bedingt einsetzbar.

Figure: Glissière en version normale.  
 Glissière avec arrêt électromécanique = Dimensions en ().

Max. vantail FFB < 1370 mm  
 Min. vantail FFB > 640 mm

Poids vantail max. 180 kg

Angle d'ouvrant max. env. 120°  
 (en fonction de la construction de la porte)  
 Utiliser un arrêt de porte

Dans le cas de gâche électrique les dimensions minimum son autres.

**Remarque:** Pour les portes ouvrant vers l'extérieur, utilisation limitée.

Drawing: Glide rail in standard design.  
 Glide rail with electro-mechanical hold-open = Dimensions in ().

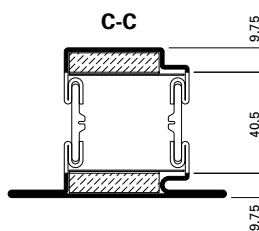
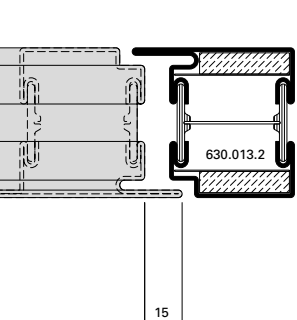
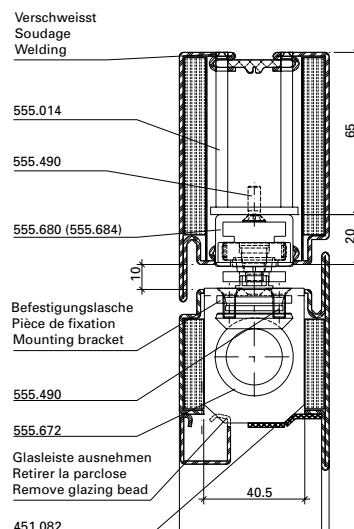
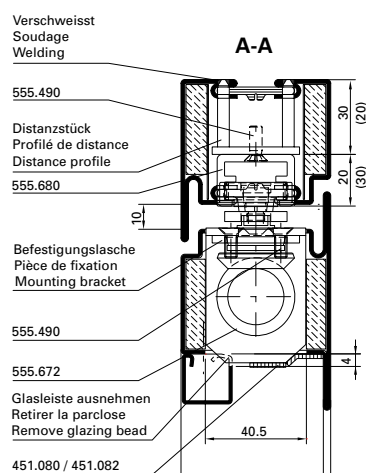
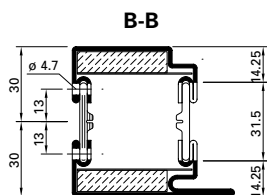
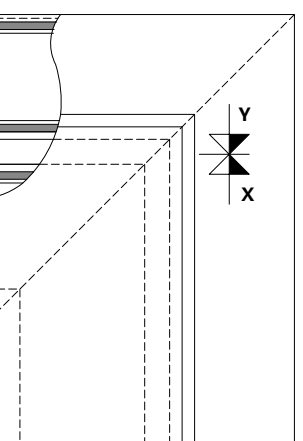
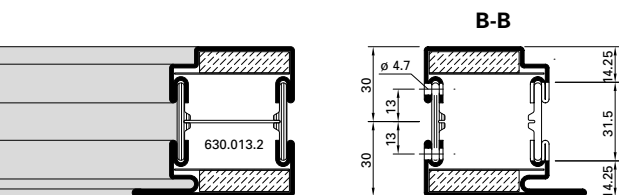
Max. leaf FFB < 1370 mm  
 Min. leaf FFB > 640 mm

Max. leaf weight 180 kg

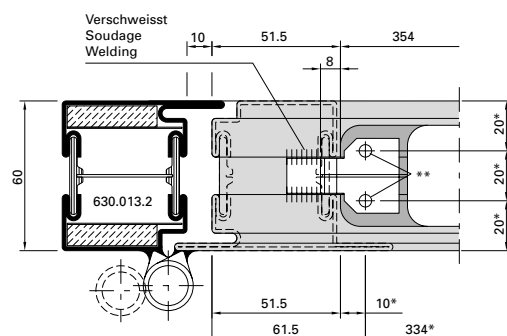
Max. door opening angle:  
 approx. 120°  
 (depending on door construction)  
 Use door stop

Alternative minimum measurements apply if electric strikes are used.

**Note:** Only suitable for certain types of external door.



**Detail Befestigungslasche**  
**Détail pièce de fixation**  
**Detail mounting bracket**



- \* Schliesser als Lehre verwenden
- \* Utiliser le ferme-porte comme gabarit
- \* Use door closer as jig

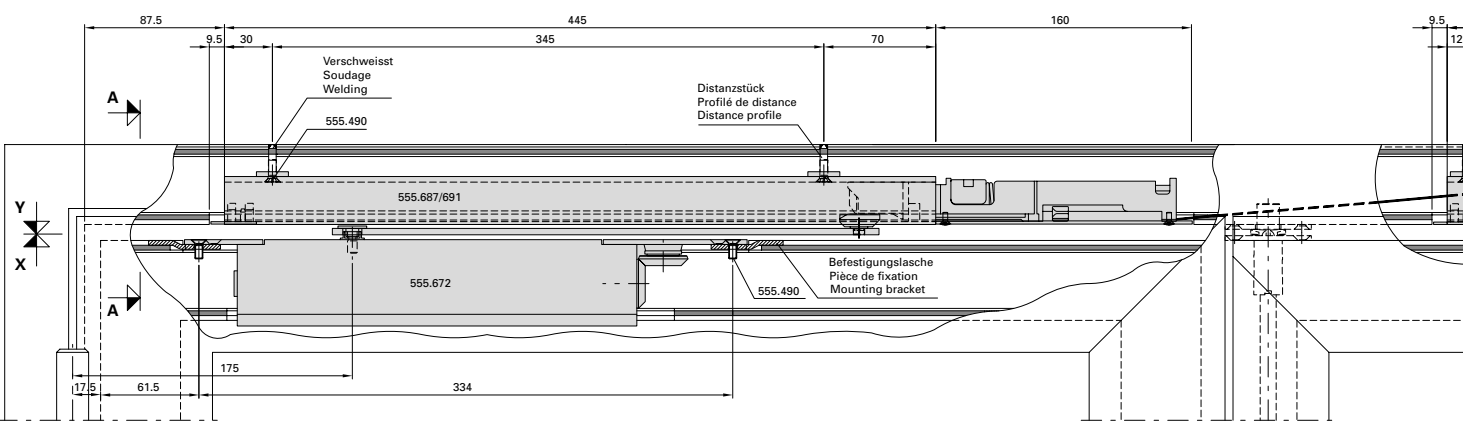
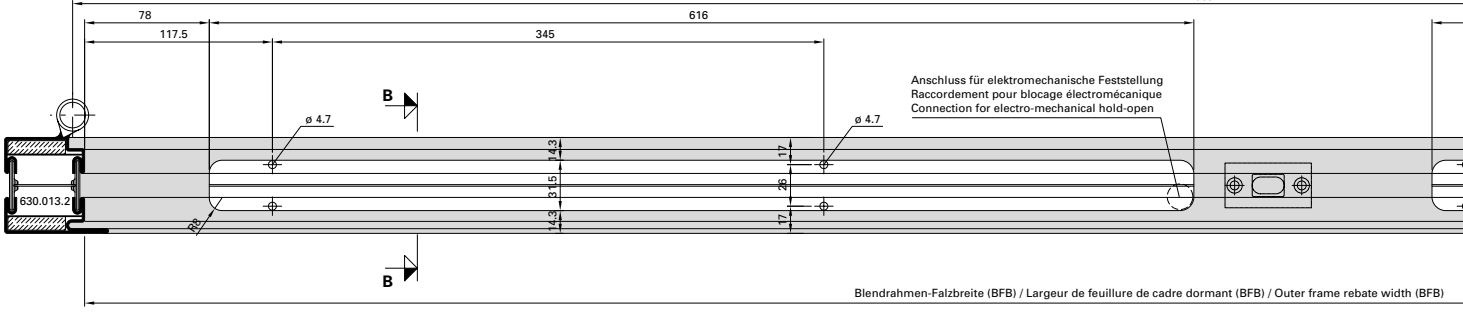
- \*\* Befestigungslöcher M5
- \*\* Trous des fixations M5
- \*\* Mounting holes M5

**Integrierter Türschliesser GEZE Boxer, 555.672 (Grösse 3-6) Zweiflügelige Türe**

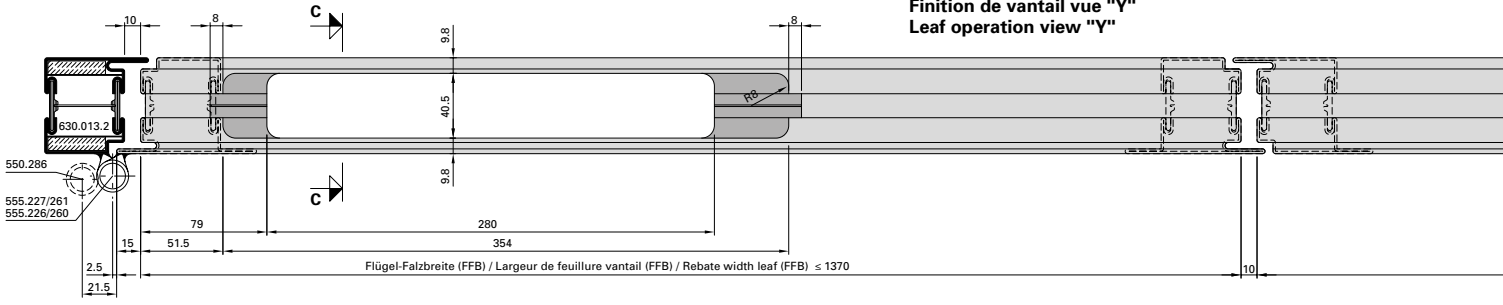
**Ferme-porte intégré GEZE Boxer, 555.672 (Taille 3-6) Porte à deux vantaux**

**Integrated door closer GEZE Boxer, 555.672 (Size 3-6) Double leaf door**

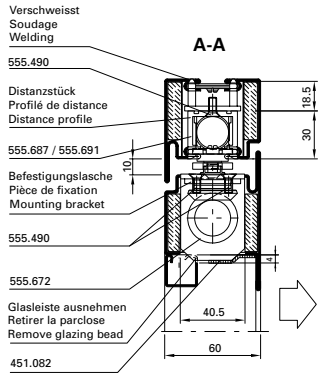
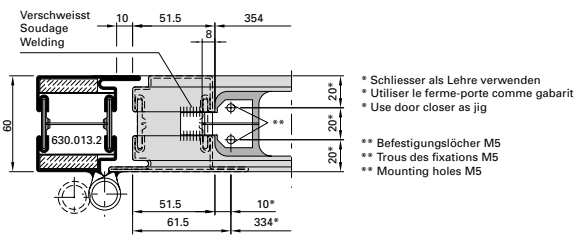
**Blendrahmenbearbeitung Ansicht "X"  
 Finition du cadre dormant vue "X"  
 Outer frame operation "X"**



**Flügelbearbeitung Ansicht "Y"  
 Finition de vantail vue "Y"  
 Leaf operation view "Y"**



**Detail Befestigungslasche  
 Détail pièce de fixation  
 Detail mounting bracket**



Mitnehmerklappe 550.387 zwingend erforderlich!

Le doigt d'entraînement 550.387 est impérativement nécessaire!

The selector bar 550.387 is mandatory!

**Beschlageinbau (31-0101-E-012)**  
**Montage des ferrures (31-0101-E-012)**  
**Installation of fittings (31-0101-E-012)**

Janisol 2 EI30  
 Janisol 2 EI30  
 Janisol 2 EI30

**Integrierter Türschliesser GEZE Boxer, 555.672 (Grösse 3-6)**  
**Zweiflügelige Türe**

**Ferme-porte intégré GEZE Boxer, 555.672 (Taille 3-6)**  
**Porte à deux vantaux**

**Integrated door closer GEZE Boxer, 555.672 (Size 3-6)**  
**Double leaf door**

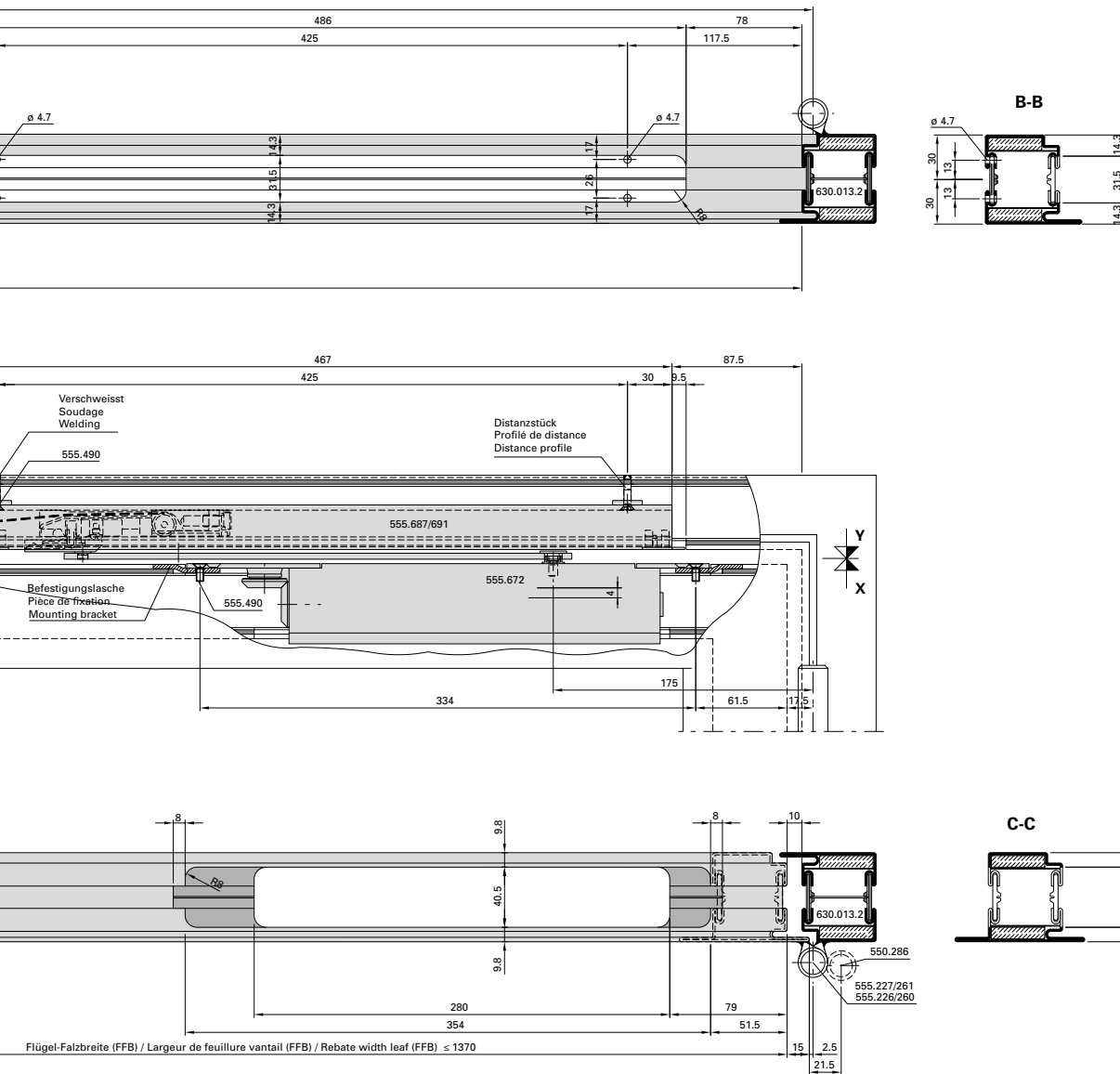


Abbildung: Gleitschiene in Normalausführung

Max. Gangflügel FFB (GF) < 1370 mm  
 Max. Standflügel FFB (SF) < 1370 mm

Min. Gangflügel FFB (GF) > 760 mm  
 Min. Standflügel FFB (SF) > 630 mm

Max. Flügelgewicht: 180 kg

Max. Türöffnungswinkel: ca. 120°  
 (abhängig von Türkonstruktion)  
 Türstopper verwenden

**Hinweis:** Für Aussentüren nur bedingt einsetzbar.

Figure: Glissière en version normale

Max. vantail de service FFB (GF) < 1370 mm  
 Max. vantail semi-fixe FFB (SF) < 1370 mm

Min. vantail de service FFB (GF) > 760 mm  
 Min. vantail semi-fixe FFB (SF) > 630 mm

Poids vantail max. 180 kg

Angle d'ouvrant max. env. 120°  
 (en fonction de la construction de la porte)  
 Utiliser un arrêt de porte

**Remarque:** Pour les portes ouvrant vers l'extérieur, utilisation limitée.

Drawing: Glide rail in standard design

Max. access leaf FFB (GF) < 1370 mm  
 Max. secondary leaf FFB (SF) < 1370 mm

Min. access leaf FFB (GF) > 760 mm  
 Min. secondary leaf FFB (SF) > 630 mm

Max. leaf weight 180 kg

Max. door opening angle: approx. 120°  
 (depending on door construction)  
 Use door stop

**Note:** Only suitable for certain types of external door.

## Beschlageinbau

### Montage des ferrures

### Installation of fittings

Janisol 2 EI30

Janisol 2 EI30

Janisol 2 EI30

#### Automatische Senkdichtung

555.366 - 555.373

#### Montage immer auf Bandgegenseite!

##### 1. Vor der Oberflächenbehandlung

An den Vertikalstäben je 2 Löcher  
Ø 3,5 mm bohren.

##### 2. Montage

- Senkdichtung auf Flügelfalzbreite (FFB) kürzen und Schnittkanten entgraten.
- Bei zweiflügeligen Türen Gummi-Dichtungsprofil im Stulpbereich ca. 4 bis 5 mm überstehen lassen.
- Befestigungswinkel ins Aluminiumprofil einstecken und die Senkdichtung anschrauben (Auslöseknopf bandseitig)

##### 3. Senkdichtung einstellen

- Auslöseknopf mit Sechskant-Stiftschlüssel 3 mm (Inbus) drehen, bis das Gummi-Dichtungsprofil bei geschlossener Tür über die ganze Länge gleichmässig am Boden anliegt. Zu starke Anpressung vermeiden.
- Endstellung des Auslöseknopfes: Spitze von der Band-Drehachse abgewendet.

#### Joint seuil automatique

555.366 - 555.373

#### Montage effectué toujours du côté opposé aux paumelles!

##### 1. Avant le traitement de la surface

Aux barres verticales percer 2 trous de 3,5 mm de diamètre de chaque côté.

##### 2. Montage

- Couper le joint seuil à la largeur de feuillure du vantail (FFB) puis ébarber les arêtes de coupe.
- Dans le cas des portes à deux vantaux, laisser dépasser le joint d'étanchéité profilé en caoutchouc d'env. 4 à 5 mm dans la zone de la butée.
- Engager l'équerre de fixation dans le profilé en aluminium et visser le joint seuil. (Bouton de déclenchement côté paumelles)

##### 3. Réglage du joint seuil

- Tourner le bouton de déclenchement de 3 mm à l'aide d'une clé à six pans jusqu'à ce que, porte fermée, le joint d'étanchéité profilé soit appliqué uniformément au sol sur toute sa longueur. Éviter une pression excessive.
- Position finale du bouton de déclenchement: la pointe tournée à l'opposé de l'axe de pivotement de la paumelle.

#### Automatic drop seal

555.366 - 555.373

#### Always install on the side opposite the hinges!

##### 1. Before surface treatment

To the vertical bars drill 2 holes  
3,5 mm on either side.

##### 2. After surface treatment

- Shorten drop seal on the leaf rebate width (FFB) and de-burr the cut edges.
- With double-leafed doors leave the rubber sealing profiles protrude approx. 4 to 5 mm in the region of the overlap.
- Insert the fixing angle into the aluminium profile and screw on the drop seal (release button on the hinge side).

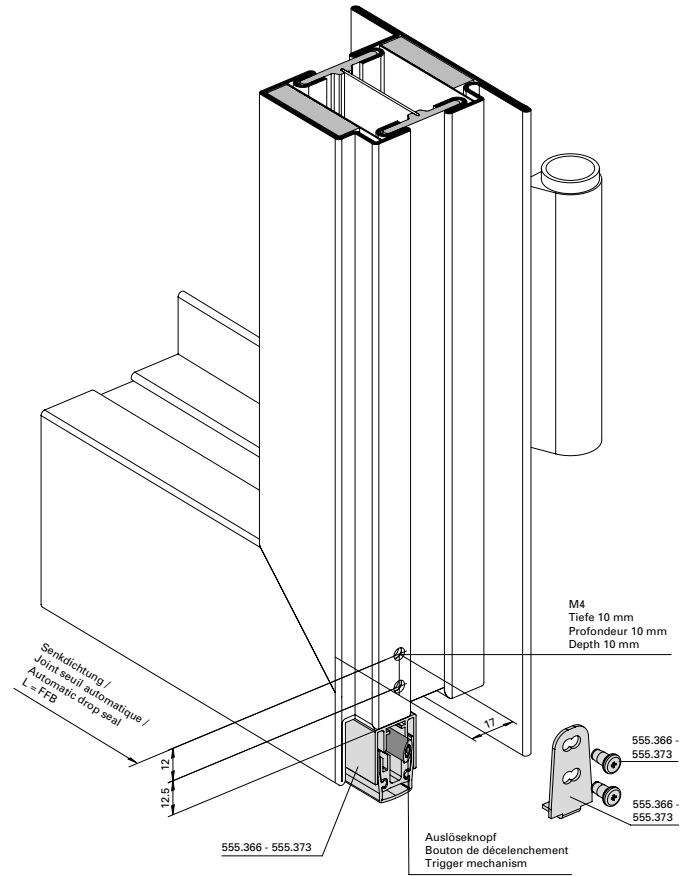
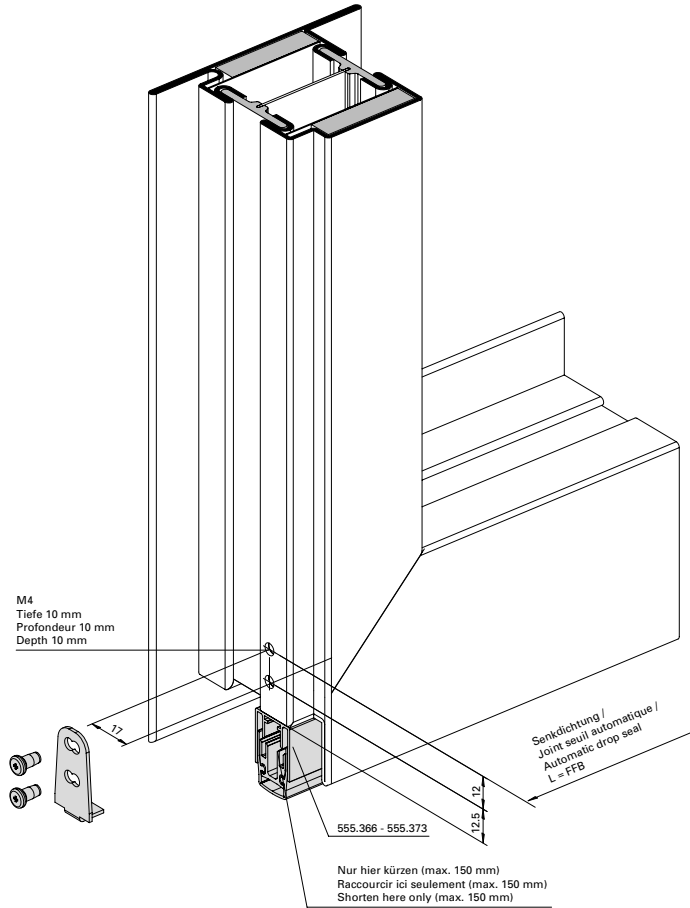
##### 3. Adjusting the drop seal

- Turn release button by 3 mm with the Allen wrench until the rubber weather strip touches the floor evenly over its whole length with the door closed. Avoid too great pressure.
- Final position of the release button: Tip turned away from the hinge pin axis.

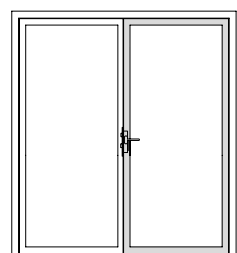
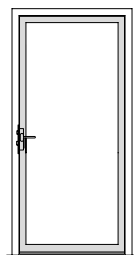
**Automatische Senkdichtung**  
**555.366 - 555.373**  
**Einflügelige Türe/Gangflügel**

**Joint seuil automatique**  
**555.366 - 555.373**  
**Porte à un vantail/Vantail de service**

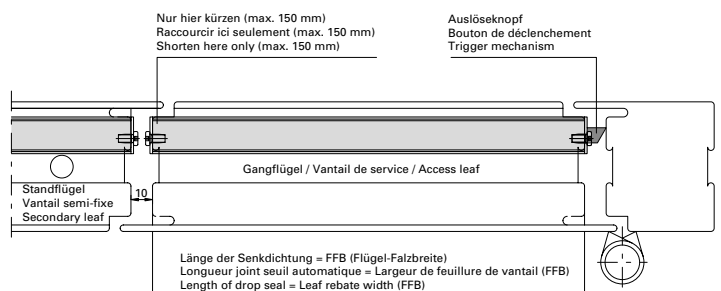
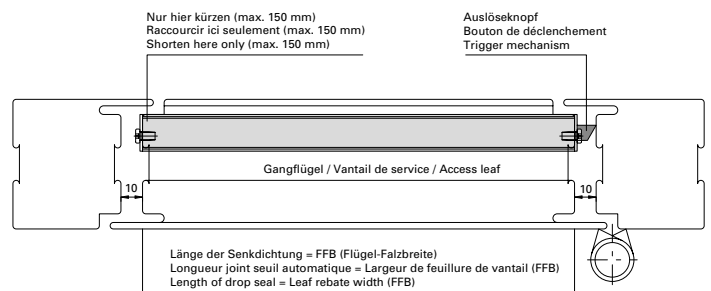
**Automatic drop seal**  
**555.366 - 555.373**  
**Single leaf door/Access leaf**



**Ansicht von unten**  
**Vue d'en bas**  
**View from below**



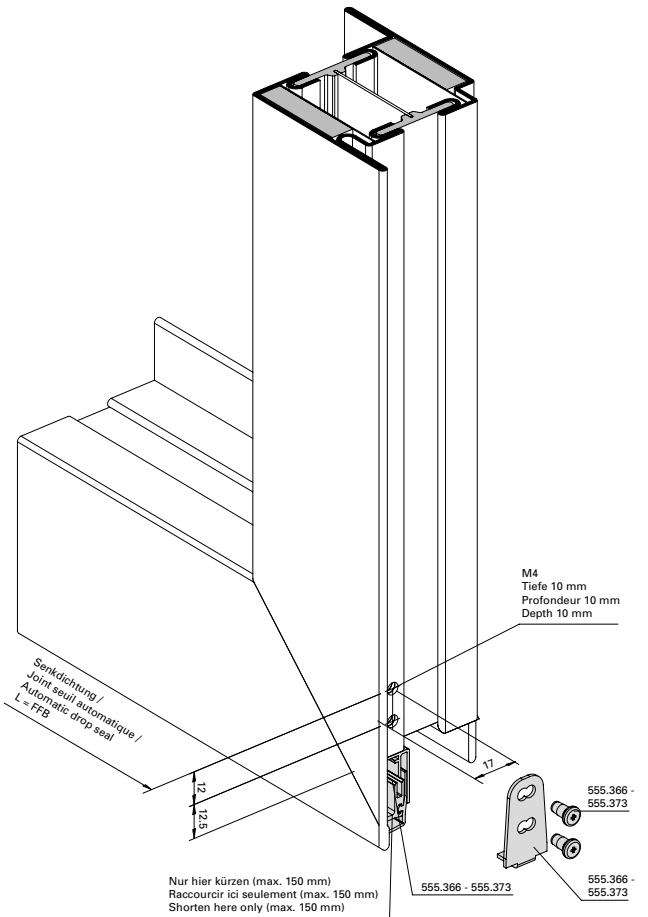
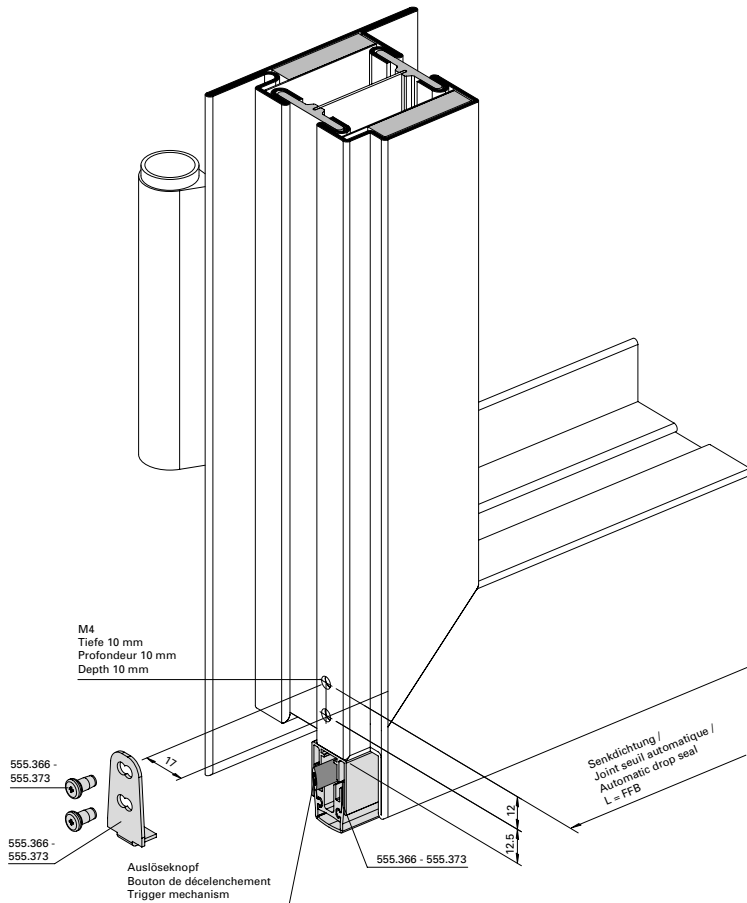
**Einbau mit 499.131**  
**Montage avec 499.131**  
**Installation with 499.131**



**Automatische Senkdichtung**  
**555.366 - 555.373**  
**Zweiflügelige Türe/Standflügel**

**Joint seuil automatique**  
**555.366 - 555.373**  
**Porte à deux vantaux/Vantail semi-fixe**

**Automatic drop seal**  
**555.366 - 555.373**  
**Double leaf door/Secondary leaf**

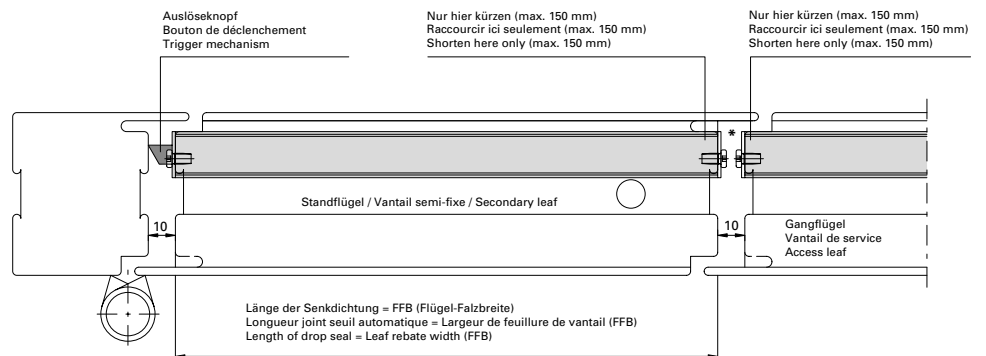
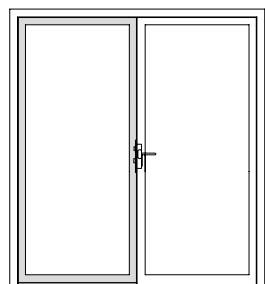


Einbau mit 499.131

Montage avec 499.131

Installation with 499.131

Ansicht von unten  
 Vue d'en bas  
 View from below



\* Bei Fluchttüren sind die Schrauben im Standflügel durch Blindnieten  $\varnothing$  3,2x6,1 zu ersetzen (Zwängungsfreiheit)  
 \* Dans le cas de portes de secours, remplacer les vis dans le vantail semi-fixe par des rivets borgnes 3,2x6,1 (alignement des portes)  
 \* On emergency doors replace the screws in the fixed leaf by blind rivets 3,2x6,1 (door alignment)

Schwelle mit Auflaufdichtung

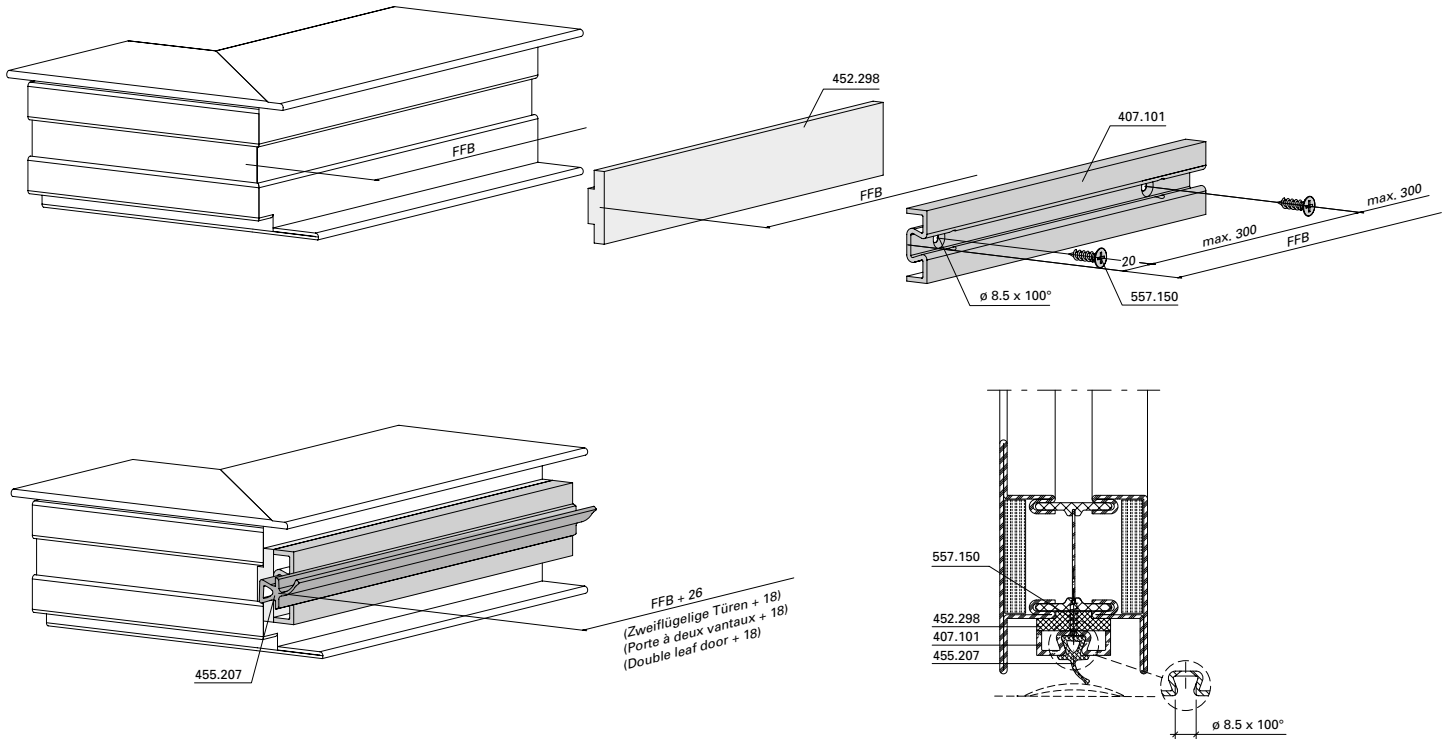
Seuil avec joint de contact

Threshold with ramp seal

Dichtung 455.207  
 Zusatzprofil 407.101

Joint 455.207  
 Profilé complémentaire 407.101

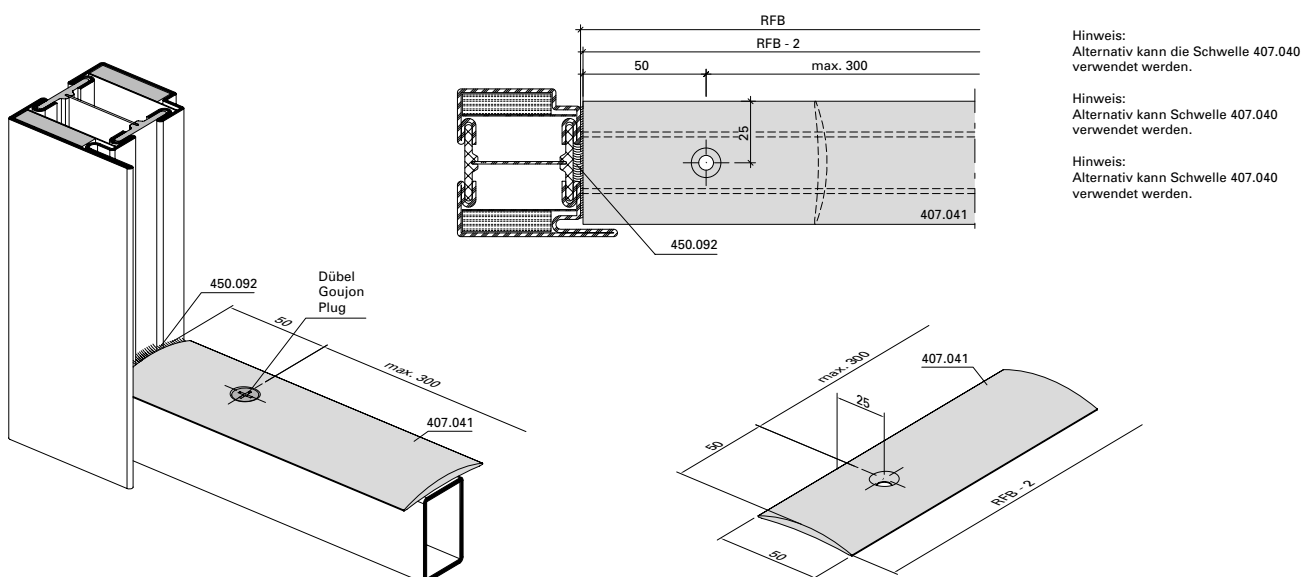
Weatherstrip 455.207  
 Additional profile 407.101



Schwelle 407.041

Seuil 407.041





Threshold 407.041



**Zwängungsfreies Öffnen**  
**(Türen in Panik-Ausführung)**

**Ouvertures sans collision des vantaux**  
**(Portes en version panique)**

**Door alignment when opening**  
**(Doors with emergency function)**

Bänder Paumelles Hinges	Drehpunktstand Distance à l'axe de rotation Center axis of hinge  <b>X</b>	Drücker Poignée Handle	Einflügelig Un vantail Single-leaf		Zweiflügelig Deux vantaux Double-leaf		
			min. LDB mm	min. GF-B mm	min. LDB mm	min. GF-B mm	min. SF-B mm
 Anschweißbänder Paumelles à souder Weld-on hinges 550.229/550.276 555.267/555.268 550.238 555.227/555.261 555.226/555.260	13,5 mm	 555.586 / 555.579 / 555.588	490	530	1000 (1000)	530 (630)	530 (430)
		 555.696 / 555.697 / 555.698 / 555.699	490	530	1000 (1000)	530 (630)	530 (430)
		 555.500 / 555.501 / 555.860 mit/avec/with 555.859	490	530	1600 (1600)	830 (1230)	830 (430)

Masse in Klammern =  
bei unsymmetrischen Flügelbreiten

Dimensions entre parenthèses =  
quand la largeur des vantaux est asymétrique

Measurements in brackets =  
For unsymmetrical leaf widths

Für zweiflügelige Türen Mitnehmerklappe  
550.387 erforderlich.

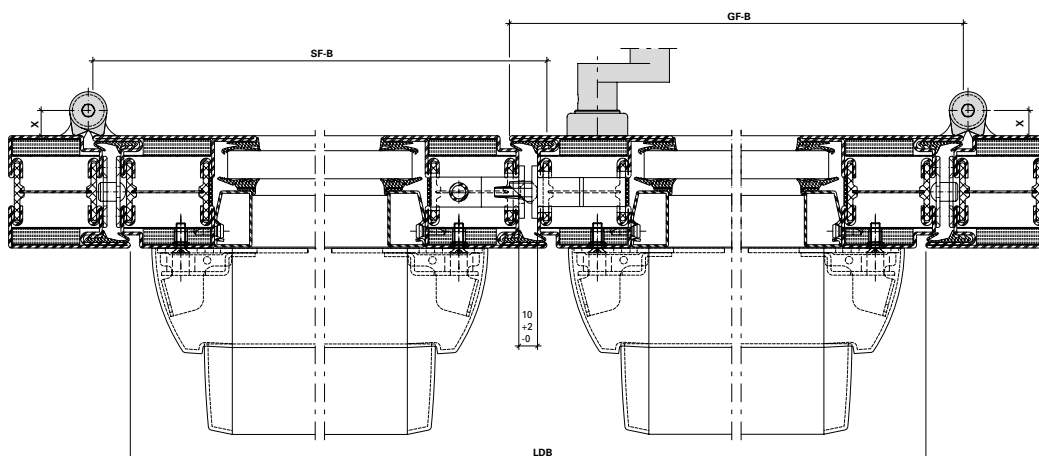
Pour les portes à deux vantaux, doigt  
d'entraînement 550.387 nécessaire.

Selector bar 550.387 required for  
double-leaf doors

Länderspezifische Vorgaben für  
Mindestflügelabmessungen beachten.

Il convient de respecter les prescription des  
pays concernés pour les largeurs minimales  
des vantaux.

Please comply with the country specific  
requirements for the minimal leaf widths.







- LDB Lichte Durchgangsbreite
- GF-B Gangflügel-Breite
- SF-B Standflügel-Breite
- LDB Largeur vide lumière
- GF-B Largeur du vantail de service
- SF-B Largeur du vantail semi-fixe
- LDB Clear opening width
- GF-B Access leaf width
- SF-B Secondary leaf width



**Zwängungsfreies Öffnen**  
**(Türen in Panik-Ausführung)**

**Ouvertures sans collision des vantaux**  
**(Portes en version panique)**

**Door alignment when opening**  
**(Doors with emergency function)**

Bänder Paumelles Hinges	Drehpunkt- abstand Distance à l'axe de rotation Center axis of hinge  <b>X</b>	Drücker Poignée Handle	Einflügelig Un vantail Single-leaf		Zweiflügelig Deux vantaux Double-leaf		
			min. LDB mm	min. GF-B mm	min. LDB mm	min. GF-B mm	min. SF-B mm
 Anschraub- bänder Paumelles à visser Screw-on hinges 555.536-555.539 555.570-555.573	13 mm	 555.586 / 555.579 / 555.588	490	530	1000 (1000)	530 (630)	530 (430)
		 555.696 / 555.697 / 555.698 / 555.699	490	530	1000 (1000)	530 (630)	530 (430)
		 555.500 / 555.501 / 555.860 mit/avec/with 555.859	490	530	1600 (1600)	830 (1230)	830 (430)

Masse in Klammern =  
bei unsymmetrischen Flügelbreiten

Für zweiflügelige Türen Mitnehmerklappe  
550.387 erforderlich.

Länderspezifische Vorgaben für  
Mindestflügelabmessungen beachten.

Dimensions entre parenthèses =  
quand la largeur des vantaux est asymétrique

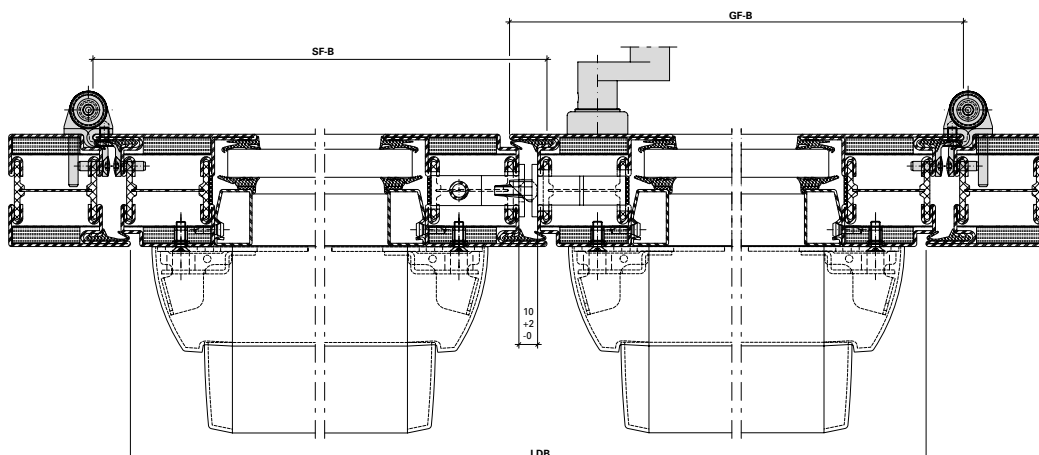
Pour les portes à deux vantaux, doigt  
d'entraînement 550.387 nécessaire.

Il convient de respecter les prescription des  
pays concernés pour les largeurs minimales  
des vantaux.

Measurements in brackets =  
For unsymmetrical leaf widths

Selector bar 550.387 required for  
double-leaf doors

Please comply with the country specific  
requirements for the minimal leaf widths.



LDB Lichte Durchgangsbreite  
 GF-B Gangflügel-Breite  
 SF-B Standflügel-Breite





LDB Largeur vide lumière  
 GF-B Largeur du vantail de service  
 SF-B Largeur du vantail semi-fixe

LDB Clear opening width  
 GF-B Access leaf width  
 SF-B Secondary leaf width

Zwängungsfreies Öffnen  
 (Türen in Panik-Ausführung)

Ouvertures sans collision des vantaux  
 (Portes en version panique)

Door alignment when opening  
 (Doors with emergency function)

Bänder Paumelles Hinges	Drehpunktstand Distance à l'axe de rotation Center axis of hinge  <b>X</b>	Drücker Poignée Handle	Einflügelig Un vantail Single-leaf		Zweiflügelig Deux vantaux Double-leaf		
			min. LDB mm	min. GF-B mm	min. LDB mm	min. GF-B mm	min. SF-B mm
 Rollentürband Paumelle à galet Barrel hinge 555.345	14,5 mm	 555.586 / 555.579 / 555.588	490	530	1000 (1000)	530 (630)	530 (430)
		 555.696 / 555.697 / 555.698 / 555.699	490	530	1000 (1000)	530 (630)	530 (430)
		 555.500 / 555.501 / 555.860 mit/avec/with 555.859	490	530	1600 (1600)	830 (1230)	830 (430)

Masse in Klammern =  
 bei unsymmetrischen Flügelbreiten

Dimensions entre parenthèses =  
 quand la largeur des vantaux est asymétrique

Measurements in brackets =  
 For unsymmetrical leaf widths

Für zweiflügelige Türen Mitnehmerklappe  
 550.387 erforderlich.

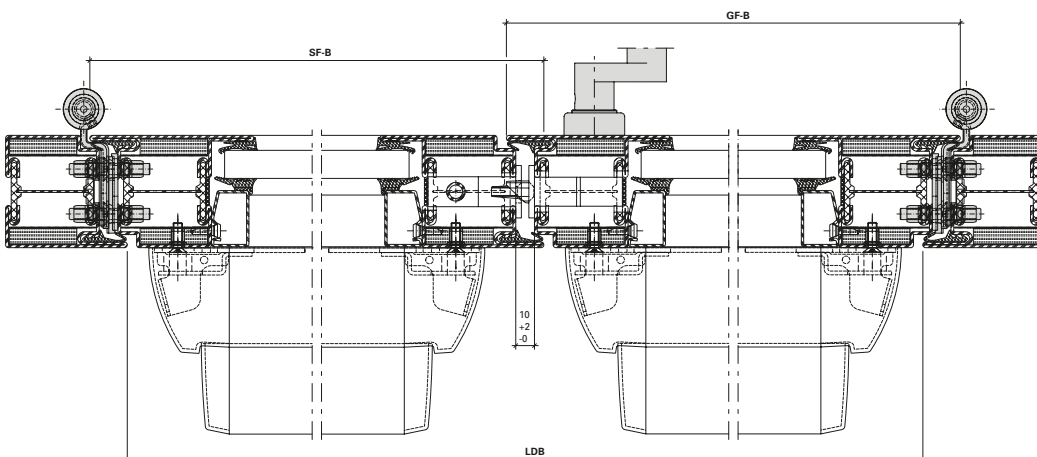
Pour les portes à deux vantaux, doigt  
 d'entraînement 550.387 nécessaire.

Selector bar 550.387 required for  
 double-leaf doors

Länderspezifische Vorgaben für  
 Mindestflügelabmessungen beachten.

Il convient de respecter les prescription des  
 pays concernés pour les largeurs minimales  
 des vantaux.

Please comply with the country specific  
 requirements for the minimal leaf widths.







- LDB Lichte Durchgangsbreite
- GF-B Gangflügel-Breite
- SF-B Standflügel-Breite
- LDB Largeur vide lumière
- GF-B Largeur du vantail de service
- SF-B Largeur du vantail semi-fixe
- LDB Clear opening width
- GF-B Access leaf width
- SF-B Secondary leaf width

**Zwängungsfreies Öffnen**  
**(Türen in Panik-Ausführung)**

**Ouvertures sans collision des vantaux**  
**(Portes en version panique)**

**Door alignment when opening**  
**(Doors with emergency function)**

Bänder Paumelles Hinges	Drehpunkt- abstand Distance à l'axe de rotation Center axis of hinge	Drücker Poignée Handle	Einflügelig Un vantail Single-leaf		Zweiflügelig Deux vantaux Double-leaf		
			min. LDB mm	min. GF-B mm	min. LDB mm	min. GF-B mm	min. SF-B mm
 Anschraub- Paumelles à visser Screw-on hinges 550.250/550.286	<b>X</b>           16,5 mm	 555.586 / 555.579 / 555.588	490	530	1100 (1100)	580 (730)	580 (430)
		 555.696 / 555.697 / 555.698 / 555.699	490	530	1100 (1100)	580 (730)	580 (430)
		 555.500 / 555.501 / 555.860 mit/avec/with 555.859	490	530	1600 (1600)	830 (1230)	830 (430)

Masse in Klammern =  
bei unsymmetrischen Flügelbreiten

Dimensions entre parenthèses =  
quand la largeur des vantaux est asymétrique

Measurements in brackets =  
For unsymmetrical leaf widths

Für zweiflügelige Türen Mitnehmerklappe  
550.387 erforderlich.

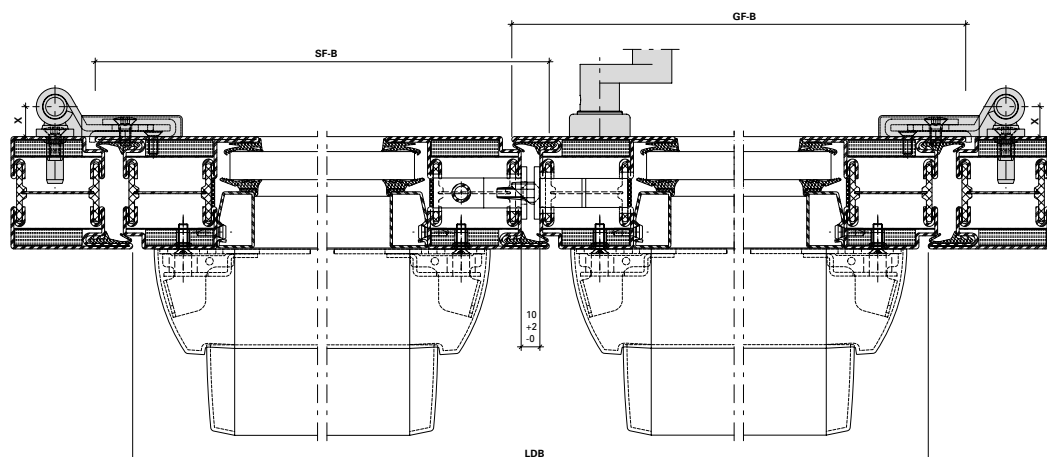
Pour les portes à deux vantaux, doigt  
d'entraînement 550.387 nécessaire.

Selector bar 550.387 required for  
double-leaf doors

Länderspezifische Vorgaben für  
Mindestflügelabmessungen beachten.

Il convient de respecter les prescription des  
pays concernés pour les largeurs minimales  
des vantaux.

Please comply with the country specific  
requirements for the minimal leaf widths.







- LDB Lichte Durchgangsbreite
- GF-B Gangflügel-Breite
- SF-B Standflügel-Breite
- LDB Largeur vide lumière
- GF-B Largeur du vantail de service
- SF-B Largeur du vantail semi-fixe
- LDB Clear opening width
- GF-B Access leaf width
- SF-B Secondary leaf width

**Zwängungsfreies Öffnen**  
**(Türen in Panik-Ausführung)**

**Ouvertures sans collision des vantaux**  
**(Portes en version panique)**

**Door alignment when opening**  
**(Doors with emergency function)**

Bänder Paumelles Hinges	Drehpunkt- abstand Distance à l'axe de rotation Center axis of hinge	Drücker Poignée Handle	Einflügelig Un vantail Single-leaf		Zweiflügelig Deux vantaux Double-leaf		
			min. LDB mm	min. GF-B mm	min. LDB mm	min. GF-B mm	min. SF-B mm
 Anschraub- bänder Paumelles à visser Screw-on hinges 555.656-555.659	<b>X</b>           36 mm	 555.586 / 555.579 / 555.588	Auf Anfrage Sur demande Upon request				
		 555.696 / 555.697 / 555.698 / 555.699					
		 555.500 / 555.501 / 555.860 mit/avec/with 555.859					

Masse in Klammern =  
bei unsymmetrischen Flügelbreiten

Dimensions entre parenthèses =  
quand la largeur des vantaux est asymétrique

Measurements in brackets =  
For unsymmetrical leaf widths

Für zweiflügelige Türen Mitnehmerklappe  
550.387 erforderlich.

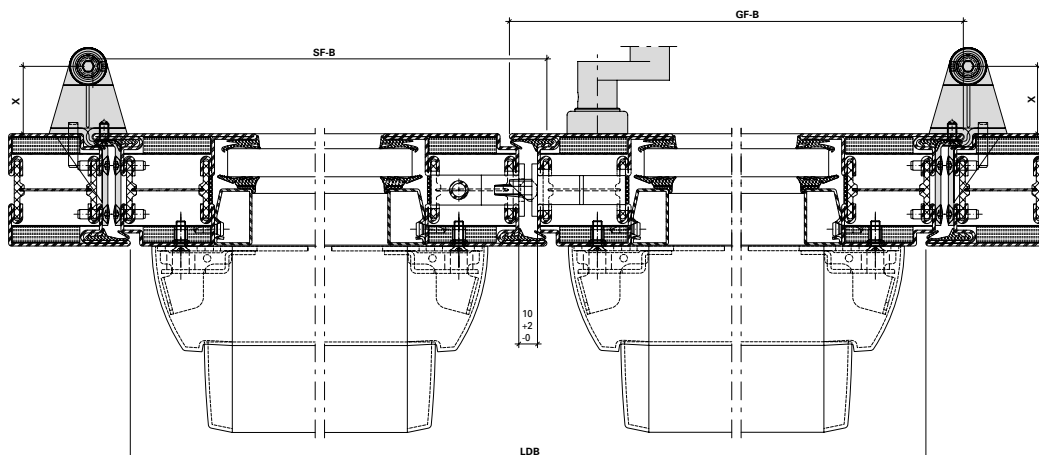
Pour les portes à deux vantaux, doigt  
d'entraînement 550.387 nécessaire.

Selector bar 550.387 required for  
double-leaf doors

Länderspezifische Vorgaben für  
Mindestflügelabmessungen beachten.

Il convient de respecter les prescription des  
pays concernés pour les largeurs minimales  
des vantaux.

Please comply with the country specific  
requirements for the minimal leaf widths.







- LDB Lichte Durchgangsbreite
- GF-B Gangflügel-Breite
- SF-B Standflügel-Breite
- LDB Largeur vide lumière
- GF-B Largeur du vantail de service
- SF-B Largeur du vantail semi-fixe
- LDB Clear opening width
- GF-B Access leaf width
- SF-B Secondary leaf width

**Zwängungsfreies Öffnen**  
**(Türen in Panik-Ausführung)**

**Ouvertures sans collision des vantaux**  
**(Portes en version panique)**

**Door alignment when opening**  
**(Doors with emergency function)**

Bänder Paumelles Hinges	Drehpunkt- abstand Distance à l'axe de rotation Center axis of hinge	Drücker Poignée Handle	Einflügelig Un vantail Single-leaf		Zweiflügelig Deux vantaux Double-leaf		
			min. LDB mm	min. GF-B mm	min. LDB mm	min. GF-B mm	min. SF-B mm
 Verdeckt liegendes 3D Stahl- Anschraubband Paumelle à visser 3D non apparente Concealed 3D screw-on hinge 555.024/555.025	X   -13,5 mm	 555.586 / 555.579 / 555.588	Auf Anfrage Sur demande Upon request				
		 555.696 / 555.697 / 555.698 / 555.699					
		 555.500 / 555.501 / 555.860 mit/avec/with 555.859					

Masse in Klammern =  
bei unsymmetrischen Flügelbreiten

Dimensions entre parenthèses =  
quand la largeur des vantaux est asymétrique

Measurements in brackets =  
For unsymmetrical leaf widths

Für zweiflügelige Türen Mitnehmerklappe  
550.387 erforderlich.

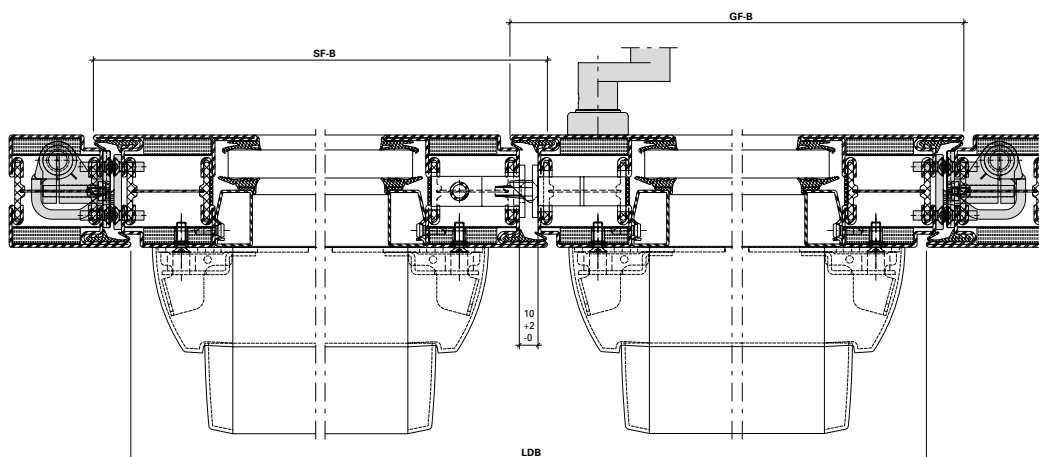
Pour les portes à deux vantaux, doigt  
d'entraînement 550.387 nécessaire.

Selector bar 550.387 required for  
double-leaf doors

Länderspezifische Vorgaben für  
Mindestflügelabmessungen beachten.

Il convient de respecter les prescription des  
pays concernés pour les largeurs minimales  
des vantaux.

Please comply with the country specific  
requirements for the minimal leaf widths.





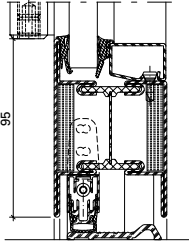
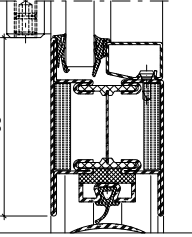


- LDB Lichte Durchgangsbreite
- GF-B Gangflügel-Breite
- SF-B Standflügel-Breite
- LDB Largeur vide lumière
- GF-B Largeur du vantail de service
- SF-B Largeur du vantail semi-fixe
- LDB Clear opening width
- GF-B Access leaf width
- SF-B Secondary leaf width

Einflügelige Türen,  
 auswärts öffnend,  
 Flügelhöhe ≤ 2200 mm

Porte à un vantail,  
 ouvrant vers l'extérieur,  
 hauteur du vantail ≤ 2200 mm

Single leaf door,  
 outward opening,  
 leaf height ≤ 2200 mm

Variante		Beschlag Ferrure Fitting	 EN 12207	 EN 12208	 EN 12210
Senkdichtung mit Türschwelleprofil Joint seuil avec profilé pour seuil de porte Drop seal with door threshold profile		❶	2	1A	C4 / C3*
		❷	2	2A	C4 / C3*
		❸	3	2A	C5 / C4*
Auflaufdichtung Joint de contact Ramp seal		❶	2	0	C4 / C3*
		❷	2	0	C4 / C3*
		❸	2	0	C5 / C4*

\* Edelstahl  
 \* Acier Inox  
 \* Stainless steel

❶ Fallenriegel-Schloss  
 Serrure à mortaiser  
 Latch and bolt lock




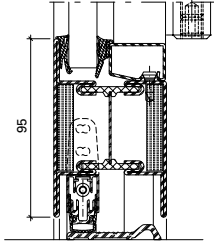
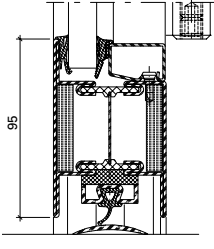
❷ Schloss mit Obenverriegelung  
 Serrure avec verrouillage supérieur  
 Lock with top locking point

❸ Mehrfachverriegelungs-Schloss  
 Serrure à verrouillage multiple  
 Multipoint lock

Einflügelige Türen,  
 einwärts öffnend,  
 Flügelhöhe ≤ 2200 mm

Porte à un vantail,  
 ouvrant vers l'intérieur,  
 hauteur du vantail ≤ 2200 mm

Single leaf door,  
 inward opening,  
 leaf height ≤ 2200 mm

Variante	Beschlag Ferrure Fitting	 EN 12207	 EN 12208	 EN 12210
Senkdichtung mit Türschwelleprofil Joint seuil avec profilé pour seuil de porte Drop seal with door threshold profile 	1	2	0	C4 / C3*
	2	2	0	C4 / C3*
	3	3	1A	C5 / C4*
Auflaufdichtung Joint de contact Ramp seal 	1	2	0	C4 / C3*
	2	2	0	C4 / C3*
	3	2	0	C5 / C4*

\* Edelstahl  
 \* Acier Inox  
 \* Stainless steel

1 Fallenriegel-Schloss  
 Serrure à mortaiser  
 Latch and bolt lock





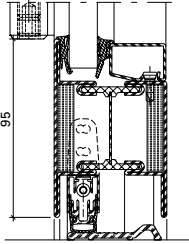
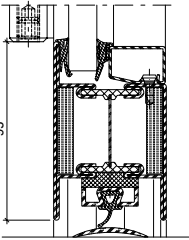
2 Schloss mit Obenverriegelung  
 Serrure avec verrouillage supérieur  
 Lock with top locking point

3 Mehrfachverriegelungs-Schloss  
 Serrure à verrouillage multiple  
 Multipoint lock

Einflügelige Türen,  
 auswärts öffnend,  
 Flügelhöhe ≤ 3000 mm

Porte à un vantail,  
 ouvrant vers l'extérieur,  
 hauteur du vantail ≤ 3000 mm

Single leaf door,  
 outward opening,  
 leaf height ≤ 3000 mm

Variante		Beschlag Ferrure Fitting	 EN 12207	 EN 12208	 EN 12210
Senkdichtung mit Türschwelleprofil Joint seuil avec profilé pour seuil de porte Drop seal with door threshold profile		❶	1	0	C1
		❷	1	0	C1
		❸	1	0	C2
Auflaufdichtung Joint de contact Ramp seal		❶	0	0	C1
		❷	0	0	C1
		❸	1	0	C2

❶ Fallenriegel-Schloss  
 Serrure à mortaiser  
 Latch and bolt lock

❷ Schloss mit Obenverriegelung  
 Serrure avec verrouillage supérieur  
 Lock with top locking point





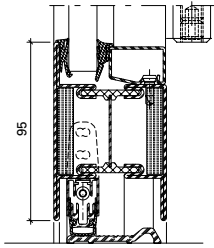
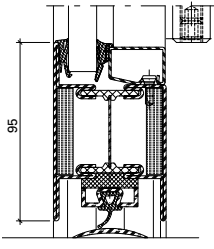
❸ Mehrfachverriegelungs-Schloss  
 Serrure à verrouillage multiple  
 Multipoint lock



Einflügelige Türen,  
 einwärts öffnend,  
 Flügelhöhe ≤ 3000 mm

Porte à un vantail,  
 ouvrant vers l'intérieur,  
 hauteur du vantail ≤ 3000 mm

Single leaf door,  
 inward opening,  
 leaf height ≤ 3000 mm

Variante		Beschlag Ferrure Fitting	 EN 12207	 EN 12208	 EN 12210
Senkdichtung mit Türschwelleprofil Joint seuil avec profilé pour seuil de porte Drop seal with door threshold profile		❶	1	0	C1
		❷	1	0	C1
		❸	1	0	C2
Auflaufdichtung Joint de contact Ramp seal		❶	0	0	C1
		❷	0	0	C1
		❸	1	0	C2

❶ Fallenriegel-Schloss  
 Serrure à mortaiser  
 Latch and bolt lock





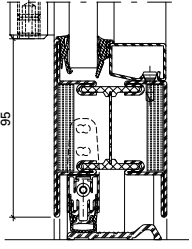
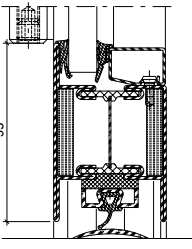
❷ Schloss mit Obenverriegelung  
 Serrure avec verrouillage supérieur  
 Lock with top locking point

❸ Mehrfachverriegelungs-Schloss  
 Serrure à verrouillage multiple  
 Multipoint lock

Zweiflügelige Türen,  
 auswärts öffnend,  
 Flügelhöhe ≤ 2200 mm

Porte à deux vantaux,  
 ouvrant vers l'extérieur,  
 hauteur du vantail ≤ 2200 mm

Double leaf door,  
 outward opening,  
 leaf height ≤ 2200 mm

Variante		Beschlag Ferrure Fitting	 EN 12207	 EN 12208	 EN 12210
Senkdichtung mit Türschwelleprofil Joint seuil avec profilé pour seuil de porte Drop seal with door threshold profile		❶	2	1A / 0*	C2
		❷	2	2A / 0*	C2
		❸	2	2A / 1A*	C3
Auflaufdichtung Joint de contact Ramp seal		❶	2	0	C2
		❷	2	0	C2
		❸	2	0	C3

\* Edelstahl  
 \* Acier Inox  
 \* Stainless steel

❶ Fallenriegel-Schloss  
 Serrure à mortaiser  
 Latch and bolt lock




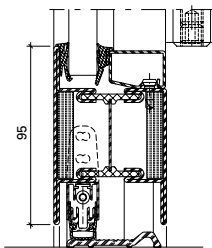
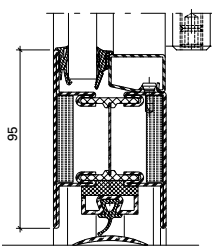
❷ Schloss mit Obenverriegelung  
 Serrure avec verrouillage supérieur  
 Lock with top locking point

❸ Mehrfachverriegelungs-Schloss  
 Serrure à verrouillage multiple  
 Multipoint lock

Zweiflügelige Türen,  
 einwärts öffnend,  
 Flügelhöhe ≤ 2200 mm

Porte à deux vantaux,  
 ouvrant vers l'intérieur,  
 hauteur du vantail ≤ 2200 mm

Double leaf door,  
 inward opening,  
 leaf height ≤ 2200 mm

Variante	Beschlag Ferrure Fitting	 EN 12207	 EN 12208	 EN 12210	
Senkdichtung mit Türschwelleprofil Joint seuil avec profilé pour seuil de porte Drop seal with door threshold profile		<b>1</b>	2	0	C2
		<b>2</b>	2	0	C2
		<b>3</b>	2	0	C3
Auflaufdichtung Joint de contact Ramp seal		<b>1</b>	2	0	C2
		<b>2</b>	2	0	C2
		<b>3</b>	2	0	C3

**1** Fallenriegel-Schloss  
 Serrure à mortaiser  
 Latch and bolt lock





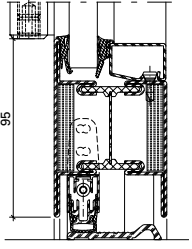
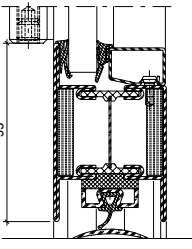
**2** Schloss mit Obenverriegelung  
 Serrure avec verrouillage supérieur  
 Lock with top locking point

**3** Mehrfachverriegelungs-Schloss  
 Serrure à verrouillage multiple  
 Multipoint lock

Zweiflügelige Türen,  
 auswärts öffnend,  
 Flügelhöhe ≤ 3000 mm

Porte à deux vantaux,  
 ouvrant vers l'extérieur,  
 hauteur du vantail ≤ 3000 mm

Double leaf door,  
 outward opening,  
 leaf height ≤ 3000 mm

Variante		Beschlag Ferrure Fitting	 EN 12207	 EN 12208	 EN 12210
Senkdichtung mit Türschwelleprofil Joint seuil avec profilé pour seuil de porte Drop seal with door threshold profile		1	0	0	C1
		2	0	0	C1
		3	1	0 / 1A*	C2
Auflaufdichtung Joint de contact Ramp seal		1	0	0	C1
		2	0	0	C1
		3	1	0	C2

\* Edelstahl  
 \* Acier Inox  
 \* Stainless steel

1 Fallenriegel-Schloss  
 Serrure à mortaiser  
 Latch and bolt lock




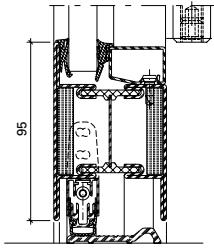
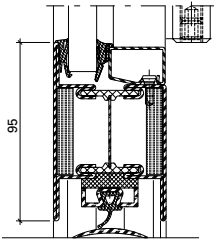
2 Schloss mit Obenverriegelung  
 Serrure avec verrouillage supérieur  
 Lock with top locking point

3 Mehrfachverriegelungs-Schloss  
 Serrure à verrouillage multiple  
 Multipoint lock

Zweiflügelige Türen,  
 einwärts öffnend,  
 Flügelhöhe ≤ 3000 mm

Porte à deux vantaux,  
 ouvrant vers l'intérieur,  
 hauteur du vantail ≤ 3000 mm

Double leaf door,  
 inward opening,  
 leaf height ≤ 3000 mm

Variante	Beschlag Ferrure Fitting	 EN 12207	 EN 12208	 EN 12210	
Senkdichtung mit Türschwelleprofil Joint seuil avec profilé pour seuil de porte Drop seal with door threshold profile		<b>1</b>	0	0	C1
		<b>2</b>	0	0	C1
		<b>3</b>	1	0	C2
Auflaufdichtung Joint de contact Ramp seal		<b>1</b>	0	0	C1
		<b>2</b>	0	0	C1
		<b>3</b>	1	0	C2

**1** Fallenriegel-Schloss  
Serrure à mortaiser  
Latch and bolt lock

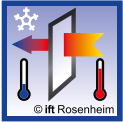
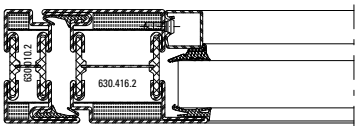
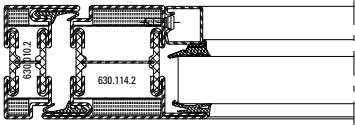
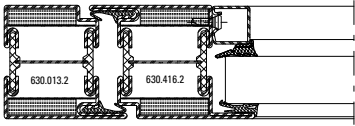
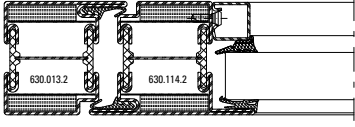
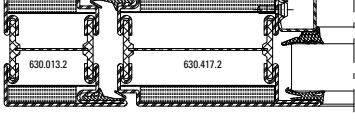
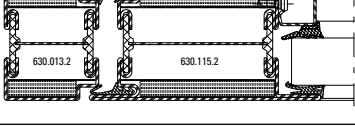
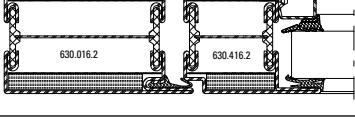
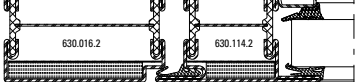
**2** Schloss mit Obenverriegelung  
Serrure avec verrouillage supérieur  
Lock with top locking point


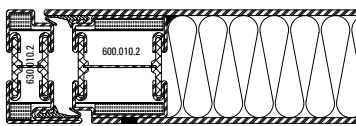
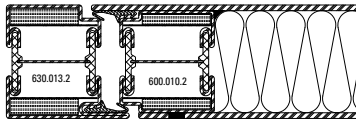
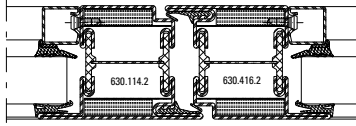
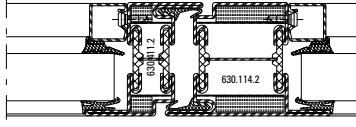
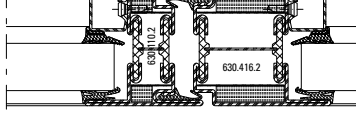
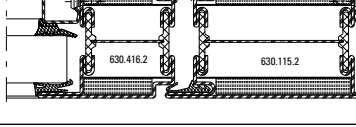
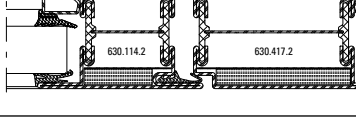
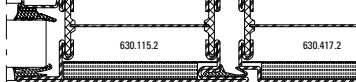
**3** Mehrfachverriegelungs-Schloss  
Serrure à verrouillage multiple  
Multipoint lock

**U<sub>f</sub>-Werte**  
 (nach EN ISO 10077-2:2016-10)

**Valeurs U<sub>f</sub>**  
 (selon EN ISO 10077-2:2016-10)

**U<sub>f</sub> values**  
 (according to EN ISO 10077-2:2016-10)

 <p>Füllelementstärken                  Elements de remplissages                  Infill elements</p> <p>≥ 28 mm</p>	
	3,0 W/m <sup>2</sup> K
	3,0 W/m <sup>2</sup> K
	2,8 W/m <sup>2</sup> K
	2,8 W/m <sup>2</sup> K
	2,4 W/m <sup>2</sup> K
	2,5 W/m <sup>2</sup> K
	2,5 W/m <sup>2</sup> K
	2,5 W/m <sup>2</sup> K

 <p>Füllelementstärken                  Elements de remplissages                  Infill elements</p> <p>≥ 28 mm</p>	
	3,0 W/m <sup>2</sup> K
	2,7 W/m <sup>2</sup> K
	2,7 W/m <sup>2</sup> K
	3,0 W/m <sup>2</sup> K
	3,0 W/m <sup>2</sup> K
	2,5 W/m <sup>2</sup> K
	2,5 W/m <sup>2</sup> K
	2,3 W/m <sup>2</sup> K

**U<sub>f</sub>-Werte**  
 (nach EN ISO 10077-2:2016-10)

**Valeurs U<sub>f</sub>**  
 (selon EN ISO 10077-2:2016-10)

**U<sub>f</sub> values**  
 (according to EN ISO 10077-2:2016-10)


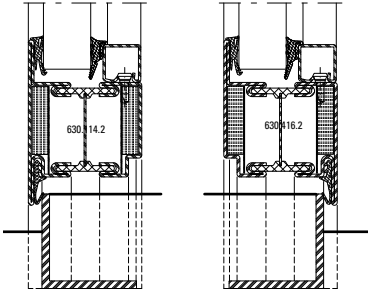
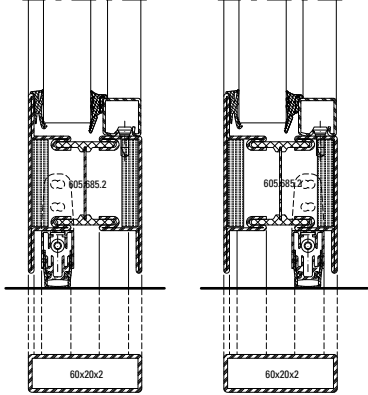
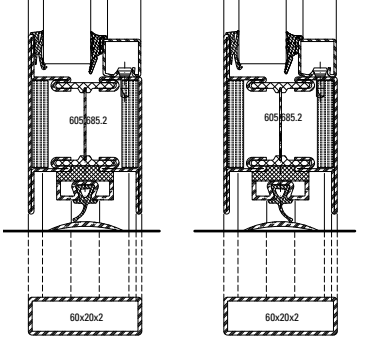
	Füllelementstärken Elements de remplissages Infill elements  $\geq 28 \text{ mm}$
	<b>2,8 W/m<sup>2</sup>K</b>
	<b>2,8 W/m<sup>2</sup>K</b>
	<b>2,7 W/m<sup>2</sup>K</b>
	<b>3,4 W/m<sup>2</sup>K</b>
	<b>2,7 W/m<sup>2</sup>K</b>
	<b>3,2 W/m<sup>2</sup>K</b>


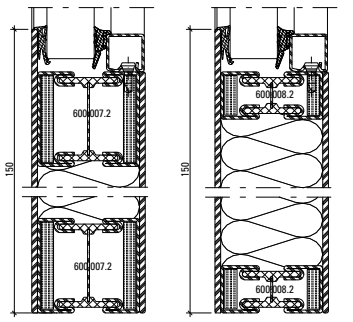
Die Werte gelten für Trocken- und Nassverglasung.  
 Les valeurs sont valable pour vitrage à sec et vitrage à mastic.  
 The values are valid for dry glazing and glazing with sealing.

**U<sub>f</sub>-Werte**  
 (nach EN ISO 10077-2:2016-10)

**Valeurs U<sub>f</sub>**  
 (selon EN ISO 10077-2:2016-10)

**U<sub>f</sub> values**  
 (according to EN ISO 10077-2:2016-10)

 <p>Füllelementstärken Elements de remplissages Infill elements</p> <p>≥ 28 mm</p>	
	<p>3,0 W/m<sup>2</sup>K</p>
	<p>3,2 W/m<sup>2</sup>K</p>
	<p>3,1 W/m<sup>2</sup>K</p>


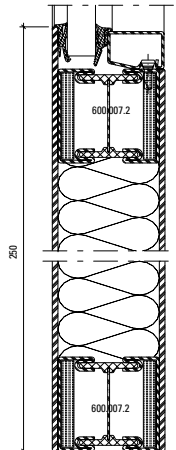
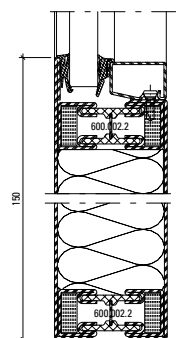
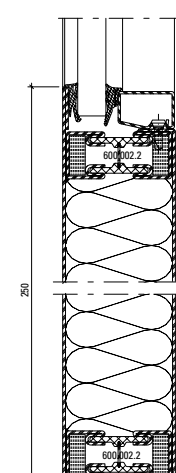
 <p>Füllelementstärken Elements de remplissages Infill elements</p> <p>≥ 28 mm</p>	
	<p>2,4 W/m<sup>2</sup>K</p>



**U<sub>f</sub>-Werte**  
 (nach EN ISO 10077-2:2016-10)

**Valeurs U<sub>f</sub>**  
 (selon EN ISO 10077-2:2016-10)

**U<sub>f</sub> values**  
 (according to EN ISO 10077-2:2016-10)

	Füllelementstärken Elements de remplissages Infill elements  ≥ 28 mm
	1,7 W/m²K
	2,2 W/m²K
	1,6 W/m²K

Die Werte gelten für Trocken- und Nassverglasung.  
 Les valeurs sont valable pour vitrage à sec et vitrage à mastic.  
 The values are valid for dry glazing and glazing with sealing.

**Leistungseigenschaften nach EN 14351-1**  
**Caractéristiques de performance selon EN 14351-1**  
**Performance characteristics according to EN 14351-1**

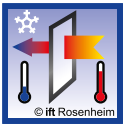
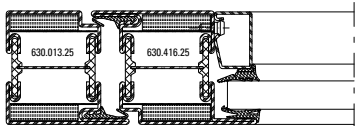
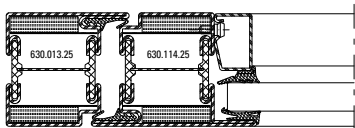
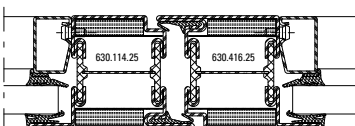
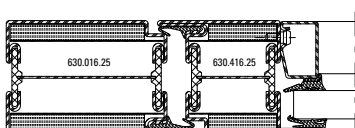
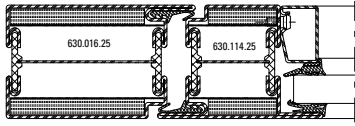
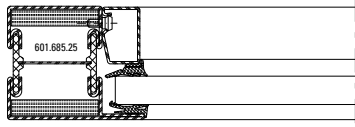
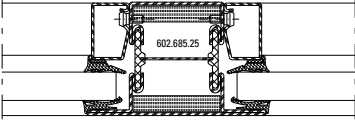
Janisol 2 EI30  
 Janisol 2 EI30  
 Janisol 2 EI30


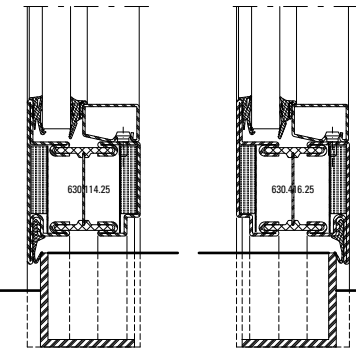
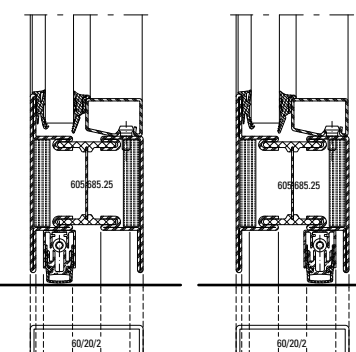
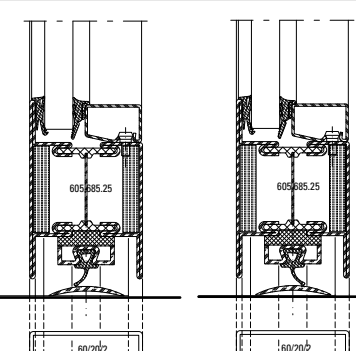
**U<sub>f</sub>-Werte**  
 (nach EN ISO 10077-2:2016-10)

**Valeurs U<sub>f</sub>**  
 (selon EN ISO 10077-2:2016-10)

**U<sub>f</sub> values**  
 (according to EN ISO 10077-2:2016-10)



	Füllelementstärken Elements de remplissages Infill elements  ≥ 28 mm
	<b>2,5 W/m²K</b>
	<b>2,5 W/m²K</b>
	<b>2,5 W/m²K</b>
	<b>2,2 W/m²K</b>
	<b>2,2 W/m²K</b>
	<b>2,4 W/m²K</b>
	<b>2,5 W/m²K</b>

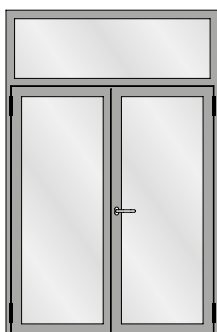
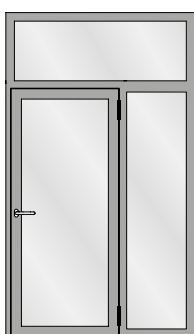
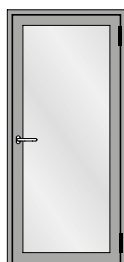
	Füllelementstärken Elements de remplissages Infill elements  ≥ 28 mm
	<b>2,7 W/m²K</b> (links / gauche / left)  <b>2,6 W/m²K</b> (rechts / droite / right)
	<b>3,0 W/m²K</b>
	<b>3,0 W/m²K</b>



### Schallschutz

#### Ausführungsvarianten

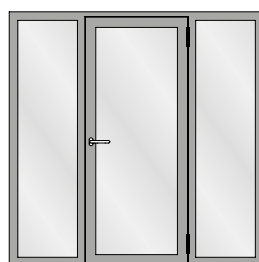
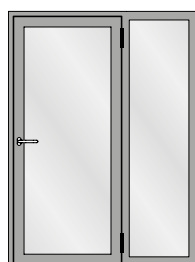
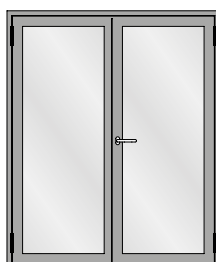
Die nachfolgende Typenübersicht ergibt einen Überblick über die beurteilten Varianten.



### Isolation phonique

#### Modèles

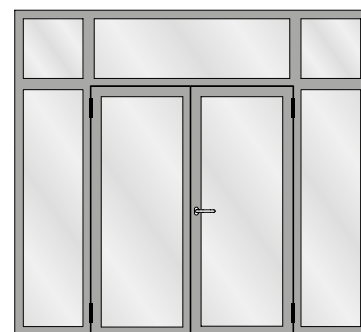
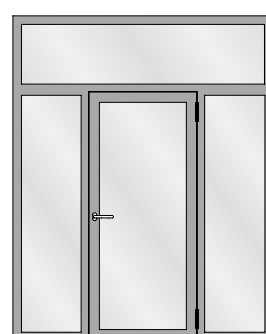
L'aperçu des types suivant fournit une vue d'ensemble des variantes examinées.



### Sound insulation

#### Design range

The following overview of types provides an overview of the evaluated designs.



**Tabelle A1**  
 Korrekturtabelle für Janisol 2 EI30-  
 Türen mit Mehrscheiben-Isolierglas

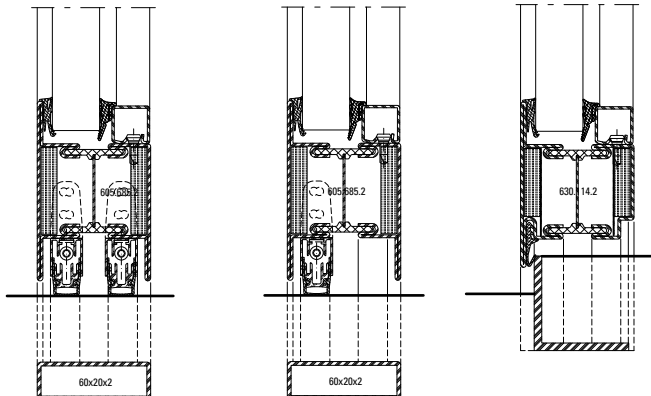
**Tableau A1**  
 Tableau de correction pour les portes  
 Janisol 2 EI30 avec vitrage isolant  
 multi-vitres

**Table A1**  
 Correction table for Janisol 2 EI30  
 doors with multi-pane insulating glass

	1	2	3	4	5	6	7	8	9	10	11	12
	<b>Türe 0,99 x 2,12 m</b> mit zwei absenkba- ren Bodendichtungen <b>Porte 0,99 x 2,12 m</b> avec deux joint seuil automatique <b>Door 0,99 x 2,12 m</b> with two threshold gaskets that can be lowered  $R_{W(C, Ctr)}$ dB	<b>Glas</b> <b>Verre</b> <b>Glass</b>  $R_{W, P, Glas}$ dB	<b>Korrekturen</b> <b>Corrections</b> <b>Corrections</b>									
			$K_S$ dB	$K_{FV}$ dB	$K_{Nass}$ dB	$K_{1aB}$ dB	$K_{W/B-1}$ dB	$K_{W/B-2}$ dB	$K_{G 0,4}$ dB	$K_{G 1,8}$ dB	$K_{G 2,6}$ dB	$K_{G 3,2}$ dB
1	32 (-1; -3)	32	0	-1	0	-1	0	0	0	-1	-2	-3
2	33 (-1; -3)	33	0	-1	0	-1	0	0	0	-1	-2	-3
3	35 (-1; -3)	35	0	-1	0	-1	0	0	0	-1	-2	-3
4	36 (-1; -3)	36	0	-1	-1	-1	0	0	0	-1	-2	-3
5	38 (-1; -4)	38	0	0	-1	-2	0	-1	0	-1	-2	-3
6	38 (-1; -4)	40	0	0	-1	-2	0	-1	0	-1	-2	-3
7	39 (-1; -4)	41	0	0	-1	-2	0	-1	0	-1	-2	-3
8	40 (-2; -5)	42	0	0	-1	-2	0	-1	-1	-1	-2	-3
9	41 (-2; -5)	43	0	0	-1	-2	0	-1	-2	-1	-2	-3
10	42 (-2; -5)	44	-1	0	-1	-2	0	-1	-2	-1	-2	-3
11	42 (-2; -5)	45	-1	0	-1	-2	0	-2	-2	-1	-2	-3
12	43 (-2; -5)	46	-1	0	-1	-3	-1	-2	-3	-1	-2	-3

$K_{1aB}$

$K_{W/S-1}$



Der aus der Tabelle A1 abzulesende Wert für die Schalldämmung  $R_{W, Tür}$  beträgt:

La valeur à relever sur le tableau A1 concernant l'isolement contre les sons aériens  $R_{W, Porte}$  est la suivante:

The value taken from table A1 for the sound insulation  $R_{W, Door}$  is:

$$R_{W, Tür} = R_W + K_S + K_{FV} + K_{Nass} + K_{1aB} + K_{AW-S} + K_{G 0,4} + K_{G 1,8} + K_{G 2,6} + K_{G 3,2} \text{ dB}$$

$K_S$	Korrekturwert für zweiflügelige Türen	$K_S$	Valeur de correction pour portes à deux vantaux	$K_S$	Correction value for double-leaf doors
$K_{FV}$	Korrekturwert für Festverglasungen mit erhöhtem Scheibenanteil	$K_{FV}$	Valeur de correction pour vitrages fixes à fort pourcentage de vitre	$K_{FV}$	Correction value for fixed glazing with increased proportion of pane
$K_{Nass}$	Korrekturwert für Nassverglasung	$K_{Nass}$	Valeur de correction pour vitrage avec mastic	$K_{Nass}$	Correction value for glazing with sealing
$K_{1aB}$	Korrekturwert für Türen mit einer absenkbaren Bodendichtung	$K_{1aB}$	Valeur de correction pour portes avec un joint seuil automatique	$K_{1aB}$	Correction value for doors with a threshold gasket that can be lowered
$K_{W/B-1}$	Korrekturwert für einflügelige Türen mit einem Anschlagwinkel oder einer Anschlagsschwelle	$K_{W/S-1}$	Valeur de correction pour portes à un vantail avec une équerre de butée ou un seuil de butée	$K_{W/S-1}$	Correction value for single-leaf doors with an angle bracket or a rebate threshold
$K_{W/B-2}$	Korrekturwert für zweiflügelige Türen mit einer Anschlagsschwelle	$K_{W/S-2}$	Valeur de correction pour portes à deux vantaux avec un seuil de butée	$K_{W/S-2}$	Correction value for double-leaf doors with a rebate threshold
$K_{G 0,4}$	Korrekturwert für Einzelscheiben mit einer Glasfläche $\leq 0,4 \text{ m}^2$ . Die Korrektur gilt auch für Konstruktionen mit glasteilenden Sprossen.	$K_{G 0,4}$	Valeur de correction pour vitres individuelles avec une surface vitrée $\leq 0,4 \text{ m}^2$ . La correction s'applique aussi aux constructions à meneaux séparant les vitres.	$K_{G 0,4}$	Correction value for single panes with a glass area $\leq 0,4 \text{ m}^2$ . The correction also applies to buildings with glazing bars
$K_{G 1,8}$	Korrekturwert für Einzelscheiben mit einer Glasfläche $\geq 1,8 \text{ m}^2$	$K_{G 1,8}$	Valeur de correction pour vitres individuelles avec surface vitrée $\geq 1,8 \text{ m}^2$	$K_{G 1,8}$	Correction value for single panes with a glass area $\geq 1,8 \text{ m}^2$
$K_{G 2,6}$	Korrekturwert für Einzelscheiben mit einer Glasfläche $\geq 2,6 \text{ m}^2$	$K_{G 2,6}$	Valeur de correction pour vitres individuelles avec surface vitrée $\geq 2,6 \text{ m}^2$	$K_{G 2,6}$	Correction value for single panes with a glass area $\geq 2,6 \text{ m}^2$
$K_{G 3,2}$	Korrekturwert für Einzelscheiben mit einer Glasfläche $\geq 3,2 \text{ m}^2$	$K_{G 3,2}$	Valeur de correction pour vitres individuelles avec surface vitrée $\geq 3,2 \text{ m}^2$	$K_{G 3,2}$	Correction value for single panes with a glass area $\geq 3,2 \text{ m}^2$
$R_W$	bewertetes Schalldämm-Mass der Türe in Abhängigkeit von der Schalldämmung $R_{W,P, Glas}$	$R_W$	Mesure d'isolement contre les sons aériens des portes évaluée suivant l'isolement phonique $R_{W,P, vitrage}$	$R_W$	Airborne sound reduction index of doors depending on the sound insulation $R_{W,P, glazing}$
$R_{W,P, Glas}$	bewertetes Schalldämm-Mass (Prüfwert) der Isolierverglasung. Die Werte müssen über eine Prüfung nach ISO 140-3 an einem Prüfmuster im Format 1230 x 1480 mm ermittelt und durch einen Prüfbericht einer anerkannten Prüfstelle nachgewiesen werden. Alternativ können generische Daten nach DIN EN 12758 verwendet werden.	$R_{W,P, vitrage}$	Mesure d'isolement contre les sons aériens (valeur d'essai) du vitrage isolant évaluée. Les valeurs doivent être déterminées par un essai suivant ISO 140-3 sur un spécimen de format 1230 x 1480 mm et attestées par le procès-verbal d'un bureau de vérification homologué. Alternativement, il est possible d'utiliser des données génériques suivant DIN EN 12758.	$R_{W,P, glazing}$	Airborne sound reduction index (test value) of insulating glazing. The values must be calculated using a test conducted in accordance with ISO 140-3 for a specimen with the dimensions 1230 x 1480 mm and confirmed by a test report of a recognised test centre. Alternatively, generic data can be used in accordance with DIN EN 12758.

## Verarbeitung

Grundsätzlich kann Janisol 2 wie die übrigen Janisol-Profilssysteme verarbeitet werden. Das heisst, dass für die Verarbeitung keine speziellen Maschinen beschafft oder sonstige besondere Massnahmen zu treffen sind. Durch die einfachen Profilformen sind die üblichen Verarbeitungsprozesse wie schweissen und schleifen problemlos durchführbar.

Beim Bohren, Sägen und Bearbeiten der Profile wird Glasfaserstaub freigesetzt. Dieser kann Reizungen der Haut und Augen auslösen. Um dies zu vermeiden sollten bei diesen Arbeiten die Haut und die Augen im Bedarfsfall geschützt werden (geschlossene Arbeitskleidung, Schutzbrille, Handschuhe).

## Zuschnitt

Die Janisol 2-Profile lassen sich mit den herkömmlichen Metallsägemaschinen zuschneiden. Beim Zuschnitt sollten jedoch, im Besonderen bei Gehrungsschnitten, generell passende Einspannunterlagen verwendet werden, damit eine einwandfreie Profileinspannung gewährleistet wird. Für den Zuschnitt der Profile wird generell eine Mikrosprüh-Schmierung empfohlen. Zusätzlich ist der Hinweis bezüglich Massgenauigkeit zu beachten.

## Usinage

Janisol 2 peut fondamentalement être usiné comme les autres systèmes de profilés Janisol. Il n'est donc pas nécessaire de se procurer des machines spéciales ou de prendre d'autres mesures particulières pour l'usinage. Grâce aux formes de profilés simples, les processus d'usinage usuels tels que le soudage et le meulage s'exécutent sans problème.

La poussière de fibre de verre est libérée lors du perçage, du sciage et de l'usinage des profilés. Celle-ci peut provoquer des irritations de la peau et des yeux qui peuvent être évitées en protégeant ces parties du corps lors de ces travaux, si nécessaire. Pour les yeux, il faut utiliser des lunettes de protection, et pour la peau, une tenue de travail fermée et en particulier des gants de protection.

## Découpe

Les profilés Janisol 2 peuvent être découpés avec les scies mécaniques usuelles. Lors de la découpe, il faut cependant utiliser, en particulier pour les coupes en biseau, en général des cales afin de garantir un serrage optimal du profilé. Une lubrification par micropulvérisation est en général recommandée pour la découpe des profilés. La consigne ci-dessus citée relative à la précision des cotes devrait en outre être respectée.

## Assembly

Janisol 2 can generally be fabricated in the same way as the other Janisol profile systems. This means that no special machines or measures for fabrication are required. Due to the simple profile types, the standard fabrication processes, such as welding and grinding, can be carried out easily.

Glass fibre dust is released when drilling, sawing or processing the profiles. This dust can irritate the skin and eyes. To avoid any irritation, protect skin and eyes as required when carrying out these tasks. Wear goggles to protect the eyes. Ensure skin is covered by protective work clothing and, in particular, wear gloves.

## Cutting

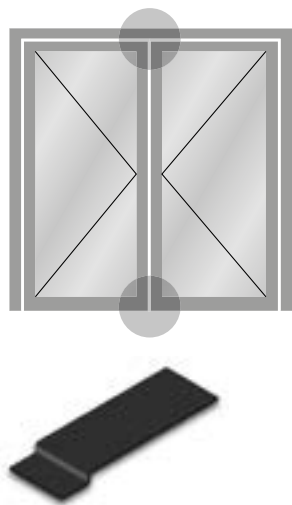
Cut the Janisol 2 profiles with the conventional metal saw. However, when cutting and, in particular, when performing mitre cuts, suitable clamping supports should be used to ensure the profiles are securely clamped.

To cut the profile, microspray lubrication is generally recommended. Also note the above information regarding dimensional accuracy.

**Einbau Tür-Stulpdichtung  
455.405**

**Einbau oben**

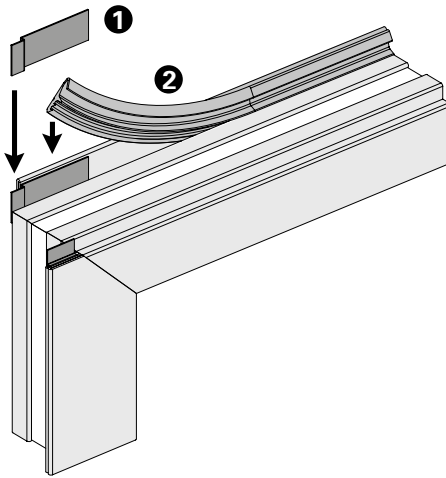
Der Einbau erfolgt im Standflügel auf der Innen- und Aussenseite. Die Stulpdichtung (1) wird im Eckbereich des Profildichtungsfalz ausgerichtet und mit der Anschlagdichtung (2) mittels Sekundenkleber verklebt.



**Montage embout d'étanchéité  
pour porte 455.405**

**Montage en haut**

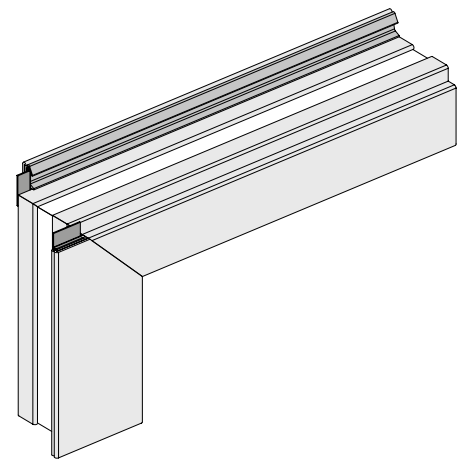
Le montage s'effectue sur le vantail semi-fixe, sur la face intérieure et extérieure. L'embout d'étanchéité (1) est aligné dans l'angle de la feuillure du joint de profilé puis collé à l'aide d'une colle instantanée au joint de butée (2).



**Installation weatherstrip for  
double-leaf doors 455.405**

**Installation of top**

The strip is applied to the inner and outer sides of the fixed leaf. The weatherstrip (1) is aligned in the corner rebate of the profile seal and glued to the rebate seal (2) using superglue.



**Einbau unten**

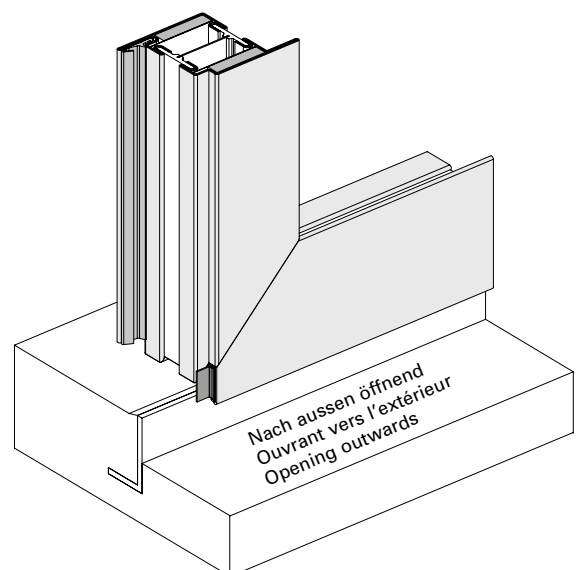
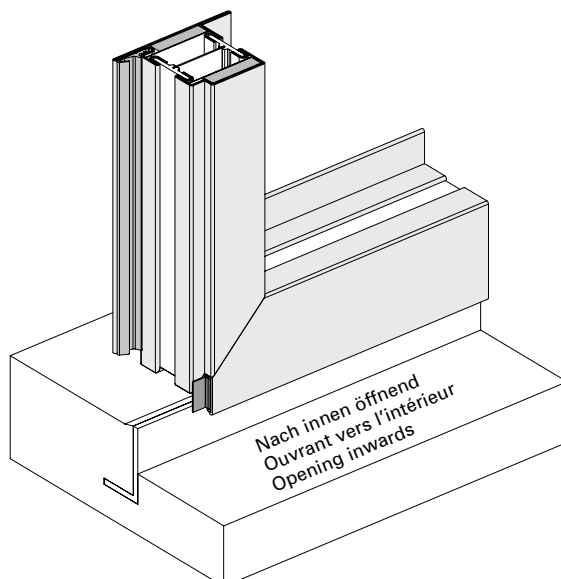
Bei Türen mit unterem Anschlag erfolgt der Einbau analog zum Einbau der oberen Tür-Stulpdichtung, allerdings nur einseitig beim aufschlagenden Lappen.

**Montage en bas**

Sur les portes avec butée inférieure, le montage s'effectue de la même façon que pour l'embout d'étanchéité, mais sur une seule face avec la battue.

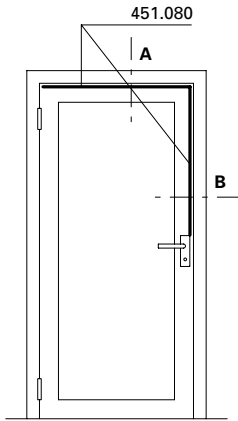
**Installation of bottom**

For doors with a bottom stop, the strip is fitted as above but only on one side of the overlapping leaf.



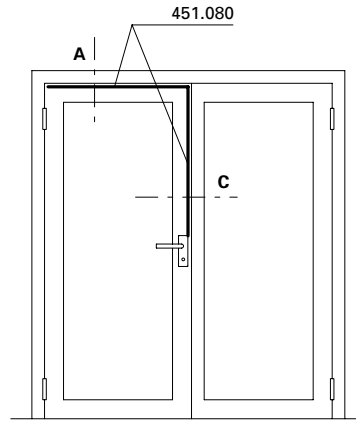
**Einbau Brandschutzlaminat  
 im Türfalz-Bereich**

(Nur bei Fallenriegel-Schloss ohne  
 obere Zusatz-Verriegelung erforderlich)



**Montage bande de protection-incendie  
 pour feuillure de porte**

(Uniquement nécessaire pour les  
 serrures sans verrouillage supplémen-  
 taire supérieur)



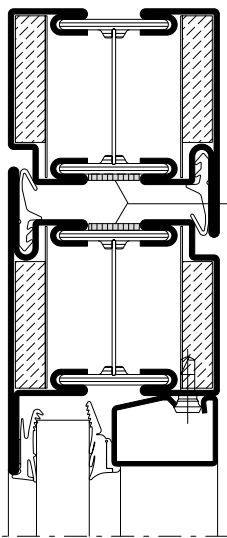
Gangflügel  
 Vantail de service  
 Access leaf

Standflügel  
 Vantail semi-fixe  
 Secondary leaf

**Installation of fire-resistant laminate  
 for door rebate**

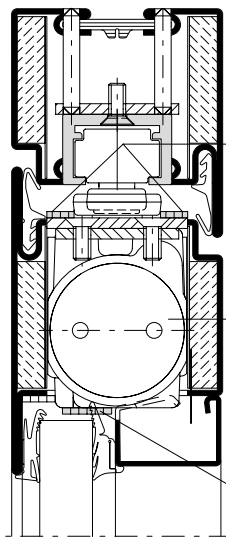
(Only required for latch and bolt locks  
 without additional top locking point)

**A**



451.080 wahlweise auf Türflügel  
 oder Blendrahmen  
 451.080 Au choix pour vantail ou  
 cadre dormant  
 451.080 Optionally for leaf or  
 outer frame

**A-1**

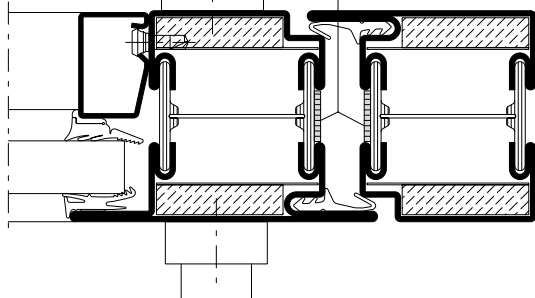


451.080 (Breite 6 mm)  
 auf Schliesserstulp beidseitig  
 451.080 (larg. 6 mm)  
 des deux côtés de la tête  
 451.080 (width 6mm)  
 on either side of face plat

Dorma ITS 96

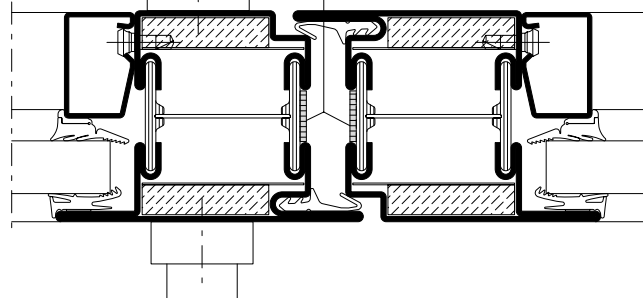
451.082

**B**



451.080 wahlweise auf Türflügel  
 oder Blendrahmen  
 451.080 Au choix pour vantail ou  
 cadre dormant  
 451.080 Optionally for leaf or  
 outer frame

**C**



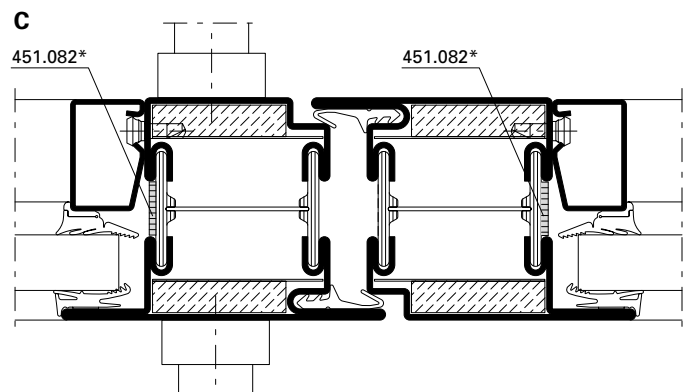
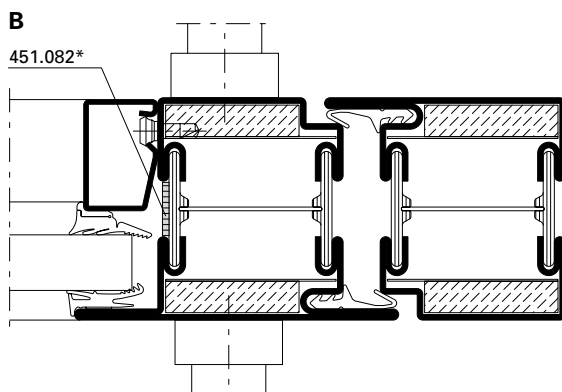
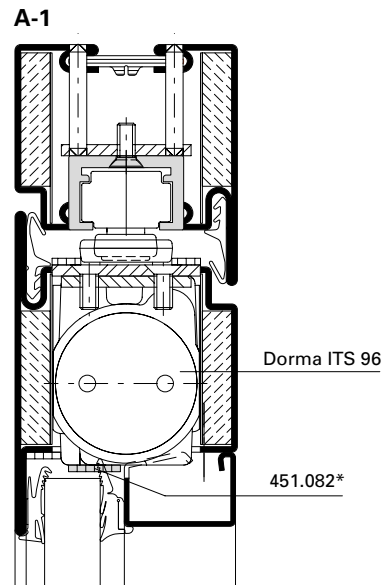
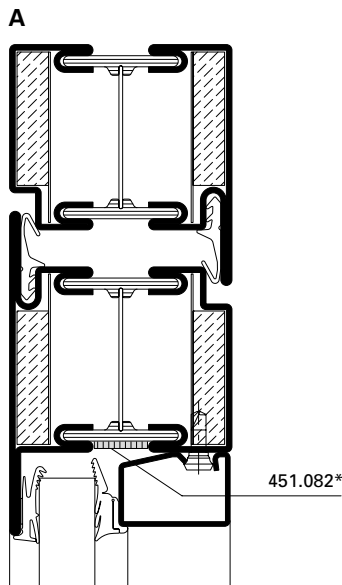
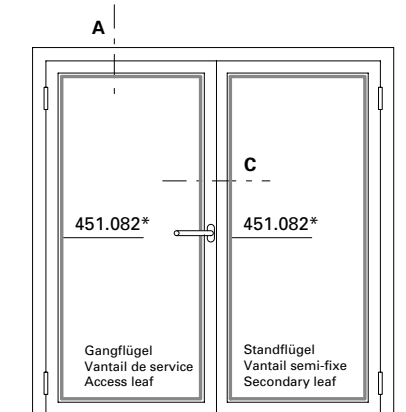
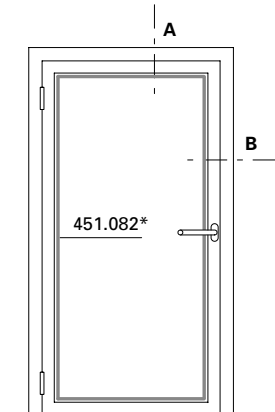
451.080 wahlweise auf Gangflügel  
 oder Standflügel  
 451.080 Au choix pour vantail de  
 service ou vantail semi-fixe  
 451.080 Optionally for access leaf  
 or secondary leaf



Einbau Brandschutzlaminat  
 451.082 im Glasfalz-Bereich

Montage bande de protection-incendie  
 451.082 pour feuillure de verre

Installation of fire-resistant laminate  
 451.082 for glazing rebate



\* Auf das Brandschutzlaminat kann verzichtet werden, wenn Gläser mit aufschäumendem Randverbund verwendet werden.

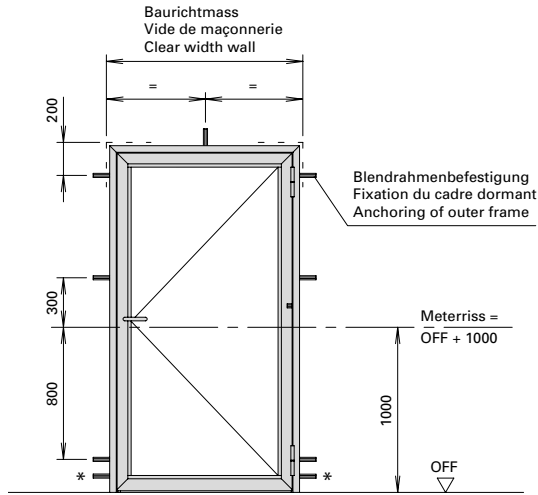
\* Il est possible de se passer de la bande de protection-incendie quand les vitres sont utilisées avec un scellement moussant.

\* The fire resistant laminate can be dispensed with if the glass is used with a foaming glass edge seal.

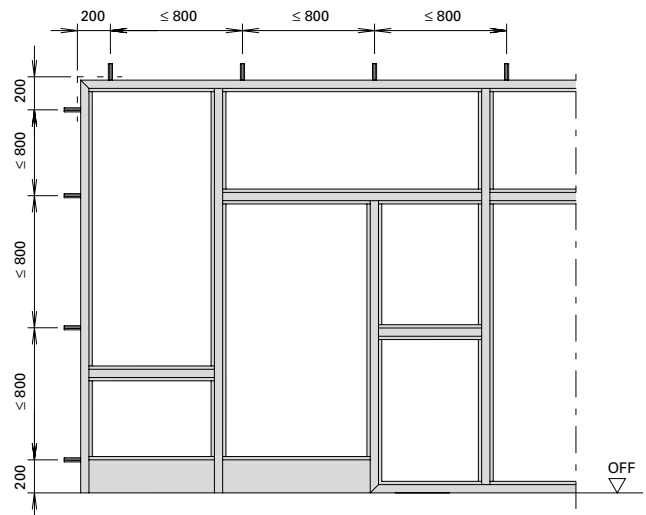
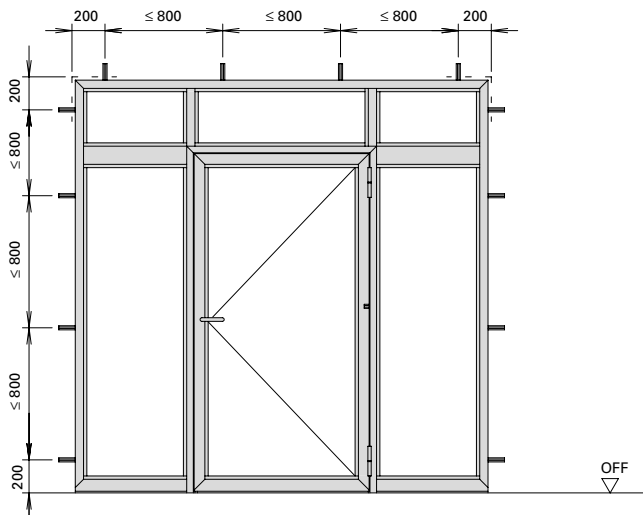
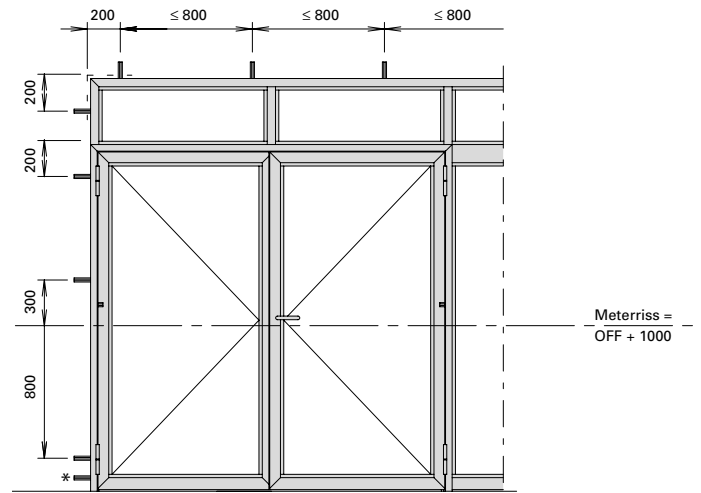
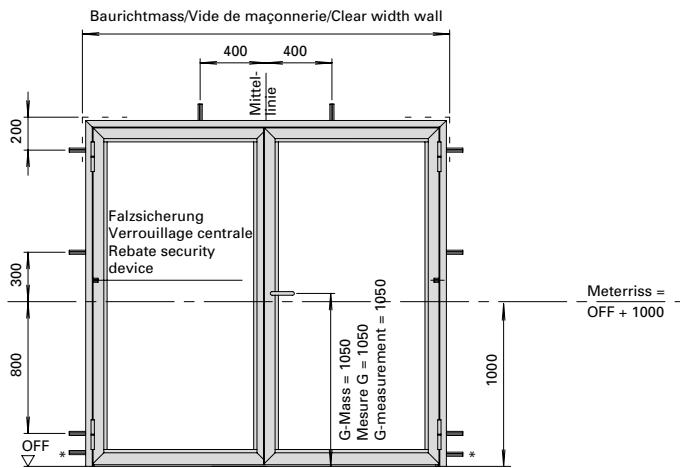
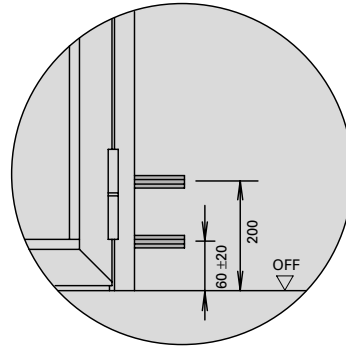
**Übersicht Anordnungen**  
**Befestigungspunkte**

**Vue synoptique de la disposition**  
**des points de fixation**

**Overview of positioning of**  
**anchoring points**

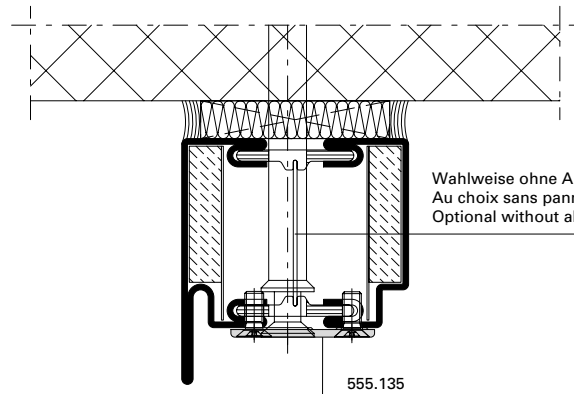
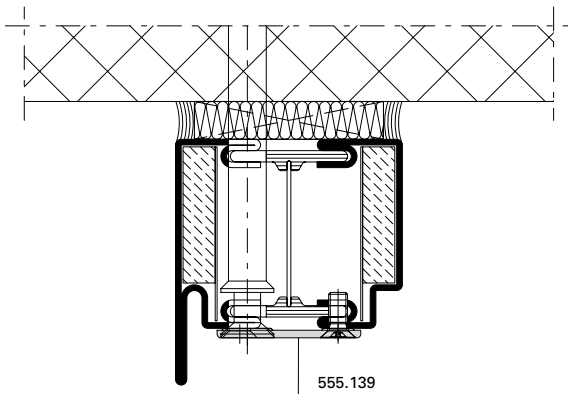
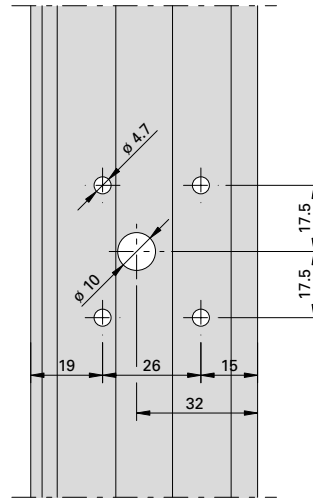
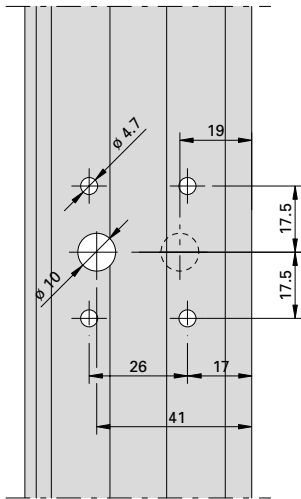


- \* Bei Türen ohne Bodeneinstand
- \* Pour portes sans raccordement dans la chape
- \* For doors without floor recess

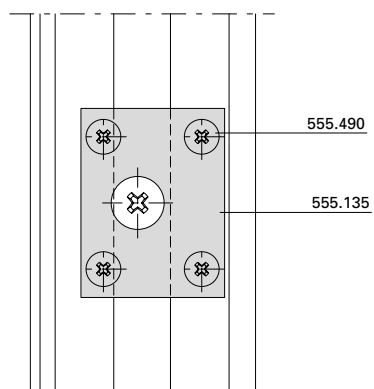
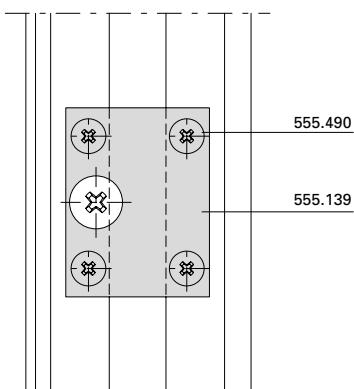


**Einbau Befestigungsplatte 555.139**  
**Montage plaque de fixation 555.139**  
**Installation fastening plate 555.139**

**Einbau Befestigungsplatte 555.135**  
**Montage plaque de fixation 555.135**  
**Installation fastening plate 555.135**



Wahlweise ohne Alublende  
 Au choix sans panneau aluminium  
 Optional without aluminium cover plate

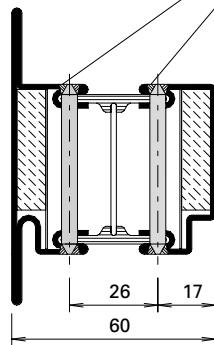
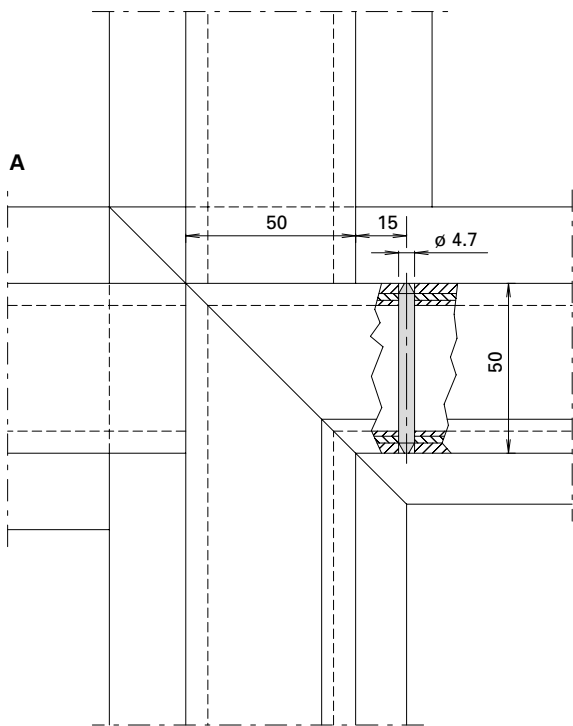
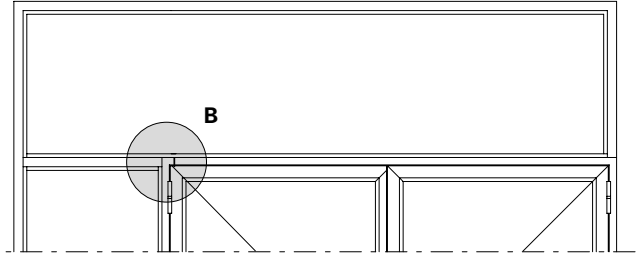
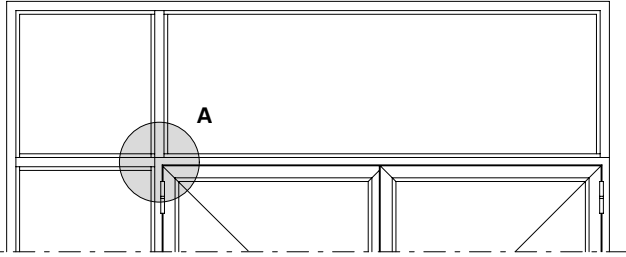


**Einbau mit 499.120**  
**Montage avec 499.120**  
**Installation with 499.120**

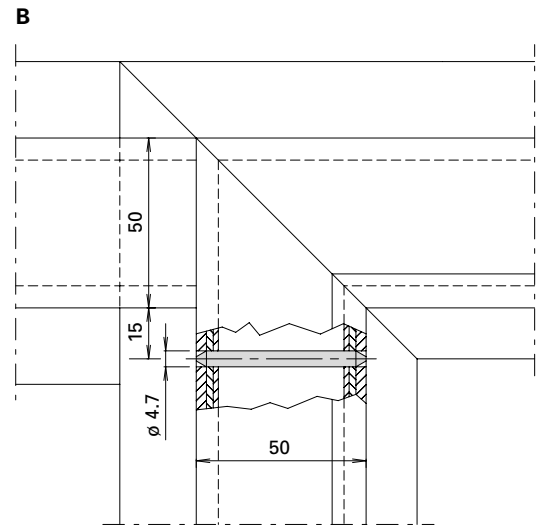
Knotenverstärkung mit  
Aussteifbolzen 550.498

Renforcement des noeds avec  
boulon raidissant 550.498

Reinforcing bolt 550.498



Aussteifbolzen 550.498 oben und unten verschweißen  
Boulon raidissant 550.498 souder en haut et en bas  
Reinforcing bolt 550.498 weld top and bottom



**Hinweis:**

Aussteifbolzen 550.498 sind erforderlich, wenn ein lastabtragender Pfosten aus konstruktiven Gründen gestossen werden muss.

**Remarque:**

Des boulons raidissants 550.498 sont nécessaires quand il faut rabouter un montant porteur.

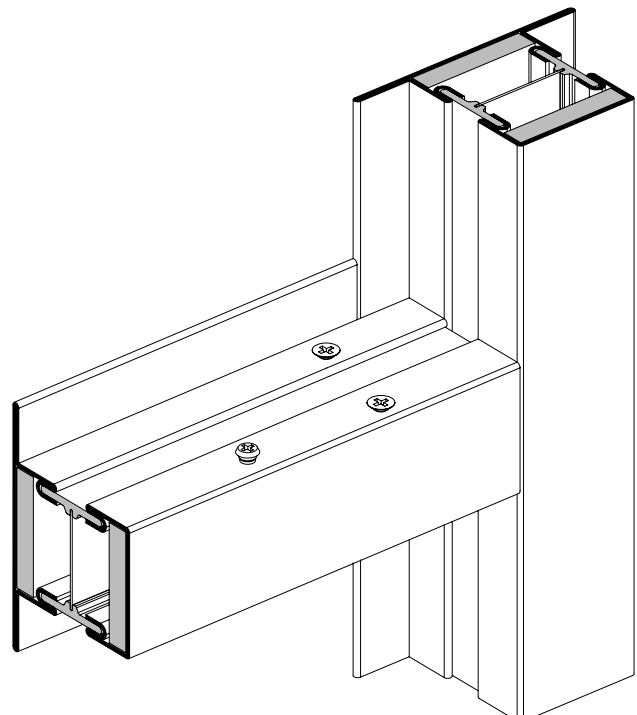
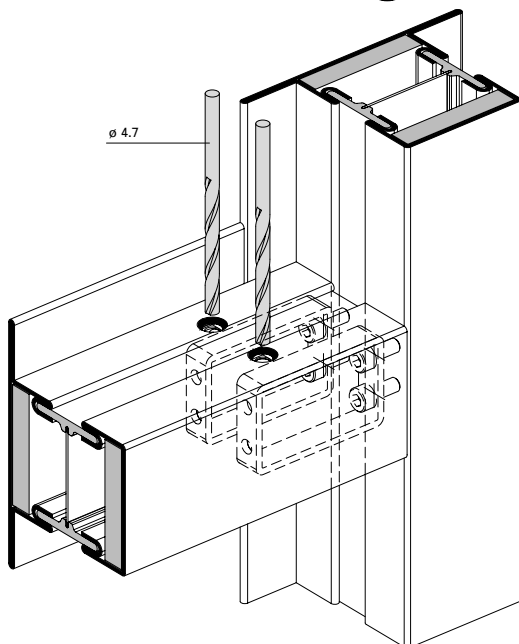
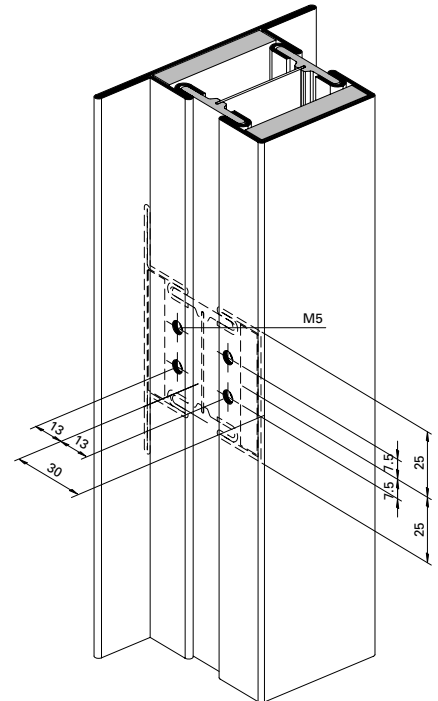
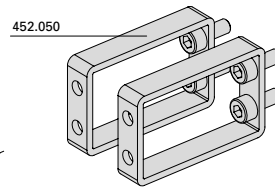
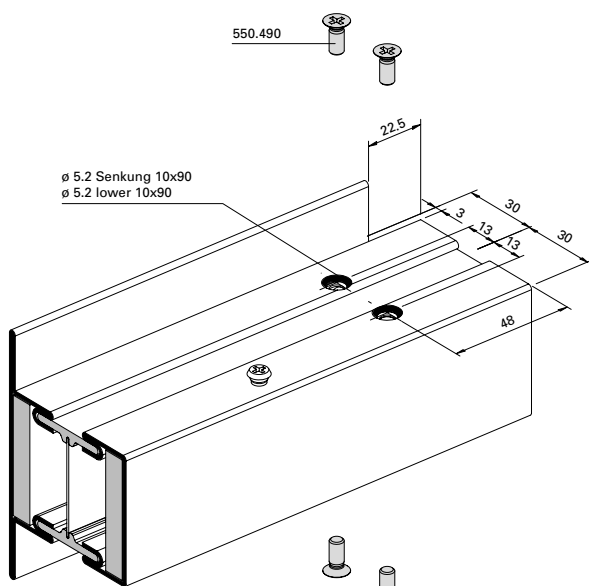
**Note:**

Reinforcing bolts 550.498 are necessary when the construction requires a bearing mullion to be abutted.

**Einbau T-Verbinder 452.050**  
**(nur für Innenbereich trocken)**

**Montage raccord en T 452.050**  
**(uniquement pour la zone intérieure sèche)**

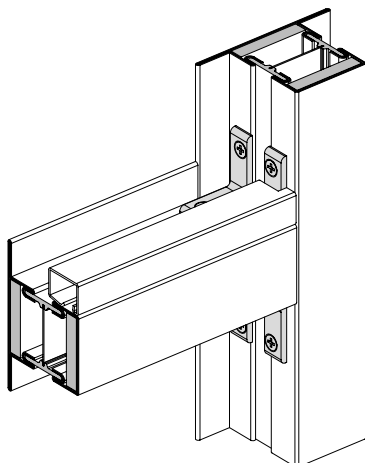
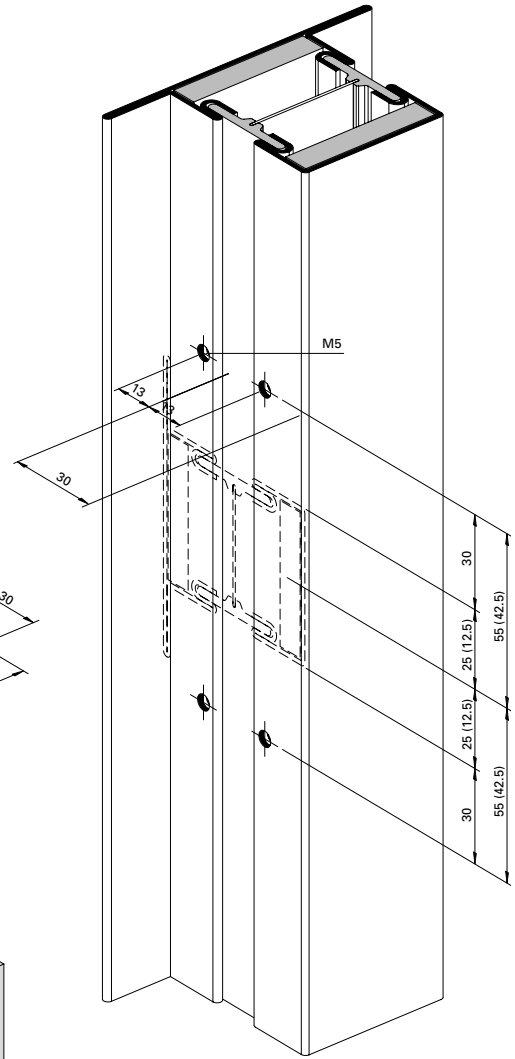
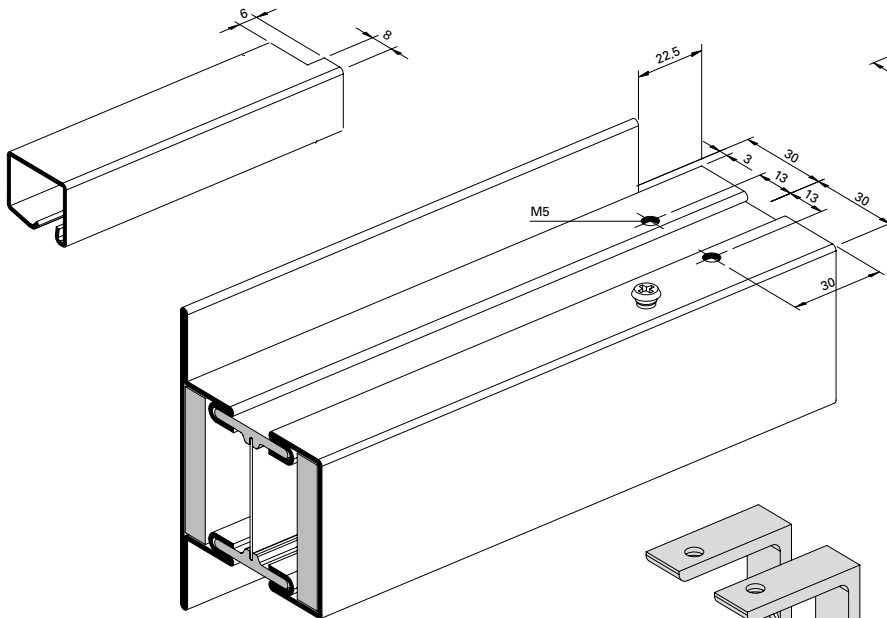
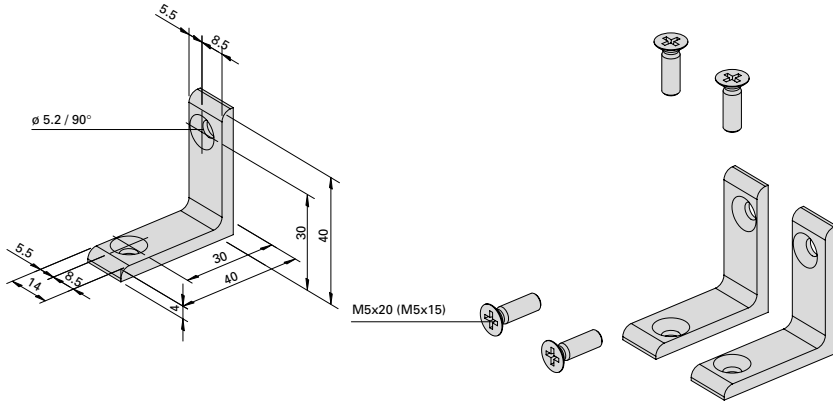
**Installation connecting spigot 452.050**  
**(suitable only for dry indoor situation)**



Montagestoss  
 (nur für Innenbereich trocken)

Eclissage (uniquement pour la zone  
 intérieure sèche)

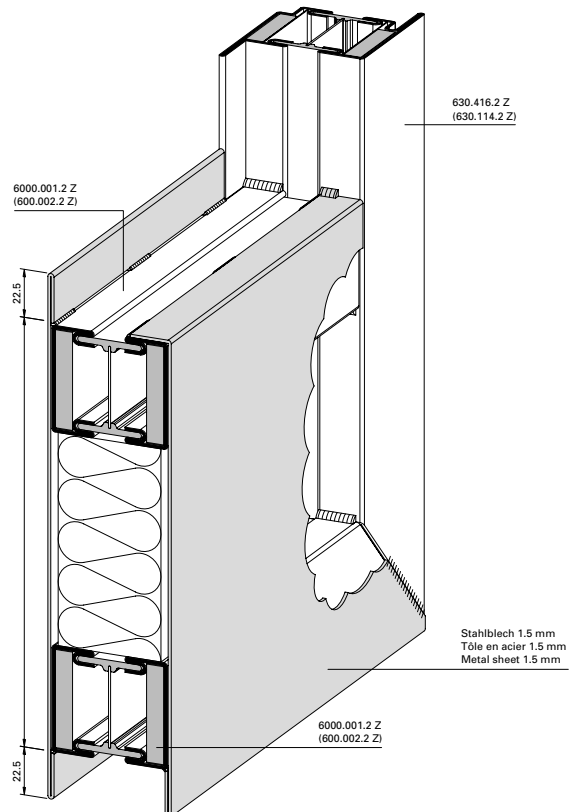
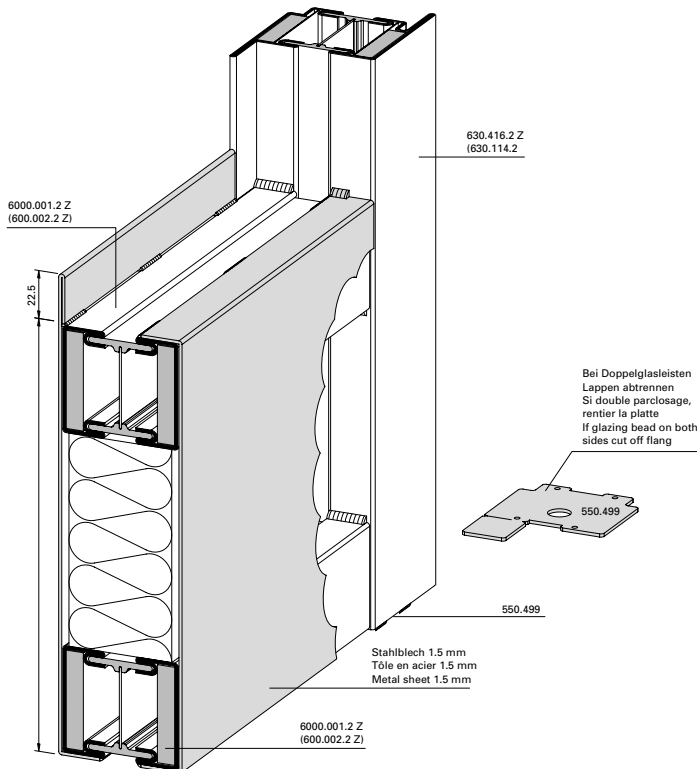
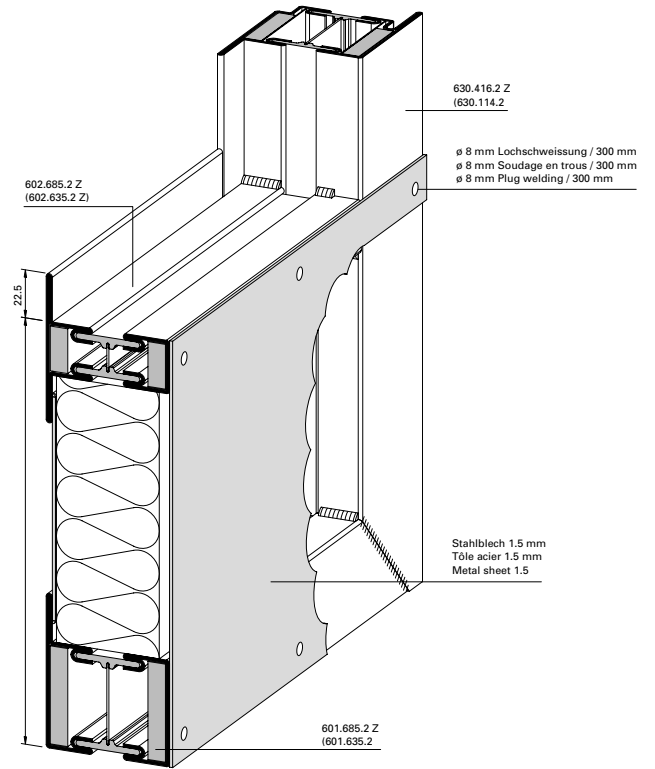
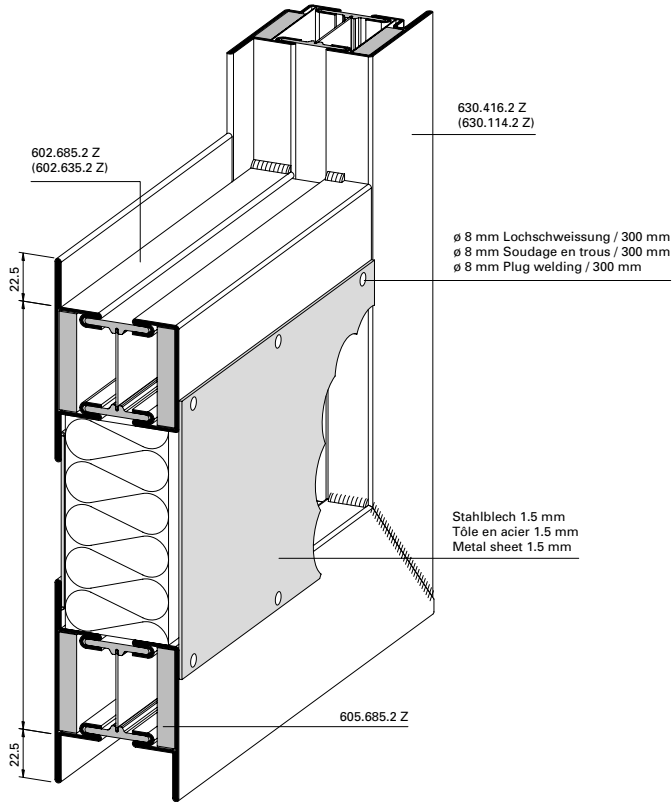
Site joint  
 (suitable only for dry indoor situation)



Sockelvarianten

Socles alternatifs

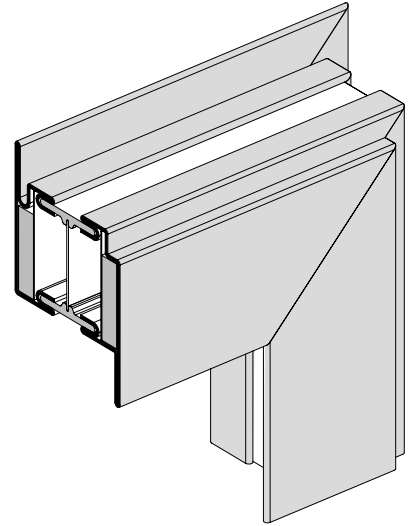
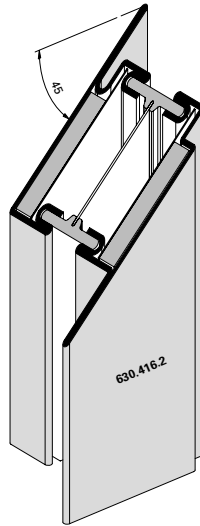
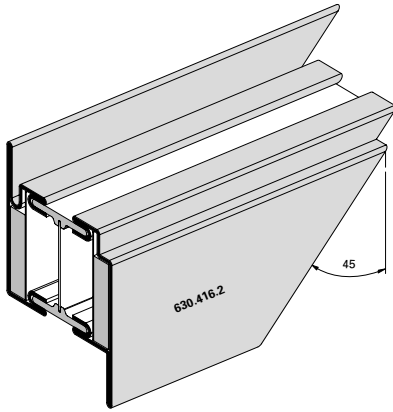
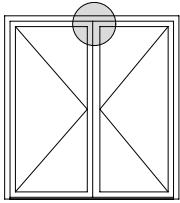
Alternative base-rails



Ausbildung Mittelstoss oben  
Gangflügel

Situation de détail pour porte à  
deux vantaux, vantail de service

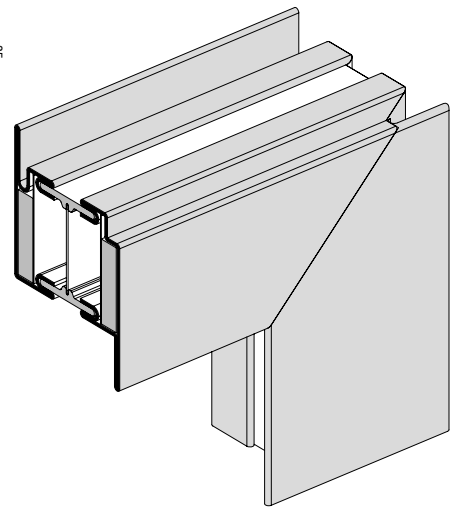
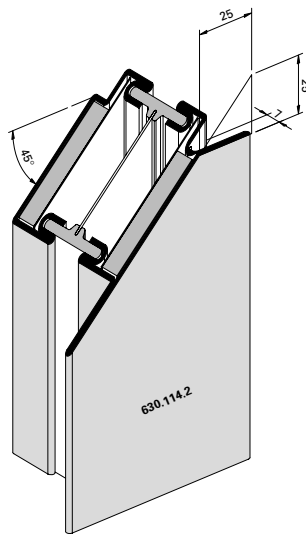
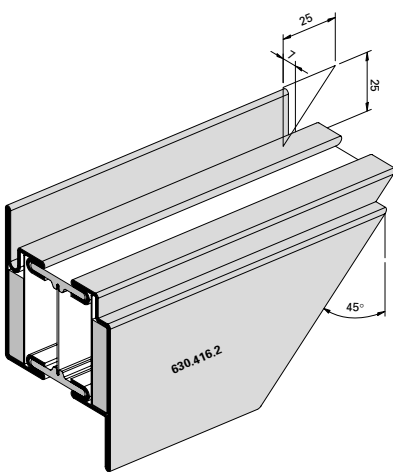
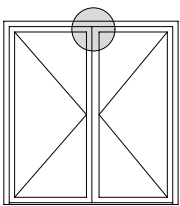
Construction of top central joint,  
access leaf



Ausbildung Mittelstoss oben  
Standflügel

Situation de détail pour porte à  
deux vantaux, vantail semi-fixe

Construction of top central joint,  
secondary leaf

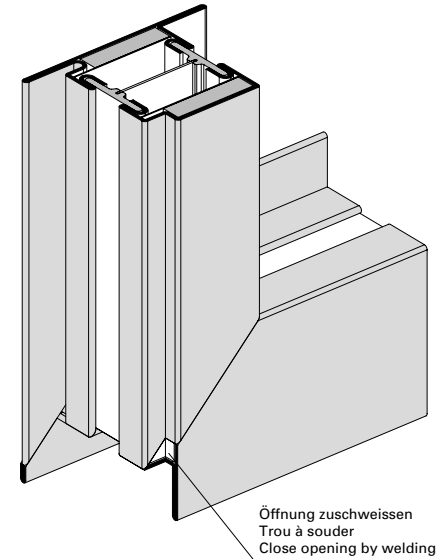
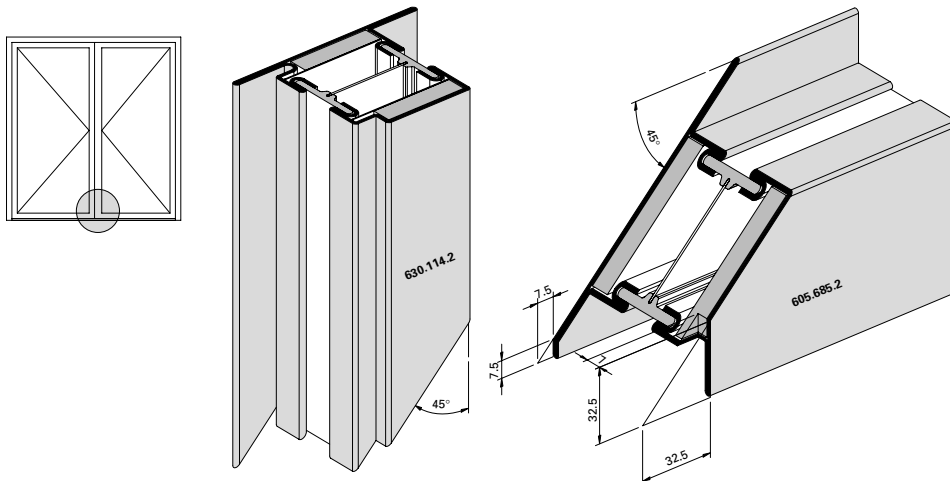




**Ausbildung Türsockel  
 automatische Senkdichtung**  
 (Profilwechsel bei schwellenloser  
 Ausführung)

**Formation du socle de porte,  
 joint seuil automatique**  
 (Changement de profilé pour  
 exécution sans seuil)

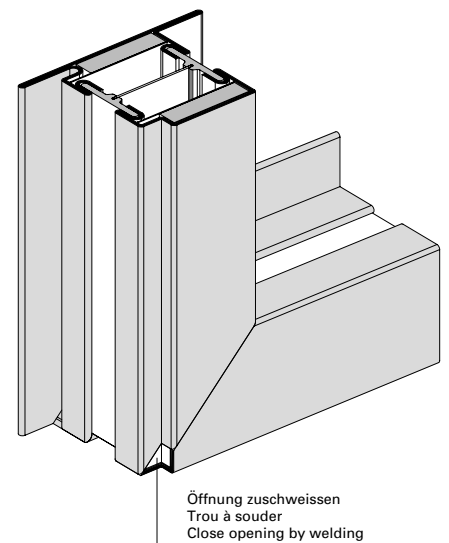
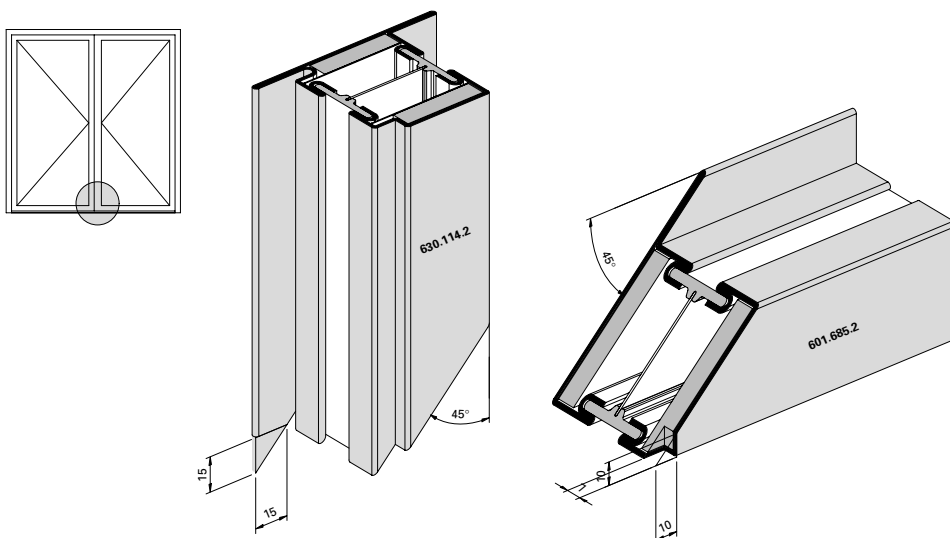
**Construction of bottom rail,  
 automatic drop seal**  
 (Change of profile on models without  
 threshold)



**Ausbildung Türsockel  
 ohne Dichtung**  
 (Profilwechsel bei schwellenloser  
 Ausführung)

**Formation du socle de porte,  
 sans joint**  
 (Changement de profilé pour  
 exécution sans seuil)

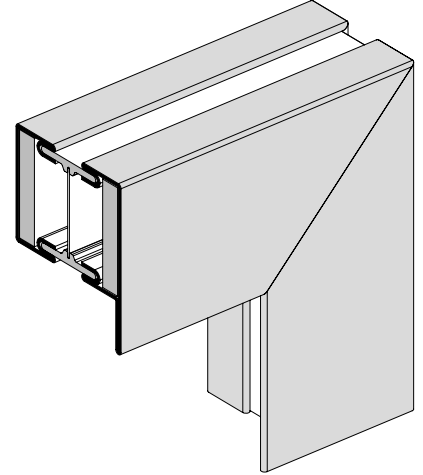
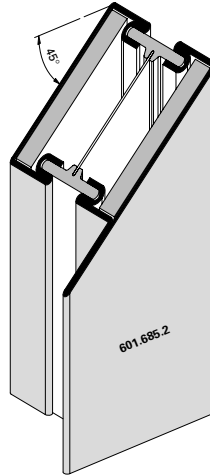
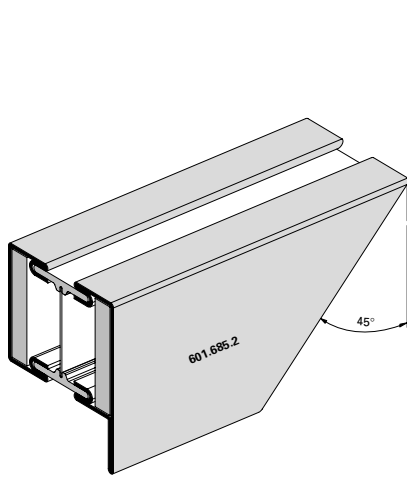
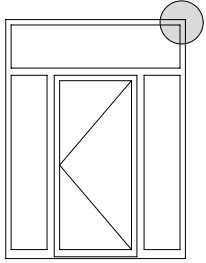
**Construction of bottom rail,  
 without gasket**  
 (Change of profile on models  
 without threshold)



Ausbildung Eckdetail Festverglasung

Détail d'angle du vitrage fixe

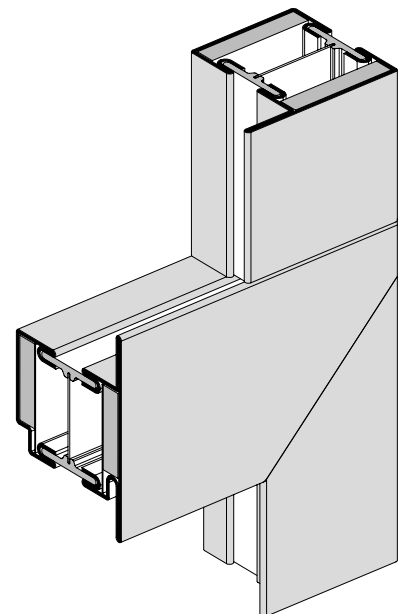
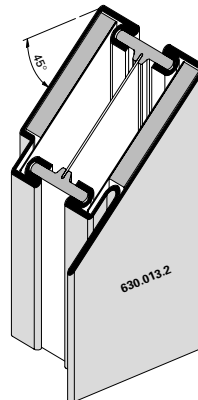
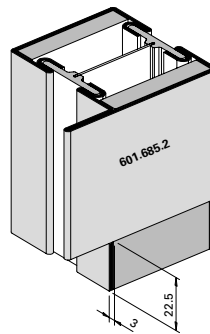
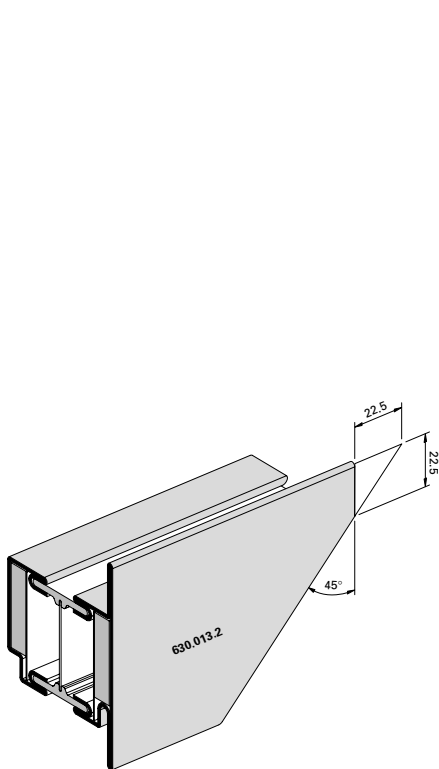
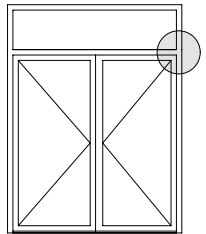
Detail of corner construction, fixed lights



Ausbildung T-Stoss Riegel  
Türe/Festverglasung

Formation jointure T traverse  
porte/vitrage fixe

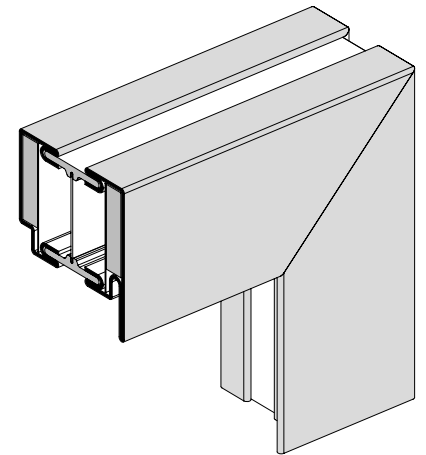
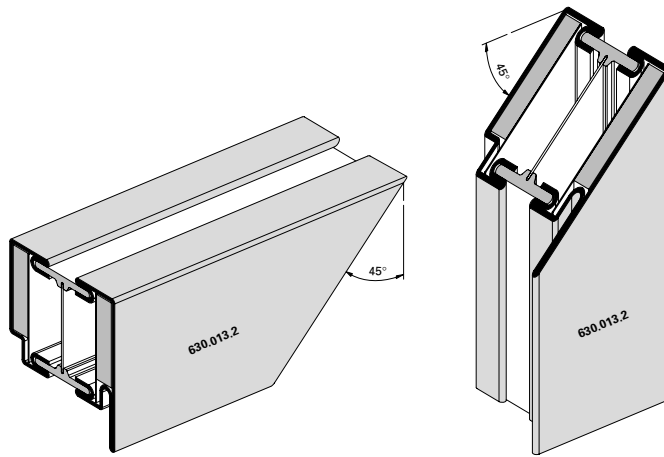
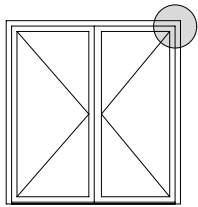
T-joint transom construction,  
door/fixed lights



**Ausbildung Eckdetail**  
**Türflügel/Oberlichtflügel**

**Détail d'angle vantail de porte/  
vantail d'imposte**

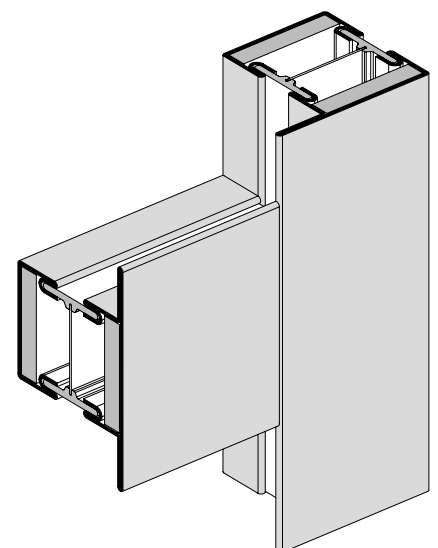
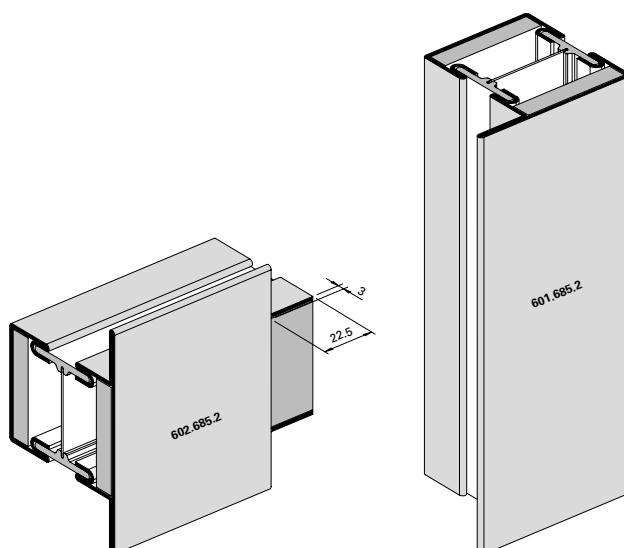
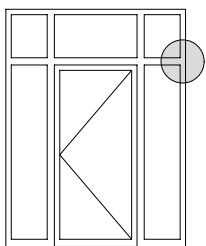
**Detail of corner construction,**  
**door leaf/top light leaf**



**Ausbildung T-Stoss**  
**Riegel Festverglasung**

**Jointure T traverse vitrage fixe**

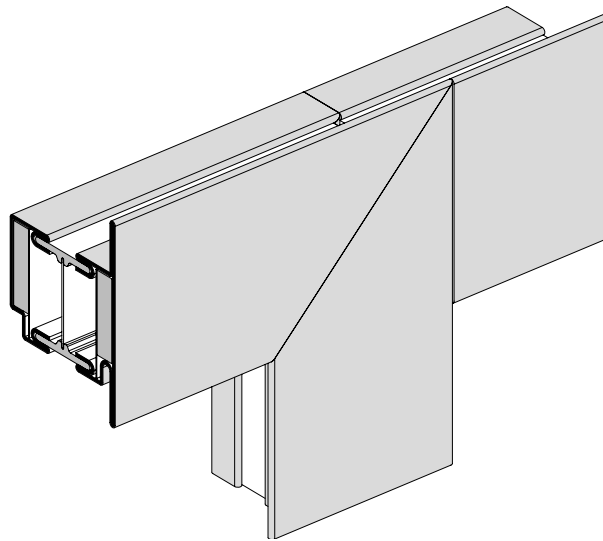
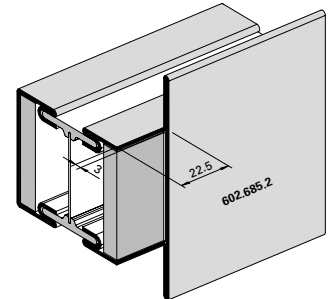
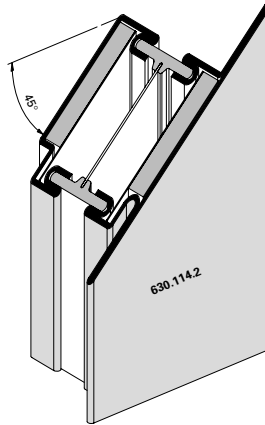
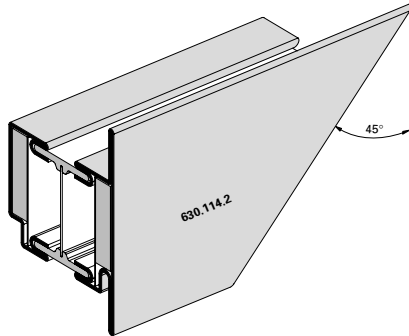
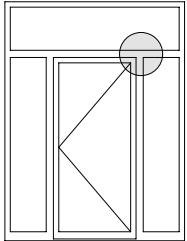
**T-joint transom construction,**  
**fixed lights**



Ausbildung T-Stoss Pfosten  
Türe/Festverglasung

Formation jointure T montant porte/  
vitrage fixe

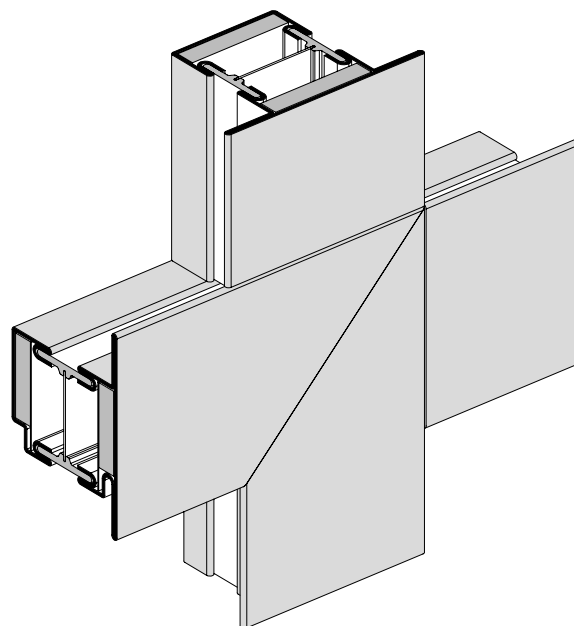
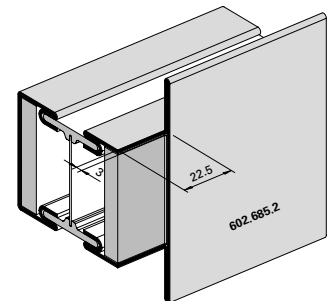
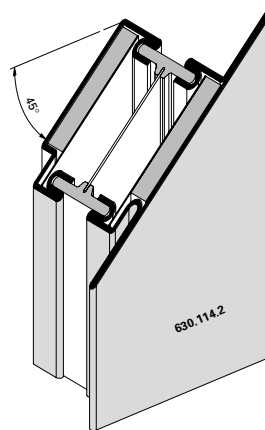
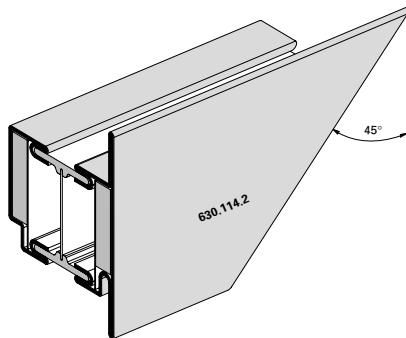
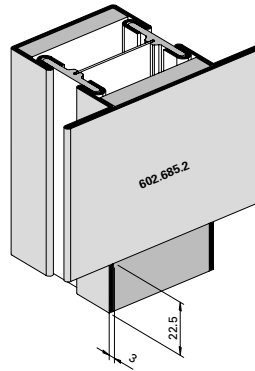
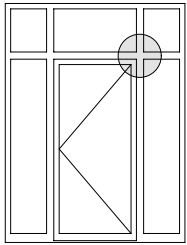
T-joint mullion construction,  
door/fixed lights



Ausbildung Kreuzpunkt Pfosten-Riegel  
Türe/Festverglasung

Formation croisée montant-traverse  
porte/vitrage fixe

Construction of junction of horizontal  
and vertical members,  
door/fixed lights



## Fertigung der Elemente

### Schweißnaht-Vorbereitung (Abb. 1/2)

Die Profilstahlrohre werden wie üblich für die Schweissarbeit angeschrägt. Um eine einwandfreie Schweißnaht zu erzielen, empfehlen wir den Gips mit einem Messer fasenförmig auszunehmen. Besonders einfach erfolgt die Vorbereitung, solange der Gips noch feucht ist (Sägeemulsion).

### Schweißung Türflügelrahmen (Abb. 3)

Die Erfahrung zeigt, dass vor allem breite Türflügel ohne Riegel oder ohne erhöhten Sockel auf der Schlossseite infolge Glasgewicht zum «Absacken» neigen.

Als Gegenmassnahme empfehlen wir deshalb, die Türflügelrahmen schlossseitig leicht erhöht (ca. 1 mm) und möglichst als steifen Rahmen auszubilden.

Folgende Massnahmen ergeben steife Flügelrahmen:

- ein oder mehrere Riegel
- hoher Sockel (H ca. 200 mm)
- Profile möglichst umlaufend verschweissen

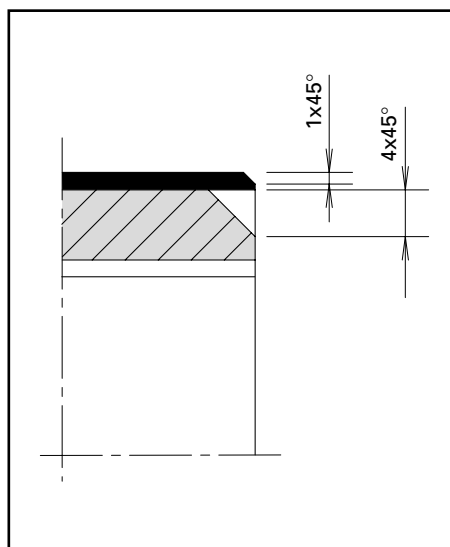


Abb. 1 / Fig. 1 / Fig. 1

## Fabrication des éléments

### Préparation de la soudure (Fig. 1/2)

Les tubes profilés d'acier sont chanfreiné comme d'habitude en vue du soudage. Afin d'obtenir une soudure impeccable, nous recommandons d'entailler le plâtre à l'aide d'un couteau. La préparation s'effectue très aisément tant que le plâtre est humide (émulsion découpage).

### Soudage des cadres vantaux de porte (Fig. 3)

L'expérience démontre que les portes larges sans traverse et sans socle élevé, en particulier, ont tendance à «s'affaisser» du côté de la serrure à cause du poids du verre.

C'est pourquoi nous recommandons comme contre-mesure d'élever légèrement (env. 1 mm) les cadres de vantaux de la porte côté serrure et si possible de les pourvoir de cadres rigides.

Les mesures suivantes servent à rendre les cadres ouvrants rigides:

- Une ou plusieurs traverses
- socle plus élevé (haut. 200 mm env.)
- autant que possible, souder tout le périmètre du profilé

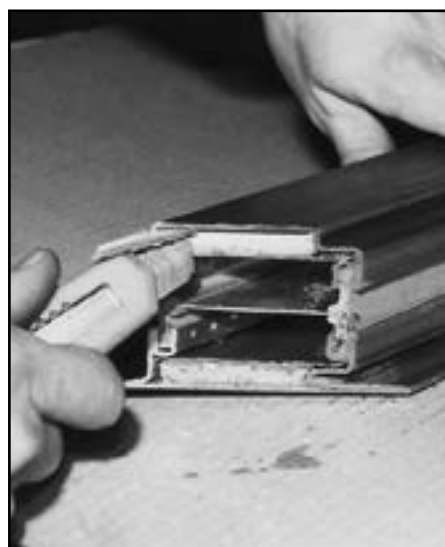


Abb. 2 / Fig. 2 / Fig. 2

## Fabrication of the elements

### Weld preparation (fig. 1/2)

Miter-cut the profiled steel sections as usual for welding. To ensure a perfect welding seam, we recommend cutting out the plaster using a knife. Preparatory processing is especially easy as long as the plaster remains damp (sawing emulsion).

### Welding door leaf frames (fig. 3)

Experience shows that wide doors without a mid-rail or raised bottom rail are particularly prone to «sagging» on the lock side due to the weight of the glass.

To counteract this tendency we advise you to raise the door leaf frame slightly (approx. 1 mm) on the lock side and to make the frame as rigid as possible.

The following precautions ensure rigid leaf frames:

- one or more mid-rails
- high bottom rail (h approx. 200 mm)
- as far as possible, weld the sections all round.

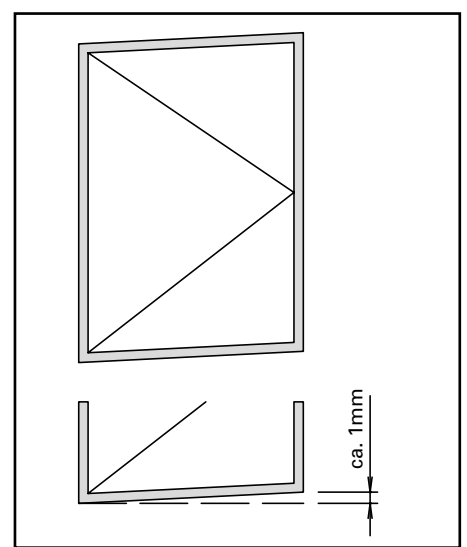


Abb. 3 / Fig. 3 / Fig. 3

**Schweissung Glasfalzbereich  
(Abb. 4)**

Für breite und/oder grosse Türflügel können zur Erhöhung der Rahmenfestigkeit und Torsionsstabilität die Profile auch im Glasfalz verschweisst werden.

*Zu beachten:*

Bei Schweissung im Glasfalzbereich sind die inneren Stirnseiten der horizontalen Glasleisten entsprechend anzuschrägen (Schweisssraupe).

**Soudage de la zone de la feuillure de verre (Fig. 4)**

Pour les grands et/ou larges vantaux, il faut souder les profilés également dans la zone de la feuillure de verre pour augmenter la rigidité du cadre.

*Attention:*

A la suite du soudage dans la zone de la feuillure de verre, il faut pratiquer des entailles sur la face intérieure des parcloses horizontales (cordon de soudure).

**Welding in glazing rebate area (fig. 4)**

To increase the rigidity of the frame for wide and/or large door leaves the sections must also be welded in the glazing rebate area.

*Caution:*

Bevel the inner surfaces of the horizontal glazing beads after welding in the glazing rebate area (welding seam).

**Zuschnitt Glasleisten  
(Abb. 5/6)**

Damit die Glasleisten im Brandfall dilatieren können, müssen sie auf Untermass zugeschnitten werden. Die horizontalen Glasleisten (Abb. 5) werden durchgeführt, die vertikalen Glasleisten (Abb. 6) dazwischengesetzt.

**Coupe des parcloses  
(Fig. 5/6)**

Afin de permettre la dilatation des parcloses en cas d'incendie, il faut les couper à une dimension inférieure à la coté prescrite. Les parcloses horizontales (fig. 5) sont posées en continu, les parcloses verticales (fig. 6) sont intercalées.

**Cutting glazing beads to size (fig. 5/6)**

The glazing beads must be cut to a dimension smaller than specified to allow for expansion in the event of fire. The horizontal glazing beads (fig. 5) are laid in a continuous strip, the vertical ones are positioned between them (fig. 6).

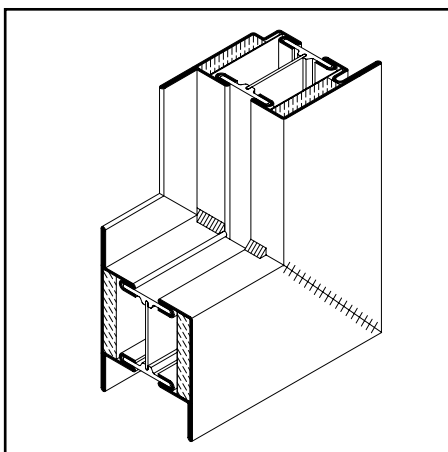


Abb. 4 / Fig. 4 / Fig. 4

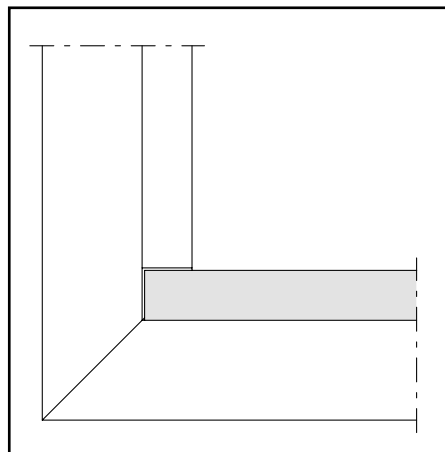


Abb. 5 / Fig. 5 / Fig. 5

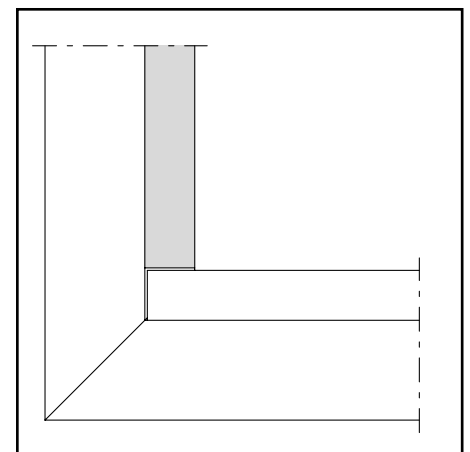


Abb. 6 / Fig. 6 / Fig. 6

**Anordnung Befestigungsknöpfe**  
**(Abb. 7)**

Die Befestigungsknöpfe 450.007 sind grundsätzlich in Abständen von max. 250 mm einzusetzen. Von den Ecken aus ist ein Abstand von 60 mm einzuhalten.

**Disposition des boutons de fixation**  
**(Fig. 7)**

Disposer les boutons de fixation 450.007 à des intervalles de 250 mm au maximum. Respecter une distance de 60 mm à partir des angles).

**Positioning fastening studs**  
**(fig. 7)**

Position the fastening studs 450.007 max. 250 mm apart. Starting from the edge distance of 60 mm must be kept.

**Montage der Glasleisten**  
**(Abb. 8)**

Der Bohrabstand für die Glasleisten 402.115 Z / 402.120 Z / 402.125 Z / 402.130 Z beträgt 9 mm und 7 mm für 402.112 Z. Dies entspricht grundsätzlich einer rahmenbündigen Montage, wobei infolge der Kantenradien ein leichter Versatz gegen innen vorgesehen ist.

**Montage des parcloles**  
**(Fig. 8)**

L'espacement entre les perforations pour les parcloles 402.115 Z / 402.120 Z / 402.125 Z / 402.130 Z est de 9 mm et 7 mm pour 402.112 Z, ce qui correspond au montage à fleur du cadre. Pourtant, à cause des rayons des bords, un léger déplacement vers l'intérieur a été prévu.

**Fitting glazing beads**  
**(fig. 8)**

The drill distance for the glazing beads 402.115 Z / 402.120 Z / 402.125 Z / 402.130 Z amounts to 9 mm and 7 mm for 402.112 Z. Basically this corresponds to a flush fit. To allow for the radius of the edges a slight offset towards inside is assigned.

**Panel aus Gipskartonplatte mit Stahlblech**  
**(Abb. 9)**

Um das Einsetzen der Paneele in ein Tür- oder Wandelement zu erleichtern, sind zuvor die Stahlbleche mit den Gipskartonplatten zu verkleben. Dazu wird die Silikon-Dichtmasse 450.096 (Brandklasse B1 nach DIN 4102) im Abstand von ca. 75 mm auf die Gipskartonplatte aufgetragen und anschließend mit einem Spachtel glatt verstrichen.

**Panneaux en placopâtre**  
**avec tôle d'acier** (Fig. 9)

Afin de faciliter l'insertion des panneaux dans un élément de porte ou de paroi, il convient de coller préalablement les tôles d'acier sur le placopâtre. A cet effet, appliquer le mastic en silicone 450.096 (classe de feu B1 conformément à DIN 4102) à une distance de env. 75 mm en plâtre puis le répandre uniformément avec une spatule.

**Plasterboard panel with metal sheet**  
**(fig. 9)**

The panels are easier to insert in a wall or door element if the sheet steel plates are glued to the plasterboard slabs beforehand. To do so, apply the silicone sealing compound 450.096 (fireproof category B1, DIN 4102) to the plasterboard at a distance of to approx. 75 mm and then smooth with a spatula.

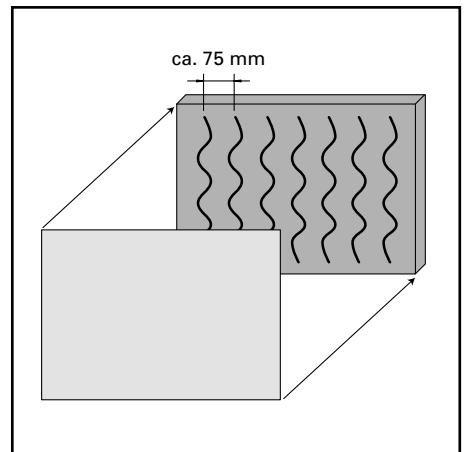
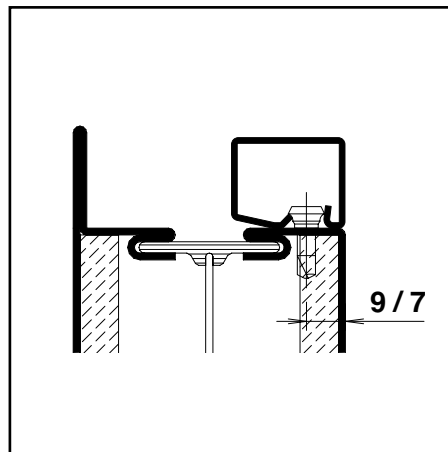
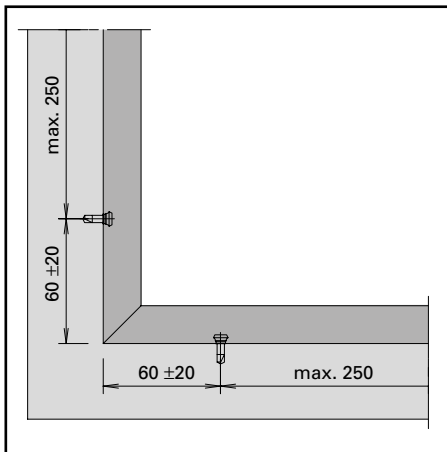


Abb. 7 / Fig. 7 / Fig. 7

Abb. 8 / Fig. 8 / Fig. 8

Abb. 9 / Fig. 9 / Fig. 9



## Glaseinbau mit EPDM Anlage- und Keildichtung

Brandschutzlaminat im Glasfalz erforderlich

### 1. Verklotzen

- Türflügel schlossseitig mittels Holzkeil ca. 1 mm anheben. Dadurch können die Klötze «2» mit geringem Spiel eingelegt werden.
  - Klötze für Glasdicke  $16 \pm 1$  mm:  
 Unten horizontal und oben schlossseitig «1»:  
 453.022 (3 x 14,5 mm)  
 + 453.018 (7 x 17 mm)  
 (Abb. 10-12)  
 Oben horizontal und unten bandseitig «2»  
 453.022 (3 x 14,5 mm)  
 + 453.066 (2,5 x 18 mm)  
 + 3 x 453.067 (1,5 x 18 mm)
- Bei dickeren Füllelementen entsprechende Klotz-Kombinationen zusammen setzen.
- Seitlichen Glasklotz «1» gegen Herunterrutschen sichern (z.B. mit Silikon oder Doppelklebeband ankleben). Abb. 12

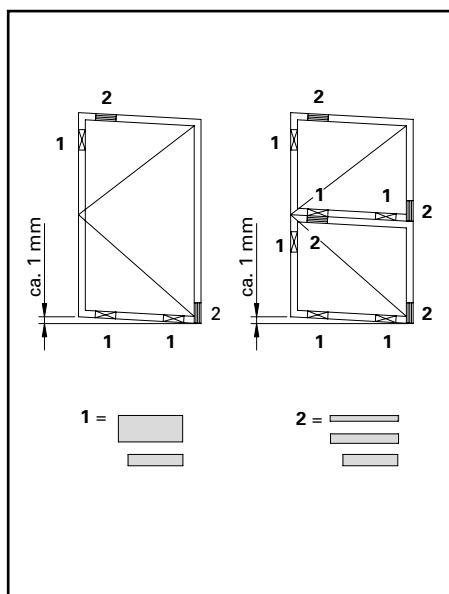


Abb. 10 / Fig. 10 / Fig. 10

## Montage du vitrage avec joints EPDM

Bande de protection incendie nécessaire dans la feuillure à verre

### 1. Caler

- Soulever d'un mm le battant côté serrure à l'aide d'une cale en bois. Ainsi les cales «2» peuvent être mises avec un faible jeu.
  - Cales de verre pour verre  $21 \pm 1$  mm:  
 En bas horizontal et en haut côté serrure «1»:  
 453.022 (3 x 14,5 mm)  
 + 453.018 (7 x 17 mm)  
 (Fig. 10-12)  
 En haut horizontal et en bas côté paumelles «2»  
 453.022 (3 x 14,5 mm)  
 + 453.066 (2,5 x 18 mm)  
 + 3 x 453.067 (1,5 x 18 mm)
- Pour les épaisseur de remplissage plus grande, former la combinaison nécessaire correspondante.
- Protéger cale de verre latérale «1» contre le glissement vers le bas (par exemple à coller avec du silicone ou une bande autocollante double face). Fig. 12

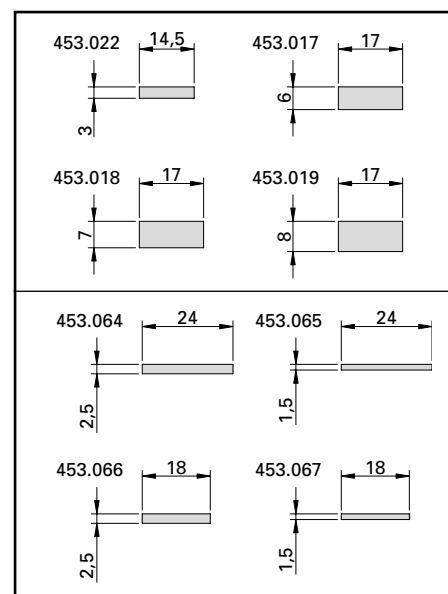


Abb. 11 / Fig. 11 / Fig. 11

## Glass installation with EPDM contact and wedge weatherstrips

Fire-resistant laminate required in the glazing rebate

### 1. Pad insertion

- Lift door leaf by approx. 1 mm on lock side using a wooden wedge. This enables the «2» pads to be inserted with minimal play.
  - Glazing pads for glazing  $21 \pm 1$  mm:  
 Bottom horizontal and top on lock side «1»:  
 453.022 (3 x 14,5 mm)  
 + 453.018 (7 x 17 mm)  
 (Fig. 10-12)  
 Top horizontal and bottom on hinge side «2»  
 453.022 (3 x 14,5 mm)  
 + 453.066 (2,5 x 18 mm)  
 + 3 x 453.067 (1,5 x 18 mm)
- Combine commensurate pads for thicker infill elements.
- Secure lateral glazing pad «1» against sliding down (e.g. bond with silicone or double-sided tape). Fig. 12

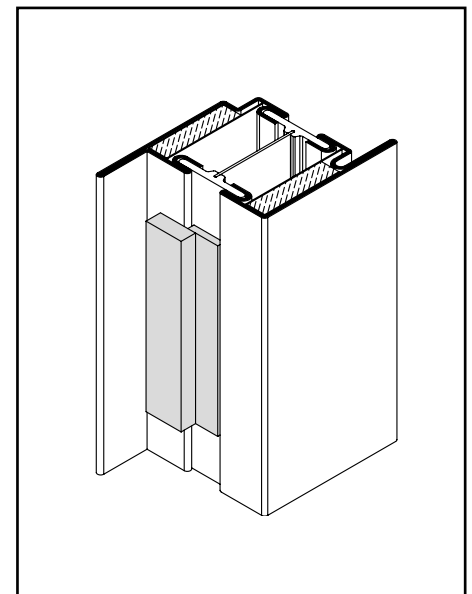


Abb. 12 / Fig. 12 / Fig. 12

**2. Brandschutzlaminat**

- Das Brandschutzlaminat 451.082 darf erst nach der Oberflächenbehandlung angeklebt werden.
- Der Isolator muss trocken, staub-, öl- und fettfrei sein.
- Im Bereich des Glasklotzes 453.022 muss das Brandschutzlaminat ausgespart werden (Abb. 13).

**3. Glaseinsatz**

- Profillappen reinigen. Der Anschlag muss trocken, staub-, öl- und fettfrei sein.
- Glasanlagedichtung 455.027 mit leichtem Übermass in 45°-Gehrung zuschneiden.
- Butylkleber-Schutzfolie abziehen und Dichtung an Profillappen kleben (Abb. 14).
- Glaselement einsetzen, in Richtung Anlagedichtung drücken und verklotzen (Abb. 15).

**2. Bande de protection incendie**

- La bande de protection incendie 451.082 doit être collée après le traitement de surface.
- L'isolateur doit être exempt de poussière, saleté, huile et graisse.
- Dans la zone de la cale de vitrage 453.022, la bande de protection incendie doit avoir une encoche (fig. 13).

**3. Pose du vitrage**

- Nettoyer l'aile fixe du profilé. La butée doit être sèche, exempte de poussière, saleté, huile et graisse.
- Découper le joint 455.027 d'onglet à 45° avec une légère sur-longueur
- Retirer la bande de protection du butyle et coller le joint sur l'aile fixe du profilé (fig. 14).
- Poser le vitrage en pressant en direction du joint et le caler (fig. 15)

**2. Fire-resistant laminate**

- The fire-resistant laminate 451.082 may only be stuck on after surface treatment.
- The insulator must be dry and free of dust, oil and grease.
- The fire-resistant laminate needs to be notched in the area of the glazing bridge 453.022 (Fig. 13).

**3. Glass installation**

- Clean the profile lip. The contact region must be dry and free of dust, oil and grease.
- Cut the glass contact weatherstrip 455.027 small oversized in a miter joint.
- Remove the butyl adhesive protective film and stick the weatherstrip to the profile lip (Fig. 14).
- Insert the glazing element, press in the direction of the glass contact weatherstrip and insert pads (Fig. 15).

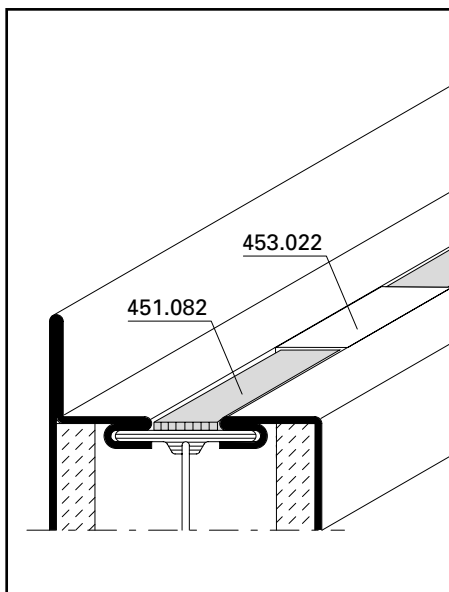


Abb. 13 / Fig. 13 / Fig. 13

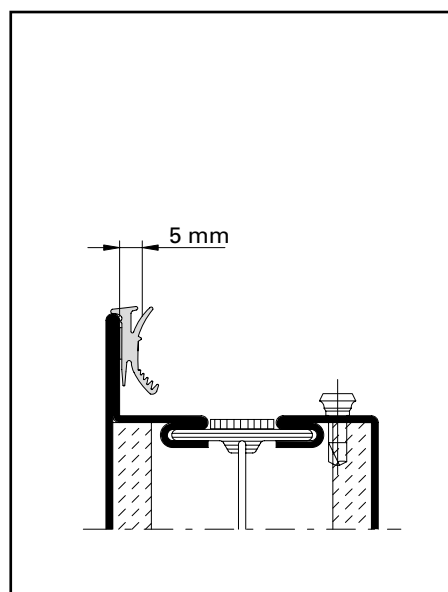


Abb. 14 / Fig. 14 / Fig. 14

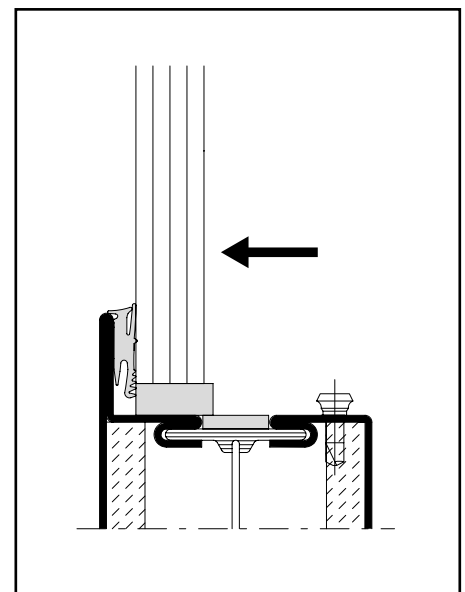


Abb. 15 / Fig. 15 / Fig. 15

- Glasleisten allseitig aufklipsen
- Glaselement mittels Klotzungshebel vorsichtig an die äussere Anschlagdichtung drücken (Abb. 16).  
Hinweis: Klotzungshebel unmittelbar bei Glasleisten-Befestigungsknopf ansetzen!
- Einbaubreiten der Keildichtungen siehe Abb. 17
- Je nach Fugenbreite Zusatzlappen X vorgängig abreißen (Abb. 18)
- Keildichtungen glasleistenseitig mit leichtem Übermass in 45°-Gehrung zuschneiden.

- Clipper les parcloles sur toute la périphérie
- Presser le vitrage contre le joint extérieur à l'aide du levier de calage (fig. 16).  
Remarque: pour cela choisir un endroit à proximité d'un bouton de fixation!
- Voir les largeurs des joints fig. 17.
- En fonction de la largeur du jeu, découper précédemment la lèvre complémentaire X (Fig. 18.)
- Découper les joint coté parcloles d'onglet à 45° avec une légère surlongueur

- Clip on the glazing beads along all sides
- Using a pad lever, press the glazing element against the outer glass contact weatherstrip (Fig. 16).  
Note: Apply the pad level directly at the glazing bead fixing stud!
- Refer to Fig. 17 for the installation widths of the wedge weatherstrips
- Depending on the gap width, tear off additional lip X in advance (Fig. 18)
- Cut with small oversize the wedge weatherstrip in a miter joint on the glazing bead side

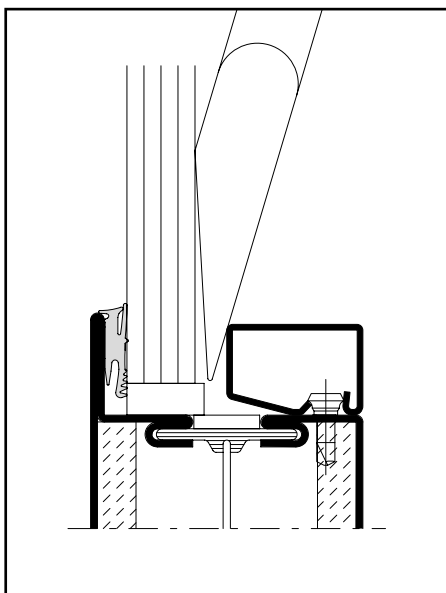


Abb. 16 / Fig. 16 / Fig. 16

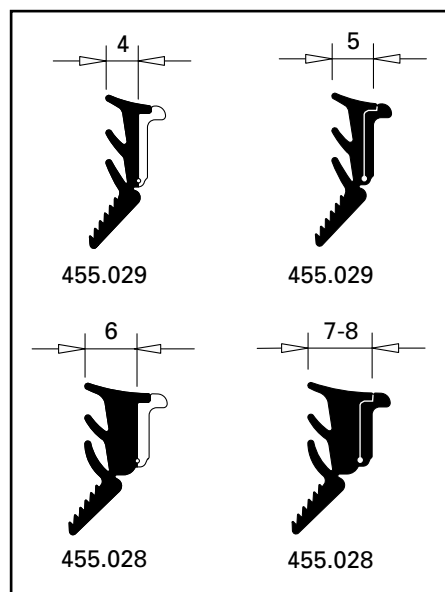


Abb. 17 / Fig. 17 / Fig. 17

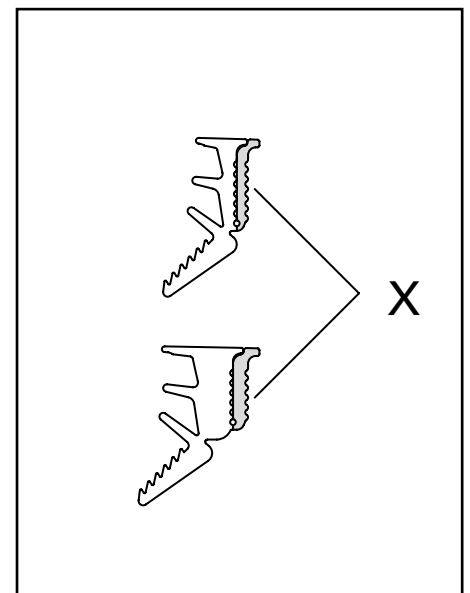


Abb. 18 / Fig. 18 / Fig. 18

- Keildichtung glasleistenseitig eindrücken. Im Eckbereich beginnen und anschliessend in Richtung Mitte eindrücken (Abb. 19).
- Es ist darauf zu achten, dass die Glasklötze glasleistenseitig gegenüber dem Glas nicht zu stark vorstehen. Ansonsten wird die Montage der Keildichtung erschwert (Abb. 20).
- Dünne Stahlbleche (z.B. 0,15 mm) erleichtern das Eindrücken der Dichtungen im Bereich der Glasklötze (Abb. 21).
- Beim Türflügel anschliessend den Holzkeil entfernen und prüfen, ob die Ausrichtung in Ordnung und die Funktion des Türflügels gewährleistet ist.

**Allgemeine Hinweise:**

- Dichtung vor dem Einbau warm lagern erleichtert den Einbau
- Vorgängiges Besprühen der Dichtung mit Seifenwasser erleichtert den Einbau ebenfalls.

- Enfoncer les joints coté parclose en commençant dans les angles et en les enfonçant vers le milieu (fig. 19).
- Veiller à ce que dans la zone de calage du coté des parclose la cale ne ressorte pas trop. Cela compliquerait la pose du joint (fig. 20).
- Une fine tôle d'acier (par ex. 0.15 mm) facilite la rentrée du joint dans la zone de la cale (fig. 21).
- Pour les ouvrants de porte, retirer le support de reprise du poids du vantail et s'assurer si le calage est correct et le bon fonctionnement assuré.

**Remarques générales:**

- Le stockage au chaud des joints avant le montage facilite leur pose
- La pulvérisation des joints avec de l'eau savonneuse facilite leur montage.

- Press in the wedge weatherstrip on the glazing bead side. Commence in the corner and then press in towards the centre (Fig. 19).
- Ensure that the glazing pads do not protrude excessively past the glass on the glazing bead side. Otherwise the installation of the wedge weatherproofing will be made more difficult (Fig. 20).
- Thin pieces of metal sheet (e.g. 0.15 mm) will assist in pressing in the weatherstrip in the vicinity of the glazing pads (Fig. 21).
- In the door leaf, remove the wooden wedge afterwards and check for satisfactory door alignment and door leaf operation.

**General notes:**

- Storage of the weatherstrip in a warm location prior to installation will facilitate installation
- Prior spraying of the weatherstrip with soapy water will also facilitate installation.

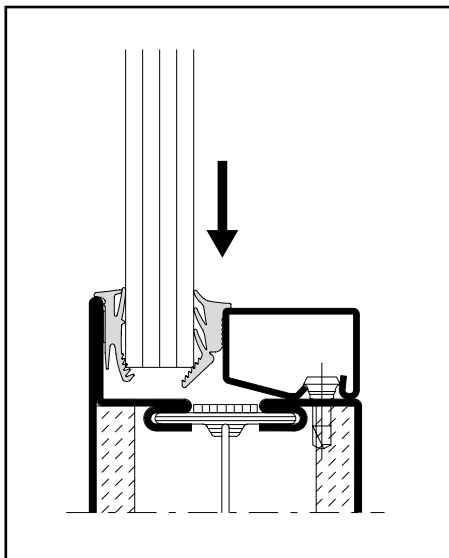


Abb. 19 / Fig. 19 / Fig. 19

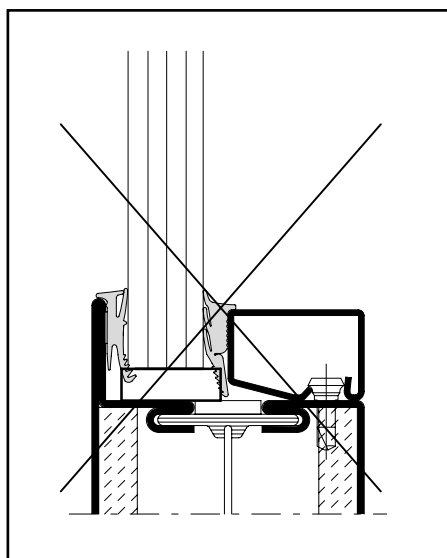


Abb. 20 / Fig. 20 / Fig. 20

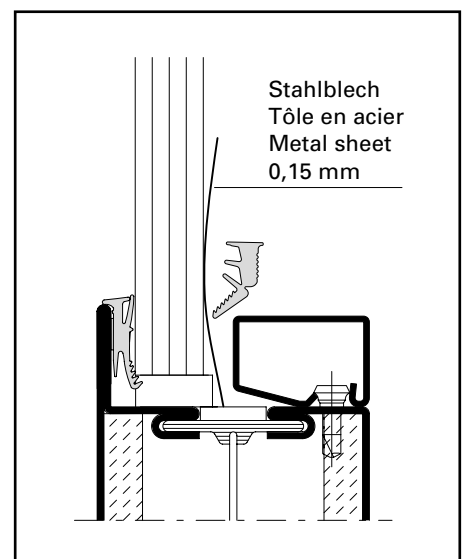


Abb. 21 / Fig. 21 / Fig. 21

**Variante:**  
**Glaseinbau mit beidseitigen EPDM Keildichtungen**

*Verklotung und Brandschutzlaminat siehe Abbildungen 10-13.*

- Abstandhalter 499.127 positionieren (8 bis 12 Stück/Scheibe) Abb. 22.
- Einbaubreiten der Keildichtungen (siehe Abb. 23)
- Glaselement einsetzen, ausrichten und verkloten. Alle Glasleisten aufklipsen (Abb. 24).
- Je nach Fugenbreite Zusatzlappen X vorgängig abreißen (Abb. 25).
- Keildichtungen glasleistenseitig mit leichtem Übermass in 45°-Gehung zuschneiden und eindrücken (Abb. 26)
- Keildichtungen auf Seite Profillappen mit leichtem Übermass in 45°-Gehung zuschneiden und eindrücken Abstandhalter laufend entfernen (Abb. 27)

**Variante:**  
**Montage du vitrage avec un joint à bourrer des deux cotés**

*Calage et bande de protection incendie, voir figures 10-13*

- Positionner les pièces de distance 499.127 (8 à 12 pièces/vitre) fig. 22.
- Voir les largeurs des joints à bourrer fig. 23
- Mettre en place le vitrage, le positionner et le caler. Clipper toutes les parcloles (fig. 24)
- En fonction de la largeur du jeu, découper précédemment la lèvres complémentaire X (Fig. 25).
- Découper les joints à bourrer coté parcloles d'onglet à 45° avec une légère surlongueur et les enfoncer (fig. 26)
- Découper les joints à bourrer coté aile fixe d'onglet à 45° avec une légère surlongueur et les enfoncer (fig. 27). Retirer les pièces de distance

**Option: Glass installation with two-sided EPDM wedge weatherstrips**

*See diagrams 10-13 for pad placement and fire-resistant laminate.*

- Position the spacers 499.127 (8 to 12 pieces/pane) Fig. 22.
- Refer to Fig. 23 for the installation widths of the wedge weatherstrips
- Insert the glazing element, align correctly and insert pads. Clip on all glazing beads (Fig. 24)
- Depending on the gap width, tear off additional lip X in advance (Fig. 25).
- Cut with small oversize the wedge weatherstrips in a miter joint on the glazing bead side and press in (Fig. 26)
- Cut with small oversize the wedge weatherstrips in a miter joint on the profile lip side and press in (Fig. 27). Remove continuously the spacers

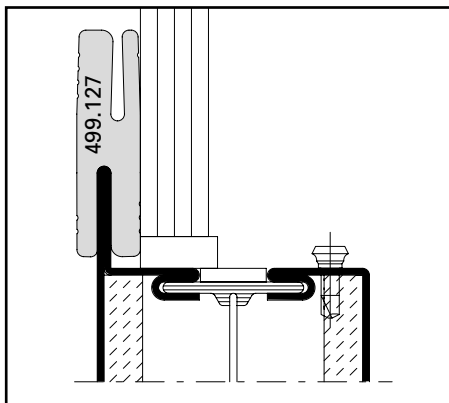


Abb. 22 / Fig. 22 / Fig. 22

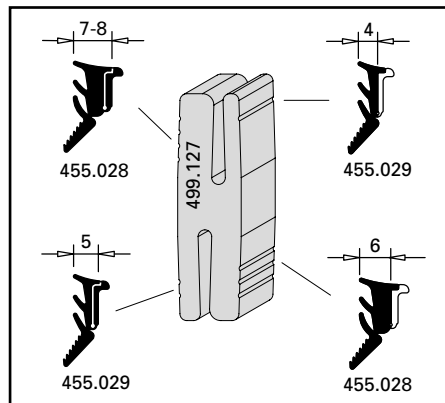


Abb. 23 / Fig. 23 / Fig. 23

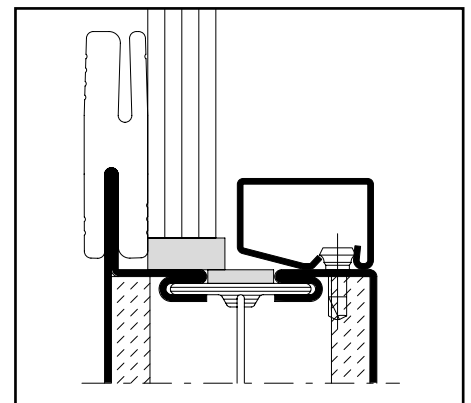


Abb. 24 / Fig. 24 / Fig. 24

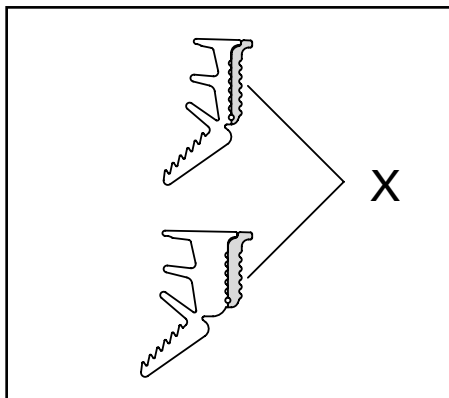


Abb. 25 / Fig. 25 / Fig. 25

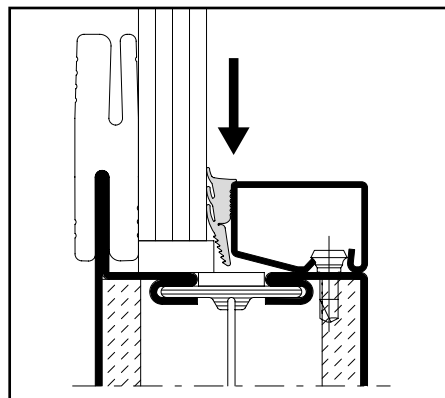


Abb. 26 / Fig. 26 / Fig. 26

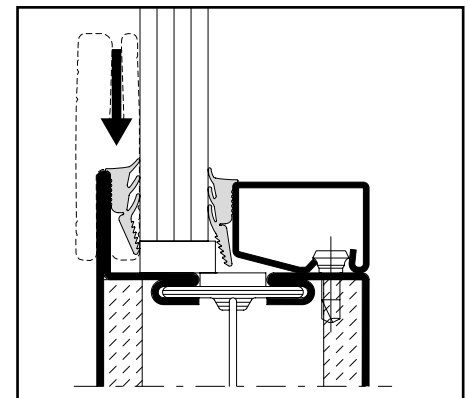


Abb. 27 / Fig. 27 / Fig. 27

## Oberflächenbehandlung

Janisol 2-Profile können grundsätzlich wie die übrigen Profilstahlrohrsysteme oberflächenbehandelt werden.

### Allerdings sind dabei folgende Punkte zu beachten:

- Janisol 2-Profile können nicht feuerverzinkt werden
- Der «Brandschutz-Isolator» ist nicht beliebig strahlfähig. Bei Stahlstrahlung (mit Ziel einer zinkstaubbeschichtungsfähigen Oberfläche) muss der Isolator abgedeckt werden. Es gilt auch zu beachten, dass die mittig liegende Aluminium-Blende nach dem Sandstrahlen nur mit grossem Aufwand herausgezogen werden kann. Wichtig für den Schlosseinbau bzw. Einbau Kantenschwelle/Falztreibriegel. Wir empfehlen, wenn überhaupt, nur fertig verarbeitete Rahmen zu strahlen.
- Janisol 2-Profile können sowohl einbrennlackiert als auch pulverbeschichtet werden. Objekttemperatur bis max. 200°C.
- Vorsicht bei der Vorbehandlung von Janisol 2-Profilen. Das Spülen der Hohlräume ist wegen den Spezial-Brandschutzeinlagen nicht möglich.
- Wird eine Sprühchromatierung angewendet, so ist sicherzustellen, dass keine Flüssigkeit in den Profilhohlraum eindringen kann.

## Traitement de surface

En principe, les profilés Janisol 2 peuvent d'être laqués comme les autres systèmes de profilés en acier.

### Cependant, il faut respecter les points suivants:

- Les profilés Janisol 2 ne peuvent pas être zingués à chaud.
- «L'âme isolante coupe-feu» ne convient pas à tous les traitements de grenaillage. Lors de grenaillage d'acier (en vue d'une surface susceptible d'être revêtue de peinture à poudre de zinc) il faut couvrir l'âme. Nous attirons aussi votre attention sur le fait que, après le grenaillage d'acier, l'écran en aluminium situé au milieu ne peut être retiré qu'avec de très gros efforts. C'est une considération importante pour le montage de la serrure, resp. de la crémonne. Si le grenaillage est nécessaire, nous recommandons de ne grenailler que les cadres, et ce après avoir terminé l'usinage.
- Les profilés Janisol 2 peuvent être thermolaqués et revêté à la poudre. Température maximum de l'objet = 200°C.
- Attention lors du prétraitement des profilés Janisol 2. Il n'est pas possible de rincer les chambres creuses à cause des armatures spéciaux coupe-feu.
- Si la diffusion de chromatage est effectuée par pulvérisation, il faut s'assurer qu'aucun liquide ne peut pénétrer dans les chambres creuses des profilés.

## Surface treatment

As a rule, Janisol 2 profiled sections, can undergo surface treatment like other steel profile systems.

### However, the following points must be observed:

- Janisol 2 profiles are not suitable for hot-dip galvanizing.
- The «fire-resistant insulator» is not suitable for all kinds of blasting. When shot-blasting (for the purpose of producing a surface suitable for the application of zinc dust varnish) the insulator must be covered up. Please note also that the aluminium sheet situated in the middle can only be removed with great difficulty after shot-blasting. This is important when fitting the lock or inserting an mortise espagnolette. We recommend blasting only if absolutely necessary, and then only ready-finished frames.
- Janisol 2 profiled sections can be both stove-enamelled and powder-coated. Maximum temperature of object = up to 200°C.
- Take care when pre-treating Janisol 2 profiled sections. The hollow chambers cannot be rinsed because of the special fire-resistant infill.
- If spray-chromating is used make sure that no liquid can penetrate into the hollow chambers of the profiles

Bedingt durch die Brandschutzeinlagen bei den Janisol 2-Profilen weichen die Ofenparameter «Umlufttemperatur/Objekttemperatur» sowie «Aufheizzeit/Umlufttemperatur» von den üblichen Werten ab.

Versuche ergaben:

*Aufheizzeit/*

*Umlufttemperaturen:*

Umlufttemperatur 220°C:  
gleiche Verweilzeit wie für 5 mm  
dickes Stahlrohr

*Aufheizzeit/*

*Umlufttemperaturen:*

Umlufttemperatur 200°C:  
gleiche Verweilzeit wie für 9 mm  
dickes Stahlrohr

*Umlufttemperatur/*

*Objekttemperatur:*

Umlufttemperatur °C	entspricht	Objekttemperatur °C
220		210
200		190
160		145

Die Eignung dieser Angaben ist im konkreten Fall anhand von Vorversuchen zu überprüfen. Bitte keine Profilabschnitte sondern kleine Musterrahmen verwenden.

A cause des armatures coupe-feu dans les profilés Janisol 2 les paramètres du four «température de l'air circulé/ température de l'objet» resp. «Temps d'échauffement/ température de l'air circulé» sont légèrement différents des valeurs usuelles.

Des essais ont donné le résultat suivant:

*Temps d'échauffement/*

*température de l'air circulé:*

Température de l'air circulé 220°C:  
temporisation identique à celle pour  
tubes d'acier épais 5 mm

*Temps d'échauffement/*

*température de l'air circulé:*

Température de l'air circulé 200°C:  
temporisation identique à celle pour  
tubes d'acier épais 9 mm

*Température de l'air circulé/*

*température de l'objet:*

Température de l'air circulé °C	correspond à	Température de l'objet °C
220		210
200		190
160		145

Dans les cas concrets. vérifier si les indications conviennent en entreprenant des essais préalables. Prière de ne pas utiliser de petites sections de profilés mais des petits cadres comme échantillon d'essai.

Due to the fire-proof infill used in Janisol 2 profiled sections, the furnace parameters «Circulating air temperature/Object temperature» and «Heating-up time/Circulating air temperature» will deviate from the usual values.

Test results:

*Heating-up time/*

*Circulating air temperature:*

Circulating air temperature 220°C:  
same dwell time as for steel tubes  
5 mm thick.

*Heating-up time/*

*Circulating air temperature:*

Circulating air temperature 200°C:  
same dwell time as for steel tubes  
9 mm thick.

*Circulating air temperature/*

*Object temperature:*

Circulating air temperature °C	corresponds to	Object temperature °C
220		210
200		190
160		145

In specific cases, check whether these readings are suitable by means of trial and error. Instead of pieces of profiled sections, use small frames as test specimens.

---

Janisol 2 EI30  
Janisol 2 EI30  
Janisol 2 EI30

---



## Systemübersicht

Zulassungen  
Typenübersicht

## Sommaire du système

Homologations  
Sommaire des types

## Summary of system

Authorisations  
Summary of types

**316**

## Profilsortiment in Edelstahl

Profile im Massstab 1:1  
Glasleistenübersicht

## Assortiment de profilé en acier Inox

Profilés à l'échelle 1:1  
Sommaire des parclozes

## Range of profiles in stainless steel

Profiles in scale 1:1  
Summary of glazing beads

**320**

## Zubehör

Zubehör  
Beschläge

## Accessoires

Accessoires  
Ferrures

## Accessories

Accessories  
Fittings

**325**

## Beispiele in Edelstahl

Schnittpunkte  
Anwendungsbeispiele  
Glasleisten-Varianten

## Exemples en acier Inox

Coupes de détails  
Exemples d'application  
Variantes de parclozes

## Examples in stainless steel

Section details  
Examples of applications  
Glazing bead options

**331**

## Beschlagenbau

## Montage des ferrures

## Installation of fittings

**343**

Alle Ausführungen dieser Dokumentation haben wir sorgfältig und nach bestem Wissen zusammengestellt. Wir können aber keine Verantwortung für die Benutzung der vermittelten Vorschläge und Daten übernehmen. Wir behalten uns technische Änderungen ohne Vorankündigung vor.

Nous avons apporté le plus grand soin à l'élaboration de cette documentation. Cependant, nous déclinons toute responsabilité pour l'utilisation faite de nos propositions et de nos données. Nous nous réservons le droit de procéder à des modifications techniques sans préavis.

All the information contained in this documentation is given to the best of our knowledge and ability. However, we decline all responsibility for the use made of these suggestions and data. We reserve the right to effect technical modifications without prior warning.

### Janisol 2 Türen Edelstahl

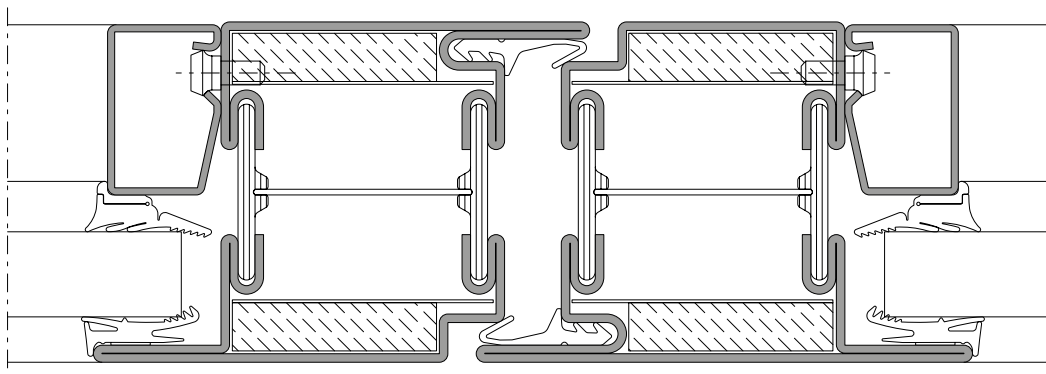
- Wärme gedämmtes Edelstahlsystem für Türen und Festverglasungen
- Bautiefe 60 mm, innen und aussen flächenbündig
- Schmale Ansichtsbreiten: Rahmen und Flügel ab 107,5 mm Stulppartie 155 mm
- Ein- und zweiflüglige Türen, nach innen und aussen öffnend, mit Oberlicht oder Festverglasung kombinierbar
- Türflügel bis 1400 x 3000 mm (BxH), landesspezifische Zulassung beachten
- Füllelementstärke von 15 bis 34 mm, Glaseinbau mittels Trocken- oder Nassverglasung
- Systemprüfungen nach Produktnorm EN 14351-1
- Profil-Verbundtechnik nach EN 14024 geprüft
- Festigkeitsanforderung nach EN 1192 (Klasse 4)
- Edelstahlprofile aus Werkstoff 1.4301 (AISI 304) oder 1.4401 (AISI 316) geeignet für Industriegebiete und Küstennähe
- Ausführung blank oder geschliffen (Korn 220-240)
- Barrierefreie Schwelenausbildungen
- Fingerschutz nach EN 16005

### Janisol 2 portes acier Inox

- Système en acier Inox à rupture de pont thermique pour portes et vitrages fixes
- Profondeur de montage 60 mm, montage à fleur à l'intérieur et à l'extérieur
- Fines largeurs de face: Cadre et vantaux à partir de 107,5 mm Partir têtère 155 mm
- Portes à un et deux vantaux, ouverture vers l'intérieur et vers l'extérieur, combinables avec imposte ou vitrage fixe
- Vantaux de porte jusqu'à 1400 x 3000 mm (LaxH), il convient de respecter les prescriptions et règlements des divers pays concernés
- Élément de remplissage de 15 à 34 mm d'épaisseur, Montage du vitrage à sec ou à silicone
- Contrôles des systèmes selon la norme produit EN 14351-1
- Technique d'assemblage de profilés contrôlée selon EN 14024
- Exigence de résistance selon EN 1192 (classe 4)
- Profilés en acier Inox en matériau 1.4301 (AISI 304) ou 1.4401 (AISI 316), conviennent aux zones industrielles et à proximité des côtes
- Exécution brut ou polie (grain 220 à 240)
- Formes de seuil sans barrière
- Anti-pince-doigts selon EN 16005

### Janisol 2 stainless steel doors

- Thermally insulated stainless steel system for doors and fixed glazing
- 60 mm basic depth, flush-fitted on the inside and outside
- Narrow face widths: Frame and leaf from 107.5 mm Meeting stile assembly 155 mm
- Single and double-leaf doors, inward and outward-opening, can be combined with toplight or fixed glazing
- Door leaf up to 1400 x 3000 mm (WxH), the regulations and bye-laws in force in the particular country must be respected
- Infill unit thickness of 15 to 34 mm Glazing installed by means of dry or wet glazing
- System tests in accordance with product standard EN 14351-1
- Profile bonding technology tested in accordance with EN 14024
- Strength requirements in accordance with EN 1192 (Class 4)
- Stainless steel profiles made from the material 1.4301 (AISI 304) or 1.4401 (AISI 316) suitable for industrial and coastal areas
- Execution bright or polished (grain 220-240)
- Easy-access thresholds
- Anti-finger-trap according to EN 16005





**AT: EI30/EI<sub>2</sub>30-C**  
Klassifizierungsbericht  
Nr. 09082015-1, IBS Linz

**AT: F30/T30**  
Klassifizierungsbericht  
Nr. 09082015-1, IBS Linz

**AT: F30/T30**  
Klassifizierungsbericht  
Nr. 09082015-1, IBS Linz

**CH: F30/T30/EI30**  
SBZ 8150-54, SBZ 8708-10,  
16618/19/20, 21990, 21923,  
21995, 21953, 21962, 22007,  
22005, 22014, VKF Bern  
www.vkf.ch (BSRonline)

**CH: F30/T30/EI30**  
SBZ 8150-54, SBZ 8708-10,  
16618/19/20, 21990, 21923,  
21995, 21953, 21962, 22007,  
22005, 22014, AEAI Berne  
www.vkf.ch (BSRonline)

**CH: F30/T30/EI30**  
SBZ 8150-54, SBZ 8708-10,  
16618/19/20, 21990, 21923,  
21995, 21953, 21962, 22007,  
22005, 22014, VKF Bern  
www.vkf.ch (BSRonline)

**FI: EI30**  
VTT Assessment Report  
VTT-RTH-00012-17

**FI: EI30**  
VTT Assessment Report  
VTT-RTH-00012-17

**FI: EI30**  
VTT Assessment Report  
VTT-RTH-00012-17

**GB: Insulation 1/2 h  
Integrity 1 h,**  
BS 476:Part 22,1987  
Assessment Report Nr.  
P100099-1008  
BRE, Bucknalls Lane, Garston,  
Watford, Hertfordshire

**GB: Insulation 1/2 h  
Integrity 1 h,**  
BS 476:Part 22,1987  
Assessment Report Nr.  
P100099-1008  
BRE, Bucknalls Lane, Garston,  
Watford, Hertfordshire

**GB: Insulation 1/2 h  
Integrity 1 h,**  
BS 476:Part 22,1987  
Assessment Report Nr.  
P100099-1008  
BRE, Bucknalls Lane, Garston,  
Watford, Hertfordshire

**SE: EI30**  
SP SITAC Assessment Report  
176206 2017-09-28

**SE: EI30**  
SP SITAC Assessment Report  
176206 2017-09-28

**SE: EI30**  
SP SITAC Assessment Report  
176206 2017-09-28

**Empfehlung:  
Max. Grössen und max. Gewicht  
für Türen:**

Flügelbreite 1300 mm  
Flügelhöhe 2500 mm  
Flügelgewicht 180 kg (1,8 kN)

**Recommandation:  
Dimensions et poids max. pour  
portes:**

Largeur du vantail 1300 mm  
Hauteur du vantail 2500 mm  
Poids du vantail 180 kg (1,8 kN)

**Recommandation:  
Maximum size and weight of  
doors:**

Leaf width 1300 mm  
Leaf height 2500 mm  
Leaf weight 180 kg (1,8 kN)

**Wir verfügen über Zulassungen  
von verschiedenen Konstruktionen  
in weiteren europäischen Ländern.**

**Bitte fragen Sie uns an.**

**Nous disposons d'autorisations  
relatives à diverses constructions  
dans de nombreux pays européens.**

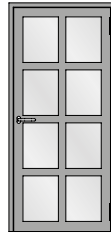
**Prière de nous contacter à  
ce sujet.**

**Authorisations for various  
constructions in further European  
countries are available.**

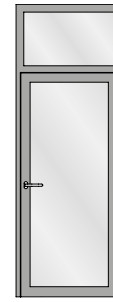
**Please contact us for relevant  
information in specific cases.**



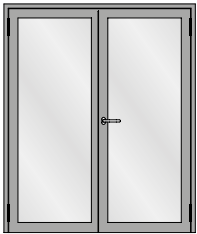
Einflügelige Türe  
 Porte à un vantail  
 Single leaf door



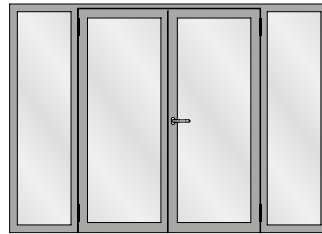
Einflügelige Türe mit Riegel  
 Porte à un vantail avec traverse  
 Single leaf door with transom



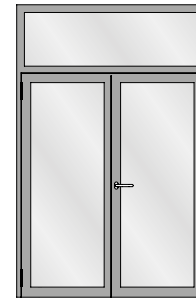
Einflügelige Türe mit festem Oberlicht  
 Porte à un vantail avec imposte fixe  
 Single leaf door with fixed top light



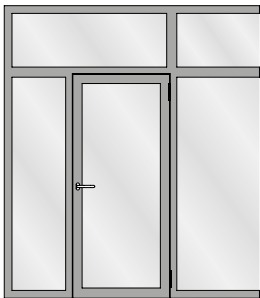
Zweiflügelige Türe  
 Porte à deux vantaux  
 Double leaf door



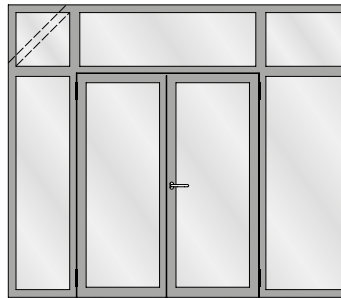
Zweiflügelige Türe mit Riegel und zwei festen Seitenteilen  
 Porte à deux vantaux avec traverse et deux parties latérales fixes  
 Double leaf door with transom and two fixed side lights



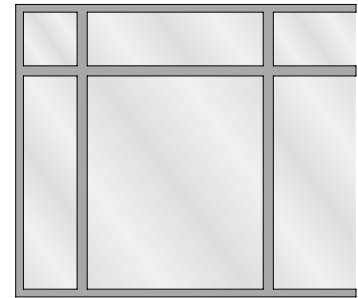
Zweiflügelige Türe mit festem Oberlicht  
 Porte à deux vantaux avec imposte fixe  
 Double leaf door with fixed top light



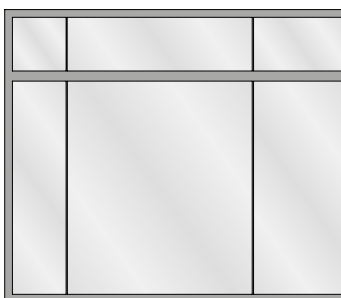
Festverglasung mit einflügeliger Türe  
 Vitrage fixe avec porte à un vantail  
 Fixed glazing with single leaf door



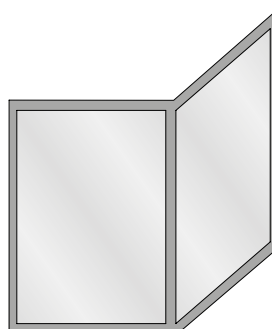
Festverglasung mit zweiflügeliger Türe  
 Vitrage fixe avec porte à deux vantaux  
 Fixed glazing with double leaf door



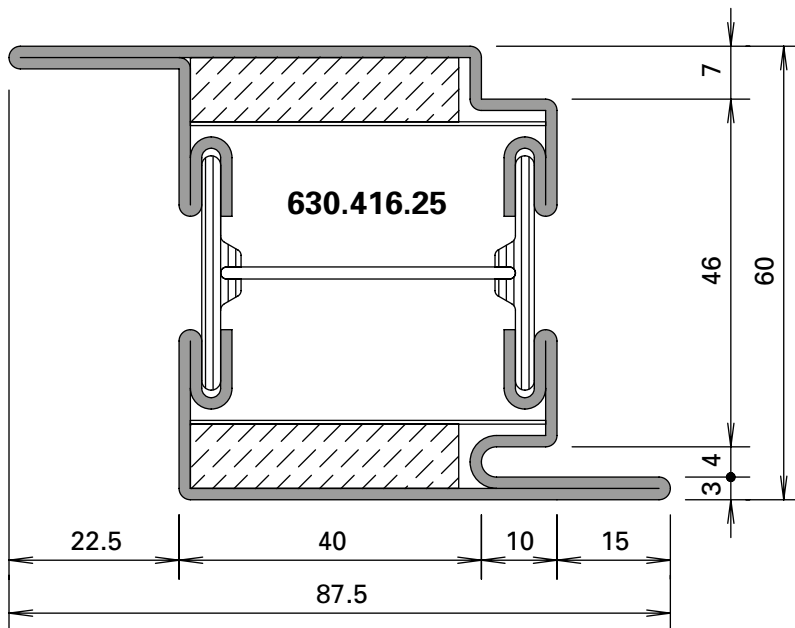
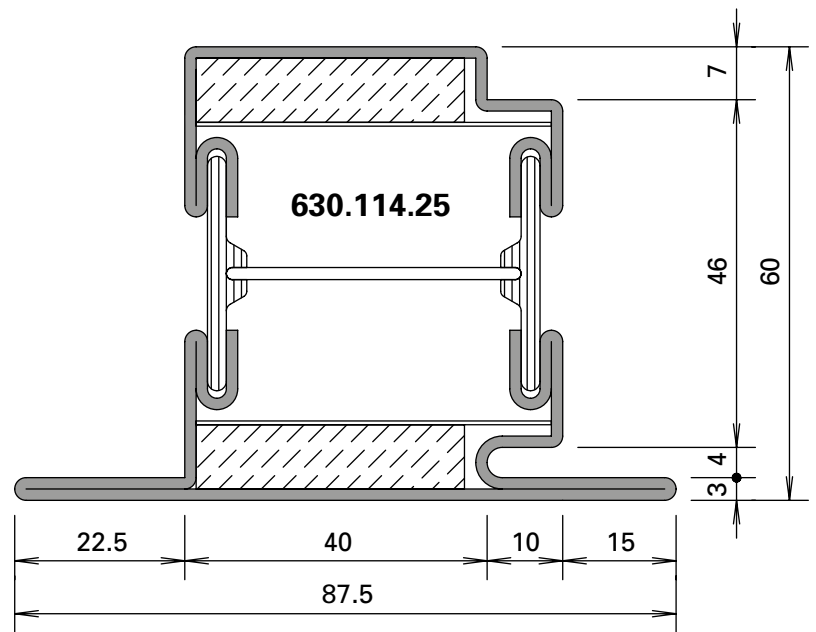
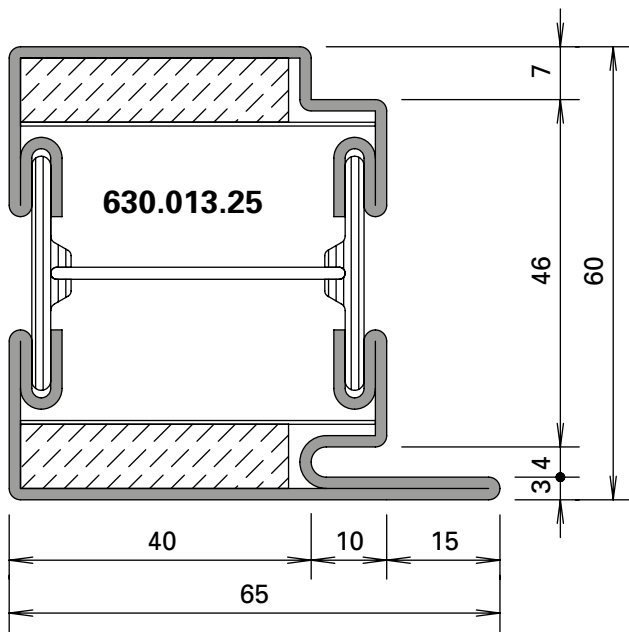
Festverglasung  
 Vitrage fixe  
 Fixed glazing



Stoßfugenverglasung  
 Vitrage joint vif  
 Butt-joint glazing



Eckausbildung  
 Vitrage d'angle  
 Corner glazing



**Oberfläche/Werkstoff**

**Werkstoff 1.4301 (AISI 304)**

- mit 25 = blank
- mit 27 = geschliffen, Korn 220-240
- mit 28 = geschliffen, Korn 320-400

Edelstahl geschliffen auf Anfrage

**Surface/Matériau**

**Matériau 1.4301 (AISI 304)**

- avec 25 = brut
- avec 27 = polies, grain 220-240
- avec 28 = polies, grain 320-400

Acier Inox polie sur demande

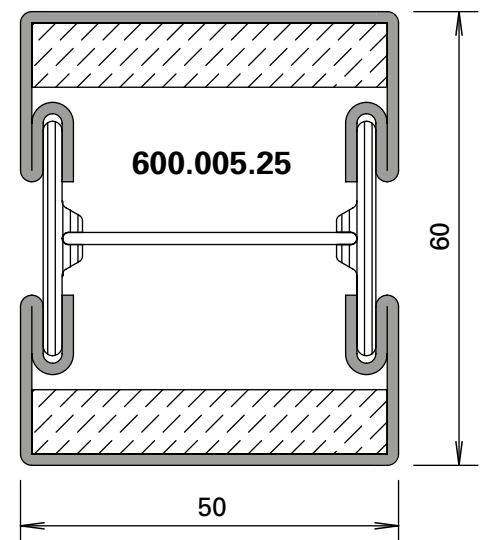
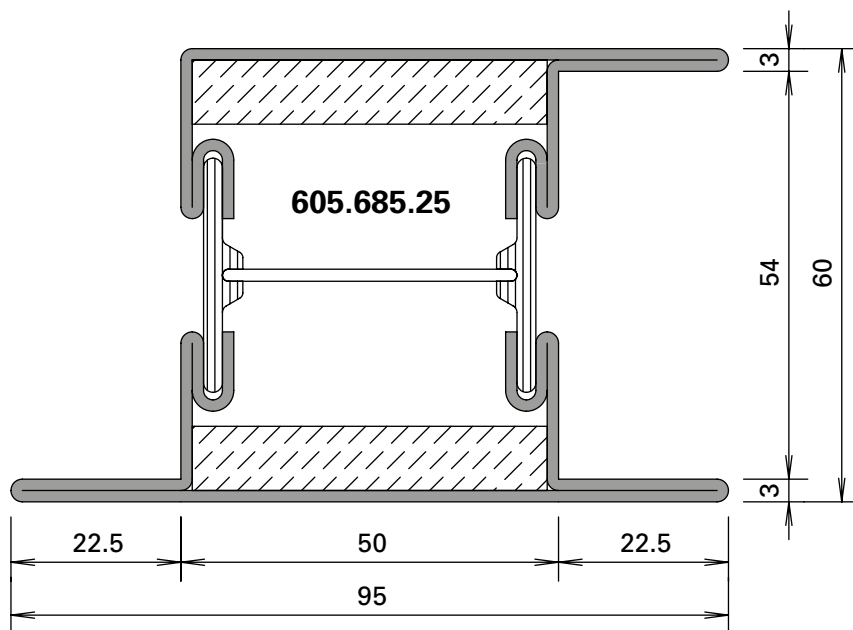
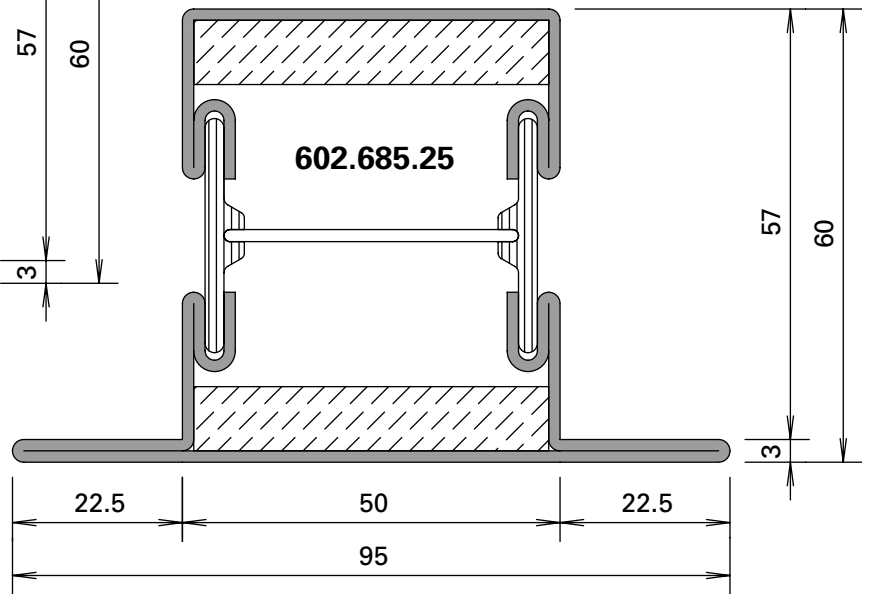
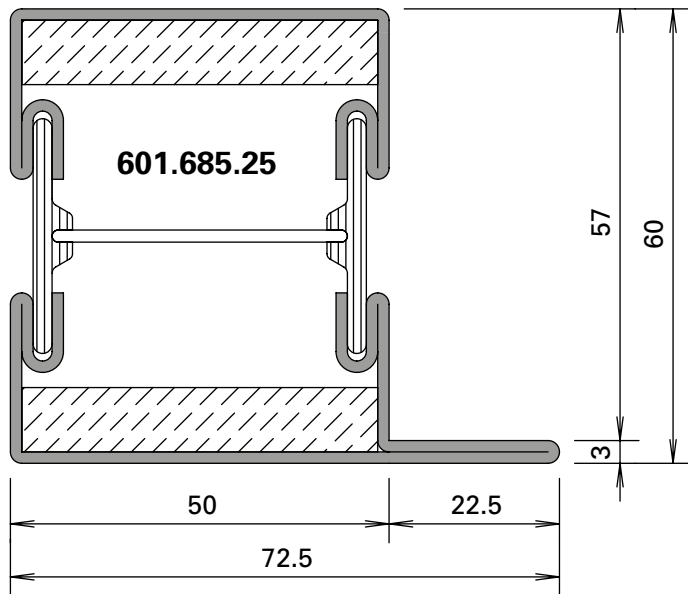
**Surface/Material**

**Material 1.4301 (AISI 304)**

- with 25 = bright
- with 27 = polished, grain 220-240
- with 28 = polished, grain 320-400

Stainless steel polished on request

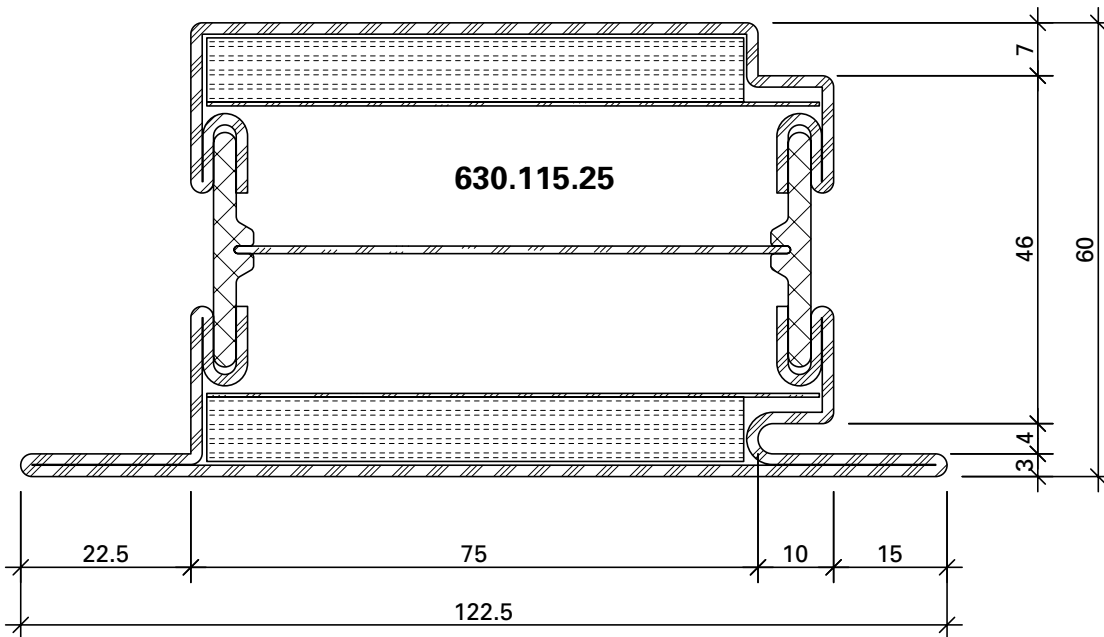
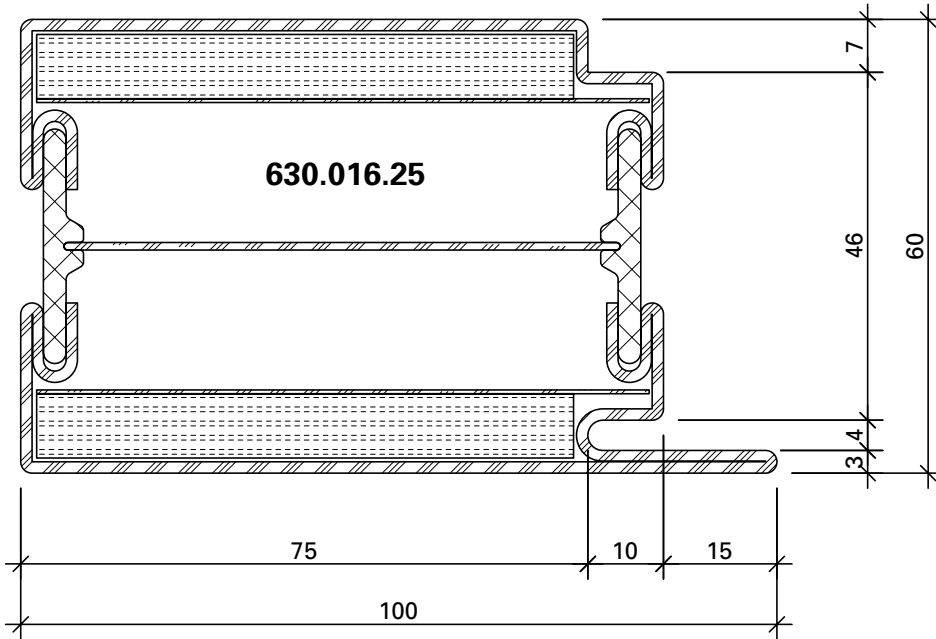
Profil-Nr.	G kg/m	I <sub>x</sub> cm <sup>4</sup>	W <sub>x</sub> cm <sup>3</sup>	I <sub>y</sub> cm <sup>4</sup>	W <sub>y</sub> cm <sup>3</sup>	U m <sup>2</sup> /m
630.013.21	5,070	18,6	5,08	18,7	5,14	0,273
630.114.21	5,590	21,4	5,36	27,4	5,93	0,317
630.416.21	5,590	23,7	7,32	27,4	5,93	0,317



Profil-Nr.	G kg/m	I <sub>x</sub> cm <sup>4</sup>	W <sub>x</sub> cm <sup>3</sup>	I <sub>y</sub> cm <sup>4</sup>	W <sub>y</sub> cm <sup>3</sup>	U m <sup>2</sup> /m
601.685.21	4,880	19,3	5,31	21,7	5,12	0,265
602.685.21	5,400	22,1	5,58	31,1	6,54	0,310
603.685.21	5,400	24,2	7,57	31,1	6,54	0,310
605.685.21	5,920	28,1	7,94	38,4	7,46	0,354
600.005.21	4,360	15,6	4,87	14,6	5,84	0,221

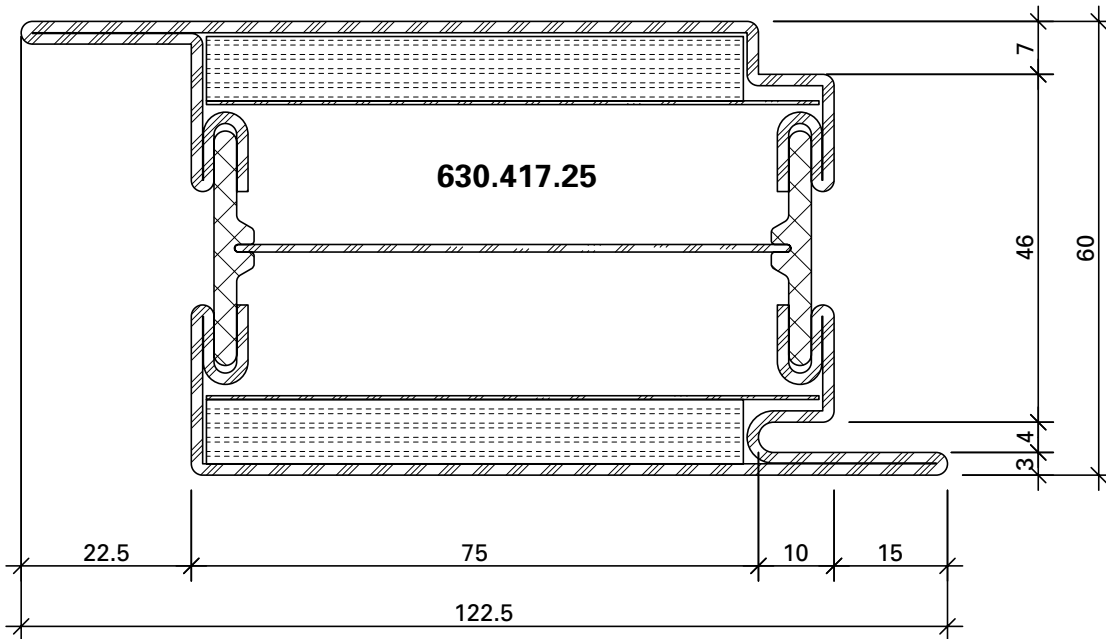
Artikelbibliothek  
 Bibliothèque des articles  
 Article library

**DXF** **DWG**



Profil-Nr.	G kg/m	I <sub>x</sub> cm <sup>4</sup>	W <sub>x</sub> cm <sup>3</sup>	I <sub>y</sub> cm <sup>4</sup>	W <sub>y</sub> cm <sup>3</sup>	U m <sup>2</sup> /m
<b>630.016.25</b>	6,880	25,8	7,23	61,0	11,63	0,343
<b>630.115.25</b>	7,400	28,7	7,48	79,6	12,42	0,387
<b>630.417.25</b>	7,400	30,5	9,47	79,6	12,42	0,387





Profil-Nr.	G kg/m	I <sub>x</sub> cm <sup>4</sup>	W <sub>x</sub> cm <sup>3</sup>	I <sub>y</sub> cm <sup>4</sup>	W <sub>y</sub> cm <sup>3</sup>	U m <sup>2</sup> /m
630.417.25	7,400	30,5	9,47	79,6	12,42	0,387

**Oberfläche/Werkstoff**

**Werkstoff 1.4301 (AISI 304)**

mit 25 = blank  
 mit 27 = geschliffen, Korn 220-240  
 mit 28 = geschliffen, Korn 320-400

Edelstahl geschliffen auf Anfrage

**Surface/Matériau**

**Matériau 1.4301 (AISI 304)**

avec 25 = brut  
 avec 27 = polies, grain 220-240  
 avec 28 = polies, grain 320-400

Acier Inox polie sur demande

**Surface/Material**

**Material 1.4301 (AISI 304)**

with 25 = bright  
 with 27 = polished, grain 220-240  
 with 28 = polished, grain 320-400

Stainless steel polished on request

**Glasleisten (Massstab 1:2)**  
**Parcloses (échelle 1:2)**  
**Glazing beads (scale 1:2)**

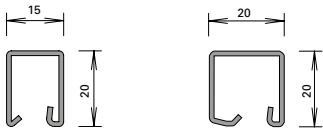
Janisol 2 Edelstahl EI30  
 Janisol 2 acier Inox EI30  
 Janisol 2 stainless steel EI30



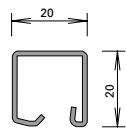
**Edelstahl-Glasleisten**  
**(1.4401 / 1.4301)**  
**Länge 6 m**

**Parcloses en acier Inox**  
**(1.4401 / 1.4301)**  
**Longueur 6 m**

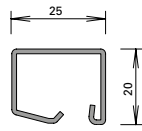
**Stainless steel glazing beads**  
**(1.4401 / 1.4301)**  
**Length 6 m**



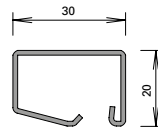
**402.515**  
 402.415



**402.520**  
 402.420



**402.525**  
 402.425



**402.530**  
 402.430

Artikel-Nr.	G kg/m	P m <sup>2</sup> /m
<b>402.515 / 415</b>	0,590	0,035
<b>402.520 / 420</b>	0,680	0,040
<b>402.525 / 425</b>	0,760	0,045
<b>402.530 / 430</b>	0,850	0,050

 **450.025**

**Befestigungsknopf**  
 Edelstahl, gewindeformend,  
 mit SR1-Angriff, Bohrdurch-  
 messer 3,5 mm

VE = 100 Stück

**450.025**

**Bouton de fixation**  
 en acier inox, formant le taraudage,  
 avec empreinte SR1,  
 diamètre de perçage 3,5 mm

UV = 100 pièces

**450.025**

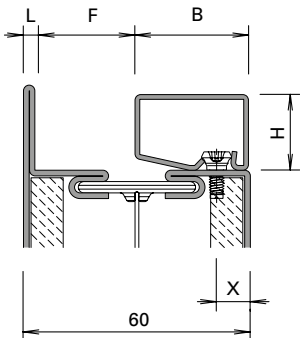
**Fastening stud**  
 stainless steel, self-tapping,  
 with SR1 head,  
 drilling diameter 3,5 mm

PU = 100 pieces

**Glasfalzmasse**

**Dimension de la feuillure**

**Glazing rebate sizes**



Serie mm	L mm	F mm	Artikel-Nr. No d'article Code no.	H mm	B mm	Knopf Bouton Stud	x mm
60	3	27	402.530 / 430	20	30	450.025	9
60	3	32	402.525 / 425	20	25	450.025	9
60	3	37	402.520 / 420	20	20	450.025	9
60	3	42	402.515 / 415	20	15	450.025	9

Wir empfehlen, die Glasleisten nur auf der Raumseite anzuwenden.

Nous recommandons de n'utiliser les parcloses que du côté intérieur.

We recommend fitting the glazing beads on the room-side only.

Die Masse F und x entsprechen ungefähr rahmenbündiger Glasleisten-Montage. Je nach Wandstärke der Profilstahlrohre können die Kantenradien grösser sein und aus optischen Gründen eine Veränderung des Bohrabstandes x bedingen.

Les distances F et x correspondent à peu près au montage des parcloses à fleur du cadre. Selon l'épaisseur de la paroi du tube profilé en acier, les rayons des arêtes peuvent être plus grands ce qui peut, pour des raisons d'optique, entraîner un changement de la distance de perçage x.

Distances F and x correspond approximately to glazing beads mounted flush to the frame. Depending on the thickness of the walls of the steel sections, the radius of the edges may be larger and may require a different drilling distance x for visual effect.



### 451.080

**Brandschutzlaminat**  
selbstklebend, für Türfalz,  
1,8 x 14 mm, Farbe schwarz

VE = 1 Rolle à 25 m

Einsatz:  
Bei Verwendung von  
Einfallenschlössern

### 451.080

**Bande de protection-incendie**  
auto-collante, pour feuillure de  
porte, 1,8 x 14 mm, couleur noir

UV = 1 rouleau à 25 m

Utilisation:  
A utiliser avec serrures  
à un point

### 451.080

**Fire-resistant laminate**  
self-adhesive, for door rebate,  
1,8 x 14 mm, colour black

PU = 1 roll, 25 m each

Use:  
When working with  
single-bolt lock



### 451.082

**Brandschutzlaminat**  
selbstklebend, für Glasfalz,  
1,8 x 14 mm, Farbe grau

VE = 1 Rolle à 25 m

Einsatz:  
Je nach Glasfabrikat

### 451.082

**Bande de protection-incendie**  
auto-collante, pour feuillure de  
verre 1,8 x 14 mm, couleur gris

UV = 1 rouleau à 25 m

Utilisation:  
Selon le fabricant du vitrage

### 451.082

**Fire-resistant laminate**  
self-adhesive, for glazing rebate,  
1,8 x 14 mm, colour grey

PU = 1 roll, 25 m each

Use:  
Depending on the make of glass



**451.051**    Breite 40 mm  
**451.052**    Breite 50 mm  
**451.053**    Breite 70 mm  
**451.054**    Breite 95 mm

**Schutzfolie**  
zum Schützen der Sichtflächen  
bei Edelstahlprofilen

VE = 1 Rolle à 100 m

**451.051**    Largeur 40 mm  
**451.052**    Largeur 50 mm  
**451.053**    Largeur 70 mm  
**451.054**    Largeur 95 mm

**Film de protection**  
protège les faces visibles des  
profilés en acier Inox

UV = 1 rouleau à 100 m

**451.051**    Width 40 mm  
**451.052**    Width 50 mm  
**451.053**    Width 70 mm  
**451.054**    Width 95 mm

**Protective film**  
for protecting the sealing surface  
of the stainless steel profiles

PU = 1 roll, 100 m each

**Einflügel Tür**

**Fallenriegel-Schloss und Bimetall-Lasche**

(Einsatz: gemäss landesspezifischen Zulassungen)

**Porte à un vantail**

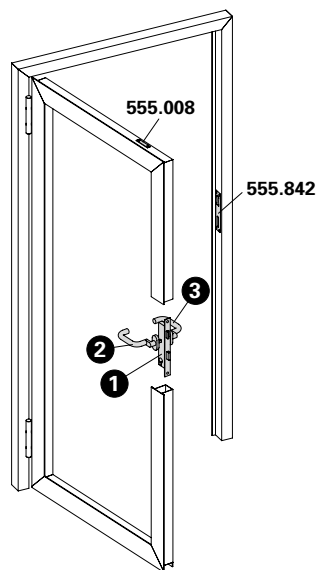
**Serrure à mortaiser et languette bimétal**

(Utilisation: selon les homologations spécifiques au pays)















**Single leaf door**

**Latch and bolt lock and bimetal latch**

(Application: in accordance with national approvals)



Lichte Durchgangshöhe max. 2500 mm\*  
 Hauteur libre de passage max. 2500 mm\*  
 Max. opening height 2500 mm\*

Pos.	1		2		3
Norm	Schloss Serrure Lock	Funktion Fonction Function	Beschlag Bandseite Ferrure côté paumelle Fitting hinge side		Beschlag Bandgegenseite Ferrure côté opposé au paumelle Fitting side opposite hinge
	555.800 ø 22 555.801 ø 17	Normalfunktion Fonction standard Standard function	 Drücker oder Stossgriff Poignée ou poignée de tirage Handle or pull handle	 Drücker oder Stossgriff Poignée ou poignée de tirage Handle or pull handle	
	555.802 ø 22 555.804 ø 17	Panikfunktion B Fonction B panique Emergency function B	 Drücker Poignée Handle	 Drücker Poignée Handle	
	555.806 ø 22 555.807 ø 17	Panikfunktion E Fonction E panique Emergency function E	 Stossgriff Poignée de tirage Pull handle	 Drücker Poignée Handle	
	555.802 ø 22 555.804 ø 17	Panikfunktion B Fonction B panique Emergency function B	 Drücker Poignée Handle	 Stangengriff / Druckstange Barre panique / Barre à pousser Push-bar / Touch-bar	
	555.806 ø 22 555.807 ø 17	Panikfunktion E Fonction E panique Emergency function E	 Stossgriff Poignée de tirage Pull handle	 Stangengriff / Druckstange Barre panique / Barre à pousser Push-bar / Touch-bar	

**Schlösser mit Sonderfunktionen  
auf Anfrage**

**Serrure avec fonctions spéciales  
sur demande**

**Locks with special functions  
on demand**

\* je nach Zulassung des  
entsprechenden Landes

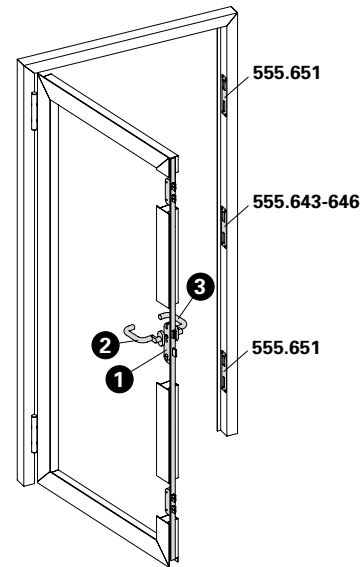
\* selon l'homologation du  
pays concerné

\* subject to authorisation in the  
particular country

















**Einflügelertür**  
**Mehrfachverriegelungs-Schloss**

**Porte à un vantail**  
**Serrure à verrouillage multiple**

**Single leaf door**  
**Multipoint lock**



Lichte Durchgangshöhe max. 2500 mm\*  
 Hauteur libre de passage max. 2500 mm\*  
 Max. opening height 2500 mm\*

Pos.	1	Funktion Fonction Function	2	Beschlag Bandseite Ferrure côté paumelle Fitting hinge side	3	Beschlag Bandgegenseite Ferrure côté opposé au paumelle Fitting side opposite hinge
Norm	Schloss Serrure Lock	Funktion Fonction Function	Beschlag Bandseite Ferrure côté paumelle Fitting hinge side	Beschlag Bandseite Ferrure côté paumelle Fitting hinge side	Beschlag Bandgegenseite Ferrure côté opposé au paumelle Fitting side opposite hinge	Beschlag Bandgegenseite Ferrure côté opposé au paumelle Fitting side opposite hinge
	555.600 ø 22 555.601 ø 22 555.602 ø 17 555.603 ø 17 555.604 ø 22 555.605 ø 17	Normalfunktion Fonction standard Standard function	 Drücker oder Stossgriff Poignée ou poignée de tirage Handle or pull handle	 Drücker oder Stossgriff Poignée ou poignée de tirage Handle or pull handle	 Drücker oder Stossgriff Poignée ou poignée de tirage Handle or pull handle	 Drücker oder Stossgriff Poignée ou poignée de tirage Handle or pull handle
 	555.606 ø 22 555.607 ø 22 555.608 ø 22 555.609 ø 22 555.610 ø 17 555.611 ø 17 555.612 ø 17 555.613 ø 17	Panikfunktion B Fonction E paniquB Emergency function B	 Drücker Poignée Handle	 Drücker oder Stangengriff / Druckstange Poignée ou Barre panique / Barre à pousser Handle or Push-bar / Touch-bar	 Drücker oder Stangengriff / Druckstange Poignée ou Barre panique / Barre à pousser Handle or Push-bar / Touch-bar	 Drücker oder Stangengriff / Druckstange Poignée ou Barre panique / Barre à pousser Handle or Push-bar / Touch-bar
 	555.614 ø 22 555.615 ø 22 555.616 ø 22 555.617 ø 22 555.618 ø 17 555.619 ø 17 555.620 ø 17 555.621 ø 17	Panikfunktion E Fonction E panique Emergency function E	 Stossgriff Poignée de tirage Pull handle	 Drücker oder Stangengriff / Druckstange Poignée ou Barre panique / Barre à pousser Handle or Push-bar / Touch-bar	 Drücker oder Stangengriff / Druckstange Poignée ou Barre panique / Barre à pousser Handle or Push-bar / Touch-bar	 Drücker oder Stangengriff / Druckstange Poignée ou Barre panique / Barre à pousser Handle or Push-bar / Touch-bar

**Schlösser mit Sonderfunktionen auf Anfrage**

**Serrure avec fonctions spéciales sur demande**

**Locks with special functions on demand**

\* je nach Zulassung des entsprechenden Landes

\* selon l'homologation du pays concerné

\* subject to authorisation in the particular country

**Zweiflügeltür (Vollpanik)**

**Gangflügel:** Einfallen-Schloss und Bimetall-Lasche

**Standflügel:** Panik-Gegenkasten

(Einsatz: gemäss landesspezifischen Zulassungen)

**Porte à deux vantaux (panique)**

**Vantail de service:** Serrure à un point et languette bimétal

**Vantail semi-fixe:** Serrure contre-bascule panique

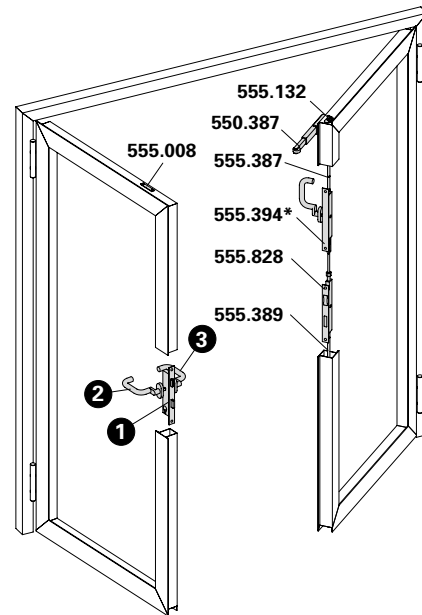
(Utilisation: selon les homologations spécifiques au pays)

**Double leaf door (panic)**

**Access leaf:** Single-bolt lock and bimetal latch

**Secondary leaf:** Shoot bolt lock with emergency function

(Application: in accordance with national approvals)



Lichte Durchgangshöhe max. 2500 mm\*\*  
 Hauteur libre de passage max. 2500 mm\*\*  
 Max. opening height 2500 mm\*\*

Pos.	1		2		3
Norm	Schloss Serrure Lock	Funktion Fonction Function	Beschlag Bandseite Ferrure côté paumelle Fitting hinge side		Beschlag Bandgegensseite Ferrure côté opposé au paumelle Fitting side opposite hinge
	555.808 ø 22 555.810 ø 17	Panikfunktion B Fonction B panique Emergency function B	Drücker Poignée Handle		Drücker Poignée Handle
	555.812 ø 22 555.813 ø 17	Panikfunktion E Fonction E panique Emergency function E	Stossgriff Poignée de tirage Pull handle		Drücker Poignée Handle
	555.808 ø 22 555.810 ø 17	Panikfunktion B Fonction B panique Emergency function B	Drücker Poignée Handle		Stangengriff / Druckstange Barre panique / Barre à pousser Push-bar / Touch-bar
	555.812 ø 22 555.813 ø 17	Panikfunktion E Fonction E panique Emergency function E	Stossgriff Poignée de tirage Pull handle		Stangengriff / Druckstange Barre panique / Barre à pousser Push-bar / Touch-bar

\* Umlenkschloss 555.394 wahlweise bei EN 179 umsetzbar

\* Verrou de dérivation 555.394 possible avec EN 179

\* Off-set lock 555.394 555 394 can be used for EN 179

**Schlösser mit Sonderfunktionen auf Anfrage**

**Serrure avec fonctions spéciales sur demande**

**Locks with special functions on demand**

\*\* je nach Zulassung des entsprechenden Landes

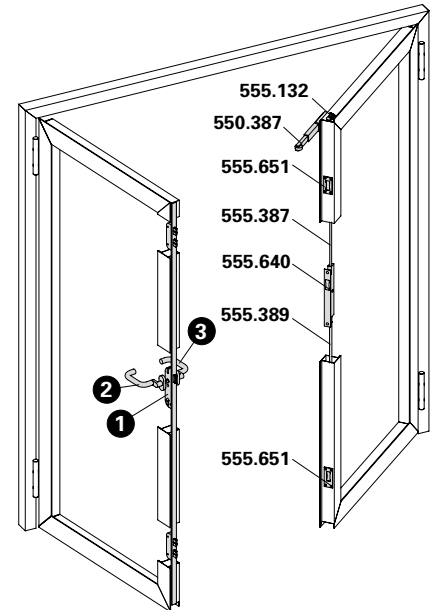
\*\* selon l'homologation du pays concerné

\*\* subject to authorisation in the particular country

**Zweiflügeltür (Vollpanik)**  
**Mehrfachverriegelungs-Schloss**

**Porte à deux vantaux (panique)**  
**Serrure à verrouillage multiple**

**Double leaf door (panic)**  
**Multipoint lock**



Lichte Durchgangshöhe max. 2500 mm\*\*  
 Hauteur libre de passage max. 2500 mm\*\*  
 Max. opening height 2500 mm\*\*

Pos.	1		2		3
Norm	Schloss Serrure Lock	Funktion Fonction Function	Beschlag Bandseite Ferrure côté paumelle Fitting hinge side		Beschlag Bandgegenseite Ferrure côté opposé au paumelle Fitting side opposite hinge
 	555.622 ø 22 555.623 ø 22 555.624 ø 22 555.625 ø 22 555.626 ø 17 555.627 ø 17 555.628 ø 17 555.629 ø 17	Panikfunktion B Fonction E paniquB Emergency function B	 Drücker Poignée Handle	 Drücker oder Stangengriff / Druckstange Poignée ou Barre panique / Barre à pousse Handle or Push-bar / Touch-bar	
 	555.630 ø 22 555.631 ø 22 555.632 ø 22 555.633 ø 22 555.634 ø 17 555.635 ø 17 555.636 ø 17 555.637 ø 17	Panikfunktion E Fonction E panique Emergency function E	 Stossgriff Poignée de tirage Pull handle	 Drücker oder Stangengriff / Druckstange Poignée ou Barre panique / Barre à pousse Handle or Push-bar / Touch-bar	

**Schlösser mit Sonderfunktionen  
auf Anfrage**

**Serrure avec fonctions spéciales  
sur demande**

**Locks with special functions  
on demand**

\*\* je nach Zulassung des  
entsprechenden Landes

\*\* selon l'homologation du  
pays concerné

\*\* subject to authorisation in the  
particular country

## **Beschläge für Türen siehe Janisol 2 EI30**

Die Türbeschläge für das System Janisol 2 Edelstahl EI30 sind mit den Beschlägen des Systems Janisol 2 EI30 weitgehend identisch.

Deshalb werden in diesem Kapitel lediglich die gegenüber dem Kapitel 35 abweichenden Beschläge dargestellt.

**Zusätzliche Beschläge, wie z.B. Elektro-Türöffner, ITS 96, Drücker, Bänder und weiteres Zubehör siehe Beschläge Janisol 2 EI30.**

## **Ferrures pour les portes, voir Janisol 2 EI30**

Les ferrures de portes pour le système Janisol 2 acier Inox EI30 sont dans leur majorité les mêmes que celles du système Janisol 2 EI30.

C'est pourquoi sont représentés dans ce chapitre les ferrures différents par rapport au chapitre 35.

**Ferrures complémentaires, comme p.ex. gâches électriques, ITS 96, poignées, paumelles et autres accessoires voir ferrures Janisol 2 EI30.**

## **Fittings for doors see Janisol 2 EI30**

To a large extent, the door fittings for the Janisol 2 stainless steel EI30 system are identical to the fittings for the Janisol 2 EI30 system.

Therefore, only fittings that differ from those in chapter 35 have been included in this chapter.

**Additional fittings, such as electric strikes, ITS 96, handles, hinges and other accessories see fittings Janisol 2 EI30 systems.**

**Verarbeitungshilfen siehe Kapitel «Verarbeitungshilfen und technische Hinweise».**

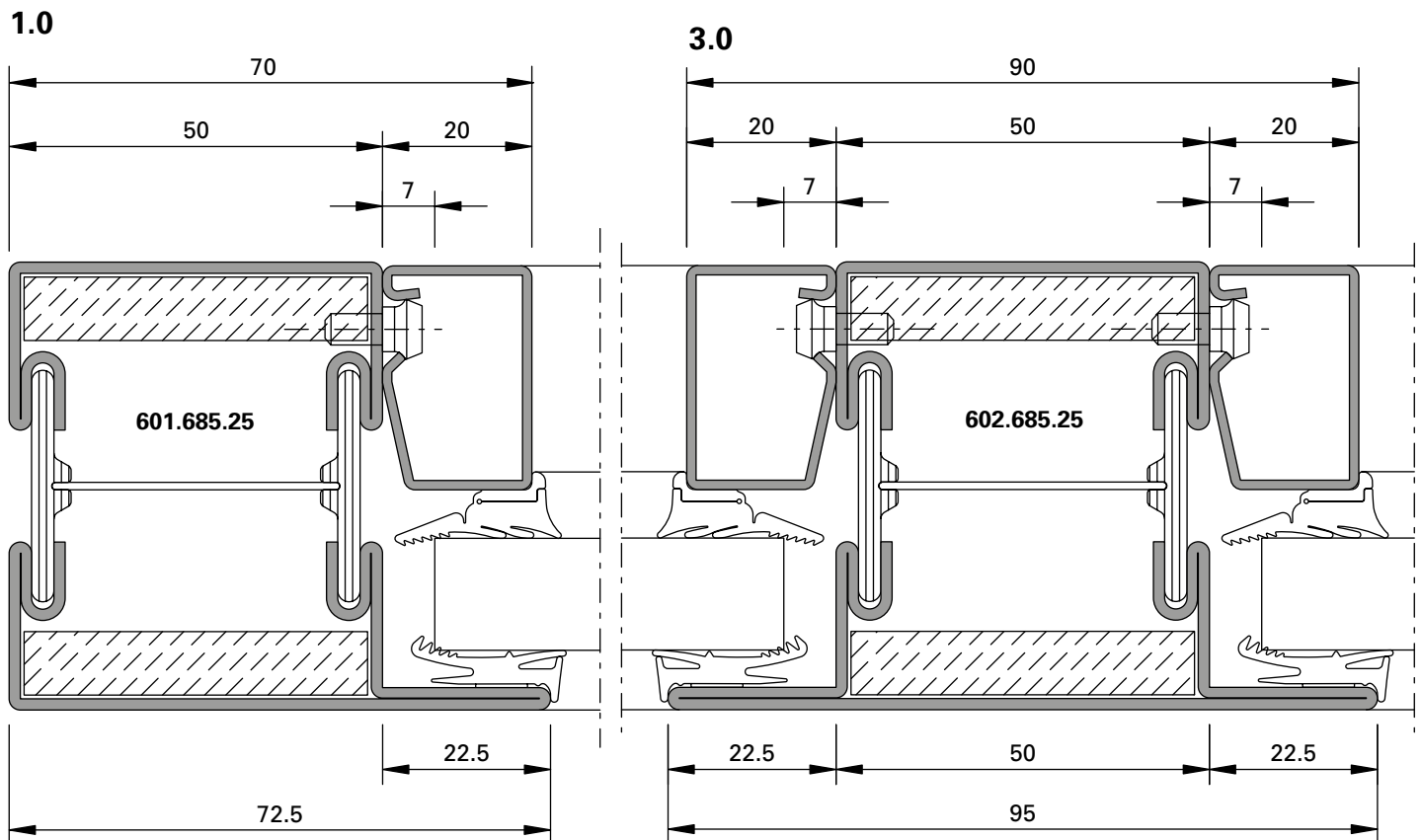
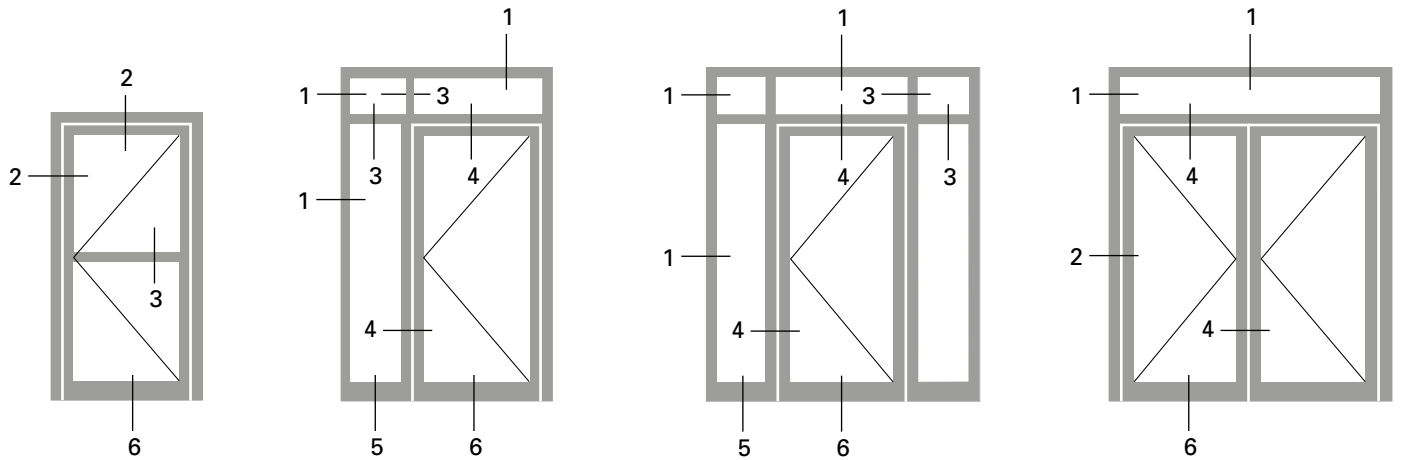
**Outils d'usage voir chapitre «Outils d'usage et conseils techniques».**

**Assembly tools see chapter «Assembly tools and technical data».**



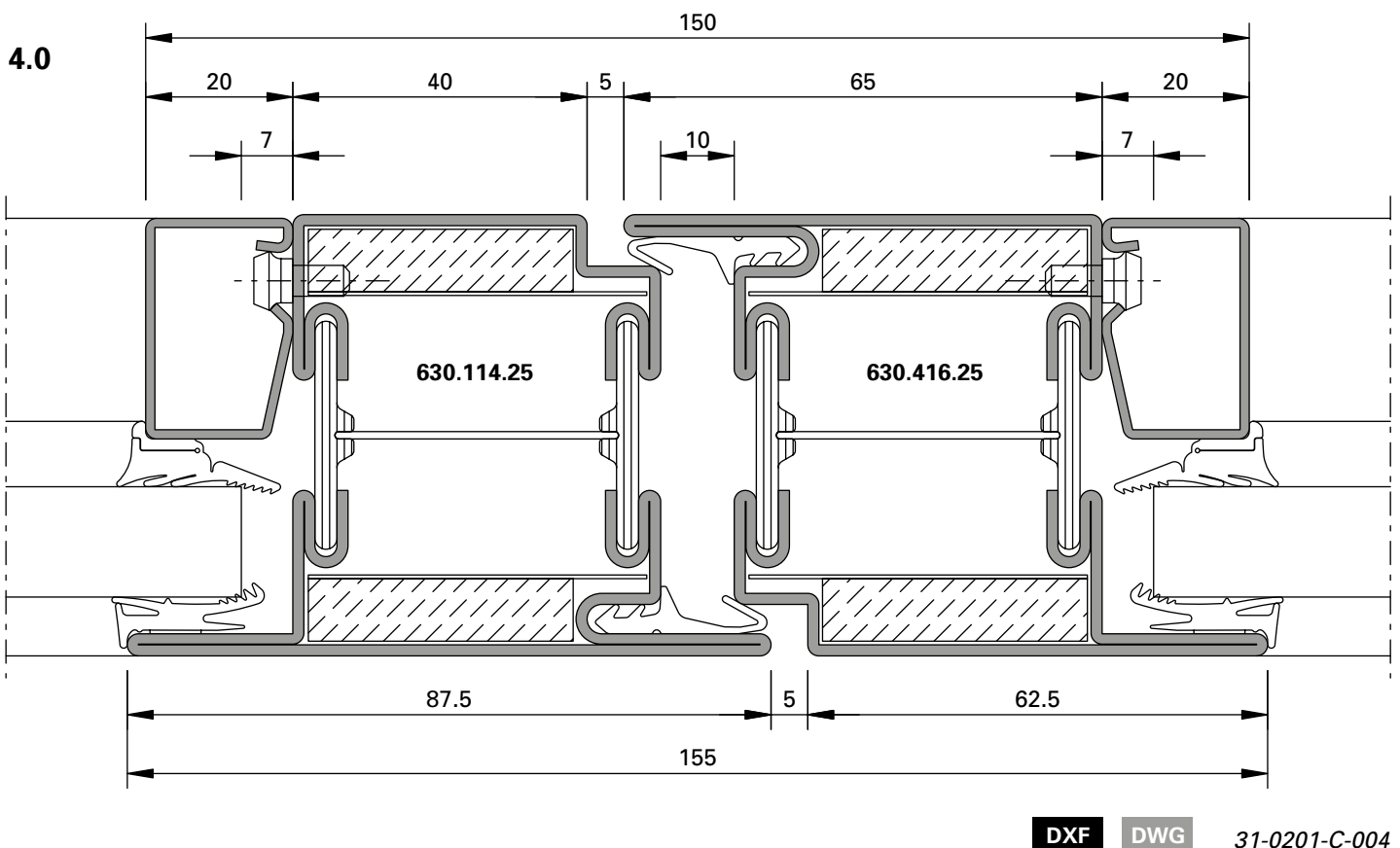
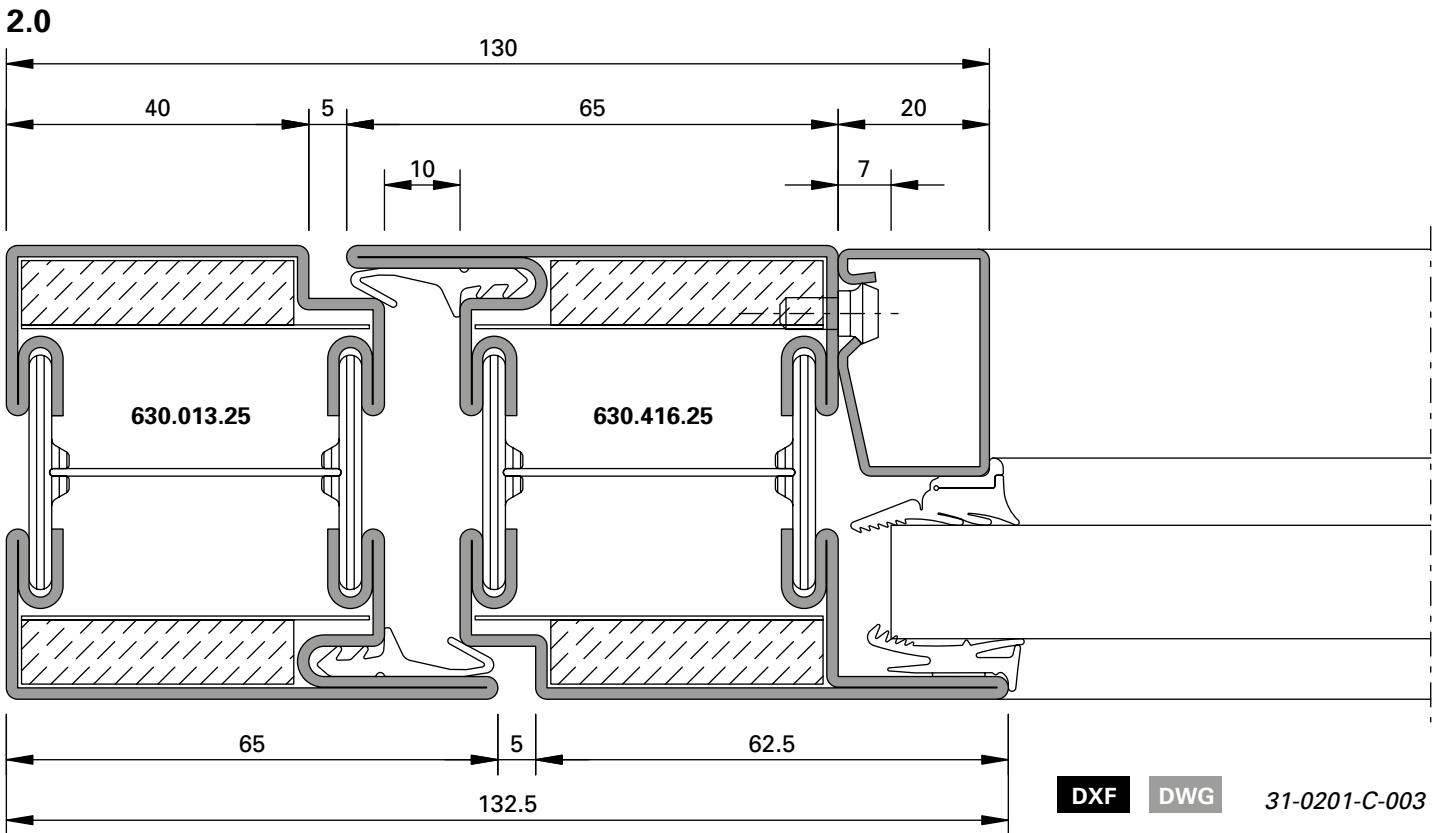
Schnittpunkte im Masstab 1:1  
 Coupe de détails à l'échelle 1:1  
 Section details on scale 1:1

Janisol 2 Edelstahl EI30  
 Janisol 2 acier Inox EI30  
 Janisol 2 stainless steel EI30

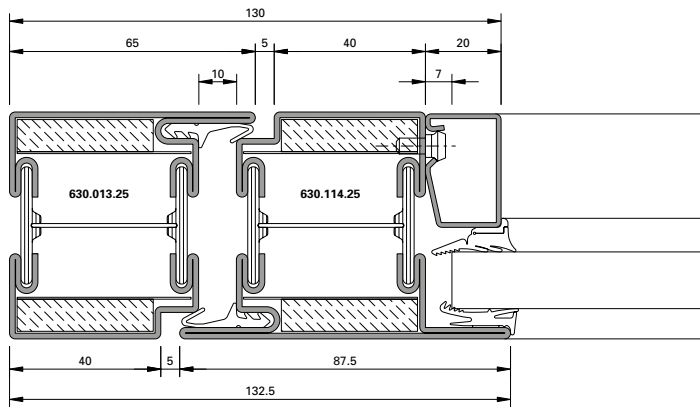


**DXF** **DWG** 31-0201-C-001

**DXF** **DWG** 31-0201-C-002

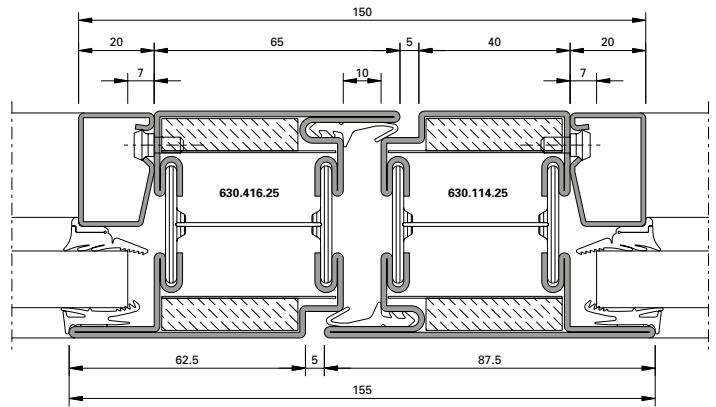


2.1



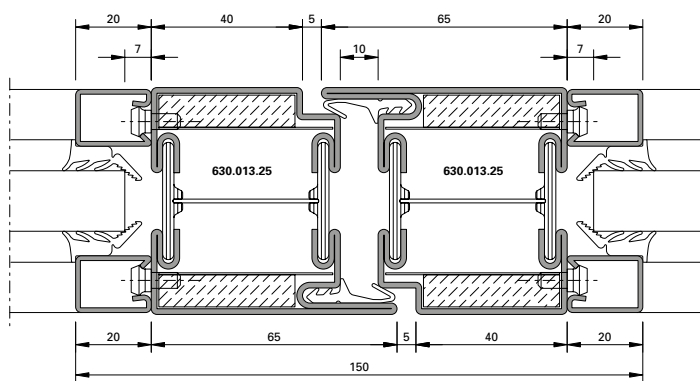
**DXF** **DWG** 31-0201-C-005

4.1



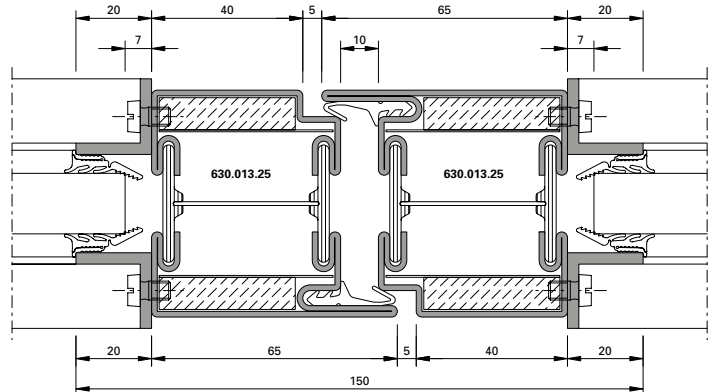
**DXF** **DWG** 31-0201-C-006

4.2



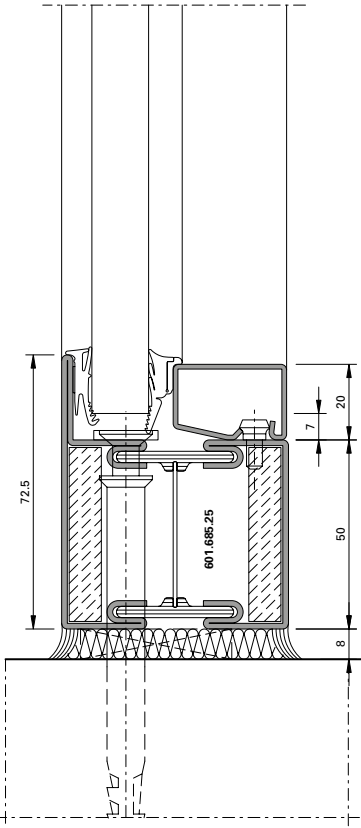
**DXF** **DWG** 31-0201-C-007

4.6



**DXF** **DWG** 31-0201-C-008

5.0

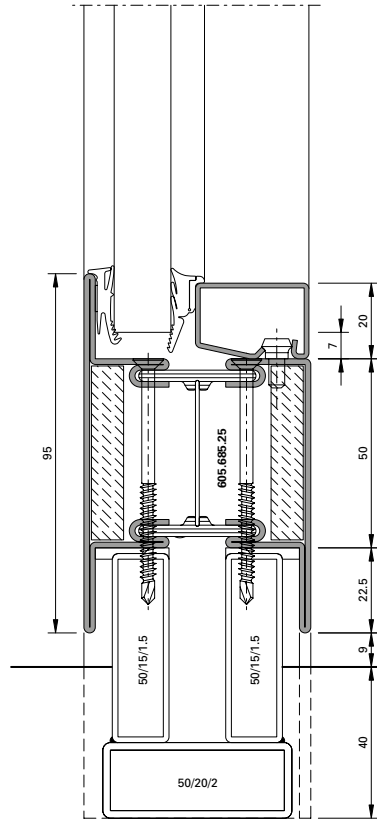


31-0201-C-009

DWG

DXF

5.1

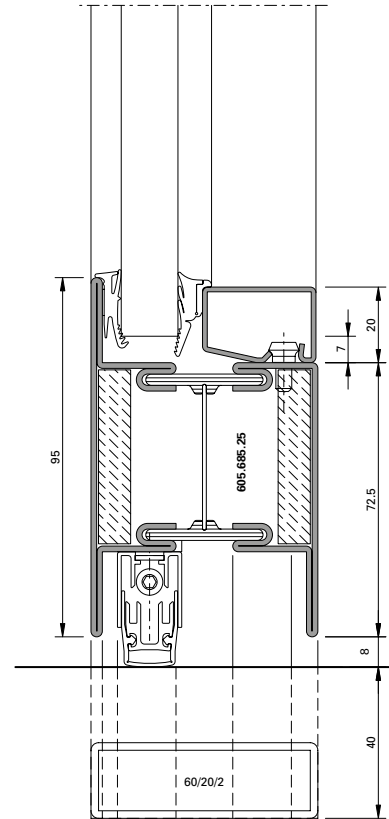


31-0201-C-010

DWG

DXF

6.0

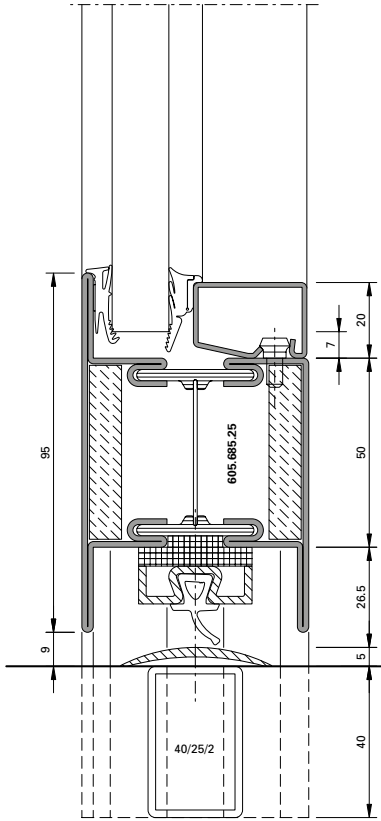


31-0201-C-011

DWG

DXF

6.1

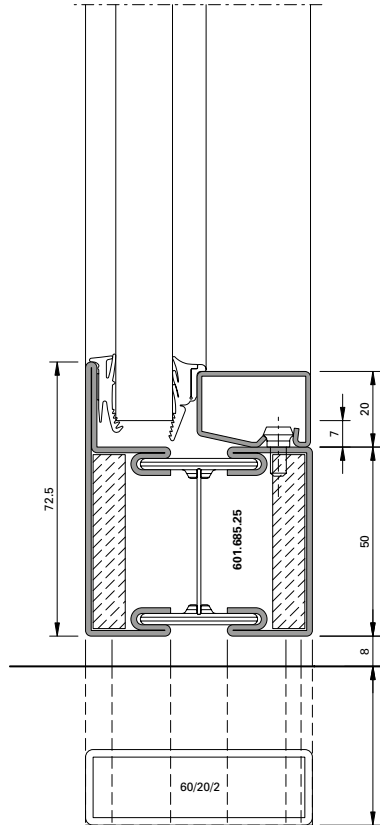


31-0201-C-012

DWG

DXF

6.2

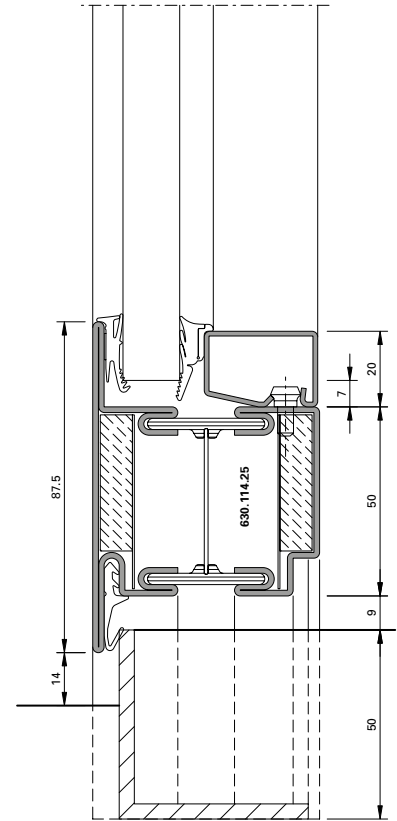


31-0201-C-013

DWG

DXF

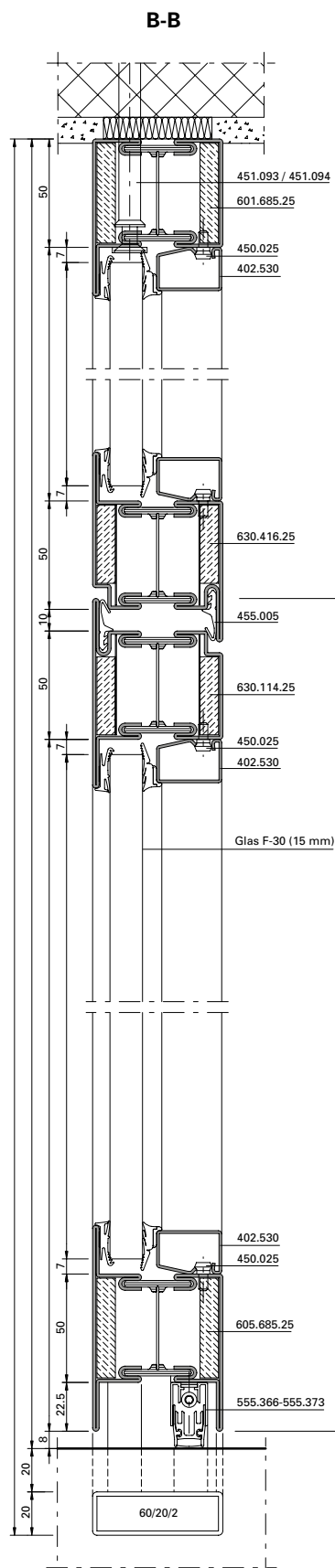
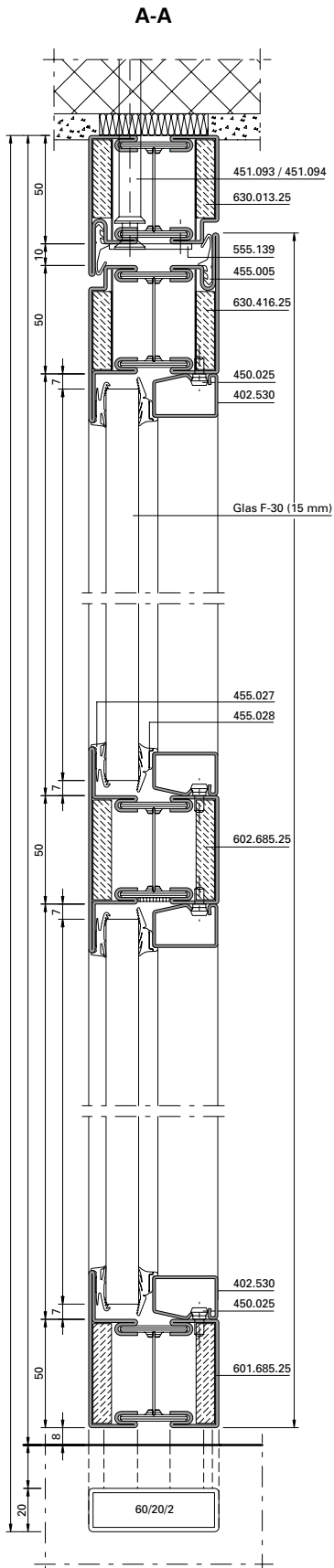
6.3



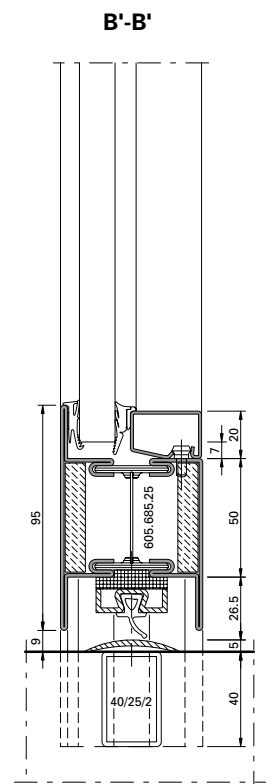
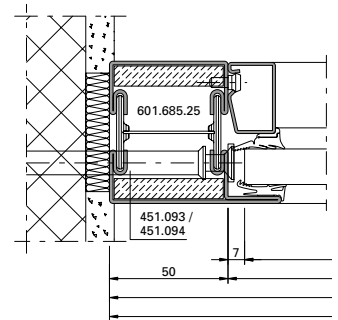
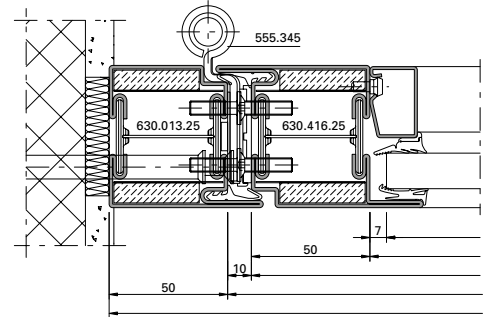
31-0201-C-014

DWG

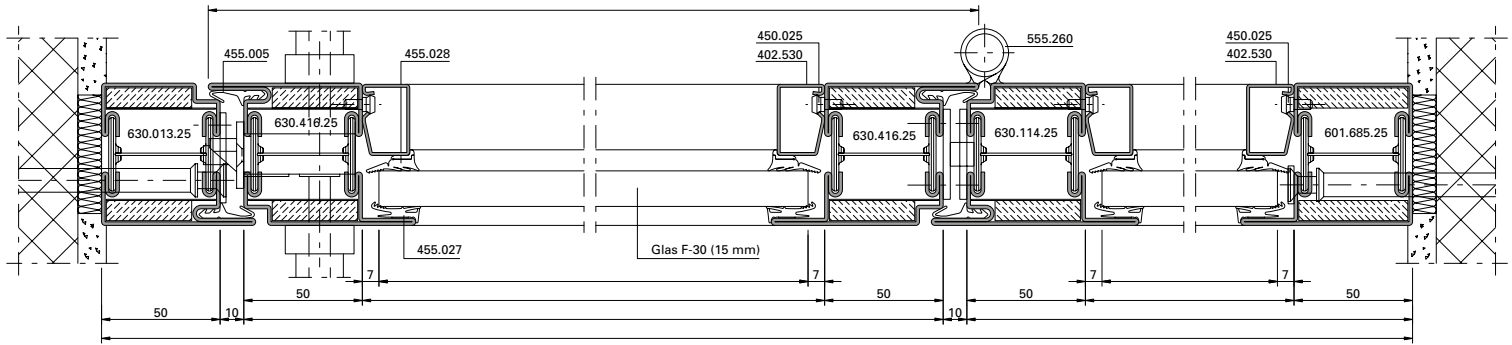
DXF



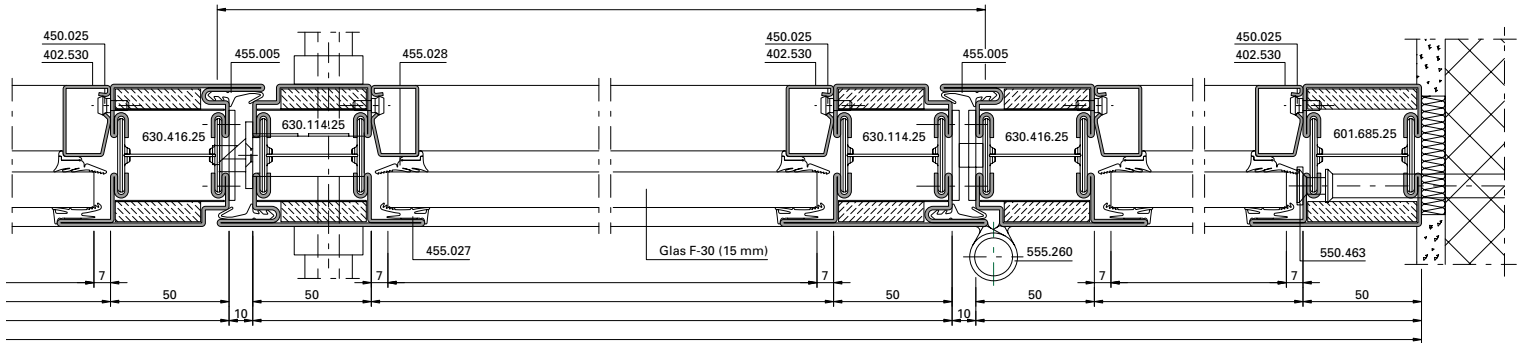
**Edelstahl-Rollentürband  
 Paumelle à galet en acier Inox  
 Stainless steel barrel hinge**



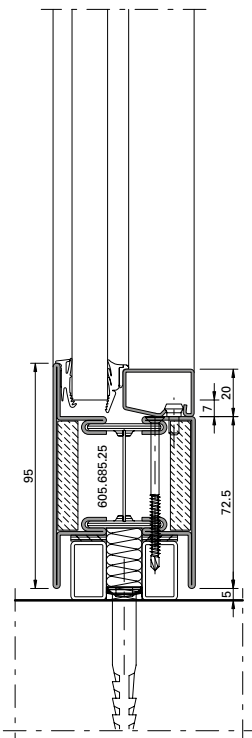
C-C



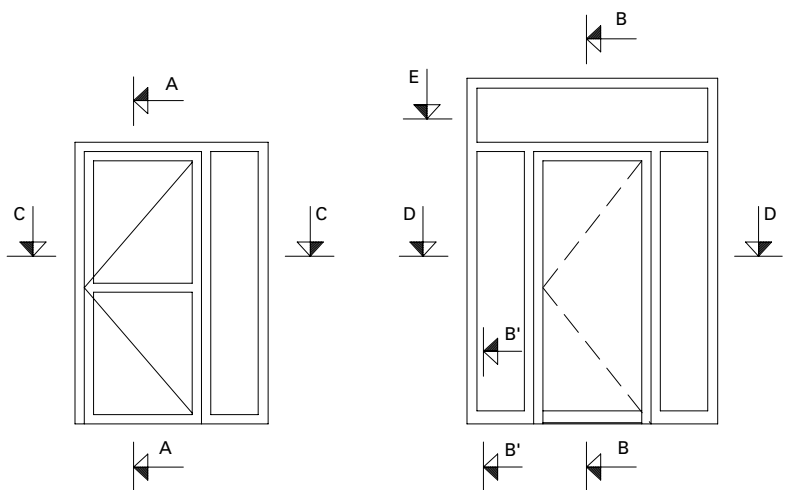
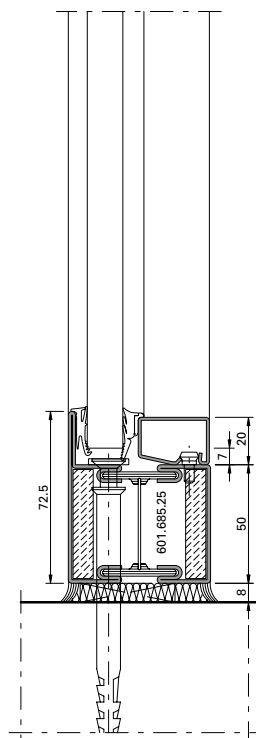
D-D



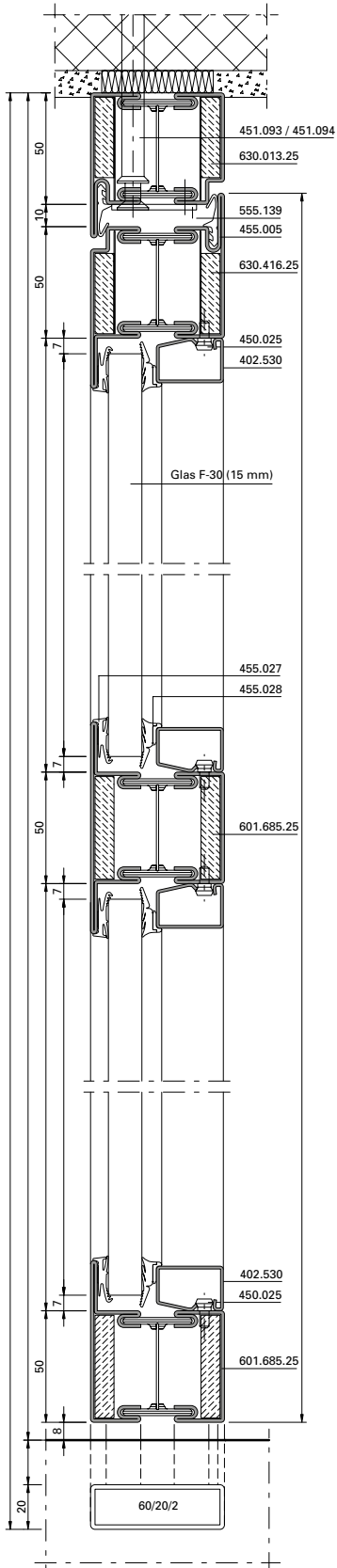
Alternative B'-B'



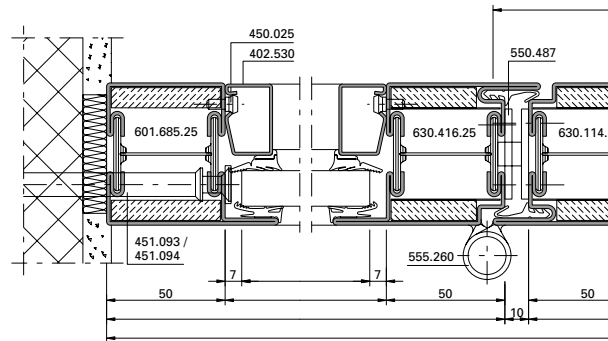
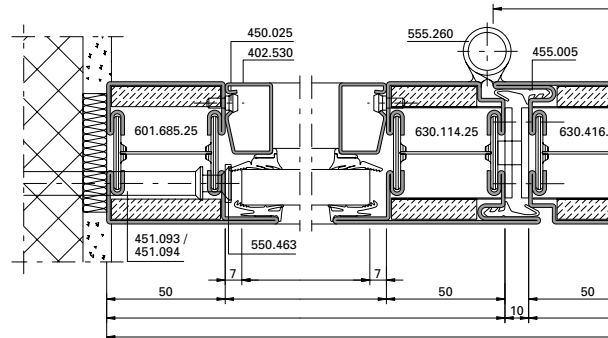
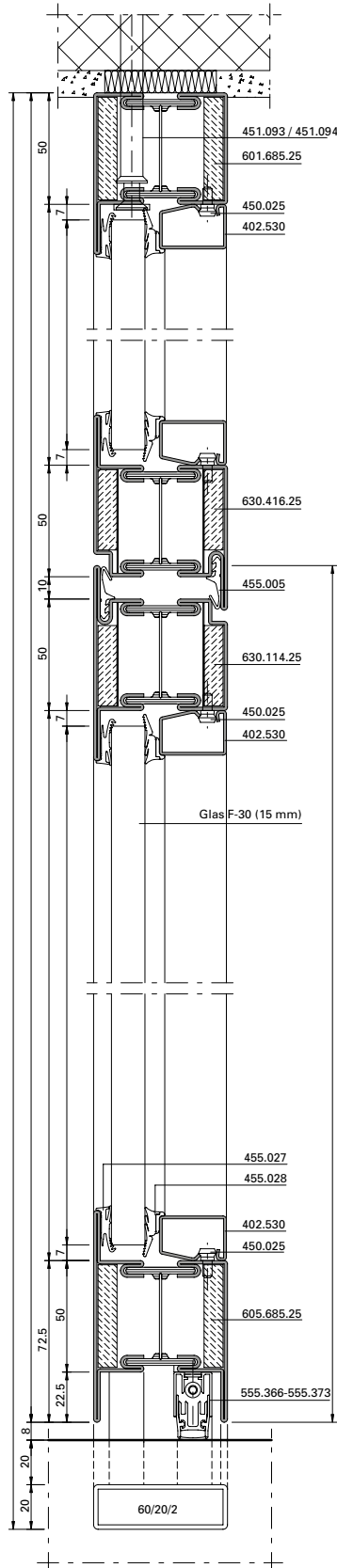
Alternative B'-B'



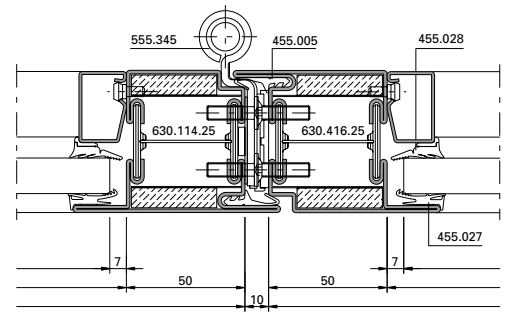
A-A



B-B

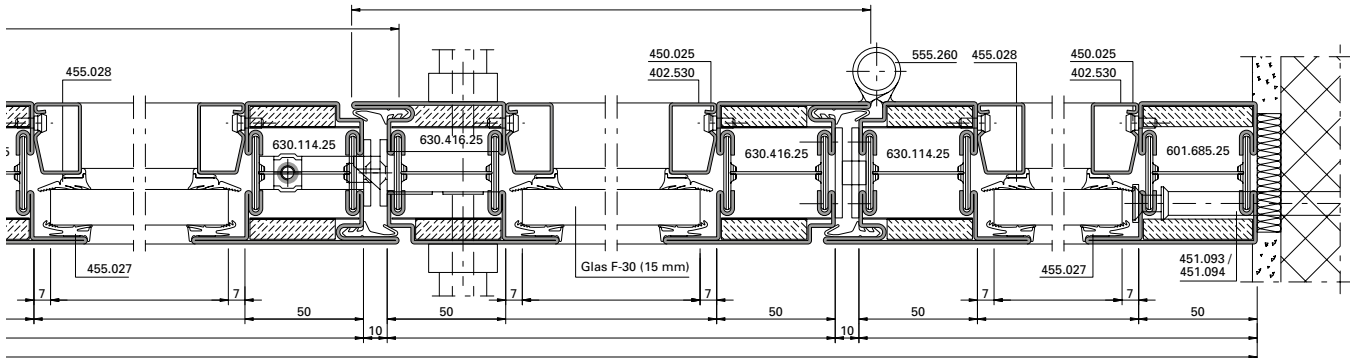


Edelstahl-Rollentürband  
 Paumelle à galet en acier Inox  
 Stainless steel barrel hinge

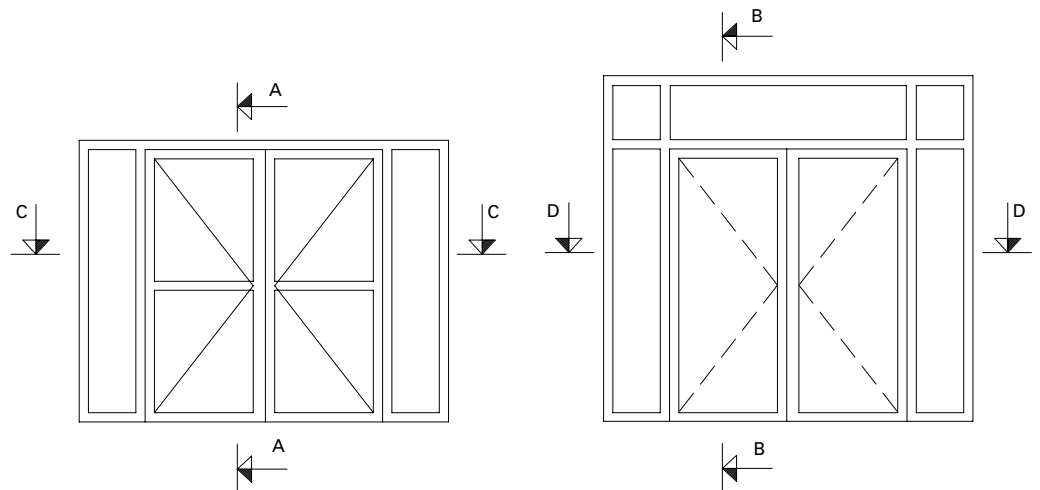
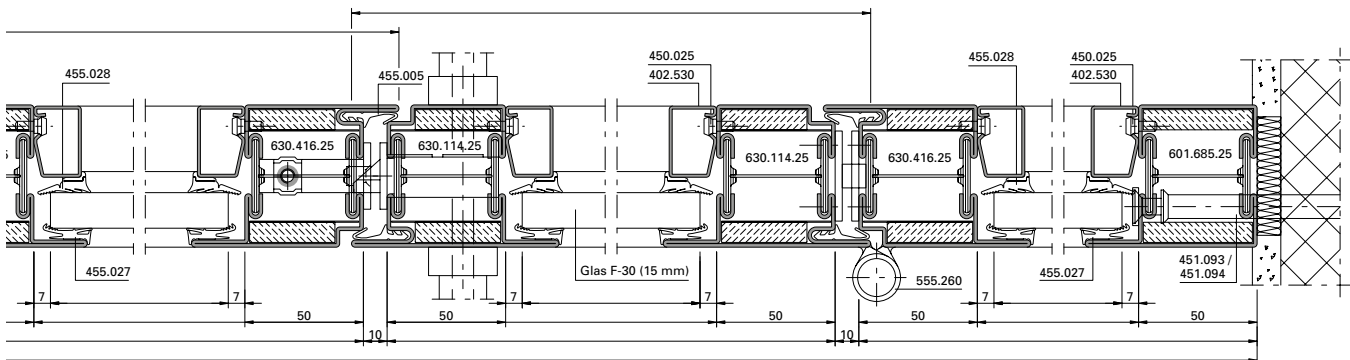




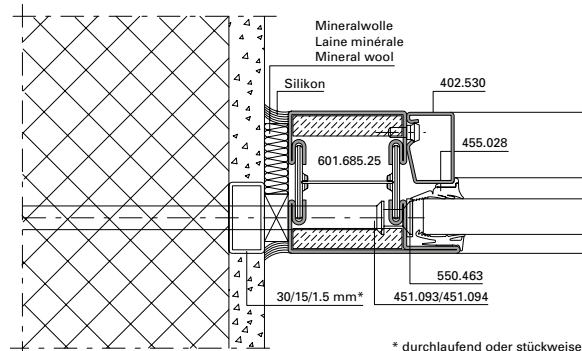
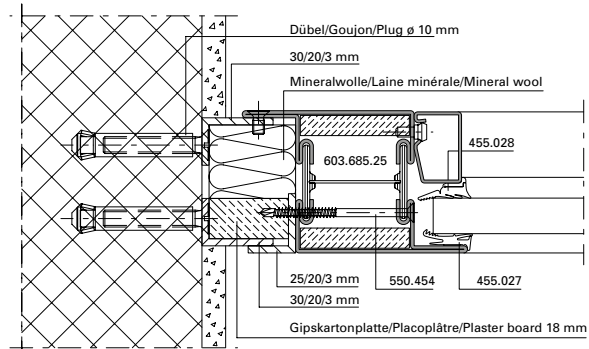
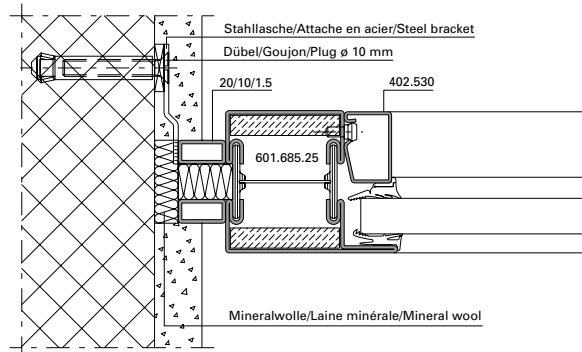
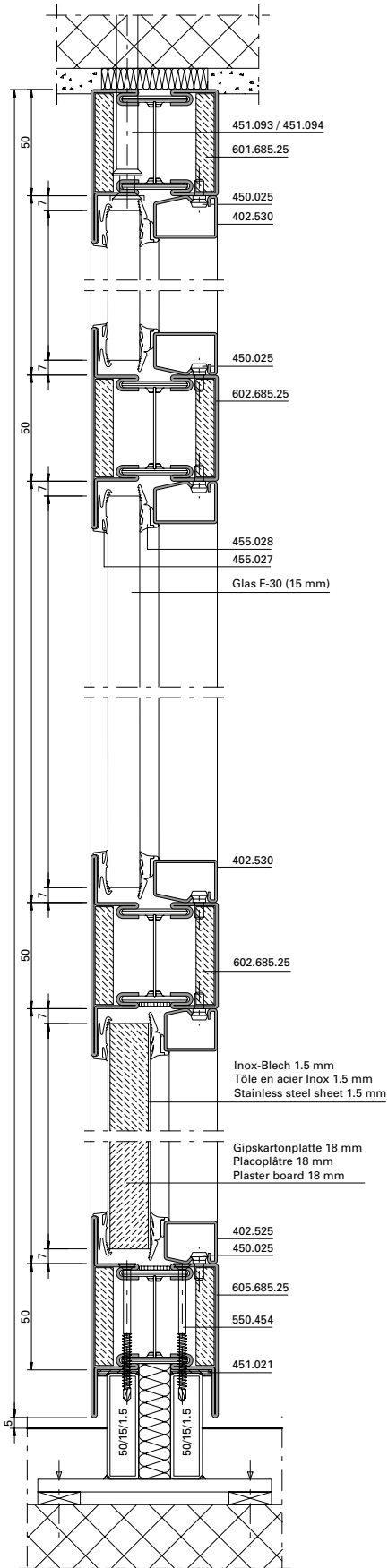
C-C



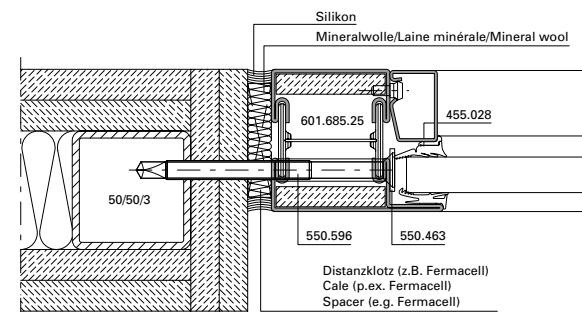
D-D



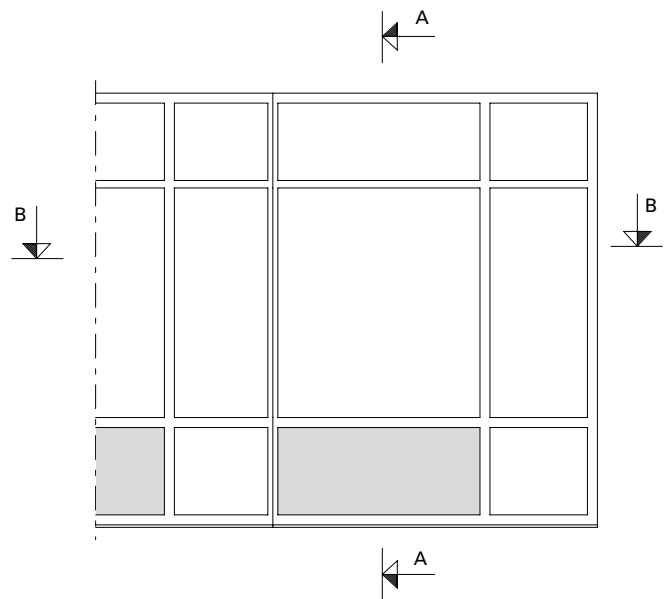
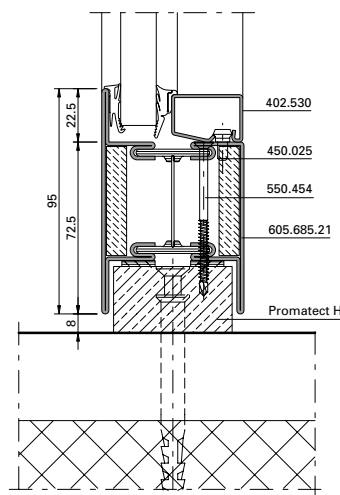
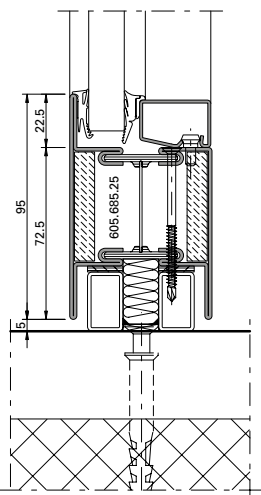
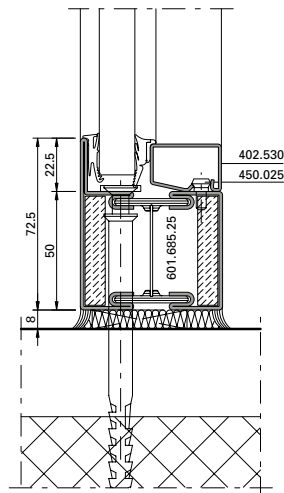
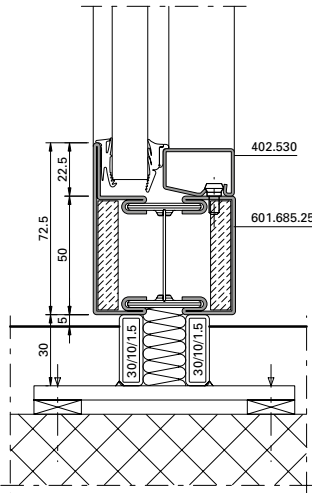
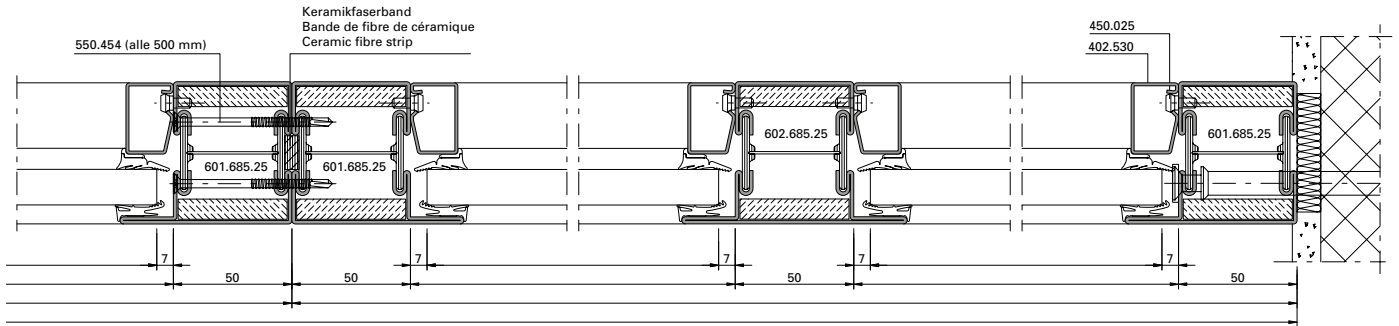
A-A



\* durchlaufend oder stückweise  
 \* en continu ou interrompu  
 \* continuous or interrupted

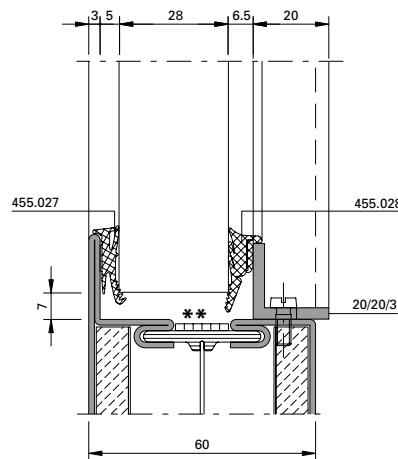
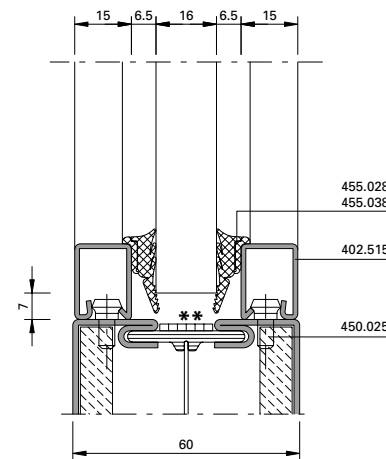
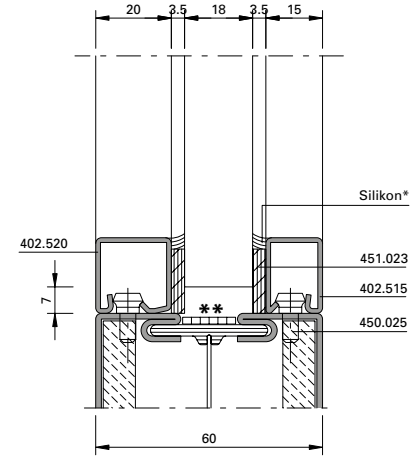
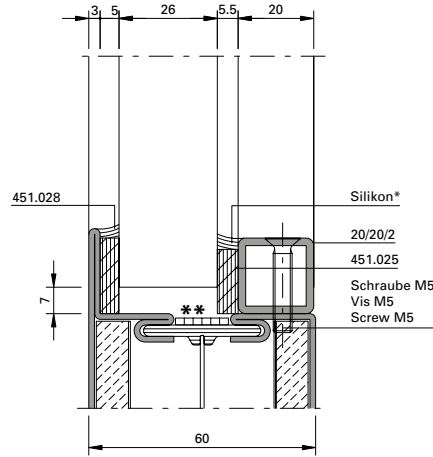
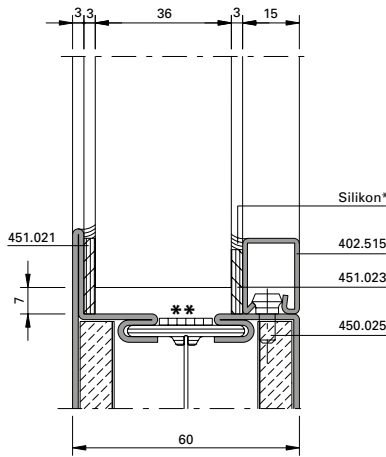
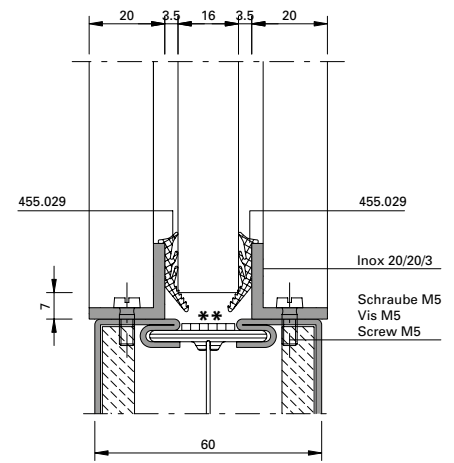
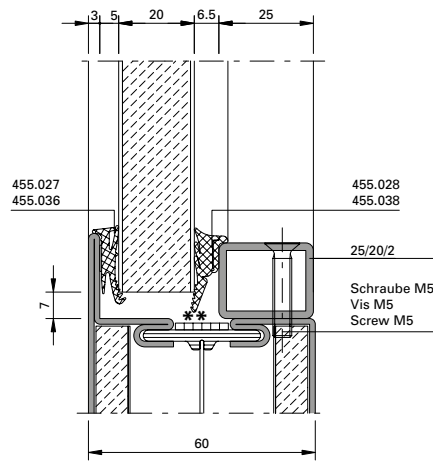
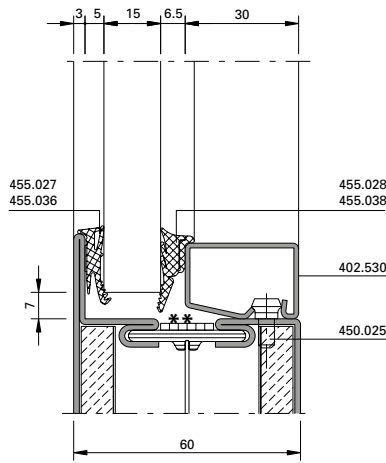


B-B



**Glasleisten-Varianten im Massstab 1:2**  
**Variantes de parclores à l'échelle 1:2**  
**Glazing bead options on scale 1:2**

Janisol 2 Edelstahl EI30  
 Janisol 2 acier Inox EI30  
 Janisol 2 stainless steel EI30



- \* Silikon wahlweise
- \* Silicone au choix
- \* Silicone optional

\*\* Auf das Brandschutzlaminat kann verzichtet werden, wenn Gläser mit aufschäumendem Randverbund verwendet werden.

\*\* Il est possible de se passer de la bande de protection-incendie quand les vitres sont utilisées avec un scellement moussant.

\*\* The fire resistant laminate can be dispensed with if the glass is used with a foaming glass edge seal.

Bedingt durch verschiedene Toleranzen (Profile, Glasleisten, Anordnung Befestigungsköpfe, Glasdichtungen resp. Keramikfaserbänder und Glaselemente) empfehlen wir, die Wahl der Keramikfaserbänder resp. Glasdichtungen vorgängig an einem Element zu prüfen.

A cause des différentes tolérances (profilés, parclores, disposition boutons de fixation, joints de vitrage resp. bande de céramique et éléments vitrés) nous recommandons d'effectuer un essai préalable avec la bande de fibre de céramique resp. joints de vitrage choisie sur un élément.

Owing to variations in the tolerances (profiled sections, glazing beads, layout of fastening studs, glazing weatherstrips, ceramic fibre strips and glazing) it is advisable to check your choice of ceramic fibre strips resp. glazing weatherstrips on an infill panel beforehand.

## **Konstruktionsdetails und Anschlüsse am Bau siehe Janisol 2 EI30**

Die Konstruktionsdetails und Anschlüsse am Bau für das System Janisol 2 Edelstahl EI30 sind weitgehend identisch mit denjenigen vom System Janisol 2 EI30.

Die Materialien für die Konstruktionsdetails und Anschlüsse am Bau müssen in Edelstahl sein.

## **Détails de construction et raccords au mur, voir Janisol 2 EI30**

Les détails de construction et raccords au mur pour le système Janisol 2 acier Inox EI30 sont dans leur majorité les mêmes que celles du système Janisol 2 EI30.

Les matières des détails de construction et des raccords au mur doivent être en acier Inox.

## **Construction details and attachment to structure see Janisol 2 EI30**

To a large extent, the construction details and attachment to structure for the Janisol 2 stainless steel EI30 system are identical to the fittings for the system Janisol 2 EI30.

The construction details and connections to the structure must be in stainless steel.

## **Beschlageinbau für Türen siehe Janisol 2 EI30**

Die Türbeschläge für das System Janisol 2 Edelstahl EI30 sind mit den Beschlägen des Systems Janisol 2 EI30 weitgehend identisch.

Aus diesem Grund können die Details betreffend Ausnehmungen und Beschlageinbau von den Seiten 35-158 ff. entnommen werden.

## **Montages des ferrures pour les portes, voir Janisol 2 EI30**

Les ferrures de portes pour le système Janisol 2 acier Inox EI30 sont dans leur majorité les mêmes que celles du système Janisol 2 EI30.

Pour cette raison, consulter les détails concernant les évidements et le montage des ferrures aux pages 35-158 et suivantes.

## **Installation of fittings for doors see Janisol 2 EI30**

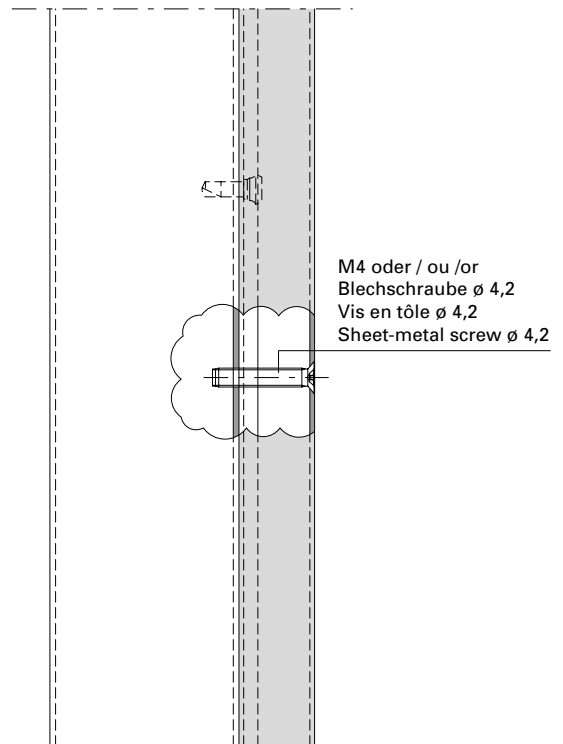
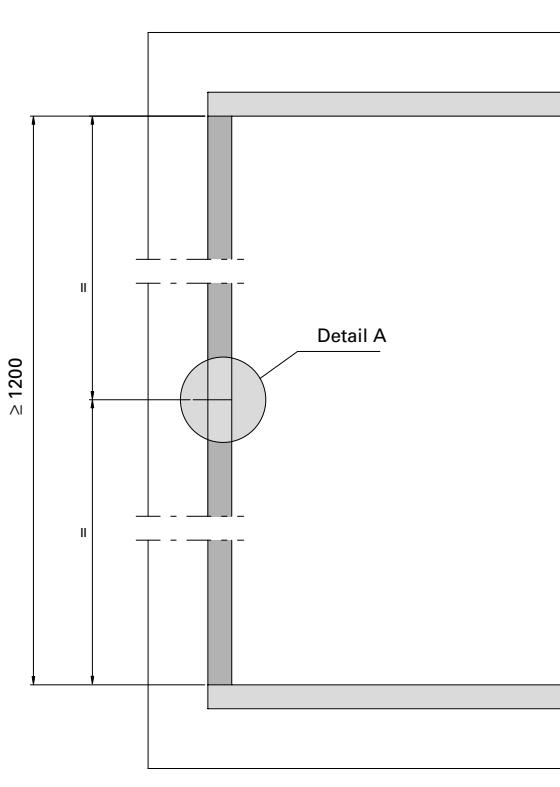
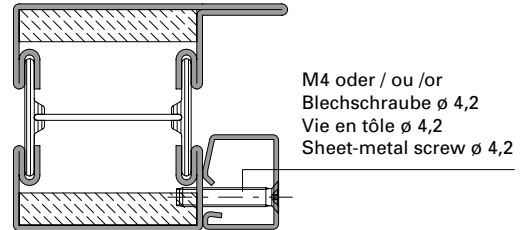
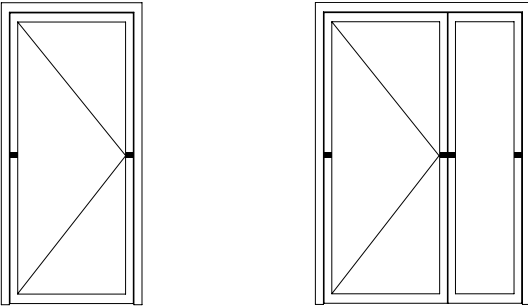
To a large extent, the door fittings for the Janisol 2 stainless steel EI30 system are identical to the fittings for the Janisol 2 EI30 system.

For this reason the details concerning cut-outs and fitting installation can be taken from the following 35-158 pages.

### Glasleisten-Sicherung

### Blocage des parcloles

### Glazing bead fixing



Zwischengesetzte Glasleisten aus Edelstahl mit Länge > 1200 mm sind in der Stabmitte mit einer Schraube zu sichern.

Les parcloles intermédiaires en acier Inox de longueur > 1200 mm doivent être bloquées par une vis.

Centre-mounted stainless steel glazing beads with length > 1200 mm are fixed using a screw.



Jansen AG

**Steel Systems**  
Industriestrasse 34  
9463 Oberriet  
Schweiz  
jansen.com

**JANSEN**  
Configure to Inspire