

Jansen-Economy 60 RS

Rauchschutztüren nach DIN 18095

Jansen-Economy 60 RS

Portes coupe-fumée selon DIN 18095

Jansen-Economy 60 RS

Smoke-proof doors according to DIN 18095

SystemübersichtSystembeschreibung
Zulassungen
Typenübersicht**Sommaire du système**Description du système
Homologations
Sommaire des types**Summary of system**System description
Authorisations
Summary of types**2**

ProfilsortimentProfile im Massstab 1:1
Glasleistenübersicht**Assortiment de profilé**Profilés à l'échelle 1:1
Sommaire des parclozes**Range of profiles**Profiles in scale 1:1
Summary of glazing beads**10**

ZubehörZubehör
Verglasungsvarianten
Beschläge**Accessoires**Accessoires
Variantes de vitrage
Ferrures**Accessories**Accessories
Alternative glazing
Fittings**28**

BeispieleSchnittpunkte
Anwendungsbeispiele
Glasleisten-Varianten
Anschlüsse am Bau**Exemples**Coupes de détails
Exemples d'application
Variantes de parclozes
Raccords au mur**Examples**Section details
Examples of applications
Glazing bead options
Attachment to structure**106**

Beschlageinbau**Montage des ferrures****Installation of fittings****122**

Verarbeitungshinweise**Indications d'usage****Assembly instructions****219**

Alle Ausführungen dieser Dokumentation haben wir sorgfältig und nach bestem Wissen zusammengestellt. Wir können aber keine Verantwortung für die Benützung der vermittelten Vorschläge und Daten übernehmen. Wir behalten uns technische Änderungen ohne Vorankündigung vor.

Nous avons apporté le plus grand soin à l'élaboration de cette documentation. Cependant, nous déclinons toute responsabilité pour l'utilisation faite de nos propositions et de nos données. Nous nous réservons le droit de procéder à des modifications techniques sans préavis.

All the information contained in this documentation is given to the best of our knowledge and ability. However, we decline all responsibility for the use made of these suggestions and data. We reserve the right to effect technical modifications without prior warning.

Merkmale

Caractéristiques

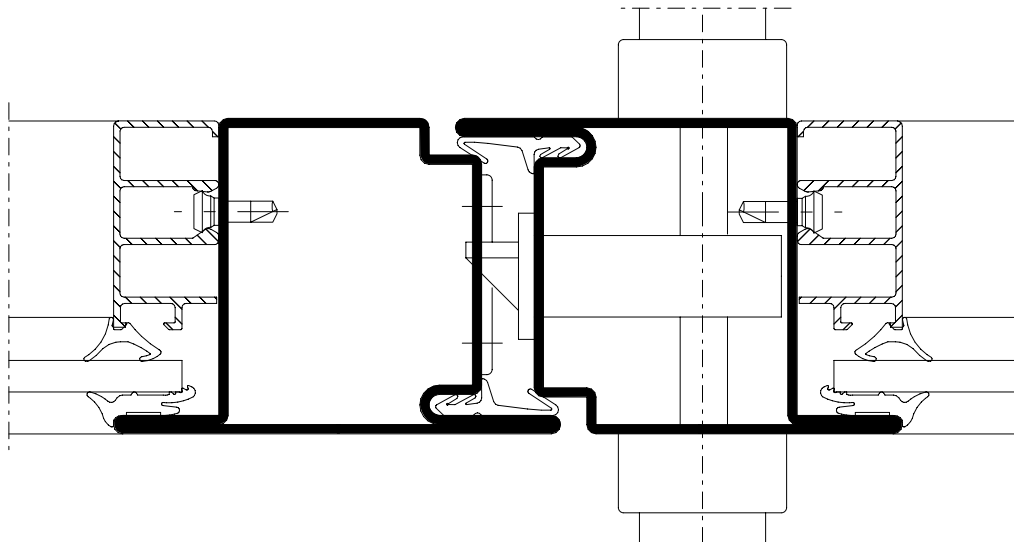
Characteristics

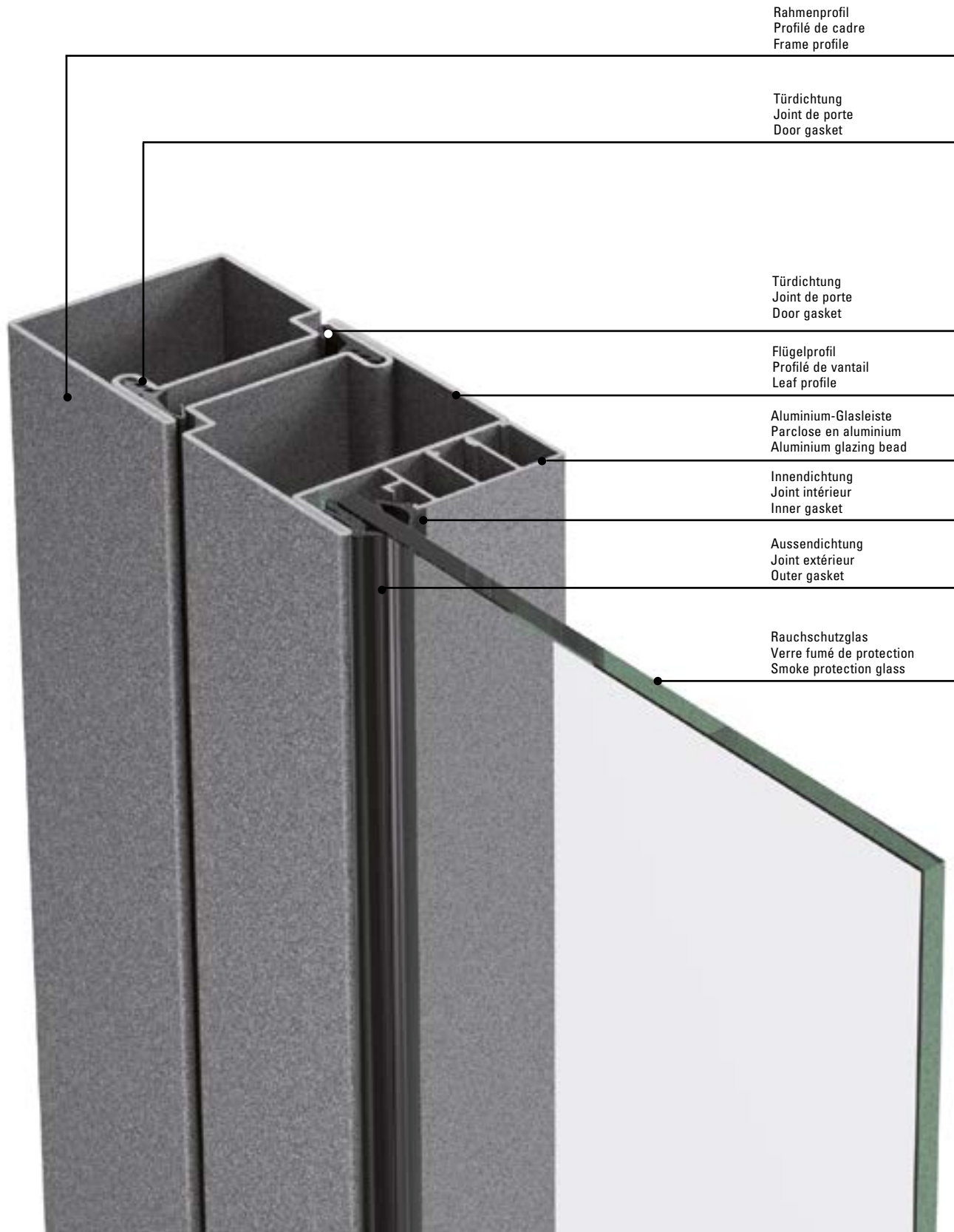
Jansen-Economy 60 RS DIN 18095

Jansen-Economy 60 RS DIN 18095

Jansen-Economy 60 RS DIN 18095

- Stahlsystem für Türen und Festverglasungen
- Bautiefe 60 mm, innen und aussen flächenbündig
- Schmale Ansichtsbreiten: Rahmen und Flügel ab 105 mm Stulppartie 150 mm
- Ein- und zweiflüglige Türen, nach innen und aussen öffnend, mit oder ohne Seitenteile und Oberlichter sowie Trennwände
- Türflügel bis 1500 x 3230 mm (BxH), landesspezifische Zulassung beachten
- Füllelementstärke von 5 bis 26 mm, Glaseinbau mittels Trocken- oder Nassverglasung
- Stahlprofile blank oder bandverzinkt
- Grosses Sortiment an systemgeprüften Türbeschlägen
- Barrierefreie Schwellenausbildungen
- Geeignet für Pulver- und Nasslackbeschichtungen
- Rauchschutztüre gemäss DIN 18095 und EN 1634-3, Systemprüfungen nach Produktnorm EN 14351-1
- Erscheinungsbild deckungsgleich mit anderen Jansen Brandschutzsystemen Economy 50, Janisol 2 und Janisol C4
- Système en acier pour portes et vitrages fixes
- Profondeur de montage 60 mm, montage à fleur à l'intérieur et à l'extérieur
- Fines largeurs de face: Cadre et vantaux à partir de 105 mm Partie tête 150 mm
- Portes à un et deux vantaux, ouverture vers l'intérieur et vers l'extérieur, combinables avec parties latérales, impostes et vitrage fixe
- Vantaux de porte jusqu'à 1500 x 3230 mm (LaxH), il convient de respecter les prescriptions et règlements des divers pays concernés
- Élément de remplissage de 5 à 26 mm d'épaisseur, Montage du vitrage à sec ou à silicone
- Profilés en acier brut ou galvanisé en continu
- Grand assortiment de ferrures de porte homologuées
- Formes de seuil sans barrière
- Convient aux revêtements par poudre ou peinture liquide
- Porte coupe-fumée selon DIN 18095 et EN 1634-3, contrôles des systèmes selon la norme produit EN 14351-1
- Apparence égale comme les autres systèmes coupe-feu de Jansen (Economy 50, Janisol 2 et Janisol C4)
- Steel system for doors and fixed glazing
- 60 mm basic depth, flush-fitted on the inside and outside
- Narrow face widths: Frame and leaf from 105 mm Meeting stile assembly 150 mm
- Single and double-leaf doors, inward and outward-opening, can be combined with side-lights, toplight or fixed glazing
- Door leaf up to 1500 x 3230 mm (WxH), the regulations and bye-laws in force in the particular country must be respected
- Infill unit thickness of 5 to 26 mm, Glazing installed by means of dry or wet glazing
- Raw finish or strip galvanised steel profiles
- Large range of system-tested door fittings
- Easy-access thresholds
- Suitable for powder and wet paint coating
- Smoke-proof door according to DIN 18095 and EN 1634-3, system tests in accordance with EN 14351-1
- Same appearance as the other Jansen fire-resistant systems Economy 50, Janisol 2 and Janisol C4





DE: Einflügelige Türen RS-1
Zweiflügelige Türen RS-2
**Allgemeines bauaufsichtliches
Prüfzeugnis (AbP)**
Nr. P-13-001285-PR01 – ift

Zugelassene Füllelemente

- Verbundglas
- Einscheiben-Sicherheitsglas «ESG»
- Verbundsicherheitsglas «VSG»
- Teilvorgespanntes Glas «TVG»
- Mehrscheiben-Isolierglas
- Brandschutzglas
- Drahtspiegelglas
- Gussglas
- Gipskarton-Bauplatten,
wahlweise mit Metallblechen
oder Edelholzformier belegt
- Brandschutzplatten,
wahlweise mit Metallblechen
oder Edelholzformier belegt
- Metallpaneele, Kassettenbleche,
Kofferpaneele
- Metallblech
- MDF-, HDF- und Spanplatten
- Bauplatten Trespa Meteon

Einbruchhemmung WK3/RC3
nach DIN EN 1627
21225834/25526489
ift Rosenheim/DE

DE: Portes coupe-fumée
à un et deux vantaux RS-1
et RS-2:
**Allgemeines bauaufsichtliches
Prüfzeugnis (AbP)**
Nr. P-13-001285-PR01 – ift

Remplissages agréés

- Verre feuilleté
- Verre de sécurité trempé «ESG»
- Verre de sécurité feuilleté «VSG»
- Verre en partie précontraint
«TVG»
- Vitrage isolant multi-vitres
- Verre de protection incendie
- Verre à glace armé
- Verre coulé
- Panneaux en placoplâtre, au
choix avec tôles métalliques ou
contreplacage en bois précieux
- Panneaux coupe-feu, au choix
avec tôles métalliques ou contre-
placage en bois précieux
- Panneaux métalliques, cassettes
en tôle, panneaux en coffrage
- Tôle métallique
- Plaques compressées MDF, HDF
- Plaques de construction
Trespa Meteon

Anti-effraction WK3/RC3
selon DIN EN 1627
21225834/25526489
ift Rosenheim/DE

DE: Single and double leaf
smoke-proof doors RS-1 and
RS-2:
**Local Building Authority
Test Certificate (AbP)**
Nr. P-13-001285-PR01 – ift

Approved infill panels












- Laminated glass
- Toughened safety glass «ESG»
- Laminated safety glass «VSG»
- Heat-strengthened glass «TVG»
- Multi-pane insulated glazing
- Fire-resistant glass
- Wired mirror glass
- Cast glass
- Plasterboard sheets, clad with
metal sheets or fine wood
veneer
- Fire protection boards, clad
with metal sheets or fine wood
veneer
- Metal panels, waffle panels,
coffered panels
- Sheet metal
- MDF, HDF and chipboard
- Trespa Meteon building boards





Burglar resistance WK3/RC3
according to DIN EN 1627
21225834/25526489
ift Rosenheim/DE

**Die Vorschriften und Bestimmungen
des allgemeinen bauaufsichtlichen
Prüfzeugnisses ist zu beachten.**

**Les prescriptions et définitions
d'homologation AbP est à respecter.**

**The requirements and regulations
of Local Building Authority Test
Certificates must be observed.**

Norm	Eigenschaft Caractéristique Characteristic	Klassifizierung/Wert Classification / Valeur Classification / Value										
 EN 12210	Widerstandsfähigkeit bei Windlast Résistance à la pression du vent Resistance to wind load	npd	1 (400)	2 (800)	3 (1200)	4 (1600)	5 (2000)	Exxx (>2000)				
 EN 12208	Schlagregendichtheit Etanchéité à la pluie battante Watertightness	npd	1A (0)	2A (50)	3A (100)	4A (150)	5A (200)	6A (250)	7A (300)	8A (450)	9A (600)	Exxx (>750)
 EN ISO 10140	Schalldämmung R_w (C , C_{tr}) (dB) Isolation phonique R_w (C , C_{tr}) (dB) Sound insulation R_w (C , C_{tr}) (dB)	npd	bis R_w 44 dB (-2; -5) jusqu'à R_w 44 dB (-2; -5) up to R_w 44 dB (-2; -5)									
 EN ISO 10077-2	Wärmedurchgangskoeffizient U_f ($W/(m^2 \cdot K)$) Transmission thermique U_f ($W/(m^2 \cdot K)$) Thermal production U_f ($W/(m^2 \cdot K)$)	npd	ab 5.65 W/m^2K à partir de 5.65 W/m^2K from 5.65 W/m^2K									
 EN 12207	Luftdurchlässigkeit Perméabilité à l'air Air permeability	npd	1 (150)	2 (300)	3 (600)	4 (600)						
 EN 1192	Klassifizierung der Festigkeitsanforderungen Classification des exigences de résistance méc. Classification of strength requirements	npd	1	2	3	4						
 EN 1627	Einbruchhemmung Anti-effraction Burglar resistance	npd	1	2	3	4	5	6				
 EN 1522	Durchschusshemmung Résistance aux balles Bullet proofing	npd	FB1	FB2	FB3	FB4	FB5	FB6	FB7	FSG		
 EN 1191 EN 1603	Dauerfunktionsprüfung Durabilité mécanique Mechanical durability	D	1 5'000	2 10'000	3 20'000	4 50'000	5 100'000	6 200'000	7 500'000	8 1'000'000		
 EN 179 EN 1125	Fähigkeit zur Freigabe Capacité au déclenchement Ability to release		Anforderung erfüllt Exigence remplie Requirement fulfilled									
 DIN 18040	Barrierefreiheit Absence d'entrave au passage Barrier-free		Schwellenlose Ausführung Exécution sans seuil Execution without threshold									

Norm	Eigenschaft Caractéristique Characteristic	Klassifizierung/Wert Classification / Valeur Classification / Value			
 EN 12217	Bedienkräfte Forces de manœuvre Operating forces	npd	0	1	2
 EN 1634-3 DIN 18095	Rauchschutz Etanchéité à la fumée Smoke control		$S_a / S_{200} / RS$		
 EN 16034 EN 13501-2	Selbstschliessung Fermeture automatique Self-closing		C		
 EN 16034	Dauerhaftigkeit der Selbstschliessung gegenüber Alterung (Korrosion) Endurance de la fermeture automatique contre le vieillissement (corrosion) Durability of self-closing against ageing (corrosion)		erzielt atteinte achieved		

Online-Zugriff

extranet.jansen.com/bestellkatalog
Über diesen Link haben Sie direkten Zugriff auf die einzelnen Kapitel des Bestellkatalogs in Form von PDFs und können die darin verlinkten detaillierten CAD-Zeichnungen (DWG- und DXF-Dateien) gratis downloaden.

Voraussetzung ist Ihre Registrierung im Jansen Extranet.

Accès en ligne

extranet.jansen.com/catalogue
Ce lien vous donne un accès direct aux différents chapitres du catalogue de commande au format PDF et vous permet de télécharger gratuitement les dessins DAO (fichiers DWG et DXF) détaillés mis en lien qu'il contient.

Vous devez pour cela être enregistré dans l'Extranet Jansen.

Online access

extranet.jansen.com/ordercatalogue
Via this link, you can enjoy direct access to the individual chapters of the order manual in the form of PDFs and download the detailed CAD drawings linked to them (DWG and DXF files) free of charge.

To do so, you are required to register for the Jansen Extranet.

Erklärung

DXF

DWG

Sie können die Zeichnungen in den Formaten DXF und/oder DWG herunterladen. Klicken Sie auf das entsprechende Icon und der Download erfolgt.

Der Hinweis Artikelbibliothek bedeutet, dass Sie mit einem Klick die gesamte Artikelbibliothek des entsprechenden Systems herunterladen (Profile, Glasleisten, Zubehör etc.).

Explication

DXF

DWG

Vous pouvez télécharger les dessins aux formats DXF et/ou DWG. Cliquez sur l'icône correspondante et le téléchargement s'effectuera.

L'indication Bibliothèque des articles signifie que vous téléchargez la totalité de la bibliothèque des articles du système donné (profilés, parcloles, accessoires etc.).

Explanation

DXF

DWG

You can download the drawings in DXF and/or DWG format. Click on the relevant icon to begin the download.

The item "Article library" means that you download the entire article library for the corresponding system with one click (profiles, glazing beads, accessories etc.).

Übersicht Dokumentationen
Aperçu des documentations
Overview of documentations

Jansen-Economy 60 RS DIN 18095
 Jansen-Economy 60 RS DIN 18095
 Jansen-Economy 60 RS DIN 18095



Jansen-Economy 60 E30
Brandschutztüren und -Verglasungen
Jansen-Economy 60 E30
Portes et cloisons de
protection incendie
Jansen-Economy 60 E30
Fire-resistant doors and screens



Verarbeitungshilfen
Outils d'usinage
Assembly tools



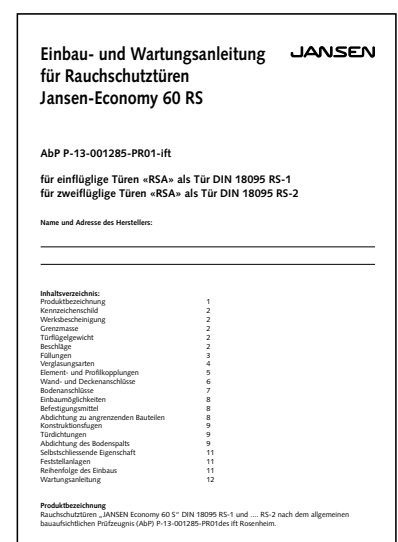
Toleranzen
Tolérances
Tolerances



Bedienungs-, Pflege- und
Wartungsanleitung (598.461)
Instructions d'emploi, d'entretien
et de maintenance (598.468)
Operating and maintenance
instructions (598.467)



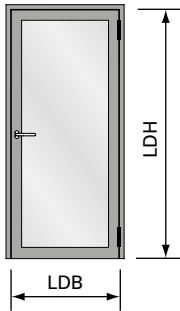
Verarbeitung Jansen-Profilsysteme
(598.477)
Usinage systèmes de profilés Jansen
(598.491)
Fabrication of Jansen profile systems
(598.492)



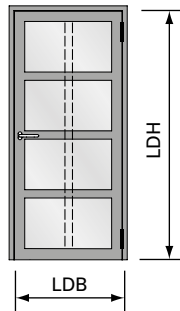
Einbau- und Wartungsanleitung
für Rauchschutztüren
Jansen Economy 60 RS

Typenübersicht
Sommaire des types
Summary of types

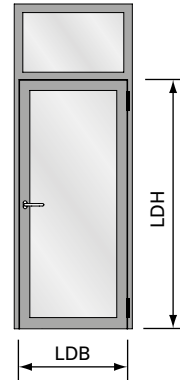
Jansen-Economy 60 RS DIN 18095
 Jansen-Economy 60 RS DIN 18095
 Jansen-Economy 60 RS DIN 18095



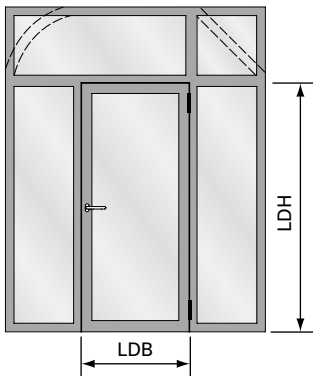
Einflügelige Türe
 Porte à un vantail
 Single leaf door



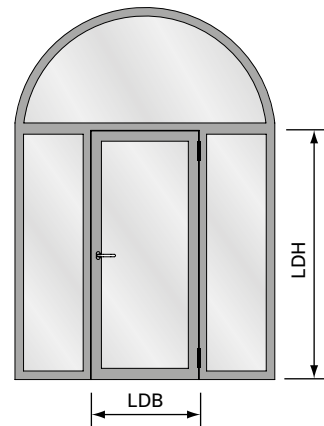
Einflügelige Türe mit Riegel
 Porte à un vantail avec traverse
 Single leaf door with transom



Einflügelige Türe mit festem Oberlicht
 Porte à un vantail avec imposte fixe
 Single leaf door with fixed top light



Einflügelige Türe mit zwei festen Seitenteilen
 und festem Oberlicht
 Porte à un vantail avec deux parties latérales
 fixes et imposte fixe
 Single leaf door with two fixed side lights
 and fixed top light



Einflügelige Türe mit zwei festen Seitenteilen
 und Rundbogen-Oberlicht
 Porte à un vantail avec deux parties latérales
 fixes et imposte demi-ronde
 Single leaf door with two fixed side lights and
 round arched top light

Elementgrößen
Rauchschutz-Türen RS-1
EN 1634-3 und DIN 18095

LDB Lichte Durchgangsbreite
 max. 1500 mm
 min. 525 mm

LDH Lichte Durchgangshöhe
 max. 3230 mm*
 min. 1700 mm

Tailles des éléments
Porte coupe-fumée RS-1
EN 1634-3 et DIN 18095

LDB Largeur intérieure de passage
 max. 1500 mm
 min. 525 mm

LDH Hauteur intérieure de passage
 max. 3230 mm*
 min. 1700 mm

Size of elements
Smoke proof doors RS-1
EN 1634-3 and DIN 18095

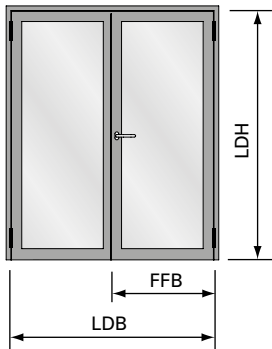
LDB Inside width
 max. 1500 mm
 min. 525 mm

LDH Inside height
 max. 3230 mm*
 min. 1700 mm

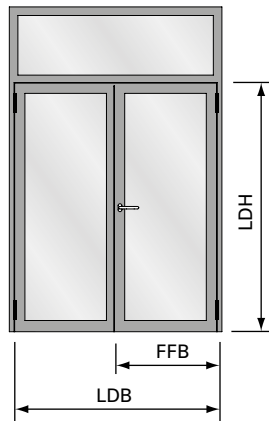
* ab LDH > 2500 mm Fallenriegelschloss mit Zusatzverriegelung erforderlich

* à partir de LDH > 2500 mm, serrure à mortaiser avec verrouillage complémentaire requise

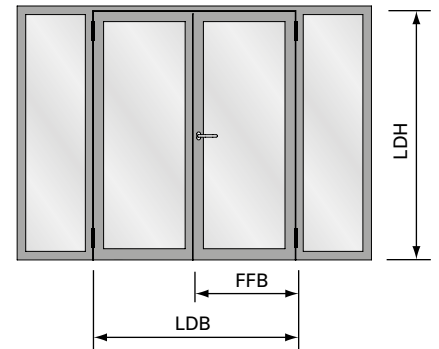
* If the inside height is > 2500 mm, a mortise lock with additional locking will be required



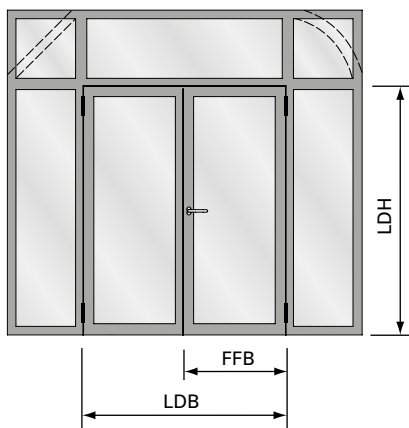
Zweiflügelige Türe
 Porte à deux vantaux
 Double leaf door



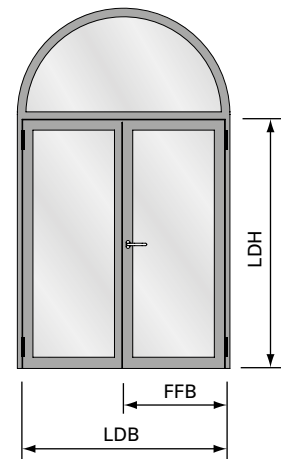
Zweiflügelige Türe mit festem Oberlicht
 Porte à deux vantaux avec imposte fixe
 Double leaf door with fixed top light



Zweiflügelige Türe mit zwei festen Seitenteilen
 Porte à deux vantaux avec deux parties latérales fixes
 Double leaf door with two fixed side lights



Zweiflügelige Türe mit zwei festen Seitenteilen und festem Oberlicht
 Porte à deux vantaux avec deux parties latérales fixes et imposte fixe
 Double leaf door with two fixed side lights and fixed top light



Zweiflügelige Türe mit Rundbogen-Oberlicht
 Porte à deux vantaux avec imposte demi-ronde
 Double leaf door with round arched top light

Elementgrößen
Rauchschutz-Türen RS-2
EN 1634-3 und DIN 18095

LDB Lichte Durchgangsbreite
 max. 2822 mm
 min. 1270 mm*

LDH Lichte Durchgangshöhe
 max. 3230 mm**
 min. 1700 mm

Tailles des éléments
Porte coupe-fumée RS-2
EN 1634-3 et DIN 18095

LDB Largeur intérieure de passage
 max. 2822 mm
 min. 1270 mm*

LDH Hauteur intérieure de passage
 max. 3230 mm**
 min. 1700 mm

Size of elements
Smoke proof doors RS-2
EN 1634-3 and DIN 18095

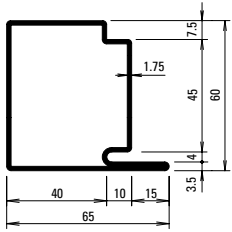
LDB Inside width
 max. 2822 mm
 min. 1270 mm*

LDH Inside height
 max. 3230 mm**
 min. 1700 mm

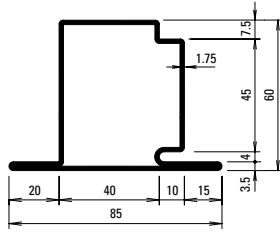
* «Zwängungsfreies Öffnen» beachten.
 ** ab LDH > 2500 mm Fallenriegelschloss mit Zusatzverriegelung oder Mehrfachverriegelung erforderlich

* Voir tableau «Alignement de portes lors de l'ouverture».
 ** à partir de LDH > 2500 mm, serrure à mortaiser avec verrouillage complémentaire ou verrouillage multiple requise

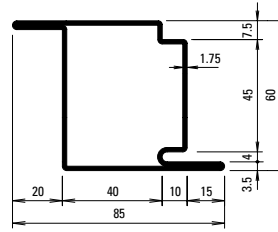
* See table «Door alignment when opening».
 ** If the inside height is > 2500 mm, a latch and bolt lock with additional top locking point or multipoint lock will be required



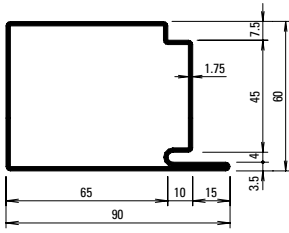
30.019
30.019 Z



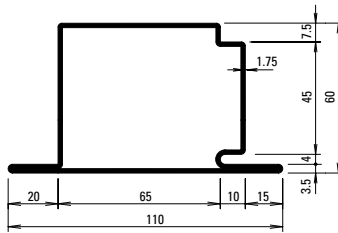
30.119
30.119 Z



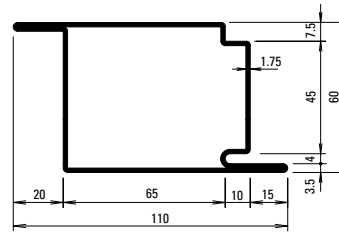
30.419
30.419 Z



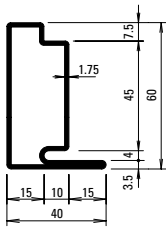
30.017
30.017 Z



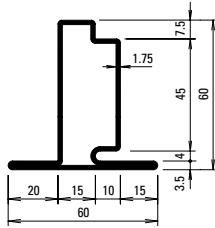
30.117
30.117 GV+GC



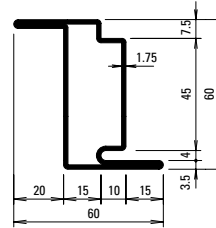
30.415
30.415 GV+GC



30.018
30.018 Z



30.118
30.118 Z



30.418
30.418 Z

Oberfläche/Werkstoff

Artikel-Nr.

ohne Zusatz = blank

mit Z = bandverzinkter Stahl

mit GV+GC = aussen galvanisch
 verzinkt und
 gelbchromatiert

Surface/Matériau

No. d'article

sans supplément = brut

avec Z = bande d'acier zinguée

avec GV+GC = zingué galvanique
 à l'extérieur
 et chromatisé jaune

Surface/Material

Part no.

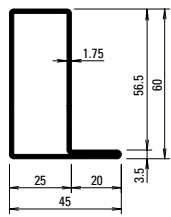
without addition = bright

with Z = strip galvanised steel

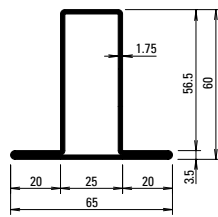
with GV+GC = outside galvanised
 and yellow chromated

Profil-Nr.	G kg/m	F cm ²	I _x cm ⁴	W _x cm ³	I _y cm ⁴	W _y cm ³	U m ² /m
30.017	4,200	5,36	31,32	9,09	48,57	10,35	0,312
30.018	2,830	3,61	15,95	4,35	4,77	1,93	0,212
30.019	3,520	4,48	23,69	6,70	19,75	5,55	0,262
30.117	4,750	6,04	34,75	9,35	65,74	11,51	0,350
30.118	3,370	4,29	18,64	4,65	8,26	2,75	0,250
30.119	4,050	5,16	26,80	6,99	29,12	6,58	0,300

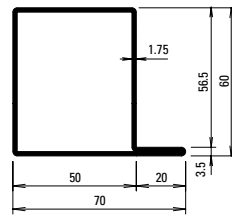
Profil-Nr.	G kg/m	F cm ²	I _x cm ⁴	W _x cm ³	I _y cm ⁴	W _y cm ³	U m ² /m
30.415	4,750	6,04	37,79	12,28	65,74	11,51	0,350
30.418	3,370	4,29	22,92	7,37	8,62	2,75	0,250
30.419	4,050	5,16	30,36	9,82	29,12	6,58	0,300



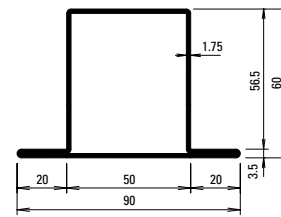
01.634
01.634 Z



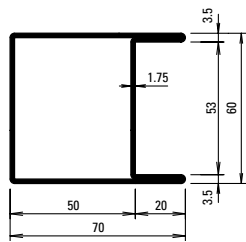
02.634
02.634 Z



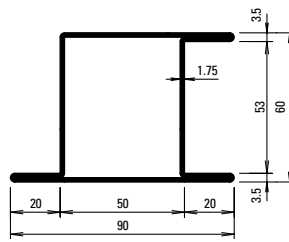
01.684
01.684 Z



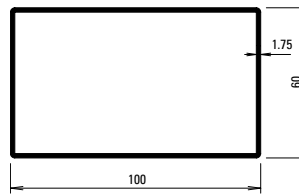
02.684
02.684 Z



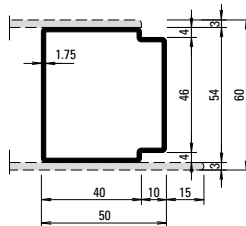
04.637
04.637 Z



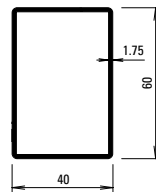
05.637
05.637 Z



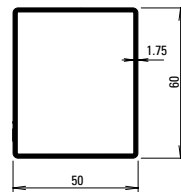
400.051
400.051 GV+GC



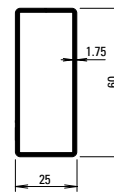
81.010
81.010 GV+GC



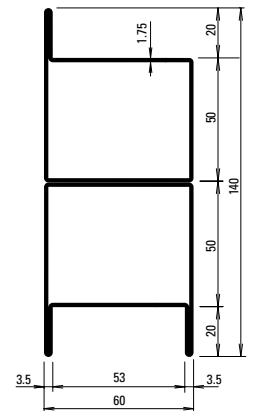
400.052
400.052 Z



400.054
400.054 Z

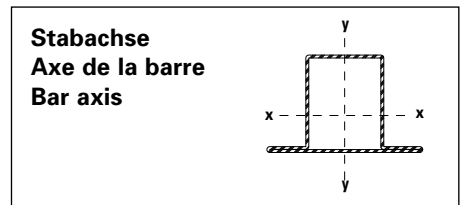


400.055
400.055 GV+GC



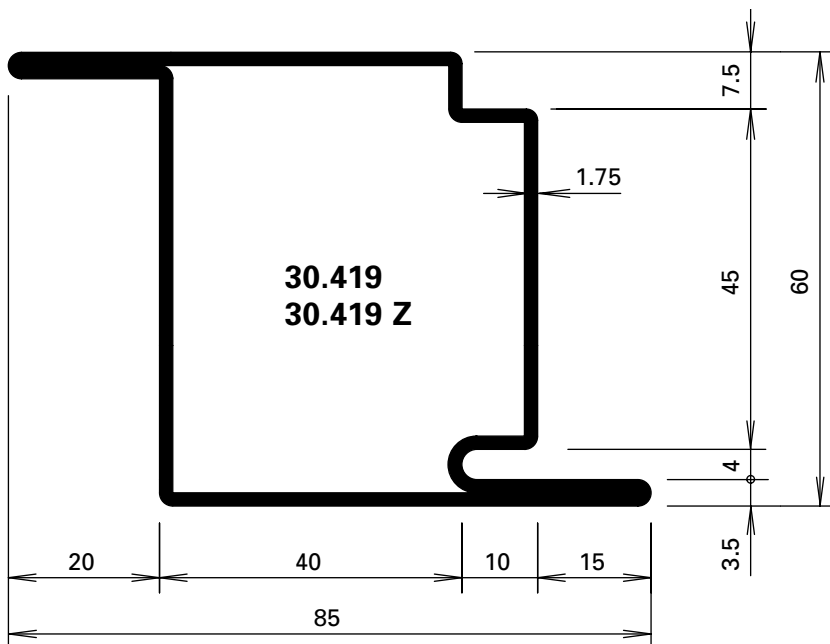
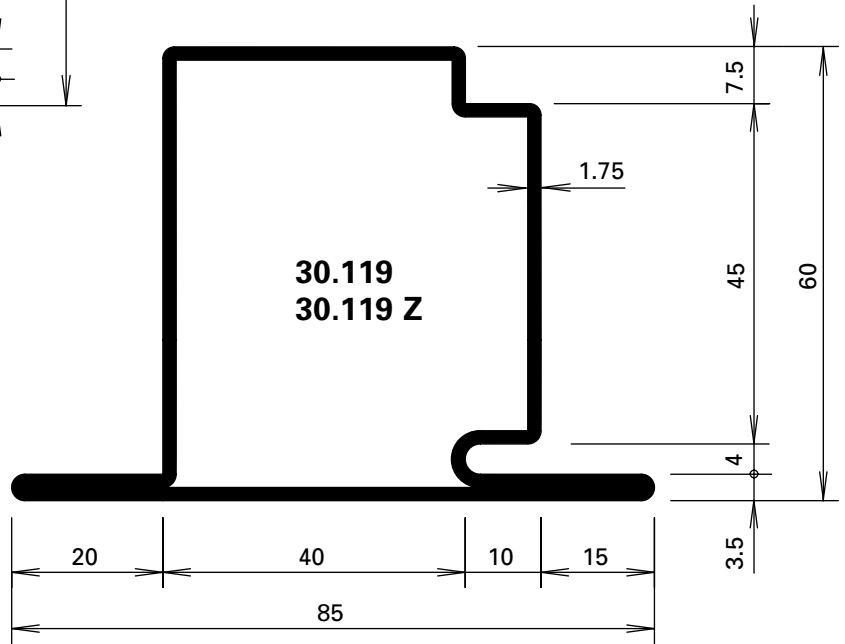
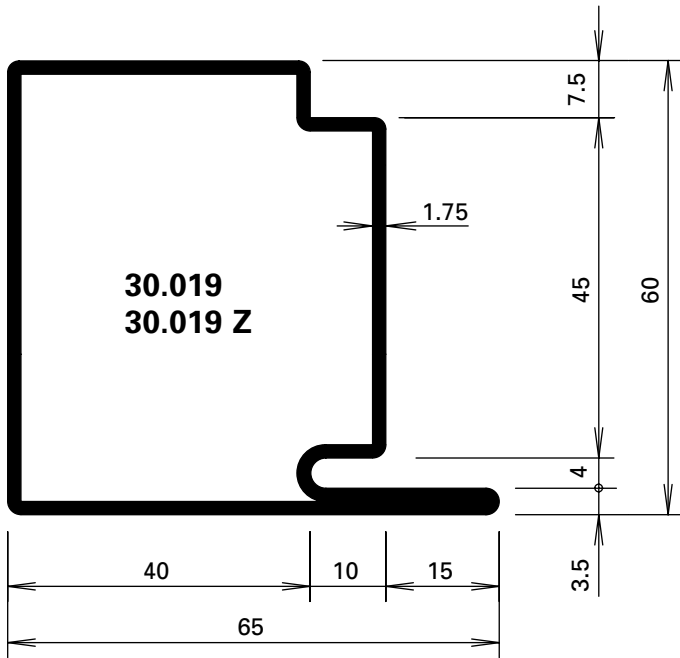
05.001

Profil-Nr.	G kg/m	F cm ²	I _x cm ⁴	W _x cm ³	I _y cm ⁴	W _y cm ³	U m ² /m
01.634	2,730	3,48	16,71	4,71	6,04	2,15	0,204
02.634	3,270	4,17	19,66	5,01	10,34	3,18	0,243
01.684	3,430	4,37	24,34	7,07	22,12	5,59	0,255
02.684	3,960	5,05	27,70	7,36	31,93	7,09	0,294
04.637	3,960	5,05	30,62	10,2	27,45	7,71	0,294
05.637	4,500	5,72	35,42	10,6	39,45	8,02	0,333
81.010	2,700	3,43	14,53	5,38	13,05	5,10	0,202
400.051	4,300	5,44	76,01	15,2	34,64	11,55	0,316
400.052	2,630	3,34	8,98	4,49	16,86	5,62	0,197
400.054	2,900	3,69	14,97	5,98	19,83	6,61	0,217
400.055	2,210	2,82	3,08	2,47	12,41	4,13	0,167



Artikelbibliothek
 Bibliothèque des articles
 Article library

DXF **DWG**



Werkstoffe

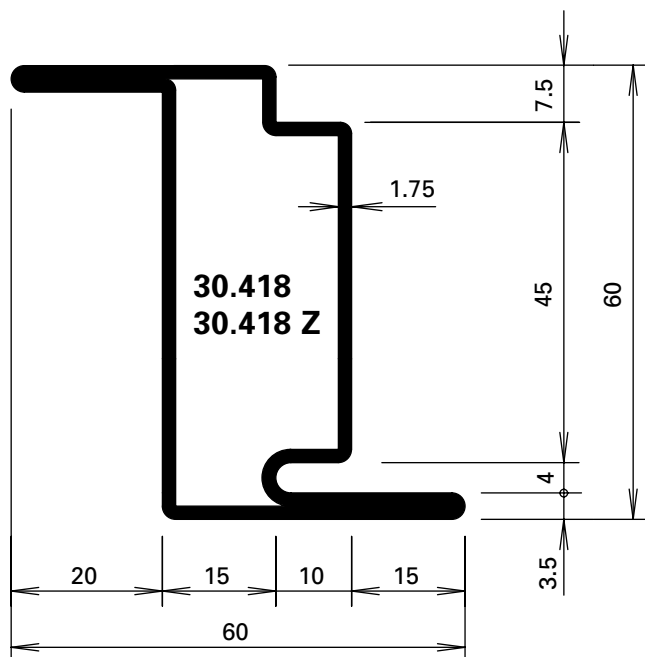
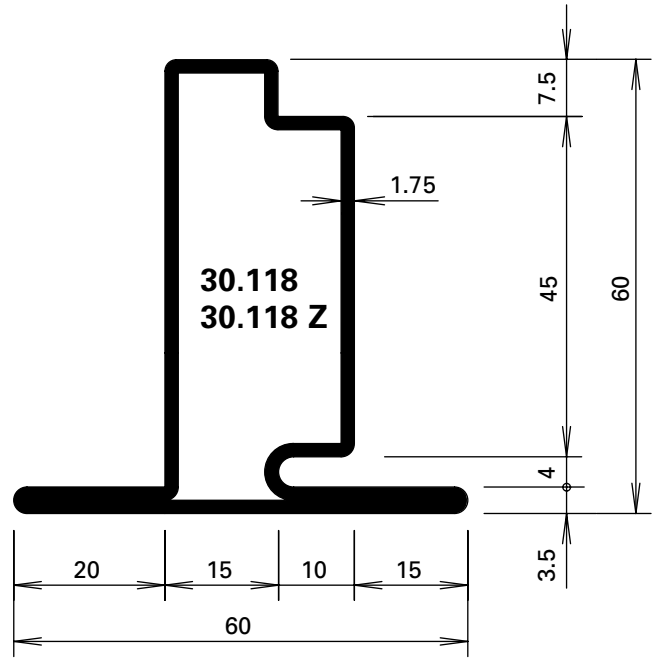
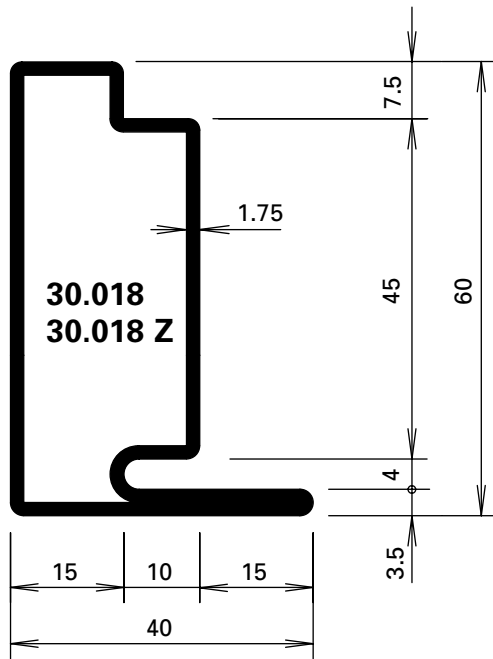
ohne Zusatz = blank
mit Z = bandverzinkter Stahl

Matériaux

sans supplément = brut
avec Z = bande d'acier zinguée

Materials

without addition = bright
with Z = strip galvanised steel



455.006

Türdichtung
 aus EPDM, schwarz

VE = 100 m

* Vor der Montage entfernen

455.006

Joint de porte
 en EPDM, noir

UV = 100 m

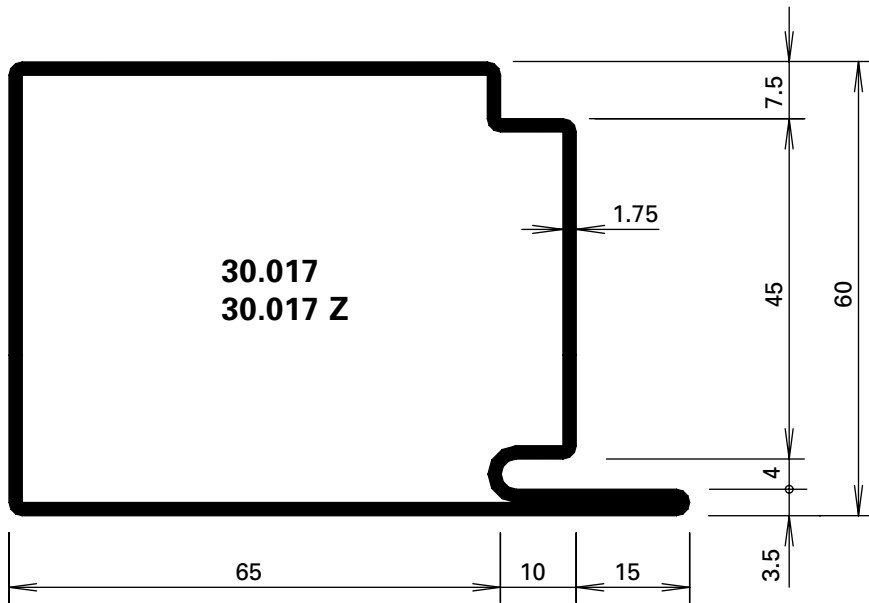
* A enlever avant le montage

455.006

Door weatherstrip
 EPDM, black

PU = 100 m

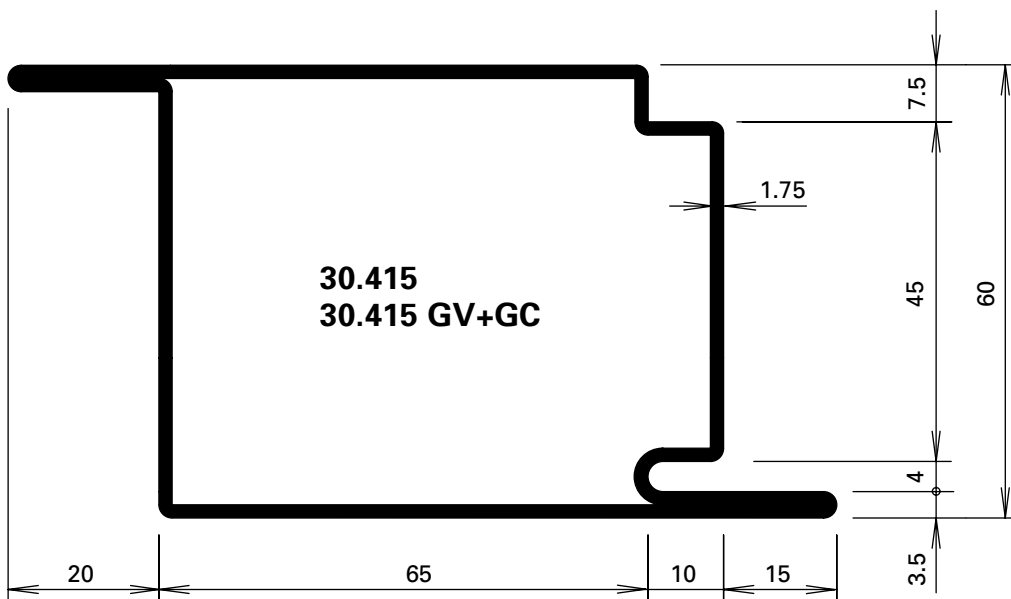
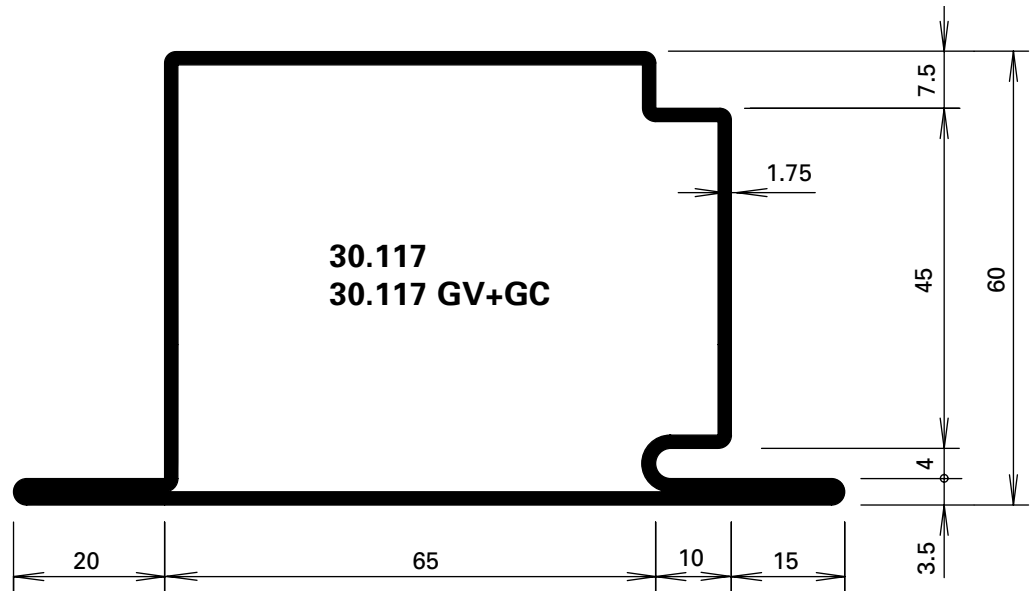
* Remove before fitting

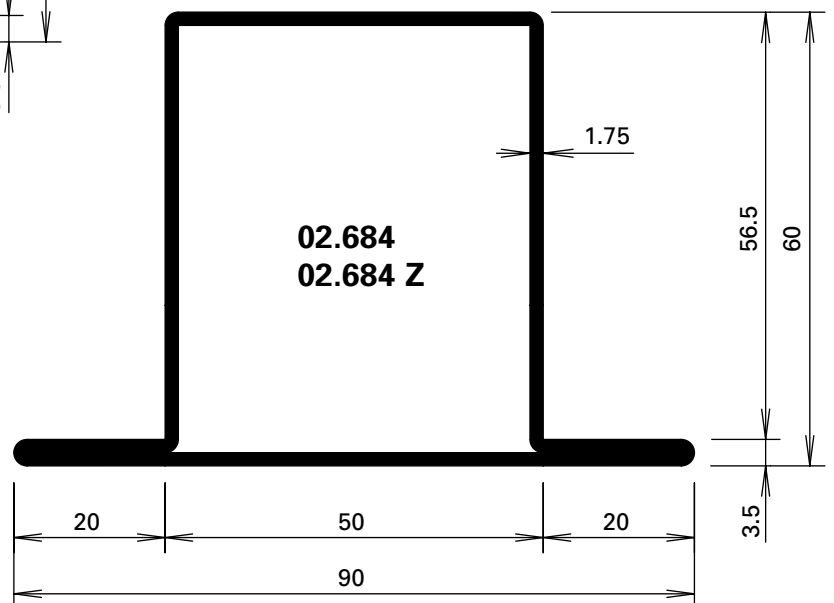
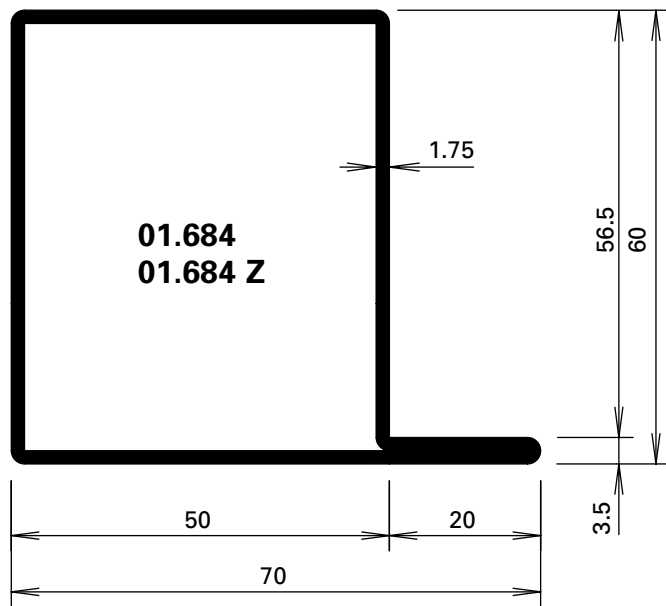
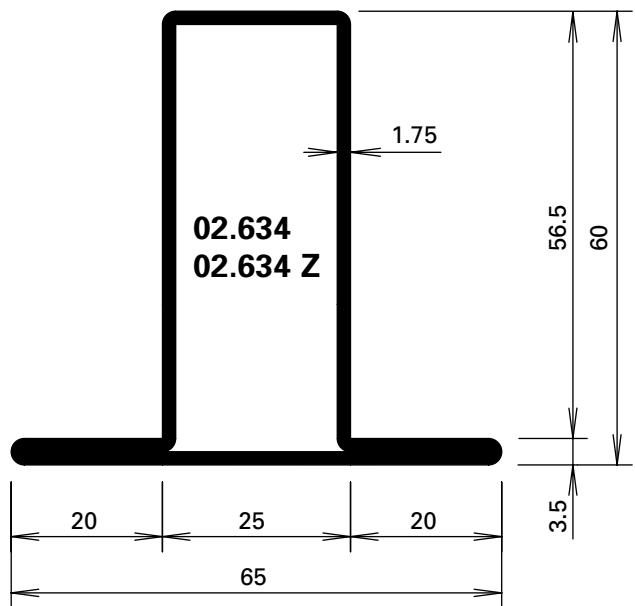
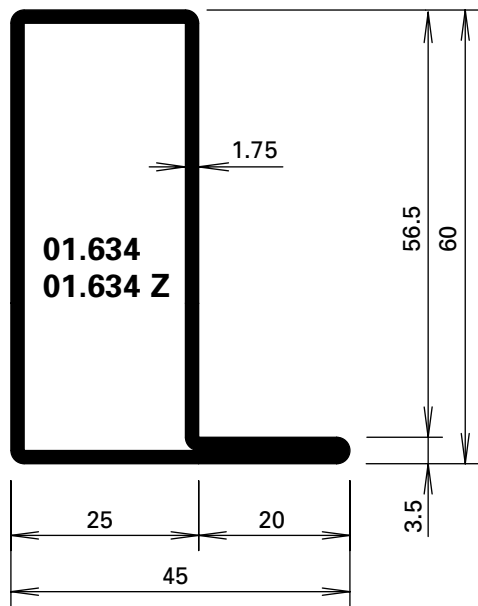


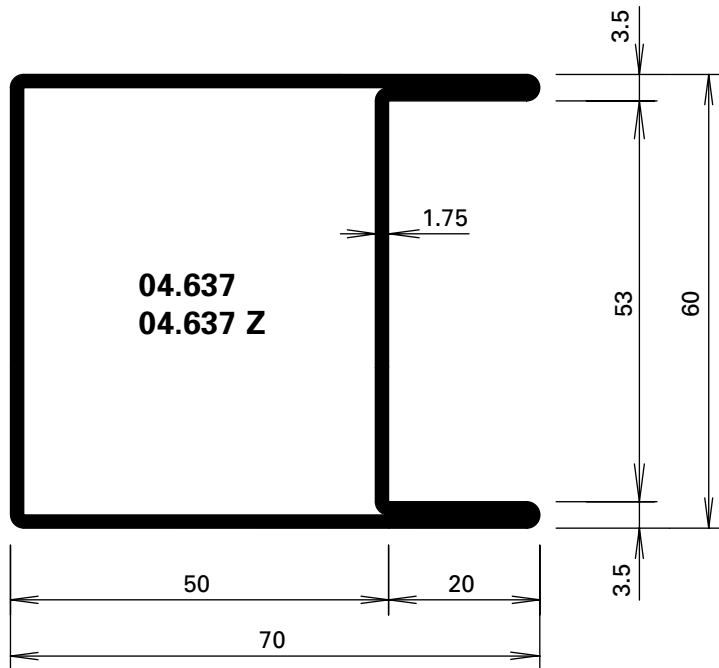
GV+GC = aussen galvanisch verzinkt
ca. 15 μm
und gelbchromatiert

GV+GC = zingués galvanique
env. 15 μm à l'extérieur
et chromatisé jaune

GV+GC = outside galvanised
approx. 15 μm
and yellow chromated







Werkstoffe

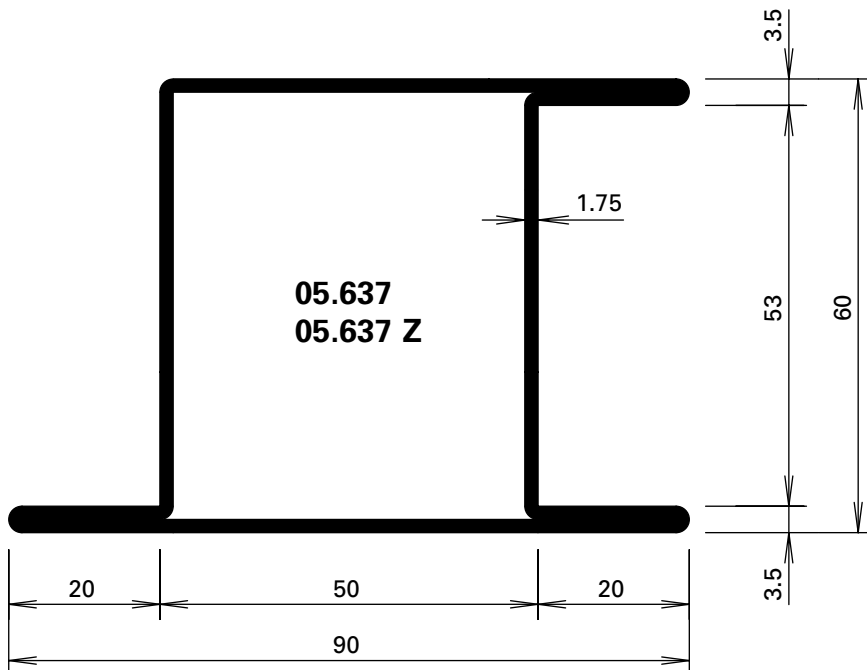
ohne Zusatz = blank
mit Z = bandverzinkter Stahl

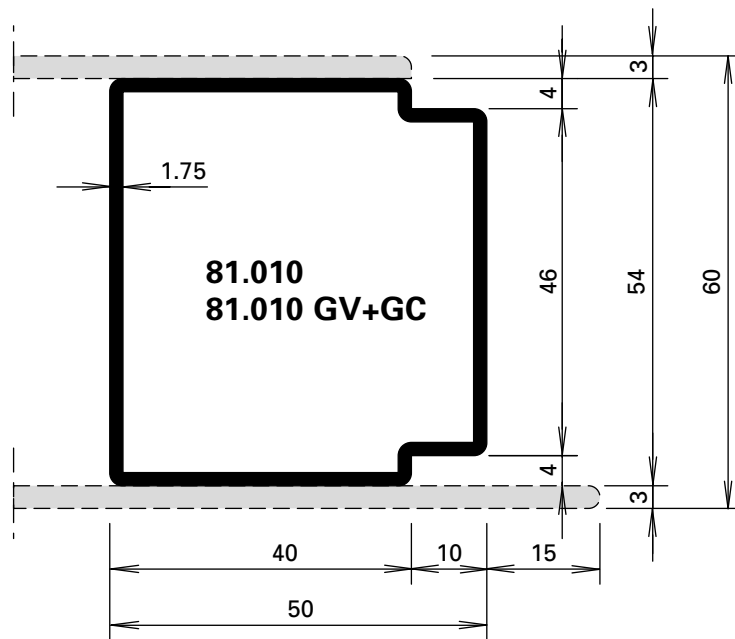
Matériaux

sans supplément = brut
avec Z = bande d'acier zinguée

Materials

without addition = bright
with Z = strip galvanised steel





455.006

Türdichtung
aus EPDM, schwarz

VE = 100 m

* Vor der Montage entfernen

455.006

Joint de porte
en EPDM, noir

UV = 100 m

* A enlever avant le montage

455.006

Door weatherstrip
EPDM, black

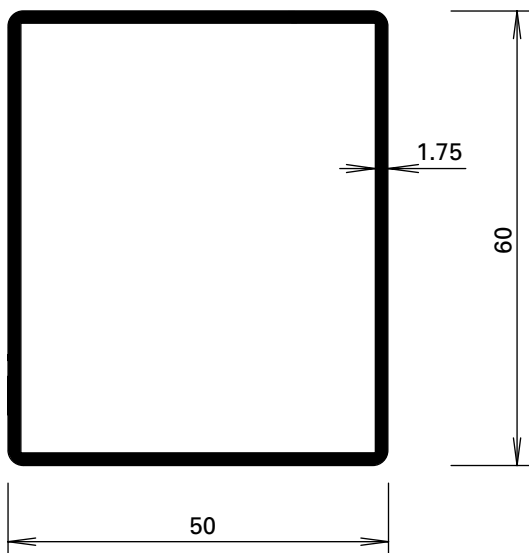
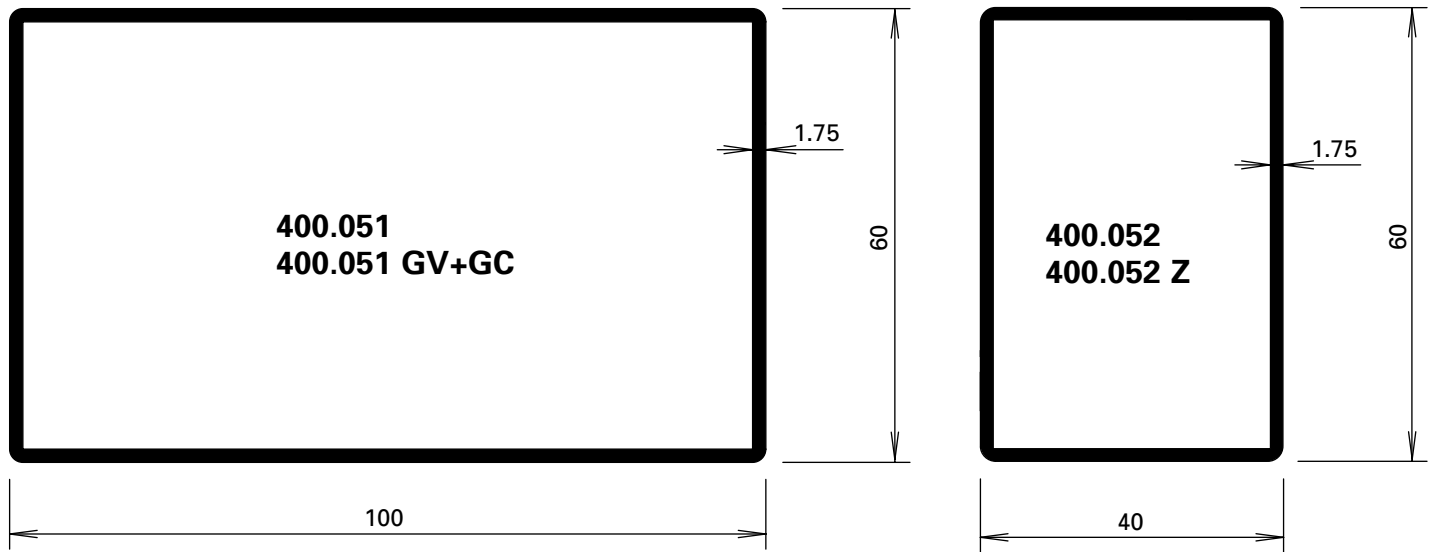
PU = 100 m

* Remove before fitting

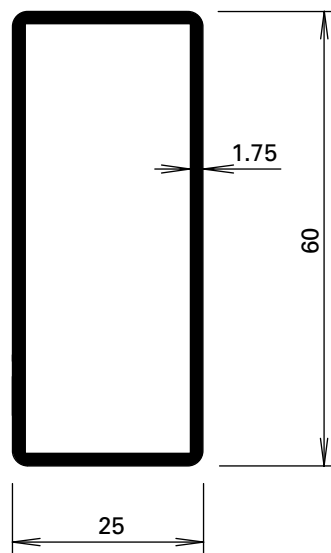
GV+GC = aussen galvanisch verzinkt ca. 15 µm
und gelbchromatiert

GV+GC = zingués galvanique env. 15 µm à l'extérieur
et chromatisé jaune

GV+GC = outside galvanised approx. 15 µm
and yellow chromated

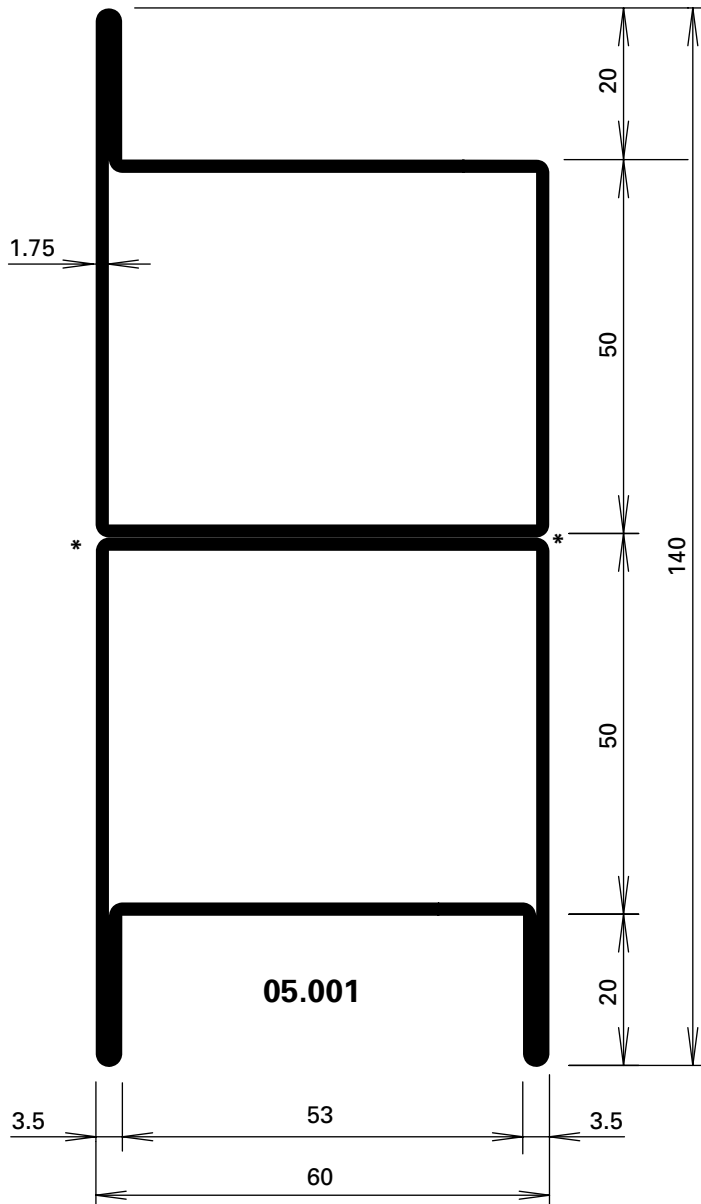


400.054
400.054 Z



400.055
400.055 GV+GC

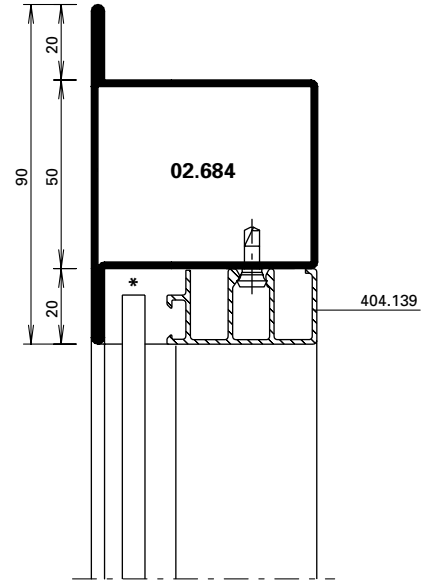
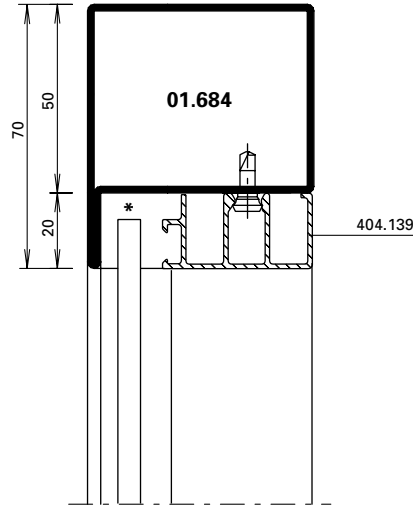
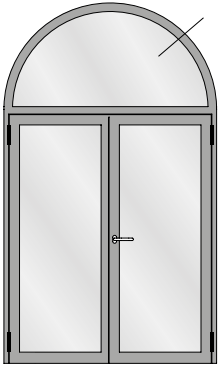
Personal Profiles
(Länge / Longueur / Length 3 m)



- * Durchgehend lasergeschweisst
- * Soudage au laser en continu
- * Continuous laser welding

Bogentüren
Portes cintrées
Arched doors

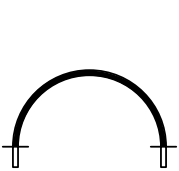
Jansen-Economy 60 RS DIN 18095
 Jansen-Economy 60 RS DIN 18095
 Jansen-Economy 60 RS DIN 18095



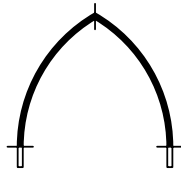
* Füllelemente mit rauchdichtem dauerelastischem Dichtstoff (z.B. 450.092) vollständig in den Glasfalzgrund einkleben.

* Coller entièrement les éléments de remplissage avec produit d'étanchéité à l'élasticité permanente (p.ex. 450.092) dans la feuillure en verre.

* Infill panels with smoke-tight, permanently flexible sealant (e.g. 450.092) fully glued into the glazing rebate platform.



Halbrundbogen
 Arc semi-circulaire
 Semi-circular arch



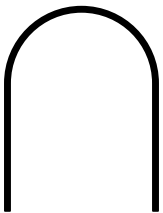
Spitzbogen
 Arc en ogive
 Gothic arch



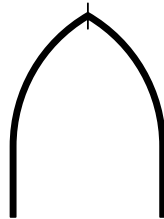
Stichbogen
 Arc bombé
 Segmented arch



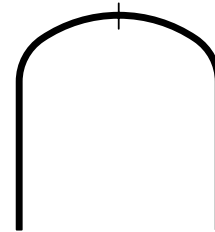
Korbbogen
 Anse de panier
 Oval arch



Halbrundbogen mit Schenkel
 Arc surhaussé prolongée
 Semi-circular arch with side extension



Spitzbogen mit Schenkel
 Arc en ogive prolongée
 Gothic arch with side extension

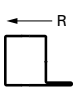


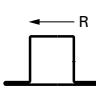
Korbbogen mit Schenkel
 Anse de panier prolongée
 Oval arch with side extension

Bogentüren
Portes cintrées
Arched doors

Jansen-Economy 60 RS DIN 18095
 Jansen-Economy 60 RS DIN 18095
 Jansen-Economy 60 RS DIN 18095


Profil Profilé Profile	Min. Radius Rayon min. Min. radius R		
------------------------------	---	--	--

	blank brut bright	verzinkt zingué galvanised	
	mm	mm	
01.634	350		
01.684	450	900	

			
02.634	350	600	
02.684		1050	

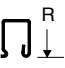
		
04.637		1550

		
05.637		1550


		
400.052	900	1100*
400.054		1000*
400.055		700*

* GV+GC

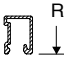
Stahl-Glasleisten Parcloses en acier Steel glazing beads	Min. Radius Rayon min. Min. radius R
--	---

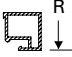
	
402.112 Z	500 mm
402.115 Z	500 mm
402.120 Z	600 mm
402.125 Z	750 mm
402.130 Z	1000 mm
402.135 Z	1500 mm

Stahl-Glasleisten Parcloses en acier Steel glazing beads	Min. Radius Rayon min. Min. radius R
--	---

	
62.507 GV+GC	500 mm
62.508 GV+GC	500 mm
62.509 GV+GC	500 mm

Aluminium-Glasleisten Parcloses en aluminium Aluminium glazing beads	Min. Radius Rayon min. Min. radius R
--	---

	
404.112	400 mm
404.115	400 mm
404.120	400 mm
404.125	450 mm
404.130	500 mm
404.135	600 mm

	
405.115	500 mm
405.120	500 mm
405.125	800 mm
405.130	1000 mm
406.903	500 mm
406.905	500 mm
406.907	500 mm
406.909	600 mm

Die Radien-Angaben beziehen sich auf die langjährige Erfahrung und Fertigung im Hause Jansen.

Les rayons indiqués se fondent sur la longue expérience et la fabrication au sein de la maison Jansen.

The radii specifications are based on the many years of experience Jansen has in fabrication.

Glasleisten (Massstab 1:2)

Parcloses (échelle 1:2)

Glazing beads (scale 1:2)

Jansen-Economy 60 RS DIN 18095

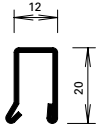
Jansen-Economy 60 RS DIN 18095

Jansen-Economy 60 RS DIN 18095

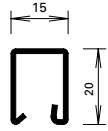
Glasleisten aus bandverzinktem Stahl (Länge 6 m)

Parcloses en bande d'acier zinguée (longueur 6 m)

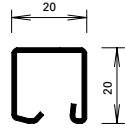
Glazing beads made of strip galvanised steel (length 6 m)



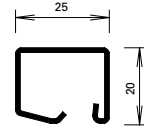
402.112 Z



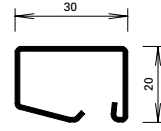
402.115 Z



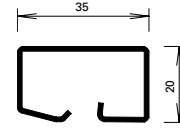
402.120 Z



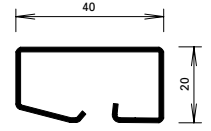
402.125 Z



402.130 Z



402.135 Z



402.140 Z



450.007

Befestigungsknopf

VE = 50 Magazine à 10 Knöpfe

Bouton de fixation

UV = 50 magasins à 10 pièces

Fastening stud

PU = 50 magazines with 10 studs



450.008

Befestigungsknopf

VE = 400 Magazine à 10 Knöpfe

Bouton de fixation

UV = 400 magasins à 10 pièces

Fastening stud

PU = 400 magazines with 10 studs



450.006

Befestigungsknopf (kurz) SR1

Bohrdurchmesser \varnothing 3,5 mm

VE = 100 Stück

Bouton de fixation (court) SR1

Diamètre de perçage \varnothing 3,5 mm

UV = 100 pièces

Fastening stud (short) SR1

Hole diameter \varnothing 3,5 mm

PU = 100 pieces



450.009

Befestigungsknopf

VE = 1000 Stück lose

Bouton de fixation

UV = 1000 pièces

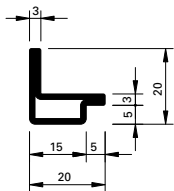
Fastening stud

PU = 1000 pieces

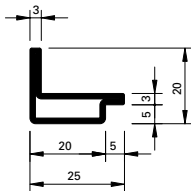
Winkelkontur-Stahl-Glasleisten (Länge ca. 6 m)

Parcloses en acier à contour angulaire (longueur env. 6 m)

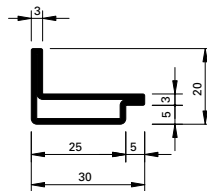
Angle contour steel glazing beads (length approx. 6 m)



62.507 GV+GC



62.508 GV+GC



62.509 GV+GC

Artikelbibliothek
Bibliothèque des articles
Article library

DXF

DWG

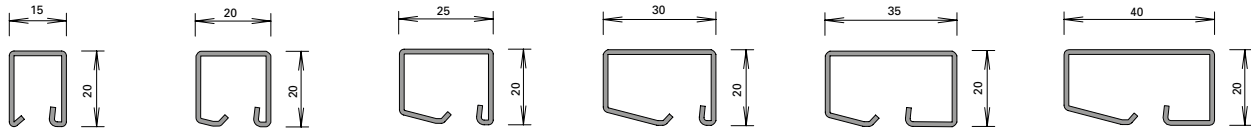
Glasleisten (Massstab 1:2)
Parcloses (échelle 1:2)
Glazing beads (scale 1:2)

Jansen-Economy 60 RS DIN 18095
 Jansen-Economy 60 RS DIN 18095
 Jansen-Economy 60 RS DIN 18095

Edelstahl-Glasleisten
(1.4401 / 1.4301)
Länge 6 m

Parcloses en acier Inox
(1.4401 / 1.4301)
Longueur 6 m

Stainless steel glazing beads
(1.4401 / 1.4301)
Length 6 m



402.515
402.515.03
 402.415
 402.415.07

402.520
402.520.03
 402.420
 402.420.07

402.525
402.525.03
 402.425
 402.425.07

402.530
402.530.03
 402.430
 402.430.07

402.535
402.535.03

402.540
402.540.03

Oberfläche:
03/07: geschliffen, Korn 220

Surface:
03/07: polies, grain 220

Surface:
03/07: polished, grain 220

 **450.025**
Befestigungsknopf
 Edelstahl, gewindeformend,
 mit SR1-Angriff, Bohrdurch-
 messer 3,5 mm
 VE = 100 Stück

450.025
Bouton de fixation
 en acier inox, formant le taraudage,
 avec empreinte SR1,
 diamètre de perçage 3,5 mm
 UV = 100 pièces

450.025
Fastening stud
 stainless steel, self-tapping,
 with SR1 head,
 hole diameter 3,5 mm
 PU = 100 pieces

Artikel-Nr.	G kg/m	B m ² /m
402.112 Z	0,550	0,062
402.115 Z	0,600	0,066
402.120 Z	0,670	0,074
402.125 Z	0,740	0,083
402.130 Z	0,844	0,092
402.135 Z	0,960	0,103
402.140 Z	1,045	0,112

Artikel-Nr.	G kg/m	P m ² /m
402.515 / 415	0,590	0,035
402.520 / 420	0,680	0,040
402.525 / 425	0,760	0,045
402.530 / 430	0,850	0,050
402.535	0,960	0,055
402.540	1,060	0,060

Artikel-Nr.	G kg/m	B m ² /m
62.507	0,840	0,076
62.508	0,960	0,086
62.509	1,090	0,096

G = Gewicht
 B = Beschichtungsfläche
 U = Abwicklung umlaufend
 P = Polierabwicklung

G = Poids
 B = Surface à traiter
 U = Périmètre extérieur
 P = Périmètre à polir

G = Weight
 B = Coated surface
 U = Circumferential development
 P = Circumferential polishing

Glasleisten (Massstab 1:2)

Parcloses (échelle 1:2)

Glazing beads (scale 1:2)

Jansen-Economy 60 RS DIN 18095

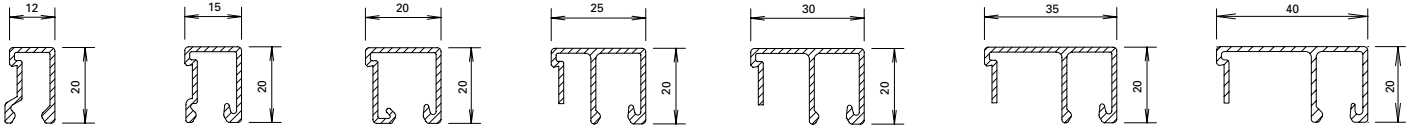
Jansen-Economy 60 RS DIN 18095

Jansen-Economy 60 RS DIN 18095

**Aluminium-Glasleisten
(Länge 6 m)**

**Parcloses en aluminium
(longueur 6 m)**

**Aluminium glazing beads
(length 6 m)**



404.112

404.115

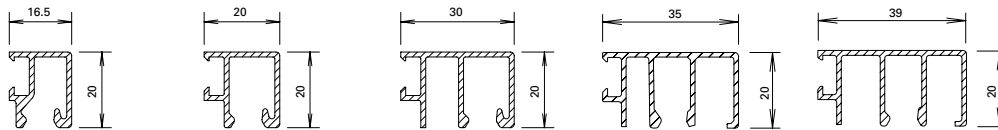
404.120

404.125

404.130

404.135

404.140



404.116*

404.119*

404.129*

404.136*

404.139*



450.007

Befestigungsknopf

VE = 50 Magazine à 10 Knöpfe

Bouton de fixation

UV = 50 magasins à 10 pièces

Fastening stud

PU = 50 magazines with 10 studs



450.008

Befestigungsknopf

VE = 400 Magazine à 10 Knöpfe

Bouton de fixation

UV = 400 magasins à 10 pièces

Fastening stud

PU = 400 magazines with 10 studs



450.006

Befestigungsknopf (kurz) SR1

Bohrdurchmesser \varnothing 3,5 mm

VE = 100 Stück

Bouton de fixation (court) SR1

Diamètre de perçage \varnothing 3,5 mm

UV = 100 pièces

Fastening stud (short) SR1

Hole diameter \varnothing 3,5 mm

PU = 100 pieces

* für Einsatz mit Trockenverglasung,
im Innenbereich (trocken)

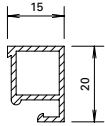
* pour utilisation avec vitrage à sec
(en zone intérieure)

* for use with dry glazing (indoors)

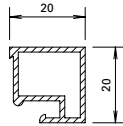
Aluminium-Glasleisten*
 (Länge 6 m)

Parcloses en aluminium*
 (longueur 6 m)

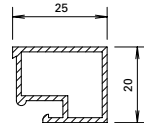
Aluminium glazing bead*
 (length 6 m)



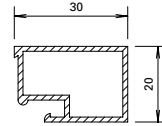
405.115



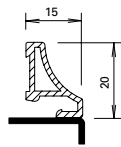
405.120



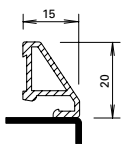
405.125



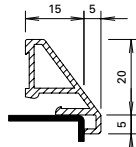
405.130



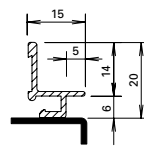
406.905



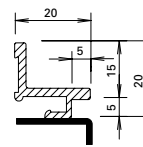
406.907



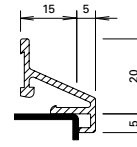
406.901



406.903



406.909



406.996



450.022

Befestigungsfeder

Edelstahl, inkl. Schraube, Bohrdurchmesser \varnothing 3,5 mm
 VE = 100 Stück

Ressort de fixation

acier Inox, vis inclus, diamètre de perçage \varnothing 3,5 mm
 UV = 100 pièces

Fixing spring

stainless steel, incl. screw, hole diameter \varnothing 3,5 mm
 PU = 100 pieces

- * für Einsatz mit Nassverglasung
- * pour utilisation avec vitrage à silicone
- * for use with sealing glazing

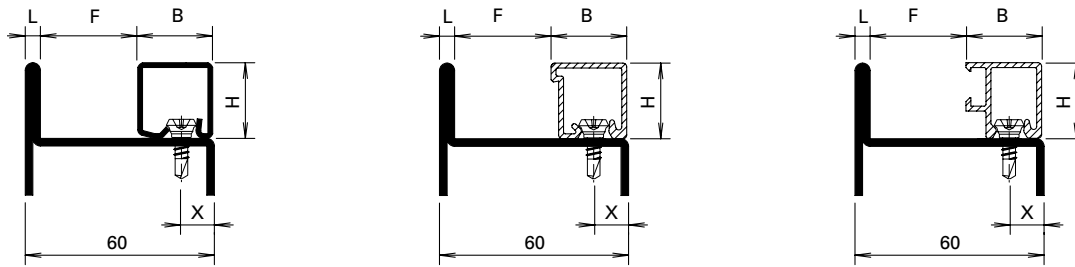
Artikel-Nr.	G kg/m	U m ² /m	P
404.112	0,202	0,110	0,032
404.115	0,226	0,117	0,035
404.116	0,245	0,131	0,035
404.119	0,270	0,140	0,040
404.120	0,252	0,148	0,040
404.125	0,310	0,178	0,045
404.129	0,346	0,196	0,050
404.130	0,330	0,188	0,050
404.135	0,350	0,198	0,055
404.136	0,415	0,237	0,055
404.139	0,429	0,245	0,060
404.140	0,370	0,208	0,060

Artikel-Nr.	G kg/m	U m ² /m	P
405.115	0,240	0,084	0,035
405.120	0,295	0,093	0,040
405.125	0,330	0,103	0,045
405.130	0,365	0,113	0,050
406.901	0,280	0,104	0,040
406.903	0,157	0,082	0,039
406.905	0,211	0,075	0,029
406.907	0,217	0,075	0,029
406.909	0,252	0,094	0,045
406.996	0,246	0,119	0,039

G = Gewicht
 U = Abwicklung umlaufend
 P = Polierabwicklung

G = Poids
 U = Périmètre extérieur
 P = Périmètre à polir

G = Weight
 U = Circumferential development
 P = Circumferential polishing



Serie mm	L mm	F mm	Artikel-Nr. No d'article Code no.	H mm	B mm	Knopf Bouton Stud	x mm
60	3,5	16,5	402.140 Z	20	40	450.007	18
60	3,5	21,5	402.135 Z	20	35	450.007	18
60	3,5	26,5	402.130 Z	20	30	450.007	9
60	3,5	31,5	402.125 Z	20	25	450.007	9
60	3,5	36,5	402.120 Z	20	20	450.007	9
60	3,5	41,5	402.115 Z	20	15	450.007	9
60	3,5	44,5	402.112 Z	20	12	450.007	7
60	3,5	16,5	404.140	20	40	450.007	9
60	3,5	17,5	404.139	20	39	450.007	18
60	3,5	21,5	404.136	20	35	450.007	18
60	3,5	21,5	404.135	20	35	450.007	9
60	3,5	26,5	404.130	20	30	450.007	9
60	3,5	26,5	404.129	20	30	450.007	9
60	3,5	31,5	404.125	20	25	450.007	9
60	3,5	36,5	404.120	20	20	450.007	9
60	3,5	36,5	404.119	20	20	450.007	9
60	3,5	40	404.116	20	16,5	450.007	9
60	3,5	41,5	404.115	20	15	450.007	9
60	3,5	44,5	404.112	20	12	450.007	7

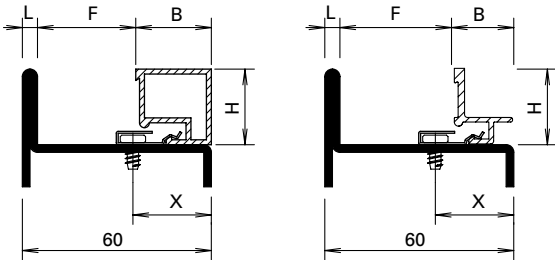
Wir empfehlen, die Glasleisten nur auf der Raumseite anzuwenden. Die Masse F und x entsprechen ungefähr rahmenbündiger Glasleisten-Montage. Je nach Wandstärke der Profilstahlrohre können die Kantenradien grösser sein und aus optischen Gründen eine Veränderung des Bohrabstandes x bedingen.

Nous recommandons de n'utiliser les parclozes que du côté intérieur. Les distances F et x correspondent à peu près au montage des parclozes à fleur du cadre. Selon l'épaisseur de la parois du tube profilé en acier, les rayons des arêtes peuvent être plus grands ce qui peut, pour des raisons d'optique, entraîner un changement de la distance de perçage x.

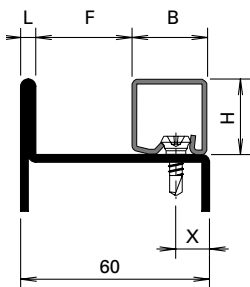
We recommend fitting the glazing beads on the room-side only. Distances F and x correspond approximately to glazing beads mounted flush to the frame. Depending on the thickness of the walls of the steel sections, the radius of the edges may be larger and may require a different drilling distance x for visual effect.

Glasfalzmasse
Dimensions de la feuillure
Glazing rebate sizes

Jansen-Economy 60 RS DIN 18095
 Jansen-Economy 60 RS DIN 18095
 Jansen-Economy 60 RS DIN 18095



Serie mm	L mm	F mm	Artikel-Nr. No d'article Code no.	H mm	B mm	Feder Ressort Spring	x mm
60	3,5	26,5	405.130	20	30	450.022	31
60	3,5	31,5	405.125	20	25	450.022	26
60	3,5	36,5	405.120	20	20	450.022	21
60	3,5	41,5	405.115	20	15	450.022	16
60	3,5	41,5	406.901	20	15/20	450.022	11
60	3,5	41,5	406.903	20	15	450.022	21
60	3,5	41,5	406.905	20	15	450.022	16
60	3,5	41,5	406.907	20	15	450.022	16
60	3,5	36,5	406.909	20	20	450.022	21
60	3,5	41,5	406.996	20	15/20	450.022	11



Serie mm	L mm	F mm	Artikel-Nr. No d'article Code no.	H mm	B mm	Knopf Bouton Stud	x mm
60	3,5	16,5	402.540	20	40	450.007	18
60	3,5	21,5	402.535	20	35	450.007	18
60	3,5	26,5	402.530 / 430	20	30	450.007	9
60	3,5	31,5	402.525 / 425	20	25	450.007	9
60	3,5	36,5	402.520 / 420	20	20	450.007	9
60	3,5	41,5	402.515 / 415	20	15	450.007	9



455.006

Türdichtung

aus EPDM, schwarz

VE = 100 m

* Vor der Montage entfernen

455.006

Joint de porte

en EPDM, noir

UV = 100 m

* A enlever avant le montage

455.006

Door weatherstrip

EPDM, black

PU = 100 m

* Remove before fitting



455.201

Schwelldichtung

aus EPDM, schwarz,
Lappenlänge 14 mm

VE = 25 m

455.201

Joint de socle

en EPDM, noir,
longueur lèvre 14 mm

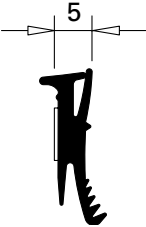
UV = 25 m

455.201

Bottom rail weatherstrip

EPDM, black,
lip length 14 mm

PU = 25 m



455.027

Glasdichtung

aus EPDM, schwarz,
für Profilschlagseite,
selbstklebend, Fugenbreite 5 mm

Einsatz siehe Seite 32-35

VE = 100 m

455.027

Joint de vitrage

en EPDM, noir, pour côté
aile fixe, autocollant, largeur
du joint 5 mm

Utilisation voir page 32-35

UV = 100 m

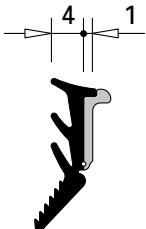
455.027

Glazing weatherstrip

EPDM, black, for section
flange, self-adhesive, joint
width 5 mm

Application see page 32-35

PU = 100 m



455.029

Glasdichtung mit Abreissteg

aus EPDM, schwarz,
für Glasleistenseite

Einsatz siehe Seite 32-35

VE = 100 m

455.029

Joint de vitrage avec partie déchirable

en EPDM, noir,
pour côté parclose

Utilisation voir page 32-35

UV = 100 m

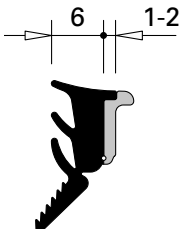
455.029

Glazing weatherstrip with detachable strip

EPDM, black,
for glazing bead side

Application see page 32-35

PU = 100 m



455.028

Glasdichtung mit Abreissteg

aus EPDM, schwarz,
für Glasleistenseite

Einsatz siehe Seite 32-35

VE = 100 m

455.028

Joint de vitrage avec partie déchirable

en EPDM, noir,
pour côté parclose

Utilisation voir page 32-35

UV = 100 m

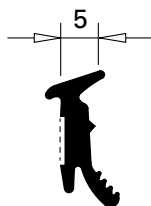
455.028

Glazing weatherstrip with detachable strip

EPDM, black,
for glazing bead side

Application see page 32-35

PU = 100 m



455.019

Glasdichtung
EPDM, schwarz,
für Profilanschlagseite,
selbstklebend, Fugenbreite 5 mm

Einsatz siehe Seite 32-36

VE = 100 m

455.019

Joint de vitrage
EPDM, noir,
pour côté battue, autocollant,
pour largeur du joint 5 mm

Utilisation voir page 32-36

UV = 100 m

455.019

Glazing weatherstrip
EPDM, black,
for section flange,
self-adhesive, joint width 5 mm

Application see page 32-36

PU = 100 m



455.014

Glasdichtung
aus EPDM, schwarz,
für Doppelglasleisten,
Fugenbreite 4,5 mm

Einsatz siehe Seite 32-37

VE = 100 m

455.014

Joint de vitrage
en EPDM, noir,
pour parcloles doubles, pour
largeur du joint 4,5 mm

Utilisation voir page 32-37

UV = 100 m

455.014

Glazing weatherstrip
EPDM, black,
for double/glazing bead,
joint width 4.5 mm

Application see page 32-37

PU = 100 m



455.007

Glasdichtung
aus EPDM, schwarz,
für Fugenbreite 4 - 5 mm

Einsatz siehe Seiten 32-36/37

VE = 100 m

455.007

Joint de vitrage
en EPDM, noir,
pour largeur du joint 4 - 5 mm

Utilisation voir pages 32-36/37

UV = 100 m

455.007

Glazing weatherstrip
EPDM, black,
joint width 4 - 5 mm

Application see pages 32-36/37

PU = 100 m



455.008

Glasdichtung
aus EPDM, schwarz,
für Fugenbreite 5 - 6 mm

Einsatz siehe Seiten 32-36/37

VE = 100 m

455.008

Joint de vitrage
en EPDM, noir,
pour largeur du joint 5 - 6 mm

Utilisation voir pages 32-36/37

UV = 100 m

455.008

Glazing weatherstrip
EPDM, black,
joint width 5 - 6 mm

Application see pages 32-36/37

PU = 100 m



455.009

Glasdichtung
aus EPDM, schwarz,
für Fugenbreite 6 - 8 mm

Einsatz siehe Seiten 32-36/37

VE = 100 m

455.009

Joint de vitrage
en EPDM, noir,
pour largeur du joint 6 - 8 mm

Utilisation voir pages 32-36/37

UV = 100 m

455.009

Glazing weatherstrip
EPDM, black,
joint width 6 - 8 mm

Application see pages 32-36/37

PU = 100 m



455.405

Tür-Stulpdichtung für zweiflügelige Türen
aus Polyamid schwarz,
DIN links und rechts verwendbar

Einsatz:
Im Stulpbereich unten und oben

VE = 20 Stück

455.405

Embout d'étanchéité pour porte à deux vantaux
en polyamide noir,
utilisable à DIN gauche et droite.

Utilisation:
Pour les portes à deux vantaux
en haut et en bas

UV = 20 pièces

455.405

Weatherstrip for double leaf doors
made of black polyamide,
can be used DIN left and right.

Usage:
Above and below of double
leaf doors

PU = 20 pieces



453.020 6,5 x 10 mm
453.021 7 x 7 mm

Glastragklotz
aus Fermacell

VE = 20 Stück à 80 mm

453.020 6,5 x 10 mm
453.021 7 x 7 mm

Cale pour support de verre
en Fermacell

UV = 20 pièces à 80 mm

453.020 6,5 x 10 mm
453.021 7 x 7 mm

Glazing support
made of Fermacell

PU = 20 pieces, 80 mm each

536.041 RS1/RS2

Typenschild für Jansen-Economy 60 Rauchschtür-Türen
inkl. Werksbescheinigung sowie
Einbau- und Wartungsanleitung

VE = 1 Stück

536.041 RS1/RS2

Plaque d'identification pour portes Jansen-Economy 60 RS
incl. certification d'entreprise et
directives de montage et
d'entretien

UV = 1 pièce

536.041 RS1/RS2

Classification plate for Jansen Economy 60 RS doors
includes fabrication certificate
and installation and maintenance
manual

PU = 1 piece



450.030 9 x 4 mm
450.031 9 x 5 mm
450.032 9 x 6 mm
450.034 9 x 8 mm

Distanzband
aus Zellpolyethylen,
geschlossen, weiss,
selbstklebend

Einsatz siehe Seiten 32-38/39

VE = 50 m

450.030 9 x 4 mm
450.031 9 x 5 mm
450.032 9 x 6 mm
450.034 9 x 8 mm

Bande d'écartement
en polyéthylène cellulaire,
à cellules fermées, blanche,
auto-adhésive

Utilisation voir pages 32-38/39

UV = 50 m

450.030 9 x 4 mm
450.031 9 x 5 mm
450.032 9 x 6 mm
450.034 9 x 8 mm

Packing tape
closed cell polyethylene,
white, self-adhesive

Application see pages 32-38/39

PU = 50 m



450.060 9 x 4 mm
450.061 9 x 5 mm
450.062 9 x 6 mm
450.064 9 x 8 mm

Distanzband
aus Zellpolyethylen,
geschlossen, schwarz,
selbstklebend

Einsatz siehe Seiten 32-38/39

VE = 50 m

450.060 9 x 4 mm
450.061 9 x 5 mm
450.062 9 x 6 mm
450.064 9 x 8 mm

Bande d'écartement
en polyéthylène cellulaire,
à cellules fermées, noire,
auto-adhésive

Utilisation voir pages 32-38/39

UV = 50 m

450.060 9 x 4 mm
450.061 9 x 5 mm
450.062 9 x 6 mm
450.064 9 x 8 mm

Packing tape
closed cell polyethylene,
black, self-adhesive

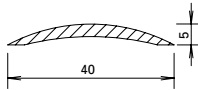
Application see pages 32-38/39

PU = 50 m

Bedingt durch verschiedene Toleranzen (Profile, Glasleisten, Anordnung Befestigungsköpfe, Distanzbänder und Glaselemente) empfehlen wir, die Wahl der Distanzbänder vorgängig an einem Element zu prüfen.

A cause des différentes tolérances (profilés, parcloles, disposition, boutons de fixation, bandes d'écartement et éléments de vitrage) nous recommandons d'effectuer un essai préalable avec la bande d'écartement choisie sur un élément.

Owing to variations in the tolerances (profiled sections, glazing beads, layout of fastening studs, packing tapes and glazing) it is advisable to check your choice of packing tape on an infill panel beforehand.



407.040

Schwelle

Aluminium, roh

Gewicht 0,200 kg/m

U = 0,084 m²/m

P = 0,043 m²/m

Länge 6 m

407.040

Seuil

aluminium, brut

poids 0,200 kg/m

U = 0,084 m²/m

P = 0,043 m²/m

Longueur 6 m

407.040

Threshold

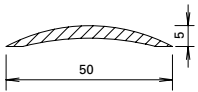
aluminium, mill finish

weight 0,200 kg/m

U = 0,084 m²/m

P = 0,043 m²/m

Length 6 m



407.041

Schwelle

Aluminium, roh

Gewicht 0,325 kg/m

U = 0,104 m²/m

P = 0,053 m²/m

Länge 6 m

407.041

Seuil

aluminium, brut

poids 0,325 kg/m

U = 0,104 m²/m

P = 0,053 m²/m

Longueur 6 m

407.041

Threshold

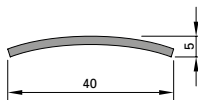
aluminium, mill finish

weight 0,325 kg/m

U = 0,104 m²/m

P = 0,053 m²/m

Length 6 m



400.858

Schwelle

Edelstahl, Werkstoff 1.4301
(AISI 304), matt gebürstet,
mit Schutzfolie

Gewicht 0,700 kg/m

Länge 3 m



400.858

Seuil

acier Inox, matériau 1.4301
(AISI 304), brossé mat,
avec film de protection

poids 0,700 kg/m

Longueur 3 m

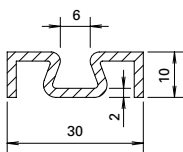
400.858

Threshold

stainless steel, material 1.4301
(AISI 304), matt brushed, with
protective film

weight 0,700 kg/m

Length 3 m



407.101

Zusatzprofil

Aluminium, roh

Gewicht 0,310 kg/m

U = 0,130 m²/m

P = 0,044 m²/m

Länge 6 m

407.101

Profilé complémentaire

aluminium, brut

poids 0,310 kg/m

U = 0,130 m²/m

P = 0,044 m²/m

Longueur 6 m

407.101

Additional profile

aluminium, mill finish

weight 0,310 kg/m

U = 0,130 m²/m

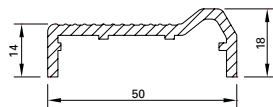
P = 0,044 m²/m

Length 6 m

Hinweis:
Bei Verwendung der Schwellen-
dichtung 455.201 muss der
Standflügel von zweiflügeligen
Türen nach unten verriegelt
werden.

Remarque:
Dans le cas de l'utilisation du
joint 455.201, le vantail semi-fixe
des portes à deux vantaux devra
être verrouillé aussi en bas.

Note:
When using gasket 455.201 on
two leaf doors the secondary leaf
must be locked towards the
bottom.



407.050

Türschwelleprofil

Aluminium, roh,
für behindertengerechte
Schwellenausbildung
nach DIN 18040

Gewicht 0,590 kg/m
U = 0,165 m²/m
P = 0,082 m²/m

Länge 6 m

Einsatz:
In Kombination mit
Anschlagdichtung 452.989

407.050

Profilé de seuil de porte

aluminium, brut, pour des
seuils adaptés à la circulation
des handicapés, conformément
à DIN 18040

Poids 0,590 kg/m
U = 0,165 m²/m
P = 0,082 m²/m

Longueur 6 m

Utilisation:
En combinaison avec joint
de butée 452.989

407.050

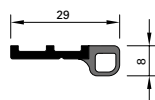
Door threshold profile

aluminium, mill finish, suitable
for handicapped compliant
threshold constructions
according to DIN 18040

Weight 0,590 kg/m
U = 0,165 m²/m
P = 0,082 m²/m

Length 6 m

Usage:
In combination with
rebate gasket 452.989



452.989

Anschlagdichtung

koextrudiert, ASA/TPE, schwarz

VE = 5 Stangen à 3 m

Einsatz:
In Kombination mit
Türschwelleprofil 407.050

452.989

Joint de butée

co-extrudé, ASA/TPE, noir

UV = 5 barres à 3 m

Utilisation:
En combinaison avec profilé
pour seuil de porte 407.050

452.989

Rebate gasket

co-extruded, ASA/TPE, black

PU = 5 bars, 3 m each

Usage:
In combination with door
threshold profile 407.050



450.092

Kleb- und Dichtmasse
schwarz, für das Abdichten
der Dichtungs-Stösse und
-Durchbrüche

VE = 1 Kartusche 290 ml

Wichtig:
Ohne Vorbehandlung mit
Reiniger 450.091 ist die Klebe-
haftung nicht gewährleistet.

450.092

Pâte à coller et à étancher
noire, pour étancher les
raccordements et les points de
raccords des joints intérieurs

UV = 1 cartouche 290 ml

Important:
Sans traitement préliminaire
avec un nettoyant 450.091,
l'adhésion n'est pas garantie.

450.092

Sealing and bonding compound
black, for sealing the joints and
holes in the weatherstrip

PU = 1 cartridge 290 ml

Important:
Adhesion cannot be guaranteed
unless cleaner 450.091 has been
used as a pre-treatment.



450.106

Dichtmasse
transparent, Silikon dünnflüssig,
für Abdichtungen von kleinen
Fugen, inkl. Ausspritzdüsen

VE = 2 Kartuschen 310 ml

450.106

Pâte d'étanchéité
transparente, silicone fluide,
pour étanchéification de petits
joints, avec gicleurs d'éjection

UV = 2 cartouches de 310 ml

450.106

Sealing compound
transparent, thin silicone, for
sealing small joints, includes
spray nozzles

PU = 2 cartridges 310 ml



450.093

Fliessfett
für die Schmierung der
Jansen-Anschweissbänder

VE = 1 Flasche à 500 g
2 Dosierflaschen

450.093

Graisse fluide
pour le graissage des
paumelles à souder Jansen

UV = 1 flacon de 500 g
2 flacons doseurs

450.093

Lubrication
for lubricating Jansen
weld-on hinges

PU = 1 bottle each 500 g
2 dosing bottles



450.151

Beschlagspray
zur Reinigung und Pflege
der Beschläge und Mechanik
an Fenster und Türen

VE = 6 Dosen à 100 ml

450.151

Spray pour ferrures
pour le nettoyage et l'entretien
de ferrures et la mécanique sur
les portes et fenêtres

UV = 6 flacon de 100 ml

450.151

Fittings spray
for cleaning and maintaining
the fittings and mechanics on
windows and doors

UV = 6 cans (100 ml)



450.091

Reiniger
zur Reinigung aller Teile vor
dem Anbringen der Dichtmasse

VE = 1 Liter

450.091

Nettoyant
pour nettoyer toutes les pièces
avant d'appliquer la pâte à
étancher

UV = 1 litre

450.091

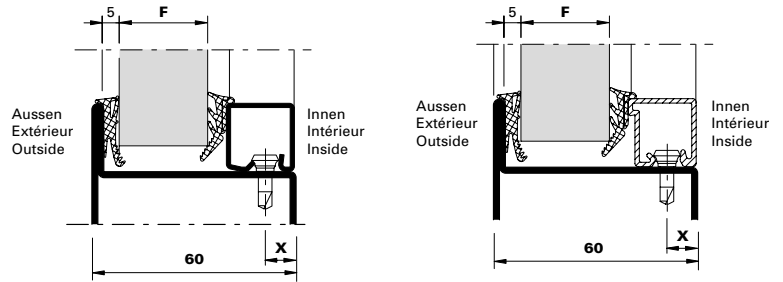
Cleaner
for cleaning all components
before applying the sealing
compound






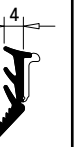
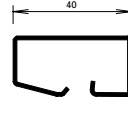
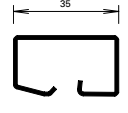
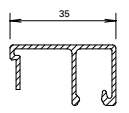
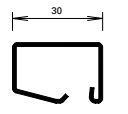
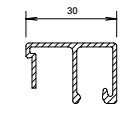
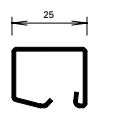
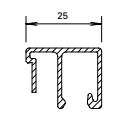
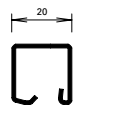
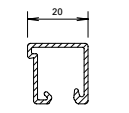
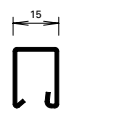
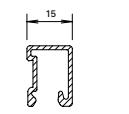
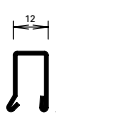
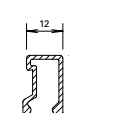
PU = 1 litre

Verglasungstabelle Trockenverglasung
 für Einsatz im Innenbereich (trocken)

Tableau de vitrage à sec
 pour utilisation en zone intérieure (sec)

Glazing table dry glazing
 for use indoors (dry)



Dichtung Joint Weatherstrip	Aussen Extérieur Outside	Innen Intérieur Inside					X	Glasleisten Parcloses Glazing beads		
	455.027 	455.028 	455.028 	455.028 	455.029 	455.029 				
Verglasung F Vitrage F Glazing F	5			5	6	7	8	18	 402.140 Z 402.540	
		9	10	11	12	13	18	 402.135 Z 402.535	 404.135	
		14	15	16	17	18	9	 402.130 Z 402.530 402.430	 404.130	
		19	20	21	22	23	9	 402.125 Z 402.525 402.425	 404.125	
		24	25	26	27	28	9	 402.120 Z 402.520 402.420	 404.120	
		29	30	31	32	33	9	 402.115 Z 402.515 402.415	 404.115	
				34	35	36	7	 402.112 Z	 404.112	

Hinweise Verglasungsvarianten
 siehe Seite 40

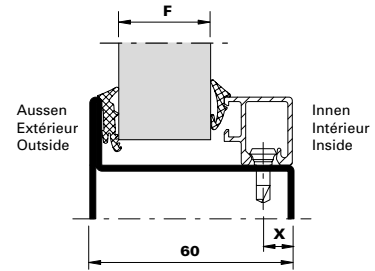
Remarques variantes de vitrage
 voir page 40

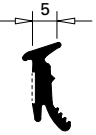
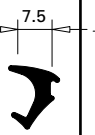
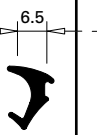
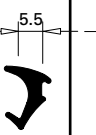
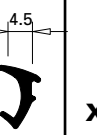
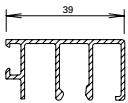
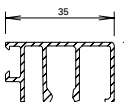
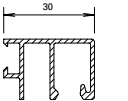
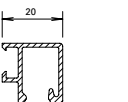
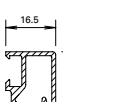
Notices alternative glazings
 see page 40

Verglasungstabelle Trockenverglasung
 für Einsatz im Innenbereich (trocken)

Tableau de vitrage à sec
 pour utilisation en zone intérieure (sec)

Glazing table dry glazing
 for use indoors (dry)

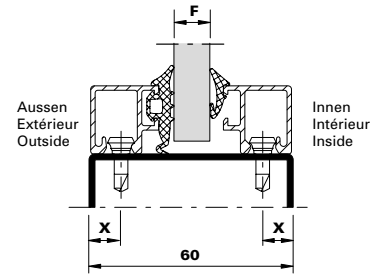







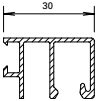
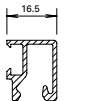
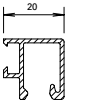
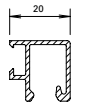
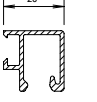
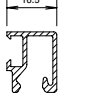
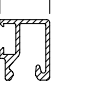
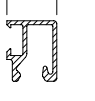
Dichtung Joint Weatherstrip	Aussen Extérieur Outside	Innen Intérieur Inside					x	Glasleisten Parclozes Glazing beads
	455.019 	455.009 	455.009 	455.008 	455.007 			
Verglasung F Vitrage F Glazing F	5	5	6	7	8	18	 404.139	
		9	10	11	12	18	 404.136	
		14	15	16	17	9	 404.129	
		24	25	26		9	 404.119	
		27	28	29	30	9	 404.116	

Verglasungstabelle Trockenverglasung
 für Einsatz im Innenbereich (trocken)

Tableau de vitrage à sec
 pour utilisation en zone intérieure (sec)

Glazing table dry glazing
 for use indoors (dry)



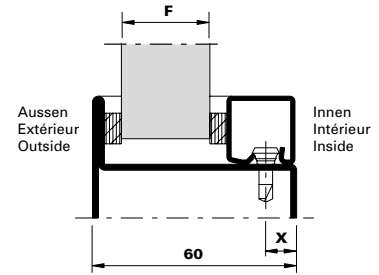
Dichtung Joint Weatherstrip			Aussen Extérieur Outside	Innen Intérieur Inside						
	Glasleisten Parcloles Glazing beads	X	455.014 	455.009 	455.009 	455.008 	455.007 	X	Glasleisten Parcloles Glazing beads	
Verglasung F Vitrage F Glazing F	 404.129	9	4,5				5	9	 404.116	
	 404.119	9		8	9	10	11	9	 404.119	
	 404.119	9		12	13	14		9	 404.116	
	 404.116	9		15	16	17	18	9	 404.116	

Hinweise Verglasungsvarianten
 siehe Seite 40

Remarques variantes de vitrage
 voir page 40

Notices alternative glazings
 see page 40

Verglasungstabelle mit Distanzband
Tableau de vitrage avec bande d'écartement
Glazing table with packing tape



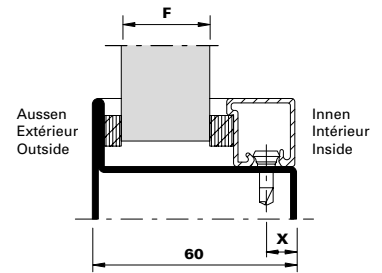
Fugenbreite (mm) Largeur du joint (mm) Width of joint (mm)	Aussen Extérieur Outside	Innen Intérieur Inside	Aussen Extérieur Outside	Innen Intérieur Inside	Aussen Extérieur Outside	Innen Intérieur Inside	Aussen Extérieur Outside	Innen Intérieur Inside	Aussen Extérieur Outside	Innen Intérieur Inside	X	Glasleisten Parcloles Glazing beads
	451.032 451.062	451.032 451.062	451.032 451.062	451.031 451.061	451.031 451.061	451.031 451.061	451.031 451.061	451.031 451.061	451.030 451.060	451.030 451.060		
	6,5	6	6	5,5	5,5	5	5	5	4,5	4,4	4	
Verglasung F Vitrage F Glazing F			5		6		7		8		18	402.140 Z 402.540
	9		10		11		12		13		18	402.135 Z 402.535
	14		15		16		17		18		9	402.130 Z 402.530 402.430
	19		20		21		22		23		9	402.125 Z 402.525 402.425
	24		25		26		27		28		9	402.120 Z 402.520 402.420
	29		30		31		32		33		9	402.115 Z 402.515 402.415
					34		35		36		7	402.112 Z

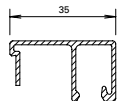
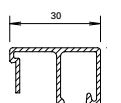
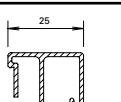
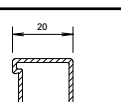
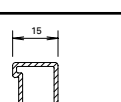
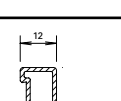
Hinweise Verglasungsvarianten
siehe Seite 40

Remarques variantes de vitrage
voir page 40

Notices alternative glazings
see page 40

Verglasungstabelle mit Distanzband
Tableau de vitrage avec bande d'écartement
Glazing table with packing tape



Fugenbreite (mm) Largeur du joint (mm) Width of joint (mm)	Aussen Extérieur Outside	Innen Intérieur Inside	Aussen Extérieur Outside	Innen Intérieur Inside	Aussen Extérieur Outside	Innen Intérieur Inside	Aussen Extérieur Outside	Innen Intérieur Inside	Aussen Extérieur Outside	Innen Intérieur Inside	X	Glasleisten Parclozes Glazing beads
	450.032 450.062	450.034 450.064	450.031 450.061	450.034 450.064	450.032 450.062	450.032 450.062	450.031 450.061	450.032 450.062	450.030 450.060	450.032 450.062		
	6,5	6	5	6	6	4	5	4,5	4,5	4		
Verglasung F Vitrage F Glazing F	9		10		11		12		13		9	 404.135
	14		15		16		17		18		9	 404.130
	19		20		21		22		23		9	 404.125
	24		25		26		27		28		9	 404.120
	29		30		31		32		33		9	 404.115
					34		35		36		7	 404.112

Hinweise Verglasungsvarianten
siehe Seite 40

Remarques variantes de vitrage
voir page 40

Notices alternative glazings
see page 40

Verglasungsvarianten

Variantes de vitrage

Alternative glazing

Wichtiger Hinweis: Trockenverglasung

Grundlage der Verglasungstabelle sind die Nennmasse der Profile und Füllelemente. Bedingt durch verschiedene Toleranzen (Profile, Glasleisten, Anordnung Befestigungsknöpfe, Glasdichtungen und Glaselemente) empfehlen wir, die Wahl der inneren Glasdichtungen vorgängig an einem Element zu prüfen.

Gegebenenfalls kommt die nächst kleinere oder grössere Glasleiste/Dichtung zur Anwendung.

Die Masse entsprechen ungefähr einer rahmenbündigen Glasleisten-Montage.

Wir empfehlen, die Glasleisten nur auf der Raumseite anzuwenden.

Wichtiger Hinweis: Nassverglasung

Grundlage der Verglasungstabelle sind die Nennmasse der Profile und Füllelemente. Bedingt durch verschiedene Toleranzen (Profile, Glasleisten, Anordnung Befestigungsknöpfe und Glaselemente) empfehlen wir, die Wahl der inneren Distanzbänder vorgängig an einem Element zu prüfen. Gegebenenfalls kommt die nächst kleinere oder grössere Glasleiste/Distanzband zur Anwendung.

Die Masse entsprechen ungefähr einer rahmenbündigen Glasleisten-Montage.

Wir empfehlen, die Glasleisten nur auf der Raumseite anzuwenden.

Betreffend Fugendimensionierung und Fugenausbildung verweisen wir auf die DIN-Normen 18545, resp. auf die Richtlinien der Glashersteller.

Remarque importante: Vitrage à sec

Les cotes nominales des profilés et des éléments de remplissage sont la base du tableau de vitrage. A cause des différentes tolérances (profilés, parclozes, disposition boutons de fixation, bandes de distance et éléments vitrés) nous recommandons d'effectuer un essai préalable avec le joint intérieur choisi sur un élément. Le cas échéant, utiliser la parclose / le joint de la taille inférieure ou supérieure.

Les distances correspondent à peu près au montage des parclozes à fleur du cadre.

Nous recommandons de n'utiliser les parclozes que du côté intérieur.

Remarque importante: Vitrage à mastic

Les cotes nominales des profilés et des éléments de remplissage sont la base du tableau de vitrage. A cause des différentes tolérances (profilés, parclozes, disposition boutons de fixation et éléments vitrés) nous recommandons d'effectuer un essai préalable avec la bande d'écartement choisie sur un élément. Le cas échéant, utiliser la parclose / la bande d'écartement de la taille inférieure ou supérieure.

Les distances correspondent à peu près au montage des parclozes à fleur du cadre.

Nous recommandons de n'utiliser les parclozes que du côté intérieur.

En ce qui concerne le dimensionnement et la formation des joints nous renvoyons au norme DIN 18545, respectivement aux directives du fabricant de verre.

Jansen-Economy 60 RS DIN 18095

Jansen-Economy 60 RS DIN 18095

Jansen-Economy 60 RS DIN 18095

Important notice: Dry glazing

The glazing table is based on the nominal dimensions of the profiles and infill panels. Owing to variations in the tolerances (profiled sections, glazing beads, layout of fastening studs, glazing seals and glazing) it is advisable to check your choice of inside glazing seals on an infill panel beforehand. If necessary the next smaller or larger size glazing bead/weatherstrip can be used.

Distances correspond approximately to glazing beads mounted flush to the frame.

We recommend fitting the glazing beads on the room-side only.

Important notice: Glazing with sealing

The glazing table is based on the nominal dimensions of the profiles and infill panels. Owing to variations in the tolerances (profiled sections, glazing beads, layout of fastening studs and glazing) it is advisable to check your choice of inside spacing tapes on an infill panel beforehand. If necessary the next smaller or larger size glazing bead/packing tape can be used.

Distances correspond approximately to glazing beads mounted flush to the frame.

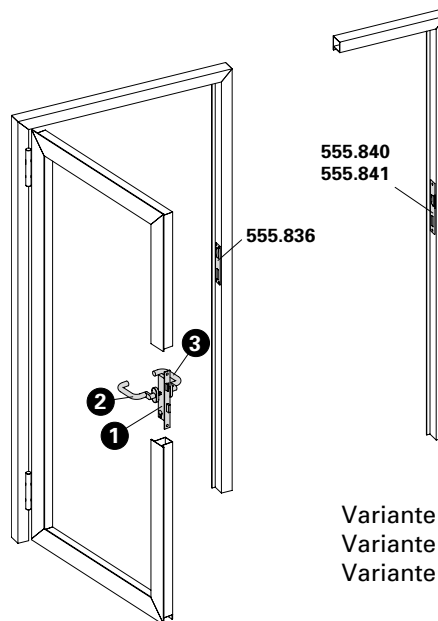
We recommend fitting the glazing beads on the room-side only.

Referring to joint dimensioning and joint form we refer you to DIN standard 18545, respectively to the guidelines of glass manufacturer.

Einflügel Tür
Fallenriegel-Schloss

Porte à un vantail
Serrure à mortaiser

Single leaf door
Latch and bolt lock



Variante Elektro-Türöffner
 Variante gâche électrique
 Variante electric strike

Lichte Durchgangshöhe max. 2500 mm
 Hauteur libre de passage max. 2500 mm
 Max. opening height 2500 mm

Pos.	1		2		3	
Norm	Schloss Serrure Lock	Funktion Fonction Function	Beschlag Bandseite Ferrure côté paumelle Fitting hinge side		Beschlag Bandgegenseite Ferrure côté opposé au paumelle Fitting side opposite hinge	
	555.800 ø 22 555.801 ø 17	Normalfunktion Fonction standard Standard function	Drücker oder Stossgriff Poignée ou poignée de tirage Handle or pull handle		Drücker oder Stossgriff Poignée ou poignée de tirage Handle or pull handle	
	555.802 ø 22 555.804 ø 17	Panikfunktion B Fonction B panique Emergency function B	Drücker Poignée Handle		Drücker Poignée Handle	
	555.806 ø 22 555.807 ø 17	Panikfunktion E Fonction E panique Emergency function E	Stossgriff Poignée de tirage Pull handle		Drücker Poignée Handle	
	555.802 ø 22 555.804 ø 17	Panikfunktion B Fonction B panique Emergency function B	Drücker Poignée Handle		Stangengriff / Druckstange Barre panique / Barre à pousser Push-bar / Touch-bar	
	555.806 ø 22 555.807 ø 17	Panikfunktion E Fonction E panique Emergency function E	Stossgriff Poignée de tirage Pull handle		Stangengriff / Druckstange Barre panique / Barre à pousser Push-bar / Touch-bar	

Schlösser mit Sonderfunktionen
auf Anfrage

Serrure avec fonctions spéciales
sur demande

Locks with special functions
on demand

Die Vorschriften bzw. Bestimmungen
 der verschiedenen Länder sind zu
 beachten.

Il convient de respecter les
 prescriptions et règlements des
 divers pays concernés.

The regulations and bye-laws in
 force in the particular country must
 be respected.

Zweiflügeltür

Gangflügel:

Fallenriegel-Schloss

Standflügel:

Falztreibriegel (ohne Panikfunktion)

Porte à deux vantaux

Vantail de service:

Serrure à mortaiser

Vantail semi-fixe:

Bascule à mortaiser (sans fonction panique)

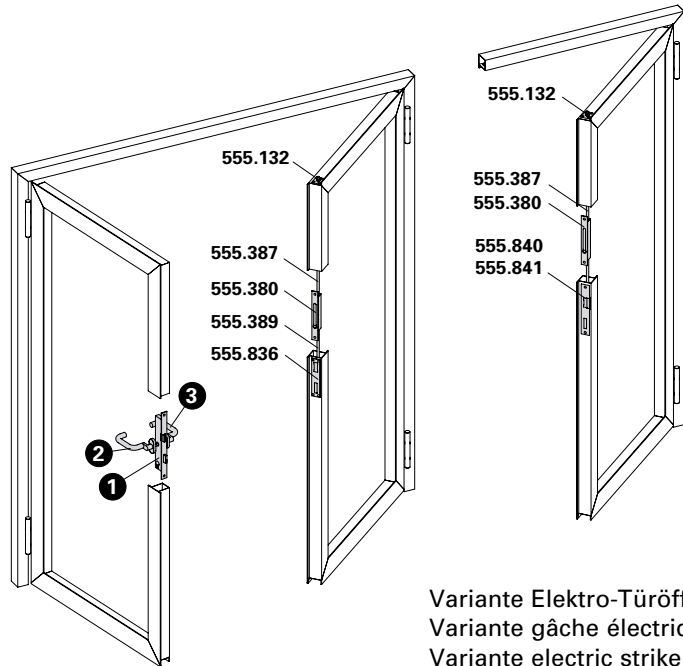
Double leaf door

Access leaf:

Latch and bolt lock















Secondary leaf:

Rebate lever bolt (without emergency function)



Variante Elektro-Türöffner
 Variante gâche électrique
 Variante electric strike

Lichte Durchgangshöhe max. 2500 mm
 Hauteur libre de passage max. 2500 mm
 Max. opening height 2500 mm

Pos.	1		2		3
Norm	Schloss Serrure Lock	Funktion Fonction Function	Beschlag Bandseite Ferrure côté paumelle Fitting hinge side		Beschlag Bandgegensseite Ferrure côté opposé au paumelle Fitting side opposite hinge
	555.800 ø 22 555.801 ø 17	Normalfunktion Fonction standard Standard function	 Drücker oder Stossgriff Poignée ou poignée de tirage Handle or pull handle	 Drücker oder Stossgriff Poignée ou poignée de tirage Handle or pull handle	
	555.802 ø 22 555.804 ø 17	Panikfunktion B Fonction B panique Emergency function B	 Drücker Poignée Handle	 Drücker Poignée Handle	
	555.806 ø 22 555.807 ø 17	Panikfunktion E Fonction E panique Emergency function E	 Stossgriff Poignée de tirage Pull handle	 Drücker Poignée Handle	
	555.802 ø 22 555.804 ø 17	Panikfunktion B Fonction B panique Emergency function B	 Drücker Poignée Handle	 Stangengriff / Druckstange Barre panique / Barre à pousser Push-bar / Touch-bar	
	555.806 ø 22 555.807 ø 17	Panikfunktion E Fonction E panique Emergency function E	 Stossgriff Poignée de tirage Pull handle	 Stangengriff / Druckstange Barre panique / Barre à pousser Push-bar / Touch-bar	

Schlösser mit Sonderfunktionen auf Anfrage

Serrure avec fonctions spéciales sur demande

Locks with special functions on demand

Die Vorschriften bzw. Bestimmungen der verschiedenen Länder sind zu beachten.

Il convient de respecter les prescriptions et règlements des divers pays concernés.

The regulations and bye-laws in force in the particular country must be respected.

Zweiflügeltür (Vollpanik)

Gangflügel: Fallenriegel-Schloss

Standflügel: Panik-Gegenkasten

Porte à deux vantaux (panique)

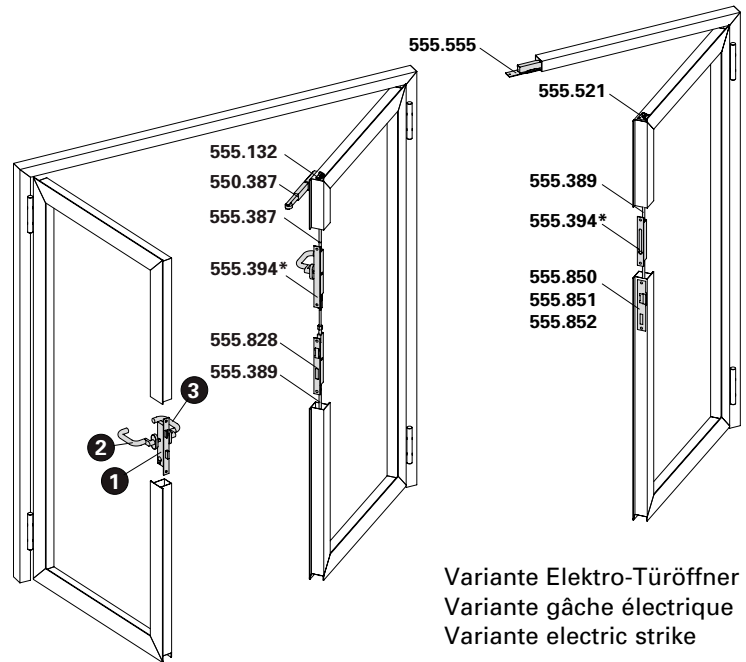
Vantail de service: Serrure à mortaiser

Vantail semi-fixe: Serrure contre-bascule panique

Double leaf door (panic)











Access leaf: Latch and bolt lock

Secondary leaf: Shoot bolt lock with emergency function



Lichte Durchgangshöhe max. 2500 mm
 Hauteur libre de passage max. 2500 mm
 Max. opening height 2500 mm

Variante Elektro-Türöffner
 Variante gâche électrique
 Variante electric strike

Pos.	1	2	3
Norm	Schloss Serrure Lock	Funktion Fonction Function	Beschlag Bandseite Ferrure côté paumelle Fitting hinge side
	555.808 ø 22 555.810 ø 17	Panikfunktion B Fonction B panique Emergency function B	 Drücker Poignée Handle
	555.812 ø 22 555.813 ø 17	Panikfunktion E Fonction E panique Emergency function E	 Stosgriff Poignée de tirage Pull handle
	555.808 ø 22 555.810 ø 17	Panikfunktion B Fonction B panique Emergency function B	 Drücker Poignée Handle
	555.812 ø 22 555.813 ø 17	Panikfunktion E Fonction E panique Emergency function E	 Stosgriff Poignée de tirage Pull handle
			 Stangengriff / Druckstange Barre panique / Barre à pousser Push-bar / Touch-bar
			 Stangengriff / Druckstange Barre panique / Barre à pousser Push-bar / Touch-bar

* Umlenkschloss 555.394 wahlweise bei EN 179 einsetzbar

* Verrou de dérivation 555.394 au choix pour EN 179

* Off-set lock 555.394 is optional with EN 179

Schlösser mit Sonderfunktionen auf Anfrage

Serrure avec fonctions spéciales sur demande

Locks with special functions on demand

Die Vorschriften bzw. Bestimmungen der verschiedenen Länder sind zu beachten.

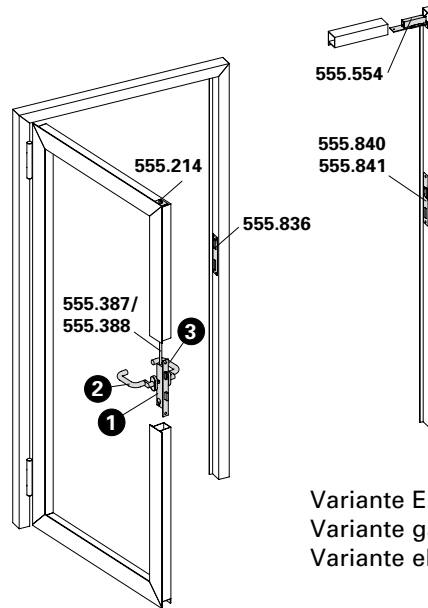
Il convient de respecter les prescriptions et règlements des divers pays concernés.

The regulations and bye-laws in force in the particular country must be respected.

Einflügel Tür
Fallenriegel-Schloss mit Obenverriegelung















Porte à un vantail
Serrure à mortaiser avec verrouillage supérieur

Single leaf door
Latch and bolt lock with top locking point



Variante Elektro-Türöffner
 Variante gâche électrique
 Variante electric strike

Lichte Durchgangshöhe max. 3000 mm
 Hauteur libre de passage max. 3000 mm
 Max. opening height 3000 mm

Pos.	①		②		③
Norm	Schloss Serrure Lock	Funktion Fonction Function	Beschlag Bandseite Ferrure côté paumelle Fitting hinge side		Beschlag Bandgegenseite Ferrure côté opposé au paumelle Fitting side opposite hinge
	555.814 ø 22 555.815 ø 17	Normalfunktion Fonction standard Standard function	 Drücker oder Stossgriff Poignée ou poignée de tirage Handle or pull handle		Drücker oder Stossgriff Poignée ou poignée de tirage Handle or pull handle
	555.816 ø 22 555.818 ø 17	Panikfunktion B Fonction B panique Emergency function B	 Drücker Poignée Handle		Drücker Poignée Handle
	555.820 ø 22 555.821 ø 17	Panikfunktion E Fonction E panique Emergency function E	 Stossgriff Poignée de tirage Pull handle		Drücker Poignée Handle
	555.816 ø 22 555.818 ø 17	Panikfunktion B Fonction B panique Emergency function B	 Drücker Poignée Handle		Stangengriff / Druckstange Barre panique / Barre à pousser Push-bar / Touch-bar
	555.820 ø 22 555.821 ø 17	Panikfunktion E Fonction E panique Emergency function E	 Stossgriff Poignée de tirage Pull handle		Stangengriff / Druckstange Barre panique / Barre à pousser Push-bar / Touch-bar

Schlösser mit Sonderfunktionen
auf Anfrage

Serrure avec fonctions spéciales
sur demande

Locks with special functions
on demand

Die Vorschriften bzw. Bestimmungen der verschiedenen Länder sind zu beachten.

Il convient de respecter les prescriptions et règlements des divers pays concernés.

The regulations and bye-laws in force in the particular country must be respected.

Zweiflügeltür

Gangflügel:

Fallenriegel-Schloss mit Obenverriegelung

Standflügel:

Falztreibriegel (ohne Panikfunktion)

Porte à deux vantaux

Vantail de service:

Serrure à mortaiser avec verrouillage supérieur

Vantail semi-fixe:

Bascule à mortaiser (sans fonction panique)

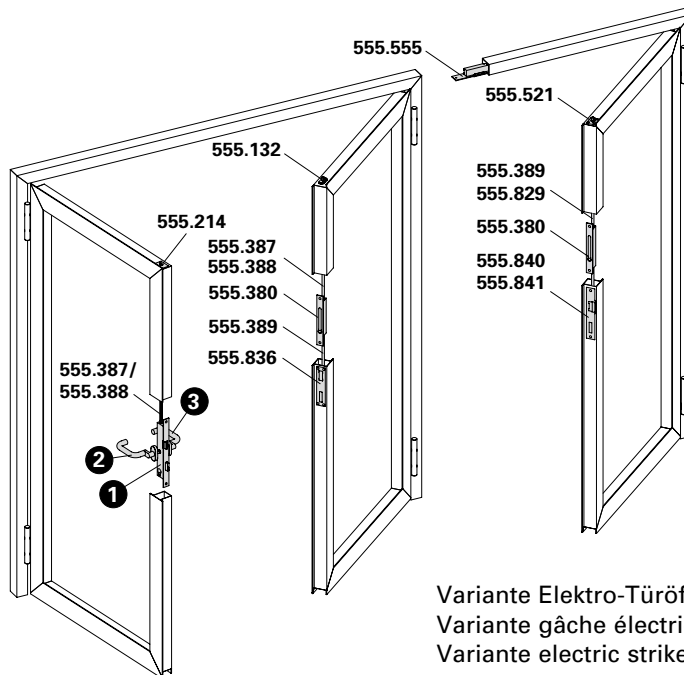
Double leaf door

Access leaf:

Latch and bolt lock with top locking point















Secondary leaf:

Rebate lever bolt (without emergency function)



Variante Elektro-Türöffner
 Variante gâche électrique
 Variante electric strike

Lichte Durchgangshöhe max. 3000 mm
 Hauteur libre de passage max. 3000 mm
 Max. opening height 3000 mm

Pos.	1		2		3
Norm	Schloss Serrure Lock	Funktion Fonction Function	Beschlag Bandseite Ferrure côté paumelle Fitting hinge side		Beschlag Bandgegenseite Ferrure côté opposé au paumelle Fitting side opposite hinge
	555.814 ø 22 555.815 ø 17	Normalfunktion Fonction standard Standard function	 Drücker oder Stossgriff Poignée ou poignée de tirage Handle or pull handle		Drücker oder Stossgriff Poignée ou poignée de tirage Handle or pull handle
	555.816 ø 22 555.818 ø 17	Panikfunktion B Fonction B panique Emergency function B	 Drücker Poignée Handle		Drücker Poignée Handle
	555.820 ø 22 555.821 ø 17	Panikfunktion E Fonction E panique Emergency function E	 Stossgriff Poignée de tirage Pull handle		Drücker Poignée Handle
	555.816 ø 22 555.818 ø 17	Panikfunktion B Fonction B panique Emergency function B	 Drücker Poignée Handle		Stangengriff / Druckstange Barre panique / Barre à pousser Push-bar / Touch-bar
	555.820 ø 22 555.821 ø 17	Panikfunktion E Fonction E panique Emergency function E	 Stossgriff Poignée de tirage Pull handle		Stangengriff / Druckstange Barre panique / Barre à pousser Push-bar

**Schlösser mit Sonderfunktionen
auf Anfrage**

**Serrure avec fonctions spéciales
sur demande**

**Locks with special functions
on demand**

Die Vorschriften bzw. Bestimmungen
der verschiedenen Länder sind zu
beachten.

Il convient de respecter les
prescriptions et règlements des
divers pays concernés.

The regulations and bye-laws in
force in the particular country must
be respected.

Zweiflügeltür (Vollpanik)

Gangflügel:

Fallenriegel-Schloss mit Obenverriegelung

Standflügel:

Panik-Gegenkasten oder ohne Verriegelung

Porte à deux vantaux (panique)

Vantail de service:

Serrure à mortaiser avec verrouillage supérieur

Vantail semi-fixe:

Serrure contre-bascule panique ou sans verrouillage

Double leaf door (panic)

Access leaf:

Latch and bolt lock with top locking point

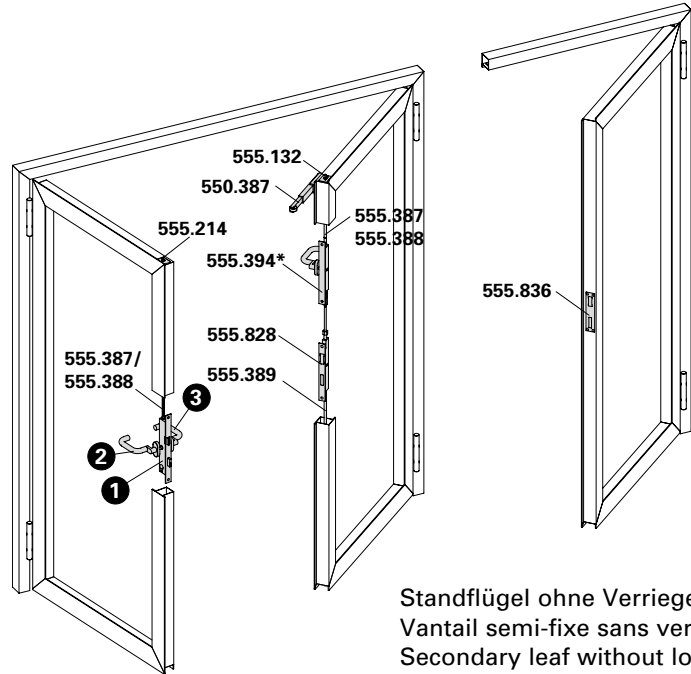
Secondary leaf:

Shoot bolt lock with emergency function or without locking point

Teilpanik

Panique partielle

Partial panic function



Standflügel ohne Verriegelung
 Vantail semi-fixe sans verrouillage
 Secondary leaf without locking

Lichte Durchgangshöhe max. 3000 mm
 Hauteur libre de passage max. 3000 mm
 Max. opening height 3000 mm

Pos.	①		②		③
Norm	Schloss Serrure Lock	Funktion Fonction Function	Beschlag Bandseite Ferrure côté paumelle Fitting hinge side		Beschlag Bandgegensseite Ferrure côté opposé au paumelle Fitting side opposite hinge
	555.822 ø 22 555.824 ø 17	Panikfunktion B Fonction B panique Emergency function B	Drücker Poignée Handle	Drücker Poignée Handle	
	555.826 ø 22 555.827 ø 17	Panikfunktion E Fonction E panique Emergency function E	Stosgriff Poignée de tirage Pull handle	Stosgriff Poignée de tirage Pull handle	
	555.822 ø 22 555.824 ø 17	Panikfunktion B Fonction B panique Emergency function B	Drücker Poignée Handle	Stangengriff / Druckstange Barre panique / Barre à pousser Push-bar / Touch-bar	
	555.826 ø 22 555.827 ø 17	Panikfunktion E Fonction E panique Emergency function E	Stosgriff Poignée de tirage Pull handle	Stangengriff / Druckstange Barre panique / Barre à pousser Push-bar / Touch-bar	

* Umlenkschloss 555.394 wahlweise bei EN 179 einsetzbar

* Verrou de dérivation 555.394 au choix pour EN 179

* Off-set lock 555.394 is optional with EN 179

Schlösser mit Sonderfunktionen auf Anfrage

Serrure avec fonctions spéciales sur demande

Locks with special functions on demand

Die Vorschriften bzw. Bestimmungen der verschiedenen Länder sind zu beachten.

Il convient de respecter les prescriptions et règlements des divers pays concernés.

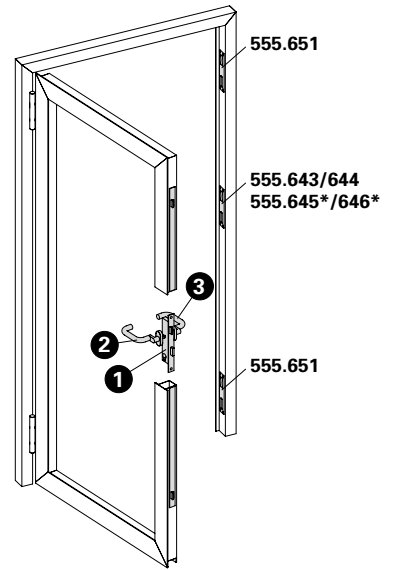
The regulations and bye-laws in force in the particular country must be respected.

Einflügelrtür
Mehrfachverriegelungs-Schloss
 selbstverriegelnd

Porte à un vantail
Serrure à verrouillage multiple
 auto-verrouillables

Single leaf door
Multipoint lock
 self-closing

Variante motorisiert mit 555.641
 Variante motorisé avec 555.641
 Version motorized with 555.641



Flügelhöhe ≤ 3000 mm
 Hauteur du vantail ≤ 3000 mm
 Leaf height ≤ 3000 mm

Pos.	1		2		3
Norm	Schloss Serrure Lock	Funktion Fonction Function	Beschlag Bandseite Ferrure côté paumelle Fitting hinge side		Beschlag Bandgegenseite Ferrure côté opposé au paumelle Fitting side opposite hinge
	555.600 ø 22 555.601 ø 22 555.604 ø 22 555.602 ø 17 555.603 ø 17 555.605 ø 17	Normalfunktion Fonction standard Standard function	Drücker oder Stossgriff Poignée ou poignée de tirage Handle or pull handle		Drücker oder Stossgriff Poignée ou poignée de tirage Handle or pull handle
 	555.606 ø 22 555.607 ø 22 555.608 ø 22 555.609 ø 22 555.610 ø 17 555.611 ø 17 555.612 ø 17 555.613 ø 17	*Panikfunktion B *Fonction B panique *Emergency function B	Drücker Poignée Handle		Drücker Poignée Handle (EN 179)
					Stangengriff / Druckstange Barre panique / Barre à pousser Push-bar / Touch-bar (EN 1125)
 	555.614 ø 22 555.615 ø 22 555.616 ø 22 555.617 ø 22 555.618 ø 17 555.619 ø 17 555.620 ø 17 555.621 ø 17	*Panikfunktion E *Fonction E panique *Emergency function E	Stossgriff Poignée de tirage Pull handle		Drücker Handle Handle (EN 179)
					Stangengriff / Druckstange Barre panique / Barre à pousser Push-bar / Touch-bar (EN 1125)

Schlösser mit Sonderfunktionen
auf Anfrage

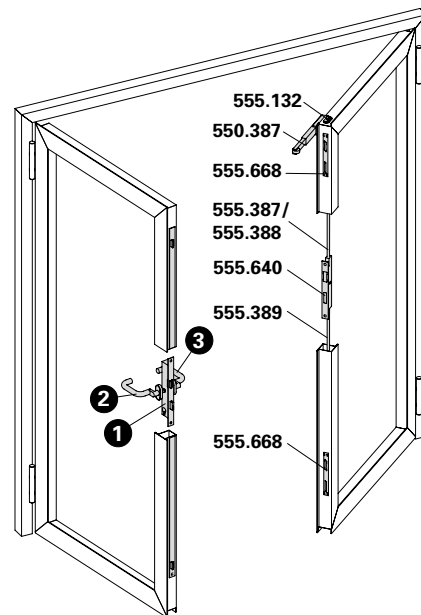
Serrure avec fonctions spéciales
sur demande

Locks with special functions
on demand

Zweiflügeltür (Vollpanik)
Mehrfachverriegelungs-Schloss
Gangflügel: Selbstverriegelnd
Standflügel: Selbstverriegelnd (Panik-Gegenkasten)

Porte à deux vantaux (panique)
Serrure à verrouillage multiple
Vantail de service: Auto-verrouillable
Vantail semi-fixe: Auto-verrouillable (Serrure contre-bascule panique)

Double leaf door (panic)
Multipoint lock
Access leaf: Self-closing
Secondary leaf: Self-closing (Shoot bolt lock with emergency function)



Variante motorisiert mit 555.641
 Variante motorisé avec 555.641
 Version motorized with 555.641

Flügelhöhe ≤ 3000 mm
 Hauteur du vantail ≤ 3000 mm
 Leaf height ≤ 3000 mm

Pos.	①		②		③		
Norm	Schloss Serrure Lock	Funktion Fonction Function	Beschlag Bandseite Ferrure côté paumelle Fitting hinge side		Beschlag Bandgegenseite Ferrure côté opposé au paumelle Fitting side opposite hinge		
 	555.622 ø 22 555.623 ø 22 555.624 ø 22 555.625 ø 22 555.626 ø 17 555.627 ø 17 555.628 ø 17 555.629 ø 17	Panikfunktion B Fonction B panique Emergency function B	 Drücker Poignée Handle	 Drücker Poignée Handle (EN 179)	 Stangengriff / Druckstange Barre panique / Barre à pousser Push-bar / Touch-bar (EN 1125)		
	555.630 ø 22 555.631 ø 22 555.632 ø 22 555.633 ø 22 555.634 ø 17 555.635 ø 17 555.636 ø 17 555.637 ø 17	Panikfunktion E Fonction E panique Emergency function E				 Stosgriff Poignée de tirage Pull handle	 Drücker Poignée Handle (EN 179)

Schlösser mit Sonderfunktionen auf Anfrage

ø 22 = Rundzylinder
 ø 17 = Profilzylinder

Serrure avec fonctions spéciales sur demande

ø 22 = cylindre rond
 ø 17 = cylindre profilé

Locks with special functions on demand

ø 22 = round cylinder
 ø 17 = profile cylinder

Beschläge
Ferrures
Fittings

Jansen-Economy 60 RS DIN 18095
Jansen-Economy 60 RS DIN 18095
Jansen-Economy 60 RS DIN 18095

Erläuterungen **Fallenriegel-Schlösser**

Fonctions des **serrures à mortaiser**

Operations **latch and bolt locks**

Normalfunktion

mit Wechsel, für ein- und zweiflügelige Türen, Nuss durchgehend

Fonction standard

avec levier, pour portes à un et deux vantaux, fouillot continu

Standard function

with latch retention, for single and double leaf doors, spindle hub

Panik-Funktion B

ohne Wechsel, für einflügelige Türen oder zweiflügelige Türen in Kombination mit Panik-Treibriegel-Schloss, Nuss geteilt

Fonction B panique

sans levier, pour portes à un vantail ou portes à deux vantaux en combinaison avec la serrure contre-bascule panique, demi-fouillot

Emergency function B

without latch retention, for single leaf doors or double leaf doors in conjunction with shoot bolt lock with emergency function, split spindle hub

Panik-Funktion E

mit Wechsel, für einflügelige Türen oder zweiflügelige Türen in Kombination mit Panik-Treibriegel-Schloss, Nuss durchgehend

Fonction E panique

avec levier, pour portes à un vantail ou portes à deux vantaux en combinaison avec la serrure contre-bascule panique, fouillot continu

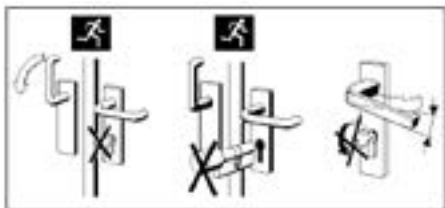
Emergency function E

with latch retention, for single leaf doors or double leaf doors in conjunction with shoot bolt lock with emergency function, spindle hub

Schlossabmessungen und Funktionsbeschreibungen der Panik-Schlösser siehe Kapitel «Verarbeitungshilfen und technische Hinweise».

Dimensions et descriptions des fonctions des serrures paniques voir chapitre «Outils d'usinage et conseils techniques».

Emergency lock dimensions and description of operation see chapter «Assembly tools and technical data».



Achtung

In Panik-Schlösser dürfen keine Zylinder mit Knauf oder Drehknopf eingebaut werden und es darf kein Schlüssel im Zylinder stecken bleiben. Drücker und Schlüssel dürfen nicht gleichzeitig betätigt werden.

Attention

Dans les serrures panique, il est défendu de monter un cylindre avec bouton ou de laisser la clé dans le cylindre.
Ne pas manoeuvrer la clé et la poignée simultanément.

Warning

Do not fit cylinders with knobs or thumb turns in emergency locks or leave the key in the cylinder.
Do not operate handle and key at the same time.

Verarbeitungshilfen siehe Kapitel «Verarbeitungshilfen und technische Hinweise».

Outils d'usinage voir chapitre «Outils d'usinage et conseils techniques».

Assembly tools see chapter «Assembly tools and technical data».



Notausgangsverschlüsse nach EN 179

Notausgangsverschlüsse nach EN 179 sind für Gebäude oder Gebäudeteile bestimmt, die keinem öffentlichen Publikumsverkehr unterliegen und deren Besucher die Funktion der Fluchttüren kennen. Anwendungen sind überall dort, wo öffentlicher Publikumsverkehr ausgeschlossen werden kann. Nebenausgänge oder Türen in Gebäudeteilen, die nur von autorisierten Personen genutzt werden, sind ebenfalls nach EN 179 auszustatten.

Als Beschlagelemente sind Drücker oder Stossplatten vorgeschrieben.



Fermetures d'issues de secours selon la norme EN 179

Les fermetures d'issues de secours selon la norme EN 179 sont destinées aux immeubles et parties d'immeubles qui ne reçoivent pas de public et dont les occupants connaissent le fonctionnement des portes de secours. Elles sont utilisables partout où la présence de public peut être exclue. Les sorties annexes ou les portes des parties d'immeubles qui ne sont utilisées que par des personnes autorisées doivent aussi répondre à la norme EN 179.

Les ferrures sont obligatoirement des poignées ou des plaques de poussée.



Emergency exit locks in accordance with EN 179

In accordance with DIN EN 179, emergency exit locks are designed for sections of buildings not open to the general public and where the occupants are familiar with such doors. They are suitable for any areas without public access. Side exits or doors in sections of buildings only used by authorised personnel must also be designed in accordance with EN 179.

Handles or push pads must be used as fittings.



Paniktürverschlüsse nach EN 1125

Paniktürverschlüsse nach EN 1125 kommen in öffentlichen Gebäuden oder Gebäudeteilen zum Einsatz, bei denen die Besucher die Funktion der Fluchttüren nicht kennen und diese im Notfall auch ohne Einweisung betätigen können müssen.

Hier sind Griff- oder Druckstangen als Beschlagelemente anzuwenden die über die Türbreite (mindestens 60% der Flügelbreite) gehen.



Fermetures de portes panique selon la norme EN 1125

Les fermetures de portes panique selon la norme EN 1125 sont utilisées dans les immeubles et parties d'immeubles dans lesquels les visiteurs ne connaissent pas le fonctionnement des portes de secours et doivent pouvoir manœuvrer celles-ci sans aucune instruction en cas d'urgence.

On doit dans ces cas utiliser comme ferrures des poignées ou des barres d'appui traversant au moins 60% de la largeur de la porte.



Panic door locks in accordance with EN 1125

Panic door locks in accordance with EN 1125 are used in public buildings or sections of buildings where visitors are unfamiliar with such doors but must still be able to use them in an emergency without prior training.

In these cases, lever action bars or push bars must be used as fittings across the width of the door (at least 60% of the leaf width).



555.800 ø 22 mm
links / rechts

555.801 ø 17 mm
links / rechts

**Fallenriegel-Schloss
mit Edelstahl-Stulp**

Normalfunktion
für ein- und zweiflügelige Türen
ohne Panik-Funktion

555.800 ø 22 mm
à gauche / à droite

555.801 ø 17 mm
à gauche / à droite

**Serrure à mortaiser avec
têtière en acier Inox**

Fonction standard
pour portes à un et deux
vantaux sans fonction panique

555.800 ø 22 mm
LH / RH

555.801 ø 17 mm
LH / RH

**Latch and bolt lock with
stainless steel face plate**

Standard function
for single and double leaf doors
without emergency function

555.802 ø 22 mm
links / rechts

555.804 ø 17 mm
links / rechts

**Fallenriegel-Schloss
mit Edelstahl-Stulp**

Panik-Funktion B
für einflügelige Panik-Türen

*Schloss standardmässig links
ausgeliefert. Ab 10 Stück kann
Ausführung rechts bestellt
werden.*

555.802 ø 22 mm
à gauche / à droite

555.804 ø 17 mm
à gauche / à droite

**Serrure à mortaiser avec
têtière en acier Inox**

Fonction B panique
pour porte panique à un vantail

*Livraison standard serrure
à gauche. A partir de 10 pièces,
configuration à droite peut
être commandé.*

555.802 ø 22 mm
LH / RH

555.804 ø 17 mm
LH / RH

**Latch and bolt lock with
stainless steel face plate**

Emergency function B
for single leaf doors with
emergency function

*Standard delivery lock LH.
From 10 pieces on, RH can
be ordered.*

555.806 ø 22 mm
links / rechts

555.807 ø 17 mm
links / rechts

**Fallenriegel-Schloss
mit Edelstahl-Stulp**

Panik-Funktion E
für einflügelige Panik-Türen

555.806 ø 22 mm
à gauche / à droite

555.807 ø 17 mm
à gauche / à droite

**Serrure à mortaiser avec
têtière en acier Inox**

Fonction E panique
pour porte panique à un vantail

555.806 ø 22 mm
LH / RH

555.807 ø 17 mm
LH / RH

**Latch and bolt lock with
stainless steel face plate**

Emergency function E
for single leaf doors with
emergency function

VE = 1 Stück

Einbau mit 499.145/146

UV = 1 pièce

Montage avec 499.145/146

PU = 1 piece

Installation with 499.145/146

Bei Bedarf zusätzlich bestellen:
555.490 Schrauben
555.836 Schliessblech

Commander en plus si besoin:
555.490 Vis
555.836 Gâche

Order separately if required:
555.490 Screws
555.836 Strike plate

**Schlösser mit Sonderfunktionen
auf Anfrage**

**Serrure avec fonctions spéciales
sur demande**

**Locks with special functions
on demand**



555.808 ø 22 mm
 links / rechts

555.810 ø 17 mm
 links / rechts

Fallenriegel-Schloss mit Edelstahl-Stulp

Panik-Funktion B
 nur für zweiflügelige Vollpanik-Türen mit Panik-Gegenkasten

Schloss standardmässig links ausgeliefert. Ab 10 Stück kann Ausführung rechts bestellt werden.

555.808 ø 22 mm
 à gauche / à droite

555.810 ø 17 mm
 à gauche / à droite

Serrure à mortaiser avec tête en acier Inox

Fonction B panique
 seulement pour portes panique à deux vantaux avec serrure contre-bascule panique

Livraison standard serrure à gauche. A partir de 10 pièces, configuration à droite peut être commandé.

555.808 ø 22 mm
 LH / RH

555.810 ø 17 mm
 LH / RH

Latch and bolt lock with stainless steel face plate

Emergency function B
 only for double leaf doors with emergency function with shoot bolt lock with emergency function

Standard delivery lock LH. From 10 pieces on, RH can be ordered.



555.812 ø 22 mm
 links / rechts

555.813 ø 17 mm
 links / rechts

Fallenriegel-Schloss mit Edelstahl-Stulp

Panik-Funktion E
 nur für zweiflügelige Vollpanik-Türen mit Panik-Gegenkasten

555.812 ø 22 mm
 à gauche / à droite

555.813 ø 17 mm
 à gauche / à droite

Serrure à mortaiser avec tête en acier Inox

Fonction E panique
 seulement pour portes panique à deux vantaux avec serrure contre-bascule panique

555.812 ø 22 mm
 LH / RH

555.813 ø 17 mm
 LH / RH

Latch and bolt lock with stainless steel face plate

Emergency function E
 only for double leaf doors with emergency function with shoot bolt lock with emergency function

VE = 1 Stück

Einbau mit 499.145/146

Bei Bedarf zusätzlich bestellen:
 555.490 Schrauben

UV = 1 pièce

Montage avec 499.145/146

Commander en plus si besoin:
 555.490 Vis

PU = 1 piece

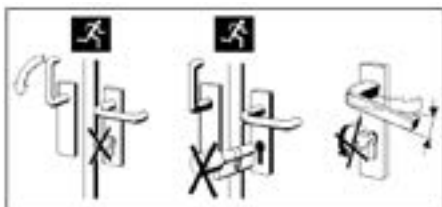
Installation with 499.145/146

Order separately if required:
 555.490 Screws

Schlösser mit Sonderfunktionen auf Anfrage

Serrure avec fonctions spéciales sur demande

Locks with special functions on demand



Achtung:
 In Panik-Schlösser dürfen keine Zylinder mit Knauf oder Drehknopf eingebaut werden und es darf kein Schlüssel im Zylinder stecken bleiben. Drücker und Schlüssel dürfen nicht gleichzeitig betätigt werden.

Attention:
 Dans les serrures panique, il est défendu de monter un cylindre avec bouton ou de laisser la clé dans le cylindre. Ne pas manoeuvrer la clé et la poignée simultanément.

Warning:
 Do not fit cylinders with knobs or thumb turns in emergency locks or leave the key in the cylinder. Do not operate handle and key at the same time.



* Einsatz nur mit oberer Verriegelungsstange

* Utilisation seulement avec barre de verrouillage supérieure

* For use only with top locking bar

555.814 ø 22 mm
links / rechts

555.815 ø 17 mm
links / rechts

Fallenriegel-Schloss mit Edelstahl-Stulp, vorgerichtet für obere Verriegelung

Normalfunktion mit Leerlauf für ein- und zweiflügelige Türen ohne Panik-Funktion

555.816 ø 22 mm
links / rechts

555.818 ø 17 mm
links / rechts

Fallenriegel-Schloss mit Edelstahl-Stulp, vorgerichtet für obere Verriegelung

Panik-Funktion B für einflügelige Panik-Türen

Schloss standardmässig links ausgeliefert. Ab 10 Stück kann Ausführung rechts bestellt werden.

555.814 ø 22 mm
à gauche / à droite

555.815 ø 17 mm
à gauche / à droite

Serrure à mortaiser avec tête en acier Inox, préparée pour verrouillage supérieur

Fonction standard avec marche à vide pour portes à un et deux vantaux sans fonction panique

555.816 ø 22 mm
à gauche / à droite

555.818 ø 17 mm
à gauche / à droite

Serrure à mortaiser avec tête en acier Inox, préparée pour verrouillage supérieur

Fonction B panique pour porte panique à un vantail

Livraison standard serrure à gauche. A partir de 10 pièces, configuration à droite peut être commandé.

555.814 ø 22 mm
LH / RH

555.815 ø 17 mm
LH / RH

Latch and bolt lock with stainless steel face plate, pre-configured for top locking point

Standard operation with disengagement for single and double leaf doors without emergency function

555.816 ø 22 mm
LH / RH

555.818 ø 17 mm
LH / RH

Latch and bolt lock with stainless steel face plate, pre-configured for top locking point

Emergency function B for single leaf doors with emergency function

Standard delivery lock LH. From 10 pieces on, RH can be ordered.

555.820 ø 22 mm
links / rechts

555.821 ø 17 mm
links / rechts

Fallenriegel-Schloss mit Edelstahl-Stulp, vorgerichtet für obere Verriegelung

Panik-Funktion E für einflügelige Panik-Türen

555.820 ø 22 mm
à gauche / à droite

555.821 ø 17 mm
à gauche / à droite

Serrure à mortaiser avec tête en acier Inox, préparée pour verrouillage supérieur

Fonction E panique pour porte panique à un vantail

555.820 ø 22 mm
LH / RH

555.821 ø 17 mm
LH / RH

Latch and bolt lock with stainless steel face plate, pre-configured for top locking point

Emergency function E for single leaf doors with emergency function

VE = 1 Stück

Einbau mit 499.145/146

UV = 1 pièce

Montage avec 499.145/146

PU = 1 piece

Installation with 499.145/146

Bei Bedarf zusätzlich bestellen:

555.490 Schrauben
555.387/ Stange für obere Verriegelung
555.388 Verriegelung
555.214 Schnappriegel für obere Verriegelung
555.836 Schliessblech

Commander en plus si besoin:

555.490 Vis
555.387/ Barre pour verrouillage supérieur
555.388
555.214 Pêne à ressort pour verrouillage supérieur
555.836 Gâche

Order separately if required:

555.490 Screws
555.387/ Bar for top locking point
555.388
555.214 Safety catch for top locking point
555.836 Strike plate



555.822 ø 22 mm
links / rechts

555.824 ø 17 mm
links / rechts

Fallenriegel-Schloss mit Edelstahl-Stulp, vorgerichtet für obere Verriegelung

Panik-Funktion B
nur für zweiflügelige Vollpanik-Türen mit Panik-Gegenkasten

Schloss standardmässig links ausgeliefert. Ab 10 Stück kann Ausführung rechts bestellt werden.

555.822 ø 22 mm
à gauche / à droite

555.824 ø 17 mm
à gauche / à droite

Serrure à mortaiser avec tête en acier inox, préparée pour verrouillage supérieur

Fonction B panique
seulement pour portes panique à deux vantaux avec serrure contre-bascule panique

Livraison standard serrure à gauche. A partir de 10 pièces, configuration à droite peut être commandé.

555.822 ø 22 mm
LH / RH

555.824 ø 17 mm
LH / RH

Latch and bolt lock with stainless steel face plate, pre-configured for top locking point

Emergency function B
only for double leaf doors with emergency function with shoot bolt lock with emergency function

Standard delivery lock LH. From 10 pieces on, RH can be ordered.

555.826 ø 22 mm
links / rechts

555.827 ø 17 mm
links / rechts

Fallenriegel-Schloss mit Edelstahl-Stulp, vorgerichtet für obere Verriegelung

Panik-Funktion E
nur für zweiflügelige Vollpanik-Türen mit Panik-Gegenkasten

555.826 ø 22 mm
à gauche / à droite

555.827 ø 17 mm
à gauche / à droite

Serrure à mortaiser avec tête en acier inox, préparée pour verrouillage supérieur

Fonction E panique
seulement pour portes panique à deux vantaux avec serrure contre-bascule panique

555.826 ø 22 mm
LH / RH

555.827 ø 17 mm
LH / RH

Latch and bolt lock with stainless steel face plate, pre-configured for top locking point

Emergency function E
only for double leaf doors with emergency function with shoot bolt lock with emergency function



* Einsatz nur mit oberer Verriegelungsstange

* Utilisation seulement avec barre de verrouillage supérieure

* For use only with top locking bar

VE = 1 Stück

Einbau mit 499.145/146

UV = 1 pièce

Montage avec 499.145/146

PU = 1 piece

Installation with 499.145/146

Bei Bedarf zusätzlich bestellen:

555.490 Schrauben
555.387/ Stange für obere
555.388 Verriegelung
555.214 Schnappriegel für obere Verriegelung

Commander en plus si besoin:

555.490 Vis
555.387/ Barre pour verrouillage
555.388 supérieur
555.214 Pêne à ressort pour verrouillage supérieur

Order separately if required:

555.490 Screws
555.387/ Bar for top
555.388 locking point
555.214 Safety catch for top locking point

Schlösser mit Sonderfunktionen auf Anfrage

Serrure avec fonctions spéciales sur demande

Locks with special functions on demand

Türbeschläge
Ferrures de porte
Door fittings

DXF **DWG**



555.387 1,5 m
555.388 2,0 m

Treibriegelstange oben
Stahl verzinkt, ø 10 x 2 mm,
mit Gewindeteil M6, mit
Kunststoff-Endstopfen.

VE = 1 Stück

555.389 1,5 m
555.829 2,0 m

Treibriegelstange unten
Stahl verzinkt, ø 10 mm,
mit Gewindeteil M6, ohne
Endstopfen.

VE = 1 Stück

555.387 1,5 m
555.388 2,0 m

Tige de verrouillage supérieure
acier zingué, ø 10 x 2 mm,
avec filetage M6, avec embout
en plastique.

UV = 1 pièce

555.389 1,5 m
555.829 2,0 m

Tige de verrouillage inférieure
acier zingué, ø 10 mm, avec
filetage M6, sans embout.

UV = 1 pièce

555.387 1,5 m
555.388 2,0 m

Shoot bolt (top)
galvanised steel, ø 10 x 2 mm,
with M6 thread, with plastic end
stopper.

PU = 1 piece

555.389 1,5 m
555.829 2,0 m

Shoot bolt (bottom)
galvanised steel, ø 10 mm, with
M6 thread, without end stopper.

PU = 1 piece



555.214

Schnappriegel
Stulp und Schliessplatte Edel-
stahl, für die zusätzliche obere
Verriegelung bei Verwendung
der Schlösser 555.814-555.827
und der Treibriegelstange
555.387/388

VE = 1 Stück

Einbau mit 499.124

555.214

Pêne à ressort
têtière et plaque de fermeture
acier Inox, pour verrouillage
supplémentaire supérieur avec
emploi des serrures 555.814-
555.827 et la tige de verrouillage
555.387/388

UV = 1 pièce

Montage avec 499.124

555.214

Safety catch
stainless steel face plate and
striking plate for additional top
locking point when using locks
555.814- 555.827 and the shoot
bolt 555.387/388

PU = 1 piece

Installation with 499.124



555.521

Schnappriegel gefedert
Stulp Edelstahl, für die obere
Verriegelung des Standflügels,
Verwendung nur in Kombination
mit Elektro-Türöffner 555.555 und
Treibriegelstangen 555.387/388
bei automatischem Türantrieb
(zweiflüglige Automatik-Dreh-
türen)

VE = 1 Stück

Einbau mit 499.124

Bei Bedarf zusätzlich bestellen:
555.490 Schrauben
555.389/829 Treibriegelstange

555.521

Pêne à ressort
têtière en acier Inox, pour
verrouillage supérieur du vantail
semi-fixe, à utiliser en combi-
naison avec la gâche électrique
555.555 et tiges de verrouillage
555.387/388 pour les entraîne-
ments de porte automatiques
(portes pivotantes automatiques
à deux vantaux)

UV = 1 pièce

Montage avec 499.124

Commander en plus si besoin:
555.490 Vis
555.389/829 Tige de verrouillage

555.521

Spring-loaded safety catch
stainless steel face plate, for
top locking point at secondary
leaf, only use in combination
with electric strike 555.555 and
shoot bolts 555.387/388 for
an automatic powered door
(double leaf automatic revolving
doors)

PU = 1 piece

Installation with 499.124

Order separately if required:
555.490 Screws
555.389/829 Shoot bolt



555.134

Stangenführung

Stulp Edelstahl, für obere Zusatzverriegelung resp. Treibriegelstange

Einsatz:
Wahlweise, vermindert Geräuschbildung, kann auch nachträglich eingesetzt werden

VE = 1 Stück

Einbau mit 499.124

555.134

Guidage à tige

tête en acier Inox, pour verrouillage supplémentaire supérieur ou tige de verrouillage

Utilisation:
En option, atténue la formation de bruit. Peut être monté ultérieurement

UV = 1 pièce

Montage avec 499.124

555.134

Rod guide

stainless steel face plate, for additional top locking point or shoot bolt

Usage:
Optional, reduces noise, can also be retrofitted

PU = 1 piece

Installation with 499.124



555.836

Schliessblech

Edelstahl, links und rechts verwendbar

VE = 1 Stück

Einbau mit 499.145/146

Zusätzlich bestellen:
555.490 Schrauben

555.836

Gâche de fermeture

acier Inox, utilisable à droite et à gauche

UV = 1 pièce

Montage avec 499.145/146

Commander séparément:
555.490 Vis

555.836

Strike plate

stainless steel, can be used LH and RH

PU = 1 piece

Installation with 499.145/146

Order separately:
555.490 Screws



555.380

Falztreibriegel

Stulp Edelstahl, links und rechts verwendbar, mit Anschlussgewinde M6, Hub 18 mm, Verwendung zusammen mit Schaltschloss und Treibriegelstangen

VE = 1 Stück

Einbau mit 499.147

Zusätzlich bestellen:
555.490 Schrauben

555.380

Bascule à mortaiser

tête en acier Inox, utilisable à droite et à gauche, avec raccord taraudé M6, course 18 mm, à utiliser avec la serrure de retient et tiges de verrouillage

UV = 1 pièce

Montage avec 499.147

Commander séparément:
555.490 Vis

555.380

Rebate lever bolt

stainless steel face plate, can be used LH and RH, with connection thread M6, travel 18 mm, use in conjunction with switch latch and shoot bolts

PU = 1 piece

Installation with 499.147

Order separately:
555.490 Screws

Verarbeitungshilfen siehe Kapitel «Verarbeitungshilfen und technische Hinweise».

Outils d'usinage voir chapitre «Outils d'usinage et conseils techniques».

Assembly tools see chapter «Assembly tools and technical data».



555.828

Panik-Treibriegel-Schloss (Panik-Gegenkasten)

für zweiflügelige Panik-Türen in Kombination mit den Schlössern 555.808-813 und 555.822-827, Stulp Edelstahl, mit Anschlussgewinde M6, links und rechts verwendbar. Verwendung zusammen mit Schaltschloss und Treibriegelstangen und wahlweise mit Umlenkschloss.

VE = 1 Stück

Einbau mit 499.145/146

Bei Bedarf zusätzlich bestellen:

555.490 Schrauben
550.387 Mitnehmerklappe



555.828

Serrure contre-bascule panique

pour des portes à deux vantaux panique en combinaison avec les serrures 555.808-813 et 555.822-827, tête en acier Inox, avec raccord taraudé M6, utilisable à droite et à gauche. A utiliser avec serrure de retient et tiges de verrouillage et au choix avec verrou de dérivation.

UV = 1 pièce

Montage avec 499.145/146

Commander en plus si besoin:

555.490 Vis
550.387 Doigt d'entraînement

555.828

Shoot bolt lock with emergency function (reversible)

for double leaf emergency doors in combination with locks 555.808-813 and 555.822-827, stainless steel face plate, with connecting thread M6, can be used LH and RH. For use in conjunction with switch latch and shoot bolts and optional with off-set lock.

PU = 1 piece

Installation with 499.145/146

Order separately if required:

555.490 Screws
550.387 Selector bar



555.394

Umlenkschloss

Stulp Edelstahl, links und rechts verwendbar, mit Anschlussgewinde M6. Verwendung zusammen mit Schaltschloss, Panik-Treibriegel-Schloss 555.828 und Treibriegelstangen.

VE = 1 Stück

Einbau mit 499.147

Bei Bedarf zusätzlich bestellen:

555.490 Schrauben



555.394

Verrou de dérivation

tête en acier Inox, utilisable à droite et à gauche, avec raccord taraudé M6. A utiliser avec la serrure de retient, serrure contre-bascule panique 555.828 et tiges de verrouillage.

UV = 1 pièce

Montage avec 499.147

Commander en plus si besoin:

555.490 Vis

555.394

Off-set lock

stainless steel face plate, can be used LH and RH, with connecting thread M6. For use in conjunction with switch latch, shoot bolt lock with emergency function 555.828 and shoot bolts.

PU = 1 piece

Installation with 499.147

Order separately if required:

555.490 Screws



555.132

Schaltenschloss

Stulp und Schliessplatte
Edelstahl, links und rechts
verwendbar, für Stangen \varnothing
10 mm, Verwendung zusammen
mit Falztreibriegel 555.380,
Panik-Treibriegel-Schloss 555.828
und Treibriegelstangen und evtl.
Umlenkschloss 555.394.

VE = 1 Schaltenschloss
1 Schliessplatte

Einbau mit 499.124

Zusätzlich bestellen:
555.490 Schrauben

555.132

Serrure de retient

têtière et plaque de fermeture
en acier Inox, utilisable à droite
et à gauche, pour tiges de \varnothing
10 mm, à utiliser avec la bascule
à mortaiser 555.380, serrure
contre-bascule panique 555.828
et tige de verrouillage et
éventuellement avec le verrou
de dérivation 555.394.

UV = 1 serrure de retient
1 plaque de fermeture

Montage avec 499.124

Commander séparément:
555.490 Vis

555.132

Switch latch

stainless steel face plate and
striking plate, can be used LH
and RH, for \varnothing 10 mm rods,
use in conjunction with rebate
lever bolt 555.380, shoot bolt
lock with emergency function
555.828 and shoot bolts and if
required off-set lock 555.394.

PU = 1 switch latch
1 striking plate

Installation with 499.124

Order separately:
555.490 Screws



555.136

Bodenschliessmulde
Edelstahl

VE = 1 Stück

555.136

Douille à sceller
acier Inox

UV = 1 pièce

555.136

Floor socket
stainless steel

PU = 1 piece



550.458

Bodenbuchse
zum Eingiessen, Messing
verzinkt, für Treibriegelstange
 \varnothing 10 mm

VE = 1 Stück

550.458

Douille de verrouillage
à sceller, laiton zingué, pour
tige de commande \varnothing 10 mm

UV = 1 pièce

550.458

Floor socket
for setting in concrete,
galvanised brass, for shoot
bolt \varnothing 10 mm.

PU = 1 piece



555.850 links
Gangflügel

555.851 rechts
Gangflügel

Panik-Treibriegel-Schloss (Panik-Gegenkasten) vorgerichtet für Elektro-Türöffner
Dornmass 35 mm, für zwei-flügelige Panik-Türen in Kombination mit den Schlössern 555.808-813, Stulp Edelstahl. Verwendung zusammen mit Elektro-Türöffner 555.852

VE = 1 Stück

Bei Bedarf zusätzlich bestellen:

555.490 Schrauben
550.387 Mitnehmerklappe
555.394 Umlenkschloss

555.850 à gauche
Vantail de service

555.851 à droite
Vantail de service

Serrure contre-bascule panique spécialement préparée pour gâche électrique
axe canon/tête 35 mm, pour des portes à deux vantaux panique en combinaison avec les serrures 555.808-813, tête en acier Inox, à utiliser avec gâche électrique 555.852

UV = 1 pièce

Commander en plus si besoin:

555.490 Vis
550.387 Doigt d'entraînement
555.394 Verrou de dérivation

555.850 LH
Access leaf

555.851 RH
Access leaf

Shoot bolt lock with emergency function (reversible) preconfigured for electric strike backset 35 mm, for double leaf emergency doors in combination with locks 555.808-813, stainless steel face plate, for use in conjunction with electric strike 555.852

PU = 1 piece

Order separately if required:

555.490 Screws
550.387 Selector bar
555.394 Off-set lock



555.852
Elektro-Türöffner zu Panik-Treibriegel-Schloss 555.850/851
12-24 V, AC/DC (12V DC eE), für Gangflügel, links und rechts, integrierter Überspannungsschutz, ohne Arretierung, ohne mechanische Entriegelung

VE = 1 Stück

555.852
Gâche électrique pour serrure contre-bascule panique 555.850/851
12-24 V, AC/DC (12V DC eE), pour vantail de service, à gauche et à droite, protège intégré contre surtension, sans dispositif d'arrêt

UV = 1 pièce

555.852
Electric strike for shoot bolt lock with emergency function 555.850/851
12-24 V, AC/DC (12V DC eE), for access leaf, can be used LH and RH, integral over-voltage protection, without hold-open

PU = 1 piece



Abb. links
Ill. à gauche
Fig. LH

555.840

555.841 RR

**Elektro-Türöffner für
Fallenriegelschlösser**

10-24 V, AC/DC, Stulp Edelstahl,
links und rechts einsetzbar,
ohne Arretierung, ohne
mechanische Entriegelung, mit
verstellbarer Falle (+/- 1 mm)
und Supressordiode, dauer-
stromfest eE von 10-13 V DC

VE = 1 Stück

Bei Bedarf zusätzlich bestellen:
555.490 Schrauben

555.840

555.841 RR

**Gâche électrique pour
serrures à mortaiser**

10-24 V, AC/DC, tête en acier
Inox, utilisable à gauche et à
droite, sans dispositif d'arrêt,
sans déverrouillage mécanique,
avec pêne réglable (+/- 1 mm)
et diode de suppression, courant
permanent eE de 10 à 13 V DC

UV = 1 pièce

Commander en plus si besoin:
555.490 Vis

555.840

555.841 RR

**Electric strike for latch and
bolt locks**

10-24 V, AC/DC, stainless steel
face plate, can be used LH and
RH, without hold-open, without
mechanical release, with
adjustable latch (+/- 1 mm)
and suppressor diode, continous
current eE from 10 to 13 V DC

PU = 1 piece

Order separately if required:
555.490 Screws



Abb. links
Ill. à gauche
Fig. LH

555.554 1-flügelig

**Elektro-Türöffner für
obere Zusatzverriegelung**

10-24 V, AC/DC, Stulp Edelstahl,
links und rechts einsetzbar, ohne
Arretierung, ohne mechanische
Entriegelung, mit verstellbarer
Falle (+/- 1 mm) und Supressor-
diode, dauerstromfest eE von
10-13 V DC

VE = 1 Stück

Bei Bedarf zusätzlich bestellen:
555.490 Schrauben

555.554 1 vantail

**Gâche électrique pour
verrouillage supplémentaire
supérieur**

10-24 V, AC/DC, tête en acier
Inox, utilisable à gauche et à
droite, sans dispositif d'arrêt,
sans déverrouillage mécanique,
avec pêne réglable (+/- 1 mm)
et diode de suppression, courant
permanent eE de 10 à 13 V DC

UV = 1 pièce

Commander en plus si besoin:
555.490 Vis

555.554 Single leaf

**Electric strike for additional
top locking point**

10-24 V, AC/DC, stainless steel
face plate, can be used LH and
RH, without hold-open, without
mechanical release, with
adjustable latch (+/- 1 mm)
and suppressor diode, continous
current eE from 10 to 13 V DC

PU = 1 piece

Order separately if required:
555.490 Screws



Abb. links
Ill. à gauche
Fig. LH

555.555 2-flügelig

**Elektro-Türöffner für
obere Zusatzverriegelung**

10-24 V, AC/DC, Stulp Edelstahl,
links und rechts einsetzbar, ohne
Arretierung, ohne mechanische
Entriegelung, mit verstellbarer
Falle (+/- 1 mm) und Supressor-
diode, dauerstromfest eE von
10-13 V DC

VE = 1 Stück

Bei Bedarf zusätzlich bestellen:
555.490 Schrauben

555.555 2 vantaux

**Gâche électrique pour
verrouillage supplémentaire
supérieur**

10-24 V, AC/DC, tête en acier
Inox, utilisable à gauche et à
droite, sans dispositif d'arrêt,
sans déverrouillage mécanique,
avec pêne réglable (+/- 1 mm)
et diode de suppression, courant
permanent eE de 10 à 13 V DC

UV = 1 pièce

Commander en plus si besoin:
555.490 Vis

555.555 Double leaf

**Electric strike for additional
top locking point**

10-24 V, AC/DC, stainless steel
face plate, can be used LH and
RH, without hold-open, without
mechanical release, with
adjustable latch (+/- 1 mm)
and suppressor diode, continous
current eE from 10 to 13 V DC

PU = 1 piece

Order separately if required:
555.490 Screws



555.549

Fluchttür-Öffner mit Fallenschloss

Stulp Edelstahl, links und rechts einsetzbar, Modell 332U AKRR, mit Rückmeldung, 24 V DC, arbeitet nach dem Ruhestromprinzip, Stromaufnahme 140 mA

VE = 1 Fluchttüröffner
1 Fallenschloss

555.549

Serrure porte de fuite avec serrure

tête en acier Inox, utilisable à gauche et à droite, modèle 332U AKRR, avec signal en retour, 24 V DC, travaille selon le principe de la rupture 140 mA

UV = 1 serrure porte de fuite
1 serrure

555.549

Escape-door release with lock

stainless steel face plate, can be used LH and RH, model 332U AKRR, with feedback, 24 V DC, works on the closed-circuit principle, current consumption 140 mA

PU = 1 escape-door release
1 lock

Ergänzende technische Angaben für die Elektro-Türöffner siehe Kapitel «Verarbeitungshilfen und technische Hinweise»

Mentions complémentaires techniques pour les gâches électrique voir chapitre «Outils d'usage et conseils techniques»

For more technical information for the electric strikes see chapter «Assembly tools and technical data».



555.837

Austausch-Schliessblech
Edelstahl, links und rechts einsetzbar, ermöglicht den nachträglichen Austausch mit Elektro-Türöffner-Garnituren

Einsatz:
Für ein- und zweiflügelige Türen, vertikal bei Fallenriegel-Schloss

VE = 1 Stück

555.837

Gâche de fermeture
acier Inox, utilisable à gauche et à droite, pour l'installation ultérieure des gâches électriques

Utilisation:
Pour porte à un et deux vantaux, verticale avec serrure

UV = 1 pièce

555.837

Substitute strike plate
stainless steel, can be used LH and RH, enables a subsequent installation with electric strike

Usage:
Single and double leaf doors, vertical with latch and bolt lock

PU = 1 piece



555.567

Austausch-Schliessblech
Edelstahl, links und rechts einsetzbar, ermöglicht den nachträglichen Austausch mit Elektro-Türöffner-Garnituren

Einsatz:
Für einflügelige Türen, oben horizontal bei Zusatzverriegelung

VE = 1 Stück

555.567

Gâche de fermeture
acier Inox, utilisable à gauche et à droite, pour l'installation ultérieure des gâches électriques

Utilisation:
Pour porte à un vantail, supérieure horizontale avec verrouillage supplémentaire

UV = 1 pièce

555.567

Substitute strike plate
stainless steel, can be used LH and RH, enables a subsequent installation with electric strike

Usage:
Single leaf doors, top horizontal with additional locking point

PU = 1 piece



555.568

Austausch-Schliessblech
Edelstahl, links und rechts einsetzbar, ermöglicht den nachträglichen Austausch mit Elektro-Türöffner-Garnituren

Einsatz:
Für zweiflügelige Türen, oben horizontal bei Zusatzverriegelung

VE = 1 Stück

555.568

Gâche de fermeture
acier Inox, utilisable à gauche et à droite, pour l'installation ultérieure des gâches électriques

Utilisation:
Pour porte à deux vantaux, supérieure horizontale avec verrouillage supplémentaire

UV = 1 pièce

555.568

Substitute strike plate
stainless steel, can be used LH and RH, enables a subsequent installation with electric strike

Usage:
Double leaf doors, top horizontal with additional locking point

PU = 1 piece



555.600	FFH 1900-2285 mm ø 22 mm	555.600	FFH 1900-2285 mm ø 22 mm	555.600	FFH 1900-2285 mm ø 22 mm
555.601	FFH 2286-2685 mm ø 22 mm	555.601	FFH 2286-2685 mm ø 22 mm	555.601	FFH 2286-2685 mm ø 22 mm
555.602	FFH 1900-2285 mm ø 17 mm	555.602	FFH 1900-2285 mm ø 17 mm	555.602	FFH 1900-2285 mm ø 17 mm
555.603	FFH 2286-2685 mm ø 17 mm	555.603	FFH 2286-2685 mm ø 17 mm	555.603	FFH 2286-2685 mm ø 17 mm
555.604	FFH 2686-3000 mm ø 22 mm	555.604	FFH 2686-3000 mm ø 22 mm	555.604	FFH 2686-3000 mm ø 22 mm
555.605	FFH 2686-3000 mm ø 17 mm	555.605	FFH 2686-3000 mm ø 17 mm	555.605	FFH 2686-3000 mm ø 17 mm

Mehrfachverriegelungs-Schloss

Normalfunktion für ein- und zweiflügelige Türen
vorgefertigt für Automatik-Öffner, mit Wechsel, links und rechts umstellbar, selbstverriegelnd, Nuss 9 mm, Dornmass 34.5 mm, Edelstahl-U-Stulp 24x5x2 mm, Hauptschloss mit Falle und Riegel

Beschlag:
innen Drücker
ausßen Stosgriff oder Drücker

VE = 1 Schloss

Zusätzlich bestellen:

555.490 Schrauben
555.643/ Schliessbleche
555.644/
555.651

Serrure à verrouillage multiple

Fonction standard pour portes à un et deux vantaux
préparée pour gâche automatique, avec levier, utilisable à droite et à gauche, auto-verrouillable, fouillot 9 mm, axe canon/tête en U en acier 34.5 mm, tête en U en acier Inox 24x5x2 mm, serrure principale avec bec de cane et pêne

Ferrure:
poignée à l'intérieur
poignée poussoir ou poignée à l'extérieur

UV = 1 serrure

Commander séparément:

555.490 Vis
555.643/ Gâches de fermeture
555.644/
555.651

Multipoint lock

Standard function for single and double leaf doors
preconfigured for automatic opener, with latch retention, can be used LH and RH, self-closing, spindle 9 mm, backset 34.5 mm, stainless steel U-shaped face plate 24x5x2 mm, main lock with latch and bolt

Fitting:
internal handle
external push handle or handle

PU = 1 lock

Order separately:

555.490 Screws
555.643/ Strike plates
555.644/
555.651

Schlösser mit Sonderfunktionen auf Anfrage

Serrure avec fonctions spéciales sur demande

Locks with special functions on demand

Schlossabmessungen und Funktionsbeschreibungen der Panik-Schlösser siehe Kapitel «Verarbeitungshilfen und technische Hinweise».

Dimensions et descriptions des fonctions des serrures paniques voir chapitre «Outils d'usinage et conseils techniques».

Emergency lock dimensions and description of operation see chapter «Assembly tools and technical data».



555.606 FFH 1900-2285 mm
ø 22 mm, links

555.607 FFH 1900-2285 mm
ø 22 mm, rechts

555.608 FFH ≥ 2286 mm
ø 22 mm, links

555.609 FFH ≥ 2286 mm
ø 22 mm, rechts

555.610 FFH 1900-2285 mm
ø 17 mm, links

555.611 FFH 1900-2285 mm
ø 17 mm, rechts

555.612 FFH ≥ 2286 mm
ø 17 mm, links

555.613 FFH ≥ 2286 mm
ø 17 mm, rechts

Mehrfachverriegelungs-Schloss

Panik-Funktion B
für einflügelige Panik-Türen
vorgerichtet für Automatik-
Öffner, selbstverriegelnd,
Nuss 9 mm, Dornmass 34 mm,
Edelstahl-U-Stulp 24x5x2 mm,
Hauptschloss mit einem
Fallenriegel

Beschlag:
innen Drücker
ausen Drücker

VE = 1 Schloss

Zusätzlich bestellen:

555.490 Schrauben
555.645/ Schliessbleche
555.646/
555.651



Schlösser mit Sonderfunktionen
auf Anfrage

555.606 FFH 1900-2285 mm
ø 22 mm, à gauche

555.607 FFH 1900-2285 mm
ø 22 mm, à droite

555.608 FFH ≥ 2286 mm
ø 22 mm, à gauche

555.609 FFH ≥ 2286 mm
ø 22 mm, à droite

555.610 FFH 1900-2285 mm
ø 17 mm, à gauche

555.611 FFH 1900-2285 mm
ø 17 mm, à droite

555.612 FFH ≥ 2286 mm
ø 17 mm, à gauche

555.613 FFH ≥ 2286 mm
ø 17 mm, à droite

Serrure à verrouillage multiple

Fonction B panique
pour portes panique à un vantail
préparée pour gâche auto-
ma-tique, auto-verrouillable,
fouillot 9 mm, axe canon/tête
34 mm, tête en U en acier
Inox 24x5x2 mm, serrure
principale avec un bec de
cane/pêne

Ferrure:
poignée à l'intérieur
poignée à l'extérieur

UV = 1 serrure

Commander séparément:

555.490 Vis
555.645/ Gâches de fermeture
555.656/
555.651

Serrure avec fonctions spéciales
sur demande

555.606 FFH 1900-2285 mm
ø 22 mm, LH

555.607 FFH 1900-2285 mm
ø 22 mm, RH

555.608 FFH ≥ 2286 mm
ø 22 mm, LH

555.609 FFH ≥ 2286 mm
ø 22 mm, RH

555.610 FFH 1900-2285 mm
ø 17 mm, LH

555.611 FFH 1900-2285 mm
ø 17 mm, RH

555.612 FFH ≥ 2286 mm
ø 17 mm, LH

555.613 FFH ≥ 2286 mm
ø 17 mm, RH

Multipoint lock

Emergency function B
for single leaf doors with
emergency function
preconfigured for automatic
opener, self-closing, spindle
9 mm, backset 34 mm,
stainless steel U-shaped face
plate 24x5x2 mm, main lock
with latch/bolt

Fitting:
internal handle
external handle

PU = 1 lock

Order separately:

555.490 Screws
555.645/ Strike plates
555.656/
555.651

Locks with special functions
on demand



555.614 FFH 1900-2285 mm
ø 22 mm, links

555.615 FFH 1900-2285 mm
ø 22 mm, rechts

555.616 FFH ≥ 2286 mm
ø 22 mm, links

555.617 FFH ≥ 2286 mm
ø 22 mm, rechts

555.618 FFH 1900-2285 mm
ø 17 mm, links

555.619 FFH 1900-2285 mm
ø 17 mm, rechts

555.620 FFH ≥ 2286 mm
ø 17 mm, links

555.621 FFH ≥ 2286 mm
ø 17 mm, rechts

Mehrfachverriegelungs-Schloss

Panik-Funktion E
für einflügelige Panik-Türen
vorgefertigt für Automatik-
Öffner, mit Wechsel, selbst-
verriegelnd, Nuss 9 mm, Dorn-
mass 34 mm, Edelstahl-U-Stulp
24x5x2 mm, Hauptschloss mit
einem Fallenriegel

Beschlag:
innen Drücker
aussen Stosgriff

VE = 1 Schloss

Zusätzlich bestellen:

555.490 Schrauben
555.645/ Schliessbleche
555.646/
555.651

555.614 FFH 1900-2285 mm
ø 22 mm, à gauche

555.615 FFH 1900-2285 mm
ø 22 mm, à droite

555.616 FFH ≥ 2286 mm
ø 22 mm, à gauche

555.617 FFH ≥ 2286 mm
ø 22 mm, à droite

555.618 FFH 1900-2285 mm
ø 17 mm, à gauche

555.619 FFH 1900-2285 mm
ø 17 mm, à droite

555.620 FFH ≥ 2286 mm
ø 17 mm, à gauche

555.621 FFH ≥ 2286 mm
ø 17 mm, à droite

Serrure à verrouillage multiple

Fonction E panique
pour portes panique à un vantail
préparée pour gâche automatique,
avec levier, auto-verrouillable,
fouillot 9 mm, axe canon/tête
34 mm, tête en U en acier
Inox 24x5x2 mm, serrure princi-
pale avec un bec de cane/pêne

Ferrure:
poignée à l'intérieur
poignée poussoir à l'extérieur

UV = 1 serrure

Commander séparément:

555.490 Vis
555.645/ Gâches de fermeture
555.656/
555.651

555.614 FFH 1900-2285 mm
ø 22 mm, LH

555.615 FFH 1900-2285 mm
ø 22 mm, RH

555.616 FFH ≥ 2286 mm
ø 22 mm, LH

555.617 FFH ≥ 2286 mm
ø 22 mm, RH

555.618 FFH 1900-2285 mm
ø 17 mm, LH

555.619 FFH 1900-2285 mm
ø 17 mm, RH

555.620 FFH ≥ 2286 mm
ø 17 mm, LH

555.621 FFH ≥ 2286 mm
ø 17 mm, RH

Multipoint lock

Emergency function E
for single leaf doors with
emergency function
preconfigured for automatic
opener, with latch retention,
self-closing, spindle 9 mm,
backset 34 mm, stainless steel
U-shaped face plate 24x5x2 mm,
main lock with latch/bolt

Fitting:
internal handle
external push handle

PU = 1 lock

Order separately:

555.490 Screws
555.645/ Strike plates
555.656/
555.651



Schlösser mit Sonderfunktionen
auf Anfrage



Serrure avec fonctions spéciales
sur demande

Locks with special functions
on demand



555.622 FFH 1900-2285 mm
ø 22 mm, links

555.623 FFH 1900-2285 mm
ø 22 mm, rechts

555.624 FFH ≥ 2286 mm
ø 22 mm, links

555.625 FFH ≥ 2286 mm
ø 22 mm, rechts

555.626 FFH 1900-2285 mm
ø 17 mm, links

555.627 FFH 1900-2285 mm
ø 17 mm, rechts

555.628 FFH ≥ 2286 mm
ø 17 mm, links

555.629 FFH ≥ 2286 mm
ø 17 mm, rechts

555.622 FFH 1900-2285 mm
ø 22 mm, à gauche

555.623 FFH 1900-2285 mm
ø 22 mm, à droite

555.624 FFH ≥ 2286 mm
ø 22 mm, à gauche

555.625 FFH ≥ 2286 mm
ø 22 mm, à droite

555.626 FFH 1900-2285 mm
ø 17 mm, à gauche

555.627 FFH 1900-2285 mm
ø 17 mm, à droite

555.628 FFH ≥ 2286 mm
ø 17 mm, à gauche

555.629 FFH ≥ 2286 mm
ø 17 mm, à droite

555.622 FFH 1900-2285 mm
ø 22 mm, LH

555.623 FFH 1900-2285 mm
ø 22 mm, RH

555.624 FFH ≥ 2286 mm
ø 22 mm, LH

555.625 FFH ≥ 2286 mm
ø 22 mm, RH

555.626 FFH 1900-2285 mm
ø 17 mm, LH

555.627 FFH 1900-2285 mm
ø 17 mm, RH

555.628 FFH ≥ 2286 mm
ø 17 mm, LH

555.629 FFH ≥ 2286 mm
ø 17 mm, RH

Mehrfachverriegelungs-Schloss

Panik-Funktion B
für zweiflügelige Vollpanik-Türen
vorgerichtet für Automatik-
Öffner, selbstverriegelnd,
Nuss 9 mm, Dornmass 34 mm,
Edelstahl-U-Stulp 24x5x2 mm,
Hauptschloss mit einem
Fallenriegel

Beschlag:
innen Drücker
ausen Drücker

VE = 1 Schloss

Zusätzlich bestellen:

555.490 Schrauben
555.668 Schliessblech
555.640 Panik-Treibriegel-
Schloss

Serrure à verrouillage multiple

Fonction B panique
pour portes panique à deux
vantaux
préparée pour gâche auto-
ma-tique, auto-verrouillable,
fouillot 9 mm, axe canon/tête
34 mm, tête en U en acier
Inox 24x5x2 mm, serrure
principale avec un bec de
cane/pêne

Ferrure:
poignée à l'intérieur
poignée à l'extérieur

UV = 1 serrure

Commander séparément:

555.490 Vis
555.668 Gâche de fermeture
555.640 Serrure contre-
bascule panique

Multipoint lock

Emergency function B
for double leaf doors with
emergency function
preconfigured for automatic
opener, self-closing, spindle
9 mm, backset 34 mm,
stainless steel U-shaped face
plate 24x5x2 mm, main lock
with latch/bolt

Fitting:
internal handle
external handle

PU = 1 lock

Order separately:

555.490 Screws
555.668 Strik plates
555.640 Shoot bolt lock with
emergency function



**Schlösser mit Sonderfunktionen
auf Anfrage**

**Serrure avec fonctions spéciales
sur demande**

**Locks with special functions
on demand**





555.630 FFH 1900-2285 mm
 ø 22 mm, links

555.631 FFH 1900-2285 mm
 ø 22 mm, rechts

555.632 FFH ≥ 2286 mm
 ø 22 mm, links

555.633 FFH ≥ 2286 mm
 ø 22 mm, rechts

555.634 FFH 1900-2285 mm
 ø 17 mm, links

555.635 FFH 1900-2285 mm
 ø 17 mm, rechts

555.636 FFH ≥ 2286 mm
 ø 17 mm, links

555.637 FFH ≥ 2286 mm
 ø 17 mm, rechts

Mehrfachverriegelungs-Schloss

Panik-Funktion E
für zweiflügelige Vollpanik-Türen
 vorgerichtet für Automatik-
 Öffner, mit Wechsel, selbst-
 verriegelnd, Nuss 9 mm,
 Dornmass 34 mm, Edelstahl-U-
 Stulp 24x5x2 mm, Hauptschloss
 mit einem Fallenriegel

Beschlag:
 innen Drücker
 aussen Stosssgriff

VE = 1 Schloss

Zusätzlich bestellen:

555.490 Schrauben
 555.668 Schliessblech
 555.640 Panik-Treibriegel-
 Schloss



Schlösser mit Sonderfunktionen
auf Anfrage

555.630 FFH 1900-2285 mm
 ø 22 mm, à gauche

555.631 FFH 1900-2285 mm
 ø 22 mm, à droite

555.632 FFH ≥ 2286 mm
 ø 22 mm, à gauche

555.633 FFH ≥ 2286 mm
 ø 22 mm, à droite

555.634 FFH 1900-2285 mm
 ø 17 mm, à gauche

555.635 FFH 1900-2285 mm
 ø 17 mm, à droite

555.636 FFH ≥ 2286 mm
 ø 17 mm, à gauche

555.637 FFH ≥ 2286 mm
 ø 17 mm, à droite

Serrure à verrouillage multiple

Fonction E panique
pour portes panique à deux
vantaux
 préparée pour gâche auto-
 matique, avec levier, auto-
 verrouillable, fouillot 9 mm,
 axe canon/tête 34 mm, tête en U
 en acier Inox 24x5x2 mm,
 serrure principale avec un bec
 de cane/pêne

Ferrure:
 poignée à l'intérieur
 poignée pousoir à l'extérieur

UV = 1 serrure

Commander séparément:

555.490 Vis
 555.668 Gâche de fermeture
 555.640 Serrure contre-bascule
 panique

Serrure avec fonctions spéciales
sur demande

555.630 FFH 1900-2285 mm
 ø 22 mm, LH

555.631 FFH 1900-2285 mm
 ø 22 mm, RH

555.632 FFH ≥ 2286 mm
 ø 22 mm, LH

555.633 FFH ≥ 2286 mm
 ø 22 mm, RH

555.634 FFH 1900-2285 mm
 ø 17 mm, LH

555.635 FFH 1900-2285 mm
 ø 17 mm, RH

555.636 FFH ≥ 2286 mm
 ø 17 mm, LH

555.637 FFH ≥ 2286 mm
 ø 17 mm, RH

Multipoint lock

Emergency function E
for double leaf doors with
emergency function
 preconfigured for automatic
 opener, with latch retention,
 self-closing, spindle 9 mm,
 backset 34 mm, stainless steel
 U-shaped face plate 24x5x2 mm,
 main lock with latch/bolt

Fitting:
 internal handle
 external push handle

PU = 1 lock

Order separately:

555.490 Screws
 555.668 Strik plates
 555.640 Shoot bolt lock with
 emergency function

Locks with special functions
on demand



555.643 links
555.644 rechts

Schliessblech
Edelstahl, für Hauptschlösser
der Mehrfachverriegelungen
mit Normalfunktion

VE = 1 Stück

Bei Bedarf zusätzlich bestellen:
555.490 Schrauben
555.297 Blindnietmutter

555.643 à gauche
555.644 à droite

Gâche de fermeture
têtière en acier Inox, pour
serrures principales des
verrouillages multiples avec
fonction standard

UV = 1 pièce

Commander en plus si besoin:
555.490 Vis
555.297 Ecrou aveugle

555.643 LH
555.644 RH

Strike plate
face plate stainless steel, for
main locks of the multipoint
locks with standard function

PU = 1 piece

Order separately if required:
555.490 Screws
555.297 Blind rivet



555.645 links
555.646 rechts

Schliessblech
Edelstahl, für Hauptschlösser
der Mehrfachverriegelungen
mit Panikfunktion

VE = 1 Stück

Zusätzlich bestellen:
555.490 Schrauben
555.297 Blindnietmutter

555.645 à gauche
555.646 à droite

Gâche de fermeture
têtière en acier Inox, pour
serrures principales des
verrouillages multiples
avec fonction panique

UV = 1 pièce

Commander séparément:
555.490 Vis
555.297 Ecrou aveugle

555.645 LH
555.646 RH

Strike plate
face plate stainless steel, for
main locks of the multipoint
locks with emergency function

PU = 1 piece

Order separately:
555.490 Screws
555.297 Blind rivet



555.651
Schliessblech
Edelstahl, für Nebenschlösser
der Mehrfachverriegelungen,
links und rechts verwendbar

VE = 2 Stück

Zusätzlich bestellen:
555.490 Schrauben
555.297 Blindnietmutter

555.651
Gâche de fermeture
têtière en acier Inox, pour
serrures secondaires des
verrouillages multiples,
utilisable à gauche et à droite

UV = 2 pièces

Commander séparément:
555.490 Vis
555.297 Ecrou aveugle

555.651
Strike plate
face plate stainless steel, for
auxiliary locks of the multipoint
locks, can be used LH and RH

PU = 2 pieces

Order separately:
555.490 Screws
555.297 Blind rivet



555.668

Schliessblech

Edelstahl, für Nebenschlösser der Mehrfachverriegelungen, für zweiflügelige Vollpaniktüren, links und rechts verwendbar, versenkte Montage

VE = 2 Stück

Zusätzlich bestellen:

555.490 Schrauben
555.004 Befestigungslasche

555.668

Gâche de fermeture

acier Inox, pour serrures secondaires des verrouillages multiples, pour porte panique à deux vantaux, utilisable à gauche et à droite, montage encastré

UV = 2 pièces

Commander séparément:

555.490 Vis
555.004 Patte de fixation

555.668

Strike plate

stainless steel, for auxiliary locks of the multipoint locks, for double-leaf panic doors, can be used LH and RH, recessed mounting

PU = 2 pieces

Order separately:

555.490 Screws
555.004 Fixing



555.640

Panik-Treibriegel-Schloss (Panik-Gegenkasten)

für zweiflügelige Panik-Türen in Kombination mit den Mehrfachverriegelungs-Schlössern 555.622-637, Stulp Edelstahl, mit Anschlussgewinde M6, links und rechts verwendbar, Hub 20 mm. Verwendung zusammen mit Schaltschloss und Treibriegelstangen.

VE = 1 Stück

Bei Bedarf zusätzlich bestellen:

555.490 Schrauben
550.387 Mitnehmerklappe
555.394 Umlenkschloss
555.004 Befestigungslaschen



Einsatz nur zusammen mit Mehrfachverriegelungs-Schlösser!



555.640

Serrure contre-bascule panique

pour des portes à deux vantaux panique en combinaison avec les serrures à verrouillage multiple 555.622-637, têtère en acier Inox, avec raccord taraudé M6, utilisable à droite et à gauche, course 20 mm. A utiliser avec la serrure de retient et tiges de verrouillage.

UV = 1 pièce

Commander en plus si besoin:

555.490 Vis
550.387 Doigt d'entraînement
555.394 Verrou de dérivation
555.004 Patte de fixation



Utilisation uniquement avec serrures à verrouillage multiple!

555.640

Shoot bolt lock with emergency function (reversible)

for double leaf emergency doors in combination with multipoint locks 555.622-637, stainless steel face plate, with connecting thread M6, can be used LH and RH, travel 20 mm. For use in conjunction with switch latch and shoot bolts.

PU = 1 piece

Order separately if required:

555.490 Screws
550.387 Selector bar
555.394 Off-set lock
555.004 Fixing



Use in conjunction with multi-point locks only!



555.004

Befestigungslaschen

Stahl verzinkt, für die flächenbündige Montage des Panik-Treibriegelschlosses 555.640, Falztreibriegel 555.380 und Schliessblech 555.668

VE = 10 Stück



Einsatz nur zusammen mit Mehrfachverriegelungs-Schlösser!

555.004

Patte de fixation

acier zingué, pour le montage à fleur desserrure contre-bascule panique 555.640, bascule à mortaiser 555.380 et gâche de fermeture 555.668

UV = 10 pièces



Utilisation uniquement avec serrures à verrouillage multiple!

555.004

Fixing

galvanised steel, for flush installation of the shoot bolt lock with emergency function 555.640, rebate lever bolt 555.380 and strike plate 555.668

PU = 10 pieces



Use in conjunction with multi-point locks only!



555.641

Automatik-Öffner

für die Motorisierung der Mehrfachverriegelungen. Geeignet in Kombination mit Drehtürautomaten, Türcodeanlagen oder anderen Öffnungsmöglichkeiten wie Funkschlüssel, Fingerscan, Transponder etc.

Einbau/Funktion:

Der A-Öffner (Motor) wird mit zwei Schrauben zwischen Haupt- und unterem Nebenschloss befestigt. Er zieht alle Fallenriegel bei Impulsgabe in die Schlosskästen zurück. Damit kann die Türe von innen oder aussen be- gangen werden. Der Einsatz eines Elektro-Türöffners entfällt.

Technische Daten:

Nennspannung: 12-18V AC
~50Hz resp. 12-26V DC stabili-
siert, Stromaufnahme: max.
1A, Schutzart IP 40, Hub 25mm,
Geschwindigkeit: ca. 35mm/sec
(ohne Last)

VE = 1 Garnitur,
mit Anschlusskabel
Länge 6 m, LIYY 3x0.34,
inkl. Montageanleitung

555.641

Gâche automatique

pour la motorisation des ver-rouillages multiples. Peut se combiner avec les mécanismes automatiques de porte, les systèmes de codage de porte ou autres possibilités d'ouverture telles que clé télécommande, scan de doigt, répondeur etc.

Montage/fonctionnement:

La gâche automatique (moteur) se fixe avec deux vis entre les serrures principale et secondaire. Elle fait retourner tous les verrous à loquet par impulsion dans le coffre. Il est ainsi possible de passer la porte de l'intérieur comme de l'extérieur. Une gâche électrique est inutile.

Caractéristiques techniques:

Tension nominale: 12-18V AC
~50 Hz resp. 12-26V DC stabilisée,
consommation de courant: max.
1A, type de protection IP 40,
course 25 mm, vitesse:
env. 35 mm/sec (sans charge)

UV = 1 kit, avec câble de
raccordement longueur
6 m, LIYY 3x0.34, avec
instructions de montage

555.641

Automatic opener

for motorisation of the multi-point locks. Suitable for use with automatic revolving doors, door code systems or other means of opening such as keyless remote, finger scan, transponder, etc.

Installation/Function:

The automatic opener (motor) is fixed by two screws between the main and the lower secondary latch. It pulls back all deadbolt latches when there is an impulse in the lock case. This allows the doors to be entered from the inside and the outside. An electric strike is no longer required.

Technical data:

Rated voltage: 12-18V AC
~50 Hz resp. 12-26V DC
(stabilised), power consumption:
max. 1A, protection type IP 40,
stroke 25 mm, speed: approx.
35 mm/sec (without load)

PU = 1 fitting, with
connection cable
length 6 m, LIYY 3x0.34,
incl. assembly
instructions

Weiteres Zubehör auf Anfrage:

- Netzteil Eingang 230 V AC,
50 Hz, Ausgang 12 V AC
~50HZ, Nennstrom 2A

Autres accessoires sur demande:

- Bloc d'alimentation entrée
230 V AC, 50 Hz, sortie 12 V AC
~50 HZ, courant nominal 2A

Additional accessories on request:

- Mains power unit input
230 V AC, 50 Hz, output
12 V AC ~50 HZ, rated
current 2A



555.638

Unterbrechungsfreie Spannungsversorgung (USV)

Anschlussspannung:
24 V DC +/- 15%

Zulässige Umgebungs-
temperatur: -20°C – +60°C

Stromaufnahme: max. 1A

VE = 1 Stück

Werden die Mehrfachverriegelungsschlösser (555.600 bis 555.637) in Kombination mit Automatik-Öffner 555.641 für Brand- und Rauchschutztüren verwendet, benötigt man hierfür zwingend eine USV (unterbrechungsfreie Spannungsversorgung). Die USV stellt sicher, dass die durch den A-Öffner eingezogenen Fallenriegel im Falle einer Stromunterbrechung bzw. eines Alarms ausgefahren werden und somit die Türe verriegelt bzw. zugehalten wird.

Hinweis:

Bei Brand- oder Rauchschutztüren und gleichzeitiger Verwendung einer Zeitschaltuhr oder eines Schalters für «Dauer Auf» (für DE nicht zulässig) wird ein zusätzliches Relais benötigt, um sicherzustellen, dass die Türe im Brandfalle verriegelt ist.

555.638

Alimentation de sauvegarde sec- teur (ASS)

Tension de raccordement:
24 V DC +/- 15%

Température ambiante
autorisée: -20°C – +60°C

Consommation de courant:
max. 1A

UV = 1 pièce

Si les serrures à verrouillage multiple (555.600 à 555.637) sont utilisées avec une gâche automatique 555.641 pour les portes coupe-feu et coupe-fumée, une ASS (alimentation de sauvegarde secteur) sera impérativement nécessaire. L'ASS assure que les verrous à loquet que les gâches automatiques ont fait rentrer sortiront en cas de coupure de courant ou d'alarme et que la porte pourra ainsi être verrouillée et maintenue fermée.

Note:

Sur les portes coupe-feu et coupe-fumée sur lesquelles est également utilisée une minuterie ou un interrupteur pour «ouvert en permanence» (DE n'est pas autorisé), un relais supplémentaire est nécessaire afin d'assurer que la porte sera verrouillée en cas d'incendie.

555.638

Uninterruptible power supply (UPS)

Connection voltage:
24 V DC +/- 15%

Permissible ambient
temperature: -20°C – +60°C

Power consumption: max. 1A

PU = 1 piece

If the multipoint locks (555.600 to 555.637) are used together with automatic openers 555.641 for fire and smoke protection doors then you must use a UPS (uninterruptible power supply). The UPS ensures that the deadbolt latches retracted through the A-opener are extended if there is an interruption in the power supply or if an alarm is issued, thereby keeping the doors locked or closed.

Note:

If fire or smoke protection doors are used at the same time as a timer or a switch for «permanently open» (DE not admissible) then an additional relay is required to ensure that the doors really are locked in case of a fire.



555.446

Kabelübergang, steckbar
verdeckt liegend, zur Stromübertragung im Türfalz, nicht rostender Metallschlauch, mit Klemm-Steck-Anschluss-technik, Anschlussstellen 10-polig

VE = 1 Stück

555.446

Jonction de câble enfichable
cachée, sert à transmettre le courant dans la feuillure, tuyau métallique flexible ne rouillant pas, avec technique de raccordement par clipage-enfichage, connecteur à 10 pôles

UV = 1 pièce

555.446

Plug-in cable duct
concealed, for carrying electrical cable in door rebate, non-rusting metal hose, with plug-in clamp connector, 10-pin plug

PU = 1 piece



555.034

Kabelübergang
zur Stromübertragung von Türrahmen zu Türblatt, nicht rostender flexibler Metallschlauch zum Schutz vor Kabelbruch, Länge 330 mm, mit Klemm-Steck-Anschluss-technik, verdeckt liegend im Falz montierbar, 10-polig, max. Stromaufnahme 1A 100% ED, 4A max. 1 Sec. 10% ED, passend für den Einsatz mit den verdeckt liegenden Anschraubbändern

VE = 1 Stück

555.034

Passage de câble
pour transmettre le courant du cadre de porte au vantail, tube métallique flexible inoxydable pour la protection contre la rupture de câble, longueur 330 mm, avec technique de raccordement par clipage-enfichage, montage caché dans la feuillure possible, 10 pôles, consommation de courant max. 1 A 100 % ED, 4 A max. 1 sec. 10 % ED, peut être utilisé avec les paumelles non apparentes

UV = 1 pièce

555.034

Cable link connector
For the transfer of current from door frame to door leaf; rustproof, flexible metal tube for protection against cable breakage; length 330 mm; with terminal and plug connection technology; can be installed concealed in the rebate; 10-pin; max. current consumption 1 A 100% ED; 4 A max. 1 sec. 10% ED; suitable for use with the concealed screw-on hinges

PU = 1 piece

Bei Bedarf zusätzlich bestellen:
555.490 Schrauben

Commander en plus si besoin:
555.490 Vis

Order separately if required:
555.490 Screws



555.296

Türschliesser Dorma ITS 96
Grösse 2-4, für ein- und zwei-flügelige Türen, links und rechts einsetzbar, Ausführung Jansen, inkl. 2 Befestigungslaschen

VE = 1 Stück

Hinweis:

Für Aussentüren nur bedingt einsetzbar. Bitte die technischen Hinweise von Dorma beachten! Die Verwendung eines Türstoppers wird empfohlen.

Bei Bedarf zusätzlich bestellen:
555.490 Schrauben
(Bedarf 8 Stück pro VE)

555.296

Ferme-porte Dorma ITS 96
Taille 2-4, pour portes à un et deux vantaux, utilisable à gauche et à droite, exécution Jansen, incl. 2 pattes de fixation

UV = 1 pièce

Remarque:

pour les portes ouvrant vers l'extérieur, utilisation limitée. Respecter les données techniques de Dorma! L'utilisation d'un arrêt de porte et conseillée.

Commander en plus si besoin:
555.490 Vis (nécessaire: 8 pièces par UV)

555.296

Dorma ITS 96 door closer
size 2-4, for single and double leaf doors, can be used LH and RH, for use with Jansen design, includes 2 fixing plates

PU = 1 piece

Note:

Only suitable for certain types of external door. Please refer to the guidelines provided by Dorma! Door stop recommended.

Order separately if required:
555.490 Screws
(8 required per PU)

Einschränkungen bei Verwendung des Türschliessers 555.296 (Dorma ITS 96)
Restrictions d'utilisation du ferme-porte 555.296 (Dorma ITS 96)
Restrictions when using door closer 555.296 (Dorma ITS 96)

		Min. Flügelfalzbreite Min. largeur de feuillure vantail Min. leaf rebate width	Max. Flügelfalzbreite Max. largeur de feuillure vantail Max. leaf rebate width	Max. Flügengewicht Poids vantail max. Max. leaf weight	Max. Türöffnungswinkel Angle d'ouvrant max. Max. door opening angle
1-flügelig/1 vantail/single leaf		FFB \geq 670 mm ¹	FFB \leq 1070 mm	130 kg	120°
2-flügelig 2 vantaux double leaf	Gangflügel Vantail de service Access leaf	FFB _{GF} \geq 760 mm ²	FFB \leq 1070 mm		
	Standflügel Vantail semi-fixe Secondary leaf	FFB _{SF} \geq 670 mm ³			

¹ FFB \geq 760 mm, wenn im Blendrahmen oben horizontal ein Elektro-Türöffner eingesetzt wird (diese Variante ist bei zweiflügeligen Türen nicht möglich).

² FFB \geq 690 mm, wenn keine Obenverriegelung des Gangflügels

³ FFB \geq 600 mm, wenn keine Obenverriegelung des Standflügels

^{2,3} FFB_{GF} + FFB_{SF} \geq 1360 mm (ein Flügel benötigt immer eine Obenverriegelung)

¹ FFB \geq 760 mm, si une gâche électrique supérieure horizontale est utilisée (cette variante n'est pas possible pour les portes à deux vantaux).

² FFB 690 mm, si pas de verrouillage supérieur du vantail de service

³ FFB 600 mm, si pas de verrouillage supérieur du vantail semi-fixe

^{2,3} FFB_{GF} + FFB_{SF} 1360 mm (un vantail doit toujours avoir un verrouillage supérieur)

¹ FFB \geq 760 mm, where an electric strike is fitted horizontally to the top outer frame (this variation is not available for double leaf doors)

² FFB \geq 690 mm, where no top locking point is fitted to access leaf

³ FFB \geq 600 mm, where no top locking point is fitted to secondary leaf

^{2,3} FFB_{GF} + FFB_{SF} \geq 1360 mm (one top locking point is required per leaf)



550.660

Türschliesser Dorma ITS 96
Grösse 3-6, für ein- und zwei-
flügelige Türen, links und rechts
einsetzbar, Ausführung Jansen,
inkl. 2 Befestigungsglaschen

VE = 1 Stück

Bei Bedarf zusätzlich bestellen:
555.490 Schrauben
(Bedarf 8 Stück pro VE)

550.660

Ferme-porte Dorma ITS 96
Taille 3-6, pour portes à un
et deux vantaux, utilisable
à gauche et à droite, exécution
Jansen, incl. 2 pattes de fixation

UV = 1 pièce

Commander en plus si besoin:
555.490 Vis (nécessaire:
8 pièces par UV)

550.660

Dorma ITS 96 door closer
size 3-6, for single and double
leaf doors, can be used LH and
RH, for use with Jansen
design, includes 2 fixing plates

PU = 1 piece

Order separately if required:
555.490 Screws
(8 required per PU)



550.668

**Türschliesser Dorma ITS 96
mit entfernten Nocken**
Grösse 3-6, für ein- und zwei-
flügelige Türen, links und rechts
einsetzbar, Ausführung Jansen,
inkl. 2 Befestigungsglaschen

Einsatz:
Bei Verwendung von
Winkel-Glasleisten

VE = 1 Stück

Bei Bedarf zusätzlich bestellen:
555.490 Schrauben
(Bedarf 8 Stück pro VE)

550.668

**Ferme-porte Dorma ITS 96
avec ergot déporté**
taille 3-6, pour portes à un et
deux vantaux, utilisable
à gauche et à droite, exécution
Jansen, incl. 2 patte de fixation

Utilisation:
Dans le cas d'utilisation des
parclozes angulaires

UV = 1 pièce

Commander séparément:
555.490 Vis (nécessaire:
8 pièces par UV)

550.668

**Dorma ITS 96 door closer
without cams**
size 3-6, for single and double
leaf doors, can be used LH and
RH, for use with Jansen
design, includes 2 fixing plates

Usage:
Depending on the
angle-glazing bead

PU = 1 piece


Order screws separately:
555.490 Screws
(8 required per PU)

Hinweis:
Für Aussentüren nur bedingt
einsetzbar. Bitte die technischen
Hinweise von Dorma beachten!
Die Verwendung eines
Türstoppers wird empfohlen.

Remarque:
pour les portes ouvrant vers
l'extérieur, utilisation limitée.
Respecter les données
techniques de Dorma!
L'utilisation d'un arrêt de porte
et conseillée.

Note:
Only suitable for certain types
of external door.
Please refer to the guidelines
provided by Dorma!
Door stop recommended.

Einschränkungen bei Verwendung des Türschliessers 550.660 bzw. 550.668 ohne Elektro-Türöffner
Restrictions d'utilisation du ferme-porte 550.660 resp. 550.668 sans gâche électrique
Restrictions when using door closer 550.660 resp. 550.668 without electric strike

		Min. Flügelfalzbreite Min. largeur de feuillure vantail Min. leaf rebate width	Max. Flügelfalzbreite Max. largeur de feuillure vantail Max. leaf rebate width	Max. Flügengewicht Poids vantail max. Max. leaf weight	Max. Türöffnungswinkel Angle d'ouvrant max. Max. door opening angle
1-flügelig/1 vantail/single leaf		FFB \geq 670 mm	FFB \leq 1370 mm	180 kg	120°
2-flügelig 2 vantaux double leaf	Gangflügel Vantail de service Access leaf	FFB _{GF} \geq 760 mm ¹⁺³	FFB _{GF} \leq 1370 mm		
	Standflügel Vantail semi-fixe Secondary leaf	FFB _{SF} \geq 670 mm ²⁺³	FFB _{SF} \leq 1370 mm		

¹ FFB \geq 690 mm, wenn keine Oberverriegelung des Gangflügels

² FFB \geq 600 mm, wenn keine Oberverriegelung des Standflügels

³ FFB_{GF} + FFB_{SF} \geq 1360 mm (ein Flügel benötigt immer eine Oberverriegelung)

Bei zweiflügeligen Türen ist die Mitnehmerklappe 550.387 zwingend erforderlich. Ausnahme: Bei Türen mit Falztreibriegel darf auf eine Mitnehmerklappe verzichtet werden.

¹ FFB \geq 690 mm, si pas de verrouillage supérieur du vantail de service

² FFB \geq 600 mm, si pas de verrouillage supérieur du vantail semi-fixe

³ FFB_{GF} + FFB_{SF} \geq 1360 mm (un vantail doit toujours avoir un verrouillage supérieur)

Pour les portes à deux vantaux, le doigt d'entraînement 550.387 est indispensable! Exception: Pour les portes avec bascule à mortaiser, le doigt d'entraînement n'est pas nécessaire.

¹ FFB \geq 690 mm, where no top locking point is fitted to access leaf


² FFB \geq 600 mm, where no top locking point is fitted to secondary leaf

³ FFB_{GF} + FFB_{SF} \geq 1360 mm (A top locking point is always required for a leaf)

For double leafed doors the selector bar 550.387 is mandatory! Exception: You may waive the selector bar for doors with rebate lever bolt.

Einschränkungen bei Verwendung des Türschliessers 550.660 bzw. 550.668 mit Elektro-Türöffner horizontal und Stangenverbindung 550.672

Restrictions d'utilisation du ferme-porte 550.660 resp. 550.668 avec gâche électrique horizontale et liaison de barre 550.672
Restrictions when using door closer 550.660 resp. 550.668 with horizontal electric strike and connection rod 550.672

		Min. Flügelfalzbreite Min. largeur de feuillure vantail Min. leaf rebate width	Max. Flügelfalzbreite Max. largeur de feuillure vantail Max. leaf rebate width	Max. Flügengewicht Poids vantail max. Max. leaf weight	Max. Türöffnungswinkel Angle d'ouvrant max. Max. door opening angle
1-flügelig/1 vantail/single leaf		FFB \geq 790 mm	FFB \leq 1370 mm	180 kg	120°
2-flügelig 2 vantaux double leaf	Gangflügel Vantail de service Access leaf	FFB _{GF} \geq 1185 mm	FFB _{GF} \leq 1370 mm		
	Standflügel Vantail semi-fixe Secondary leaf	FFB _{SF} \geq 715 mm	FFB _{SF} \leq 1370 mm		

Bei zweiflügeligen Türen ist die Mitnehmerklappe 550.387 zwingend erforderlich. Ausnahme: Bei Türen mit Falztreibriegel darf auf eine Mitnehmerklappe verzichtet werden.

Pour les portes à deux vantaux, le doigt d'entraînement 550.387 est indispensable! Exception: Pour les portes avec bascule à mortaiser, le doigt d'entraînement n'est pas nécessaire.

For double leaf doors the selector bar 550.387 is mandatory! Exception: You may waive the selector bar for doors with rebate lever bolt.



550.661 links
550.662 rechts

Gleitschiene Dorma G 96 N
für einflügelige Türen,
Normalausführung ohne
Feststellung, Ausführung
Jansen, inkl. Distanzprofil

VE = 1 Stück

550.663 links
550.664 rechts

Gleitschiene Dorma G 96 EMF
für einflügelige Türen, mit elekt-
romechanischer Feststelleinheit in
der Gleitschiene, für einen Fest-
stellwinkel zwischen 80° und 120°,
Ausführung Jansen, inkl.
Distanzprofil.

Betriebsspannung 24 V DC
Leistungsaufnahme 1,6 W
Einschaltdauer 100% ED

VE = 1 Stück

Hinweis:
Für Aussentüren nur bedingt
einsetzbar. Bitte die technischen
Hinweise von Dorma beachten!

Bei Bedarf zusätzlich bestellen:
555.490 Schrauben
(Bedarf 6 Stück pro VE)

550.661 à gauche
550.662 à droite

Glissière Dorma G 96 N
pour un vantail, version
standard, sans arrêt mécanique,
exécution Jansen, incl. profilé
de distance

UV = 1 pièce

550.663 à gauche
550.664 à droite

Glissière Dorma G 96 EMF
pour un vantail, avec arrêt
électromécanique, angle
d'ouverture entre 80° et 120°,
exécution Jansen, incl. profilé
de distance.

Tension de service 24 V DC
Puissance absorbée 1,6 W
Durée de mise en circuit 100% ED

UV = 1 pièce

Important:
pour les portes ouvrant vers
l'extérieur, utilisation limitée.
Respecter les données
techniques de Dorma

Commander en plus si besoin:
555.490 Vis (nécessaire:
6 pièces par UV)

550.661 LH
550.662 RH

Dorma G 96 N slide rail
for single leaf doors, standard
design without hold-open, for
use with Jansen design,
includes distance profile

PU = 1 piece

550.663 LH
550.664 RH

Dorma G 96 EMF slide rail
for single leaf doors, with slide
rail-mounted electro-mechanical
hold-open (for a hold-open point
between 80° and 120°), for use
with Jansen design, includes
distance profile.

Operating voltage 24 V DC
Power consumption 1,6 W
Duty cycle 100% ED

PU = 1 piece

Note:
Only suitable for certain types of
external door. Please refer to the
guidelines provided by Dorma.

Order separately if required:
555.490 Screws
(6 required per PU)



550.665

Gleitschiene Dorma G 96 GSR
für zweiflügelige Türen, mit
Schliessfolgeregler, Ausführung
Jansen, inkl. Distanzprofil

VE = 1 Stück

550.665

Glissière Dorma G 96 GSR
pour deux vantaux, avec régula-
teur de fermeture, exécution
Jansen, incl. profilé de distance

UV = 1 pièce

550.665

Dorma G 96 GSR slide rail
for double leaf doors, standard
design without door selector, for
use with Jansen design, includes
distance profile

PU = 1 piece

550.666

**Gleitschiene
Dorma G 96 GSR-EMF**
für zweiflügelige Türen, mit
Schliessfolgeregler und elektro-
mechanischer Feststelleinheit in
der Gleitschiene, für einen Fest-
stellwinkel zwischen 80° und 120°,
Ausführung Jansen, inkl. Distanz-
profil

Betriebsspannung 24 V DC
Leistungsaufnahme 3,2 W
Einschaltdauer 100% ED

VE = 1 Stück

Hinweis:

Für Aussentüren nur bedingt ein-
setzbar. Bitte die technischen
Hinweise von Dorma beachten!

Bei Bedarf zusätzlich bestellen:

555.490 Schrauben
(Bedarf 12 Stück pro VE)

550.666

**Glissière
Dorma G 96 GSR-EMF**
pour deux vantaux, avec
régulateur de fermeture et
arrêt électromécanique, angle
d'ouverture entre 80° et 120°,
exécution Jansen, incl. profilé
de distance

Tension de service 24 V DC
Puissance absorbée 3,2 W
Durée de mise en circuit 100% ED

UV = 1 pièce

Remarque:

pour les portes ouvrant vers
l'extérieur, utilisation limitée.
Respecter les données
techniques de Dorma

Commander en plus si besoin:

555.490 Vis (nécessaire:
12 pièces par UV)

550.666

Dorma G 96 GSR-EMF slide rail
for double leaf doors, with door
selector and slide rail-mounted,
electro-mechanical hold-open
(for a hold-open point between
80° and 120°), for use with
Jansen design, includes distance
profile

Operating voltage 24 V DC
Power consumption 3,2 W
Duty cycle 100% ED

PU = 1 piece

Note:

Only suitable for certain types of
external door. Please refer to the
guidelines provided by Dorma.

Order separately if required:

555.490 Screws
(12 required per PU)



550.387

Mitnehmerklappe MK 397
Stahl verzinkt, Einsatz in
Kombination mit zweiflügeligen
Vollpanik-Türen,
inkl. Befestigungsmaterial

VE = 1 Stück

550.387

Doigt d'entraînement MK 397
acier zingué, utilisation com-
binée avec les portes panique
complète à deux vantaux,
incl. matériel de fixation

UV = 1 pièce

550.387

Selector bar MK 397
galvanised steel, use in
combination with double-leaf
full panic doors, includes
fixing materials

PU = 1 piece



550.672

ITS-Stangenverbindung
erforderlich bei zweiflügeligen
Türen mit oberer Zusatzver-
riegelung in Kombination mit
Elektro-Türöffner

VE = 1 Stück

550.672

Liaison de barre ITS
nécessaire pour les portes à
deux ouvrants avec verrouillage
supplémentaire supérieur en
combinaison avec une gâche
électrique.

UV = 1 pièce

550.672

Connection rod ITS
required for double leaf doors
with upper additional locking
in combination with electric
strikes

PU = 1 Stück



555.671

Türschliesser GEZE Boxer
Grösse 2-4, für ein- und zwei-
flügelige Türen, links und rechts
einsetzbar, Ausführung Jansen,
inkl. 2 Befestigungslaschen

VE = 1 Stück

Hinweis:
Flügelgewicht max. 130 kg
Max. Türöffnungswinkel 120°

Bei Bedarf zusätzlich bestellen:
555.490 Schrauben
(Bedarf 8 Stück pro VE)

555.671

Ferme-porte GEZE Boxer
taille 2-4, pour portes à un
et deux vantaux, utilisable
à gauche et à droite, exécution
Jansen, incl. 2 pattes de fixation

UV = 1 pièce

Remarque:
Poids vantail max. 130 kg
Angle d'ouvrant max. 120°

Commander en plus si besoin:
555.490 Vis (nécessaire:
8 pièces par UV)

555.671

GEZE Boxer door closer
size 2-4, for single and double
leaf doors, can be used LH and
RH, for use with Jansen
design, includes 2 fixing plates

PU = 1 piece

Note:
Max. leaf weight 130 kg
Max. door opening angle 120°

Order separately if required:
555.490 Screws
(8 required per PU)



555.673

Türschliesser GEZE Boxer
Grösse 3-6 für ein- und zwei-
flügelige Türen, DIN links und
rechts einsetzbar, Ausführung
Jansen, inkl. 2 Befestigungs-
laschen

VE = 1 Stück

Hinweis:
Flügelgewicht max. 180 kg
Max. Türöffnungswinkel 120°

Bei Bedarf zusätzlich bestellen:
555.490 Schrauben
(Bedarf 8 Stück pro VE)

555.673

Ferme-porte GEZE Boxer
taille 3-6, pour portes à un
et deux vantaux, utilisable
DIN gauche et droite,
exécution Jansen,
incl. 2 pattes de fixation

UV = 1 pièce

Remarque:
Poids vantail max. 180 kg
Angle d'ouvrant max. 120°

Commander en plus si besoin:
555.490 Vis (nécessaire:
8 pièces par UV)

555.673


GEZE Boxer door closer
size 3-6, for single and double
leaf doors, can be used DIN LH
and RH, for use with Jansen
design, includes 2 fixing plates

PU = 1 piece

Note:
Max. leaf weight 180 kg
Max. door opening angle 120°

Order separately if required:
555.490 Screws
(8 required per PU)

Einschränkungen bei Verwendung des Türschliessers 555.671/555.673 ohne Elektro-Türöffner
Restrictions d'utilisation du ferme-porte 555.671/555.673 sans gâche électrique
Restrictions when using door closer 555.671/555.673 without electric strike

		Min. Flügelfalzbreite Min. largeur de feuillure vantail Min. leaf rebate width	Max. Flügelfalzbreite Max. largeur de feuillure vantail Max. leaf rebate width
1-flügelig / 1 vantail single leaf		FFB \geq 640 mm	FFB \leq 1370 mm (FFB \leq 1070 mm)*
2-flügelig 2 vantaux double leaf	Gangflügel Vantail de service Access leaf	FFB _{GF} \geq 760 mm ¹⁺³	FFB _{GF} \leq 1370 mm (FFB _{GF} \leq 1070 mm)*
	Standflügel Vantail semi-fixe Secondary leaf	FFB _{SF} \geq 630 mm ²⁺³	FFB _{SF} \leq 1370 mm (FFB _{SF} \leq 1070 mm)*

¹ FFB \geq 690 mm, wenn keine Obenverriegelung des Gangflügels

² FFB \geq 560 mm, wenn keine Obenverriegelung des Standflügels

³ FFB_{GF} + FFB_{SF} \geq 1320 mm (ein Flügel benötigt immer eine Obenverriegelung)

Bei zweiflügeligen Türen ist die Mitnehmerklappe 550.387 zwingend erforderlich. Ausnahme: Bei Türen mit Falztreibriegel darf auf eine Mitnehmerklappe verzichtet werden.

¹ FFB \geq 690 mm, si pas de verrouillage supérieur du vantail de service

² FFB \geq 560 mm, si pas de verrouillage supérieur du vantail semi-fixe

³ FFB_{GF} + FFB_{SF} \geq 1320 mm (un vantail doit toujours avoir un verrouillage supérieur)

Pour les portes à deux vantaux, le doigt d'entraînement 550.387 est indispensable! Exception: Pour les portes avec bascule à mortaiser, le doigt d'entraînement n'est pas nécessaire.


¹ FFB \geq 690 mm, where no top locking point is fitted to access leaf

² FFB \geq 560 mm, where no top locking point is fitted to secondary leaf

³ FFB_{GF} + FFB_{SF} \geq 1320 mm (A top locking point is always required for a leaf)

For double leafed doors the selector bar 550.387 is mandatory! Exception: You may waive the selector bar for doors with rebate lever bolt.

Einschränkungen bei Verwendung des Türschliessers 555.671/555.673 mit Elektro-Türöffner oben horizontal
Restrictions d'utilisation du ferme-porte 555.671/555.673 avec gâche électrique en haut horizontale
Restrictions when using door closer 555.671/555.673 with top horizontal electric strike

		Min. Flügelfalzbreite Min. largeur de feuillure vantail Min. leaf rebate width	Max. Flügelfalzbreite Max. largeur de feuillure vantail Max. leaf rebate width
1-flügelig / 1 vantail single leaf		FFB \geq 760 mm	FFB \leq 1370 mm (FFB \leq 1070 mm)*
2-flügelig 2 vantaux double leaf		Nicht zu empfehlen Ne pas recommander Not to recommend	

Bei zweiflügeligen Türen ist die Mitnehmerklappe 550.387 zwingend erforderlich. Ausnahme: Bei Türen mit Falztreibriegel darf auf eine Mitnehmerklappe verzichtet werden.

Pour les portes à deux vantaux, le doigt d'entraînement 550.387 est indispensable! Exception: Pour les portes avec bascule à mortaiser, le doigt d'entraînement n'est pas nécessaire.

For double leafed doors the selector bar 550.387 is mandatory! Exception: You may waive the selector bar for doors with rebate lever bolt.

* Die Werte in Klammern beziehen sich auf die Türschliessers Grösse 2-4.

* Les valeurs entre parenthèses se réfèrent aux ferme-portes de taille 2-4.

* The values in brackets relate to door closer size 2-4.



555.682

Gleitschiene GEZE Boxer
für einflügelige Türen,
links und rechts einsetzbar,
Normalausführung ohne
Feststellung, Ausführung Jansen,
inkl. Befestigungsmaterial

VE = 1 Stück

Bei Bedarf zusätzlich bestellen:
555.490 Schrauben
(Bedarf 4 Stück pro VE)

555.682

Glissière GEZE Boxer
pour portes à un vantail,
utilisable à gauche et à droite,
version standard, sans arrêt
mécanique, exécution Jansen,
matériel de fixation inclus

UV = 1 pièce

Commander en plus si besoin:
555.490 Vis (nécessaire:
4 pièces par UV)

555.682

GEZE Boxer slide rail
for single leaf doors, can be
used LH and RH, standard design
without hold-open, for use with
Jansen design, includes fixing
materials

PU = 1 piece

Order separately if required:
555.490 Screws
(4 required per PU)



555.685

Gleitschiene GEZE Boxer E
für einflügelige Türen, mit
elektromechanischer Feststell-
einheit in der Gleitschiene, Fest-
stellwinkel von ca. 80° bis 120°
einstellbar, Feststellpunkt über-
fahrbar, Ausführung Jansen,
inkl. Befestigungsmaterial

Betriebsspannung: 24V DC
Schutzart: IP43

VE = 1 Stück

Bei Bedarf zusätzlich bestellen:
555.490 Schrauben
(Bedarf 4 Stück pro VE)

555.685

Glissière GEZE Boxer E
pour portes à un vantail, avec
arrêt électromécanique dans
la glissière, angle d'ouverture ent-
re 80° et 120°, point d'arrêt dépas-
sable, exécution Jansen,
matériel de fixation inclus

Tension de service: 24V DC
Type de protection: IP43

UV = 1 pièce

Commander en plus si besoin:
555.490 Vis (nécessaire:
4 pièces par UV)

555.685

GEZE Boxer E slide rail
for single leaf doors, with slide
rail-mounted electro-mechanical
hold-open (for a hold-open
point between 80° and 120°),
retaining point can be over-
ridden, for use with Jansen
design, includes fixing materials

Operating voltage: 24V DC
Protection rating: IP43

PU = 1 piece

Order separately if required:
555.490 Screws
(4 required per PU)



555.689

Gleitschiene GEZE Boxer ISM
für zweiflügelige Türen, Normalausführung ohne Feststellung, mit Schliessfolgeregler, Ausführung Jansen, inkl. Befestigungsmaterial

VE = 1 Stück

Bei Bedarf zusätzlich bestellen:
555.490 Schrauben
(Bedarf 8 Stück pro VE)

555.689

Glissière GEZE Boxer ISM
pour portes à deux vantaux, version standard, sans arrêt mécanique, avec régulateur de fermeture, exécution Jansen, matériel de fixation inclus

UV = 1 pièce

Commander en plus si besoin:
555.490 Vis (nécessaire:
8 pièces par UV)

555.689

GEZE Boxer ISM slide rail
for double leaf doors, standard design without hold-open, with door selector, for use with Jansen design, includes fixing materials

PU = 1 piece

Order separately if required:
555.490 Screws
(8 required per PU)



555.692

Gleitschiene GEZE Boxer E-ISM
für zweiflügelige Türen, mit Schliessfolgeregler und elektromechanischer Feststellereinheit in der Gleitschiene, Feststellwinkel von ca. 80° bis 120° einstellbar, Feststellpunkt überfahrbar, Ausführung Jansen, inkl. Befestigungsmaterial

Betriebsspannung: 24V DC
Schutzart: IP43

VE = 1 Stück

Bei Bedarf zusätzlich bestellen:
555.490 Schrauben
(Bedarf 8 Stück pro VE)

555.692

Glissière GEZE Boxer E-ISM
pour portes à deux vantaux, avec régulateur de fermeture et arrêt électromécanique dans la glissière, angle d'ouverture entre 80° et 120°, point d'arrêt dépassable, exécution Jansen, matériel de fixation inclus

Tension de service: 24V DC
Type de protection: IP43

UV = 1 pièce

Commander en plus si besoin:
555.490 Vis (nécessaire:
8 pièces par UV)

555.692

GEZE Boxer E-ISM slide rail
for double leaf doors, with door selector and slide rail-mounted, electro-mechanical hold-open (for a hold-open point between 80° and 120°), retaining point can be overridden, for use with Jansen design, includes fixing materials

Operating voltage: 24V DC
Protection rating: IP43

PU = 1 piece

Order separately if required:
555.490 Screws
(8 required per PU)



550.276 Stahl gezogen
3D-Anschweissband
Länge 180 mm, ø 20 mm, mit wartungsarmer Gleitlagerung aus Spezialbronze, Exzenter-Dorn und Verschluss-Schraube aus Edelstahl
Verstellbarkeit:
Höhe ± 4 mm, Seite und Anpressdruck ± 1,5 mm



VE = 2 Stück
*Einbau mit 499.114/116
Schmieren mit 450.093*

550.276 Acier étiré
Paumelle à souder 3D
longueur 180 mm, ø 20 mm, avec coussinet en bronze à entretien réduit, axe excentré et vis de fermeture en acier Inox
Réglable:
Hauteur ± 4 mm, latéralement et en pression ± 1,5 mm

UV = 2 pièces
*Montage avec 499.114/116
Graissage avec 450.093*

550.276 Drawn steel
3D weld-on hinge
length 180 mm, ø 20 mm, with low maintenance friction bearings made of special bronze, eccentric spindle and screw plug in stainless steel
Adjustable:
Height ± 4 mm, lateral and contact pressure ± 1.5 mm

PU = 2 pieces
*Installation with 499.114/116
Lubrication with 450.093*



550.229 Stahl gezogen
Höhenverstellbares Anschweissband
Länge 180 mm, ø 20 mm, Buchse und Druckscheibe aus Spezial-Bronze, Dorn und Verschluss-Schraube aus Edelstahl
Verstellbarkeit:
Höhe ± 4 mm



VE = 10 Stück
*Einbau mit 499.116
Schmieren mit 450.093*

550.229 Acier étiré
Paumelle à souder, à hauteur réglable
longueur 180 mm, ø 20 mm, douille et rondelle en bronze, tige et vis de fermeture en acier Inox
Réglable:
Hauteur ± 4 mm

UV = 10 pièces
*Montage avec 499.116
Graissage avec 450.093*

550.229 Drawn steel
Height-adjustable weld-on hinge
length 180 mm, ø 20 mm, sleeve and washer made of special bronze, spindle and screw plug in stainless steel
Adjustable:
Height ± 4 mm

PU = 10 pieces
*Installation with 499.116
Lubrication with 450.093*



550.238 Stahl gezogen
Anschweissband
Länge 180 mm, ø 20 mm, Buchse und Druckscheibe aus Spezial-Bronze



VE = 10 Stück
*Einbau mit 499.116
Schmieren mit 450.093*

550.238 Acier étiré
Paumelle à souder
longueur 180 mm, ø 20 mm, douille et rondelle en bronze
UV = 10 pièces
*Montage avec 499.116
Graissage avec 450.093*

550.238 Drawn steel
Weld-on hinge
length 180 mm, ø 20 mm, sleeve and washer made of special bronze
PU = 10 pieces
*Installation with 499.116
Lubrication with 450.093*



555.268 Stahl gezogen
3D-Anschweissband
Länge 230 mm, \varnothing 20 mm, mit wartungsarmer Gleitlagerung aus Spezialbronze, Exzenter-Dorn und Verschluss-Schraube aus Edelstahl
Verstellbarkeit:
Höhe \pm 4 mm, Seite und Anpressdruck \pm 1,5 mm

VE = 2 Stück

*Einbau mit 499.114/116
Schmierem mit 450.093*



555.268 Acier étiré
Paumelle à souder 3D
longueur 230 mm, \varnothing 20 mm, avec coussinet en bronze à entretien réduit, axe excentré et vis de fermeture en acier Inox
Réglable:
Hauteur \pm 4 mm, latéralement et en pression \pm 1,5 mm

UV = 2 pièces

*Montage avec 499.114/116
Graissage avec 450.093*

555.268 Drawn steel
3D weld-on hinge
length 230 mm, \varnothing 20 mm, with low maintenance friction bearings made of special bronze, eccentric spindle and screw plug in stainless steel
Adjustable:
Height \pm 4 mm, lateral and contact pressure \pm 1.5 mm

PU = 2 pieces

*Installation with 499.114/116
Lubrication with 450.093*



555.267 Stahl gezogen
Höhenverstellbares Anschweissband
Länge 230 mm, \varnothing 20 mm, Buchse und Druckscheibe aus Spezial-Bronze, Dorn und Verschluss-Schraube aus Edelstahl
Verstellbarkeit:
Höhe \pm 4 mm

VE = 2 Stück

*Einbau mit 499.116
Schmierem mit 450.093*



555.267 Acier étiré
Paumelle à souder, à hauteur réglable
longueur 230 mm, \varnothing 20 mm, douille et rondelle en bronze, tige et vis de fermeture en acier Inox
Réglable:
Hauteur \pm 4 mm

UV = 2 pièces

*Montage avec 499.116
Graissage avec 450.093*

555.267 Drawn steel
Height-adjustable weld-on hinge
length 230 mm, \varnothing 20 mm, sleeve and washer made of special bronze, spindle and screw plug in stainless steel
Adjustable:
Height \pm 4 mm

PU = 2 pieces

*Installation with 499.116
Lubrication with 450.093*



450.093
Fliessfett
für die Schmierung der Jansen-Anschraub- und Anschweissbänder

VE = 1 Flasche à 500 g
2 Dosierflaschen

450.093
Graisse fluide
pour le graissage des paumelles à souder et visser Jansen

UV = 1 flacon de 500 g
2 flacons doseurs

450.093
Lubrication
for lubricating Jansen weld-on and screw-on hinges

PU = 1 bottle each 500 g
2 dosing bottles

Empfehlung Türflügelgewichte für Jansen-Bänder siehe Kapitel «Verarbeitungshilfen und technische Hinweise»

Recommandation poids du vantail pour les paumelles voir chapitre «Outils d'usage et conseils techniques».

Recommendation leaf weight for the Jansen hinges see chapter «Assembly tools and technical data».



555.227 Edelstahl
 geschliffen (1.4307)

555.261 Edelstahl
 geschliffen (1.4435)

3D-Anschweissband

Länge 180 mm, ø 20 mm, mit
 wartungsarmer Gleitlagerung
 aus Spezialbronze

Verstellbarkeit:
 Höhe ± 4 mm, Seite und
 Anpressdruck ± 1,5 mm

VE = 2 Stück

Einbau mit 499.114/116
Schmierer mit 450.093

555.227 Acier Inox poli
 (1.4307)

555.261 Acier Inox poli
 (1.4435)

Paumelle à souder 3D

longueur 180 mm, ø 20 mm,
 avec coussinet en bronze à
 entretien réduit

Réglable:
 Hauteur ± 4 mm, latéralement
 et en pression ± 1,5 mm

UV = 2 pièces

Montage avec 499.114/116
Graissage avec 450.093

555.227 Polished stainless
 steel (1.4307)

555.261 Polished stainless
 steel (1.4435)

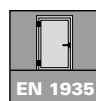
3D weld-on hinge

length 180 mm, ø 20 mm,
 with low maintenance friction
 bearings made of special bronze

Adjustable:
 Height ± 4 mm, lateral and con-
 tact pressure ± 1.5 mm

PU = 2 pieces

Installation with 499.114/116
Lubrication with 450.093



555.226 Edelstahl
 geschliffen (1.4307)

555.260 Edelstahl
 geschliffen (1.4435)

**Höhenverstellbares
 Anschweissband**

Länge 180 mm, ø 20 mm,
 Buchse und Druckscheibe
 aus Spezial-Bronze

Verstellbarkeit:
 Höhe ± 4 mm

VE = 2 Stück

Einbau mit 499.116
Schmierer mit 450.093

555.226 Acier Inox poli
 (1.4307)

555.260 Acier Inox poli
 (1.4435)

**Paumelle à souder,
 à hauteur réglable**

longueur 180 mm, ø 20 mm, dou-
 ille et rondelle en bronze

Réglable:
 Hauteur ± 4 mm

UV = 2 pièces

Montage avec 499.116
Graissage avec 450.093

555.226 Polished stainless
 steel (1.4307)

555.260 Polished stainless
 steel (1.4435)

Height-adjustable weld-on hinge

length 180 mm, ø 20 mm,
 sleeve and washer made of
 special bronze

Adjustable:
 Height ± 4 mm

PU = 2 pieces

Installation with 499.116
Lubrication with 450.093



555.574 DIN links
555.575 DIN rechts

3D Anschraubband
Stahl verzinkt und blaugchromatiert, Länge 180 mm, \varnothing 20 mm inkl. Befestigungsschrauben
Stahl verzinkt

Verstellbarkeit:
Höhe \pm 4 mm, Seite und Anpressdruck \pm 1,5 mm

VE = 2 Stück

Einbau mit 499.399
Schmierem mit 450.093



555.574 DIN gauche
555.575 DIN droite

Paumelle à visser 3D
acier zinguée et chromatée bleu, longueur 180 mm, \varnothing 20 mm, y compris vis de fixation en acier zingué

Réglable:
Hauteur \pm 4 mm, latéralement et en pression \pm 1,5 mm

UV = 2 pieces

Montage avec 499.399
Graissage avec 450.093

555.574 DIN LH
555.575 DIN RH

3D Screw-on hinge
galvanised steel and blue chromated, length 180 mm, \varnothing 20 mm, includes fixing screws in galvanised steel

Adjustable:
Height \pm 4 mm, lateral and contact pressure \pm 1.5 mm

PU = 2 pieces

Installation with 499.399
Lubrication with 450.093



555.576 DIN links
555.577 DIN rechts

3D Anschraubband
Edelstahl geschliffen 1.4307 (AISI 304L), Länge 180 mm, \varnothing 20 mm, inkl. Befestigungsschrauben Edelstahl

Verstellbarkeit:
Höhe \pm 4 mm, Seite und Anpressdruck \pm 1,5 mm

VE = 2 Stück

Einbau mit 499.399
Schmierem mit 450.093



555.576 DIN gauche
555.577 DIN droite

Paumelle à visser 3D
acier Inox poli 1.4307 (AISI 304L), longueur 180 mm, \varnothing 20 mm, y compris vis de fixation en acier Inox

Réglable:
Hauteur \pm 4 mm, latéralement et en pression \pm 1,5 mm

UV = 2 pieces

Montage avec 499.399
Graissage avec 450.093

555.576 DIN LH
555.577 DIN RH

3D Screw-on hinge
polished stainless steel 1.4307 (AISI 304L), length 180 mm, \varnothing 20 mm, includes fixing screws in stainless steel

Adjustable:
Height \pm 4 mm, lateral and contact pressure \pm 1.5 mm

PU = 2 pieces

Installation with 499.399
Lubrication with 450.093

Empfehlung Türflügelgewichte für Jansen-Bänder siehe Kapitel «Verarbeitungshilfen und technische Hinweise»

Recommandation poids du vantail pour les paumelles voir chapitre «Outils d'usage et conseils techniques».

Recommendation leaf weight for the Jansen hinges see chapter «Assembly tools and technical data».



555.660 links
555.661 rechts

**3D Anschraubband
(Achsabstand 36 mm)**

Stahl verzinkt und blauchromatiert, Länge 180 mm, \varnothing 20 mm, mit wartungsarmer Gleitlagerung aus Spezialbronze, Exzenter-Dorn und Verschluss-Schraube aus Edelstahl, inkl. Befestigungsschrauben M8x16

Verstellbarkeit:
Höhe \pm 4 mm, Seite und Anpressdruck \pm 1,5 mm

VE = 2 Stück

*Einbau mit 499.430
Schmieren mit 450.093*

555.660 à gauche
555.661 à droite

**Paumelle à visser 3D
(Entraxe 36 mm)**

acier zinguée et chromatée bleu, longueur 180 mm, \varnothing 20 mm, avec coussinet en bronze à entretien réduit, axe excentré et vis de fermeture en acier Inox, y compris vis de fixation M8x16

Réglable:
Hauteur \pm 4 mm, latéralement et en pression \pm 1,5 mm

UV = 2 pieces

*Montage avec 499.430
Graissage avec 450.093*

555.660 LH
555.661 RH

**3D screw-on hinge
(Hinge pin distance 36 mm)**

galvanised steel and blue chromated, length 180 mm, \varnothing 20 mm, with low maintenance friction bearings made of special bronze, eccentric spindle and screw plug in stainless steel, includes fixing screws M8x16

Adjustable:
Height \pm 4 mm, lateral and contact pressure \pm 1.5 mm

PU = 2 pieces

*Installation with 499.430
Lubrication with 450.093*



555.024 links
555.025 rechts

**Verdeckt liegendes
3D Anschraubband**

Stahl verzinkt und blauchromatiert, Öffnungswinkel 110°, inkl. Befestigungsschrauben
Stahl verzinkt

Verstellbarkeit:
Höhe \pm 4 mm, Seite und Anpressdruck \pm 1,5 mm

VE = 2 Stück

Einbau mit 499.432

555.024 à gauche
555.025 à droite

**Paumelle à visser non
apparente 3D**

acier zinguée et chromatée bleu, angle d'ouverture 110°, y compris vis de fixation en acier zingué

Réglable:
Hauteur \pm 4 mm, latéralement et en pression \pm 1,5 mm

UV = 2 pieces

Montage avec 499.432

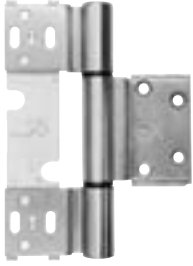
555.024 LH
555.025 RH

3D Concealed screw-on hinge
galvanised steel and blue chromated, opening angle 110°, includes fixing screws in galvanised steel

Adjustable:
Height \pm 4 mm, lateral and contact pressure \pm 1.5 mm

PU = 2 pieces

Installation with 499.432



555.345

Edelstahl-Rollentürband

3-teilig, verdeckt liegend
verschraubt, zweidimensional
verstellbar, aus hochwertigem
Edelstahl (1.4401/AISI 316),
Oberfläche geschliffen.

Verstellbarkeit:

Höhe ± 3 mm,

Seite $+ 0,75 / -1,5$ mm

VE = 2 Stück inkl.

Befestigungsschrauben

Einbau mit 499.166

Zusätzlich bestellen:

555.298 Blindnietmutter

555.345

Paumelle à galet en acier Inox

à 3 lames, vissage non apparent,
réglable en deux dimensions,
en acier Inox de haute qualité
(1.4401/AISI 316), surface polie.

Réglable:

Hauteur ± 3 mm,

latéralement $+ 0,75 / -1,5$ mm

UV = 2 pièces y compris

vis de fixation

Montage avec 499.166

Commander séparément:

555.298 Ecoule aveugle

555.345

Stainless steel barrel hinge

threepart, concealed horizontal
bolted adjustable in two
dimensions, made from high
quality stainless steel (1.4401/
AISI 316), surface polished.

Adjustable:

Height ± 3 mm,

lateral $+ 0,75 / -1,5$ mm

PU = 2 pieces, includes

fixing screws

Installation with 499.166

Order separately:

555.298 Blind rivet



550.250

Höhen- und seitenverstellbares Anschraubband
 Bandhöhe 100 mm, Abdeckkappe 54 x 100 x 11 mm, Ausführung **Stahl verzinkt** und blau chromatiert



Verstellbarkeit:
 Höhe ± 4 mm
 Seite ± 3 mm

VE = 2 Stück
 inkl. Befestigungsmaterial

Einbau mit 499.115

550.250

Paumelle à visser, réglable verticalement et latéralement
 hauteur de la paumelle 100 mm, capuchon 54 x 100 x 11 mm, **acier zingué** et chromatée bleu

Réglable:
 Hauteur ± 4 mm
 Latéralement ± 3 mm

UV = 2 pièces y compris matériel de fixation

Montage avec 499.115

550.250

Screw-on hinge, with height and lateral adjustment
 hinge height 100 mm, cover cap 54 x 100 x 11 mm, **galvanised steel** design and blue chromated

Adjustable:
 Height ± 4 mm
 Lateral ± 3 mm

PU = 2 pieces
 includes fixing materials

Installation with 499.115



550.286

Höhen- und seitenverstellbares Anschraubband
 Bandhöhe 100 mm, Abdeckkappe 54 x 100 x 11 mm, Ausführung **Edelstahl 1.4301 (AISI 304)**



Verstellbarkeit:
 Höhe ± 4 mm
 Seite ± 3 mm

VE = 2 Stück
 inkl. Befestigungsmaterial

Einbau mit 499.115

550.286

Paumelle à visser, réglable verticalement et latéralement
 hauteur de la paumelle 100 mm, capuchon 54 x 100 x 11 mm, version **acier inox 1.4301 (AISI 304)**

Réglable:
 Hauteur ± 4 mm
 Latéralement ± 3 mm

UV = 2 pièces y compris matériel de fixation

Montage avec 499.115

550.286

Screw-on hinge, with height adjustment and lateral adjustment
 hinge height 100 mm, cover cap 54 x 100 x 11 mm, design **stainless steel 1.4301 (AISI 304)**

Adjustable:
 Height ± 4 mm
 Lateral ± 3 mm

PU = 2 pieces
 includes fixing materials

Installation with 499.115



550.230 550.231

EV1
 roh, für
 Farbbeschichtung

Aluminium-Anschraubband
 dreiteilig, Höhe 150 mm, für Türflügelgewichte bis 120 kg, 3D-verstellbar, komplett inkl. Befestigungsmaterial



Verstellbarkeit:
 Horizontal ± 2,5 mm
 Höhe + 3 / - 2 mm
 Anpressdruck ± 0,5 mm

VE = 1 Stück,
 inkl. Montageanleitung

*Einbau mit
 499.350, 499.315, 499.334*

550.230 550.231

EV1
 brut,
 à laquer

Paumelle en aluminium à visser
 en 3 parties, hauteur 150 mm, pour vantail de porte pesant jusqu'à 120 kg, réglable 3D, complète, matériel de fixation compris

Réglable:
 Horizontal ± 2,5 mm
 Hauteur + 3 / - 2 mm
 Pression ± 0,5 mm

UV = 1 pièce, y compris instructions de montage

*Montage avec
 499.350, 499.315, 499.334*

550.230 550.231

EV1
 mill finish,
 for colour coating

Aluminium screw-on hinge
 in three parts, height 150 mm, for door leaf weight up to 120 kg, 3D adjustable, complete with fixing materials

Adjustable:
 Horizontal ± 2.5 mm,
 Height + 3 / - 2 mm
 Contact pressure ± 0.5 mm

PU = 1 piece, includes assembly instructions

*Installation with
 499.350, 499.315, 499.334*



597.049

Magnetkontakt

weiss, für die Öffnungsüberwachung von Türen nach VdS C, inkl. Befestigungshilfe für Stahl-systeme und 6 m Anschluss-kabel 4x0.14 mm².

VE = 1 Stück

597.049

Contact magnétique

blanc, pour la surveillance d'ouverture de portes selon VdS C, avec aide à la fixation pour les systèmes en acier et câble de raccordement 4x0.14 mm² de 6 m.

UV = 1 pièce

597.049

Magnetic contact

white, for the monitoring of opening of doors in accordance with VdS C, including fastening aid for steel systems and 6 m connecting cable 4x0.14 mm².

PU = 1 piece

AC	DC	Kontaktbelastung Charge du contact Contact loading	Schutzart nach DIN 40050 Type de protection selon DIN 40050 Protection rating in accordance with DIN 40050	Einsatzbereich Domaine d'application Area of use
0.5 A	100 VDC	10 W	IP 68	-5°C bis/jusqu'à/up to + 50°C



555.298

Blindnietmutter

M6, Edelstahl 1.4567, zur Befestigung der Edelstahl-Rollentürbänder

VE = 100 Stück

555.298

Ecrou aveugle

M6, acier Inox 1.4567, pour fixation des paumelle à galet en acier Inox

UV = 100 pièces

555.298

Blind rivet

M6, stainless steel 1.4567, for fixing stainless steel barrel hinge

PU = 100 pieces



555.297

Blindnietmutter

M5, Stahl verzinkt und gelbchromatiert, zur Befestigung der Beschläge

VE = 100 Stück

555.297

Ecrou aveugle

M5, acier zingué et chromatée jaune, pour fixation des ferrures

UV = 100 pièces

555.297

Blind rivet

M5, steel galvanised and yellow chromated, for fixing fittings

PU = 100 pieces



550.678

Mitnehmerklappe MK 396*

Stahl verzinkt, inkl. Befestigungsmaterial

VE = 1 Stück

* Für integrierte Türschliesser, Panik-Stangengriff und Panik-Druckstange nicht geeignet

550.678

Doigt d'entraînement MK 396*

acier zingué, matériel de fixation incl.

UV = 1 pièce

* Pour ferme-porte intégré, barre panique et barre panique à pousser non approprié

550.678

Selector bar MK 396*

galvanised steel, includes fixing materials

PU = 1 piece

* Not suitable for integrated door closer, panic push-bar and panic touch-bar



555.890 Grösse 1, links
555.891 Grösse 1, rechts
555.892 Grösse 2, links
555.893 Grösse 2, rechts

**Verdeckt liegender
Mitnehmerhaken**

Stahl verzinkt, schwarz, für
den Einsatz bei zweiflügeligen
Vollpaniktüren, verdeckt liegen-
der Einsatz im Türfalz,
inkl. Befestigungsmaterial

VE = 1 Garnitur

555.890 Taille 1, à gauche
555.891 Taille 1, à droite
555.892 Taille 2, à gauche
555.893 Taille 2, à droite

**Crochet d'entraîneur
non apparent**

acier galvanisé, noir, s'utilise
sur les portes anti-panique à
deux vantaux, utilisation non
apparente dans la feuillure,
avec matériel de fixation

UV = 1 ensemble

555.890 Size 1, LH
555.891 Size 1, RH
555.892 Size 2, LH
555.893 Size 2, RH

Concealed carry bar

Galvanised steel, black, for
use in double-leaf full panic
doors, concealed in the door
rebate, including fixings

PU = 1 kit

Hinweis

Die nachfolgend ermittelten
Mindestflügelbreiten beziehen
sich auf die Verwendung von
Schlössern mit Stupüberstand
von 3 mm (Einfallenschlösser
und Schlösser mit Obenverriegelung). Mehrfachverriegelungen
mit Stulpdicke von 5 mm oder
6 mm sind nicht berücksichtigt.

Note

Les largeurs de vantail minimales
déterminées dans ce qui suit se
réfèrent à l'utilisation de serrures
dont l'épaisseur de battement
est de 3 mm (serrure à un pêne
et serrures avec verrouillage
supérieur). Il n'est pas nécessaire
de prendre les verrouillages
multiples avec épaisseur de
battement de 5 mm ou 6 mm
en compte.

Note

The following calculated
minimum leaf widths refer
to the use of locks with a face
plate thickness of 3 mm (single-
point latch locks and locks
with top locking point). Multi-
point locking with a face plate
thickness of 5 mm or 6 mm
are not taken into account.

Grösse 1 Taille 1 Size 1	Grösse 2 Taille 2 Size 2	Grösse 1 Taille 1 Size 1	Grösse 2 Taille 2 Size 2
Gangflügel-Breite (GF-B) Largeur du vantail de service (GF-B) Access leaf width (GF-B)		Standflügel-Breite (SF-B) Largeur du vantail semi-fixe (SF-B) Secondary leaf width (SF-B)	

Türschliesser / Ferme-porte / Door closer
555.239 / 550.380 / 550.667 / 550.660 / 550.668 / 555.296

Gleitschiene (Hebellänge 375 mm) Glissière (longueur de levier 375 mm) Slide rail (lever length 375 mm) 550.671 / 550.385 / 550.386 / 550.665 / 550.666	877 - 956 mm	957 - 1370 mm	707 mm
--	--------------	---------------	--------

Türschliesser / Ferme-porte / Door closer
555.670 / 555.672 / 555.671 / 555.673

Gleitschiene (Hebellänge 317 mm) Glissière (longueur de levier 317 mm) Slide rail (lever length 317 mm) 555.687 / 555.691 / 555.689 / 555.692 / 555.688	823 - 902 mm	903 - 1370 mm	648 mm
Gleitschiene (Hebellänge 240 mm) Glissière (longueur de levier 240 mm) Slide rail (lever length 240 mm) 597.061 / 597.065 / 597.063 / 597.066 / 597.062	823 - 902 mm	903 - 1370 mm	546 mm

Bei Verwendung von aufgesetzten Türschliessern kann die Mindestflügelbreite unterschritten werden. Die Zwängungsfreiheit ist jedoch zu beachten.

La largeur minimale de vantail n'est pas obligatoire quand les ferme-portes utilisés sont plaqués. L'alignement doit cependant être respecté.

When using surface-mounted door closers, it is possible to go below the minimum leaf width. The unimpeded movement must be ensured, however.

Auswahlhilfe:

Vorzugsweise wird die Grösse 2 verwendet. Die Grösse 1 wird bei schmalen Flügeln mit integrierten Türschliessern verwendet, damit es am Gangflügel nicht zu Kollisionen zwischen dem Hebel vom Türschliesser und dem beweglichen Mitnehmerhaken kommt.

Aide à la sélection:

La taille 2 est utilisée de préférence. La taille 1 est utilisée sur les vantaux étroits avec ferme-portes intégrés afin d'empêcher toute collision entre le levier du ferme-porte et le crochet d'entraîneur mobile sur le vantail de service.

Selection guide:

Size 2 is to be preferred. Size 1 is used for narrow leaves with integrated door closers, so that collisions between the door closer lever and the moving concealed carry bar do not occur at the access leaf.



555.586

Edelstahl-Drücker-Lochteil
matt, mit Gleitlager, mit Clips-
Ovalrosette 70x33x13 mm
festdrehbar gelagert, mit
Hochhaltefeder, für
Drückerstift 9 mm

Breite: 175 mm
Tiefe: 85 mm

VE = 1 Stück

Zusätzlich bestellen:

555.297 Blindnietmutter M5
555.515 Schrauben
555.583 / 555.584 / 555.585
Drückerstift



555.586

Poignée femelle en acier inox
mat, avec palier lisse, avec rosace
ovale à clips 70x33x13 mm rivée
tournante, avec ressort de rappel,
pour tige carrée 9 mm

Largeur: 175 mm
Profondeur: 85 mm

UV = 1 pièce

Commander séparément:

555.297 Ecrou aveugle M5
555.515 Vis
555.583 / 555.584 / 555.585
Tige carrée

555.586

**Stainless steel handle
without spindle**
matt, with friction bearing, with
oval clip-on rosette 70x33x13 mm,
with return spring, for handle
spindle 9 mm

Width: 175 mm
Depth: 85 mm

PU = 1 piece

Order separately:

555.297 Blind rivet M5
555.515 Screws
555.583 / 555.584 / 555.585
Handle spindle



555.579

Edelstahl-Drücker-Lochteil
matt, mit Gleitlager, mit Clips-
Ovalrosette 70x33x13 mm
festdrehbar gelagert, mit
Hochhaltefeder, für
Drückerstift 9 mm

Breite: 179 mm
Tiefe: 79 mm

VE = 1 Stück

Zusätzlich bestellen:

555.297 Blindnietmutter M5
555.515 Schrauben
555.583 / 555.584 / 555.585
Drückerstift



555.579

Poignée femelle en acier inox
mat, avec palier lisse, avec rosace
ovale à clips 70x33x13 mm
rivée tournante, avec ressort de
rappel, pour tige carrée 9 mm

Largeur: 179 mm
Profondeur: 79 mm

UV = 1 pièce

Commander séparément:

555.297 Ecrou aveugle M5
555.515 Vis
555.583 / 555.584 / 555.585
Tige carrée

555.579

**Stainless steel handle
without spindle**
matt, with friction bearing, with
oval clip-on rosette 70x33x13 mm,
with return spring, for handle
spindle 9 mm

Width: 179 mm
Depth: 79 mm

PU = 1 piece

Order separately:

555.297 Blind rivet M5
555.515 Screws
555.583 / 555.584 / 555.585
Handle spindle



555.588

Edelstahl-Drücker-Lochteil
matt, mit Gleitlager, mit Clips-
Ovalrosette 70x33x13 mm
festdrehbar gelagert, mit
Hochhaltefeder, für
Drückerstift 9 mm

Breite: 170 mm
Tiefe: 72 mm

VE = 1 Stück

Zusätzlich bestellen:

555.297 Blindnietmutter M5
555.515 Schrauben
555.583 / 555.584 / 555.585
Drückerstift



555.588

Poignée femelle en acier inox
mat, avec palier lisse, avec rosace
ovale à clips 70x33x13 mm
rivée tournante, avec ressort de
rappel, pour tige carrée
9 mm

Largeur: 170 mm
Profondeur: 72 mm

UV = 1 pièce

Commander séparément:

555.297 Ecrou aveugle M5
555.515 Vis
555.583 / 555.584 / 555.585
Tige carrée

555.588

**Stainless steel handle
without spindle**
matt, with friction bearing, with
oval clip-on rosette 70x33x13 mm,
fixed swivel mounted, for handle
spindle 9 mm

Width: 170 mm
Depth: 72 mm

PU = 1 piece

Order separately:

555.297 Blind rivet M5
555.515 Screws
555.583 / 555.584 / 555.585
Handle spindle



555.589

Edelstahl-Türkno
pff
matt, fest

Breite: 65 mm
Tiefe: 97 mm

VE = 1 Stück

Zusätzlich bestellen:
555.297 Blindnietmutter M5
555.515 Schrauben



555.589

Bouton de porte en acier
Inox
mat, fixe

Largeur: 65 mm
Profondeur: 97 mm

UV = 1 pièce

Commander séparément:
555.297 Ecrou aveugle M5
555.515 Vis

555.589

Stainless steel door knob
furniture
matt, fixed

Width: 65 mm
Depth: 97 mm

PU = 1 piece

Order separately:
555.297 Blind rivet M5
555.515 Screws



555.590

Edelstahl-Türkno
pff
matt, fest

Breite: 78 mm
Tiefe: 70 mm

VE = 1 Stück

Zusätzlich bestellen:
555.297 Blindnietmutter M5
555.515 Schrauben



555.590

Bouton de porte en acier
Inox
mat, fixe

Largeur: 78 mm
Profondeur: 70 mm

UV = 1 pièce

Commander séparément:
555.297 Ecrou aveugle M5
555.515 Vis

555.590

Stainless steel door knob
furniture
matt, fixed

Width: 78 mm
Depth: 70 mm

PU = 1 piece

Order separately:
555.297 Blind rivet M5
555.515 Screws



555.580

Oval-Zylinder-Rosette

für Rundzylinder ø 22 mm,
Edelstahl matt, 70/33/7 mm,
zum Aufklipsen, Lochabstand
50 mm

VE = 1 Stück

Zusätzlich bestellen:
555.515 Schrauben



555.580

Rosace cylindre ovale

pour cylindre rond ø 22 mm,
acier Inox mat, 70/33/7 mm,
à clipser, distance des trous
50 mm

UV = 1 pièce

Commander séparément:
555.515 Vis

555.580

Oval cylinder rosette

for round cylinders ø 22 mm,
matt stainless steel, 70/33/7 mm,
clip-on design, distance of hole
50 mm

PU = 1 piece

Order separately:
555.515 Screws



555.581

Oval-Zylinder-Rosette

für Profilzylinder ø 17 mm,
Edelstahl matt, 70/33/7 mm,
zum Aufklipsen, Lochabstand
50 mm

VE = 1 Stück

Zusätzlich bestellen:
555.515 Schrauben



555.581

Rosace cylindre ovale

pour cylindre profilé ø 17 mm,
acier Inox mat, 70/33/7 mm,
à clipser, distance des trous
50 mm

UV = 1 pièce

Commander séparément:
555.515 Vis

555.581

Oval cylinder rosette

for profile cylinders ø 17 mm,
matt stainless steel, 70/33/7 mm,
clip-on design, distance of hole
50 mm

PU = 1 piece

Order separately:
555.515 Screws



555.582

Blind-Rosette

Edelstahl matt, 70/33/7 mm,
zum Aufklipsen, Lochabstand
50 mm

VE = 1 Stück

Zusätzlich bestellen:
555.515 Schrauben



555.582

Rosace aveugle

acier Inox mat, 70/33/7 mm,
à clipser, distance des trous
50 mm

UV = 1 pièce

Commander séparément:
555.515 Vis

555.582

Blind rosette

matt stainless steel, 70/33/7 mm,
clip-on design, distance of hole
50 mm

PU = 1 piece

Order separately:
555.515 Screws



555.512 Länge 40+55 mm

Drückerstift geteilt

Vierkant 9 mm, Stahl gehärtet, verzinkt, für Türstärken bis 60 mm, für Schlösser mit Panikfunktion B in Kombination mit Panik-Stangengriff und Panik-Druckstange (EN 1125)

VE = 1 Stück

555.512 Longueur 40+55 mm

Tige carrée sertie en deux partie
carré 9 mm, acier trempé, zingué, pour portes jusqu'à 60 mm d'épaisseur, pour serrures avec fonction B panique en combinaison avec barre panique et barre panique à pousser (EN 1125)

UV = 1 pièce

555.512 Length 40+55 mm

Split handle spindle

square 9 mm, steel reinforced, galvanised, for a door thickness of up to 60 mm, for locks with emergency function B in conjunction with panic push-bar and panic touch-bar (EN 1125)

PU = 1 piece



555.583 Länge 55+55 mm

Drückerstift geteilt

Vierkant 9 mm, Stahl gehärtet, verzinkt, für Türstärken bis 60 mm, für Schlösser mit Panikfunktion B in Kombination mit Drücker (EN 179)

VE = 1 Stück

555.583 Longueur 55+55 mm

Tige carrée sertie en deux partie
carré 9 mm, acier trempé, zingué, pour portes jusqu'à 60 mm d'épaisseur, pour serrures avec fonction B panique en combinaison avec poignée (EN 179)

UV = 1 pièce

555.583 Length 55+55 mm

Split handle spindle

square 9 mm, steel reinforced, galvanised, for a door thickness of up to 60 mm, for locks with emergency function B in conjunction with handle (EN 179)

PU = 1 piece



555.585 Länge 70 mm

Drückerstift

Vierkant 9 mm, Stahl gehärtet, verzinkt, für Türstärken bis 60 mm, für Schlösser mit Panikfunktion E, Panik-Treibriegel-schloss und Umlenkschloss

VE = 1 Stück

555.585 Longueur 70 mm

Tige carré

carré 9 mm, acier trempé, zingué, pour portes jusqu'à 60 mm d'épaisseur, pour serrures avec fonction E panique, serrure contre-bascule panique et verrou de dérivation

UV = 1 pièce

555.585 Length 70 mm

Handle spindle

square 9 mm, steel reinforced, galvanised, for a door thickness of up to 60 mm, for locks with emergency function E, shoot bolt lock with emergency function (reversible)

PU = 1 piece



555.584 Länge 110 mm

Drückerstift

Vierkant 9 mm, Stahl gehärtet, verzinkt, für Türstärken bis 60 mm, für Schlösser ohne Panikfunktion

VE = 1 Stück

555.584 Longueur 110 mm

Tige carré

carré 9 mm, acier trempé, zingué, pour portes jusqu'à 60 mm d'épaisseur, pour serrures sans fonction panique

UV = 1 pièce

555.584 Length 110 mm

Handle spindle

square 9 mm, steel reinforced, galvanised, for a door thickness of up to 60 mm, for locks without emergency function

PU = 1 piece



555.500

Edelstahl-Panik-Stangengriff
matt, Beschlag und Rohr,
links und rechts einsetzbar,
für Gang- und Standflügel



VE = 1 Garnitur

Zusätzlich bestellen:

555.297 Blindnietmutter M5*
555.515 SR1-Schraube M5x16
555.512/ Drückerstift
555.585

Einbau mit 499.145 / 499.146

**Für Flügelbreiten bis 1360 mm,
bei zweiflügeligen Türen ab
1300 mm totaler lichter Breite**

555.500

Barre panique en acier Inox
mat, ferrure et tube, utilisable
à droite et à gauche, pour
vantail de service et vantail
semi-fixe

UV = 1 garniture

Commander séparément:

555.297 Ecrou aveugle M5*
555.515 SR1 vis M5x16
555.512/ Tige carrée
555.585

Montage avec 499.145 / 499.146

**Pour vantail jusqu'à 1360 mm
de largeur; pour portes à deux
vantaux à partir d'une largeur
totale d'ouverture de 1300 mm**

555.500

Stainless steel panic push-bar
matt, fitting and tube, can
be used LH and RH, for access
leaf and secondary leaf

PU = 1 assembly

Order separately:

555.297 Blind rivet M5*
555.515 SR1 screw M5x16
555.512/ Handle spindle
555.585

Installation with 499.145 / 499.146

**For leaves widths up to 1360 mm,
for double-leaf doors above
1300 mm total clear width**



555.501

Aluminium-Panik-Stangengriff
F1, Beschlag und Rohr,
links und rechts einsetzbar,
für Gang- und Standflügel



VE = 1 Garnitur

Zusätzlich bestellen:

555.297 Blindnietmutter M5*
555.515 SR1-Schraube M5x16
555.512/ Drückerstift
555.585

Einbau mit 499.145 / 499.146

**Für Flügelbreiten bis 1360 mm,
bei zweiflügeligen Türen ab
1300 mm totaler lichter Breite**

555.501

Barre panique en aluminium
F1, ferrure et tube, utilisable
à droite et à gauche, pour vantail
de service et vantail
semi-fixe

UV = 1 garniture

Commander séparément:

555.297 Ecrou aveugle M5*
555.515 SR1 vis M5x16
555.512/ Tige carrée
555.585

Montage avec 499.145 / 499.146

**Pour vantail jusqu'à 1360 mm
de largeur; pour portes à deux
vantaux à partir d'une largeur
totale d'ouverture de 1300 mm**

555.501

Aluminium panic push-bar
F1, fitting and tube, can
be used LH and RH, for access
leaf and secondary leaf

PU = 1 assembly

Order separately:

555.297 Blind rivet M5*
555.515 SR1 screw M5x16
555.512/ Handle spindle
555.585

Installation with 499.145 / 499.146

**For leaves widths up to 1360 mm,
for double-leaf doors above
1300 mm total clear width**

* Einsatz bei
hochfrequentierten Türen

* A utiliser pour les portes
à hautes fréquentation

* For frequently-used doors



555.696 FFB 858-1208 mm

555.697 FFB 1209-1400 mm

Aluminium-Panik-Druckstange
F1, links und rechts einsetzbar,
für Gang- und Standflügel

VE = 1 Garnitur

Zusätzlich bestellen:

- 555.297 Blindnietmutter M5*
- 555.515 SR1-Schraube M5x16
- 555.512/ Drückerstift
- 555.585

Einbau mit 499.145 / 499.146

* Einsatz bei
hochfrequentierten Türen

555.696 FFB 858-1208 mm

555.697 FFB 1209-1400 mm

Barre panique à pousser en aluminium
F1, utilisable à droite et à gauche,
pour vantail de service et vantail
semi-fixe

UV = 1 garniture

Commander séparément:

- 555.297 Ecrou aveugle M5*
- 555.515 SR1 vis M5x16
- 555.512/ Tige carrée
- 555.585

Montage avec 499.145 / 499.146

* A utiliser pour les portes
à hautes fréquentation

555.696 FFB 858-1208 mm

555.697 FFB 1209-1400 mm

Aluminium panic touch-bar
F1, can be used LH and RH, for
access leaf and secondary leaf

PU = 1 assembly

Order separately:

- 555.297 Blind rivet M5*
- 555.515 SR1 screw M5x16
- 555.512/ Handle spindle
- 555.585

Installation with 499.145 / 499.146

* For frequently-used doors

Über Sonderbestellung liefern wir die Panik-Druckstangen auf Mass zugeschnitten.

Bitte geben Sie uns bei der Bestellung folgende Angaben bekannt:

Mass X _____ **mm**
links oder rechts

Sur commande spéciale, nous fournissons des barres panique à pousser sur mesure.

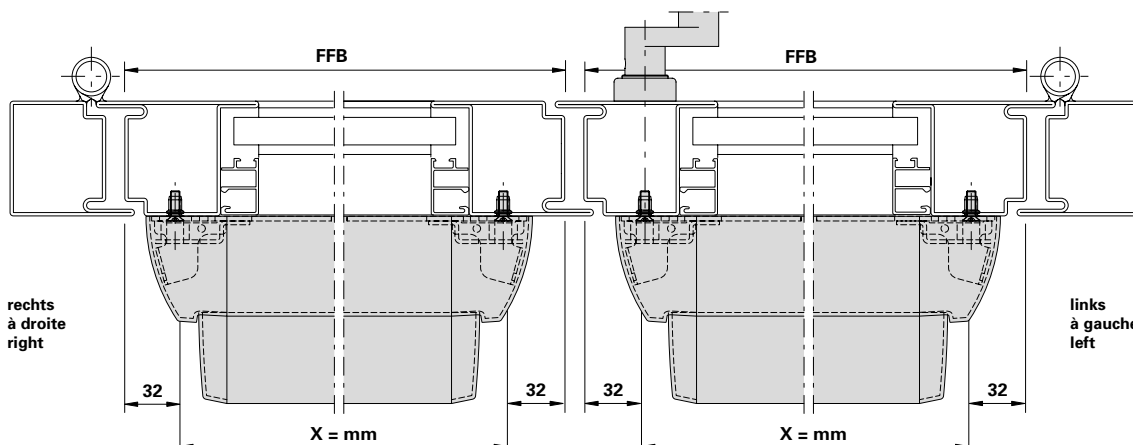
Veillez fournir les indications suivantes lors de votre commande:

Mesure X _____ **mm**
à gauche ou à droite

We can supply additional panic touch-bar cut to size via special order.

When ordering, please notify us of the following information:

Measurement X _____ **mm**
left or right





555.698 FFB 858-1208 mm
555.699 FFB 1209-1400 mm

Edelstahl-Panik-Druckstange
matt, links und rechts einsetzbar,
für Gang- und Standflügel

VE = 1 Garnitur

Zusätzlich bestellen:

555.297 Blindnietmutter M5*
555.515 SR1-Schraube M5x16
555.512/ Drückerstift
555.585

Einbau mit 499.145 / 499.146

* Einsatz bei
hochfrequentierten Türen

555.698 FFB 858-1208 mm
555.699 FFB 1209-1400 mm

**Barre panique à pousser en
acier Inox**
mat, utilisable à droite et à
gauche, pour vantail de service et
vantail semi-fixe

UV = 1 garniture

Commander séparément:

555.297 Ecrou aveugle M5*
555.515 SR1 vis M5x16
555.512/ Tige carrée
555.585

Montage avec 499.145 / 499.146

* A utiliser pour les portes
à hautes fréquentation

555.698 FFB 858-1208 mm
555.699 FFB 1209-1400 mm

Stainless steel panic touch-bar
matt, can be used LH and RH, for
access leaf and secondary leaf

PU = 1 assembly

Order separately:

555.297 Blind rivet M5*
555.515 SR1 screw M5x16
555.512/ Handle spindle
555.585

Installation with 499.145 / 499.146

* For frequently-used doors

Über Sonderbestellung liefern wir die Panik-Druckstangen auf Mass zugeschnitten.

Bitte geben Sie uns bei der Bestellung folgende Angaben bekannt:

Mass X _____ mm
links oder rechts

Sur commande spéciale, nous fournissons des barres panique à pousser sur mesure.

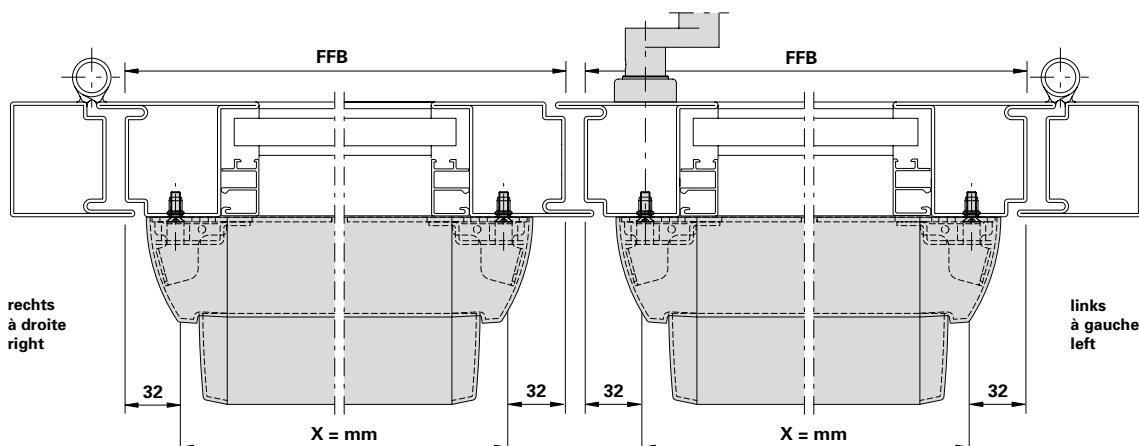
Veuillez fournir les indications suivantes lors de votre commande:

Mesure X _____ mm
à gauche ou à droite

We can supply additional panic touch-bar cut to size via special order.

When ordering, please notify us of the following information:

Measurement X _____ mm
left or right





555.860

Edelstahl-Panik-Stangengriff
matt, links und rechts einsetzbar,
für Gang- und Standflügel

VE = 1 Garnitur

Zusätzlich bestellen:

555.297 Blindnietmutter M5*
555.515 SR1-Schraube M5x16
555.512/ Drückerstift
555.585
555.859 Griffrohr

555.860

Barre panique en acier Inox
mat, utilisable à droite et à
gauche, pour vantail de service
et vantail semi-fixe

UV = 1 garniture

Commander séparément:

555.297 Ecrou aveugle M5*
555.515 SR1 vis M5x16
555.512/ Tige carrée
555.585
555.859 Tube de la poignée

555.860

Stainless steel panic push-bar
matt, can be used LH and RH, for
access leaf and secondary leaf

PU = 1 assembly

Order separately:

555.297 Blind rivet M5*
555.515 SR1 screw M5x16
555.512/ Handle spindle
555.585
555.859 Handle tube



555.859

Edelstahl-Griffrohr
matt, Länge 1090 mm
für Flügelbreiten bis 1350 mm,
passend zu Stangengriff 555.860

VE = 1 Garnitur

Zusätzlich bestellen:

555.860 Stangengriff

555.859

Tube de la poignée en acier Inox
mat, longueur 1090 mm, pour
vantail jusqu'à 1350 mm de lar-
geur, à utiliser avec barre panique
555.860

UV = 1 garniture

Commander séparément:

555.860 Barre panique

555.859

Stainless steel handle tube
matt, length 1090 mm, for leafs
widths up to 1360 mm, for use
with panic push-bar 555.860

PU = 1 assembly

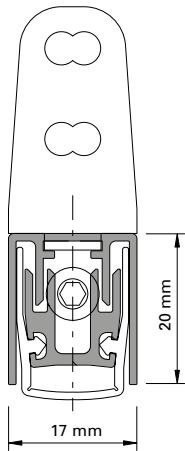
Order separately:

555.860 Panic push-bar

* Einsatz bei
hochfrequentierten Türen

* A utiliser pour les portes
à hautes fréquentation

* For frequently-used doors



Automatische Senkdichtung

Aluminium, Dichtung aus Silikon, seitliche Befestigung mit Winkeln aus Edelstahl. links und rechts einsetzbar. Die Dichtungen lösen bandseitig aus und der Hub ist einstellbar bis 16 mm. Parallelabsenkung mit automatischem Ausgleich bei schiefem Boden. Einseitig kürzbar bis zur nächst kleineren Nennlänge.

VE = 1 Stück
4 Schrauben M4x7
2 Befestigungswinkel

Art.-Nr.	max. FFB mm	min. FFB mm
555.366	400	275
555.367	550	400
555.368	700	550
555.369	850	700
555.370	1000	850
555.371	1150	1000
555.372	1300	1150
555.373	1450	1300

Einbau mit 499.131

Über Sonderbestellung erhalten Sie diese Senkdichtung auch in längerer Ausführung.

Joint seuil automatique

aluminium, joint en silicone, fixation latérale par équerres en acier Inox, utilisable à gauche et à droite. Les joints se déclenchent côté paumelle et la course est réglable jusqu'à 16 mm. Abaissement parallèle avec compensation automatique sur sol en pente. Peut être raccourci d'un côté jusqu'à la longueur nominale inférieure la plus proche.

UV = 1 pièce
4 vis M4x7
2 équerres de fixation

No d'art	max. FFB mm	min. FFB mm
555.366	400	275
555.367	550	400
555.368	700	550
555.369	850	700
555.370	1000	850
555.371	1150	1000
555.372	1300	1150
555.373	1450	1300

Montage avec 499.131

Ce joint seuil automatique est également disponible sous forme de commande spéciale en exécution plus longueur.

Automatic drop seal

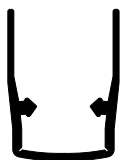
aluminium, weatherstrip made of silicone, lateral fastening with stainless steel brackets, can be used LH and RH. The weatherstrips are removed on the hinge side and the travel can be set at up to 16 mm. Parallel settlements with automatic compensation on sloping ground. Can be shortened on one side as far as the next smallest nominal length.

PU = 1 joint
4 screws M4x7
2 angled brackets

Part no.	max. FFB mm	min. FFB mm
555.366	400	275
555.367	550	400
555.368	700	550
555.369	850	700
555.370	1000	850
555.371	1150	1000
555.372	1300	1150
555.373	1450	1300

Installation with 499.131

This automatic drop seal is also available to special order in extra length.



456.116

Dichtungsprofil

Silikon, Ersatzdichtung für automatische Senkdichtung 555.366 - 555.373

VE = 1,5 m

456.116

Profilé d'étanchéité

silicone, joint de remplacement pour joint seuil automatique 555.366 - 555.373

UV = 1,5 m

456.116

Gasket profile

silicone, spare gasket for automatic drop seal 555.366 - 555.373

PU = 1,5 m



555.490

Senkschraube M5x12

Stahl verzinkt, Edelstahl-Look, SR1-Angriff, selbstgewindend, 100° Senkkopf, für die Befestigung der Schlösser mit Edelstahl-Stulpen und Schloss-Zubehörteile aus Edelstahl

Bohrdurchmesser \varnothing 4,5 mm

VE = 500 Stück

555.490

Vis à tête fraisée M5x12

acier zingué, surface acier Inox, empreinte SR1, autotaraudeuse, tête noyée 100°, pour la fixation des serrures avec têtière en acier Inox et accessoires en acier Inox

Diamètre de perçage \varnothing 4,5 mm

UV = 500 pièces

555.490

Countersunk screw M5x12

galvanised steel, stainless steel surface, SR1 head, self-tapping, 100° countersunk, for fixing locks with stainless steel face plate and lock accessories

Hole diameter \varnothing 4.5 mm

PU = 500 pieces



550.322

Senkschraube M5x12

Edelstahl, SR1-Angriff, selbstgewindend, 100° Senkkopf, für die Befestigung der Schlösser mit Edelstahl-Stulpen und Schloss-Zubehörteile aus Edelstahl

Bohrdurchmesser \varnothing 4,5 mm

VE = 500 Stück

550.322

Vis à tête fraisée M5x12

acier Inox, empreinte SR1, autotaraudeuse, tête noyée 100°, pour la fixation des serrures avec têtière en acier Inox et accessoires en acier Inox

Diamètre de perçage \varnothing 4,5 mm

UV = 500 pièces

550.322

Countersunk screw M5x12

stainless steel, SR1 head, self-tapping, 100° countersunk, for fixing locks with stainless steel face plate and lock accessories

Hole diameter \varnothing 4.5 mm

PU = 500 pieces



555.515

Senkschraube M5x16

Stahl verzinkt, SR1-Angriff, selbstgewindend, 100° Senkkopf, für die Befestigung der Drücker, Panik-Stangengriffe

Bohrdurchmesser
 \varnothing 4,5 / 4,7 mm

VE = 100 Stück

555.515

Vis à tête fraisée M5x16

acier zingué, empreinte SR1, autotaraudeuse, tête noyée 100°, pour la fixation des poignées, barre panique

Diamètre de perçage
 \varnothing 4,5 / 4,7 mm

UV = 100 pièces

555.515

Countersunk screw M5x16

galvanised steel, SR1 head, self-tapping, 100° countersunk, for fixing handles, locking bars with emergency function

Hole diameter
 \varnothing 4,5 / 4,7 mm

PU = 100 pieces



550.357

Selbstbohrschraube 4,5x20

Stahl verzinkt, schwarz-chromatiert, SR1-Angriff, für die Befestigung der Anschlagdichtung 452.989

VE = 100 Stück

550.357

Vis autoforeuse 4,5x20

acier zinguée, chromatée noire, empreinte SR1, pour fixation joint de butée 452.989

UV = 100 pièces

550.357

Self-cutting screw 4,5x20

galvanised steel, black chromed, SR1 head, for fixation rebate gasket 452.989

PU = 100 pieces



550.249

**Sensschraube M5x50
mit Senkmutter**
Stahl verzinkt,
für Montagestäbe

VE = 100 Stück

550.249

**Vis noyée M5x50
avec écrou conique**
acier zingué,
pour raccords de montage

UV = 100 pièces

550.249

**Countersunk screw M5x50
with countersunk nut**
galvanised steel,
for site joints

PU = 100 pieces



550.375

Linsenschraube M5x16
Stahl verzinkt, SR1-Angriff,
selbstgewindend, für
einbruchhemmende Türen

VE = 100 Stück

550.375

Vis à tête bombée M5x16
acier zingué, empreinte SR1,
autotaraudeuse, pour portes
anti-effraction

UV = 100 pièces

550.375

Oval-head screws M5x16
galvanised steel, SR1 head,
self-tapping, for burglar
resistant door

PU = 100 pieces



550.454

Sensschraube 4,2x67 mm
Stahl verzinkt, SR1-Angriff,
selbstbohrend, für
Blendrahmenverbreiterung

VE = 100 Stück

550.454

Vis à tête fraisée 4,2x67 mm
acier zingué, empreinte SR1,
autoforeuse, pour l'élargisseur
du cadre dormant

UV = 100 pièces

550.454

Countersunk screw 4.2x67 mm
galvanised steel, SR1 head,
self-cutting, for outer frame
enlargement.

PU = 100 pieces



550.010

Sensschraube 4,2x41 mm
Stahl verzinkt, SR1-Angriff,
selbstbohrend, für
Blendrahmenverbreiterung

VE = 100 Stück

550.010

Vis à tête fraisée 4,2x41 mm
acier zingué, empreinte SR1,
autoforeuse, pour l'élargisseur
du cadre dormant

UV = 100 pièces

550.010

Countersunk screw 4.2x41 mm
galvanised steel, SR1 head,
self-cutting, for outer frame
enlargement

PU = 100 pieces



555.486

Schraube M4x7
Stahl verzinkt, Edelstahl-Look,
SR1-Angriff, selbstgewindend
Bohrdurchmesser 3,6 mm

VE = 100 Stück

555.486

Vis M4x7
acier zingué, surface acier Inox,
empreinte SR1, autotaraudeuse
Diamètre de perçage 3,6 mm

UV = 100 pièces

555.486

Screw M4x7
galvanised steel, stainless steel
surface, SR1 head, self-tapping
Hole diameter 3.6 mm

PU = 100 pieces



451.093

Rahmendübel

für Beton/Ziegelvollstein/
Hochlochziegel, Torx-Angriff,
Länge 140 mm, Einbau mit
Torx-Klinge 499.005

VE = 50 Stück

451.093

Goujon d'ancrage

pour béton/briques pleines,
empreinte Torx, longueur
140 mm, fixation avec lame
Torx 499.005

UV = 50 pièces

451.093

Anchor bolt

for concrete/solid clay brick,
Torx-set recess head, length
140 mm, insert with Torx-set
blade 499.005

PU = 50 pieces



451.094

Rahmendübel

für Beton/Ziegelvollstein/
Hochlochziegel, Torx-Angriff,
Länge 160 mm, Einbau mit
Torx-Klinge 499.005

VE = 50 Stück

451.094

Goujon d'ancrage

pour béton/briques pleines,
empreinte Torx, longueur
160 mm, fixation avec lame
Torx 499.005

UV = 50 pièces

451.094

Anchor bolt

for concrete/solid clay brick,
Torx-set recess head,
length 160 mm, insert with
Torx-set blade 499.005

PU = 50 pieces



550.596

Bohrschraube selbstgewindend M8x109 mit Spannstift ø 10,5x48 mm

für Wandanschlüsse an Gipskartonplatten-Montagewand sowie Stahlstützen (2 bis 7 mm), Schraube mit Torx-Angriff. Bohrdurchmesser für Spannstift im Rahmenprofil ø 10.5 mm. Der Spannstift dient als Zentrierhilfe für die Bohrschraube.

VE = 25 Bohrschrauben
25 Spannstifte

550.596

Vis autoforeuse / autotaraudeuse M8x109 avec goupille élastique ø 10,5x48 mm

pour le raccord d'éléments de façade à la paroi préfabriquée en placopâtre ainsi qu'aux colonnes en acier (2 à 7 mm), vis avec empreinte Torx. Diamètre de perçage de la goupille ø 10.5 mm. La goupille sert d'aide de centrage pour la vis.

UV = 25 vis
25 goupilles

550.596

Self drilling and tapping screw M8 x109 with spring dowel sleeve ø 10,5x48 mm

for wall fastening to sandwich-type plasterboard-mounting wall and steel supports (2 to 7 mm), Torx-set recess screw. Hole diameter for spring dowel sleeve ø 10.5 mm. The sleeve acts as centring aid for screw.

PU = 25 screws
25 sleeves



550.389

Bohrschraube selbstgewindend M8x156 mit Spannstift ø 10,5x48 mm

für Wandanschlüsse an Gipskartonplatten-Montagewand sowie Stahlstützen (2 bis 7 mm), Schraube mit Torx-Angriff. Bohrdurchmesser für Spannstift im Rahmenprofil ø 10.5 mm. Der Spannstift dient als Zentrierhilfe für die Schraube.

VE = 25 Schrauben
25 Spannstifte

550.389

Vis autoforeuse / autotaraudeuse M8x156 avec goupille élastique ø 10,5x48 mm

pour le raccord d'éléments de façade à la paroi préfabriquée en placopâtre ainsi qu'aux colonnes en acier (2 à 7 mm), vis avec empreinte Torx. Diamètre de perçage de la goupille ø 10.5 mm. La goupille sert d'aide de centrage pour la vis.

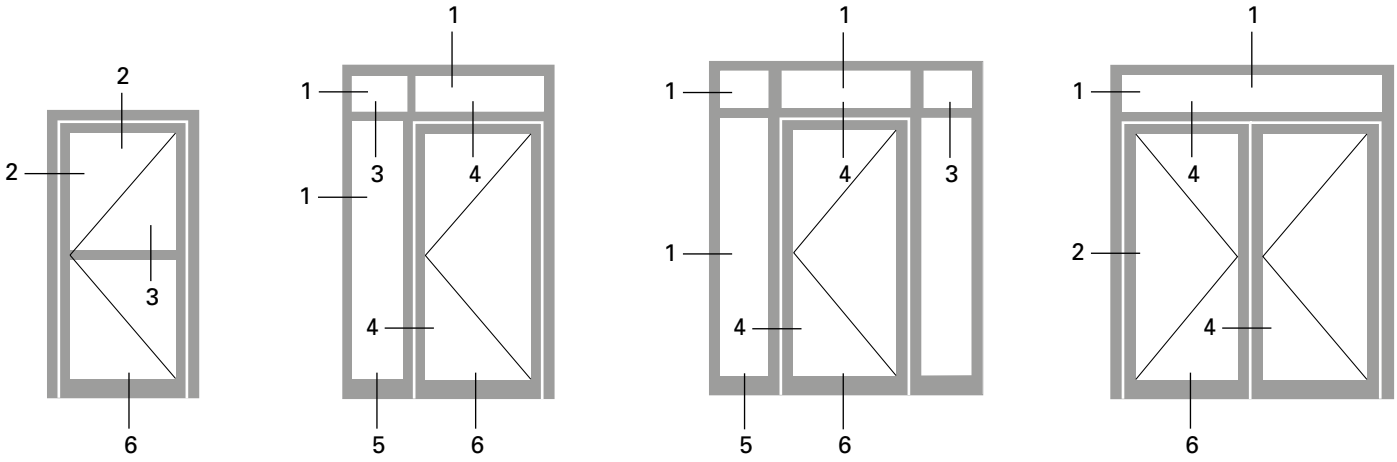
UV = 25 vis
25 goupilles

550.389

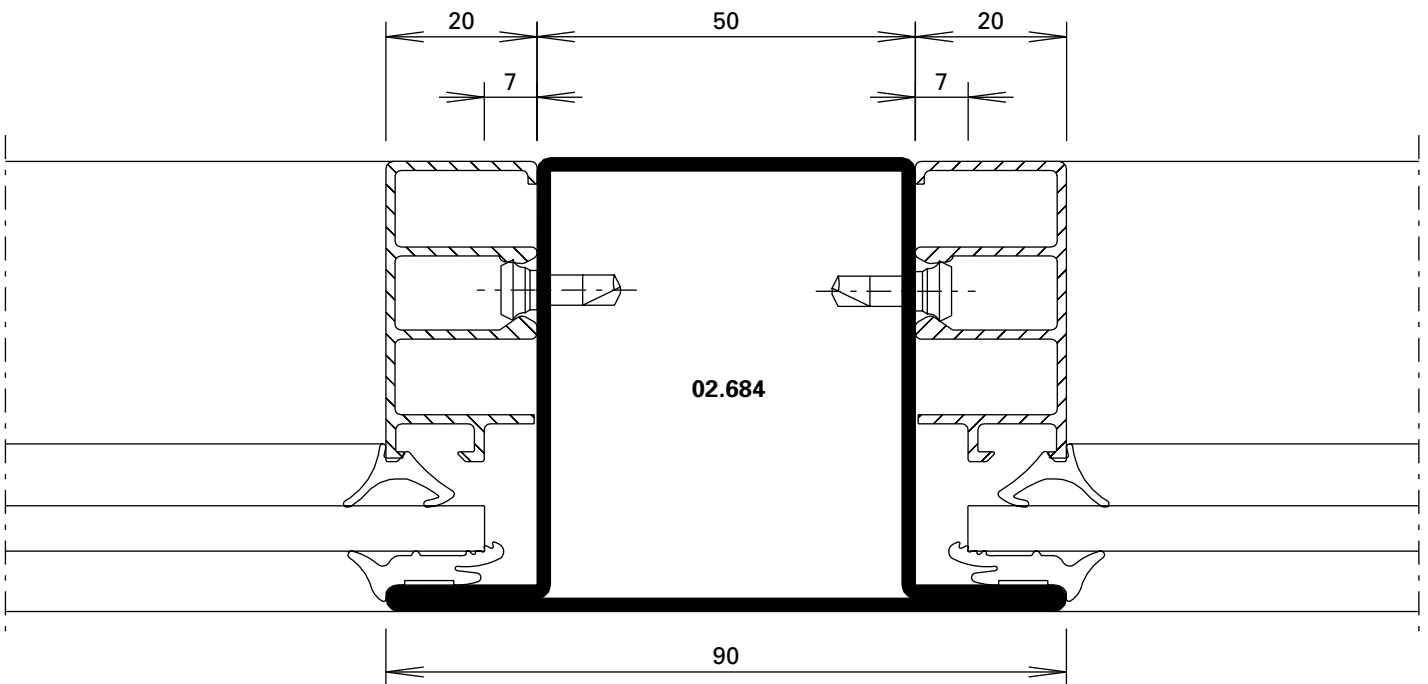
Self drilling and tapping screw M8 x156 with spring dowel sleeve ø 10,5x48 mm

for wall fastening to sandwich-type plasterboard-mounting wall and steel supports (2 to 7 mm), Torx-set recess screw. Hole diameter for spring dowel sleeve ø 10,5 mm. The sleeve acts as centring aid for screw.

PU = 25 screws
25 sleeves



3.0

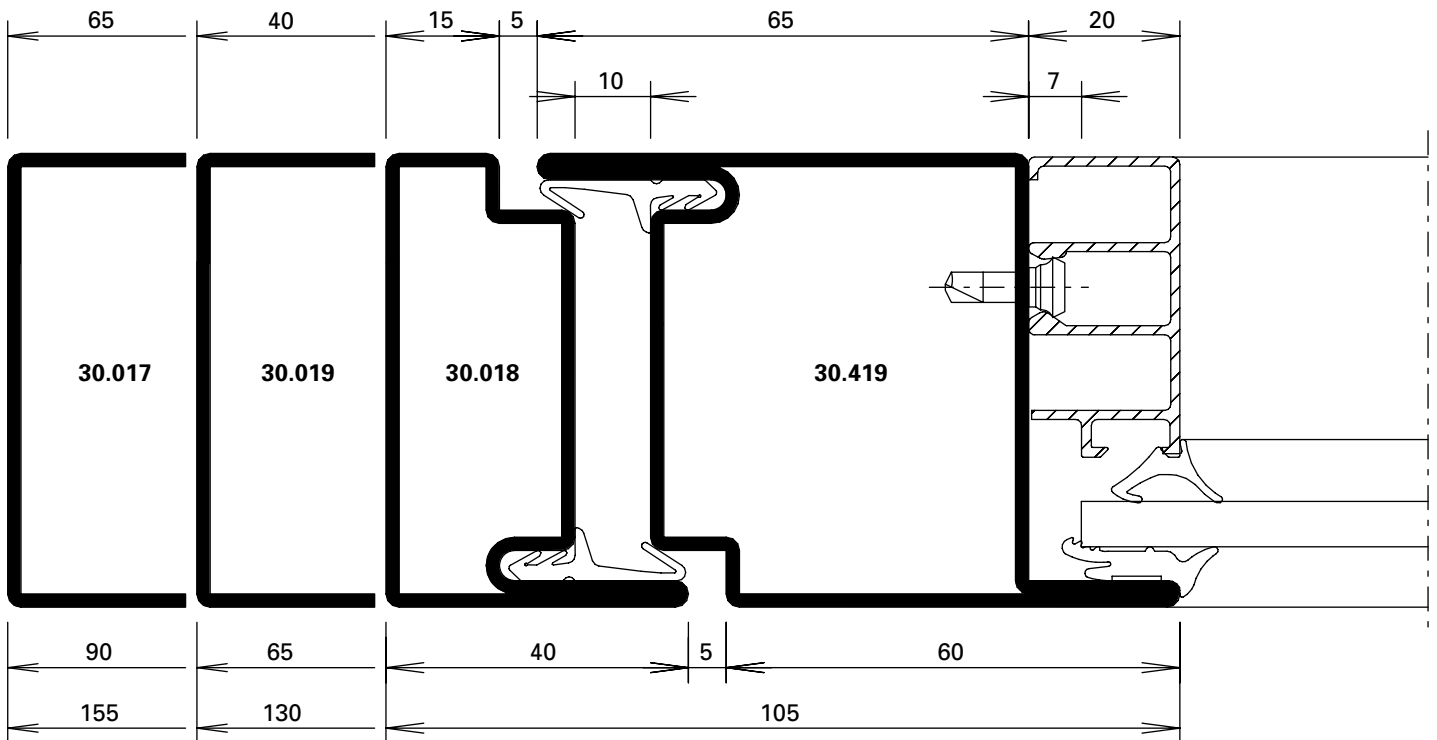


DXF

DWG

41-0301-C-007

2.0

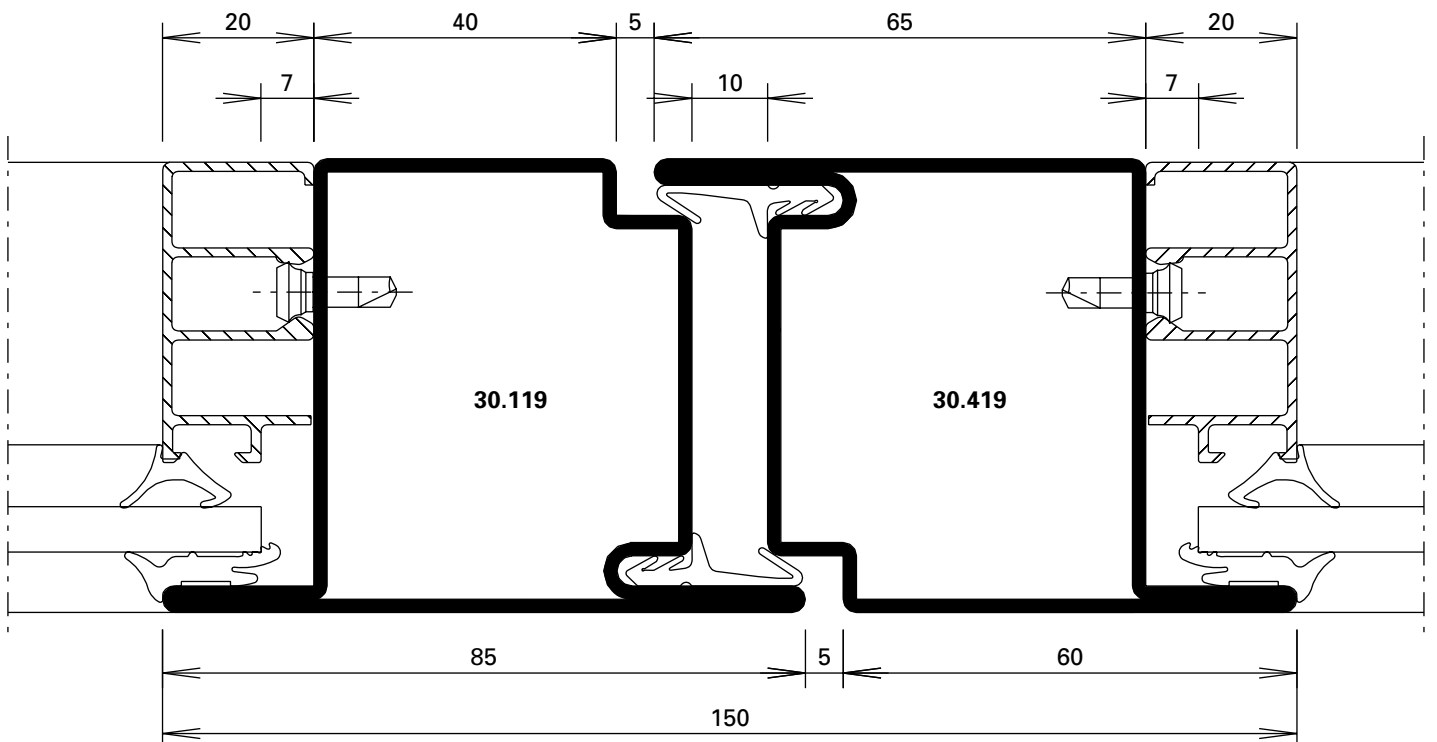


DXF

DWG

41-0301-C-004

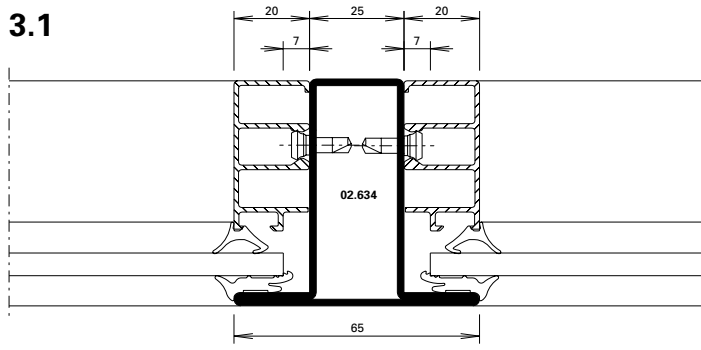
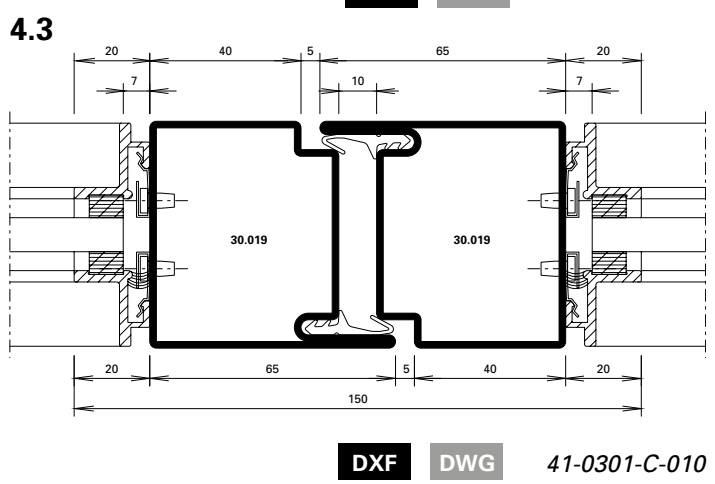
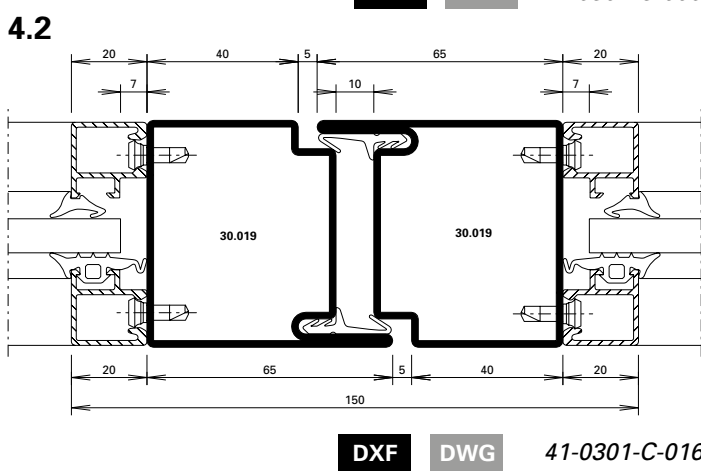
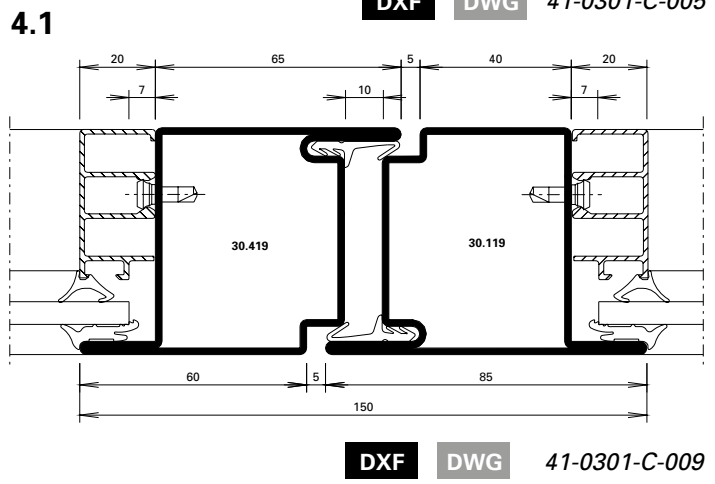
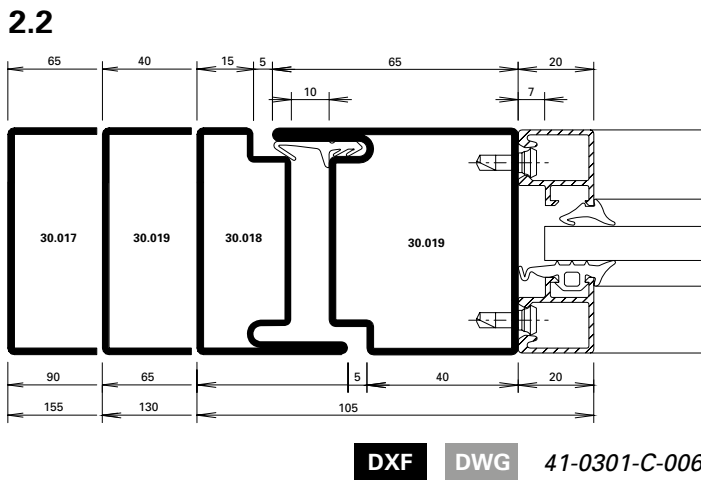
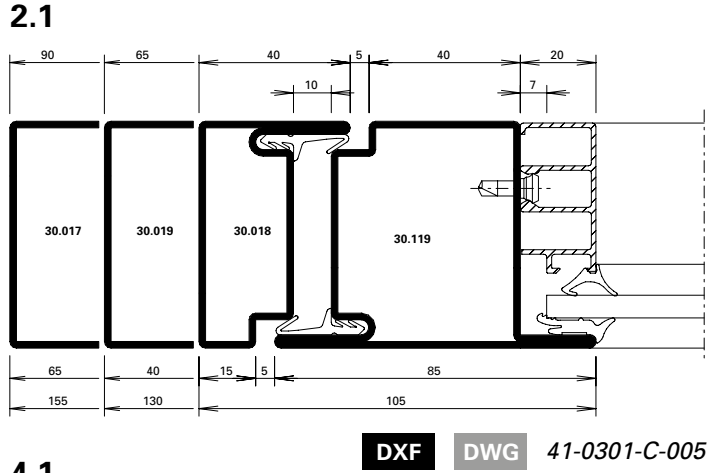
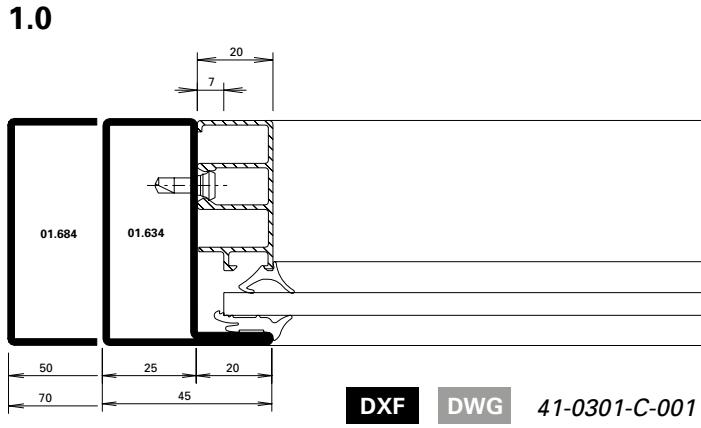
4.0

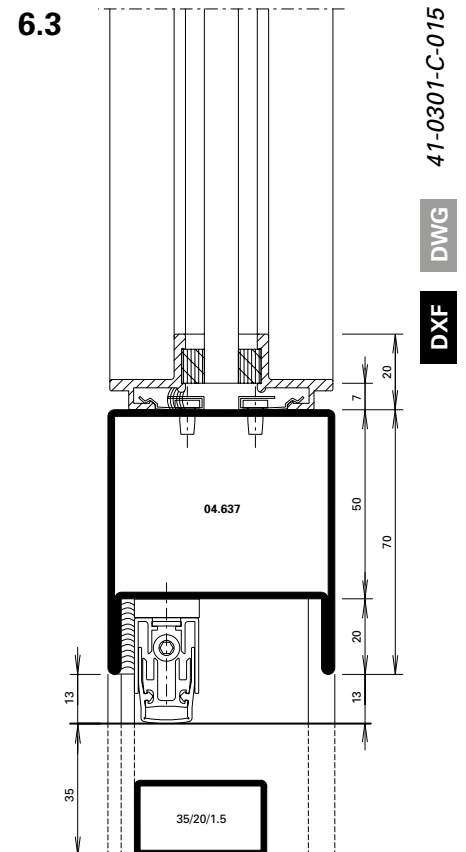
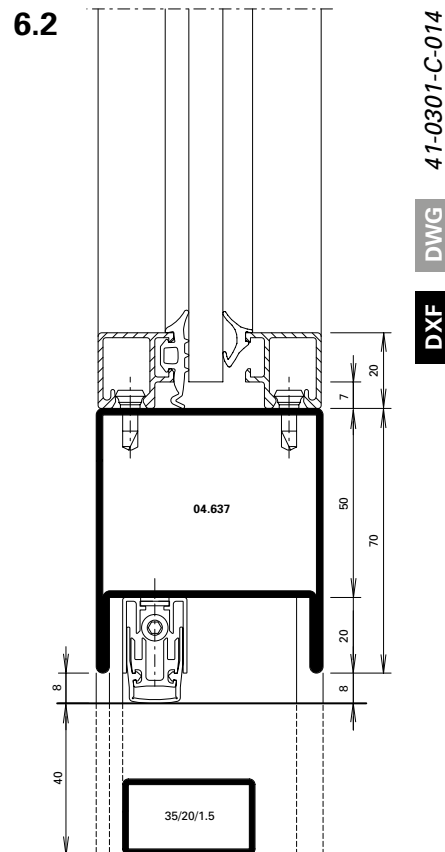
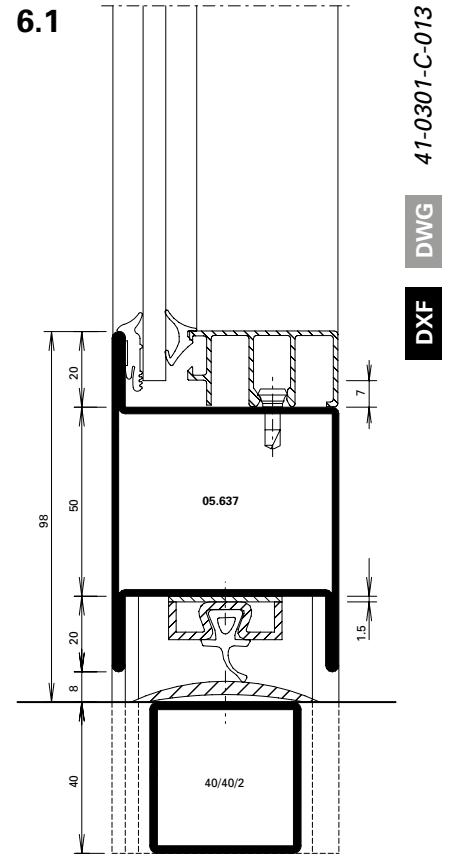
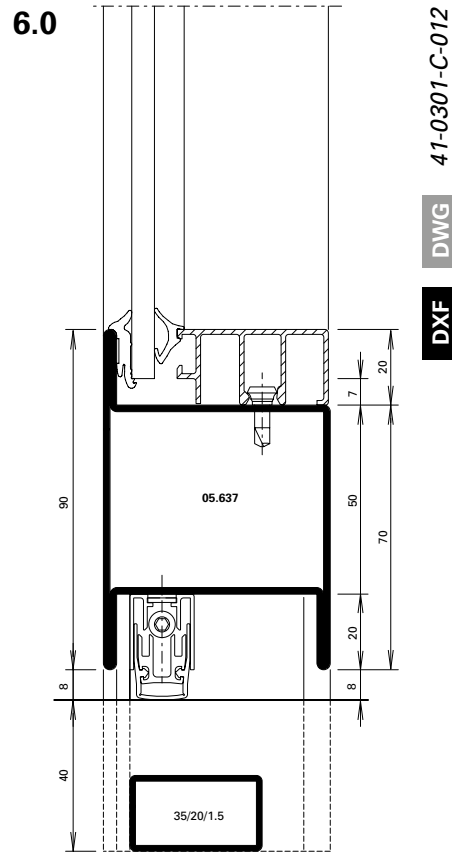
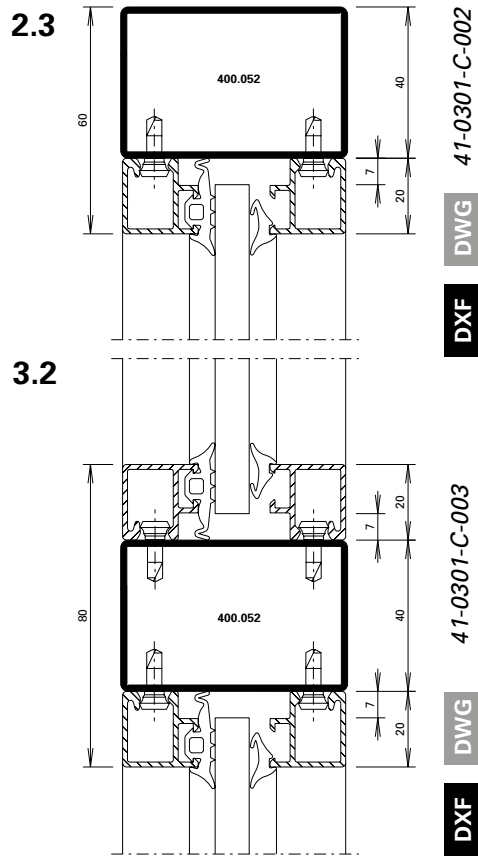


DXF

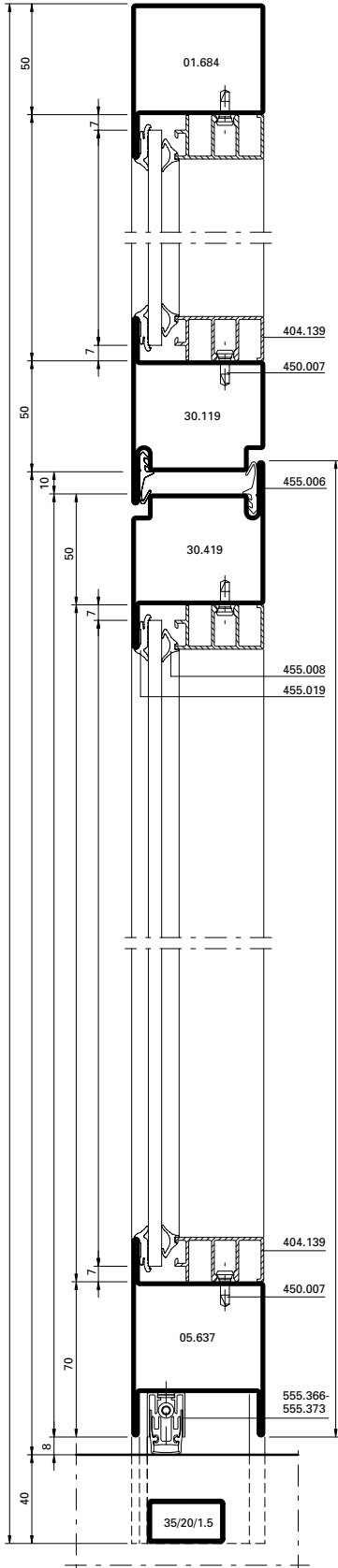
DWG

41-0301-C-008

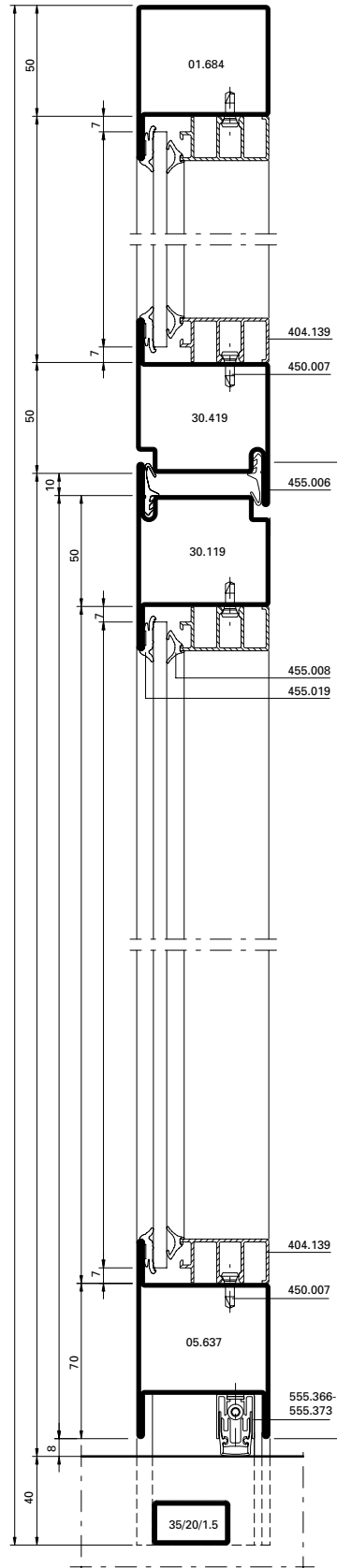




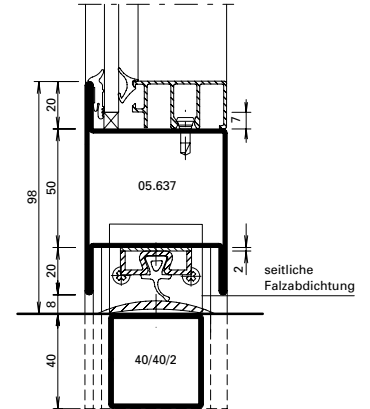
B-B



D-D



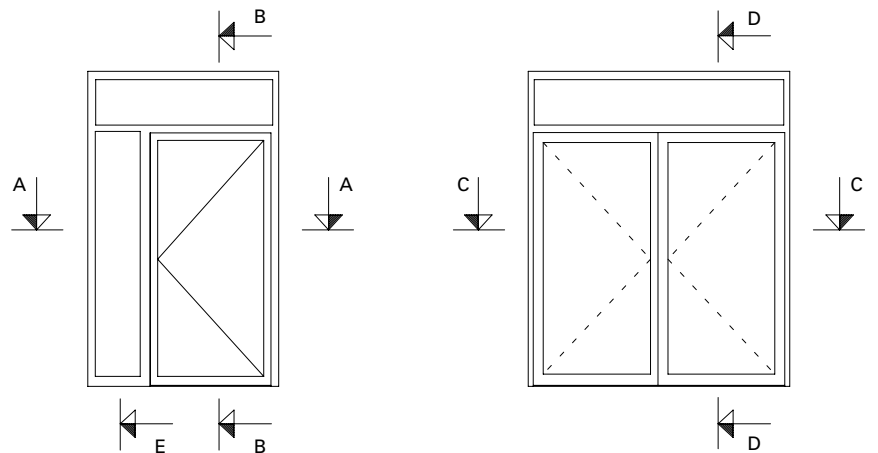
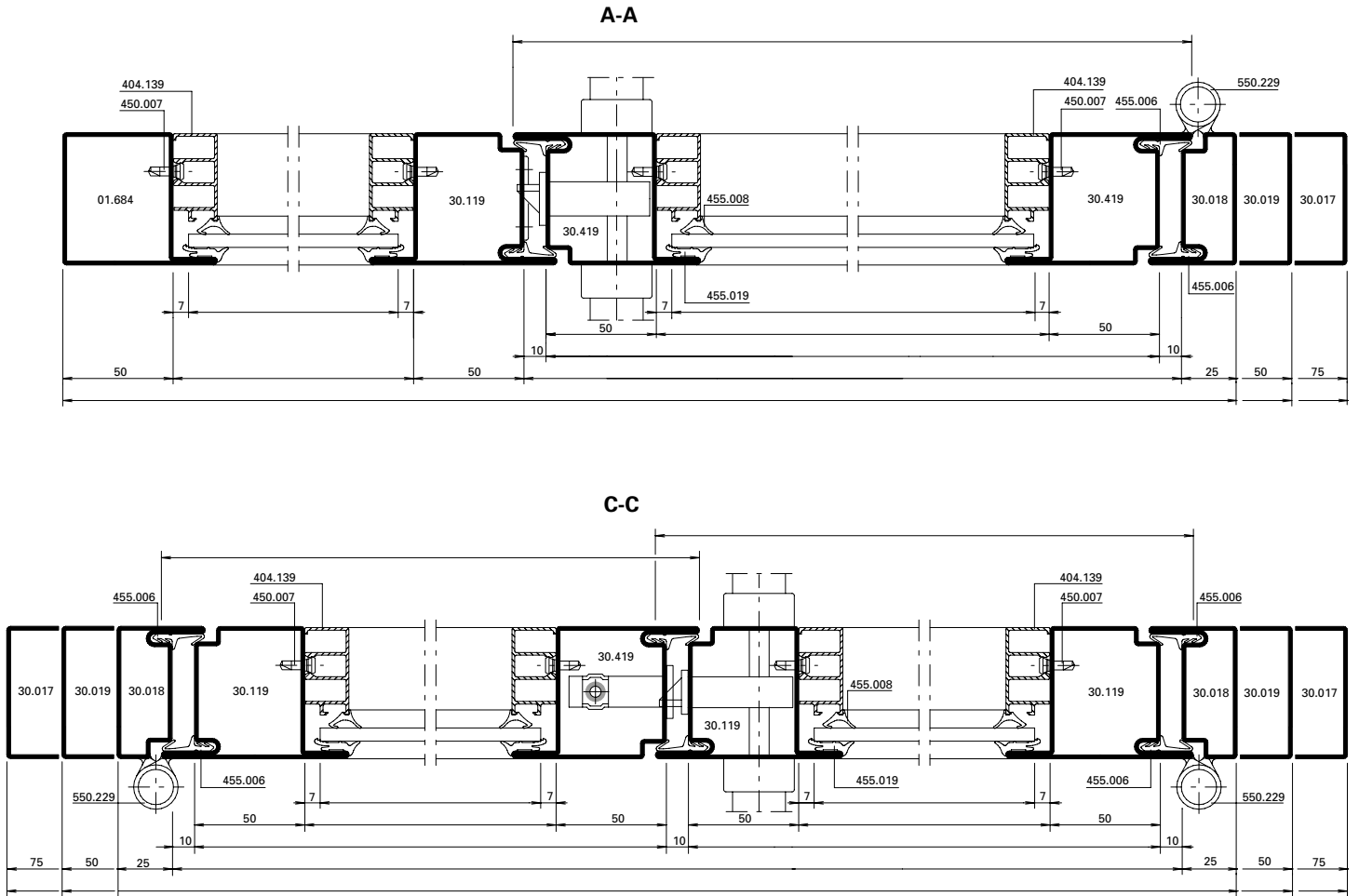
Sockelvarianten



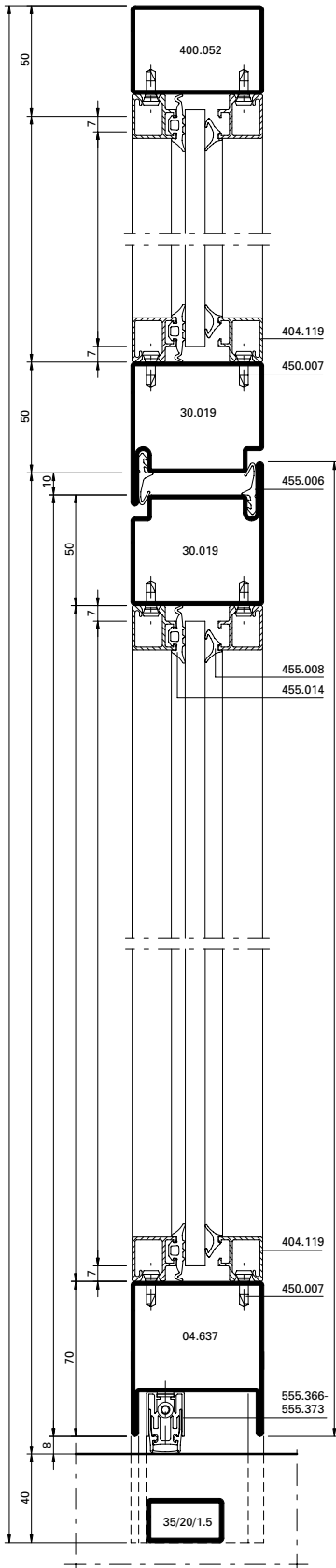
Hinweis:
 Bei Verwendung der Schwellen-
 dichtung 455.201 muss der
 Standflügel von zweiflügeligen
 Türen nach unten verriegelt
 werden.

Remarque:
 Dans le cas de l'utilisation du
 joint 455.201, le vantail semi-fixe
 des portes à deux vantaux devra
 être verrouillé aussi en bas.

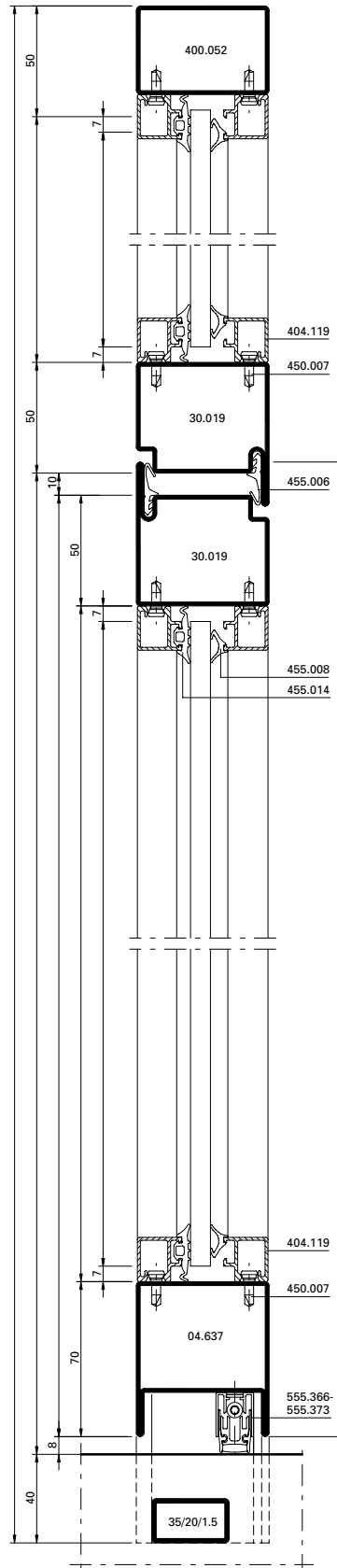
Note:
 When using gasket 455.201 on
 two leaf doors the fixed leaf
 must be locked towards the
 bottom.



B-B



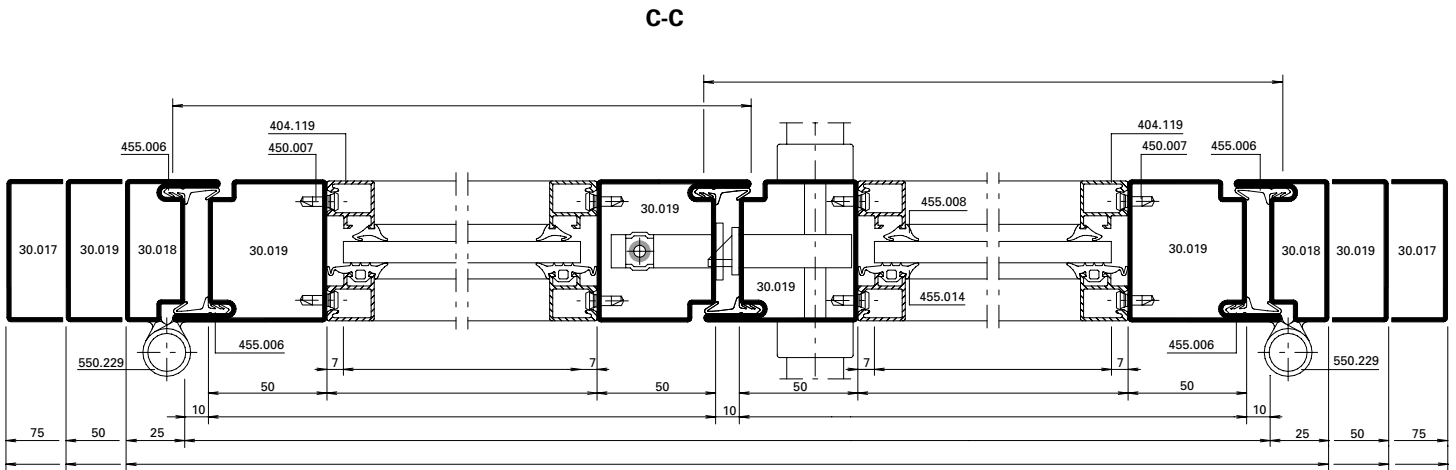
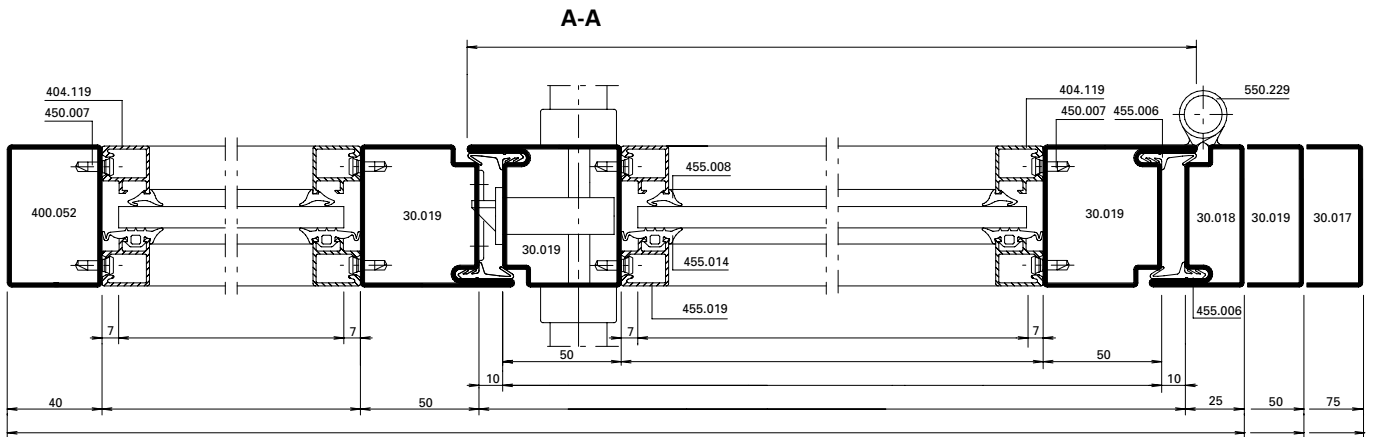
D-D



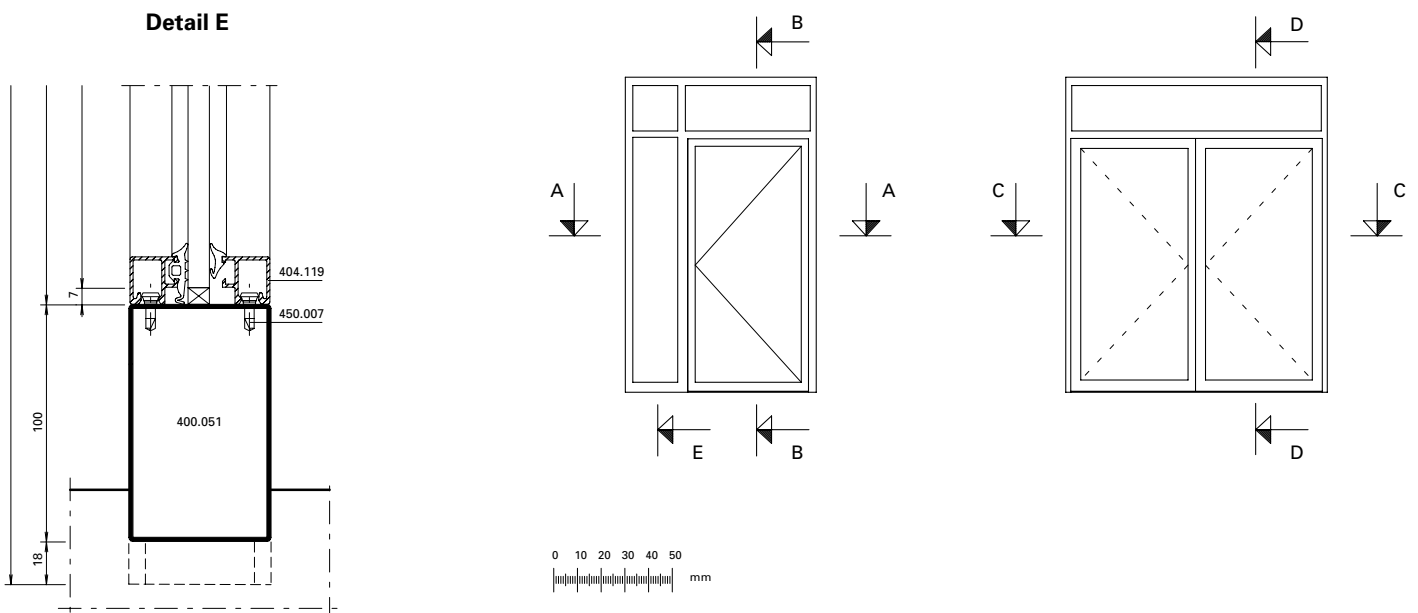
Hinweis:
 Bei Verwendung der Schwellen-
 dichtung 455.201 muss der
 Standflügel von zweiflügeligen
 Türen nach unten verriegelt
 werden.

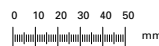
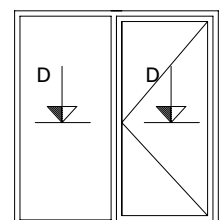
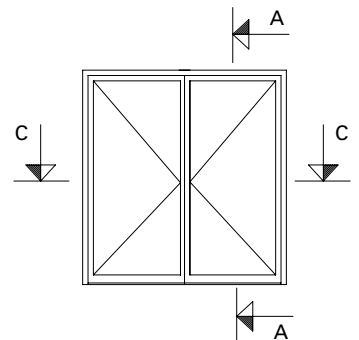
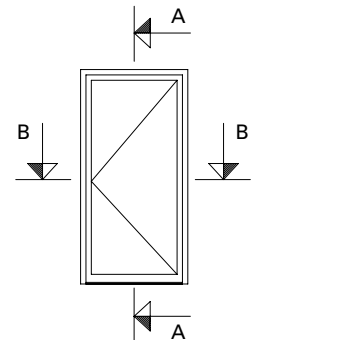
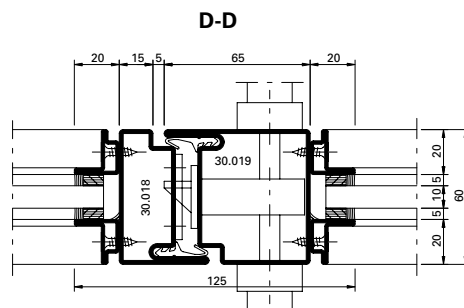
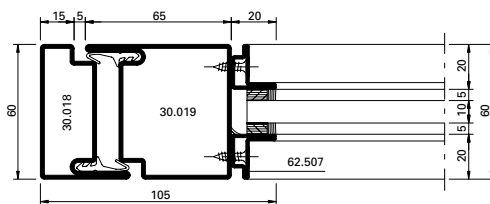
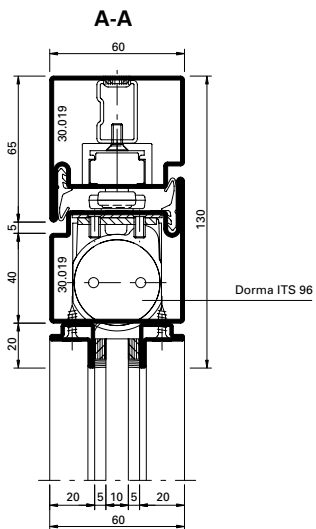
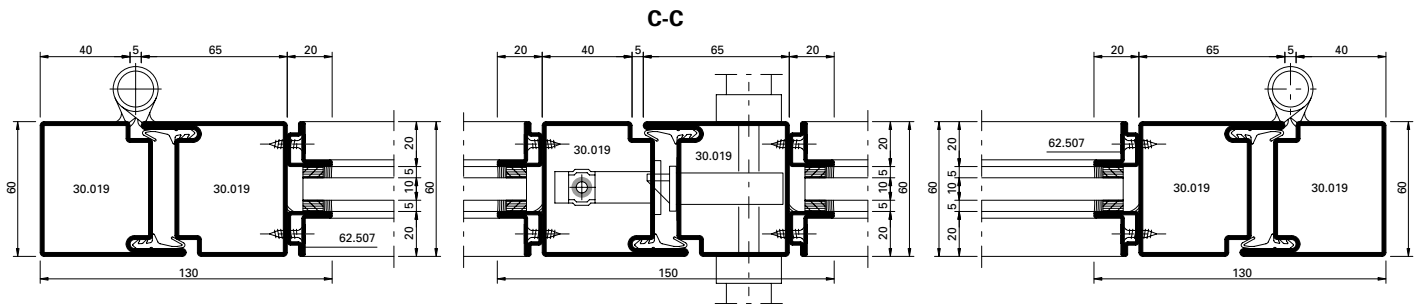
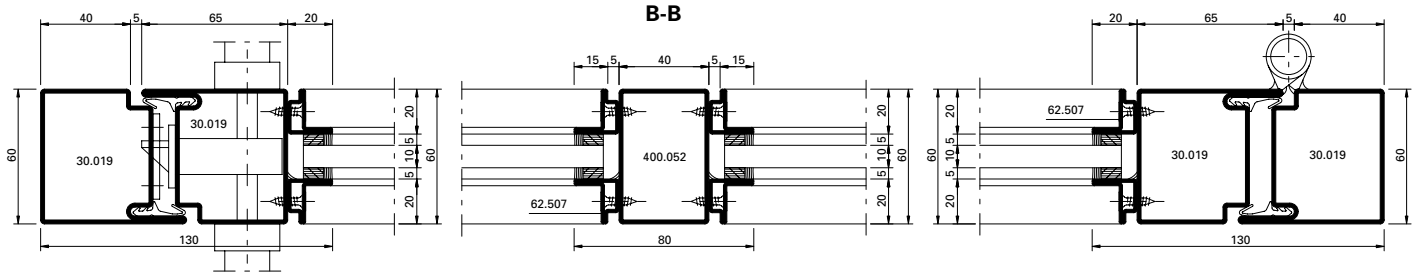
Remarque:
 Dans le cas de l'utilisation du
 joint 455.201, le vantail semi-fixe
 des portes à deux vantaux devra
 être verrouillé aussi en bas.

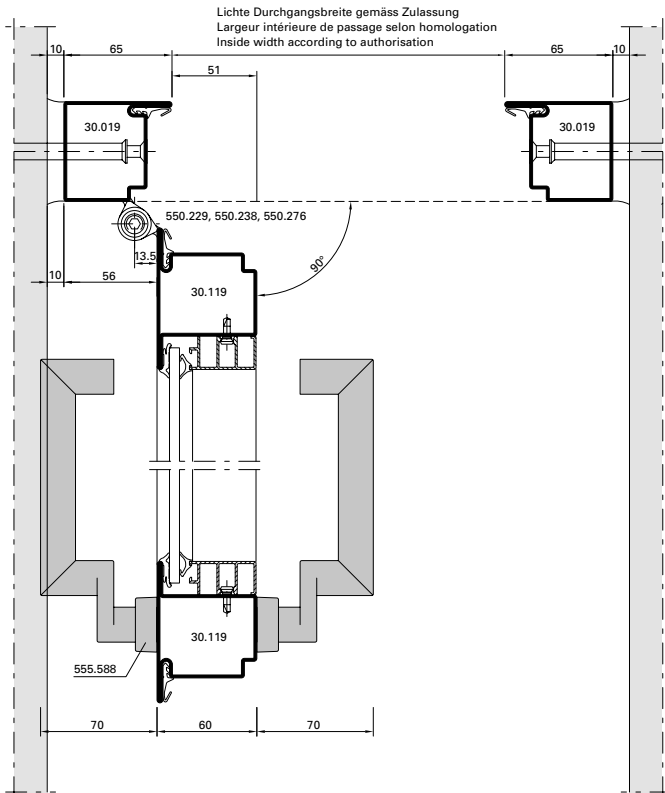
Note:
 When using gasket 455.201 on
 two leaf doors the fixed leaf
 must be locked towards the
 bottom.



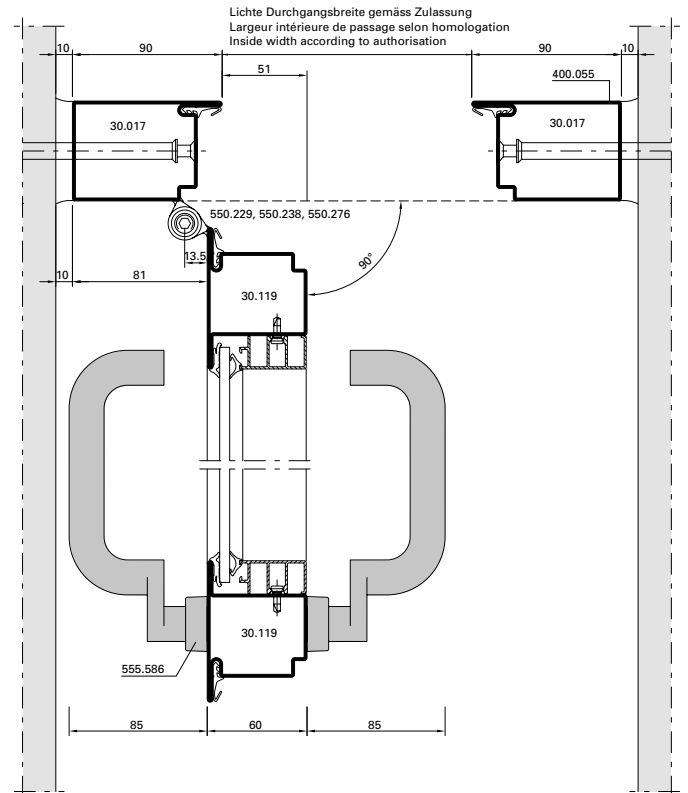
Detail E



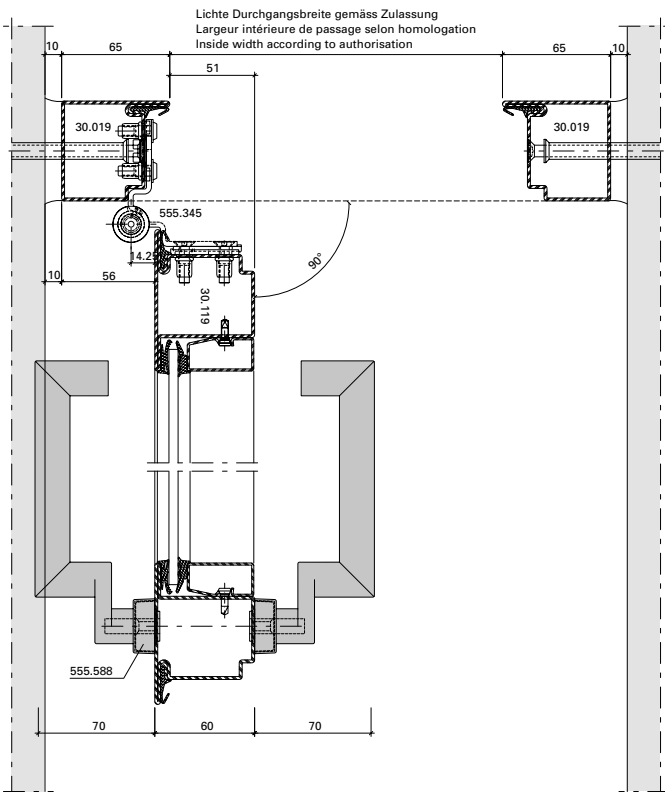




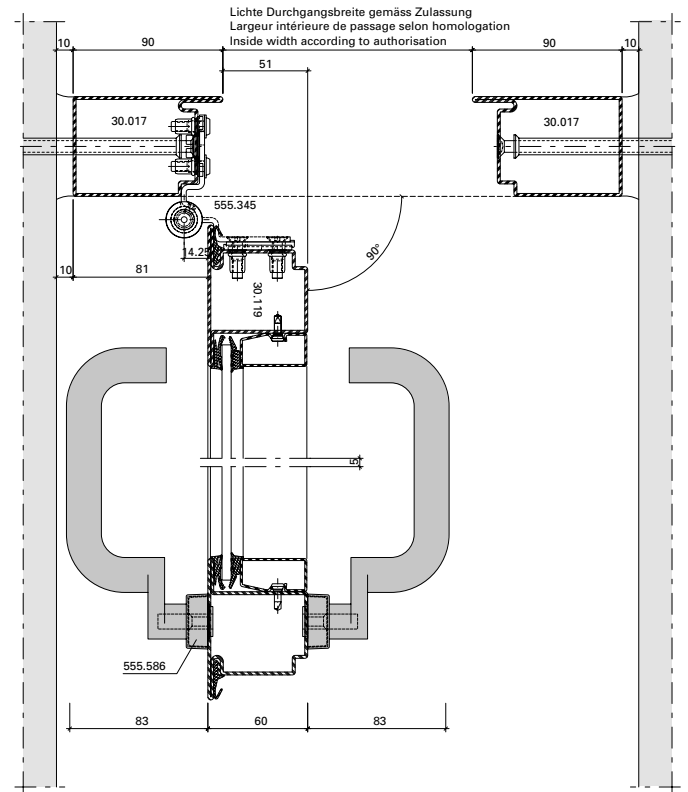
DXF **DWG** 41-0301-E-013



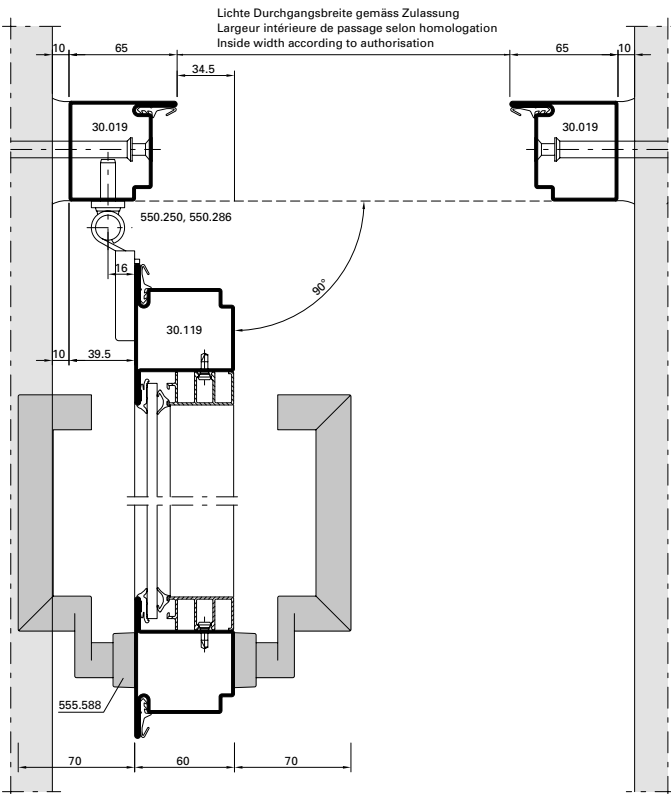
DXF **DWG** 41-0301-E-014



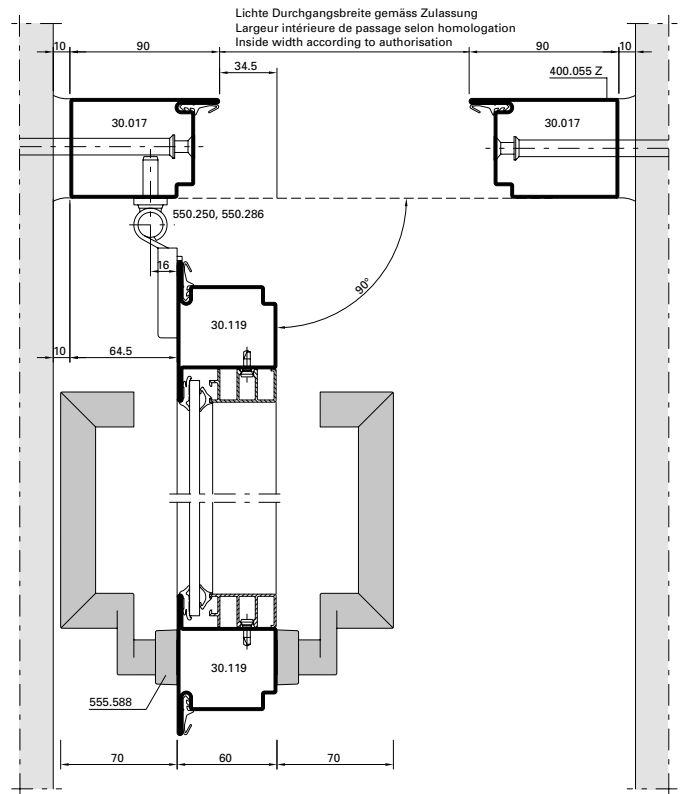
DXF **DWG** 41-0301-E-015



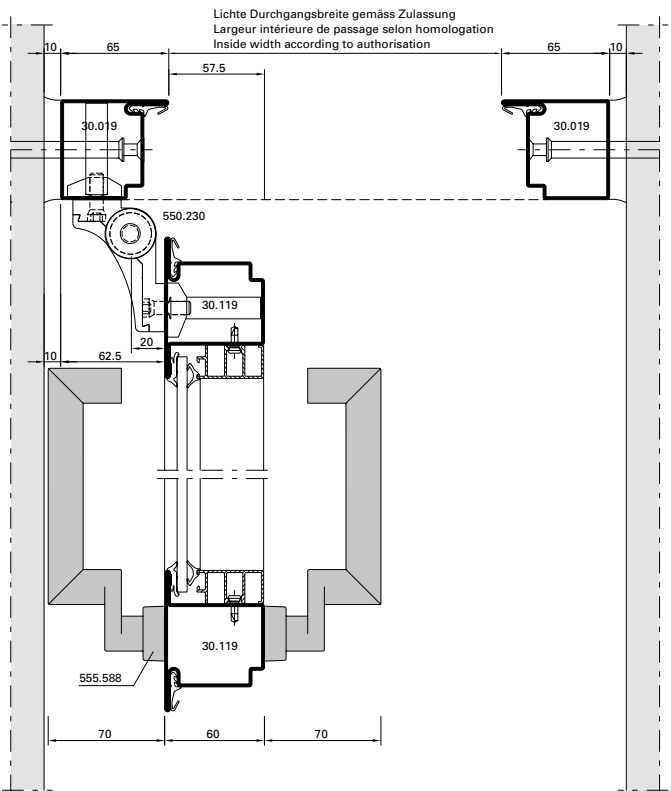
DXF **DWG** 41-0301-E-016



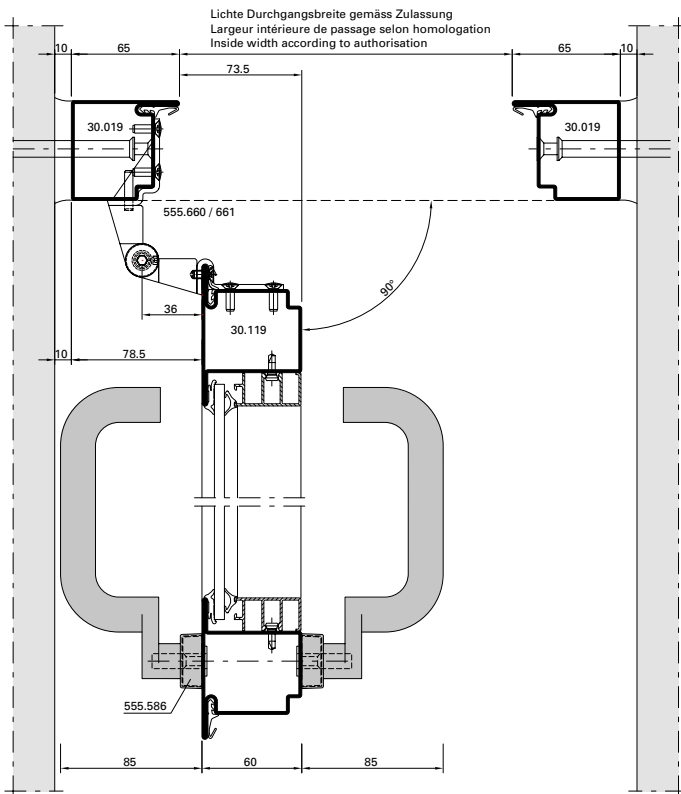
DXF **DWG** 41-0301-E-017



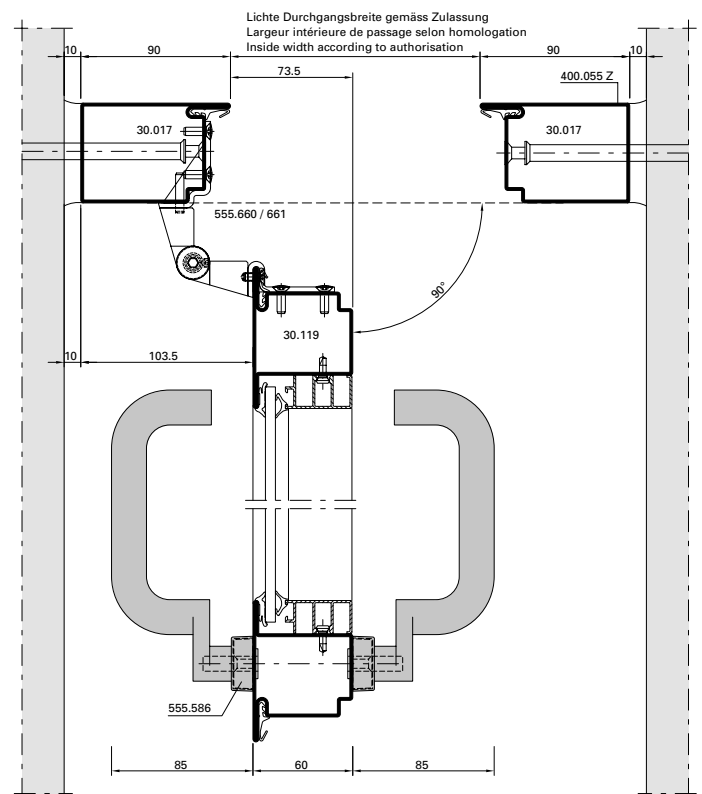
DXF **DWG** 41-0301-E-018



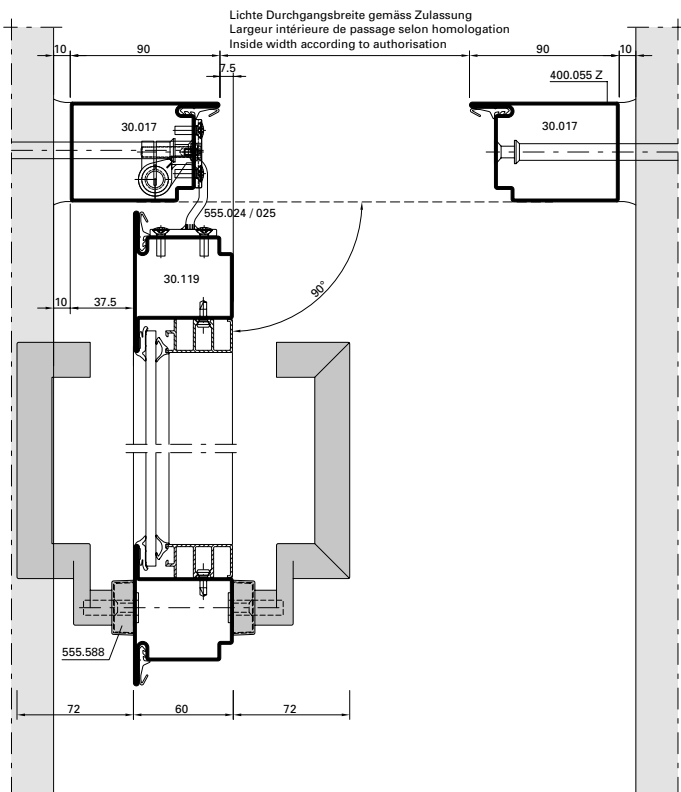
DXF **DWG** 41-0301-E-019



DXF **DWG** 41-0301-E-023



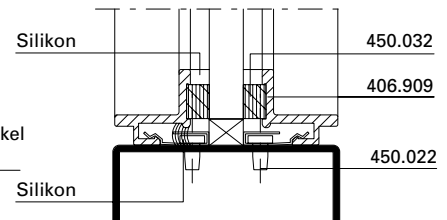
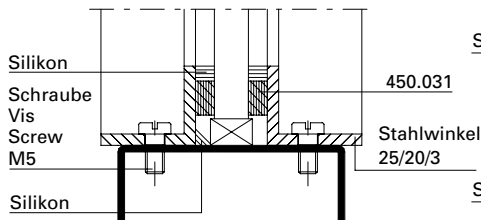
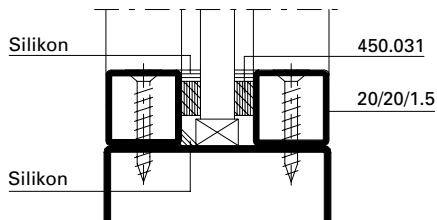
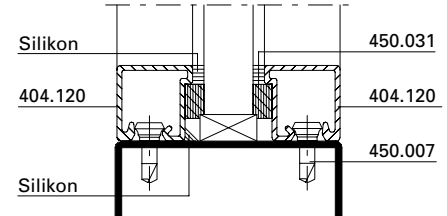
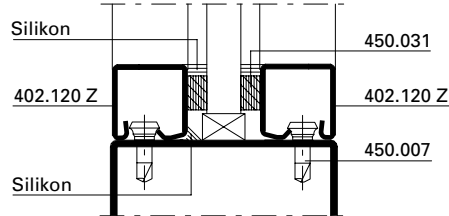
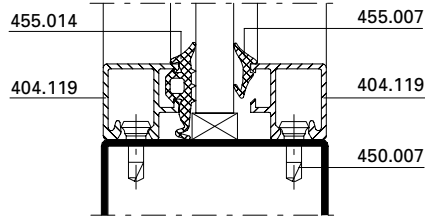
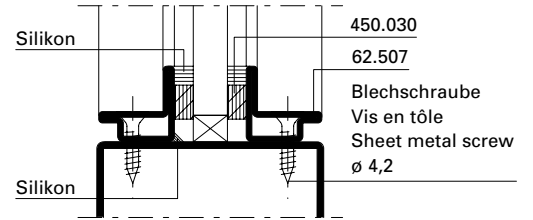
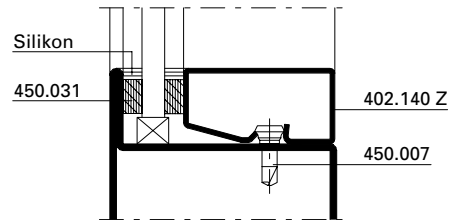
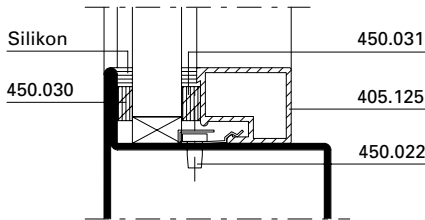
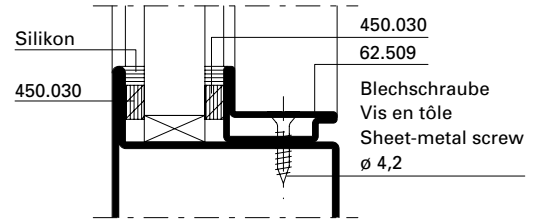
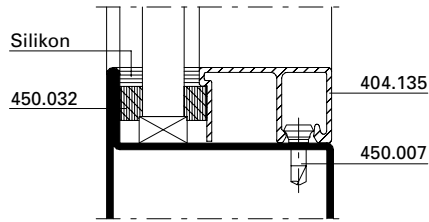
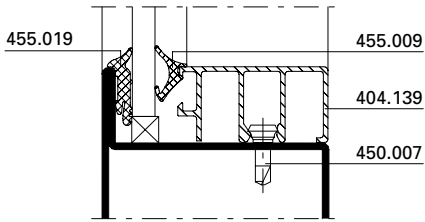
DXF **DWG** 41-0301-E-022



DXF **DWG** 41-0301-E-021

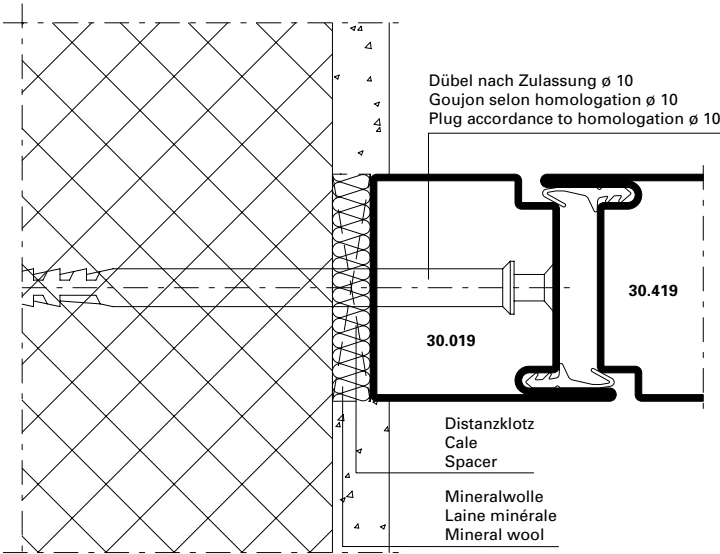
Glasleisten-Varianten im Masstab 1:2
Variantes de parcloles à l'échelle 1:2
Glazing bead options on scale 1:2

Jansen-Economy 60 RS DIN 18095
 Jansen-Economy 60 RS DIN 18095
 Jansen-Economy 60 RS DIN 18095

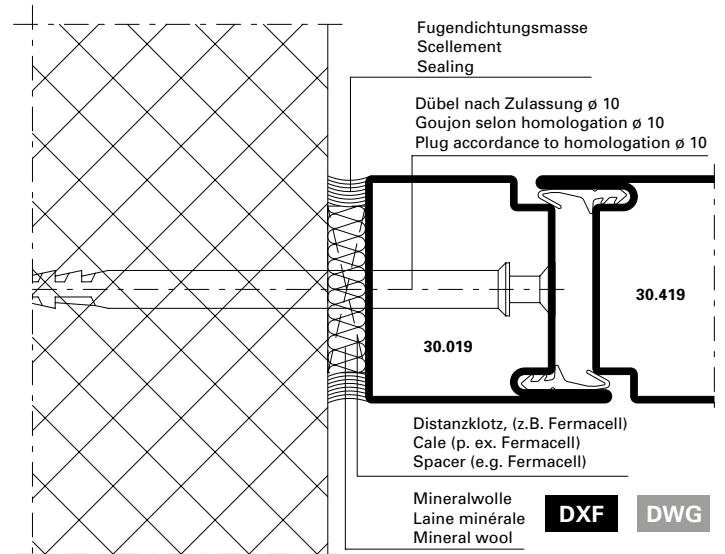


Anschlüsse am Bau im Masstab 1:2
Raccords au mur à l'échelle 1:2
Attachment to structure on scale 1:2

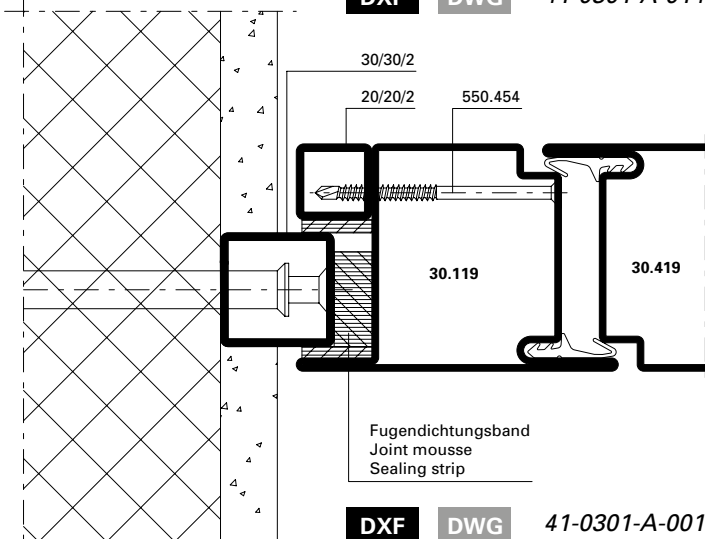
Jansen-Economy 60 RS DIN 18095
Jansen-Economy 60 RS DIN 18095
Jansen-Economy 60 RS DIN 18095



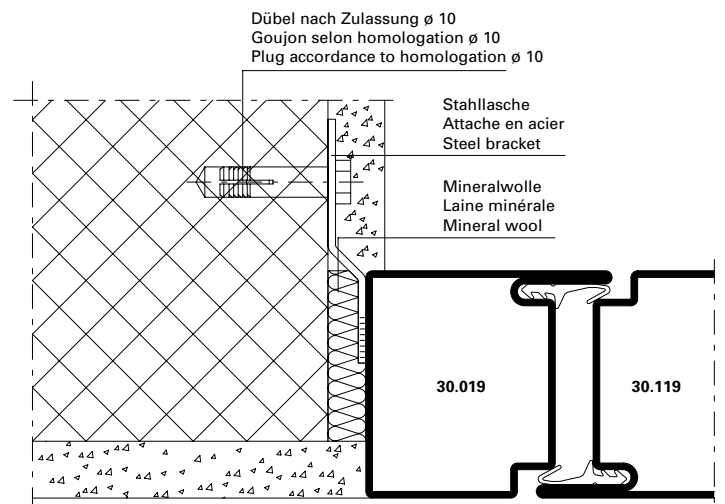
DXF DWG 41-0301-A-014



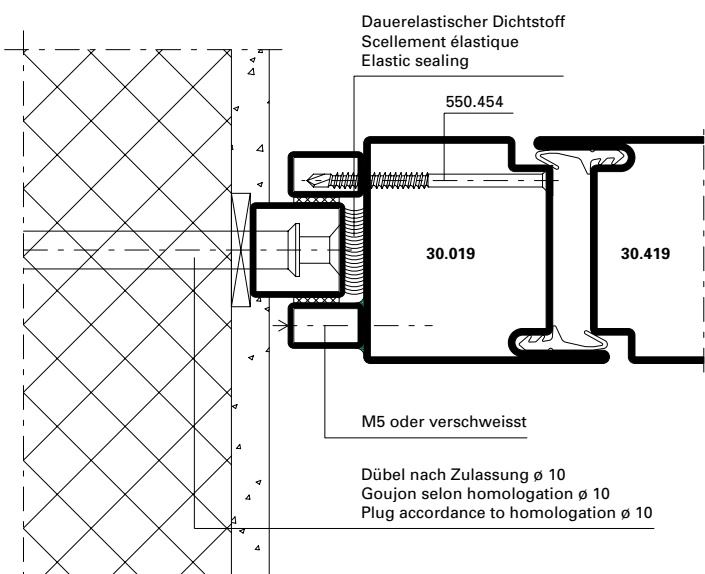
DXF DWG 41-0301-A-015



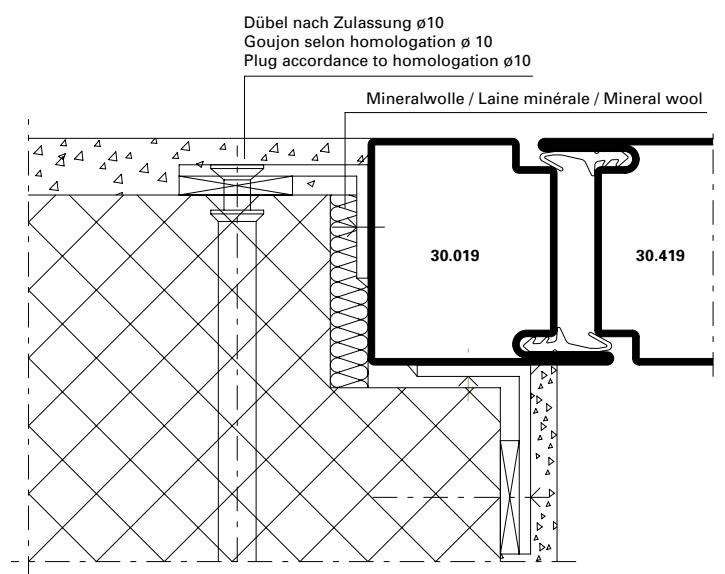
DXF DWG 41-0301-A-001



DXF DWG 41-0301-A-002



DXF DWG 41-0301-A-003



DXF DWG 41-0301-A-016

Anschlüsse am Bau im Massstab 1:2

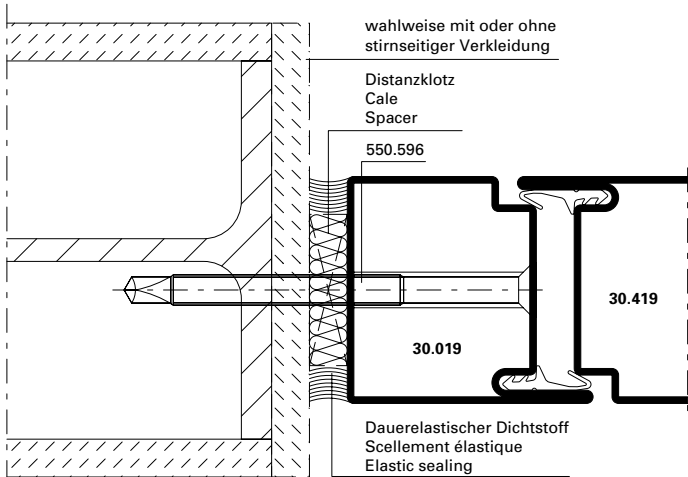
Raccords au mur à l'échelle 1:2

Attachment to structure on scale 1:2

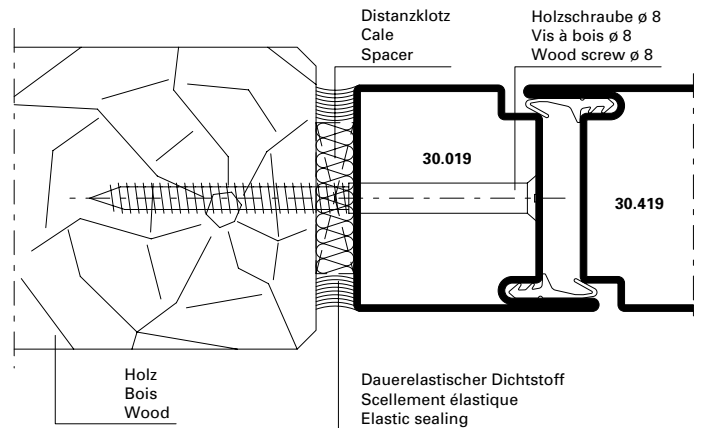
Jansen-Economy 60 RS DIN 18095

Jansen-Economy 60 RS DIN 18095

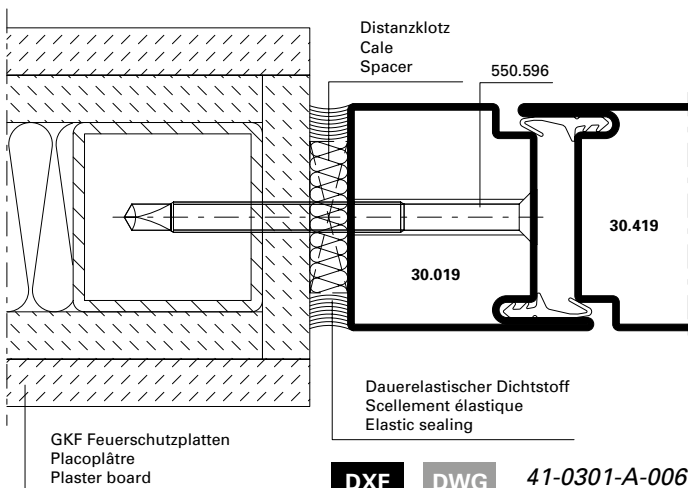
Jansen-Economy 60 RS DIN 18095



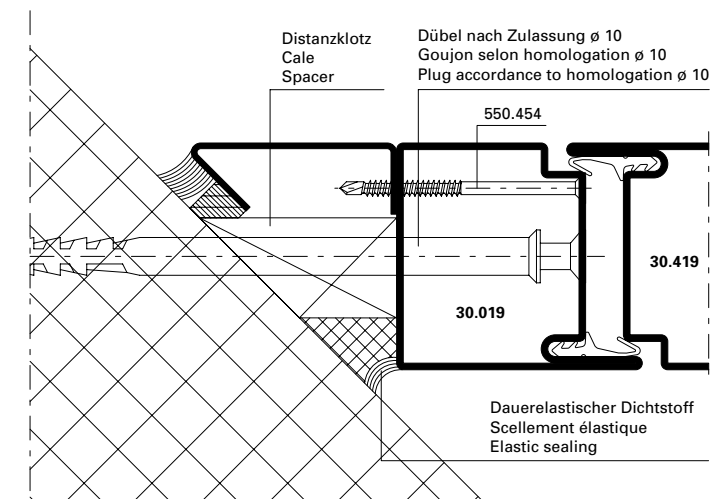
DXF DWG 41-0301-A-004



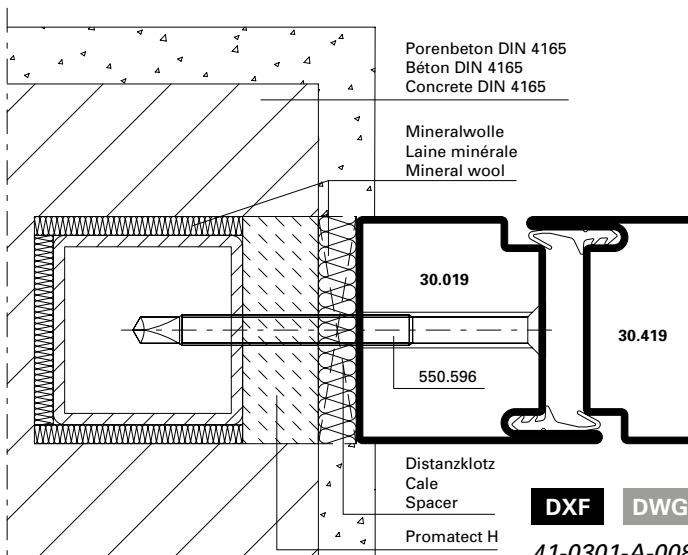
DXF DWG 41-0301-A-005



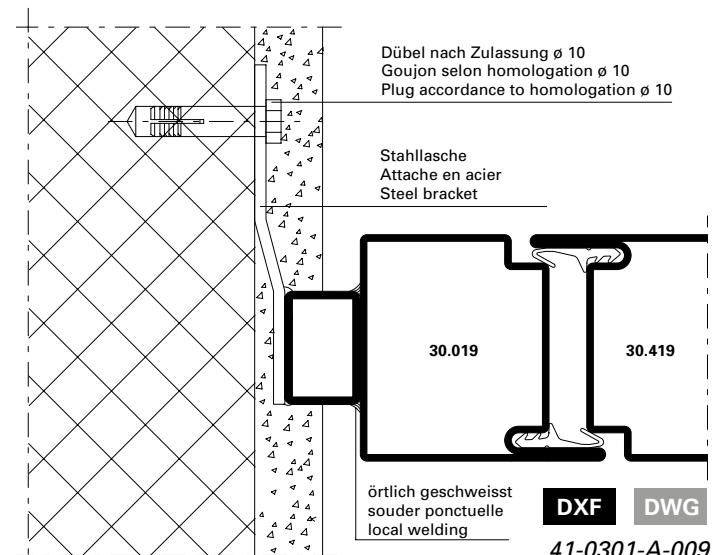
DXF DWG 41-0301-A-006



DXF DWG 41-0301-A-007



DXF DWG 41-0301-A-008



DXF DWG 41-0301-A-009

Anschlüsse am Bau im Masstab 1:2

Raccords au mur à l'échelle 1:2

Attachment to structure on scale 1:2

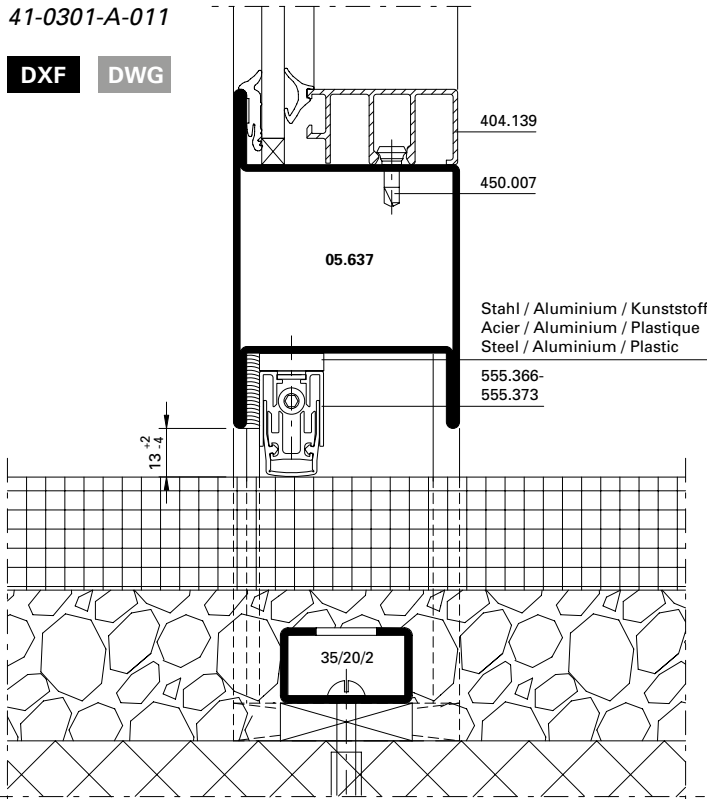
Jansen-Economy 60 RS DIN 18095

Jansen-Economy 60 RS DIN 18095

Jansen-Economy 60 RS DIN 18095

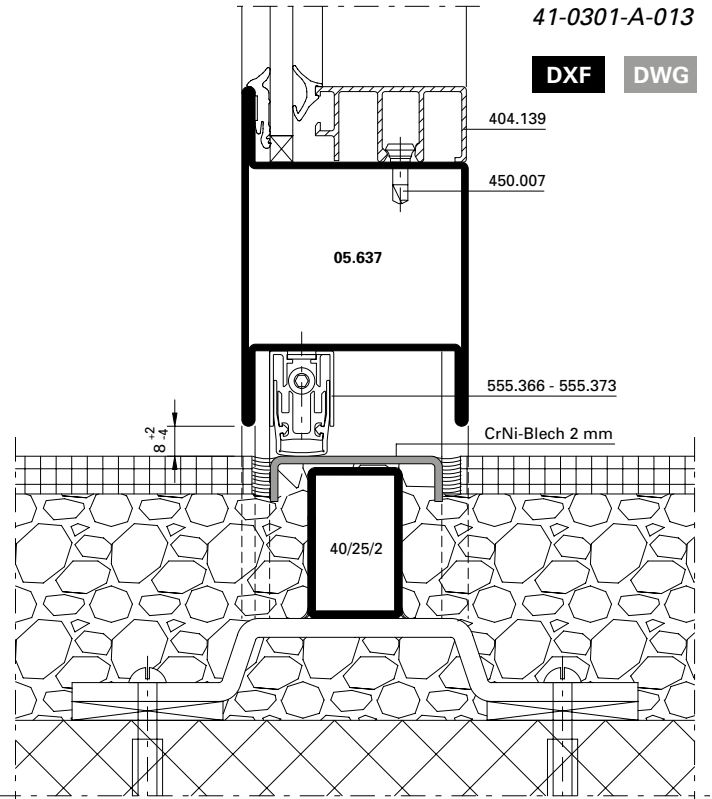
41-0301-A-011

DXF DWG



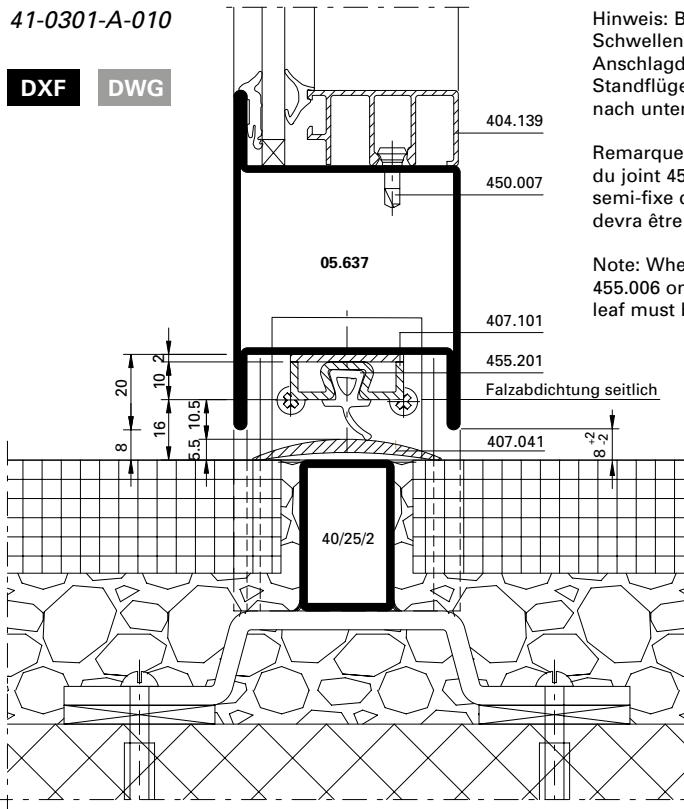
41-0301-A-013

DXF DWG



41-0301-A-010

DXF DWG



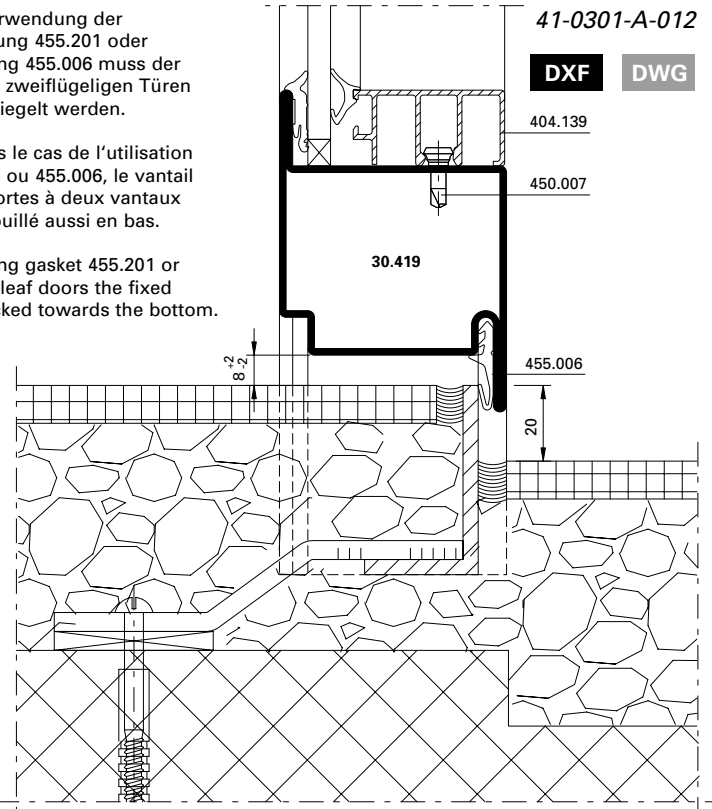
Hinweis: Bei Verwendung der Schwelldichtung 455.201 oder Anschlagdichtung 455.006 muss der Standflügel von zweiflügeligen Türen nach unten verriegelt werden.

Remarque: Dans le cas de l'utilisation du joint 455.201 ou 455.006, le vantail semi-fixe des portes à deux vantaux devra être verrouillé aussi en bas.

Note: When using gasket 455.201 or 455.006 on two leaf doors the fixed leaf must be locked towards the bottom.

41-0301-A-012

DXF DWG



Übersicht	Sommaire	Content	
Drücker- und Zylinderausnehmung	Entaille pour poignée et cylindre	Cut out for handle and cylinder	124
Fallenriegel-Schloss 555.800 - 555.813	Serrure à mortaiser 555.800 - 555.813	Latch and bolt lock 555.800 - 555.813	125
Fallenriegel-Schloss 555.814 - 555.827 mit Zusatzverriegelung	Serrure à mortaiser 555.814 - 555.827 avec verrouillage supplémentaire	Latch and bolt lock 555.814 - 555.827 with additional locking point	126
Schnappriegel 555.214	Pêne à ressort 555.214	Safety catch 555.214	127
Schliessblech 555.836	Gâche de fermeture 555.836	Strike plate 555.836	128
Falztreibriegel 555.380	Bascule à mortaiser 555.380	Rebate lever bolt 555.380	129
Falztreibriegel 555.380 in Kombination mit Elektro-Türöffner	Bascule à mortaiser 555.380 en combinaison avec gâche électrique	Rebate lever bolt 555.380 in combination with electric strike	130
Panik-Treibriegel-Schloss 555.828	Serrure contre-basculé panique 555.828	Shoot bolt lock with emergency function 555.828	131
Umlenkschloss 555.394	Verrou de dérivation 555.394	Off-set lock 555.394	132
Panik-Treibriegel-Schloss 555.850/851 mit Elektro-Türöffner	Serrure contre-basculé panique 555.850/851 avec gâche électrique	Shoot bolt lock with emergency function 555.850/851 with electric strike	133
Schaltenschloss 555.132 Standflügelverriegelung oben	Serrure de retient 555.132 Verrouillage pour vantail semi-fixe en haut	Switch latch 555.132 Top additional set for secondary leaf	134
Schnappriegel gefedert 555.521	Pêne à ressort 555.521	Spring-loaded safety catch 555.521	135
Standflügelverriegelung unten mit Bodenbuchse 550.458	Verrouillage pour vantail semi-fixe en bas avec douille de verrouillage 550.458	Bottom additional set for secondary leaf with floor socket 550.458	136
Elektro-Türöffner 555.840/841	Gâche électrique 555.840/841	Electric strike 555.840/841	137
Elektro-Türöffner 555.554	Gâche électrique 555.554	Electric strike 555.554	138
Elektro-Türöffner 555.555	Gâche électrique 555.555	Electric strike 555.555	139
Fluchttüröffner mit Fallenschloss 555.549	Serrure porte de fuite avec serrure 555.549	Escape-door release with lock 555.549	141
Kabelübergang	Passage de câble	Cable link connector	143
Magnetkontakt 597.049	Contact magnétique 597.049	Magnetic contact 597.049	145

Übersicht restliche Beschlüge	Aperçu des ferrures restantes	Overview of other fittings	165
--------------------------------------	--------------------------------------	-----------------------------------	------------

Übersicht Mehrfachverriegelungs-Schloss	Sommaire Serrure à verrouillage multiple	Content Multipoint lock	
Drücker- und Zylinderausnehmung Normalfunktion	Entaille pour poignée et cylindre Fonction standard	Cut out for handle and cylinder Standard function	146
Drücker- und Zylinderausnehmung Panikfunktion	Entaille pour poignée et cylindre Fonction panique	Cut out for handle and cylinder Emergency function	147
Nebenschloss oben Normal- und Panikfunktion	Serrure secondaire en haut Fonction standard et panique	Secondary lock top Standard and emergency function	148
Hauptschloss Normalfunktion	Serrure principale Fonction standard	Main lock Standard function	149
Hauptschloss Panikfunktion	Serrure principale Fonction panique	Main lock Emergency function	150
Nebenschloss unten Normal- und Panikfunktion	Serrure secondaire en bas Fonction standard et panique	Secondary lock bottom Standard and emergency function	151
Automatik-Öffner Normal- und Panikfunktion	Gâche automatique Fonction standard et panique	Automatic opener Standard and emergency function	152
Schliessblech für Nebenschloss oben Normal- und Panikfunktion	Gâche pour serrure secondaire en haut Fonction standard et panique	Strike plate for secondary lock top Standard and emergency function	153
Schliessblech für Hauptschloss Normalfunktion	Gâche pour serrure principale Fonction standard	Strike plate for main lock Standard function	155
Schliessblech für Hauptschloss Panikfunktion	Gâche pour serrure principale Fonction panique	Strike plate for main lock Emergency function	156
Schliessblech für Nebenschloss unten Normal- und Panikfunktion	Gâche pour serrure secondaire en bas Fonction standard et panique	Strike plate for secondary lock bottom Standard and emergency function	157
Panik-Gegenkasten Standflügel	Serrure contre-bascule panique Vantail semi-fixe	Opposite lock with emergency function Secondary leaf	159
Falztreibriegel Standflügel	Bascule à mortaiser Vantail semi-fixe	Rebate lever bolt Secondary leaf	160
Schaltenschloss 555.132 Standflügelverriegelung oben	Serrure de retient 555.132 Verrouillage pour vantail semi-fixe en haut	Switch latch 555.132 Top additional set for secondary leaf	161
Standflügelverriegelung unten mit Bodenbuchse 550.458	Verrouillage pour vantail semi-fixe en bas avec douille de verrouillage 550.458	Bottom additional set for secondary leaf with floor socket 550.458	162
Bohrungen für U-Stulp Normalfunktion	Perçages pour tête en U Fonction standard	Drill holes for U-shaped face plate Standard function	163
Bohrungen für U-Stulp Panikfunktion	Perçages pour tête en U Fonction panique	Drill holes for U-shaped face plate Emergency function	164

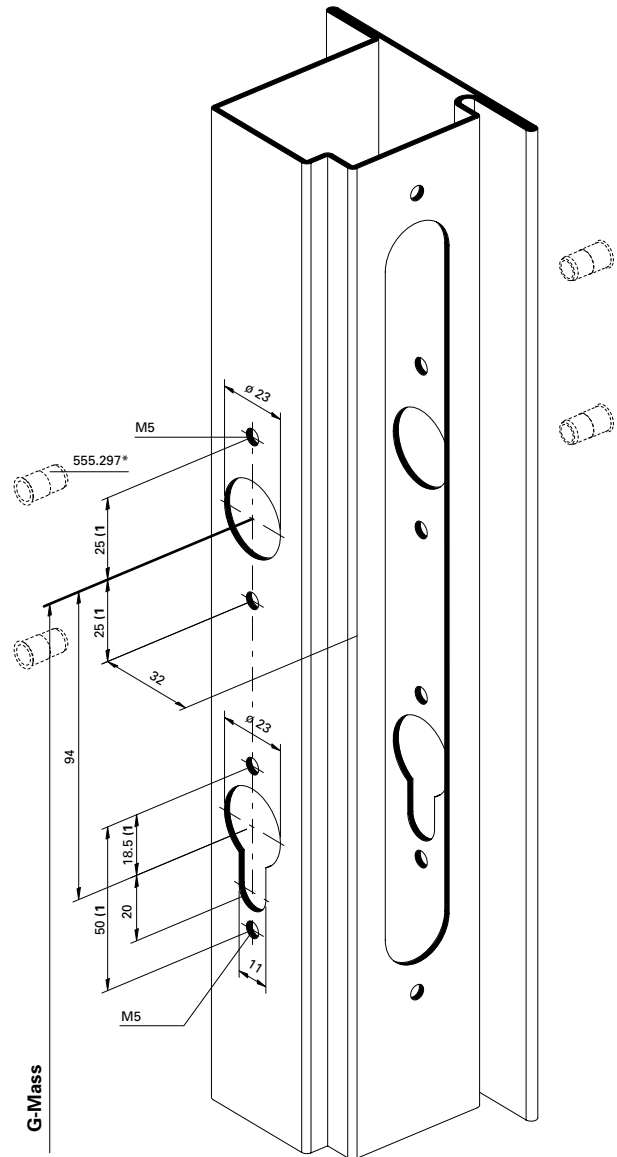
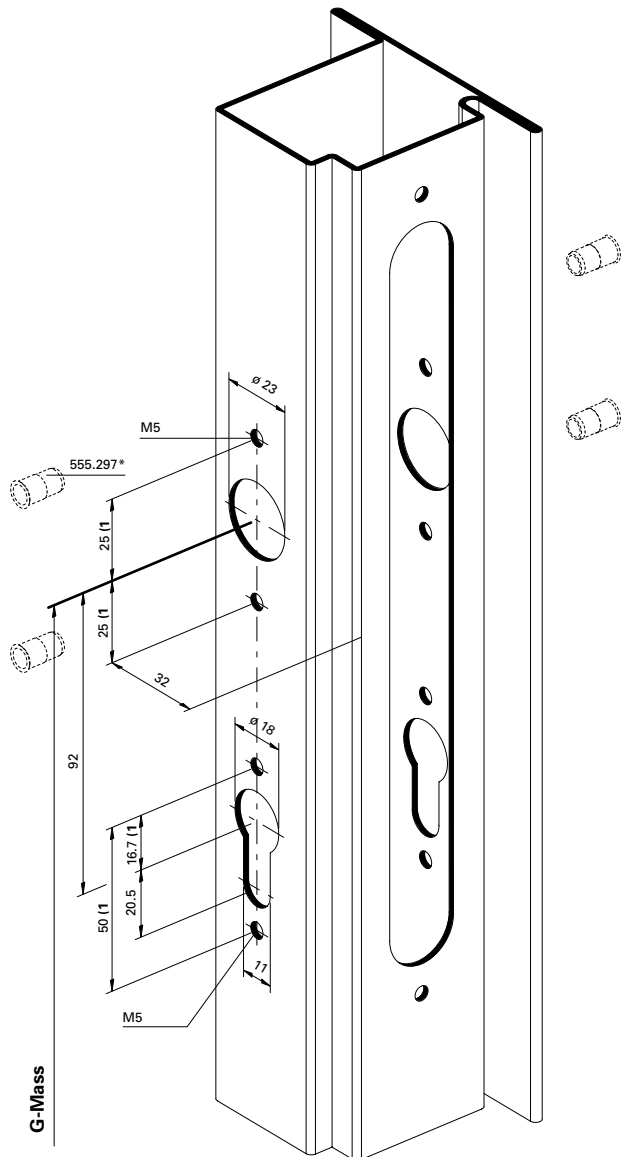
**Drücker- und
 Zylinderausnehmung**

**Entaille pour poignée
 et cylindre**

**Cut out for handle
 and cylinder**

Profilzylinder ø 17 mm
Cylindre profilé ø 17 mm
Profile cylinder ø17 mm

Rundzylinder ø 22 mm
Cylindre rond ø 22 mm
Round cylinder ø 22 mm



* Bei hochfrequentierten Türen empfehlen wir den Einsatz von Blindnietmuttern.

* Nous recommandons l'utilisation d'écrous aveugles pour les portes à passages fréquents.

* We recommend the use of blind rivet nuts for doors subject to heavy use.

1) Achtung: Bohrabstände überprüfen!
 Je nach Rosetten-Fabrikat unterschiedliche Masse.

1) Attention: Vérifier les écarts de perçage!
 Dimensions différentes en fonction du type de rosace.

1) Important: Check spacing of drill holes!
 Different dimensions, depending on the rosette manufacturer.

Einbau mit 499.145 / 499.146

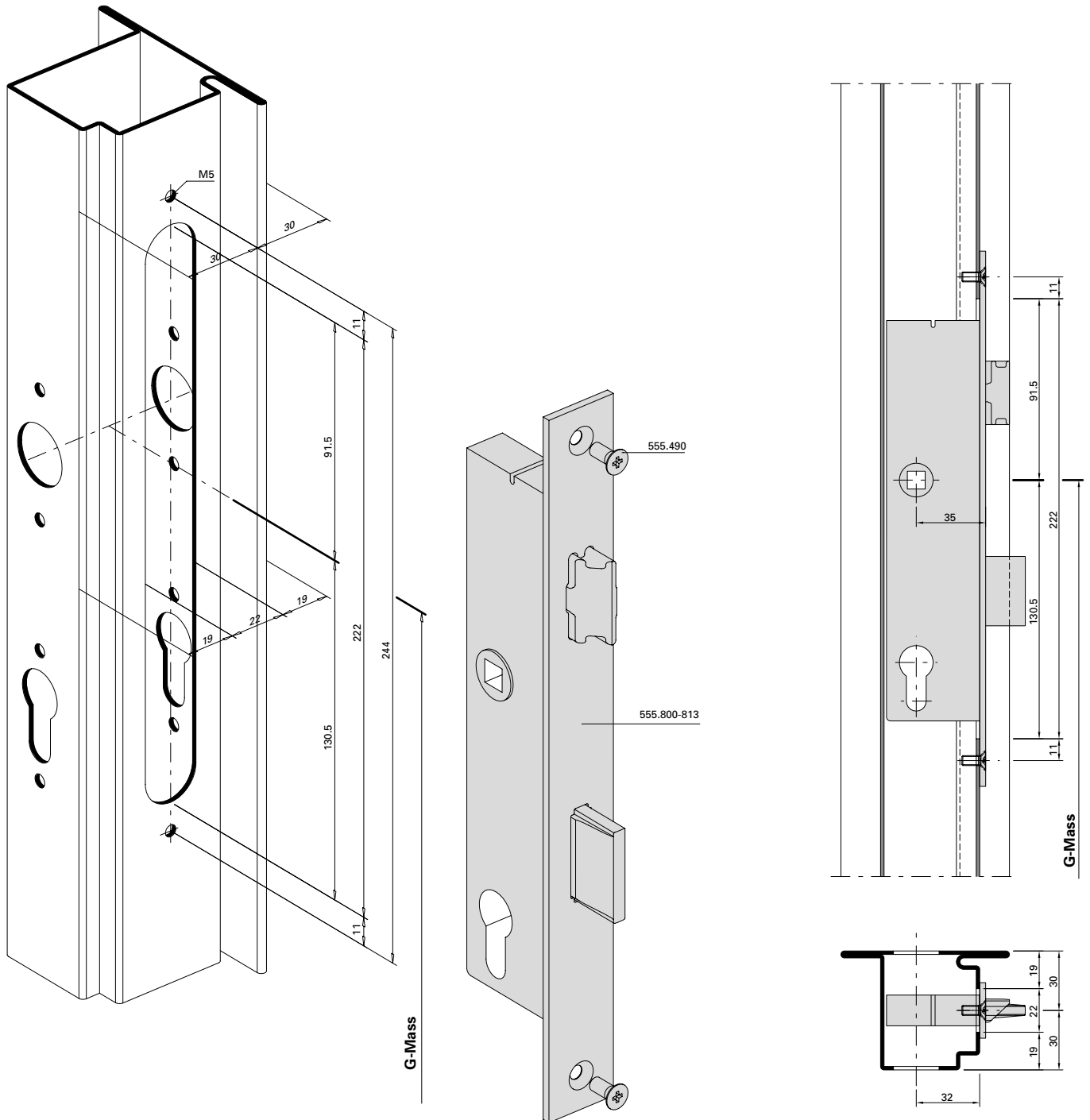
Montage avec 499.145 / 499.146

Installation with 499.145 / 499.146

Fallenriegel-Schloss
 555.800 - 555.813

Serrure à mortaiser
 555.800 - 555.813

Latch and bolt lock
 555.800 - 555.813



Einbau mit 499.145 / 499.146

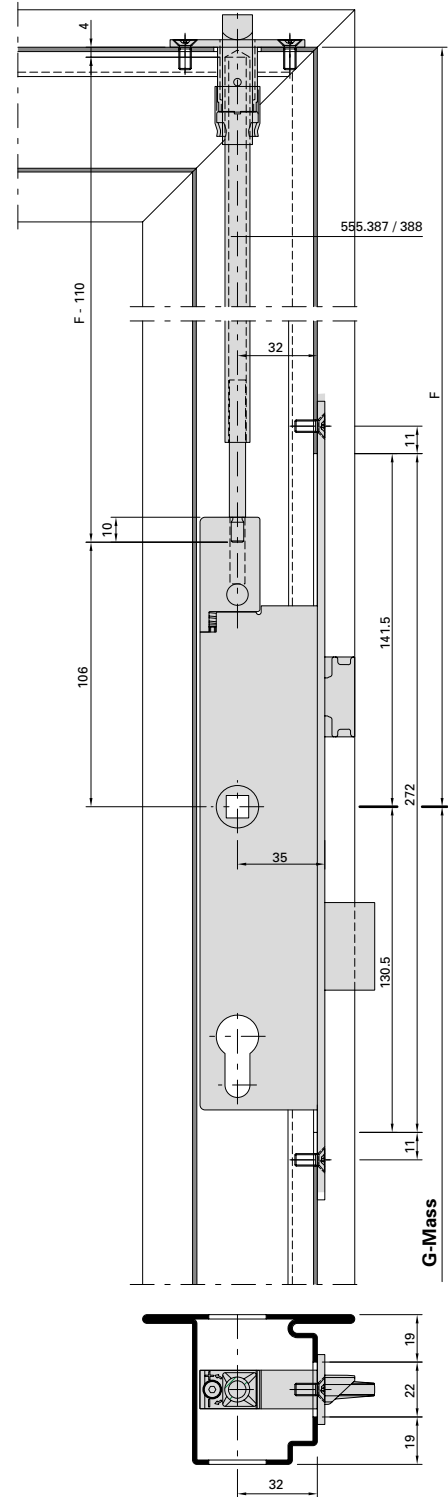
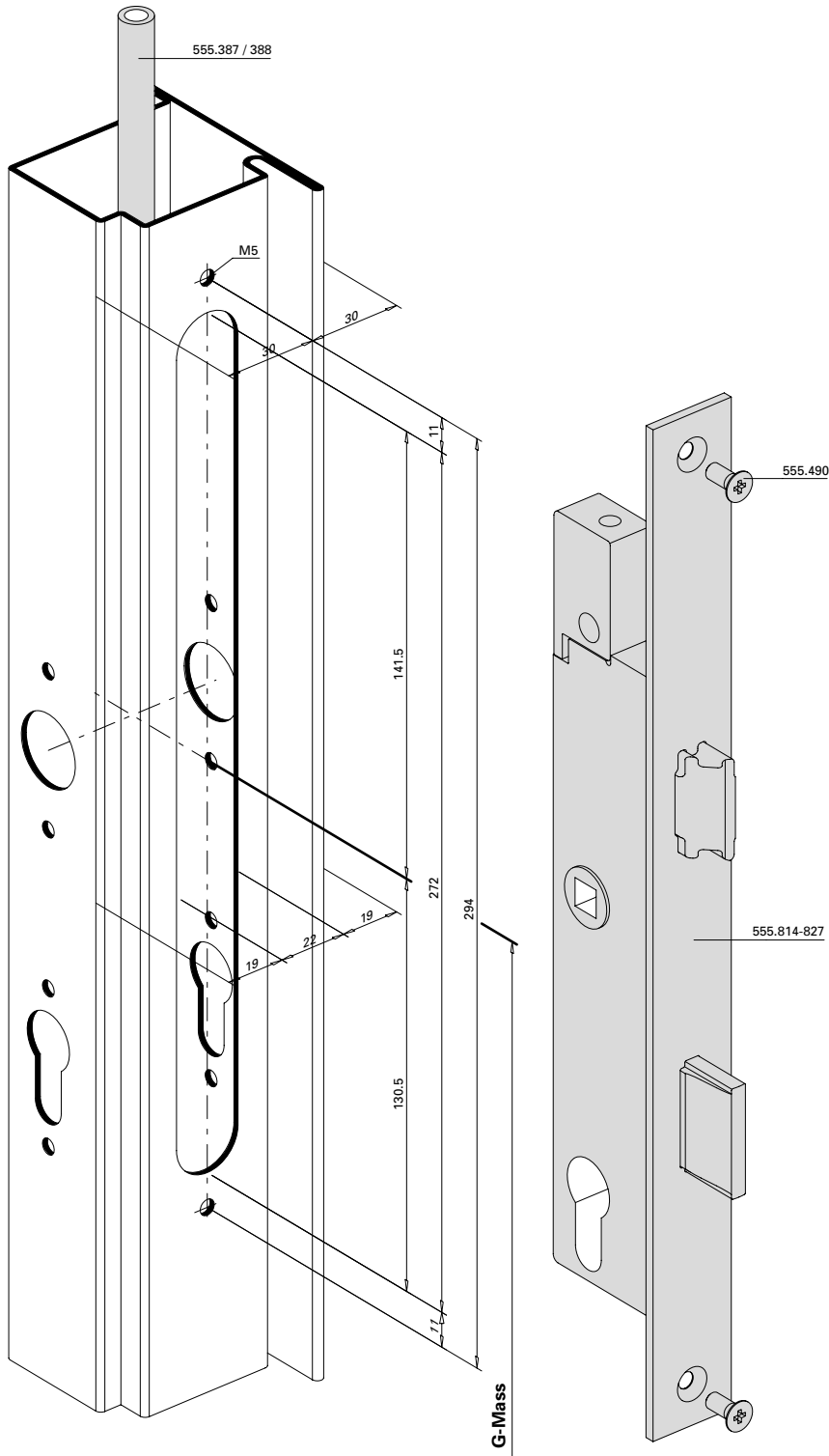
Montage avec 499.145 / 499.146

Installation with 499.145 / 499.146

Fallenriegel-Schloss
555.814 - 555.827
mit Zusatzverriegelung

Serrure à mortaiser
555.814 - 555.827
avec verrouillage supplémentaire

Latch and bolt lock
555.814 - 555.827
with additional locking point



Einbau mit 499.145 / 499.146

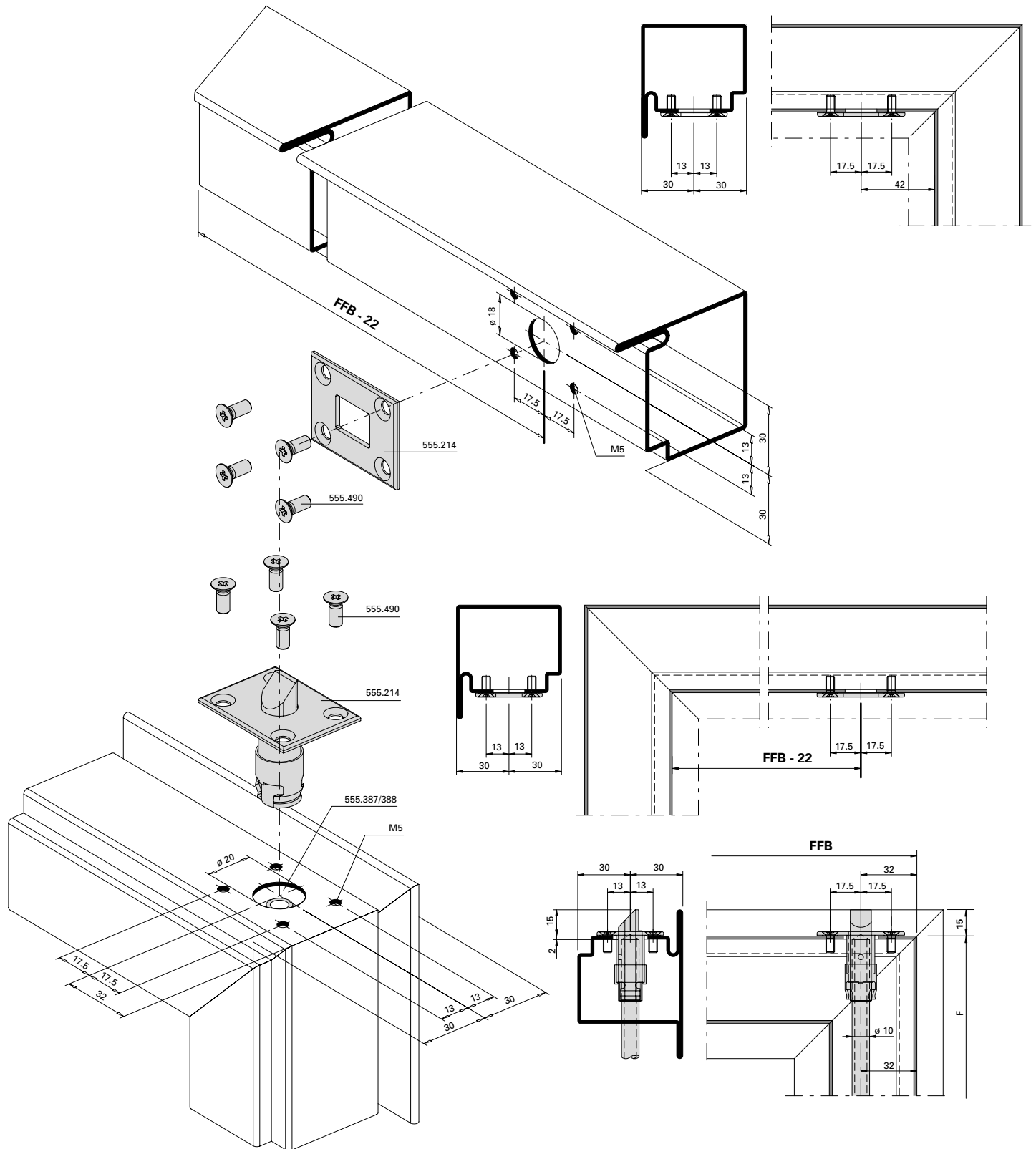
Montage avec 499.145 / 499.146

Installation with 499.145 / 499.146

Schnappriegel 555.214 bei
Schloss mit Zusatzverriegelung

Pêne à ressort 555.214 avec serrure
avec verrouillage supplémentaire

Safety catch 555.214 with lock
with additional locking point



Einbau mit 499.124

Montage avec 499.124

Installation with 499.124

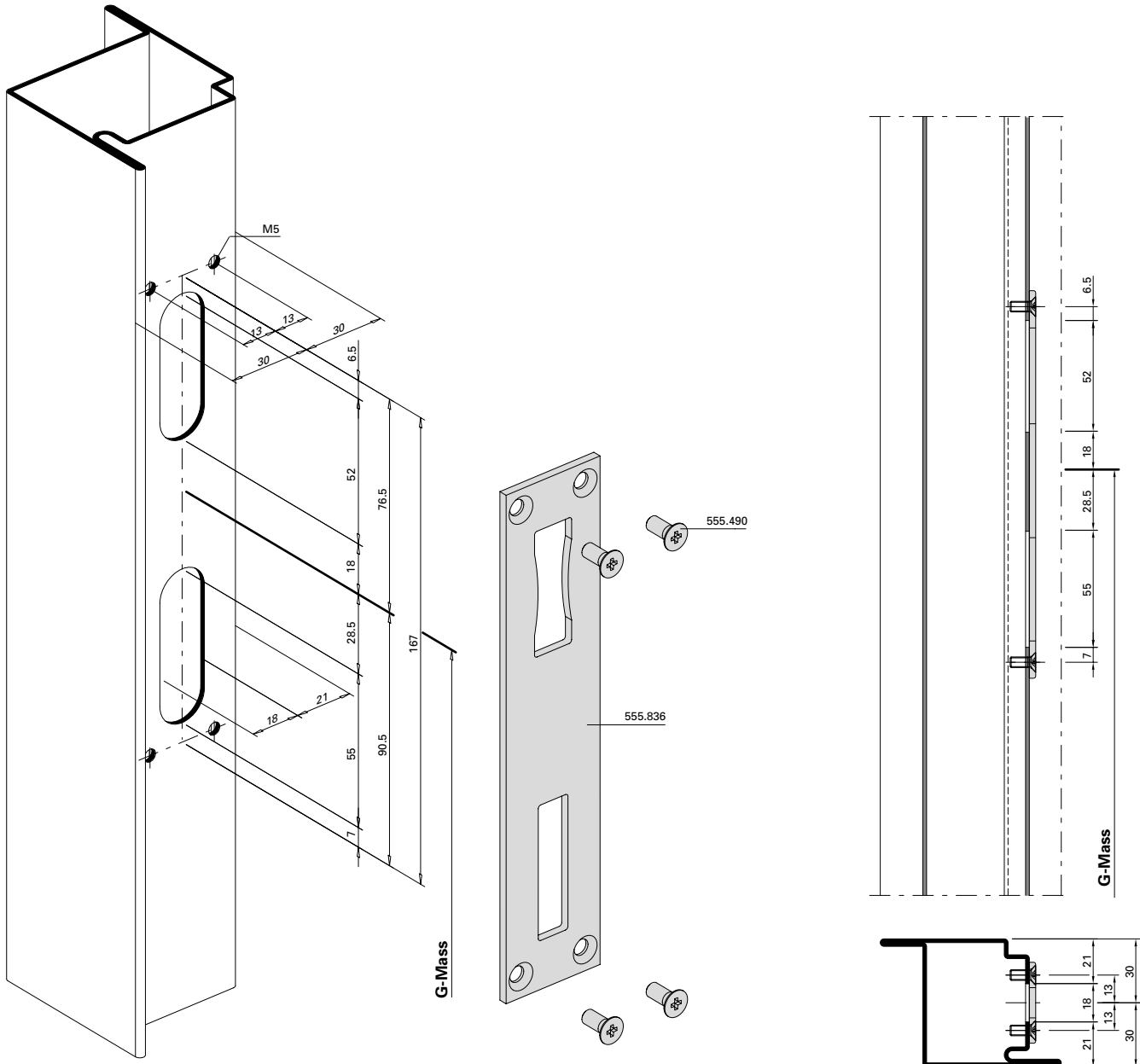
Beschlageinbau
Montage des ferrures
Installation of fittings

Jansen-Economy 60 RS DIN 18095
 Jansen-Economy 60 RS DIN 18095
 Jansen-Economy 60 RS DIN 18095

Schliessblech 555.836
Rahmen/Standflügel

Gâche de fermeture 555.836
Cadre/Vantail semi-fixe

Strike plate 555.836
Frame/Secondary leaf



Einbau mit 499.145 / 499.146

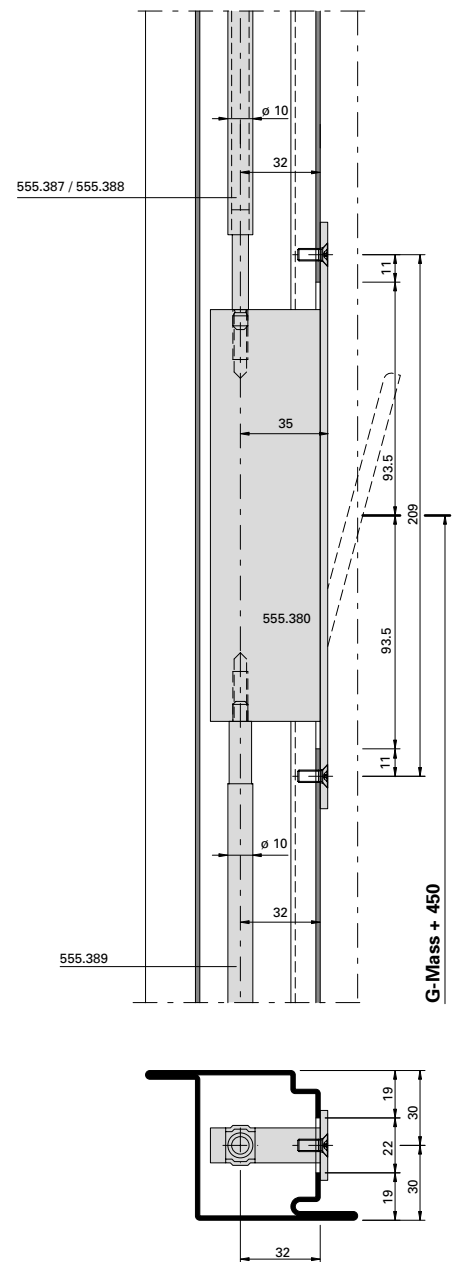
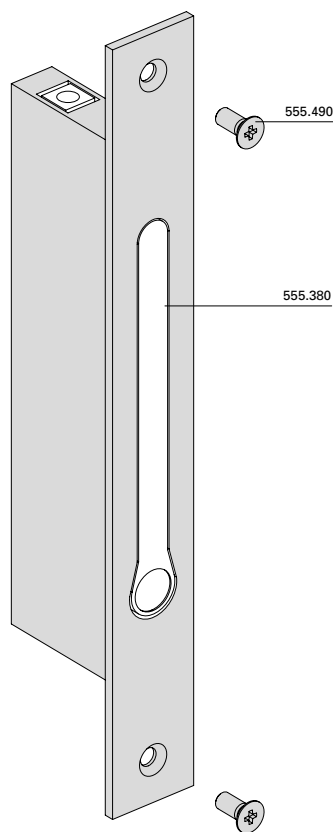
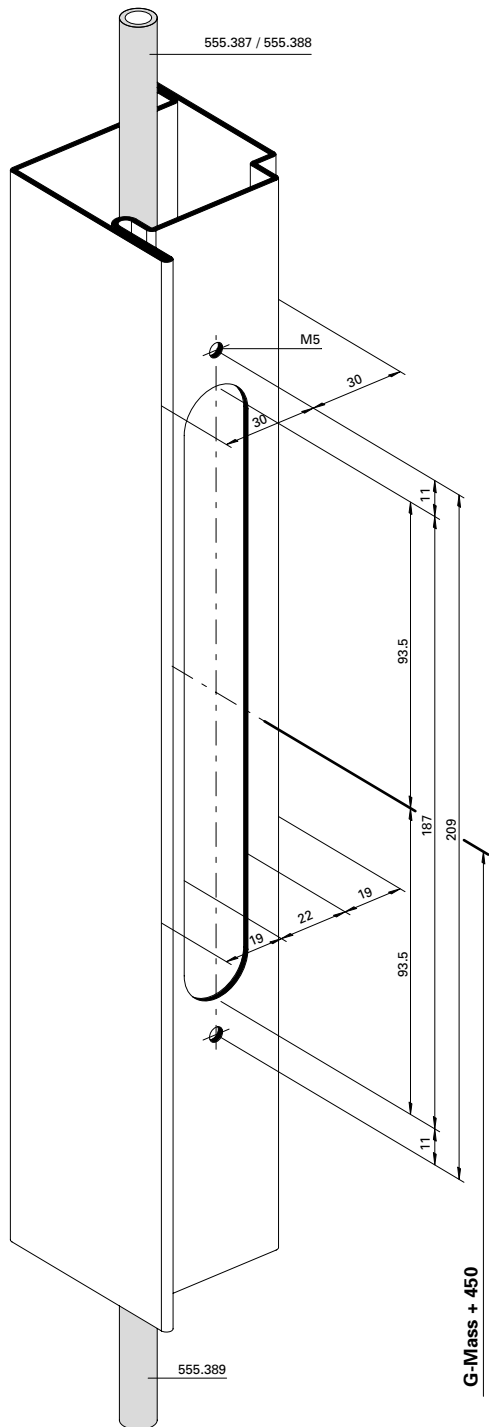
Montage avec 499.145 / 499.146

Installation with 499.145 / 499.146

Falztreibriegel 555.380
Standflügel

Bascule à mortaiser 555.380
Vantail semi-fixe

Rebate lever bolt 555.380
Secondary leaf



Einbau mit 499.147

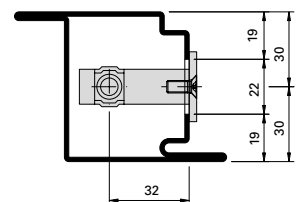
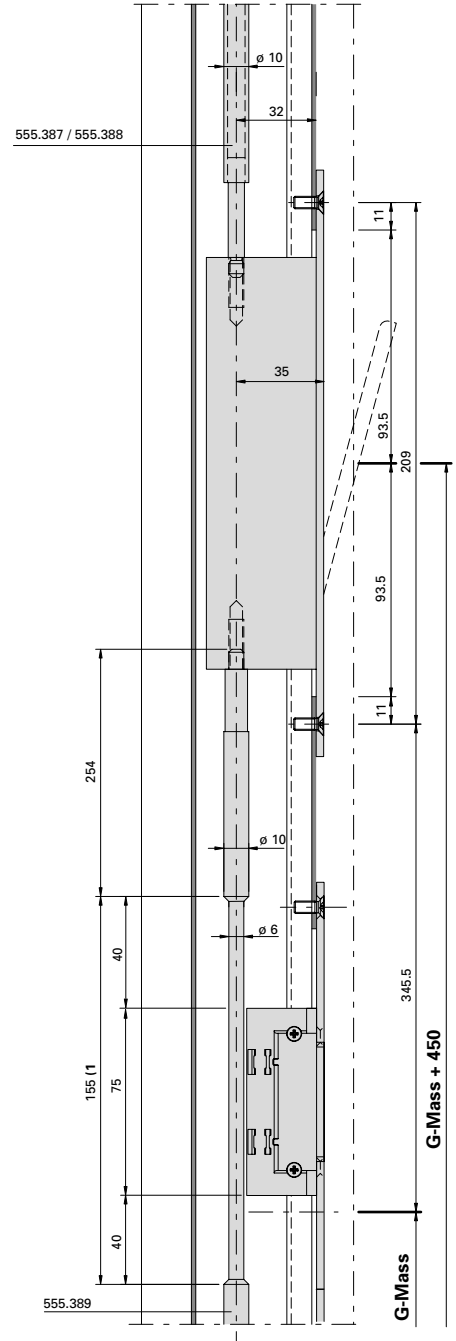
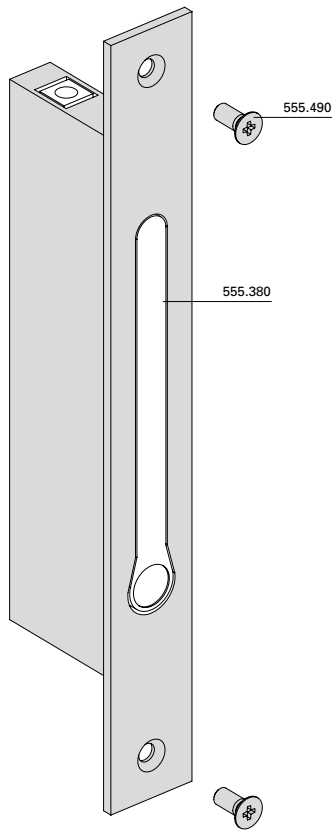
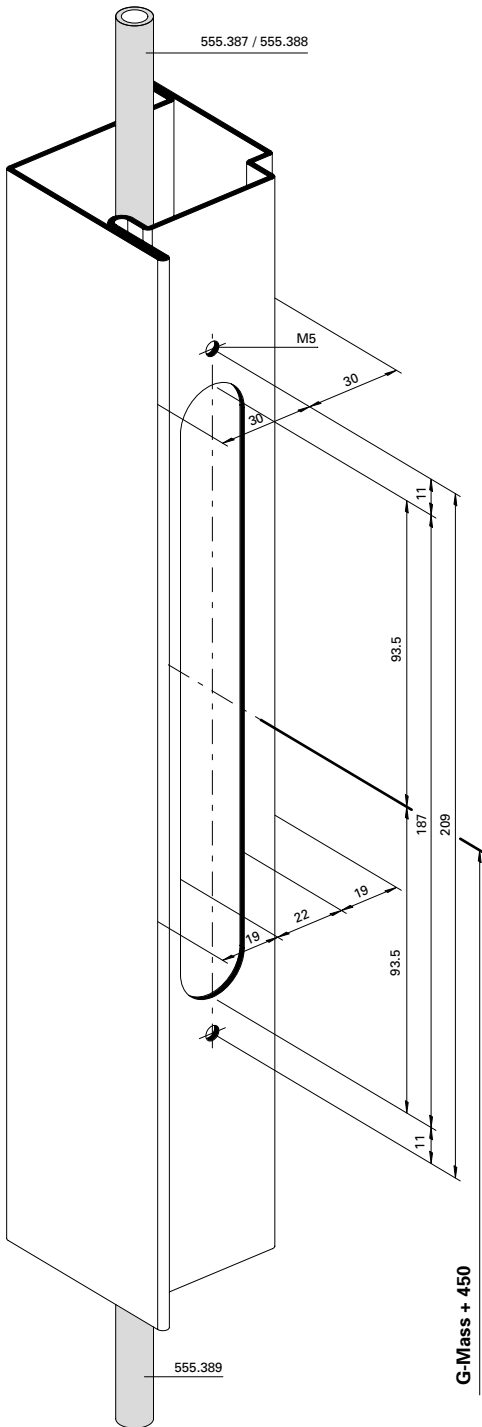
Montage avec 499.147

Installation with 499.147

**Falztreibriegel 555.380 in
 Kombination mit Elektro-Türöffner
 Standflügel**

**Bascule à mortaiser 555.380 en
 combinaison avec gâche électrique
 Vantail semi-fixe**

**Rebate lever bolt 555.380 in
 combination with electric strike
 Secondary leaf**



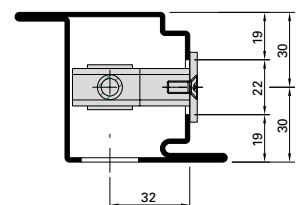
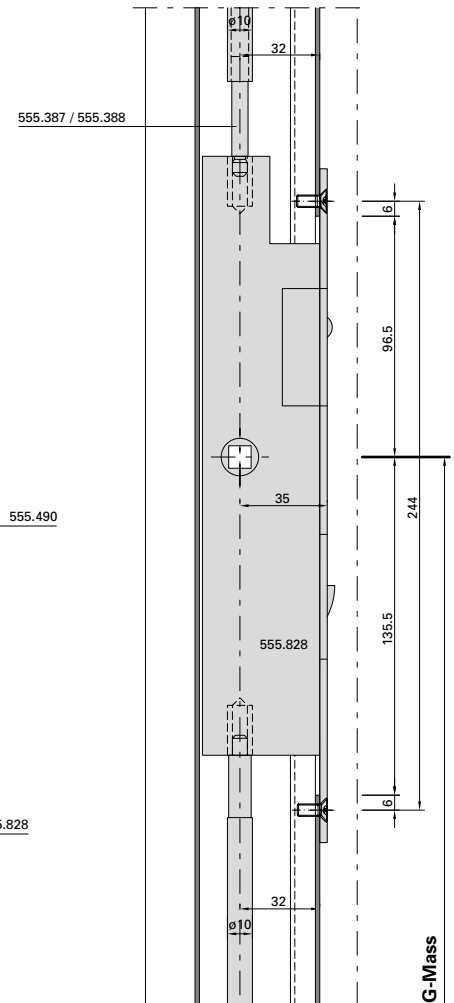
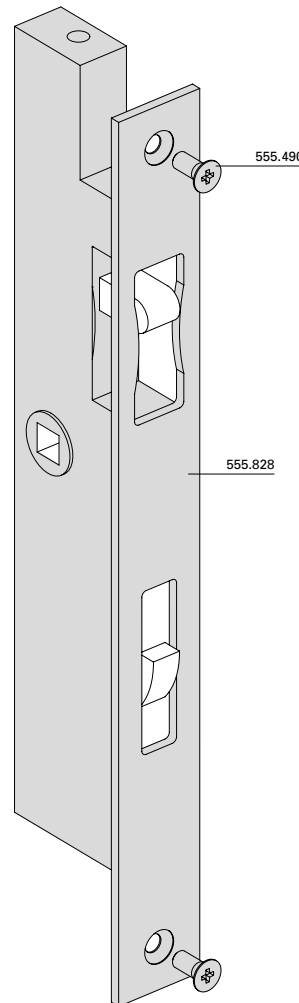
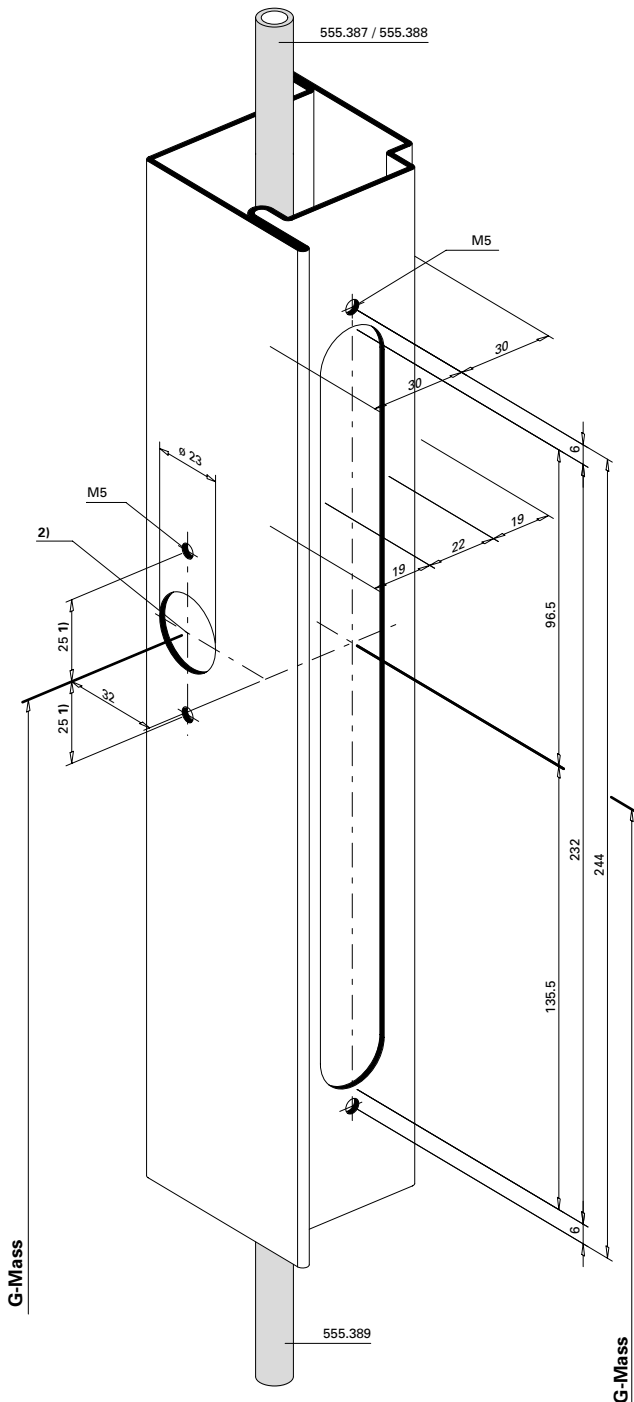
- 1) Treibriegelstange 555.389 in Kombination mit Elektro-Türöffner 555.840/841 abdrehen.
- 1) Réduire la tige de verrouillage 555.389 dans la zone de la gâche électrique 555.840/841 à \varnothing 6 mm
- 1) Reduce shoot bolt 555.389 to \varnothing 6 mm in the area of the electric strike 555.840/841

Einbau mit 499.147
Montage avec 499.147
Installation with 499.147

Panik-Treibriegel-Schloss
(Panik-Gegenkasten) 555.828
Standflügel

Serrure contre-bascule panique
555.828
Vantail semi-fixe

Shoot bolt lock with
emergency function 555.828
Secondary leaf



- 1) Achtung: Bohrabstände überprüfen!
Je nach Rosetten-Fabrikat unterschiedliche Masse.
- 1) Attention: Vérifier les écarts de perçage!
Dimensions différentes en fonction du type de rosette.
- 1) Important: Check spacing of drill holes!
Different dimensions, depending on the rosette manufacturer.

Einbau mit 499.145 / 499.146
Montage avec 499.145 / 499.146
Installation with 499.145 / 499.146

- 2) bei Einsatz Umlenkschloss 555.394 entfallen die Bohrungen für den Drücker
- 2) pas de perçages pour la poignée si un verrou de dérivation 555.394 est utilisé
- 2) drill holes for the handle are not necessary when using off-set lock 555.394

Umlenkschloss 555.394
Standflügel

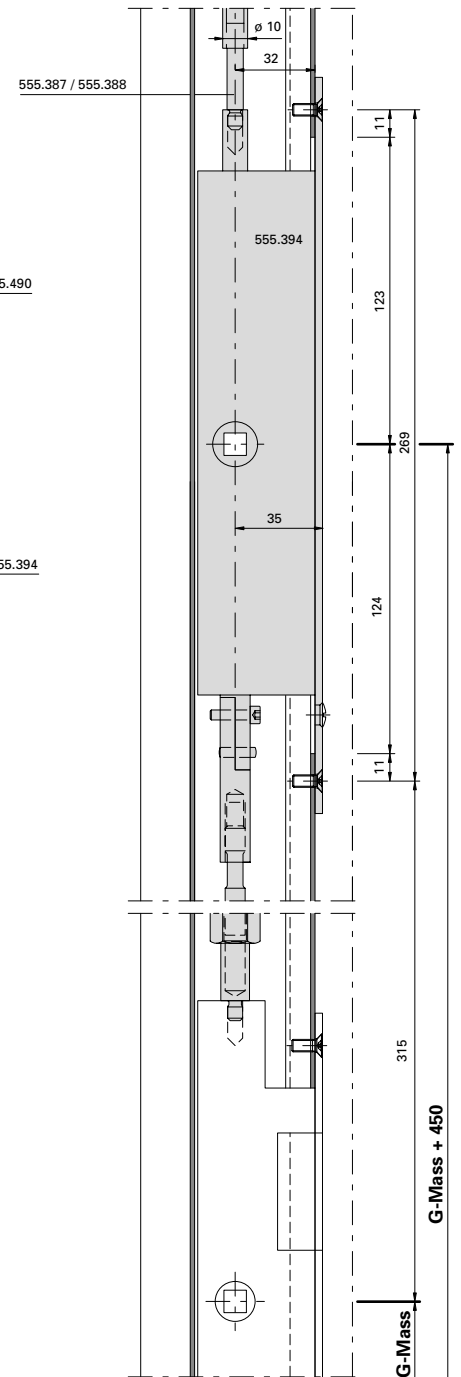
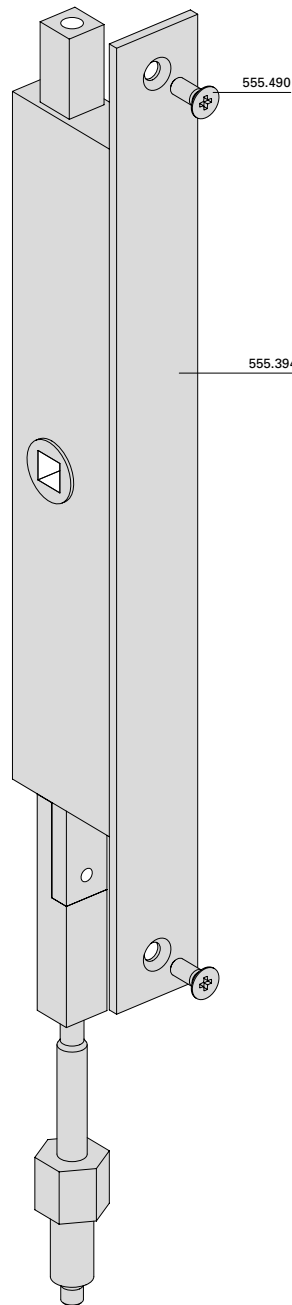
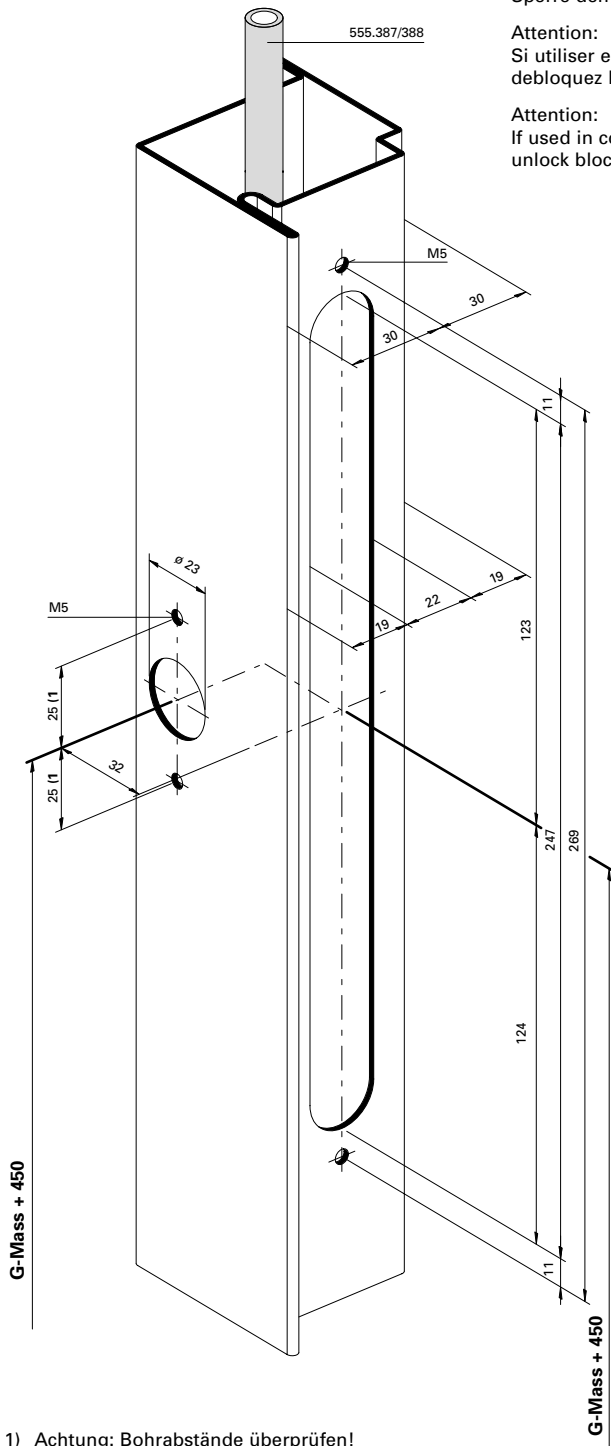
Verrou de dérivation 555.394
Vantail semi-fixe

Off-set lock 555.394
Secondary leaf

Hinweis:
 Bei Verwendung mit Umlenkschloss 555.394
 Sperre demontieren!

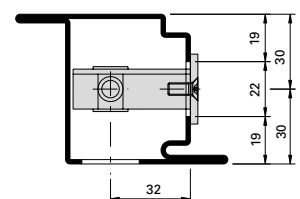
Attention:
 Si utiliser en combinaison avec 555.934,
 débloquez le barrage.

Attention:
 If used in combination with 555.934,
 unlock blocker.



- 1) Achtung: Bohrabstände überprüfen!
 Je nach Rosetten-Fabrikat unterschiedliche Masse.
- 1) Attention: Vérifier les écarts de perçage!
 Dimensions différentes en fonction du type de rosace.
- 1) Important: Check spacing of drill holes!
 Different dimensions, depending on the rosette manufacturer.

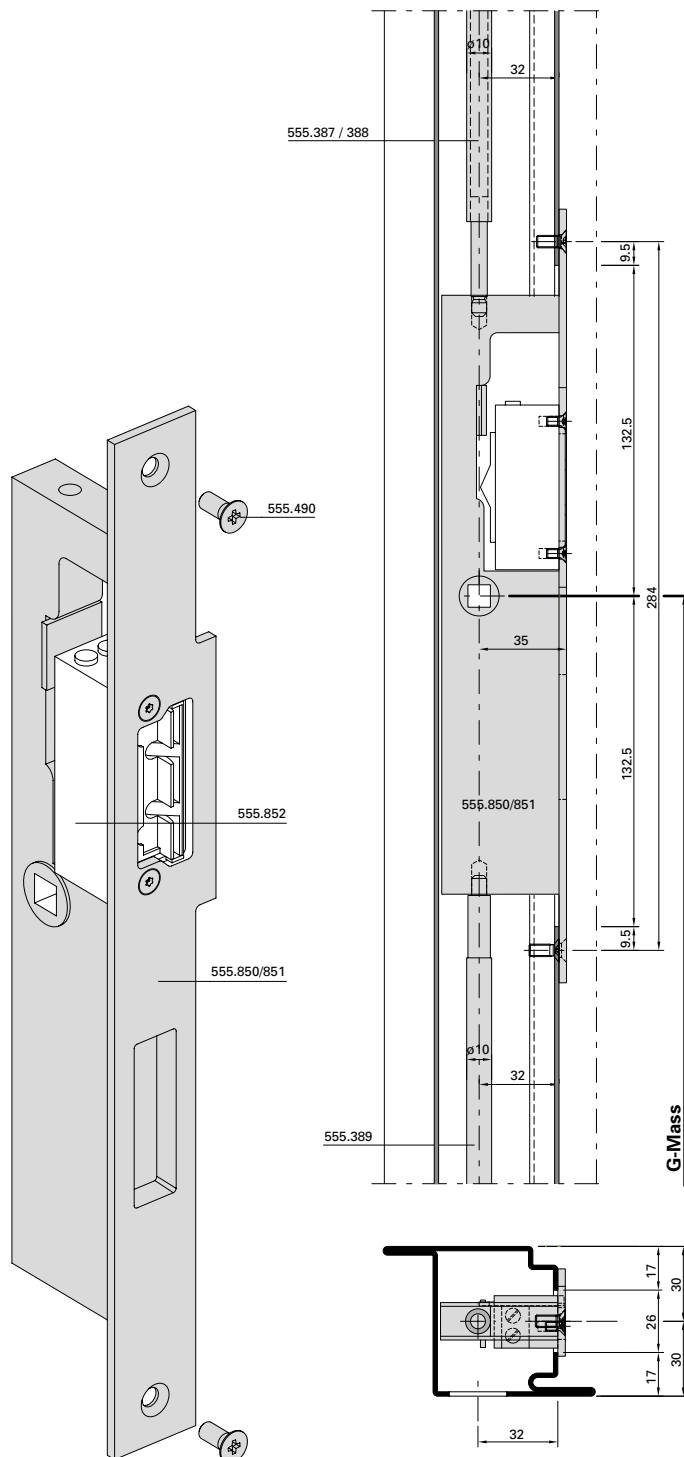
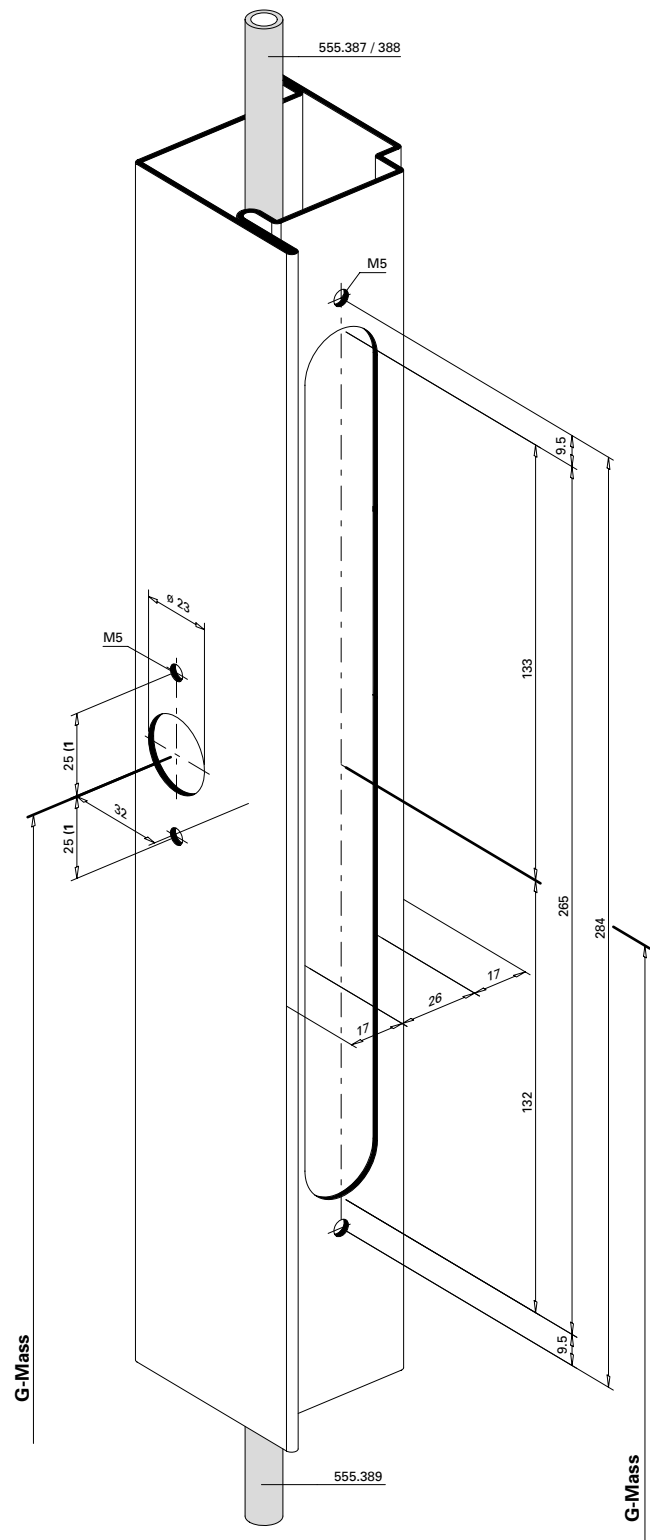
Einbau mit 499.147
Montage avec 499.147
Installation with 499.147



Panik-Treibriegel-Schloss
555.850/555.851 mit
Elektro-Türöffner 555.852

Serrure contre-bascule panique
555.850/555.851 avec gâche
électrique 555.852

Shoot bolt lock with emergency
function 555.850/555.851 with electric
strike 555.852



1) Achtung: Bohrabstände überprüfen!
 Je nach Rosetten-Fabrikat unterschiedliche Masse.

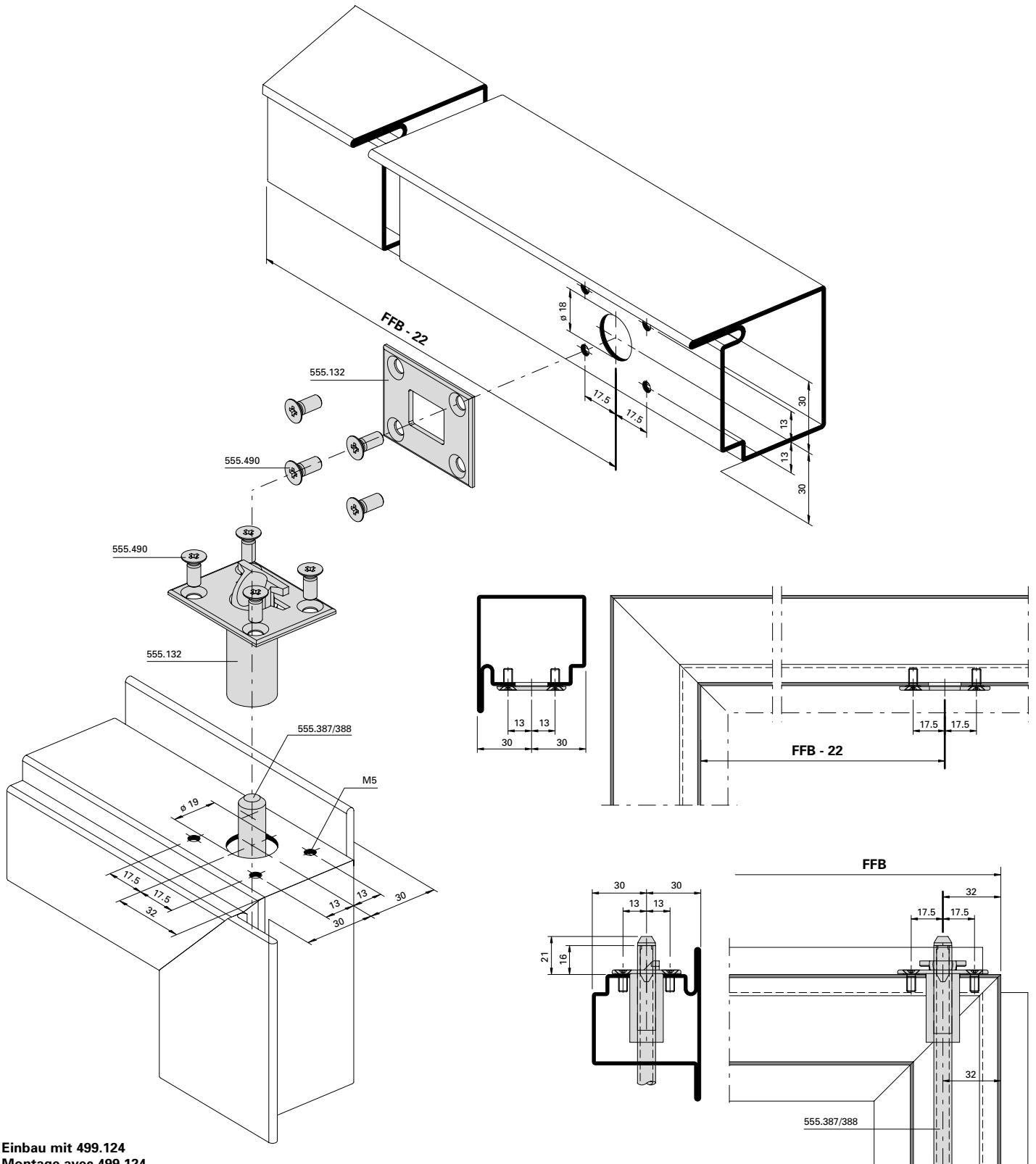
1) Attention: Vérifier les écarts de perçage!
 Dimensions différentes en fonction du type de rosace.

1) Important: Check spacing of drill holes!
 Different dimensions, depending on the rosette manufacturer.

Schalt Schloss 555.132
Standflügelverriegelung oben

Serrure de retient 555.132
verrouillage pour vantail semi-fixe
en haut

Switch latch 555.132
Top additional set for secondary leaf

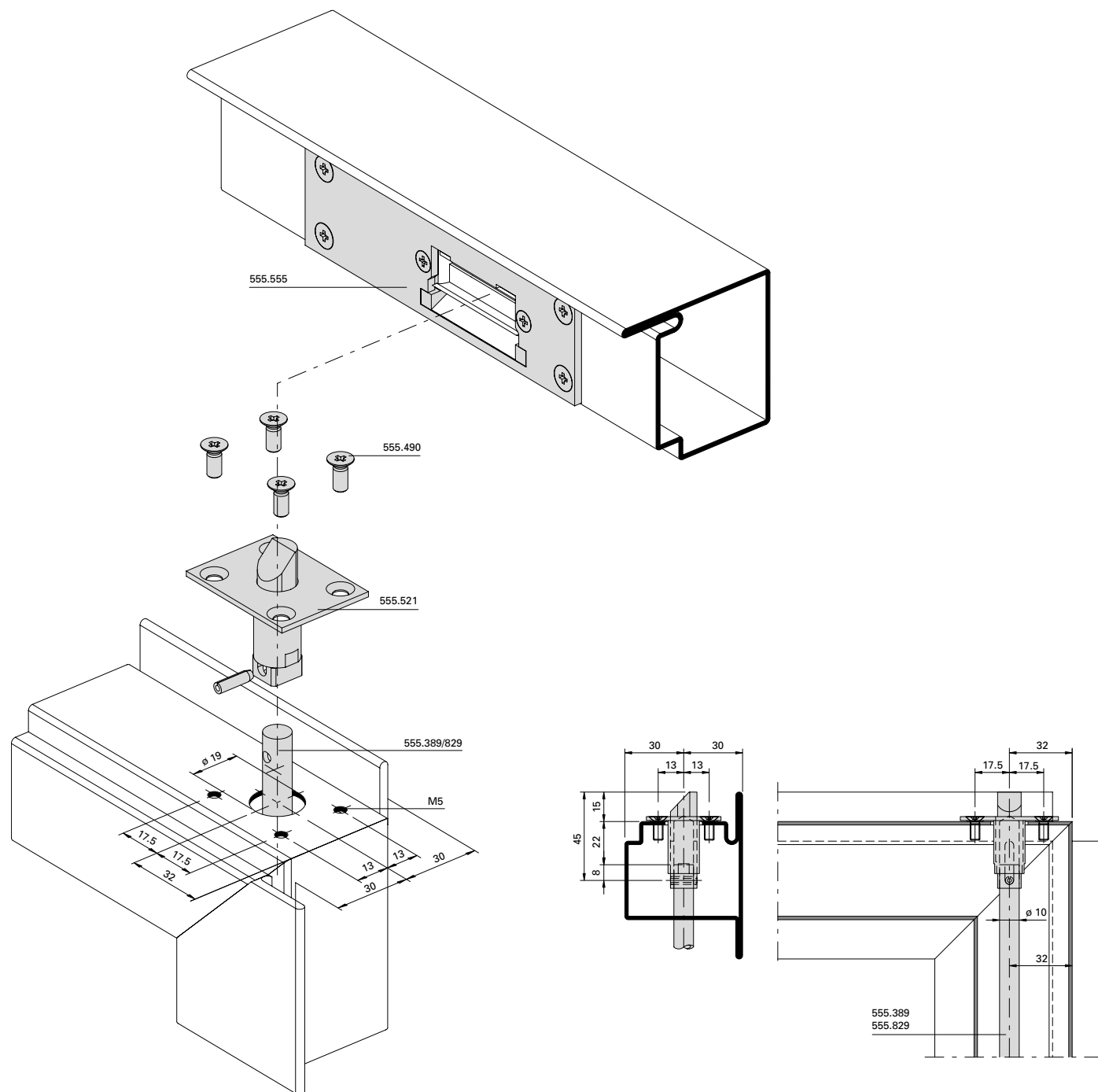


Einbau mit 499.124
Montage avec 499.124
Installation with 499.124

Schnappriegel gefedert 555.521
in Kombination mit Elektro-Türöffner
Standflügel

Pêne à ressort 555.521 en
combinaison avec gâche électrique
Vantail semi-fixe

Spring-loaded safety catch 555.521
in combination with electric strike
Secondary leaf



Achtung:
 Standflügel darf nicht nach unten verriegelt werden.

Attention:
 Le vantail semi-fixe ne doit pas être verrouillé en bas.

Important:
 Secondary leaf must not be bolted in a downward direction.

Einbau mit 499.124

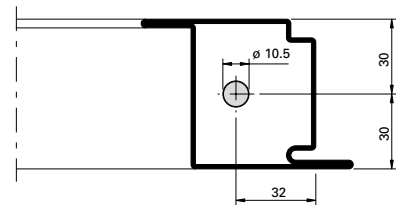
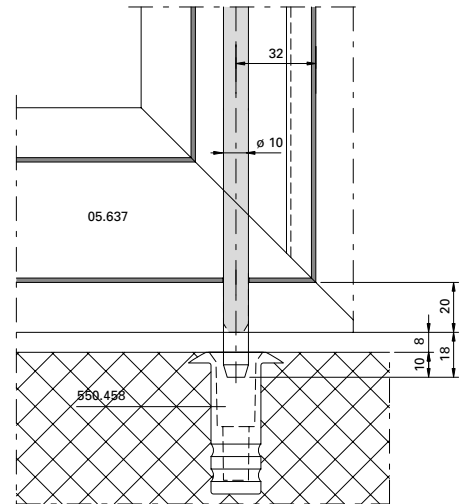
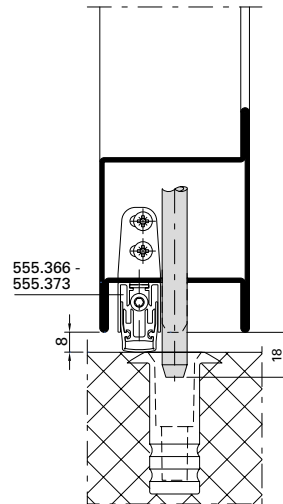
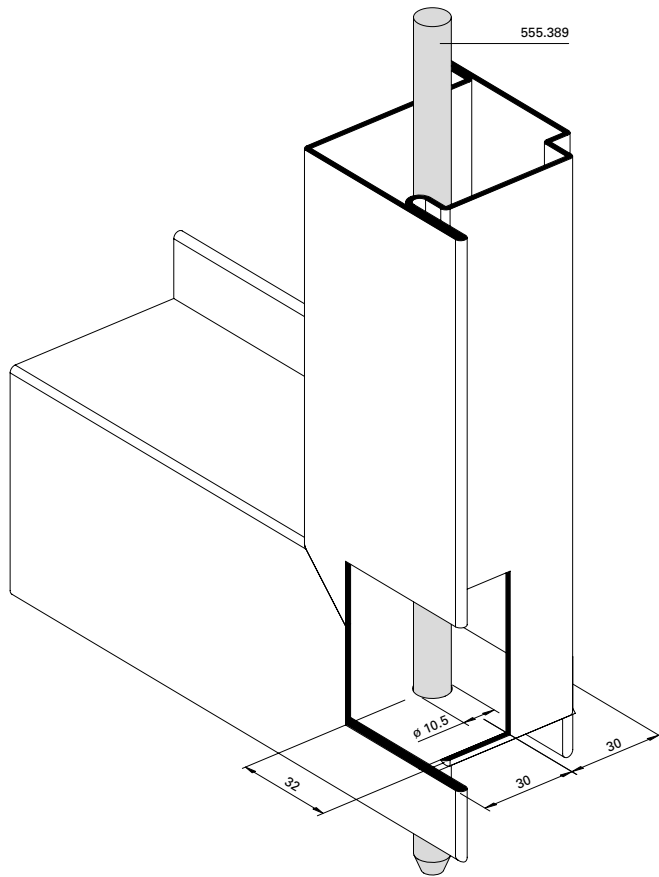
Montage avec 499.124

Installation with 499.124

**Standflügelverriegelung unten
 mit Bodenbuchse 550.458**

**Verrouillage pour vantail semi-fixe
 en bas avec douille de verrouillage
 550.348**

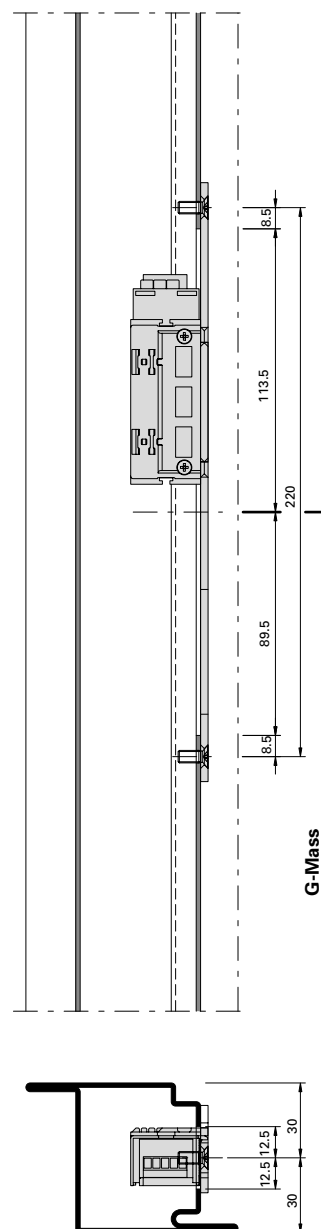
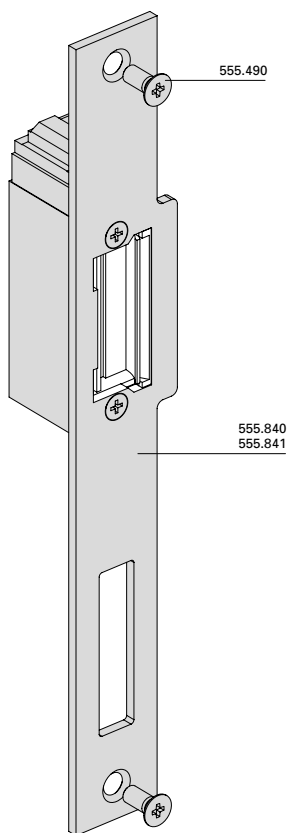
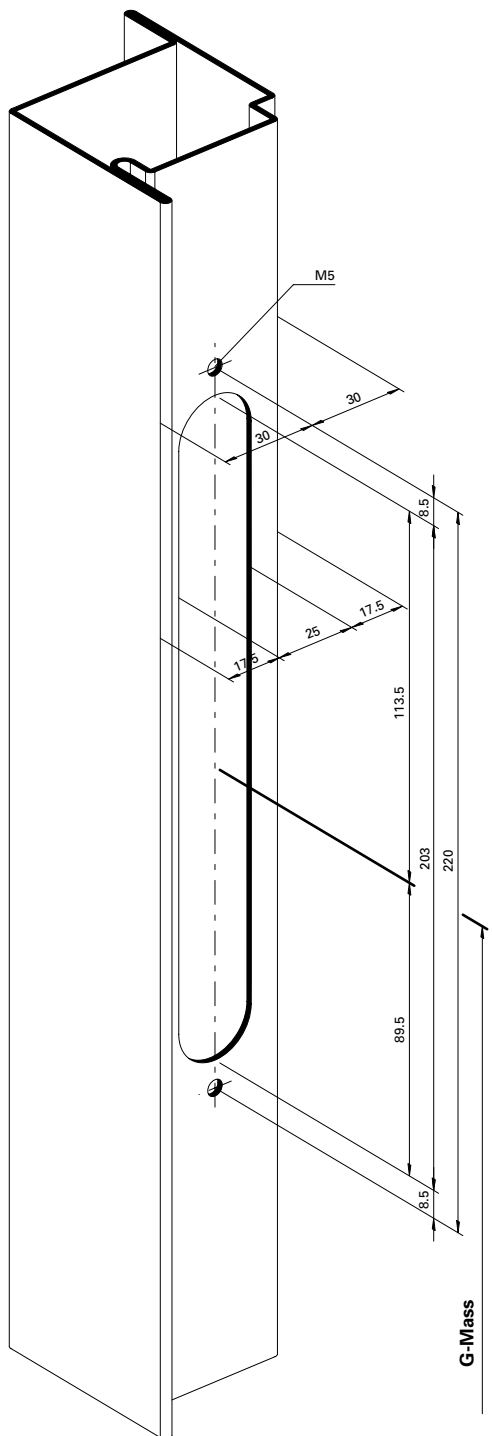
**Bottom additional set for secondary
 leaf with floor socket 550.458**



Elektro-Türöffner 555.840/555.841
Rahmen/Standflügel

Gâche électrique 555.840/555.841
Cadre/Vantail semi-fixe

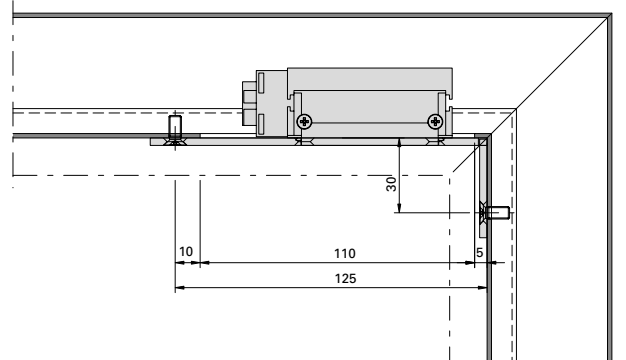
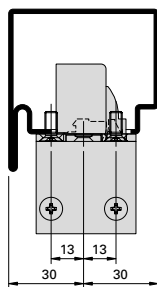
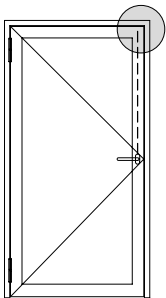
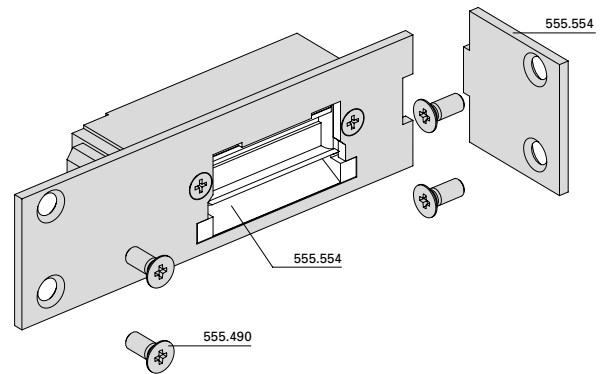
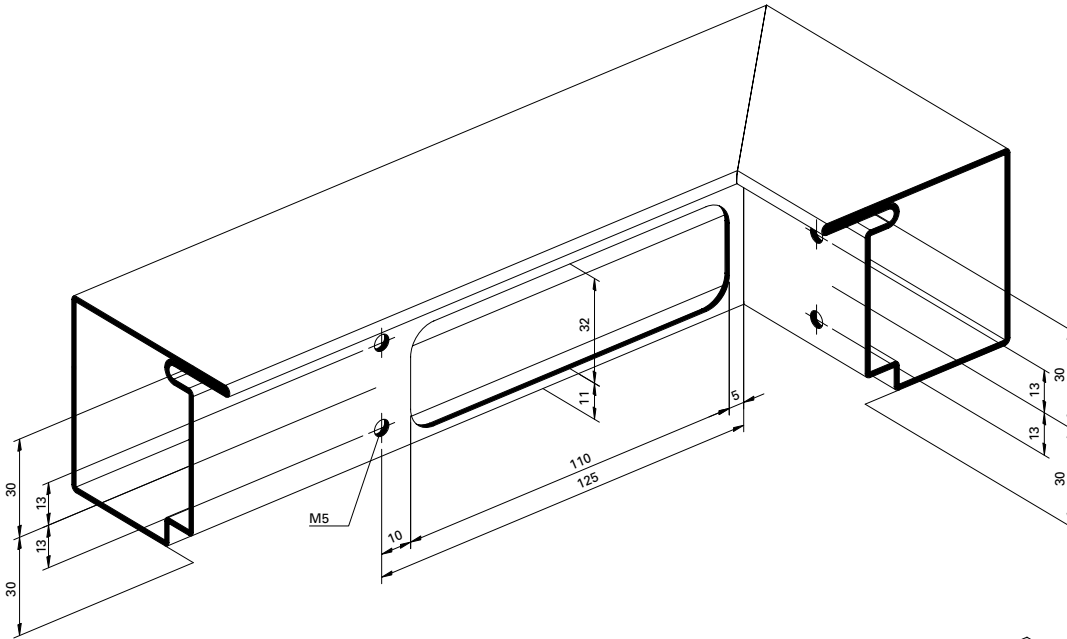
Electric strike 555.840/555.841
Frame/Secondary leaf



Elektro-Türöffner 555.554
für Schloss mit Zusatzverriegelung
Einflügelige Türe

Gâche électrique 555.554 pour serrure
avec verrouillage supplémentaire
Porte à un vantail

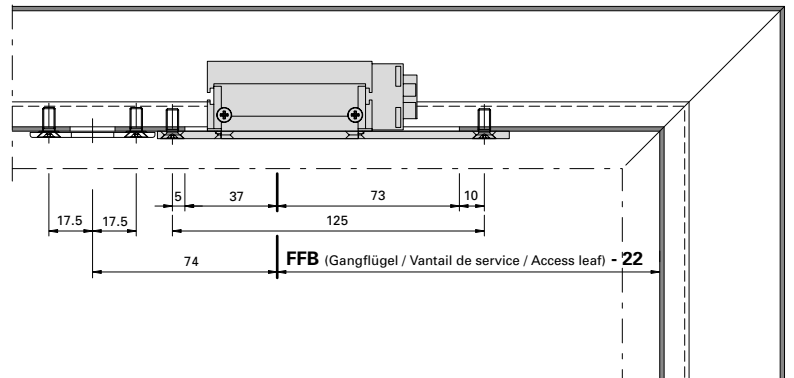
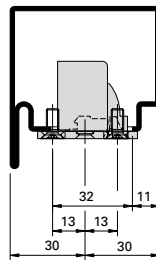
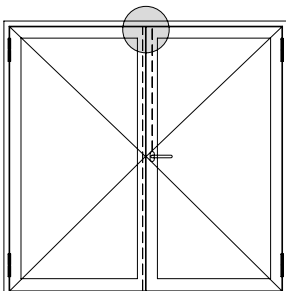
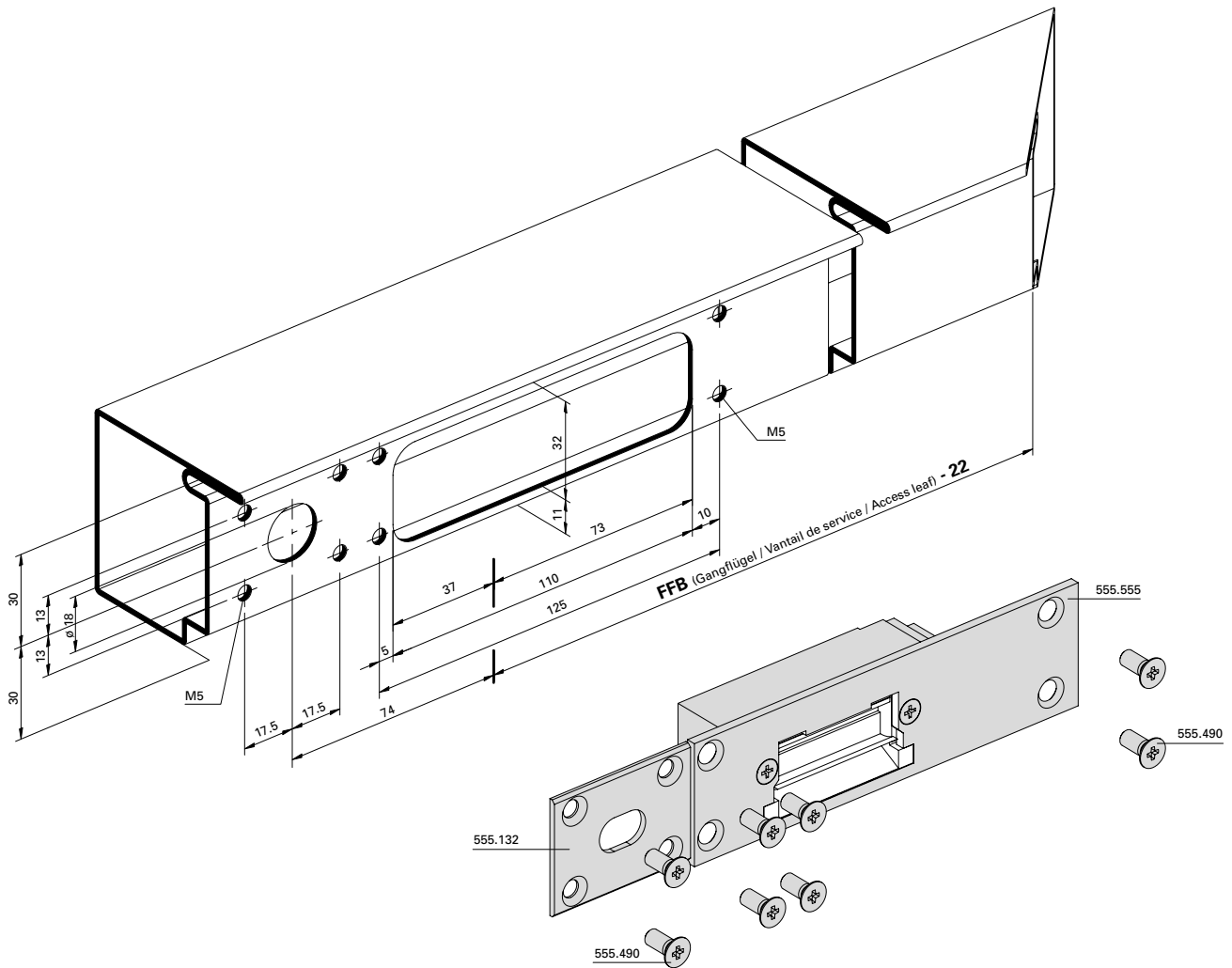
Electric strike 555.554 for lock
with additional locking point
Single leaf door



Elektro-Türöffner 555.555 für
Schloss mit Zusatzverriegelung und
Standflügelverriegelung
Zweiflügelige Türe

Gâche électrique 555.555 pour serrure
avec verrouillage supplémentaire et
verrouillage pour vantail semi-fixe
Porte à deux vantaux

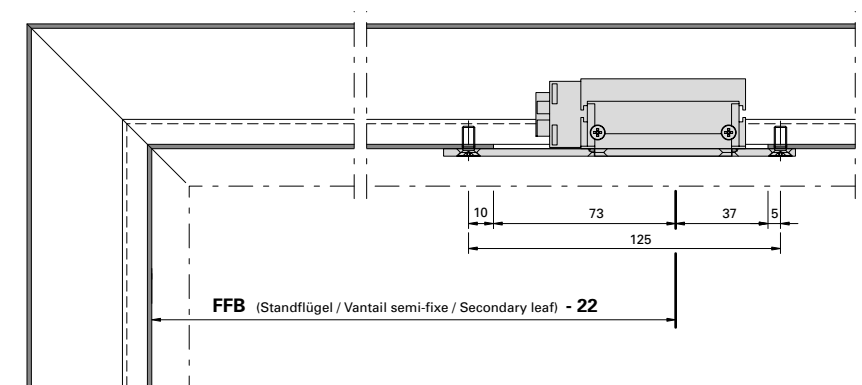
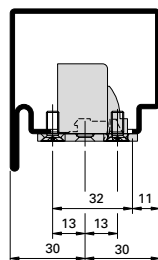
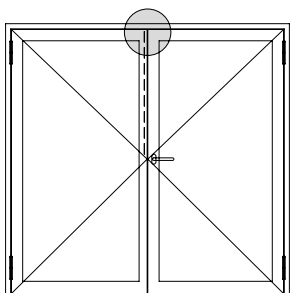
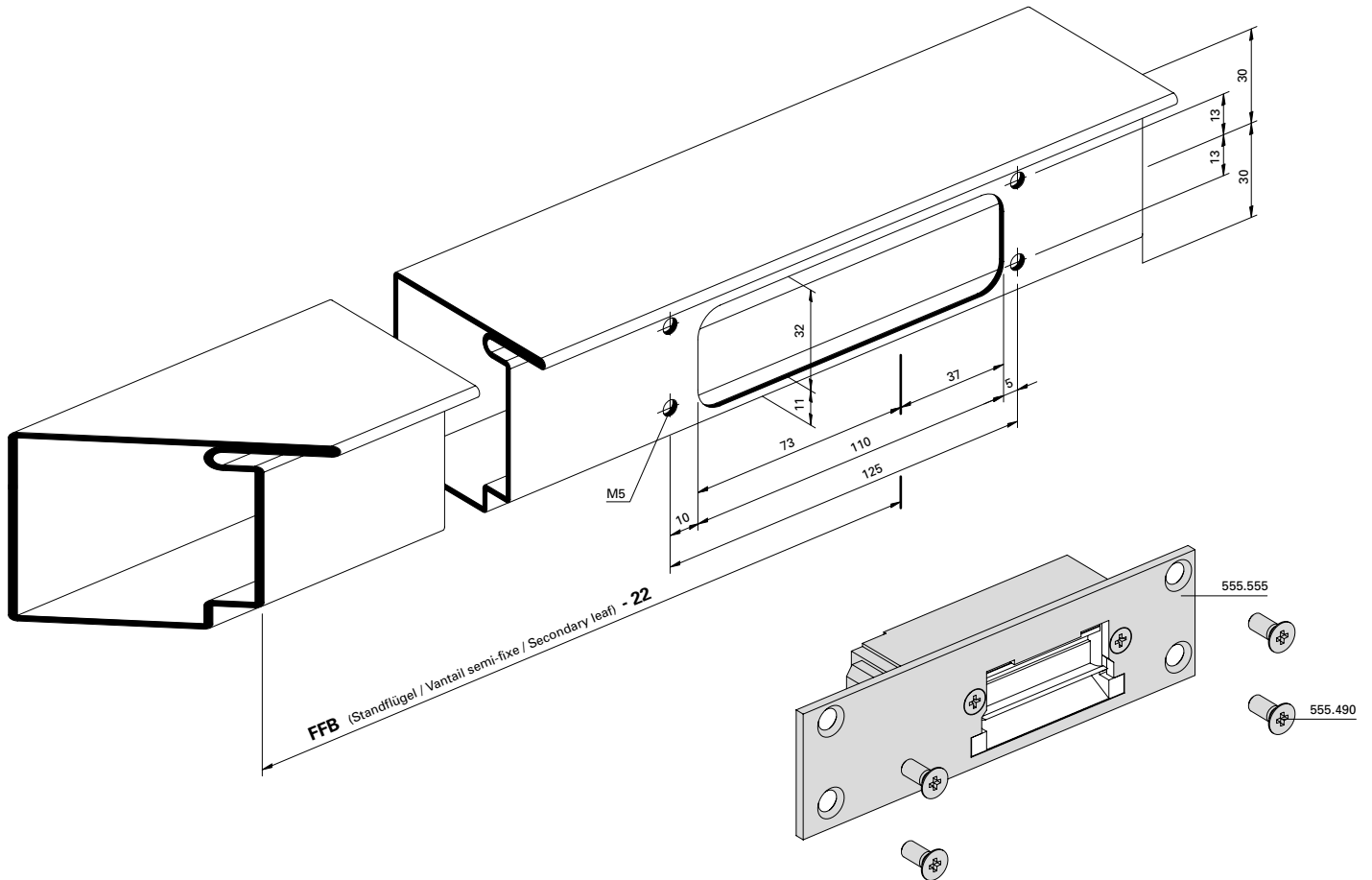
Electric strike 555.555 for lock with
additional locking point and
additional set for secondary leaf
Double leaf door



**Elektro-Türöffner 555.555 für
 Standflügelverriegelung
 Zweiflügelige Türe**

**Gâche électrique 555.555 pour
 verrouillage pour vantail semi-fixe
 Porte à deux vantaux**

**Electric strike 555.555
 for additional set for secondary leaf
 Double leaf door**



Achtung:
 Standflügel darf nicht nach unten verriegelt werden.

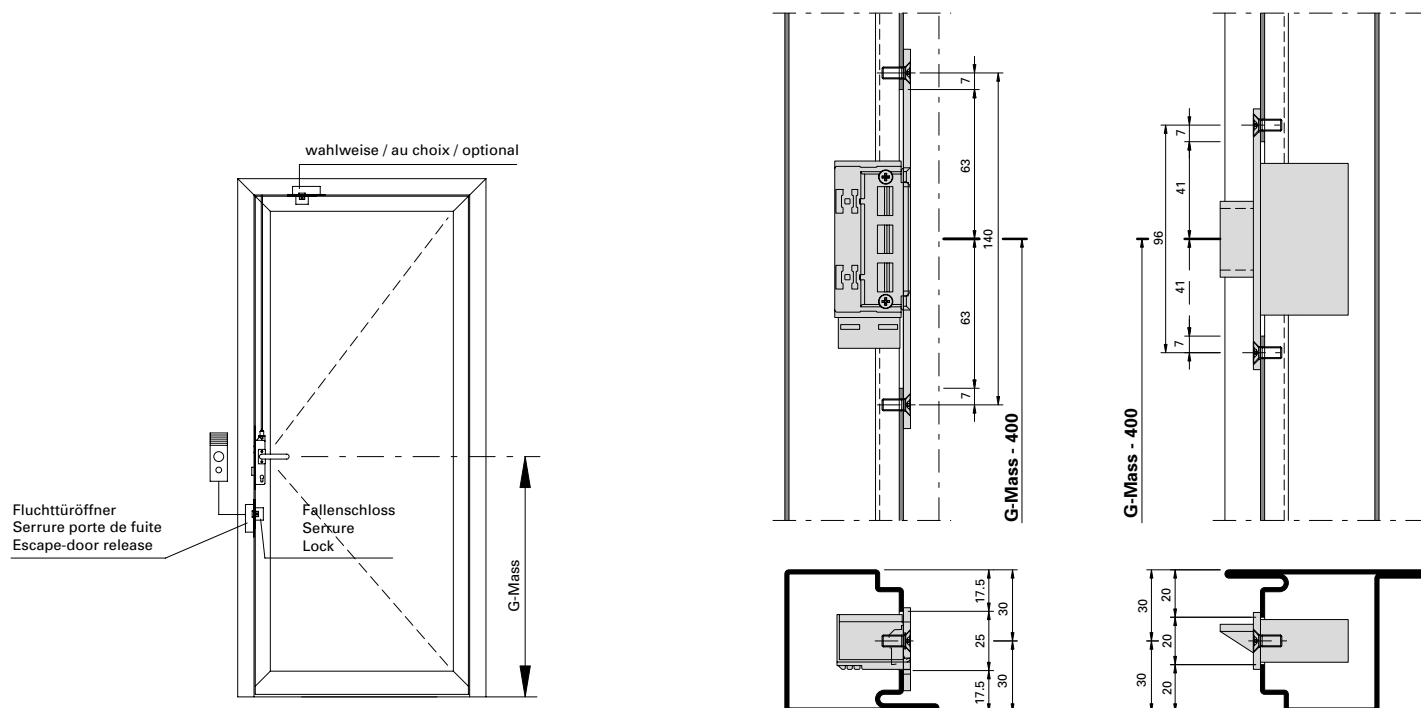
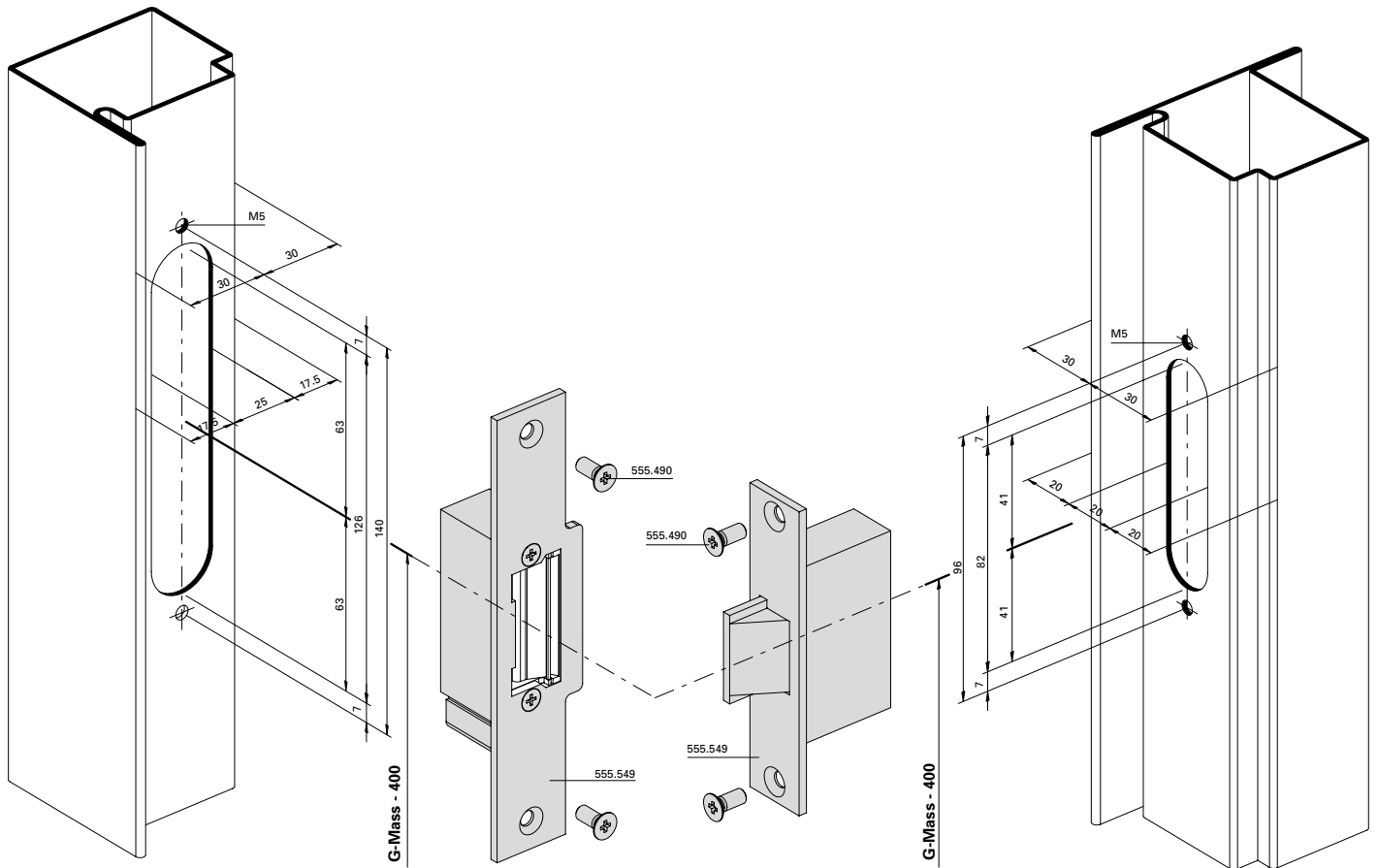
Attention:
 Le vantail semi-fixe ne doit pas être verrouillé en bas.

Important:
 Secondary leaf must not be bolted in a downward direction.

**Fluchttüröffner mit
 Fallenschloss 555.549**
Einbau vertikal

**Serrure porte de fuite
 avec serrure 555.549**
Montage vertical

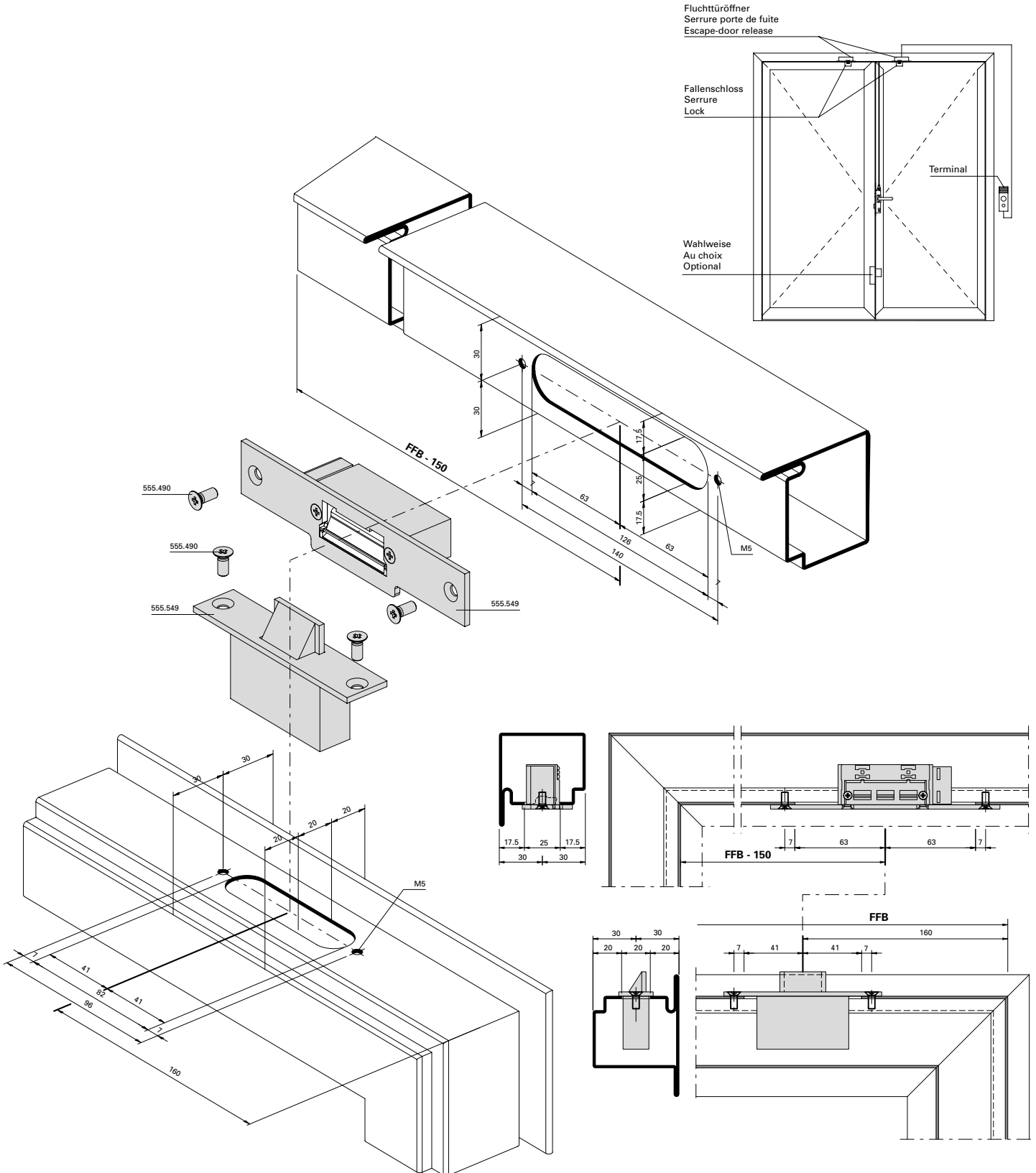
**Escape-door release
 with lock 555.549**
Installation vertical



**Fluchttüröffner
 mit Fallenschloss 555.549**
Einbau oben

**Serrure porte de fuite
 avec serrure 555.549**
Montage supérieur

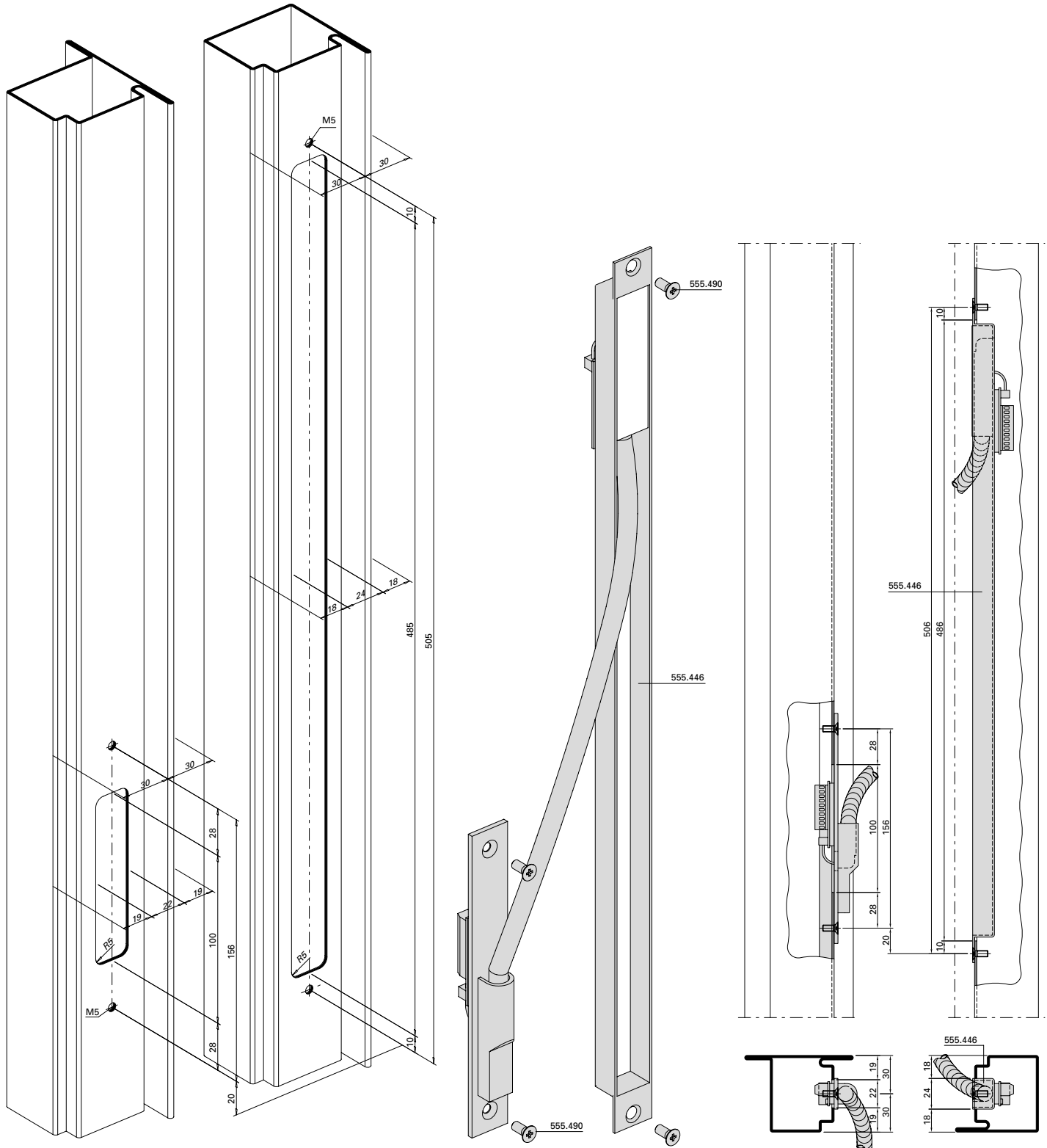
**Escape-door release
 with lock 555.549**
Installation at top



Kabelübergang 555.446

Passage de câble 555.446

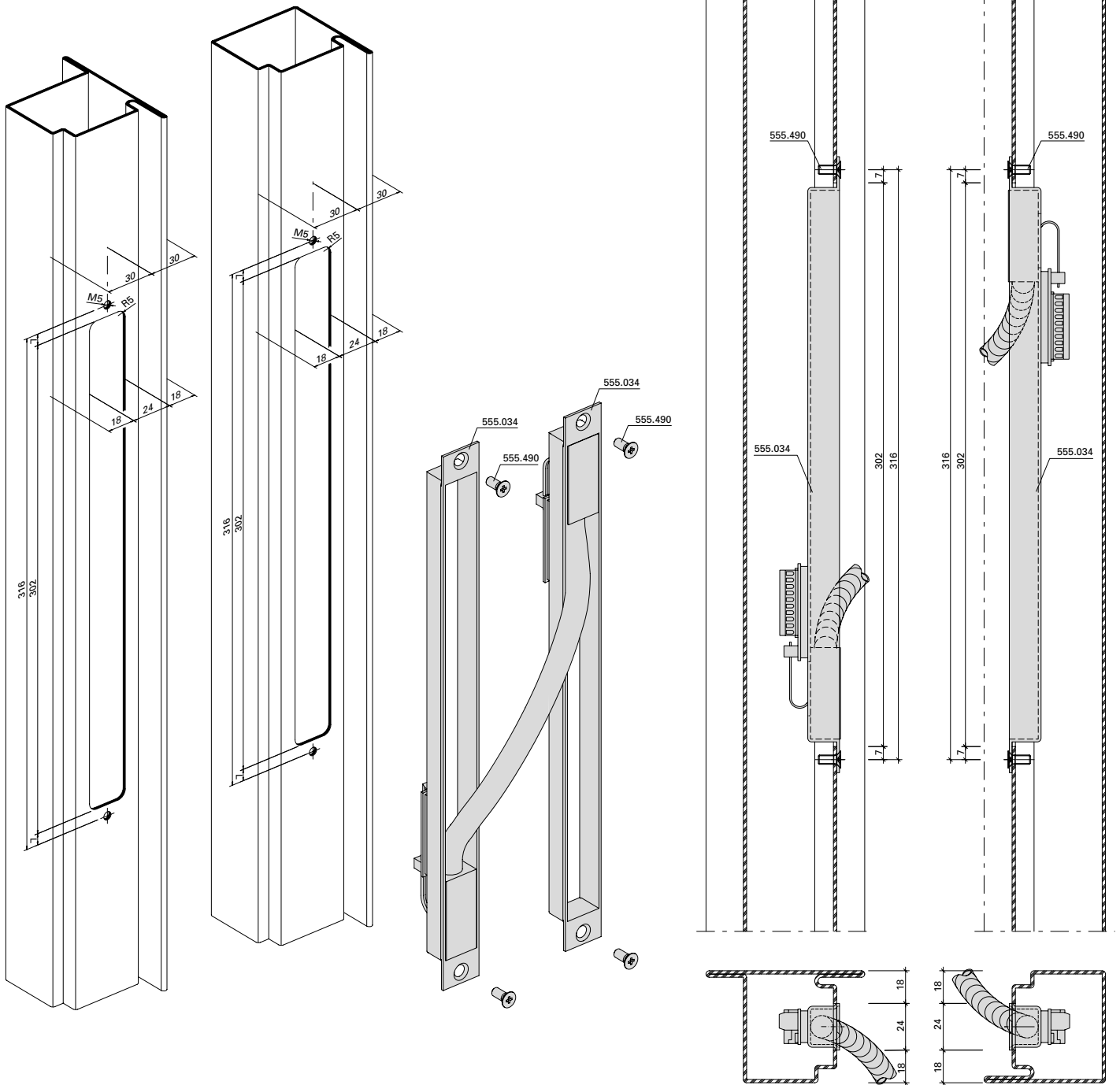
Cable link connector 555.446



Kabelübergang 555.034

Passage de câble 555.034

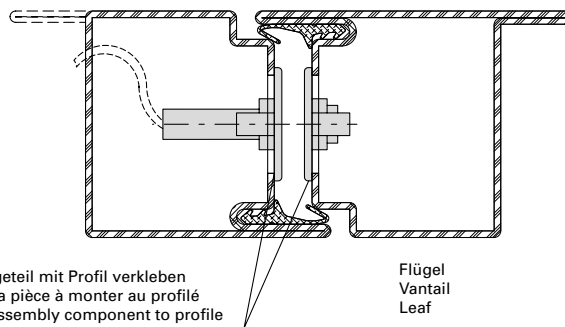
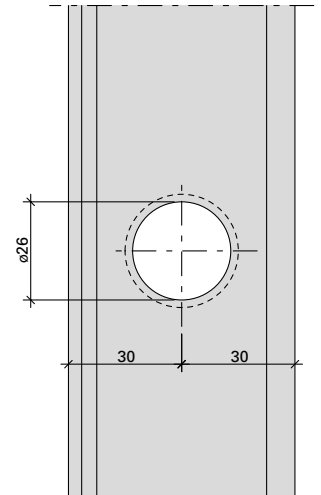
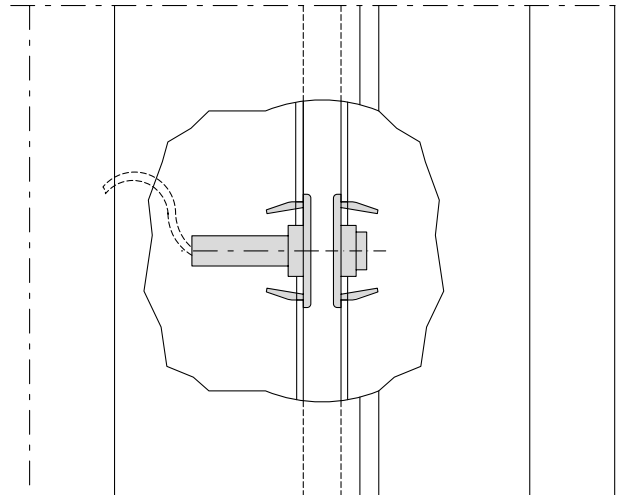
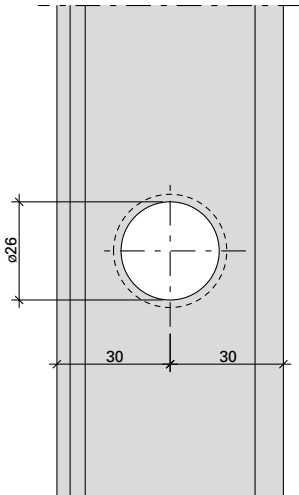
Cable link connector 555.034



Magnetkontakt 597.049

Contact magnétique 597.049

Magnetic contact 597.049



Montageteil mit Profil verkleben
Coller la pièce à monter au profilé
Bond assembly component to profile

Flügel
Vantail
Leaf

Der Magnetkontakt ist mittels Cyanacrylat (Sekundenkleber) 450.089 im Montageteil zu fixieren. Die Verarbeitungsvorschriften des jeweiligen Herstellers sind zu beachten.

Le contact magnétique doit être fixé dans la pièce à monter avec du cyanacrylate (colle ultrarapide) 450.089. Les prescriptions d'utilisation du fabricant concerné doivent être respectées.

The magnet contact should be fixed in the assembly component using cyanoacrylate (superglue) 450.089. Please note the manufacturer's fabrication instructions.

Mehrfachverriegelungs-Schloss
555.600 - 555.605

Serrure à verrouillage multiple
555.600 - 555.605

Multipoint lock
555.600 - 555.605

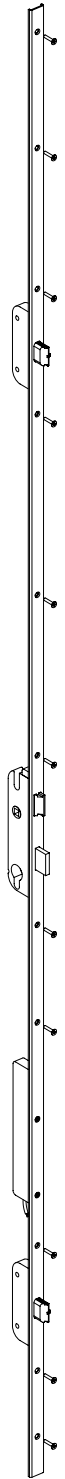
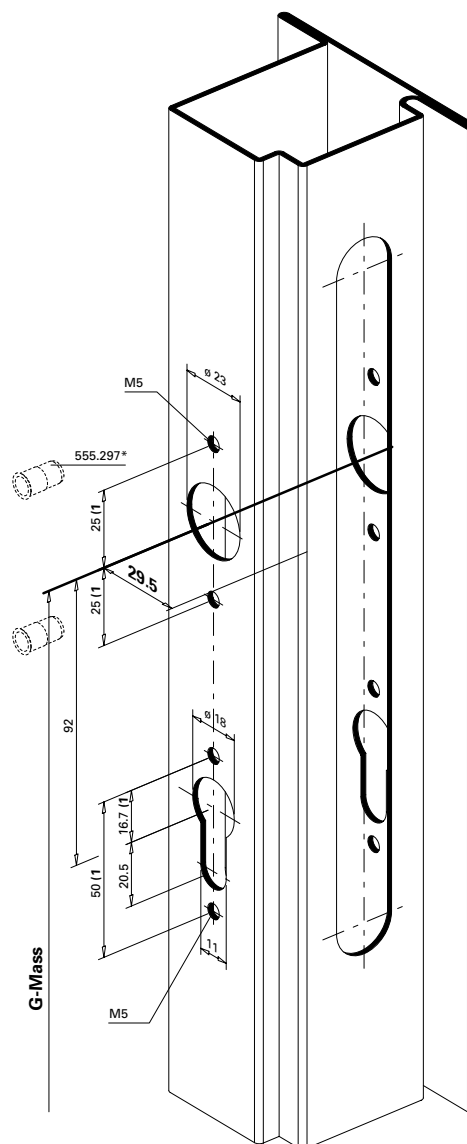
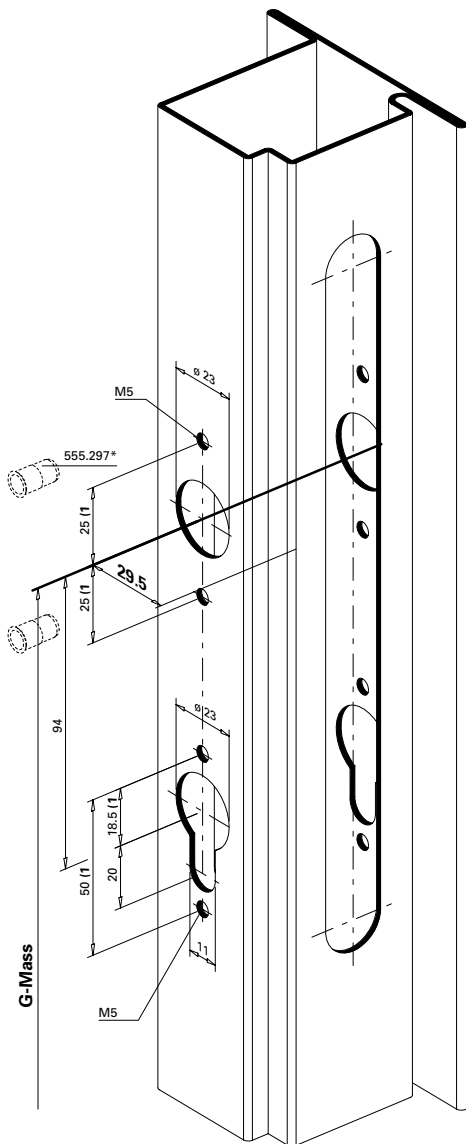
**Drücker- und
 Zylinderausnehmung**
Normalfunktion

**Entaille pour poignée
 et cylindre**
Fonction standard

**Cut out for handle
 and cylinder**
Standard function

Rundzylinder \varnothing 22 mm
 Cylindre rond \varnothing 22 mm
 Round cylinder \varnothing 22 mm

Profilzylinder \varnothing 17 mm
 Cylindre profilé \varnothing 17 mm
 Profile cylinder \varnothing 17 mm



* Bei hochfrequentierten Türen
 empfehlen wir den Einsatz von
 Blindnietmuttern.

* Nous recommandons l'utilisation
 d'écrous aveugles pour les portes
 à passages fréquents.

* We recommend the use of
 blind rivet nuts for doors
 subject to heavy use.

1) Achtung: Bohrabstände überprüfen!
 Je nach Rosetten-Fabrikat unterschiedliche
 Masse.

1) Attention: Vérifier les écarts de perçage!
 Dimensions différentes en fonction du type
 de rosette.

1) Important: Check spacing of drill holes!
 Different dimensions, depending on the
 rosette manufacturer.

Mehrfachverriegelungs-Schloss
 555.606 - 555.637

**Drücker- und
 Zylinderausnehmung**
Panikfunktion

Rundzylinder ø 22 mm
 Cylindre rond ø 22 mm
 Round cylinder ø 22 mm

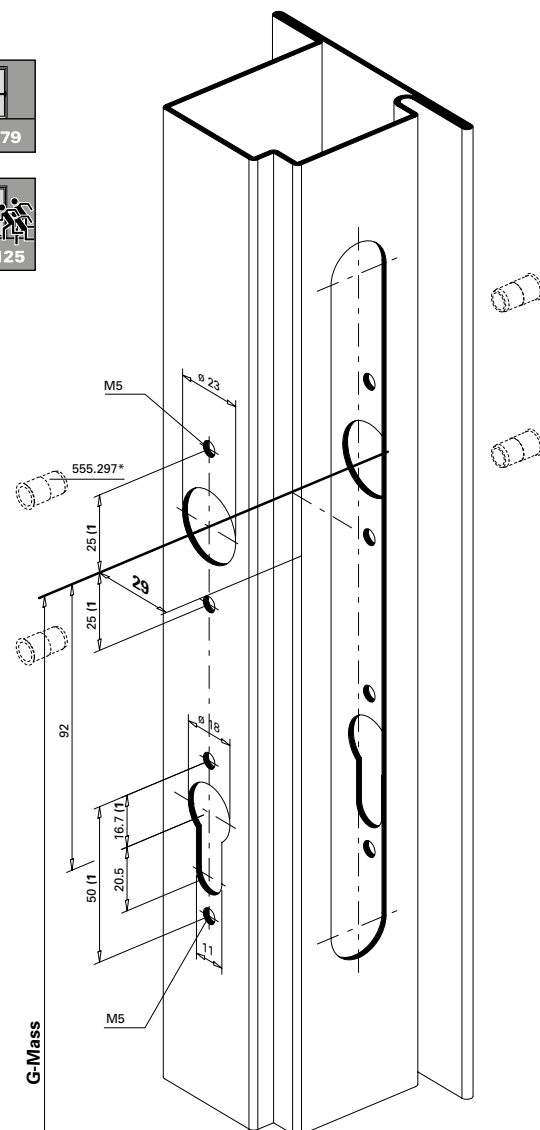
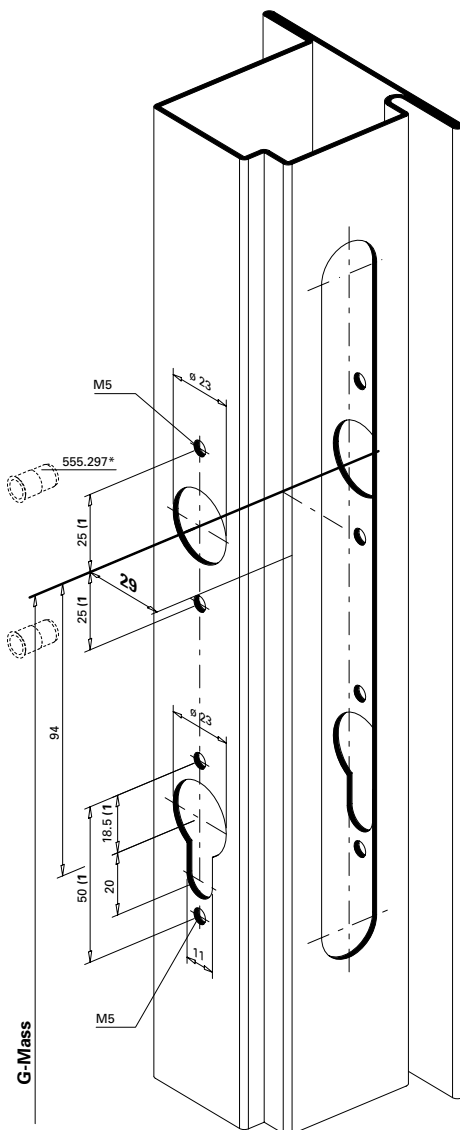
Serrure à verrouillage multiple
 555.606 - 555.637

**Entaille pour poignée
 et cylindre**
Fonction panique

Profilzylinder ø 17 mm
 Cylindre profilé ø 17 mm
 Profile cylinder ø17 mm

Multipoint lock
 555.606 - 555.637

**Cut out for handle
 and cylinder**
Emergency function



* Bei hochfrequentierten Türen empfehlen wir den Einsatz von Blindnietmuttern.

* Nous recommandons l'utilisation d'écrous aveugles pour les portes à passages fréquents.

* We recommend the use of blind rivet nuts for doors subject to heavy use.

1) Achtung: Bohrabstände überprüfen!
 Je nach Rosetten-Fabrikat unterschiedliche Masse.

1) Attention: Vérifier les écarts de perçage!
 Dimensions différentes en fonction du type de rosette.

1) Important: Check spacing of drill holes!
 Different dimensions, depending on the rosette manufacturer.

Mehrfachverriegelungs-Schloss

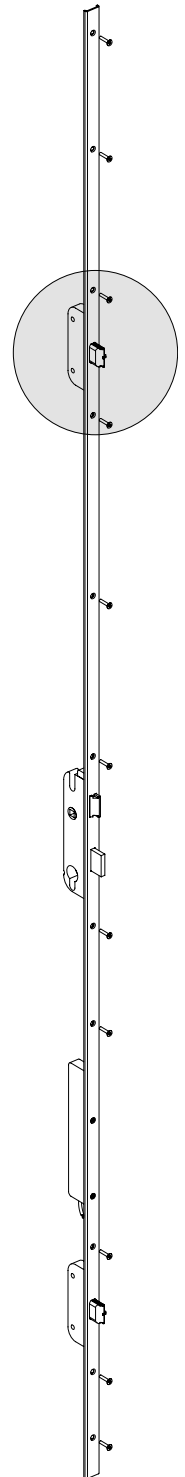
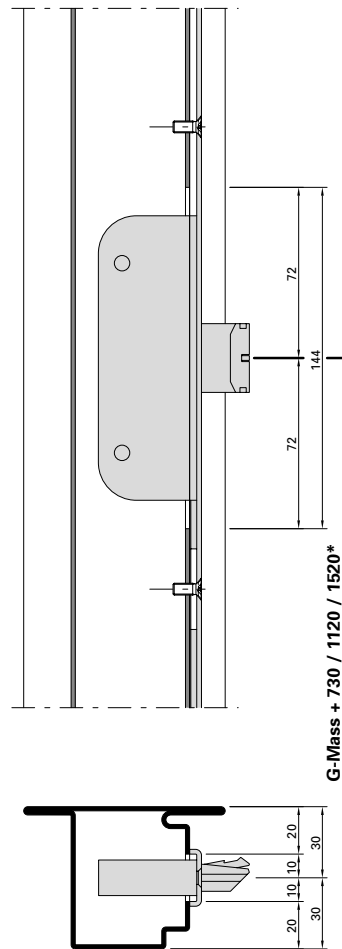
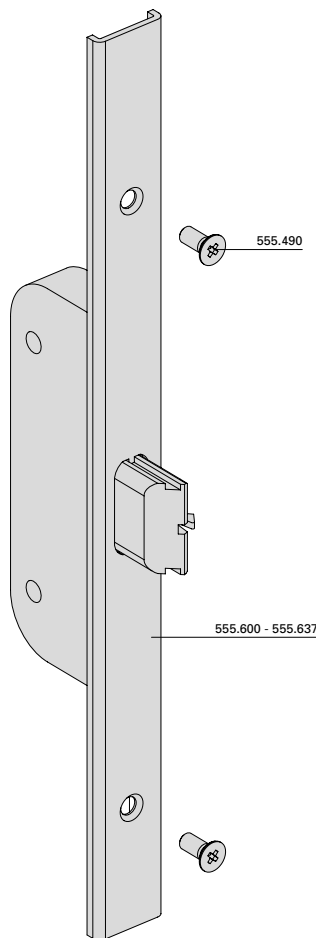
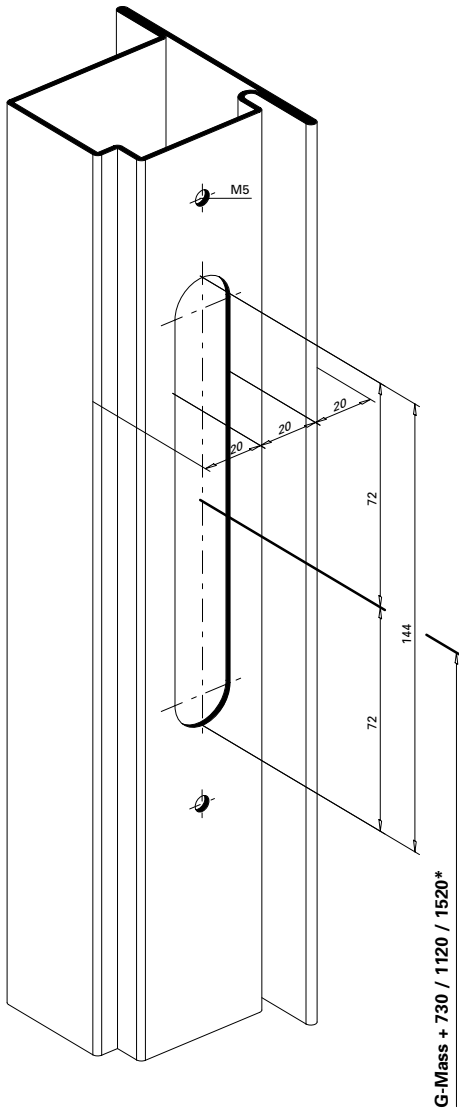
Serrure à verrouillage multiple

Multipoint lock

Nebenschloss oben
 555.600 - 555.637
 Normalfunktion und
 Panikfunktion

Serrure secondaire en haut
 555.600 - 555.637
 Fonction standard et
 Fonction panique

Secondary lock top
 555.600 - 555.637
 Standard function and
 Emergency function



- * G-Mass + 730**
 555.600
 555.602
 555.606 / 555.607
 555.610 / 555.611
 555.614 / 555.615
 555.618 / 555.619
 555.622 / 555.623
 555.626 / 555.627
 555.630 / 555.631
 555.634 / 555.635

- * G-Mass + 1120**
 555.601
 555.603
 555.608 / 555.609
 555.612 / 555.613
 555.616 / 555.617
 555.620 / 555.621
 555.624 / 555.625
 555.628 / 555.629
 555.632 / 555.633
 555.636 / 555.637

- * G-Mass + 1520**
 555.604
 555.605

Mehrfachverriegelungs-Schloss

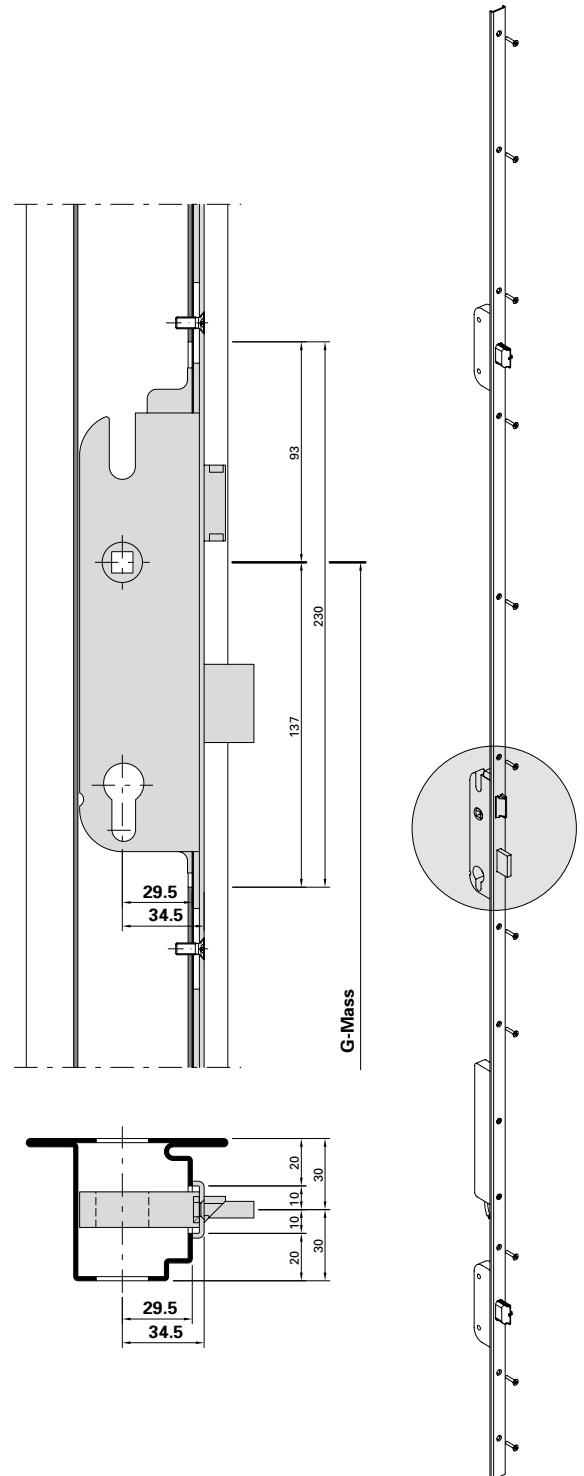
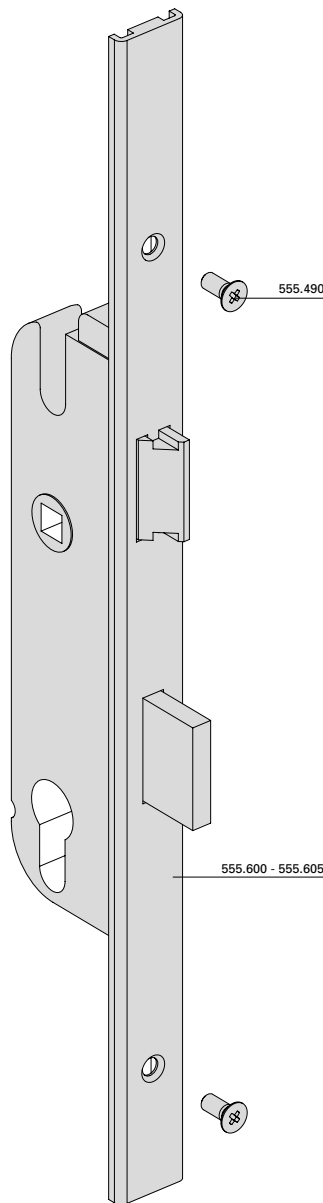
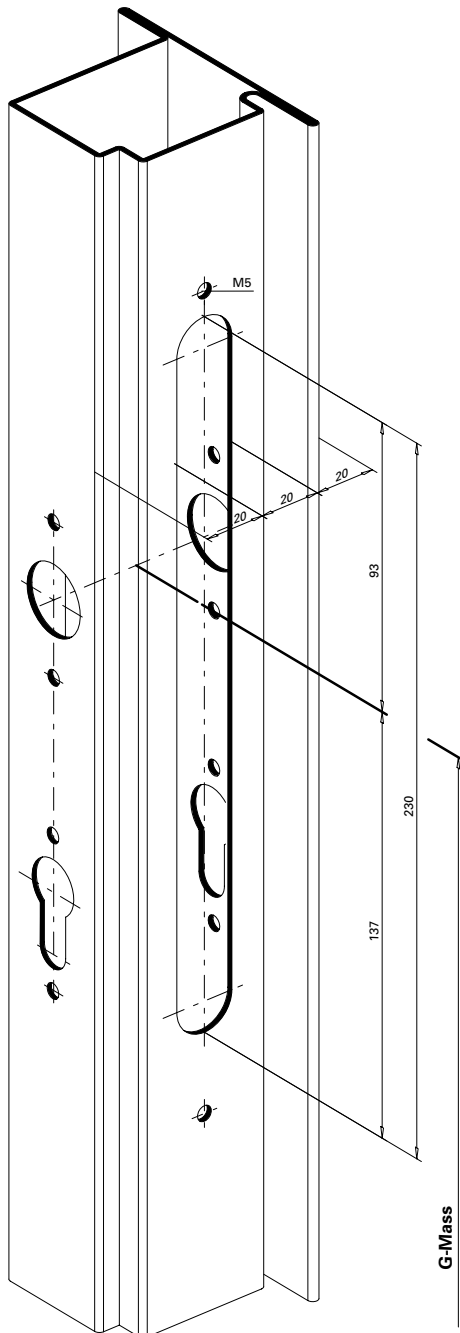
Serrure à verrouillage multiple

Multipoint lock

Hauptschloss
 555.600 - 555.605
 Normalfunktion

Serrure principale
 555.600 - 555.605
 Fonction standard

Main lock
 555.600 - 555.605
 Standard function



Mehrfachverriegelungs-Schloss

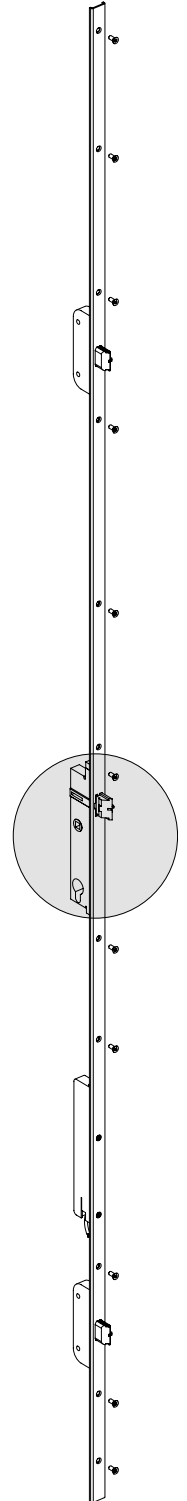
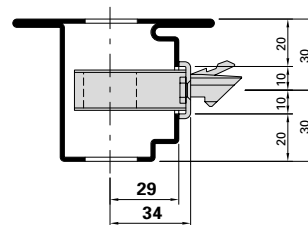
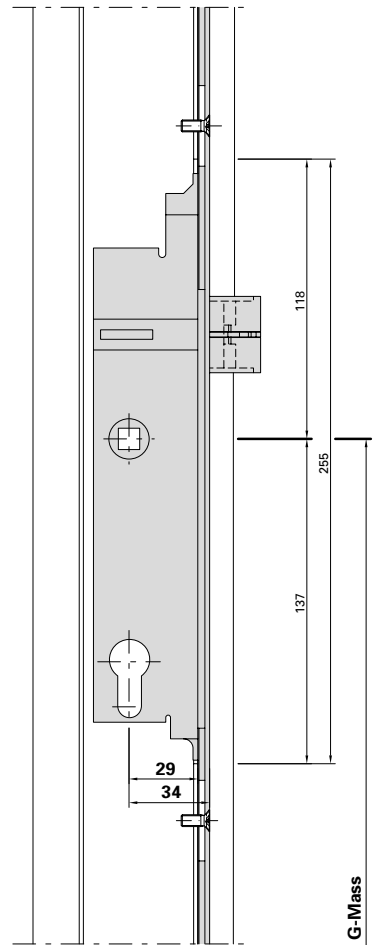
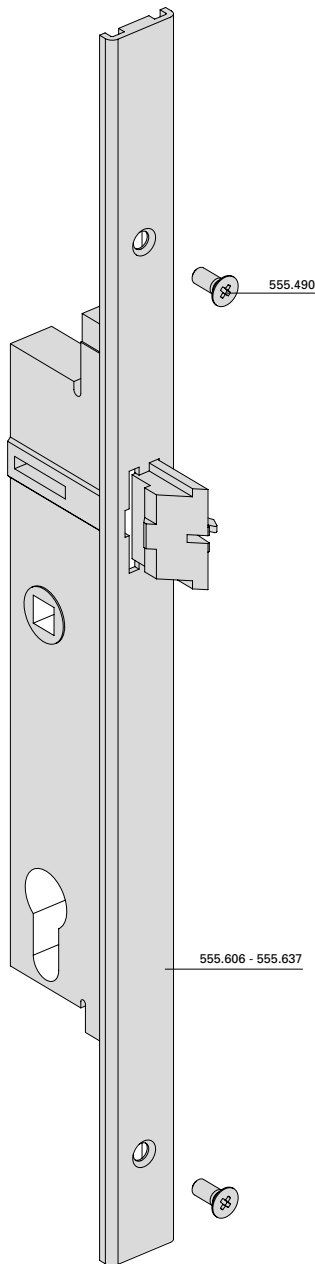
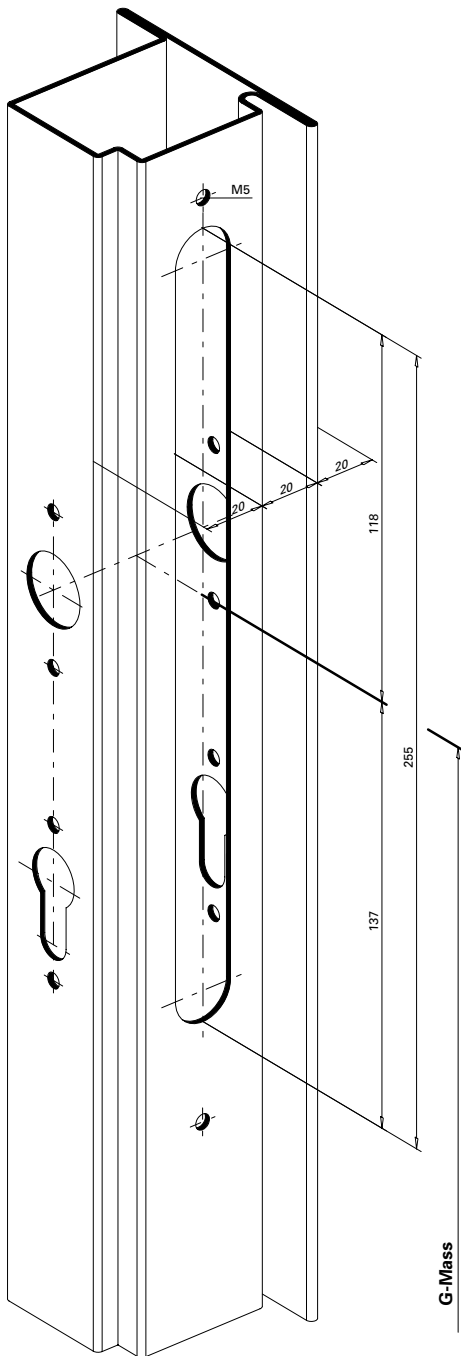
Serrure à verrouillage multiple

Multipoint lock

Hauptschloss
 555.606 - 555.637
Panikfunktion

Serrure principale
 555.606 - 555.637
Fonction panique

Main lock
 555.606 - 555.637
Emergency function



Mehrfachverriegelungs-Schloss

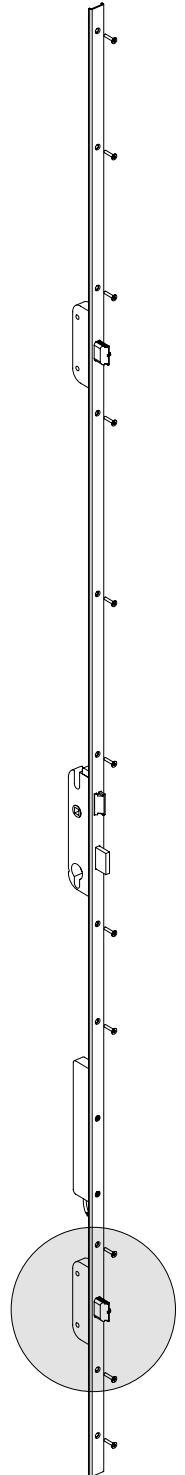
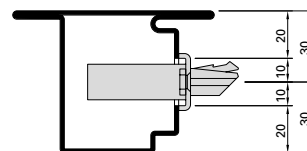
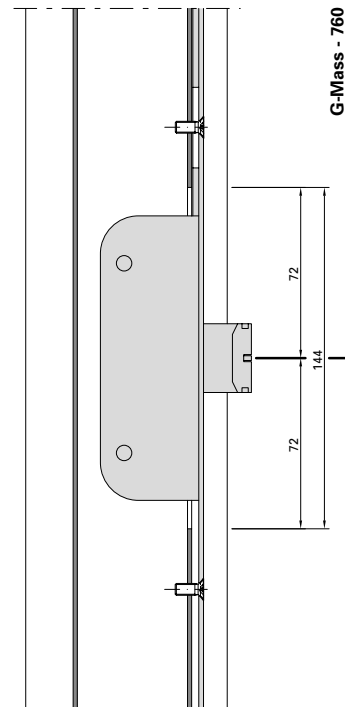
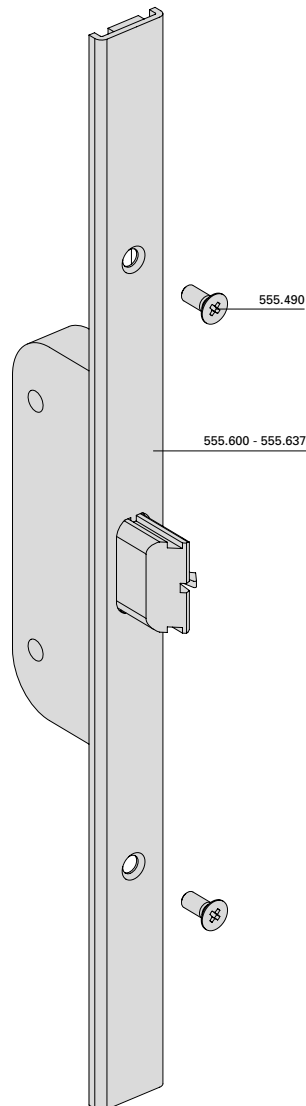
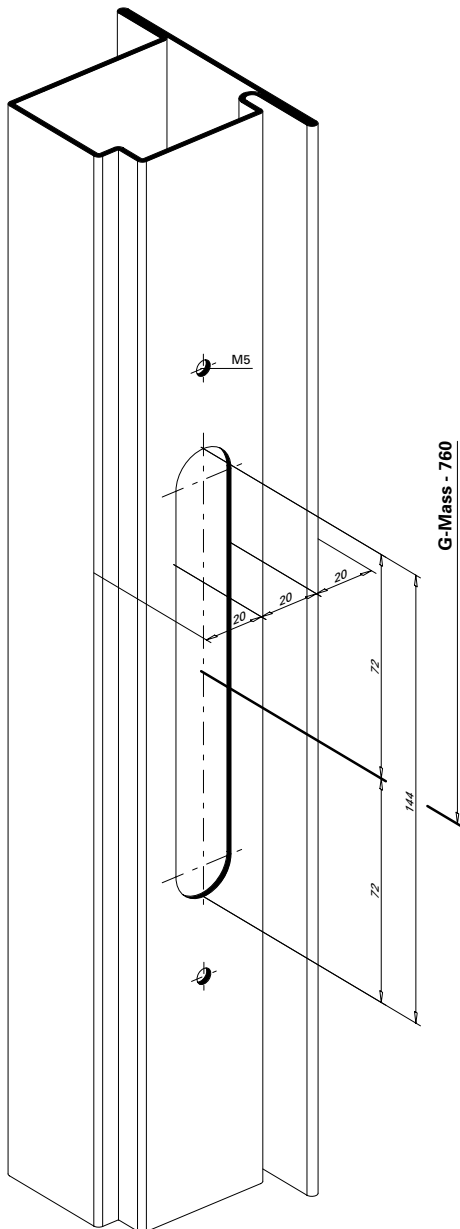
Serrure à verrouillage multiple

Multipoint lock

Nebenschloss unten
 555.600 - 555.637
 Normalfunktion und
 Panikfunktion

Serrure secondaire en bas
 555.600 - 555.637
 Fonction standard et
 Fonction panique

Secondary lock bottom
 555.600 - 555.637
 Standard function and
 Emergency function



Mehrfachverriegelungs-Schloss

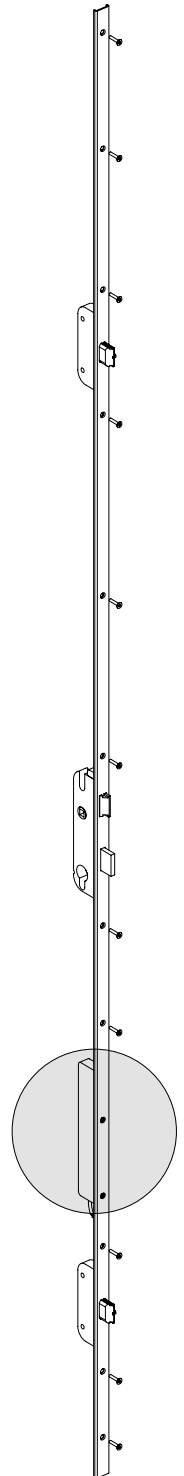
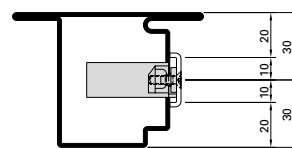
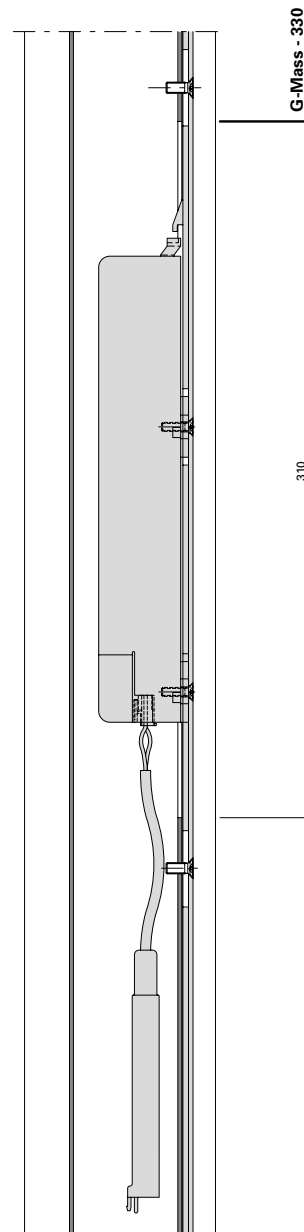
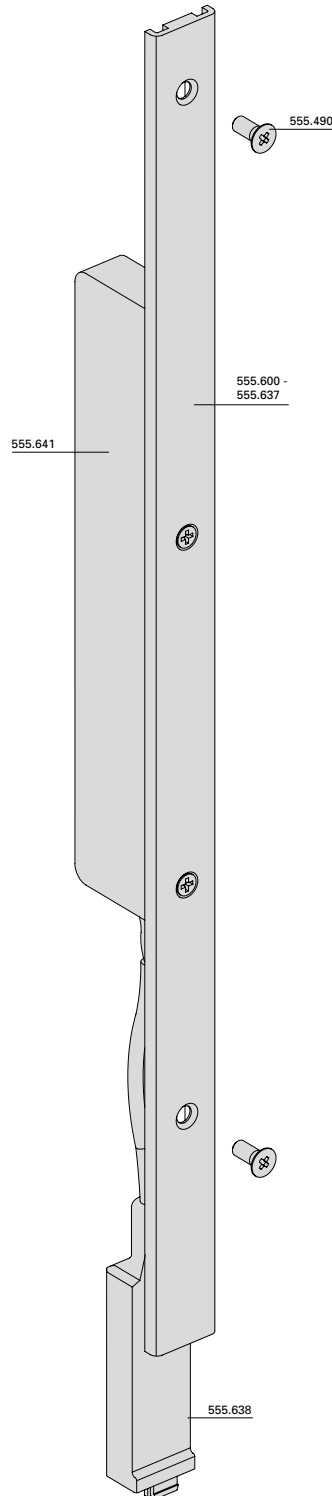
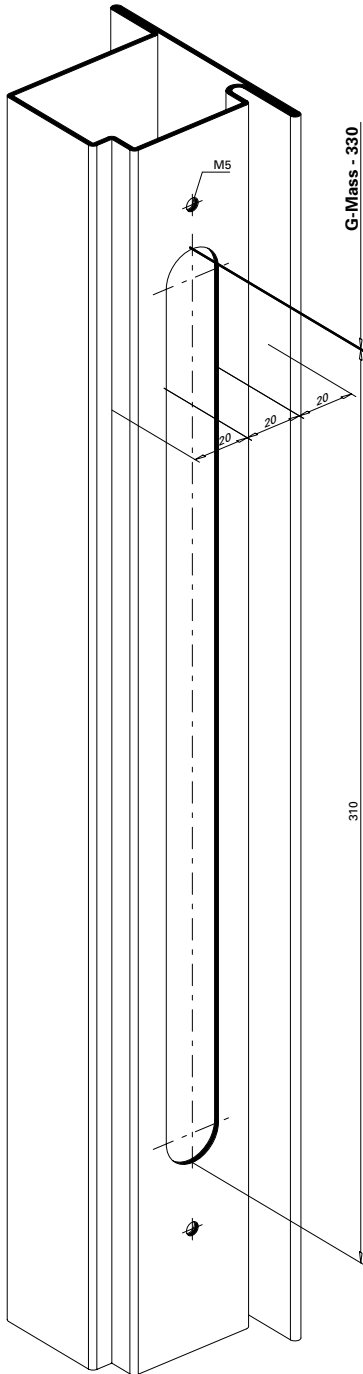
Serrure à verrouillage multiple

Multipoint lock

Automatik-Öffner 555.641
 Normalfunktion und
 Panikfunktion

Gâche automatique 555.641
 Fonction standard et
 Fonction panique

Automatic opener 555.641
 Standard function and
 Emergency function



Mehrfachverriegelungs-Schloss

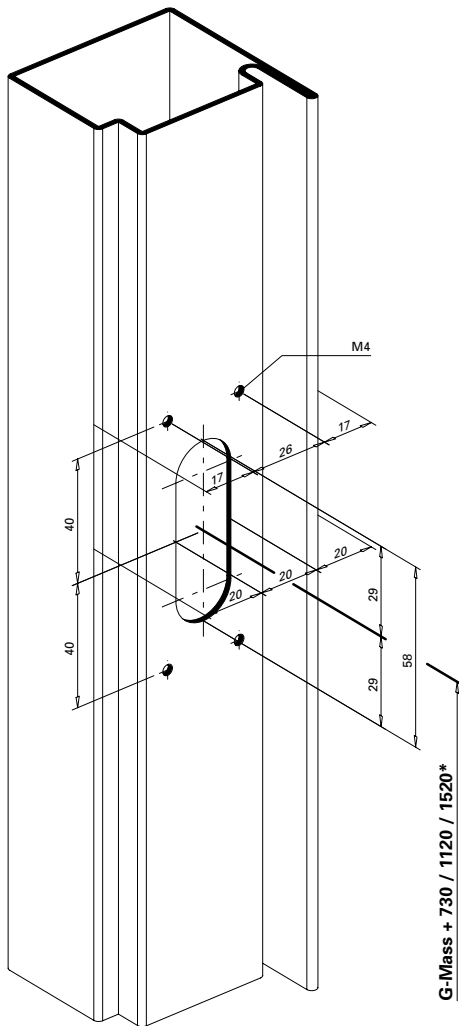
Serrure à verrouillage multiple

Multipoint lock

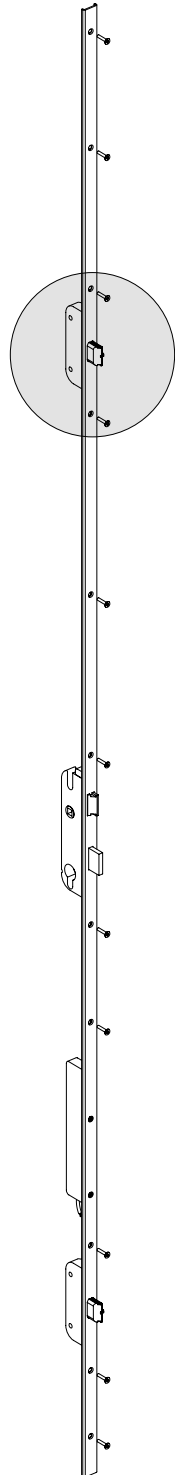
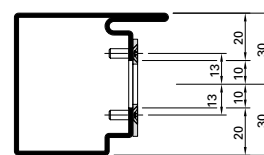
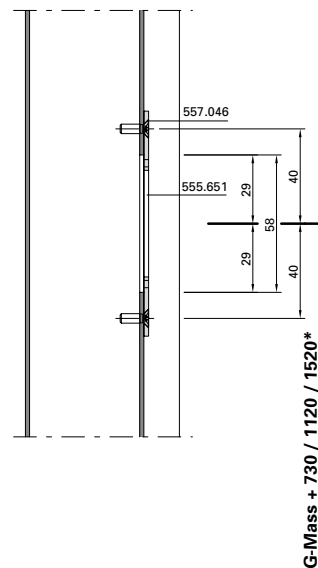
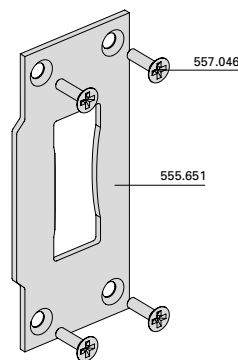
Schliessblech 555.651
Nebenschloss oben
Normalfunktion und
Panikfunktion
Einflügelige Türe

Gâche de fermeture 555.651
Serrure secondaire en haut
Fonction standard et
Fonction panique
Porte à un vantail

Strike plate 555.651
Secondary lock top
Standard function and
Emergency function
Single leaf door



G-Mass + 730 / 1120 / 1520*



*** G-Mass + 730**

- 555.600
- 555.602
- 555.606 / 555.607
- 555.610 / 555.611
- 555.614 / 555.615
- 555.618 / 555.619
- 555.622 / 555.623
- 555.626 / 555.627
- 555.630 / 555.631
- 555.634 / 555.635

*** G-Mass + 1120**

- 555.601
- 555.603
- 555.608 / 555.609
- 555.612 / 555.613
- 555.616 / 555.617
- 555.620 / 555.621
- 555.624 / 555.625
- 555.628 / 555.629
- 555.632 / 555.633
- 555.636 / 555.637

*** G-Mass + 1520**

- 555.604
- 555.605

Mehrfachverriegelungs-Schloss
 555.622 - 555.637

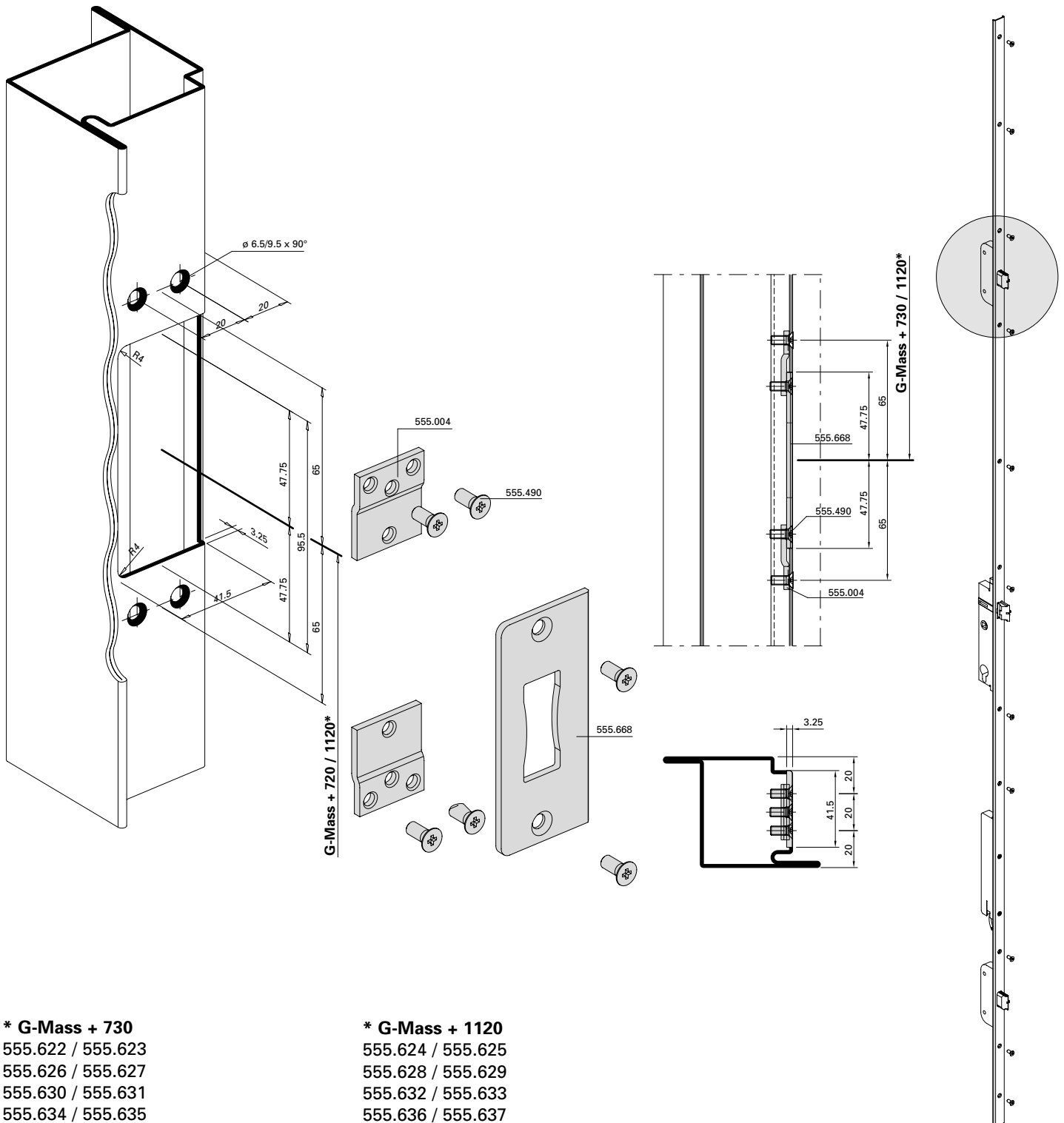
Serrure à verrouillage multiple
 555.622 - 555.637

Multipoint lock
 555.622 - 555.637

Schliesblech 555.668
 Nebenschloss oben
 Panikfunktion
 Zweiflügelige Türe

Gâche de fermeture 555.668
 Serrure secondaire en haut
 Fonction panique
 Porte à deux vantaux

Strike plate 555.668
 Secondary lock top
 Emergency function
 Double leaf door



* G-Mass + 730
 555.622 / 555.623
 555.626 / 555.627
 555.630 / 555.631
 555.634 / 555.635

* G-Mass + 1120
 555.624 / 555.625
 555.628 / 555.629
 555.632 / 555.633
 555.636 / 555.637

Mehrfachverriegelungs-Schloss

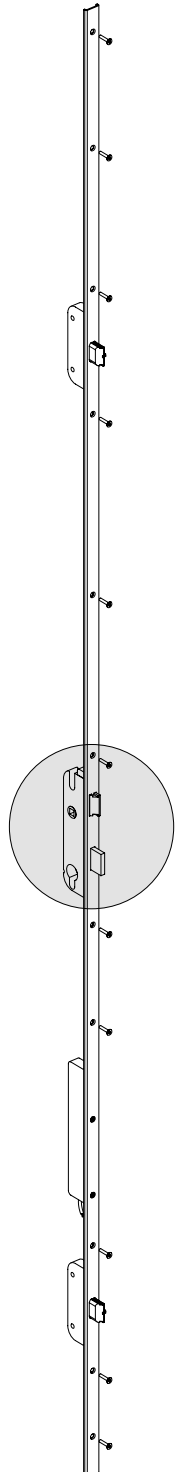
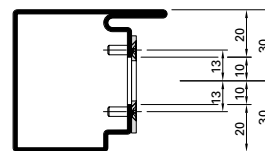
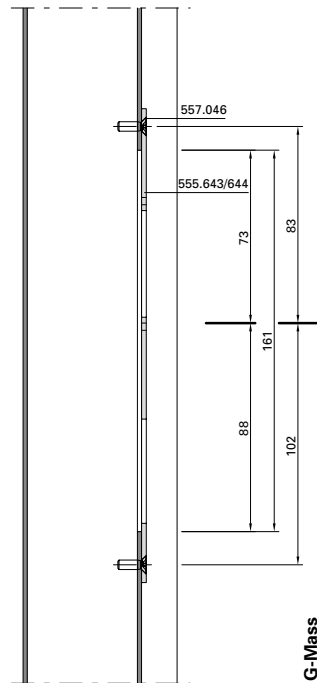
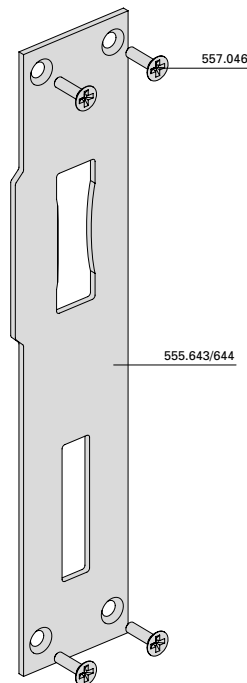
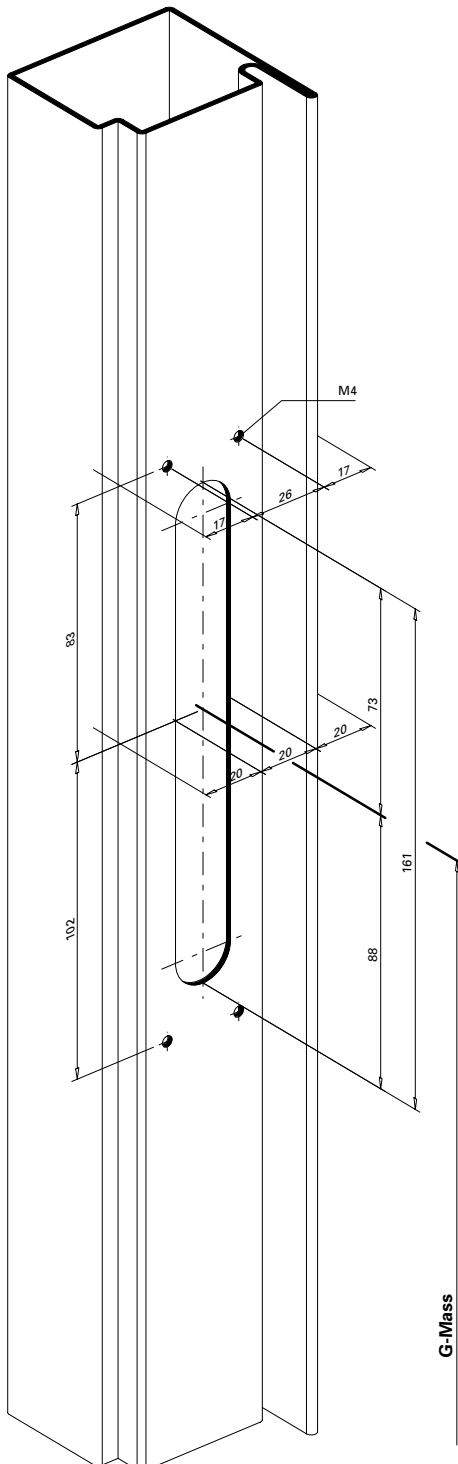
Serrure à verrouillage multiple

Multipoint lock

Schliessblech 555.643/644
Hauptschloss
Normalfunktion

Gâche de fermeture 555.643/644
Serrure principale
Fonction standard

Strike plate 555.643/644
Main lock
Standard function



Mehrfachverriegelungs-Schloss

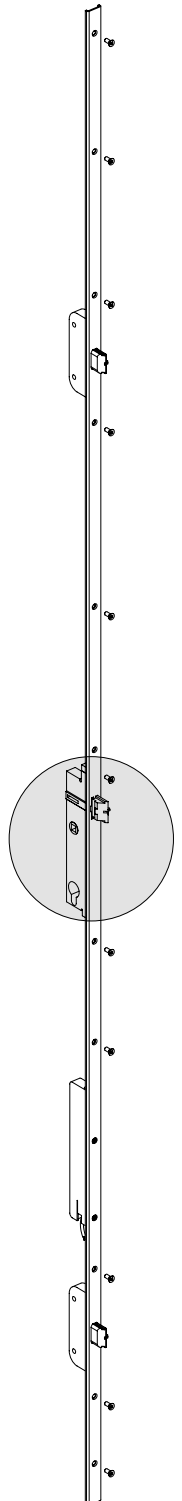
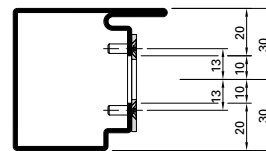
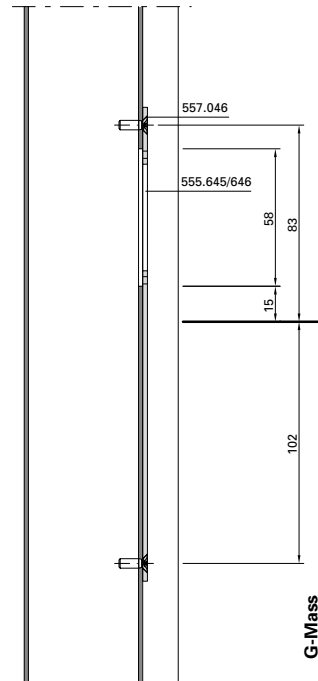
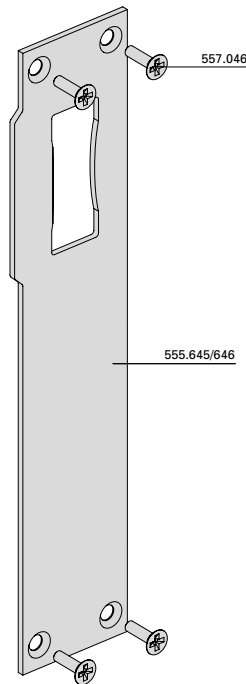
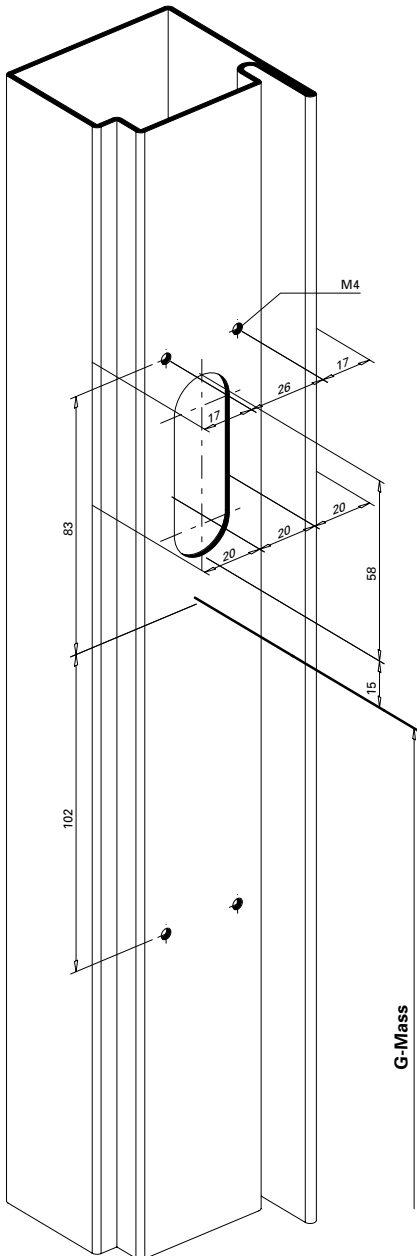
Serrure à verrouillage multiple

Multipoint lock

Schliesblech 555.645/646
Hauptschloss
Panikfunktion

Gâche de fermeture 555.645/646
Serrure principale
Fonction panique

Strike plate 555.645/646
Main lock
Emergency function



Mehrfachverriegelungs-Schloss

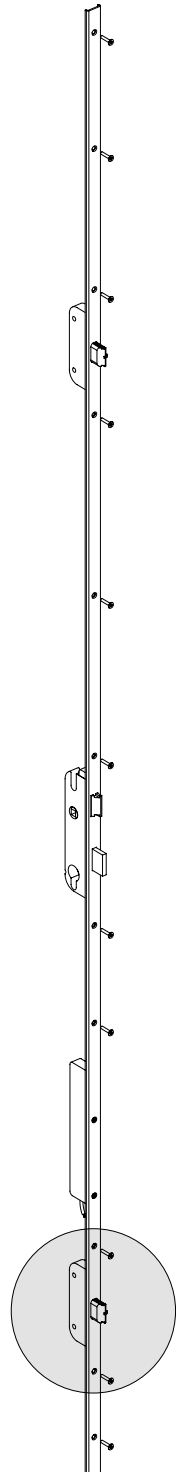
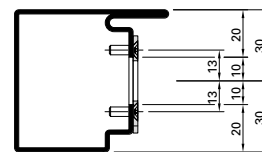
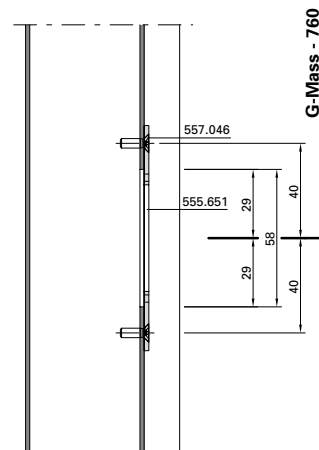
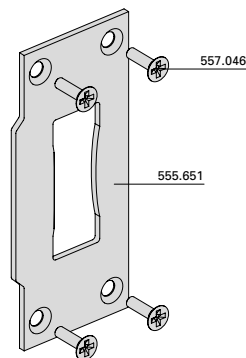
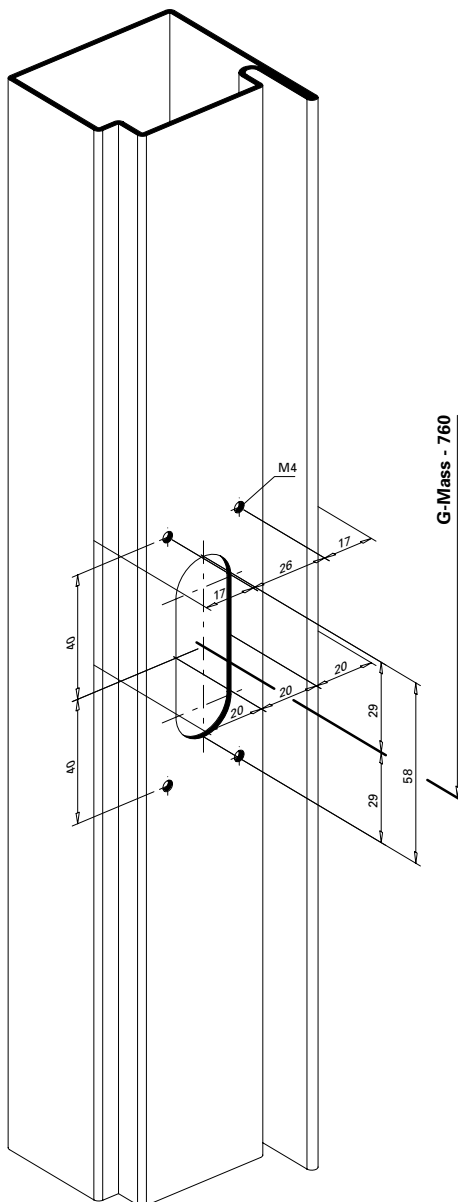
Serrure à verrouillage multiple

Multipoint lock

Schliessblech 555.651
Nebenschloss unten
Normalfunktion und
Panikfunktion
Einflügelige Türe

Gâche de fermeture 555.651
Serrure secondaire en bas
Fonction standard et
Fonction panique
Porte à un vantail

Strike plate 555.651
Secondary lock bottom
Standard function and
Emergency function
Single leaf door



Mehrfachverriegelungs-Schloss
 555.622 - 555.637

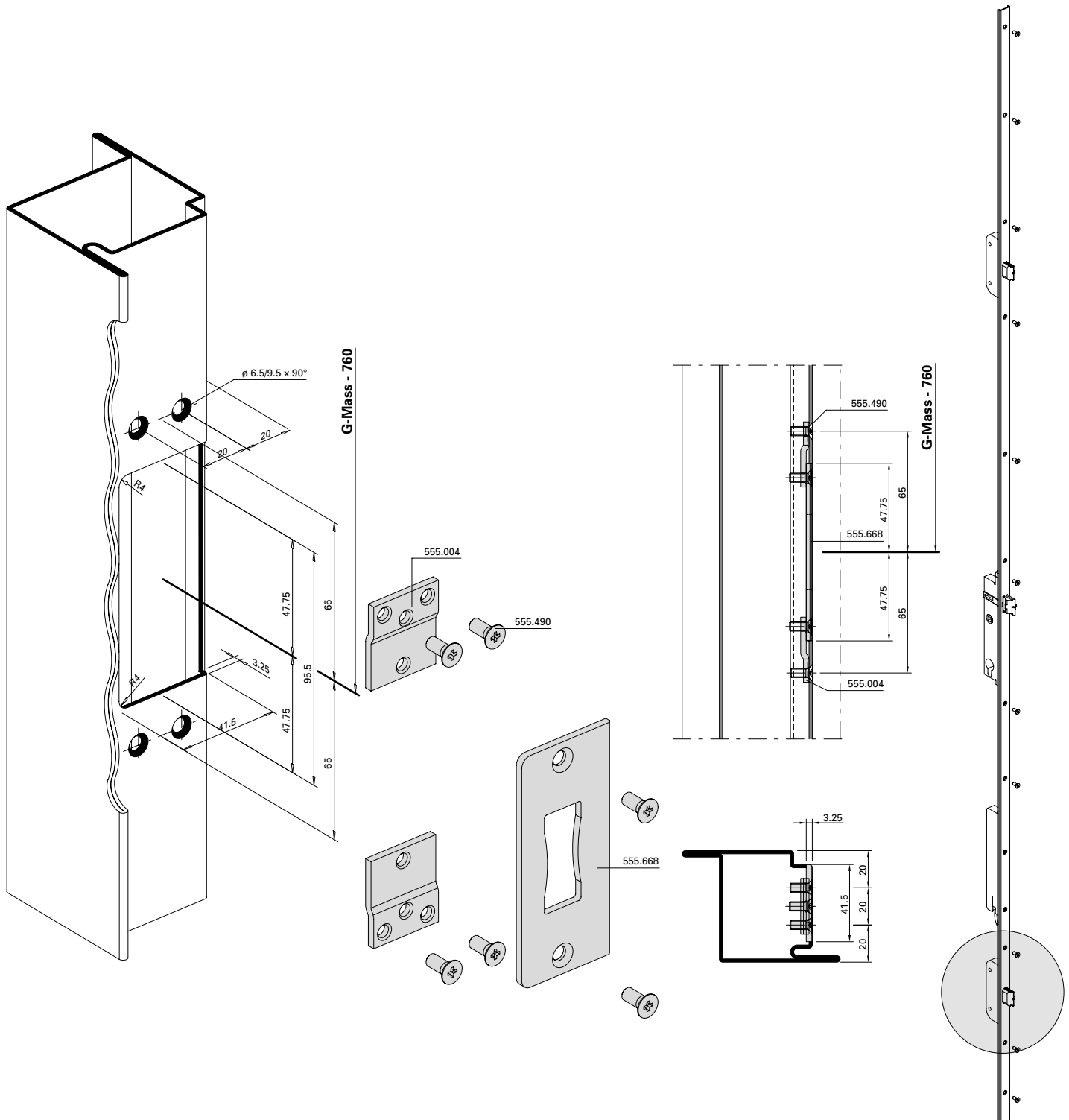
Serrure à verrouillage multiple
 555.622 - 555.637

Multipoint lock
 555.622 - 555.637

Schliessblech 555.668
Nebenschloss unten
Normalfunktion und
Panikfunktion
Zweiflügelige Türe

Gâche de fermeture 555.668
Serrure secondaire en bas
Fonction standard et
Fonction panique
Porte à deux vantaux

Strike plate 555.668
Secondary lock bottom
Standard function and
Emergency function
Double leaf door



Mehrfachverriegelungs-Schloss

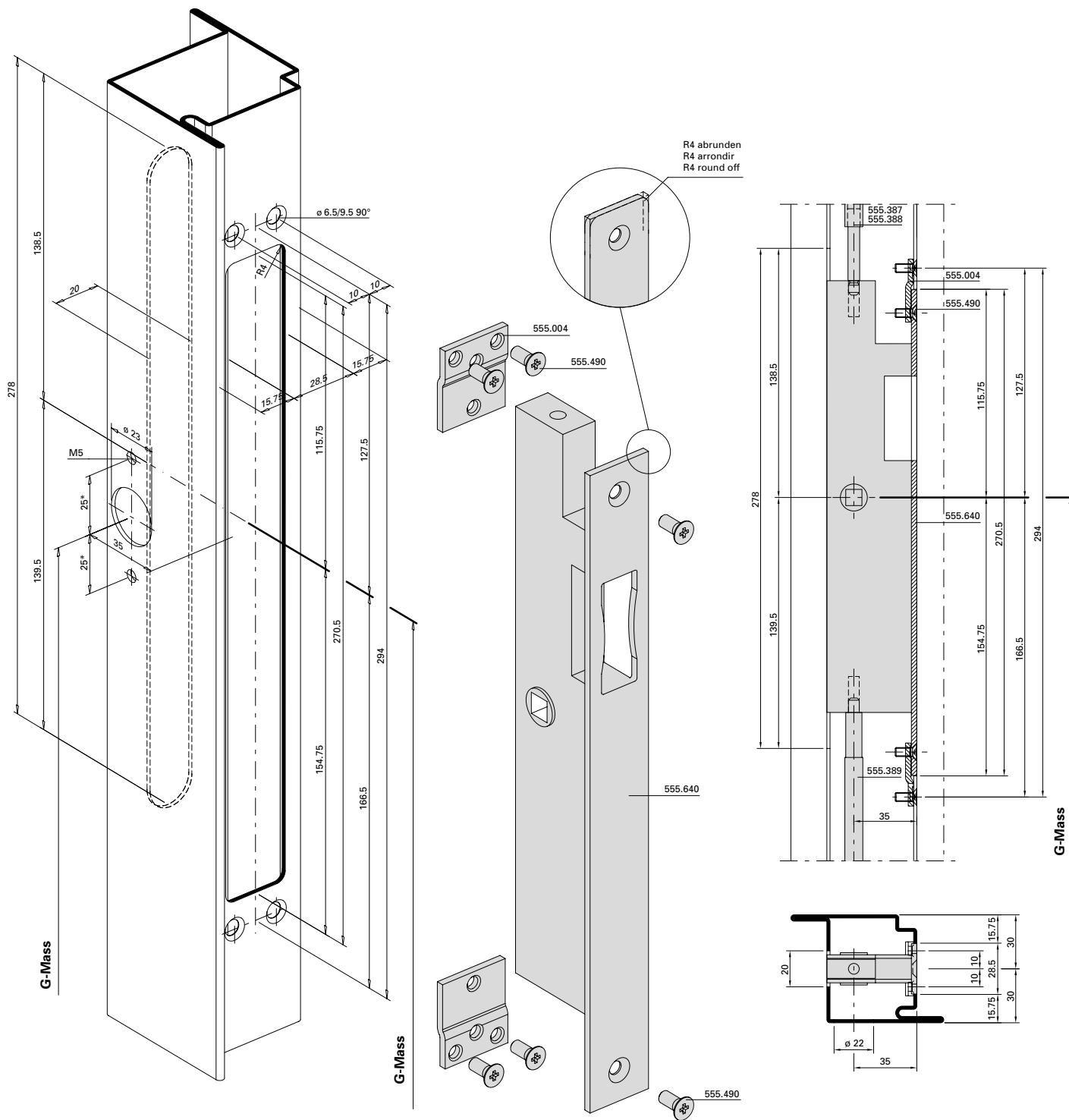
Serrure à verrouillage multiple

Multipoint lock

Panik-Gegenkasten 555.640
Standflügel

Serrure contre-bascule panique
555.640
Vantail semi-fixe

Opposite lock with emergency
function 555.640
Secondary leaf



Mehrfachverriegelungs-Schloss

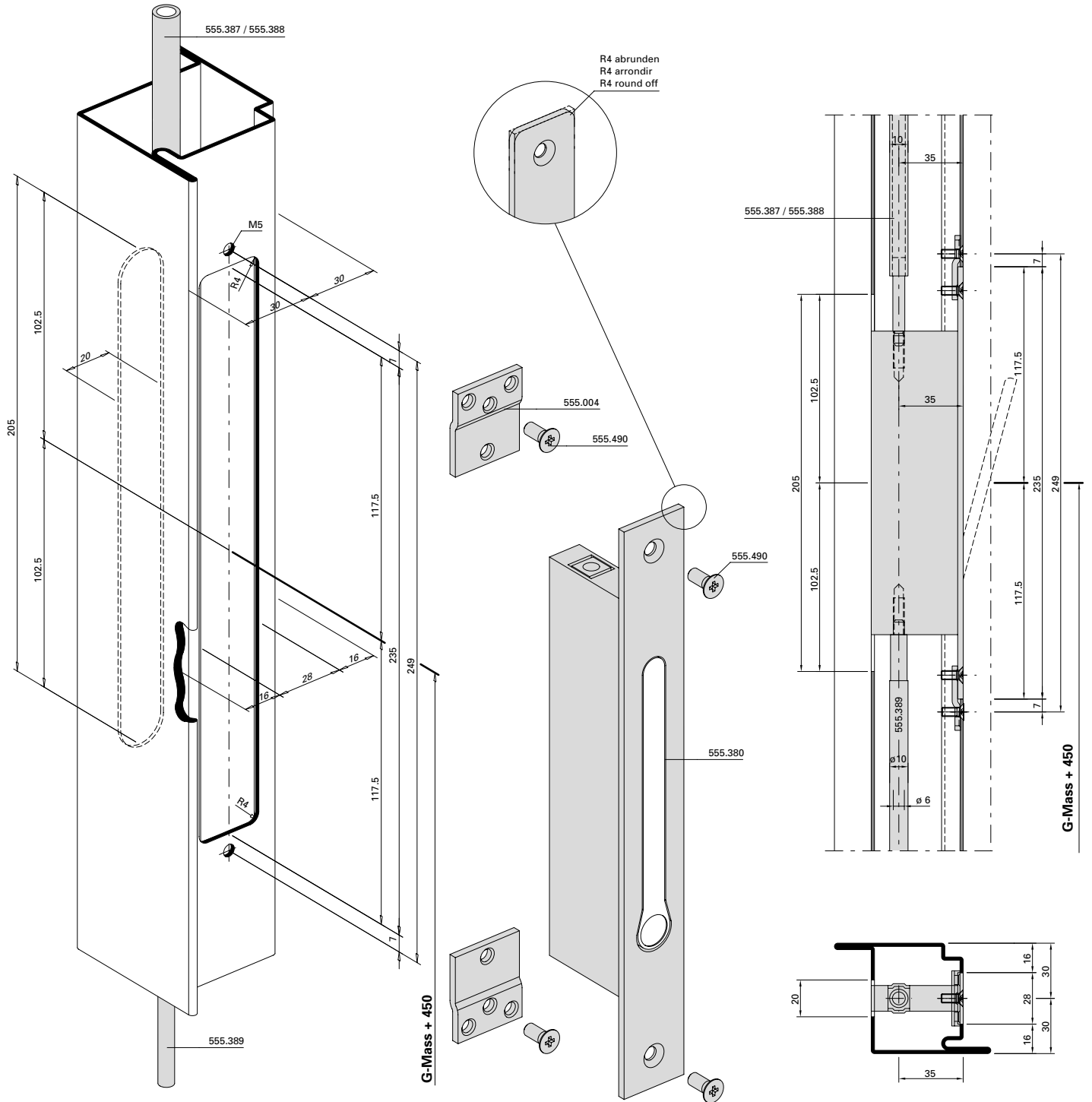
Serrure à verrouillage multiple

Multipoint lock

Falztreibriegel 555.380
Standflügel

Bascule à mortaiser 555.380
Vantail semi-fixe

Rebate lever bolt 555.380
Secondary leaf



Mehrfachverriegelungs-Schloss

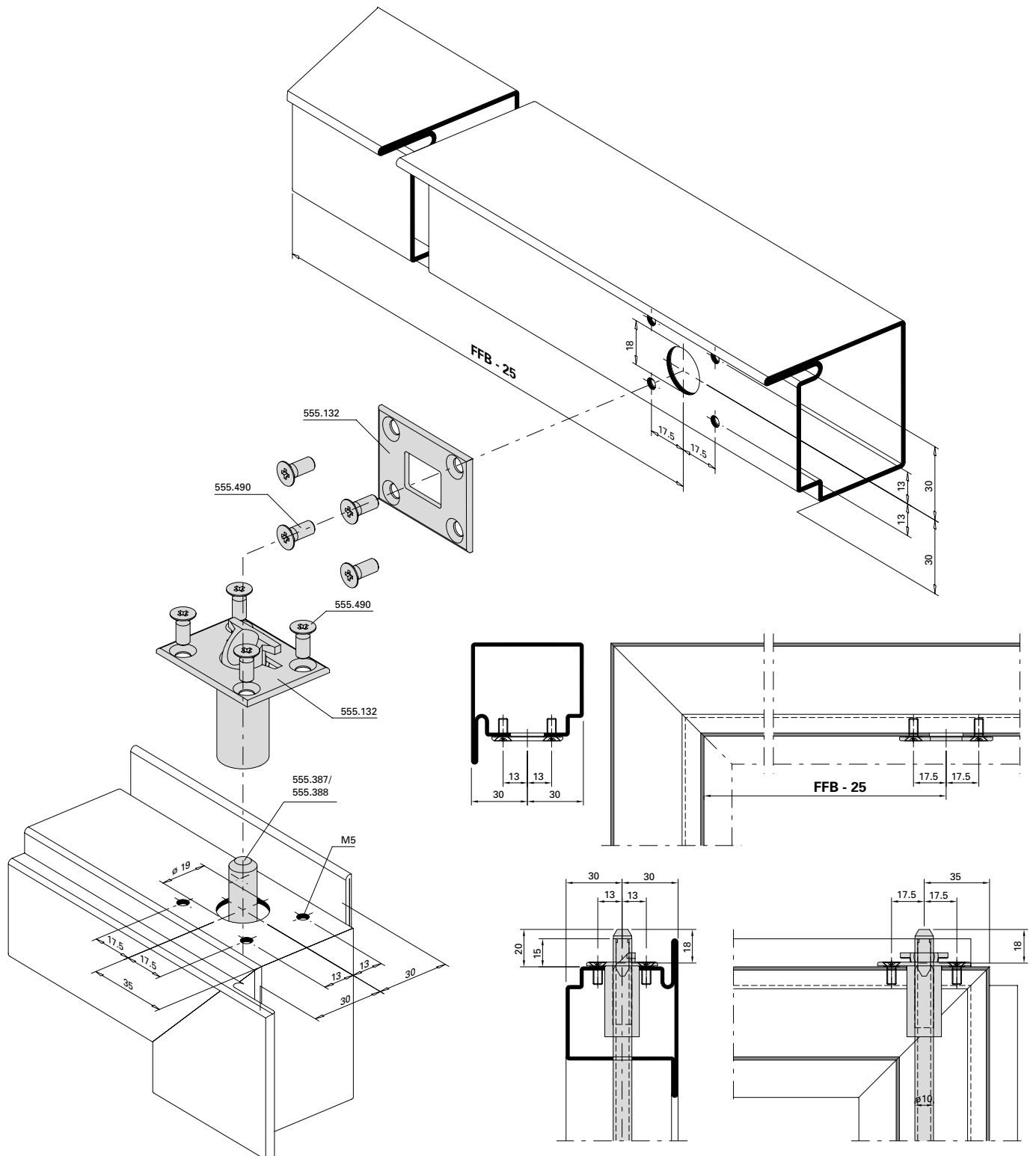
Serrure à verrouillage multiple

Multipoint lock

Schaltenschloss 555.132
Standflügelverriegelung oben

Serrure de retient 555.132
verrouillage pour vantail semi-fixe
en haut

Switch latch 555.132
Top additional set for secondary leaf



Mehrfachverriegelungs-Schloss

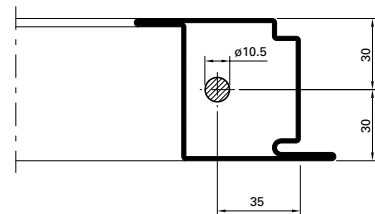
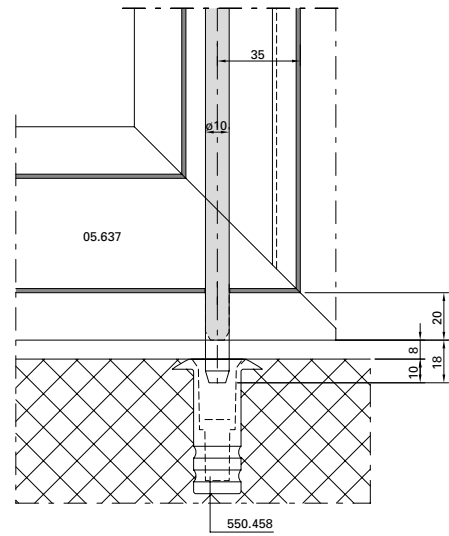
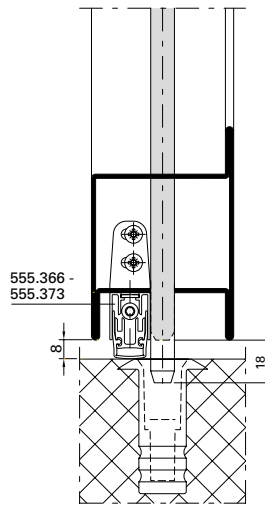
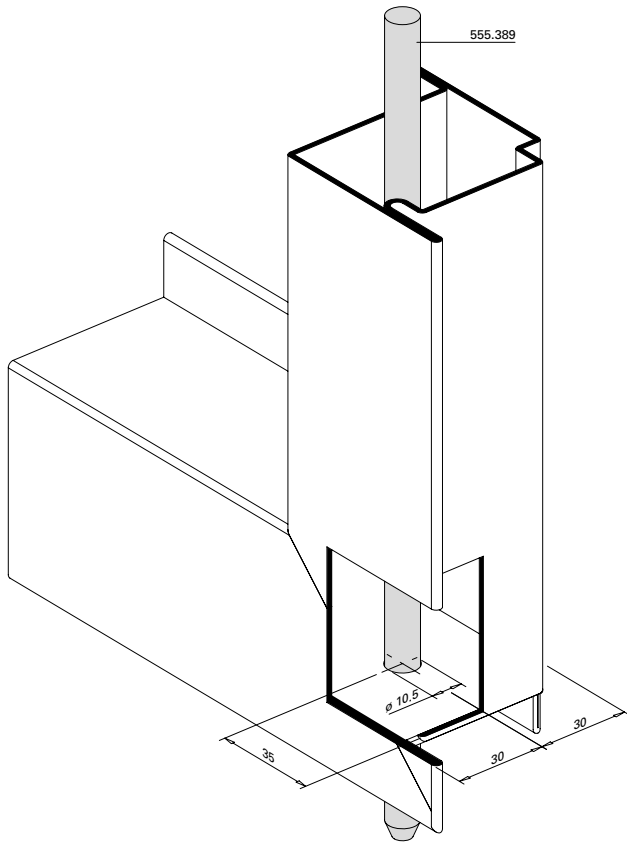
Serrure à verrouillage multiple

Multipoint lock

Standflügelverriegelung unten
mit Bodenbuchse 550.458

Verrouillage pour vantail semi-fixe
en bas avec douille de verrouillage
550.458

Bottom additional set for secondary
leaf with floor socket 550.458



Mehrfachverriegelungs-Schloss

Serrure à verrouillage multiple

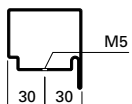
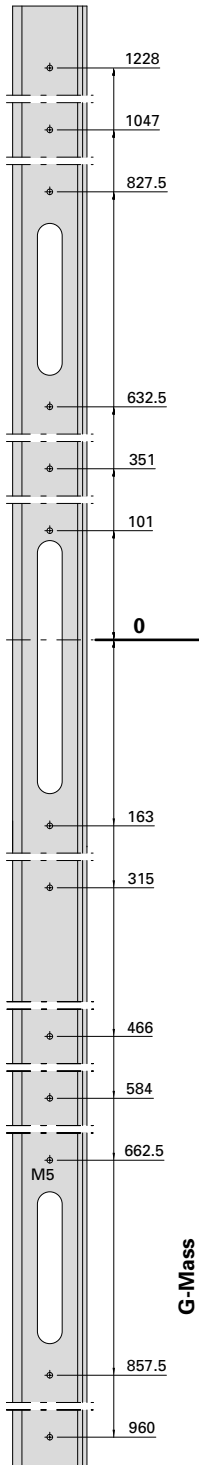
Multipoint lock

Bohrungen für U-Stulp
Normalfunktion

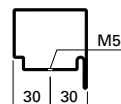
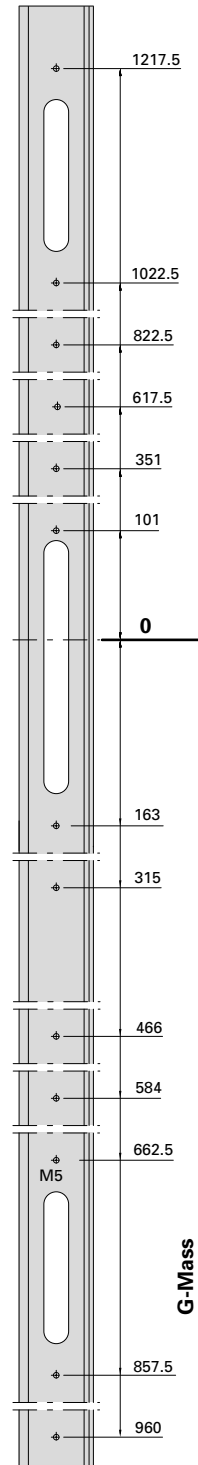
Perçages pour tête en U
Fonction standard

Drill holes for U-shaped face plate
Standard function

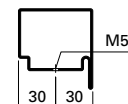
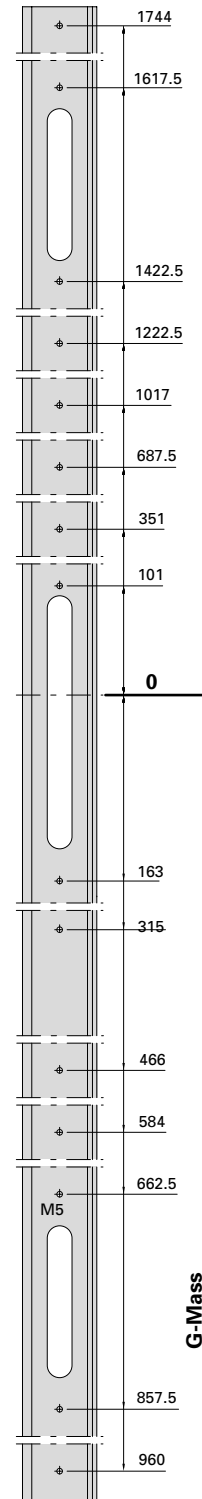
555.600
555.602



555.601
555.603



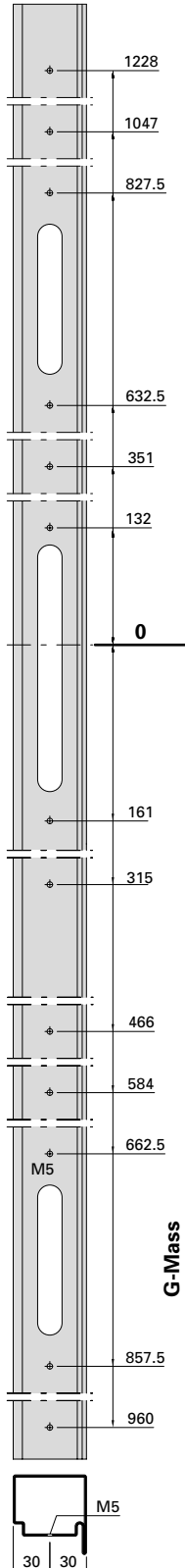
555.604
555.605



Mehrfachverriegelungs-Schloss

Bohrungen für U-Stulp
Panikfunktion

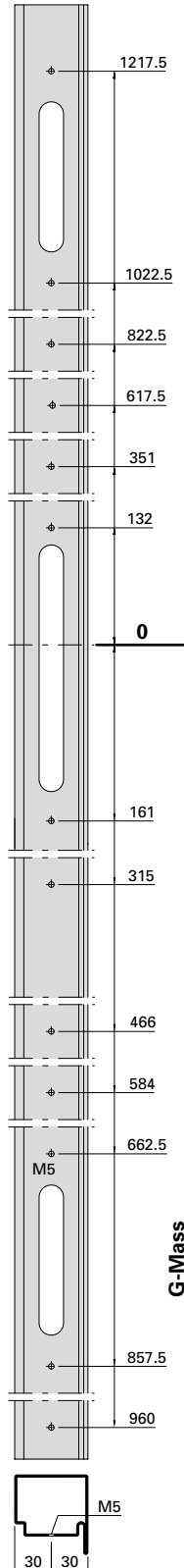
- 555.606
- 555.607
- 555.610
- 555.611
- 555.614
- 555.615
- 555.618
- 555.619
- 555.622
- 555.623
- 555.626
- 555.627
- 555.630
- 555.631
- 555.634
- 555.635



Serrure à verrouillage multiple

Perçages pour tête en U
Fonction panique

- 555.608
- 555.609
- 555.612
- 555.613
- 555.616
- 555.617
- 555.620
- 555.621
- 555.624
- 555.625
- 555.628
- 555.629
- 555.632
- 555.633
- 555.636
- 555.637



Multipoint lock

Drill holes for U-shaped face plate
Emergency function



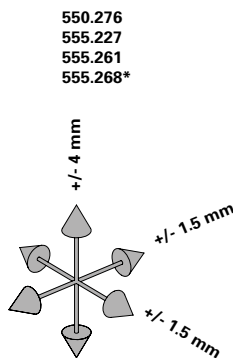
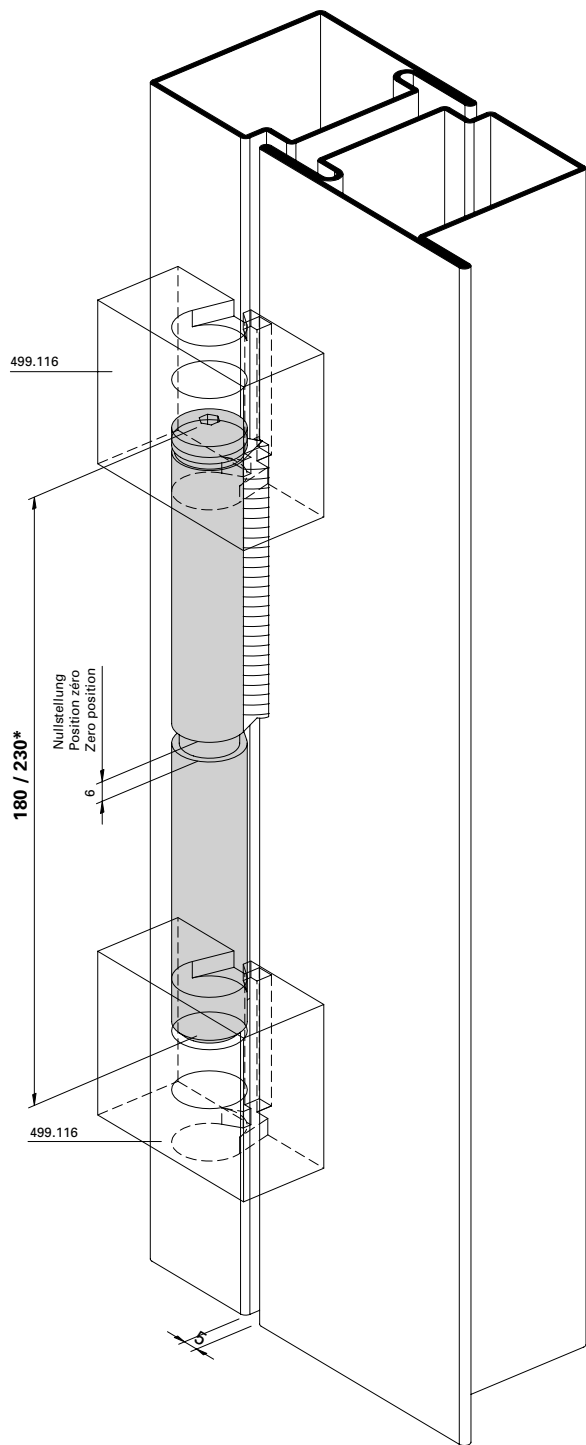
Übersicht	Sommaire	Content	
Anschweissbänder	Paumelles à souder	Weld-on hinges	167
3D Anschraubband 555.574 - 555.577	Paumelle à visser 3D 555.574 - 555.577	3D screw-on hinges 555.574 - 555.577	168
Edelstahl-Rollentürband 555.345	Paumelle à galet en acier Inox 555.345	Stainless steel barrel hing 555.345	169
Höhen- und seitenverstellbares Anschraubband 550.250 / 550.286	Paumelle à visser réglable en hauteur et latéralement 550.250 / 550.286	Screw-on hinge, adjustable vertically and laterally 550.250 / 550.286	170
3D Anschraubband 555.660 / 555.661	Paumelle à visser 3D 555.660 / 555.661	3D screw-on hinge 555.660 / 555.661	171
Verdeckt liegendes Anschraubband 555.024 / 555.025	Paumelle à visser 3D non apparente 555.024 / 555.025	Concealed 3D screw-on hinge 555.024 / 555.025	172
Aluminium-Anschraubband 550.230/231	Paumelle en aluminium à visser 550.230/231	Aluminium screw-on hinge 550.230/231	173
Stangenführung 555.134	Guidage à tige 555.134	Rod guide 555.134	174
Obentürschliesser	Ferme-porte supérieur	Top door closer	175
Falzabdichtung	Étanchéification de feuillure	Rebate seal	176
Mitnehmerklappe	Doigt d'entraînement	Selector bar	177
Verdeckt liegender Mitnehmerhaken 555.890 - 555.893	Crochet d'entraîneur non apparent 555.890 - 555.893	Concealed carry bar 555.890 - 555.893	178
Panik-Stangengriff 555.500/501 Einflügelige Türe	Barre panique 555.500/501 Porte à un vantail	Panic push-bar 555.500/501 Single leaf door	184
Panik-Stangengriff 555.500/501 Zweiflügelige Türe	Barre panique 555.500/501 Porte à deux vantaux	Panic push-bar 555.500/501 Double leaf door	186
Panik-Stangengriff 555.859/860 Einflügelige Türe	Barre panique 555.859/860 Porte à un vantail	Panic push-bar 555.859/860 Single leaf door	188
Panik-Stangengriff 555.859/860 Zweiflügelige Türe	Barre panique 555.859/860 Porte à deux vantaux	Panic push-bar 555.859/860 Double leaf door	190
Panik-Stangengriff 555.859/860 Einflügelige Türe Mehrfachverriegelungs-Schloss	Barre panique 555.859/860 Porte à un vantail Serrure à verrouillage multiple	Panic push-bar 555.859/860 Single leaf door Multipoint lock	192
Panik-Stangengriff 555.859/860 Zweiflügelige Türe Mehrfachverriegelungs-Schloss	Barre panique 555.859/860 Porte à deux vantaux Serrure à verrouillage multiple	Panic push-bar 555.859/860 Double leaf door Multipoint lock	194
Panik-Druckstange 555.696 - 555.699 Einflügelige Türe	Barre panique à pousser 555.696 - 555.699 Porte à un vantail	Panic touch-bar 555.696 - 555.699 Single leaf door	196
Panik-Druckstange 555.696 - 555.699 Zweiflügelige Türe	Barre panique à pousser 555.696 - 555.699 Porte à deux vantaux	Panic touch-bar 555.696 - 555.699 Double leaf door	198

Übersicht	Sommaire	Content	
Integrierter Türschliesser 555.296 Einflügelige Türe	Ferme-porte intégré 555.296 Porte à un vantail	Integrated door closer 555.296 Single leaf door	200
Integrierter Türschliesser 555.296 Zweiflügelige Türe	Ferme-porte intégré 555.296 Porte à deux vantaux	Integrated door closer 555.296 Double leaf door	202
Integrierter Türschliesser 550.660/668 Einflügelige Türe	Ferme-porte intégré 550.660/668 Porte à un vantail	Integrated door closer 550.660/668 Single leaf door	204
Integrierter Türschliesser 550.660/668 Zweiflügelige Türe	Ferme-porte intégré 550.660/668 Porte à deux vantaux	Integrated door closer 550.660/668 Double leaf door	206
Integrierter Türschliesser 555.671 Einflügelige Türe	Ferme-porte intégré 555.671 Porte à un vantail	Integrated door closer 555.671 Single leaf door	208
Integrierter Türschliesser 555.671 Zweiflügelige Türe	Ferme-porte intégré 555.671 Porte à deux vantaux	Integrated door closer 555.671 Double leaf door	210
Integrierter Türschliesser 555.673 Einflügelige Türe	Ferme-porte intégré 555.673 Porte à un vantail	Integrated door closer 555.673 Single leaf door	212
Integrierter Türschliesser 555.673 Zweiflügelige Türe	Ferme-porte intégré 555.673 Porte à deux vantaux	Integrated door closer 555.673 Double leaf door	214
Automatische Senkdichtung 555.366 - 555.37	Joint seuil automatique 555.366 - 555.373	Automatic drop seal 555.366 - 555.373	216

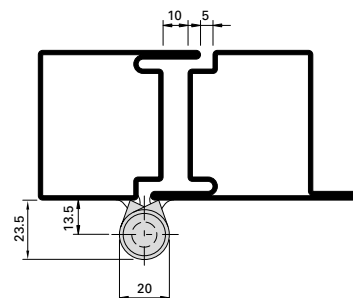
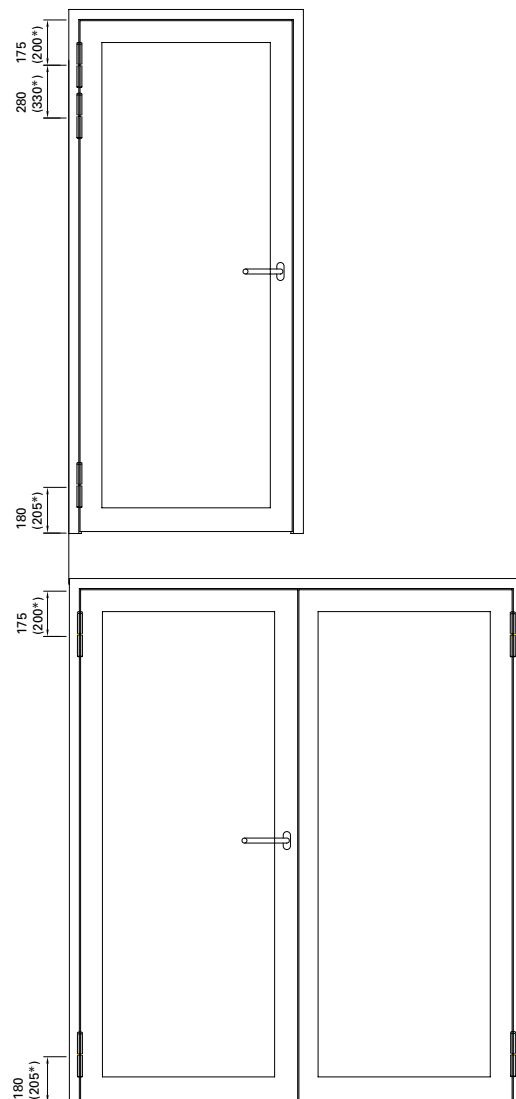
Anschweissbänder
 550.229, 550.238, 550.276
 555.226, 555.227, 555.260, 555.261
 555.267*, 555.268*

Paumelles à souder
 550.229, 550.238, 550.276
 555.226, 555.227, 555.260, 555.261
 555.267*, 555.268*

Weld-on hinges
 550.229, 550.238, 550.276
 555.226, 555.227, 555.260, 555.261
 555.267*, 555.268*



550.229
 555.226
 555.260
 555.267*



Einbau mit 499.114 / 499.116

Montage avec 499.114 / 499.116

Installation with 499.114 / 499.116

Empfehlung Türflügelgewichte für Jansen-Bänder siehe Kapitel «Verarbeitungshilfen und technische Hinweise»

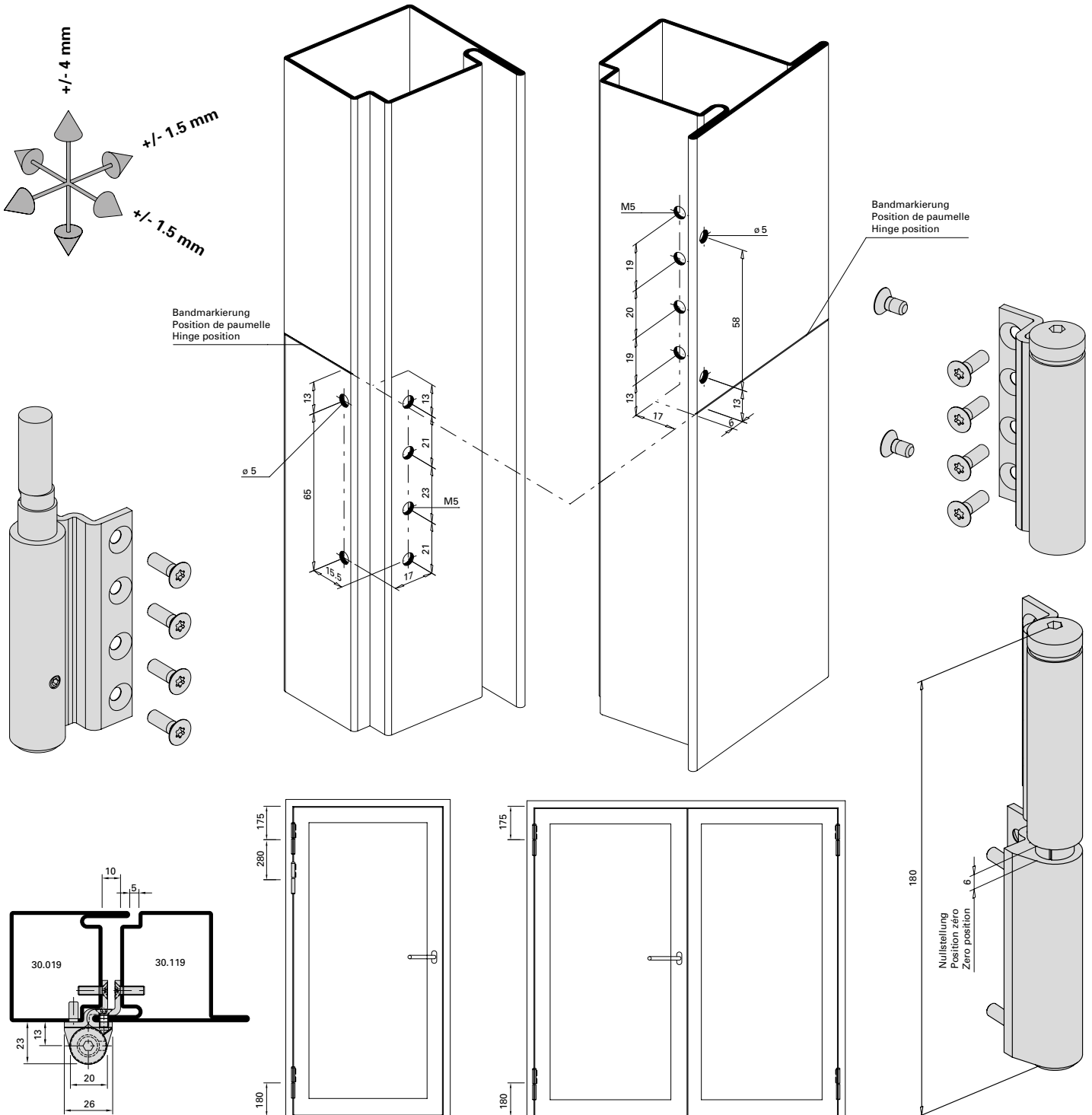
Recommandation des poids du vantail pour les paumelles Jansen voir chapitre «Outils d'usage et conseils techniques».

Recommendation leaf weight for the Jansen hinges see chapter «Assembly tools and technical data».

3D Anschraubband
 555.574 / 555.575 / 555.576 / 555.577

Paumelle à visser 3D
 555.574 / 555.575 / 555.576 / 555.577

3D Screw-on hinge
 555.574 / 555.575 / 555.576 / 555.577



Einbau mit 499.399

Montage avec 499.399

Installation with 499.399

Empfehlung Türflügelgewichte für Jansen-Bänder siehe Kapitel «Verarbeitungshilfen und technische Hinweise»

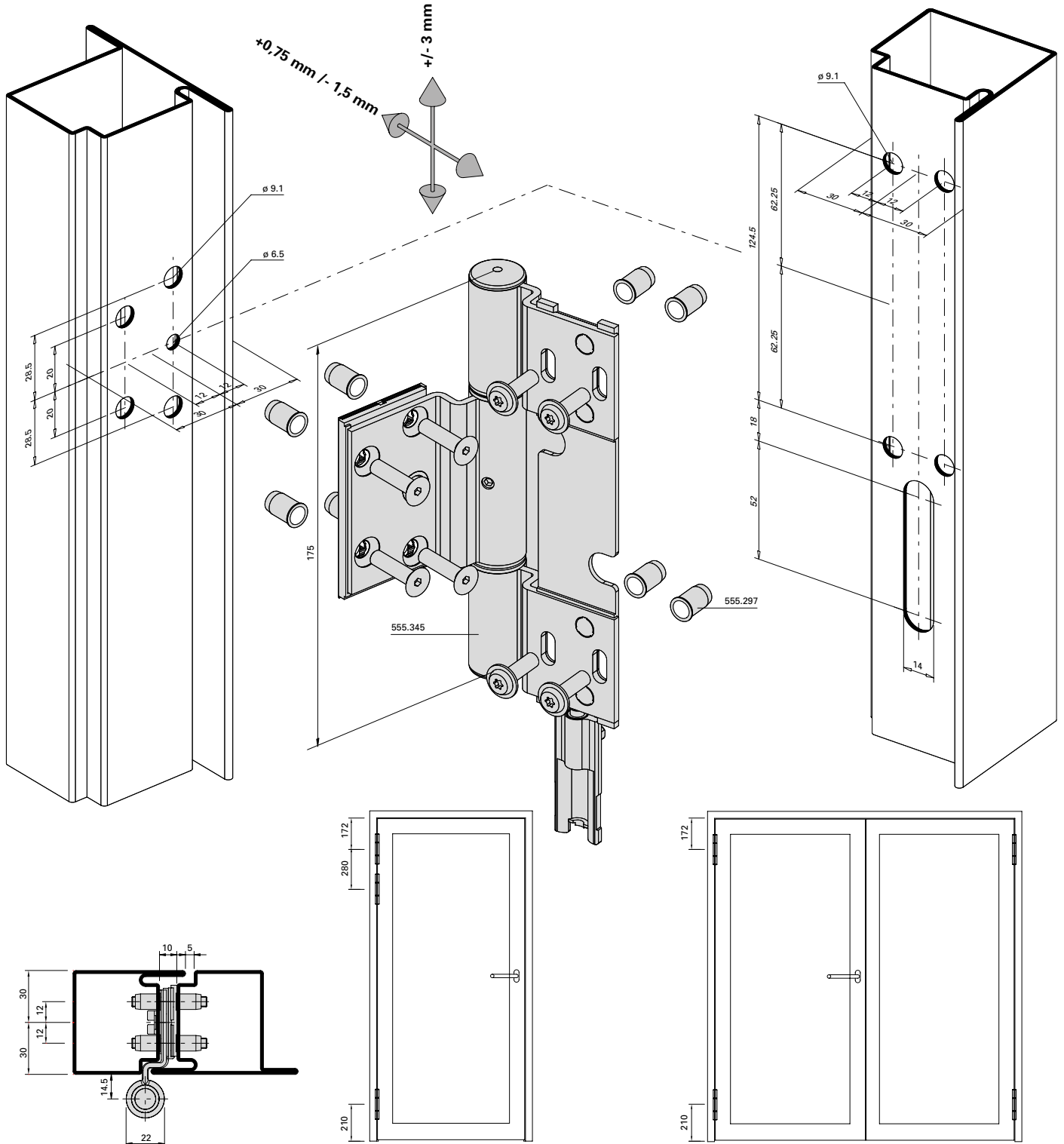
Recommandation des poids du vantail pour les paumelles Jansen voir chapitre «Outils d'usage et conseils techniques».

Recommendation leaf weight for the Jansen hinges see chapter «Assembly tools and technical data».

Edelstahl-Rollentürband
555.345

Paumelle à galet en acier Inox
555.345

Stainless steel barrel hinge
555.345



Einbau mit 499.166

Montage avec 499.166

Installation with 499.166

Empfehlung Türflügelgewichte für Jansen-Bänder siehe Kapitel «Verarbeitungshilfen und technische Hinweise»

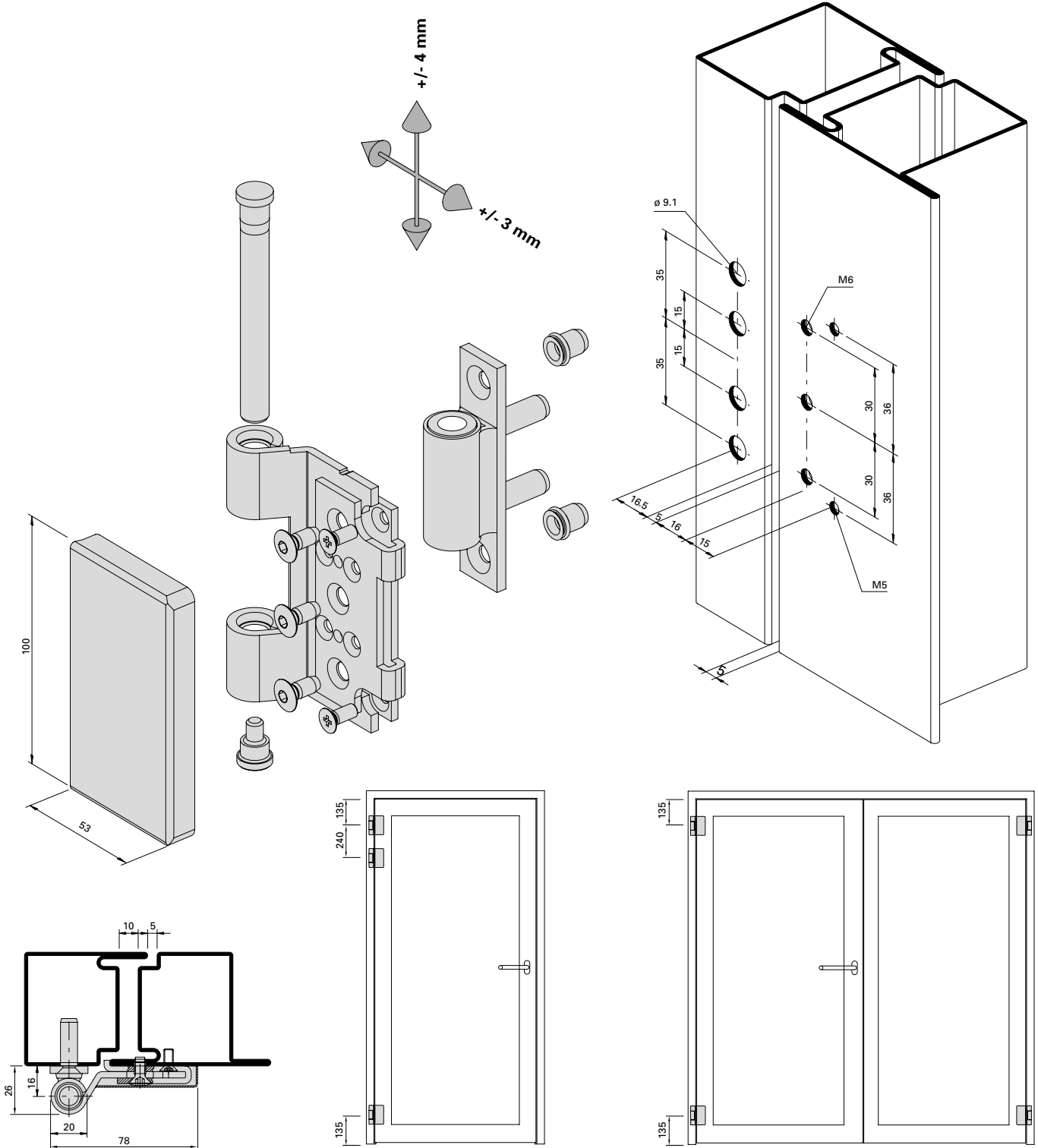
Recommandation des poids du vantail pour les paumelles Jansen voir chapitre «Outils d'usinage et conseils techniques».

Recommendation leaf weight for the Jansen hinges see chapter «Assembly tools and technical data».

**Höhen- und seitenverstellbares
 Anschraubband 550.250 / 550.286**

**Paumelle à visser réglable en hauteur
 et latéralement 550.250 / 550.286**

**Screw-on hinge, adjustable vertically
 and laterally 550.250 / 550.286**



Einbau mit 499.350

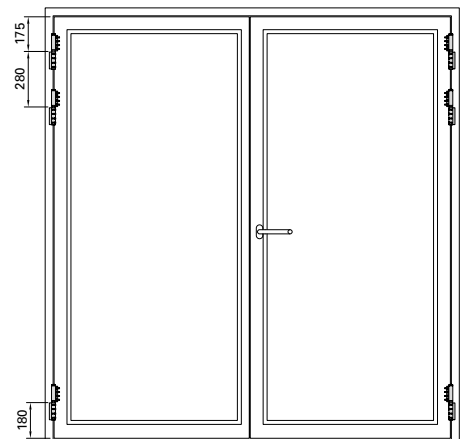
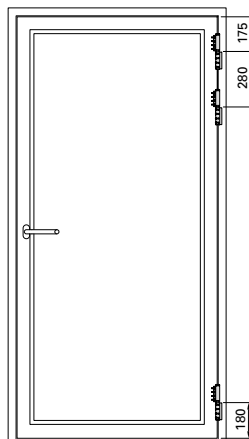
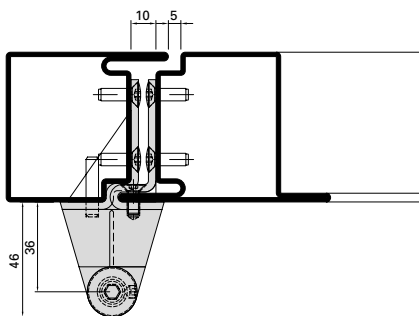
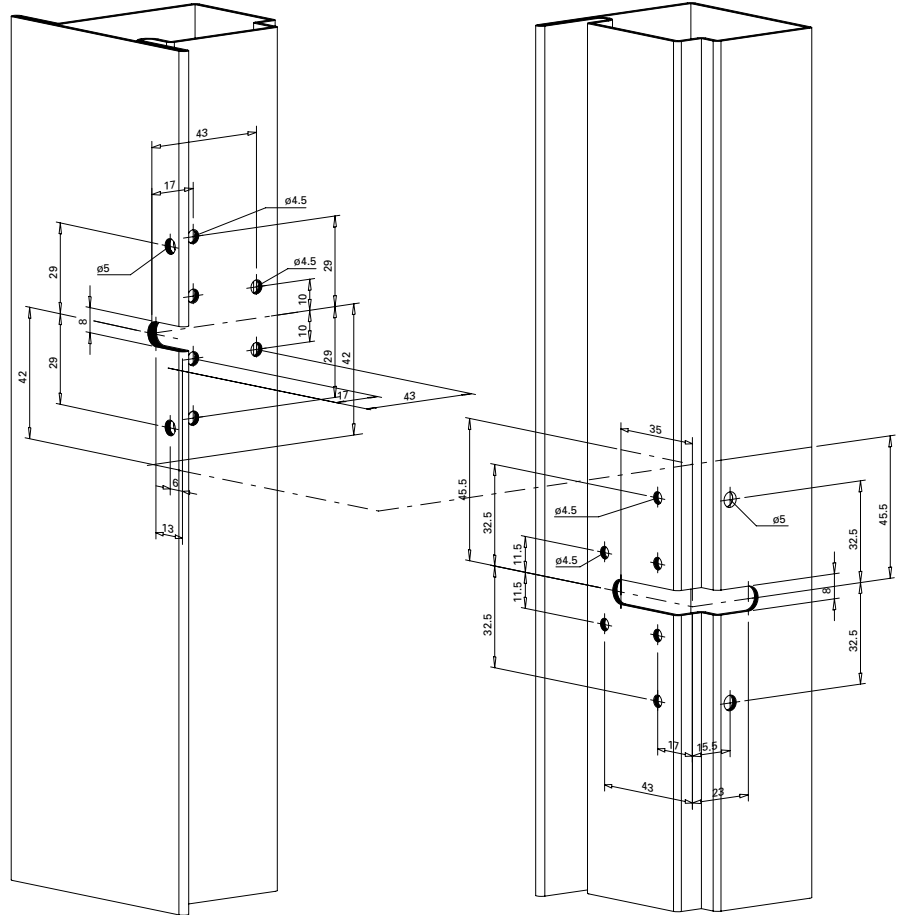
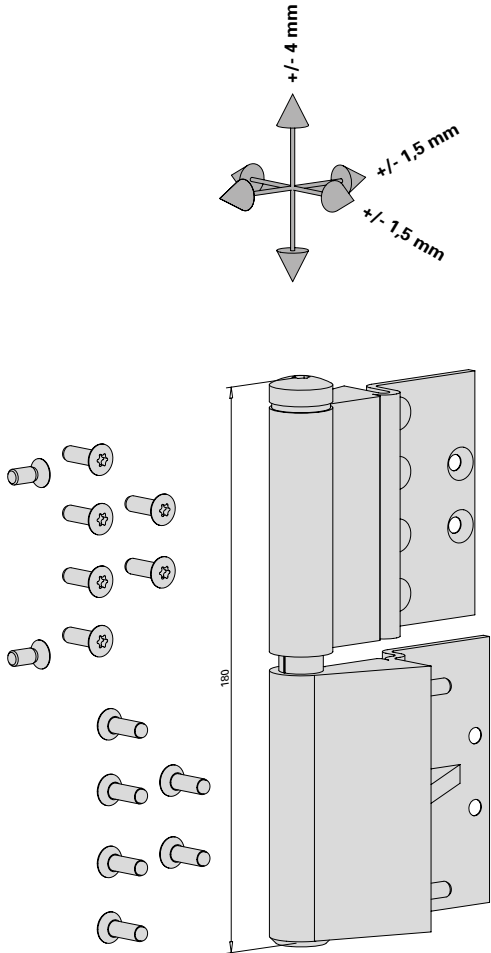
Montage avec 499.350

Installation with 499.350

3D Anschraubband
 555.660/555.661

Paumelle à visser 3D
 555.660/555.661

3D screw-on hinge
 555.660/555.661



Einbau mit 499.430

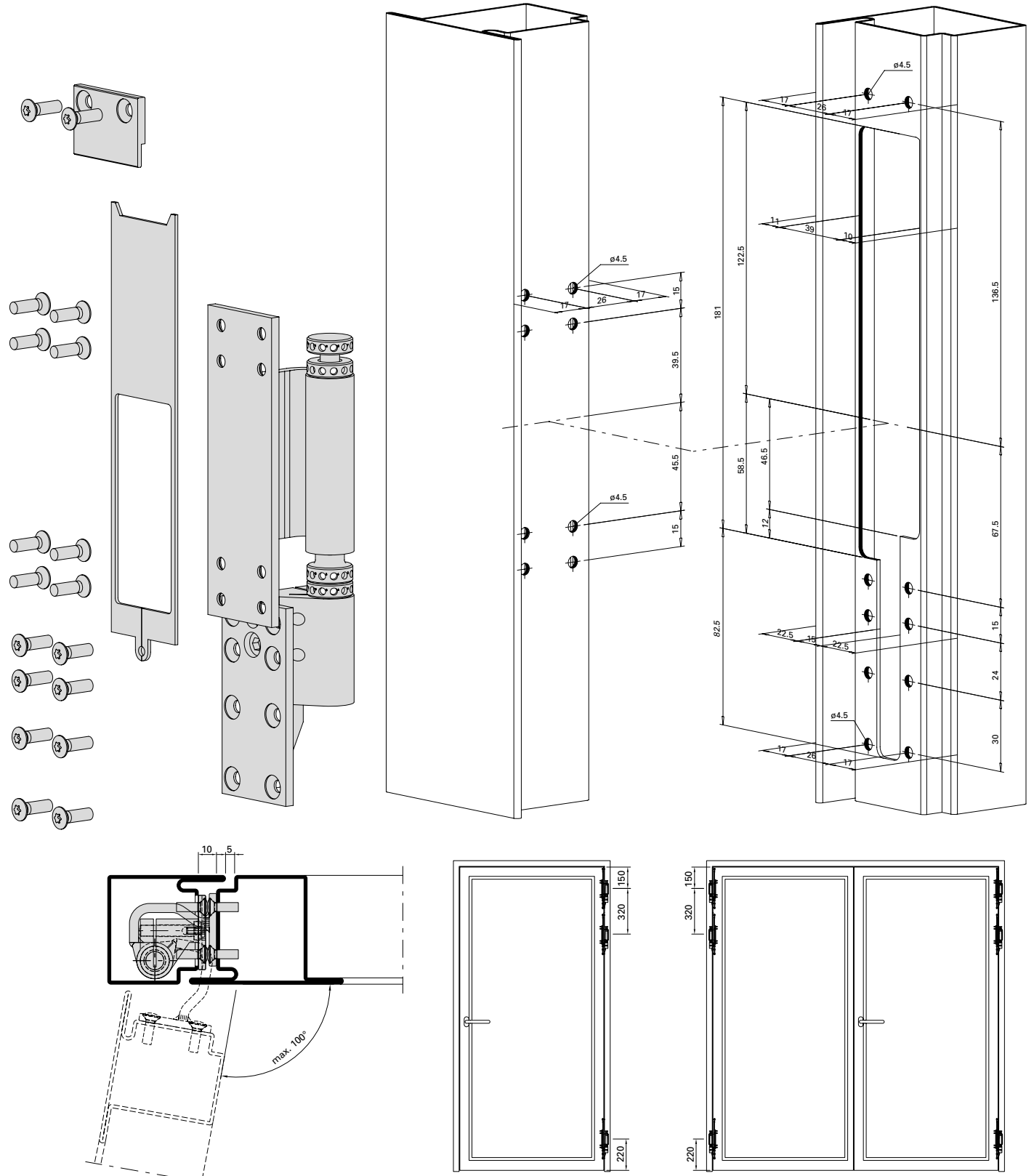
Montage avec 499.430

Installation with 499.430

Verdeckt liegendes Anschraubband
 555.024 / 555.025

Paumelle à visser 3D non apparente
 555.024 / 555.025

Concealed 3D screw-on hinge
 555.024 / 555.025



Einbau mit 499.432

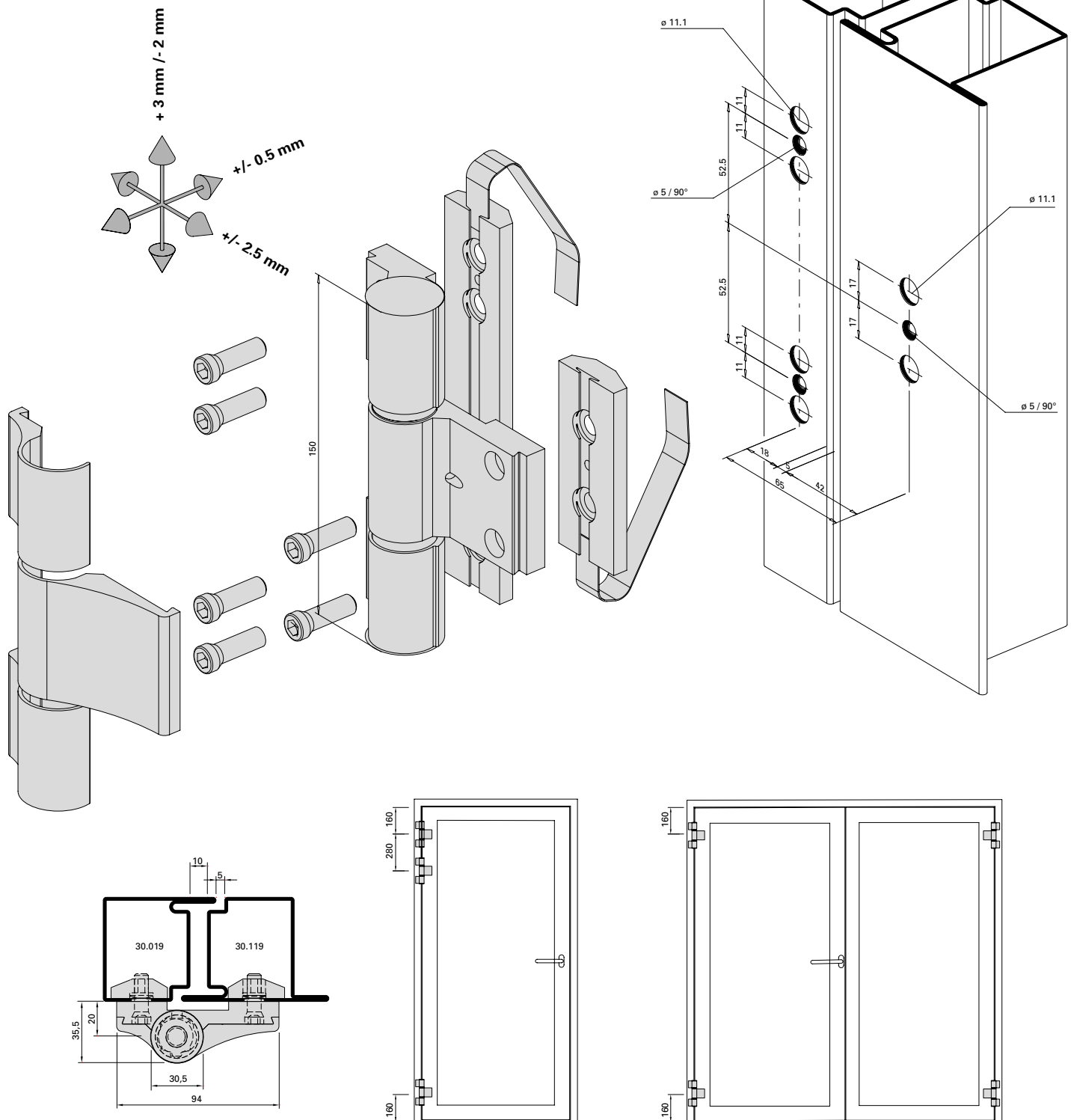
Montage avec 499.432

Installation with 499.432

Aluminium-Anschraubband
550.230/550.231

Paumelle en aluminium à visser
550.230/550.231

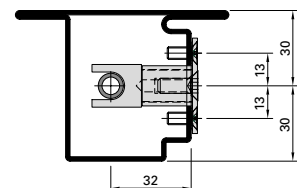
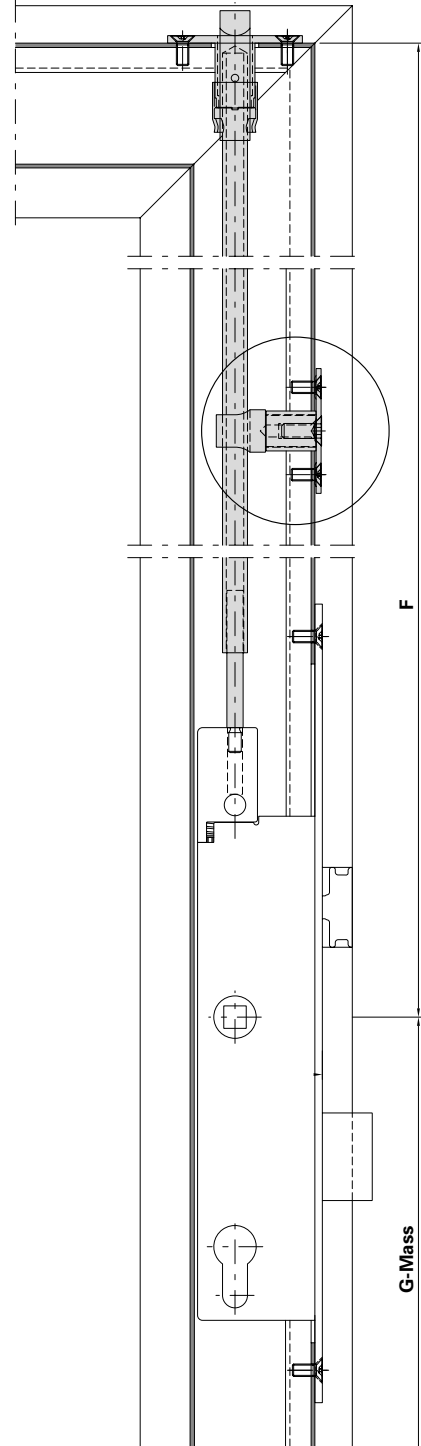
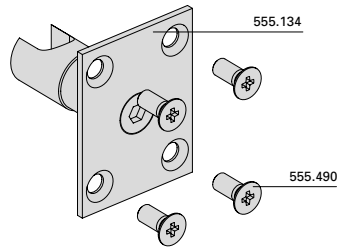
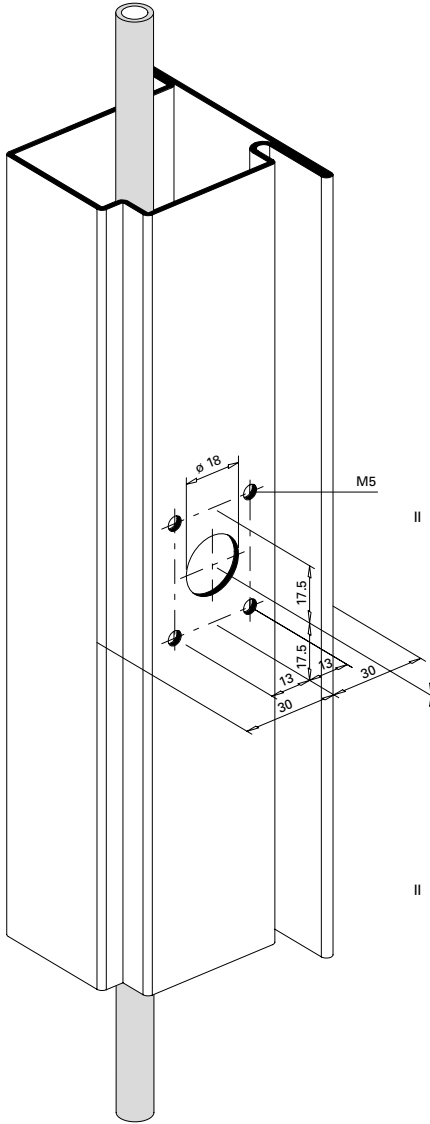
Aluminium screw-on hinge
550.230/550.231



Stangenführung 555.134

Guidage à tige 555.134

Rod guide 555.134

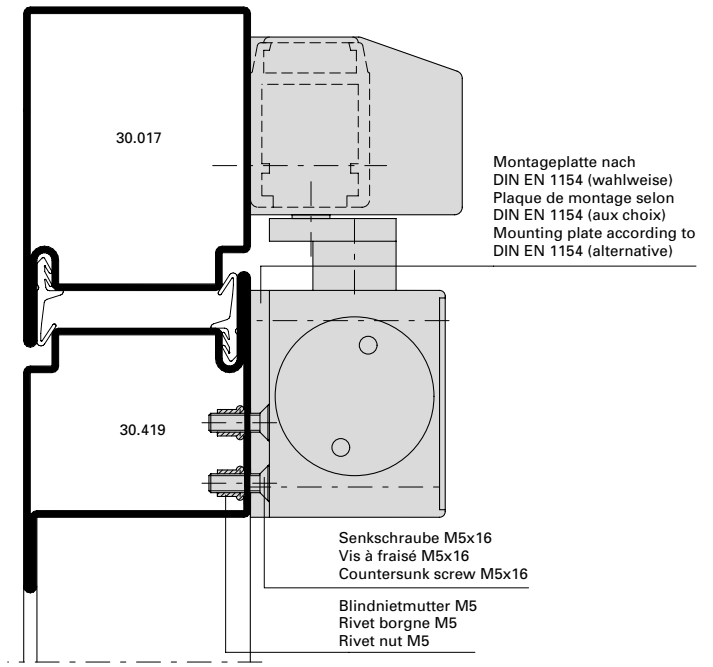
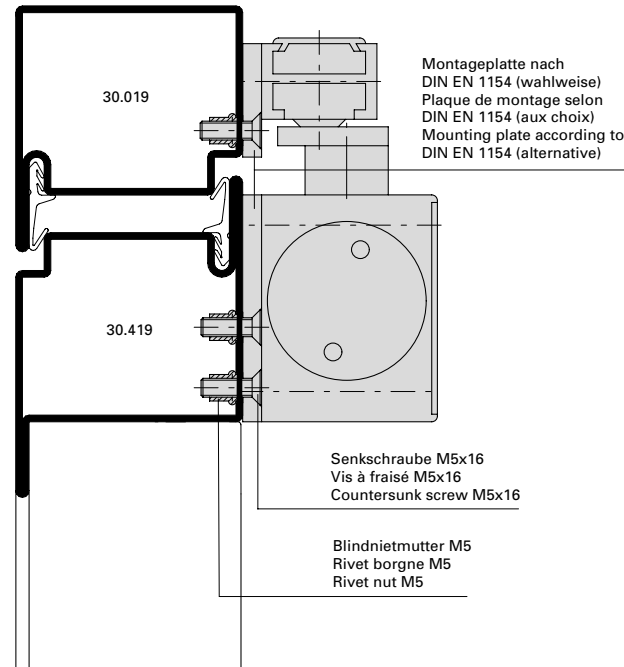


Einbau mit 499.124
 Montage avec 499.124
 Installation with 499.124

Obentürschliesser

Ferme-porte supérieur

Top door closer



Bei hochfrequentierten Türen
müssen Obentürschliesser mit
Blindnietmuttern befestigt werden.

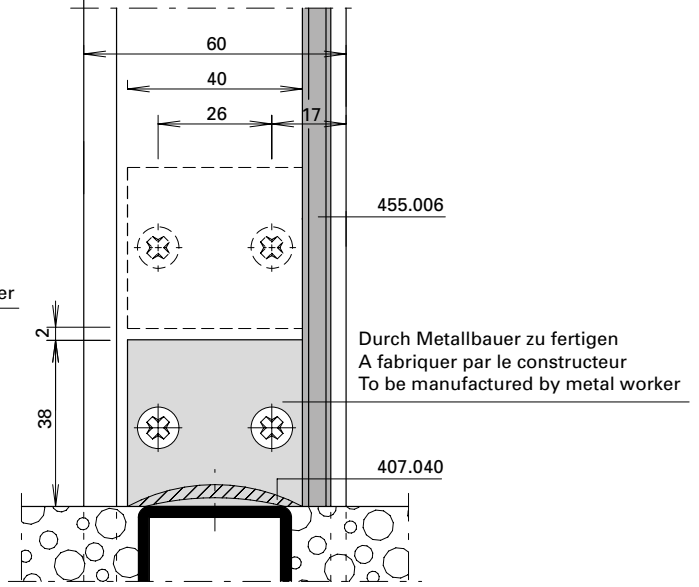
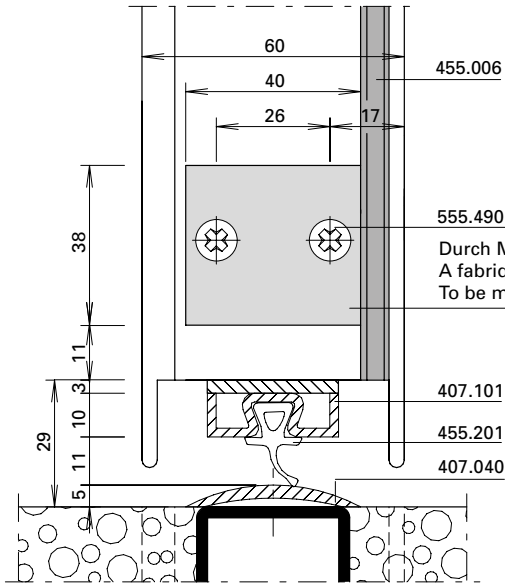
Sur les portes à hautes fréquentation,
fixer les ferme-portes supérieurs avec
des écrous aveugle.

On frequently used doors, top door
checks with blind rivets.

**Falzabdichtung
 bei Auflaufdichtung**

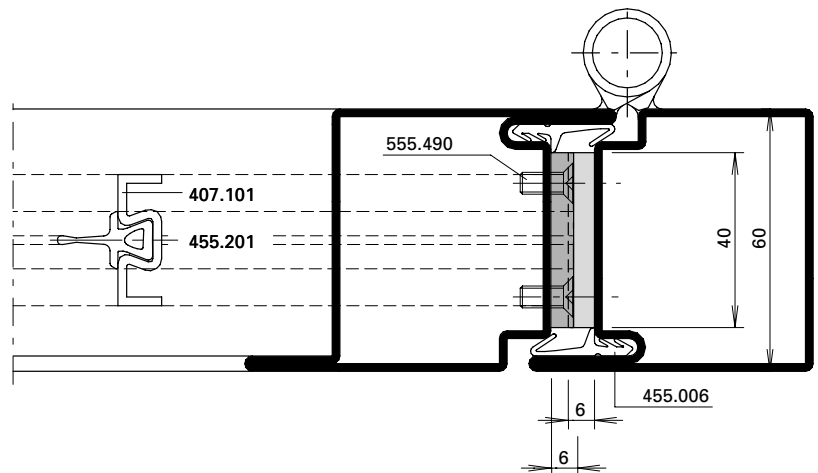
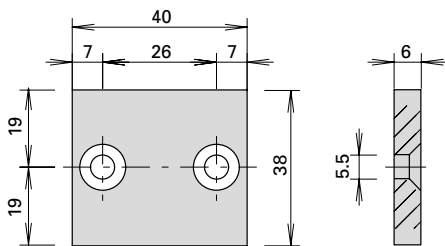
**Etanchéification de feuillure
 avec joint de seuil**

**Rebate seal for
 drop seal**



Türflügel
Vantail de porte
Door leaf

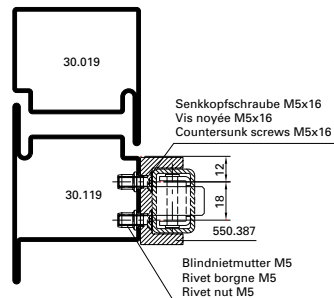
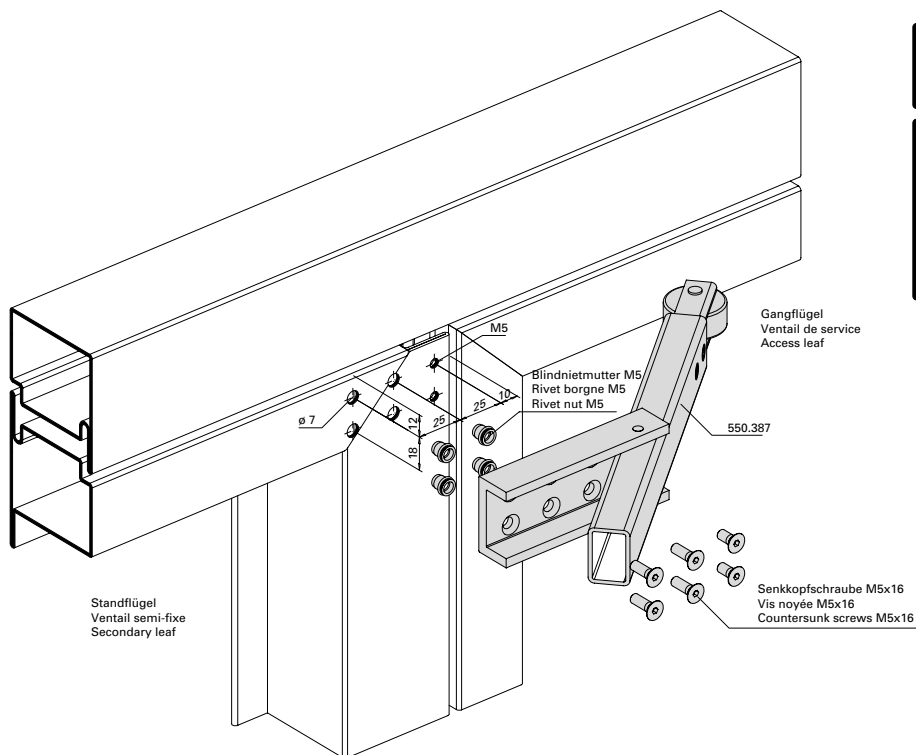
Rahmen
Cadre
Frame



Mitnehmerklappe 550.387

Doigt d'entraînement 550.387

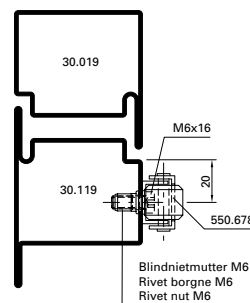
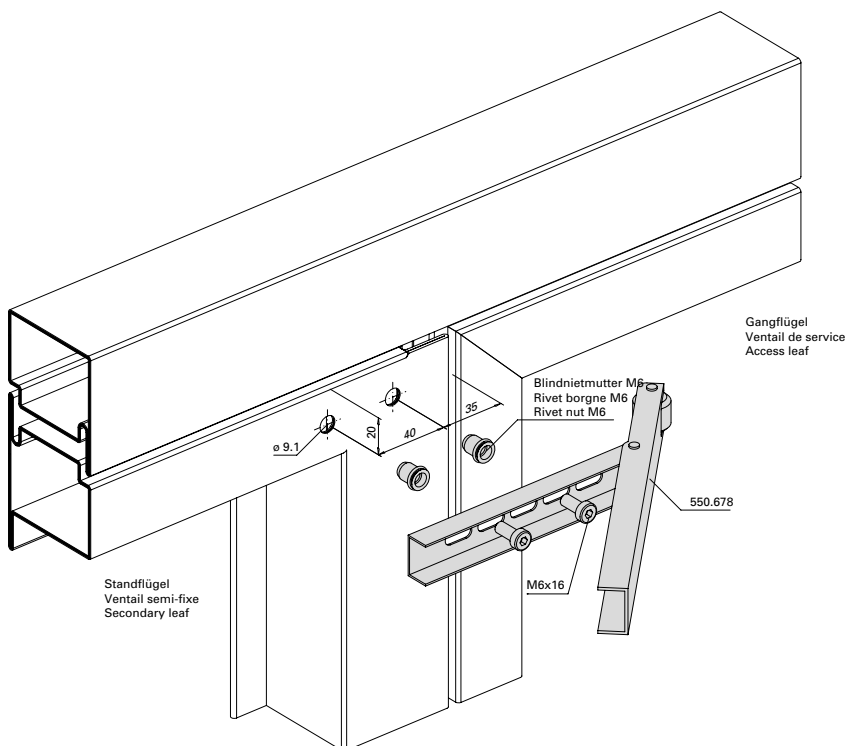
Selector bar Dorma 550.387



Mitnehmerklappe 550.678*

Doigt d'entraînement 550.678*

Selector bar Dorma 550.678*



* Nicht geeignet für Panik-Beschläge nach EN 1125 und integrierte Türschliesser

* non approprié ferrures paniques selon EN 1125 et ferme-porte intégré

* Not suitable for panic fittings according to EN 1125 and integrated door closer

Verdeckt liegender Mitnehmerhaken
 555.890 - 555.893

Crochet d'entraîneur non apparent
 555.890 - 555.893

Concealed carry bar
 555.890 - 555.893

Mindestflügelbreiten bei den integrierten Türschliessern

Largeurs minimales de vantail pour les ferme-portes intégrés

Minimum leaf widths for integrated closers

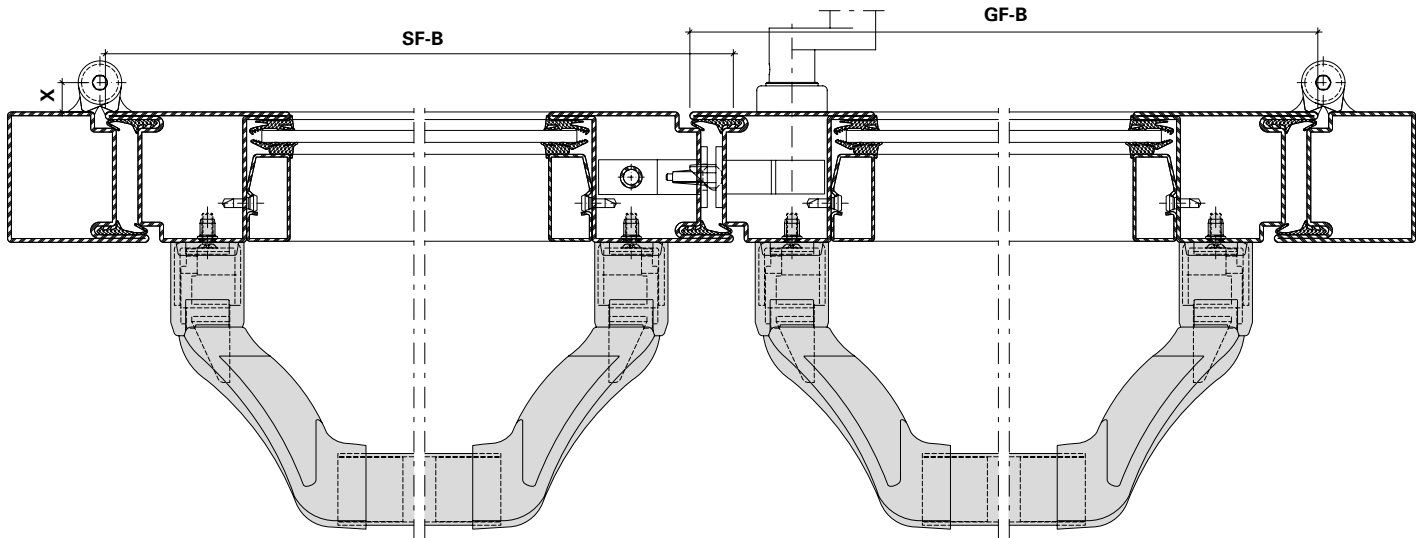


Diagramm Diagramme Diagram	Achsmass X Entraxe X Axis dimension X	Band Paumelle Hinge
1	-13,5 mm	555.024, 555.025
2	13 mm	555.536, 555.537, 555.538, 555.539, 555.570, 555.571, 555.572, 555.573, 555.574, 555.575, 555.576, 555.577
3	13,5 mm	550.276, 550.229, 550.238, 555.267, 555.268, 555.227, 555.261, 555.226, 555.260
4	14,5 mm	555.344, 555.345
5	16 mm	555.250, 550.286
6	36 mm	555.656, 555.657, 555.658, 555.659, 550.396, 550.397, 550.398, 550.399, 555.660, 555.661

A	Drücker Poignée Handle	555.579, 555.586, 555.587, 555.588, 555.589, 555.590, 550.314, 550.316
B	Stangengriff Barre panique Panic push-bar	555.500, 555.501, 555.730, 555.731, 555.733, 555.734
C	Druckstange Barre panique à pousser Panic touch-bar	555.696, 555.697, 555.698, 555.699, 555.726, 555.727

Die Verwendung von anderen Drückern, Stangengriffen oder Druckstangen können abweichende Flügelbreiten ergeben. Die Werte wurden bei 5 mm Schattenfuge ermittelt.

L'utilisation d'autres poignées, barres panique ou barres panique à pousser peut donner des largeurs de vantail différentes. Les valeurs ont été déterminées avec une rainure négative de 5 mm.

The use of other handles, push bars or touch bars can result in varying leaf widths. The values have been calculated with a 5 mm shadow gap.

Zulässige Flügelbreiten
 (Fähigkeit zur Freigabe)

Largeur de vantail autorisée
 (Aptitude au déblocage)

Permissible leaf width
 (Ability to release)

Achsmass -13,5 mm
Entraxe -13,5 mm
Axis dimension -13,5 mm

Achsmass 13 mm
Entraxe 13 mm
Axis dimension 13 mm

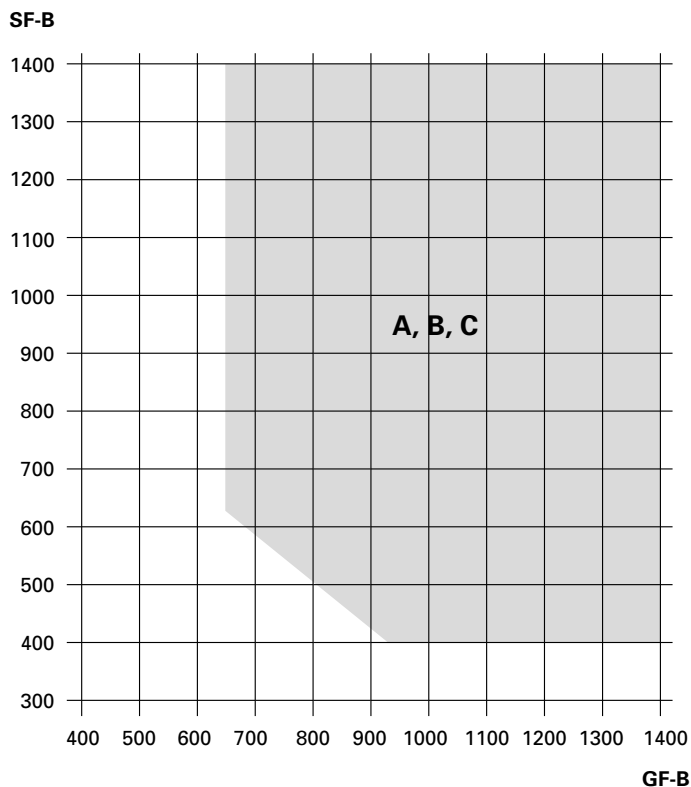
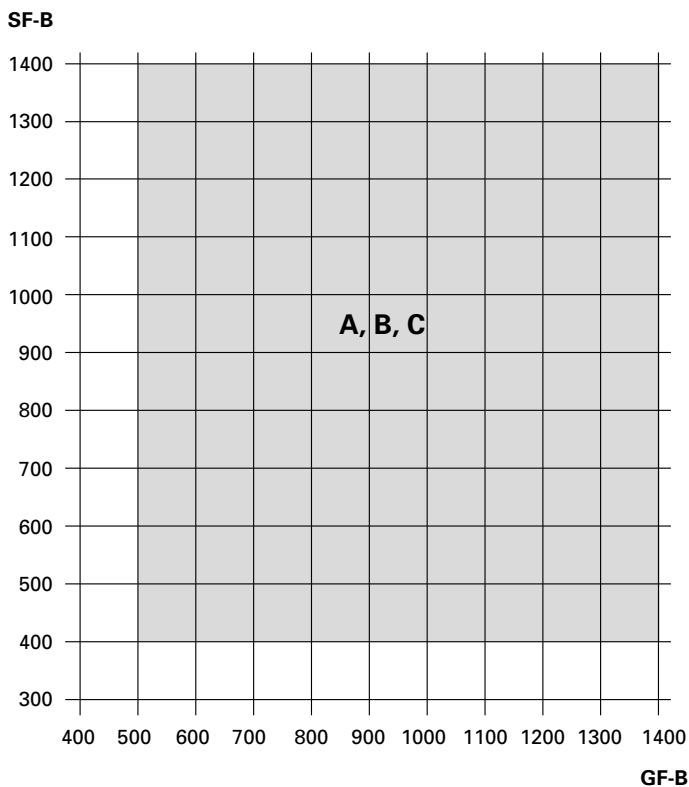


Diagramm 1

Diagramm 2

A = Drücker
B = Stangengriff
C = Druckstange

A = Poignée
B = Barre panique
C = Barre panique à pousser

A = Handle
B = Panic push-bar
C = Panic touch-bar

Zulässige Flügelbreiten
(Fähigkeit zur Freigabe)

Largeur de vantail autorisée
(Aptitude au déblocage)

Permissible leaf width
(Ability to release)

Achsmass 13,5 mm
Entraxe 13,5 mm
Axis dimension 13,5 mm

Achsmass 14,5 mm
Entraxe 14,5 mm
Axis dimension 14,5 mm

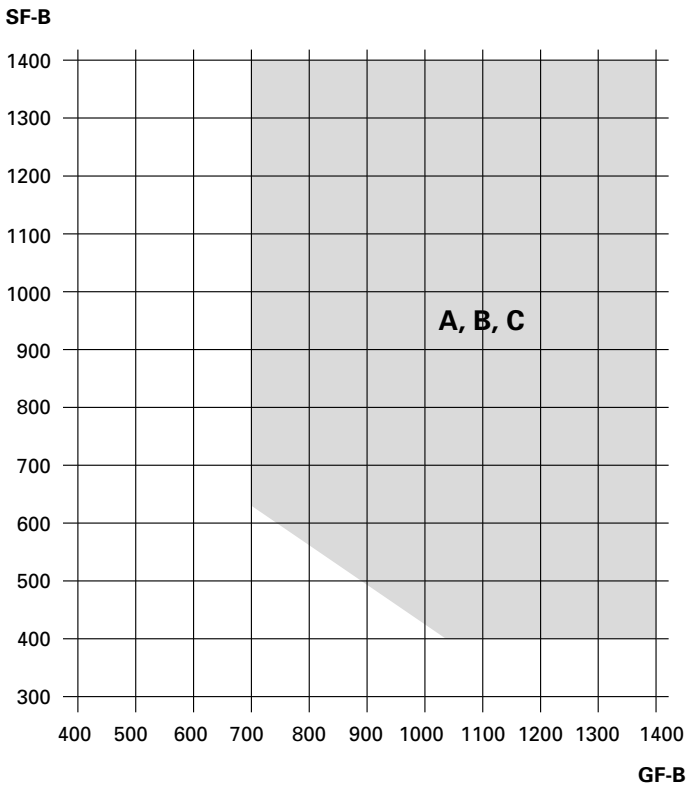


Diagramm 3

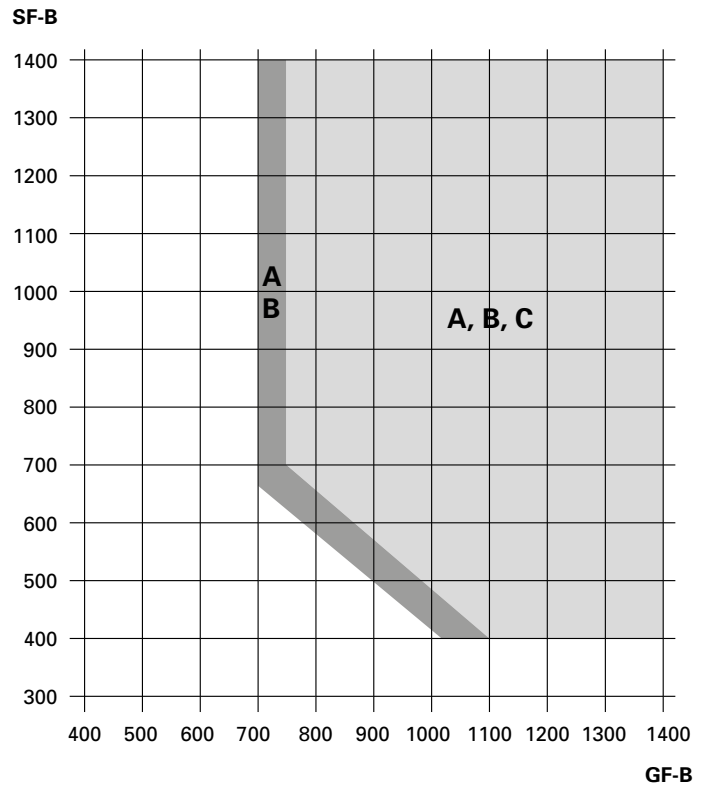


Diagramm 4

A = Drücker
B = Stangengriff
C = Druckstange

A = Poignée
B = Barre panique
C = Barre panique à pousser

A = Handle
B = Panic push-bar
C = Panic touch-bar

Zulässige Flügelbreiten
 (Fähigkeit zur Freigabe)

Largeur de vantail autorisée
 (Aptitude au déblocage)

Permissible leaf width
 (Ability to release)

Achsmass 16 mm
Entraxe 16 mm
Axis dimension 16 mm

Achsmass 36 mm
Entraxe 36 mm
Axis dimension 36 mm

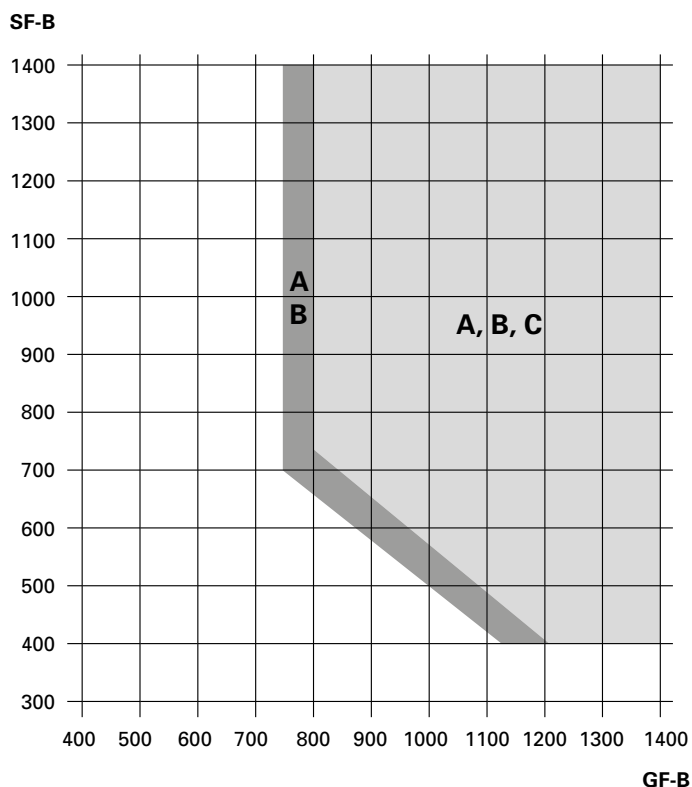


Diagramm 5

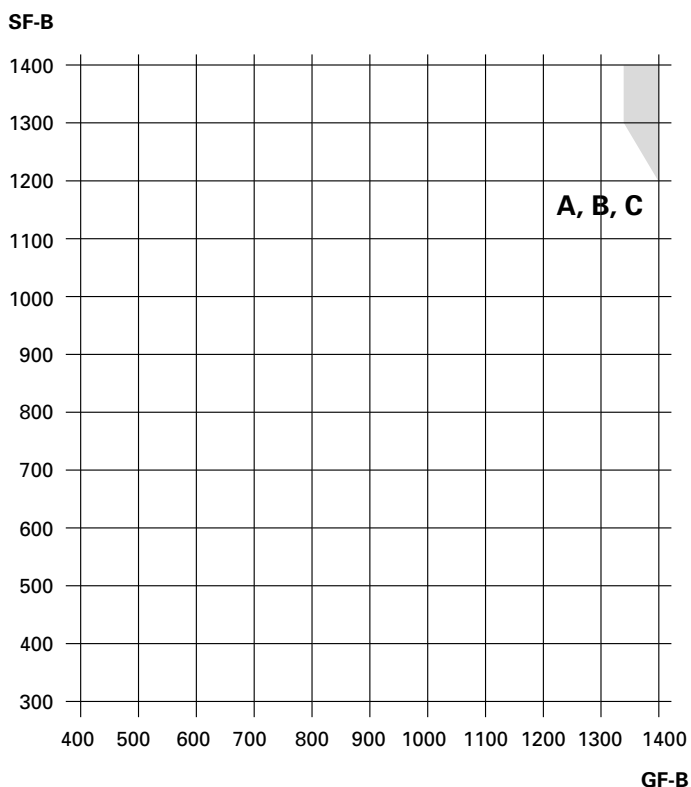
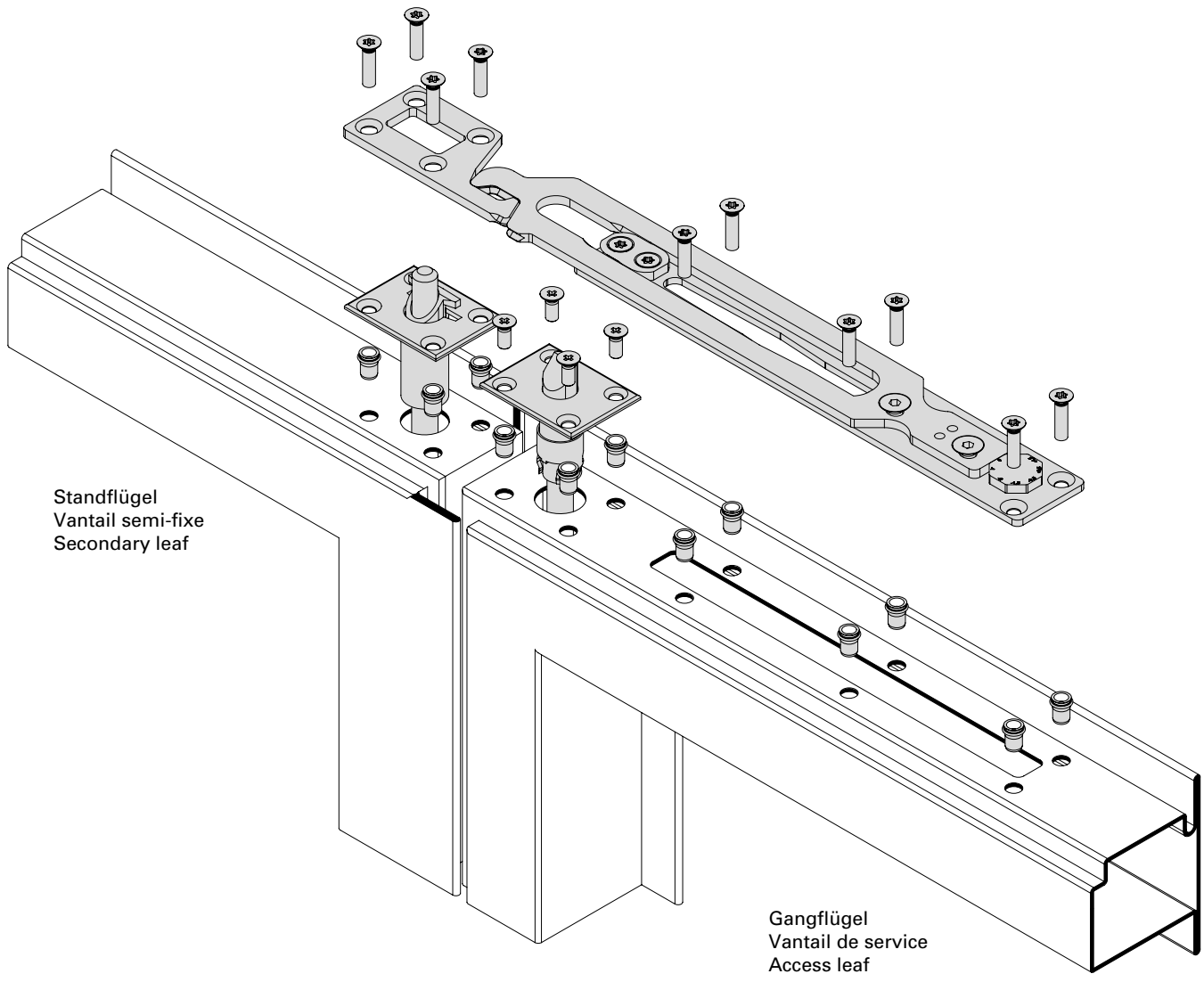


Diagramm 6

A = Drücker
B = Stangengriff
C = Druckstange

A = Poignée
B = Barre panique
C = Barre panique à pousser

A = Handle
B = Panic push-bar
C = Panic touch-bar



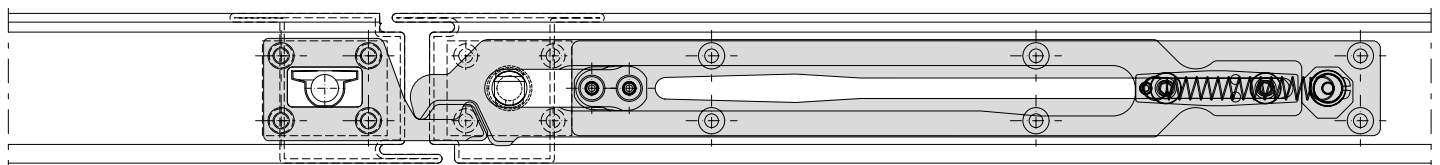
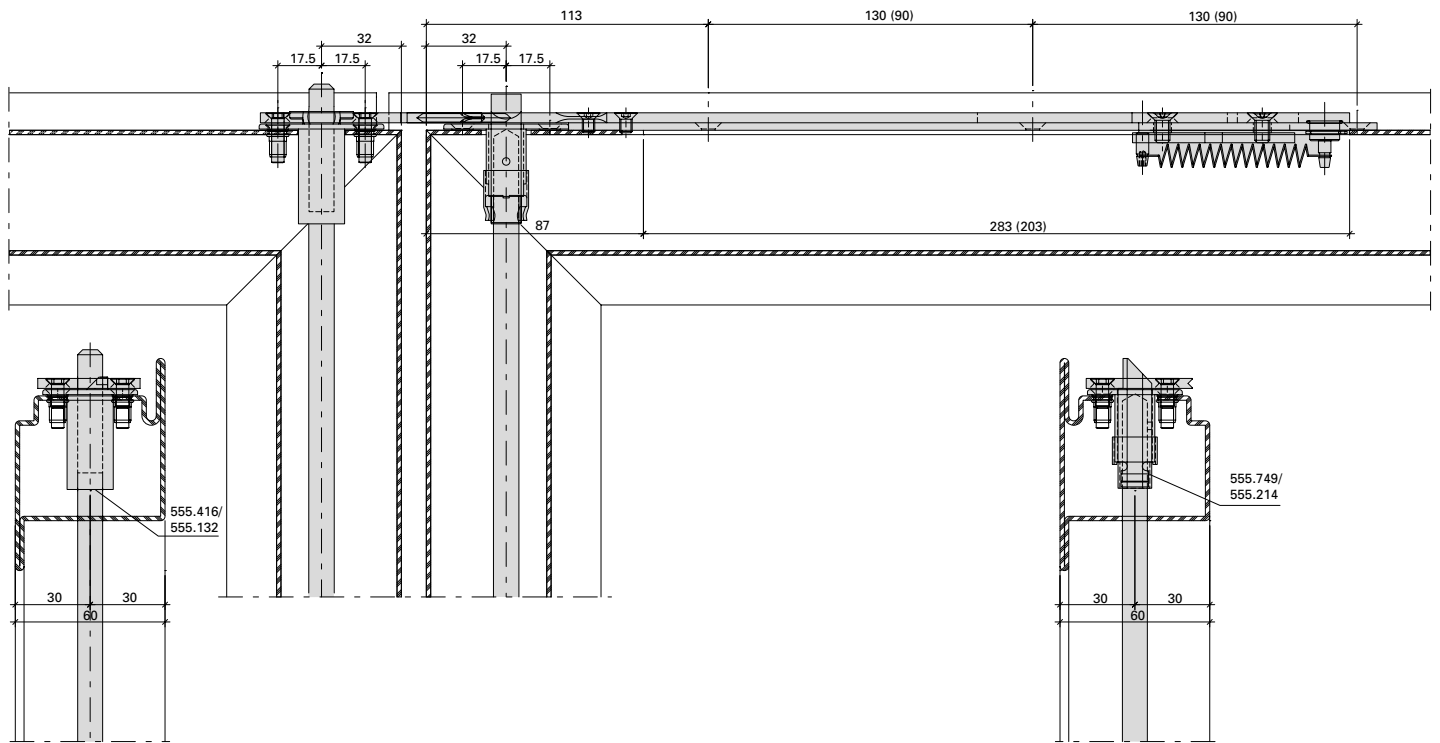
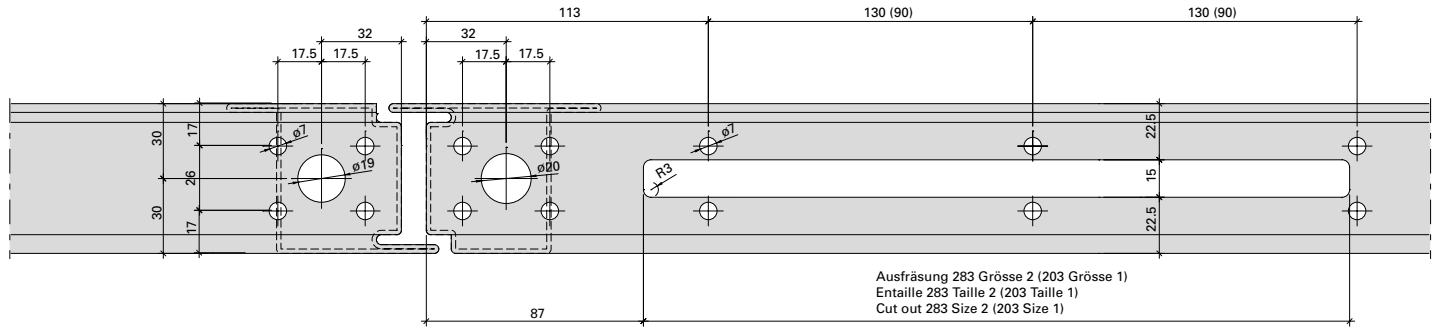
Standflügel
Vantail semi-fixe
Secondary leaf

Gangflügel
Vantail de service
Access leaf

Einbaureihenfolge und Anzugsdrehmoment sind dem Produkt beigelegter Montageanweisung zu entnehmen.

L'ordre de montage et le couple de serrage sont indiqués dans les instructions de montage jointes au produit.

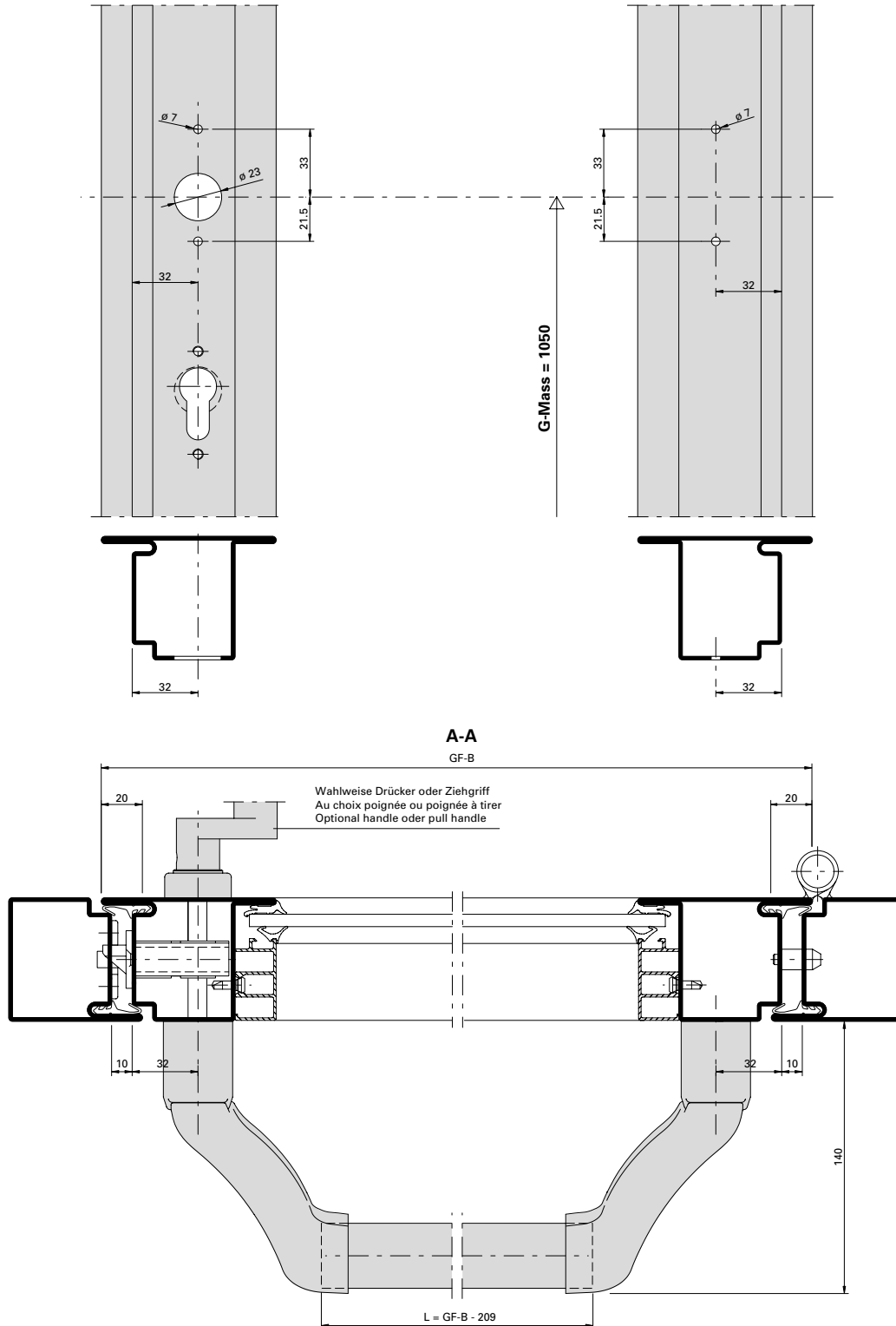
See the installation instructions included with the product for the installation sequence and starting torque.



Panik-Stangen Griff 555.500/555.501
 Einflügelige Türe

Barre panique 555.500/555.501
 Porte à un vantail

Panic push-bar 555.500/555.501
 Single leaf door



Hinweis: Nach EN 1125 muss die wirksame Länge der Betätigungsstange (L) min. 60% der wirksamen Türöffnungsbreite (GF-B - 40) betragen.

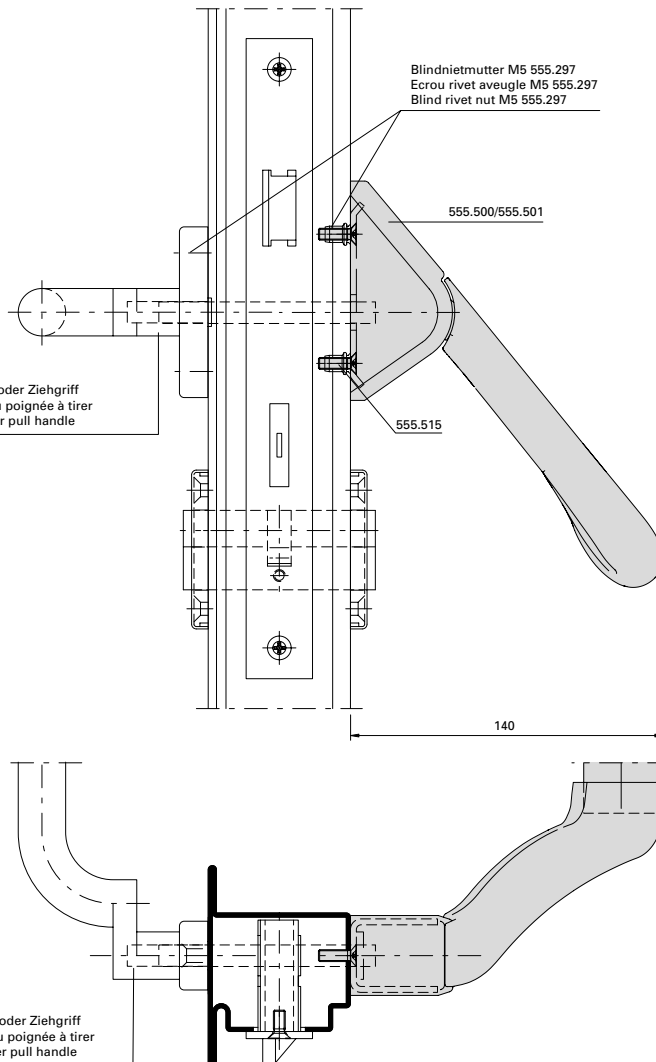
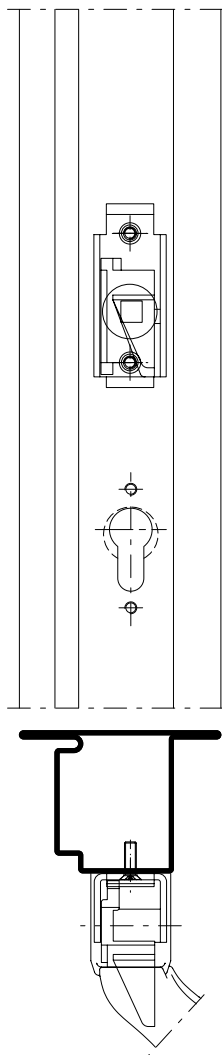
Remarque: selon EN 1125, la longueur effective de la barre de poussée (L) doit correspondre à au moins 60% de la largeur d'ouverture effective de la porte (GF-B - 40).

Note: In accordance with EN 1125, the effective length of the bar (L) must be a minimum of 60% of the effective door opening width (GF-B - 40).

Panik-Stangengriff 555.500/555.501
Einflügelige Türe

Barre panique 555.500/555.501
Porte à un vantail

Panic push-bar 555.500/555.501
Single leaf door

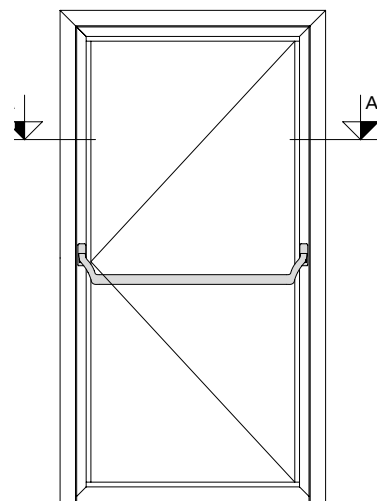


Einbau mit 499.145 / 499.146
Montage avec 499.145 / 499.146
Installation with 499.145 / 499.146

Zwängungsfreies Öffnen
siehe Seite 32-221

Alignement des portes lors
de l'ouverture voir page 32-221

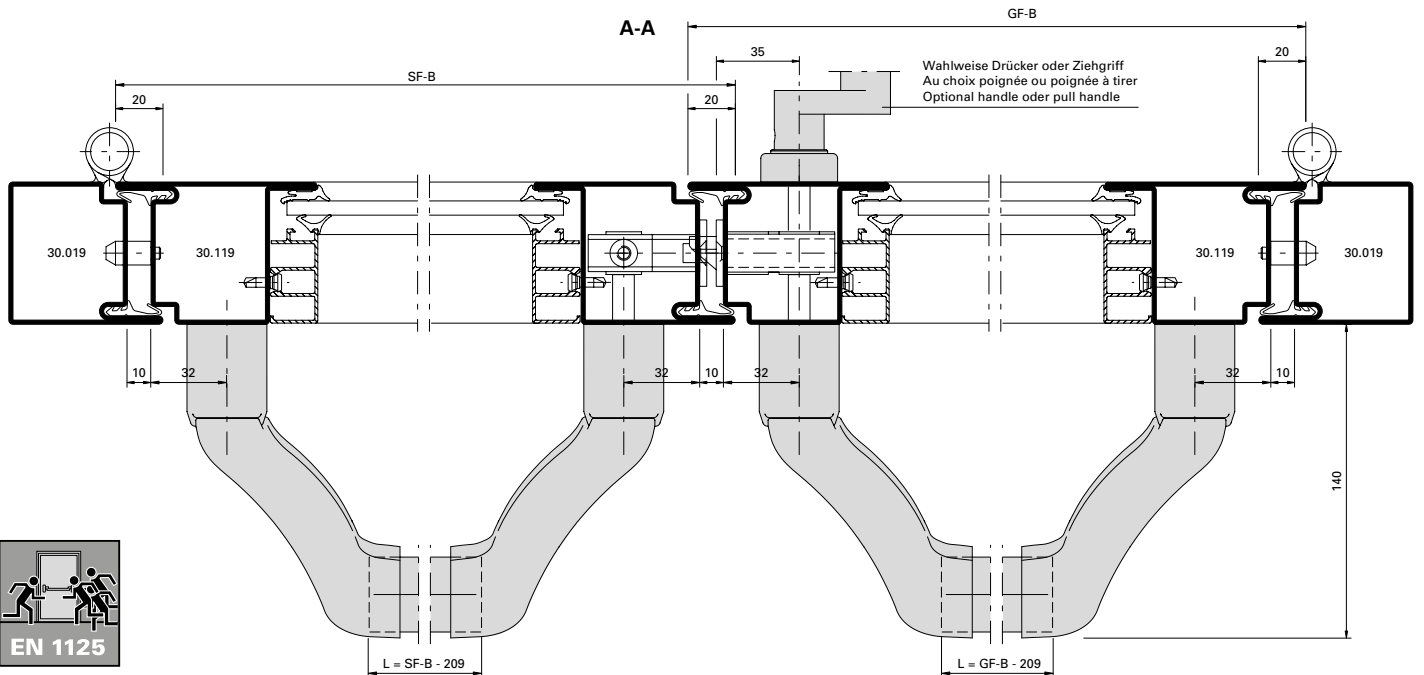
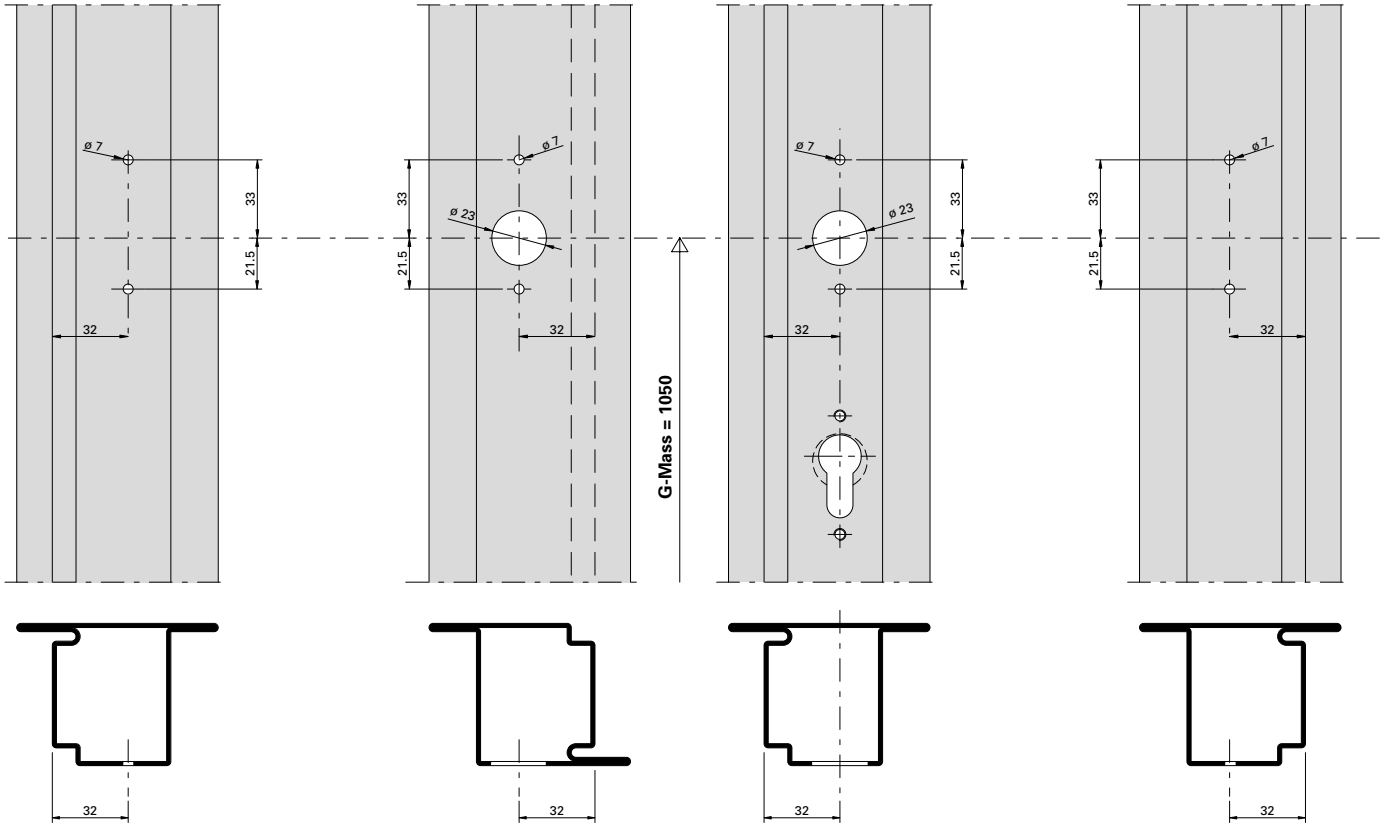
Door alignment when opening
see page 32-221



Panik-Stangengriff 555.500/555.501
 Zweiflügelige Türe

Barre panique 555.500/555.501
 Porte à deux vantaux

Panic push-bar 555.500/555.501
 Double leaf door



Hinweis: Nach EN 1125 muss die wirksame Länge der Betätigungsstange (L) min. 60% der wirksamen Türöffnungsbreite (GF-B - 40 resp. SF-B - 40) betragen.

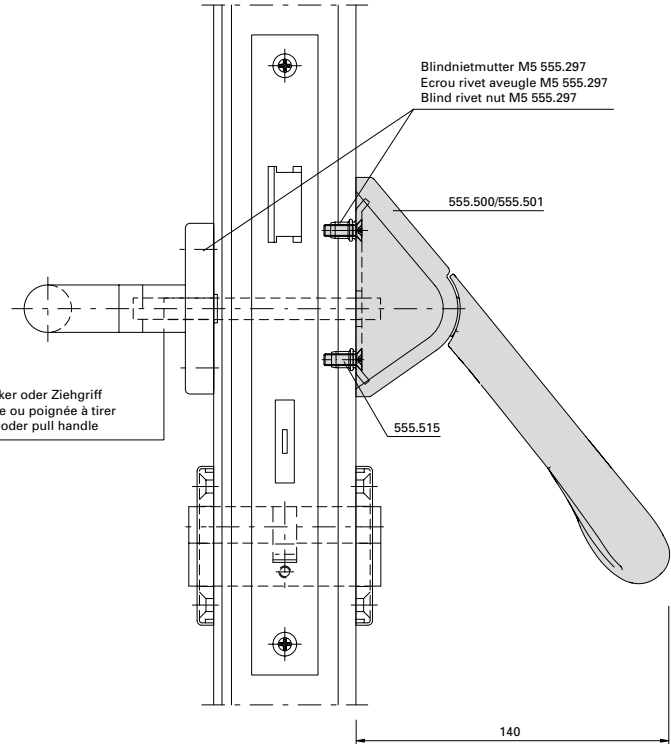
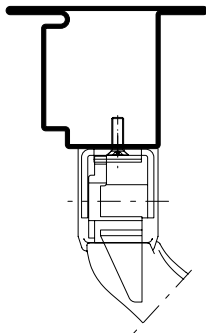
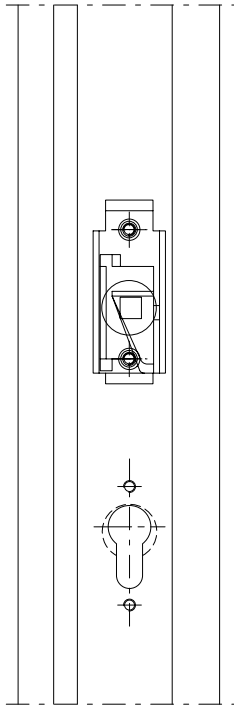
Remarque: selon EN 1125, la longueur effective de la barre de poussée (L) doit correspondre à au moins 60 % de la largeur d'ouverture effective de la porte (GF-B - 40 et SF-B - 40).

Note: In accordance with EN 1125, the effective length of the bar (L) must be a minimum of 60% of the effective door opening width (GF-B - 40 or SF-B - 40).

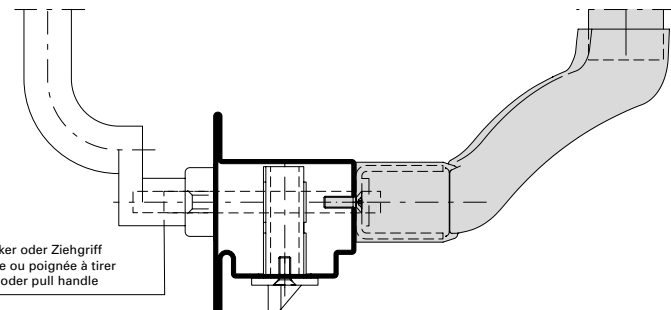
Panik-Stangengriff 555.500/555.501
Zweiflügelige Türe

Barre panique 555.500/555.501
Porte à deux vantaux

Panic push-bar 555.500/555.501
Double leaf door



Wahlweise Drücker oder Ziehgriff
 Au choix poignée ou poignée à tirer
 Optional handle or pull handle

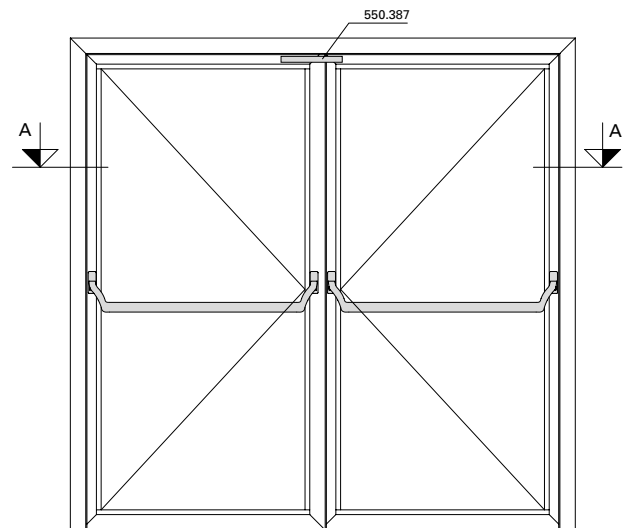


Einbau mit 499.145 / 499.146
 Montage avec 499.145 / 499.146
 Installation with 499.145 / 499.146

Zwängungsfreies Öffnen
 siehe Seite 32-221

Alignement des portes lors
 de l'ouverture voir page 32-221

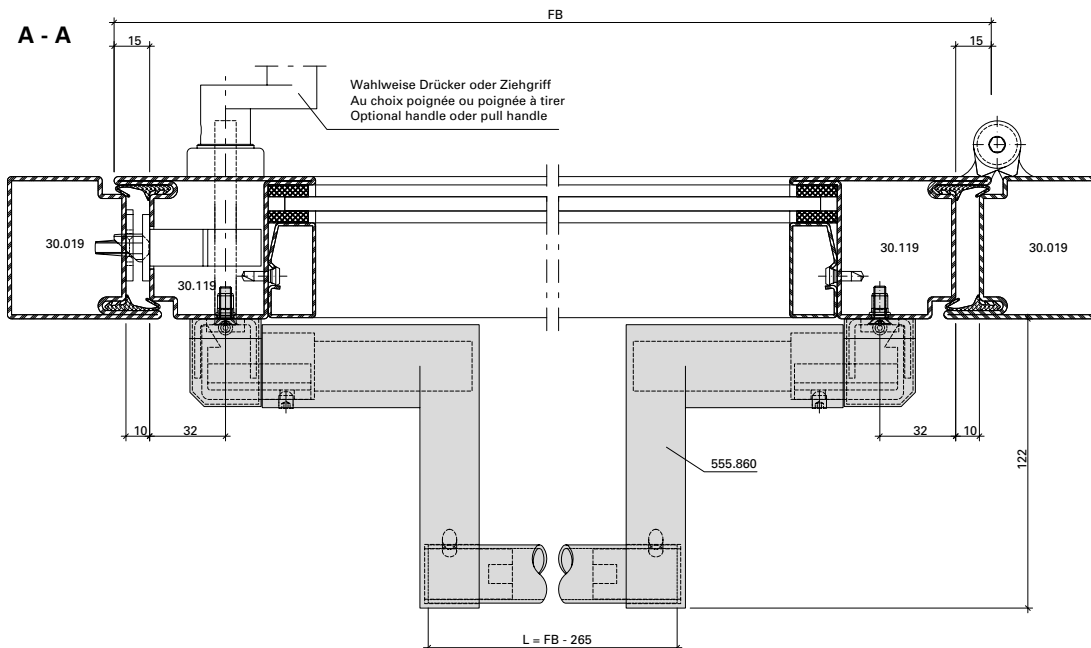
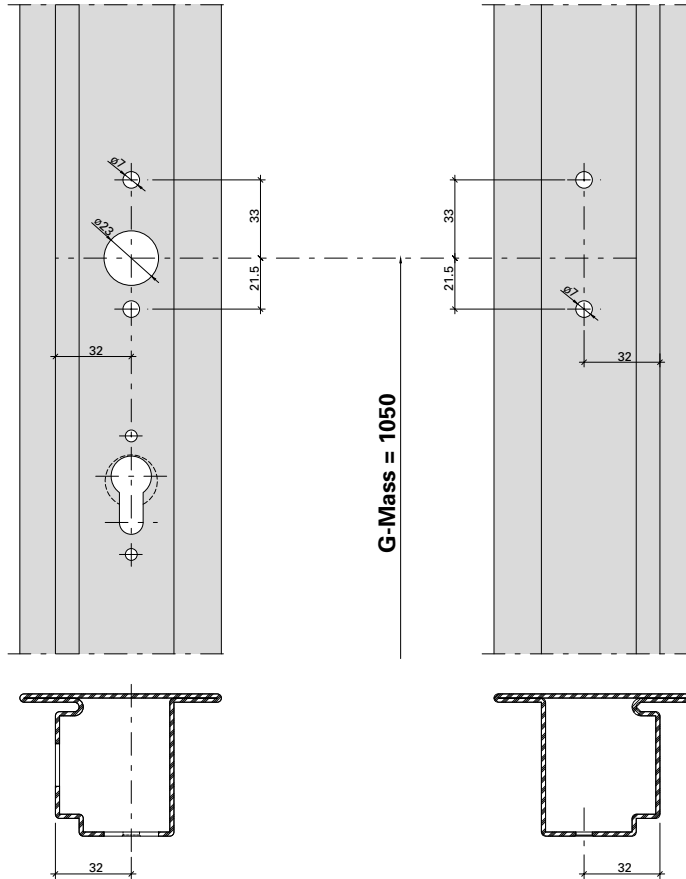
Door alignment when opening
 see page 32-221



Panik-Stangen Griff 555.859/555.860
 Einflügelige Türe

Barre panique 555.859/555.860
 Porte à un vantail

Panic push-bar 555.859/555.860
 Single leaf door



Hinweis: Nach EN 1125 muss die wirksame Länge der Betätigungsstange (L) min. 60% der wirksamen Türöffnungsbreite (GF-B - 40) betragen.

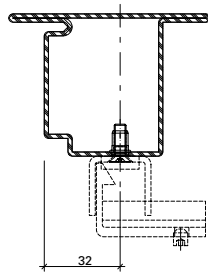
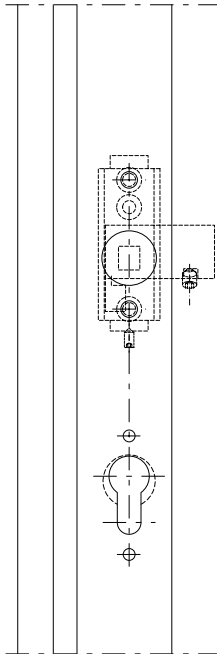
Remarque: selon EN 1125, la longueur effective de la barre de poussée (L) doit correspondre à au moins 60% de la largeur d'ouverture effective de la porte (GF-B - 40).

Note: In accordance with EN 1125, the effective length of the bar (L) must be a minimum of 60% of the effective door opening width (GF-B - 40).

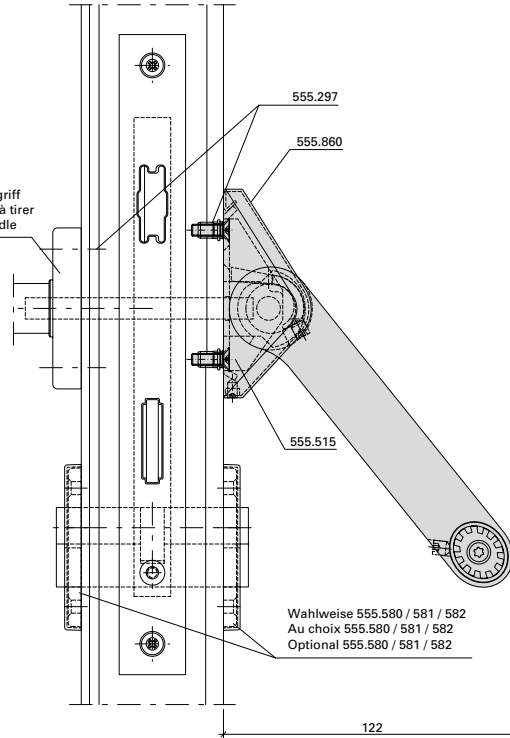
Panik-Stangengriff 555.859/555.860
Einflügelige Türe

Barre panique 555.859/555.860
Porte à un vantail

Panic push-bar 555.859/555.860
Single leaf door

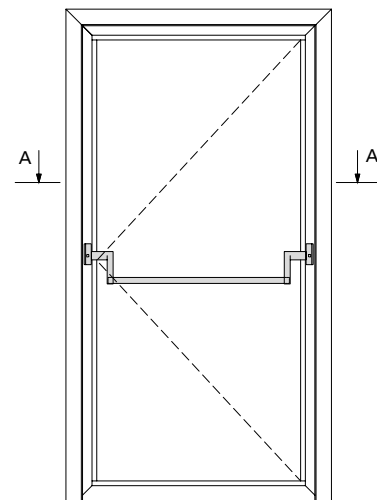
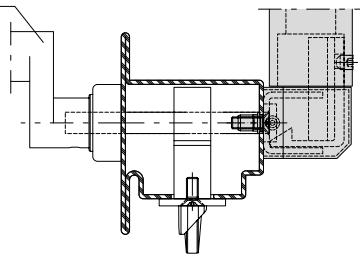


Wahlweise Drücker oder Ziehgriff
 Au choix poignée ou poignée à tirer
 Optional handle oder pull handle



Wahlweise 555.580 / 581 / 582
 Au choix 555.580 / 581 / 582
 Optional 555.580 / 581 / 582

Wahlweise Drücker oder Ziehgriff
 Au choix poignée ou poignée à tirer
 Optional handle oder pull handle



Zwängungsfreies Öffnen
 siehe Seite 32-221

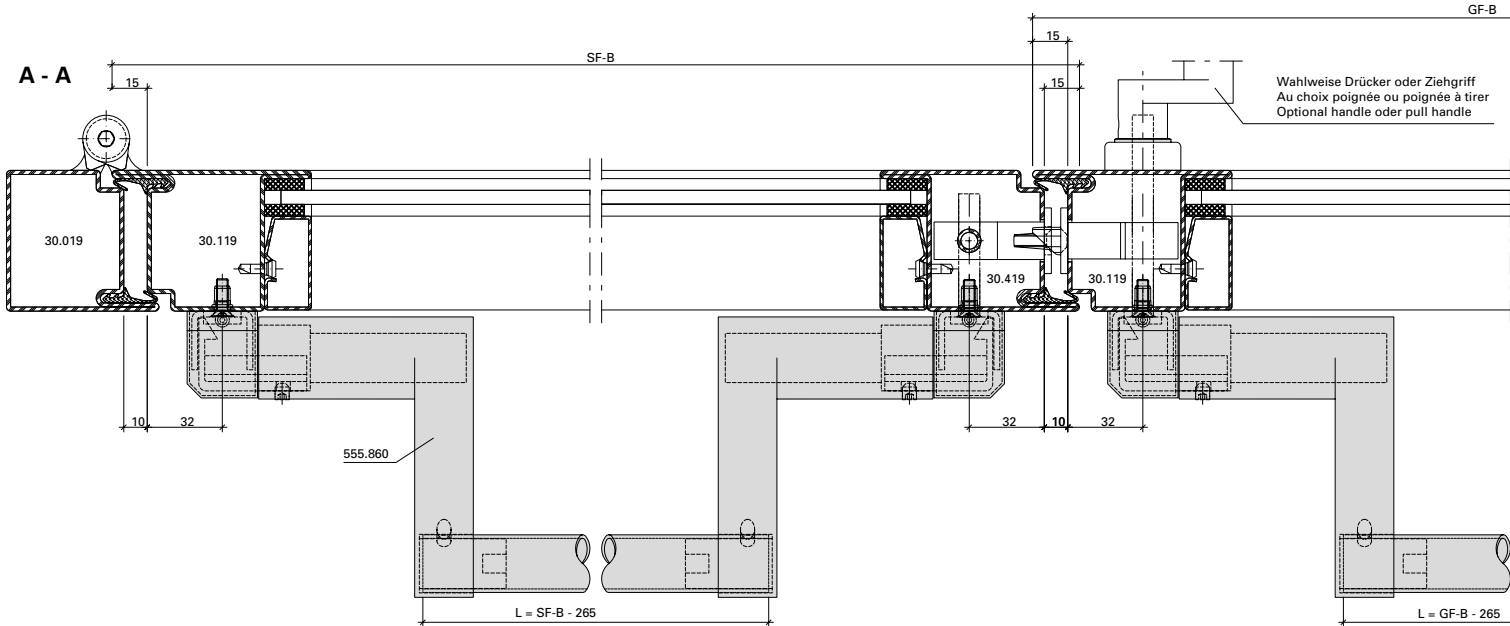
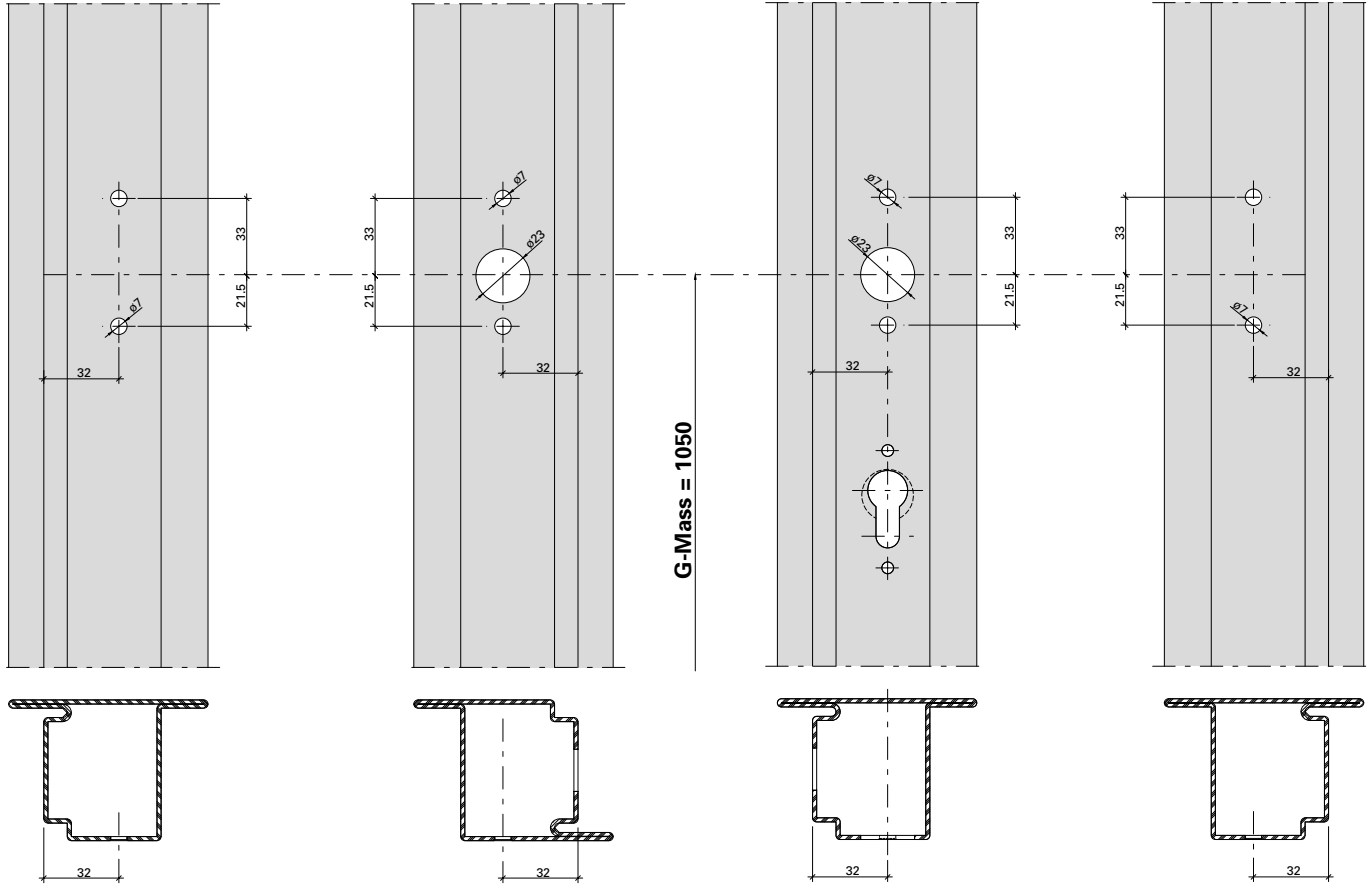
Alignement des portes lors
 de l'ouverture voir page 32-221

Door alignment when opening
 see page 32-221

Panik-Stangen Griff 555.859/555.860
 Zweiflügelige Türe

Barre panique 555.859/555.860
 Porte à deux vantaux

Panic push-bar 555.859/555.860
 Double leaf door



Hinweis: Nach EN 1125 muss die wirksame Länge der Betätigungsstange (L) min. 60% der wirksamen Türöffnungsbreite (GF-B - 40 resp. SF-B - 40) betragen.

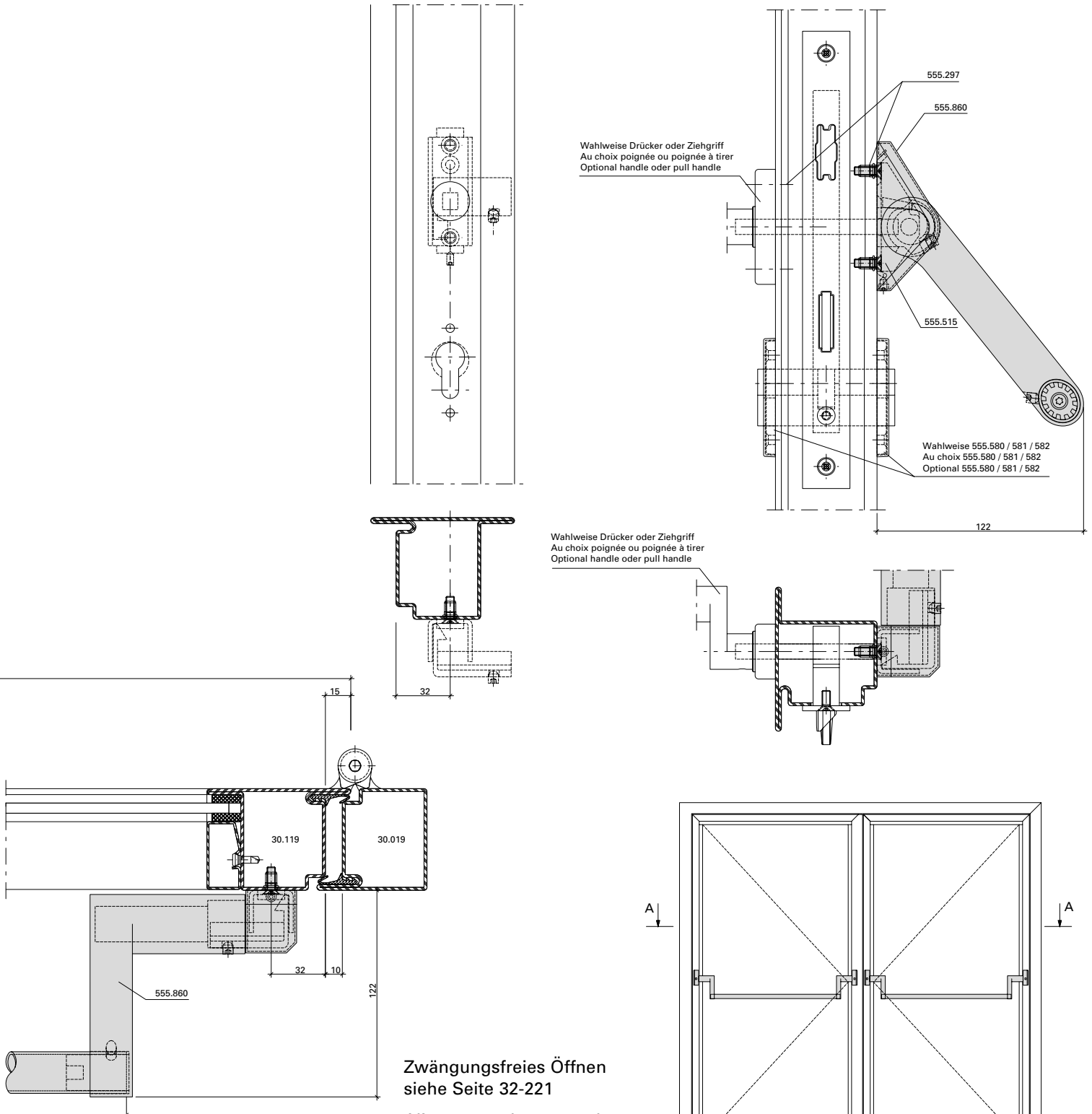
Remarque: selon EN 1125, la longueur effective de la barre de poussée (L) doit correspondre à au moins 60 % de la largeur d'ouverture effective de la porte (GF-B - 40 et SF-B - 40).

Note: In accordance with EN 1125, the effective length of the bar (L) must be a minimum of 60% of the effective door opening width (GF-B - 40 or SF-B - 40).

Panik-Stangengriff 555.859/555.860
Zweiflügelige Türe

Barre panique 555.859/555.860
Porte à deux vantaux

Panic push-bar 555.859/555.860
Double leaf door



Zwängungsfreies Öffnen
 siehe Seite 32-221

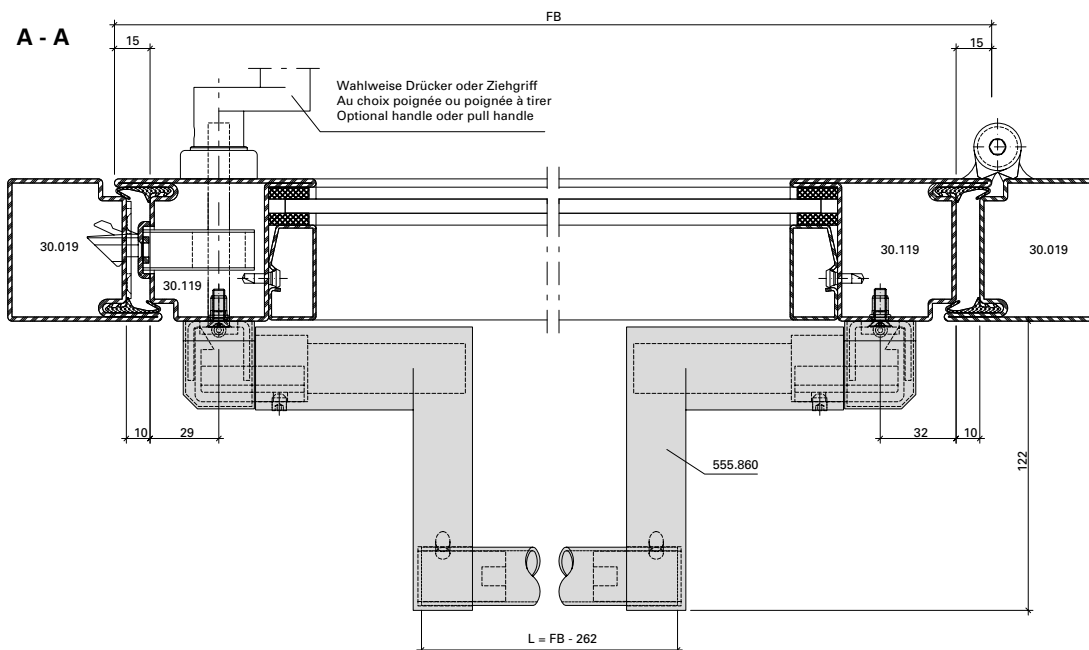
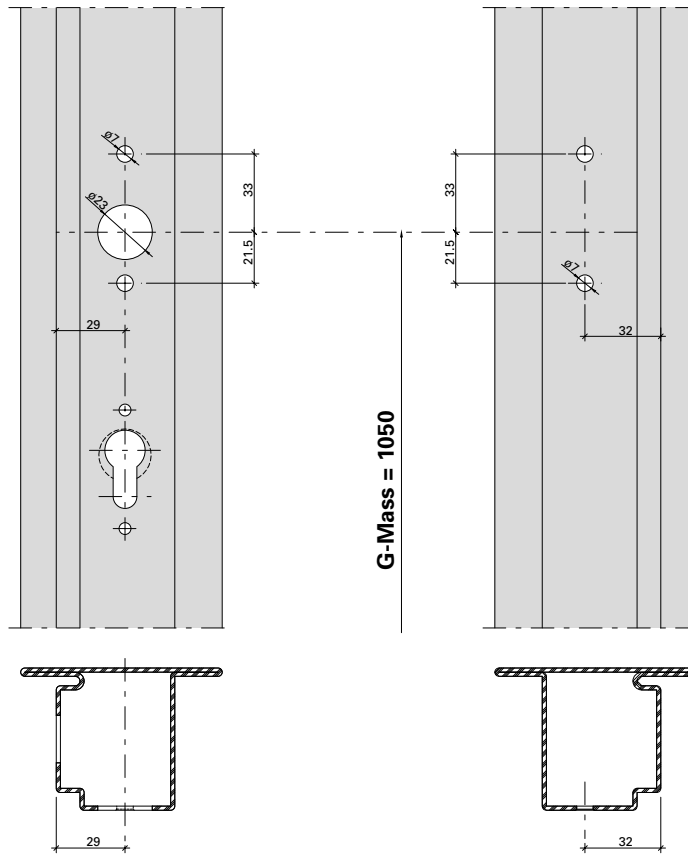
Alignement des portes lors
 de l'ouverture voir page 32-221

Door alignment when opening
 see page 32-221

Panik-Stangen Griff 555.859/555.860
 Einflügelige Türe
 Mehrfachverriegelungs-Schloss

Barre panique 555.859/555.860
 Porte à un vantail
 Serrure à verrouillage multiple

Panic push-bar 555.859/555.860
 Single leaf door
 Multipoint lock



Hinweis: Nach EN 1125 muss die wirksame Länge der Betätigungsstange (L) min. 60% der wirksamen Türöffnungsbreite (GF-B - 40) betragen.

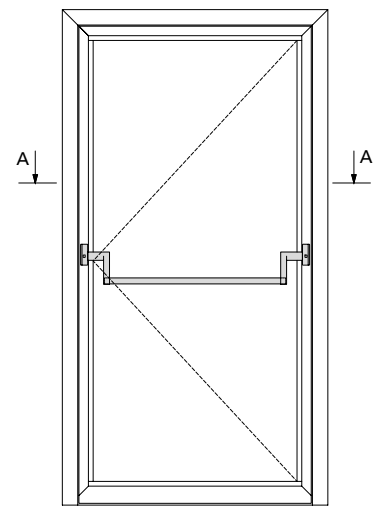
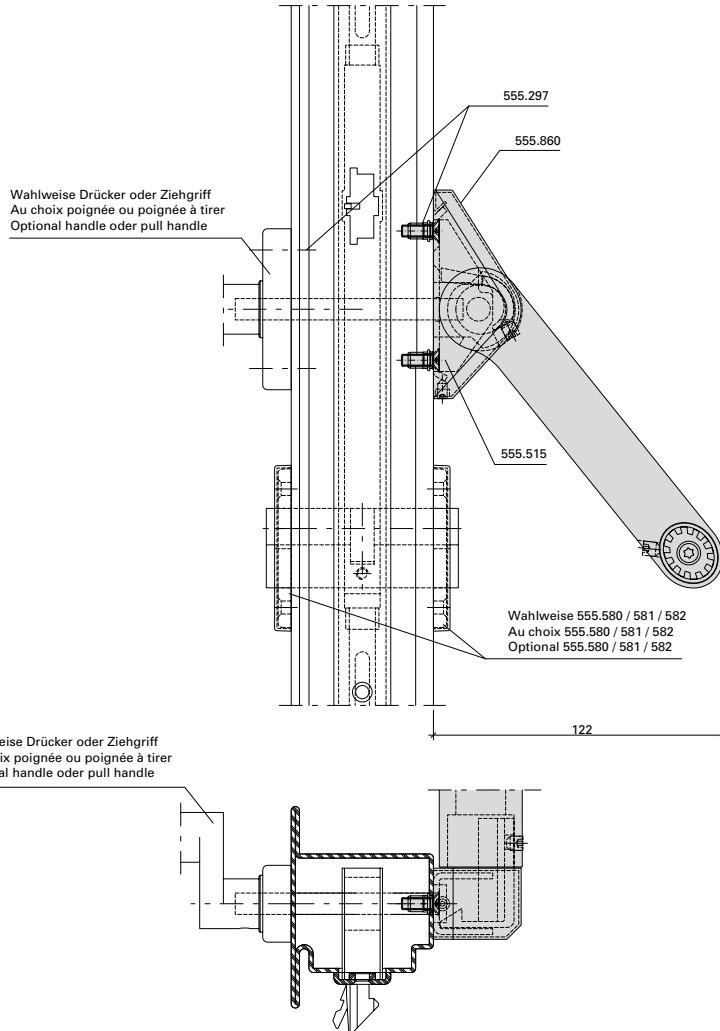
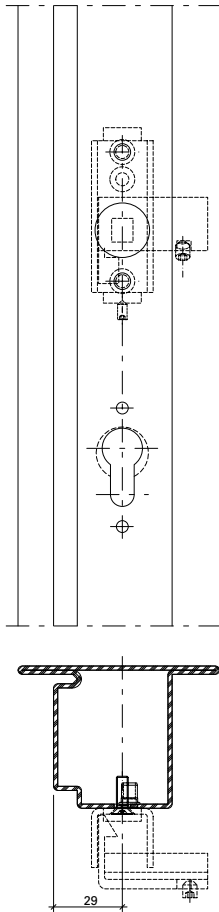
Remarque: selon EN 1125, la longueur effective de la barre de poussée (L) doit correspondre à au moins 60% de la largeur d'ouverture effective de la porte (GF-B - 40).

Note: In accordance with EN 1125, the effective length of the bar (L) must be a minimum of 60% of the effective door opening width (GF-B - 40).

Panik-Stangen Griff 555.859/555.860
Einflügelige Türe
Mehrfachverriegelungs-Schloss

Barre panique 555.859/555.860
Porte à un vantail
Serrure à verrouillage multiple

Panic push-bar 555.859/555.860
Single leaf door
Multipoint lock



Zwängungsfreies Öffnen
 siehe Seite 32-221

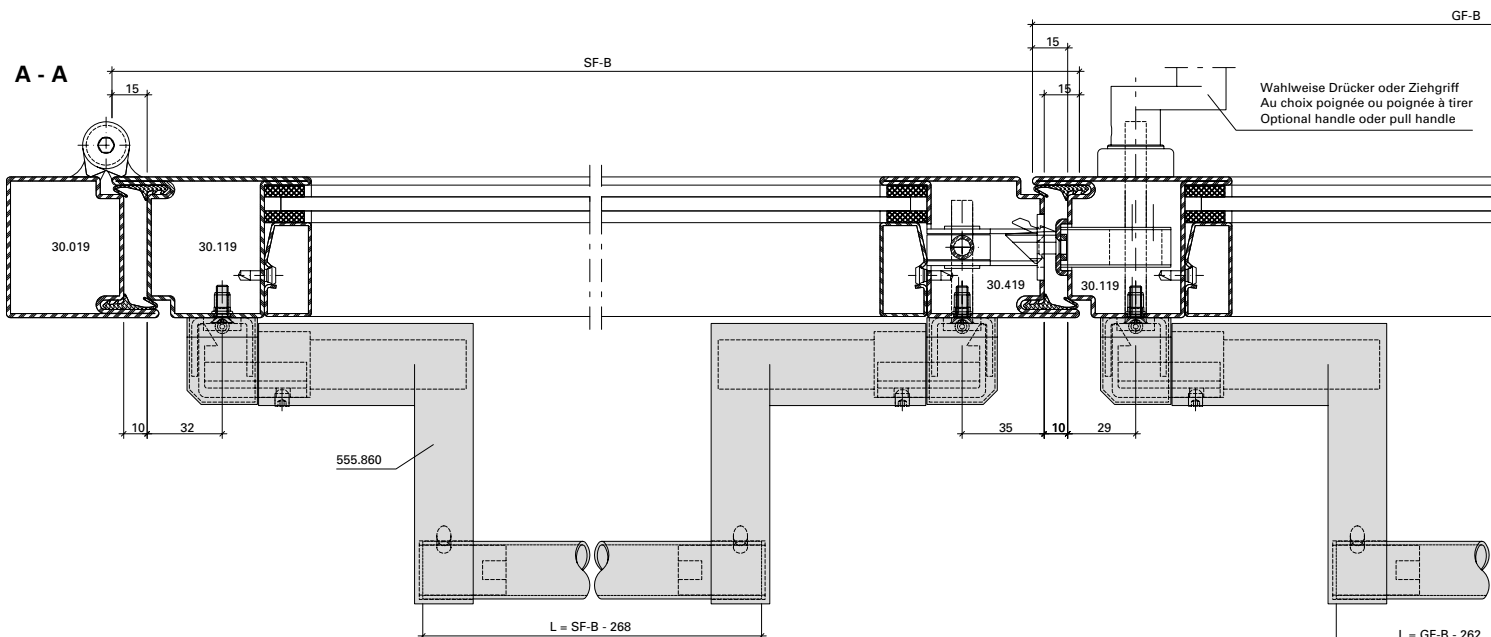
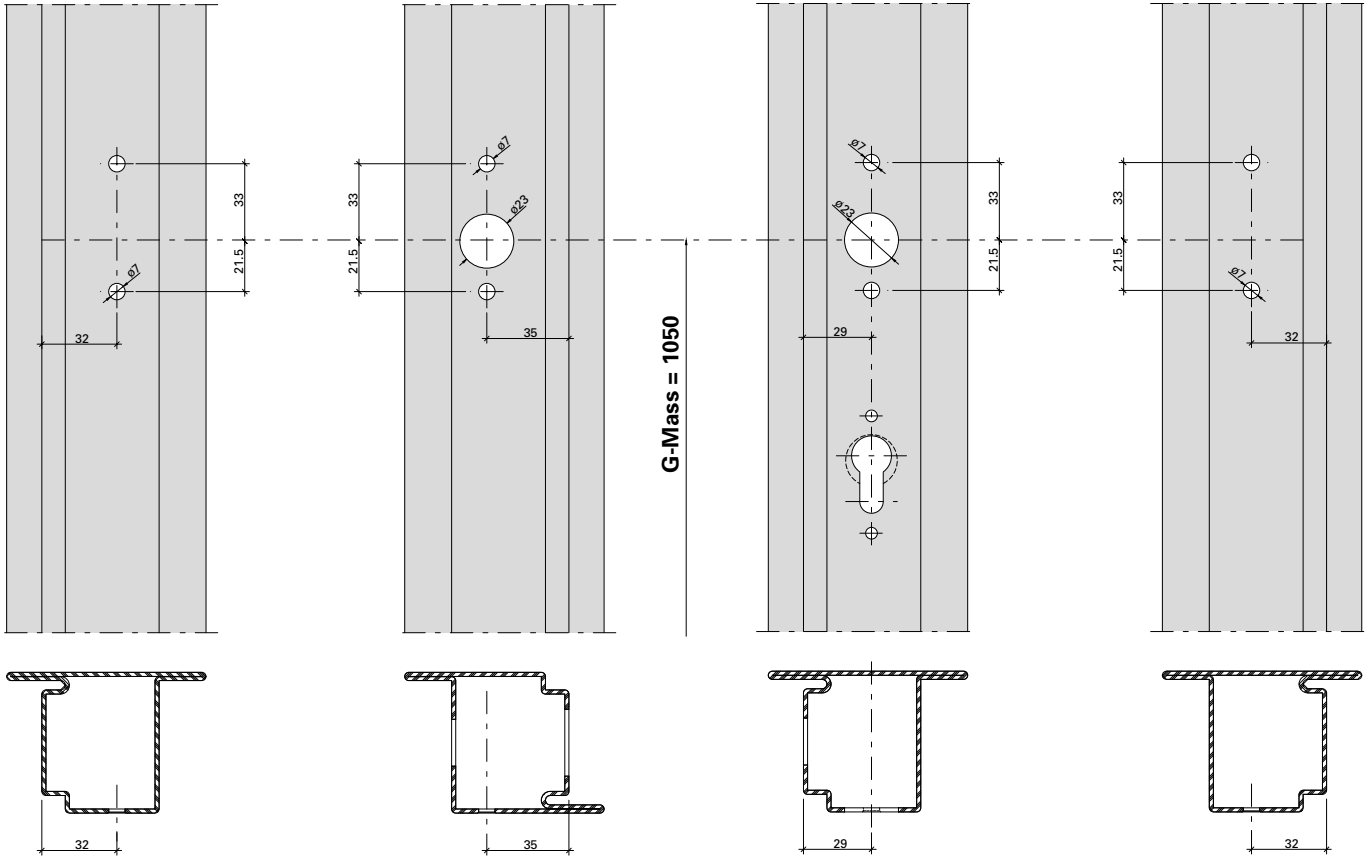
Alignement des portes lors
 de l'ouverture voir page 32-221

Door alignment when opening
 see page 32-221

Panik-Stangengriff 555.859/555.860
 Zweiflügelige Türe
 Mehrfachverriegelungs-Schloss

Barre panique 555.859/555.860
 Porte à deux vantaux
 Serrure à verrouillage multiple

Panic push-bar 555.859/555.860
 Double leaf door
 Multipoint lock



Hinweis: Nach EN 1125 muss die wirksame Länge der Betätigungsstange (L) min. 60% der wirksamen Türöffnungsbreite (GF-B - 40 resp. SF-B - 40) betragen.

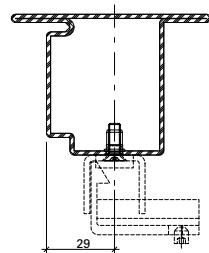
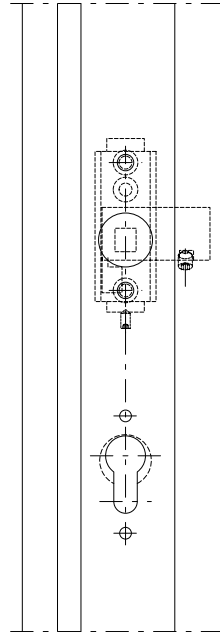
Remarque: selon EN 1125, la longueur effective de la barre de poussée (L) doit correspondre à au moins 60 % de la largeur d'ouverture effective de la porte (GF-B - 40 et SF-B - 40).

Note: In accordance with EN 1125, the effective length of the bar (L) must be a minimum of 60% of the effective door opening width (GF-B - 40 or SF-B - 40).

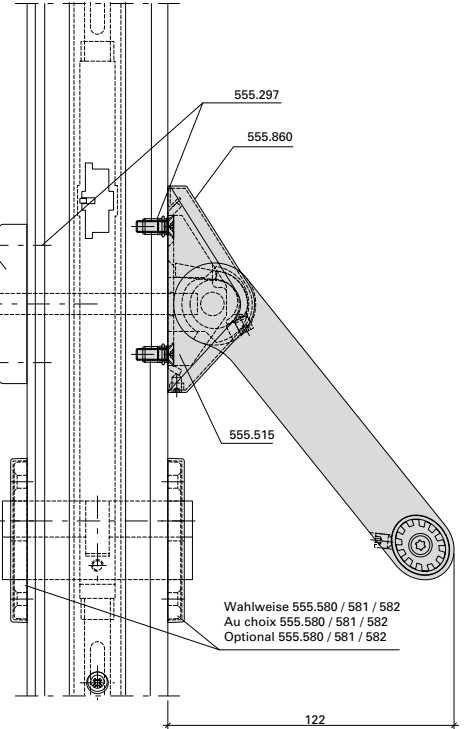
Panik-Stangen Griff 555.859/555.860
Zweiflügelige Türe
Mehrfachverriegelungs-Schloss

Barre panique 555.859/555.860
Porte à deux vantaux
Serrure à verrouillage multiple

Panic push-bar 555.859/555.860
Double leaf door
Multipoint lock

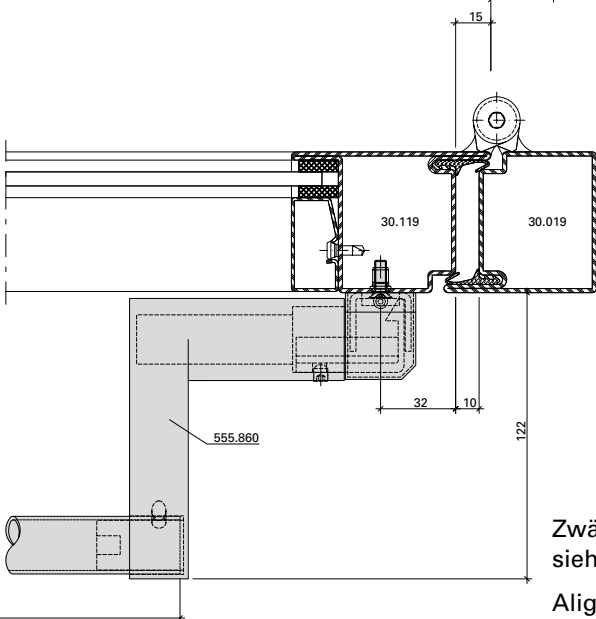
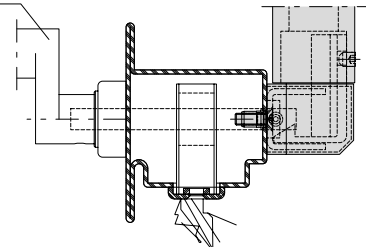


Wahlweise Drücker oder Ziehgriff
 Au choix poignée ou poignée à tirer
 Optional handle oder pull handle



Wahlweise 555.580 / 581 / 582
 Au choix 555.580 / 581 / 582
 Optional 555.580 / 581 / 582

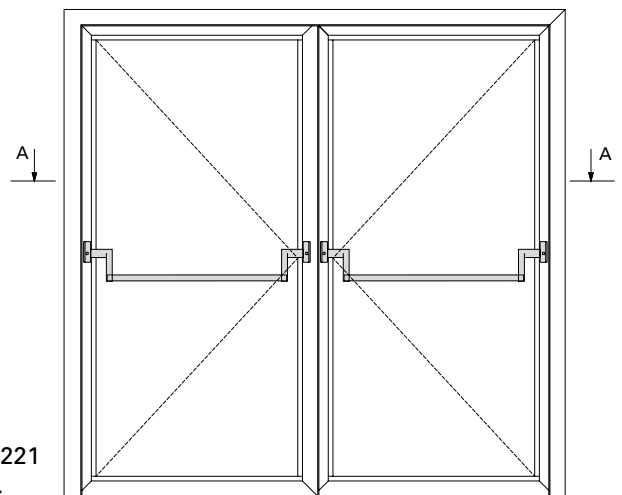
Wahlweise Drücker oder Ziehgriff
 Au choix poignée ou poignée à tirer
 Optional handle oder pull handle



Zwängungsfreies Öffnen
 siehe Seite 32-221

Alignement des portes lors
 de l'ouverture voir page 32-221

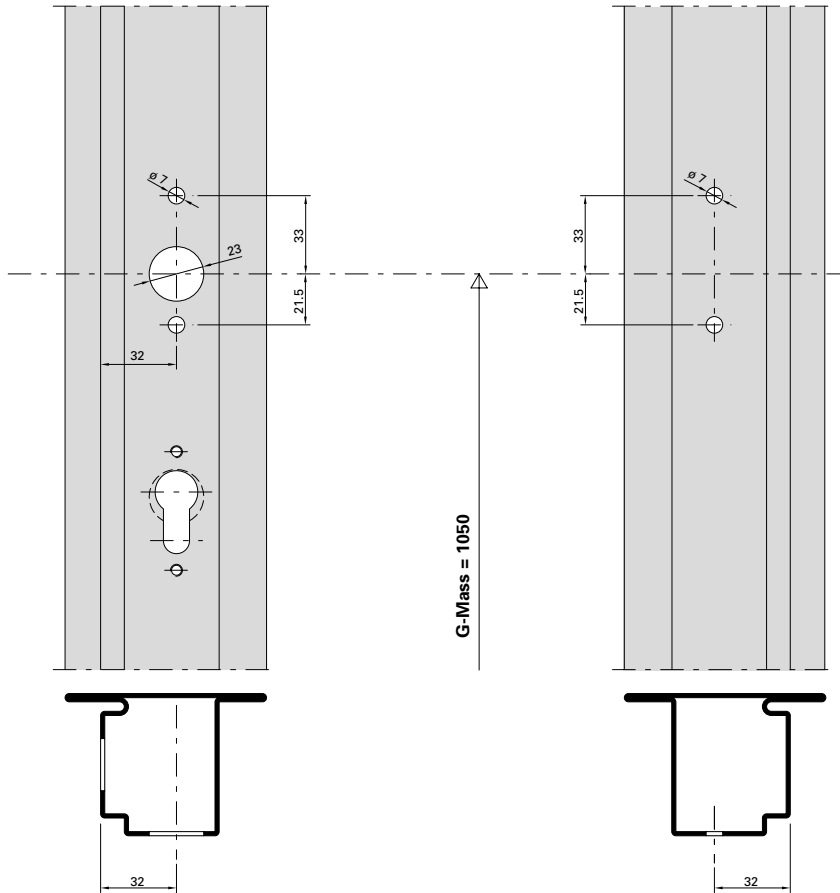
Door alignment when opening
 see page 32-221



Panik-Druckstange
 555.696 - 555.699
 Einflügelige Türe

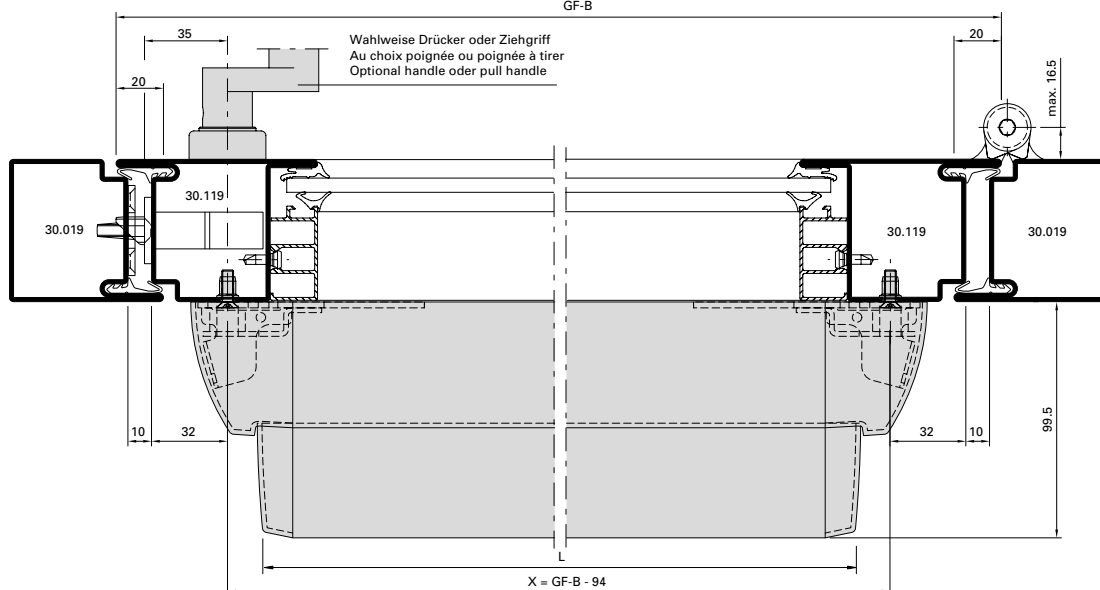
Barre panique à pousser
 555.696 - 555.699
 Porte à un vantail

Panic touch-bar
 555.696 - 555.699
 Single leaf door



A-A

GF-B



Hinweis: Nach EN 1125 muss die wirksame Länge der Betätigungsstange (L) min. 60% der wirksamen Türöffnungsweite (GF-B - 40) betragen.

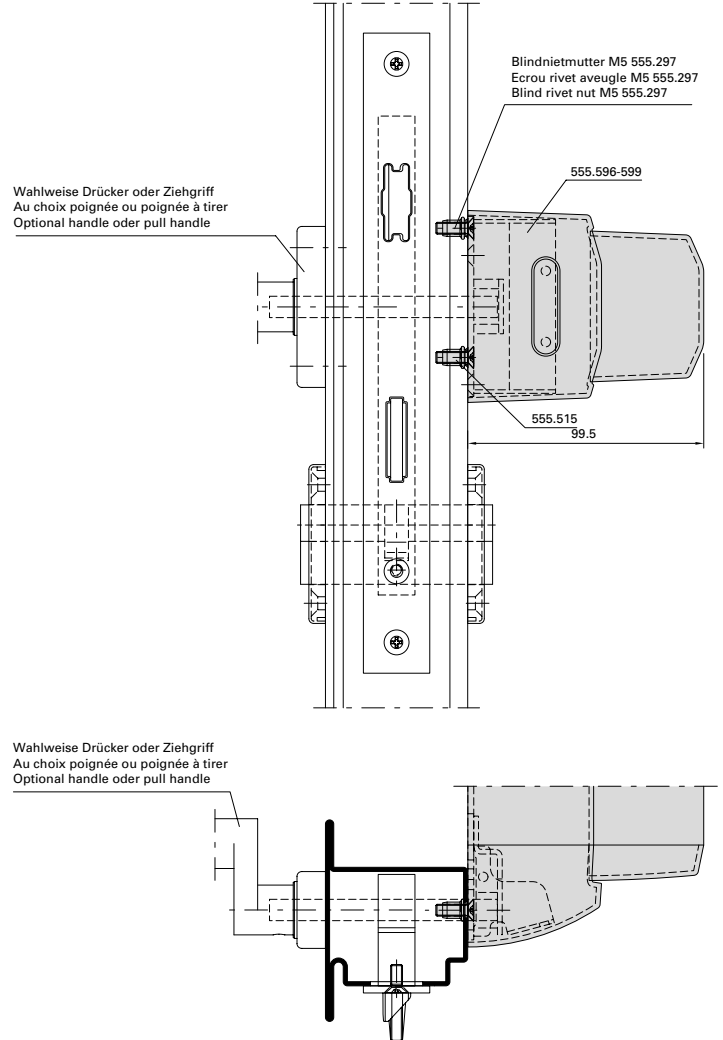
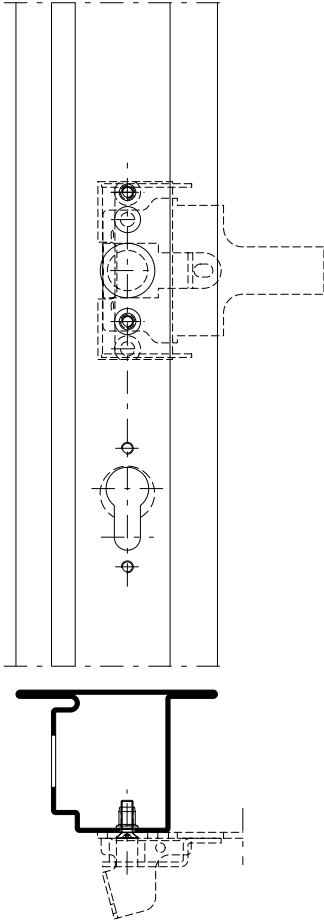
Remarque: selon EN 1125, la longueur effective de la barre de poussée (L) doit correspondre à au moins 60% de la largeur d'ouverture effective de la porte (GF-B - 40).

Note: In accordance with EN 1125, the effective length of the bar (L) must be a minimum of 60% of the effective door opening width (GF-B - 40).

Panik-Druckstange
555.696 - 555.699
Einflügelige Türe

Barre panique à pousser
555.696 - 555.699
Porte à un vantail

Panic touch-bar
555.696 - 555.699
Single leaf door

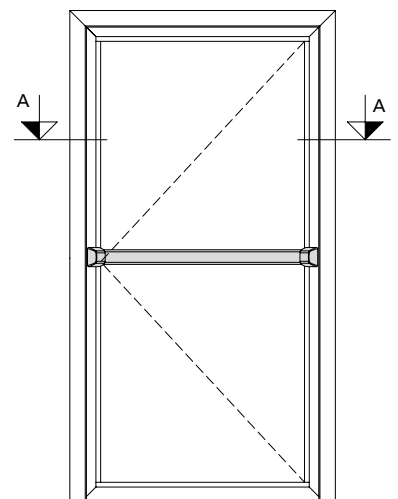


Einbau mit 499.145 / 499.146
Montage avec 499.145 / 499.146
Installation with 499.145 / 499.146

Zwängungsfreies Öffnen
 siehe Seite 32-221

Alignement des portes lors
 de l'ouverture voir page 32-221

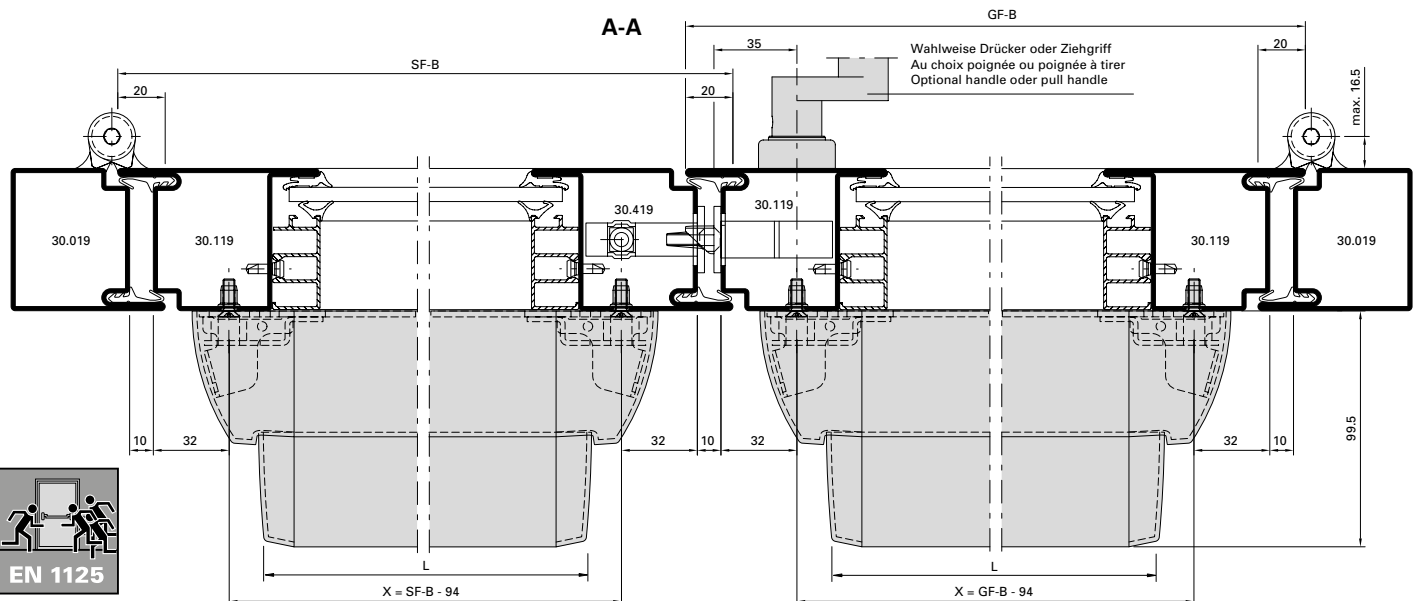
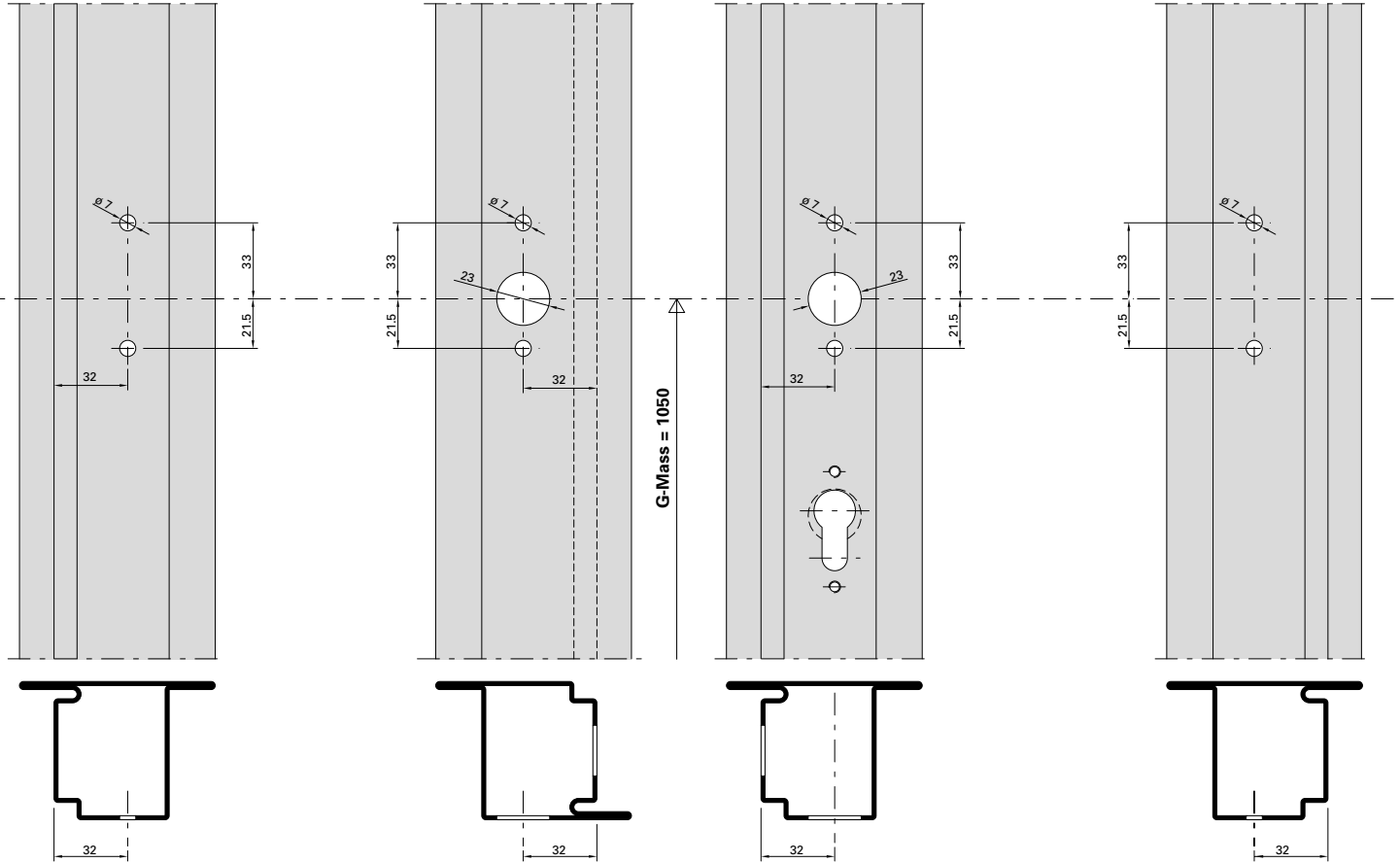
Door alignment when opening
 see page 32-221



Panik-Druckstange
 555.696 - 555.699
 Zweiflügelige Türe

Barre panique à pousser
 555.696 - 555.699
 Porte à deux vantaux

Panic touch-bar
 555.696 - 555.699
 Double leaf door



Hinweis: Nach EN 1125 muss die wirksame Länge der Betätigungsstange (L) min. 60% der wirksamen Türöffnungsbreite (GF-B - 40 resp. SF-B - 40) betragen.

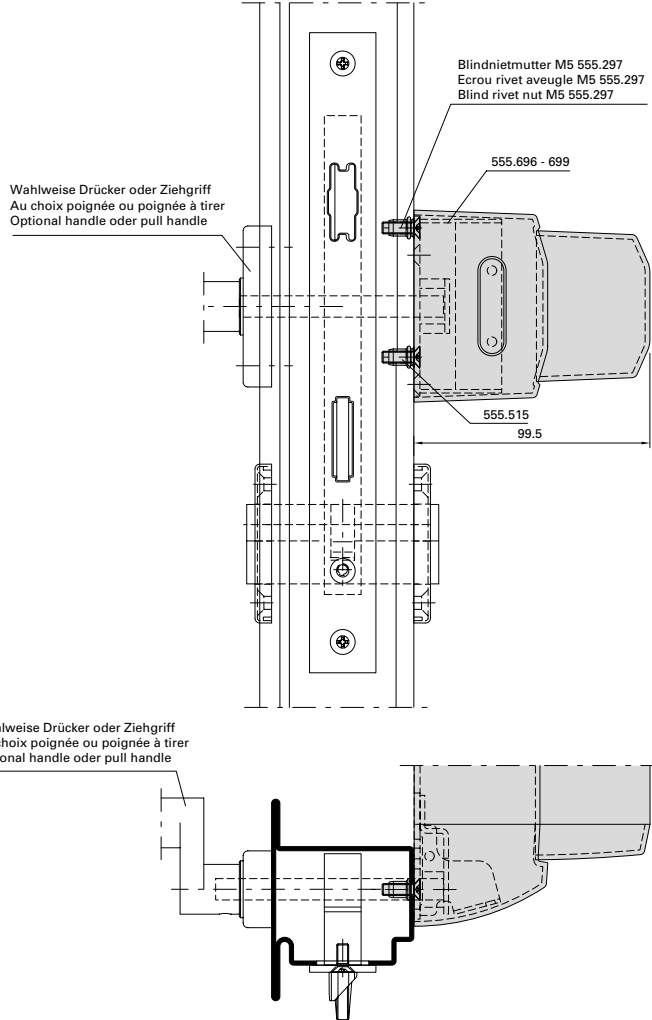
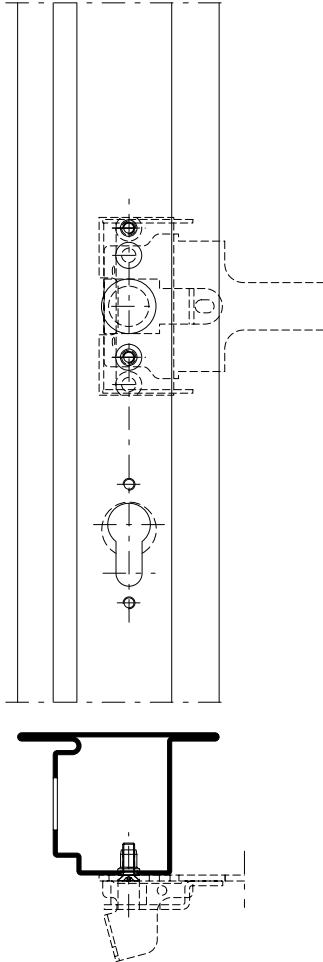
Remarque: selon EN 1125, la longueur effective de la barre de poussée (L) doit correspondre à au moins 60 % de la largeur d'ouverture effective de la porte (GF-B - 40 et SF-B - 40).

Note: In accordance with EN 1125, the effective length of the bar (L) must be a minimum of 60% of the effective door opening width (GF-B - 40 or SF-B - 40).

Panik-Druckstange
555.696 - 555.699
Zweiflügelige Türe

Barre panique à pousser
555.696 - 555.699
Porte à deux vantaux

Panic touch-bar
555.696 - 555.699
Double leaf door

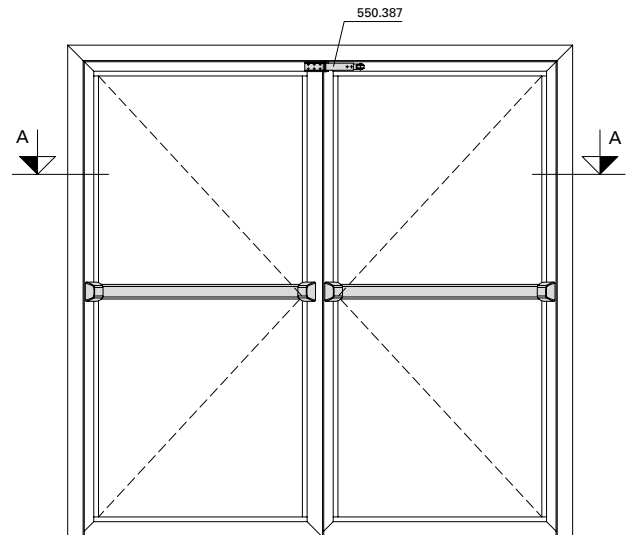


Einbau mit 499.145 / 499.146
 Montage avec 499.145 / 499.146
 Installation with 499.145 / 499.146

Zwängungsfreies Öffnen
 siehe Seite 32-221

Alignement des portes lors
 de l'ouverture voir page 32-221

Door alignment when opening
 see page 32-221

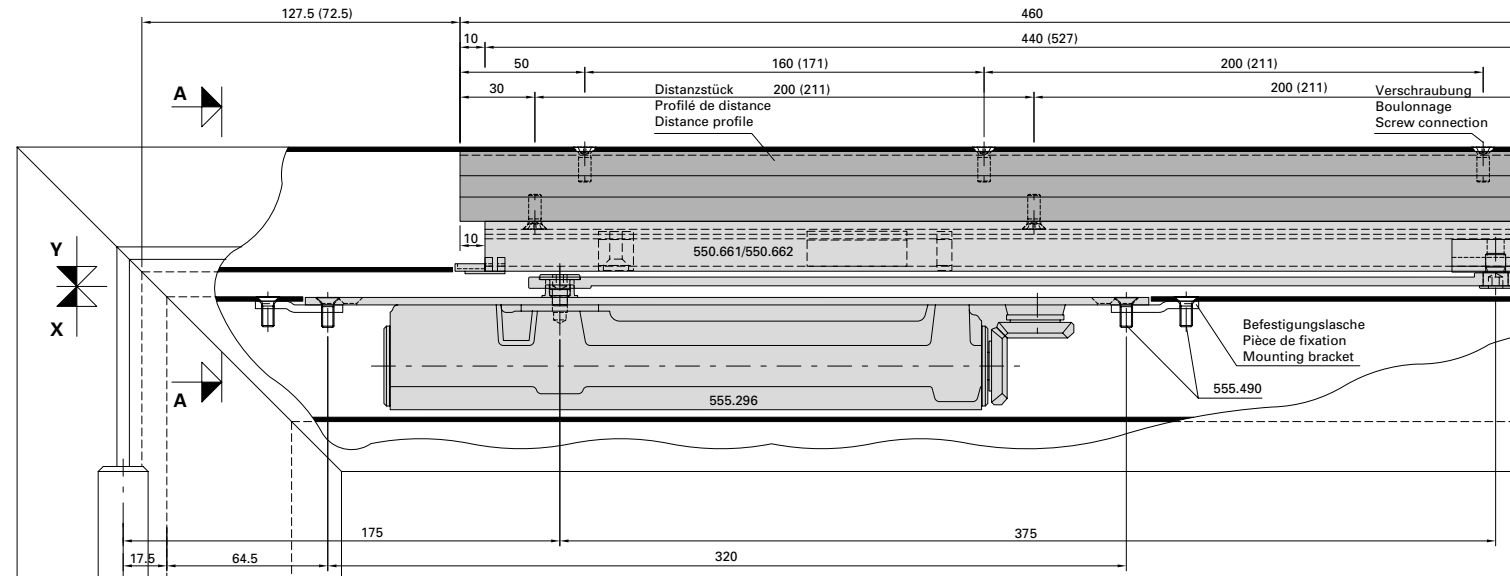
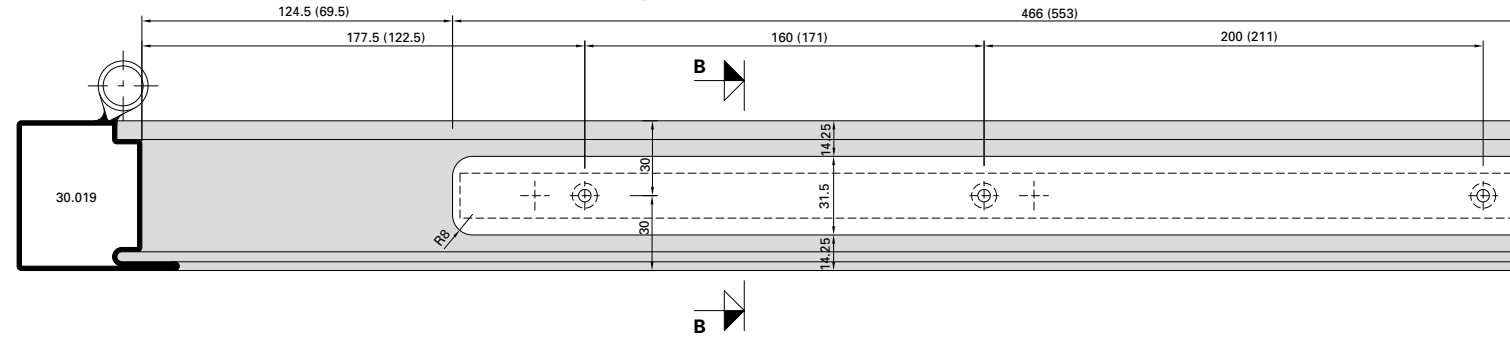


**Integrierter Türschliesser ITS 96,
 555.296 (Grösse 2-4)
 Einflügelige Türe**

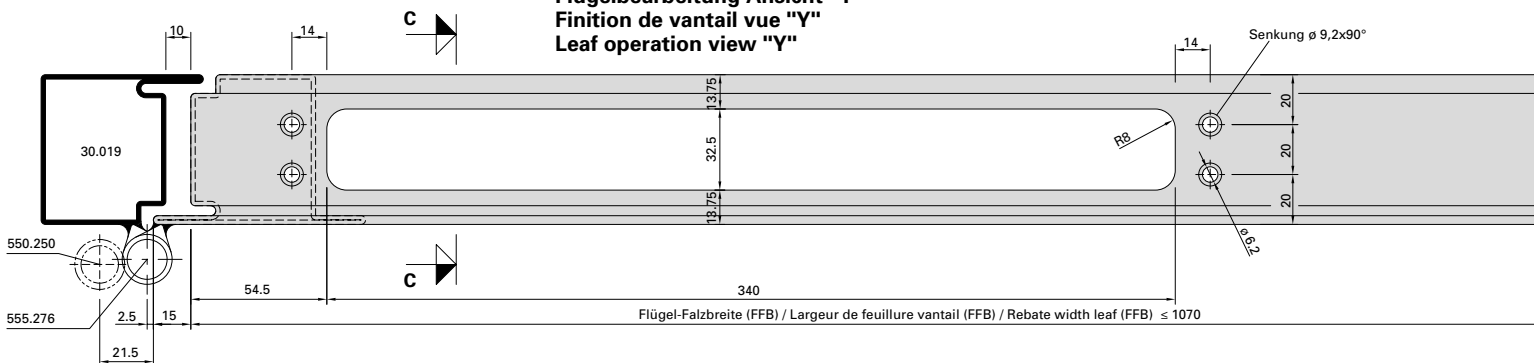
**Ferme-porte intégré ITS 96,
 555.296 (Force 2-4)
 Porte à un vantail**

**Integrated door closer ITS 96,
 555.296 (Size 2-4)
 Single leaf door**

**Blendrahmenbearbeitung Ansicht "X"
 Finition du cadre dormant vue "X"
 Outer frame operation "X"**



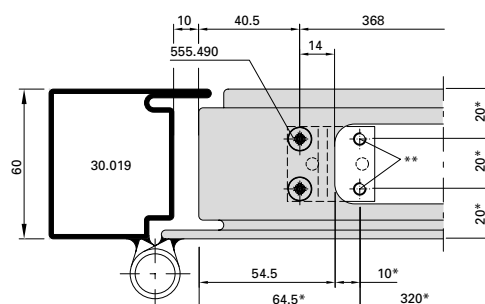
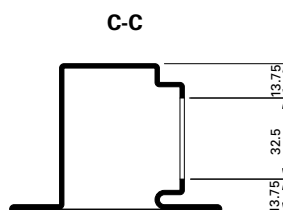
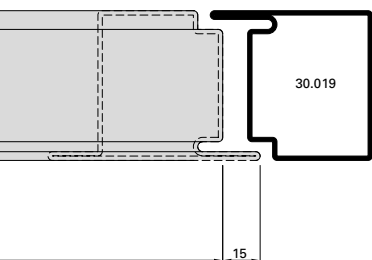
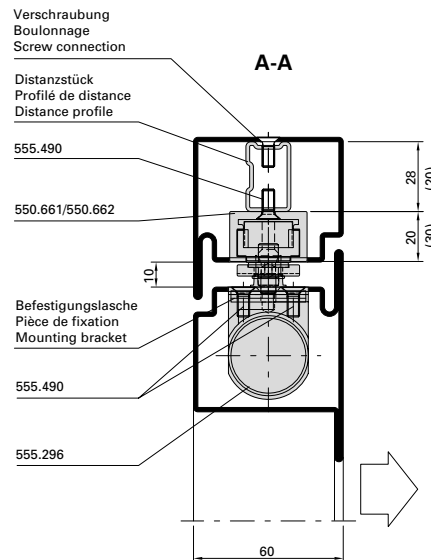
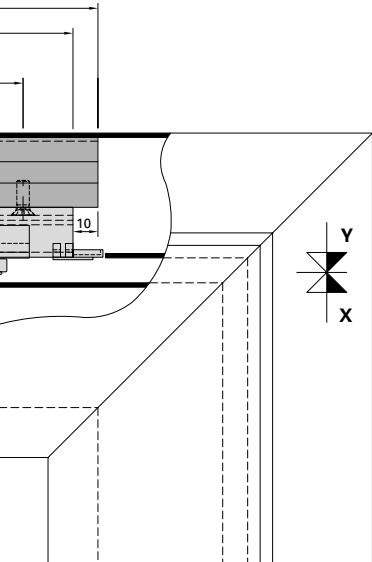
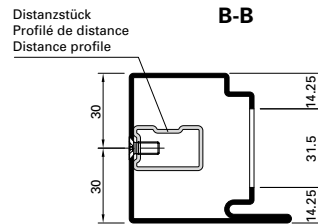
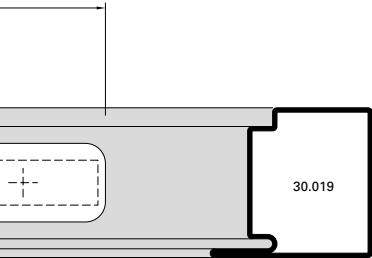
**Flügelbearbeitung Ansicht "Y"
 Finition de vantail vue "Y"
 Leaf operation view "Y"**



**Integrierter Türschliesser ITS 96,
 555.296 (Grösse 2-4)
 Einflügelige Türe**

**Ferme-porte intégré ITS 96,
 555.296 (Force 2-4)
 Porte à un vantail**

**Integrated door closer ITS 96,
 555.296 (Size 2-4)
 Single leaf door**



**Detail Befestigungslasche
 Détail pièce de fixation
 Detail mounting bracket**

Abbildung: Gleitschiene in Normalausführung.
 Gleitschiene mit elektromechanischer
 Feststelleinheit (550.663/664) = Masse in ().

Max. Flügel FFB < 1070 mm
 Min. Flügel FFB > 670 mm

Max. Flügelgewicht: 130 kg

Max. Türöffnungswinkel: ca. 120°
 (abhängig von Türkonstruktion)
 Türstopper verwenden

Bei Verwendung von Elektro-Türöffner
 gelten andere Mindestmasse.

Hinweis: Für Aussentüren nur bedingt einsetzbar.

Figure: Glissière en version normale.
 Glissière avec arrêt électromécanique
 (550.663/664) = Dimensions en ().

Max. vantail FFB < 1070 mm
 Min. vantail FFB > 670 mm

Poids vantail max. 130 kg

Angle d'ouvrant max. env. 120°
 (en fonction de la construction de la porte)
 Utiliser un arrêt de porte

Dans le cas de gâche électrique
 les dimensions minimum son autres.

Remarque: Pour les portes ouvrant vers
 l'extérieur, utilisation limitée.

Drawing: Glide rail in standard design.
 Glide rail with electro-mechanical hold-open
 (550.663/664) = Dimensions in ().

Max. leaf FFB < 1070 mm
 Min. leaf FFB > 670 mm

Max. leaf weight 130 kg

Max. door opening angle: approx. 120°
 (depending on door construction)
 Use door stop

Alternative minimum measurements apply
 if electric strikes are used.

Note: Only suitable for certain types of
 external door.

- * Türschliesser als Lehre verwenden
- * Utiliser le ferme-porte comme gabarit
- * Use door closer as jig

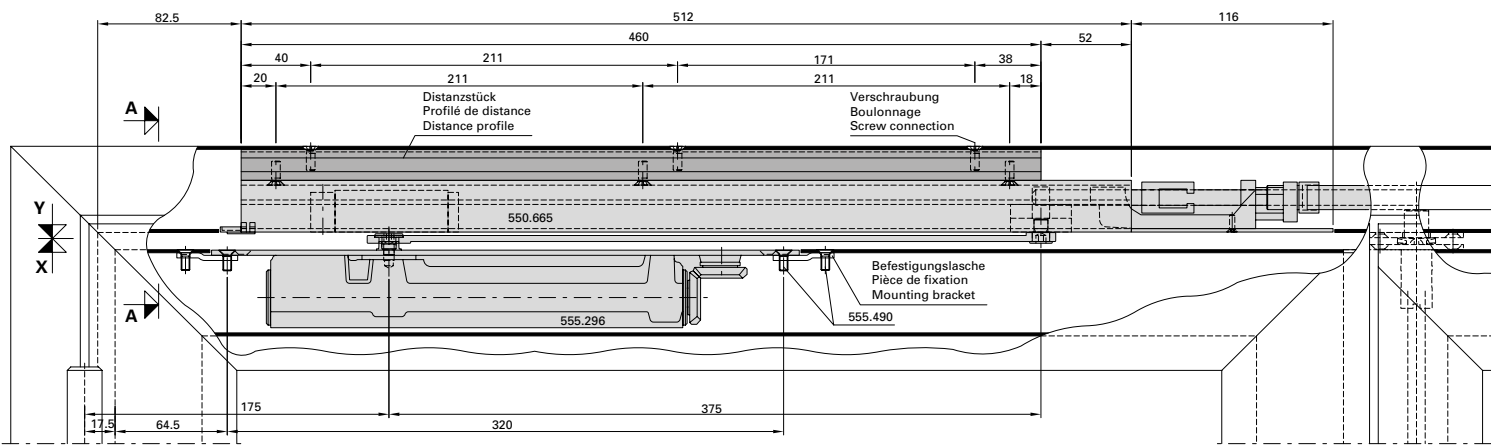
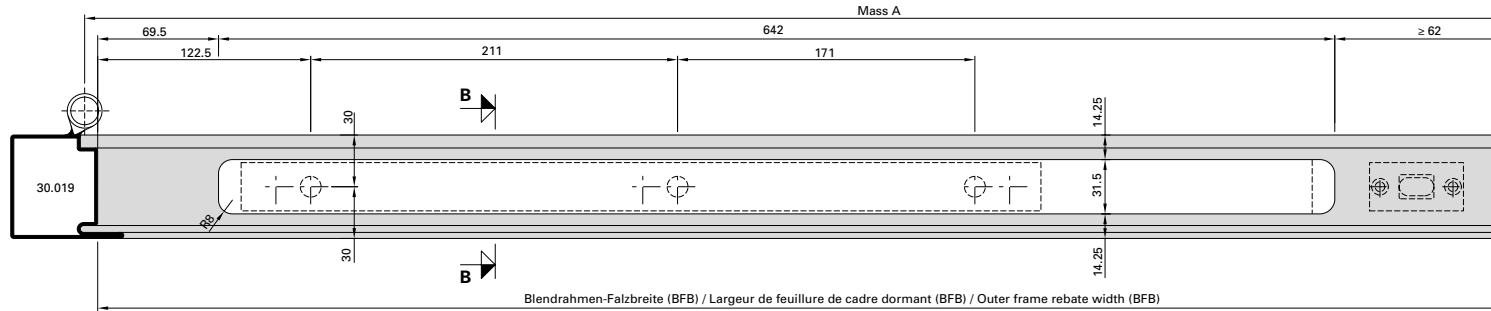
- ** Befestigungslöcher M5 (durch Metallbauer)
- ** Trous des fixations M5 (par le constructeur métallique)
- ** Mounting holes M5 (by metal fabricator)

Integrierter Türschliesser ITS 96,
 555.296 (Grösse 2-4)
 Zweiflügelige Türe

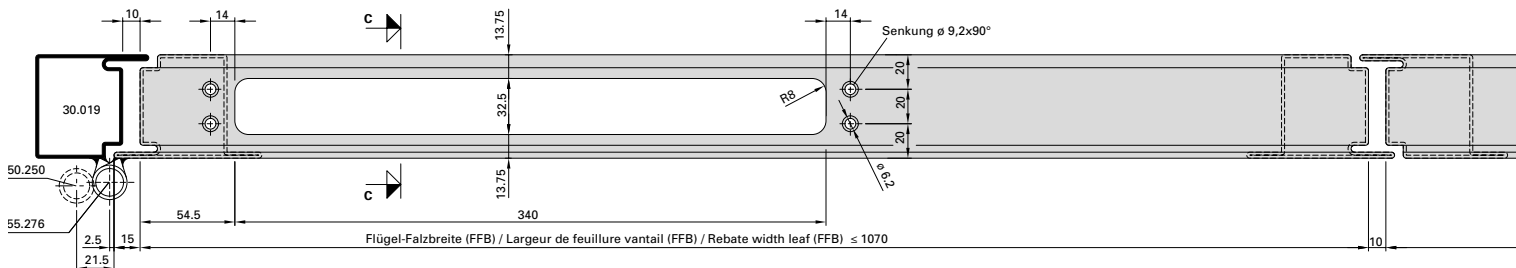
Ferme-porte intégré ITS 96,
 555.296 (Force 2-4)
 Porte à deux vantaux

Integrated door closer ITS 96,
 555.296 (Size 2-4)
 Double leaf door

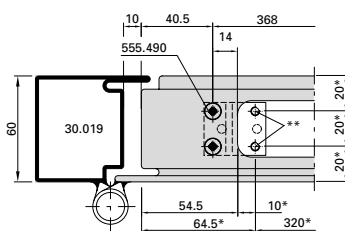
Blendrahmenbearbeitung Ansicht "X"
 Finition du cadre dormant vue "X"
 Outer frame operation "X"



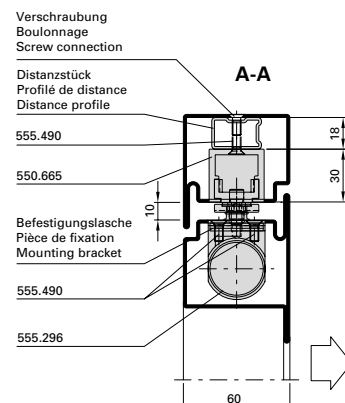
Flügelbearbeitung für Stand- und Gangflügel Ansicht "Y"
 Finition de vantail pour vantail semi-fixe et vantail de service vue "Y"
 Leaf operations for fixed leaf and service leaf view "Y"



Detail Befestigungslasche
 Détail pièce de fixation
 Detail mounting bracket



- * Türschliesser als Lehre verwenden
- * Utiliser le ferme-porte comme gabarit
- * Use door closer as jig
- ** Befestigungslöcher M5 (durch Metallbauer)
- ** Trous des fixations M5 (par le constructeur métallique)
- ** Mounting holes M5 (by metal fabricator)



**Integrierter Türschliesser ITS 96,
 555.296 (Grösse 2-4)
 Zweiflügelige Türe**

**Ferme-porte intégré ITS 96,
 555.296 (Force 2-4)
 Porte à deux vantaux**

**Integrated door closer ITS 96,
 555.296 (Size 2-4)
 Double leaf door**

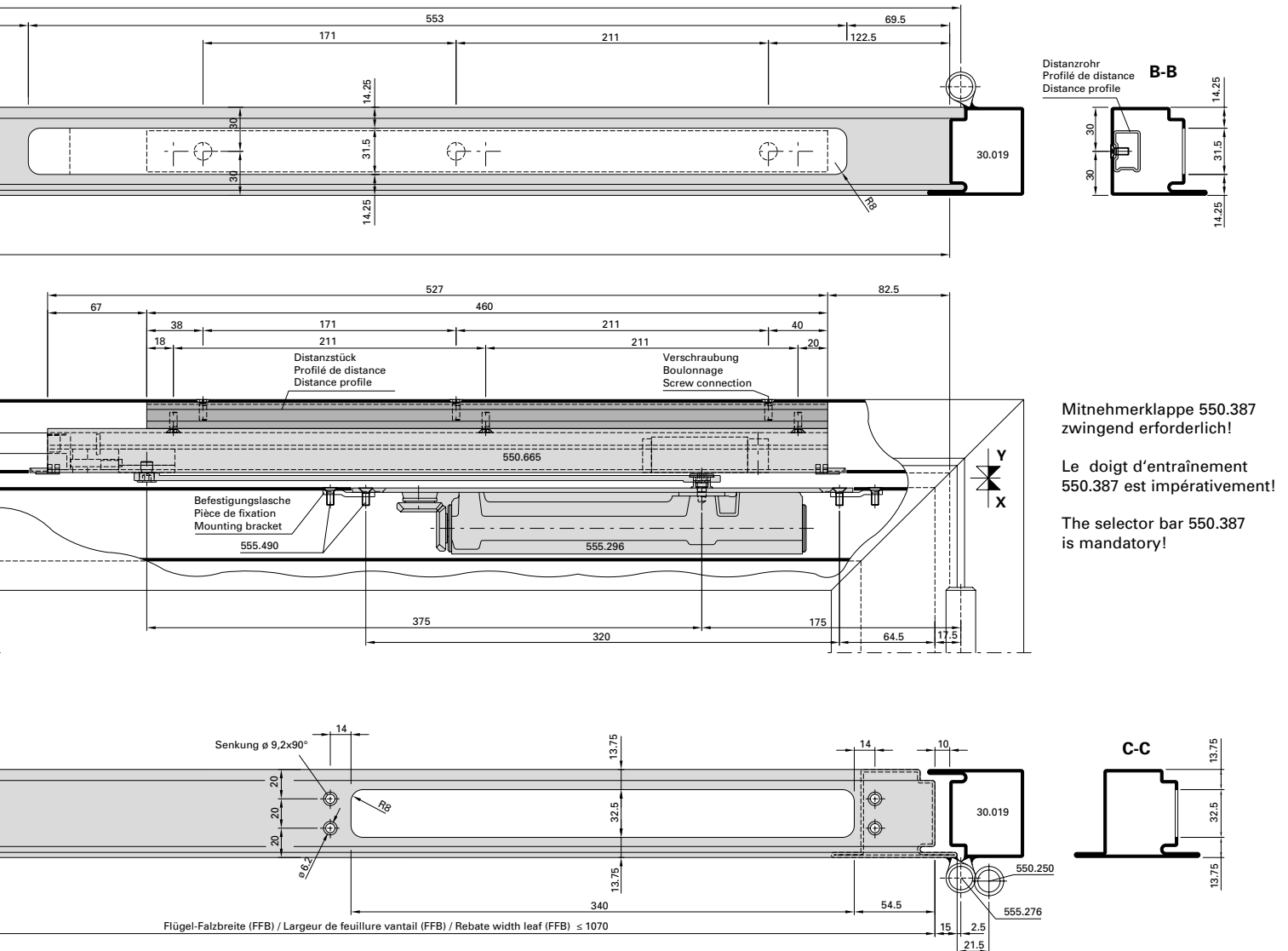


Abbildung: Gleitschiene 550.665

Figure: Glissière 550.665

Drawing: Glide rail 550.665

Max. Gangflügel FFB (GF) < 1070 mm
 Max. Standflügel FFB (SF) < 1070 mm

Max. vantaïl de service FFB (GF) < 1070 mm
 Max. vantaïl semi-fixe FFB (SF) < 1070 mm

Max. access leaf FFB (GF) < 1070 mm
 Max. secondary leaf FFB (SF) < 1070 mm

Min. Gangflügel FFB (GF) > 760 mm
 Min. Standflügel FFB (SF) > 670 mm

Min. vantaïl de service FFB (GF) > 760 mm
 Min. vantaïl semi-fixe FFB (SF) > 670 mm

Min. access leaf FFB (GF) > 760 mm
 Min. secondary leaf FFB (SF) > 670 mm

Max. Flügelgewicht: 130 kg

Poids vantaïl max. 130 kg

Max. leaf weight 130 kg

Max. Türöffnungswinkel: ca. 120°
 (abhängig von Türkonstruktion)
 Türstopper verwenden

Angle d'ouvrant max. env. 120°
 (en fonction de la construction de la porte)
 Utiliser un arrêt de porte

Max. door opening angle: approx. 120°
 (depending on door construction)
 Use door stop

Bei Verwendung von Elektro-Türöffner
 gelten andere Mindestmasse.

Dans le cas de gâche électrique
 les dimensions minimum son autres.

Alternative minimum measurements apply
 if electric strikes are used.

Hinweis: Für Aussentüren nur bedingt einsetzbar.

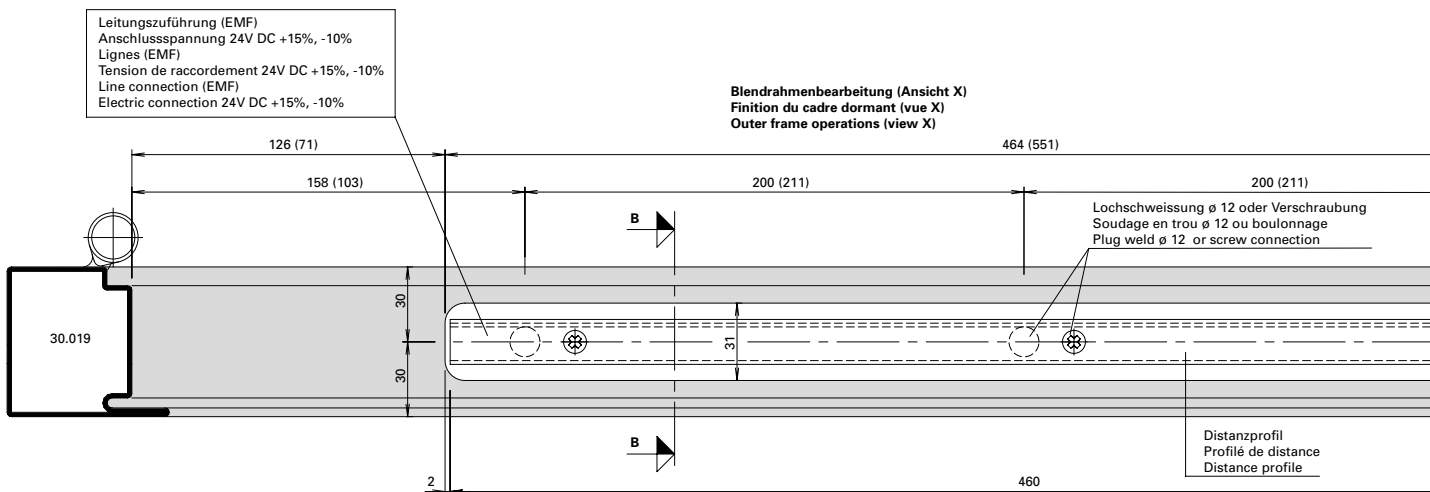
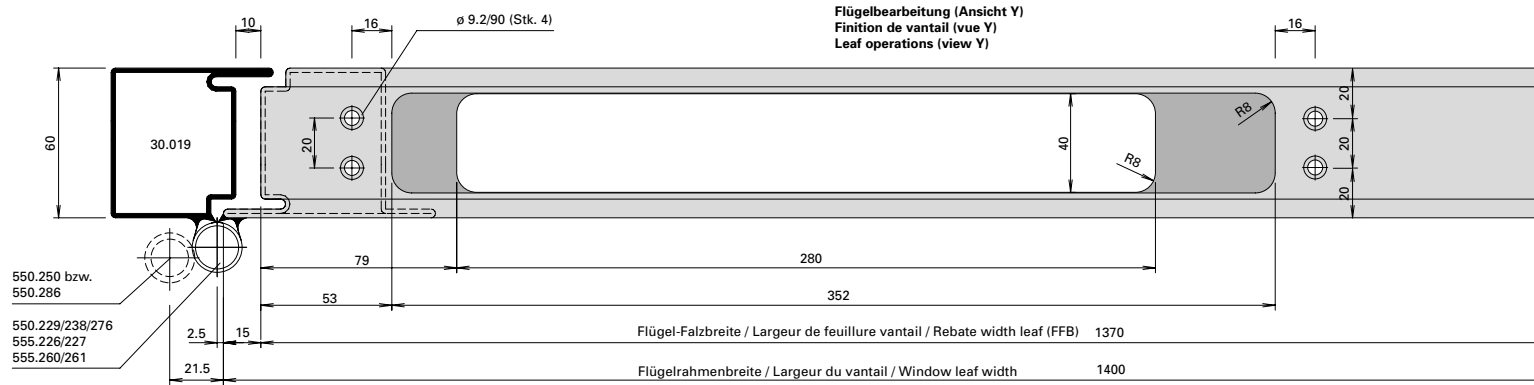
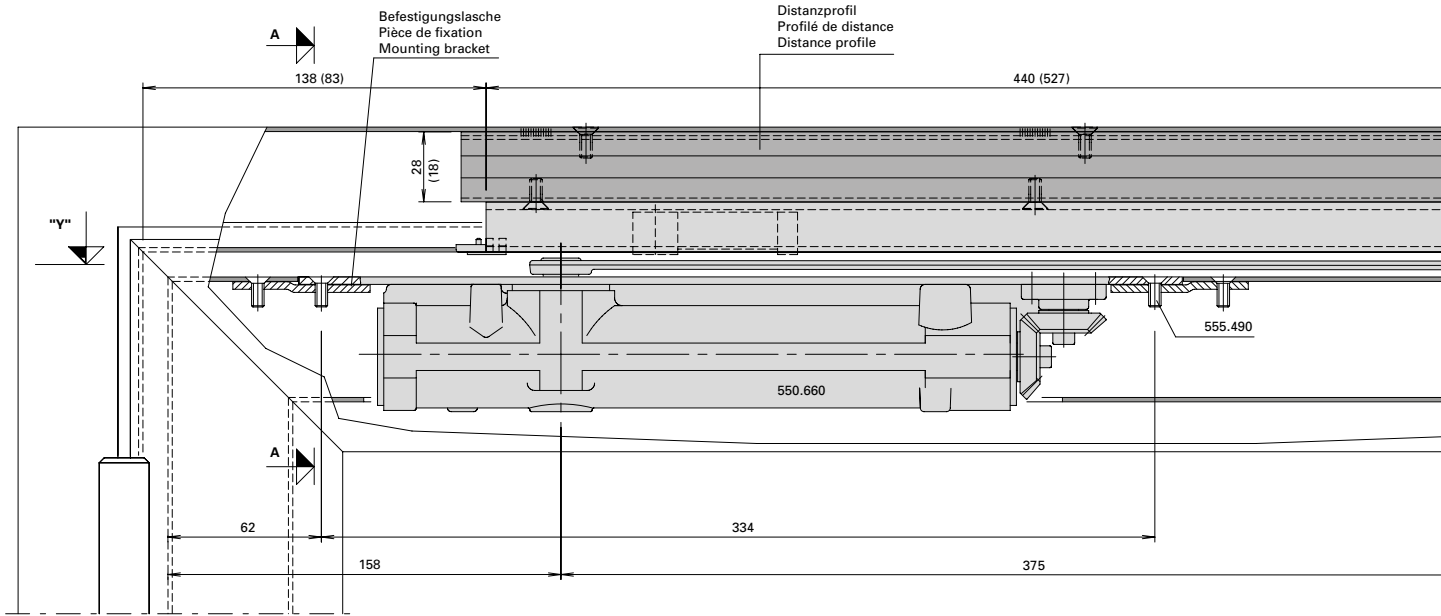
Remarque: Pour les portes ouvrant vers l'extérieur,
 utilisation limitée.

Note: Only suitable for certain types of
 external door.

Integrierter Türschliesser ITS 96,
 550.660/550.668 (Grösse 3-6)
 Einflügelige Türe

Ferme-porte intégré ITS 96,
 550.660/550.668 (Force 3-6)
 Porte à un vantail

Integrated door closer ITS 96,
 550.660/550.668 (Size 3-6)
 Single leaf door



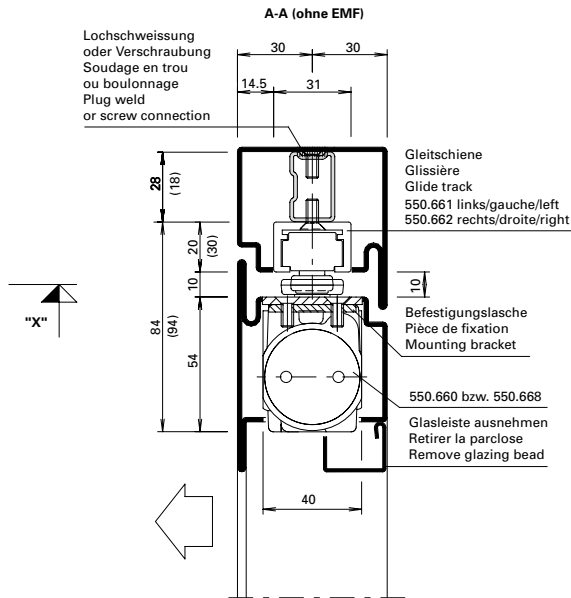
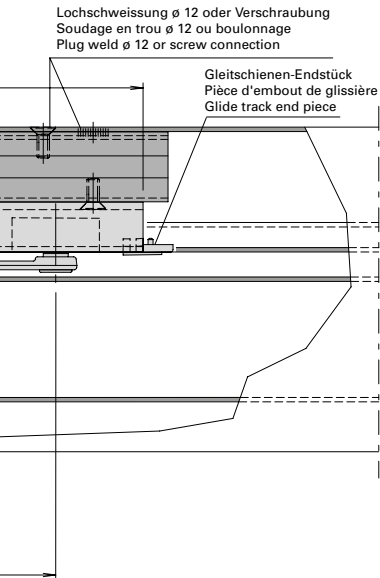
Beschlageinbau (22-0101-E-009)
Montage des ferrures (22-0101-E-007^9)
Installation of fittings (22-0101-E-009)

Jansen-Economy 60 RS DIN 18095
 Jansen-Economy 60 RS DIN 18095
 Jansen-Economy 60 RS DIN 18095

**Integrierter Türschliesser ITS 96,
 550.660/550.668 (Grösse 3-6)
 Einflügelige Türe**

**Ferme-porte intégré ITS 96,
 550.660/550.668 (Force 3-6)
 Porte à un vantail**

**Integrated door closer ITS 96,
 550.660/550.668 (Size 3-6)
 Single leaf door**



**Detail Befestigungslasche
 Détail pièce de fixation
 Detail mounting bracket**

- * Schliesser als Lehre verwenden
- * Utiliser le ferme-porte comme gabarit
- * Use door closer as jig

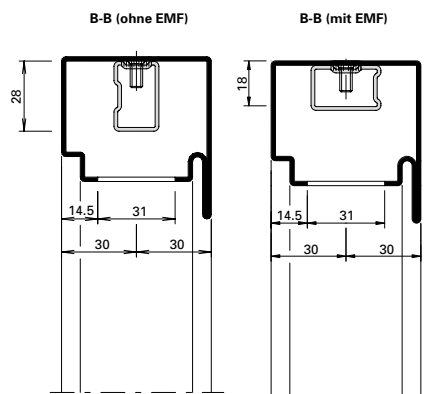
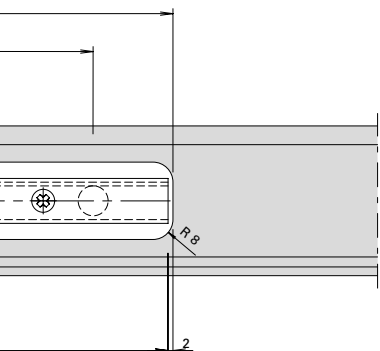
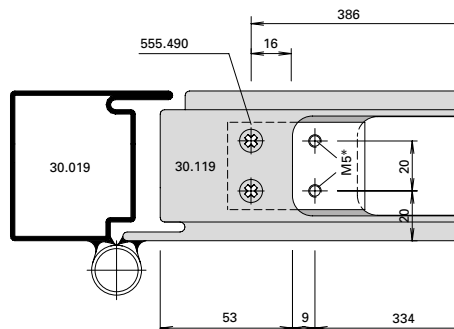
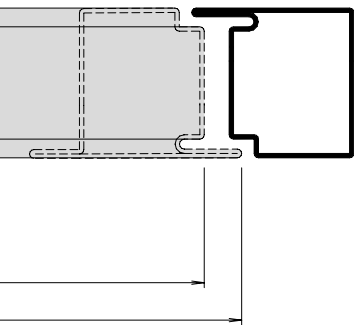


Abbildung: Gleitschiene in Normalausführung.
 Gleitschiene mit elektromechanischer
 Feststelleinheit (550.663/664) = Masse in ().

Max. Flügel FFB < 1370 mm
 Min. Flügel FFB > 670 mm

Max. Flügelgewicht: 180 kg

Max. Türöffnungswinkel: ca. 120°
 (abhängig von Türkonstruktion)
 Türstopper verwenden

Bei Verwendung von Elektro-Türöffner
 gelten andere Mindestmasse.

Hinweis: Für Aussentüren nur bedingt einsetzbar.

Figure: Glissière en version normale.
 Glissière avec arrêt électromécanique
 (550.663/664) = Dimensions en ().

Max. vantail FFB < 1370 mm
 Min. vantail FFB > 670 mm

Poids vantail max. 180 kg

Angle d'ouvrant max. env. 120°
 (en fonction de la construction de la porte)
 Utiliser un arrêt de porte

Dans le cas de gâche électrique
 les dimensions minimum son autres.

Remarque: Pour les portes ouvrant vers
 l'extérieur, utilisation limitée.

Drawing: Glide rail in standard design.
 Glide rail with electro-mechanical hold-open
 (550.663/664) = Dimensions in ().

Max. leaf FFB < 1370 mm
 Min. leaf FFB > 670 mm

Max. leaf weight 180 kg

Max. door opening angle: approx. 120°
 (depending on door construction)
 Use door stop

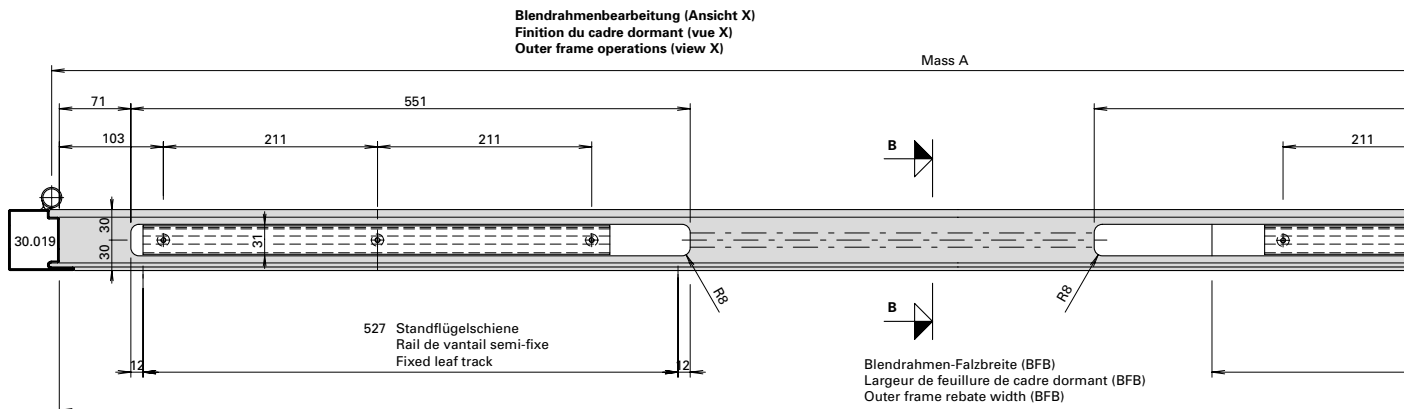
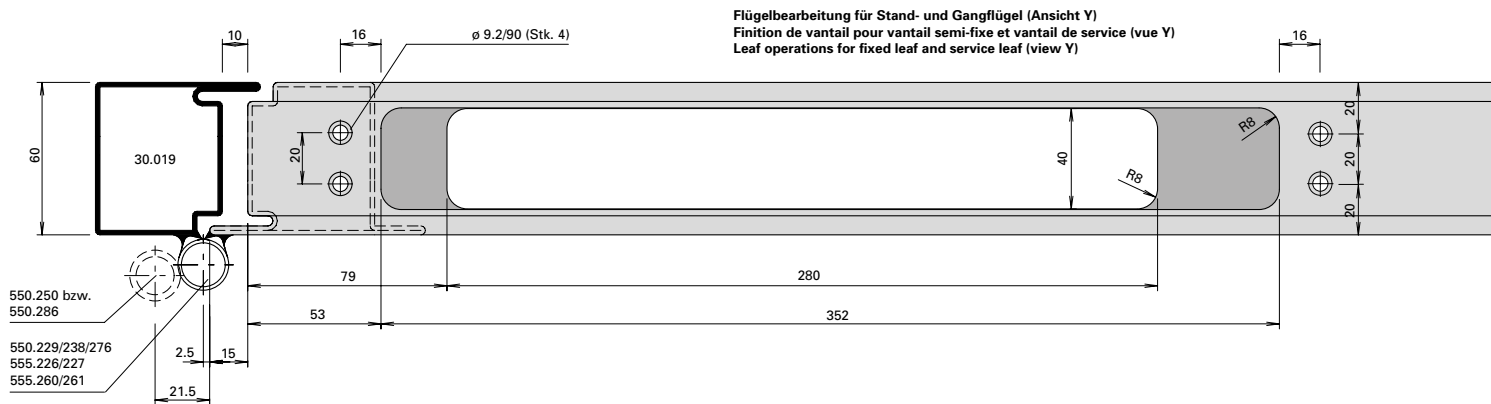
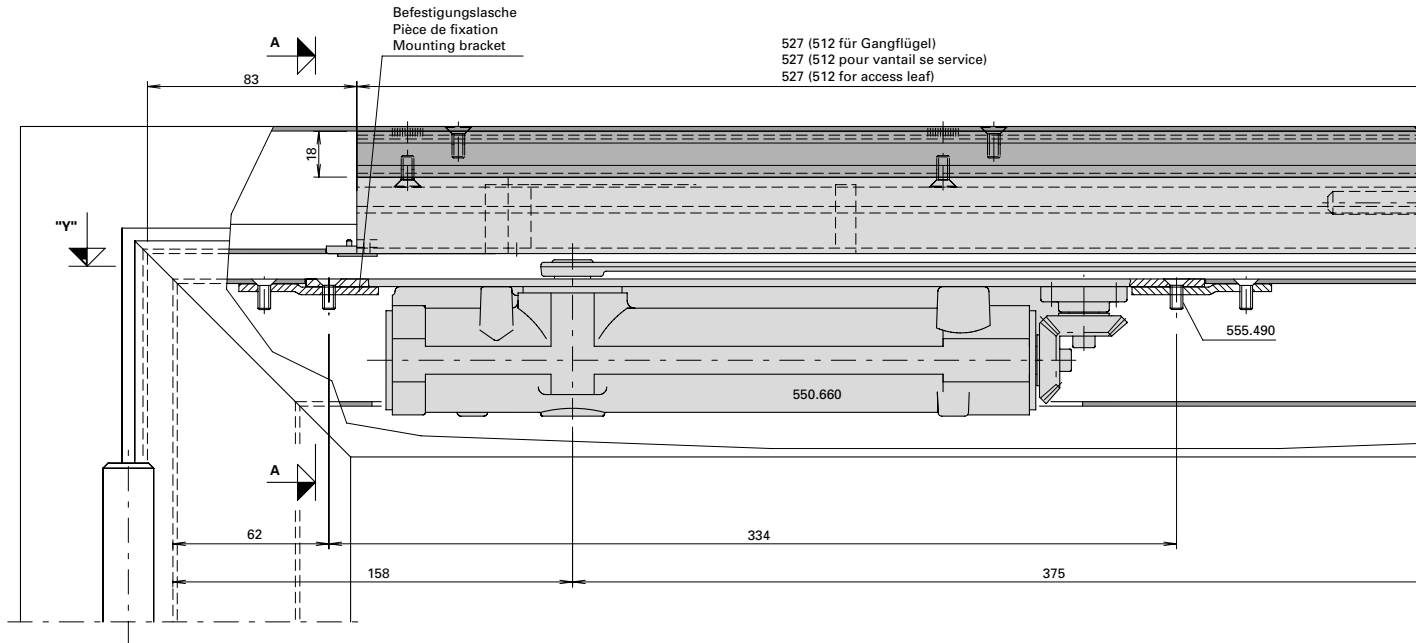
Alternative minimum measurements apply
 if electric strikes are used.

Note: Only suitable for certain types of
 external door.

Integrierter Türschliesser ITS 96,
 550.660/550.668 (Grösse 3-6)
 Zweiflügelige Türe

Ferme-porte intégré ITS 96,
 550.660/550.668 (Force 3-6)
 Porte à deux vantaux

Integrated door closer ITS 96,
 550.660/550.668 (Size 3-6)
 Double leaf door



Beschlageinbau (22-0101-E-010)
Montage des ferrures (22-0101-E-010)
Installation of fittings (22-0101-E-010)

Jansen-Economy 60 RS DIN 18095
 Jansen-Economy 60 RS DIN 18095
 Jansen-Economy 60 RS DIN 18095

**Integrierter Türschliesser ITS 96,
 550.660/550.668 (Grösse 3-6)
 Zweiflügelige Türe**

**Ferme-porte intégré ITS 96,
 550.660/550.668 (Force 3-6)
 Porte à deux vantaux**

**Integrated door closer ITS 96,
 550.660/550.668 (Size 3-6)
 Double leaf door**

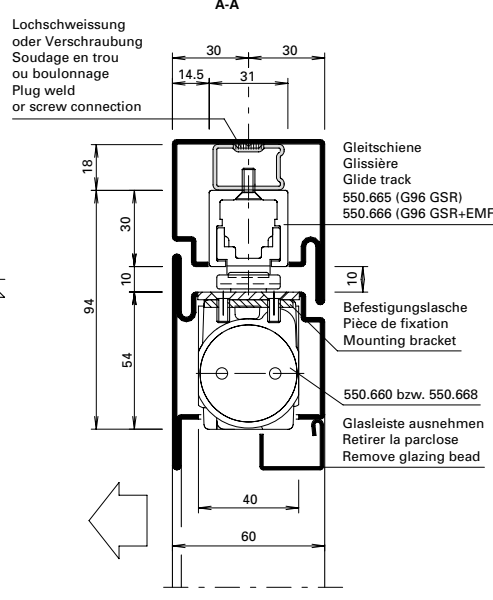
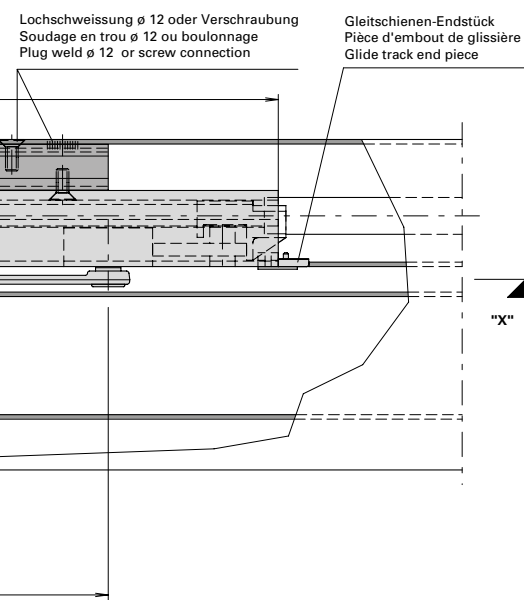


Abbildung: Gleitschiene 550.385

Max. Gangflügel FFB (GF) < 1370 mm
 Max. Standflügel FFB (SF) < 1370 mm

Min. Gangflügel FFB (GF) > 760 mm
 Min. Standflügel FFB (SF) > 670 mm

Max. Türgewicht: 180 kg

Max. Türöffnungswinkel: ca. 120°
 (abhängig von Türkonstruktion)
 Türstopper verwenden

Bei Verwendung von Elektro-Türöffner
 gelten andere Mindestmasse.

Hinweis: Für Aussentüren nur bedingt einsetzbar.

Figure: Glissière 550.385

Max. vantail de service FFB (GF) < 1370 mm
 Max. vantail semi-fixe FFB (SF) < 1370 mm

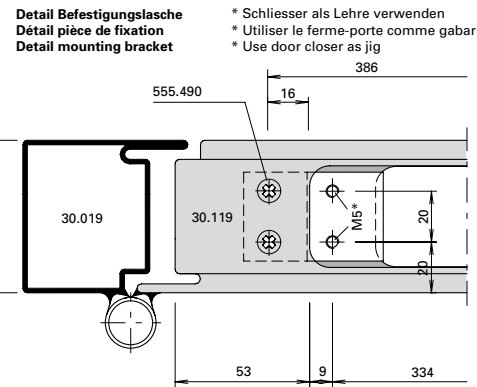
Min. vantail de service FFB (GF) > 760 mm
 Min. vantail semi-fixe FFB (SF) > 670 mm

Poids porte max. 180 kg

Angle d'ouvrant max. env. 120°
 (en fonction de la construction de la porte)
 Utiliser un arrêt de porte

Dans le cas de gâche électrique
 les dimensions minimum son autres.

Remarque: Pour les portes ouvrant vers l'extérieur,
 utilisation limitée.



Drawing: Glide rail 550.385

Max. access leaf FFB (GF) < 1370 mm
 Max. secondary leaf FFB (SF) < 1370 mm

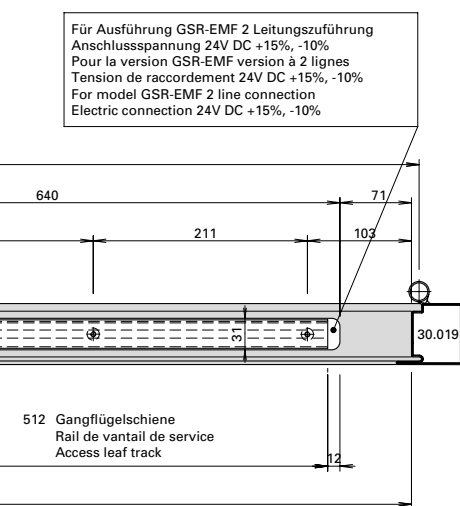
Min. access leaf FFB (GF) > 760 mm
 Min. secondary leaf FFB (SF) > 670 mm

Max. door weight 180 kg

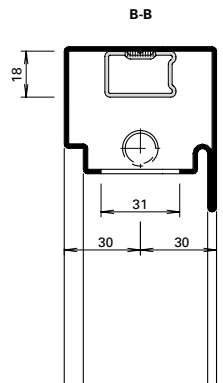
Max. door opening angle: approx. 120°
 (depending on door construction)
 Use door stop

Alternative minimum measurements apply
 if electric strikes are used.

Note: Only suitable for certain types of
 external door.



Alu-Rohr ø 14x1
 (Länge: BFB - 1300 mm)
 Tuyaux en alu ø 14x1
 (Longueur: BFB - 1300 mm)
 Aluminium tube ø 14x1
 (Length: BFB - 1300 mm)

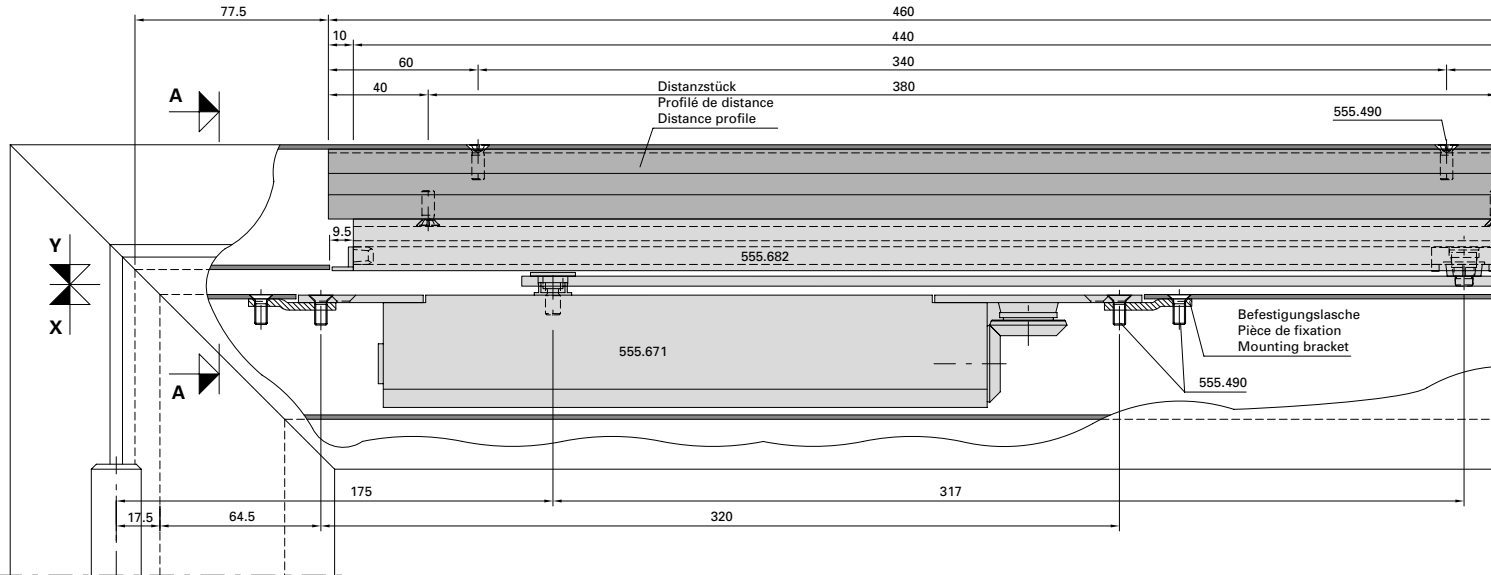
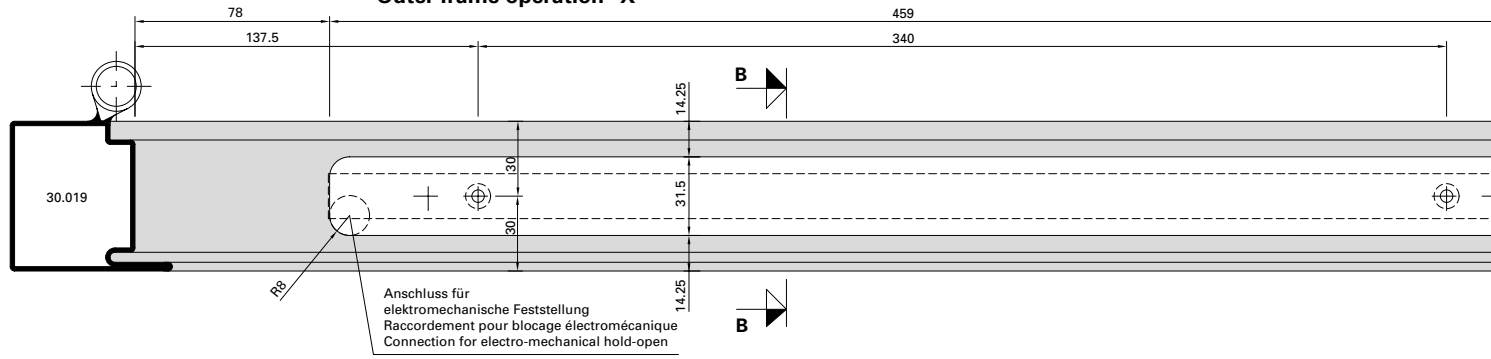


Integrierter Türschliesser GEZE Boxer
 555.671 (Grösse 2-4)
 Einflügelige Türe

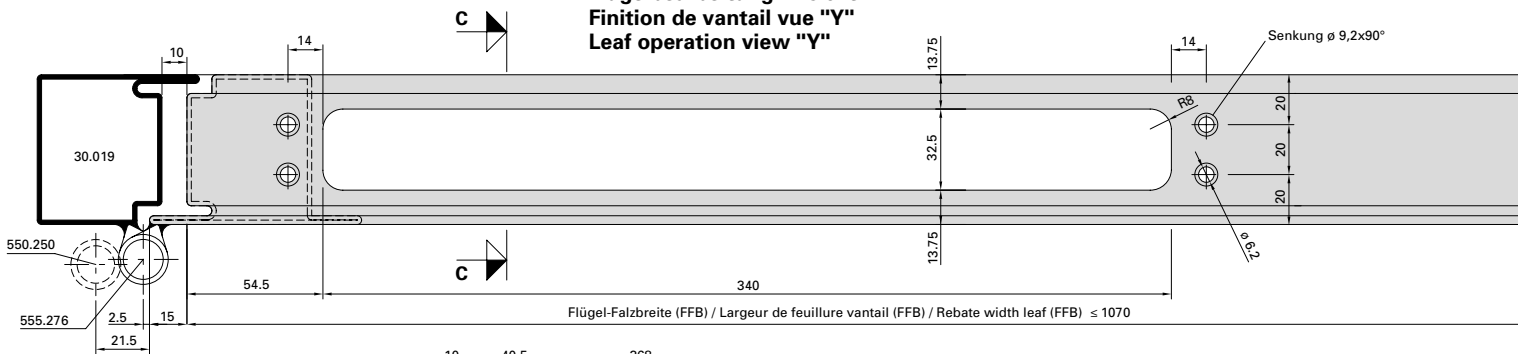
Ferme-porte intégré GEZE Boxer
 555.671 (Taille 2-4)
 Porte à un vantail

Integrated door closer GEZE Boxer
 555.671 (Size 2-4)
 Single leaf door

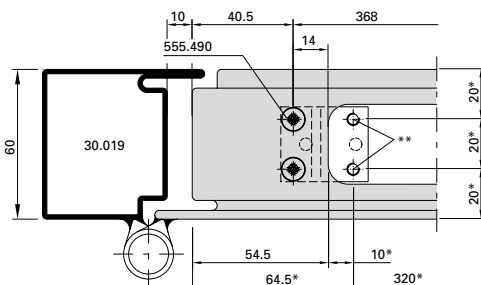
Blendrahmenbearbeitung Ansicht "X"
 Finition du cadre dormant vue "X"
 Outer frame operation "X"



Flügelbearbeitung Ansicht "Y"
 Finition de vantail vue "Y"
 Leaf operation view "Y"



Detail Befestigungslasche
 Détail pièce de fixation
 Detail mounting bracket



- * Türschliesser als Lehre verwenden
- * Utiliser le ferme-porte comme gabarit
- * Use door closer as jig
- ** Befestigungslöcher M5 (durch Metallbauer)
- ** Trous des fixations M5 (par le constructeur métallique)
- ** Mounting holes M5 (by metal fabricator)

**Integrierter Türschliesser GEZE Boxer
 555.671 (Grösse 2-4)
 Einflügelige Türe**

**Ferme-porte intégré GEZE Boxer
 555.671 (Taille 2-4)
 Porte à un vantail**

**Integrated door closer GEZE Boxer
 555.671 (Size 2-4)
 Single leaf door**

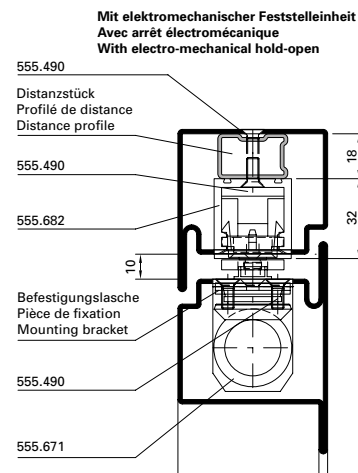
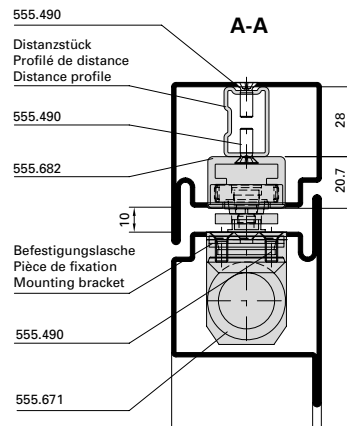
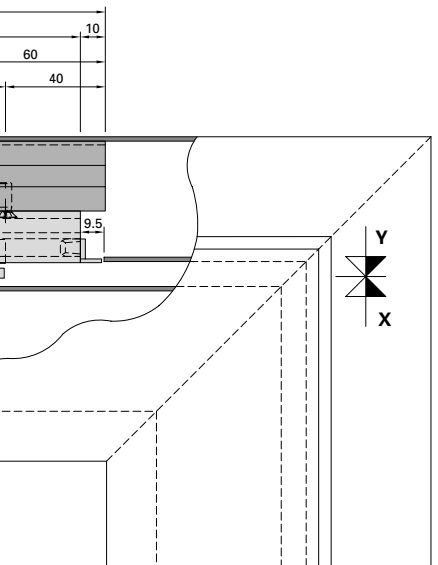
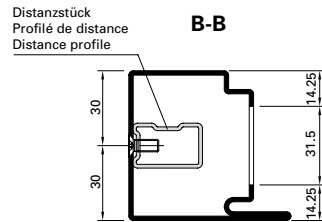
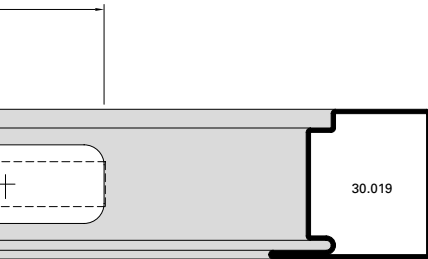


Abbildung: Gleitschiene in Normalausführung.

Max. Flügel FFB < 1070 mm
 Min. Flügel FFB > 640 mm

Max. Flügelgewicht: 130 kg

Max. Türöffnungswinkel: ca. 120°
 (abhängig von Türkonstruktion)
 Türstopper verwenden

Bei Verwendung von Elektro-Türöffner
 gelten andere Mindestmasse.

Hinweis: Für Aussentüren nur bedingt einsetzbar.

Figure: Glissière en version normale.

Max. vantail FFB < 1070 mm
 Min. vantail FFB > 640 mm

Poids vantail max. 130 kg

Angle d'ouvrant max. env. 120°
 (en fonction de la construction de la porte)
 Utiliser un arrêt de porte

Dans le cas de gâche électrique
 les dimensions minimum son autres.

Remarque: Pour les portes ouvrant vers
 l'extérieur, utilisation limitée.

Drawing: Glide rail in standard design.

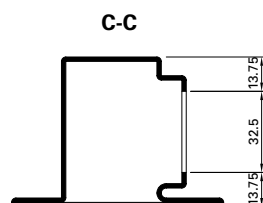
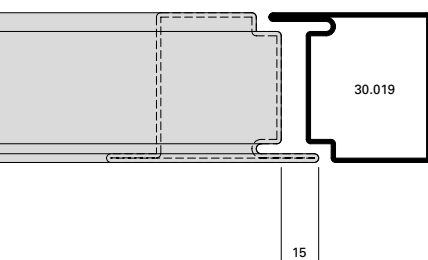
Max. leaf FFB < 1070 mm
 Min. leaf FFB > 640 mm

Max. leaf weight 130 kg

Max. door opening angle: approx. 120°
 (depending on door construction)
 Use door stop

Alternative minimum measurements apply
 if electric strikes are used.

Note: Only suitable for certain types of
 external door.

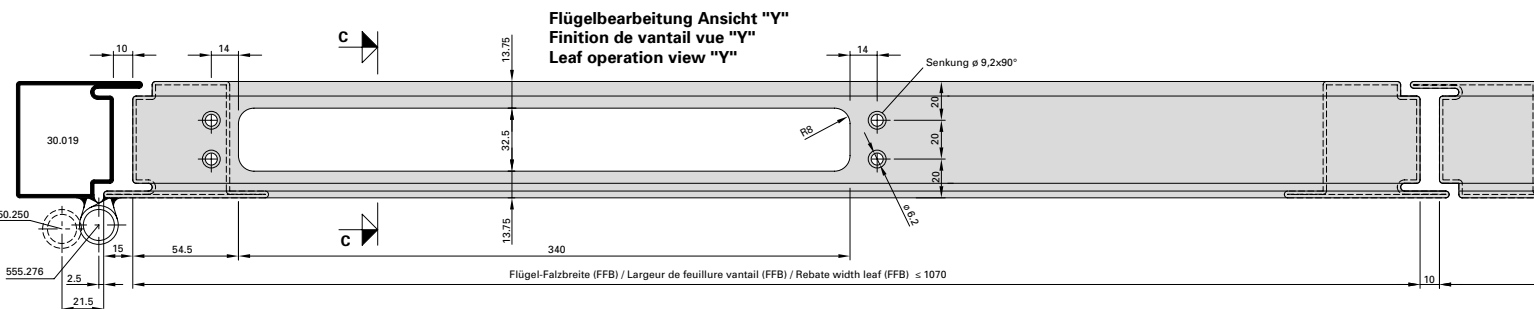
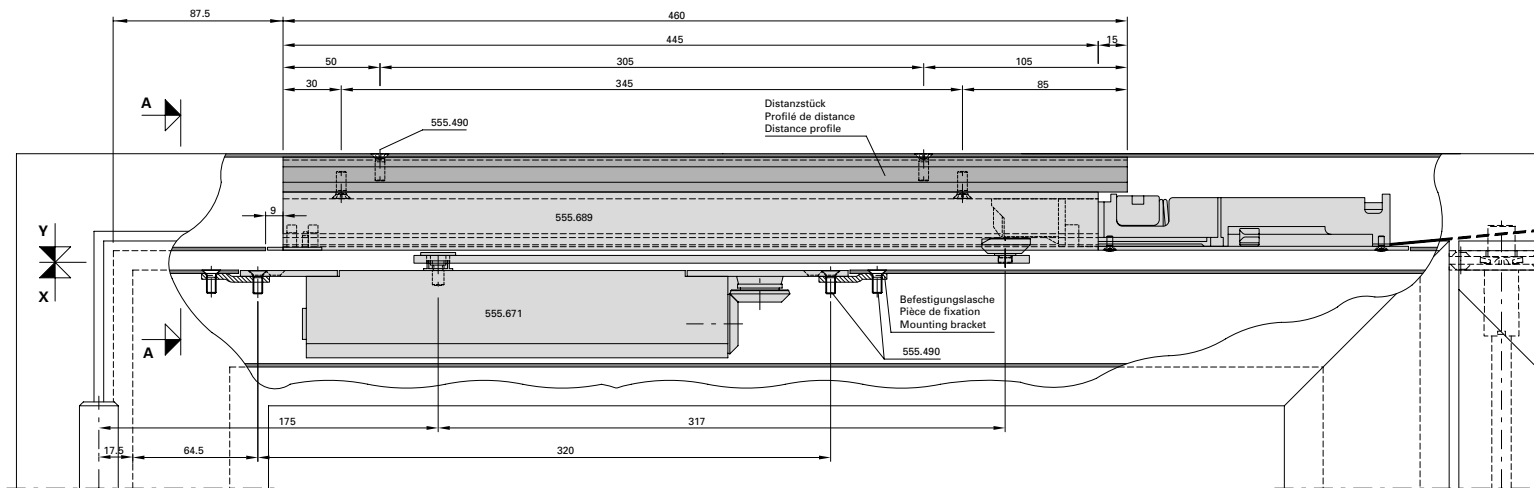
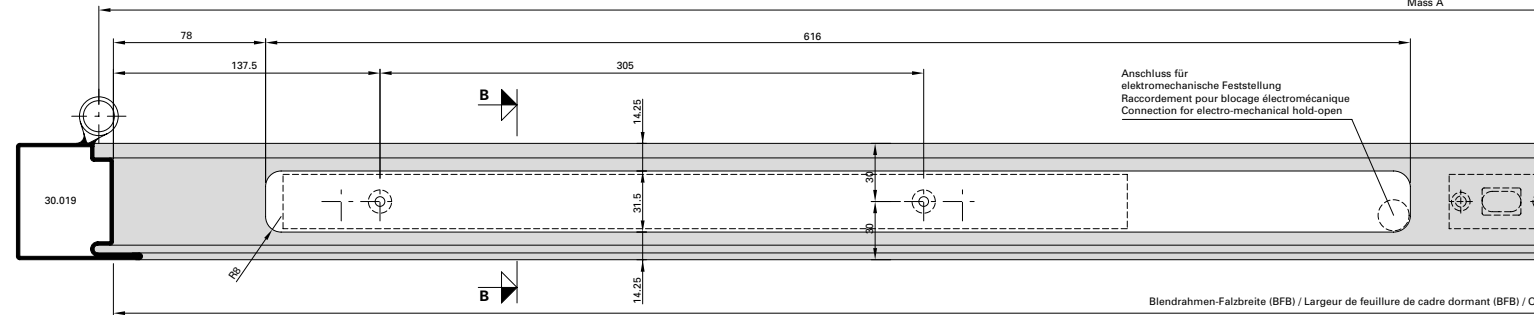


Integrierter Türschliesser GEZE Boxer
 555.671 (Grösse 2-4)
 Zweiflügelige Türe

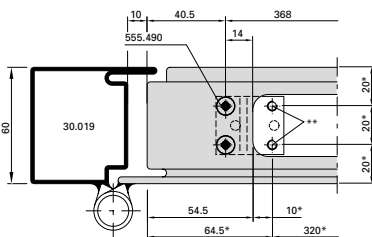
Ferme-porte intégré GEZE Boxer
 555.671 (Taille 2-4)
 Porte à deux vantaux

Integrated door closer GEZE Boxer
 555.671 (Size 2-4)
 Double leaf door

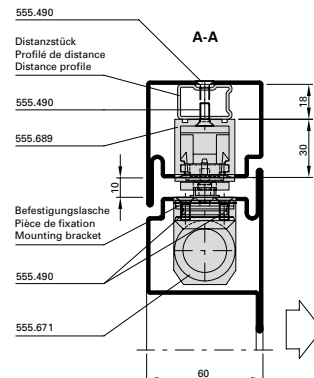
Blendrahmenbearbeitung Ansicht "X"
 Finition du cadre dormant vue "X"
 Outer frame operation "X"



Detail Befestigungslasche
 Détail pièce de fixation
 Detail mounting bracket



- * Türschliesser als Lehre verwenden
 * Utiliser le ferme-porte comme gabarit
 * Use door closer as jig
- ** Befestigungslöcher M5 (durch Metallbauer)
 ** Trous des fixations M5 (par le constructeur métallique)
 ** Mounting holes M5 (by metal fabricator)



Integrierter Türschliesser GEZE Boxer
555.671 (Grösse 2-4)
Zweiflügelige Türe

Ferme-porte intégré GEZE Boxer
555.671 (Taille 2-4)
Porte à deux vantaux

Integrated door closer GEZE Boxer
555.671 (Size 2-4)
Double leaf door

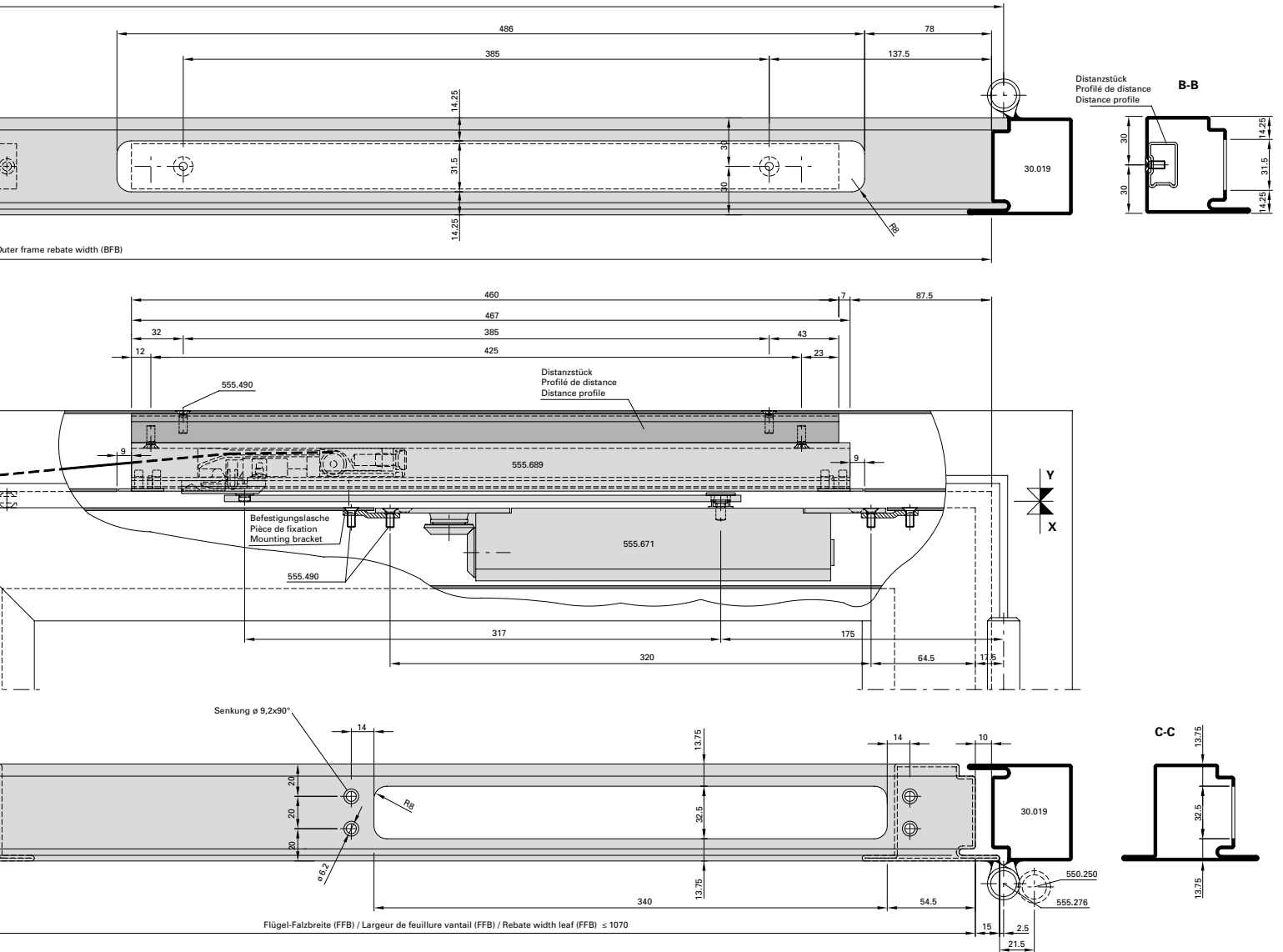


Abbildung: Gleitschiene in Normalausführung.

Max. Gangflügel FFB (GF) < 1070 mm
 Max. Standflügel FFB (SF) < 1070 mm

Min. Gangflügel FFB (GF) > 760 mm
 Min. Standflügel FFB (SF) > 630 mm

Max. Flügelgewicht: 130 kg

Max. Türöffnungswinkel: ca. 120°
 (abhängig von Türkonstruktion)
 Türstopper verwenden

Mitnehmerklappe 550.387 zwingend erforderlich!

Hinweis: Für Aussentüren nur bedingt einsetzbar.

Figure: Glissière en version normale.

Max. vantail de service FFB (GF) < 1070 mm
 Max. vantail semi-fixe FFB (SF) < 1070 mm

Min. vantail de service FFB (GF) > 760 mm
 Min. vantail semi-fixe FFB (SF) > 630 mm

Poids vantail max. 130 kg

Angle d'ouvrant max. env. 120°
 (en fonction de la construction de la porte)
 Utiliser un arrêt de porte

Le doigt d'entraînement 550.387 est impérativement nécessaire!

Remarque: Pour les portes ouvrant vers l'extérieur, utilisation limitée.

Drawing: Glide rail in standard design.

Max. access leaf FFB (GF) < 1070 mm
 Max. secondary leaf FFB (SF) < 1070 mm

Min. access leaf FFB (GF) > 760 mm
 Min. secondary leaf FFB (SF) > 630 mm

Max. leaf weight 130 kg

Max. door opening angle: approx. 120°
 (depending on door construction)
 Use door stop

The selector bar 550.387 is mandatory !

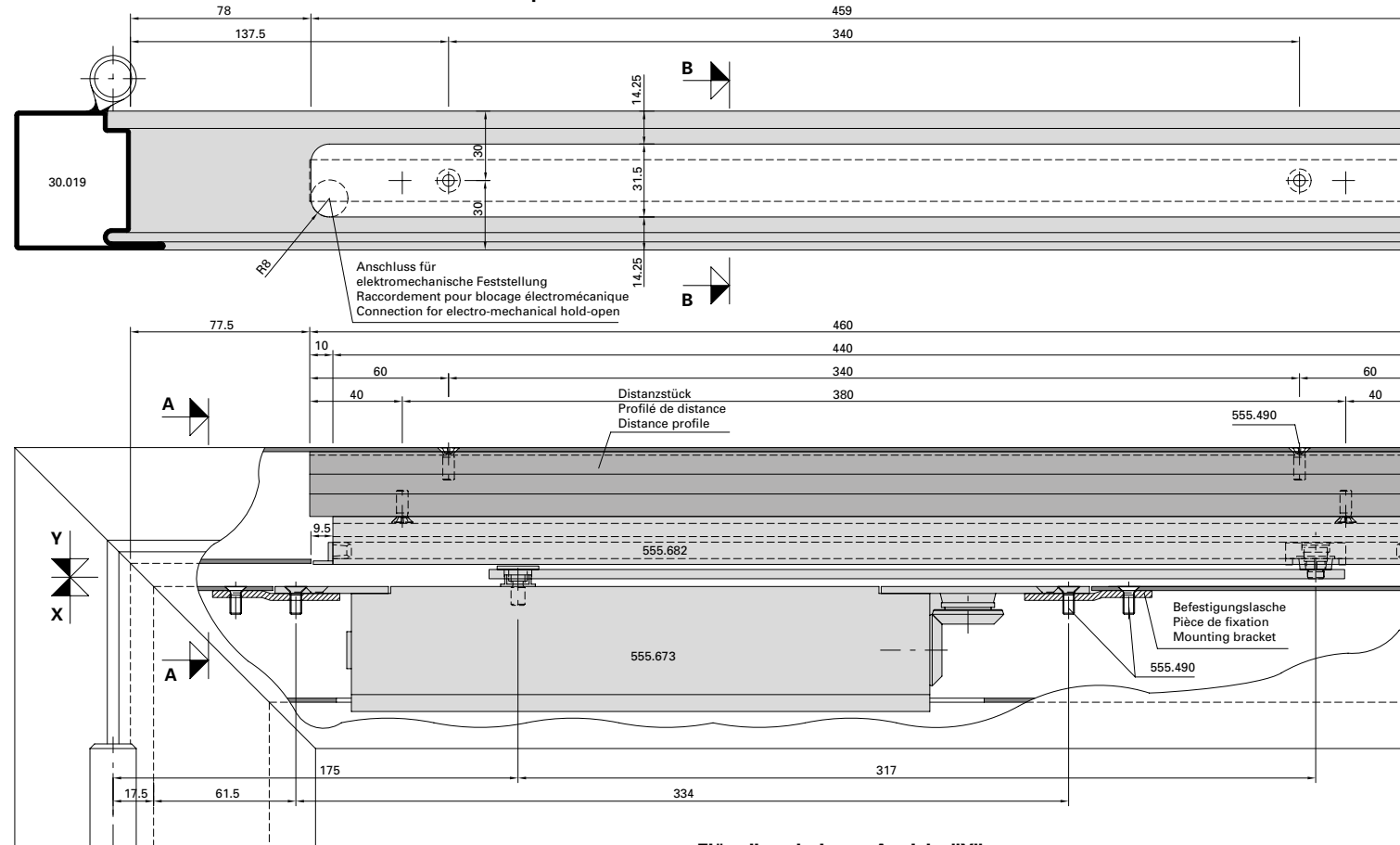
Note: Only suitable for certain types of external door.

Integrierter Türschliesser GEZE Boxer
 555.673 (Grösse 3-6)
 Einflügelige Türe

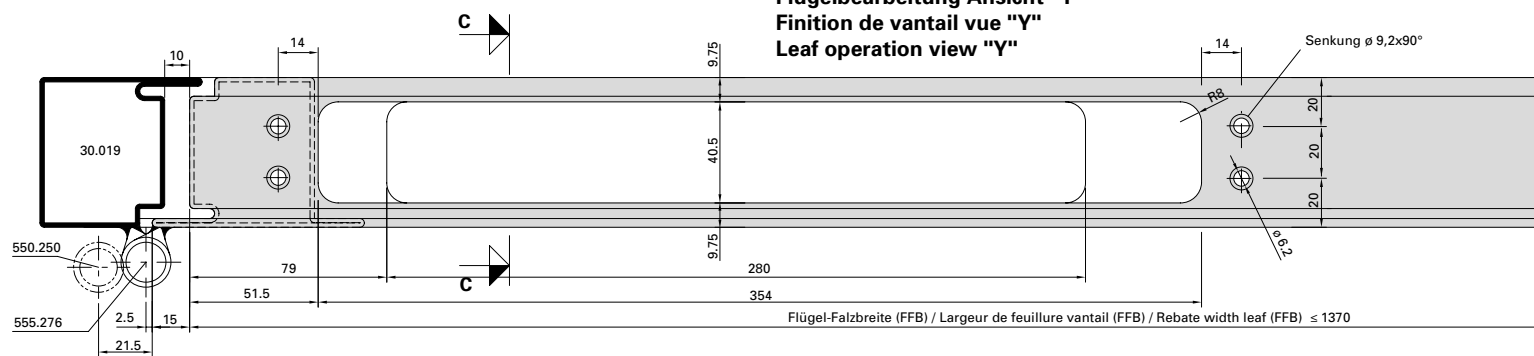
Ferme-porte intégré GEZE Boxer
 555.673 (Taille 3-6)
 Porte à un vantail

Integrated door closer GEZE Boxer
 555.673 (Size 3-6)
 Single leaf door

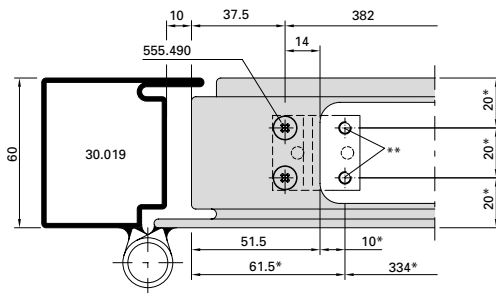
Blendrahmenbearbeitung Ansicht "X"
Finition du cadre dormant vue "X"
Outer frame operation "X"



Flügelbearbeitung Ansicht "Y"
Finition de vantail vue "Y"
Leaf operation view "Y"



Detail Befestigungslasche
Détail pièce de fixation
Detail mounting bracket



- * Türschliesser als Lehre verwenden
- * Utiliser le ferme-porte comme gabarit
- * Use door closer as jig
- ** Befestigungslöcher M5 (durch Metallbauer)
- ** Troux des fixations M5 (par le constructeur métallique)
- ** Mounting holes M5 (by metal fabricator)

Integrierter Türschliesser GEZE Boxer
555.673 (Grösse 3-6)
Einflügelige Türe

Ferme-porte intégré GEZE Boxer
555.673 (Taille 3-6)
Porte à un vantail

Integrated door closer GEZE Boxer
555.673 (Size 3-6)
Single leaf door

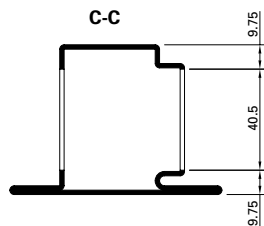
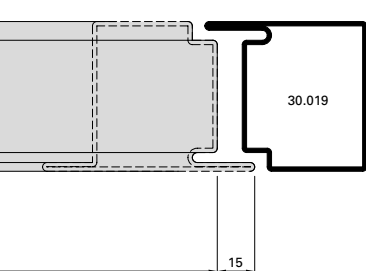
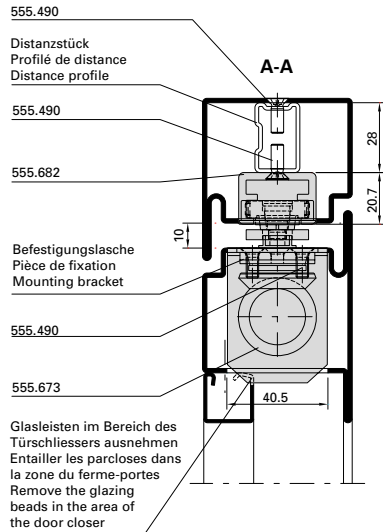
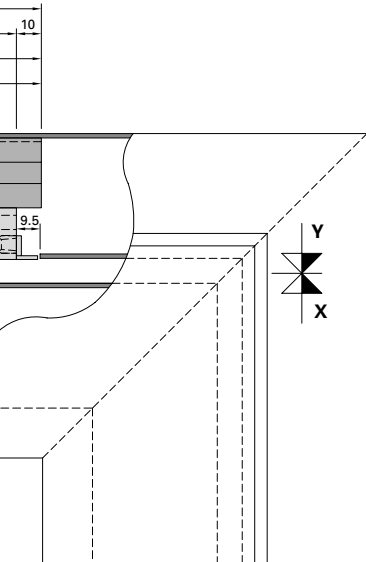
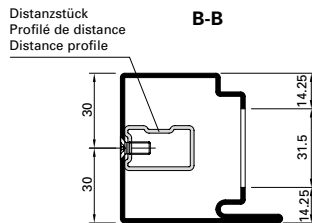
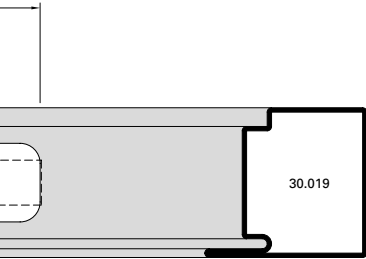


Abbildung: Gleitschiene in Normalausführung.

Max. Flügel FFB < 1370 mm
 Min. Flügel FFB > 640 mm

Max. Flügelgewicht: 180 kg

Max. Türöffnungswinkel: ca. 120°
 (abhängig von Türkonstruktion)
 Türstopper verwenden

Bei Verwendung von Elektro-Türöffner
 gelten andere Mindestmasse.

Hinweis: Für Aussentüren nur bedingt einsetzbar.

Figure: Glissière en version normale.

Max. vantail FFB < 1370 mm
 Min. vantail FFB > 640 mm

Poids vantail max. 180 kg

Angle d'ouvrant max. env. 120°
 (en fonction de la construction de la porte)
 Utiliser un arrêt de porte

Dans le cas de gâche électrique
 les dimensions minimum son autres.

Remarque: Pour les portes ouvrant vers
 l'extérieur, utilisation limitée.

Drawing: Glide rail in standard design.

Max. leaf FFB < 1370 mm
 Min. leaf FFB > 640 mm

Max. leaf weight 180 kg

Max. door opening angle: approx. 120°
 (depending on door construction)
 Use door stop

Alternative minimum measurements apply
 if electric strikes are used.

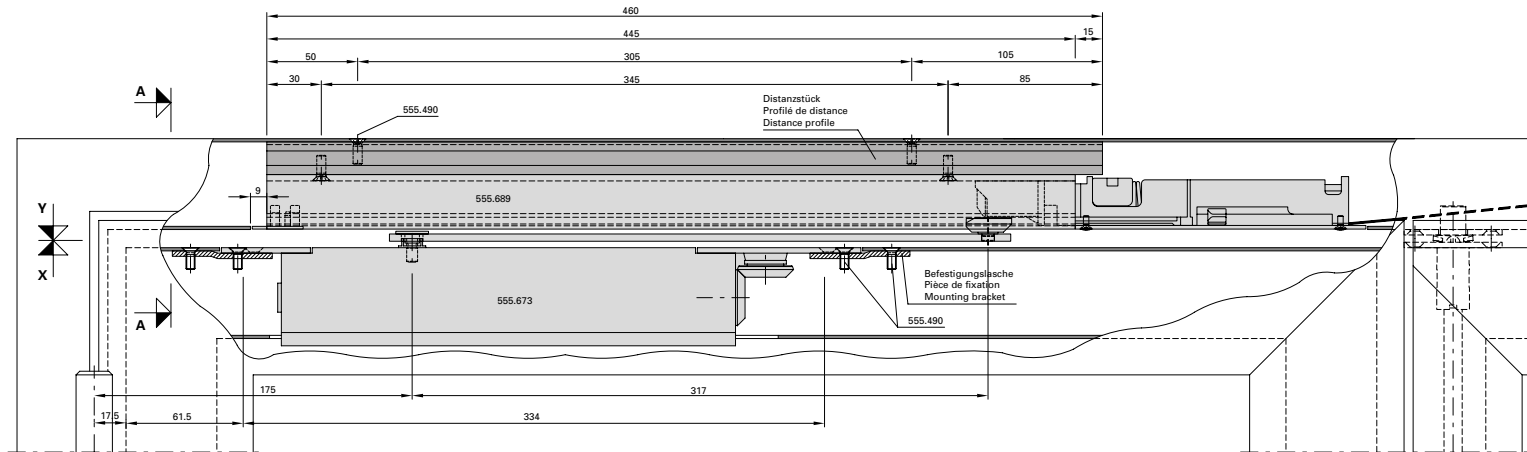
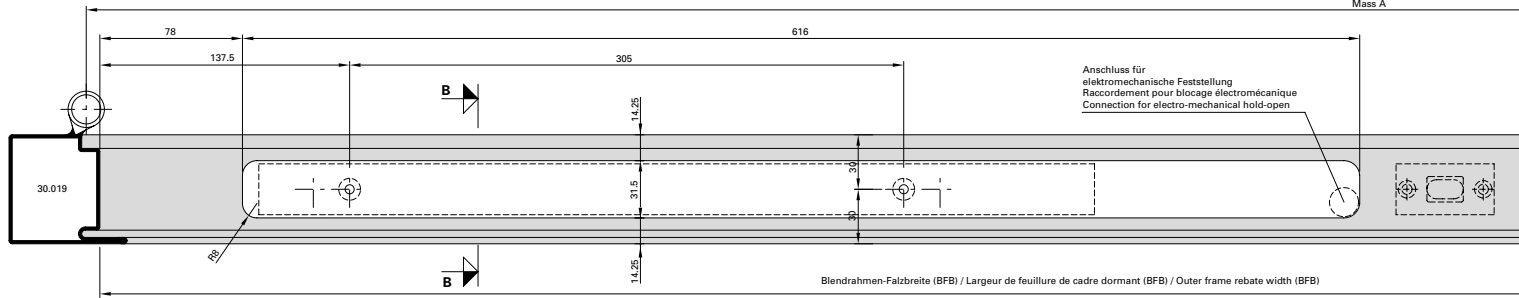
Note: Only suitable for certain types of
 external door.

Integrierter Türschliesser GEZE Boxer,
 555.673 (Grösse 3-6)
 Zweiflügelige Türe

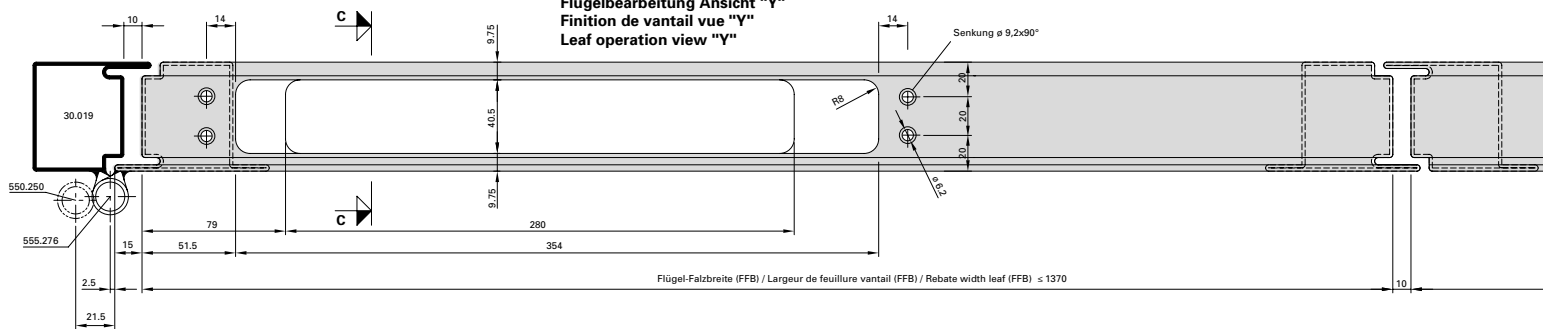
Ferme-porte intégré GEZE Boxer,
 555.673 (Taille 3-6)
 Porte à deux vantaux

Integrated door closer GEZE Boxer,
 555.673 (Size 3-6)
 Double leaf door

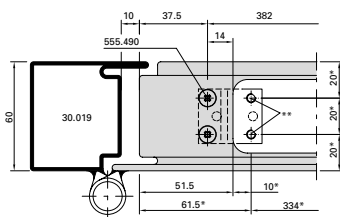
Blendrahmenbearbeitung Ansicht "X"
 Finition du cadre dormant vue "X"
 Outer frame operation "X"



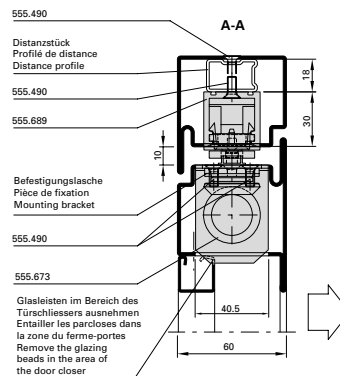
Flügelbearbeitung Ansicht "Y"
 Finition de vantail vue "Y"
 Leaf operation view "Y"



Detail Befestigungslasche
 Détail pièce de fixation
 Detail mounting bracket



- * Türschliesser als Lehre verwenden
 * Utiliser le ferme-porte comme gabarit
 * Use door closer as jig
- ** Befestigungslöcher M5 (durch Metallbauer)
 ** Trous des fixations M5 (par le constructeur métallique)
 ** Mounting holes M5 (by metal fabricator)



Mitnehmerklappe 550.387
 zwingend erforderlich!

Le doigt d'entraînement
 550.387 est impérativement
 nécessaire!

The selector bar 550.387
 is mandatory!

**Integrierter Türschliesser GEZE Boxer,
 555.673 (Grösse 3-6)
 Zweiflügelige Türe**

**Ferme-porte intégré GEZE Boxer,
 555.673 (Taille 3-6)
 Porte à deux vantaux**

**Integrated door closer GEZE Boxer,
 555.673 (Size 3-6)
 Double leaf door**

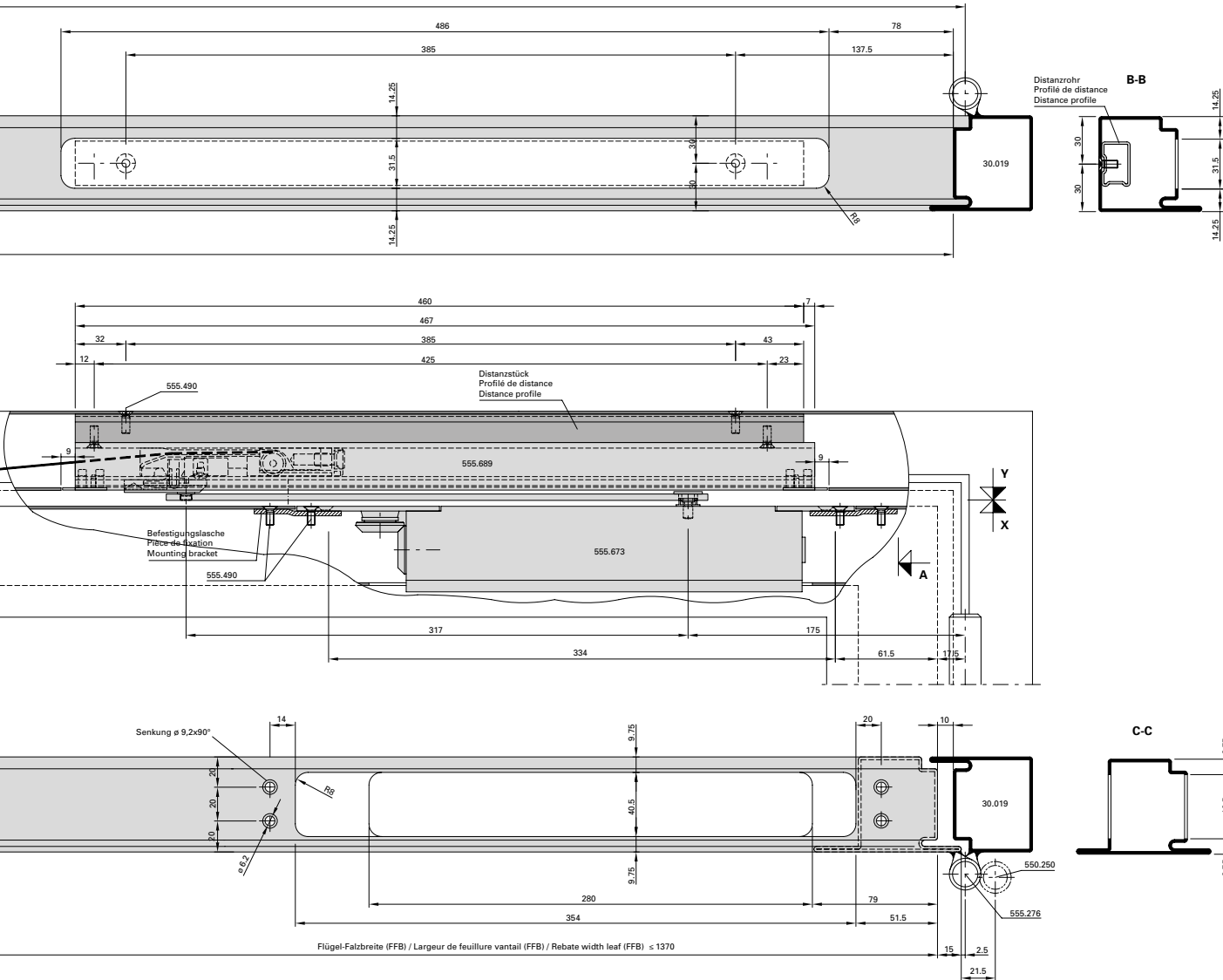


Abbildung: Gleitschiene in Normalausführung.

Figure: Glissière en version normale.

Drawing: Glide rail in standard design.

Max. Gangflügel FFB (GF) < 1370 mm
 Max. Standflügel FFB (SF) < 1370 mm

Max. vantail de service FFB (GF) < 1370 mm
 Max. vantail semi-fixe FFB (SF) < 1370 mm

Max. access leaf FFB (GF) < 1370 mm
 Max. secondary leaf FFB (SF) < 1370 mm

Min. Gangflügel FFB (GF) > 760 mm
 Min. Standflügel FFB (SF) > 630 mm

Min. vantail de service FFB (GF) > 760 mm
 Min. vantail semi-fixe FFB (SF) > 630 mm

Min. access leaf FFB (GF) > 760 mm
 Min. secondary leaf FFB (SF) > 630 mm

Max. Flügelgewicht: 180 kg

Poids vantail max. 180 kg

Max. leaf weight 180 kg

Max. Türöffnungswinkel: ca. 120°
 (abhängig von Türkonstruktion)
 Türstopper verwenden

Angle d'ouvrant max. env. 120°
 (en fonction de la construction de la porte)
 Utiliser un arrêt de porte

Max. door opening angle: approx. 120°
 (depending on door construction)
 Use door stop

Hinweis: Für Aussentüren nur bedingt einsetzbar.

Remarque: Pour les portes ouvrant vers l'extérieur, utilisation limitée.

Note: Only suitable for certain types of external door.

Automatische Senkdichtung
555.366 - 555.373

Montage immer auf
Bandgegenseite!

- 1. Vor der Oberflächenbehandlung**
An den Vertikalstäben je 2 Löcher
Ø 3,5 mm bohren.
- 2. Montage**
 - Senkdichtung auf Flügelfalzbreite (FFB) kürzen und Schnittkanten entgraten.
 - Bei zweiflügeligen Türen Gummi-Dichtungsprofil im Stulpbereich ca. 4 bis 5 mm überstehen lassen.
 - Befestigungswinkel ins Aluminium-profil einstecken und die Senkdichtung anschrauben (Auslöseknopf bandseitig)
- 3. Senkdichtung einstellen**
 - Auslöseknopf mit Sechskant-Stiftschlüssel 3 mm (Inbus) drehen, bis das Gummi-Dichtungsprofil bei geschlossener Tür über die ganze Länge gleichmässig am Boden anliegt. Zu starke Anpressung vermeiden.
 - Endstellung des Auslöseknopfes: Spitze von der Band-Drehachse abgewendet.

Joint seuil automatique
555.366 - 555.373

Montage effectué toujours du côté
opposé aux paumelles!

- 1. Avant le traitement de la surface**
Aux barres verticales percer 2 trous de 3,5 mm de diamètre de chaque côté.
- 2. Montage**
 - Couper le joint seuil à la largeur de feuillure du vantail (FFB) puis ébarber les arêtes de coupe.
 - Dans le cas des portes à deux vantaux, laisser dépasser le joint d'étanchéité profilé en caoutchouc d'env. 4 à 5 mm dans la zone de la butée.
 - Engager l'équerre de fixation dans le profilé en aluminium et visser le joint seuil. (Bouton de déclenchement côté paumelles)
- 3. Réglage du joint seuil**
 - Tourner le bouton de déclenchement de 3 mm à l'aide d'une clé à six pans jusqu'à ce que, porte fermée, le joint d'étanchéité profilé soit appliqué uniformément au sol sur toute sa longueur. Éviter une pression excessive.
 - Position finale du bouton de déclenchement: la pointe tournée à l'opposé de l'axe de pivotement de la paumelle.

Automatic drop seal
555.366 - 555.373

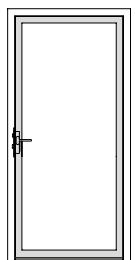
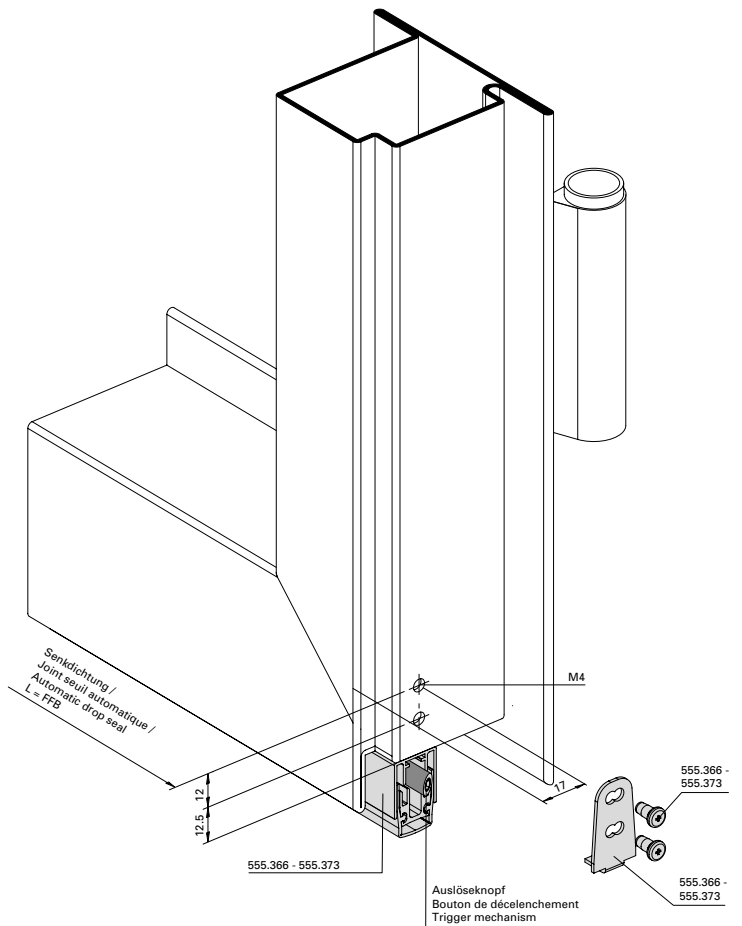
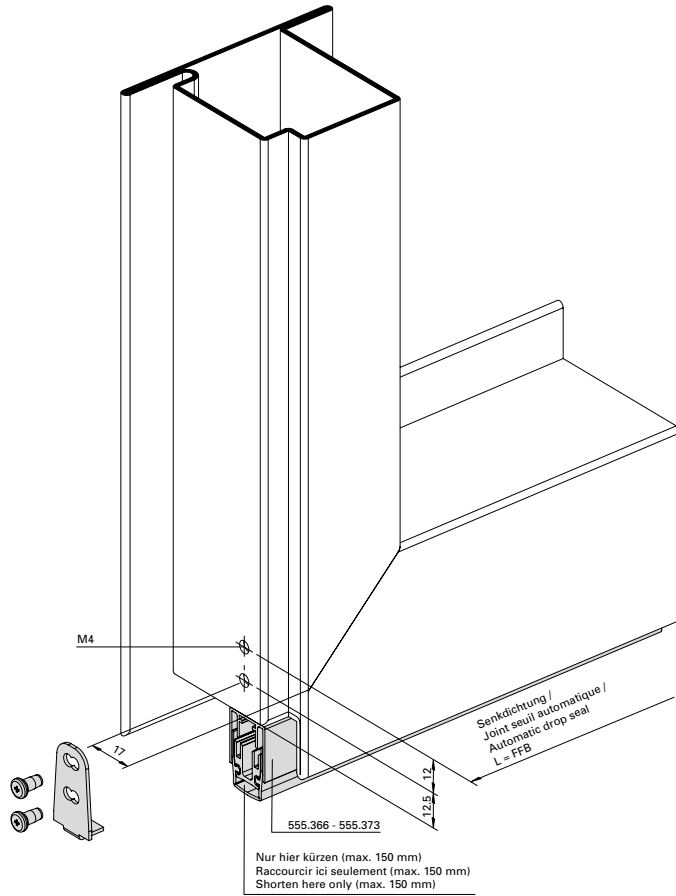
Always install on the side opposite
the hinges!

- 1. Before surface treatment**
To the vertical bars drill 2 holes 3,5 mm on either side.
- 2. After surface treatment**
 - Shorten drop seal on the leaf rebate width (FFB) and de-burr the cut edges.
 - With double-leafed doors leave the rubber sealing profiles protrude approx. 4 to 5 mm in the region of the overlap.
 - Insert the fixing angle into the aluminium profile and screw on the drop seal (release button on the hinge side).
- 3. Adjusting the drop seal**
 - Turn release button by 3 mm with the Allen wrench until the rubber weather strip touches the floor evenly over its whole length with the door closed. Avoid too great pressure.
 - Final position of the release button: Tip turned away from the hinge pin axis.

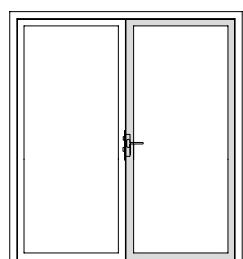
Automatische Senkdichtung
555.366 - 555.373
Einflügelige Türe/Gangflügel

Joint seuil automatique
555.366 - 555.373
Porte à un vantail/Vantail de service

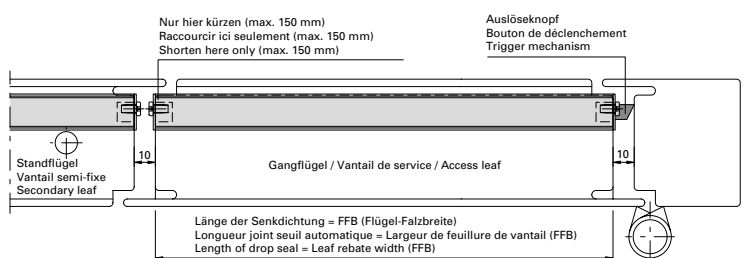
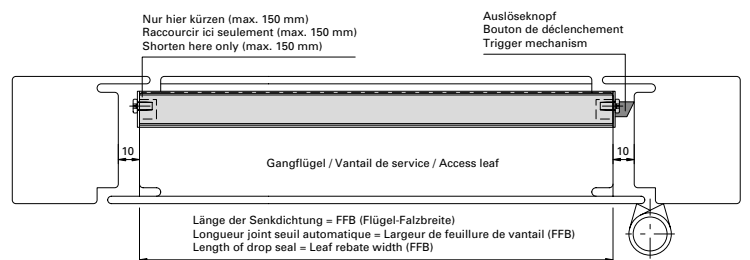
Automatic drop seal
555.366 - 555.373
Single leaf door/Access leaf



Ansicht von unten
Vue d'en bas
View from below



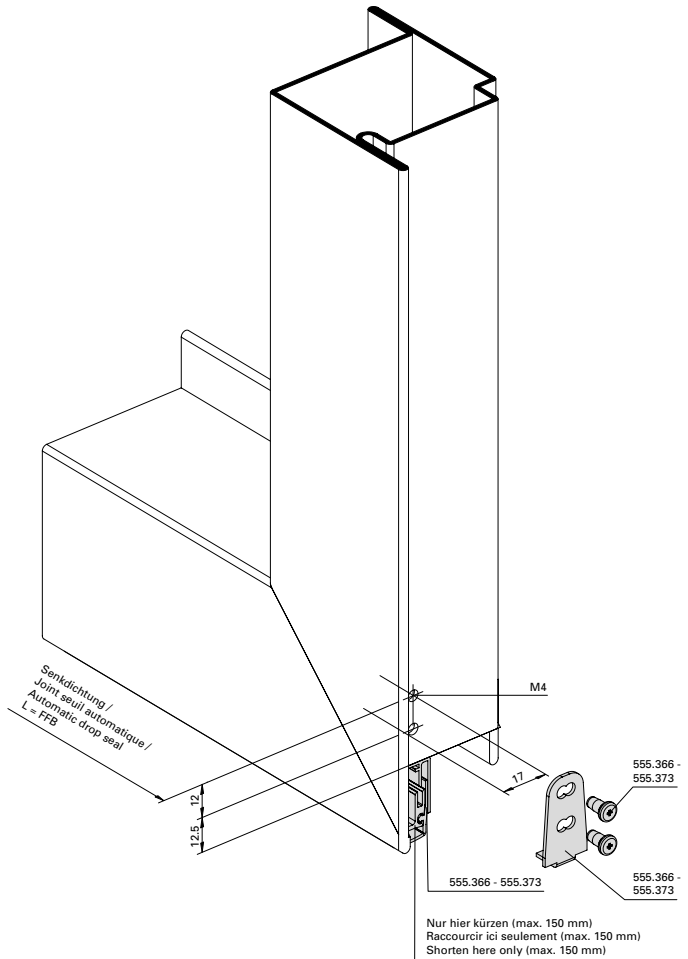
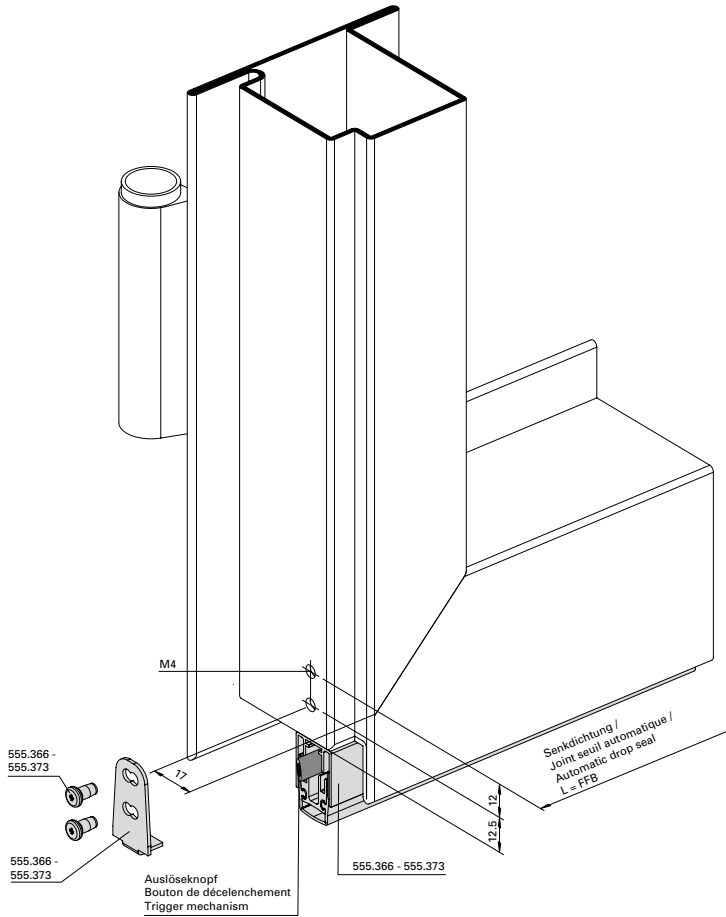
Einbau mit 499.131
Montage avec 499.131
Installation with 499.131



Automatische Senkdichtung
555.366 - 555.373
Zweiflügelige Türe/Standflügel

Joint seuil automatique
555.366 - 555.373
Porte à deux vantaux/Vantail semi-fixe

Automatic drop seal
555.366 - 555.373
Double leaf door/Secondary leaf

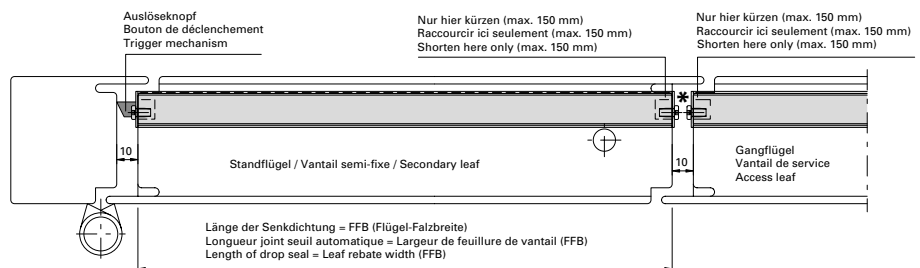
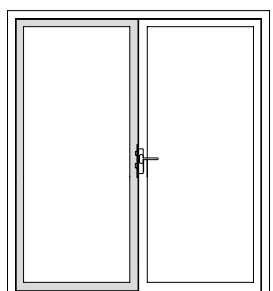


Einbau mit 499.131

Montage avec 499.131

Installation with 499.131

Ansicht von unten
Vue d'en bas
View from below



* Bei Fluchttüren sind die Schrauben im Standflügel durch Blindnieten \varnothing 3,2x6,1 zu ersetzen (Zwängungsfreiheit)
 * Dans le cas de portes de secours, remplacer les vis dans le vantail semi-fixe par des rivets borgnes 3,2x6,1 (alignement des portes)
 * On emergency doors replace the screws in the fixed leaf by blind rivets 3,2x6,1 (door alignment)

Schwelle mit Auflaufdichtung

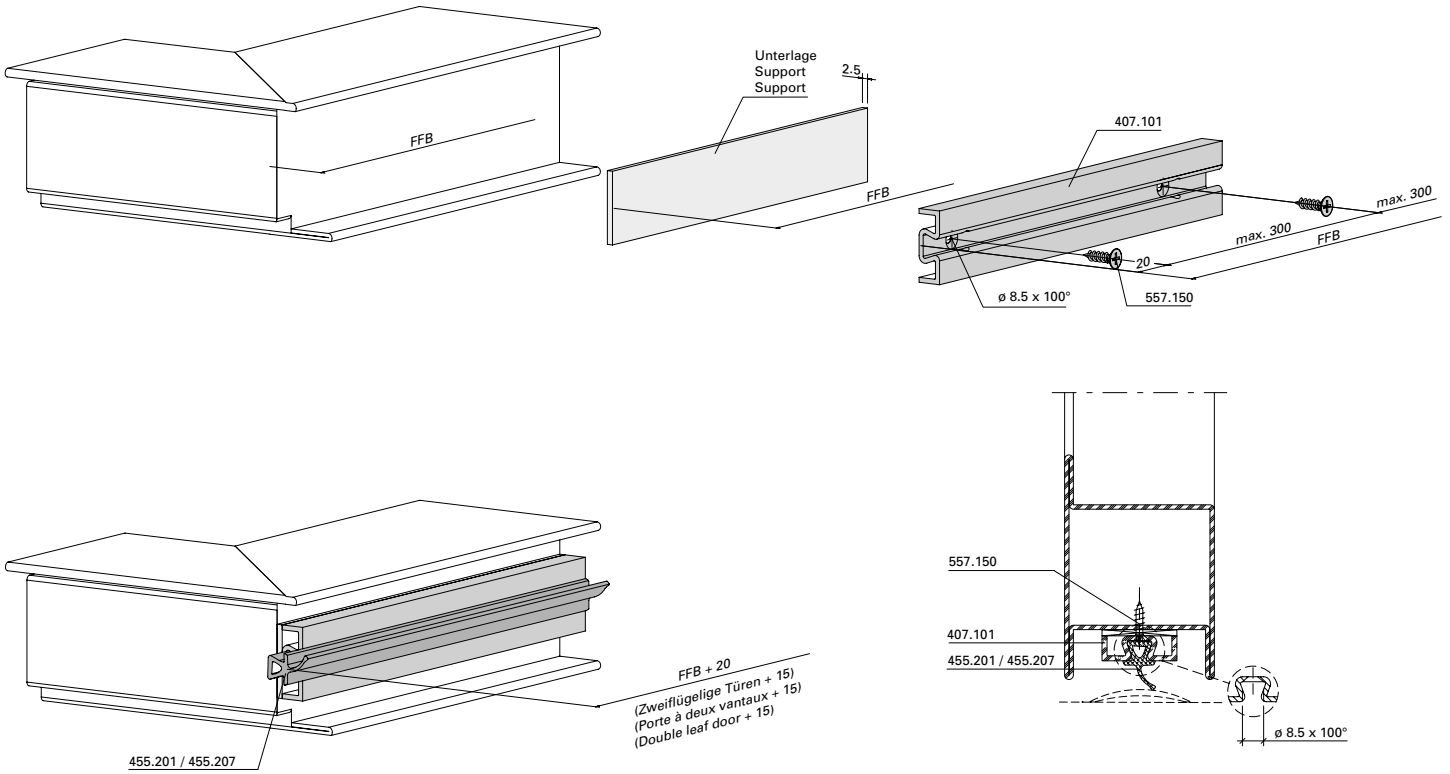
Seuil avec joint de contact

Threshold with ramp seal

Schwelle 407.041

Seuil 407.041

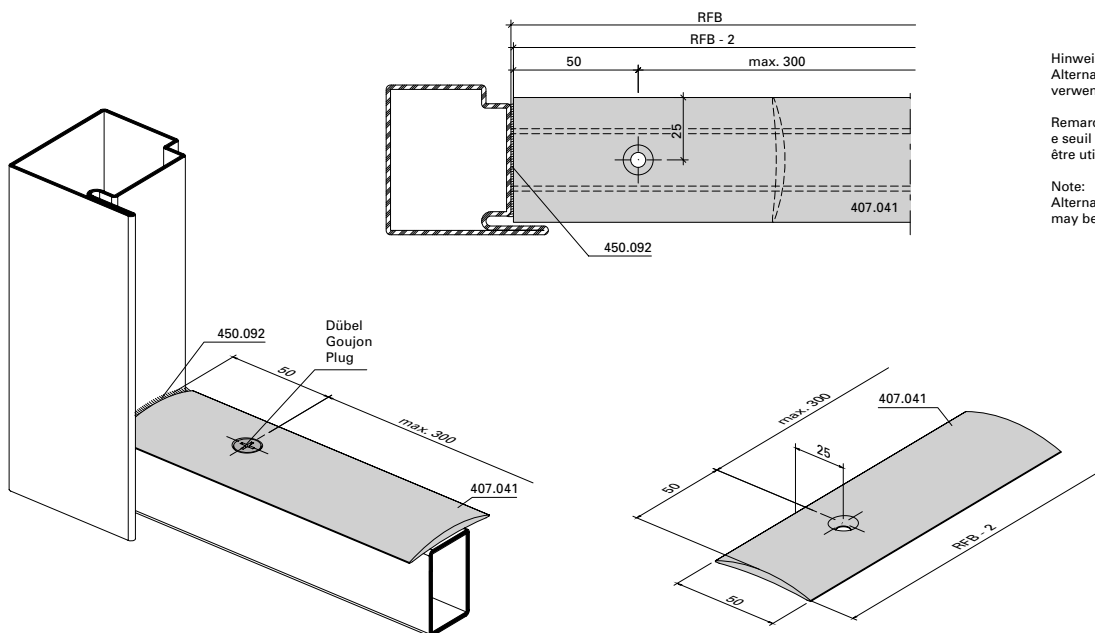
Threshold 407.041



Schwelle 407.040

Seuil 407.040

Threshold 407.040



Hinweis:
 Alternativ kann Schwelle 407.040
 verwendet werden.

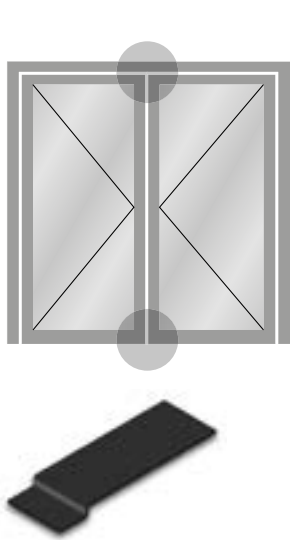
Remarque:
 le seuil 407.040 peut également
 être utilisé.

Note:
 Alternatively, the threshold 407.040
 may be used.

Einbau Tür-Stulpdichtung
455.405

Einbau oben

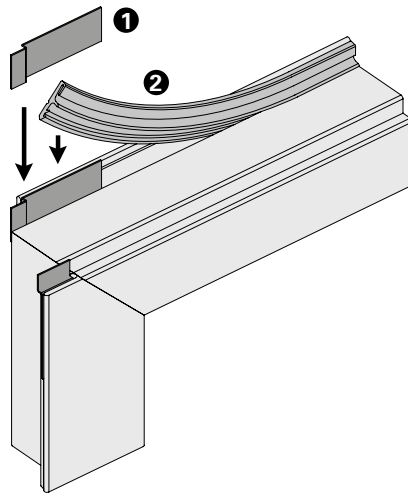
Der Einbau erfolgt im Standflügel auf der Innen- und Aussenseite. Die Stulpdichtung (1) wird im Eckbereich des Profildichtungsfalz ausgerichtet und mit der Anschlagdichtung (2) mittels Sekundenkleber verklebt.



Montage embout d'étanchéité
pour porte 455.405

Montage en haut

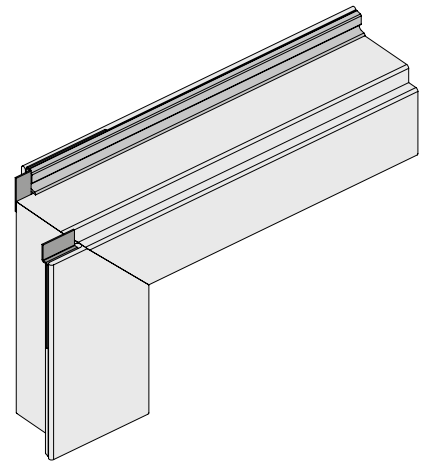
Le montage s'effectue sur le vantail semi-fixe, sur la face intérieure et extérieure. L'embout d'étanchéité (1) est aligné dans l'angle de la feuillure du joint de profilé puis collé à l'aide d'une colle instantanée au joint de butée (2).



Installation weatherstrip for
double-leaf doors 455.405

Installation of top

The strip is applied to the inner and outer sides of the fixed leaf. The weatherstrip (1) is aligned in the corner rebate of the profile seal and glued to the rebate seal (2) using superglue.



Einbau unten

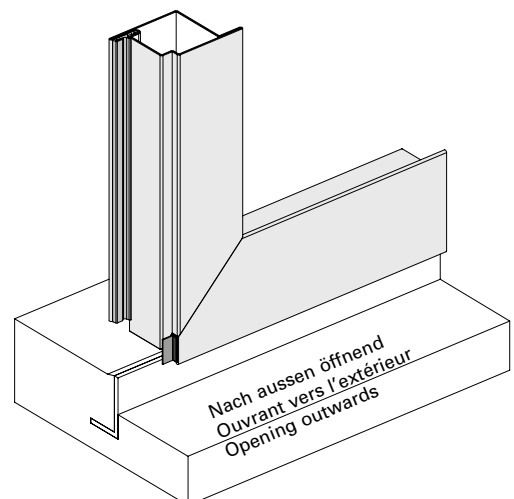
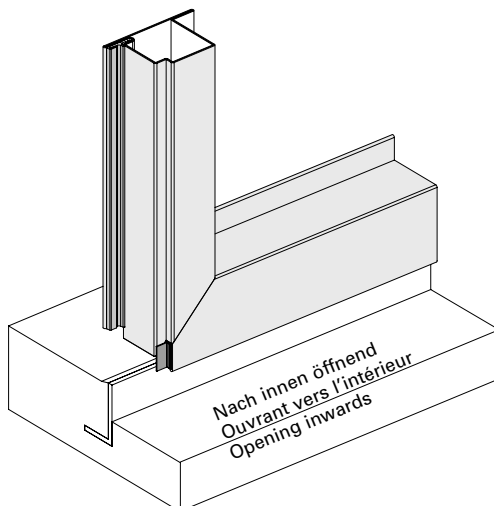
Bei Türen mit unterem Anschlag erfolgt der Einbau analog zum Einbau der oberen Tür-Stulpdichtung, allerdings nur einseitig beim aufschlagenden Lappen.

Montage en bas

Sur les portes avec butée inférieure, le montage s'effectue de la même façon que pour l'embout d'étanchéité, mais sur une seule face avec la battue.

Installation of bottom





For doors with a bottom stop, the strip is fitted as above but only on one side of the overlapping leaf.



Zwängungsfreies Öffnen
(Türen in Panik-Ausführung)

Ouvertures sans collision des vantaux
(Portes en version panique)

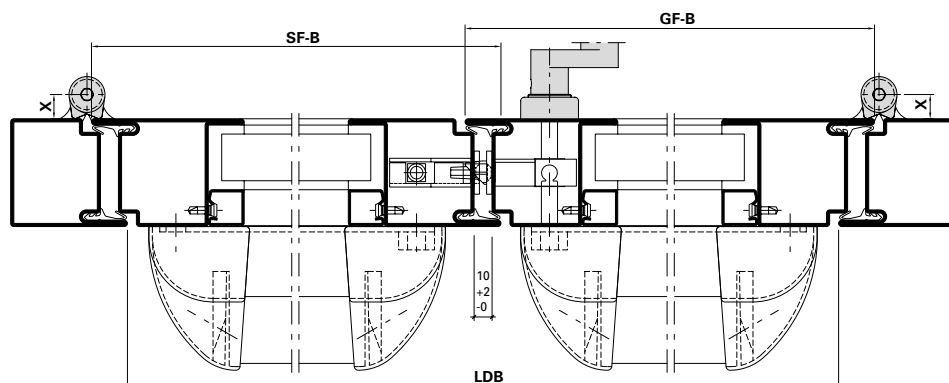
Door alignment when opening
(Doors with emergency function)

Bänder Paumelles Hinges	Drehpunkt- abstand Distance à l'axe de rotation Center axis of hinge X	Drücker Poignée Handle	Einflügelig Un vantail Single-leaf		Zweiflügelig Deux vantaux Double-leaf		
			min. LDB mm	min. GF-B mm	min. LDB mm	min. GF-B mm	min. SF-B mm
 Anschweissbänder Paumelles à souder Weld-on hinges 550.229/550.276 555.267/555.268 550.238 555.227/555.261 555.226/555.260	13,5 mm	 555.586 / 555.579 / 555.588 550.314 / 550.316	490	530	1000	530	430
		 555.696 / 555.697 / 555.698 / 555.699	490	530	1000	530	430
		 555.500 / 555.501 / 555.860 mit/avec/with 555.859	490	530	1600	830	430

Länderspezifische Vorgaben für
 Mindestflügelabmessungen beachten.

Il convient de respecter les prescription des
 pays concernés pour les largeurs minimales
 des vantaux.

Please comply with the country specific
 requirements for the minimal leaf widths.





- LDB Lichte Durchgangsbreite
- GF-B Gangflügel-Breite
- SF-B Standflügel-Breite
- LDB Largeur vide lumière
- GF-B Largeur du vantail de service
- SF-B Largeur du vantail semi-fixe
- LDB Clear opening width
- GF-B Access leaf width
- SF-B Secondary leaf width

Zwängungsfreies Öffnen
(Türen in Panik-Ausführung)

Ouvertures sans collision des vantaux
(Portes en version panique)

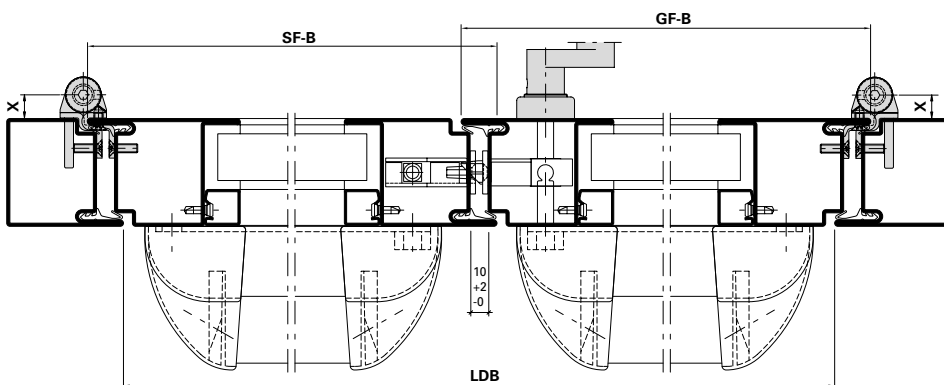
Door alignment when opening
(Doors with emergency function)

Bänder Paumelles Hinges	Drehpunkt- abstand Distance à l'axe de rotation Center axis of hinge X	Drücker Poignée Handle	Einflügelig Un vantail Single-leaf		Zweiflügelig Deux vantaux Double-leaf		
			min. LDB mm	min. GF-B mm	min. LDB mm	min. GF-B mm	min. SF-B mm
 Anschraubbänder Paumelles à visser Screw-on hinges 555.574-555.577	13 mm	 555.586 / 555.579 / 555.588 550.314 / 550.316	490	530	1000	530	430
		 555.696 / 555.697 / 555.698 / 555.699	490	530	1000	530	430
		 555.500 / 555.501 / 555.860 mit/avec/with 555.859	490	530	1600	830	430

Länderspezifische Vorgaben für
 Mindestflügelabmessungen beachten.

Il convient de respecter les prescription des
 pays concernés pour les largeurs minimales
 des vantaux.

Please comply with the country specific
 requirements for the minimal leaf widths.

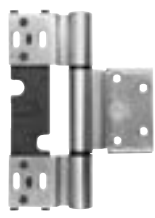





- LDB Lichte Durchgangsbreite
- GF-B Gangflügel-Breite
- SF-B Standflügel-Breite
- LDB Largeur vide lumière
- GF-B Largeur du vantail de service
- SF-B Largeur du vantail semi-fixe
- LDB Clear opening width
- GF-B Access leaf width
- SF-B Secondary leaf width

Zwängungsfreies Öffnen
(Türen in Panik-Ausführung)

Ouvertures sans collision des vantaux
(Portes en version panique)

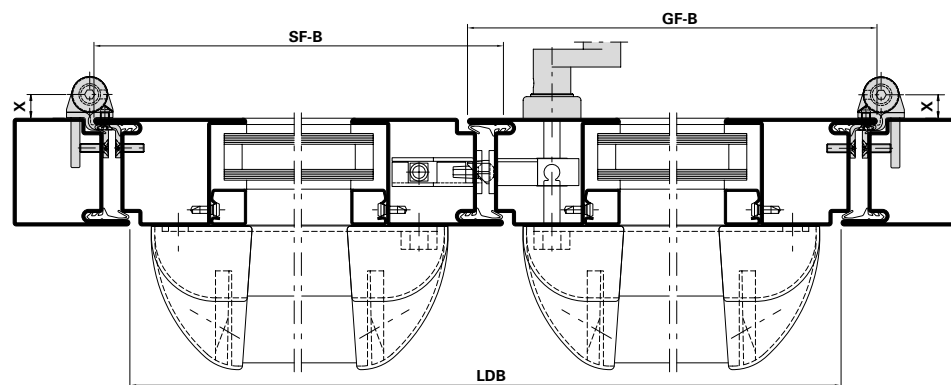
Door alignment when opening
(Doors with emergency function)

Bänder Paumelles Hinges	Drehpunkt- abstand Distance à l'axe de rotation Center axis of hinge X	Drücker Poignée Handle	Einflügelig Un vantail Single-leaf		Zweiflügelig Deux vantaux Double-leaf		
			min. LDB mm	min. GF-B mm	min. LDB mm	min. GF-B mm	min. SF-B mm
 Rollentürband Paumelle à galet Barrel hinge 555.345	14,5 mm	 555.586 / 555.579 / 555.588 550.314 / 550.316	490	530	1000	530	430
		 555.696 / 555.697 / 555.698 / 555.699	490	530	1000	530	430
		 555.500 / 555.501 / 555.860 mit/avec/with 555.859	490	530	1600	830	430

Länderspezifische Vorgaben für
 Mindestflügelabmessungen beachten.

Il convient de respecter les prescription des
 pays concernés pour les largeurs minimales
 des vantaux.

Please comply with the country specific
 requirements for the minimal leaf widths.







- LDB Lichte Durchgangsbreite
- GF-B Gangflügel-Breite
- SF-B Standflügel-Breite
- LDB Largeur vide lumière
- GF-B Largeur du vantail de service
- SF-B Largeur du vantail semi-fixe
- LDB Clear opening width
- GF-B Access leaf width
- SF-B Secondary leaf width

Zwängungsfreies Öffnen
(Türen in Panik-Ausführung)

Ouvertures sans collision des vantaux
(Portes en version panique)

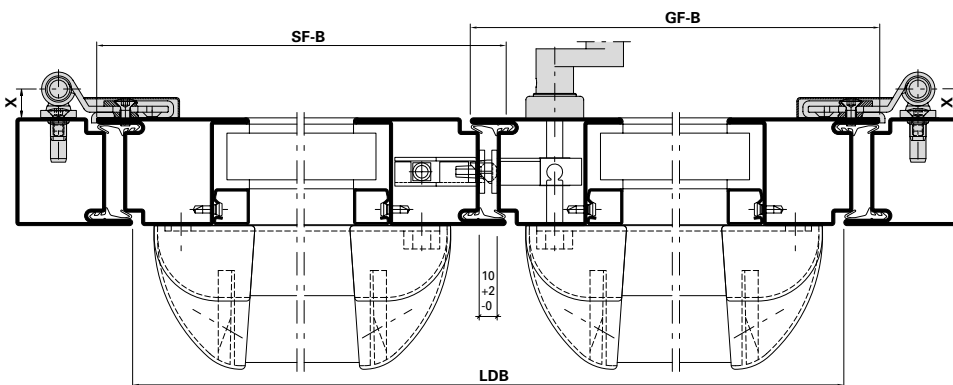
Door alignment when opening
(Doors with emergency function)

Bänder Paumelles Hinges	Drehpunktstand Distance à l'axe de rotation Center axis of hinge X	Drücker Poignée Handle	Einflügelig Un vantail Single-leaf		Zweiflügelig Deux vantaux Double-leaf		
			min. LDB mm	min. GF-B mm	min. LDB mm	min. GF-B mm	min. SF-B mm
 Anschraubänder Paumelles à visser Screw-on hinges 550.250/550.286	16,5 mm	 555.586 / 555.579 / 555.588 550.314 / 550.316	490	530	1100	580	580
		 555.696 / 555.697 / 555.698 / 555.699	490	530	1100	580	430
		 555.500 / 555.501 / 555.860 mit/avec/with 555.859	490	530	1600	830	830

Länderspezifische Vorgaben für
 Mindestflügelabmessungen beachten.

Il convient de respecter les prescription des
 pays concernés pour les largeurs minimales
 des vantaux.

Please comply with the country specific
 requirements for the minimal leaf widths.



- LDB Lichte Durchgangsbreite
- GF-B Gangflügel-Breite
- SF-B Standflügel-Breite





- LDB Largeur vide lumière
- GF-B Largeur du vantail de service
- SF-B Largeur du vantail semi-fixe

- LDB Clear opening width
- GF-B Access leaf width
- SF-B Secondary leaf width

Zwängungsfreies Öffnen
(Türen in Panik-Ausführung)

Ouvertures sans collision des vantaux
(Portes en version panique)

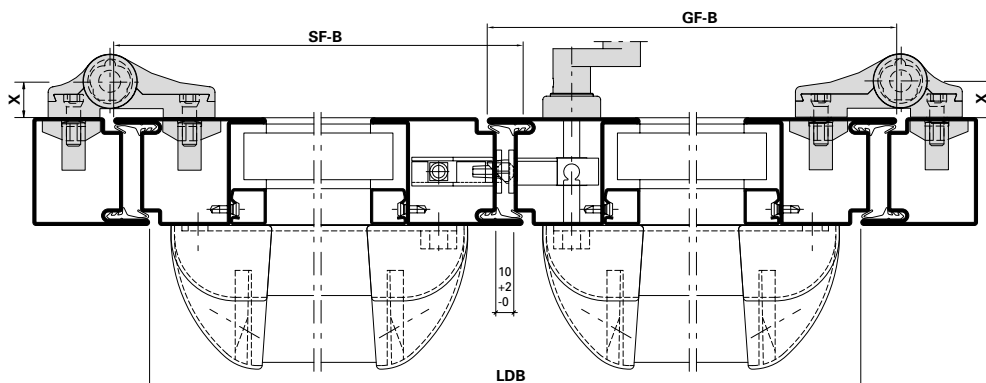
Door alignment when opening
(Doors with emergency function)

Bänder Paumelles Hinges	Drehpunkt- abstand Distance à l'axe de rotation Center axis of hinge X	Drücker Poignée Handle	Einflügelig Un vantail Single-leaf		Zweiflügelig Deux vantaux Double-leaf		
			min. LDB mm	min. GF-B mm	min. LDB mm	min. GF-B mm	min. SF-B mm
 Aluminium- Anschraub- bänder Paumelles à visser en aluminium Aluminium screw-on hinges 550.250/550.286	20 mm	 555.586 / 555.579 / 555.588 550.314 / 550.316	490	530	1300	680	430
		 555.696 / 555.697 / 555.698 / 555.699	490	530	1300	680	430
		 555.500 / 555.501 / 555.860 mit/avec/with 555.859	490	530	1900	980	530

Länderspezifische Vorgaben für
 Mindestflügelabmessungen beachten.

Il convient de respecter les prescription des
 pays concernés pour les largeurs minimales
 des vantaux.

Please comply with the country specific
 requirements for the minimal leaf widths.






- LDB Lichte Durchgangsbreite
- GF-B Gangflügel-Breite
- SF-B Standflügel-Breite
- LDB Largeur vide lumière
- GF-B Largeur du vantail de service
- SF-B Largeur du vantail semi-fixe
- LDB Clear opening width
- GF-B Access leaf width
- SF-B Secondary leaf width

Zwängungsfreies Öffnen
 (Türen in Panik-Ausführung)

Ouvertures sans collision des vantaux
 (Portes en version panique)

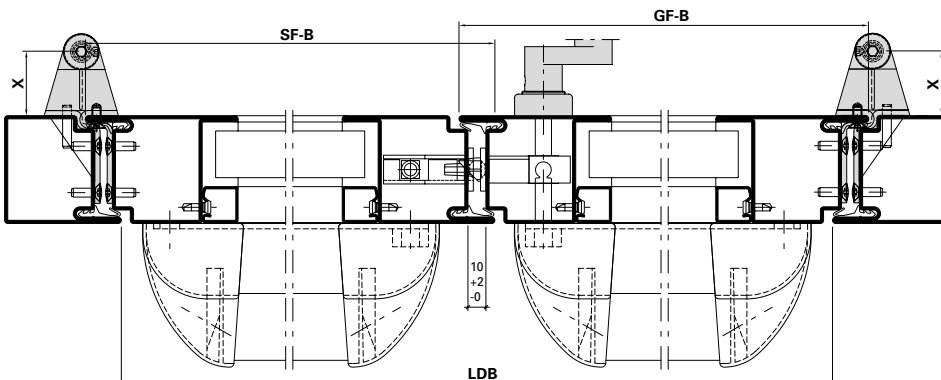
Door alignment when opening
 (Doors with emergency function)

Bänder Paumelles Hinges	Drehpunkt- abstand Distance à l'axe de rotation Center axis of hinge X	Drücker Poignée Handle	Einflügelig Un vantail Single-leaf		Zweiflügelig Deux vantaux Double-leaf		
			min. LDB mm	min. GF-B mm	min. LDB mm	min. GF-B mm	min. SF-B mm
 Anschraub-Bänder Paumelles à visser Screw-on hinges 555.656-555.659	36 mm	 555.586 / 555.579 / 555.588 550.314 / 550.316	490	530	Auf Anfrage Sur demande Upon request		
		 555.696 / 555.697 / 555.698 / 555.699	490	530			
		 555.500 / 555.501 / 555.860 mit/avec/with 555.859	490	530			

Länderspezifische Vorgaben für
 Mindestflügelabmessungen beachten.

Il convient de respecter les prescription des
 pays concernés pour les largeurs minimales
 des vantaux.

Please comply with the country specific
 requirements for the minimal leaf widths.



LDB Lichte Durchgangsbreite
 GF-B Gangflügel-Breite
 SF-B Standflügel-Breite





LDB Largeur vide lumière
 GF-B Largeur du vantail de service
 SF-B Largeur du vantail semi-fixe

LDB Clear opening width
 GF-B Access leaf width
 SF-B Secondary leaf width

Zwängungsfreies Öffnen
(Türen in Panik-Ausführung)

Ouvertures sans collision des vantaux
(Portes en version panique)

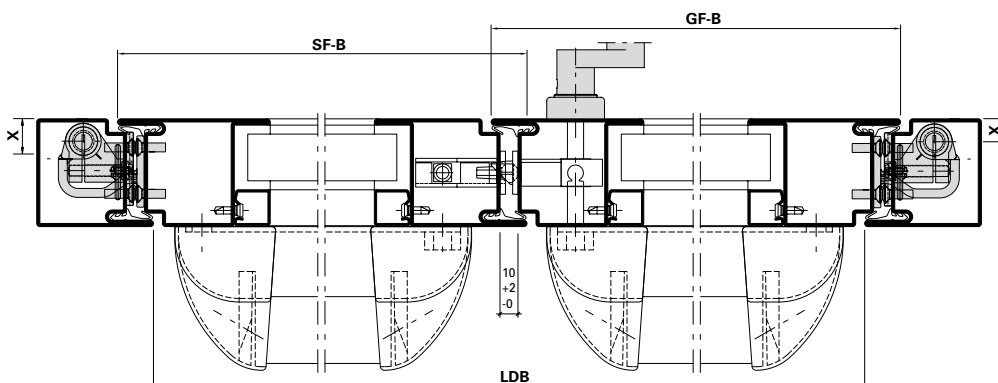
Door alignment when opening
(Doors with emergency function)

Bänder Paumelles Hinges	Drehpunkt- abstand Distance à l'axe de rotation Center axis of hinge X	Drücker Poignée Handle	Einflügelig Un vantail Single-leaf		Zweiflügelig Deux vantaux Double-leaf		
			min. LDB mm	min. GF-B mm	min. LDB mm	min. GF-B mm	min. SF-B mm
 Verdeckt liegendes 3D Stahl- Anschraubband Paumelle à visser 3D non apparente Concealed 3D screw-on hinge 555.024/555.025	-13,5 mm	 555.586 / 555.579 / 555.588 550.314 / 550.316	490	530	Auf Anfrage Sur demande Upon request		
		 555.696 / 555.697 / 555.698 / 555.699	490	530			
		 555.500 / 555.501 / 555.860 mit/avec/with 555.859	490	530			

Länderspezifische Vorgaben für
 Mindestflügelabmessungen beachten.

Il convient de respecter les prescription des
 pays concernés pour les largeurs minimales
 des vantaux.

Please comply with the country specific
 requirements for the minimal leaf widths.




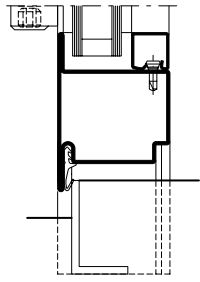
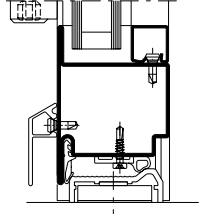
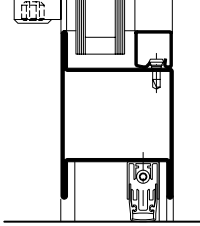
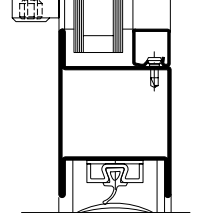


- LDB Lichte Durchgangsbreite
- GF-B Gangflügel-Breite
- SF-B Standflügel-Breite
- LDB Largeur vide lumière
- GF-B Largeur du vantail de service
- SF-B Largeur du vantail semi-fixe
- LDB Clear opening width
- GF-B Access leaf width
- SF-B Secondary leaf width

Einflügelige Türen,
 auswärts öffnend,
 Flügelhöhe ≤ 2200 mm

Porte à un vantail,
 ouvrant vers l'extérieur,
 hauteur du vantail ≤ 2200 mm

Single leaf door,
 outward opening,
 leaf height ≤ 2200 mm

Variante	Beschlag Ferrure Fitting	 EN 12207	 EN 12208	 EN 12210
Anschlagdichtung Joint de butée Rebate gasket 	1	2	1A	C4
	2	2	2A	C4
	3	3	2A	C5
Doppel-Anschlagdichtung Joint de base double Double rebate gasket 	1	4	3A	C4
	2	4	3A	C4
	3	4	5A	C5
Senkdichtung Joint seuil Drop seal 	1	2	1A	C4
	2	2	2A	C4
	3	3	2A	C5
Auflaufdichtung Joint de contact Ramp seal 	1	2	0	C4
	2	2	0	C4
	3	2	0	C5

1 Fallenriegel-Schloss
 Serrure à mortaiser
 Latch and bolt lock





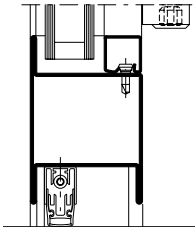
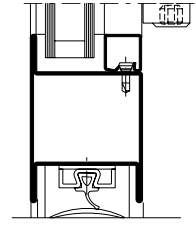
2 Schloss mit Obenverriegelung
 Serrure avec verrouillage supérieur
 Lock with top locking point

3 Mehrfachverriegelungs-Schloss
 Serrure à verrouillage multiple
 Multipoint lock

Einflügelige Türen,
 einwärts öffnend,
 Flügelhöhe ≤ 2200 mm

Porte à un vantail,
 ouvrant vers l'intérieur,
 hauteur du vantail ≤ 2200 mm

Single leaf door,
 inward opening,
 leaf height ≤ 2200 mm

Variante		Beschlag Ferrure Fitting	 EN 12207	 EN 12208	 EN 12210
Senkdichtung Joint seuil Drop seal		❶	2	0	C4
		❷	2	0	C4
		❸	3	1A	C5
Auflaufdichtung Joint de contact Ramp seal		❶	2	0	C4
		❷	2	0	C4
		❸	2	0	C5

❶ Fallenriegel-Schloss
 Serrure à mortaiser
 Latch and bolt lock




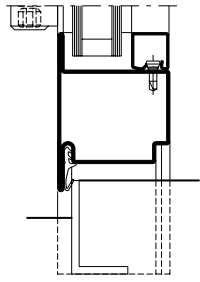
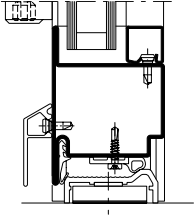
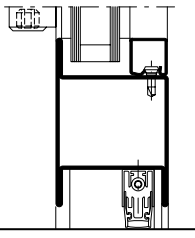
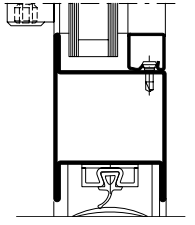
❷ Schloss mit Obenverriegelung
 Serrure avec verrouillage supérieur
 Lock with top locking point

❸ Mehrfachverriegelungs-Schloss
 Serrure à verrouillage multiple
 Multipoint lock

Einflügelige Türen,
 auswärts öffnend,
 Flügelhöhe ≤ 3000 mm

Porte à un vantail,
 ouvrant vers l'extérieur,
 hauteur du vantail ≤ 3000 mm

Single leaf door,
 outward opening,
 leaf height ≤ 3000 mm

Variante	Beschlag Ferrure Fitting	 EN 12207	 EN 12208	 EN 12210	
Anschlagdichtung Joint de butée Rebate gasket		1 2 3	1 1 1	0 0 0	C1 C1 C2
Doppel-Anschlagdichtung Joint de base double Double rebate gasket		1 2 3	1 1 2	1A 1A 2A	C1 C1 C2
Senkdichtung Joint seuil Drop seal		1 2 3	1 1 1	0 0 0	C1 C1 C2
Auflaufdichtung Joint de contact Ramp seal		1 2 3	0 0 1	0 0 0	C1 C1 C2

1 Fallenriegel-Schloss
 Serrure à mortaiser
 Latch and bolt lock





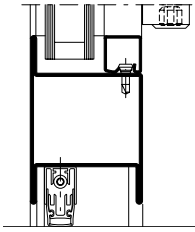
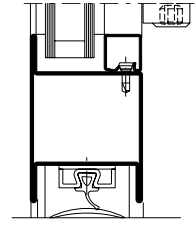
2 Schloss mit Oberverriegelung
 Serrure avec verrouillage supérieur
 Lock with top locking point

3 Mehrfachverriegelungs-Schloss
 Serrure à verrouillage multiple
 Multipoint lock

Einflügelige Türen,
 einwärts öffnend,
 Flügelhöhe ≤ 3000 mm

Porte à un vantail,
 ouvrant vers l'intérieur,
 hauteur du vantail ≤ 3000 mm

Single leaf door,
 inward opening,
 leaf height ≤ 3000 mm

Variante		Beschlag Ferrure Fitting	 EN 12207	 EN 12208	 EN 12210
Senkdichtung Joint seuil Drop seal		❶	1	0	C1
		❷	1	0	C1
		❸	1	0	C2
Auflaufdichtung Joint de contact Ramp seal		❶	0	0	C1
		❷	0	0	C1
		❸	1	0	C2

❶ Fallenriegel-Schloss
 Serrure à mortaiser
 Latch and bolt lock




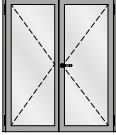
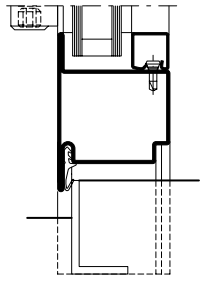
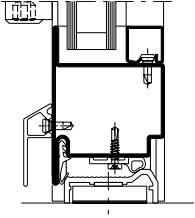
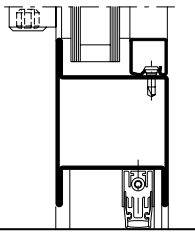
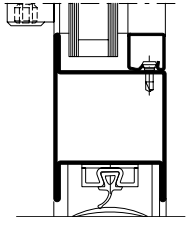
❷ Schloss mit Obenverriegelung
 Serrure avec verrouillage supérieur
 Lock with top locking point

❸ Mehrfachverriegelungs-Schloss
 Serrure à verrouillage multiple
 Multipoint lock

Zweiflügelige Türen,
 auswärts öffnend,
 Flügelhöhe ≤ 2200 mm

Porte à deux vantaux,
 ouvrant vers l'extérieur,
 hauteur du vantail ≤ 2200 mm

Double leaf door,
 outward opening,
 leaf height ≤ 2200 mm

Variante	Beschlag Ferrure Fitting	 EN 12207	 EN 12208	 EN 12210	
					
Anschlagdichtung Joint de butée Rebate gasket		1	2	1A	C2
		2	2	2A	C2
		3	2	2A	C3
Doppel-Anschlagdichtung Joint de base double Double rebate gasket		1	2	2A	C2
		2	2	2A	C2
		3	3	3A	C3
Senkdichtung Joint seuil Drop seal		1	2	1A	C2
		2	2	2A	C2
		3	2	2A	C3
Auflaufdichtung Joint de contact Ramp seal		1	2	0	C2
		2	2	0	C2
		3	2	0	C3

1 Fallenriegel-Schloss
 Serrure à mortaiser
 Latch and bolt lock

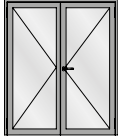



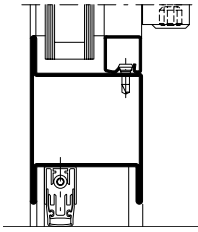
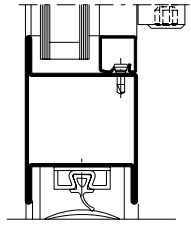
2 Schloss mit Obenverriegelung
 Serrure avec verrouillage supérieur
 Lock with top locking point

3 Mehrfachverriegelungs-Schloss
 Serrure à verrouillage multiple
 Multipoint lock

Zweiflügelige Türen,
 einwärts öffnend,
 Flügelhöhe ≤ 2200 mm

Porte à deux vantaux,
 ouvrant vers l'intérieur,
 hauteur du vantail ≤ 2200 mm

Double leaf door,
 inward opening,
 leaf height ≤ 2200 mm

Variante		Beschlag Ferrure Fitting	 EN 12207	 EN 12208	 EN 12210
Senkdichtung Joint seuil Drop seal		❶	2	0	C2
		❷	2	0	C2
		❸	2	0	C3
Auflaufdichtung Joint de contact Ramp seal		❶	2	0	C2
		❷	2	0	C2
		❸	2	0	C3

❶ Fallenriegel-Schloss
 Serrure à mortaiser
 Latch and bolt lock




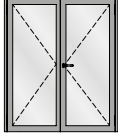
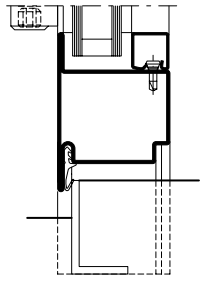
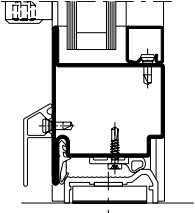
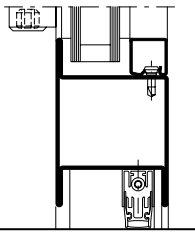
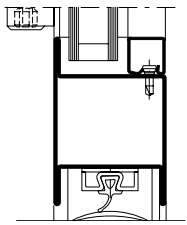
❷ Schloss mit Obenverriegelung
 Serrure avec verrouillage supérieur
 Lock with top locking point

❸ Mehrfachverriegelungs-Schloss
 Serrure à verrouillage multiple
 Multipoint lock

Zweiflügelige Türen,
 auswärts öffnend,
 Flügelhöhe ≤ 3000 mm

Porte à deux vantaux,
 ouvrant vers l'extérieur,
 hauteur du vantail ≤ 3000 mm

Double leaf door,
 outward opening,
 leaf height ≤ 3000 mm

Variante	Beschlag Ferrure Fitting	 EN 12207	 EN 12208	 EN 12210	
					
Anschlagdichtung Joint de butée Rebate gasket		①	0	0	C1
		②	0	0	C1
		③	1	0	C2
Doppel-Anschlagdichtung Joint de base double Double rebate gasket		①	1	0	C1
		②	1	0	C1
		③	2	0	C2
Senkdichtung Joint seuil Drop seal		①	0	0	C1
		②	0	0	C1
		③	1	0	C2
Auflaufdichtung Joint de contact Ramp seal		①	0	0	C1
		②	0	0	C1
		③	1	0	C2

① Fallenriegel-Schloss
 Serrure à mortaiser
 Latch and bolt lock

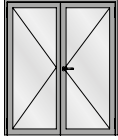



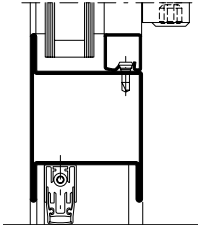
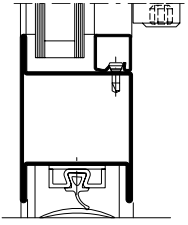
② Schloss mit Obenverriegelung
 Serrure avec verrouillage supérieur
 Lock with top locking point

③ Mehrfachverriegelungs-Schloss
 Serrure à verrouillage multiple
 Multipoint lock

**Zweiflügelige Türen,
 einwärts öffnend,
 Flügelhöhe ≤ 3000 mm**

**Porte à deux vantaux,
 ouvrant vers l'intérieur,
 hauteur du vantail ≤ 3000 mm**


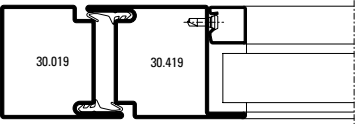
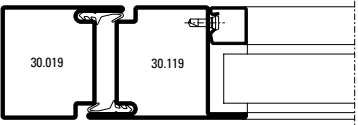
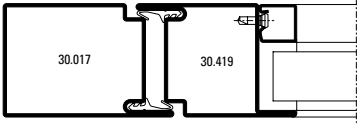
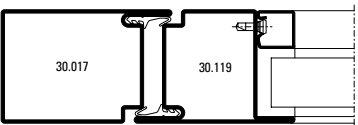
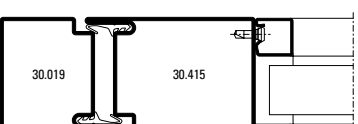
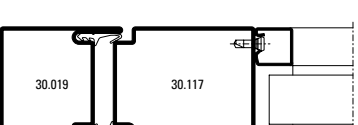
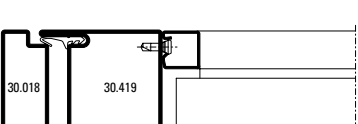
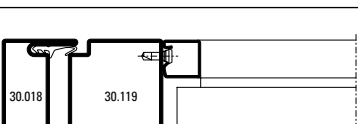
**Double leaf door,
 inward opening,
 leaf height ≤ 3000 mm**


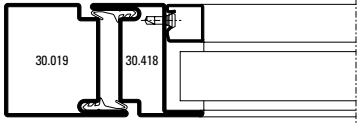
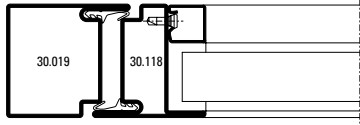
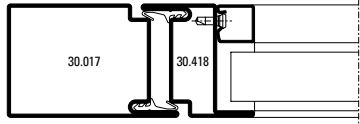
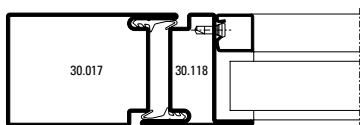
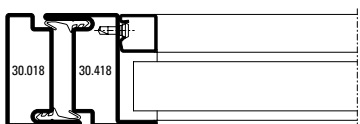
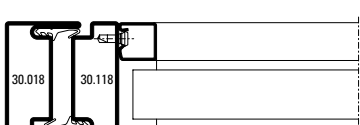
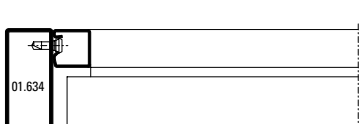
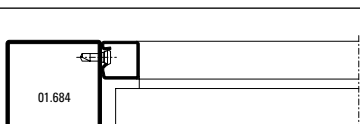
Variante		Beschlag Ferrure Fitting	 EN 12207	 EN 12208	 EN 12210
Senkdichtung Joint seuil Drop seal		1	0	0	C1
		2	0	0	C1
		3	1	0	C2
Auflaufdichtung Joint de contact Ramp seal		1	0	0	C1
		2	0	0	C1
		3	1	0	C2

U_f-Werte
 (nach EN ISO 10077-2:2016-10)

Valeurs U_f
 (selon EN ISO 10077-2:2016-10)

U_f values
 (according to EN ISO 10077-2:2016-10)

	Füllelementstärken Elements de remplissages Infill elements > 24 mm
	5,5 W/m²K
	5,6 W/m²K
	5,3 W/m²K
	5,4 W/m²K
	5,3 W/m²K
	5,3 W/m²K
	5,7 W/m²K
	5,7 W/m²K


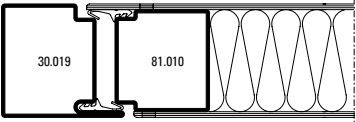
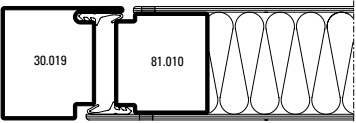
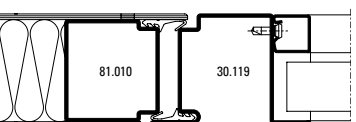
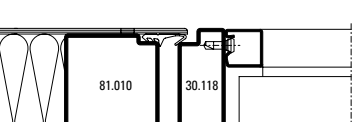
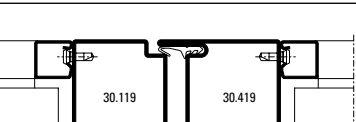
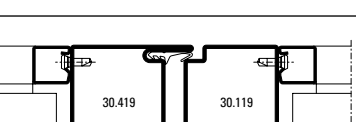
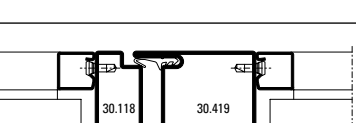
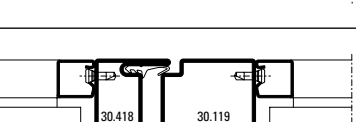
	Füllelementstärken Elements de remplissages Infill elements > 24 mm
	5,8 W/m²K
	5,9 W/m²K
	5,5 W/m²K
	5,6 W/m²K
	6,1 W/m²K
	6,2 W/m²K
	7,0 W/m²K
	6,1 W/m²K


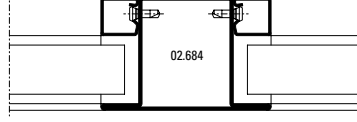
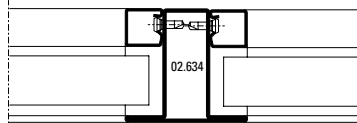
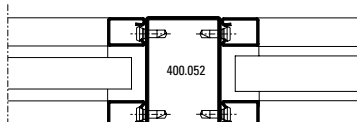
Die Werte gelten für Trocken- und Nassverglasung.
 Les valeurs sont valable pour vitrage à sec et vitrage à mastic.
 The values are valid for dry glazing and glazing with sealing.

U_f-Werte
 (nach EN ISO 10077-2:2016-10)

Valeurs U_f
 (selon EN ISO 10077-2:2016-10)

U_f values
 (according to EN ISO 10077-2:2016-10)

	Füllelementstärken Elements de remplissages Infill elements > 24 mm
	5,3 W/m²K
	5,3 W/m²K
	5,7 W/m²K
	6,1 W/m²K
	5,9 W/m²K
	5,9 W/m²K
	6,2 W/m²K
	6,1 W/m²K

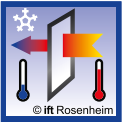
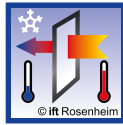

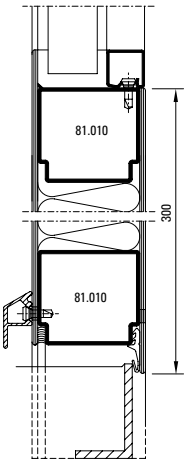
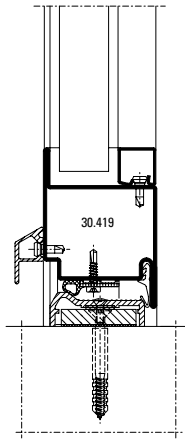
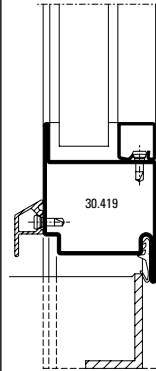

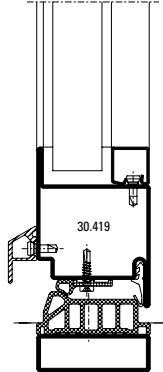
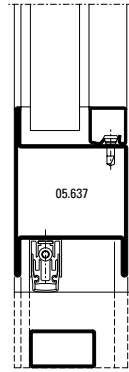
	Füllelementstärken Elements de remplissages Infill elements > 24 mm
	6,4 W/m²K
	7,3 W/m²K
	6,6 W/m²K

Die Werte gelten für Trocken- und Nassverglasung.
 Les valeurs sont valable pour vitrage à sec et vitrage à mastic.
 The values are valid for dry glazing and glazing with sealing.

U_f-Werte
 (nach EN ISO 10077-2:2016-10)

Valeurs U_f
 (selon EN ISO 10077-2:2016-10)

U_f values
 (according to EN ISO 10077-2:2016-10)

 <p>Füllelementstärken Elements de remplissages Infill elements</p> <p>> 24 mm</p>		 <p>Füllelementstärken Elements de remplissages Infill elements</p> <p>> 24 mm</p>		 <p>Füllelementstärken Elements de remplissages Infill elements</p> <p>> 24 mm</p>	
	<p>3,8 W/m²K</p>		<p>5,6 W/m²K</p>		<p>6,1 W/m²K</p>
	<p>6,1 W/m²K</p>		<p>5,5 W/m²K</p>		<p>5,6 W/m²K</p>

Die hier dargestellten U_f-Werte basieren auf internen Berechnungen (EN ISO 10077-2), welche mit Prüfnachweisen vom ift Rosenheim korrelieren.

Les valeurs U_f ici illustrées se basent sur des calculs internes (EN ISO 10077-2) en corrélation avec les preuves d'essai de l'ift Rosenheim.

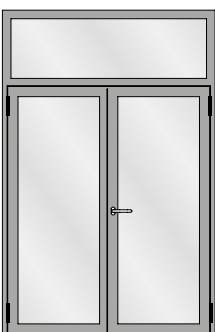
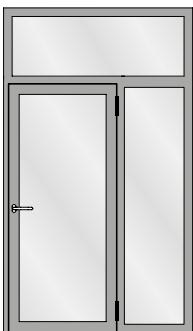
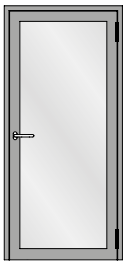
The U_f values illustrated here are based on internal calculations (EN ISO 10077-2), which correlate with test certificates from ift Rosenheim.



Schallschutz

Ausführungsvarianten

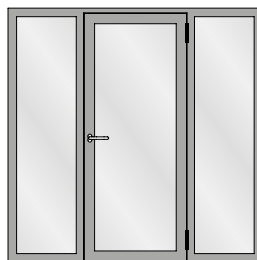
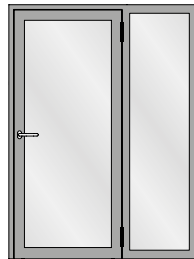
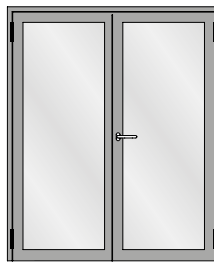
Die nachfolgende Typenübersicht ergibt einen Überblick über die beurteilten Varianten.



Isolation phonique

Modèles

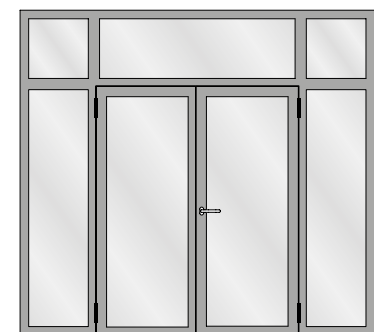
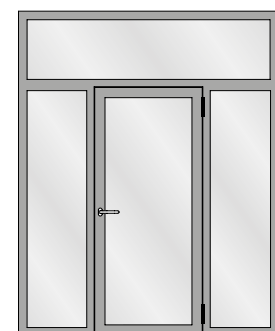
L'aperçu des types suivant fournit une vue d'ensemble des variantes examinées.



Sound insulation

Design range

The following overview of types provides an overview of the evaluated designs.



Schallschutz

Isolation phonique

Sound insulation

Tabelle A1

Korrekturtabelle für Jansen-Economy-Türen mit Glasfüllungen

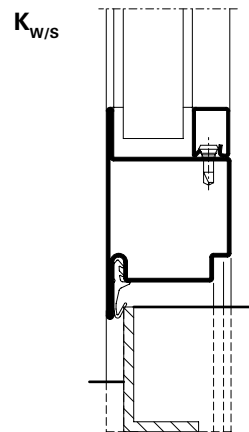
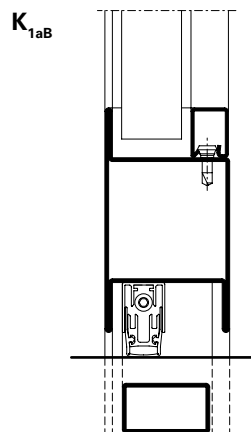
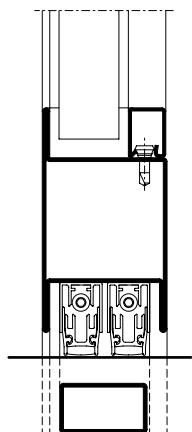
Tableau A1

Tableau de correction pour les portes Jansen-Economy avec vitrage

Table A1

Correction table for Jansen-Economy doors with glass

	1	2	3	4	5	6	7	8	9	10	11
	Türe mit zwei absenkba- ren Bodendichtungen Porte avec deux joint seuil automatique Door with two threshold gaskets that can be lowered $R_{w(C, Ctr)}$ dB	Glas Verre Glass $R_{w, P, Glas}$ dB	Korrekturen Corrections Corrections K_S dB K_{FV} dB K_{Nass} dB K_{1aB} dB $K_{W/S}$ dB $K_{G 0,4}$ dB $K_{G 1,8}$ dB $K_{G 2,6}$ dB $K_{G 3,2}$ dB								
1	32 (-1; -5)	31	0	-1	0	0	0	0	-1	-2	-3
2	33 (-1; -5)	32	0	-1	0	0	0	0	-1	-2	-3
3	35 (-1; -5)	34	0	-1	0	0	0	0	-1	-2	-3
4	36 (-2; -5)	35	0	-1	-1	0	0	0	-1	-2	-3
5	37 (-2; -5)	37	0	0	-1	0	-1	0	-1	-2	-3
6	38 (-2; -5)	39	0	0	-1	-1	-1	0	-1	-2	-3
7	39 (-2; -5)	40	0	0	-1	-1	-1	0	-1	-2	-3
8	40 (-2; -5)	41	0	0	-1	-1	-2	-1	-1	-2	-3
9	41 (-2; -5)	42	0	0	-1	-1	-2	-2	-1	-2	-3
10	42 (-2; -5)	43	-1	0	-1	-1	-2	-2	-1	-2	-3
11	42 (-2; -5)	44	-1	0	-1	-1	-2	-2	-1	-2	-3
12	43 (-2; -5)	45	-1	+1	-1	-1	-3	-3	-1	-2	-3
13	44 (-2; -5)	49	-1	+1	-1	-2	-3	-3	-1	-2	-3



Schallschutz

Der aus der Tabelle A1 abzulesende Wert für die Schalldämmung $R_{w, Tür}$ beträgt:

Isolation phonique

La valeur à relever sur le tableau A1 concernant l'isolement contre les sons aériens $R_{w, Porte}$ est la suivante:

Sound insulation

The value taken from table A1 for the sound insulation $R_{w, Door}$ is:

$$R_{w, Tür} = R_w + K_s + K_{FV} + K_{Nass} + K_{1aB} + K_{W/S} + K_{Band} + K_{G 0,4} + K_{G 1,8} + K_{G 2,6} + K_{G 3,2} \text{ dB}$$

R_w bewertetes Schalldämm-Mass der Türe in Abhängigkeit von der Schalldämmung $R_{w,P, Glas}$

$R_{w,P, Glas}$ bewertetes Schalldämm-Mass der Verglasung (Prüfwert nach ISO 140-3, mit Prüfnachweis einer PÜZ-Stelle). Alternativ können Tabellenwerte nach DIN EN 12758, Abschnitt 6 verwendet werden

K_s Korrekturwert für zweiflügelige Türen

K_{FV} Korrekturwert für Festverglasungen mit erhöhtem Scheibenanteil

K_{Nass} Korrekturwert für Nassverglasung

K_{1aB} Korrekturwert für Türen mit einer absenkbaren Bodendichtung

K_{Band} Korrekturwert bei Verwendung von Anschlagbändern, die eine Dichtungsebene unterbrechen ($K_{Band} = - 0,5 \text{ dB pro Band}$)

$K_{W/S}$ Korrekturwert für Türen mit einer Anschlagsschwelle

$K_{G 0,4}$ Korrekturwert für Einzelscheiben mit einer Glasfläche $\leq 0,4 \text{ m}^2$. Die Korrektur gilt auch für Konstruktionen mit glasteilenden Sprossen.

$K_{G 1,8}$ Korrekturwert für Einzelscheiben mit einer Glasfläche $\geq 1,8 \text{ m}^2$

$K_{G 2,6}$ Korrekturwert für Einzelscheiben mit einer Glasfläche $\geq 2,6 \text{ m}^2$

$K_{G 3,2}$ Korrekturwert für Einzelscheiben mit einer Glasfläche $\geq 3,2 \text{ m}^2$

R_w Mesure d'isolement contre les sons aériens des portes évaluée suivant l'isolement phonique $R_{w,P, Glas}$

$R_{w,P, Glas}$ Cote d'isolation acoustique du vitrage évalué (valeur contrôlée selon ISO 140-3 avec certificat d'un bureau de contrôle, de surveillance ou de certification). Il est également possible d'utiliser les valeurs selon le tableau DIN EN 12758, section 6

K_s Valeur de correction pour portes à deux vantaux

K_{FV} Valeur de correction pour vitrages fixes à fort pourcentage de vitre

K_{Nass} Valeur de correction pour vitrage avec mastic

K_{1aB} Valeur de correction pour portes avec un joint seuil automatique

K_{Band} Valeur corrective en cas d'utilisation de paumelles qui interrompent un plan d'étanchéité ($K_{Band} = - 0,5 \text{ dB par paumelle}$)

$K_{W/S}$ Valeur de correction pour portes avec un seuil de butée

$K_{G 0,4}$ Valeur de correction pour vitres individuelles avec une surface vitrée $\leq 0,4 \text{ m}^2$. La correction s'applique aussi aux constructions à meneaux séparant les vitres.

$K_{G 1,8}$ Valeur de correction pour vitres individuelles avec surface vitrée $\geq 1,8 \text{ m}^2$

$K_{G 2,6}$ Valeur de correction pour vitres individuelles avec surface vitrée $\geq 2,6 \text{ m}^2$

$K_{G 3,2}$ Valeur de correction pour vitres individuelles avec surface vitrée $\geq 3,2 \text{ m}^2$

R_w Airborne sound reduction index of doors depending on the sound insulation $R_{w,P, Glas}$

$R_{w,P, Glas}$ Airborne sound reduction index (test value in accordance with ISO 140-3, with a test certificate from a recognised testing, inspection or certification body). Alternatively, the tabulated values in DIN EN 12758, Section 6 may be used

K_s Correction value for double-leaf doors

K_{FV} Correction value for fixed glazing with increased proportion of pane

K_{Nass} Correction value for glazing with sealing

K_{1aB} Correction value for doors with a threshold gasket that can be lowered

K_{Band} Correction value when using hinges that interrupt a sealing plane ($K_{Band} = - 0.5 \text{ dB per hinge}$)

$K_{W/S}$ Correction value for doors with a rebate threshold

$K_{G 0,4}$ Correction value for single panes with a glass area $\leq 0,4 \text{ m}^2$. The correction also applies to buildings with glazing bars

$K_{G 1,8}$ Correction value for single panes with a glass area $\geq 1,8 \text{ m}^2$

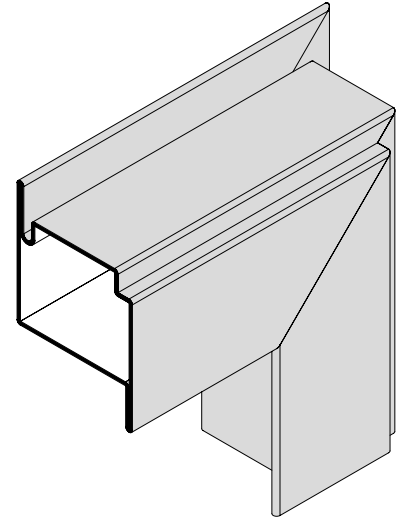
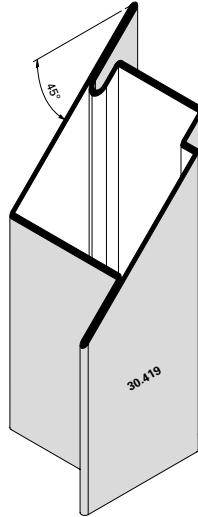
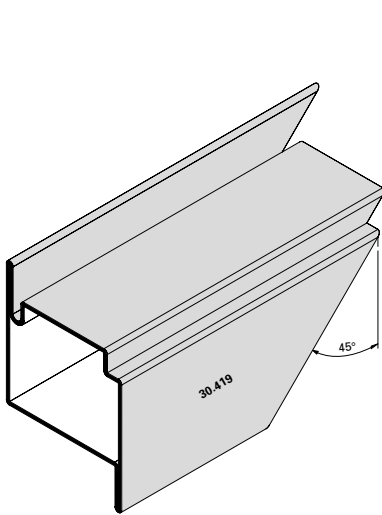
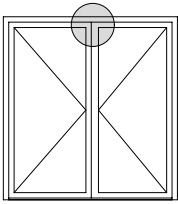
$K_{G 2,6}$ Correction value for single panes with a glass area $\geq 2,6 \text{ m}^2$

$K_{G 3,2}$ Correction value for single panes with a glass area $\geq 3,2 \text{ m}^2$

Ausbildung Mittelstoss oben
Gangflügel

Situation de détail pour porte à
deux vantaux, vantail de service

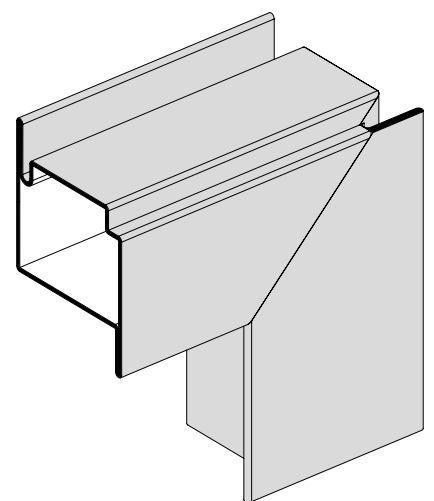
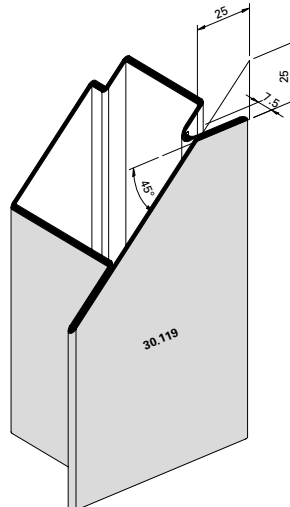
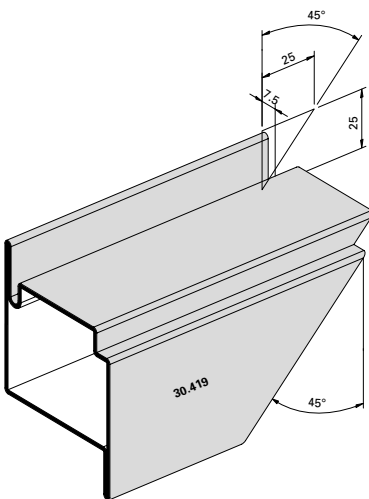
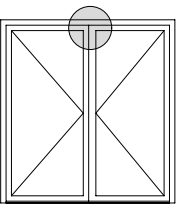
Construction of top central joint,
access leaf



Ausbildung Mittelstoss oben
Standflügel

Situation de détail pour porte à
deux vantaux, vantail semi-fixe

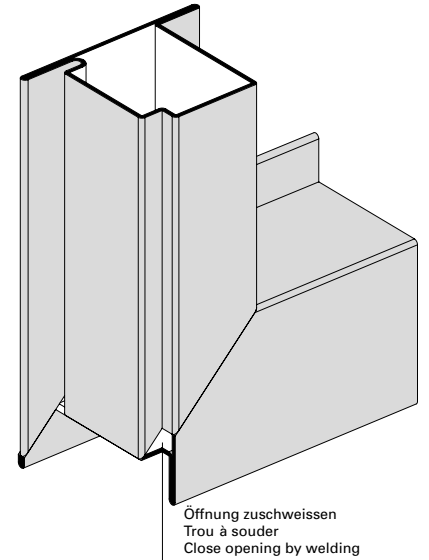
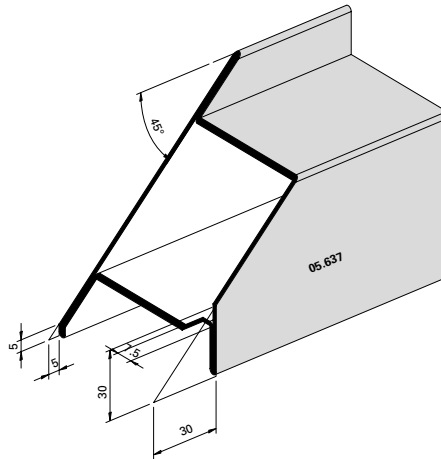
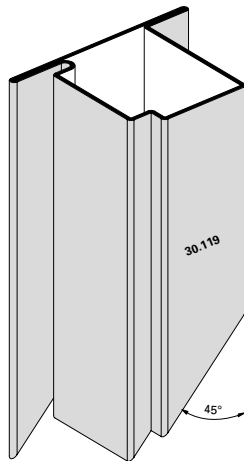
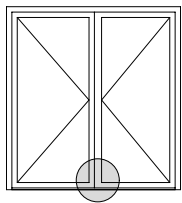
Construction of top central joint,
secondary leaf



**Ausbildung Türsockel
 automatische Senkdichtung**
 (Profilwechsel bei schwellenloser
 Ausführung)

**Formation du socle de porte,
 joint seuil automatique**
 (Changement de profilé pour
 exécution sans seuil)

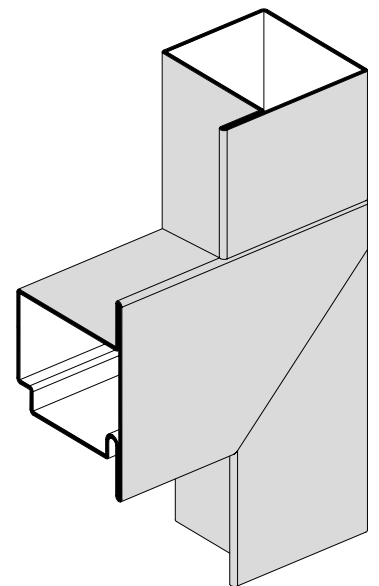
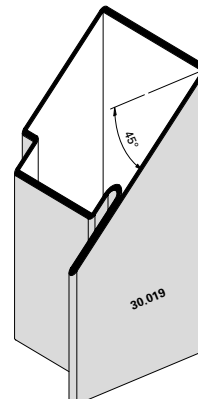
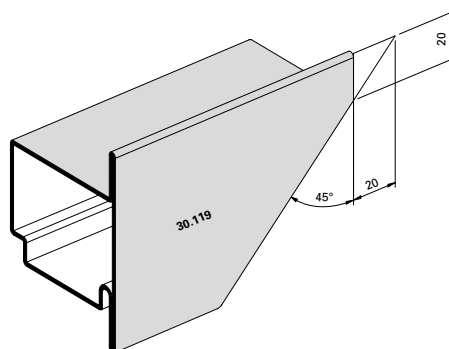
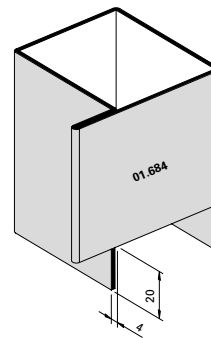
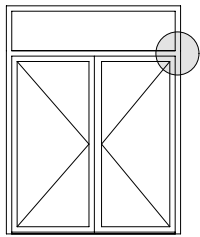
**Construction of bottom rail,
 automatic drop seal**
 (Change of profile on models without
 threshold)



**Ausbildung T-Stoss Riegel
 Türe/Festverglasung**

**Formation jointure T traverse
 porte/vitrage fixe**

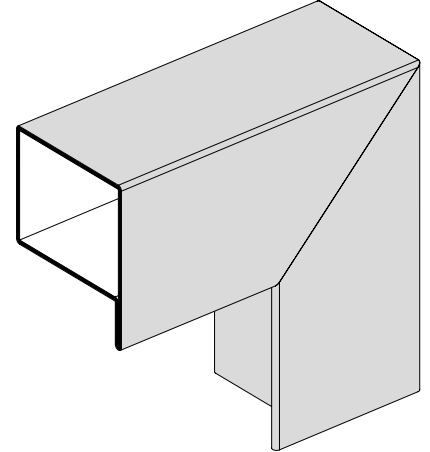
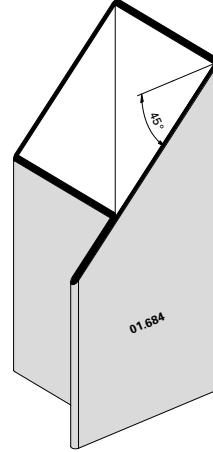
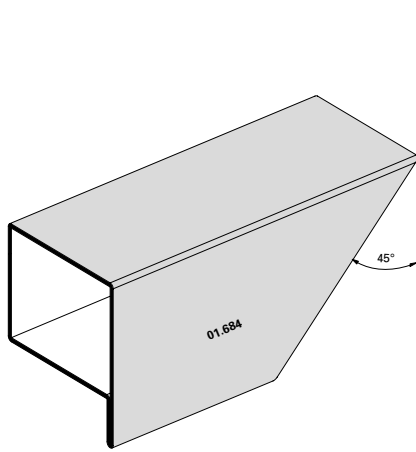
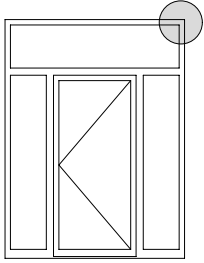
**T-joint transom construction,
 door/fixed lights**



Ausbildung Eckdetail
Festverglasung

Détail d'angle du
vitrage fixe

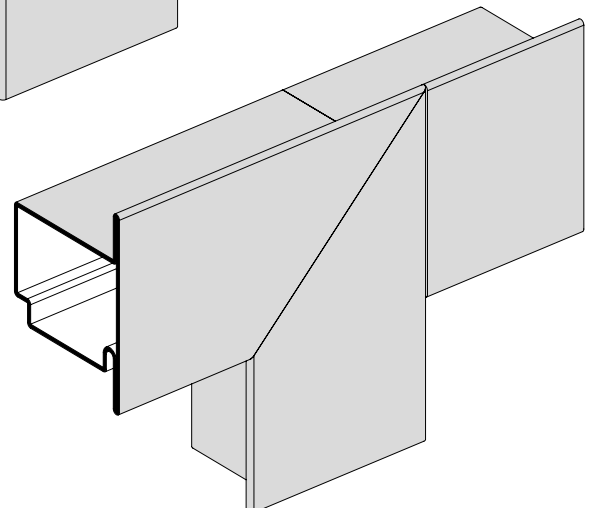
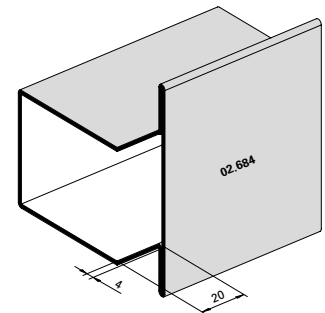
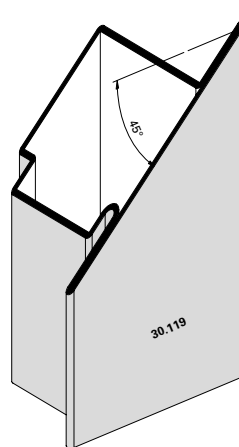
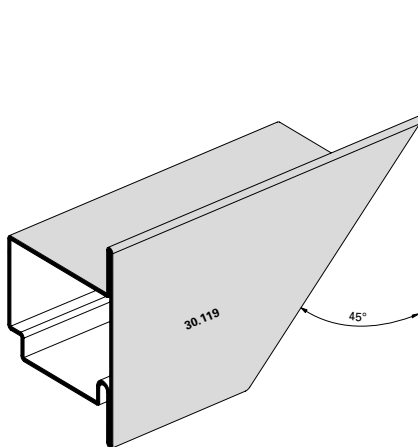
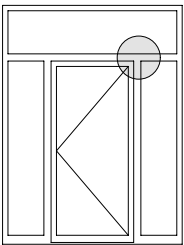
Detail of corner construction,
fixed lights



Ausbildung T-Stoss Pfosten
Türe/Festverglasung

Formation jointure T montant porte/
vitrage fixe

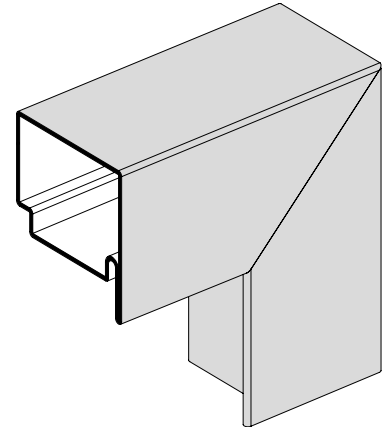
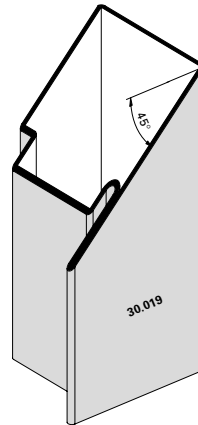
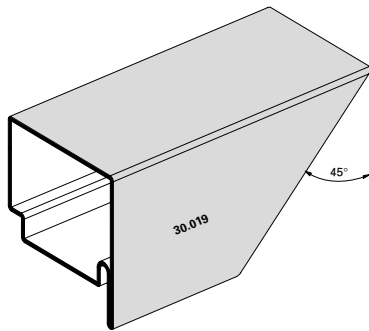
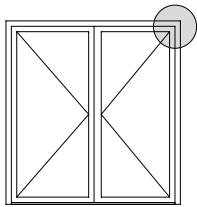
T-joint mullion construction,
door/fixed lights



Ausbildung Eckdetail
Türflügel/Oberlichtflügel

**Détail d'angle vantail de porte/
vantail d'imposte**

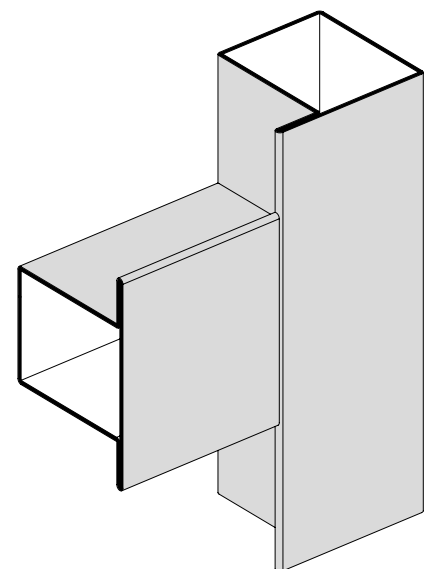
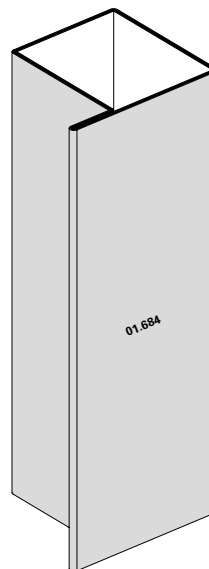
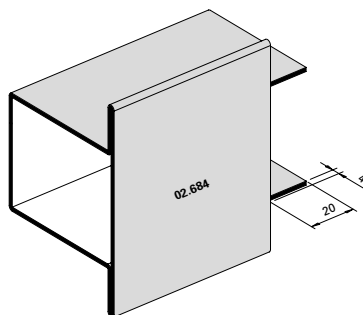
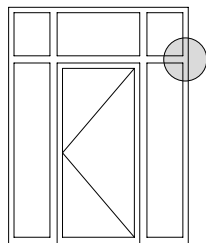
Detail of corner construction,
door leaf/top light leaf



Ausbildung T-Stoss
Riegel Festverglasung

Jointure T
traverse vitrage fixe

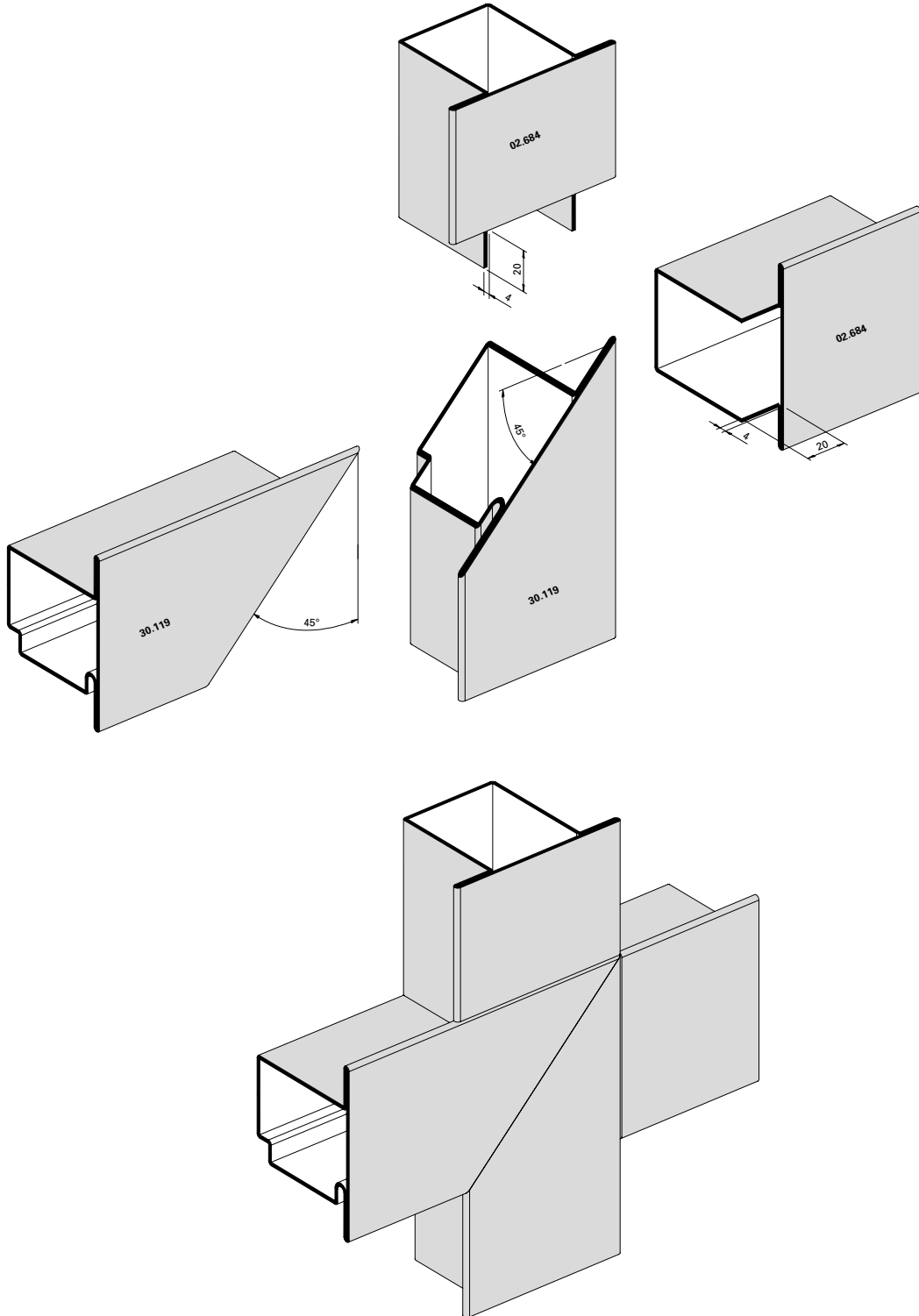
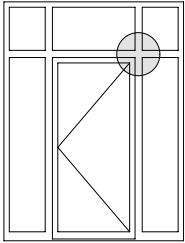
T-joint transom construction,
fixed lights



Ausbildung Kreuzpunkt Pfosten-Riegel
Türe/Festverglasung

Formation croisée montant-traverse
porte/vitrage fixe

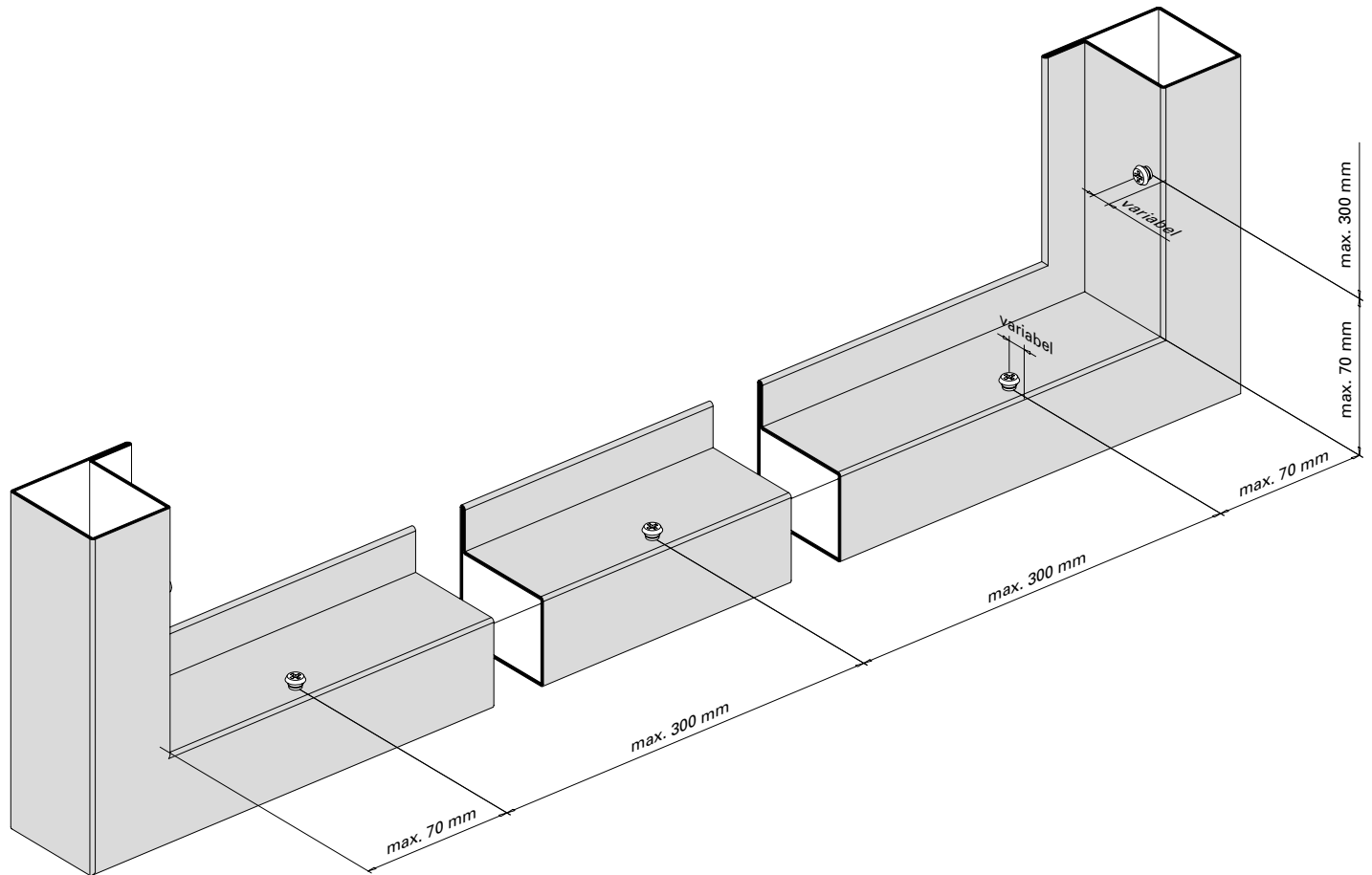
Construction of junction of horizontal
and vertical members,
door/fixed lights



Abstände Glasleisten-
Befestigungsknöpfe
450.007/006

Distance entre boutons de
fixation 450.007/006

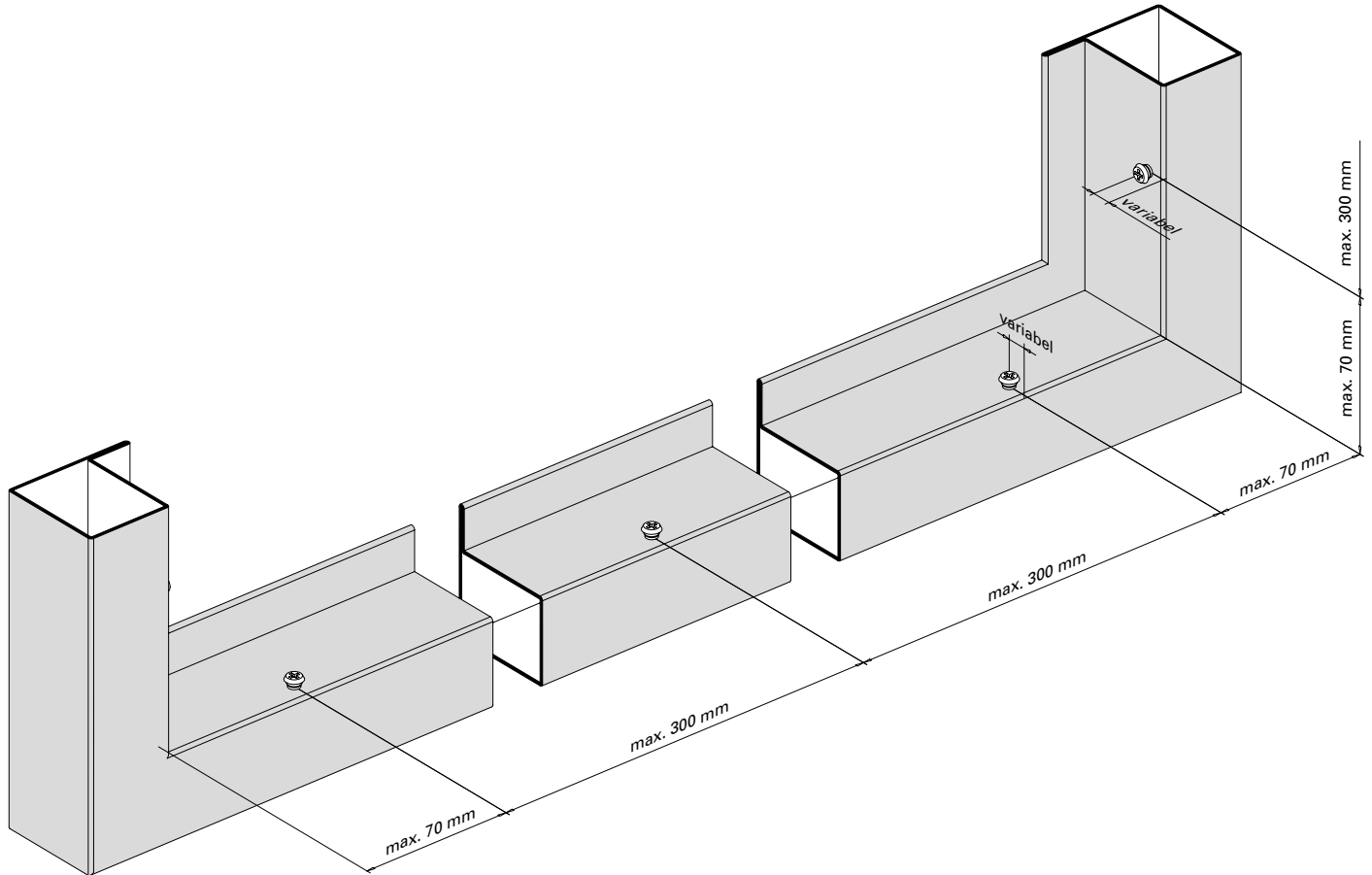
Distance between fastening
studs 450.007/006



Abstände Befestigungsfeder
450.022

Distance entre ressort
de fixation 450.022

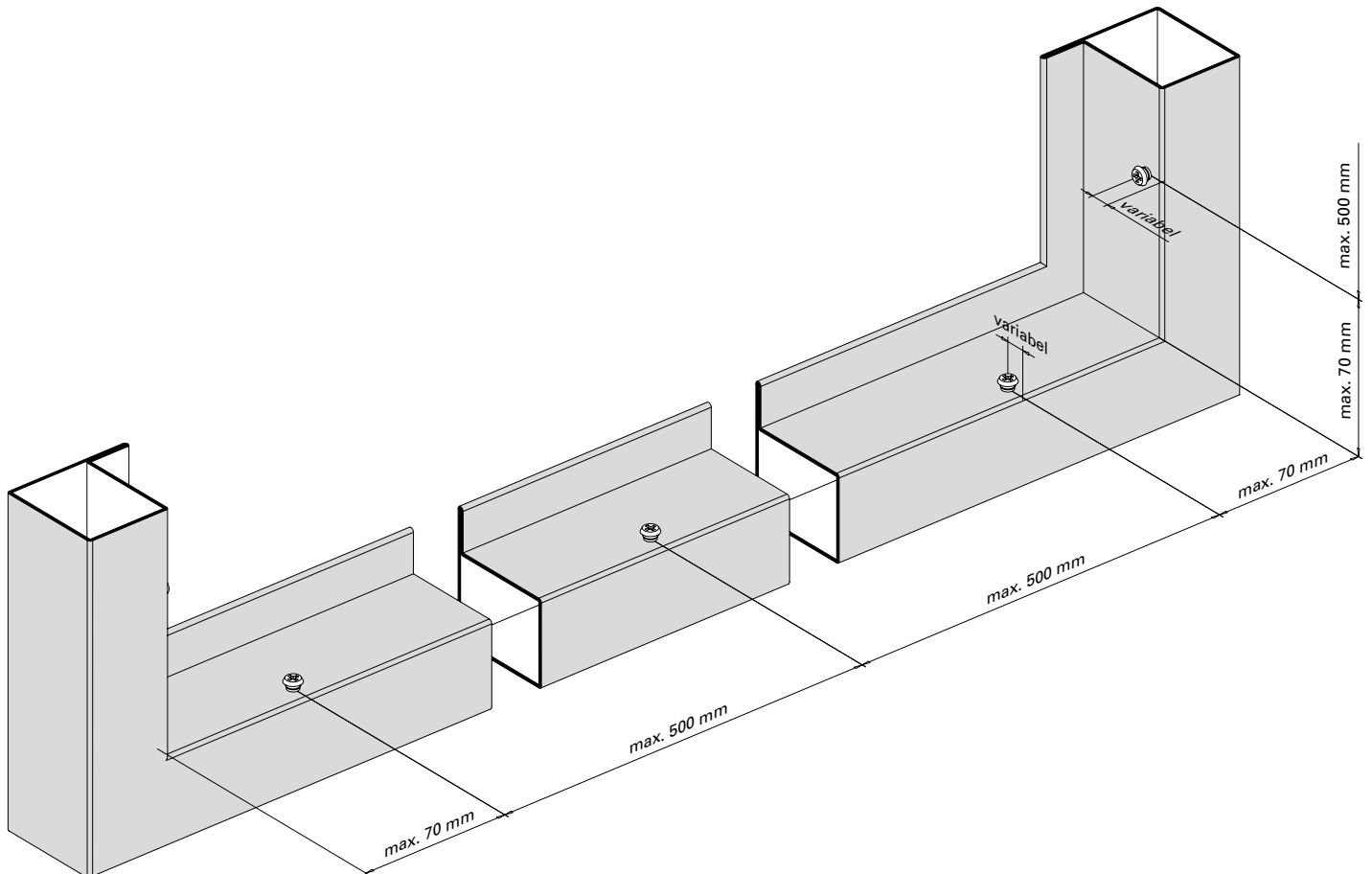
Distance between
fastening springs 450.022



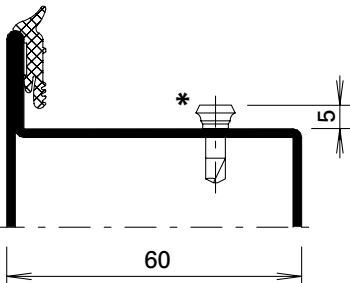
**Abstände verschraubte
Glasleisten (Vierkantrohr, Win-
kelkonturglasleiste, etc.)**

**Distance entre parclozes
vissées (Tube carré, parcloze
à contour angulaire, etc.)**

**Distance between screwed
glazing beads (square tubes,
angle contour glazing beads)**



Glaseinsatz mittels Glasdichtungen

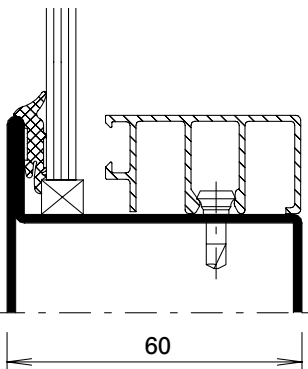


1.

Befestigungsknöpfe versetzen
 * Abstand Befestigungsknöpfe
 450.007 max. 300 mm
 Dichtung 455.019 auf Profilanschlag
 kleben.

Poser les boutons de fixation
 * Distance entre boutons de fixation
 450.007 max. 300 mm
 Coller le joint 455.019 sur la battue
 du profilé

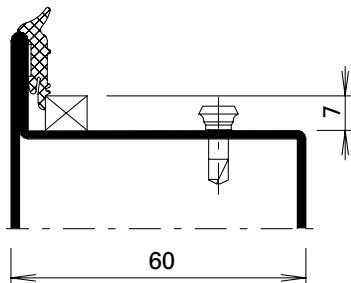
Insert the fastening studs
 * Distance between fastening studs
 450.007 max. 300 mm
 Attach glazing seal 455.019 to section
 flange.



4.

Glasleisten aufklipsen.
 Clipser les parclose.
 Clip on glazing bead.

Pose des verres avec joints de vitrage

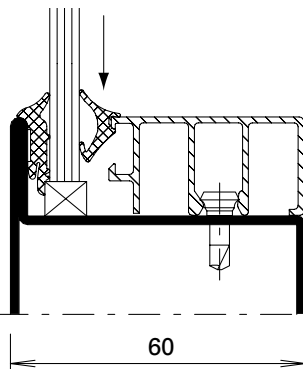


2.

Glasklötze einsetzen.
 Im Bereich der unteren Glasklötze
 eventuell vorgängig ausklinken.

Poser les cales.
 Dans le zone des cales inférieures il
 peut être nécessaire de réaliser une
 encoche préalable.

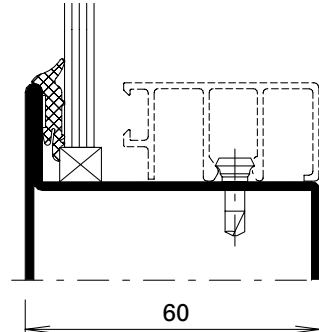
Insert glazing blocks.
 If necessary, cut out notch in lower
 part or glazing seal beforehand.



5.

Innendichtung 455.007/008/009 in die
 Fuge eindrücken.
 Enfoncer le joint 455.007/008/009 dans
 l'espace libre.
 Press inner gasket 455.007/008/009
 into the joint.

Glazing with glazing weatherstrips

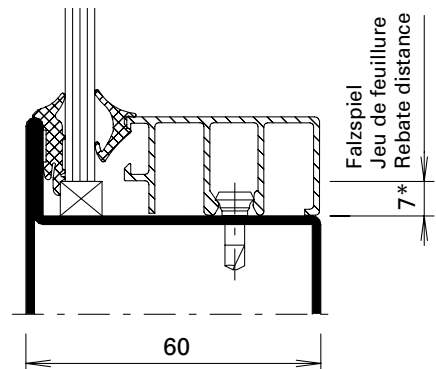


3.

Glaselement (Füllelement) einsetzen
 und verklotzen. Glaselement oben mit
 einem kurzen Glasleistenstück sichern.

Poser l'élément de vitrage (remplis-
 sage) et caler. Assurer l'élément de
 vitrage en haut au moyen d'un court
 morceau de parclose.

Insert glazing or infill panel and
 supports. Secure glass pane at the top
 with a short piece of glazing bead.



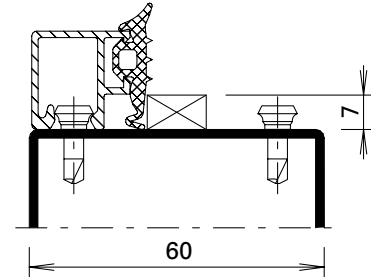
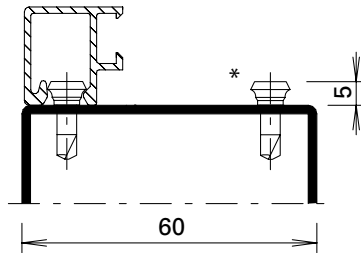
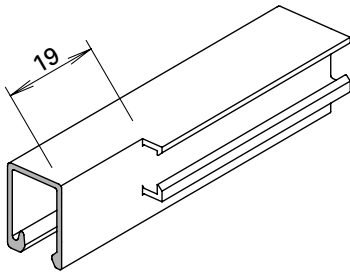
6.

Falzspiel umlaufend 7 mm
 * Gilt für alle Glasfabrikate ausge-
 nommen Pyroswiss (10 mm)
 Jeu de feuillure périphérique 7 mm
 * S'applique à toutes les marques de
 verre à l'exception de Pyroswiss
 (10 mm)
 Rebate distance all around 7 mm
 * Applies to all makes of glass except
 Pyroswiss (10 mm)

**Glaseinsatz mittels
 Glasdichtungen
 (Doppelglasleisten)**

**Pose des verres avec joints
 de vitrage (parclose double)**

**Glazing with glazing
 weatherstrips (double glazing
 bead)**



1.

Beide Enden der horizontalen Glasleisten ausklinken.

Encocher les deux extrémités des parclose horizontales.

Notch both ends of the horizontal glazing bead.

2.

Befestigungsknöpfe versetzen
 * Abstand Befestigungsknöpfe
 450.007 max. 250 mm
 Glasleiste (aussen) aufklipsen.

Poser les boutons de fixation
 * Distance entre boutons de fixation
 450.007 max. 250 mm
 Clipser le parclose (extérieur).

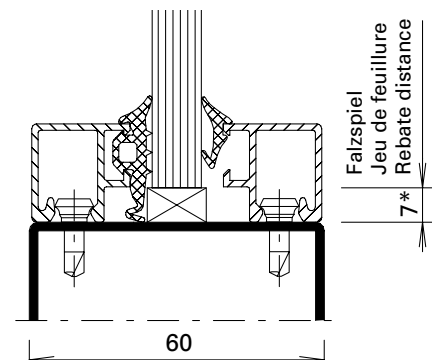
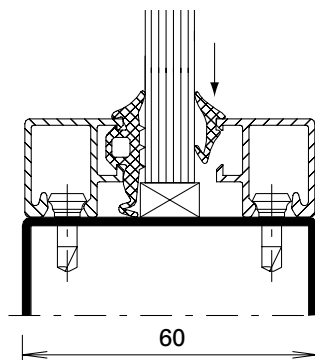
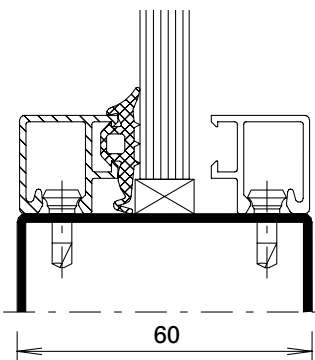
Insert the fastening studs
 * Distance between fastening studs
 450.007 max. 250 mm
 Clip on glazing bead (outside).

3.

Glasanlagedichtung 455.014 in Gehrung schneiden und in die Glasleiste eindrücken. Glasanlagedichtung in der Gehrung verkleben.

Couper en onglet le joint de parclose 455.014 et presser dans la parclose. Joint de parclose en onglet coller.

Mitre glazing seal 455.014 push into glazing bead. Glazing seal stick in mitre.



4.

Glaselement (Füllelement) einsetzen und verklotzen. Glaselement oben mit einem kurzen Glasleistenstück sichern.

Poser l'élément de vitrage (remplissage) et caler. Assurer l'élément de vitrage en haut avec un court morceau de parclose.

Insert glazing or infill panel and supports. Secure glass pane at the top with a short piece of glazing bead.

5.

Glasleisten aufklipsen. Innendichtung 455.007/008/009 in die Fuge eindrücken.

Clipser les parclose. Enfoncer le joint 455.007/008/009 dans l'espace libre.

Clip on glazing bead. Press inner gasket 455.007/008/009 into the joint.

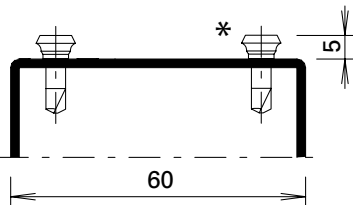
9.

Falzspiel umlaufend 7 mm.
 * Gilt für alle Glasfabrikate ausgenommen Pyroswiss (10 mm)

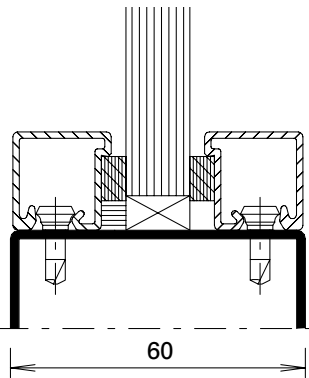
Jeu de la feuillure périmétrique 7 mm.
 * S'applique à toutes les marques de verre à l'exception de Pyroswiss (10 mm)

Rebate distance all round 7 mm.
 * Applies to all makes of glass except Pyroswiss (10 mm)

**Glaseinsatz mittels
 Versiegelung
 (Doppelglasleisten)**



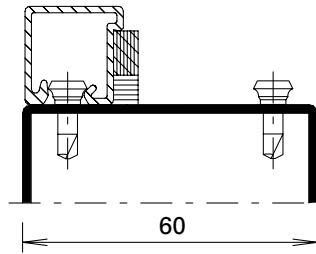
- 1.**
 Befestigungsknöpfe versetzen
 * Abstand Befestigungsknöpfe
 450.007 max. 250 mm
- Poser les boutons de fixation
 * Distance entre boutons de fixation
 450.007 max. 250 mm
- Insert the fastening studs
 * Distance between fastening studs
 450.007 max. 250 mm



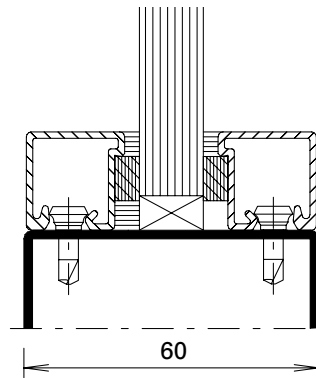
- 4.**
 Glasleisten mit aufgeklebtem Dis-
 tanz-band auf der anderen Seite auf-
 klipsen.
- Clipser la parclose avec bande
 d'étanchéité collé de l'autre côté.
- Clip the glazing bead with the glued-
 on sealing strip on the other side.

Bedingt durch verschiedene Toleranzen (Profile, Glasleisten, Anordnung Befestigungsknöpfe, Glasdichtungen und Glaselemente) empfehlen wir, die Wahl der inneren Glasdichtungen vor-gängig an einem Element zu prüfen.

**Pose des verres avec
 scellement (parclose double)**



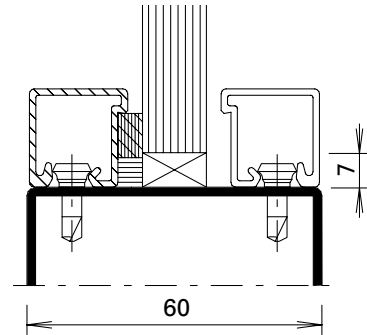
- 2.**
 Glasleiste mit aufgeklebtem Distanz-
 band aufklipsen. Glasfalz ringsum mit
 Silikon abdichten.
- Clipser la parclose avec la bande
 d'étanchéité collée. Sceller la feuillure
 avec du silicone sur tout le pourtour.
- Clip the glazing bead with the glued-
 on sealing strip on one side. Seal the
 glazing rebate all round with silicone.



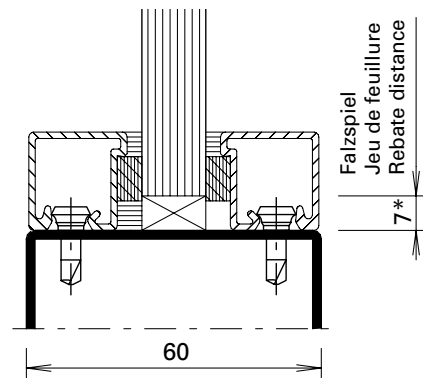
- 5.**
 Fuge zwischen Glasleiste und
 Glaselement versiegeln.
- Sceller le joint entre la parclose et
 la vitre.
- Seal the joint between the glazing
 bead and pane.

A cause des différentes tolérances (profilés, par-close, disposition boutons de fixation, bandes d'écartement et éléments vitrés) nous recom-mandons d'effectuer un essai préalable avec la bande de distance choisie sur un élément.

**Glazing with packing tapes
 (double glazing bead)**



- 3.**
 Glaselement einsetzen und verkloten.
 Glaselement oben mit einem kurzen
 Glasleistenstück sichern.
- Poser la vitre et caler. Assurer la vitre
 en haut avec un court morceau de
 parclose.
- Insert the pane and pads.
 Secure the pane at the top with a
 short piece of glazing bead.



- 6.**
 Falzspiel umlaufend 7 mm.
 * Gilt für alle Glasfabrikate
 ausgenommen Pyrowiss (10 mm).
- Jeu de la feuillure périmétrique 7 mm.
 * S'applique à toutes les marques de
 verre à l'exception de Pyrowiss
 (10 mm)
- Rebate distance all round 7 mm.
 * Applies to all makes of glass except
 Pyrowiss (10 mm)

Owing to variations in the tolerances (profiled sections, glazing beads, layout of fastening studs, glazing seals and glazing) it is advisable to check your choice of inside glazing seals on an infill panel beforehand.

Jansen AG

Steel Systems
Industriestrasse 34
9463 Oberriet
Schweiz
jansen.com

JANSEN
Configure to Inspire