

Jansen-Economy 50 RS

Rauchschutztüren nach DIN 18095

Jansen-Economy 50 RS

Portes coupe-fumée selon DIN 18095

Jansen-Economy 50 RS

Smoke-proof doors according to DIN 18095

SystemübersichtSystembeschreibung
Zulassungen
Typenübersicht**Sommaire du système**Description du système
Homologations
Sommaire des types**Summary of system**System description
Authorisations
Summary of types**2**

ProfilsortimentProfile im Massstab 1:1
Glasleistenübersicht**Assortiment de profilé**Profilés à l'échelle 1:1
Sommaire des parclozes**Range of profiles**Profiles in scale 1:1
Summary of glazing beads**10**

ZubehörZubehör
Verglasungsvarianten
Beschläge**Accessoires**Accessoires
Variantes de vitrage
Ferrures**Accessories**Accessories
Alternative glazing
Fittings**31**

BeispieleSchnittpunkte
Anwendungsbeispiele
Glasleisten-Varianten
Anschlüsse am Bau**Exemples**Coupe de détails
Exemples d'application
Variantes de parclozes
Raccords au mur**Examples**Section details
Examples of applications
Glazing bead options
Attachment to structure**100**

Beschlageinbau**Montage des ferrures****Installation of fittings****119**

Verarbeitungshinweise**Indications d'usage****Assembly instructions****207**

Alle Ausführungen dieser Dokumentation haben wir sorgfältig und nach bestem Wissen zusammengestellt. Wir können aber keine Verantwortung für die Benutzung der vermittelten Vorschläge und Daten übernehmen. Wir behalten uns technische Änderungen ohne Vorankündigung vor.

Nous avons apporté le plus grand soin à l'élaboration de cette documentation. Cependant, nous déclinons toute responsabilité pour l'utilisation faite de nos propositions et de nos données. Nous nous réservons le droit de procéder à des modifications techniques sans préavis.

All the information contained in this documentation is given to the best of our knowledge and ability. However, we decline all responsibility for the use made of these suggestions and data. We reserve the right to effect technical modifications without prior warning.

Merkmale

Caractéristiques

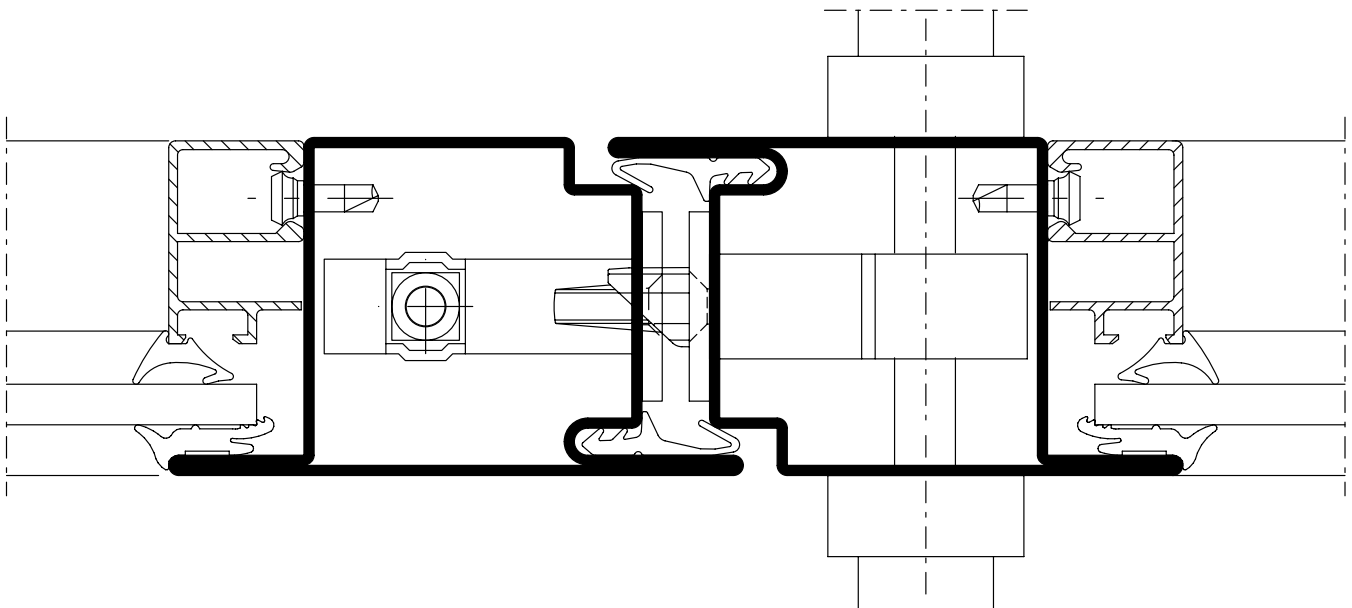
Characteristics

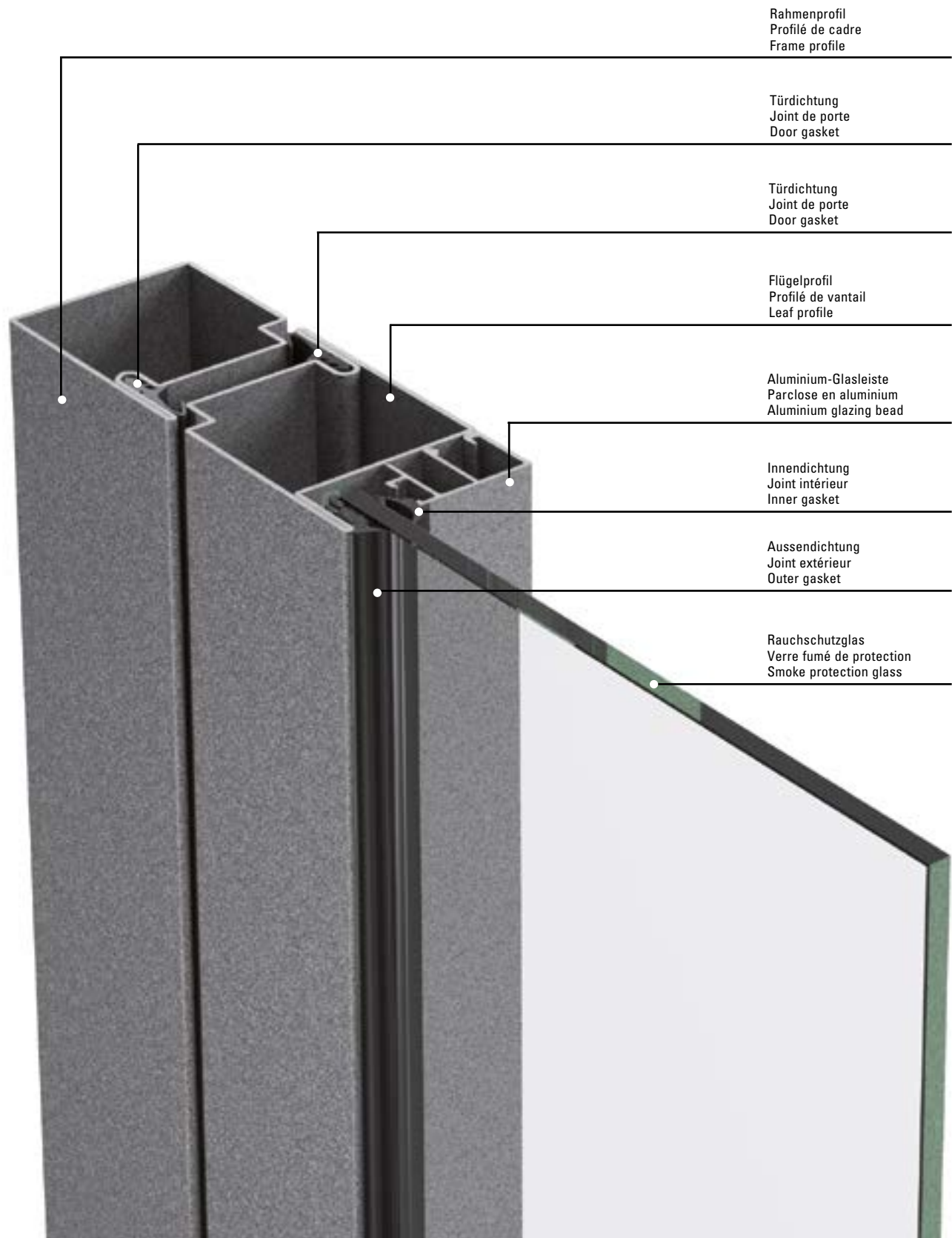
Jansen-Economy 50 RS DIN 18095

Jansen-Economy 50 RS DIN 18095

Jansen-Economy 50 RS DIN 18095

- Stahlsystem für Türen und Festverglasungen
- Bautiefe 50 mm, innen und aussen flächenbündig
- Schmale Ansichtsbreiten: Rahmen und Flügel ab 107,5 mm Stulppartie 155 mm
- Ein- und zweiflüglige Türen, nach innen und aussen öffnend, mit oder ohne Seitenteile und Oberlichter sowie Trennwände
- Türflügel bis 1400 x 3000 mm (BxH), landesspezifische Zulassung beachten
- Füllelementstärke von 5 bis 26 mm, Glaseinbau mittels Trocken- oder Nassverglasung
- Systemprüfungen nach Produktnorm EN 14351-1
- Stahlprofile blank oder bandverzinkt
- Grosses Sortiment an systemgeprüften Türbeschlägen
- Barrierefreie Schwellenausbildungen
- Geeignet für Pulver- und Nasslackbeschichtungen
- Rauchschutztüre gemäss EN 18095 und EN 1634-3
- Système en acier pour portes et vitrages fixes
- Profondeur de montage 50 mm, montage à fleur à l'intérieur et à l'extérieur
- Fines largeurs de face: Cadre et vantaux à partir de 107,5 mm Partie tête 155 mm
- Portes à un et deux vantaux, ouverture vers l'intérieur et vers l'extérieur, combinables avec parties latérales, impostes et vitrage fixe
- Vantaux de porte jusqu'à 1400 x 3000 mm (LaxH), il convient de respecter les prescriptions et règlements des divers pays concernés
- Élément de remplissage de 5 à 26 mm d'épaisseur, Montage du vitrage à sec ou à silicone
- Contrôles des systèmes selon la norme produit EN 14351-1
- Profilés en acier brut ou galvanisé en continu
- Grand assortiment de ferrures de porte homologuées
- Formes de seuil sans barrière
- Convient aux revêtements par poudre ou peinture liquide
- Porte coupe-fumée selon EN 18095 et EN 1634-3
- Steel system for doors and fixed glazing
- 50 mm basic depth, flush-fitted on the inside and outside
- Narrow face widths: Frame and leaf from 107.5 mm Meeting stile assembly 155 mm
- Single and double-leaf doors, inward and outward-opening, can be combined with side-lights, toplight or fixed glazing
- Door leaf up to 1400 x 3000 mm (WxH), the regulations and bye-laws in force in the particular country must be respected
- Infill unit thickness of 5 to 26 mm, Glazing installed by means of dry or wet glazing
- System tests in accordance with
- Raw finish or strip galvanised steel profiles
- Large range of system-tested door fittings
- Easy-access thresholds
- Suitable for powder and wet paint coating
- Smoke-proof door according to EN 18095 and EN 1634-3





DE: Ein- und zweiflügelige
Rauchschutz-Türen RS-1
und RS-2:
**Allgemeines bauaufsichtliches
Prüfzeugnis (AbP)**
Nr. P-11-001640-PR01 – ift

Zugelassene Füllelemente

- Einscheiben-Sicherheitsglas «ESG»
- Verbundsicherheitsglas «VSG»
- Teilvorgespantes Glas «TVG»
- Mehrscheiben-Isolierglas
- Brandschutzglas
- Drahtspiegelglas
- Gussglas
- Gipskarton-Bauplatten,
wahlweise mit Metallblechen
oder Edelholz furnier belegt
- Brandschutzplatten,
wahlweise mit Metallblechen
oder Edelholz furnier belegt
- Metallpaneele, Kassettenbleche,
Kofferpaneele
- Metallblech
- MDF-, HDF- und Spanplatten
- Bauplatten Trespa Meteon
- Verbundglas

DE: Portes coupe-fumée à un et
deux vantaux RS-1 et RS-2:
**Allgemeines bauaufsichtliches
Prüfzeugnis (AbP)**
Nr. P-11-001640-PR01 – ift

Remplissages agréés

- Verre de sécurité trempé «ESG»
- Verre de sécurité feuilleté «VSG»
- Verre en partie précontraint «TVG»
- Vitrage isolant multi-vitres
- Verre de protection incendie
- Verre à glace armé
- Verre coulé
- Panneaux en placoplâtre, au
choix avec tôles métalliques ou
contreplacage en bois précieux
- Panneaux coupe-feu, au choix
avec tôles métalliques ou contre-
placage en bois précieux
- Panneaux métalliques, cassettes
en tôle, panneaux en coffrage
- Tôle métallique
- Plaques compressées MDF, HDF
- Plaques de construction
Trespa Meteon
- Verre feuilleté

DE: Single and double leaf
smoke-proof doors RS-1
and RS-2:
**Local Building Authority
Test Certificate (AbP)**
Nr. P-11-001640-PR01 – ift











Approved infill panels




- Toughened safety glass «ESG»
- Laminated safety glass «VSG»
- Heat-strengthened glass «TVG»
- Multi-pane insulated glazing
- Fire-resistant glass
- Wired mirror glass
- Cast glass
- Plasterboard sheets, clad with
metal sheets or fine wood
veneer
- Fire protection boards, clad
with metal sheets or fine wood
veneer
- Metal panels, waffle panels,
coffered panels
- Sheet metal
- MDF, HDF and chipboard
- Trespa Meteon building boards
- Laminated glass

**Die Vorschriften und Bestimmungen
des allgemeinen bauaufsichtlichen
Prüfzeugnisses sind zu beachten.**

**Les prescriptions et définitions
d'homologation AbP sont à respecter.**

**The requirements and regulations
of Local Building Authority Test
Certificate must be observed.**

Norm	Eigenschaft Caractéristique Characteristic	Klassifizierung/Wert Classification / Valeur Classification / Value										
 EN 12210	Widerstandsfähigkeit bei Windlast Résistance à la pression du vent Resistance to wind load	npd	1 (400)	2 (800)	3 (1200)	4 (1600)	5 (2000)	Exxx (>2000)				
 EN 12208	Schlagregendichtheit Etanchéité à la pluie battante Watertightness	npd	1A (0)	2A (50)	3A (100)	4A (150)	5A (200)	6A (250)	7A (300)	8A (450)	9A (600)	Exxx (>750)
 EN ISO 10140	Schalldämmung R_w (C , C_{tr}) (dB) Isolation phonique R_w (C , C_{tr}) (dB) Sound insulation R_w (C , C_{tr}) (dB)	npd	bis R_w 44 dB (-2; -5) jusqu'à R_w 44 dB (-2; -5) up to R_w 44 dB (-2; -5)									
 EN ISO 10077-2	Wärmedurchgangskoeffizient U_f ($W/(m^2 \cdot K)$) Transmission thermique U_f ($W/(m^2 \cdot K)$) Thermal production U_f ($W/(m^2 \cdot K)$)	npd	ab 5.65 W/m^2K à partir de 5.65 W/m^2K from 5.65 W/m^2K									
 EN 12207	Luftdurchlässigkeit Perméabilité à l'air Air permeability	npd	1 (150)	2 (300)		3 (600)		4 (600)				
 EN 1192	Klassifizierung der Festigkeitsanforderungen Classification des exigences de résistance méc. Classification of strength requirements	npd	1		2		3		4			
 EN 1522	Durchschusshemmung Résistance aux balles Bullet proofing	npd	FB1	FB2	FB3	FB4	FB5	FB6	FB7	FSG		
 EN 1191 EN 1603	Dauerfunktionsprüfung Durabilité mécanique Mechanical durability		D	1 5'000	2 10'000	3 20'000	4 50'000	5 100'000	6 200'000	7 500'000	8 1'000'000	
 EN 179 EN 1125	Fähigkeit zur Freigabe Capacité au déclenchement Ability to release		Anforderung erfüllt Exigence remplie Requirement fulfilled									
 DIN 18040	Barrierefreiheit Absence d'entrave au passage Barrier-free		Schwellenlose Ausführung Exécution sans seuil Execution without threshold									

Norm	Eigenschaft Caractéristique Characteristic	Klassifizierung/Wert Classification / Valeur Classification / Value
 EN 1634-3 DIN 18095	Rauchschutz Etanchéité à la fumée Smoke control	$S_a / S_{200} / RS$
 EN 16034 EN 13501-2	Selbstschliessung Fermeture automatique Self-closing	C
 EN 16034	Dauerhaftigkeit der Selbstschliessung gegenüber Alterung (Korrosion) Endurance de la fermeture automatique contre le vieillissement (corrosion) Durability of self-closing against ageing (corrosion)	erzielt atteinte achieved

Online-Zugriff

extranet.jansen.com/bestellkatalog

Über diesen Link haben Sie direkten Zugriff auf die einzelnen Kapitel des Bestellkatalogs in Form von PDFs und können die darin verlinkten detaillierten CAD-Zeichnungen (DWG- und DXF-Dateien) gratis downloaden.

Voraussetzung ist Ihre Registrierung im Jansen Extranet.

Accès en ligne

extranet.jansen.com/catalogue

Ce lien vous donne un accès direct aux différents chapitres du catalogue de commande au format PDF et vous permet de télécharger gratuitement les dessins DAO (fichiers DWG et DXF) détaillés mis en lien qu'il contient.

Vous devez pour cela être enregistré dans l'Extranet Jansen.

Online access

extranet.jansen.com/ordercatalogue

Via this link, you can enjoy direct access to the individual chapters of the order manual in the form of PDFs and download the detailed CAD drawings linked to them (DWG and DXF files) free of charge.

To do so, you are required to register for the Jansen Extranet.

Erklärung

DXF

DWG

Sie können die Zeichnungen in den Formaten DXF und/oder DWG herunterladen. Klicken Sie auf das entsprechende Icon und der Download erfolgt.

Der Hinweis Artikelbibliothek bedeutet, dass Sie mit einem Klick die gesamte Artikelbibliothek des entsprechenden Systems herunterladen (Profile, Glasleisten, Zubehör etc.).

Explication

DXF

DWG

Vous pouvez télécharger les dessins aux formats DXF et/ou DWG. Cliquez sur l'icône correspondante et le téléchargement s'effectuera.

L'indication Bibliothèque des articles signifie que vous téléchargez la totalité de la bibliothèque des articles du système donné (profilés, parcloles, accessoires etc.).

Explanation

DXF

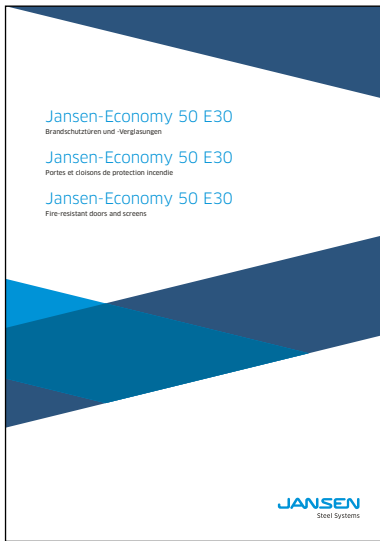
DWG

You can download the drawings in DXF and/or DWG format. Click on the relevant icon to begin the download.

The item "Article library" means that you download the entire article library for the corresponding system with one click (profiles, glazing beads, accessories etc.).

Übersicht Dokumentationen
Aperçu des documentations
Overview of documentations

Jansen-Economy 50 RS DIN 18095
 Jansen-Economy 50 RS DIN 18095
 Jansen-Economy 50 RS DIN 18095



Jansen-Economy 50 E30
Brandschutztüren und -Verglasungen
Jansen-Economy 50 E30
Portes et cloisons de
protection incendie
Jansen-Economy 50 E30
Fire-resistant doors and screens



Verarbeitungshilfen
Outils d'usinage
Assembly tools



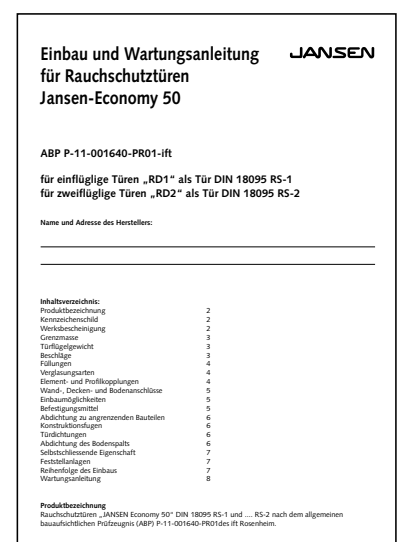
Toleranzen
Tolérances
Tolerances



Bedienungs-, Pflege- und
Wartungsanleitung (598.461)
Instructions d'emploi, d'entretien
et de maintenance (598.468)
Operating and maintenance
instructions (598.467)



Verarbeitung Jansen-Profilsysteme
(598.477)
Usinage systèmes de profilés Jansen
(598.491)
Fabrication of Jansen profile systems
(598.492)



Einbau- und Wartungsanleitung
für Rauchschutztüren
Jansen Economy 50 RS

Typenübersicht

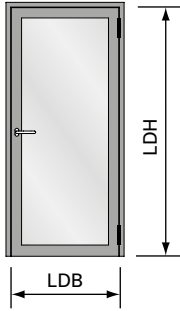
Sommaire des types

Summary of types

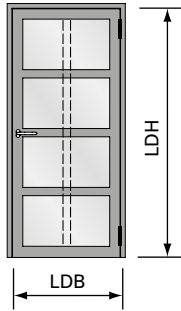
Jansen-Economy 50 RS DIN 18095

Jansen-Economy 50 RS DIN 18095

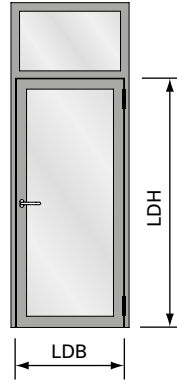
Jansen-Economy 50 RS DIN 18095



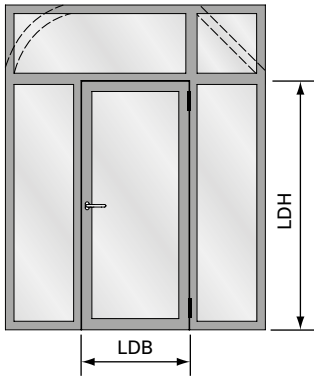
Einflügelige Türe
Porte à un vantail
Single leaf door



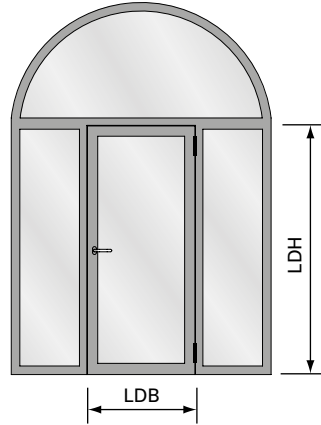
Einflügelige Türe mit Riegel
Porte à un vantail avec traverse
Single leaf door with transom



Einflügelige Türe mit festem Oberlicht
Porte à un vantail avec imposte fixe
Single leaf door with fixed top light



Einflügelige Türe mit zwei festen Seitenteilen
und festem Oberlicht
Porte à un vantail avec deux parties
latérales fixes et imposte fixe
Single leaf door with two fixed side lights
and fixed top light



Einflügelige Türe mit zwei festen Seitenteilen
und Rundbogen-Oberlicht
Porte à un vantail avec deux parties
latérales fixes et imposte demi-ronde
Single leaf door with two fixed side lights and
round arched top light

Elementgrößen Rauchschutz-Türen RS-1 DIN 18095

LDB Lichte Durchgangsbreite
max. 1350 mm
min. 525 mm

LDH Lichte Durchgangshöhe
max. 2750 mm
min. 1700 mm

Tailles des éléments Porte coupe-fumée RS-1 DIN 18095

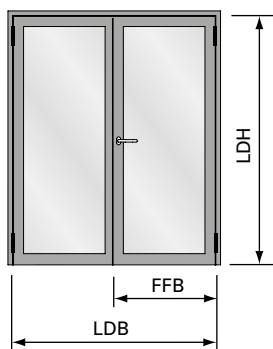
LDB Largeur libre de passage
max. 1350 mm
min. 525 mm

LDH Hauteur libre de passage
max. 2750 mm
min. 1700 mm

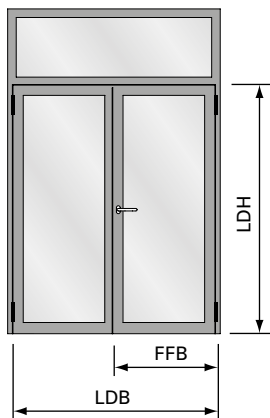
Size of elements Smoke proof doors RS-1 DIN 18095

LDB Inside width
max. 1350 mm
min. 525 mm

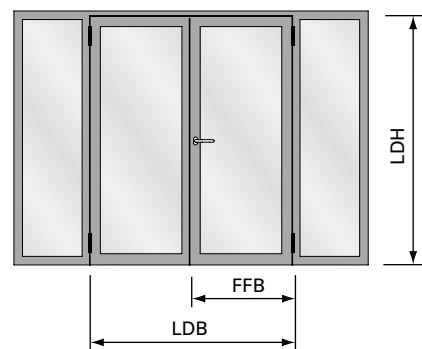
LDH Inside height
max. 2750 mm
min. 1700 mm



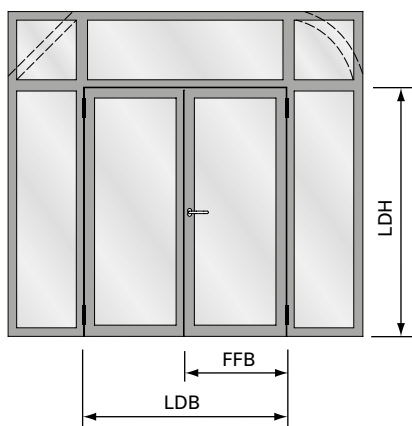
Zweiflügelige Türe
 Porte à deux vantaux
 Double leaf door



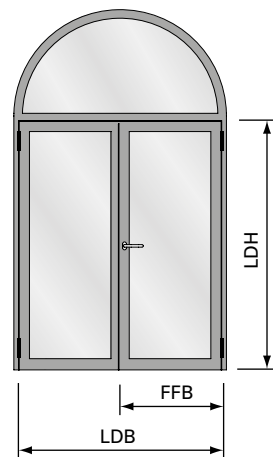
Zweiflügelige Türe mit festem Oberlicht
 Porte à deux vantaux avec imposte fixe
 Double leaf door with fixed top light



Zweiflügelige Türe mit zwei festen Seitenteilen
 Porte à deux vantaux avec deux parties latérales fixes
 Double leaf door with two fixed side lights



Zweiflügelige Türe mit zwei festen Seitenteilen und festem Oberlicht
 Porte à deux vantaux avec deux parties latérales fixes et imposte fixe
 Double leaf door with two fixed side lights and fixed top light



Zweiflügelige Türe mit Rundbogen-Oberlicht
 Porte à deux vantaux avec imposte demi-ronde
 Double leaf door with round arched top light

Elementgrößen
Rauchschutz-Türen RS-2 DIN 18095

LDB Lichte Durchgangsbreite
 max. 2700 mm
 min. 1270 mm*

LDH Lichte Durchgangshöhe
 max. 2750 mm
 min. 1700 mm

FFB Flügelfalzbreite
 min. 474 mm*

Tailles des éléments
Porte coupe-fumée RS-2 DIN 18095

LDB Largeur libre de passage
 max. 2700 mm
 min. 1270 mm*

LDH Hauteur libre de passage
 max. 2750 mm
 min. 1700 mm

FFB Largeur de feuillure du vantail
 min. 474 mm*

Size of elements
Smoke proof doors RS-2 DIN 18095

LDB Inside width
 max. 2700 mm
 min. 1270 mm*

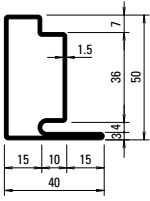
LDH Inside height
 max. 2750 mm
 min. 1700 mm

FFB Leaf rebate width
 min. 474 mm*

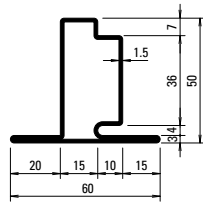
* Bei Vollpanikfunktion bitte «Zwängungsfreies Öffnen» beachten.

* Avec fonction panique complète voir «Alignement de portes lors de l'ouverture».

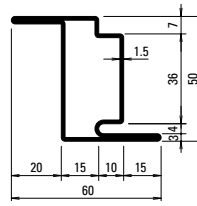
* With full panic function see «Door alignment when opening».



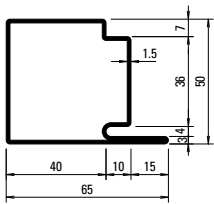
30.006
30.006 Z
 30.006.01*
 30.006.05*



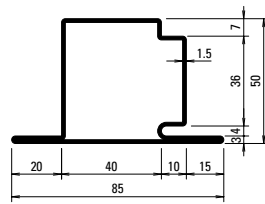
30.106
30.106 Z



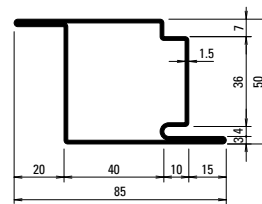
30.406
30.406 Z



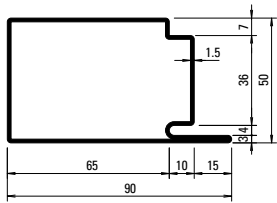
30.007
30.007 Z
 30.007.01
 30.007.05



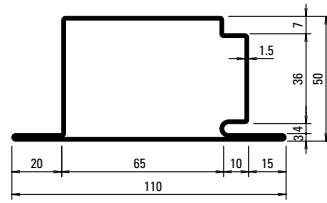
30.107
30.107 Z
 30.107.01
 30.107.05



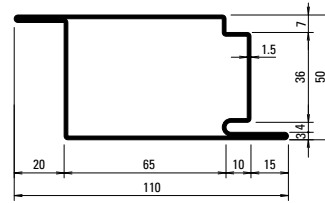
30.407
30.407 Z
 30.407.01
 30.407.05



30.008
30.008 Z

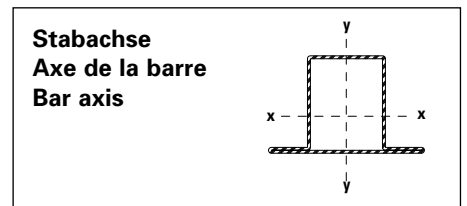


30.108
30.108 Z



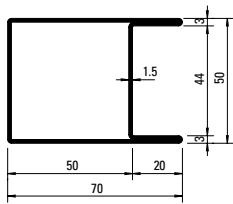
30.408
30.408 Z

Gewichte für die Edelstahl-Profile siehe Seite 31-13
 Poids pour profilés en acier Inox voir page 31-13
 Weights for stainless steel profiles see page 31-13

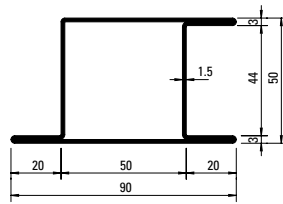


Profil-Nr.	G kg/m	F cm ²	I _x cm ⁴	W _x cm ³	I _y cm ⁴	W _y cm ³	U m ² /m
30.006	2,330	2,97	9,31	3,00	3,96	1,62	0,190
30.106	2,830	3,60	10,87	3,19	7,52	2,41	0,230
30.406	2,830	3,60	13,79	5,31	7,52	2,41	0,230
30.007	2,960	3,77	14,23	4,78	16,30	4,64	0,240
30.107	3,450	4,40	16,09	4,97	24,97	5,64	0,280
30.407	3,450	4,40	18,48	7,16	24,97	5,64	0,280

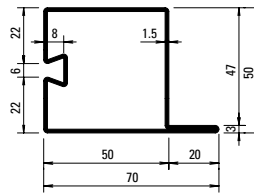
Profil-Nr.	G kg/m	F cm ²	I _x cm ⁴	W _x cm ³	I _y cm ⁴	W _y cm ³	U m ² /m
30.008	3,590	4,57	19,06	6,59	40,34	8,68	0,290
30.108	4,080	5,20	21,15	6,76	56,20	9,84	0,330
30.408	4,080	5,20	23,17	9,02	56,20	9,84	0,330



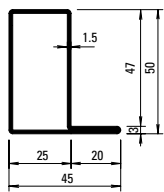
04.568
04.568 Z



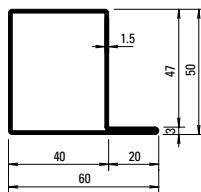
05.568
05.568 Z
 05.568.01
 05.568.05



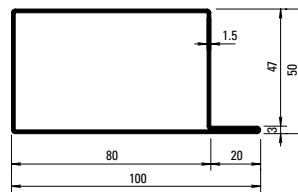
32.388
32.388 Z



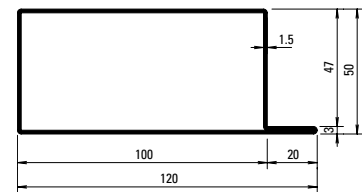
01.534
01.534 Z
 01.534.01
 01.534.05



01.564
01.564 Z
 01.564.01
 01.564.05



01.592
01.592 Z



01.596
01.596 Z

Gewichte für die Edelstahl-Profile
 siehe Seite 31-13

Poids pour profilés en acier Inox
 voir page 31-13

Weights for stainless steel profiles
 see page 31-13

Oberfläche/Werkstoff

Artikel-Nr.

ohne Zusatz = blank

mit Z = bandverzinkter Stahl

Werkstoff 1.4404 (AISI 316L)

mit 01 = blank

mit 03 = geschliffen, Korn 220-240

mit 04 = geschliffen, Korn 320-400

Werkstoff 1.4307 (AISI 304L)

mit 05 = blank

mit 07 = geschliffen, Korn 220-240

mit 08 = geschliffen, Korn 320-400

Edelstahl geschliffen auf Anfrage

Surface/Matériau

No. d'article

sans supplément = brut

avec Z = bande d'acier zinguée

Matériau 1.4404 (AISI 316L)

avec 01 = brut

avec 03 = polies, grain 220-240

avec 04 = polies, grain 320-400

Matériau 1.4307 (AISI 304L)

avec 05 = brut

avec 07 = polies, grain 220-240

avec 08 = polies, grain 320-400

Acier Inox polie sur demande

Surface/Material

Part no.

without addition = bright

with Z = strip galvanised steel

Material 1.4404 (AISI 316L)

with 01 = bright

with 03 = polished, grain 220-240

with 04 = polished, grain 320-400

Material 1.4307 (AISI 304L)

with 05 = bright

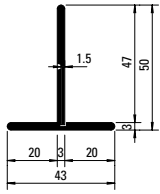
with 07 = polished, grain 220-240

with 08 = polished, grain 320-400

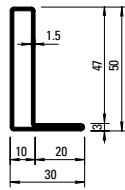
Stainless steel polished on request

Profil-Nr.	G kg/m	F cm ²	I _x cm ⁴	W _x cm ³	I _y cm ⁴	W _y cm ³	U m ² /m
01.534	2,130	2,71	9,35	3,11	4,78	1,73	0,185
01.564	2,490	3,17	12,10	4,12	11,20	3,25	0,216
01.592	3,430	4,37	19,35	6,86	46,90	8,80	0,296
01.596	3,900	4,97	22,93	8,25	77,23	12,30	0,336

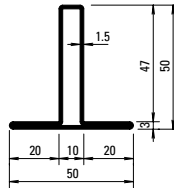
Profil-Nr.	G kg/m	F cm ²	I _x cm ⁴	W _x cm ³	I _y cm ⁴	W _y cm ³	U m ² /m
04.568	3,190	4,06	17,76	7,11	21,77	6,20	0,275
05.568	3,620	4,65	20,62	7,37	32,39	6,55	0,315
32.388	2,940	3,74	14,10	4,89	18,50	4,56	0,254



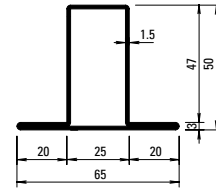
400.023
400.023 Z



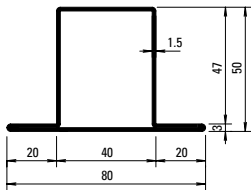
01.531
01.531 Z



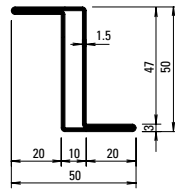
02.531
02.531 Z



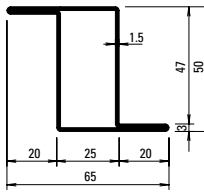
02.534
02.534 Z
02.534.01
02.534.05



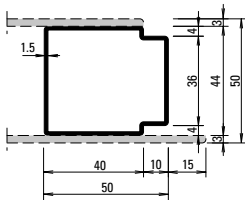
02.564
02.564 Z
02.564.01*
02.564.05*



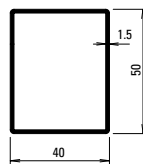
03.531
03.531 GV+GC



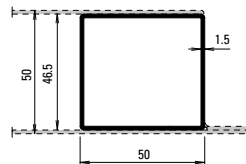
03.534
03.534 Z



81.009
81.009 GV+GC



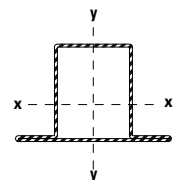
400.048
400.048 GV+GC



400.049
400.049 GV+GC

Profil-Nr.	G kg/m	F cm ²	I _x cm ⁴	W _x cm ³	I _y cm ⁴	W _y cm ³	U m ² /m
01.531	1,770	2,26	6,55	2,11	1,42	0,67	0,155
02.531	2,240	2,86	8,00	2,31	3,26	1,30	0,195
02.534	2,590	3,30	10,99	3,30	8,56	2,63	0,224
03.531	2,240	2,85	10,63	4,25	3,25	1,30	0,194
02.564	2,950	3,75	13,90	4,31	17,60	4,40	0,255
03.534	2,590	3,30	13,28	5,13	8,56	2,63	0,224
81.009	2,090	2,67	7,79	3,54	9,63	3,76	0,182
400.023	2,060	2,62	6,63	1,87	1,91	0,88	0,182
400.048	2,050	2,58	9,46	3,78	6,70	3,35	0,177
400.049	2,200	2,77	10,61	4,24	9,49	4,08	0,190

Stabachse
Axe de la barre
Bar axis



Artikelbibliothek
 Bibliothèque des articles
 Article library

DXF **DWG**

Oberfläche/Werkstoff

Artikel-Nr.

ohne Zusatz = blank

mit Z = bandverzinkter Stahl

mit GV+GC = aussen galvanisch
verzinkt und
gelbchromatiert

Werkstoff 1.4404 (AISI 316L)

mit 01 = blank

mit 03 = geschliffen, Korn 220-240

mit 04 = geschliffen, Korn 320-400

Werkstoff 1.4307 (AISI 304L)

mit 05 = blank

mit 07 = geschliffen, Korn 220-240

mit 08 = geschliffen, Korn 320-400

Edelstahl geschliffen auf Anfrage

Gewichte für Edelstahl-Profile

.01 = Werkstoff 1.4404 (AISI 316L)

.05 = Werkstoff 1.4307 (AISI 304L)

30.006.01 = 2,232 kg/m

30.007.01 = 2,832 kg/m

30.107.01 = 3,288 kg/m

30.407.01 = 3,288 kg/m

01.534.01 = 2,153 kg/m

02.534.01 = 2,622 kg/m

01.564.01 = 2,513 kg/m

02.564.01 = 2,975 kg/m

05.568.01 = 3,672 kg/m

Surface/Matériau

No. d'article

sans supplément = brut

avec Z = bande d'acier zinguée

avec GV+GC = zingué galvanique
à l'extérieur
et chromatisé jaune

Matériau 1.4404 (AISI 316L)

avec 01 = brut

avec 03 = polies, grain 220-240

avec 04 = polies, grain 320-400

Matériau 1.4307 (AISI 304L)

avec 05 = brut

avec 07 = polies, grain 220-240

avec 08 = polies, grain 320-400

Acier Inox polie sur demande

Poids pour profilés en acier Inox

.01 = matériau 1.4404 (AISI 316L)

.05 = matériau 1.4307 (AISI 304L)

30.006.05 = 2,204 kg/m

30.007.05 = 2,797 kg/m

30.107.05 = 3,247 kg/m

30.407.05 = 3,247 kg/m

01.534.05 = 2,126 kg/m

02.534.05 = 2,589 kg/m

01.564.05 = 2,481 kg/m

02.564.05 = 2,938 kg/m

05.568.05 = 3,626 kg/m

Surface/Material

Part no.

without addition = bright

with Z = strip galvanised steel

with GV+GC = outside galvanised
and yellow chromated

Material 1.4404 (AISI 316L)

with 01 = bright

with 03 = polished, grain 220-240

with 04 = polished, grain 320-400

Material 1.4307 (AISI 304L)

with 05 = bright

with 07 = polished, grain 220-240

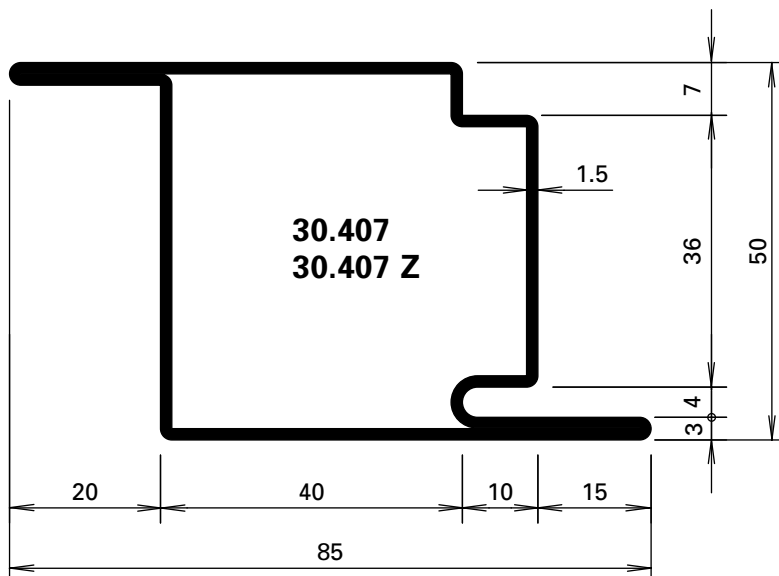
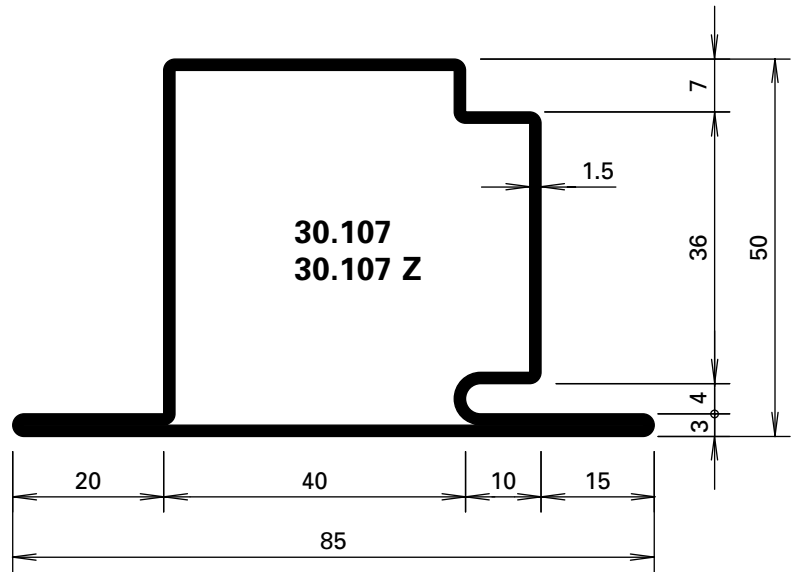
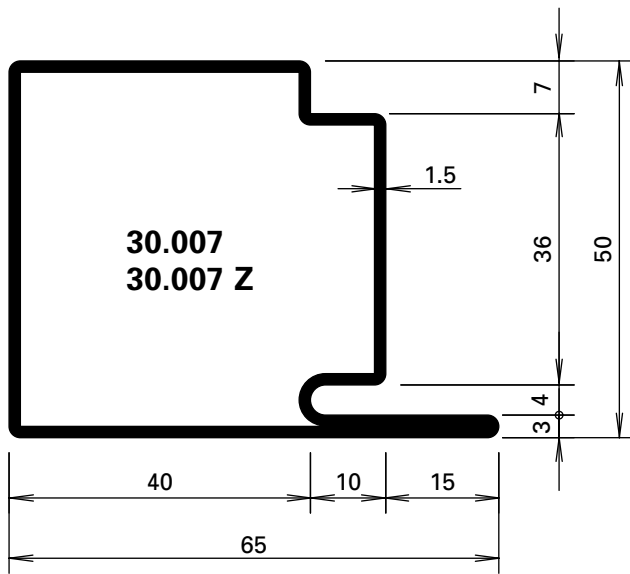
with 08 = polished, grain 320-400

Stainless steel polished on request

Weights for stainless steel profiles

.01 = material 1.4404 (AISI 316L)

.05 = material 1.4307 (AISI 304L)



455.006

Türdichtung
aus EPDM, schwarz

VE = 100 m

* Vor der Montage entfernen

455.006

Joint de porte
en EPDM, noir

UV = 100 m

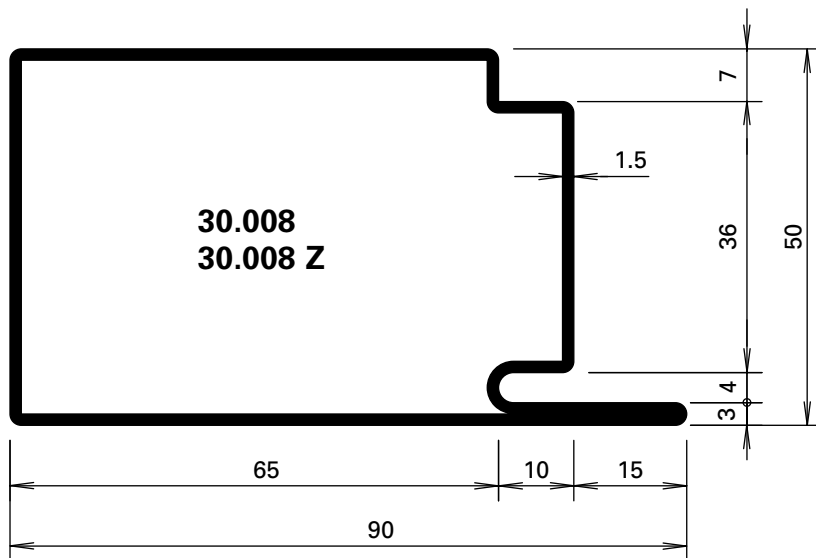
* A enlever avant le montage

455.006

Door weatherstrip
EPDM, black

PU = 100 m

* Remove before fitting



Werkstoffe

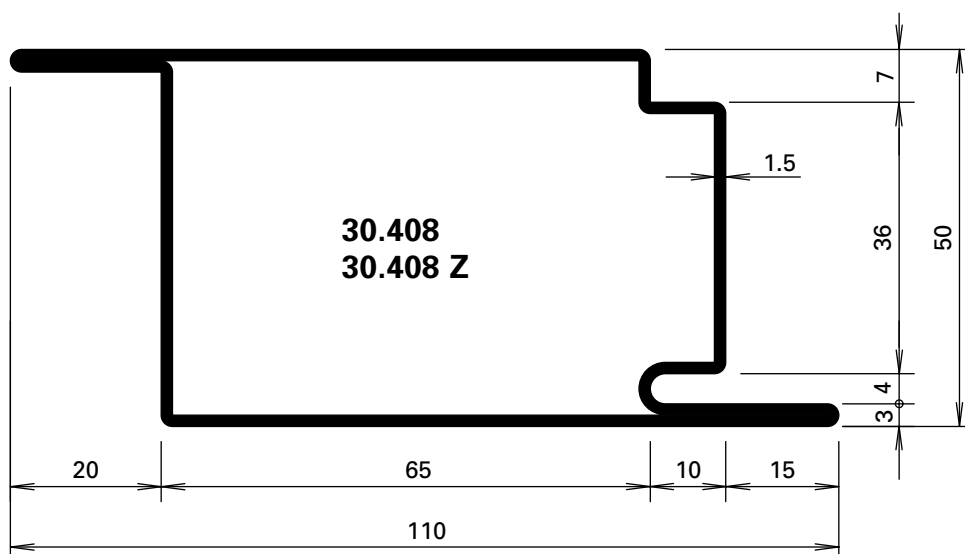
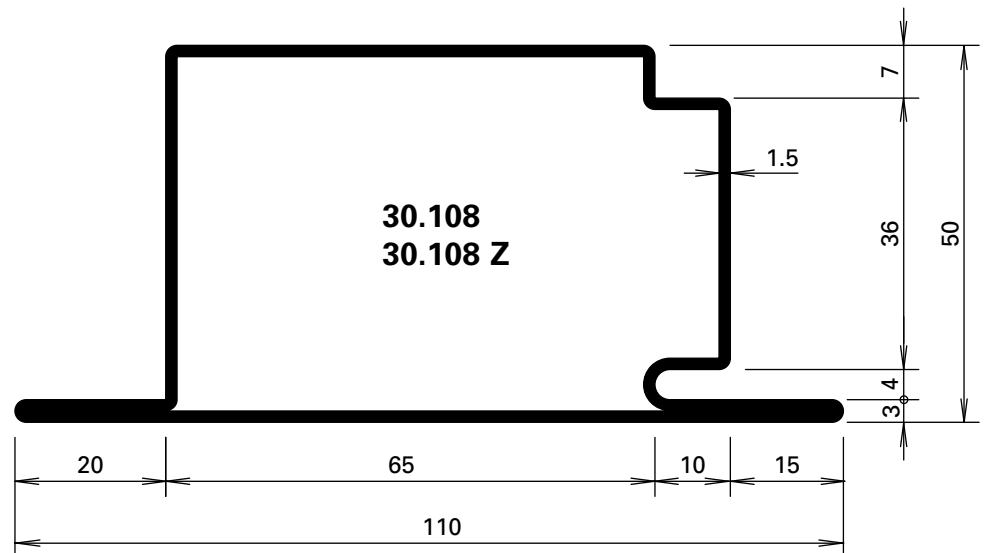
ohne Zusatz = blank
mit Z = bandverzinkter Stahl

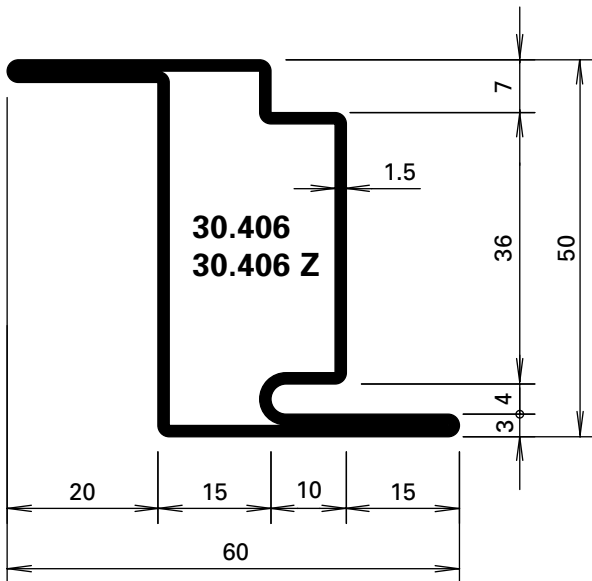
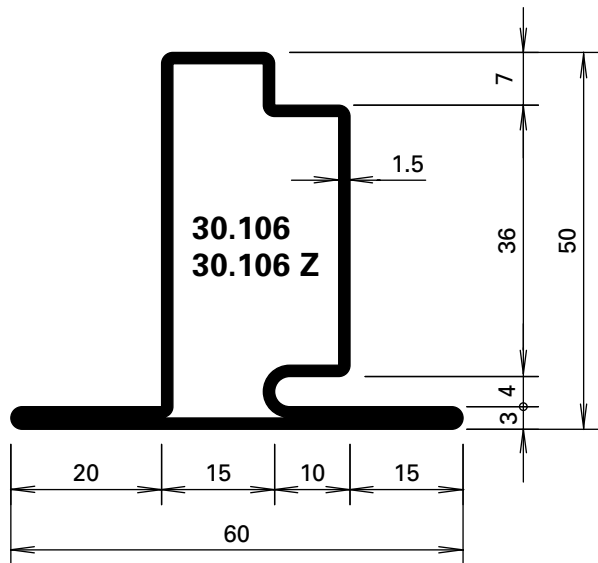
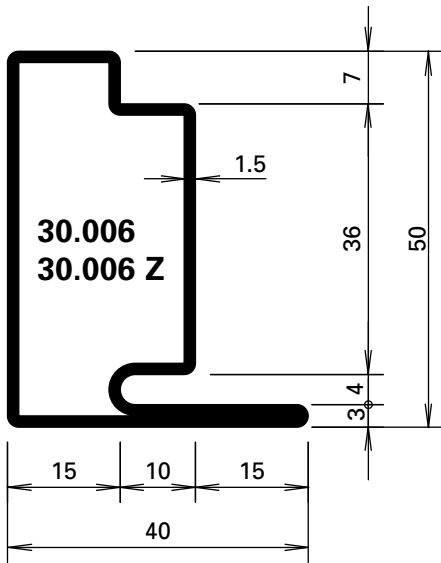
Matériaux

sans supplément = brut
avec Z = bande d'acier zinguée

Materials

without addition = bright
with Z = strip galvanised steel





455.006

Türdichtung
aus EPDM, schwarz

VE = 100 m

* Vor der Montage entfernen

455.006

Joint de porte
en EPDM, noir

UV = 100 m

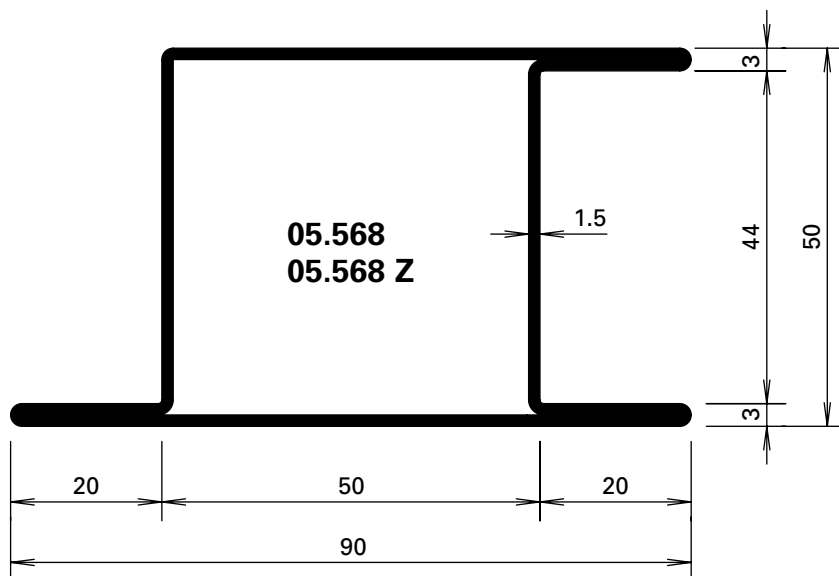
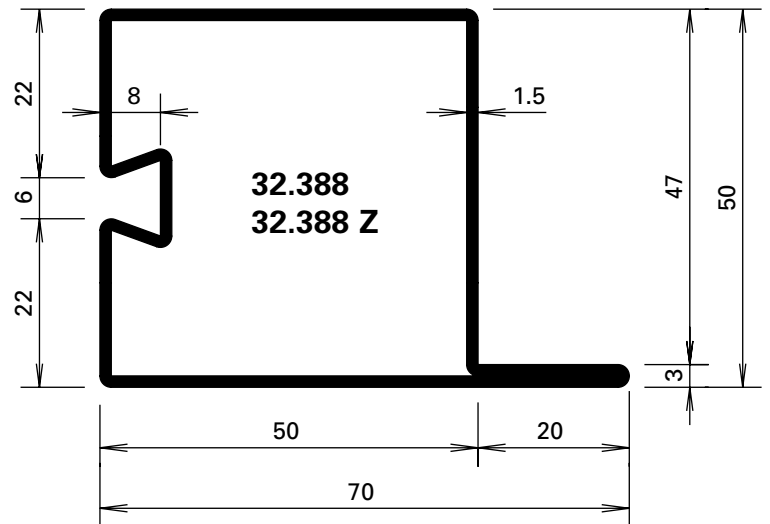
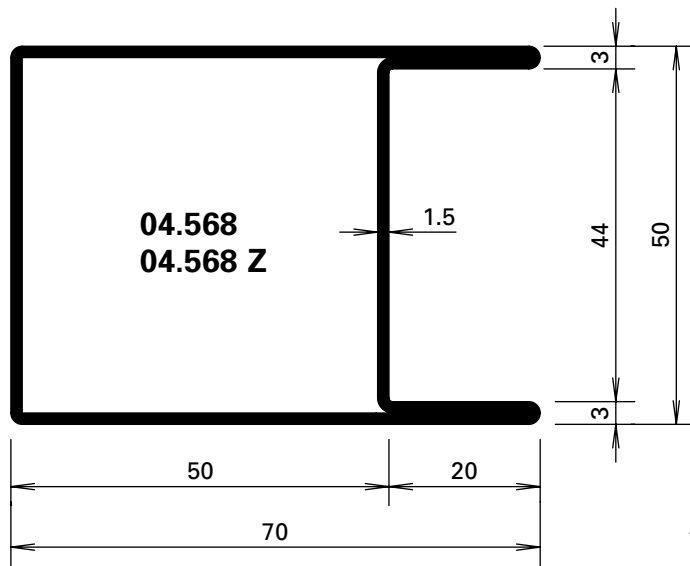
* A enlever avant le montage

455.006

Door weatherstrip
EPDM, black

PU = 100 m

* Remove before fitting



Werkstoffe

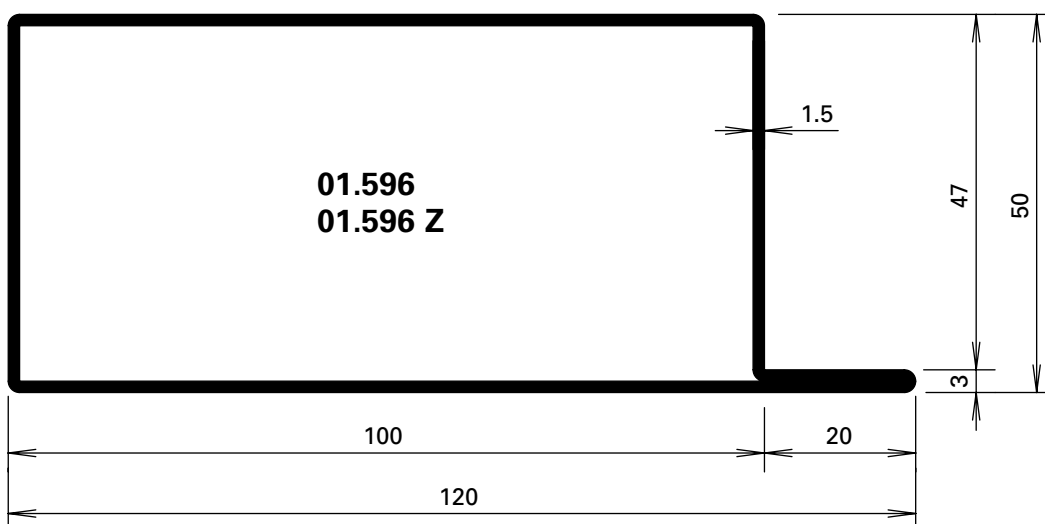
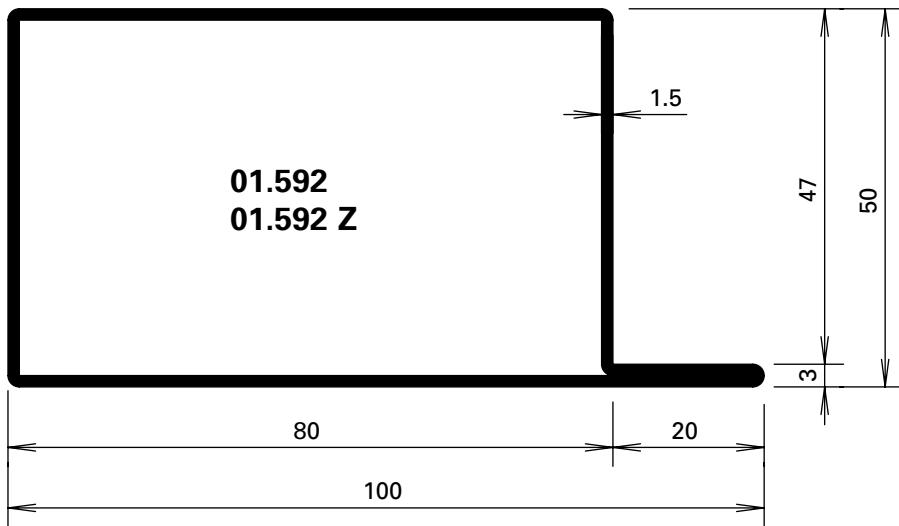
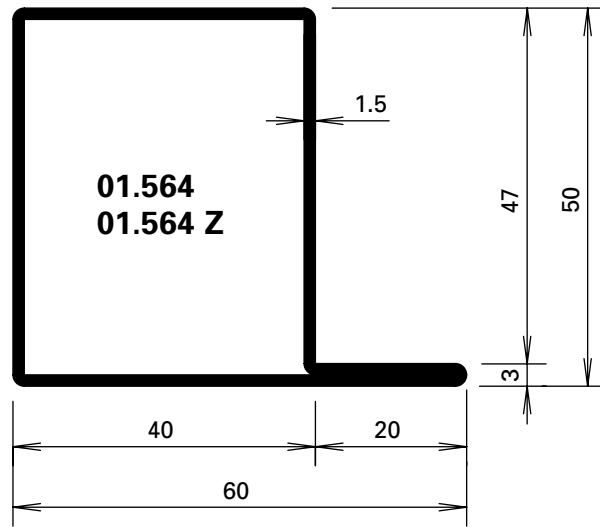
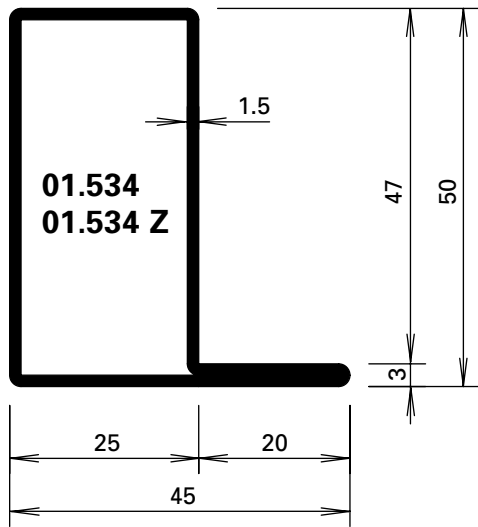
ohne Zusatz = blank
mit Z = bandverzinkter Stahl

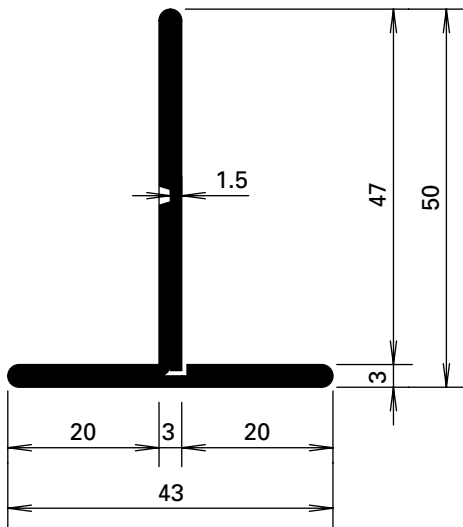
Matériaux

sans supplément = brut
avec Z = bande d'acier zinguée

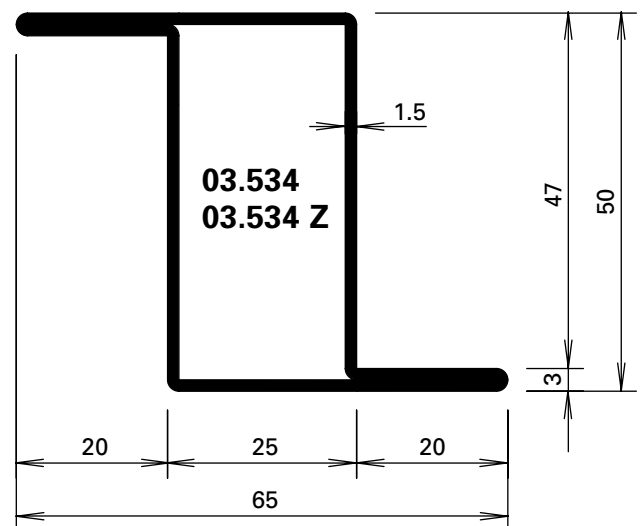
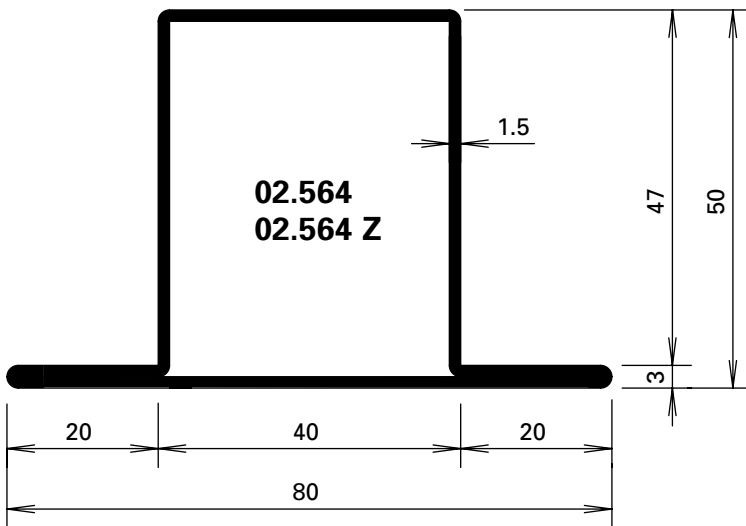
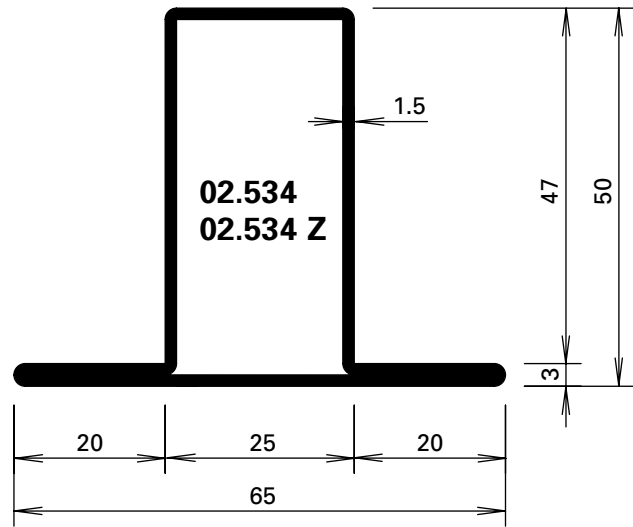
Materials

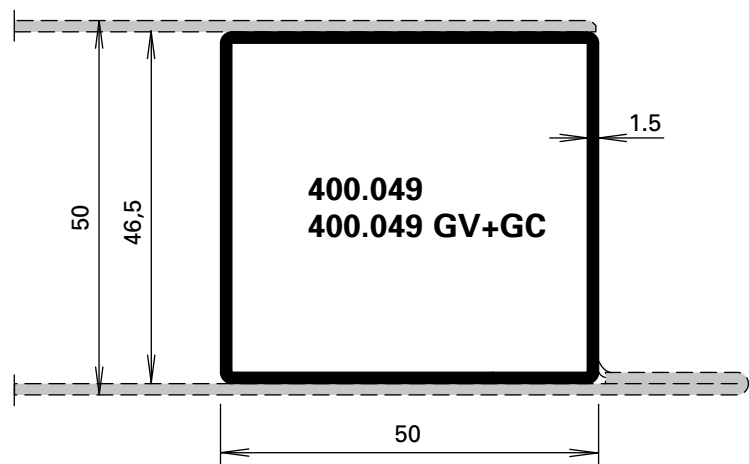
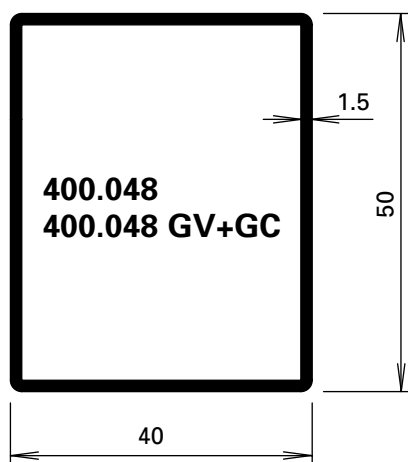
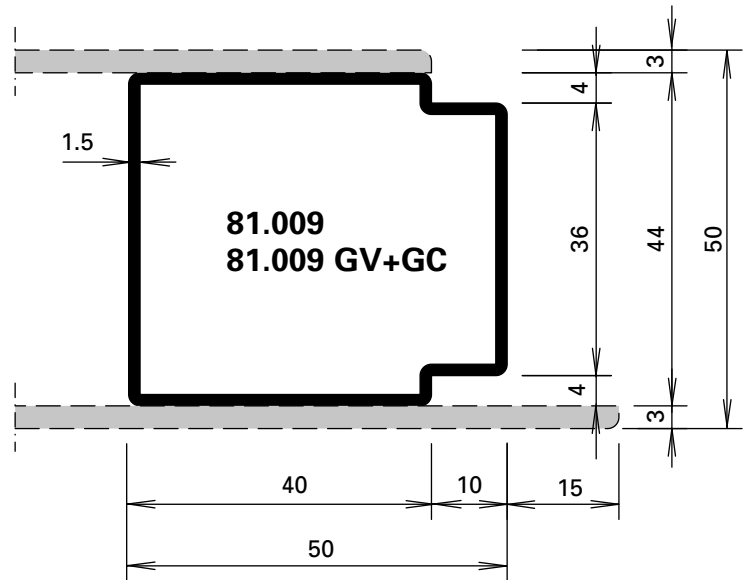
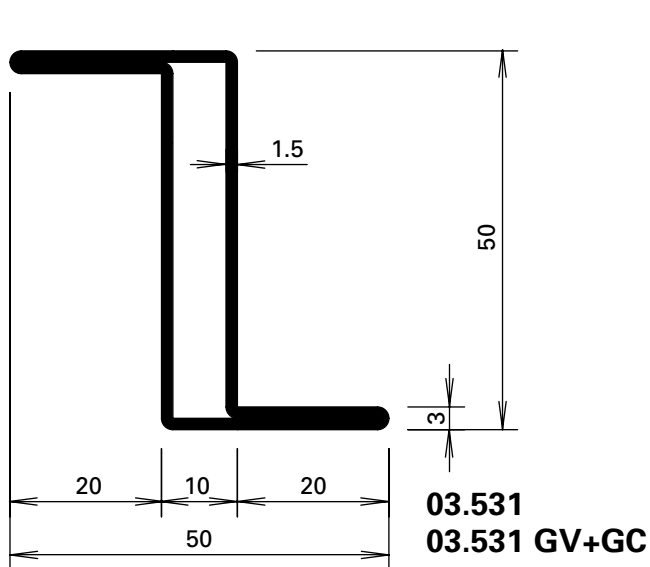
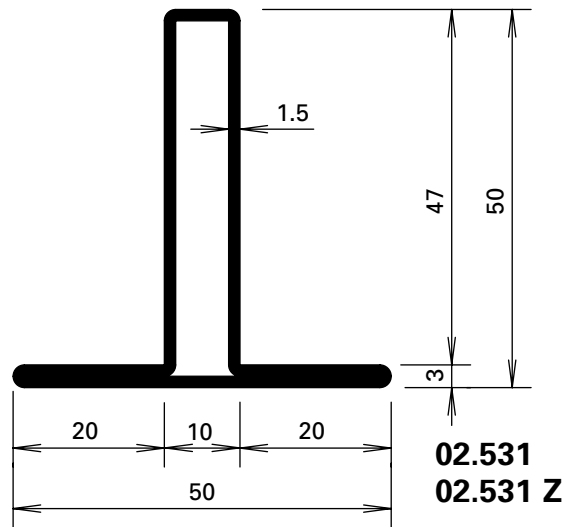
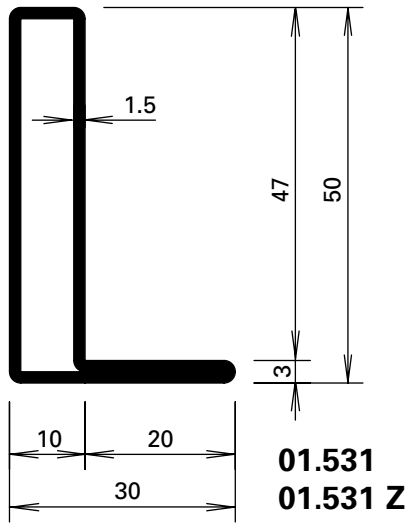
without addition = bright
with Z = strip galvanised steel





400.023
400.023 Z

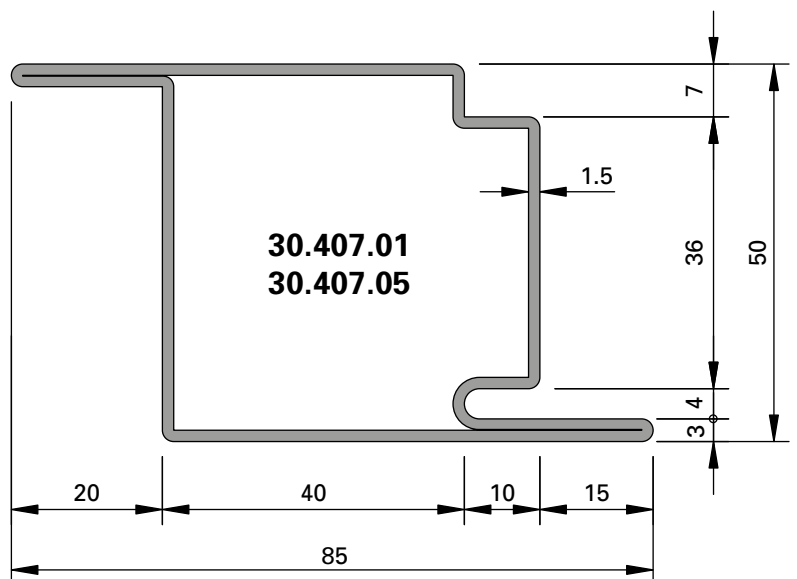
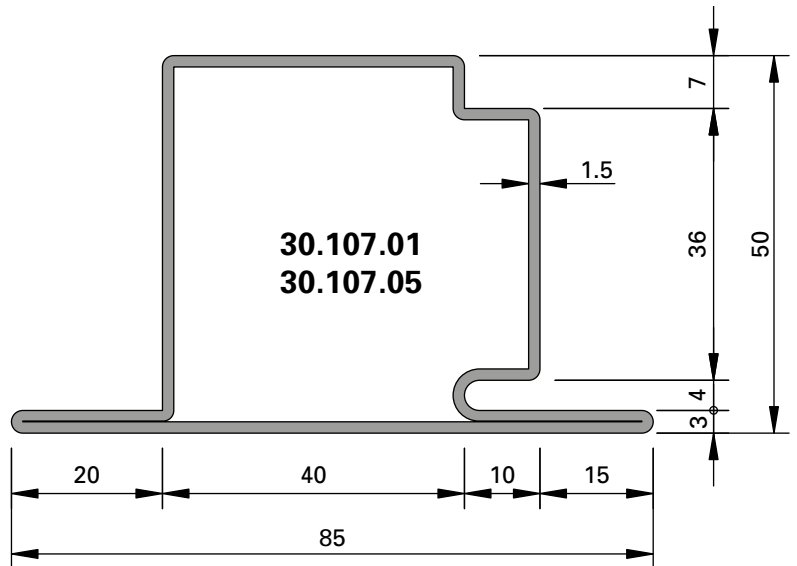
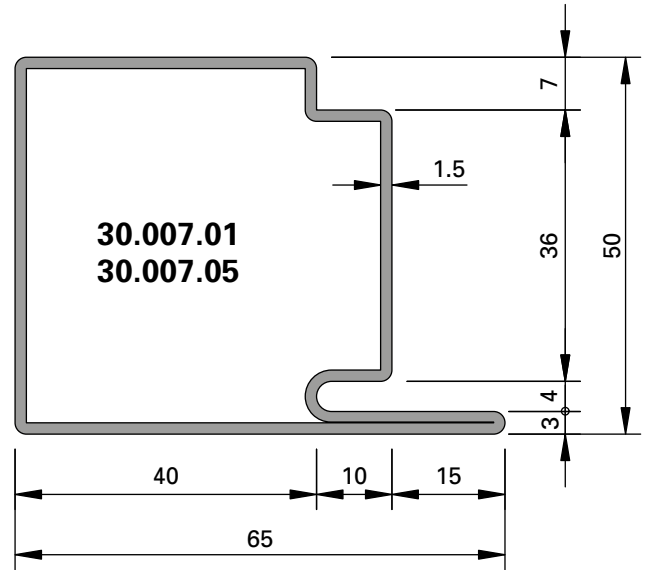
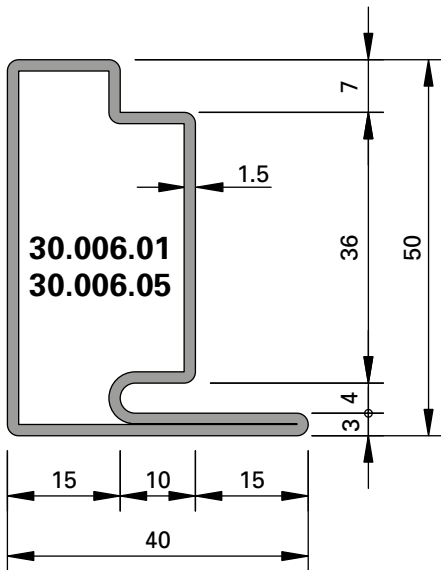




GV+GC = aussen galvanisch verzinkt
 ca. 15 µm und
 gelbchromatiert

GV+GC = zingués galvanique
 env. 15 µm à l'extérieur
 et chromatisé jaune

GV+GC = outside galvanised
 approx. 15 µm and
 yellow chromated



455.006

Türdichtung
 EPDM, schwarz

* Vor der Montage entfernen

455.006

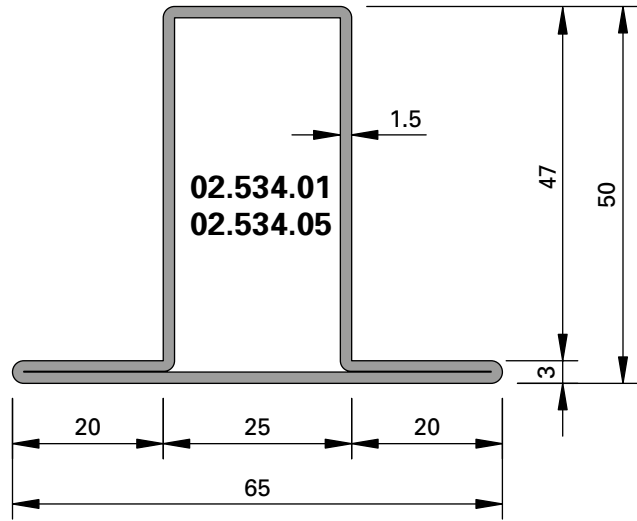
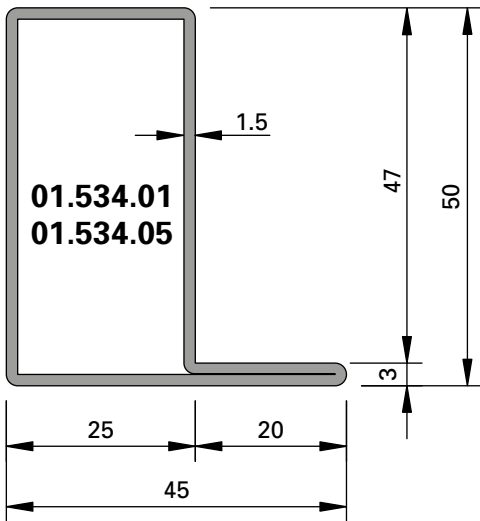
Joint de porte
 EPDM, noir

* A enlever avant le montage

455.006

Door weatherstrip
 EPDM, black

* Remove before fitting



Oberfläche/Werkstoff

Werkstoff 1.4404 (AISI 316L)

mit 01 = blank
 mit 03 = geschliffen, Korn 220-240
 mit 04 = geschliffen, Korn 320-400

Werkstoff 1.4307 (AISI 304L)

mit 05 = blank
 mit 07 = geschliffen, Korn 220-240
 mit 08 = geschliffen, Korn 320-400

Edelstahl geschliffen auf Anfrage

Surface/Matériau

Matériau 1.4404 (AISI 316L)

avec 01 = brut
 avec 03 = polies, grain 220-240
 avec 04 = polies, grain 320-400

Matériau 1.4307 (AISI 304L)

avec 05 = brut
 avec 07 = polies, grain 220-240
 avec 08 = polies, grain 320-400

Acier Inox polie sur demande

Surface/Material

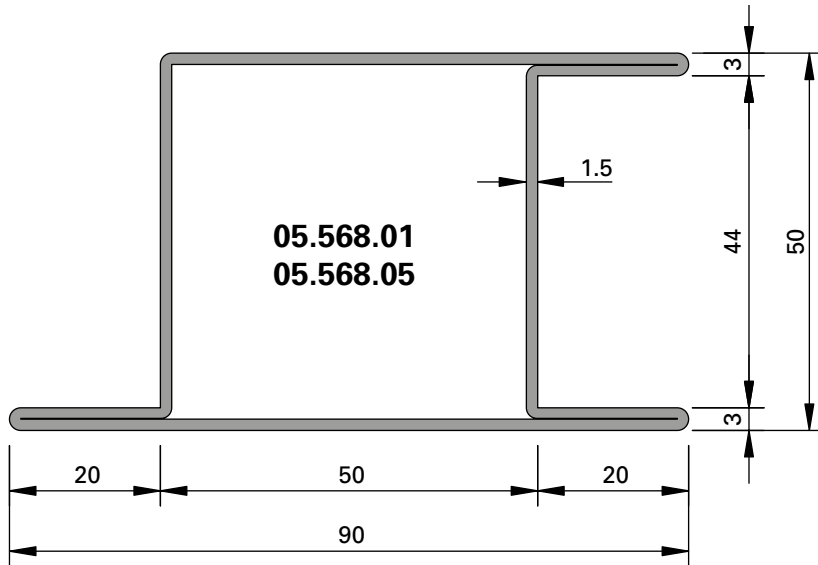
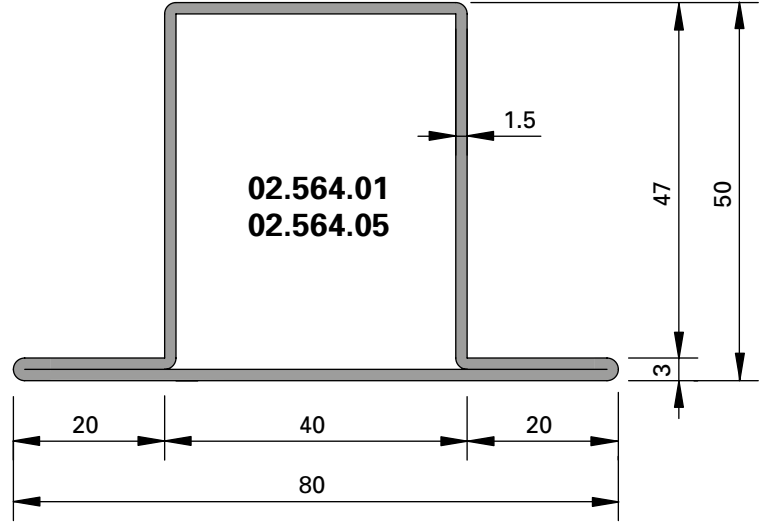
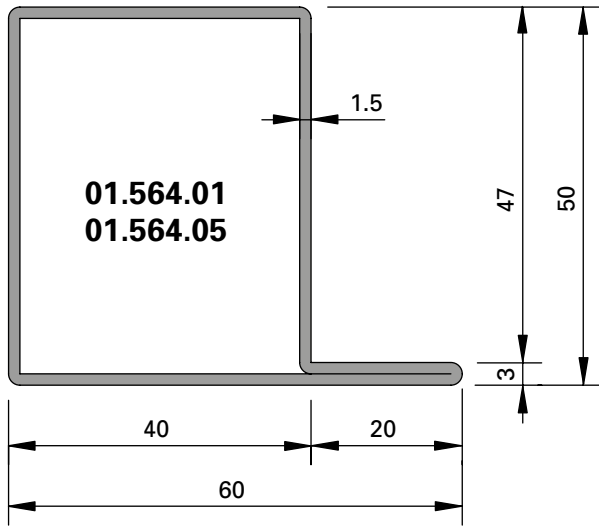
Material 1.4404 (AISI 316L)

with 01 = bright
 with 03 = polished, grain 220-240
 with 04 = polished, grain 320-400

Material 1.4307 (AISI 304L)

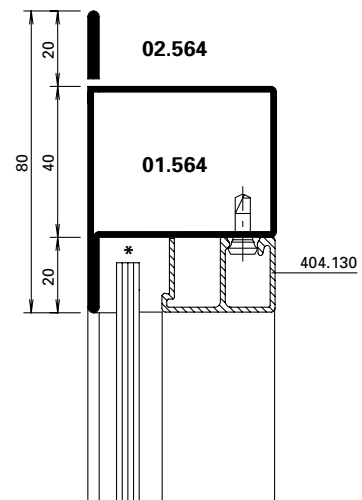
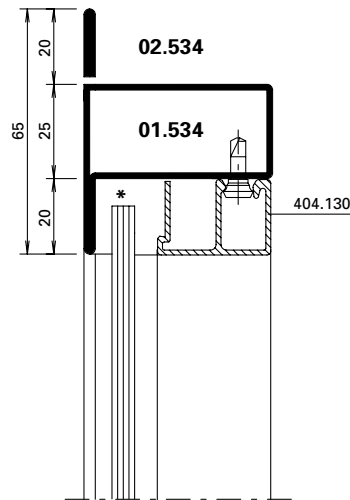
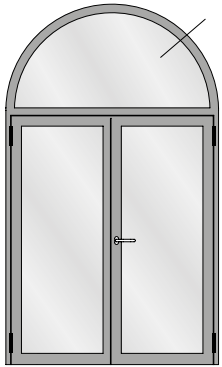
with 05 = bright
 with 07 = polished, grain 220-240
 with 08 = polished, grain 320-400

Stainless steel polished on request



Bogentüren
Portes cintrées
Arched doors

Jansen-Economy 50 RS DIN 18095
 Jansen-Economy 50 RS DIN 18095
 Jansen-Economy 50 RS DIN 18095



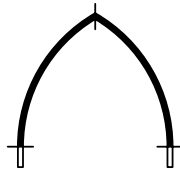
* Füllelemente mit rauchdichtem dauerelastischem Dichtstoff (z.B. 450.092) vollständig in den Glasfalzgrund einkleben.

* Coller entièrement les éléments de remplissage avec produit d'étanchéité à l'élasticité permanente (p.ex. 450.092) dans la feuillure en verre.

* Infill panels with smoke-tight, permanently flexible sealant (e.g. 450.092) fully glued into the glazing rebate platform.



Halbrundbogen
 Arc semi-circulaire
 Semi-circular arch



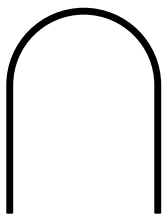
Spitzbogen
 Arc en ogive
 Gothic arch



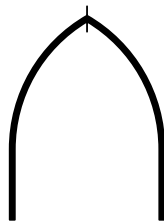
Stichbogen
 Arc bombé
 Segmented arch



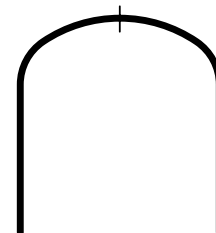
Korbbogen
 Anse de panier
 Oval arch



Halbrundbogen mit Schenkel
 Arc surhaussé prolongée
 Semi-circular arch with side extension



Spitzbogen mit Schenkel
 Arc en ogive prolongée
 Gothic arch with side extension

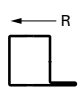


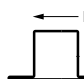
Korbbogen mit Schenkel
 Anse de panier prolongée
 Oval arch with side extension


Bogentüren
Portes cintrées
Arched doors

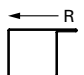
Jansen-Economy 50 RS DIN 18095
 Jansen-Economy 50 RS DIN 18095
 Jansen-Economy 50 RS DIN 18095

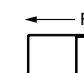
Profil Profilé Profile	Min. Radius Rayon min. Min. radius R	
------------------------------	---	--

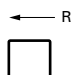
	blank brut bright	verzinkt zinguée galvanised
	mm	mm
01.531	350	
01.534	400	800
01.564	650	1050
01.592	1100	

		
02.531	350	600
02.534	400	800
02.564	650	1050
400.023		800

		
03.531	600	
03.534	500	800

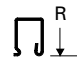
		
04.568	850	

		
05.568	850	1250


		
400.048	550	650*
400.049	550	850*

* GV+GC

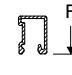
Stahl-Glasleisten Parcloses en acier Steel glazing beads	Min. Radius Rayon min. Min. radius R
--	---

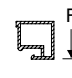
	
402.112 Z	500 mm
402.115 Z	500 mm
402.120 Z	600 mm
402.125 Z	750 mm
402.130 Z	1000 mm
402.135 Z	1500 mm

Stahl-Glasleisten Parcloses en acier Steel glazing beads	Min. Radius Rayon min. Min. radius R
--	---

	
62.507 GV+GC	300 mm
62.508 GV+GC	300 mm
62.509 GV+GC	300 mm

Aluminium-Glasleisten Parcloses en aluminium Aluminium glazing beads	Min. Radius Rayon min. Min. radius R
--	---

	
404.112	400 mm
404.115	400 mm
404.120	400 mm
404.125	450 mm
404.130	500 mm
404.135	600 mm

	
405.115	500 mm
405.120	500 mm
405.125	800 mm
405.130	1000 mm
406.903	500 mm
406.905	500 mm
406.907	500 mm
406.909	600 mm

Biegen von Edelstahl-Profilen auf Anfrage!

Die Radien-Angaben beziehen sich auf die langjährige Erfahrung und Fertigung im Hause Jansen.

Profilés acier Inox sur demande!

Les rayons indiqués se fondent sur la longue expérience et la fabrication au sein de la maison Jansen.

Stainless steel profiles on request!

The radii specifications are based on the many years of experience Jansen has in fabrication.

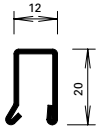
Glasleisten (Massstab 1:2)
Parcloses (échelle 1:2)
Glazing beads (scale 1:2)

Jansen-Economy 50 RS DIN 18095
 Jansen-Economy 50 RS DIN 18095
 Jansen-Economy 50 RS DIN 18095

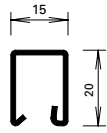
**Glasleisten aus bandverzinktem
 Stahl (Länge 6 m)**

**Parcloses en bande d'acier
 zinguée (longueur 6 m)**

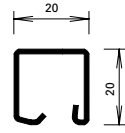
**Glazing beads made of
 strip galvanised steel (length 6 m)**



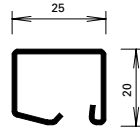
402.112 Z



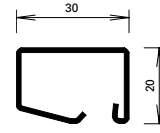
402.115 Z



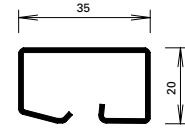
402.120 Z



402.125 Z



402.130 Z



402.135 Z



450.007

Befestigungsknopf

VE = 50 Magazine à 10 Knöpfe

Bouton de fixation

UV = 50 magasins à 10 pièces

Fastening stud

PU = 50 magazines with 10 studs



450.008

Befestigungsknopf

VE = 400 Magazine à 10 Knöpfe

Bouton de fixation

UV = 400 magasins à 10 pièces

Fastening stud

PU = 400 magazines with 10 studs



450.006

Befestigungsknopf (kurz) SR1

Bohrdurchmesser \varnothing 3,5 mm

VE = 100 Stück

Bouton de fixation (court) SR1

Diamètre de perçage \varnothing 3,5 mm

UV = 100 pièces

Fastening stud (short) SR1

Hole diameter \varnothing 3,5 mm

PU = 100 pieces



450.009

Befestigungsknopf

VE = 1000 Stück lose

Bouton de fixation

UV = 1000 pièces

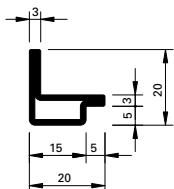
Fastening stud

PU = 1000 pieces

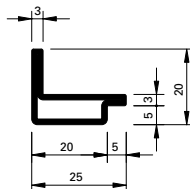
**Winkelkontur-Stahl-Glasleisten
 (Länge ca. 6 m)**

**Parcloses en acier à contour angulaire
 (longueur env. 6 m)**

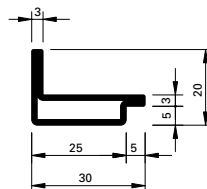
**Angle contour steel glazing beads
 (length approx. 6 m)**



62.507 GV+GC



62.508 GV+GC



62.509 GV+GC

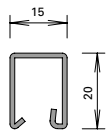
Glasleisten (Masstab 1:2)
Parcloses (échelle 1:2)
Glazing beads (scale 1:2)

Jansen-Economy 50 RS DIN 18095
 Jansen-Economy 50 RS DIN 18095
 Jansen-Economy 50 RS DIN 18095

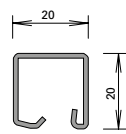
Edelstahl-Glasleisten
(1.4401 / 1.4301)
Länge 6 m

Parcloses en acier Inox
(1.4401 / 1.4301)
Longueur 6 m

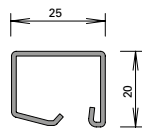
Stainless steel glazing beads
(AISI 316 / AISI 304)
Length 6 m



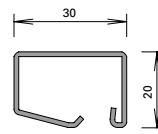
402.515
402.415



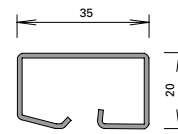
402.520
402.420



402.525
402.425



402.530
402.430



402.535



Oberfläche:
03/07: geschliffen, Korn 220

Surface:
03/07: polies, grain 220

Surface:
03/07: polished, grain 220



450.025

Befestigungsknopf

Edelstahl, gewindeförmig,
 mit SR1-Angriff, Bohrdurch-
 messer 3,5 mm

VE = 100 Stück

450.025

Bouton de fixation

en acier inox, formant le taraudage,
 avec empreinte SR1,
 diamètre de perçage 3,5 mm

UV = 100 pièces

450.025

Fastening stud

stainless steel, self-tapping,
 with SR1 head,
 hole diameter 3,5 mm

PU = 100 pieces

Artikel-Nr.	G kg/m	B m ² /m
402.112 Z	0,550	0,062
402.115 Z	0,600	0,066
402.120 Z	0,670	0,074
402.125 Z	0,740	0,083
402.130 Z	0,844	0,092
402.135 Z	0,960	0,103

Artikel-Nr.	G kg/m	P m ² /m
402.515 / 415	0,590	0,035
402.520 / 420	0,680	0,040
402.525 / 425	0,760	0,045
402.530 / 430	0,850	0,050
402.535	0,960	0,055

Artikel-Nr.	G kg/m	B m ² /m
62.507	0,840	0,076
62.508	0,960	0,086
62.509	1,090	0,096

G = Gewicht
 B = Beschichtungsfläche
 P = Polierabwicklung

G = Poids
 B = Surface à traiter
 P = Périmètre à polir

G = Weight
 B = Coated surface
 P = Circumferential polishing

Glasleisten (Massstab 1:2)

Parcloses (échelle 1:2)

Glazing beads (scale 1:2)

Jansen-Economy 50 RS DIN 18095

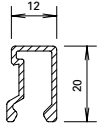
Jansen-Economy 50 RS DIN 18095

Jansen-Economy 50 RS DIN 18095

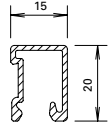
**Aluminium-Glasleisten*
(Länge 6 m)**

**Parcloses en aluminium*
(longueur 6 m)**

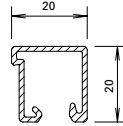
**Aluminium glazing beads*
(length 6 m)**



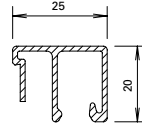
404.112



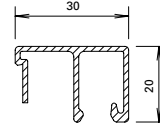
404.115



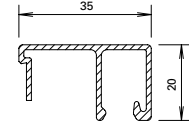
404.120



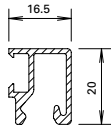
404.125



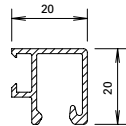
404.130



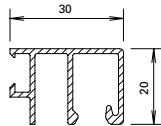
404.135



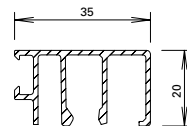
404.116**



404.119**



404.129**



404.136**



450.007



450.008

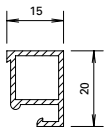


450.006

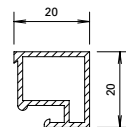
**Aluminium-Glasleisten*
(Länge 6 m)**

**Parcloses en aluminium*
(longueur 6 m)**

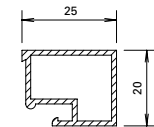
**Aluminium glazing bead*
(length 6 m)**



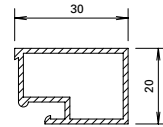
405.115



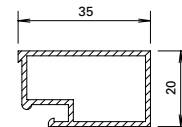
405.120



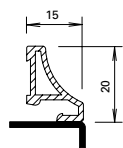
405.125



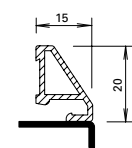
405.130



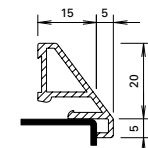
405.135



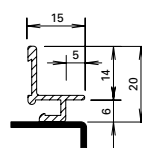
406.905



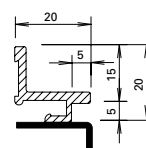
406.907



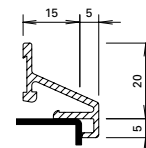
406.901



406.903



406.909



406.996



450.022

Befestigungsfeder

Edelstahl, inkl. Schraube,
Bohrdurchmesser \varnothing 3,5 mm
VE = 100 Stück

Ressort de fixation

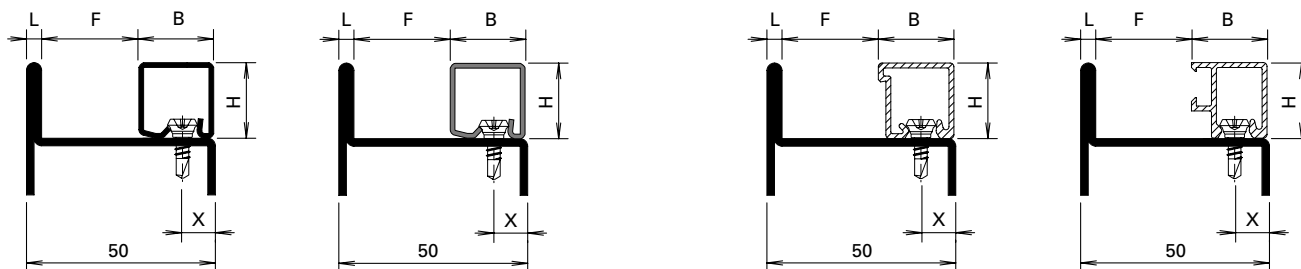
acier Inox, vis inclus,
diamètre de perçage \varnothing 3,5 mm
UV = 100 pièces

Fixing spring

stainless steel, incl. screw,
hole diameter \varnothing 3,5 mm
PU = 100 pieces

* für Einsatz mit Nassverglasung
* pour utilisation avec vitrage à silicone
* for use with sealing glazing

** für Einsatz mit Trockenverglasung,
im Innenbereich (trocken)
** pour utilisation avec vitrage à sec
(en zone intérieure)
** for use with dry glazing (indoors)



Serie mm	L mm	F mm	Artikel-Nr. No d'article Code no.	H mm	B mm	Knopf Bouton Stud	x mm
50	3	12	402.135 Z	20	35	450.007	18
50	3	17	402.130 Z	20	30	450.007	9
50	3	22	402.125 Z	20	25	450.007	9
50	3	27	402.120 Z	20	20	450.007	9
50	3	32	402.115 Z	20	15	450.007	9
50	3	35	402.112 Z	20	12	450.007	7
50	3	12	402.535	20	35	450.007	18
50	3	17	402.530 / 430	20	30	450.007	9
50	3	22	402.525 / 425	20	25	450.007	9
50	3	27	402.520 / 420	20	20	450.007	9
50	3	32	402.515 / 415	20	15	450.007	9
50	3	12	404.136	20	35	450.007	18
50	3	12	404.135	20	35	450.007	9
50	3	17	404.130	20	30	450.007	9
50	3	17	404.129	20	30	450.007	9
50	3	22	404.125	20	25	450.007	9
50	3	27	404.120	20	20	450.007	9
50	3	27	404.119	20	20	450.007	9
50	3	30,5	404.116	20	16,5	450.007	9
50	3	32	404.115	20	15	450.007	9
50	3	35	404.112	20	12	450.007	7

Artikel-Nr.	G kg/m	U m ² /m	P m ² /m
404.112	0,202	0,110	0,032
404.115	0,226	0,117	0,035
404.116	0,245	0,131	0,035
404.119	0,270	0,140	0,040
404.120	0,252	0,148	0,040
404.125	0,325	0,178	0,045
404.129	0,346	0,196	0,050
404.130	0,341	0,188	0,050
404.135	0,356	0,198	0,055
404.136	0,415	0,237	0,055

Artikel-Nr.	G kg/m	U m ² /m	P m ² /m
405.115	0,240	0,084	0,035
405.120	0,295	0,093	0,040
405.125	0,330	0,103	0,045
405.130	0,365	0,113	0,050
405.135	0,365	0,123	0,055
406.901	0,280	0,104	0,040
406.903	0,157	0,082	0,039
406.905	0,211	0,075	0,029
406.907	0,217	0,075	0,029
406.909	0,252	0,094	0,045
406.996	0,246	0,119	0,039

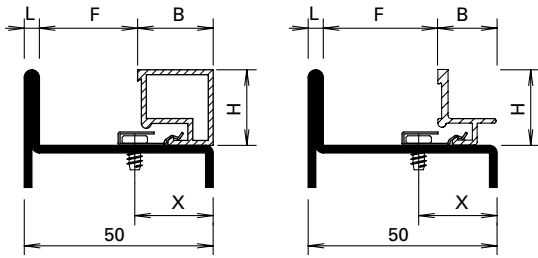
G = Gewicht
 U = Abwicklung umlaufend
 P = Polierabwicklung

G = Poids
 U = Périmètre extérieur
 P = Périmètre à polir

G = Weight
 U = Circumferential development
 P = Circumferential polishing

Glasfalzmasse
Dimensions de la feuillure
Glazing rebate sizes

Jansen-Economy 50 RS DIN 18095
 Jansen-Economy 50 RS DIN 18095
 Jansen-Economy 50 RS DIN 18095



Serie mm	L mm	F mm	Artikel-Nr. No d'article Code no.	H mm	B mm	Feder Ressort Spring	x mm
50	3	12	405.135	20	35	450.022	36
50	3	17	405.130	20	30	450.022	31
50	3	22	405.125	20	25	450.022	26
50	3	27	405.120	20	20	450.022	21
50	3	32	405.115	20	15	450.022	16
50	3	32	406.901	20	15/20	450.022	11
50	3	32	406.903	20	15	450.022	21
50	3	32	406.905	20	15	450.022	16
50	3	32	406.907	20	15	450.022	16
50	3	27	406.909	20	20	450.022	21
50	3	32	406.996	20	15/20	450.022	11

Wir empfehlen, die Glasleisten nur auf der Raumseite anzuwenden.

Die Masse F und x entsprechen ungefähr rahmenbündiger Glasleisten-Montage. Je nach Wandstärke der Profilstahlrohre können die Kantenradien grösser sein und aus optischen Gründen eine Veränderung des Bohrabstandes x bedingen.

Nous recommandons de n'utiliser les parcloses que du côté intérieur.

Les distances F et x correspondent à peu près au montage des parcloses à fleur du cadre. Selon l'épaisseur de la paroi du tube profilé en acier, les rayons des arêtes peuvent être plus grands ce qui peut, pour des raisons d'optique, entraîner un changement de la distance de perçage x.

We recommend fitting the glazing beads on the room-side only.

Distances F and x correspond approximately to glazing beads mounted flush to the frame. Depending on the thickness of the walls of the steel sections, the radius of the edges may be larger and may require a different drilling distance x for visual effect.



455.006

Türdichtung
EPDM, schwarz

VE = 100 m

* Vor der Montage entfernen

455.006

Joint de porte
EPDM, noir

UV = 100 m

* A enlever avant le montage

455.006

Door weatherstrip
EPDM, black

PU = 100 m

* Remove before fitting



455.201

Schwelldichtung
EPDM, schwarz,
Lappenlänge 14 mm

VE = 25 m

455.201

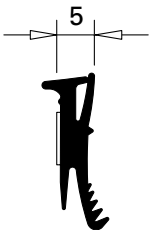
Joint de socle
EPDM, noir,
longueur lèvre 14 mm

UV = 25 m

455.201

Bottom rail weatherstrip
EPDM, black,
lip length 14 mm

PU = 25 m



455.027

Glasdichtung
EPDM, schwarz,
für Profilanschlagseite,
selbstklebend, Fugenbreite 5 mm

Einsatz siehe Seite 31-38

VE = 100 m

455.027

Joint de vitrage
EPDM, noir, pour côté
aile fixe, autocollant, largeur
du joint 5 mm

Utilisation voir page 31-38

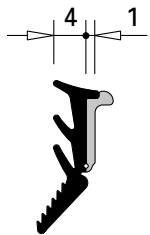
UV = 100 m

455.027

Glazing weatherstrip
EPDM, black, for section
flange, self-adhesive, joint
width 5 mm

Application see page 31-38

PU = 100 m



455.029

**Glasdichtung
mit Abreisstege**
EPDM, schwarz,
für Glasleistenseite

Einsatz siehe Seite 31-38

VE = 100 m

455.029

**Joint de vitrage
avec partie déchirable**
EPDM, noir,
pour côté parclose

Utilisation voir page 31-38

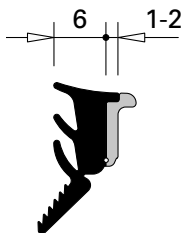
UV = 100 m

455.029

**Glazing weatherstrip
with detachable strip**
EPDM, black,
for glazing bead side

Application see page 31-38

PU = 100 m



455.028

**Glasdichtung
mit Abreisstege**
EPDM, schwarz,
für Glasleistenseite

Einsatz siehe Seite 31-38

VE = 100 m

455.028

**Joint de vitrage
avec partie déchirable**
EPDM, noir,
pour côté parclose

Utilisation voir page 31-38

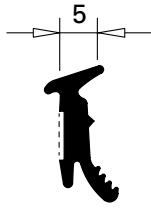
UV = 100 m

455.028

**Glazing weatherstrip
with detachable strip**
EPDM, black,
for glazing bead side

Application see page 31-38

PU = 100 m



455.019

Glasdichtung

EPDM, schwarz,
für Profilschlagseite,
selbstklebend, Fugenbreite 5 mm

Einsatz siehe Seite 31-39

VE = 100 m

455.019

Joint de vitrage

EPDM, noir,
pour côté battue, autocollant,
pour largeur du joint 5 mm

Utilisation voir page 31-39

UV = 100 m

455.019

Glazing weatherstrip

EPDM, black,
for section flange,
self-adhesive, joint width 5 mm

Application see page 31-39

PU = 100 m



455.014

Glasdichtung

EPDM, schwarz,
für Doppelglasleisten,
Fugenbreite 4,5 mm

Einsatz siehe Seite 31-40

VE = 100 m

455.014

Joint de vitrage

EPDM, noir,
pour parcloles doubles, pour
largeur du joint 4,5 mm

Utilisation voir page 31-40

UV = 100 m

455.014

Glazing weatherstrip

EPDM, black,
for double/glazing bead,
joint width 4.5 mm

Application see page 31-40

PU = 100 m



455.007

Glasdichtung

EPDM, schwarz,
für Fugenbreite 4 – 5 mm

Einsatz siehe Seiten 31-39/40

VE = 100 m

455.007

Joint de vitrage

EPDM, noir,
pour largeur du joint 4 – 5 mm

Utilisation voir pages 31-39/40

UV = 100 m

455.007

Glazing weatherstrip

EPDM, black,
joint width 4 – 5 mm

Application see pages 31-39/40

PU = 100 m



455.008

Glasdichtung

EPDM, schwarz,
für Fugenbreite 5 – 6 mm

Einsatz siehe Seiten 31-39/40

VE = 100 m

455.008

Joint de vitrage

EPDM, noir,
pour largeur du joint 5 – 6 mm

Utilisation voir pages 31-39/40

UV = 100 m

455.008

Glazing weatherstrip

EPDM, black,
joint width 5 – 6 mm

Application see pages 31-39/40

PU = 100 m



455.009

Glasdichtung

EPDM, schwarz,
für Fugenbreite 6 – 8 mm

Einsatz siehe Seiten 31-39/40

VE = 100 m

455.009

Joint de vitrage

EPDM, noir,
pour largeur du joint 6 – 8 mm

Utilisation voir pages 31-39/40

UV = 100 m

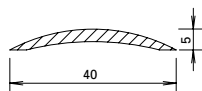
455.009

Glazing weatherstrip

EPDM, black,
joint width 6 – 8 mm

Application see pages 31-39/40

PU = 100 m



407.040

Schwelle

Aluminium, roh

Gewicht 0,200 kg/m

U = 0,084 m²/m

P = 0,043 m²/m

Länge 6 m

407.040

Seuil

aluminium, brut

poids 0,200 kg/m

U = 0,084 m²/m

P = 0,043 m²/m

Longueur 6 m

407.040

Threshold

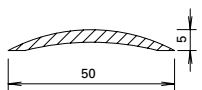
aluminium, mill finish

weight 0,200 kg/m

U = 0,084 m²/m

P = 0,043 m²/m

Length 6 m



407.041

Schwelle

Aluminium, roh

Gewicht 0,325 kg/m

U = 0,104 m²/m

P = 0,053 m²/m

Länge 6 m

407.041

Seuil

aluminium, brut

poids 0,325 kg/m

U = 0,104 m²/m

P = 0,053 m²/m

Longueur 6 m

407.041

Threshold

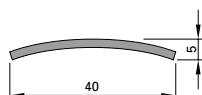
aluminium, mill finish

weight 0,325 kg/m

U = 0,104 m²/m

P = 0,053 m²/m

Length 6 m



400.858

Schwelle

Edelstahl, Werkstoff 1.4301 (AISI 304), matt gebürstet, mit Schutzfolie

Gewicht 0,700 kg/m

Länge 3 m



400.858

Seuil

acier Inox, matériau 1.4301 (AISI 304), brossé mat, avec film de protection

poids 0,700 kg/m

Longueur 3 m

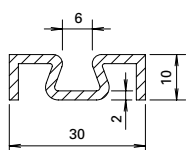
400.858

Threshold

stainless steel, material 1.4301 (AISI 304), matt brushed, with protective film

weight 0,700 kg/m

Length 3 m



407.101

Zusatzprofil

Aluminium, roh

Gewicht 0,310 kg/m

U = 0,130 m²/m

P = 0,044 m²/m

Länge 6 m

407.101

Profilé complémentaire

aluminium, brut

poids 0,310 kg/m

U = 0,130 m²/m

P = 0,044 m²/m

Longueur 6 m

407.101

Additional profile

aluminium, mill finish

weight 0,310 kg/m

U = 0,130 m²/m

P = 0,044 m²/m

Length 6 m

Hinweis:

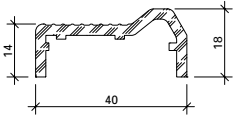
Bei Verwendung der Schwellendichtung 455.201 muss der Standflügel von zweiflügeligen Türen nach unten verriegelt werden.

Remarque:

Dans le cas de l'utilisation du joint 455.201, le vantail semi-fixe des portes à deux vantaux devra être verrouillé aussi en bas.

Note:

When using gasket 455.201 on two leaf doors the secondary leaf must be locked towards the bottom.



407.049

Türschwelleprofil
Aluminium, roh,
für behindertengerechte
Schwellenausbildung
nach DIN 18025

Gewicht 0,510 kg/m
U = 0,145 m²/m
P = 0,072 m²/m

Länge 6 m

Einsatz:
In Kombination mit
Anschlagdichtung 452.989

407.049

Profilé de seuil de porte
aluminium, brut, pour des
seuils adaptés à la circulation
des handicapés, conformément
à DIN 18025

Poids 0,510 kg/m
U = 0,145 m²/m
P = 0,072 m²/m

Longueur 6 m

Utilisation:
En combinaison avec joint
de butée 452.989

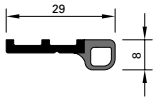
407.049

Door threshold profile
aluminium, mill finish, suitable
for handicapped compliant
threshold constructions
according to DIN 18025

Weight 0,510 kg/m
U = 0,145 m²/m
P = 0,072 m²/m

Length 6 m

Usage:
In combination with
rebate gasket 452.989



452.989

Anschlagdichtung
koextrudiert, ASA/TPE, schwarz

VE = 5 Stangen à 3 m

Einsatz:
In Kombination mit
Türschwelleprofil 407.049

452.989

Joint de butée
co-extrudé, ASA/TPE, noir

UV = 5 barres à 3 m

Utilisation:
En combinaison avec profilé
pour seuil de porte 407.049

452.989

Rebate gasket
co-extruded, ASA/TPE, black

PU = 5 bars, 3 m each

Usage:
In combination with door
threshold profile 407.049



453.020 6,5 x 10 mm
453.021 7 x 7 mm

Glastragklotz
aus Fermacell

VE = 20 Stück à 80 mm

453.020 6,5 x 10 mm
453.021 7 x 7 mm

Cale pour support de verre
en Fermacell

UV = 20 pièces à 80 mm

453.020 6,5 x 10 mm
453.021 7 x 7 mm

Glazing support
made of Fermacell

PU = 20 pieces, 80 mm each



450.092

Kleb- und Dichtmasse
schwarz, für das Abdichten
der Dichtungs-Stöße und
-Durchbrüche

VE = 1 Kartusche 290 ml

Wichtig:
**Ohne Vorbehandlung mit
Reiniger 450.091 ist die Klebe-
haftung nicht gewährleistet.**

450.092

Pâte à coller et à étancher
noire, pour étancher les
raccordements et les points de
raccords des joints intérieurs

UV = 1 cartouche 290 ml

Important:
**Sans traitement préliminaire
avec un nettoyant 450.091,
l'adhésion n'est pas garantie.**

450.092

Sealing and bonding compound
black, for sealing the joints and
holes in the weatherstrip

PU = 1 cartridge 290 ml

Important:
**Adhesion cannot be guaranteed
unless cleaner 450.091 has been
used as a pre-treatment.**



450.106

Dichtmasse
transparent, Silikon dünnflüssig,
für Abdichtungen von kleinen
Fugen, inkl. Ausspritzdüsen

VE = 2 Kartuschen 310 ml

450.106

Pâte d'étanchéité
transparente, silicone fluide,
pour étanchéification de petits
joints, avec gicleurs d'éjection

UV = 2 cartouches de 310 ml

450.106

Sealing compound
transparent, thin silicone, for
sealing small joints, includes
spray nozzles

PU = 2 cartridges 310 ml



450.093

Fliessfett
für die Schmierung der
Jansen-Anschweissbänder

VE = 1 Flasche à 500 g
2 Dosierflaschen

450.093

Graisse fluide
pour le graissage des
paumelles à souder Jansen

UV = 1 flacon de 500 g
2 flacons doseurs

450.093

Lubrication
for lubricating Jansen
weld-on hinges

PU = 1 bottle each 500 g
2 dosing bottles



450.151

Beschlagspray
zur Reinigung und Pflege
der Beschläge und Mechanik
an Fenster und Türen

VE = 6 Dosen à 100 ml

450.151

Spray pour ferrures
pour le nettoyage et l'entretien
de ferrures et la mécanique sur
les portes et fenêtres

UV = 6 flacon de 100 ml

450.151

Fittings spray
for cleaning and maintaining
the fittings and mechanics on
windows and doors

UV = 6 cans (100 ml)



450.091

Reiniger
zur Reinigung aller Teile vor
dem Anbringen der Dichtmasse

VE = 1 Liter

450.091

Nettoyant
pour nettoyer toutes les pièces
avant d'appliquer la pâte à
étancher

UV = 1 litre

450.091

Cleaner
for cleaning all components
before applying the sealing
compound

PU = 1 litre



550.464

Dichtstück

Kunststoff, schwarz, für Abdichtung im Falzbereich bei Einsatz der Schwellendichtung 455.201, inkl. Zylinderkopf-Blehschrauben, verzinkt 3,9 x 16 mm.

VE = 10 Stück

550.464

Embout d'étanchéité

matière plastique, noir, pour l'étanchéification dans la zone de la feuillure en cas d'utilisation du joint de seuil 455.201, y compris vis à tôle à tête cylindrique, zingué 3,9 x 16 mm.

UV = 10 pièces

550.464

Gasket piece

plastic, black, for sealing rebate when using base rail jointing 455.201, incl. cylinder screws for sheet metal, galvanised 3,9 x 16 mm.

PU = 10 pieces



450.030 9 x 4 mm

450.031 9 x 5 mm

450.032 9 x 6 mm

450.034 9 x 8 mm

Distanzband

aus Zellpolyethylen, geschlossen, weiss, selbstklebend

Einsatz siehe Seiten 31-41/42

VE = 50 m

450.030 9 x 4 mm

450.031 9 x 5 mm

450.032 9 x 6 mm

450.034 9 x 8 mm

Bande d'écartement

en polyéthylène cellulaire, à cellules fermées, blanche, auto-adhésive

Utilisation voir pages 31-41/42

UV = 50 m

450.030 9 x 4 mm

450.031 9 x 5 mm

450.032 9 x 6 mm

450.034 9 x 8 mm

Packing tape

closed cell polyethylene, white, self-adhesive

Application see pages 31-41/42

PU = 50 m



450.060 9 x 4 mm

450.061 9 x 5 mm

450.062 9 x 6 mm

450.064 9 x 8 mm

Distanzband

aus Zellpolyethylen, geschlossen, schwarz, selbstklebend

Einsatz siehe Seiten 31-41/42

VE = 50 m

450.060 9 x 4 mm

450.061 9 x 5 mm

450.062 9 x 6 mm

450.064 9 x 8 mm

Bande d'écartement

en polyéthylène cellulaire, à cellules fermées, noire, auto-adhésive

Utilisation voir pages 31-41/42

UV = 50 m

450.060 9 x 4 mm

450.061 9 x 5 mm

450.062 9 x 6 mm

450.064 9 x 8 mm

Packing tape

closed cell polyethylene, black, self-adhesive

Application see pages 31-41/42

PU = 50 m

Bedingt durch verschiedene Toleranzen (Profile, Glasleisten, Anordnung Befestigungsknöpfe, Distanzbänder und Glaselemente) empfehlen wir, die Wahl der Distanzbänder vorgängig an einem Element zu prüfen.

A cause des différentes tolérances (profilés, parcloises, disposition, boutons de fixation, bandes d'écartement et éléments de vitrage) nous recommandons d'effectuer un essai préalable avec la bande d'écartement choisie sur un élément.

Owing to variations in the tolerances (profiled sections, glazing beads, layout of fastening studs, packing tapes and glazing) it is advisable to check your choice of packing tape on an infill panel beforehand.



455.405

**Tür-Stulpdichtung
für zweiflügelige Türen**
aus Polyamid schwarz,
links und rechts verwendbar

Einsatz:
Wahlweise im Standflügel oben

VE = 20 Stück

455.405

**Embout d'étanchéité pour
porte à deux vantaux**
en polyamide noir,
utilisable à gauche et à droite.

Utilisation:
Au choix dans le vantail semi-
fixe en haut

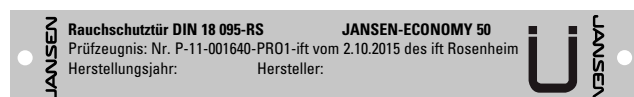
UV = 20 pièces

455.405

**Weatherstrip for double
leaf doors**
made of black polyamide,
can be used left and right.

Usage:
Optional above of secondary leaf

PU = 20 pieces



536.027 RS1/RS2

**Typenschild für Jansen-
Economy 50 Rauchschutz-Türen**
inkl. Werksbescheinigung sowie
Einbau- und Wartungsanleitung

VE = 1 Stück

536.027 RS1/RS2

**Plaque d'identification pour
portes Jansen-Economy 50 RS**
incl. certification d'entreprise et
directives de montage et
d'entretien

UV = 1 pièce

536.027 RS1/RS2

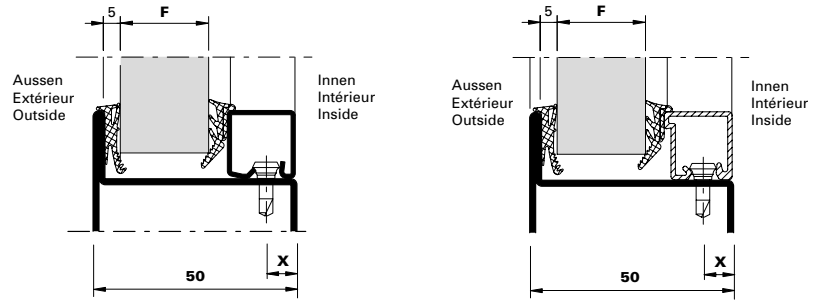
**Classification plate for
Jansen-Economy 50 RS doors**
includes fabrication certificate
and installation and maintenance
manual

PU = 1 of each

Verglasungstabelle mit Dichtung
 für Einsatz im Innenbereich (trocken)

Tableau de vitrage avec joint
 pour utilisation en zone intérieure (sec)

Glazing table with weatherstrip
 for use indoors (dry)

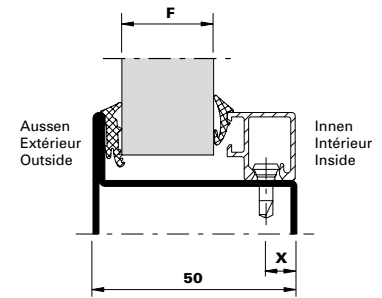


Dichtung Joint Weatherstrip	Aussen Extérieur Outside	Innen Intérieur Inside					X	Glasleisten Parcloses Glazing beads	
	455.027	455.028	455.028	455.028	455.029	455.029			
Verglasung F Vitrage F Glazing F	5		5	6	7	8	9	 402.130 Z 402.430 402.530	 404.130
		9	10	11	12	13	9	 402.125 Z 402.425 402.525	 404.125
		14	15	16	17	18	9	 402.120 Z 402.420 402.520	 404.120
		19	20	21	22	23	9	 402.115 Z 402.415 402.515	 404.115
				24	25	26	9	 402.112 Z	 404.112

Verglasungstabelle mit Dichtung
 für Einsatz im Innenbereich (trocken)

Tableau de vitrage avec joint
 pour utilisation en zone intérieure (sec)

Glazing table with weatherstrip
 for use indoors (dry)



Dichtung Joint Weatherstrip	Aussen Extérieur Outside	Innen Intérieur Inside					x	Glasleisten Parcloses Glazing beads
	455.019	455.009	455.009	455.008	455.008	455.007		
						x		
Verglasung F Vitrage F Glazing F	5		5	6	7	8	9	 404.129
		14	15	16	17	18	9	 404.119
			19		20	21	9	 404.116

Wichtiger Hinweis:

Grundlage der Verglasungstabelle sind die Nennmasse der Profile und Füllelemente. Bedingt durch verschiedene Toleranzen (Profile, Glasleisten, Anordnung Befestigungsknöpfe und Glaselemente) empfehlen wir, die Wahl der inneren Dichtungen vorgängig an einem Element zu prüfen. Gegebenenfalls kommt die nächst kleinere oder grössere Glasleiste/Dichtung zur Anwendung.

Remarque importante:

Les cotes nominales des profilés et des éléments de remplissage sont la base du tableau de vitrage. A cause des différentes tolérances (profilés, parcloses, disposition boutons de fixation et éléments vitrés) nous recommandons d'effectuer un essai préalable avec le joint intérieur choisi sur un élément. Le cas échéant, utiliser la parclose / joint de la taille inférieure ou supérieure.

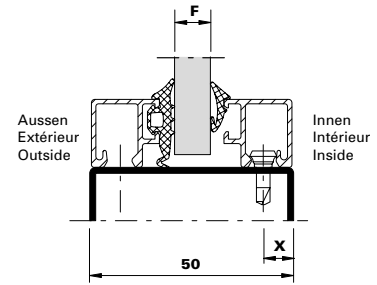
Important notice:


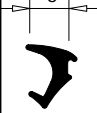
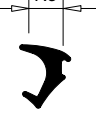
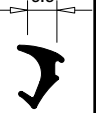
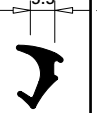
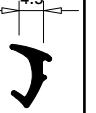
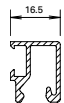
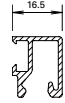
The glazing table is based on the nominal dimensions of the profiles and infill panels. Owing to variations in the tolerances (profiled sections, glazing beads, layout of fastening studs and glazing) it is advisable to check your choice of inside glazing seals on an infill panel beforehand. If necessary the next smaller or larger size glazing bead/weatherstrip can be used.

Verglasungstabelle mit Dichtung
 für Einsatz im Innenbereich (trocken)

Tableau de vitrage avec joint
 pour utilisation en zone intérieure (sec)

Glazing table with weatherstrip
 for use indoors (dry)



Dichtung Joint Weatherstrip	Glasleisten Parcloses Glazing beads	Aussen Extérieur Outside	Innen Intérieur Inside					X	Glasleisten Parcloses Glazing beads
		455.014 	455.009 	455.009 	455.008 	455.008 	455.007 		
Verglasung F Vitrage F Glazing F	 404.116	4,5	5	5	6	7	8	9	 404.116

Wichtiger Hinweis:

Grundlage der Verglasungstabelle sind die Nennmasse der Profile und Füllelemente. Bedingt durch verschiedene Toleranzen (Profile, Glasleisten, Anordnung Befestigungsknöpfe und Glaselemente) empfehlen wir, die Wahl der inneren Dichtungen vorgängig an einem Element zu prüfen. Gegebenenfalls kommt die nächst kleinere oder grössere Glasleiste/Dichtung zur Anwendung.

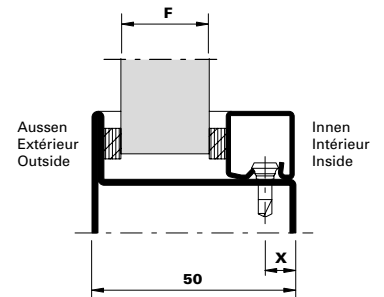
Remarque importante:

Les cotes nominales des profilés et des éléments de remplissage sont la base du tableau de vitrage. A cause des différentes tolérances (profilés, parcloses, disposition boutons de fixation et éléments vitrés) nous recommandons d'effectuer un essai préalable avec le joint intérieur choisi sur un élément. Le cas échéant, utiliser la parclose / joint de la taille inférieure ou supérieure.

Important notice:

The glazing table is based on the nominal dimensions of the profiles and infill panels. Owing to variations in the tolerances (profiled sections, glazing beads, layout of fastening studs and glazing) it is advisable to check your choice of inside glazing seals on an infill panel beforehand. If necessary the next smaller or larger size glazing bead/weatherstrip can be used.

Verglasungstabelle mit Distanzband
Tableau de vitrage avec bande d'écartement
Glazing table with packing tape



Fugenbreite (mm) Largeur du joint (mm) Width of joint (mm)	Aussen Extérieur Outside	Innen Intérieur Inside	Aussen Extérieur Outside	Innen Intérieur Inside	Aussen Extérieur Outside	Innen Intérieur Inside	Aussen Extérieur Outside	Innen Intérieur Inside	Aussen Extérieur Outside	Innen Intérieur Inside	X	Glasleisten Parcloles Glazing beads
	450.032 450.062	450.032 450.062	450.032 450.062	450.031 450.061	450.031 450.061	450.031 450.061	450.031 450.061	450.031 450.061	450.030 450.060	450.030 450.060		
	6	6	6	5	5	5	5	4	4	4		
Verglasung F Vitrage F Glazing F	5	6	7	1	9	9	30	402.130 Z 402.430 402.530				
	10	11	12	13	14	9	25	402.125 Z 402.425 402.525				
	15	16	17	18	19	9	20	402.120 Z 402.420 402.520				
	20	21	22	23	24	9	15	402.115 Z 402.415 402.515				
			25	26	27	7	12	402.112 Z				

Wichtiger Hinweis:

Grundlage der Verglasungstabelle sind die Nennmasse der Profile und Füllelemente. Bedingt durch verschiedene Toleranzen (Profile, Glasleisten, Anordnung Befestigungsknöpfe und Glas-elemente) empfehlen wir, die Wahl der inneren Dichtungen vorgängig an einem Element zu prüfen. Gegebenenfalls kommt die nächst kleinere oder grössere Glasleiste/Dichtung zur Anwendung.

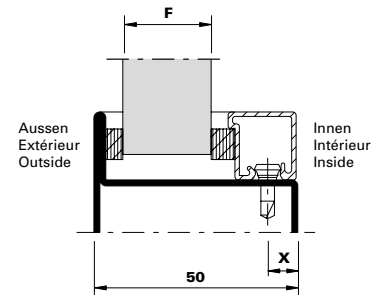
Remarque importante:

Les cotes nominales des profilés et des éléments de remplissage sont la base du tableau de vitrage. A cause des différentes tolérances (profilés, parcloses, disposition boutons de fixation et éléments vitrés) nous recommandons d'effectuer un essai préalable avec le joint intérieur choisi sur un élément. Le cas échéant, utiliser la parclose / joint de la taille inférieure ou supérieure.

Important notice:

The glazing table is based on the nominal dimensions of the profiles and infill panels. Owing to variations in the tolerances (profiled sections, glazing beads, layout of fastening studs and glazing) it is advisable to check your choice of inside glazing seals on an infill panel beforehand. If necessary the next smaller or larger size glazing bead/weatherstrip can be used.

Verglasungstabelle mit Distanzband
 Tableau de vitrage avec bande d'écartement
 Glazing table with packing tape



Fugenbreite (mm) Largeur du joint (mm) Width of joint (mm)	Aussen Extérieur Outside	Innen Intérieur Inside	Aussen Extérieur Outside	Innen Intérieur Inside	Aussen Extérieur Outside	Innen Intérieur Inside	Aussen Extérieur Outside	Innen Intérieur Inside	Aussen Extérieur Outside	Innen Intérieur Inside	X	Glasleisten Parcloses Glazing beads
	450.032 450.062	450.034 450.064	450.031 450.061	450.034 450.064	450.032 450.062	450.034 450.064	450.031 450.061	450.032 450.062	450.030 450.060	450.032 450.062		
	6	6	6	5	5	5	5	4	4	4		
Verglasung F Vitrage F Glazing F	5	6	7	8	9	9		404.130				
	10	11	12	13	14	9		404.125				
	15	16	17	18	19	9		404.120				
	20	21	22	23	24	9		404.115				
			25	26	27	7		404.112				

Wichtiger Hinweis:

Grundlage der Verglasungstabelle sind die Nennmasse der Profile und Füllelemente. Bedingt durch verschiedene Toleranzen (Profile, Glasleisten, Anordnung Befestigungsknöpfe und Glaselemente) empfehlen wir, die Wahl der inneren Dichtungen vorgängig an einem Element zu prüfen. Gegebenenfalls kommt die nächst kleinere oder grössere Glasleiste/Dichtung zur Anwendung.

Remarque importante:

Les cotes nominales des profilés et des éléments de remplissage sont la base du tableau de vitrage. A cause des différentes tolérances (profilés, parcloses, disposition boutons de fixation et éléments vitrés) nous recommandons d'effectuer un essai préalable avec le joint intérieur choisi sur un élément. Le cas échéant, utiliser la parclose / joint de la taille inférieure ou supérieure.

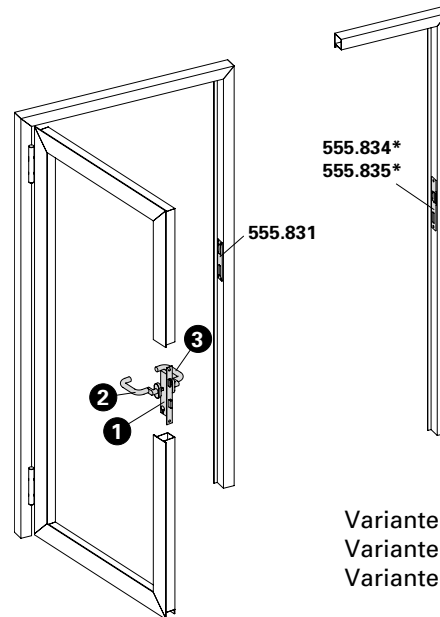
Important notice:

The glazing table is based on the nominal dimensions of the profiles and infill panels. Owing to variations in the tolerances (profiled sections, glazing beads, layout of fastening studs and glazing) it is advisable to check your choice of inside glazing seals on an infill panel beforehand. If necessary the next smaller or larger size glazing bead/weatherstrip can be used.

Einflügel-tür
Fallenriegel-Schloss

Porte à un vantail
Serrure à mortaiser

Single leaf door
Latch and bolt lock



Lichte Durchgangshöhe max. 2500 mm
 Hauteur libre de passage max. 2500 mm
 Max. opening height 2500 mm

Variante Elektro-Türöffner
 Variante gâche électrique
 Variante electric strike

Pos.	①	②	③
Norm	Schloss Serrure Lock	Funktion Fonction Function	Beschlag Bandseite Ferrure côté paumelle Fitting hinge side
	555.800 ø 22 555.801 ø 17	Normalfunktion Fonction standard Standard function	Drücker oder Stosgriff Poignée ou poignée de tirage Handle or pull handle
	555.802 ø 22 555.804 ø 17	Panikfunktion B Fonction B panique Emergency function B	Drücker Poignée Handle
	555.806 ø 22 555.807 ø 17	Panikfunktion E Fonction E panique Emergency function E	Stosgriff Poignée de tirage Pull handle
	555.802 ø 22 555.804 ø 17	Panikfunktion B Fonction B panique Emergency function B	Drücker Poignée Handle
	555.806 ø 22 555.807 ø 17	Panikfunktion E Fonction E panique Emergency function E	Stosgriff Poignée de tirage Pull handle
			Stangengriff / Druckstange Barre panique / Barre à pousser Push-bar / Touch-bar

* Variante mit Elektro-Türöffner nur für Normal- und Panikfunktion E

* Variante avec gâche électrique, uniquement pour fonction standard et fonction E panique

* Variation with electric strike only for standard function and emergency function E

Schlösser mit Sonderfunktionen auf Anfrage

Serrure avec fonctions spéciales sur demande

Locks with special functions on demand

Die Vorschriften bzw. Bestimmungen der verschiedenen Länder sind zu beachten.

Il convient de respecter les prescriptions et règlements des divers pays concernés.

The regulations and bye-laws in force in the particular country must be respected.

Zweiflügeltür

Gangflügel:

Fallenriegel-Schloss

Standflügel:

Falztreibriegel (ohne Panikfunktion)

Porte à deux vantaux

Vantail de service:

Serrure à mortaiser

Vantail semi-fixe:

Bascule à mortaiser (sans fonction panique)

Double leaf door

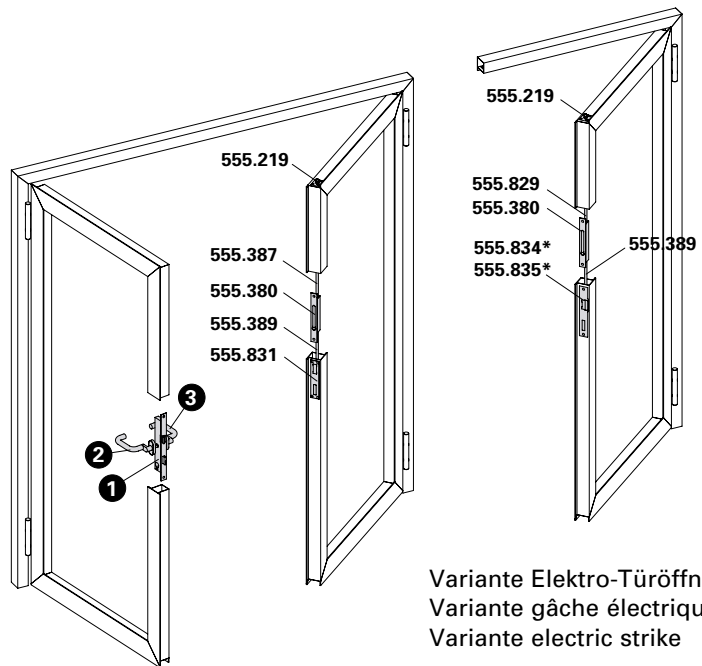
Access leaf:

Latch and bolt lock















Secondary leaf:

Rebate lever bolt (without emergency function)

Lichte Durchgangshöhe max. 2500 mm
 Hauteur libre de passage max. 2500 mm
 Max. opening height 2500 mm



Variante Elektro-Türöffner
 Variante gâche électrique
 Variante electric strike

Pos.	①		②		③
Norm	Schloss Serrure Lock	Funktion Fonction Function	Beschlag Bandseite Ferrure côté paumelle Fitting hinge side		Beschlag Bandgegenseite Ferrure côté opposé au paumelle Fitting side opposite hinge
	555.800 ø 22 555.801 ø 17	Normalfunktion Fonction standard Standard function	 Drücker oder Stosgriff Poignée ou poignée de tirage Handle or pull handle	 Drücker oder Stosgriff Poignée ou poignée de tirage Handle or pull handle	
	555.802 ø 22 555.804 ø 17	Panikfunktion B Fonction B panique Emergency function B	 Drücker Poignée Handle	 Drücker Poignée Handle	
	555.806 ø 22 555.807 ø 17	Panikfunktion E Fonction E panique Emergency function E	 Stosgriff Poignée de tirage Pull handle	 Drücker Poignée Handle	
	555.802 ø 22 555.804 ø 17	Panikfunktion B Fonction B panique Emergency function B	 Drücker Poignée Handle	 Stangengriff / Druckstange Barre panique / Barre à pousser Push-bar / Touch-bar	
	555.806 ø 22 555.807 ø 17	Panikfunktion E Fonction E panique Emergency function E	 Stosgriff Poignée de tirage Pull handle	 Stangengriff / Druckstange Barre panique / Barre à pousser Push-bar / Touch-bar	

* Variante mit Elektro-Türöffner nur für Normal- und Panikfunktion E

* Variante avec gâche électrique, uniquement pour fonction standard et fonction E panique

* Variation with electric strike only for standard function and emergency function E

Schlösser mit Sonderfunktionen auf Anfrage

Serrure avec fonctions spéciales sur demande

Locks with special functions on demand

Die Vorschriften bzw. Bestimmungen der verschiedenen Länder sind zu beachten.

Il convient de respecter les prescriptions et règlements des divers pays concernés.

The regulations and bye-laws in force in the particular country must be respected.

Zweiflügeltür (Vollpanik)

Gangflügel: Fallenriegel-Schloss

Standflügel: Panik-Gegenkasten

Porte à deux vantaux (panique)

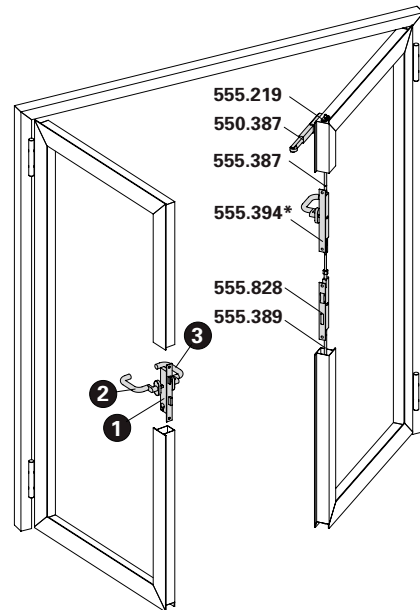
Vantail de service: Serrure à mortaiser

Vantail semi-fixe: Serrure contre-bascule panique













Double leaf door (panic)

Access leaf: Latch and bolt lock

Secondary leaf: Shoot bolt lock with emergency function



Lichte Durchgangshöhe max. 2500 mm
 Hauteur libre de passage max. 2500 mm
 Max. opening height 2500 mm

Pos.	①		②		③
Norm	Schloss Serrure Lock	Funktion Fonction Function	Beschlag Bandseite Ferrure côté paumelle Fitting hinge side		Beschlag Bandgegenseite Ferrure côté opposé au paumelle Fitting side opposite hinge
	555.808 ø 22 555.810 ø 17	Panikfunktion B Fonction B panique Emergency function B	 Drücker Poignée Handle	 Drücker Poignée Handle	
	555.812 ø 22 555.813 ø 17	Panikfunktion E Fonction E panique Emergency function E	 Stossgriff Poignée de tirage Pull handle	 Drücker Poignée Handle	
	555.808 ø 22 555.810 ø 17	Panikfunktion B Fonction B panique Emergency function B	 Drücker Poignée Handle	 Stangengriff / Druckstange Barre panique / Barre à pousser Push-bar / Touch-bar	
	555.812 ø 22 555.813 ø 17	Panikfunktion E Fonction E panique Emergency function E	 Stossgriff Poignée de tirage Pull handle	 Stangengriff / Druckstange Barre panique / Barre à pousser Push-bar / Touch-bar	

* Umlenkschloss 555.394 wahlweise bei EN 179 einsetzbar

* Verrou de dérivation 555.394 possible avec EN 179

* Off-set lock 555.394 can be used for EN 179

Schlösser mit Sonderfunktionen auf Anfrage

Serrure avec fonctions spéciales sur demande

Locks with special functions on demand

Die Vorschriften bzw. Bestimmungen der verschiedenen Länder sind zu beachten.

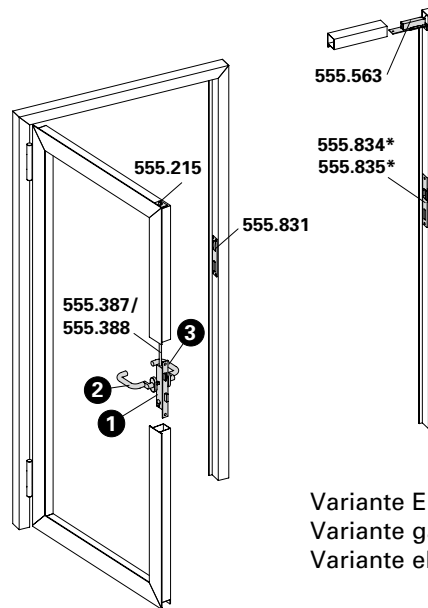
Il convient de respecter les prescriptions et règlements des divers pays concernés.

The regulations and bye-laws in force in the particular country must be respected.

Einflügeltür
Fallenriegel-Schloss mit Obenverriegelung

Porte à un vantail
Serrure à mortaiser avec verrouillage supérieur

Single leaf door
Latch and bolt lock with top locking point



Variante Elektro-Türöffner
 Variante gâche électrique
 Variante electric strike

Pos.	①		②		③
Norm	Schloss Serrure Lock	Funktion Fonction Function	Beschlag Bandseite Ferrure côté paumelle Fitting hinge side		Beschlag Bandgegenseite Ferrure côté opposé au paumelle Fitting side opposite hinge
	555.814 ø 22 555.815 ø 17	Normalfunktion Fonction standard Standard function	Drücker oder Stossgriff Poignée ou poignée de tirage Handle or pull handle		Drücker oder Stossgriff Poignée ou poignée de tirage Handle or pull handle
	555.816 ø 22 555.818 ø 17	Panikfunktion B Fonction B panique Emergency function B	Drücker Poignée Handle		Drücker Poignée Handle
	555.820 ø 22 555.821 ø 17	Panikfunktion E Fonction E panique Emergency function E	Stossgriff Poignée de tirage Pull handle		Drücker Poignée Handle
	555.816 ø 22 555.818 ø 17	Panikfunktion B Fonction B panique Emergency function B	Drücker Poignée Handle		Stangengriff / Druckstange Barre panique / Barre à pousser Push-bar / Touch-bar
	555.820 ø 22 555.821 ø 17	Panikfunktion E Fonction E panique Emergency function E	Stossgriff Poignée de tirage Pull handle		Stangengriff / Druckstange Barre panique / Barre à pousser Push-bar / Touch-bar

* Variante mit Elektro-Türöffner nur für Normal- und Panikfunktion E

* Variante avec gâche électrique, uniquement pour fonction standard et fonction E panique

* Variation with electric strike only for standard function and emergency function E

Schlösser mit Sonderfunktionen auf Anfrage

Serrure avec fonctions spéciales sur demande

Locks with special functions on demand

Die Vorschriften bzw. Bestimmungen der verschiedenen Länder sind zu beachten.

Il convient de respecter les prescriptions et règlements des divers pays concernés.

The regulations and bye-laws in force in the particular country must be respected.

Zweiflügeltür

Gangflügel:

Fallenriegel-Schloss mit Obenverriegelung

Standflügel:

Falztreibriegel (ohne Panikfunktion)

Porte à deux vantaux

Vantail de service:

Serrure à mortaiser avec verrouillage supérieur

Vantail semi-fixe:

Bascule à mortaiser (sans fonction panique)

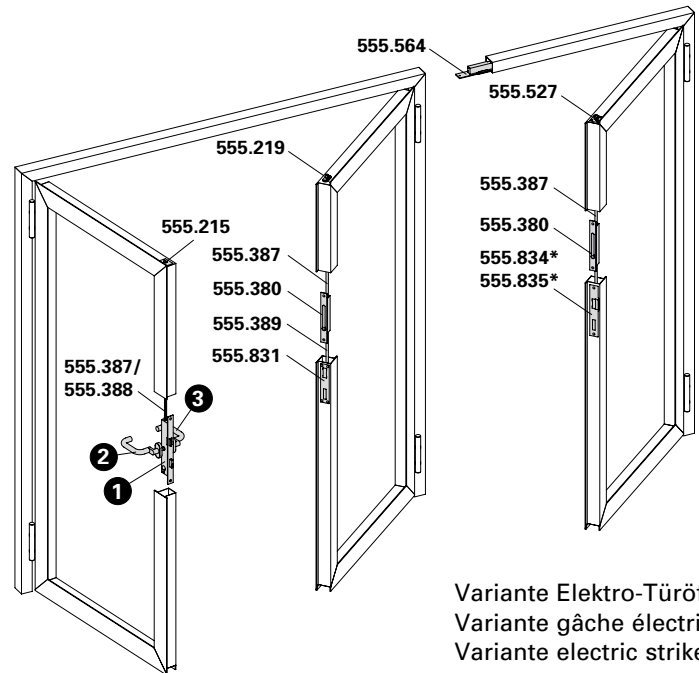
Double leaf door

Access leaf:















Latch and bolt lock with top locking point

Secondary leaf:

Rebate lever bolt (without emergency function)



Variante Elektro-Türöffner
 Variante gâche électrique
 Variante electric strike

Pos.	1		2		3
Norm	Schloss Serrure Lock	Funktion Fonction Function	Beschlag Bandseite Ferrure côté paumelle Fitting hinge side		Beschlag Bandgegenseite Ferrure côté opposé au paumelle Fitting side opposite hinge
	555.814 ø 22 555.815 ø 17	Normalfunktion Fonction standard Standard function	 Drücker oder Stossgriff Poignée ou poignée de tirage Handle or pull handle	 Drücker oder Stossgriff Poignée ou poignée de tirage Handle or pull handle	
	555.816 ø 22 555.818 ø 17	Panikfunktion B Fonction B panique Emergency function B	 Drücker Poignée Handle	 Drücker Poignée Handle	
	555.820 ø 22 555.821 ø 17	Panikfunktion E Fonction E panique Emergency function E	 Stossgriff Poignée de tirage Pull handle	 Drücker Poignée Handle	
	555.816 ø 22 555.818 ø 17	Panikfunktion B Fonction B panique Emergency function B	 Drücker Poignée Handle	 Stangengriff / Druckstange Barre panique / Barre à pousser Push-bar / Touch-bar	
	555.820 ø 22 555.821 ø 17	Panikfunktion E Fonction E panique Emergency function E	 Stossgriff Poignée de tirage Pull handle	 Stangengriff / Druckstange Barre panique / Barre à pousser Push-bar	

* Variante mit Elektro-Türöffner nur für Normal- und Panikfunktion E

* Variante avec gâche électrique, uniquement pour fonction standard et fonction E panique

* Variation with electric strike only for standard function and emergency function E

Schlösser mit Sonderfunktionen auf Anfrage

Serrure avec fonctions spéciales sur demande

Locks with special functions on demand

Zweiflügeltür (Vollpanik)

Gangflügel:

Fallenriegel-Schloss mit Obenverriegelung

Standflügel:

Panik-Gegenkasten oder ohne Verriegelung

Porte à deux vantaux (Panique)

Vantail de service:

Serrure à mortaiser avec verrouillage supérieur

Vantail semi-fixe:

Serrure contre-bascule panique ou sans verrouillage

Double leaf door (Panic function)

Access leaf:

Latch and bolt lock with top locking point

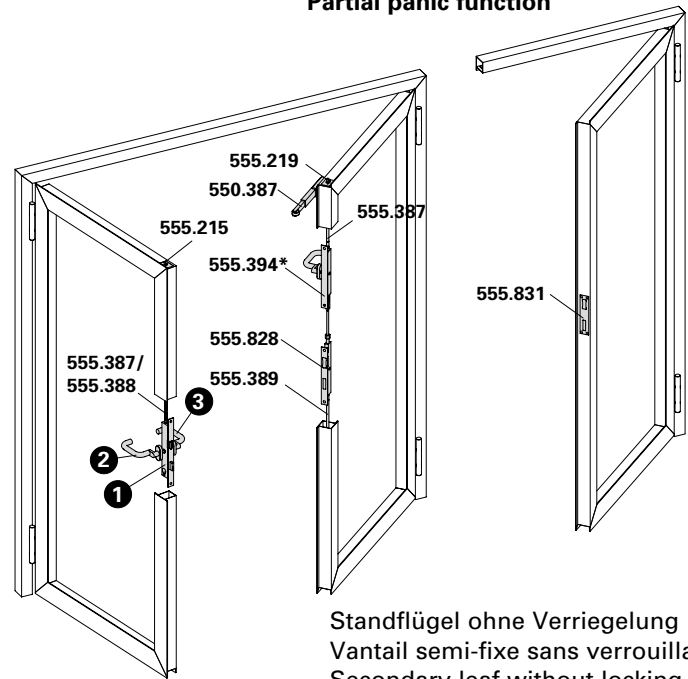
Secondary leaf:

Shoot bolt lock with emergency function or without locking point













Teilpanik

Panique partielle

Partial panic function



Standflügel ohne Verriegelung
 Vantail semi-fixe sans verrouillage
 Secondary leaf without locking

Pos.	①		②		③
Norm	Schloss Serrure Lock	Funktion Fonction Function	Beschlag Bandseite Ferrure côté paumelle Fitting hinge side		Beschlag Bandgegenseite Ferrure côté opposé au paumelle Fitting side opposite hinge
	555.822 ø 22 555.824 ø 17	Panikfunktion B Fonction B panique Emergency function B	 Drücker Poignée Handle	 Drücker Poignée Handle	
	555.826 ø 22 555.827 ø 17	Panikfunktion E Fonction E panique Emergency function E	 Stossgriff Poignée de tirage Pull handle	 Stossgriff Poignée de tirage Pull handle	
	555.822 ø 22 555.824 ø 17	Panikfunktion B Fonction B panique Emergency function B	 Drücker Poignée Handle	 Stangengriff / Druckstange Barre panique / Barre à pousser Push-bar / Touch-bar	
	555.826 ø 22 555.827 ø 17	Panikfunktion E Fonction E panique Emergency function E	 Stossgriff Poignée de tirage Pull handle	 Stangengriff / Druckstange Barre panique / Barre à pousser Push-bar / Touch-bar	

* Umlenckschloss 555.394 wahlweise bei EN 179 einsetzbar

* Verrou de dérivation 555.394 possible avec EN 179

* Off-set lock 555.394 can be used for EN 179

Schlösser mit Sonderfunktionen auf Anfrage

Serrure avec fonctions spéciales sur demande

Locks with special functions on demand

Die Vorschriften bzw. Bestimmungen der verschiedenen Länder sind zu beachten.

Il convient de respecter les prescriptions et règlements des divers pays concernés.

The regulations and bye-laws in force in the particular country must be respected.

Beschläge
Ferrures
Fittings

Jansen-Economy 50 RS DIN 18095
Jansen-Economy 50 RS DIN 18095
Jansen-Economy 50 RS DIN 18095

Erläuterungen Fallenriegel-Schlösser

Fonctions des serrures à mortaiser

Operations latch and bolt locks

Normalfunktion

mit Wechsel, für ein- und zweiflügelige Türen, Nuss durchgehend

Fonction standard

avec levier, pour portes à un et deux vantaux, fouillot continu

Standard function

with latch retention, for single and double leaf doors, spindle hub

Panik-Funktion B

ohne Wechsel, für einflügelige Türen oder zweiflügelige Türen in Kombination mit Panik-Treibriegel-Schloss, Nuss geteilt

Fonction B panique

sans levier, pour portes à un vantail ou portes à deux vantaux en combinaison avec la serrure contre-bascule panique, demi-fouillot

Emergency function B

without latch retention, for single leaf doors or double leaf doors in conjunction with shoot bolt lock with emergency function, split spindle hub

Panik-Funktion E

mit Wechsel, für einflügelige Türen oder zweiflügelige Türen in Kombination mit Panik-Treibriegel-Schloss, Nuss durchgehend

Fonction E panique

avec levier, pour portes à un vantail ou portes à deux vantaux en combinaison avec la serrure contre-bascule panique, fouillot continu

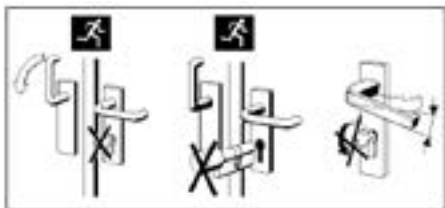
Emergency function E

with latch retention, for single leaf doors or double leaf doors in conjunction with shoot bolt lock with emergency function, spindle hub

Schlossabmessungen und Funktionsbeschreibungen der Panik-Schlösser siehe Kapitel «Verarbeitungshilfen und technische Hinweise».

Dimensions et descriptions des fonctions des serrures paniques voir chapitre «Outils d'usinage et conseils techniques».

Emergency lock dimensions and description of operation see chapter «Assembly tools and technical data».



Achtung

In Panik-Schlösser dürfen keine Zylinder mit Knauf oder Drehknopf eingebaut werden und es darf kein Schlüssel im Zylinder stecken bleiben. Drücker und Schlüssel dürfen nicht gleichzeitig betätigt werden.

Attention

Dans les serrures panique, il est défendu de monter un cylindre avec bouton ou de laisser la clé dans le cylindre.
Ne pas manoeuvrer la clé et la poignée simultanément.

Warning

Do not fit cylinders with knobs or thumb turns in emergency locks or leave the key in the cylinder.
Do not operate handle and key at the same time.

Verarbeitungshilfen siehe Kapitel «Verarbeitungshilfen und technische Hinweise».

Outils d'usinage voir chapitre «Outils d'usinage et conseils techniques».

Assembly tools see chapter «Assembly tools and technical data».



Notausgangsverschlüsse nach EN 179

Notausgangsverschlüsse nach EN 179 sind für Gebäude oder Gebäudeteile bestimmt, die keinem öffentlichen Publikumsverkehr unterliegen und deren Besucher die Funktion der Fluchttüren kennen. Anwendungen sind überall dort, wo öffentlicher Publikumsverkehr ausgeschlossen werden kann. Nebenausgänge oder Türen in Gebäudeteilen, die nur von autorisierten Personen genutzt werden, sind ebenfalls nach EN 179 auszustatten.

Als Beschlagelemente sind Drücker oder Stossplatten vorgeschrieben.



Fermetures d'issues de secours selon la norme EN 179

Les fermetures d'issues de secours selon la norme EN 179 sont destinées aux immeubles et parties d'immeubles qui ne reçoivent pas de public et dont les occupants connaissent le fonctionnement des portes de secours. Elles sont utilisables partout où la présence de public peut être exclue. Les sorties annexes ou les portes des parties d'immeubles qui ne sont utilisées que par des personnes autorisées doivent aussi répondre à la norme EN 179.

Les ferrures sont obligatoirement des poignées ou des plaques de poussée.



Emergency exit locks in accordance with EN 179

In accordance with DIN EN 179, emergency exit locks are designed for sections of buildings not open to the general public and where the occupants are familiar with such doors. They are suitable for any areas without public access. Side exits or doors in sections of buildings only used by authorised personnel must also be designed in accordance with EN 179.

Handles or push pads must be used as fittings.



Paniktürverschlüsse nach EN 1125

Paniktürverschlüsse nach EN 1125 kommen in öffentlichen Gebäuden oder Gebäudeteilen zum Einsatz, bei denen die Besucher die Funktion der Fluchttüren nicht kennen und diese im Notfall auch ohne Einweisung betätigen können müssen.

Hier sind Griff- oder Druckstangen als Beschlagelemente anzuwenden die über die Türbreite (mindestens 60% der Flügelbreite) gehen.



Fermetures de portes panique selon la norme EN 1125

Les fermetures de portes panique selon la norme EN 1125 sont utilisées dans les immeubles et parties d'immeubles dans lesquels les visiteurs ne connaissent pas le fonctionnement des portes de secours et doivent pouvoir manœuvrer celles-ci sans aucune instruction en cas d'urgence.

On doit dans ces cas utiliser comme ferrures des poignées ou des barres d'appui traversant au moins 60% de la largeur de la porte.



Panic door locks in accordance with EN 1125

Panic door locks in accordance with EN 1125 are used in public buildings or sections of buildings where visitors are unfamiliar with such doors but must still be able to use them in an emergency without prior training.

In these cases, lever action bars or push bars must be used as fittings across the width of the door (at least 60% of the leaf width).



555.800 ø 22 mm
links / rechts

555.801 ø 17 mm
links / rechts

**Fallenriegel-Schloss
mit Edelstahl-Stulp**

Normalfunktion
für ein- und zweiflügelige Türen
ohne Panik-Funktion

555.800 ø 22 mm
à gauche / à droite

555.801 ø 17 mm
à gauche / à droite

**Serrure à mortaiser avec
têtière en acier Inox**

Fonction standard
pour portes à un et deux
vantaux sans fonction panique

555.800 ø 22 mm
LH / RH

555.801 ø 17 mm
LH / RH

**Latch and bolt lock with
stainless steel face plate**

Standard function
for single and double leaf doors
without emergency function

555.802 ø 22 mm
links / rechts

555.804 ø 17 mm
links / rechts

**Fallenriegel-Schloss
mit Edelstahl-Stulp**

Panik-Funktion B
für einflügelige Panik-Türen

*Schloss standardmässig links
ausgeliefert. Ab 10 Stück kann
Ausführung rechts bestellt
werden.*

555.802 ø 22 mm
à gauche / à droite

555.804 ø 17 mm
à gauche / à droite

**Serrure à mortaiser avec
têtière en acier Inox**

Fonction B panique
pour porte panique à un vantail

*Livraison standard serrure
à gauche. A partir de 10 pièces,
configuration à droite peut
être commandé.*

555.802 ø 22 mm
LH / RH

555.804 ø 17 mm
LH / RH

**Latch and bolt lock with
stainless steel face plate**

Emergency function B
for single leaf doors with
emergency function

*Standard delivery lock LH.
From 10 pieces on, RH can
be ordered.*

555.806 ø 22 mm
links / rechts

555.807 ø 17 mm
links / rechts

**Fallenriegel-Schloss
mit Edelstahl-Stulp**

Panik-Funktion E
für einflügelige Panik-Türen

555.806 ø 22 mm
à gauche / à droite

555.807 ø 17 mm
à gauche / à droite

**Serrure à mortaiser avec
têtière en acier Inox**

Fonction E panique
pour porte panique à un vantail

555.806 ø 22 mm
LH / RH

555.807 ø 17 mm
LH / RH

**Latch and bolt lock with
stainless steel face plate**

Emergency function E
for single leaf doors with
emergency function

VE = 1 Stück

Einbau mit 499.156/157

UV = 1 pièce

Montage avec 499.156/157

PU = 1 piece

Installation with 499.156/157

Bei Bedarf zusätzlich bestellen:
555.490 Schrauben
555.831 Schliessblech

Commander en plus si besoin:
555.490 Vis
555.831 Gâche

Order separately if required:
555.490 Screws
555.831 Strike plate

**Schlösser mit Sonderfunktionen
auf Anfrage**

**Serrure avec fonctions spéciales
sur demande**

**Locks with special functions
on demand**



555.808 ø 22 mm
links / rechts

555.810 ø 17 mm
links / rechts

Fallenriegel-Schloss mit Edelstahl-Stulp

Panik-Funktion B
 nur für zweiflügelige Vollpanik-Türen mit Panik-Gegenkasten

Schloss standardmässig links ausgeliefert. Ab 10 Stück kann Ausführung rechts bestellt werden.

555.808 ø 22 mm
à gauche / à droite

555.810 ø 17 mm
à gauche / à droite

Serrure à mortaiser avec tête en acier Inox

Fonction B panique
 seulement pour portes panique à deux vantaux avec serrure contre-bascule panique

Livraison standard serrure à gauche. A partir de 10 pièces, configuration à droite peut être commandé.

555.808 ø 22 mm
LH / RH

555.810 ø 17 mm
LH / RH

Latch and bolt lock with stainless steel face plate

Emergency function B
 only for double leaf doors with emergency function with shoot bolt lock with emergency function

Standard delivery lock LH. From 10 pieces on, RH can be ordered.

555.812 ø 22 mm
links / rechts

555.813 ø 17 mm
links / rechts

Fallenriegel-Schloss mit Edelstahl-Stulp

Panik-Funktion E
 nur für zweiflügelige Vollpanik-Türen mit Panik-Gegenkasten

555.812 ø 22 mm
à gauche / à droite

555.813 ø 17 mm
à gauche / à droite

Serrure à mortaiser avec tête en acier Inox

Fonction E panique
 seulement pour portes panique à deux vantaux avec serrure contre-bascule panique

555.812 ø 22 mm
LH / RH

555.813 ø 17 mm
LH / RH

Latch and bolt lock with stainless steel face plate

Emergency function E
 only for double leaf doors with emergency function with shoot bolt lock with emergency function

VE = 1 Stück

Einbau mit 499.156/157

Bei Bedarf zusätzlich bestellen:
 555.490 Schrauben

Schlösser mit Sonderfunktionen auf Anfrage

UV = 1 pièce

Montage avec 499.156/157

Commander en plus si besoin:
 555.490 Vis

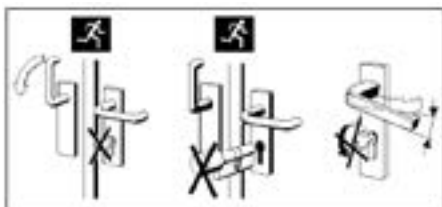
Serrure avec fonctions spéciales sur demande

PU = 1 piece

Installation with 499.156/157

Order separately if required:
 555.490 Screws

Locks with special functions on demand



Achtung:
 In Panik-Schlösser dürfen keine Zylinder mit Knauf oder Drehknopf eingebaut werden und es darf kein Schlüssel im Zylinder stecken bleiben. Drücker und Schlüssel dürfen nicht gleichzeitig betätigt werden.

Attention:
 Dans les serrures panique, il est défendu de monter un cylindre avec bouton ou de laisser la clé dans le cylindre. Ne pas manoeuvrer la clé et la poignée simultanément.

Warning:
 Do not fit cylinders with knobs or thumb turns in emergency locks or leave the key in the cylinder. Do not operate handle and key at the same time.



* Einsatz nur mit oberer Verriegelungsstange

* Utilisation seulement avec barre de verrouillage supérieure

* For use only with top locking bar

555.814 ø 22 mm
links / rechts

555.815 ø 17 mm
links / rechts

Fallenriegel-Schloss mit Edelstahl-Stulp, vorgerichtet für obere Verriegelung

Normalfunktion mit Leerlauf für ein- und zweiflügelige Türen ohne Panik-Funktion

555.816 ø 22 mm
links / rechts

555.818 ø 17 mm
links / rechts

Fallenriegel-Schloss mit Edelstahl-Stulp, vorgerichtet für obere Verriegelung

Panik-Funktion B für einflügelige Panik-Türen

Schloss standardmässig links ausgeliefert. Ab 10 Stück kann Ausführung rechts bestellt werden.

555.814 ø 22 mm
à gauche / à droite

555.815 ø 17 mm
à gauche / à droite

Serrure à mortaiser avec tête en acier Inox, préparée pour verrouillage supérieur

Fonction standard avec marche à vide pour portes à un et deux vantaux sans fonction panique

555.816 ø 22 mm
à gauche / à droite

555.818 ø 17 mm
à gauche / à droite

Serrure à mortaiser avec tête en acier Inox, préparée pour verrouillage supérieur

Fonction B panique pour porte panique à un vantail

Livraison standard serrure à gauche. A partir de 10 pièces, configuration à droite peut être commandé.

555.814 ø 22 mm
LH / RH

555.815 ø 17 mm
LH / RH

Latch and bolt lock with stainless steel face plate, pre-configured for top locking point

Standard operation with disengagement for single and double leaf doors without emergency function

555.816 ø 22 mm
LH / RH

555.818 ø 17 mm
LH / RH

Latch and bolt lock with stainless steel face plate, pre-configured for top locking point

Emergency function B for single leaf doors with emergency function

Standard delivery lock LH. From 10 pieces on, RH can be ordered.

555.820 ø 22 mm
links / rechts

555.821 ø 17 mm
links / rechts

Fallenriegel-Schloss mit Edelstahl-Stulp, vorgerichtet für obere Verriegelung

Panik-Funktion E für einflügelige Panik-Türen

555.820 ø 22 mm
à gauche / à droite

555.821 ø 17 mm
à gauche / à droite

Serrure à mortaiser avec tête en acier Inox, préparée pour verrouillage supérieur

Fonction E panique pour porte panique à un vantail

555.820 ø 22 mm
LH / RH

555.821 ø 17 mm
LH / RH

Latch and bolt lock with stainless steel face plate, pre-configured for top locking point

Emergency function E for single leaf doors with emergency function

VE = 1 Stück

Einbau mit 499.156/157

UV = 1 pièce

Montage avec 499.156/157

PU = 1 piece

Installation with 499.156/157

Bei Bedarf zusätzlich bestellen:

555.490 Schrauben
555.387/ Stange für obere Verriegelung
555.388 Verriegelung
555.215 Schnappriegel für obere Verriegelung
555.831 Schliessblech

Commander en plus si besoin:

555.490 Vis
555.387/ Barre pour verrouillage supérieur
555.388 verrouillage supérieur
555.215 Pêne à ressort pour verrouillage supérieur
555.831 Gâche

Order separately if required:

555.490 Screws
555.387/ Bar for top locking point
555.388 locking point
555.215 Safety catch for top locking point
555.831 Strike plate



555.822 ø 22 mm
links / rechts

555.824 ø 17 mm
links / rechts

Fallenriegel-Schloss mit Edelstahl-Stulp, vorgerichtet für obere Verriegelung

Panik-Funktion B
nur für zweiflügelige Vollpanik-Türen mit Panik-Gegenkasten

Schloss standardmässig links ausgeliefert. Ab 10 Stück kann Ausführung rechts bestellt werden.

555.822 ø 22 mm
à gauche / à droite

555.824 ø 17 mm
à gauche / à droite

Serrure à mortaiser avec tête en acier inox, préparée pour verrouillage supérieur

Fonction B panique
seulement pour portes panique à deux vantaux avec serrure contre-bascule panique

Livraison standard serrure à gauche. A partir de 10 pièces, configuration à droite peut être commandé.

555.822 ø 22 mm
LH / RH

555.824 ø 17 mm
LH / RH

Latch and bolt lock with stainless steel face plate, pre-configured for top locking point

Emergency function B
only for double leaf doors with emergency function with shoot bolt lock with emergency function

Standard delivery lock LH. From 10 pieces on, RH can be ordered.

555.826 ø 22 mm
links / rechts

555.827 ø 17 mm
links / rechts

Fallenriegel-Schloss mit Edelstahl-Stulp, vorgerichtet für obere Verriegelung

Panik-Funktion E
nur für zweiflügelige Vollpanik-Türen mit Panik-Gegenkasten

555.826 ø 22 mm
à gauche / à droite

555.827 ø 17 mm
à gauche / à droite

Serrure à mortaiser avec tête en acier inox, préparée pour verrouillage supérieur

Fonction E panique
seulement pour portes panique à deux vantaux avec serrure contre-bascule panique

555.826 ø 22 mm
LH / RH

555.827 ø 17 mm
LH / RH

Latch and bolt lock with stainless steel face plate, pre-configured for top locking point

Emergency function E
only for double leaf doors with emergency function with shoot bolt lock with emergency function



* Einsatz nur mit oberer Verriegelungsstange

VE = 1 Stück

Einbau mit 499.156/157

UV = 1 pièce

Montage avec 499.156/157

PU = 1 piece

Installation with 499.156/157

* Utilisation seulement avec barre de verrouillage supérieure

Bei Bedarf zusätzlich bestellen:

555.490 Schrauben
555.387/ Stange für obere Verriegelung
555.388 Schnappriegel für obere Verriegelung

Commander en plus si besoin:

555.490 Vis
555.387/ Barre pour verrouillage supérieur
555.388 Pêne à ressort pour verrouillage supérieur

Order separately if required:

555.490 Screws
555.387/ Bar for top locking point
555.215 Safety catch for top locking point

* For use only with top locking bar

Schlösser mit Sonderfunktionen auf Anfrage

Serrure avec fonctions spéciales sur demande

Locks with special functions on demand



555.387 1,5 m
555.388 2,0 m

Treibriegelstange oben
Stahl verzinkt, ø 10 x 2 mm,
mit Gewindeteil M6, mit
Kunststoff-Endstopfen.

VE = 1 Stück

555.389 1,5 m
555.829 2,0 m

Treibriegelstange unten
Stahl verzinkt, ø 10 mm,
mit Gewindeteil M6, ohne
Endstopfen.

VE = 1 Stück

555.387 1,5 m
555.388 2,0 m

Tige de verrouillage supérieure
acier zingué, ø 10 x 2 mm,
avec filetage M6, avec embout
en plastique.

UV = 1 pièce

555.389 1,5 m
555.829 2,0 m

Tige de verrouillage inférieure
acier zingué, ø 10 mm, avec
filetage M6, sans embout.

UV = 1 pièce

555.387 1,5 m
555.388 2,0 m

Shoot bolt (top)
galvanised steel, ø 10 x 2 mm,
with M6 thread, with plastic
end stopper.

PU = 1 piece

555.389 1,5 m
555.829 2,0 m

Shoot bolt (bottom)
galvanised steel, ø 10 mm,
with M6 thread, without end
stopper.

PU = 1 piece



555.215

Schnappriegel
Stulp Stahl verzinkt und Schliess-
platte Edelstahl geschliffen, für
die zusätzliche obere Verriegelung
bei Verwendung der Schlösser
555.814 - 555.827 und der
Treibriegelstange 555.387/388

VE = 1 Stück

Einbau mit 499.158

Bei Bedarf zusätzlich bestellen:
555.490 Schrauben

555.215

Pêne à ressort
têtière acier zingué et plaque de
fermeture en acier Inox poli,
pour verrouillage supplémentaire
supérieur avec emploi des
serrures 555.814 - 555.827 et la
tige de verrouillage 555.387/388

UV = 1 pièce

Montage avec 499.158

Commander en plus si besoin:
555.490 Vis

555.215

Safety catch
galvanised steel face plate and
polished stainless steel striking
plate for additional top locking
point when using locks
555.814 - 555.827 and the
shoot bolt 555.387/388

PU = 1 piece

Installation with 499.158

Order separately if required:
555.490 Screws



555.527

Schnappriegel gefedert
Stulp Edelstahl, für die obere
Verriegelung des Standflügels,
Verwendung nur in Kombination
mit Elektro-Türöffner 555.564
bei automatischem Türantrieb
(zweiflüglige Automatik-Dreh-
türen) und Treibriegelstangen

VE = 1 Stück

Einbau mit 499.158

Bei Bedarf zusätzlich bestellen:
555.490 Schrauben

555.527

Pêne à ressort
têtière en acier Inox, pour
verrouillage supérieur du vantail
semi-fixe, à utiliser en combi-
naison avec la gâche électrique
555.564 pour les entraînements
de porte automatiques (portes
pivotantes automatiques à deux
vantaux) et tiges de verrouillage

UV = 1 pièce

Montage avec 499.158

Commander en plus si besoin:
555.490 Vis

555.527

Spring-loaded safety catch
stainless steel face plate, for top
locking point at secondary leaf,
only use in combination with
electric strike 555.564 for an
automatic powered door (double
leaf automatic revolving doors)
and shoot bolts

PU = 1 piece

Installation with 499.158

Order separately if required:
555.490 Screws



555.831

Schliessblech

Edelstahl, links und rechts verwendbar

Kann auch als Austausch-Schliessblech für den nachträglichen Einbau von Elektro-Türöffnern eingesetzt werden

VE = 1 Stück

Einbau mit 499.173

Zusätzlich bestellen:

555.490 Schrauben

555.297 Blindnietmutter

555.831

Gâche de fermeture

acier Inox, utilisable à droite et à gauche

Peut également être utilisée comme gâche de rechange pour le montage ultérieur de gâches électriques.

UV = 1 pièce

Montage avec 499.173

Commander séparément:

555.490 Vis

555.297 Ecrou rivet

555.831

Strike plate

stainless steel, can be used LH / RH

Can also be used as a replacement strike plate in the case of retrofitting an electric strike.

PU = 1 piece

Installation with 499.173

Order separately:

555.490 Screws

555.297 Rivet nut



555.380

Falztreibriegel

Stulp Edelstahl, links und rechts verwendbar, mit Anschlussgewinde M6, Hub 18 mm, Verwendung zusammen mit Schaltschloss und Treibriegelstangen

VE = 1 Stück

Einbau mit 499.159

Zusätzlich bestellen:

555.490 Schrauben

555.380

Bascule à mortaiser

tête en acier Inox, utilisable à droite et à gauche, avec raccord taraudé M6, course 18 mm, à utiliser avec la serrure de retient et tiges de verrouillage

UV = 1 pièce

Montage avec 499.159

Commander séparément:

555.490 Vis

555.380

Rebate lever bolt

stainless steel face plate, can be used LH and RH, with connecting thread M6, travel 18 mm, use in conjunction with switch latch and shoot bolts

PU = 1 piece

Installation with 499.159

Order separately:

555.490 Screws

Verarbeitungshilfen siehe Kapitel «Verarbeitungshilfen und technische Hinweise».

Outils d'usinage voir chapitre «Outils d'usinage et conseils techniques».

Assembly tools see chapter «Assembly tools and technical data».



555.828

Panik-Treibriegel-Schloss (Panik-Gegenkasten)

für zweiflügelige Panik-Türen in Kombination mit den Schlössern 555.808-813 und 555.822-827, Stulp Edelstahl, mit Anschlussgewinde M6, links und rechts verwendbar. Verwendung zusammen mit Schaltschloss und Treibriegelstangen und wahlweise mit Umlenkschloss.

VE = 1 Stück

*Einbau mit 499.156, 499.157
oder 499.159*



Bei Bedarf zusätzlich bestellen:
555.490 Schrauben
550.387 Mitnehmerklappe

555.828

Serrure contre-bascule panique

pour des portes à deux vantaux panique en combinaison avec les serrures 555.808-813 et 555.822-827, tête en acier Inox, avec raccord taraudé M6, utilisable à droite et à gauche. A utiliser avec serrure de retient et tiges de verrouillage et au choix avec verrou de dérivation.

UV = 1 pièce

*Montage avec 499.156, 499.157
ou 499.159*

Commander en plus si besoin:
555.490 Vis
550.387 Doigt d'entraînement

555.828

Shoot bolt lock with emergency function (reversible)

for double leaf emergency doors in combination with locks 555.808-813 and 555.822-827, stainless steel face plate, with connecting thread M6, can be used LH and RH. For use in conjunction with switch latch and shoot bolts and optional with off-set lock.

PU = 1 piece

*Installation with 499.156, 499.157
or 499.159*

Order separately if required:
555.490 Screws
550.387 Selector bar



555.394

Umlenkschloss

Stulp Edelstahl, links und rechts verwendbar, mit Anschlussgewinde M6. Verwendung zusammen mit Schaltschloss, Panik-Treibriegel-Schloss 555.828 und Treibriegelstangen.

VE = 1 Stück

Einbau mit 499.159

Bei Bedarf zusätzlich bestellen:
555.490 Schrauben



555.394

Verrou de dérivation

tête en acier Inox, utilisable à droite et à gauche, avec raccord taraudé M6. A utiliser avec la serrure de retient, serrure contre-bascule panique 555.828 et tiges de verrouillage.

UV = 1 pièce

Montage avec 499.159

Commander en plus si besoin:
555.490 Vis

555.394

Off-set lock

stainless steel face plate, can be used LH and RH, with connecting thread M6. For use in conjunction with switch latch, shoot bolt lock with emergency function 555.828 and shoot bolts.

PU = 1 piece

Installation with 499.159

Order separately if required:
555.490 Screws



555.850 links
Gangflügel

555.851 rechts
Gangflügel

**Panik-Treibriegel-Schloss
(Panik-Gegenkasten)
vorgefertigt für Elektro-
Türöffner**

Dornmass 35 mm, für zwei-
flügelige Panik-Türen in Kom-
bination mit den Schlössern
555.808-813, Stulp Edelstahl.
Verwendung zusammen mit
Elektro-Türöffner 555.852

VE = 1 Stück

555.850 à gauche
Vantail de service

555.851 à droite
Vantail de service

**Serrure contre-bascule
panique spécialement préparée
pour gâche électrique**

axe canon/têtière 35 mm, pour
des portes à deux vantaux
panique en combinaison avec
les serrures 555.808-813,
têtière en acier Inox, à utiliser
avec gâche électrique 555.852

UV = 1 pièce

555.850 LH
Access leaf

555.851 RH
Access leaf

**Shoot bolt lock with emergency
function (reversible)**

**preconfigured for electric strike
backset 35 mm, for double leaf
emergency doors in combina-
tion with locks 555.808-813,
stainless steel face plate, for
use in conjunction with electric
strike 555.852**

PU = 1 piece



Bei Bedarf zusätzlich bestellen:

555.490 Schrauben
550.387 Mitnehmerklappe
555.394 Umlenkschloss

Commander en plus si besoin:

555.490 Vis
550.387 Doigt d'entraînement
555.394 Verrou de dérivation

Order separately if required:

555.490 Screws
550.387 Selector bar
555.394 Off-set lock



555.852

**Elektro-Türöffner zu
Panik-Treibriegel-Schloss
555.850/851**

12-24 V, AC/DC (12V DC eE),
für Gangflügel, links und rechts,
integrierter Überspannungs-
schutz, ohne Arretierung, ohne
mechanische Entriegelung

VE = 1 Stück

555.852

**Gâche électrique pour serr-
ure contre-bascule panique
555.850/851**

12-24 V, AC/DC (12V DC eE),
pour vantail de service, à
gauche et à droite, protège
intégré contre surtension,
sans dispositif d'arrêt

UV = 1 pièce

555.852

**Electric strike for shoot bolt
lock with emergency function
555.850/851**

12-24 V, AC/DC (12V DC eE),
for access leaf, LH and RH,
integral overvoltage protection,
without hold-open

PU = 1 piece





555.219

Schalt Schloss

Stulp Stahl verzinkt und Schliessplatte Edelstahl, links und rechts verwendbar, für Stangen \varnothing 10 mm, Verwendung zusammen mit Falztreibriegel 555.380, Panik-Treibriegel-Schloss 555.828 und Treibriegelstangen und evtl. Umlenk Schloss 555.394

VE = 1 Schalt Schloss
1 Schliessplatte

Einbau mit 499.158

Zusätzlich bestellen:
555.490 Schrauben

555.219

Serrure de retient

tête en acier zingué et plaque de fermeture en acier Inox, utilisable à droite et à gauche, pour tiges de \varnothing 10 mm, à utiliser avec la bascule à mortaiser 555.380, serrure contre-bascule panique 555.828 et tige de verrouillage et éventuellement avec le verrou de dérivation 555.394

UV = 1 serrure de retient
1 plaque de fermeture

Montage avec 499.158

Commander séparément:
555.490 Vis

555.219

Switch latch

galvanised steel face plate and stainless steel striking plate, can be used LH and RH, for \varnothing 10 mm rods, use in conjunction with rebate lever bolt 555.380, shoot bolt lock with emergency function 555.828 and shoot bolts and if required offset lock 555.394

PU = 1 switch latch
1 striking plate

Installation with 499.158

Order separately:
555.490 Screws



555.136

Bodenschliessmulde
Edelstahl

VE = 1 Stück

555.136

Douille à sceller
acier Inox

UV = 1 pièce

555.136

Floor socket
stainless steel

PU = 1 piece



550.458

Bodenbuchse

zum Eingiessen, Messing verzinkt, für Treibriegelstange \varnothing 10 mm

VE = 1 Stück

550.458

Douille de verrouillage

à sceller, laiton zingué, pour tige de commande \varnothing 10 mm

UV = 1 pièce

550.458

Floor socket

for setting in concrete, galvanised brass, for shoot bolt \varnothing 10 mm.

PU = 1 piece



Abb. links
Ill. à gauche
Fig. LH

555.834

555.835 RR

**Elektro-Türöffner für
Fallenriegelschlösser**

10-24 V, AC/DC, Stulp Edelstahl,
links und rechts einsetzbar, ohne
Arretierung, ohne mechanische
Entriegelung, mit verstellbarer
Falle (+/- 1 mm) und Supressor-
diode, dauerstromfest eE von
10-13 V DC

VE = 1 Stück

Einbau mit 499.173

Bei Bedarf zusätzlich bestellen:
555.490 Schrauben

555.834

555.835 RR

**Gâche électrique pour
serrures à mortaiser**

10-24 V, AC/DC, têtère en
acier Inox, utilisable à gauche et
à droite, sans dispositif d'arrêt,
sans déverrouillage mécanique,
avec pêne réglable (+/- 1 mm)
et diode de suppression, courant
permanent eE de 10 à 13 V DC

UV = 1 pièce

Montage avec 499.173

Commander en plus si besoin:
555.490 Vis

555.834

555.835 RR

**Electric strike for latch and
bolt locks**

10-24 V, AC/DC, stainless steel
face plate, can be used LH and
RH, without hold-open, without
mechanical release, with
adjustable latch (+/- 1 mm)
and suppressor diode, continous
current eE from 10 to 13 V DC

PU = 1 piece

Installation with 499.173

Order separately if required:
555.490 Screws



Abb. links
Ill. à gauche
Fig. LH

555.563 1-flügelig

**Elektro-Türöffner für
obere Zusatzverriegelung**

10-24 V, AC/DC, Stulp Edelstahl,
links und rechts einsetzbar, ohne
Arretierung, ohne mechanische
Entriegelung, mit verstellbarer
Falle (+/- 1 mm) und Supressor-
diode, dauerstromfest eE von
10-13 V DC

VE = 1 Stück

Bei Bedarf zusätzlich bestellen:
555.490 Schrauben

555.563 1 vantail

**Gâche électrique pour
verrouillage supplémentaire
supérieur**

10-24 V, AC/DC, têtère en acier
Inox, utilisable à gauche et à
droite, sans dispositif d'arrêt,
sans déverrouillage mécanique,
avec pêne réglable (+/- 1 mm)
et diode de suppression, courant
permanent eE de 10 à 13 V DC

UV = 1 pièce

Commander en plus si besoin:
555.490 Vis

555.563 Single leaf

**Electric strike for additional
top locking point**

10-24 V, AC/DC, stainless steel
face plate, can be used LH and
RH, without hold-open, without
mechanical release, with
adjustable latch (+/- 1 mm) and
suppressor diode, continous
current eE from 10 to 13 V DC

PU = 1 piece

Order separately if required:
555.490 Screws



Abb. links
Ill. à gauche
Fig. LH

555.564 2-flügelig

**Elektro-Türöffner für
obere Zusatzverriegelung**

10-24 V, AC/DC, Stulp Edelstahl,
links und rechts einsetzbar, ohne
Arretierung, ohne mechanische
Entriegelung, mit verstellbarer
Falle (+/- 1 mm) und Supressor-
diode, dauerstromfest eE von
10-13 V DC

VE = 1 Stück

Bei Bedarf zusätzlich bestellen:
555.490 Schrauben

555.564 2 vantaux

**Gâche électrique pour
verrouillage supplémentaire
supérieur**

10-24 V, AC/DC, têtère en acier
Inox, utilisable à gauche et à
droite, sans dispositif d'arrêt,
sans déverrouillage mécanique,
avec pêne réglable (+/- 1 mm)
et diode de suppression, courant
permanent eE de 10 à 13 V DC

UV = 1 pièce

Commander en plus si besoin:
555.490 Vis

555.564 Double leaf

**Electric strike for additional
top locking point**

10-24 V, AC/DC, stainless steel
face plate, can be used LH and
RH, without hold-open, without
mechanical release, with
adjustable latch (+/- 1 mm) and
suppressor diode, continous
current eE from 10 to 13 V DC

PU = 1 piece

Order separately if required:
555.490 Screws



555.558

Fluchttür-Öffner mit Fallenschloss

Stulp Edelstahl, links und rechts einsetzbar, Modell 332U AKRR, mit Rückmeldung, 24 V DC, arbeitet nach dem Ruhestromprinzip, Stromaufnahme 140 mA

VE = 1 Fluchttüröffner
1 Fallenschloss

Bei Bedarf zusätzlich bestellen:

555.490 Schrauben

555.558

Serrure porte de fuite avec serrure

tête en acier Inox, utilisable à gauche et à droite, modèle 332U AKRR, avec signal en retour, 24 V DC, travaille selon le principe de la rupture 140 mA

UV = 1 serrure porte de fuite
1 serrure

Commander en plus si besoin:

555.490 Vis

555.558

Escape-door release with lock

stainless steel face plate, can be used LH and RH, model 332U AKRR, with feedback, 24 V DC, works on the closed-circuit principle, current consumption 140 mA

PU = 1 escape-door release
1 lock

Order separately if required:

555.490 Screws

Ergänzende technische Angaben für die Elektro-Türöffner siehe Kapitel «Verarbeitungshilfen und technische Hinweise»

Mentions complémentaires techniques pour les gâches électrique voir chapitre «Outils d'usage et conseils techniques»

For more technical information for the electric strikes see chapter «Assembly tools and technical data».



555.600 FFH 1900-2285 mm
ø 22 mm

555.601 FFH 2286-2685 mm
ø 22 mm

555.602 FFH 1900-2285 mm
ø 17 mm

555.603 FFH 2286-2685 mm
ø 17 mm

Mehrfachverriegelungs-Schloss

**Normalfunktion
für ein- und zweiflügelige Türen**
vorgefertigt für Automatik-
Öffner, mit Wechsel, links
und rechts umstellbar, selbst-
verriegelnd, Nuss 9 mm, Dorn-
mass 34.5 mm, Edelstahl-U-
Stulp 24x5x2 mm, Hauptschloss
mit Falle und Riegel

Beschlag:
innen Drücker
aussen Stossgriff oder Drücker

VE = 1 Schloss

Zusätzlich bestellen:

555.490 Schrauben
555.647/ Schliessbleche
555.648/
555.652

**Schlösser mit Sonderfunktionen
auf Anfrage**

555.600 FFH 1900-2285 mm
ø 22 mm

555.601 FFH 2286-2685 mm
ø 22 mm

555.602 FFH 1900-2285 mm
ø 17 mm

555.603 FFH 2286-2685 mm
ø 17 mm

Serrure à verrouillage multiple

**Fonction standard
pour portes à un et deux vantaux**
préparée pour gâche automatique,
avec levier, utilisable à droite
et à gauche, auto-verrouillable,
fouillot 9 mm, axe canon/tête
34.5 mm, tête en U en acier
Inox 24x5x2 mm, serrure princi-
pale avec bec de cane et pêne

Ferrure:
poignée à l'intérieur
poignée poussoir ou poignée
à l'extérieur

UV = 1 serrure

Commander séparément:

555.490 Vis
555.647/ Gâches de fermeture
555.648/
555.652

**Serrure avec fonctions spéciales
sur demande**

555.600 FFH 1900-2285 mm
ø 22 mm

555.601 FFH 2286-2685 mm
ø 22 mm

555.602 FFH 1900-2285 mm
ø 17 mm

555.603 FFH 2286-2685 mm
ø 17 mm

Multipoint lock

**Standard function
for single and double leaf doors**
preconfigured for automatic
opener, with latch retention,
can be used LH and RH, self-
closing, spindle 9 mm, backset
34.5 mm, stainless steel U-
shaped face plate 24x5x2 mm,
main lock with latch and bolt

Fitting:
internal handle
external push handle or handle

PU = 1 lock

Order separately:

555.490 Screws
555.647/ Strike plates
555.648/
555.652

**Locks with special functions
on demand**



555.606 FFH 1900-2285 mm
ø 22 mm, links

555.607 FFH 1900-2285 mm
ø 22 mm, rechts

555.608 FFH ≥ 2286 mm
ø 22 mm, links

555.609 FFH ≥ 2286 mm
ø 22 mm, rechts

555.610 FFH 1900-2285 mm
ø 17 mm, links

555.611 FFH 1900-2285 mm
ø 17 mm, rechts

555.612 FFH ≥ 2286 mm
ø 17 mm, links

555.613 FFH ≥ 2286 mm
ø 17 mm, rechts

Mehrfachverriegelungs-Schloss

**Panik-Funktion B
für einflügelige Panik-Türen**
vorgefertigt für Automatik-
Öffner, selbstverriegelnd,
Nuss 9 mm, Dornmass 34 mm,
Edelstahl-U-Stulp 24x5x2 mm,
Hauptschloss mit einem Fallen-
riegel

Beschlag:
innen Drücker
aussen Drücker

VE = 1 Schloss

Zusätzlich bestellen:

555.490 Schrauben
555.649/ Schliessbleche
555.650/
555.652

555.606 FFH 1900-2285 mm
ø 22 mm, à gauche

555.607 FFH 1900-2285 mm
ø 22 mm, à droite

555.608 FFH ≥ 2286 mm
ø 22 mm, à gauche

555.609 FFH ≥ 2286 mm
ø 22 mm, à droite

555.610 FFH 1900-2285 mm
ø 17 mm, à gauche

555.611 FFH 1900-2285 mm
ø 17 mm, à droite

555.612 FFH ≥ 2286 mm
ø 17 mm, à gauche

555.613 FFH ≥ 2286 mm
ø 17 mm, à droite

Serrure à verrouillage multiple

Fonction B panique
pour portes panique à un vantail
préparée pour gâche automatique,
auto-verrouillable, fouillot 9 mm,
axe canon/tête 34 mm, tête en U
en acier Inox 24x5x2 mm,
serrure principale avec un bec
de cane/pêne

Ferrure:
poignée à l'intérieur
poignée à l'extérieur

UV = 1 serrure

Commander séparément:

555.490 Vis
555.649/ Gâches de fermeture
555.650/
555.652

555.606 FFH 1900-2285 mm
ø 22 mm, à LH

555.607 FFH 1900-2285 mm
ø 22 mm, à RH

555.608 FFH ≥ 2286 mm
ø 22 mm, à LH

555.609 FFH ≥ 2286 mm
ø 22 mm, à RH

555.610 FFH 1900-2285 mm
ø 17 mm, à LH

555.611 FFH 1900-2285 mm
ø 17 mm, à RH

555.612 FFH ≥ 2286 mm
ø 17 mm, à LH

555.613 FFH ≥ 2286 mm
ø 17 mm, à RH

Multipoint lock

**Emergency function B
for single leaf doors with
emergency function**
preconfigured for automatic
opener, self-closing, spindle
9 mm, backset 34 mm,
stainless steel U-shaped face
plate 24x5x2 mm, main lock
with latch/bolt

Fitting:
internal handle
external handle

PU = 1 lock

Order separately:

555.490 Screws
555.649/ Strike plates
555.650/
555.652



**Schlösser mit Sonderfunktionen
auf Anfrage**



**Serrure avec fonctions spéciales
sur demande**

**Locks with special functions
on demand**



555.614 FFH 1900-2285 mm
ø 22 mm, links

555.615 FFH 1900-2285 mm
ø 22 mm, rechts

555.616 FFH ≥ 2286 mm
ø 22 mm, links

555.617 FFH ≥ 2286 mm
ø 22 mm, rechts

555.618 FFH 1900-2285 mm
ø 17 mm, links

555.619 FFH 1900-2285 mm
ø 17 mm, rechts

555.620 FFH ≥ 2286 mm
ø 17 mm, links

555.621 FFH ≥ 2286 mm
ø 17 mm, rechts

Mehrfachverriegelungs-Schloss

**Panik-Funktion E
für einflügelige Panik-Türen**
vorgerichtet für Automatik-
Öffner, mit Wechsel, selbst-
verriegelnd, Nuss 9 mm, Dorn-
mass 34 mm, Edelstahl-U-Stulp
24x5x2 mm, Hauptschloss mit
einem Fallenriegel

Beschlag:
innen Drücker
aussen Stossgriff

VE = 1 Schloss

Zusätzlich bestellen:

555.490 Schrauben
555.649/ Schliessbleche
555.650/
555.652

555.614 FFH 1900-2285 mm
ø 22 mm, à gauche

555.615 FFH 1900-2285 mm
ø 22 mm, à droite

555.616 FFH ≥ 2286 mm
ø 22 mm, à gauche

555.617 FFH ≥ 2286 mm
ø 22 mm, à droite

555.618 FFH 1900-2285 mm
ø 17 mm, à gauche

555.619 FFH 1900-2285 mm
ø 17 mm, à droite

555.620 FFH ≥ 2286 mm
ø 17 mm, à gauche

555.621 FFH ≥ 2286 mm
ø 17 mm, à droite

Serrure à verrouillage multiple

**Fonction E panique
pour portes panique à un vantail**
préparée pour gâche automatique,
avec levier, auto-verrouillable,
fouillot 9 mm, axe canon/tête
34 mm, tête en U en acier
Inox 24x5x2 mm, serrure princi-
pale avec un bec de cane/pêne

Ferrure:
poignée à l'intérieur
poignée poussoir à l'extérieur

UV = 1 serrure

Commander séparément:

555.490 Vis
555.649/ Gâches de fermeture
555.650/
555.652

555.614 FFH 1900-2285 mm
ø 22 mm, LH

555.615 FFH 1900-2285 mm
ø 22 mm, RH

555.616 FFH ≥ 2286 mm
ø 22 mm, LH

555.617 FFH ≥ 2286 mm
ø 22 mm, RH

555.618 FFH 1900-2285 mm
ø 17 mm, LH

555.619 FFH 1900-2285 mm
ø 17 mm, RH

555.620 FFH ≥ 2286 mm
ø 17 mm, LH

555.621 FFH ≥ 2286 mm
ø 17 mm, RH

Multipoint lock

**Emergency function E
for single leaf doors with
emergency function**
preconfigured for automatic
opener, with latch retention,
self-closing, spindle 9 mm,
backset 34 mm, stainless steel
U-shaped face plate 24x5x2 mm,
main lock with latch/bolt

Fitting:
internal handle
external push handle

PU = 1 lock

Order separately:

555.490 Screws
555.649/ Strike plates
555.650/
555.652



**Schlösser mit Sonderfunktionen
auf Anfrage**



**Serrure avec fonctions spéciales
sur demande**

**Locks with special functions
on demand**



555.622	FFH 1900-2285 mm ø 22 mm, links
555.623	FFH 1900-2285 mm ø 22 mm, rechts
555.624	FFH ≥ 2286 mm ø 22 mm, links
555.625	FFH ≥ 2286 mm ø 22 mm, rechts
555.626	FFH 1900-2285 mm ø 17 mm, links
555.627	FFH 1900-2285 mm ø 17 mm, rechts
555.628	FFH ≥ 2286 mm ø 17 mm, links
555.629	FFH ≥ 2286 mm ø 17 mm, rechts

555.622	FFH 1900-2285 mm ø 22 mm, à gauche
555.623	FFH 1900-2285 mm ø 22 mm, à droite
555.624	FFH ≥ 2286 mm ø 22 mm, à gauche
555.625	FFH ≥ 2286 mm ø 22 mm, à droite
555.626	FFH 1900-2285 mm ø 17 mm, à gauche
555.627	FFH 1900-2285 mm ø 17 mm, à droite
555.628	FFH ≥ 2286 mm ø 17 mm, à gauche
555.629	FFH ≥ 2286 mm ø 17 mm, à droite

555.622	FFH 1900-2285 mm ø 22 mm, LH
555.623	FFH 1900-2285 mm ø 22 mm, RH
555.624	FFH ≥ 2286 mm ø 22 mm, LH
555.625	FFH ≥ 2286 mm ø 22 mm, RH
555.626	FFH 1900-2285 mm ø 17 mm, LH
555.627	FFH 1900-2285 mm ø 17 mm, RH
555.628	FFH ≥ 2286 mm ø 17 mm, LH
555.629	FFH ≥ 2286 mm ø 17 mm, RH

Mehrfachverriegelungs-Schloss

Panik-Funktion B für zweiflügelige Vollpanik-Türen
vorgefertigt für Automatik-Öffner, selbstverriegelnd, Nuss 9 mm, Dornmass 34 mm, Edelstahl-U-Stulp 24x5x2 mm, Hauptschloss mit einem Fallenriegel

Beschlag:
innen Drücker
aussen Drücker

VE = 1 Schloss

Zusätzlich bestellen:

555.490	Schrauben
555.667	Schliessblech
555.640	Panik-Treibriegel-Schloss

Serrure à verrouillage multiple

Fonction B panique pour portes panique à deux vantaux
préparée pour gâche automatique, auto-verrouillable, fouillot 9 mm, axe canon/tête en U en acier Inox 24x5x2 mm, serrure principale avec un bec de cane/pêne

Ferrure:
poignée à l'intérieur
poignée à l'extérieur

UV = 1 serrure

Commander séparément:

555.490	Vis
555.667	Gâche de fermeture
555.640	Serrure contre-bascule panique

Multipoint lock

Emergency function B for double leaf doors with emergency function
preconfigured for automatic opener, self-closing, spindle 9 mm, backset 34 mm, stainless steel U-shaped face plate 24x5x2 mm, main lock with latch/bolt

Fitting:
internal handle
external handle

PU = 1 lock

Order separately:

555.490	Screws
555.667	Strik plates
555.640	Shoot bolt lock with emergency function



Schlösser mit Sonderfunktionen auf Anfrage

Serrure avec fonctions spéciales sur demande

Locks with special functions on demand



Schlossabmessungen und Funktionsbeschreibungen der Panik-Schlösser siehe Kapitel «Verarbeitungshilfen und technische Hinweise».

Dimensions et descriptions des fonctions des serrures paniques voir chapitre «Outils d'usinage et conseils techniques».

Emergency lock dimensions and description of operation see chapter «Assembly tools and technical data».



555.630 FFH 1900-2285 mm
ø 22 mm, links

555.631 FFH 1900-2285 mm
ø 22 mm, rechts

555.632 FFH ≥ 2286 mm
ø 22 mm, links

555.633 FFH ≥ 2286 mm
ø 22 mm, rechts

555.634 FFH 1900-2285 mm
ø 17 mm, links

555.635 FFH 1900-2285 mm
ø 17 mm, rechts

555.636 FFH ≥ 2286 mm
ø 17 mm, links

555.637 FFH ≥ 2286 mm
ø 17 mm, rechts

555.630 FFH 1900-2285 mm
ø 22 mm, à gauche

555.631 FFH 1900-2285 mm
ø 22 mm, à droite

555.632 FFH ≥ 2286 mm
ø 22 mm, à gauche

555.633 FFH ≥ 2286 mm
ø 22 mm, à droite

555.634 FFH 1900-2285 mm
ø 17 mm, à gauche

555.635 FFH 1900-2285 mm
ø 17 mm, à droite

555.636 FFH ≥ 2286 mm
ø 17 mm, à gauche

555.637 FFH ≥ 2286 mm
ø 17 mm, à droite

555.630 FFH 1900-2285 mm
ø 22 mm, LH

555.631 FFH 1900-2285 mm
ø 22 mm, RH

555.632 FFH ≥ 2286 mm
ø 22 mm, LH

555.633 FFH ≥ 2286 mm
ø 22 mm, RH

555.634 FFH 1900-2285 mm
ø 17 mm, LH

555.635 FFH 1900-2285 mm
ø 17 mm, RH

555.636 FFH ≥ 2286 mm
ø 17 mm, LH

555.637 FFH ≥ 2286 mm
ø 17 mm, RH

Mehrfachverriegelungs-Schloss

Panik-Funktion E
für zweiflügelige Vollpanik-Türen
vorgerichtet für Automatik-
Öffner, mit Wechsel, selbst-
verriegelnd, Nuss 9 mm,
Dornmass 34 mm, Edelstahl-U-
Stulp 24x5x2 mm, Hauptschloss
mit einem Fallenriegel

Beschlag:
innen Drücker
ausßen Stosgriff

VE = 1 Schloss

Zusätzlich bestellen:

555.490 Schrauben
555.667 Schliessblech
555.640 Panik-Treibriegel-
Schloss

Serrure à verrouillage multiple

Fonction E panique
pour portes panique à deux
vantaux
préparée pour gâche auto-
matique, avec levier, auto-
verrouillable, fouillot 9 mm,
axe canon/tête 34 mm, tête en
U en acier Inox 24x5x2 mm,
serrure principale avec un bec
de cane/pêne

Ferrure:
poignée à l'intérieur
poignée poussoir à l'extérieur

UV = 1 serrure

Commander séparément:

555.490 Vis
555.667 Gâche de fermeture
555.640 Serrure contre-bascule
panique

Multipoint lock

Emergency function E
for double leaf doors with
emergency function
preconfigured for automatic
opener, with latch retention,
self-closing, spindle 9 mm,
backset 34 mm, stainless steel
U-shaped face plate 24x5x2 mm,
main lock with latch/bolt

Fitting:
internal handle
external push handle

PU = 1 lock

Order separately:

555.490 Screws
555.667 Strik plates
555.640 Shoot bolt lock with
emergency function



Schlösser mit Sonderfunktionen
auf Anfrage

Serrure avec fonctions spéciales
sur demande

Locks with special functions
on demand



555.647 links
555.648 rechts

Schliessblech
Edelstahl, für Hauptschlösser
der Mehrfachverriegelungen
mit Normalfunktion

VE = 1 Stück

Bei Bedarf zusätzlich bestellen:
555.490 Schrauben
555.297 Blindnietmutter

555.647 à gauche
555.648 à droite

Gâche de fermeture
acier Inox, pour serrures
principales des verrouillages
multiples avec fonction standard

UV = 1 pièce

Commander en plus si besoin:
555.490 Vis
555.297 Ecrou aveugle

555.647 LH
555.648 RH

Strike plate
stainless steel, for main locks
of the multipoint locks with
standard function

PU = 1 piece

Order separately if required:
555.490 Screws
555.297 Blind rivet



555.649 links
555.650 rechts

Schliessblech
Edelstahl, für Hauptschlösser
der Mehrfachverriegelungen
mit Panikfunktion

VE = 1 Stück

Zusätzlich bestellen:
555.490 Schrauben
555.297 Blindnietmutter

555.649 à gauche
555.650 à droite

Gâche de fermeture
acier Inox, pour serrures
principales des verrouillages
multiples avec fonction panique

UV = 1 pièce

Commander séparément:
555.490 Vis
555.297 Ecrou aveugle

555.649 LH
555.650 RH

Strike plate
stainless steel, for main locks
of the multipoint locks with
emergency function

PU = 1 piece

Order separately:
555.490 Screws
555.297 Blind rivet



555.652
Schliessblech
Edelstahl, für Nebenschlösser
der Mehrfachverriegelungen,
links und rechts verwendbar

VE = 2 Stück

Zusätzlich bestellen:
555.490 Schrauben
555.297 Blindnietmutter

555.652
Gâche de fermeture
acier Inox, pour serrures
secondaires des verrouillages
multiples, utilisable à gauche
et à droite

UV = 2 pièces

Commander séparément:
555.490 Vis
555.297 Ecrou aveugle

555.652
Strike plate
stainless steel, for auxiliary
locks of the multipoint locks,
can be used LH / RH

PU = 2 pieces

Order separately:
555.490 Screws
555.297 Blind rivet



555.667

Schliessblech

Edelstahl, für Nebenschlösser der Mehrfachverriegelungen, für zweiflügelige Vollpaniktüren, links und rechts verwendbar, versenkte Montage

VE = 2 Stück

Zusätzlich bestellen:

555.490 Schrauben
555.004 Befestigungsglasche

555.667

Gâche de fermeture

acier Inox, pour serrures secondaires des verrouillages multiples, pour porte panique à deux vantaux, utilisable à gauche et à droite, montage encastré

UV = 2 pièces

Commander séparément:

555.490 Vis
555.004 Patte de fixation

555.667

Strike plate

stainless steel, for auxiliary locks of the multipoint locks, for double-leaf panic doors, can be used LH and RH, recessed mounting

PU = 2 pieces

Order separately:

555.490 Screws
555.004 Fixing



555.640

Panik-Treibriegel-Schloss (Panik-Gegenkasten)

für zweiflügelige Panik-Türen in Kombination mit den Mehrfachverriegelungs-Schlössern 555.622-637, Stulp Edelstahl, mit Anschlussgewinde M6, links und rechts verwendbar, Hub 20 mm. Verwendung zusammen mit Schaltschloss und Treibriegelstangen.

VE = 1 Stück

Bei Bedarf zusätzlich bestellen:

555.490 Schrauben
550.387 Mitnehmerklappe
555.394 Umlenkschloss
555.004 Befestigungslasche



Einsatz nur zusammen mit Mehrfachverriegelungs-Schlössern!

555.640

Serrure contre-bascule panique

pour des portes à deux vantaux panique en combinaison avec les serrures à verrouillage multiple 555.622-637, tête en acier Inox, avec raccord taraudé M6, utilisable à droite et à gauche, course 20 mm. A utiliser avec la serrure de retient et tiges de verrouillage.

UV = 1 pièce

Commander en plus si besoin:

555.490 Vis
550.387 Doigt d'entraînement
555.394 Verrou de dérivation
555.004 Patte de fixation



Utilisation uniquement avec serrures à verrouillage multiple!

555.640

Shoot bolt lock with emergency function (reversible)

for double leaf emergency doors in combination with multipoint locks 555.622-637, stainless steel face plate, with connecting thread M6, can be used LH and RH, travel 20 mm. For use in conjunction with switch latch and shoot bolts.

PU = 1 piece

Order separately if required:

555.490 Screws
550.387 Selector bar
555.394 Off-set lock
555.004 Fixing



Use in conjunction with multi-point locks only!



555.004

Befestigungslaschen

Stahl verzinkt, für die flächenbündige Montage des Panik-Treibriegelschlosses 555.640, Falztreibriegel 555.380 und Schliessblech 555.667

VE = 10 Stück



Einsatz nur zusammen mit Mehrfachverriegelungs-Schlössern!

555.004

Patte de fixation

acier zingué, pour le montage à fleur desserrure contre-bascule panique 555.640, bascule à mortaiser 555.380 et gâche de fermeture 555.667

UV = 10 pièces



Utilisation uniquement avec serrures à verrouillage multiple!

555.004

Fixing

galvanised steel, for flush installation of the shoot bolt lock with emergency function 555.640, rebate lever bolt 555.380 and strike plate 555.667

PU = 10 pieces



Use in conjunction with multi-point locks only!



555.641

Automatik-Öffner

für die Motorisierung der Mehrfachverriegelungen. Geeignet in Kombination mit Drehtürautomaten, Türcodeanlagen oder anderen Öffnungsmöglichkeiten wie Funkschlüssel, Fingerscan, Transponder etc.

Einbau/Funktion:

Der A-Öffner (Motor) wird mit zwei Schrauben zwischen Haupt- und unterem Nebenschloss befestigt. Er zieht alle Fallenriegel bei Impulsgabe in die Schlosskästen zurück. Damit kann die Türe von innen oder aussen be- gangen werden. Der Einsatz eines Elektro-Türöffners entfällt.

Technische Daten:

Nennspannung: 12-18V AC
~50Hz resp. 12-26V DC stabi-
lisiert, Stromaufnahme: max.
1A, Schutzart IP 40, Hub 25mm,
Geschwindigkeit: ca. 35mm/sec
(ohne Last)

VE = 1 Garnitur,
mit Anschlusskabel
Länge 6 m, LIYY 3x0.34,
inkl. Montageanleitung

555.641

Gâche automatique

pour la motorisation des ver-
rouillages multiples. Peut se
combiner avec les mécanismes
automatiques de porte, les
systèmes de codage de porte ou
autres possibilités d'ouverture
telles que clé télécommande,
scan de doigt, répondeur etc.

Montage/fonctionnement:

La gâche automatique (moteur)
se fixe avec deux vis entre les
serrures principale et secondaire.
Elle fait retourner tous les ver-
rous à loquet par impulsion
dans le coffre. Il est ainsi
possible de passer la porte de
l'intérieur comme de l'extérieur.
Une gâche électrique est inutile.

Caractéristiques techniques:

Tension nominale: 12-18V AC
~50 Hz resp. 12-26V DC stabilisée,
consommation de courant: max.
1A, type de protection IP 40,
course 25 mm, vitesse:
env. 35 mm/sec (sans charge)

UV = 1 kit, avec câble de
raccordement longueur
6 m, LIYY 3x0.34, avec
instructions de montage

555.641

Automatic opener

for motorisation of the multi-
point locks. Suitable for use with
automatic revolving doors, door
code systems or other means of
opening such as keyless remote,
finger scan, transponder, etc.

Installation/Function:

The automatic opener (motor)
is fixed by two screws between
the main and the lower
secondary latch. It pulls back
all deadbolt latches when there
is an impulse in the lock case.
This allows the doors to be
entered from the inside and
the outside. An electric strike
is no longer required.

Technical data:

Rated voltage: 12-18V AC
~50 Hz resp. 12-26V DC
(stabilised), power consumption:
max. 1A, protection type IP 40,
stroke 25 mm, speed: approx.
35 mm/sec (without load)

PU = 1 fitting, with
connection cable
length 6 m, LIYY 3x0.34,
incl. assembly
instructions

Weiteres Zubehör auf Anfrage:

- Netzteil Eingang 230 V AC,
50 Hz, Ausgang 12 V AC
~50HZ, Nennstrom 2A

Autres accessoires sur demande:

- Bloc d'alimentation entrée
230 V AC, 50 Hz, sortie 12 V AC
~50 HZ, courant nominal 2A

Additional accessories on request:

- Mains power unit input
230 V AC, 50 Hz, output
12 V AC ~50 HZ, rated
current 2A



555.638

Unterbrechungsfreie Spannungsversorgung (USV)

Anschlussspannung:
24 V DC +/- 15%

Zulässige Umgebungstemperatur: -20°C – +60°C

Stromaufnahme: max. 1A

VE = 1 Stück

Werden die Mehrfachverriegelungsschlösser (555.600 bis 555.637) in Kombination mit Automatik-Öffner 555.641 für Brand- und Rauchschutztüren verwendet, benötigt man hierfür zwingend eine USV (unterbrechungsfreie Spannungsversorgung). Die USV stellt sicher, dass die durch den A-Öffner eingezogenen Fallenriegel im Falle einer Stromunterbrechung bzw. eines Alarms ausgefahren werden und somit die Türe verriegelt bzw. zugehalten wird.

Hinweis:

Bei Brand- oder Rauchschutztüren und gleichzeitiger Verwendung einer Zeitschaltuhr oder eines Schalters für «Dauer Auf» (für DE nicht zulässig) wird ein zusätzliches Relais benötigt, um sicherzustellen, dass die Türe im Brandfalle verriegelt ist.

555.638

Alimentation de sauvegarde secteur (ASS)

Tension de raccordement:
24 V DC +/- 15%

Température ambiante autorisée: -20°C – +60°C

Consommation de courant:
max. 1A

UV = 1 pièce

Si les serrures à verrouillage multiple (555.600 à 555.637) sont utilisées avec une gâche automatique 555.641 pour les portes coupe-feu et coupe-fumée, une ASS (alimentation de sauvegarde secteur) sera impérativement nécessaire. L'ASS assure que les verrous à loquet que les gâches automatiques ont fait rentrer sortiront en cas de coupure de courant ou d'alarme et que la porte pourra ainsi être verrouillée et maintenue fermée.

Note:

Sur les portes coupe-feu et coupe-fumée sur lesquelles est également utilisée une minuterie ou un interrupteur pour «ouvert en permanence» (DE n'est pas autorisé), un relais supplémentaire est nécessaire afin d'assurer que la porte sera verrouillée en cas d'incendie.

555.638

Uninterruptible power supply (UPS)

Connection voltage:
24 V DC +/- 15%

Permissible ambient temperature: -20°C – +60°C

Power consumption: max. 1A

PU = 1 piece

If the multipoint locks (555.600 to 555.637) are used together with automatic openers 555.641 for fire and smoke protection doors then you must use a UPS (uninterruptible power supply). The UPS ensures that the deadbolt latches retracted through the A-opener are extended if there is an interruption in the power supply or if an alarm is issued, thereby keeping the doors locked or closed.

Note:

If fire or smoke protection doors are used at the same time as a timer or a switch for «permanently open» (DE not admissible) then an additional relay is required to ensure that the doors really are locked in case of a fire.



555.446

Kabelübergang, steckbar
verdeckt liegend, zur Stromübertragung im Türfalz, nicht rostender Metallschlauch, mit Klemm-Steck-Anschluss-technik, Anschlussstellen 10-polig

VE = 1 Stück

555.446

Passage de câble enfichable
cachée, sert à transmettre le courant dans la feuillure, tuyau métallique flexible ne rouillant pas, avec technique de raccordement par clipage-enfichage, connecteur à 10 pôles

UV = 1 pièce

555.446

Plug-in cable link connector
concealed, for carrying electrical cable in door rebate, non-rusting metal hose, with plug-in clamp connector, 10-pin plug

PU = 1 piece



555.034

Kabelübergang
zur Stromübertragung von Türrahmen zu Türblatt, nicht rostender flexibler Metallschlauch zum Schutz vor Kabelbruch, Länge 330 mm, mit Klemm-Steck-Anschluss-technik, verdeckt liegend im Falz montierbar, 10-polig, max. Stromaufnahme 1A 100% ED, 4A max. 1 Sec. 10% ED, passend für den Einsatz mit den verdeckt liegenden Anschraubbändern

VE = 1 Stück

555.034

Passage de câble
pour transmettre le courant du cadre de porte au vantail, tube métallique flexible inoxydable pour la protection contre la rupture de câble, longueur 330 mm, avec technique de raccordement par clipage-enfichage, montage caché dans la feuillure possible, 10 pôles, consommation de courant max. 1 A 100 % ED, 4 A max. 1 sec. 10 % ED, peut être utilisé avec les paumelles non apparentes

UV = 1 pièce

555.034

Cable link connector
For the transfer of current from door frame to door leaf; rustproof, flexible metal tube for protection against cable breakage; length 330 mm; with terminal and plug connection technology; can be installed concealed in the rebate; 10-pin; max. current consumption 1 A 100% ED; 4 A max. 1 sec. 10% ED; suitable for use with the concealed screw-on hinges

PU = 1 piece

Bei Bedarf zusätzlich bestellen:
555.490 Schrauben

Commander en plus si besoin:
555.490 Vis

Order separately if required:
555.490 Screws



555.296

Türschliesser Dorma ITS 96

Grösse 2-4, für ein- und zwei-flügelige Türen, links und rechts einsetzbar, Ausführung Jansen, inkl. 2 Befestigungslaschen

VE = 1 Stück

Hinweis:

Für Aussentüren nur bedingt einsetzbar. Bitte die technischen Hinweise von Dorma beachten! Die Verwendung eines Türstoppers wird empfohlen.

Bei Bedarf zusätzlich bestellen:

555.490 Schrauben
(Bedarf 8 Stück pro VE)

555.296

Ferme-porte Dorma ITS 96

Taille 2-4, pour portes à un et deux vantaux, utilisable à gauche et à droite, exécution Jansen, incl. 2 pattes de fixation

UV = 1 pièce

Remarque:

pour les portes ouvrant vers l'extérieur, utilisation limitée. Respecter les données techniques de Dorma! L'utilisation d'un arrêt de porte et conseillée.

Commander en plus si besoin:

555.490 Vis (nécessaire:
8 pièces par UV)

555.296

Dorma ITS 96 door closer

size 2-4, for single and double leaf doors, can be used LH and RH, for use with Jansen design, includes 2 fixing plates

PU = 1 piece


Note:

Only suitable for certain types of external door. Please refer to the guidelines provided by Dorma! Door stop recommended. weight 130 kg

Order separately if required:

555.490 Screws
(8 required per PU)

Einschränkungen bei Verwendung des Türschliessers 555.296 (Dorma ITS 96)
Restrictions d'utilisation du ferme-porte 555.296 (Dorma ITS 96)
Restrictions when using door closer 555.296 (Dorma ITS 96)

		Min. Flügelfalzbreite Min. largeur de feuillure vantail Min. leaf rebate width	Max. Flügelfalzbreite Max. largeur de feuillure vantail Max. leaf rebate width	Max. Flügengewicht Poids vantail max. Max. leaf weight	Max. Türöffnungswinkel Angle d'ouvrant max. Max. door opening angle
1-flügelig/1 vantail/single leaf		FFB \geq 670 mm ¹	FFB \leq 1070 mm	130 kg	120°
2-flügelig 2 vantaux double leaf	Gangflügel Vantail de service Access leaf	FFB _{GF} \geq 760 mm ²	FFB \leq 1070 mm		
	Standflügel Vantail semi-fixe Secondary leaf	FFB _{SF} \geq 670 mm ³			

¹ FFB \geq 760 mm, wenn im Blendrahmen oben horizontal ein Elektro-Türöffner eingesetzt wird (**diese Variante ist bei zweiflügeligen Türen nicht möglich**).

² FFB \geq 690 mm, wenn keine Oberverriegelung des Gangflügels

³ FFB \geq 600 mm, wenn keine Oberverriegelung des Standflügels

^{2,3} FFB_{GF} + FFB_{SF} \geq 1360 mm (ein Flügel benötigt immer eine Oberverriegelung)

¹ FFB \geq 760 mm, si une gâche électrique supérieure horizontale est utilisée (**cette variante n'est pas possible pour les portes à deux vantaux**).

² FFB 690 mm, si pas de verrouillage supérieur du vantail de service

³ FFB 600 mm, si pas de verrouillage supérieur du vantail semi-fixe

^{2,3} FFB_{GF} + FFB_{SF} 1360 mm (un vantail doit toujours avoir un verrouillage supérieur)

¹ FFB \geq 760 mm, where an electric strike is fitted horizontally to the top outer frame (**this variation is not available for double leaf doors**)

² FFB \geq 690 mm, where no top locking point is fitted to access leaf

³ FFB \geq 600 mm, where no top locking point is fitted to secondary leaf

^{2,3} FFB_{GF} + FFB_{SF} \geq 1360 mm (one top locking point is required per leaf)



550.661 links
550.662 rechts

Gleitschiene Dorma G 96 N
für einflügelige Türen,
Normalausführung ohne
Feststellung, Ausführung
Jansen, inkl. Distanzprofil

VE = 1 Stück

550.663 links
550.664 rechts

Gleitschiene Dorma G 96 EMF
für einflügelige Türen, mit
elektromechanischer Feststell-
einheit in der Gleitschiene, für
einen Feststellwinkel zwischen
80° und 120°, Ausführung
Jansen, inkl. Distanzprofil.

Betriebsspannung 24 V DC
Leistungsaufnahme 1,4 W
Einschaltdauer 100% ED

VE = 1 Stück

Hinweis:

Für Aussentüren nur bedingt
einsetzbar. Bitte die technischen
Hinweise von Dorma beachten!

Bei Bedarf zusätzlich bestellen:
555.490 Schrauben
(Bedarf 6 Stück pro VE)

550.661 à gauche
550.662 à droite

Glissière Dorma G 96 N
pour un vantail, version
standard, sans arrêt mécanique,
exécution Jansen, incl. profilé
de distance

UV = 1 pièce

550.663 à gauche
550.664 à droite

Glissière Dorma G 96 EMF
pour un vantail, avec arrêt
électromécanique, angle
d'ouverture entre 80° et 120°,
exécution Jansen, incl. profilé
de distance.

Tension de service 24 V DC
Puissance absorbée 1,4 W
Durée de mise en circuit 100% ED

UV = 1 pièce

Important:

pour les portes ouvrant vers
l'extérieur, utilisation limitée.
Respecter les données
techniques de Dorma

Commander en plus si besoin:
555.490 Vis (nécessaire:
6 pièces par UV)

550.661 LH
550.662 RH

Dorma G 96 N slide rail
for single leaf doors, standard
design without hold-open, for
use with Jansen design, includes
distance profile

PU = 1 piece

550.663 LH
550.664 RH

Dorma G 96 EMF slide rail
for single leaf doors, with slide
rail-mounted electro-mechanical
hold-open (for a hold-open point
between 80° and 120°), for use
with Jansen design, includes
distance profile.

Operating voltage 24 V DC
Power consumption 1,4 W
Duty cycle 100% ED

PU = 1 piece

Note:

Only suitable for certain types of
external door. Please refer to the
guidelines provided by Dorma.

Order separately if required:
555.490 Screws
(6 required per PU)



550.665

Gleitschiene Dorma G 96 GSR
für zweiflügelige Türen, mit
Schliessfolgeregler, Ausführung
Jansen, inkl. Distanzprofil

VE = 1 Stück

550.666

**Gleitschiene
Dorma G 96 GSR-EMF**
für zweiflügelige Türen,
mit Schliessfolgeregler und
elektromechanischer Feststell-
einheit in der Gleitschiene, für
einen Feststellwinkel zwischen
80° und 120°, Ausführung
Jansen, inkl. Distanzprofil

Betriebsspannung 24 V DC
Leistungsaufnahme 2,8 W
Einschaltdauer 100% ED

VE = 1 Stück

Hinweis: Für Aussentüren nur
bedingt einsetzbar. Bitte die
technischen Hinweise von Dorma
beachten!

Bei Bedarf zusätzlich bestellen:
555.490 Schrauben
(Bedarf 12 Stück pro VE)

550.665

Glissière Dorma G 96 GSR
pour deux vantaux, avec régula-
teur de fermeture, exécution
Jansen, incl. profilé de distance

UV = 1 pièce

550.666

**Glissière
Dorma G 96 GSR-EMF**
pour deux vantaux, avec
régulateur de fermeture et
arrêt électromécanique, angle
d'ouverture entre 80° et 120°,
exécution Jansen, incl. profilé
de distance

Tension de service 24 V DC
Puissance absorbée 2,8 W
Durée de mise en circuit 100% ED

UV = 1 pièce

Remarque: Pour les portes ouvrant
vers l'extérieur, utilisation limitée.
Respecter les données techniques
de Dorma

Commander en plus si besoin:
555.490 Vis (nécessaire:
12 pièces par UV)

550.665

Dorma G 96 GSR slide rail
for double leaf doors, standard
design without door selector, for
use with Jansen design, includes
distance profile

PU = 1 piece

550.666

Dorma G 96 GSR-EMF slide rail
for double leaf doors, with door
selector and slide rail-mounted,
electro-mechanical hold-open
(for a hold-open point between
80° and 120°), for use with
Jansen design, includes
distance profile

Operating voltage 24 V DC
Power consumption 2,8 W
Duty cycle 100% ED

PU = 1 piece

Note: Only suitable for certain
types of external door. Please
refer to the guidelines provided
by Dorma.

Order separately if required:
555.490 Screws
(12 required per PU)



550.387

Mitnehmerklappe MK 397
Stahl verzinkt, für den Einsatz
in Kombination mit Gleitschienen
550.665 und 550.666,
inkl. Befestigungsmaterial

VE = 1 Stück

Einsatz Mitnehmerklappe
gemäss AbP

550.387

Doigt d'entraînement MK 397
acier zingué, à utiliser en
combinaison avec les glissières
550.665 et 550.666, incl. matériel
de fixation

UV = 1 pièce

Utilisation doigt entraînement
selon AbP

550.387

Selector bar MK 397
galvanised steel, for use in
conjunction with slide rails
550.665 and 550.666, includes
fixing materials

PU = 1 piece

Selector bar for use
according to AbP



550.672

ITS-Stangenverbindung
erforderlich bei zweiflügeligen
Türen mit oberer Zusatzver-
riegelung in Kombination mit
Elektro-Türöffner

VE = 1 Stück

550.672

Liaison de barre ITS
nécessaire pour les portes à
deux ouvrants avec verrouillage
supplémentaire supérieur en
combinaison avec une gâche
électrique.

UV = 1 pièce

550.672

Connection rod ITS
required for double leaf doors
with upper additional locking
in combination with electric
strikes

PU = 1 Stück



555.671

Türschliesser GEZE Boxer
 Grösse 2-4, für ein- und zwei-
 flügelige Türen, links und rechts
 einsetzbar, Ausführung Jansen,
 inkl. 2 Befestigungslaschen

VE = 1 Stück

Hinweis:
 Flügelgewicht max. 130 kg
 Max. Türöffnungswinkel 120°

Bei Bedarf zusätzlich bestellen:
 555.490 Schrauben
 (Bedarf 8 Stück pro VE)

555.671

Ferme-porte GEZE Boxer
 taille 2-4, pour portes à un
 et deux vantaux, utilisable
 à gauche et à droite, exécution
 Jansen, incl. 2 pattes de fixation

UV = 1 pièce

Remarque:
 Poids vantail max. 130 kg
 Angle d'ouvrant max. 120°

Commander en plus si besoin:
 555.490 Vis (nécessaire:
 8 pièces par UV)

555.671

GEZE Boxer door closer
 size 2-4, for single and double
 leaf doors, can be used LH and
 RH, for use with Jansen design,
 includes 2 fixing plates

PU = 1 piece

Note:
 Max. leaf weight 130 kg
 Max. door opening angle 120°

Order separately if required:
 555.490 Screws
 (8 required per PU)

Einschränkungen bei Verwendung des Türschliessers 555.671
Restrictions d'utilisation du ferme-porte 555.671
Restrictions when using door closer 555.671

		Min. Flügelfalzbreite Min. largeur de feuillure vantail Min. leaf rebate width	Max. Flügelfalzbreite Max. largeur de feuillure vantail Max. leaf rebate width
1-flügelig / 1 vantail single leaf		FFB ≥ 640 mm	FFB ≤ 1070 mm
2-flügelig 2 vantaux double leaf	Gangflügel Vantail de service Access leaf	FFB _{GF} ≥ 760 mm (690 mm)	FFB ≤ 1070 mm
	Standflügel Vantail semi-fixe Secondary leaf	FFB _{SF} ≥ 630 mm (560 mm)	FFB ≤ 1070 mm

Bei zweiflügeligen Paniktüren ist die Mitnehmerklappe 550.387 zwingend erforderlich. Ausnahme: Bei Türen mit Falztreibriegel darf auf eine Mitnehmerklappe verzichtet werden.

Pour les portes panique à deux vantaux, le doigt d'entraînement 550.387 est indispensable! Exception: Pour les portes avec bascule à mortaiser, le doigt d'entraînement n'est pas nécessaire.

For panic double leafed doors the selector bar 550.387 is mandatory! Exception: You may waive the selector bar for doors with rebate lever bolt.



555.682

Gleitschiene GEZE Boxer
für einflügelige Türen,
links und rechts einsetzbar,
Normalausführung ohne
Feststellung, Ausführung Jansen,
inkl. Befestigungsmaterial

VE = 1 Stück

Bei Bedarf zusätzlich bestellen:
555.490 Schrauben
(Bedarf 4 Stück pro VE)

555.682

Glissière GEZE Boxer
pour portes à un vantail,
utilisable à gauche et à droite,
version standard, sans arrêt
mécanique, exécution Jansen,
matériel de fixation inclus

UV = 1 pièce

Commander en plus si besoin:
555.490 Vis (nécessaire:
4 pièces par UV)

555.682

GEZE Boxer slide rail
for single leaf doors, can be
used LH and RH, standard
design without hold-open,
for use with Jansen design,
includes fixing materials

PU = 1 piece

Order separately if required:
555.490 Screws
(4 required per PU)

555.685

Gleitschiene GEZE Boxer E
für einflügelige Türen, mit
elektromechanischer Feststell-
einheit in der Gleitschiene, Fest-
stellwinkel von ca. 80° bis 120°
einstellbar, Feststellpunkt über-
fahrbar, Ausführung Jansen,
inkl. Befestigungsmaterial

Betriebsspannung: 24V DC
Schutzart: IP43

VE = 1 Stück

Bei Bedarf zusätzlich bestellen:
555.490 Schrauben
(Bedarf 4 Stück pro VE)

555.685

Glissière GEZE Boxer E
pour portes à un vantail, avec
arrêt électromécanique dans
la glissière, angle d'ouverture
entre 80° et 120°, point d'arrêt
dépassable, exécution Jansen,
matériel de fixation inclus

Tension de service: 24V DC
Type de protection: IP43

UV = 1 pièce

Commander en plus si besoin:
555.490 Vis (nécessaire:
4 pièces par UV)

555.685

GEZE Boxer E slide rail
for single leaf doors, with slide
rail-mounted electro-mechanical
hold-open (for a hold-open
point between 80° and 120°),
retaining point can be over-
ridden, for use with Jansen
design, includes fixing materials

Operating voltage: 24V DC
Protection rating: IP43

PU = 1 piece

Order separately if required:
555.490 Screws
(4 required per PU)



555.689

Gleitschiene GEZE Boxer ISM
für zweiflügelige Türen, Normalausführung ohne Feststellung, mit Schliessfolgeregler, Ausführung Jansen, inkl. Befestigungsmaterial

VE = 1 Stück

Bei Bedarf zusätzlich bestellen:
555.490 Schrauben
(Bedarf 8 Stück pro VE)

555.689

Glissière GEZE Boxer ISM
pour portes à deux vantaux, version standard, sans arrêt mécanique, avec régulateur de fermeture, exécution Jansen, matériel de fixation inclus

UV = 1 pièce

Commander en plus si besoin:
555.490 Vis (nécessaire:
8 pièces par UV)

555.689

GEZE Boxer ISM slide rail
for double leaf doors, standard design without hold-open, with door selector, for use with Jansen design, includes fixing materials

PU = 1 piece

Order separately if required:
555.490 Screws
(8 required per PU)

555.692

Gleitschiene GEZE Boxer E-ISM
für zweiflügelige Türen, mit Schliessfolgeregler und elektromechanischer Feststellereinheit in der Gleitschiene, Feststellwinkel von ca. 80° bis 120° einstellbar, Feststellpunkt überfahrbar, Ausführung Jansen, inkl. Befestigungsmaterial

Betriebsspannung: 24V DC
Schutzart: IP43

VE = 1 Stück

Bei Bedarf zusätzlich bestellen:
555.490 Schrauben
(Bedarf 8 Stück pro VE)

555.692

Glissière GEZE Boxer E-ISM
pour portes à deux vantaux, avec régulateur de fermeture et arrêt électromécanique dans la glissière, angle d'ouverture entre 80° et 120°, point d'arrêt dépassable, exécution Jansen, matériel de fixation inclus

Tension de service: 24V DC
Type de protection: IP43

UV = 1 pièce

Commander en plus si besoin:
555.490 Vis (nécessaire:
8 pièces par UV)

555.692

GEZE Boxer E-ISM slide rail
for double leaf doors, with door selector and slide rail-mounted, electro-mechanical hold-open (for a hold-open point between 80° and 120°), retaining point can be overridden, for use with Jansen design, includes fixing materials

Operating voltage: 24V DC
Protection rating: IP43

PU = 1 piece

Order separately if required:
555.490 Screws
(8 required per PU)



550.276 Stahl gezogen
3D-Anschweissband
Länge 180 mm, \varnothing 20 mm, mit wartungsarmer Gleitlagerung aus Spezialbronze, Exzenter-Dorn und Verschluss-Schraube aus Edelstahl
Verstellbarkeit:
Höhe \pm 4 mm, Seite und Anpressdruck \pm 1,5 mm

VE = 2 Stück

*Einbau mit 499.114/116
Schmiermittel mit 450.093*



550.276 Acier étiré
Paumelle à souder 3D
longueur 180 mm, \varnothing 20 mm, avec coussinet en bronze à entretien réduit, axe excentré et vis de fermeture en acier Inox
Réglable:
Hauteur \pm 4 mm, latéralement et en pression \pm 1,5 mm

UV = 2 pièces

*Montage avec 499.114/116
Graissage avec 450.093*

550.276 Drawn steel
3D weld-on hinge
length 180 mm, \varnothing 20 mm, with low maintenance friction bearings made of special bronze, eccentric spindle and screw plug in stainless steel
Adjustable:
Height \pm 4 mm, lateral and contact pressure \pm 1.5 mm

PU = 2 pieces

*Installation with 499.114/116
Lubrication with 450.093*



550.229 Stahl gezogen
Höhenverstellbares Anschweissband
Länge 180 mm, \varnothing 20 mm, Buchse und Druckscheibe aus Spezial-Bronze, Dorn und Verschluss-Schraube aus Edelstahl
Verstellbarkeit:
Höhe \pm 4 mm

VE = 10 Stück

*Einbau mit 499.116
Schmiermittel mit 450.093*



550.229 Acier étiré
Paumelle à souder, à hauteur réglable
longueur 180 mm, \varnothing 20 mm, douille et rondelle en bronze, tige et vis de fermeture en acier Inox
Réglable:
Hauteur \pm 4 mm

UV = 10 pièces

*Montage avec 499.116
Graissage avec 450.093*

550.229 Drawn steel
Height-adjustable weld-on hinge
length 180 mm, \varnothing 20 mm, sleeve and washer made of special bronze, spindle and screw plug in stainless steel
Adjustable:
Height \pm 4 mm

PU = 10 pieces

*Installation with 499.116
Lubrication with 450.093*



550.238 Stahl gezogen
Anschweissband
Länge 180 mm, \varnothing 20 mm, Buchse und Druckscheibe aus Spezial-Bronze

VE = 10 Stück

*Einbau mit 499.116
Schmiermittel mit 450.093*



550.238 Acier étiré
Paumelle à souder
longueur 180 mm, \varnothing 20 mm, douille et rondelle en bronze

UV = 10 pièces

*Montage avec 499.116
Graissage avec 450.093*

550.238 Drawn steel
Weld-on hinge
length 180 mm, \varnothing 20 mm, sleeve and washer made of special bronze

PU = 10 pieces

*Installation with 499.116
Lubrication with 450.093*



555.268 Stahl gezogen
3D-Anschweissband
Länge 230 mm, ø 20 mm, mit
wartungsarmer Gleitlagerung
aus Spezialbronze, Exzenter-
Dorn und Verschluss-Schraube
aus Edelstahl

Verstellbarkeit:
Höhe ± 4 mm, Seite und
Anpressdruck ± 1,5 mm

VE = 2 Stück

*Einbau mit 499.114/116
Schmieren mit 450.093*



555.268 Acier étiré
Paumelle à souder 3D
longueur 230 mm, ø 20 mm,
avec coussinet en bronze à
entretien réduit, axe excentré
et vis de fermeture en acier Inox
Réglable:
Hauteur ± 4 mm, latéralement
et en pression ± 1,5 mm

UV = 2 pièces

*Montage avec 499.114/116
Graissage avec 450.093*

555.268 Drawn steel
3D weld-on hinge
length 230 mm, ø 20 mm,
with low maintenance friction
bearings made of special bronze,
eccentric spindle and screw plug
in stainless steel

Adjustable:
Height ± 4 mm, lateral and
contact pressure ± 1.5 mm

PU = 2 pieces

*Installation with 499.114/116
Lubrication with 450.093*



555.267 Stahl gezogen
**Höhenverstellbares
Anschweissband**
Länge 230 mm, ø 20 mm,
Buchse und Druckscheibe
aus Spezial-Bronze, Dorn und
Verschluss-Schraube aus
Edelstahl

Verstellbarkeit:
Höhe ± 4 mm

VE = 2 Stück

*Einbau mit 499.116
Schmieren mit 450.093*



555.267 Acier étiré
**Paumelle à souder, à hauteur
réglable**
longueur 230 mm, ø 20 mm,
douille et rondelle en bronze,
tige et vis de fermeture en
acier Inox

Réglable:
Hauteur ± 4 mm

UV = 2 pièces

*Montage avec 499.116
Graissage avec 450.093*

555.267 Drawn steel
**Height-adjustable
weld-on hinge**
length 230 mm, ø 20 mm,
sleeve and washer made of
special bronze, spindle and
screw plug in stainless steel

Adjustable:
Height ± 4 mm

PU = 2 pieces

*Installation with 499.116
Lubrication with 450.093*



450.093
Fliessfett
für die Schmierung der Jansen-
Anschraub- und Anschweiss-
bänder

VE = 1 Flasche à 500 g
2 Dosierflaschen

450.093
Graisse fluide
pour le graissage des paumelles
à souder et visser Jansen

UV = 1 flacon de 500 g
2 flacons doseurs

450.093
Lubrication
for lubricating Jansen weld-on
and screw-on hinges

PU = 1 bottle each 500 g
2 dosing bottles



555.227 Edelstahl
geschliffen (1.4307)

555.261 Edelstahl
geschliffen (1.4435)

3D-Anschweissband
Länge 180 mm, \varnothing 20 mm, mit
wartungsarmer Gleitlagerung
aus Spezialbronze

Verstellbarkeit:
Höhe \pm 4 mm, Seite und
Anpressdruck \pm 1,5 mm

VE = 2 Stück

Einbau mit 499.114/116
Schmierer mit 450.093

555.227 Acier Inox poli
(1.4307)

555.261 Acier Inox poli
(1.4435)

Paumelle à souder 3D
longueur 180 mm, \varnothing 20 mm,
avec coussinet en bronze à
entretien réduit

Réglable:
Hauteur \pm 4 mm, latéralement
et en pression \pm 1,5 mm

UV = 2 pièces

Montage avec 499.114/116
Graissage avec 450.093

555.227 Polished stainless
steel (1.4307)

555.261 Polished stainless
steel (1.4435)

3D weld-on hinge
length 180 mm, \varnothing 20 mm,
with low maintenance friction
bearings made of special bronze

Adjustable:
Height \pm 4 mm, lateral and
contact pressure \pm 1.5 mm

PU = 2 pieces

Installation with 499.114/116
Lubrication with 450.093



555.226 Edelstahl
geschliffen (1.4307)

555.260 Edelstahl
geschliffen (1.4435)

**Höhenverstellbares
Anschweissband**
Länge 180 mm, \varnothing 20 mm,
Buchse und Druckscheibe
aus Spezial-Bronze

Verstellbarkeit:
Höhe \pm 4 mm

VE = 2 Stück

Einbau mit 499.116
Schmierer mit 450.093

555.226 Acier Inox poli
(1.4307)

555.260 Acier Inox poli
(1.4435)

**Paumelle à souder,
à hauteur réglable**
longueur 180 mm, \varnothing 20 mm,
douille et rondelle en bronze

Réglable:
Hauteur \pm 4 mm

UV = 2 pièces

Montage avec 499.116
Graissage avec 450.093

555.226 Polished stainless
steel (1.4307)

555.260 Polished stainless
steel (1.4435)

Height-adjustable weld-on hinge
length 180 mm, \varnothing 20 mm,
sleeve and washer made of
special bronze

Adjustable:
Height \pm 4 mm

PU = 2 pieces

Installation with 499.116
Lubrication with 450.093

**Empfehlung Türflügelgewichte
für Jansen-Bänder siehe Kapitel
«Verarbeitungshilfen und
technische Hinweise»**

**Recommandation poids du
vantail pour les paumelles
voir chapitre «Outils d'usage
et conseils techniques».**

**Recommendation leaf weight
for the Jansen hinges see
chapter «Assembly tools
and technical data».**



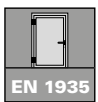
555.570 links
555.571 rechts

3D Anschraubband
Stahl verzinkt und blaugchromatiert, Länge 180 mm, ø 20 mm, inkl. Befestigungsschrauben Stahl verzinkt

Verstellbarkeit:
Höhe ± 4 mm, Seite und Anpressdruck ± 1,5 mm

VE = 2 Stück

*Einbau mit 499.399
Schmierer mit 450.093*



555.570 à gauche
555.571 à droite

Paumelle à visser 3D
acier zinguée et chromatée bleu, longueur 180 mm, ø 20 mm, y compris vis de fixation en acier zingué

Réglable:
Hauteur ± 4 mm, latéralement et en pression ± 1,5 mm

UV = 2 pieces

*Montage avec 499.399
Graissage avec 450.093*

555.570 LH
555.571 RH

3D Screw-on hinge
galvanised steel and blue chromated, length 180 mm, ø 20 mm, includes fixing screws in galvanised steel

Adjustable:
Height ± 4 mm, lateral and contact pressure ± 1.5 mm

PU = 2 pieces

*Installation with 499.399
Lubrication with 450.093*



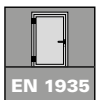
555.572 links
555.573 rechts

3D Anschraubband
Edelstahl geschliffen 1.4307 (AISI 304L), Länge 180 mm, ø 20 mm, inkl. Befestigungsschrauben Edelstahl

Verstellbarkeit:
Höhe ± 4 mm, Seite und Anpressdruck ± 1,5 mm

VE = 2 Stück

*Einbau mit 499.399
Schmierer mit 450.093*



555.572 à gauche
555.573 à droite

Paumelle à visser 3D
acier Inox poli 1.4307 (AISI 304L), longueur 180 mm, ø 20 mm, y compris vis de fixation en acier Inox

Réglable:
Hauteur ± 4 mm, latéralement et en pression ± 1,5 mm

UV = 2 pieces

*Montage avec 499.399
Graissage avec 450.093*

555.572 LH
555.573 RH

3D Screw-on hinge
polished stainless steel 1.4307 (AISI 304L), length 180 mm, ø 20 mm, includes fixing screws in stainless steel

Adjustable:
Height ± 4 mm, lateral and contact pressure ± 1.5 mm

PU = 2 pieces

*Installation with 499.399
Lubrication with 450.093*



550.250

Höhen- und seitenverstellbares Anschraubband
Bandhöhe 100 mm, Abdeckkappe 54 x 100 x 11 mm, Ausführung **Stahl verzinkt** und blau chromatiert

Verstellbarkeit:
Höhe ± 4 mm
Seite ± 3 mm

VE = 2 Stück
inkl. Befestigungsmaterial

Einbau mit 499.115

550.250

Paumelle à visser, réglable verticalement et latéralement
hauteur de la paumelle 100 mm, capuchon 54 x 100 x 11 mm, **acier zingué** et chromatée bleu

Réglable:
Hauteur ± 4 mm
Latéralement ± 3 mm

UV = 2 pièces y compris matériel de fixation

Montage avec 499.115

550.250

Screw-on hinge, with height and lateral adjustment
hinge height 100 mm, cover cap 54 x 100 x 11 mm, **galvanised steel** design and blue chromated

Adjustable:
Height ± 4 mm
Lateral ± 3 mm

PU = 2 pieces
includes fixing materials

Installation with 499.115



550.286

Höhen- und seitenverstellbares Anschraubband
Bandhöhe 100 mm, Abdeckkappe 54 x 100 x 11 mm, Ausführung **Edelstahl 1.4301 (AISI 304)**

Verstellbarkeit:
Höhe ± 4 mm
Seite ± 3 mm

VE = 2 Stück
inkl. Befestigungsmaterial

Einbau mit 499.115

550.286

Paumelle à visser, réglable verticalement et latéralement
hauteur de la paumelle 100 mm, capuchon 54 x 100 x 11 mm, version **acier Inox 1.4301 (AISI 304)**

Réglable:
Hauteur ± 4 mm
Latéralement ± 3 mm

UV = 2 pièces y compris matériel de fixation

Montage avec 499.115

550.286

Screw-on hinge, with height adjustment and lateral adjustment
hinge height 100 mm, cover cap 54 x 100 x 11 mm, design **stainless steel 1.4301 (AISI 304)**

Adjustable:
Height ± 4 mm
Lateral ± 3 mm

PU = 2 pieces
includes fixing materials

Installation with 499.115



550.230 EV1
550.231 roh, für Farbbeschichtung

Aluminium-Anschraubband
dreiteilig, Höhe 150 mm, für Türflügelgewichte bis 120 kg, 3D-verstellbar, komplett inkl. Befestigungsmaterial

Verstellbarkeit:
Horizontal ± 2,5 mm
Höhe + 3 / - 2 mm
Anpressdruck ± 0,5 mm

VE = 1 Stück,
inkl. Montageanleitung

Einbau mit 499.350, 499.315, 499.334

550.230 EV1
550.231 brut, à laquer

Paumelle en aluminium à visser
en 3 parties, hauteur 150 mm, pour vantail de porte pesant jusqu'à 120 kg, réglable 3D, complète, matériel de fixation compris

Réglable:
Horizontal ± 2,5 mm
Hauteur + 3 / - 2 mm
Pression ± 0,5 mm

UV = 1 pièce, y compris instructions de montage

Montage avec 499.350, 499.315, 499.334

550.230 EV1
550.231 mill finish, for colour coating

Aluminium screw-on hinge
in three parts, height 150 mm, for door leaf weight up to 120 kg, 3D adjustable, complete with fixing materials

Adjustable:
Horizontal ± 2.5 mm,
Height + 3 / - 2 mm
Contact pressure ± 0.5 mm

PU = 1 piece, includes assembly instructions

Installation with 499.350, 499.315, 499.334



550.211
Einschweiss-Zapfenband
Stahl, mit Exzenterdorn
und Exzenterbuchse zum
Toleranzausgleich

VE = 1 Stück

550.211
Pivot du haut à souder
acier, avec tige et douille
asymétrique pour assurer la
compensation de tolérances
latérales

UV = 1 pièce

550.211
Weld-on pivot hinge
steel, with eccentric pin and
eccentric bush to compensate
tolerance

PU = 1 piece



550.212
Türhebel
Stahl, für Bodentürschliesser,
zum Einschweissen

VE = 1 Stück

550.212
Bras du bas
acier, pour ferme-porte
au sol, à souder

UV = 1 pièce

550.212
Door lever
steel, for floor springs,
for welding on

PU = 1 piece



Abb. links
III. à gauche
Fig. LH

550.220 links
550.222 rechts
Anschweisslager
mit 25 mm verlängerter Steck-
achse, Stahl verzinkt, für Türen
mit automatischer Senkdichtung
und aufgesetztem Türschliesser

VE = 1 Stück

550.220 à gauche
550.222 à droite
Pivot à souder
avec axe rallongé de 25 mm,
acier zingué, pour portes à seuil
automatique et ferme-porte en
applique

UV = 1 pièce

550.220 LH
550.222 RH
Weld-on bottom pivot hinge
with 25 mm extended shaft,
galvanised steel, for doors
with automatic drop seal and
overhead door closer

PU = 1 piece



597.049
Magnetkontakt
weiss, für die Öffnungsüber-
wachung von Türen nach VdS C,
inkl. Befestigungshilfe für Stahl-
systeme und 6 m Anschluss-
kabel 4x0.14 mm².

VE = 1 Stück

597.049
Contact magnétique
blanc, pour la surveillance
d'ouverture de portes selon
VdS C, avec aide à la fixation pour
les systèmes en acier et câble de
raccordement 4x0.14 mm² de 6 m.

UV = 1 pièce

597.049
Magnetic contact
white, for the monitoring of
opening of doors in accordance
with VdS C, including fastening
aid for steel systems and 6 m
connecting cable 4x0.14 mm².

PU = 1 piece

AC	DC	Kontaktbelastung Charge du contact Contact loading	Schutzart nach DIN 40050 Type de protection selon DIN 40050 Protection rating in accordance with DIN 40050	Einsatzbereich Domaine d'application Area of use
0.5 A	100 VDC	10 W	IP 68	-5°C bis/jusqu'à/up to + 50°C



550.206

Deckscheibe

Chromstahl,
zu Türhebel 550.212

VE = 1 Deckscheibe
1 Linsensenkschraube
M5x20

550.206

Rondelle de protection

acier Inox,
pour bras du bas 550.212

UV = 1 rondelle de protection
1 vis à tête fraisée
M5x20

550.206

Cover disc

chromium steel,
for door lever 550.212

PU = 1 cover disc
1 oval head screws
M5x20



555.297

Blindnietmutter

M5, Stahl verzinkt und
gelbchromatiert, zur
Befestigung der Beschläge

VE = 100 Stück

555.297

Ecrou aveugle

M5, acier zingué et
chromatée jaune, pour
fixation des ferrures

UV = 100 pièces

555.297

Blind rivet

M5, galvanised steel and
yellow chromated, for
fixing fittings

PU = 100 pieces



550.678

Mitnehmerklappe MK 396*

Stahl verzinkt,
inkl. Befestigungsmaterial

VE = 1 Stück

* Für integrierte Türschliesser,
Panik-Stangengriff und Panik-
Druckstange nicht geeignet

550.678

Doigt d'entraînement MK 396*

acier zingué,
matériel de fixation incl.

UV = 1 pièce

* Pour ferme-porte intégré,
barre panique et barre
panique à pousser non
approprié

550.678

Selector bar MK 396*

galvanised steel,
includes fixing materials

PU = 1 piece

* Not suitable for integrated
door closer, panic push-bar
and panic touch-bar



555.904 Grösse 1 links
555.905 Grösse 1 rechts
555.906 Grösse 2 links
555.907 Grösse 2 rechts

**Verdeckt liegender
Mitnehmerhaken**

Stahl verzinkt, schwarz, für den Einsatz bei zweiflügeligen Vollpaniktüren, verdeckt liegender Einsatz im Türfalz, inkl. Befestigungsmaterial

VE = 1 Garnitur

555.904 Taille 1, à gauche
555.905 Taille 1, à droite
555.906 Taille 2, à gauche
555.907 Taille 2, à droite

**Crochet d'entraîneur
non apparent**

acier galvanisé, noir, s'utilise sur les portes anti-panique à deux vantaux, utilisation non apparente dans la feuillure, avec matériel de fixation

UV = 1 ensemble

555.904 Grösse 1, LH
555.905 Grösse 1, RH
555.906 Grösse 2, LH
555.907 Grösse 2, RH

Concealed carry bar

Galvanised steel, black, for use in double-leaf full panic doors, concealed in the door rebate, including fixings

PU = 1 kit

Hinweis

Die nachfolgend ermittelten Mindestflügelbreiten beziehen sich auf die Verwendung von Schlössern mit Stupüberstand von 3 mm (Einfallenschlösser und Schlösser mit Obenverriegelung). Mehrfachverriegelungen mit Stulpdicke von 5 mm oder 6 mm sind nicht berücksichtigt.

Note

Les largeurs de vantail minimales déterminées dans ce qui suit se réfèrent à l'utilisation de serrures dont l'épaisseur de battent est de 3 mm (serrure à un pêne et serrures avec verrouillage supérieur). Il n'est pas nécessaire de prendre les verrouillages multiples avec épaisseur de battent de 5 mm ou 6 mm en compte.

Note

The following calculated minimum leaf widths refer to the use of locks with a face plate thickness of 3 mm (single-point latch locks and locks with top locking point). Multi-point locking with a face plate thickness of 5 mm or 6 mm are not taken into account.

Beschläge
Ferrures
Fittings

Jansen-Economy 50 RS DIN 18095
Jansen-Economy 50 RS DIN 18095
Jansen-Economy 50 RS DIN 18095

Verdeckt liegender Mitnehmerhaken
555.904 - 555.907

Crochet d'entraîneur non apparent
555.904 - 555.907

Concealed carry bar
555.904 - 555.907

Mindestflügelbreiten bei den integrierten Türschliessern

Largeurs minimales de vantail pour les ferme-portes intégrés

Minimum leaf widths for integrated closers

Grösse 1 Taille 1 Size 1	Grösse 2 Taille 2 Size 2	Grösse 1 Taille 1 Size 1	Grösse 2 Taille 2 Size 2
Gangflügel-Breite (GF-B) Largeur du vantail de service (GF-B) Access leaf width (GF-B)		Standflügel-Breite (SF-B) Largeur du vantail semi-fixe (SF-B) Secondary leaf width (SF-B)	

Türschliesser / Ferme-porte / Door closer 555.296

Gleitschiene (Hebellänge 375 mm) Glissière (longueur de levier 375 mm) Slide rail (lever length 375 mm) 550.665 / 550.666	816 - 895 mm	896 - 1370 mm	707 mm
--	--------------	---------------	--------

Türschliesser / Ferme-porte / Door closer 555.671

Gleitschiene (Hebellänge 317 mm) Glissière (longueur de levier 317 mm) Slide rail (lever length 317 mm) 555.689 / 555.692	762 - 841 mm	842 - 1370 mm	648 mm
Gleitschiene (Hebellänge 240 mm) Glissière (longueur de levier 240 mm) Slide rail (lever length 240 mm) 597.063 / 597.066	762 - 841 mm	842 - 1370 mm	546 mm

Bei Verwendung von aufgesetzten Türschliessern kann die Mindestflügelbreite unterschritten werden. Die Zwängungsfreiheit ist jedoch zu beachten.

La largeur minimale de vantail n'est pas obligatoire quand les ferme-portes utilisés sont plaqués. L'alignement doit cependant être respecté.

When using surface-mounted door closers, it is possible to go below the minimum leaf width. The unimpeded movement must be ensured, however.

Auswahlhilfe:

Vorzugsweise wird die Grösse 2 verwendet. Die Grösse 1 wird bei schmalen Flügeln mit integrierten Türschliessern verwendet, damit es am Gangflügel nicht zu Kollisionen zwischen dem Hebel vom Türschliesser und dem beweglichen Mitnehmerhaken kommt.

Aide à la sélection:

La taille 2 est utilisée de préférence. La taille 1 est utilisée sur les vantaux étroits avec ferme-portes intégrés afin d'empêcher toute collision entre le levier du ferme-porte et le crochet d'entraîneur mobile sur le vantail de service.

Selection guide:

Size 2 is to be preferred. Size 1 is used for narrow leaves with integrated door closers, so that collisions between the door closer lever and the moving concealed carry bar do not occur at the access leaf.



555.586

Edelstahl-Drücker-Lochteil
matt, mit Gleitlager, mit Clips-Ovalrosette 70x33x13 mm festdrehbar gelagert, mit Hochhaltefeder, für Drückerstift 9 mm

Breite: 175 mm
Tiefe: 85 mm

VE = 1 Stück

Zusätzlich bestellen:

555.297 Blindnietmutter M5
555.515 Schrauben
555.585 / 555.591 / 555.593
Drückerstift



555.586

Poignée femelle en acier Inox
mat, avec palier lisse, avec rosace ovale à clips 70x33x13 mm rivée tournante, avec ressort de rappel, pour tige carrée 9 mm

Largeur: 175 mm
Profondeur: 85 mm

UV = 1 pièce

Commander séparément:

555.297 Ecrou aveugle M5
555.515 Vis
555.585 / 555.591 / 555.593
Tige carrée

555.586

Stainless steel handle without spindle
matt, with friction bearing, with oval clip-on rosette 70x33x13 mm, with return spring, for handle spindle 9 mm

Width: 175 mm
Depth: 85 mm

PU = 1 piece

Order separately:

555.297 Blind rivet M5
555.515 Screws
555.585 / 555.591 / 555.593
Handle spindle



555.579

Edelstahl-Drücker-Lochteil
matt, mit Gleitlager, mit Clips-Ovalrosette 70x33x13 mm festdrehbar gelagert, mit Hochhaltefeder, für Drückerstift 9 mm.

Breite: 179 mm
Tiefe: 79 mm

VE = 1 Stück

Bei Bedarf zusätzlich bestellen:

555.297 Blindnietmutter
555.515 Schrauben
555.583- Drückerstift
555.585



555.579

Poignée femelle en acier Inox
mat, avec palier lisse, avec rosace ovale à clips 70x33x13 mm rivée tournante, avec ressort de rappel, pour tige carrée 9 mm.

Largeur: 179 mm
Profondeur: 79 mm

UV = 1 pièce

Commander en plus si besoin:

555.297 Ecrou aveugle
555.515 Vis
555.583- Tige carré
555.585

555.579

Stainless steel handle without spindle
matt, with friction bearing, with oval clip-on rosette 70x33x13 mm fixed swivel mounted, with return spring, for handle spindle 9 mm.

Width: 179 mm
Depth: 79 mm

PU = 1 piece

Order separately if required:

555.297 Blind rivet
555.515 Screws
555.583- Handle spindle
555.585



555.588

Edelstahl-Drücker-Lochteil
matt, mit Gleitlager, mit Clips-Ovalrosette 70x33x13 mm festdrehbar gelagert, mit Hochhaltefeder, für Drückerstift 9 mm

Breite: 170 mm
Tiefe: 72 mm

VE = 1 Stück

Zusätzlich bestellen:

555.297 Blindnietmutter M5
555.515 Schrauben
555.585 / 555.591 / 555.593
Drückerstift



555.588

Poignée femelle en acier Inox
mat, avec palier lisse, avec rosace ovale à clips 70x33x13 mm rivée tournante, avec ressort de rappel, pour tige carrée 9 mm

Largeur: 170 mm
Profondeur: 72 mm

UV = 1 pièce

Commander séparément:

555.297 Ecrou aveugle M5
555.515 Vis
555.585 / 555.591 / 555.593
Tige carrée

555.588

Stainless steel handle without spindle
matt, with friction bearing, with oval clip-on rosette 70x33x13 mm, fixed swivel mounted, for handle spindle 9 mm

Width: 170 mm
Depth: 72 mm

PU = 1 piece

Order separately:

555.297 Blind rivet M5
555.515 Screws
555.585 / 555.591 / 555.593
Handle spindle



555.589

Edelstahl-Türkno
pff
matt, fest

Breite: 65 mm
Tiefe: 97 mm

VE = 1 Stück

Zusätzlich bestellen:
555.297 Blindnietmutter M5
555.515 Schrauben



555.589

Bouton de porte en acier
Inox
mat, fixe

Largeur: 65 mm
Profondeur: 97 mm

UV = 1 pièce

Commander séparément:
555.297 Ecrou aveugle M5
555.515 Vis

555.589

Stainless steel door knob
furniture
matt, fixed

Width: 65 mm
Depth: 97 mm

PU = 1 piece

Order separately:
555.297 Blind rivet M5
555.515 Screws



555.590

Edelstahl-Türkno
pff
matt, fest

Breite: 78 mm
Tiefe: 70 mm

VE = 1 Stück

Zusätzlich bestellen:
555.297 Blindnietmutter M5
555.515 Schrauben



555.590

Bouton de porte en acier
Inox
mat, fixe

Largeur: 78 mm
Profondeur: 70 mm

UV = 1 pièce

Commander séparément:
555.297 Ecrou aveugle M5
555.515 Vis

555.590

Stainless steel door knob
furniture
matt, fixed

Width: 78 mm
Depth: 70 mm

PU = 1 piece

Order separately:
555.297 Blind rivet M5
555.515 Screws



555.580

Oval-Zylinder-Rosette

für Rundzylinder \varnothing 22 mm,
Edelstahl matt, 70/33/7 mm,
zum Aufklipsen, Lochabstand
50 mm

VE = 1 Stück

Zusätzlich bestellen:
555.515 Schrauben



555.580

Rosace cylindre ovale

pour cylindre rond \varnothing 22 mm,
acier Inox mat, 70/33/7 mm,
à clipser, distance des trous
50 mm

UV = 1 pièce

Commander séparément:
555.515 Vis

555.580

Oval cylinder rosette

for round cylinders \varnothing 22 mm,
matt stainless steel, 70/33/7 mm,
clip-on design, distance of hole
50 mm

PU = 1 piece

Order separately:
555.515 Screws



555.581

Oval-Zylinder-Rosette

für Profilzylinder \varnothing 17 mm,
Edelstahl matt, 70/33/7 mm,
zum Aufklipsen, Lochabstand
50 mm

VE = 1 Stück

Zusätzlich bestellen:
555.515 Schrauben



555.581

Rosace cylindre ovale

pour cylindre profilé \varnothing 17 mm,
acier Inox mat, 70/33/7 mm,
à clipser, distance des trous
50 mm

UV = 1 pièce

Commander séparément:
555.515 Vis

555.581

Oval cylinder rosette

for profile cylinders \varnothing 17 mm,
matt stainless steel, 70/33/7 mm,
clip-on design, distance of hole
50 mm

PU = 1 piece

Order separately:
555.515 Screws



555.582

Blind-Rosette

Edelstahl matt, 70/33/7 mm,
zum Aufklipsen, Lochabstand
50 mm

VE = 1 Stück

Zusätzlich bestellen:
555.515 Schrauben



555.582

Rosace aveugle

acier Inox mat, 70/33/7 mm,
à clipser, distance des trous
50 mm

UV = 1 pièce

Commander séparément:
555.515 Vis

555.582

Blind rosette

matt stainless steel, 70/33/7 mm,
clip-on design, distance of hole
50 mm

PU = 1 piece

Order separately:
555.515 Screws



555.511 Länge 40+50 mm

Drückerstift geteilt

Vierkant 9 mm, Stahl gehärtet, verzinkt, für Türstärken bis 50 mm, für Schlösser mit Panikfunktion B in Kombination mit Panik-Stangengriff und Panik-Druckstange (EN 1125)

VE = 1 Stück

555.511 Longueur 40+50 mm

Tige carrée sertie en deux partie
carré 9 mm, acier trempé, zingué, pour portes jusqu'à 50 mm d'épaisseur, pour serrures avec fonction B panique en combinaison avec barre panique et barre panique à pousser (EN 1125)

UV = 1 pièce

555.511 Length 40+50 mm

Split handle spindle

square 9 mm, steel reinforced, galvanised, for a door thickness of up to 50 mm, for locks with emergency function B in conjunction with panic push-bar and panic touch-bar (EN 1125)

PU = 1 piece



555.593 Länge 50+50 mm

Drückerstift geteilt

Vierkant 9 mm, Stahl gehärtet, verzinkt, für Türstärken bis 50 mm, für Schlösser mit Panikfunktion B in Kombination mit Drücker (EN 179)

VE = 1 Stück

555.593 Longueur 50+50 mm

Tige carrée sertie en deux partie
carré 9 mm, acier trempé, zingué, pour portes jusqu'à 50 mm d'épaisseur, pour serrures avec fonction B panique en combinaison avec poignée (EN 179)

UV = 1 pièce

555.593 Length 50+50 mm

Split handle spindle

square 9 mm, steel reinforced, galvanised, for a door thickness of up to 50 mm, for locks with emergency function B in conjunction with handle (EN 179)

PU = 1 piece



555.585 Länge 70 mm

Drückerstift

Vierkant 9 mm, Stahl gehärtet, verzinkt, für Türstärken bis 50 mm, für Schlösser mit Panikfunktion E, Panik-Treibriegelschloss und Umlenkschloss

VE = 1 Stück

555.585 Longueur 70 mm

Tige carré

carré 9 mm, acier trempé, zingué, pour portes jusqu'à 50 mm d'épaisseur, pour serrures avec fonction E panique, serrure contre-bascule panique et verrou de dérivation

UV = 1 pièce

555.585 Length 70 mm

Handle spindle

square 9 mm, steel reinforced, galvanised, for a door thickness of up to 50 mm, for locks with emergency function E, shoot bolt lock with emergency function (reversible)

PU = 1 piece



555.591 Länge 100 mm

Drückerstift

Vierkant 9 mm, Stahl gehärtet, verzinkt, für Türstärken bis 50 mm, für Schlösser ohne Panikfunktion

VE = 1 Stück

555.591 Longueur 100 mm

Tige carré

carré 9 mm, acier trempé, zingué, pour portes jusqu'à 50 mm d'épaisseur, pour serrures sans fonction panique

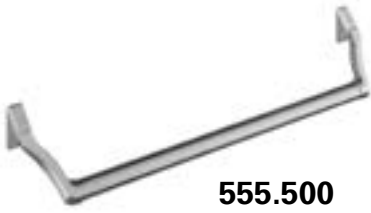
UV = 1 pièce

555.591 Length 100 mm

Handle spindle

square 9 mm, steel reinforced, galvanised, for a door thickness of up to 50 mm, for locks without emergency function

PU = 1 piece



555.500

Edelstahl-Panik-Stangengriff
matt, Beschlag und Rohr,
links und rechts verwendbar,
für Gang- und Standflügel

VE = 1 Garnitur

Einbau mit 499.156 / 499.157

Zusätzlich bestellen:

555.297 Blindnietmutter M5*
555.515 SR1-Schraube M5x16
555.511/ Drückerstift
555.585

**Für Flügelbreiten bis 1360 mm,
bei zweiflügeligen Türen ab
1300 mm totaler lichter Breite**

555.500

Barre panique en acier Inox
mat, ferrure et tube, utilisable
à droite et à gauche, pour vantail
de service et vantail
semi-fixe

UV = 1 garniture

Montage avec 499.156 / 499.157

Commander séparément:

555.297 Ecrou aveugle M5*
555.515 SR1 vis M5x16
555.511/ Tige carrée
555.585

**Pour vantail jusqu'à 1360 mm
de largeur; pour portes à deux
vantaux à partir d'une largeur
totale d'ouverture de 1300 mm**

555.500

Stainless steel panic push-bar
matt, fitting and tube, can
be used LH and RH, for access
leaf and secondary leaf

PU = 1 assembly

Installation with 499.156 / 499.157

Order separately:

555.297 Blind rivet M5*
555.515 SR1 screw M5x16
555.511/ Handle spindle
555.585

**For leafs widths up to 1360 mm,
for double-leaf doors above
1300 mm total clear width**



555.501

Aluminium-Panik-Stangengriff
F1, Beschlag und Rohr,
links und rechts verwendbar,
für Gang- und Standflügel

VE = 1 Garnitur

Einbau mit 499.156 / 499.157

Zusätzlich bestellen:

555.297 Blindnietmutter M5*
555.515 SR1-Schraube M5x16
555.511/ Drückerstift
555.585

**Für Flügelbreiten bis 1360 mm,
bei zweiflügeligen Türen ab
1300 mm totaler lichter Breite**

555.501

Barre panique en aluminium
F1, ferrure et tube, utilisable
à droite et à gauche, pour vantail
de service et vantail semi-fixe

UV = 1 garniture

Montage avec 499.156 / 499.157

Commander séparément:

555.297 Ecrou aveugle M5*
555.515 SR1 vis M5x16
555.511/ Tige carrée
555.585

**Pour vantail jusqu'à 1360 mm
de largeur; pour portes à deux
vantaux à partir d'une largeur
totale d'ouverture de 1300 mm**

555.501

Aluminium panic push-bar
F1, fitting and tube, can
be used LH and RH, for access
leaf and secondary leaf

PU = 1 assembly

Installation with 499.156 / 499.157

Order separately:

555.297 Blind rivet M5*
555.515 SR1 screw M5x16
555.511/ Handle spindle
555.585

**For leafs widths up to 1360 mm,
for double-leaf doors above
1300 mm total clear width**

* Einsatz bei
hochfrequentierten Türen

* A utiliser pour les portes
à hautes fréquentation

* For frequently-used doors



555.860

Edelstahl-Panik-Stangengriff
matt, links und rechts
verwendbar, für Gang- und
Standflügel

VE = 1 Garnitur

Zusätzlich bestellen:

555.297 Blindnietmutter M5*
555.515 SR1-Schraube M5x16
555.512/ Drückerstift
555.585
555.859 Griffrohr

555.860

Barre panique en acier Inox
mat, utilisable à droite et à
gauche, pour vantail de service
et vantail semi-fixe

UV = 1 garniture

Commander séparément:

555.297 Ecrou aveugle M5*
555.515 SR1 vis M5x16
555.512/ Tige carrée
555.585
555.859 Tube de la poignée

555.860

Stainless steel panic push-bar
matt, can be used LH and RH,
for access leaf and secondary leaf

PU = 1 assembly

Order separately:

555.297 Blind rivet M5*
555.515 SR1 screw M5x16
555.512/ Handle spindle
555.585
555.859 Handle tube



555.859

Edelstahl-Griffrohr
matt, Länge 1090 mm
für Flügelbreiten bis 1350 mm,
passend zu Stangengriff 555.860

VE = 1 Garnitur

Zusätzlich bestellen:

555.860 Stangengriff

555.859

Tube de la poignée en acier Inox
mat, longueur 1090 mm, pour
vantail jusqu'à 1350 mm de lar-
geur, à utiliser avec barre panique
555.860

UV = 1 garniture

Commander séparément:

555.860 Barre panique

555.859

Stainless steel handle tube
matt, length 1090 mm, for leafs
widths up to 1360 mm, for use
with panic push-bar 555.860

PU = 1 assembly

Order separately:

555.860 Panic push-bar

* Einsatz bei
hochfrequentierten Türen

* A utiliser pour les portes
à hautes fréquentation

* For frequently-used doors



555.696 FFB 858-1208 mm
555.697 FFB 1209-1400 mm

Aluminium-Panik-Druckstange
 F1, links und rechts
 verwendbar, für Gang- und
 Standflügel

VE = 1 Garnitur

Einbau mit 499.156 / 499.157

Zusätzlich bestellen:

- 555.297 Blindnietmutter M5*
- 555.515 SR1-Schraube M5x16
- 555.511/ Drückerstift
- 555.585

* Einsatz bei
 hochfrequentierten Türen

555.696 FFB 858-1208 mm
555.697 FFB 1209-1400 mm

**Barre panique à pousser en
 aluminium**
 F1, utilisable à droite et à gauche,
 pour vantail de service et vantail
 semi-fixe

UV = 1 garniture

Montage avec 499.156 / 499.157

Commander séparément:

- 555.297 Ecrou aveugle M5*
- 555.515 SR1 vis M5x16
- 555.511/ Tige carrée
- 555.585

* A utiliser pour les portes
 à hautes fréquentation

555.696 FFB 858-1208 mm
555.697 FFB 1209-1400 mm

Aluminium panic touch-bar
 F1, can be used LH and RH, for
 access leaf and secondary leaf

PU = 1 assembly

Installation with 499.156 / 499.157

Order separately:

- 555.297 Blind rivet M5*
- 555.515 SR1 screw M5x16
- 555.511/ Handle spindle
- 555.585

* For frequently-used doors

Über Sonderbestellung liefern wir die Panik-Druckstangen auf Mass zugeschnitten.

Bitte geben Sie uns bei der Bestellung folgende Angaben bekannt:

Mass X _____ mm
 links oder rechts

Sur commande spéciale, nous fournissons des barres panique à pousser sur mesure.

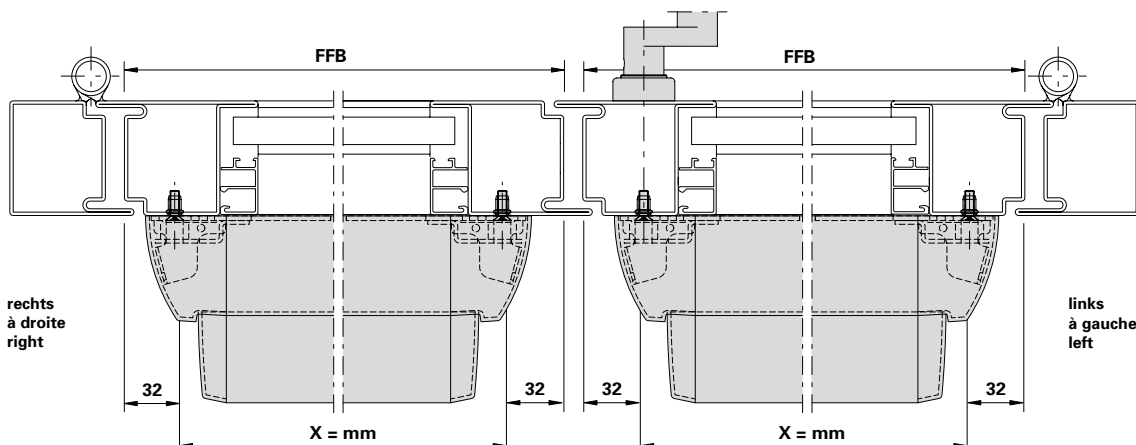
Veillez fournir les indications suivantes lors de votre commande:

Mesure X _____ mm
 à gauche ou à droite

We can supply additional panic touch-bar cut to size via special order.

When ordering, please notify us of the following information:

Measurement X _____ mm
 left or right





555.698 FFB 858-1208 mm
555.699 FFB 1209-1400 mm

Edelstahl-Panik-Druckstange
matt, links und rechts
verwendbar, für Gang- und
Standflügel

VE = 1 Garnitur

Einbau mit 499.156 / 499.157

Zusätzlich bestellen:

555.297 Blindnietmutter M5*
555.515 SR1-Schraube M5x16
555.511/ Drückerstift
555.585

* Einsatz bei
hochfrequentierten Türen

555.698 FFB 858-1208 mm
555.699 FFB 1209-1400 mm

**Barre panique à pousser en
acier Inox**
mat, utilisable à droite et à
gauche, pour vantail de service et
vantail semi-fixe

UV = 1 garniture

Montage avec 499.156 / 499.157

Commander séparément:

555.297 Ecrou aveugle M5*
555.515 SR1 vis M5x16
555.511/ Tige carrée
555.585

* A utiliser pour les portes
à hautes fréquentation

555.698 FFB 858-1208 mm
555.699 FFB 1209-1400 mm

Stainless steel panic touch-bar
matt, can be used LH and RH, for
access leaf and secondary leaf

PU = 1 assembly

Installation with 499.156 / 499.157

Order separately:

555.297 Blind rivet M5*
555.515 SR1 screw M5x16
555.511/ Handle spindle
555.585

* For frequently-used doors

Über Sonderbestellung liefern
wir die Panik-Druckstangen
auf Mass zugeschnitten.

Bitte geben Sie uns bei der
Bestellung folgende Angaben
bekannt:

Mass X _____ mm
links oder rechts

Sur commande spéciale, nous
fournissons des barres panique
à pousser sur mesure.

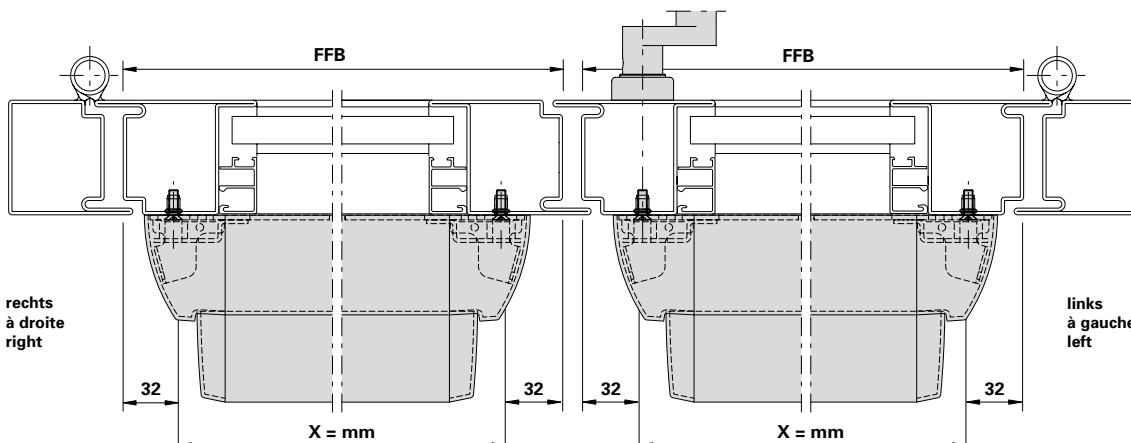
Veillez fournir les indications
suivantes lors de votre
commande:

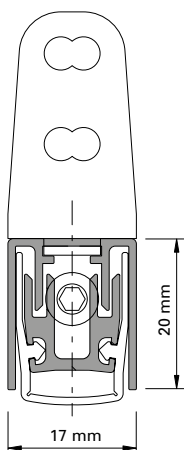
Mesure X _____ mm
à gauche ou à droite

We can supply additional
panic touch-bar cut to
size via special order.

When ordering, please
notify us of the following
information:

Measurement X _____ mm
left or right





Automatische Senkdichtung

Aluminium, Dichtung aus Silikon, seitliche Befestigung mit Winkeln aus Edelstahl. links und rechts einsetzbar. Die Dichtungen lösen bandseitig aus und der Hub ist einstellbar bis 16 mm. Parallelabsenkung mit automatischem Ausgleich bei schiefem Boden. Einseitig kürzbar bis zur nächst kleineren Nennlänge.

VE = 1 Stück
4 Schrauben M4x7
2 Befestigungswinkel

Art.-Nr.	max. FFB mm	min. FFB mm
555.366	400	275
555.367	550	400
555.368	700	550
555.369	850	700
555.370	1000	850
555.371	1150	1000
555.372	1300	1150
555.373	1450	1300

Einbau mit 499.131

Joint seuil automatique

aluminium, joint en silicone, fixation latérale par équerres en acier Inox, utilisable à gauche et à droite. Les joints se déclenchent côté paumelle et la course est réglable jusqu'à 16 mm. Abaissement parallèle avec compensation automatique sur sol en pente. Peut être raccourci d'un côté jusqu'à la longueur nominale inférieure la plus proche.

UV = 1 pièce
4 vis M4x7
2 équerres de fixation

No d'art	max. FFB mm	min. FFB mm
555.366	400	275
555.367	550	400
555.368	700	550
555.369	850	700
555.370	1000	850
555.371	1150	1000
555.372	1300	1150
555.373	1450	1300

Montage avec 499.131

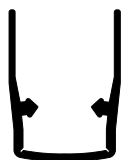
Automatic drop seal

aluminium, weatherstrip made of silicone, lateral fastening with stainless steel brackets, can be used LH and RH. The weatherstrips are removed on the hinge side and the travel can be set at up to 16 mm. Parallel settlements with automatic compensation on sloping ground. Can be shortened on one side as far as the next smallest nominal length.

PU = 1 joint
4 screws M4x7
2 angled brackets

Part no.	max. FFB mm	min. FFB mm
555.366	400	275
555.367	550	400
555.368	700	550
555.369	850	700
555.370	1000	850
555.371	1150	1000
555.372	1300	1150
555.373	1450	1300

Installation with 499.131



456.116

Dichtungsprofil

Silikon, Ersatzdichtung für automatische Senkdichtung 555.366 - 555.373

VE = 1,5 m

456.116

Profilé d'étanchéité

silicone, joint de remplacement pour joint seuil automatique 555.366 - 555.373

UV = 1,5 m

456.116

Gasket profile

silicone, spare gasket for automatic drop seal 555.366 - 555.373

PU = 1,5 m



555.490

Senkschraube M5x12

Stahl verzinkt, Edelstahl-Look, SR1-Angriff, selbstgewindend, 100° Senkkopf, für die Befestigung der Schlösser mit Edelstahl-Stulpen und Schloss-Zubehörteile aus Edelstahl

Bohrdurchmesser \varnothing 4,5 mm

VE = 500 Stück

555.490

Vis à tête fraisée M5x12

acier zingué, surface acier Inox, empreinte SR1, autotaraudeuse, tête noyée 100°, pour la fixation des serrures avec têtière en acier Inox et accessoires en acier Inox

Diamètre de perçage \varnothing 4,5 mm

UV = 500 pièces

555.490

Countersunk screw M5x12

galvanised steel, stainless steel surface, SR1 head, self-tapping, 100° countersunk, for fixing locks with stainless steel face plate and lock accessories

Hole diameter \varnothing 4.5 mm

PU = 500 pieces



550.322

Senkschraube M5x12

Edelstahl, SR1-Angriff, selbstgewindend, 100° Senkkopf, für die Befestigung der Schlösser mit Edelstahl-Stulpen und Schloss-Zubehörteile aus Edelstahl

Bohrdurchmesser \varnothing 4,5 mm

VE = 500 Stück

550.322

Vis à tête fraisée M5x12

acier Inox, empreinte SR1, autotaraudeuse, tête noyée 100°, pour la fixation des serrures avec têtière en acier Inox et accessoires en acier Inox

Diamètre de perçage \varnothing 4,5 mm

UV = 500 pièces

550.322

Countersunk screw M5x12

stainless steel, SR1 head, self-tapping, 100° countersunk, for fixing locks with stainless steel face plate and lock accessories

Hole diameter \varnothing 4.5 mm

PU = 500 pieces



555.515

Senkschraube M5x16

Stahl verzinkt, SR1-Angriff, selbstgewindend, 100° Senkkopf, für die Befestigung der Drücker, Panik-Stangengriffe

Bohrdurchmesser
 \varnothing 4,5 / 4,7 mm

VE = 100 Stück

555.515

Vis à tête fraisée M5x16

acier zingué, empreinte SR1, autotaraudeuse, tête noyée 100°, pour la fixation des poignées, barre panique

Diamètre de perçage
 \varnothing 4,5 / 4,7 mm

UV = 100 pièces

555.515

Countersunk screw M5x16

galvanised steel, SR1 head, self-tapping, 100° countersunk, for fixing handles, locking bars with emergency function

Hole diameter
 \varnothing 4,5 / 4,7 mm

PU = 100 pieces



550.357

Selbstbohrschraube 4,5x20

Stahl verzinkt, schwarz-chromatiert, SR1-Angriff, für die Befestigung der Anschlagdichtung 452.989

VE = 100 Stück

550.357

Vis autoforeuse 4,5x20

acier zinguée, chromatée noire, empreinte SR1, pour fixation joint de butée 452.989

UV = 100 pièces

550.357

Self-cutting screw 4,5x20

galvanised steel, black chromed, SR1 head, for fixation rebate gasket 452.989

PU = 100 pieces



550.454

Senkschraube 4,2x67 mm
Stahl verzinkt, SR1-Angriff,
selbstbohrend, für
Blendrahmenverbreiterung

VE = 100 Stück

550.454

Vis à tête fraisée 4,2x67 mm
acier zingué, empreinte SR1,
autoforeuse, pour l'élargisseur
du cadre dormant

UV = 100 pièces

550.454

Countersunk screw 4.2x67 mm
galvanised steel, SR1 head,
self-cutting, for outer frame
enlargement.

PU = 100 pieces



550.010

Senkschraube 4,2x41 mm
Stahl verzinkt, SR1-Angriff,
selbstbohrend, für
Blendrahmenverbreiterung

VE = 100 Stück

550.010

Vis à tête fraisée 4,2x41 mm
acier zingué, empreinte SR1,
autoforeuse, pour l'élargisseur
du cadre dormant

UV = 100 pièces

550.010

Countersunk screw 4.2x41 mm
galvanised steel, SR1 head,
self-cutting, for outer frame
enlargement

PU = 100 pieces



555.486

Schraube M4x7
Stahl verzinkt, Edelstahl-Look,
SR1-Angriff, selbstgewindend
Bohrdurchmesser 3,6 mm

VE = 100 Stück

555.486

Vis M4x7
acier zingué, surface acier Inox,
empreinte SR1, autotaraudeuse
Diamètre de perçage 3,6 mm

UV = 100 pièces

555.486

Screw M4x7
galvanised steel, stainless steel
surface, SR1 head, self-tapping
Hole diameter 3.6 mm

PU = 100 pieces



451.093

Rahmendübel
für Beton/Ziegelvollstein/
Hochlochziegel, Torx-Angriff,
Länge 140 mm, Einbau mit
Torx-Klinge 499.005

VE = 50 Stück

451.093

Goujon d'ancrage
pour béton/briques pleines,
empreinte Torx, longueur
140 mm, fixation
avec lame Torx 499.005

UV = 50 pièces

451.093

Anchor bolt
for concrete/solid clay brick,
Torx-set recess head, length
140 mm, insert with Torx-set
blade 499.005

PU = 50 pieces



451.094

Rahmendübel
für Beton/Ziegelvollstein/
Hochlochziegel, Torx-Angriff,
Länge 160 mm, Einbau mit
Torx-Klinge 499.005

VE = 50 Stück

451.094

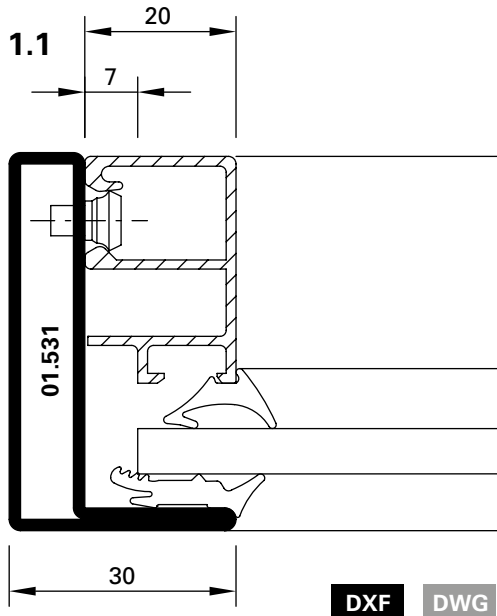
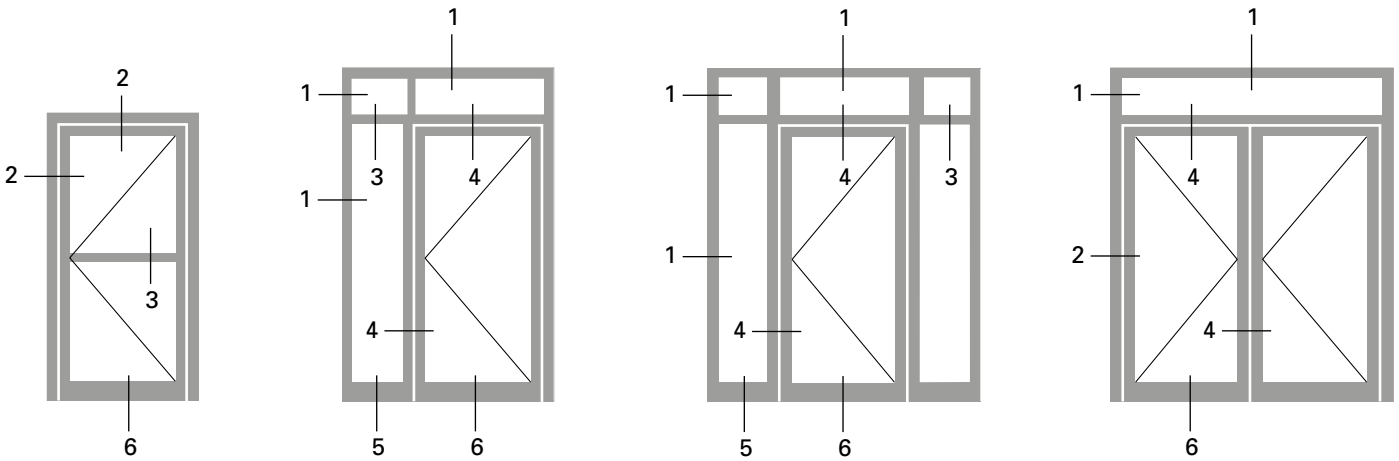
Goujon d'ancrage
pour béton/briques pleines,
empreinte Torx, longueur
160 mm, fixation avec lame
Torx 499.005

UV = 50 pièces

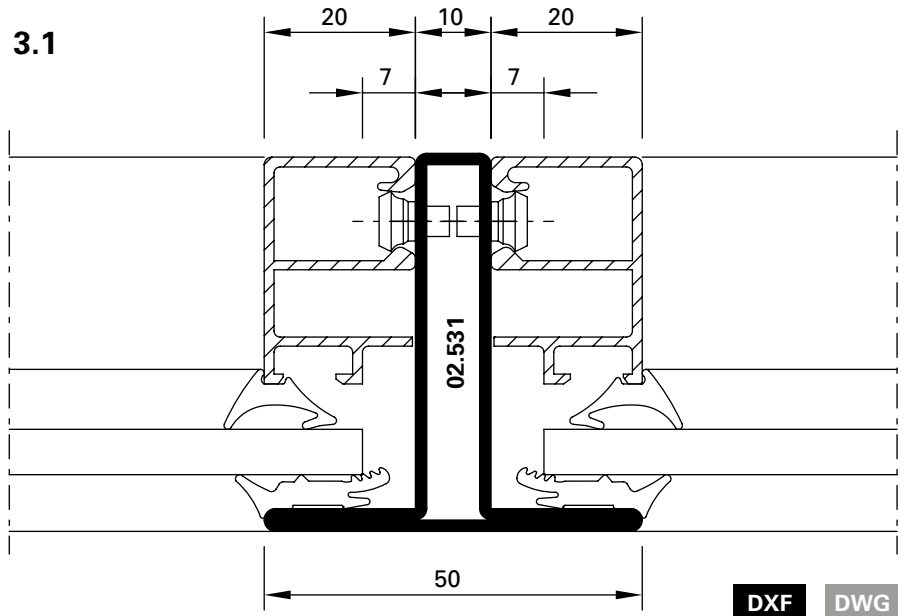
451.094

Anchor bolt
for concrete/solid clay brick,
Torx-set recess head, length
160 mm, insert with Torx-set
blade 499.005

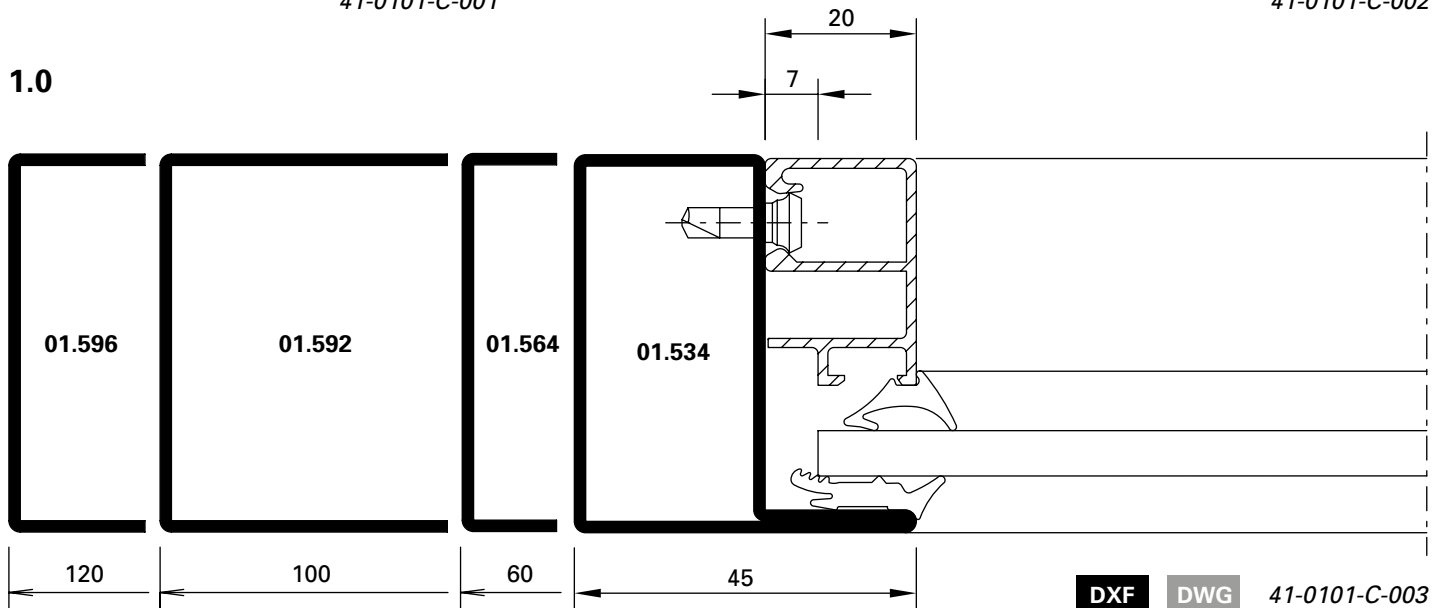
PU = 50 pieces



41-0101-C-001

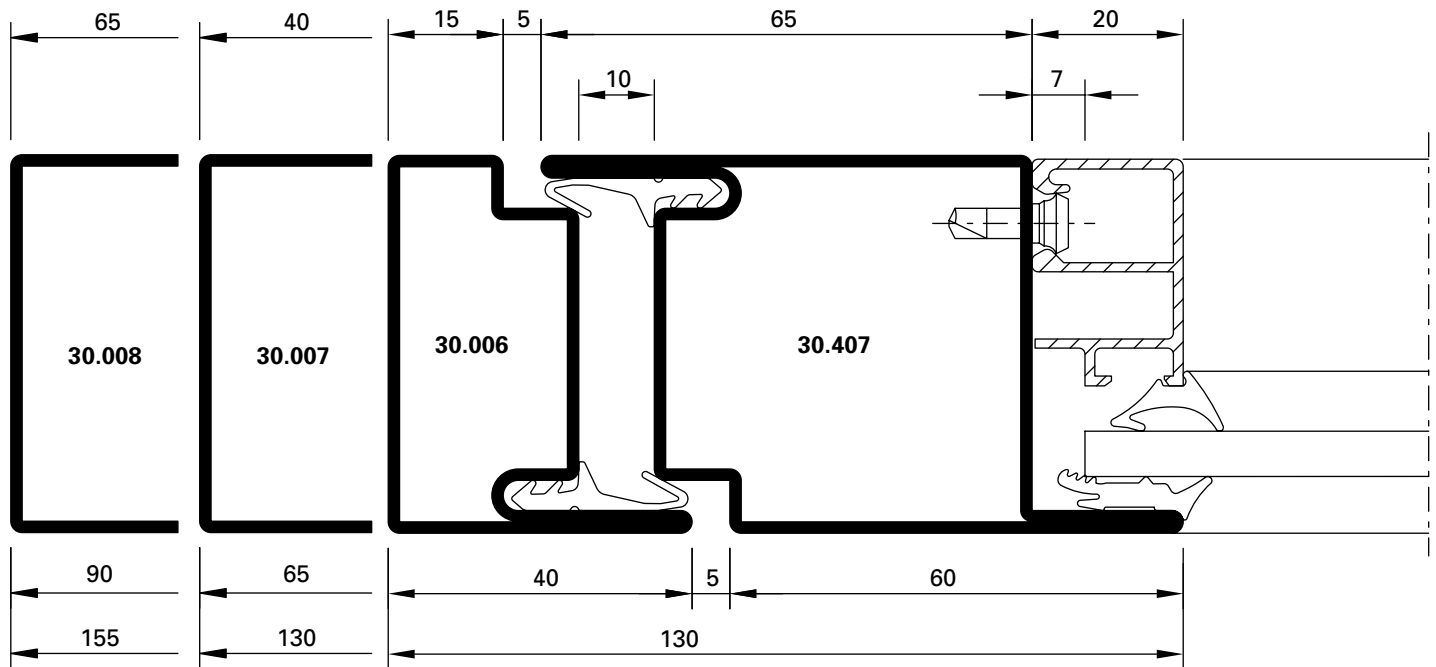


41-0101-C-002



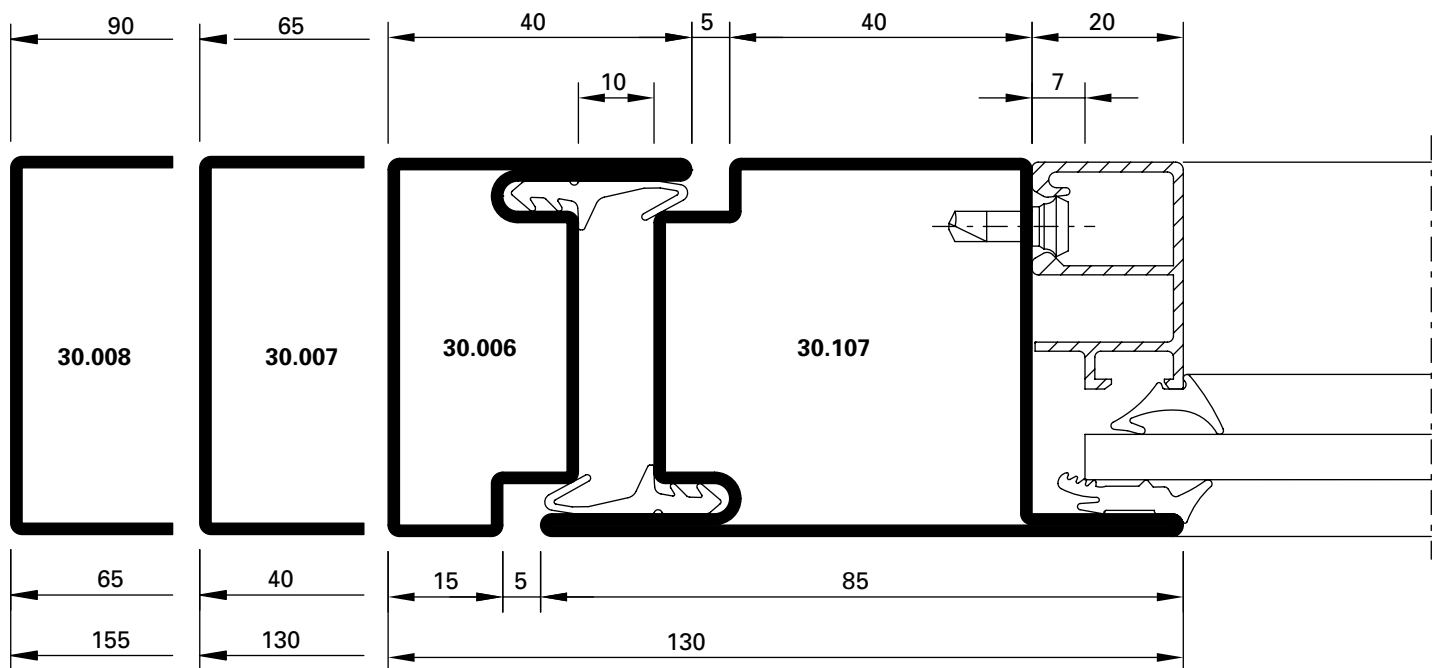
41-0101-C-003

2.0

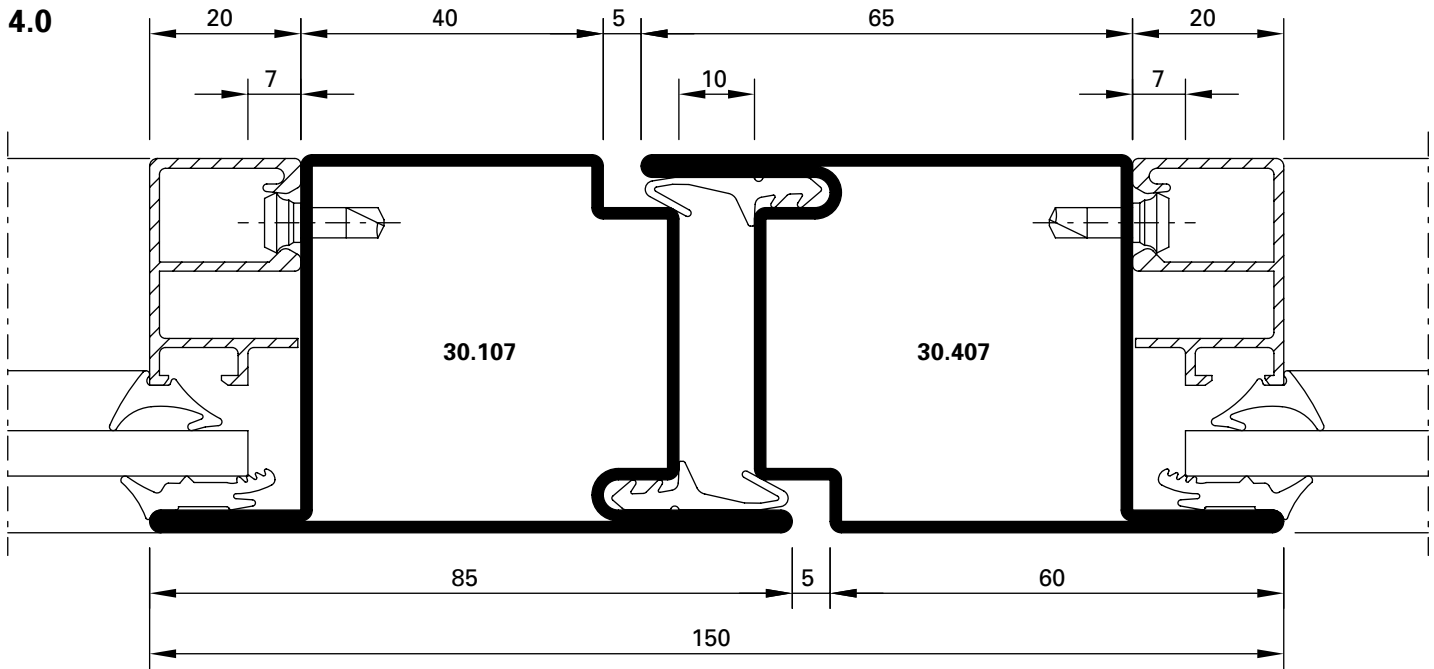


DXF **DWG** 41-0101-C-004

2.1

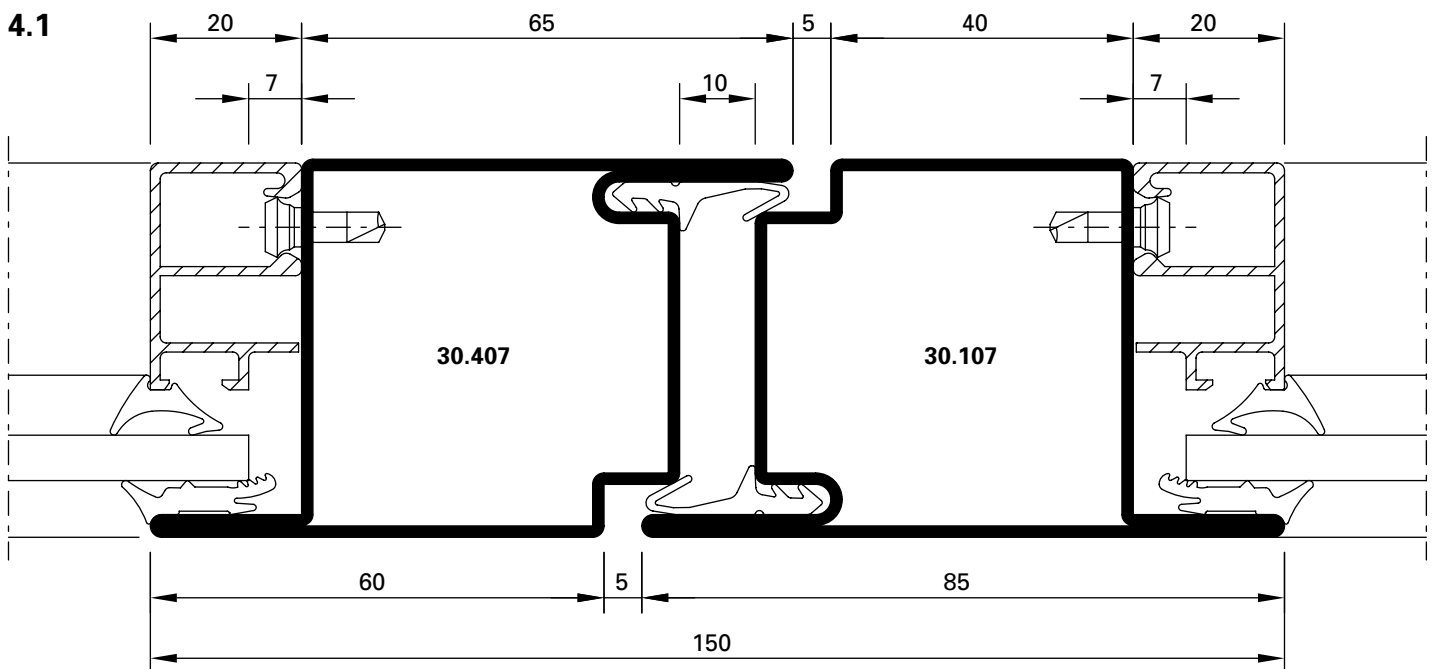


DXF **DWG** 41-0101-C-005



DXF DWG

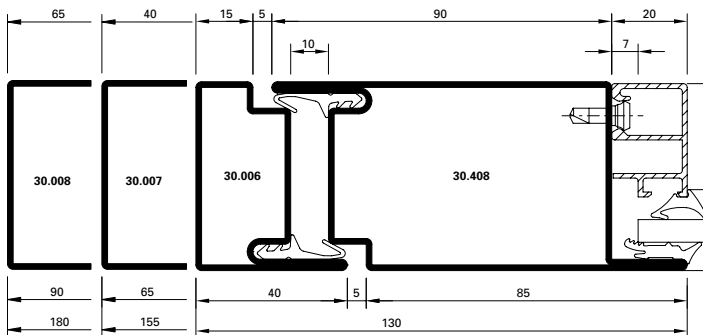
41-0101-C-006



DXF DWG

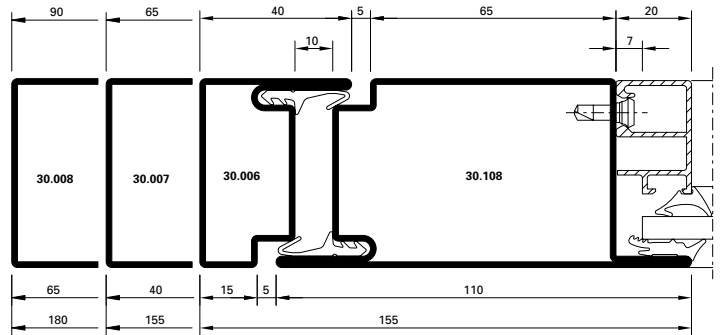
41-0101-C-007

2.2



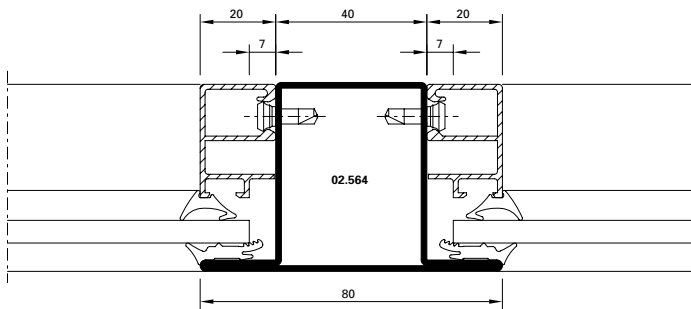
DXF **DWG** 41-0101-C-008

2.3



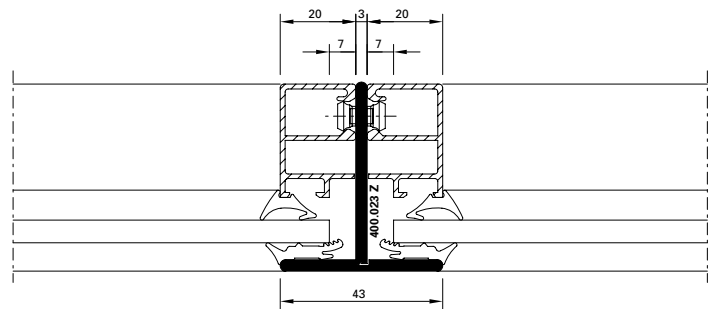
DXF **DWG** 41-0101-C-009

3.0



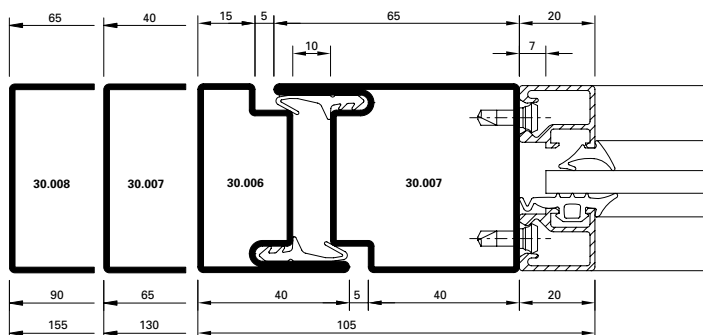
DXF **DWG** 41-0101-C-010

3.2



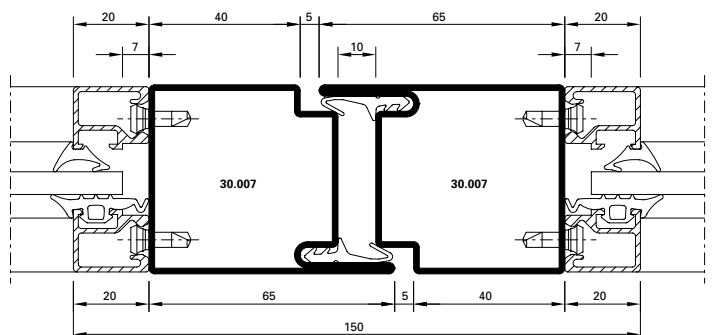
DXF **DWG** 41-0101-C-011

2.4

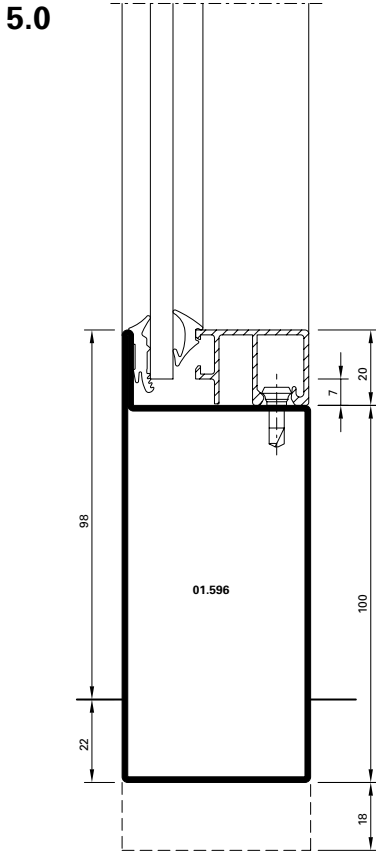


DXF **DWG** 41-0101-C-012

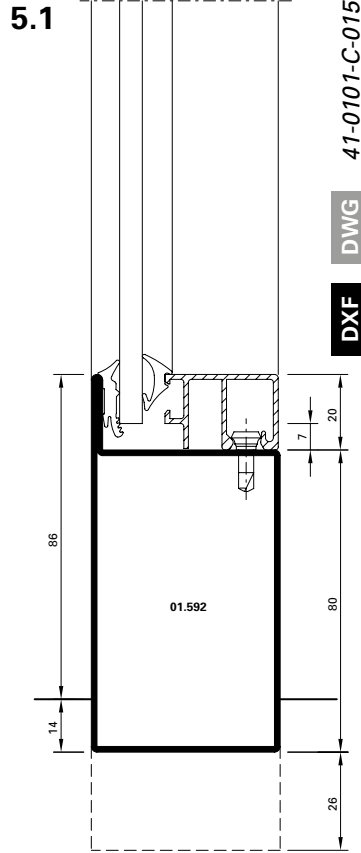
4.2



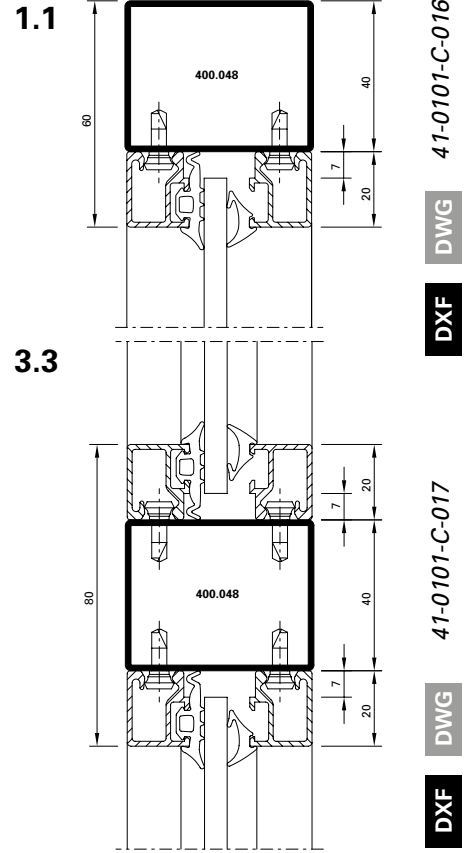
DXF **DWG** 41-0101-C-013



DXF **DWG** 41-0101-C-014

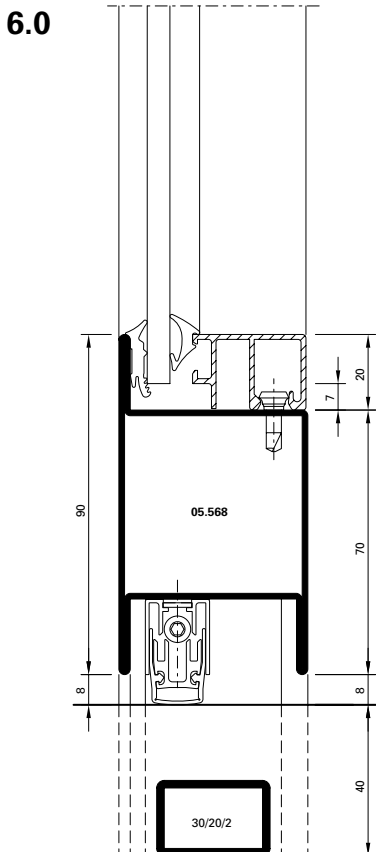


DXF **DWG** 41-0101-C-015

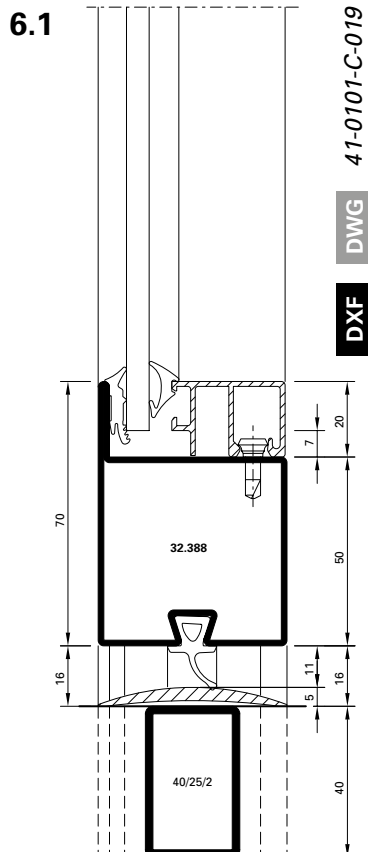


DXF **DWG** 41-0101-C-016

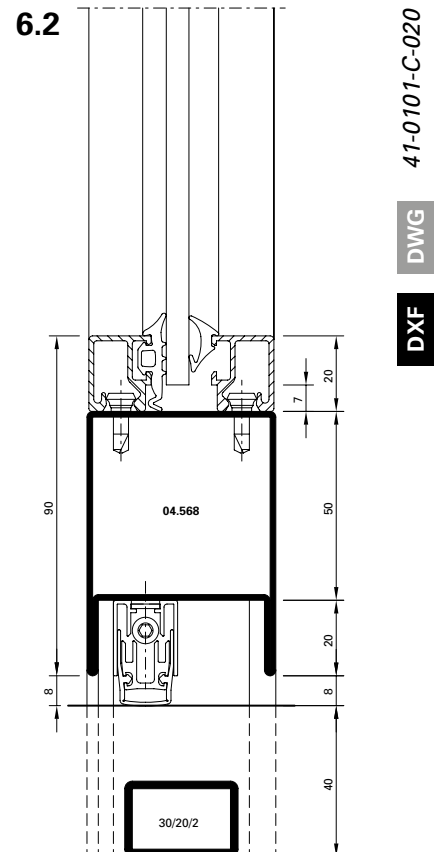
DXF **DWG** 41-0101-C-017



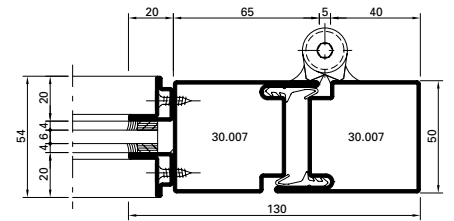
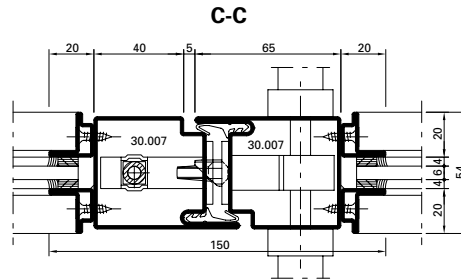
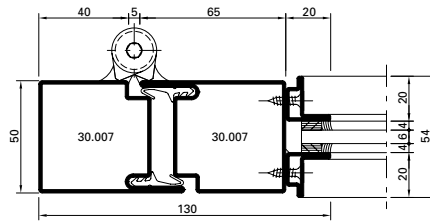
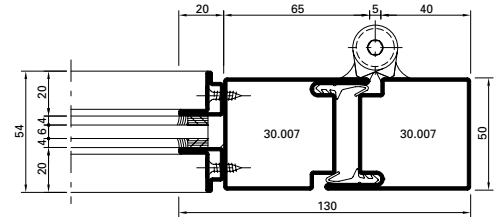
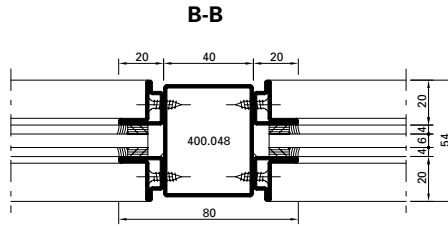
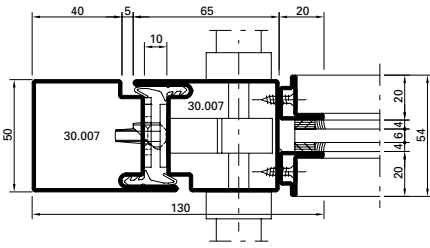
DXF **DWG** 41-0101-C-018



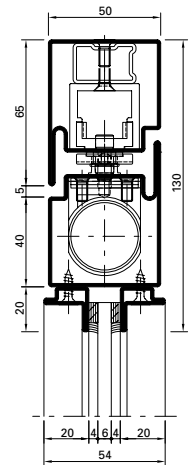
DXF **DWG** 41-0101-C-019



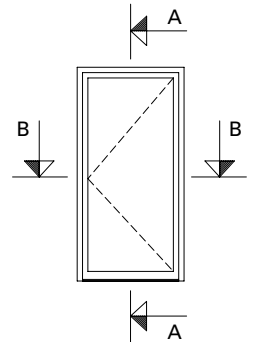
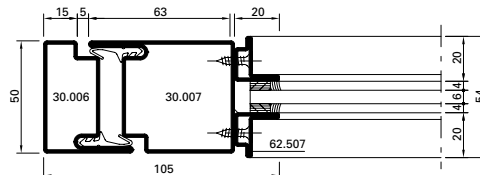
DXF **DWG** 41-0101-C-020



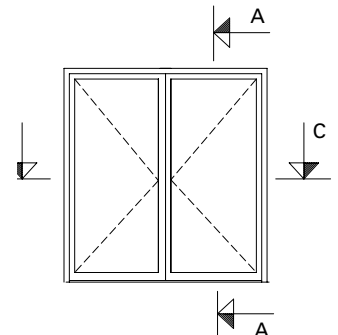
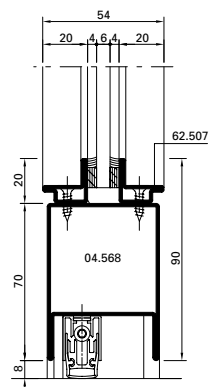
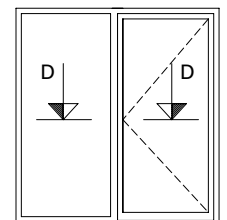
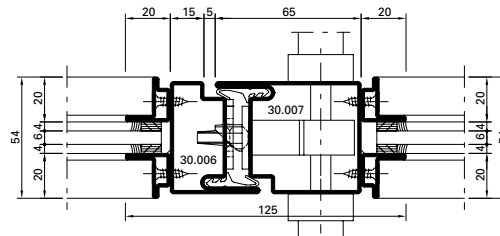
A-A

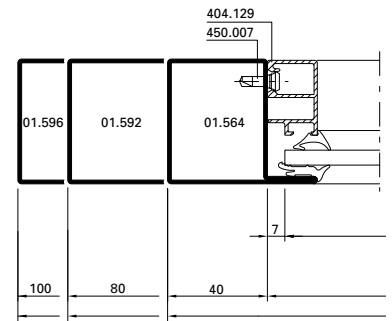
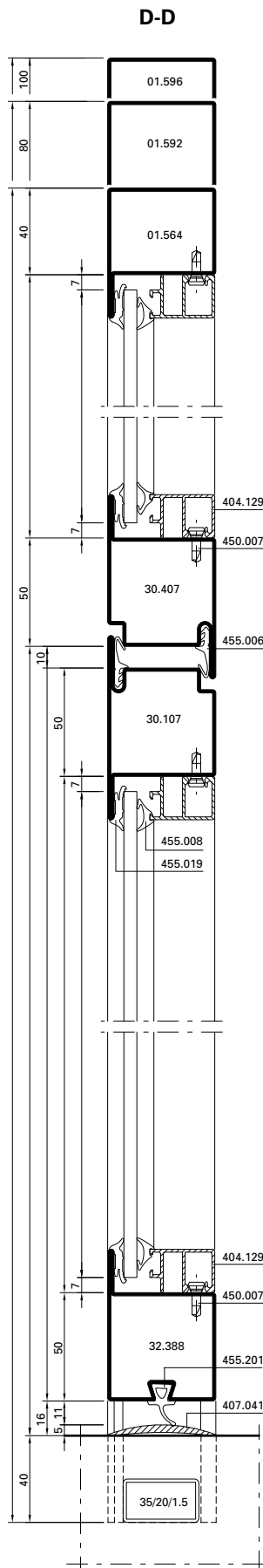
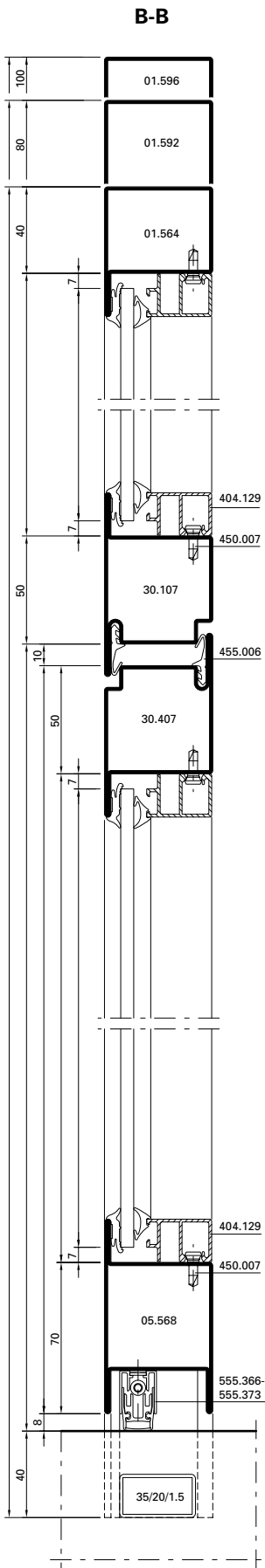


Alternative

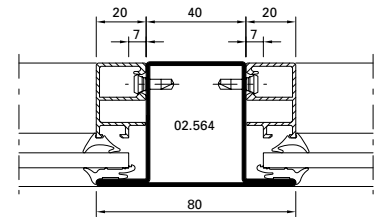


D-D

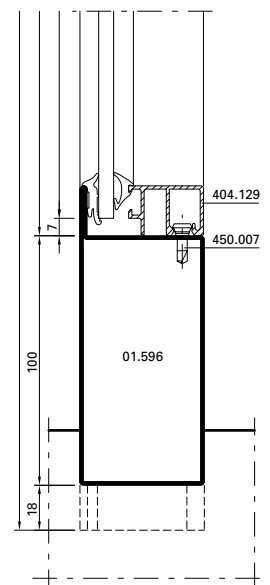




Detail Pfosten/Riegel
 Détail montant/traverse
 Detail mullion/transom



Detail E

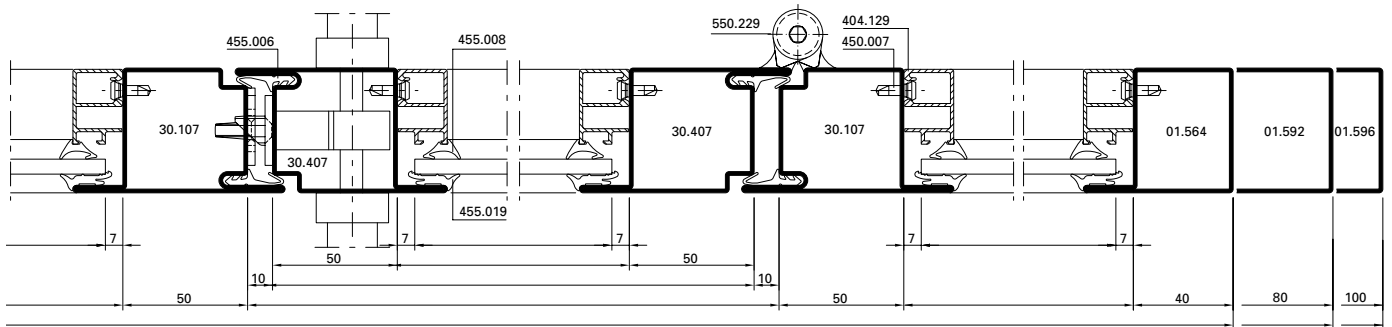


Hinweis:
 Bei Verwendung der Schwellendichtung 455.201 muss der Standflügel von zweiflügeligen Türen nach unten verriegelt werden.

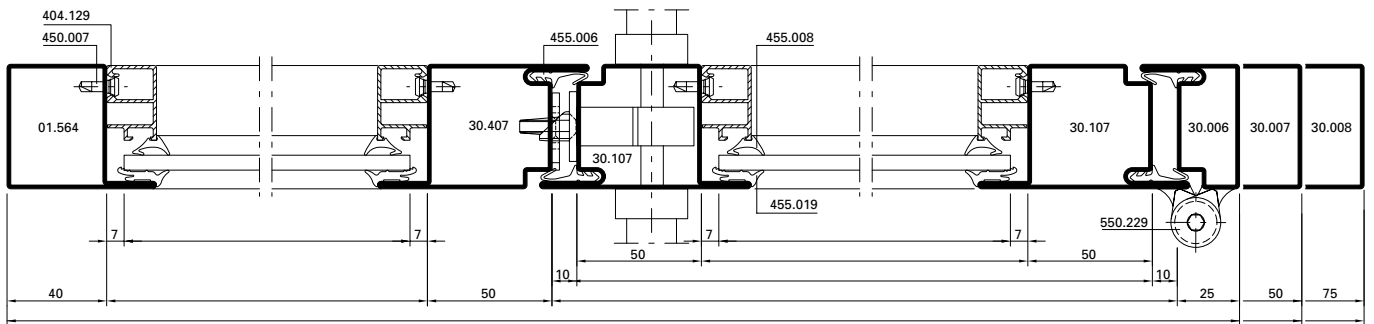
Remarque:
 Dans le cas de l'utilisation du joint 455.201, le vantail semi-fixe des portes à deux vantaux devra être verrouillé aussi en bas.

Note:
 When using gasket 455.201 on two leaf doors the fixed leaf must be locked towards the bottom.

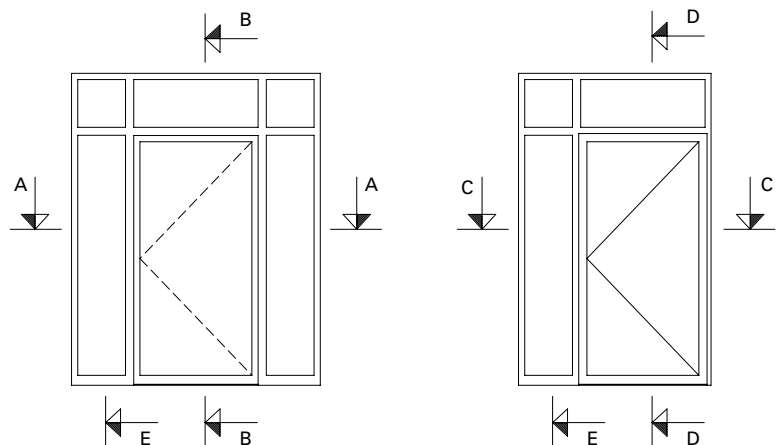
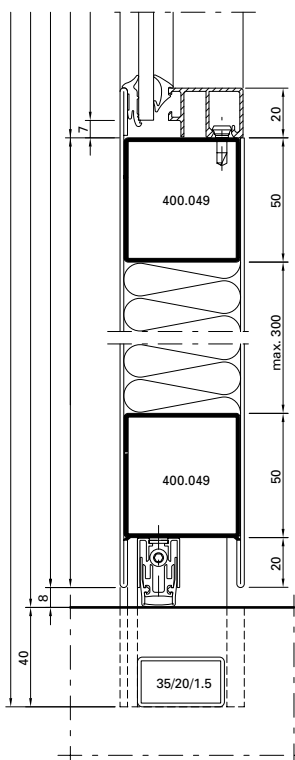
A-A



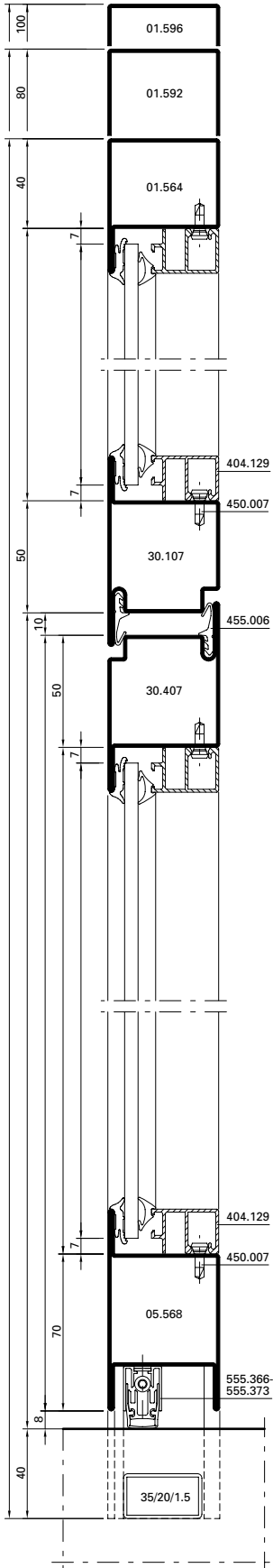
C-C



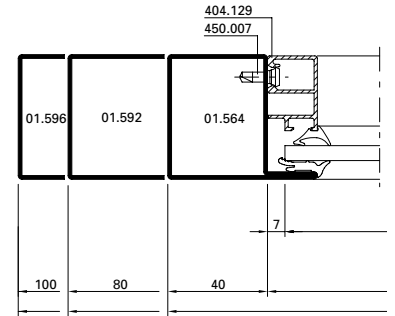
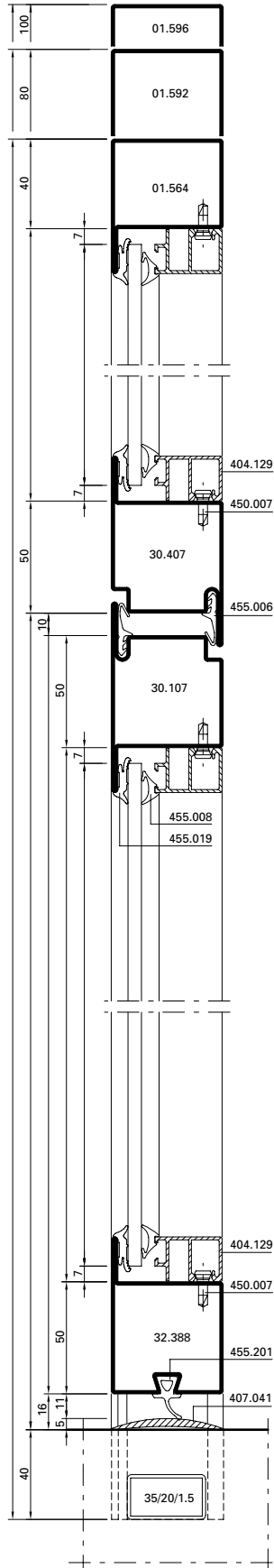
Alternative



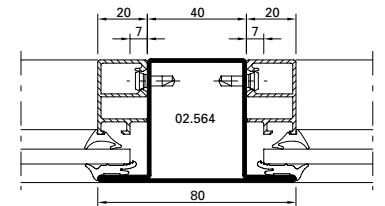
B-B



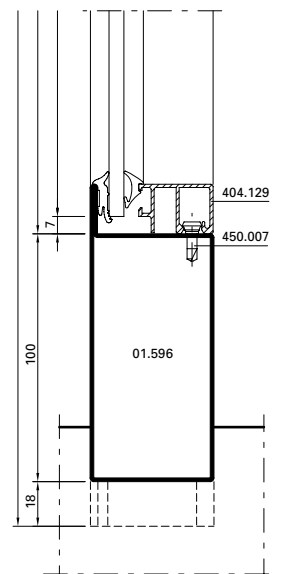
D-D



Detail Pfosten/Riegel
 Détail montant/traverse
 Detail mullion/transom



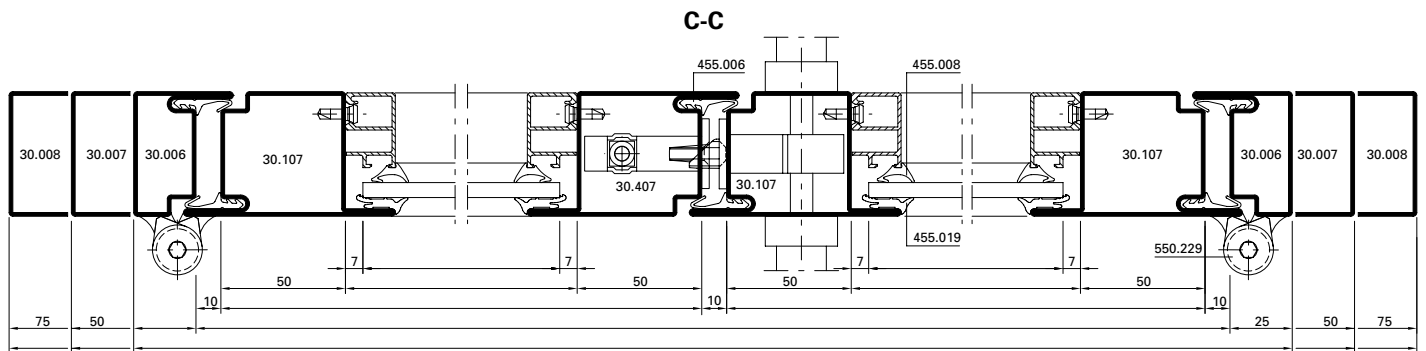
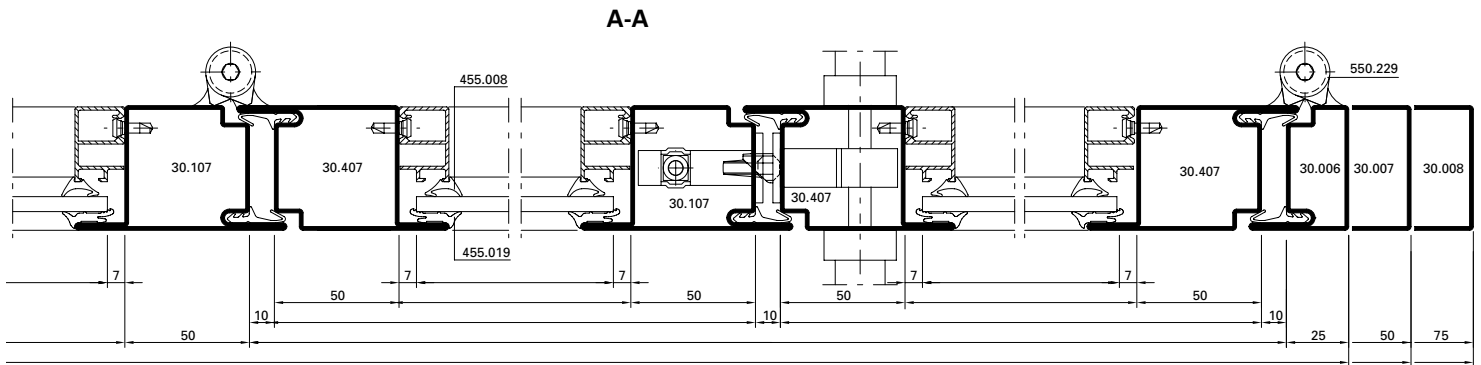
Detail E



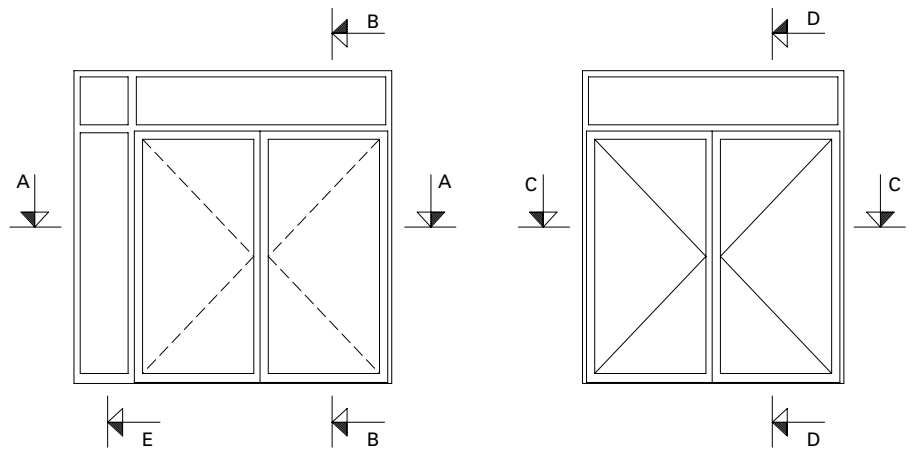
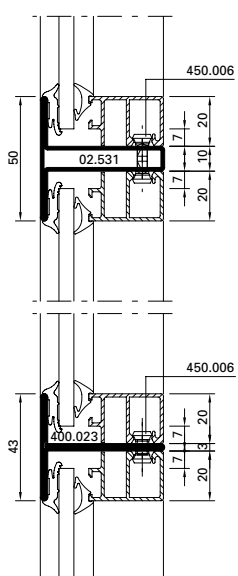
Hinweis:
 Bei Verwendung der Schwellendichtung 455.201 muss der Standflügel von zweiflügeligen Türen nach unten verriegelt werden.

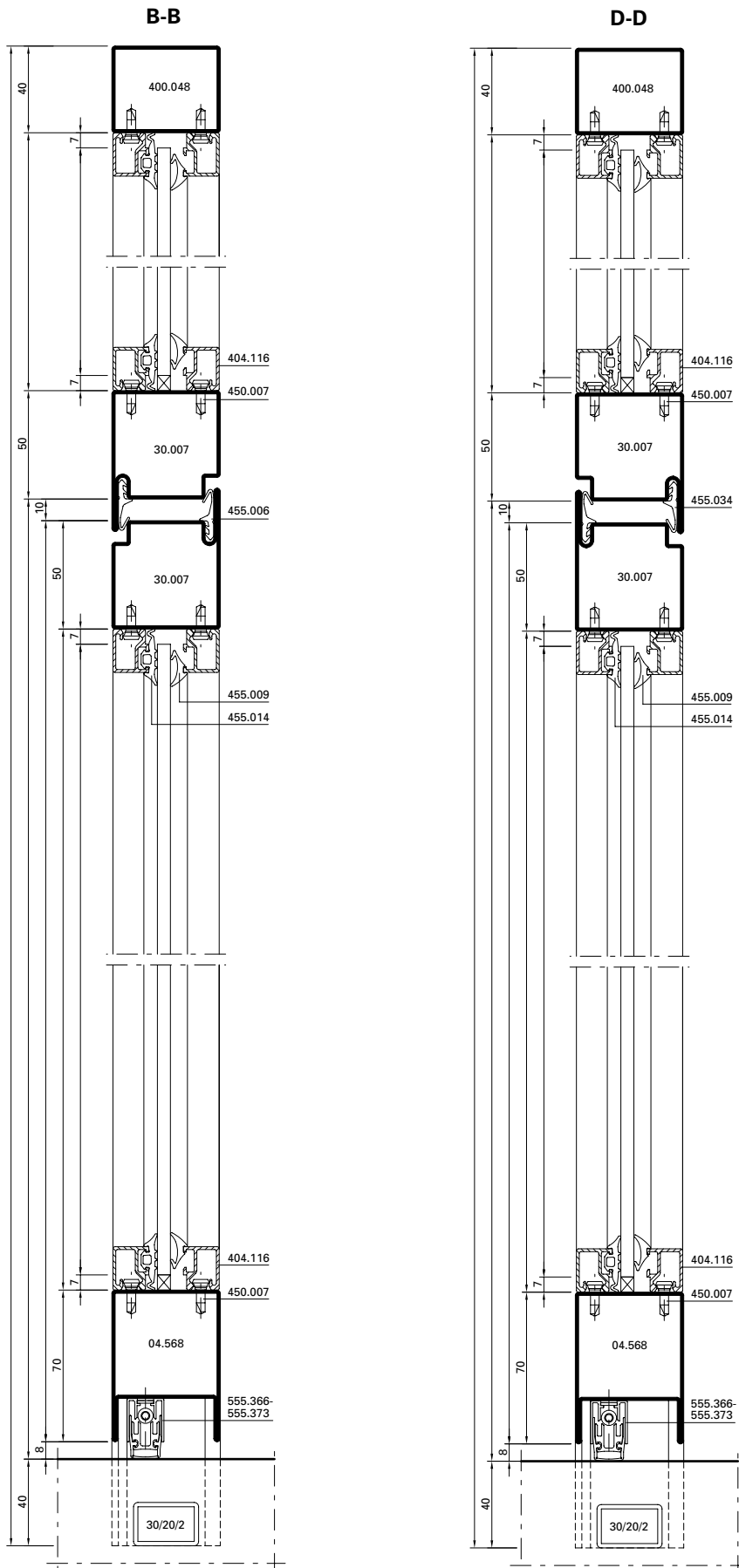
Remarque:
 Dans le cas de l'utilisation du joint 455.201, le vantail semi-fixe des portes à deux vantaux devra être verrouillé aussi en bas.

Note:
 When using gasket 455.201 on two leaf doors the fixed leaf must be locked towards the bottom.

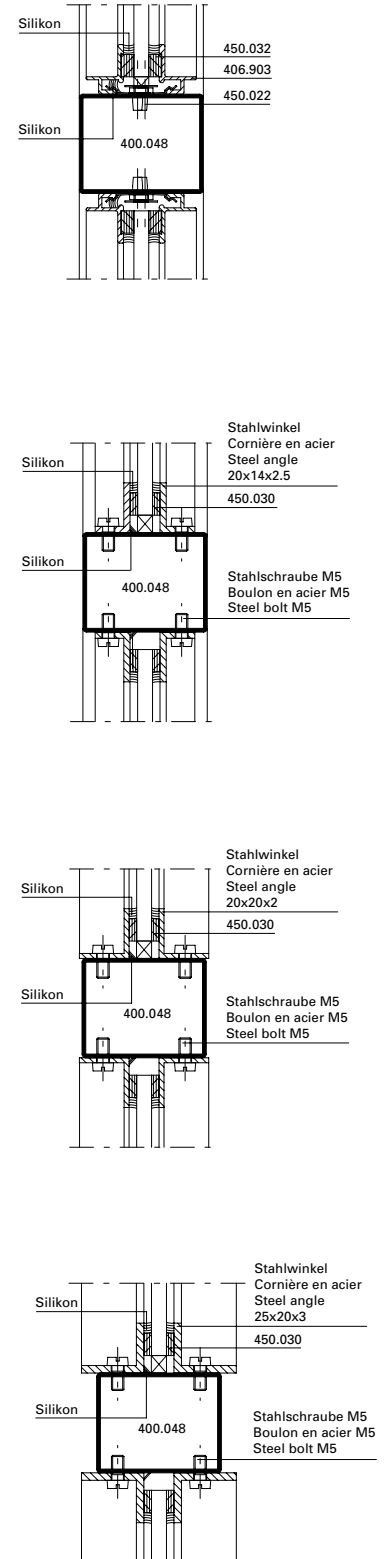


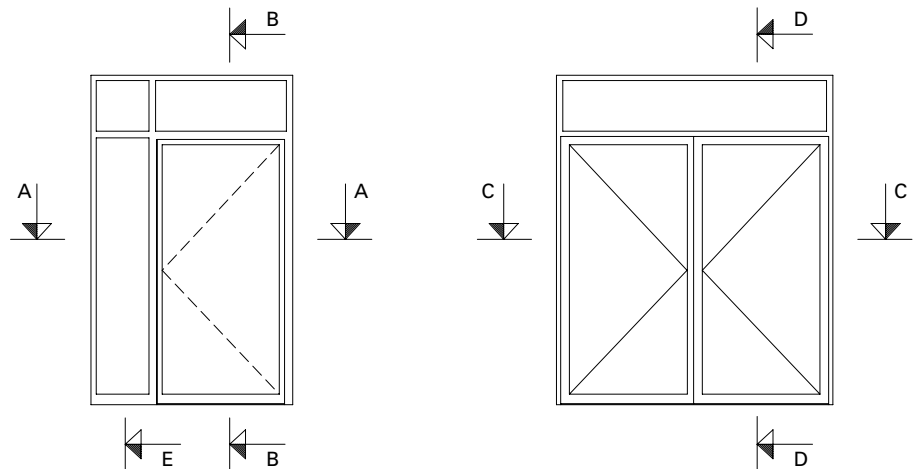
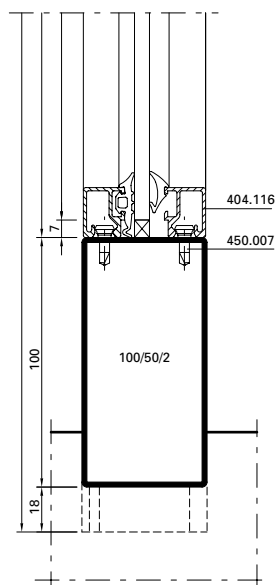
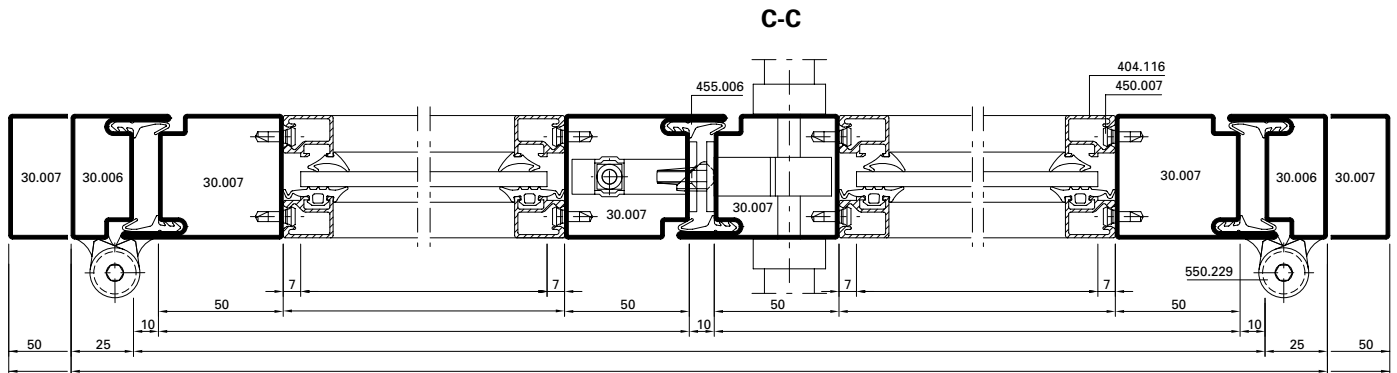
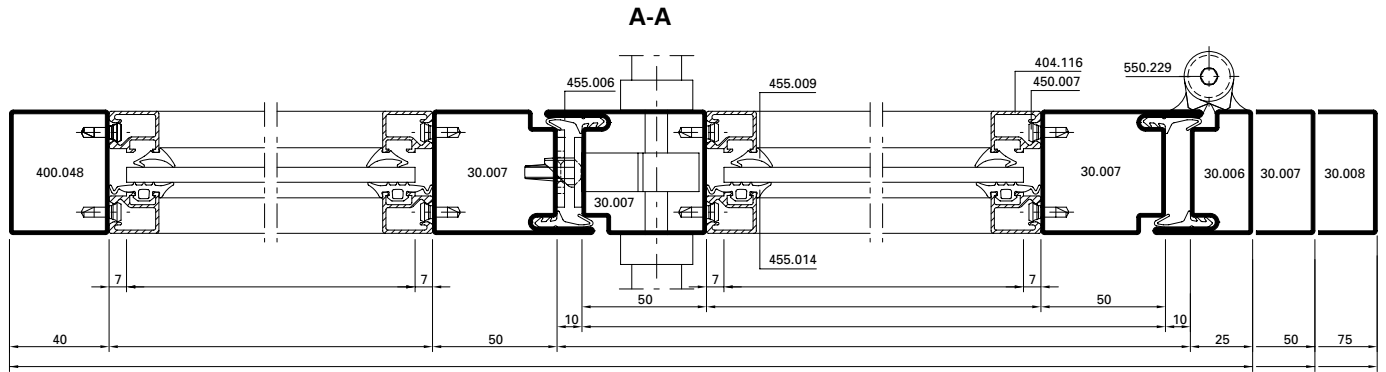
Alternative Riegel
Alternative traverse
Alternative transom

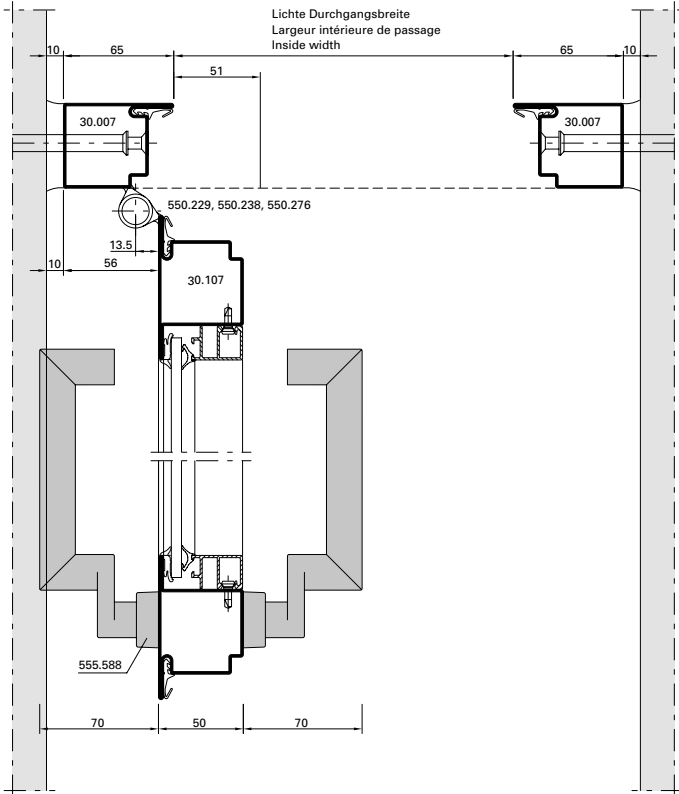




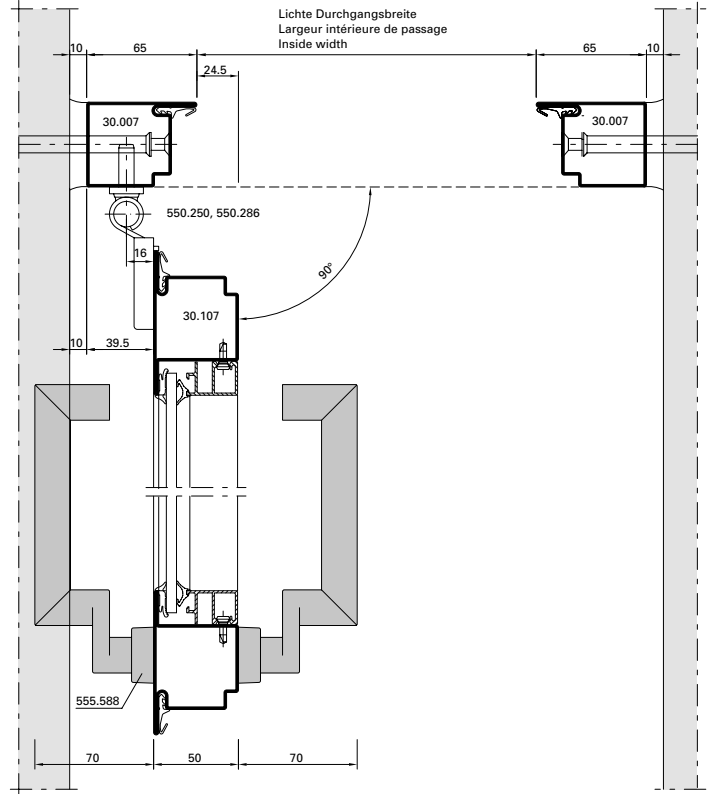
Verglasungsvarianten
Vitrages alternatifs
Alternative glazing



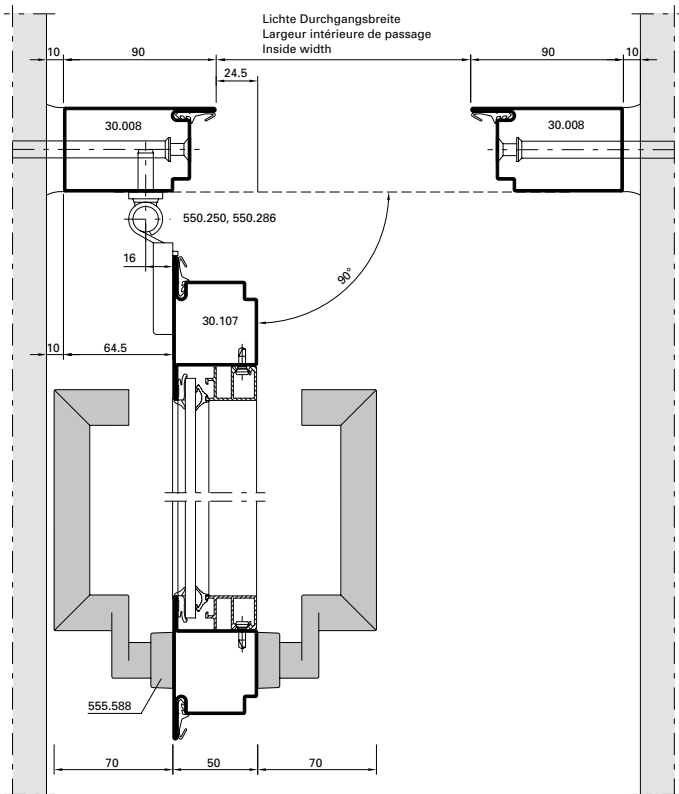




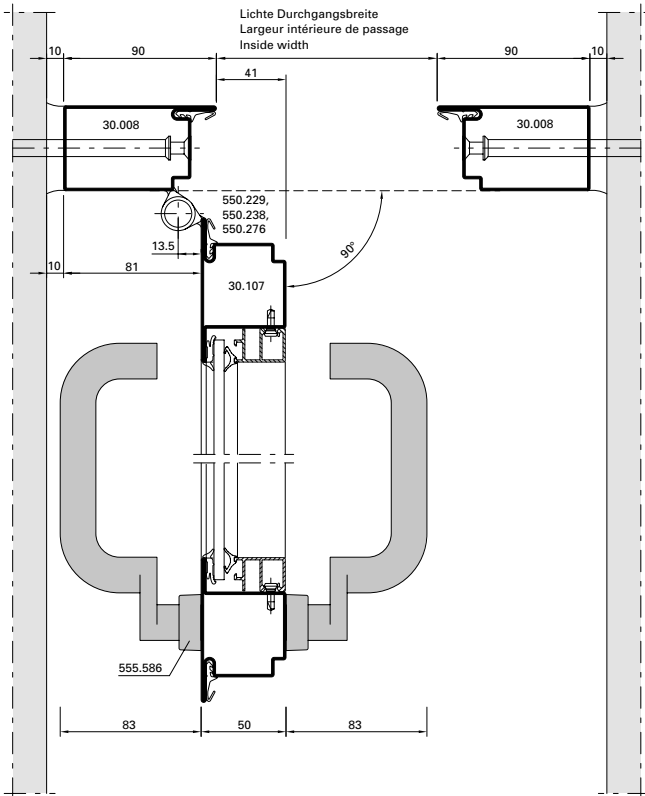
DXF **DWG** 41-0101-E-001



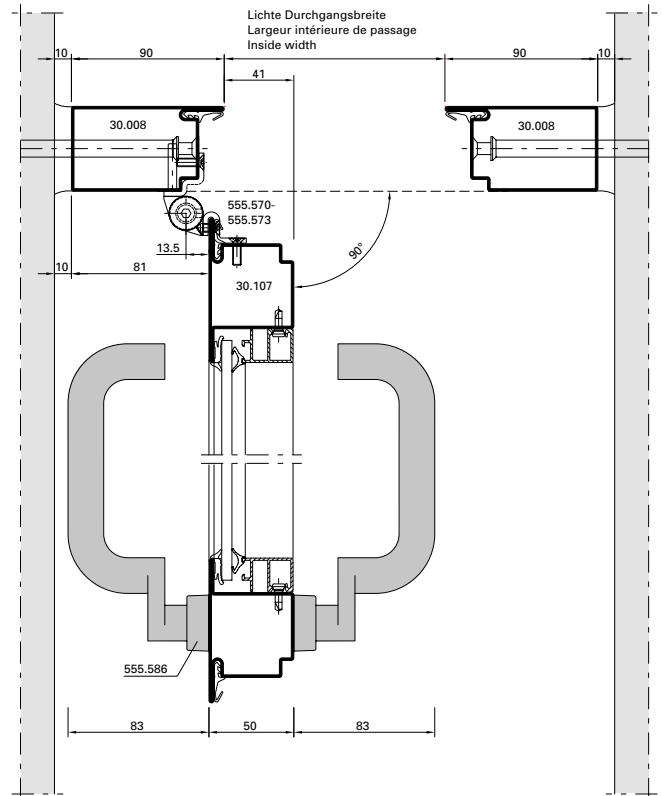
DXF **DWG** 41-0101-E-003



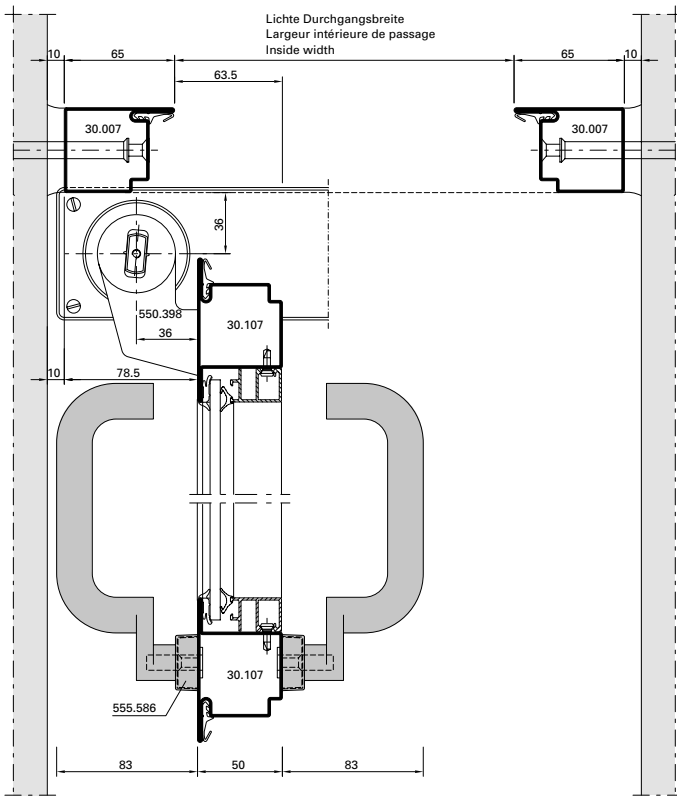
DXF **DWG** 41-0101-E-004



DXF **DWG** 41-0101-E-002



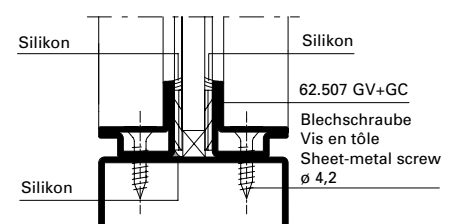
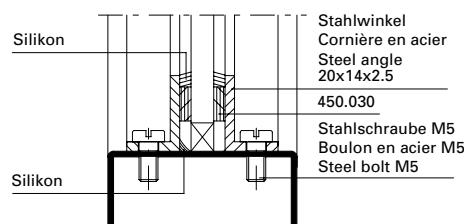
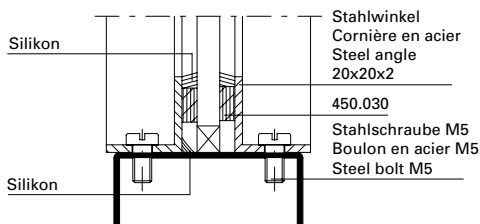
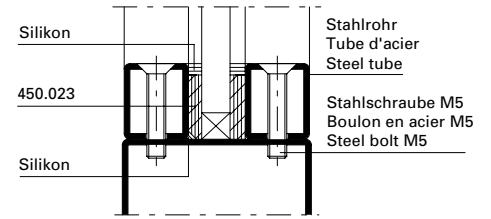
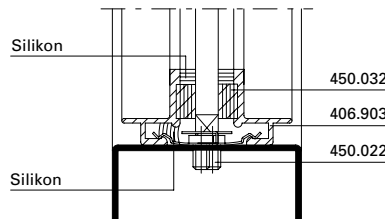
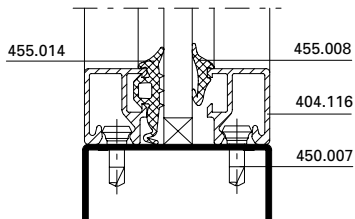
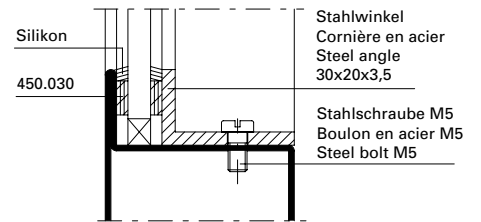
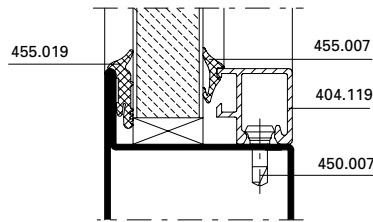
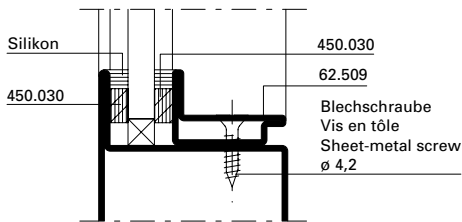
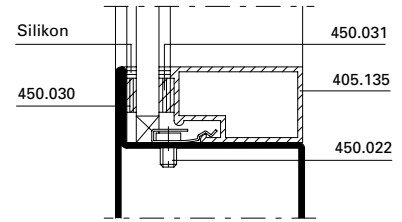
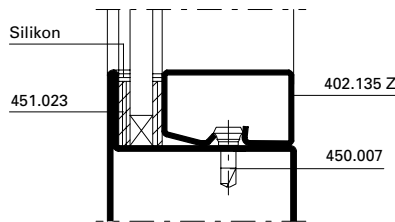
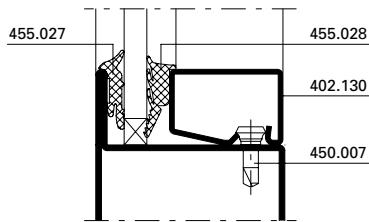
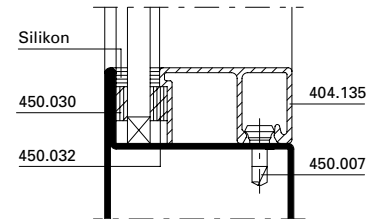
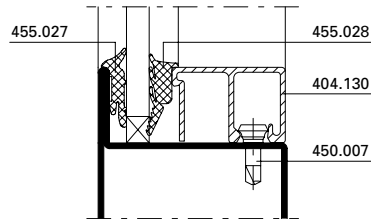
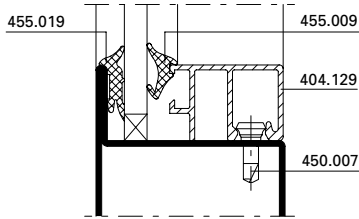
DXF **DWG** 41-0101-E-010



DXF **DWG** 41-0101-E-005

Glasleisten-Varianten im Masstab 1:2
Variantes de parclores à l'échelle 1:2
Glazing bead options on scale 1:2

Jansen-Economy 50 RS DIN 18095
Jansen-Economy 50 RS DIN 18095
Jansen-Economy 50 RS DIN 18095



Anschlüsse am Bau im Masstab 1:2

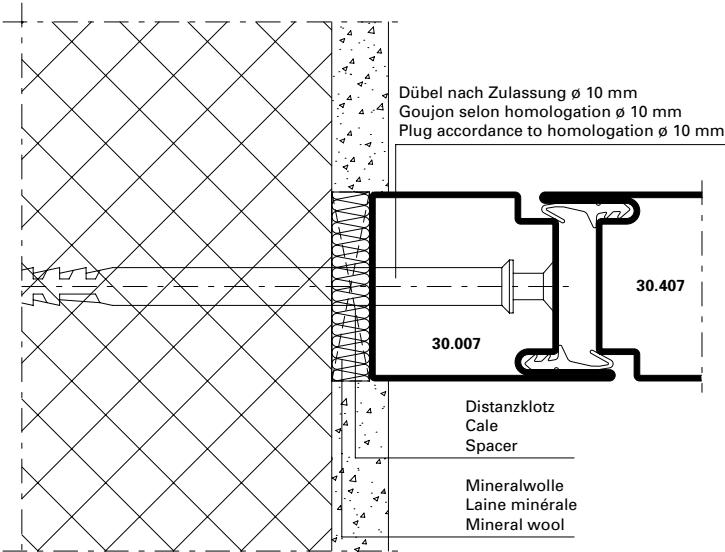
Raccords au mur à l'échelle 1:2

Attachment to structure on scale 1:2

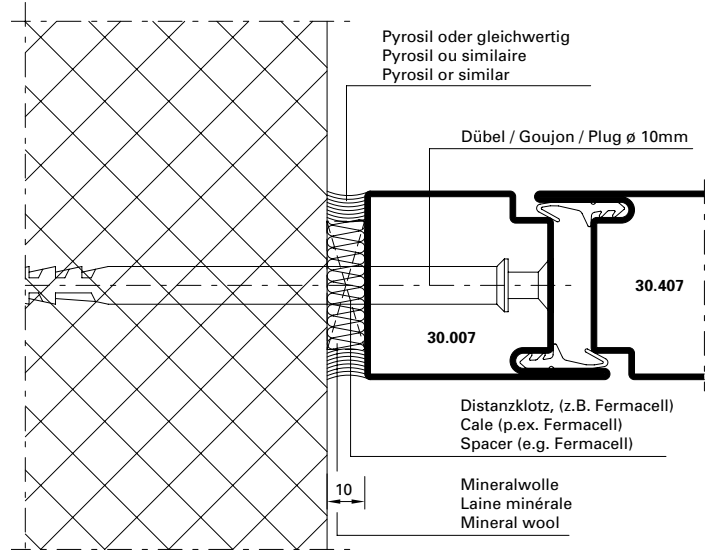
Jansen-Economy 50 RS DIN 18095

Jansen-Economy 50 RS DIN 18095

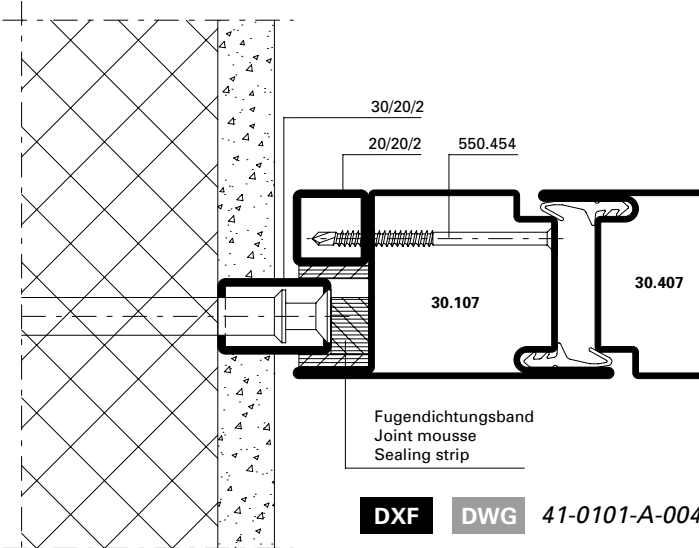
Jansen-Economy 50 RS DIN 18095



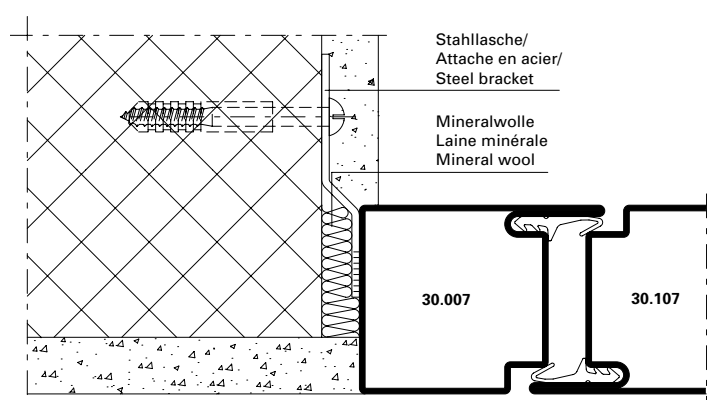
DXF DWG 41-0101-A-001



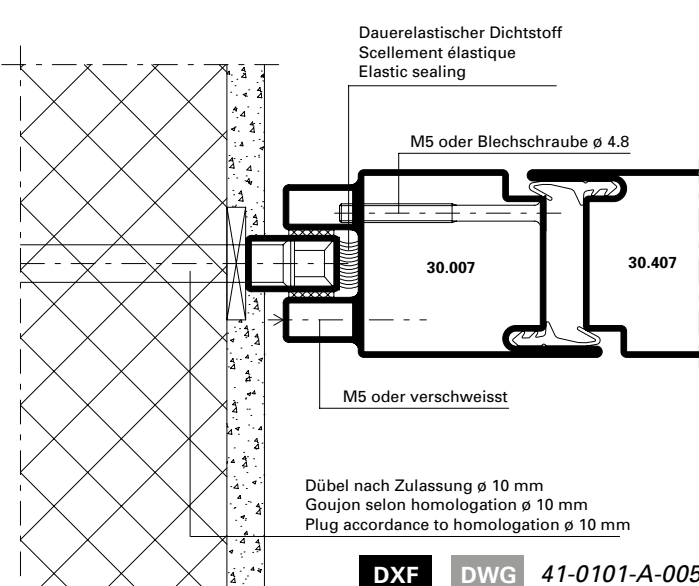
DXF DWG 41-0101-A-002



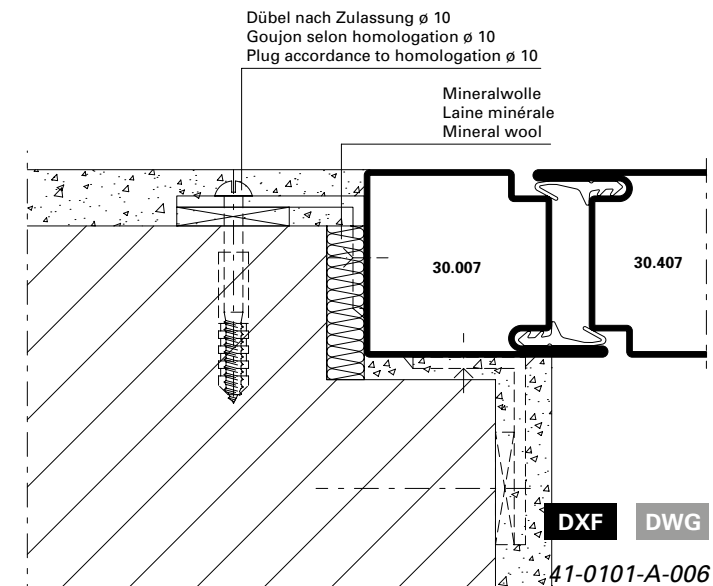
DXF DWG 41-0101-A-004



DXF DWG 41-0101-A-003



DXF DWG 41-0101-A-005



DXF DWG 41-0101-A-006

Anschlüsse am Bau im Massstab 1:2

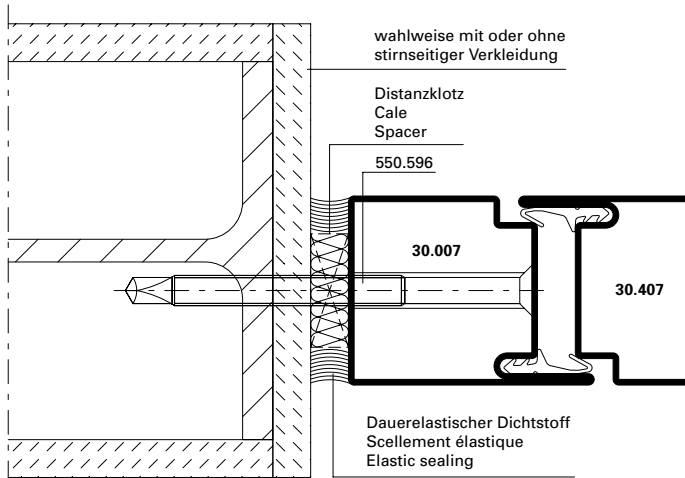
Raccords au mur à l'échelle 1:2

Attachment to structure on scale 1:2

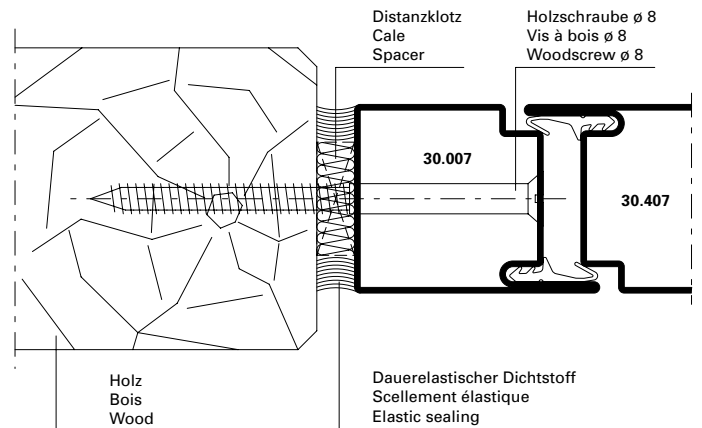
Jansen-Economy 50 RS DIN 18095

Jansen-Economy 50 RS DIN 18095

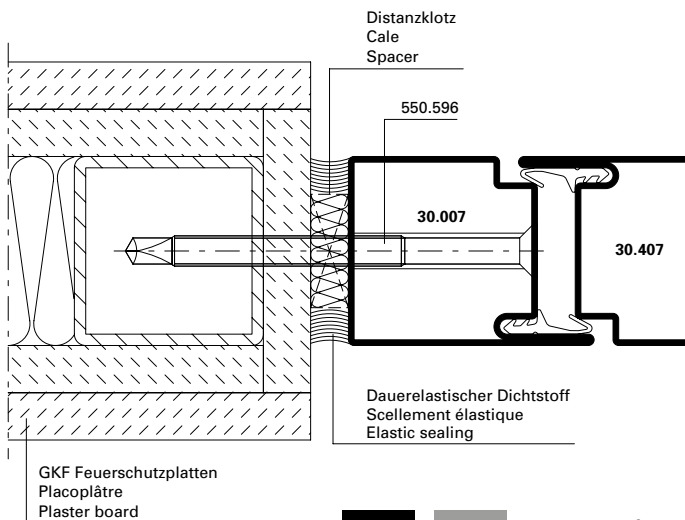
Jansen-Economy 50 RS DIN 18095



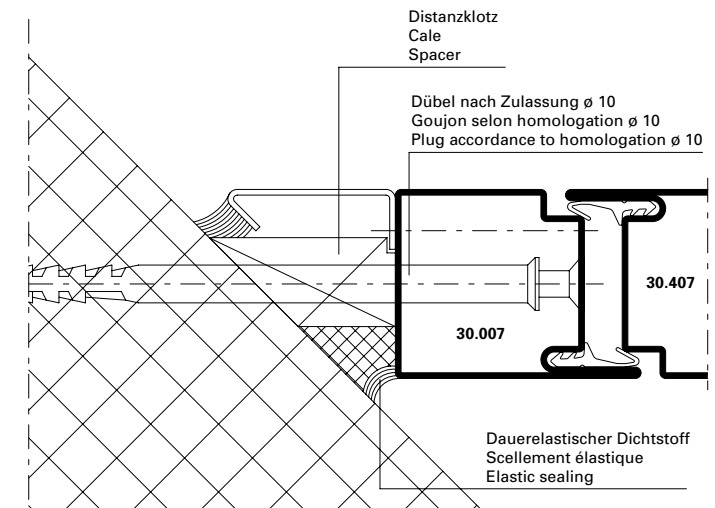
DXF **DWG** 41-0101-A-007



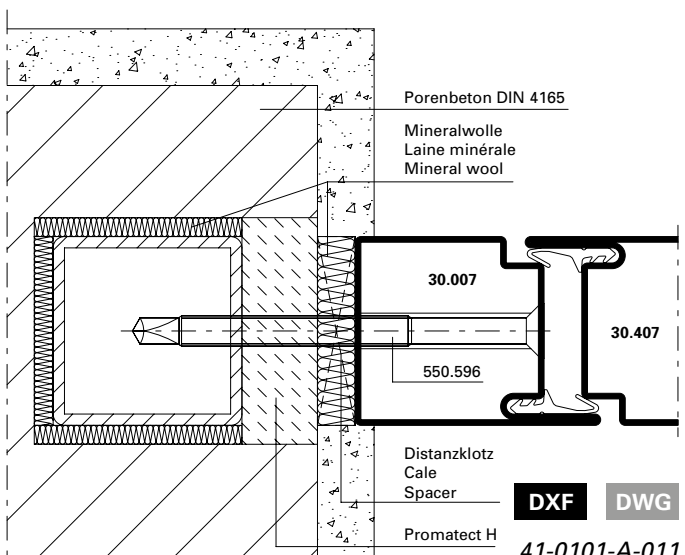
DXF **DWG** 41-0101-A-008



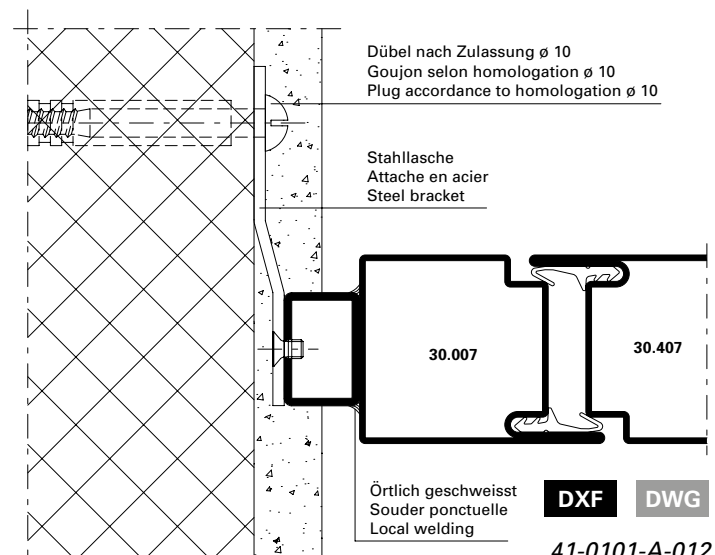
DXF **DWG** 41-0101-A-009



DXF **DWG** 41-0101-A-010



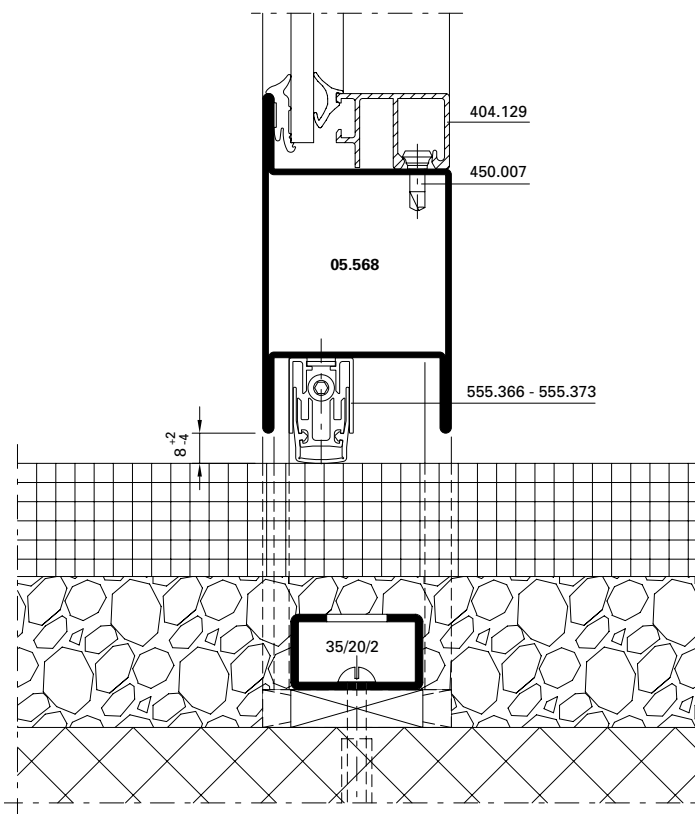
DXF **DWG** 41-0101-A-011



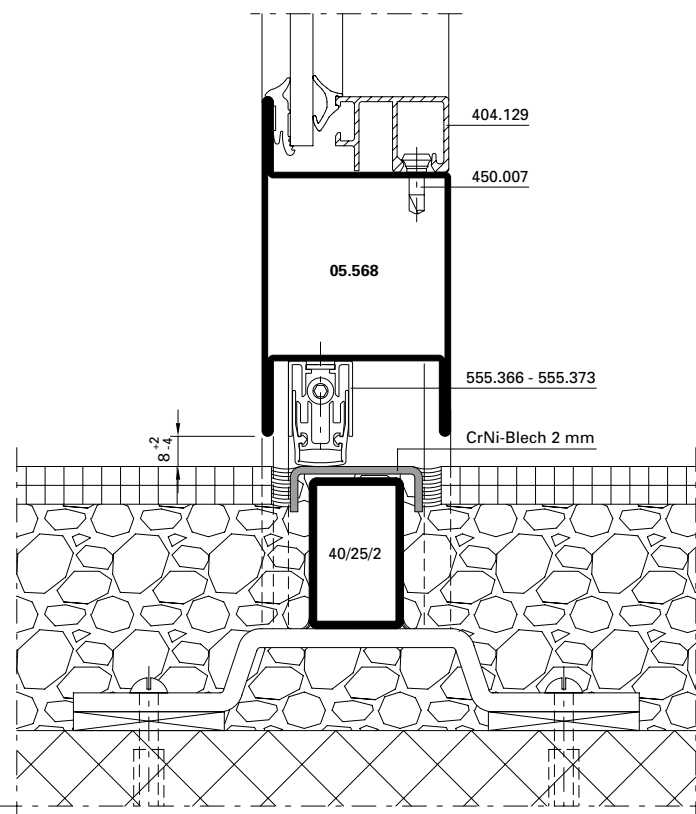
DXF **DWG** 41-0101-A-012

Anschlüsse am Bau im Masstab 1:2
Raccords au mur à l'échelle 1:2
Attachment to structure on scale 1:2

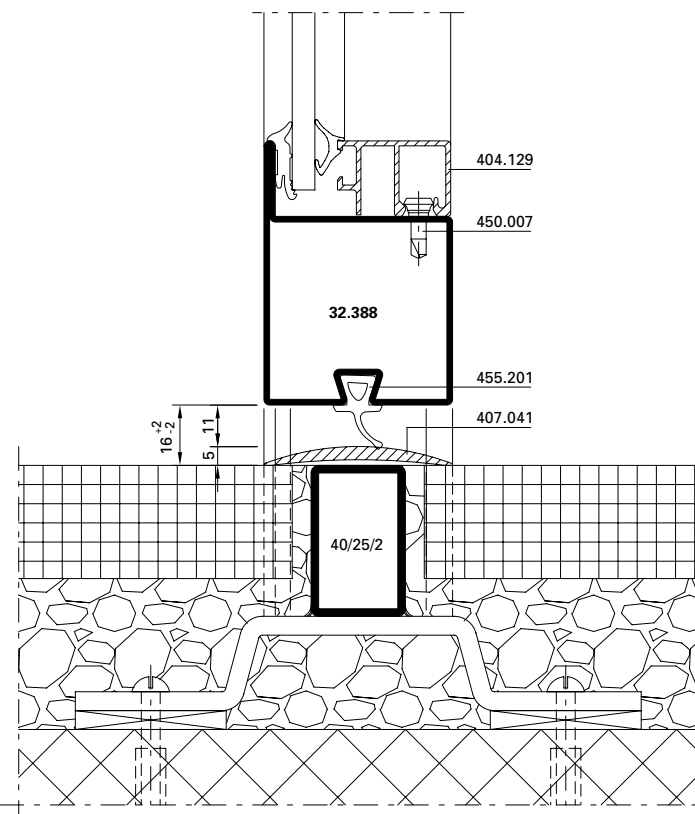
Jansen-Economy 50 RS DIN 18095
 Jansen-Economy 50 RS DIN 18095
 Jansen-Economy 50 RS DIN 18095



DXF DWG 41-0101-A-013



DXF DWG 41-0101-A-014



DXF DWG 41-0101-A-015

Bei Verwendung der Schwelldichtung 455.201 und Anschlagdichtung 455.006 muss der Standflügel von zweiflügeligen Türen nach unten verriegelt werden.

Dans le cas de l'utilisation du joint 455.201 et 455.006, le vantail semi-fixe des portes à deux vantaux devra être verrouillé aussi en bas.

When using gasket 455.201 and 455.006 on two leaf doors the fixed leaf must be locked towards the bottom.

Übersicht	Sommaire	Content	
Drücker- und Zylinderausnehmung	Entaille pour poignée et cylindre	Cut out for handle and cylinder	121
Fallenriegel-Schloss 555.800 - 555.813	Serrure à mortaiser 555.800 - 555.813	Latch and bolt lock 555.800 - 555.813	122
Fallenriegel-Schloss 555.814 - 555.827 mit Zusatzverriegelung	Serrure à mortaiser 555.814 - 555.827 avec verrouillage supplémentaire	Latch and bolt lock 555.814 - 555.827 with additional locking point	123
Schnappriegel 555.215	Pêne à ressort 555.215	Safety catch 555.215	124
Schliessblech 555.831	Gâche de fermeture 555.831	Strike plate 555.831	125
Falztreibriegel 555.380	Bascule à mortaiser 555.380	Rebate lever bolt 555.380	126
Falztreibriegel 555.380 in Kombination mit Elektro-Türöffner	Bascule à mortaiser 555.380 en combinaison avec gâche électrique	Rebate lever bolt 555.380 in combination with electric strike	127
Panik-Treibriegel-Schloss 555.828	Serrure contre-bascule panique 555.828	Shoot bolt lock with emergency function 555.828	128
Umlenkschloss 555.394	Verrou de dérivation 555.394	Off-set lock 555.394	129
Panik-Treibriegel-Schloss 555.850/851 mit Elektro-Türöffner	Serrure contre-bascule panique 555.850/851 avec gâche électrique	Shoot bolt lock with emergency function 555.850/851 with electric strike	130
Schaltenschloss 555.219 Standflügelverriegelung oben	Serrure de retient 555.219 Verrouillage pour vantail semi-fixe en haut	Switch latch 555.219 Top additional set for secondary leaf	131
Schnappriegel gefedert 555.527	Pêne à ressort 555.527	Spring-loaded safety catch 555.527	132
Standflügelverriegelung unten mit Bodenbuchse 550.458	Verrouillage pour vantail semi-fixe en bas avec douille de verrouillage 550.458	Bottom additional set for secondary leaf with floor socket 550.458	133
Elektro-Türöffner 555.834/835	Gâche électrique 555.834/835	Electric strike 555.834/835	134
Elektro-Türöffner 555.563 für Schloss mit Zusatzverriegelung	Gâche électrique 555.563 pour serrure avec verrouillage supplémentaire	Electric strike 555.563 for lock with additional locking point	135
Elektro-Türöffner 555.564 für Schloss mit Zusatzverriegelung	Gâche électrique 555.564 pour serrure avec verrouillage supplémentaire	Electric strike 555.564 for lock with additional locking point	136
Fluchttüröffner mit Fallenschloss 555.558	Serrure porte de fuite avec serrure 555.558	Escape-door release with lock 555.558	137
Kabelübergang 555.446	Passage de câble 555.446	Cable link connector	139
Magnetkontakt 597.049	Contact magnétique 597.049	Magnetic contact 597.049	141
Übersicht restliche Beschläge	Aperçu des ferrures restantes	Overview of other fittings	161

Übersicht Mehrfachverriegelungs-Schloss	Sommaire Serrure à verrouillage multiple	Content Multipoint lock	
Drücker- und Zylinderausnehmung Normalfunktion	Entaille pour poignée et cylindre Fonction standard	Cut out for handle and cylinder Standard function	142
Drücker- und Zylinderausnehmung Panikfunktion	Entaille pour poignée et cylindre Fonction panique	Cut out for handle and cylinder Emergency function	143
Nebenschloss oben Normal- und Panikfunktion	Serrure secondaire en haut Fonction standard et panique	Secondary lock top Standard and emergency function	144
Hauptschloss Normalfunktion	Serrure principale Fonction standard	Main lock Standard function	145
Hauptschloss Panikfunktion	Serrure principale Fonction panique	Main lock Emergency function	146
Nebenschloss unten Normal- und Panikfunktion	Serrure secondaire en bas Fonction standard et panique	Secondary lock bottom Standard and emergency function	147
Automatik-Öffner Normal- und Panikfunktion	Gâche automatique Fonction standard et panique	Automatic opener Standard and emergency function	148
Schliessblech für Nebenschloss oben Normal- und Panikfunktion	Gâche pour serrure secondaire en haut Fonction standard et panique	Strike plate for secondary lock top Standard and emergency function	149
Schliessblech für Hauptschloss Normalfunktion	Gâche pour serrure principale Fonction standard	Strike plate for main lock Standard function	151
Schliessblech für Hauptschloss Panikfunktion	Gâche pour serrure principale Fonction panique	Strike plate for main lock Emergency function	152
Schliessblech für Nebenschloss unten Normal- und Panikfunktion	Gâche pour serrure secondaire en bas Fonction standard et panique	Strike plate for secondary lock bottom Standard and emergency function	153
Panik-Gegenkasten Standflügel	Serrure contre-bascule panique Vantail semi-fixe	Opposite lock with emergency function Secondary leaf	155
Falztreibriegel Standflügel	Bascule à mortaiser Vantail semi-fixe	Rebate lever bolt Secondary leaf	156
Schaltenschloss 555.219 Standflügelverriegelung oben	Serrure de retient 555.219 Verrouillage pour vantail semi-fixe en haut	Switch latch 555.219 Top additional set for secondary leaf	157
Standflügelverriegelung unten mit Bodenbuchse 550.458	Verrouillage pour vantail semi-fixe en bas avec douille de verrouillage 550.458	Bottom additional set for secondary leaf with floor socket 550.458	158
Bohrungen für U-Stulp Normalfunktion	Perçages pour têtère en U Fonction standard	Drill holes for U-shaped face plate Standard function	159
Bohrungen für U-Stulp Panikfunktion	Perçages pour têtère en U Fonction panique	Drill holes for U-shaped face plate Emergency function	160

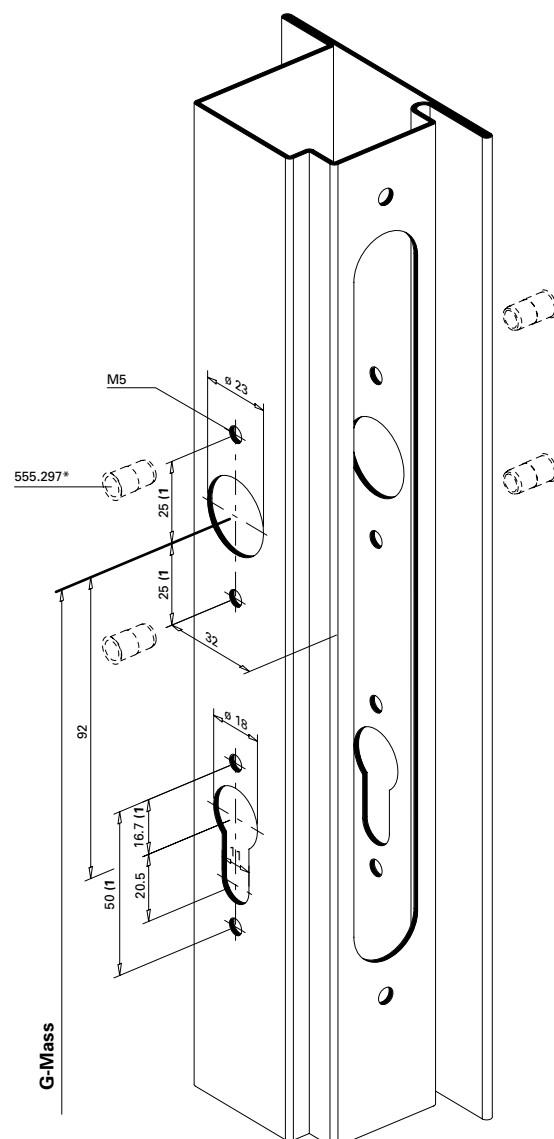
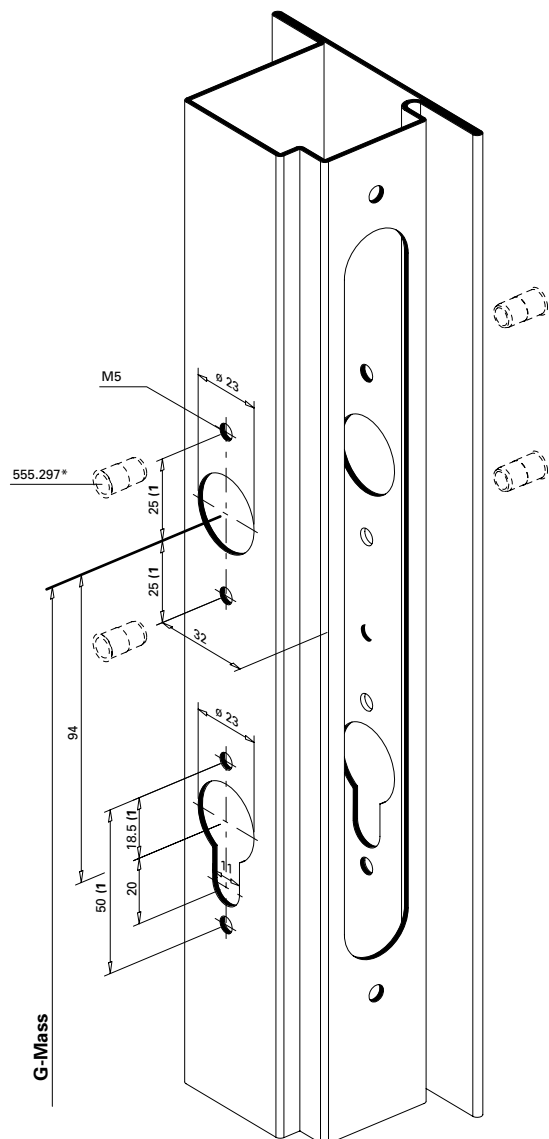
**Drücker- und
 Zylinderausnehmung**

**Entaille pour
 poignée et cylindre**

**Cut out for
 handle and cylinder**

Rundzylinder ø 22 mm
Cylindre rond ø 22 mm
Round cylinder ø 22 mm

Profilzylinder ø 17 mm
Cylindre profilé ø 17 mm
Profile cylinder ø17 mm



* Bei hochfrequentierten Türen empfehlen wir den Einsatz von Blindnietmuttern.

* Nous recommandons l'utilisation d'écrous aveugles pour les portes à passages fréquents.

* We recommend the use of blind rivet nuts for doors subject to heavy use.

1) Achtung: Bohrabstände überprüfen!
 Je nach Rosetten-Fabrikat unterschiedliche Masse.

1) Attention: Vérifier les écarts de perçage!
 Dimensions différentes en fonction du type de rosette.

1) Important: Check spacing of drill holes!
 Different dimensions, depending on the rosette manufacturer.

Einbau mit 499.149 / 499.150

Montage avec 499.149 / 499.150

Installation with 499.149 / 499.150

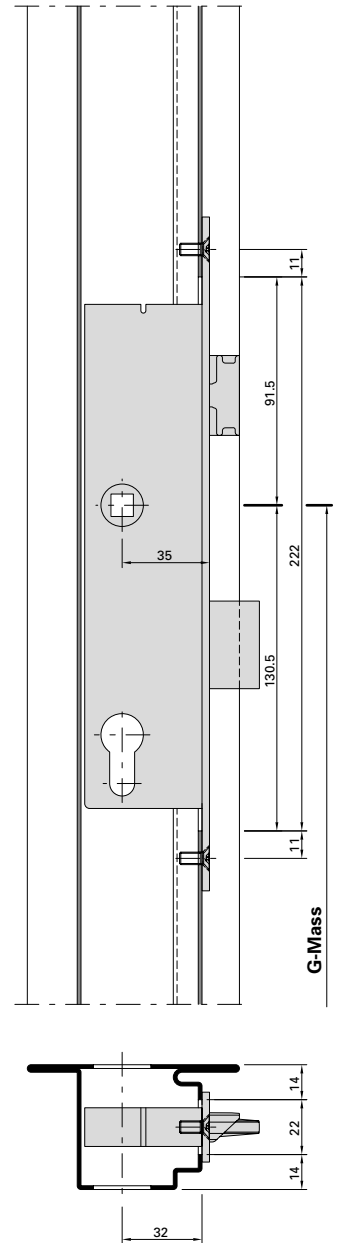
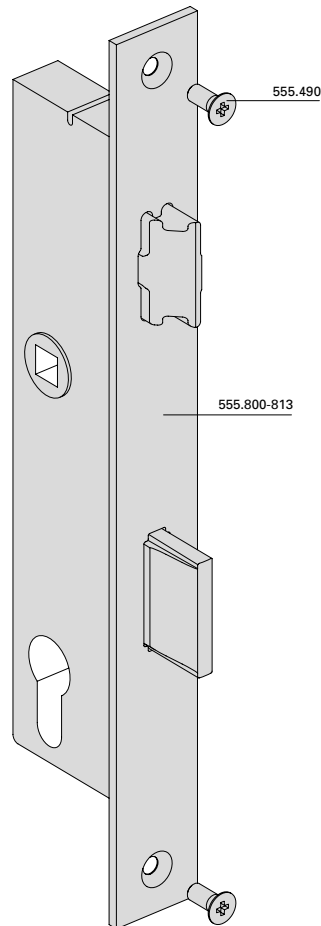
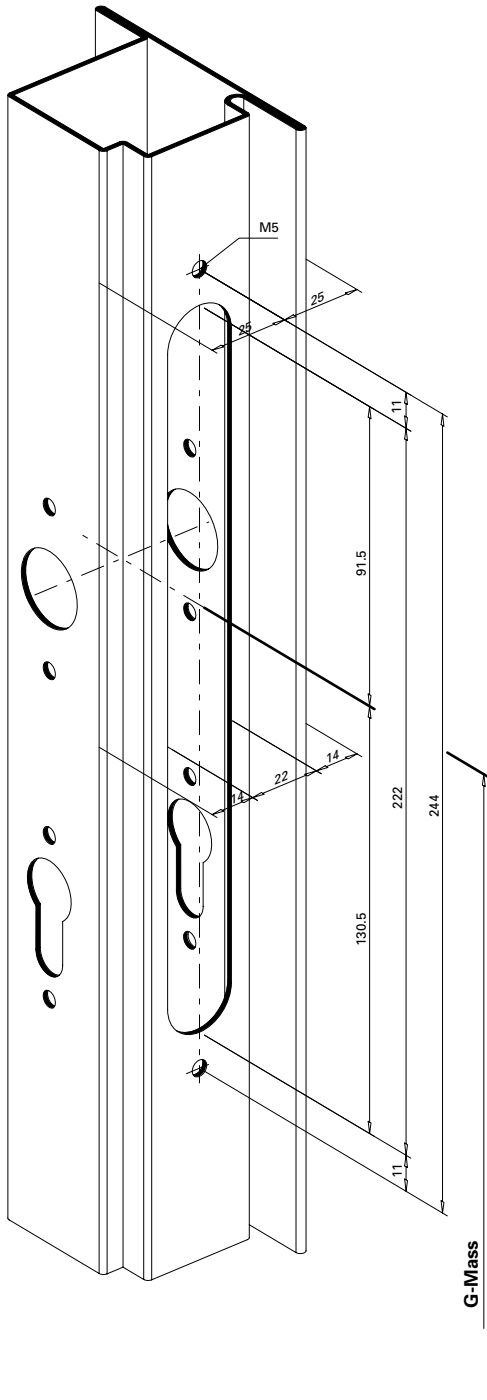
Beschlageinbau
Montage des ferrures
Installation of fittings

Jansen-Economy 50 RS DIN 18095
 Jansen-Economy 50 RS DIN 18095
 Jansen-Economy 50 RS DIN 18095

Fallenriegel-Schloss
 555.800 - 555.813

Serrure à mortaiser
 555.800 - 555.813

Latch and bolt lock
 555.800 - 555.813



Einbau mit 499.156 / 499.157

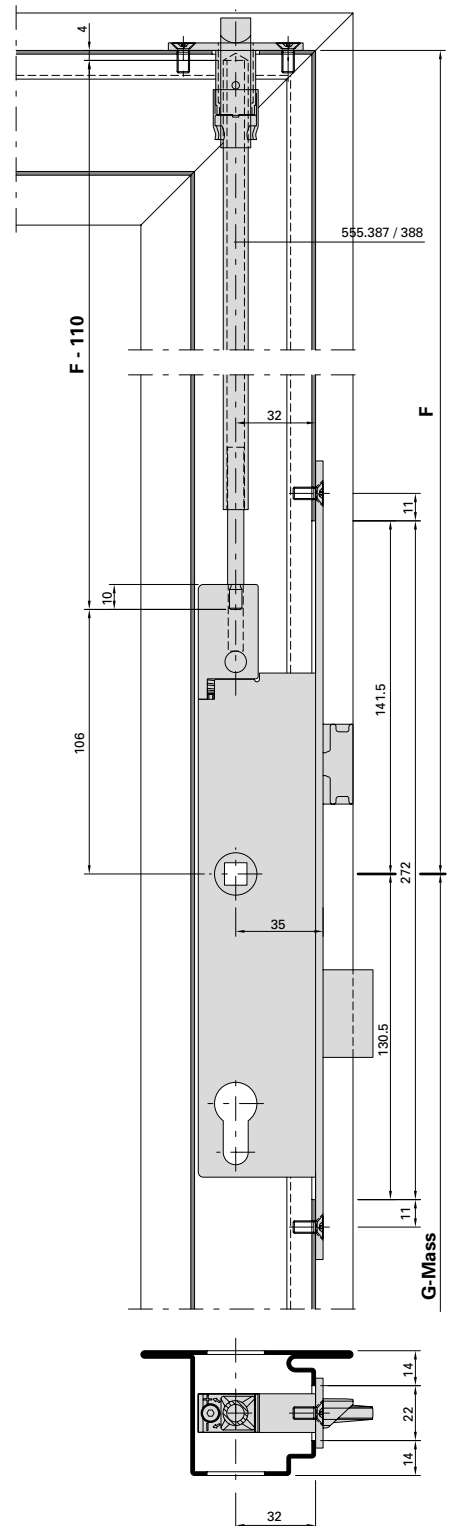
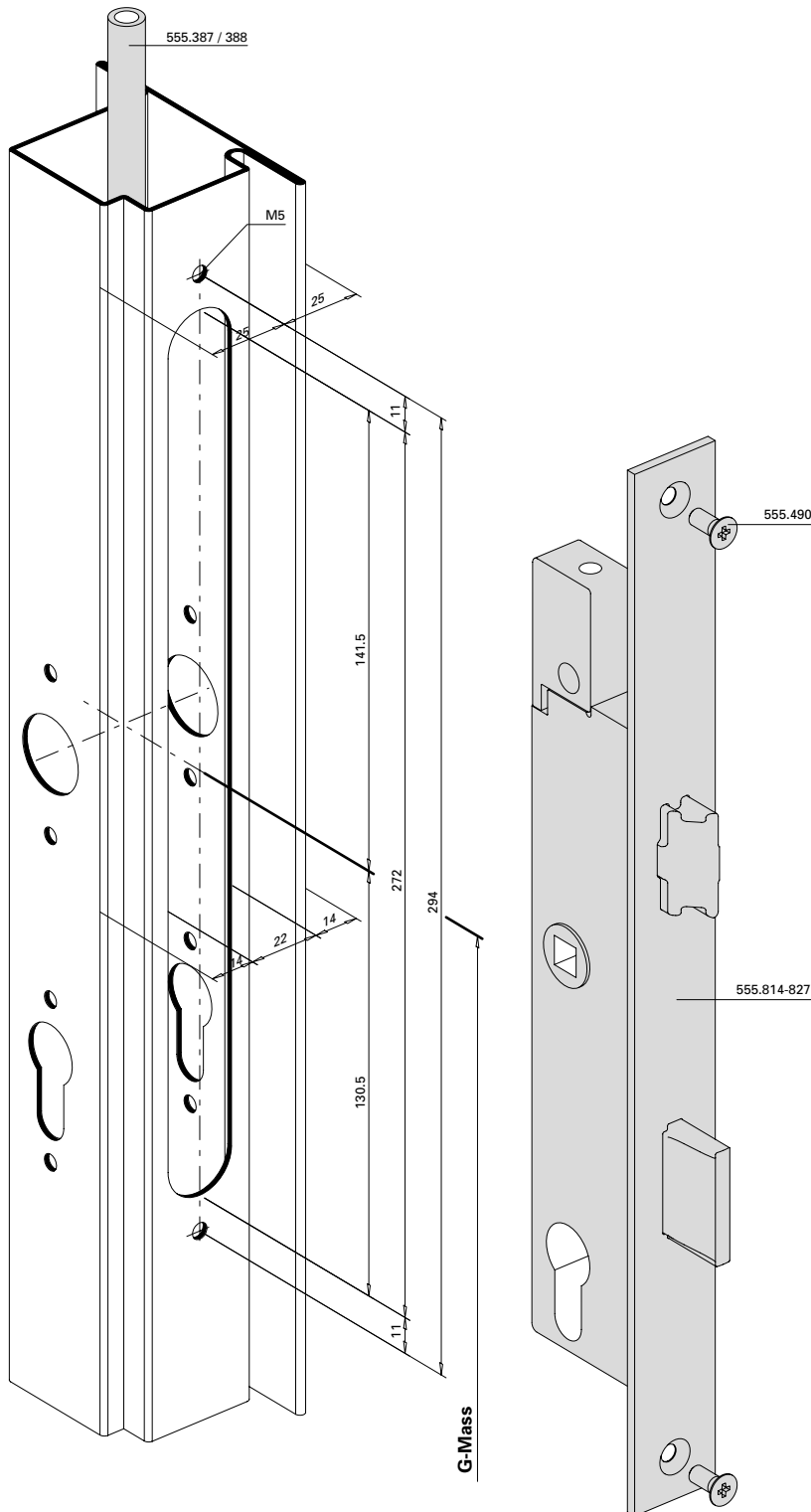
Montage avec 499.156 / 499.157

Installation with 499.156 / 499.157

Fallenriegel-Schloss
555.814 - 555.827
mit Zusatzverriegelung

Serrure à mortaiser
555.814 - 555.827
avec verrouillage supplémentaire

Latch and bolt lock
555.814 - 555.827
with additional locking point



Einbau mit 499.156 / 499.157

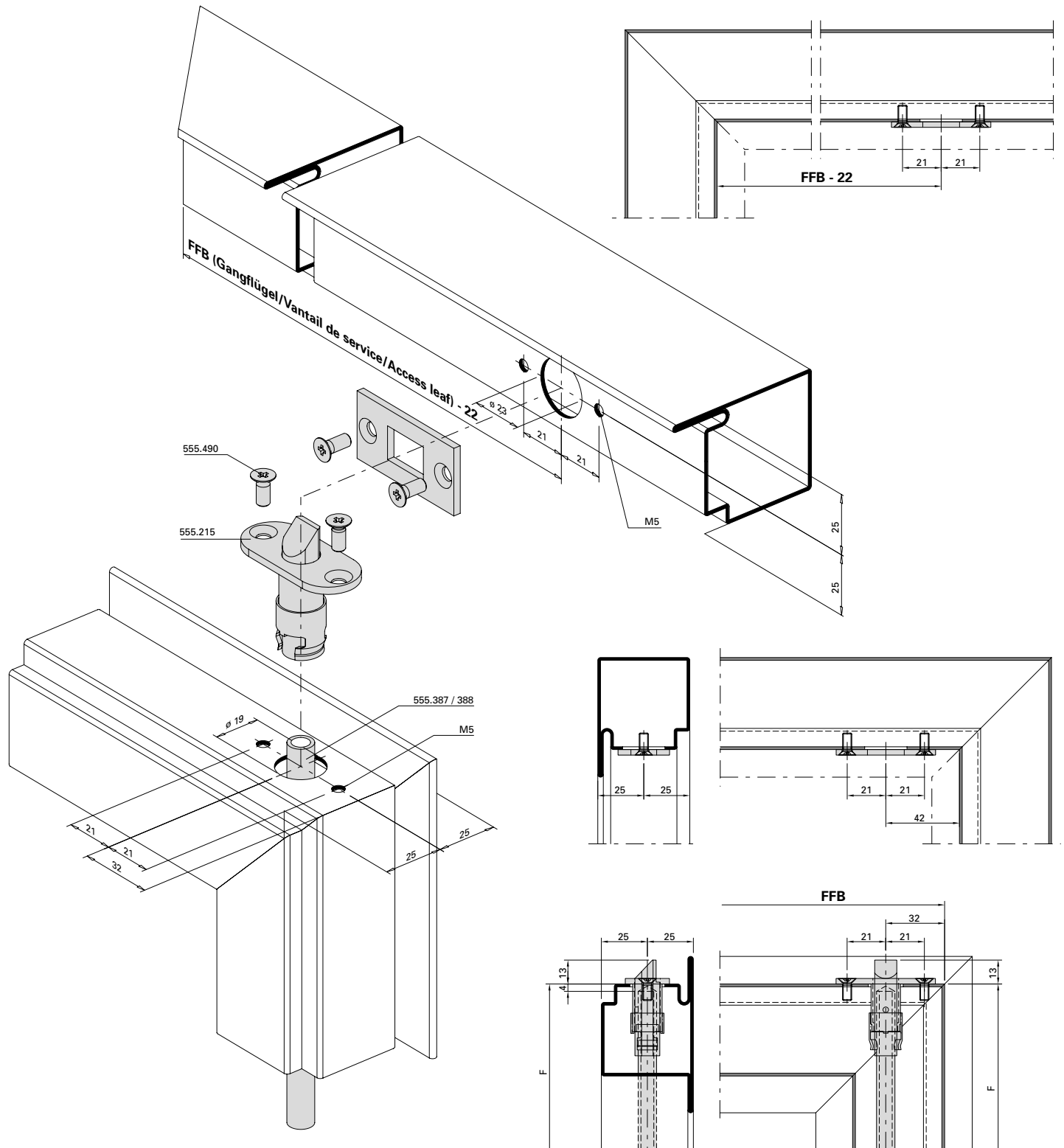
Montage avec 499.156 / 499.157

Installation with 499.156 / 499.157

Schnappriegel 555.215 bei
 Schloss mit Zusatzverriegelung

Pêne à ressort 555.215 avec serrure
 avec verrouillage supplémentaire

Safety catch 555.215 with lock
 with additional locking point



Einbau mit 499.158

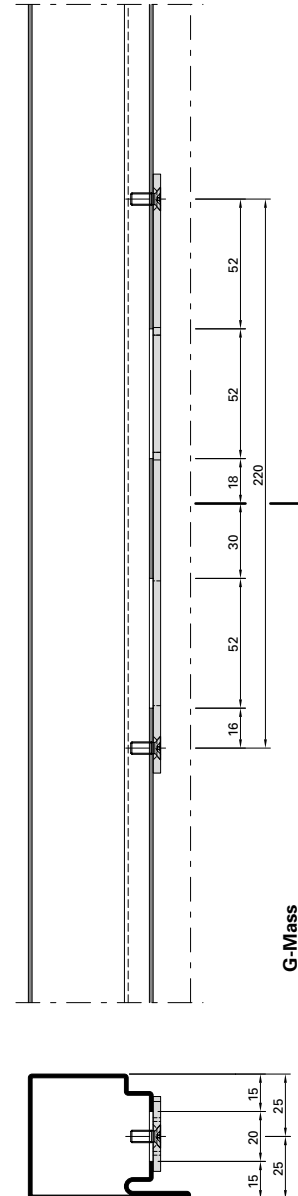
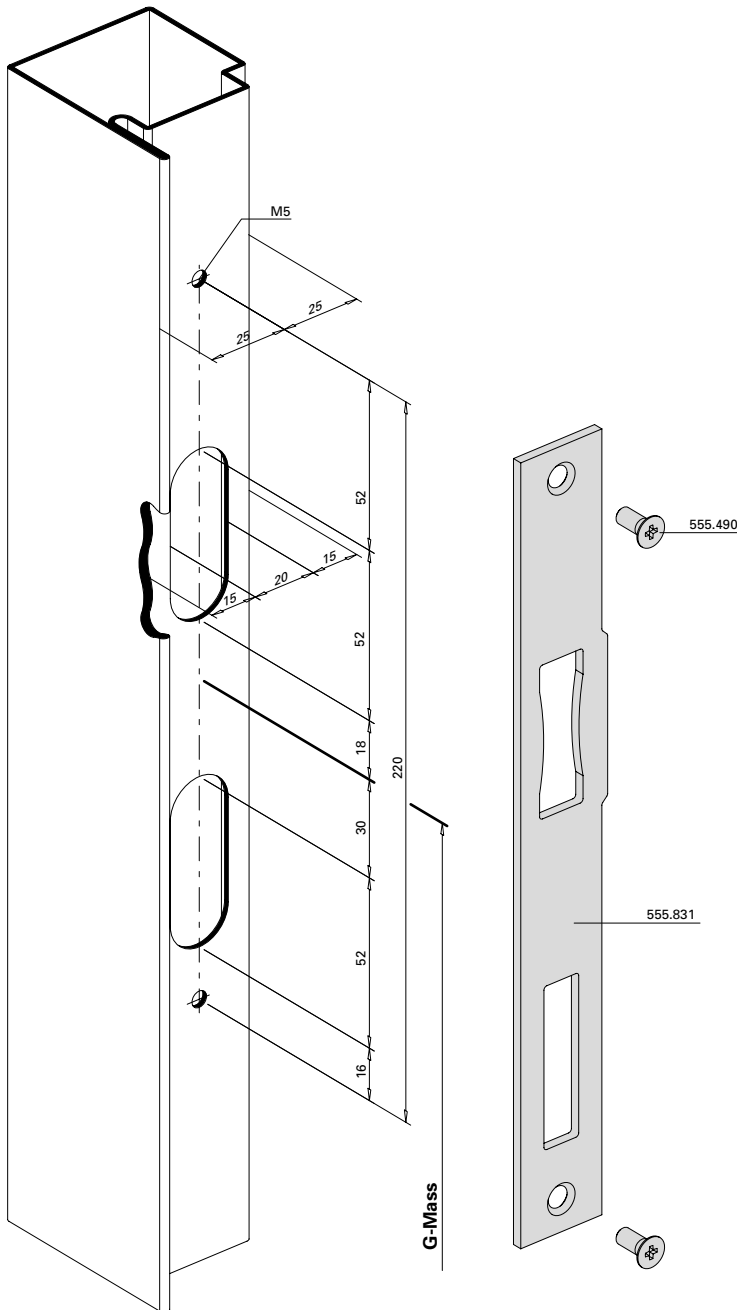
Montage avec 499.158

Installation with 499.158

Schliessblech
555.831
Rahmen/Standflügel

Gâche de fermeture
555.831
Cadre/Vantail semi-fixe

Strike plate
555.831
Frame/Secondary leaf



Einbau mit 499.173

Montage avec 499.173

Installation with 499.173

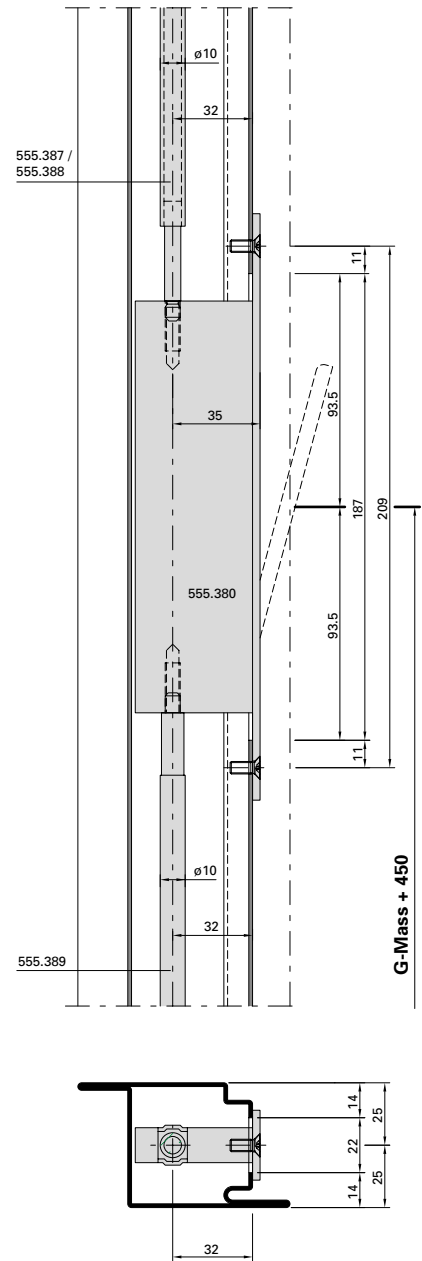
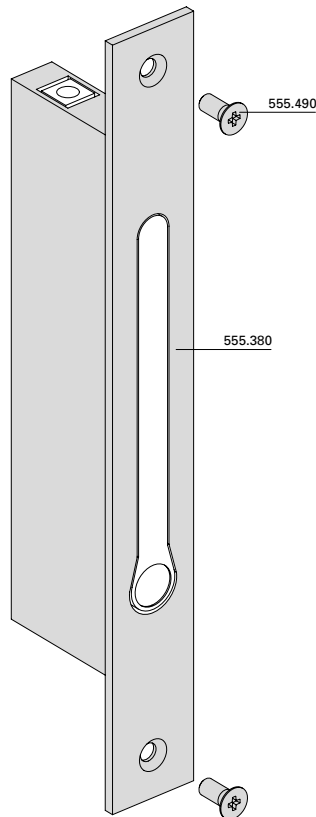
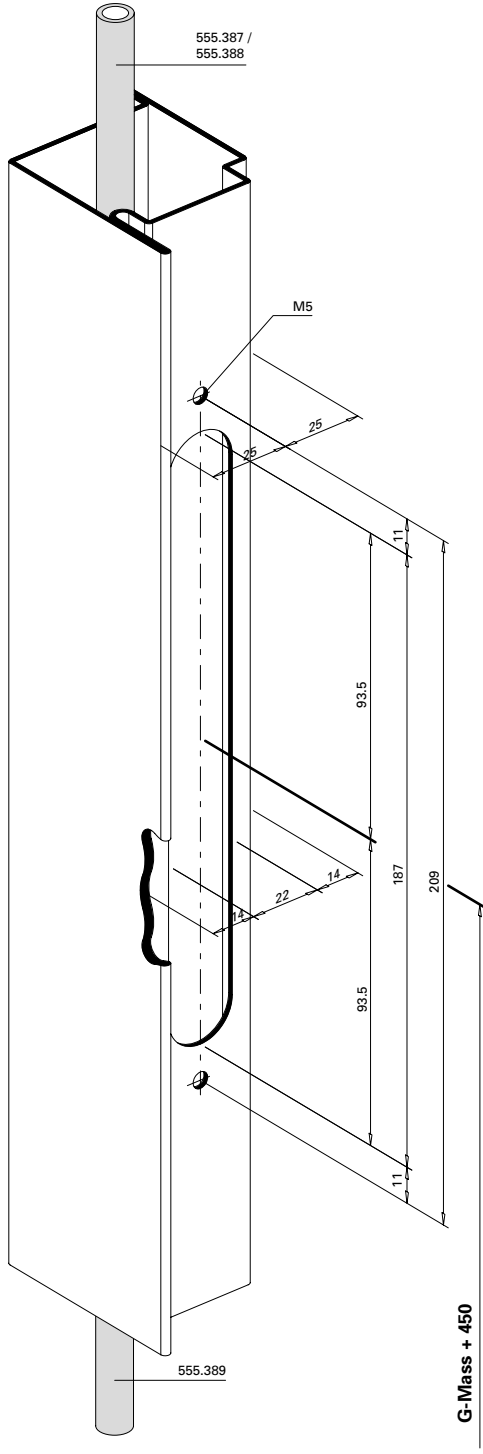
Beschlageinbau
Montage des ferrures
Installation of fittings

Jansen-Economy 50 RS DIN 18095
 Jansen-Economy 50 RS DIN 18095
 Jansen-Economy 50 RS DIN 18095

Falztreibriegel 555.380
Standflügel

Bascule à mortaiser 555.380
Vantail semi-fixe

Rebate lever bolt 555.380
Secondary leaf



Einbau mit 499.159

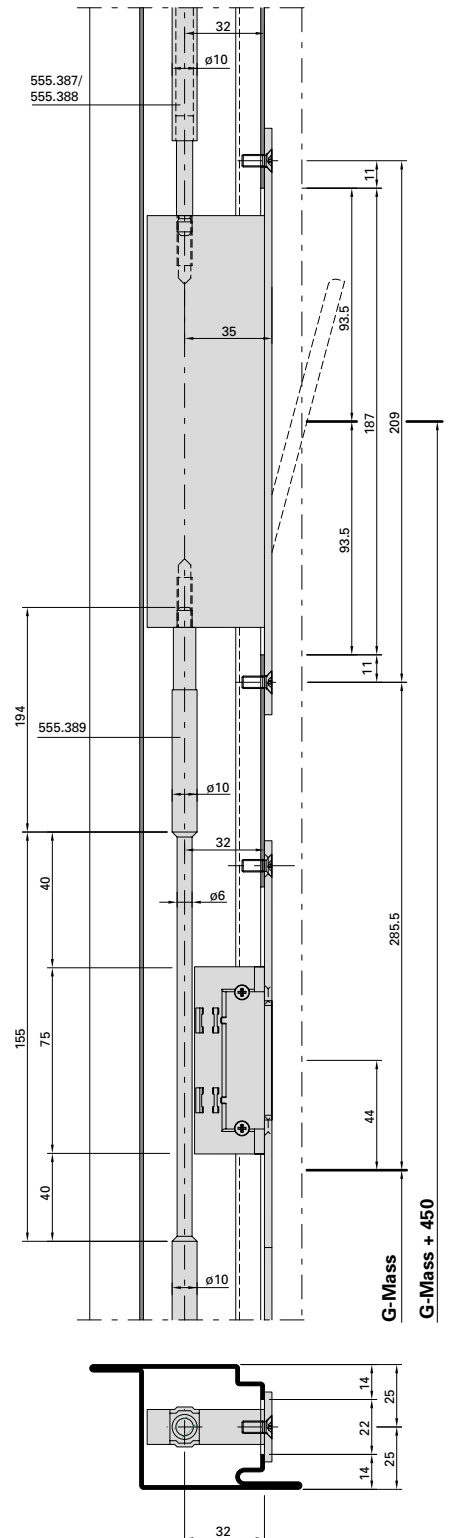
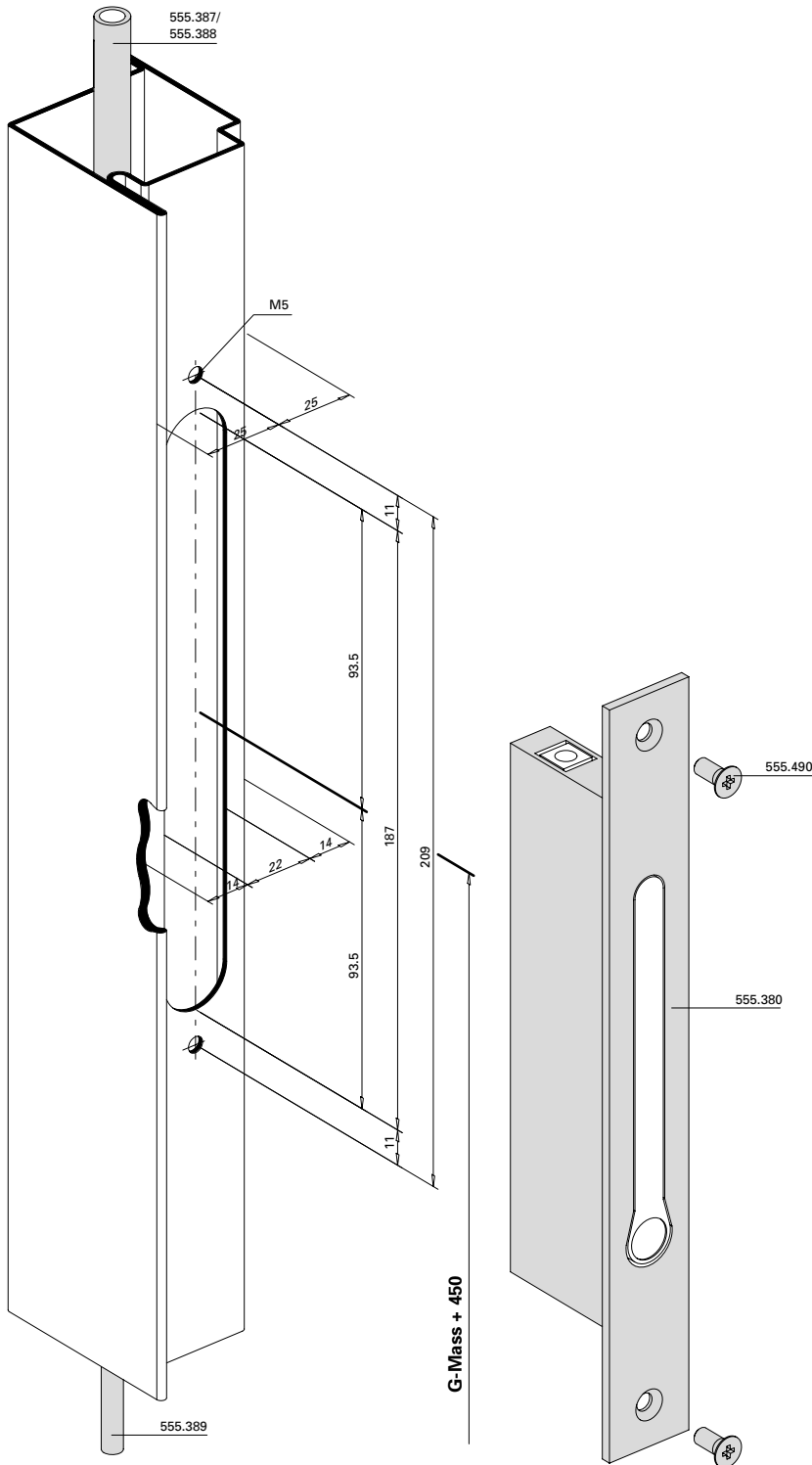
Montage avec 499.159

Installation with 499.159

Falztreibriegel 555.380 in Kombination mit Elektro-Türöffner Standflügel

Bascule à mortaiser 555.380 en combinaison avec gâche électrique Vantail semi-fixe

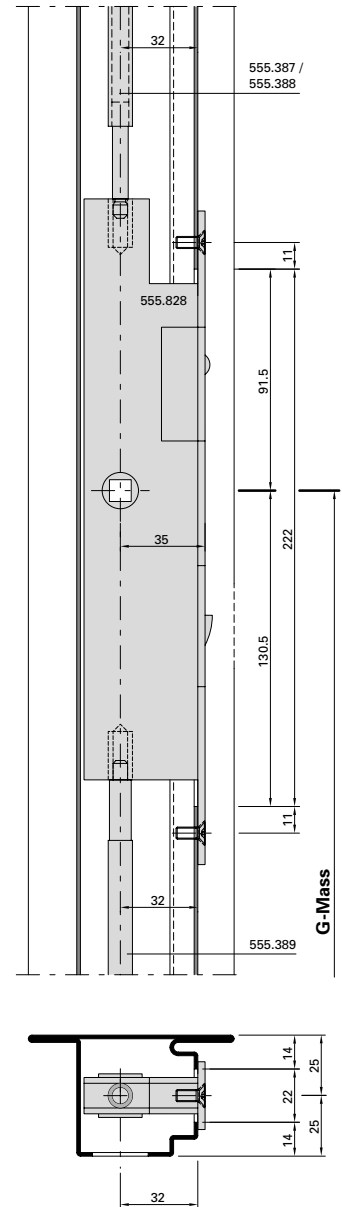
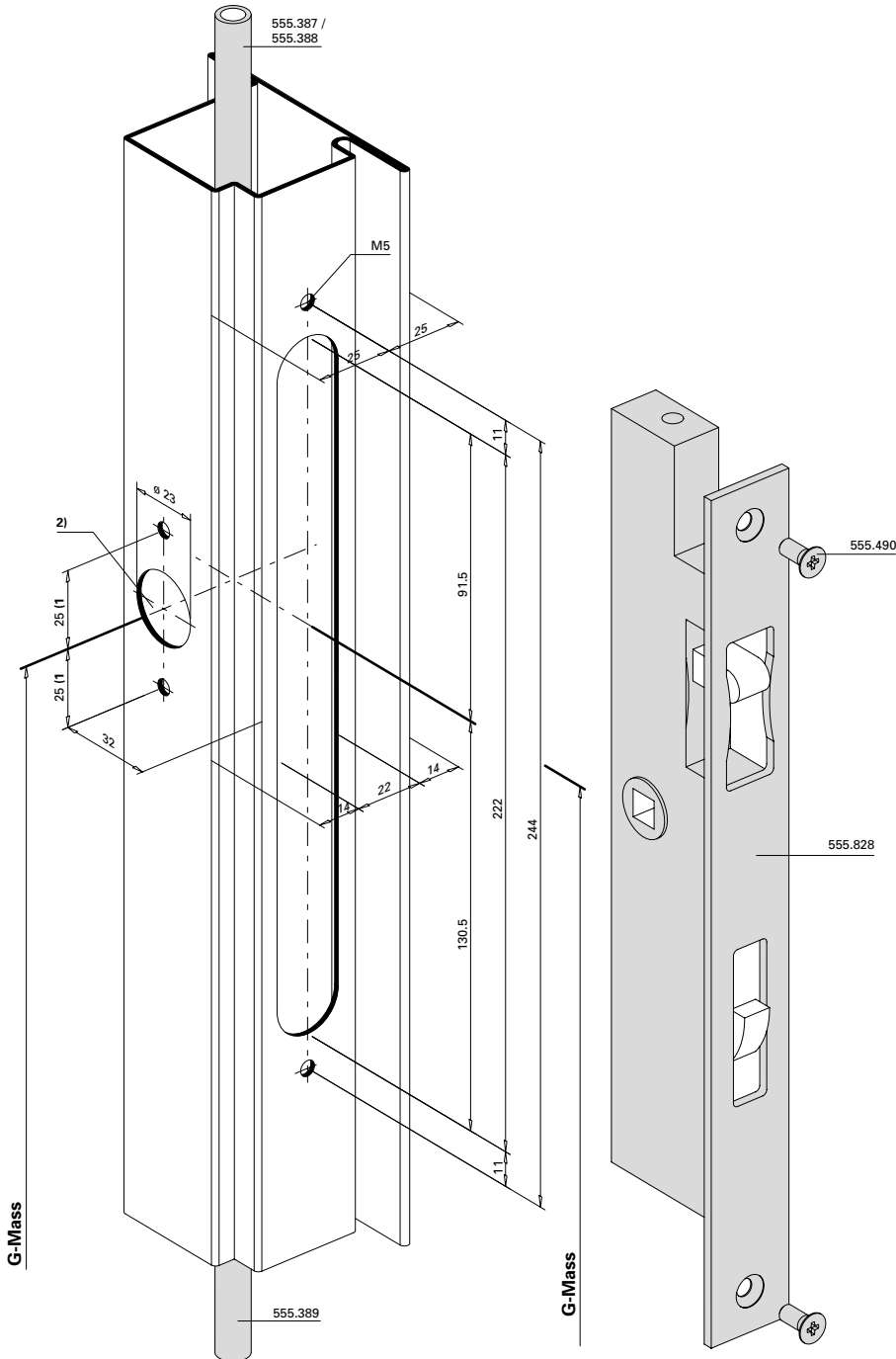
Rebate lever bolt 555.380 in combination with electric strike Secondary leaf



Panik-Treibriegel-Schloss
(Panik-Gegenkasten) 555.828

Serrure contre-bascule panique
555.828

Shoot bolt lock with
emergency function 555.828



- 1) Achtung: Bohrabstände überprüfen!
 Je nach Rosetten-Fabrikat unterschiedliche Masse.
- 1) Attention: Vérifier les écarts de perçage!
 Dimensions différentes en fonction du type de rosace.
- 1) Important: Check spacing of drill holes!
 Different dimensions, depending on the rosette manufacturer.

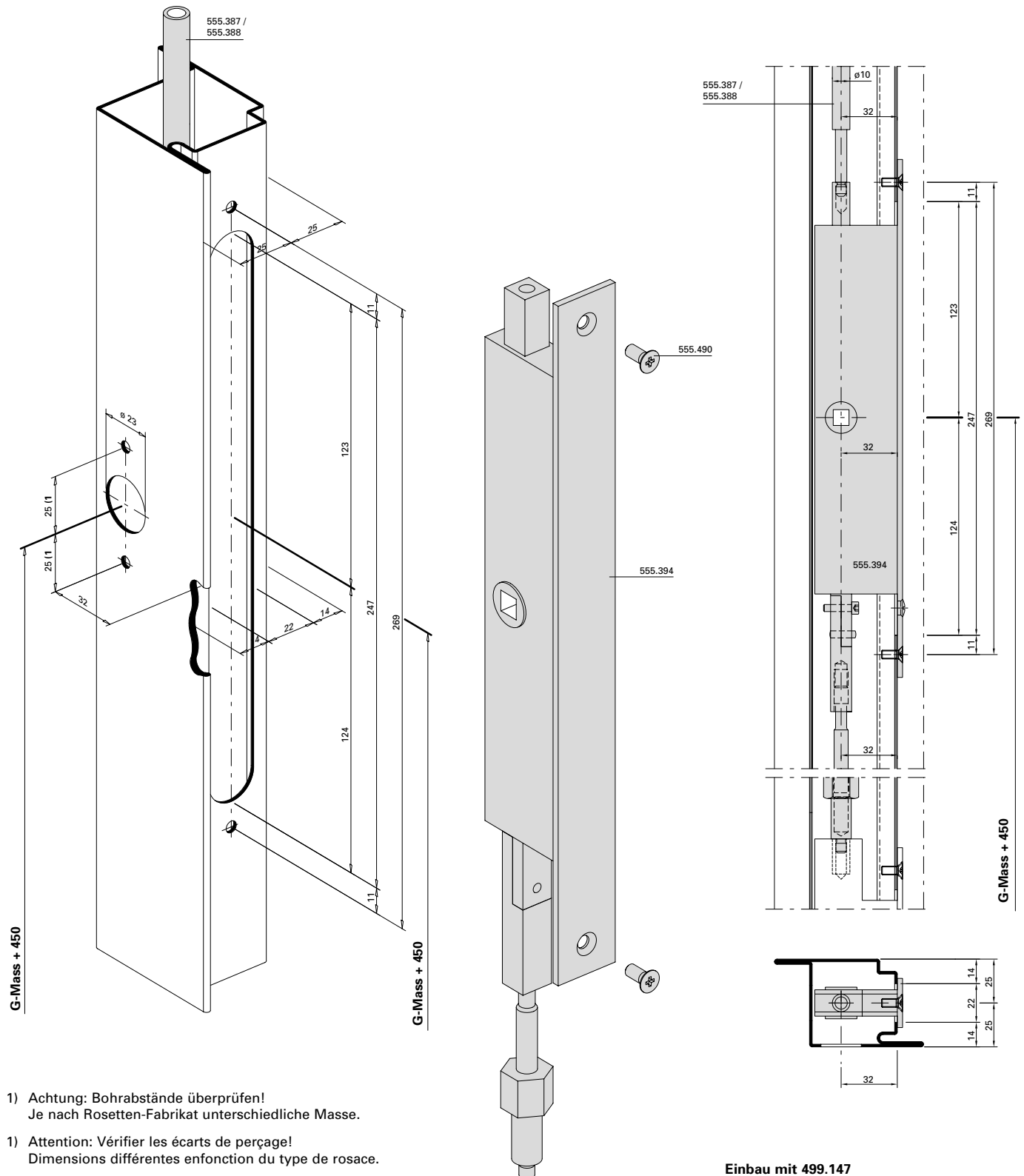
Einbau mit 499.159
Montage avec 499.159
Installation with 499.159

- 2) bei Einsatz Umlenkschloss 555.394
 entfallen die Bohrungen für
 den Drücker
- 2) pas de perçages pour la poignée si
 un verrou de dérivation 555.394 est
 utilisé
- 2) drill holes for the handle are not
 necessary when using off-set lock
 555.394

Umlenkschloss 555.394
Standflügel

Verrou de dérivation 555.394
Vantail semi-fixe

Off-set lock 555.394
Secondary leaf



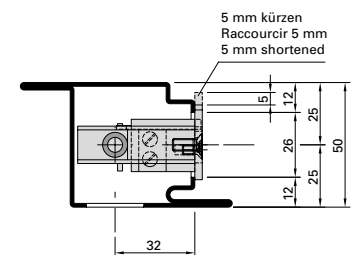
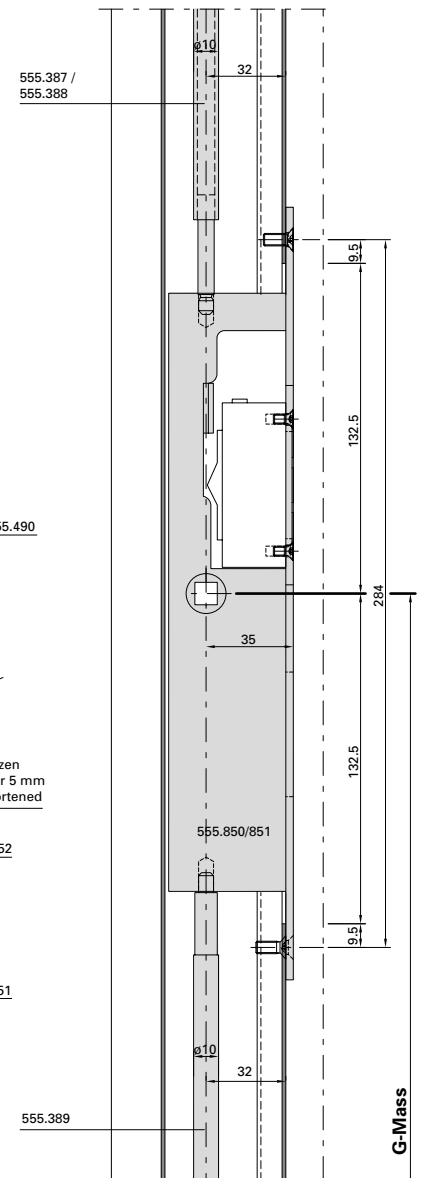
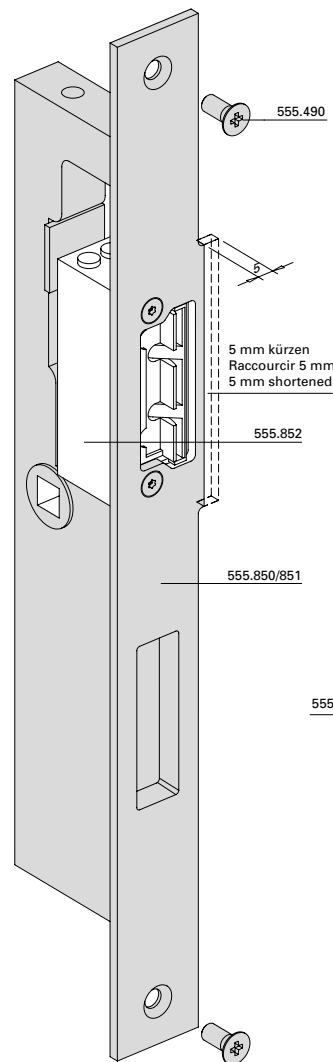
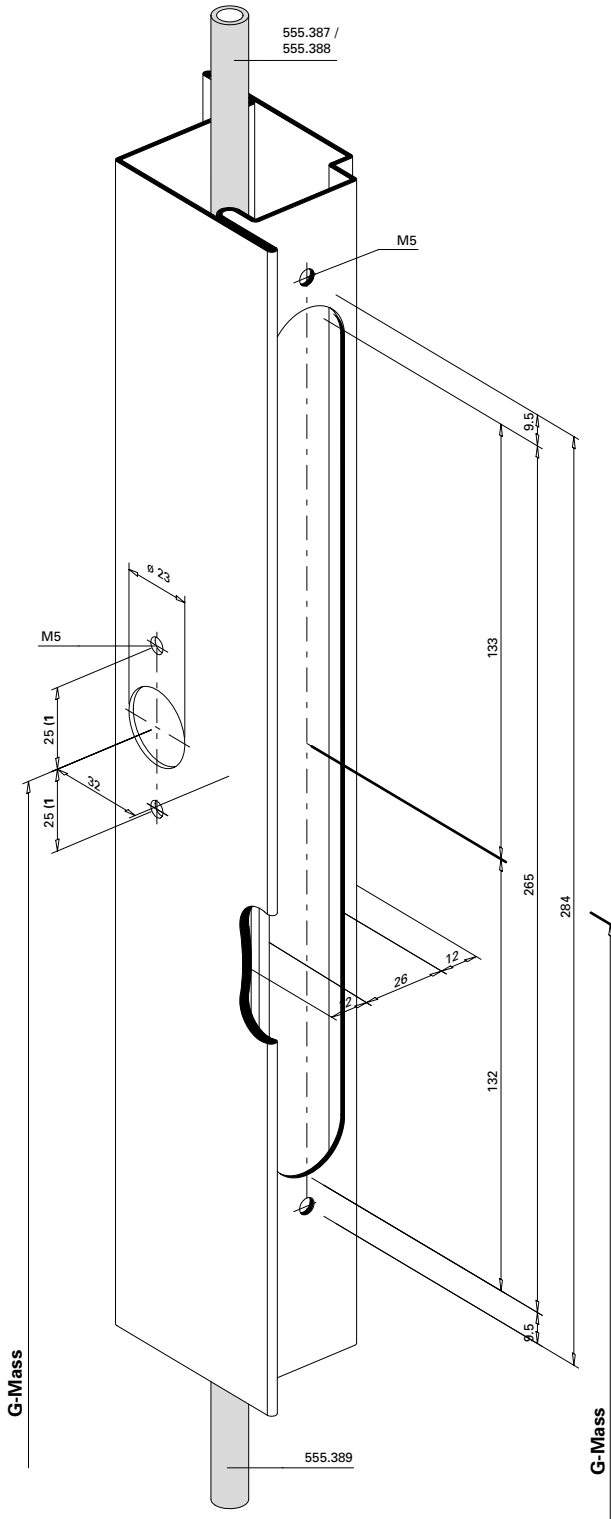
- 1) Achtung: Bohrabstände überprüfen!
Je nach Rosetten-Fabrikat unterschiedliche Masse.
- 1) Attention: Vérifier les écarts de perçage!
Dimensions différentes en fonction du type de rosace.
- 1) Important: Check spacing of drill holes!
Different dimensions, depending on the rosette manufacturer.

Einbau mit 499.147
Montage avec 499.147
Installation with 499.147

Panik-Treibriegel-Schloss
555.850/851 mit Elektro-Türöffner

Serrure contre-bascule panique
555.850/851 avec gâche électrique

Shoot bolt lock with emergency
function 555.850/851 with electric strike



1) Achtung: Bohrabstände überprüfen!
 Je nach Rosetten-Fabrikat unterschiedliche
 Masse.

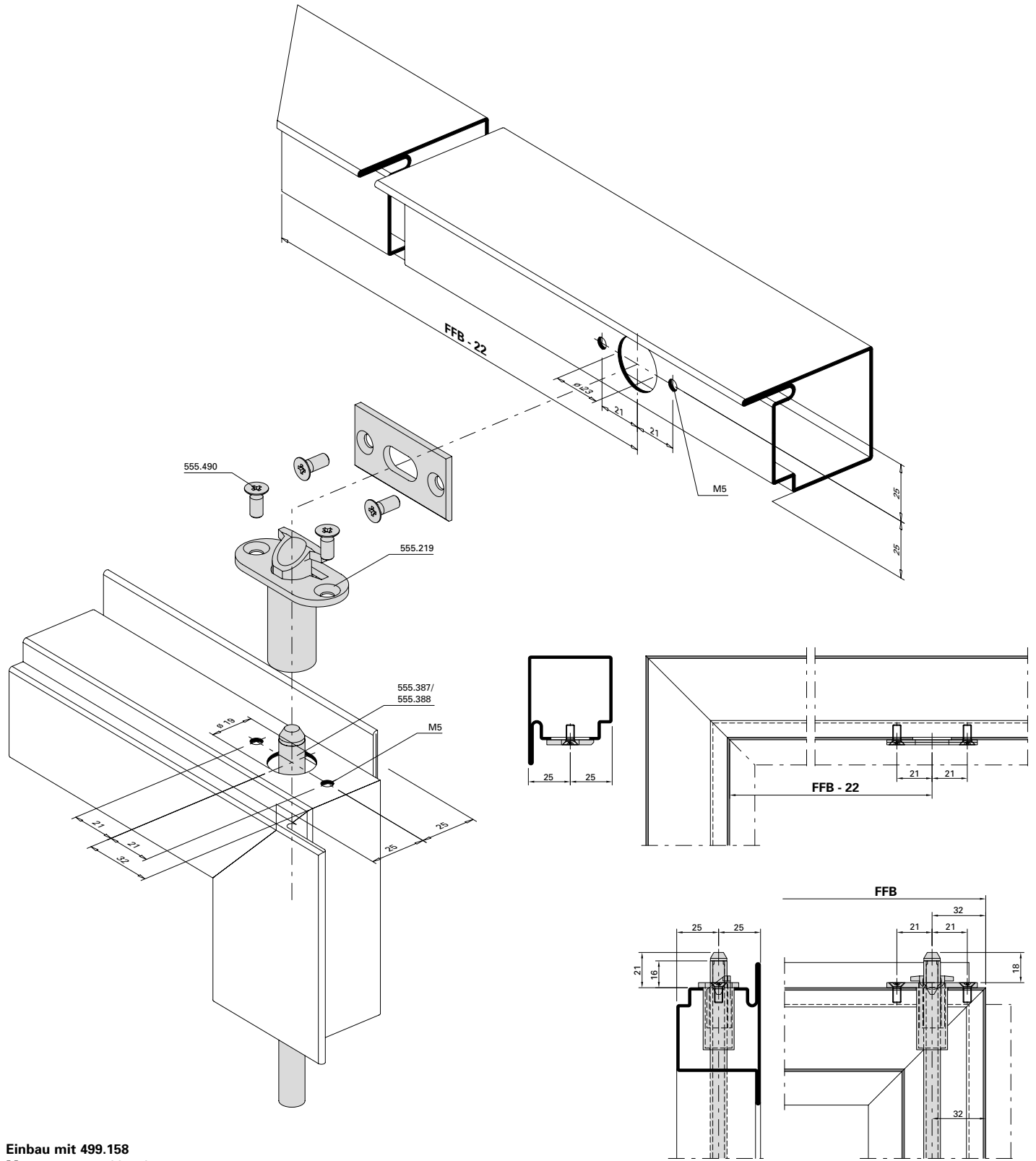
1) Attention: Vérifier les écarts de perçage!
 Dimensions différentes en fonction du type
 de rosace.

1) Important: Check spacing of drill holes!
 Different dimensions, depending on the
 rosette manufacturer.

Schalt Schloss 555.219
Standflügelverriegelung oben

Serrure de retient 555.219
verrouillage pour vantail semi-fixe
en haut

Switch latch 555.219
Top additional set for secondary leaf

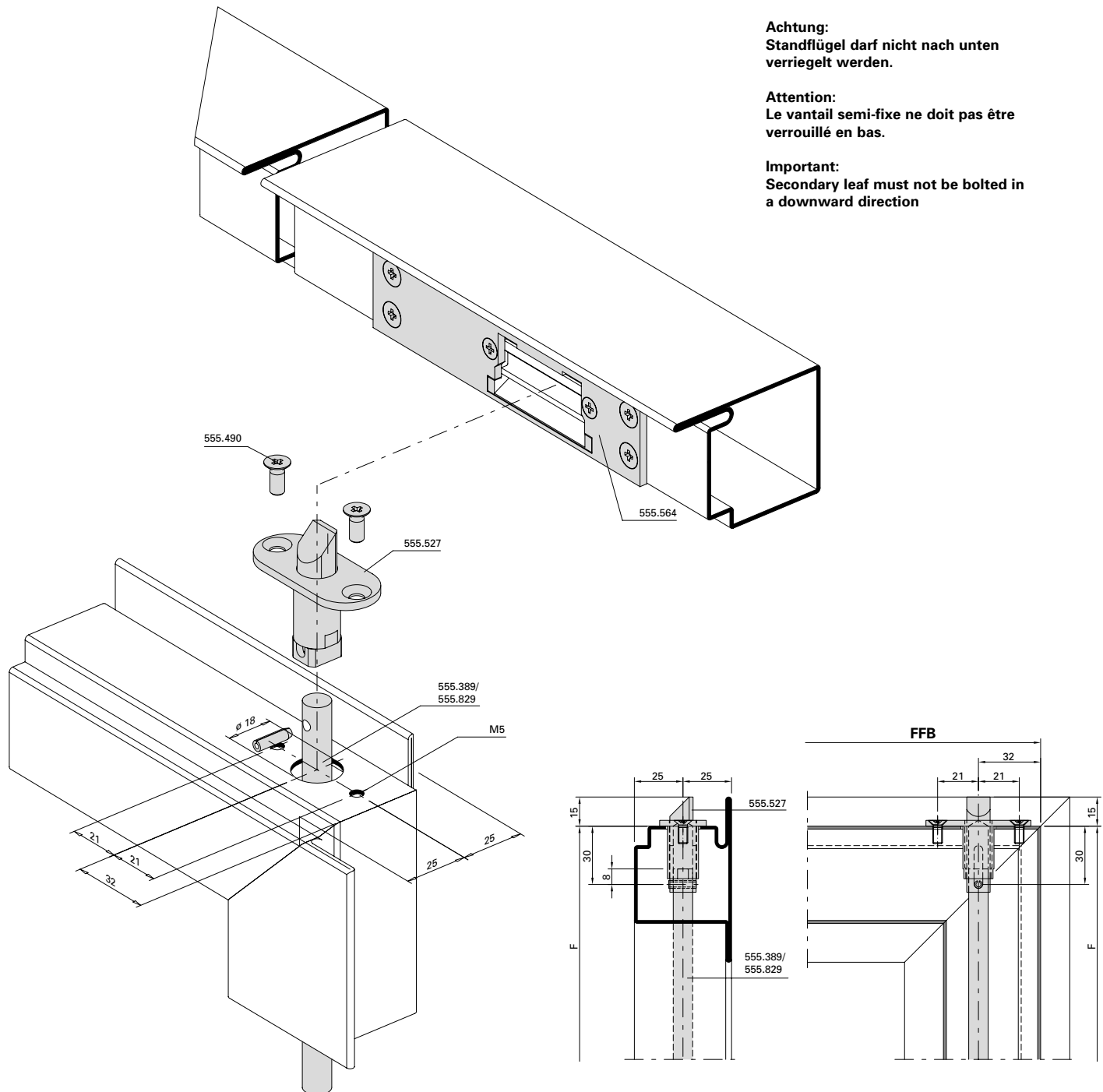


Einbau mit 499.158
 Montage avec 499.158
 Installation with 499.158

Schnappriegel gefedert 555.527
in Kombination mit Elektro-Türöffner
Standflügel

Pêne à ressort 555.527 en
combinaison avec gâche électrique
Vantail semi-fixe

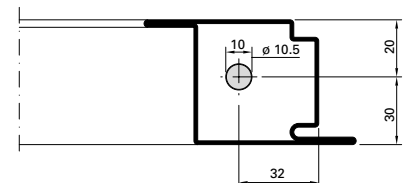
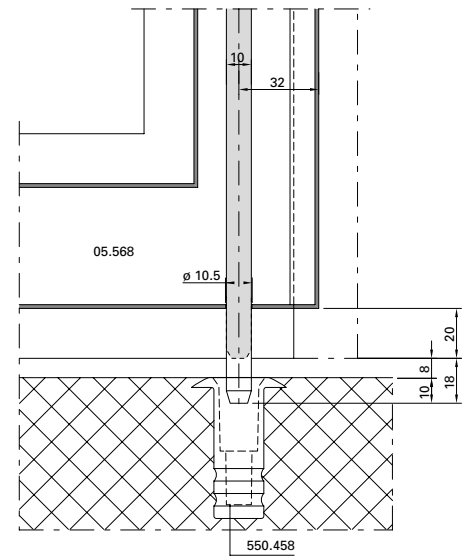
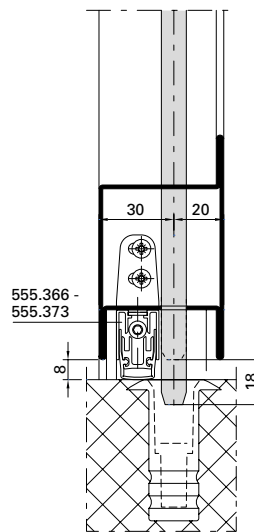
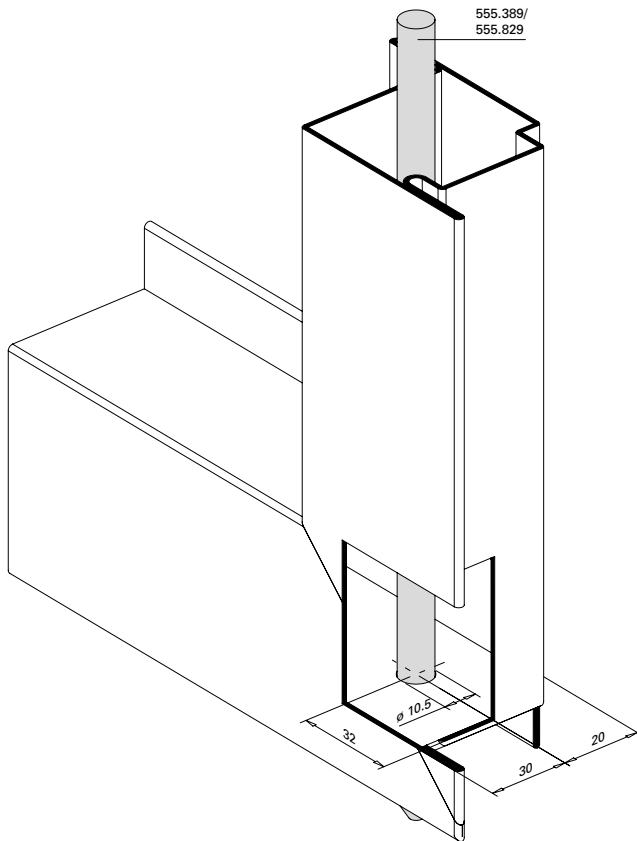
Spring-loaded safety catch 555.527
in combination with electric strike
Secondary leaf



**Standflügelverriegelung unten
 mit Bodenbuchse 550.458**

**Verrouillage pour vantail semi-fixe
 en bas avec douille de verrouillage
 550.458**

**Bottom additional set for secondary
 leaf with floor socket 550.458**



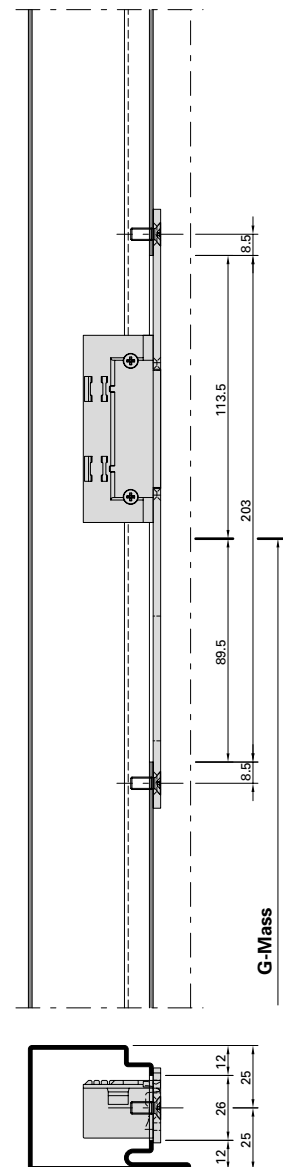
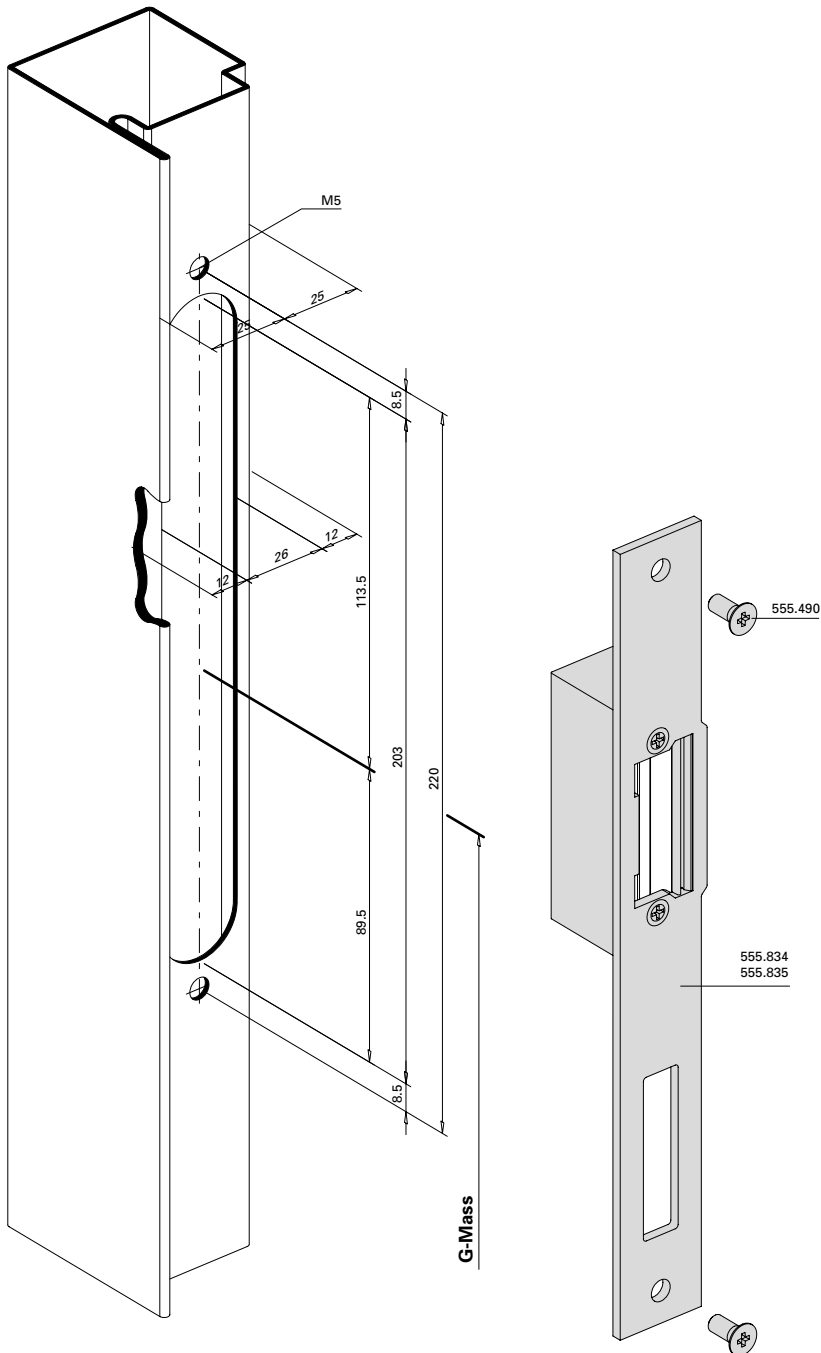
Beschlageinbau
Montage des ferrures
Installation of fittings

Jansen-Economy 50 RS DIN 18095
 Jansen-Economy 50 RS DIN 18095
 Jansen-Economy 50 RS DIN 18095

Elektro-Türöffner
555.834/555.835
Rahmen/Standflügel

Gâche électrique
555.834/555.835
Cadre/Vantail semi-fixe

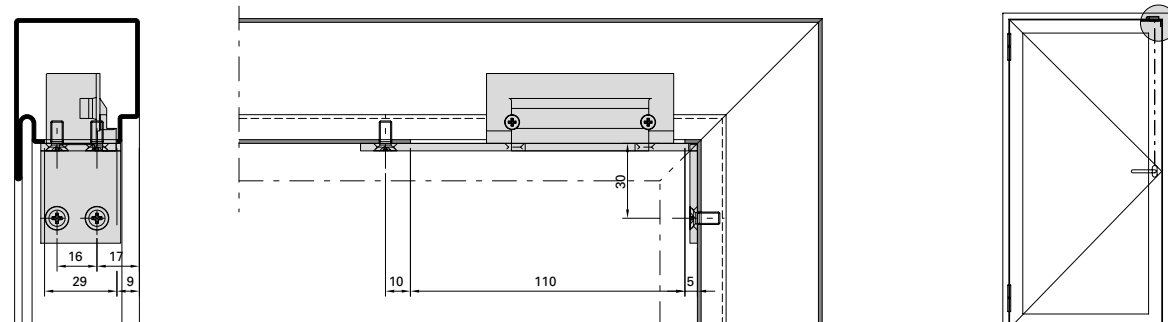
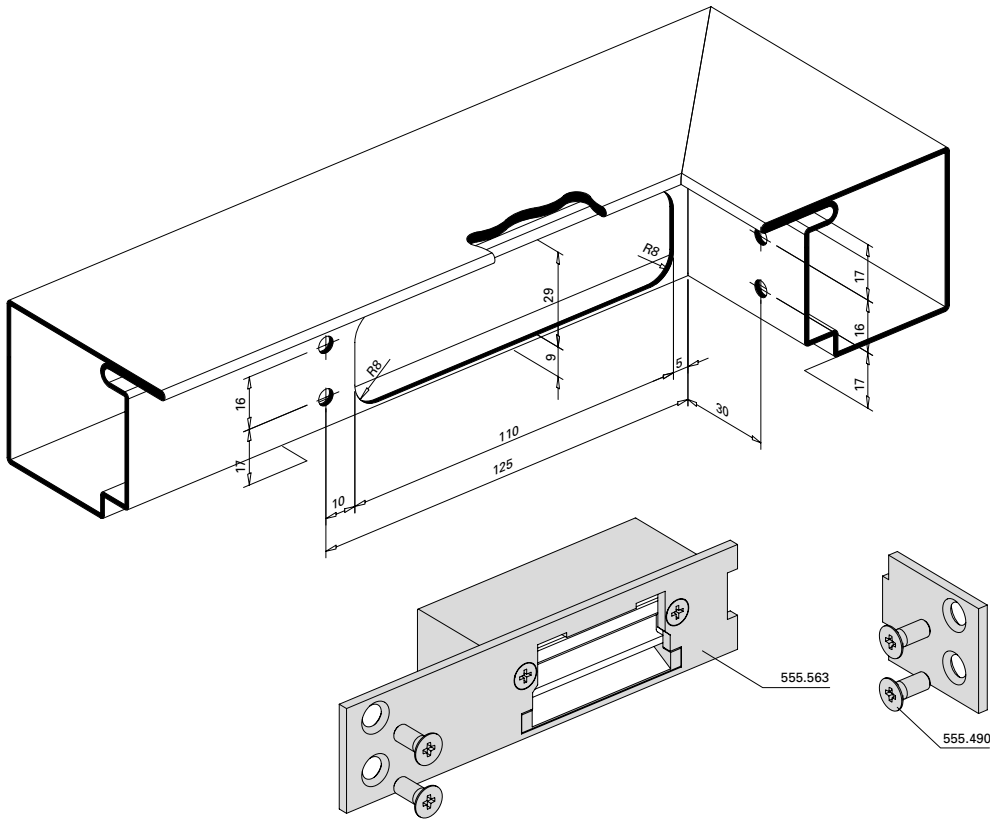
Electric strike
555.834/555.835
Frame/Secondary leaf



Elektro-Türöffner 555.563
für Schloss mit Zusatzverriegelung
Einflügelige Türe

Gâche électrique 555.563 pour serrure
avec verrouillage supplémentaire
Porte à un vantail

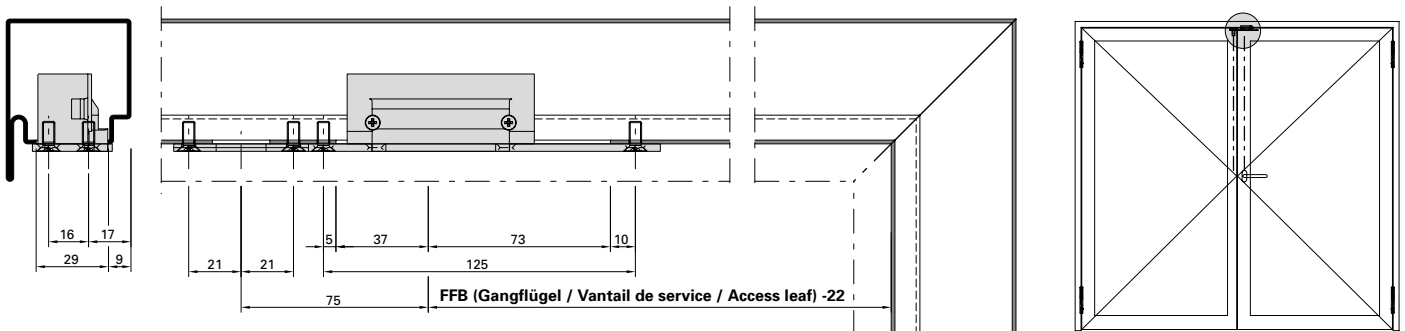
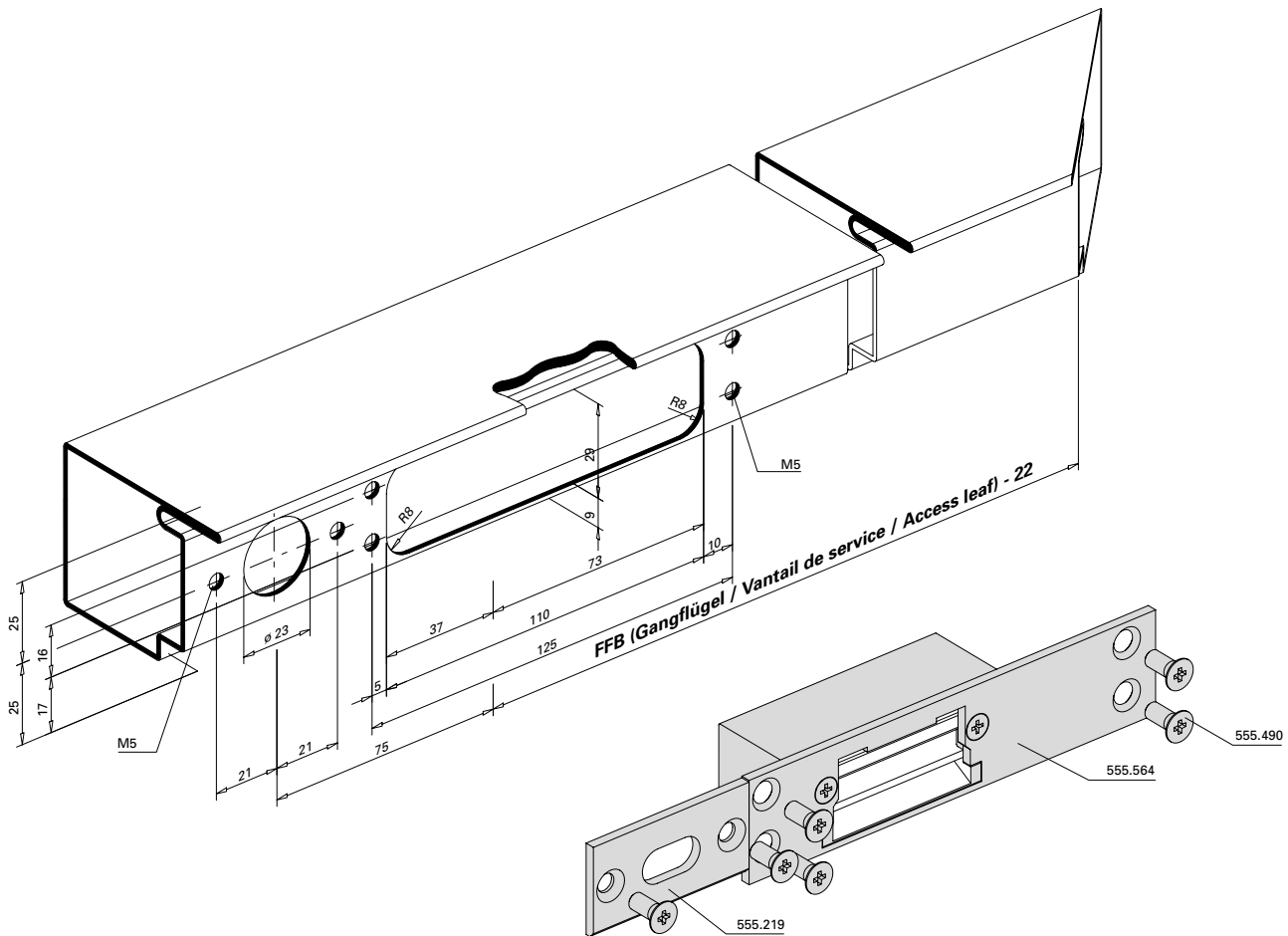
Electric strike 555.563 for lock with
additional locking point
Single leaf door



**Elektro-Türöffner 555.564 für
 Schloss mit Zusatzverriegelung
 und Standflügelverriegelung
 Zweiflügelige Türe**

**Gâche électrique 555.564 pour serrure
 avec verrouillage supplémentaire et
 verrouillage pour vantail semi-fixe
 Porte à deux vantaux**

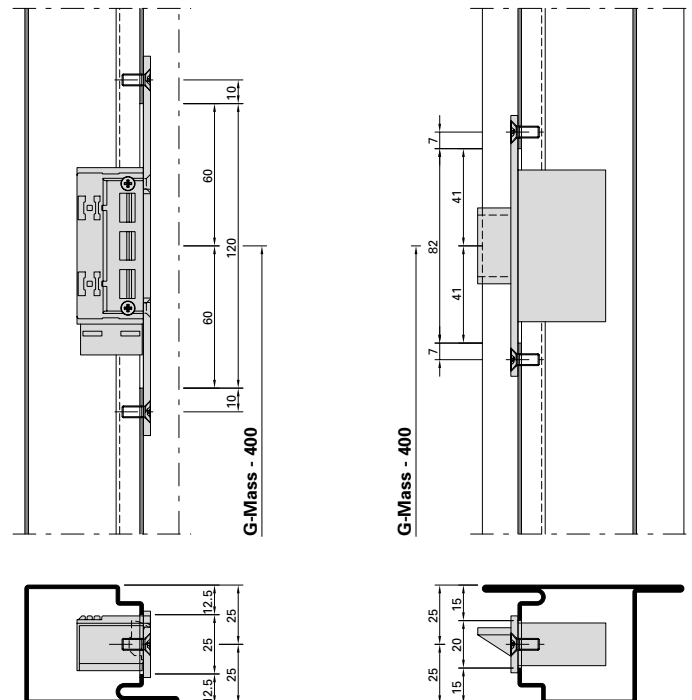
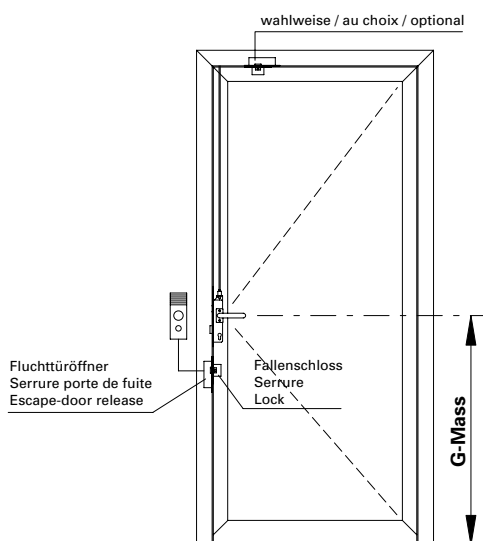
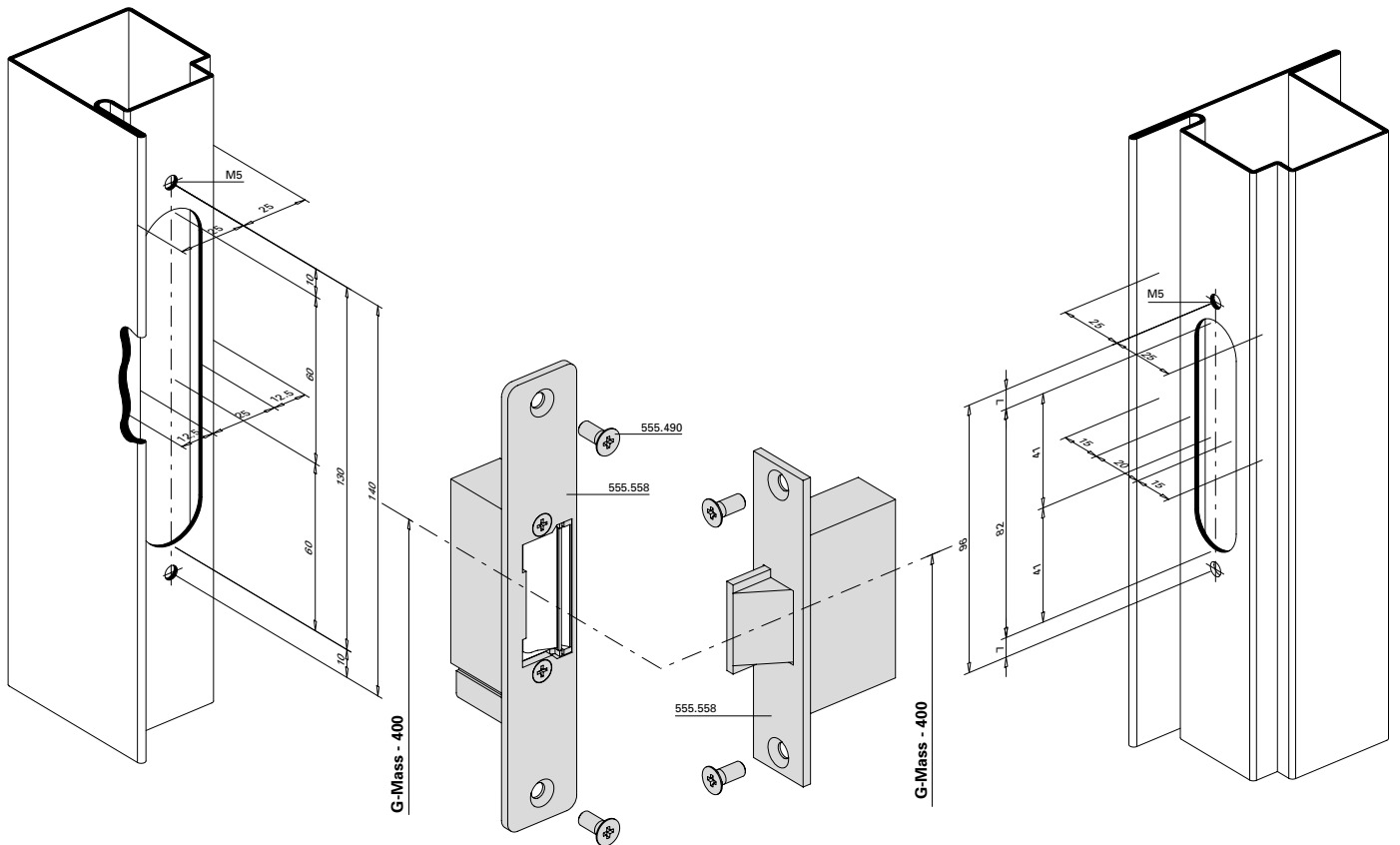
**Electric strike 555.564 for lock with
 additional locking point and additional
 set for secondary leaf
 Double leaf door**



**Fluchttüröffner mit
 Fallenschloss 555.558
 Einbau vertikal**

**Serrure porte de fuite
 avec serrure 555.558
 Montage vertical**

**Escape-door release
 with lock 555.558
 Installation vertical**



Beschlageinbau

Montage des ferrures

Installation of fittings

Jansen-Economy 50 RS DIN 18095

Jansen-Economy 50 RS DIN 18095

Jansen-Economy 50 RS DIN 18095

Fluchttüröffner mit Fallenschloss 555.558 Einbau oben

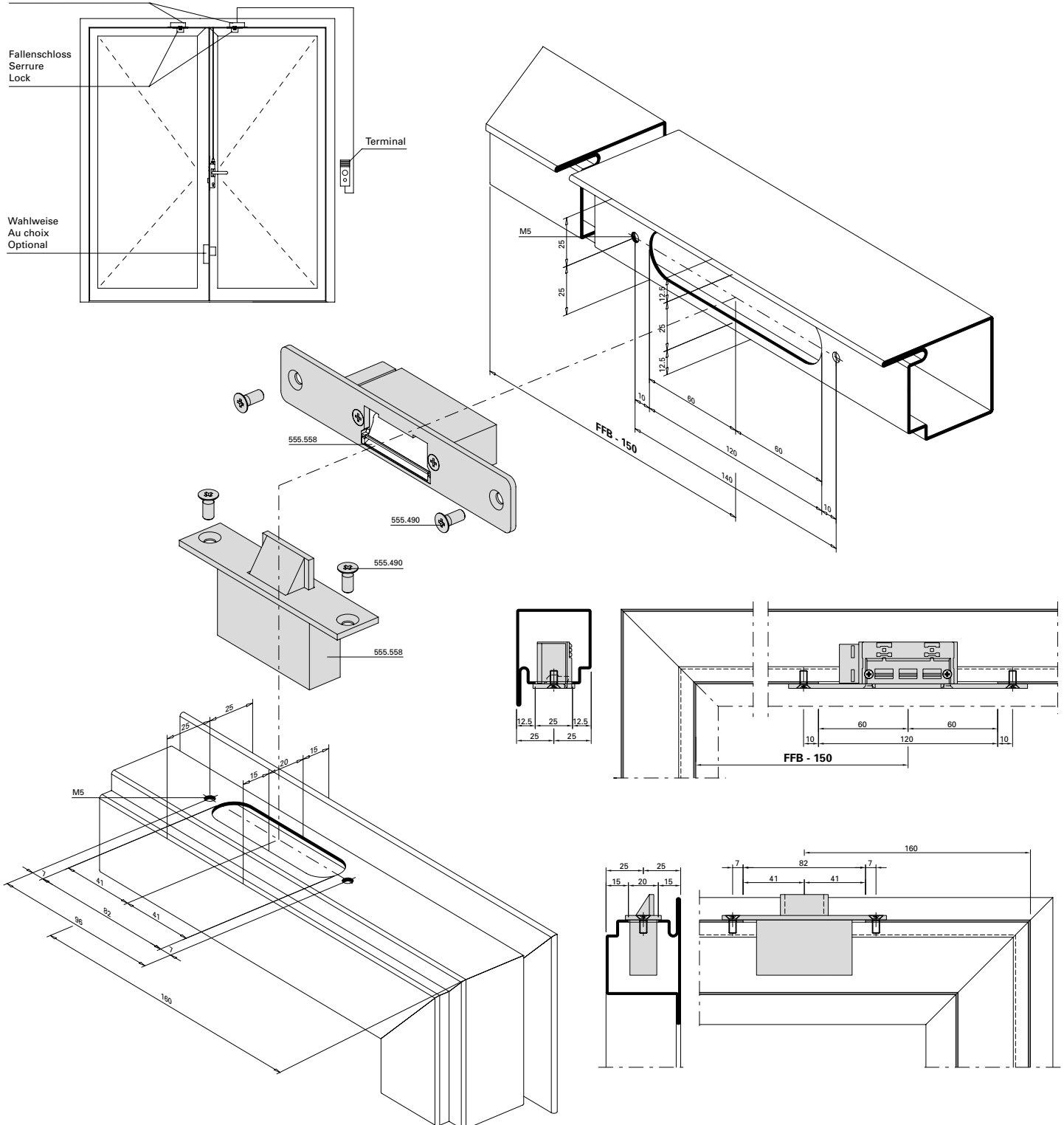
Serrure porte de fuite avec serrure 555.558 Montage supérieur

Escape-door release with lock 555.558 Installation at top

Fluchttüröffner
Serrure porte de fuite
Escape-door release

Fallenschloss
Serrure
Lock

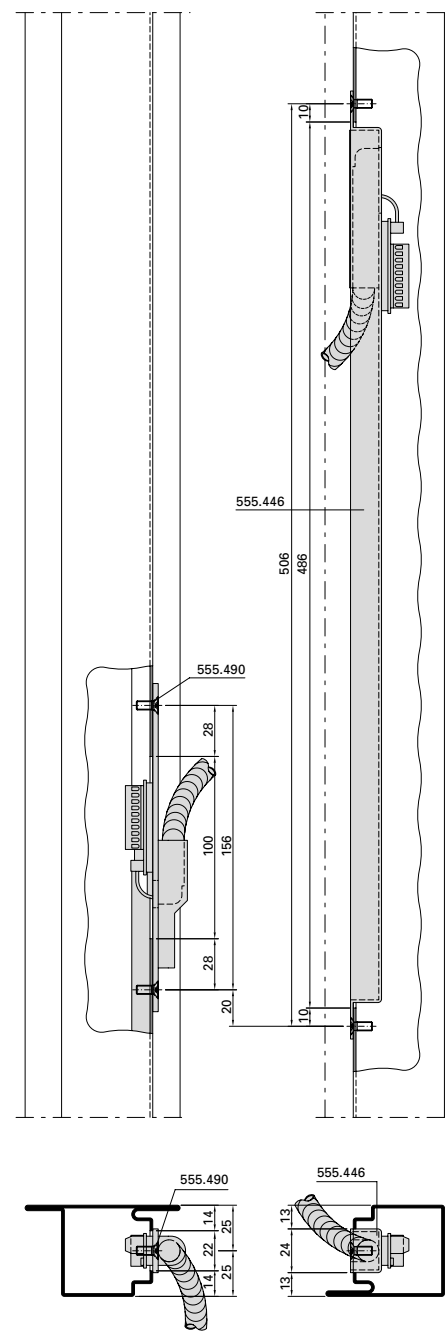
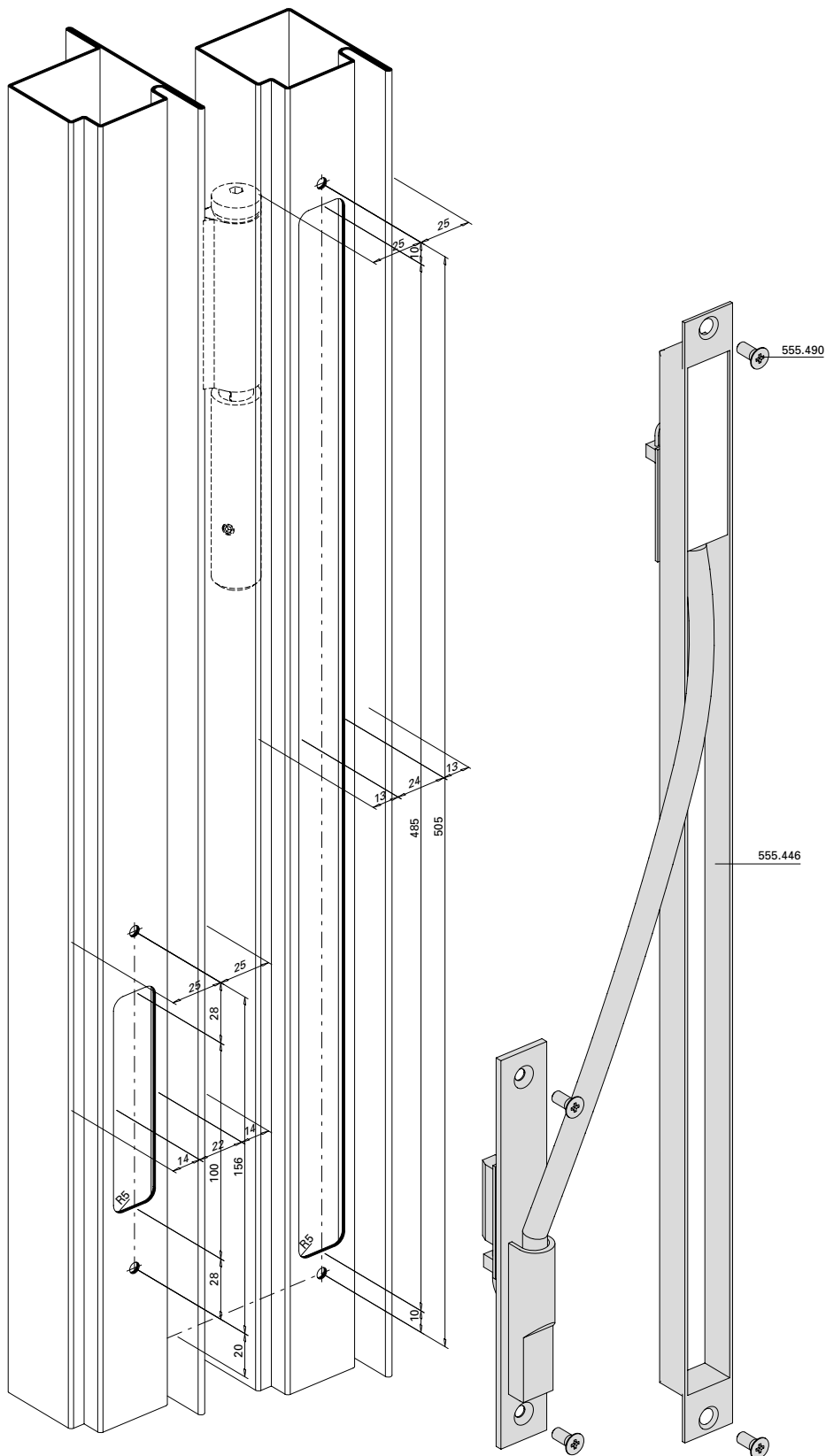
Wahlweise
Au choix
Optional



Kabelübergang 555.446

Passage de câble 555.446

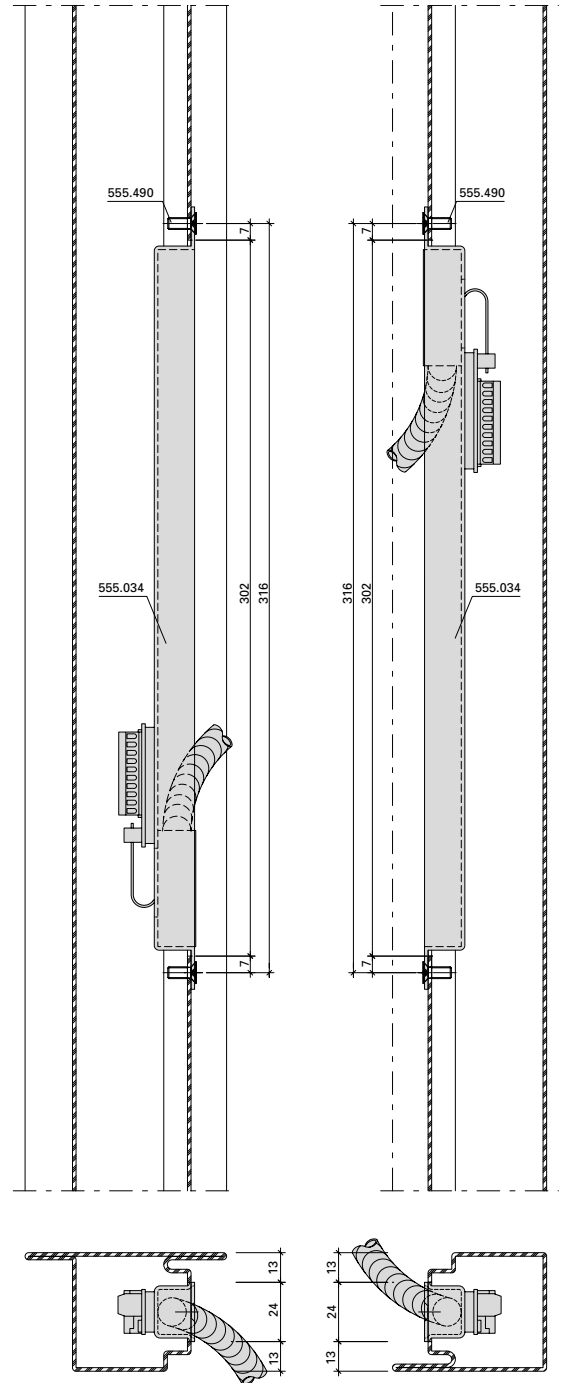
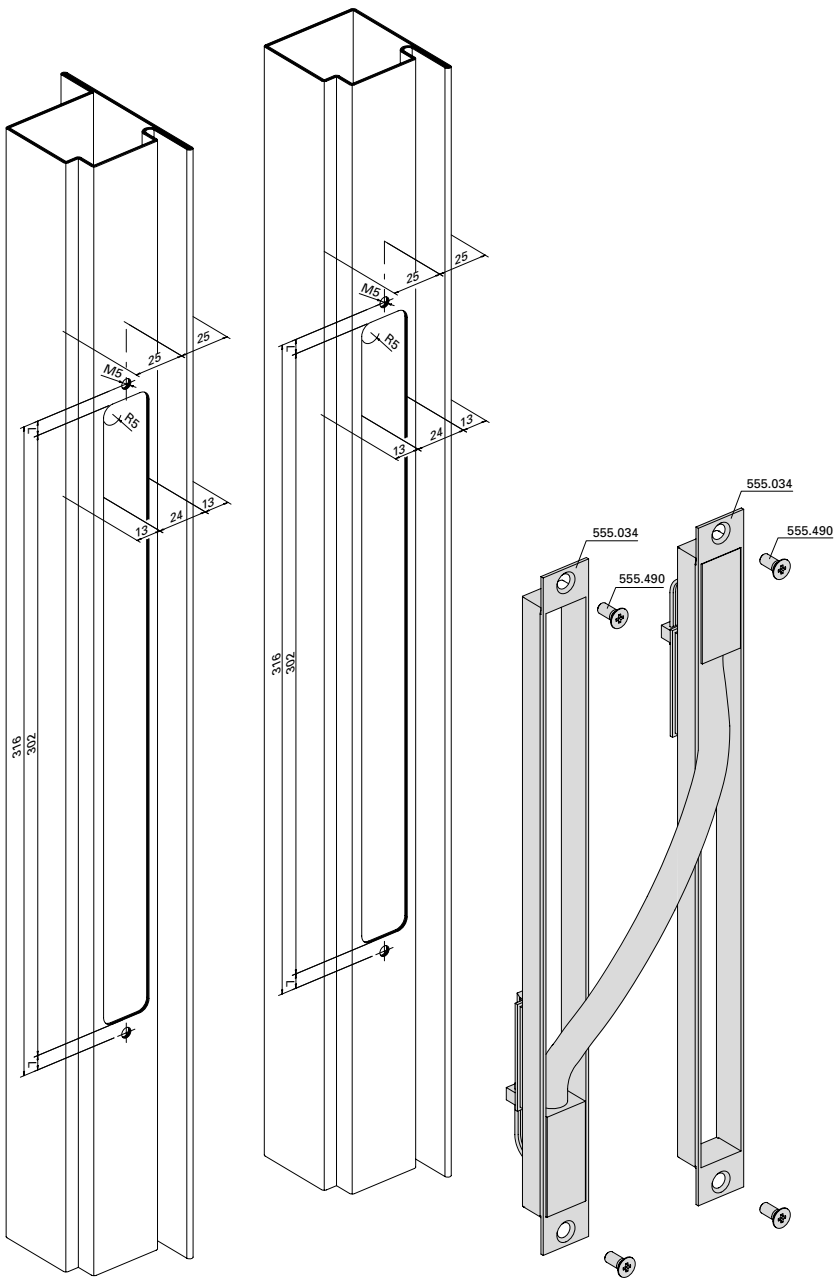
Cable link connector 555.446



Kabelübergang 555.034

Passage de câble 555.034

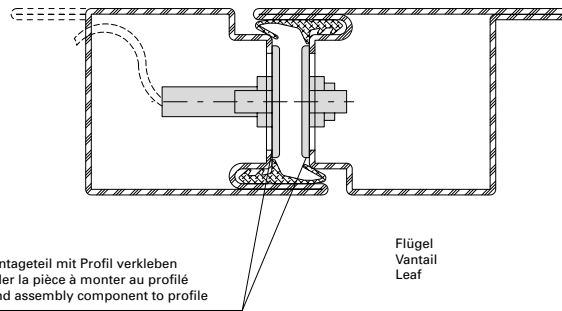
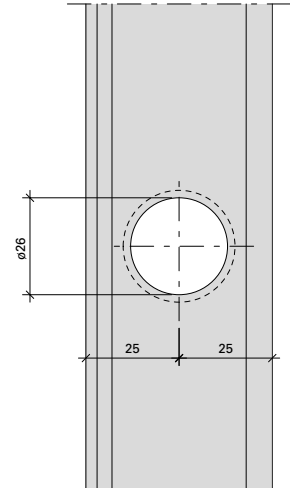
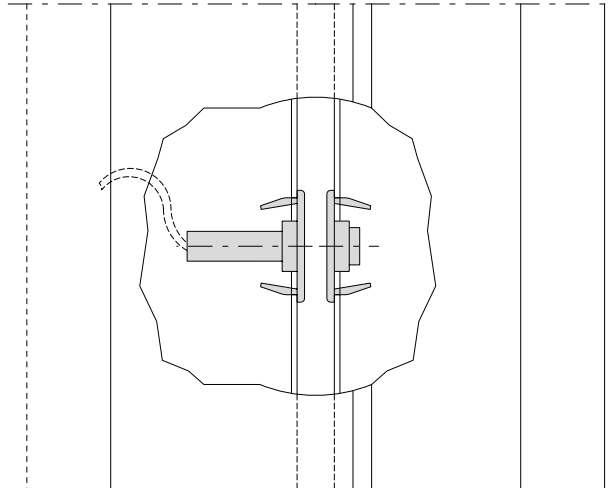
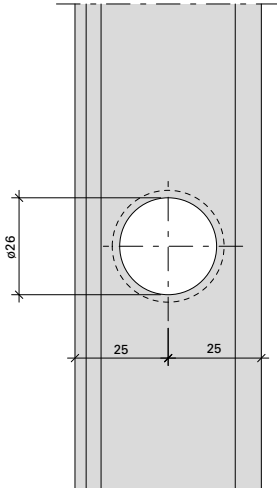
Cable link connector 555.034



Magnetkontakt 597.049

Contact magnétique 597.049

Magnetic contact 597.049



Montageteil mit Profil verkleben
Coller la pièce à monter au profilé
Bond assembly component to profile

Flügel
Vantail
Leaf

Der Magnetkontakt ist mittels Cyanacrylat (Sekundenkleber) 450.089 im Montageteil zu fixieren.
Die Verarbeitungsvorschriften des jeweiligen Herstellers sind zu beachten.

Le contact magnétique doit être fixé dans la pièce à monter avec du cyanacrylate (colle ultrarapide) 450.089. Les prescriptions d'utilisation du fabricant concerné doivent être respectées.

The magnet contact should be fixed in the assembly component using cyanoacrylate (superglue) 450.089. Please note the manufacturer's fabrication instructions.

Mehrfachverriegelungs-Schloss
555.600 - 555.603

Serrure à verrouillage multiple
555.600 - 555.603

Multipoint lock
555.600 - 555.603

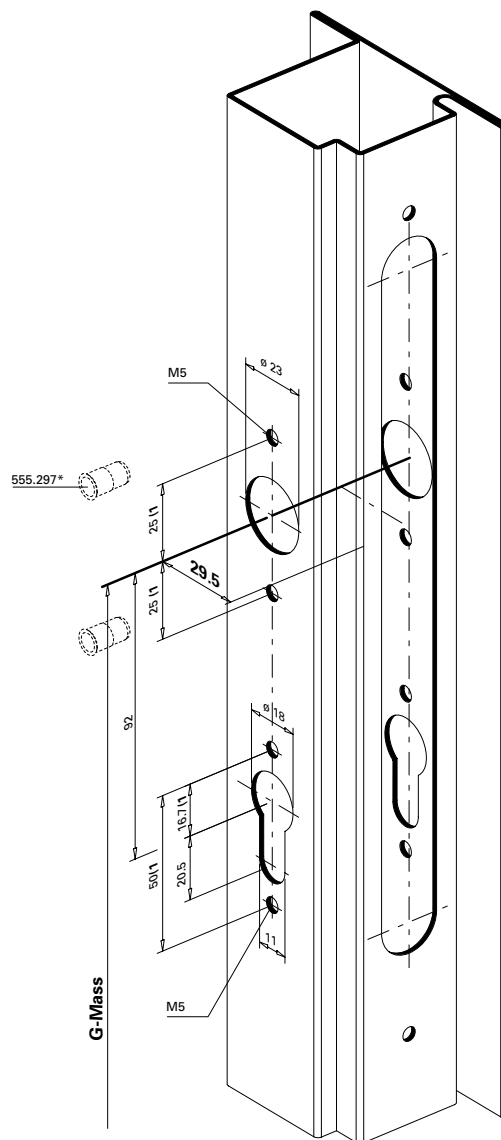
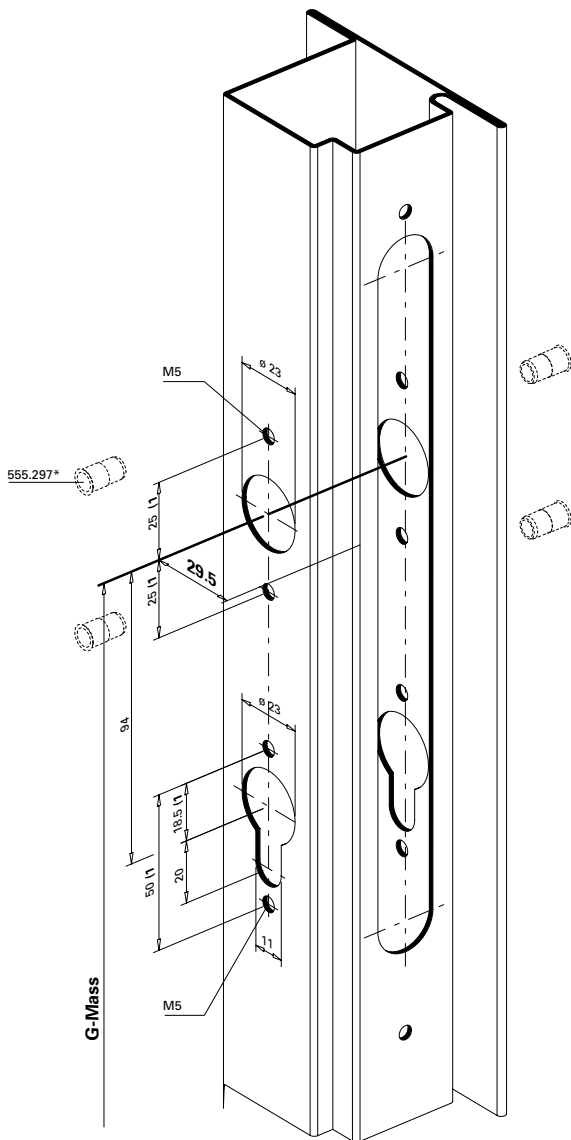
**Drücker- und
 Zylinderausnehmung**
Normalfunktion

**Entaille pour poignée
 et cylindre**
Fonction standard

**Cut out for handle
 and cylinder**
Standard function

Rundzylinder ø 22 mm
 Cylindre rond ø 22 mm
 Round cylinder ø 22 mm

Profilzylinder ø 17 mm
 Cylindre profilé ø 17 mm
 Profile cylinder ø17 mm



* Bei hochfrequentierten Türen empfehlen wir den Einsatz von Blindnietmuttern.

* Nous recommandons l'utilisation d'écrous aveugles pour les portes à passages fréquents.

* We recommend the use of blind rivet nuts for doors subject to heavy use.

1) Achtung: Bohrabstände überprüfen!
 Je nach Rosetten-Fabrikat unterschiedliche Masse.

1) Attention: Vérifier les écarts de perçage!
 Dimensions différentes en fonction du type de rosace.

1) Important: Check spacing of drill holes!
 Different dimensions, depending on the rosette manufacturer.

Mehrfachverriegelungs-Schloss
 555.606 - 555.637

Serrure à verrouillage multiple
 555.606 - 555.637

Multipoint lock
 555.606 - 555.637

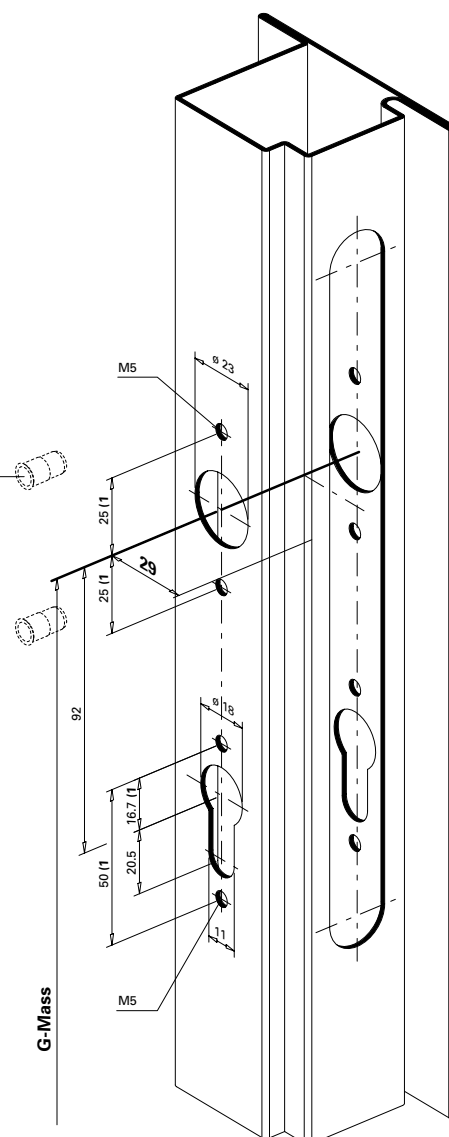
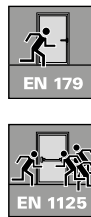
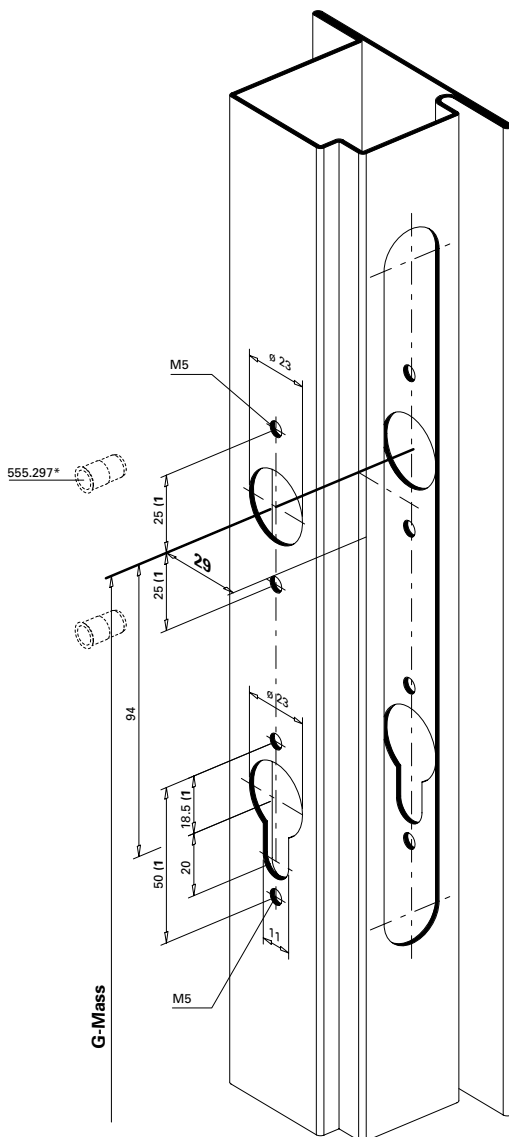
**Drücker- und
 Zylinderausnehmung**
Panikfunktion

**Entaille pour poignée
 et cylindre**
Fonction panique

**Cut out for handle
 and cylinder**
Emergency function

Rundzylinder ø 22 mm
 Cylindre rond ø 22 mm
 Round cylinder ø 22 mm

Profilzylinder ø 17 mm
 Cylindre profilé ø 17 mm
 Profile cylinder ø 17 mm



* Bei hochfrequentierten Türen empfehlen wir den Einsatz von Blindnietmuttern.

* Nous recommandons l'utilisation d'écrous aveugles pour les portes à passages fréquents.

* We recommend the use of blind rivet nuts for doors subject to heavy use.

1) Achtung: Bohrabstände überprüfen!
 Je nach Rosetten-Fabrikat unterschiedliche Masse.

1) Attention: Vérifier les écarts de perçage!
 Dimensions différentes en fonction du type de rosace.

1) Important: Check spacing of drill holes!
 Different dimensions, depending on the rosette manufacturer.

Mehrfachverriegelungs-Schloss

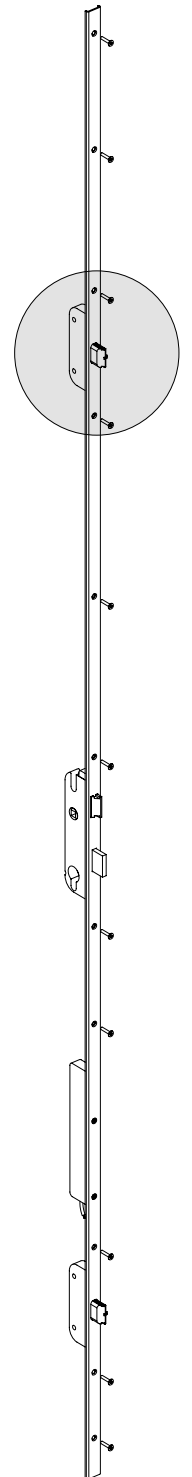
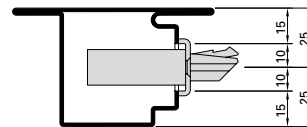
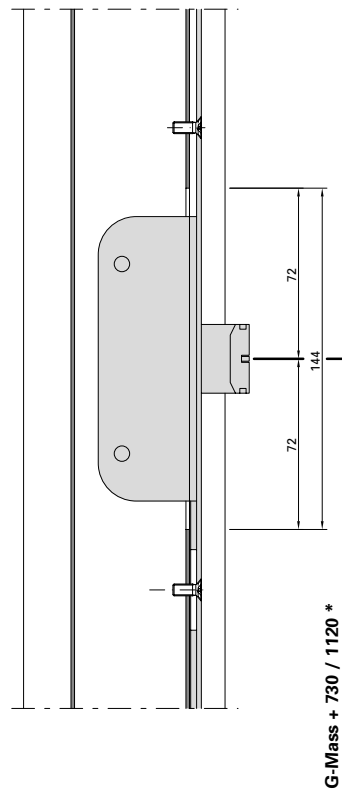
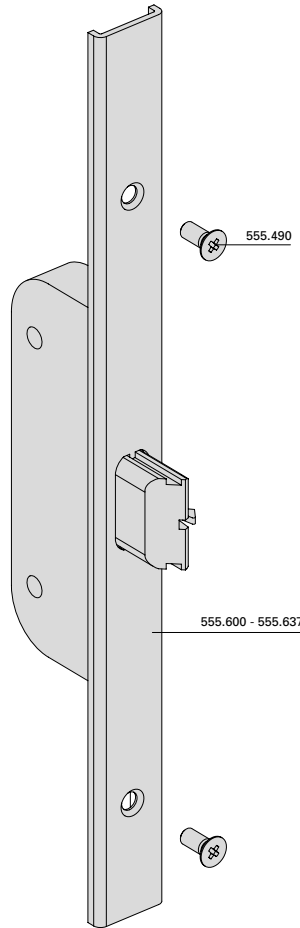
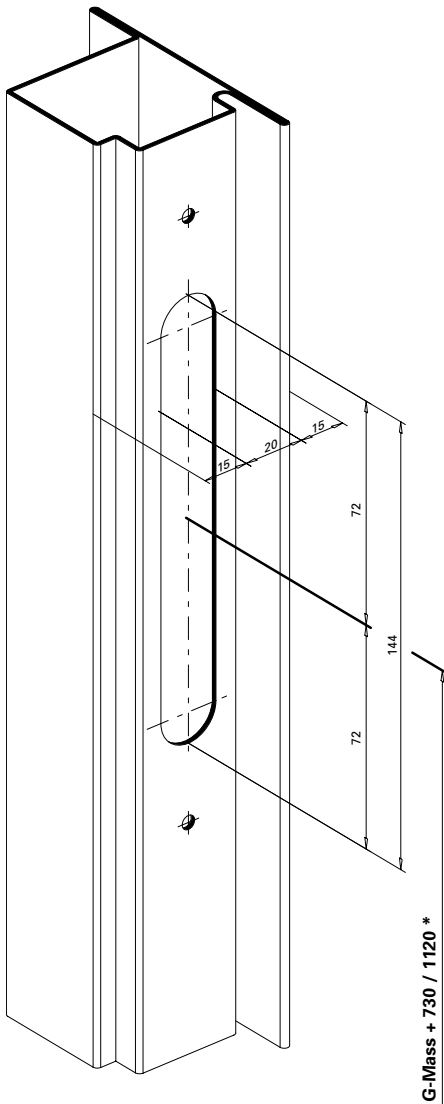
Serrure à verrouillage multiple

Multipoint lock

Nebenschloss oben
555.600 - 555.637
Normalfunktion und
Panikfunktion

Serrure secondaire en haut
555.600 - 555.637
Fonction standard et
Fonction panique

Secondary lock top
555.600 - 555.637
Standard function and
Emergency function



- * G-Mass + 730**
 555.600
 555.602
 555.606 / 555.607
 555.610 / 555.611
 555.614 / 555.615
 555.618 / 555.619
 555.622 / 555.623
 555.626 / 555.627
 555.630 / 555.631
 555.634 / 555.635

- * G-Mass + 1120**
 555.601
 555.603
 555.608 / 555.609
 555.612 / 555.613
 555.616 / 555.617
 555.620 / 555.621
 555.624 / 555.625
 555.628 / 555.629
 555.632 / 555.633
 555.636 / 555.637

Mehrfachverriegelungs-Schloss

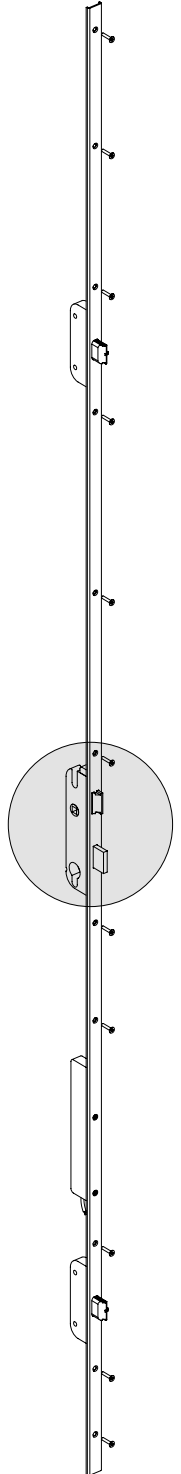
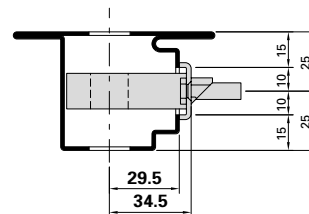
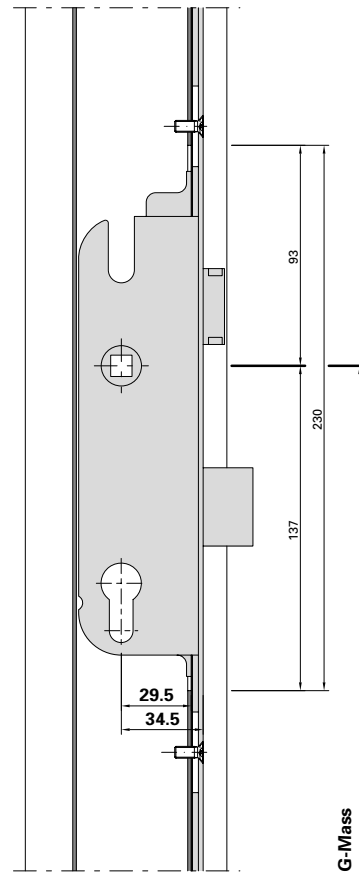
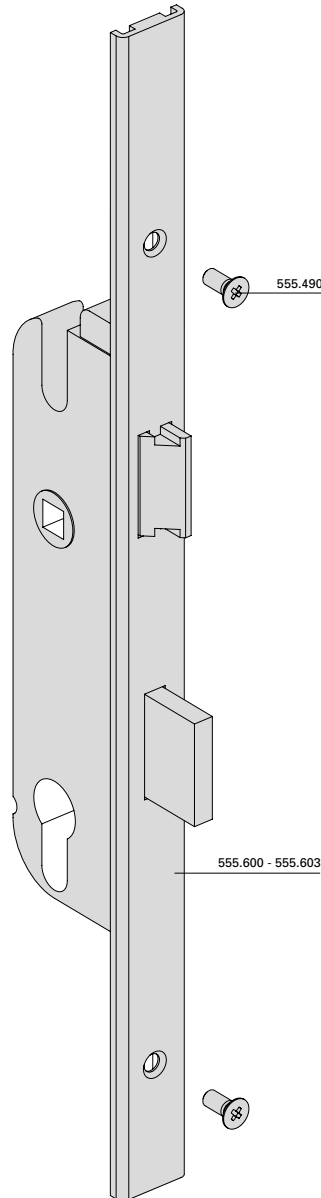
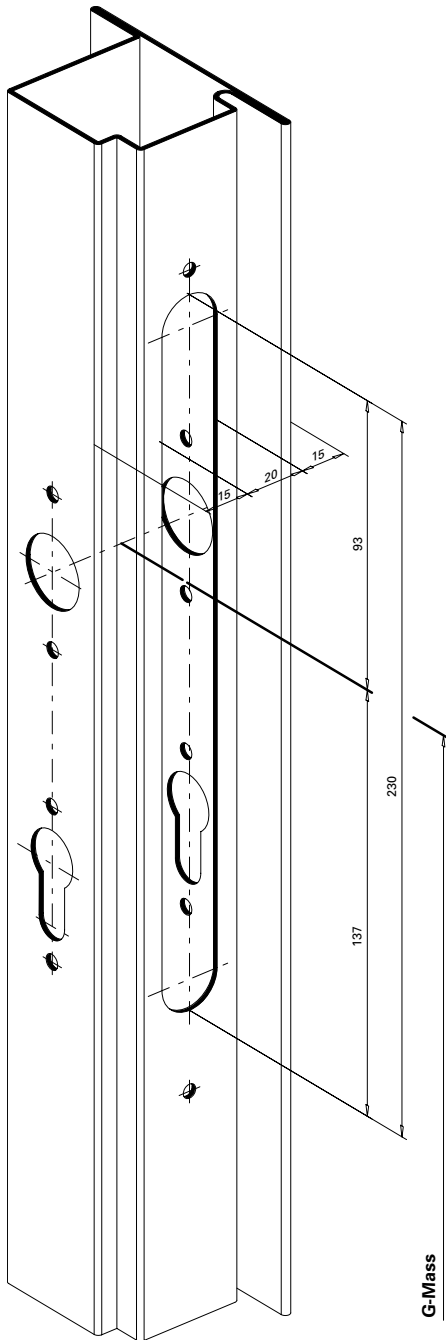
Serrure à verrouillage multiple

Multipoint lock

Hauptschloss
 555.600 - 555.603
 Normalfunktion

Serrure principale
 555.600 - 555.603
 Fonction standard

Main lock
 555.600 - 555.603
 Standard function



Mehrfachverriegelungs-Schloss

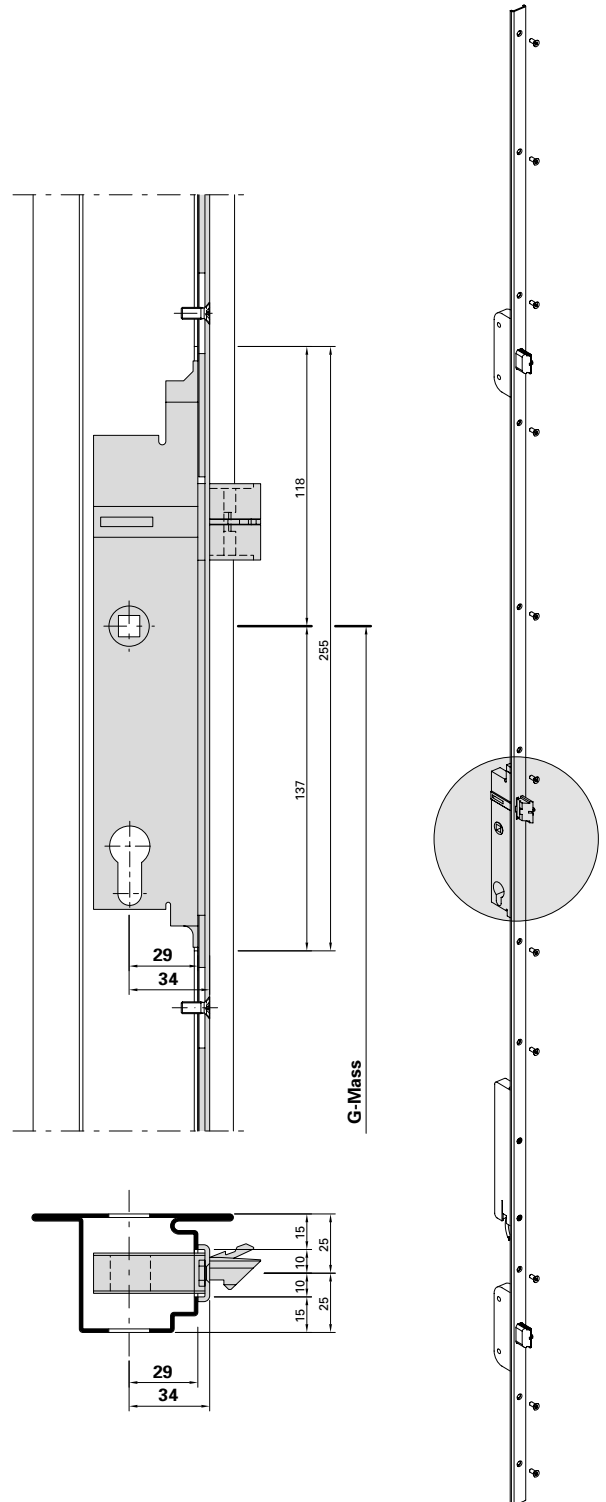
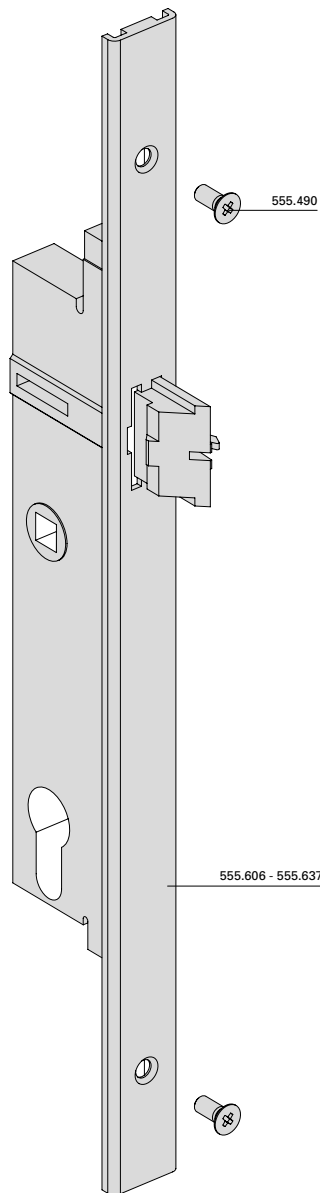
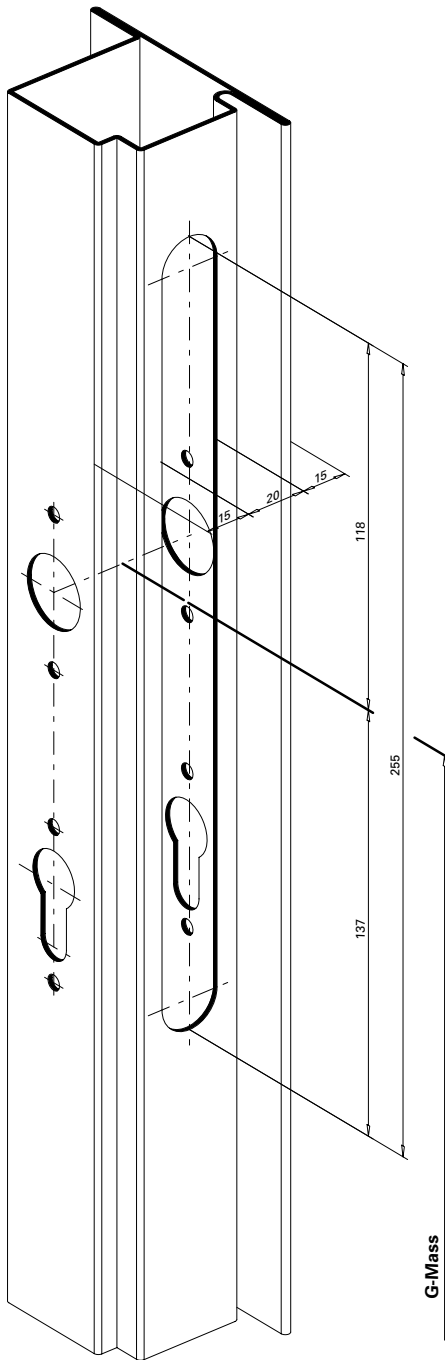
Hauptschloss
 555.606 - 555.637
Panikfunktion

Serrure à verrouillage multiple

Serrure principale
 555.606 - 555.637
Fonction panique

Multipoint lock

Main lock
 555.606 - 555.637
Emergency function



Mehrfachverriegelungs-Schloss

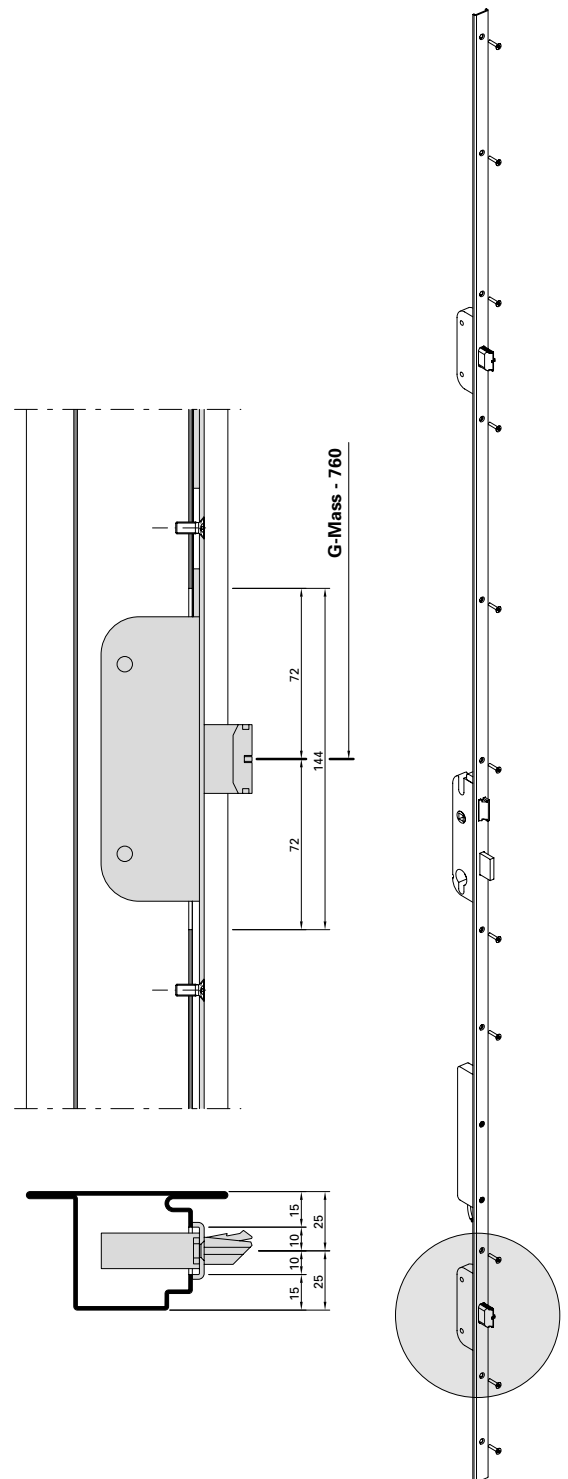
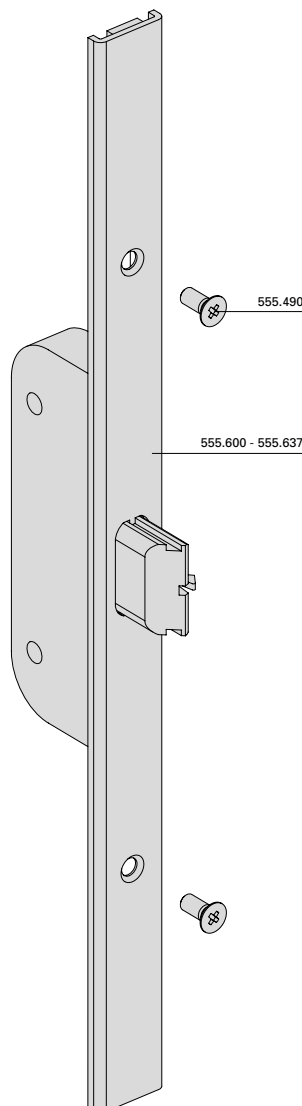
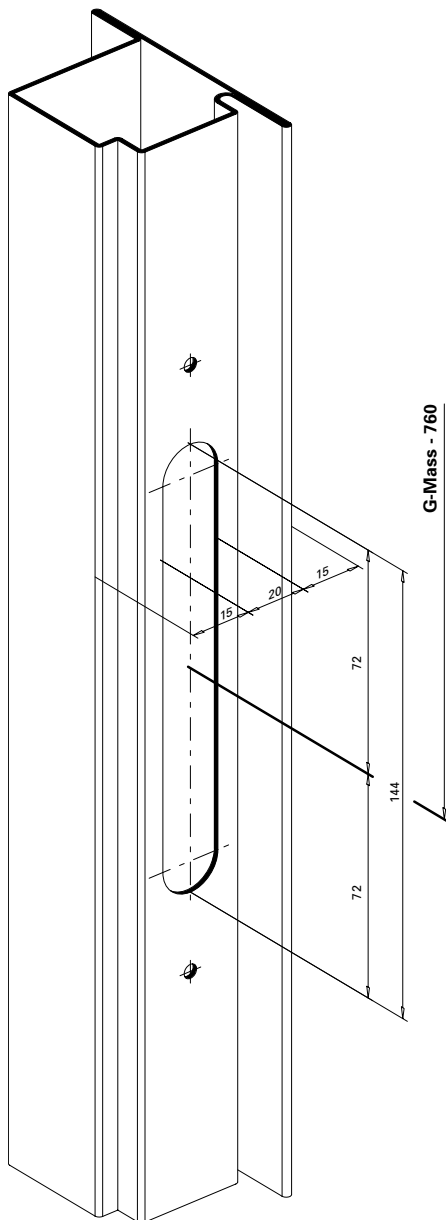
Serrure à verrouillage multiple

Multipoint lock

Nebenschloss unten
555.600 - 555.637
Normalfunktion und
Panikfunktion

Serrure secondaire en bas
555.600 - 555.637
Fonction standard et
Fonction panique

Secondary lock bottom
555.600 - 555.637
Standard function and
Emergency function



Mehrfachverriegelungs-Schloss

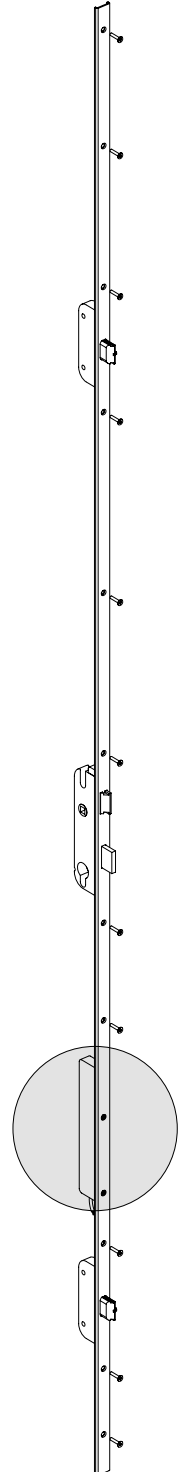
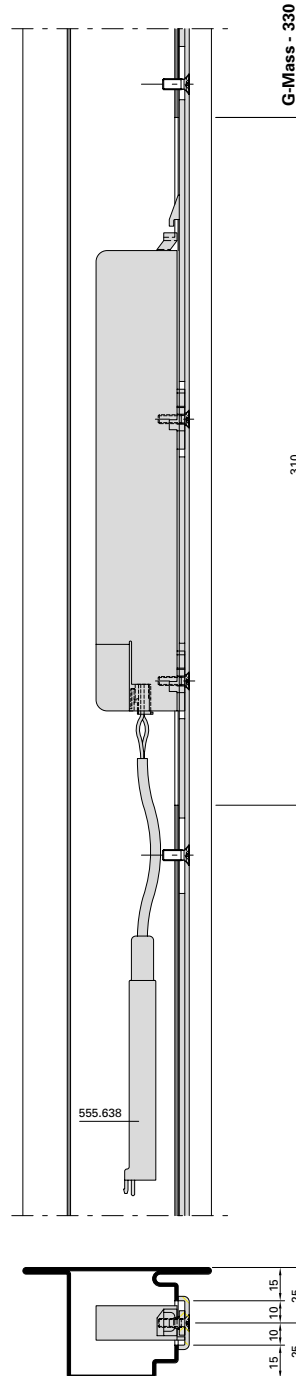
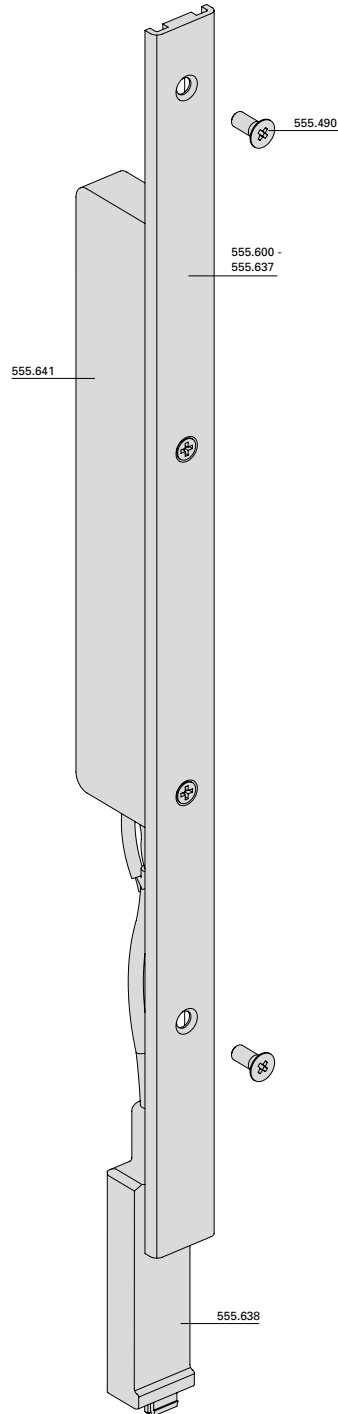
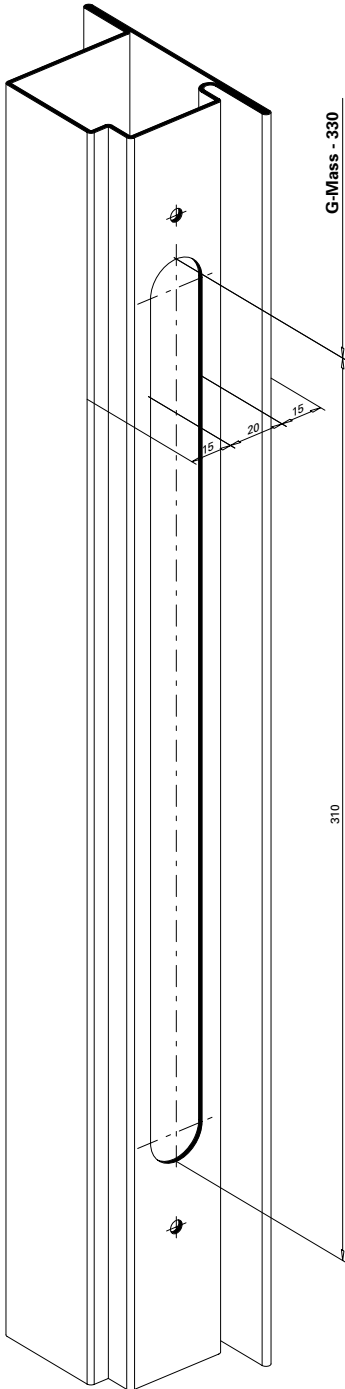
Serrure à verrouillage multiple

Multipoint lock

Automatik-Öffner 555.641
Normalfunktion und
Panikfunktion

Gâche automatique 555.641
Fonction standard et
Fonction panique

Automatic opener 555.641
Standard function and
Emergency function



Mehrfachverriegelungs-Schloss
555.600 - 555.621

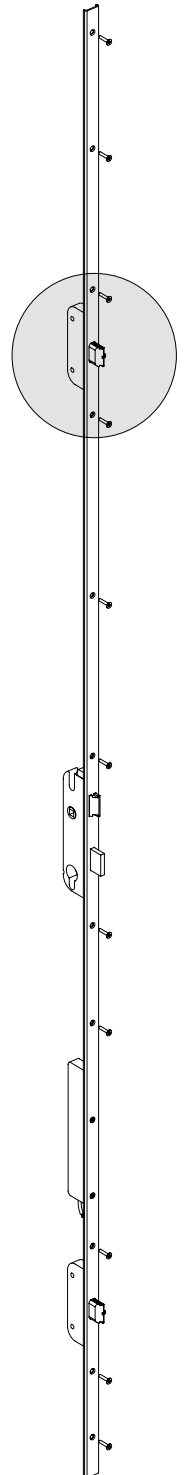
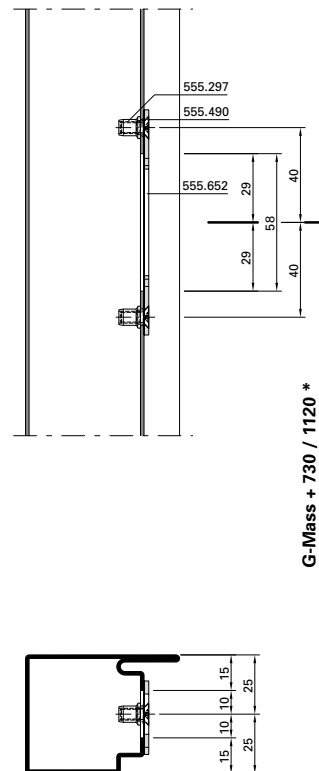
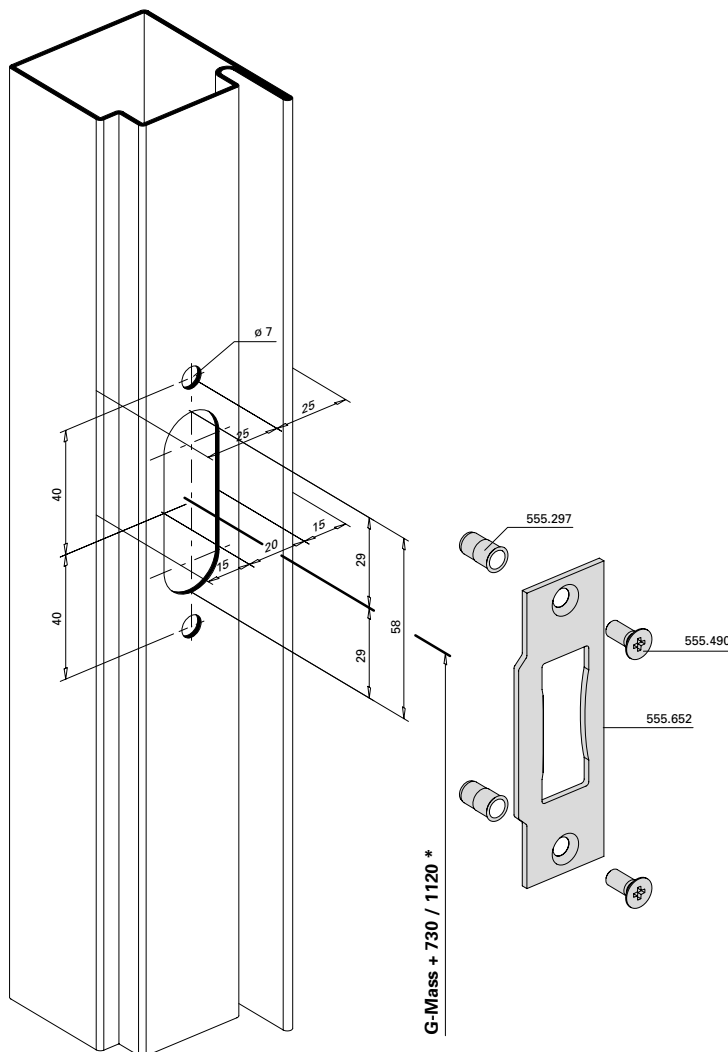
Serrure à verrouillage multiple
555.600 - 555.621

Multipoint lock
555.600 - 555.621

Schliessblech 555.652
Nebenschloss oben
Normalfunktion und
Panikfunktion
Einflügelige Türe

Gâche de fermeture 555.652
Serrure secondaire en haut
Fonction standard et
Fonction panique
Porte à un vantail

Strike plate 555.652
Secondary lock top
Standard function and
Emergency function
Single leaf door



*** G-Mass + 730**

555.600
 555.602
 555.606 / 555.607
 555.610 / 555.611
 555.614 / 555.615
 555.618 / 555.619
 555.622 / 555.623
 555.626 / 555.627
 555.630 / 555.631
 555.634 / 555.635

*** G-Mass + 1120**

555.601
 555.603
 555.608 / 555.609
 555.612 / 555.613
 555.616 / 555.617
 555.620 / 555.621
 555.624 / 555.625
 555.628 / 555.629
 555.632 / 555.633
 555.636 / 555.637

Mehrfachverriegelungs-Schloss
 555.622 - 555.637

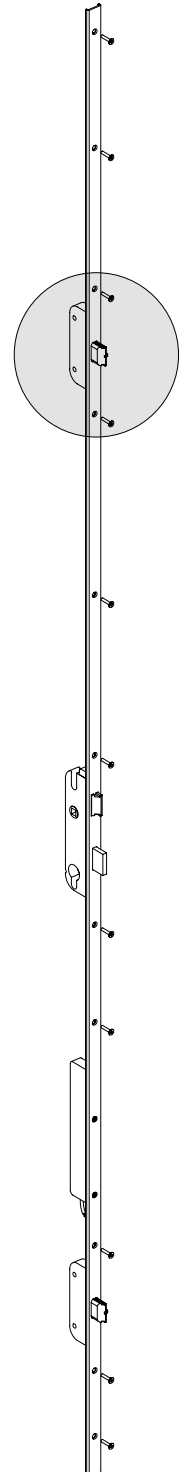
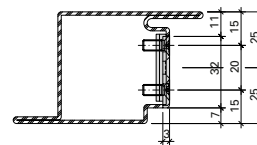
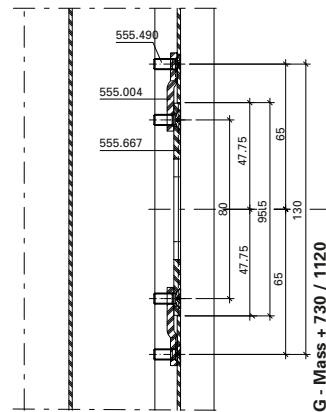
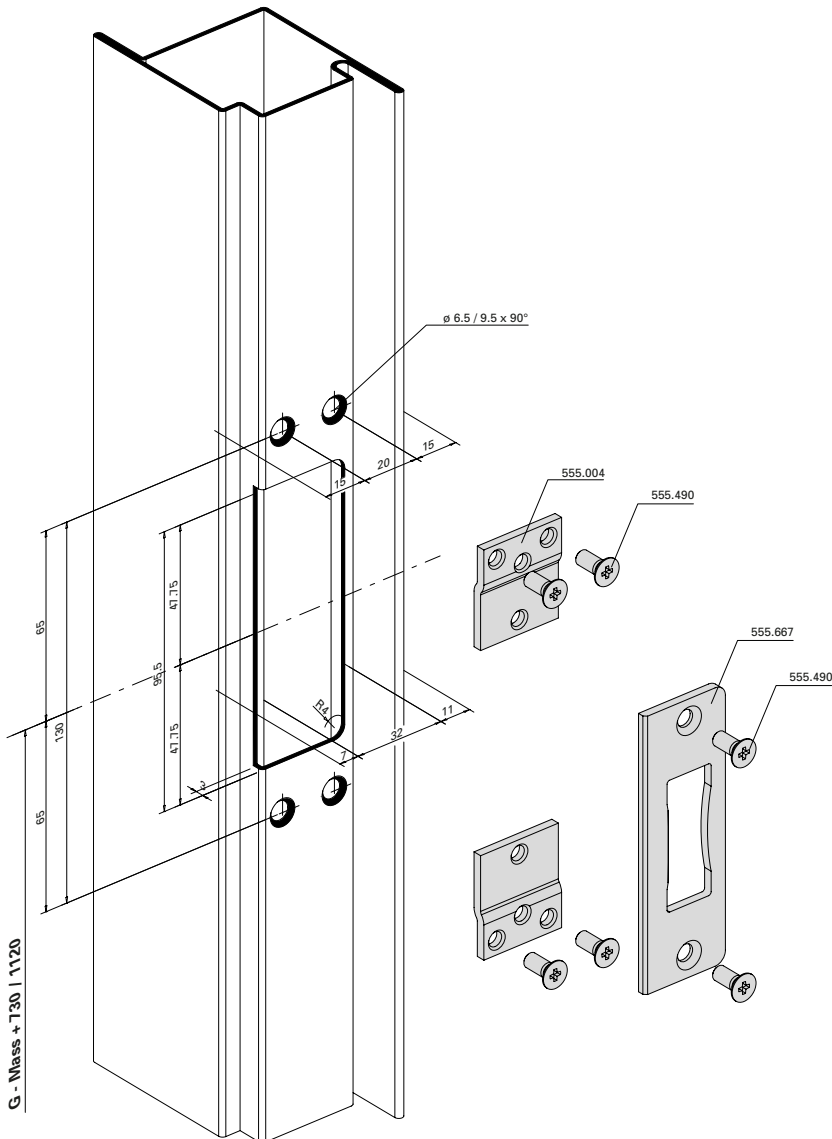
Serrure à verrouillage multiple
 555.622 - 555.637

Multipoint lock
 555.622 - 555.637

Schliessblech 555.667
Nebenschloss oben
Panikfunktion
Zweiflügelige Türe

Gâche de fermeture 555.667
Serrure secondaire en haut
Fonction panique
Porte à deux vantaux

Strike plate 555.667
Secondary lock top
Emergency function
Double leaf door



Mehrfachverriegelungs-Schloss
 555.600 - 555.603

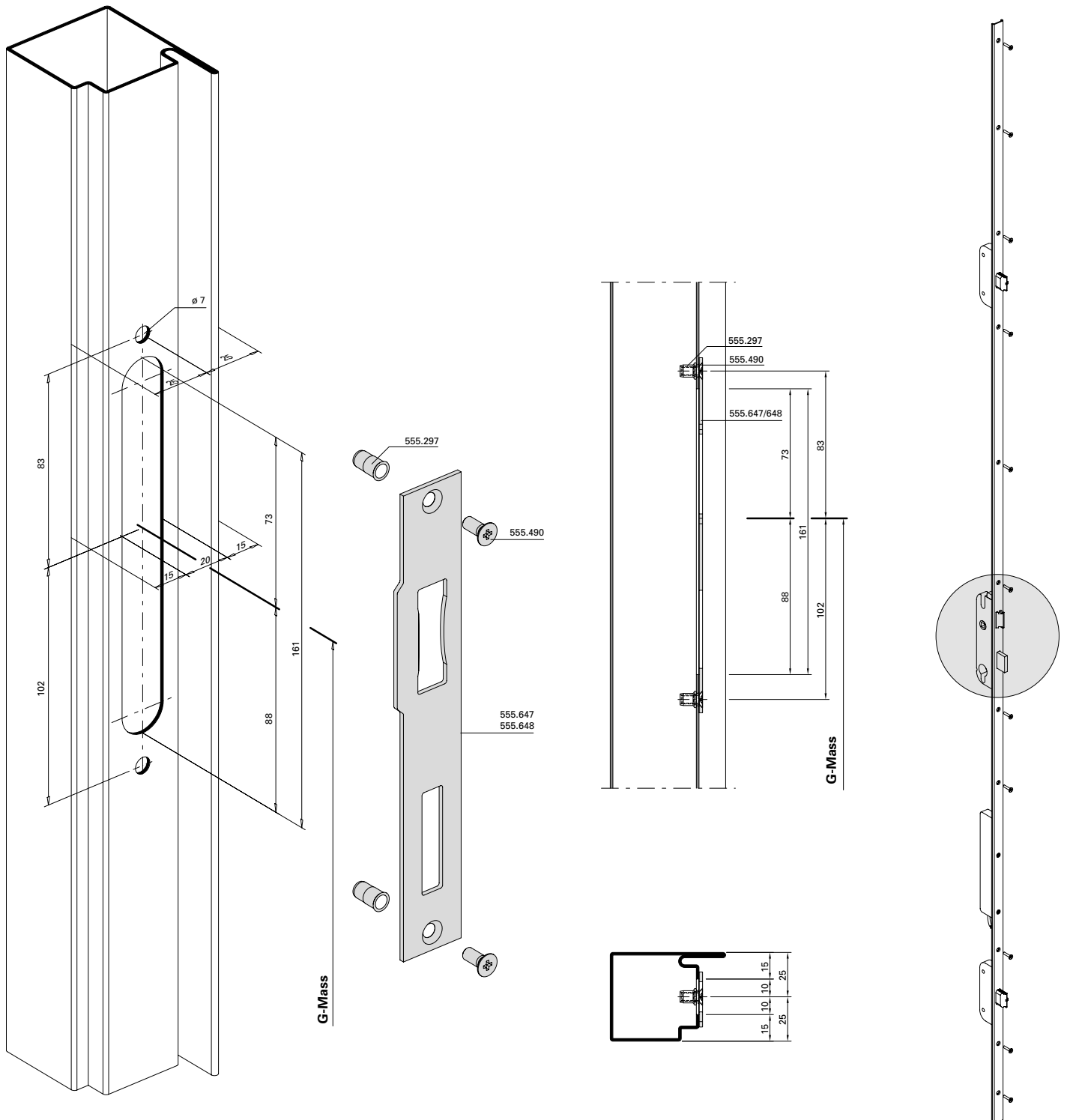
Serrure à verrouillage multiple
 555.600 - 555.603

Multipoint lock
 555.600 - 555.603

Schliessblech 555.647/648
Hauptschloss
Normalfunktion

Gâche de fermeture 555.647/648
Serrure principale
Fonction standard

Strike plate 555.647/648
Main lock
Standard function



Mehrfachverriegelungs-Schloss
 555.606 - 555.621

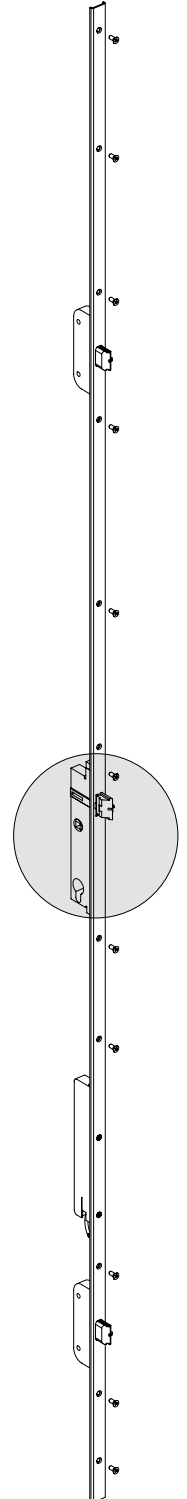
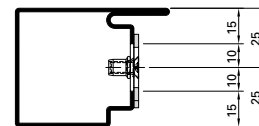
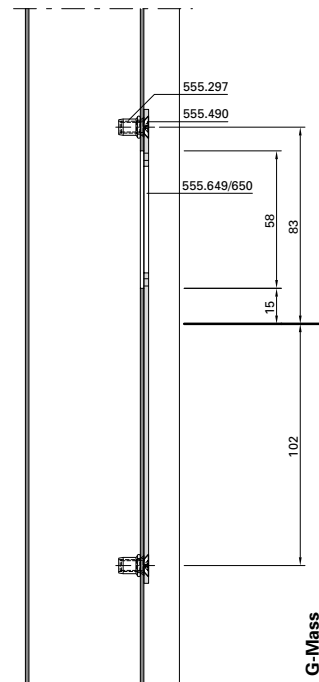
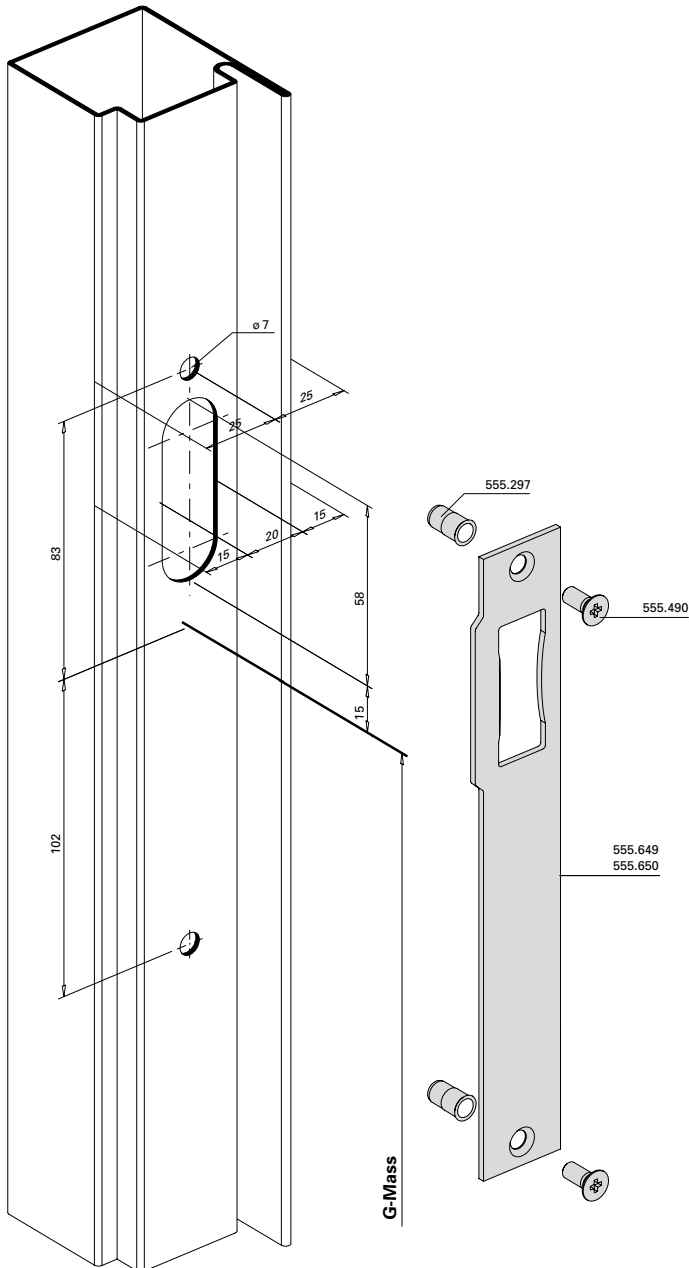
Serrure à verrouillage multiple
 555.606 - 555.621

Multipoint lock
 555.606 - 555.621

Schliessblech 555.649/650
Hauptschloss
Panikfunktion

Gâche de fermeture 555.649/650
Serrure principale
Fonction panique

Strike plate 555.649/650
Main lock
Emergency function



Mehrfachverriegelungs-Schloss

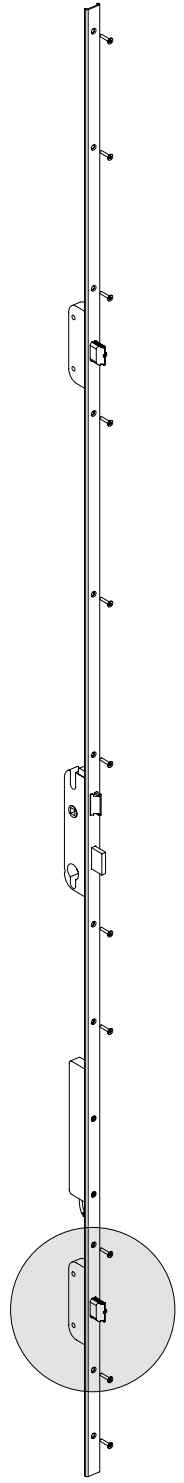
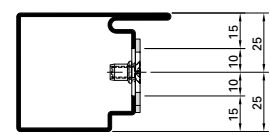
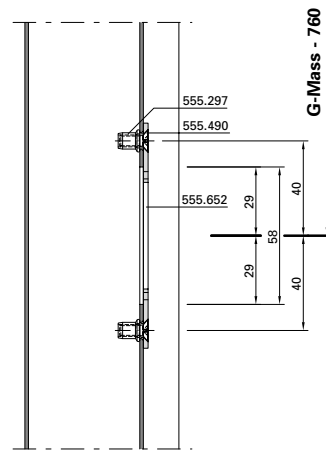
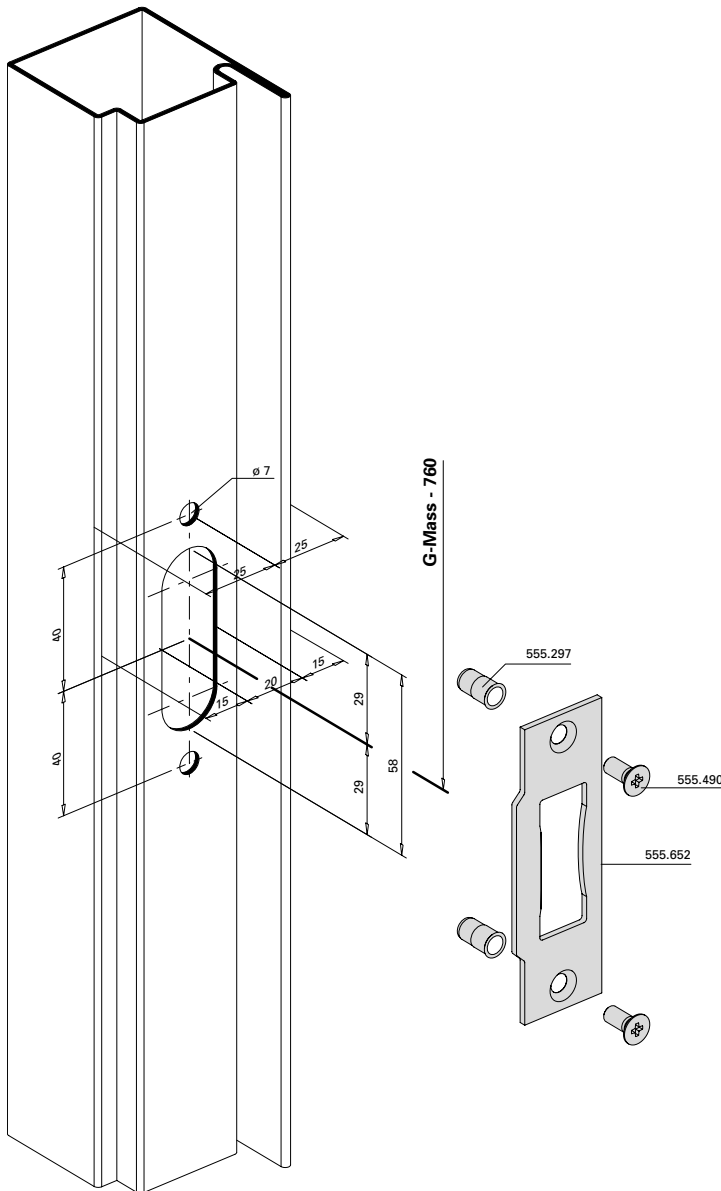
Serrure à verrouillage multiple

Multipoint lock

Schliessblech 555.652
Nebenschloss unten
Normalfunktion und
Panikfunktion
Einflügelige Türe

Gâche de fermeture 555.652
Serrure secondaire en bas
Fonction standard et
Fonction panique
Porte à un vantail

Strike plate 555.652
Secondary lock bottom
Standard function and
Emergency function
Single leaf door



Mehrfachverriegelungs-Schloss
555.622 - 555.637

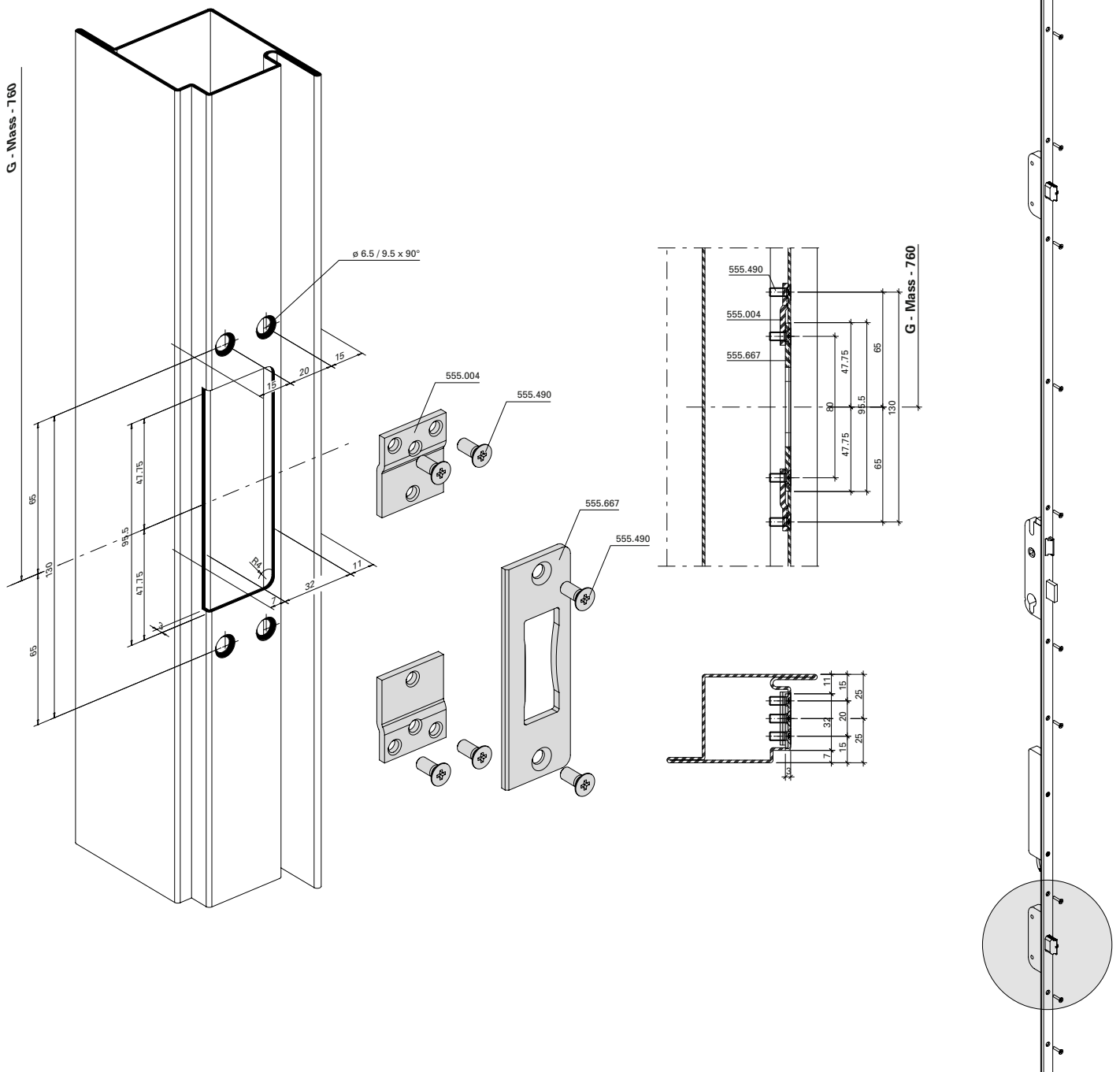
Serrure à verrouillage multiple
555.622 - 555.637

Multipoint lock
555.622 - 555.637

Schliessblech 555.667
Nebenschloss unten
Normalfunktion und
Panikfunktion
Zweiflügelige Türe

Gâche de fermeture 555.667
Serrure secondaire en bas
Fonction standard et
Fonction panique
Porte à deux vantaux

Strike plate 555.667
Secondary lock bottom
Standard function and
Emergency function
Double leaf door



Mehrfachverriegelungs-Schloss

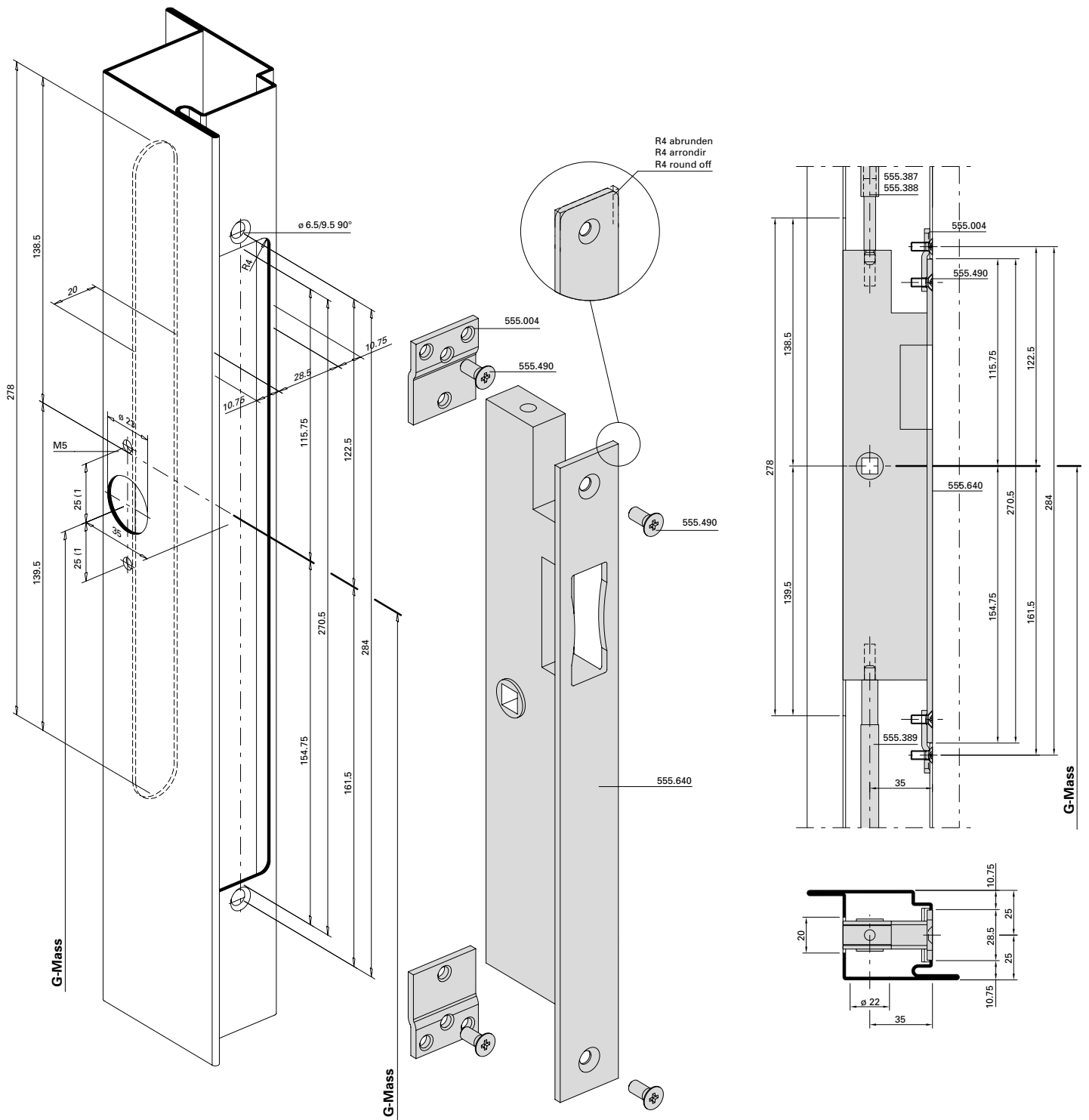
Serrure à verrouillage multiple

Multipoint lock

Panik-Gegenkasten
555.640
Standflügel

Serrure contre-bascule panique
555.640
Vantail semi-fixe

Opposite lock with emergency
function 555.640
Secondary leaf



Mehrfachverriegelungs-Schloss

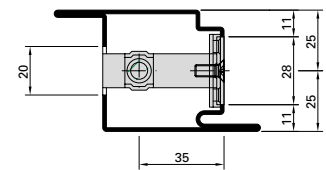
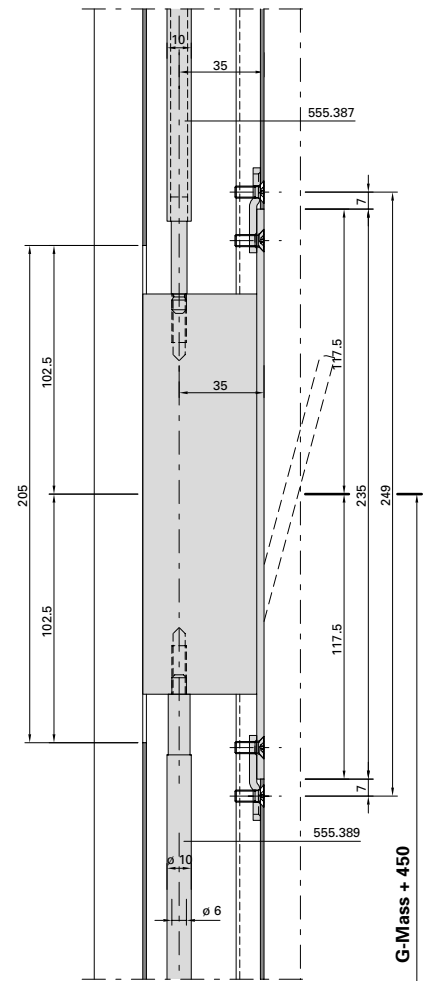
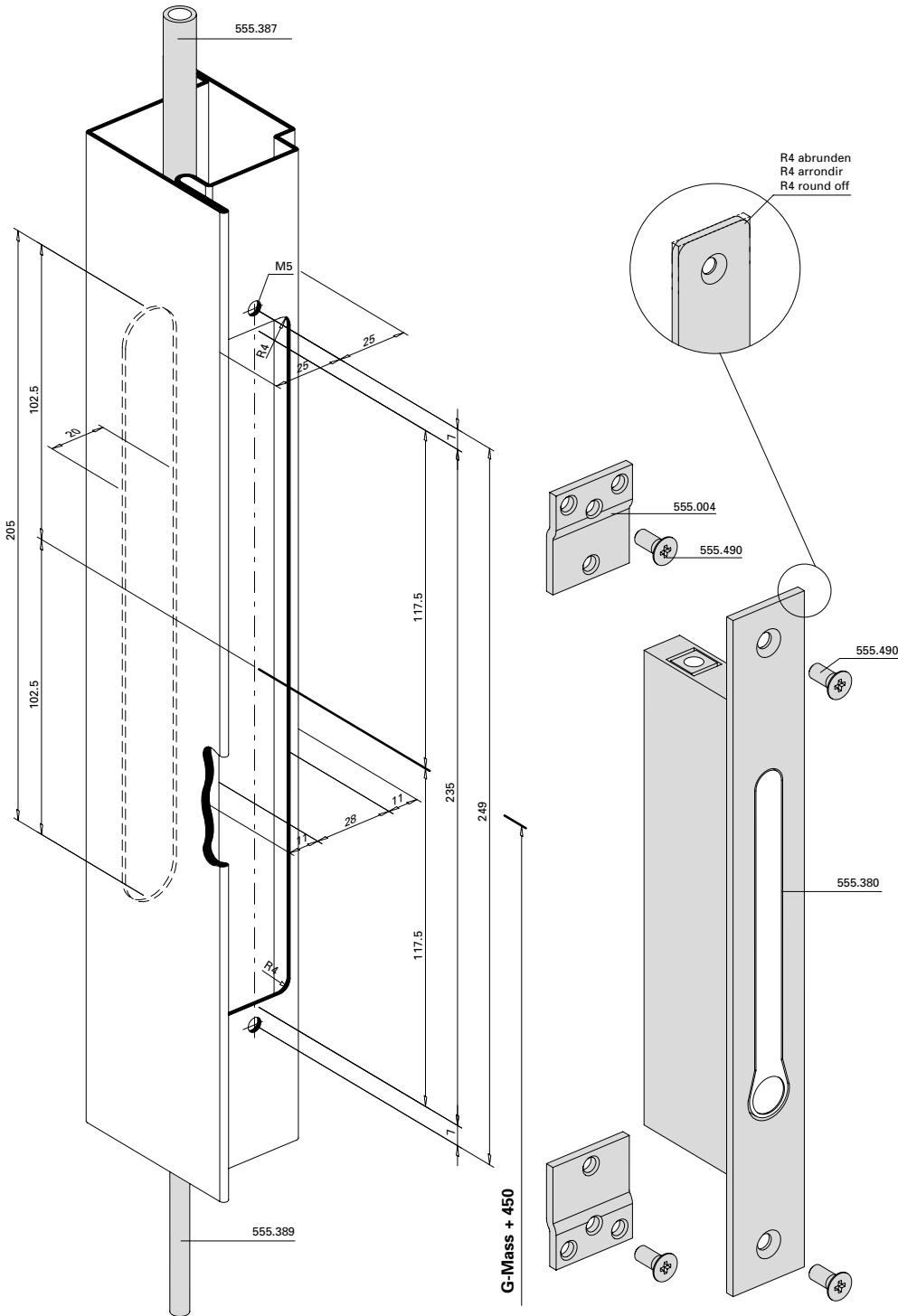
Serrure à verrouillage multiple

Multipoint lock

Falztreibriegel 555.380
Standflügel

Bascule à mortaiser 555.380
Vantail semi-fixe

Rebate lever bolt 555.380
Secondary leaf



Mehrfachverriegelungs-Schloss

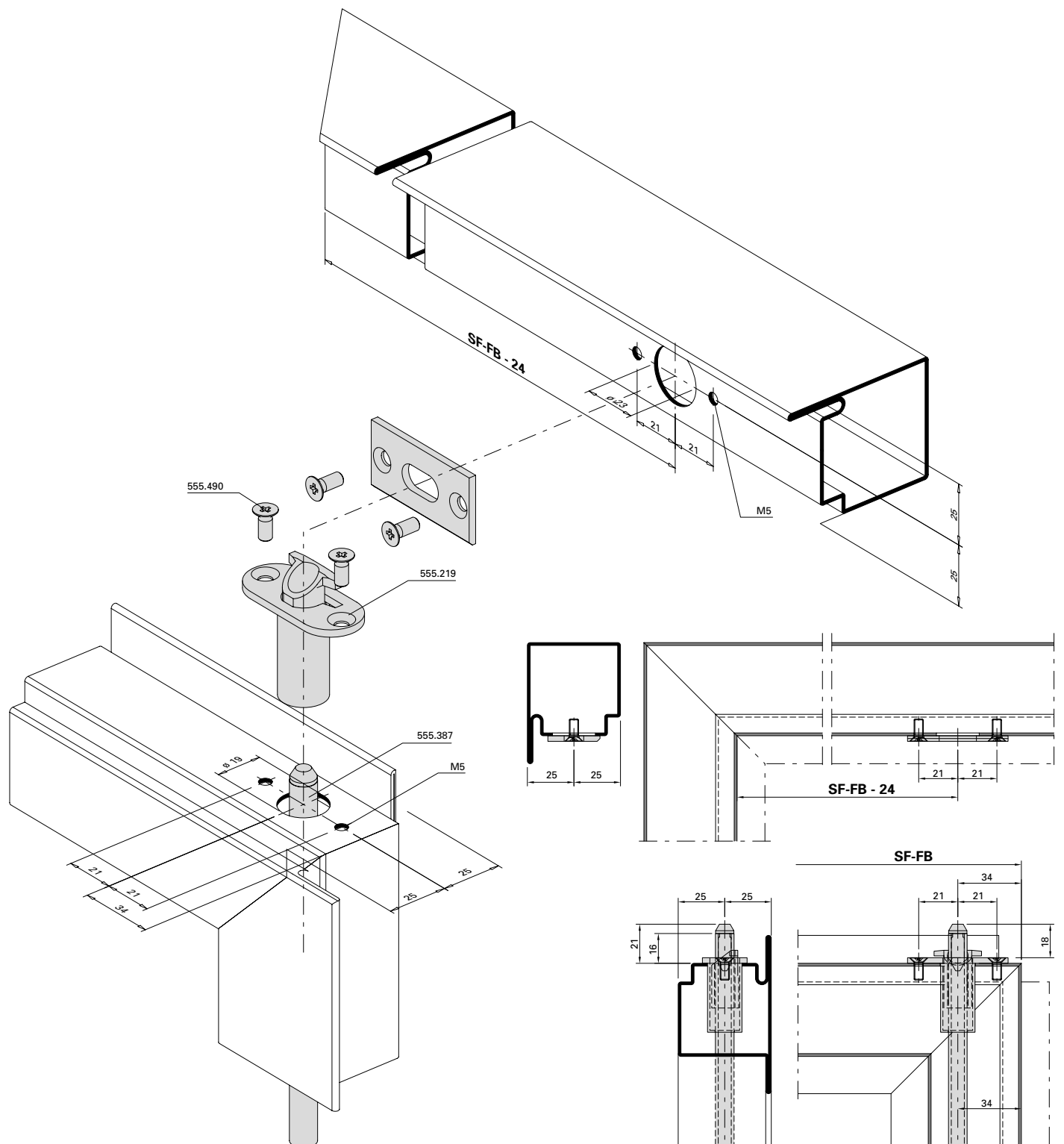
Serrure à verrouillage multiple

Multipoint lock

Schaltenschloss 555.219
Standflügelverriegelung oben

Serrure de retient 555.219
verrouillage pour vantail semi-fixe
en haut

Switch latch 555.219
Top additional set for secondary leaf



Mehrfachverriegelungs-Schloss

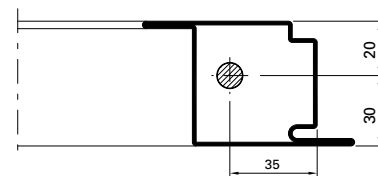
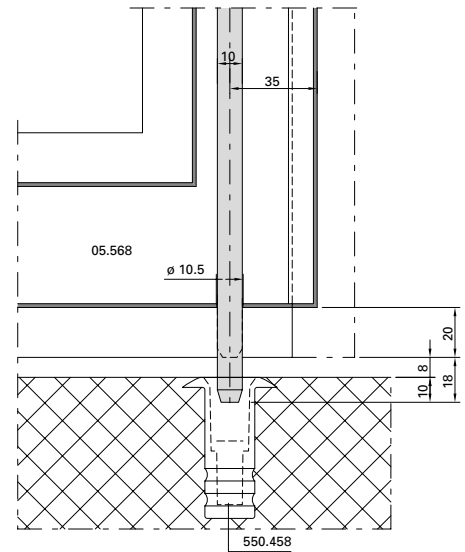
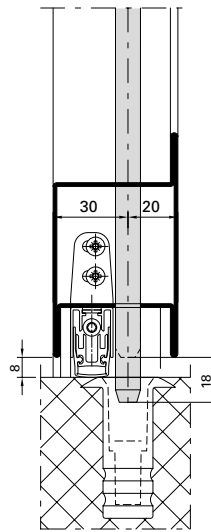
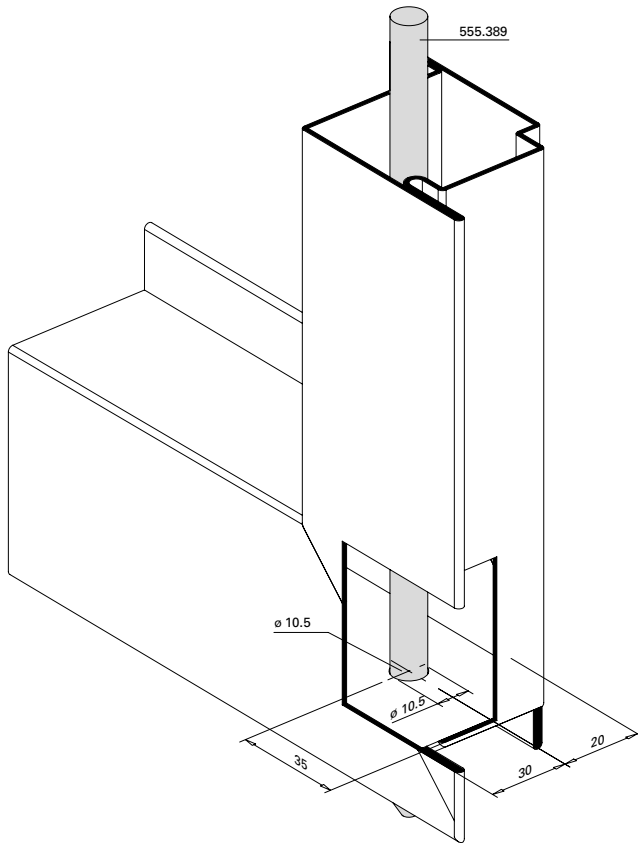
Serrure à verrouillage multiple

Multipoint lock

Standflügelverriegelung unten
mit Bodenbuchse 550.458

Verrouillage pour vantail semi-fixe
en bas avec douille de verrouillage
550.458

Bottom additional set for secondary
leaf with floor socket 550.458



Mehrfachverriegelungs-Schloss

Serrure à verrouillage multiple

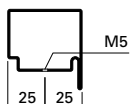
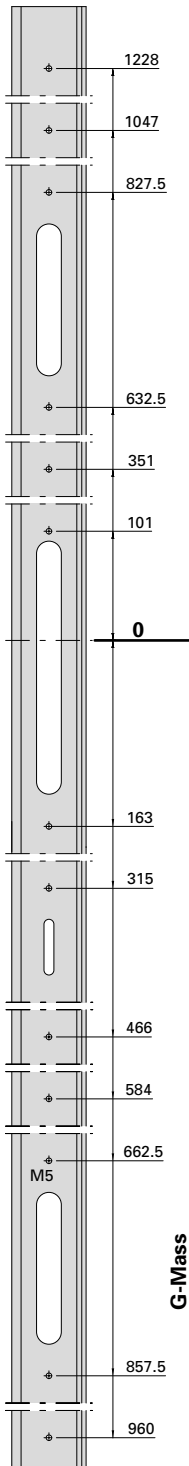
Multipoint lock

Bohrungen für U-Stulp
Normalfunktion

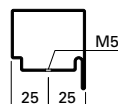
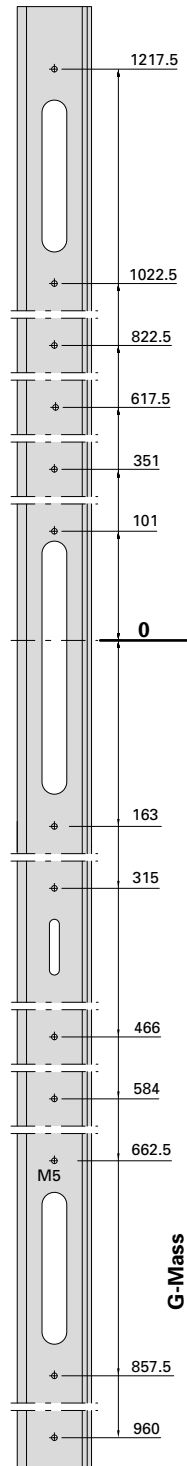
Perçages pour tête en U
Fonction standard

Drill holes for U-shaped face plate
Standard function

555.600
555.602



555.601
555.603



Mehrfachverriegelungs-Schloss

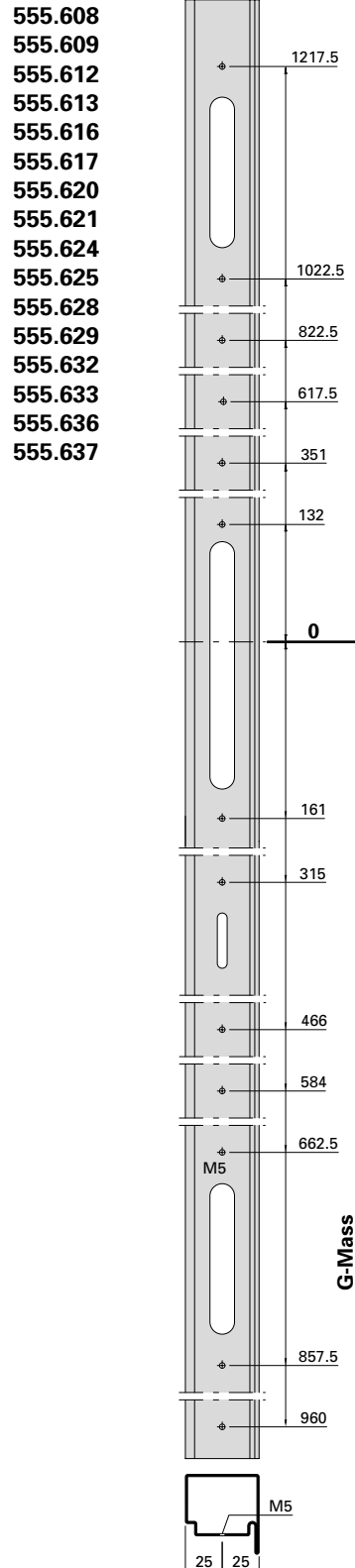
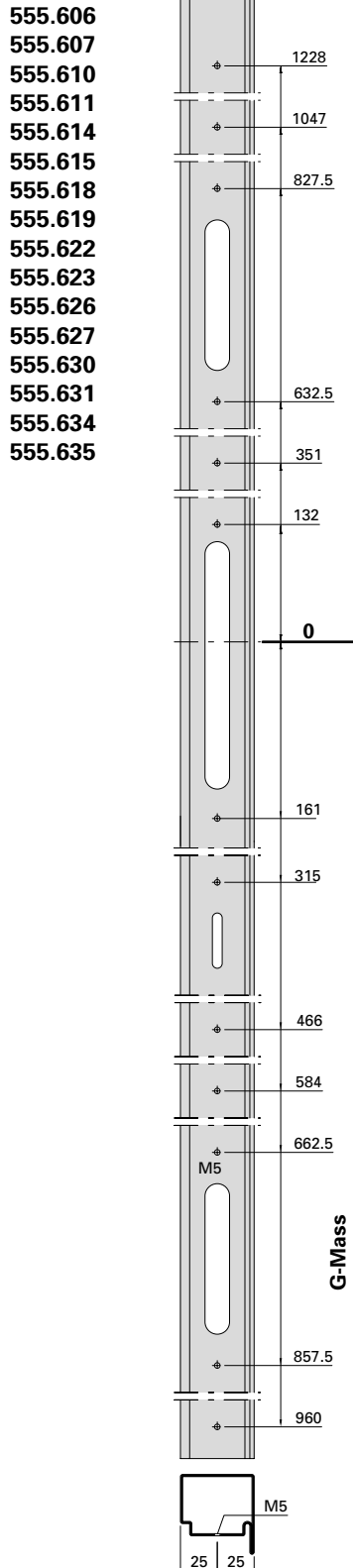
Serrure à verrouillage multiple

Multipoint lock

Bohrungen für U-Stulp
Panikfunktion

Perçages pour tête en U
Fonction panique

Drill holes for U-shaped face plate
Emergency function



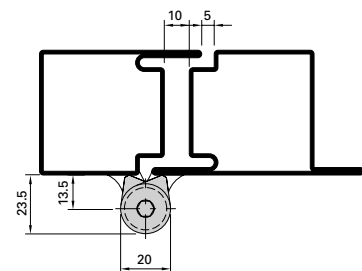
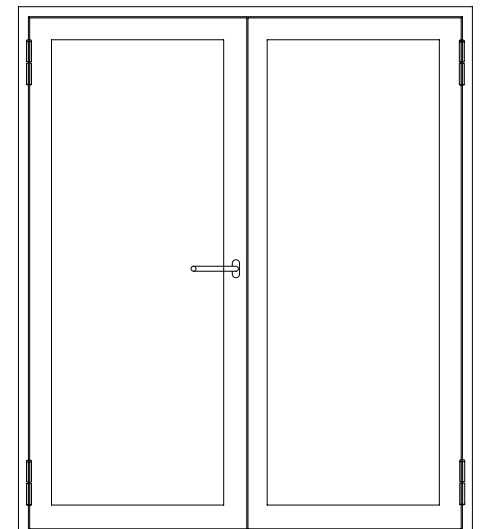
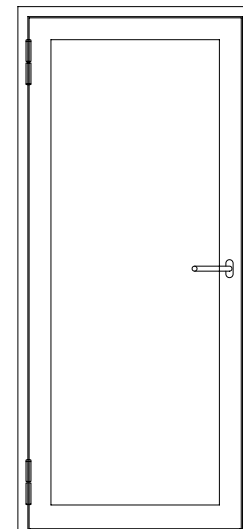
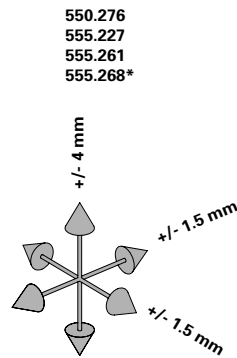
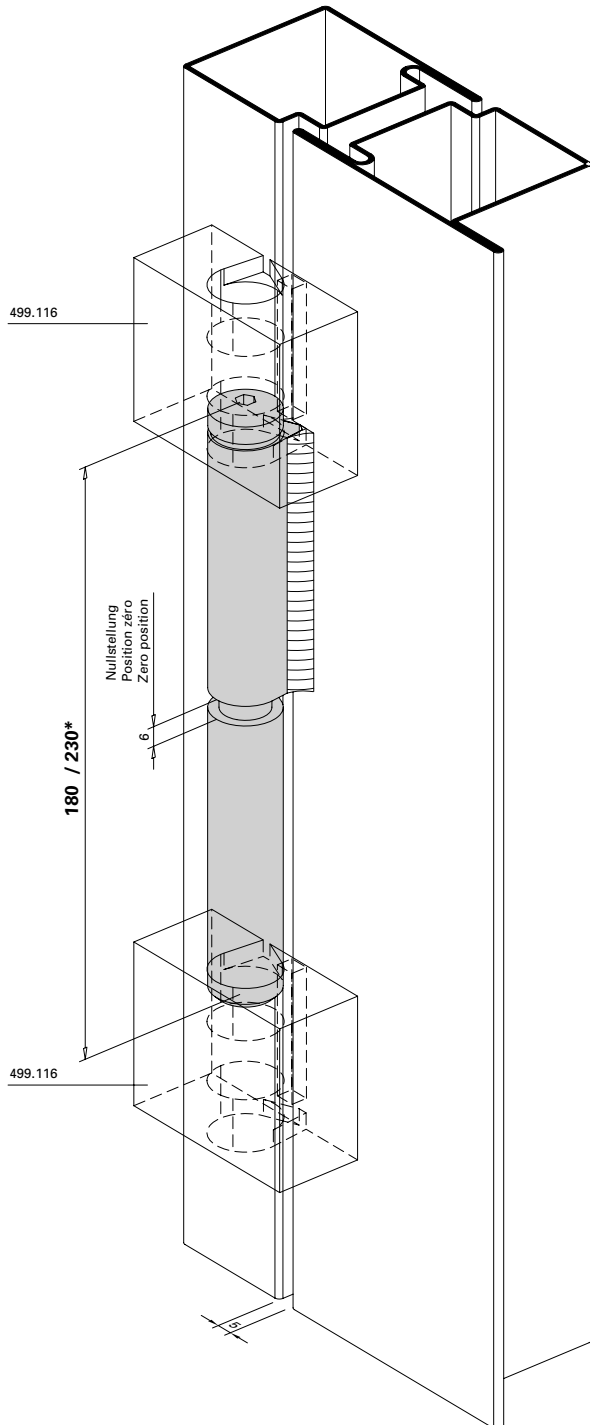
Übersicht	Sommaire	Content	
Anschweissbänder	Paumelles à souder	Weld-on hinges	163
3D Anschraubband 555.570 - 555.573	Paumelle à visser 3D 555.570 - 555.573	3D screw-on hinges 555.570 - 555.573	164
Höhen- und seitenverstellbares Anschraubband 550.250 / 550.286	Paumelle à visser réglable en hauteur et latéralement 550.250 / 550.286	Screw-on hinge, adjustable vertically and laterally 550.250 / 550.286	165
Aluminium-Anschraubband 550.230 / 550.231	Paumelle en aluminium à visser 550.230 / 550.231	Aluminium screw-on hinge 550.230 / 550.231	166
Einschweiss-Zapfenband 550.211	Pivot du haut à souder 550.211	Weld-on pivot hinge 550.211	167
Türhebel 550.212	Bras du bas 550.212	Door lever 550.212	168
Türhebel 550.212 mit Bodentürschliesser	Bras du bas 550.212 avec ferme-porte de sol	Door lever 550.212 with floor spring	169
Türhebel 550.212 mit Anschweisslager	Bras du bas 550.212 avec pivot à souder	Door lever 550.212 with weld-on bottom pivot hinge	170
Mitnehmerklappe	Doigt d'entraînement	Selector bar	171
Verdeckt liegender Mitnehmerhaken 555.904/555.905/555.906/555.907	Crochet d'entraîneur non apparent 555.904/555.905/555.906/555.907	Concealed carry bar 555.904/555.905/555.906/555.907	173
Obentürschliesser	Ferme-porte supérieur	Top door closer	178
Einbau Dichtungsstück 550.464	Montage du joint 550.464	Installation sealing piece 550.464	179

Übersicht	Sommaire	Content	
Panik-Stangengriff 555.500/501 Einflügelige Türe	Barre panique 555.500/501 Porte à un vantail	Panic push-bar 555.500/501 Single leaf door	180
Panik-Stangengriff 555.500/501 Zweiflügelige Türe	Barre panique 555.500/501 Porte à deux vantaux	Panic push-bar 555.500/501 Double leaf door	182
Panik-Stangengriff 555.859/860 Einflügelige Türe	Barre panique 555.859/860 Porte à un vantail	Panic push-bar 555.859/860 Single leaf door	184
Panik-Stangengriff 555.859/860 Zweiflügelige Türe	Barre panique 555.859/860 Porte à deux vantaux	Panic push-bar 555.859/860 Double leaf door	186
Panik-Stangengriff 555.859/860 Einflügelige Türe Mehrfachverriegelungs-Schloss	Barre panique 555.859/860 Porte à un vantail Serrure à verrouillage multiple	Panic push-bar 555.859/860 Single leaf door Multipoint lock	188
Panik-Stangengriff 555.859/860 Zweiflügelige Türe Mehrfachverriegelungs-Schloss	Barre panique 555.859/860 Porte à deux vantaux Serrure à verrouillage multiple	Panic push-bar 555.859/860 Double leaf door Multipoint lock	190
Panik-Druckstange 555.696 - 555.699 Einflügelige Türe	Barre panique à pousser 555.696 - 555.699 Porte à un vantail	Panic touch-bar 555.696 - 555.699 Single leaf door	192
Panik-Druckstange 555.696 - 555.699 Zweiflügelige Türe	Barre panique à pousser 555.696 - 555.699 Porte à deux vantaux	Panic touch-bar 555.696 - 555.699 Double leaf door	194
Integrierter Türschliesser 555.296 Einflügelige Türe	Ferme-porte intégré 555.296 Porte à un vantail	Integrated door closer 555.296 Single leaf door	196
Integrierter Türschliesser 555.296 Zweiflügelige Türe	Ferme-porte intégré 555.296 Porte à deux vantaux	Integrated door closer 555.296 Double leaf door	198
Integrierter Türschliesser 555.671 Einflügelige Türe	Ferme-porte intégré 555.671 Porte à un vantail	Integrated door closer 555.671 Single leaf door	200
Integrierter Türschliesser 555.671 Zweiflügelige Türe	Ferme-porte intégré 555.671 Porte à deux vantaux	Integrated door closer 555.671 Double leaf door	202
Automatische Senkdichtung 555.366 - 555.373	Joint seuil automatique 555.366 - 555.373	Automatic drop seal 555.366 - 555.373	204

Anschweissbänder
 550.229, 550.238, 550.276
 555.226, 555.227, 555.260, 555.261
 555.267*, 555.268*

Paumelles à souder
 550.229, 550.238, 550.276
 555.226, 555.227, 555.260, 555.261
 555.267*, 555.268*

Weld-on hinges
 550.229, 550.238, 550.276
 555.226, 555.227, 555.260, 555.261
 555.267*, 555.268*



Einbau mit 499.114 / 499.116

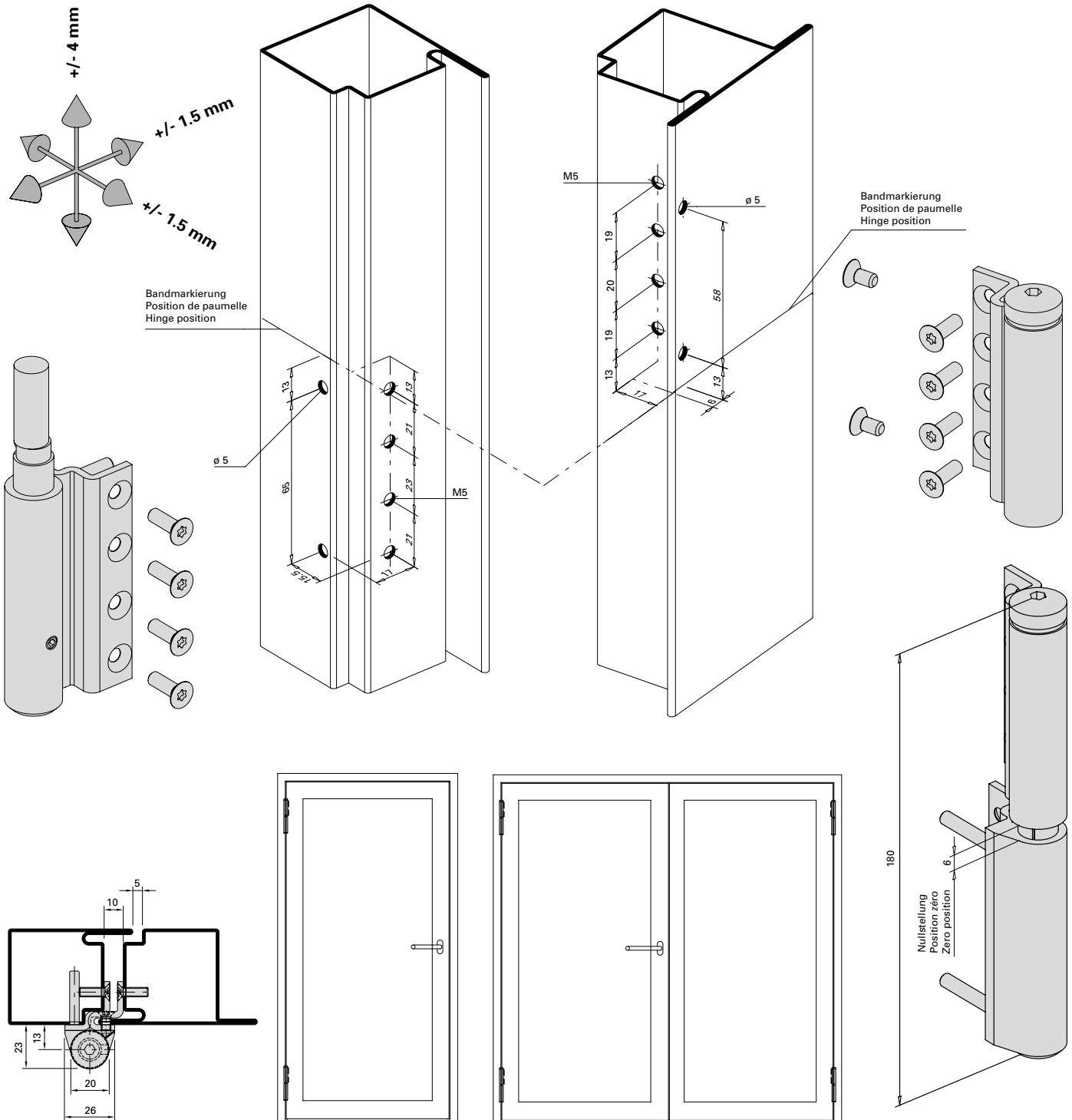
Montage avec 499.114 / 499.116

Installation with 499.114 / 499.116

3D Anschraubband
555.570 - 555.573

Paumelle à visser 3D
555.570 - 555.573

3D screw-on hinge
555.570 - 555.573



Einbau mit 499.399

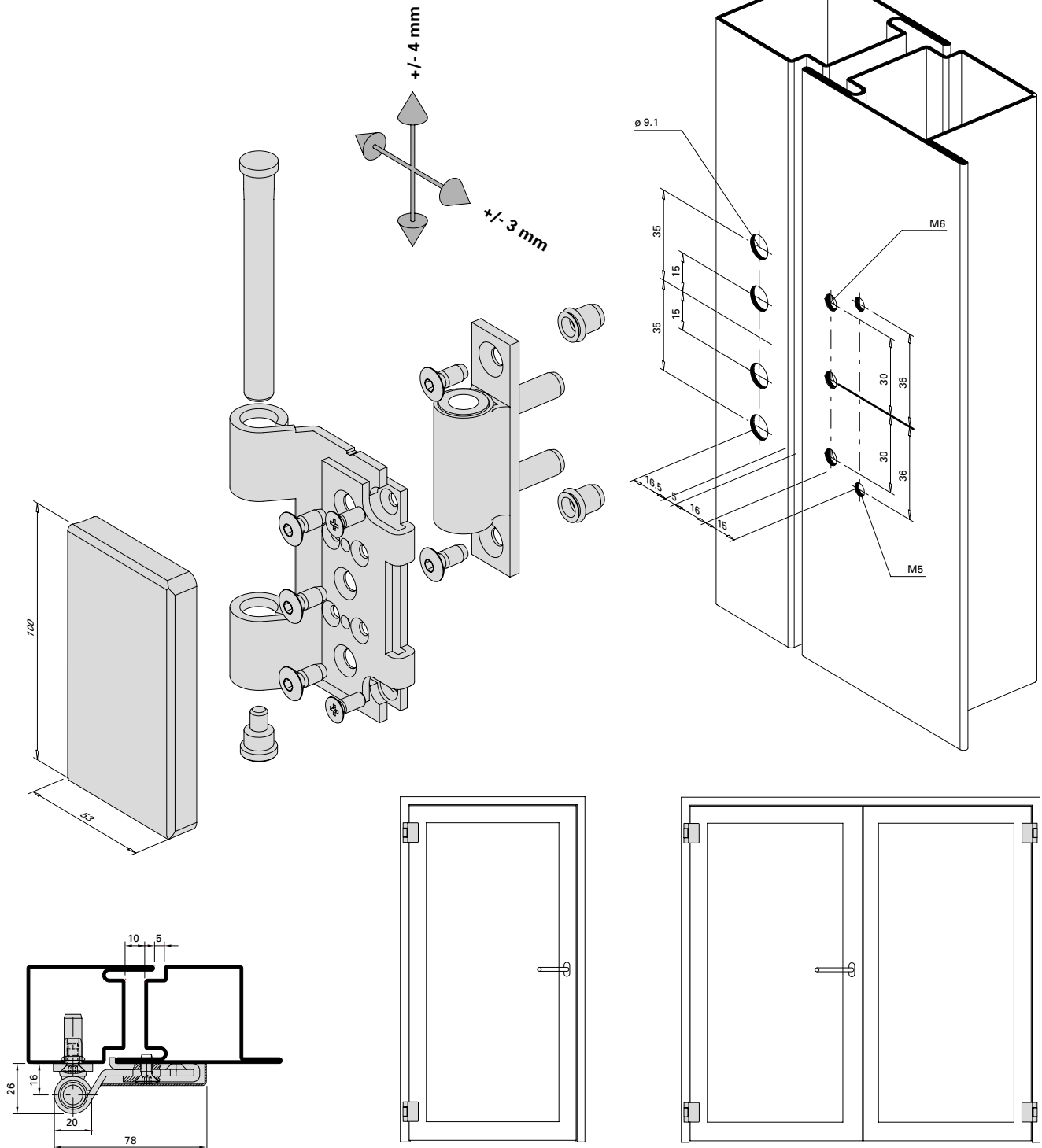
Montage avec 499.399

Installation with 499.399

**Höhen- und seitenverstellbares
 Anschraubband 550.250 / 550.286**

**Paumelle à visser réglable en hauteur
 et latéralement 550.250 / 550.286**

**Screw-on hinge, adjustable vertically
 and laterally 550.250 / 550.286**



Einbau mit 499.115

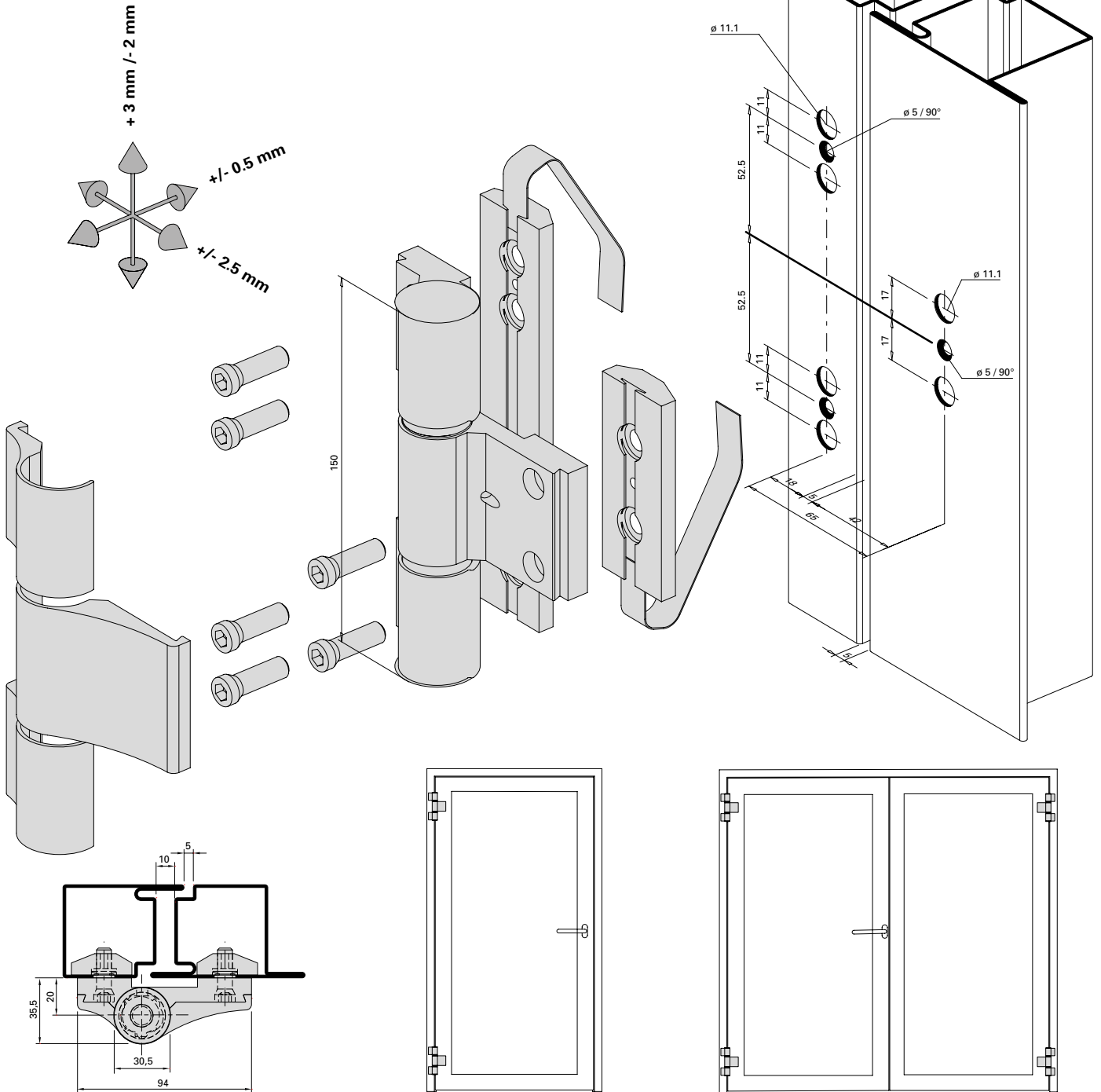
Montage avec 499.115

Installation with 499.115

Aluminium-Anschraubband
 550.230 / 550.231

Paumelle en aluminium à visser
 550.230 / 550.231

Aluminium screw-on hinge
 550.230 / 550.231



Einbau mit 499.350

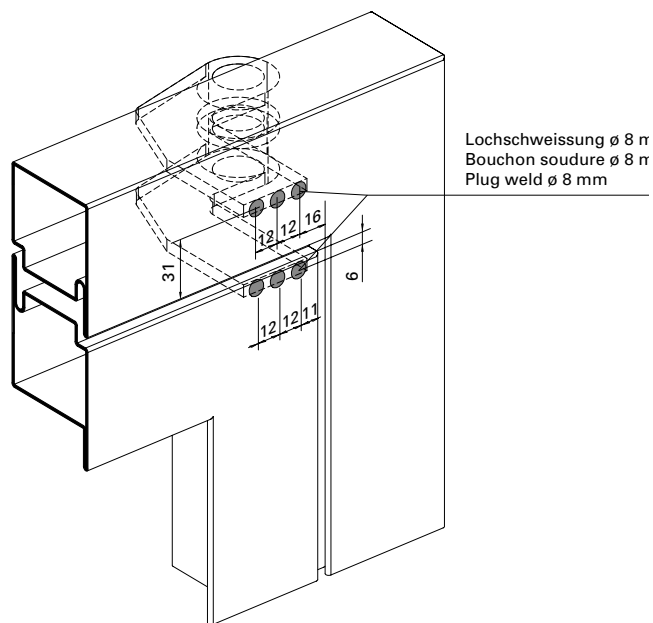
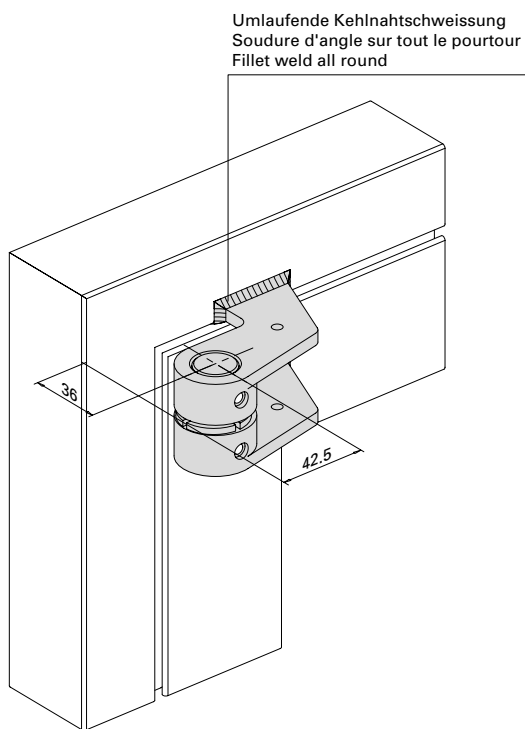
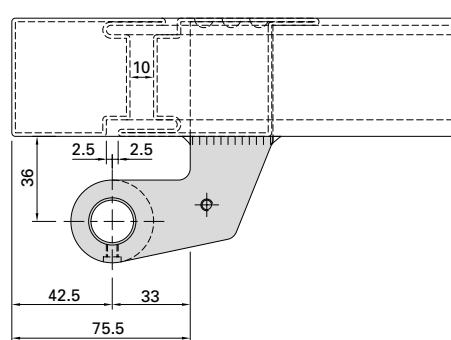
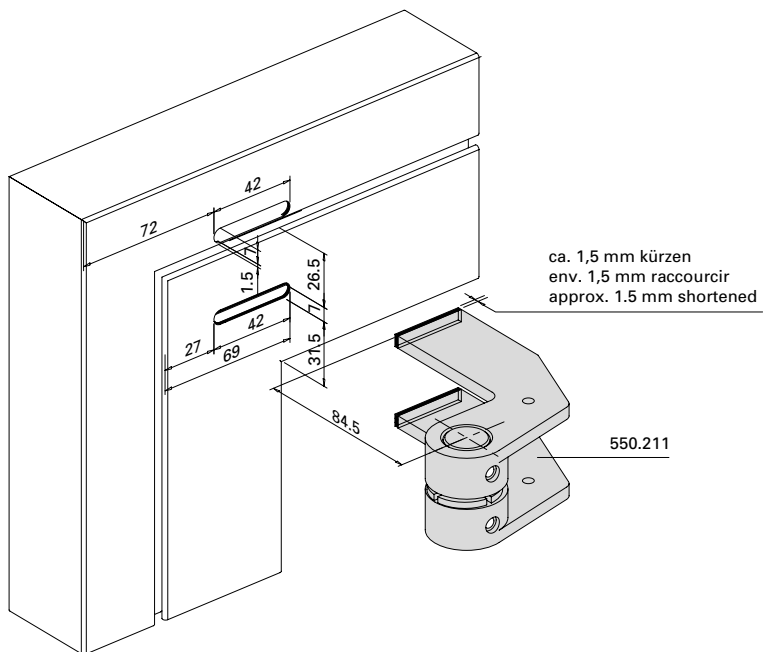
Montage avec 499.350

Installation with 499.350

Einschweiss-Zapfenband 550.211

Pivot du haut à souder 550.211

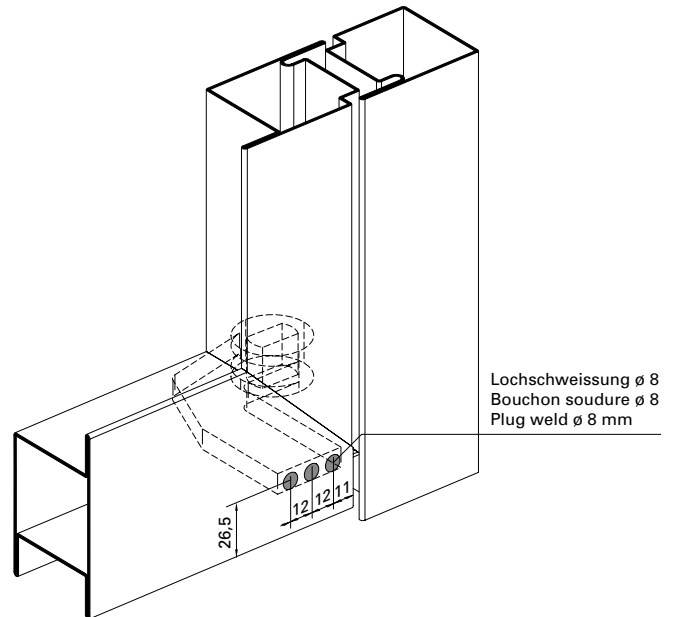
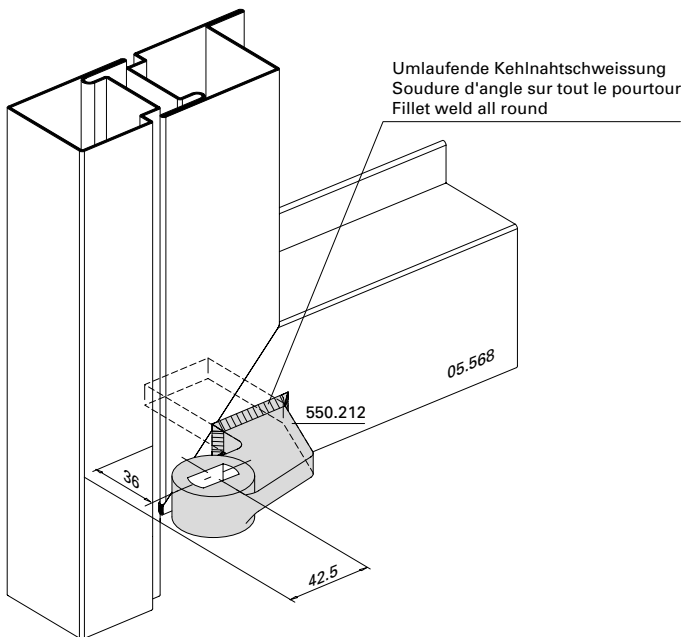
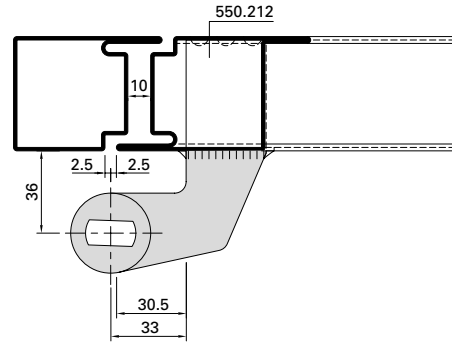
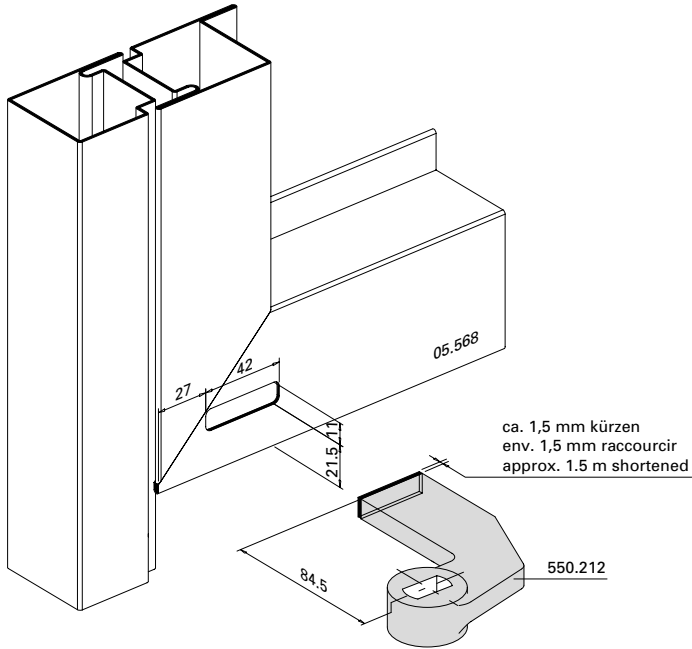
Weld-on pivot hinge 550.211



Türhebel 550.212

Bras du bas 550.212

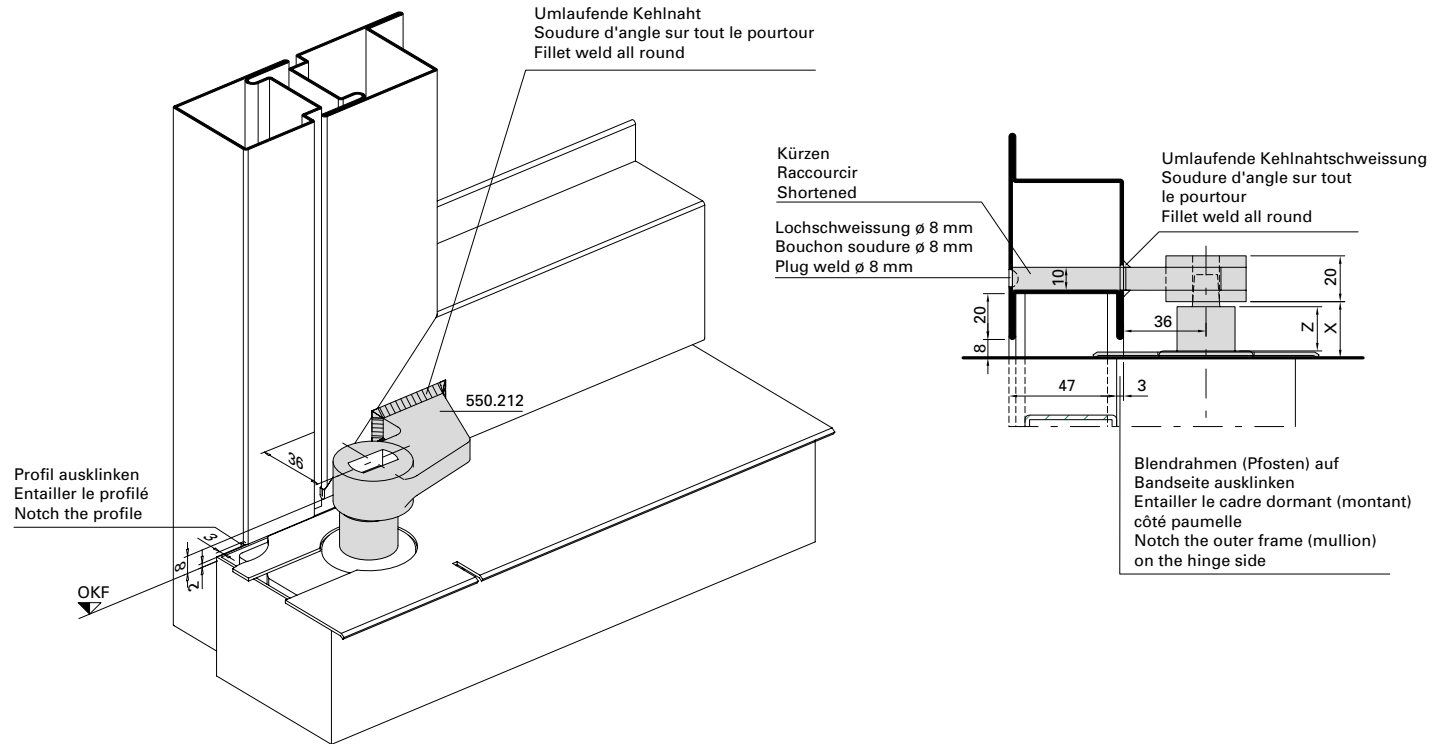
Door lever 550.212



Türhebel 550.212
mit Bodentürschliesser

Bras du bas 550.212
avec ferme-porte de sol

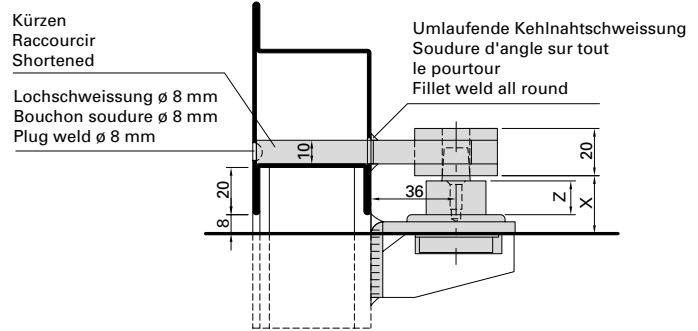
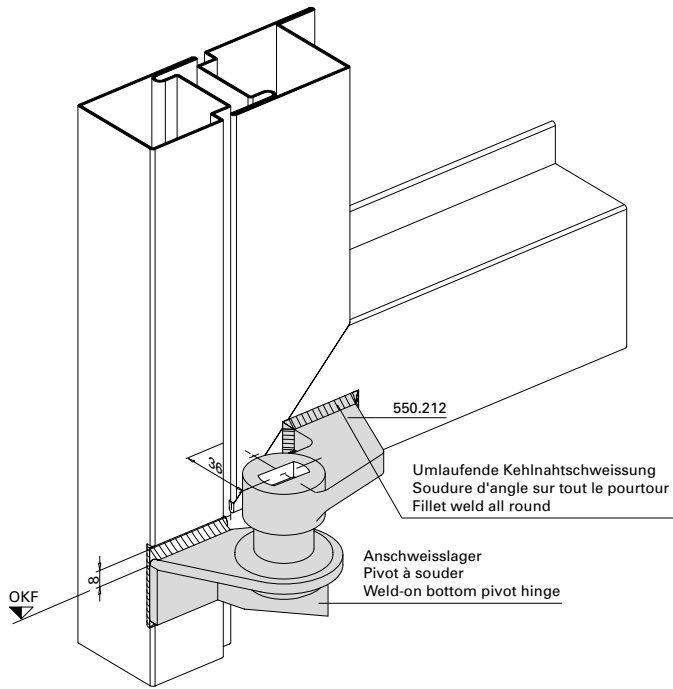
Door lever 550.212
with floor spring



Türhebel 550.212
mit Anschweisslager 550.396/550.397

Bras du bas 550.212
avec pivot à souder 550.396/550.397

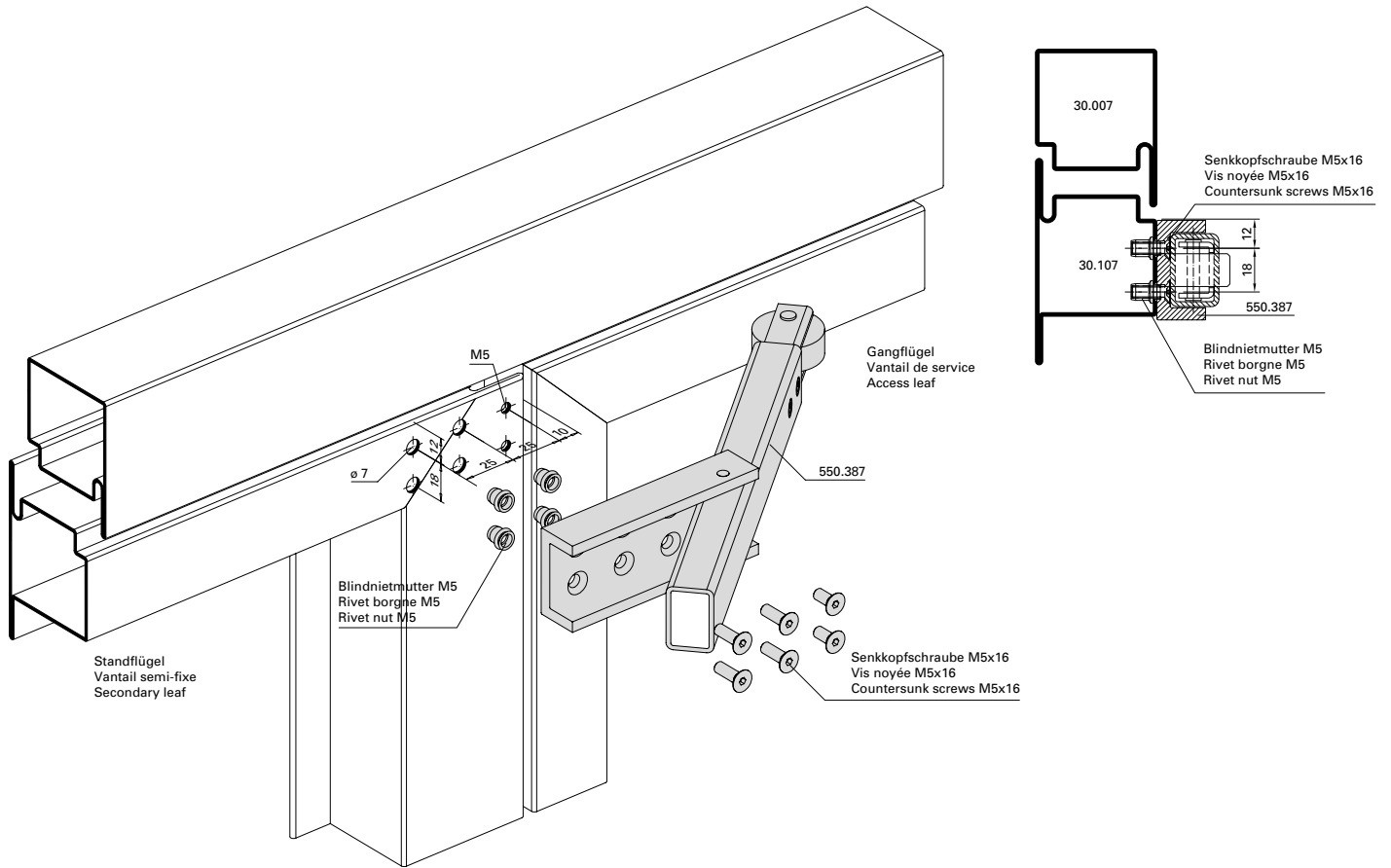
Door lever 550.212 with weld-on
bottom pivot hinge 550.396/550.397



Mitnehmerklappe 550.387

Doigt d'entraînement 550.387

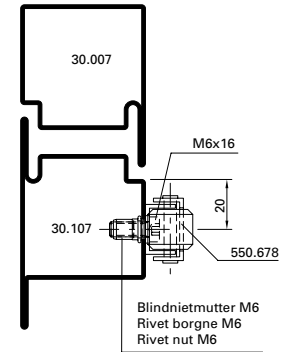
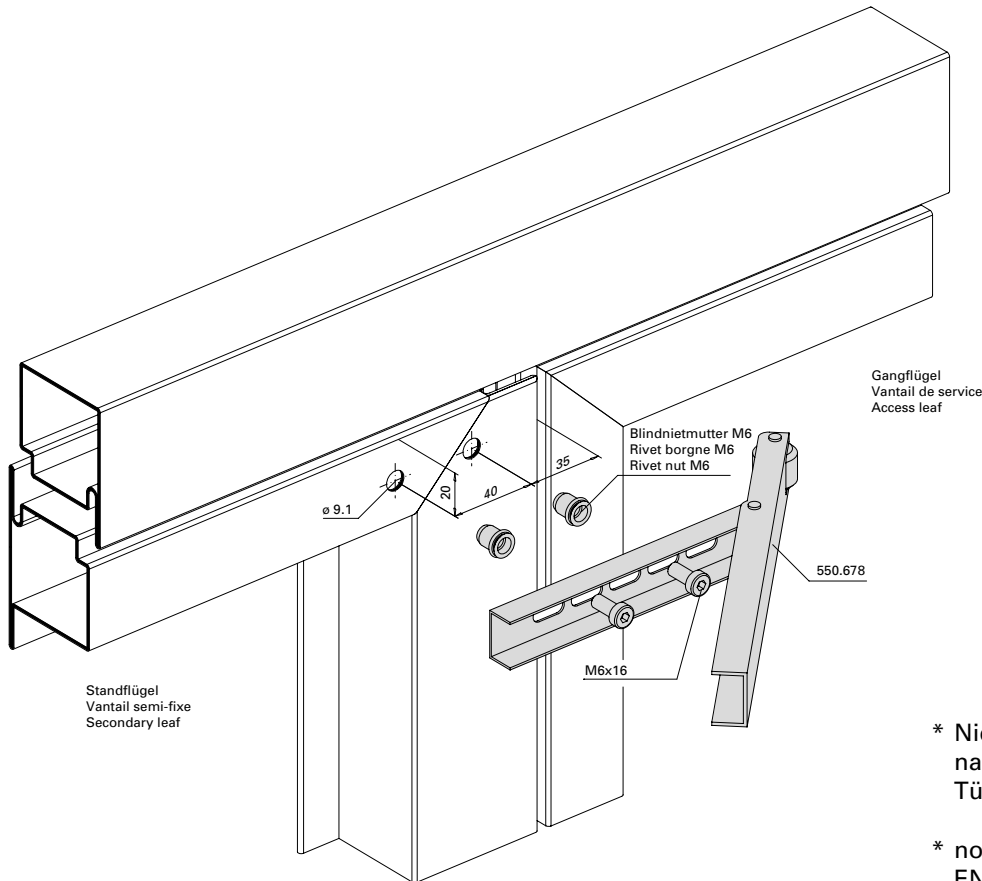
Selector bar Dorma 550.387



Mitnehmerklappe 550.678*

Doigt d'entraînement 550.678*

Selector bar Dorma 550.678*



- * Nicht geeignet für Panik-Beschläge nach EN 1125 und integrierte Türschliesser
- * non approprié ferrures paniques selon EN 1125 et ferme-porte intégré
- * Not suitable for panic fittings according to EN 1125 and integrated door closer

Verdeckt liegender Mitnehmerhaken
 555.904 - 555.907

Crochet d'entraîneur non apparent
 555.904 - 555.907

Concealed carry bar
 555.904 - 555.907

Mindestflügelbreiten bei den integrierten Türschliessern

Largeurs minimales de vantail pour les ferme-portes intégrés

Minimum leaf widths for integrated closers

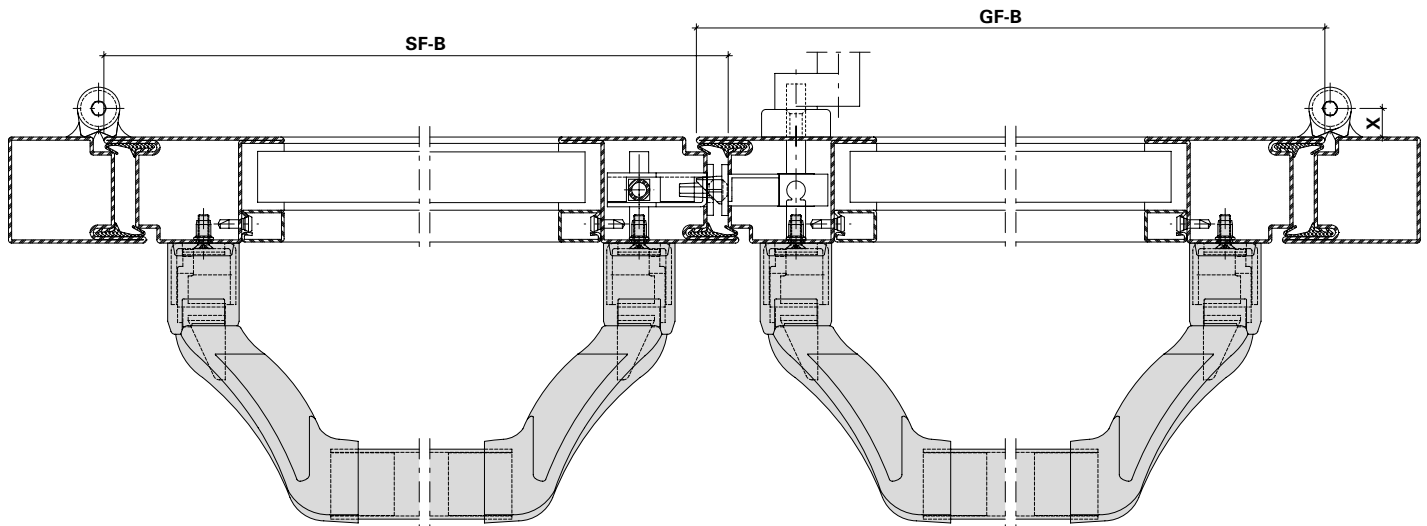


Diagramm Diagramme Diagram	Achsmass X Entraxe X Axis dimension X	Band Paumelle Hinge
1	13 mm	555.570, 555.571, 555.572, 555.573, 555.536, 555.537, 555.538, 555.539
1	13,5 mm	550.276, 550.229, 550.238, 555.267, 555.268, 555.227, 555.261, 555.226, 555.260
2	16,5 mm	550.250, 555.286
3	20 mm	550.230, 550.231
4	36 mm	550.211, 550.212

A	Drücker Poignée Handle	555.579, 555.586, 555.588, 555.589, 555.590, 550.314, 550.316
B	Stangengriff Barre panique Panic push-bar	555.500, 555.501, 555.730, 555.731, 555.733, 555.734
C	Druckstange Barre panique à pousser Panic touch-bar	555.696, 555.697, 555.698, 555.699, 555.726, 555.727

Die Verwendung von anderen Drückern, Stangengriffen oder Druckstangen können abweichende Flügelbreiten ergeben. Die Werte wurden bei 5 mm Schattenfuge ermittelt.

L'utilisation d'autres poignées, barres panique ou barres panique à pousser peut donner des largeurs de vantail différentes. Les valeurs ont été déterminées avec une rainure négative de 5 mm.

The use of other handles, push bars or touch bars can result in varying leaf widths. The values have been calculated with a 5 mm shadow gap.

Zulässige Flügelbreiten
(Fähigkeit zur Freigabe)

Largeur de vantail autorisée
(Aptitude au déblocage)

Permissible leaf width
(Ability to release)

Achsmass 13 mm / 13,5 mm
Entraxe 13 mm / 13,5 mm
Axis dimension 13 mm / 13,5 mm

Achsmass 16,5 mm
Entraxe 16,5 mm
Axis dimension 16,5 mm

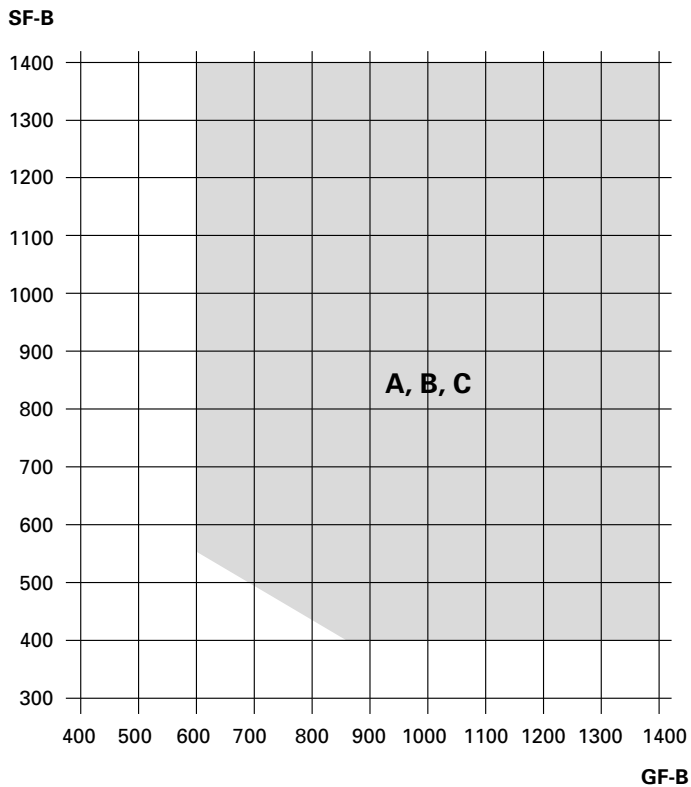


Diagramm 1

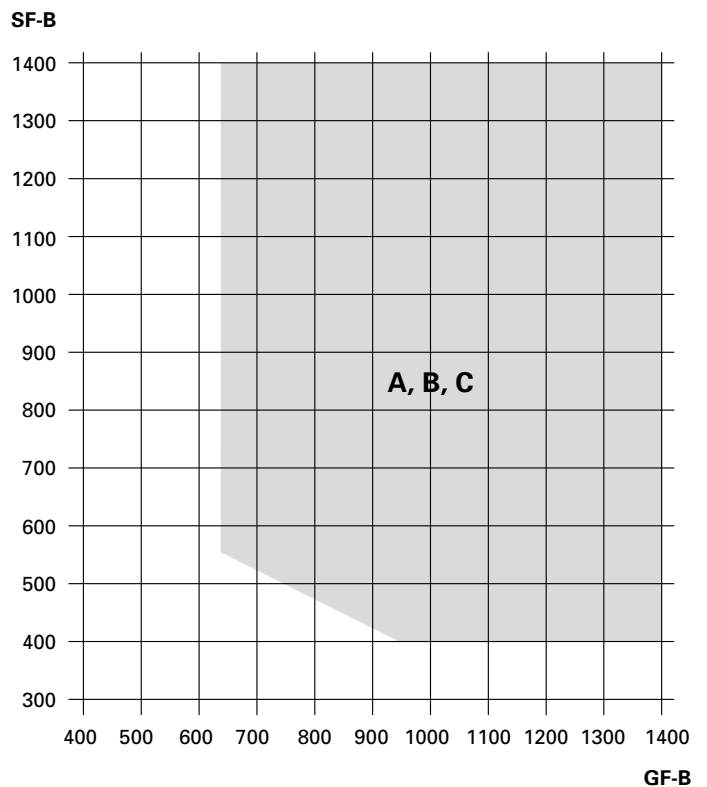


Diagramm 2

A = Drücker
B = Stangengriff
C = Druckstange

A = Poignée
B = Barre panique
C = Barre panique à pousser

A = Handle
B = Panic push-bar
C = Panic touch-bar

Zulässige Flügelbreiten
 (Fähigkeit zur Freigabe)

Largeur de vantail autorisée
 (Aptitude au déblocage)

Permissible leaf width
 (Ability to release)

Achsmass 20 mm
Entraxe 20 mm
Axis dimension 20 mm

Achsmass 36 mm
Entraxe 36 mm
Axis dimension 36 mm

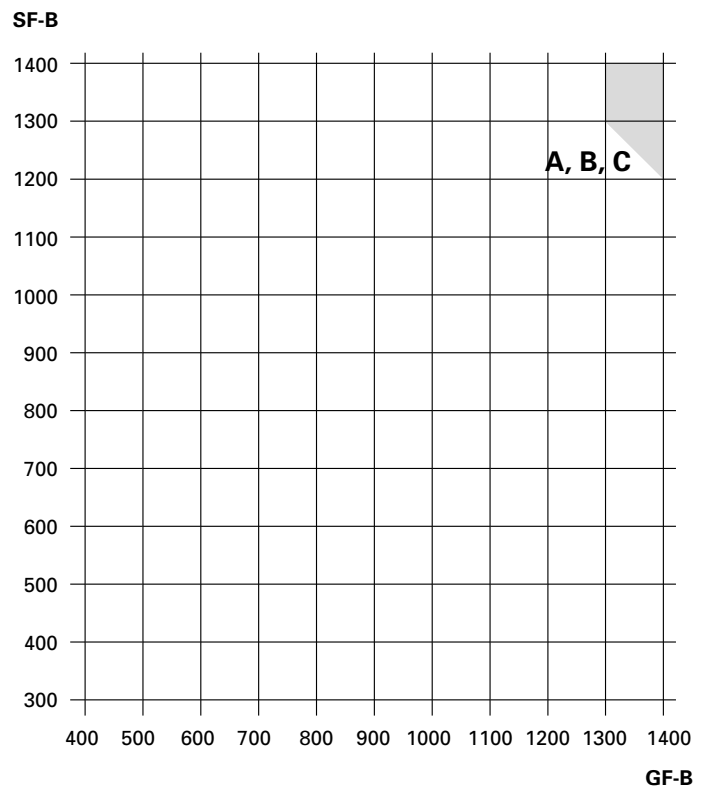
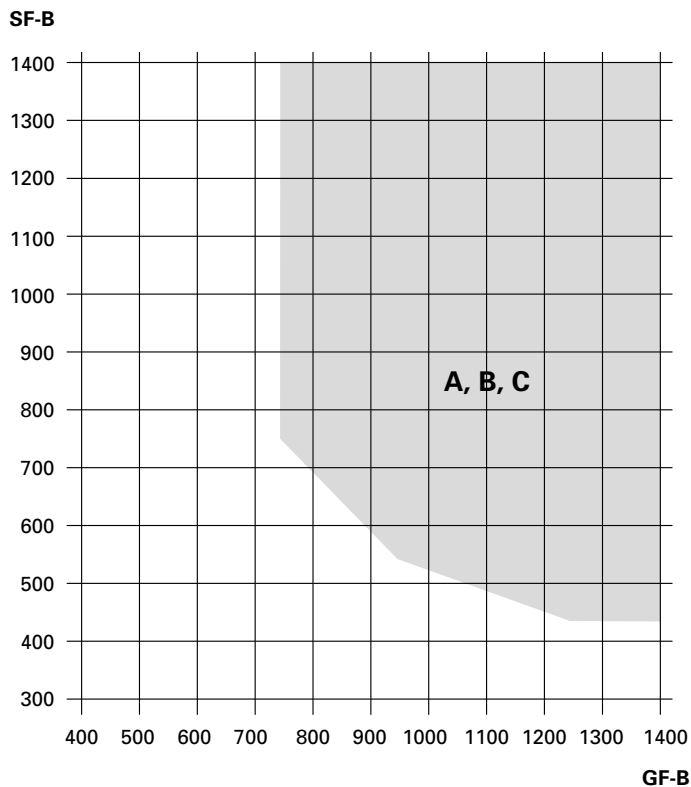


Diagramm 3

Diagramm 4

A = Drücker
B = Stangengriff
C = Druckstange

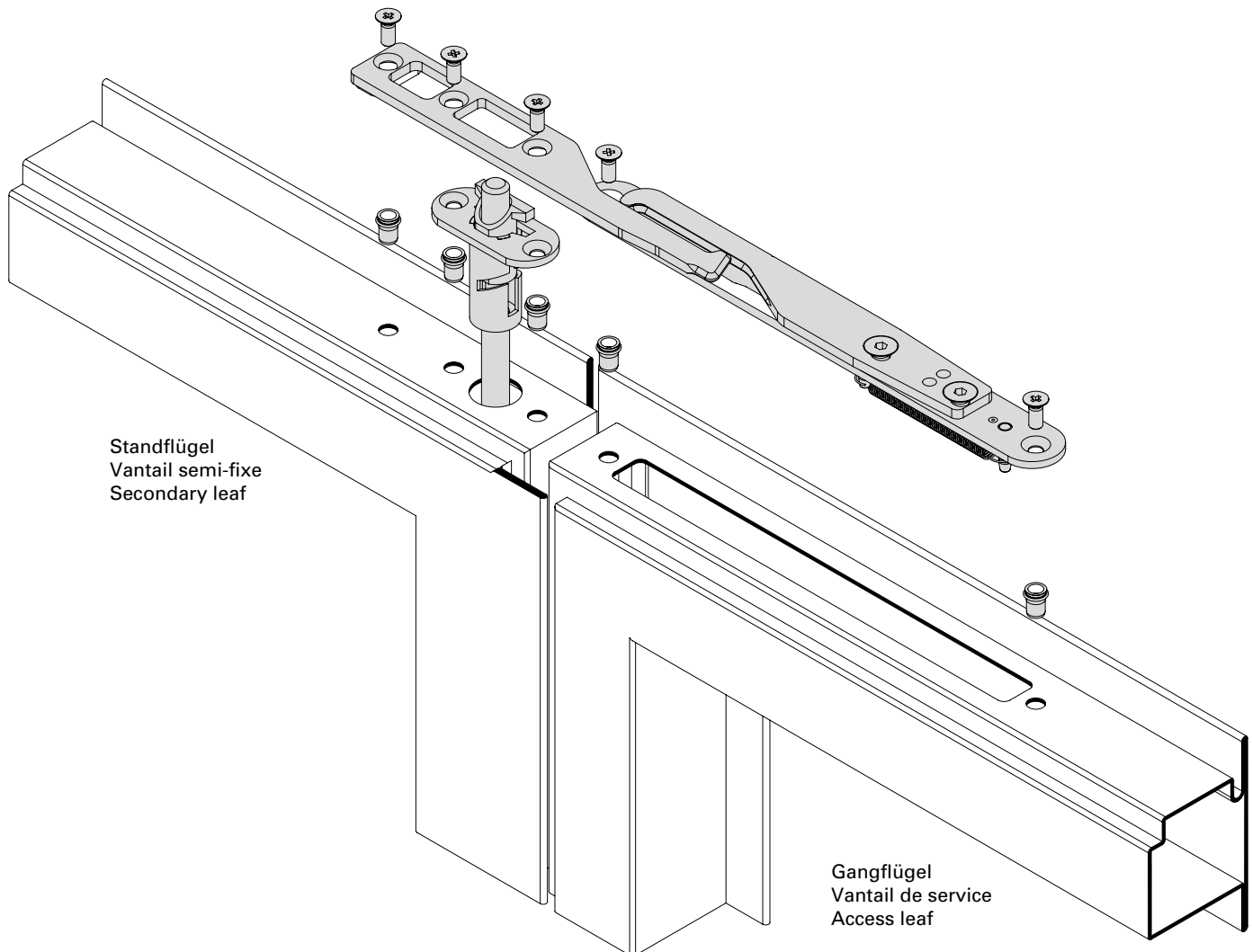
A = Poignée
B = Barre panique
C = Barre panique à pousser

A = Handle
B = Panic push-bar
C = Panic touch-bar

Verdeckt liegender Mitnehmerhaken
555.904/555.905/555.906/555.907

Crochet d'entraîneur non apparent
555.904/555.905/555.906/555.907

Concealed carry bar
555.904/555.905/555.906/555.907



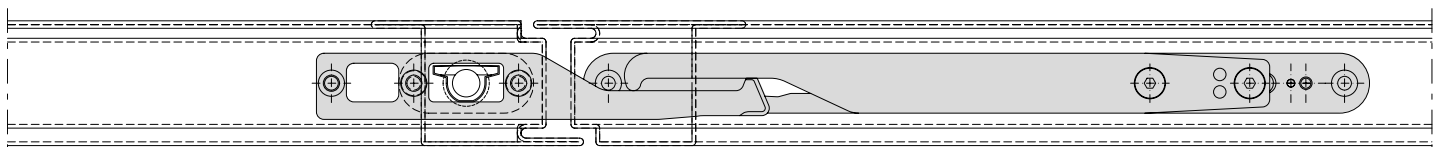
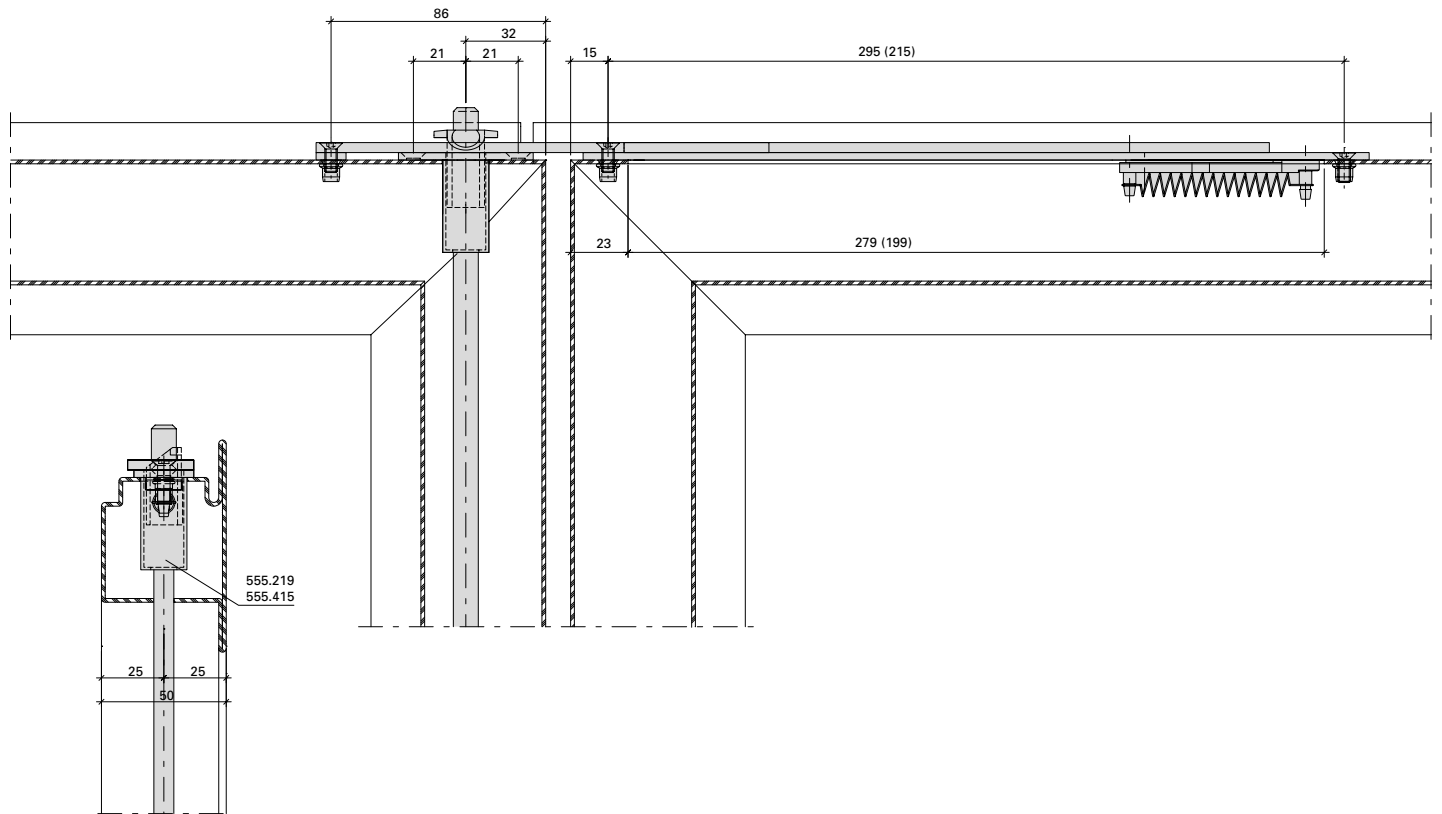
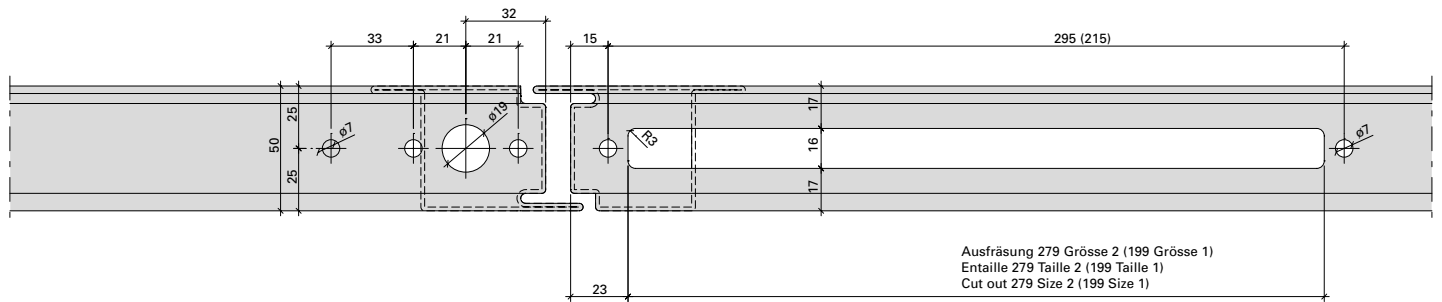
Standflügel
Vantail semi-fixe
Secondary leaf

Gangflügel
Vantail de service
Access leaf

Einbaureihenfolge und Anzugsdrehmoment sind dem Produkt beigelegter Montageanweisung zu entnehmen.

L'ordre de montage et le couple de serrage sont indiqués dans les instructions de montage jointes au produit.

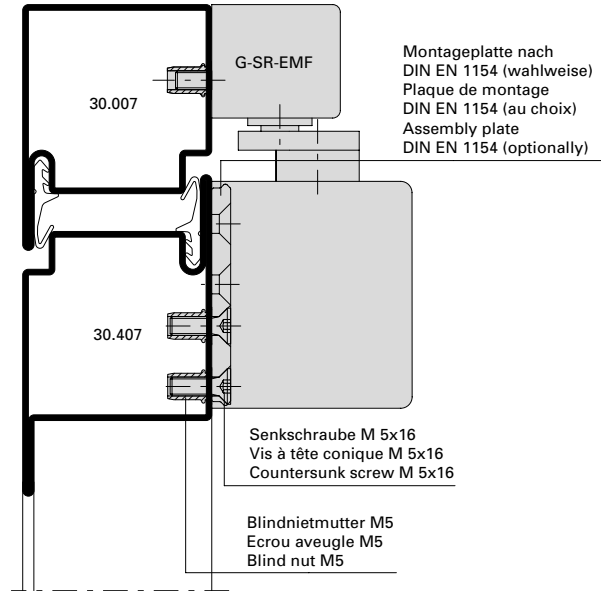
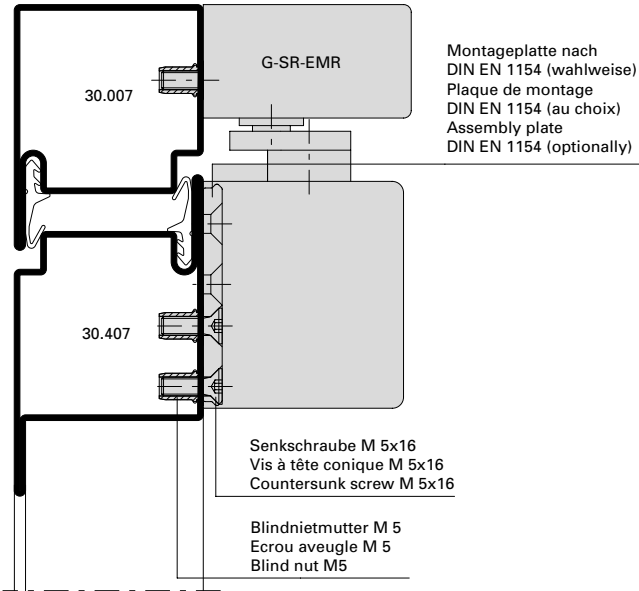
See the installation instructions included with the product for the installation sequence and starting torque.



Obentürschliesser

Ferme-porte supérieur

Top door closer



Bei hochfrequentierten Türen
müssen Obentürschliesser mit
Blindnietmuttern befestigt werden.

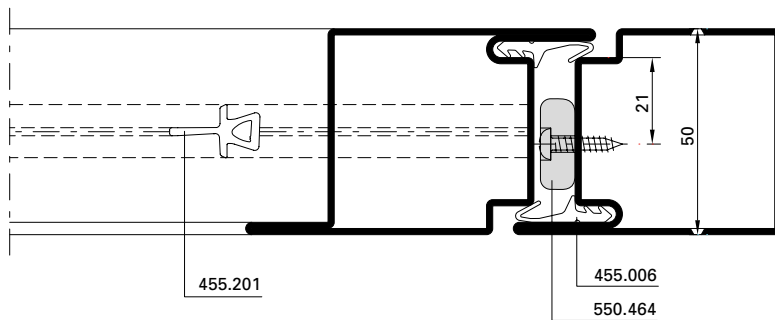
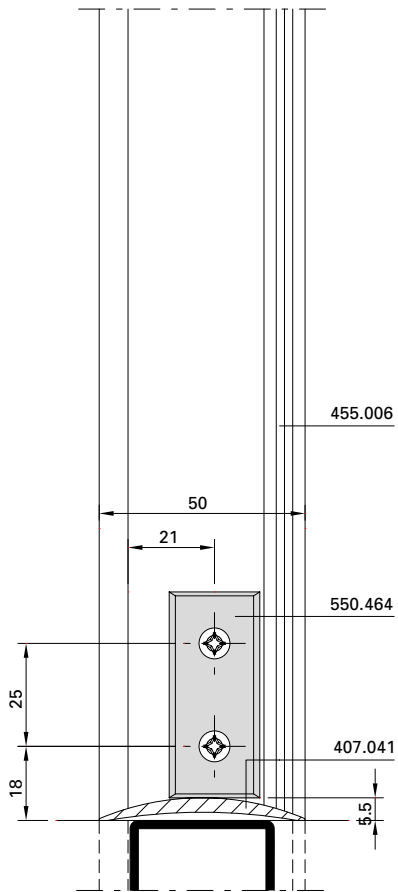
Sur les portes à hautes fréquentation,
fixer les ferme-portes supérieurs avec
des écrous aveugle.

On frequently used doors, top door
checks with blind rivets.

Einbau Dichtstück 550.464

Montage embout d'étanchéité 550.464

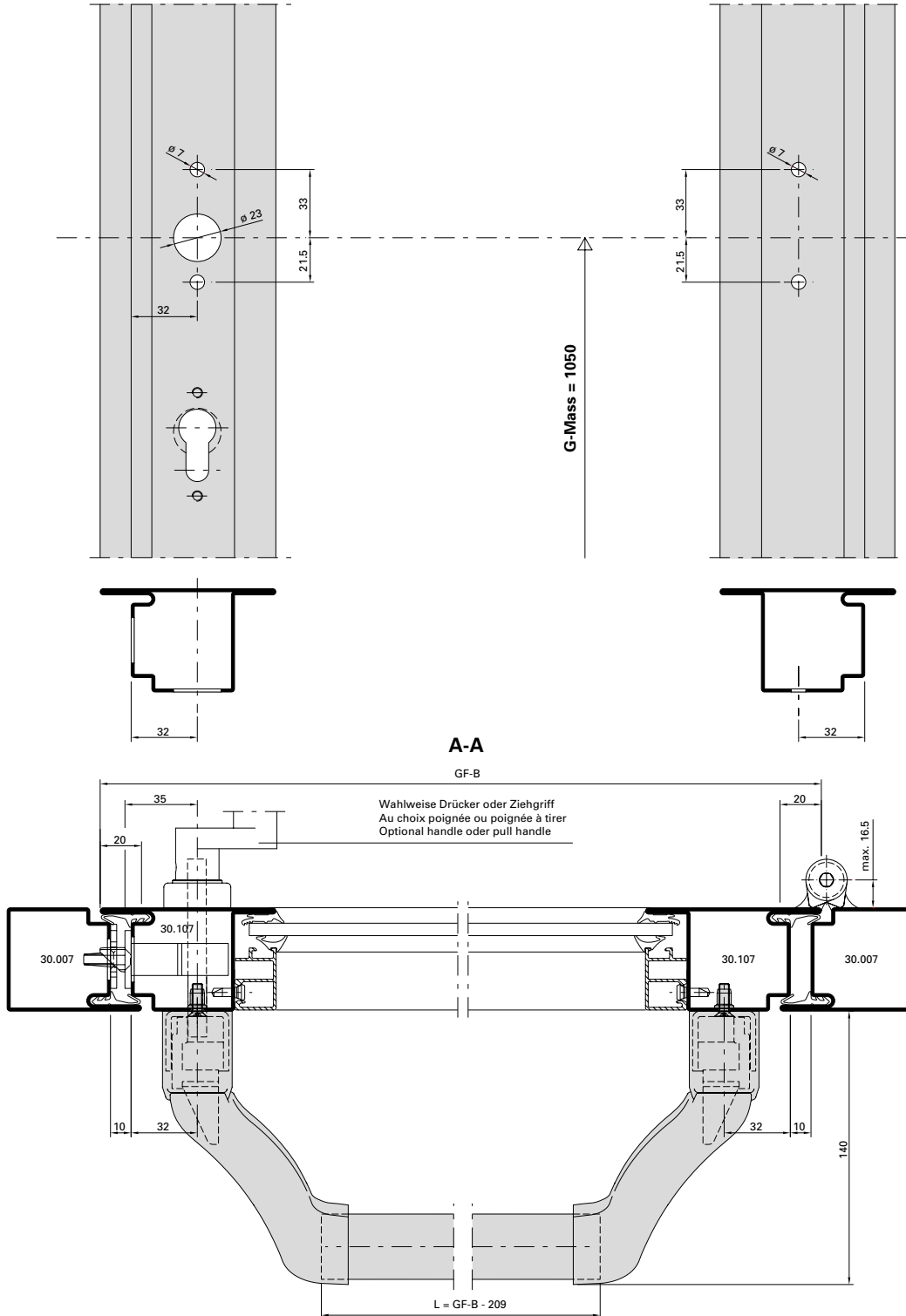
Installation gasket piece 550.464



Panik-Stangen Griff 555.500/555.501
 Einflügelige Türe

Barre panique 555.500/555.501
 Porte à un vantail

Panic push-bar 555.500/555.501
 Single leaf door



Hinweis: Nach EN 1125 muss die wirksame Länge der Betätigungsstange (L) min. 60% der wirksamen Türöffnungsbreite (GF-B - 40) betragen.

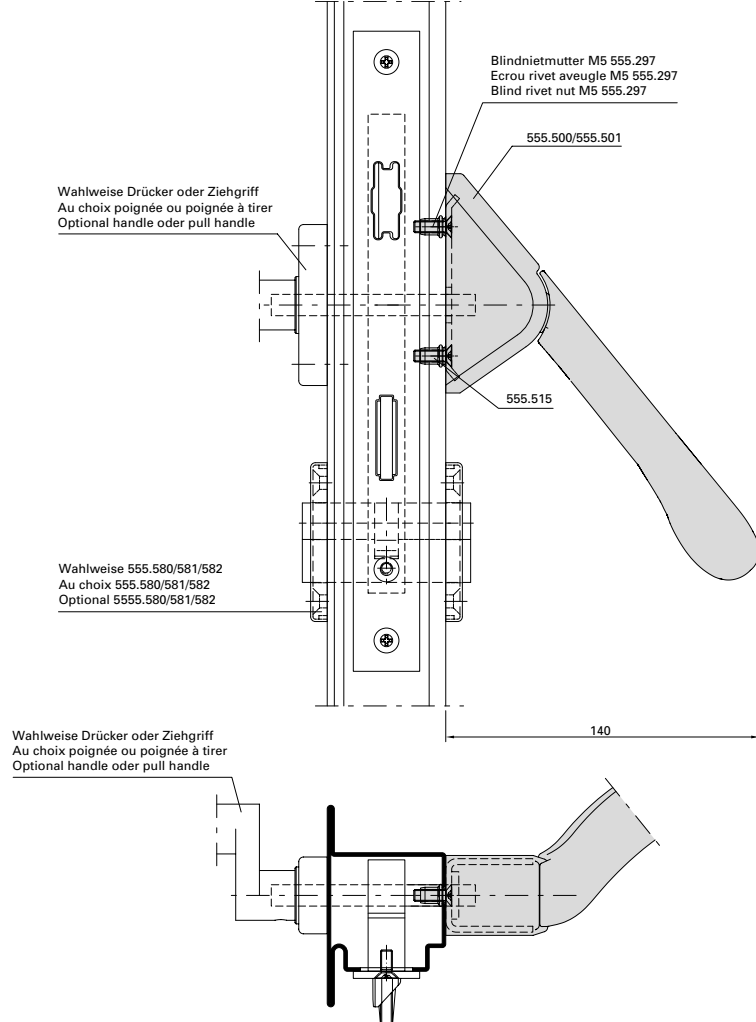
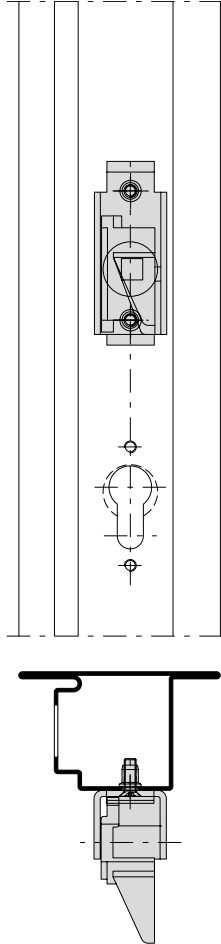
Remarque: selon EN 1125, la longueur effective de la barre de poussée (L) doit correspondre à au moins 60% de la largeur d'ouverture effective de la porte (GF-B - 40).

Note: In accordance with EN 1125, the effective length of the bar (L) must be a minimum of 60% of the effective door opening width (GF-B - 40).

Panik-Stangengriff 555.500/555.501
Einflügelige Türe

Barre panique 555.500/555.501
Porte à un vantail

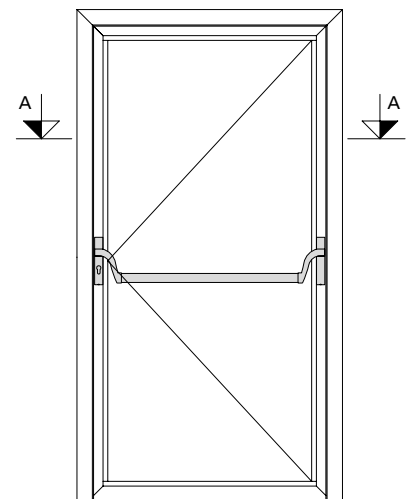
Panic push-bar 555.500/555.501
Single leaf door



Zwängungsfreies Öffnen
 siehe Seite 31-210

Alignement des portes lors
 de l'ouverture voir page 31-210

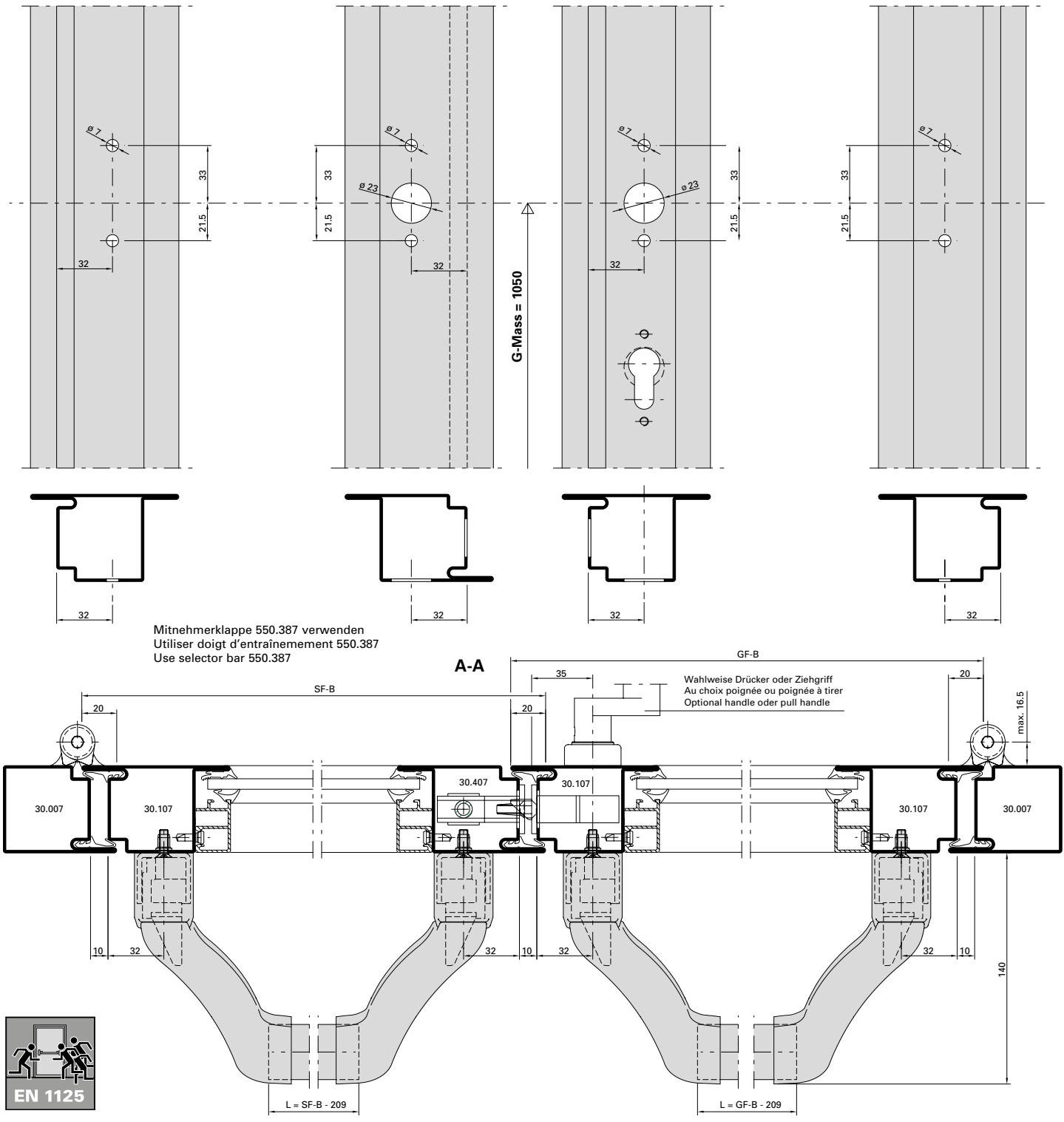
Door alignment when opening
 see page 31-210



Panik-Stangen Griff 555.500/555.501
 Zweiflügelige Türe

Barre panique 555.500/555.501
 Porte à deux vantaux

Panic push-bar 555.500/555.501
 Double leaf door



Hinweis: Nach EN 1125 muss die wirksame Länge der Betätigungsstange (L) min. 60% der wirksamen Türöffnungsweite (GF-B - 40 resp. SF-B - 40) betragen.

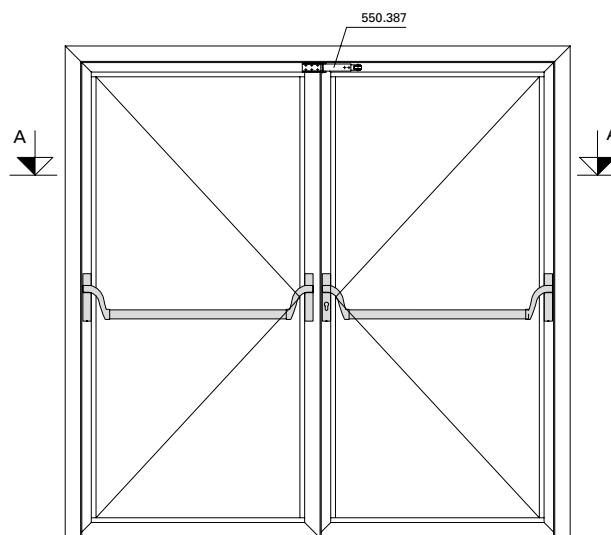
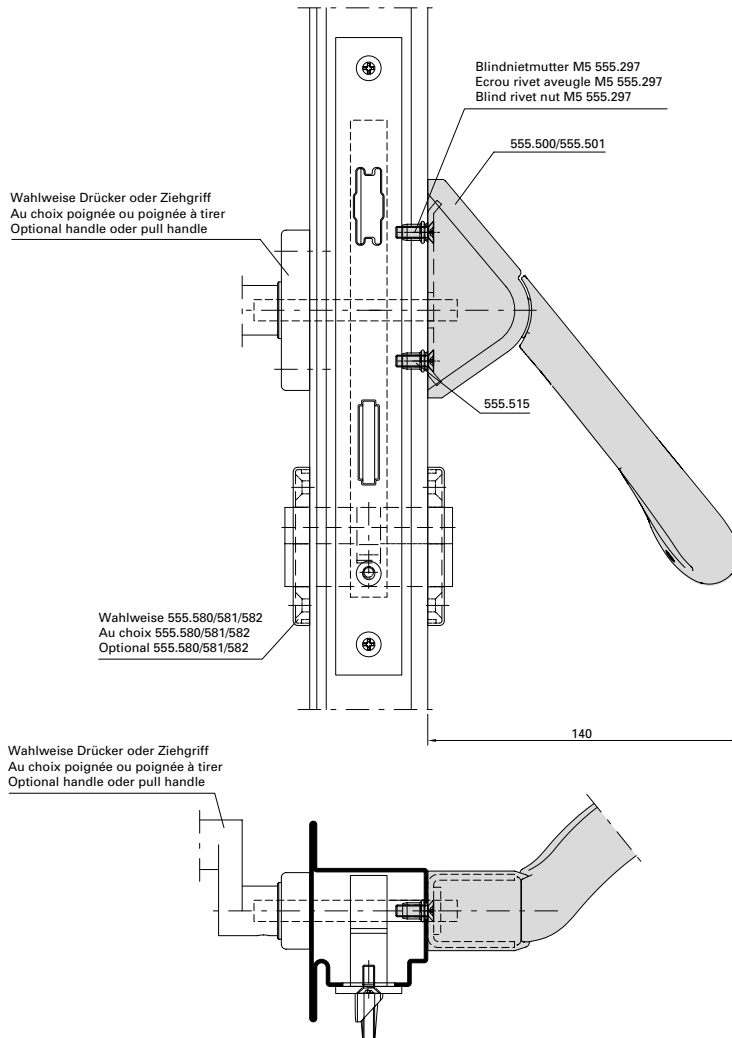
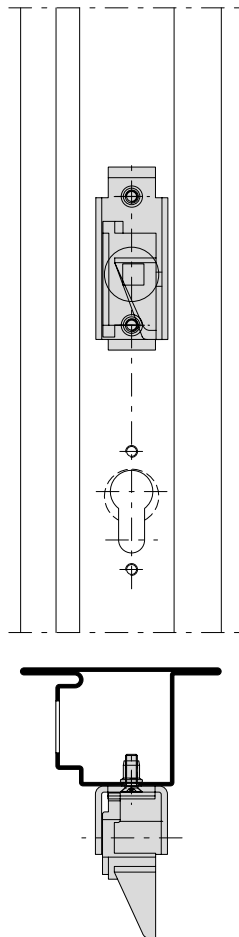
Remarque: selon EN 1125, la longueur effective de la barre de poussée (L) doit correspondre à au moins 60 % de la largeur d'ouverture effective de la porte (GF-B - 40 et SF-B - 40).

Note: In accordance with EN 1125, the effective length of the bar (L) must be a minimum of 60% of the effective door opening width (GF-B - 40 or SF-B - 40).

Panik-Stangengriff 555.500/555.501
Zweiflügelige Türe

Barre panique 555.500/555.501
Porte à deux vantaux

Panic push-bar 555.500/555.501
Double leaf door



Zwängungsfreies Öffnen
 siehe Seite 31-210

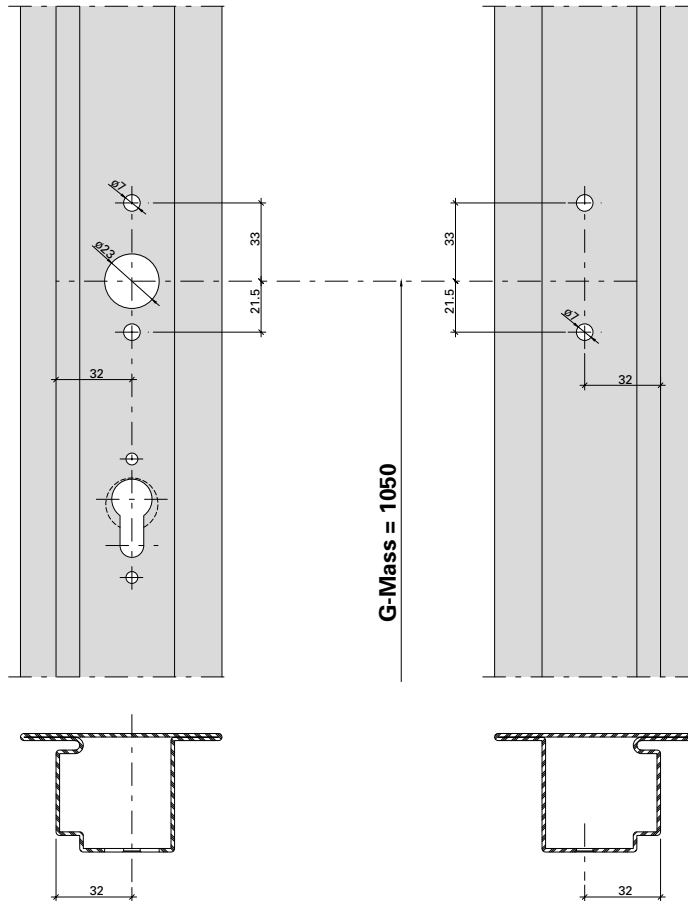
Alignement des portes lors
 de l'ouverture voir page 31-210

Door alignment when opening
 see page 31-210

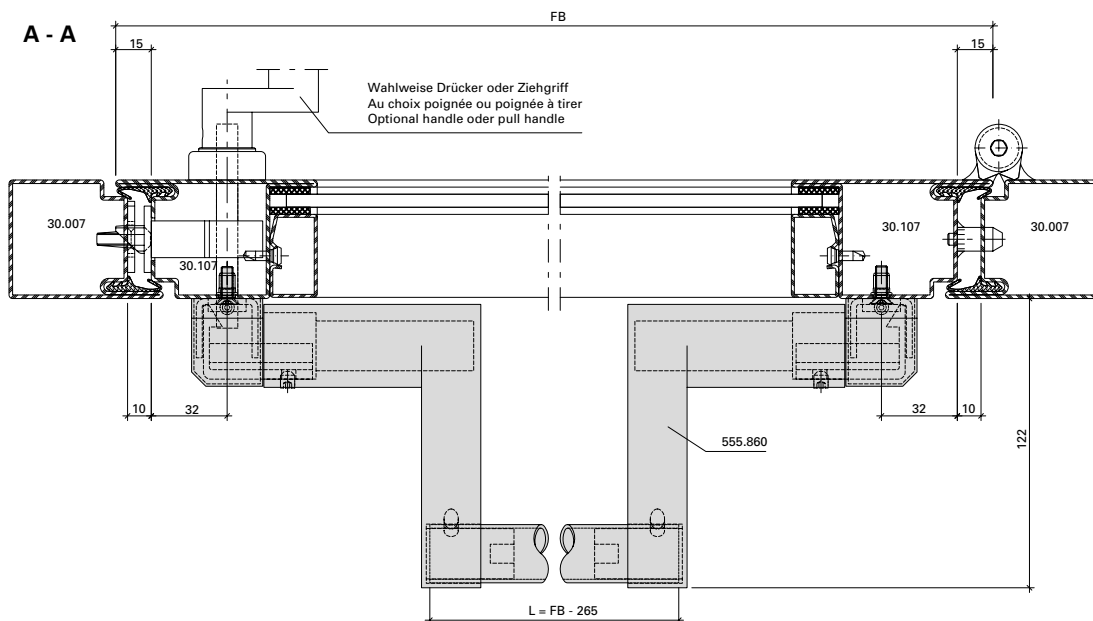
Panik-Stangen Griff 555.859/555.860
 Einflügelige Türe

Barre panique 555.859/555.860
 Porte à un vantail

Panic push-bar 555.859/555.860
 Single leaf door



G-Mass = 1050



Hinweis: Nach EN 1125 muss die wirksame Länge der Betätigungsstange (L) min. 60% der wirksamen Türöffnungsweite (GF-B - 40) betragen.

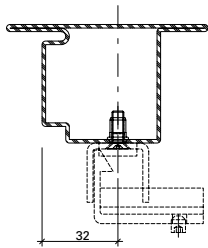
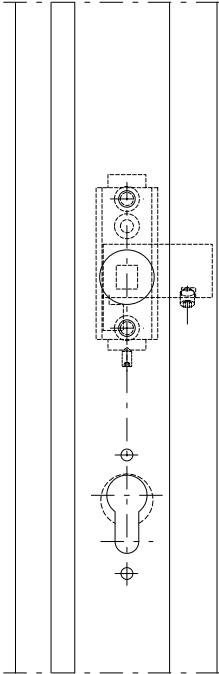
Remarque: selon EN 1125, la longueur effective de la barre de poussée (L) doit correspondre à au moins 60% de la largeur d'ouverture effective de la porte (GF-B - 40).

Note: In accordance with EN 1125, the effective length of the bar (L) must be a minimum of 60% of the effective door opening width (GF-B - 40).

Panik-Stangengriff 555.859/555.860
Einflügelige Türe

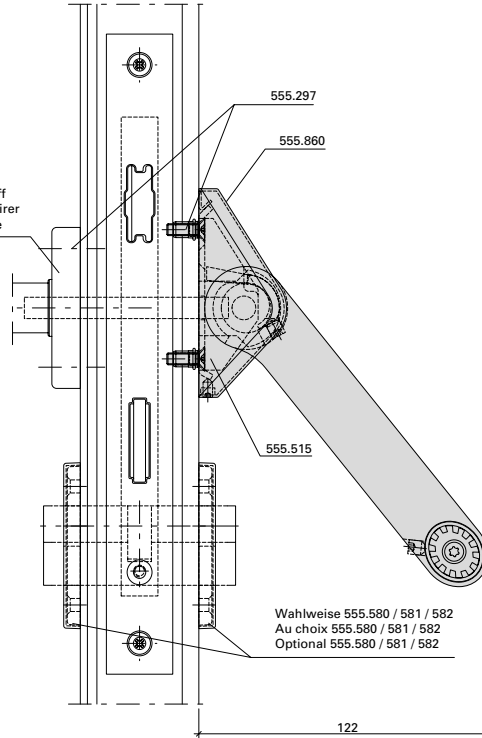
Barre panique 555.859/555.860
Porte à un vantail

Panic push-bar 555.859/555.860
Single leaf door

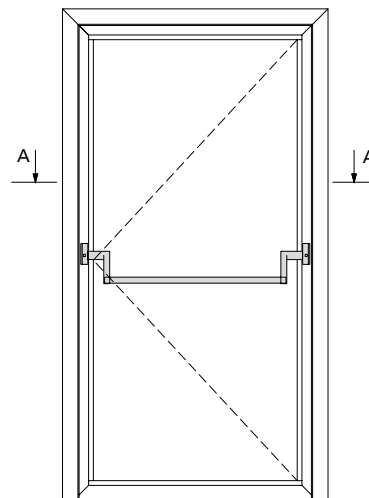


Wahlweise Drücker oder Ziehgriff
 Au choix poignée ou poignée à tirer
 Optional handle oder pull handle

Wahlweise Drücker oder Ziehgriff
 Au choix poignée ou poignée à tirer
 Optional handle oder pull handle



Wahlweise 555.580 / 581 / 582
 Au choix 555.580 / 581 / 582
 Optional 555.580 / 581 / 582



Zwängungsfreies Öffnen
 siehe Seite 31-210

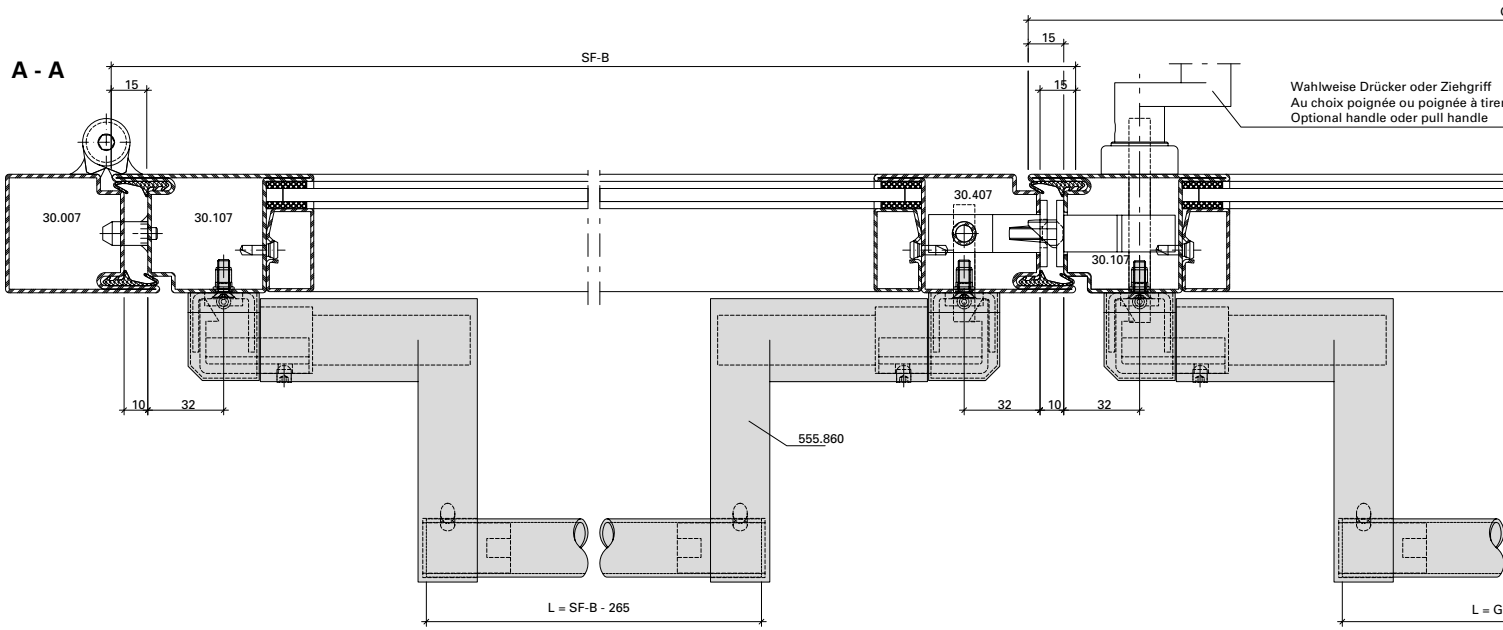
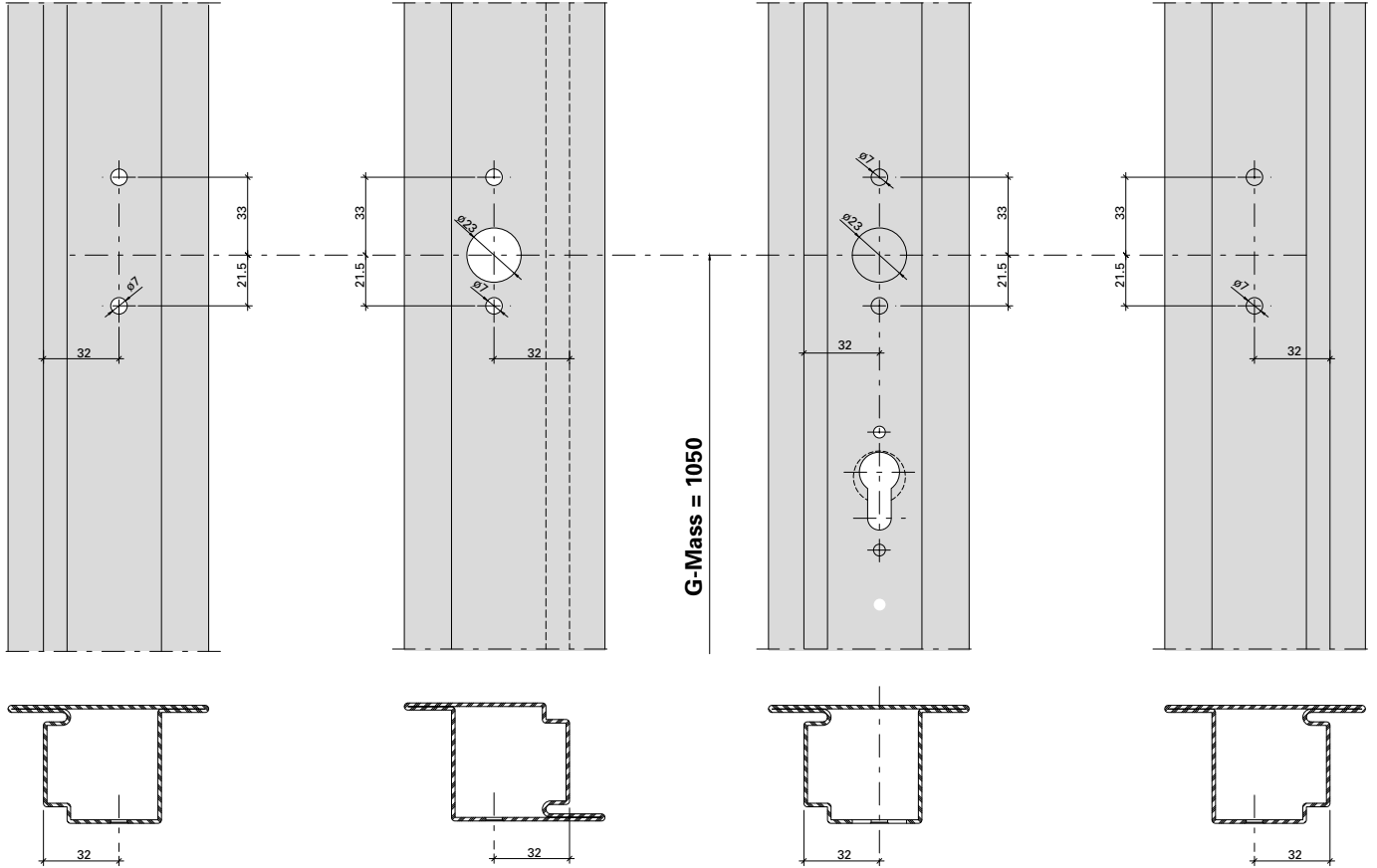
Alignement des portes lors
 de l'ouverture voir page 31-210

Door alignment when opening
 see page 31-210

Panik-Stangengriff 555.859/555.860
 Zweiflügelige Türe

Barre panique 555.859/555.860
 Porte à deux vantaux

Panic push-bar 555.859/555.860
 Double leaf door



Hinweis: Nach EN 1125 muss die wirksame Länge der Betätigungsstange (L) min. 60% der wirksamen Türöffnungsbreite (GF-B - 40 resp. SF-B - 40) betragen.

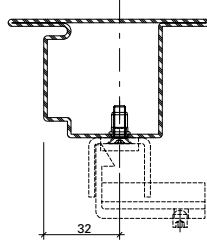
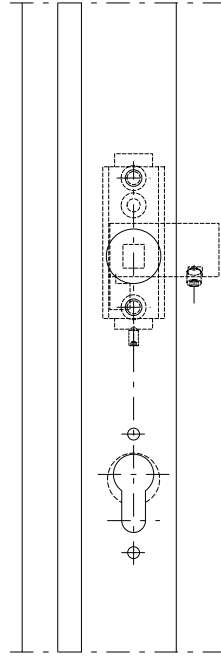
Remarque: selon EN 1125, la longueur effective de la barre de poussée (L) doit correspondre à au moins 60 % de la largeur d'ouverture effective de la porte (GF-B - 40 et SF-B - 40).

Note: In accordance with EN 1125, the effective length of the bar (L) must be a minimum of 60% of the effective door opening width (GF-B - 40 or SF-B - 40).

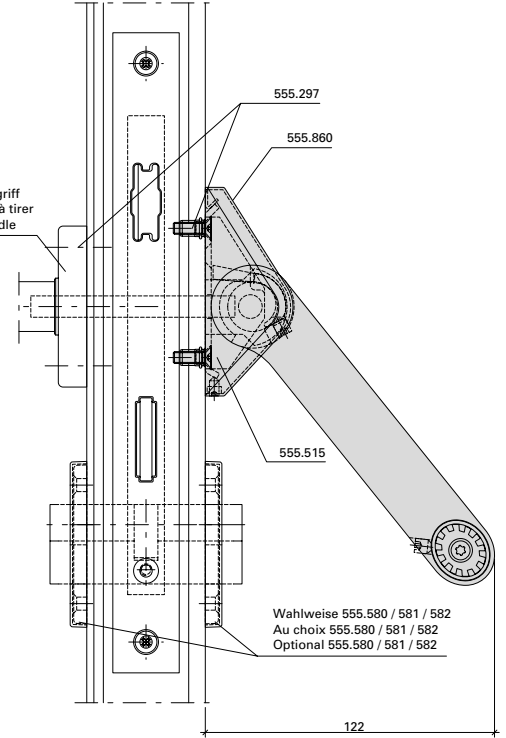
Panik-Stangengriff 555.859/555.860
Zweiflügelige Türe

Barre panique 555.859/555.860
Porte à deux vantaux

Panic push-bar 555.859/555.860
Double leaf door

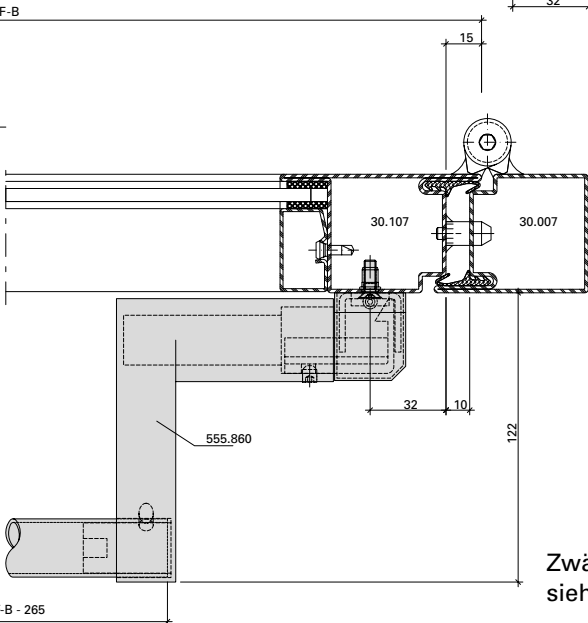
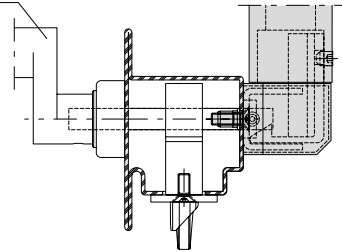


Wahlweise Drücker oder Ziehgriff
 Au choix poignée ou poignée à tirer
 Optional handle oder pull handle



Wahlweise 555.580 / 581 / 582
 Au choix 555.580 / 581 / 582
 Optional 555.580 / 581 / 582

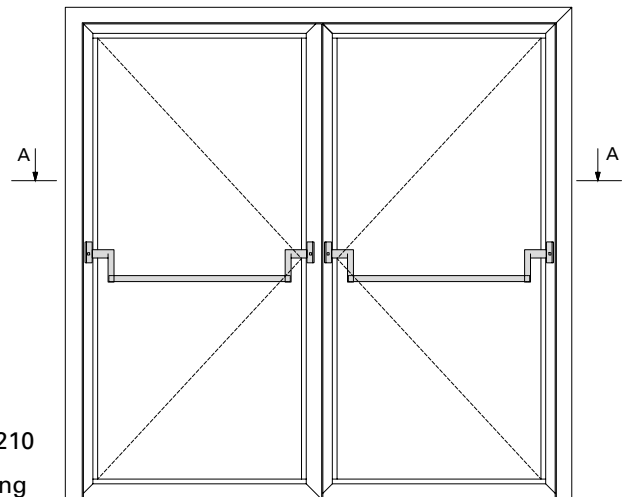
Wahlweise Drücker oder Ziehgriff
 Au choix poignée ou poignée à tirer
 Optional handle oder pull handle



Zwängungsfreies Öffnen
 siehe Seite 31-210

Alignement des portes lors
 de l'ouverture voir page 31-210

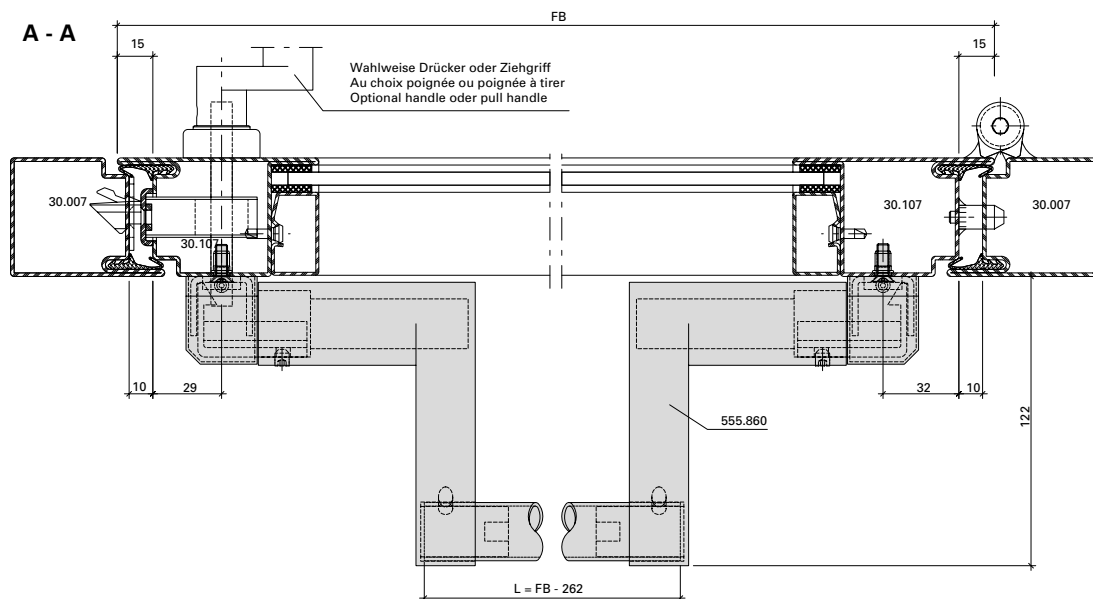
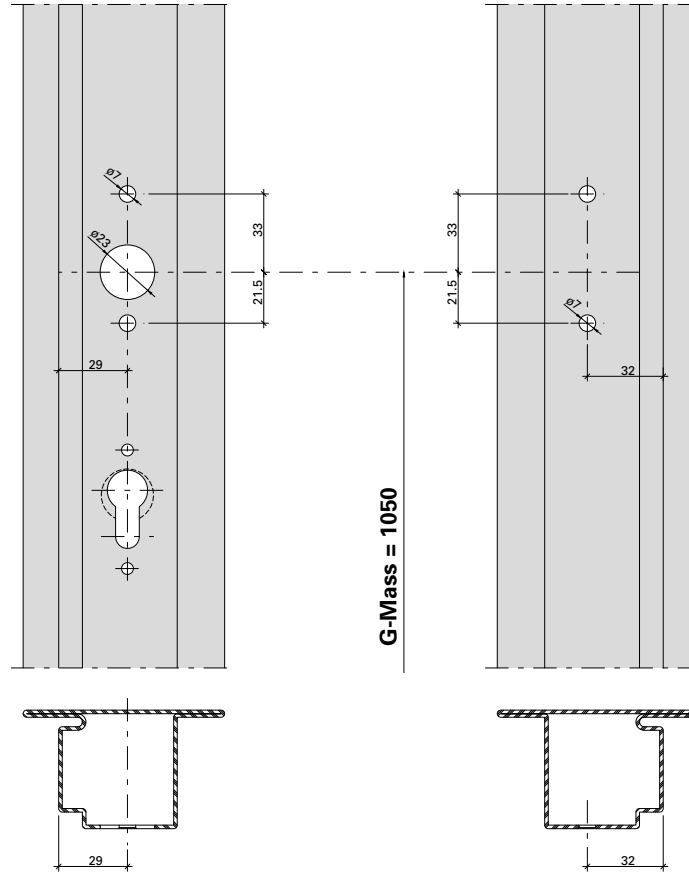
Door alignment when opening
 see page 31-210



Panik-Stangen Griff 555.859/555.860
 Einflügelige Türe
 Mehrfachverriegelungs-Schloss

Barre panique 555.859/555.860
 Porte à un vantail
 Serrure à verrouillage multiple

Panic push-bar 555.859/555.860
 Single leaf door
 Multipoint lock



Hinweis: Nach EN 1125 muss die wirksame Länge der Betätigungsstange (L) min. 60% der wirksamen Türöffnungsbreite (GF-B - 40) betragen.

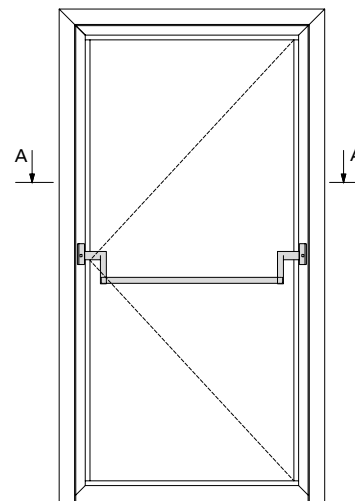
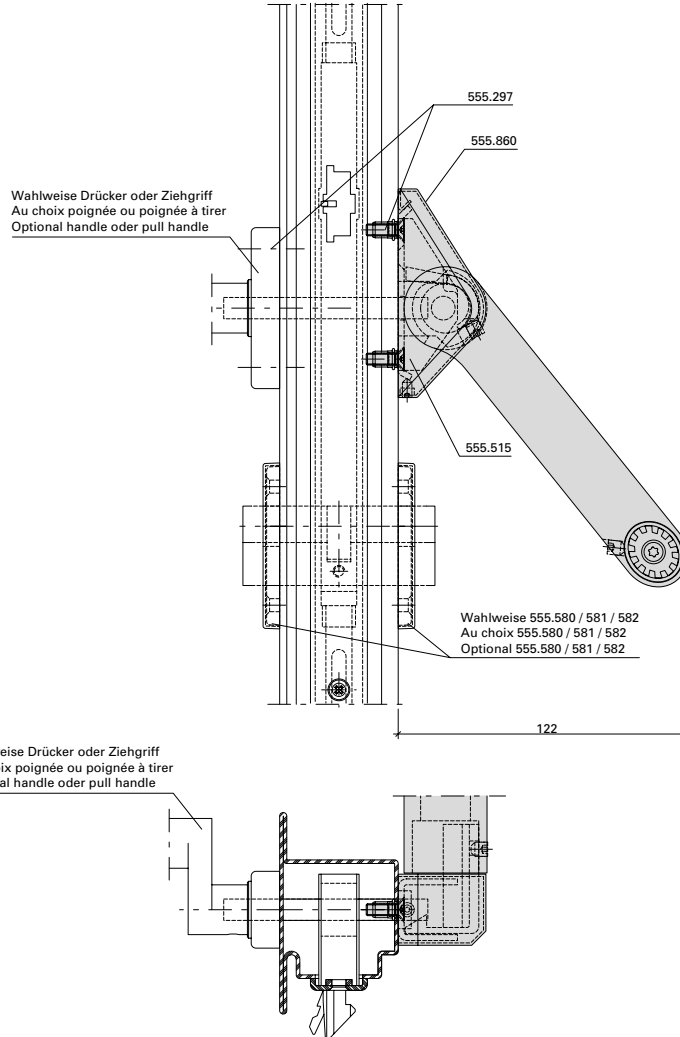
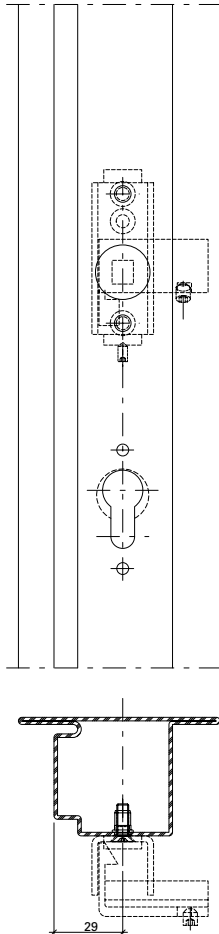
Remarque: selon EN 1125, la longueur effective de la barre de poussée (L) doit correspondre à au moins 60% de la largeur d'ouverture effective de la porte (GF-B - 40).

Note: In accordance with EN 1125, the effective length of the bar (L) must be a minimum of 60% of the effective door opening width (GF-B - 40).

Panik-Stangen Griff 555.859/555.860
Einflügelige Türe
Mehrfachverriegelungs-Schloss

Barre panique 555.859/555.860
Porte à un vantail
Serrure à verrouillage multiple

Panic push-bar 555.859/555.860
Single leaf door
Multipoint lock



Zwängungsfreies Öffnen
 siehe Seite 31-210

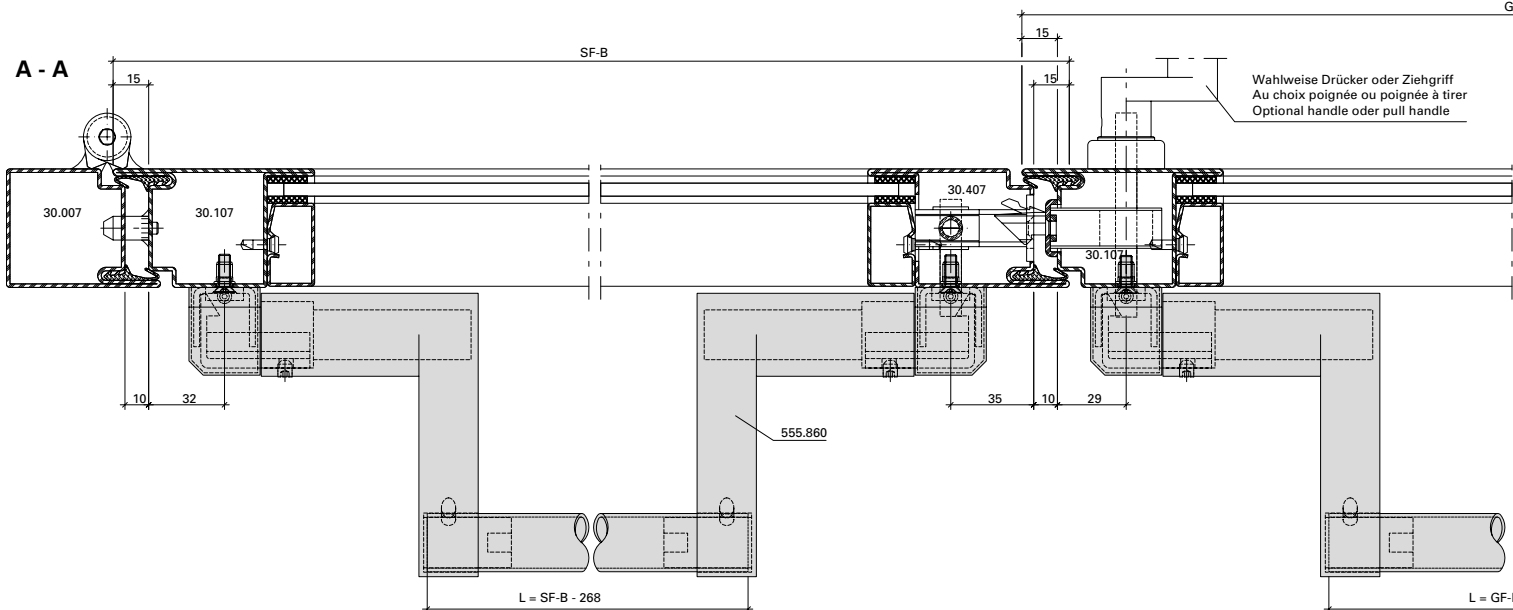
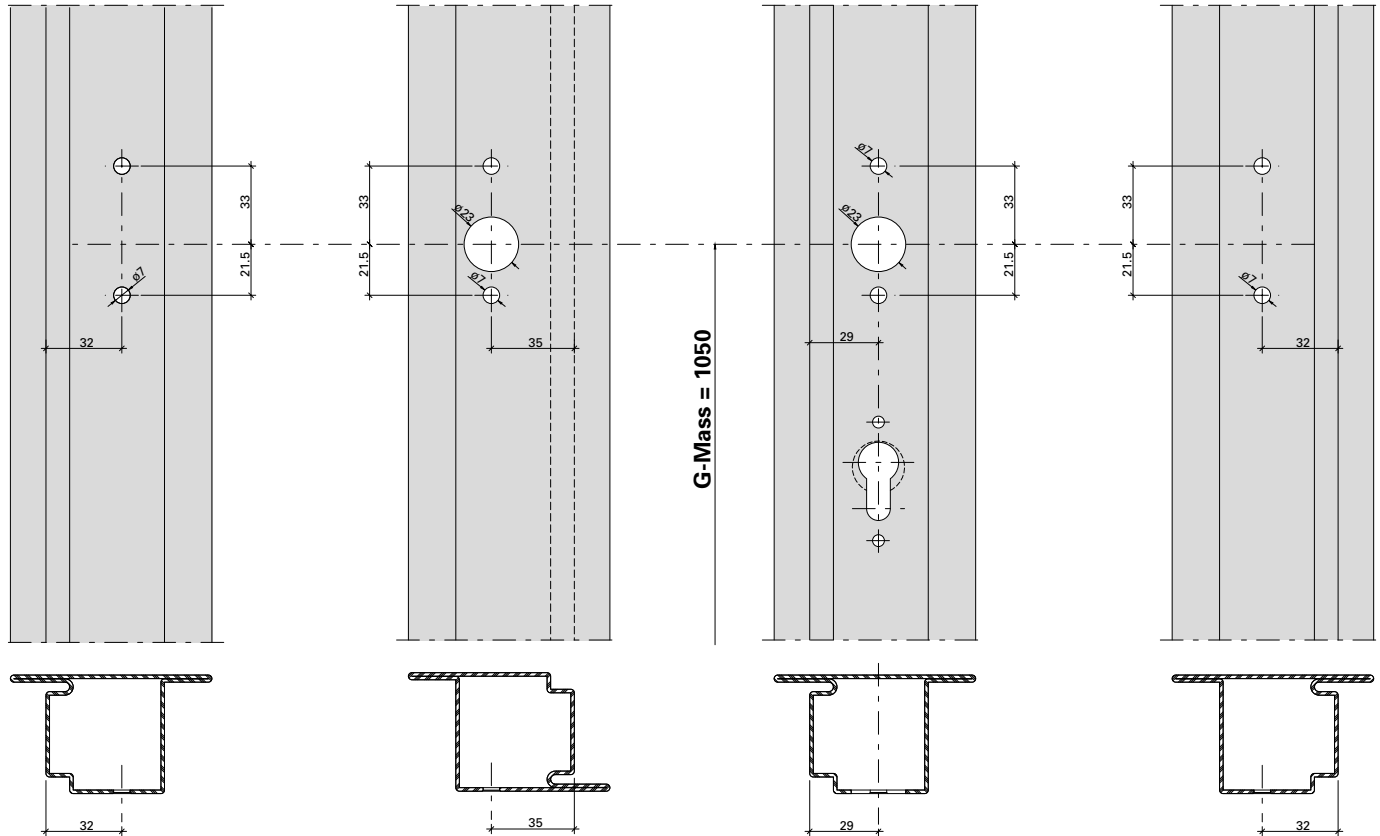
Alignement des portes lors
 de l'ouverture voir page 31-210

Door alignment when opening
 see page 31-210

Panik-Stangen Griff 555.859/555.860
 Zweiflügelige Türe
 Mehrfachverriegelungs-Schloss

Barre panique 555.859/555.860
 Porte à deux vantaux
 Serrure à verrouillage multiple

Panic push-bar 555.859/555.860
 Double leaf door
 Multipoint lock



Hinweis: Nach EN 1125 muss die wirksame Länge der Betätigungsstange (L) min. 60% der wirksamen Türöffnungsweite (GF-B - 40 resp. SF-B - 40) betragen.

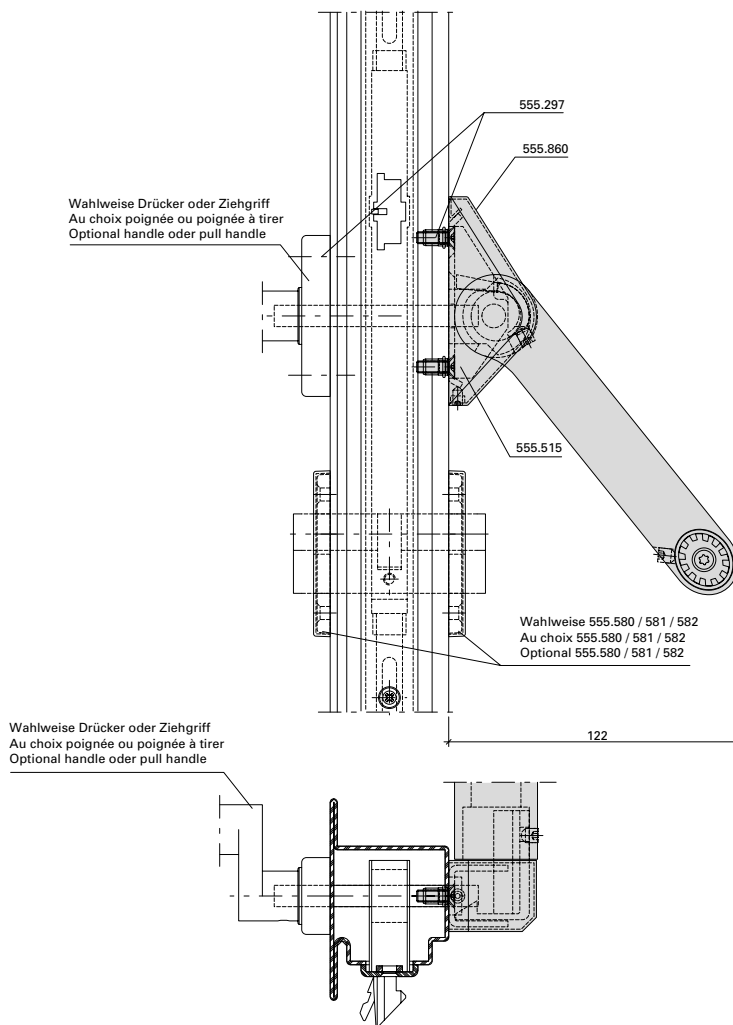
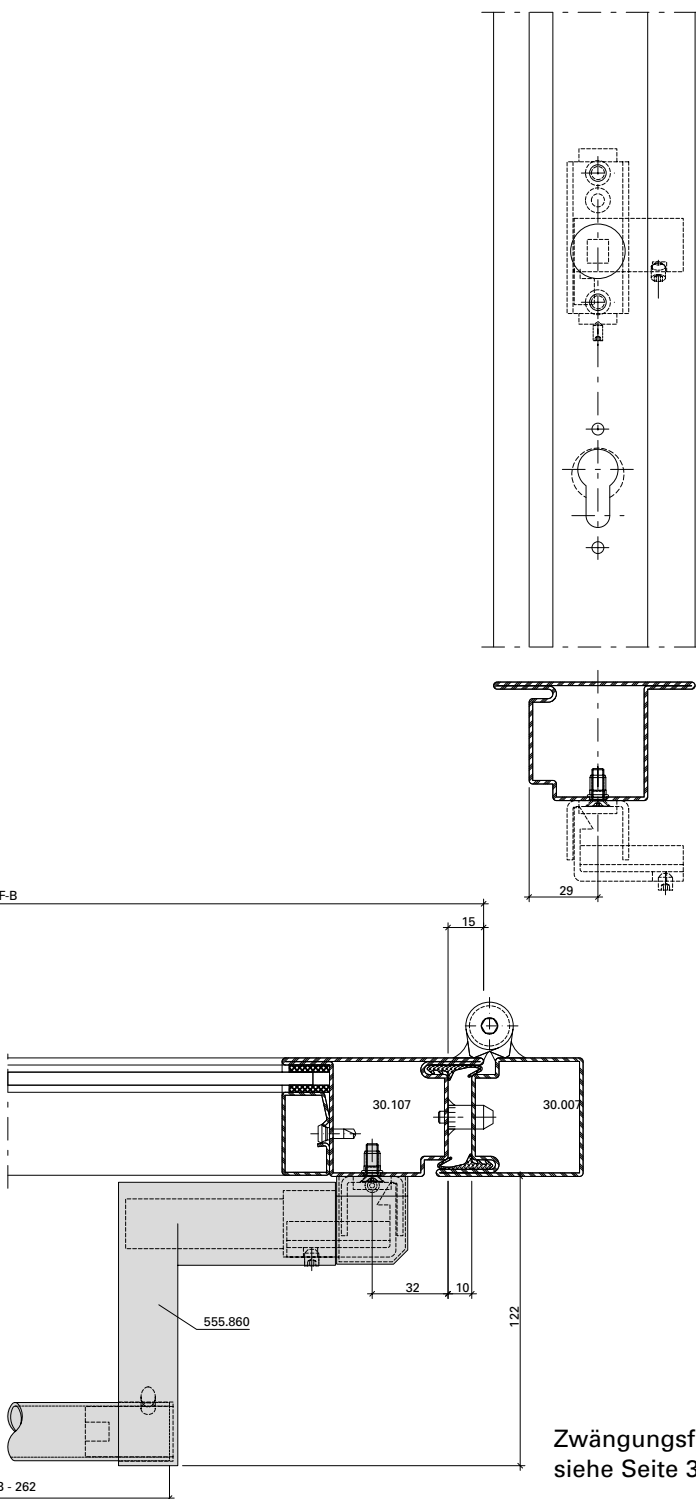
Remarque: selon EN 1125, la longueur effective de la barre de poussée (L) doit correspondre à au moins 60 % de la largeur d'ouverture effective de la porte (GF-B - 40 et SF-B - 40).

Note: In accordance with EN 1125, the effective length of the bar (L) must be a minimum of 60% of the effective door opening width (GF-B - 40 or SF-B - 40).

Panik-Stangen Griff 555.859/555.860
Zweiflügelige Türe
Mehrfachverriegelungs-Schloss

Barre panique 555.859/555.860
Porte à deux vantaux
Serrure à verrouillage multiple

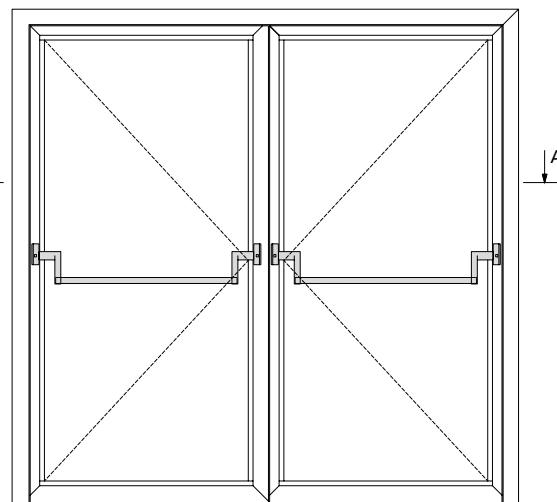
Panic push-bar 555.859/555.860
Double leaf door
Multipoint lock



Zwängungsfreies Öffnen
 siehe Seite 31-210

Alignement des portes lors
 de l'ouverture voir page 31-210

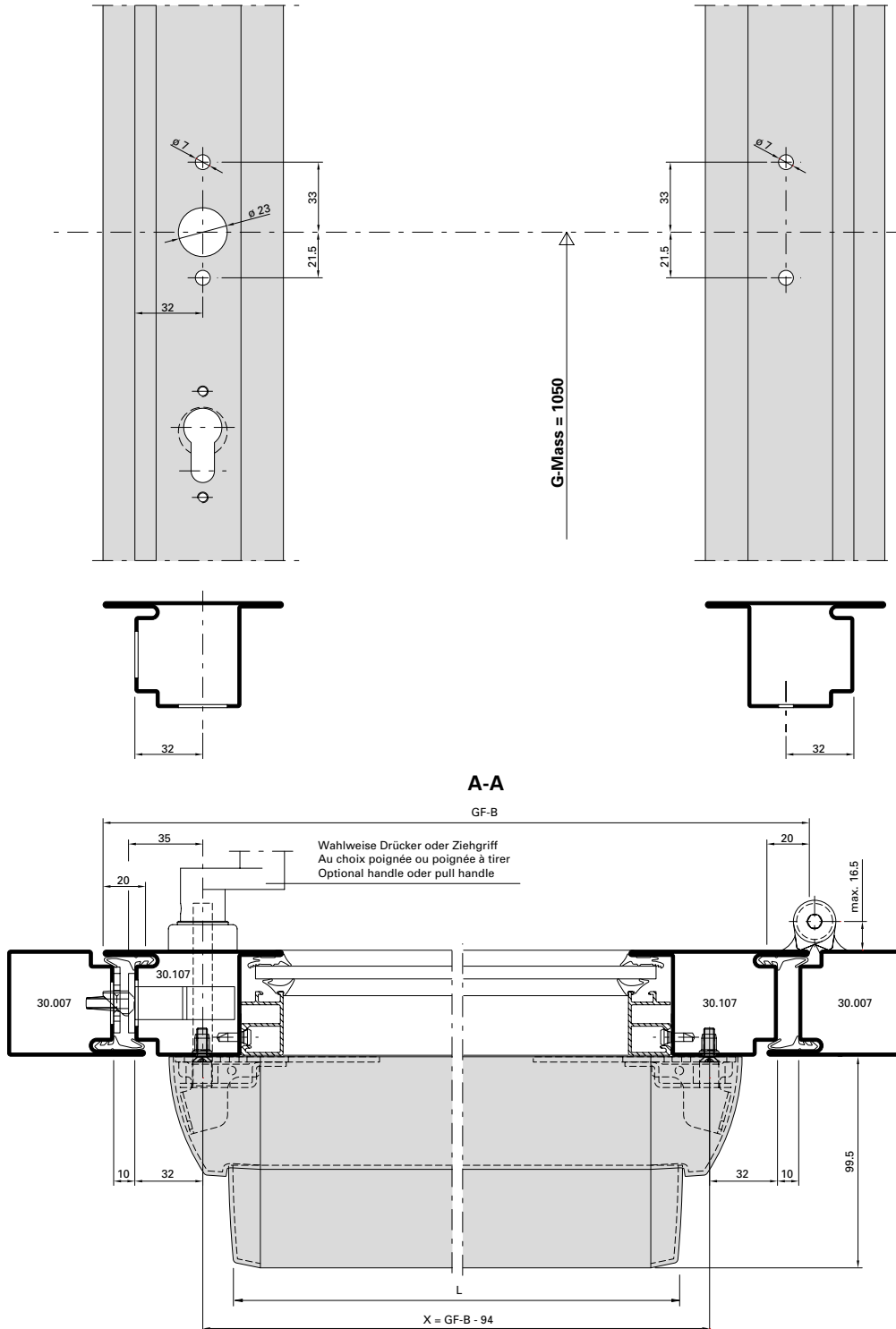
Door alignment when opening
 see page 31-210



Panik-Druckstange
 555.696 - 555.699
 Einflügelige Türe

Barre panique à pousser
 555.696 - 555.699
 Porte à un vantail

Panic touch-bar
 555.696 - 555.699
 Single leaf door



Hinweis: Nach EN 1125 muss die wirksame Länge der Betätigungsstange (L) min. 60% der wirksamen Türöffnungsbreite (GF-B - 40) betragen.

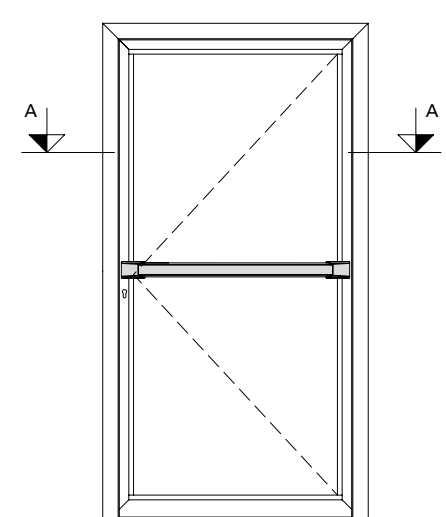
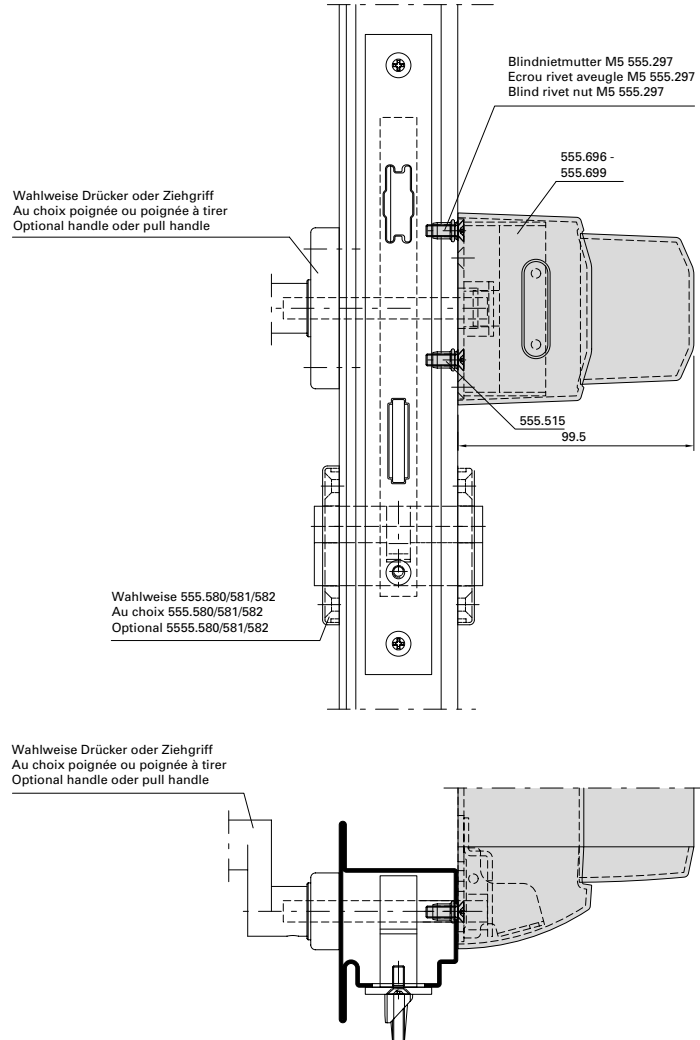
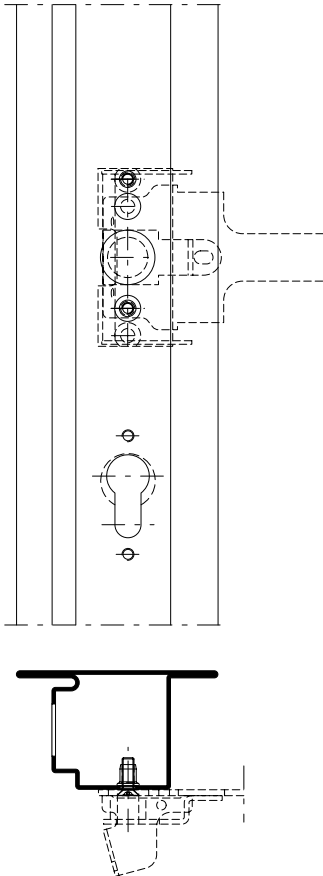
Remarque: selon EN 1125, la longueur effective de la barre de poussée (L) doit correspondre à au moins 60% de la largeur d'ouverture effective de la porte (GF-B - 40).

Note: In accordance with EN 1125, the effective length of the bar (L) must be a minimum of 60% of the effective door opening width (GF-B - 40).

Panik-Druckstange
555.696 - 555.699
Einflügelige Türe

Barre panique à pousser
555.696 - 555.699
Porte à un vantail

Panic touch-bar
555.696 - 555.699
Single leaf door



Zwängungsfreies Öffnen
 siehe Seite 31-210

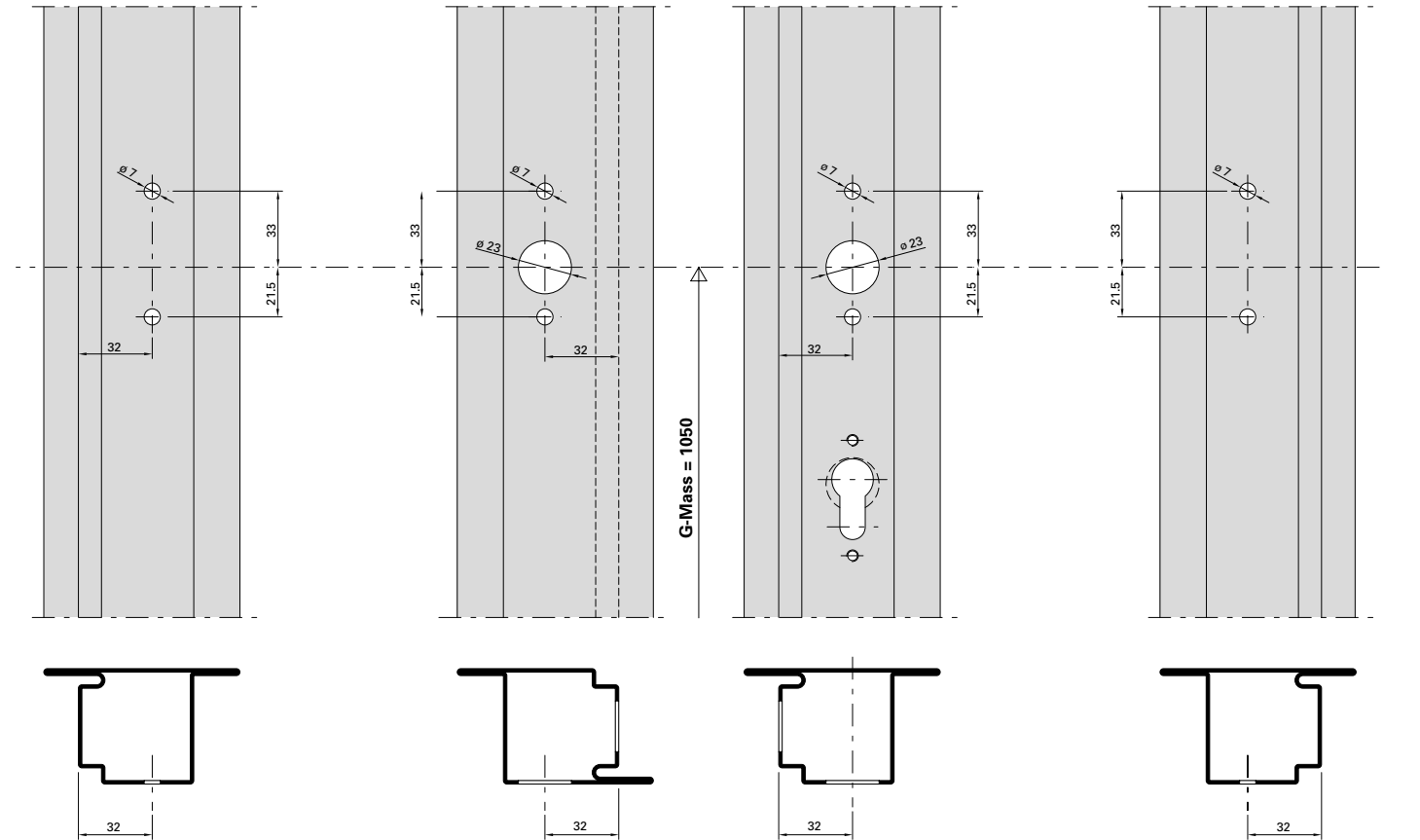
Alignement des portes lors
 de l'ouverture voir page 31-210

Door alignment when opening
 see page 31-210

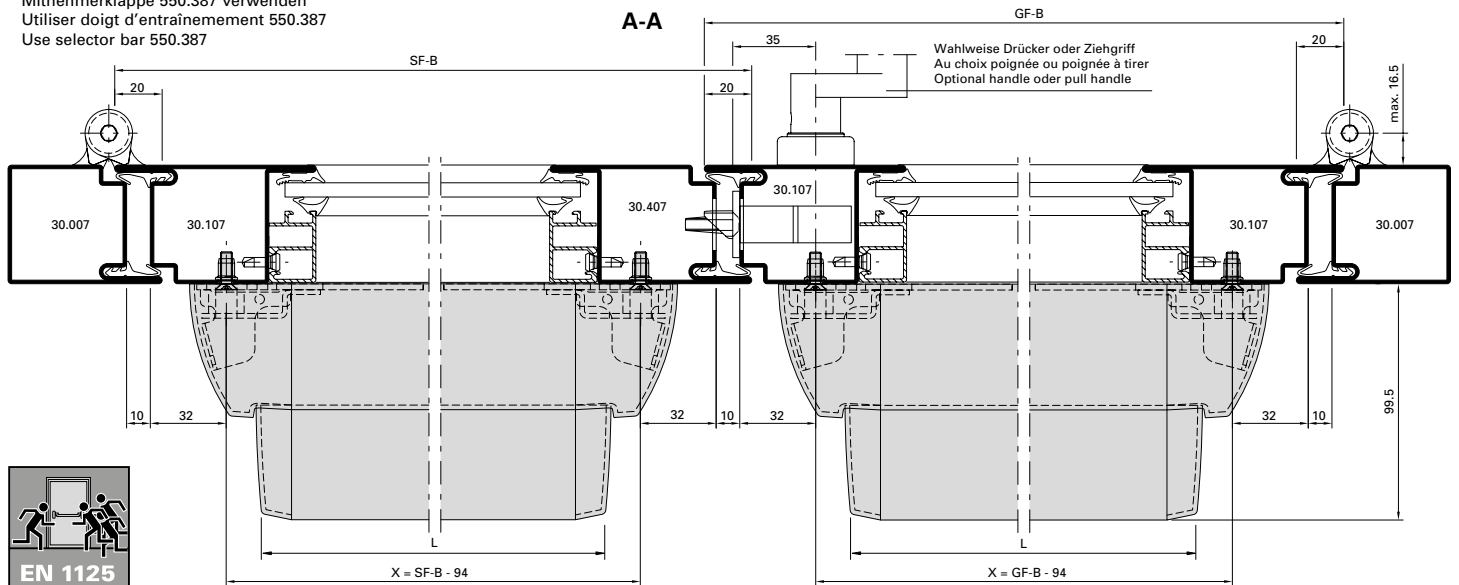
Panik-Druckstange
555.696 - 555.699
Zweiflügelige Türe

Barre panique à pousser
555.696 - 555.699
Porte à deux vantaux

Panic touch-bar
555.696 - 555.699
Double leaf door



Mitnehmerklappe 550.387 verwenden
Utiliser doigt d'entraînement 550.387
Use selector bar 550.387



Hinweis: Nach EN 1125 muss die wirksame Länge der Betätigungsstange (L) min. 60% der wirksamen Türöffnungsweite (GF-B - 40 resp. SF-B - 40) betragen.

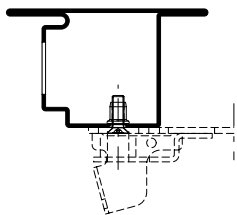
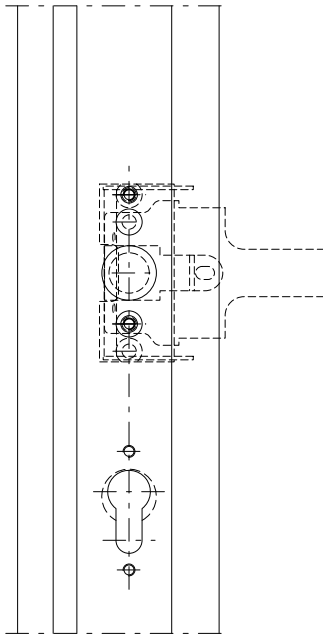
Remarque: selon EN 1125, la longueur effective de la barre de poussée (L) doit correspondre à au moins 60 % de la largeur d'ouverture effective de la porte (GF-B - 40 et SF-B - 40).

Note: In accordance with EN 1125, the effective length of the bar (L) must be a minimum of 60% of the effective door opening width (GF-B - 40 or SF-B - 40).

Panik-Druckstange
555.696 - 555.699
Zweiflügelige Türe

Barre panique à pousser
555.696 - 555.699
Porte à deux vantaux

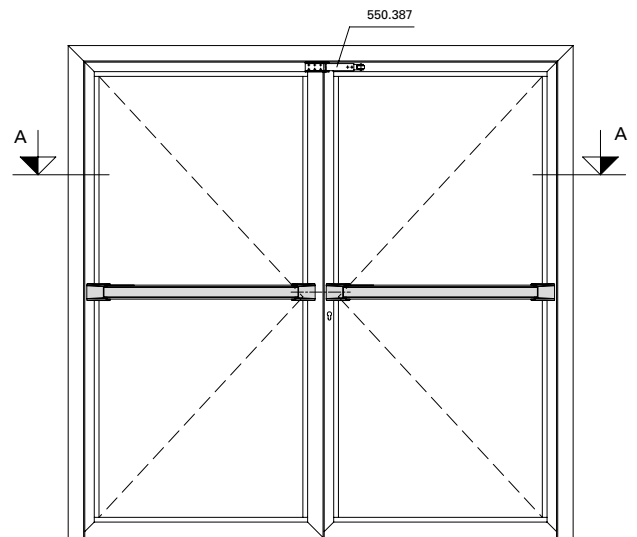
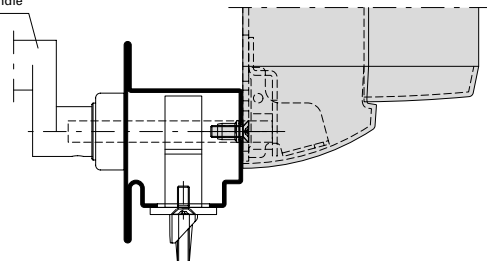
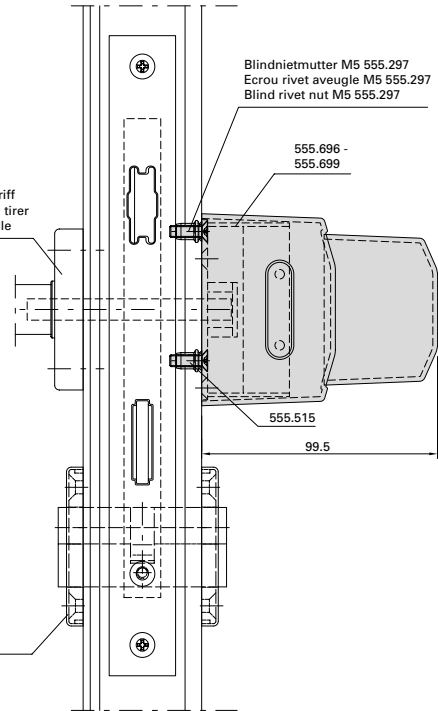
Panic touch-bar
555.696 - 555.699
Double leaf door



Wahlweise Drücker oder Ziehgriff
 Au choix poignée ou poignée à tirer
 Optional handle oder pull handle

Wahlweise 555.580/581/582
 Au choix 555.580/581/582
 Optional 555.580/581/582

Wahlweise Drücker oder Ziehgriff
 Au choix poignée ou poignée à tirer
 Optional handle oder pull handle



Zwängungsfreies Öffnen
 siehe Seite 31-210

Alignement des portes lors
 de l'ouverture voir page 31-210

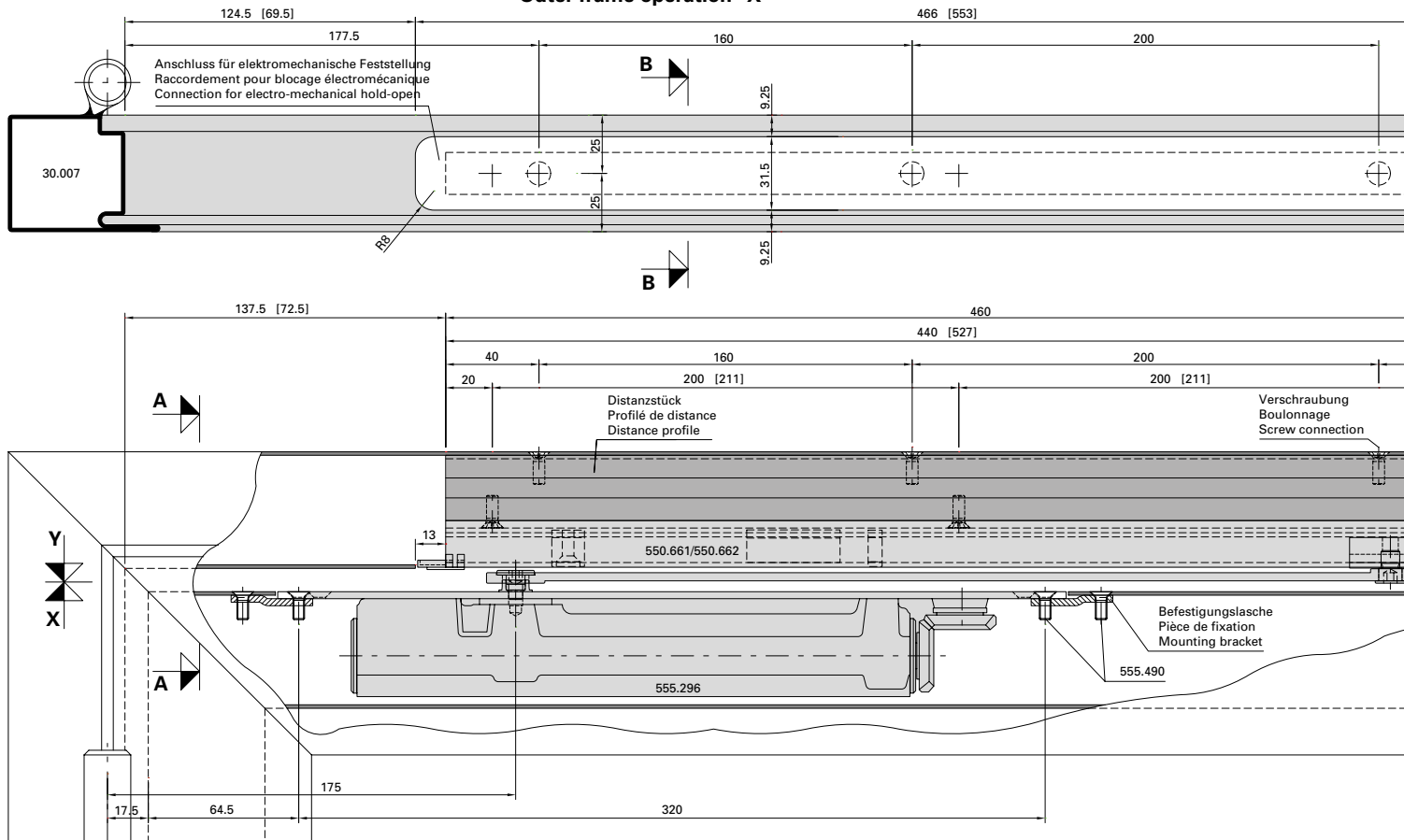
Door alignment when opening
 see page 31-210

Integrierter Türschliesser ITS 96
555.296 (Grösse 2-4)
Einflügelige Türe

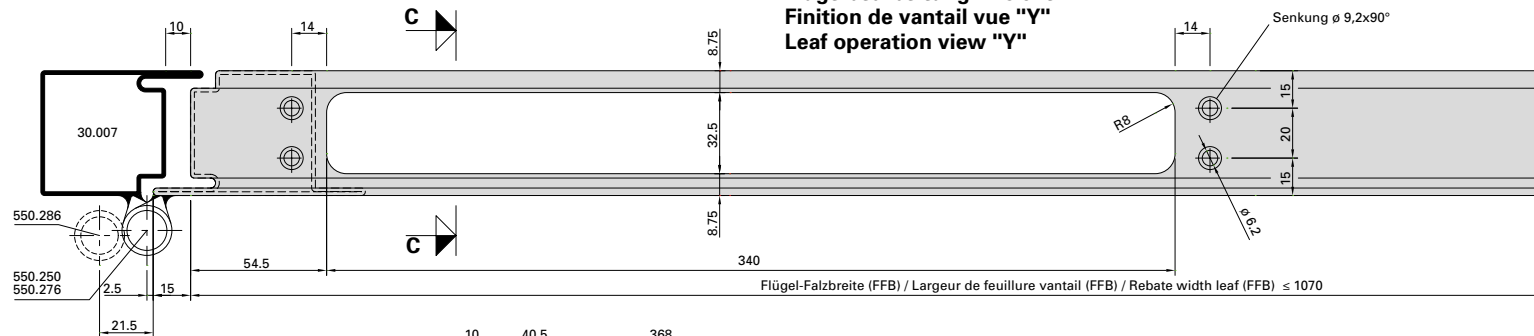
Ferme-porte intégré ITS 96
555.296 (Force 2-4)
Porte à un vantail

Integrated door closer ITS 96
555.296 (Size 2-4)
Single leaf door

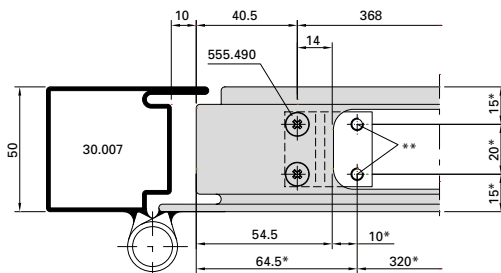
Blendrahmenbearbeitung Ansicht "X"
Finition du cadre dormant vue "X"
Outer frame operation "X"



Flügelbearbeitung Ansicht "Y"
Finition de vantail vue "Y"
Leaf operation view "Y"



Detail Befestigungslasche
Détail pièce de fixation
Detail mounting bracket



- * Schliesser als Lehre verwenden
- * Utiliser le ferme-porte comme gabarit
- * Use door closer as jig

- ** Befestigungslöcher M5
- ** Trous des fixations M5
- ** Mounting holes M5

Integrierter Türschliesser ITS 96
555.296 (Grösse 2-4)
Einflügelige Türe

Ferme-porte intégré ITS 96
555.296 (Force 2-4)
Porte à un vantail

Integrated door closer ITS 96
555.296 (Size 2-4)
Single leaf door

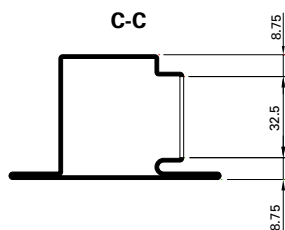
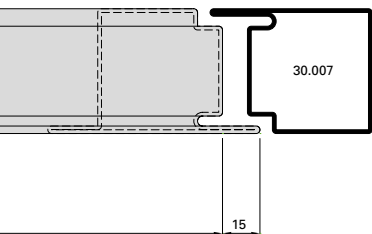
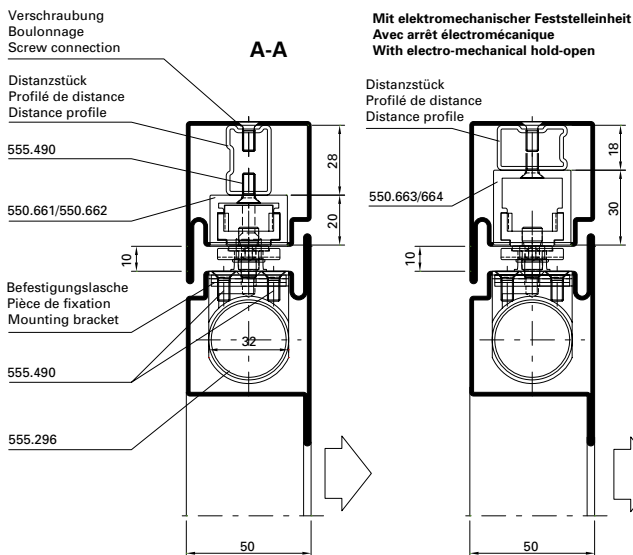
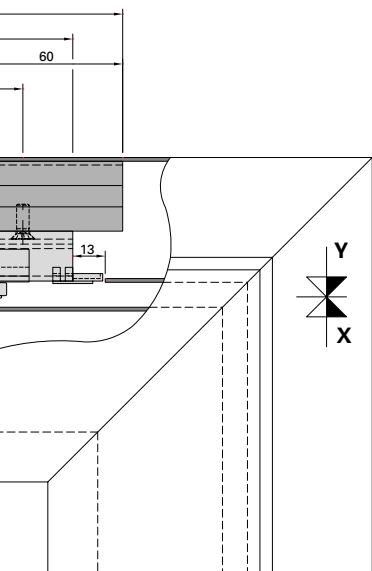
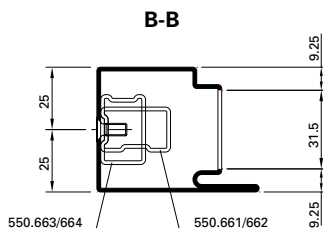
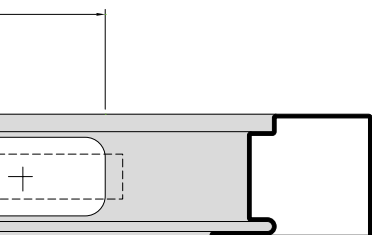


Abbildung: Gleitschiene in Normalausführung.
 Gleitschiene mit elektromechanischer
 Feststelleinheit (550.663/664) = Masse in ().

Max. Flügel FFB < 1070 mm
 Min. Flügel FFB > 670 mm

Max. Flügelgewicht: 130 kg

Max. Türöffnungswinkel: ca. 120°
 (abhängig von Türkonstruktion)
 Türstopper verwenden

Bei Verwendung von Elektro-Türöffner
 gelten andere Mindestmasse.

Hinweis: Für Aussentüren nur bedingt einsetzbar.

Figure: Glissière en version normale.
 Glissière avec arrêt électromécanique
 (550.663/664) = Dimensions en ().

Max. vantail FFB < 1070 mm
 Min. vantail FFB > 670 mm

Poids vantail max. 130 kg

Angle d'ouvrant max. env. 120°
 (en fonction de la construction de la porte)
 Utiliser un arrêt de porte

Dans le cas de gâche électrique
 les dimensions minimum son autres.

Remarque: Pour les portes ouvrant vers
 l'extérieur, utilisation limitée.

Drawing: Glide rail in standard design.
 Glide rail with electro-mechanical hold-open
 (550.663/664) = Dimensions in ().

Max. leaf FFB < 1070 mm
 Min. leaf FFB > 670 mm

Max. leaf weight 130 kg

Max. door opening angle: approx. 120°
 (depending on door construction)
 Use door stop

Alternative minimum measurements apply
 if electric strikes are used.

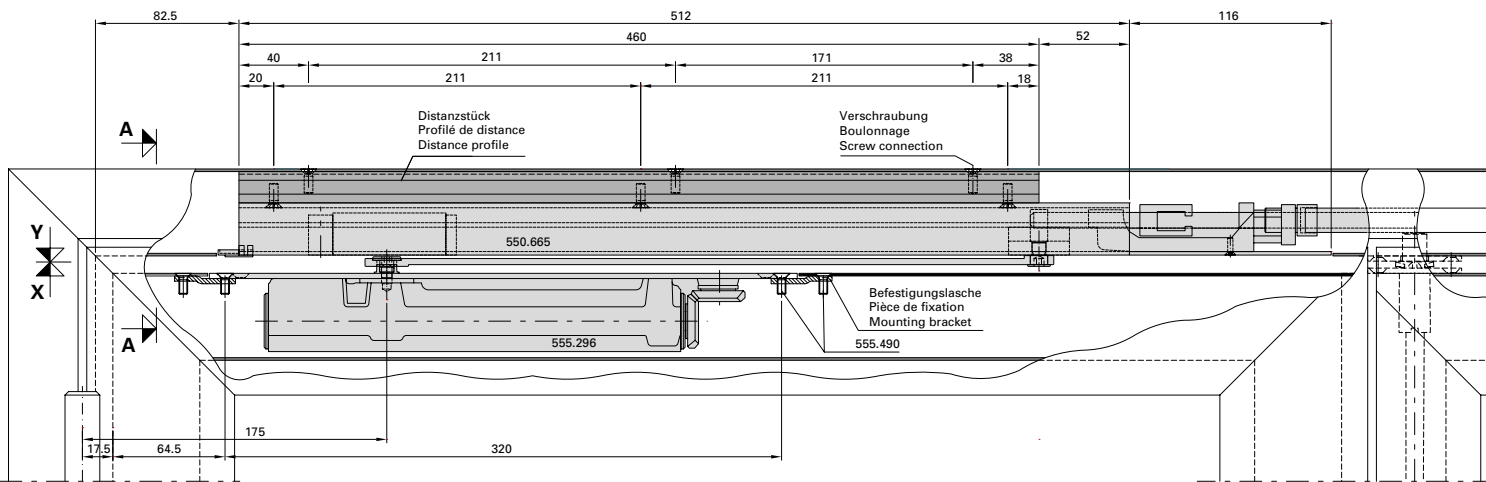
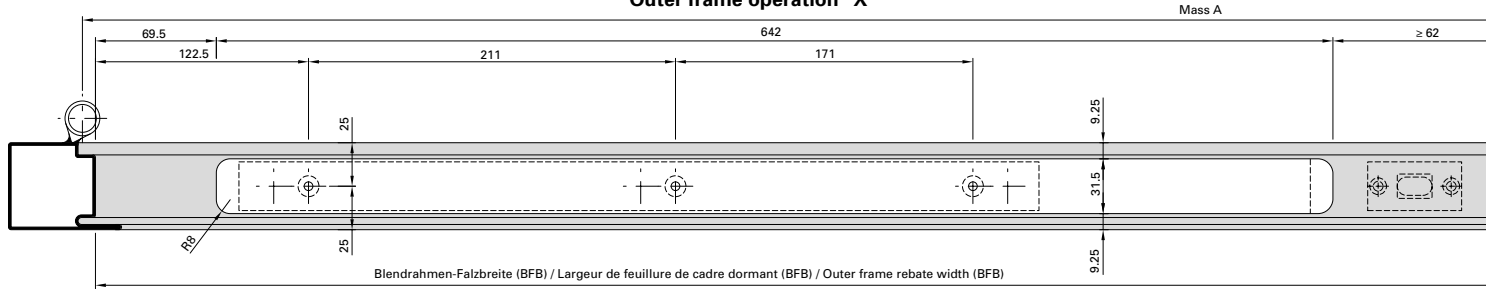
Note: Only suitable for certain types of
 external door.

Integrierter Türschliesser ITS 96
 555.296 (Grösse 2-4)
 Zweiflügelige Türe

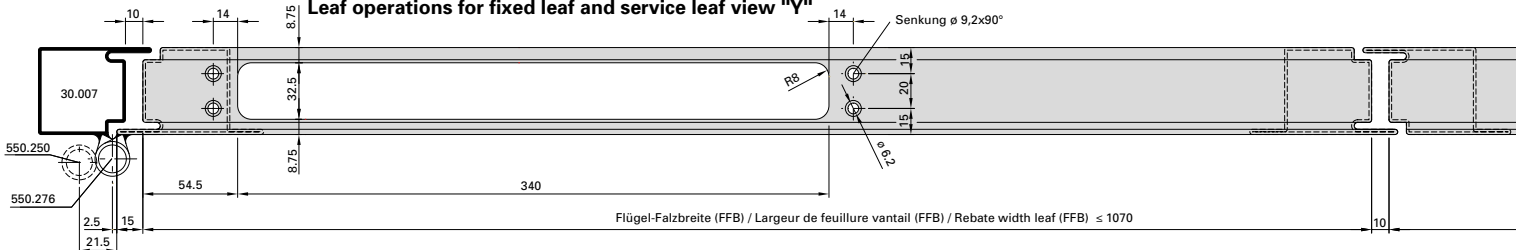
Ferme-porte intégré ITS 96
 555.296 (Force 2-4)
 Porte à deux vantaux

Integrated door closer ITS 96
 555.296 (Size 2-4)
 Double leaf door

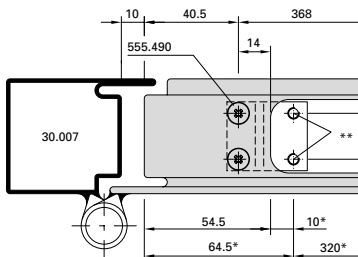
Blendrahmenbearbeitung Ansicht "X"
 Finition du cadre dormant vue "X"
 Outer frame operation "X"



Flügelbearbeitung für Stand- und Gangflügel Ansicht "Y"
 Finition de vantail pour vantail semi-fixe et vantail de service vue "Y"
 Leaf operations for fixed leaf and service leaf view "Y"

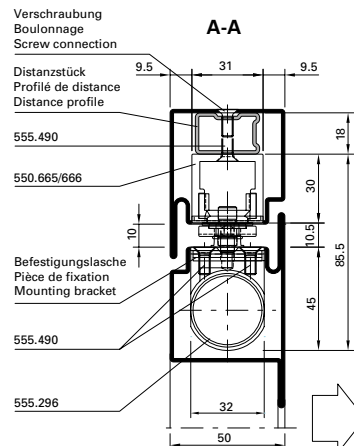


Detail Befestigungslasche
 Détail pièce de fixation
 Detail mounting bracket



* Schliesser als Lehre verwenden
 * Utiliser le ferme-porte comme gabarit
 * Use door closer as jig

** Befestigungslöcher M5
 ** Trous des fixations M5
 ** Mounting holes M5



Integrierter Türschliesser ITS 96
555.296 (Grösse 2-4)
Zweiflügelige Türe

Ferme-porte intégré ITS 96
555.296 (Force 2-4)
Porte à deux vantaux

Integrated door closer ITS 96
555.296 (Size 2-4)
Double leaf door

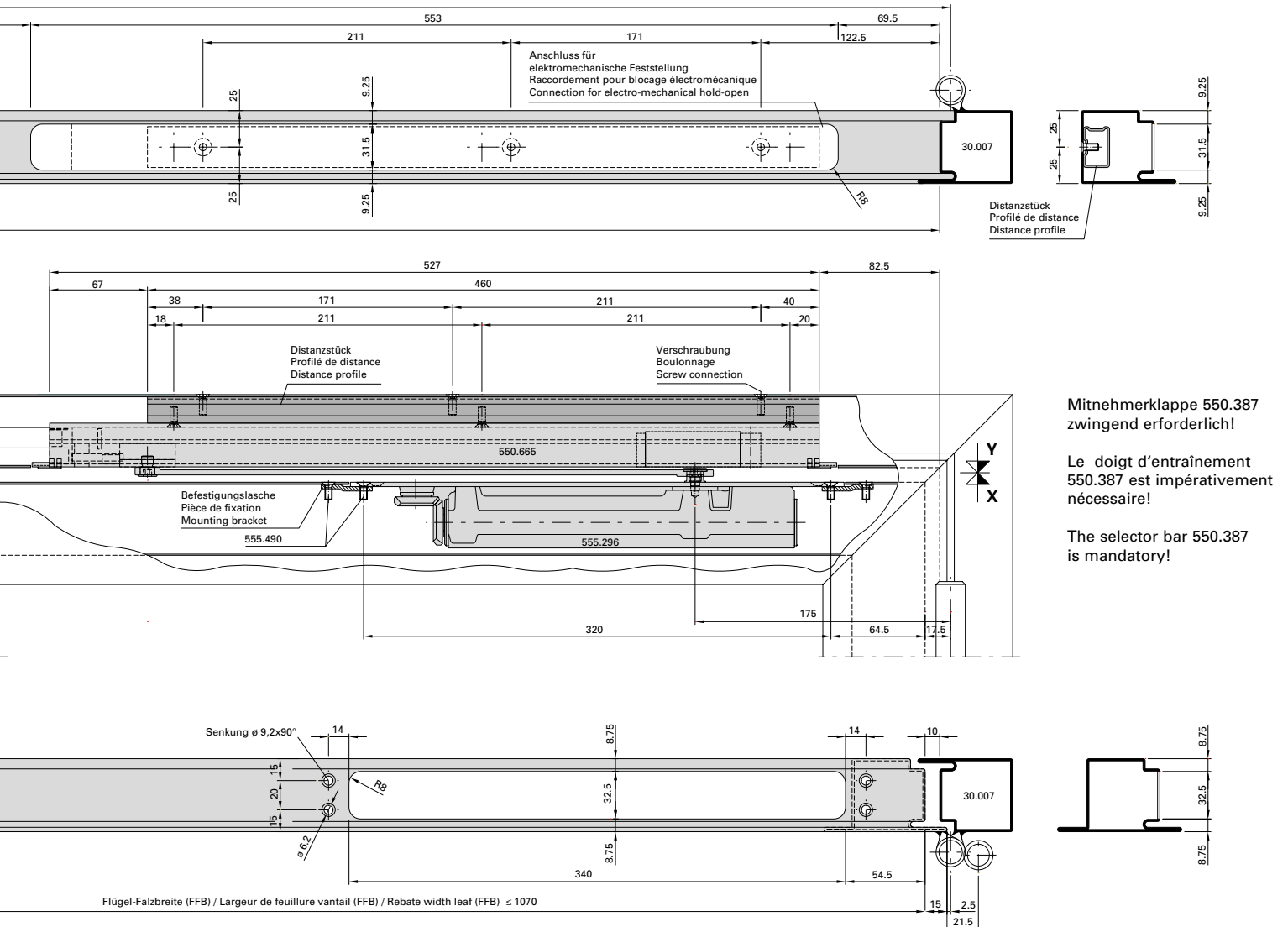


Abbildung: Gleitschiene 550.665

Max. Gangflügel FFB (GF) < 1070 mm
 Max. Standflügel FFB (SF) < 1070 mm

Min. Gangflügel FFB (GF) > 760 mm
 Min. Standflügel FFB (SF) > 670 mm

Max. Flügelgewicht: 130 kg

Max. Türöffnungswinkel: ca. 120°
 (abhängig von Türkonstruktion)
 Türstopper verwenden

Bei Verwendung von Elektro-Türöffner
 gelten andere Mindestmasse.

Hinweis: Für Aussentüren nur bedingt einsetzbar.

Figure: Glissière 550.665

Max. vantail de service FFB (GF) < 1070 mm
 Max. vantail semi-fixe FFB (SF) < 1070 mm

Min. vantail de service FFB (GF) > 760 mm
 Min. vantail semi-fixe FFB (SF) > 670 mm

Poids vantail max. 130 kg

Angle d'ouvrant max. env. 120°
 (en fonction de la construction de la porte)
 Utiliser un arrêt de porte

Dans le cas de gâche électrique
 les dimensions minimum son autres.

Remarque: Pour les portes ouvrant vers l'extérieur,
 utilisation limitée.

Drawing: Glide rail 550.665

Max. access leaf FFB (GF) < 1070 mm
 Max. secondary leaf FFB (SF) < 1070 mm

Min. access leaf FFB (GF) > 760 mm
 Min. secondary leaf FFB (SF) > 670 mm

Max. leaf weight 130 kg

Max. door opening angle: approx. 120°
 (depending on door construction)
 Use door stop

Alternative minimum measurements apply
 if electric strikes are used.

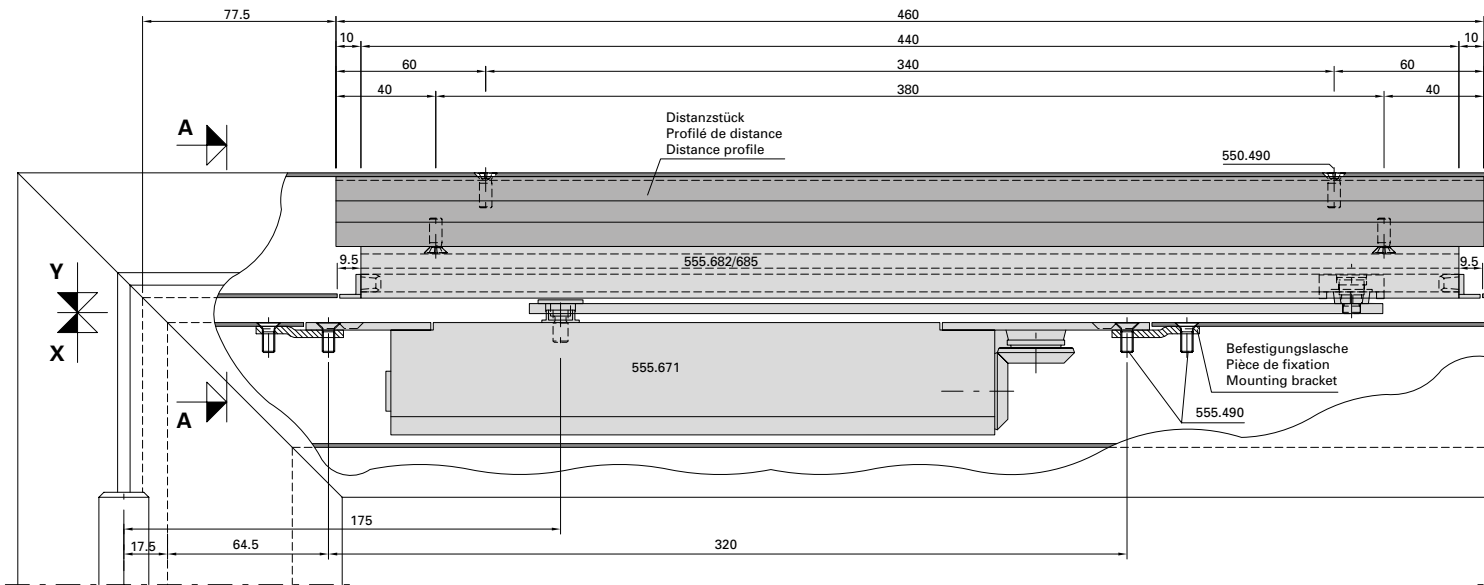
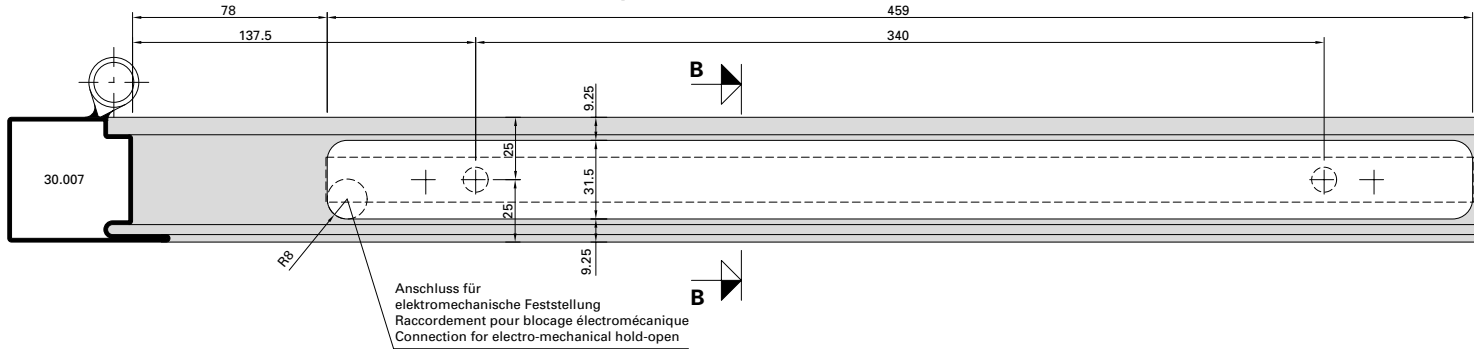
Note: Only suitable for certain types of
 external door.

Integrierter Türschliesser GEZE Boxer
 555.671 (Grösse 2-4)
 Einflügelige Türe

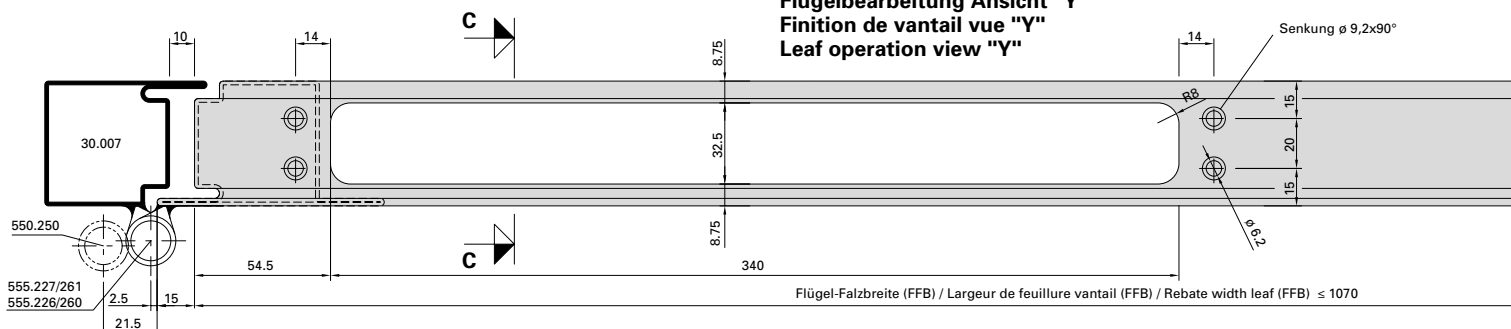
Ferme-porte intégré GEZE Boxer
 555.671 (Force 2-4)
 Porte à un vantail

Integrated door closer GEZE Boxer
 555.671 (Size 2-4)
 Single leaf door

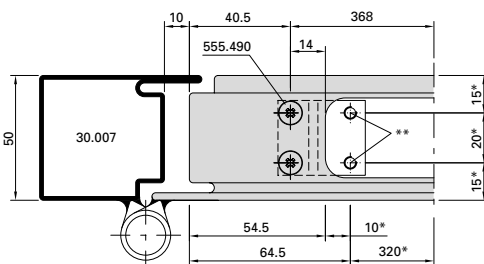
Blendrahmenbearbeitung Ansicht "X"
 Finition du cadre dormant vue "X"
 Outer frame operation "X"



Flügelbearbeitung Ansicht "Y"
 Finition de vantail vue "Y"
 Leaf operation view "Y"



Detail Befestigungslasche
 Détail pièce de fixation
 Detail mounting bracket



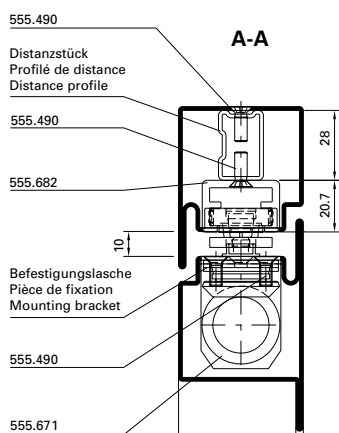
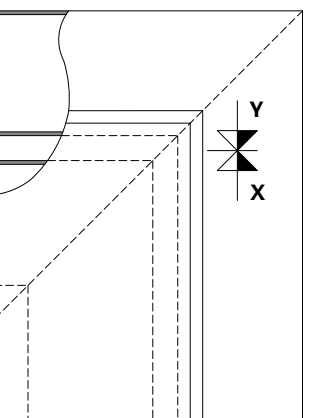
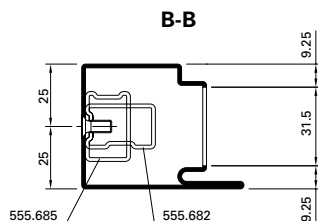
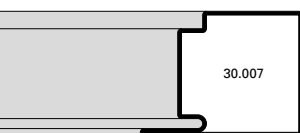
* Schliesser als Lehre verwenden
 * Utiliser le ferme-porte comme gabarit
 * Use door closer as jig

** Befestigungslöcher M5
 ** Trous des fixations M5
 ** Mounting holes M5

Integrierter Türschliesser GEZE Boxer
555.671 (Grösse 2-4)
Einflügelige Türe

Ferme-porte intégré GEZE Boxer
555.671 (Force 2-4)
Porte à un vantail

Integrated door closer GEZE Boxer
555.671 (Size 2-4)
Single leaf door



Mit elektromechanischer Feststelleinheit
 Avec arrêt électromécanique
 With electro-mechanical hold-open

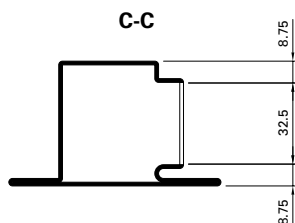
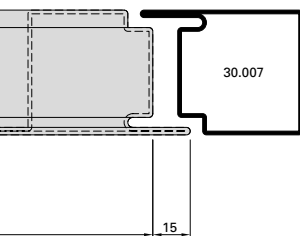
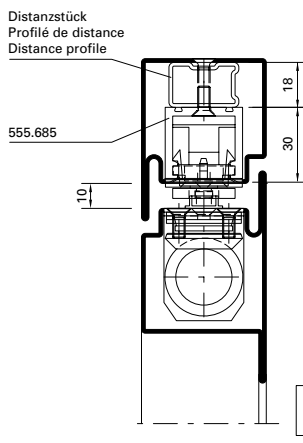


Abbildung: Gleitschiene in Normalausführung.

Max. Flügel FFB < 1070 mm
 Min. Flügel FFB > 640 mm

Max. Flügelgewicht: 130 kg

Max. Türöffnungswinkel: ca. 120°
 (abhängig von Türkonstruktion)
 Türstopper verwenden

Bei Verwendung von Elektro-Türöffner
 gelten andere Mindestmasse.

Hinweis: Für Aussentüren nur bedingt einsetzbar.

Figure: Glissière en version normale.

Max. vantail FFB < 1070 mm
 Min. vantail FFB > 640 mm

Poids vantail max. 130 kg

Angle d'ouvrant max. env. 120°
 (en fonction de la construction de la porte)
 Utiliser un arrêt de porte

Dans le cas de gâche électrique
 les dimensions minimum son autres.

Remarque: Pour les portes ouvrant vers
 l'extérieur, utilisation limitée.

Drawing: Glide rail in standard design.

Max. leaf FFB < 1070 mm
 Min. leaf FFB > 640 mm

Max. leaf weight 130 kg

Max. door opening angle: approx. 120°
 (depending on door construction)
 Use door stop

Alternative minimum measurements apply
 if electric strikes are used.

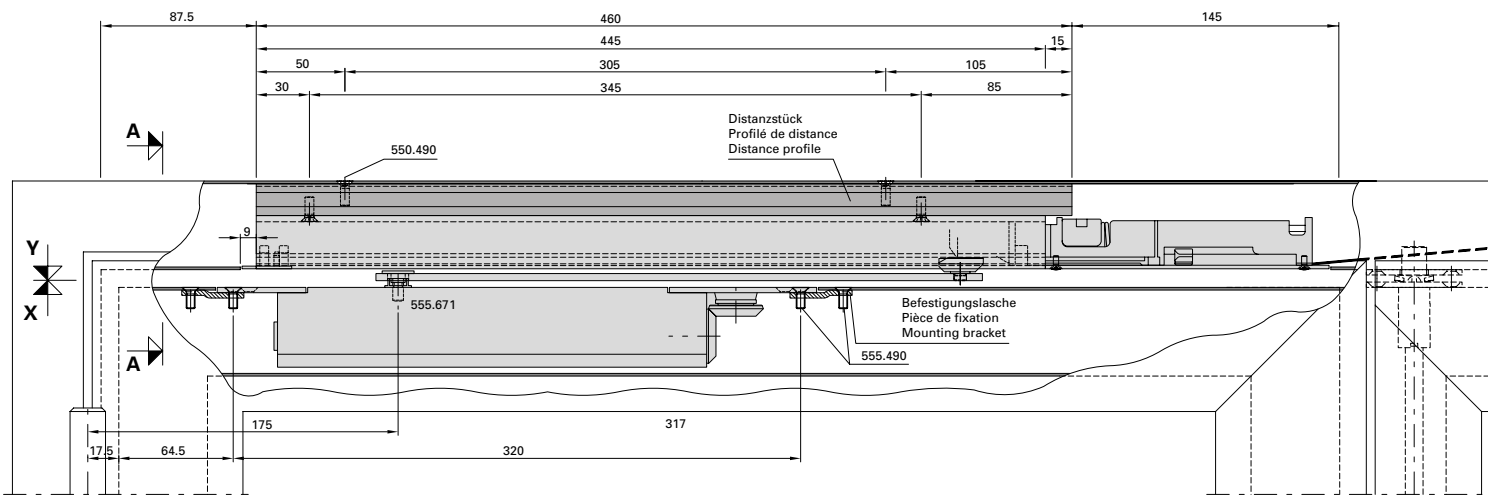
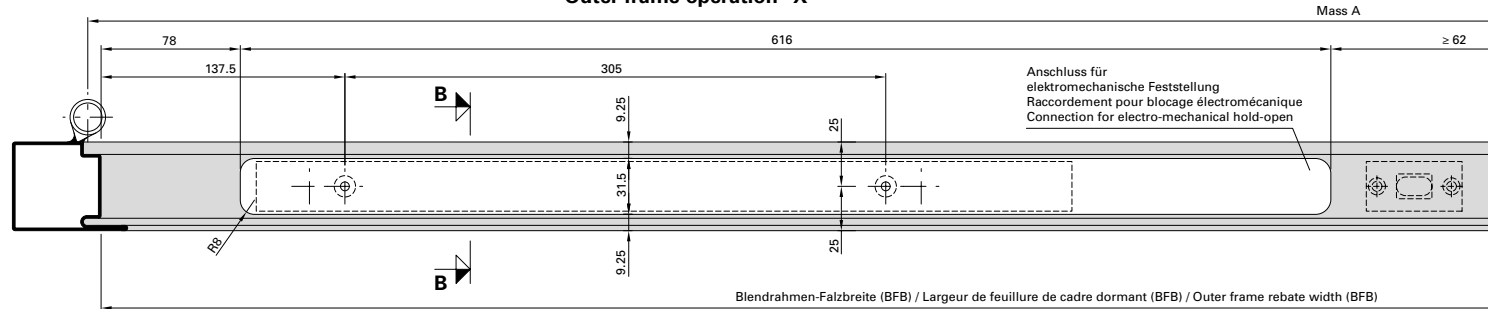
Note: Only suitable for certain types of
 external door.

Integrierter Türschliesser GEZE Boxer
 555.671 (Grösse 2-4)
 Zweiflügelige Türe

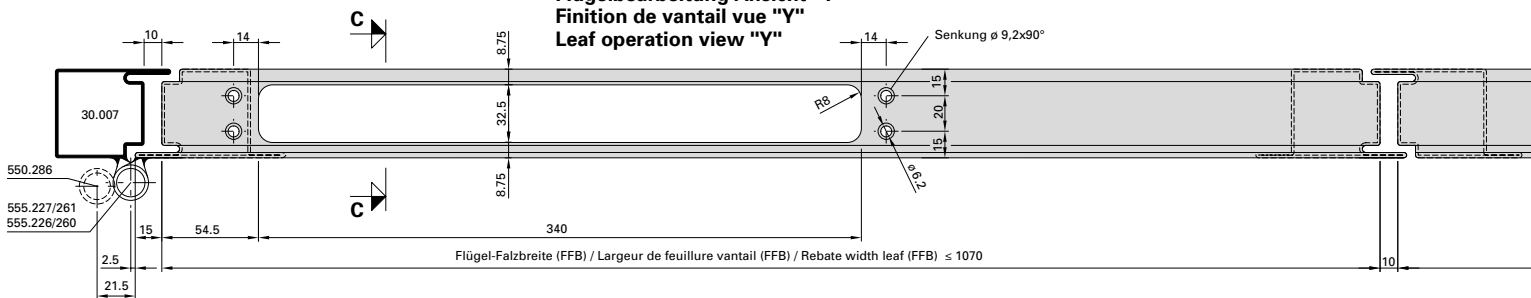
Ferme-porte intégré GEZE Boxer
 555.671 (Force 2-4)
 Porte à deux vantaux

Integrated door closer GEZE Boxer
 555.671 (Size 2-4)
 Double leaf door

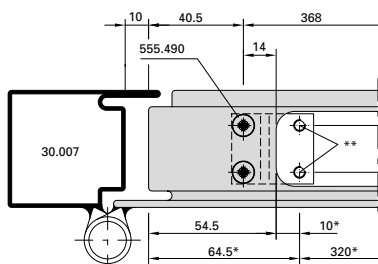
Blendrahmenbearbeitung Ansicht "X"
 Finition du cadre dormant vue "X"
 Outer frame operation "X"



Flügelbearbeitung Ansicht "Y"
 Finition de vantail vue "Y"
 Leaf operation view "Y"

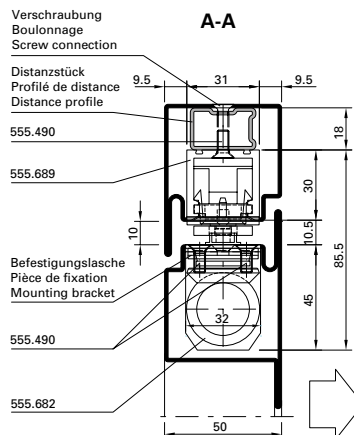


Detail Befestigungslasche
 Détail pièce de fixation
 Detail mounting bracket



* Schliesser als Lehre verwenden
 * Utiliser le ferme-porte comme gabarit
 * Use door closer as jig

** Befestigungslöcher M5
 ** Trous des fixations M5
 ** Mounting holes M5



**Integrierter Türschliesser GEZE Boxer
 555.671 (Grösse 2-4)
 Zweiflügelige Türe**

**Ferme-porte intégré GEZE Boxer
 555.671 (Force 2-4)
 Porte à deux vantaux**

**Integrated door closer GEZE Boxer
 555.671 (Size 2-4)
 Double leaf door**

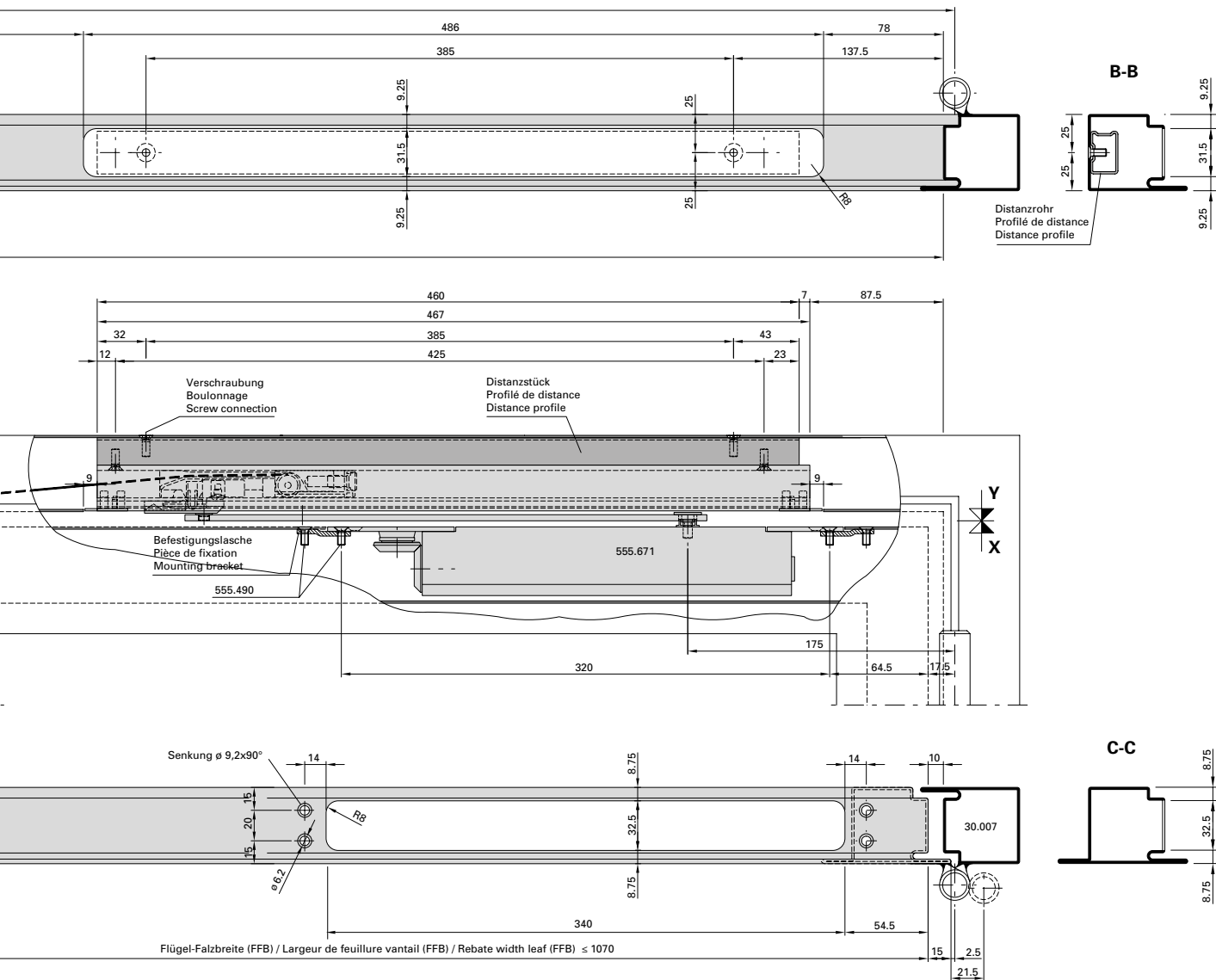


Abbildung: Gleitschiene in Normalausführung.

Max. Gangflügel FFB (GF) < 1070 mm
 Max. Standflügel FFB (SF) < 1070 mm

Min. Gangflügel FFB (GF) > 760 mm
 Min. Standflügel FFB (SF) > 630 mm

Max. Flügelgewicht: 130 kg

Max. Türöffnungswinkel: ca. 120°
 (abhängig von Türkonstruktion)
 Türstopper verwenden

Mitnehmerklappe 550.387 zwingend erforderlich!

Hinweis: Für Aussentüren nur bedingt einsetzbar.

Figure: Glissière en version normale.

Max. vantail de service FFB (GF) < 1070 mm
 Max. vantail semi-fixe FFB (SF) < 1070 mm

Min. vantail de service FFB (GF) > 760 mm
 Min. vantail semi-fixe FFB (SF) > 630 mm

Poids vantail max. 130 kg

Angle d'ouvrant max. env. 120°
 (en fonction de la construction de la porte)
 Utiliser un arrêt de porte

Le doigt d'entraînement 550.387 est impérativement nécessaire!

Remarque: Pour les portes ouvrant vers l'extérieur, utilisation limitée.

Drawing: Glide rail in standard design.

Max. access leaf FFB (GF) < 1070 mm
 Max. secondary leaf FFB (SF) < 1070 mm

Min. access leaf FFB (GF) > 760 mm
 Min. secondary leaf FFB (SF) > 630 mm

Max. leaf weight 130 kg

Max. door opening angle: approx. 120°
 (depending on door construction)
 Use door stop

The selector bar 550.387 is mandatory!

Note: Only suitable for certain types of external door.

Automatische Senkdichtung
555.366 - 555.373

Montage immer auf
Bandgegenseite!

- 1. Vor der Oberflächenbehandlung**
An den Vertikalstäben je 2 Löcher
Ø 3,5 mm bohren.
- 2. Montage**
 - Senkdichtung auf Flügelfalzbreite (FFB) kürzen und Schnittkanten entgraten.
 - Bei zweiflügeligen Türen Gummi-Dichtungsprofil im Stulpbereich ca. 4 bis 5 mm überstehen lassen.
 - Befestigungswinkel ins Aluminiumprofil einstecken und die Senkdichtung anschrauben (Auslöseknopf bandseitig).
- 3. Senkdichtung einstellen**
 - Auslöseknopf mit Sechskant-Stiftschlüssel 3 mm (Inbus) drehen, bis das Gummi-Dichtungsprofil bei geschlossener Tür über die ganze Länge gleichmässig am Boden anliegt. Zu starke Anpressung vermeiden.
 - Endstellung des Auslöseknopfes: Spitze von der Band-Drehachse abgewendet.

Joint seuil automatique
555.366 - 555.373

Montage effectué toujours du côté
opposé aux paumelles!

- 1. Avant le traitement de la surface**
Aux barres verticales percer 2 trous
de 3,5 mm de diamètre de chaque
côté.
- 2. Montage**
 - Couper le joint seuil à la largeur de feuillure du vantail (FFB) puis ébarber les arêtes de coupe.
 - Dans le cas des portes à deux vantaux, laisser dépasser le joint d'étanchéité profilé en caoutchouc d'env. 4 à 5 mm dans la zone de la butée.
 - Engager l'équerre de fixation dans le profilé en aluminium et visser le joint seuil (bouton de déclenchement côté paumelles).
- 3. Réglage du joint seuil**
 - Tourner le bouton de déclenchement de 3 mm à l'aide d'une clé à six pans jusqu'à ce que, porte fermée, le joint d'étanchéité profilé soit appliqué uniformément au sol sur toute sa longueur. Éviter une pression excessive.
 - Position finale du bouton de déclenchement: la pointe tournée à l'opposé de l'axe de pivotement de la paumelle.

Automatic drop seal
555.366 - 555.373

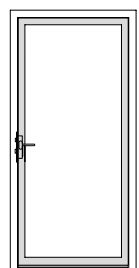
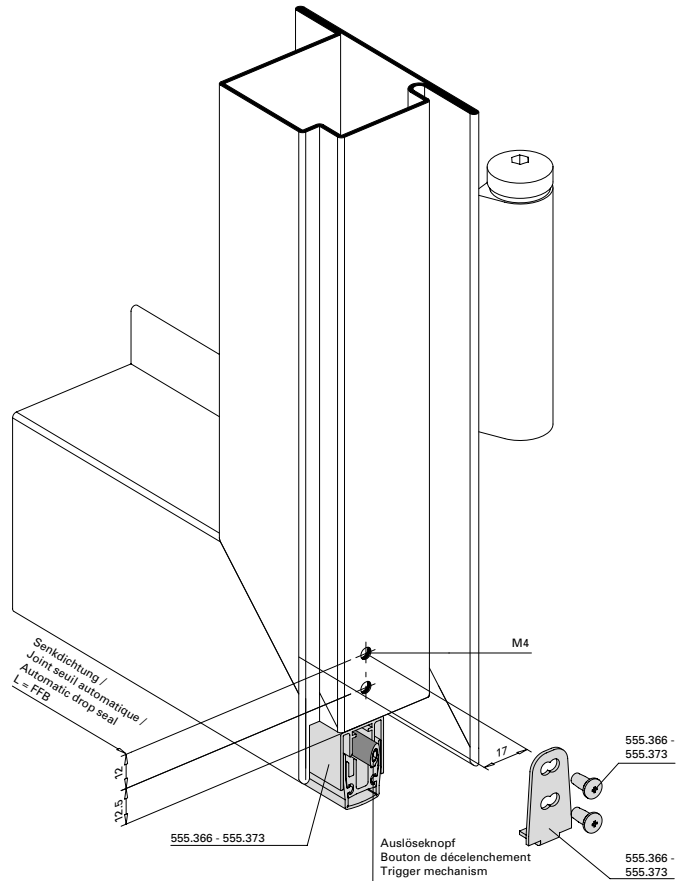
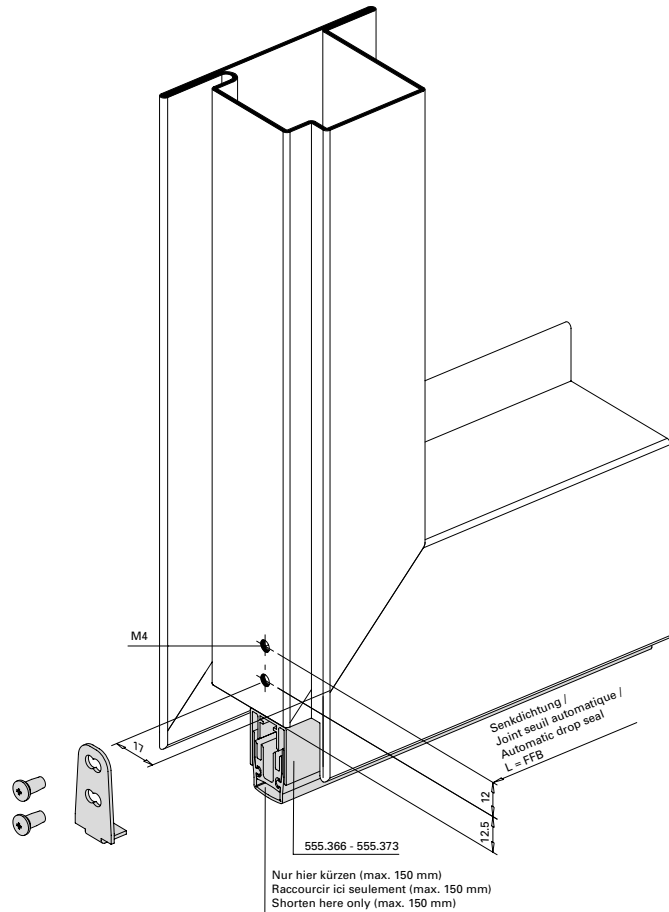
Always install on the side opposite
the hinges!

- 1. Before surface treatment**
To the vertical bars drill 2 holes
3,5 mm on either side.
- 2. Installation**
 - Shorten drop seal on the leaf rebate width (FFB) and de-burr the cut edges.
 - With double-leafed doors leave the rubber sealing profiles protrude approx. 4 to 5 mm in the region of the overlap.
 - Insert the fixing angle into the aluminium profile and screw on the drop seal (release button on the hinge side).
- 3. Adjusting the drop seal**
 - Turn release button by 3 mm with the Allen wrench until the rubber weather strip touches the floor evenly over its whole length with the door closed. Avoid too great pressure.
 - Final position of the release button: Tip turned away from the hinge pin axis.

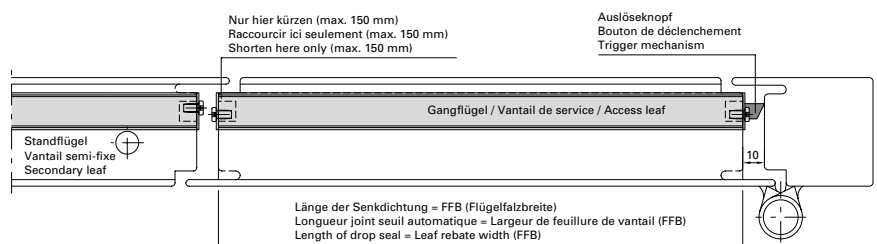
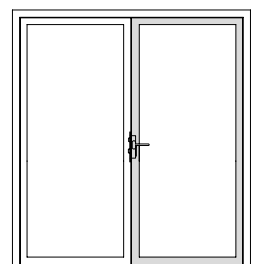
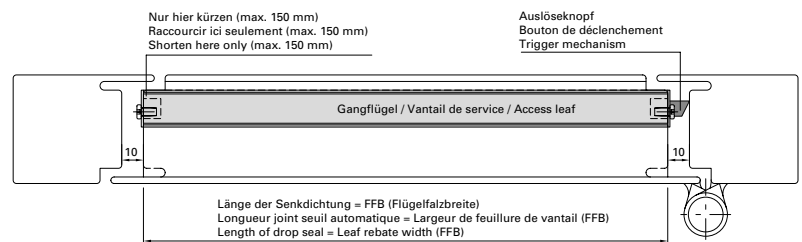
Automatische Senkdichtung
555.366 - 555.373
Einflügelige Türe/Gangflügel

Joint seuil automatique
555.366 - 555.373
Porte à un vantail/Vantail de service

Automatic drop seal
555.366 - 555.373
Single leaf door/Access leaf



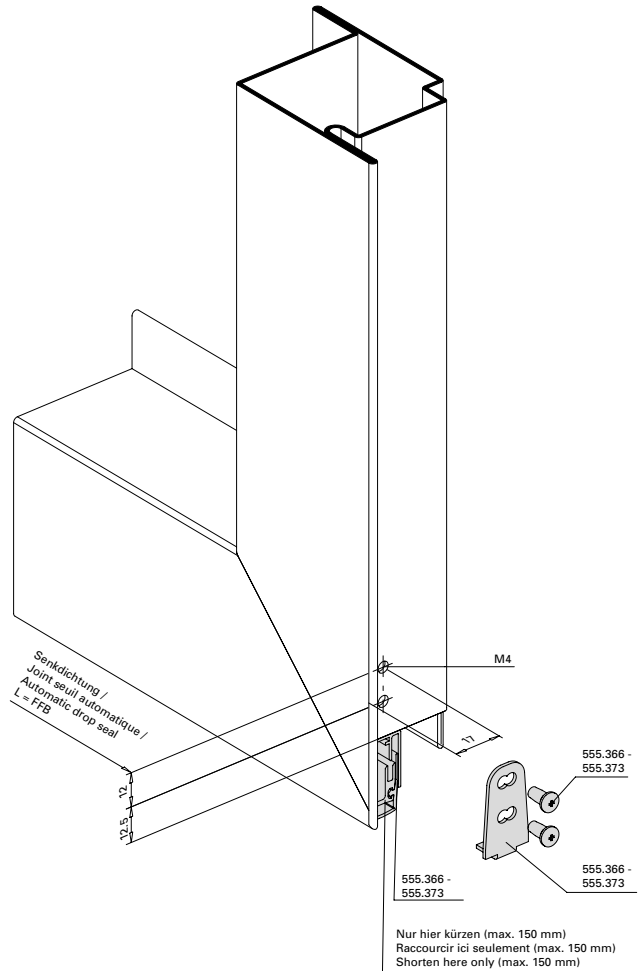
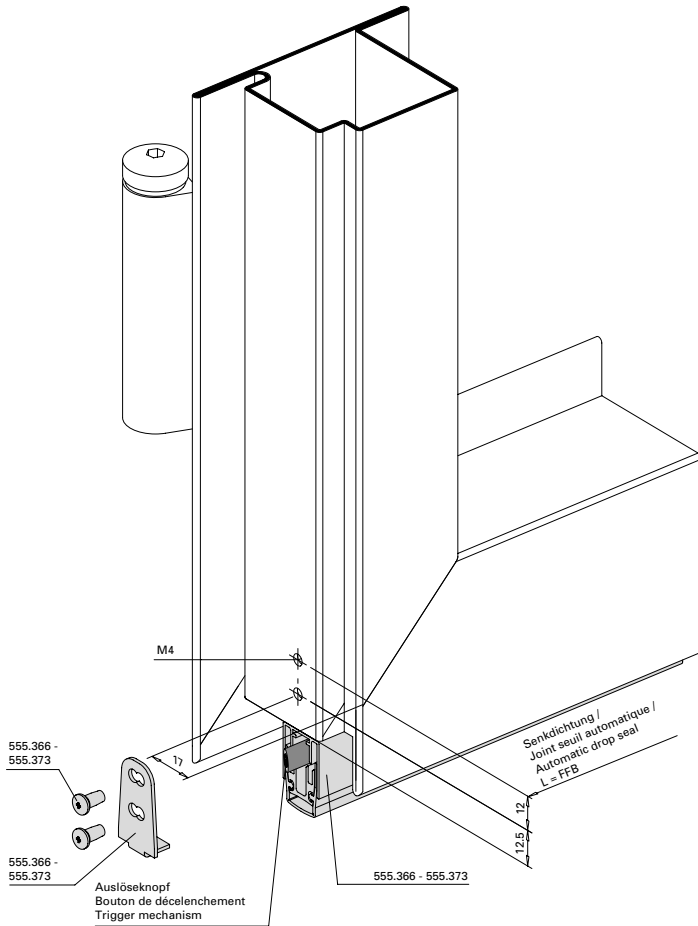
Ansicht von unten
Vue d'en bas
View from below



Automatische Senkdichtung
555.366 - 555.373
Zweiflügelige Türe/Standflügel

Joint seuil automatique
555.366 - 555.373
Porte à deux vantaux/Vantail semi-fixe

Automatic drop seal
555.366 - 555.373
Double leaf door/Secondary leaf

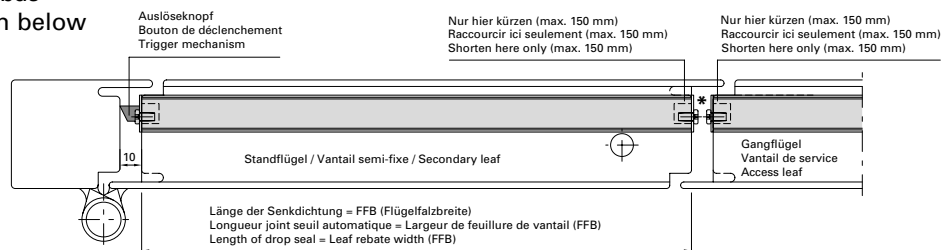
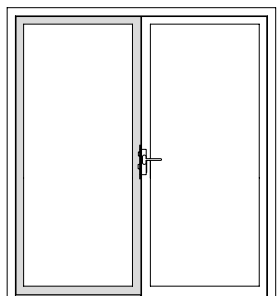


Einbau mit 499.131

Montage avec 499.131

Installation with 499.131

Ansicht von unten
Vue d'en bas
View from below



* Bei Fluchttüren sind die Schrauben im Standflügel durch Blindnieten \varnothing 3,2x6,1 zu ersetzen (Zwängungsfreiheit)
 * Dans le cas de portes de secours, remplacer les vis dans le vantail semi-fixe par des rivets borgnes 3,2x6,1 (alignement des portes)
 * On emergency doors replace the screws in the fixed leaf by blind rivets \varnothing 3,2x6,1 (door alignment)

Schwelle mit Auflaufdichtung

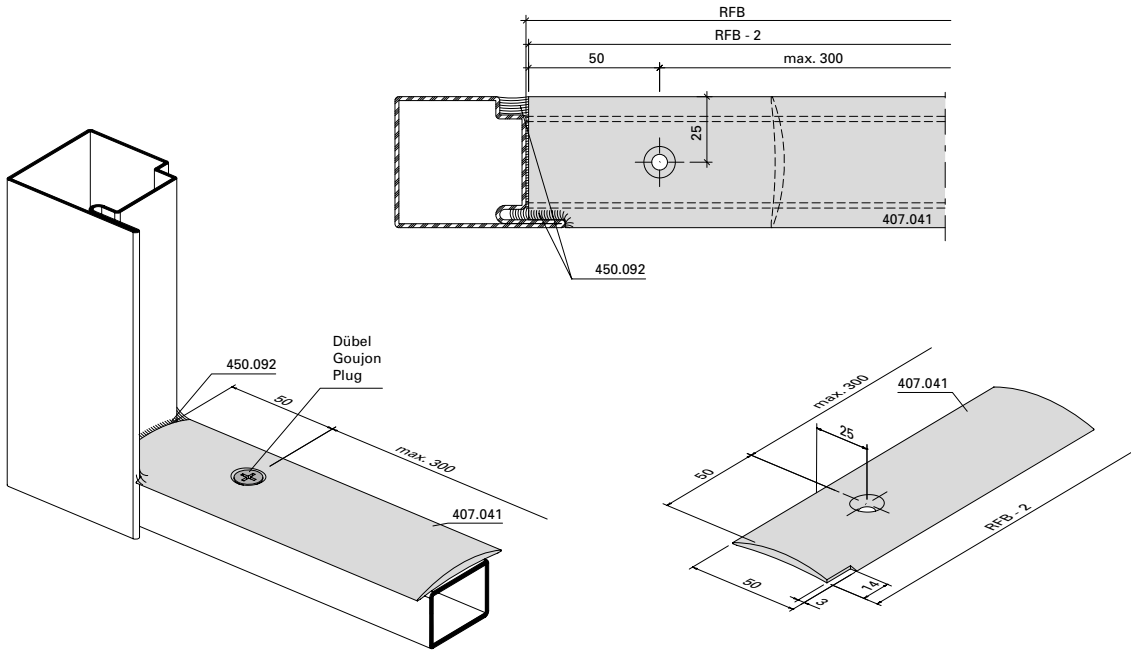
Seuil avec joint de contact

Threshold with ramp seal

Schwelle 407.041

Seuil 407.041

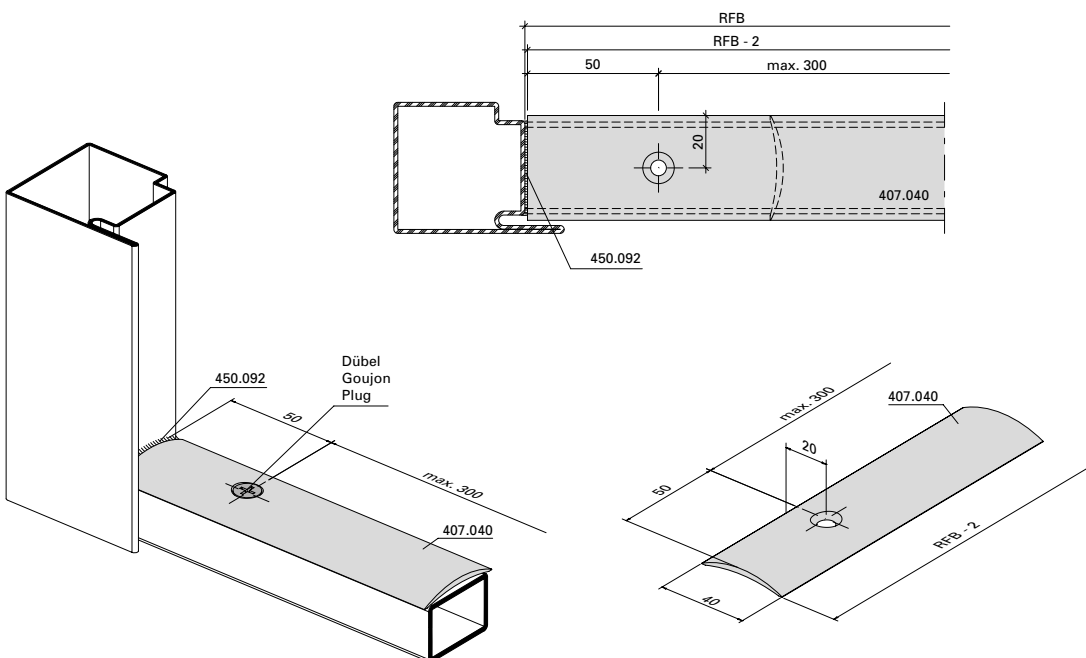
Threshold 407.041



Schwelle 407.040

Seuil 407.040

Threshold 407.040



Schwelle mit Auflaufdichtung

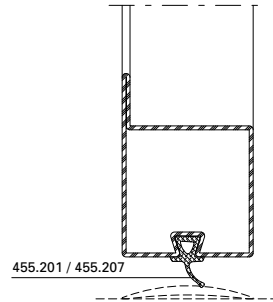
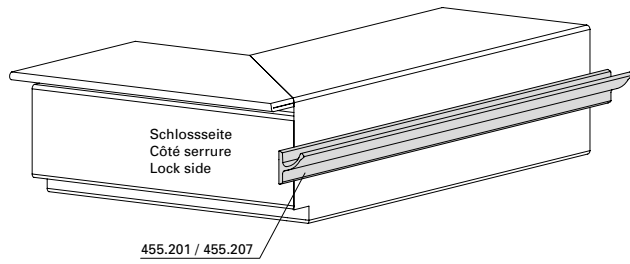
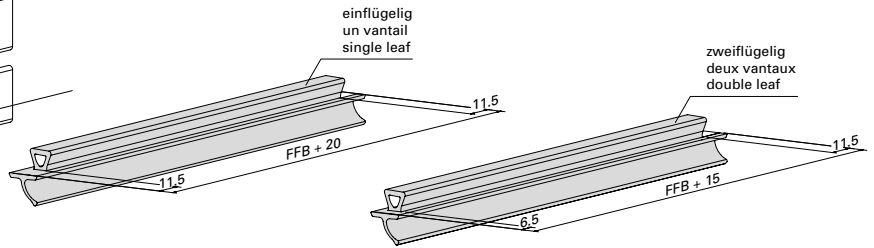
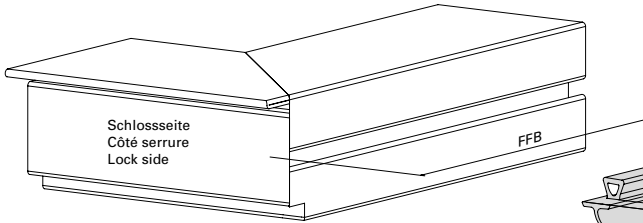
Seuil avec joint de contact

Threshold with ramp seal

Dichtung 455.201 / 455.207

Joint 455.201 / 455.207

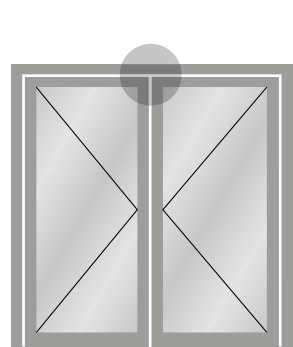
Weatherstrip 455.201 / 455.207



**Einbau Tür-Stulpdichtung
455.405**

Einbau oben

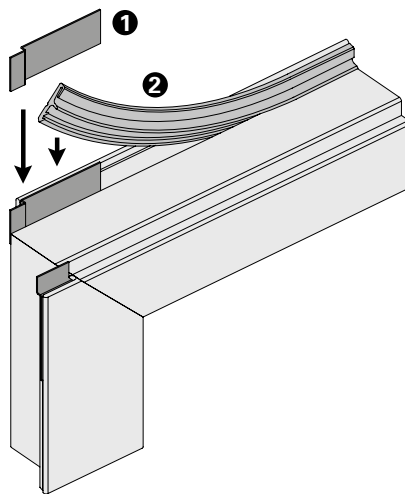
Der Einbau erfolgt im Standflügel auf der Innen- und Aussenseite. Die Stulpdichtung (1) wird im Eckbereich des Profildichtungsfalz ausgerichtet und mit der Anschlagdichtung (2) mittels Sekundenkleber verklebt.



**Montage embout d'étanchéité
pour porte 455.405**

Montage en haut

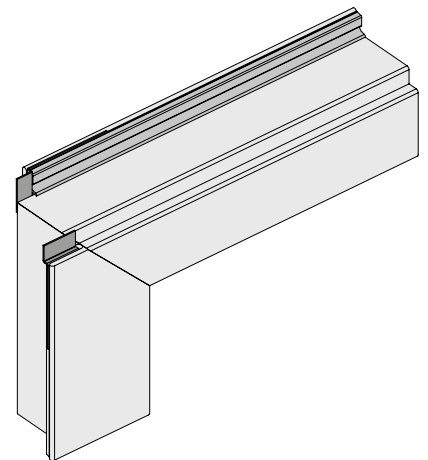
Le montage s'effectue sur le vantail semi-fixe, sur la face intérieure et extérieure. L'embout d'étanchéité (1) est aligné dans l'angle de la feuillure du joint de profilé puis collé à l'aide d'une colle instantanée au joint de butée (2).



**Installation weatherstrip for
double-leaf doors 455.405**

Installation of top





The strip is applied to the inner and outer sides of the fixed leaf. The weatherstrip (1) is aligned in the corner rebate of the profile seal and glued to the rebate seal (2) using superglue.



Zwängungsfreies Öffnen
(Türen in Panik-Ausführung)

Ouvertures sans collision des vantaux
(Portes en version panique)

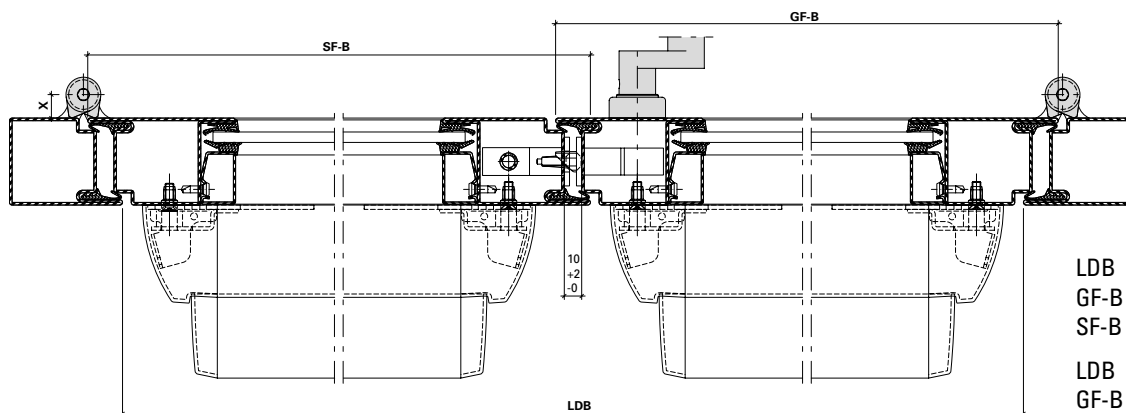
Door alignment when opening
(Doors with emergency function)

Bänder Paumelles Hinges	Drehpunkt- abstand Distance à l'axe de rotation Center axis of hinge X	Drücker Poignée Handle	Einflügelig Un vantail Single-leaf		Zweiflügelig Deux vantaux Double-leaf		
			min. LDB mm	min. GF-B mm	min. LDB mm	min. GF-B mm	min. SF-B mm
 Anschweißbänder Paumelles à souder Weld-on hinges 550.229/550.276 555.267/555.268 550.238 555.227/555.261 555.226/555.260	13,5 mm	 555.586 / 555.579 / 555.588	490	530	1000	530	430
		 555.696 / 555.697 / 555.698 / 555.699	490	530	1000	530	430
		 555.500 / 555.501 555.860 mit/avec/with 555.859	490	530	1200	630	430

Länderspezifische Vorgaben für
 Mindestflügelabmessungen beachten.

Il convient de respecter les prescription des
 pays concernés pour les largeurs minimales
 des vantaux.

Please comply with the country specific
 requirements for the minimal leaf widths.







- LDB Lichte Durchgangsbreite
- GF-B Gangflügel-Breite
- SF-B Standflügel-Breite
- LDB Largeur vide lumière
- GF-B Largeur du vantail de service
- SF-B Largeur du vantail semi-fixe
- LDB Clear opening width
- GF-B Access leaf width
- SF-B Secondary leaf width

Zwängungsfreies Öffnen
(Türen in Panik-Ausführung)

Ouvertures sans collision des vantaux
(Portes en version panique)

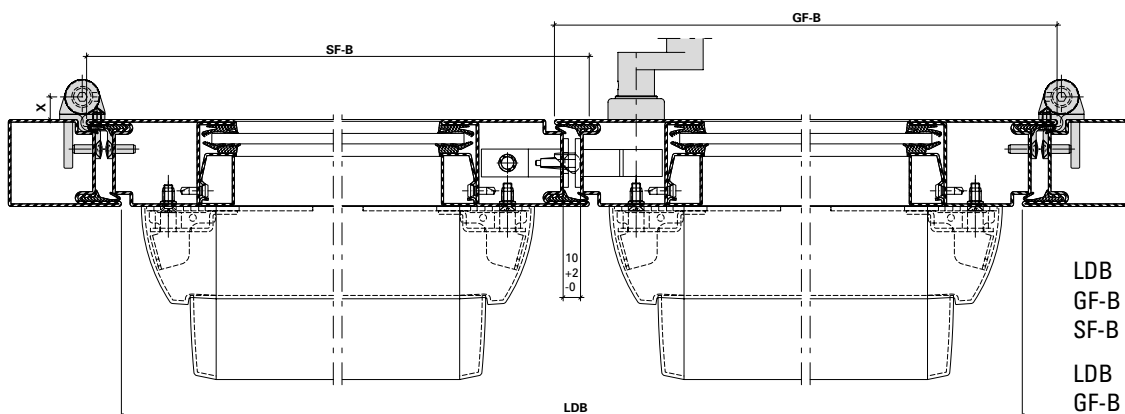
Door alignment when opening
(Doors with emergency function)

Bänder Paumelles Hinges	Drehpunkt- abstand Distance à l'axe de rotation Center axis of hinge X	Drücker Poignée Handle	Einflügelig Un vantail Single-leaf		Zweiflügelig Deux vantaux Double-leaf		
			min. LDB mm	min. GF-B mm	min. LDB mm	min. GF-B mm	min. SF-B mm
 Anschraubbänder Paumelles à visser Screw-on hinges 555.570-555.573	13 mm	 555.586 / 555.579 / 555.588	490	530	1000	530	430
		 555.696 / 555.697 / 555.698 / 555.699	490	530	1000	530	430
		 555.500 / 555.501 555.860 mit/avec/with 555.859	490	530	1200	630	430

Länderspezifische Vorgaben für
 Mindestflügelabmessungen beachten.

Il convient de respecter les prescription des
 pays concernés pour les largeurs minimales
 des vantaux.

Please comply with the country specific
 requirements for the minimal leaf widths.







- LDB Lichte Durchgangsbreite
- GF-B Gangflügel-Breite
- SF-B Standflügel-Breite
- LDB Largeur vide lumière
- GF-B Largeur du vantail de service
- SF-B Largeur du vantail semi-fixe
- LDB Clear opening width
- GF-B Access leaf width
- SF-B Secondary leaf width

Zwängungsfreies Öffnen
 (Türen in Panik-Ausführung)

Ouvertures sans collision des vantaux
 (Portes en version panique)

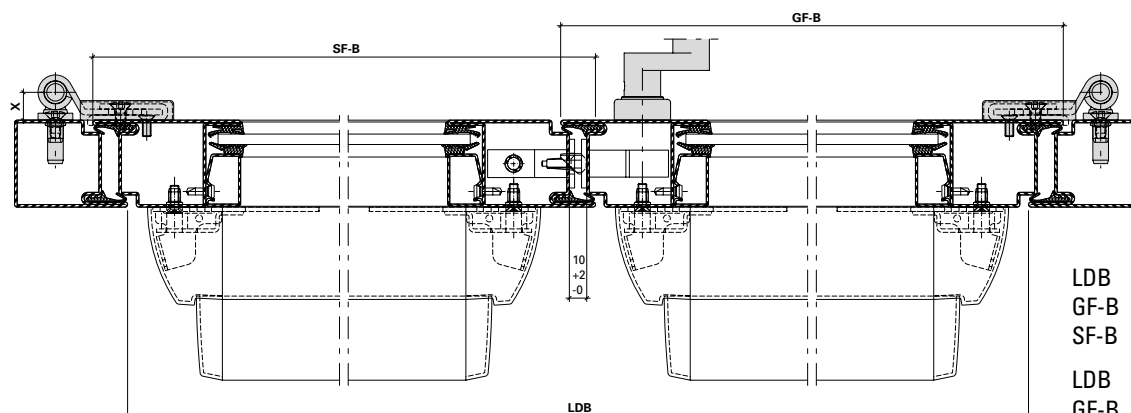
Door alignment when opening
 (Doors with emergency function)

Bänder Paumelles Hinges	Drehpunktstand Distance à l'axe de rotation Center axis of hinge X	Drücker Poignée Handle	Einflügelig Un vantail Single-leaf		Zweiflügelig Deux vantaux Double-leaf		
			min. LDB mm	min. GF-B mm	min. LDB mm	min. GF-B mm	min. SF-B mm
 Anschraubänder Paumelles à visser Screw-on hinges 550.250/550.286	16,5 mm	 555.586 / 555.579 / 555.588	490	530	1000	530	430
		 555.696 / 555.697 / 555.698 / 555.699	490	530	1000	530	430
		 555.500 / 555.501 555.860 mit/avec/with 555.859	490	530	1200	630	430

Länderspezifische Vorgaben für
 Mindestflügelabmessungen beachten.

Il convient de respecter les prescription des
 pays concernés pour les largeurs minimales
 des vantaux.

Please comply with the country specific
 requirements for the minimal leaf widths.







- LDB Lichte Durchgangsbreite
- GF-B Gangflügel-Breite
- SF-B Standflügel-Breite
- LDB Largeur vide lumière
- GF-B Largeur du vantail de service
- SF-B Largeur du vantail semi-fixe
- LDB Clear opening width
- GF-B Access leaf width
- SF-B Secondary leaf width

Zwängungsfreies Öffnen
(Türen in Panik-Ausführung)

Ouvertures sans collision des vantaux
(Portes en version panique)

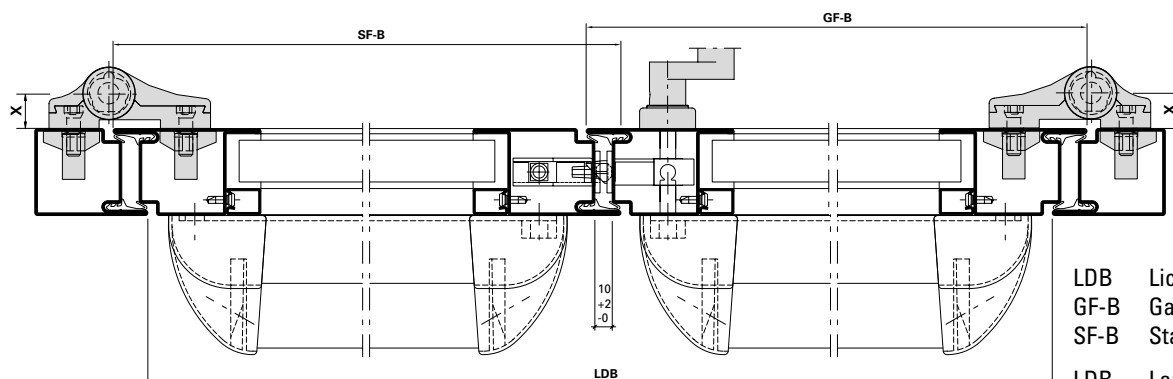
Door alignment when opening
(Doors with emergency function)

Bänder Paumelles Hinges	Drehpunktstand Distance à l'axe de rotation Center axis of hinge X	Drücker Poignée Handle	Einflügelig Un vantail Single-leaf		Zweiflügelig Deux vantaux Double-leaf		
			min. LDB mm	min. GF-B mm	min. LDB mm	min. GF-B mm	min. SF-B mm
 Anschraubbänder Paumelles à visser Screw-on hinges 550.250/550.286	20 mm	 555.586 / 555.579 / 555.588	490	530	1000	530	430
		 555.696 / 555.697 / 555.698 / 555.699	490	530	1000	530	430
		 555.500 / 555.501 555.860 mit/avec/with 555.859	490	530	1200	630	430

Länderspezifische Vorgaben für
Mindestflügelabmessungen beachten.

Il convient de respecter les prescription des
pays concernés pour les largeurs minimales
des vantaux.

Please comply with the country specific
requirements for the minimal leaf widths.



LDB Lichte Durchgangsbreite
 GF-B Gangflügel-Breite
 SF-B Standflügel-Breite




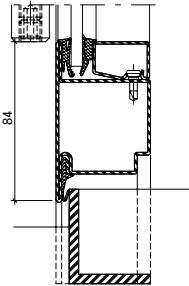
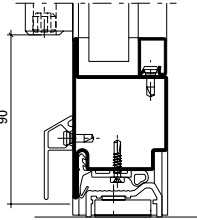
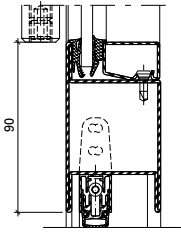
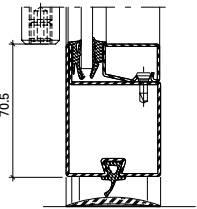
LDB Largeur vide lumière
 GF-B Largeur du vantail de service
 SF-B Largeur du vantail semi-fixe

LDB Clear opening width
 GF-B Access leaf width
 SF-B Secondary leaf width

Einflügelige Türen,
 auswärts öffnend,
 Flügelhöhe ≤ 2200 mm

Porte à un vantail,
 ouvrant vers l'extérieur,
 hauteur du vantail ≤ 2200 mm

Single leaf door,
 outward opening,
 leaf height ≤ 2200 mm

Variante	Beschlag Ferrure Fitting	 EN 12207	 EN 12208	 EN 12210
Anschlagdichtung Joint de butée Rebate gasket 	1	2	1A	C4 / C3*
	2	2	2A	C4 / C3*
	3	3	2A	C5 / C4*
Doppel-Anschlagdichtung Joint de base double Double rebate gasket 	1	4 / 3*	3A	C4 / C3*
	2	4	3A	C4 / C3*
	3	4	5A	C5 / C4*
Senkdichtung Joint seuil Drop seal 	1	2	1A	C4 / C3*
	2	2	2A	C4 / C3*
	3	3	2A	C5 / C4*
Auflaufdichtung Joint de contact Ramp seal 	1	2	0	C4 / C3*
	2	2	0	C4 / C3*
	3	2	0	C5 / C4*

* Edelstahl
 * Acier Inox
 * Stainless steel

1 Fallenriegel-Schloss
 Serrure à mortaiser
 Latch and bolt lock





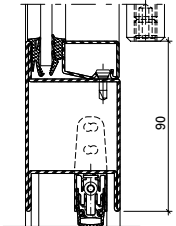
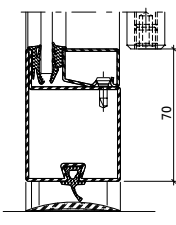
2 Schloss mit Obenverriegelung
 Serrure avec verrouillage supérieur
 Lock with top locking point

3 Mehrfachverriegelungs-Schloss
 Serrure à verrouillage multiple
 Multipoint lock

Einflügelige Türen,
 einwärts öffnend,
 Flügelhöhe ≤ 2200 mm

Porte à un vantail,
 ouvrant vers l'intérieur,
 hauteur du vantail ≤ 2200 mm

Single leaf door,
 inward opening,
 leaf height ≤ 2200 mm

Variante		Beschlag Ferrure Fitting	 EN 12207	 EN 12208	 EN 12210
Senkdichtung Joint seuil Drop seal		❶	2	0	C4 / C3*
		❷	2	0	C4 / C3*
		❸	3	1A	C5 / C4*
Auflaufdichtung Joint de contact Ramp seal		❶	2	0	C4 / C3*
		❷	2	0	C4 / C3*
		❸	2	0	C5 / C4*

* Edelstahl
 * Acier Inox
 * Stainless steel

❶ Fallenriegel-Schloss
 Serrure à mortaiser
 Latch and bolt lock




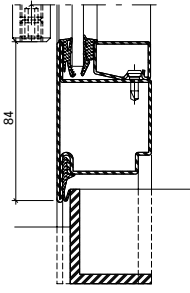
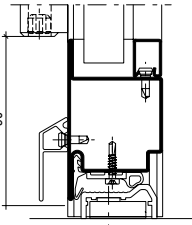
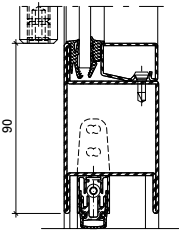
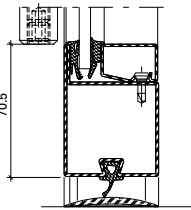
❷ Schloss mit Obenverriegelung
 Serrure avec verrouillage supérieur
 Lock with top locking point

❸ Mehrfachverriegelungs-Schloss
 Serrure à verrouillage multiple
 Multipoint lock

Einflügelige Türen,
 auswärts öffnend,
 Flügelhöhe ≤ 3000 mm

Porte à un vantail,
 ouvrant vers l'extérieur,
 hauteur du vantail ≤ 3000 mm

Single leaf door,
 outward opening,
 leaf height ≤ 3000 mm

Variante	Beschlag Ferrure Fitting	 EN 12207	 EN 12208	 EN 12210
Anschlagdichtung Joint de butée Rebate gasket 	1	1	0	C1
	2	1	0	C1
	3	1	0	C2
Doppel-Anschlagdichtung Joint de base double Double rebate gasket 	1	1	1A	C1
	2	1	1A	C1
	3	2	2A	C2
Senkdichtung Joint seuil Drop seal 	1	1	0	C1
	2	1	0	C1
	3	1	0	C2
Auflaufdichtung Joint de contact Ramp seal 	1	0	0	C1
	2	0	0	C1
	3	1	0	C2

1 Fallenriegel-Schloss
 Serrure à mortaiser
 Latch and bolt lock





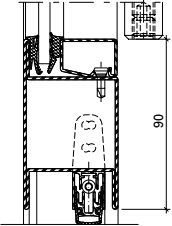
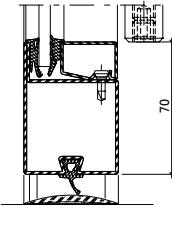
2 Schloss mit Obenverriegelung
 Serrure avec verrouillage supérieur
 Lock with top locking point

3 Mehrfachverriegelungs-Schloss
 Serrure à verrouillage multiple
 Multipoint lock

Einflügelige Türen,
 einwärts öffnend,
 Flügelhöhe ≤ 3000 mm

Porte à un vantail,
 ouvrant vers l'intérieur,
 hauteur du vantail ≤ 3000 mm

Single leaf door,
 inward opening,
 leaf height ≤ 3000 mm

Variante		Beschlag Ferrure Fitting	 EN 12207	 EN 12208	 EN 12210
Senkdichtung Joint seuil Drop seal		❶	1	0	C1
		❷	1	0	C1
		❸	1	0	C2
Auflaufdichtung Joint de contact Ramp seal		❶	0	0	C1
		❷	0	0	C1
		❸	1	0	C2

❶ Fallenriegel-Schloss
 Serrure à mortaiser
 Latch and bolt lock




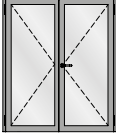
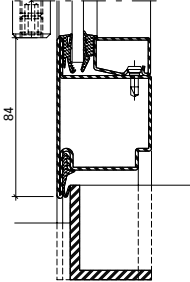
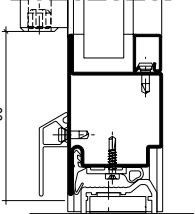
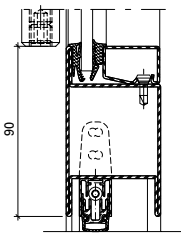
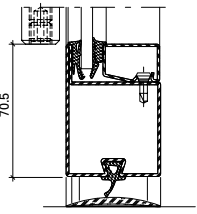
❷ Schloss mit Obenverriegelung
 Serrure avec verrouillage supérieur
 Lock with top locking point

❸ Mehrfachverriegelungs-Schloss
 Serrure à verrouillage multiple
 Multipoint lock

Zweiflügelige Türen,
 auswärts öffnend,
 Flügelhöhe ≤ 2200 mm

Porte à deux vantaux,
 ouvrant vers l'extérieur,
 hauteur du vantail ≤ 2200 mm

Double leaf door,
 outward opening,
 leaf height ≤ 2200 mm

Variante	Beschlag Ferrure Fitting	 EN 12207	 EN 12208	 EN 12210
				
Anschlagdichtung Joint de butée Rebate gasket 	1	2	1A / 0*	C2
	2	2	2A / 0*	C2
	3	2	2A / 1A*	C3
Doppel-Anschlagdichtung Joint de base double Double rebate gasket 	1	2	2A	C2
	2	2	2A	C2
	3	3	3A	C3
Senkdichtung Joint seuil Drop seal 	1	2	1A / 0*	C2
	2	2	2A / 0*	C2
	3	2	2A / 1A*	C3
Aufleumdichtung Joint de contact Ramp seal 	1	2	0	C2
	2	2	0	C2
	3	2	0	C3

* Edelstahl
 * Acier Inox
 * Stainless steel

1 Fallenriegel-Schloss
 Serrure à mortaiser
 Latch and bolt lock

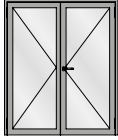



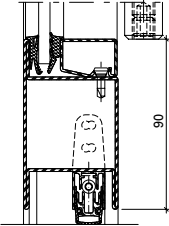
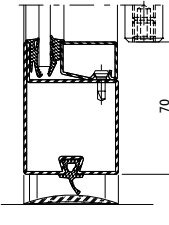
2 Schloss mit Oberverriegelung
 Serrure avec verrouillage supérieur
 Lock with top locking point

3 Mehrfachverriegelungs-Schloss
 Serrure à verrouillage multiple
 Multipoint lock

Zweiflügelige Türen,
 einwärts öffnend,
 Flügelhöhe ≤ 2200 mm

Porte à deux vantaux,
 ouvrant vers l'intérieur,
 hauteur du vantail ≤ 2200 mm

Double leaf door,
 inward opening,
 leaf height ≤ 2200 mm

Variante		Beschlag Ferrure Fitting	 EN 12207	 EN 12208	 EN 12210
Senkdichtung Joint seuil Drop seal		❶	2	0	C2
		❷	2	0	C2
		❸	2	0	C3
Auflaufdichtung Joint de contact Ramp seal		❶	2	0	C2
		❷	2	0	C2
		❸	2	0	C3

❶ Fallenriegel-Schloss
 Serrure à mortaiser
 Latch and bolt lock




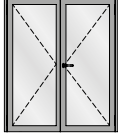
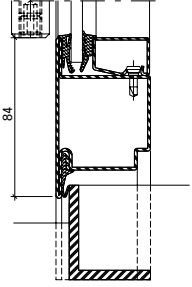
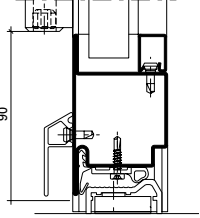
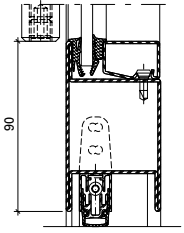
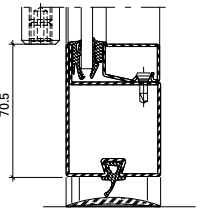
❷ Schloss mit Obenverriegelung
 Serrure avec verrouillage supérieur
 Lock with top locking point

❸ Mehrfachverriegelungs-Schloss
 Serrure à verrouillage multiple
 Multipoint lock

Zweiflügelige Türen,
 auswärts öffnend,
 Flügelhöhe ≤ 3000 mm

Porte à deux vantaux,
 ouvrant vers l'extérieur,
 hauteur du vantail ≤ 3000 mm

Double leaf door,
 outward opening,
 leaf height ≤ 3000 mm

Variante	Beschlag Ferrure Fitting	 EN 12207	 EN 12208	 EN 12210
				
Anschlagdichtung Joint de butée Rebate gasket 	1	0	0	C1
	2	0	0	C1
	3	1	0	C2
Doppel-Anschlagdichtung Joint de base double Double rebate gasket 	1	1	0	C1
	2	1	0	C1
	3	2	0	C2
Senkdichtung Joint seuil Drop seal 	1	0	0	C1
	2	0	0	C1
	3	1	0	C2
Auflaufdichtung Joint de contact Ramp seal 	1	0	0	C1
	2	0	0	C1
	3	1	0	C2

* Edelstahl
 * Acier Inox
 * Stainless steel

1 Fallenriegel-Schloss
 Serrure à mortaiser
 Latch and bolt lock

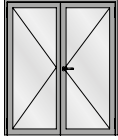



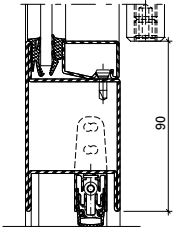
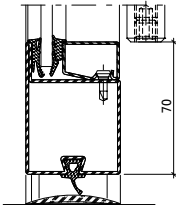
2 Schloss mit Oberverriegelung
 Serrure avec verrouillage supérieur
 Lock with top locking point

3 Mehrfachverriegelungs-Schloss
 Serrure à verrouillage multiple
 Multipoint lock

Zweiflügelige Türen,
 einwärts öffnend,
 Flügelhöhe ≤ 3000 mm

Porte à deux vantaux,
 ouvrant vers l'intérieur,
 hauteur du vantail ≤ 3000 mm

Double leaf door,
 inward opening,
 leaf height ≤ 3000 mm

Variante		Beschlag Ferrure Fitting	 EN 12207	 EN 12208	 EN 12210
Senkdichtung Joint seuil Drop seal		❶	0	0	C1
		❷	0	0	C1
		❸	1	0	C2
Auflaufdichtung Joint de contact Ramp seal		❶	0	0	C1
		❷	0	0	C1
		❸	1	0	C2

❶ Fallenriegel-Schloss
 Serrure à mortaiser
 Latch and bolt lock


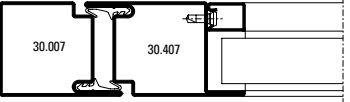
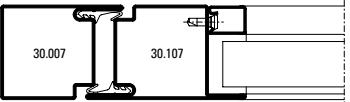
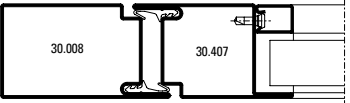
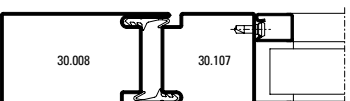
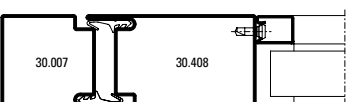
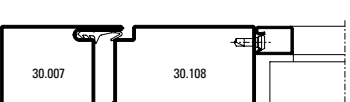
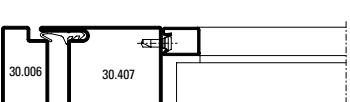
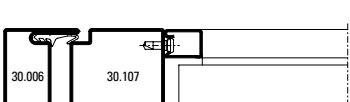
❷ Schloss mit Obenverriegelung
 Serrure avec verrouillage supérieur
 Lock with top locking point


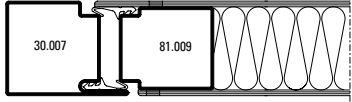
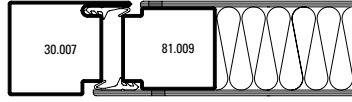
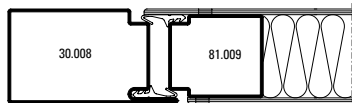
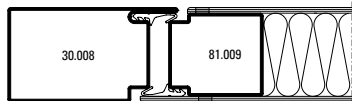
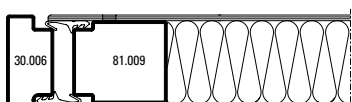
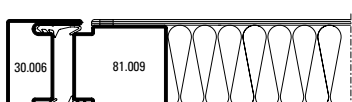
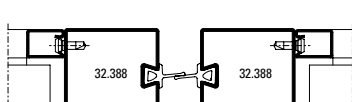
❸ Mehrfachverriegelungs-Schloss
 Serrure à verrouillage multiple
 Multipoint lock

U_f-Werte
 (nach EN ISO 10077-2:2016-10)

Valeurs U_f
 (selon EN ISO 10077-2:2016-10)

U_f values
 (according to EN ISO 10077-2:2016-10)

	Füllelementstärken Elements de remplissages Infill elements > 24 mm
	5,4 W/m²K
	5,5 W/m²K
	5,3 W/m²K
	5,3 W/m²K
	5,2 W/m²K
	5,3 W/m²K
	5,3 W/m²K
	5,6 W/m²K

	Füllelementstärken Elements de remplissages Infill elements > 24 mm
	5,3 W/m²K
	5,3 W/m²K
	5,1 W/m²K
	5,1 W/m²K
	5,4 W/m²K
	5,5 W/m²K
	6,6 W/m²K

Die hier dargestellten U_f-Werte basieren auf internen Berechnungen (EN ISO 10077-2), welche mit Prüfnachweisen vom ift Rosenheim korrelieren.

Les valeurs U_f ici illustrées se basent sur des calculs internes (EN ISO 10077-2) en corrélation avec les preuves d'essai de l'ift Rosenheim.


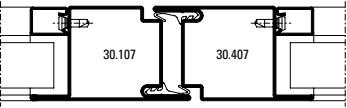
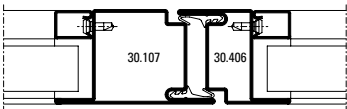
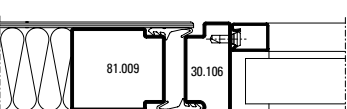
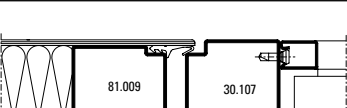
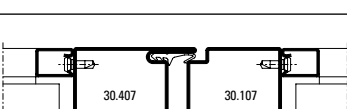
The U_f values illustrated here are based on internal calculations (EN ISO 10077-2), which correlate with test certificates from ift Rosenheim.


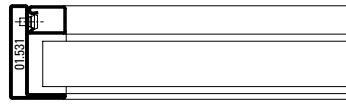
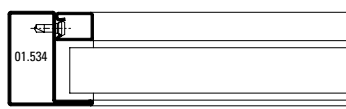
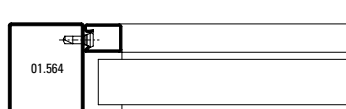
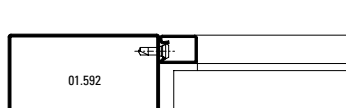
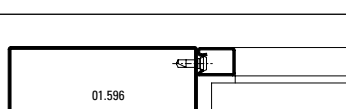
Die Werte gelten für Trocken- und Nassverglasung.
 Les valeurs sont valable pour vitrage à sec et vitrage à mastic.
 The values are valid for dry glazing and glazing with sealing.

U_f-Werte
 (nach EN ISO 10077-2:2016-10)

Valeurs U_f
 (selon EN ISO 10077-2:2016-10)

U_f values
 (according to EN ISO 10077-2:2016-10)

	Füllelementstärken Elements de remplissages Infill elements > 24 mm
	5,8 W/m²K
	5,9 W/m²K
	5,9 W/m²K
	5,7 W/m²K
	5,7 W/m²K


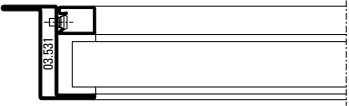
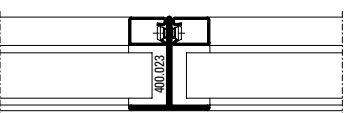
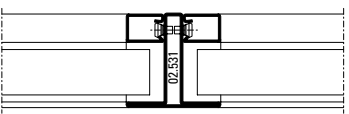
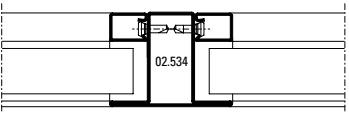
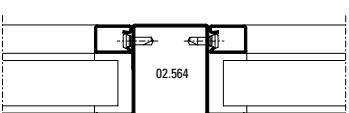
	Füllelementstärken Elements de remplissages Infill elements > 24 mm
	7,5 W/m²K
	6,7 W/m²K
	6,2 W/m²K
	5,3 W/m²K
	5,0 W/m²K

Die Werte gelten für Trocken- und Nassverglasung.
 Les valeurs sont valable pour vitrage à sec et vitrage à mastic.
 The values are valid for dry glazing and glazing with sealing.

U_f-Werte
 (nach EN ISO 10077-2:2016-10)

Valeurs U_f
 (selon EN ISO 10077-2:2016-10)

U_f values
 (according to EN ISO 10077-2:2016-10)

	Füllelementstärken Elements de remplissages Infill elements > 24 mm
	5,9 W/m²K
	7,9 W/m²K
	7,5 W/m²K
	7,0 W/m²K
	6,5 W/m²K

Die hier dargestellten U_f-Werte basieren auf internen Berechnungen (EN ISO 10077-2), welche mit Prüfnachweisen vom ift Rosenheim korrelieren.

Les valeurs U_f ici illustrées se basent sur des calculs internes (EN ISO 10077-2) en corrélation avec les preuves d'essai de l'ift Rosenheim.

The U_f values illustrated here are based on internal calculations (EN ISO 10077-2), which correlate with test certificates from ift Rosenheim.

U_f-Werte
 (nach EN ISO 10077-2:2016-10)

Valeurs U_f
 (selon EN ISO 10077-2:2016-10)

U_f values
 (according to EN ISO 10077-2:2016-10)

	Füllelementstärken Elements de remplissages Infill elements > 24 mm
	6,0 W/m ² K
	6,0 W/m ² K

	Füllelementstärken Elements de remplissages Infill elements > 24 mm
	5,5 W/m ² K
	5,4 W/m ² K
	5,4 W/m ² K

	Füllelementstärken Elements de remplissages Infill elements > 24 mm
	5,3 W/m ² K
	5,3 W/m ² K
	5,0 W/m ² K

Die Werte gelten für Trocken- und Nassverglasung.
 Les valeurs sont valable pour vitrage à sec et vitrage à mastic.
 The values are valid for dry glazing and glazing with sealing.

U_f-Werte
 (nach EN ISO 10077-2:2016-10)

Valeurs U_f
 (selon EN ISO 10077-2:2016-10)

U_f values
 (according to EN ISO 10077-2:2016-10)



 © ift Rosenheim	Füllelementstärken Elements de remplissages Infill elements > 24 mm
	5,1 W/m²K
	4,5 W/m²K
	4,6 W/m²K
	4,8 W/m²K
	4,6 W/m²K

 © ift Rosenheim	Füllelementstärken Elements de remplissages Infill elements > 24 mm
	4,8 W/m²K
	5,6 W/m²K
	5,1 W/m²K
	5,6 W/m²K
	5,1 W/m²K

Die hier dargestellten U_f-Werte basieren auf internen Berechnungen (EN ISO 10077-2), welche mit Prüfnachweisen vom ift Rosenheim korrelieren.

Les valeurs U_f ici illustrées se basent sur des calculs internes (EN ISO 10077-2) en corrélation avec les preuves d'essai de l'ift Rosenheim.


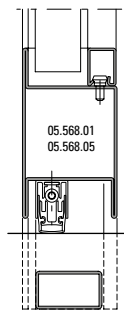
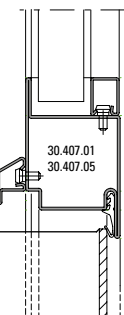
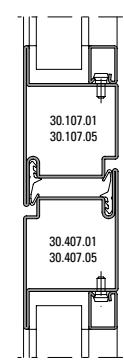
The U_f values illustrated here are based on internal calculations (EN ISO 10077-2), which correlate with test certificates from ift Rosenheim.

U_f-Werte
 (nach EN ISO 10077-2:2016-10)

Valeurs U_f
 (selon EN ISO 10077-2:2016-10)

U_f values
 (according to EN ISO 10077-2:2016-10)



 <p>Füllelementstärken Elements de remplissages Infill elements > 24 mm</p>	
	<p>4,5 W/m²K</p>
	<p>4,6 W/m²K</p>
	<p>4,6 W/m²K</p>

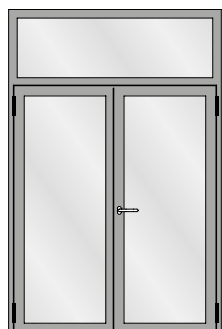
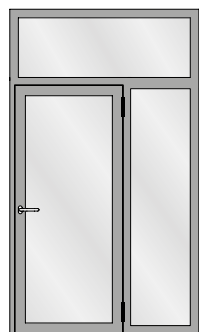
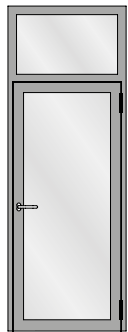
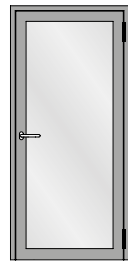
Die Werte gelten für Trocken- und Nassverglasung.
 Les valeurs sont valable pour vitrage à sec et vitrage à mastic.
 The values are valid for dry glazing and glazing with sealing.



Schallschutz

Ausführungsvarianten

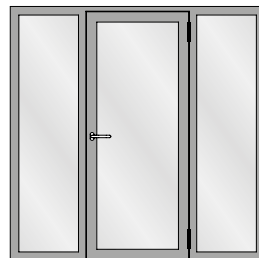
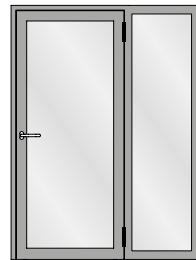
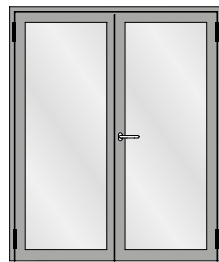
Die nachfolgende Typenübersicht ergibt einen Überblick über die beurteilten Varianten.



Isolation phonique

Modèles

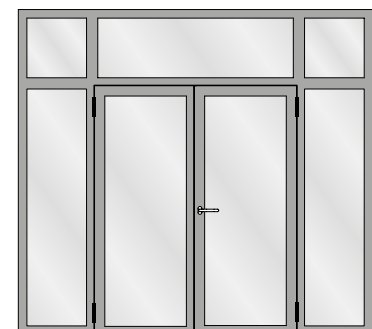
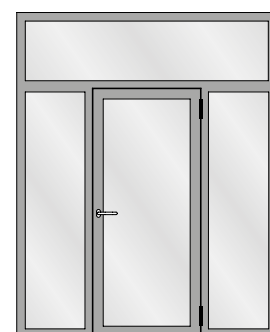
L'aperçu des types suivant fournit une vue d'ensemble des variantes examinées.



Sound insulation

Design range

The following overview of types provides an overview of the evaluated designs.



Schallschutz

Isolation phonique

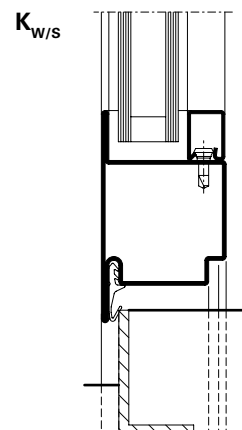
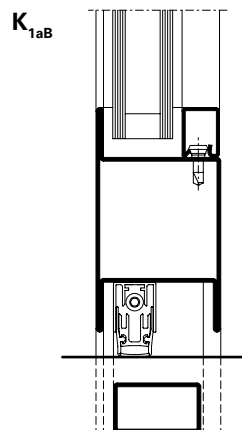
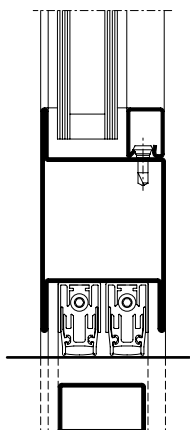
Sound insulation

Tabelle A1
 Korrekturtabelle für Jansen-Economy-Türen mit Glasfüllungen

Tableau A1
 Tableau de correction pour les portes Jansen-Economy avec vitrage

Table A1
 Correction table for Jansen-Economy doors with glass

	1	2	3	4	5	6	7	8	9	10	11
	Türe mit zwei absenkba- ren Bodendichtungen Porte avec deux joint seuil automatique Door with two threshold gaskets that can be lowered $R_{w(C, Ctr)}$ dB	Glas Verre Glass $R_{w, P, Glas}$ dB	Korrekturen Corrections Corrections K_S dB K_{FV} dB K_{Nass} dB K_{1aB} dB $K_{W/S}$ dB $K_{G 0,4}$ dB $K_{G 1,8}$ dB $K_{G 2,6}$ dB $K_{G 3,2}$ dB								
1	32 (-1; -5)	31	0	-1	0	0	0	0	-1	-2	-3
2	33 (-1; -5)	32	0	-1	0	0	0	0	-1	-2	-3
3	35 (-1; -5)	34	0	-1	0	0	0	0	-1	-2	-3
4	36 (-2; -5)	35	0	-1	-1	0	0	0	-1	-2	-3
5	37 (-2; -5)	37	0	0	-1	0	-1	0	-1	-2	-3
6	38 (-2; -5)	39	0	0	-1	-1	-1	0	-1	-2	-3
7	39 (-2; -5)	40	0	0	-1	-1	-1	0	-1	-2	-3
8	40 (-2; -5)	41	0	0	-1	-1	-2	-1	-1	-2	-3
9	41 (-2; -5)	42	0	0	-1	-1	-2	-2	-1	-2	-3
10	42 (-2; -5)	43	-1	0	-1	-1	-2	-2	-1	-2	-3
11	42 (-2; -5)	44	-1	0	-1	-1	-2	-2	-1	-2	-3
12	43 (-2; -5)	45	-1	+1	-1	-1	-3	-3	-1	-2	-3
13	44 (-2; -5)	49	-1	+1	-1	-2	-3	-3	-1	-2	-3



Schallschutz

Isolation phonique

Sound insulation

Der aus der Tabelle A1 abzulesende Wert für die Schalldämmung $R_{w, Tür}$ beträgt:

La valeur à relever sur le tableau A1 concernant l'isolement contre les sons aériens $R_{w, Porte}$ est la suivante:

The value taken from table A1 for the sound insulation $R_{w, Door}$ is:

$$R_{w, Tür} = R_w + K_S + K_{FV} + K_{Nass} + K_{1aB} + K_{W/S} + K_{Band} + K_{G 0,4} + K_{G 1,8} + K_{G 2,6} + K_{G 3,2} \text{ dB}$$

- R_w bewertetes Schalldämm-Mass der Türe in Abhängigkeit von der Schalldämmung $R_{w,P, Glas}$
- $R_{w,P, Glas}$ bewertetes Schalldämm-Mass der Verglasung (Prüfwert nach ISO 140-3, mit Prüfnachweis einer PÜZ-Stelle). Alternativ können Tabellenwerte nach DIN EN 12758, Abschnitt 6 verwendet werden
- K_S Korrekturwert für zweiflügelige Türen
- K_{FV} Korrekturwert für Festverglasungen mit erhöhtem Scheibenanteil
- K_{Nass} Korrekturwert für Nassverglasung
- K_{1aB} Korrekturwert für Türen mit einer absenkbaren Bodendichtung
- K_{Band} Korrekturwert bei Verwendung von Anschlagbändern, die eine Dichtungsebene unterbrechen ($K_{Band} = - 0,5 \text{ dB pro Band}$)
- $K_{W/S}$ Korrekturwert für Türen mit einer Anschlagsschwelle
- $K_{G 0,4}$ Korrekturwert für Einzelscheiben mit einer Glasfläche $\leq 0,4 \text{ m}^2$. Die Korrektur gilt auch für Konstruktionen mit glasteilenden Sprossen.
- $K_{G 1,8}$ Korrekturwert für Einzelscheiben mit einer Glasfläche $\geq 1,8 \text{ m}^2$
- $K_{G 2,6}$ Korrekturwert für Einzelscheiben mit einer Glasfläche $\geq 2,6 \text{ m}^2$
- $K_{G 3,2}$ Korrekturwert für Einzelscheiben mit einer Glasfläche $\geq 3,2 \text{ m}^2$

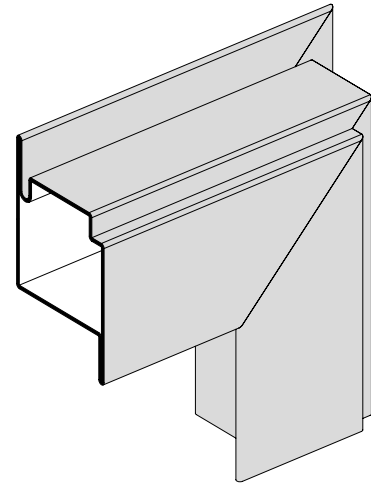
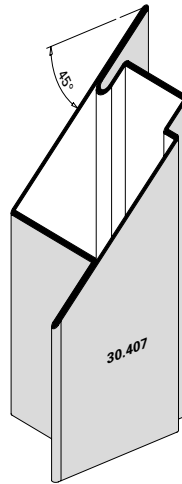
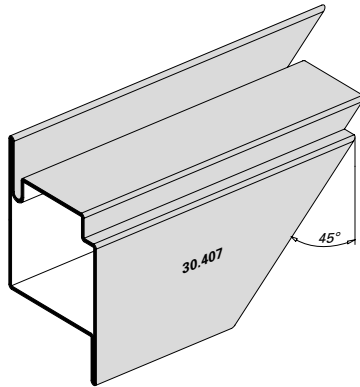
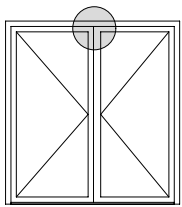
- R_w Mesure d'isolement contre les sons aériens des portes évaluée suivant l'isolement phonique $R_{w,P, Glas}$
- $R_{w,P, Glas}$ Cote d'isolement acoustique du vitrage évalué (valeur contrôlée selon ISO 140-3 avec certificat d'un bureau de contrôle, de surveillance ou de certification). Il est également possible d'utiliser les valeurs selon le tableau DIN EN 12758, section 6
- K_S Valeur de correction pour portes à deux vantaux
- K_{FV} Valeur de correction pour vitrages fixes à fort pourcentage de vitre
- K_{Nass} Valeur de correction pour vitrage avec mastic
- K_{1aB} Valeur de correction pour portes avec un joint seuil automatique
- K_{Band} Valeur corrective en cas d'utilisation de paumelles qui interrompent un plan d'étanchéité ($K_{Band} = - 0,5 \text{ dB par paumelle}$)
- $K_{W/S}$ Valeur de correction pour portes avec un seuil de butée
- $K_{G 0,4}$ Valeur de correction pour vitres individuelles avec une surface vitrée $\leq 0,4 \text{ m}^2$. La correction s'applique aussi aux constructions à meneaux séparant les vitres.
- $K_{G 1,8}$ Valeur de correction pour vitres individuelles avec surface vitrée $\geq 1,8 \text{ m}^2$
- $K_{G 2,6}$ Valeur de correction pour vitres individuelles avec surface vitrée $\geq 2,6 \text{ m}^2$
- $K_{G 3,2}$ Valeur de correction pour vitres individuelles avec surface vitrée $\geq 3,2 \text{ m}^2$

- R_w Airborne sound reduction index of doors depending on the sound insulation $R_{w,P, Glas}$
- $R_{w,P, Glas}$ Airborne sound reduction index (test value in accordance with ISO 140-3, with a test certificate from a recognised testing, inspection or certification body). Alternatively, the tabulated values in DIN EN 12758, Section 6 may be used
- K_S Correction value for double-leaf doors
- K_{FV} Correction value for fixed glazing with increased proportion of pane
- K_{Nass} Correction value for glazing with sealing
- K_{1aB} Correction value for doors with a threshold gasket that can be lowered
- K_{Band} Correction value when using hinges that interrupt a sealing plane ($K_{Band} = - 0.5 \text{ dB per hinge}$)
- $K_{W/S}$ Correction value for doors with a rebate threshold
- $K_{G 0,4}$ Correction value for single panes with a glass area $\leq 0,4 \text{ m}^2$. The correction also applies to buildings with glazing bars
- $K_{G 1,8}$ Correction value for single panes with a glass area $\geq 1,8 \text{ m}^2$
- $K_{G 2,6}$ Correction value for single panes with a glass area $\geq 2,6 \text{ m}^2$
- $K_{G 3,2}$ Correction value for single panes with a glass area $\geq 3,2 \text{ m}^2$

**Ausbildung Mittelstoss oben
Gangflügel**

**Situation de détail pour porte à
deux vantaux, vantail de service**

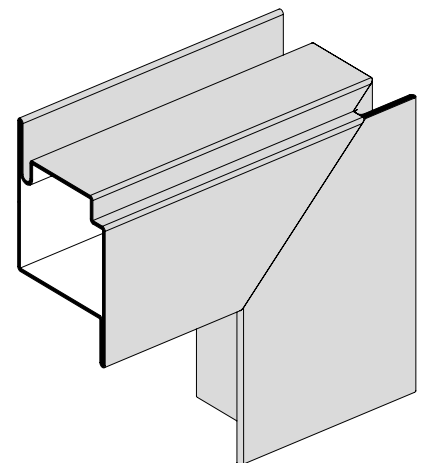
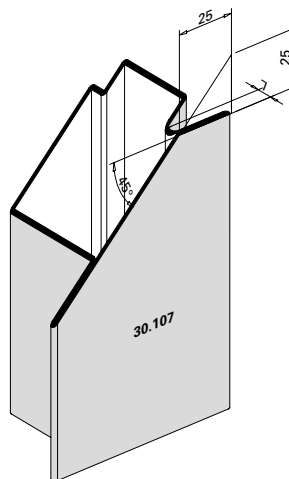
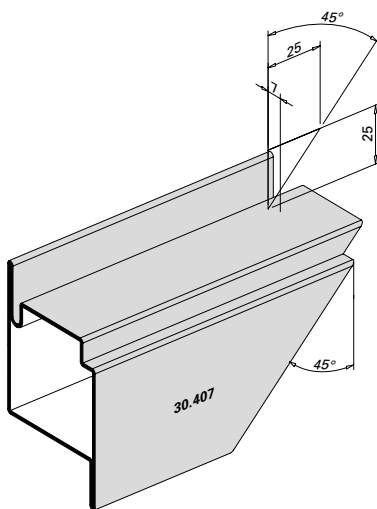
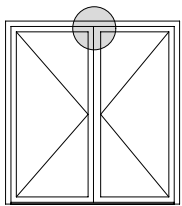
**Construction of top central joint,
access leaf**



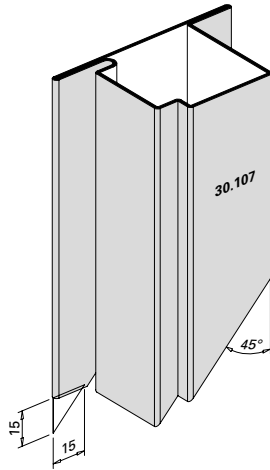
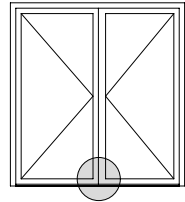
**Ausbildung Mittelstoss oben
Standflügel**

**Situation de détail pour porte à
deux vantaux, vantail semi-fixe**

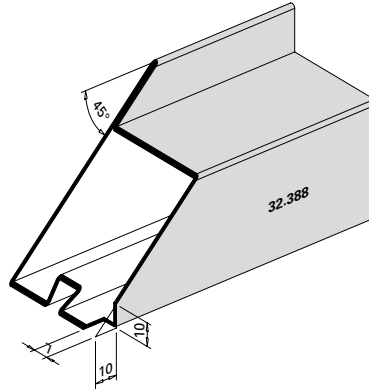
**Construction of top central joint,
secondary leaf**



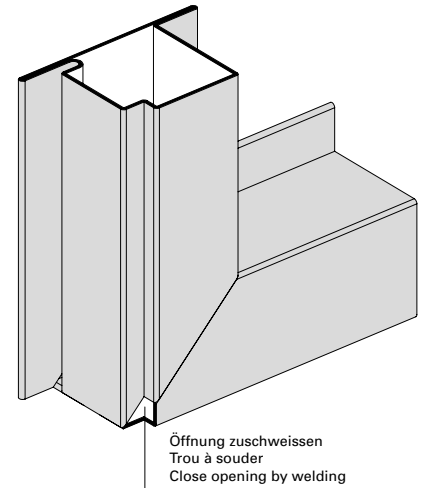
**Ausbildung Türsockel bei
 Auflaufdichtung**
 (Profilwechsel bei
 schwellenloser Ausführung)



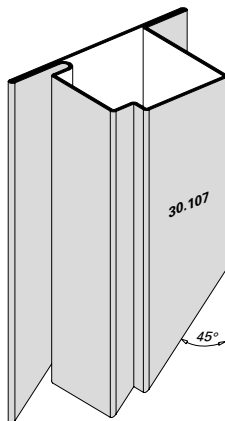
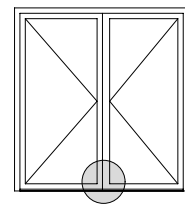
**Formation du socle de porte avec
 joint de seuil**
 (Changement de profilé pour
 exécution sans seuil)



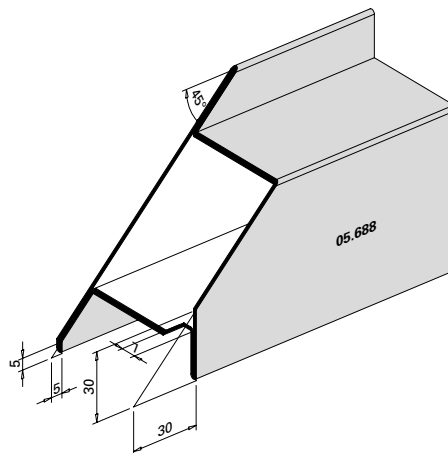
**Construction of bottom rail with
 threshold gasket**
 (Change of profile on models
 without threshold)



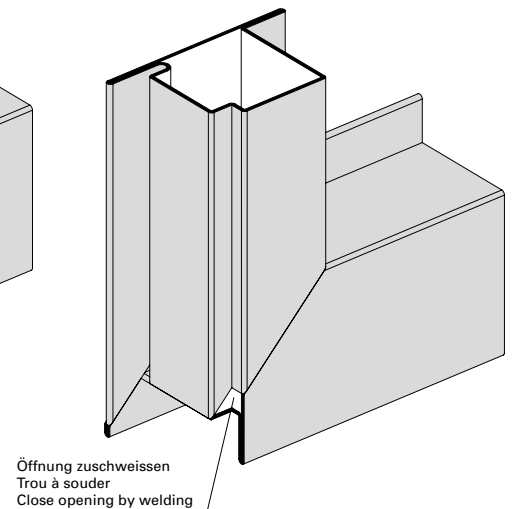
**Ausbildung Türsockel
 automatische Senkdichtung**
 (Profilwechsel bei
 schwellenloser Ausführung)



**Formation du socle de porte,
 joint seuil automatique**
 (Changement de profilé pour
 exécution sans seuil)



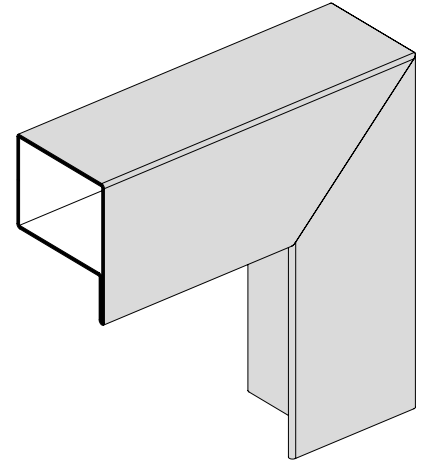
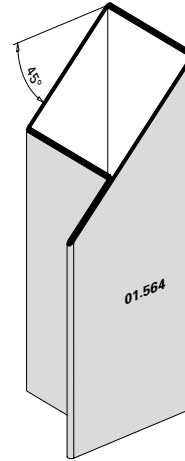
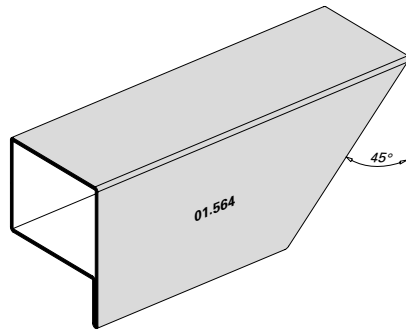
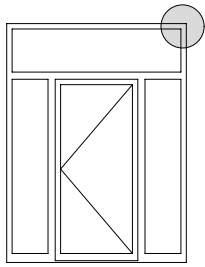
**Construction of bottom rail,
 automatic drop seal**
 (Change of profile on models
 without threshold)



**Ausbildung Eckdetail
Festverglasung**

**Détail d'angle du
vitrage fixe**

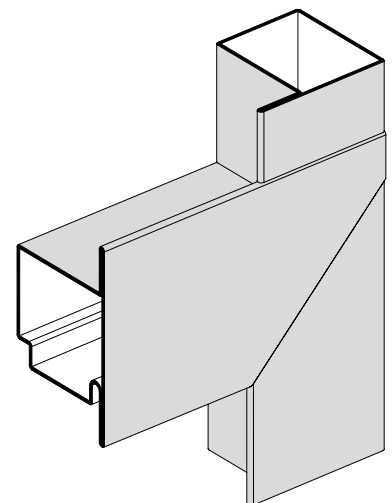
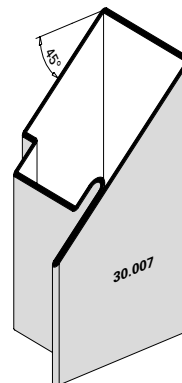
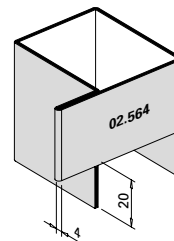
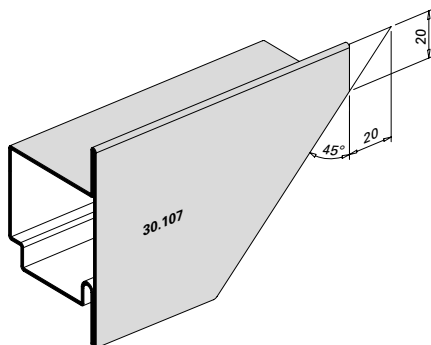
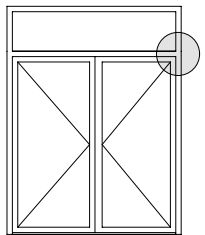
**Detail of corner construction,
fixed lights**



**Ausbildung T-Stoss Riegel
Türe/Festverglasung**

**Formation jointure T traverse
porte/vitrage fixe**

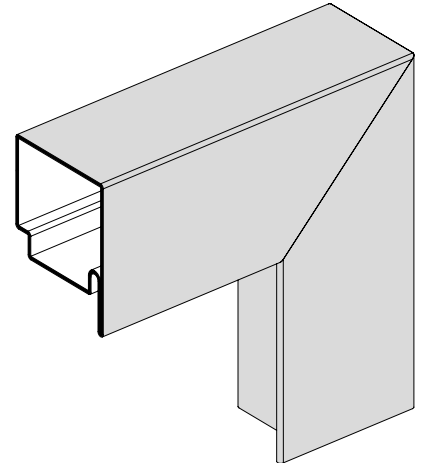
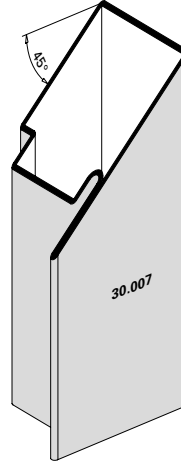
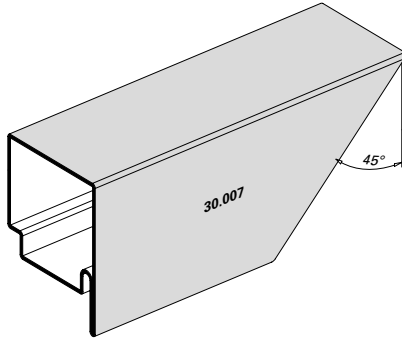
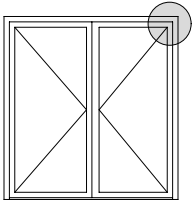
**T-joint transom construction,
door/fixed lights**



Ausbildung Eckdetail
Türflügel/Oberlichtflügel

Détail d'angle vantail de porte/
vantail d'imposte

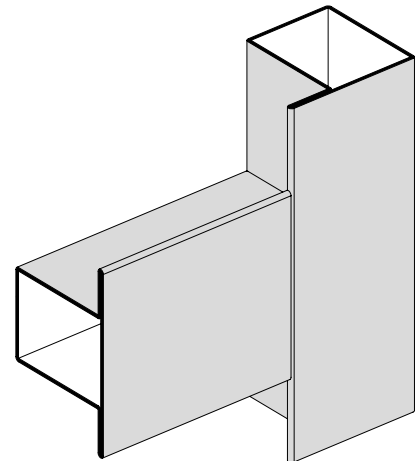
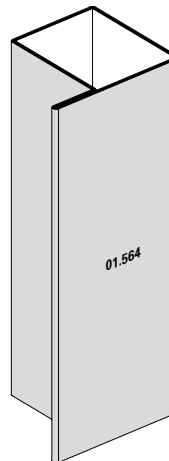
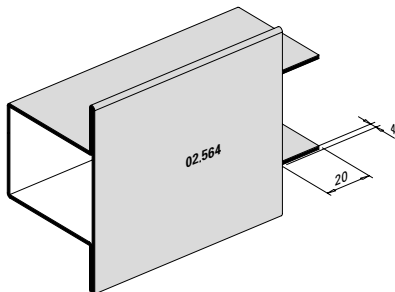
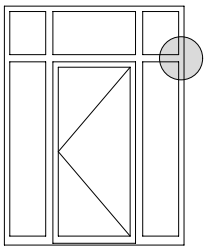
Detail of corner construction,
door leaf/top light leaf



Ausbildung T-Stoss
Riegel Festverglasung

Jointure T traverse vitrage fixe

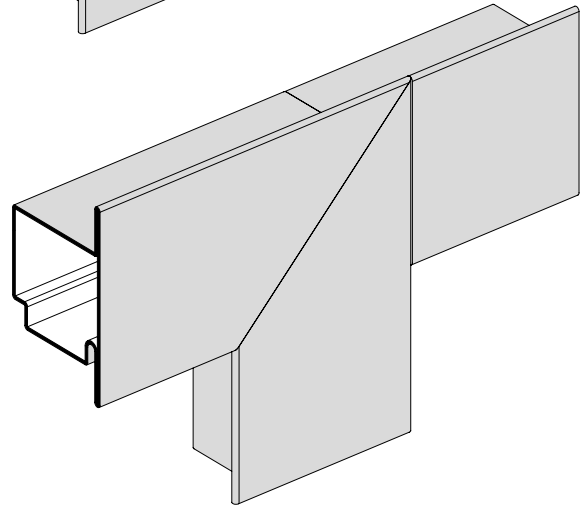
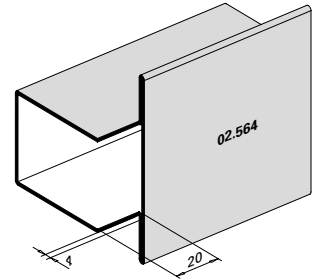
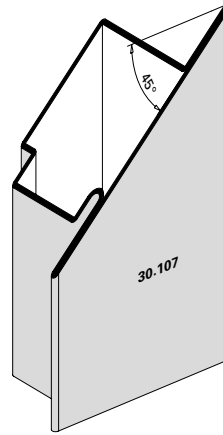
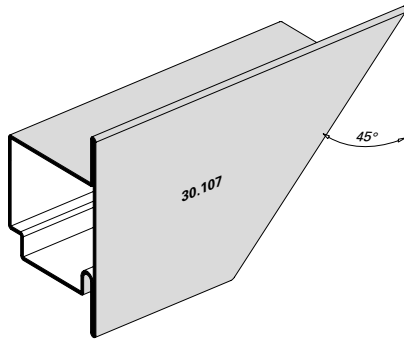
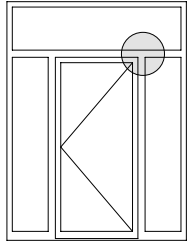
T-joint transom construction,
fixed lights



Ausbildung T-Stoss Pfosten
Türe/Festverglasung

Formation jointure T montant porte/
vitrage fixe

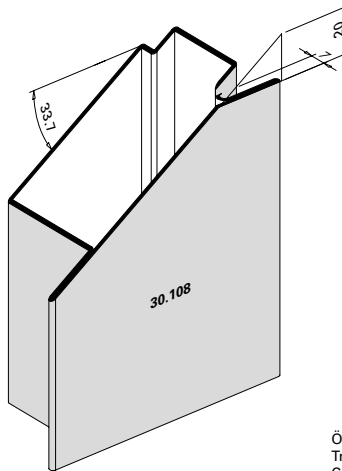
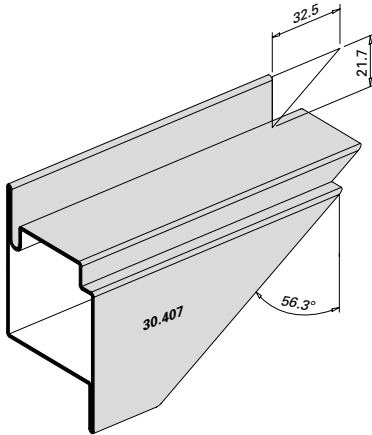
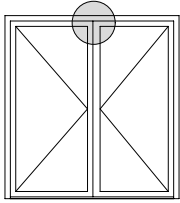
T-joint mullion construction,
door/fixed lights



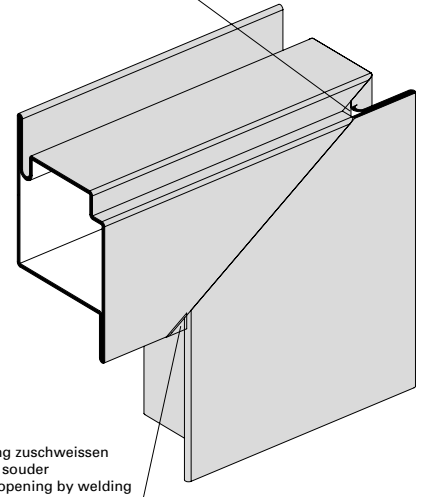
Ausbildung Mittelstoss oben
 Standflügel

Situation de détail pour porte à
 deux vantaux, vantail semi-fixe

Construction of top central joint,
 secondary leaf



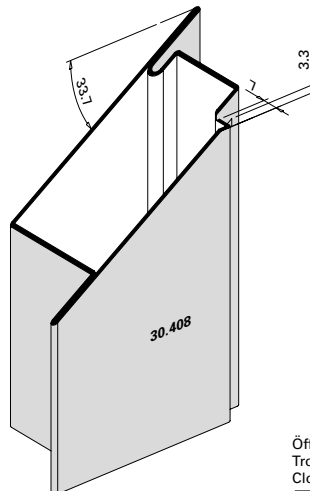
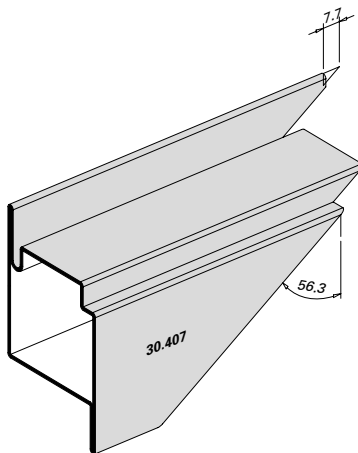
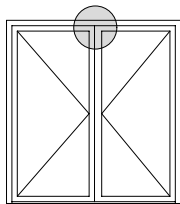
Öffnung zuschweißen
 Trou à souder
 Close opening by welding



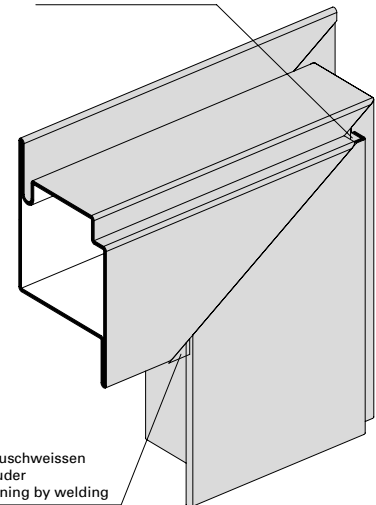
Ausbildung Mittelstoss oben
 Gangflügel

Situation de détail pour porte à
 deux vantaux, vantail de service

Construction of top central joint,
 access leaf



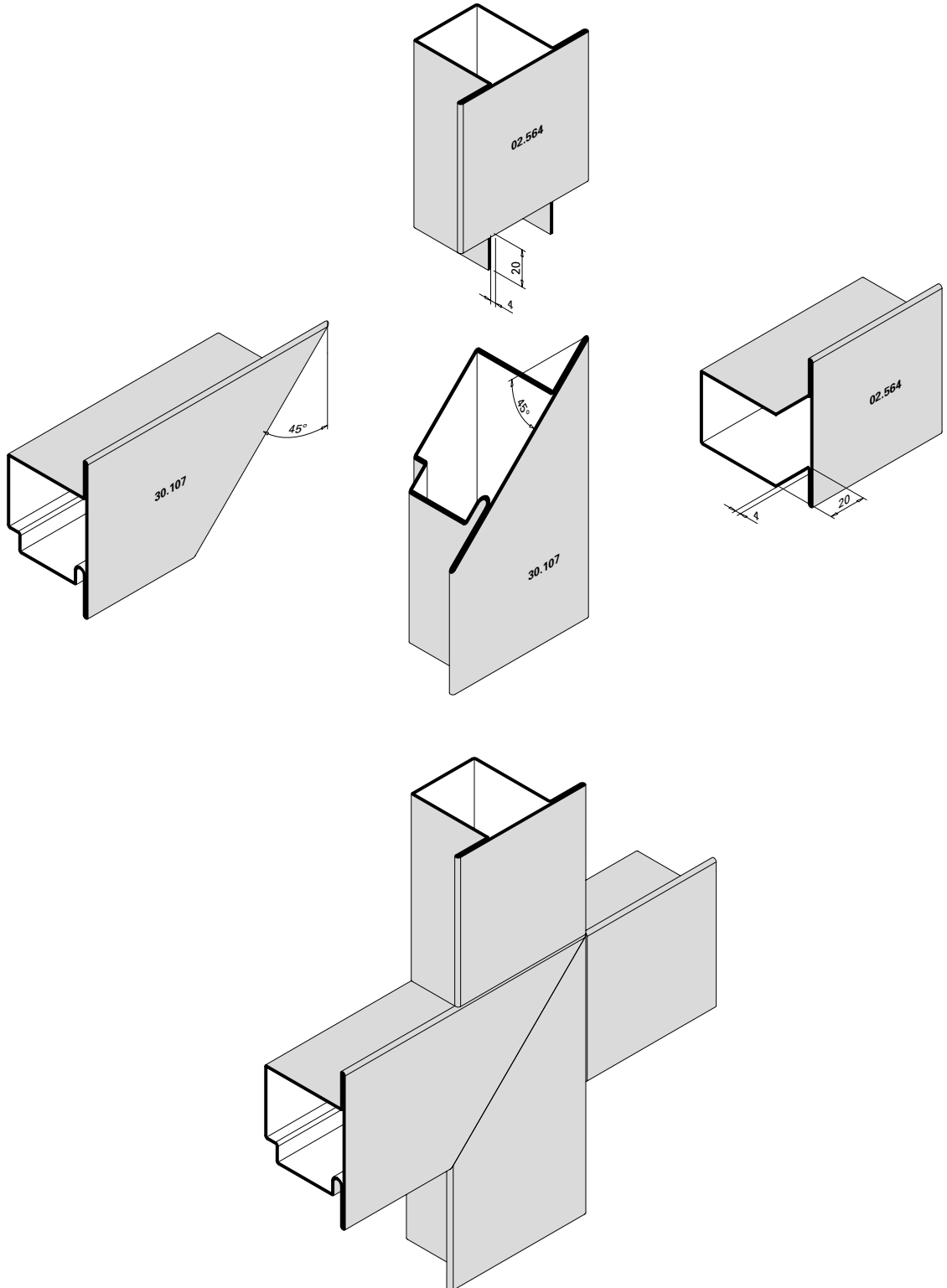
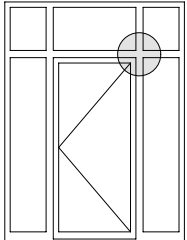
Öffnung zuschweißen
 Trou à souder
 Close opening by welding



Ausbildung Kreuzpunkt Pfosten-Riegel
Türe/Festverglasung

Formation croisée montant-traverse
porte/vitrage fixe

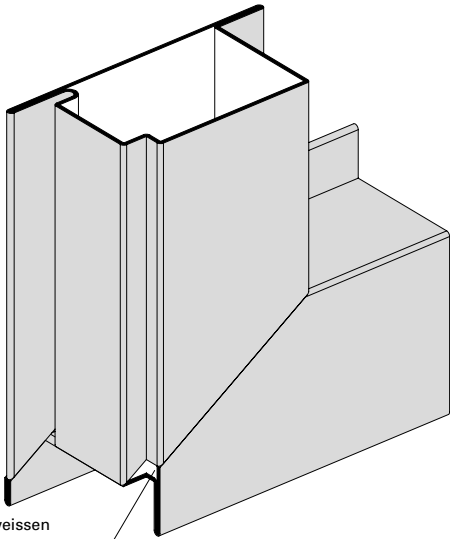
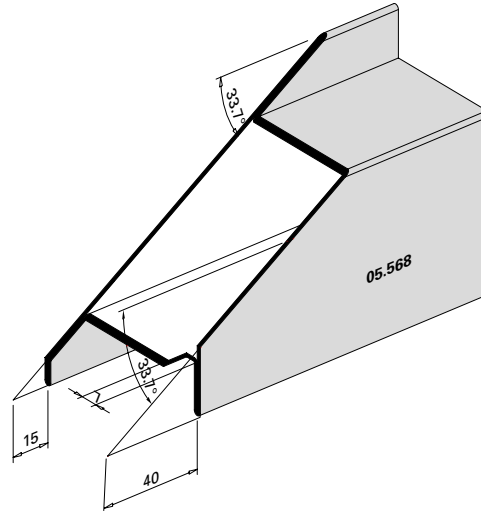
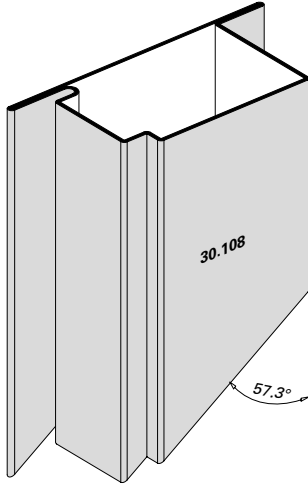
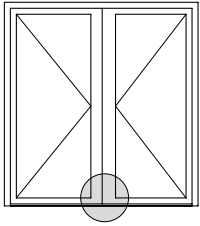
Construction of junction of horizontal
and vertical members, door/ fixed lights



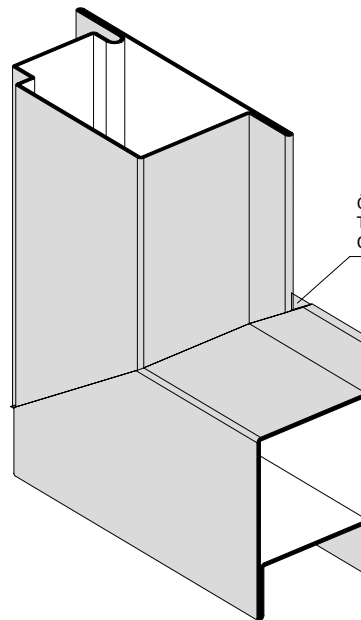
**Ausbildung Türsockel
automatische Senkdichtung**
(Profilwechsel bei schwellenloser
Ausführung)

**Situation du socle de porte,
joint seuil automatique**
(Changement de profilé pour
exécution sans seuil)

**Construction of bottom rail,
automatic drop seal**
(Change of profile on models without
threshold)



Öffnung zuschweißen
Trou à souder
Close opening by welding

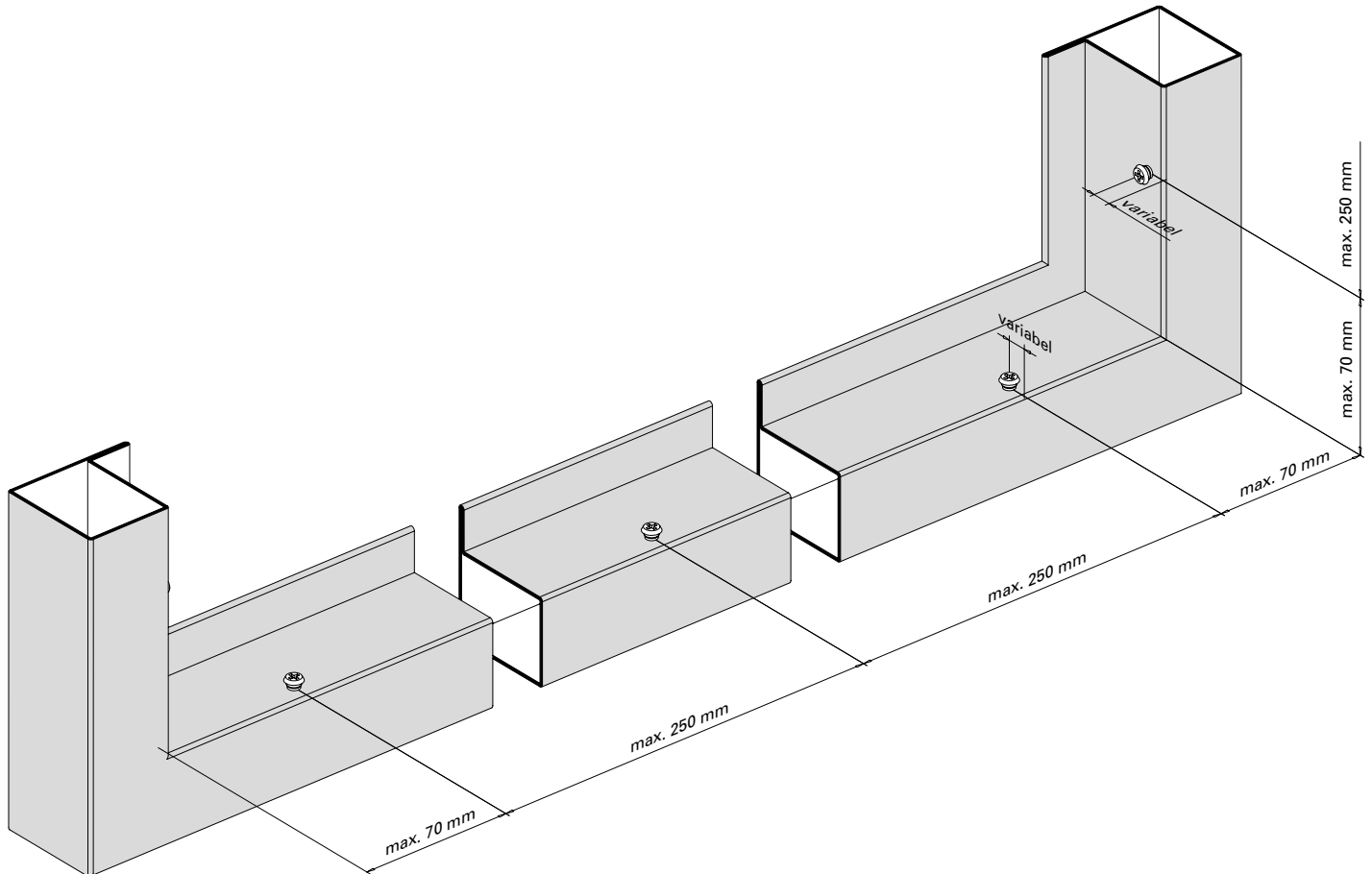


Öffnung zuschweißen
Trou à souder
Close opening by welding

**Abstände Glasleisten-
Befestigungsknöpfe
450.007/006**

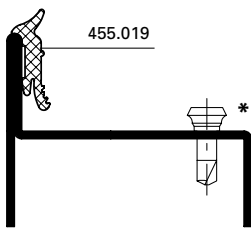
**Distance entre boutons de
fixation 450.007/006**

**Distance between fastening
studs 450.007/006**



Glaseinsatz mittels Glasdichtungen

Ablaufschritte



1.

Dichtung 455.019 auf Profilanschlag kleben.

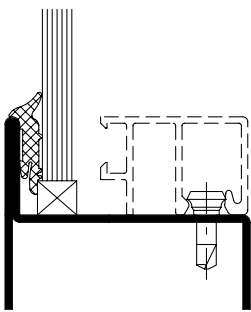
* Abstand Befestigungsknöpfe
 450.007 max. 250 mm

Coller le joint 455.019 sur la battue
 du profilé

* Distance entre boutons de fixation
 450.007 max. 250 mm

Attach glazing seal 455.019 to section
 flange.

* Distance between fastening studs
 450.007 max. 250 mm



4.

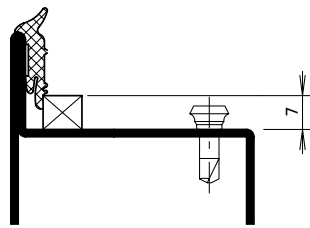
Glaselement oben mit einem kurzen
 Glasleistenstück sichern.

Assurer l'élément de vitrage en haut
 au moyen d'un court morceau de
 parclose.

Secure glass pane at the top with a
 short piece of glazing bead.

Pose des verres avec joints de vitrage

Procédure

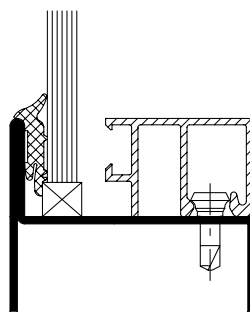


2.

Glasklötze einsetzen.
 Dichtung im Bereich der unteren
 Glasklötze eventuell vorgängig aus-
 klinken.

Poser les cales. Dans la zone des
 cales inférieures il peut être
 nécessaire de réaliser une encoche
 préalable.

Insert glazing blocks. If necessary, cut
 out notch in lower part or glazing seal
 beforehand.



5.

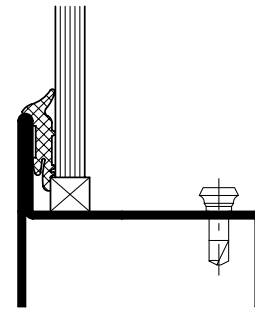
Glasleisten aufklipsen.

Clipser les parcloses.

Clip on glazing bead.

Glazing with glazing weatherstrips

Steps

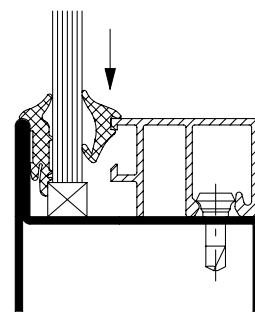


3.

Glaselement (Füllelement) einsetzen
 und verklotzen.

Poser l'élément de vitrage
 (remplissage) et caler.

Insert glazing or infill panel and
 supports.

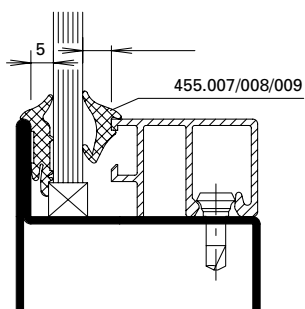


6.

Dichtung 455.007, 455.008 bzw.
 455.009 in die Fuge eindrücken.

Presser le joint d'étanchéité 455.007,
 455.008 resp. 455.009 dans la rainure.

Press glazing seal 455.007, 455.008
 or 455.009 into the joint.



7.

Fugenbreite mit Dichtung 455.007:
Glasleistenseite: 4 bis 5 mm

Fugenbreite mit Dichtung 455.008:
Glasleistenseite: 5 bis 6 mm

Fugenbreite mit Dichtung 455.009:
Glasleistenseite: 6 bis 7 mm

Largeur du joint avec joint
d'étanchéité 455.007:
côté parclose: 4 à 5 mm

Largeur du joint avec joint
d'étanchéité 455.008:
côté parclose: 5 à 6 mm

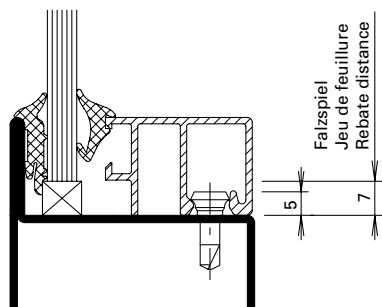
Largeur du joint avec joint
d'étanchéité 455.009:
côté parclose: 6 à 7 mm

Width of joint with seal 455.007:
Glazing bead side: 4 to 5 mm

Width of joint with seal 455.008:
Glazing bead side: 5 to 6 mm

Width of joint with seal 455.009:
Glazing bead side: 6 to 7 mm

Bedingt durch verschiedene Toleranzen (Profile, Glasleisten, Anordnung Befestigungsknöpfe, Glasdichtungen und Glaselemente) empfehlen wir, die Wahl der inneren Glasdichtungen vorgängig an einem Element zu prüfen.



8.

Falzspiel umlaufend 7 mm.
Gilt für alle Glasfabrikate
ausgenommen Pyroswiss (10 mm)

Jeu de feuillure périmétrique 7 mm.
S'applique à toutes les marques de
verre à l'exception de Pyroswiss
(10 mm)

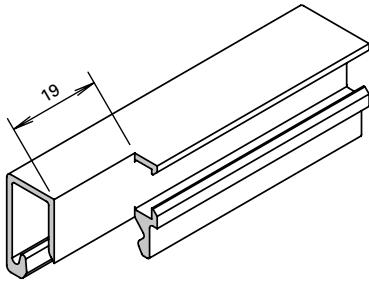
Rebate distance all around 7 mm.
Applies to all makes of glass except
Pyroswiss (10 mm)

A cause des différentes tolérances (profilés, parcloles, disposition boutons de fixation, bandes d'écartement et éléments de vitrage) nous recommandons d'effectuer un essai préalable avec la bande de distance choisie sur un élément.

Owing to variations in the tolerances (profiled sections, glazing beads, layout of bead studs, glazing seals and glazing) it is advisable to check your choice of inside glazing seals on an infill panel beforehand.

Glaseinsatz mittels Glasdichtungen (Doppelglasleisten)

Ablaufschritte

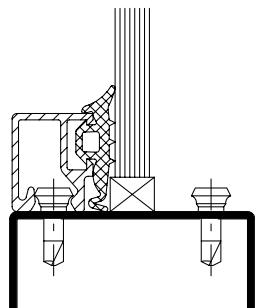


1.

Beide Enden der horizontalen
Glasleisten ausklinken.

Encocher les deux extrémités des
parcloses horizontales.

Notch both ends of the horizontal
glazing bead.

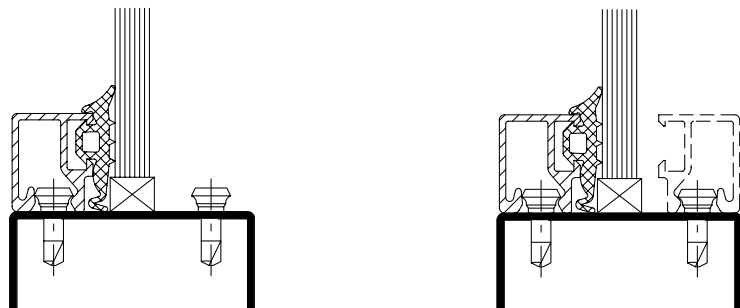


4.

Glaselement (Füllelement) einsetzen
und verklotzen.

Poser l'élément de vitrage
(remplissage) et caler.

Insert glazing or infill panel and
supports.

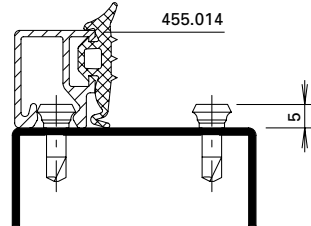


2.

Glasanlagedichtung 455.014 in
Gehrung schneiden, verkleben und
in die Glasleiste eindrücken.

Couper en onglet le joint de parclose
455.014, coller et presser dans la
parclose.

Mitre glazing seal 455.014, stick and
push into glazing bead.

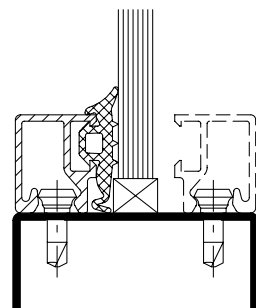


5.

Glaselement oben mit einem kurzen
Glasleistenstück sichern.

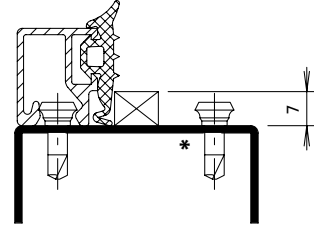
Assurer l'élément de vitrage en haut
avec un court morceau de parclose.

Secure glass pane at the top with a
short piece of glazing bead.



Glazing with glazing weatherstrips (double glazing bead)

Steps



3.

Glasklötze einsetzen.

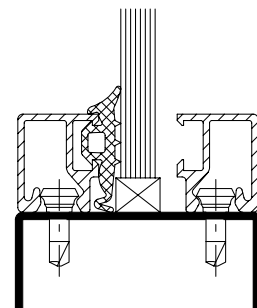
* Abstand Befestigungsknöpfe
450.007 max. 250 mm

Poser les cales.

* Distance entre boutons de fixation
450.007 max. 250 mm

Insert glazing supports.

* Distance between fastening studs
450.007 max. 250 mm

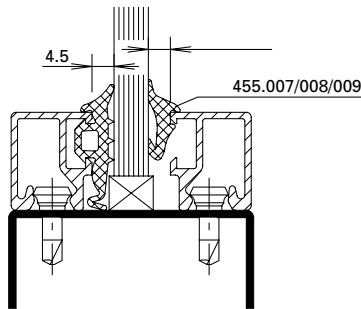


6.

Glasleisten aufklipsen.

Clipser les parcloses.

Clip on glazing bead.



7.

Fugenbreite mit Dichtung 455.007:
4 bis 5 mm

Fugenbreite mit Dichtung 455.008:
5 bis 6 mm

Fugenbreite mit Dichtung 455.009:
6 bis 7 mm

Largeur du joint avec joint
d'étanchéité 455.007: 4 à 5 mm

Largeur du joint avec joint
d'étanchéité 455.008: 5 à 6 mm

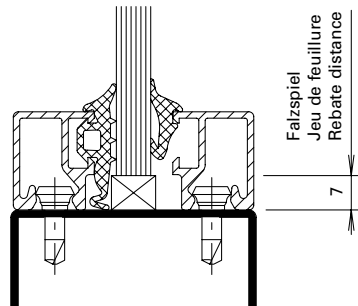
Largeur du joint avec joint
d'étanchéité 455.007: 6 à 7 mm

Width of joint with seal 455.007:
4 to 5 mm

Width of joint with seal 455.008:
5 to 6 mm

Width of joint with seal 455.007:
6 to 7 mm

Bedingt durch verschiedene Toleranzen (Profile, Glasleisten, Anordnung Befestigungsknöpfe, Glasdichtungen und Glaselemente) empfehlen wir, die Wahl der inneren Glasdichtungen vorgängig an einem Element zu prüfen.



8.

Falzspiel umlaufend 7 mm.
Gilt für alle Glasfabrikate
ausgenommen Pyroswiss (10 mm)

Jeu de feuillure périmétrique 7 mm.
S'applique à toutes les marques
de verre à l'exception de Pyroswiss
(10 mm)

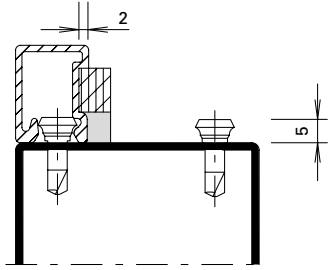
Rebate distance all round 7 mm.
Applies to all makes of glass except
Pyroswiss (10 mm)

A cause des différentes tolérances (profilés, parcloses, disposition boutons de fixation, bandes d'écartement et éléments de vitrage) nous recommandons d'effectuer un essai préalable avec la bande de distance choisie sur un élément.

Owing to variations in the tolerances (profiled sections, glazing beads, layout of fastening studs, glazing seals and glazing) it is advisable to check your choice of inside glazing seals on an infill panel beforehand.

Glaseinsatz mittels Versiegelung (Doppelglasleisten)

Ablaufschritte

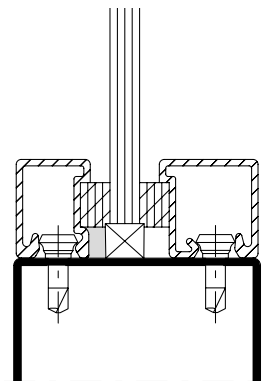


1.

Glaseleiste mit aufgeklebtem Distanzband aufklipsen. Glasfalz ringsum mit Silikon abdichten.

Clipser la parclose avec la bande d'étanchéité collée. Sceller la feuillure avec du silicone sur tout le pourtour.

Clip the glazing bead with the glued-on sealing strip on one side. Seal the glazing rebate all round with silicone.



4.

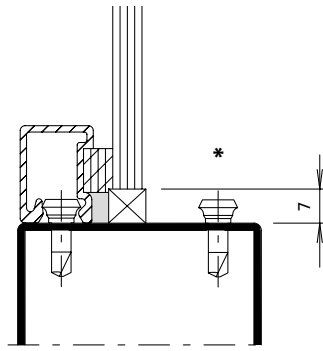
Glaseleisten mit aufgeklebtem Distanzband auf der anderen Seite aufklipsen.

Clipser la parclose avec bande d'étanchéité collée de l'autre côté.

Clip the glazing bead with the glued-on sealing strip on the other side.

Pose des verres avec scellement (parclose double)

Procédure

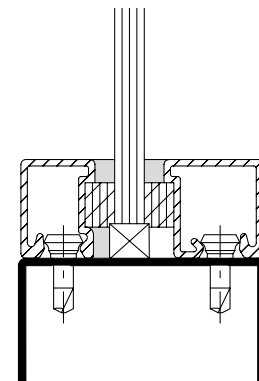


2.

Glaselement einsetzen und verklotzen.
 * Abstand Befestigungsknöpfe
 450.007 max. 250 mm

Poser la vitre et caler.
 * Distance entre boutons de fixation
 450.007 max. 250 mm

Insert the pane and pads.
 * Distance between fastening studs
 450.007 max. 250 mm



5.

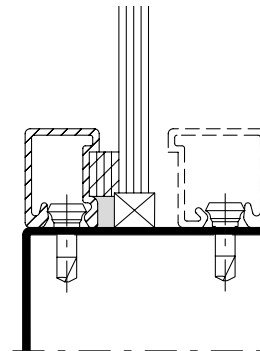
Fuge zwischen Glaseleiste und Glaselement versiegeln.

Sceller le joint entre la parclose et la vitre.

Seal the joint between the glazing bead and pane.

Glazing with packing tapes (double glazing bead)

Steps

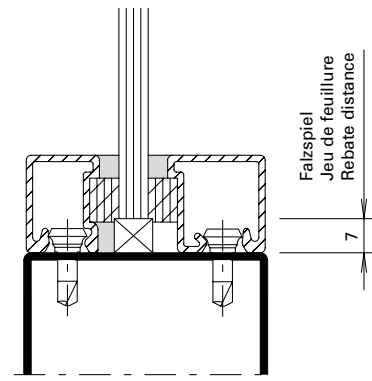


3.

Glaselement oben mit einem kurzen Glaseleiste sichern.

Assurer la vitre en haut avec un court morceau de parclose.

Secure the pane at the top with a short piece of glazing bead.



6.

Falzspiel umlaufend 7 mm.
 Gilt für alle Glasfabrikate ausgenommen Pyroswiss (10 mm).

Jeu de feuillure périmétrique 7 mm.
 S'applique à toutes les marques de verre à l'exception de Pyroswiss (10 mm)

Rebate distance all round 7 mm.
 Applies to all makes of glass except Pyroswiss (10 mm)

Jansen AG

Steel Systems
Industriestrasse 34
9463 Oberriet
Schweiz
jansen.com

JANSEN
Configure to Inspire