

Lieferprogramm

Falt- und Schiebetore

Programme de livraison

Portes accordéon et coulissantes

Sales range

Folding and sliding doors

Hinweise
Remarque
Notice

Jansen Stahlssysteme
Systèmes en acier Jansen
Jansen Steel Systems

Lieferprogramm
Falt- und Schiebetore

Programme de livraison
Portes accordéon et
coulissantes

Sales range
Foldings and sliding doors

Version 04/2008
Artikelnummer 593.030

Version 04/2008
Numéro d'article 593.030

Version 04/2008
Item number 593.030

Eine Liste der aktuellen
Änderungen und Ergänzungen
finden Sie am Ende des Kataloges!

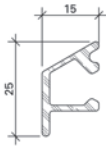
Une liste des dernières
modifications et ajouts est
disponible à la fin du catalogue!

A table of actual modifications
and additions can be found at
the end of the catalogue!

Bei grau hinterlegten Artikeln muss
die Verfügbarkeit angefragt werden.

Pour les produits marqués en gris,
la disponibilité doit être demandée.

Items which are marked in grey, the
stock availability needs to be inquired.



000.000

Wetterschenkel
Aluminium roh

Gewicht 0,266 kg/m
U = 0,100 m²/m
P = 0,034 m²/m

Länge 6 m

000.000

Renvoi d'eau
aluminium brut

poids 0,266 kg/m
U = 0,100 m²/m
P = 0,034 m²/m

Longueur 6 m

000.000

Weatherbar
aluminium mill finish

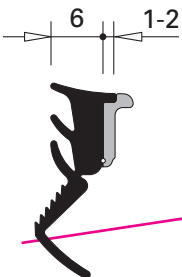
weight 0,266 kg/m
U = 0,100 m²/m
P = 0,034 m²/m

Length 6 m

Artikel, welche rot durchgestrichen
sind, wurden aus dem Sortiment
genommen.

Les articles barrés en rouge ont
été retirés de la gamme.

Articles that have a red line through
them have been removed from the
product range.



000.000

Glasdichtung
mit Abreisstege
EPDM, schwarz,
für Glasleistenseite

Einsatz siehe Seiten 34/35

VE = 100 m

000.000

Joint de vitrage
avec partie déchirable
EPDM, noir,
pour côté parclose

Utilisation voir pages 34/35

UV = 100 m

000.000

Glazing weatherstrip
with detachable strip
EPDM, black,
for glazing bead side

Application see pages 34/35

PU = 100 m

Systemübersicht

Systembeschreibung
CE-Kennzeichnung
Typenübersicht

Sommaire du système

Description du système
Marquage CE
Sommaire des types

Summary of system

System description
CE marking
Summary of types

2

Profile und Zubehör

Profile im Massstab 1:1
Zubehör
Beschlüge

Profils et accessoires

Profils à l'échelle 1:1
Accessoires
Ferrures

Profiles and accessories

Profiles in scale 1:1
Accessories
Fittings

8

**Falttore
manuell**

Übersicht Geltungsbereich
Schnittpunkte

**Portes accordéon
manuelle**

Aperçu du domaine d'application
Coupe de détails

**Folding doors
manually**

Overview of the scope of application
Section details

48

**Falttore
automatisch**

Übersicht Geltungsbereich
Schnittpunkte

**Portes accordéon
automatique**

Aperçu du domaine d'application
Coupe de détails

**Folding doors
automatic**

Overview of the scope of application
Section details

110

**Schiebefalttore
automatisch**

Übersicht Geltungsbereich
Schnittpunkte

**Portes accordéon/coulissantes
automatique**

Aperçu du domaine d'application
Coupe de détails

**Folding/sliding doors
automatic**

Overview of the scope of application
Section details

132

**Schiebetore
manuell und automatisch**

Übersicht Geltungsbereich
Schnittpunkte

**Portes coulissantes
manuelle et automatique**

Aperçu du domaine d'application
Coupe de détails

**Sliding doors
manually and automatic**

Overview of the scope of application
Section details

152

**Beschlageinbau
Verarbeitungshinweise****Montage des ferrures
Indications d'usage****Installation of fittings
Assembly instructions****176**

Systembeschreibung

Description du système

System description

Profilsortiment für Falttorkonstruktionen

Auf Grund ihrer guten statischen Eigenschaften bieten sich Profilstahlrohre als optimales Konstruktionselement im Torbau an. Es lassen sich daraus grossflächige, verwindungs-feste Elemente mit schlanken Rahmen fertigen. Dabei können mit dem gleichen Profilsystem Falttore, Schiebetore und Schiebe-Falttore in den Bauhöhen von 50, 60 und 80 mm hergestellt werden.

Das Profil- und Dichtungssortiment eignet sich für manuell und automatisch bedienbare Toranlagen.

Neben dem Aspekt der dauerhaften Dichtigkeit berücksichtigt das ausgeklügelte Mitteldichtungssystem auch sicherheitstechnische Funktionen, z.B. Fingerschutzdichtungen, die ein Einklemmen der Finger verhindern.

**Neu: CE-konform gemäss
EN 13241-1**

Assortiment de profilés pour constructions de portes accordéon

Pour des raisons statiques, les tubes profilés en acier forment des éléments de construction optimaux dans la réalisation de grandes portes, car ils se prêtent facilement à la fabrication de pièces à surface importante mais résistantes à la déformation dans des cadres minces. Le même système de profilés convient à la construction de portes en accordéon ou coulissantes de profondeur de construction 50, 60 et 80 mm.

L'assortiment de profilés et de joints convient aux installations de porte à commande manuelle ou automatique.

A coté de l'aspect étanchéité, les joints médians raffinés garantissent un haut niveau de sécurité comme par exemple la protection des doigts qui évite le pincement de ceux-ci.

**Nouveau: conforme au marquage
CE selon EN 13241-1**

Falt- und Schiebetore

Portes accordéon et coulissantes

Folding and sliding doors

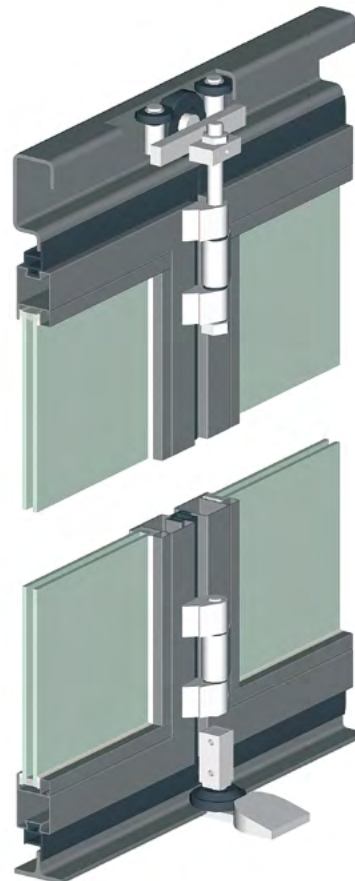
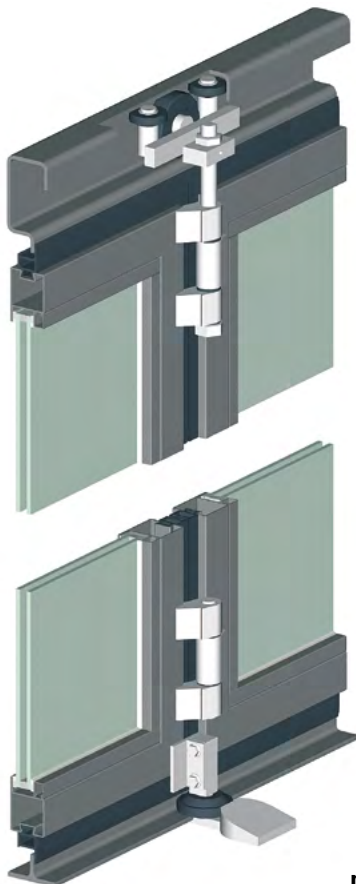
Assortment of profiles for the construction of folding doors

From the point of view of statics, profiled steel sections are the ideal choice for industrial door constructions. They can be used to construct rigid panels with a large surface area and slender frames. The same system of profiles can be used for folding doors, sliding doors and sliding folding doors.

The various sections and weatherstrips are all suitable for manually or automatically operated door assemblies.

Ingeniously designed central weatherstrips guarantee a high level of safety (no trapped fingers) and tightness.

**New: CE conformity in accordance
with EN 13241-1**



**Profilsortiment für Schiebetor-
konstruktionen in 50 und 60 mm
Bauhöhe**

Profilrohre aus Stahl bieten sich als ideale Konstruktionselement im Torbau an: die guten statischen Eigenschaften des Materials ermöglichen eine schlanke Dimensionierung der Profile. So lassen sich selbst grossflächige, stabile Elemente in filigraner Optik fertigen. Raffinierte Dichtungen gewährleisten eine hohe Sicherheit (z.B. auch als Schutz vor Einklemmen der Finger) und dauerhafte Dichtigkeit.

Das Profil- und Dichtungssortiment eignet sich sowohl für manuell bedienbare Schiebetore als auch für automatisch steuerbare Schiebetoranlagen.

**Neu: CE-konform gemäss
EN 13241-1**

**Assortiment de profilés pour
constructions de portes coulissantes
en hauteurs de construction de 50
et 60 mm**

Pour des raisons statiques, les tubes profilés en acier forment des éléments de construction optimaux dans la réalisation de grandes portes, car ils se prêtent facilement à la fabrication d'éléments de surface importante mais résistantes à la déformation dans des cadres minces. Des joints médians raffinés garantissent un haut niveau de sécurité (protection anti-pince doigts) et d'étanchéité.

L'assortiment de profilés et de joints convient aux installations de portes coulissantes à commande manuelle ou automatique.

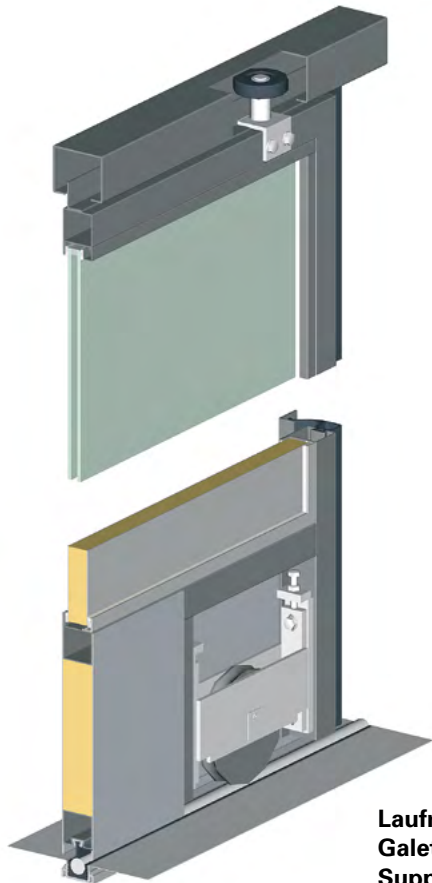
**Nouveau: conforme au marquage
CE selon EN 13241-1**

**Assortment of profiles for the
construction of sliding doors with an
installed height of 50 and 60 mm**

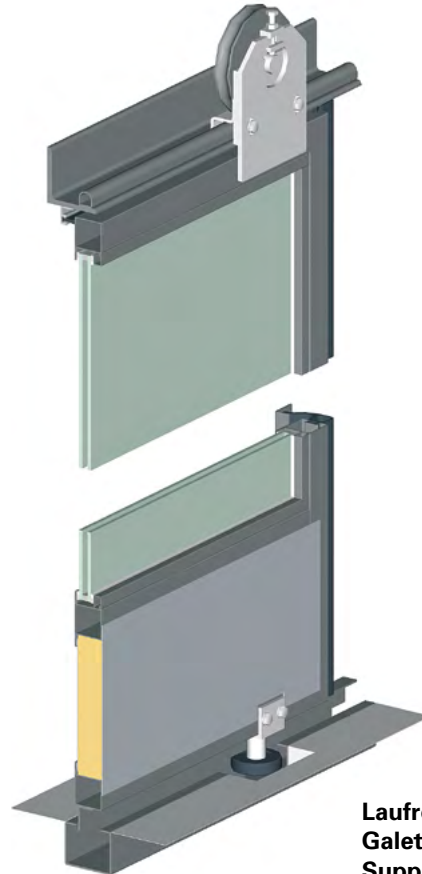
From the point of view of statics, profiled steel sections are the ideal choice for industrial door constructions. They can be used to construct rigid panels with a large surface area and slender frames. The same system of profiles can be used for sliding doors, folding doors and sliding folding doors.

Ingeniously designed weatherstrips guarantee a high level of safety (no trapped fingers) and tightness. Easy, quiet, reliable operation is a certainty if our fittings, tried and tested with this system of sections, are also installed.

**New: CE conformity in accordance
with EN 13241-1**



**Laufrolle unten
Galet en bas
Support rollers at bottom**



**Laufrolle oben
Galet en haut
Support rollers at top**

CE-Kennzeichnung

Marquage CE

CE marking

Einleitung

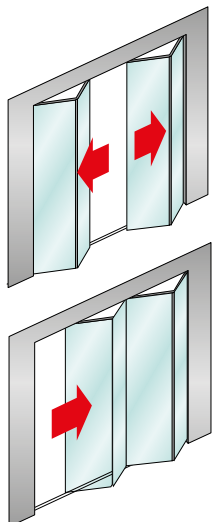
Die Falttore, Schiebefallore und Schiebetore sind beim Prüfinstitut ift in Rosenheim/DE nach der Produktnorm EN 13241-1 erfolgreich geprüft worden. Für kraftbetätigte Tore (mit automatischem Antrieb) sind vom TÜV Süd zusätzlich die Nutzungssicherheit resp. die Betriebskräfte nach EN 12453 geprüft worden. Damit sind wir in der Lage, ein nach den neusten Normen geprüftes, sicheres und komplettes Profilsystem für manuell und automatisch bedienbare Fal- und Schiebetore anbieten zu können.

Merkmale

- Hervorragende Prüfergebnisse/Leistungseigenschaften bezüglich Luftdurchlässigkeit, Schlagregendichtheit und Widerstand gegen Windlast
- hohe Systemsicherheit durch speziell für Fal- und Schiebetore entwickeltes und seit Jahren bewährtes Profil- und Beschlagesortiment
- für Tore mit automatischem Antrieb: Beratung und Lieferung durch Gilgen Door Systems AG
CH-3150 Schwarzenburg
www.gilgendoorsystems.com

Geltungsbereich der Prüfergebnisse:

- Falttore manuell und automatisch
- Portes accordéon manuelle et automatique
- Folding doors manually and automatic



Introduction

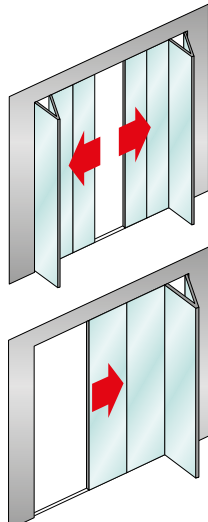
Les portes accordéon, portes accordéon coulissantes et portes coulissantes ont été testées avec succès à l'institut ift de Rosenheim (Allemagne) selon la norme de produit en 13241-1. Pour les portes motorisées (à entraînement automatique), TÜV Süd a de plus testé la sécurité à l'utilisation et les forces exercées selon la norme EN 12453. Nous sommes par conséquent en mesure de proposer un système de profilés sûr et complet, homologué selon les normes les plus récentes, pour des portes accordéon et coulissantes manuelles et automatiques.

Caractéristiques

- Résultats aux essais / performances remarquables en matière de perméabilité à l'air, d'étanchéité à la pluie battante et de résistance à la pression du vent
- Haute sécurité du système grâce à une gamme de profilés et de ferrures développés spécialement pour les portes accordéon et coulissantes et éprouvés depuis de longues années
- Pour les portes à entraînement automatique: conseil et livraison par la société Gilgen Door Systems AG, CH-3150 Schwarzenburg
www.gilgendoorsystems.com

Domaine de validité des résultats des tests:

- Schiebefalldüren automatisch
- Portes accordéon/coulissantes automatique
- Folding/sliding doors automatic



Falt- und Schiebetore

Portes accordéon et coulissantes

Folding and sliding doors

Introduction

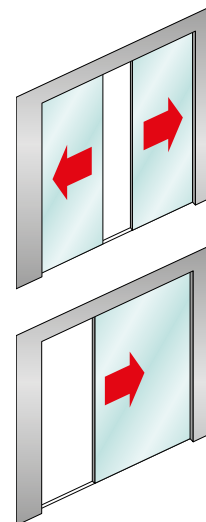
The folding doors, folding/sliding doors and sliding doors have successfully passed tests in compliance with the product standard EN 13241-1 at the certification institute ift in Rosenheim/Germany. Additionally, for power driven doors (with an automatic drive), the safety in use and the driving forces have been tested by TÜV Süd according to EN 12453. This makes it possible for us to offer a profile system that is certified according to the most up-to-date standards, and is safe and comprehensive, for manually and automatically operated folding and sliding doors.

Characteristics

- Outstanding test results/performance characteristics in respect to air permeability, watertightness and resistance to wind load
- A high level of system safety because of the assortment of profiles and fittings that has been especially developed for folding and sliding doors and has already been proven in use for years.
- For doors with automatic drives: consultation and supply by Gilgen Door Systems AG
CH-3150 Schwarzenburg
www.gilgendoorsystems.com

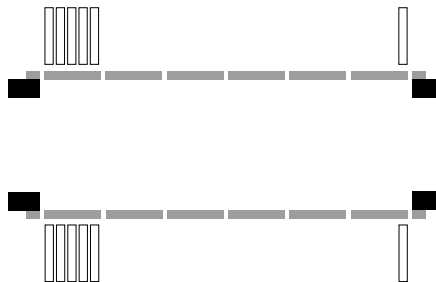
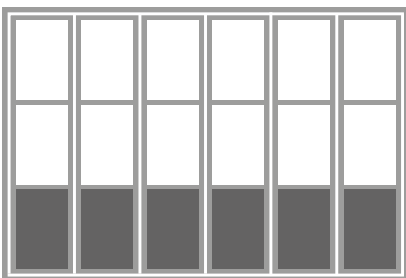
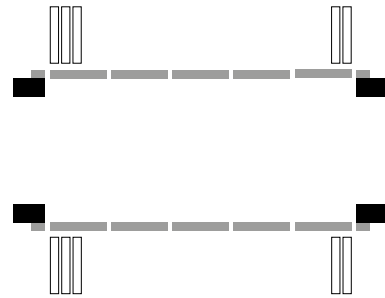
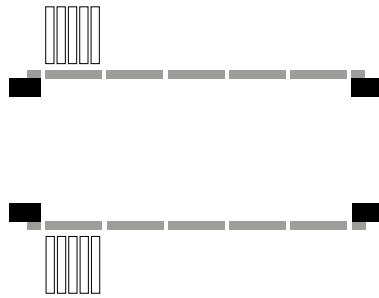
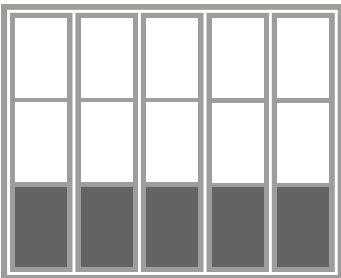
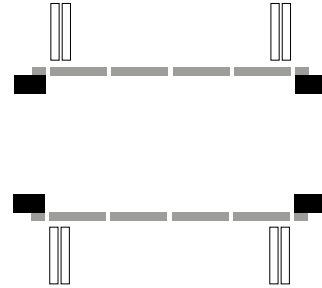
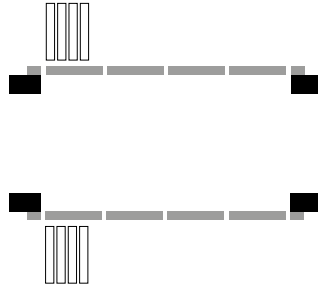
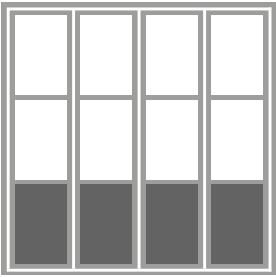
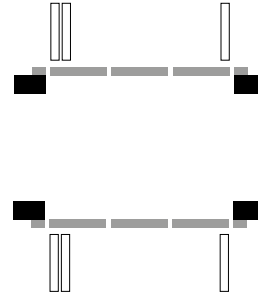
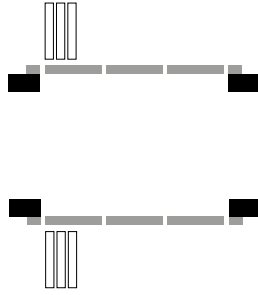
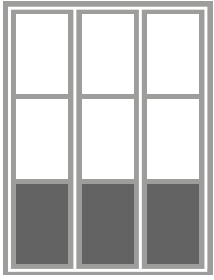
The test results apply to:

- Schiebetore manuell und automatisch
- Portes coulissantes manuelle et automatique
- Sliding doors manually and automatic

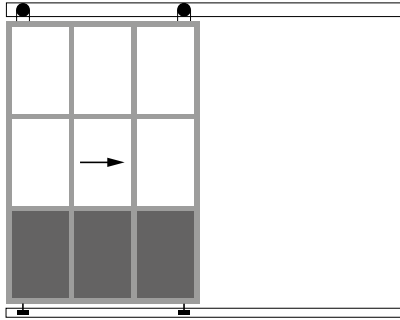


Transportunternehmen Eicher, Eschenbach/CH

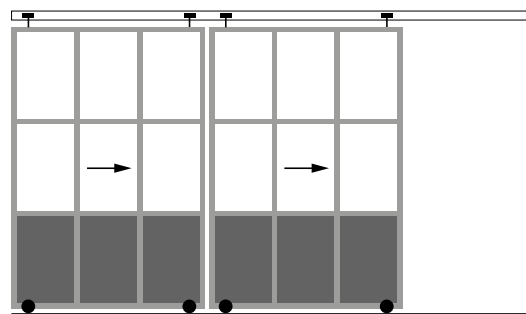
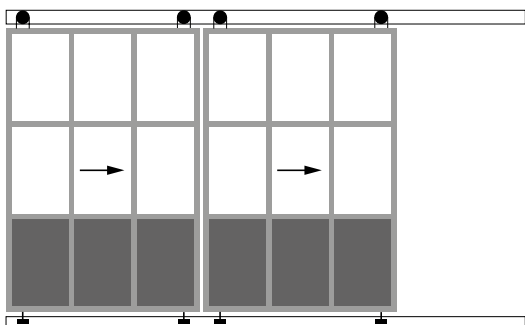
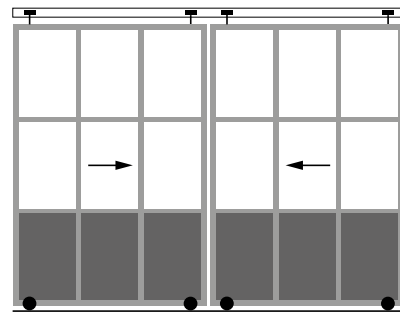
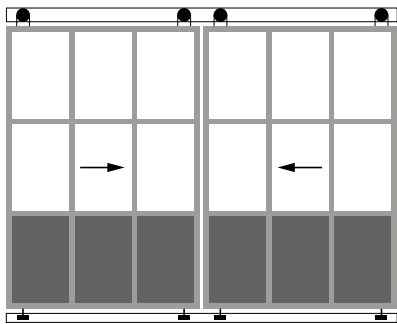
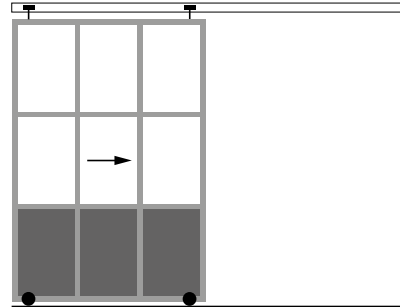


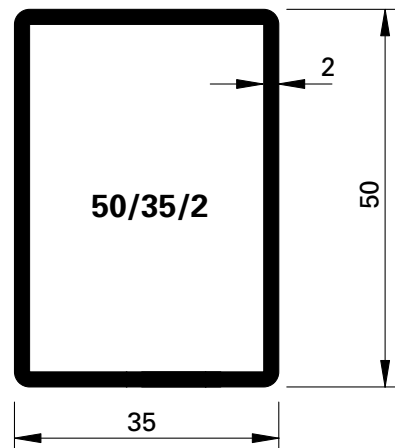
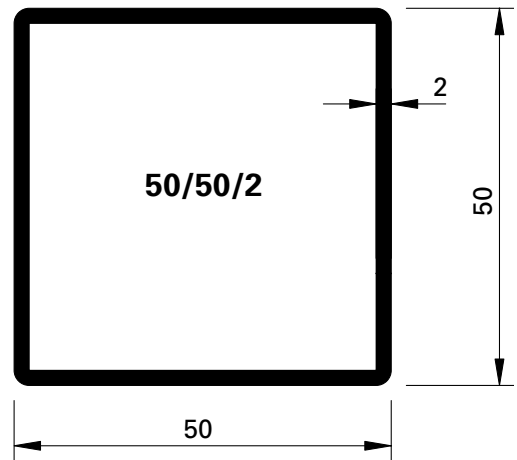
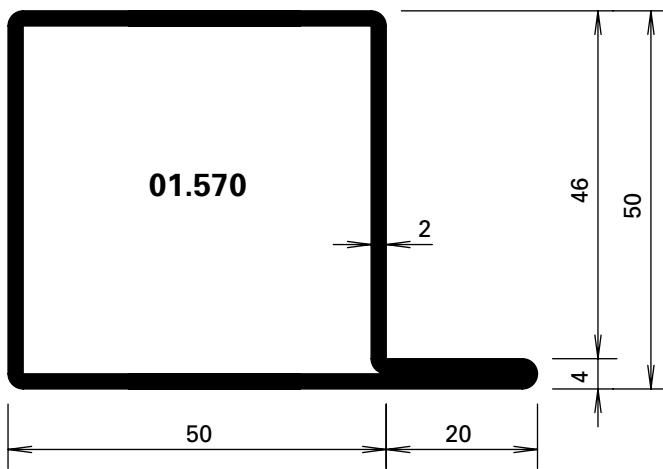
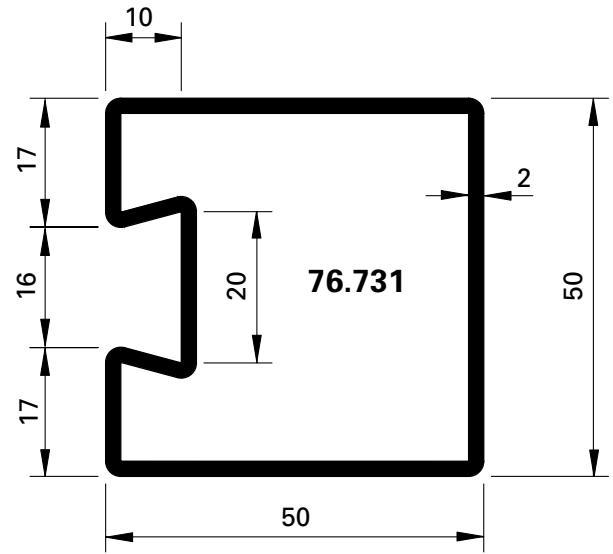
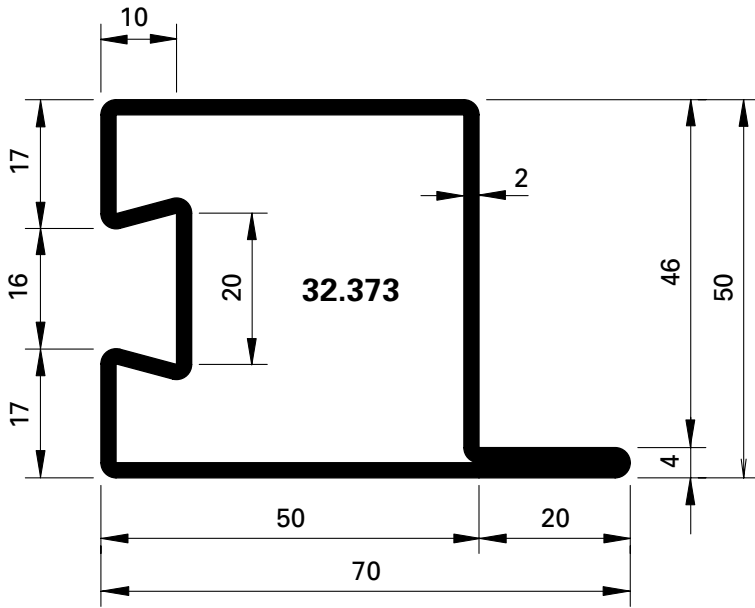


Laufrolle oben
Galet en haut
Support rollers at top

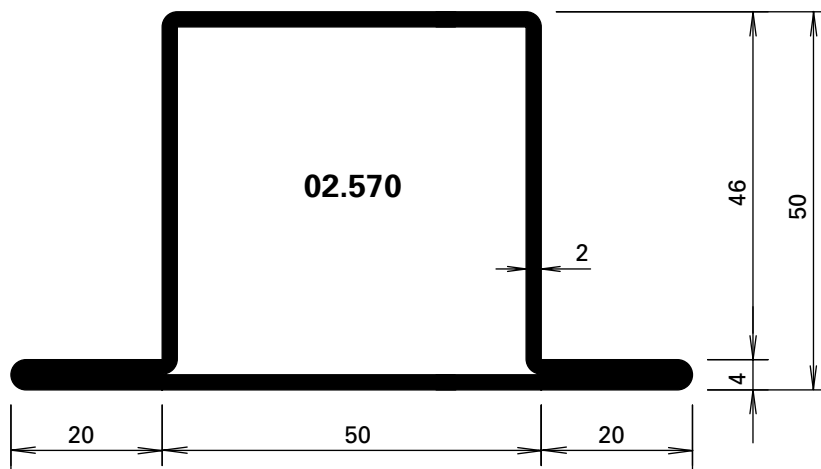
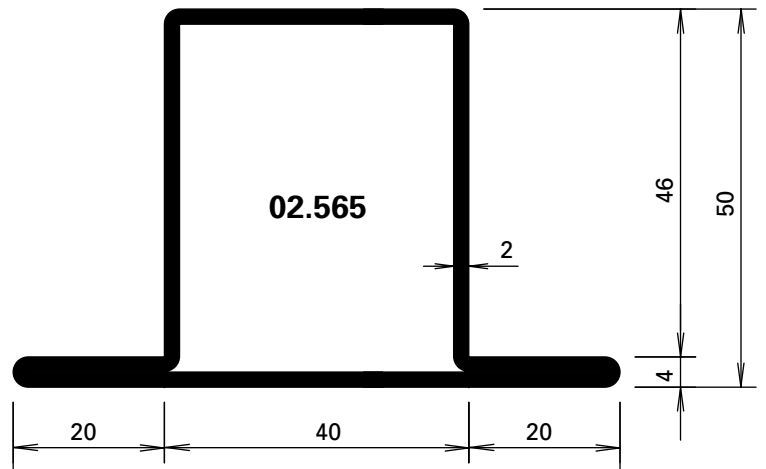
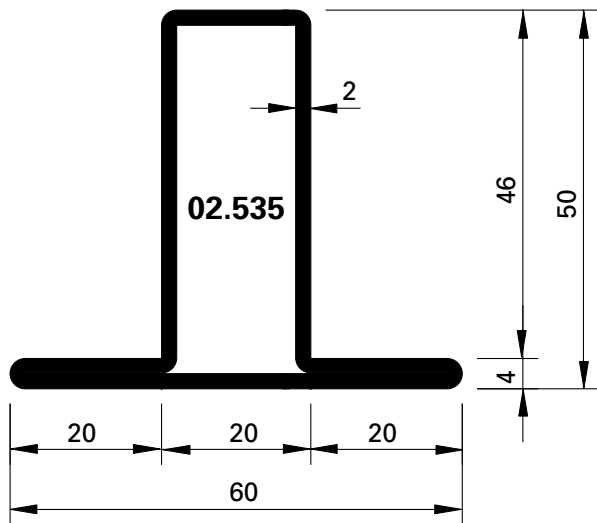


Laufrolle unten
Galet en bas
Support rollers at bottom





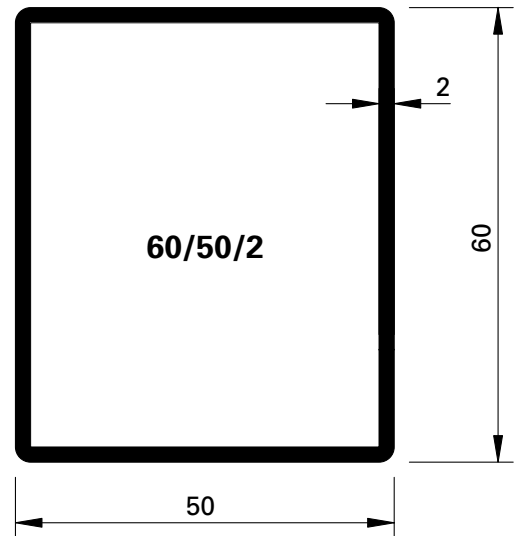
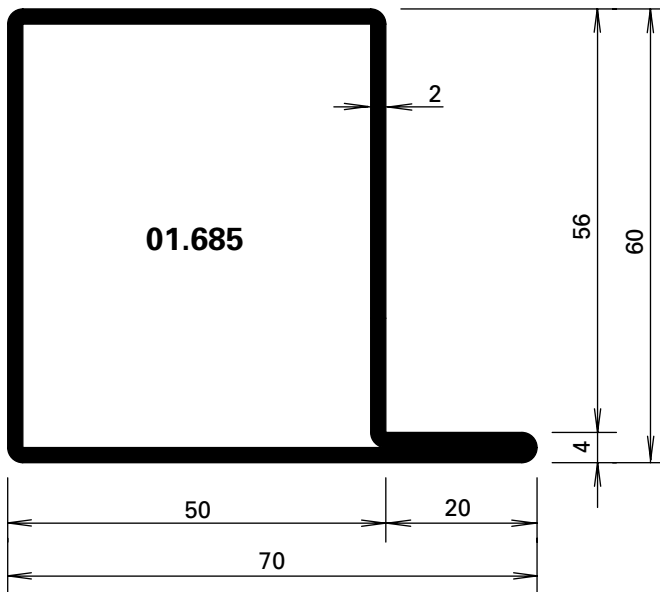
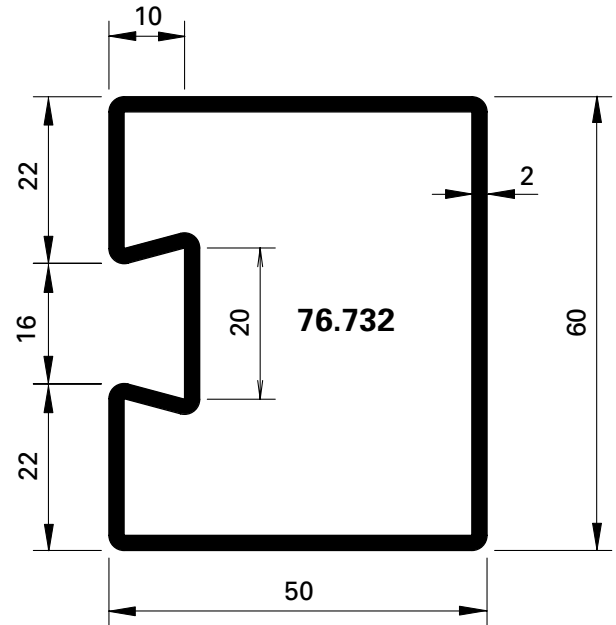
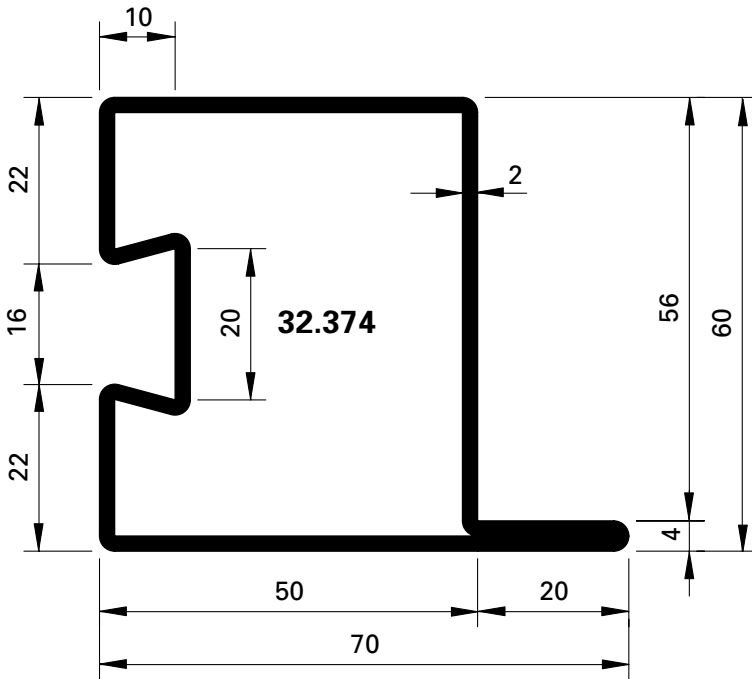
Profil-Nr.	G kg/m	F cm ²	I _x cm ⁴	W _x cm ³	I _y cm ⁴	W _y cm ³	U m ² /m
32.373	3,950	5,12	18,8	6,5	24,0	5,9	0,266
76.731	3,320	4,23	14,9	6,0	14,6	5,6	0,220
01.570	3,600	4,58	18,20	6,27	23,1	5,94	0,240
50/50/2	2,970	3,79	14,46	5,78	14,46	5,78	0,196
50/35/2	2,500	3,19	11,00	4,40	6,29	3,59	0,166



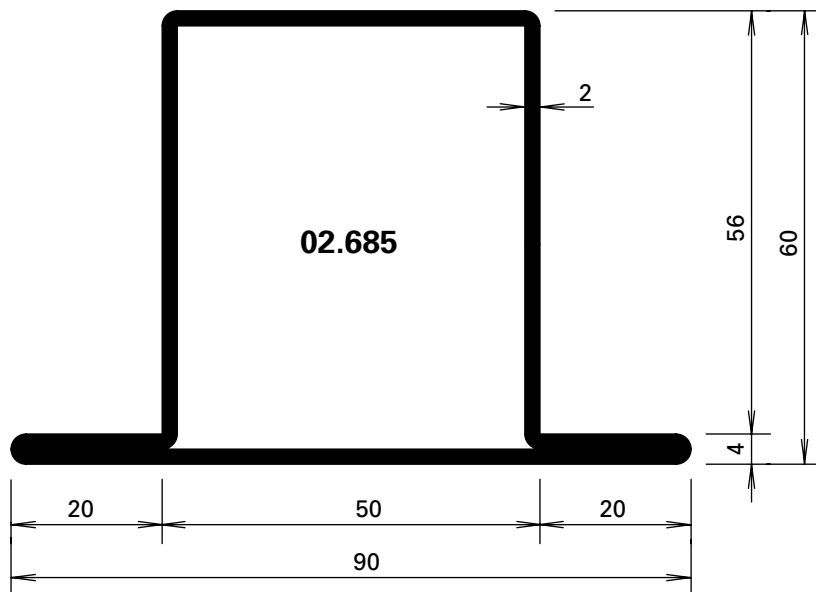
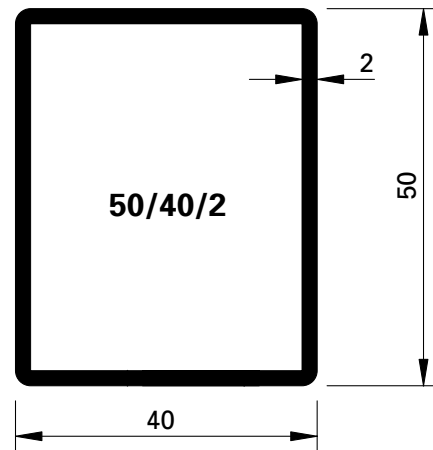
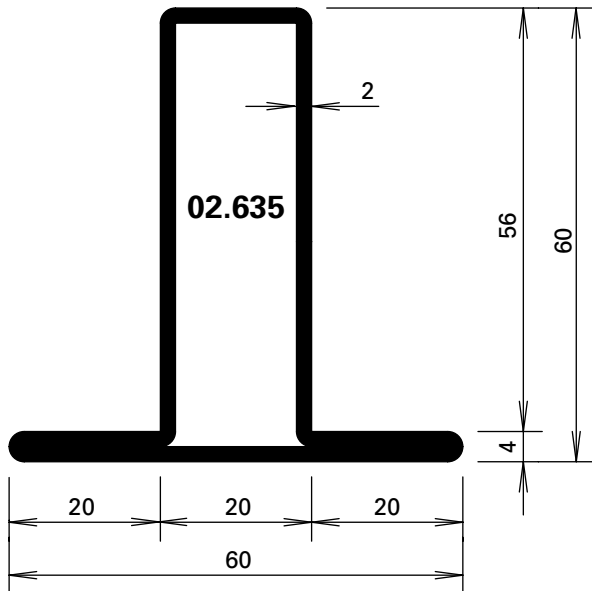
Profil-Nr.	G kg/m	F cm ²	I _x cm ⁴	W _x cm ³	I _y cm ⁴	W _y cm ³	U m ² /m
02.535	3,300	4,20	13,10	3,88	8,69	2,89	0,220
02.565	3,920	5,00	18,20	5,63	23,70	5,92	0,260
02.570	4,220	5,38	20,70	6,50	34,90	7,75	0,280

Artikelbibliothek
 Bibliothèque des articles
 Article library

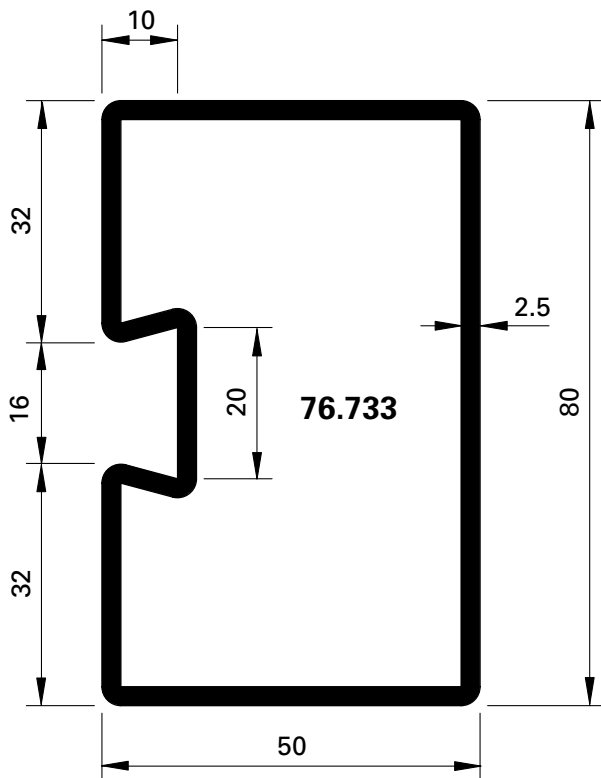
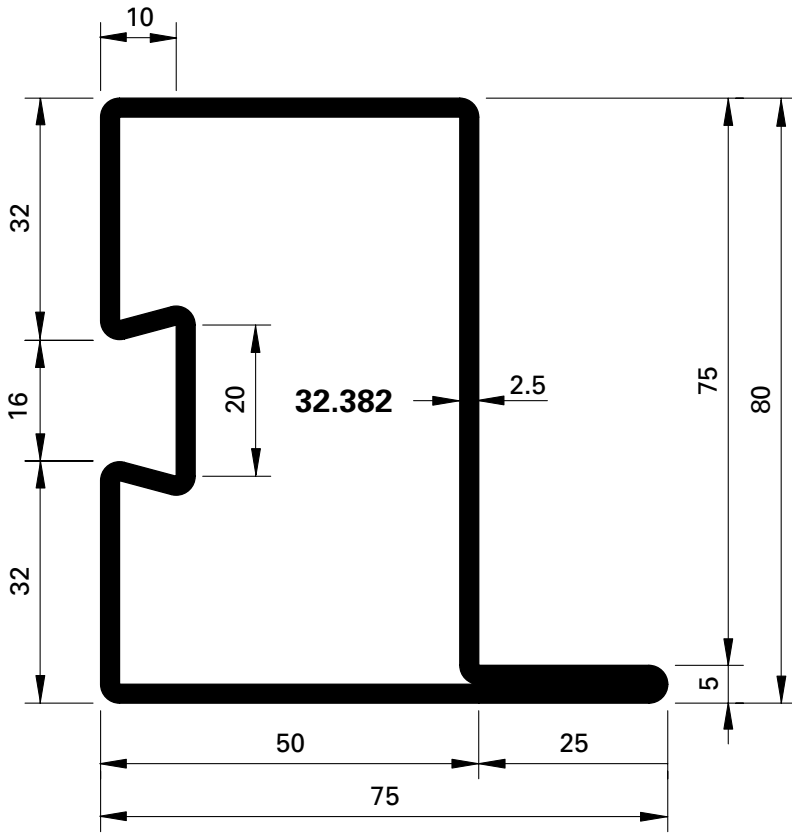
DXF
DWG



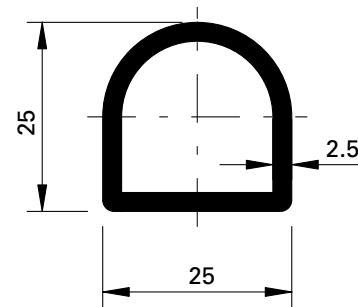
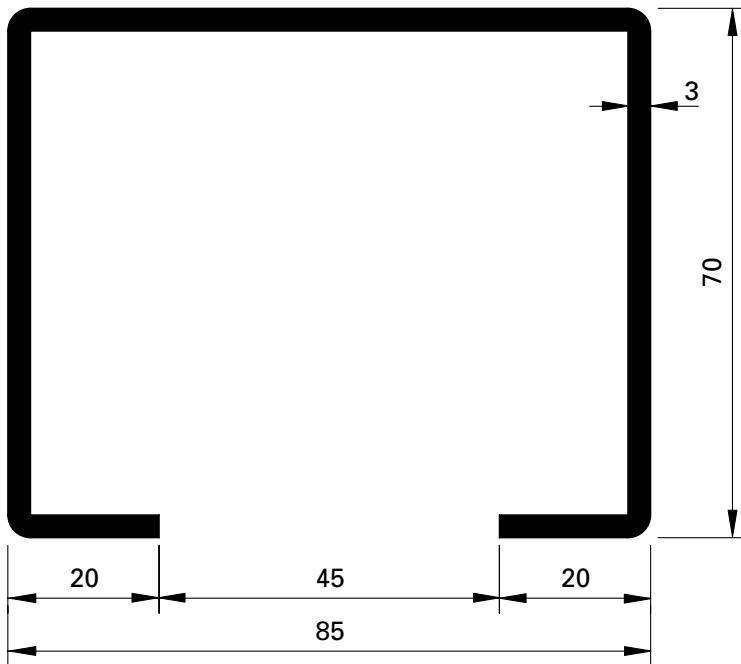
Profil-Nr.	G kg/m	F cm ²	I _x cm ⁴	W _x cm ³	I _y cm ⁴	W _y cm ³	U m ² /m
32.374	4,270	5,52	28,5	8,3	26,4	6,4	0,286
76.732	3,630	4,62	22,7	7,5	16,9	6,5	0,240
01.685	3,900	4,97	27,90	8,13	25,60	6,48	0,260
60/50/2	3,290	4,19	22,23	7,71	16,76	6,70	0,216



Profil-Nr.	G kg/m	F cm ²	I _x cm ⁴	W _x cm ³	I _y cm ⁴	W _y cm ³	U m ² /m
02.635	3,600	4,58	20,80	5,23	9,02	3,00	0,240
02.685	4,510	5,75	31,80	8,50	37,20	8,26	0,300
50/40/2	2,660	3,39	12,15	4,86	8,58	4,29	0,176



Profil-Nr.	G kg/m	F cm ²	I _x cm ⁴	W _x cm ³	I _y cm ⁴	W _y cm ³	U m ² /m
32.382	6,230	7,93	69,6	15,2	41,9	9,4	0,326
76.733	5,270	6,71	55,0	13,8	26,0	10,1	0,227



400.022 Z

Führungsschiene

aus Zincorblech, Schnittkanten roh, in Längen von 6 m
5,880 kg/m

Profilé de glissière

en tôle zincor, arêtes de coupe brutes, en longueur de 6 m
5,880 kg/m

Guide rail

made of zincor sheet metal, cut edges bright, length 6 m
5,880 kg/m

400.053

Laufschienenprofil

Stahl, für Laufrollen,
Länge ca. 6 m
1,560 kg/m

Profilé de rail

acier, pour galets,
longueur env. 6 m
1,560 kg/m

Running track section

steel, for running gear,
length approx. 6 m
1,560 kg/m

Artikelbibliothek
Bibliothèque des articles
Article library

DXF **DWG**

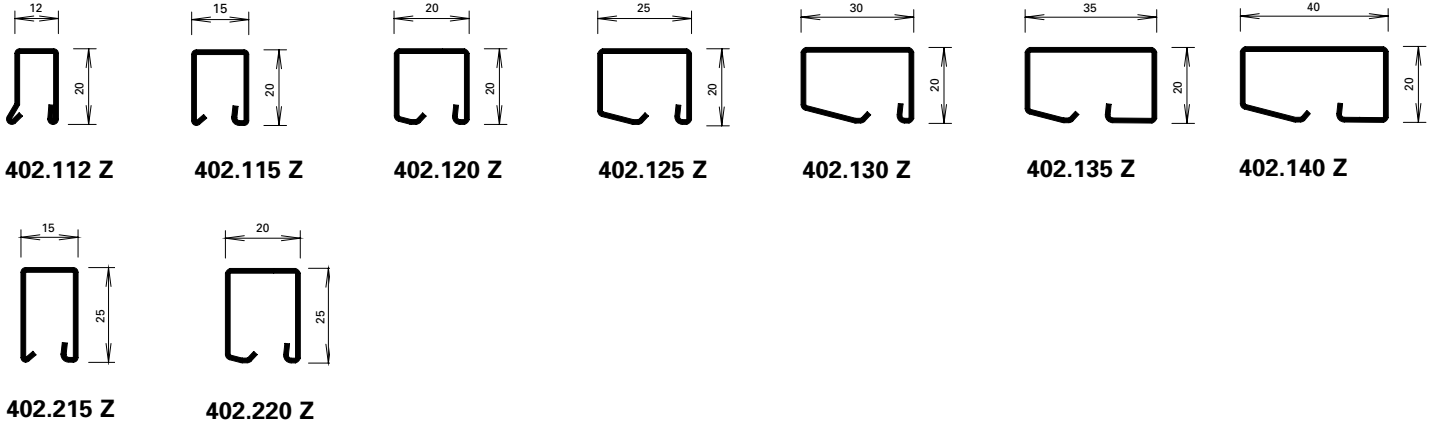
Glasleisten (Massstab 1:2)
Parcloses (échelle 1:2)
Glazing beads (scale 1:2)

Falt- und Schiebetore
 Portes accordéon et coulissantes
 Folding and sliding doors

**Stahl-Glasleisten aus
 bandverzinktem Stahl (Länge 6 m)**


**Parcloses en acier en bandes d'acier
 zinguées (longueur 6 m)**


**Steel glazing beads made of
 strip galvanised steel (length 6 m)**



 **450.007**
Befestigungsknopf
 VE = 50 Magazine à 10 Knöpfe
Bouton de fixation
 UV = 50 magasins à 10 pièces
Fastening stud
 PU = 50 magazines with 10 studs

 **450.008**
Befestigungsknopf
 VE = 400 Magazine à 10 Knöpfe
Bouton de fixation
 UV = 400 magasins à 10 pièces
Fastening stud
 PU = 400 magazines with 10 studs

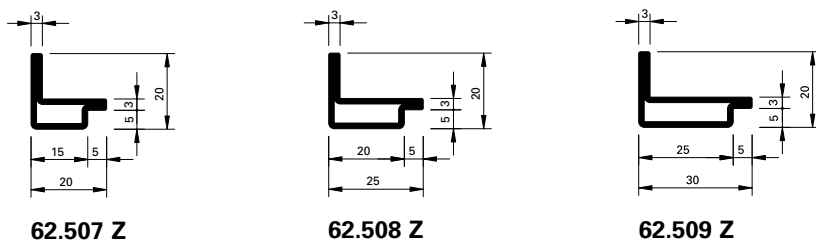
 **450.006**
Befestigungsknopf (kurz) SR1
 Bohrdurchmesser \varnothing 3,5 mm
 VE = 100 Stück
Bouton de fixation (court) SR1
 Diamètre de perçage \varnothing 3,5 mm
 UV = 100 pièces
Fastening stud (short) SR1
 Hole diameter \varnothing 3,5 mm
 PU = 100 pieces

 **450.009**
Befestigungsknopf
 VE = 1000 Stück lose
Bouton de fixation
 UV = 1000 pièces
Fastening stud
 PU = 1000 pieces

**Winkelkontur-Stahl-Glasleisten
 (Länge ca. 6 m)**

**Parcloses en acier à contour angulaire
 (longueur env. 6 m)**

**Angle contour steel glazing beads
 (length approx. 6 m)**



mit Z = bandverzinkter Stahl

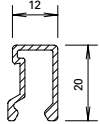
avec Z = bande d'acier zinguée

with Z = strip galvanised steel

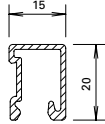
Aluminium-Glasleisten
 (Länge 6 m)

Parcloses en aluminium
 (longueur 6 m)

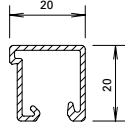
Aluminium glazing beads
 (length 6 m)



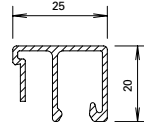
404.112



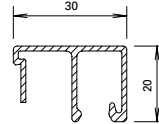
404.115



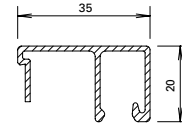
404.120



404.125



404.130



404.135



450.007

Befestigungsknopf

VE = 50 Magazine à 10 Knöpfe

Bouton de fixation

UV = 50 magasins à 10 pièces

Fastening stud

PU = 50 magazines with 10 studs



450.008

Befestigungsknopf

VE = 400 Magazine à 10 Knöpfe

Bouton de fixation

UV = 400 magasins à 10 pièces

Fastening stud

PU = 400 magazines with 10 studs



450.006

Befestigungsknopf SR1

Bohrdurchmesser \varnothing 3,5 mm

VE = 100 Stück

Bouton de fixation SR1

Diamètre de perçage \varnothing 3,5 mm

UV = 100 pièces

Fastening stud SR1

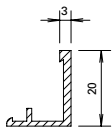
Hole diameter \varnothing 3,5 mm

PU = 100 pieces

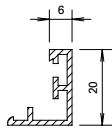
Aluminium-Glasleisten
 (Länge 6 m)

Parcloses en aluminium
 (longueur 6 m)

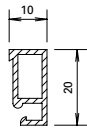
Aluminium glazing beads
 (length 6 m)



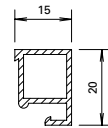
405.103



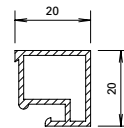
405.106



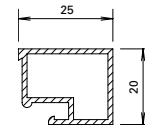
405.110



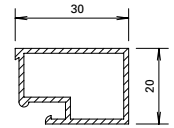
405.115



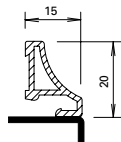
405.120



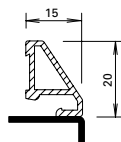
405.125



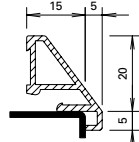
405.130



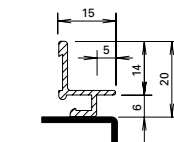
406.905



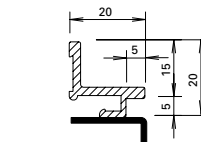
406.907



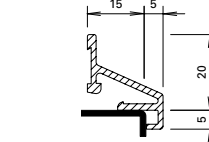
406.901



406.903



406.909



406.996



450.022

Befestigungsfeder

Edelstahl, inkl. Schraube,
 Bohrdurchmesser \varnothing 3,5 mm
 VE = 100 Stück

Ressort de fixation

acier Inox, vis inclus,
 diamètre de perçage \varnothing 3,5 mm
 UV = 100 pièces

Fixing spring

stainless steel, incl. screw,
 hole diameter \varnothing 3,5 mm
 PU = 100 pieces



450.020

Befestigungsknopf

Kunststoff
 VE = 100 Stück

Bouton de fixation

matière plastique
 UV = 100 pièces

Fastening stud

plastic
 PU = 100 pieces



450.021

Schraube M3x12

Stahl verzinkt,
 Bohrdurchmesser \varnothing 2,8 mm
 VE = 100 Stück

Vis M3x12

acier zingué,
 diamètre de perçage \varnothing 2,8 mm
 UV = 100 pièces

Screw M3x12

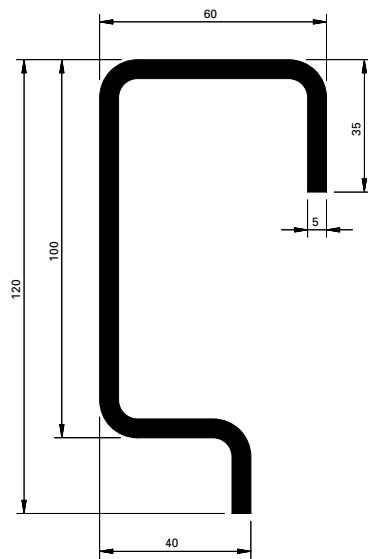
galvanised steel,
 hole diameter \varnothing 2,8 mm
 PU = 100 pieces

Ausgeführte Objekte
Objets réalisés
Completed projects

Falt- und Schiebetore
Portes accordéon et coulissantes
Folding and sliding doors

Feuerwehrwache Heidelberg, Heidelberg/D





559.023

Laufschiene

Stahl roh, für falt-, Schiebefalt- und Schiebetore, Gewicht 9,070 kg/m

VE = 7 m

559.095

Laufschiene

Stahl roh, für falt-, Schiebefalt- und Schiebetore, Gewicht 9,070 kg/m

VE = 4,5 m

Tragkraft zwischen 2 Befestigungspunkten:

Abstand der Befestigungspunkte:	max. Tragkraft:
700	500 kg (5000 N)
500	600 kg (6000 N)
300	700 kg (7000 N)
200	750 kg (7500 N)

Die Befestigung der Laufschiene kann oben oder seitlich, durch Verschrauben oder Schweißen erfolgen.

Beispiele siehe Seiten 105-107

559.023

Rail

en acier brut, pour portes accordéon et coulissantes, Poids 9,070 kg/m

UV = 7 m

559.095

Rail

en acier brut, pour portes accordéon et coulissantes, Poids 9,070 kg/m

UV = 4,5 m

Force portante entre 2 points de fixation:

Ecart des points de fixation:	Force portante max.:
700	500 kg (5000 N)
500	600 kg (6000 N)
300	700 kg (7000 N)
200	750 kg (7500 N)

La fixation du rail peut s'effectuer par vissage ou soudage en haut ou latéralement.

Exemples voir pages 105-107

559.023

Track

raw steel, for folding and sliding doors, weight 9,070 kg/m

PU = 7 m

559.095

Track

raw steel, for folding and sliding doors, weight 9,070 kg/m

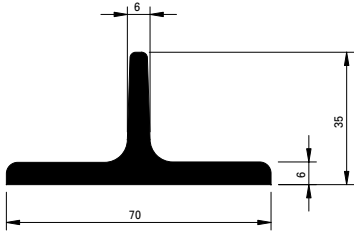
PU = 4,5 m

Load-bearing capacity between 2 fixing points:

Distance between fixing points:	max. load-bearing capacity:
700	500 kg (5000 N)
500	600 kg (6000 N)
300	700 kg (7000 N)
200	750 kg (7500 N)

The track can be screwed in or welded at the top or side.

Examples see pages 105-107



559.027

Schwellen-T

Stahl roh (schwarz), zu Führungsrollen \varnothing 70 mm, Gewicht 4,660 kg/m, für Ausbildung mit Schwelle

VE = 6 m

559.027

Seuil en T

acier brut (noir), pour galets-guides \varnothing 70 mm, poids 4,660 kg/m, pour exécution avec seuil

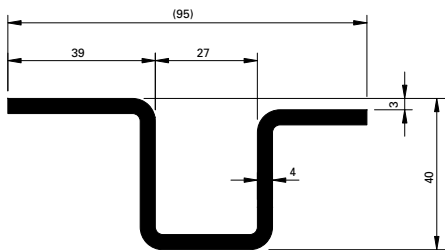
UV = 6 m

559.027

T threshold

raw steel (black), for guide rollers \varnothing 70 mm, weight 4.660 kg/m, for threshold construction

PU = 6 m



559.028

Schwellen-Hutprofil

Stahl roh, zu Führungsrollen \varnothing 24 mm, Gewicht 4,920 kg/m, für schwellenlose Ausbildung

VE = 6 m

559.028

Profilé de seuil

acier brut, pour galets-guides \varnothing 24 mm, poids 4,920 kg/m, pour exécution sans seuil

UV = 6 m

559.028

Top hat threshold profile

raw steel (black), for guide rollers \varnothing 24 mm, weight 4.920 kg/m, for flush threshold construction

PU = 6 m



559.025

Stopper

Stahl roh, zum Einschweißen in Laufschiene 559.023/559.095 als Endanschlag für Laufwerk

VE = 1 Stück

Einbau siehe Seite 179

559.025

Arrêteoir

acier brut, à souder dans le rail 559.023/559.095 comme butée finale pour chariot

UV = 1 pièce

Montage voir page 179

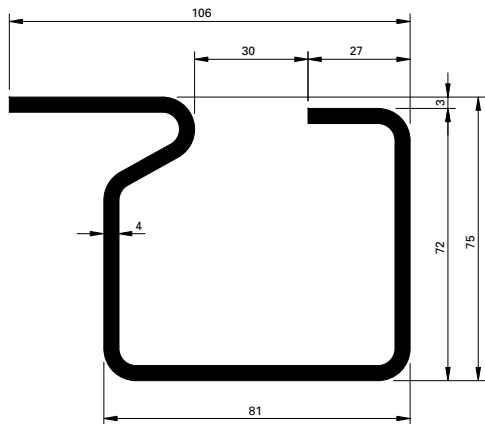
559.025

End closer

raw steel, for welding in track 559.023/559.095 as an end stop for the running gear

PU = 1 piece

Installation see page 179



559.029

Schwellen-C

Stahl roh, zu Führungsrollen
ø 70 mm, Gewicht 8,850 kg/m,
für schwellenlose Ausführung

VE = 7 m

559.029

Seuil en C

acier brut, pour galets-guides
ø 70 mm, poids 8,850 kg/m,
pour exécution sans seuil

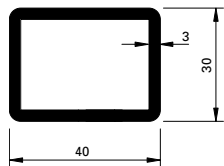
UV = 7 m

559.029

C threshold

raw steel, for guide rollers
ø 70 mm, weight 8.850 kg/m,
for flush threshold construction

PU = 7 m



40/30/3

Schwellenrohr

Stahl roh, für schwellenlose
Ausführung, Gewicht 3,010 kg/m,
nur geeignet für Falttore Typ 2+0,
2+1 und 2+2

VE = 6 m

40/30/3

Tube de seuil

acier brut, pour exécution
sans seuil, poids 3,010 kg/m,
convient uniquement aux portes
accordéon types 2+0, 2+1 et 2+2

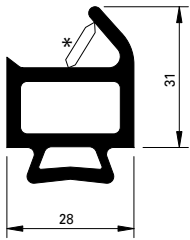
UV = 6 m

40/30/3

Threshold tube

raw steel, for flush threshold
construction, weight 3.010 kg/m,
only suitable for folding doors
2+0, 2+1 and 2+2

PU = 6 m



559.002
Dichtung
aus EPDM, schwarz

VE = 24 m

* Vor der Montage entfernen

559.002
Joint
en EPDM, noir

UV = 24 m

* A enlever avant le montage

559.002
Gasket
EPDM, black

PU = 24 m

* Remove before fitting



559.003
Dichtungsecke
vulkanisiert, aus EPDM, schwarz

VE = 1 Stück

Einsatz siehe Seiten 256-263

559.003
Angle-joint
vulcanisé, en EPDM, noir

UV = 1 pièce

Utilisation voir pages 256-263

559.003
Gasket corner
vulcanised, EPDM, black

PU = 1 piece

Application see pages 256-263



559.004
Dichtungsecke links
geklebt, aus EPDM, schwarz

VE = 1 Stück

Einsatz siehe Seiten 256-263

559.004
Angle-joint gauche
collé, en EPDM, noir

UV = 1 pièce

Utilisation voir pages 256-263

559.004
Gasket corner, left
bonded, EPDM, black

PU = 1 piece

Application see pages 256-263



559.005
Dichtungsecke rechts
geklebt, aus EPDM, schwarz

VE = 1 Stück

Einsatz siehe Seiten 256-263

559.005
Angle-joint droit
collé, en EPDM, noir

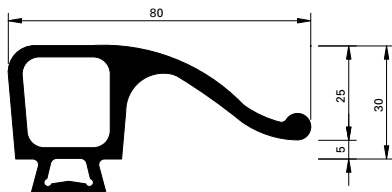
UV = 1 pièce

Utilisation voir pages 256-263

559.005
Gasket corner, right
bonded, EPDM, black

PU = 1 piece

Application see pages 256-263



559.006
Dichtung
aus EPDM, schwarz

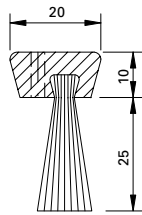
VE = 8 m

559.006
Joint
en EPDM, noir

UV = 8 m

559.006
Gasket
EPDM, black

PU = 8 m



559.007

Bürstenprofil 25 mm

Bürste aus Nylon schwarz,
Alu-Profil anodisiert E6/EV1

VE = 5 m

559.007

Profilé de brosse 25 mm

brosse en nylon noir, profilé en
aluminium anodisé E6/EV1

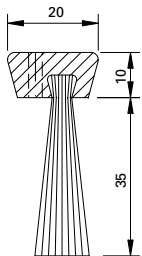
UV = 5 m

559.007

Brush profile 25 mm

nylon brush, black, anodised
aluminium profile E6/EV1

PU = 5 m



559.008

Bürstenprofil 35 mm

Bürste aus Nylon schwarz,
Alu-Profil anodisiert E6/EV1

VE = 5 m

559.008

Profilé de brosse 35 mm

brosse en nylon noir, profilé en
aluminium anodisé E6/EV1

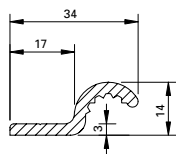
UV = 5 m

559.008

Brush profile 35 mm

nylon brush, black, anodised
aluminium profile E6/EV1

PU = 5 m



559.024

Alu-Profil

anodisiert E6/EV1,
für Dichtung 559.012/013

VE = 6 m

559.024

Profilé en aluminium

anodisé E6/EV1,
pour les joints 559.012/013

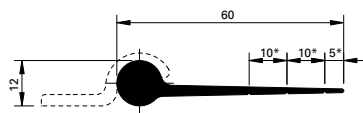
UV = 6 m

559.024

Aluminium profile

anodised E6/EV1,
for gaskets 559.012/013

PU = 6 m



559.012

VE = 6,25 m

559.013

VE = 25 m

Dichtung

aus EPDM, schwarz

* je nach Einbau-Situation
kürzbar

559.012

UV = 6,25 m

559.013

UV = 25 m

Joint

en EPDM, noir

* peut être raccourci selon la
position de montage

559.012

PU = 6,25 m

559.013

PU = 25 m

Gasket

EPDM, black

* can be shortened as required



Distanzband

aus Zellpolyethylen, geschlossen,
weiss, selbstklebend

VE = 50 m

Art.-Nr. Höhe Breite

450.030

9

4

450.031

9

5

450.032

9

6

450.034

9

8

Bande d'écartement

en polyéthylène cellulaire,
à cellules fermées, blanche,
auto-adhésive

UV = 50 m

No d'article Hauteur Largeur

450.030

9

4

450.031

9

5

450.032

9

6

450.034

9

8

Packing tape

closed cell polyethylene,
white, self-adhesive

PU = 50 m

Part-no. Height Width

450.030

9

4

450.031

9

5

450.032

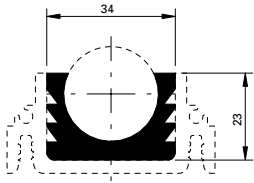
9

6

450.034

9

8



559.014 VE = 6,65 m
559.015 VE = 20 m

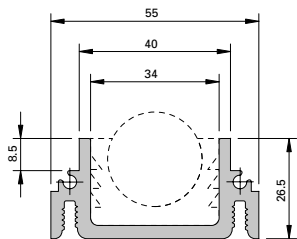
Dichtung
aus EPDM, schwarz, für Basis-
profile 559.016 und 559.017

559.014 UV = 6,65 m
559.015 UV = 20 m

Joint
en EPDM, noir, pour profilés
de base 559.016 et 559.017

559.014 PU = 6,65 m
559.015 PU = 20 m

Gasket
EPDM, black, for basic
profiles 559.016 and 559.017



559.016
Alu-Basisprofil
anodisiert E6/EV1, für Aufnahme
Dichtung 559.014/015

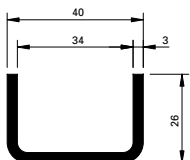
VE = 6 m

559.016
Profilé de base en aluminium
anodisé E6/EV1, pour logement
joint 559.014/015

UV = 6 m

559.016
Aluminium basic profile
anodised E6/EV1, for
holding gasket 559.014/015

PU = 6 m



559.017
Stahl-Basisprofil
feuerverzinkt, für Aufnahme
Dichtung 559.014/015

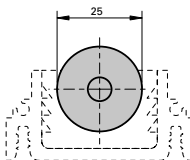
VE = 6 m

559.017
Profilé de base en acier
zinguée au feu, pour logement
joint 559.014/015

UV = 6 m

559.017
Steel basic profile
hot-dip galvanised, for
holding gasket 559.014/015

PU = 6 m



559.018
Laufprofil ø 25 mm
aus Edelstahl, Werkstoff 1.4104,
Stirnseiten vorgerichtet für
Stossausbildung mit Spiralstift
559.019

VE = 6 m

559.018
Rail de roulement ø 25 mm
en acier Inox, matériau 1.4104,
extrémité permettant la jonction
de deux rails avec tige en spirale
559.019

UV = 6 m

559.018
Track ø 25 mm
stainless steel 1.4104, ends
fitted for joint construction
with spring pin 559.019

PU = 6 m



559.019

Spiralstift

aus Stahl verzinkt, ø 8 mm,
für Stossausbildung Laufprofil
559.018

VE = 1 Stück

559.019

Tige en spirale

en acier zingué, ø 8 mm, pour
exécution de la jonction de deux
rails 559.018

UV = 1 pièce

559.019

Spring pin

galvanised steel, ø 8 mm,
for connection to track 559.018

PU = 1 piece



559.020

Befestigungsplatten

aus Stahl roh, für Alu-Basis-
profil 559.016, Abmessung
108x70x3 mm, inkl. Schrauben

VE = 3 Stück

559.020

Plaques de fixation

en acier brut, pour profilé de
base en aluminium 559.016,
dimension 108x70x3 mm, vis incl.

UV = 3 pièces

559.020

Fixing plate

raw steel, for aluminium basic
profile 559.016, dimensions:
108x70x3 mm, includes screws

PU = 3 pieces



559.021

Verbindungsstift

aus Stahl verzinkt, ø 3,5 mm,
für Stossausbildung
Alu-Basisprofil 559.016

VE = 1 Stück

559.021

Tige de jonction

acier zingué, ø 3,5 mm,
pour exécution de la jonction
de deux profilés de base en alu-
minium 559.016

UV = 1 pièce

559.021

Roll pin

galvanised steel, ø 3,5 mm,
for connection to aluminium
basic profile 559.016

PU = 1 piece



559.022

Stirnplatten

aus Aluminium roh, für Alu-
Basisprofil 559.016, Abmessung
53x26x2 mm, inkl. Schrauben

VE = 2 Stück

559.022

Plaques de face

en aluminium brut, pour profilé
de base en aluminium 559.016,
dimension 53x26x2 mm, vis incl.

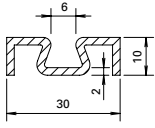
UV = 2 pièces

559.022

End plate

aluminium, mill finish, for
aluminium basic profile 559.016,
dimensions: 53x26x2 mm,
includes screws

PU = 2 pieces



407.101

Alu-Zusatzprofil

0,310 kg/m

U = 0,130 m²/m, P = 0,044 m²/m

Länge 6 m

407.101

Profilé complémentaire en aluminium

0,310 kg/m

U = 0,130 m²/m, P = 0,044 m²/m

Longueur 6 m

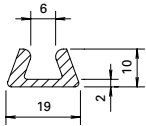
407.101

Additional profile, aluminium

0,310 kg/m

U = 0,130 m²/m, P = 0,044 m²/m

Length 6 m



407.102

Alu-Zusatzprofil

0,270 kg/m

U = 0,075 m²/m

Länge 6 m

407.102

Profilé complémentaire en aluminium

0,270 kg/m, U = 0,075 m²/m

Longueur 6 m

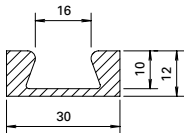
407.102

Additional profile, aluminium

0,270 kg/m

U = 0,075 m²/m

Length 6 m



407.104

Alu-Zusatzprofil

0,480 kg/m

U = 0,105 m²/m

Länge 6 m

407.104

Profilé complémentaire en aluminium

0,480 kg/m, U = 0,105 m²/m

Longueur 6 m

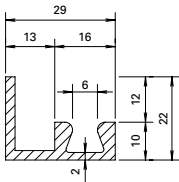
407.104

Additional profile, aluminium

0,480 kg/m

U = 0,105 m²/m

Length 6 m



407.103

Alu-Zusatzprofil

0,460 kg/m

U = 0,130 m²/m

Länge 6 m

407.103

Profilé complémentaire en aluminium

0,460 kg/m, U = 0,130 m²/m

Longueur 6 m

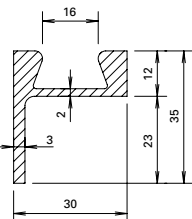
407.103

Additional profile, aluminium

0,460 kg/m

U = 0,130 m²/m

Length 6 m



407.105

Alu-Zusatzprofil

0,720 kg/m

U = 0,150 m²/m

Länge 6 m

407.105

Profilé complémentaire en aluminium

0,720 kg/m, U = 0,150 m²/m

Longueur 6 m

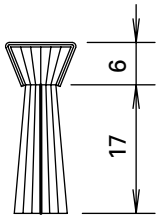
407.105

Additional profile, aluminium

0,720 kg/m

U = 0,150 m²/m

Length 6 m



455.295 VE = 1 m
455.296 VE = 4,5 m

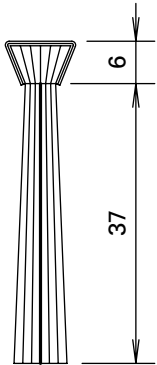
Bürstendichtung
Nylon, schwarz

455.295 UV = 1 m
455.296 UV = 4,5 m

Joint de brosse
nylon, noir

455.295 PU = 1 m
455.296 PU = 4,5 m

Brush seal
nylon, black



~~**455.297** VE = 1 m~~
455.298 VE = 4,5 m

Bürstendichtung
Nylon, schwarz

~~**455.297** UV = 1 m~~
455.298 UV = 4,5 m

Joint de brosse
nylon, noir

~~**455.297** PU = 1 m~~
455.298 PU = 4,5 m

Brush seal
nylon, black



455.200
Dichtung
aus EPDM, schwarz

VE = 6 m

455.200
Joint
en EPDM, noir

UV = 6 m

455.200
Gasket
EPDM, black

PU = 6 m



455.201
Dichtung
aus EPDM, schwarz,
Lappenlänge 14 mm

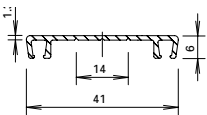
VE = 25 m

455.201
Joint
en EPDM, noir,
longueur lèvres 14 mm

UV = 25 m

455.201
Gasket
EPDM, black,
lip length 14 mm

PU = 25 m



407.100
Alu-Bürstenprofil
mit Soll-Bruchstelle für
einseitigen Einsatz, passend
zu Bürste 455.293, 0,212 kg/m

VE = 6 m

407.100
Support de brosse aluminium
cassable en deux si utilisation
d'un seul côté, convient pour
brosse 455.293, 0,212 kg/m

UV = 6 m

407.100
Aluminium brush profile
with should-break area for one
side application, suitable for
brush 455.293, 0,212 kg/m

PU = 6 m



455.293
Bürste
Nylon, schwarz

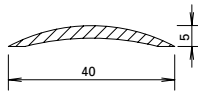
VE = 5 m

455.293
Brosse
nylon, noir

UV = 5 m

455.293
Brush
nylon, black

PU = 5 m



407.040

Alu-Halbrundschwelle

roh, 0,200 kg/m
U = 0,084 m²/m, P = 0,043 m²/m

Länge 6 m

407.040

Seuil en aluminium

brut, 0,200 kg/m
U = 0,084 m²/m, P = 0,043 m²/m

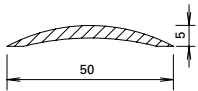
Longueur 6 m

407.040

Aluminium threshold

raw, 0,200 kg/m
U = 0,084 m²/m, P = 0,043 m²/m

Length 6 m



407.041

Alu-Halbrundschwelle

roh, 0,325 kg/m
U = 0,104 m²/m, P = 0,053 m²/m

Länge 6 m

407.041

Seuil en aluminium

brut, 0,325 kg/m
U = 0,104 m²/m, P = 0,053 m²/m

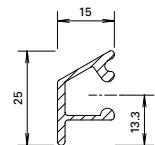
Longueur 6 m

407.041

Aluminium threshold

raw, 0,325 kg/m
U = 0,104 m²/m, P = 0,053 m²/m

Length 6 m



407.001

Alu-Wetterschenkel

0,266 kg/m
U = 0,100 m²/m, P = 0,034 m²/m

Länge 6 m

Befestigungsknopf 450.007/008
oder 450.006, Endstück 450.050

407.001

Renvoi d'eau en aluminium

0,266 kg/m
U = 0,100 m²/m, P = 0,034 m²/m

Longueur 6 m

Bouton de fixation 450.007/008
ou 450.006, embout 450.050

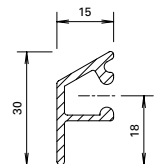
407.001

Aluminium weather bar

0,266 kg/m
U = 0,100 m²/m, P = 0,034 m²/m

Length 6 m

Fastening stud 450.007/008
or 450.006, end piece 450.050



407.002

Alu-Wetterschenkel

0,290 kg/m
U = 0,114 m²/m, P = 0,040 m²/m

Länge 6 m

Befestigungsknopf 450.007/008
oder 450.006, Endstück 450.051

407.002

Renvoi d'eau en aluminium

0,290 kg/m
U = 0,114 m²/m, P = 0,040 m²/m

Longueur 6 m

Bouton de fixation 450.007/008
ou 450.006, embout 450.051

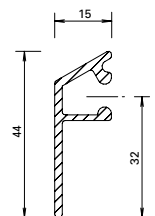
407.002

Aluminium weather bar

0,290 kg/m
U = 0,114 m²/m, P = 0,040 m²/m

Length 6 m

Fastening stud 450.007/008
or 450.006, end piece 450.051



407.004

Alu-Wetterschenkel

0,360 kg/m
U = 0,142 m²/m, P = 0,054 m²/m

Länge 6 m

Befestigungsknopf 450.007/008
oder 450.006

407.004

Renvoi d'eau en aluminium

0,360 kg/m
U = 0,142 m²/m, P = 0,054 m²/m

Longueur 6 m

Bouton de fixation 450.007/008
ou 450.006

407.004

Aluminium weather bar

0,360 kg/m
U = 0,142 m²/m, P = 0,054 m²/m

Length 6 m

Fastening stud 450.007/008
or 450.006



450.050

Endstück

für Wetterschenkel 407.001,
Kunststoff schwarz

VE = je 10 Stück
(links und rechts)

450.050

Embout

pour renvoi d'eau 407.001,
plastique noir

UV = 10 paires
(gauche et droite)

450.050

End piece

for weather bar 407.001,
black plastic

PU = 10 pieces each
(left and right)

450.051

Endstück

für Wetterschenkel 407.002,
Kunststoff schwarz

VE = je 10 Stück
(links und rechts)

450.051

Embout

pour renvoi d'eau 407.002,
plastique noir

UV = 10 paires
(gauche et droite)

450.051

End piece

for weather bar 407.002,
black plastic

PU = 10 pieces each
(left and right)



559.030

Falttor-Laufwerk

Serie 50 mm, Stahl promat-
verzinkt, Tragrolle (kugelgelagert)
und Führungsrollen aus hochwer-
tigem Kunststoff, passend
zu Laufschiene 559.023

Tragkraft: max. 300 kg (3000 N)
Flügelbreiten: max. 1200 mm

VE = 1 Stück

Einbau siehe Seiten 182, 183

559.030

Chariot porte accordéon

Série 50 mm, acier promatisé,
rouleau (monté sur roulement
à billes) et galets-guides en
plastique de haute qualité,
convient au rail 559.023

Force portante max.
300 kg (3000 N)
Largeurs de vantail:
max. 1200 mm

UV = 1 pièce

Montage voir pages 182, 183

559.030

Folding door track

50 mm series, galvanised steel,
support roller (on ball bearings)
and guide rollers in high-grade
plastic, suitable for track 559.023

Load-bearing capacity:
max. 300 kg (3000 N)
Vent widths:
max. 1200 mm

PU = 1 piece

Installation see pages 182, 183

559.031

Falttor-Laufwerk

Serie 60 mm

Einbau siehe Seiten 206, 207

559.031

Chariot porte accordéon

Série 60 mm

Montage voir pages 206, 207

559.031

Folding door track

60 mm series

Installation see pages 206, 207



Typ links/gauche/left

559.032

Typ links

559.034

Typ rechts

Falttor-Laufwerk

Serie 50 mm, Typ links,
Stahl promatverzinkt, Tragrolle
(kugelgelagert) und Führungs-
rollen aus hochwertigem
Kunststoff, passend zu
Laufschiene 559.023

Tragkraft: max. 300 kg (3000 N)
Flügelbreiten: max. 1200 mm

VE = 1 Stück

Einbau siehe Seiten 184, 186

559.032

Type gauche

559.034

Type droite

Chariot porte accordéon

Série 50 mm, type gauche,
acier promatisé, rouleau (monté
sur roulement à billes) et galets-
guides en plastique de haute
qualité, convient au rail 559.023

Force portante max.
300 kg (3000 N)
Largeurs de vantail:
max. 1200 mm

UV = 1 pièce

Montage voir pages 184, 186

559.032

Type left

559.034

Type right

Folding door track

50 mm series, type left,
galvanised steel, support roller
(on ball bearings) and guide
rollers in high-grade plastic,
suitable for track 559.023

Load-bearing capacity:
max. 300 kg (3000 N)
Vent widths:
max. 1200 mm

UV = 1 piece

Installation see pages 184, 186



Typ rechts/droite/right

559.033

Typ links

559.035

Typ rechts

Falttor-Laufwerk

Serie 60 mm

Einbau siehe Seiten 208, 210

559.033

Type gauche

559.035

Type droite

Chariot porte accordéon

Série 60 mm

Montage voir pages 208, 210

559.033

Type left

559.035

Type right

Folding door track

60 mm series

Installation see pages 208, 210



559.089

Faltdor-Laufwerk

Serie 80 mm, Stahl promat-
verzinkt, Tragrolle (kugelgelagert)
und Führungsrollen aus hoch-
wertigem Kunststoff, passend
zu Laufschiene 559.023

Tragkraft:
max. 300 kg (3000 N)

VE = 1 Stück

Einbau siehe Seiten 229, 231

559.089

Chariot porte accordéon

Série 80 mm, acier promatisé,
rouleau (monté sur roulement
à billes) et galets-guides en
plastique de haute qualité,
convient au rail 559.023

Force portante:
max. 300 kg (3000 N)

UV = 1 pièce

Montage voir pages 229, 231

559.089

Folding door track

80 mm series, galvanised steel,
support roller (on ball bearings)
and guide rollers in high-grade
plastic, suitable for track 559.023

Load-bearing capacity:
max. 300 kg (3000 N)

PU = 1 piece

Installation see pages 229,231



559.100

Faltdor-Laufwerk

Typ links

Serie 80 mm, Stahl promat-
verzinkt, Tragrolle (kugelgela-
gert) und Führungsrollen aus
hoch-wertigem Kunststoff,
passend zu Laufschiene 559.023

Tragkraft: max. 300 kg (3000 N)
Flügelbreiten: max. 1200 mm

VE = 1 Stück

Einbau siehe Seiten 230, 232

559.100

Chariot porte accordéon

type gauche

Série 80 mm, acier promatisé,
rouleau (monté sur roulement
à billes) et galets-guides en
plastique de haute qualité,
convient au rail 559.023

Force portante:
max. 300 kg (3000 N)
Largeurs de vantail:
max. 1200 mm

UV = 1 pièce

Montage voir pages 230, 232

559.100

Folding door track

type left

80 mm series, galvanised steel,
support roller (on ball bearings)
and guide rollers in high-grade
plastic, suitable for track 559.023

Load-bearing capacity:
max. 300 kg (3000 N)
Vent widths:
max. 1200 mm

PU = 1 piece

Installation see pages 230, 232



559.102

Faltdor-Laufwerk

Typ rechts

Serie 80 mm, Stahl promat-
verzinkt, Tragrolle (kugelgelagert)
und Führungsrollen aus hoch-
wertigem Kunststoff, passend
zu Laufschiene 559.023

Tragkraft: max. 300 kg (3000 N)
Flügelbreiten: max. 1200 mm

VE = 1 Stück

Einbau siehe Seite 230

559.102

Chariot porte accordéon

type droite

Série 80 mm, acier promatisé,
rouleau (monté sur roulement
à billes) et galets-guides en
plastique de haute qualité,
convient au rail 559.023

Force portante:
max. 300 kg (3000 N)
Largeurs de vantail:
max. 1200 mm

UV = 1 pièce

Montage voir page 230

559.102

Folding door track

type right

80 mm series, galvanised steel,
support roller (on ball bearings)
and guide rollers in high-grade
plastic, suitable for track 559.023

Load-bearing capacity:
max. 300 kg (3000 N)
Vent widths:
max. 1200 mm

PU = 1 piece

Installation see page 230

Türbeschläge
Ferrures de portes
Door fittings

DXF DWG



559.036

Falttor-Kombiband

für Flügelabstand 25 mm oder 45 mm, aus Stahl roh, zum Anschweißen, mit Kunststofflagerbüchsen, Bolzen in Edelstahl 1.4104, arretiert mittels Stellschraube

VE = 1 Stück

Einbau siehe Seiten 180, 181, 204, 205, 228

559.036

Charnière porte accordéon

pour écart entre vantaux de 25 mm ou 45 mm, en acier brut, à souder, avec coussinets en plastique, goujons en acier Inox 1.4104, blocage par vis

UV = 1 pièce

Montage voir pages 180, 181, 204, 205, 228

559.036

Folding door hinge

for 25 mm or 45 mm vent space, raw steel, for welding on, with plastic bushes, stainless steel bolt 1.4104, with adjustment screw

PU = 1 piece

Installation see pages 180, 181, 204, 205, 228



559.037

Falttor-Kombi-Tragband

für Flügelabstand 25 mm oder 45 mm, aus Stahl roh, zum Anschweißen, mit Kunststofflagerbüchsen, Aufhängebolzen in Edelstahl 1.4104

VE = 1 Stück

Einbau siehe Seiten 182, 183, 206, 207, 229

559.037

Charnière porteuse

pour écart entre vantaux de 25 mm ou 45 mm, en acier brut, à souder, avec coussinets en plastique, axe de suspension en acier Inox 1.4104

UV = 1 pièce

Montage voir pages 182, 183, 206, 207, 229

559.037

Combination bearing hinge

for 25 mm or 45 mm vent space, raw steel, for welding on, with plastic bushes, stainless steel 1.4104 suspension bolt

PU = 1 piece

Installation see pages 182, 183, 206, 207, 229



559.038

Falttor-Endtragband

Serie 50 und 60 mm, Typ links, aus Stahl roh, zum Anschweißen, mit Kunststofflagerbüchsen, Aufhänge-Bolzen in Edelstahl 1.4104

VE = 1 Stück

Einbau siehe Seiten 184, 185, 186, 208, 209, 210

559.038

Charnière porteuse finale

Séries 50 et 60 mm, type gauche, en acier brut, à souder, avec coussinets en plastique, axe de suspension en acier Inox 1.4104

UV = 1 pièce

Montage voir pages 184, 185, 186, 208, 209, 210

559.038

End bearing hinge

50 and 60 mm series, type left, raw steel, for welding on, with plastic bushes, stainless steel 1.4104 suspension bolt

PU = 1 piece

Installation see pages 184, 185, 186, 208, 209, 210



559.039

Falttor-Endtragband

Serie 50 und 60 mm, Typ rechts, aus Stahl roh, zum Anschweißen, mit Kunststofflagerbüchsen, Aufhängebolzen in Edelstahl 1.4104

VE = 1 Stück

Einbau siehe Seiten 184, 185, 208

559.039

Charnière porteuse finale

Séries 50 et 60 mm, type droit, en acier brut, à souder, avec coussinets en plastique, axe de suspension en acier Inox 1.4104

UV = 1 pièce

Montage voir pages 184, 185, 208

559.039

End bearing hinge

50 and 60 mm series, type right, raw steel, for welding on, with plastic bushes, stainless steel suspension bolt 1.4104

PU = 1 piece

Installation see pages 184, 185, 208



559.090

Endtragband

Serie 80 mm, aus Stahl roh, zum Anschweißen, mit Kunststoff-Lagerbüchsen, Schraube Edelstahl 1.4104, passend zu Laufwerk 559.089

VE = 1 Stück

Einbau siehe Seiten 230, 231, 232

559.090

Charnière porteuse final

Série 80 mm, acier brut, à souder, avec coussinets en plastique, vis Inox 1.4104, convient au chariot 559.089

UV = 1 pièce

Montage voir pages 230, 231, 232

559.090

End bearing hinge

80 mm series, raw steel, for welding on, with plastic bushes, stainless steel screw 1.4104, suitable for running gear 559.089

PU = 1 piece

Installation see pages 230, 231, 232



559.040

Boden-Führungsrolle ø 70 mm

aus hochwertigem Kunststoff, kugelgelagert, Stahl promatverzinkt, Befestigungswinkel in Stahl roh, zum Anschweißen, passend zu Schwellen-T 559.027 sowie zu Stahlrohr 40/30/3 mm (schwellenlose Ausführung)

VE = 1 Stück

Einbau siehe Seiten 187, 189, 190, 191, 203, 211, 213, 214, 215

559.040

Galet-guide inférieur ø 70 mm

en plastique de haute qualité, monté sur roulement à billes, acier promatisé, équerre de fixation en acier brut, à souder, convient au seuil en T 559.027 et au tube de seuil 40/30/3 mm (exécution sans seuil)

UV = 1 pièce

Montage voir pages 187, 189, 190, 191, 203, 211, 213, 214, 215

559.040

Bottom guide roller ø 70 mm

high-grade plastic, on ball bearings, galvanised steel, raw steel fixing bracket, for welding on, suitable for T threshold 559.027 and 40/30/3 mm steel tube (flush threshold construction)

PU = 1 piece

Installation see pages 187, 189, 190, 191, 203, 211, 213, 214, 215



559.041

Boden-Führungsrolle ø 70 mm

aus hochwertigem Kunststoff, kugelgelagert, Stahl promatverzinkt, Befestigungs-T in Stahl roh, zum Anschweißen, passend zu Schwellen-T 559.027 sowie zu Stahlrohr 40/30/3 mm (schwellenlose Ausführung)

VE = 1 Stück

Einbau siehe Seiten 188, 202, 212, 226, 227

559.041

Galet-guide inférieur ø 70 mm

en plastique de haute qualité, monté sur roulement à billes, acier promatisé, T de fixation en acier brut, à souder, convient au seuil en T 559.027 et au tube de seuil 40/30/3 mm (exécution sans seuil)

UV = 1 pièce

Montage voir pages 188, 202, 212, 226, 227

559.041

Bottom guide roller ø 70 mm

high-grade plastic, on ball bearings, galvanised steel, raw steel fixing T, for welding on, suitable for T threshold 559.027 and for steel tube 40/30/3 mm (flush threshold construction)

PU = 1 piece

Installation see pages 188, 202, 212, 226, 227



559.042

Boden-Führungsrolle ø 24 mm

aus hochwertigem Kunststoff, kugelgelagert, Stahl promatverzinkt, Befestigungswinkel in Stahl roh, zum Anschweißen, passend zu Schwellen-Hutprofil 559.028 (schwellenlose Ausführung)

VE = 1 Stück

Einbau siehe Seiten 192, 193, 194, 195, 196, 216, 217, 218, 219

559.042

Galet-guide inférieur ø 24 mm

en plastique de haute qualité, monté sur roulement à billes, acier promatisé, équerre de fixation en acier brut, à souder, convient au profilé de seuil 559.028 (exécution sans seuil)

UV = 1 pièce

Montage voir pages 192, 193, 194, 195, 196, 216, 217, 218, 219

559.042

Bottom guide roller ø 24 mm

high-grade plastic, on ball bearings, galvanised steel, raw steel fixing bracket, for welding on, suitable for top hat threshold profile 559.028 (flush threshold construction)

PU = 1 piece

Installation see pages 192, 193, 194, 195, 196, 216, 217, 218, 219



559.043

Boden-Führungsrolle ø 70 mm
aus hochwertigem Kunststoff,
kugelgelagert, Stahl promat-
verzinkt, Befestigungswinkel in
Stahl roh, zum Anschweißen,
passend zu Schwellen-C 559.029
(schwellenlose Ausführung)

VE = 1 Stück

Einbau siehe Seiten
197, 199, 200, 201, 221, 223, 224,
225, 238, 239, 240

559.043

Galet-guide inférieur ø 70 mm
en plastique de haute qualité,
monté sur roulement à billes,
acier promatisé, équerre de
fixation en acier brut, à souder,
convient au seuil C 559.029
(exécution sans seuil)

UV = 1 pièce

Montage voir pages
197, 199, 200, 201, 221, 223, 224,
225, 238, 239, 240

559.043

Bottom guide roller ø 70 mm
high-grade plastic, on ball
bearings, galvanised steel,
raw steel fixing bracket,
for welding on, suitable for
C threshold 559.029 (flush
threshold construction)

PU = 1 piece

Installation see pages
197, 199, 200, 201, 221, 223, 224,
225, 238, 239, 240



559.044

Boden-Führungsrolle ø 70 mm
aus hochwertigem Kunststoff,
kugelgelagert, Stahl promat-
verzinkt, Befestigungs-T in
Stahl roh, zum Anschweißen,
passend zu Schwellen-C 559.029
(schwellenlose Ausführung)

VE = 1 Stück

Einbau siehe Seiten
198, 222, 237

559.044

Galet-guide inférieur ø 70 mm
en plastique de haute qualité,
monté sur roulement à billes,
acier promatisé, T de fixation
en acier brut, à souder,
convient au seuil en C 559.029
(exécution sans seuil)

UV = 1 pièce

Montage voir pages
198, 222, 237

559.044

Bottom guide roller ø 70 mm
high-grade plastic, on ball
bearings, galvanised steel,
raw steel fixing T, for welding
on, suitable for C threshold
559.029 (for flush threshold
construction)

PU = 1 piece

Installation see pages
198, 222, 237



559.130

Boden-Führungsrolle ø 90 mm
aus hochwertigem Kunststoff,
kugelgelagert, Stahl promatver-
zinkt, Befestigungs-T in Stahl roh,
zum Anschweißen, passend zu
Serie 80 mit Schwellen-T 559.027
sowie zu Stahlrohr 40/30/3 mm
(schwellenlose Ausführung)

VE = 1 Stück

Einbau siehe Seiten
233, 234, 235, 236, 241

559.130

Galet-guide inférieur ø 90 mm
en plastique de haute qualité,
monté sur roulement à billes,
acier promatisé, T de fixation
en acier brut, à souder, convi-
ent au série 80 mm avec seuil
en T 559.027 et au tube de seuil
40/30/3 mm (exécution sans seuil)

UV = 1 pièce

Montage voir pages
233, 234, 235, 236, 241

559.130

Bottom guide roller ø 90 mm
high-grade plastic, on ball
bearings, galvanised steel, raw
steel fixing T, for welding on,
suitable for 80 mm series and
T threshold 559.027 and for
steel tube 40/30/3 mm (flush
threshold construction)

PU = 1 piece

Installation see pages
233, 234, 235, 236, 241



559.045

Einlaufkloben

Stahl roh, für untere Führungsrolle ø 70 mm, zu Schwellen-T 559.027 sowie zu Schwellenrohr 40/30/3 mm

VE = 1 Stück

Einbau siehe Seiten 187, 188, 189, 190, 191, 202, 203, 226, 227

559.045

Plot de guidage

acier brut, pour galet-guide inférieur ø 70 mm, convient au seuil en T 559.027 et au tube de seuil 40/30/3 mm

UV = 1 pièce

Montage voir pages 187, 188, 189, 190, 191, 202, 203, 226, 227

559.045

Roller guide

raw steel, for bottom guide roller ø 70 mm, for T threshold 559.027 and 40/30/3 mm threshold tube

PU = 1 piece

Installation see pages 187, 188, 189, 190, 191, 202, 203, 226, 227



559.046

Einlaufkloben

Stahl roh, für untere Führungsrolle ø 70 mm, für schwellenlose Ausführung mit Stahlrohr 40/30/3 mm

VE = 1 Stück

Einbau siehe Seiten 202, 203, 226, 227

559.046

Plot de guidage

acier brut, pour galet-guide inférieur ø 70 mm, pour exécution sans seuil avec tube d'acier 40/30/3 mm

UV = 1 pièce

Montage voir pages 202, 203, 226, 227

559.046

Roller guide

raw steel, for bottom guide roller ø 70 mm, for flush threshold construction, with 40/30/3 mm steel tube

PU = 1 piece

Installation see pages 202, 203, 226, 227



559.047

Verschlussnocken

Stahl roh, für Stangenverschluss bei schwellenloser Ausführung

VE = 1 Stück

Einbau siehe Seiten 252, 253

559.047

Mentonnet de fermeture

acier brut, pour fermeture à tringles avec exécution sans seuil

UV = 1 pièce

Montage voir pages 252, 253

559.047

Latch plate

raw steel, for espagnolette bolt, for flush threshold construction

PU = 1 piece

Installation see pages 252, 253



559.050 Zylinderausschnitt
ø 22 mm

559.051 Zylinderausschnitt
ø 17 mm

**Stangenverschluss mit
Zylinderausschnitt**
selbstschliessend, verstellbar,
für verdeckten Einbau,
links und rechts verwendbar,
Nuss 9x9 mm, Gehäuse
Aluminium anodisiert E6,
Verschlusssteile Stahl promat-
verzinkt

VE = 1 Stück

Einbau siehe Seiten
243, 245, 247

559.050 Entaille pour
cylindre ø 22 mm

559.051 Entaille pour
cylindre ø 17 mm

**Fermeture à tringles avec
entaille pour cylindre**
à auto-verrouillage, réglable,
montage caché, utilisable à
droite et à gauche, fouillot
9x9 mm, boîtier en aluminium
anodisé E6, pièces de fermeture
acier promatisé

UV = 1 pièce

Montage voir pages
243, 245, 247

559.050 Cylinder section
ø 22 mm

559.051 Cylinder section
ø 17 mm

**Espagnolette bolt with
cylinder provision**
self-locking, can be adjusted,
for concealed installation, can
be used left and right, 9x9 mm
boss, aluminium anodised E6
casing, galvanised steel locking
components

PU = 1 piece

Installation see pages
243, 245, 247



559.052

**Stangenverschluss ohne
Zylinderausschnitt**
selbstschliessend, verstellbar,
für verdeckten Einbau,
links und rechts verwend-
bar, Nuss 9x9 mm, Gehäuse
Aluminium anodisiert E6,
Verschlusssteile Stahl promat-
verzinkt

VE = 1 Stück

Einbau siehe Seiten
242, 244, 246

559.052

**Fermeture à tringles sans
entaille pour cylindre**
à auto-verrouillage, réglable,
montage caché, utilisable à
droite et à gauche, fouillot
9x9 mm, boîtier aluminium
anodisé E6, pièces de fermeture
acier promatisé

UV = 1 pièce

Montage voir pages
242, 244, 246

559.052

**Espagnolette bolt without
cylinder provision**
self-locking, can be adjusted,
for concealed installation, can
be used left and right, 9x9 mm
boss, aluminium anodised E6
casing, galvanised steel locking
components

PU = 1 piece

Installation see pages
242, 244, 246



559.055 Länge 458 mm,
für 559.050/051

559.056 Länge 328 mm,
für 559.052

Aluminium-Stulp

farblos eloxiert, für Stangen-
verschluss, Einbau in Profile
32.373 und 32.374, inkl.
Befestigungsschrauben

VE = 1 Stück

Einbau siehe Seiten
244, 245, 246, 247

559.055 Longueur 458 mm,
pour 559.050/051

559.056 Longueur 328 mm,
pour 559.052

Tête en aluminium

anodisée incolore, pour
fermeture à tringles, montage
dans profilés 32.373 et 32.374,
vis incl.

UV = 1 pièce

Montage voir pages
244, 245, 246, 247

559.055 Length 458 mm,
for 559.050/051

559.056 Length 328 mm,
for 559.052

Aluminium face plate

colourless anodised, for
espagnolette bolt, installation
in profiles 32.373 and 32.374,
includes fixing screws

PU = 1 piece

Installation see pages
244, 245, 246, 247



559.057 Länge 458 mm,
für 559.050/051

559.058 Länge 328 mm,
für 559.052

Aluminium-Stulp

farblos eloxiert, für Stangen-
verschluss, Einbau in Profile
ohne Dichtungsnute 01.570
und 01.685, inkl. Befestigungs-
schrauben und Distanzhalter

VE = 1 Stück

Einbau siehe Seiten 242, 243

559.057 Longueur 458 mm,
pour 559.050/051

559.058 Longueur 328 mm,
pour 559.052

Tête en aluminium

anodisée incolore, pour
fermeture à tringles, montage
dans profilés sans rainure
de joint 01.570 et 01.685,
vis incl. et distanceur

UV = 1 pièce

Montage voir pages 242, 243

559.057 Length 458 mm,
for 559.050/051

559.058 Length 328 mm,
for 559.052

Aluminium face plate

colourless anodised, for
espagnolette bolt, installation
in profiles without gasket
groove 01.570 and 01.685,
includes fixing screws and
spacers

PU = 1 piece

Installation see pages 242, 243



559.059

Anschlagwinkel

für Stangenverschluss, Einbau in Serie 50 mm, mit Lappen 30 mm, Stahl roh, zum Anschweißen, inkl. Anschlaggummi

VE = 1 Stück

Einbau siehe Seiten 250, 251

559.059

Equerre de butée

pour fermeture à tringles, montage dans série 50 mm, avec lèvres 30 mm, acier brut, à souder, butoir en caoutchouc incl.

UV = 1 pièce

Montage voir pages 250, 251

559.059

Angle stop

for espagnolette bolt, installation in 50 mm series, with 30 mm overlaps, raw steel, for welding on, includes rubber stop

PU = 1 piece

Installation see pages 250, 251



559.060

Anschlagwinkel

für Stangenverschluss, Einbau in Serie 60 mm, mit Lappen 30 mm, Stahl roh, zum Anschweißen, inkl. Anschlaggummi

VE = 1 Stück

Einbau siehe Seiten 250, 251

559.060

Equerre de butée

pour fermeture à tringles, montage dans série 60 mm, avec lèvres 30 mm, acier brut, à souder, butoir en caoutchouc incl.

UV = 1 pièce

Montage voir pages 250, 251

559.060

Angle stop

for espagnolette bolt, installation in 60 mm series, with 30 mm overlaps, raw steel, for welding on, includes rubber stop

PU = 1 piece

Installation see pages 250, 251



559.061

Anschlagwinkel

für Stangenverschluss, Einbau in Serie 50 mm, mit Lappen 20 mm, Stahl roh, zum Anschweißen, inkl. Anschlaggummi

VE = 1 Stück

Einbau siehe Seiten 250, 252, 253

559.061

Equerre de butée

pour fermeture à tringles, montage dans série 50 mm, avec lèvres 20 mm, acier brut, à souder, butoir en caoutchouc incl.

UV = 1 pièce

Montage voir pages 250, 252, 253

559.061

Angle stop

for espagnolette bolt, installation in 50 mm series, with 20 mm overlaps, raw steel, for welding on, includes rubber stop

PU = 1 piece

Installation see pages 250, 252, 253



559.062

Anschlagwinkel

für Stangenverschluss, Einbau in Serie 60 mm, mit Lappen 20 mm, Stahl roh, zum Anschweißen, inkl. Anschlaggummi

VE = 1 Stück

Einbau siehe Seiten 250, 252, 253

559.062

Equerre de butée

pour fermeture à tringles, montage dans série 60 mm, avec lèvres 20 mm, acier brut, à souder, butoir en caoutchouc incl.

UV = 1 pièce

Montage voir pages 250, 252, 253

559.062

Angle stop

for espagnolette bolt, installation in 60 mm series, with 20 mm overlaps, raw steel, for welding on, includes rubber stop

PU = 1 piece

Installation see pages 250, 252, 253



559.063

Fallenführung

aus Kunststoff schwarz, inkl.
2 Befestigungsschrauben
selbstschneidend

VE = 1 Stück

Einbau siehe Seite 250

559.063

Guidage de bec-de-cane

en plastique noir,
2 vis auto-taraudeuses incl.

UV = 1 pièces

Montage voir page 250

559.063

Latch guide

black plastic, includes two
fixing screws, self-locking

PU = 1 pieces

Installation see page 250



559.064

Fallenführung

aus Kunststoff schwarz, mit
Kragen (einbruchhemmende
Ausführung), inkl. 2 Befestigungs-
schrauben selbstschneidend

VE = 1 Stück

Einbau siehe Seite 254

559.064

Guidage de bec-de-cane

en plastique noir, avec col
(exécution anti-effraction),
2 vis auto-taraudeuses incl.

UV = 1 pièces

Montage voir page 254

559.064

Latch guide

black plastic, with collar
(burglar-resistant design),
includes two fixing screws,
self-locking

PU = 1 pieces

Installation see page 254



559.053

Stangen-Anschluss-Stück

Aluminium, KTL-beschichtet
schwarz, passend zu Stangen-
verschlüssen 559.050/051/052
und 400.047, inkl. 1 Schwer-
spannstift und 1 Gewindestift

VE = 1 Stück

Einbau siehe Seite 255

559.053

Raccord à tringles

en aluminium, enduit KTL noir,
convient aux fermetures à
tringles 559.050/051/052 et
400.047, incl. 1 goupille à
pouvoir amortisseur élevé et
1 vis sans tête

UV = 1 pièce

Montage voir page 255

559.053

Locking bar connector

aluminium, black electro-plated,
suitable for espagnolette bolts
559.050/051/052 and 400.047,
includes 1 spring cotter and
1 grub screw

PU = 1 piece

Installation see page 255



559.054

Stangen-Fallenkopf

Aluminium grau, hartelo-
xiert-gleitgeschliffen, pas-
send zu Stangenverschlüssen
559.050/051/052 und 400.047,
inkl. 1 Schwerverspannstift

VE = 1 Stück

Einbau siehe Seite 255

559.054

Bec-de-cane

en aluminium gris, anodisé
dur par ponçage, convient aux
fermetures à tringles
559.050/051/052 et 400.047,
incl. 1 goupille

UV = 1 pièce

Montage voir page 255

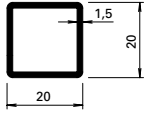
559.054

Locking bar latch head

aluminium grey, hard-anodised
smooth ground, suitable
for espagnolette bolts
559.050/051/052 and 400.047,
includes 1 spring cotter

PU = 1 piece

Installation see page 255



400.047 Z

Vierkant-Stahlrohr

für Stangenverschluss
559.050/051/052 resp. Stangen-
Anschluss-Stück 559.053 und
Stangen-Fallenkopf 559.054

VE = 6 m

Einbau siehe Seite 255

400.047 Z

Tube d'acier carré

pour fermeture à tringles
559.050/051/052, raccord à
tringles 559.053 et bec-de-cane
559.054

UV = 6 m

Montage voir page 255

400.047 Z

Square steel tube

for espagnolette bolt
559.050/051/052 with locking bar
connector 559.053 and locking
bar latch head 559.054

PU = 6 m

Installation see page 255



559.065

Bodenbuchse

Stahl roh, für Stangenverschluss,
zum Anschweißen an
Schwellen-T 559.027

VE = 1 Stück

Einbau siehe Seite 251

559.065

Douille inférieure

acier brut, pour fermeture à
tringles, à souder au seuil
en T 559.027

UV = 1 pièce

Montage voir page 251

559.065

Floor socket

raw steel, for espagnolette bolt,
for welding on T threshold
559.027

PU = 1 piece

Installation see page 251



559.066

Drücker 36 mm

Zink, mit Fingerschutz,
Lochteil 9x9 mm,
mit drehbarer Rosette

VE = 1 Stück

Einbau siehe Seiten 248, 249

559.066

Poignée 36 mm

en zinc, avec protection des
doigts, perforation 9x9 mm,
avec rosace tournante

UV = 1 pièce

Montage voir pages 248, 249

559.066

Handle 36 mm

zinc, with finger stall,
9x9 mm hole plate,
rose can be rotated

PU = 1 piece

Installation see pages 248, 249



559.067

Drücker 46 mm

Zink, mit Fingerschutz,
Lochteil 9x9 mm,
mit drehbarer Rosette

VE = 1 Stück inkl.
4 Spezialmuttern

Einbau siehe Seiten 248, 249

559.067

Poignée 46 mm

en zinc, avec protection des
doigts, perforation 9x9 mm,
avec rosace tournante

UV = 1 pièce incl.
4 écrous spéciaux

Montage voir pages 248, 249

559.067

Handle 46 mm

zinc, with finger stall,
9x9 mm hole plate,
rose can be rotated

PU = 1 piece includes
4 special nuts

Installation see pages 248, 249



559.072

Befestigungs-Platten

Edelstahl, zu Drücker
559.066/067, für Serie 50 mm,
inkl. 4 Spezialmuttern

VE = 1 Stück

Einbau siehe Seiten 242-249

559.072

Plaques de fixation

acier Inox, pour poignée
559.066/067, pour série 50 mm,
4 écrous spéciaux incl.

UV = 1 pièce

Montage voir pages 242-249

559.072

Fixing plate

stainless steel, for handle
559.066/067, for 50 mm series,
includes 4 special nuts

PU = 1 piece

Installation see pages 242-249



559.073

Befestigungs-Platten

Edelstahl, zu Drücker
559.066/067, für Serie 60 mm,
inkl. 4 Spezialmuttern

VE = 1 Stück

Einbau siehe Seiten 242-249

559.073

Plaques de fixation

acier Inox, pour poignée
559.066/067, pour série 60 mm,
4 écrous spéciaux incl.

UV = 1 pièce

Montage voir pages 242-249

559.073

Fixing plate

stainless steel, for handle
559.066/067, for 60 mm series,
includes 4 special nuts

PU = 1 piece

Installation see pages 242-249



559.074

Befestigungs-Platten

Edelstahl, zu Drücker
559.066/067, für Serie 80 mm,
inkl. 4 Spezialmuttern

VE = 1 Stück

Einbau siehe Seiten 242-249

559.074

Plaques de fixation

acier Inox, pour poignée
559.066/067, pour série 80 mm,
4 écrous spéciaux incl.

UV = 1 pièce

Montage voir pages 242-249

559.074

Fixing plate

stainless steel, for handle
559.066/067, for 80 mm series,
includes 4 special nuts

PU = 1 piece

Installation see pages 242-249



559.068

Vierkant-Dorn

9 x 9 mm, Länge 80 mm, für
Serien 50 und 60 mm, für
einseitige Drücker-Montage,
promatverzinkt

VE = 1 Stück

559.068

Tige carrée

9 x 9 mm, longueur 80 mm,
pour séries 50 et 60 mm, pour
montage poignée d'un côté,
promatisé

UV = 1 pièce

559.068

Square spindle

9 x 9 mm, length 80 mm, for
50 and 60 mm series, for
handle installation on one side,
galvanised

PU = 1 piece



550.490

Serie 80 mm,
Länge 140 mm

Vierkant-Dorn

9 x 9 mm, für beidseitige
Drücker-Montage, promatverzinkt

VE = 1 Stück

550.490

Série 80 mm,
Longueur 140 mm

Tige carrée

9 x 9 mm, pour montage poignée
des deux côtés, promatisé

UV = 1 pièce

550.490

80 mm series,
Length 140 mm

Square spindle

9 x 9 mm, for handle installation
on both sides, galvanised

PU = 1 piece



559.075

Zahnradschlüssel

promatverzinkt, zum Einstellen
der Verschluss-Stangen-Höhe

VE = 1 Stück

559.075

Clé à engrenages

promatisée, pour régler
la hauteur des tringles de
fermeture

UV = 1 pièce

559.075

Adjusting key

galvanised, for adjusting the
height of the locking bar

PU = 1 piece



550.190 ø 22 mm
550.191 ø 17 mm

Fallenriegel-Schloss
für Servicetüren, mit Wechsel,
Riegel mit 2 lose eingelegten,
gehärteten Stahlstiften,
Riegelausschluss 1-tourig 20 mm,
Kasten verzinkt, Falle und Riegel
vernickelt und poliert, Stulp
Edelstahl geschliffen und
gebürstet.

VE = 1 Fallenriegel-Schloss

Schrauben 550.268 zusätzlich
bestellen

550.190 ø 22 mm
550.191 ø 17 mm

Serrure à mortaiser
pour portes de service,
avec levier, pêne avec 2 tiges
mobiles en acier durci, course
du pêne à 1 tour 20 mm, boî-
tier zingué, bec de cane et pêne
nickelés et polis, tête en
acier Inox poli et brossé.

UV = 1 serrure à mortaiser

Commander en plus vis 550.268

550.190 ø 22 mm
550.191 ø 17 mm

Latch and bolt lock
for service doors, with latch
retention, bolt with 2 loose
hardened steel pins, travel of
bolt 1 turn 20 mm, galvanised
casing, nickel-plated and polished
latch and bolt, stainless steel
ground and brushed face plate

PU = 1 latch and bolt lock

Schrauben 550.268 zusätzlich
bestellen



550.302

Drücker-Garnitur
für Servicetüren, aus Aluminium,
farblos eloxiert, auf Rosette
festdrehbar montiert, mit losem
Vierkantdorn, geeignet für
Türstärken bis 60 mm.

Breite: 140 mm
Tiefe: 59 mm

VE = 2 Drücker mit Rosetten
1 Vierkantdorn 9 mm,
Länge 120 mm
4 Linsensenschrauben
M5x10 Inox

550.302

Garniture de poignée
pour portes de service, en
aluminium, anodisé incolore,
montée rivée tournante sur
rosace, avec tige carrée mobile,
convient aux portes jusqu'à
60 mm d'épaisseur.

Largeur: 140 mm
Profondeur: 59 mm

UV = 2 poignées femelles
avec rosaces
1 tige carrée 9 mm,
longueur 120 mm
4 vis à tête fraisée M5x10
acier Inox

550.302

Pair of handles
aluminium, colourless ano-
dised, swivel fixed mounted on
escutcheon plate, with loose
square pin, suitable for doors
up to 60 mm.

Width: 140 mm
Depth: 59 mm

PU = 2 handles with
escutcheon plate
1 square spindle 9 mm,
length 120 mm
4 oval head screws
M5x10 stainless steel



550.229 Stahl gezogen

**Höhenverstellbares
Anschweissband**
Länge 180 mm, ø 20 mm,
Buchse und Druckscheibe aus
Spezial-Bronze, Edelstahl-Dorn,
höhenverstellbar ± 4 mm

VE = 10 Stück

550.229 Acier étiré

**Paumelle à souder,
à hauteur réglable**
longueur 180 mm, ø 20 mm,
douille et rondelle en bronze,
tige en acier Inox, hauteur réglable
± 4 mm

UV = 10 pièces

550.229 Drawn steel

Height-adjustable weld-on hinge
length 180 mm, ø 20 mm, sleeve
and washer made of special
bronze, height adjustable
± 4 mm, stainless steel spindle

PU = 10 pieces



559.079

Rollenhalter mit Tragrolle Ø 110 mm

Stahl grundiert, Tragrolle
Sphäroguss (grundiert),
Lagerbolzen Edelstahl 1.4104

Zulässige Belastung:
Tragkraft max. 250 kg (2500 N)

Seitliche Belastung:
z.B. kurzzeitige Windlast
max. 200 kg (2000 N)

VE = 1 Stück

Einbau siehe Seite 269

559.079

Support de galet avec rouleau Ø 110 mm

acier apprêté, rouleau
fonte nodulaire (apprêtée)
cheville acier Inox 1.4104

Charge autorisée: force portante
max. 250 kg (2500 N)

Charge latérale: p.ex. pression
du vent de courte durée
max. 200 kg (2000 N)

UV = 1 pièce

Montage voir page 269

559.079

Roller carrier with support roller Ø 110 mm

primed steel, spheroidal graphite
cast iron support roller (primed),
stainless steel 1.4104 hinge pin

Permissible load:
Load-bearing capacity
max. 250 kg (2500 N)

Side load: e.g. short-time
wind load max. 200 kg (2000 N)

PU = 1 piece

Installation see page 269



559.080

Rollenhalter mit Tragrolle Ø 170 mm

Stahl grundiert, Tragrolle
Sphäroguss (grundiert),
Lagerbolzen Edelstahl 1.4104

Zulässige Belastung:
Tragkraft max. 500 kg (5000 N)

Seitliche Belastung:
z.B. kurzzeitige Windlast
max. 200 kg (2000 N)

VE = 1 Stück

Einbau siehe Seite 270

559.080

Support de galet avec rouleau Ø 170 mm

acier apprêté, rouleau
fonte nodulaire (apprêtée)
cheville acier Inox 1.4104

Charge autorisée: force portante
max. 500 kg (5000 N)

Charge latérale: p.ex. pression
du vent de courte durée
max. 200 kg (2000 N)

UV = 1 pièce

Montage voir page 270

559.080

Roller carrier with support roller Ø 170 mm

primed steel, spheroidal graphite
cast iron support roller (primed),
stainless steel 1.4104 hinge pin

Permissible load:
Load-bearing capacity:
max. 500 kg (5000 N)

Side load: e.g. short-time
wind load max. 200 kg (2000 N)

PU = 1 piece

Installation see page 270



559.081

Rollenhalter höhenverstellbar

Stahl grundiert, mit Tragrolle
Ø 170 mm aus Sphäroguss
(grundiert), Lagerbolzen
Edelstahl 1.4104,
Verstellbarkeit: ± 5 mm

Zulässige Belastung:
Tragkraft max. 500 kg (5000 N)

Seitliche Belastung:
z.B. kurzzeitige Windlast
max. 200 kg (2000 N)

VE = 1 Stück

Einbau siehe Seiten
271, 272, 273

559.081

Support de galet réglable en hauteur

acier apprêté, avec rouleau
Ø 170 mm, rouleau en fonte
nodulaire (apprêté), cheville acier
Inox 1.4104, réglage ± 5 mm

Charge autorisée: force portante
max. 500 kg (5000 N)

Charge latérale: p.ex. pression
du vent de courte durée
max. 200 kg (2000 N)

UV = 1 pièce

Montage voir pages
271, 272, 273

559.081

Roller carrier, height adjustable

primed steel, with support roller
Ø 170 mm made of spheroidal
graphite cast iron (primed), sta-
inless steel 1.4104 hinge pin,
adjustable ± 5 mm

Permissible load:
Load-bearing capacity:
max. 500 kg (5000 N)

Side load: e.g. short-time
wind load max. 200 kg (2000 N)

PU = 1 piece

Installation see pages
271, 272, 273



559.082

Laufwerk oben verstellbar

komplett mit Rollenhalter und Entgleisungsschutz, Stahl, gelb passiviert, Anschweißplatte grundiert, Tragrolle \varnothing 110 mm aus Sphäroguss grundiert, Verstellbarkeit \pm 10 mm

Zulässige Belastung:
Tragkraft max. 250 kg (2500 N)

Seitliche Belastung:
z.B. kurzzeitige Windlast
max. 200 kg (2000 N)

VE = 1 Stück

Einbau siehe Seite 266

559.082

Chariot réglable en haut

complet avec support de galet et dispositif anti-dérailleur, acier, jaune passivé, plaque de soudage apprêtée, rouleau \varnothing 110 mm en fonte nodulaire apprêtée, réglage \pm 10 mm

Charge autorisée: force portante
max. 250 kg (2500 N)

Charge latérale: p.ex. pression
du vent de courte durée
max. 200 kg (2000 N)

UV = 1 pièce

Montage voir page 266

559.082

Sliding door track, top adjustable

complete with roller carrier and derailment guard, steel, yellow passivated, primed welding plate, support roller \varnothing 110 mm made of primed spheroidal graphite cast iron, adjustable \pm 10 mm

Permissible load:
Load-bearing capacity:
max. 250 kg (2500 N)

Side load: e.g. short-time
wind load max. 200 kg (2000 N)

PU = 1 piece

Installation see page 266



559.083

Laufwerk oben verstellbar

komplett mit Rollenhalter und Entgleisungsschutz, Stahl, gelb passiviert, Anschweißplatte grundiert, Tragrolle \varnothing 170 mm aus Sphäroguss grundiert, Verstellbarkeit \pm 10 mm

Zulässige Belastung:
Tragkraft max. 500 kg (5000 N)

Seitliche Belastung:
z.B. kurzzeitige Windlast
max. 200 kg (2000 N)

VE = 1 Stück

Einbau siehe Seite 267

559.083

Chariot réglable en haut

complet avec support de galet et dispositif anti-dérailleur, acier, jaune passivé, plaque de soudage apprêtée, rouleau \varnothing 170 mm en fonte nodulaire apprêtée, réglage \pm 10 mm

Charge autorisée: force portante
max. 500 kg (5000 N)

Charge latérale: p.ex. pression
du vent de courte durée
max. 200 kg (2000 N)

UV = 1 pièce

Montage voir page 267

559.083

Sliding door track, top adjustable

complete with roller carrier and derailment guard, steel, yellow passivated, primed welding plate, support roller \varnothing 170 mm made of primed spheroidal graphite cast iron, adjustable \pm 10 mm

Permissible load:
Load-bearing capacity:
max. 500 kg (5000 N)

Side load: e.g. short-time
wind load max. 200 kg (2000 N)

PU = 1 piece

Installation see page 267



559.084

Tragrolle ø 110 mm
Sphäroguss (grundiert), inkl.
Kugellager und Lagerbüchse

Zulässige Belastung:
Tragkraft max. 250 kg (2500 N)

Seitliche Belastung:
z.B. kurzzeitige Windlast
max. 200 kg (2000 N)

VE = 1 Stück

559.084

Rouleau ø 110 mm
en fonte nodulaire (apprêtée)
roulement à billes et douille incl.

Charge autorisée: force portante
max. 250 kg (2500 N)

Charge latérale: p.ex. pression
du vent de courte durée
max. 200 kg (2000 N)

UV = 1 pièce

559.084

Support roller ø 110 mm
spheroidal graphite cast iron
(primed), includes ball race and
bearing bush

Permissible load:
Load-bearing capacity:
max. 250 kg (2500 N)

Side load: e.g. short-time
wind load max. 200 kg (2000 N)

PU = 1 piece



559.085

Tragrolle ø 170 mm
Sphäroguss (grundiert), inkl.
Kugellager und Lagerbüchse

Zulässige Belastung:
Tragkraft max. 500 kg (5000 N)

Seitliche Belastung:
z.B. kurzzeitige Windlast
max. 200 kg (2000 N)

VE = 1 Stück

559.085

Rouleau ø 170 mm
en fonte nodulaire (apprêtée)
roulement à billes et douille incl.

Charge autorisée: force portante
max. 500 kg (5000 N)

Charge latérale: p.ex. pression
du vent de courte durée
max. 200 kg (2000 N)

UV = 1 pièce

559.085

Support roller ø 170 mm
spheroidal graphite cast iron
(primed), includes ball race and
bearing bush

Permissible load:
Load-bearing capacity:
500 kg (5000 N)

Side load: e.g. short-time
wind load max. 200 kg (2000 N)

PU = 1 piece



559.086

Stahlbolzen ø 18 mm
für Tragrollen 559.084, Länge
46 mm, für Bauhöhe Torprofile
50 mm, Edelstahl 1.4104

VE = 1 Stück

559.086

Tige d'acier ø 18 mm
pour rouleaux 559.084,
longueur 46 mm, pour hauteur
de construction profilés de
porte 50 mm, acier Inox 1.4104

UV = 1 pièce

559.086

Steel bolt ø 18 mm
for support rollers 559.084,
length 46 mm, for building
height of door profiles 50 mm,
stainless steel 1.4104

PU = 1 piece



559.087

Stahlbolzen ø 18 mm
für Tragrollen 559.084/085, Länge
55 mm, für Bauhöhe Torprofile
60 mm, Edelstahl 1.4104

VE = 1 Stück

559.087

Tige d'acier ø 18 mm
pour rouleaux 559.084/085,
longueur 55 mm, pour hauteur
de construction profilés de
porte 60 mm, acier Inox 1.4104

UV = 1 pièce

559.087

Steel bolt ø 18 mm
for support rollers 559.084/085,
length 55 mm, for building
height of door profiles 60 mm,
stainless steel 1.4104

PU = 1 piece



559.091

**Stahlbolzen mit
Befestigungswinkel**
für Serie 50 mm, Stahl gelb
passiviert, inkl. Sicherungsring,
passend zu Führungsrollen
559.093/094

VE = 1 Stück

Einbau siehe Seite 265

559.091

**Tige d'acier avec équerre
de fixation**
pour série 50 mm, acier jaune
passivé, circlip incl., convient
aux galets-guides 559.093/094

UV = 1 pièce

Montage voir page 265

559.091

Steel bolt with fixing bracket
for 50 mm series, steel
yellow passivated, includes
circlip suitable for guide
rollers 559.093/094

PU = 1 piece

Installation see page 265



559.092

**Stahlbolzen mit
Befestigungswinkel**
für Serie 60 mm, Stahl gelb
passiviert, inkl. Sicherungsring,
passend zu Führungsrollen
559.093/094

VE = 1 Stück

Einbau siehe Seite 265

559.092

**Tige d'acier avec équerre
de fixation**
pour série 60 mm, acier jaune
passivé, circlip incl., convient
aux galets-guides 559.093/094

UV = 1 pièce

Montage voir page 265

559.092

Steel bolt with fixing bracket
for 60 mm series, steel
yellow passivated, includes
circlip, suitable for guide
rollers 559.093/094

PU = 1 piece

Installation see page 265



559.093

Rolle ø 78 mm

Polyamid, inklusive Kugellager,
zulässige Belastung 2500 N

VE = 1 Stück

Einbau siehe Seite 265

559.093

Rouleau ø 78 mm

polyamide, roulement à billes
incl., charge autorisée 2500 N

UV = 1 pièce

Montage voir page 265

559.093

Roller ø 78 mm

polyamide, includes ball race,
permissible load 2500 N

PU = 1 piece

Installation see page 265



559.094

Rolle ø 48 mm

nur für handbediente Tore,
Polyamid, zulässige Belastung
250 N

VE = 1 Stück

559.094

Rouleau ø 48 mm

uniquement pour portes
à commande manuelle,
polyamide, charge autorisée
250 N

UV = 1 pièce

559.094

Roller ø 48 mm

only for manually operated
doors, polyamide, permissible
load 250 N

PU = 1 piece



559.088

Schiebetor-Laufwerk

Serie 50 mm, für Aufhängeschraube \varnothing 19,5 mm, Stahl promatverzinkt, Tragrolle (kugelgelagert) und Führungsrollen aus hochwertigem Kunststoff, passend zu Laufschiene 559.023

Tragkraft:
max. 300 kg (3000 N)

VE = 1 Stück

Einbau siehe Seite 268

559.088

Chariot porte coulissante

Série 50 mm, pour vis de suspension \varnothing 19,5 mm, acier promatisé, rouleau (monté sur roulement à billes) et galets-guides en plastique de haute qualité, convient au rail 559.023

Force portante:
max. 300 kg (3000 N)

UV = 1 pièce

Montage voir page 268

559.088

Sliding door track

50 mm series, for suspension screw \varnothing 19.5 mm, galvanised steel, support roller (on ball bearings) and guide rollers in high-grade plastic, suitable for track 559.023

Load-bearing capacity:
max. 300 kg (3000 N)

PU = 1 piece

Installation see page 268

559.089

Schiebetor-Laufwerk

Serie 60 mm

559.089

Chariot porte coulissante

Série 60 mm

559.089

Sliding door track

60 mm series



559.090

Schiebetor-Aufhängeband

aus Stahl roh, zum Anschweißen, mit Kunststoff-Lagerbüchsen, Schraube Edelstahl 1.4104, passend zu Laufwerk 559.088/089

VE = 1 Stück

Einbau siehe Seite 268

559.090

Charnière suspension porte coulissante

acier brut, à souder, avec coussinets en plastique, vis Inox 1.4104, convient au chariot 559.088/089

UV = 1 pièce

Montage voir page 268

559.090

Sliding door suspension bolt

raw steel, for welding on, with plastic bushes, stainless steel screw 1.4104, suitable for running gear 559.088/089

PU = 1 piece

Installation see page 268



559.042

Boden-Führungsrolle \varnothing 24 mm

aus hochwertigem Kunststoff, kugelgelagert, Stahl promatverzinkt, Befestigungswinkel in Stahl roh, zum Anschweißen, passend zu Schwellen-Hutprofil 559.028

VE = 1 Stück

Einbau siehe Seiten
192-196, 216-220

559.042

Galet-guide inférieur \varnothing 24 mm

en plastique de haute qualité, monté sur roulement à billes, acier promatisé, équerre de fixation en acier brut, à souder, convient au profilé de seuil 559.028

UV = 1 pièce

Montage voir pages
192-196, 216-220

559.042

Floor guide roller \varnothing 24 mm

high-grade plastic, on ball bearings, galvanised steel, raw steel fixing bracket, for welding on, suitable for top hat threshold profile 559.028

PU = 1 piece

Installation see pages
192-196, 216-220



559.043

Boden-Führungsrolle \varnothing 70 mm

aus hochwertigem Kunststoff, kugelgelagert, Stahl promatverzinkt, Befestigungswinkel in Stahl roh, zum Anschweißen, passend zu Schwellen-C 559.029

VE = 1 Stück

Einbau siehe Seiten
197-201, 221-225

559.043

Galet-guide inférieur \varnothing 70 mm

en plastique de haute qualité, monté sur roulement à billes, acier promatisé, équerre de fixation en acier brut, à souder, convient au seuil en C 559.029

UV = 1 pièce

Montage voir pages
197-201, 221-225

559.043

Floor guide roller \varnothing 70 mm

high-grade plastic, on ball bearings, galvanised steel, raw steel fixing bracket, for welding on, suitable for C threshold 559.029

PU = 1 piece

Installation see pages
197-201, 221-225

Autobus AG, Liestal/CH



Nachweis
Tore Luftdurchlässigkeit
Schlagreuechtheit
Widerstand gegen Windlast

Prüfbericht 240 29971

Auftraggeber
Jansen AG
Industriestraße 34
CH-9463 Oberriet SG

Produkt
Faltschiebetor

Bezeichnung
"m25" / "m45"

Maß (B x H)
3500 mm x 3000 mm

Außentische
10,5 m²

Öffnungsrichtung
horizontal

Material/Lamelle
Torflügel aus Stahlprofilen

Material/Führung
Führungsschiene oben und unten aus Stahl

Bezeichnet
- / -

Grundlagen
EN 12427 : 2005-07, Luftdurchlässigkeit
EN 12444 : 2005-11, Widerstand gegen Windlast
Prüfung und Berechnung
EN 12489 : 2005-07, Widerstand gegen eindringendes Wasser

Klassifizierung
EN 12426 : 2005-07, Luftdurchlässigkeit
EN 12424 : 2005-07, Widerstand gegen Windlast
EN 12423 : 2005-07, Widerstand gegen eindringendes Wasser

Darstellung

Verwendungshinweise
Dieses Prüfprotokoll dient zum Nachweise der nach genannten Eigenschaften für Tore.

Gültigkeit
Die genannten Daten und Ergebnisse beziehen sich auf die schließliche auf den geprüften und beschriebenen Prototypen.

Verpflichtungshinweise
Eine Beschädigung der Konstruktion und Verantwortungsgüter wurde nicht festgestellt. Witterungs- und Abwasseranforderungen werden nicht berücksichtigt.

Verpflichtungshinweise
Es gilt die allgemeine Hinweise zur Benutzung von IFT-Produkten.
Das Dokument kann als Kurzfassung verwendet werden.

Inhalt
Der Nachweis umfasst insgesamt 14 Seiten:
1. Gegenstand
2. Durchführung
3. Einzelergebnisse
Anlage 1 (4 Seiten)

IFB Rosenheim
20. März 2008

Christian Velho
Christian Kalner, Dipl.-Ing. (FH)
Prüfingenieur
ift Zentrum Tübingen, Tübingen, Süddeutschland

Robert Kringshoff
Robert Kringshoff, Dipl.-Ing. (FH)
Prüfingenieur
ift Zentrum Tübingen, Tübingen, Süddeutschland

IFT Rosenheim GmbH
Zentrum - Türe Tore Sicherheit
Gemeinschaft
Dr. Johann Pecher

Theodor-Geist-Strasse 1-6
D-83029 Rosenheim
Tel: +49 0 89 8071 1 201-2100
Fax: +49 0 89 8071 2 3000
www.ift-rosenheim.de

IFT 83029 Rosenheim
AG Tübingen, +49 0 7142
Rosenheim Rosenheim
AG, 500 420 800
02 711 600 00

Anerkennte Prüfstelle nach
Landschaftsplanung BAFZ

Nachweis
Tore Luftdurchlässigkeit
Schlagreuechtheit
Widerstand gegen Windlast

Prüfbericht 240 29971

Auftraggeber
Jansen AG
Industriestraße 34
CH-9463 Oberriet SG

Produkt
Faltschiebetor

Bezeichnung
"m25" / "m45"

Maß (B x H)
3500 mm x 3000 mm

Außentische
10,5 m²

Öffnungsrichtung
horizontal

Material/Lamelle
Torflügel aus Stahlprofilen

Material/Führung
Führungsschiene oben und unten aus Stahl

Bezeichnet
- / -

Grundlagen
EN 12427 : 2005-07, Luftdurchlässigkeit
EN 12444 : 2005-11, Widerstand gegen Windlast
Prüfung und Berechnung
EN 12489 : 2005-07, Widerstand gegen eindringendes Wasser

Klassifizierung
EN 12426 : 2005-07, Luftdurchlässigkeit
EN 12424 : 2005-07, Widerstand gegen Windlast
EN 12423 : 2005-07, Widerstand gegen eindringendes Wasser

Darstellung

Verwendungshinweise
Dieses Prüfprotokoll dient zum Nachweise der nach genannten Eigenschaften für Tore.

Gültigkeit
Die genannten Daten und Ergebnisse beziehen sich auf die schließliche auf den geprüften und beschriebenen Prototypen.

Verpflichtungshinweise
Eine Beschädigung der Konstruktion und Verantwortungsgüter wurde nicht festgestellt. Witterungs- und Abwasseranforderungen werden nicht berücksichtigt.

Verpflichtungshinweise
Es gilt die allgemeine Hinweise zur Benutzung von IFT-Produkten.
Das Dokument kann als Kurzfassung verwendet werden.

Inhalt
Der Nachweis umfasst insgesamt 14 Seiten:
1. Gegenstand
2. Durchführung
3. Einzelergebnisse
Anlage 1 (4 Seiten)

IFB Rosenheim
20. März 2008

Christian Velho
Christian Kalner, Dipl.-Ing. (FH)
Prüfingenieur
ift Zentrum Tübingen, Tübingen, Süddeutschland

Robert Kringshoff
Robert Kringshoff, Dipl.-Ing. (FH)
Prüfingenieur
ift Zentrum Tübingen, Tübingen, Süddeutschland

IFT Rosenheim GmbH
Zentrum - Türe Tore Sicherheit
Gemeinschaft
Dr. Johann Pecher

Theodor-Geist-Strasse 1-6
D-83029 Rosenheim
Tel: +49 0 89 8071 1 201-2100
Fax: +49 0 89 8071 2 3000
www.ift-rosenheim.de

IFT 83029 Rosenheim
AG Tübingen, +49 0 7142
Rosenheim Rosenheim
AG, 500 420 800
02 711 600 00

Anerkennte Prüfstelle nach
Landschaftsplanung BAFZ

Evidence of Performance
Industrial, commercial and garage doors and gates
Air permeability
Watertightness
Resistance to wind loads

Test Report 240 29971

This is the translation of Test Report 240 29971

Client
Jansen AG, Stahlröhren-
Kunststoffwerk
Industriestr. 34
9463 Oberriet SG
Switzerland

Product
Sliding-sidelifolding door
Sliding-sidelifolding door "m25" / Sliding-sidelifolding door "m45"

Description
Overall dimensions (B x H)
3500 mm x 3000 mm

External surface area
10,5 m²

Opening direction
Horizontal

Material
Door leaf from square steel section

Material/Führung
Top and bottom guide rails in steel

Special features
- / -

Basic
EN 12427 : 2005-07, Air permeability
EN 12444 : 2005-11, Resistance to wind load - "Testing and calculation"
EN 12489 : 2005-07, Resistance to water penetration

Classification
EN 12426 : 2005-07, Air permeability
EN 12424 : 2005-07, Resistance to wind load
EN 12423 : 2005-07, Resistance to water penetration

Instructions for use
This test report serves to demonstrate the above-mentioned characteristics of industrial, commercial and garage doors and gates.

Validity
The data and results given refer solely to the tested and described specimen.

The quality of construction and workmanship was not assessed.

The effects of weathering and aging have not been taken into account.

Notes on publication
The IFT Guideline Sheet "Construction and Conditions for the Use of IFT Test Documents" applies.

The cover sheet can be used as a short cut.

Contents
The test report comprises a total of 14 pages:
1. Object
2. Procedure
3. Detailed results
Annex 1 (4 pages)

Inhalt
Der Nachweis umfasst insgesamt 14 Seiten:
1. Gegenstand
2. Durchführung
3. Einzelergebnisse
Anlage 1 (4 Seiten)

IFB Rosenheim
23. January 2008

Christian Velho
Christian Kalner, Dipl.-Ing. (FH)
Head of Testing Station
ift Centre for Doors, Gates, Safety/Security

Robert Kringshoff
Robert Kringshoff, Dipl.-Ing. (FH)
Test Engineer
ift Centre for Doors, Gates, Safety/Security

IFT Rosenheim GmbH
Zentrum - Türe Tore Sicherheit
Gemeinschaft
Dr. Johann Pecher

Theodor-Geist-Strasse 1-6
D-83029 Rosenheim
Tel: +49 0 89 8071 1 201-2100
Fax: +49 0 89 8071 2 3000
www.ift-rosenheim.de

IFT 83029 Rosenheim
AG Tübingen, +49 0 7142
Rosenheim Rosenheim
AG, 500 420 800
02 711 600 00

Anerkennte Prüfstelle nach
Landschaftsplanung BAFZ

Evidence of Performance
Industrial, commercial and garage doors and gates
Air permeability
Watertightness
Resistance to wind loads

Test Report 240 29971

This is the translation of Test Report 240 29971

Client
Jansen AG, Stahlröhren-
Kunststoffwerk
Industriestr. 34
9463 Oberriet SG
Switzerland

Product
Sliding-sidelifolding door
Sliding-sidelifolding door "m25" / Sliding-sidelifolding door "m45"

Description
Overall dimensions (B x H)
3500 mm x 3000 mm

External surface area
10,5 m²

Opening direction
Horizontal

Material
Door leaf from square steel section

Material/Führung
Top and bottom guide rails in steel

Special features
- / -

Basic
EN 12427 : 2005-07, Air permeability
EN 12444 : 2005-11, Resistance to wind load - "Testing and calculation"
EN 12489 : 2005-07, Resistance to water penetration

Classification
EN 12426 : 2005-07, Air permeability
EN 12424 : 2005-07, Resistance to wind load
EN 12423 : 2005-07, Resistance to water penetration

Instructions for use
This test report serves to demonstrate the above-mentioned characteristics of industrial, commercial and garage doors and gates.

Validity
The data and results given refer solely to the tested and described specimen.

The quality of construction and workmanship was not assessed.

The effects of weathering and aging have not been taken into account.

Notes on publication
The IFT Guideline Sheet "Construction and Conditions for the Use of IFT Test Documents" applies.

The cover sheet can be used as a short cut.

Contents
The test report comprises a total of 14 pages:
1. Object
2. Procedure
3. Detailed results
Annex 1 (4 pages)

Inhalt
Der Nachweis umfasst insgesamt 14 Seiten:
1. Gegenstand
2. Durchführung
3. Einzelergebnisse
Anlage 1 (4 Seiten)

IFB Rosenheim
23. January 2008

Christian Velho
Christian Kalner, Dipl.-Ing. (FH)
Head of Testing Station
ift Centre for Doors, Gates, Safety/Security

Robert Kringshoff
Robert Kringshoff, Dipl.-Ing. (FH)
Test Engineer
ift Centre for Doors, Gates, Safety/Security

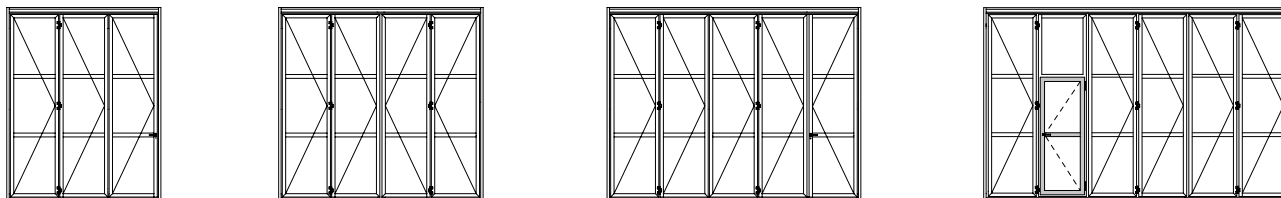
IFT Rosenheim GmbH
Zentrum - Türe Tore Sicherheit
Gemeinschaft
Dr. Johann Pecher

Theodor-Geist-Strasse 1-6
D-83029 Rosenheim
Tel: +49 0 89 8071 1 201-2100
Fax: +49 0 89 8071 2 3000
www.ift-rosenheim.de

IFT 83029 Rosenheim
AG Tübingen, +49 0 7142
Rosenheim Rosenheim
AG, 500 420 800
02 711 600 00

Anerkennte Prüfstelle nach
Landschaftsplanung BAFZ

Falttore manuell Portes accordéon manuel Manually folding doors



Öffnungsarten nach innen und aussen Modes d'ouverture vers l'intérieur et vers l'extérieur Opening types, inwards and outwards



Bauhöhe Profile/Dichtungsvarianten Hauteur de construction/Variantes des joints Section height/Different types of gaskets



Leistungswerte nach EN 13241-1 Niveaux de performances selon la norme EN 13241-1 Performance figures according to EN 13241-1



Luftdurchlässigkeit Klasse 2-4

- Klasse 2 Tor nach innen/aussen öffnend, Bodenanschluss mit Bürstendichtung alternativ mit Schlupftüre
- Klasse 3 Tor nach innen/aussen öffnend, Bodenanschluss mit Dichtung alternativ mit Schlupftüre
- Klasse 4 Tor nach innen/aussen öffnend, Bodenanschluss mit Dichtung ohne Schlupftüre

Perméabilité à l'air Classe 2-4

- Classe 2 Porte ouvrant vers l'intérieur/extérieur, bas de porte avec joint à brosse, en alternative avec porte piétons
- Classe 3 Porte ouvrant vers l'intérieur/extérieur, bas de porte avec joint, en alternative avec porte piétons
- Classe 4 Porte ouvrant vers l'intérieur/extérieur, bas de porte avec joint sans porte piétons

Air permeability Class 2-4

- Class 2 door opening inwards/outwards, brush seal to floor, alternatively with pass door
- Class 3 door opening inwards/outwards, seal to floor, alternatively with pass door
- Class 4 door opening inwards/outwards, seal to floor, without pass door



Schlagregendichtheit Klasse 0-3

- Klasse 0 Tor nach innen/aussen öffnend, Bodenanschluss mit Bürstendichtung sowie Tor nach aussen öffnend, Bodenanschluss mit Dichtung jeweils ohne innenseitiger Entwässerung
- Klasse 1 Tor nach innen öffnend, Bodenanschluss mit Dichtung ohne innenseitiger Entwässerung
- Klasse 3 Tor nach innen/aussen öffnend, Bodenanschluss mit Bürstendichtung sowie Tor nach innen öffnend, Bodenanschluss mit Dichtung, innen öffnend (90 Pa) / aussen öffnend (70 Pa) jeweils mit innenseitiger Entwässerung

Etanchéité à l'eau Classe 0-3

- Classe 0 Porte ouvrant vers l'intérieur/extérieur, bas de porte avec joint à brosse ainsi que porte ouvrant vers l'extérieur, bas de porte avec joint, respectivement sans drainage côté intérieur
- Classe 1 Porte ouvrant vers l'intérieur, bas de porte avec joint, sans drainage côté intérieur
- Classe 3 Porte ouvrant vers l'intérieur/extérieur, bas de porte avec joint à brosse, porte ouvrant vers l'intérieur/extérieur, bas de porte avec joint, ouvrant vers l'intérieur (90 Pa) / ouvrant vers l'extérieur (70 Pa) respectivement avec drainage côté intérieur

Watertightness Class 0-3

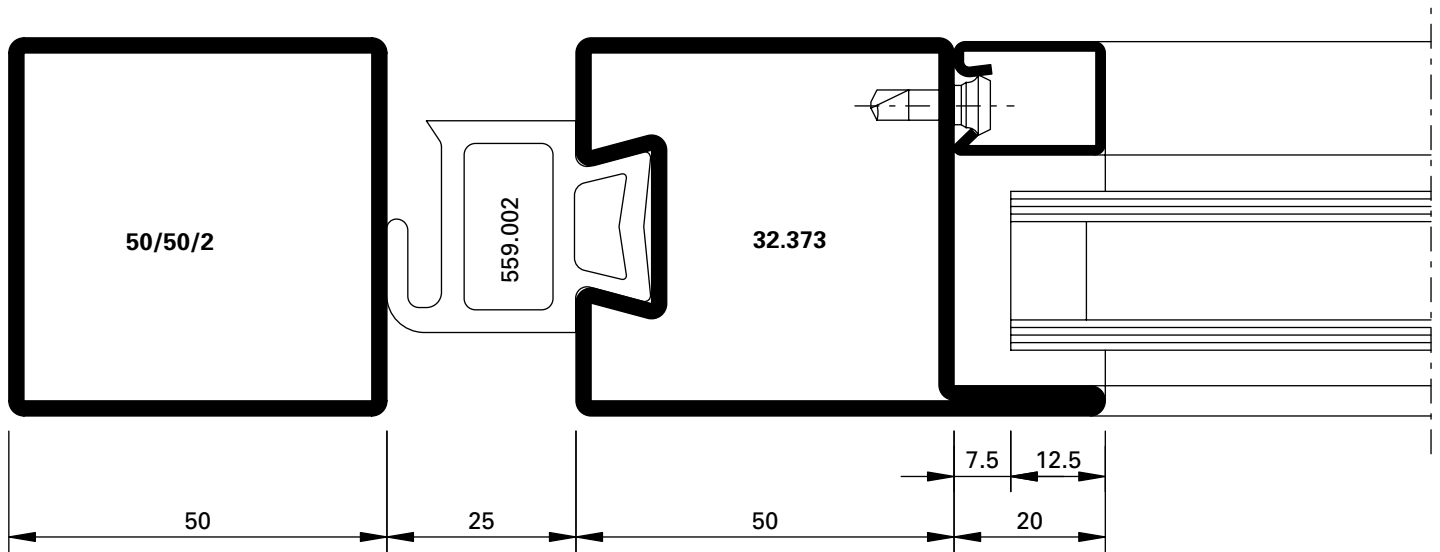
- Class 0 door opening inwards/outwards, brush seal to floor, also door opening outwards, seal to floor each without inside water drainage
- Class 1 door opening inwards, seal to floor, without inside water drainage
- Class 3 door opening inwards/outwards, brush seal to floor, door opening inwards, seal to floor, opening inwards (90 Pa) / opening outwards (70 Pa) each with inside water drainage



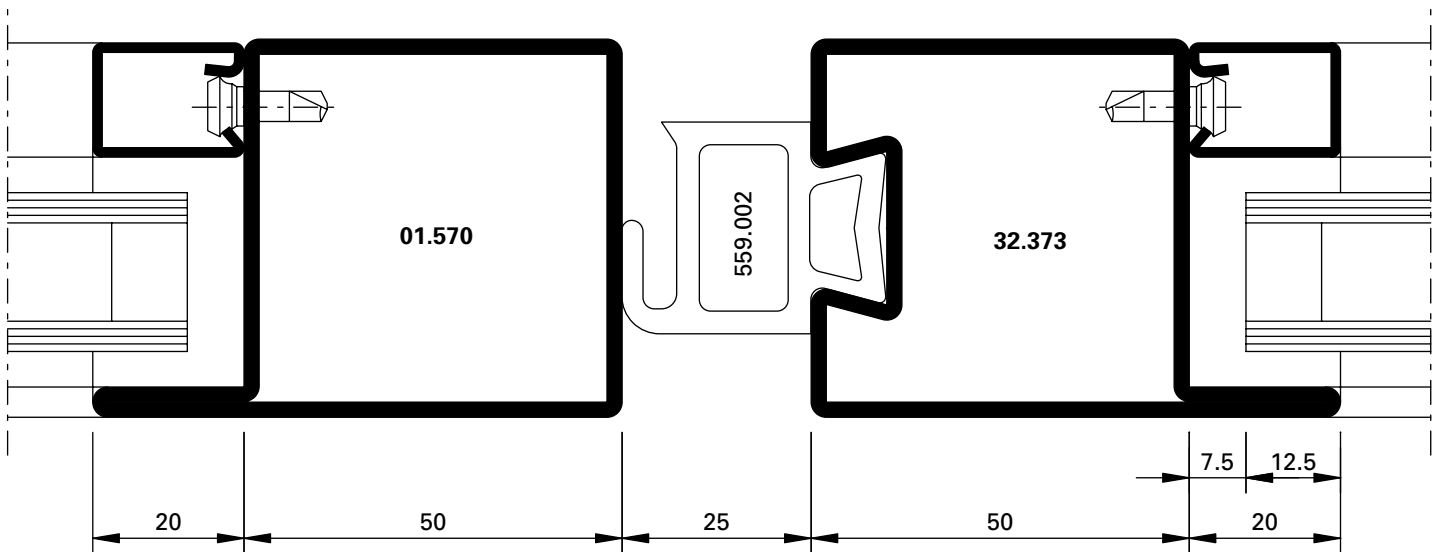
Widerstand gegen Windlast Klasse 5 (bis 1925 Pa)

Résistance structurelle au vent Classe 5 (jusqu'à 1925 Pa)

Resistance to wind load Class 5 (up to 1925 Pa)



DXF **DWG** D-715-01-001



DXF **DWG** D-715-02-001



Klasse 4
 Classe 4
 Class 4



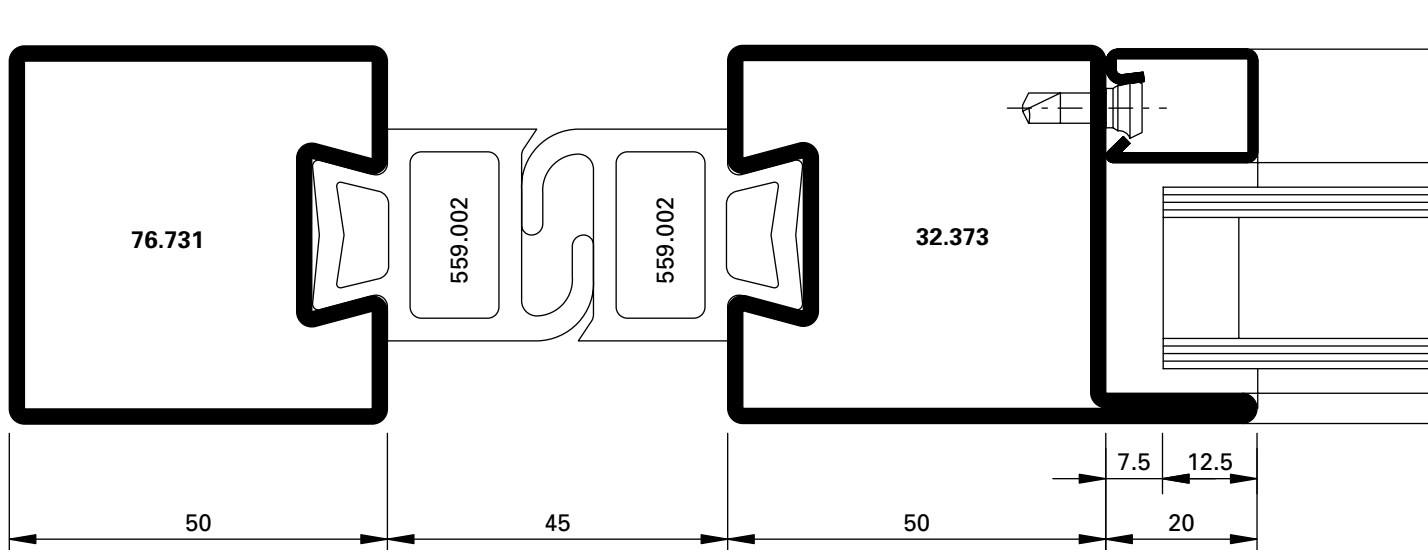
Klasse 3
 Classe 3
 Class 3



Klasse 5 (bis 1925 Pa)
 Classe 5 (jusqu'à 1925 Pa)
 Class 5 (up to 1925 Pa)

Schnittpunkte Serie 50 mm im Masstab 1:1
 Coupe de détails série 50 mm à l'échelle 1:1
 Section details series 50 mm on scale 1:1

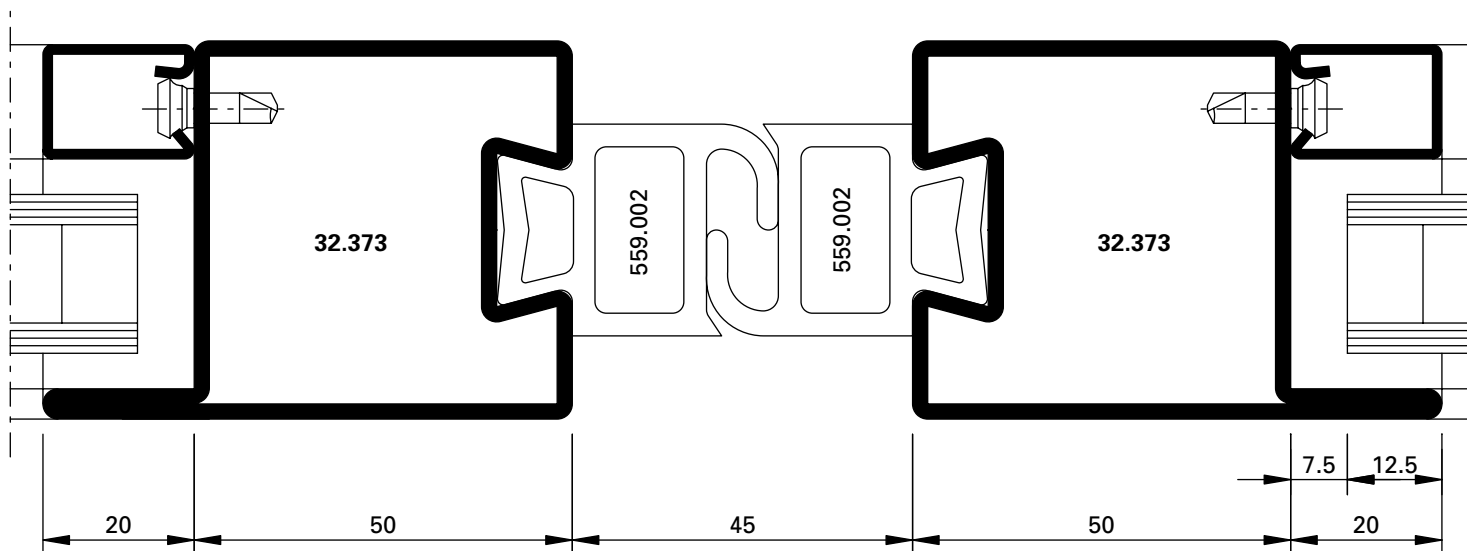
Falttore manuell
 Portes accordéon manuel
 Manually folding doors



DXF

DWG

D-715-01-002



DXF

DWG

D-715-02-002



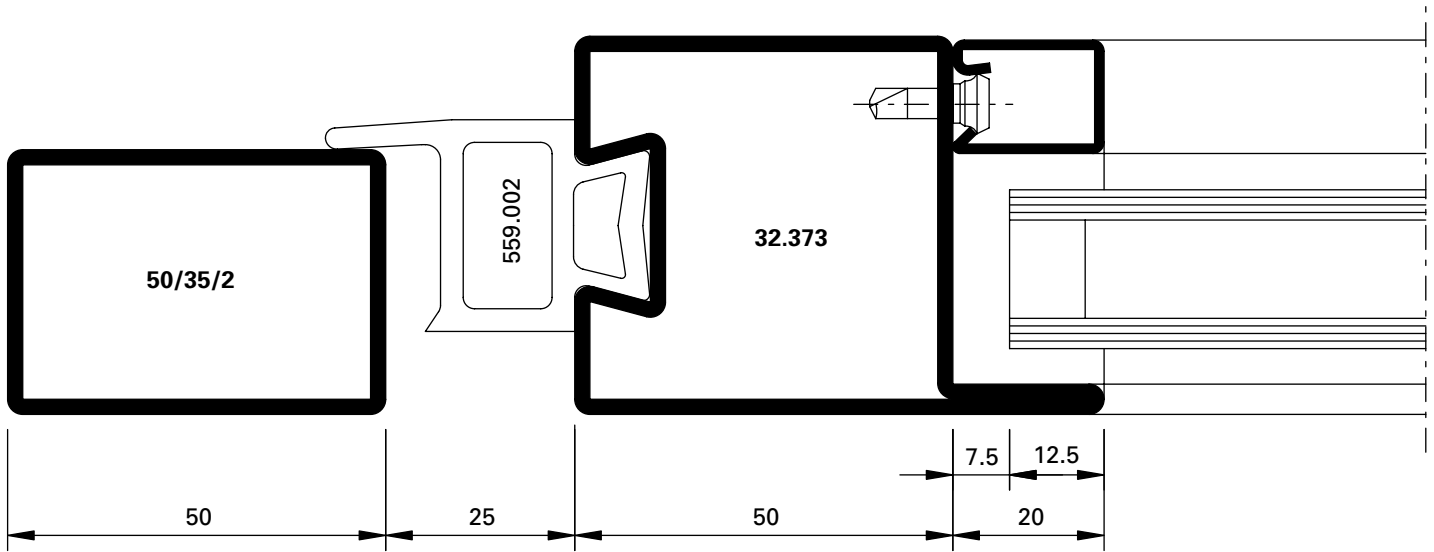
Klasse 4
 Classe 4
 Class 4



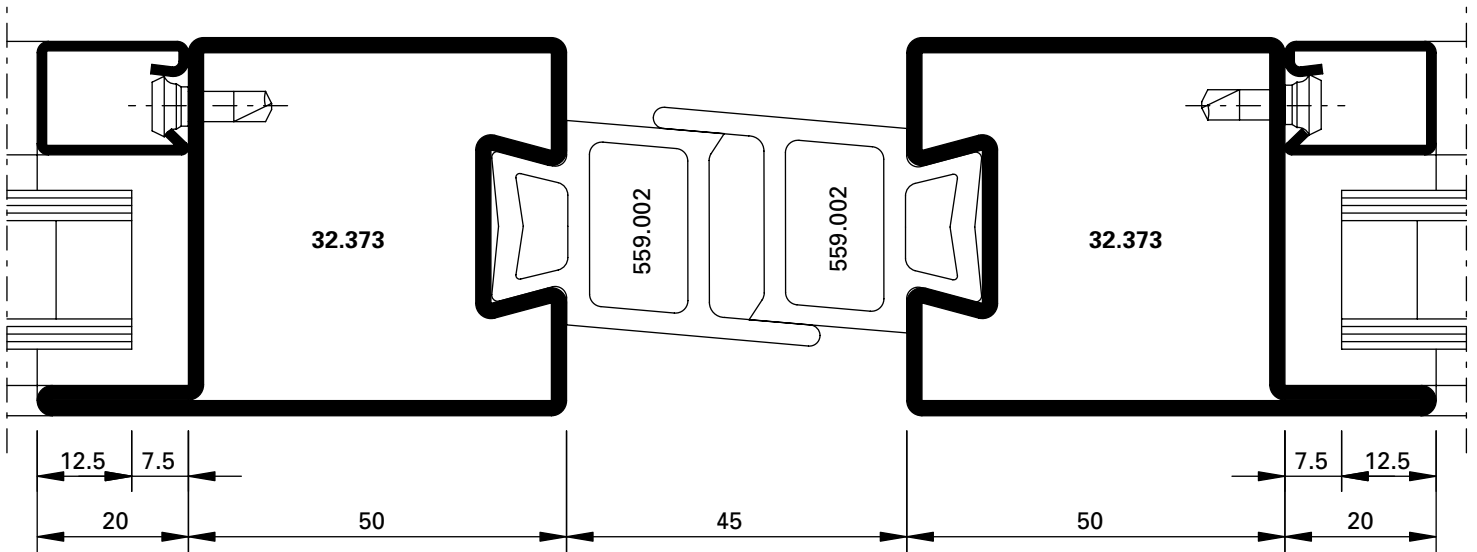
Klasse 3
 Classe 3
 Class 3



Klasse 5 (bis 1925 Pa)
 Classe 5 (jusqu'à 1925 Pa)
 Class 5 (up to 1925 Pa)



DXF DWG D-715-01-003



DXF DWG D-715-02-003



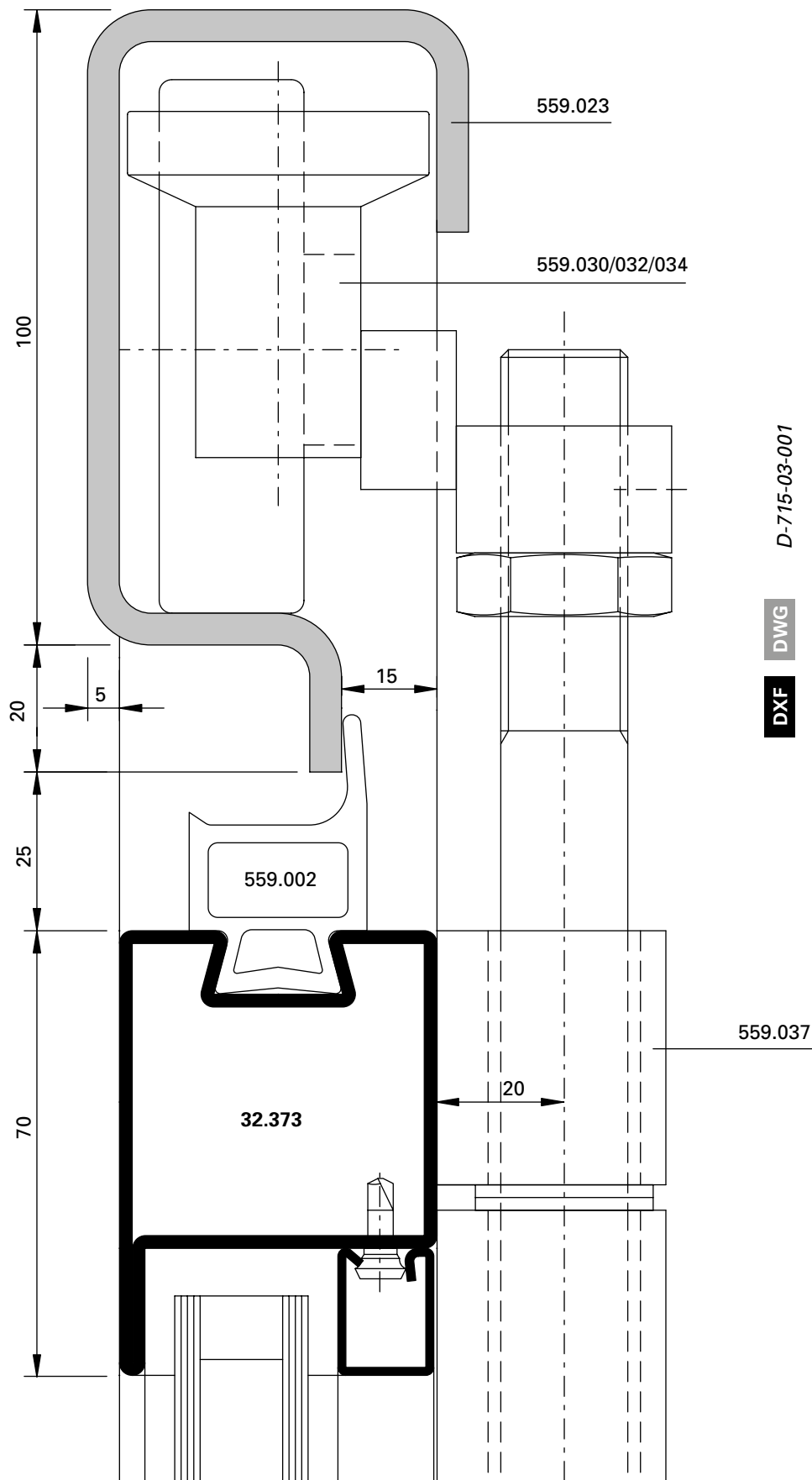
Klasse 4
 Classe 4
 Class 4



Klasse 3
 Classe 3
 Class 3



Klasse 5 (bis 1925 Pa)
 Classe 5 (jusqu'à 1925 Pa)
 Class 5 (up to 1925 Pa)



Klasse 4
 Classe 4
 Class 4

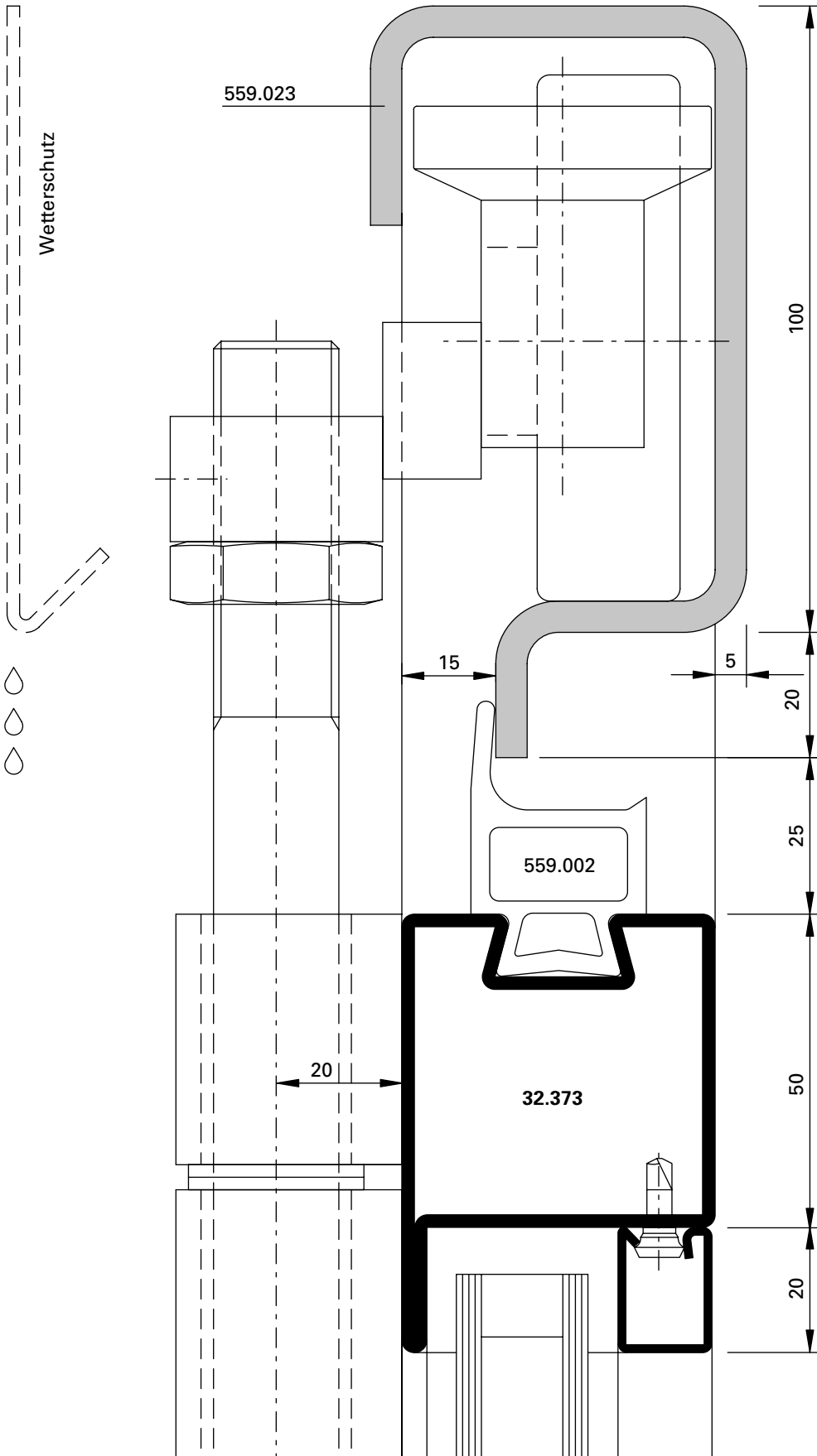


Klasse 3
 Classe 3
 Class 3



Klasse 5 (bis 1925 Pa)
 Classe 5 (jusqu'à 1925 Pa)
 Class 5 (up to 1925 Pa)

DWG
 DXF
 D-715-03-001



D-715-03-002

DWG

DXF



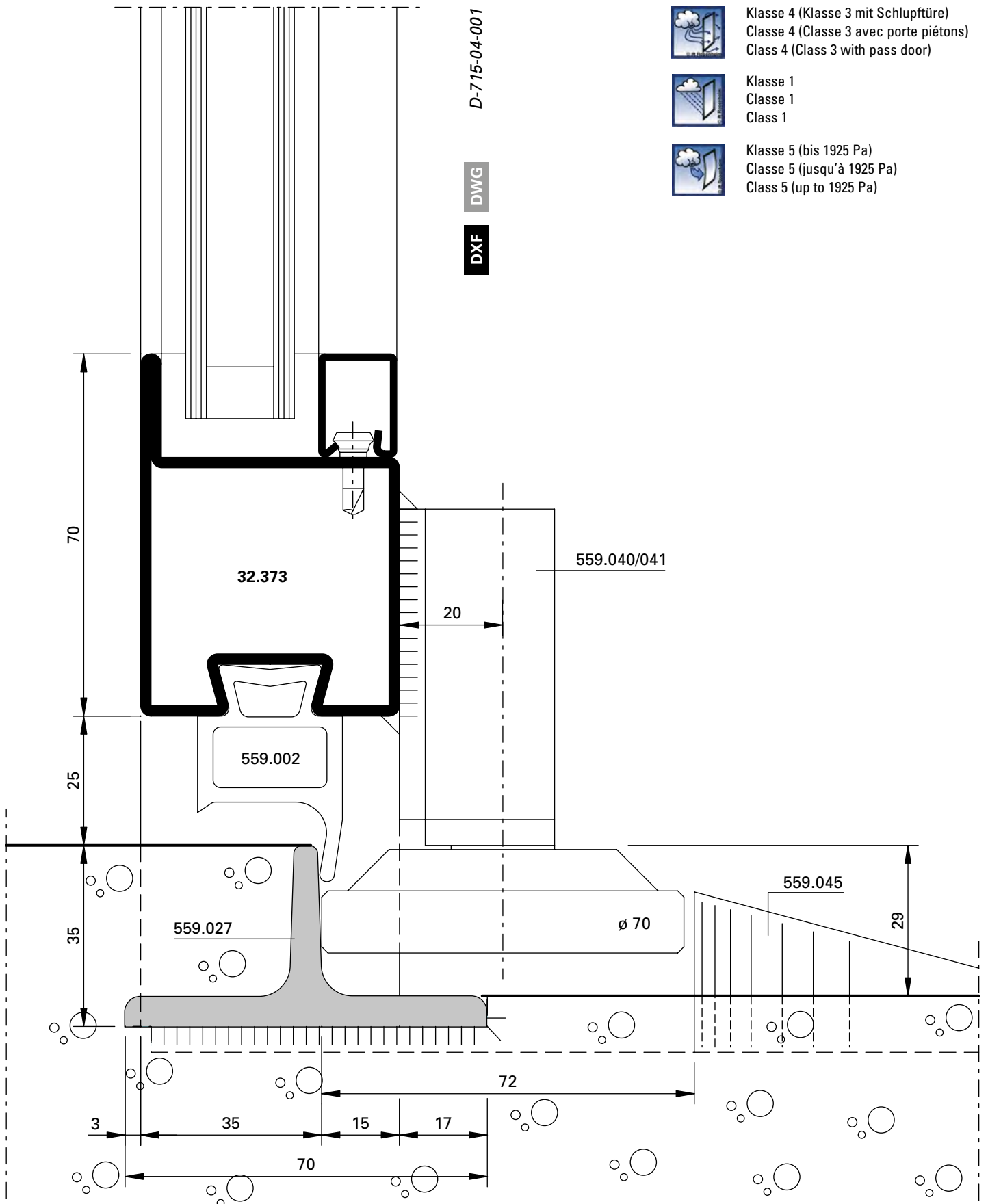
Klasse 4
 Classe 4
 Class 4



Klasse 3
 Classe 3
 Class 3



Klasse 5 (bis 1925 Pa)
 Classe 5 (jusqu'à 1925 Pa)
 Class 5 (up to 1925 Pa)



D-715-04-001

DWG

DXF



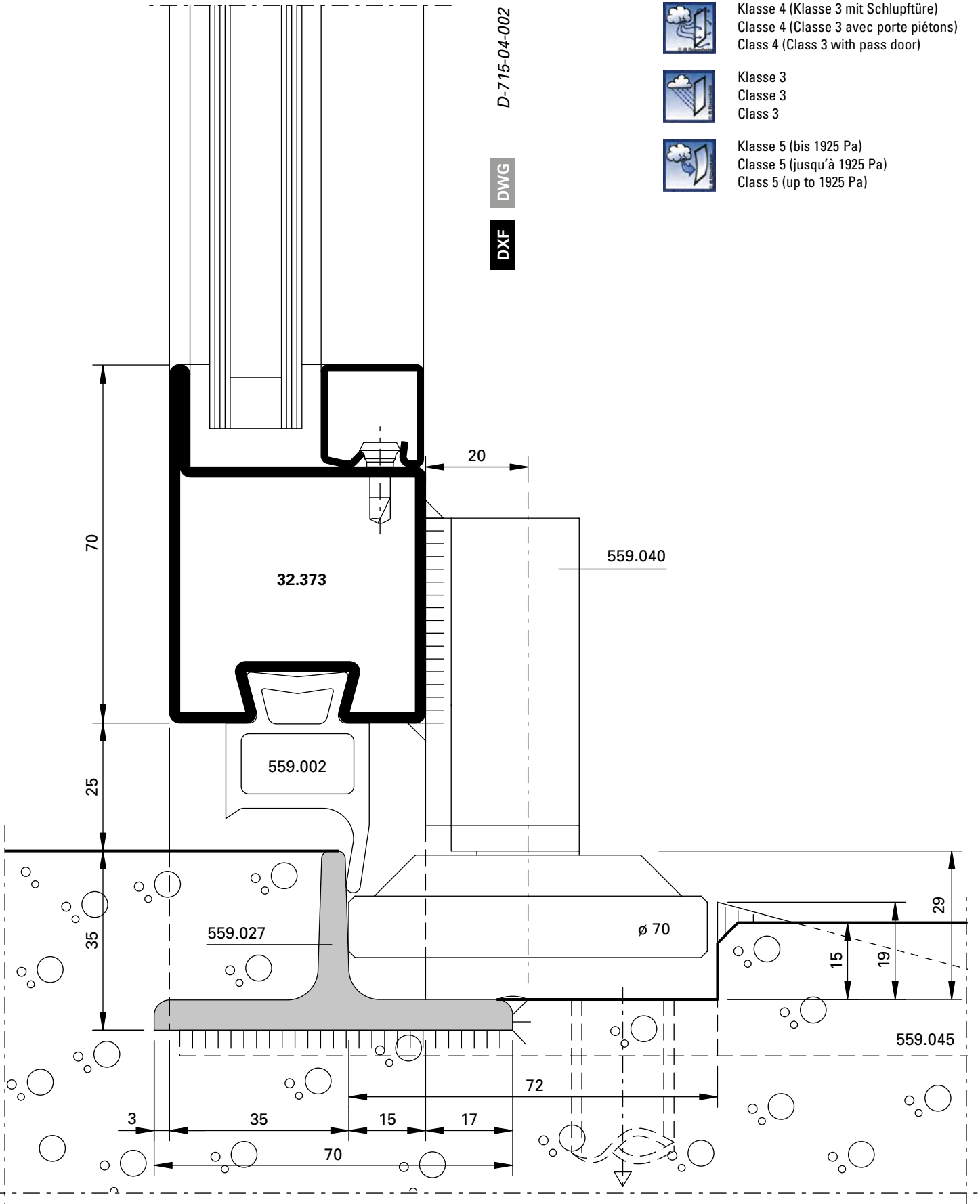
Klasse 4 (Klasse 3 mit Schlupftüre)
 Classe 4 (Classe 3 avec porte piétons)
 Class 4 (Class 3 with pass door)






Klasse 1
 Classe 1
 Class 1



Klasse 5 (bis 1925 Pa)
 Classe 5 (jusqu'à 1925 Pa)
 Class 5 (up to 1925 Pa)



-  Klasse 4 (Klasse 3 mit Schlupftüre)
 Classe 4 (Classe 3 avec porte piétons)
 Class 4 (Class 3 with pass door)
-  Klasse 3
 Classe 3
 Class 3
-  Klasse 5 (bis 1925 Pa)
 Classe 5 (jusqu'à 1925 Pa)
 Class 5 (up to 1925 Pa)



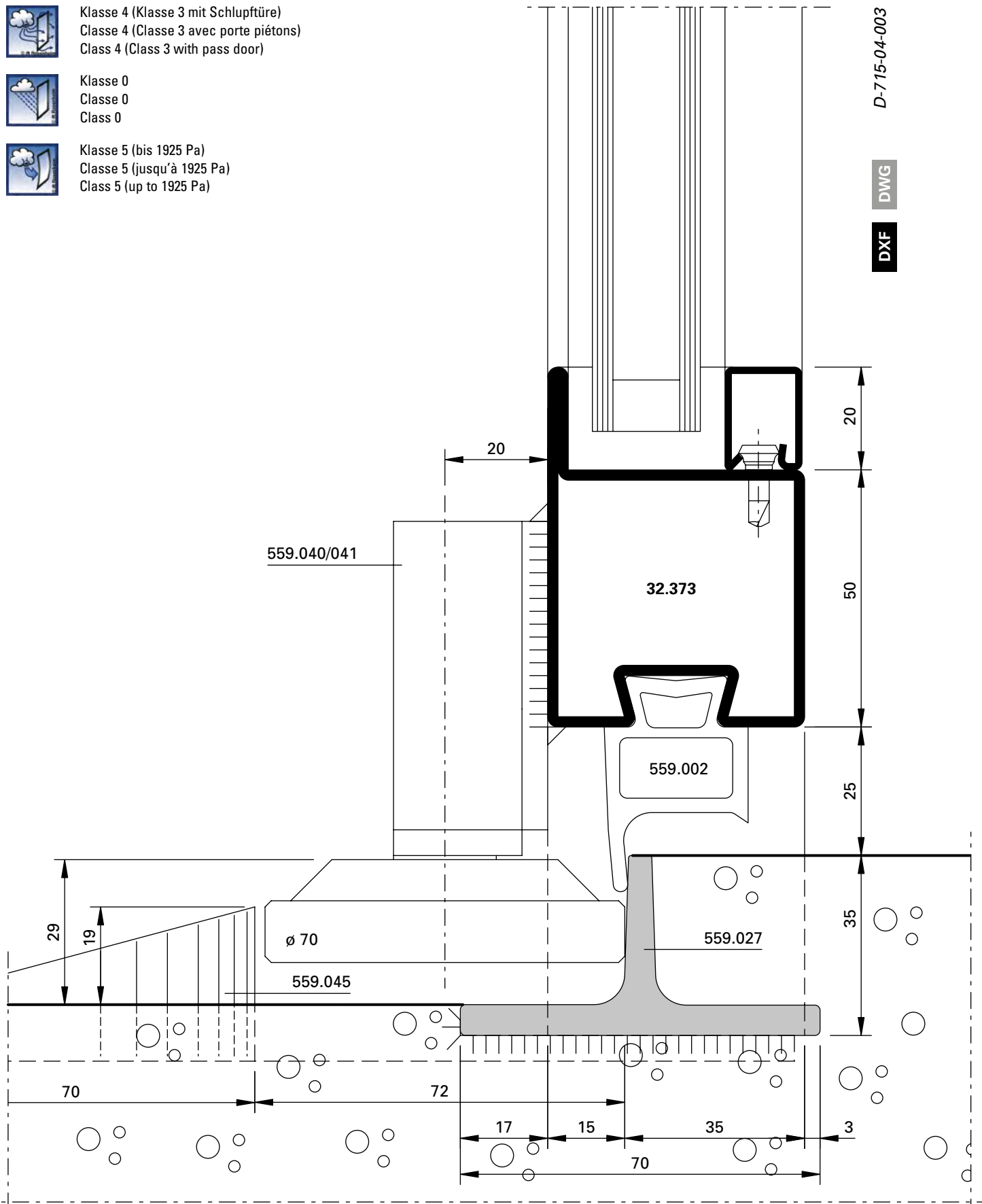
Klasse 4 (Klasse 3 mit Schlupftüre)
 Classe 4 (Classe 3 avec porte piétons)
 Class 4 (Class 3 with pass door)



Klasse 0
 Classe 0
 Class 0



Klasse 5 (bis 1925 Pa)
 Classe 5 (jusqu'à 1925 Pa)
 Class 5 (up to 1925 Pa)





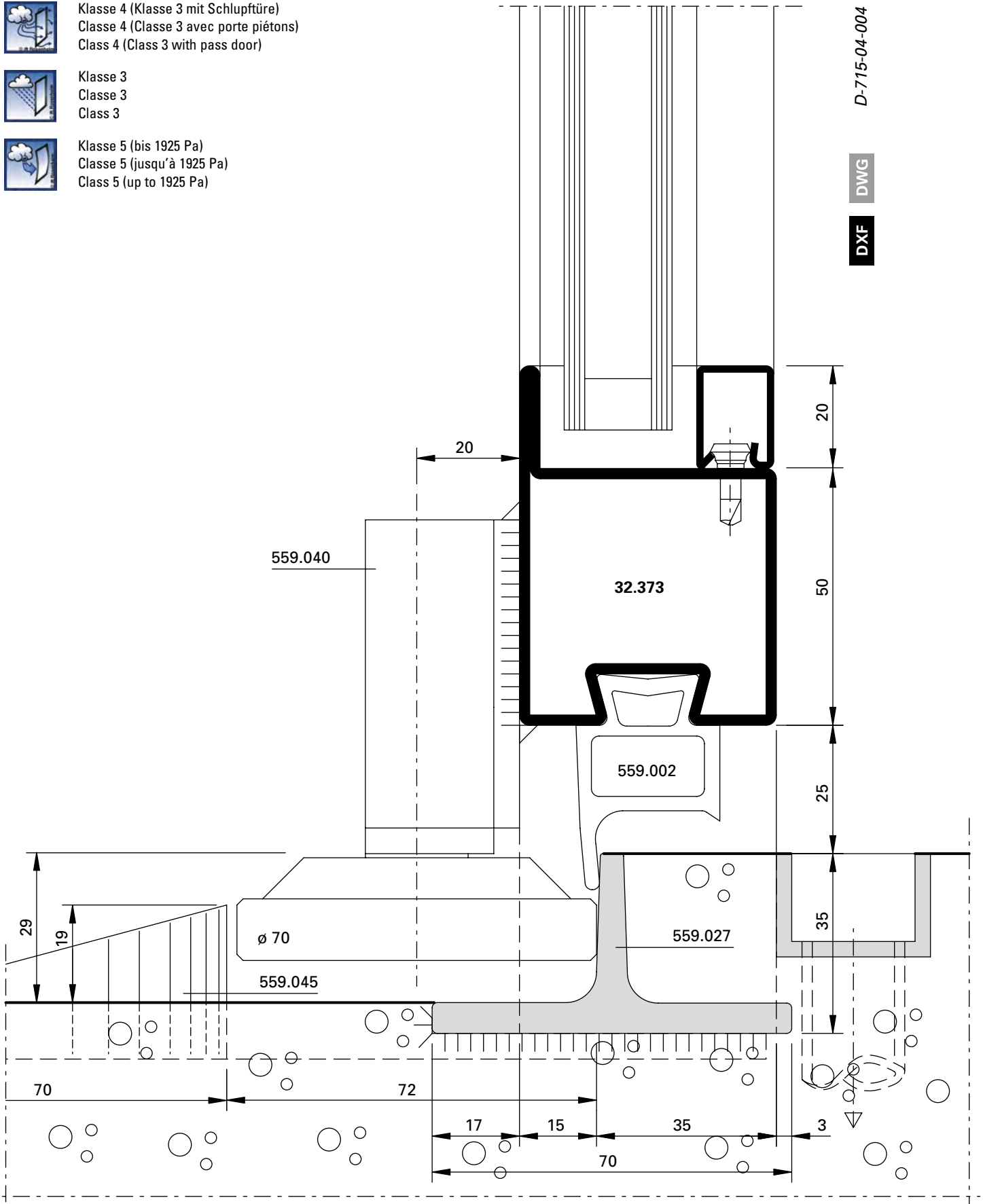
Klasse 4 (Klasse 3 mit Schlupftüre)
 Classe 4 (Classe 3 avec porte piétons)
 Class 4 (Class 3 with pass door)



Klasse 3
 Classe 3
 Class 3



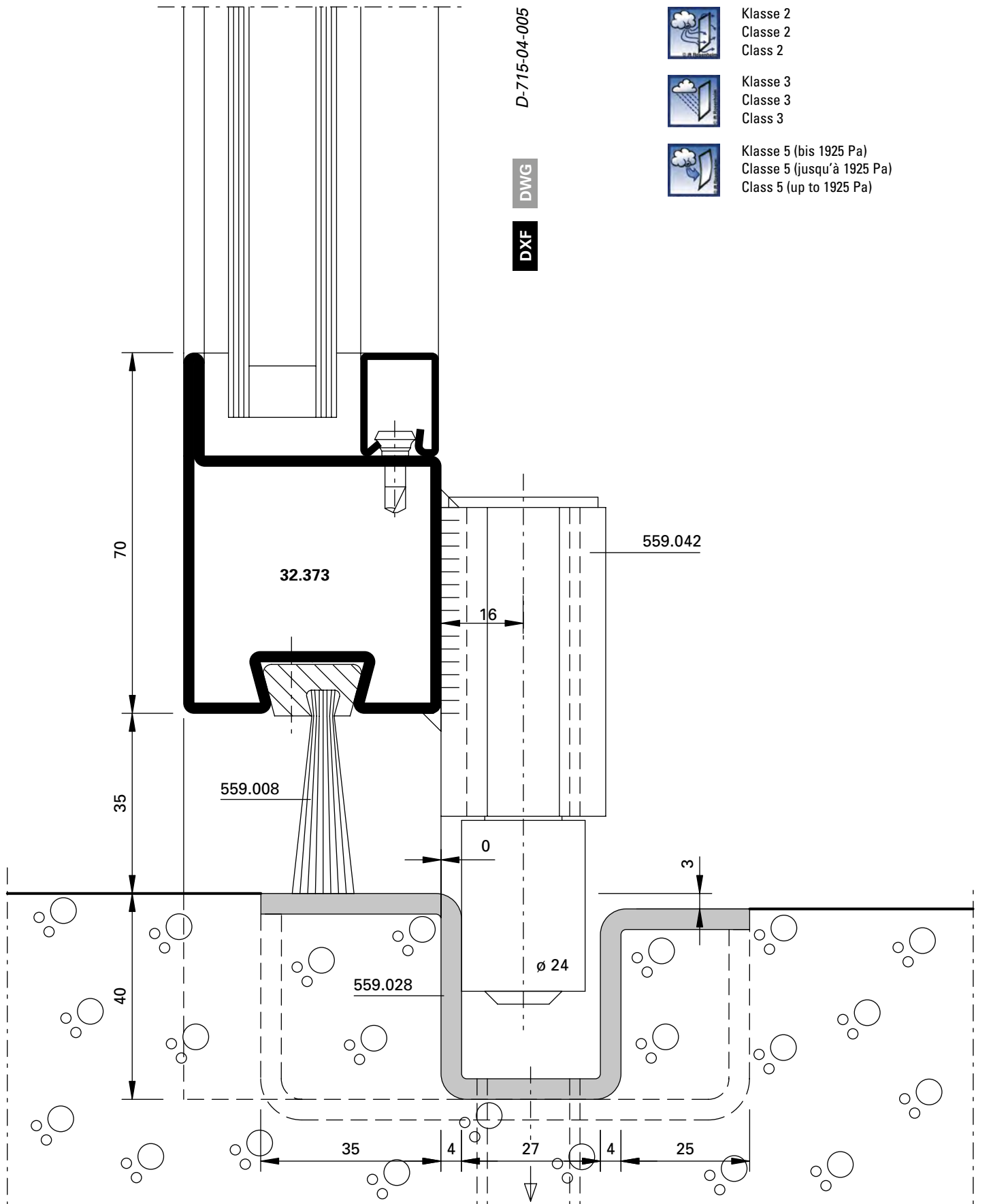
Klasse 5 (bis 1925 Pa)
 Classe 5 (jusqu'à 1925 Pa)
 Class 5 (up to 1925 Pa)



D-715-04-004

DWG

DXF



Klasse 2
 Classe 2
 Class 2



Klasse 3
 Classe 3
 Class 3



Klasse 5 (bis 1925 Pa)
 Classe 5 (jusqu'à 1925 Pa)
 Class 5 (up to 1925 Pa)



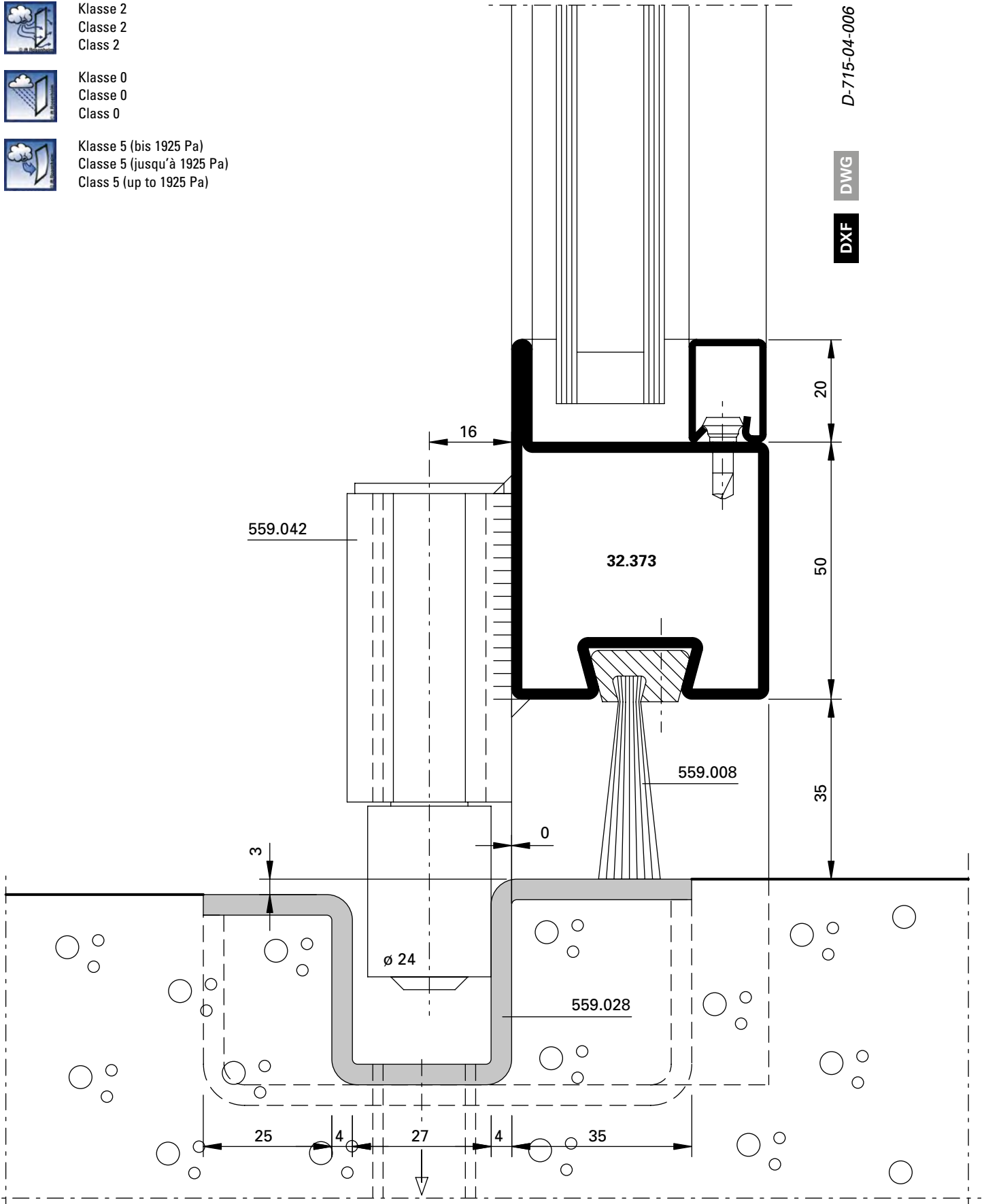
Klasse 2
 Classe 2
 Class 2

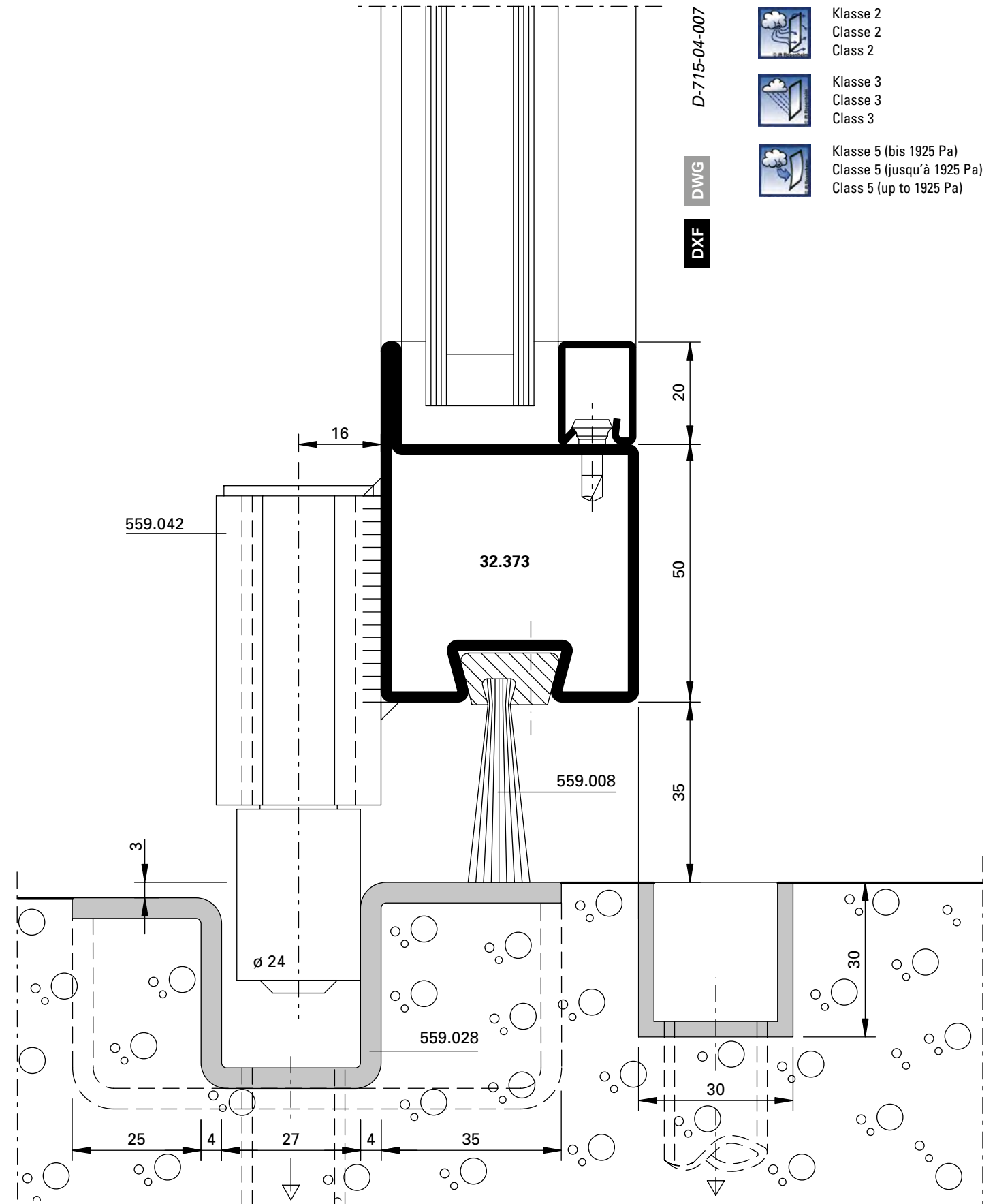


Klasse 0
 Classe 0
 Class 0



Klasse 5 (bis 1925 Pa)
 Classe 5 (jusqu'à 1925 Pa)
 Class 5 (up to 1925 Pa)





Klasse 2
 Classe 2
 Class 2



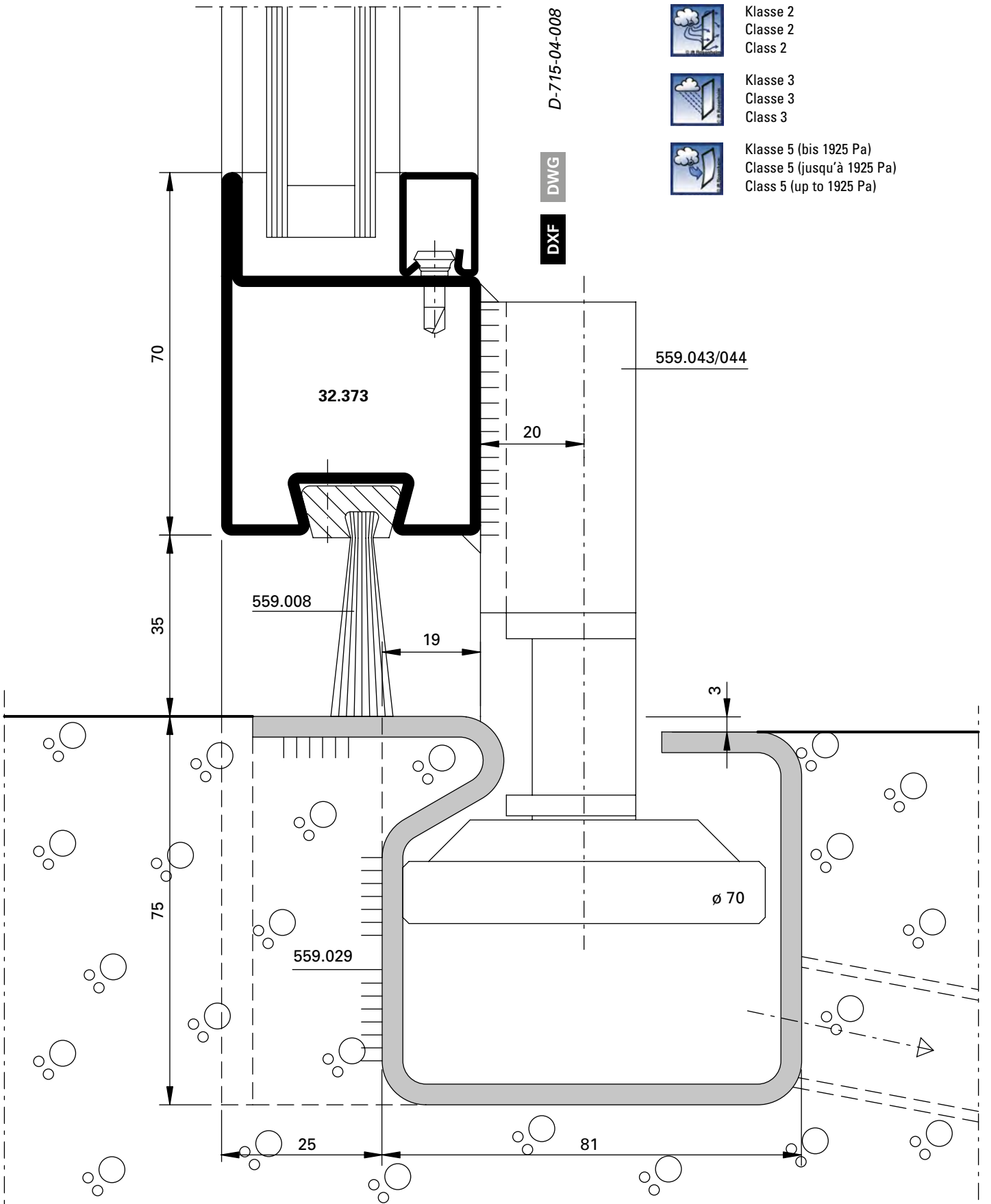
Klasse 3
 Classe 3
 Class 3



Klasse 5 (bis 1925 Pa)
 Classe 5 (jusqu'à 1925 Pa)
 Class 5 (up to 1925 Pa)

DWG

DXF





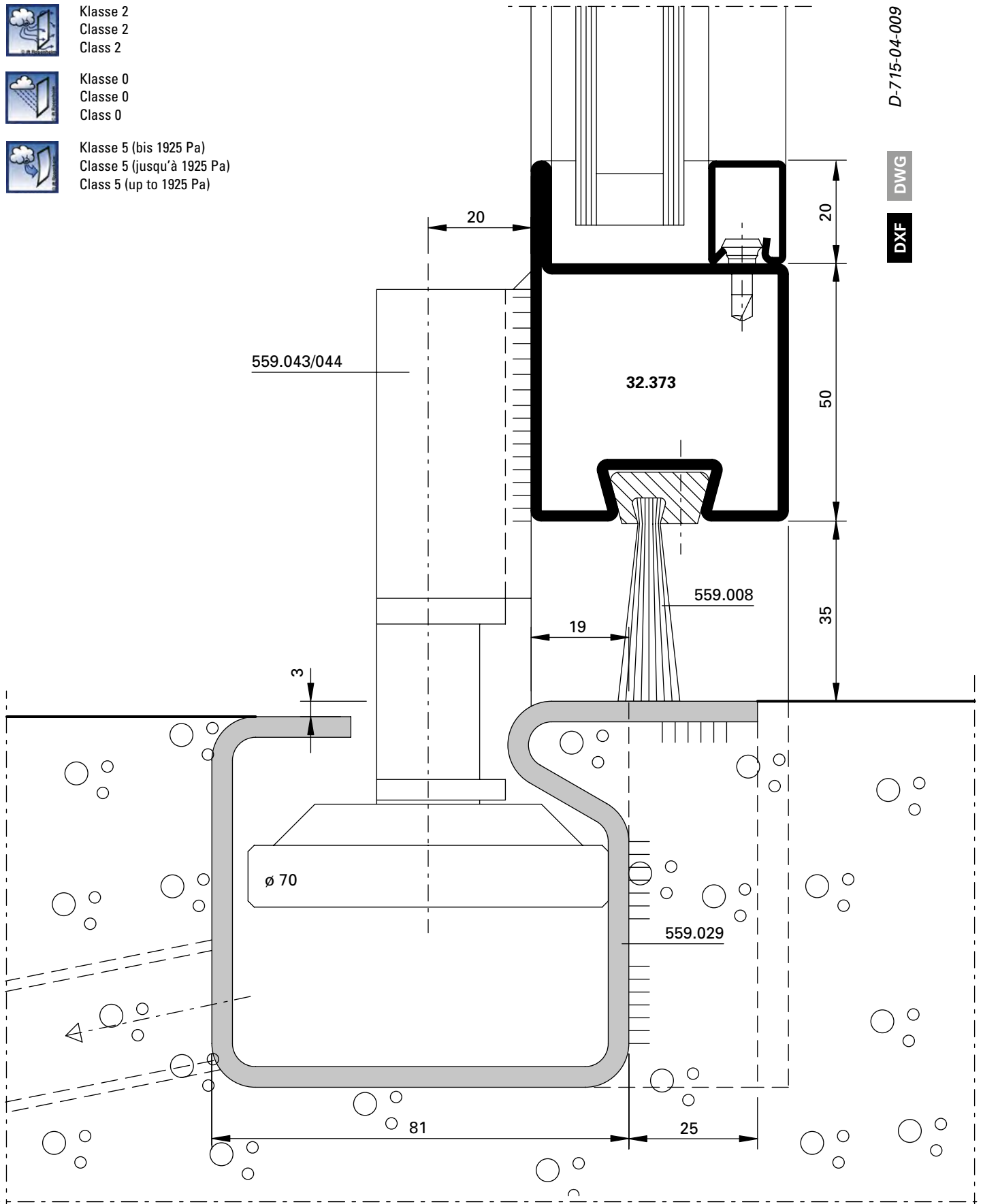
Klasse 2
 Classe 2
 Class 2



Klasse 0
 Classe 0
 Class 0



Klasse 5 (bis 1925 Pa)
 Classe 5 (jusqu'à 1925 Pa)
 Class 5 (up to 1925 Pa)



D-715-04-009

DWG

DXF



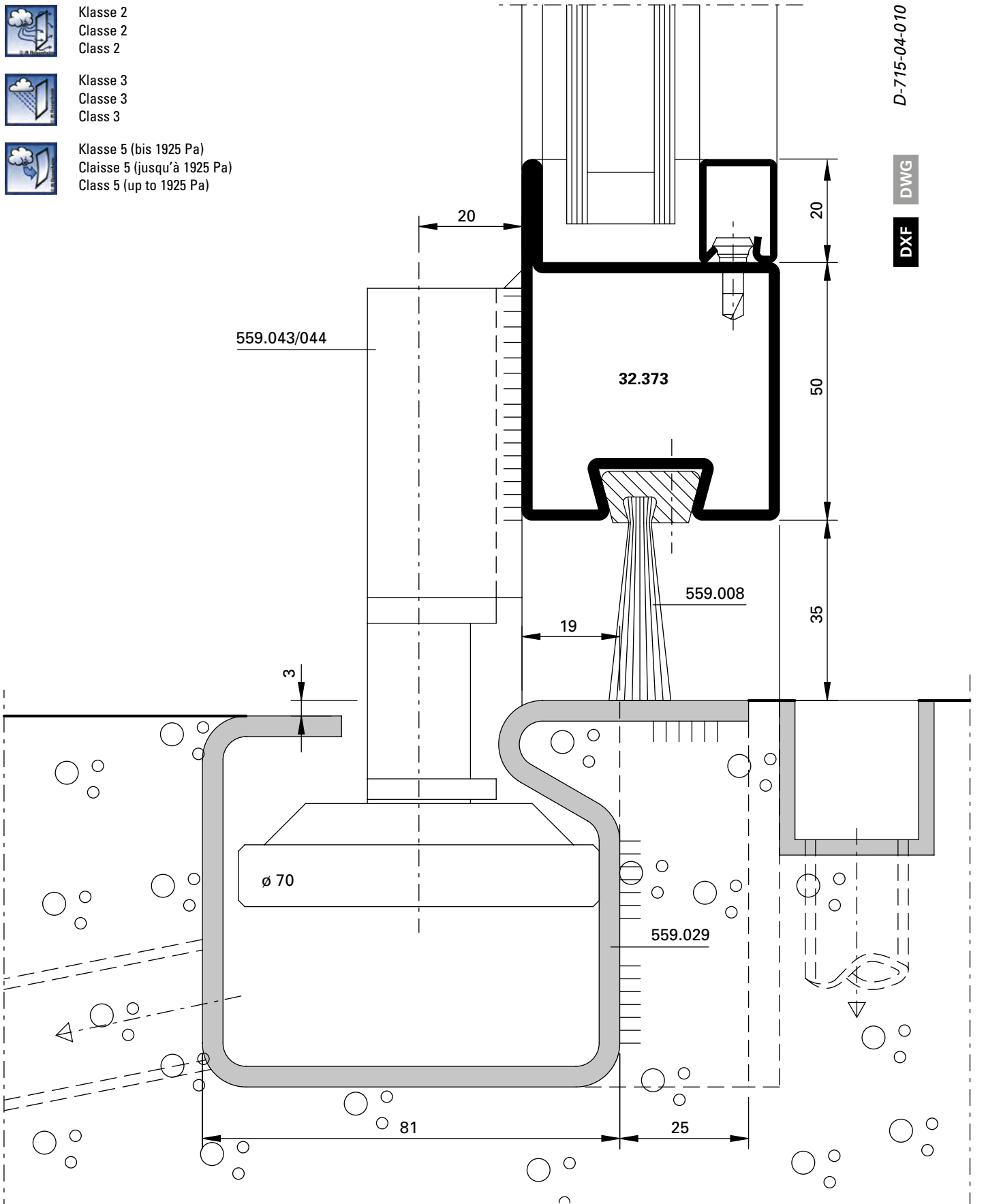
Klasse 2
 Classe 2
 Class 2

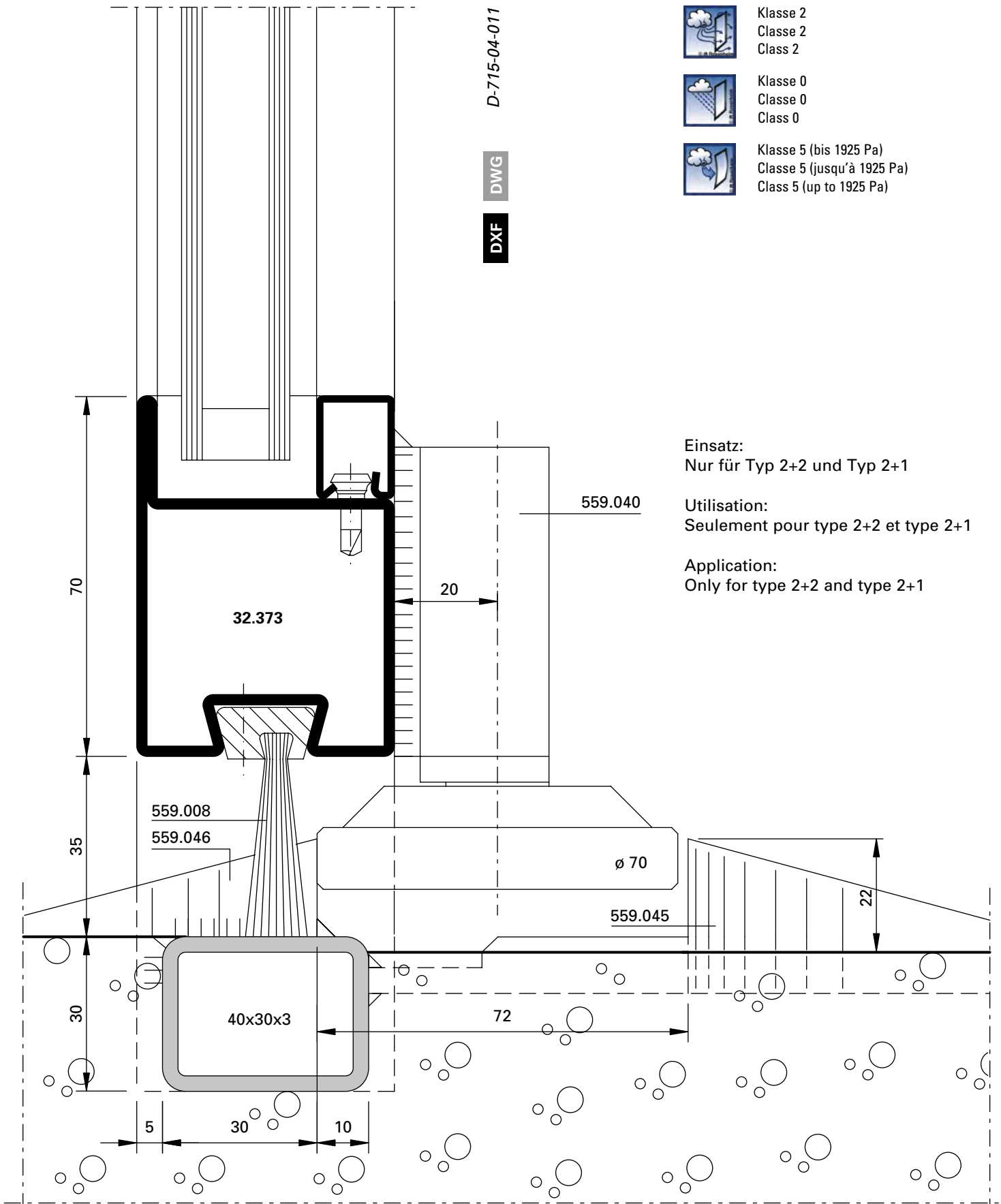


Klasse 3
 Classe 3
 Class 3



Klasse 5 (bis 1925 Pa)
 Classe 5 (jusqu'à 1925 Pa)
 Class 5 (up to 1925 Pa)





Klasse 2
 Classe 2
 Class 2



Klasse 0
 Classe 0
 Class 0



Klasse 5 (bis 1925 Pa)
 Classe 5 (jusqu'à 1925 Pa)
 Class 5 (up to 1925 Pa)

Einsatz:
 Nur für Typ 2+2 und Typ 2+1

Utilisation:
 Seulement pour type 2+2 et type 2+1

Application:
 Only for type 2+2 and type 2+1



Klasse 2
 Classe 2
 Class 2



Klasse 0
 Classe 0
 Class 0

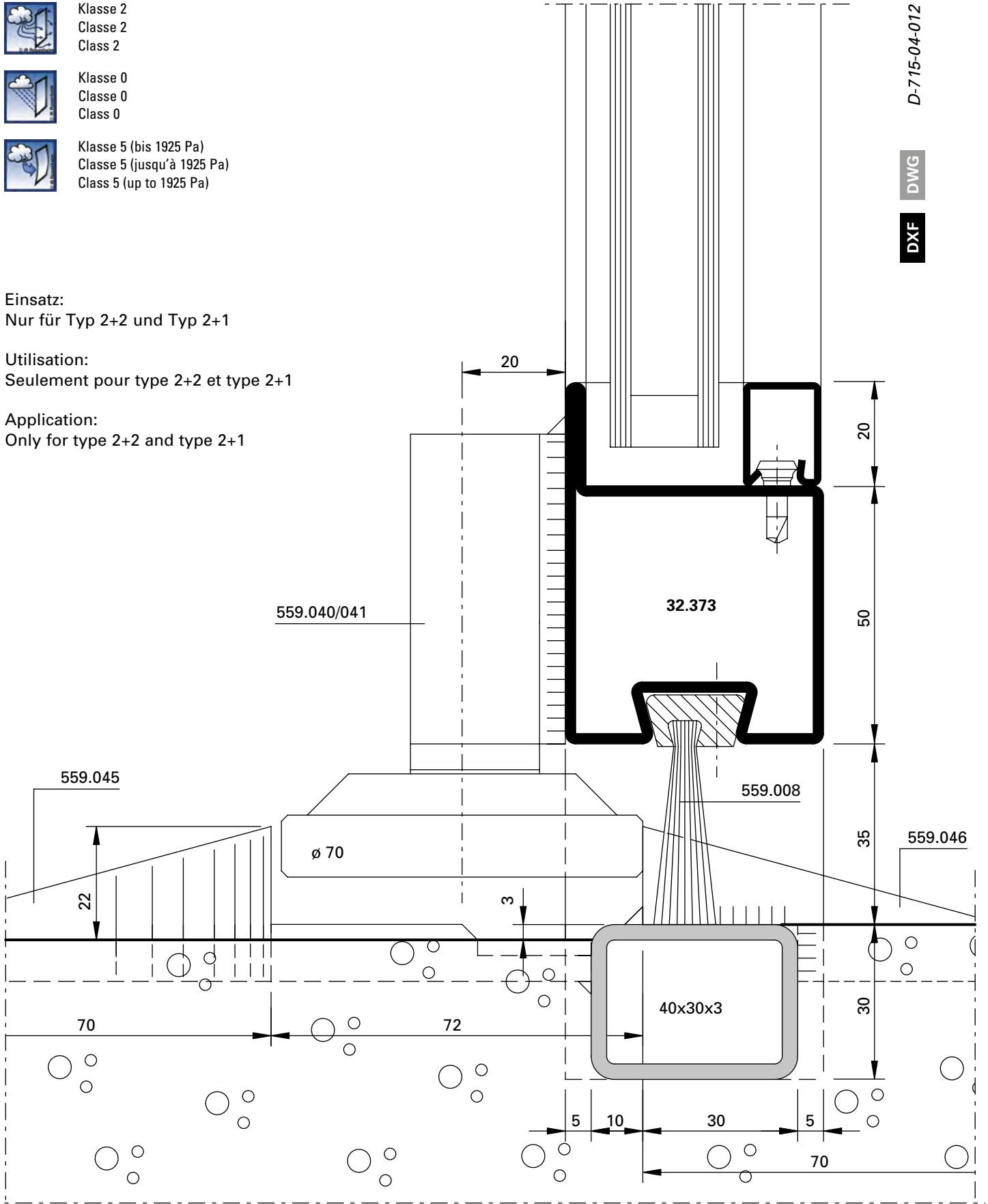


Klasse 5 (bis 1925 Pa)
 Classe 5 (jusqu'à 1925 Pa)
 Class 5 (up to 1925 Pa)

Einsatz:
 Nur für Typ 2+2 und Typ 2+1

Utilisation:
 Seulement pour type 2+2 et type 2+1

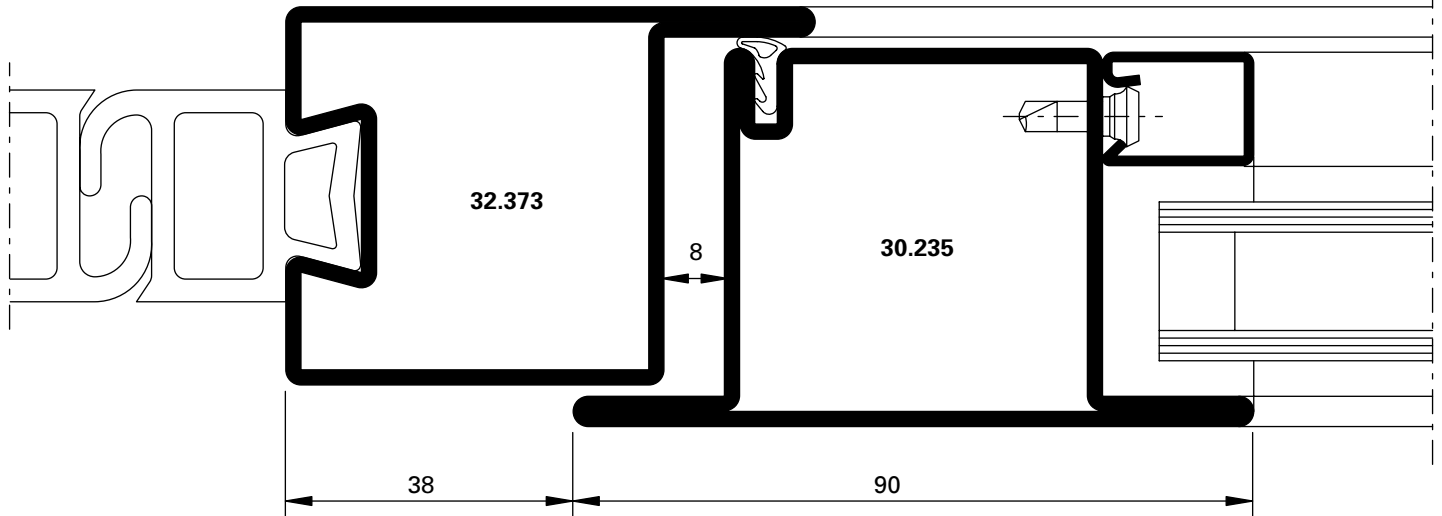
Application:
 Only for type 2+2 and type 2+1



D-715-04-012

DWG

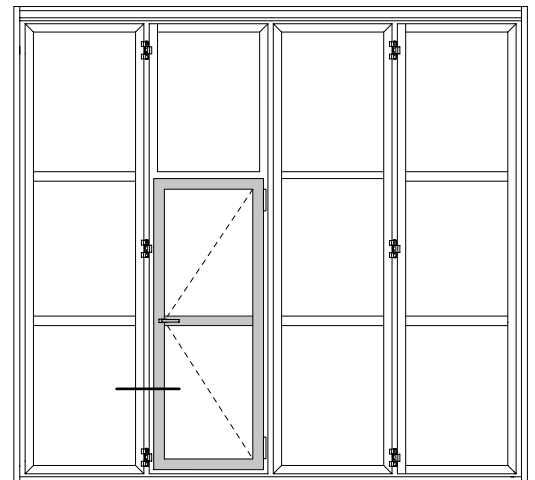
DXF



DXF

DWG

D-715-05-001



Klasse 3
Bodenanschluss mit Dichtung
Classe 3
Bas de porte avec joint
Class 3
Seal to floor



Klasse 3
Classe 3
Class 3



Klasse 5 (bis 1925 Pa)
Classe 5 (jusqu'à 1925 Pa)
Class 5 (up to 1925 Pa)



Klasse 2
Bodenanschluss mit Bürstendichtung
Classe 2
Bas de porte avec joint à brosse
Class 2
Brush seal to floor



Klasse 3
Classe 3
Class 3



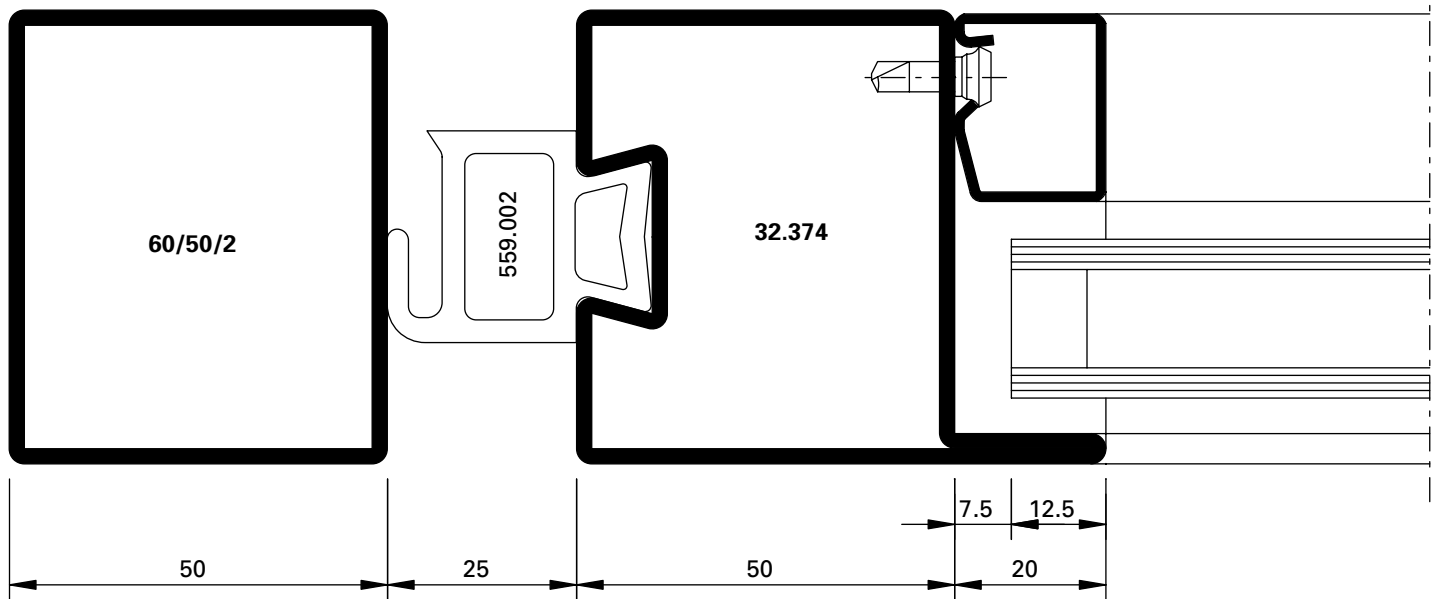
Klasse 5 (bis 1925 Pa)
Classe 5 (jusqu'à 1925 Pa)
Class 5 (up to 1925 Pa)

Ausgeführte Objekte
Objets réalisés
Completed projects

Falttore manuell
Portes accordéon manuelles
Manually folding doors

Sifag, Münchenstein/CH



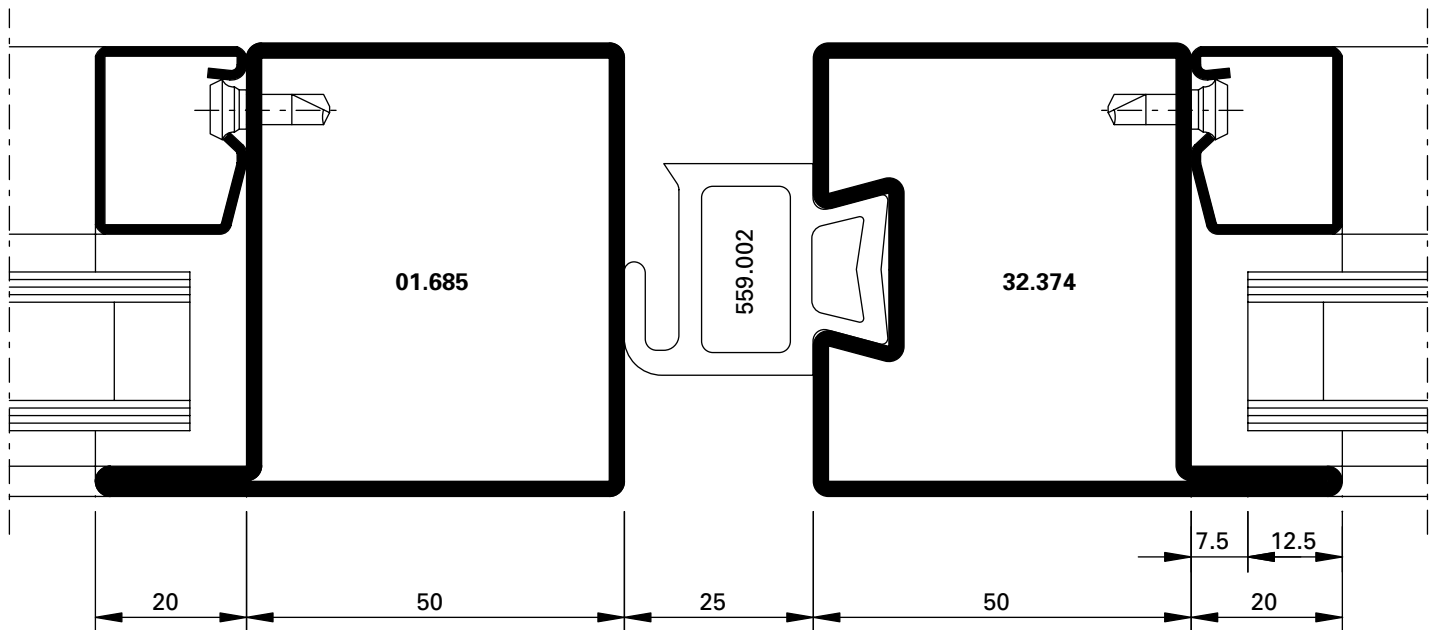


$U_f = 6.70 \text{ W/m}^2\text{K}$

DXF

DWG

D-716-01-001



$U_f = 6.70 \text{ W/m}^2\text{K}$

DXF

DWG

D-716-02-001



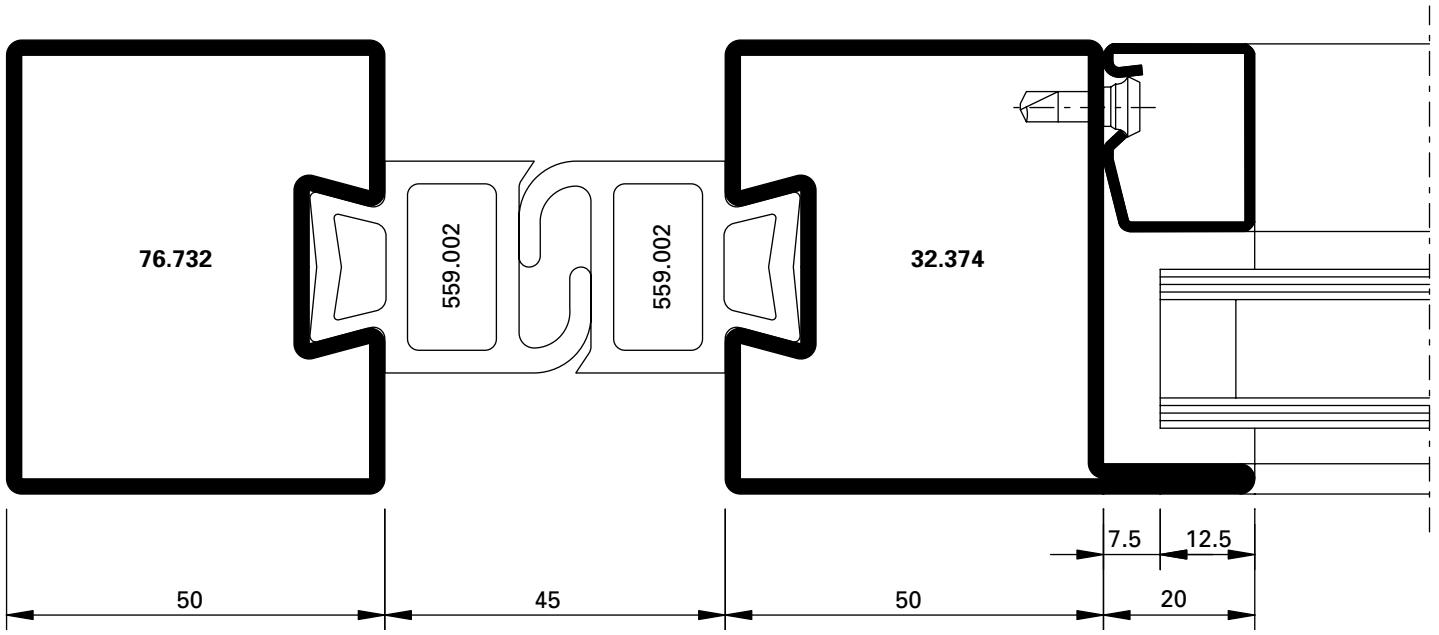
Klasse 4
 Classe 4
 Class 4



Klasse 3
 Classe 3
 Class 3



Klasse 5 (bis 1925 Pa)
 Classe 5 (jusqu'à 1925 Pa)
 Class 5 (up to 1925 Pa)

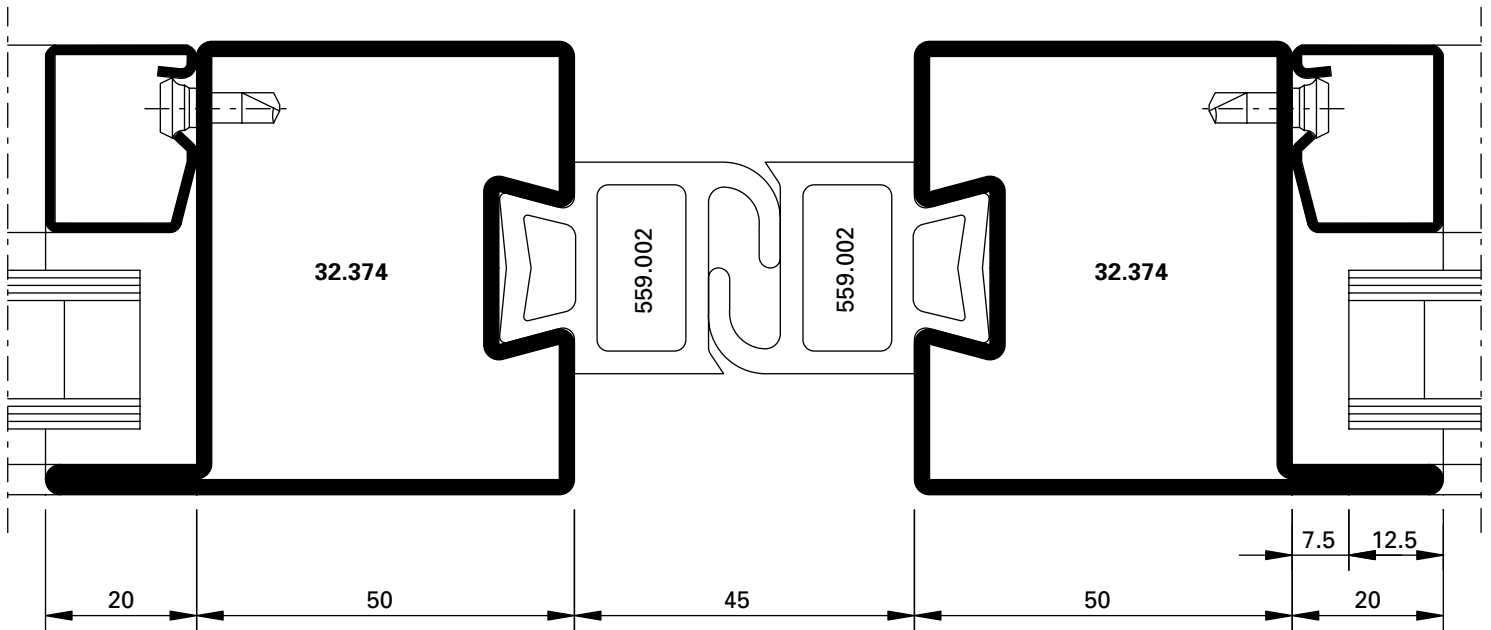


$U_f = 5.70 \text{ W/m}^2\text{K}$

DXF

DWG

D-716-01-002



$U_f = 5.90 \text{ W/m}^2\text{K}$

DXF

DWG

D-716-02-002



Klasse 4
 Classe 4
 Class 4



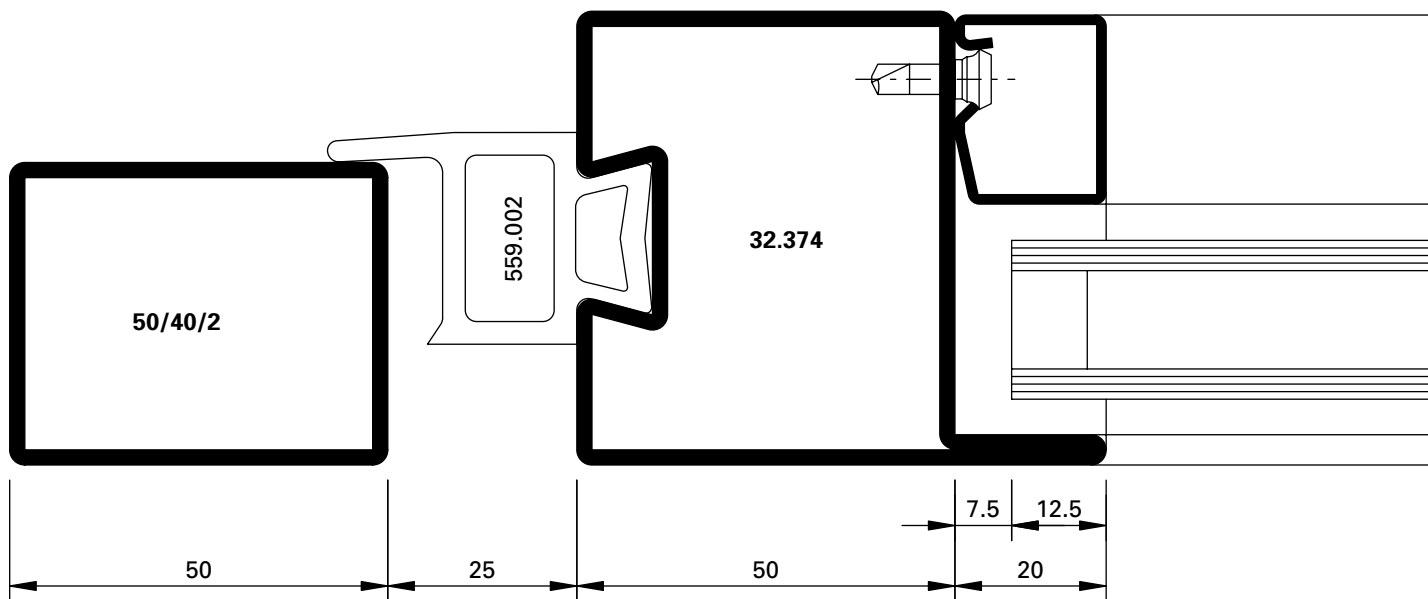
Klasse 3
 Classe 3
 Class 3



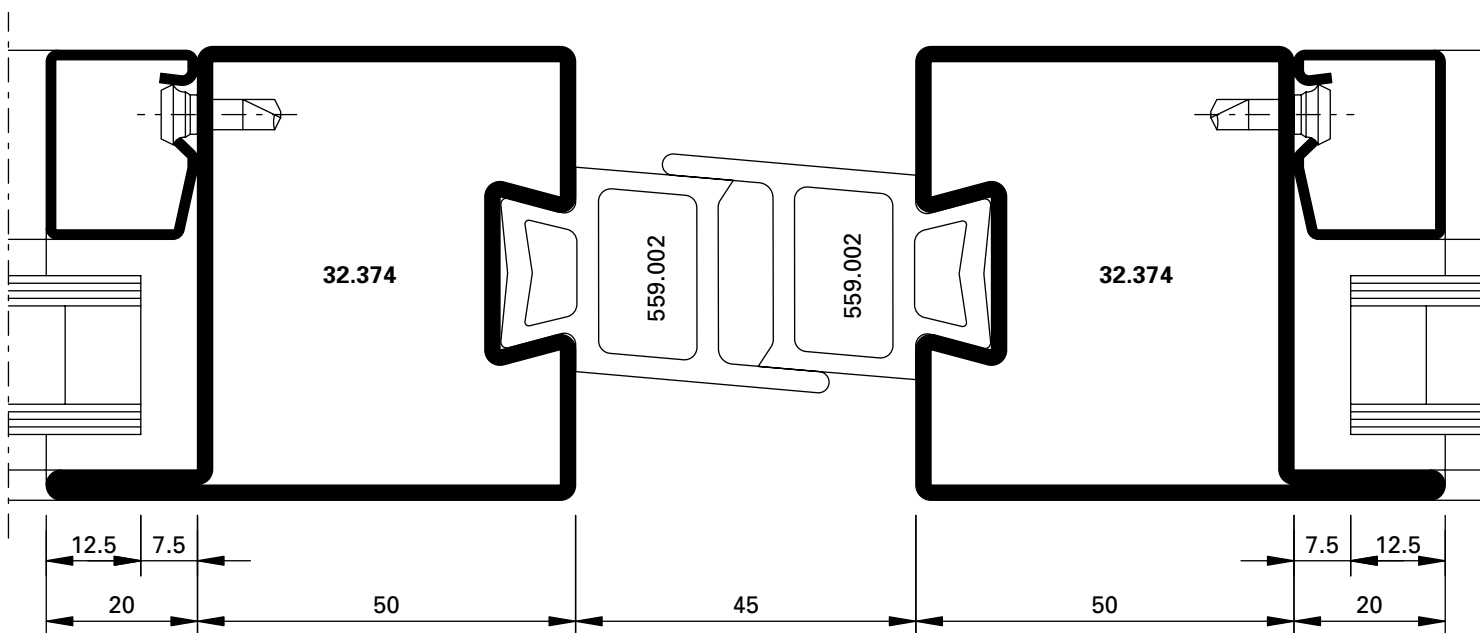
Klasse 5 (bis 1925 Pa)
 Classe 5 (jusqu'à 1925 Pa)
 Class 5 (up to 1925 Pa)

Schnittpunkte Serie 60 mm im Masstab 1:1
 Coupe de détails série 60 mm à l'échelle 1:1
 Section details series 60 mm on scale 1:1

Falttore manuell
 Portes accordéon manuelles
 Manually folding doors



DXF **DWG** D-716-01-003



DXF **DWG** D-716-02-003



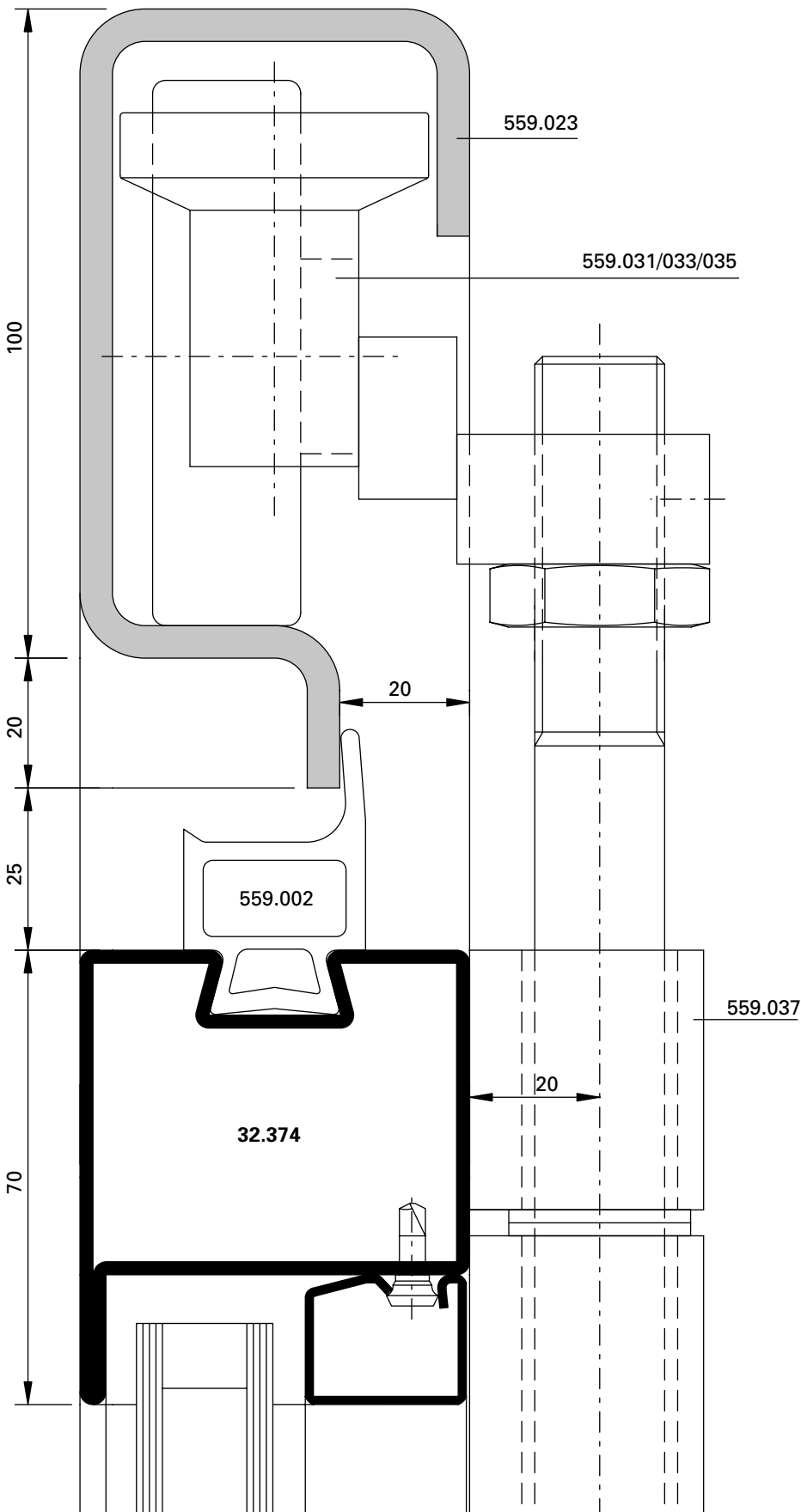
Klasse 4
 Classe 4
 Class 4



Klasse 3
 Classe 3
 Class 3



Klasse 5 (bis 1925 Pa)
 Classe 5 (jusqu'à 1925 Pa)
 Class 5 (up to 1925 Pa)



Klasse 4
 Classe 4
 Class 4



Klasse 3
 Classe 3
 Class 3

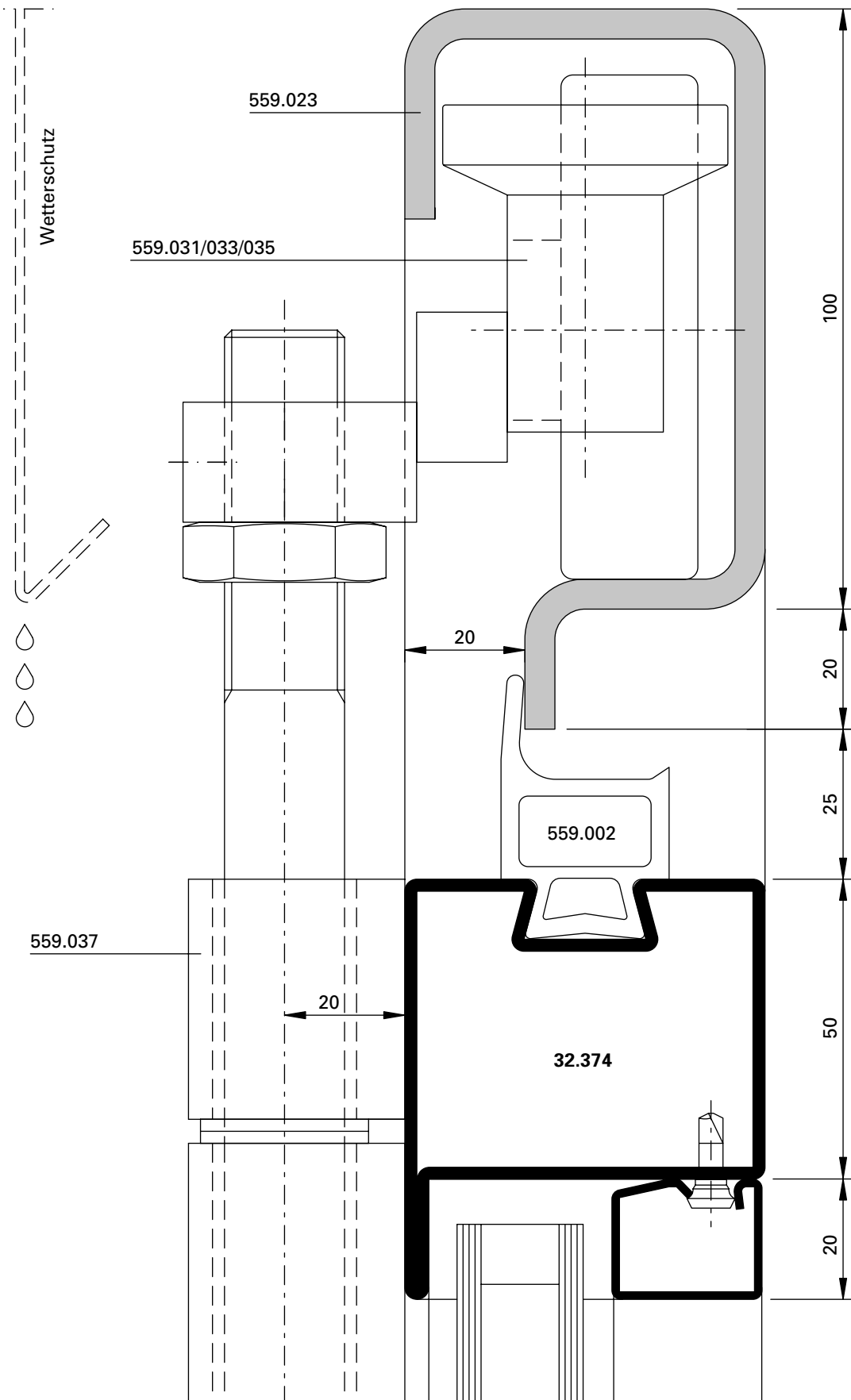


Klasse 5 (bis 1925 Pa)
 Classe 5 (jusqu'à 1925 Pa)
 Class 5 (up to 1925 Pa)

DWG D-716-03-001

DXF

$U_i = 7.40 \text{ W/m}^2\text{K}$



Klasse 4
 Classe 4
 Class 4



Klasse 3
 Classe 3
 Class 3



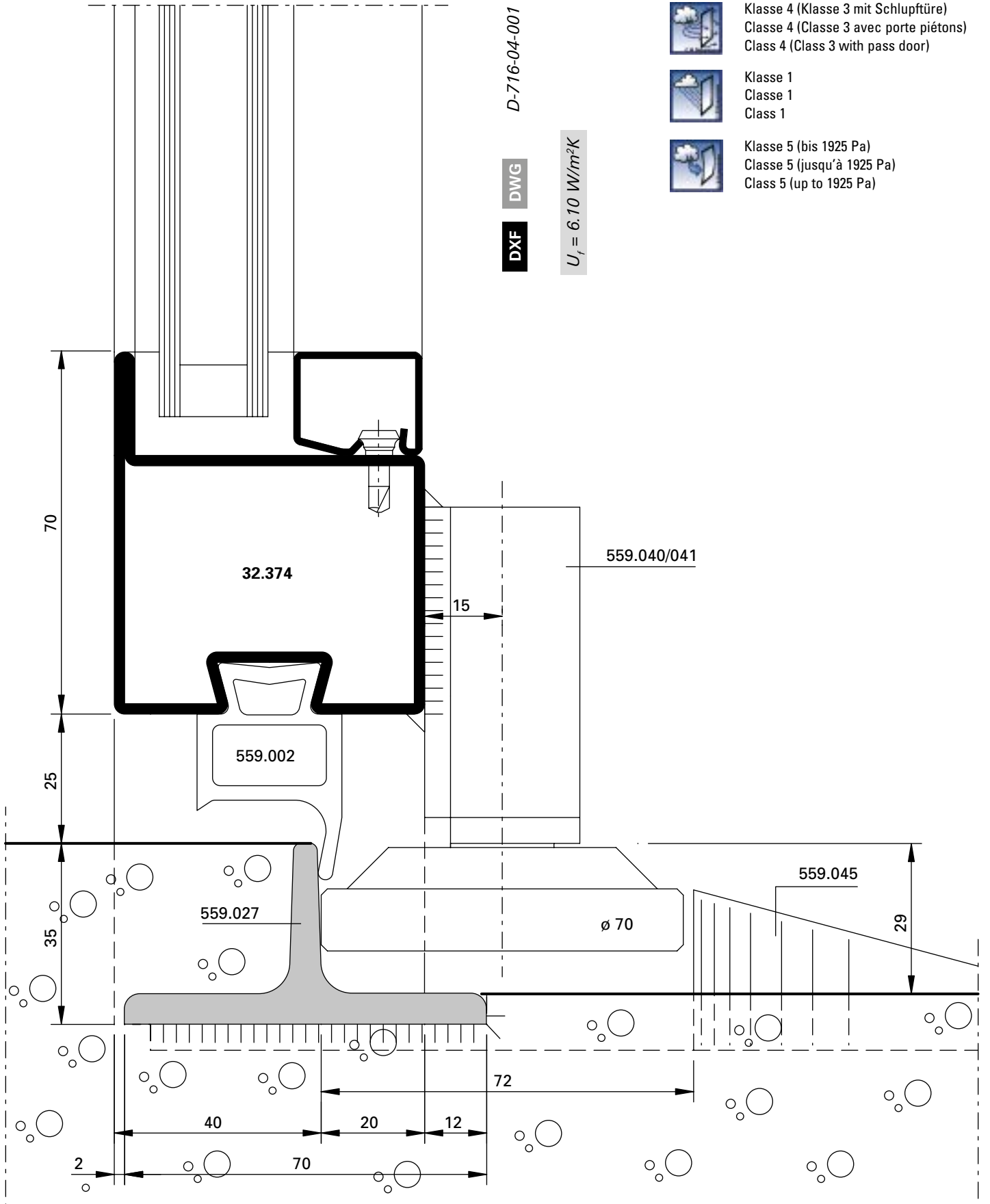
Klasse 5 (bis 1925 Pa)
 Classe 5 (jusqu'à 1925 Pa)
 Class 5 (up to 1925 Pa)

D-716-03-002

DWG

DXF

$U_f = 6.90 \text{ W/m}^2\text{K}$



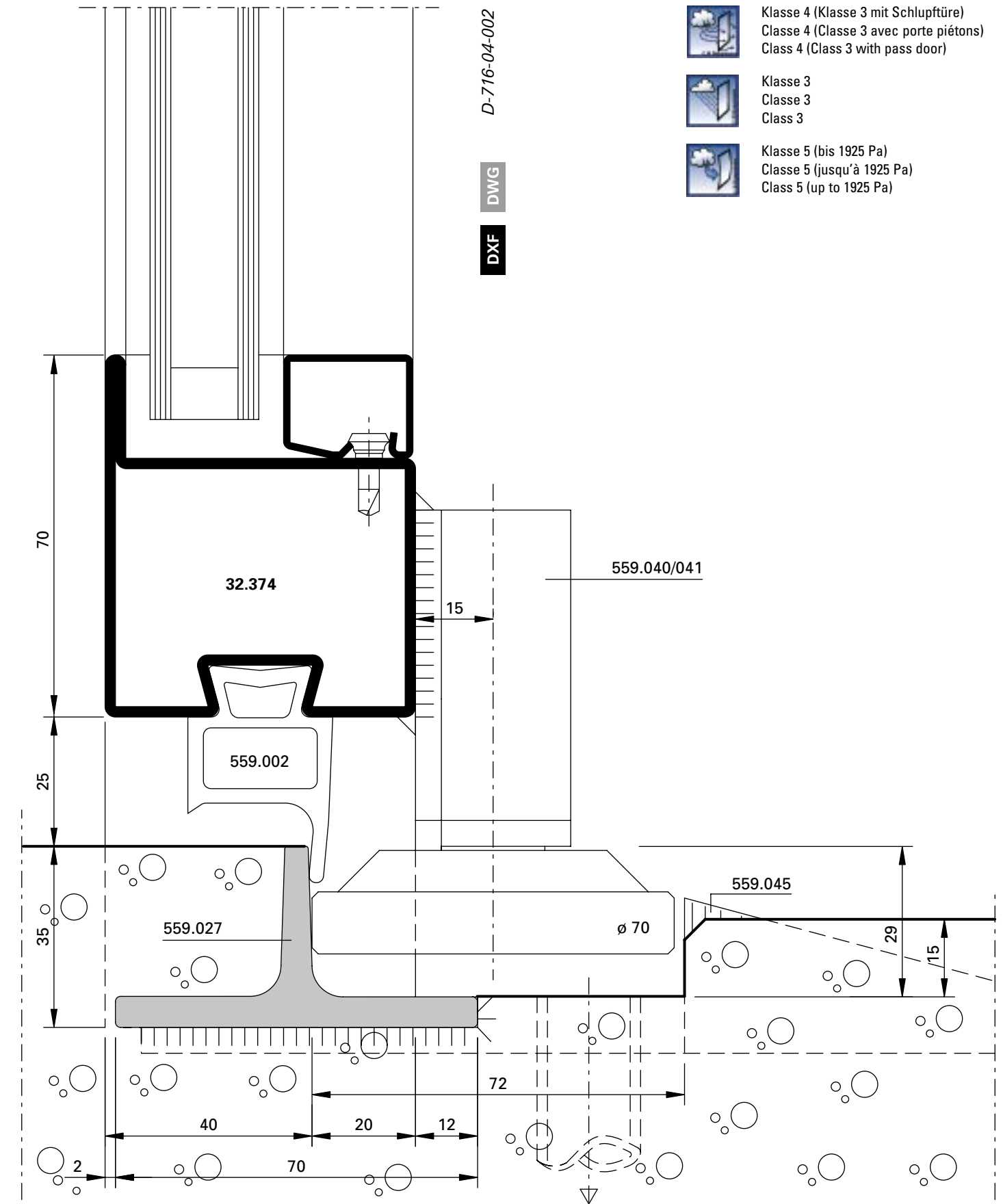
Klasse 4 (Klasse 3 mit Schlupftüre)
 Classe 4 (Classe 3 avec porte piétons)
 Class 4 (Class 3 with pass door)



Klasse 1
 Classe 1
 Class 1



Klasse 5 (bis 1925 Pa)
 Classe 5 (jusqu'à 1925 Pa)
 Class 5 (up to 1925 Pa)



Klasse 4 (Klasse 3 mit Schlupftüre)
 Classe 4 (Classe 3 avec porte piétons)
 Class 4 (Class 3 with pass door)



Klasse 3
 Classe 3
 Class 3



Klasse 5 (bis 1925 Pa)
 Classe 5 (jusqu'à 1925 Pa)
 Class 5 (up to 1925 Pa)



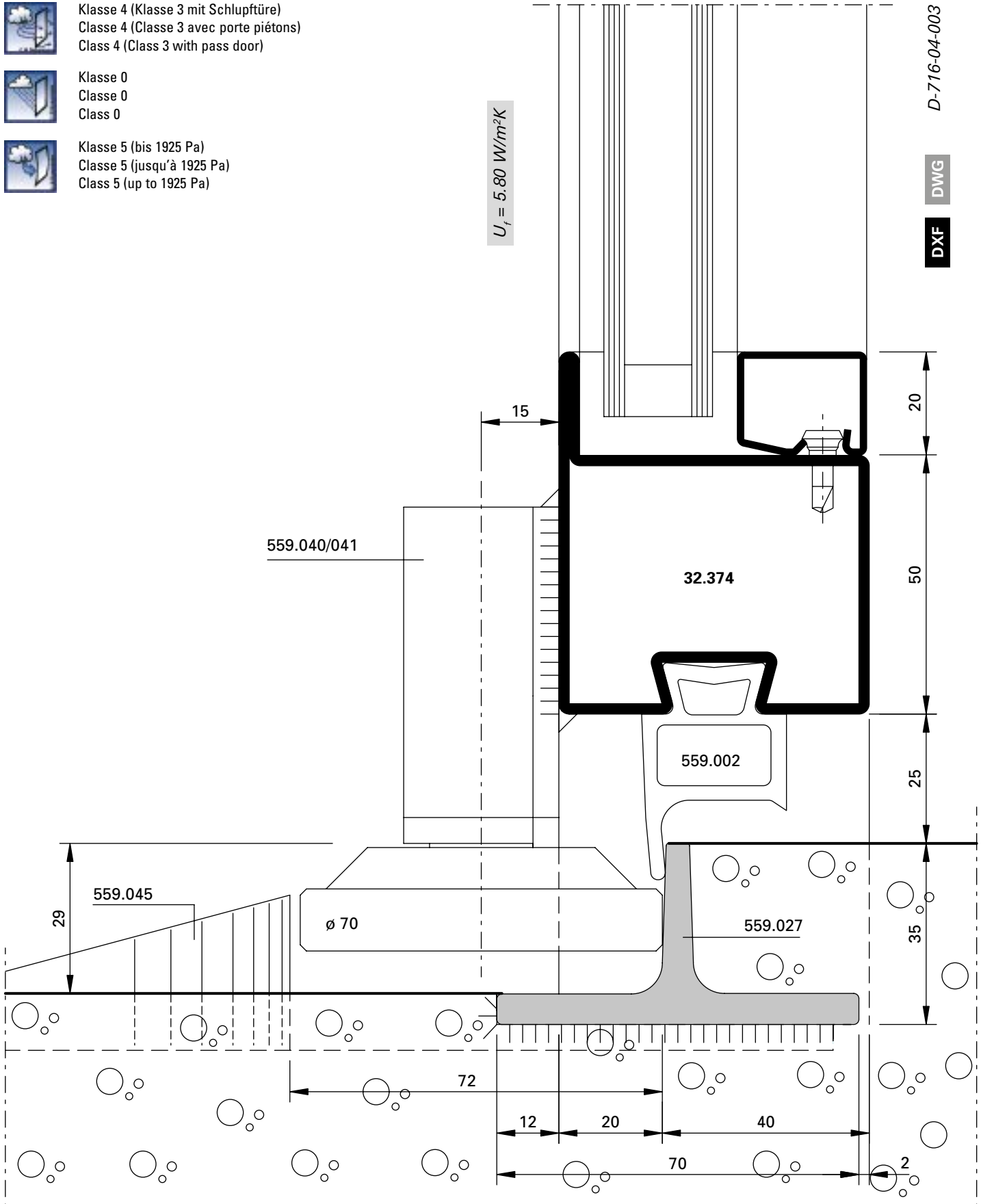
Klasse 4 (Klasse 3 mit Schlupftüre)
 Classe 4 (Classe 3 avec porte piétons)
 Class 4 (Class 3 with pass door)



Klasse 0
 Classe 0
 Class 0



Klasse 5 (bis 1925 Pa)
 Classe 5 (jusqu'à 1925 Pa)
 Class 5 (up to 1925 Pa)



D-716-04-003

DWG

DXF



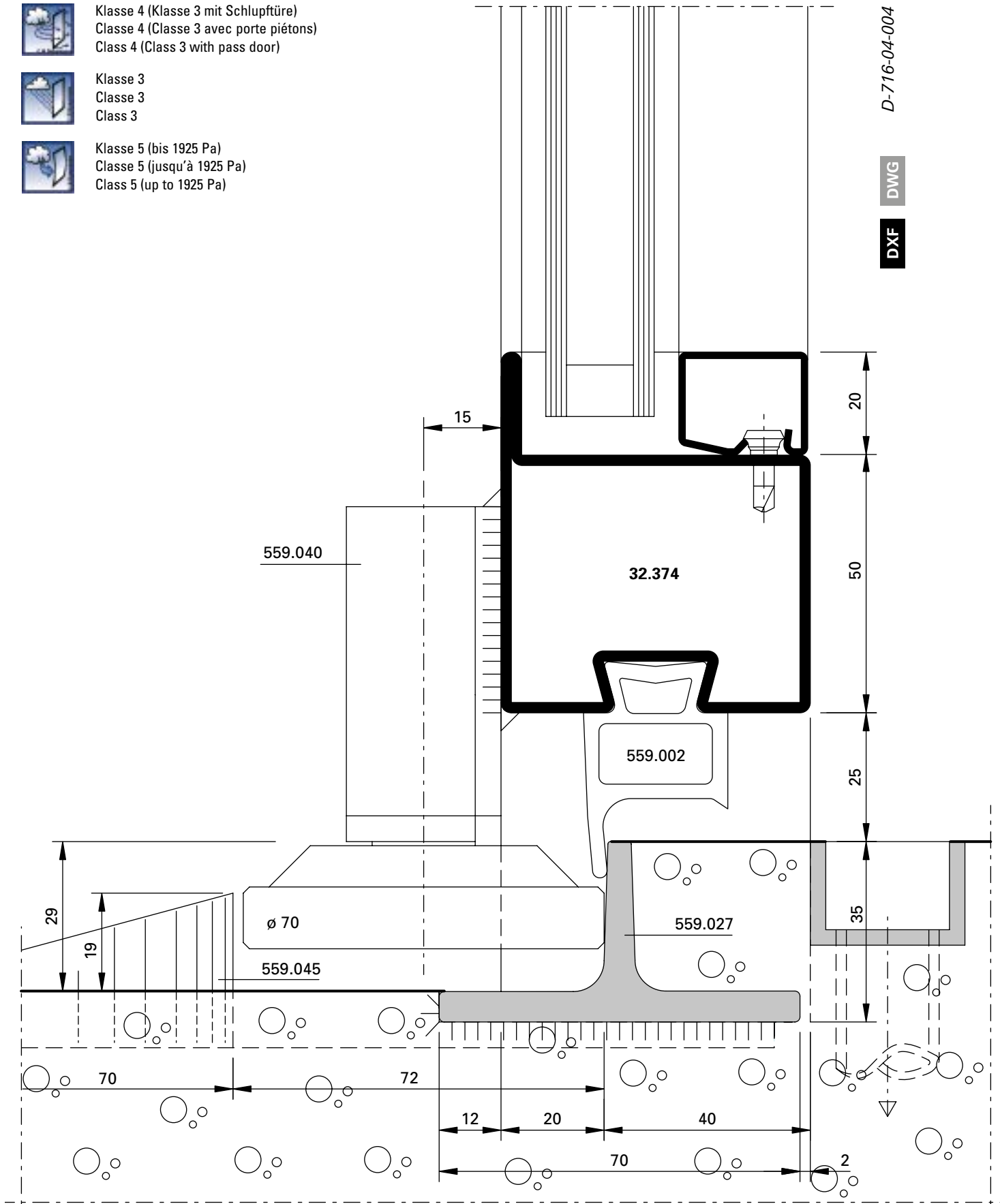
Klasse 4 (Klasse 3 mit Schlupftüre)
 Classe 4 (Classe 3 avec porte piétons)
 Class 4 (Class 3 with pass door)



Klasse 3
 Classe 3
 Class 3



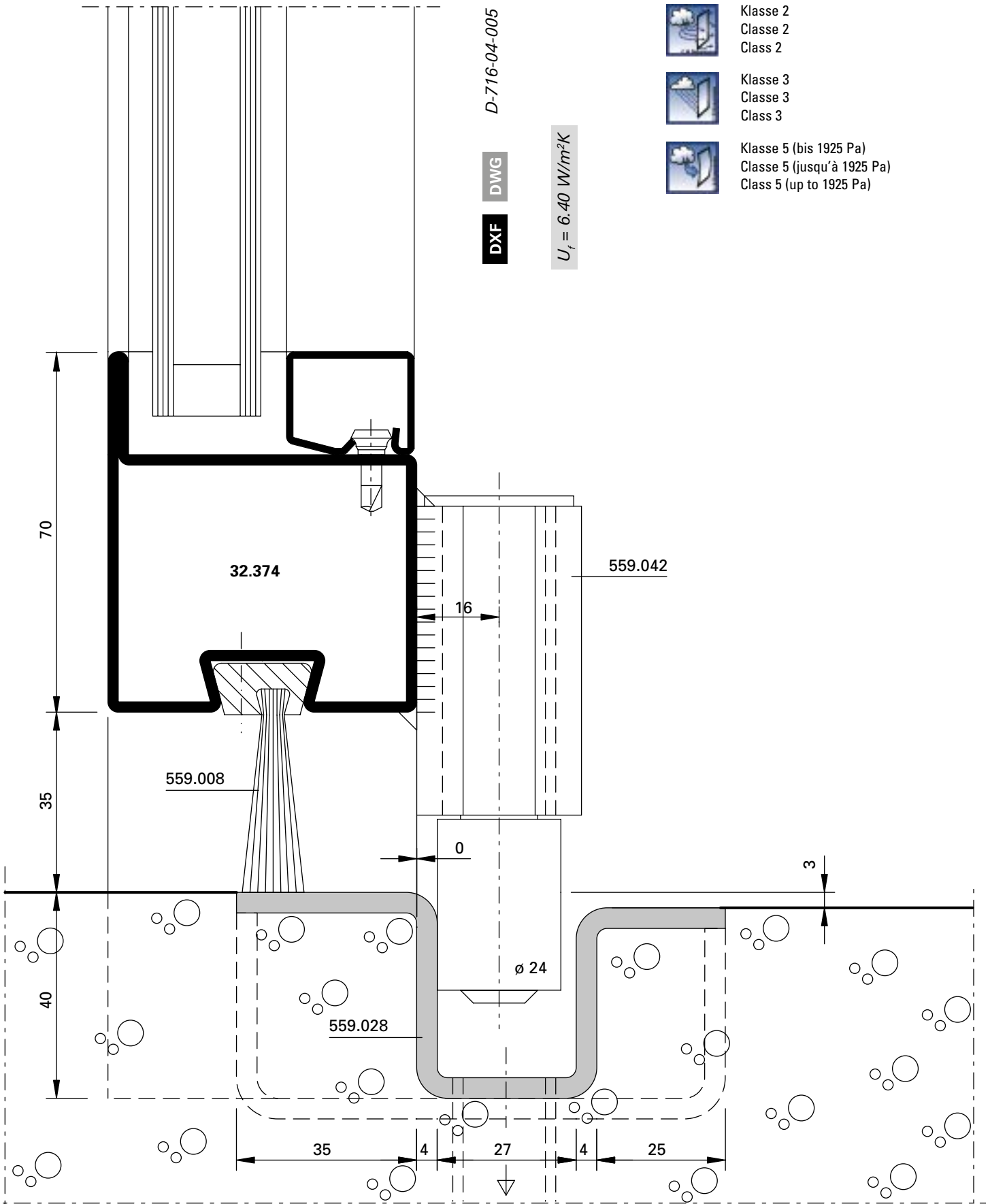
Klasse 5 (bis 1925 Pa)
 Classe 5 (jusqu'à 1925 Pa)
 Class 5 (up to 1925 Pa)



D-716-04-004

DWG

DXF





Klasse 2
 Classe 2
 Class 2



Klasse 0
 Classe 0
 Class 0



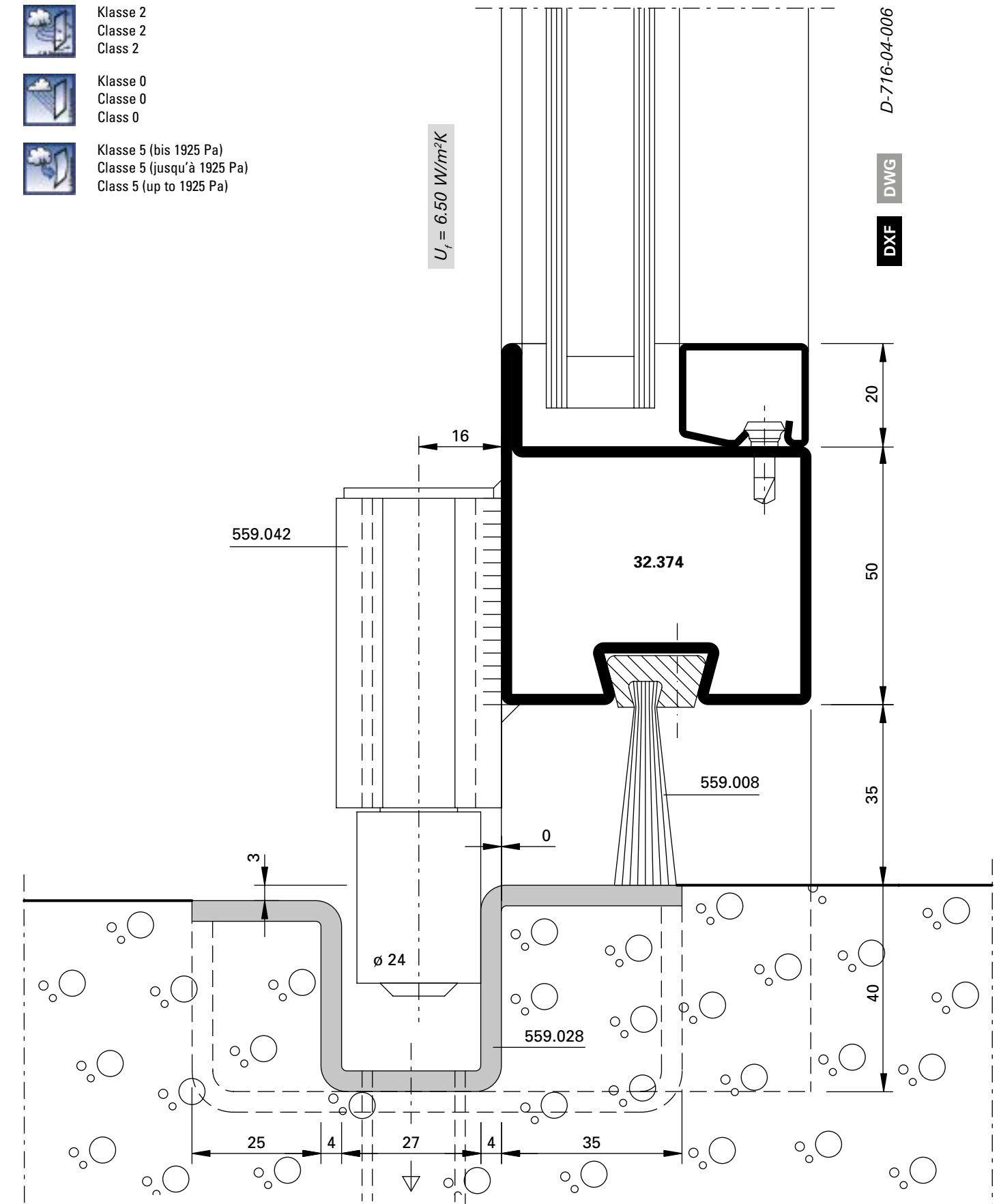
Klasse 5 (bis 1925 Pa)
 Classe 5 (jusqu'à 1925 Pa)
 Class 5 (up to 1925 Pa)

$U_f = 6.50 \text{ W/m}^2\text{K}$

D-716-04-006

DWG

DXF





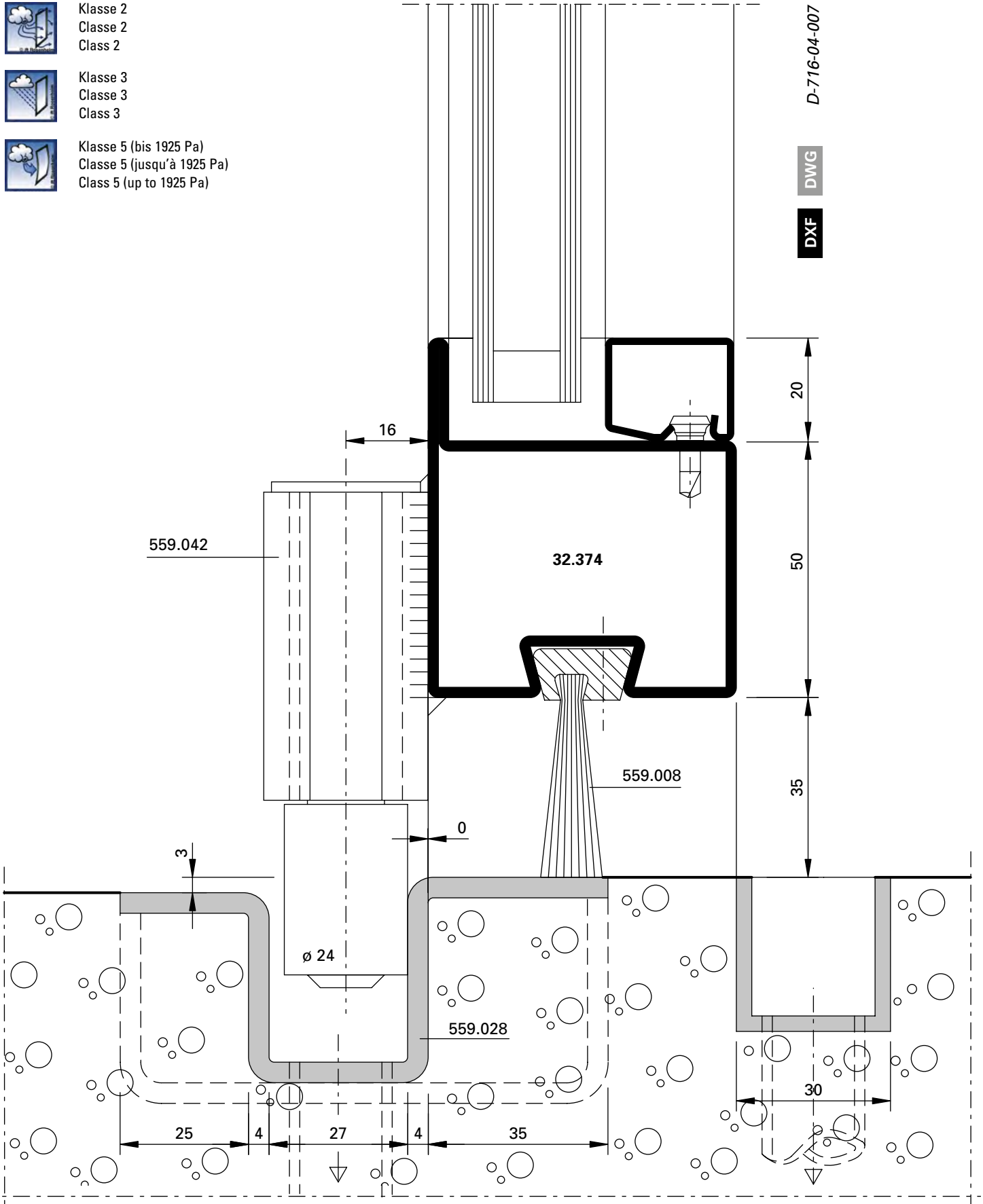
Klasse 2
 Classe 2
 Class 2

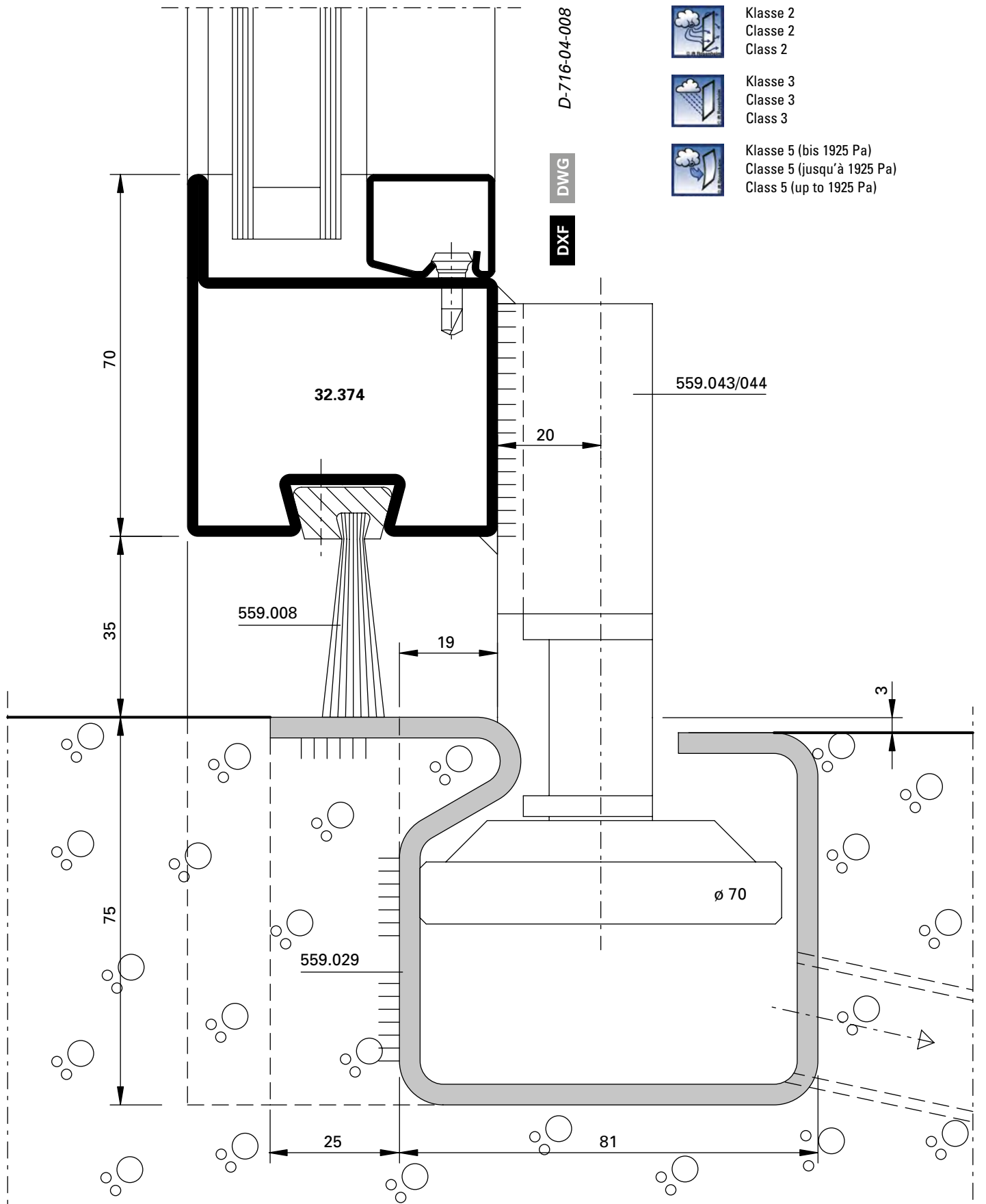


Klasse 3
 Classe 3
 Class 3



Klasse 5 (bis 1925 Pa)
 Classe 5 (jusqu'à 1925 Pa)
 Class 5 (up to 1925 Pa)







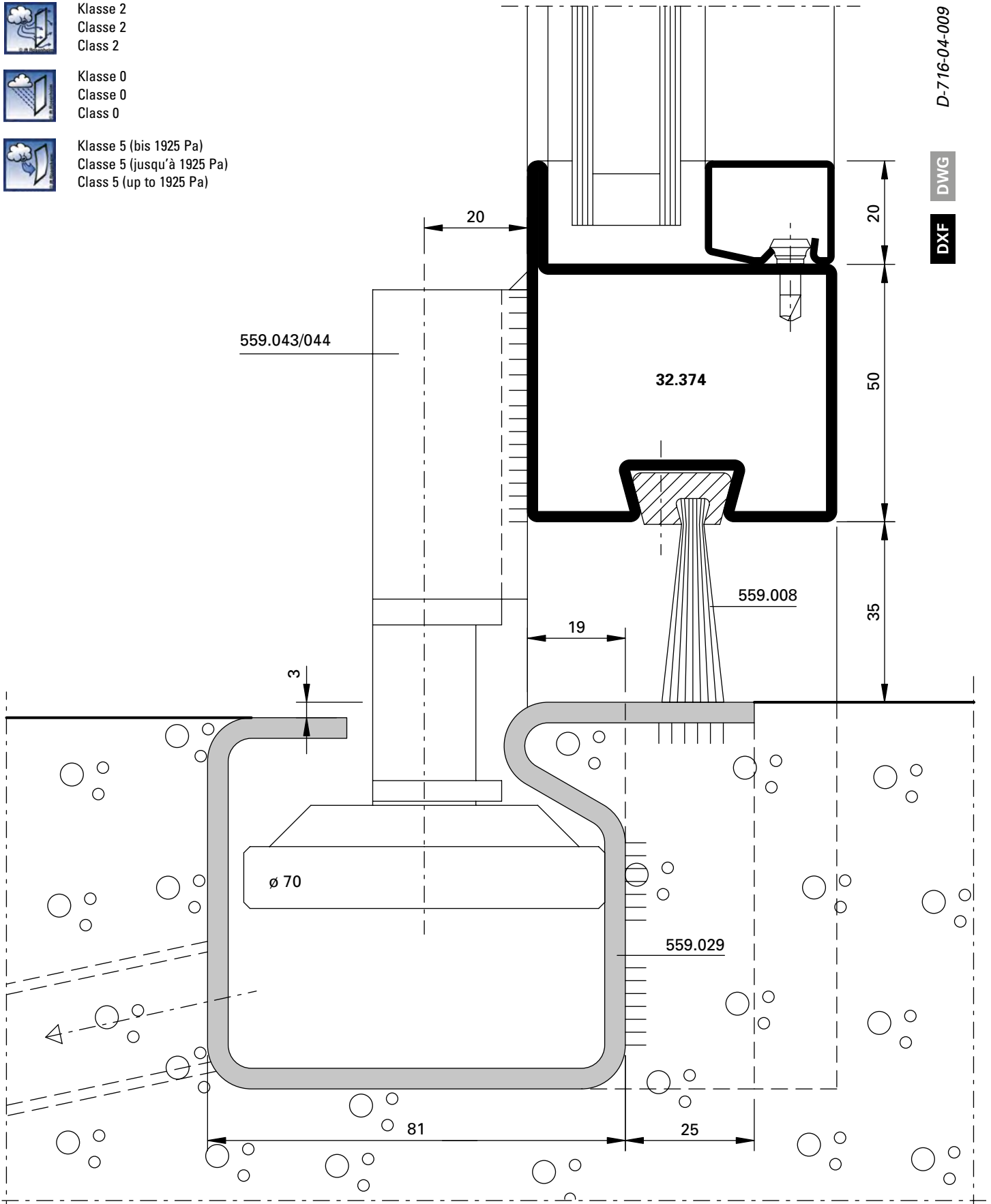
Klasse 2
 Classe 2
 Class 2



Klasse 0
 Classe 0
 Class 0



Klasse 5 (bis 1925 Pa)
 Classe 5 (jusqu'à 1925 Pa)
 Class 5 (up to 1925 Pa)



D-716-04-009

DWG

DXF



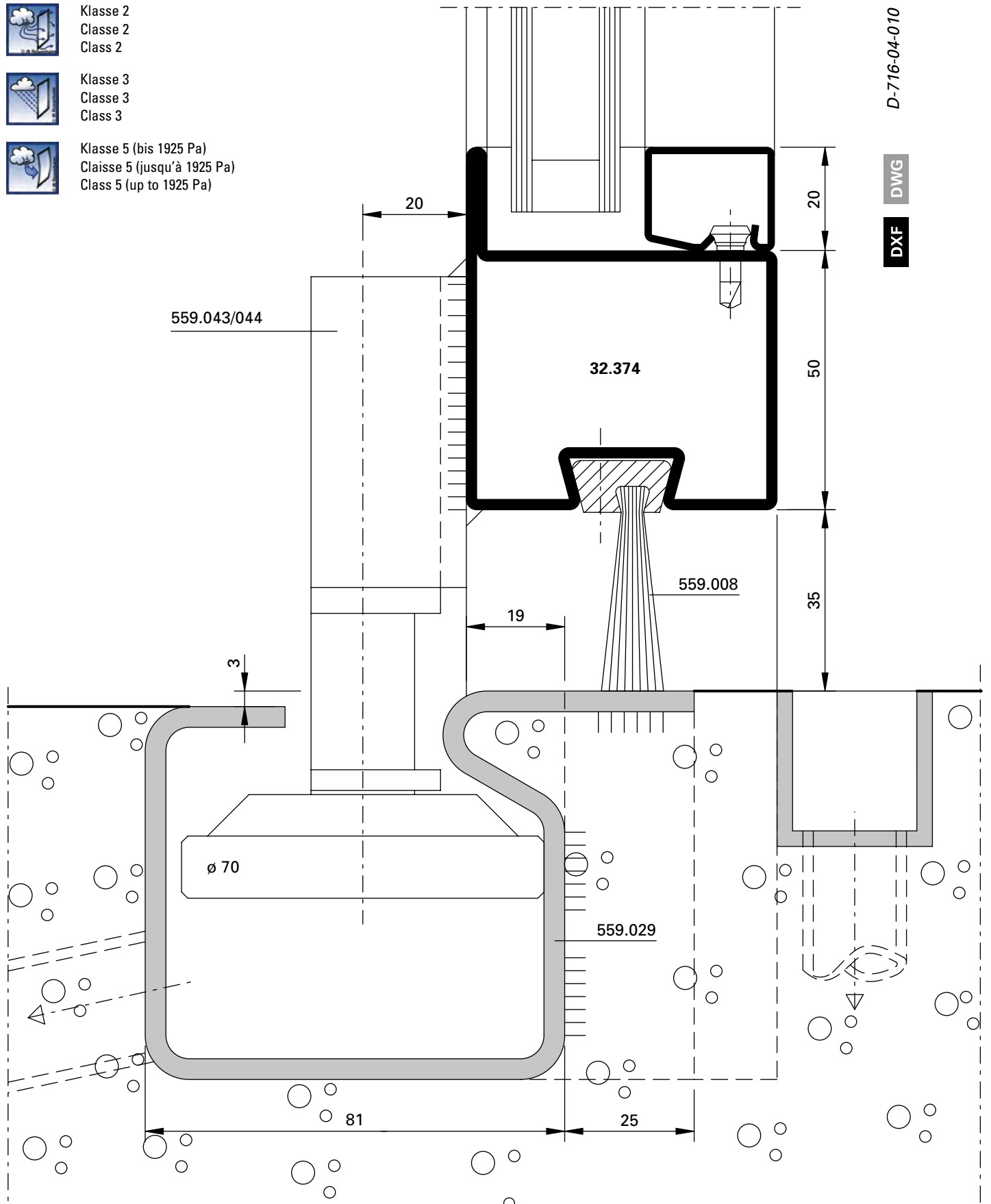
Klasse 2
 Classe 2
 Class 2

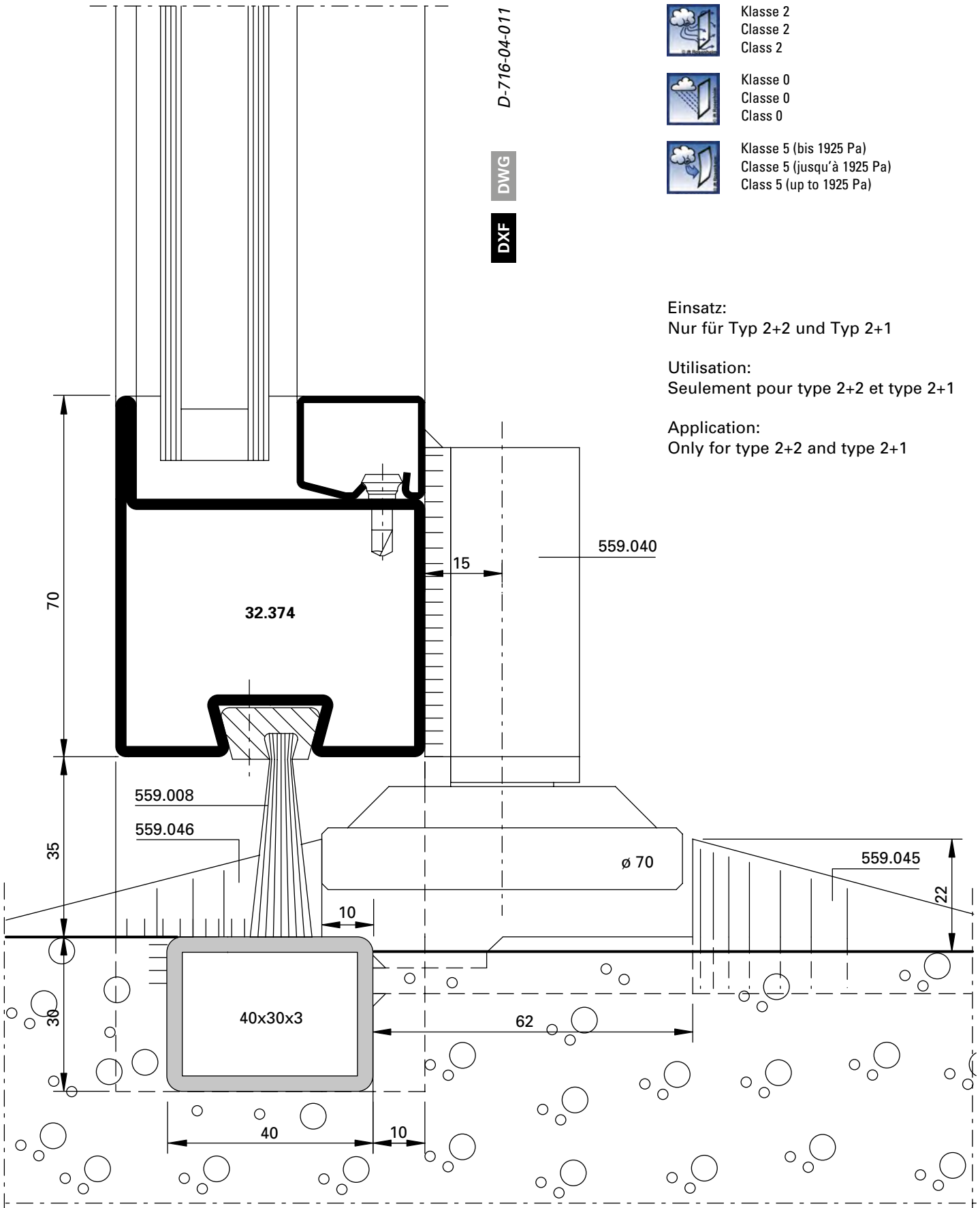


Klasse 3
 Classe 3
 Class 3



Klasse 5 (bis 1925 Pa)
 Classe 5 (jusqu'à 1925 Pa)
 Class 5 (up to 1925 Pa)





Klasse 2
 Classe 2
 Class 2



Klasse 0
 Classe 0
 Class 0



Klasse 5 (bis 1925 Pa)
 Classe 5 (jusqu'à 1925 Pa)
 Class 5 (up to 1925 Pa)

Einsatz:
 Nur für Typ 2+2 und Typ 2+1

Utilisation:
 Seulement pour type 2+2 et type 2+1

Application:
 Only for type 2+2 and type 2+1



Klasse 2
 Classe 2
 Class 2



Klasse 0
 Classe 0
 Class 0

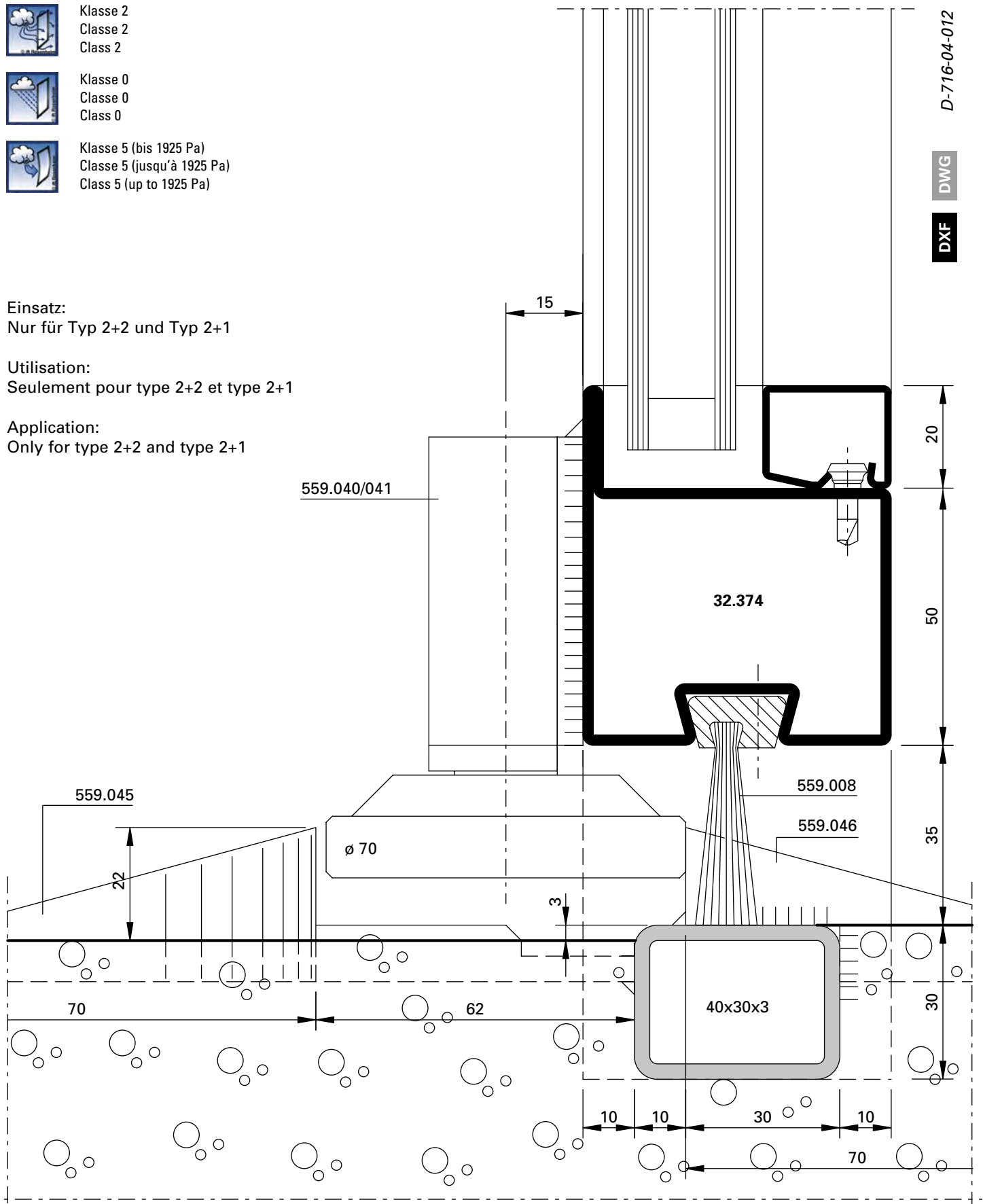


Klasse 5 (bis 1925 Pa)
 Classe 5 (jusqu'à 1925 Pa)
 Class 5 (up to 1925 Pa)

Einsatz:
 Nur für Typ 2+2 und Typ 2+1

Utilisation:
 Seulement pour type 2+2 et type 2+1

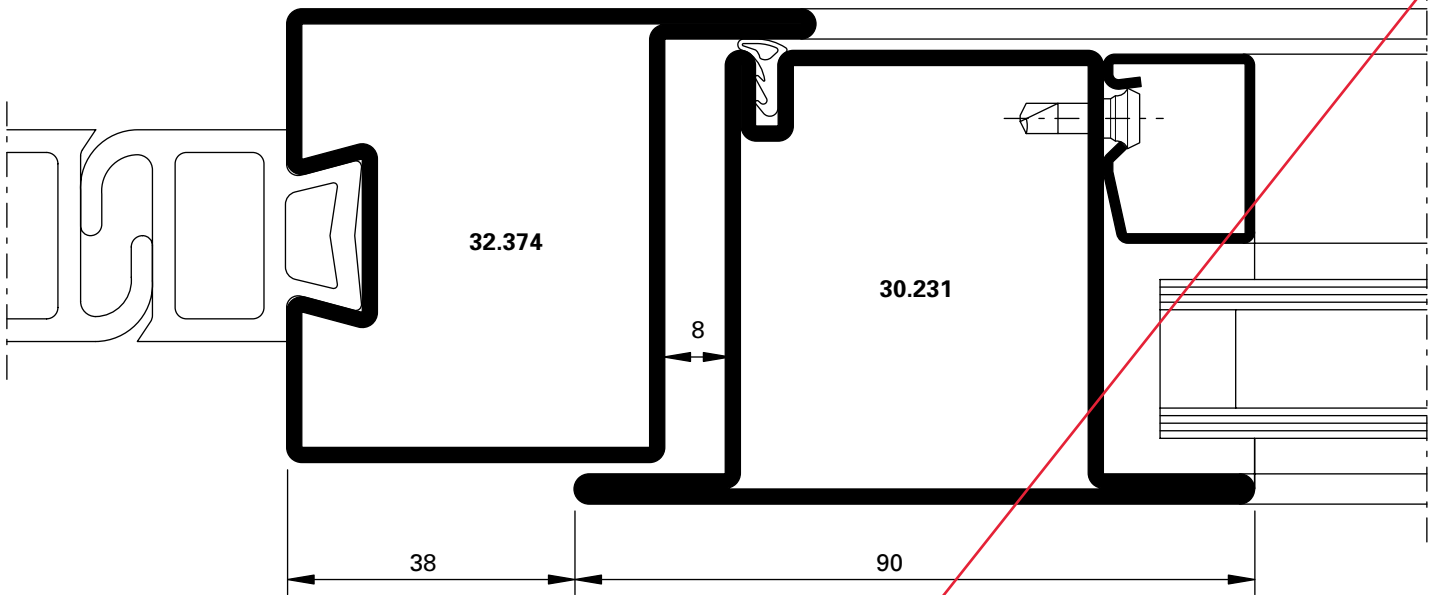
Application:
 Only for type 2+2 and type 2+1



D-716-04-012

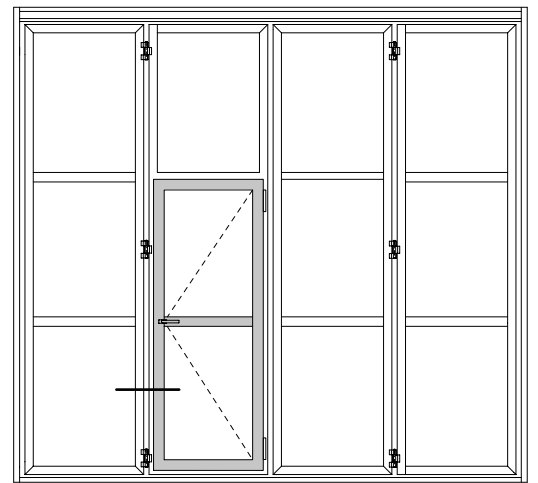
DWG

DXF



DXF **DWG**

D-716-05-001



Klasse 3
Bodenanschluss mit Dichtung
Classe 3
Bas de porte avec joint
Class 3
Seal to floor



Klasse 3
Classe 3
Class 3



Klasse 5 (bis 1925 Pa)
Classe 5 (jusqu'à 1925 Pa)
Class 5 (up to 1925 Pa)



Klasse 2
Bodenanschluss mit Bürstendichtung
Classe 2
Bas de porte avec joint à brosse
Class 2
Brush seal to floor



Klasse 3
Classe 3
Class 3



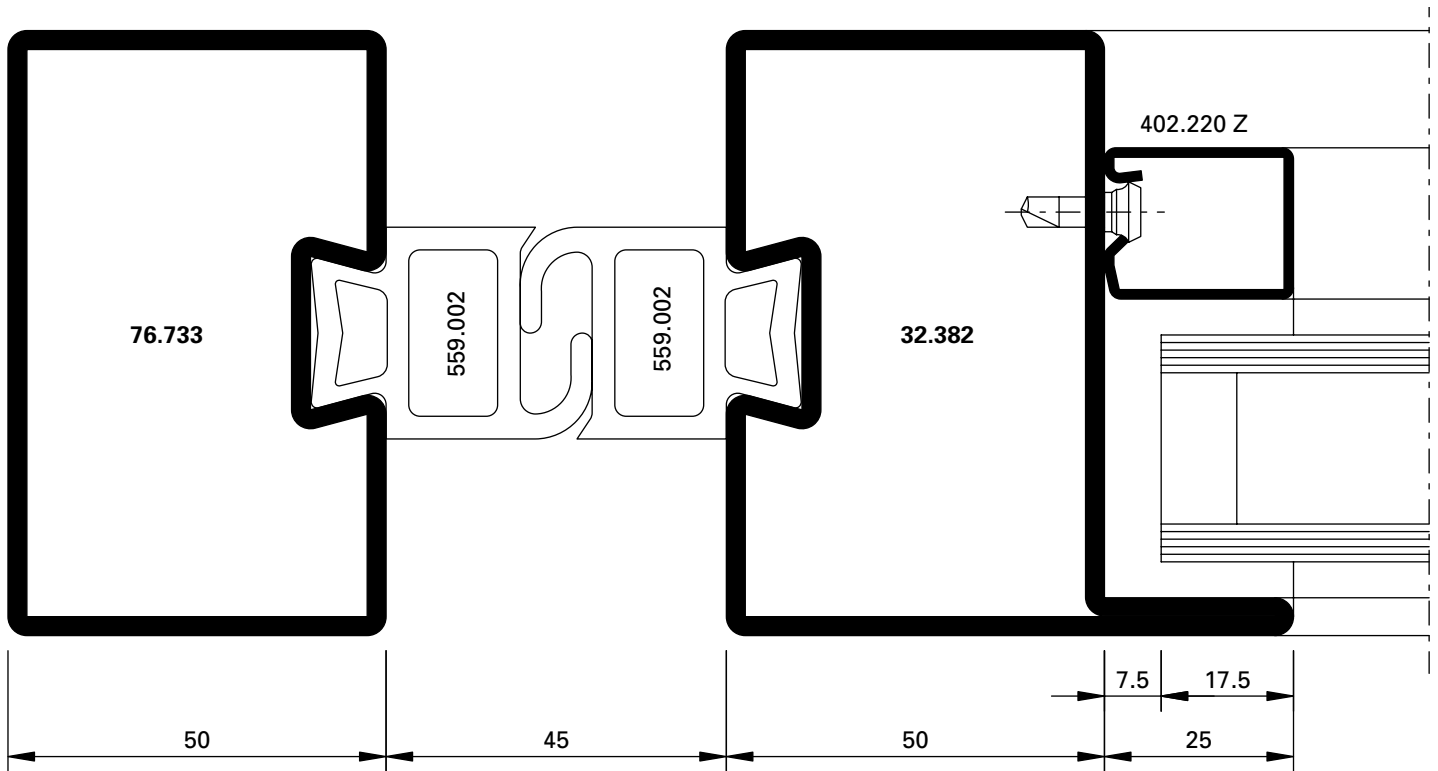
Klasse 5 (bis 1925 Pa)
Classe 5 (jusqu'à 1925 Pa)
Class 5 (up to 1925 Pa)

Ausgeführte Objekte
Objets réalisés
Completed projects

Falttore manuell
Portes accordéon manuelles
Manually folding doors

Werkhof und Polizeistützpunkt, Schmerikon/CH





DXF

DWG

D-718-01-001



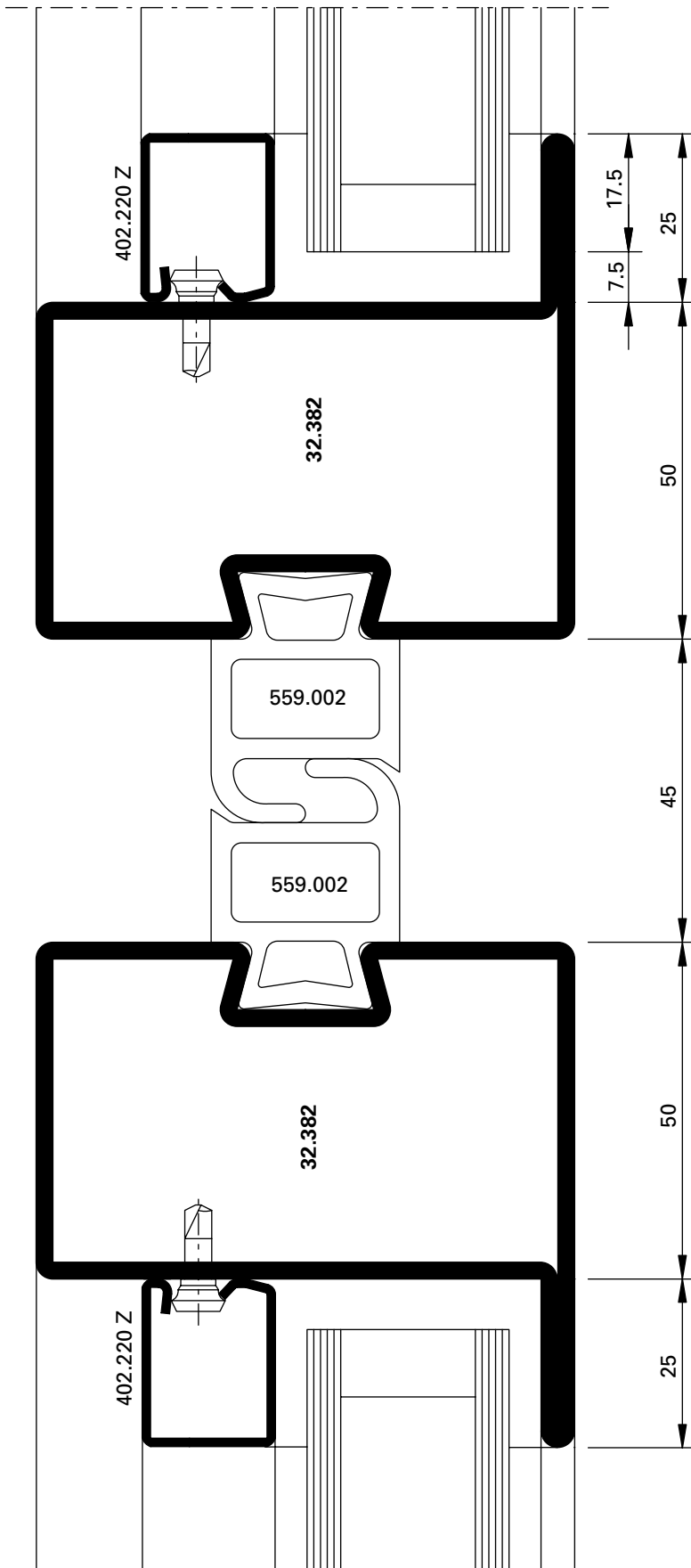
Klasse 4
 Classe 4
 Class 4



Klasse 3
 Classe 3
 Class 3



Klasse 5 (bis 1925 Pa)
 Classe 5 (jusqu'à 1925 Pa)
 Class 5 (up to 1925 Pa)



D-718-02-001

DWG

DXF



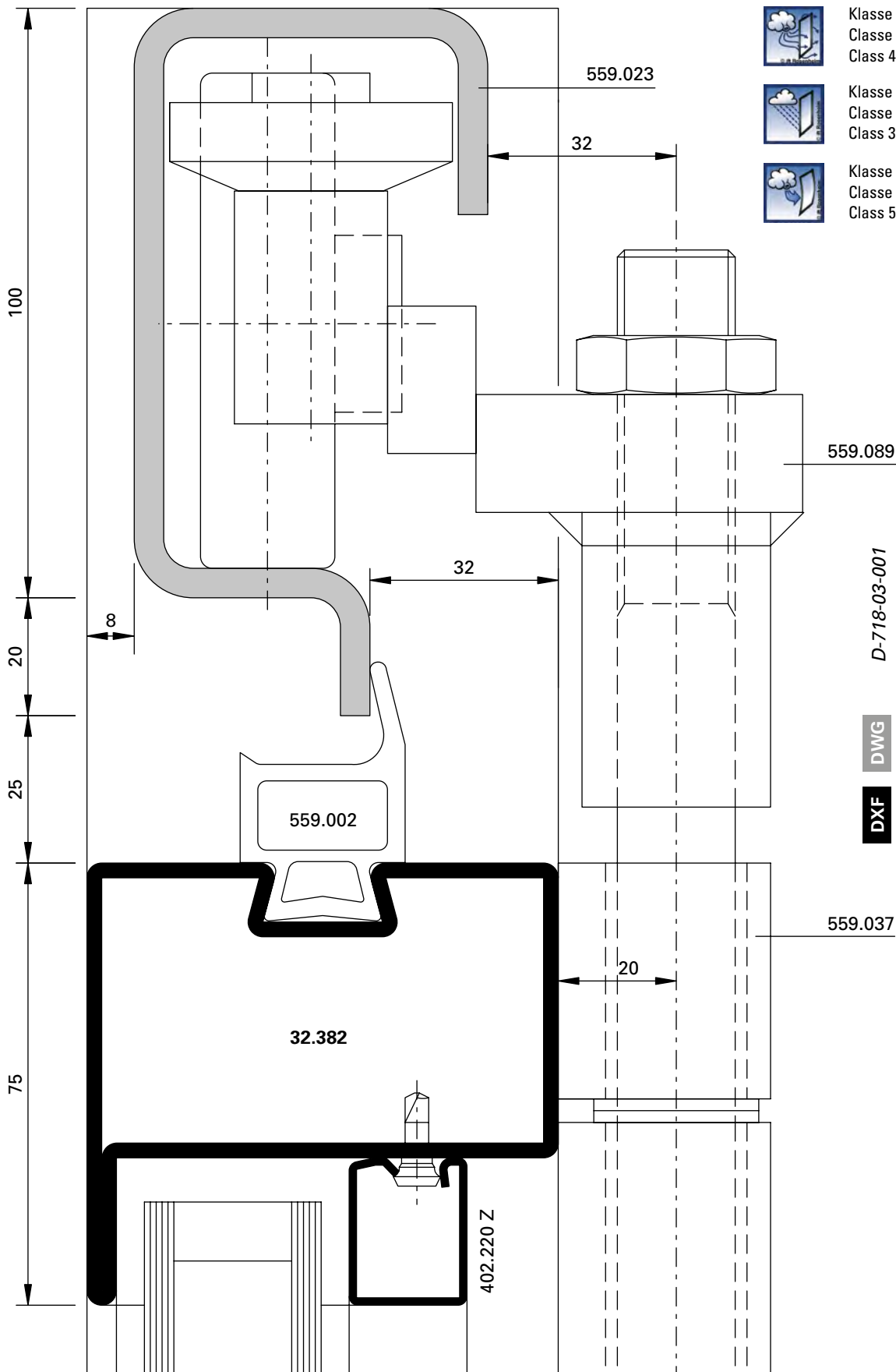
Klasse 4
 Classe 4
 Class 4



Klasse 3
 Classe 3
 Class 3



Klasse 5 (bis 1925 Pa)
 Classe 5 (jusqu'à 1925 Pa)
 Class 5 (up to 1925 Pa)



Klasse 4
 Classe 4
 Class 4



Klasse 3
 Classe 3
 Class 3



Klasse 5 (bis 1925 Pa)
 Classe 5 (jusqu'à 1925 Pa)
 Class 5 (up to 1925 Pa)

D-718-03-001

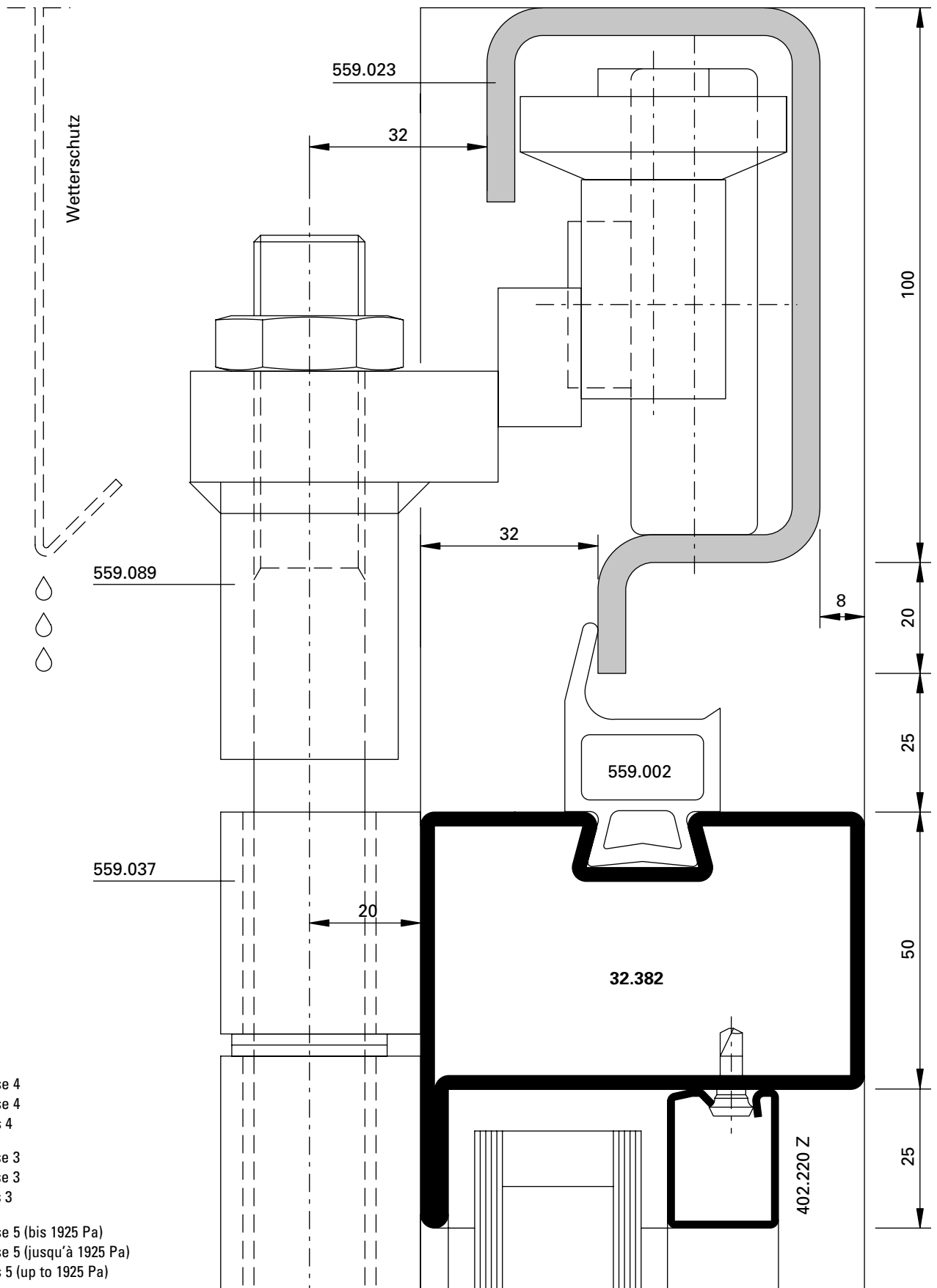
DWG

DXF

D-718-03-002

DWG

DXF



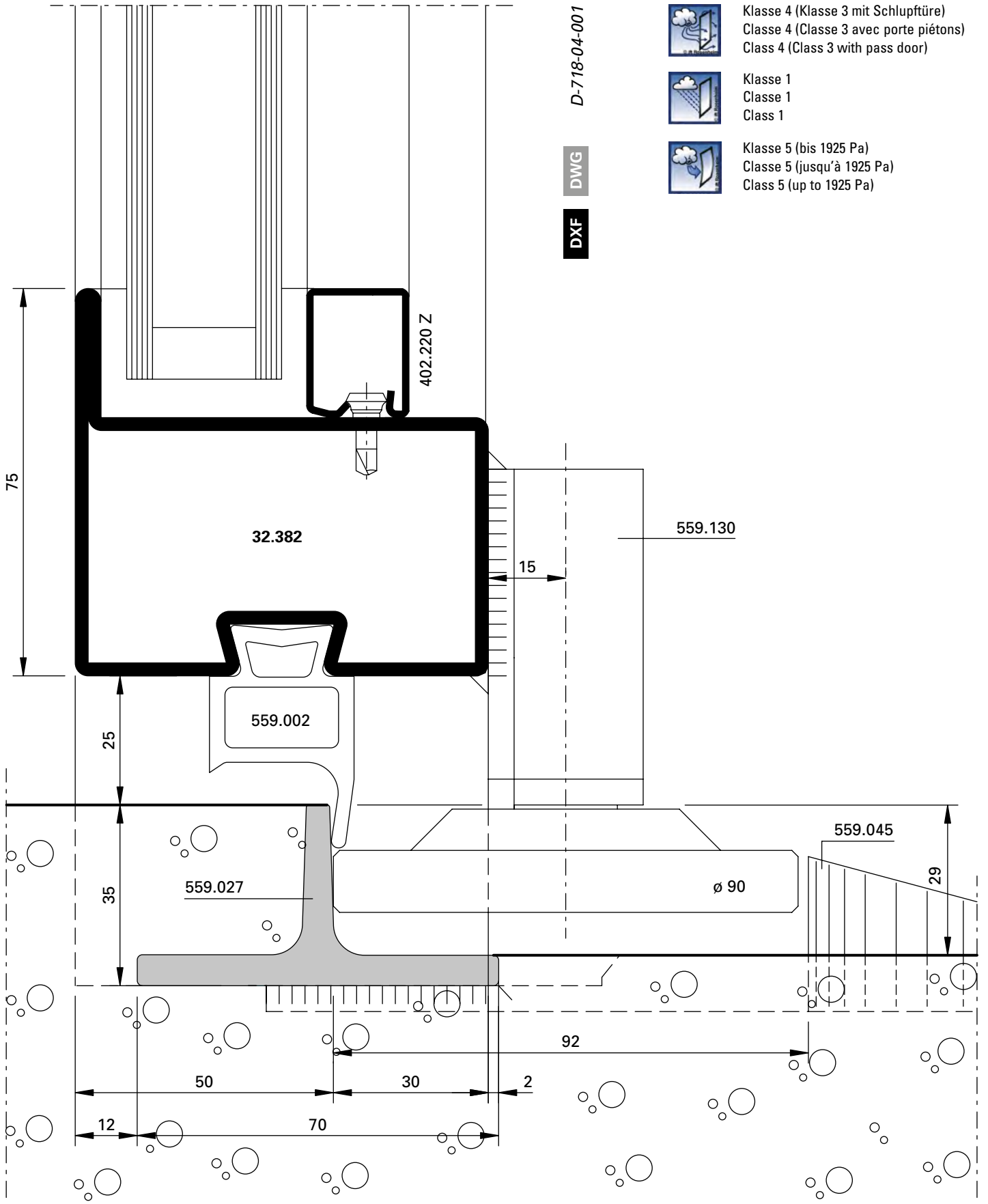
Klasse 4
 Classe 4
 Class 4






Klasse 3
 Classe 3
 Class 3



Klasse 5 (bis 1925 Pa)
 Classe 5 (jusqu'à 1925 Pa)
 Class 5 (up to 1925 Pa)



-  Klasse 4 (Klasse 3 mit Schlupftüre)
 Classe 4 (Classe 3 avec porte piétons)
 Class 4 (Class 3 with pass door)
-  Klasse 1
 Classe 1
 Class 1
-  Klasse 5 (bis 1925 Pa)
 Classe 5 (jusqu'à 1925 Pa)
 Class 5 (up to 1925 Pa)



Klasse 4 (Klasse 3 mit Schlupftüre)
 Classe 4 (Classe 3 avec porte piétons)
 Class 4 (Class 3 with pass door)

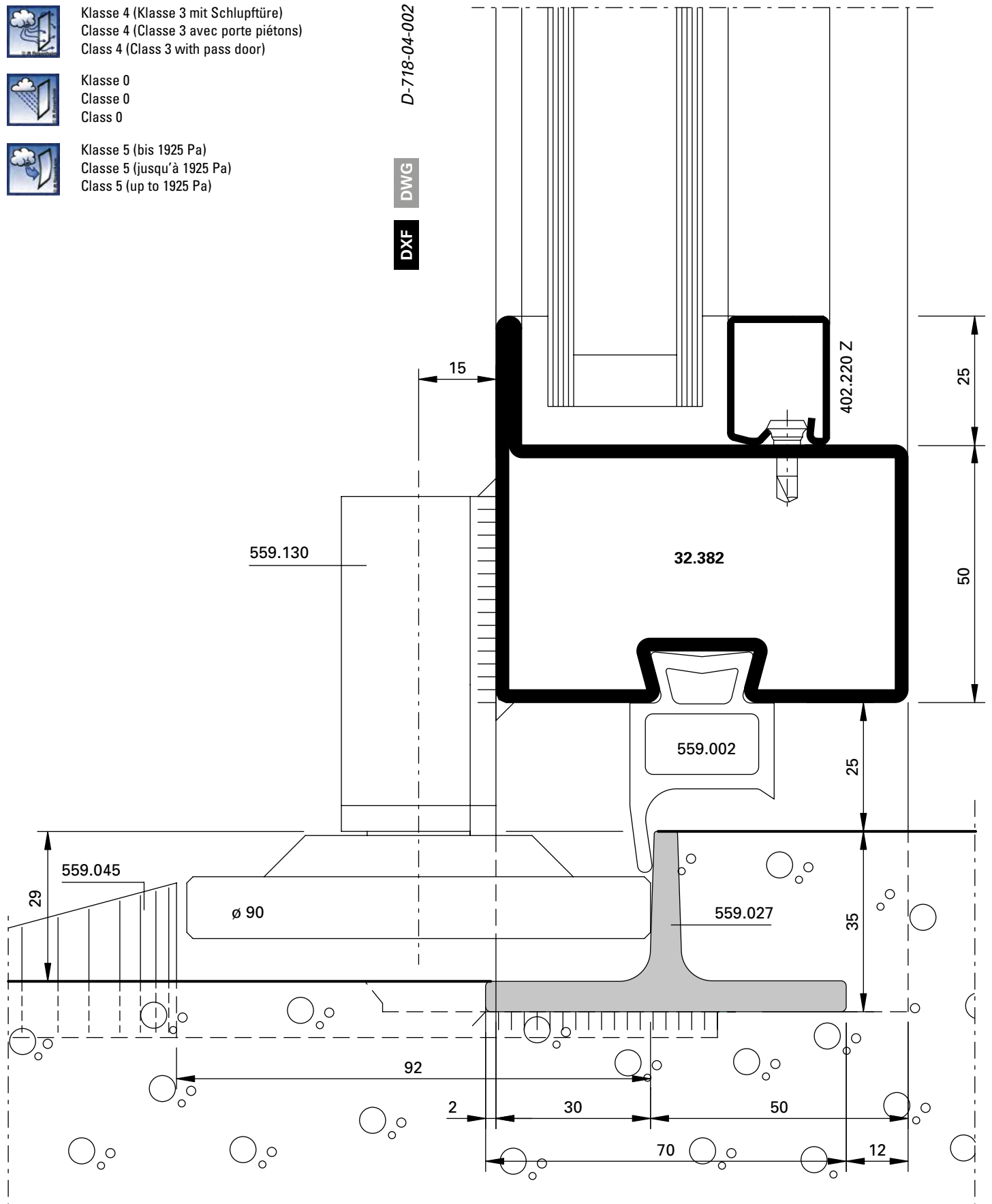


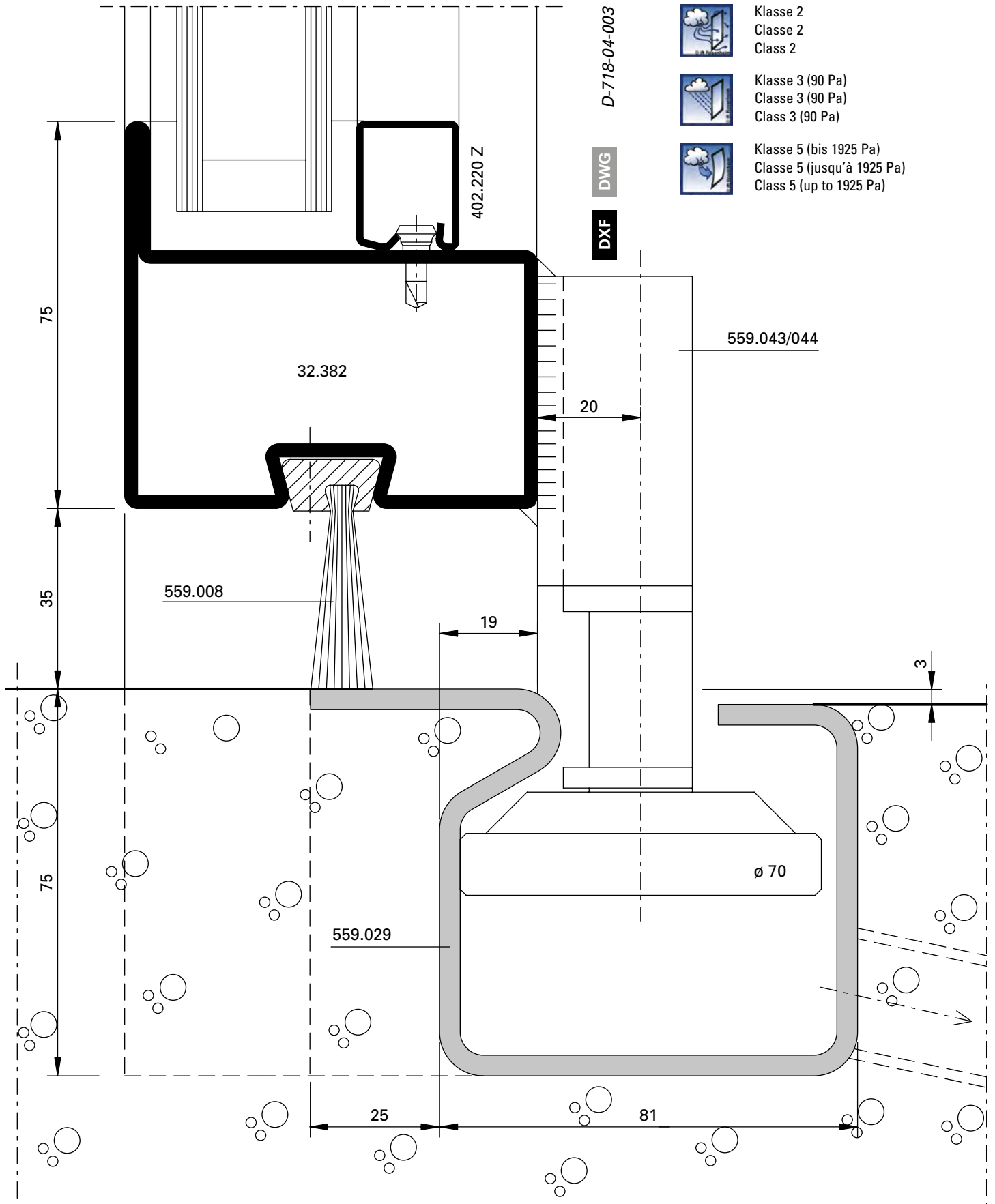
Klasse 0
 Classe 0
 Class 0



Klasse 5 (bis 1925 Pa)
 Classe 5 (jusqu'à 1925 Pa)
 Class 5 (up to 1925 Pa)

DWG
 DXF
 D-718-04-002





D-718-04-003

DWG

DXF



Klasse 2
 Classe 2
 Class 2



Klasse 3 (90 Pa)
 Classe 3 (90 Pa)
 Class 3 (90 Pa)



Klasse 5 (bis 1925 Pa)
 Classe 5 (jusqu'à 1925 Pa)
 Class 5 (up to 1925 Pa)



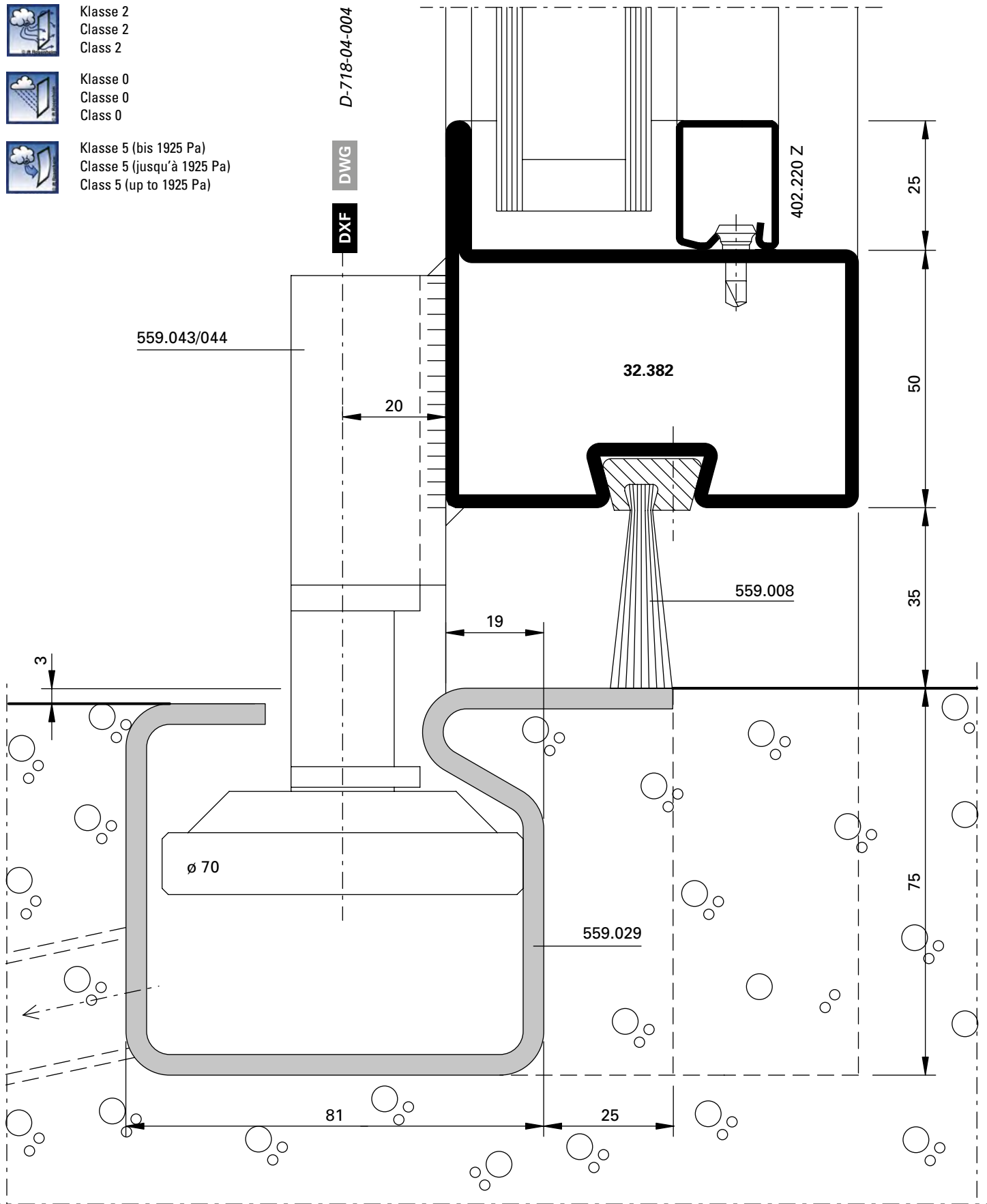
Klasse 2
 Classe 2
 Class 2

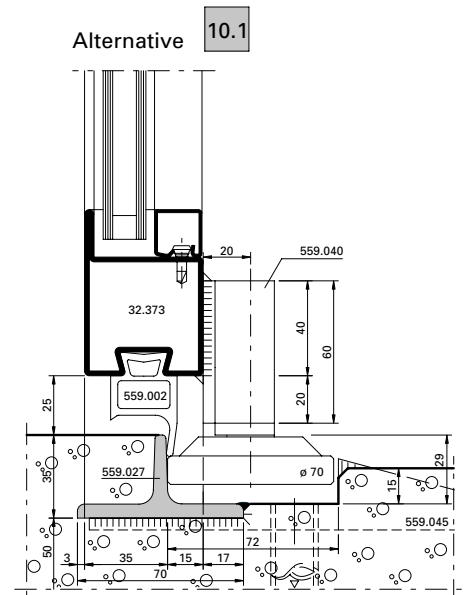
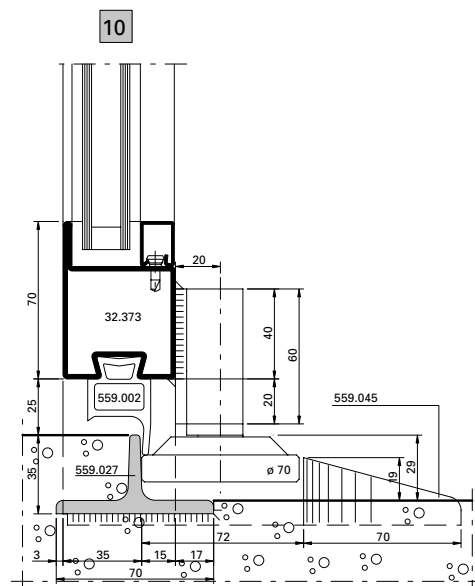
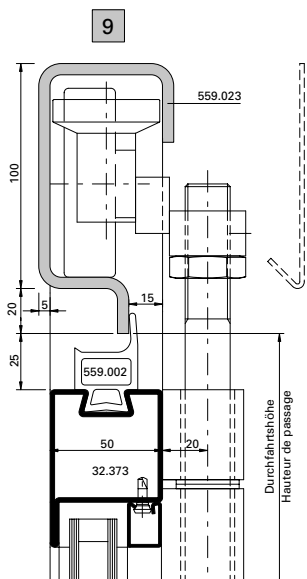
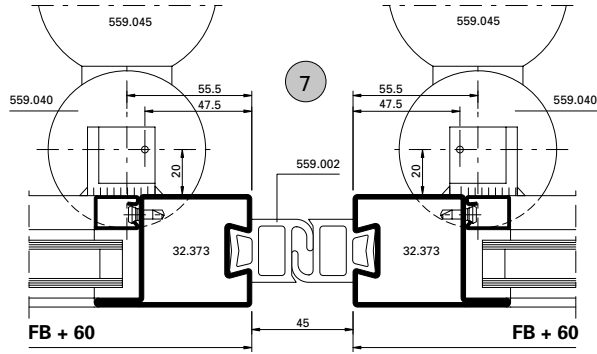
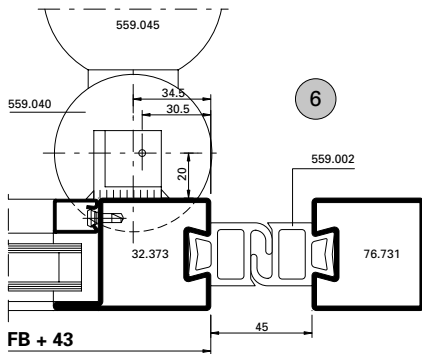
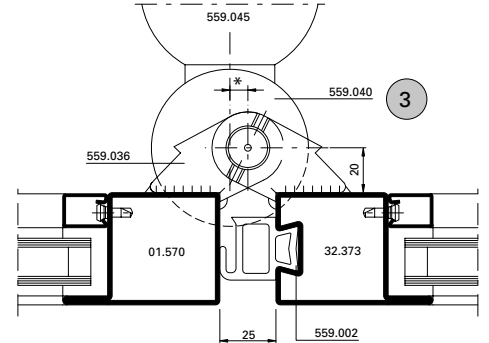
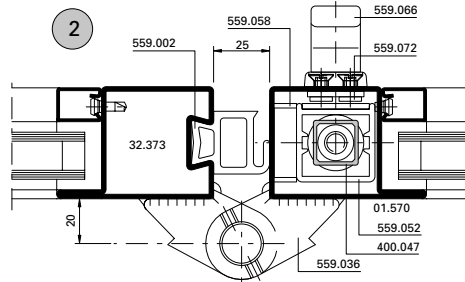
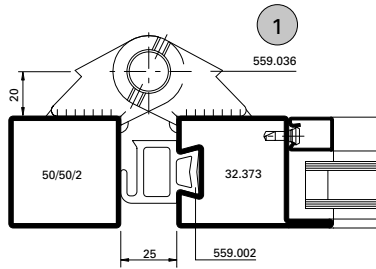
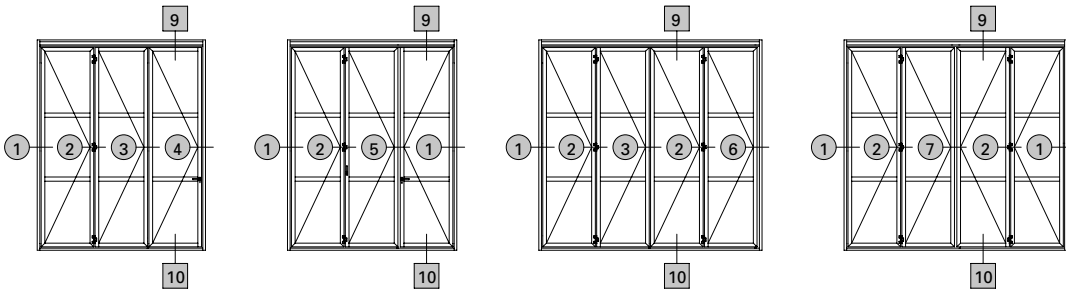


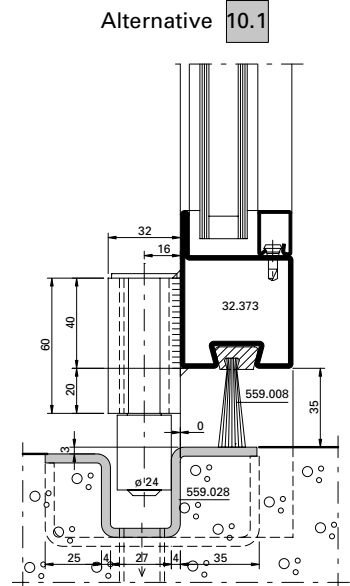
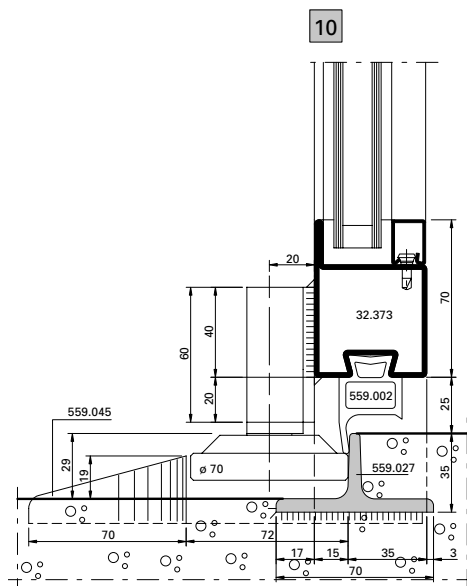
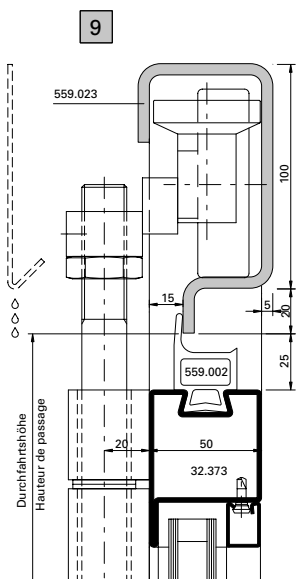
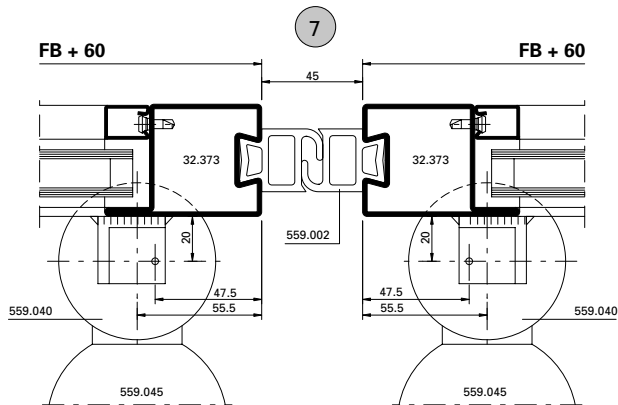
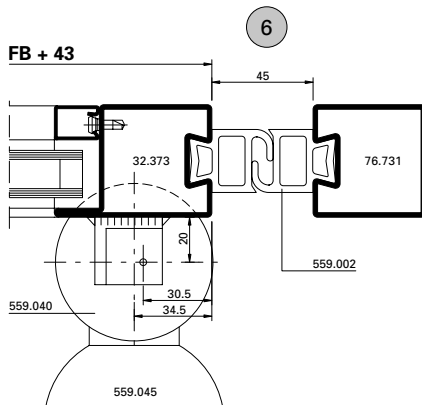
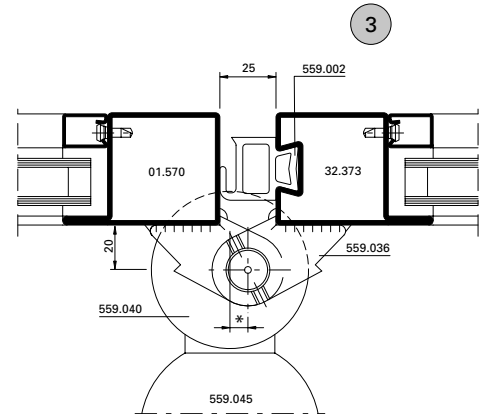
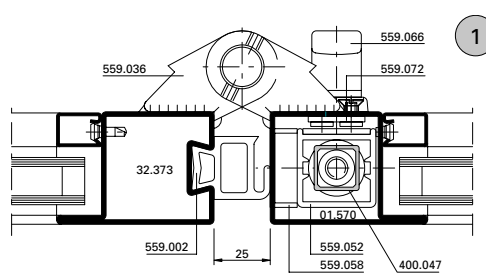
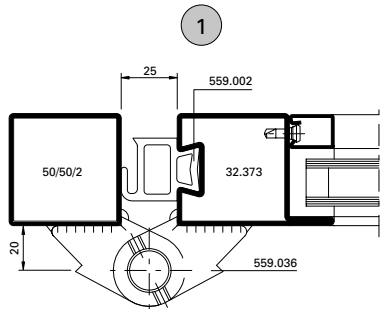
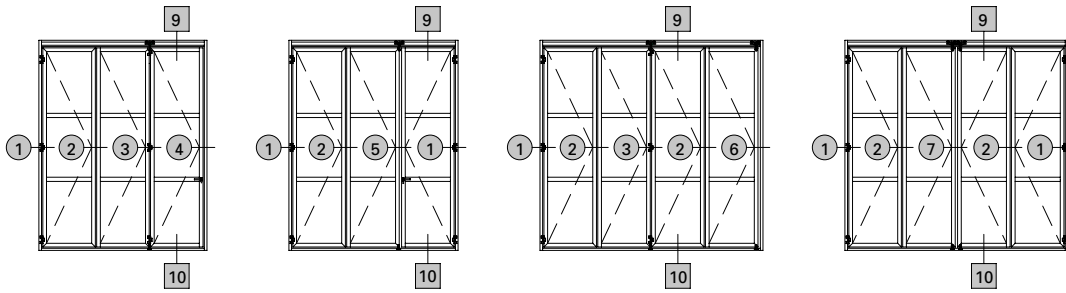
Klasse 0
 Classe 0
 Class 0

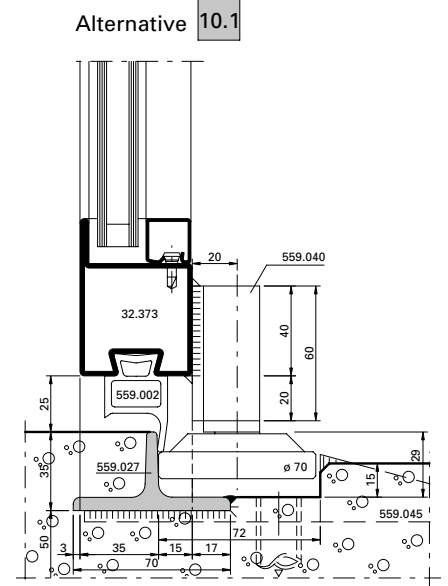
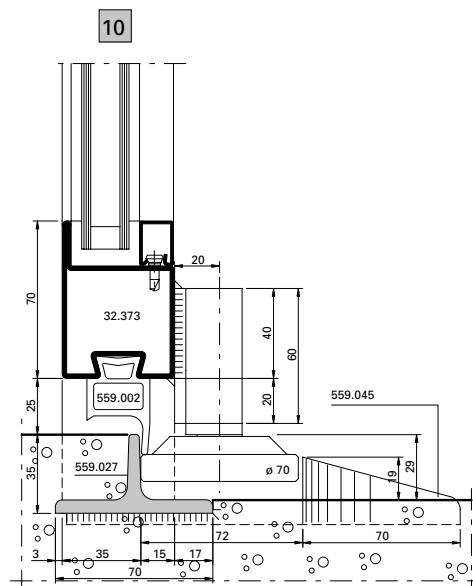
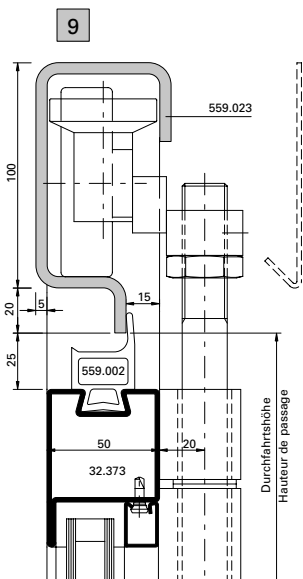
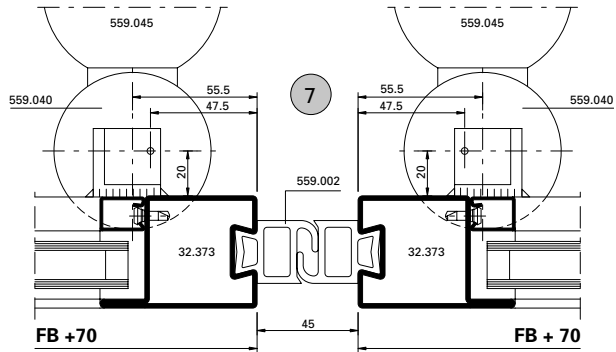
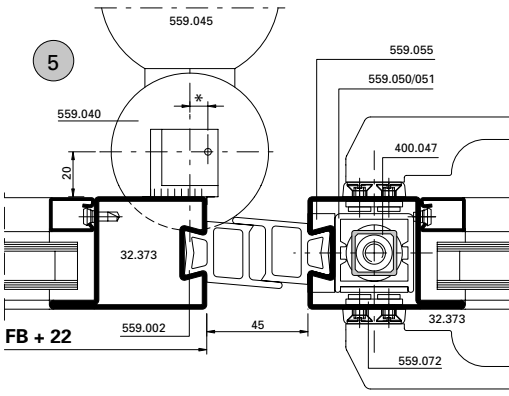
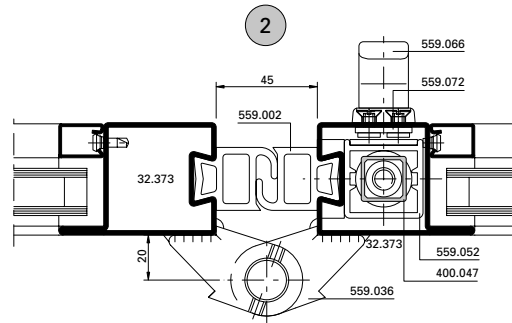
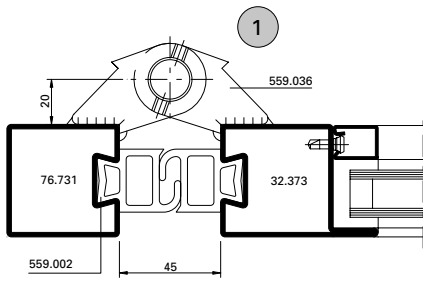
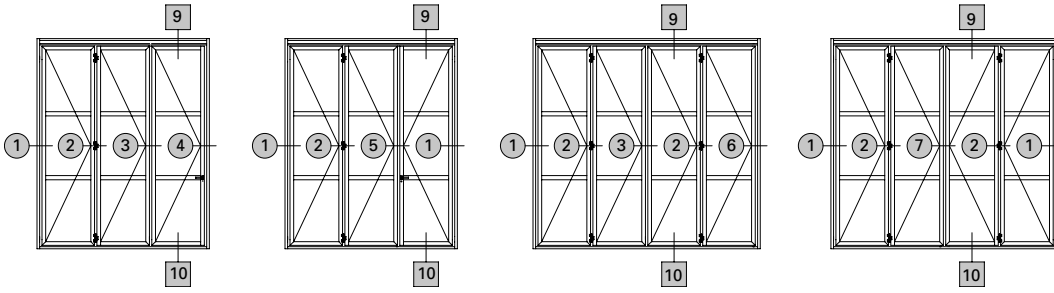


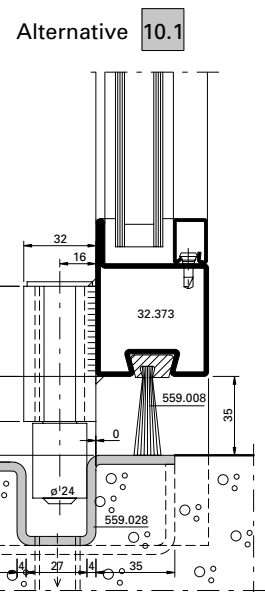
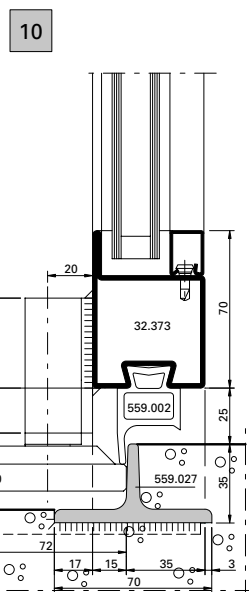
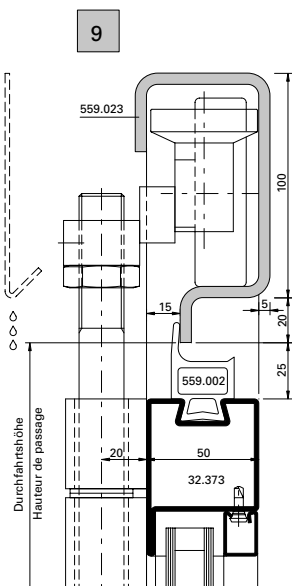
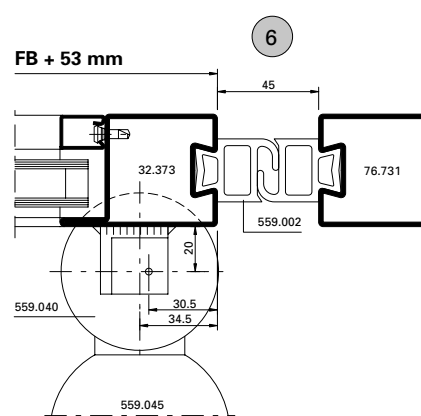
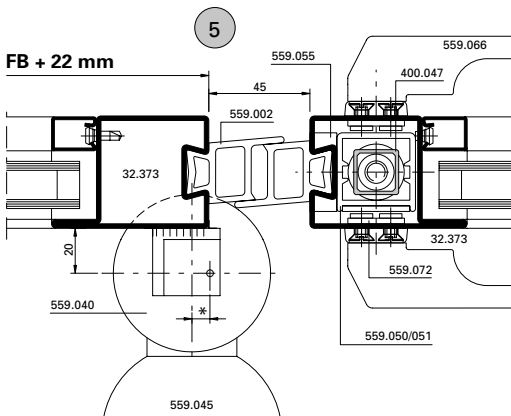
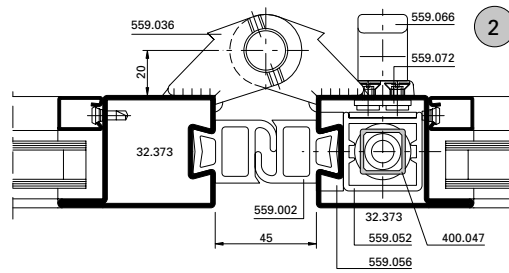
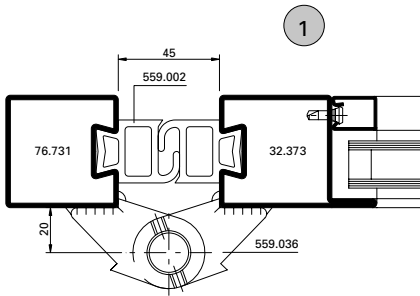
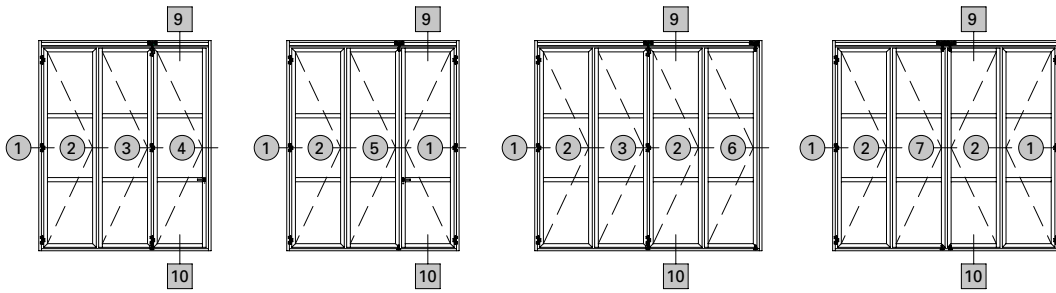
Klasse 5 (bis 1925 Pa)
 Classe 5 (jusqu'à 1925 Pa)
 Class 5 (up to 1925 Pa)











Schnittpunkte Falttore m-45 nach aussen öffnend (D-715-S-004)

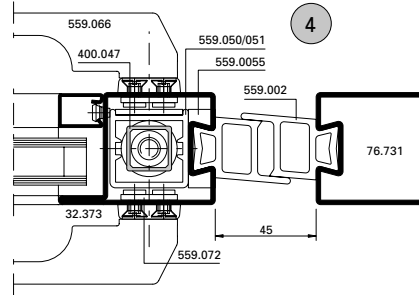
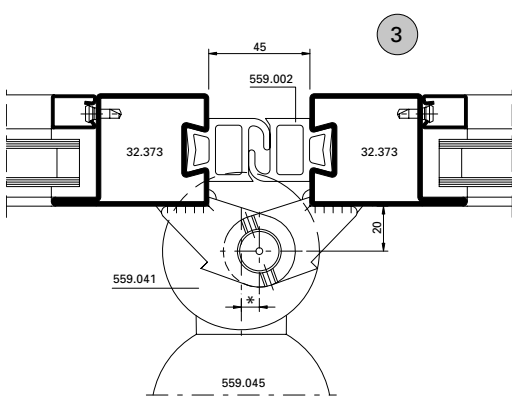
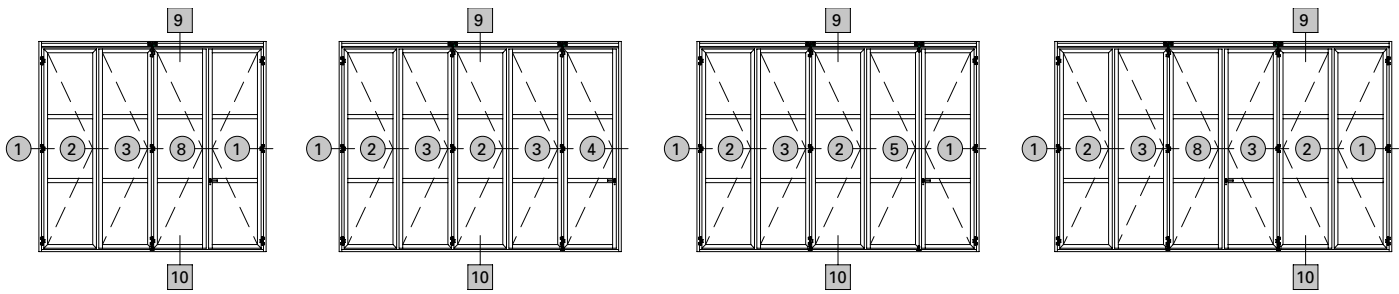
Coupe de détails portes accordéon m-45 ouvrant vers l'extérieur (D-715-S-004)

Section details folding doors m-45 opening outwards (D-715-S-004)

Falttore manuell

Portes accordéon manuelles

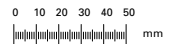
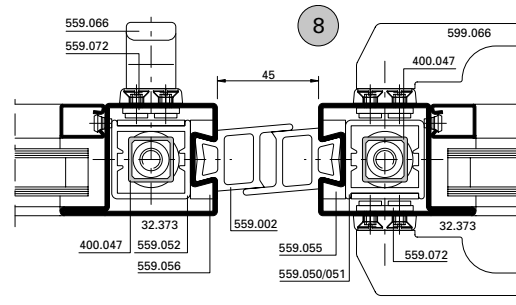
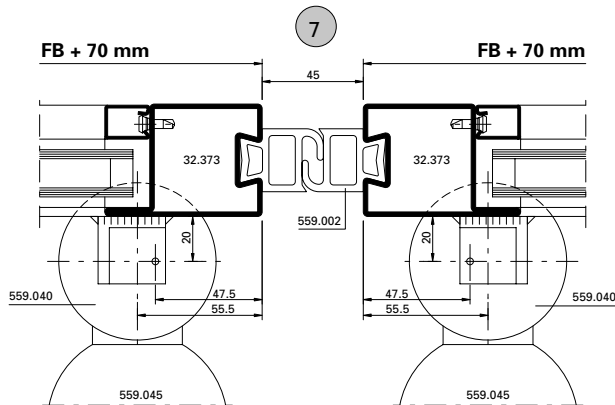
Manually folding doors



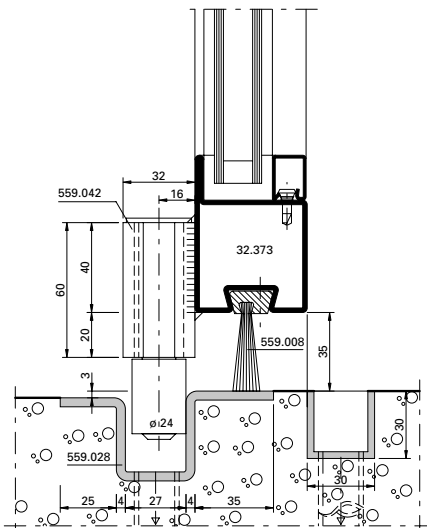
- * = 4 mm für erst öffnende Rollen
- * = 8 mm für zuletzt öffnende Rolle
- * Masse nur gültig für Schwellen-T 559.027

- * = 4 mm pour les galets s'ouvrant en premier
- * = 8 mm pour le galet s'ouvrant en dernier
- * Cote uniquement valable pour le seuil en T 559.027

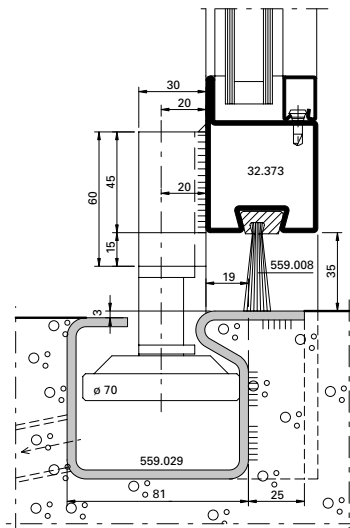
- * = 4 mm for first opening guide rollers
- * = 8 mm for last opening guide roller
- * Measurement valid for threshold T 559.027 only



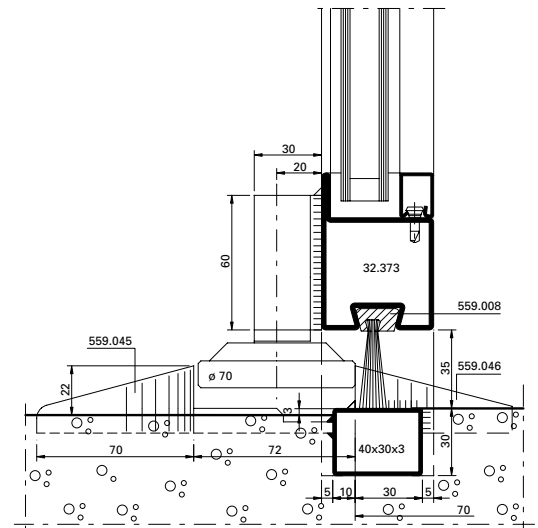
Alternative 10.2

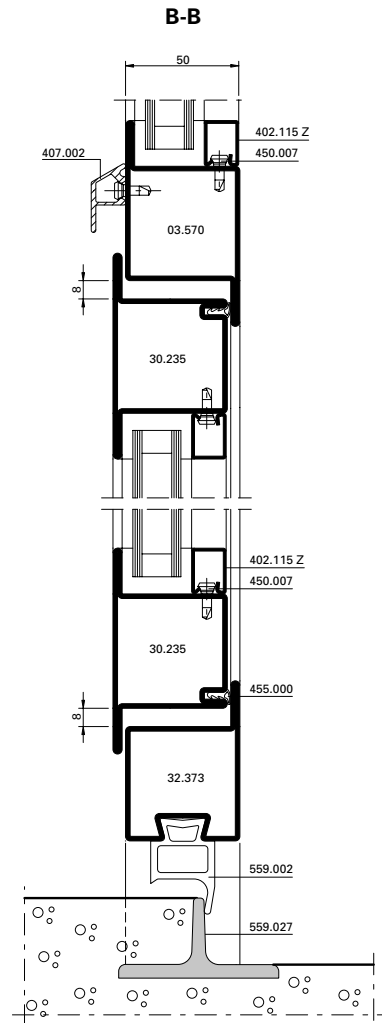
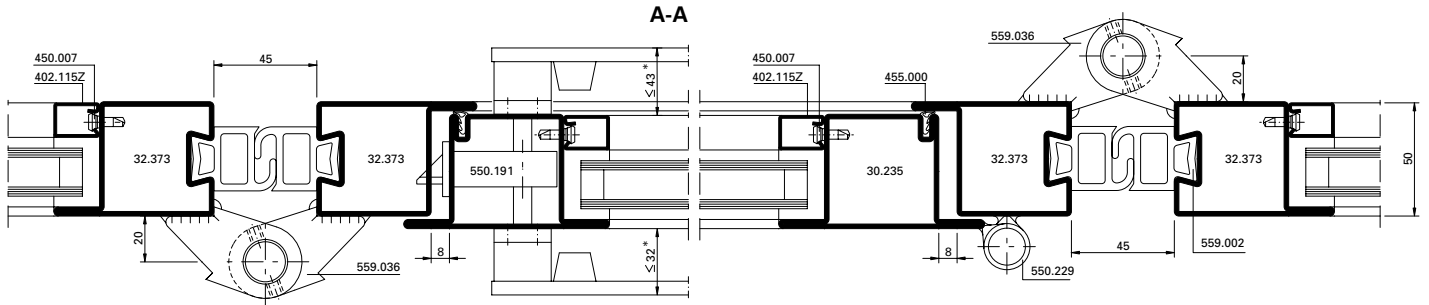


Alternative 10.3

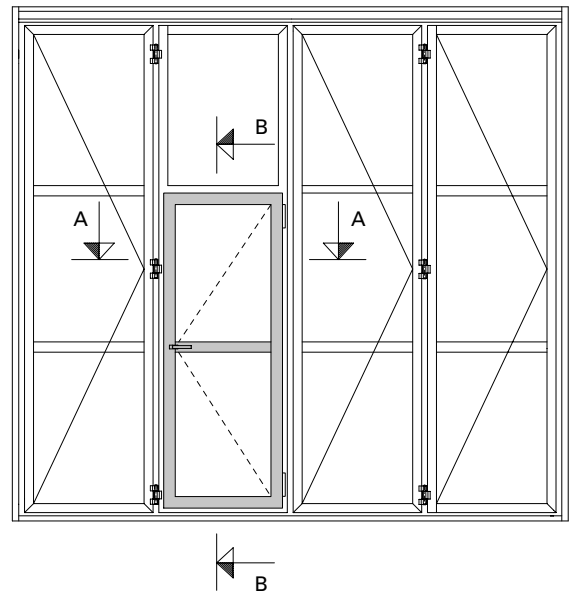


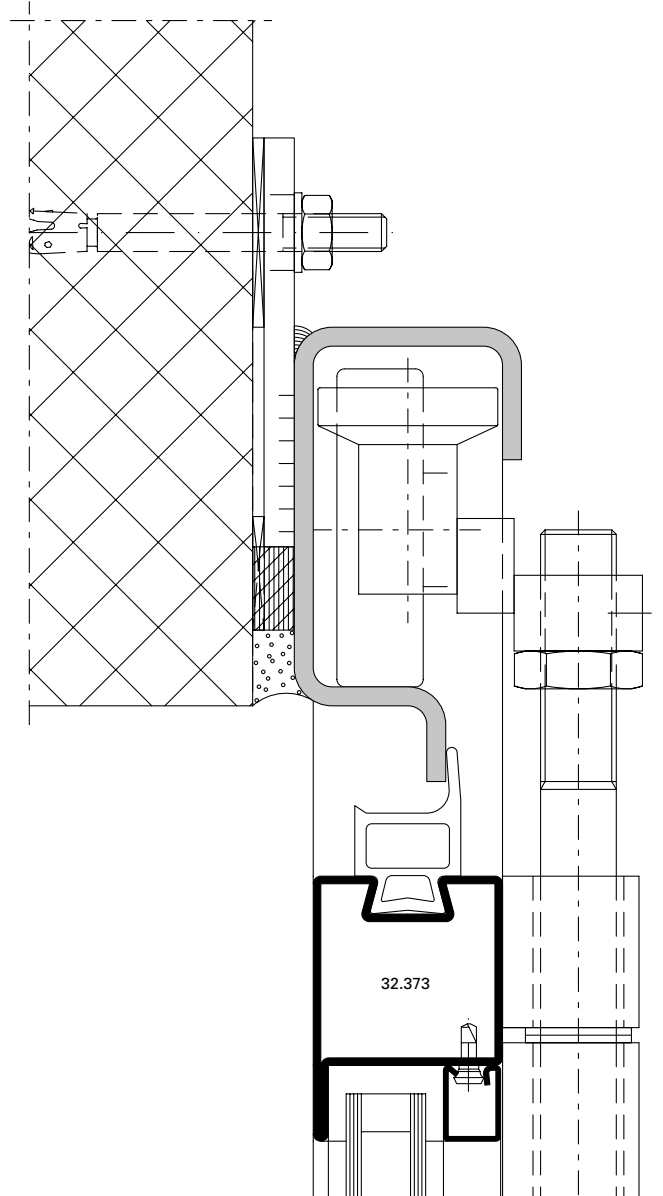
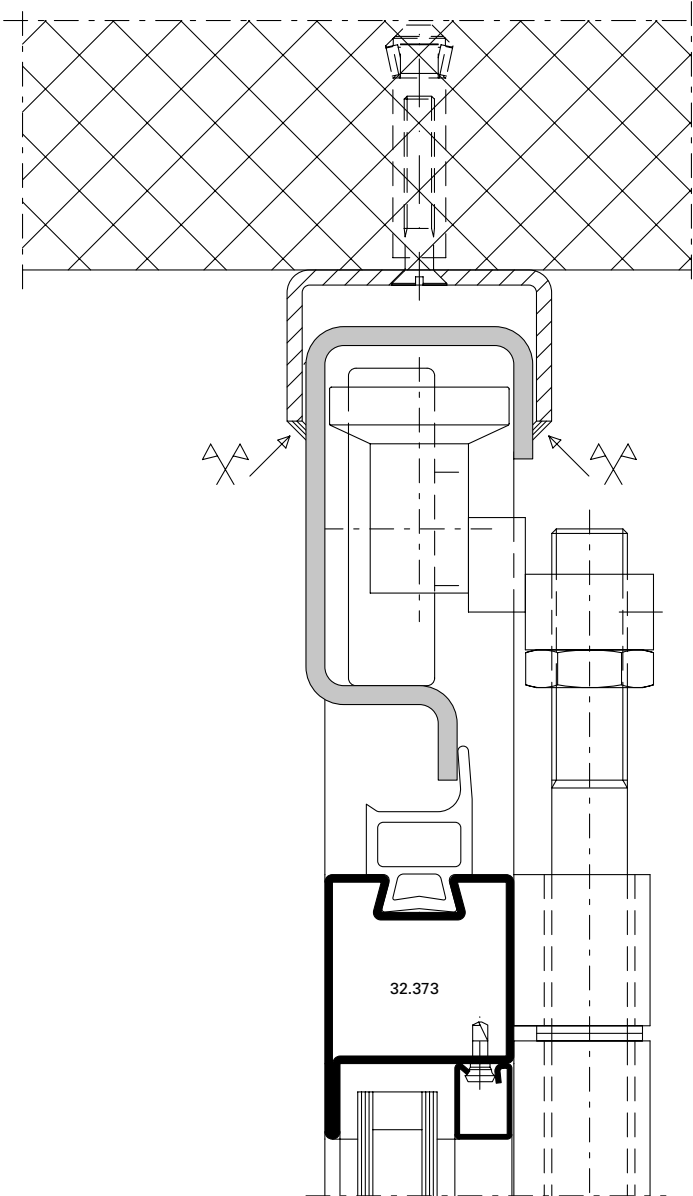
Alternative 10.4





* nur zu beachten, sofern Torflügel im Faltbereich
 * à ne considérer que si le vantail est dans la partie repliable
 * to consider only if door leaf is in folding area





Abstände Laufschiene-Befestigung
 ca. 500 – 700 mm, im Bereich
 Flügelpakete ca. 200 – 300 mm.

Distance entre les points de fixation
 du rail env. 500 – 700 mm,
 et env. 200 – 300 mm au niveau du
 paquet de vantaux.

Distances between fixing points of
 track approx. 500 – 700 mm and
 approx. 200 – 300 mm within area
 of leaf packages.

Tragkraft zwischen 2
 Befestigungspunkten:

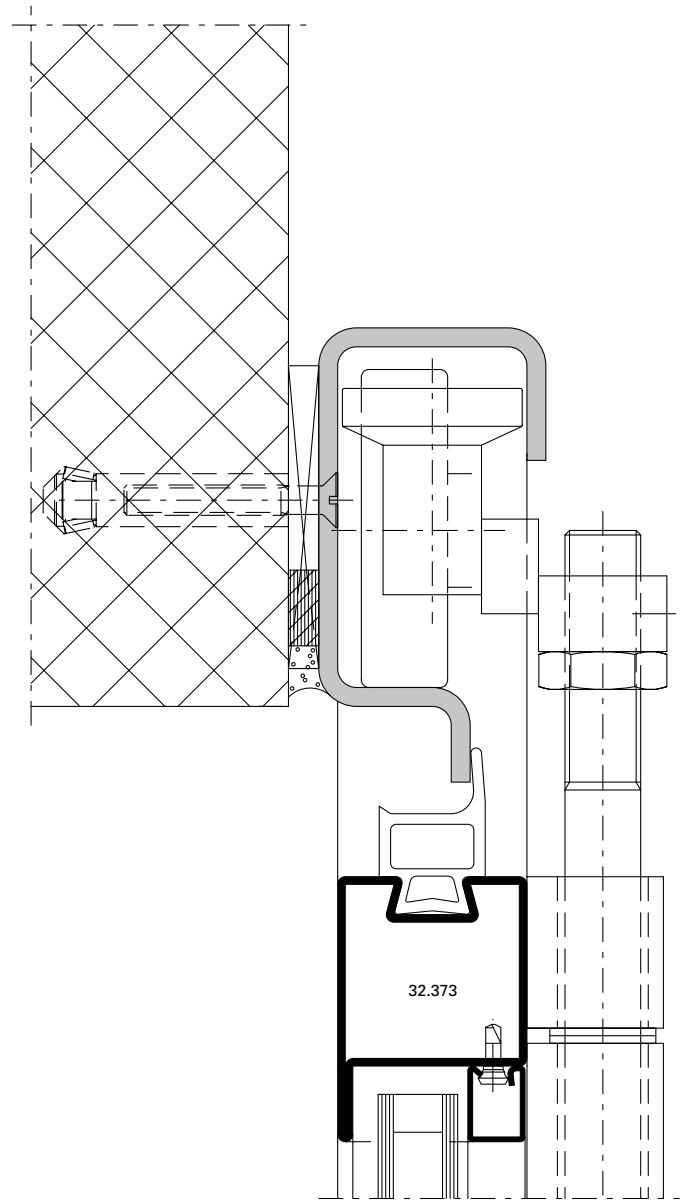
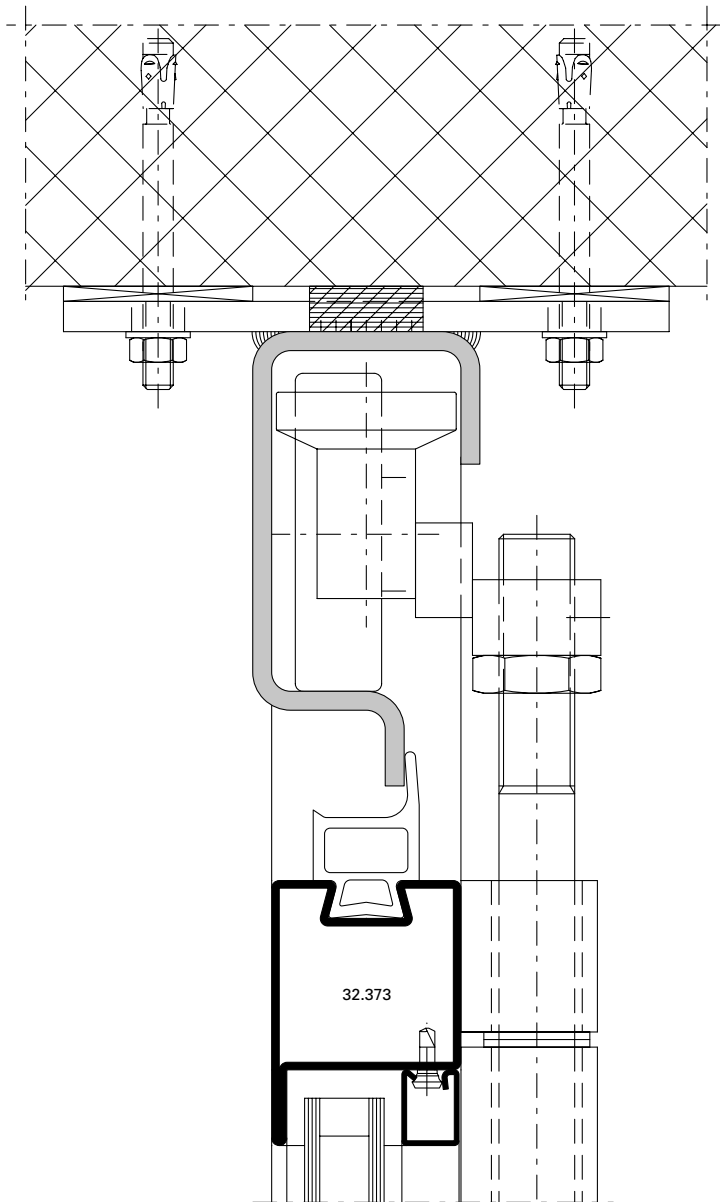
Abstand der Befestigungspunkte:	max. Tragkraft:
700 N)	500 kg (5000 N)
500	600 kg (6000 N)
300	700 kg (7000 N)
200	750 kg (7500 N)

Force portante entre 2 points
 de fixation:

Ecart des points de fixation:	Force portante max.:
700 N)	500 kg (5000 N)
500	600 kg (6000 N)
300	700 kg (7000 N)
200	750 kg (7500 N)

Load-bearing capacity between
 2 fixing points:

Distance between fixing points:	max. load-bearing capacity:
700 N)	500 kg (5000 N)
500	600 kg (6000 N)
300	700 kg (7000 N)
200	750 kg (7500 N)



Abstände Laufschienen-Befestigung
 ca. 500 – 700 mm, im Bereich
 Flügelpakete ca. 200 – 300 mm.

Distance entre les points de fixation
 du rail env. 500 – 700 mm,
 et 200 – 300 mm au niveau du
 paquet de vantaux.

Distances between fixing points of
 track approx. 500 – 700 mm and
 approx. 200 – 300 mm within area of
 leaf packages.

Tragkraft zwischen 2
 Befestigungspunkten:

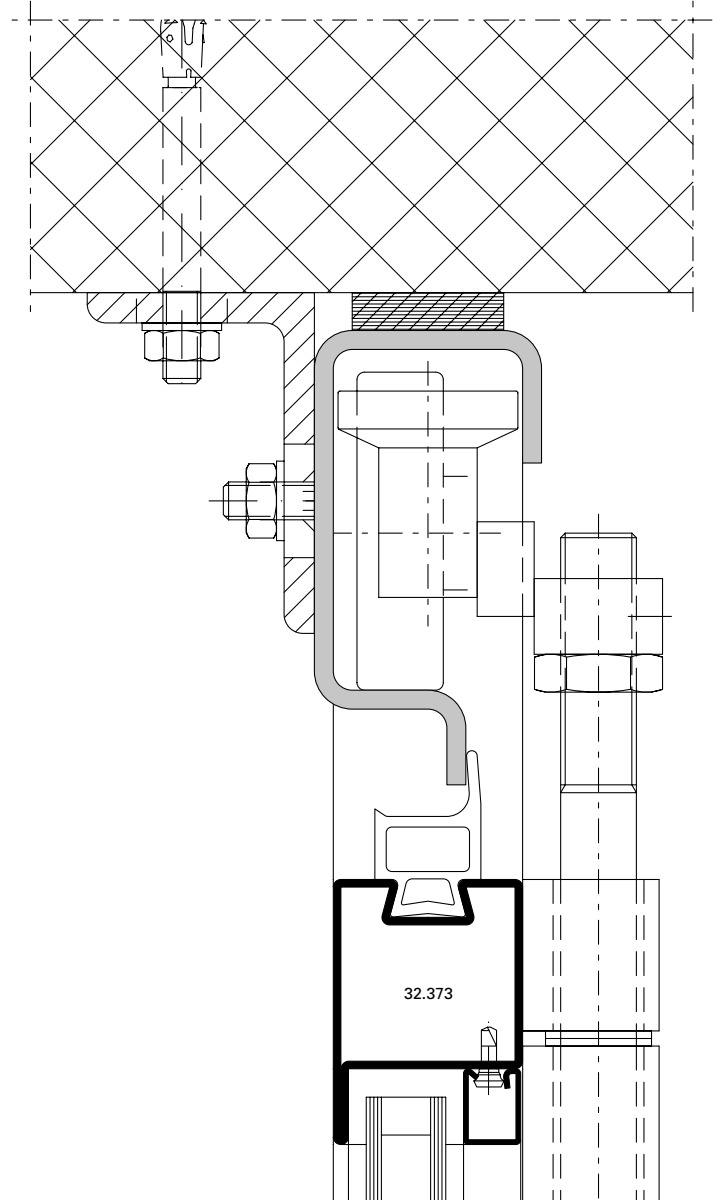
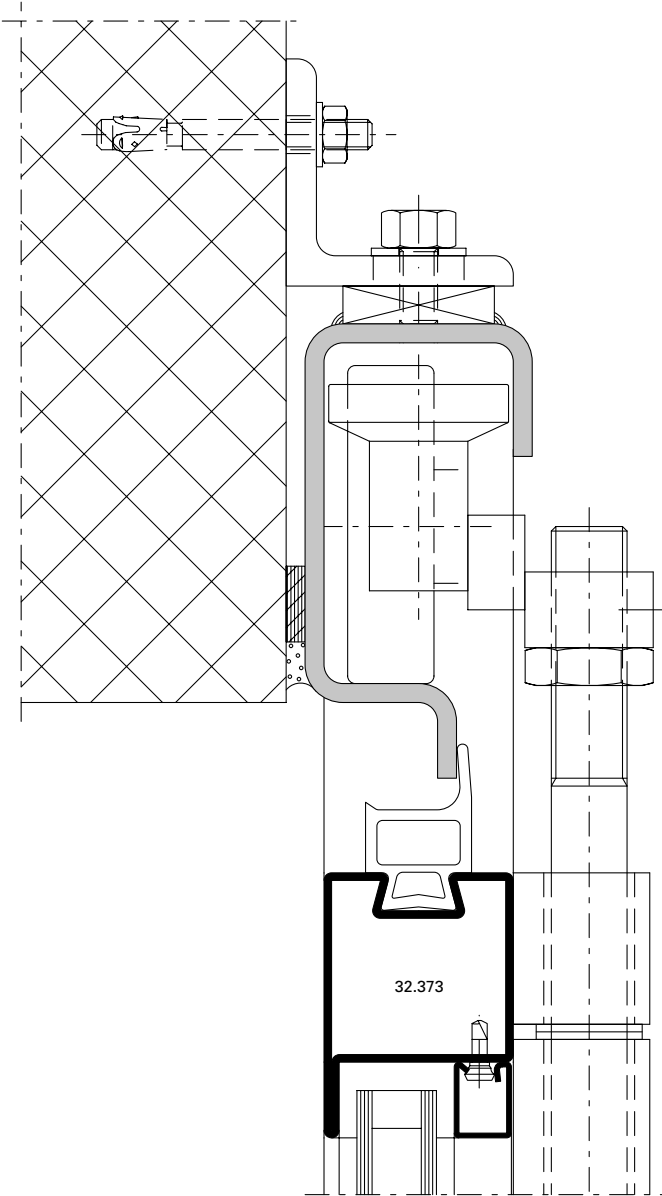
Force portante entre 2 points
 de fixation:

Load-bearing capacity between
 2 fixing points:

Abstand der Befestigungspunkte:	max. Tragkraft:
700 N	500 kg (5000 N)
500	600 kg (6000 N)
300	700 kg (7000 N)
200	750 kg (7500 N)

Ecart des points de fixation:	Force portante max.:
700 N	500 kg (5000 N)
500	600 kg (6000 N)
300	700 kg (7000 N)
200	750 kg (7500 N)

Distance between fixing points:	max. load-bearing capacity:
700 N	500 kg (5000 N)
500	600 kg (6000 N)
300	700 kg (7000 N)
200	750 kg (7500 N)



Abstände Laufschiene-Befestigung
 ca. 500 – 700 mm, im Bereich
 Flügelpakete ca. 200 – 300 mm.

Distance entre les points de fixation
 du rail env. 500 – 700 mm,
 et 200 – 300 mm au niveau du
 paquet de vantaux.

Distances between fixing points of
 track approx. 500 – 700 mm and
 approx. 200 – 300 mm within area of
 leaf packages.

Tragkraft zwischen 2
 Befestigungspunkten:

Abstand der Befestigungspunkte:	max. Tragkraft:
700 N)	500 kg (5000 N)
500	600 kg (6000 N)
300	700 kg (7000 N)
200	750 kg (7500 N)

Force portante entre 2 points
 de fixation:

Ecart des points de fixation:	Force portante max.:
700 N)	500 kg (5000 N)
500	600 kg (6000 N)
300	700 kg (7000 N)
200	750 kg (7500 N)

Load-bearing capacity between
 2 fixing points:

Distance between fixing points:	max. load-bearing capacity:
700 N)	500 kg (5000 N)
500	600 kg (6000 N)
300	700 kg (7000 N)
200	750 kg (7500 N)

Üblicherweise werden Falttore mit Stahlblechen, Sandwichplatten oder Einfachgläser ausgebildet. Ihre Lage ist meist weniger windexponiert. Aus diesen Gründen wurde das Dimensionierungs-Diagramm auf eine Windlast von 50 kg/m² (0,5 kN/m²) und einer maximalen Durchbiegung von 1/200 der Stablänge ausgelegt. Wo die obigen Annahmen nicht zutreffen und insbesondere bei Verwendung von grossflächigen Isoliergläsern müssen steifere Konstruktionen vor-gesehen werden. Hierfür empfehlen wir eine Bemessung wie sie im Fassadenbau üblich ist.

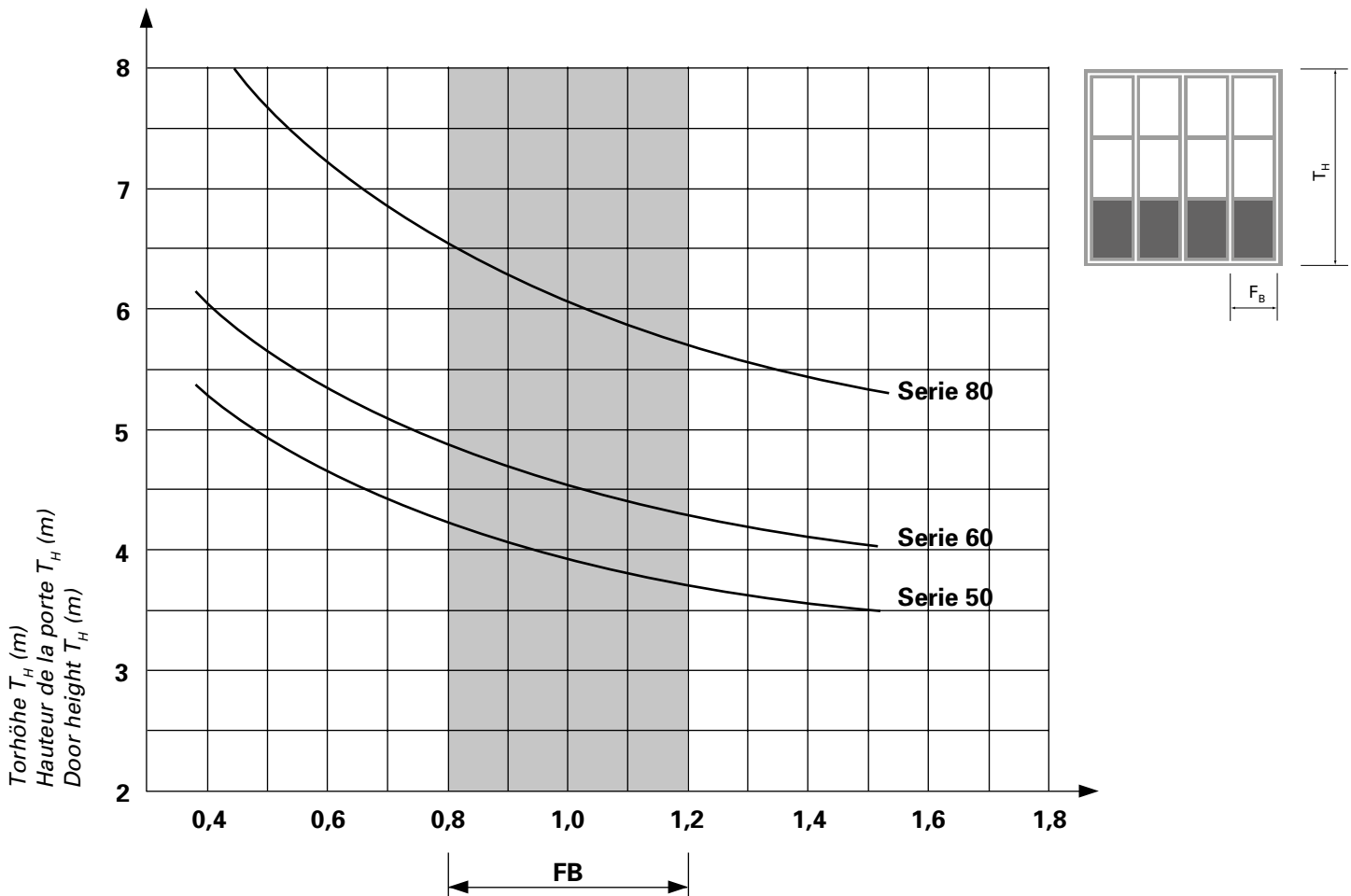
Les portes accordéon sont usuellement constituées de tôles d'acier, de panneaux sandwich ou de vitrage simple. Le plus souvent elles ne sont pas très exposées au vent. C'est pourquoi le diagramme de dimensionnement a été basé sur une charge de vent de 50 kg/m² (0,5 kN/m²) et sur fléchissement maximal de 1/200 de la longueur de barre. Dans les cas où ces hypothèses ne sont pas valables, et en particulier dans les cas de vitrages à grandes surfaces, il faut prévoir des constructions plus rigides. Nous recommandons de dimensionner comme dans la construction de façades.

Normally, folding doors are constructed using pressed steel, sandwich panels or single glazing. They are not exposed usually to much wind. For these reasons, the dimensioning graph is designed for a wind load stress of 50 kg/m² (0,5 kN/m²) and maximum deflection of 1/200 along the length of the bar. Where the above is not the case, in particular where large areas of insulation glass are used, more rigid constructions must be provided. For the structural design, we advise following the usual methods used in the construction of façades.

Windlast: 50 kg/m² (0,5 kN/m²)
 Durchbiegung: $T_N/200$
 Empfohlene Flügelbreiten:
 FB = 800 – 1200 mm

Pression dynamique du vent:
 50 kg/m² (0,5 kN/m²)
 Fléchissement: $T_N/200$
 Largeur vantaux recommandée:
 FB = 800 – 1200 mm

Wind load stress: 50 kg/m² (0,5 kN/m²)
 Deflection: $T_N/200$
 Recommended leaf width:
 FB = 800 – 1200 mm



Kehrichtverbrennungsanlage, Basel/CH

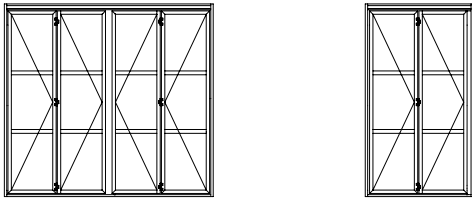


<p>Nachweis Tore Luftdurchlässigkeit Schlagregendichtheit Widerstand gegen Windlast</p> <p>Prüfbericht 240 32961</p>		
<p>Auftraggeber Jansen AG Industriestr. 34 CH-9463 Oberriet SG</p>	<p>Grundlagen EN 12427 : 2000-07, Luftdurchlässigkeit EN 12444 : 2000-11, Widerstand gegen Windlast - Prüfung und Berechnung EN 12469 : 2000-07, Widerstand gegen eindringendes Wasser Klassifizierung: EN 12428 : 2000-07, Luftdurchlässigkeit EN 12454 : 2000-07, Widerstand gegen Windlast EN 12425 : 2000-07, Widerstand gegen eindringendes Wasser</p>	
<p>Produkt Automatisches Faltflügeltor a-45</p> <p>Beschreibung Faltflügeltor automatisch</p> <p>Maß (B x H) 4250 mm x 3305 mm</p> <p>Außenfläche 14,04 m²</p> <p>Öffnungsrichtung horizontal</p> <p>Material/Lamelle Torflügel aus Stahlrahmenprofilen Serie 50 mit Ausfachungen</p> <p>Material/Führung Führungsschiene oben und unten aus Stahl</p> <p>Besonderheiten Tor nach innen/außen öffnend</p>	<p>Material/Führung Führungsschiene oben und unten aus Stahl</p> <p>Besonderheiten Tor nach innen/außen öffnend</p>	<p>Darstellung</p> 
<p>Luftdurchlässigkeit</p> <p>Klasse 2 - 4</p> <p>Klasse 2 Tor nach innen/außen öffnend, Bodenschluss mit Bürstendichtung</p> <p>Klasse 4 Tor nach innen/außen öffnend, Bodenschluss mit Dichtung</p>		<p>Verwendungshinweise Dieser Prüfbericht dient zum Nachweis der oben genannten Eigenschaften für Tore.</p> <p>Gültigkeit Die genannten Daten und Ergebnisse beziehen sich ausschließlich auf den geprüften und beschriebenen Probekörper. Eine Beurteilung der Konstruktion und Verarbeitungsqualität wurde nicht vorgenommen. Witterungs- und Abtönungserscheinungen wurden nicht berücksichtigt.</p> <p>Verdichtungsart Es gilt das IFT-Merkblatt „Hinweise zur Benutzung von IFT-Prüfberichten“. Das Deckblatt kann als Kurzfassung verwendet werden.</p> <p>Inhalt Der Nachweis umfasst insgesamt 19 Seiten: 1. Gegenstand 2. Durchführung 3. Einzelergebnisse</p> <p>Anlage 1 (9 Seiten)</p>
<p>Schlagregendichtheit</p> <p>Klasse 0 - 3</p> <p>Klasse 0 Tor nach innen/außen öffnend, Bodenschluss mit Bürstendichtung sowie, Tor nach außen öffnend, Bodenschluss mit Dichtung jeweils ohne innerseitige Entlastung</p> <p>Klasse 3 Tor nach innen/außen öffnend, Bodenschluss mit Dichtung, mit innerseitiger Entlastung</p>		
<p>Widerstand gegen Windlast</p> <p>Klasse 3</p>		
<p>ift Rosenheim 21. Juli 2007</p> <p><i>Christian Kahrer</i> Christian Kahrer, Dipl.-Ing. (FH) Prüfingenieur im Zentrum Türen, Tore, Sicherheit</p> <p><i>Andreas Schmid</i> Andreas Schmid Prüfingenieur im Zentrum Türen, Tore, Sicherheit</p>		
<p>ift Rosenheim GmbH im Zentrum Türen Tore Sicherheit Gewerbepark Dr. Achten Prater</p> <p>Theodor-Dell-Strasse 7-9 D-82024 Rosenheim Tel +49 (0) 8031 / 381-2000 Fax +49 (0) 8031 / 381-2000 www.ift-rosenheim.de</p> <p>Stg. 85028 Rosenheim 85700 Nandorf, 85622 Ganterschlo Rosenheim Stg. 504 450 920 Stg. 711 500 000</p> <p>Anerkennung Profikolleg nach Landesverordnung vom 22.</p>		

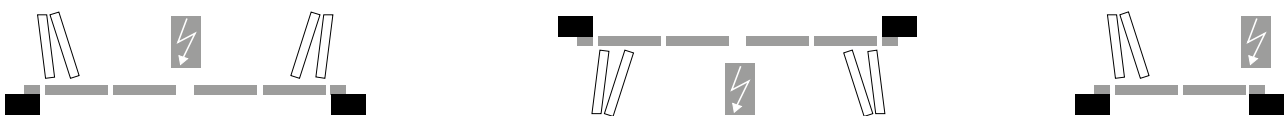
Feuerwehrwache Heidelberg, Heidelberg/D



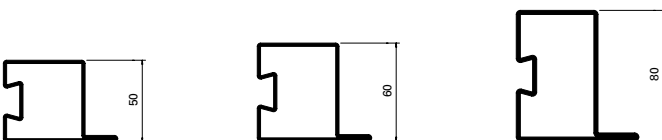
Falttore automatisch Portes accordéon automatique Automatic folding doors



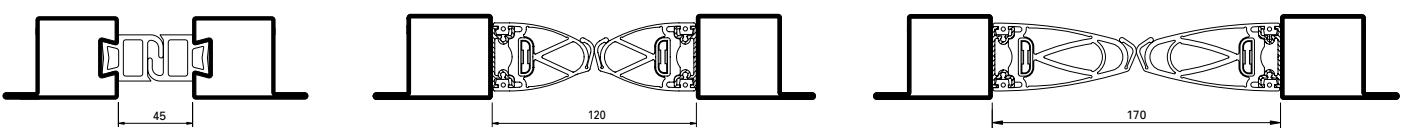
Öffnungsarten nach innen und aussen Modes d'ouverture vers l'intérieur et vers l'extérieur Opening types, inwards and outwards



Bauhöhe Profile Hauteur de construction Section height



Dichtungsvarianten Variantes de joints Different types of gaskets

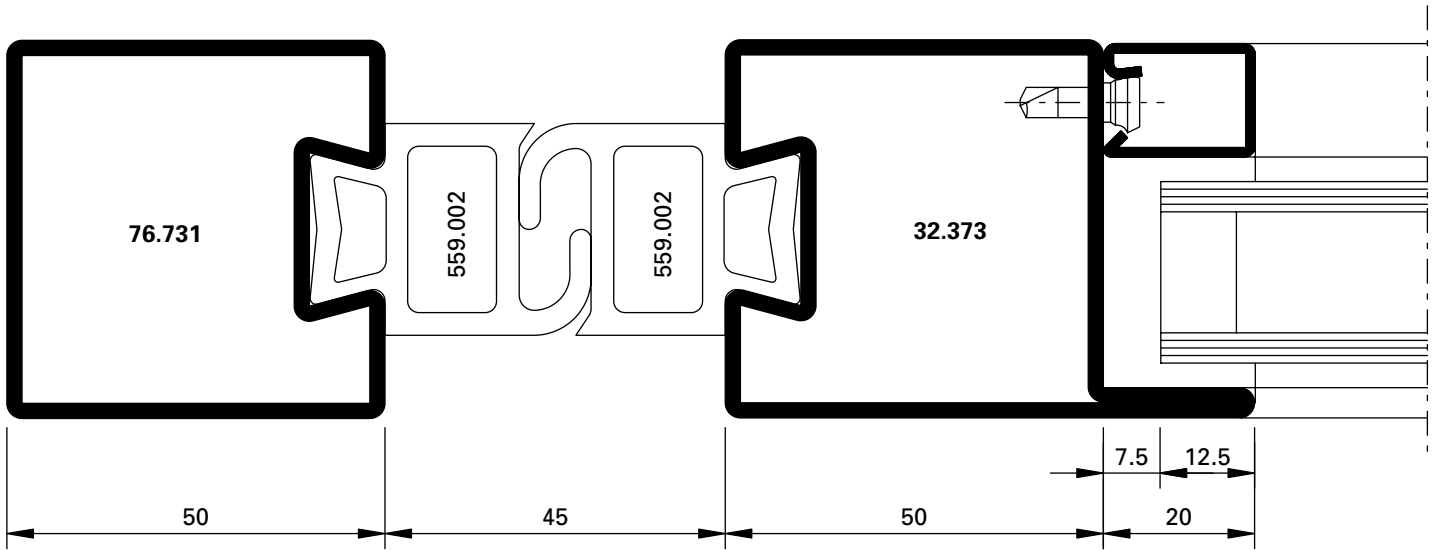


Leistungswerte nach EN 13241-1 Niveaux de performances selon la norme EN 13241-1 Performance figures according to EN 13241-1

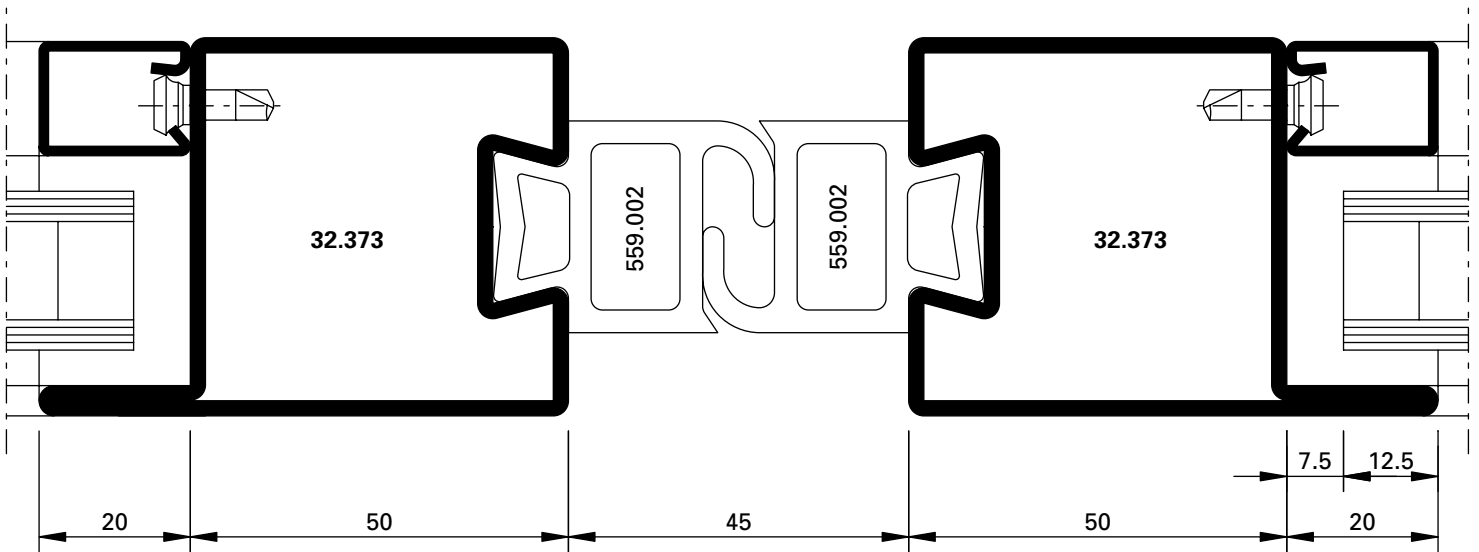
	<p>Luftdurchlässigkeit Klasse 2/4 Klasse 2 Tor nach innen/aussen öffnend, Bodenanschluss mit Bürstendichtung Klasse 4 Tor nach innen/aussen öffnend, Bodenanschluss mit Dichtung</p>	<p>Perméabilité à l'air Classe 2/4 Klasse 2 Tor nach innen/aussen öffnend, Bodenanschluss mit Bürstendichtung Klasse 4 Tor nach innen/aussen öffnend, Bodenanschluss mit Dichtung</p>	<p>Air permeability Class 2/4 Klasse 2 Tor nach innen/aussen öffnend, Bodenanschluss mit Bürstendichtung Klasse 4 Tor nach innen/aussen öffnend, Bodenanschluss mit Dichtung</p>
	<p>Schlagregendichtheit Klasse 0-3 Klasse 0 Tor nach innen/aussen öffnend, Bodenanschluss mit Dichtung oder Bürstendichtung ohne innenseitige Entwässerung Klasse 3 Tor nach innen/ausse öffnend, Bodenanschluss mit Dichtung oder Bürstendichtung mit innen-seitiger Entwässerung (140 Pa)</p>	<p>Etanchéité à l'eau Classe 0-3 Klasse 0 Tor nach innen/aussen öffnend, Bodenanschluss mit Dichtung oder Bürstendichtung ohne innenseitige Entwässerung Klasse 3 Tor nach innen/ausse öffnend, Bodenanschluss mit Dichtung oder Bürstendichtung mit innen-seitiger Entwässerung (140 Pa)</p>	<p>Watertightness Class 0-3 Klasse 0 Tor nach innen/aussen öffnend, Bodenanschluss mit Dichtung oder Bürstendichtung ohne innenseitige Entwässerung Klasse 3 Tor nach innen/ausse öffnend, Bodenanschluss mit Dichtung oder Bürstendichtung mit innen-seitiger Entwässerung (140 Pa)</p>
	<p>Widerstand gegen Windlast Klasse 3</p>	<p>Résistance structurelle au vent Classe 3</p>	<p>Resistance to wind load Class 3</p>
	<p>Betriebskräfte Anforderung erfüllt</p>	<p>Forces de manoeuvre Exigence satisfaite</p>	<p>Operating forces Requirement fulfilled</p>

Schnittpunkte Serie 50 mm im Masstab 1:1
 Coupe de détails série 50 mm à l'échelle 1:1
 Section details series 50 mm on scale 1:1

Falttüre automatisch
 Portes accordéon automatique
 Automatic folding doors



DXF **DWG** D-715-01-002



DXF **DWG** D-715-02-002



Klasse 4
 Classe 4
 Class 4



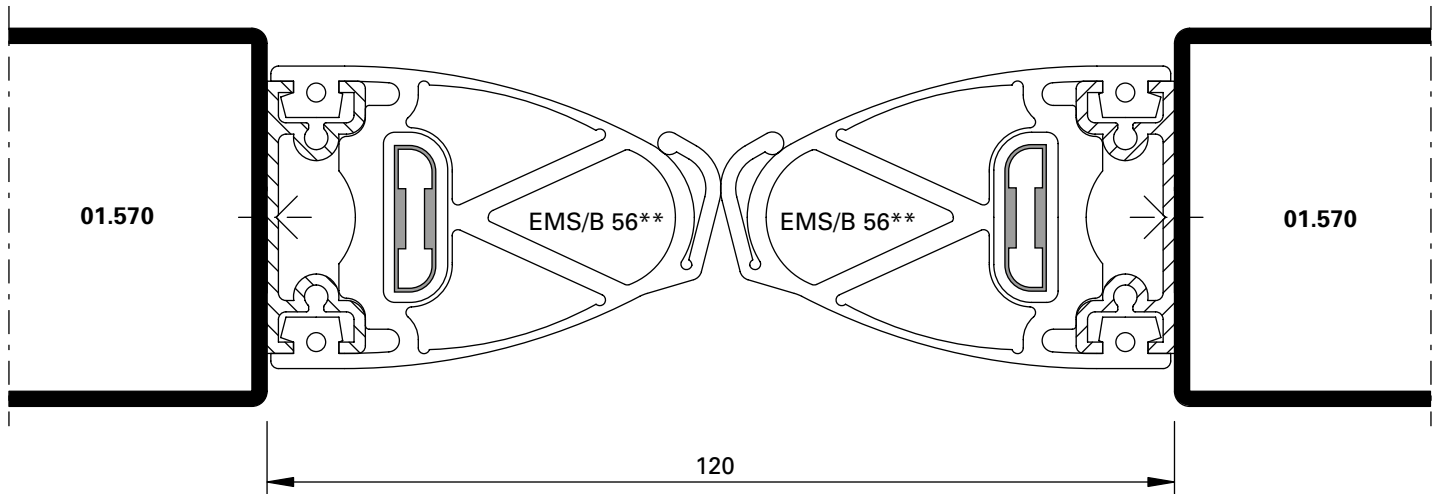
Klasse 3
 Classe 3
 Class 3



Klasse 3
 Classe 3
 Class 3

Schnittpunkte Serie 50 mm im Masstab 1:1
 Coupe de détails série 50 mm à l'échelle 1:1
 Section details series 50 mm on scale 1:1

Falttüre automatisch
 Portes accordéon automatique
 Automatic folding doors

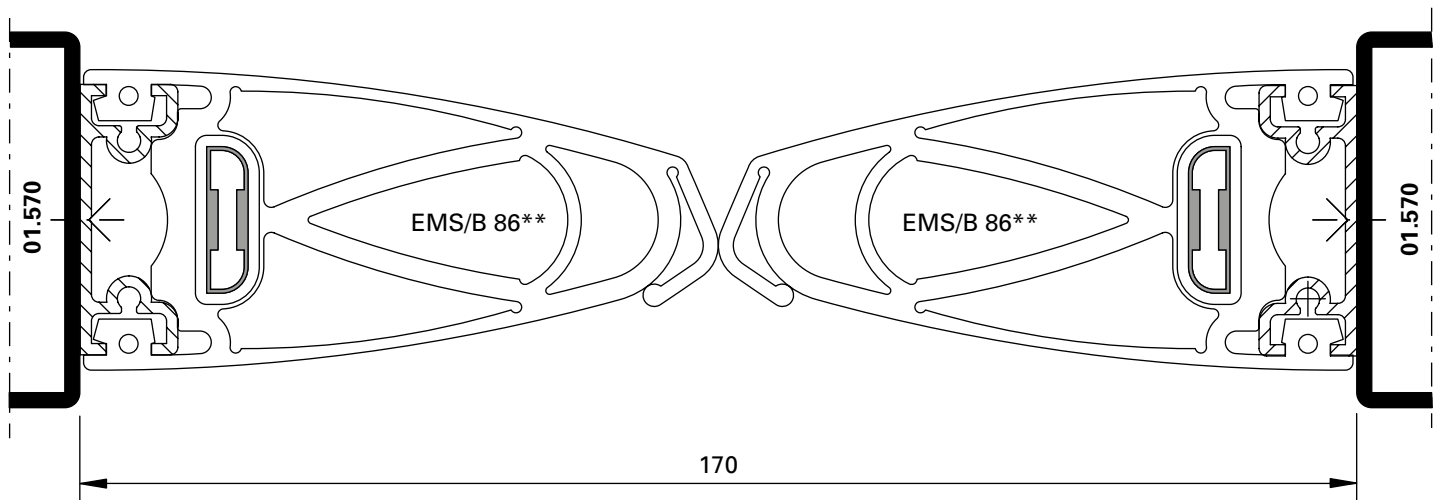


$U_f = 4.90 \text{ W/m}^2\text{K}$

DXF

DWG

D-715-02-004



$U_f = 4.50 \text{ W/m}^2\text{K}$

DXF

DWG

D-715-02-005

** Dichtungen aus EPDM, schwarz, komplett inkl. Alu-Profil und integrierter elektromechanischer Sicherheitsleiste (EMS). Lieferung durch Kaba-Gilgen.

** Joints en EPDM, noirs, ensemble complet incluant le profilé en aluminium et la barre de sécurité électromécanique intégrée (EMS). Livraison par Kaba-Gilgen.

** Gaskets made of EPDM, black, complete including aluminium profile and integrated electro-mechanical safety bar (EMS). Delivery through Kaba-Gilgen



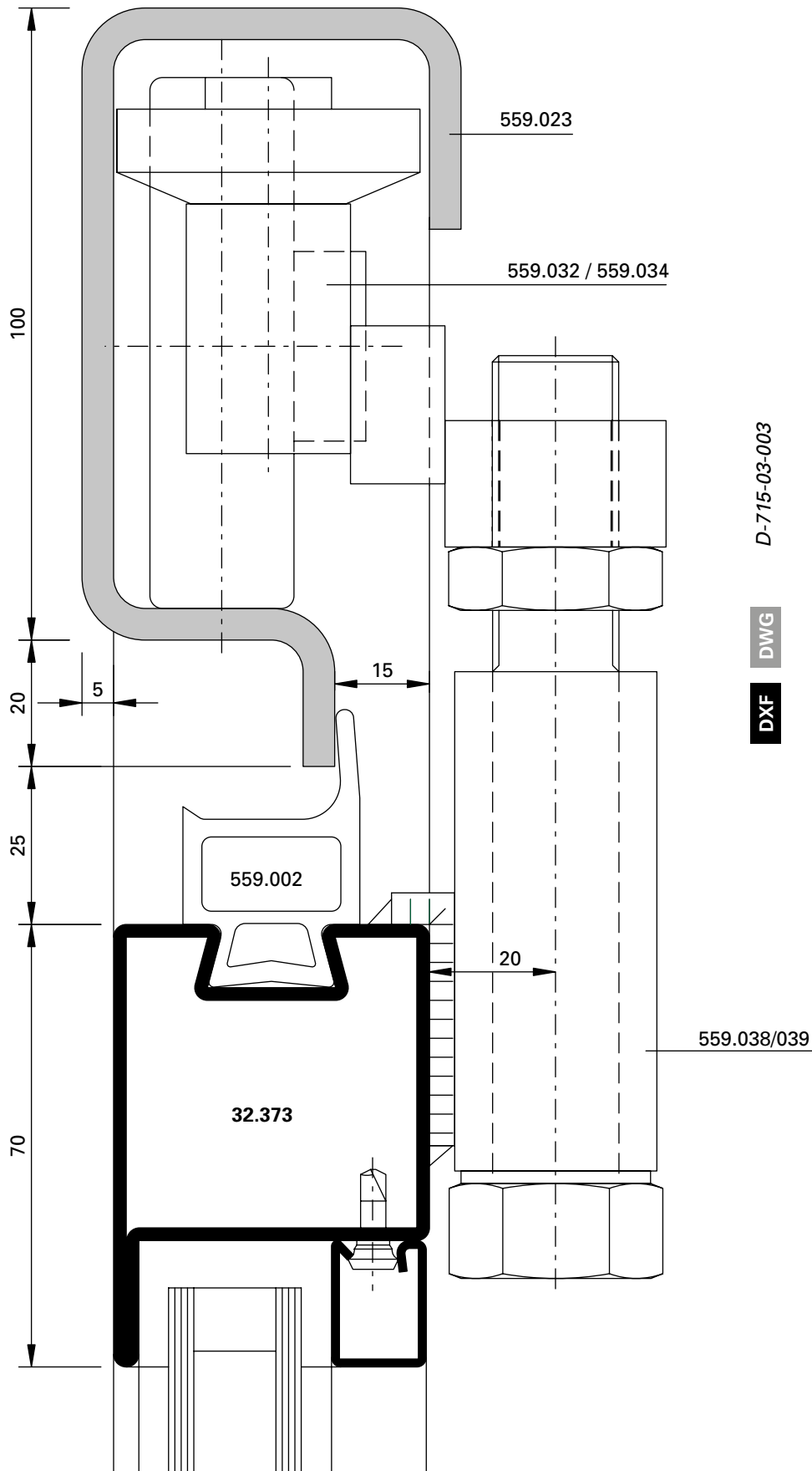
Klasse 4
 Classe 4
 Class 4



Klasse 3
 Classe 3
 Class 3



Klasse 3
 Classe 3
 Class 3



Klasse 4
 Classe 4
 Class 4



Klasse 3
 Classe 3
 Class 3

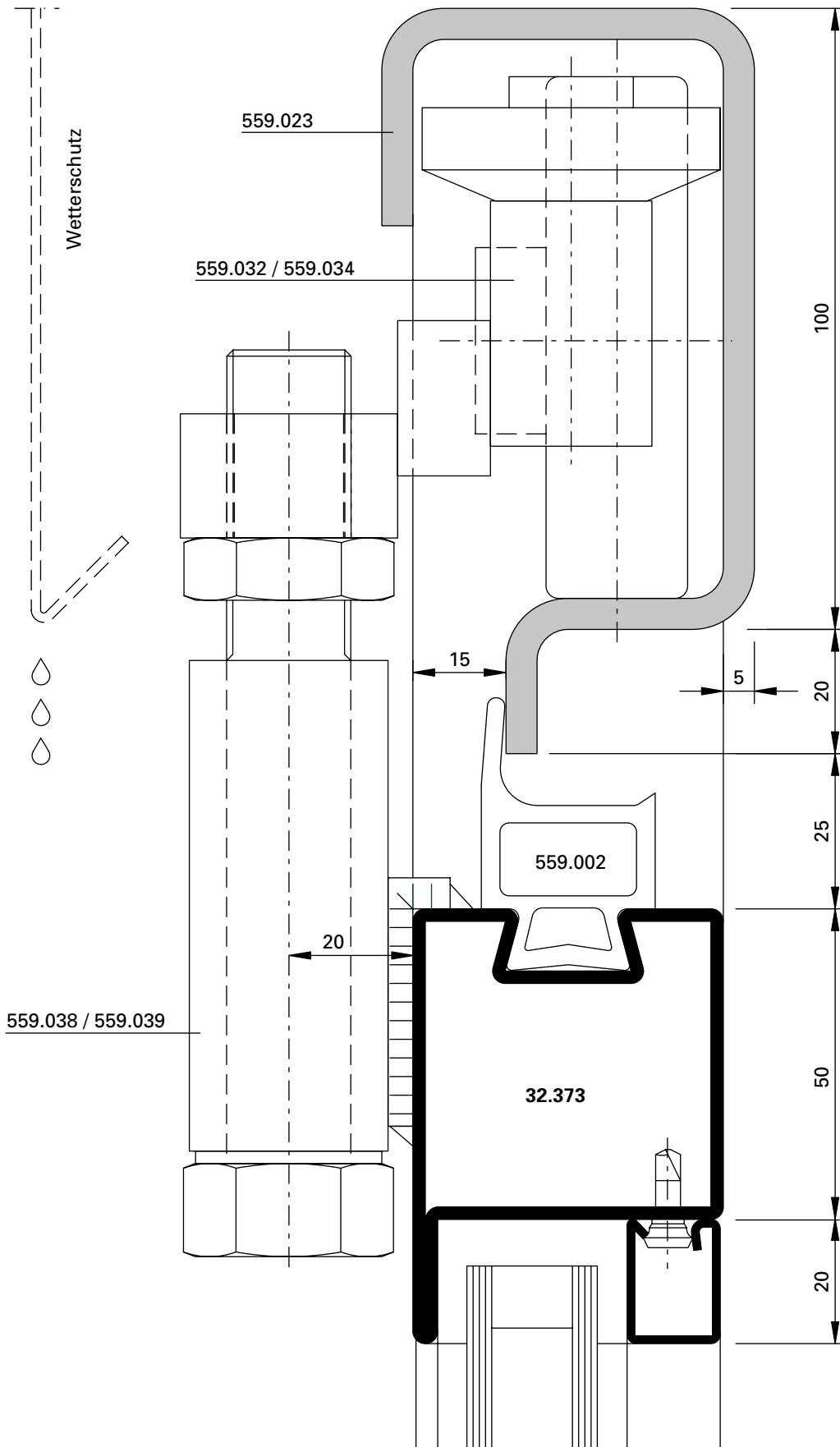


Klasse 3
 Classe 3
 Class 3

D-715-03-003

DWG

DXF



Klasse 4
 Classe 4
 Class 4



Klasse 3
 Classe 3
 Class 3

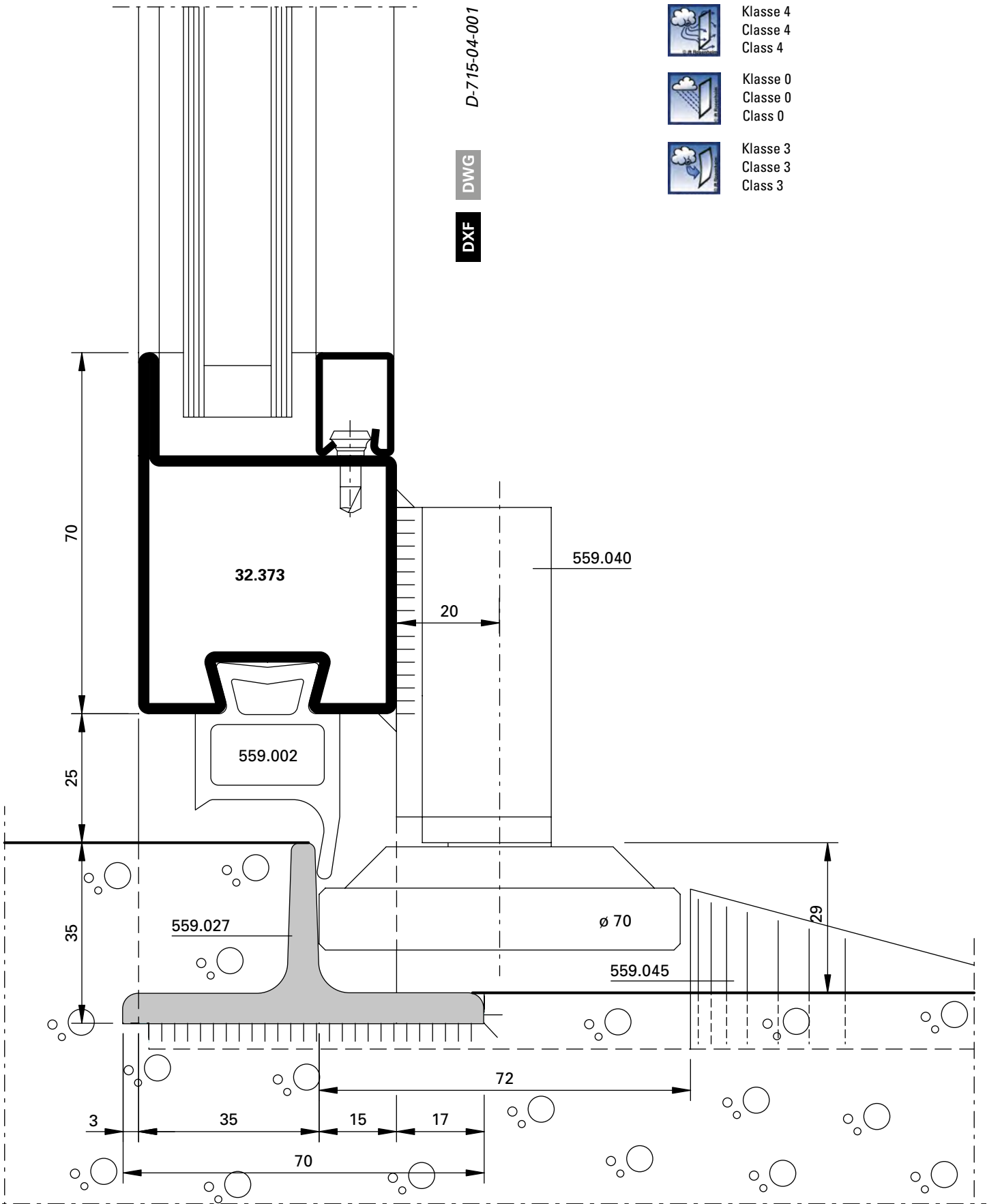




Klasse 3
 Classe 3
 Class 3

D-715-03-004

DWG

DXF



-  Klasse 4
Classe 4
Class 4
-  Klasse 0
Classe 0
Class 0
-  Klasse 3
Classe 3
Class 3

D-715-04-002

DWG

DXF



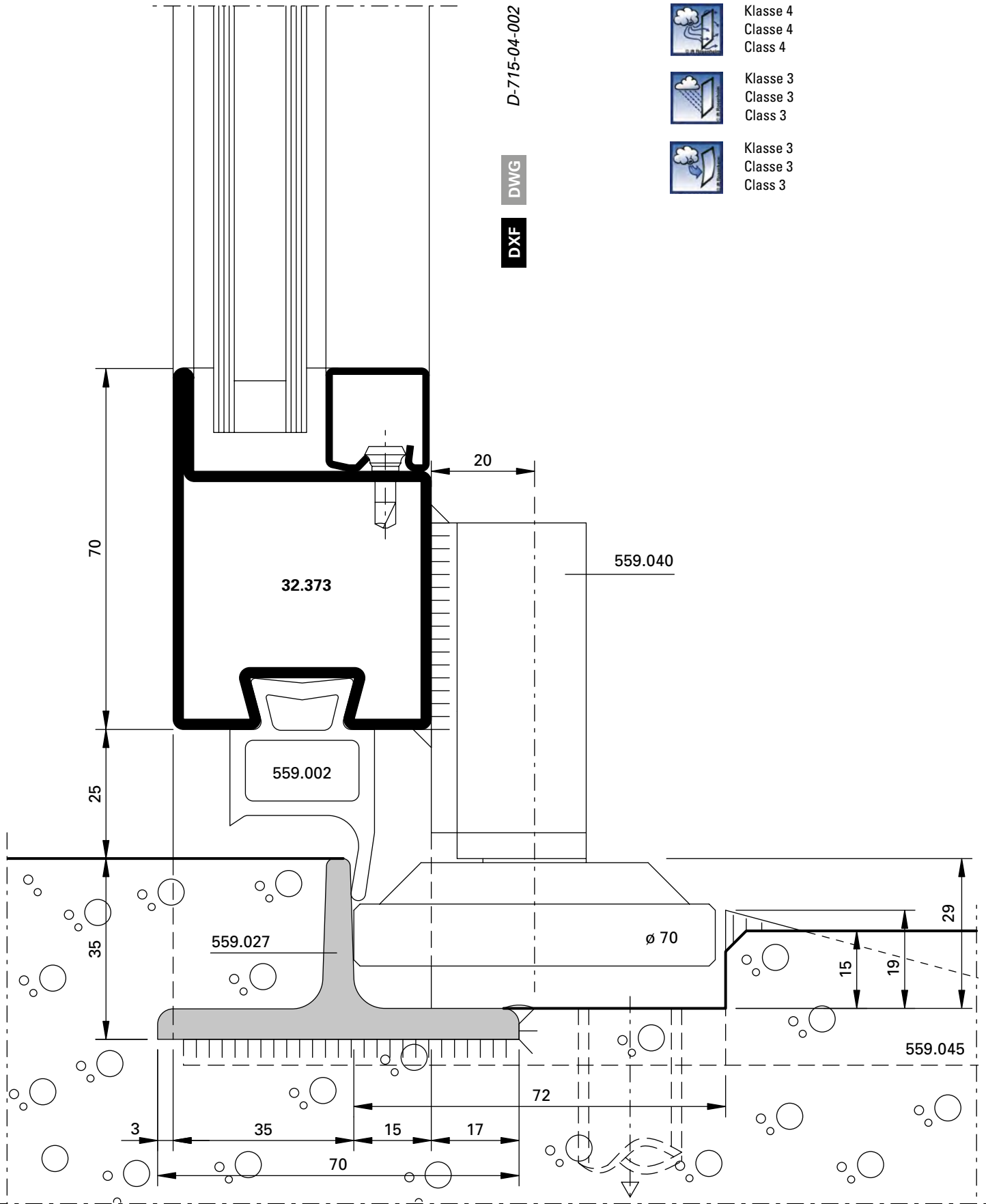
Klasse 4
 Classe 4
 Class 4






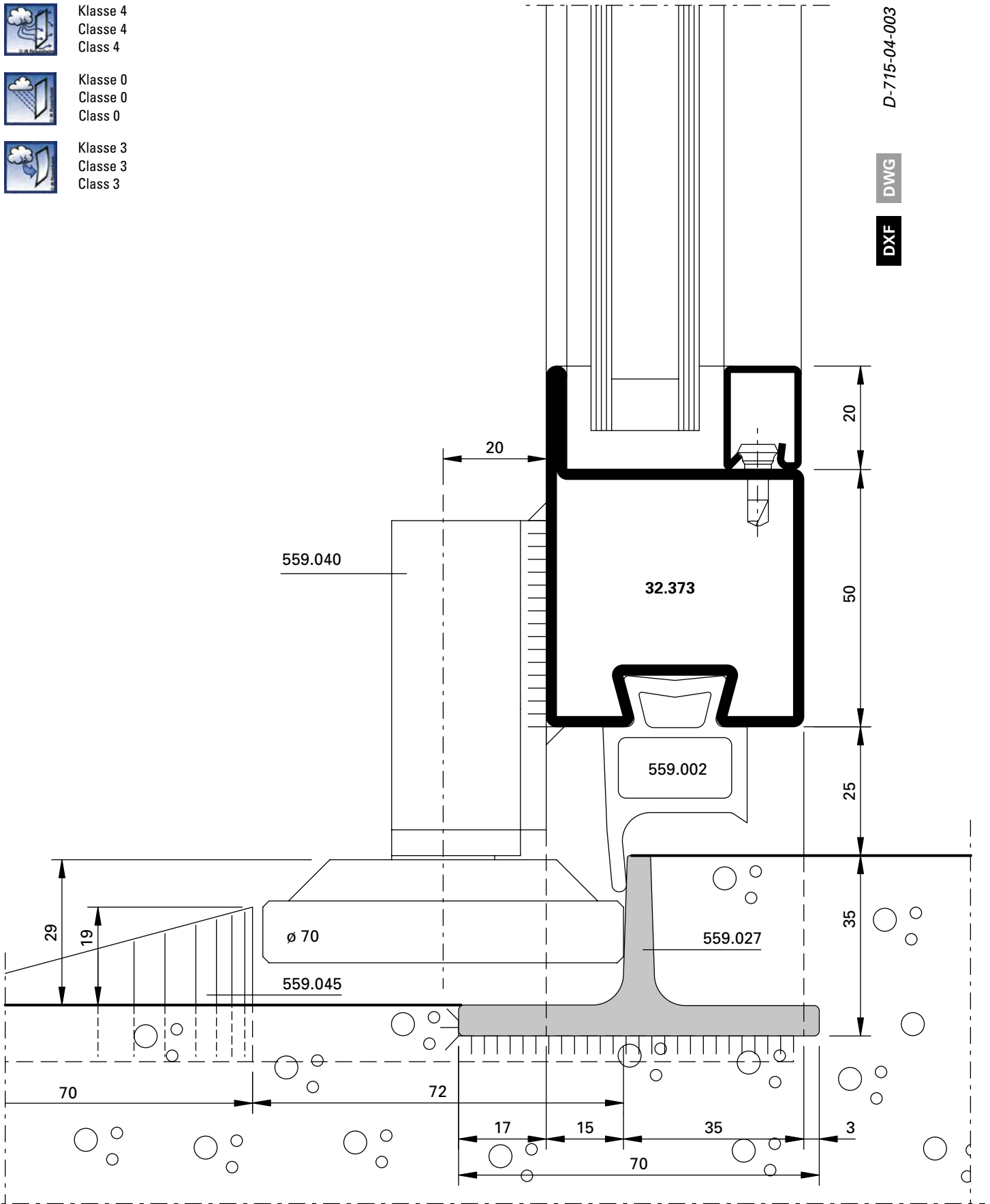
Klasse 3
 Classe 3
 Class 3



Klasse 3
 Classe 3
 Class 3



-  Klasse 4
 Classe 4
 Class 4
-  Klasse 0
 Classe 0
 Class 0
-  Klasse 3
 Classe 3
 Class 3



D-715-04-003

DWG

DXF



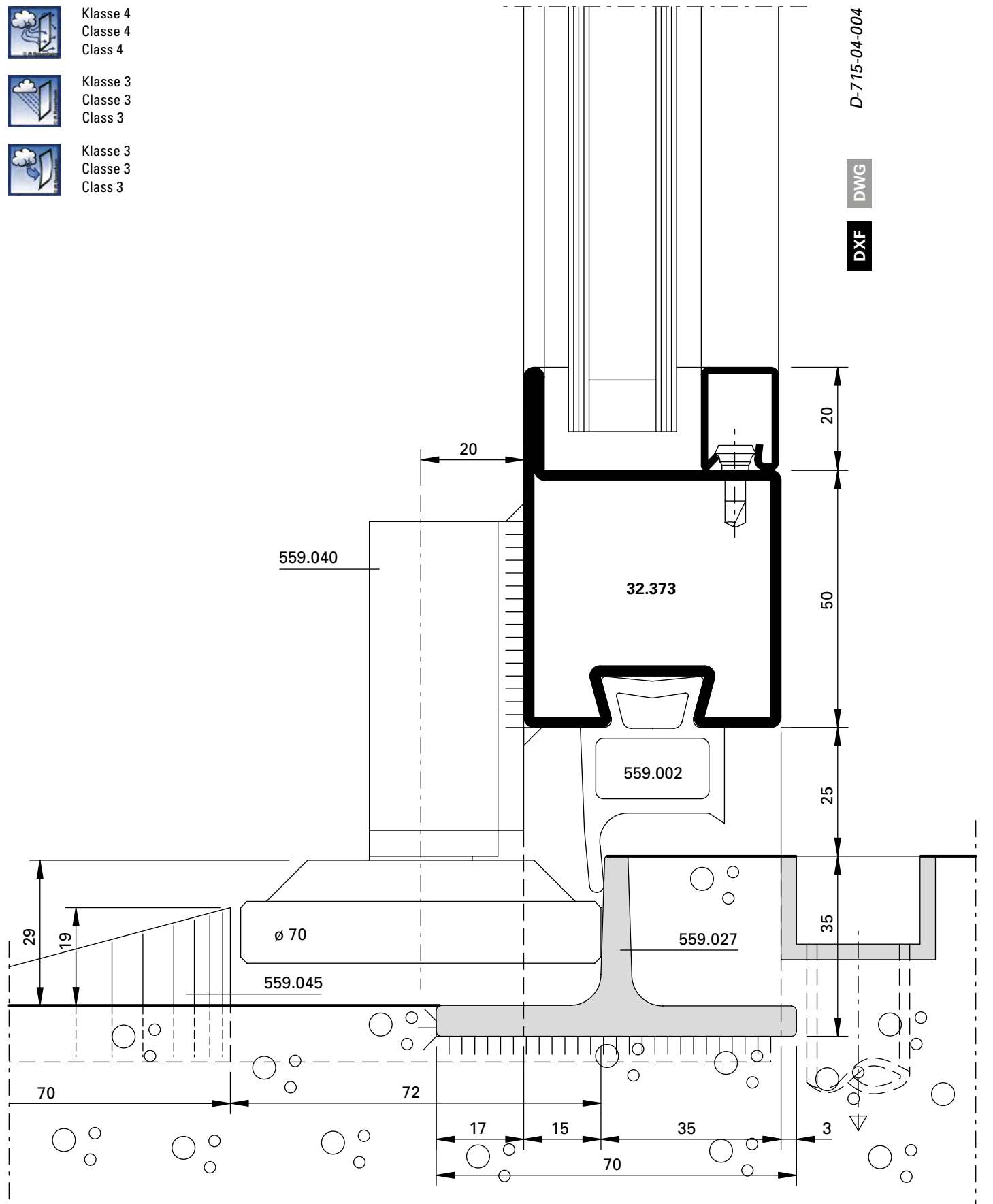
Klasse 4
 Classe 4
 Class 4

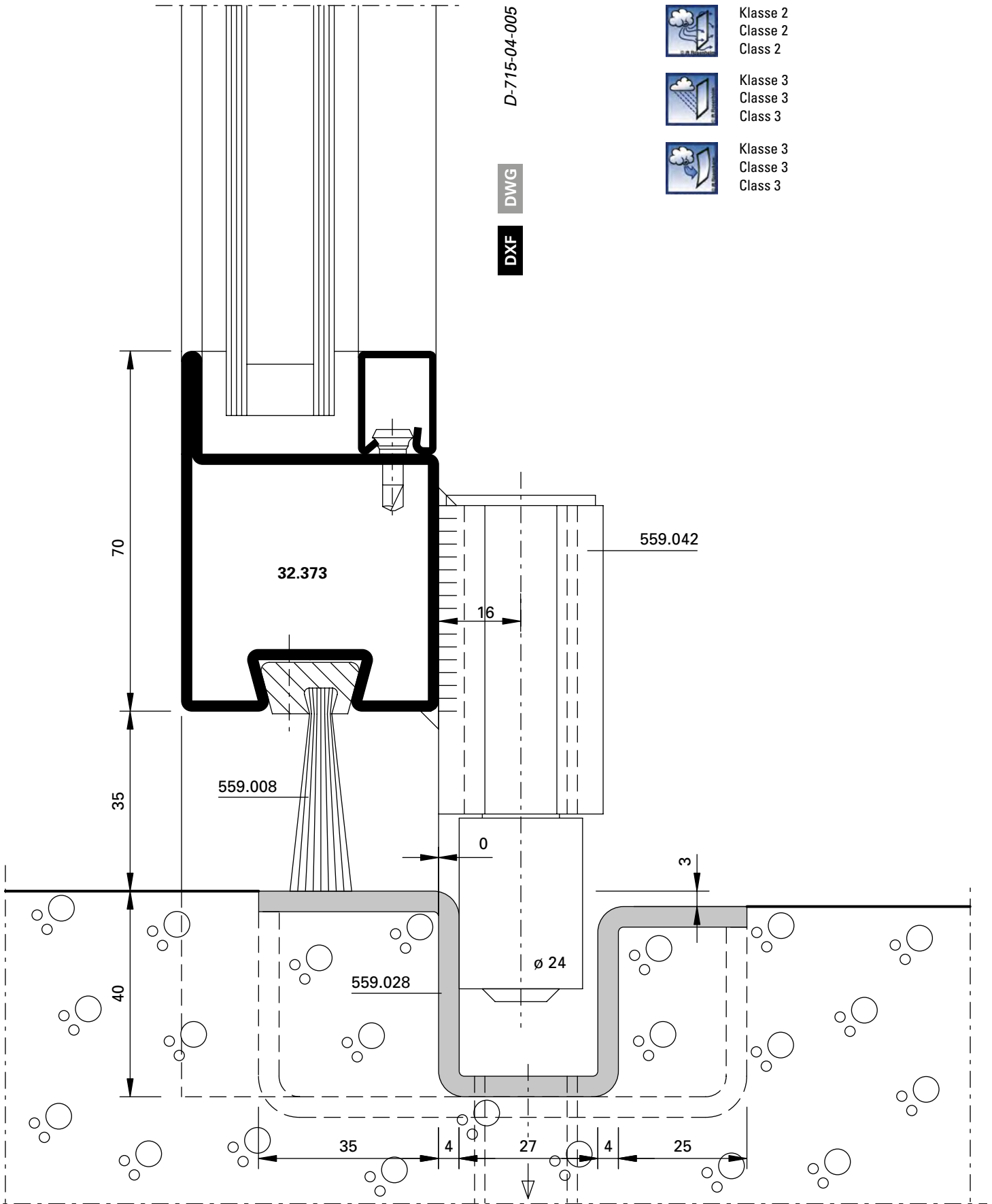





Klasse 3
 Classe 3
 Class 3

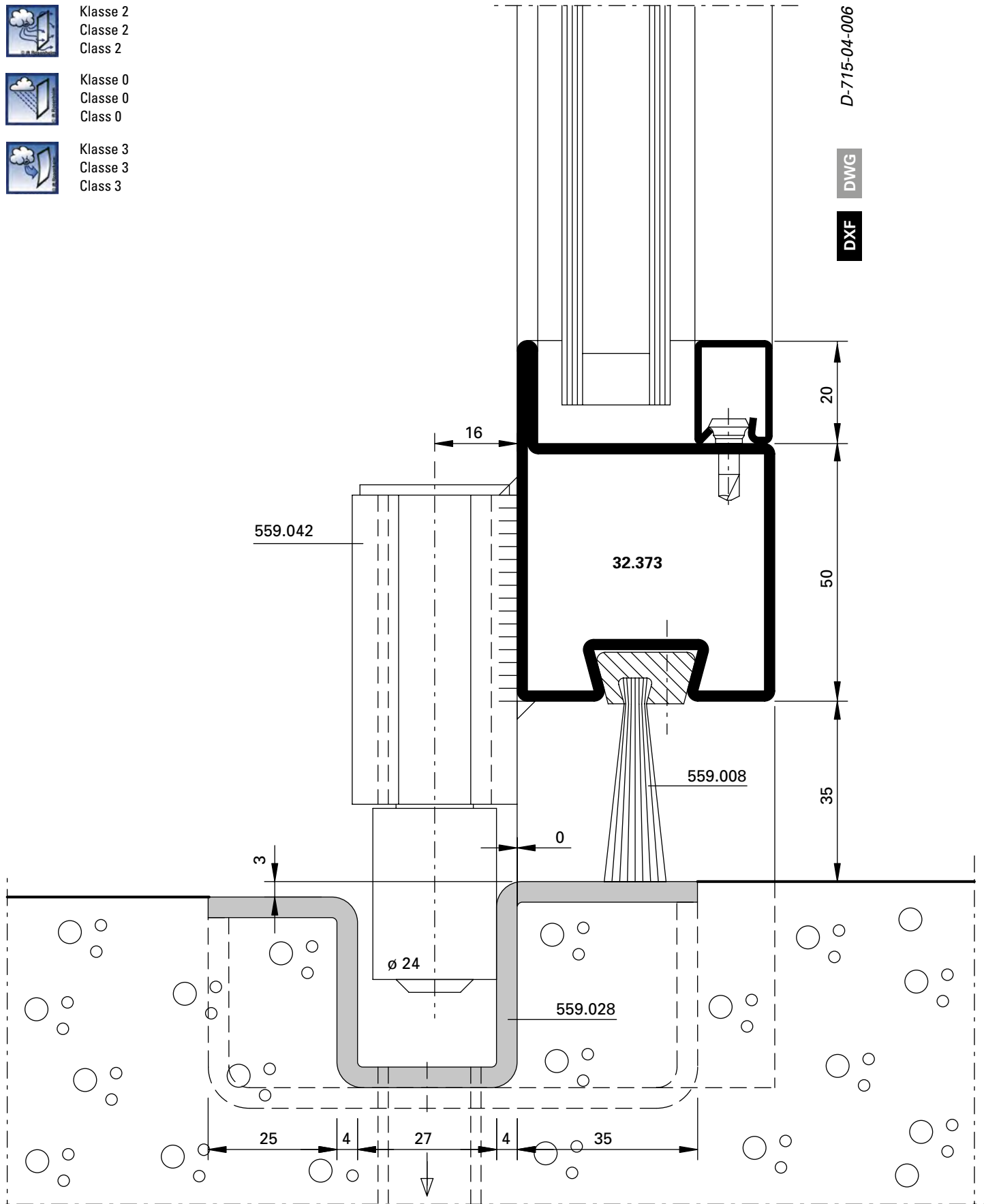


Klasse 3
 Classe 3
 Class 3





-  Klasse 2
 Classe 2
 Class 2
-  Klasse 0
 Classe 0
 Class 0
-  Klasse 3
 Classe 3
 Class 3





Klasse 2
 Classe 2
 Class 2



Klasse 3
 Classe 3
 Class 3

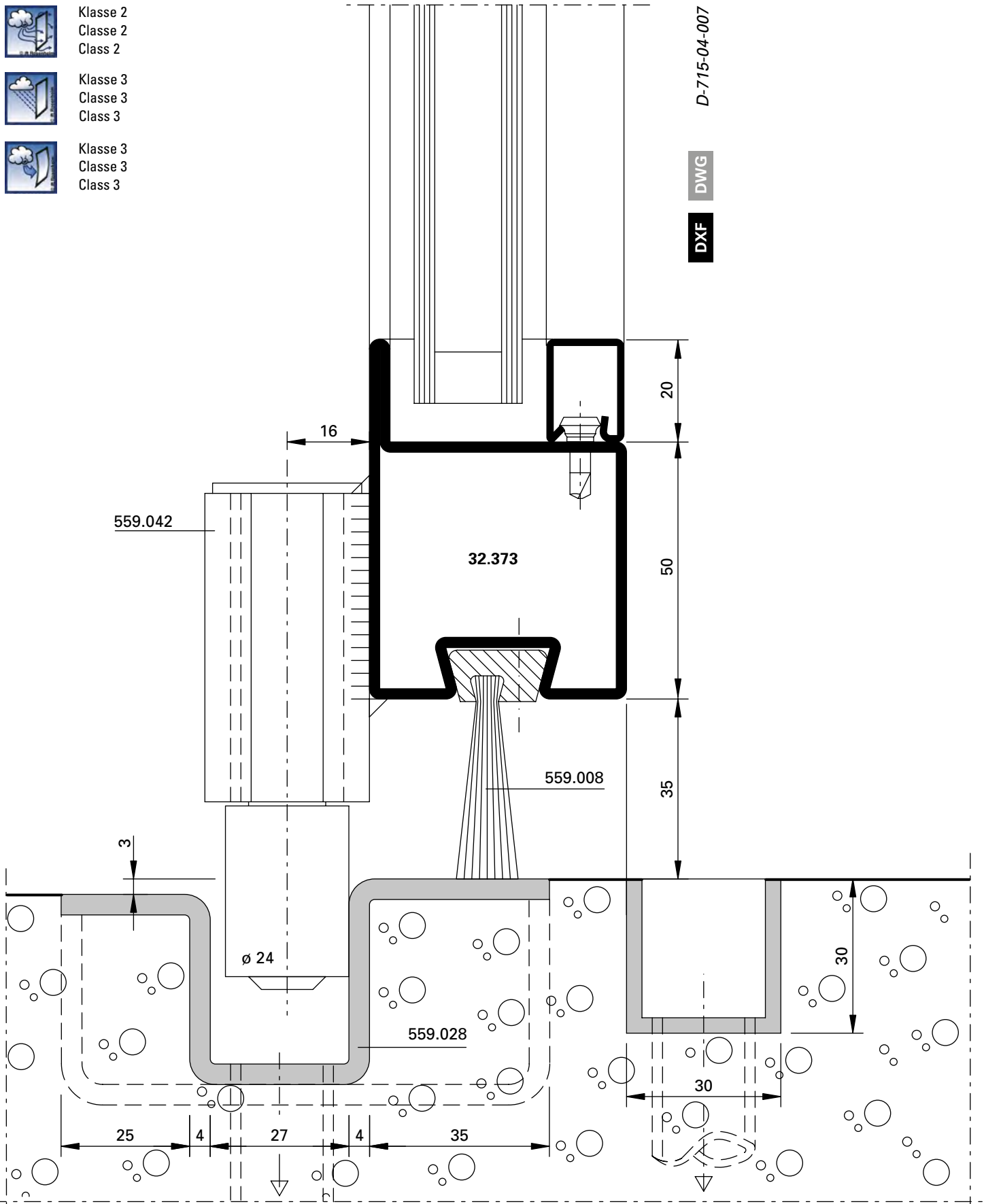


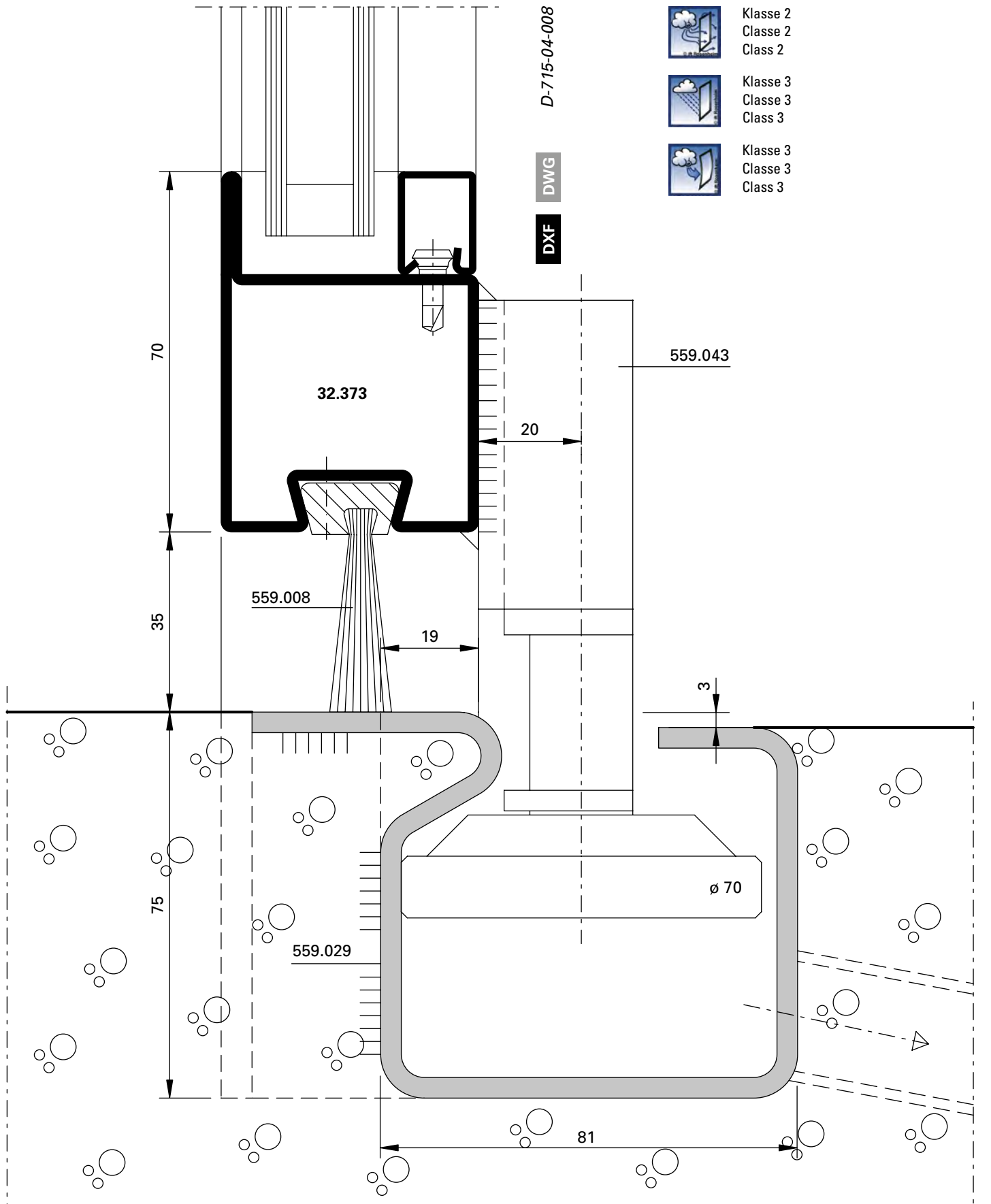
Klasse 3
 Classe 3
 Class 3




D-715-04-007

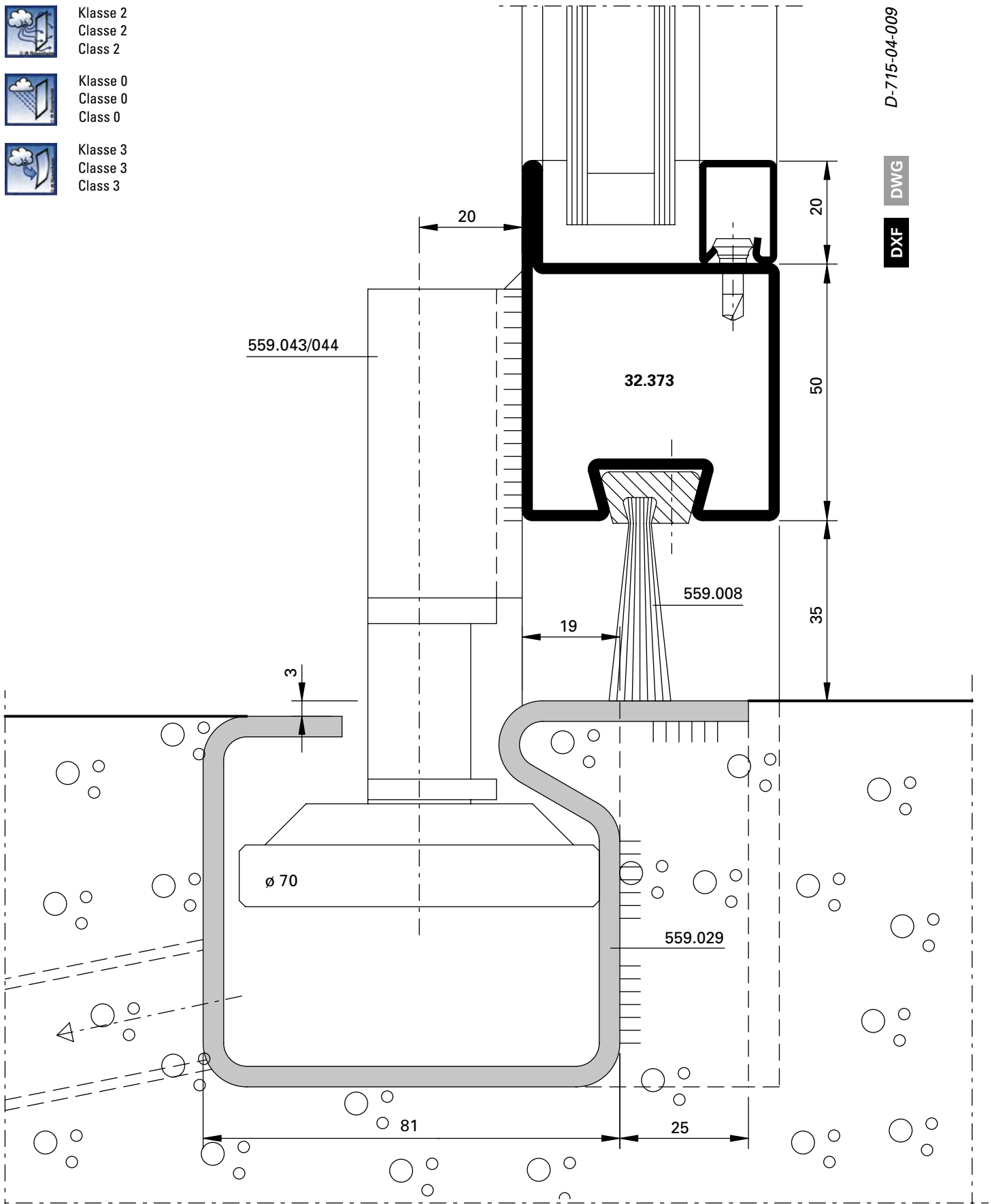
DWG

DXF

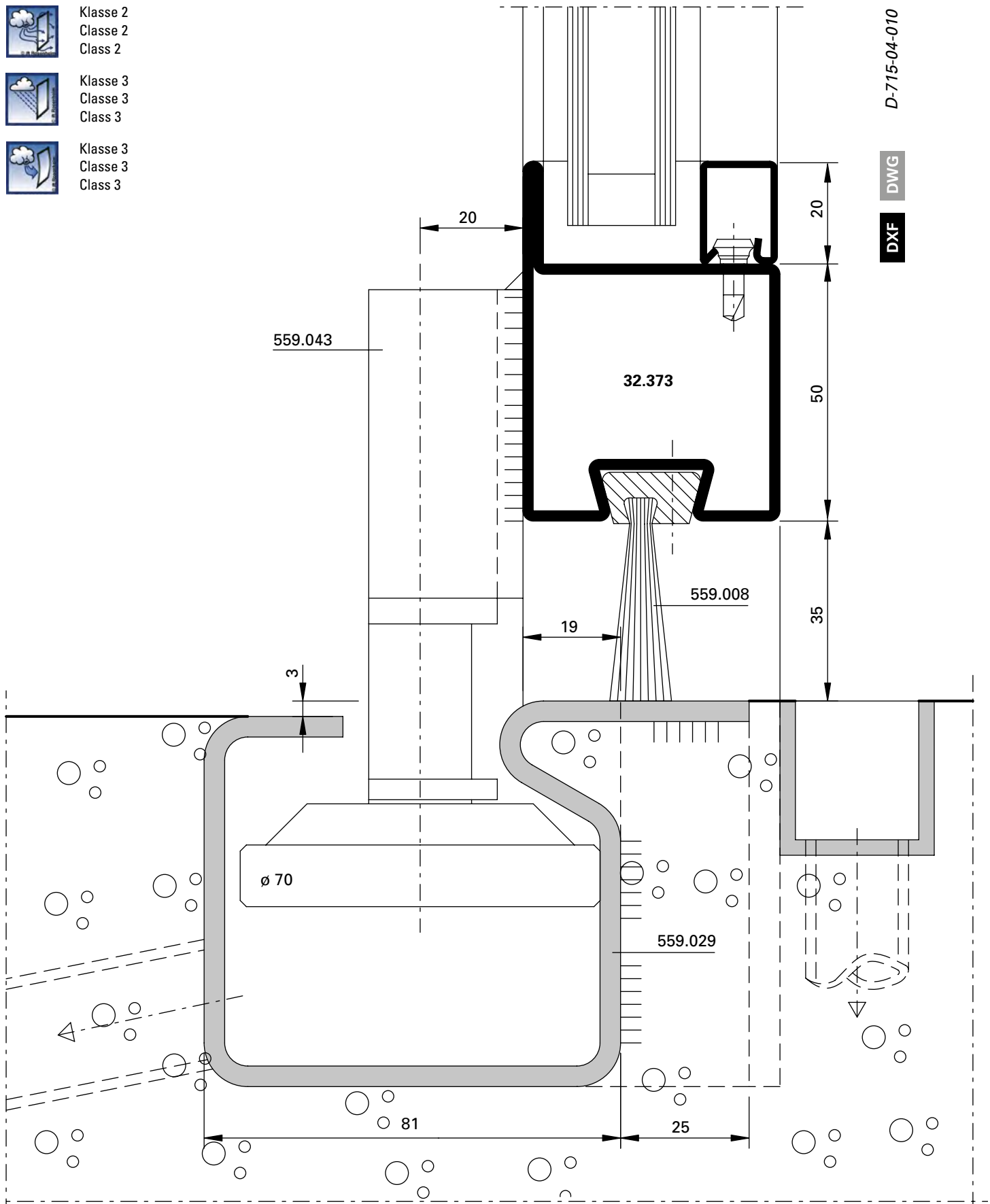


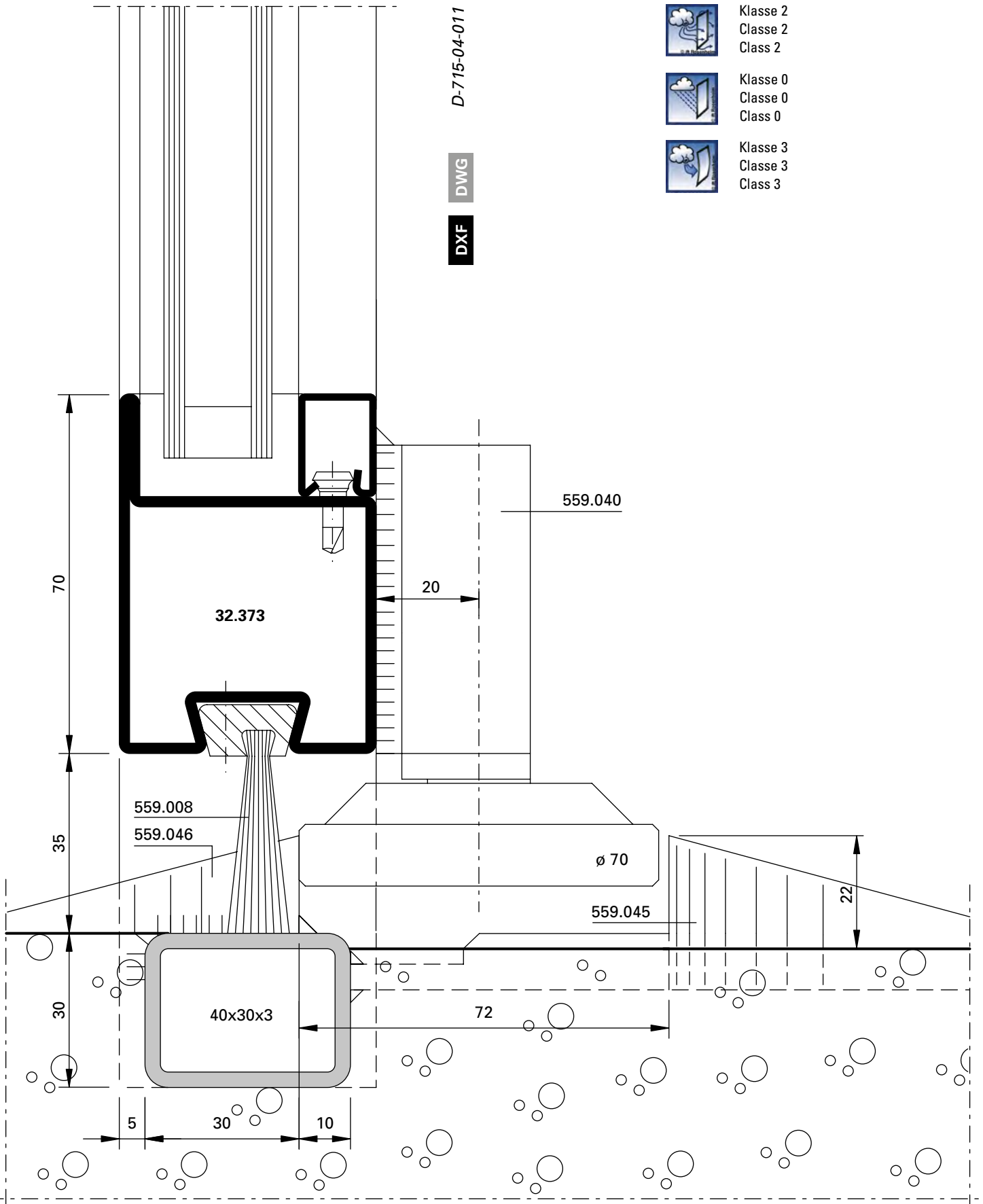



-  Klasse 2
 Classe 2
 Class 2
-  Klasse 0
 Classe 0
 Class 0
-  Klasse 3
 Classe 3
 Class 3



-  Klasse 2
 Classe 2
 Class 2
-  Klasse 3
 Classe 3
 Class 3
-  Klasse 3
 Classe 3
 Class 3



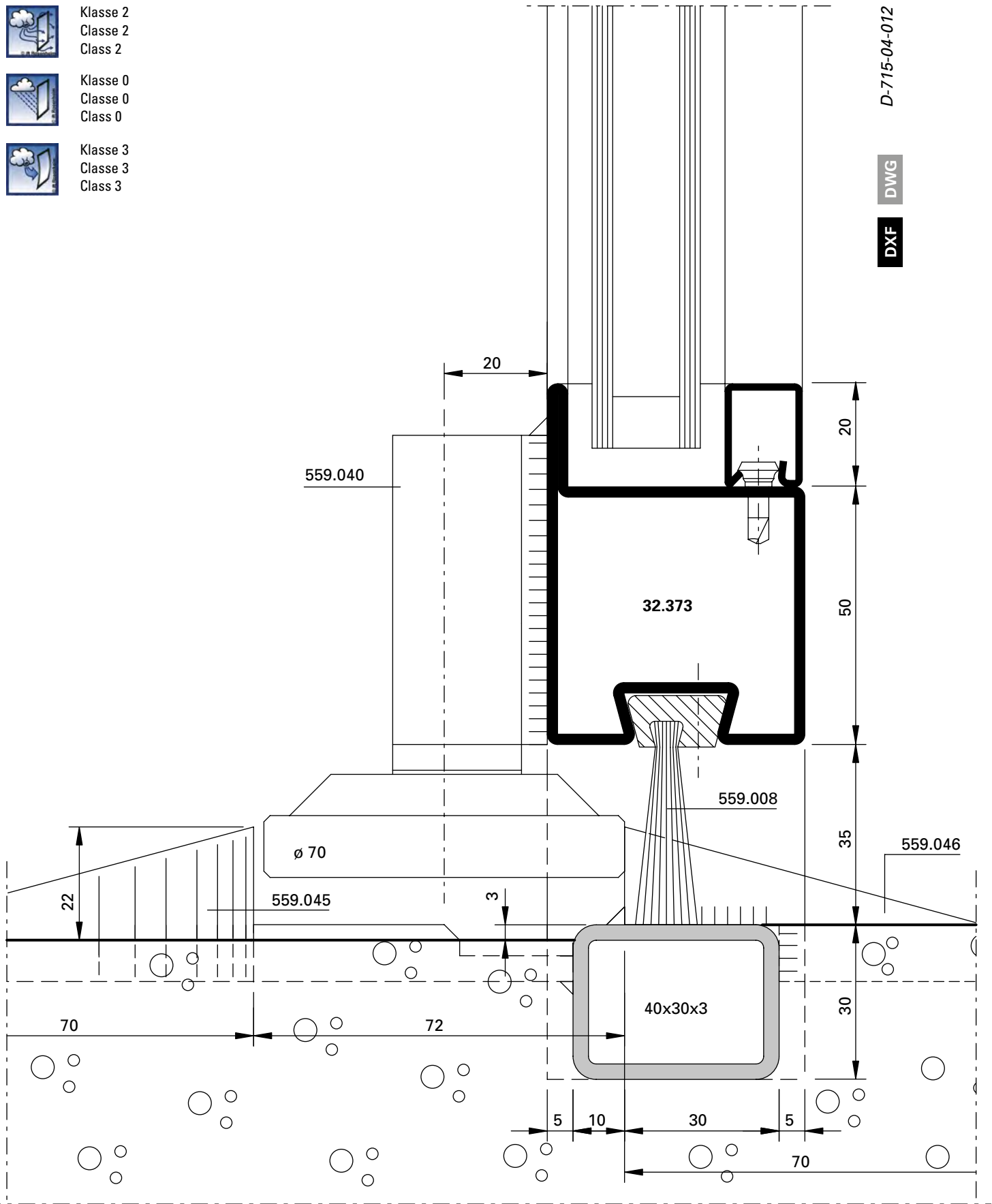


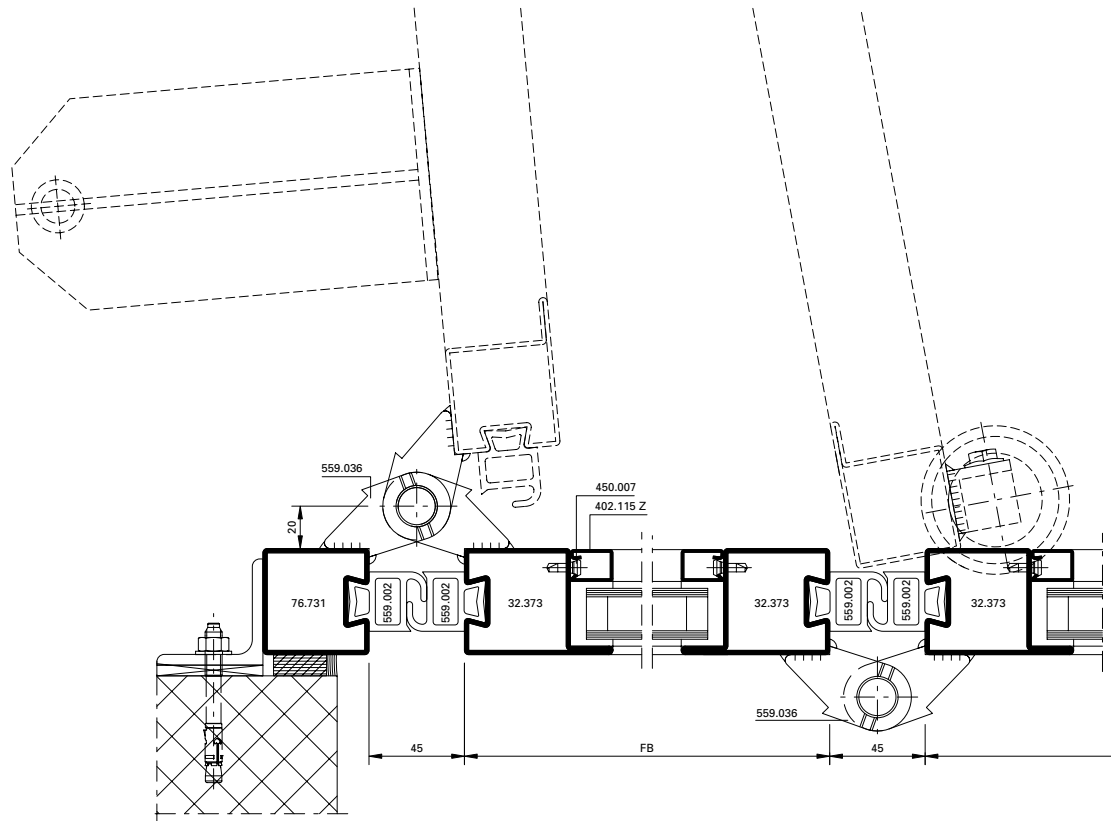
-  Klasse 2
 Classe 2
 Class 2
-  Klasse 0
 Classe 0
 Class 0
-  Klasse 3
 Classe 3
 Class 3

D-715-04-012

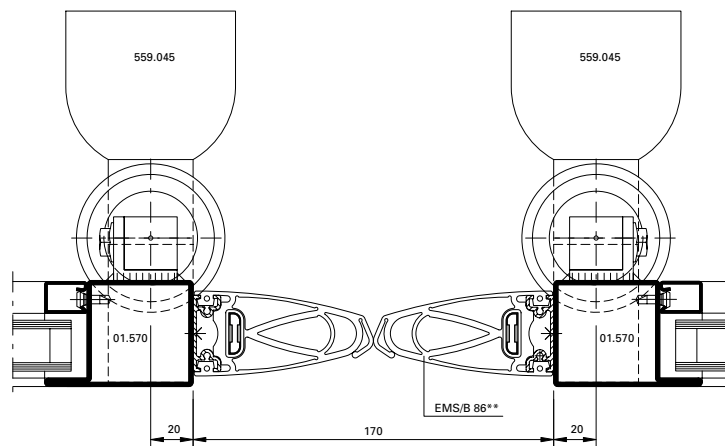
DWG

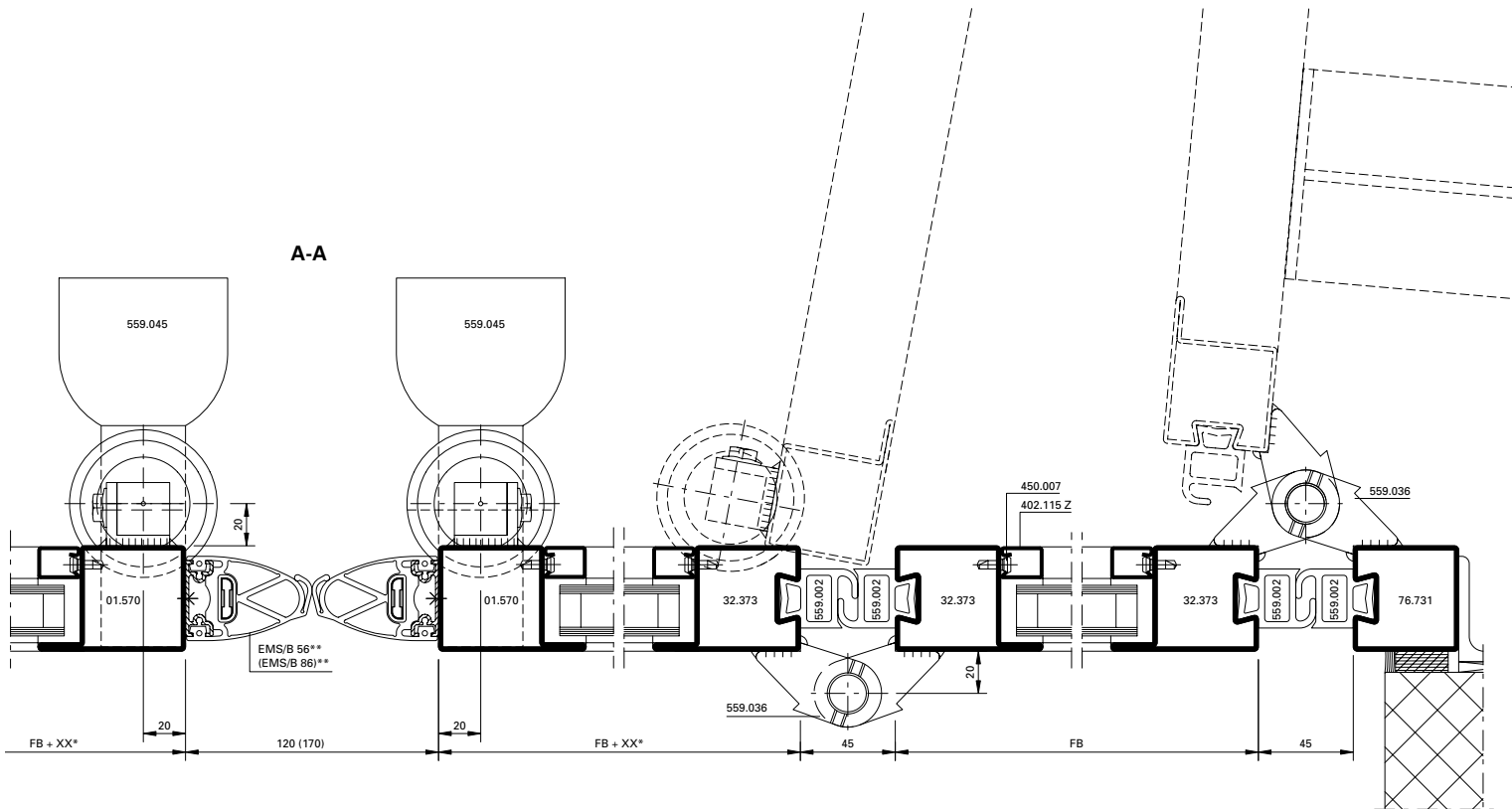
DXF





Alternative





Anwendungsbereich

Torgrößen max. (2 + 2)
 Serie 50: 4 x 4 m
 Serie 60: 4,5 x 4,5 m

Torgewicht max. pro Flügel 300 kg

XX* wird durch Kaba-Gilgen bestimmt

** Lieferung komplett inkl Alu-Profil durch Kaba-Gilgen

Domaine d'application

Taille maximale de la porte (2 + 2)
 Série 50: 4 x 4 m
 Série 60: 4,5 x 4,5 m

Poids maximal de la porte, par vantail 300 kg

XX* déterminé par Kaba-Gilgen

** livré complet avec profilé en aluminium par Kaba-Gilgen

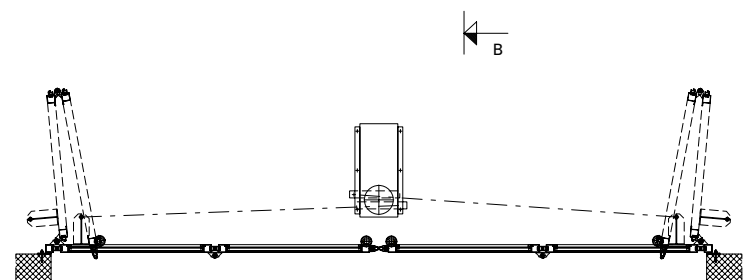
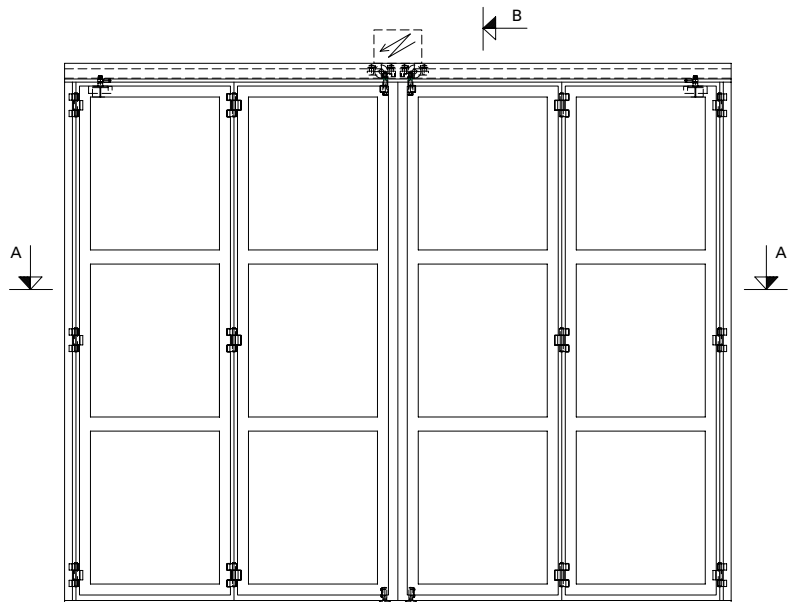
Area of use

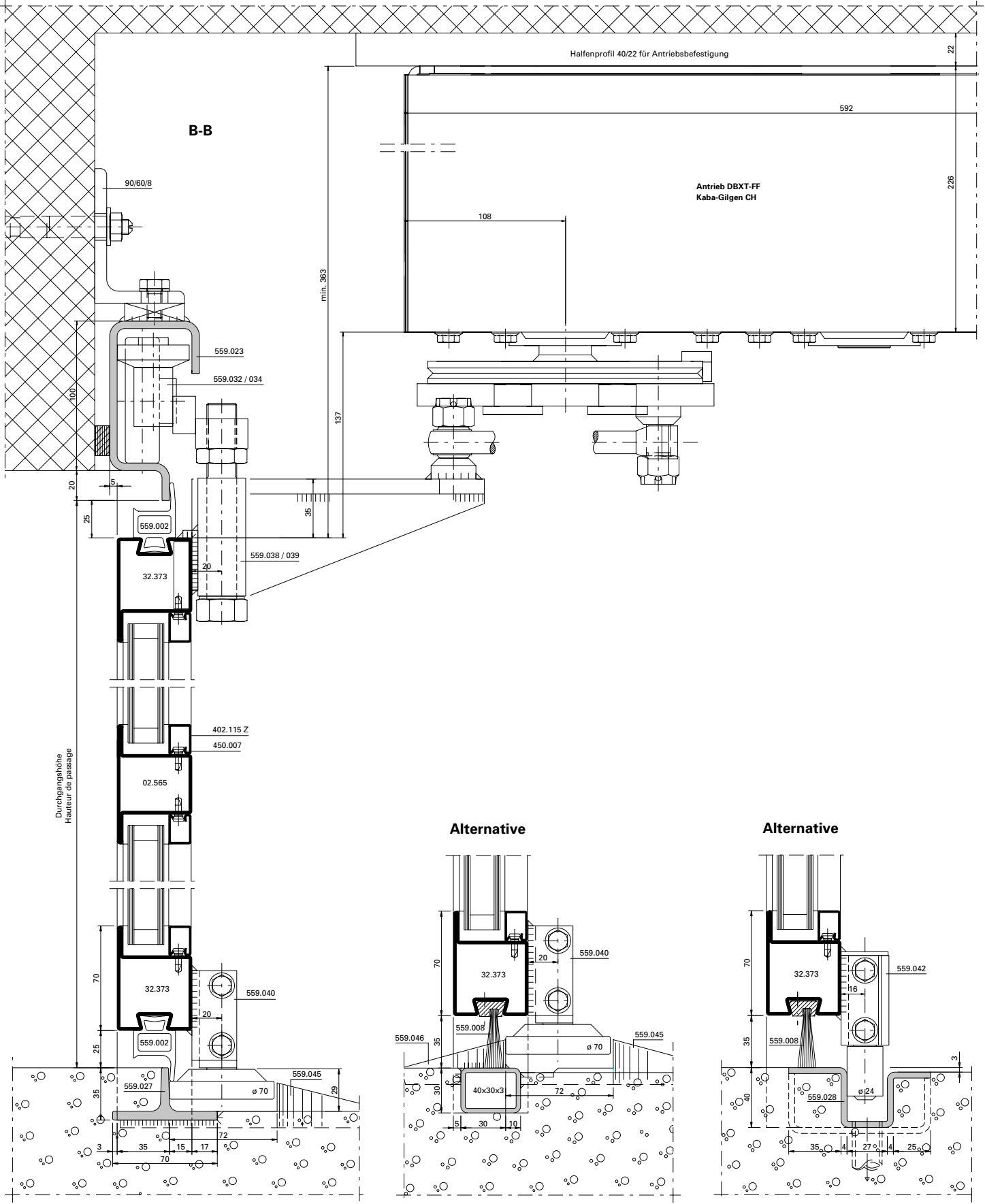
Door size max. (2 + 2)
 Series 50: 4 x 4 m
 Series 60: 4,5 x 4,5 m

Door weight max. per leaf 300 kg

XX* is specified by Kaba-Gilgen

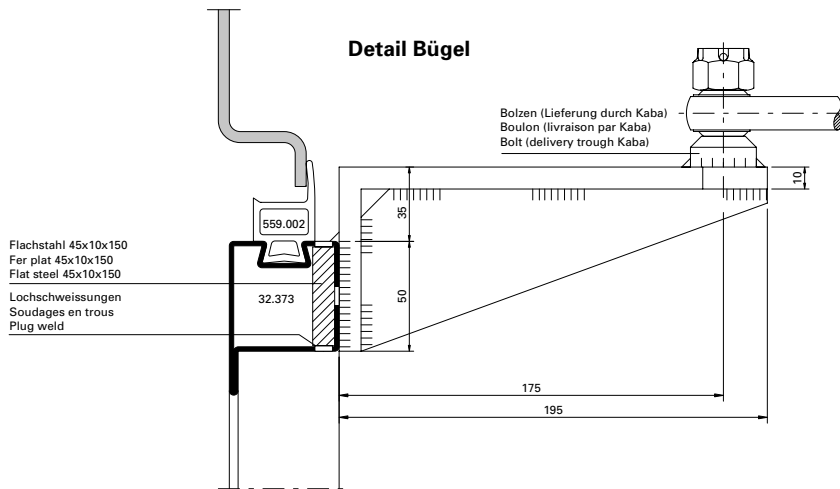
** Supplied by Kaba-Gilgen complete including aluminium profile



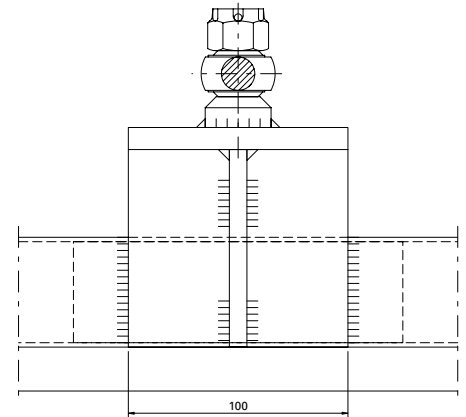


Anwendungsbeispiele (D-715-S-007)
Exemples d'application (D-715-S-007)
Examples of applications (D-715-S-007)

Falttore automatisch
Portes accordéon automatique
Automatic folding doors



Ansicht Bügel



Anwendungsbereich
 Torgrößen max. (2 + 2)
 Serie 50: 4 x 4 m
 Serie 60: 4,5 x 4,5 m

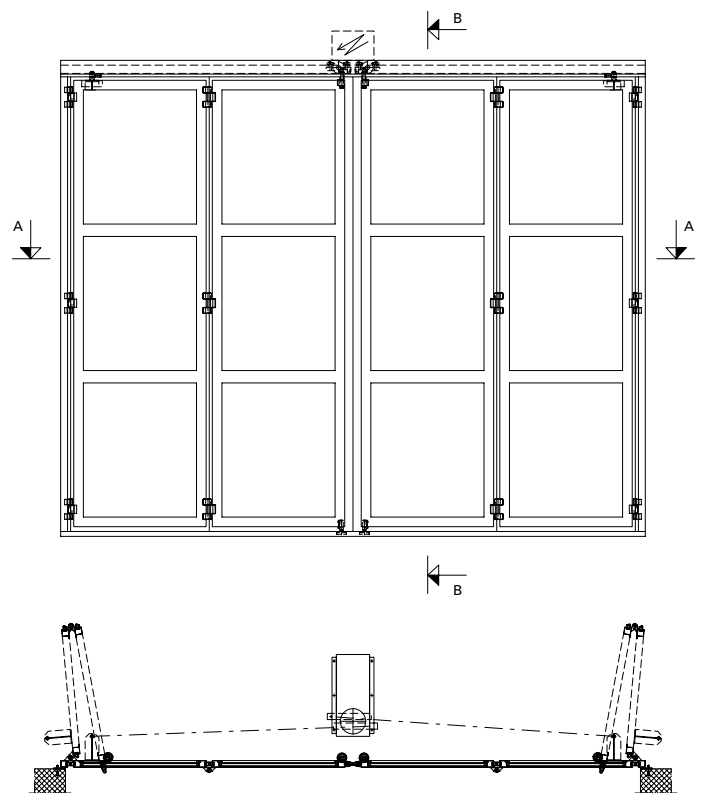
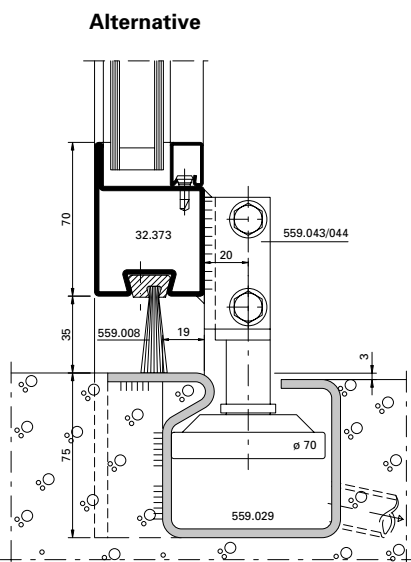
Torgewicht max. pro Flügel 300 kg

Domaine d'application
 Taille maximale de la porte (2 + 2)
 Série 50: 4 x 4 m
 Série 60: 4,5 x 4,5 m

Poids maximal de la porte, par vantail 300 kg

Area of use
 Door size max. (2 + 2)
 Series 50: 4 x 4 m
 Series 60: 4,5 x 4,5 m

Door weight max. per leaf 300 kg



Ausgeführte Objekte
Objets réalisés
Completed projects

Schiebefalttüre automatisch
Portes accordéon/coulissantes autom.
Automatic folding/sliding doors

Ruag Electronics, Brunnen/CH



Nachweis
Tore Luftdurchlässigkeit
Schlagregendichtheit
Widerstand gegen Windlast

Prüfbericht 240 30493

Auftraggeber Jansen AG
 Industriestraße 34
 CH-9463 Oberriet SG

Produkt automatisches Schiebefalttor a45
Bezeichnung Schiebefalttor automatisch
Außenmaß (B x H) 3500 mm x 3000 mm
Außenfläche 10,5 m²
Öffnungsrichtung horizontal
Material/Lamelle Torflügel aus Stahlprofilen
Material/Führung Führungsschiene oben und unten aus Stahl
Besonderheiten Tor nach innen öffnend

Luftdurchlässigkeit
 **Klasse 3**

Schlagregendichtheit
 **Klasse 3 (bis 200 Pa)**
 mit innenseitiger Entwässerung

Widerstand gegen Windlast
 **Klasse 3**

ift Rosenheim
 20. März 2006

Christian Kehler
 Christian Kehler, Dipl.-Ing. (FH)
 Projektleiter
 ift Zentrum Türen, Tore, Sicherheit

Robert Krippahl
 Robert Krippahl, Dipl.-Ing. (FH)
 Prüfingenieur
 ift Zentrum Türen, Tore, Sicherheit

ift Rosenheim GmbH
 # Zentrum - Türe Tore Sicherheit
 Gewerbepark
 Dr. Johann Peck

Technik-Desk-Strasse 7-9
 D-83026 Rosenheim
 Tel: +49 (0) 80 71 / 201-20100
 Fax: +49 (0) 80 71 / 201-20900
 www.ift-rosenheim.de

ift - 83026 Rosenheim
 AG Youstheim, +49-1482
 Industriestraße
 Abt. 500-400-000
 832 711 500-00

Anlagenliste Prüflinge nach
 Landesbauordnung (LBO 22)





Justificatif
 Portes et portails industriels, commerciaux et de garage Perméabilité à l'air Etanchéité à l'eau Résistance structurelle au vent


Rapport d'essai 240 30493
 Ce rapport d'essai est la traduction du rapport d'essai 240

Client Jansen AG, Stahlrohren-Kunststoffwerk Industriestraße 34 9463 Oberriet SG Schweiz

Produit Porte coulissante accordéon automatique
Désignation Porte coulissante accordéon automatique "m45"
Dimensions hors-tout (B x H) 3500 mm x 3000 mm
Surface extérieure 10,5 m²
Sens d'ouverture horizontal
Matériau/Lamelle Vantail de porte en profilés d'acier carrés
Matériau/Filage Rail de guidage supérieur et inférieur en acier
Particularités Porte ouvrant vers l'intérieur

Perméabilité à l'air
 **Klasse 3**

Etanchéité à l'eau
 **Klasse 3 (jusqu'à 200 Pa)**
 avec drainage côté intérieur

Résistance structurelle au vent
 **Klasse 3**

ift Rosenheim
 23 janvier 2006

Christian Kehler
 Christian Kehler, Dipl.-Ing. (FH)
 Directeur de projet
 Centre ift Portes, Portails, Sécurité


Robert Krippahl
 Robert Krippahl, Dipl.-Ing. (FH)
 Ingénieur de test
 Centre ift Portes, Portails, Sécurité

ift Rosenheim GmbH
 # Zentrum - Türe Tore Sicherheit
 Gewerbepark
 Dr. Johann Peck

Technik-Desk-Strasse 7-9
 D-83026 Rosenheim
 Tel: +49 (0) 80 71 / 201-20100
 Fax: +49 (0) 80 71 / 201-20900
 www.ift-rosenheim.de

ift - 83026 Rosenheim
 AG Youstheim, +49-1482
 Industriestraße
 Abt. 500-400-000
 832 711 500-00

Anlagenliste Prüflinge nach
 Landesbauordnung (LBO 22)



Evidence of Performance
 Industrial, commercial and garage doors and gates
 Air permeability
 Watertightness
 Resistance to wind load

Test Report 240 30493

This is the translation of Test Report 240 30493

Client Jansen AG, Stahlrohren-Kunststoffwerk Industriestraße 34 9463 Oberriet SG, Switzerland

Product Sliding-sidelifolding door, automatic
Description Sliding-sidelifolding door, automatic "m45"
Overall dimensions (B x H) 3500 mm x 3000 mm
External surface area 10,5 m²
Opening direction Horizontal
Material/Lamelle Door leaf from square steel section
Material/Führung Top and bottom guide rails in steel
Special features Door opening inwards

Air permeability
 **Class 3**

Watertightness
 **Class 3 (up to 200 Pa)**
 with inside water drainage

Resistance to wind load
 **Class 3**

ift Rosenheim
 23 January 2006

Christian Kehler
 Christian Kehler, Dipl.-Ing. (FH)
 Head of Testing Station
 ift Centre for Doors, Gates, Safety/Security

Robert Krippahl
 Robert Krippahl, Dipl.-Ing. (FH)
 Test Engineer
 ift Centre for Doors, Gates, Safety/Security

ift Rosenheim GmbH
 # Zentrum - Türe Tore Sicherheit
 Gewerbepark
 Dr. Johann Peck

Technik-Desk-Strasse 7-9
 D-83026 Rosenheim
 Tel: +49 (0) 80 71 / 201-20100
 Fax: +49 (0) 80 71 / 201-20900
 www.ift-rosenheim.de


ift - 83026 Rosenheim
 AG Youstheim, +49-1482
 Industriestraße
 Abt. 500-400-000
 832 711 500-00

Anlagenliste Prüflinge nach
 Landesbauordnung (LBO 22)



Nachweis der Nutzungssicherheit kraftbetätigter Tore

Prüfbericht 240 29717/1



Auftraggeber: Jansen AG, Stahlröhren-Kunststoffwerk Industriestrasse 34 9463 Oberriet SG Schweiz

Hersteller: Jansen AG, Stahlröhren-Kunststoffwerk Industriestrasse 34 9463 Oberriet SG Schweiz
 KABA Gilgen AG, Freiburgerstrasse 34 3150 Schwarzenburg Schweiz

Produkt: Schiebefalttür

Bezeichnung: Schiebefalttür, einseitig öffnend (2 bis max. 5 Flügel)

Außenmaß (B x H): max. 6000 mm x 6000 mm

Gewicht: max. 7500 N

Öffnungsrichtung: waagrecht

Material: Stahlrohrprofile mit Ausfachungen im Türflügel

Arttrieb: Typ KABA Gilgen, DBX-SF mit Antriebsritzel z10

Steuerung: Typ DBX / Kraftbegrenzungsanrichtung

Sicherheitsklasse: Typ EMS/B5 oder EMS/B55

Grundlagen: Anforderung EN 12453, 2000-11 5.1.1.5 und 5.1.3
 Prüfung EN 12445, 2000-11 Abschnitt 5

Verwekungsfristzeitpunkte: Diese Prüfserien sind zum Nachweise der stat. genannten Eigenschaften für Türe.

Dürligkeit: Die gemessenen Güten und Festigkeiten beschreiben sich abschließend auf den geprüften und beschriebenen Prüfobjekten. Eine Beurteilung der Körperbauten und Verbindungsstellen wurde nicht vorgenommen. Witterungs- und Abmagerungserscheinungen werden nicht berücksichtigt.

Veröffentlichungszustimmung: Es gilt eine Mitteilung (Beschwerden und Hinweise zur Verbesserung) von den Prüfanforderungen. Das Dokument kann als Prüfbericht verwendet werden.

Inhalt: Der Nachweis umfasst insbesondere 12 Seiten.

Bedienkräfte nach EN 12453

Anforderung erfüllt

ift Rosenheim
 15. September 2005

Christian Lehner
 i. V. Christian Lehner, Dipl.-Ing. (FH)
 Prüfingenieur
 ift Zentrum Türen, Glastechnik

Robert Krippnahl
 i. V. Robert Krippnahl, Dipl.-Ing. (FH)
 Prüfingenieur
 ift Zentrum Türen, Glastechnik

ift Rosenheim GmbH
 ift Zentrum - Tür, Tür-Sicherheit
 Glastechnik
 Dr. Jochen Pfeifer

Theodor-Gott-Straße 7-9
 D-83004 Rosenheim
 Tel: +49 (0) 80 91 301-2000
 Fax: +49 (0) 80 91 301-2005
 www.ift-rosenheim.de

ift 20024 Rosenheim
 AG, Rosenheim, HRB 14822
 Sitz: Rosenheim
 HRG: 502 420 300
 BLZ: 711 500 00

Anforderung erfüllt nach
 Landesnormung DIN 22

Justificatif de la sécurité à l'utilisation de portes motorisées

Rapport d'essai 240 29717/1



Ce rapport d'essai est la traduction du rapport d'essai 240 29717/1

Client: Jansen AG, Stahlröhren-Kunststoffwerk Industriestrasse 34 9463 Oberriet SG Suisse

Fabricant: Jansen AG, Stahlröhren-Kunststoffwerk Industriestrasse 34 9463 Oberriet SG Suisse
 KABA Gilgen AG, Freiburgerstrasse 34 3150 Schwarzenburg Suisse

Produit: Porte coulissante accordéon

Désignation: Porte coulissante accordéon ouvrant sur un côté (2 à 5 vantaux maxi)

Dimensions (B x H): 6000 mm x 6000 mm maxi

Poids: 7500 N maxi

Sens d'ouverture: horizontal

Matériau: Profilés à tubes en acier avec remplissages dans le vantail de porte

Ensemble: Type KABA Gilgen, DBX-SF avec pignon d'entraînement z10

Commande: Type DBX / dispositif de limitation de force

État de sécurité: Type EMS/B56 ou EMS/B55

Base(s): Exigence EN 12453, 2000-11 5.1.1.5 et 5.1.3
 Essai EN 12445, 2000-11 Paragraphe 5.

Notes concernant l'utilisation: Ce rapport d'essai sert à justifier des caractéristiques ci-dessus de portes.

Validité: Les données et résultats indiqués ne s'appliquent qu'au spécimen et à l'échantillon décrit et testé. Une réévaluation de la construction et de la qualité de fabrication n'a pas été effectuée. Les photographies que aux entreprises et du fabricant n'ont pas été prises en compte.

Notes concernant la publication: Il se agit de voir la notice de l'IFT « Conditions et remarques relatives à l'utilisation des documents techniques d'IFT » (page 304/31)

Contenu: Ce justificatif comprend au total 12 pages.

Forces de manœuvre selon EN 12453

Exigence satisfaite

ift Rosenheim
 15 septembre 2005

Christian Lehner
 i. V. Christian Lehner, Dipl.-Ing. (FH)
 Directeur de l'essai
 Centre ift Portes, Portails, Sécurité

Robert Krippnahl
 i. V. Robert Krippnahl, Dipl.-Ing. (FH)
 Ingénieur de test
 Centre ift Portes, Portails, Sécurité

ift Rosenheim GmbH
 ift Zentrum - Tür, Tür-Sicherheit
 Glastechnik
 Dr. Jochen Pfeifer


Theodor-Gott-Straße 7-9
 D-83004 Rosenheim
 Tel: +49 (0) 80 91 301-2000
 Fax: +49 (0) 80 91 301-2005
 www.ift-rosenheim.de

ift 20024 Rosenheim
 AG, Rosenheim, HRB 14822
 Sitz: Rosenheim
 HRG: 502 420 300
 BLZ: 711 500 00

Anforderung erfüllt nach
 Landesnormung DIN 22

Evidence of Performance Safety in use of power operated doors

Test Report 240 29717/1



This is the translation of Test Report 240 29717/1

Client: Jansen AG, Stahlröhren-Kunststoffwerk Industriestrasse 34 9463 Oberriet SG Switzerland

Manufacturer: Jansen AG, Stahlröhren-Kunststoffwerk Industriestrasse 34 9463 Oberriet SG Switzerland
 KABA Gilgen AG, Freiburgerstrasse 34 3150 Schwarzenburg Switzerland

Product: Sliding-sidefolding door

Description: Sliding-sidefolding door, one-sided opening (2 to max. 5 leaves)

Overall dimension (B x H): max. 6000 mm x 6000 mm

Weight: max. 7500 N

Opening direction: Horizontal

Material: Steel tube sections with infill panels in the door leaves

Drive mechanism: Type KABA Gilgen, DBX-SF with drive pinion z10

Control: Type DBX / force limiting device

Safety class: Type EMS/B56 or EMS/B55

Instructions for use: This test report serves to demonstrate the above-mentioned characteristics of industrial commercial and garage doors and gates.

Validity: The data and results given refer solely to the tested and described specimen. The quality of construction and workmanship may not improve. The effects of weathering and ageing have not been taken into account.

Notes on publication: The ift-Guidance Sheet 'Conditions and Conditions for the Use of ift Test Documents' applies. The cover sheet can be used as a blank sheet.

Contents: The test report consists of a total of 12 pages.

Operating forces as per 12453

Requirement fulfilled

ift Rosenheim
 15 September 2005

Christian Lehner
 i. V. Christian Lehner, Dipl.-Ing. (FH)
 Head of Testing Station
 ift Centre for Doors, Gates, Safety/Security

Robert Krippnahl
 i. V. Robert Krippnahl, Dipl.-Ing. (FH)
 Test Engineer
 ift Centre for Doors, Gates, Safety/Security

ift Rosenheim GmbH
 ift Zentrum - Tür, Tür-Sicherheit
 Glastechnik
 Dr. Jochen Pfeifer

Theodor-Gott-Straße 7-9
 D-83004 Rosenheim
 Tel: +49 (0) 80 91 301-2000
 Fax: +49 (0) 80 91 301-2005
 www.ift-rosenheim.de

ift 20024 Rosenheim
 AG, Rosenheim, HRB 14822
 Sitz: Rosenheim
 HRG: 502 420 300
 BLZ: 711 500 00

Anforderung erfüllt nach
 Landesnormung DIN 22

Evidence of Performance Safety in use of power operated doors

Test Report 240 29717/1



This is the translation of Test Report 240 29717/1

Client: Jansen AG, Stahlröhren-Kunststoffwerk Industriestrasse 34 9463 Oberriet SG Switzerland

Manufacturer: Jansen AG, Stahlröhren-Kunststoffwerk Industriestrasse 34 9463 Oberriet SG Switzerland
 KABA Gilgen AG, Freiburgerstrasse 34 3150 Schwarzenburg Switzerland

Product: Sliding-sidefolding door

Description: Sliding-sidefolding door, one-sided opening (2 to max. 5 leaves)

Overall dimension (B x H): max. 6000 mm x 6000 mm

Weight: max. 7500 N

Opening direction: Horizontal

Material: Steel tube sections with infill panels in the door leaves

Drive mechanism: Type KABA Gilgen, DBX-SF with drive pinion z10

Control: Type DBX / force limiting device

Safety class: Type EMS/B56 or EMS/B55

Instructions for use: This test report serves to demonstrate the above-mentioned characteristics of industrial commercial and garage doors and gates.

Validity: The data and results given refer solely to the tested and described specimen. The quality of construction and workmanship may not improve. The effects of weathering and ageing have not been taken into account.

Notes on publication: The ift-Guidance Sheet 'Conditions and Conditions for the Use of ift Test Documents' applies. The cover sheet can be used as a blank sheet.

Contents: The test report consists of a total of 12 pages.

Operating forces as per 12453

Requirement fulfilled

ift Rosenheim
 15 September 2005

Christian Lehner
 i. V. Christian Lehner, Dipl.-Ing. (FH)
 Head of Testing Station
 ift Centre for Doors, Gates, Safety/Security

Robert Krippnahl
 i. V. Robert Krippnahl, Dipl.-Ing. (FH)
 Test Engineer
 ift Centre for Doors, Gates, Safety/Security

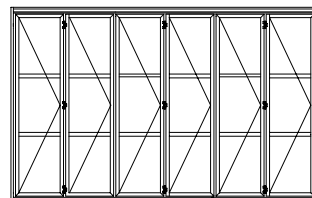
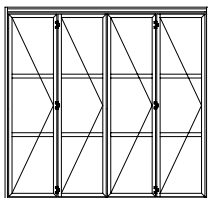
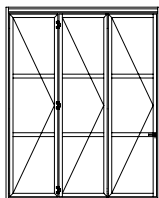
ift Rosenheim GmbH
 ift Zentrum - Tür, Tür-Sicherheit
 Glastechnik
 Dr. Jochen Pfeifer

Theodor-Gott-Straße 7-9
 D-83004 Rosenheim
 Tel: +49 (0) 80 91 301-2000
 Fax: +49 (0) 80 91 301-2005
 www.ift-rosenheim.de

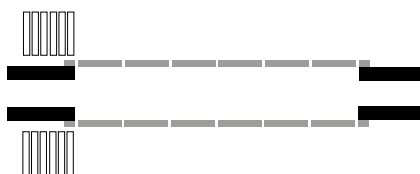
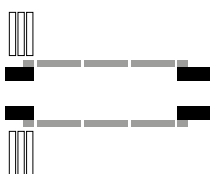
ift 20024 Rosenheim
 AG, Rosenheim, HRB 14822
 Sitz: Rosenheim
 HRG: 502 420 300
 BLZ: 711 500 00

Anforderung erfüllt nach
 Landesnormung DIN 22

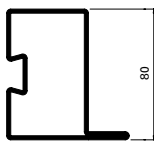
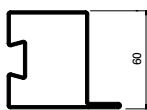
Schiebefalttüre automatisch **Portes accordéon/coulissantes automatique** **Automatic folding/sliding doors**



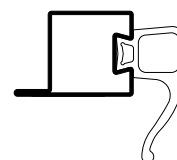
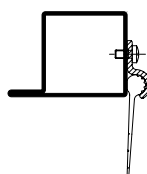
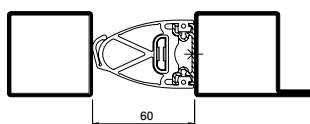
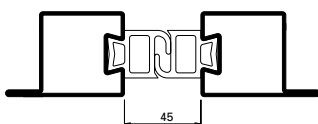
Öffnungsarten nach innen und aussen **Modes d'ouverture vers l'intérieur et vers l'extérieur** **Opening types, inwards and outwards**



Bauhöhe Profile **Hauteur de construction** **Section height**



Dichtungsvarianten **Variantes de joints** **Different types of gaskets**



Leistungswerte nach EN 13241-1 **Niveaux de performances selon la norme EN 13241-1** **Performance figures according to EN 13241-1**



Luftdurchlässigkeit Klasse 3

Perméabilité à l'air Classe 3

Air permeability Class 3



Schlagregendichtheit Klasse 3
 Klasse 3 mit innenseitiger Entwässerung (bis 200 Pa)

Etanchéité à l'eau Classe 3
 Classe 3 avec drainage côté intérieur (jusqu'à 200 Pa)

Watertightness Class 3
 Class 3 with inside water drainage (up to 200 Pa)



Widerstand gegen Windlast Klasse 3

Résistance structurelle au vent Classe 3

Resistance to wind load Class 3



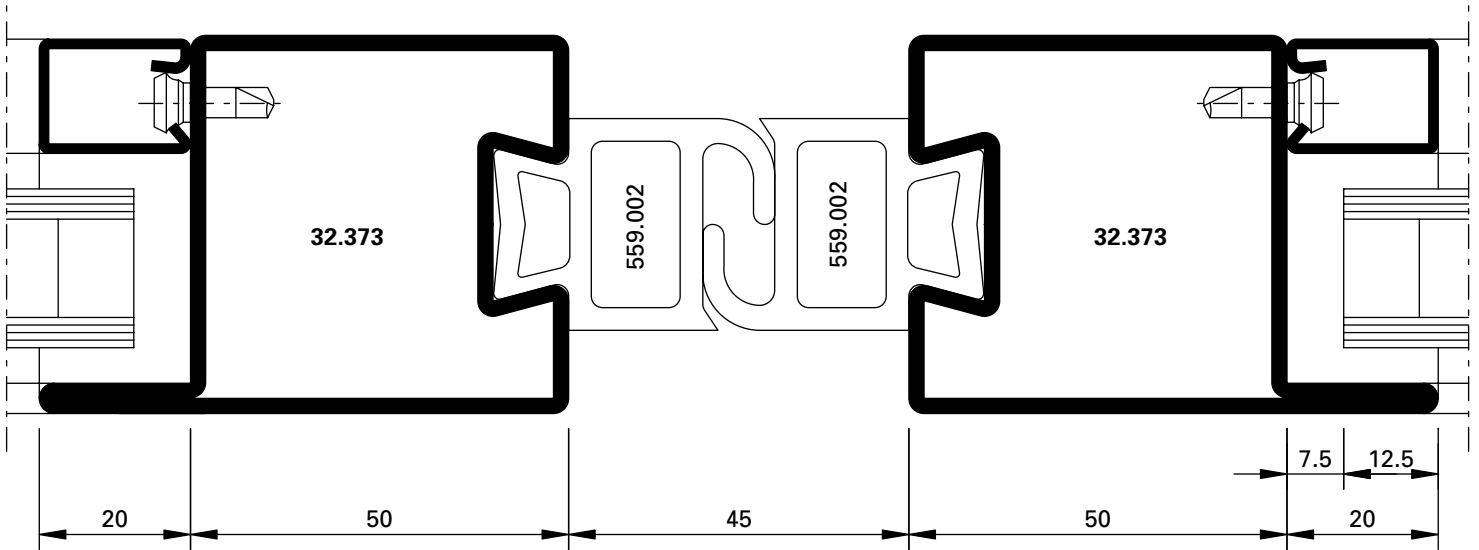
Betriebskräfte
 Anforderung erfüllt

Forces de manoeuvre
 Exigence satisfaite

Operating forces
 Requirement fulfilled

Schnittpunkte Serie 50 mm im Masstab 1:1
 Coupe de détails série 50 mm à l'échelle 1:1
 Section details series 50 mm on scale 1:1

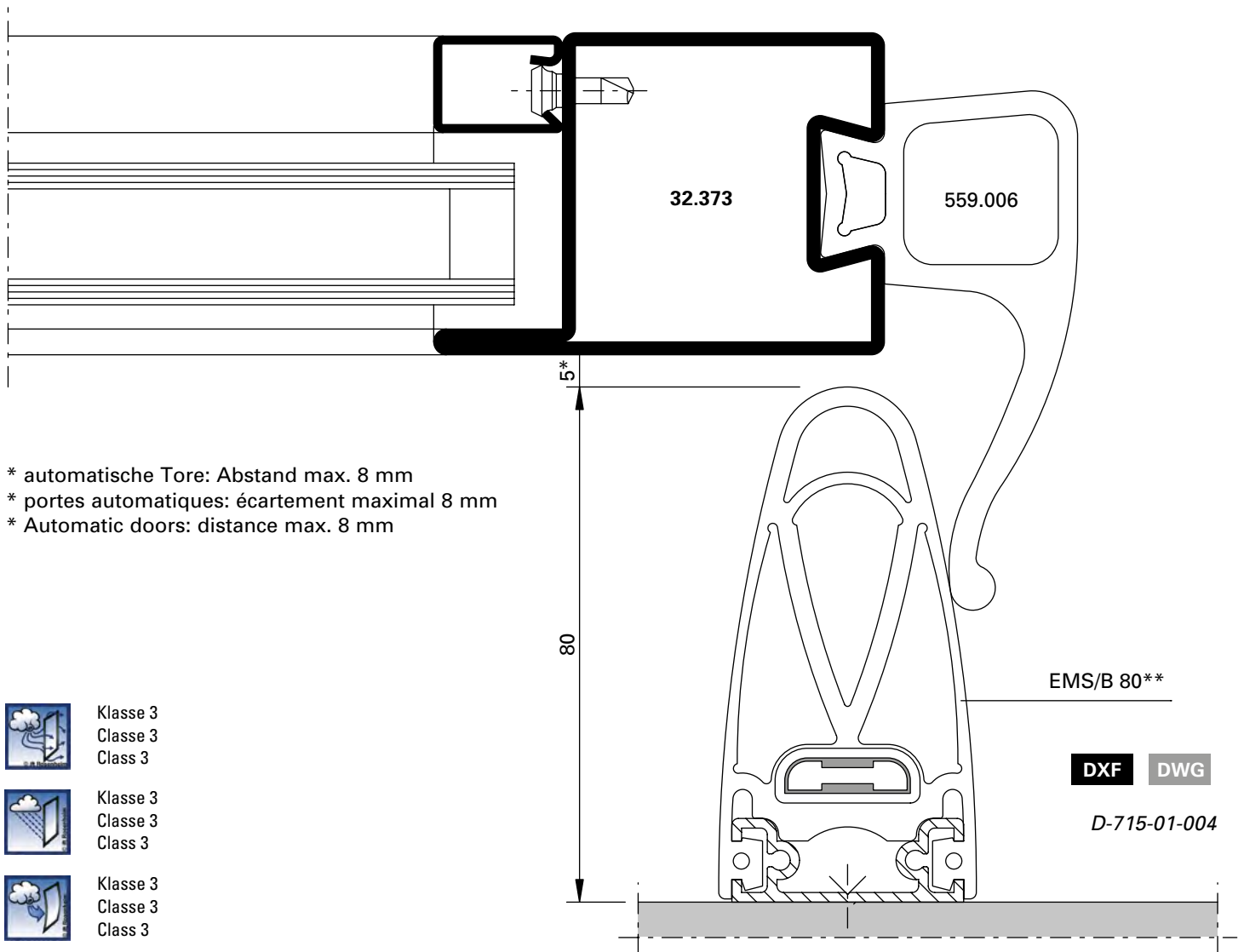
Schiebefalttüre automatisch
 Portes accordéon/coulissantes autom.
 Automatic folding/sliding doors



DXF

DWG

D-715-02-002



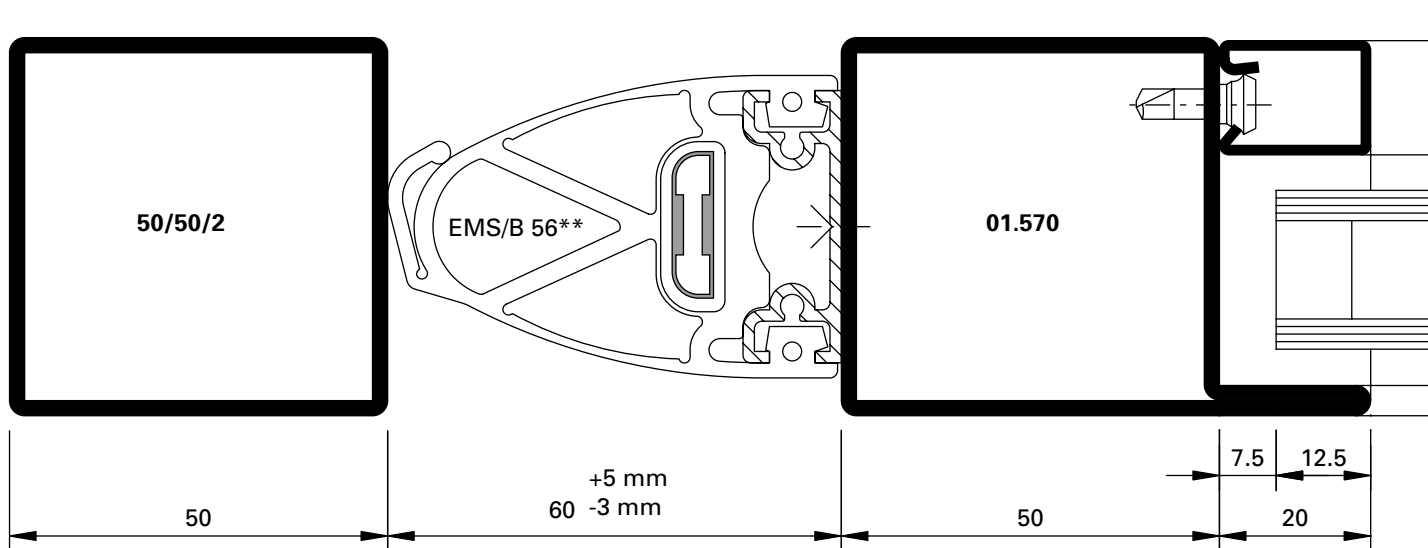
* automatische Tore: Abstand max. 8 mm
 * portes automatiques: écartement maximal 8 mm
 * Automatic doors: distance max. 8 mm

-  Klasse 3
 Classe 3
 Class 3
-  Klasse 3
 Classe 3
 Class 3
-  Klasse 3
 Classe 3
 Class 3

DXF

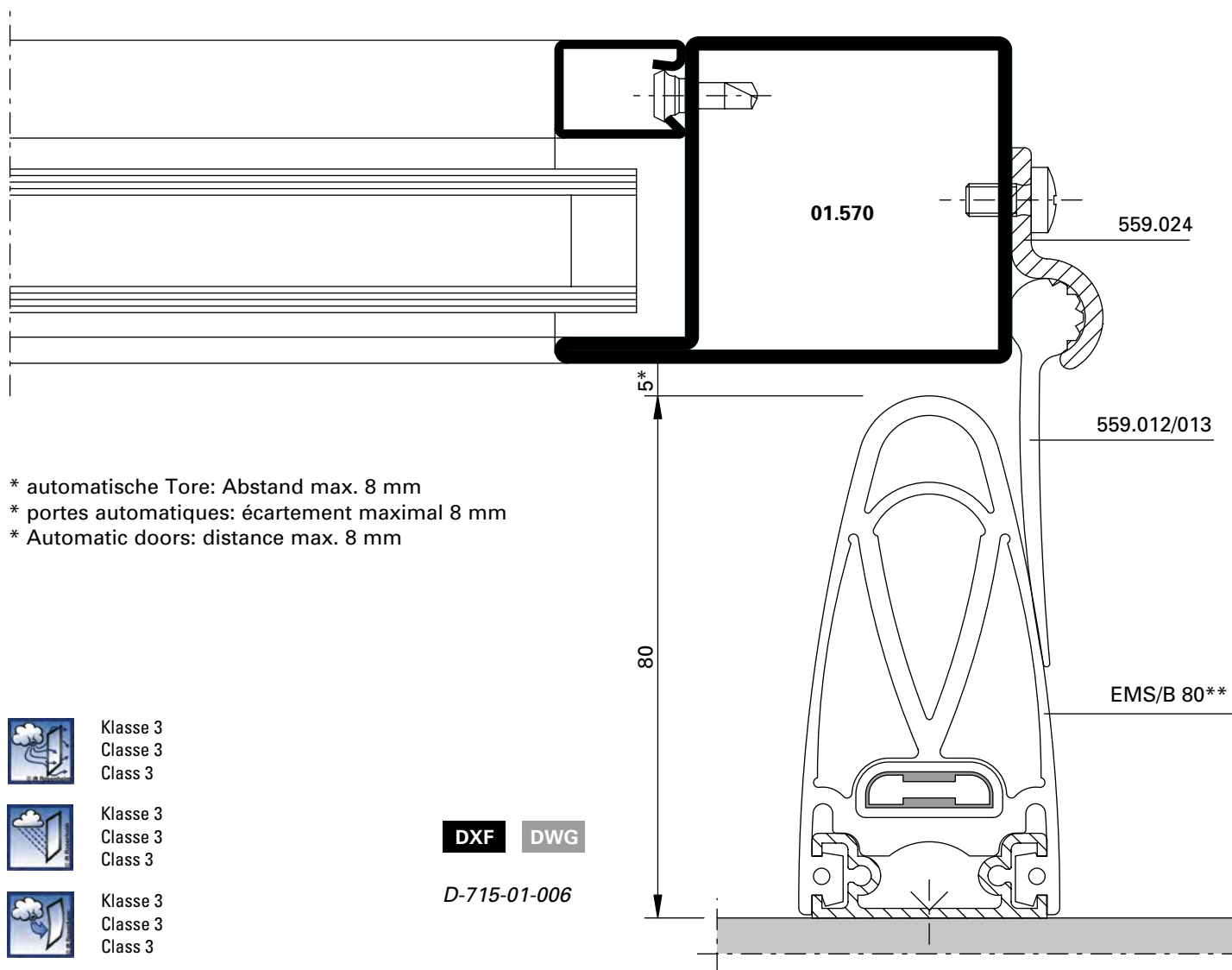
DWG

D-715-01-004



DXF DWG

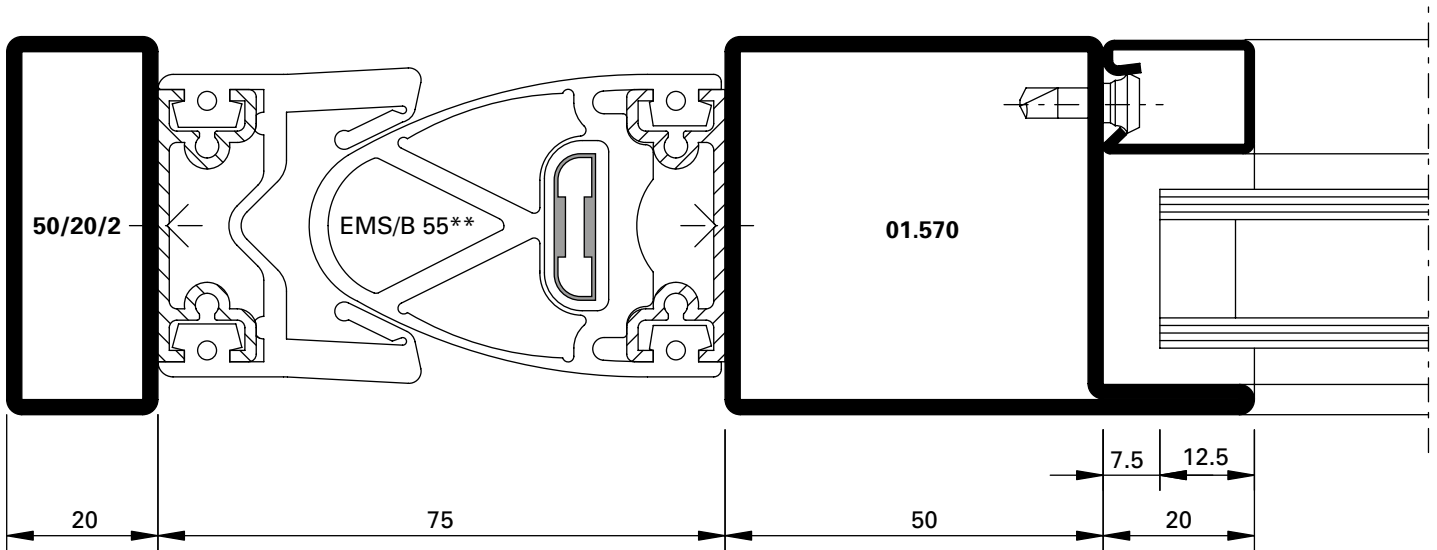
D-715-01-005



-  Klasse 3
Classe 3
Class 3
-  Klasse 3
Classe 3
Class 3
-  Klasse 3
Classe 3
Class 3

DXF DWG

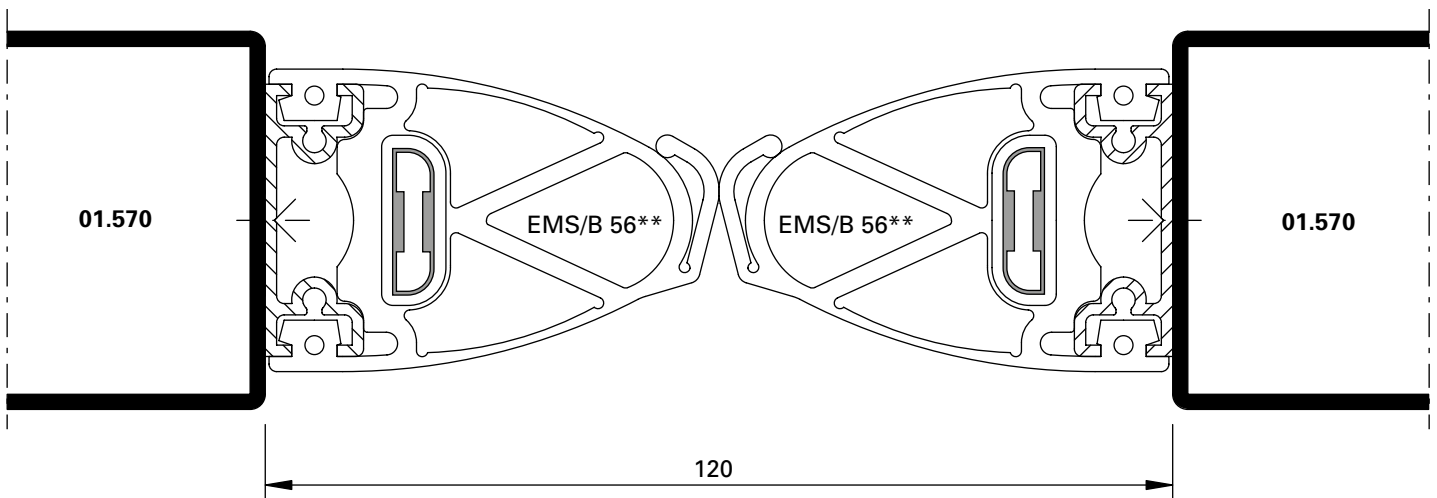
D-715-01-006



DXF

DWG

D-715-01-007



DXF

DWG

D-715-02-006

** Dichtungen aus EPDM, schwarz, komplett inkl. Alu-Profil und integrierter elektromechanischer Sicherheitsleiste (EMS). Lieferung durch Kaba-Gilgen.

** Joints en EPDM, noirs, ensemble complet incluant le profilé en aluminium et la barre de sécurité électromécanique intégrée (EMS). Livraison par Kaba-Gilgen.

** Gaskets made of EPDM, black, complete including aluminium profile and integrated electro-mechanical safety bar (EMS). Delivery through Kaba-Gilgen



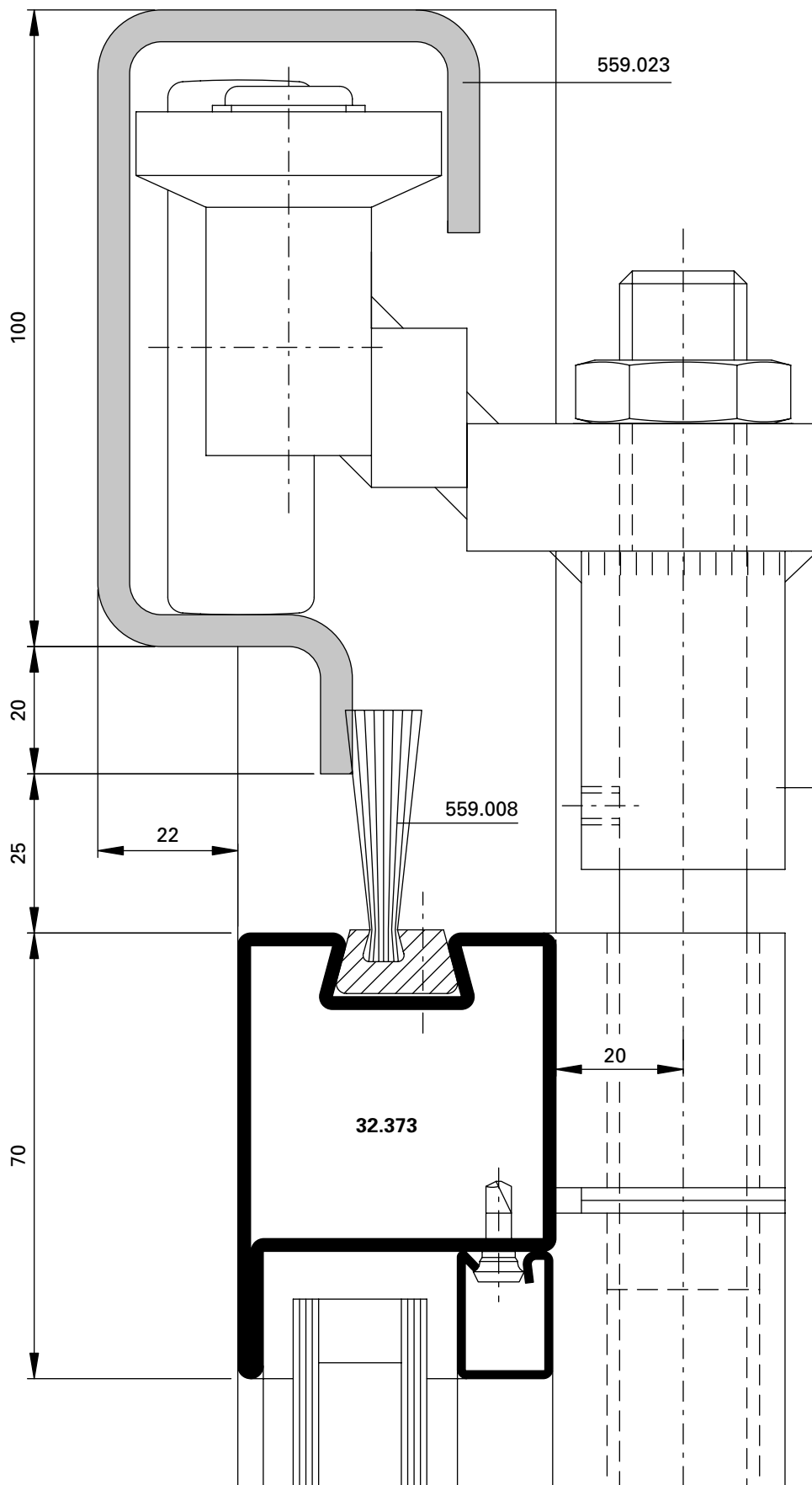
Klasse 3
 Classe 3
 Class 3



Klasse 3
 Classe 3
 Class 3



Klasse 3
 Classe 3
 Class 3



Klasse 3
 Classe 3
 Class 3



Klasse 3
 Classe 3
 Class 3



Klasse 3
 Classe 3
 Class 3

Laufwerk und Tragband
 werden objektbezogen durch
 Kaba-Gilgen bestimmt.

Les chariots et charnières
 porteuses sont définis par
 Kaba-Gilgen en fonction de l'objet

Tracks and hinges are specified
 by Kaba-Gilgen depending
 on the object

D-715-03-005

DWG

DXF

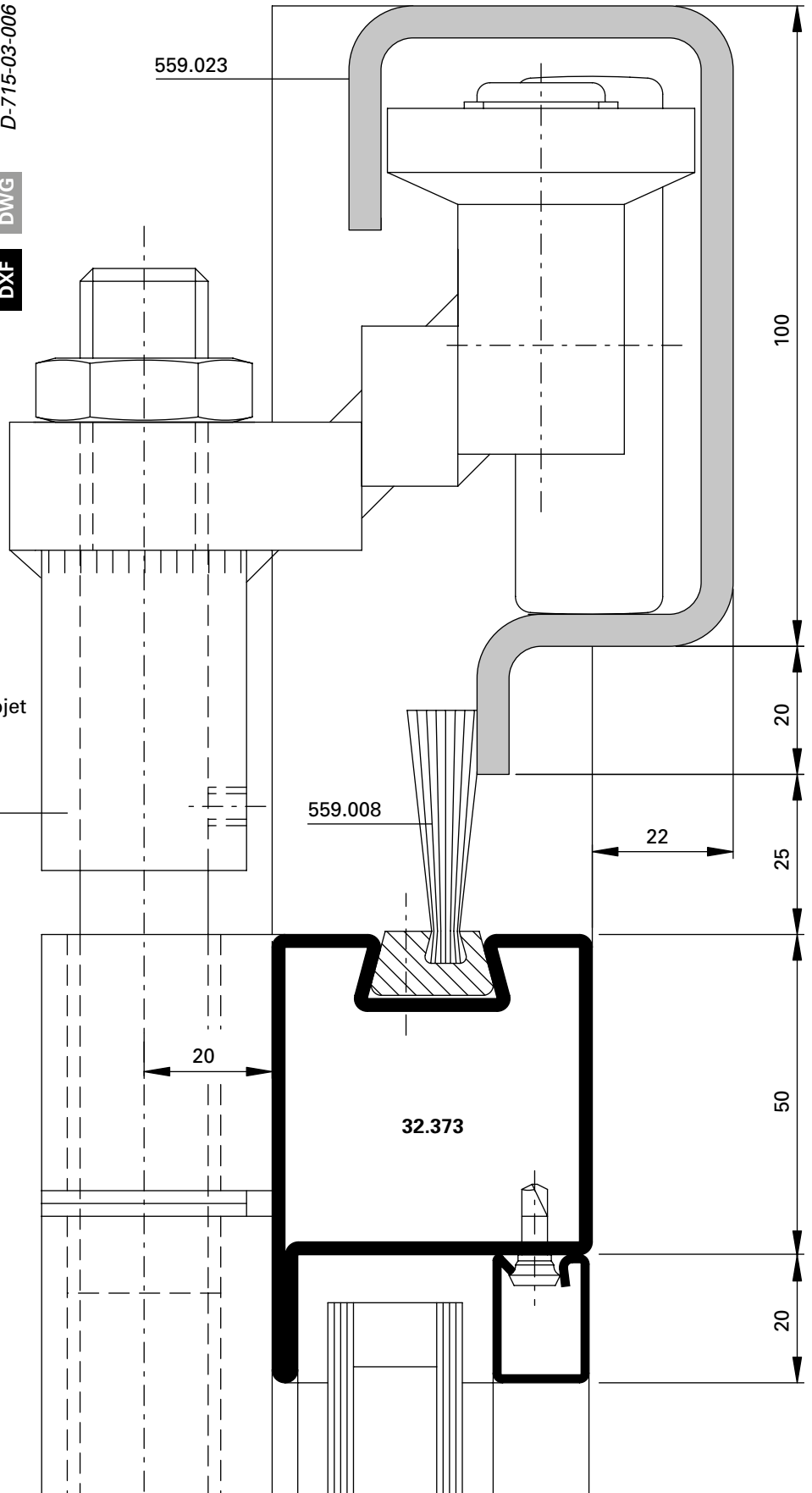
Wetterschutz

D-715-03-006

DWG

DXF

Laufwerk und Tragband werden objektbezogen durch Kaba-Gilgen bestimmt.
 Les chariots et charnières porteuses sont définis par Kaba-Gilgen en fonction de l'objet
 Tracks and hinges are specified by Kaba-Gilgen depending on the object



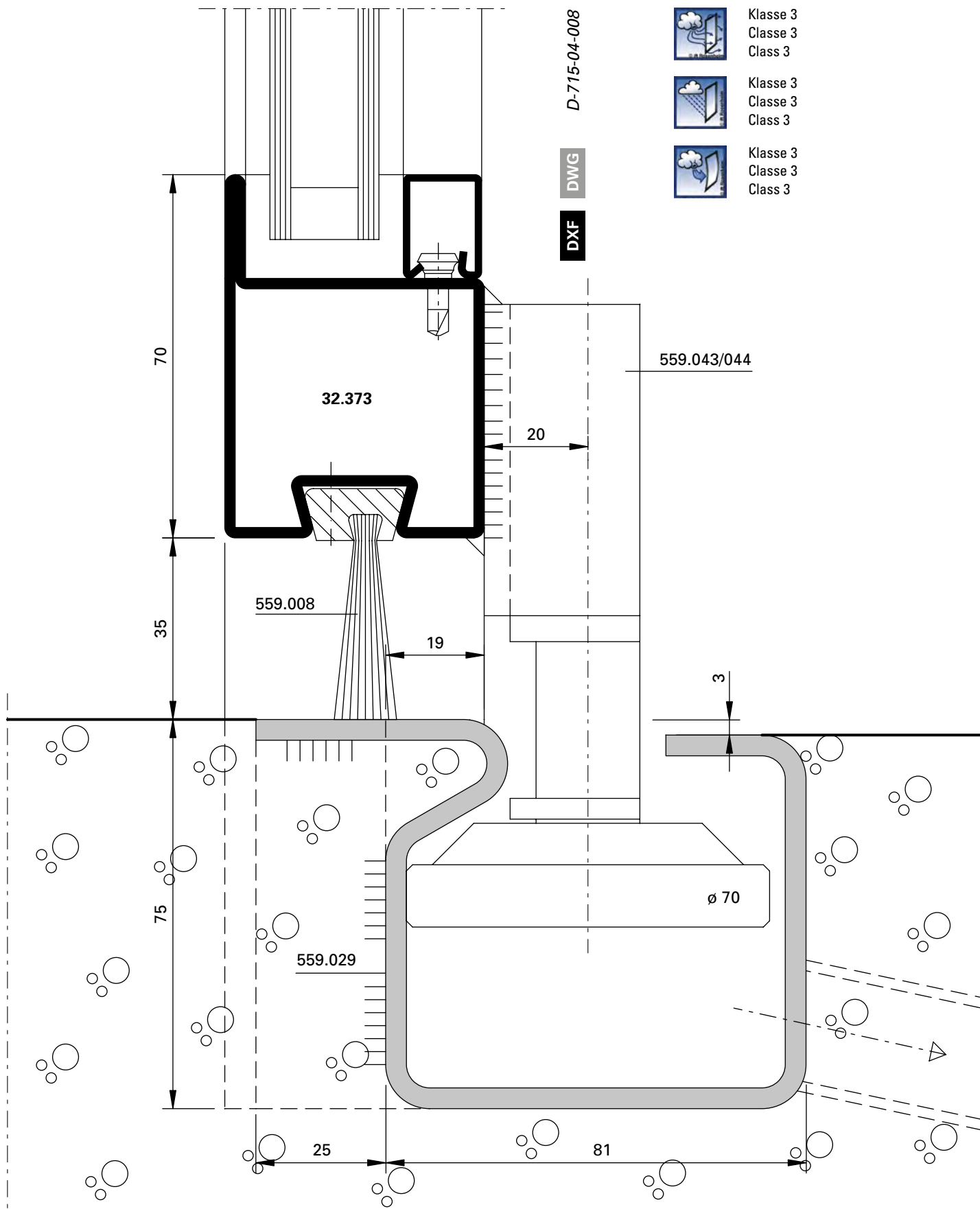
Klasse 3
 Classe 3
 Class 3



Klasse 3
 Classe 3
 Class 3



Klasse 3
 Classe 3
 Class 3






Klasse 3
 Classe 3
 Class 3

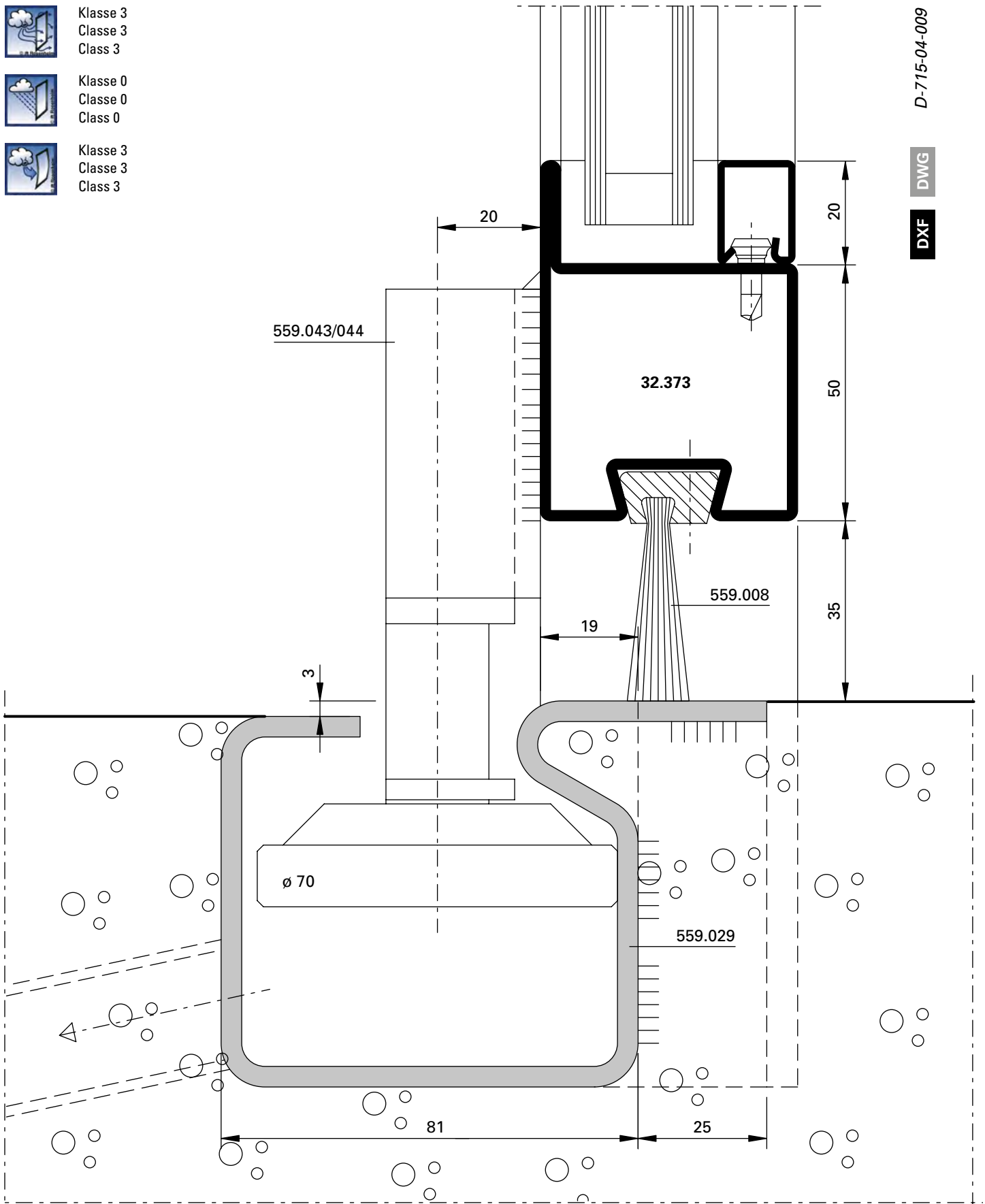


Klasse 3
 Classe 3
 Class 3



Klasse 3
 Classe 3
 Class 3

-  Klasse 3
 Classe 3
 Class 3
-  Klasse 0
 Classe 0
 Class 0
-  Klasse 3
 Classe 3
 Class 3

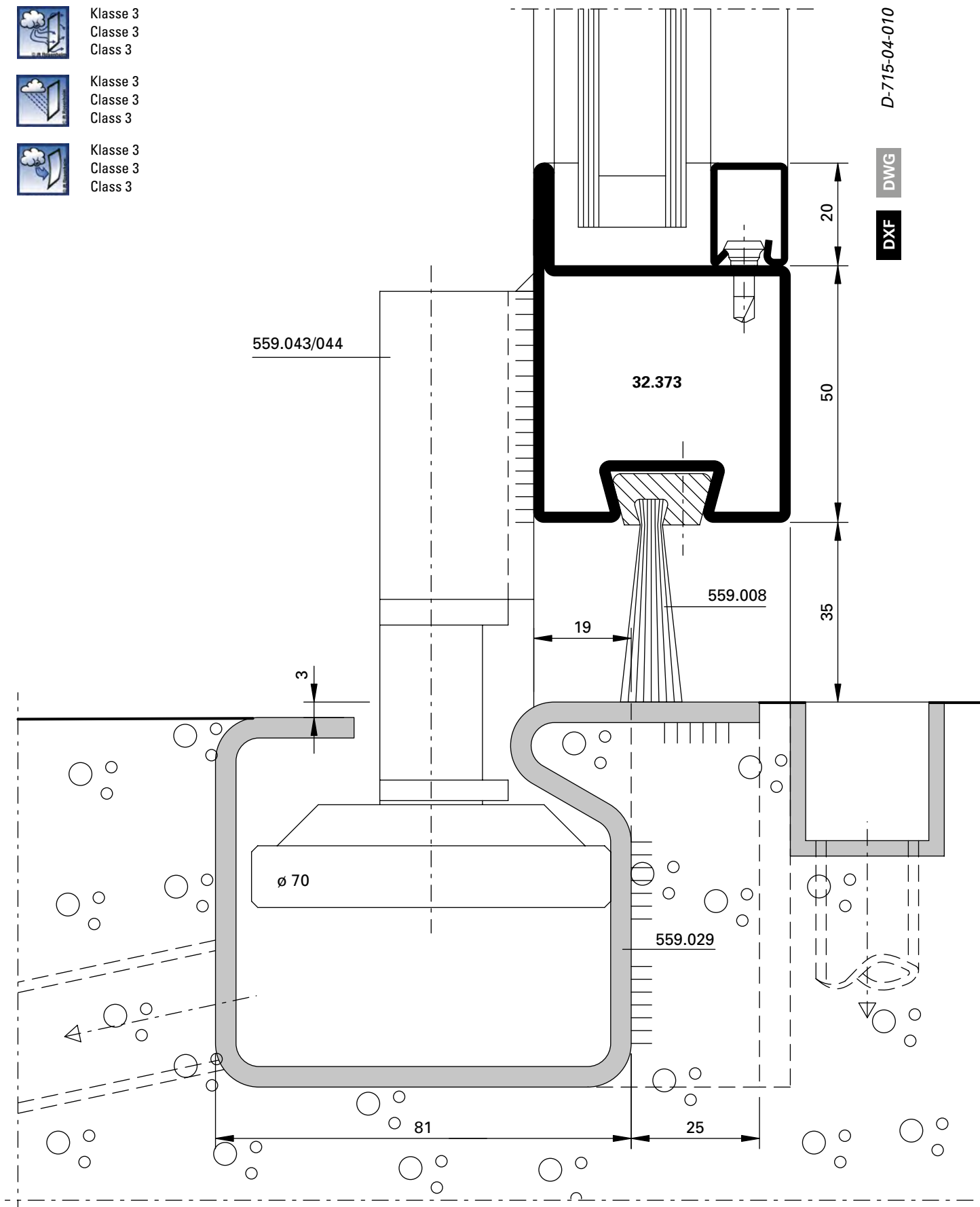


D-715-04-009

DWG

DXF

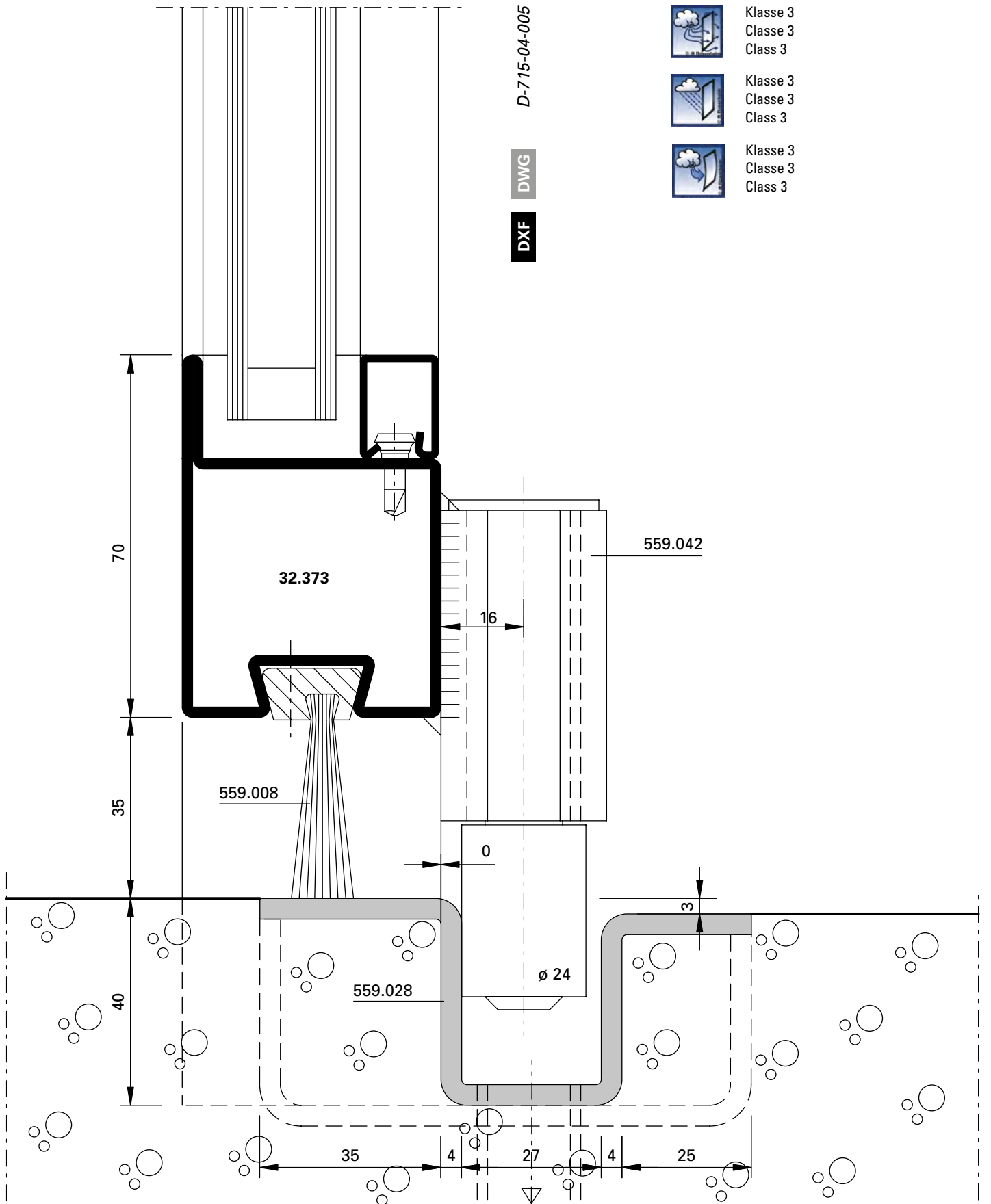
-  Klasse 3
Classe 3
Class 3
-  Klasse 3
Classe 3
Class 3
-  Klasse 3
Classe 3
Class 3




D-715-04-010

DWG

DXF



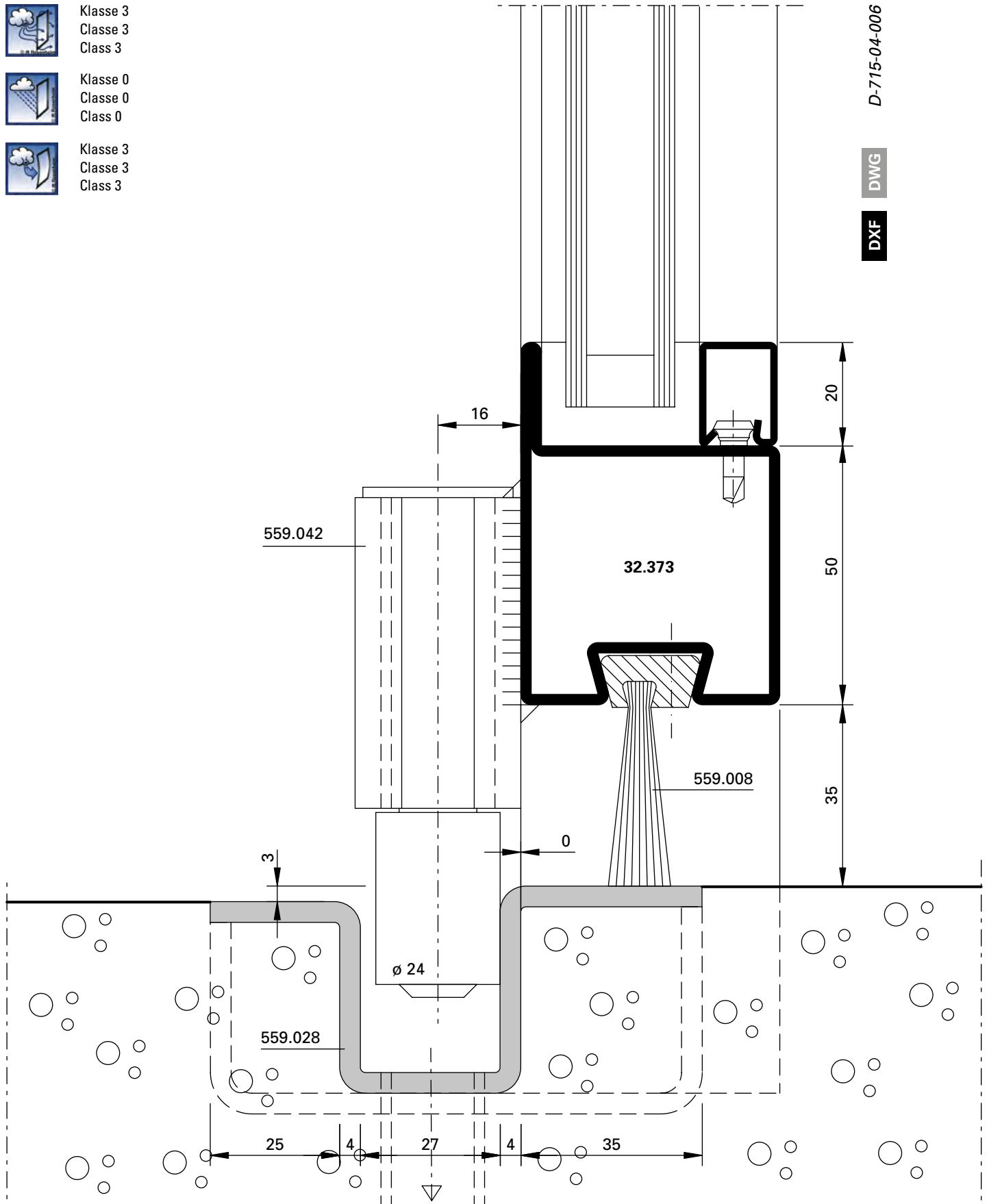
- Klasse 3
Classe 3
Class 3
- Klasse 3
Classe 3
Class 3
- Klasse 3
Classe 3
Class 3

-  Klasse 3
 Classe 3
 Class 3
-  Klasse 0
 Classe 0
 Class 0
-  Klasse 3
 Classe 3
 Class 3

D-715-04-006

DWG

DXF





Klasse 3
 Classe 3
 Class 3



Klasse 3
 Classe 3
 Class 3

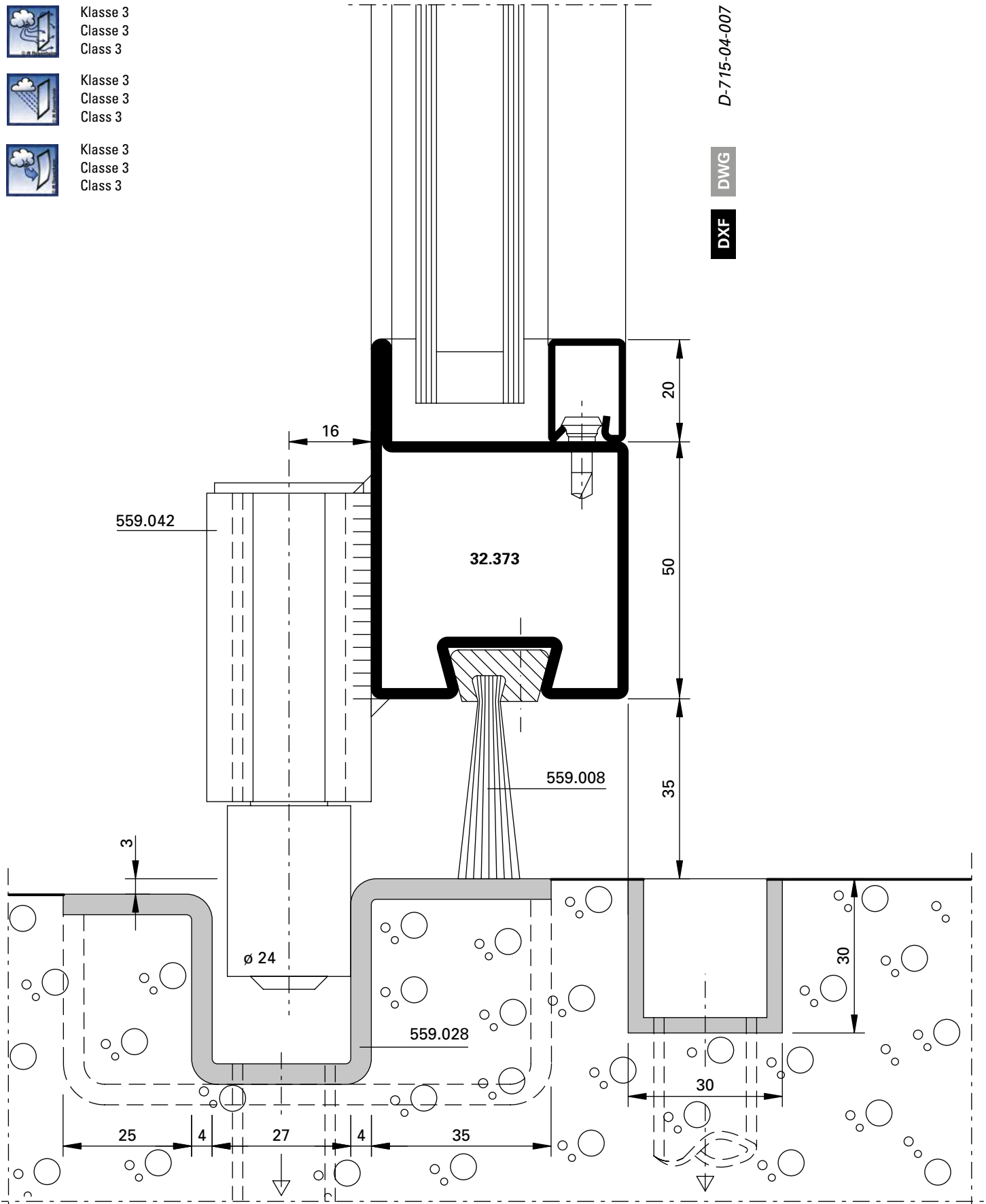


Klasse 3
 Classe 3
 Class 3

DWG D-715-04-007

DWG

DXF

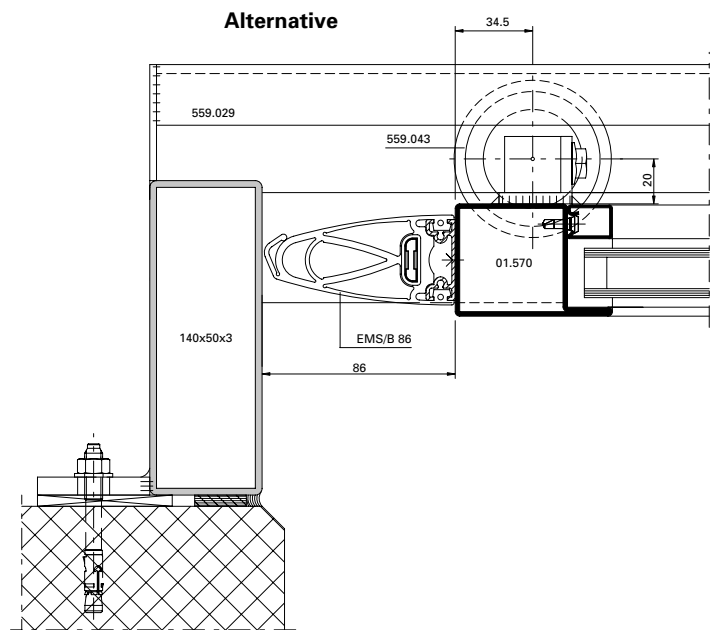
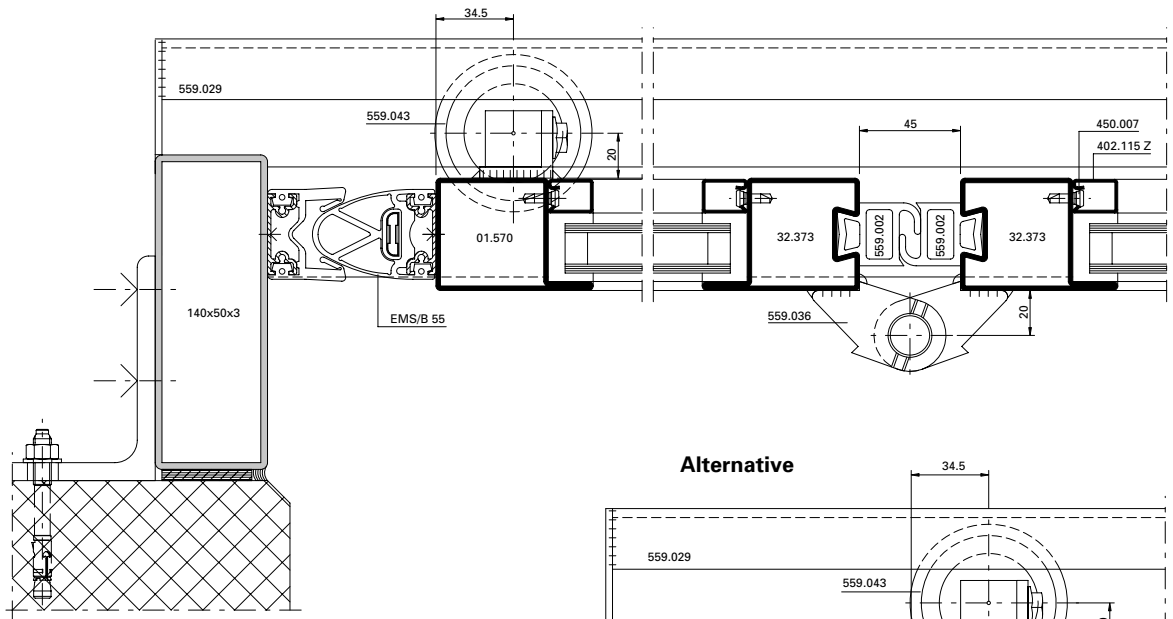
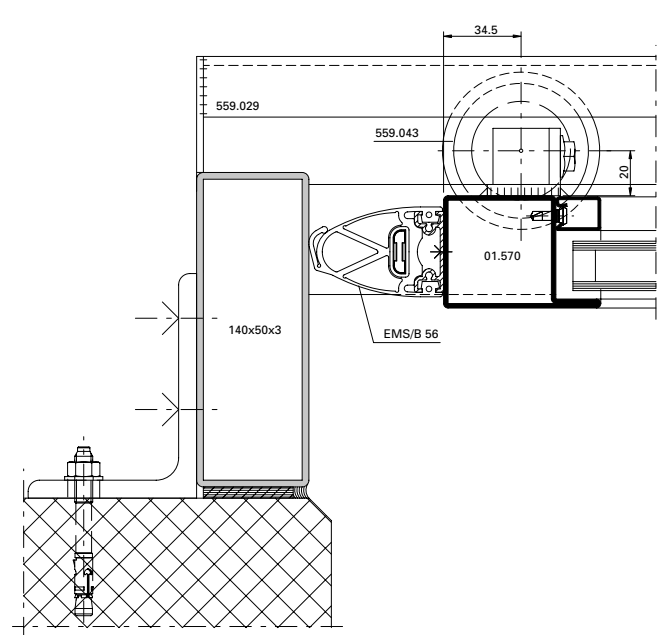
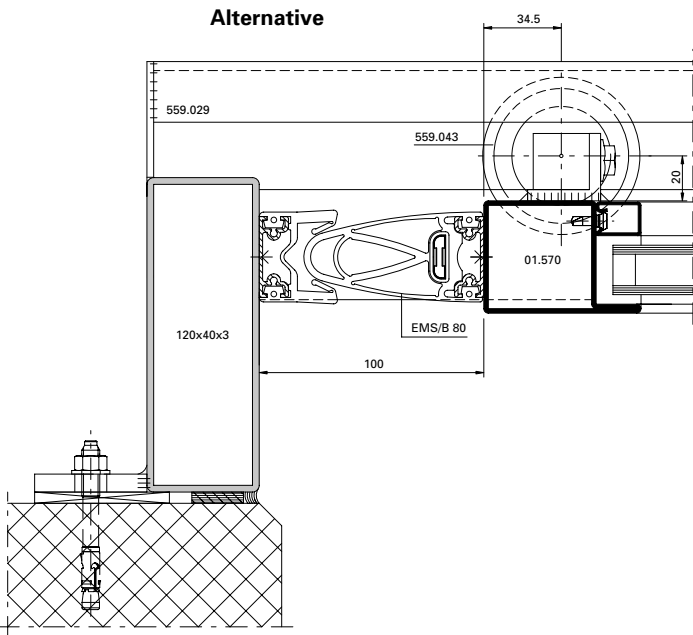


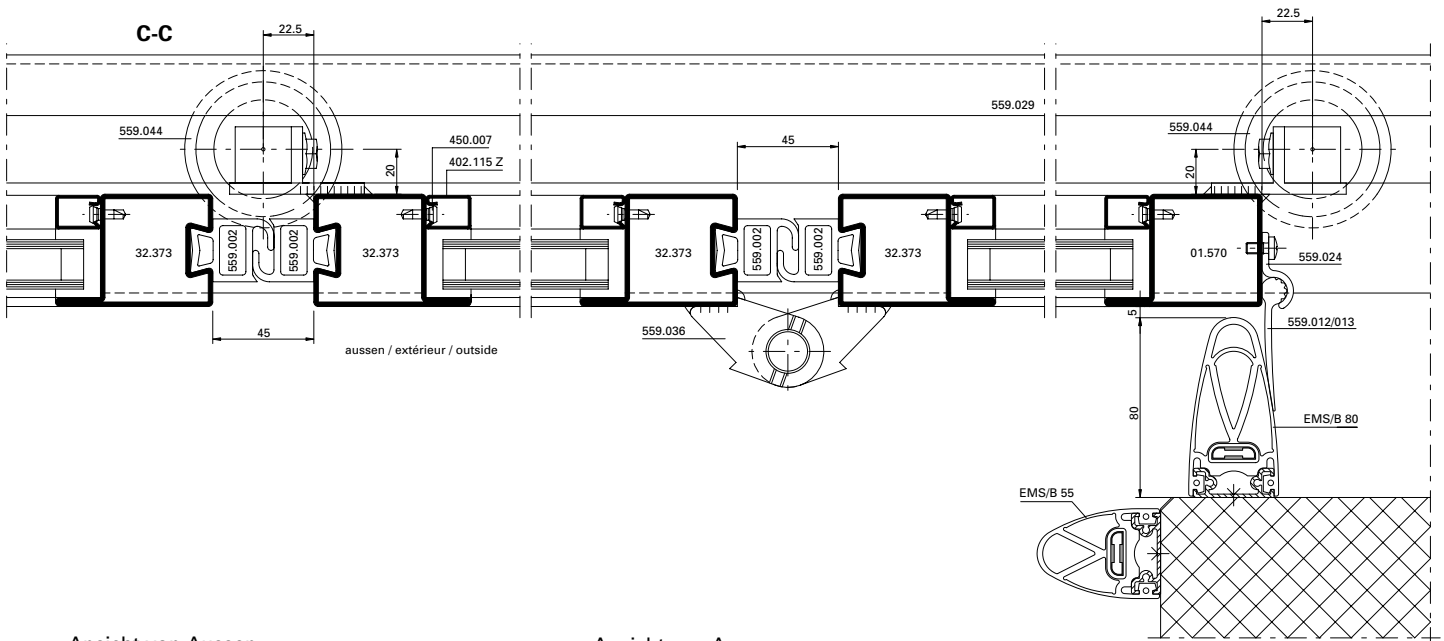
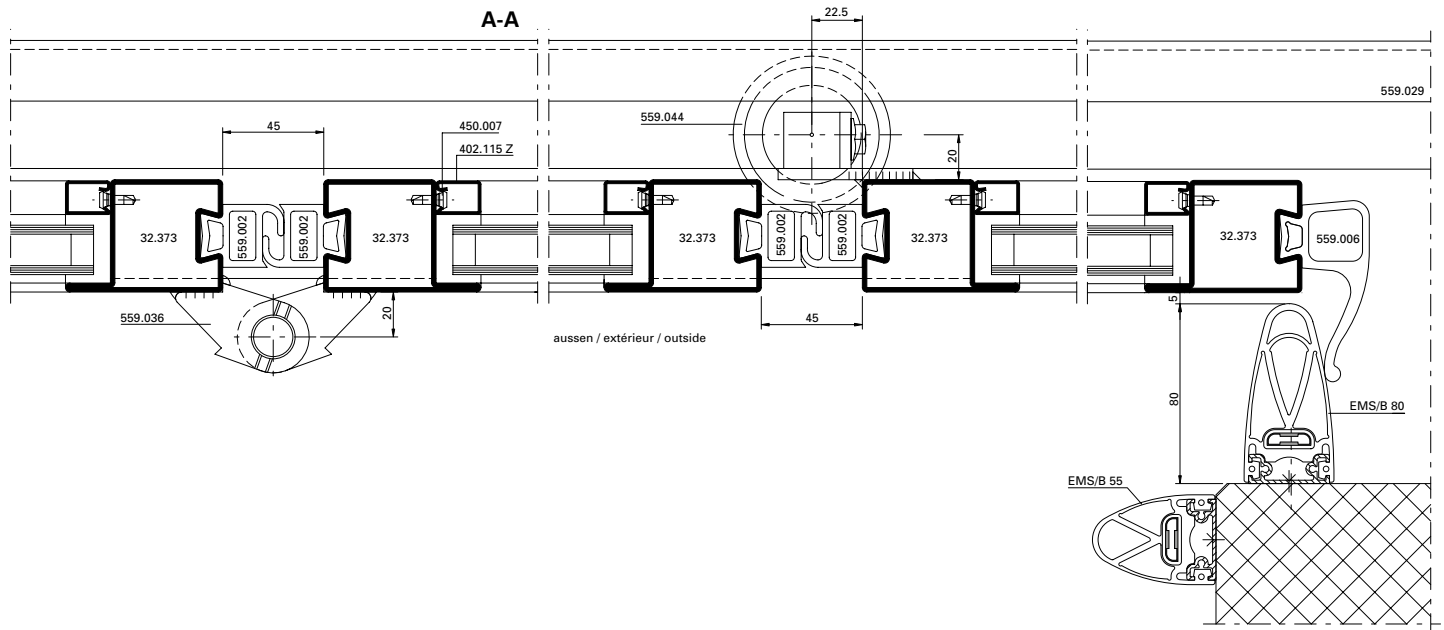
Ausgeführte Objekte
Objets réalisés
Completed projects

Schiebefalttüre automatisch
Portes accordéon/coulissantes autom.
Automatic folding/sliding doors

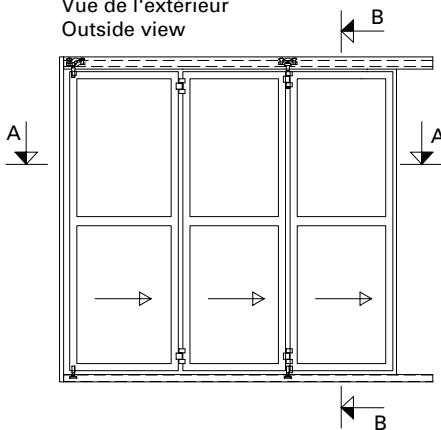
Militärflugplatz Payerne, Payerne/CH



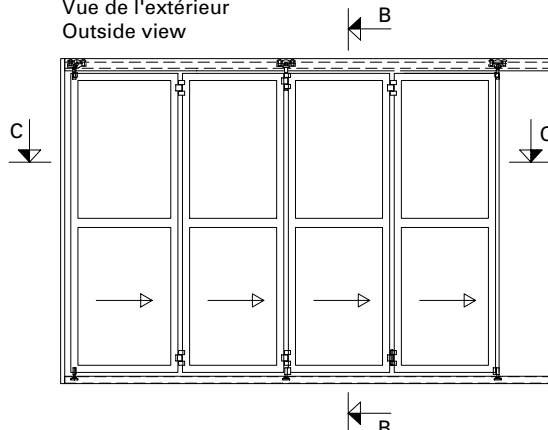


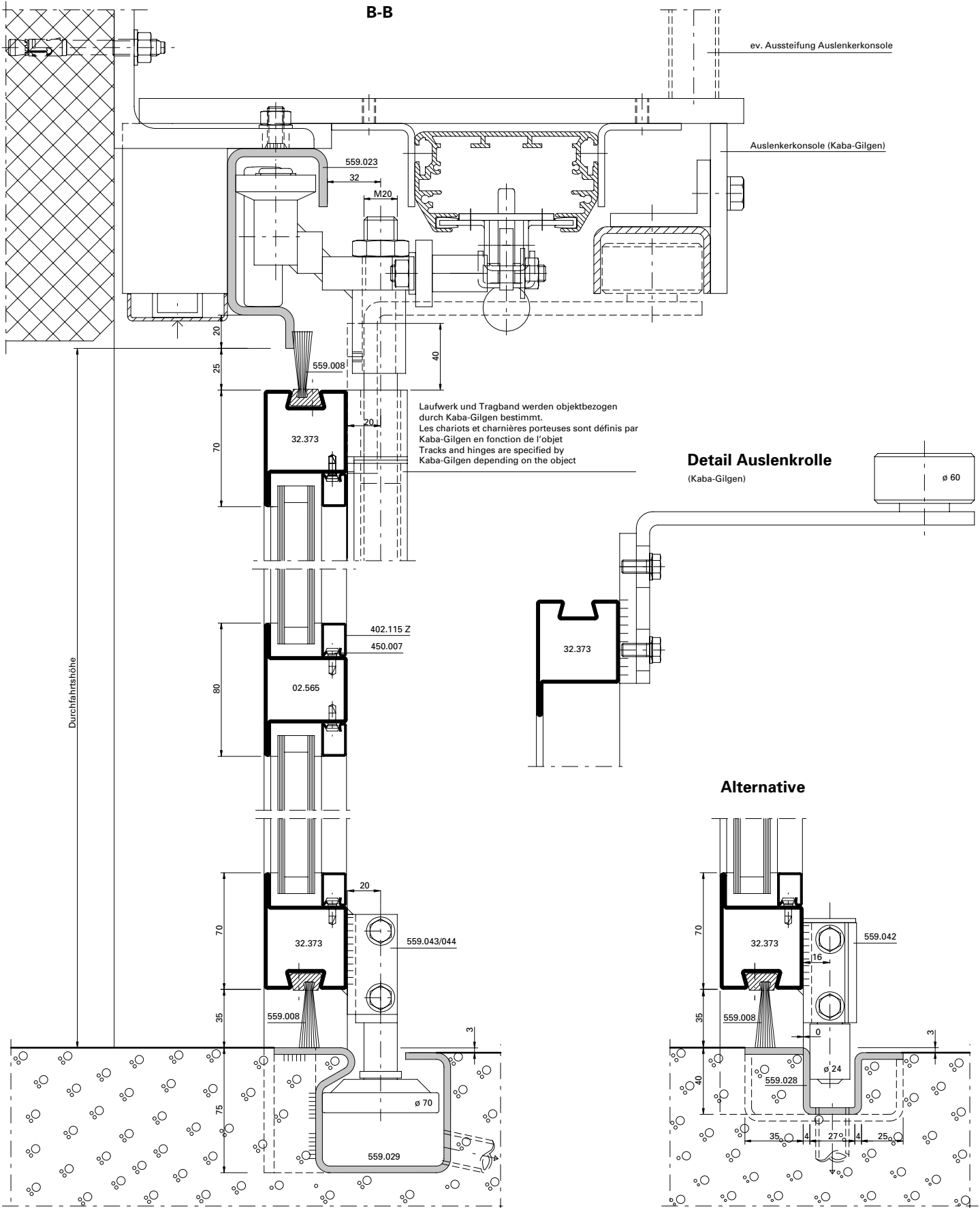


Ansicht von Aussen
 Vue de l'extérieur
 Outside view

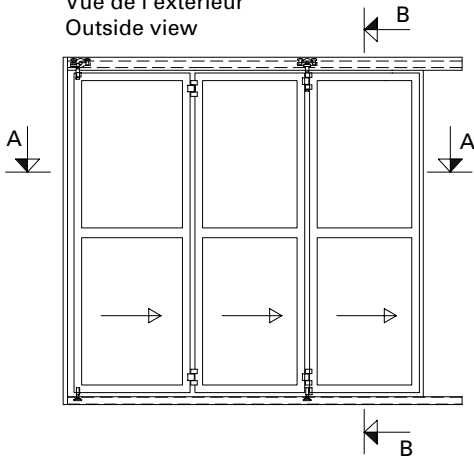


Ansicht von Aussen
 Vue de l'extérieur
 Outside view

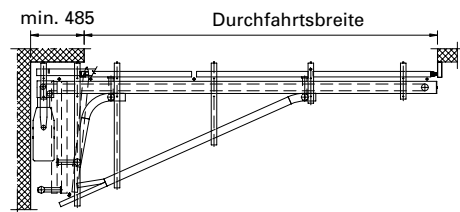
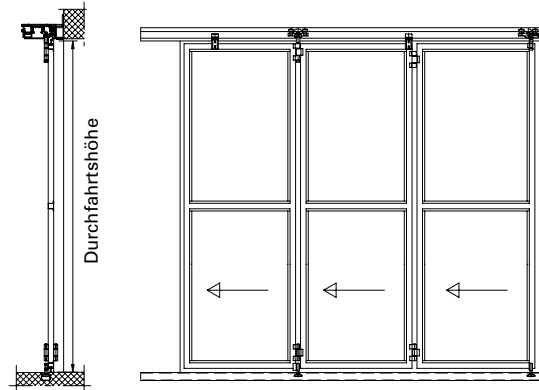




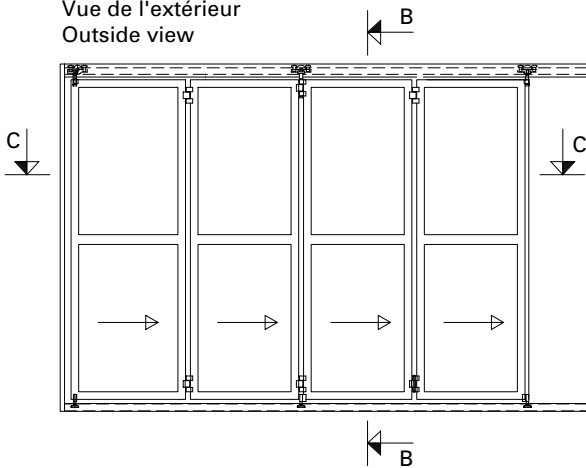
Ansicht von Aussen
 Vue de l'extérieur
 Outside view



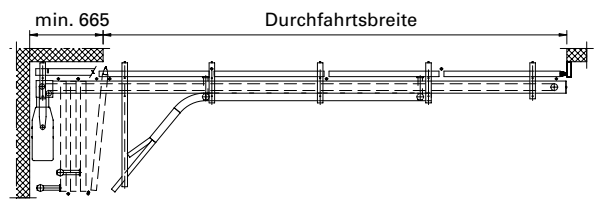
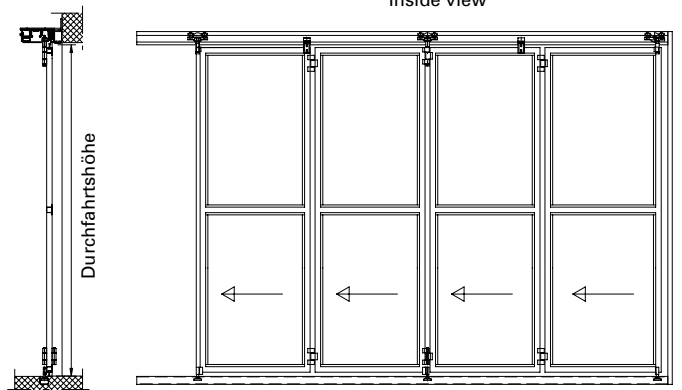
Ansicht von Innen
 Vue de l'intérieur
 Inside view



Ansicht von Aussen
 Vue de l'extérieur
 Outside view



Ansicht von Innen
 Vue de l'intérieur
 Inside view



Nachweis Tore Luftdurchlässigkeit Schlagregendichtheit Widerstand gegen Windlast
Prüfbericht 240 30494

Auftraggeber Jansen AG
 Industriestraße 34
 CH-9463 Oberriet SG

Produkt Schiebeter
Bezeichnung Schiebeter
Außenmaß (B x H) 3500 mm x 3000 mm
Außenfläche 10,5 m²
Öffnungsrichtung horizontal
Material/Lamelle Torflügel aus Stahlprofilen
Material/Führung Führungsschiene oben und unten aus Stahl
Besonderheiten Montage auf der Innenseite

Luftdurchlässigkeit
Klasse 1

Schlagregendichtheit
Klasse 1-3
 Klasse 1 mit innenseitiger 5°-Bodenneigung sowie Abweissekel bei hängendem Schiebeter
 Klasse 3 mit innenseitiger 5°-Bodenneigung bei stehendem Schiebeter (bis 120 Pa)

Widerstand gegen Windlast
Klasse 3-4
 Klasse 3 mit stehendem Flügel
 Klasse 4 mit hängendem Flügel

if Rosenheim
 20. März 2006

Christian Vekru
 Christian Vekru, Dipl.-Ing. (FH)
 Prüfingenieur
 if Zentrum Türen, Tore, Sicherheit

Robert Krippnath
 Robert Krippnath, Dipl.-Ing. (FH)
 Prüfingenieur
 if Zentrum Türen, Tore, Sicherheit

if Rosenheim GmbH
 if Zentrum - Tür, Tore, Sicherheit
 Gewerbestraße
 Dr. Josef Pfeifer

Theodor-Carl-Str. 7-9
 D-83029 Rosenheim
 Tel: +49 (0) 8091 241-20100
 Fax: +49 (0) 8091 241-20000
 www.if-rosenheim.de

Str. 83028 Rosenheim
 AG Thurnheim, 1468 14622
 Untereisen Rosenheim
 Nr. 102 431 000
 BLZ 711 500-01

Anforderung Prüfbericht nach
 Landesverordnung 347/22

Justificatif
 Portes et portails industriels, commerciaux et de garage Perméabilité à l'air Etanchéité à l'eau Résistance structurelle au vent

Rapport d'essai 240 30494
 Ce rapport d'essai est la traduction du rapport d'essai 240

Client Jansen AG, Stahlröhren-Kunststoffwerk Industriestraße 34
 9463 Oberriet SG
 Schweiz

Produit Porte coulissante
Désignation Porte coulissante
Dimensions hors-tout (l x H) 3500 mm x 3000 mm
Surface extérieure 10,5 m²
Sens d'ouverture horizontal
Matériau/Lamelle Vantail de porte en profilés d'acier carrés
Matériau/Führung Rail de guidage supérieur et inférieur en acier
Particularités Montage sur le côté intérieur

Perméabilité à l'air
Klasse 1

Etanchéité à l'eau
Klasse 1-3
 Classe 1 avec inclinaison au sol intérieure de 5° ainsi qu'un angle de déflexion avec porte coulissante suspendue
 Classe 3 avec inclinaison au sol intérieure de 5° avec porte coulissante en appui au sol (jusqu'à 120 Pa)

Résistance structurelle au vent
Klasse 3-4
 Classe 3 avec vantail en appui au sol
 Classe 4 avec vantail suspendu

if Rosenheim
 23 janvier 2006

Christian Vekru
 Christian Vekru, Dipl.-Ing. (FH)
 Directeur de report
 Centre if Portes, Portails, Sécurité

Robert Krippnath
 Robert Krippnath, Dipl.-Ing. (FH)
 Ingénieur de test
 Centre if Portes, Portails, Sécurité

if Rosenheim GmbH
 if Zentrum - Tür, Tore, Sicherheit
 Gewerbestraße
 Dr. Josef Pfeifer

Theodor-Carl-Str. 7-9
 D-83029 Rosenheim
 Tel: +49 (0) 8091 241-20100
 Fax: +49 (0) 8091 241-20000
 www.if-rosenheim.de

Str. 83028 Rosenheim
 AG Thurnheim, 1468 14622
 Untereisen Rosenheim
 Nr. 102 431 000
 BLZ 711 500-01

Anforderung Prüfbericht nach
 Landesverordnung 347/22

Evidence of Performance
 Industrial, commercial and garage doors and gates
 Air permeability
 Watertightness
 Resistance to wind load

Test Report 240 30494
 This is the translation of Test Report 240 30494

Client Jansen AG
 Industriestraße 34
 9463 Oberriet SG,
 Switzerland

Product Sliding door
Désignation Sliding door
Overall dimensions (l x H) 3500 mm x 3000 mm
Exterior surface steel
Opening direction Horizontal
Material/leaf Door leaf from square steel section
Material, guide Top and bottom guide rails in steel
Special features Fitted from the inside

Air permeability
Class 1

Watertightness
Class 1-3
 Class 1 with 5° floor slope inside and weather profile for suspended sliding door
 Class 3 with 5° floor slope inside for standing sliding door (up to 120 Pa)

Resistance to wind load
Class 3-4
 Class 3 with standing leaf
 Class 4 with suspended leaf

if Rosenheim
 23 January 2006

Christian Vekru
 per pro Christian Vekru, Dipl.-Ing. (FH)
 Head of Testing Station
 if Centre for Doors, Gates, Safety/Security

Robert Krippnath
 per pro Robert Krippnath, Dipl.-Ing. (FH)
 Test Engineer
 if Centre for Doors, Gates, Safety/Security

if Rosenheim GmbH
 if Zentrum - Tür, Tore, Sicherheit
 Gewerbestraße
 Dr. Josef Pfeifer

Theodor-Carl-Str. 7-9
 D-83029 Rosenheim
 Tel: +49 (0) 8091 241-20100
 Fax: +49 (0) 8091 241-20000
 www.if-rosenheim.de

Str. 83028 Rosenheim
 AG Thurnheim, 1468 14622
 Untereisen Rosenheim
 Nr. 102 431 000
 BLZ 711 500-01

Anforderung Prüfbericht nach
 Landesverordnung 347/22

Leistungswerte für automatische Schiebeterore siehe gutachtliche Stellungnahme vom ift Rosenheim. Bei konkretem Bedarf stellen wir Ihnen dieses Gutachten gerne zur Verfügung.

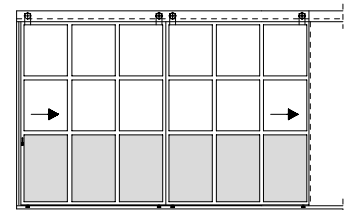
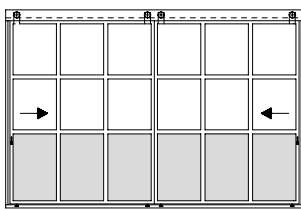
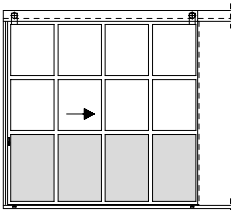
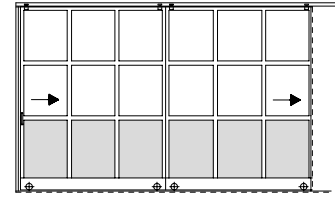
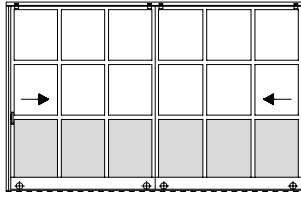
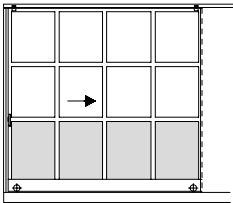
Pour les performances chiffrées des portes coulissantes automatiques, voir le rapport d'expertise de l'Institut für Fenstertechnik (ift) de Rosenheim. Si vous avez des besoins particuliers, nous nous ferons un plaisir de mettre ce rapport d'expertise à votre disposition.

For performance values for automatic sliding doors, see expert report from ift Rosenheim. If specifically required, we can provide you with this report.

Schiebetore

Portes coulissantes

Sliding doors



Bauhöhe Profile

Hauteur de construction

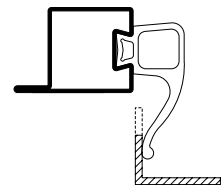
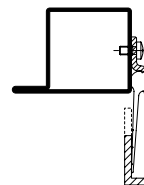
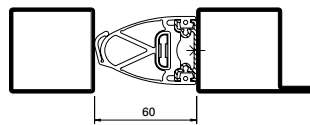
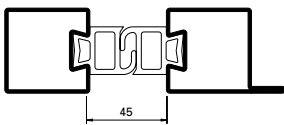
Section height



Dichtungsvarianten

Variantes de joints

Different types of gaskets



Leistungswerte nach EN 13241-1

Niveaux de performances selon la norme EN 13241-1

Performance figures according to EN 13241-1



Luftdurchlässigkeit Klasse 1

Perméabilité à l'air Classe 1

Air permeability Class 1



Schlagregendichtheit Klasse 1-3

Etanchéité à l'eau Classe 1-3

Watertightness Class 1-3

Klasse 1 mit innenseitiger 5°-Bodenneigung sowie Abweiswinkel bei hängendem Schiebtor
Klasse 3 mit innenseitiger 5°-Bodenneigung bei stehendem Schiebtor (bis 120 Pa)

Klasse 1 avec inclinaison au sol intérieure de 5° ainsi qu'un angle de déflexion avec porte coulissante suspendue
Klasse 3 avec inclinaison au sol intérieure de 5° avec porte coulissante en appui au sol (jusqu'à 120 Pa)

Class 1 with 5° floor slope inside and weather profile for suspended sliding door
Class 3 with 5° floor slope inside for standing sliding door (up to 120 Pa)



Widerstand gegen Windlast Klasse 3-4

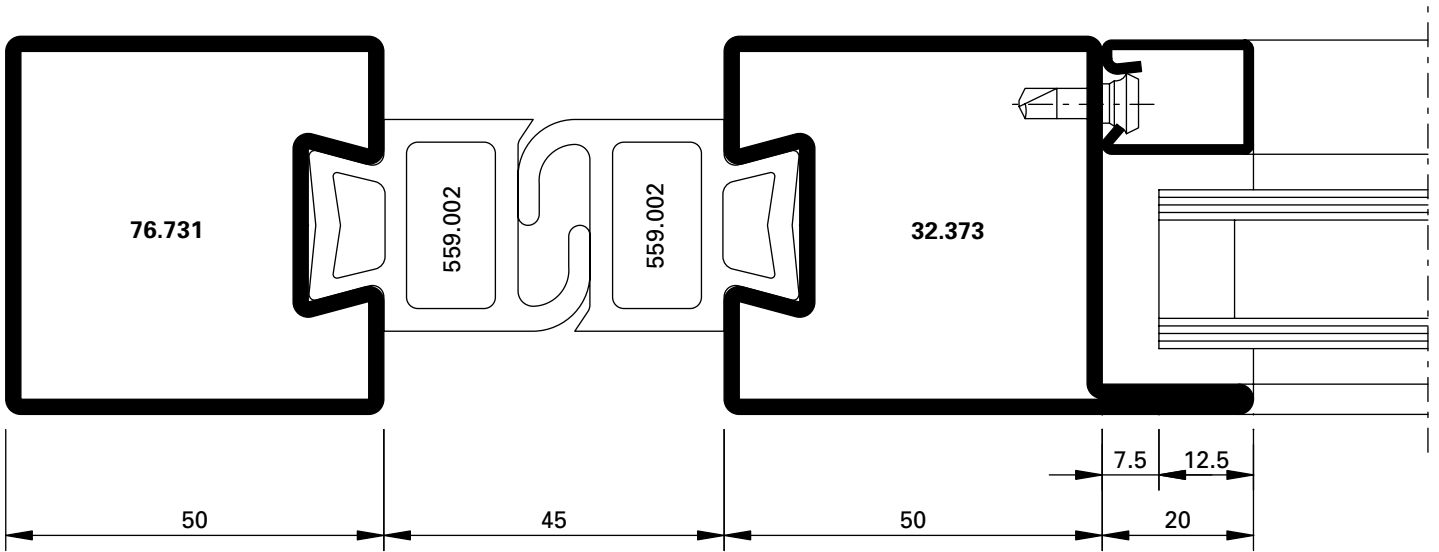
Résistance structurelle au vent Classe 3-4

Resistance to wind load Class 3-4

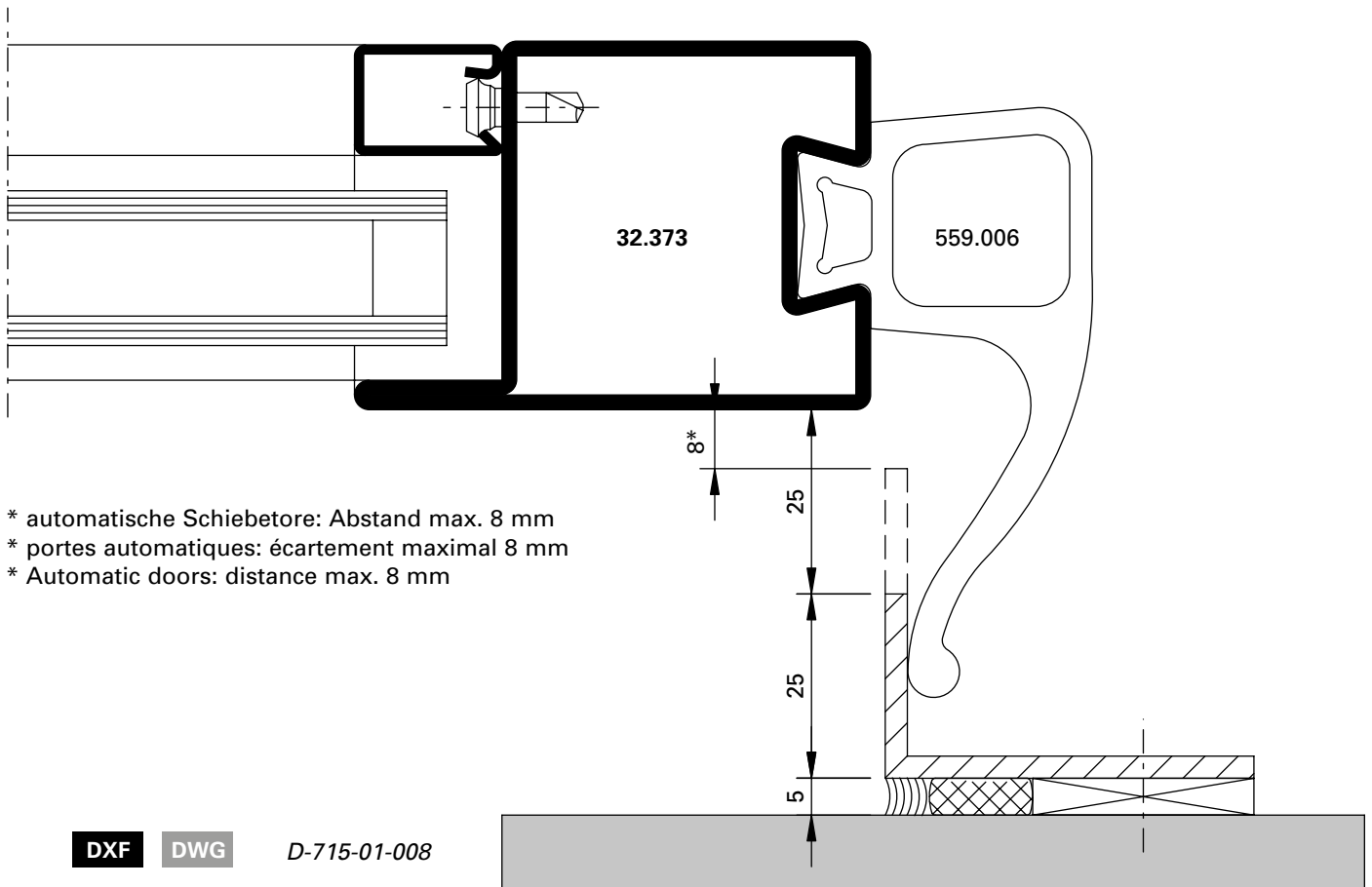
Klasse 3 mit stehendem Flügel
Klasse 4 mit hängendem Flügel

Klasse 3 avec vantail en appui au sol
Klasse 4 avec vantail suspendu

Class 3 with standing leaf
Class 4 with suspended leaf



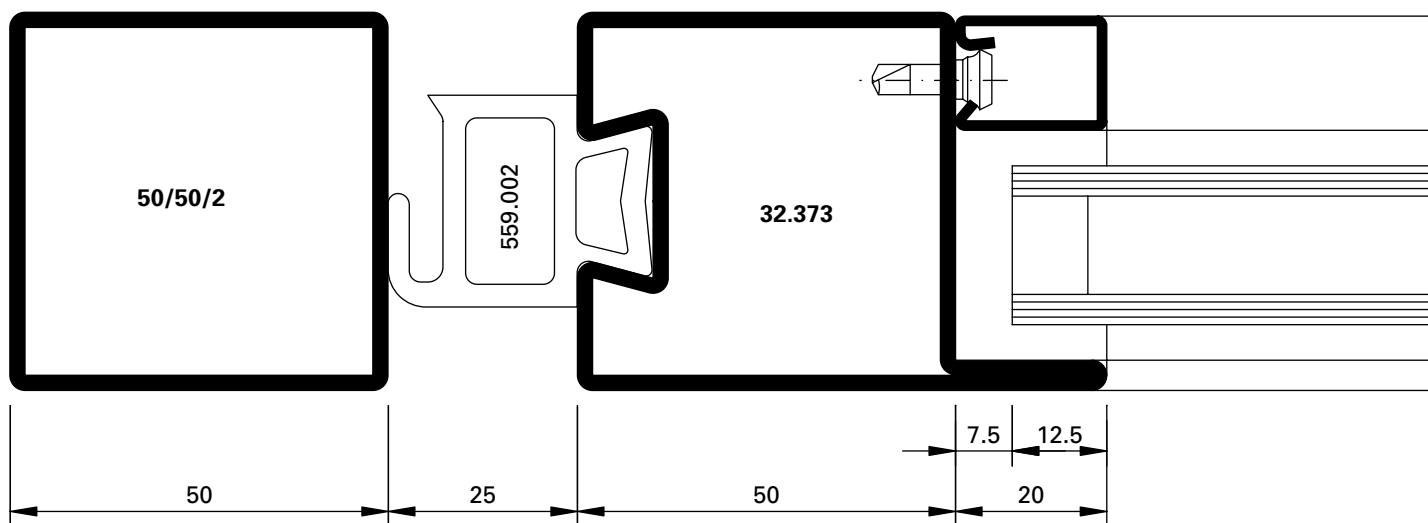
DXF **DWG** D-715-01-002



* automatische Schiebetore: Abstand max. 8 mm
 * portes automatiques: écartement maximal 8 mm
 * Automatic doors: distance max. 8 mm

DXF **DWG** D-715-01-008

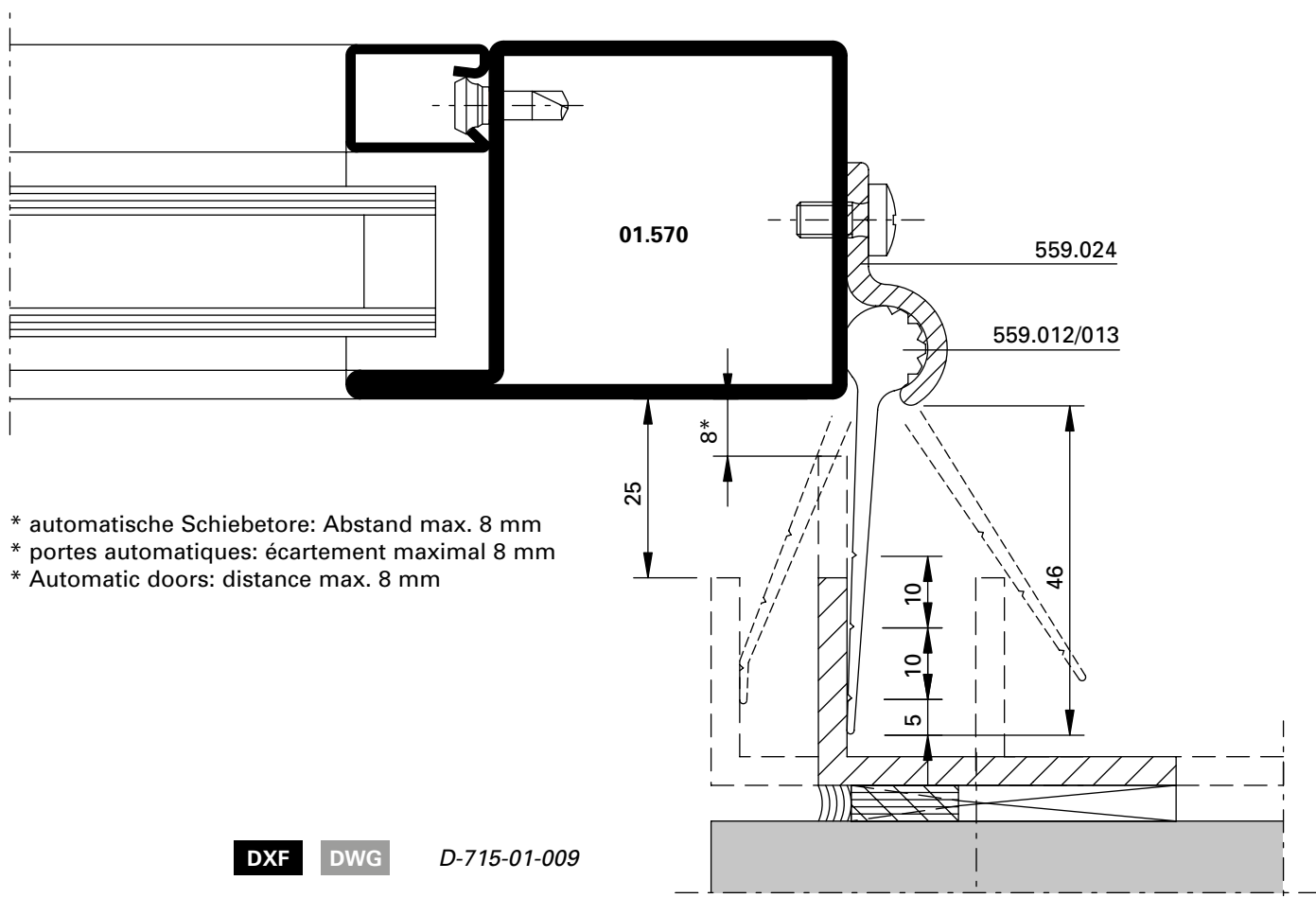




DXF

DWG

D-715-01-001



DXF

DWG

D-715-01-009



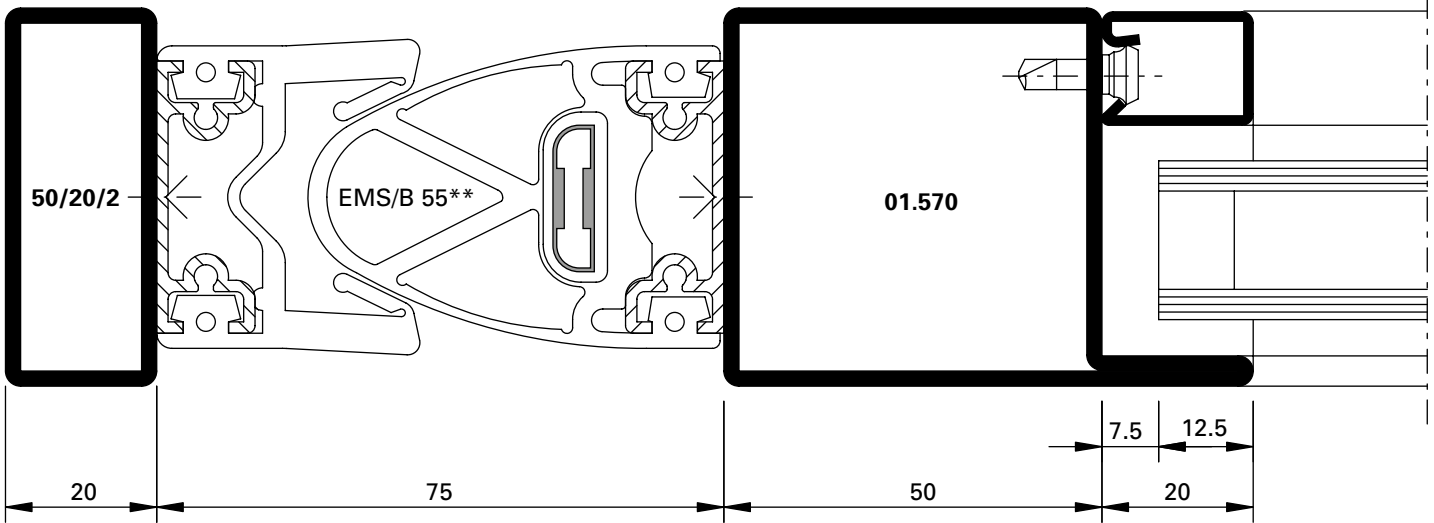
Klasse 1
 Classe 1
 Class 1



Klasse 3
 Classe 3
 Class 3



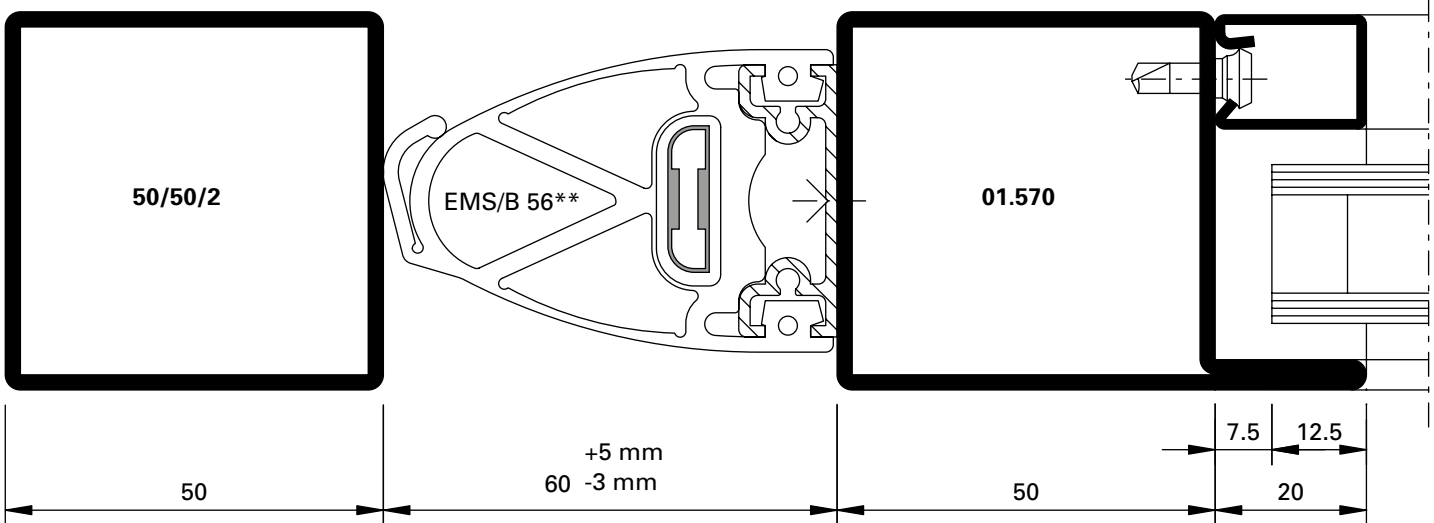
Klasse 4
 Classe 4
 Class 4



DXF

DWG

D-715-01-007



DXF

DWG

D-715-01-005

** Dichtungen aus EPDM, schwarz, für automatische Schiebetore komplett inkl. Alu-Profil und integrierter elektromechanischer Sicherheitsleiste (EMS).
 Lieferung durch Kaba-Gilgen.

** Joints en EPDM, noirs, ensemble complet incluant le profilé en aluminium et la barre de sécurité électromécanique intégrée (EMS).
 Livraison par Kaba-Gilgen.

** Gaskets made of EPDM, black, complete including aluminium profile and integrated electro-mechanical safety bar (EMS).
 Delivery through Kaba-Gilgen



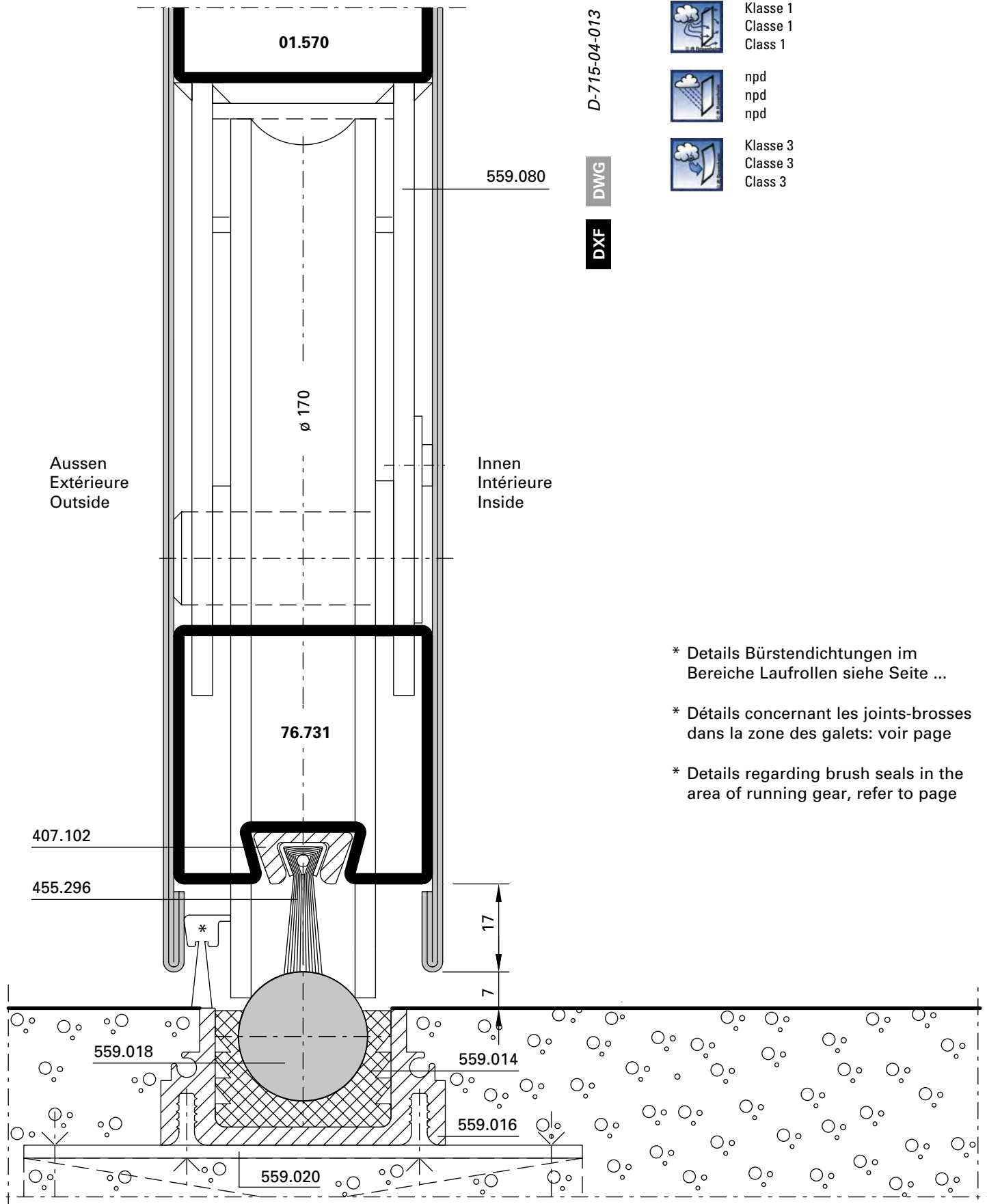
Klasse 1
 Classe 1
 Class 1



Klasse 3
 Classe 3
 Class 3



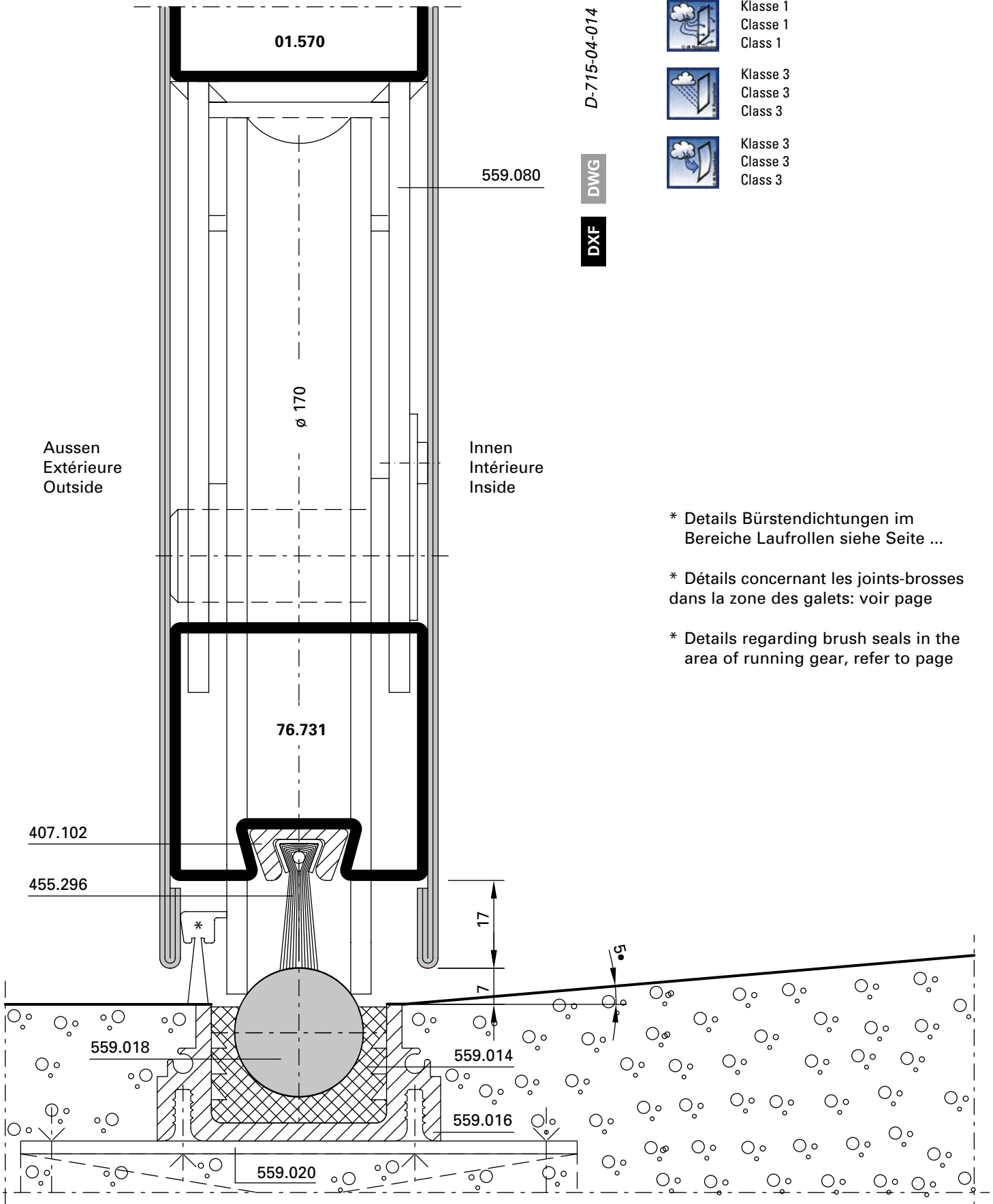
Klasse 4
 Classe 4
 Class 4

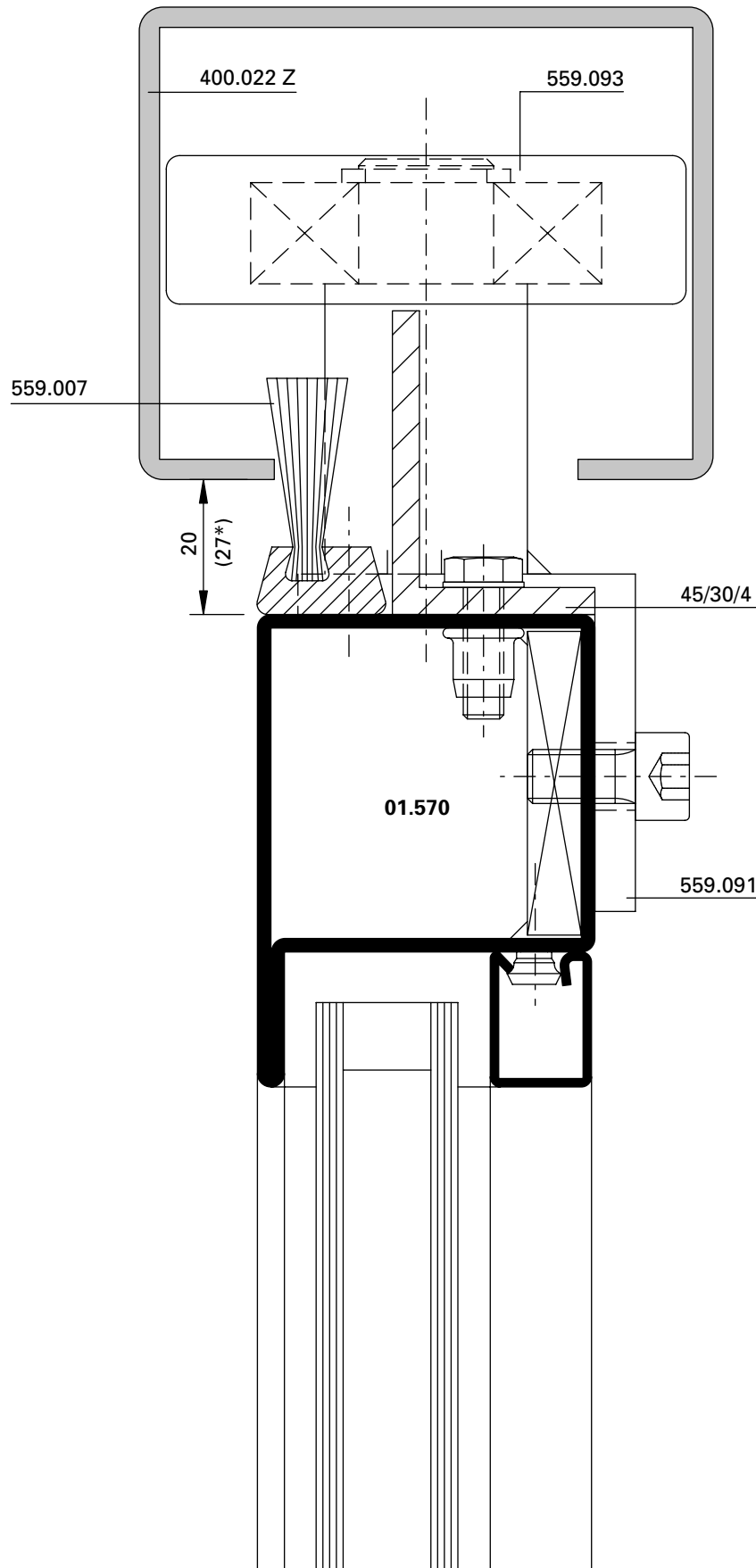


* Details Bürstendichtungen im Bereiche Laufrollen siehe Seite ...

* Détails concernant les joints-brosses dans la zone des galets: voir page

* Details regarding brush seals in the area of running gear, refer to page





D-715-03-007

DWG

DXF



Klasse 1
 Classe 1
 Class 1



Klasse 3
 Classe 3
 Class 3

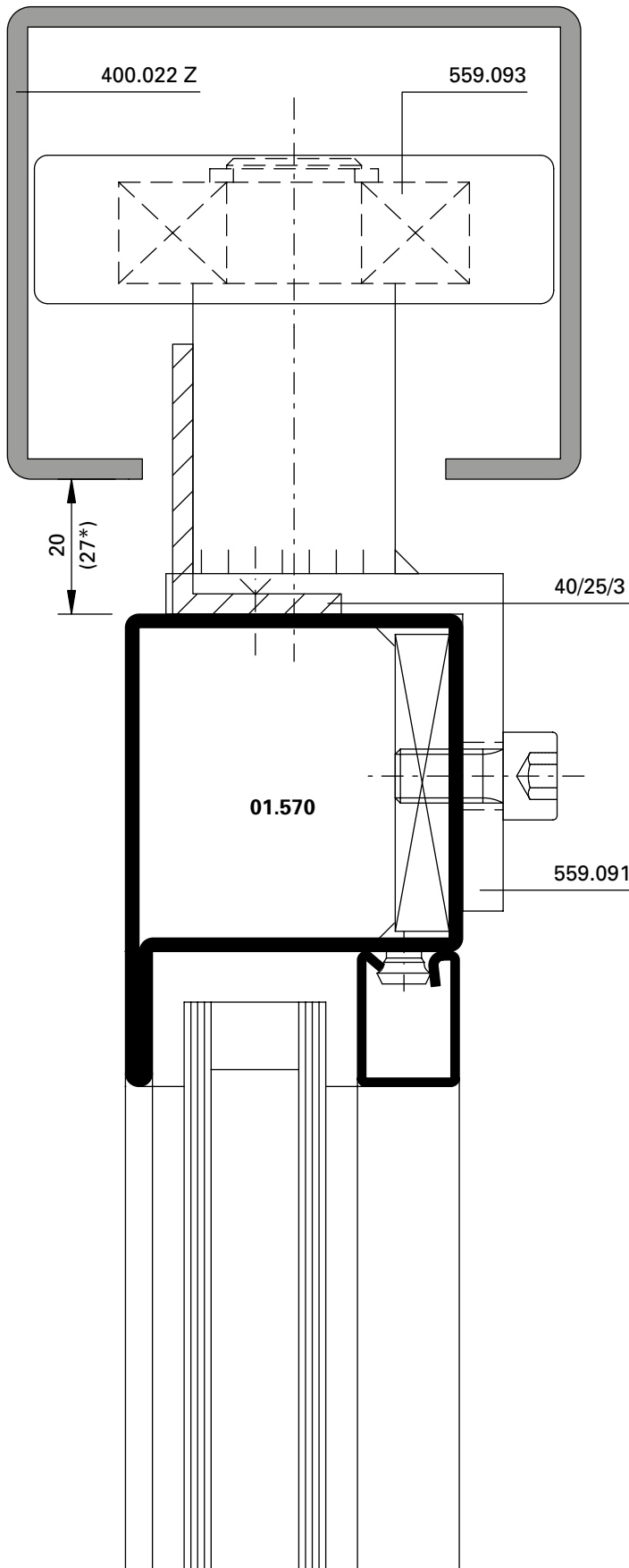


Klasse 3
 Classe 3
 Class 3

* Bei Einsatz mit Stangenverschluss
 559.050/051/052 mind. 27 mm Spiel

* Pour une utilisation avec les
 fermetures à tringles réf.
 559.050/051/052: jeu de 27 mm
 minimum

* When using with espagnolette bolt
 559.050/051/052, min. 27 mm play



D-715-03-008

DWG

DXF



npd
 npd
 npd



npd
 npd
 npd



npd
 npd
 npd

* Bei Einsatz mit Stangenverschluss
 559.050/051/052 mind. 27 mm Spiel

* Pour une utilisation avec les
 fermetures à tringles réf.
 559.050/051/052: jeu de 27 mm
 minimum

* When using with espagnolette bolt
 559.050/051/052, min. 27 mm play



Klasse 1
 Classe 1
 Class 1



Klasse 1
 Classe 1
 Class 1

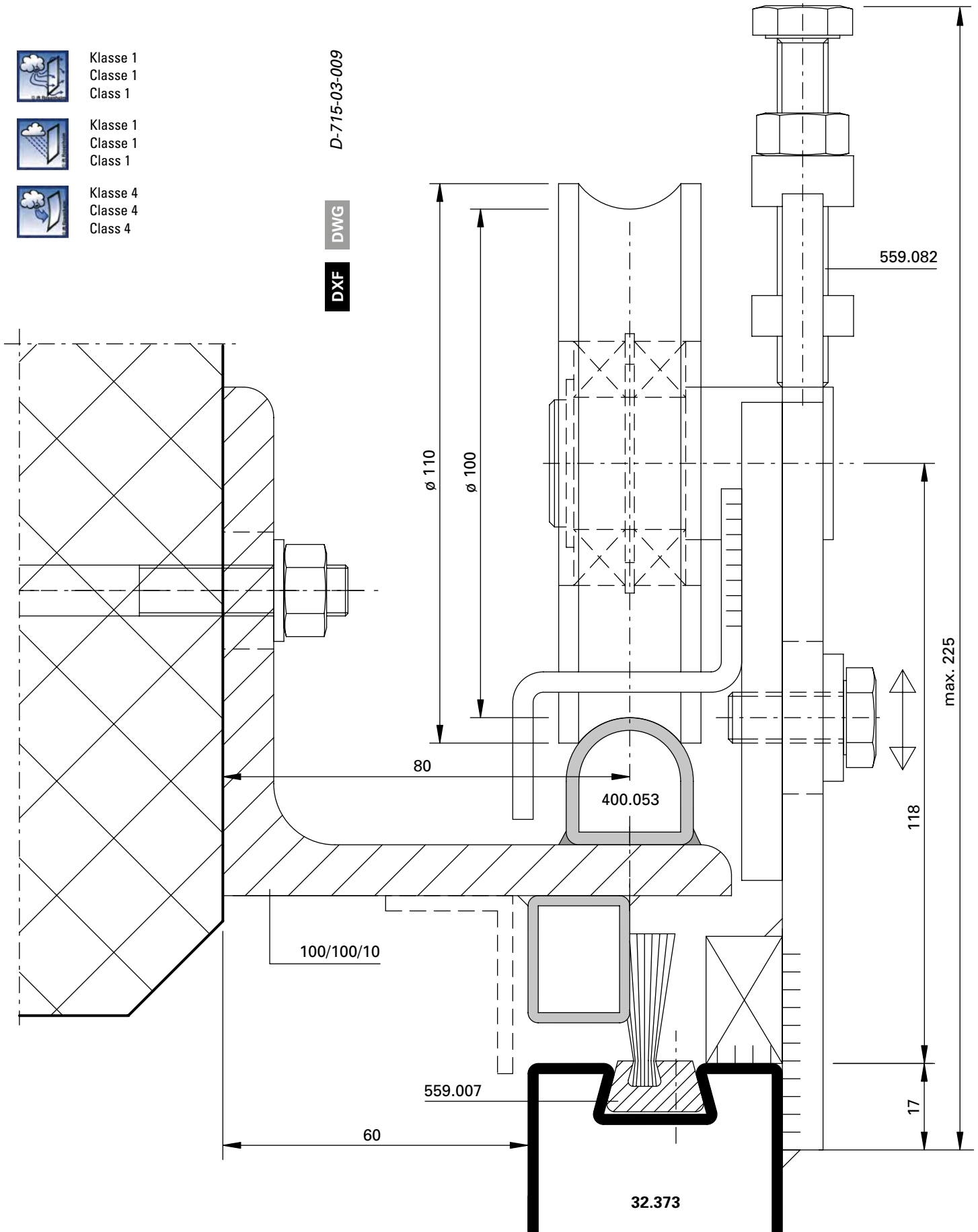


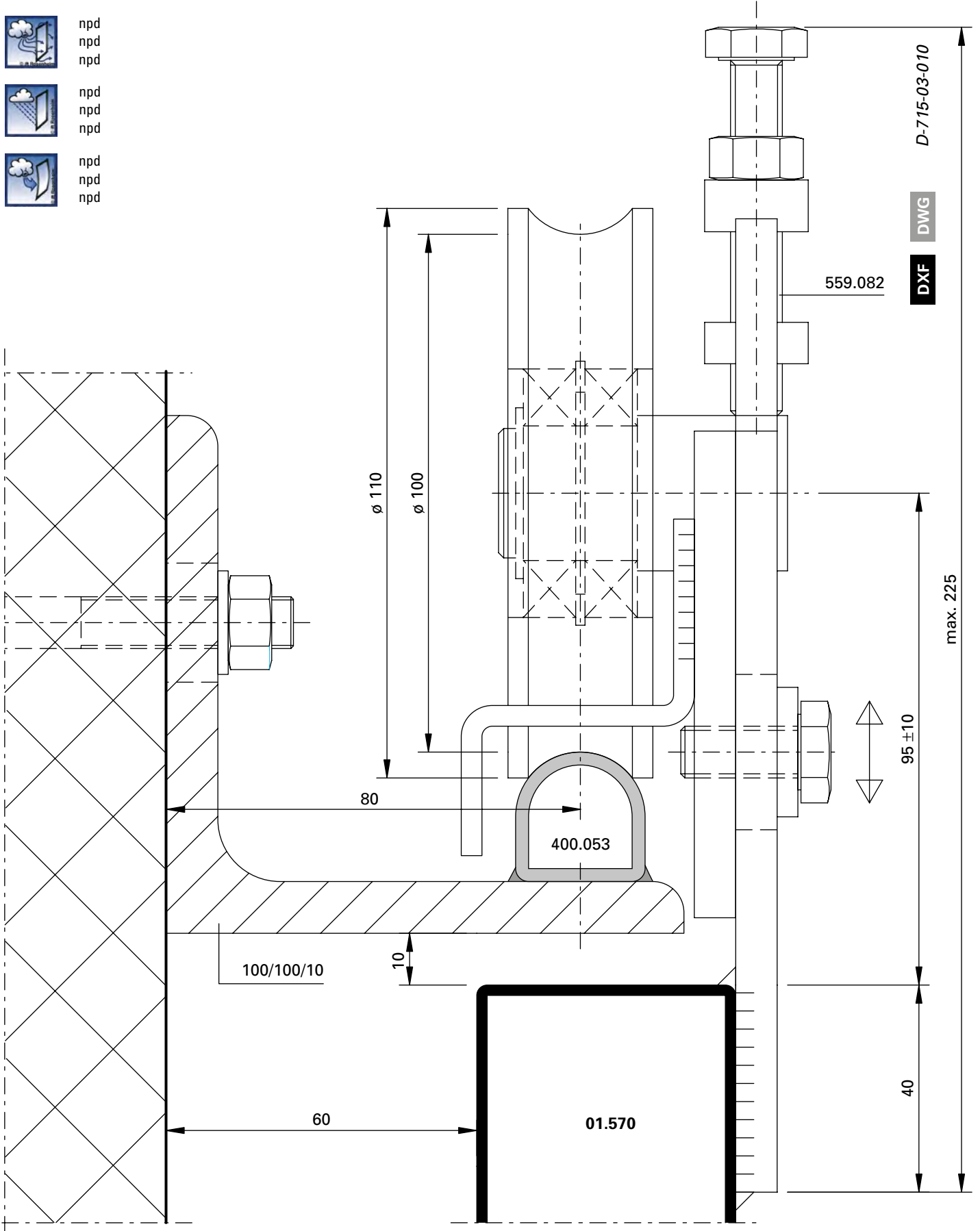
Klasse 4
 Classe 4
 Class 4

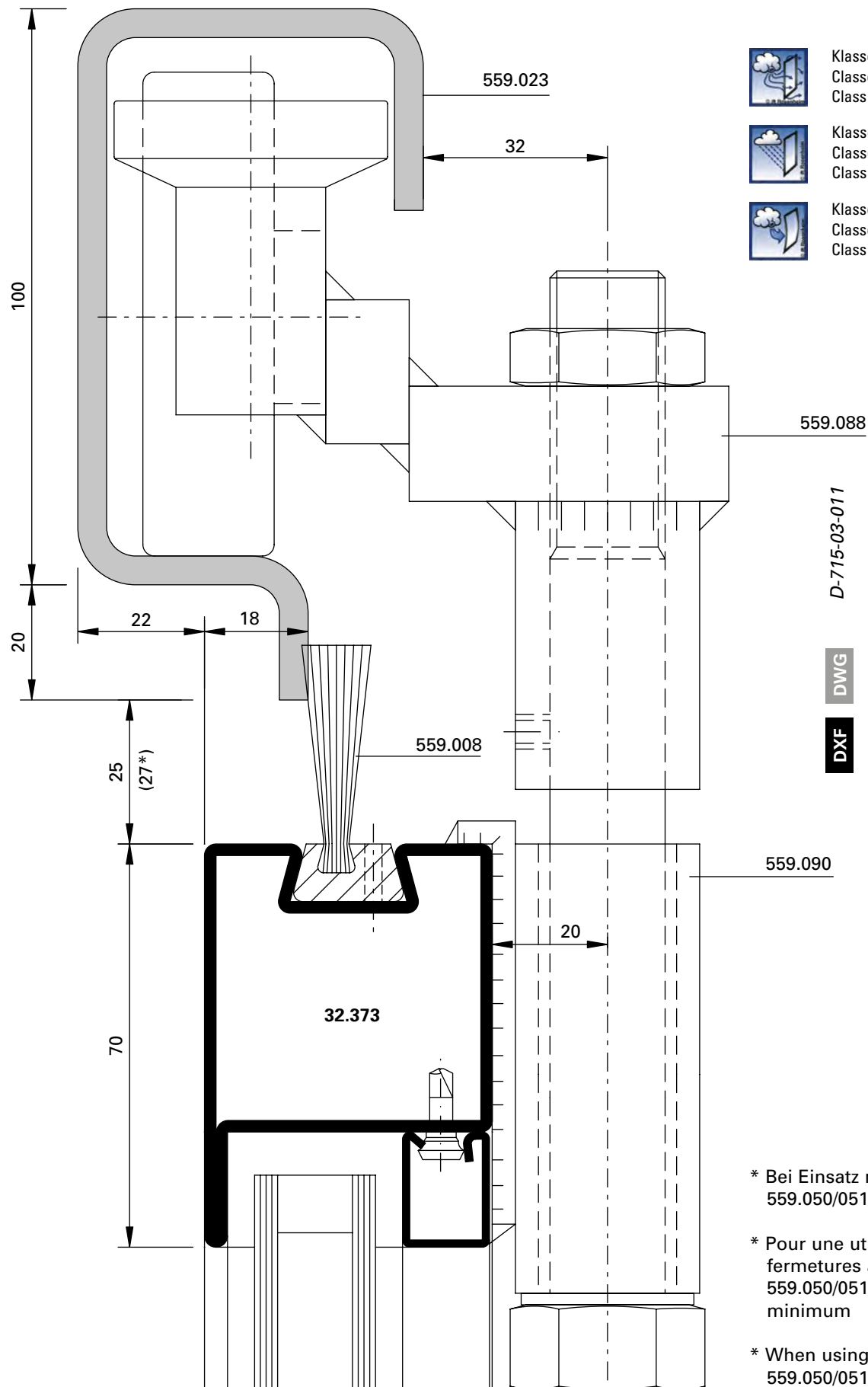
D-715-03-009

DWG

DXF







Klasse 1
 Classe 1
 Class 1



Klasse 1
 Classe 1
 Class 1



Klasse 4
 Classe 4
 Class 4

D-715-03-011

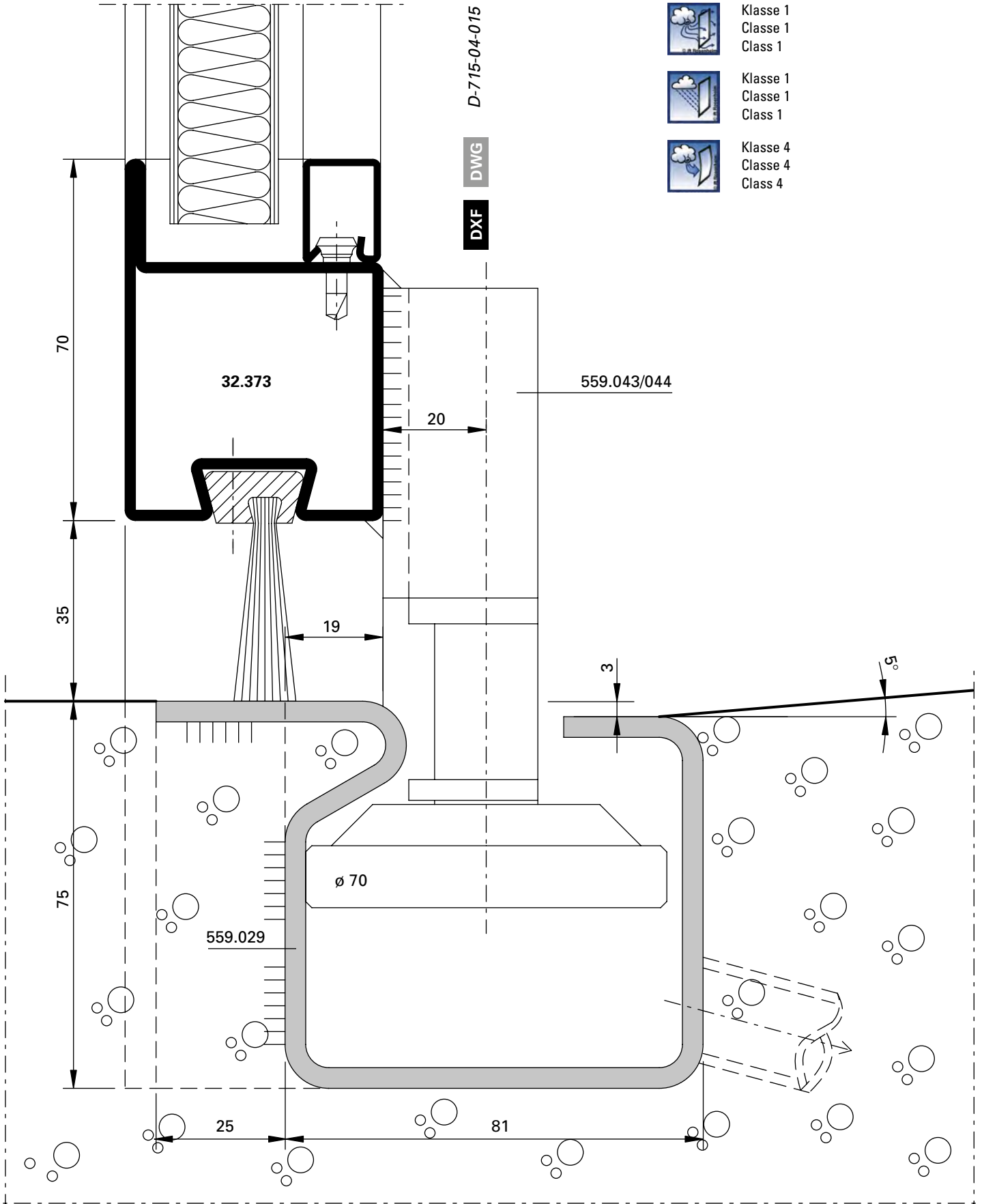
DWG

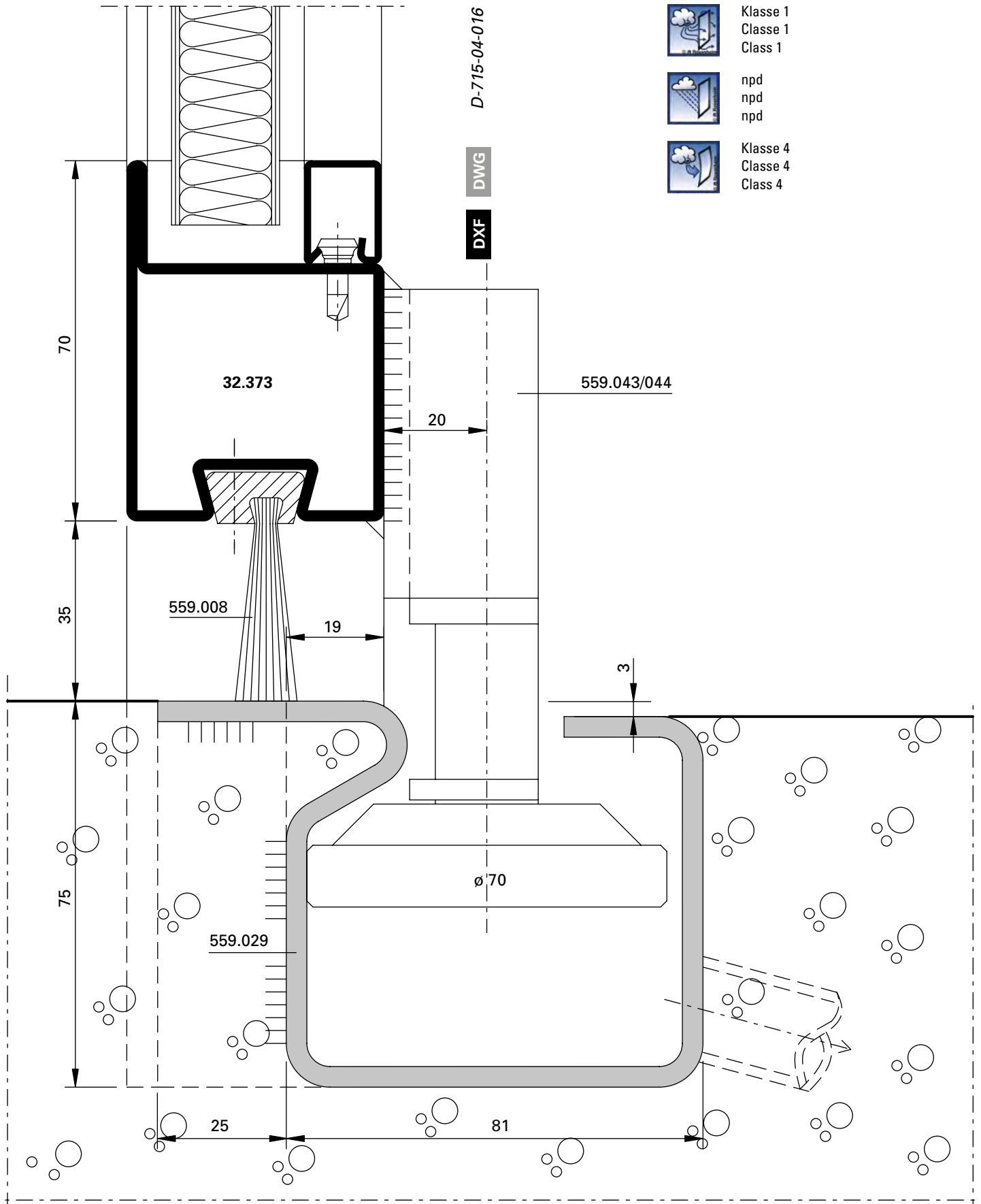
DXF

* Bei Einsatz mit Stangenverschluss 559.050/051/052 mind. 27 mm Spiel

* Pour une utilisation avec les fermetures à tringles réf. 559.050/051/052: jeu de 27 mm minimum

* When using with espagnolette bolt 559.050/051/052, min. 27 mm play

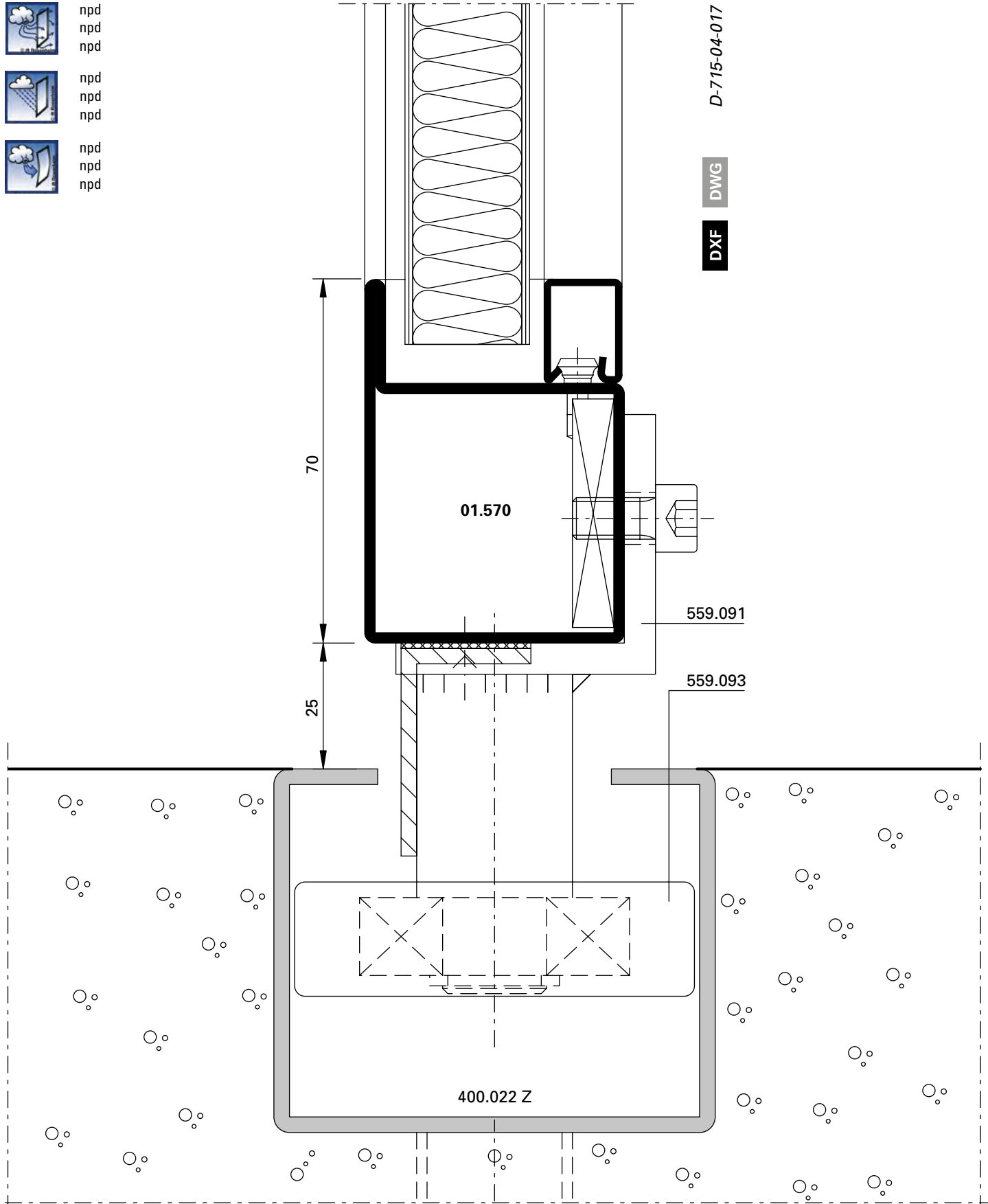
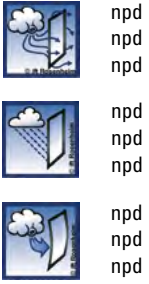




 Klasse 1
 Classe 1
 Class 1

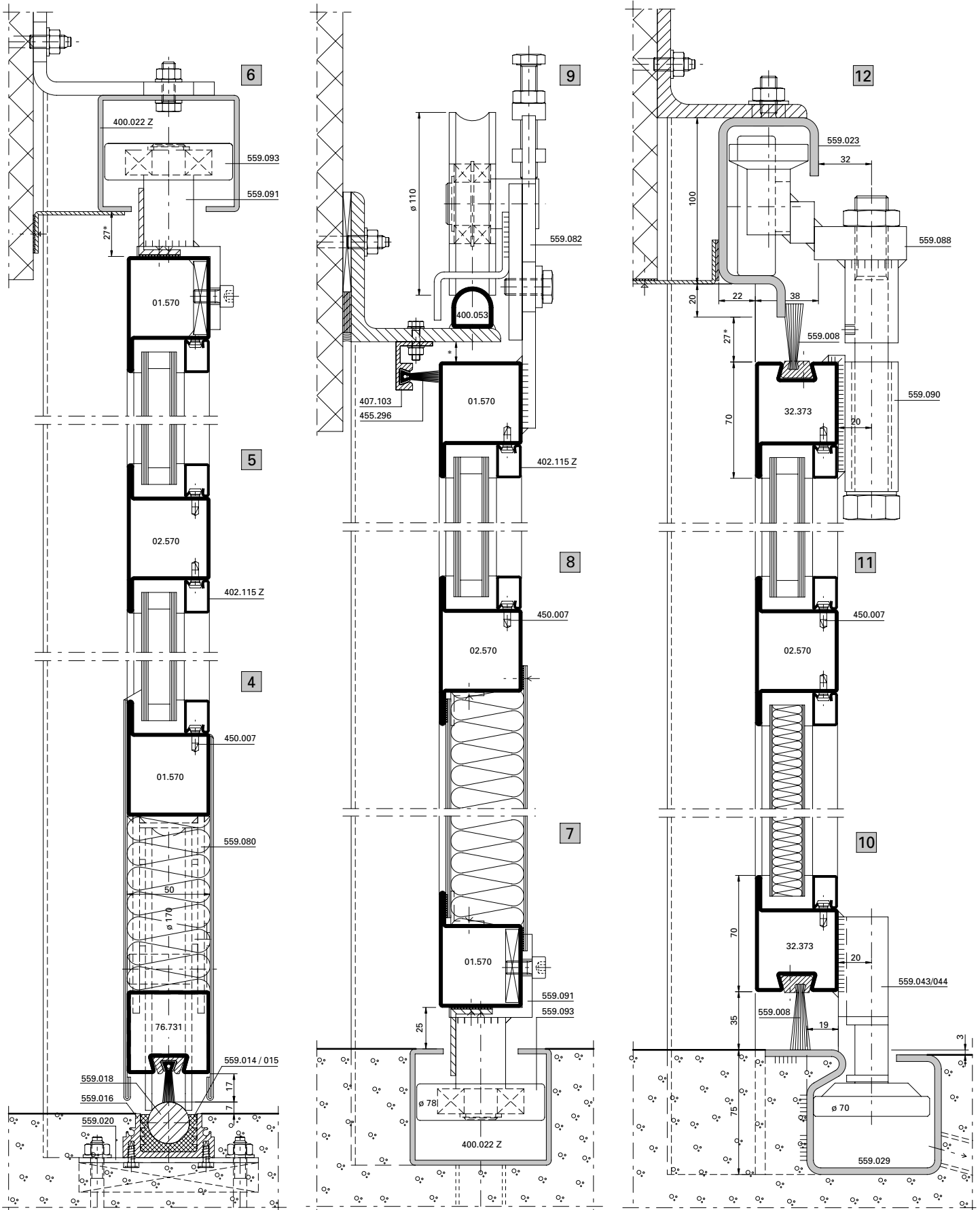
 npd
 npd
 npd

 Klasse 4
 Classe 4
 Class 4



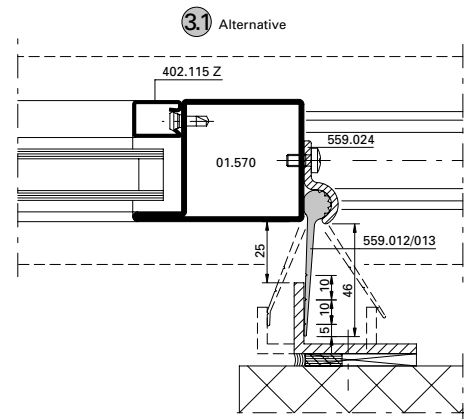
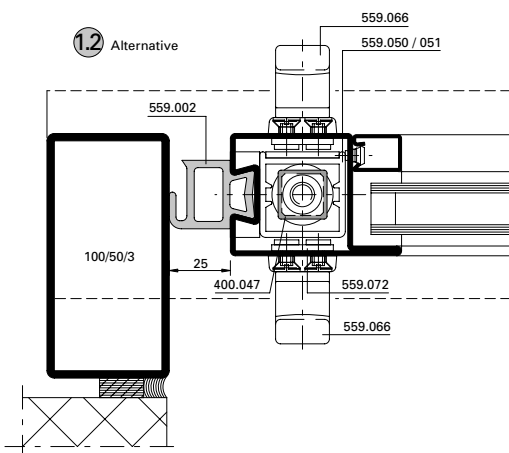
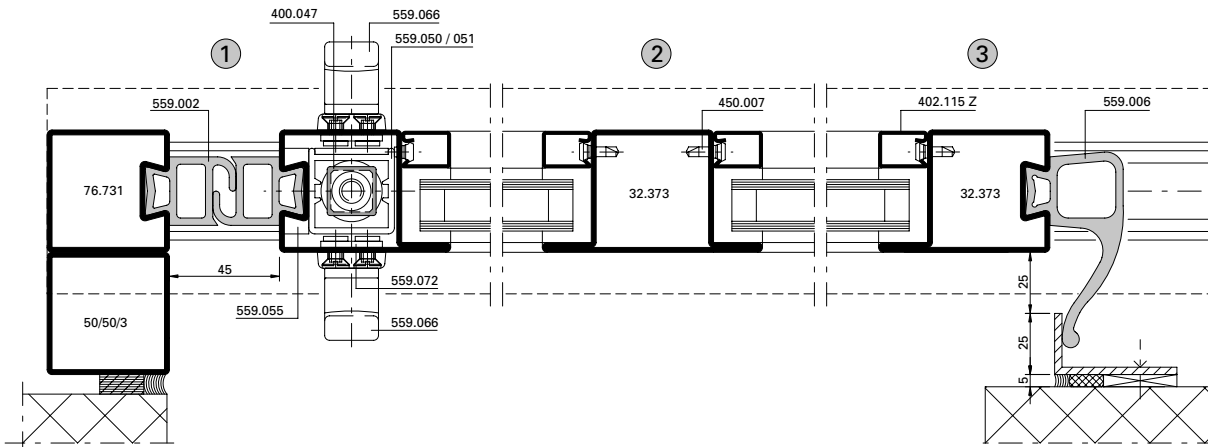
Feuerwehrdepot, Binningen/CH





Schnittpunkte Schiebetore 1-flügelig (D-715-S-010)
Coupe de détails portes coulissantes 1 vantail (D-715-S-010)
Section details sliding doors 1-leafed (D-715-S-010)

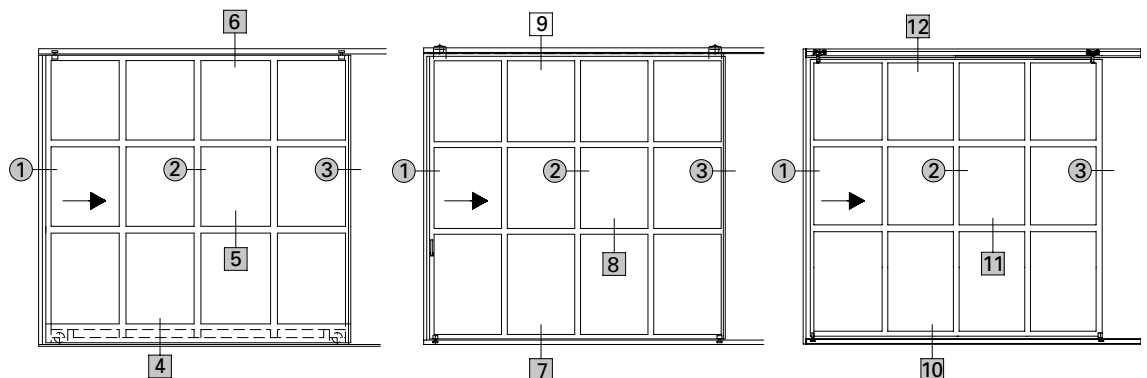
Schiebetore manuell
 Portes coulissantes manuel
 Manually sliding doors



* Bei Einsatz mit Stangenverschluss
 559.050/051/052 mind. 27 mm Spiel

* Pour une utilisation avec les fermetures
 à tringles réf. 559.050/051/052: jeu de 27 mm
 minimum

* When using with espagnolette bolt
 559.050/051/052, min. 27 mm play

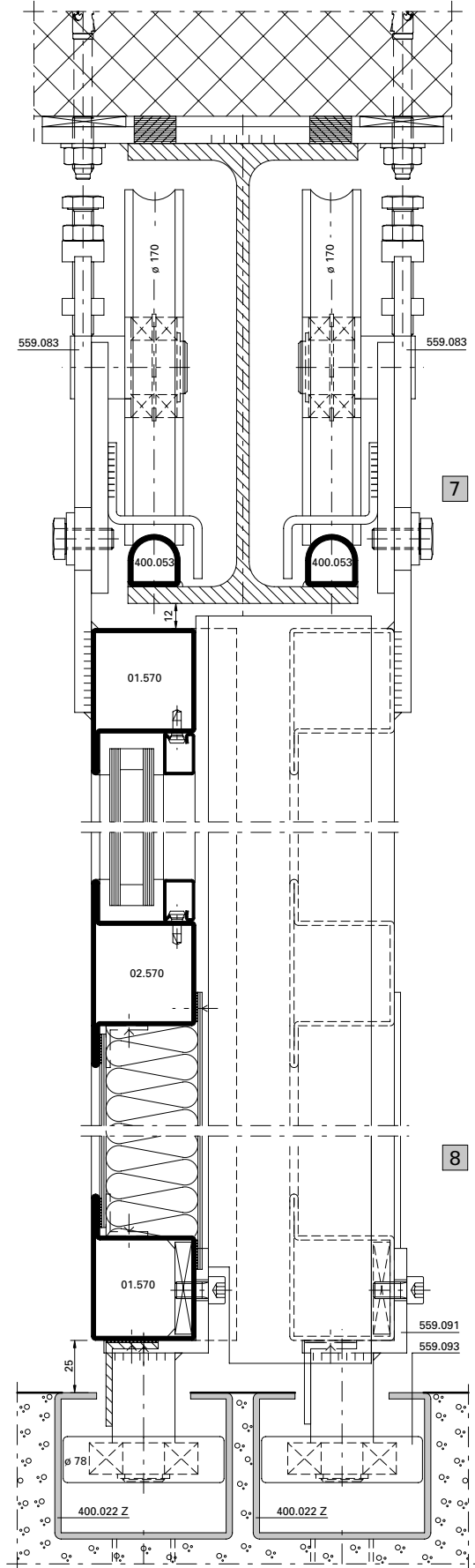
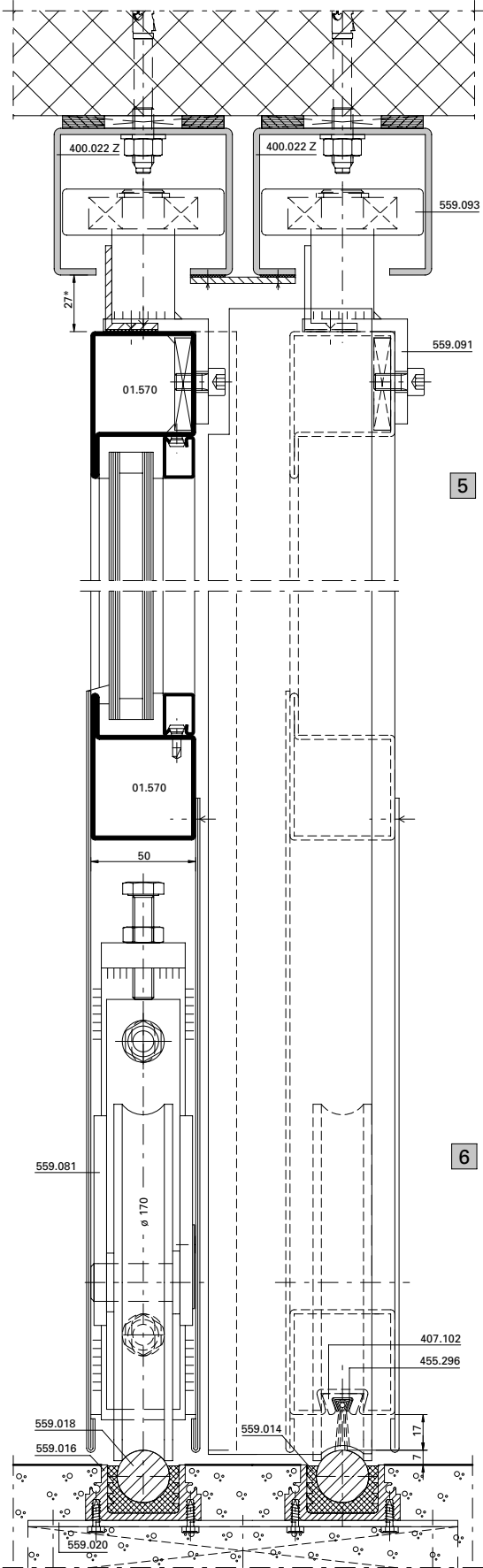


Schnittpunkte Schiebetore 2-flügelig (D-715-S-011)
Coupe de détails portes coulissantes 2 vantaux (D-715-S-011)
Section details sliding doors 2-leafed (D-715-S-011)

DXF

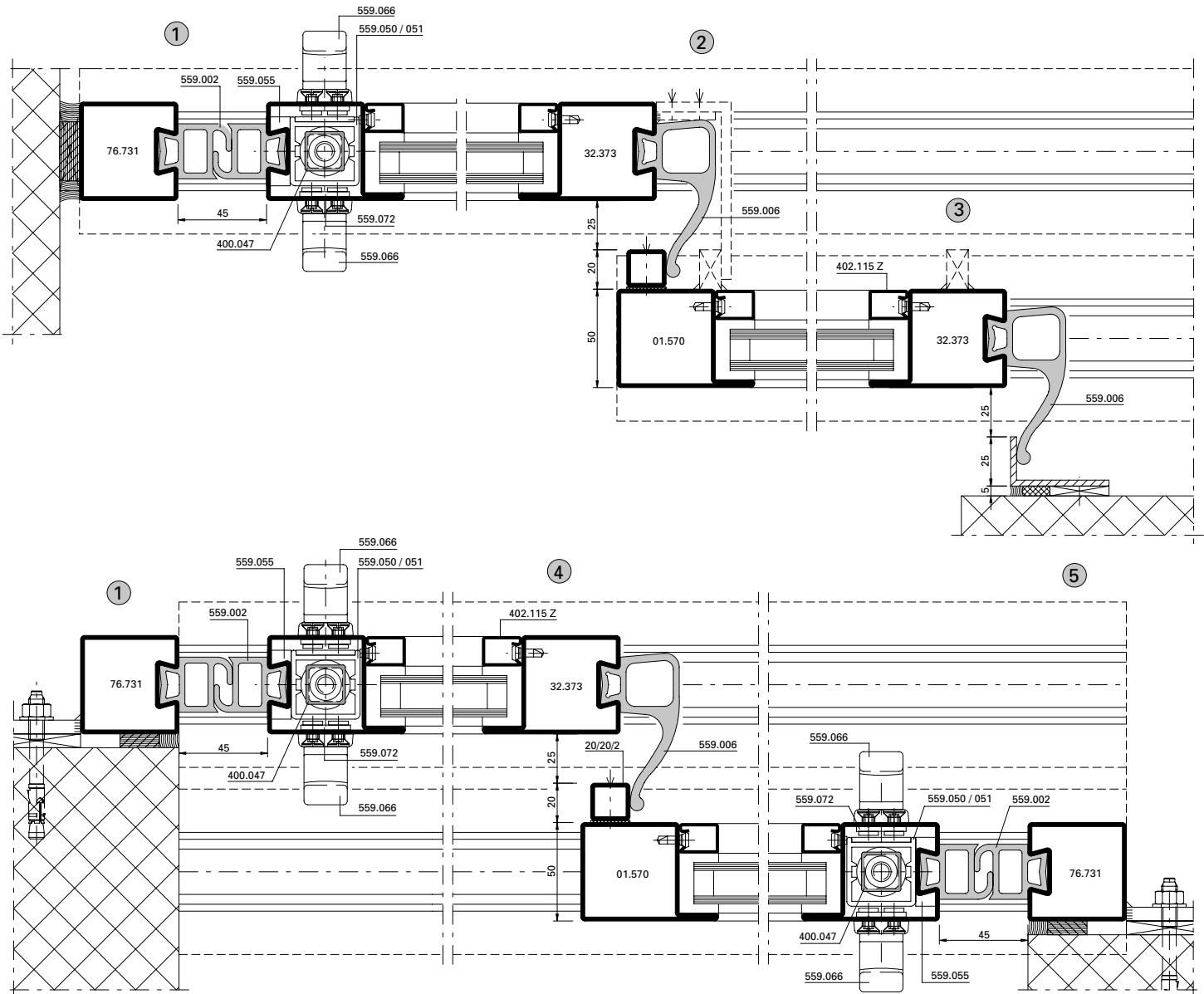
DWG

Schiebetore manuell
Portes coulissantes manuel
Manually sliding doors



Schnittpunkte Schiebetore 2-flügelig (D-715-S-011)
Coupe de détails portes coulissantes 2 vantaux (D-715-S-011)
Section details sliding doors 2-leafed (D-715-S-011)

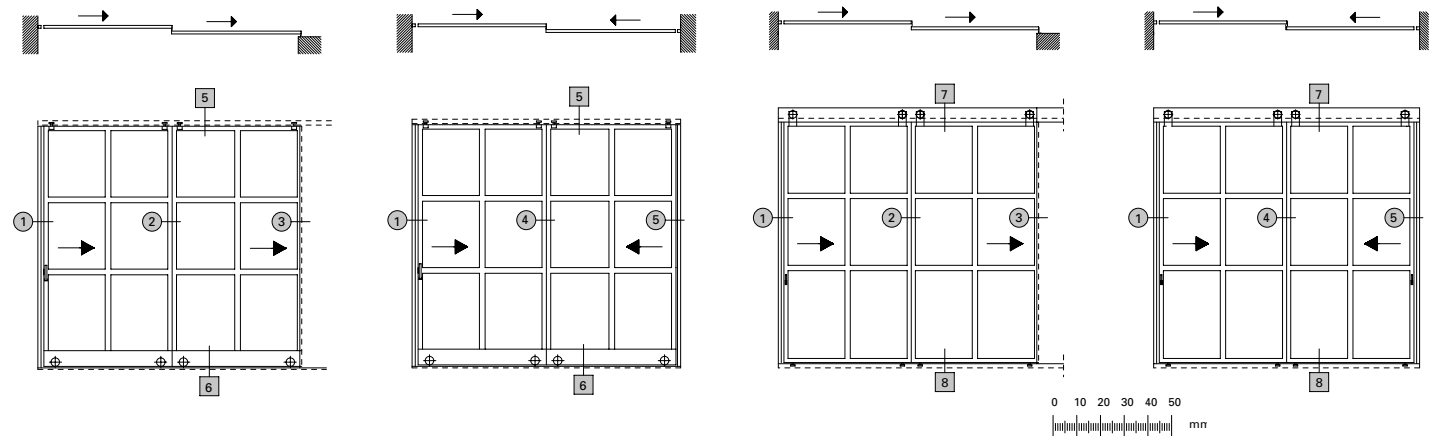
Schiebetore manuell
Portes coulissantes manuel
Manually sliding doors



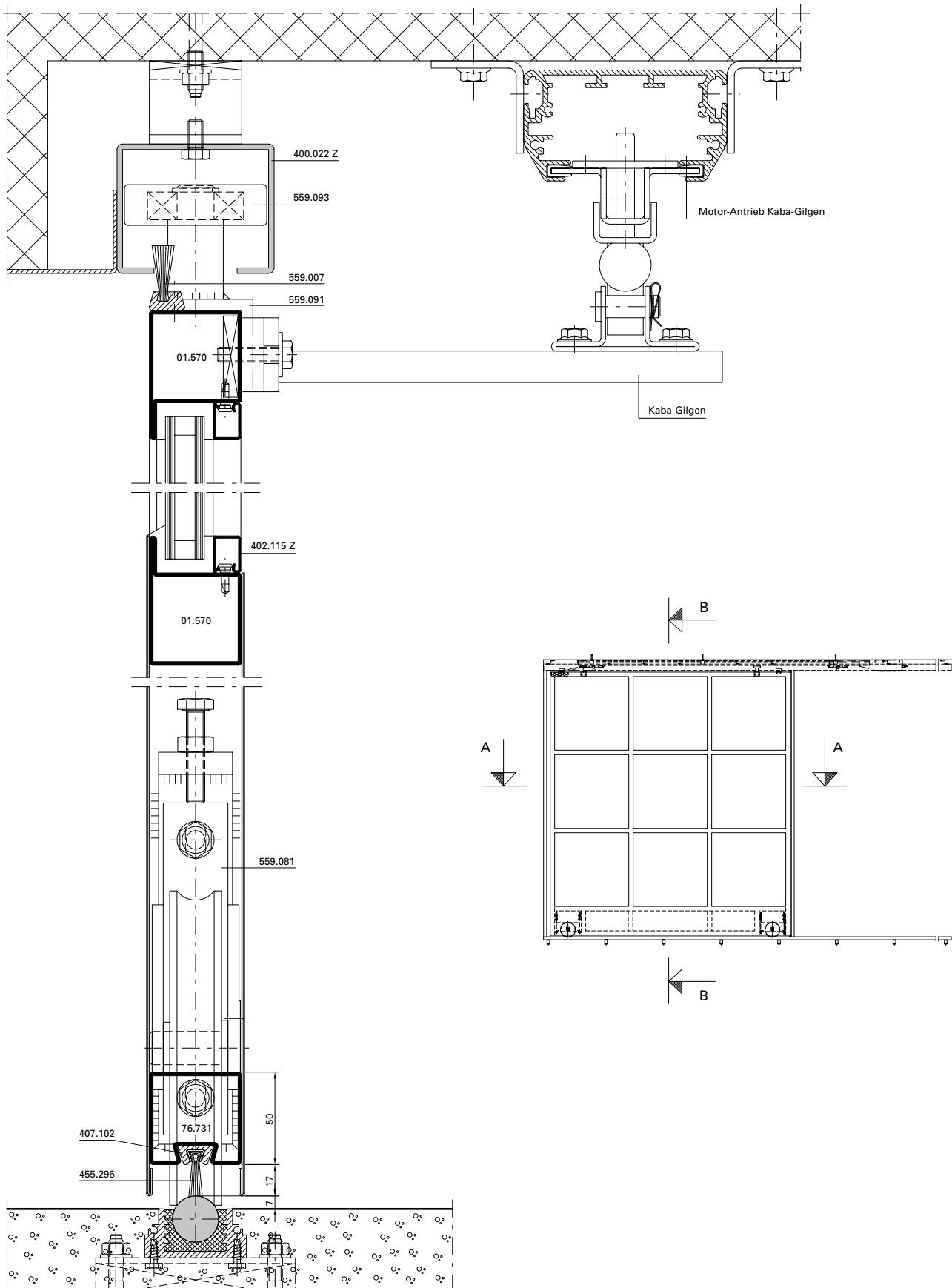
* Bei Einsatz mit Stangenverschluss
 559.050/051/052 mind. 27 mm Spiel

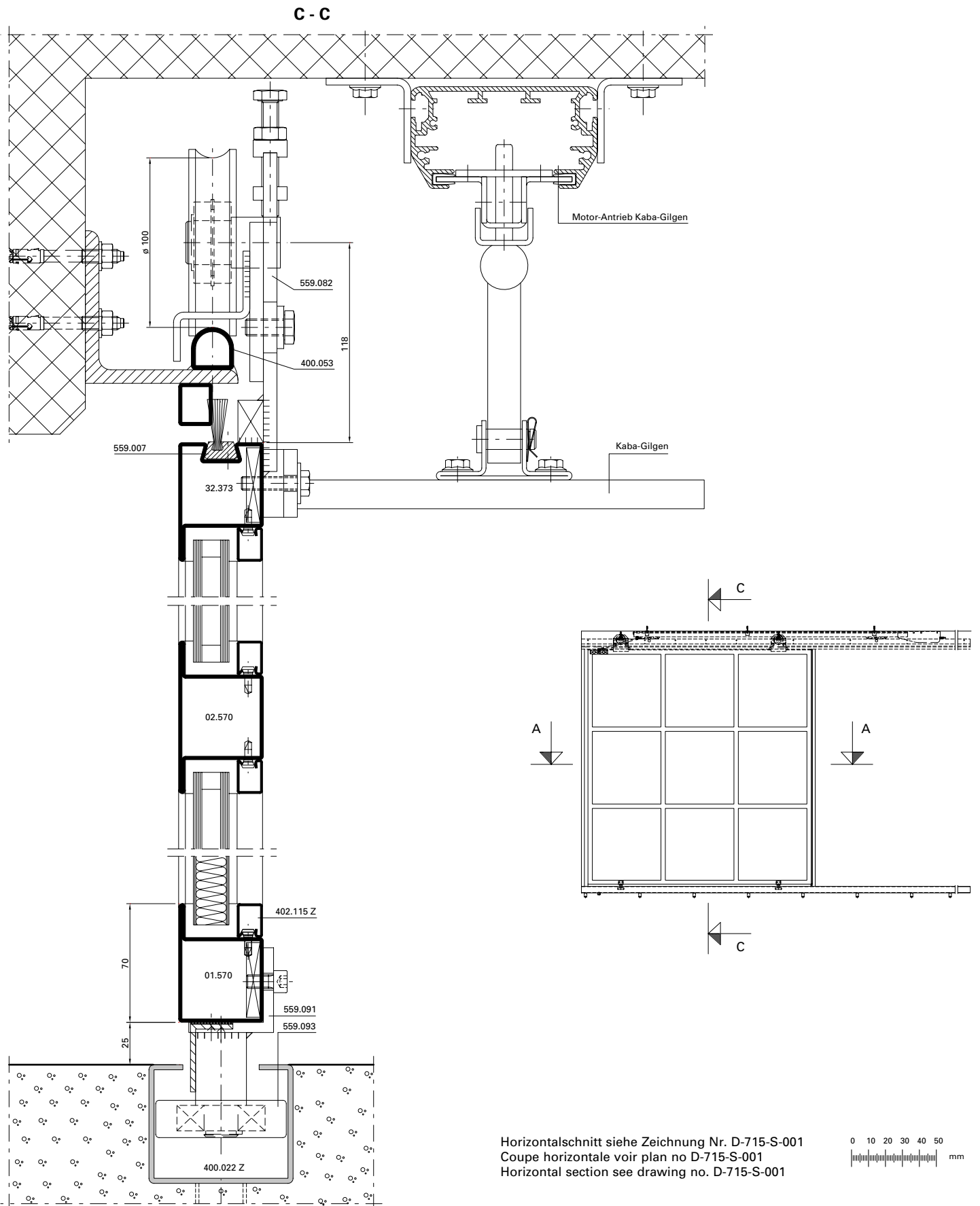
* Pour une utilisation avec les fermetures
 à tringles réf. 559.050/051/052: jeu de 27 mm
 minimum

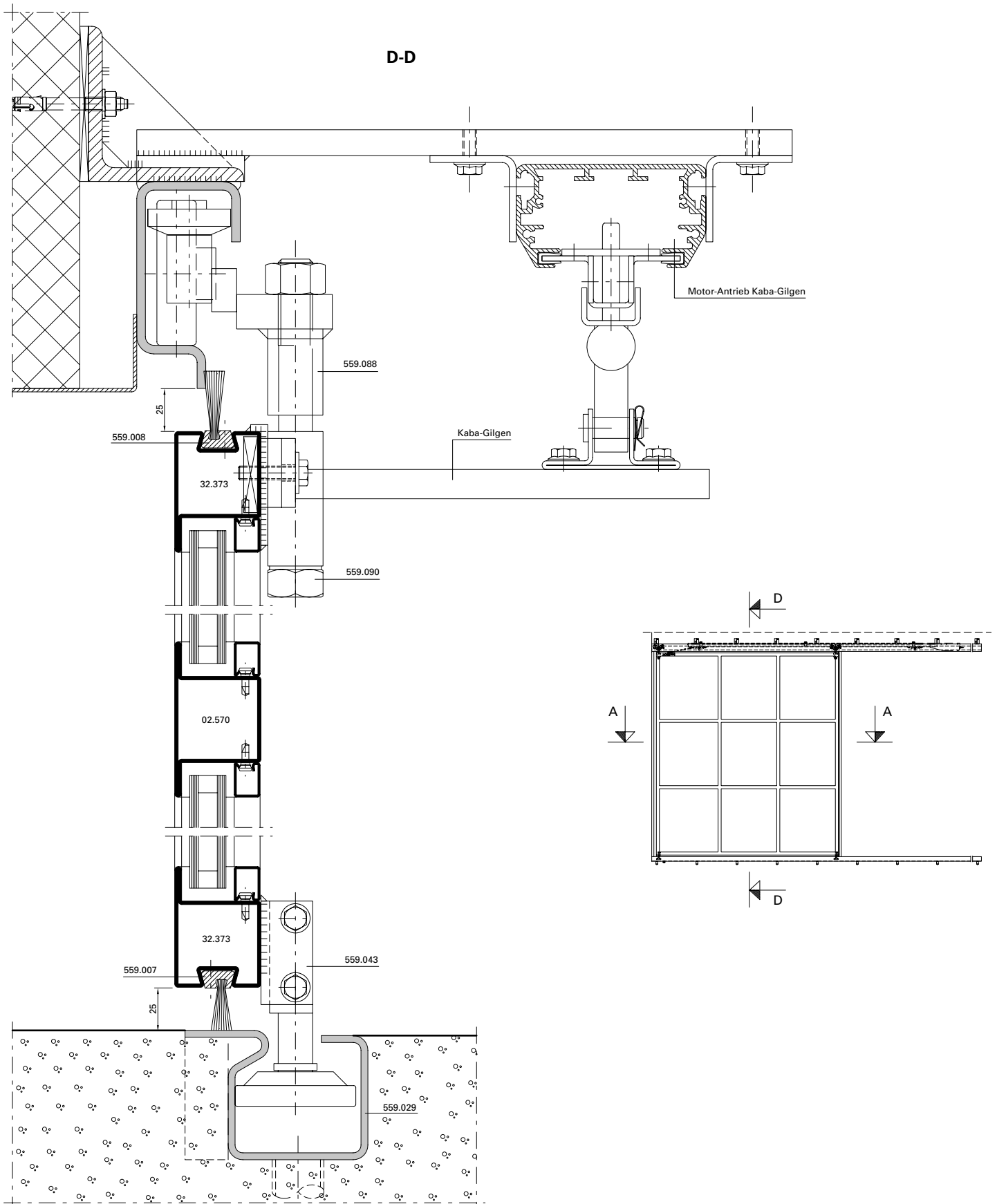
* When using with espagnolette bolt
 559.050/051/052, min. 27 mm play



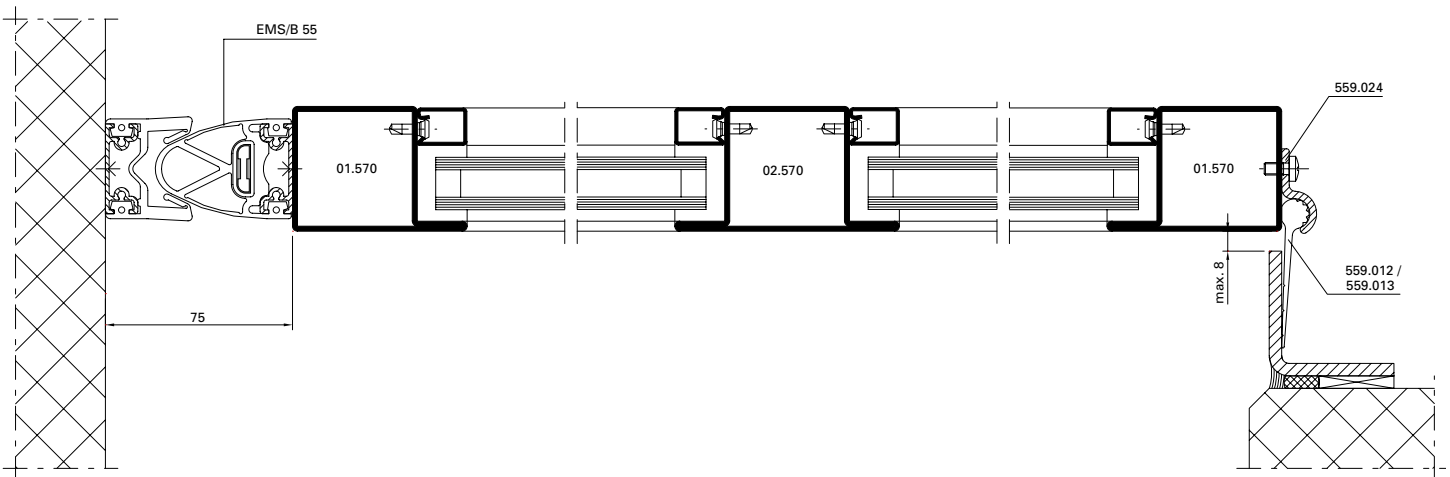
B - B





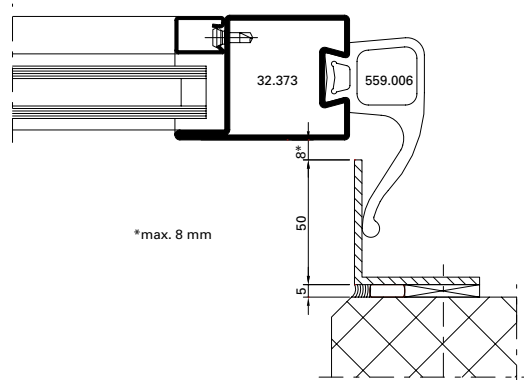
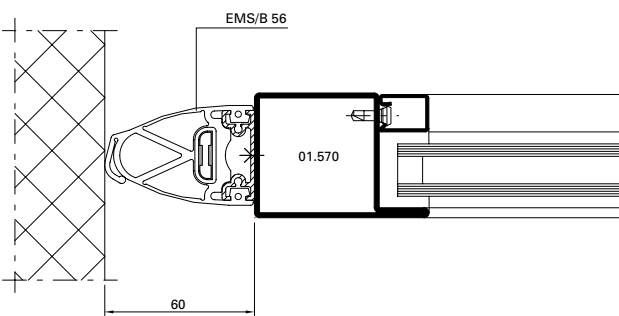


A-A



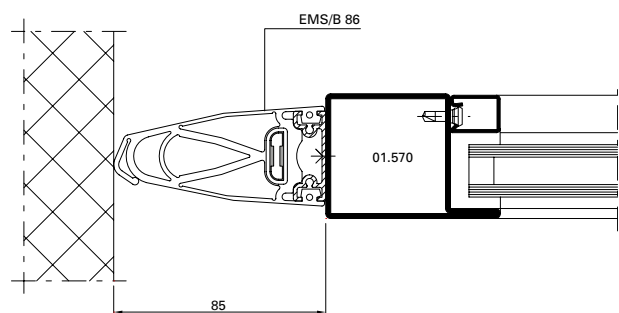
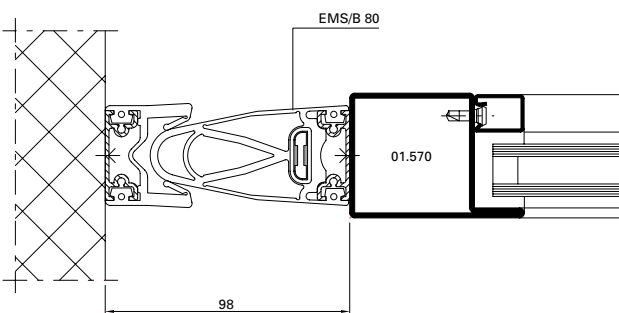
Variante

Variante



Variante

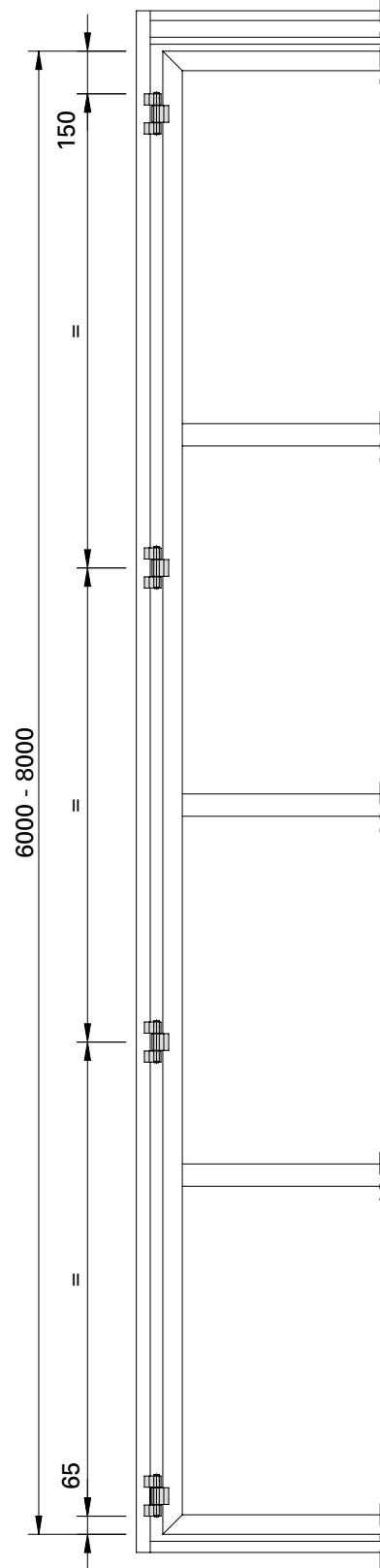
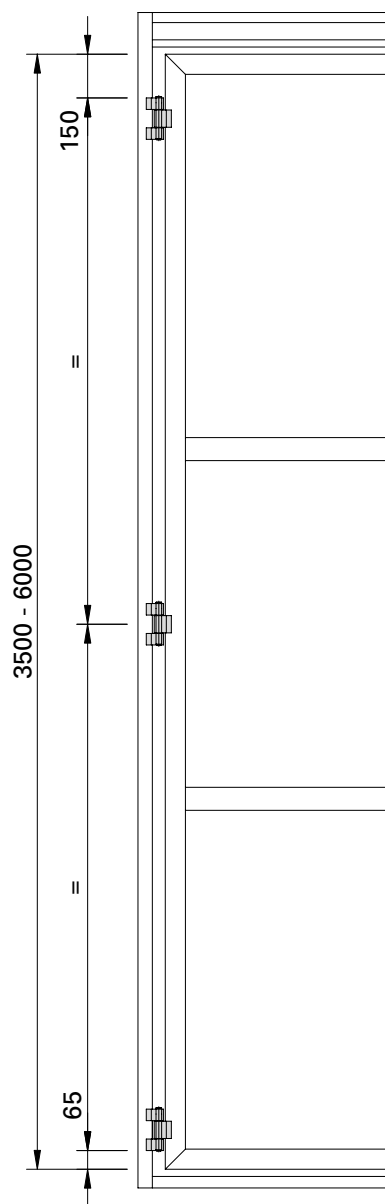
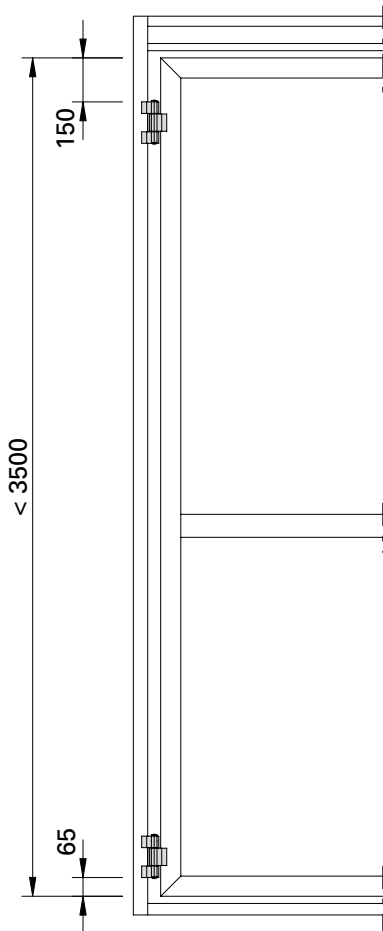
Variante



Anordnung Bänder
Bestimmung Anzahl Bänder

Disposition des charnières
Détermination du nombre de charnières

Disposition of hinges
Determination of number of hinges

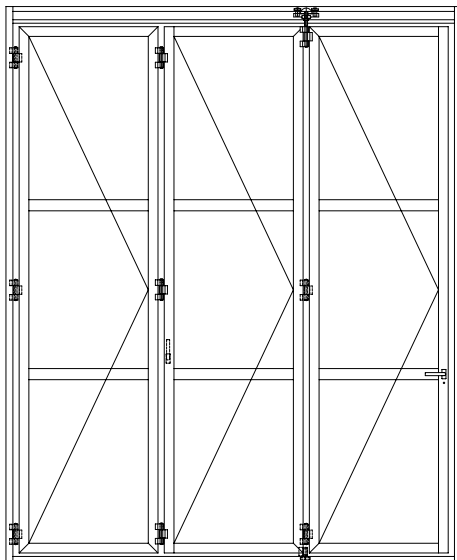


Berechnung Laufwerkbelastung
559.030 – 559.035,
559.089, 559.100, 559.102

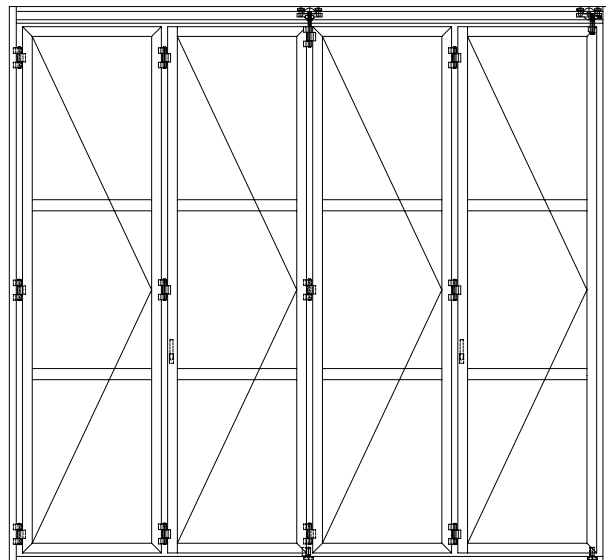
Calcul de la charge du chariot
559.030 – 559.035,
559.089, 559.100, 559.102

Calculation of load for support rollers
559.030 – 559.035,
559.089, 559.100, 559.102

2 x Flügelgewicht
 2 x Poids du vantail
 2 x Weight of leaf

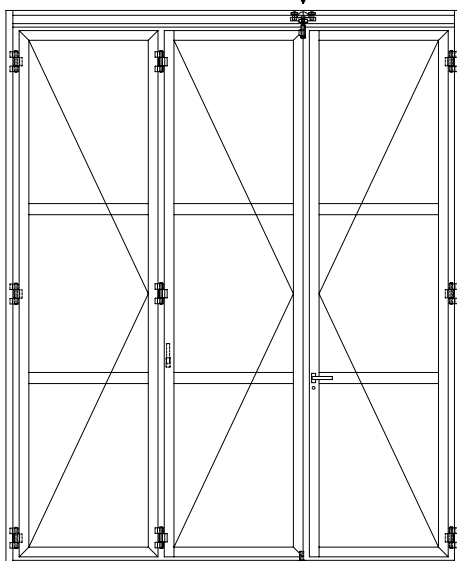


2 x Flügelgewicht
 2 x Poids du vantail
 2 x Weight of leaf



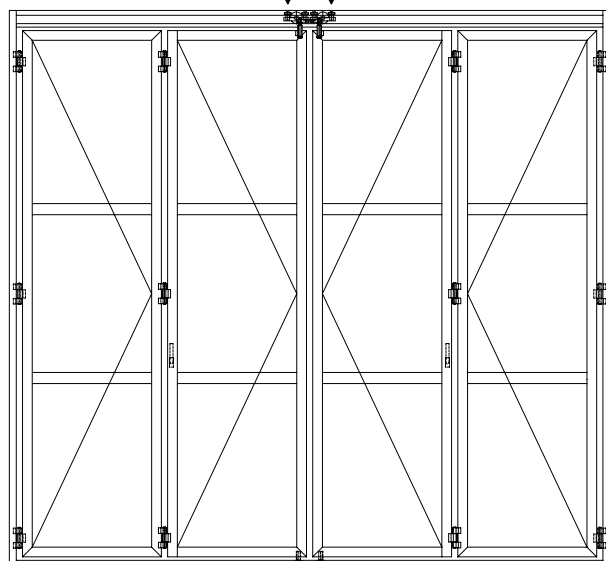
1 x Flügelgewicht
 1 x Poids du vantail
 1 x Weight of leaf

1 x Flügelgewicht
 1 x Poids du vantail
 1 x Weight of leaf



1 x Flügelgewicht
 1 x Poids du vantail
 1 x Weight of leaf

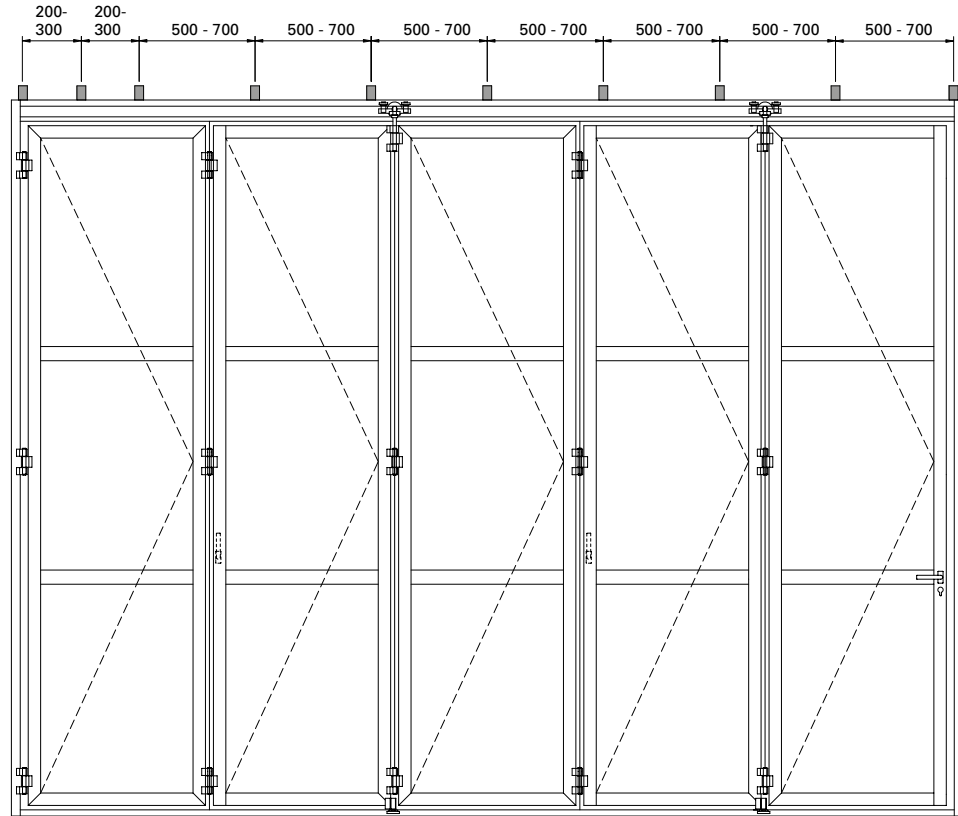
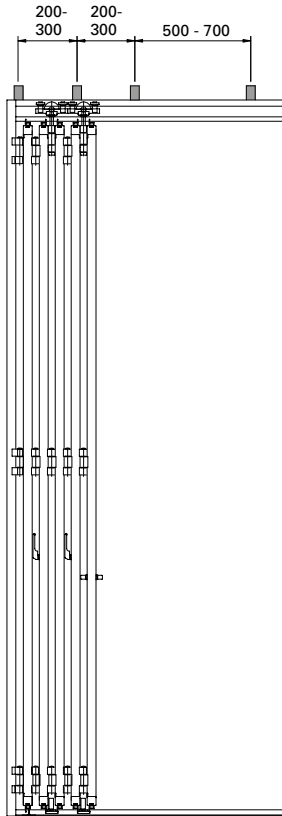
1 x Flügelgewicht
 1 x Poids du vantail
 1 x Weight of leaf



Laufschiene-Befestigung

Fixation du rail

Track fixing



Tragkraft zwischen 2 Befestigungspunkten:

Abstand der Befestigungspunkte:	max. Tragkraft:
700 N)	500 kg (5000 N)
500	600 kg (6000 N)
300	700 kg (7000 N)
200	750 kg (7500 N)

Force portante entre 2 points de fixation:

Ecart des points de fixation:	Force portante max.:
700 N)	500 kg (5000 N)
500	600 kg (6000 N)
300	700 kg (7000 N)
200	750 kg (7500 N)

Load-bearing capacity between 2 fixing points:

Distance between fixing points:	max. load-bearing capacity
700 N)	500 kg (5000 N)
500	600 kg (6000 N)
300	700 kg (7000 N)
200	750 kg (7500 N)

Wichtig:
 Die Laufschiene können angeschweisst oder angeschraubt werden.
 Die Laufschiene dürfen sich nicht verdrehen und nicht durchbiegen.
 Der Abstand der Befestigung soll zwischen 500 und 700 mm liegen und im Bereich des Flügelpaketes 200 - 300 mm.

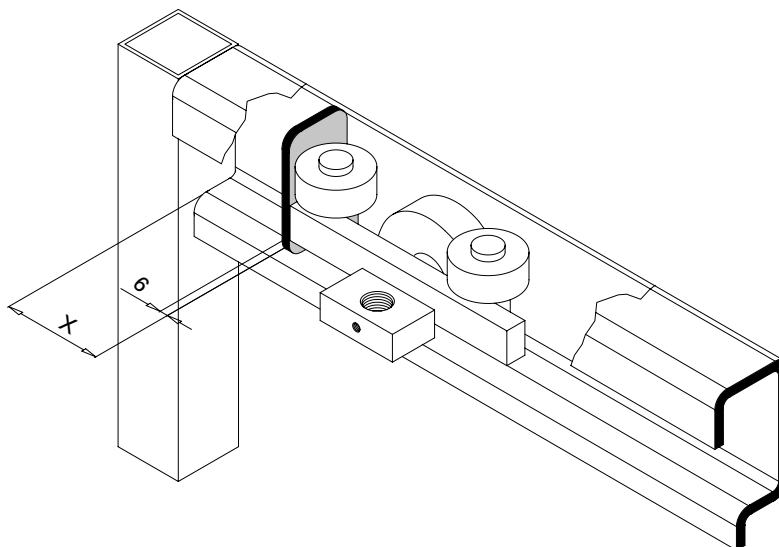
Important:
 Les rails peuvent être soudés ou vissés.
 Les rails ne doivent ni se tordre, ni avoir de la flèche.
 La distance entre les points de fixation du rail est env. 500 à 700 mm et 200 à 300 mm au niveau du paquet de vantaux.

Note:
 Tracks can be welded or screwed on.
 Tracks are not allowed to be twisted or deflected.
 Distances between fixing points of track approx. 500 - 700 mm and approx. 200 - 300 mm within area of leaf packages.

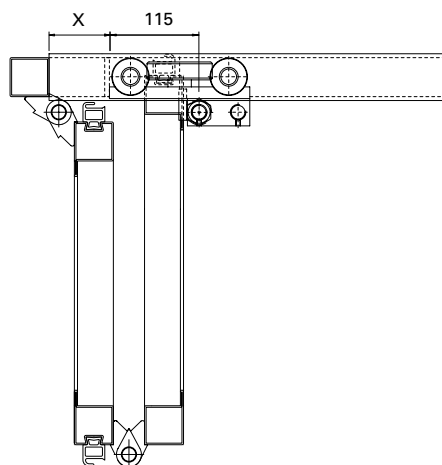
Einbau Stopper 559.025
für Laufwerke

Fixation de l'arrêtore 559.025
pour le chariot

Installation end closer 559.025
for track



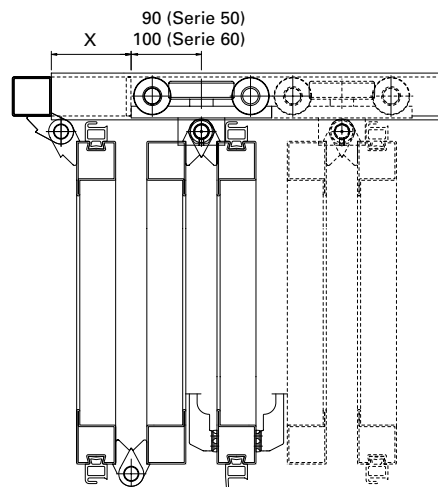
m-25: Typ 2



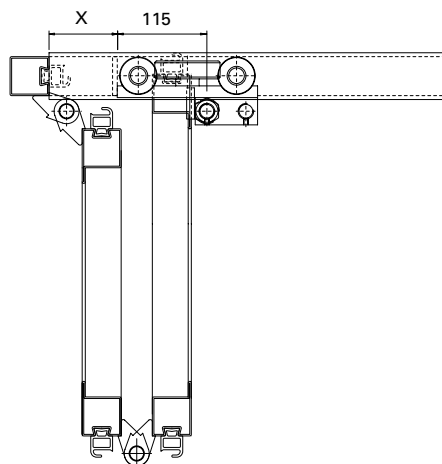
Typ m-25

Bauhöhe Série Series	Flügel Vantaux Leafs	x = mm
50	2	78
50	3 / 3+	103
60	2	98
60	3 / 3+	113

m-25: Typ 3 / Typ 3 +



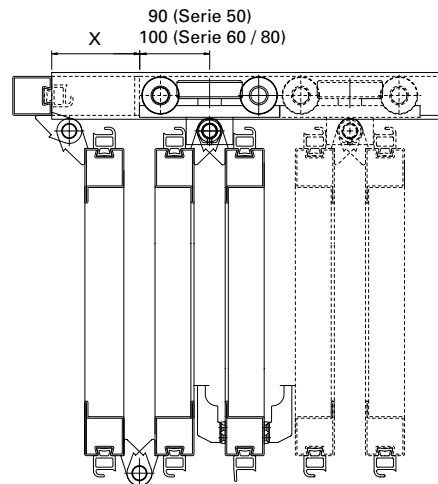
m-45: Typ 2



Typ m-45

Bauhöhe Série Series	Flügel Vantaux Leafs	x = mm
50	2	88
50	3 / 3+	113
60	2	108
60	3 / 3+	123
80	2	145
80	3 / 3+	163

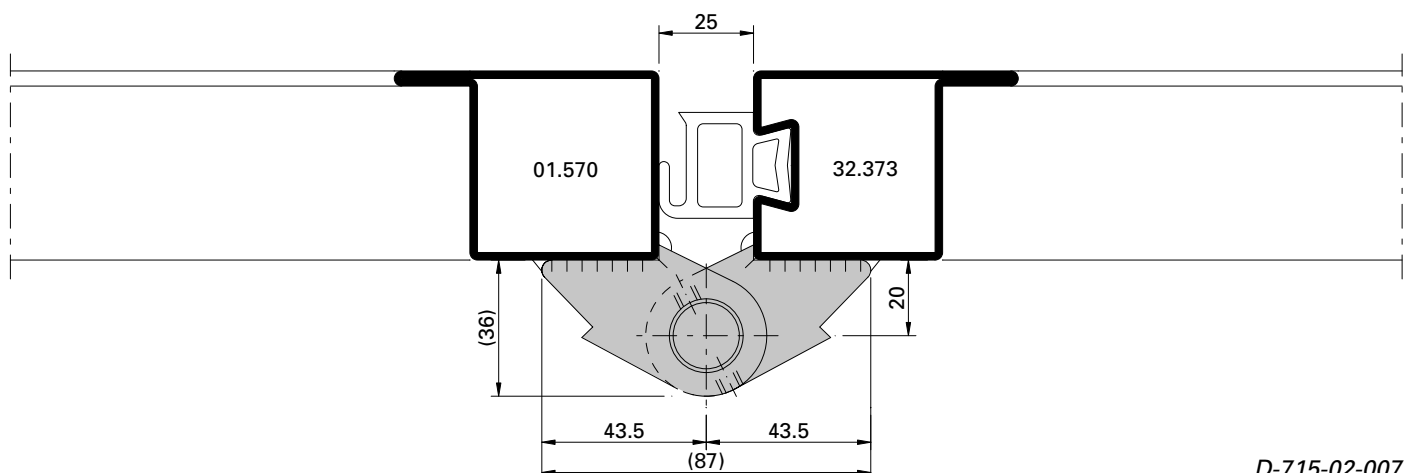
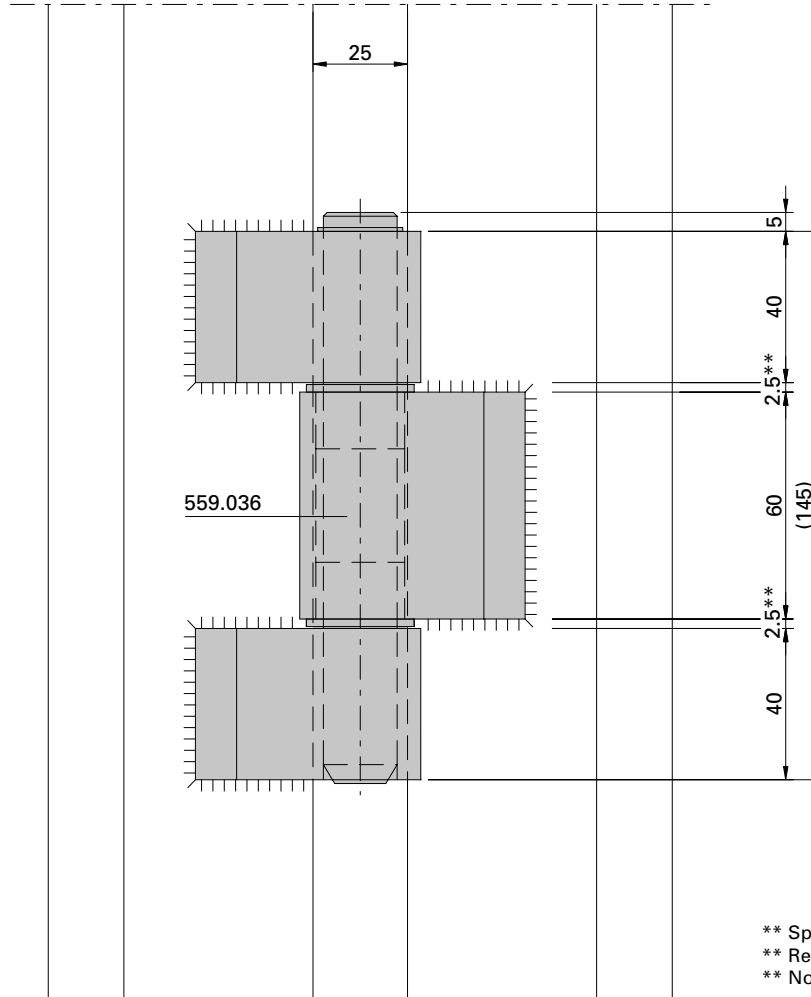
m-45: Typ 3 / Typ 3 +



Montage Falttor-Kombiband
 Einbausituation m-25

Montage charnière porte accordéon
 Situation de montage m-25

Installation of folding door hinge
 Situation of installation m-25

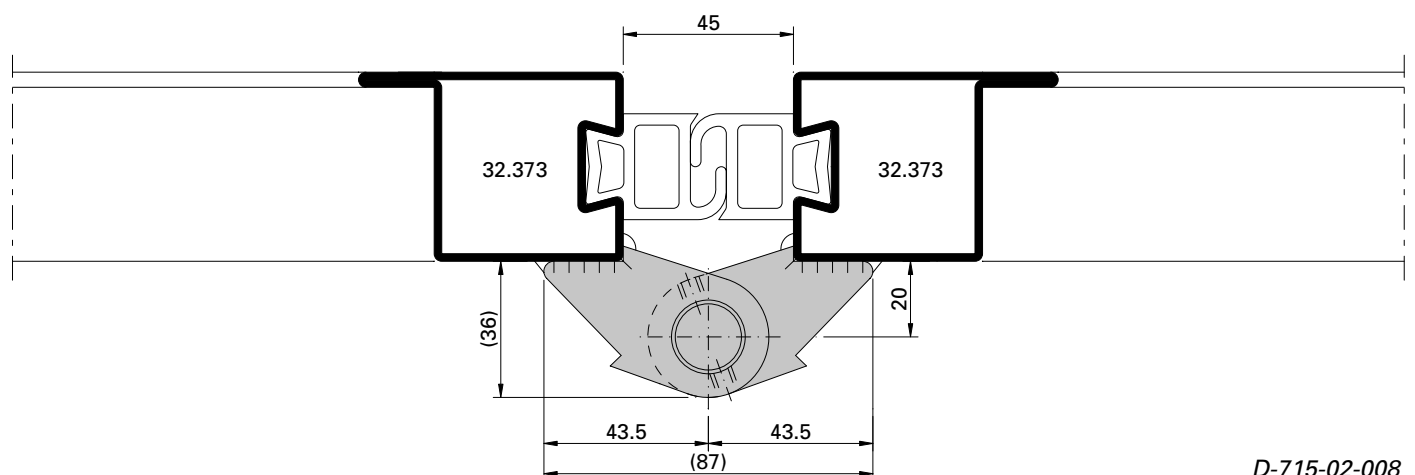
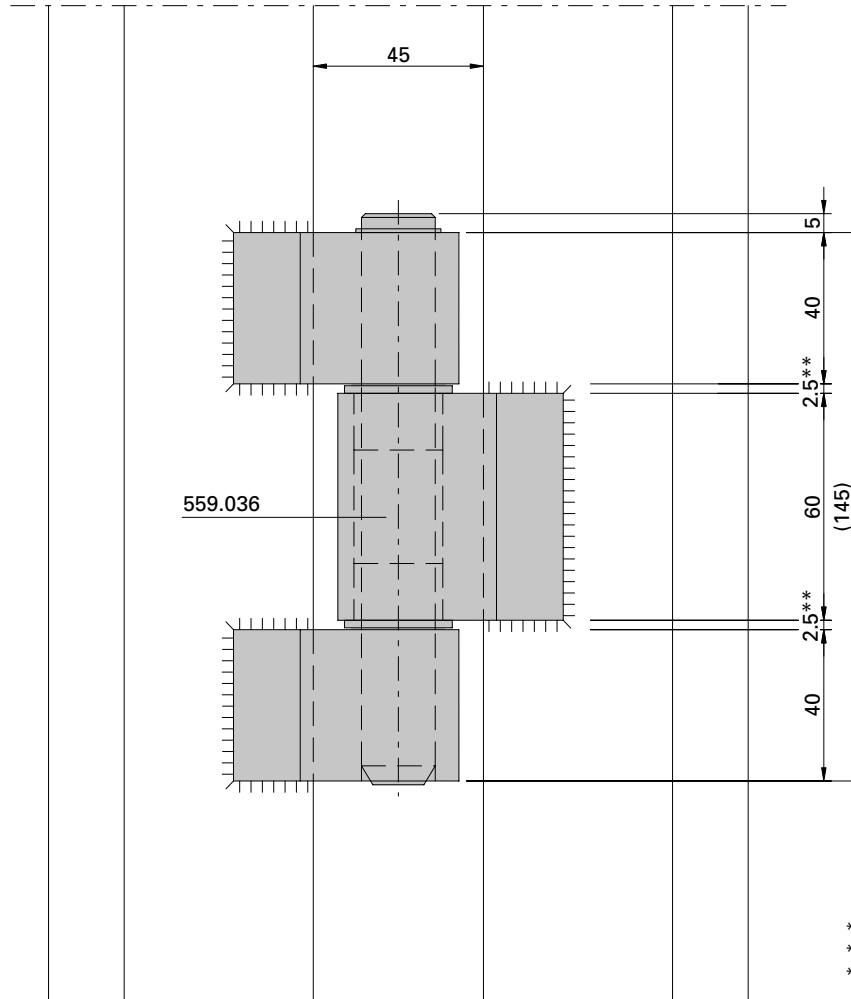


D-715-02-007

Montage Falttor-Kombiband
 Einbausituation m-45

Montage charnière porte accordéon
 Situation de montage m-45

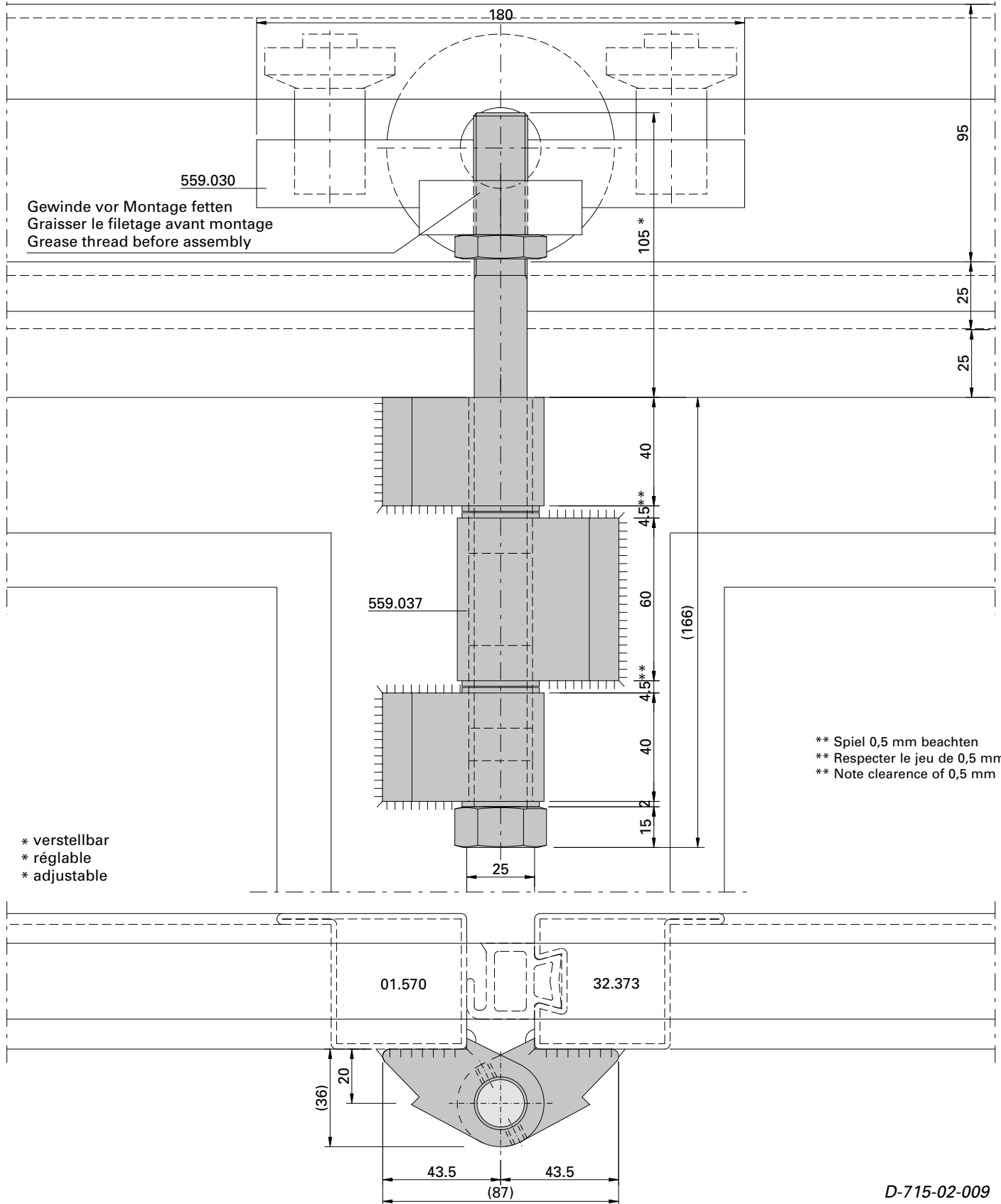
Installation of folding door hinge
 Situation of installation m-45



Montage Falttor-Kombi-Tragband
 Einbausituation m-25

Montage charnière porteuse
 Situation de montage m-25

Installation of combination bearing
 hinge, Situation of installation m-25

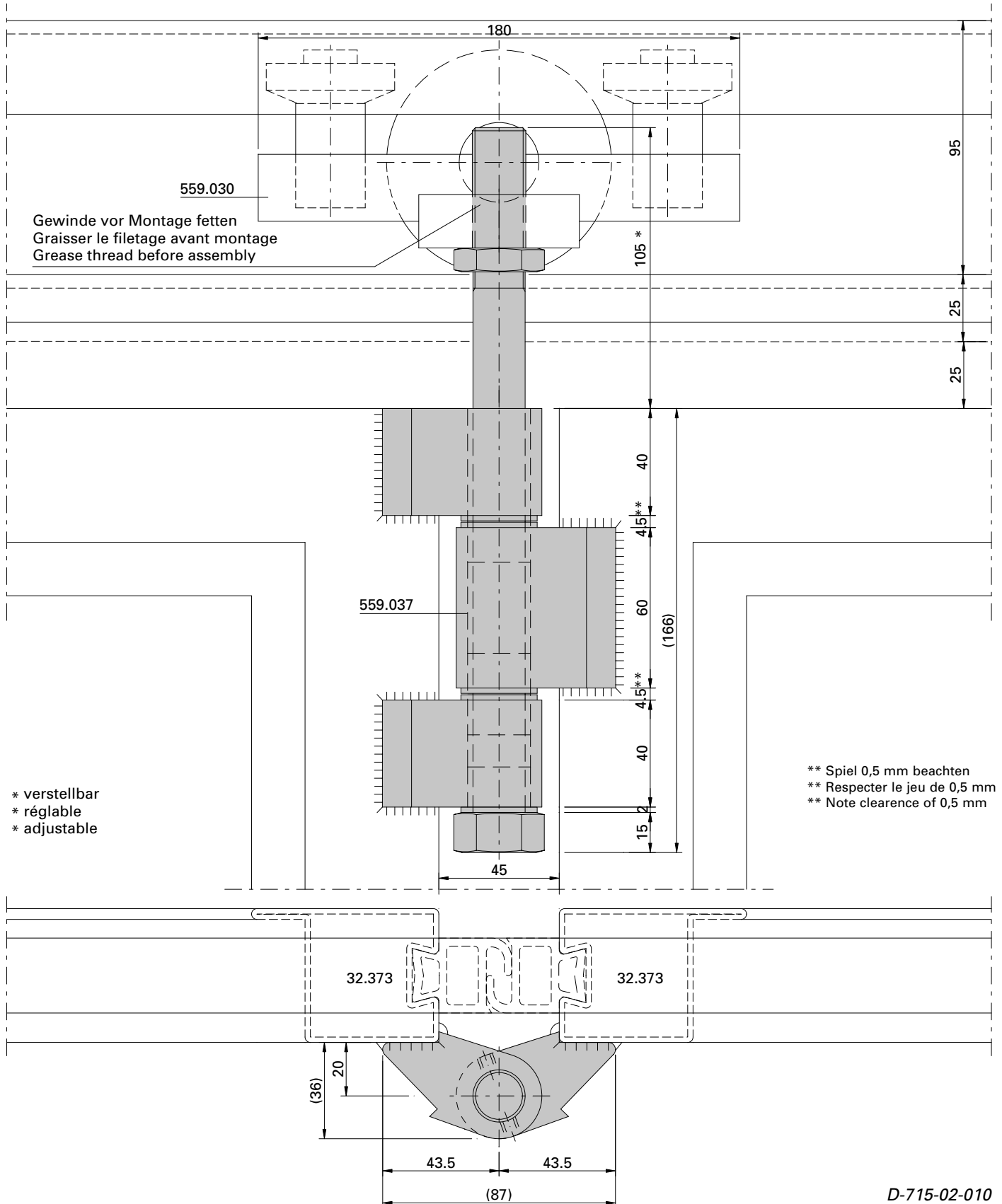


D-715-02-009

Montage Faltdor-Kombi-Tragband
 Einbausituation m-45

Montage charnière porteuse
 Situation de montage m-45

Installation of combination bearing
 hinge, Situation of installation m-45

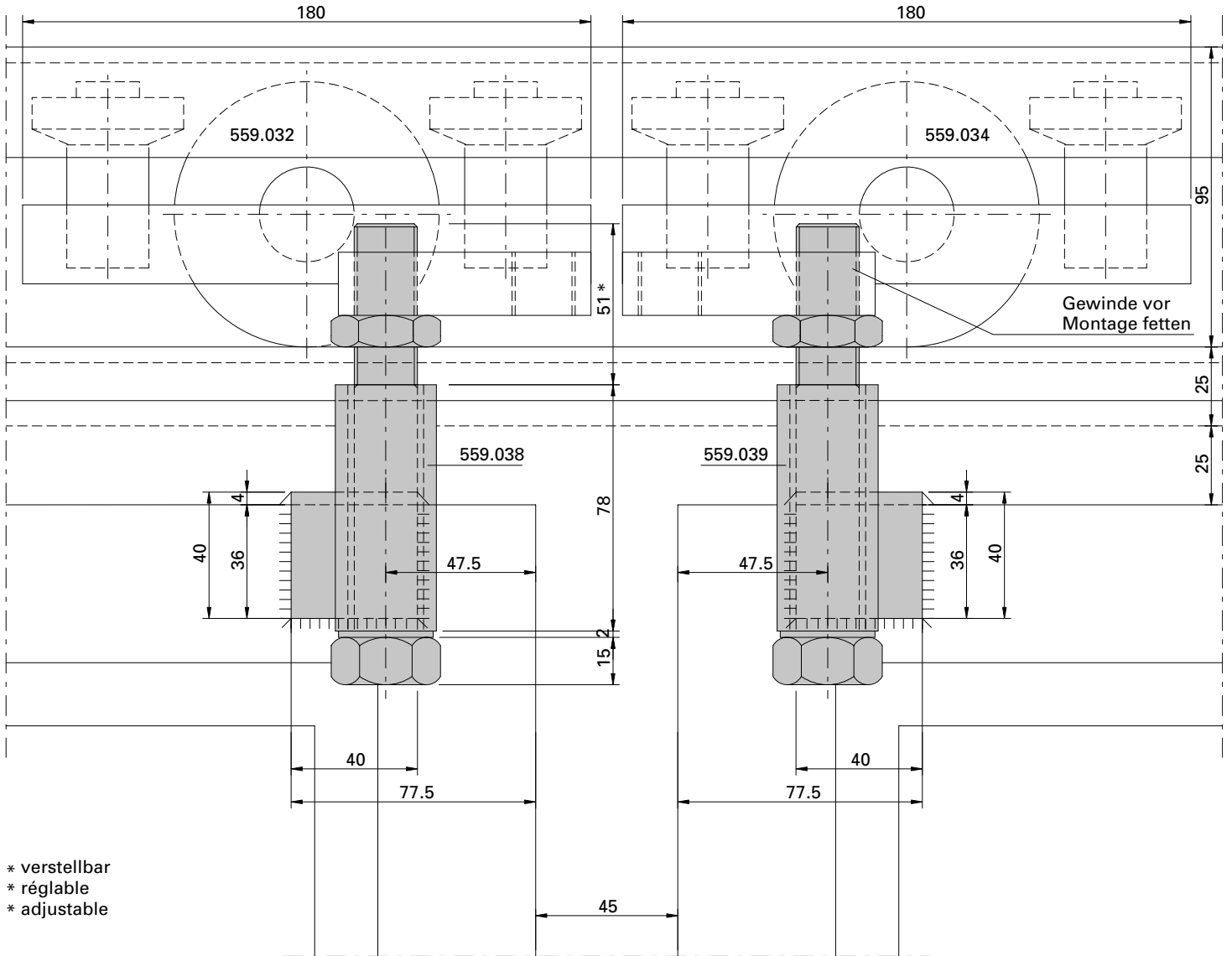


D-715-02-010

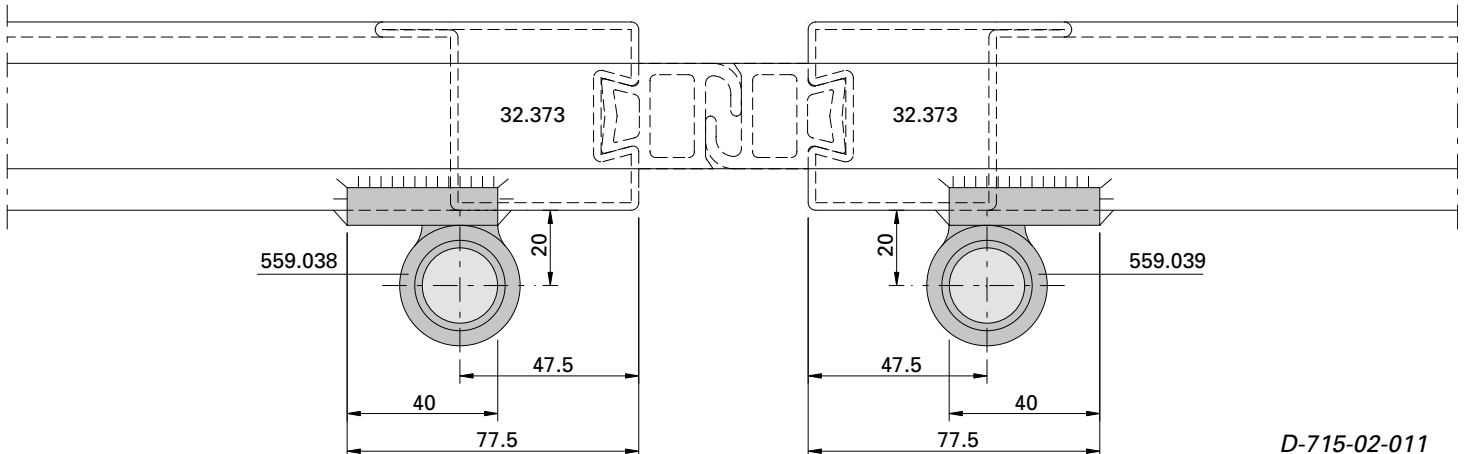
Montage Falttor-Endtragband
 Einbausituation Mitte

Montage charnière porteuse finale
 Situation de montage milieu

Installation of end bearing hinge
 Situation of installation centre area



* verstellbar
 * réglable
 * adjustable

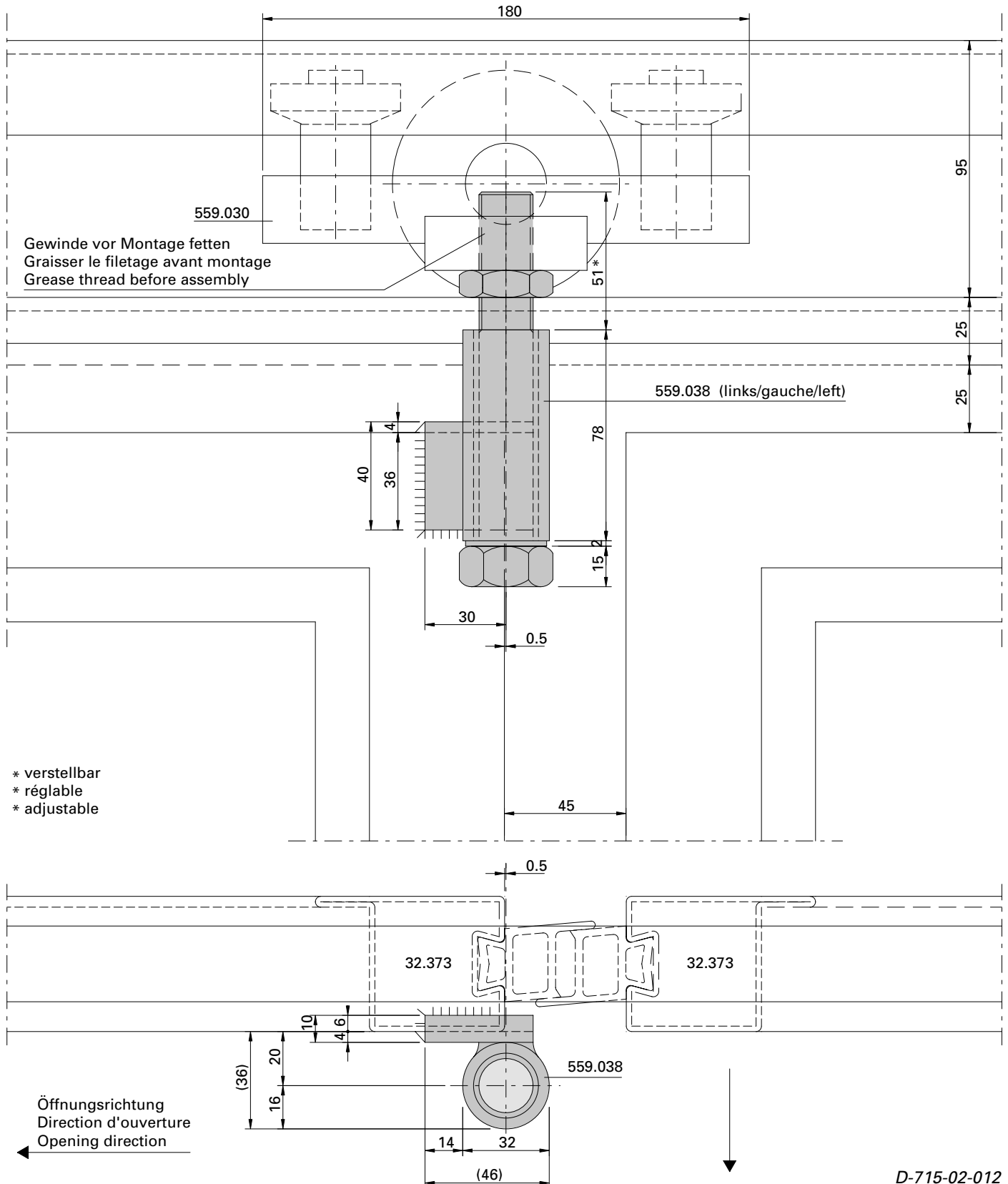


D-715-02-011

Montage Falttor-Endtragband
Einbausituation Service-Torflügel,
Typ links

Montage charnière porteuse finale
Situation de montage vantail de
service, type gauche

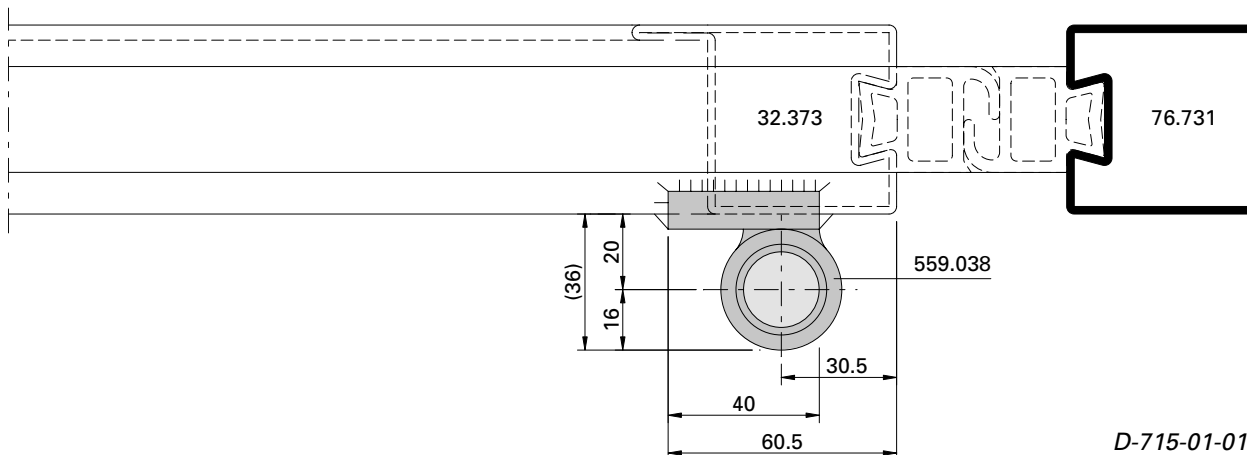
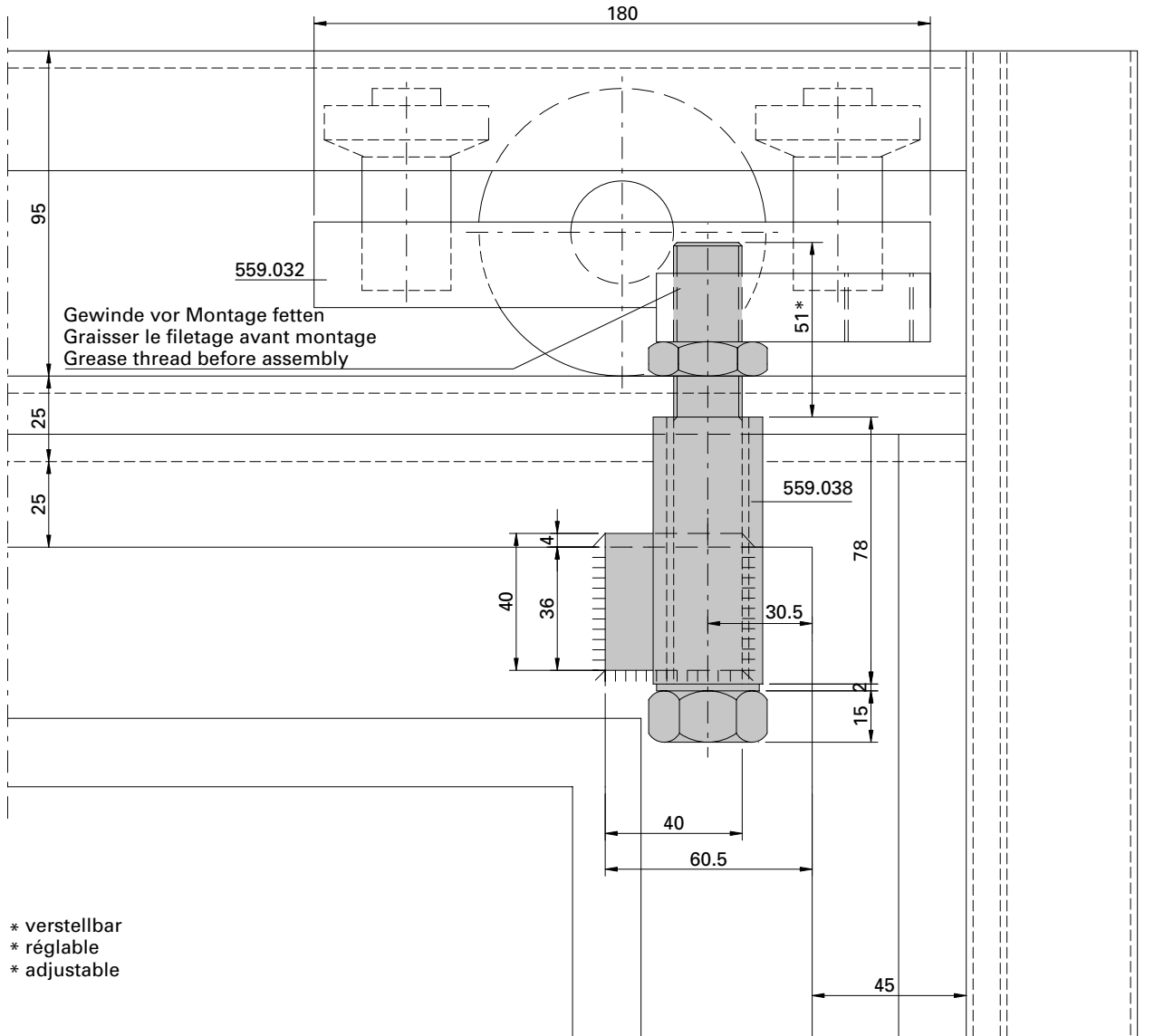
Installation of end bearing hinge
Situation of installation with
service leaf, type left



Montage Falttor-Endtragband
 Einbausituation Randbereich,
 Typ links

Montage charnière porteuse finale
 Situation de montage côté cadre,
 type gauche

Installation of end bearing hinge
 Situation of installation edge area,
 type left

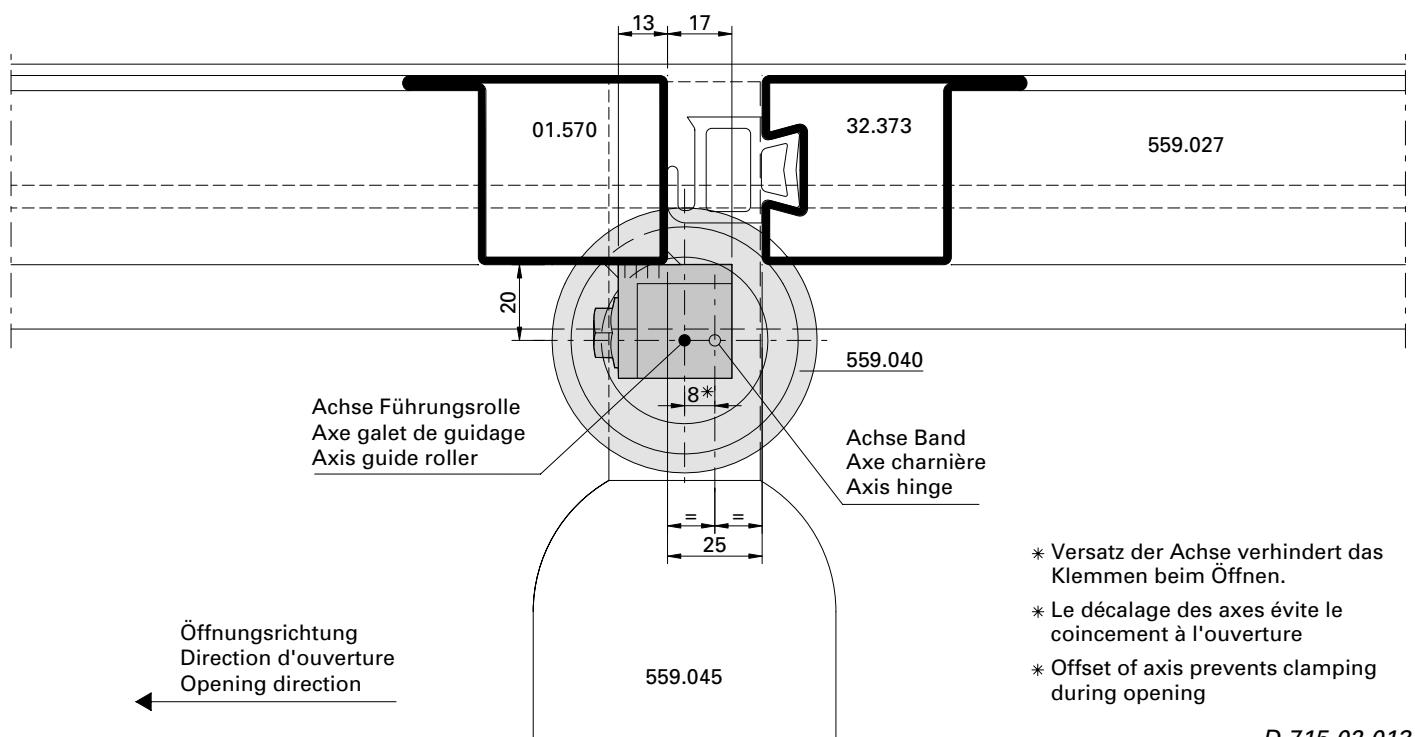
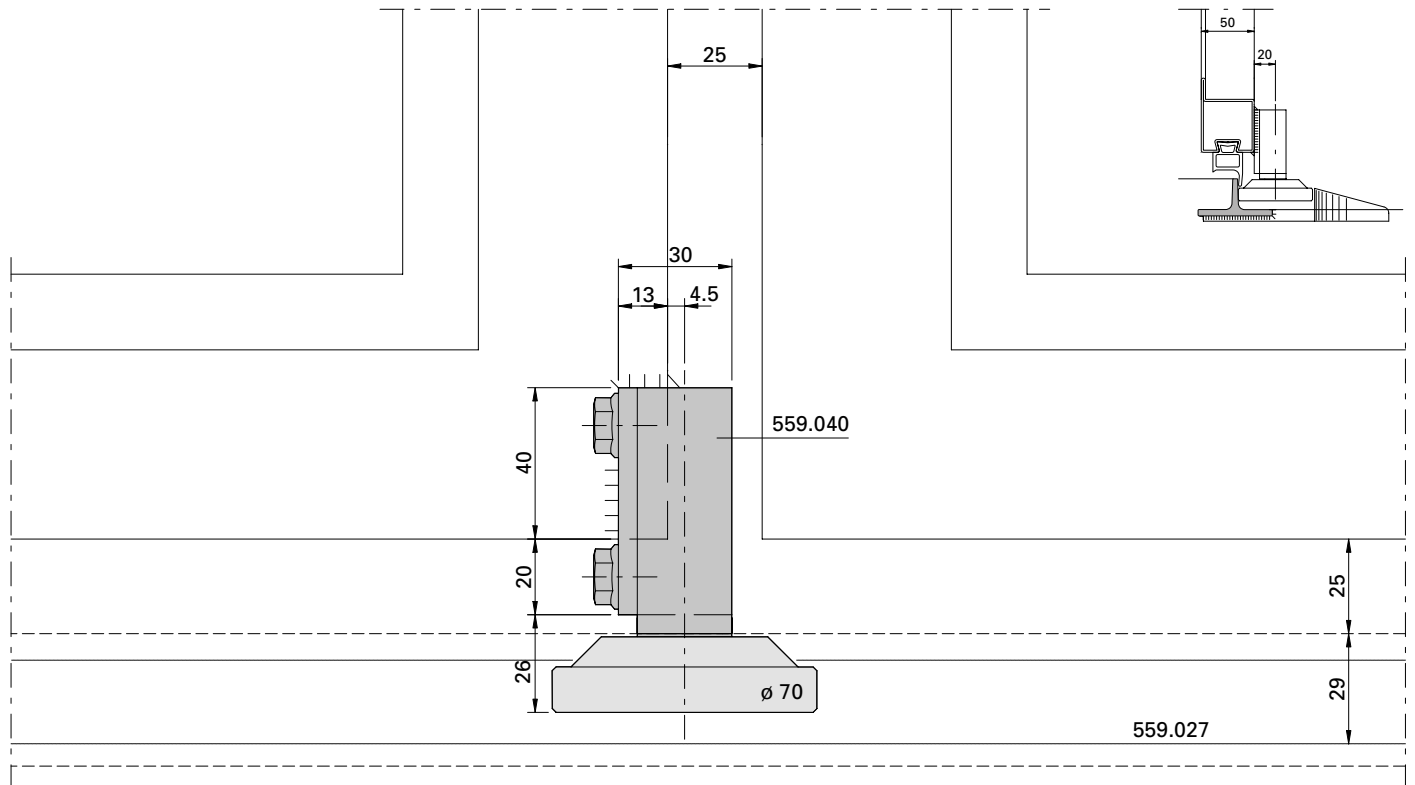


D-715-01-010

Bodenführungsrolle 559.040
 Einbausituation m-25 mit
 Schwellen-T 559.027

Galet-guide inférieur 559.040
 Situation de montage m-25
 avec seuil en T 559.027

Installation of bottom guide roller
 559.040, situation of installation
 m-25, with threshold T 559.027



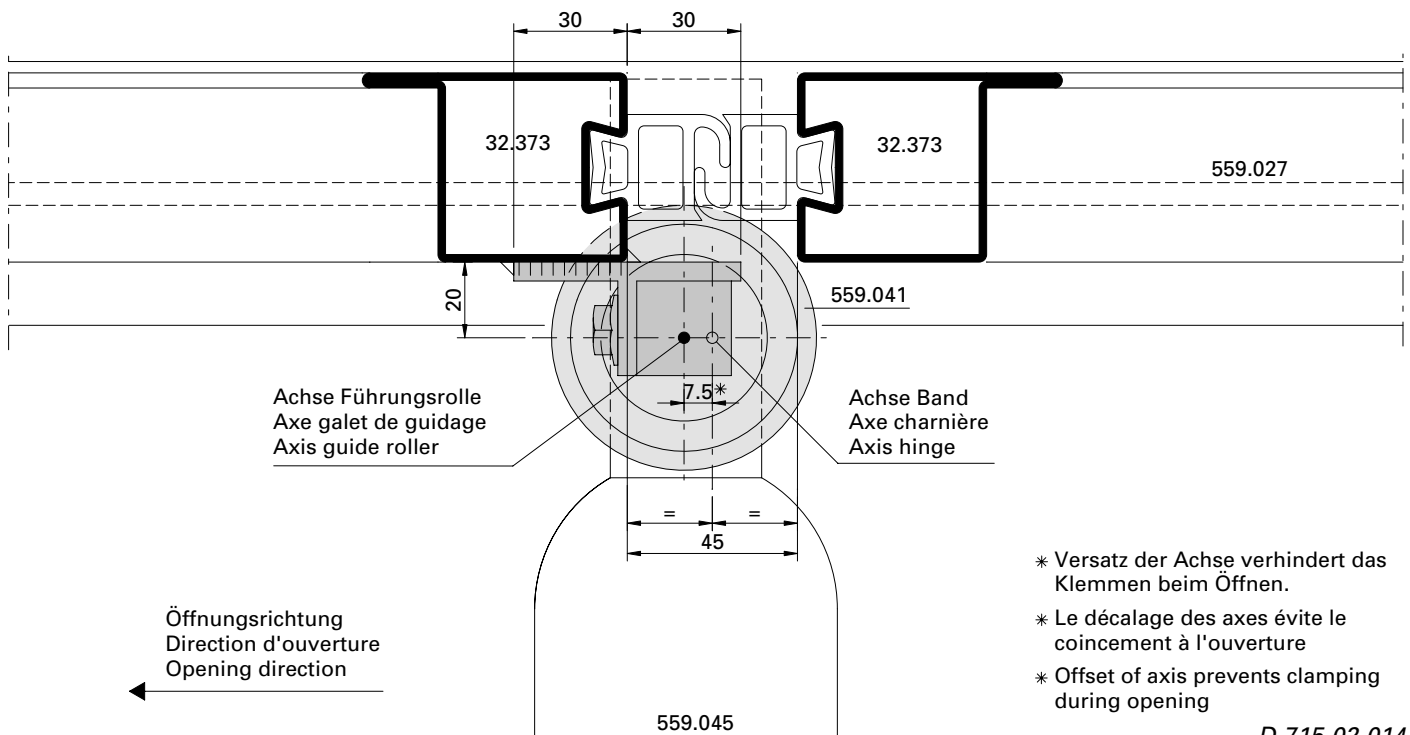
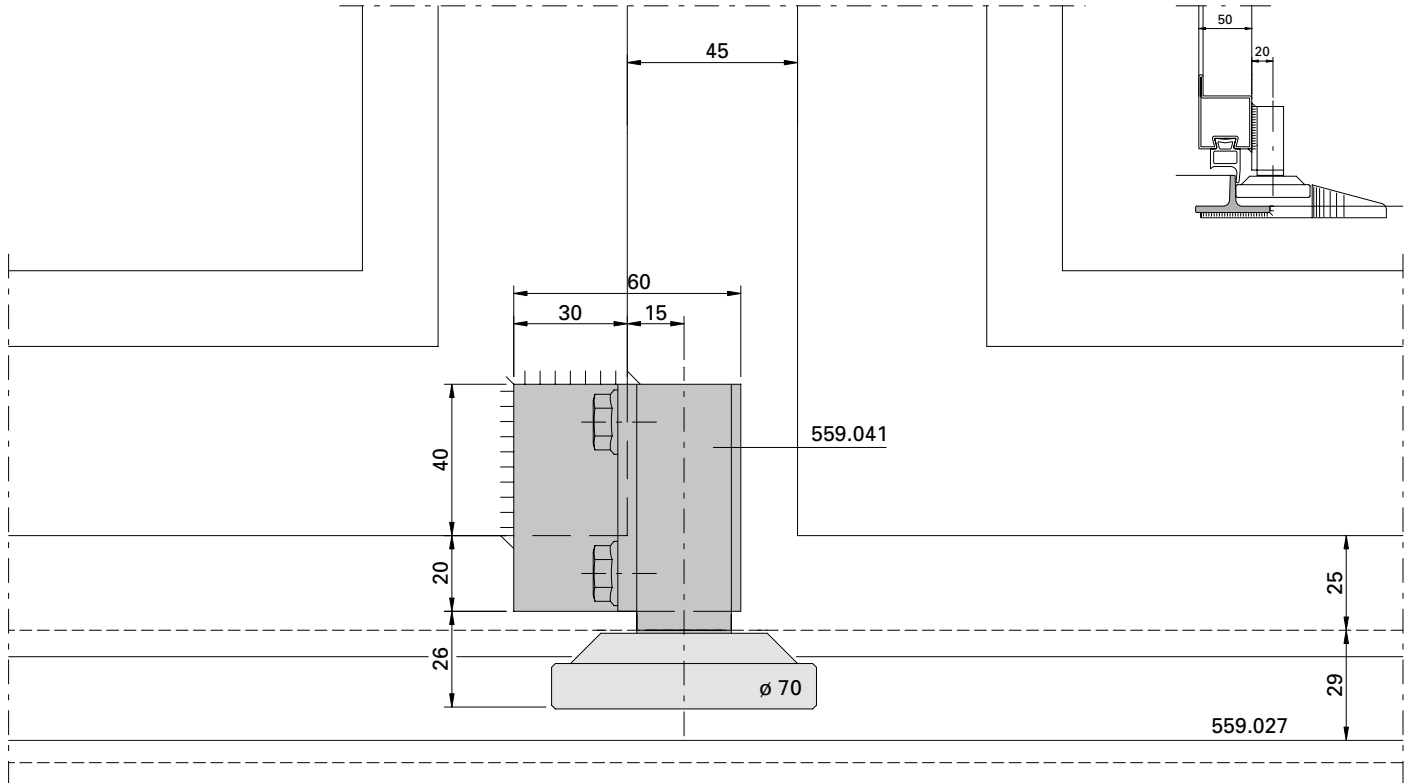
- * Versatz der Achse verhindert das Klemmen beim Öffnen.
- * Le décalage des axes évite le coincement à l'ouverture
- * Offset of axis prevents clamping during opening

D-715-02-013

Bodenführungsrolle 559.041
 Einbausituation m-45 mit
 Schwellen-T 559.027

Galet-guide inférieur 559.041
 Situation de montage m-45
 avec seuil en T 559.027

Installation of bottom guide roller
 559.041, situation of installation
 m-45, with threshold T 559.027



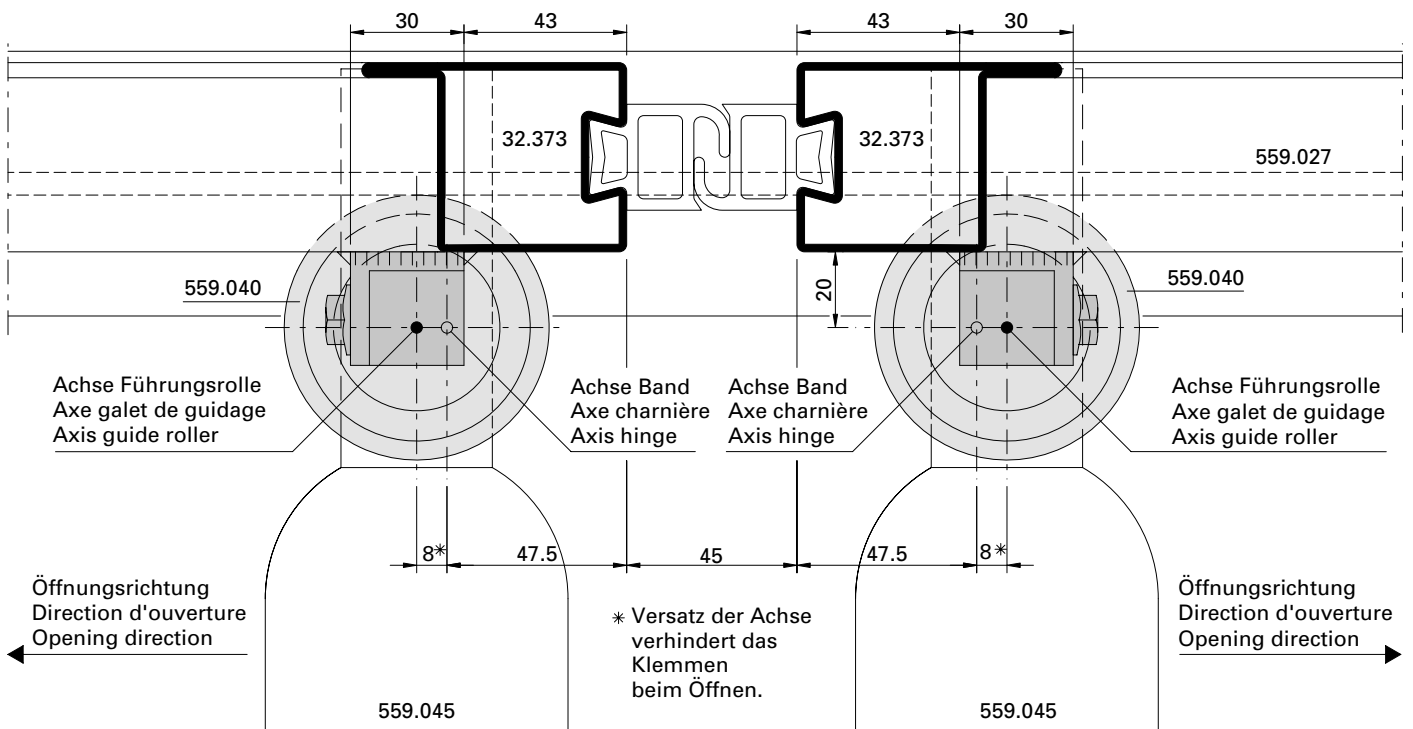
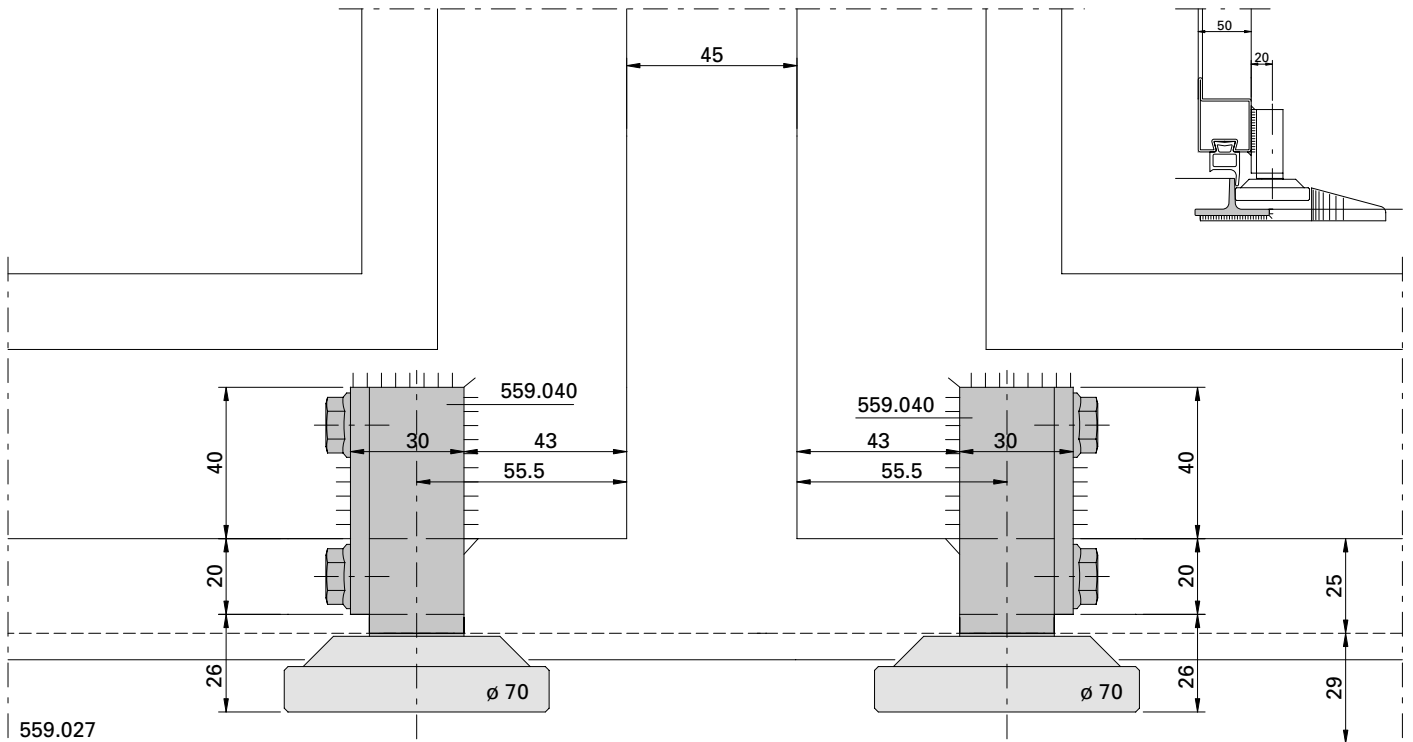
- * Versatz der Achse verhindert das Klemmen beim Öffnen.
- * Le décalage des axes évite le coincement à l'ouverture
- * Offset of axis prevents clamping during opening

D-715-02-014

Bodenführungsrolle 559.040
Einbausituation m-45 mit
Schwellen-T 559.027

Galet-guide inférieur 559.040
Situation de montage m-45
avec seuil en T 559.027

Installation of bottom guide roller
559.040, situation of installation
m-45, with threshold T 559.027

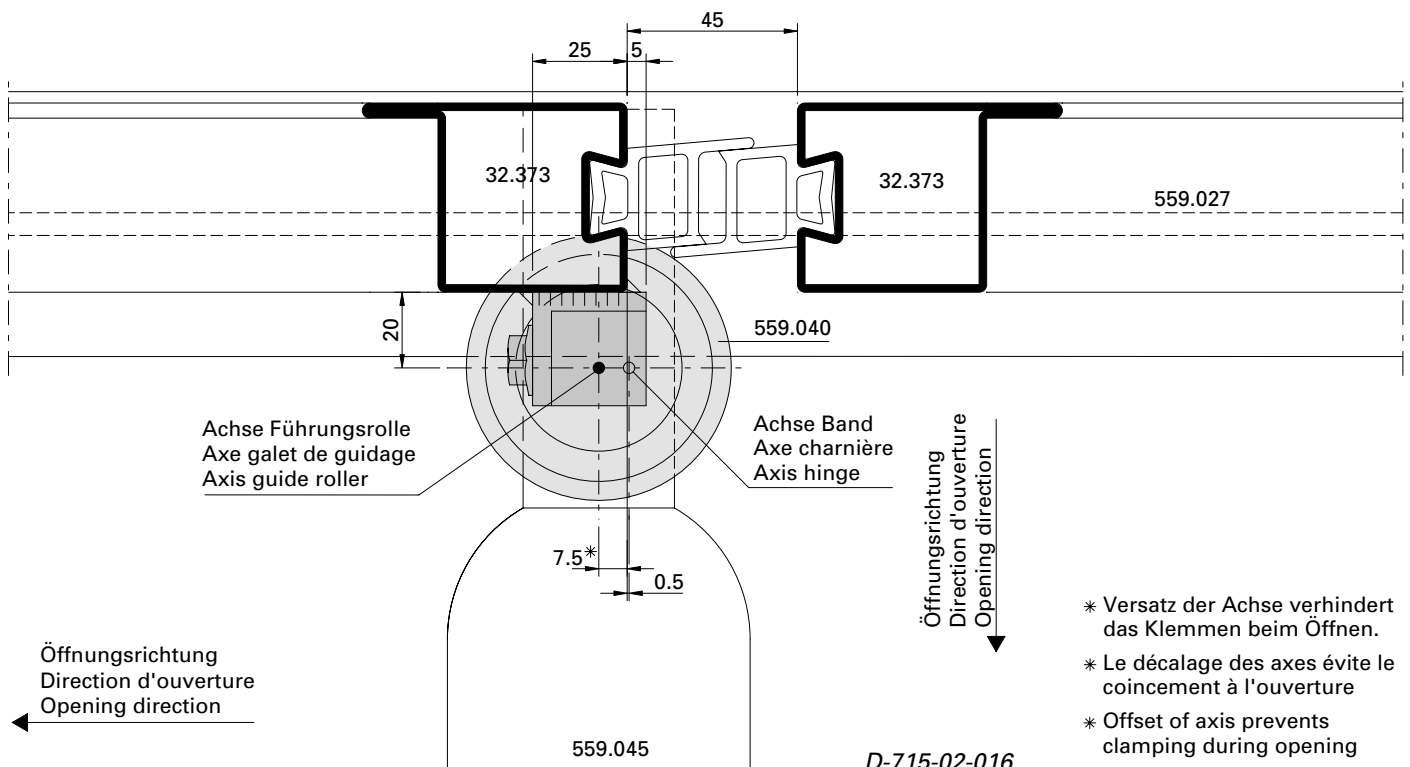
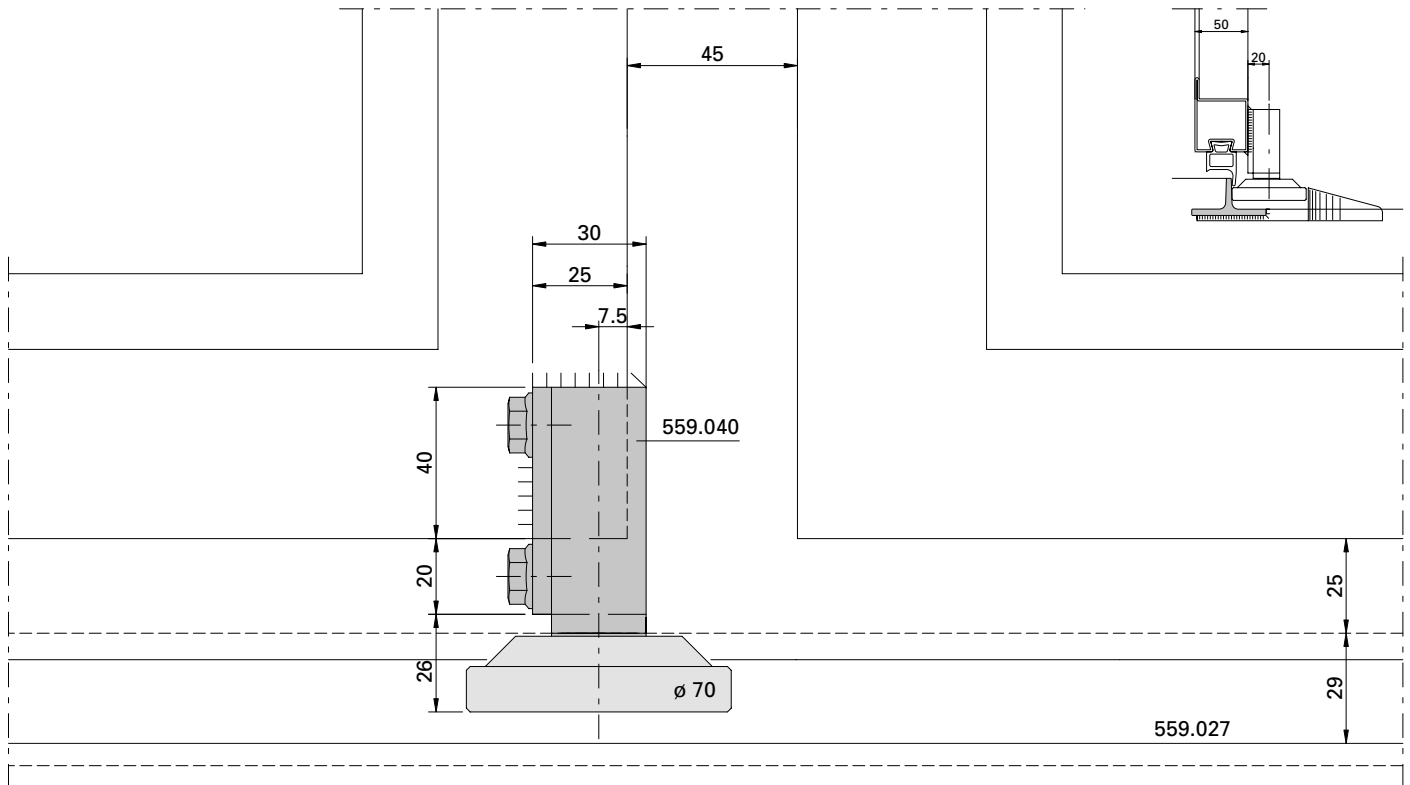


D-715-02-015

Bodenführungsrolle 559.040
 Einbausituation m-45 mit
 Schwellen-T 559.027

Galet-guide inférieur 559.040
 Situation de montage m-45
 avec seuil en T 559.027

Installation of bottom guide roller
 559.040, situation of installation
 m-45, with threshold T 559.027



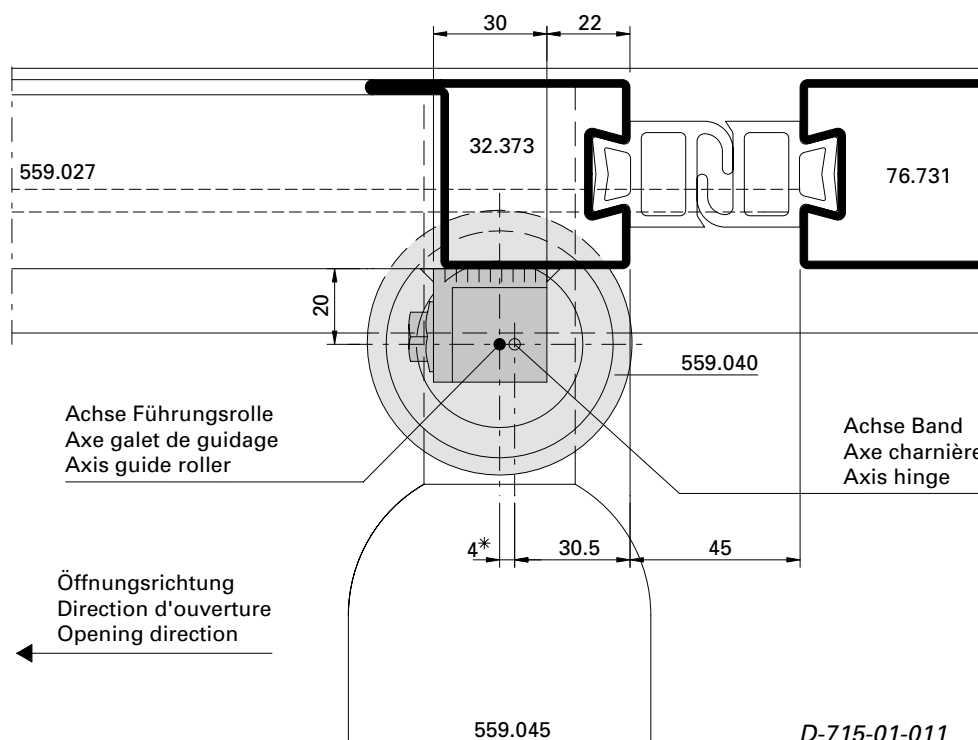
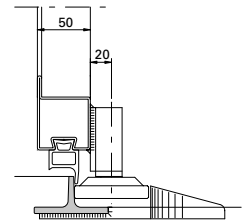
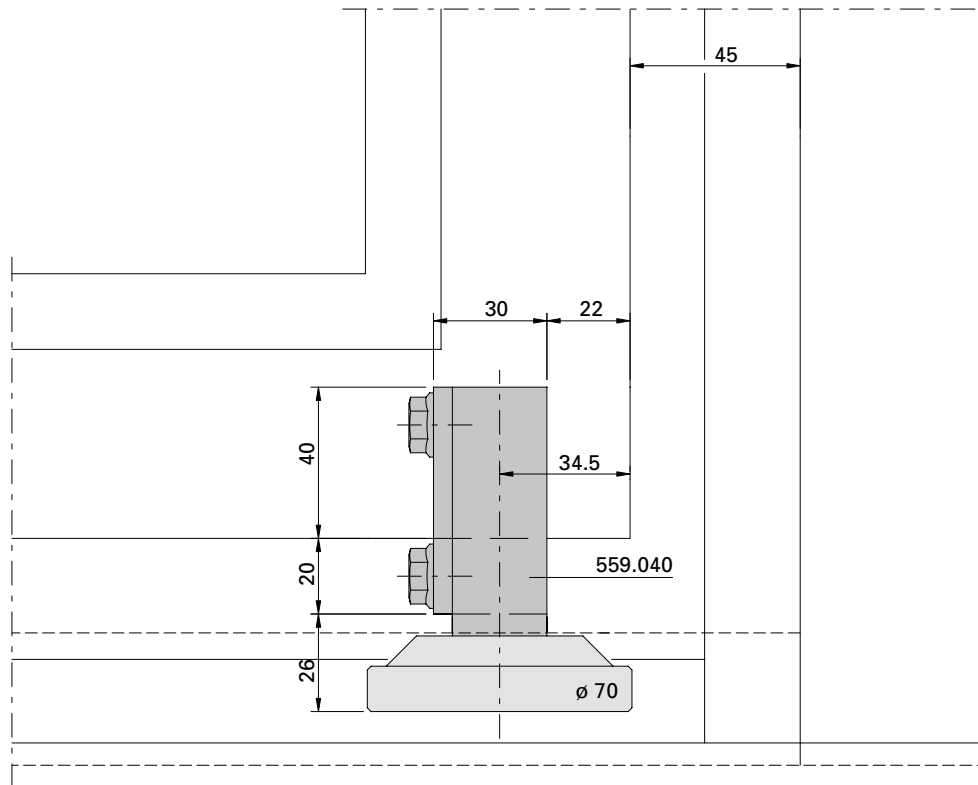
- * Versatz der Achse verhindert das Klemmen beim Öffnen.
- * Le décalage des axes évite le coincement à l'ouverture
- * Offset of axis prevents clamping during opening

D-715-02-016

Bodenführungsrolle 559.040
Einbausituation m-45 mit
Schwellen-T 559.027

Galet-guide inférieur 559.040
Situation de montage m-45
avec seuil en T 559.027

Installation of bottom guide roller
559.040, situation of installation
m-45, with threshold T 559.027



- * Versatz der Achse verhindert das Klemmen beim Öffnen.
- * Le décalage des axes évite le coincement à l'ouverture
- * Offset of axis prevents clamping during opening

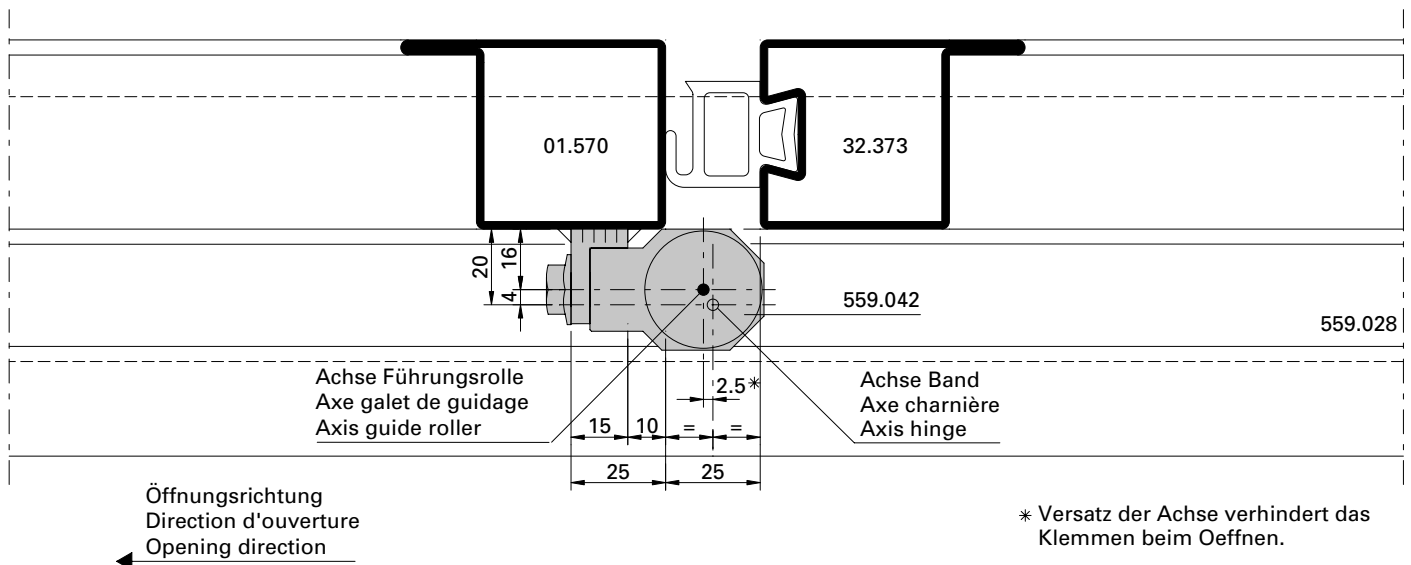
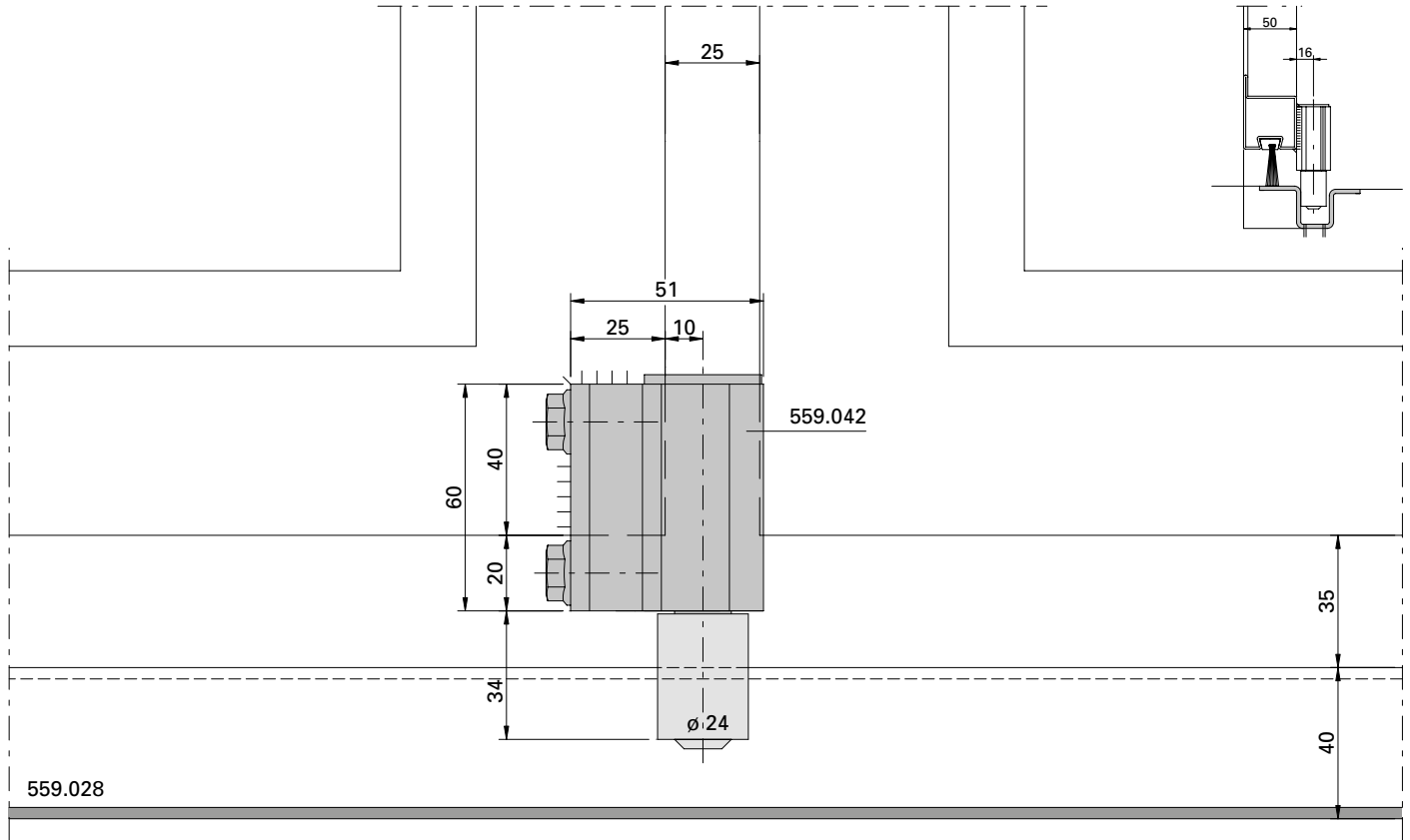
Beschlageinbau Serie 50 mm
 Montage des ferrures Série 50 mm
 Installation of fittings Serie 50 mm

Falttüre
 Portes accordéon
 Folding doors

Bodenführungsrolle 559.042
 Einbausituation m-25 mit
 Schwellen-Hutprofil 559.028

Galet-guide inférieur 559.042
 Situation de montage m-25
 avec profilé de seuil 559.028

Installation of bottom guide roller
 559.042, situation of installation
 m-25, with threshold 559.028

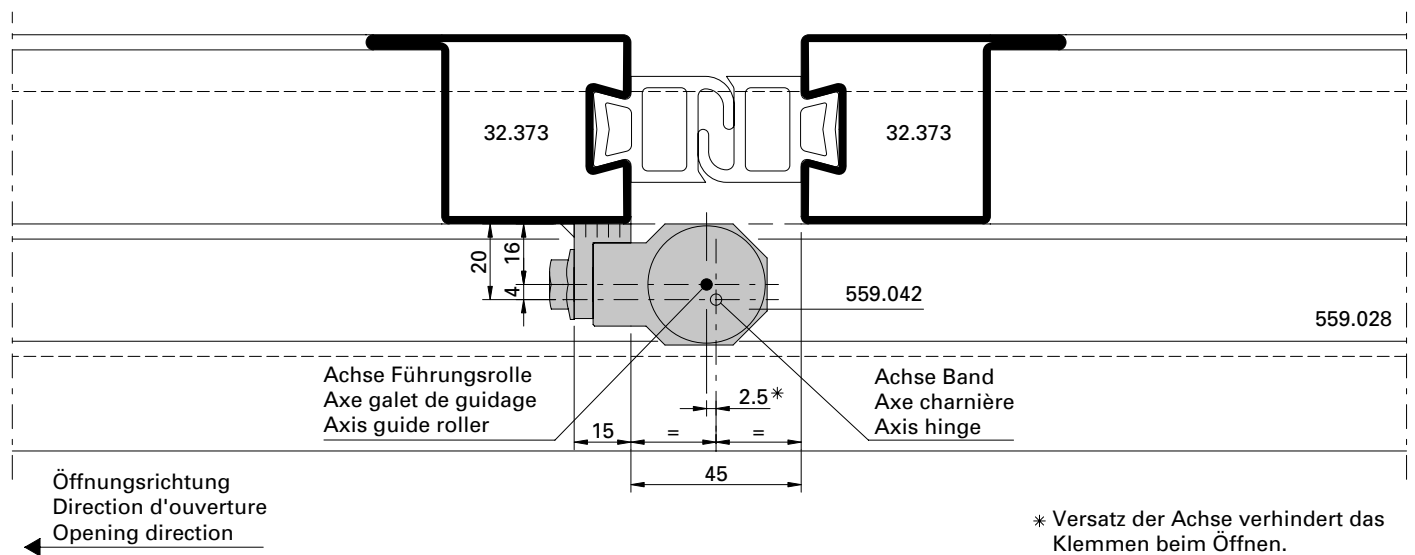
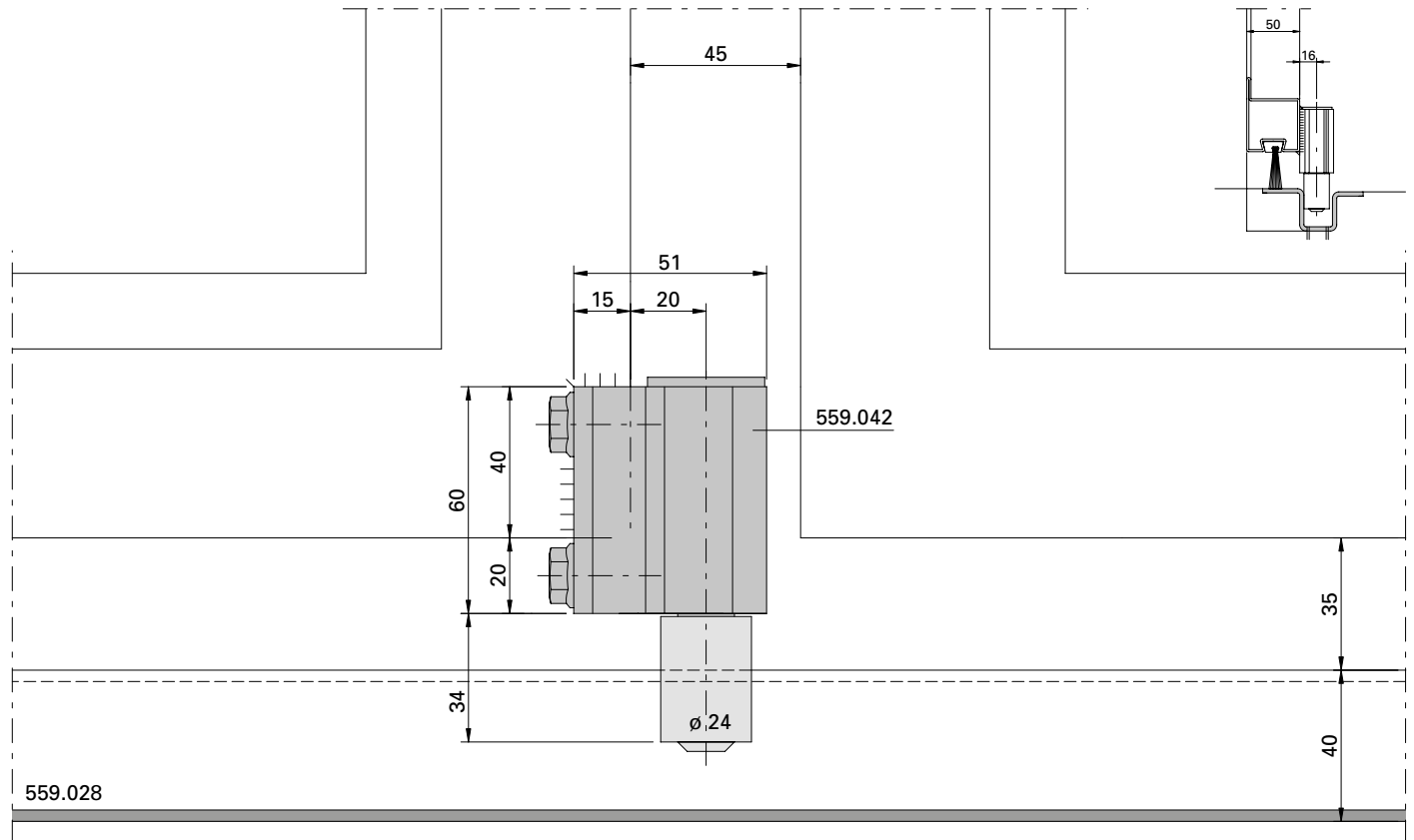


D-715-02-017

Bodenführungsrolle 559.042
 Einbausituation m-45 mit
 Schwellen-Hutprofil 559.028

Galet-guide inférieur 559.042
 Situation de montage m-45
 avec profilé de seuil 559.028

Installation of bottom guide roller
 559.042, situation of installation
 m-45, with threshold 559.028

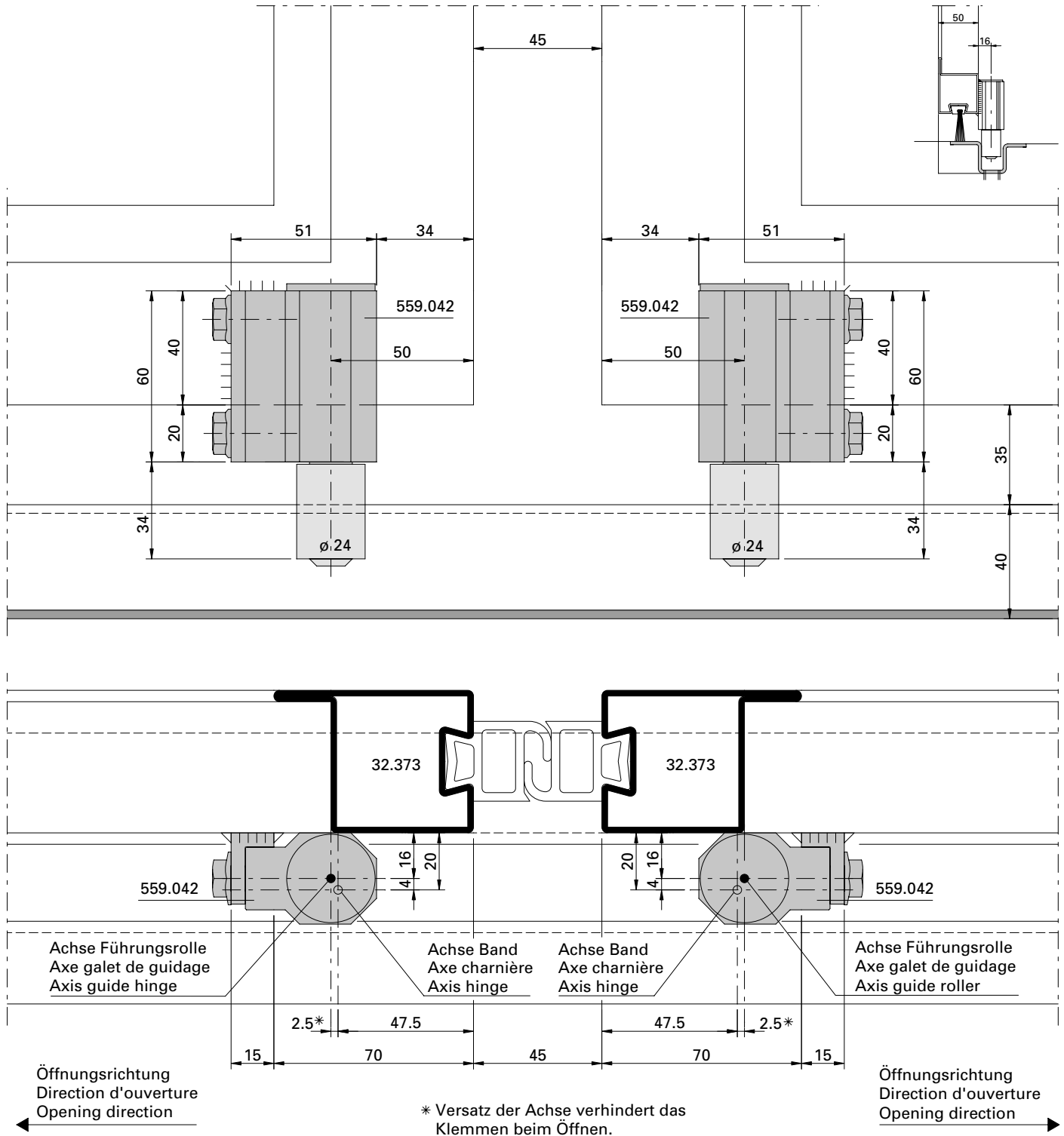


D-715-02-018

Bodenführungsrolle 559.042
 Einbausituation m-45 mit
 Schwellen-Hutprofil 559.028

Galet-guide inférieur 559.042
 Situation de montage m-45
 avec profilé de seuil 559.028

Installation of bottom guide roller
 559.042, situation of installation
 m-45, with threshold 559.028

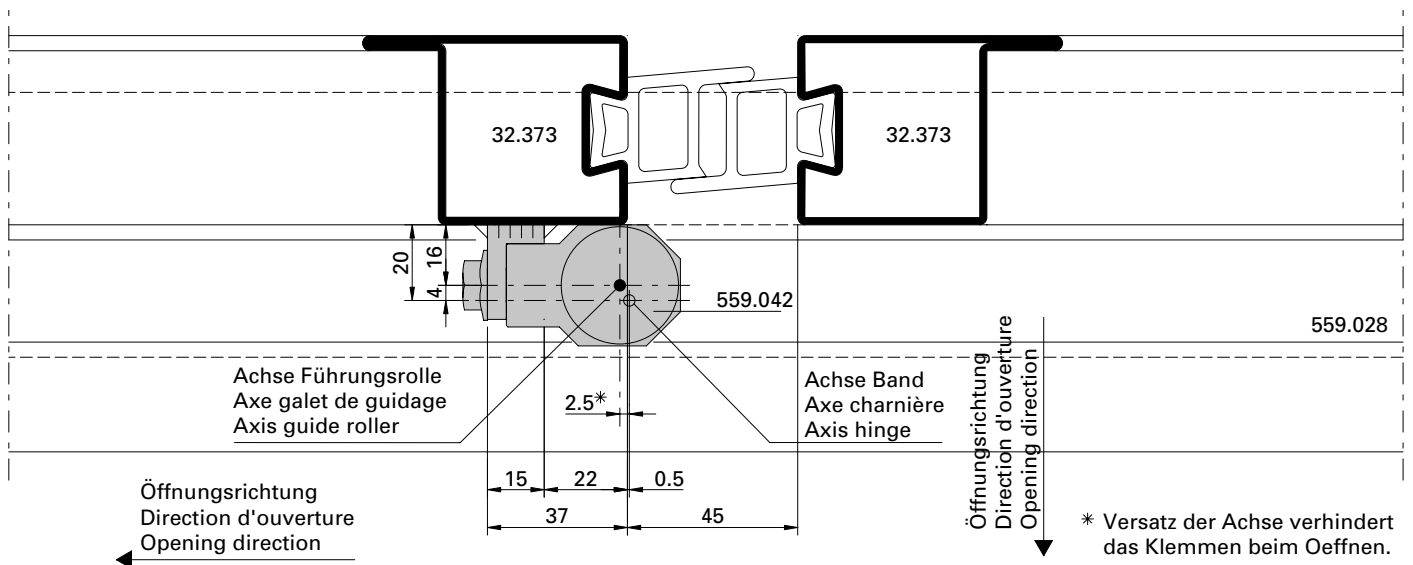
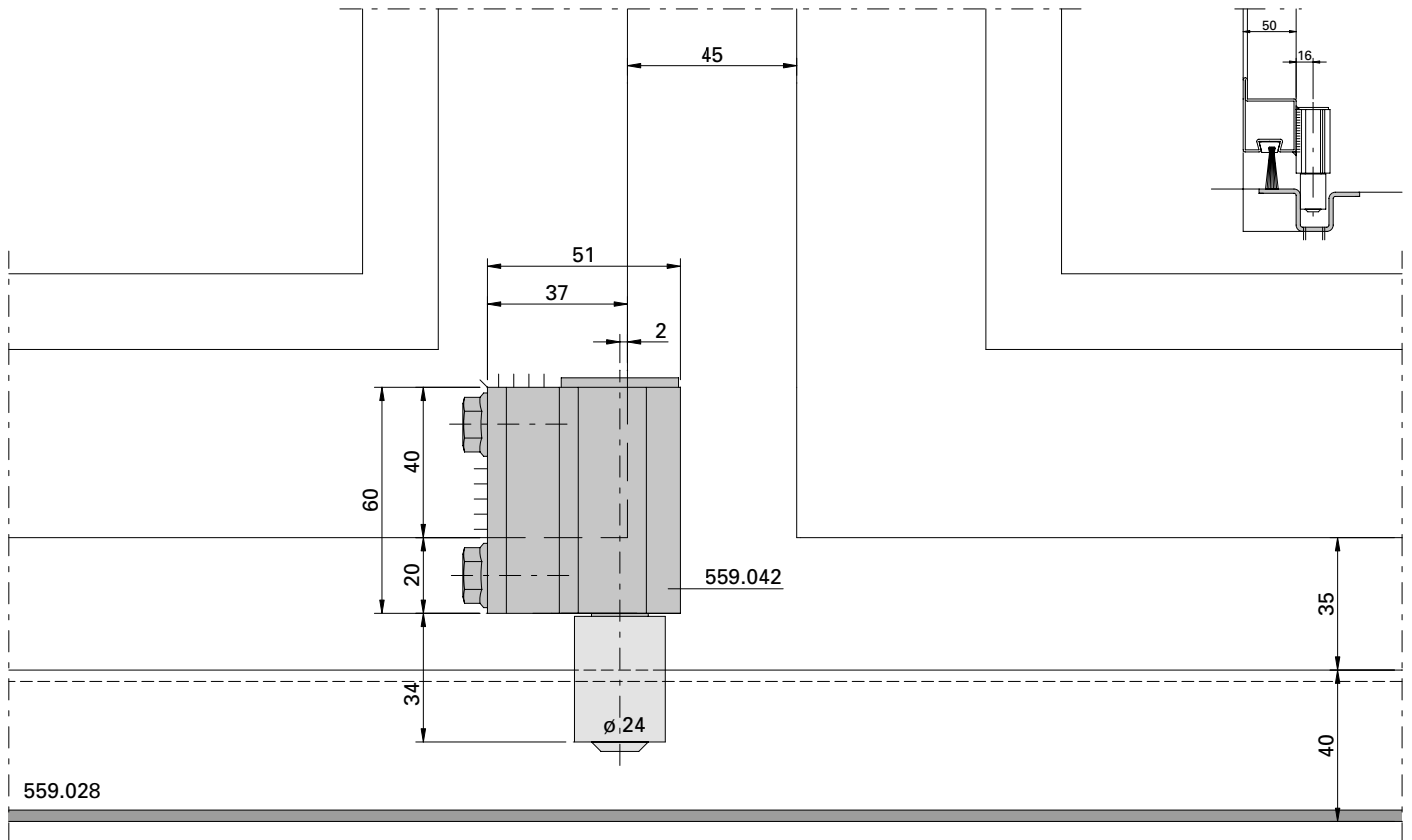


D-715-02-019

Bodenführungsrolle 559.042
 Einbausituation m-45 mit
 Schwellen-Hutprofil 559.028

Galet-guide inférieur 559.042
 Situation de montage m-45
 avec profilé de seuil 559.028

Installation of bottom guide roller
 559.042, situation of installation
 m-45, with threshold 559.028

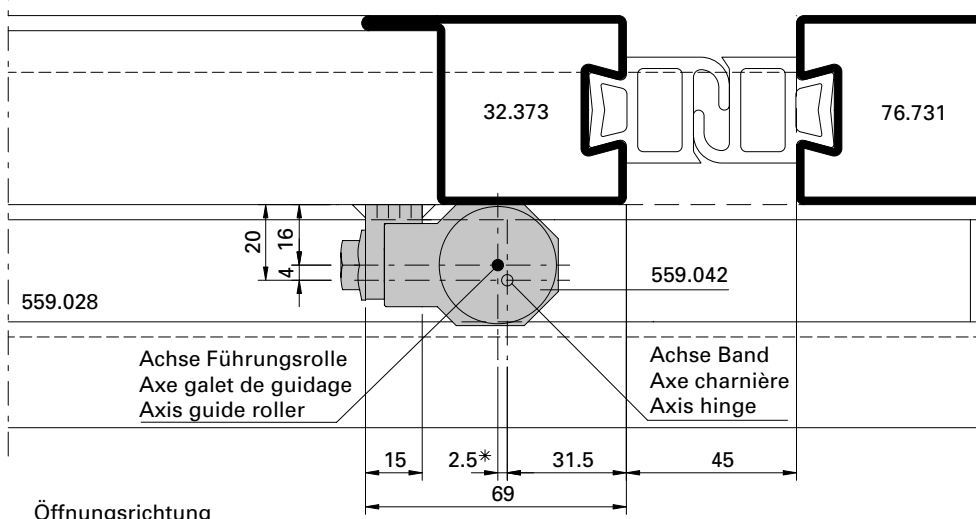
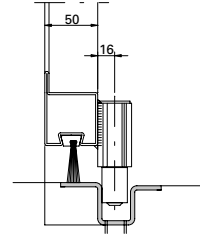
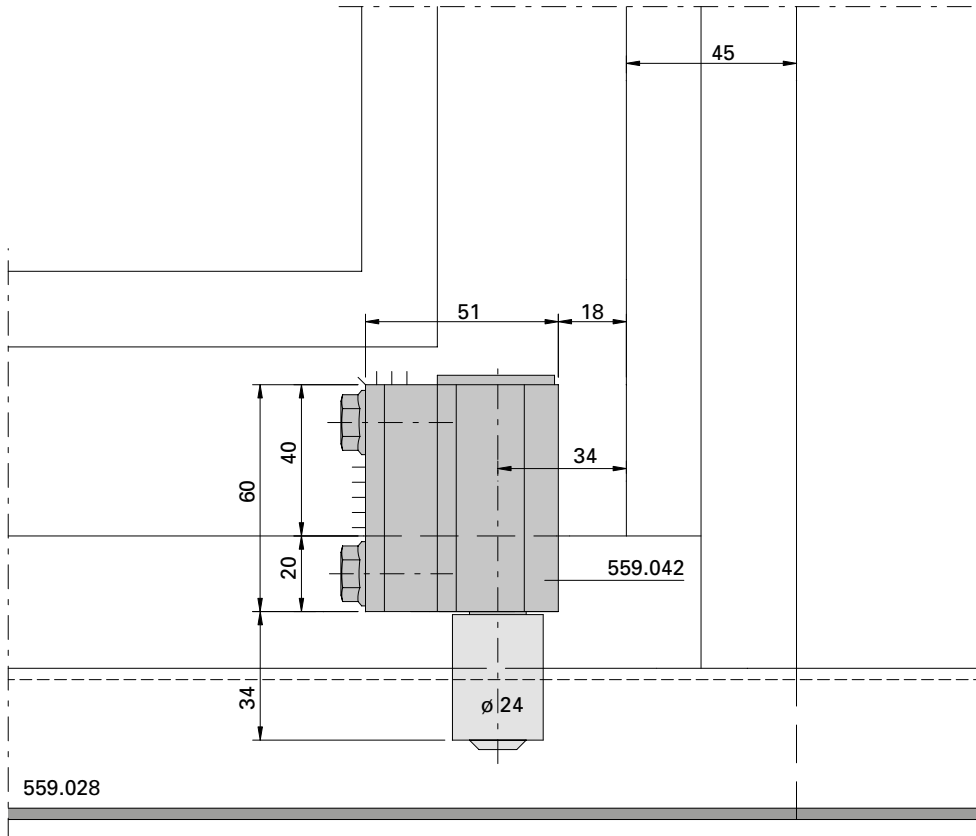


D-715-02-020

Bodenführungsrolle 559.042
 Einbausituation m-45 mit
 Schwellen-Hutprofil 559.028

Galet-guide inférieur 559.042
 Situation de montage m-45
 avec profilé de seuil 559.028

Installation of bottom guide roller
 559.042, situation of installation
 m-45, with threshold 559.028



Achse Führungsrolle
 Axe galet de guidage
 Axis guide roller

Achse Band
 Axe charnière
 Axis hinge

Öffnungsrichtung
 Direction d'ouverture
 Opening direction
 ←

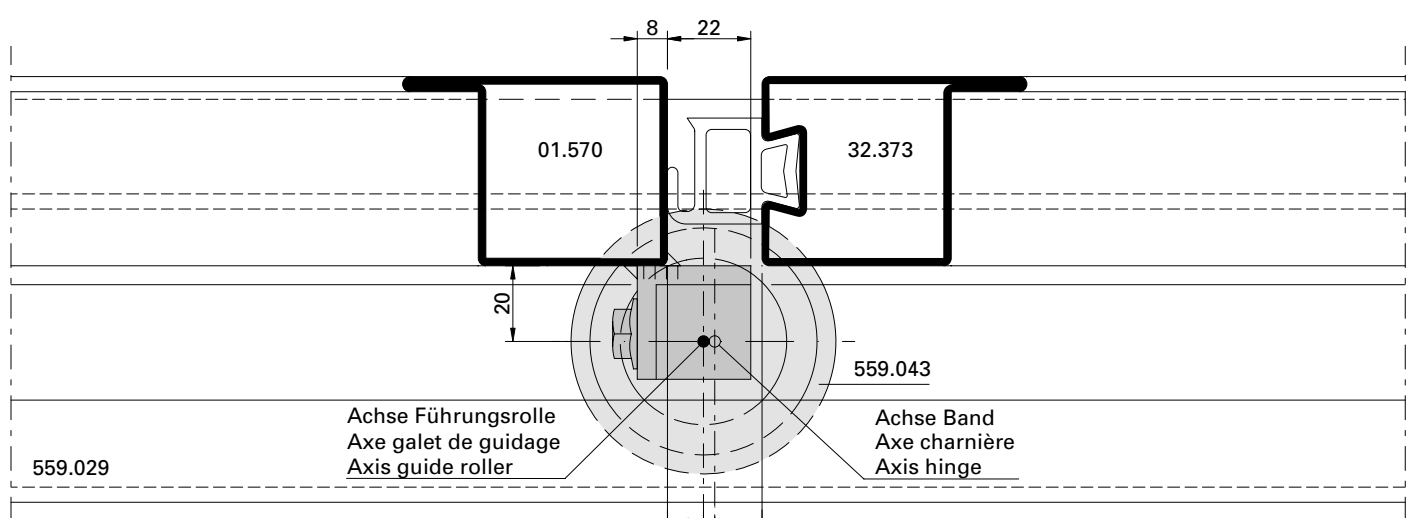
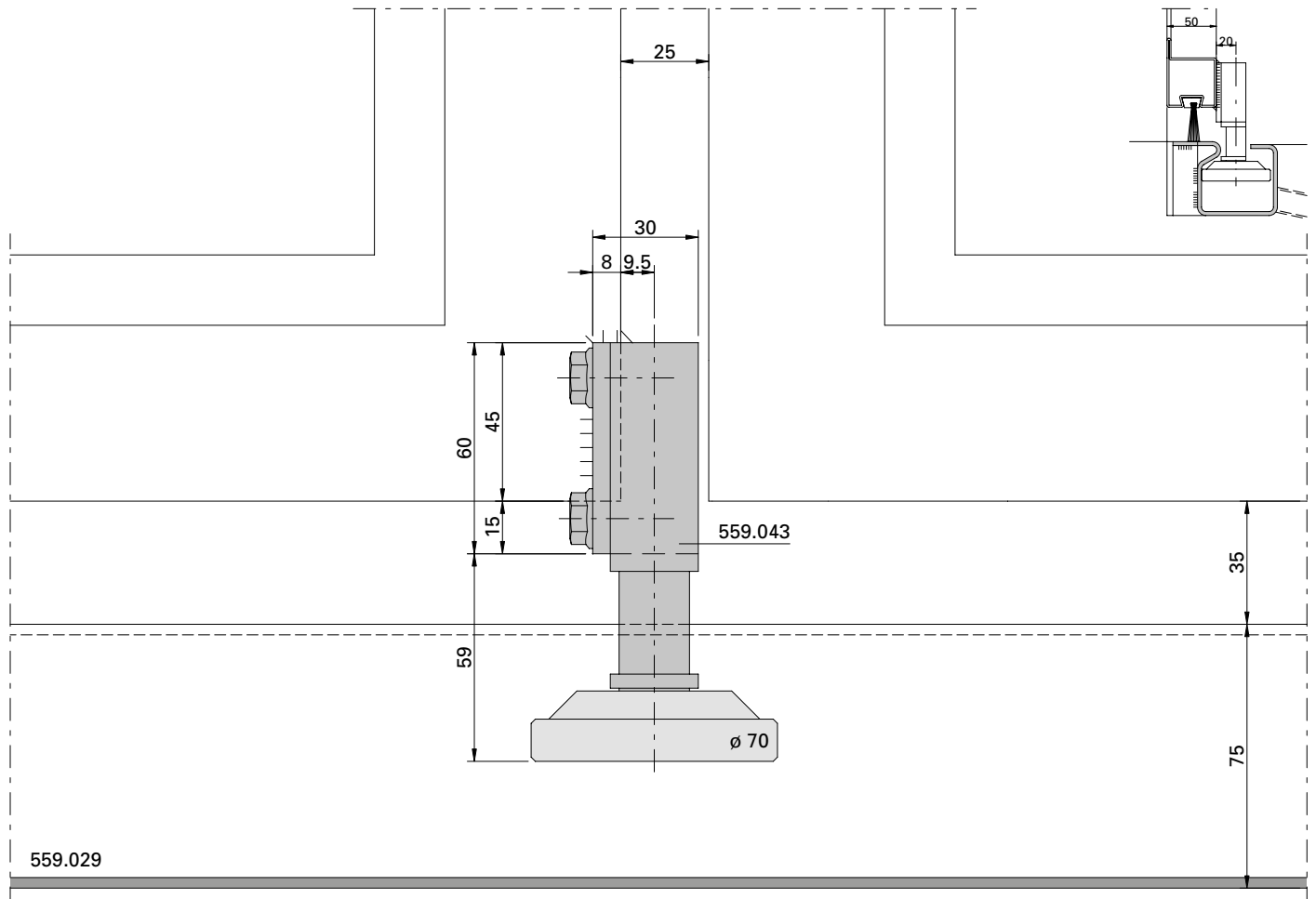
* Versatz der Achse verhindert das
 Klemmen beim Öffnen.

D-715-01-012

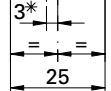
Bodenführungsrolle 559.043
 Einbausituation m-25 mit
 Schwellen-C 559.029

Galet-guide inférieur 559.043
 Situation de montage m-25
 avec seuil en C 559.029

Installation of bottom guide roller
 559.043, situation of installation
 m-25, with threshold C 559.029



Öffnungsrichtung
 Direction d'ouverture
 Opening direction



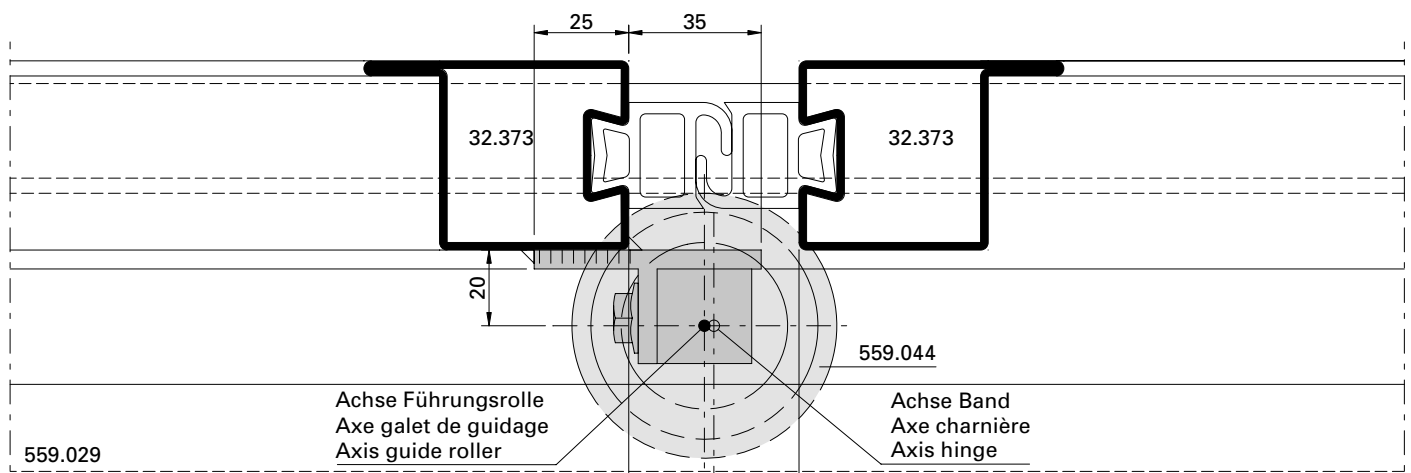
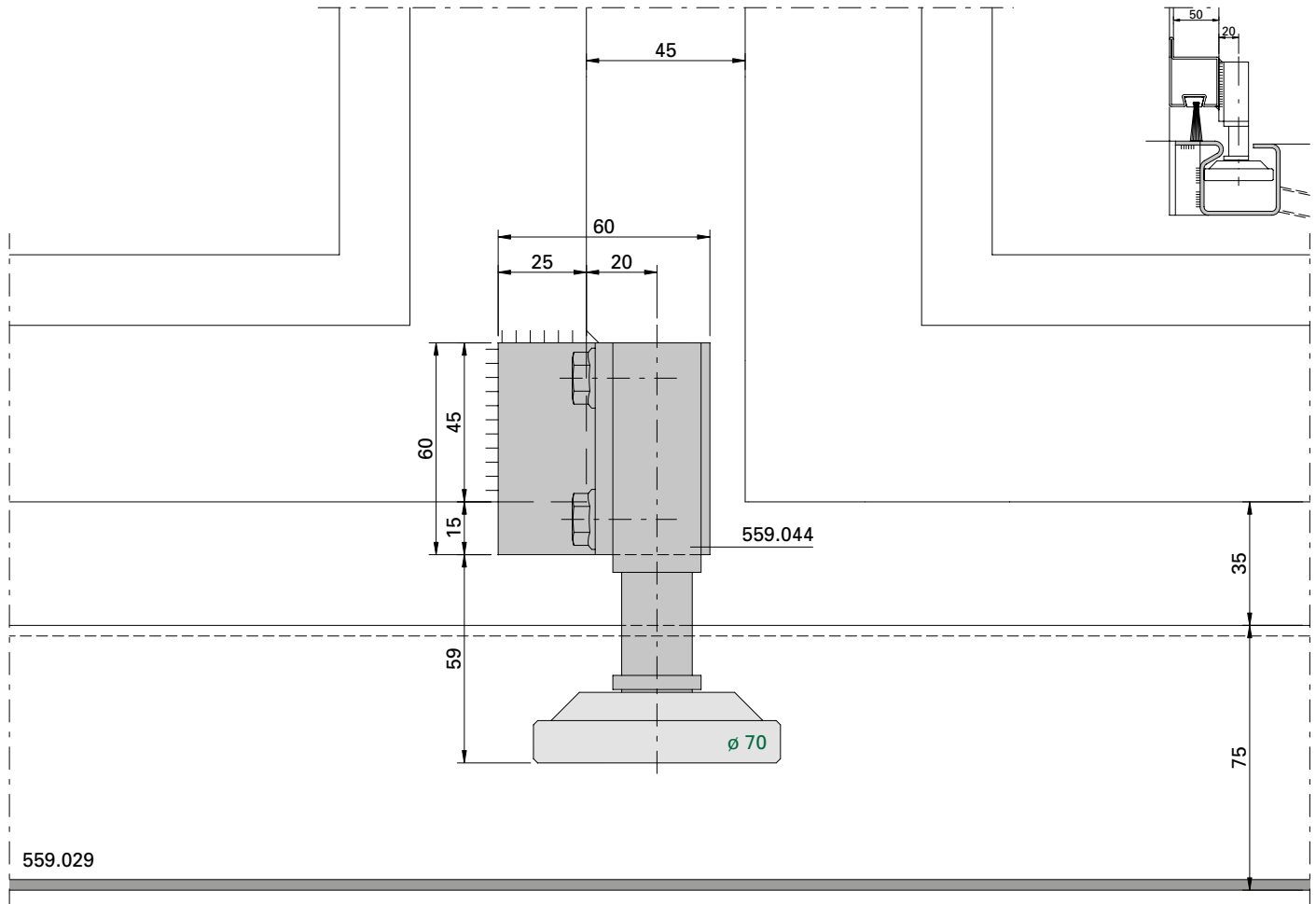
* Versatz der Achse verhindert das Klemmen beim Öffnen.

D-715-02-021

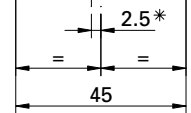
Bodenführungsrolle 559.044
 Einbausituation m-45 mit
 Schwellen-C 559.029

Galet-guide inférieur 559.044
 Situation de montage m-45
 avec seuil en C 559.029

Installation of bottom guide roller
 559.044, situation of installation
 m-45, with threshold C 559.029



Öffnungsrichtung
 Direction d'ouverture
 Opening direction
 ←

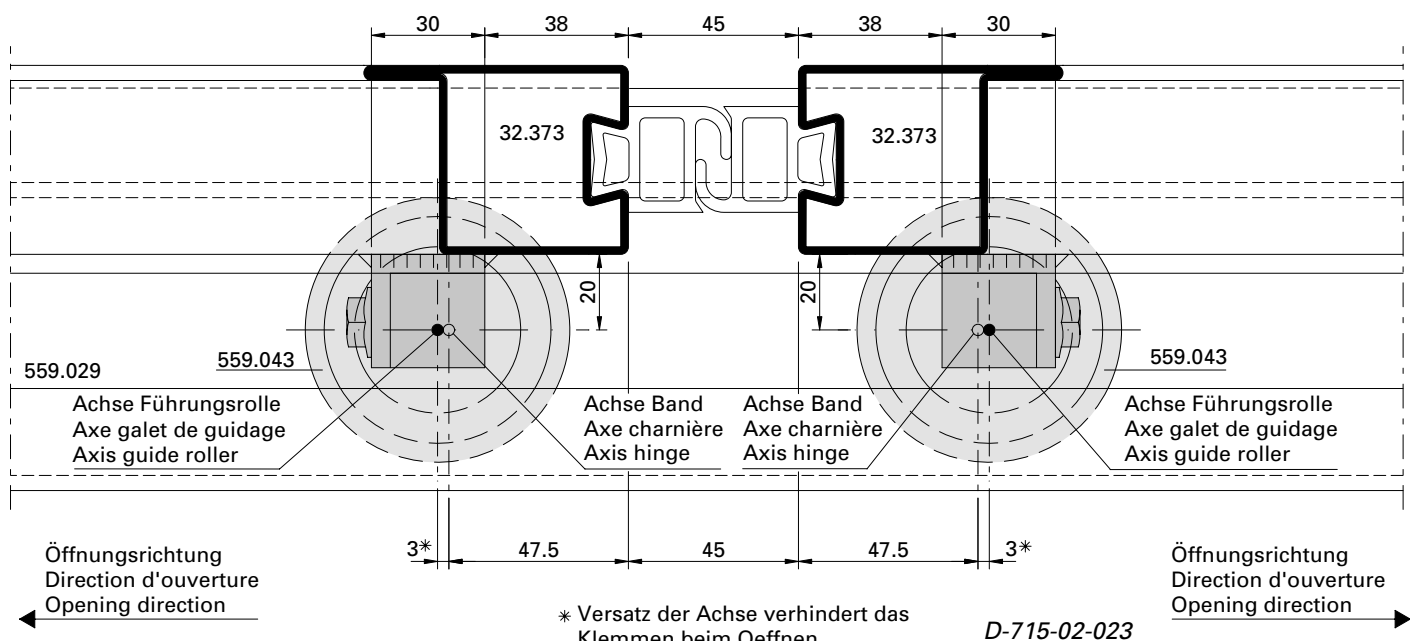
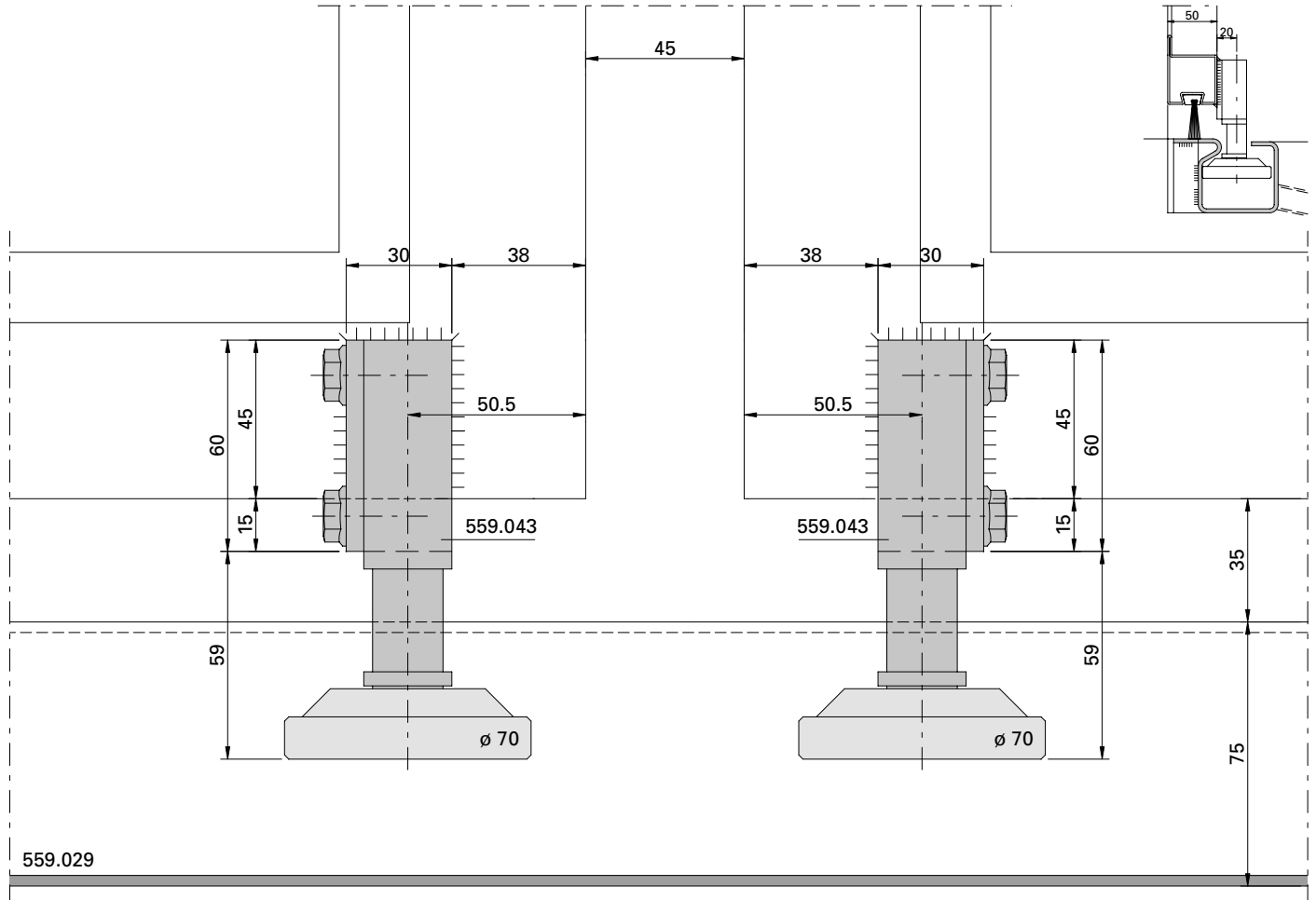


D-715-02-022 * Versatz der Achse verhindert das Klemmen beim Öffnen.

Bodenführungsrolle 559.043
 Einbausituation m-45 mit
 Schwellen-C 559.029

Galet-guide inférieur 559.043
 Situation de montage m-45
 avec seuil en C 559.029

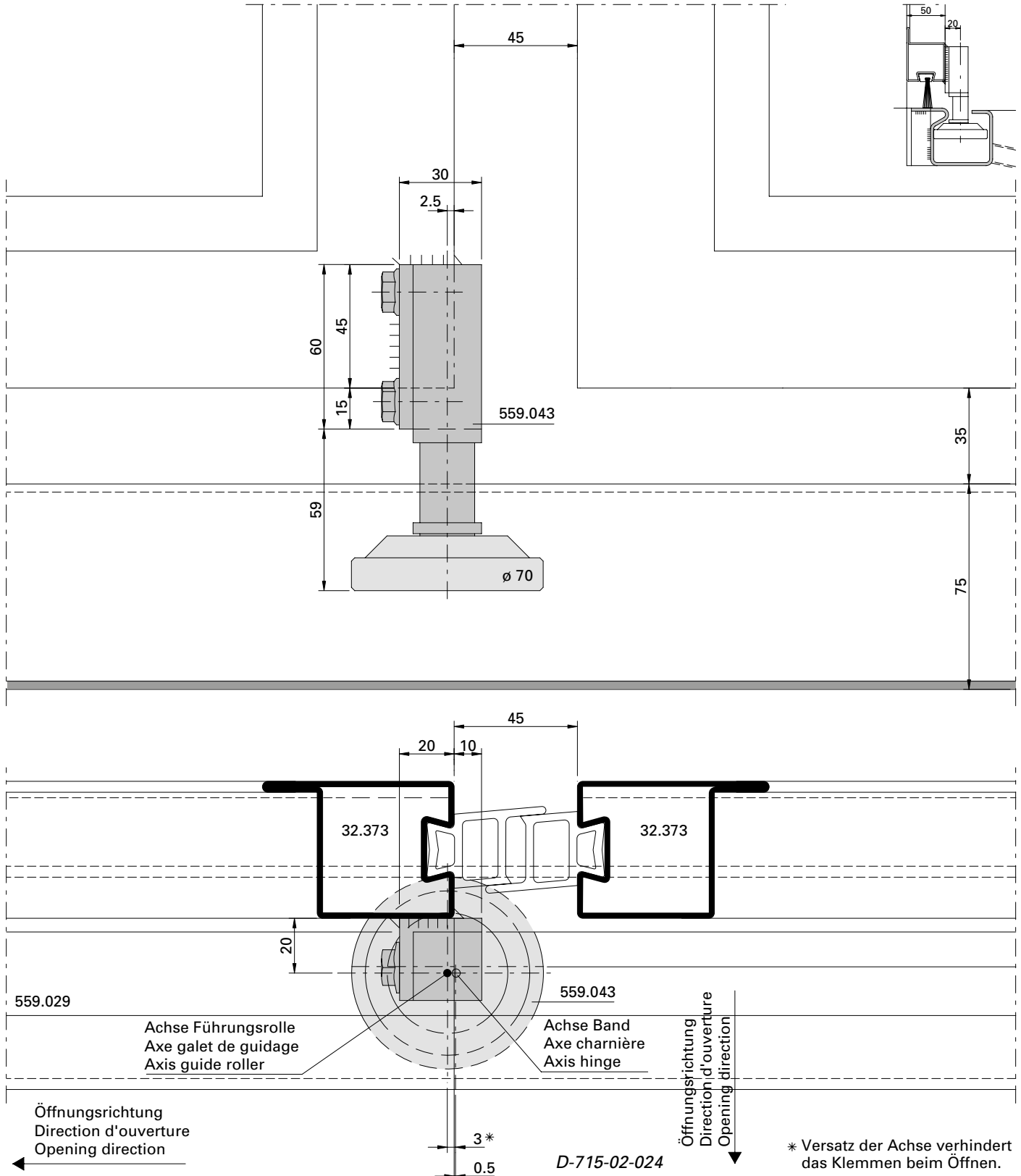
Installation of bottom guide roller
 559.043, situation of installation
 m-45, with threshold C 559.029



Bodenführungsrolle 559.043
 Einbau-Situation m-45 mit
 Schwellen-C 559.029

Galet-guide inférieur 559.043
 Situation de montage m-45
 avec seuil en C 559.029

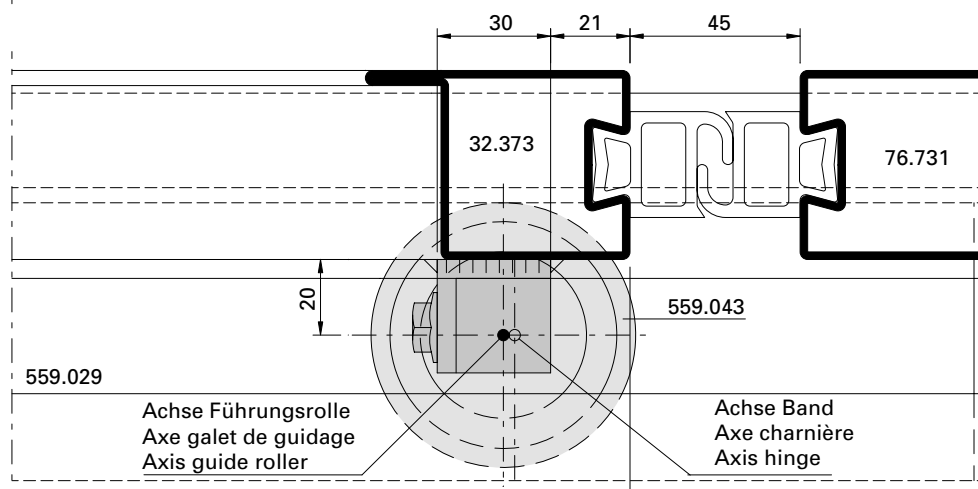
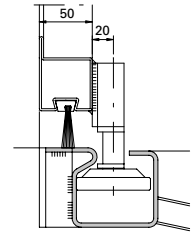
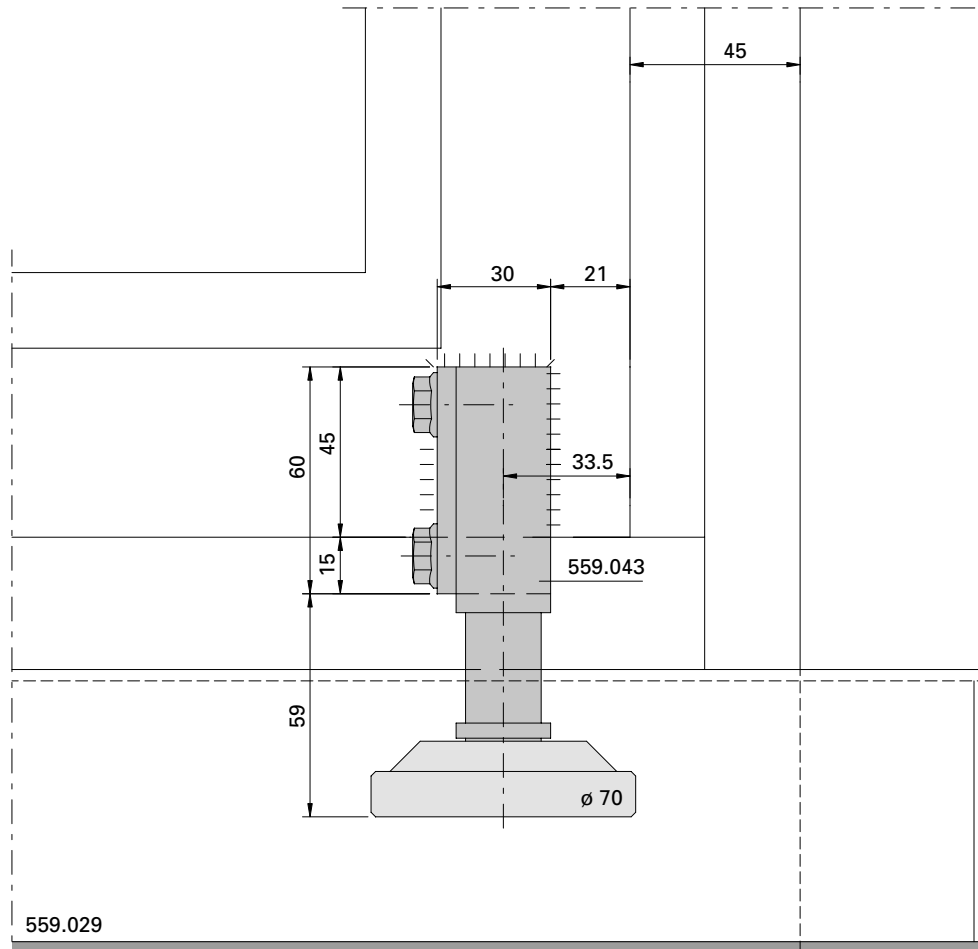
Installation of bottom guide roller
 559.043, situation of installation
 m-45, with threshold C 559.029



Bodenführungsrolle 559.043
 Einbau-Situation m-45 mit
 Schwellen-C 559.029

Galet-guide inférieur 559.043
 Situation de montage m-45
 avec seuil en C 559.029

Installation of bottom guide roller
 559.043, situation of installation
 m-45, with threshold C 559.029



- * Versatz der Achse verhindert das Klemmen beim Öffnen.
- * Le décalage des axes évite le coincement à l'ouverture
- * Offset of axis prevents clamping during opening

Öffnungsrichtung
 Direction d'ouverture
 Opening direction

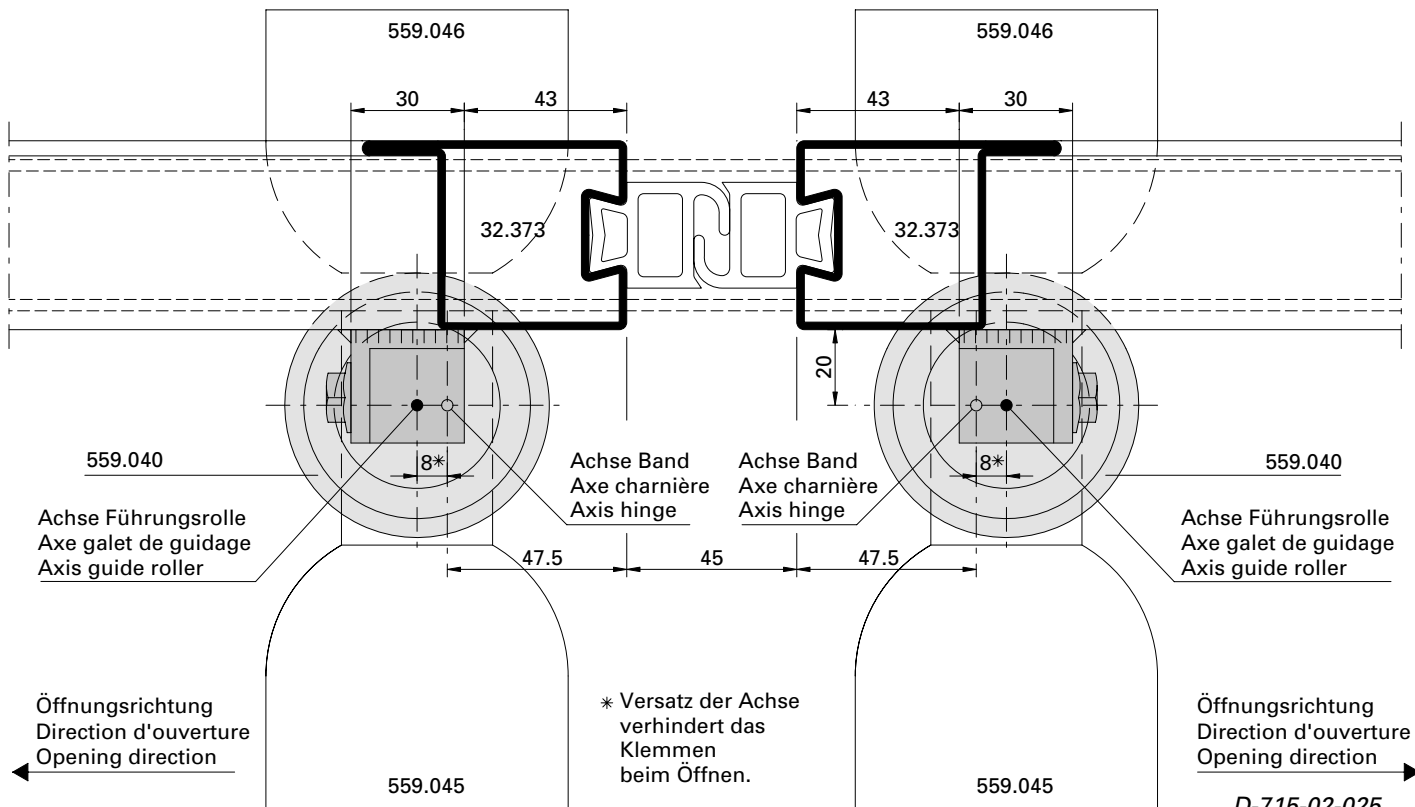
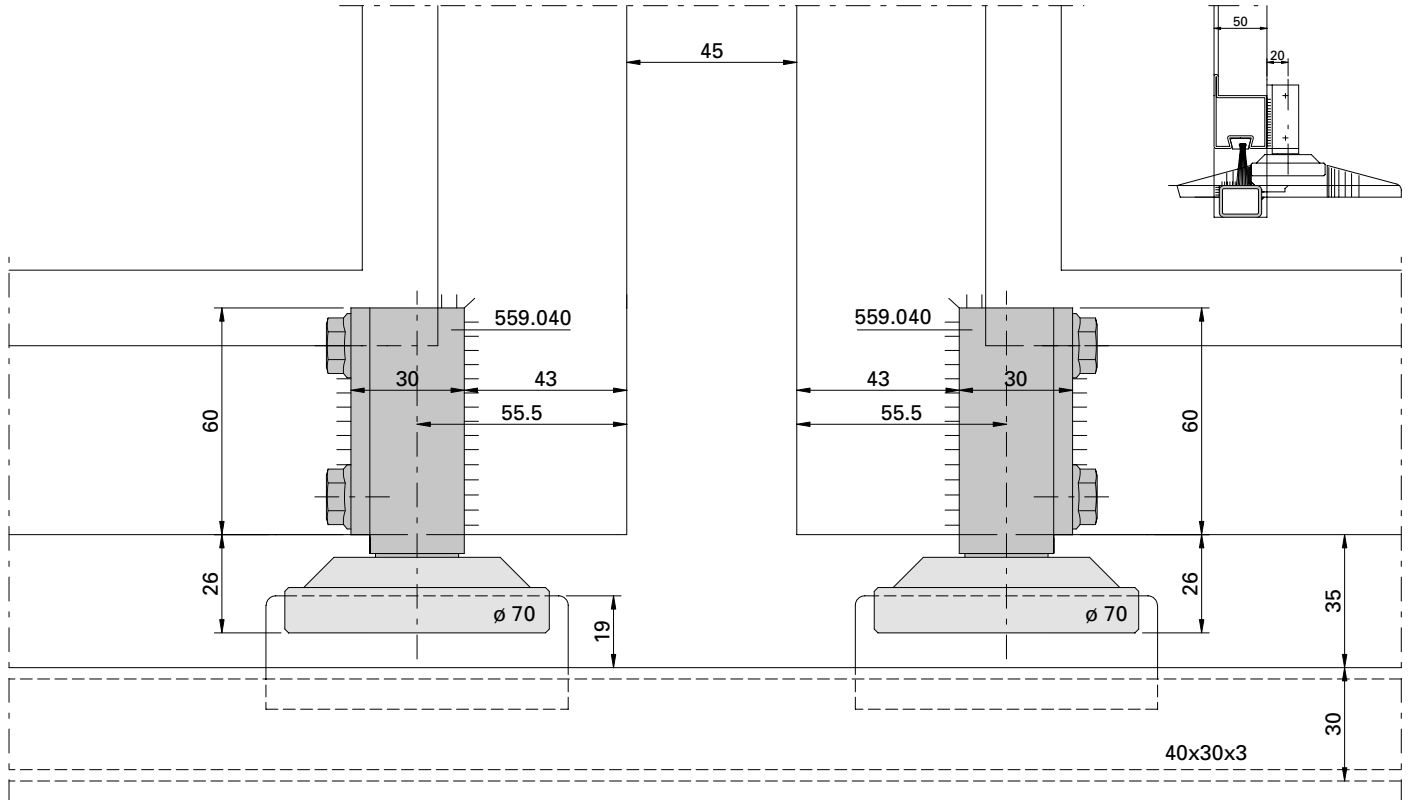


D-715-01-013

Bodenführungsrolle 559.041
Einbausituation m-45 mit
Schwellenrohr 40/30/3
 (nur für Typ 2+2)

Galet-guide inférieur 559.041
Situation de montage m-45
avec tube de seuil 40/30/3
 (seulement pour type 2+2)

Installation of bottom guide roller
559.041, situation of installation
m-45, with threshold tube 40/30/3
 (only for type 2+2)

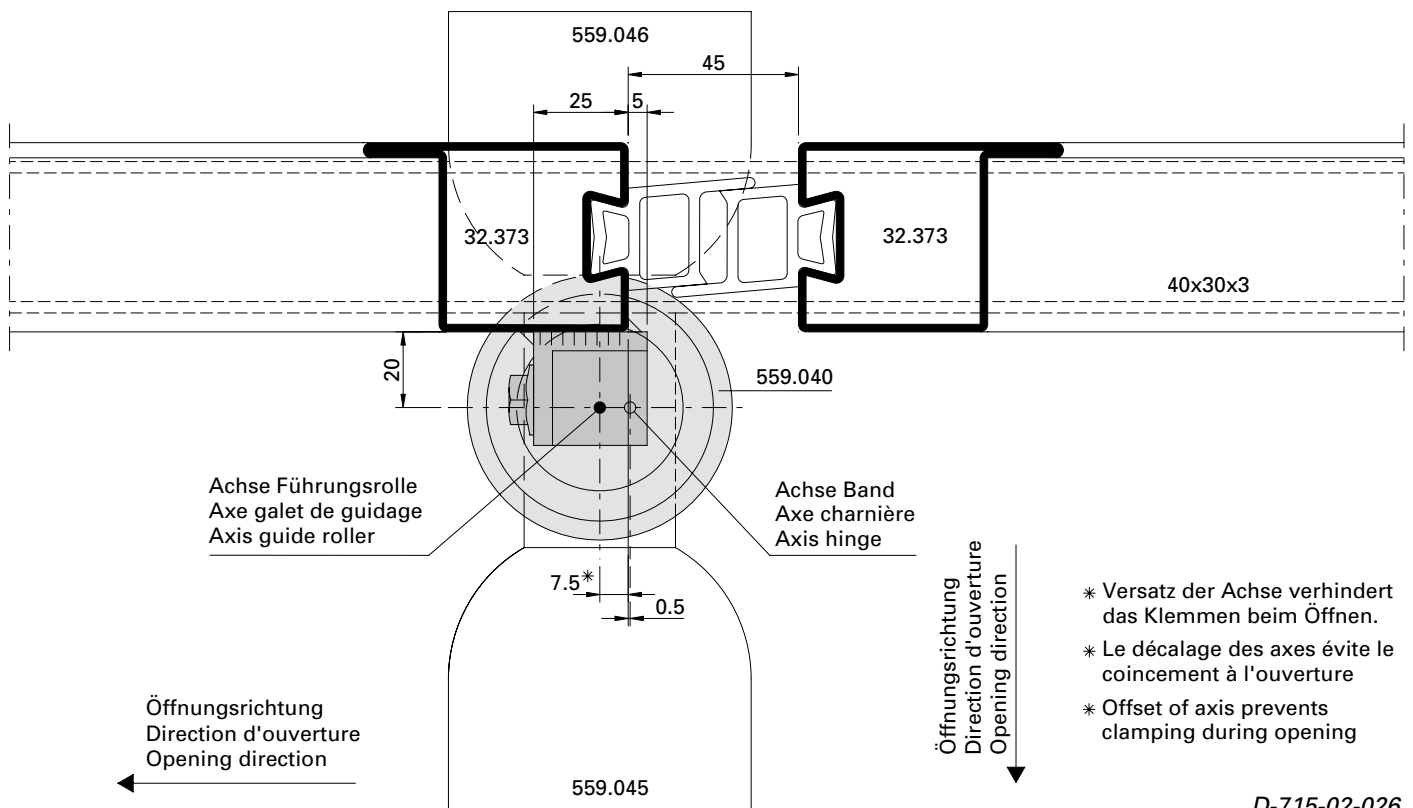
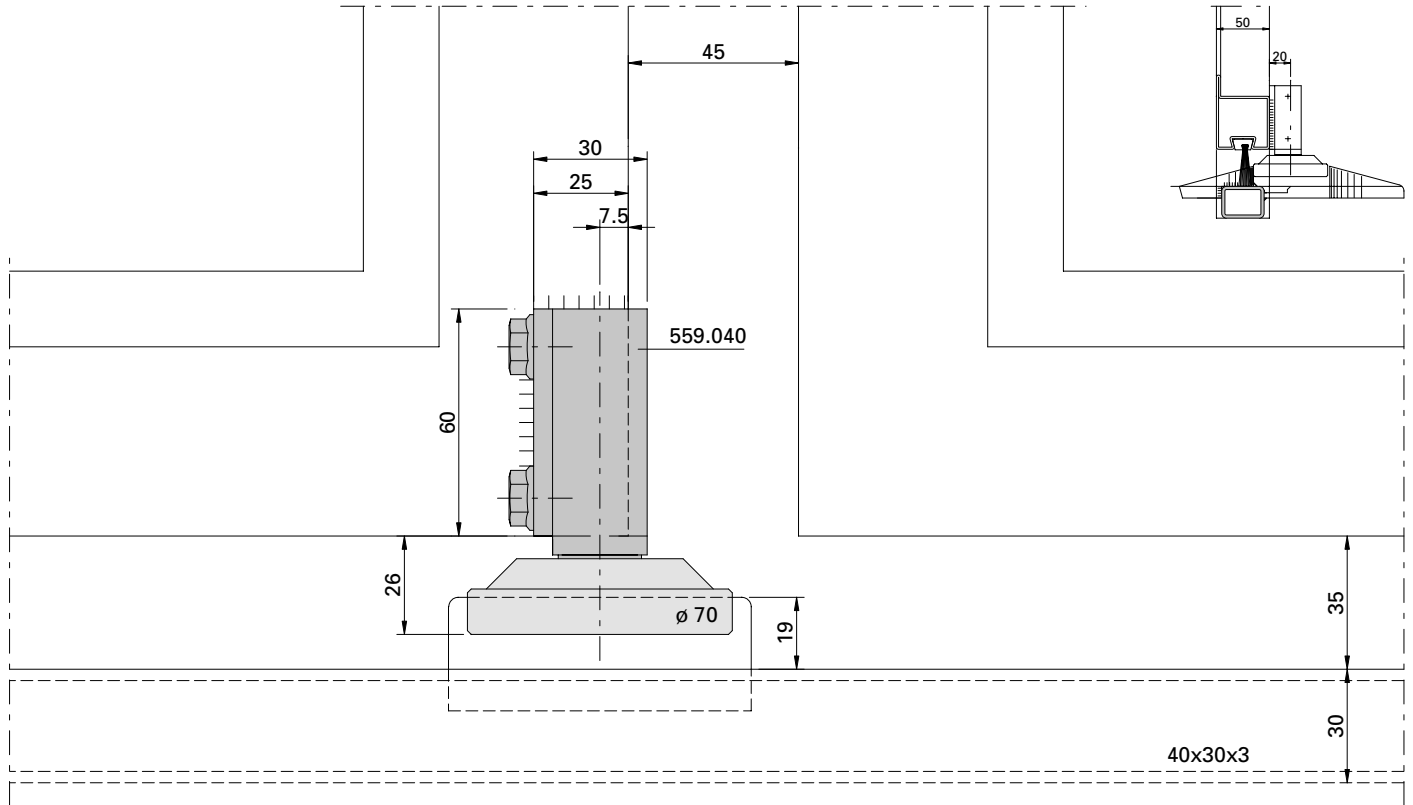


D-715-02-025

Bodenführungsrolle 559.040
 Einbausituation m-45 mit
 Schwellenrohr 40/30/3
 (nur für Typ 2+1)

Galet-guide inférieur 559.040
 Situation de montage m-45
 avec tube de seuil 40/30/3
 (seulement pour type 2+1)

Installation of bottom guide roller 559.040, situation of installation m-45, with threshold tube 40/30/3 (only for type 2+1)



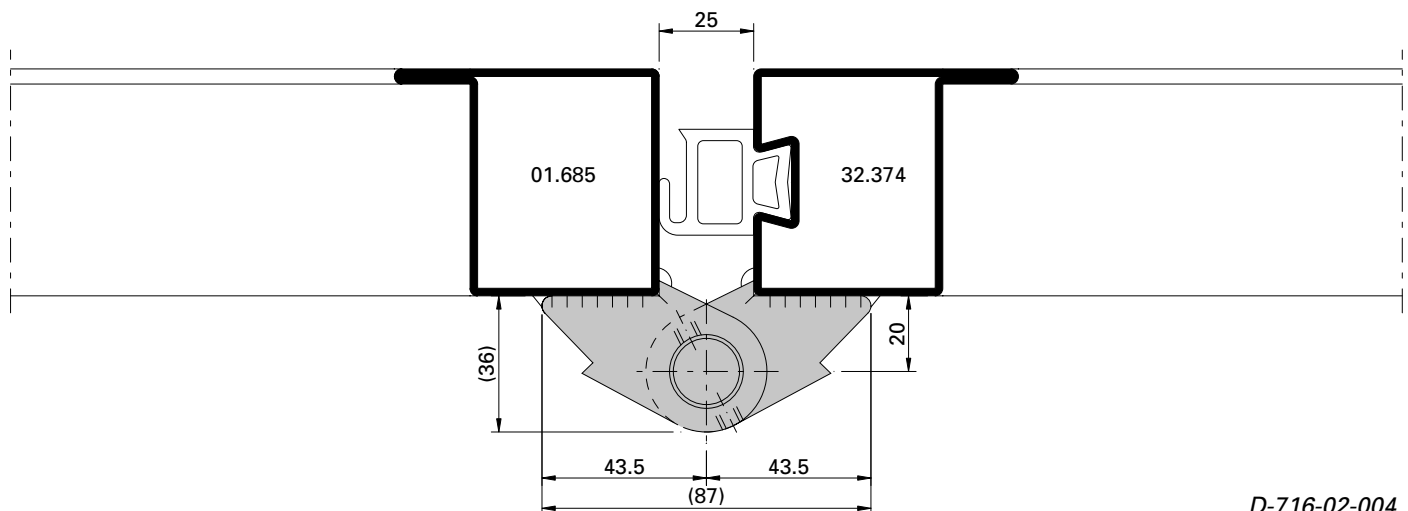
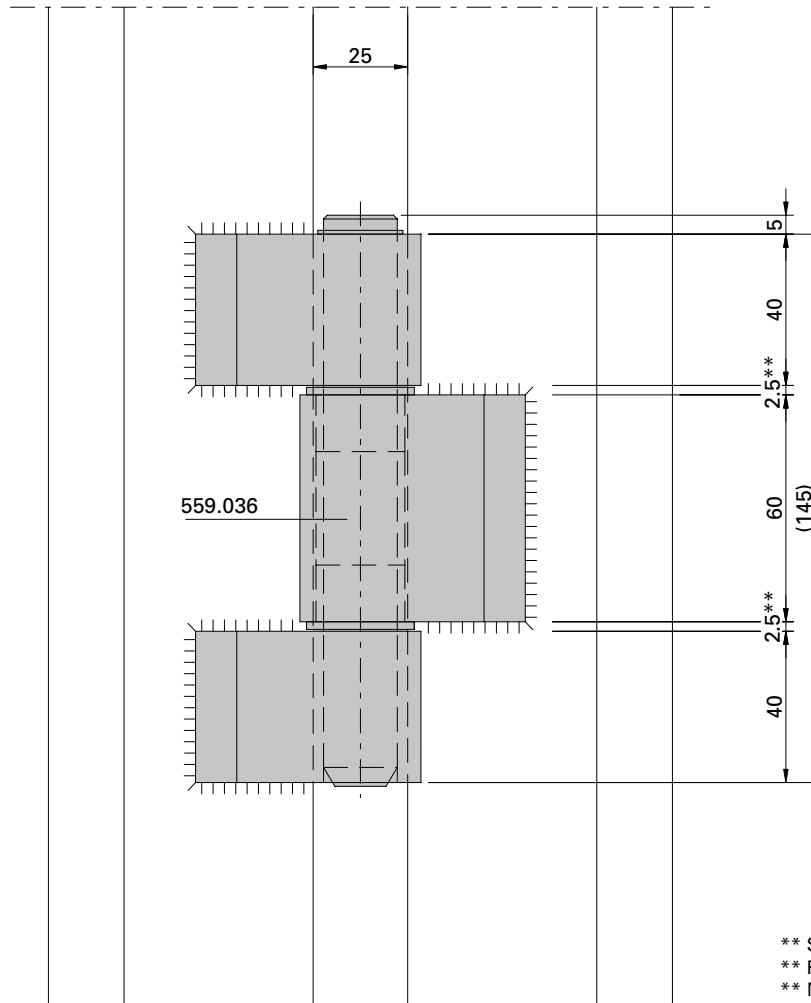
- * Versatz der Achse verhindert das Klemmen beim Öffnen.
- * Le décalage des axes évite le coincement à l'ouverture
- * Offset of axis prevents clamping during opening

D-715-02-026

Montage Falttor-Kombiband
 Einbausituation m-25

Montage charnière porte accordéon
 Situation de montage m-25

Installation of folding door hinge
 Situation of installation m-25

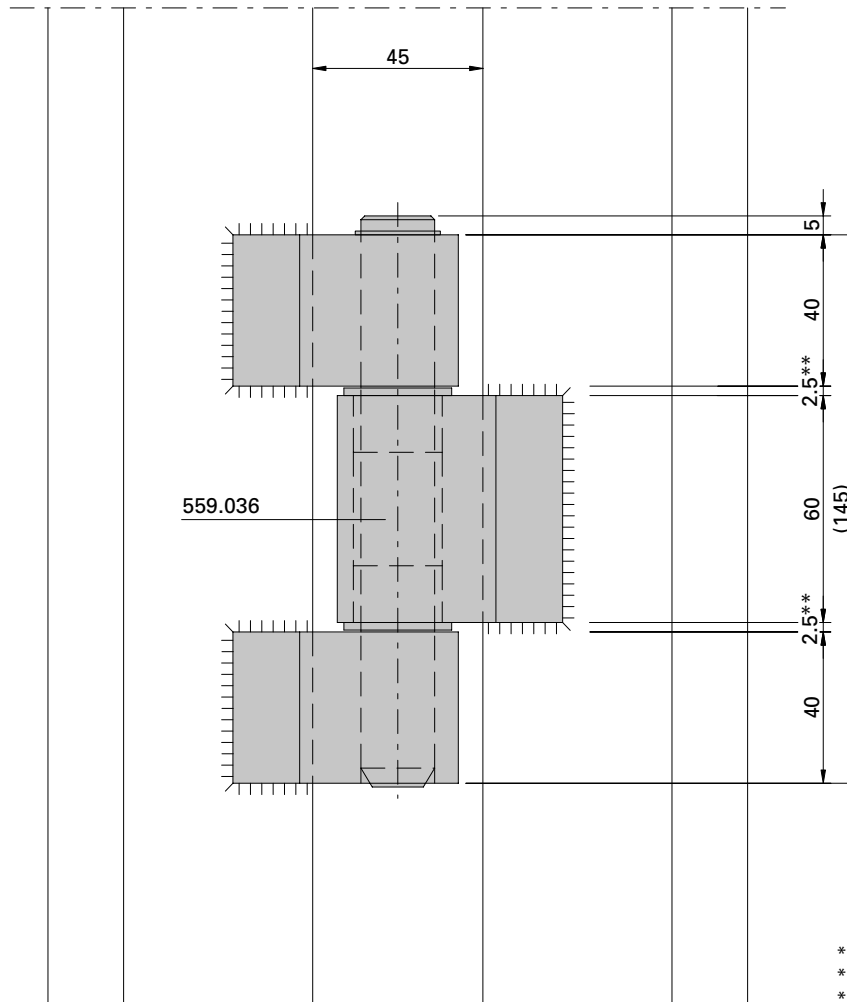


D-716-02-004

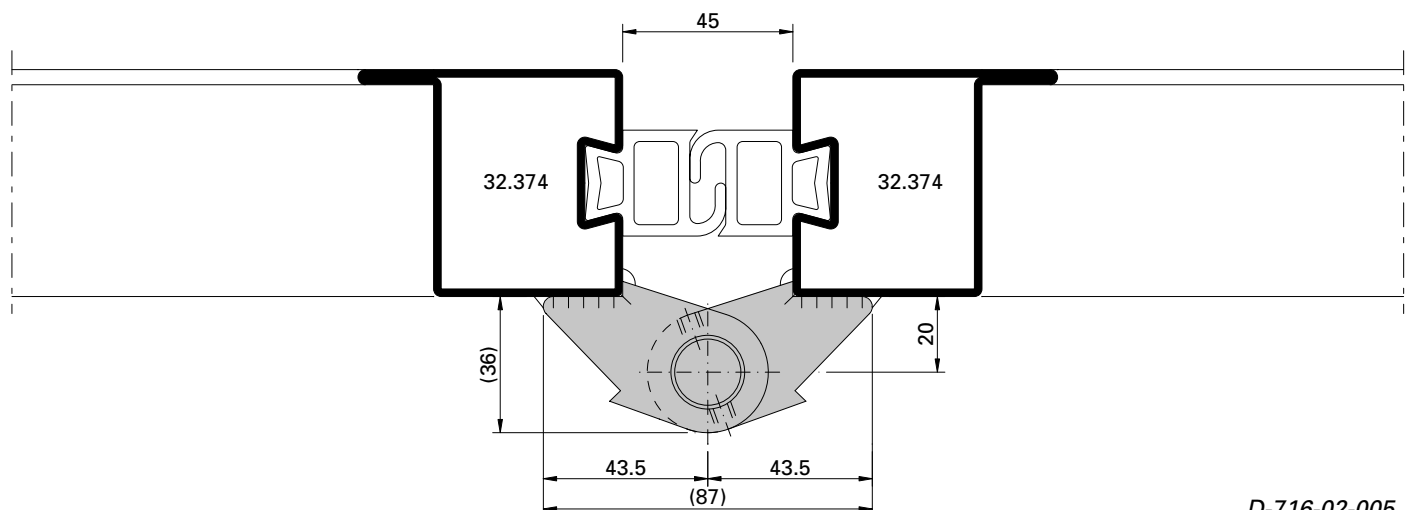
Montage Falttor-Kombiband
 Einbausituation m-45

Montage charnière porte accordéon
 Situation de montage m-45

Installation of folding door hinge
 Situation of installation m-45



** Spiel 0,5 mm beachten
 ** Respecter le jeu de 0,5 mm
 ** Note clearance of 0,5 mm

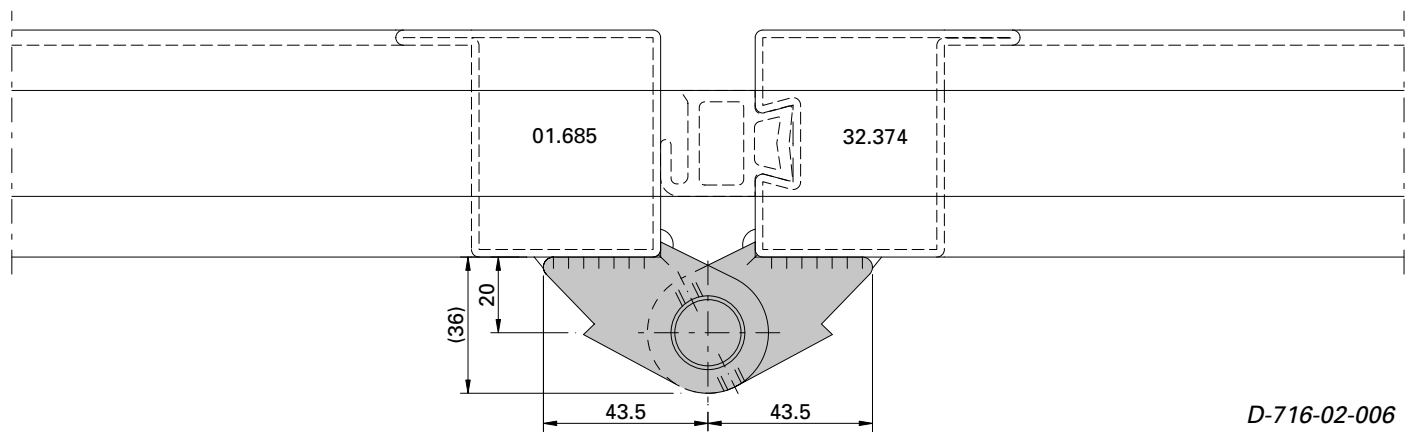
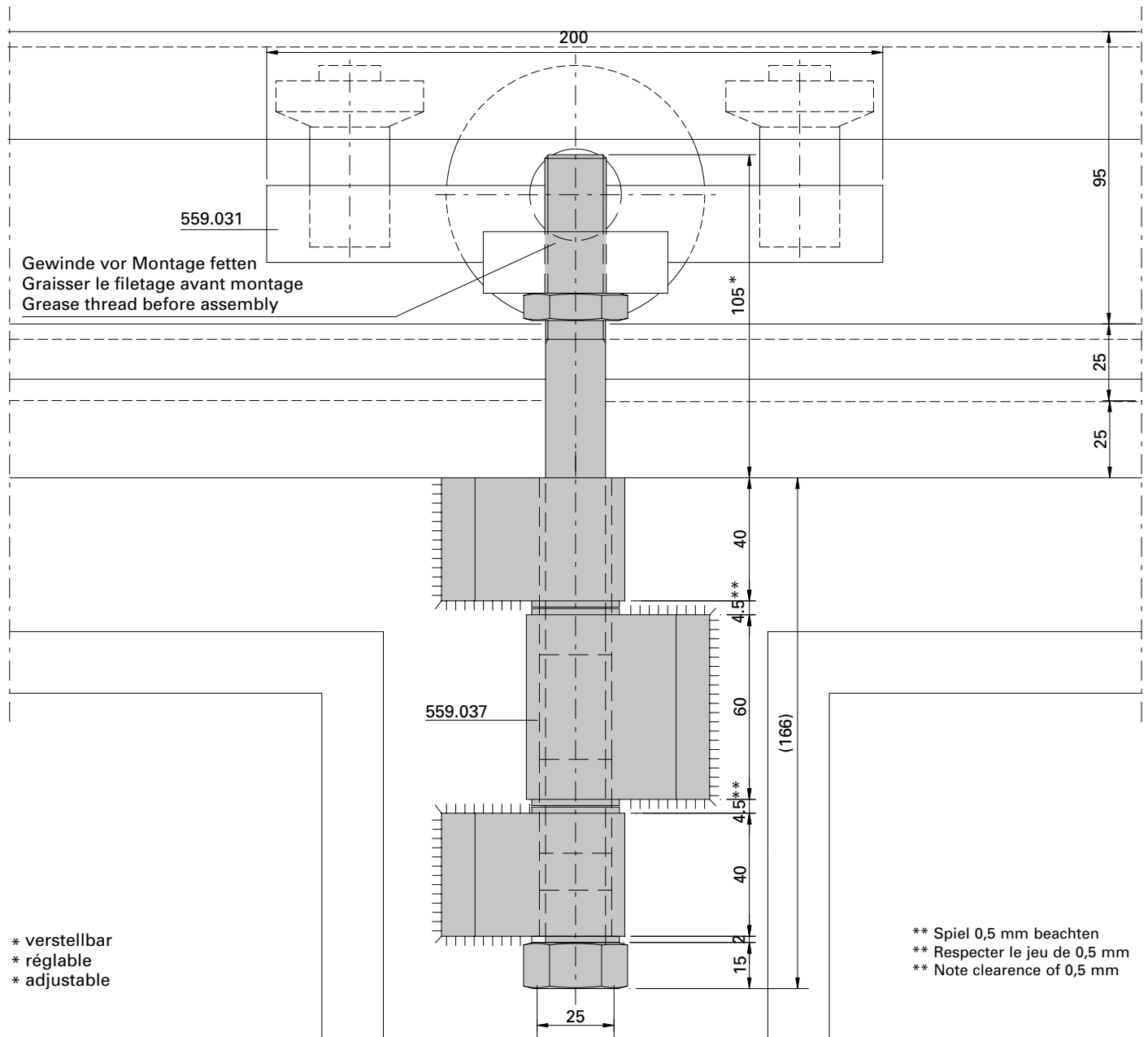


D-716-02-005

Montage Falttor-Kombi-Tragband
 Einbausituation m-25

Montage charnière porteuse
 Situation de montage m-25

Installation of combination bearing
 hinge, Situation of installation m-25

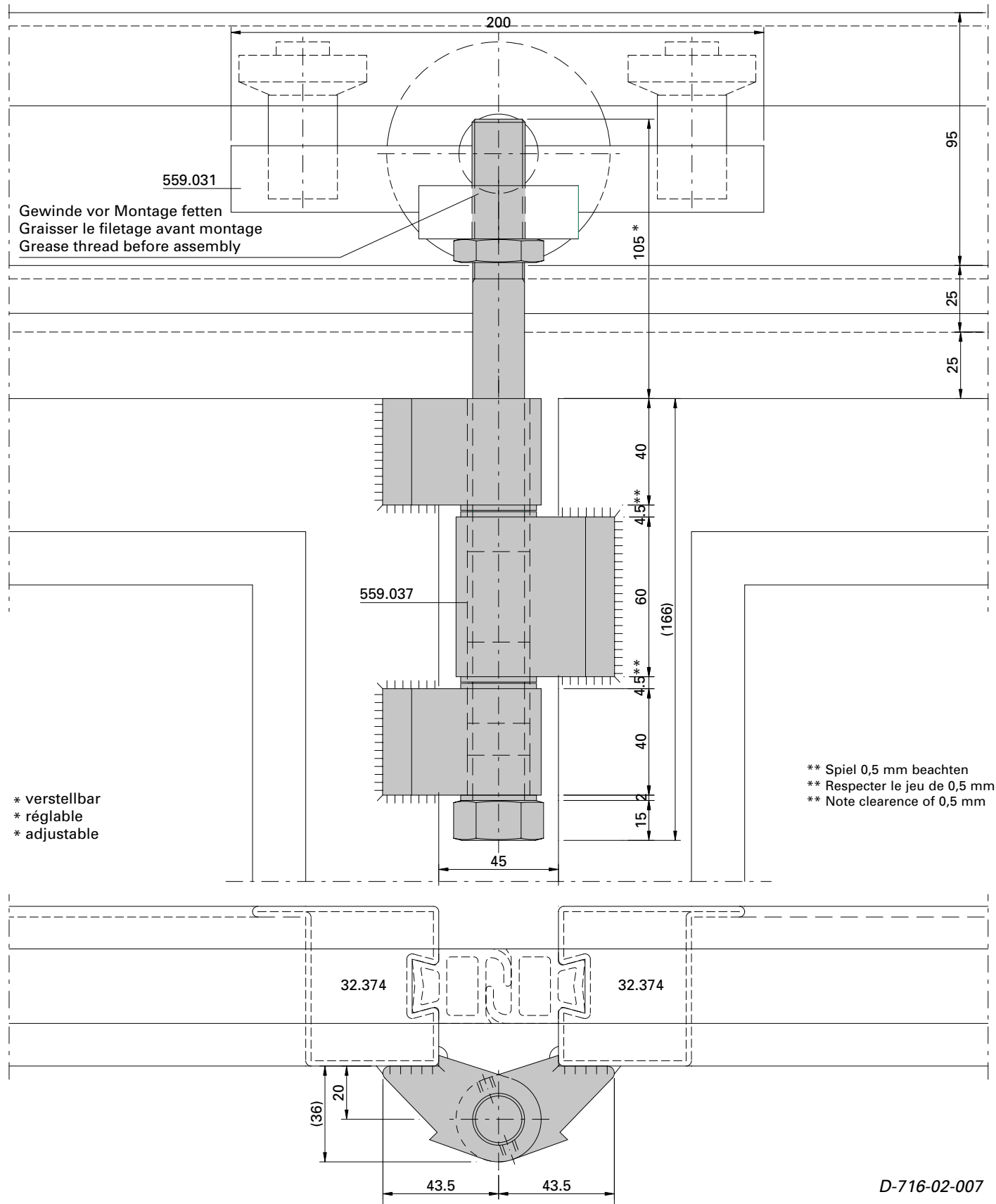


D-716-02-006

Montage Falttor-Kombi-Tragband
 Einbausituation m-45

Montage charnière porteuse
 Situation de montage m-45

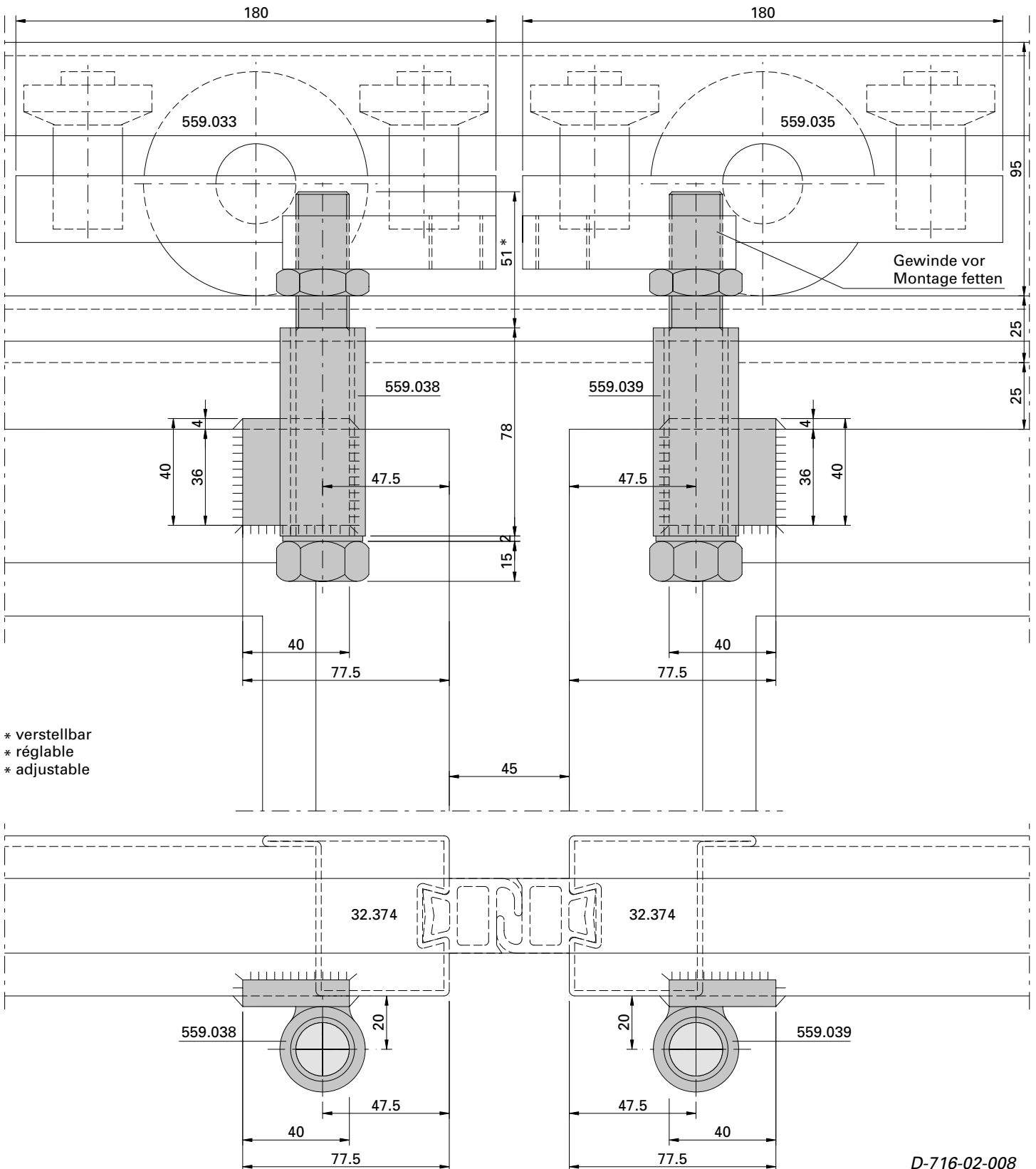
Installation of combination bearing
 hinge, Situation of installation m-45



Montage Falttor-Endtragband
 Einbausituation Mitte

Montage charnière porteuse finale
 Situation de montage milieu

Installation of end bearing hinge
 Situation of installation of entre area

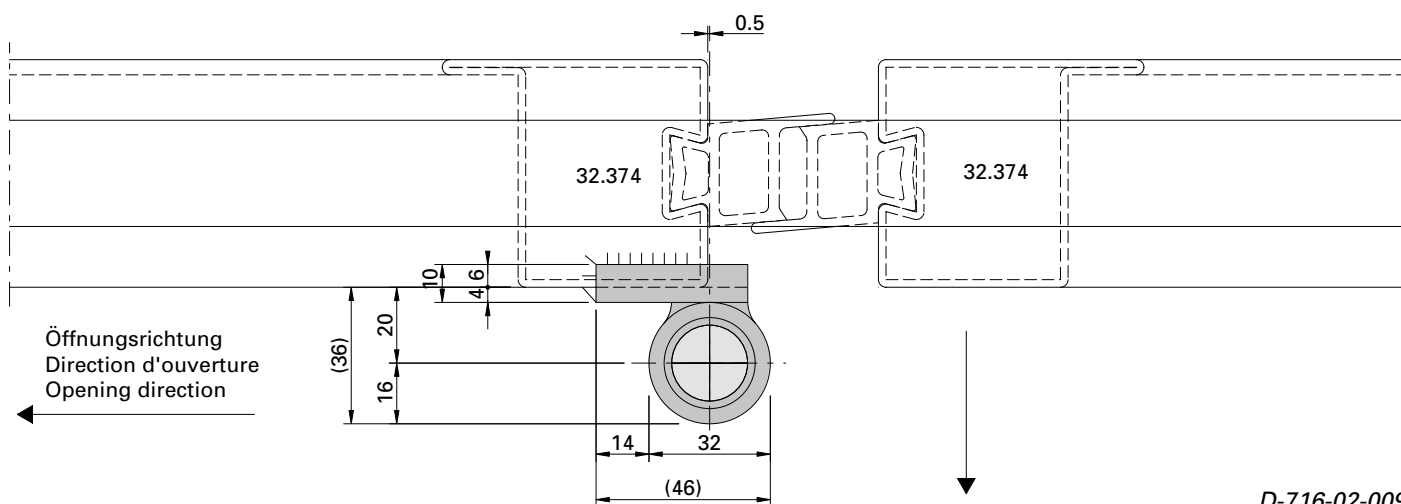
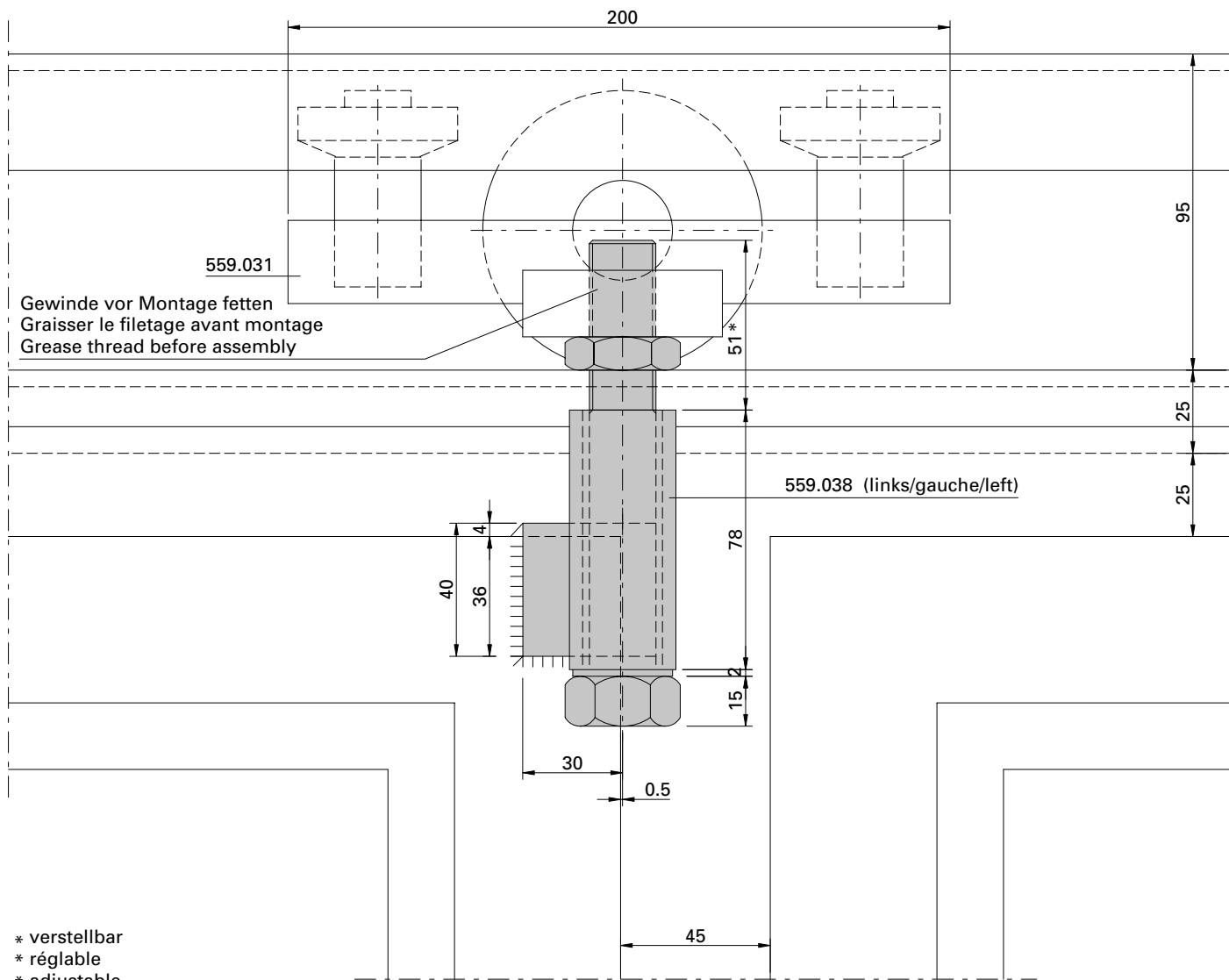


D-716-02-008

Montage Falttor-Endtragband
 Einbausituation Serviceflügel,
 Typ links

Montage charnière porteuse finale
 Situation de montage vantail de
 service, type gauche

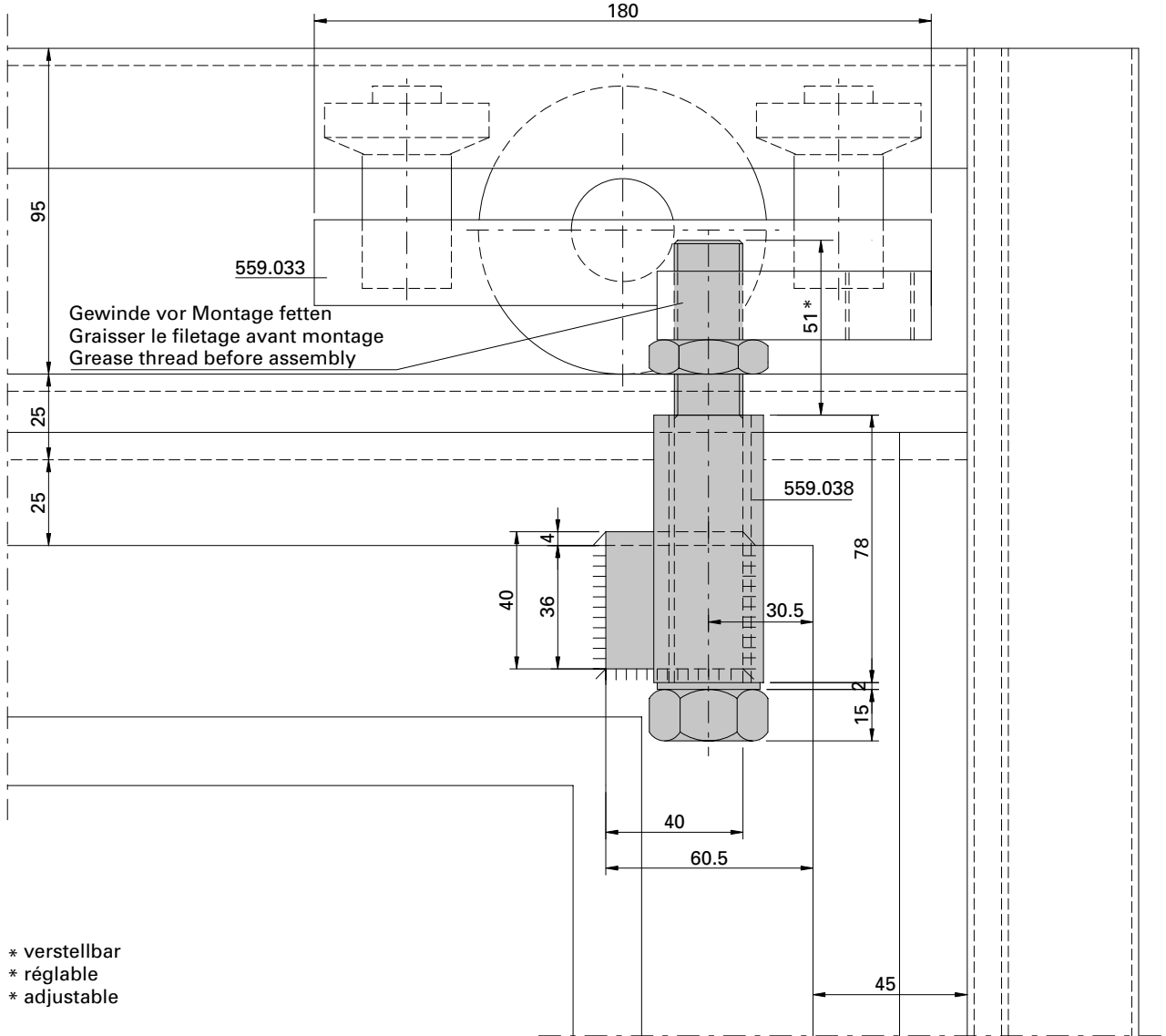
Installation of end bearing hinge
 Situation of installation of activ leaf,
 type left



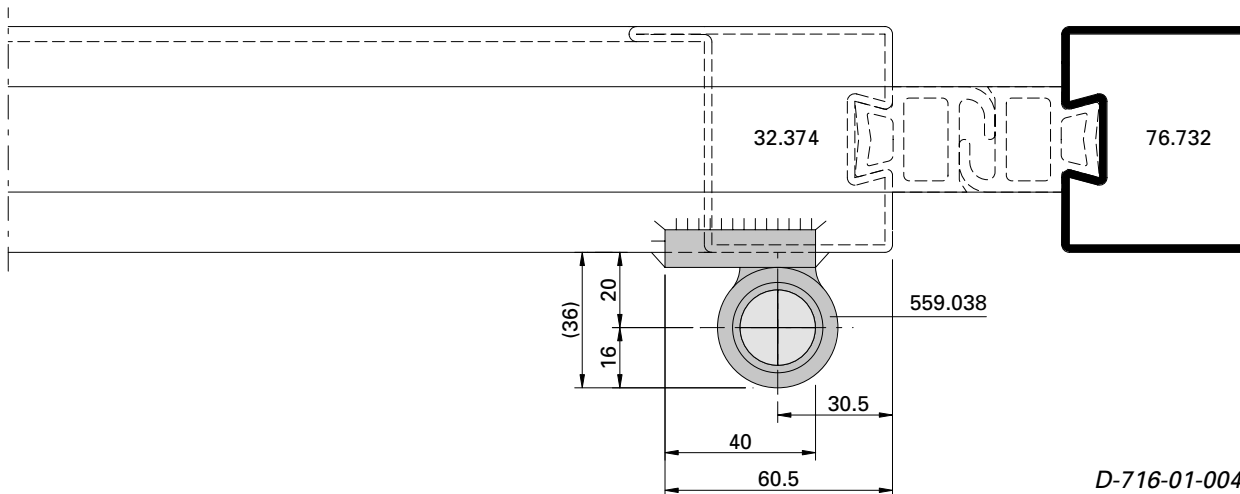
Montage Falttor-Endtragband
 Einbausituation Randbereich,
 Typ links

Montage charnière porteuse finale
 Situation de montage côté cadre,
 type gauche

Installation of end bearing hinge
 Situation of installation of edge area,
 type left



* verstellbar
 * réglable
 * adjustable

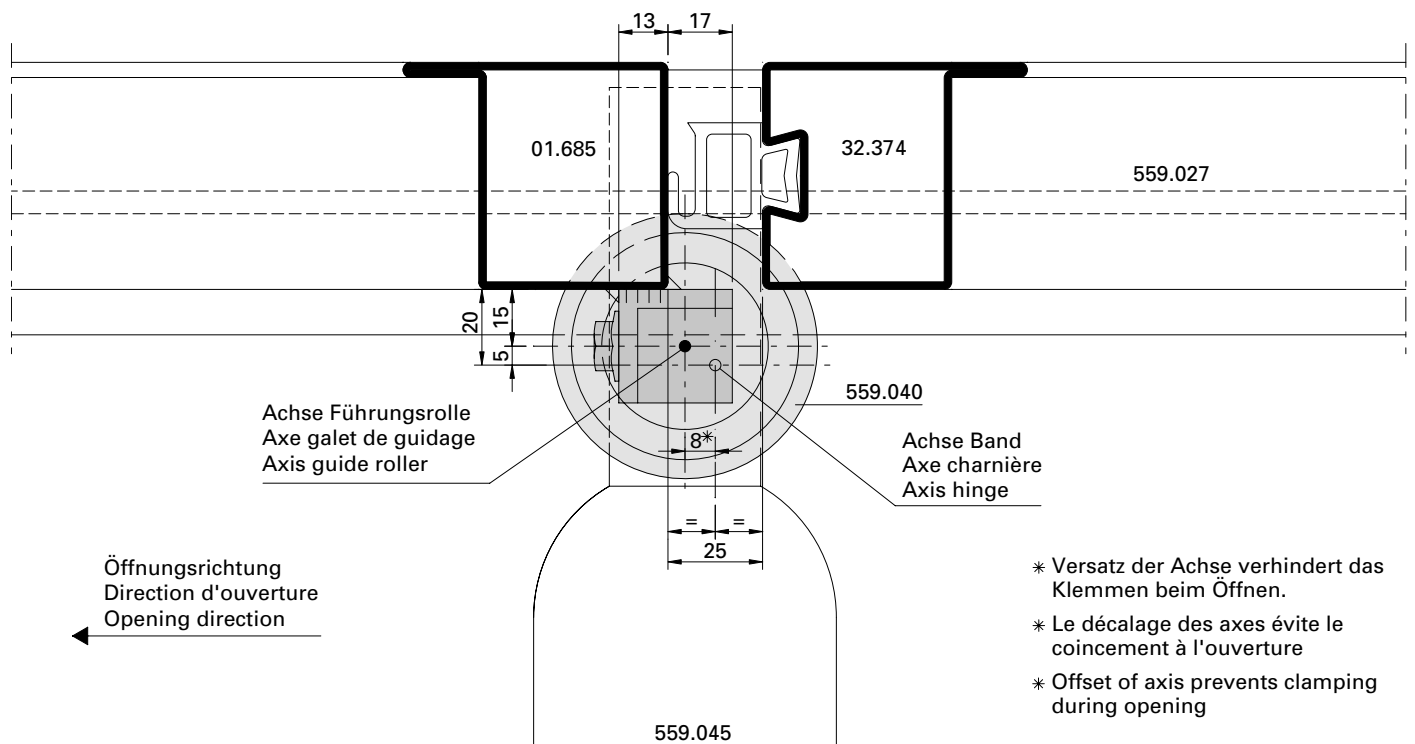
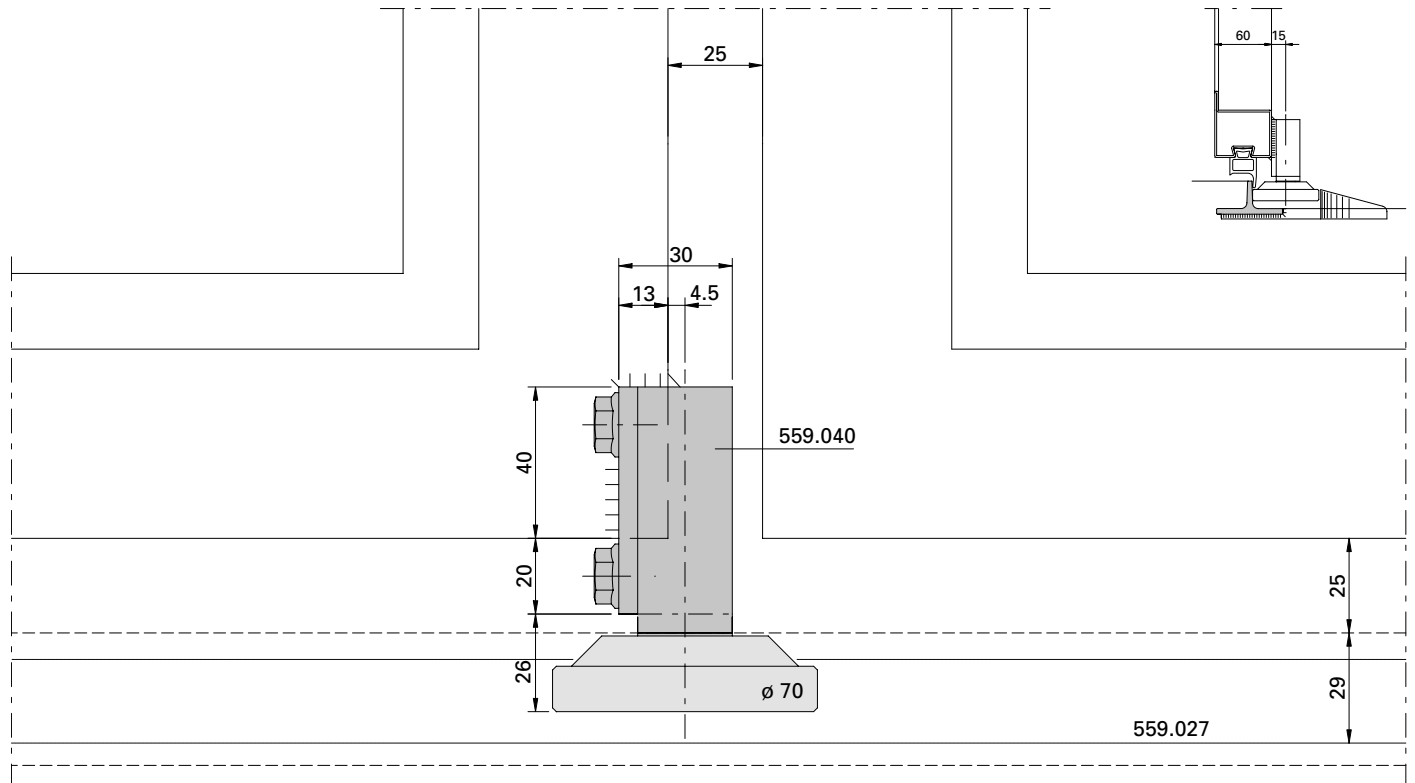


D-716-01-004

Bodenführungsrolle 559.040
 Einbausituation m-25 mit
 Schwellen-T 559.027

Galet-guide inférieur 559.040
 Situation de montage m-25
 avec seuil en T 559.027

Installation of bottom guide roller
 559.040, situation of installation
 m-25, with threshold T 559.027



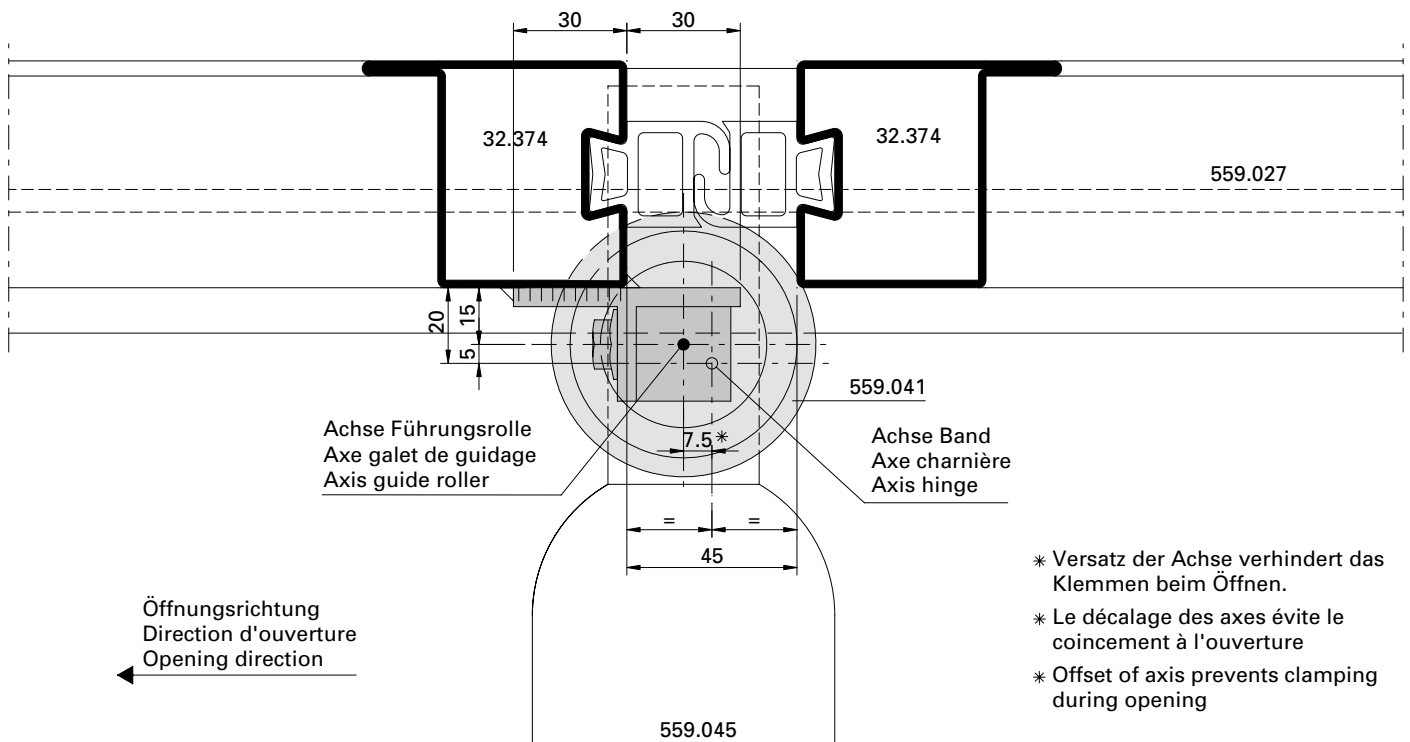
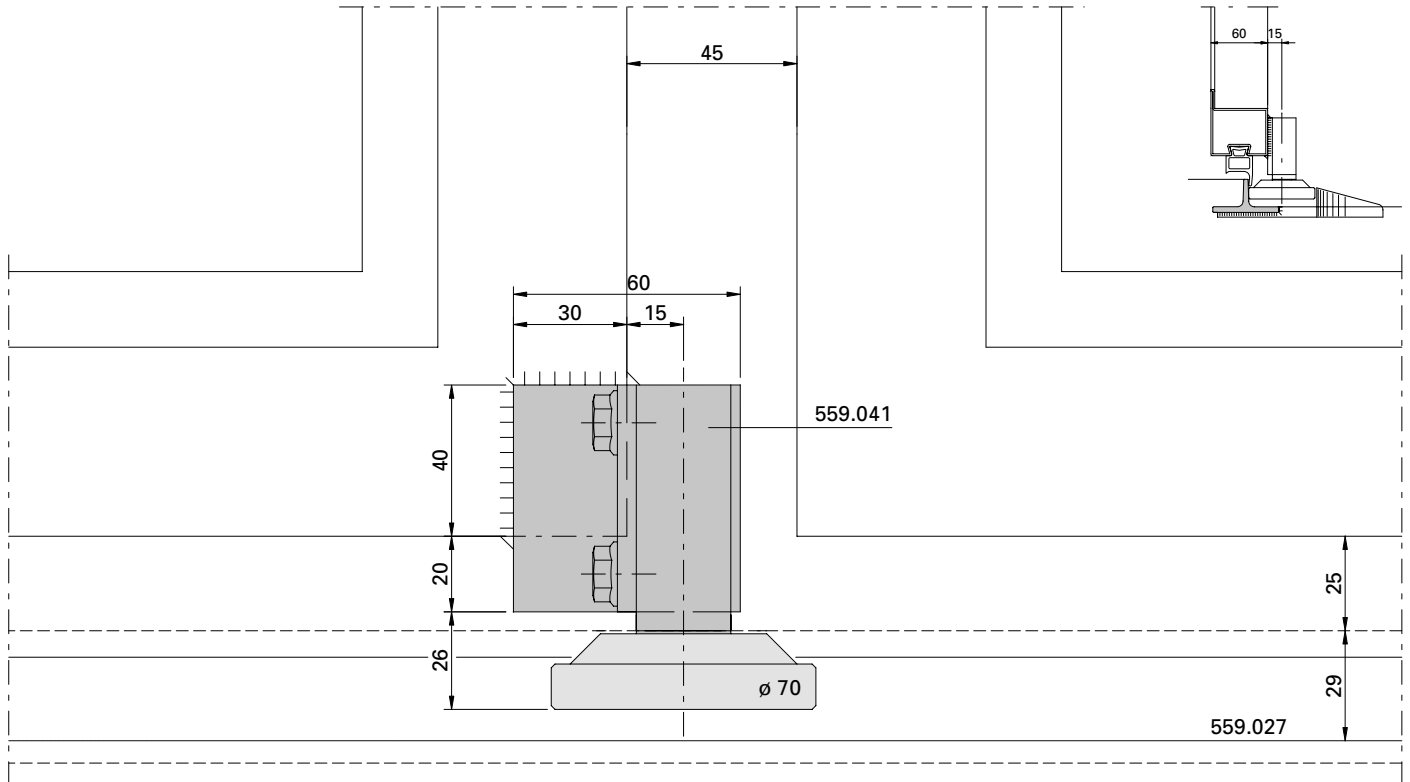
- * Versatz der Achse verhindert das Klemmen beim Öffnen.
- * Le décalage des axes évite le coincement à l'ouverture
- * Offset of axis prevents clamping during opening

D-716-02-010

Bodenführungsrolle 559.041
 Einbausituation m-45 mit
 Schwellen-T 559.027

Galet-guide inférieur 559.041
 Situation de montage m-45
 avec seuil en T 559.027

Installation of bottom guide roller
 559.041, situation of installation
 m-45, with threshold T 559.027



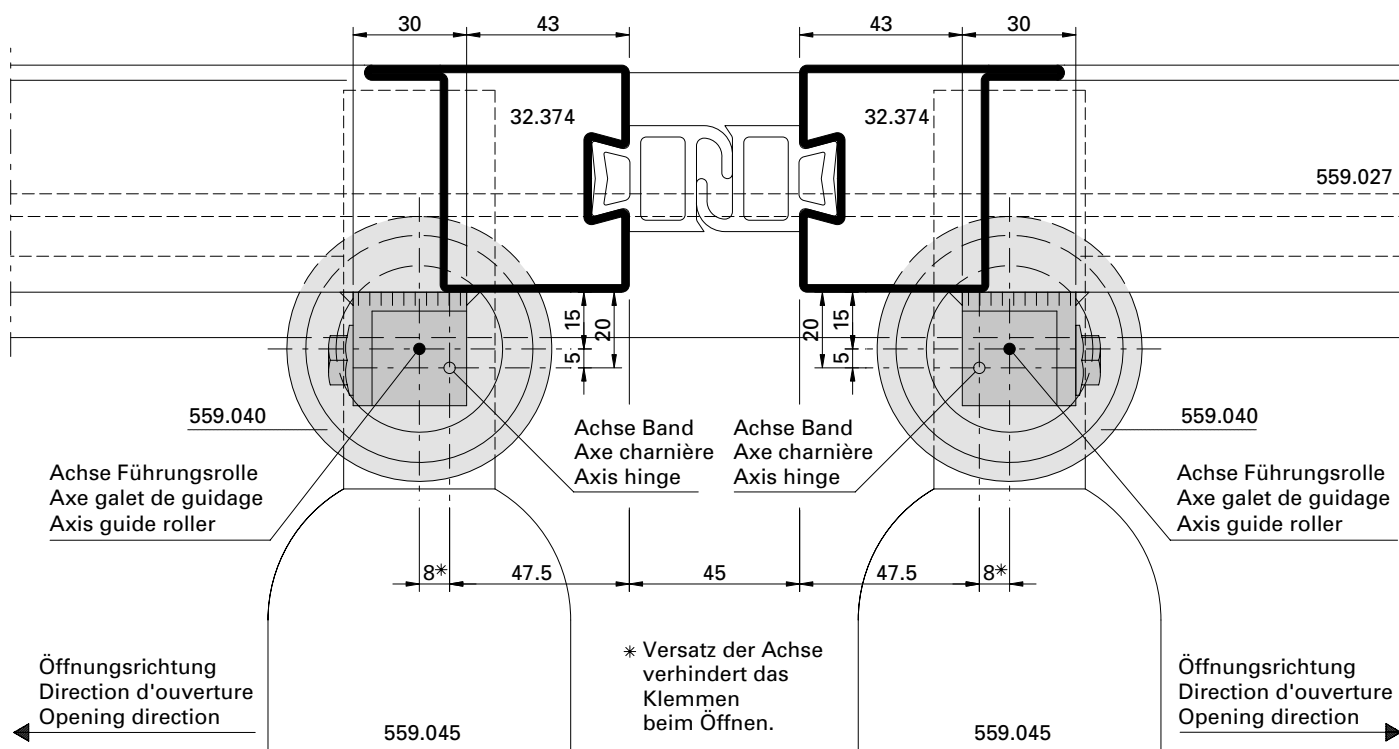
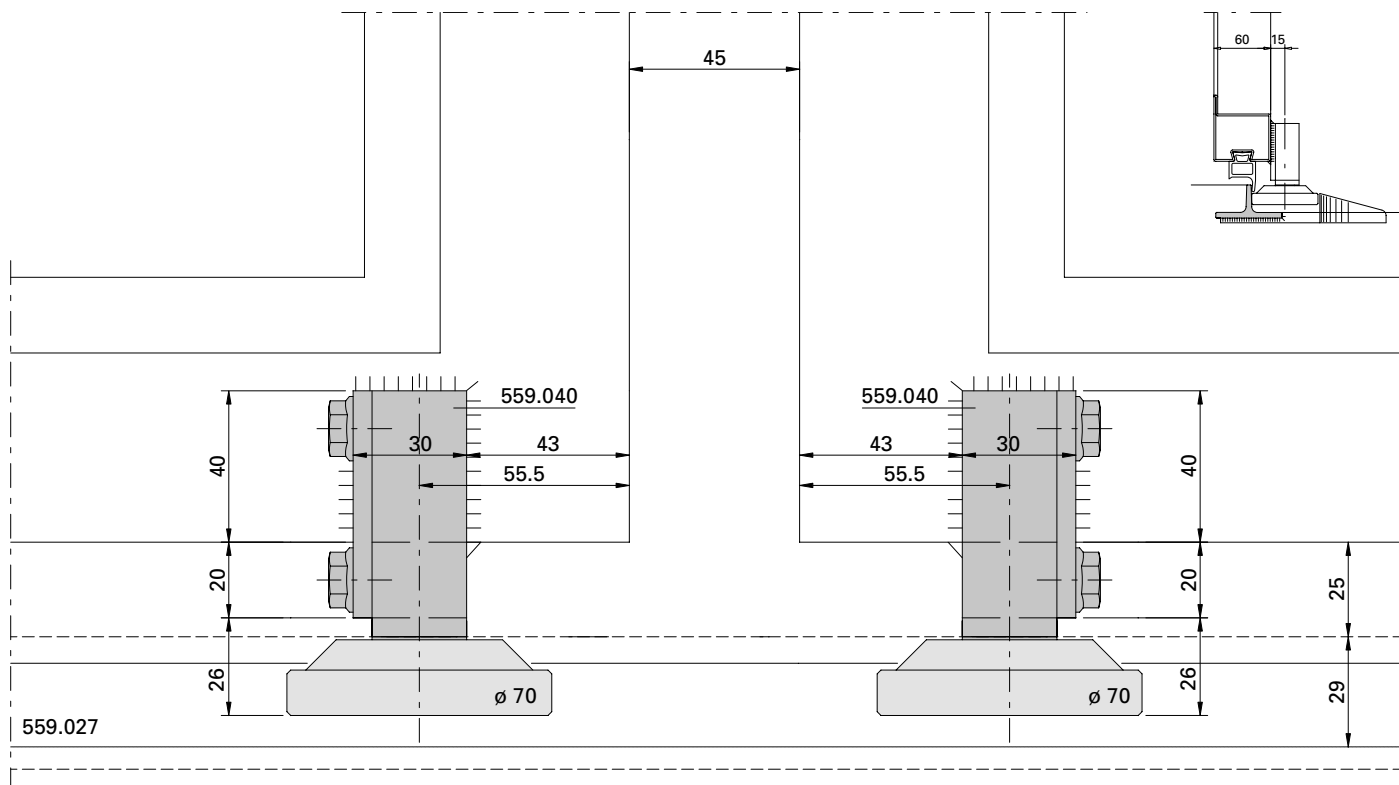
- * Versatz der Achse verhindert das Klemmen beim Öffnen.
- * Le décalage des axes évite le coincement à l'ouverture
- * Offset of axis prevents clamping during opening

D-716-02-011

Bodenführungsrolle 559.040
 Einbausituation m-45 mit
 Schwellen-T 559.027

Galet-guide inférieur 559.040
 Situation de montage m-45
 avec seuil en T 559.027

Installation of bottom guide roller
 559.040, situation of installation
 m-45, with threshold T 559.027



D-716-02-012

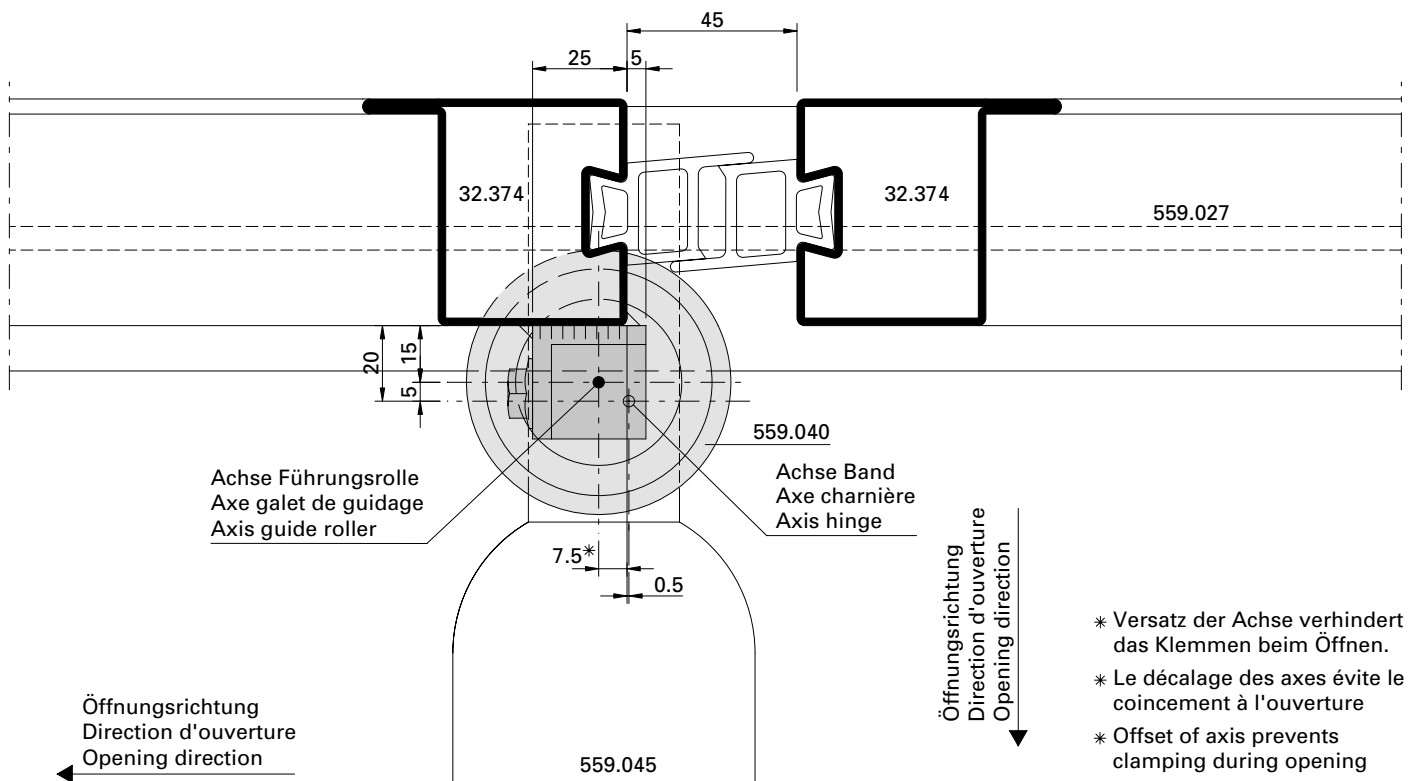
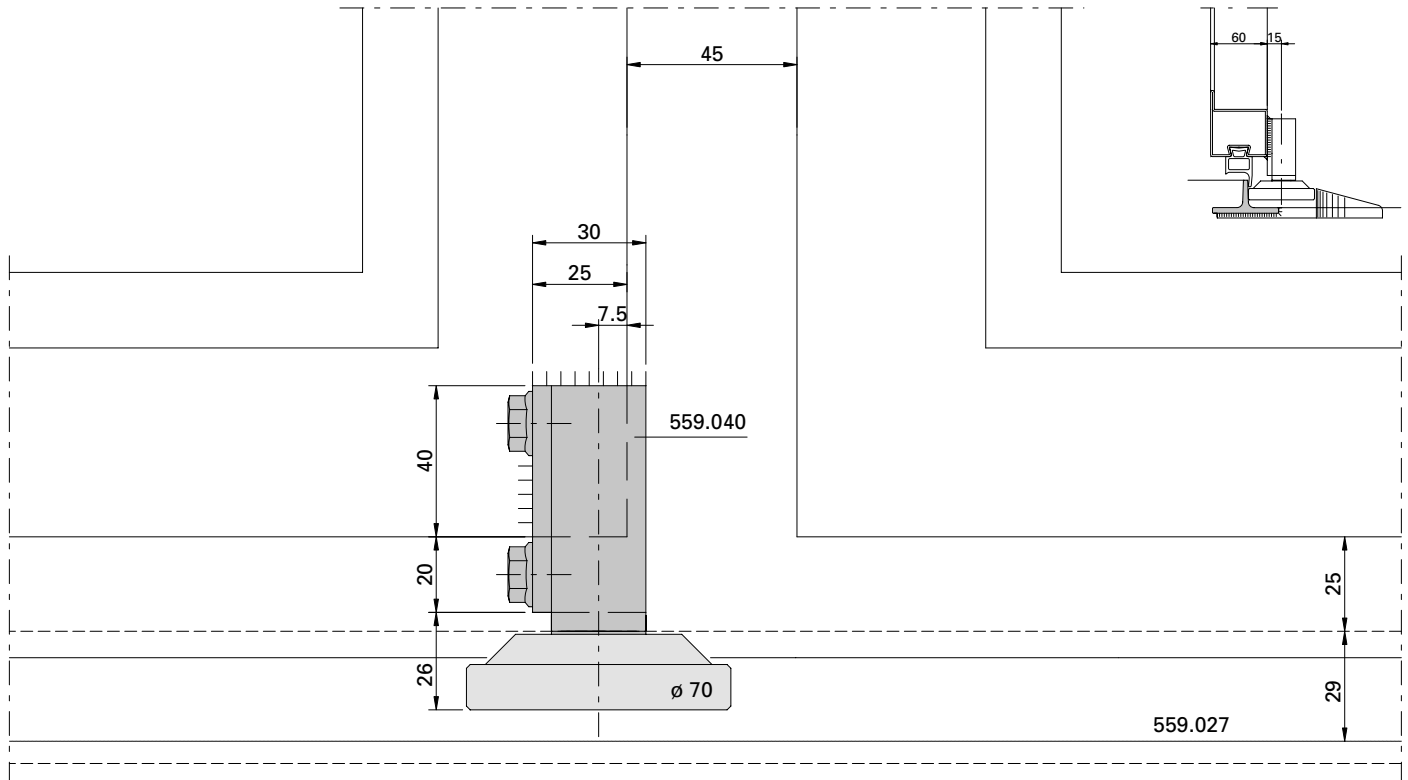
Beschlagenbau Serie 60 mm
 Montage des ferrures Série 60 mm
 Installation of fittings Serie 60 mm

Falttore
 Portes accordéon
 Folding doors

Bodenführungsrolle 559.040
 Einbausituation m-45 mit
 Schwellen-T 559.027

Galet-guide inférieur 559.040
 Situation de montage m-45
 avec seuil en T 559.027

Installation of bottom guide roller
 559.040, situation of installation
 m-45, with threshold T 559.027



- * Versatz der Achse verhindert das Klemmen beim Öffnen.
- * Le décalage des axes évite le coincement à l'ouverture
- * Offset of axis prevents clamping during opening

D-716-02-013

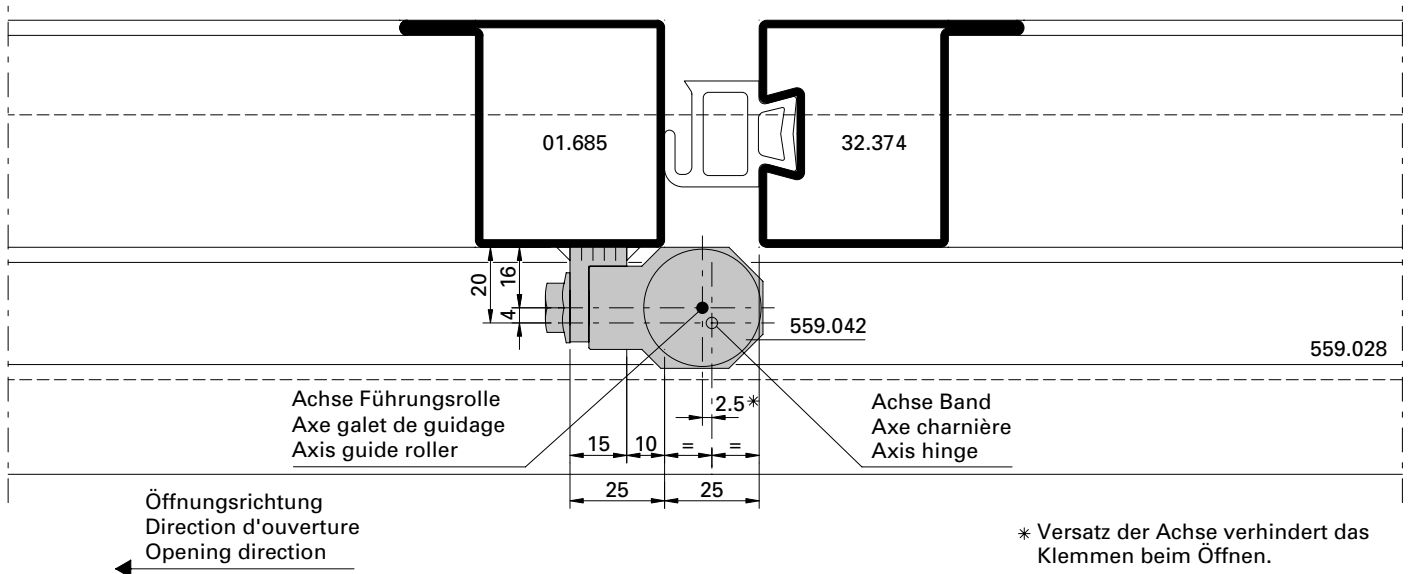
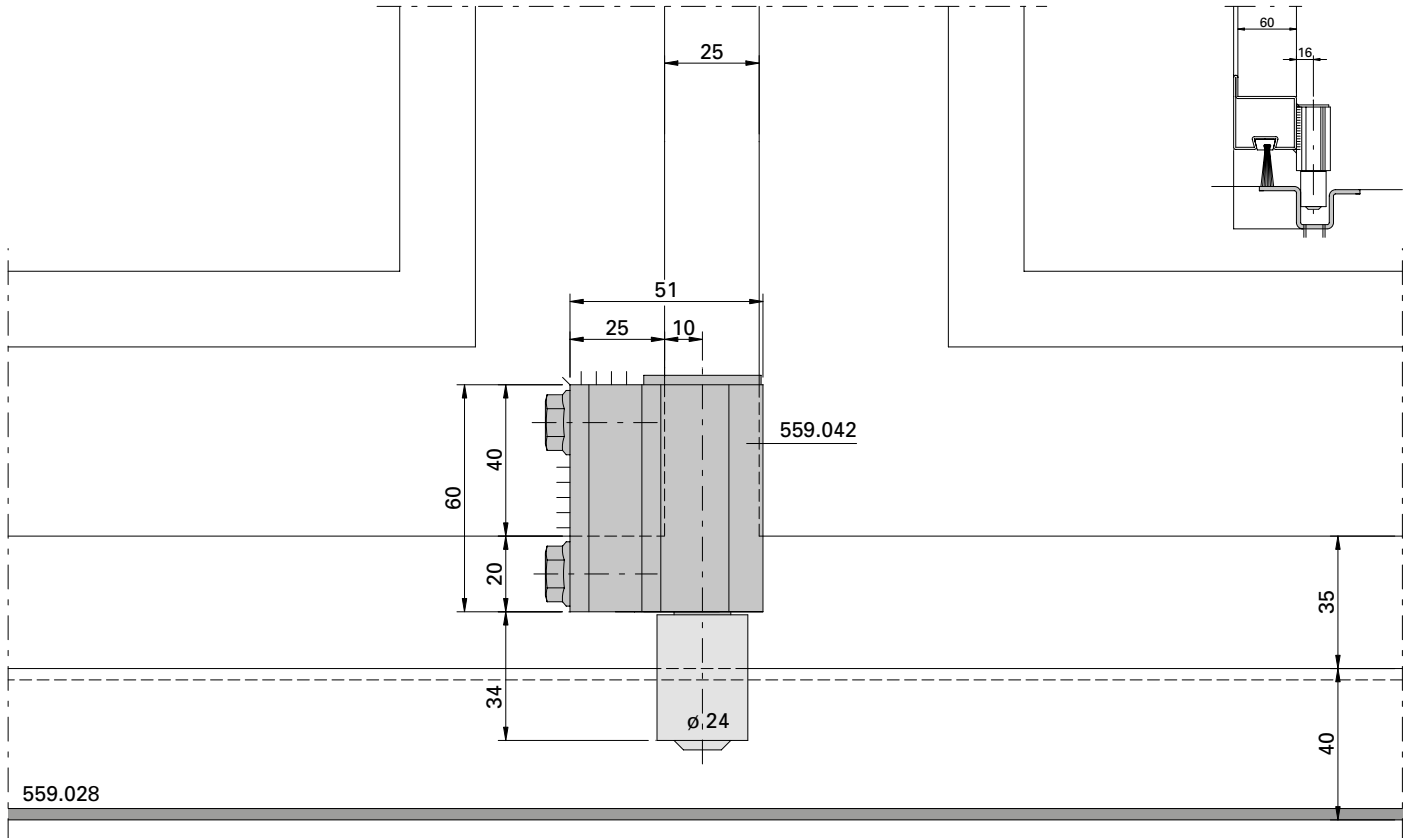
Beschlageinbau Serie 60 mm
 Montage des ferrures Série 60 mm
 Installation of fittings Serie 60 mm

Falttore
 Portes accordéon
 Folding doors

Bodenführungsrolle 559.042
 Einbausituation m-25 mit
 Schwellen-Hutprofil 559.028

Galet-guide inférieur 559.042
 Situation de montage m-25
 avec seuil 559.028

Installation of bottom guide roller
 559.042, situation of installation
 m-25, with threshold 559.028

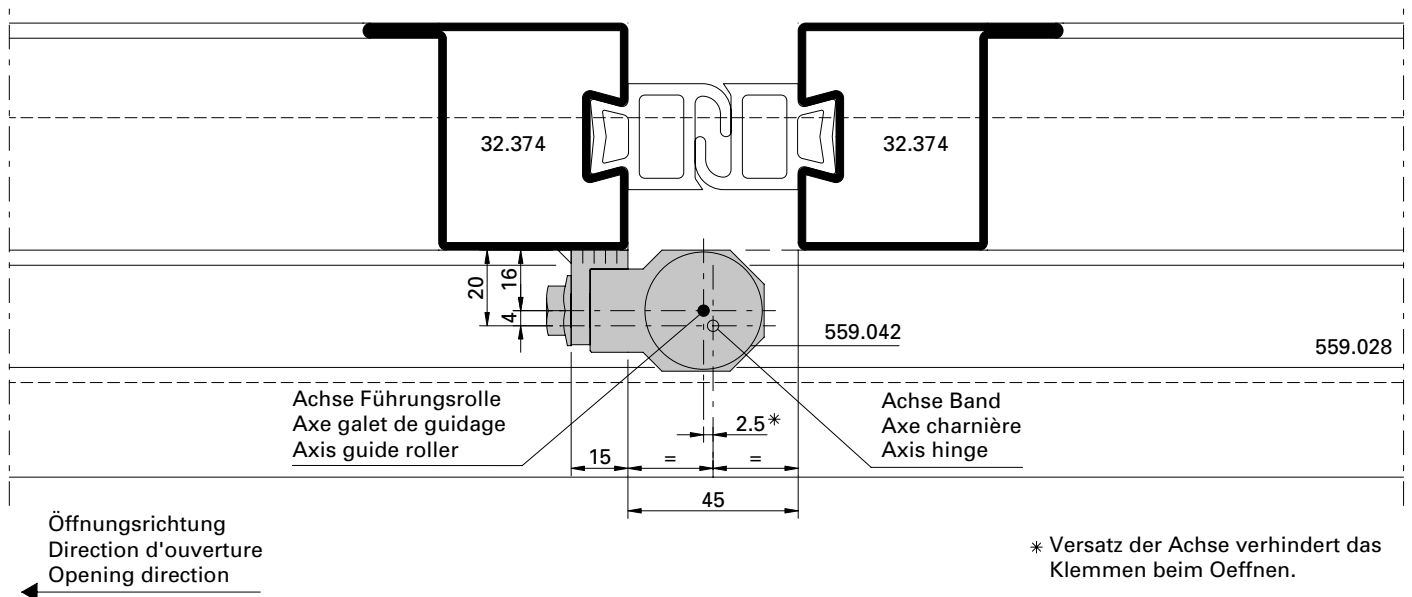
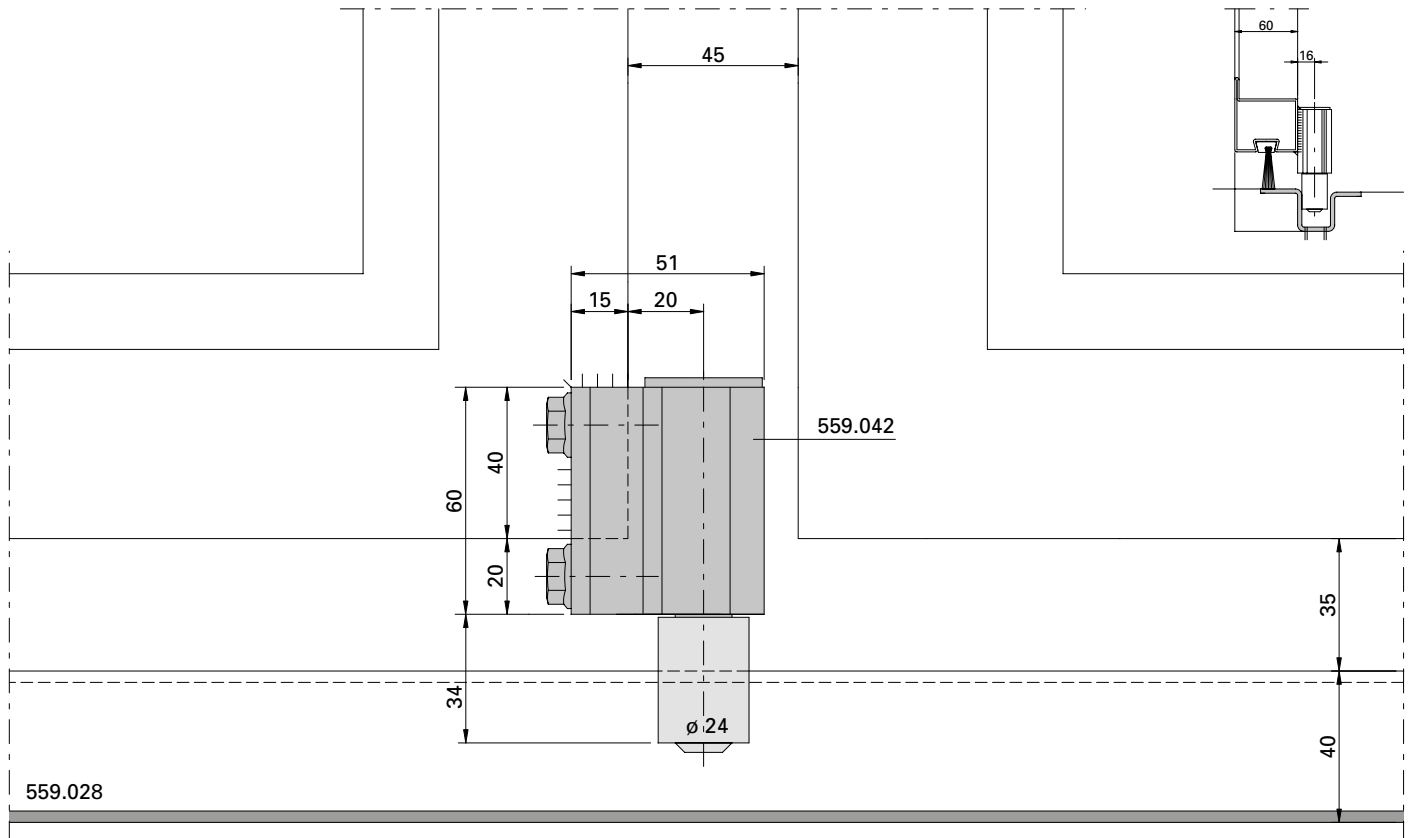


D-716-02-014

Bodenführungsrolle 559.042
 Einbausituation m-45 mit
 Schwellen-Hutprofil 559.028

Galet-guide inférieur 559.042
 Situation de montage m-45
 avec seuil 559.028

Installation of bottom guide roller
 559.042, situation of installation
 m-45, with threshold 559.028

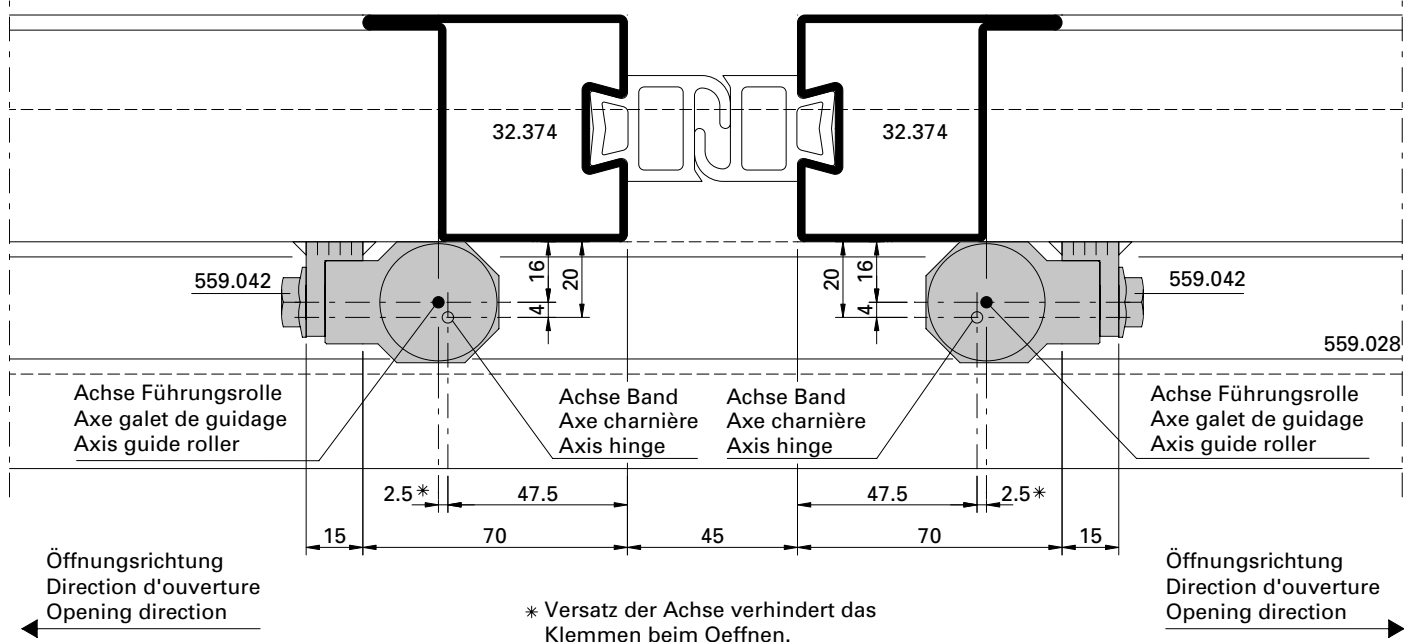
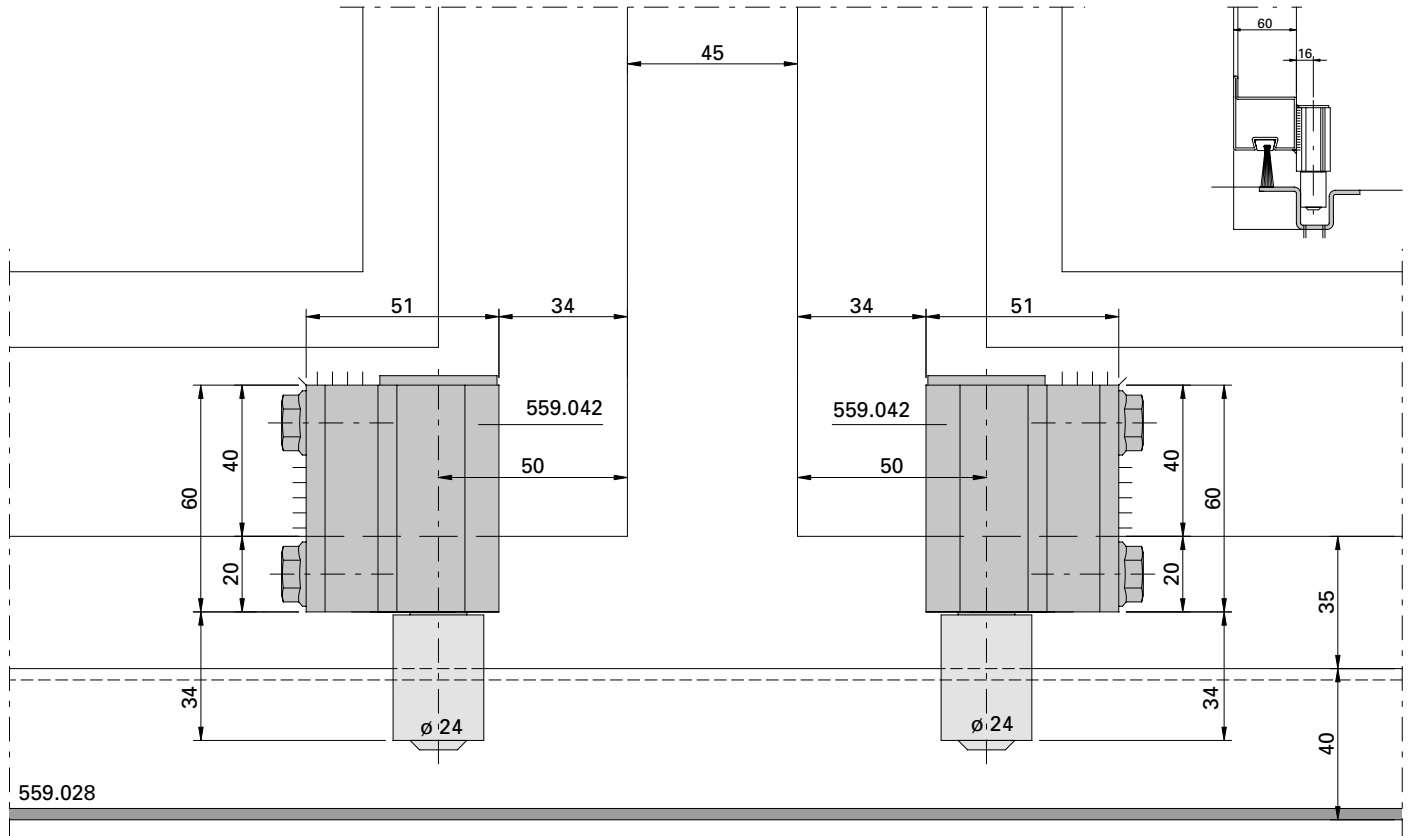


* Versatz der Achse verhindert das Klemmen beim Öffnen.

Bodenführungsrolle 559.042
 Einbausituation m-45 mit
 Schwellen-Hutprofil 559.028

Galet-guide inférieur 559.042
 Situation de montage m-45
 avec seuil 559.028

Installation of bottom guide roller
 559.042, situation of installation
 m-45, with threshold 559.028

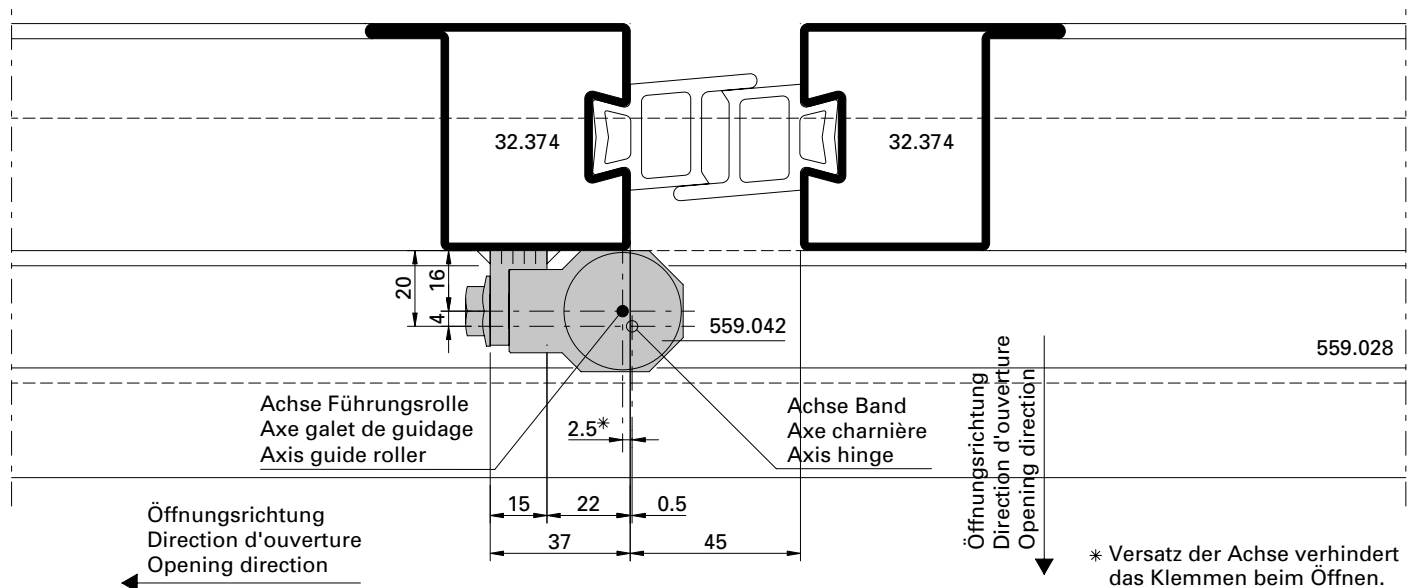
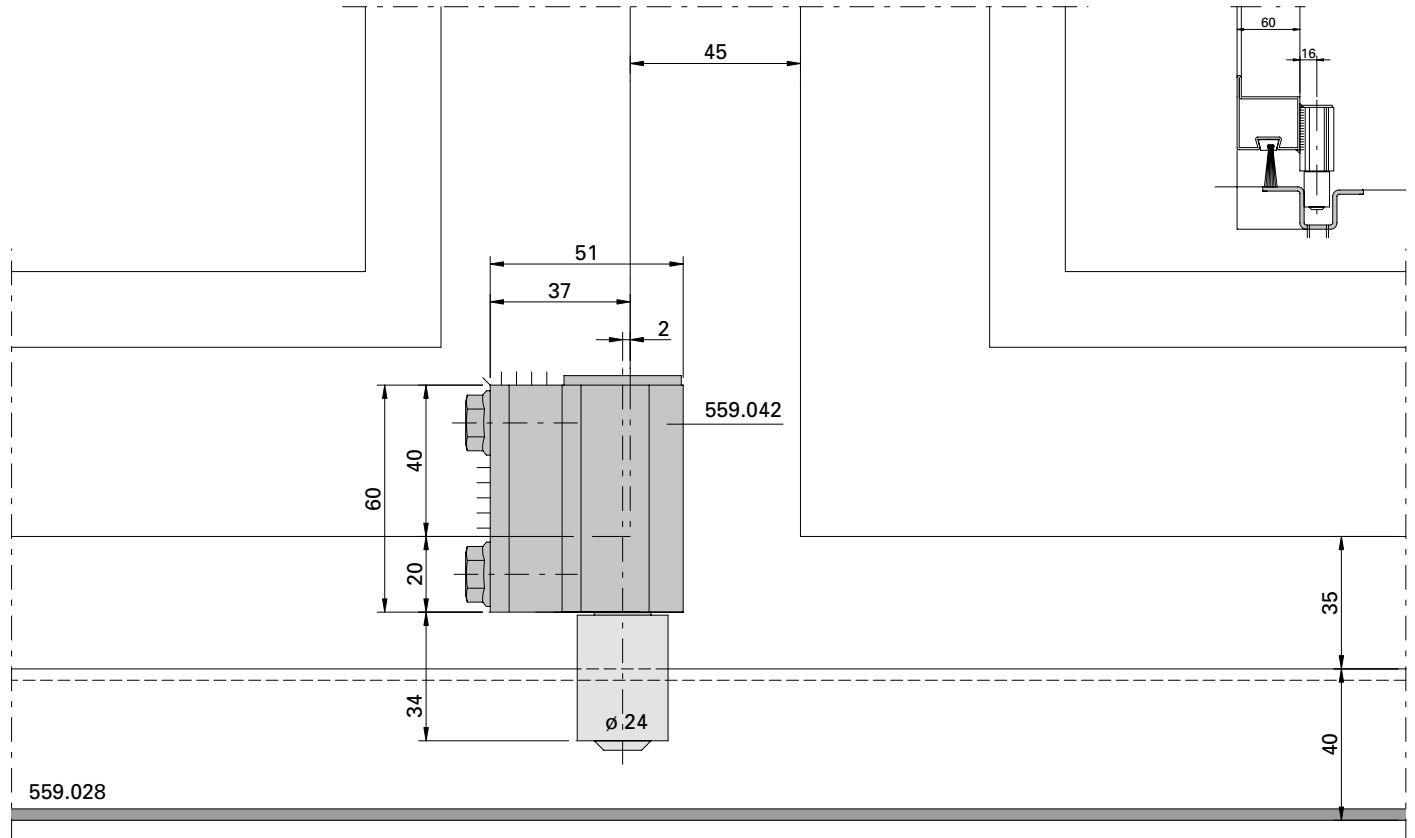


D-716-02-016

Bodenführungsrolle 559.042
 Einbausituation m-45 mit
 Schwellen-Hutprofil 559.028

Galet-guide inférieur 559.042
 Situation de montage m-45
 avec seuil 559.028

Installation of bottom guide roller
 559.042, situation of installation
 m-45, with threshold 559.028

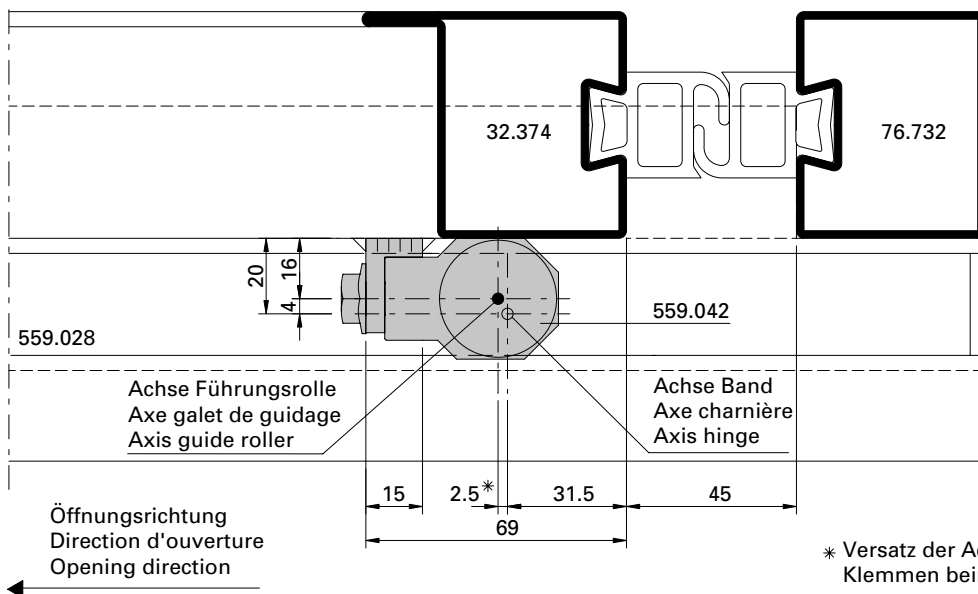
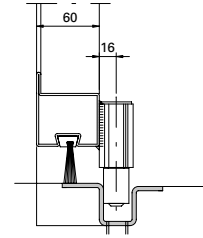
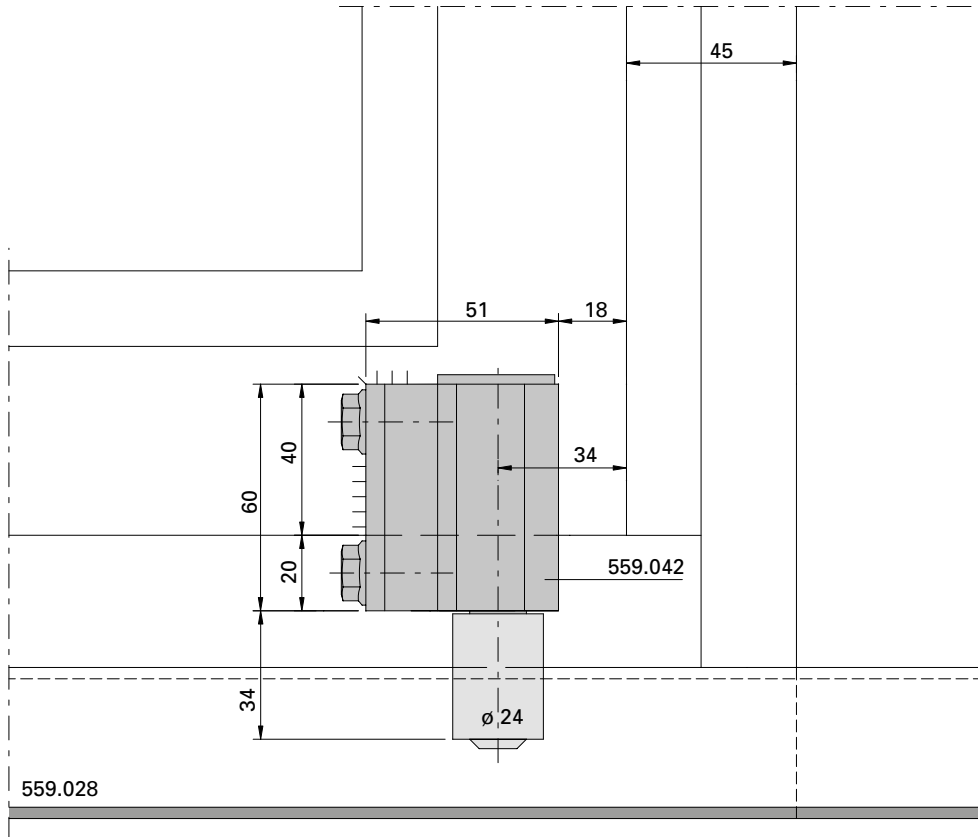


D-716-02-017

Bodenführungsrolle 559.042
 Einbausituation m-45 mit
 Schwellen-Hutprofil 559.028

Galet-guide inférieur 559.042
 Situation de montage m-45
 avec seuil 559.028

Installation of bottom guide roller
 559.042, situation of installation
 m-45, with threshold 559.028

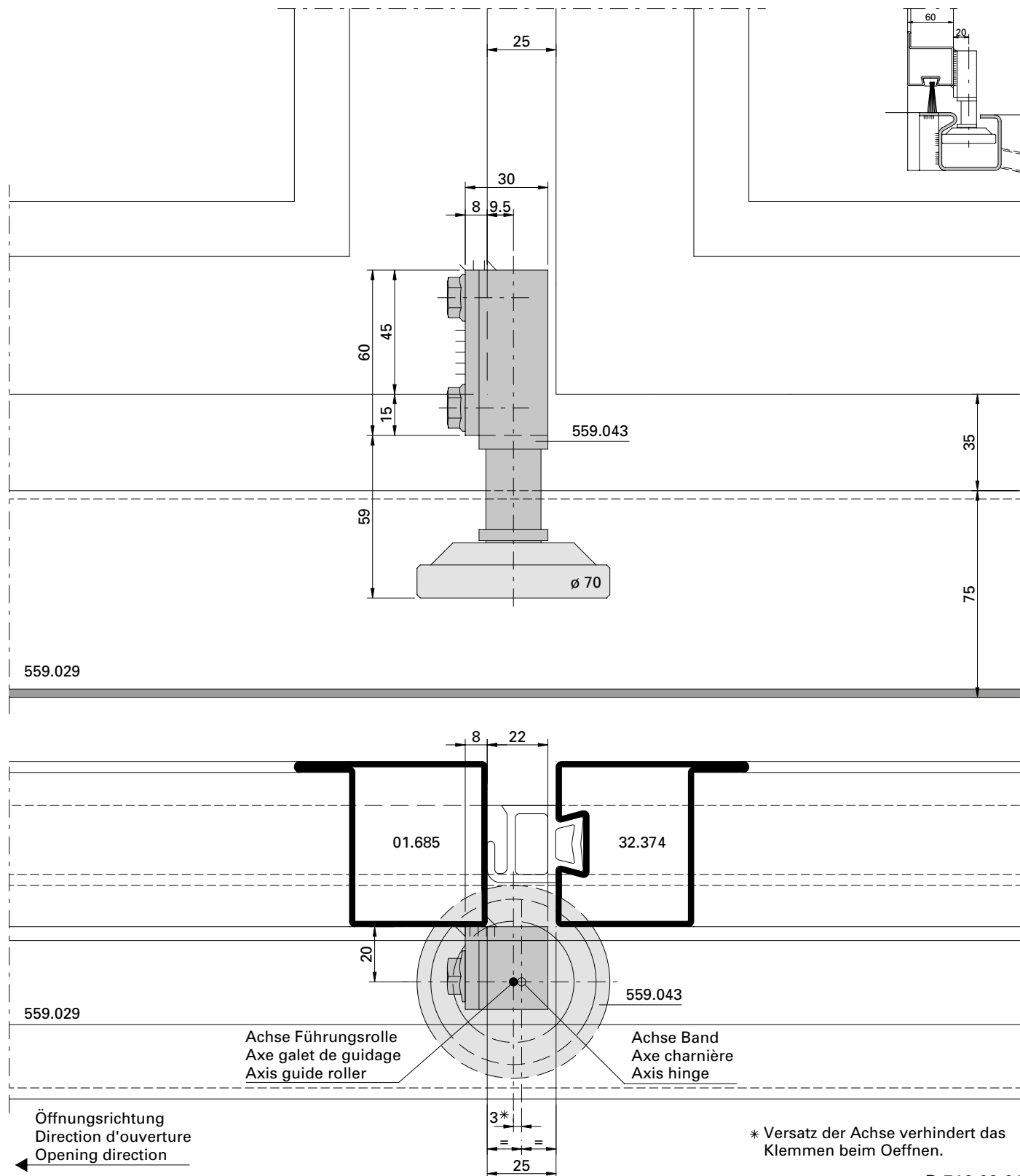


D-716-01-006

Bodenführungsrolle 559.043
 Einbausituation m-25 mit
 Schwellen-C 559.029

Galet-guide inférieur 559.043
 Situation de montage m-25
 avec seuil en C 559.029

Installation of bottom guide roller
 559.043, situation of installation
 m-25, with threshold C 559.029

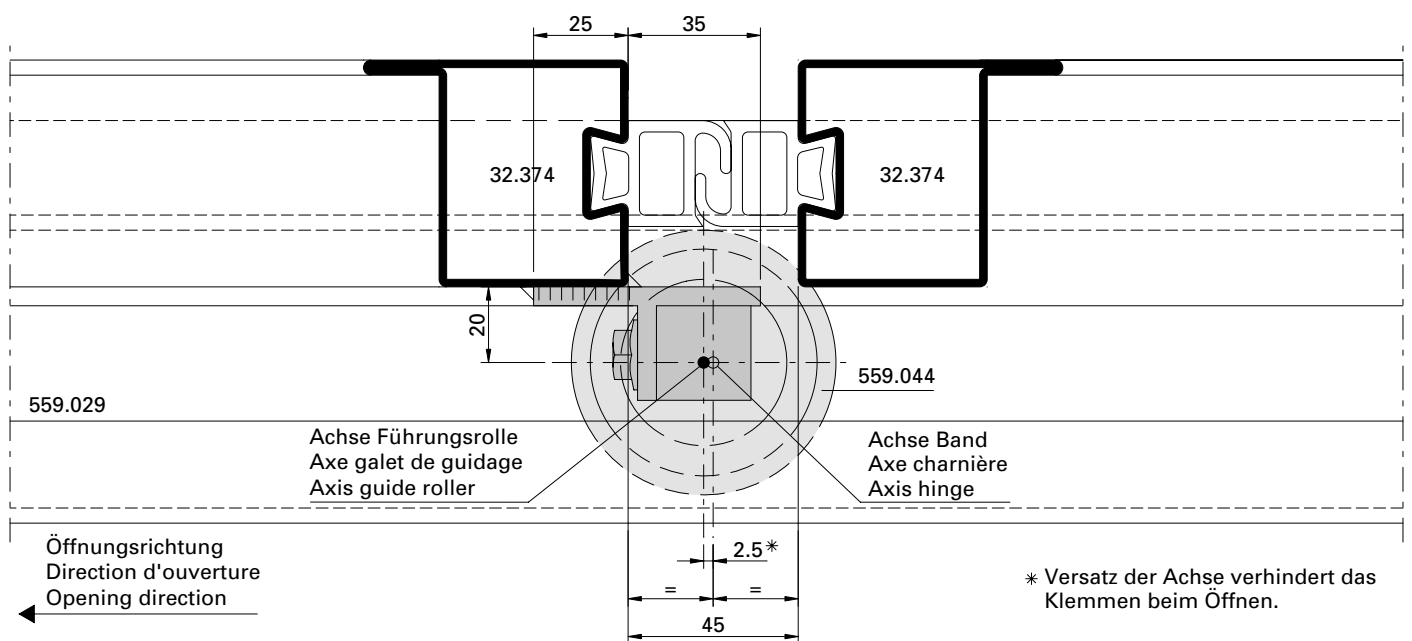
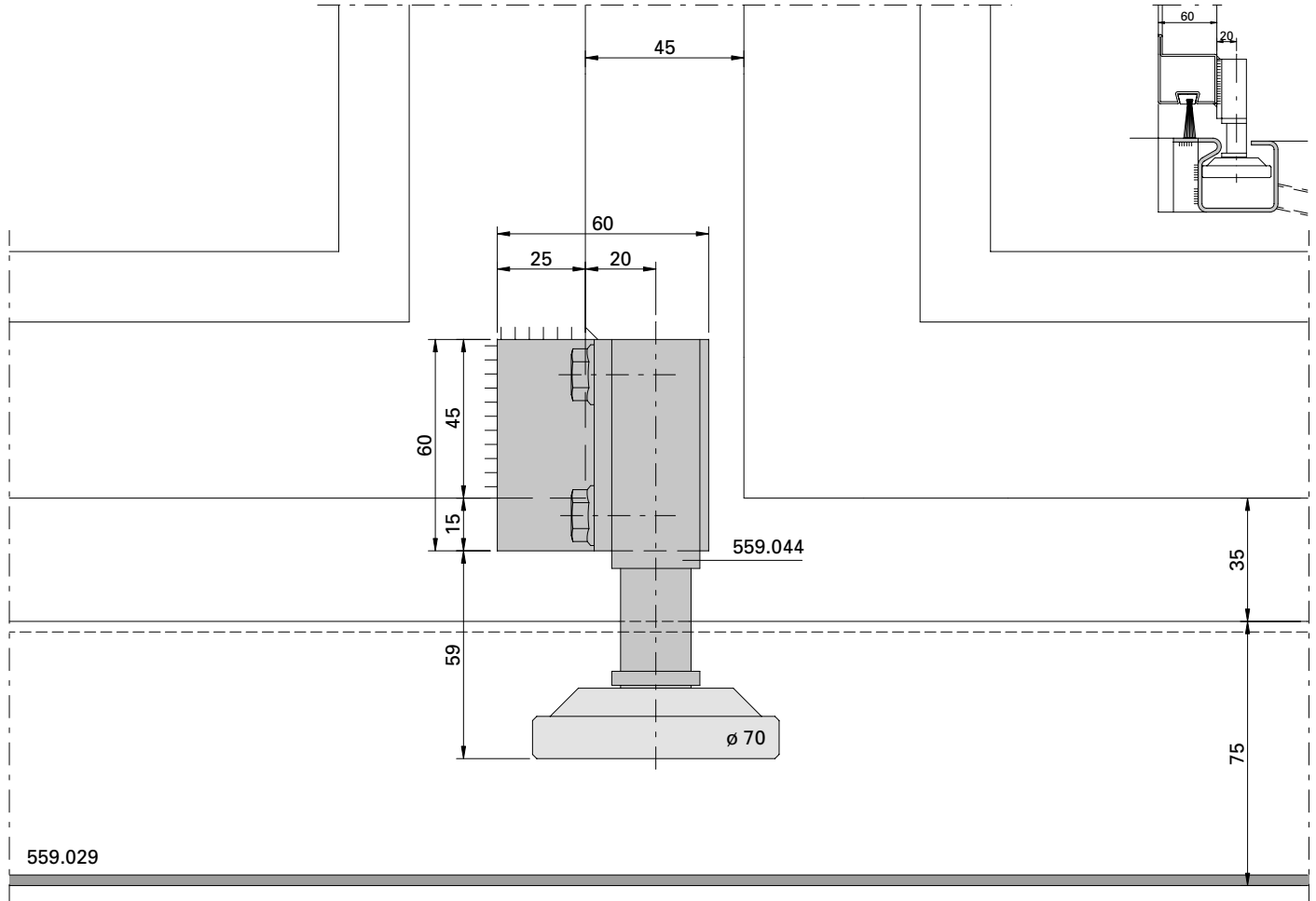


D-716-02-018

Bodenführungsrolle 559.044
 Einbausituation m-45 mit
 Schwellen-C 559.029

Galet-guide inférieur 559.044
 Situation de montage m-45
 avec seuil en C 559.029

Installation of bottom guide roller
 559.044, situation of installation
 m-45, with threshold C 559.029

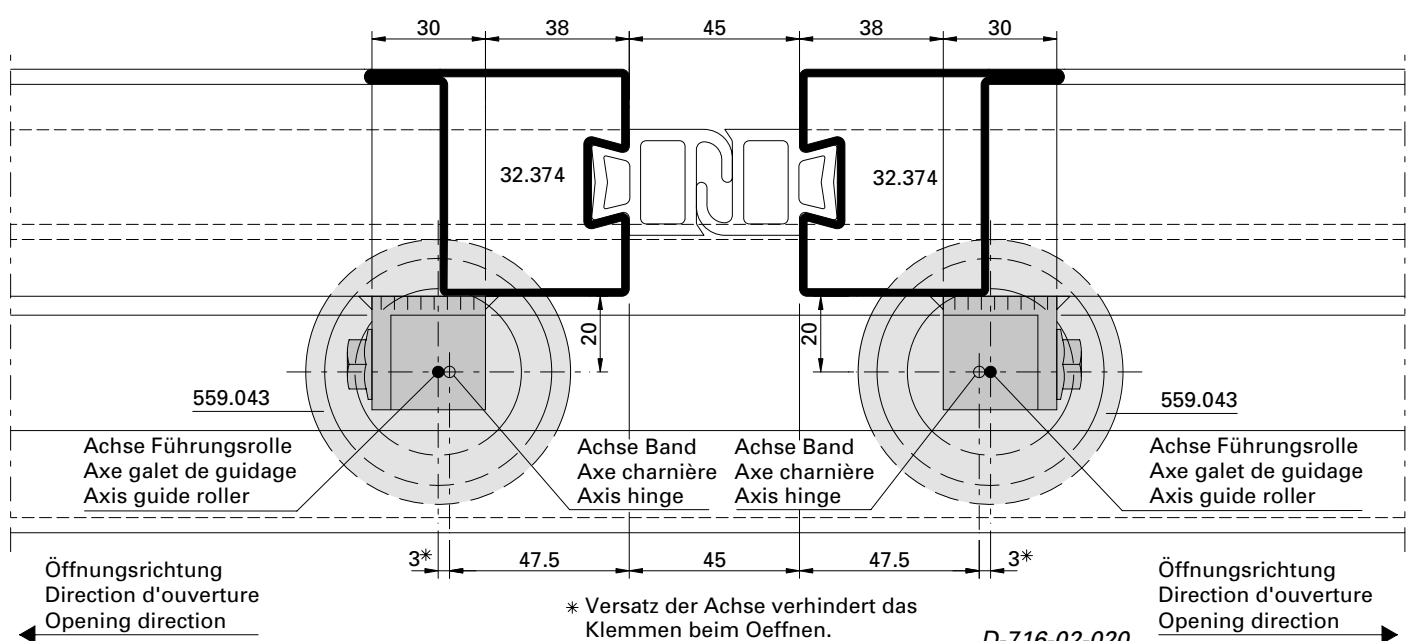
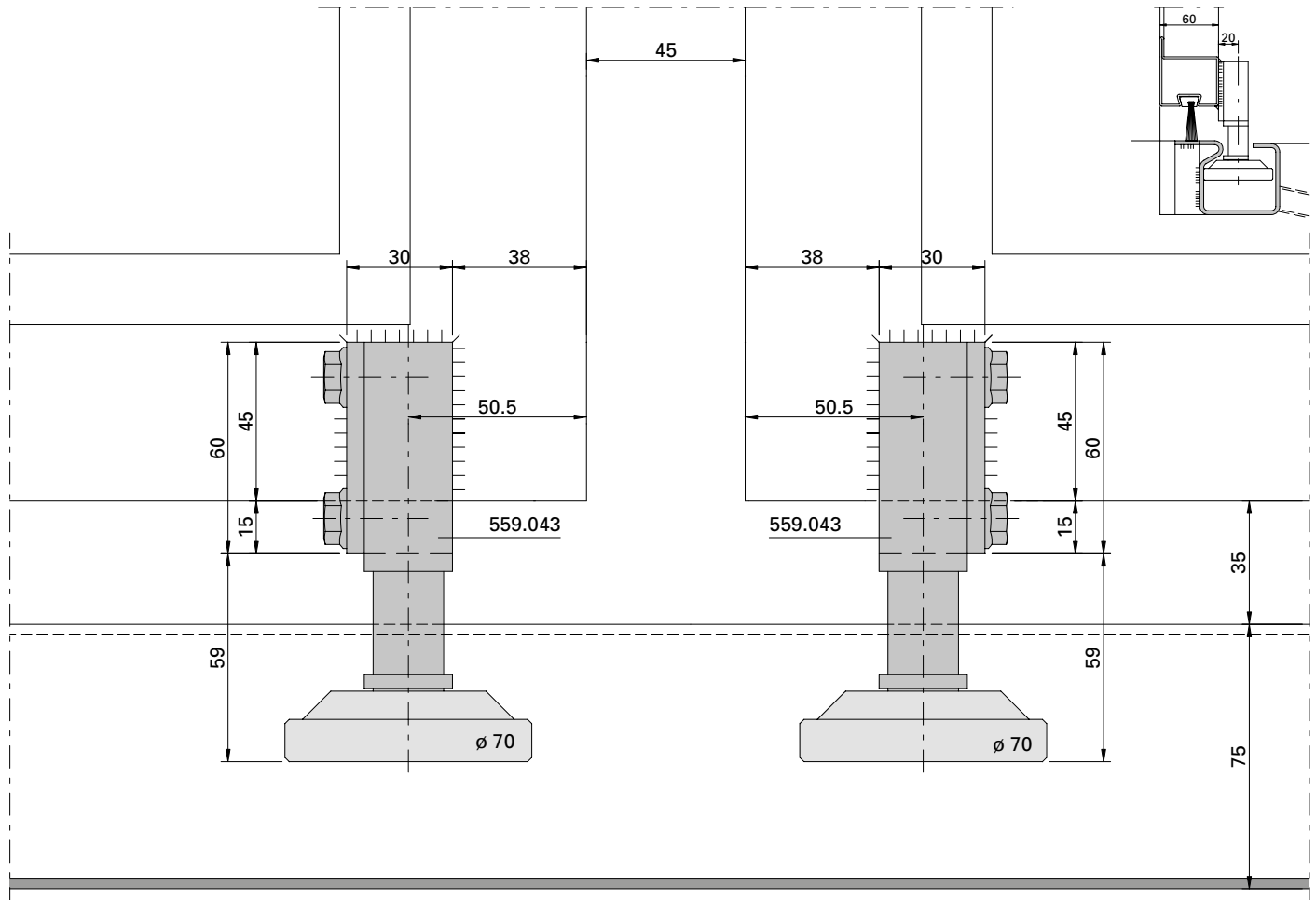


D-716-02-019

Bodenführungsrolle 559.043
 Einbausituation m-45 mit
 Schwellen-C 559.029

Galet-guide inférieur 559.043
 Situation de montage m-45
 avec seuil en C 559.029

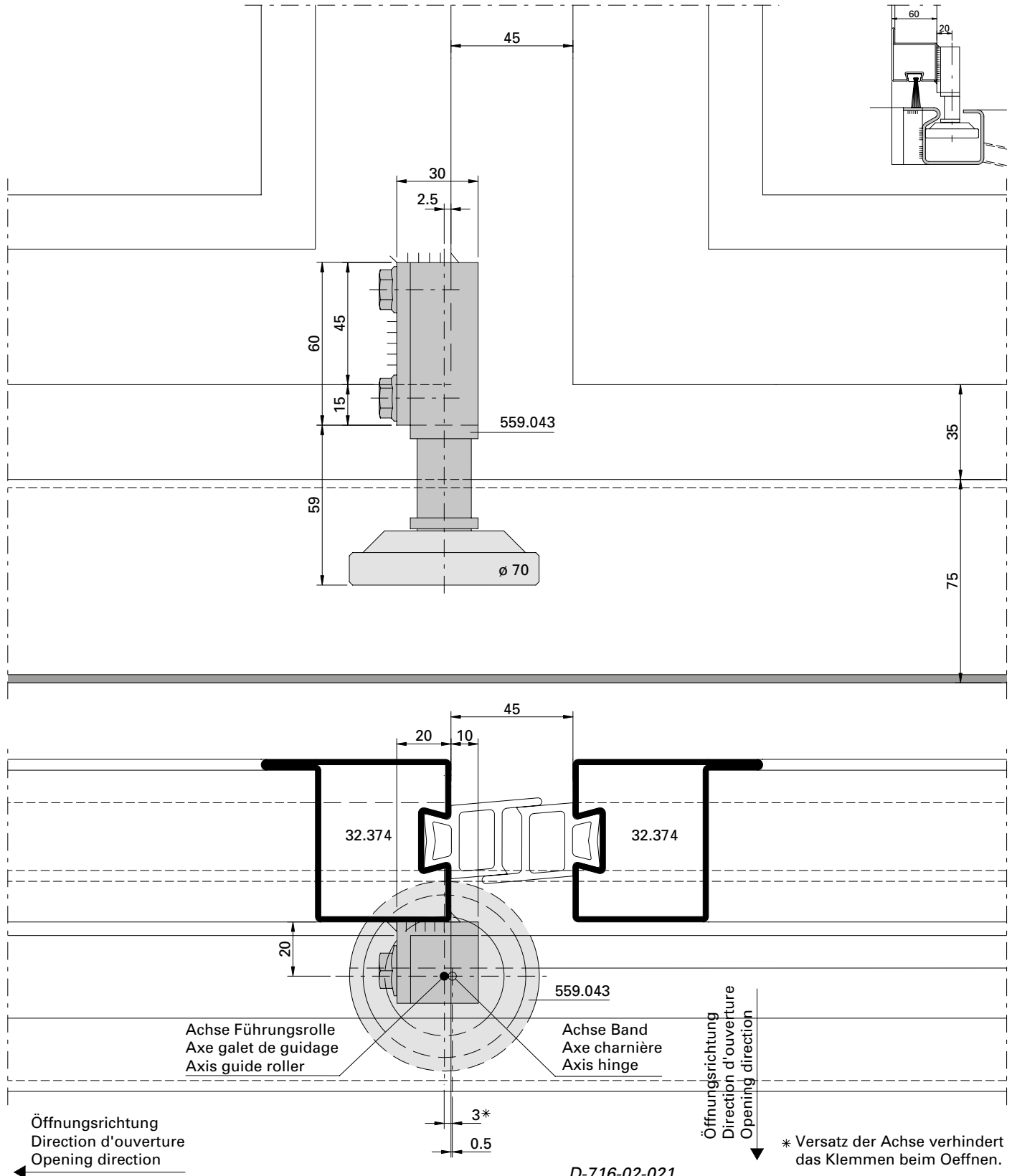
Installation of bottom guide roller
 559.043, situation of installation
 m-45, with threshold C 559.029



Bodenführungsrolle 559.043
 Einbausituation m-45 mit
 Schwellen-C 559.029

Galet-guide inférieur 559.043
 Situation de montage m-45
 avec seuil en C 559.029

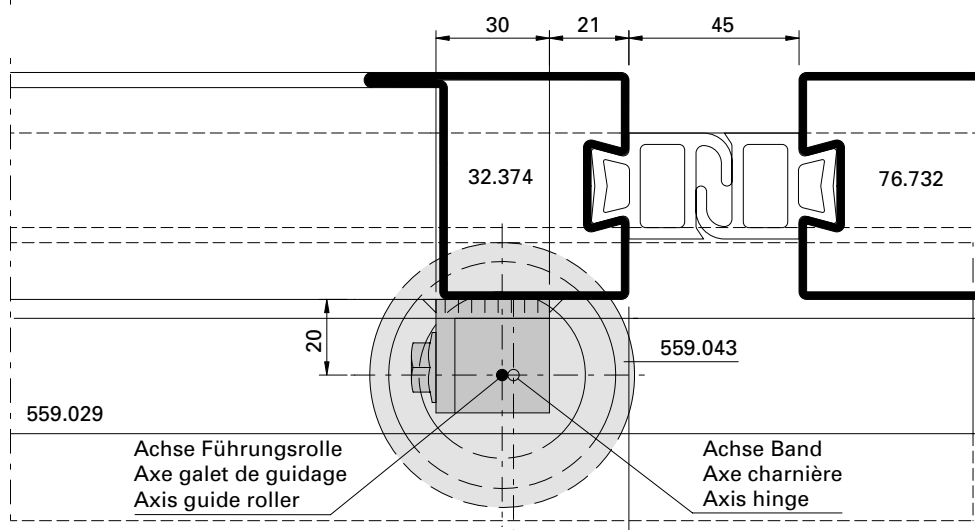
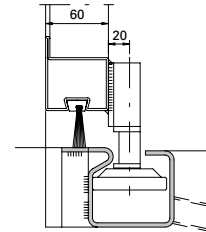
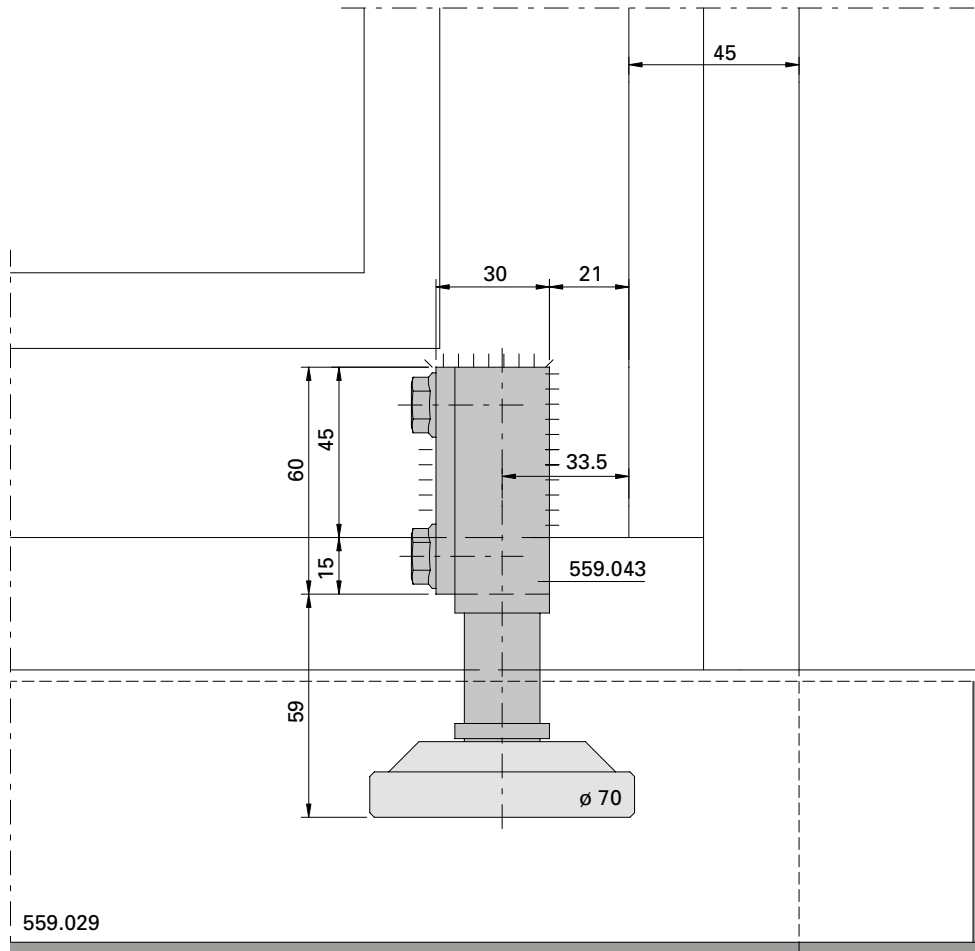
Installation of bottom guide roller
 559.043, situation of installation
 m-45, with threshold C 559.029



Bodenführungsrolle 559.043
 Einbausituation m-45 mit
 Schwellen-C 559.029

Galet-guide inférieur 559.043
 Situation de montage m-45
 avec seuil en C 559.029

Installation of bottom guide roller
 559.043, situation of installation
 m-45, with threshold C 559.029



Achse Führungsrolle
 Axe galet de guidage
 Axis guide roller

Achse Band
 Axe charnière
 Axis hinge

Öffnungsrichtung
 Direction d'ouverture
 Opening direction
 ←

3*
 33.5

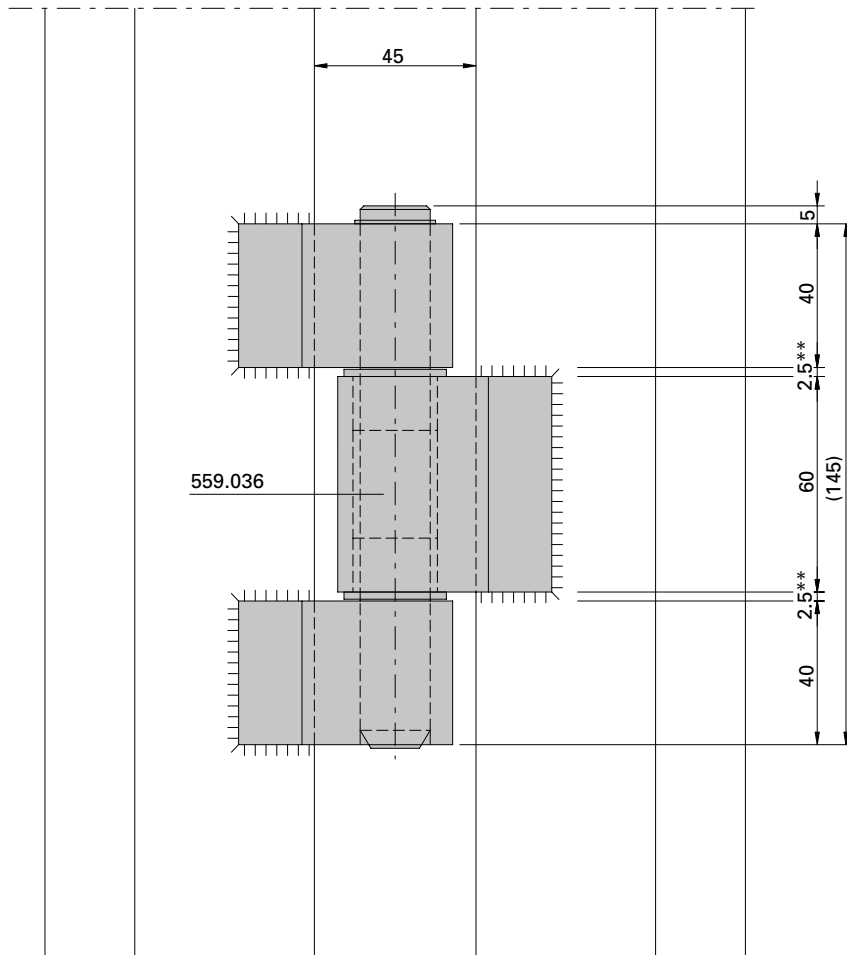
* Versatz der Achse verhindert das
 Klemmen beim Öffnen.

D-716-01-007

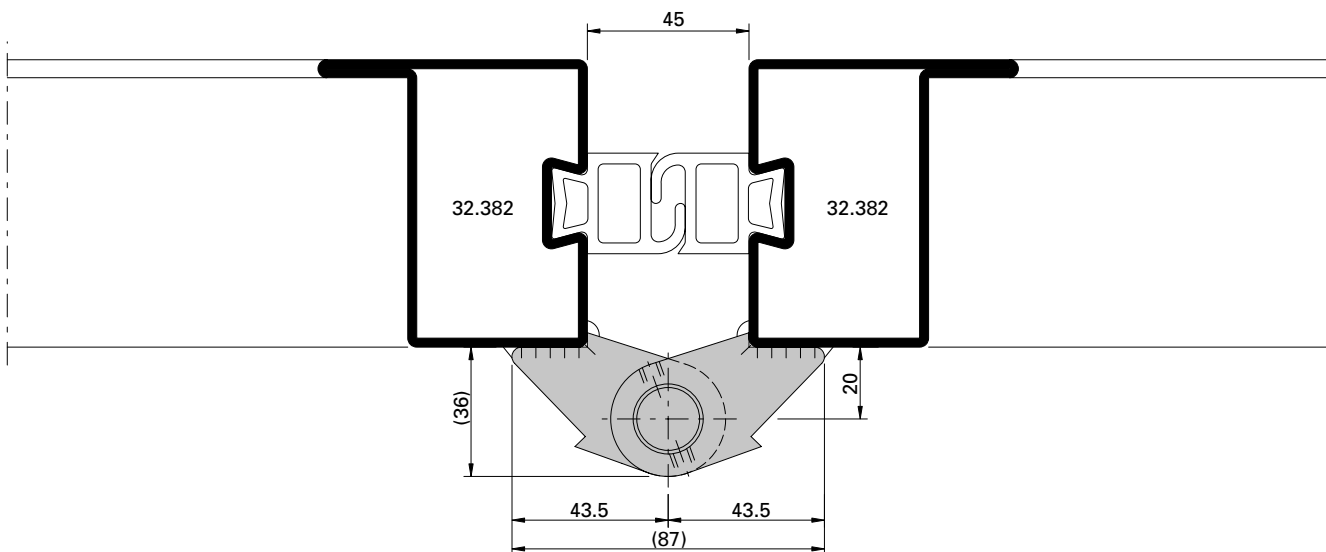
Montage Falttor-Kombiband
 Einbausituation m-45

Montage charnière porte accordéon
 Situation de montage m-45

Installation of folding door hinge
 Situation of installation m-45



** Spiel 0,5 mm beachten
 ** Respecter le jeu de 0,5 mm
 ** Note clearance of 0,5 mm

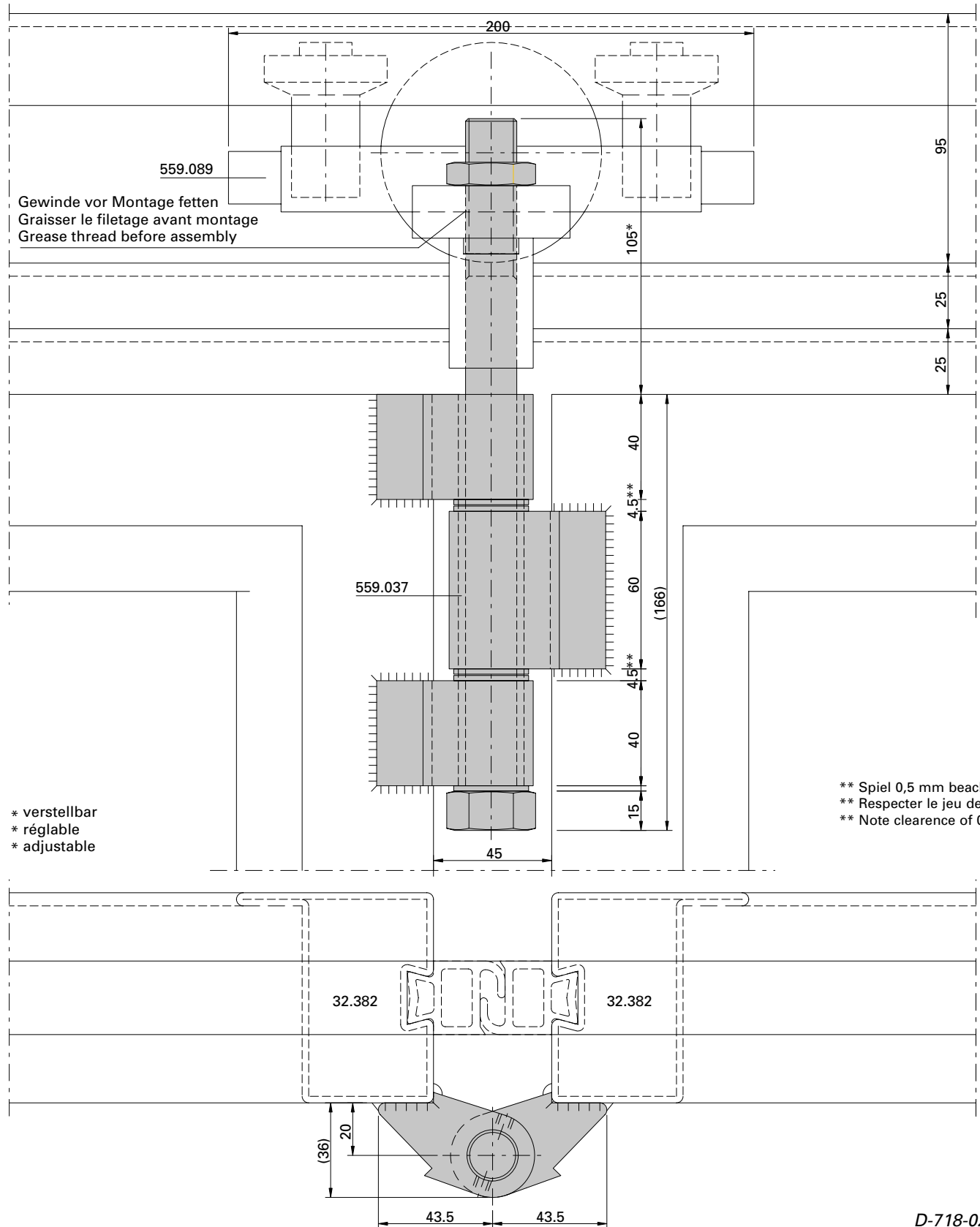


D-718-02-002

Montage Falttor-Kombi-Tragband
Einbausituation m-45

Montage charnière porteuse
Situation de montage m-45

Installation of combination bearing
hinge, Situation of installation m-45

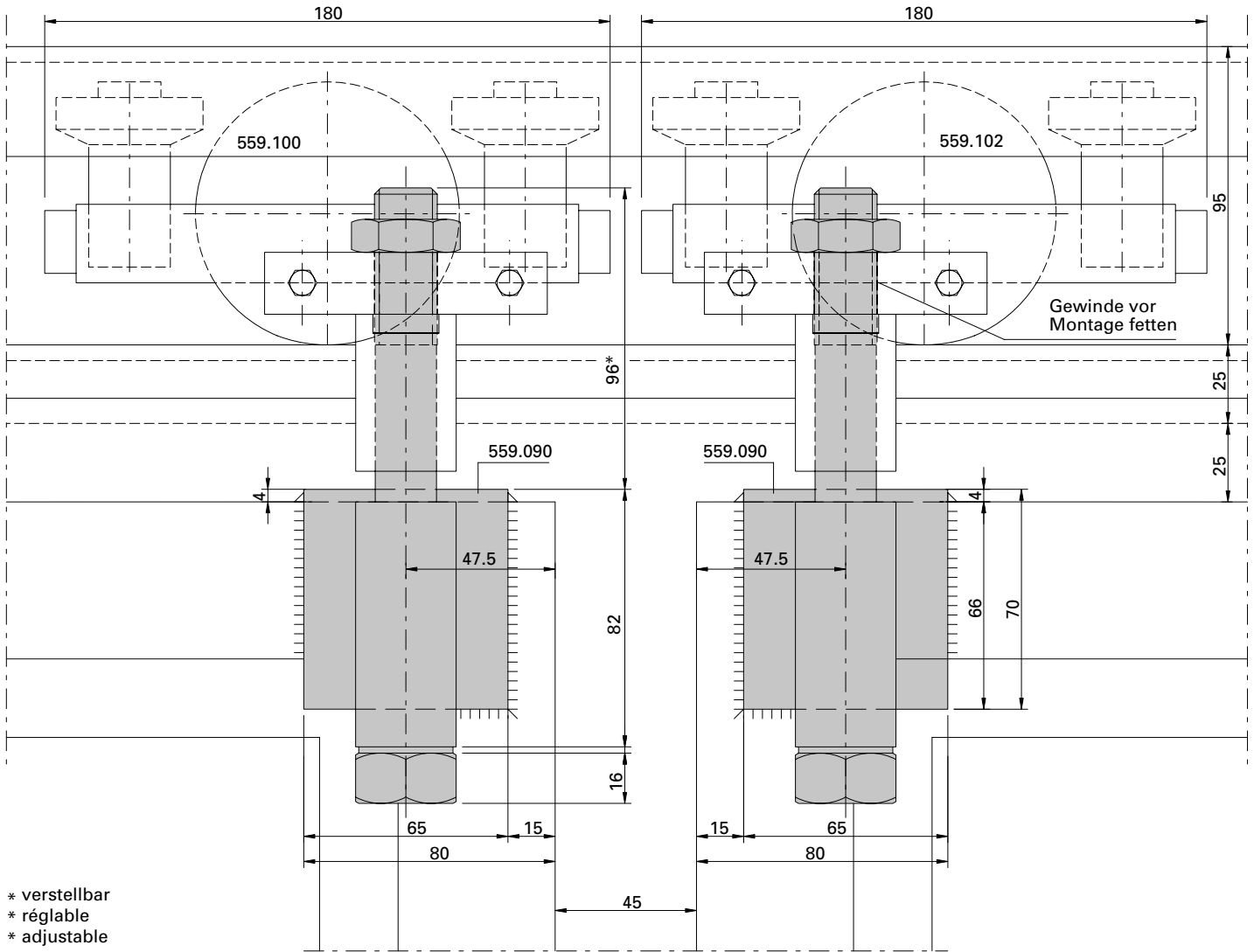


D-718-02-003

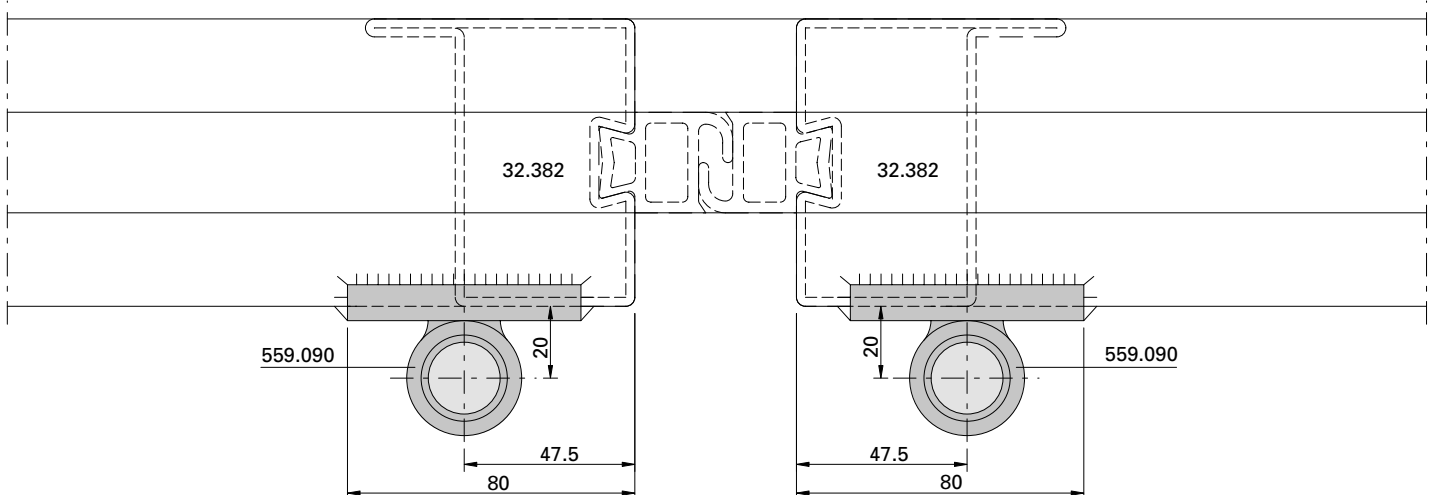
Montage Falttor-Endtragband
 Einbausituation Mitte

Montage charnière porteuse finale
 Situation de montage milieu

Installation of end bearing hinge
 Situation of installation of entre area



* verstellbar
 * réglable
 * adjustable

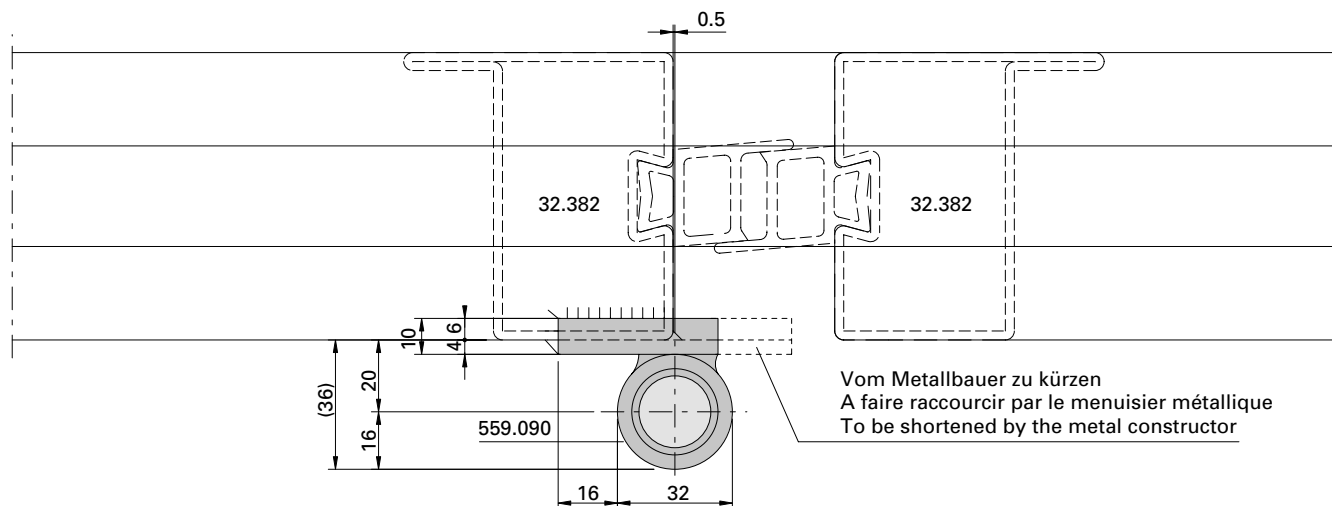
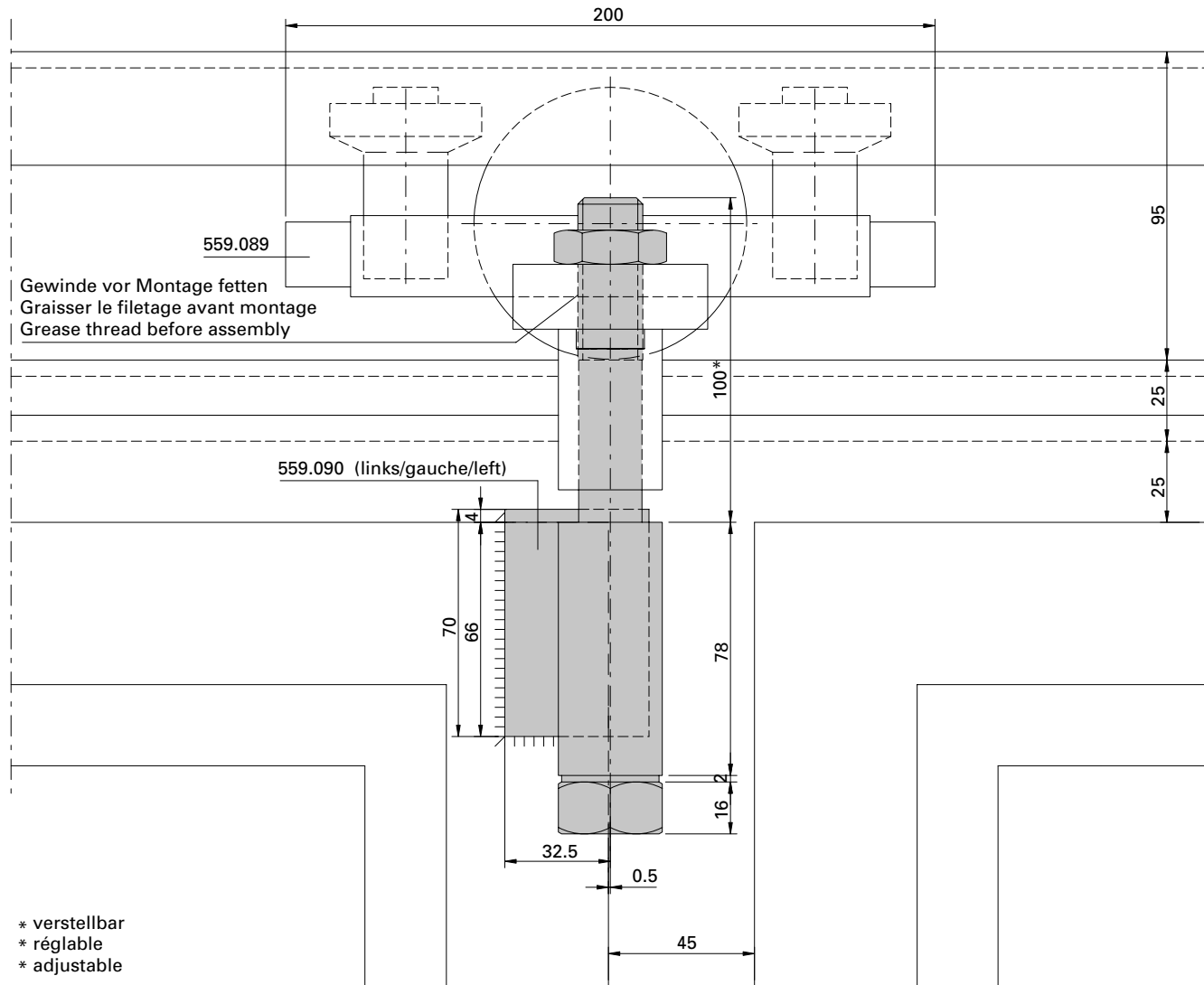


D-718-02-004

Montage Falttor-Endtragband
 Einbausituation Serviceflügel,
 Typ links

Montage charnière porteuse finale
 Situation de montage vantail de
 service, type gauche

Installation of end bearing hinge
 Situation of installation of activ leaf,
 type left

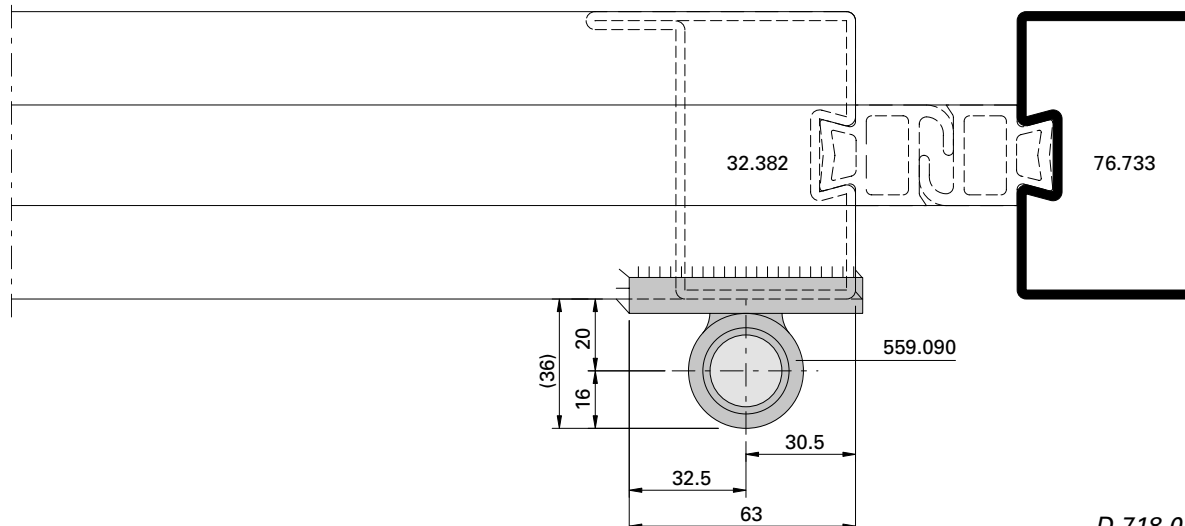
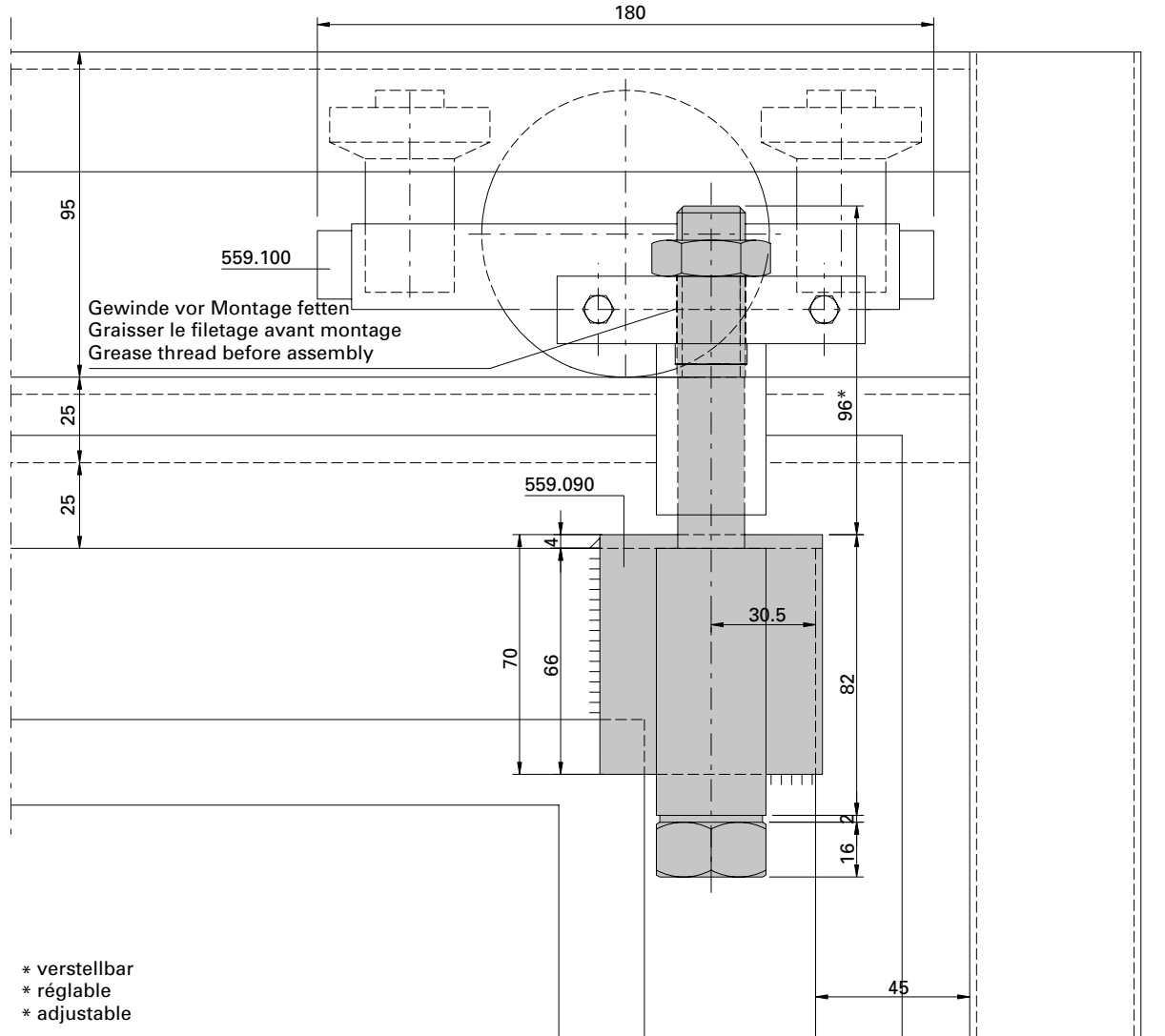


D-718-02-005

Montage Falttor-Endtragband
Einbausituation Randbereich,
Typ links

Montage charnière porteuse finale
Situation de montage côté cadre,
type gauche

Installation of end bearing hinge
Situation of installation of edge area,
type left

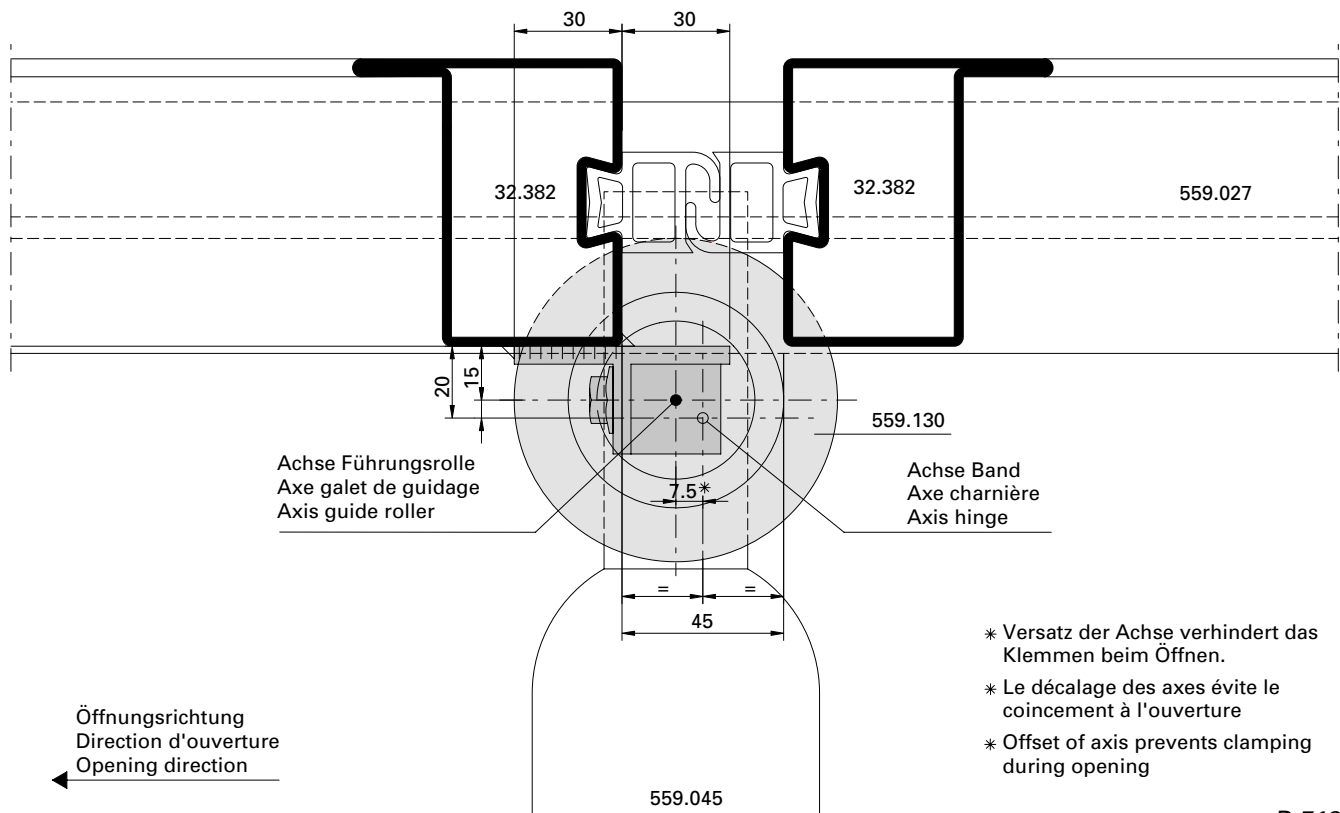
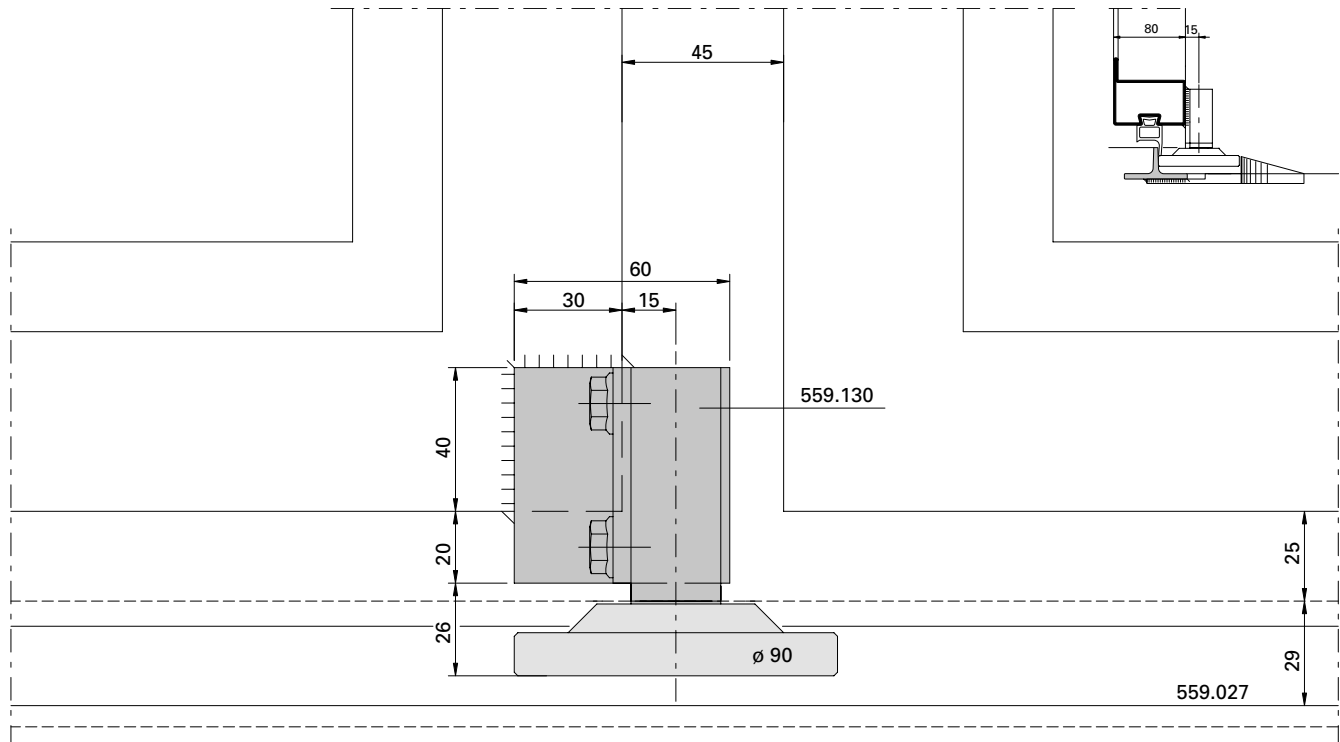


D-718-01-002

Bodenführungsrolle 559.130
 Einbausituation m-45 mit
 Schwellen-T 559.027

Galet-guide inférieur 559.130
 Situation de montage m-45
 avec seuil en T 559.027

Installation of bottom guide roller
 559.130, situation of installation
 m-45, with threshold T 559.027

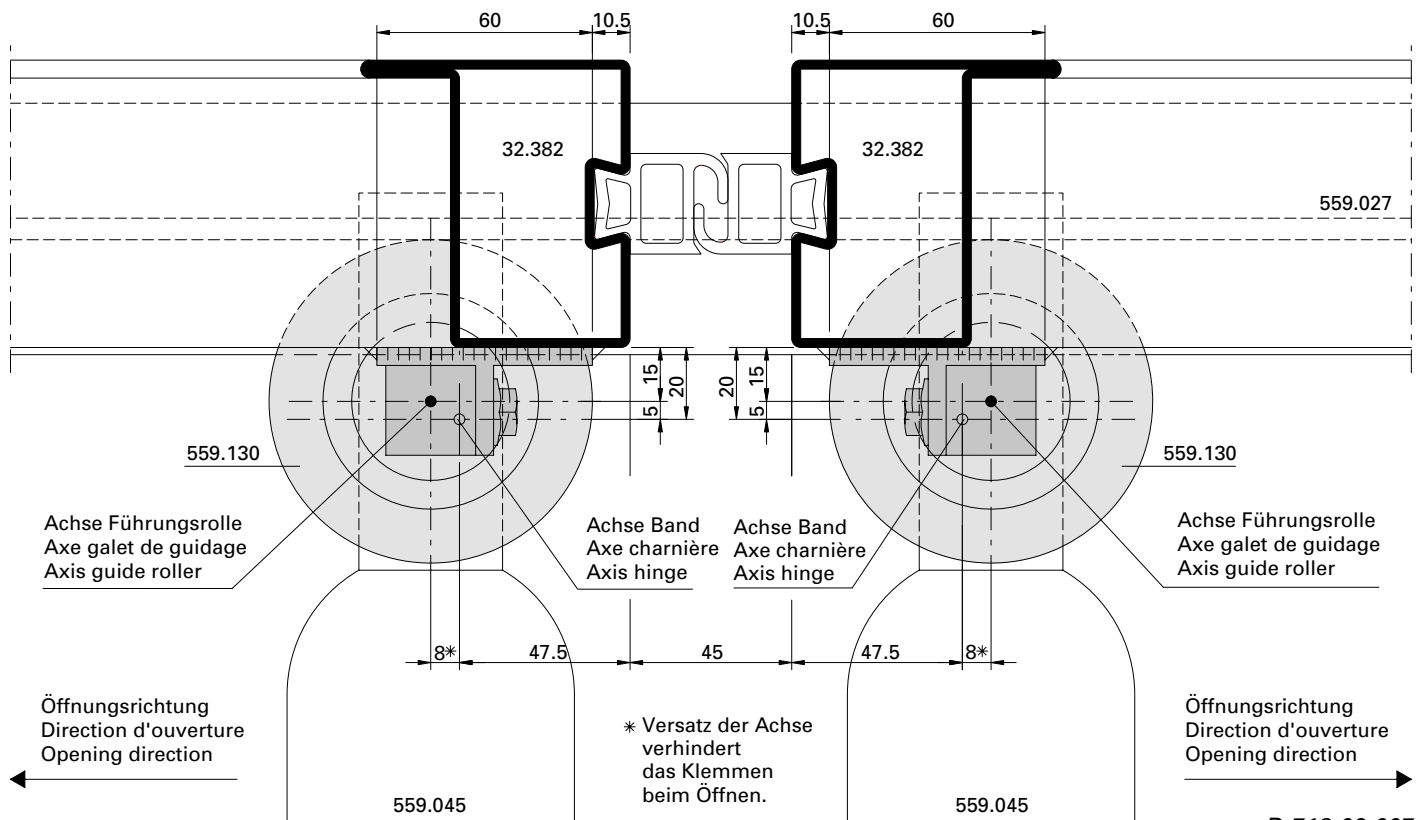
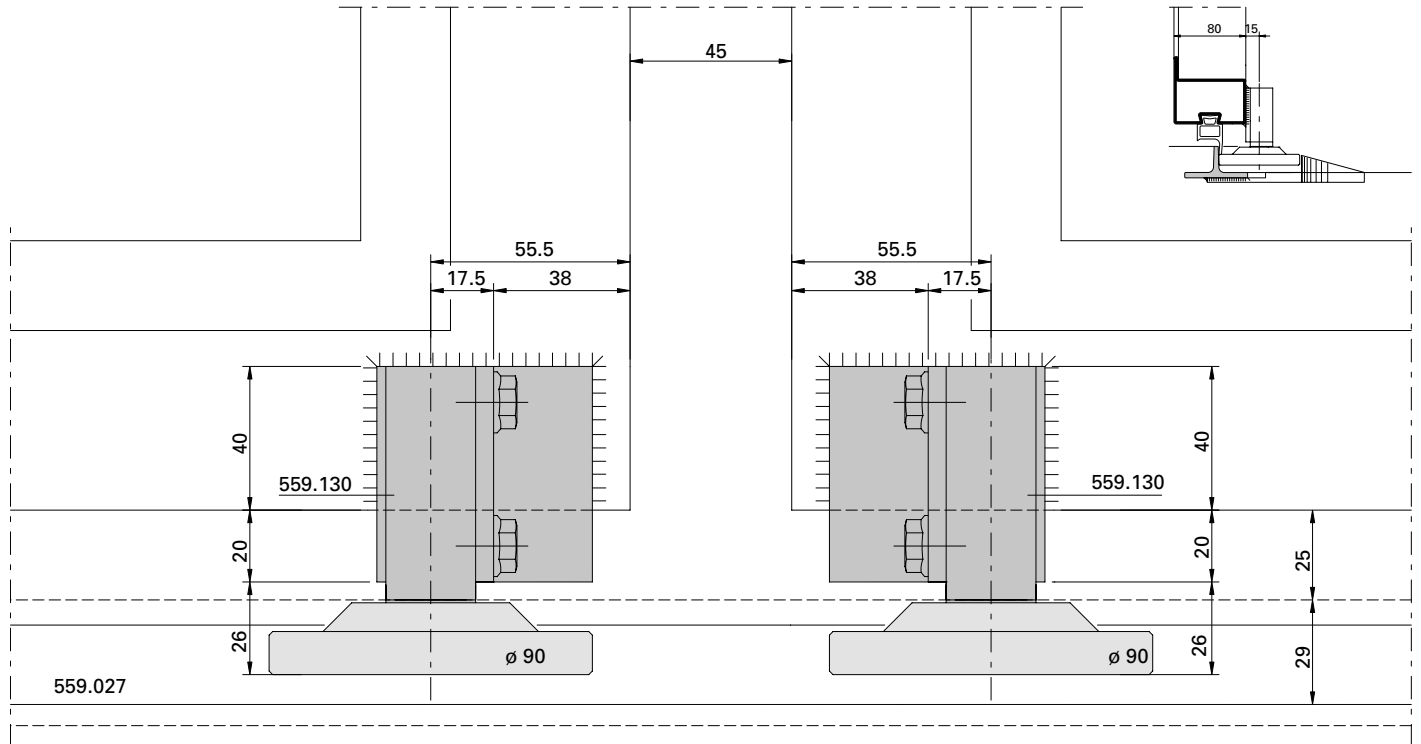


D-718-02-006

Bodenführungsrolle 559.130
 Einbausituation m-45 mit
 Schwellen-T 559.027

Galet-guide inférieur 559.130
 Situation de montage m-45
 avec seuil en T 559.027

Installation of bottom guide roller
 559.130, situation of installation
 m-45, with threshold T 559.027

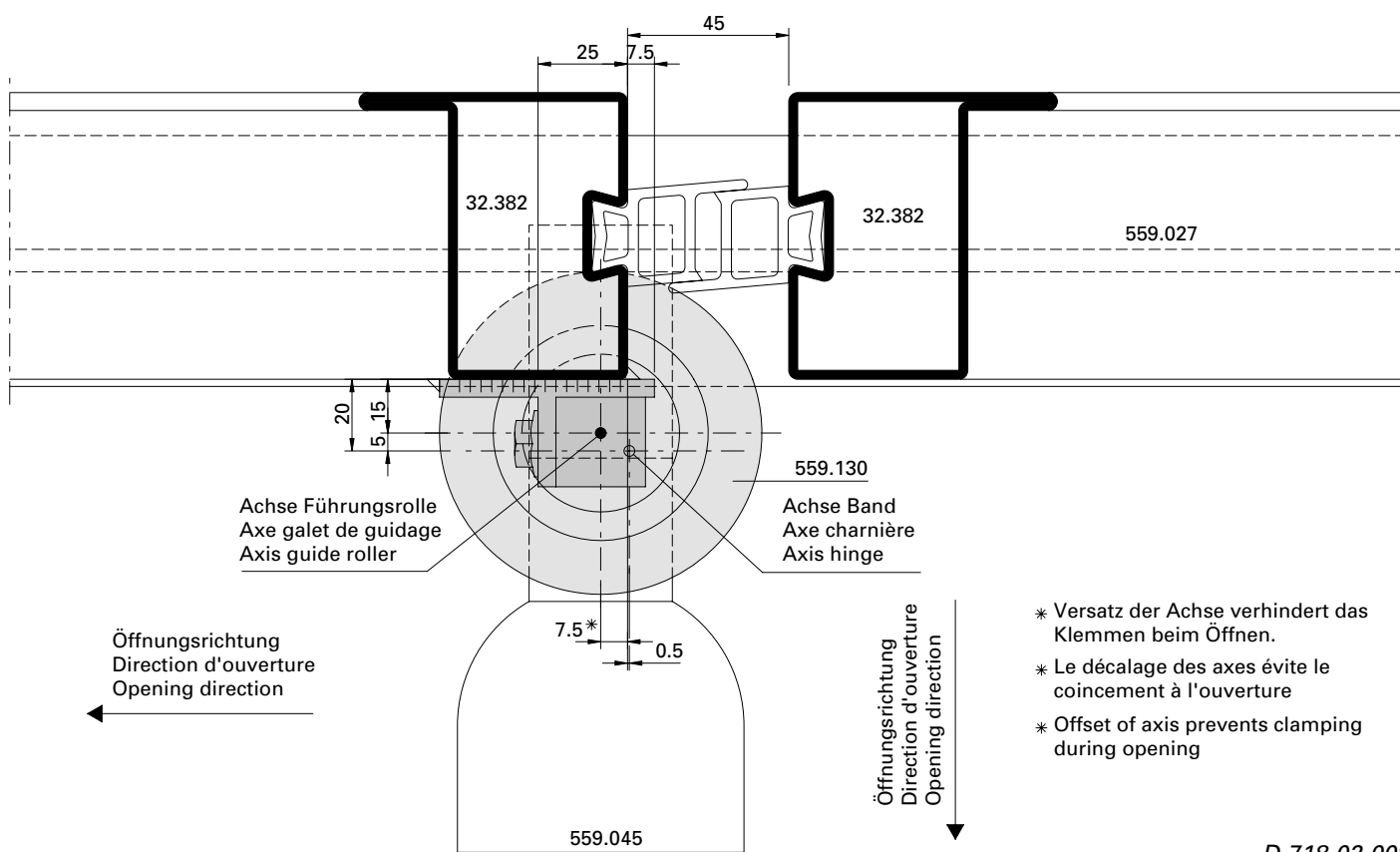
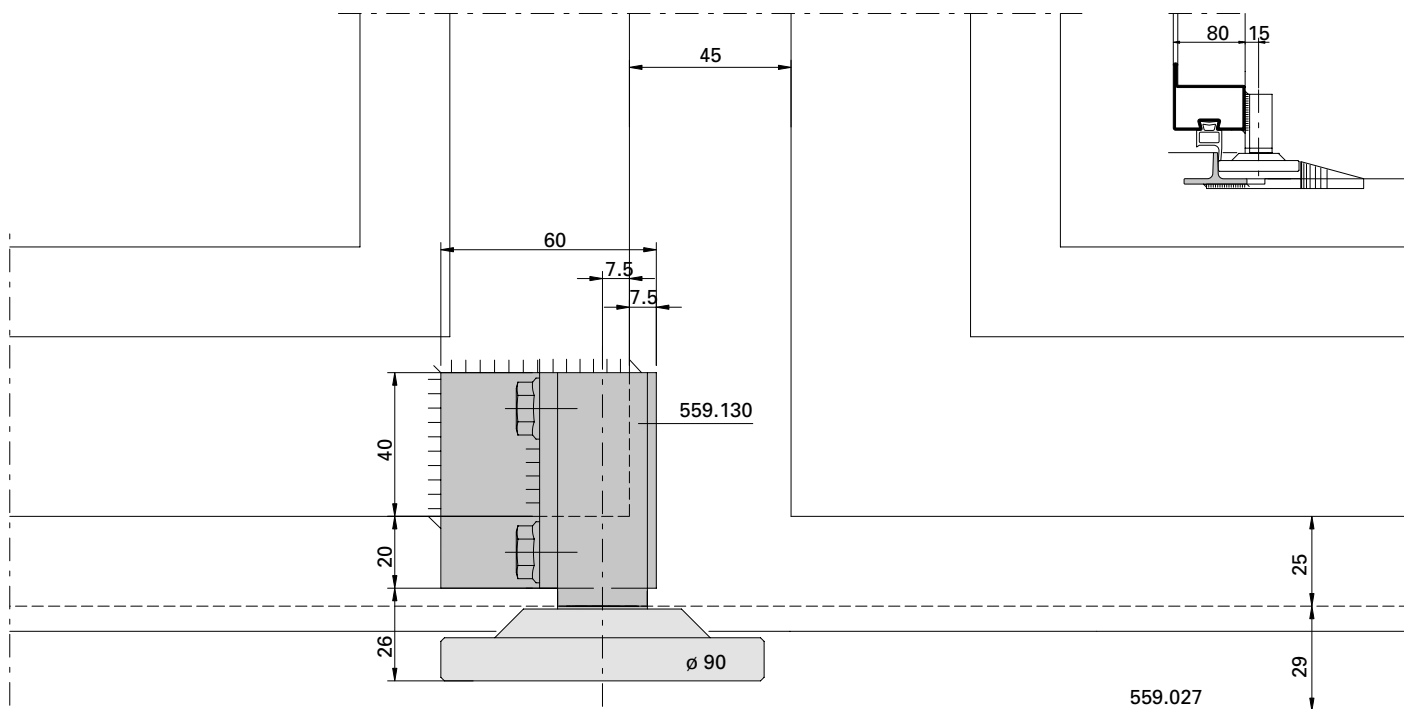


D-718-02-007

Bodenführungsrolle 559.130
 Einbausituation m-45 mit
 Schwellen-T 559.027

Galet-guide inférieur 559.130
 Situation de montage m-45
 avec seuil en T 559.027

Installation of bottom guide roller
 559.130, situation of installation
 m-45, with threshold T 559.027



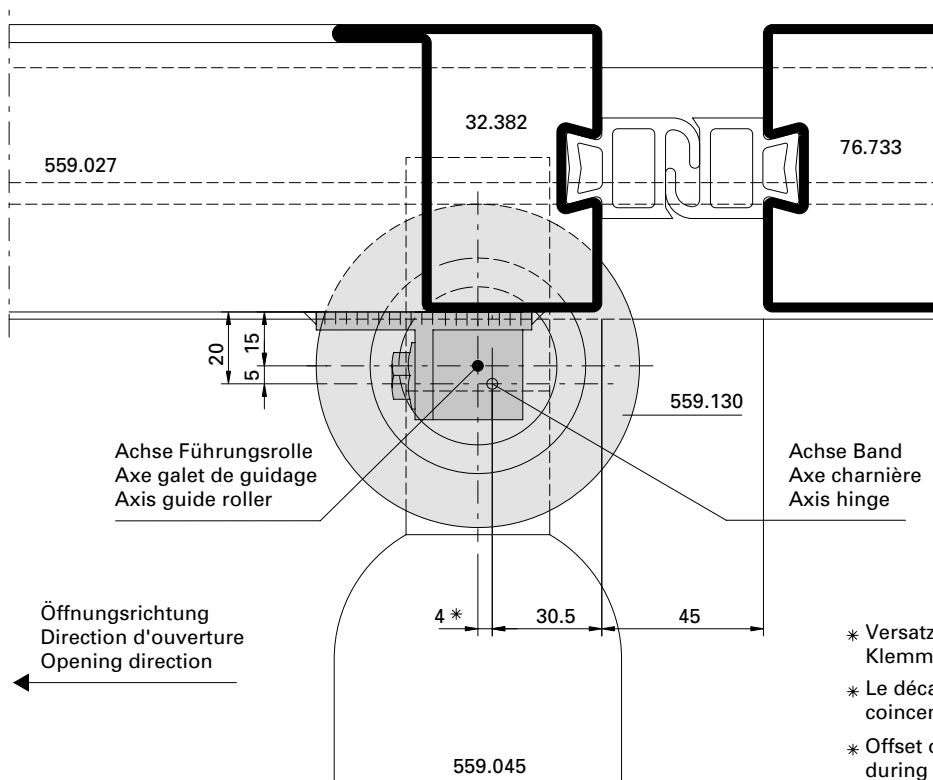
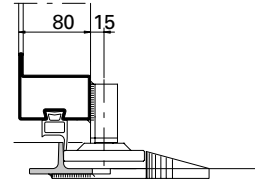
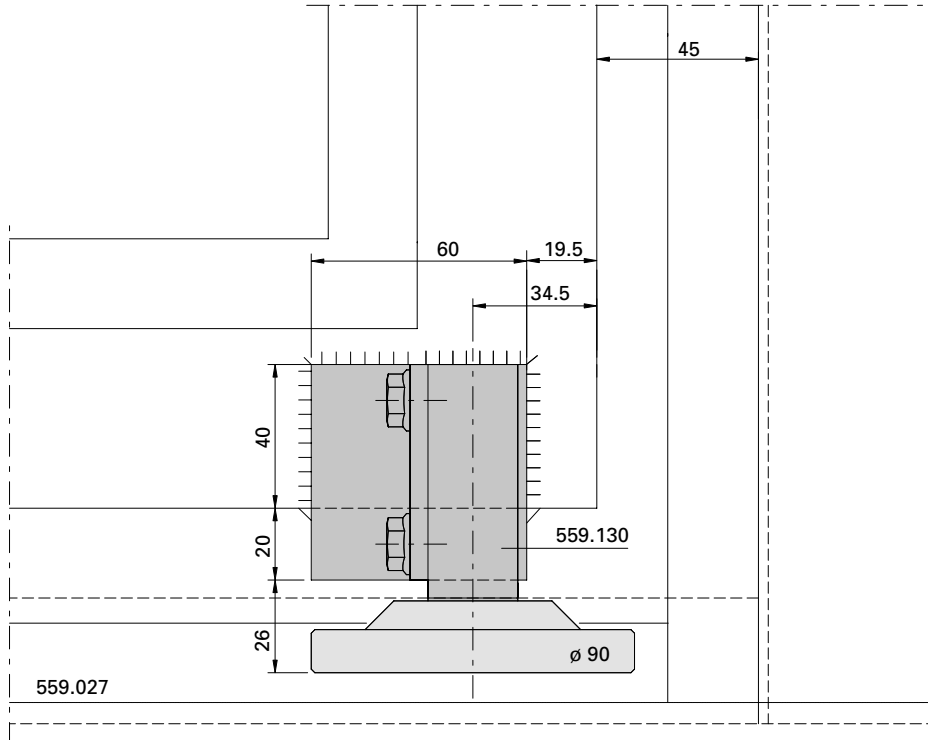
- * Versatz der Achse verhindert das Klemmen beim Öffnen.
- * Le décalage des axes évite le coincement à l'ouverture
- * Offset of axis prevents clamping during opening

D-718-02-008

Bodenführungsrolle 559.130
 Einbausituation m-45 mit
 Schwellen-T 559.027

Galet-guide inférieur 559.130
 Situation de montage m-45
 avec seuil en T 559.027

Installation of bottom guide roller
 559.130, situation of installation
 m-45, with threshold T 559.027

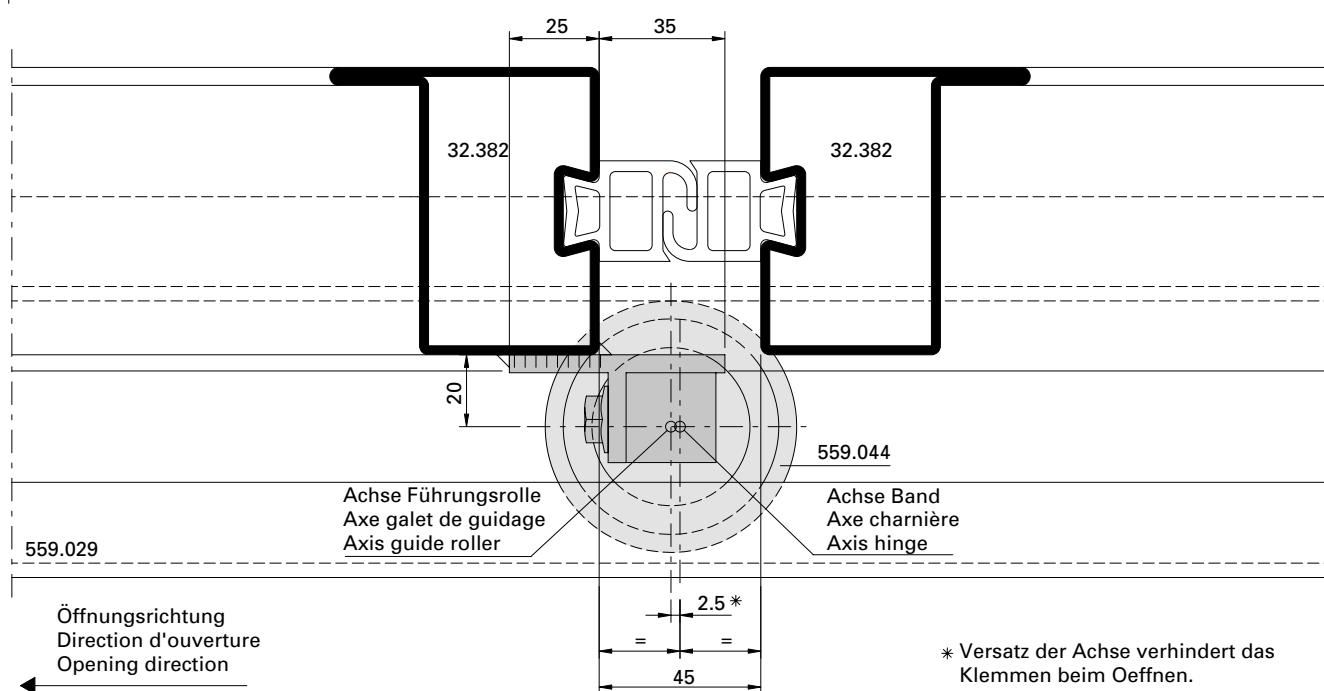
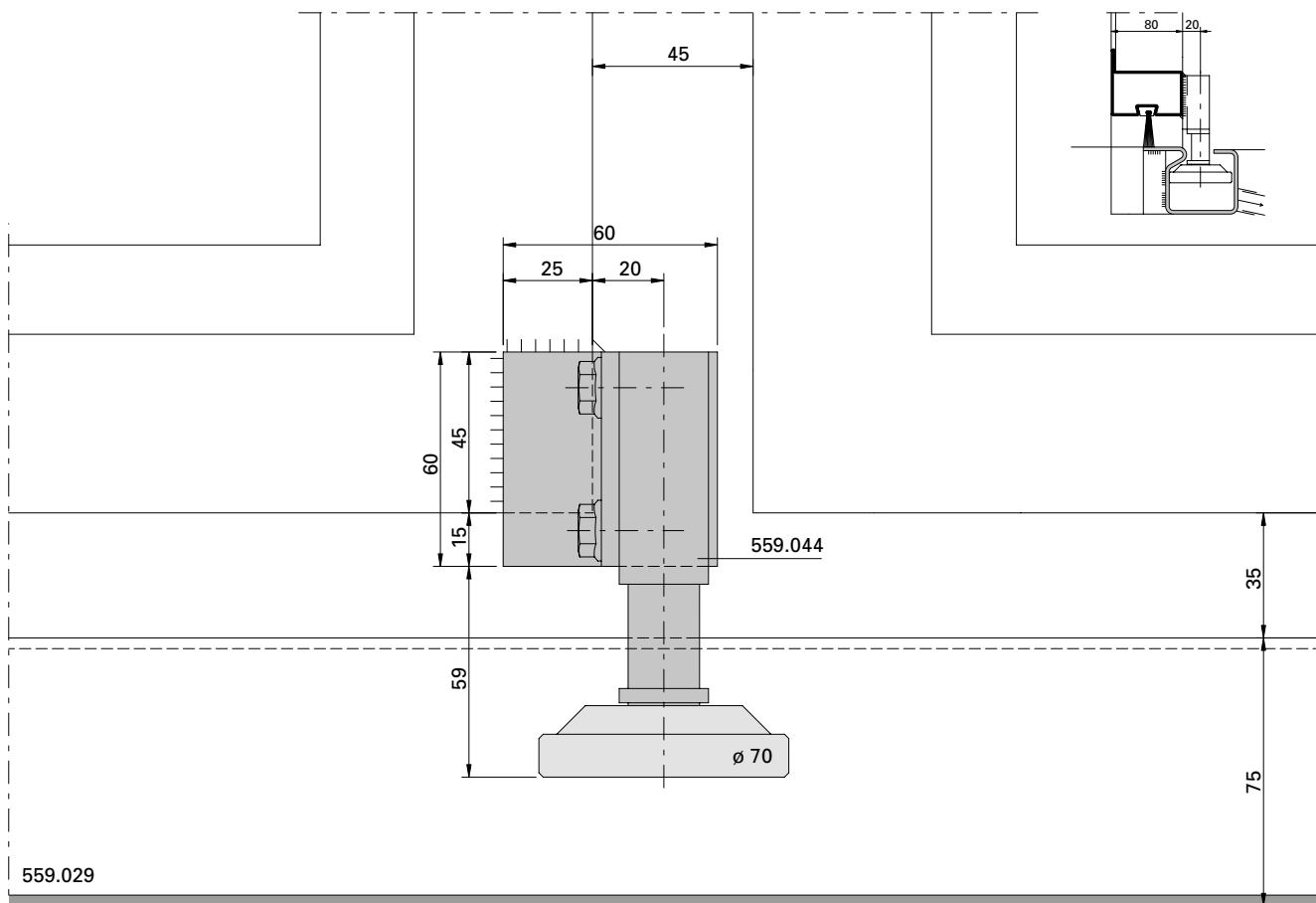


D-718-01-003

Bodenführungsrolle 559.044
 Einbausituation m-45 mit
 Schwellen-C 559.029

Galet-guide inférieur 559.044
 Situation de montage m-45
 avec seuil en C 559.029

Installation of bottom guide roller
 559.044, situation of installation
 m-45, with threshold C 559.029

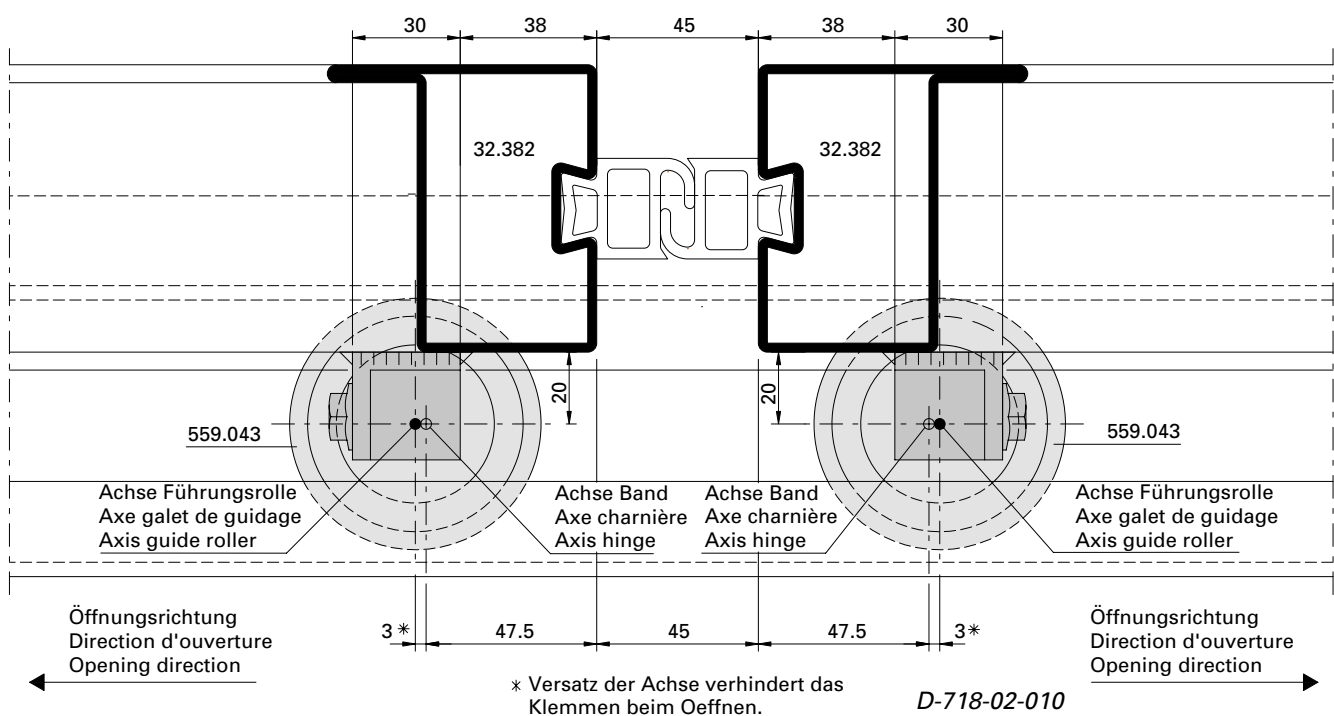
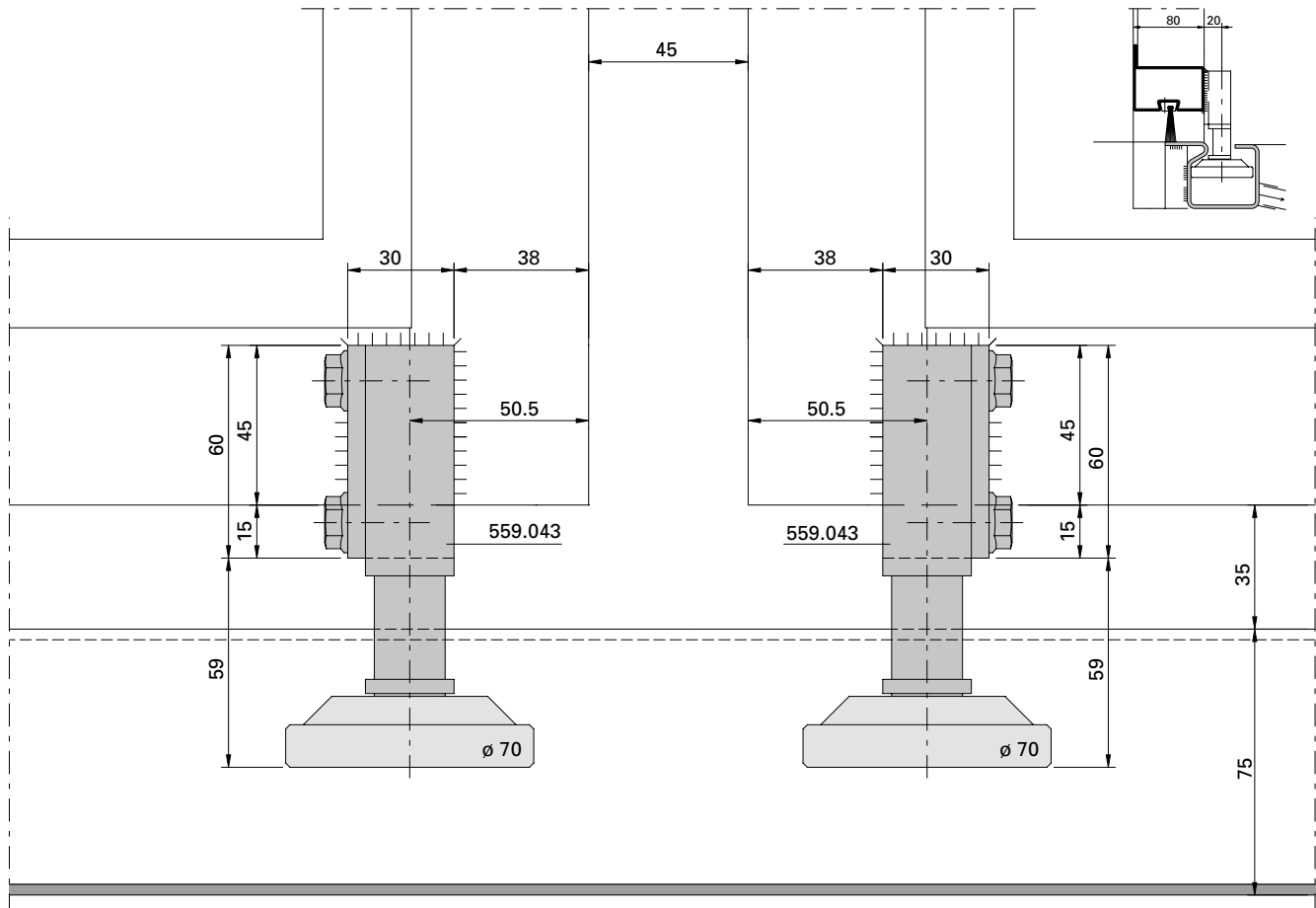


D-718-02-009

Bodenführungsrolle 559.043
 Einbausituation m-45 mit
 Schwellen-C 559.029

Galet-guide inférieur 559.043
 Situation de montage m-45
 avec seuil en C 559.029

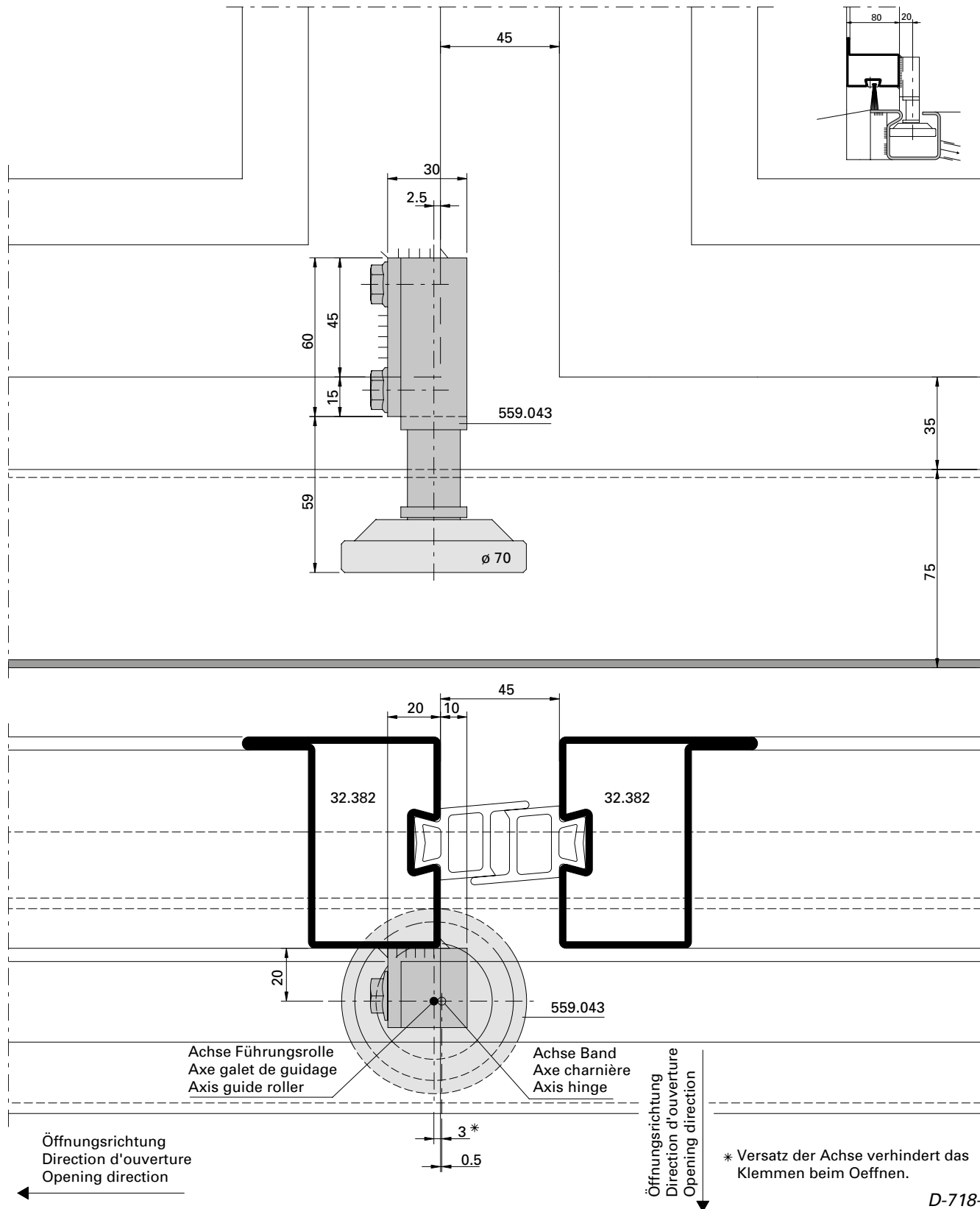
Installation of bottom guide roller
 559.043, situation of installation
 m-45, with threshold C 559.029



Bodenführungsrolle 559.043
 Einbausituation m-45 mit
 Schwellen-C 559.029

Galet-guide inférieur 559.043
 Situation de montage m-45
 avec seuil en C 559.029

Installation of bottom guide roller
 559.043, situation of installation
 m-45, with threshold C 559.029

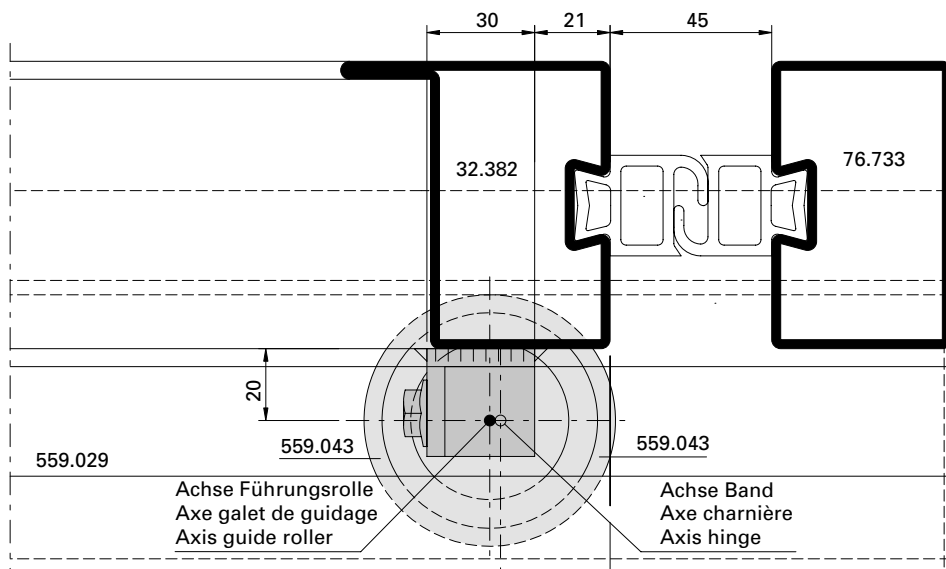
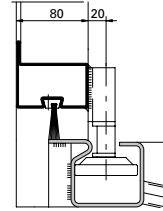
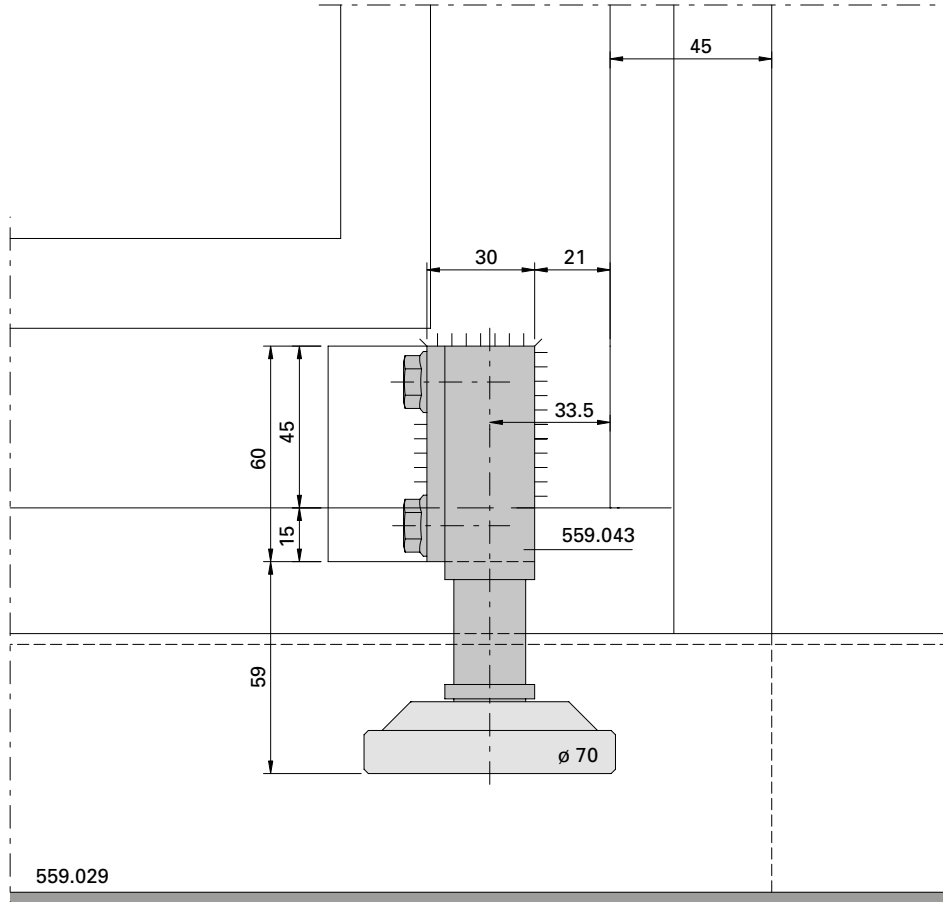


D-718-02-011

Bodenführungsrolle 559.043
 Einbausituation m-45 mit
 Schwellen-C 559.029

Galet-guide inférieur 559.043
 Situation de montage m-45
 avec seuil en C 559.029

Installation of bottom guide roller
 559.043, situation of installation
 m-45, with threshold C 559.029



Achse Führungsrolle
 Axe galet de guidage
 Axis guide roller

Achse Band
 Axe charnière
 Axis hinge

Öffnungsrichtung
 Direction d'ouverture
 Opening direction

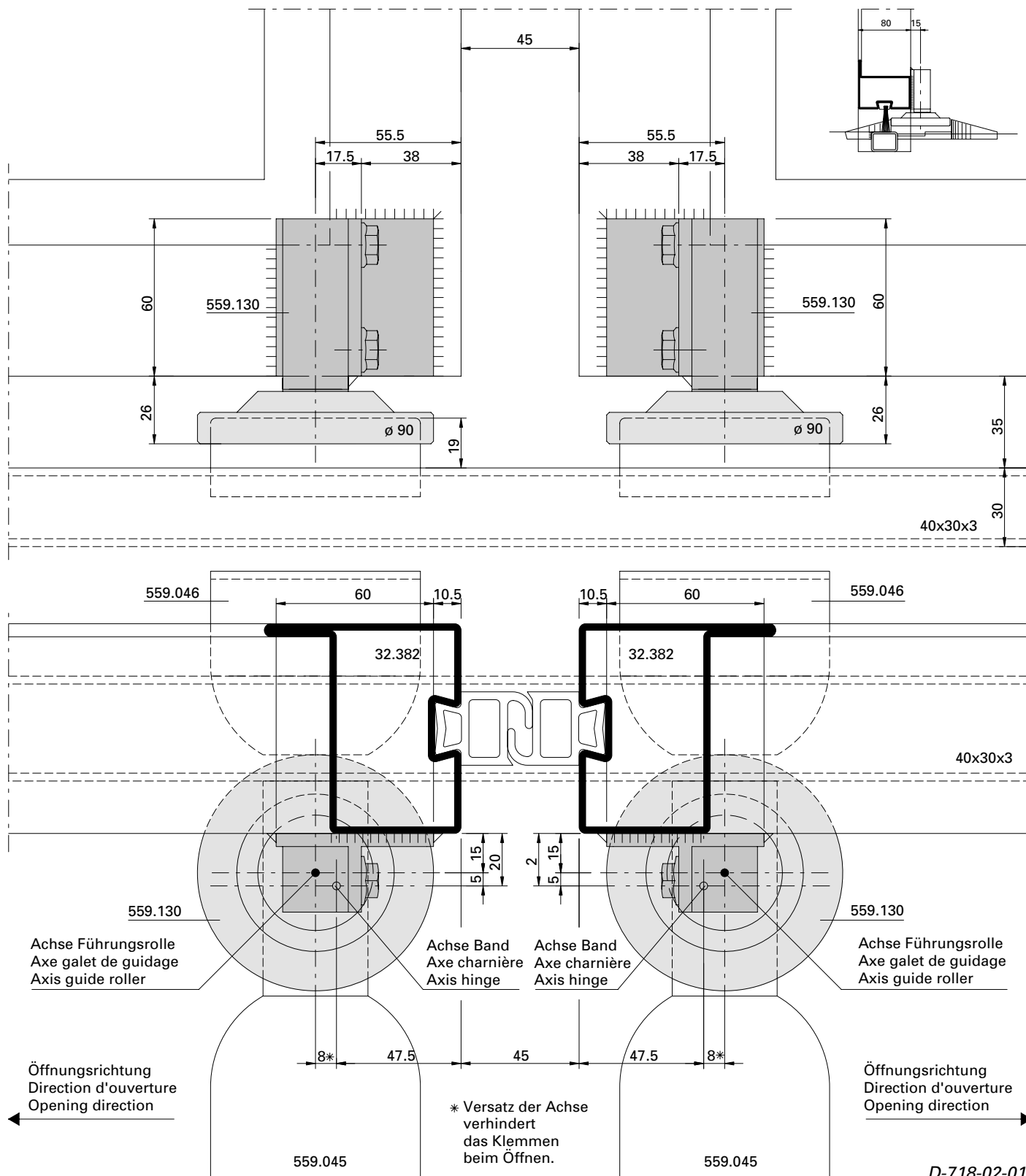
* Versatz der Achse verhindert das Klemmen beim Öffnen.

D-718-01-004

Bodenführungsrolle 559.130
Einbausituation m-45 mit
Schwellenrohr 40/30/3
(nur für Typ 2+2)

Galet-guide inférieur 559.130
Situation de montage m-45
avec tube de seuil 40/30/3
(seulement pour type 2+2)

Installation of bottom guide roller
559.130, situation of installation
m-45, with threshold tube 40/30/3
(only for type 2+2)

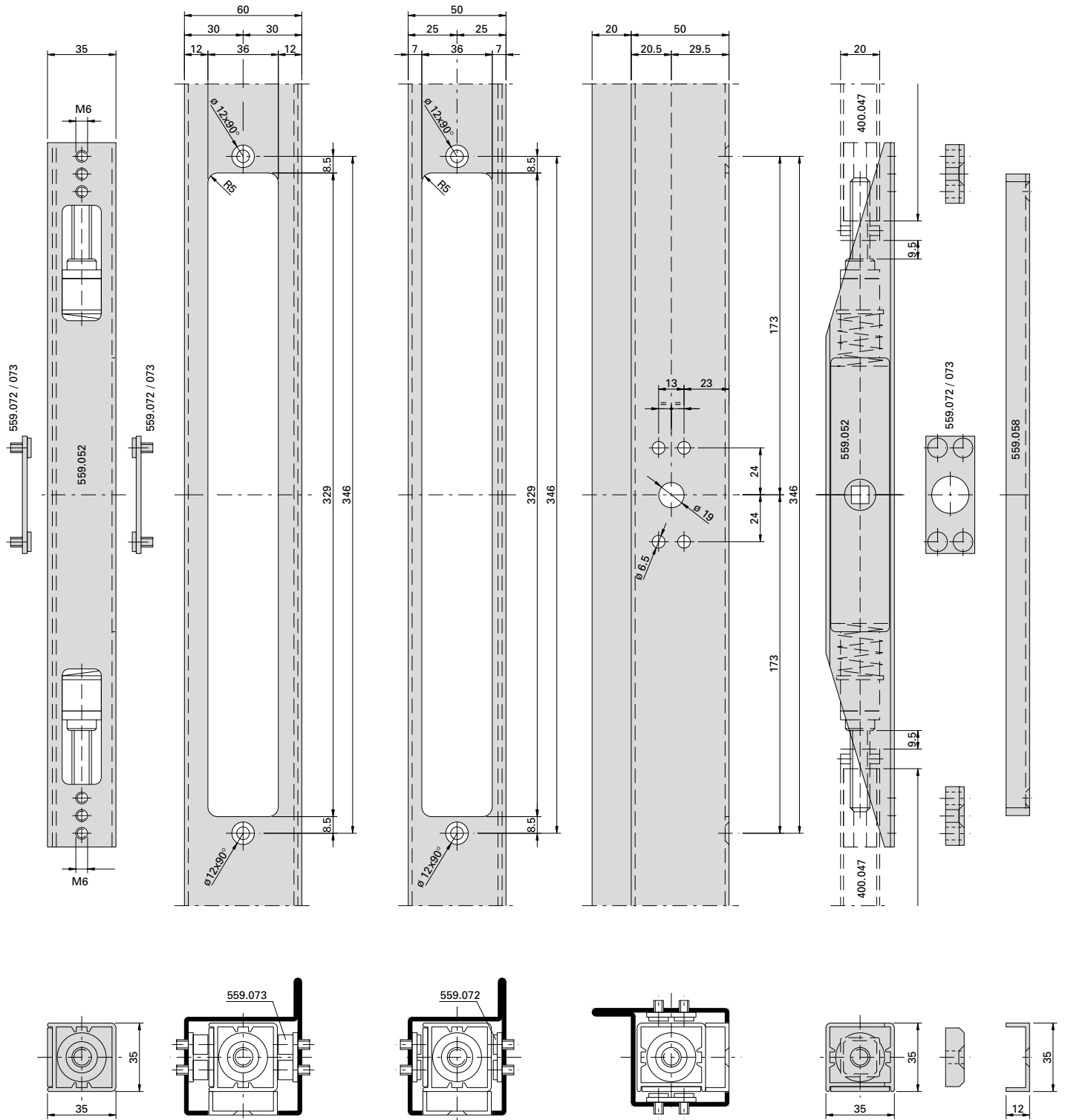


D-718-02-012

Einbau Stangenverschluss
Einbausituation m-25

Montage fermeture à tringles
Situation de montage m-25

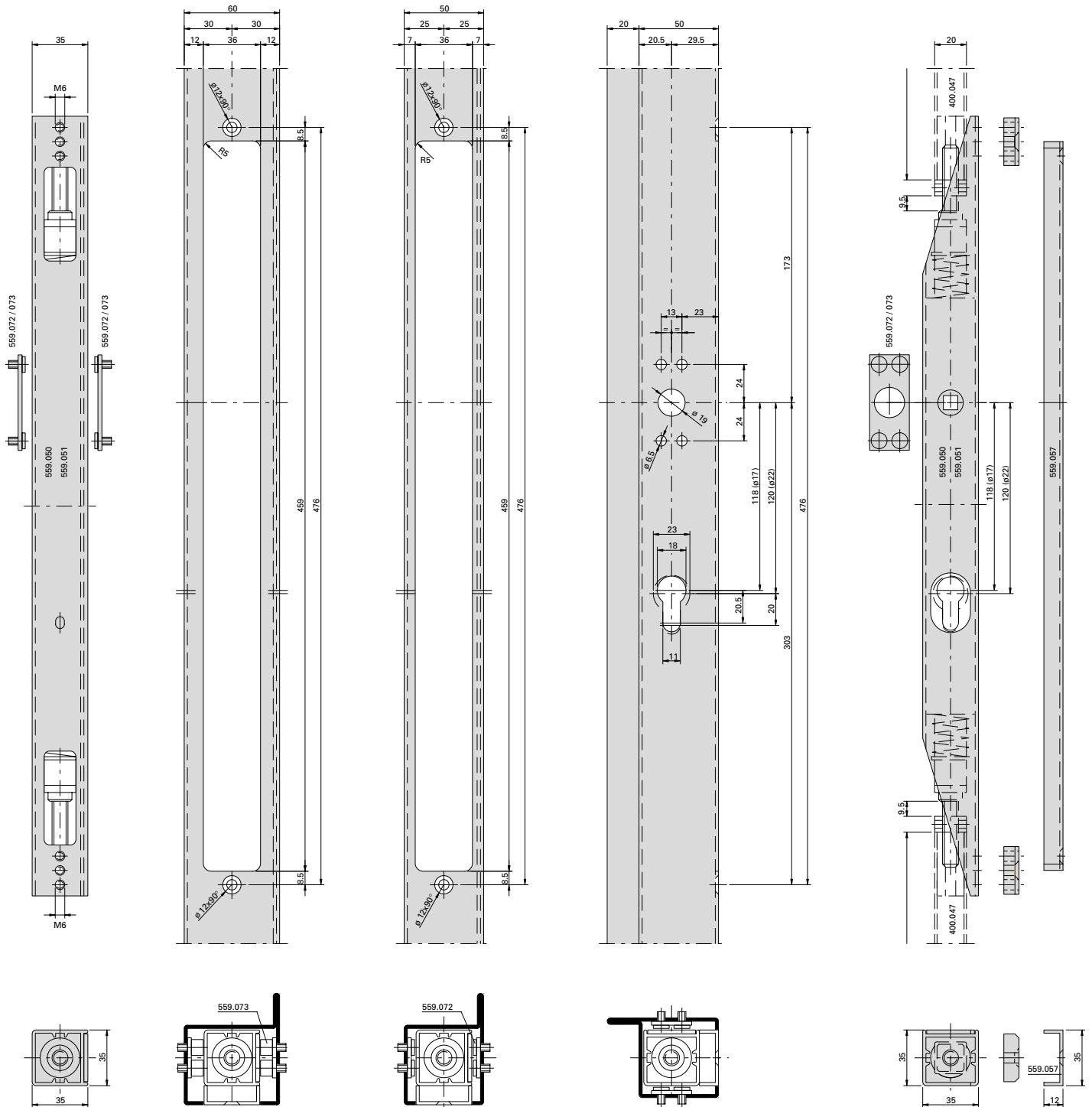
Installation of espagnolette bolt
Situation of installation m-25



**Einbau Stangenverschluss
 abschliessbar
 Einbausituation m-25**

**Montage fermeture à tringles
 verrouillable
 Situation de montage m-25**

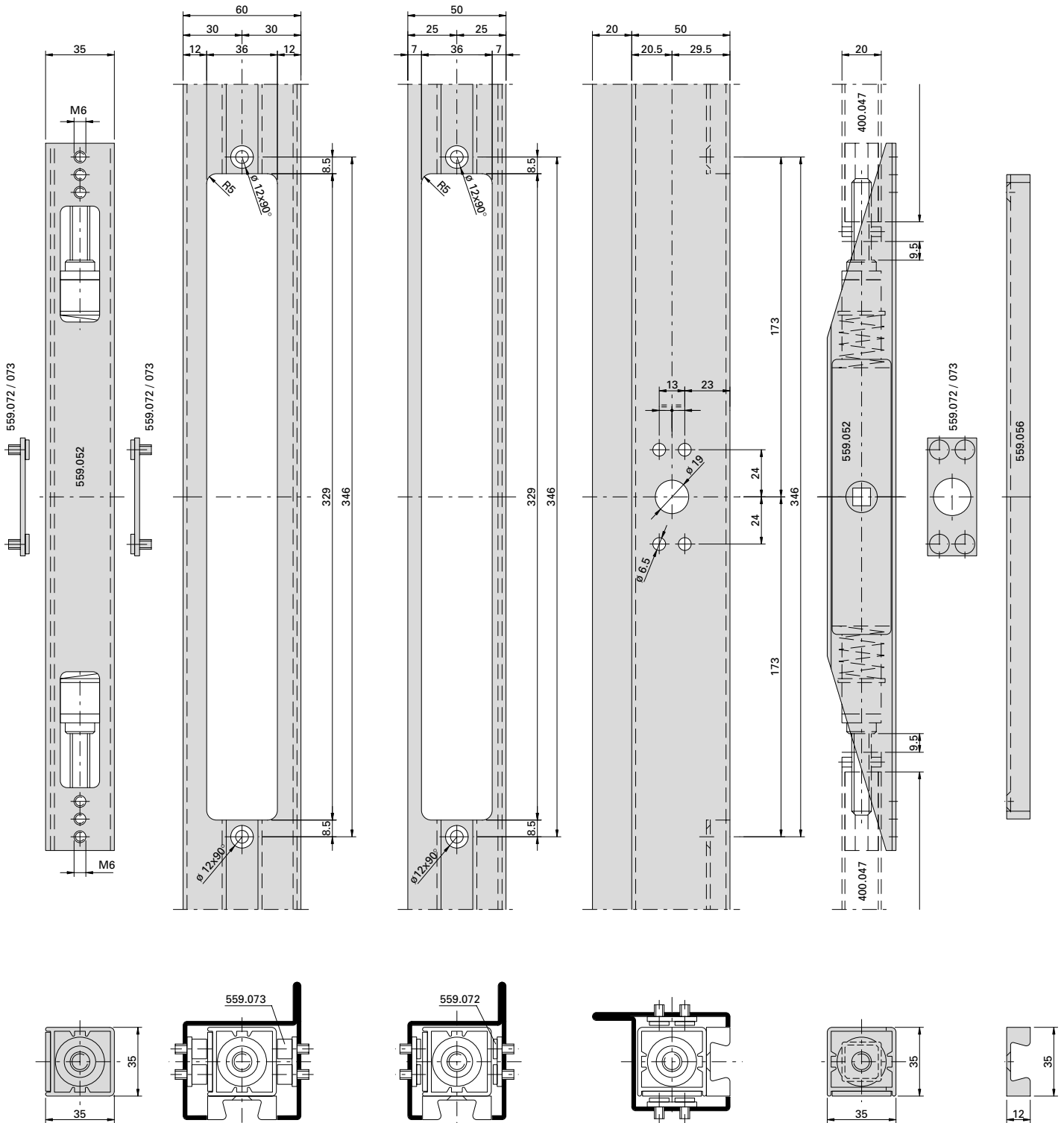
**Installation of espagnolette bolt
 lockable
 Situation of installation m-25**



Einbau Stangenverschluss
Einbausituation m-45

Montage fermeture à tringles
Situation de montage m-45

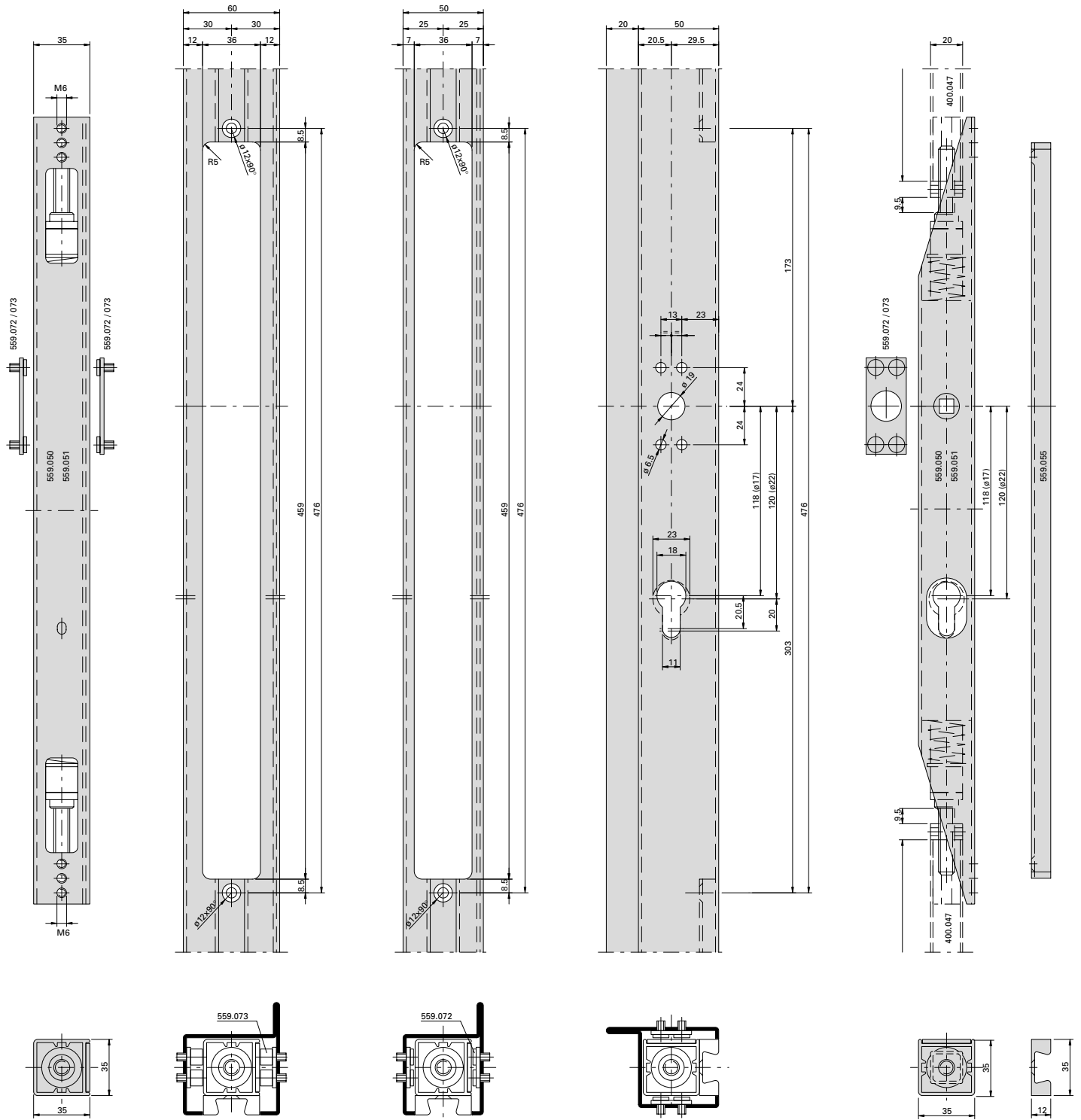
Installation of espagnolette bolt
Situation of installation m-45



**Einbau Stangenverschluss
 abschliessbar
 Einbausituation m-45**

**Montage fermeture à tringles
 verrouillable
 Situation de montage m-45**

**Installation of espagnolette bolt
 lockable
 Situation of installation m-45**



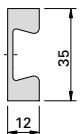
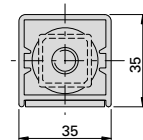
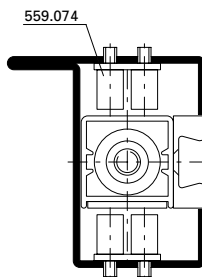
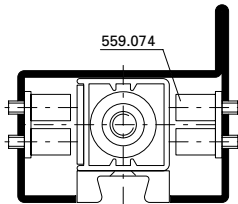
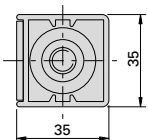
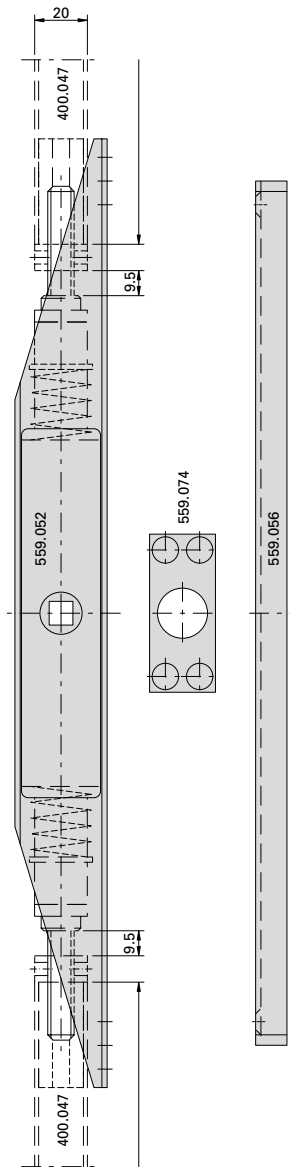
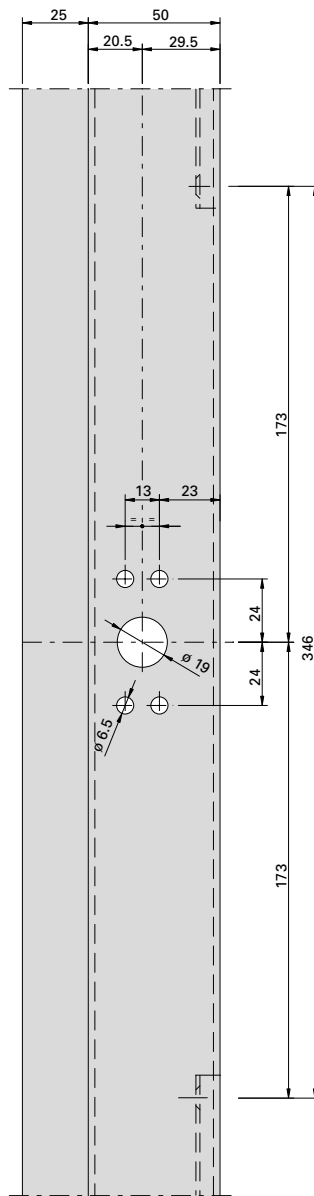
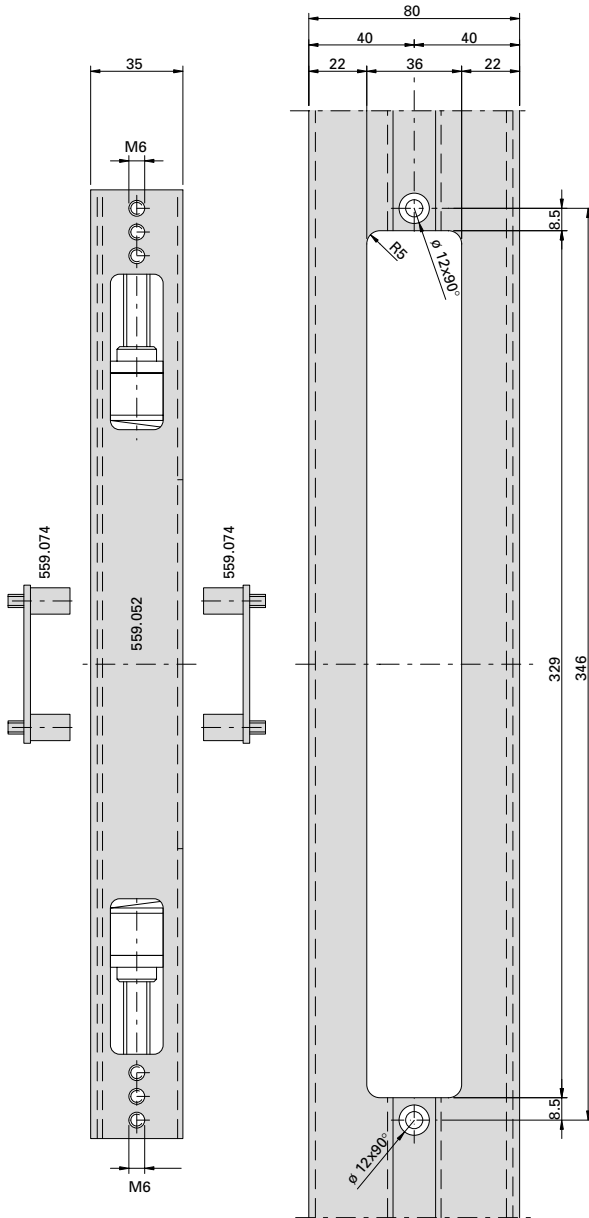
Beschlageinbau (D-718-E-001)
Montage des ferrures (D-718-E-001)
Installation of fittings (D-718-E-001)

Falttore
 Portes accordéon
 Folding doors

Einbau Stangenverschluss
Serie 80 mm
Einbausituation m-45

Montage fermeture à tringles
Série 80 mm
Situation de montage m-45

Installation of espagnolette bolt
Series 80 mm
Situation of installation m-45



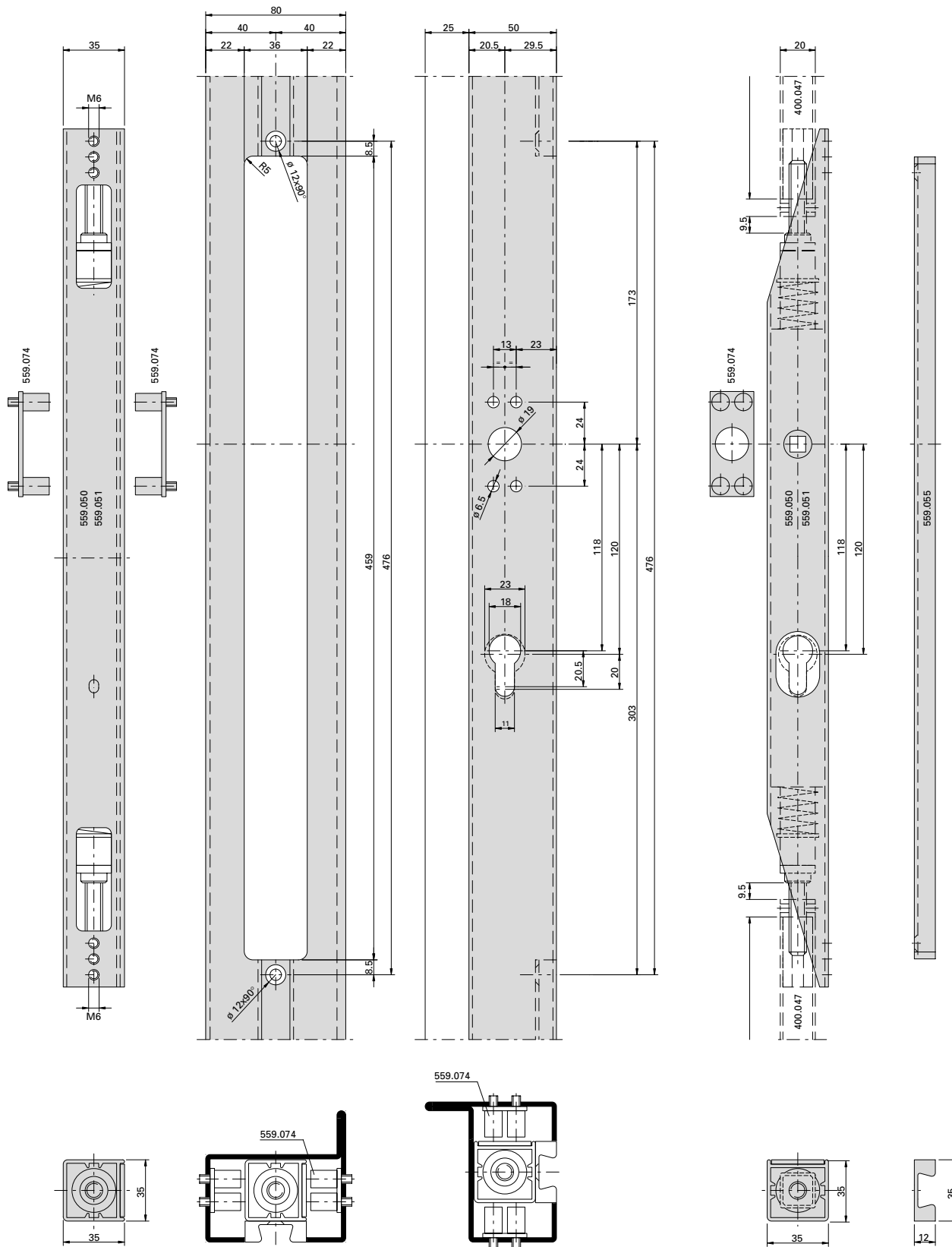
Beschlageinbau (D-718-E-001)
Montage des ferrures (D-718-E-001)
Installation of fittings (D-718-E-001)

Falttore
 Portes accordéon
 Folding doors

Einbau Stangenverschluss
Serie 80 mm, abschliessbar
Einbausituation m-45

Montage fermeture à tringles
Série 80 mm, verrouillable
Situation de montage m-45

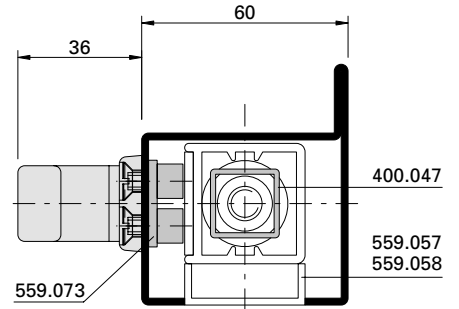
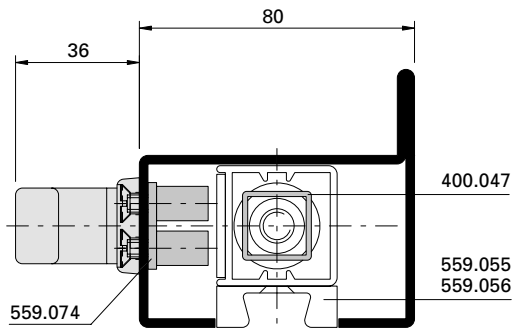
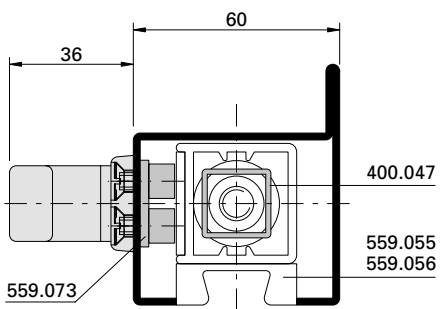
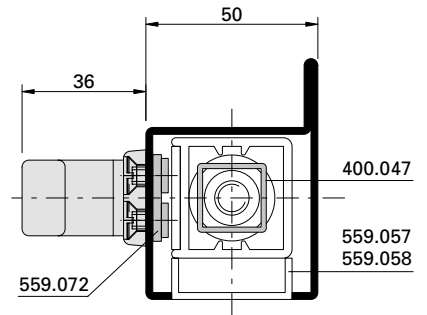
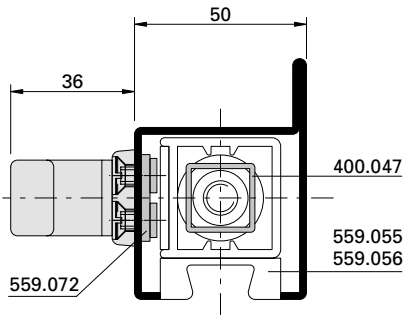
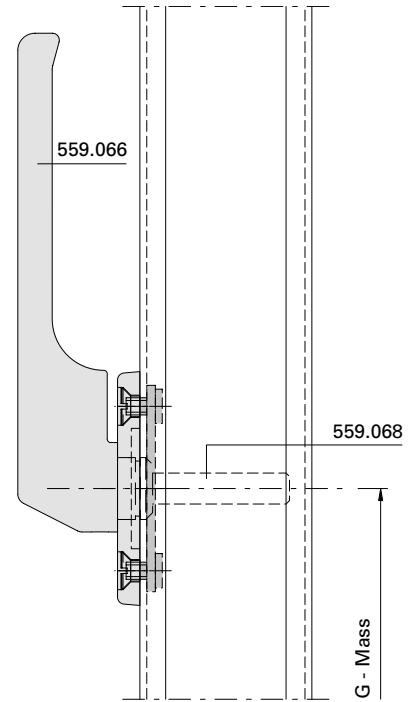
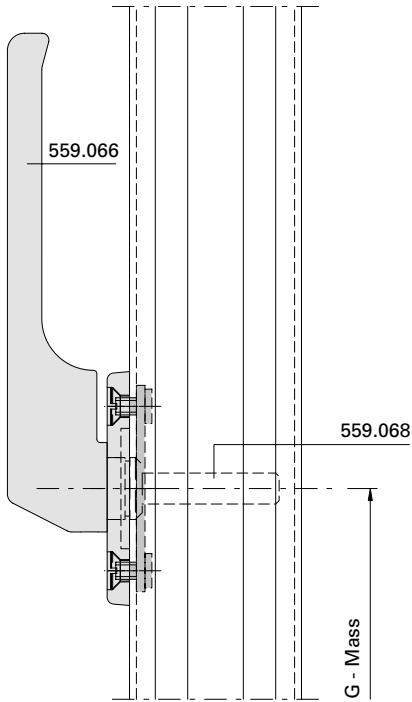
Installation of espagnolette bolt
Series 80 mm, lockable
Situation of installation m-45



Einbau Drücker
Stangenverschluss, einseitig

Montage poignée
Fermeture à tringles d'un côté

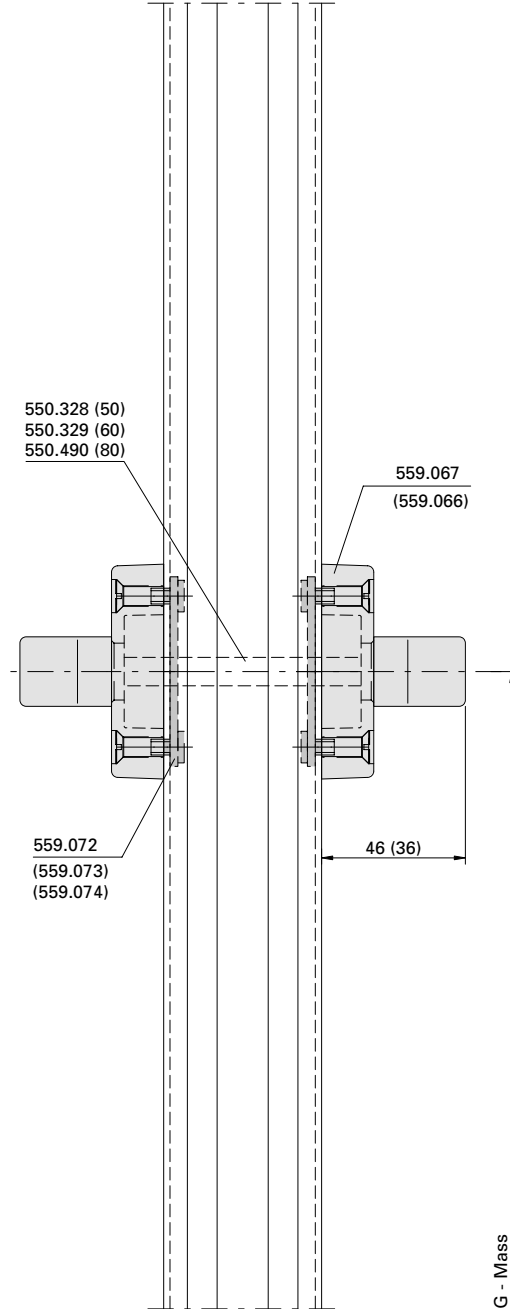
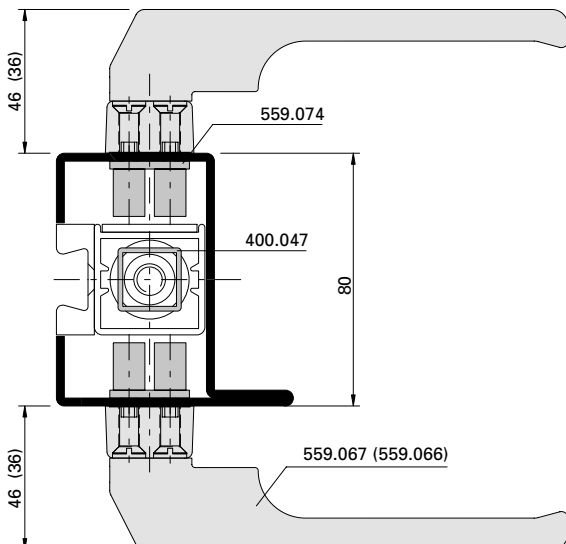
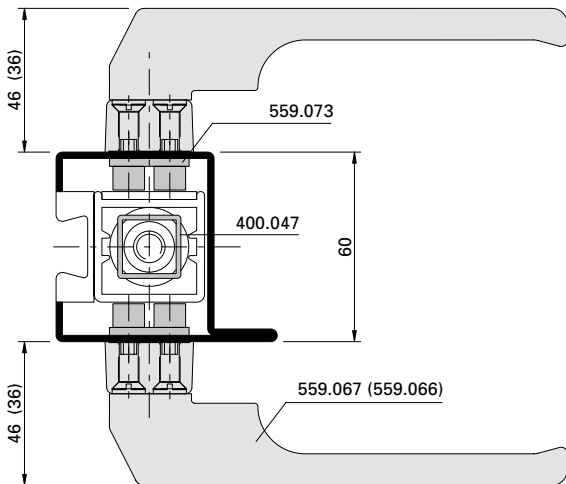
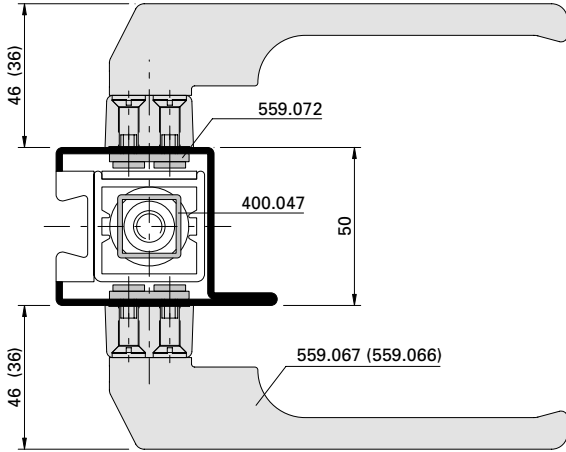
Installation handle
Espagnolette bolt, single side



Einbau Drücker
Stangenverschluss, beidseitig

Montage poignée
Fermeture à tringles des deux côtés

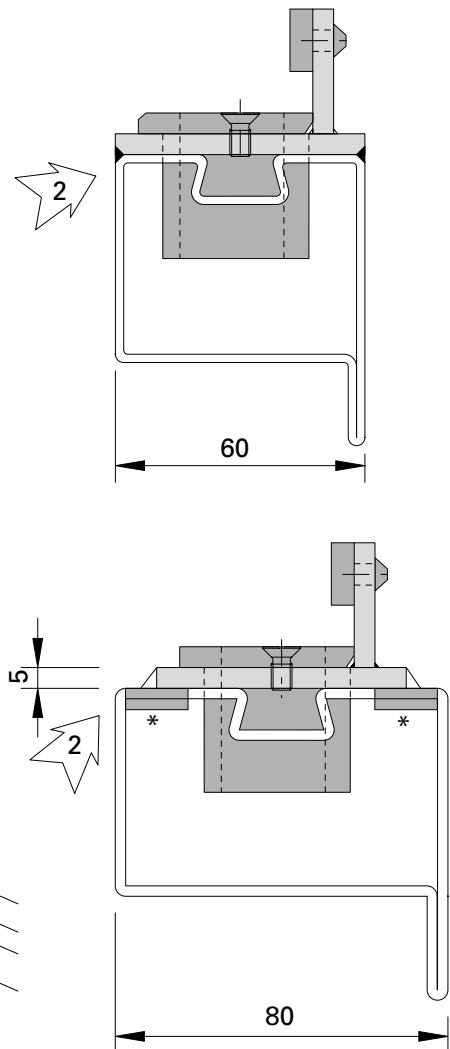
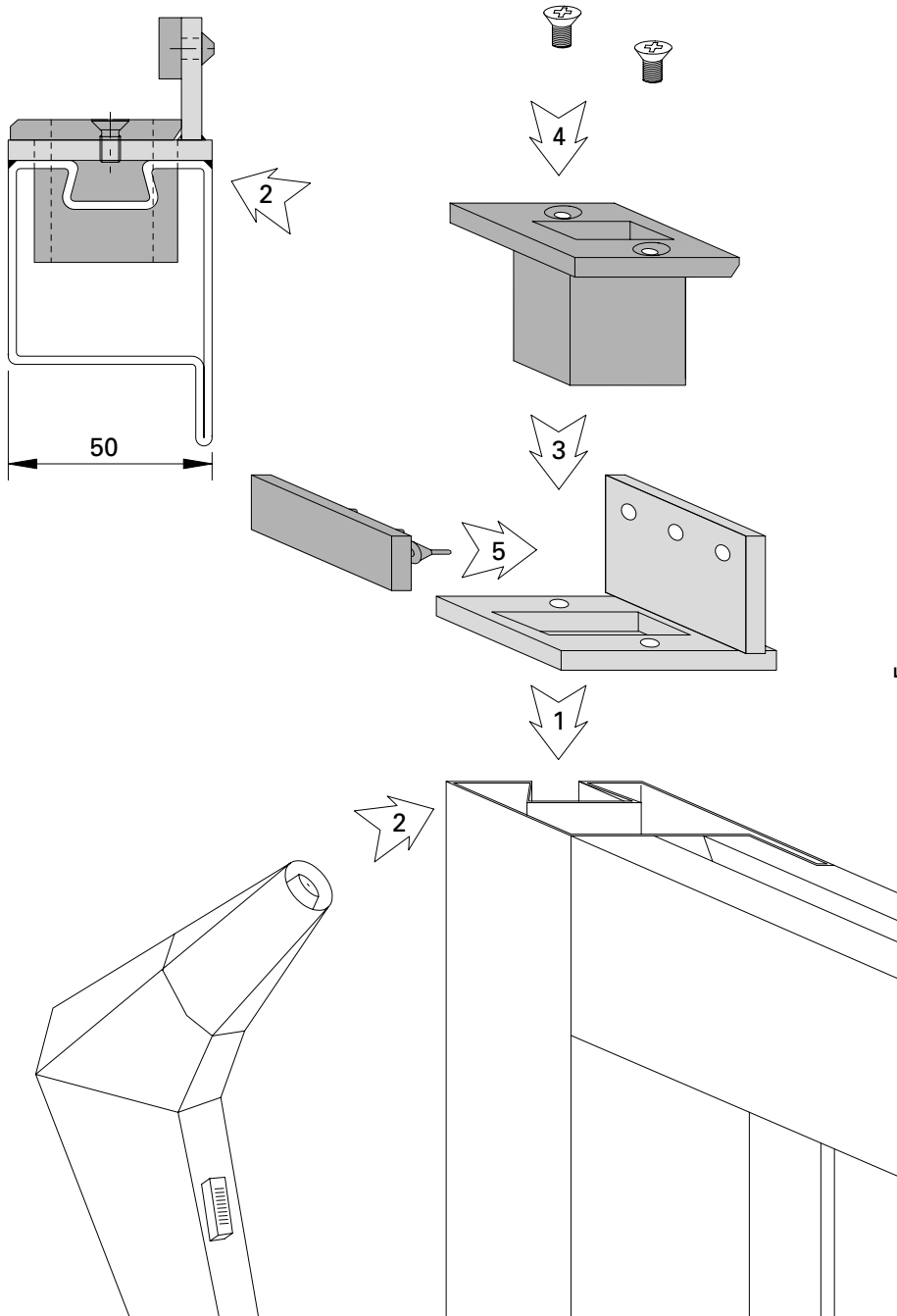
Installation handle
Espagnolette bolt, both sides



**Montage Anschlagwinkel und
 Fallenführung für Stangenverschluss**

**Montage équerre de butée et
 guidage de bec-de-cane pour
 fermeture à tringles**

**Installation of angle stop and latch
 guide for espagnolette bolt**



Profilstahlrohre für den Schlosseinbau unten und oben offen lassen.

Pour le montage de la serrure laisser ouverts en haut et en bas les tubes profilés.

For lock installation leave steel profile open at bottom and top.

Vor Schlosseinbau Profil innen gut reinigen.

Bien nettoyer le profilé à l'intérieur avant le montage de la serrure.

Clean profile properly inside before lock installation.

- 1,2 Anschlagwinkel anschweißen
- 3 Fallenführung einsetzen
- 4 Fallenführung anschrauben
- 5 Gummianschlag einziehen

- 1,2 Souder l'équerre de butée
- 3 Monter le guide de bec-de-cane
- 4 Visser le guide de bec-de-cane
- 5 Monter le butoir en caoutchouc

- 1,2 Weld on angle stop
- 3 Install latch guide
- 4 Screw on latch guide
- 5 Insert rubber stop

* durch Metallbauer zu fertigen

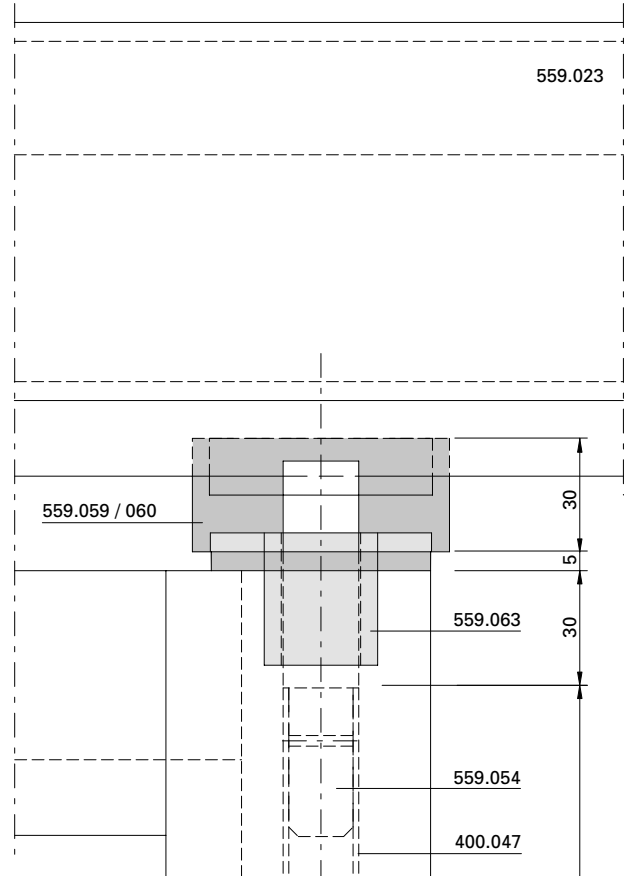
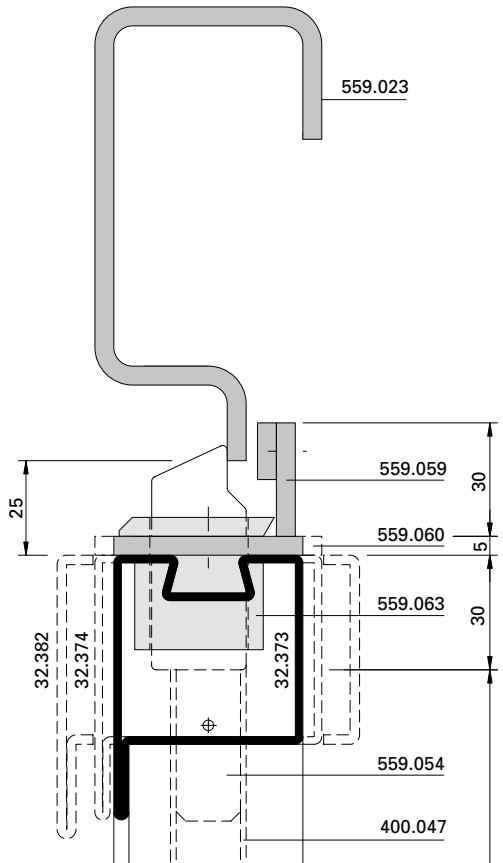
* à réaliser par le métallier

* to made by metal worker

Einbau Stangenverschluss oben mit Laufschiene 559.023

Montage fermeture à tringles en haut avec rail 559.023

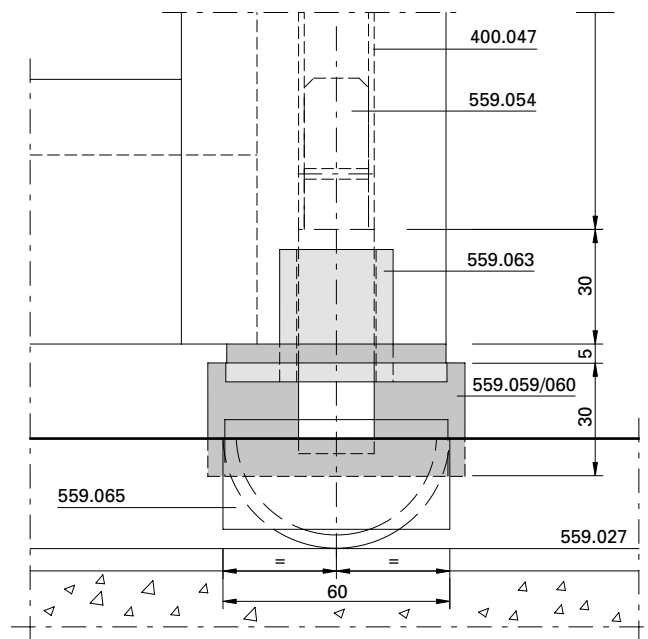
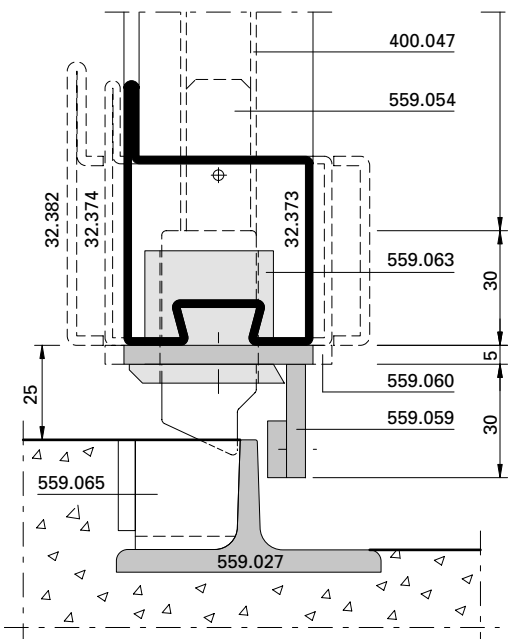
Installation of espagnolette bolt, top, with track 559.023



Einbau Stangenverschluss unten mit Schwellen-T 559.027

Montage fermeture à tringles en bas avec seuil en T 559.027

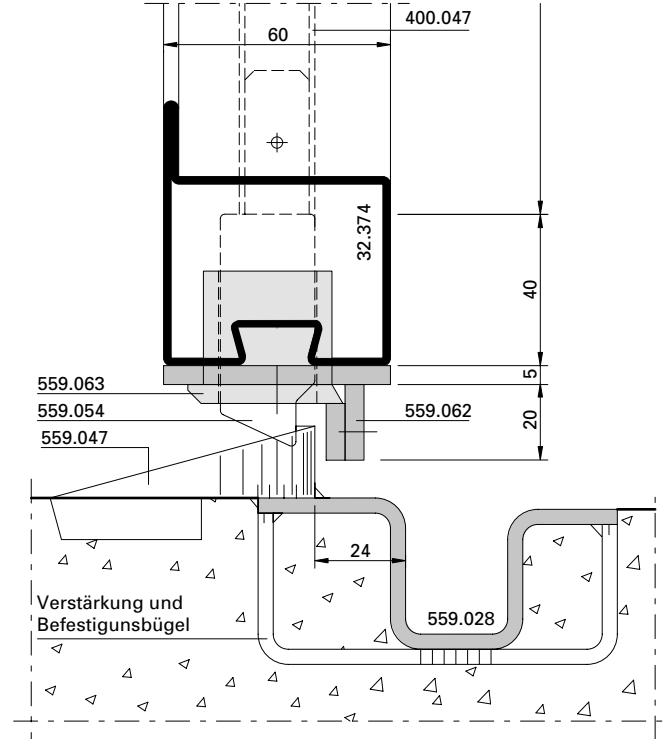
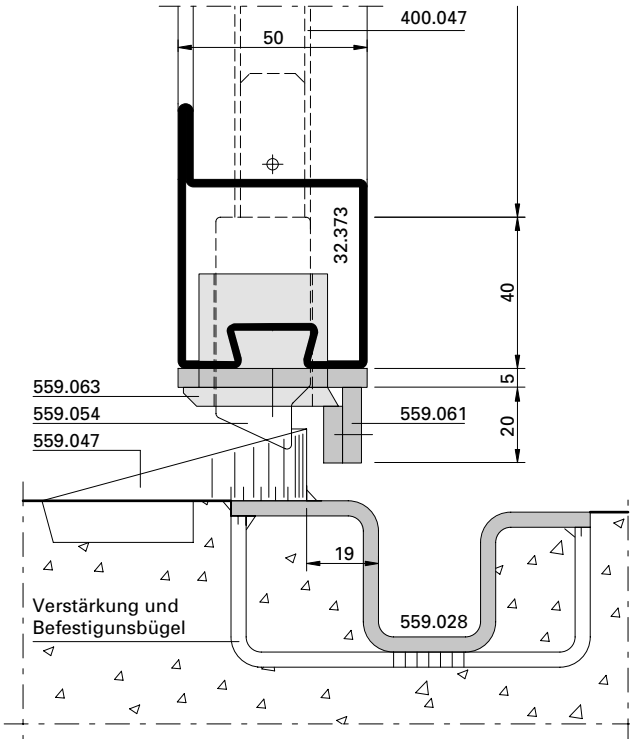
Installation of espagnolette bolt, bottom, with threshold T 559.027



Einbau Stangenverschluss unten mit Schwellen-Hutprofil 559.028

Montage fermeture à tringles en bas avec seuil 559.028

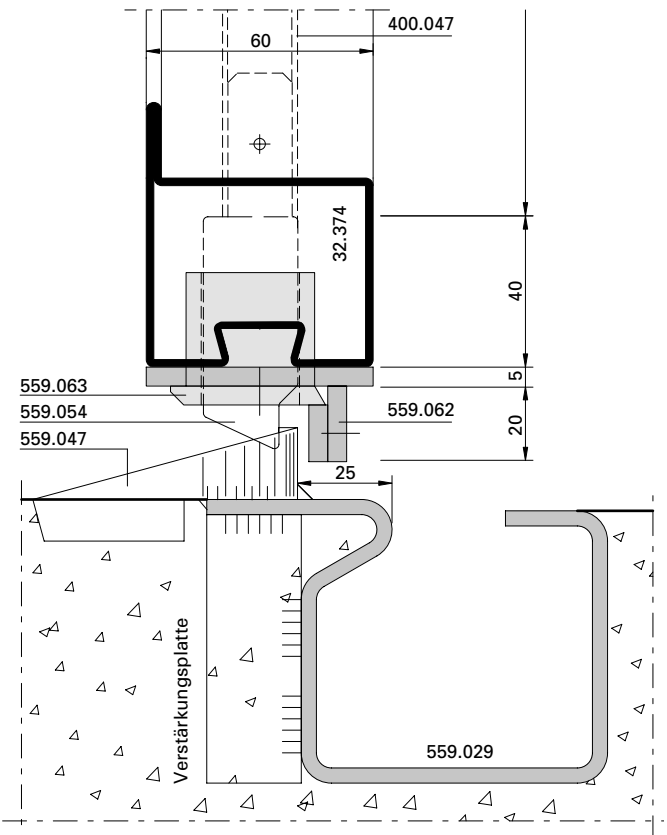
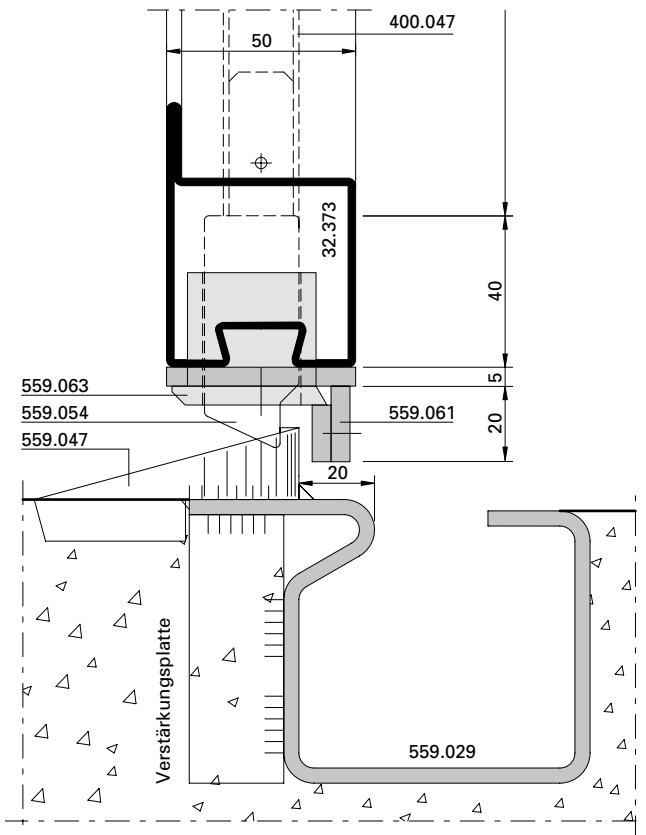
Installation of espagnolette bolt, bottom, with threshold 559.028



Einbau Stangenverschluss unten mit Schwellen-C 559.029

Montage fermeture à tringles en bas avec seuil en C 559.029

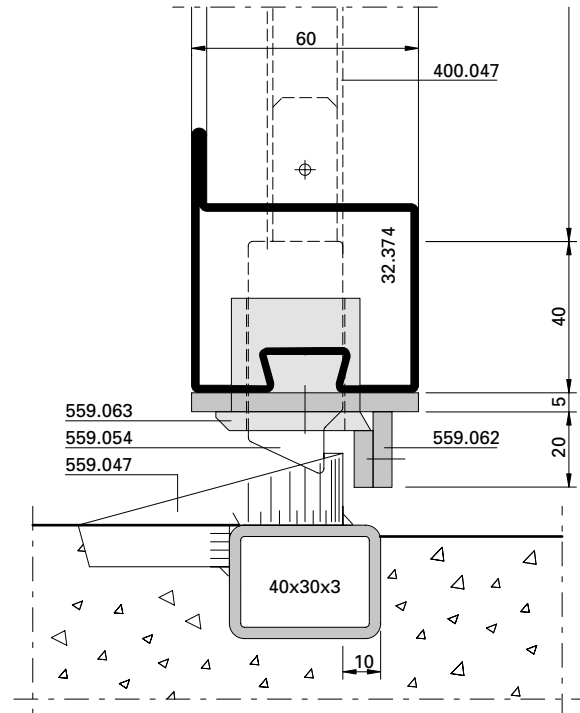
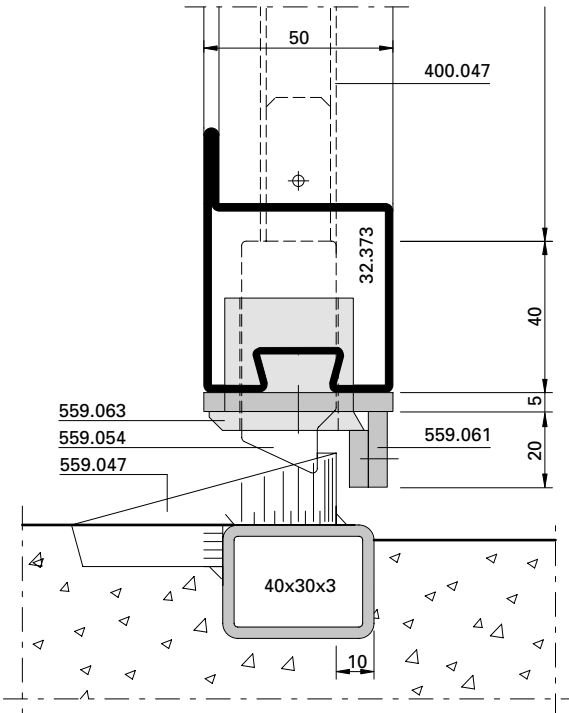
Installation of espagnolette bolt, bottom, with threshold C 559.029



Einbau Stangenverschluss unten mit Schwellenrohr 40/30/3
 (nur für Typ 2+0, 2+1, 2+2)

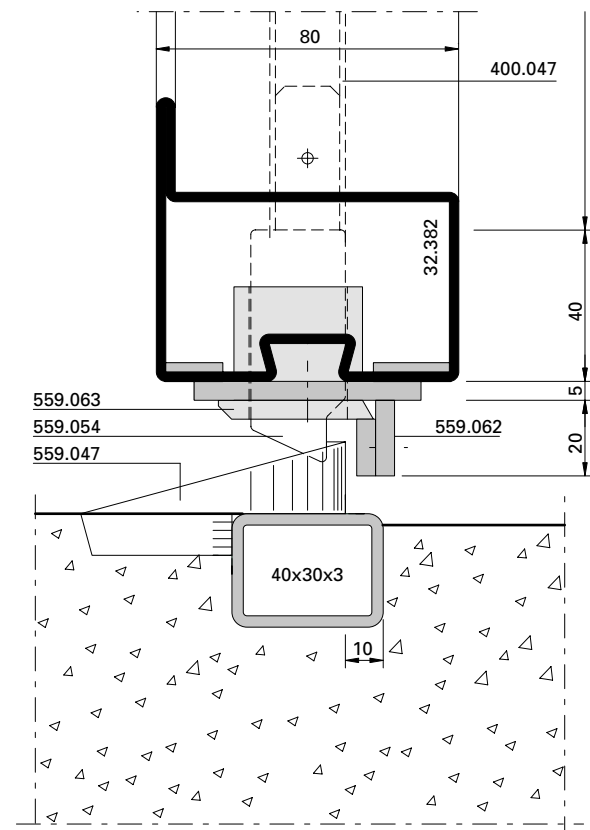
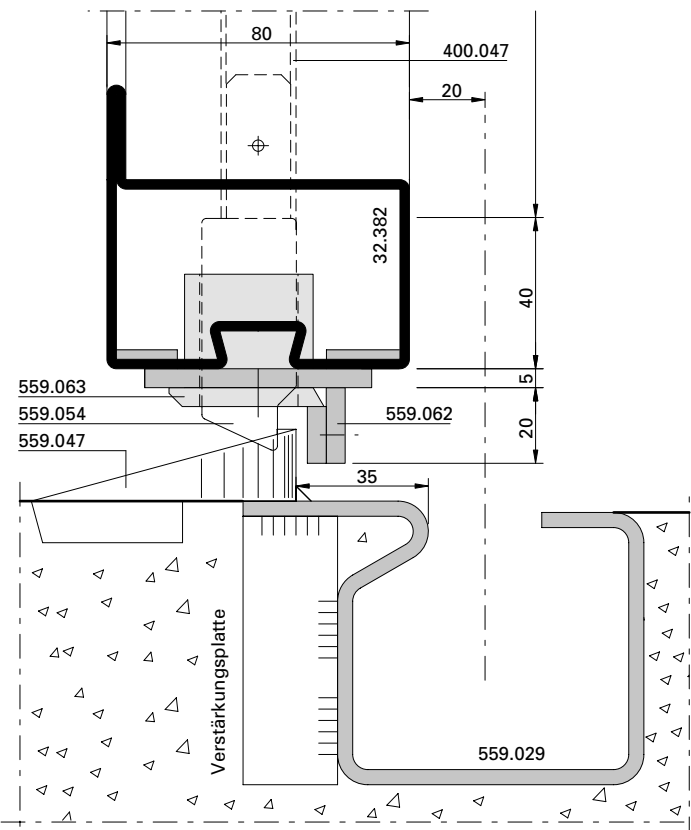
Montage fermeture à tringles en bas avec tube seuil 40/30/3
 (seulement pour type 2+0, 2+1, 2+2)

Installation of espagnolette bolt, bottom, with threshold tube 40/30/3
 (only for type 2+0, 2+1, 2+2)



Einbau Stangenverschluss unten mit Schwellen-C
Montage fermeture à tringles en bas avec seuil en C
Installation of espagnolette bolt, bottom, with threshold C

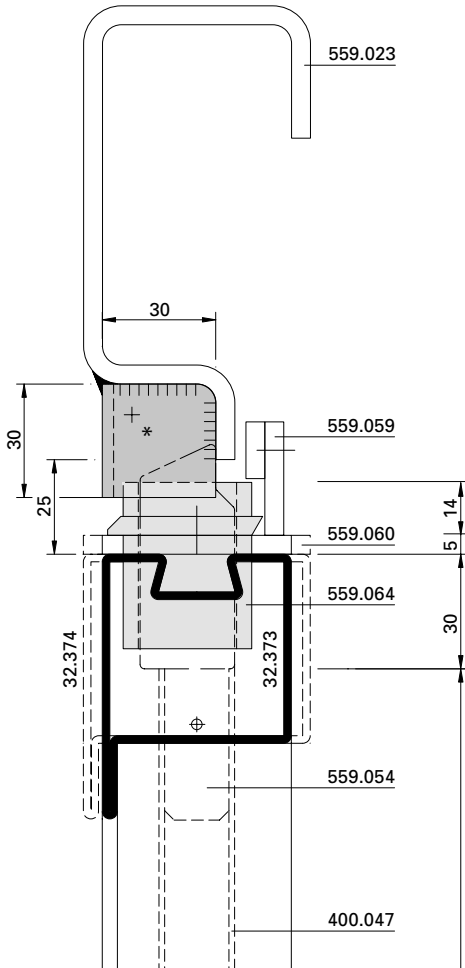
Einbau Stangenverschluss unten mit Schwellenrohr
Montage fermeture à tringles en bas avec tube seuil
Installation of espagnolette bolt, bottom, with threshold tube



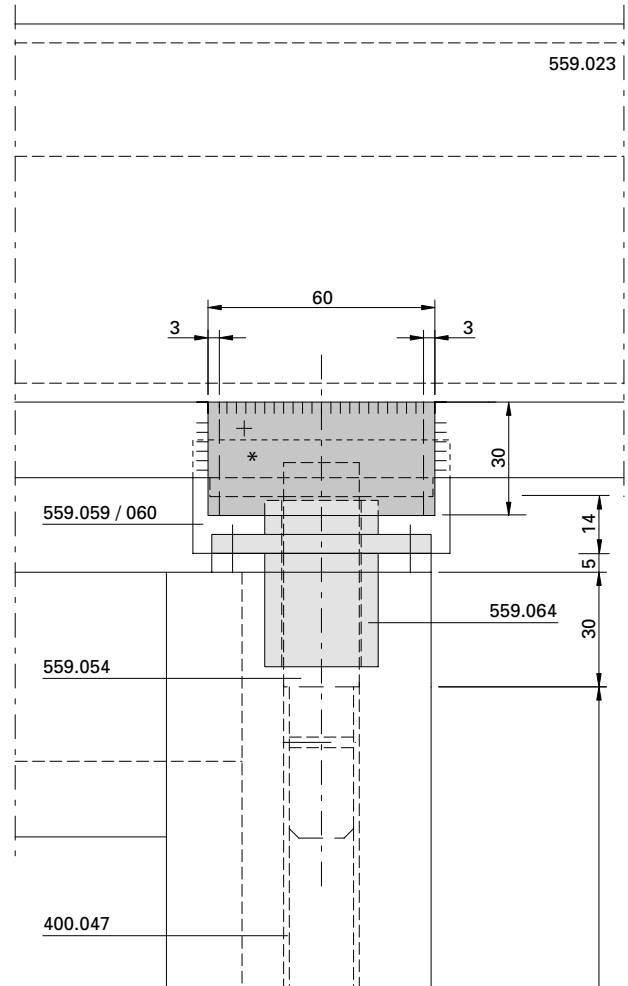
**Einbruchsicherung für nach innen
 öffnende Tore**

**Sécurité à l'effraction pour portes
 ouvrant à l'intérieur**

**Burglar protection for inward
 opening doors**



* Stahl-U-Profil 60/30/3
 durch Metallbauer herzustellen



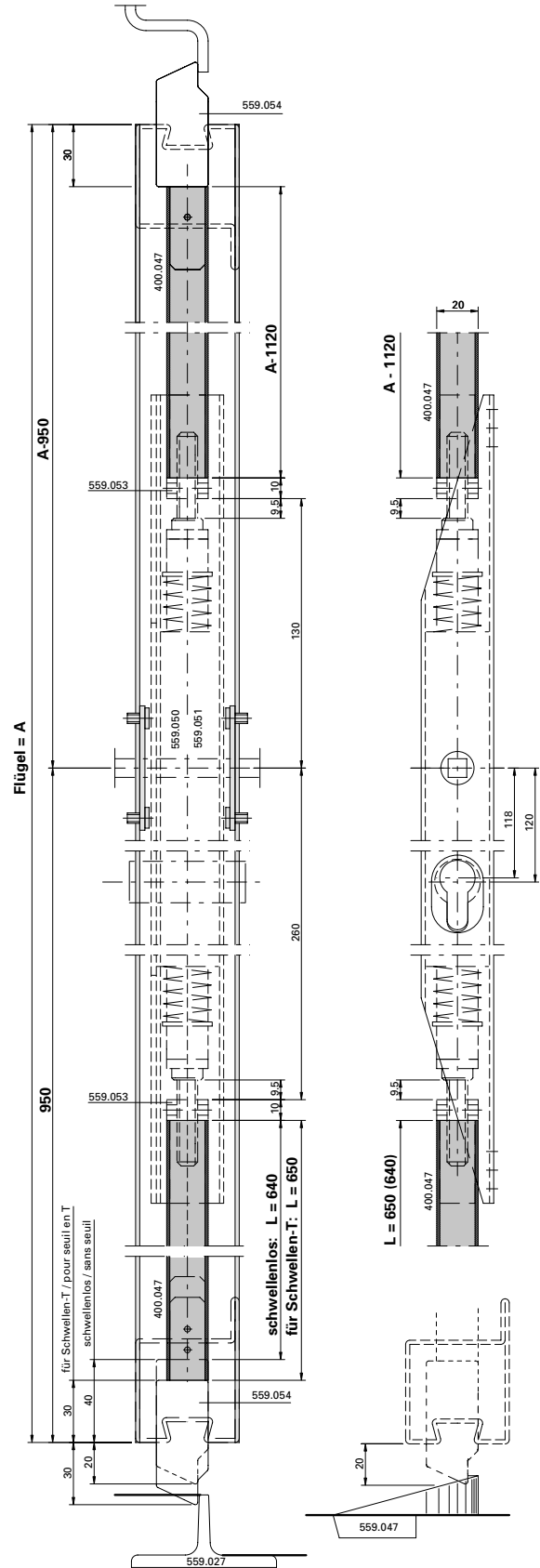
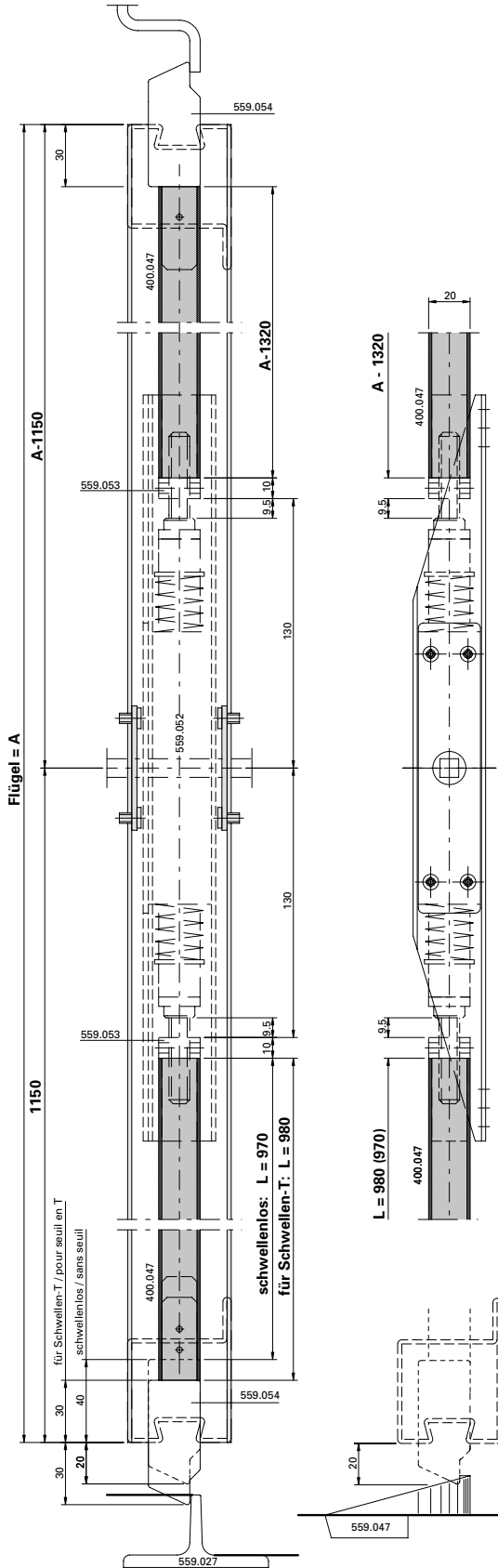
* Profilé acier en U 60/30/3 à réaliser
 par le métallier

* Steel U-profile 60/30/3
 to be made by fabricator

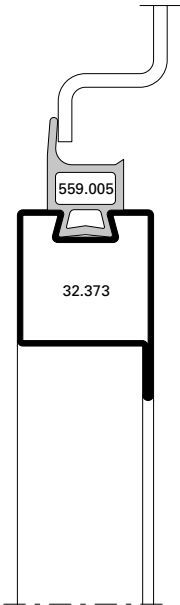
Bestimmung Länge Verbindungsstange Stangenverschluss

Détermination longueur tringles de liaison pour fermeture à tringles

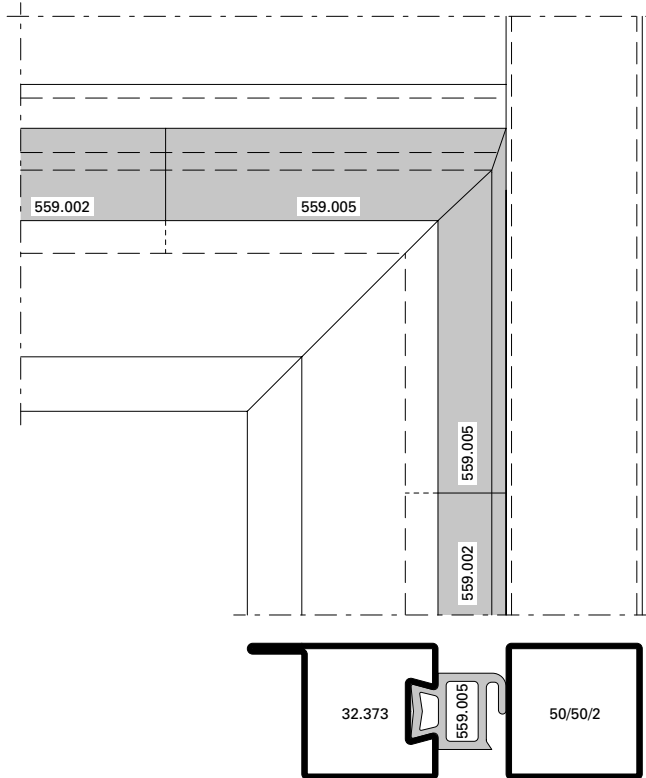
Determination of length for connection rod of espagnolette bolt



Einbau Dichtung m-25
Anschlag oben, Randbereich

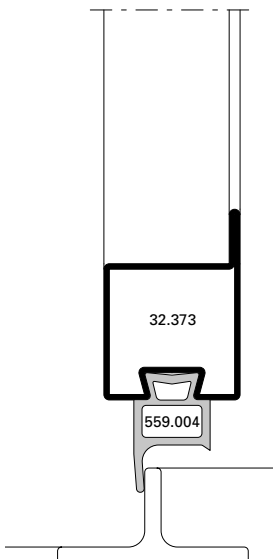


Montage joint m-25
Butée en haut, côté cadre

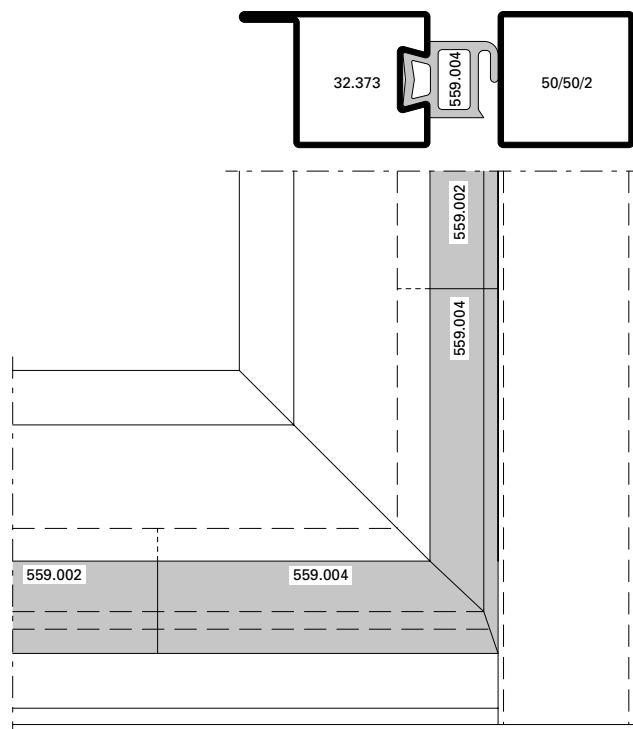


Gasket installation m-25
Top stop, edge area

Einbau Dichtung m-25
Anschlag unten, Randbereich

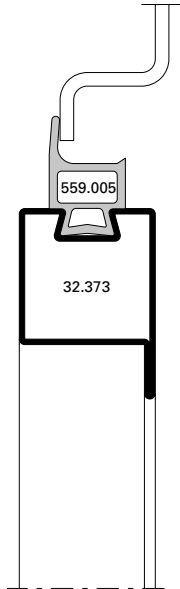


Montage joint m-25
Butée en bas, côté cadre

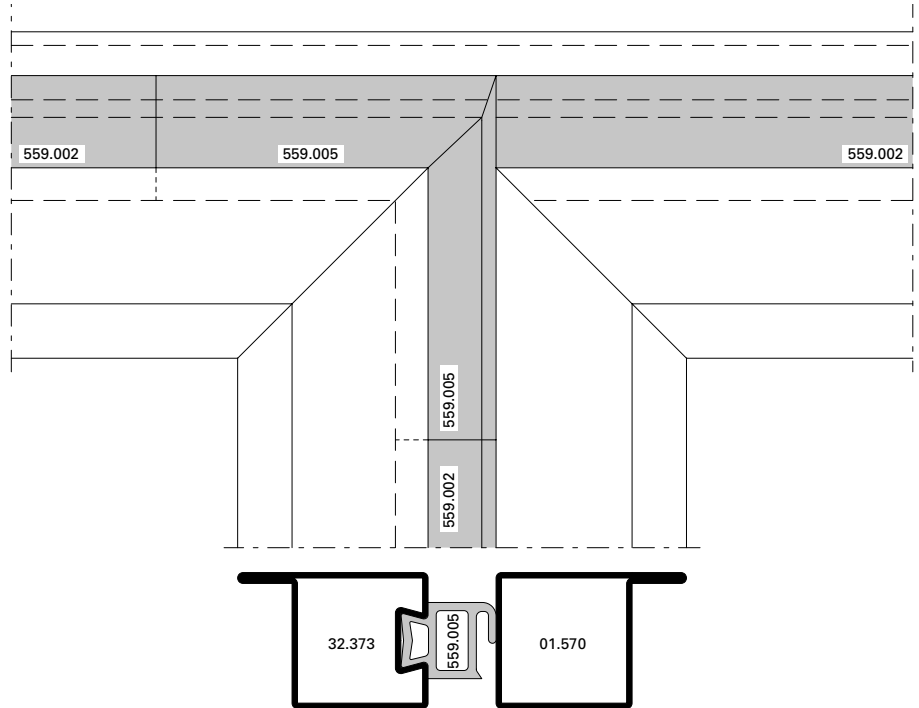


Gasket installation m-25
Bottom stop, edge area

Einbau Dichtung m-25
Anschlag oben, Mitte

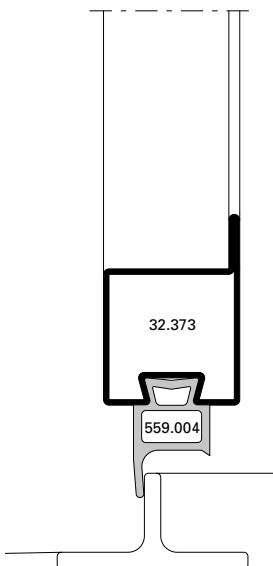


Montage joint m-25
Butée en haut, milieu

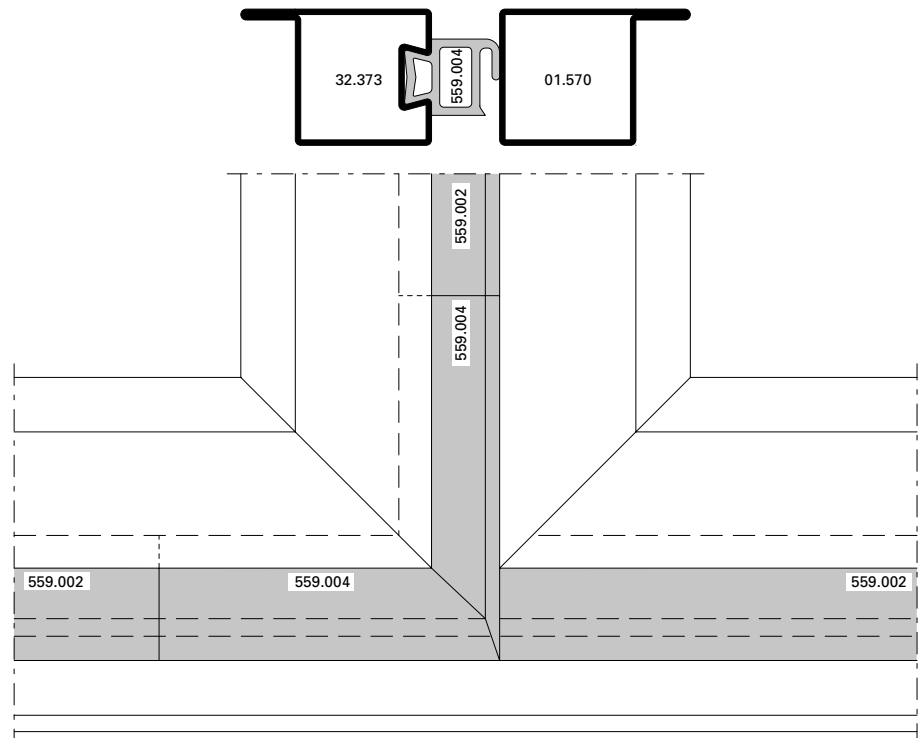


Gasket installation m-25
Top stop, centre area

Einbau Dichtung m-25
Anschlag unten, Mitte

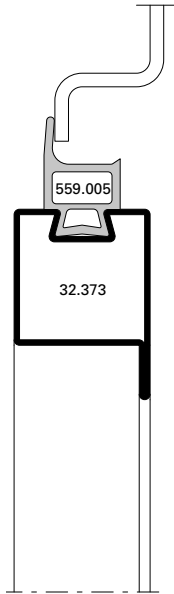


Montage joint m-25
Butée en bas, milieu

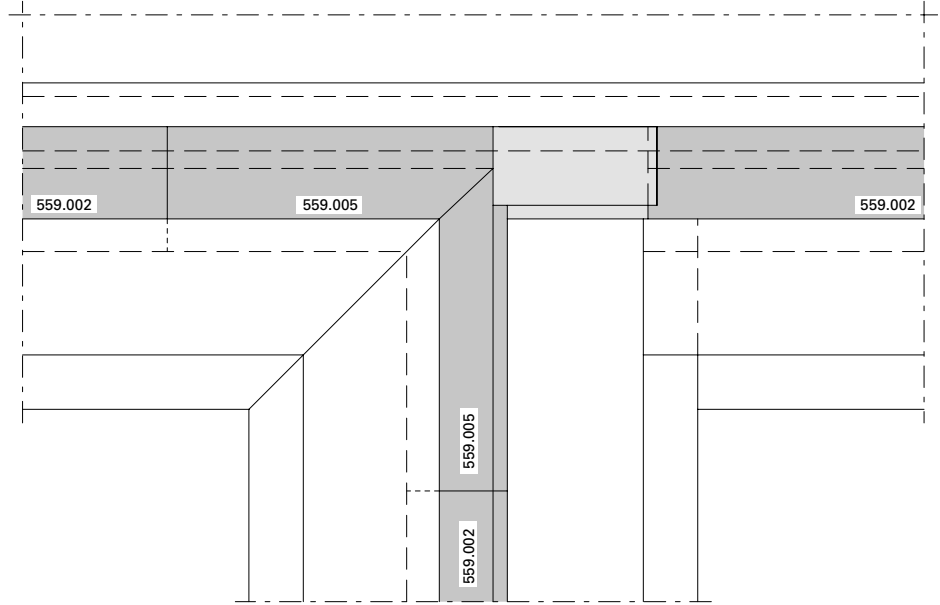


Gasket installation m-25
Bottom stop, centre area

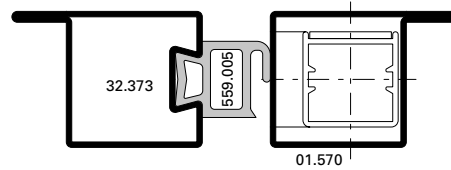
**Einbau Dichtung m-25
 Anschlag oben, mittig mit
 Stangenverschluss**



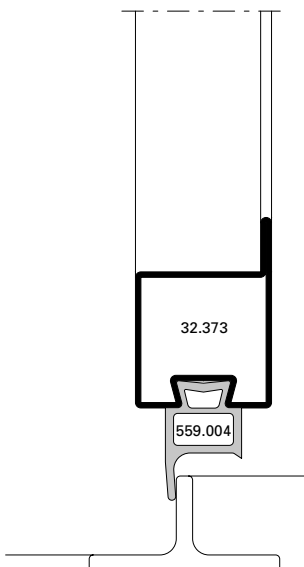
**Montage joint m-25
 Butée en haut, milieu,
 avec fermeture à tringles**



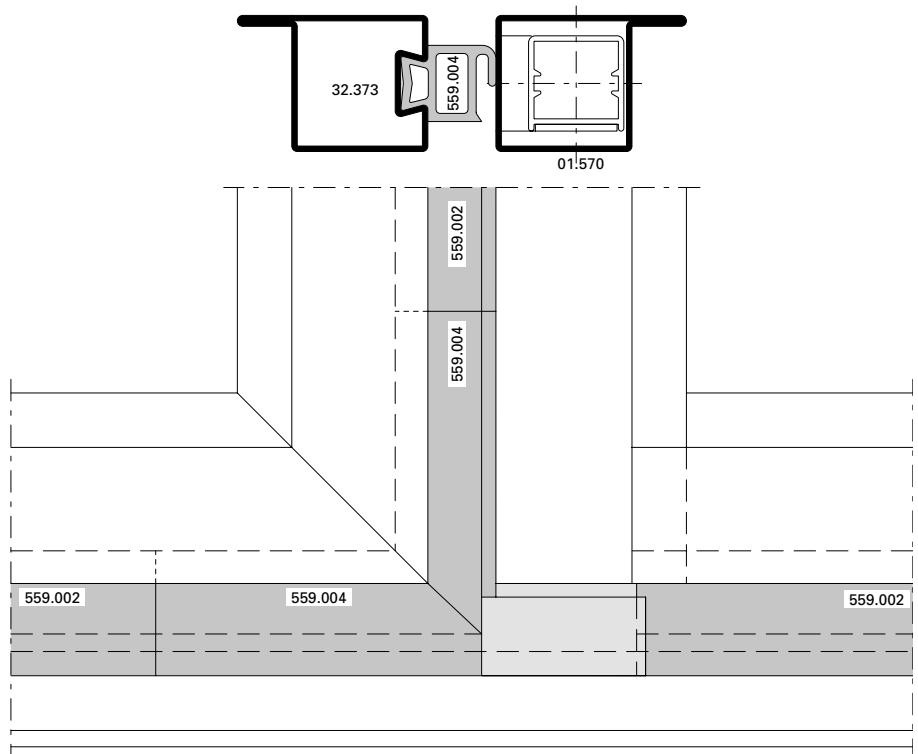
**Gasket installation m-25
 Top stop, centre area,
 with espagnolette bolt**



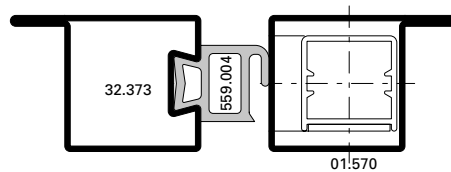
**Einbau Dichtung m-25
 Anschlag unten, mittig mit
 Stangenverschluss**



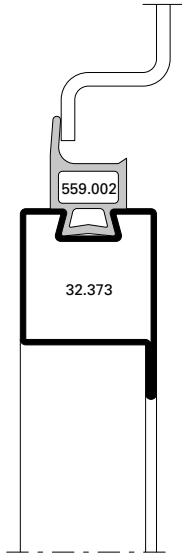
**Montage joint m-25
 Butée en bas, milieu,
 avec fermeture à tringles**



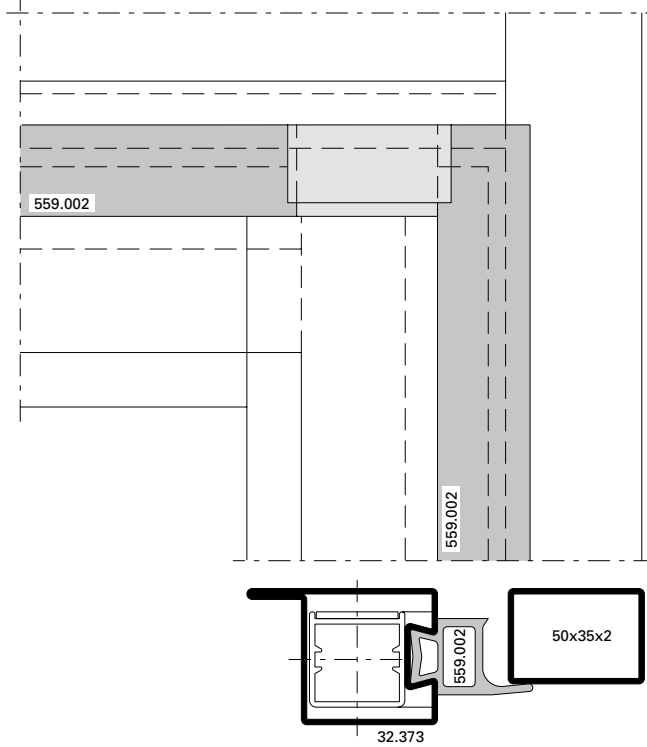
**Gasket installation m-25
 Bottom stop, centre area,
 with espagnolette bolt**



Einbau Dichtung m-25
Anschlag oben, Randbereich
mit Stangenverschluss

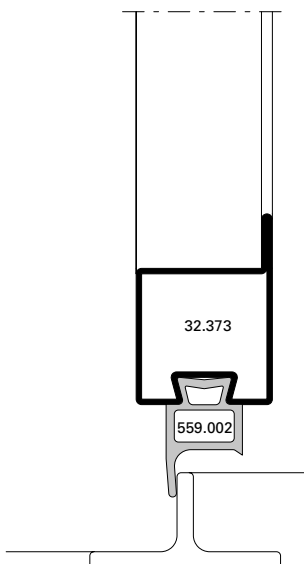


Montage joint m-25
Butée en haut, côté cadre,
avec fermeture à tringles

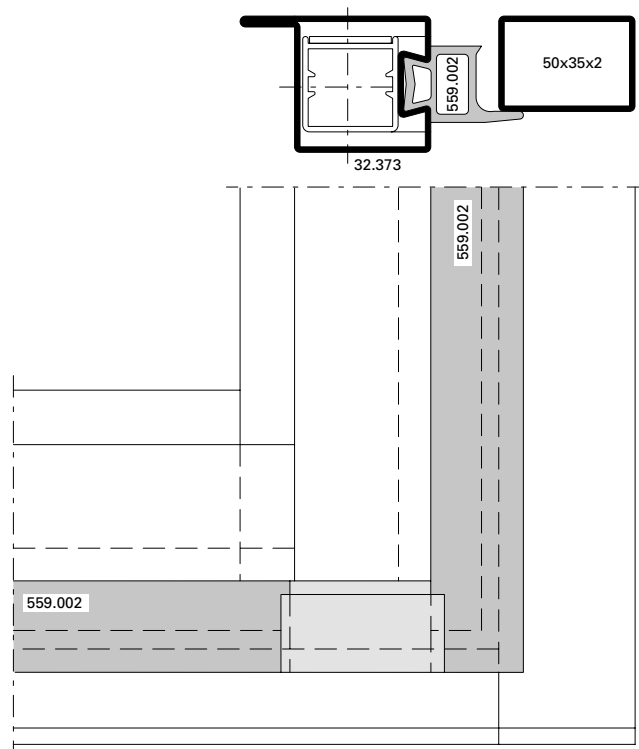


Gasket installation m-25
Top stop, edge area,
with espagnolette bolt

Einbau Dichtung m-25
Anschlag unten, Randbereich mit
Servicetüre

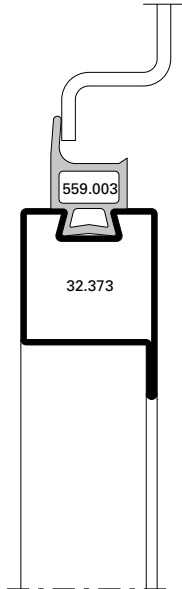


Montage joint m-25
Butée en bas, côté cadre,
pour porte de service

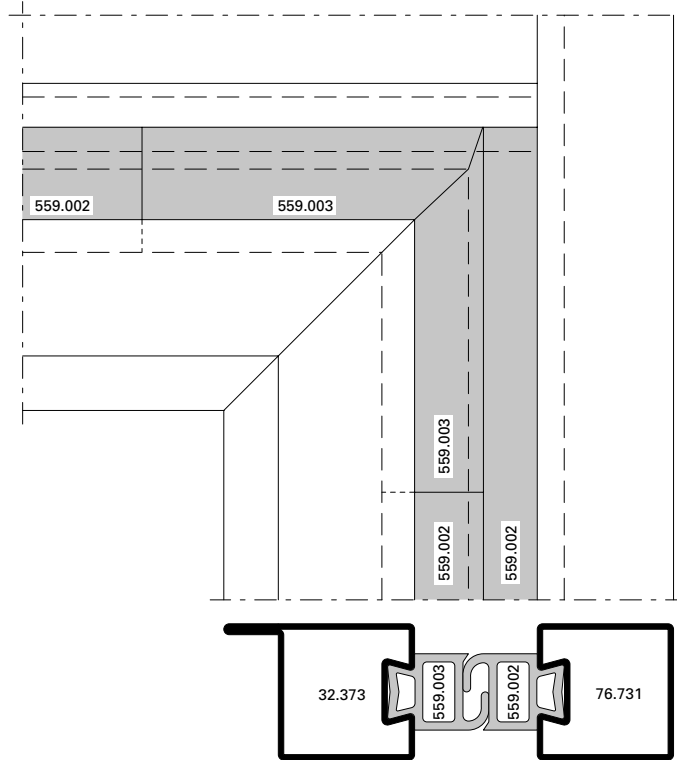


Gasket installation m-25
Bottom stop, edge area,
with service leaf

Einbau Dichtung m-45
Anschlag oben, Randbereich

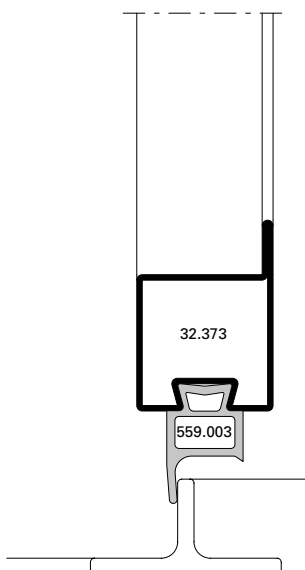


Montage joint m-45
Butée en haut, côté cadre

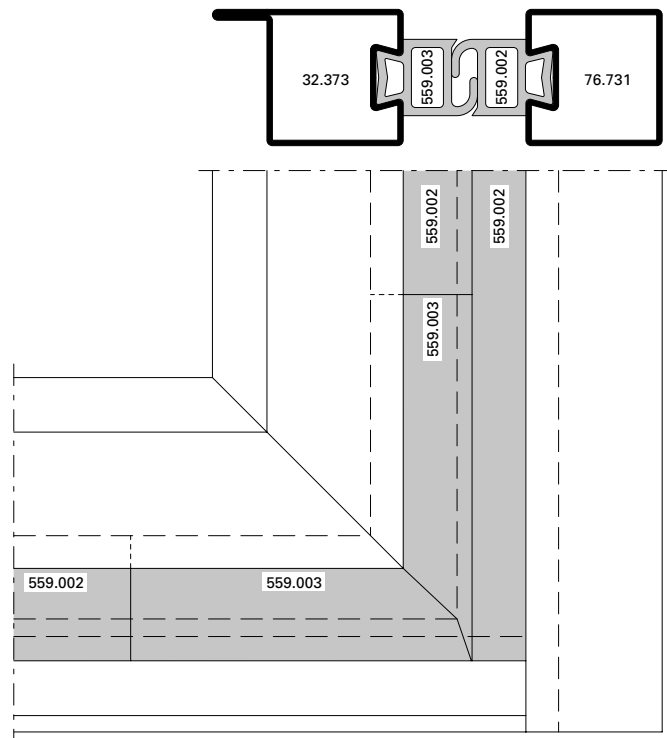


Gasket installation m-45
Top stop, edge area

Einbau Dichtung m-45
Anschlag unten, Randbereich

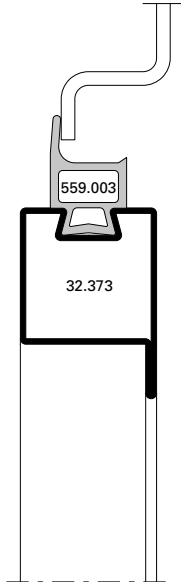


Montage joint m-45
Butée en bas, côté cadre

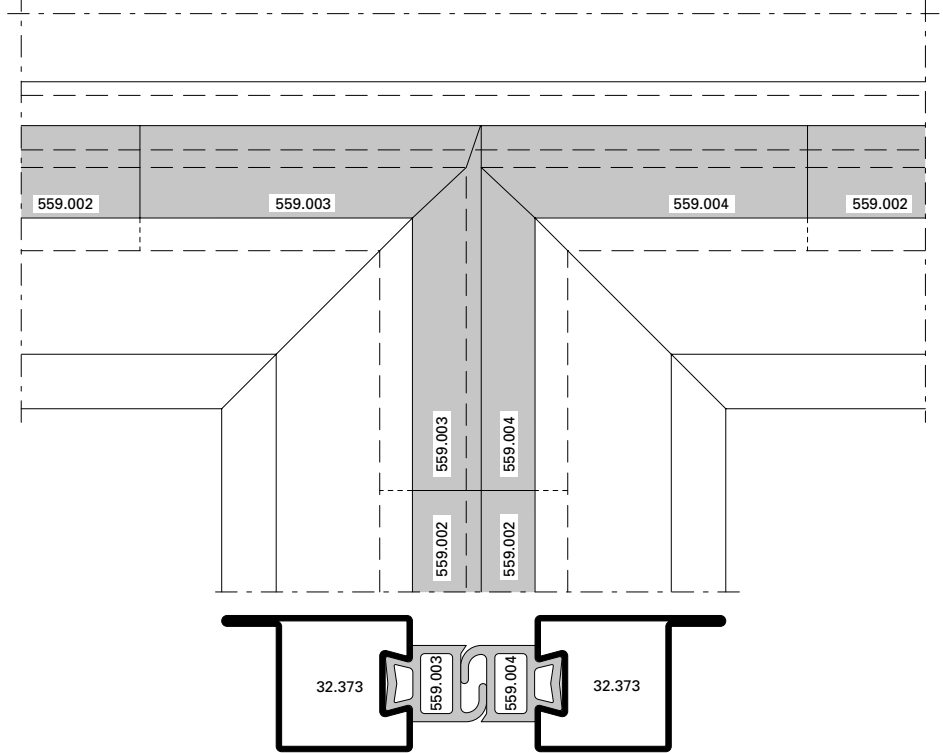


Gasket installation m-45
Bottom stop, edge area

Einbau Dichtung m-45
 Anschlag oben, Mitte

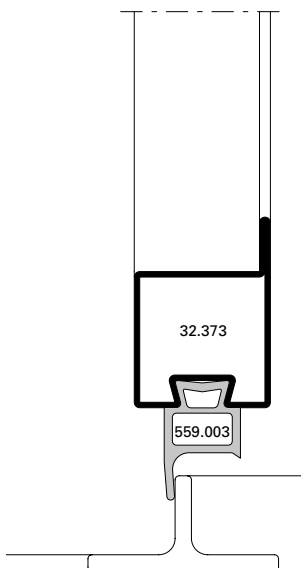


Montage joint m-45
 Butée en haut, milieu

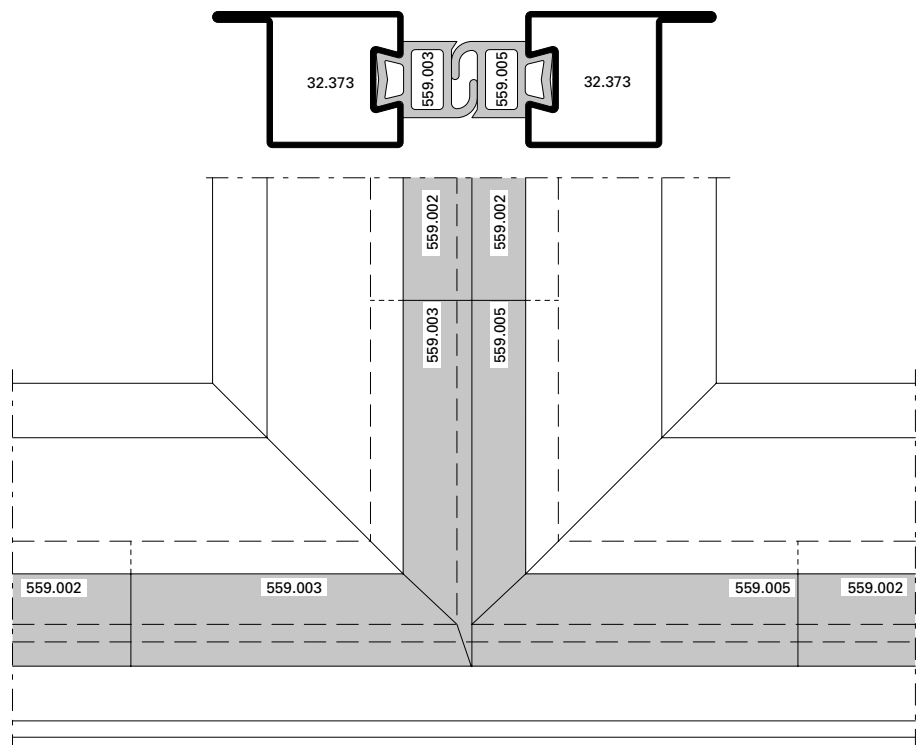


Gasket installation m-45
 Top stop, centre area

Einbau Dichtung m-45
 Anschlag unten, Mitte

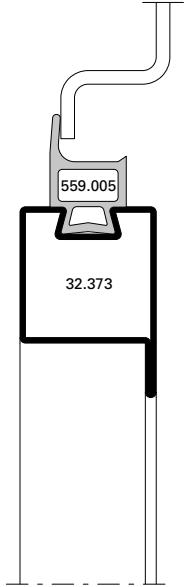


Montage joint m-45
 Butée en bas, milieu

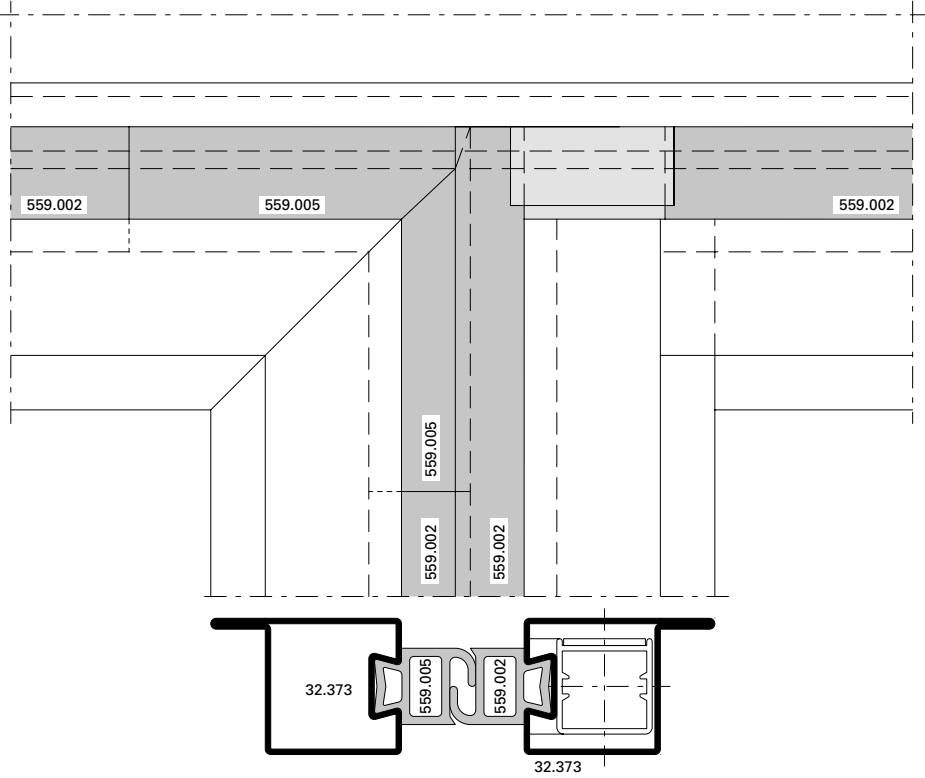


Gasket installation m-45
 Bottom stop, centre area

Einbau Dichtung m-45
Anschlag oben, mittig mit
Stangenverschluss

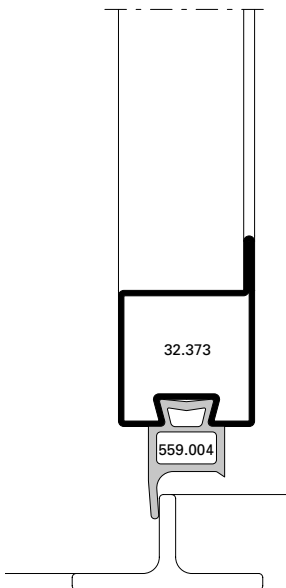


Montage joint m-45
Butée en haut, milieu,
avec fermeture à tringles

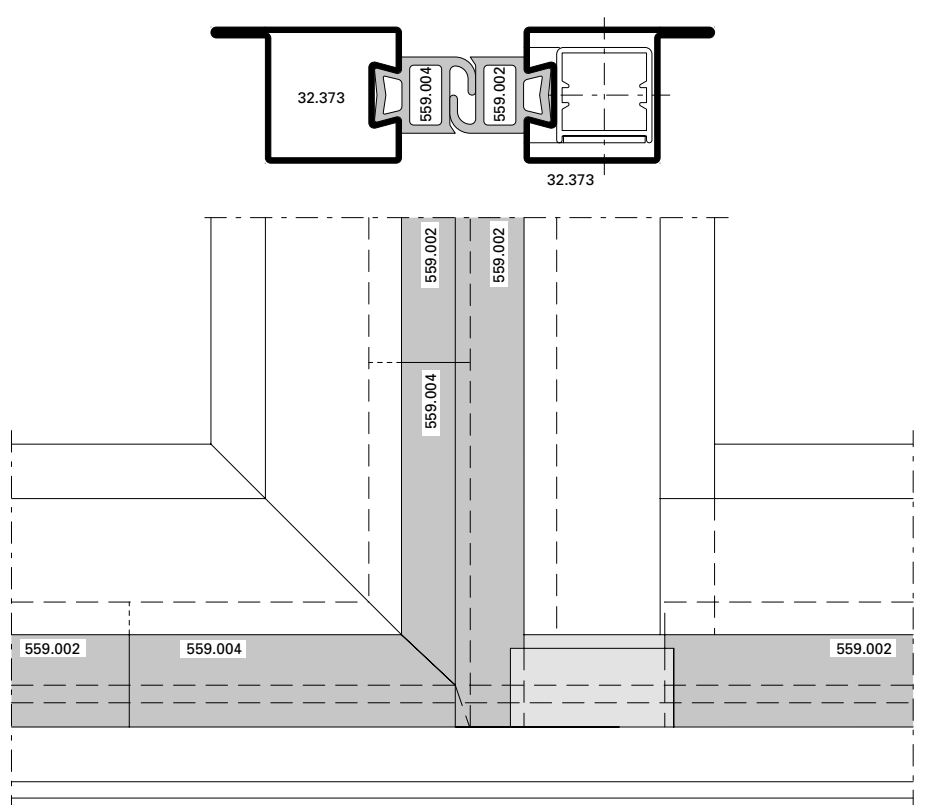


Gasket installation m-45
Top stop, centre area,
with espagnolette bolt

Einbau Dichtung m-45
Anschlag unten, mittig mit
Stangenverschluss

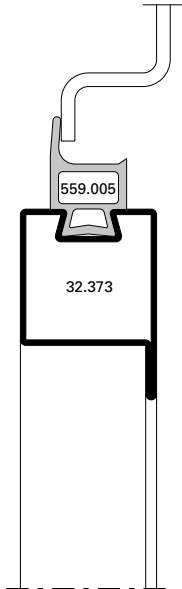


Montage joint m-45
Butée en bas, milieu,
avec fermeture à tringles

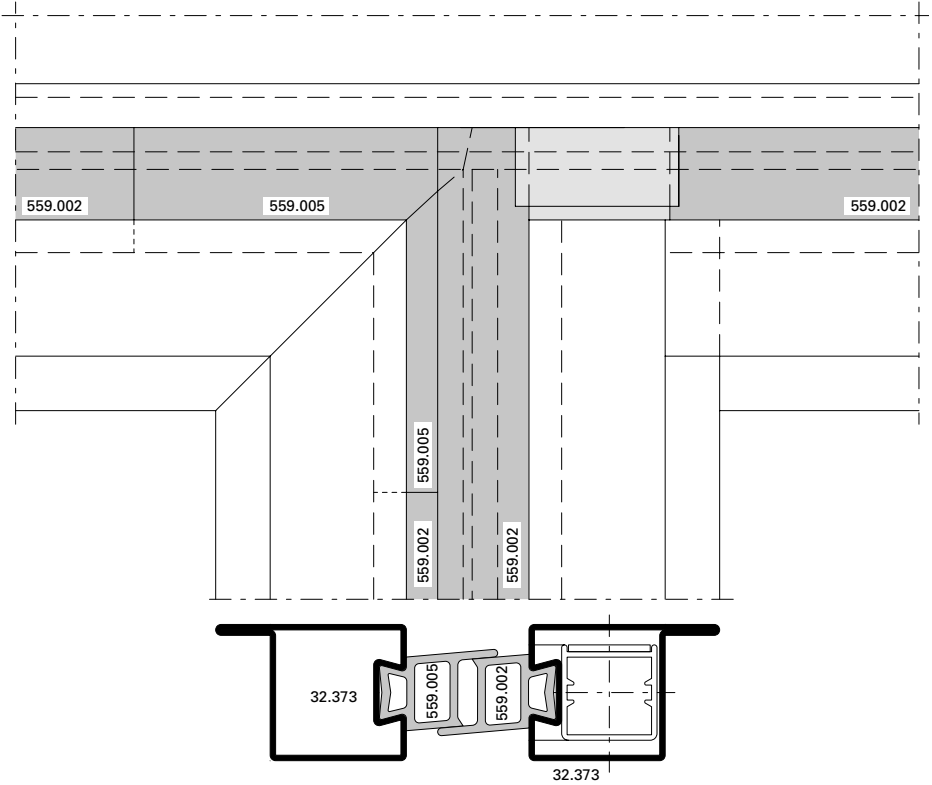


Gasket installation m-25
Bottom stop, centre area,
with espagnolette bolt

Einbau Dichtung m-45
Anschlag oben, mittig
mit Servicetor

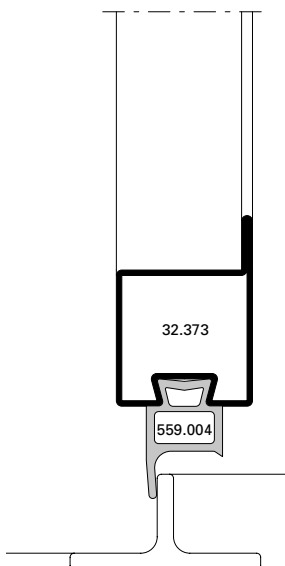


Montage joint m-45
Butée en haut, milieu,
avec porte de service

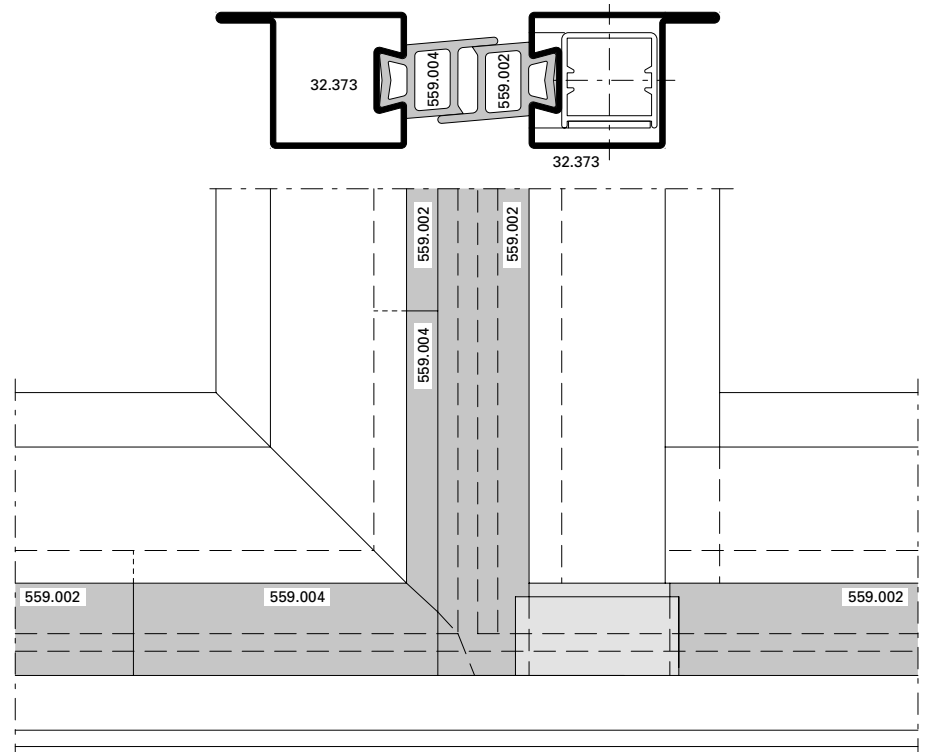


Gasket installation m-45
Top stop, centre area,
with service leaf

Einbau Dichtung m-45
Anschlag unten, mittig
mit Servicetor



Montage joint m-45
Butée en bas, milieu,
avec porte de service

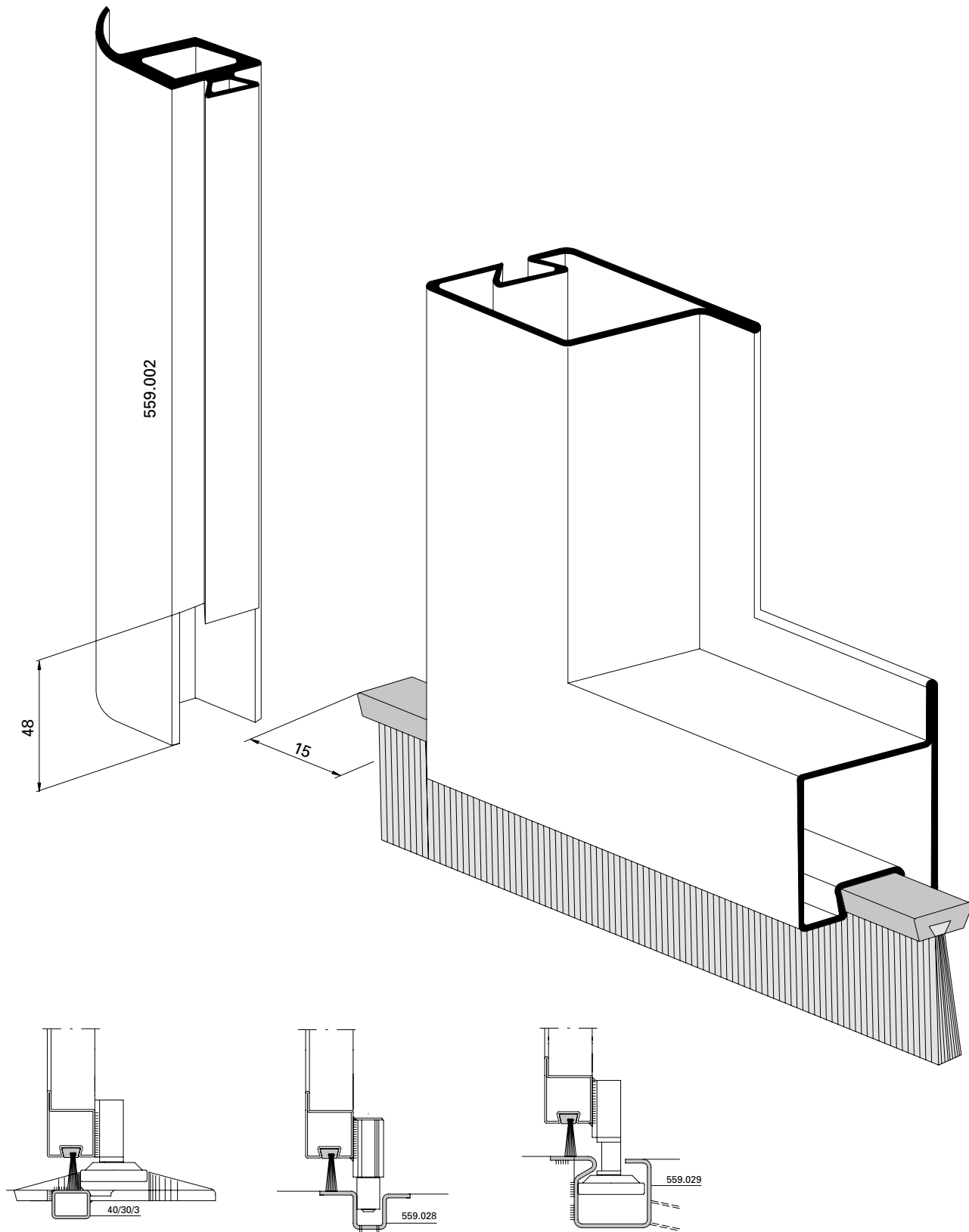


Gasket installation m-45
Bottom stop, centre area,
with service leaf

Einbau Bürstendichtung unten
m-25 / m-45,
für schwellenlose Ausführungen

Montage joint de brosse en bas
m-25 / m-45
pour exécutions sans seuil

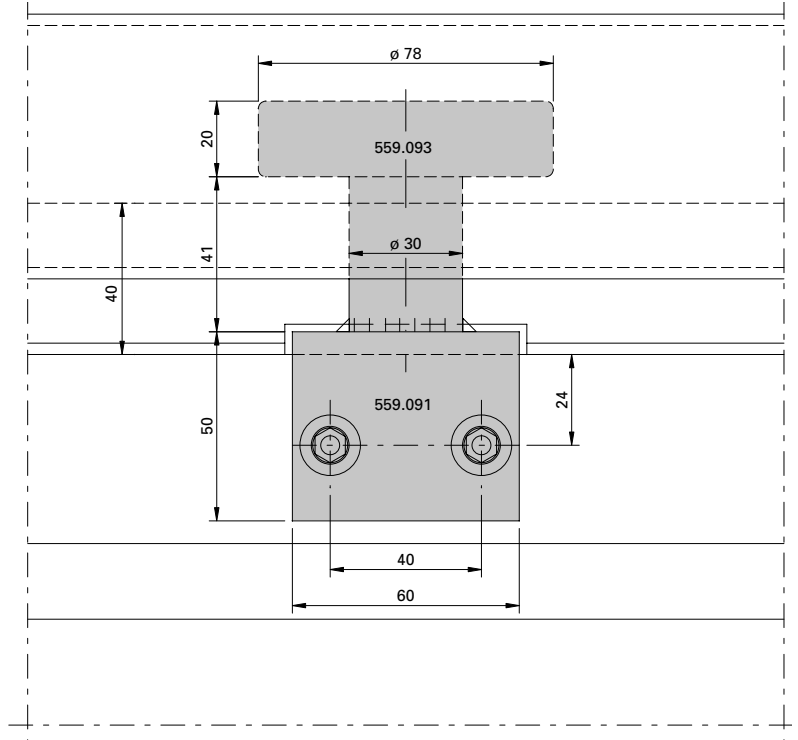
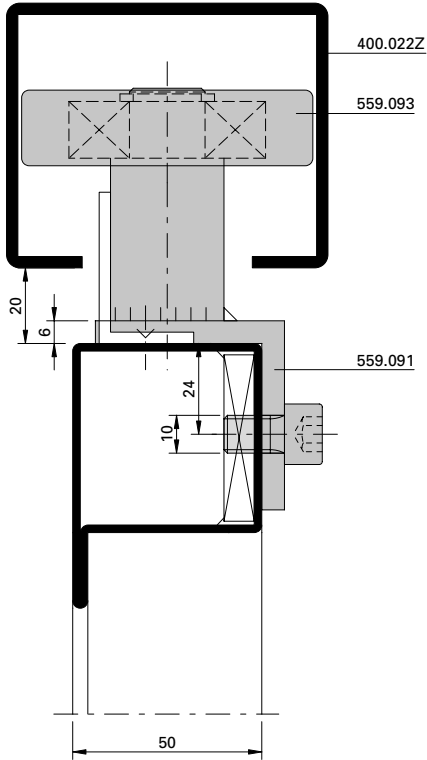
Installation of brush, bottom,
m-25 / m-45
without threshold



**Einbau Führungsrolle oben,
 Serie 50 mm**

**Montage galet de guidage en haut,
 série 50 mm**

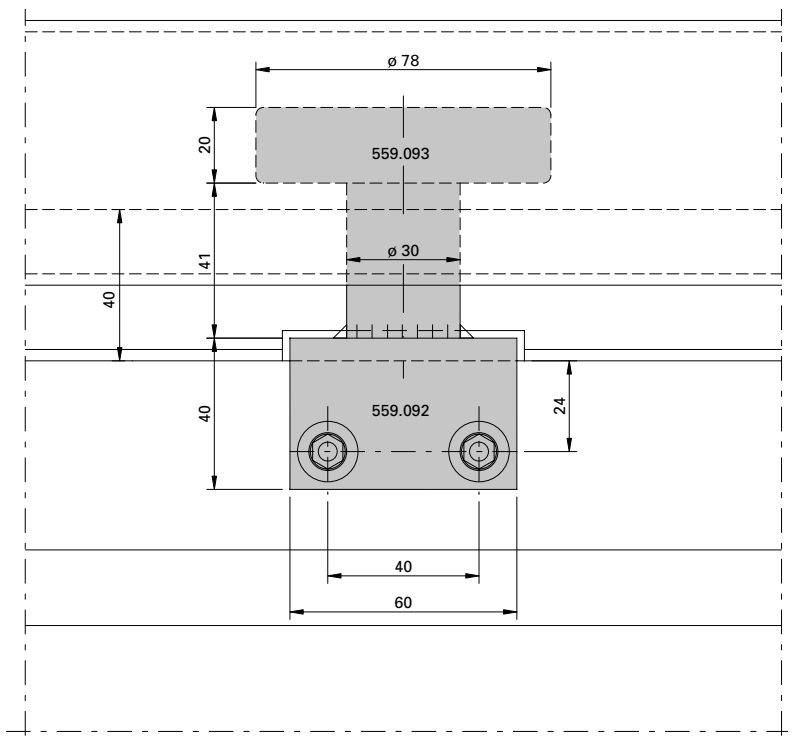
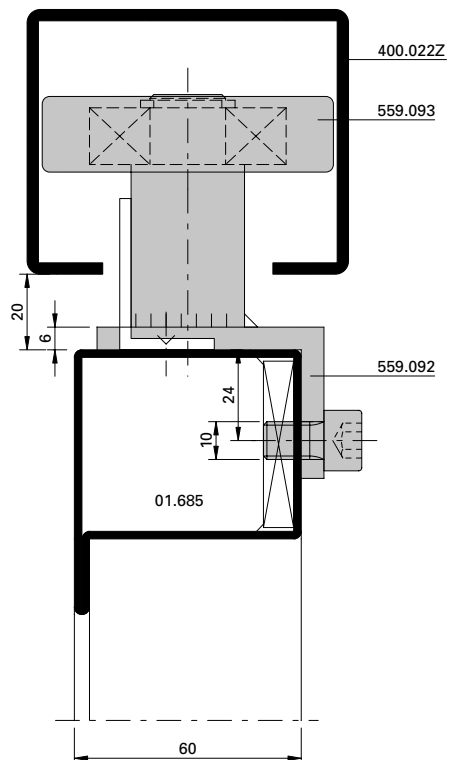
**Installation of guide roller, top,
 serie 50 mm**



**Einbau Führungsrolle oben,
 Serie 60 mm**

**Montage galet de guidage en haut,
 série 60 mm**

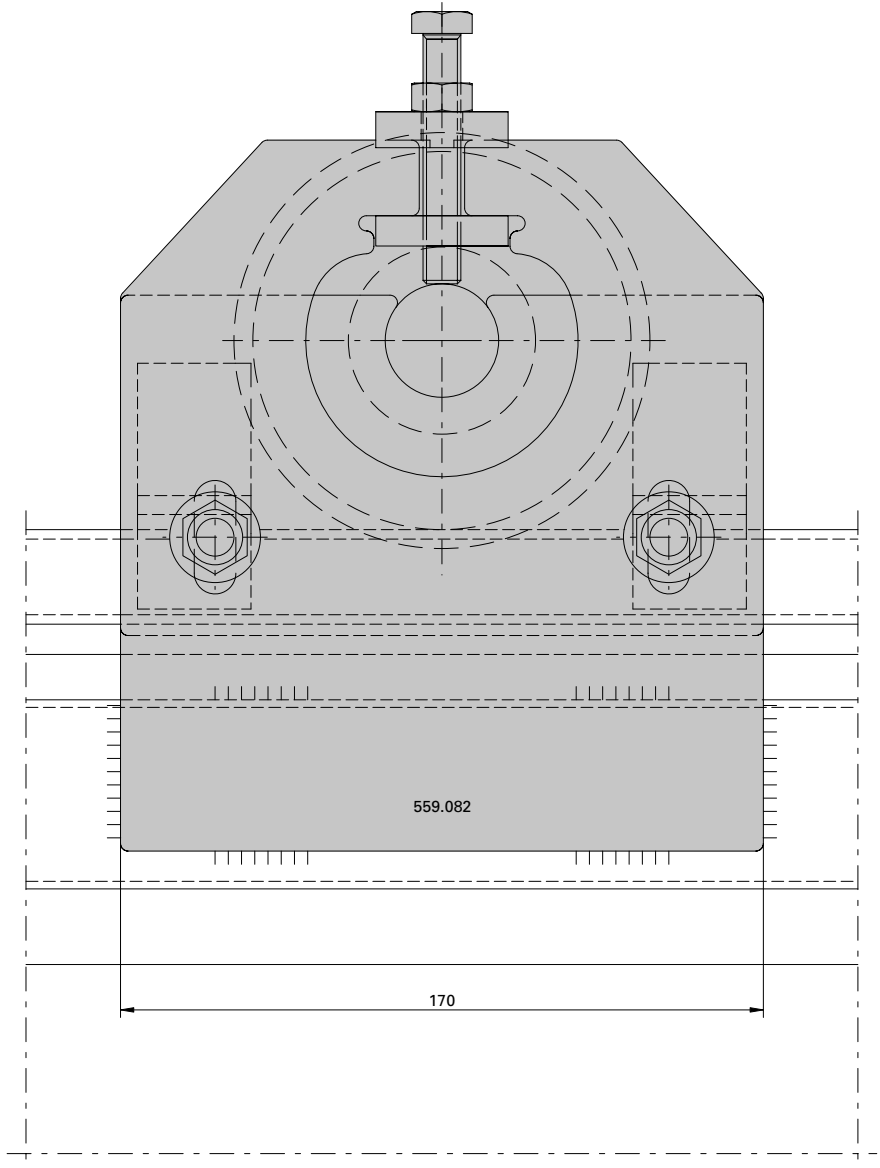
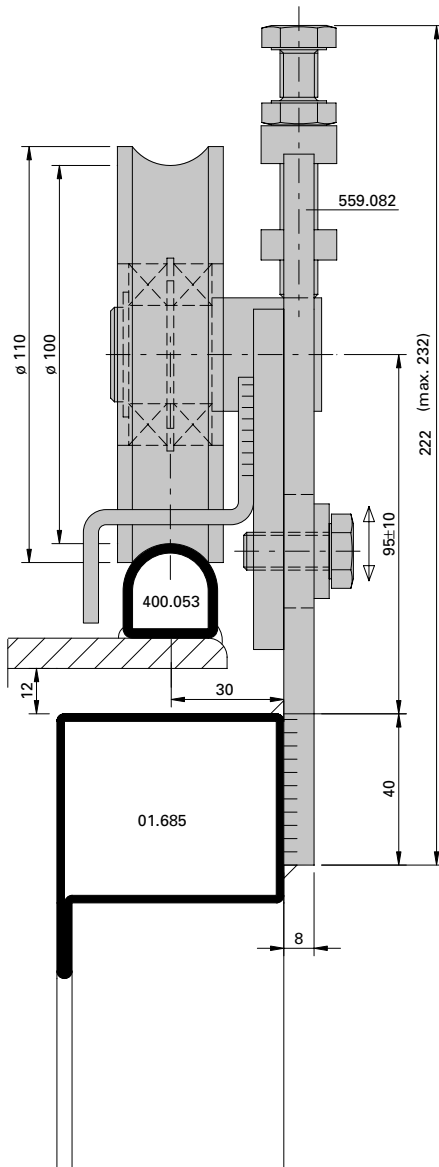
**Installation of guide roller, top,
 serie 60 mm**



Einbau Laufwerk oben
höhenverstellbar 559.082

Montage chariot en haut
réglable en hauteur 559.082

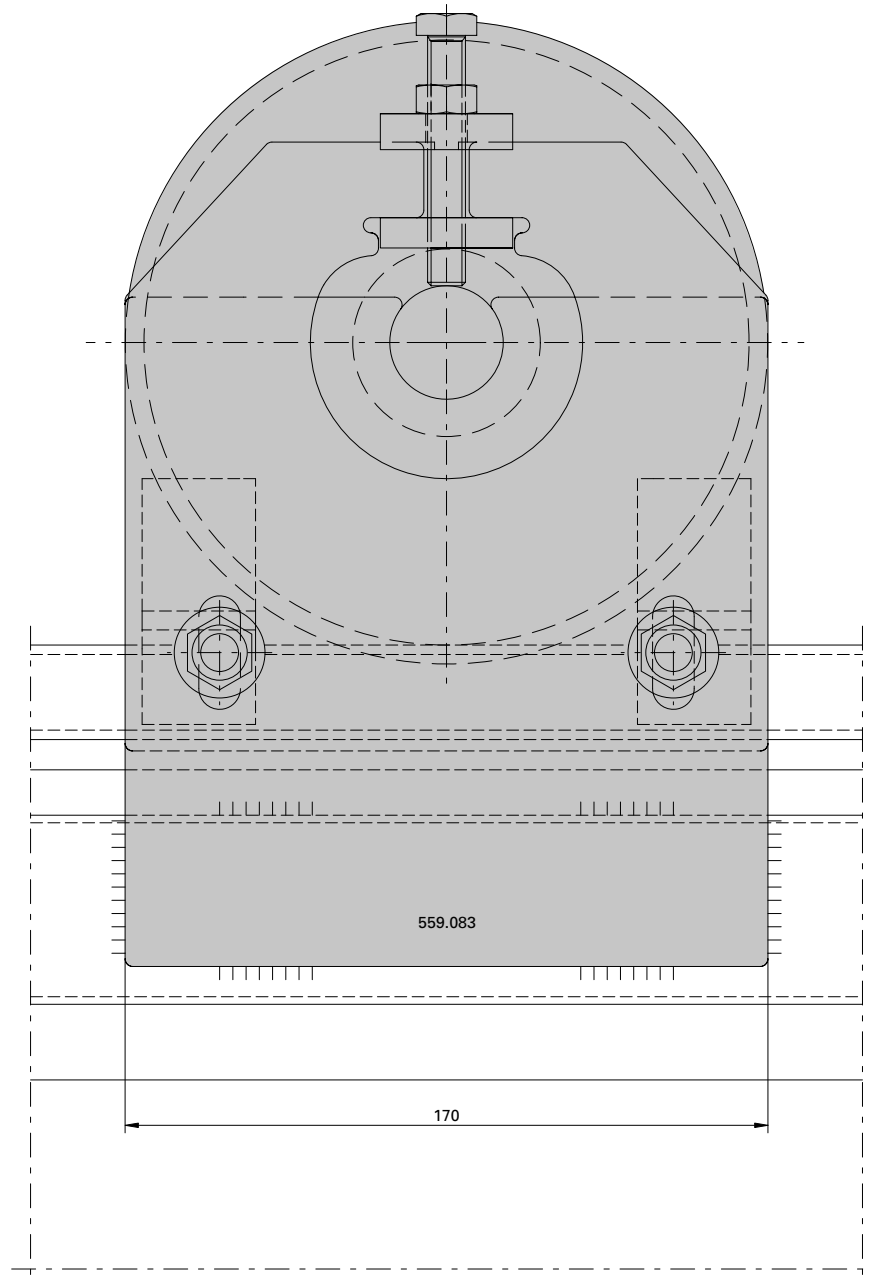
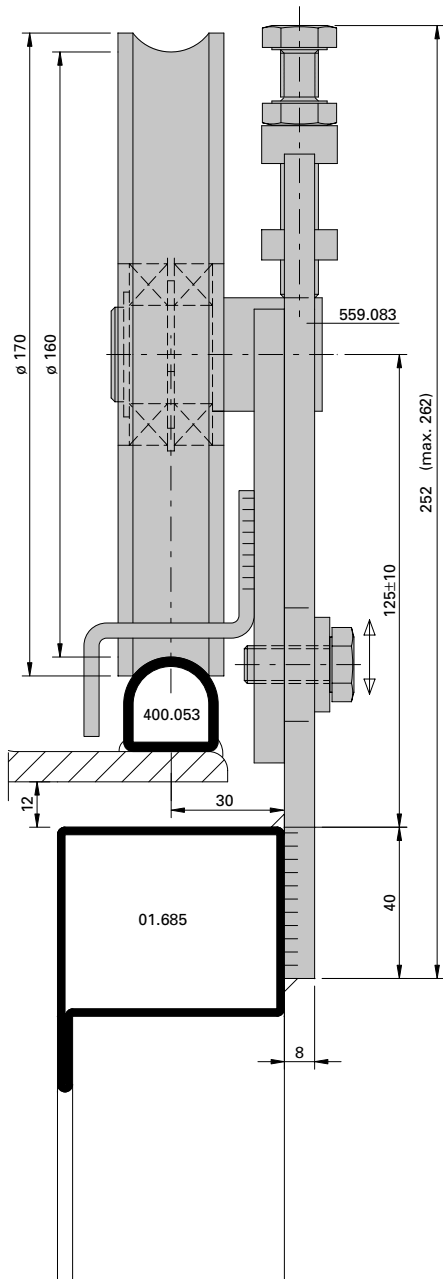
Installation of sliding door track, top,
height adjustable 559.082



Einbau Laufwerk oben
höhenverstellbar 559.083

Montage chariot en haut
réglable en hauteur 559.083

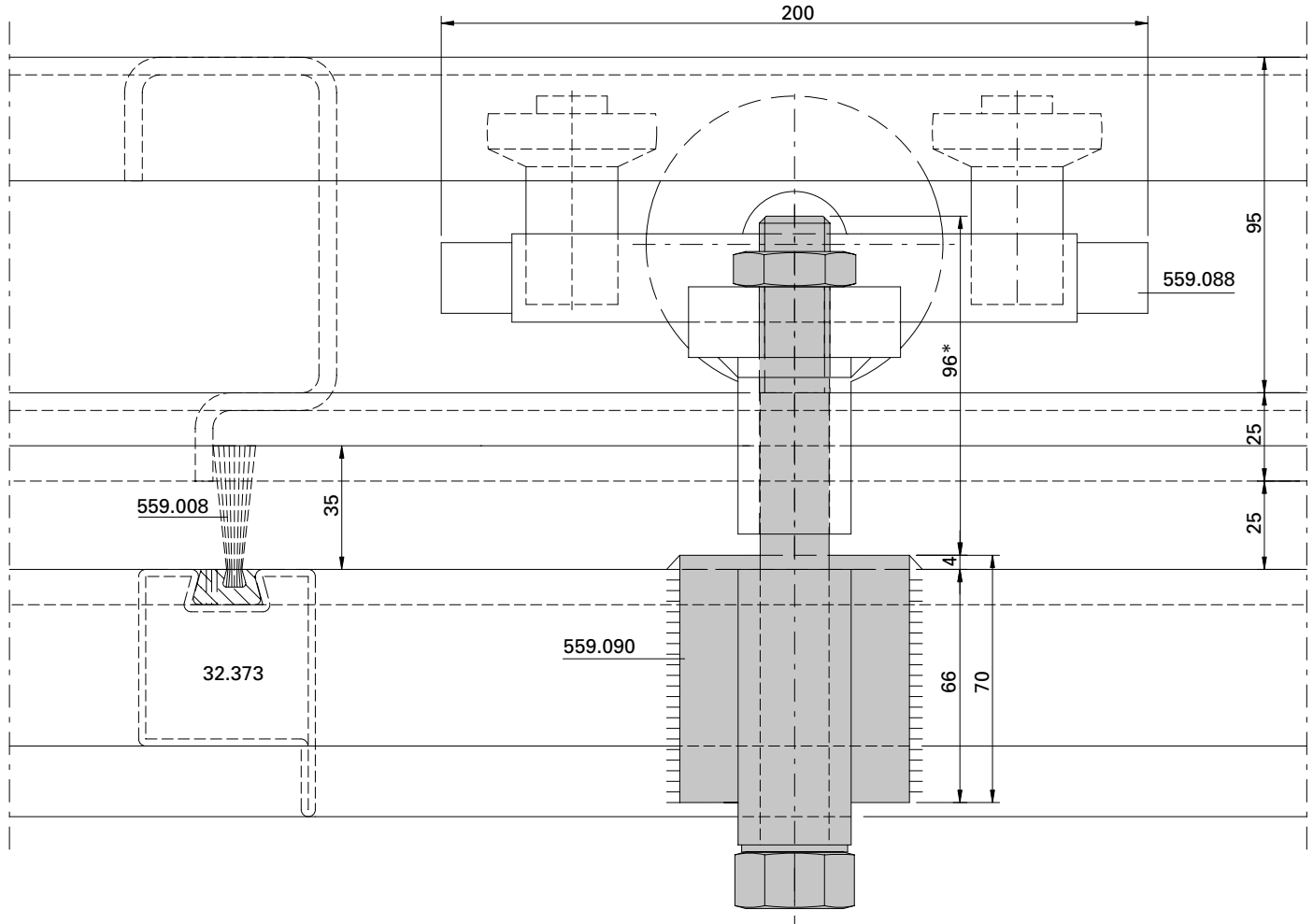
Installation of sliding door track, top,
height adjustable 559.083



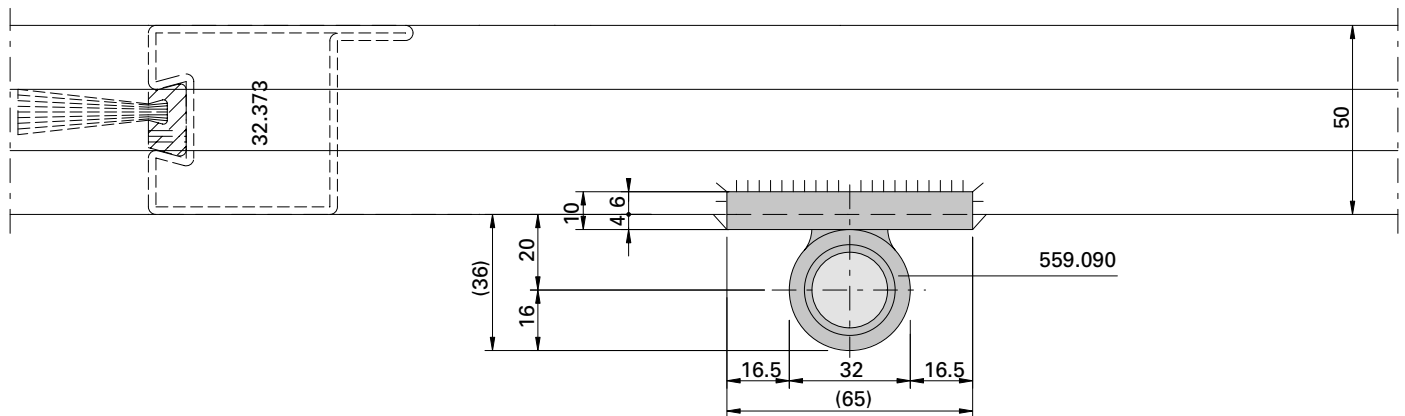
Einbau Schiebetor-Aufhängeband
 559.090 mit Laufwerk 559.088

Montage paumelle de suspension
 559.090 avec chariot 559.088

Installation of sliding door suspension
 bolt 559.090 with roller 559.088



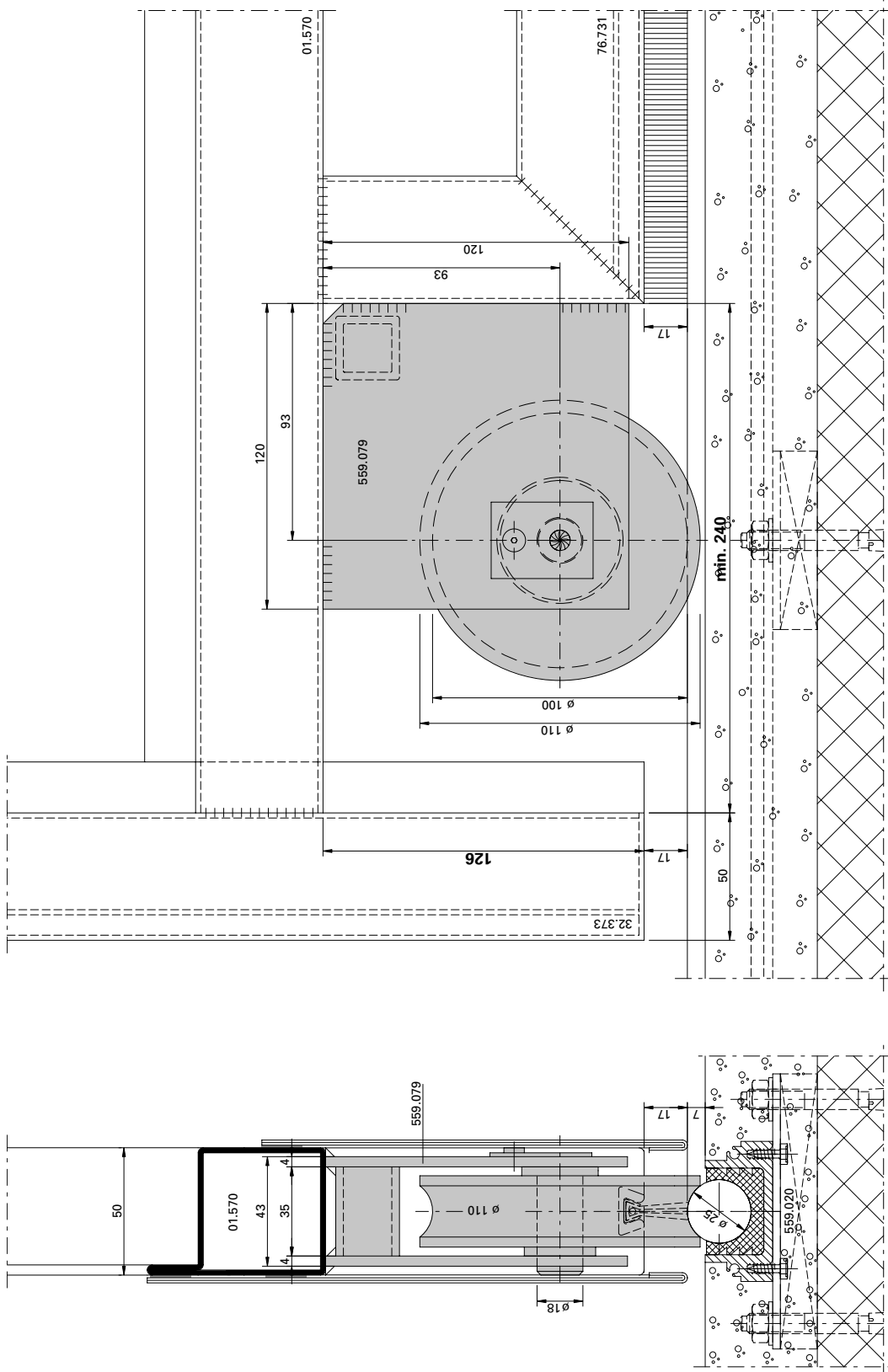
* verstellbar
 * réglable
 * adjustable



**Einbau Rollenhalter mit
 Tragrolle \varnothing 110 mm**

**Montage support de galet avec
 rouleau \varnothing 110 mm**

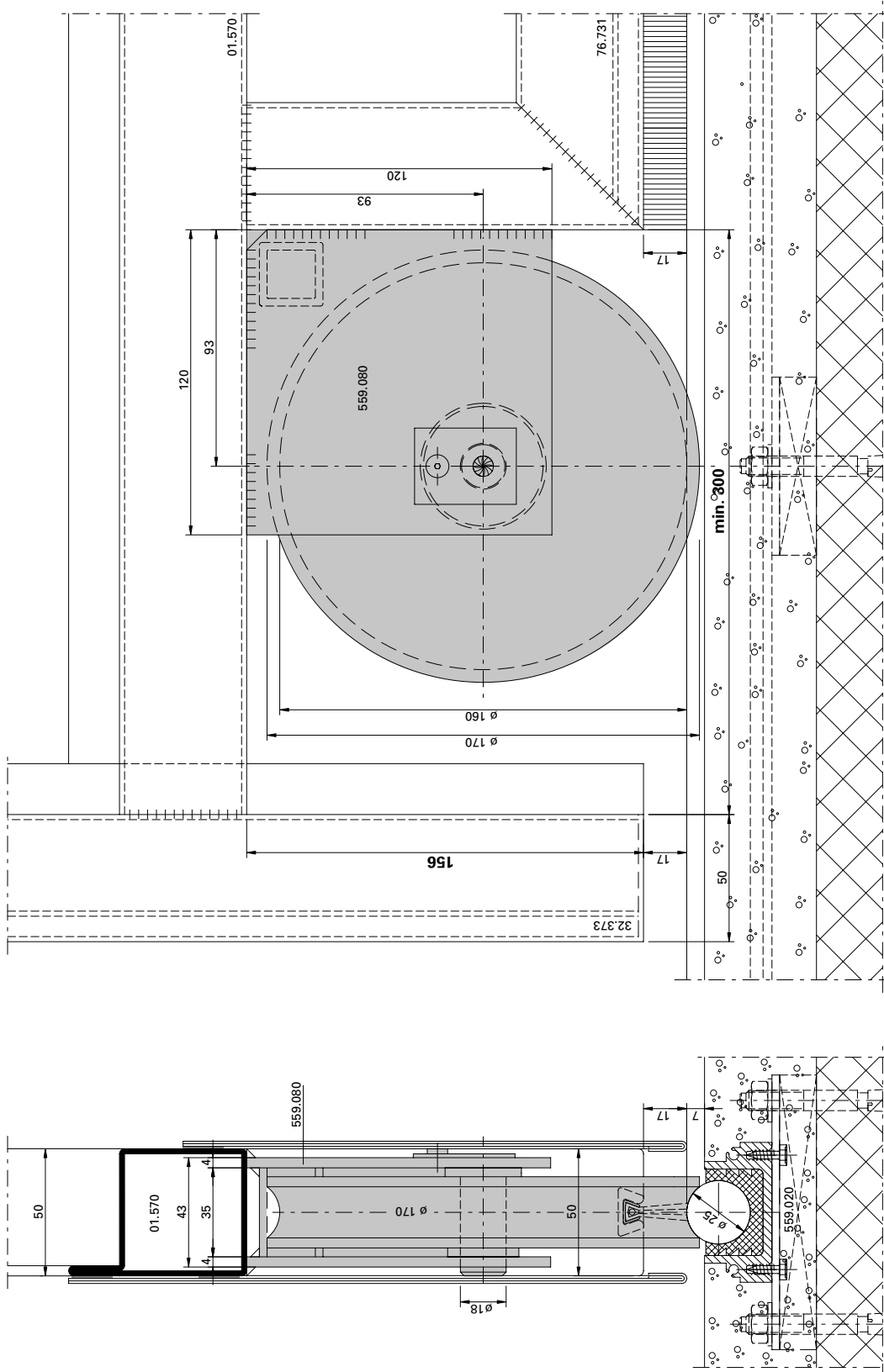
**Installation of roller carrier with
 support roller \varnothing 110 mm**



Einbau Rollenhalter mit
 Tragrolle \varnothing 170 mm

Montage support de galet avec
 rouleau \varnothing 170 mm

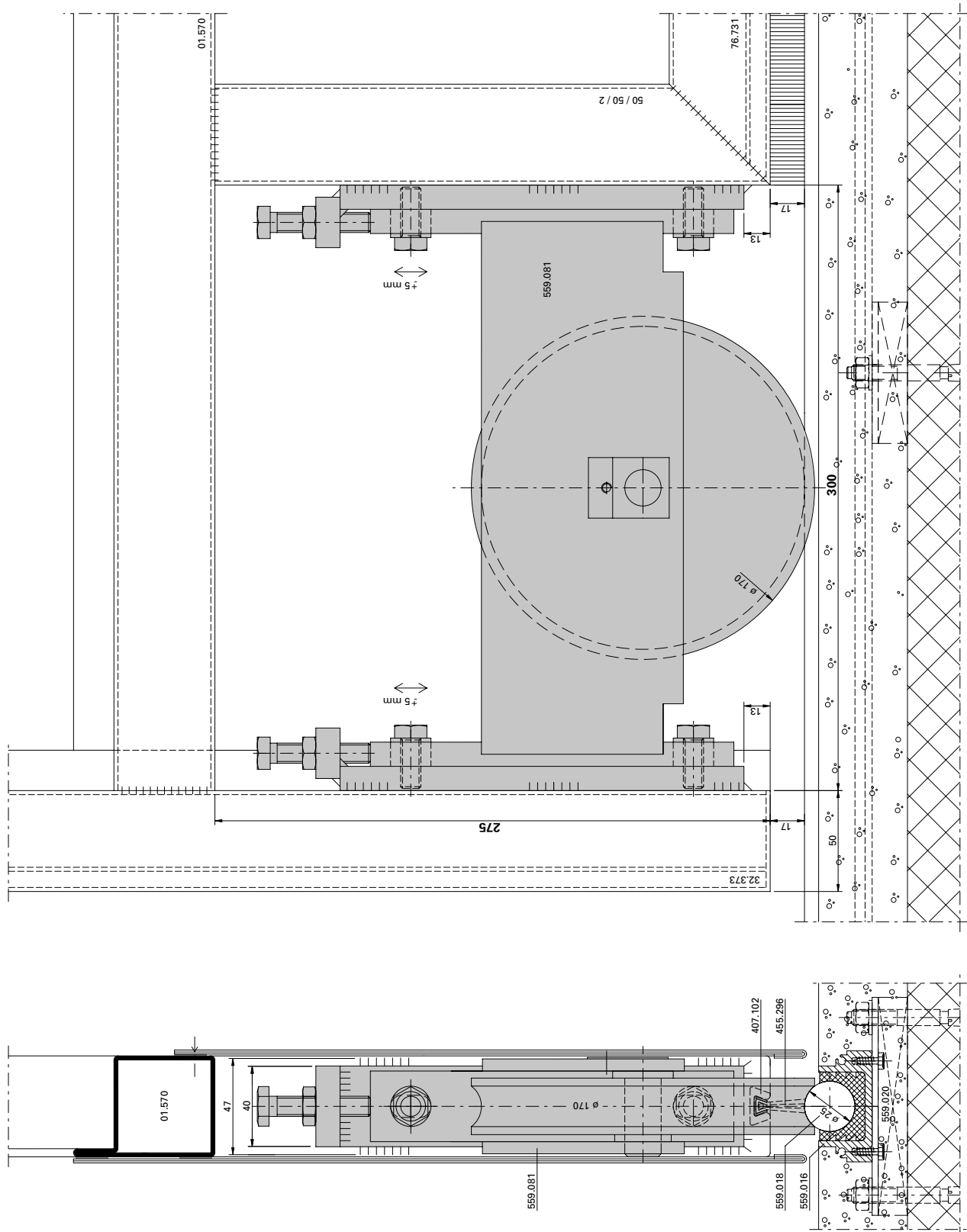
Installation of roller carrier with
 support roller \varnothing 170 mm



Einbau Rollenhalter verstellbar

Montage support de galet réglable

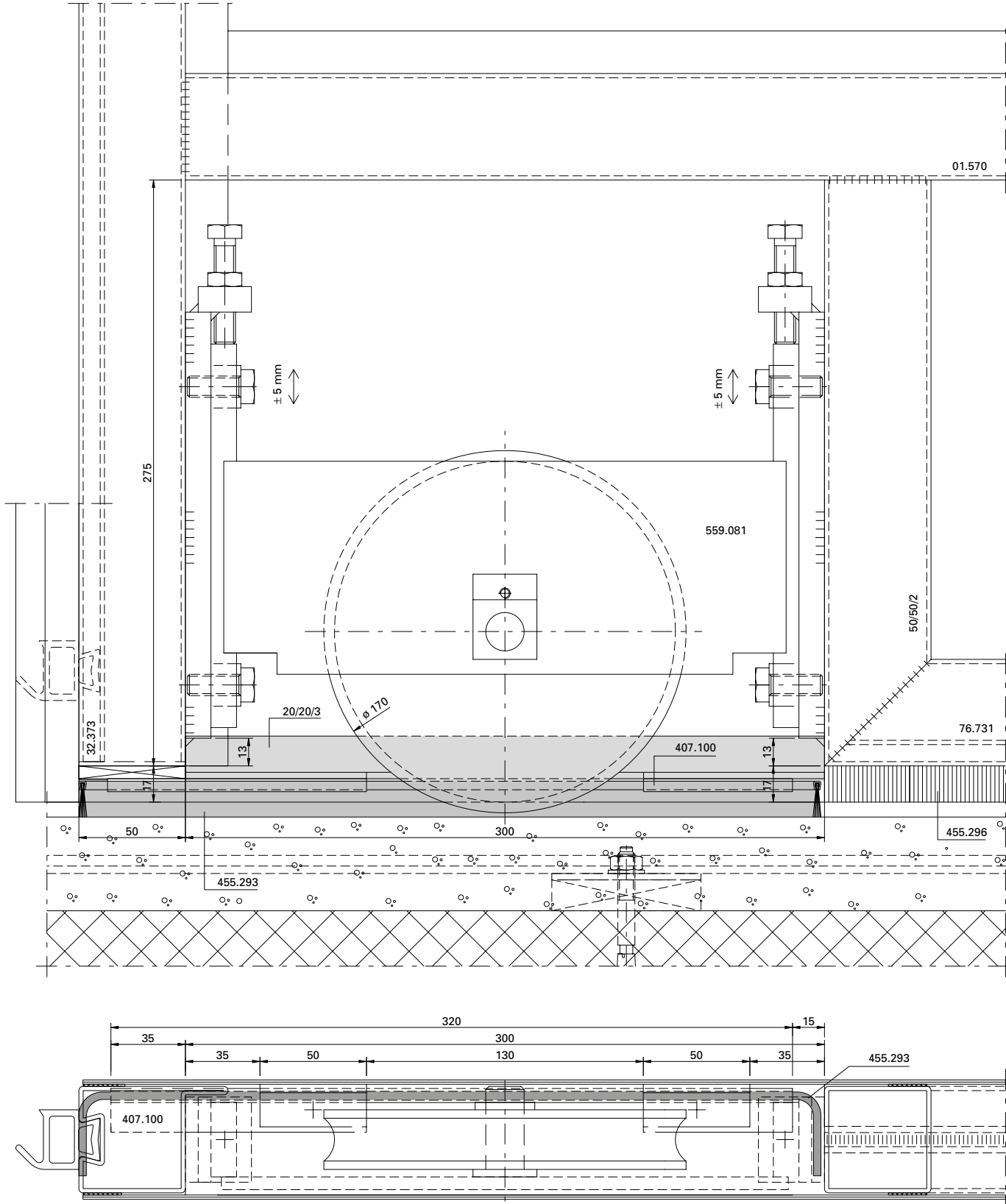
Installation of roller carrier adjustable



Einbau Rollenhalter verstellbar,
mit Abdichtung mittels
Bürstendichtung

Montage support de galet réglable,
avec étanchéité par joint-brosse

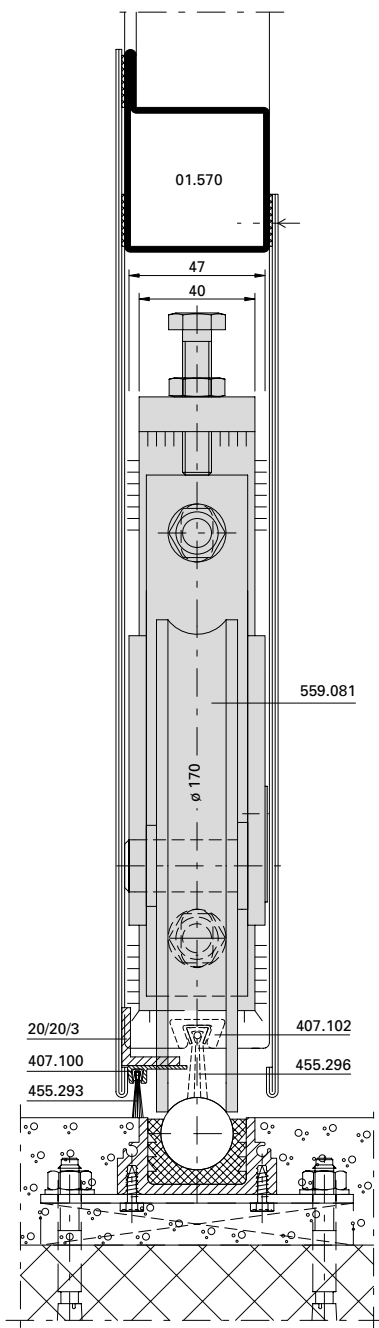
Installation of roller carrier adjustable,
with sealing using brush seal



**Einbau Rollenhalter verstellbar,
 mit Abdichtung mittels
 Bürstendichtung**

**Montage support de galet réglable,
 avec étanchéité par joint-brosse**

**Installation of roller carrier adjustable,
 with sealing using brush seal**



Klasse 1
 Classe 1
 Class 1



npd
 npd
 npd

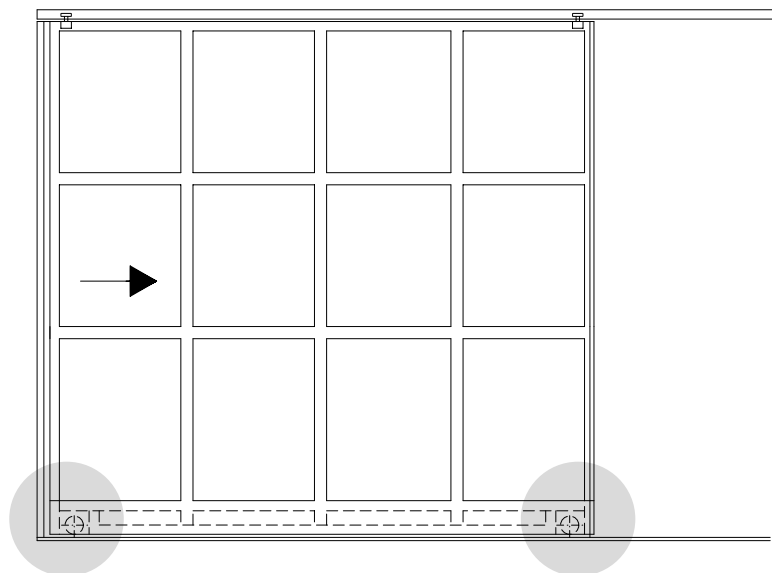


Klasse 3*
 Classe 3*
 Class 3*



Klasse 3
 Classe 3
 Class 3

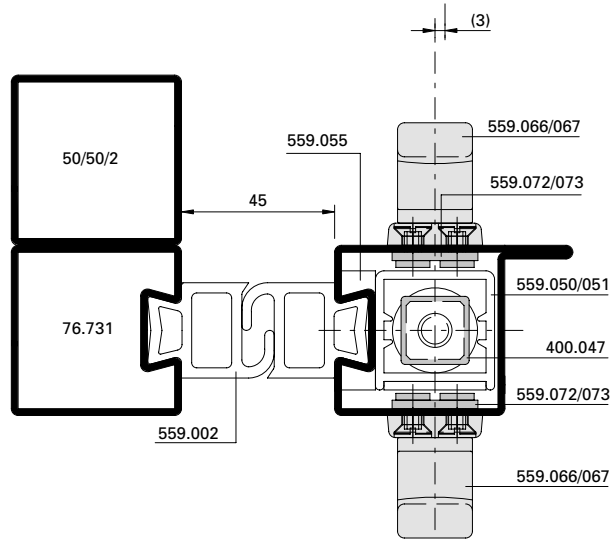
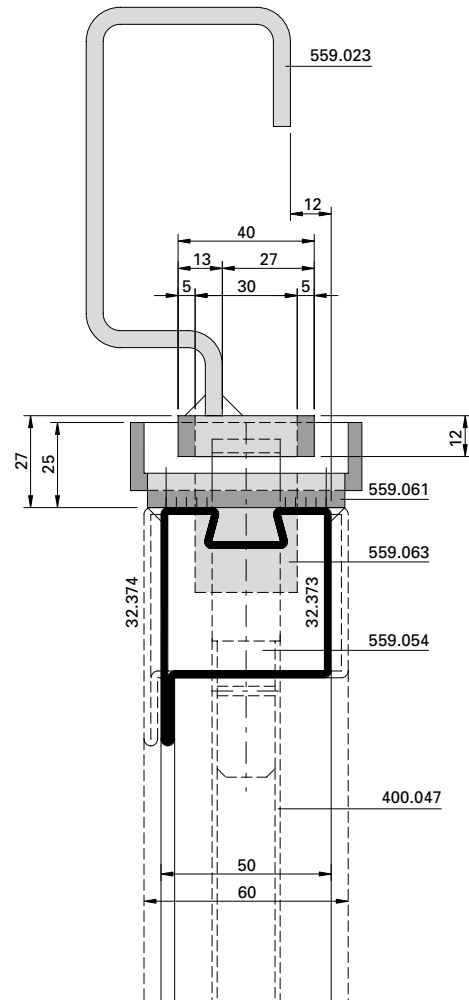
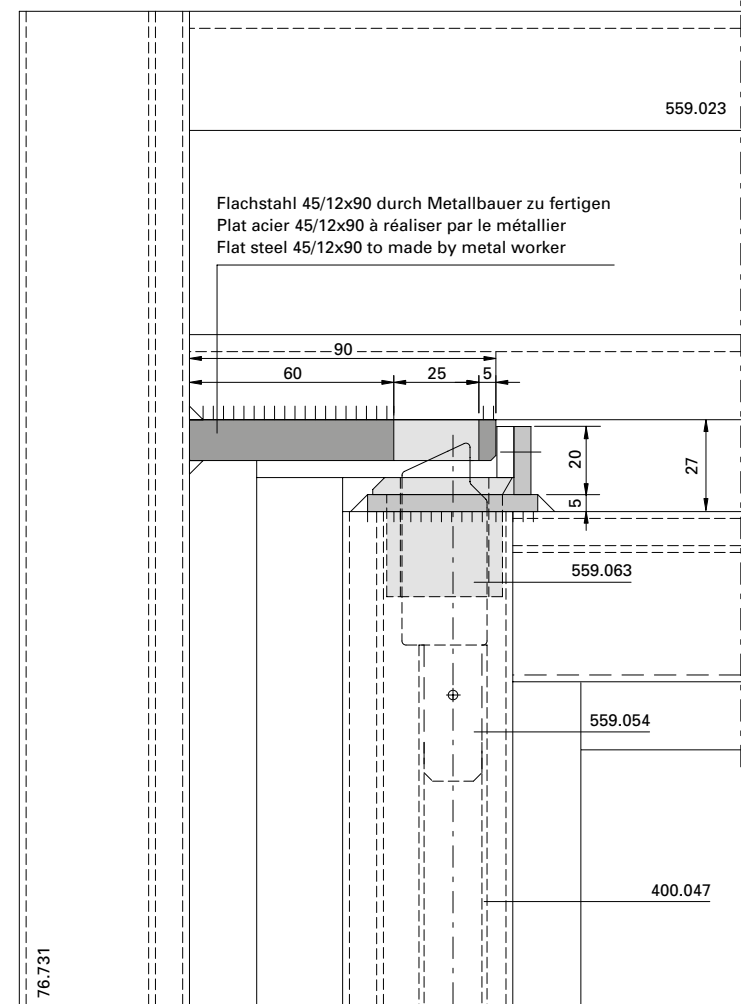
* mit innenseitiger 5°-Bodenneigung
 * avec inclinaison au sol intérieure de 5°
 * with 5° floor slop inside



**Detail Stangenverschluss oben
 mit Laufschiene 559.023**

**Détail fermeture à tringles en haut
 avec rail 559.023**

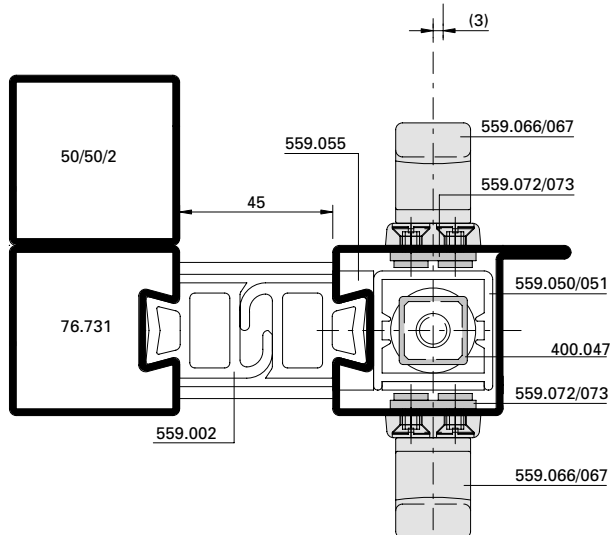
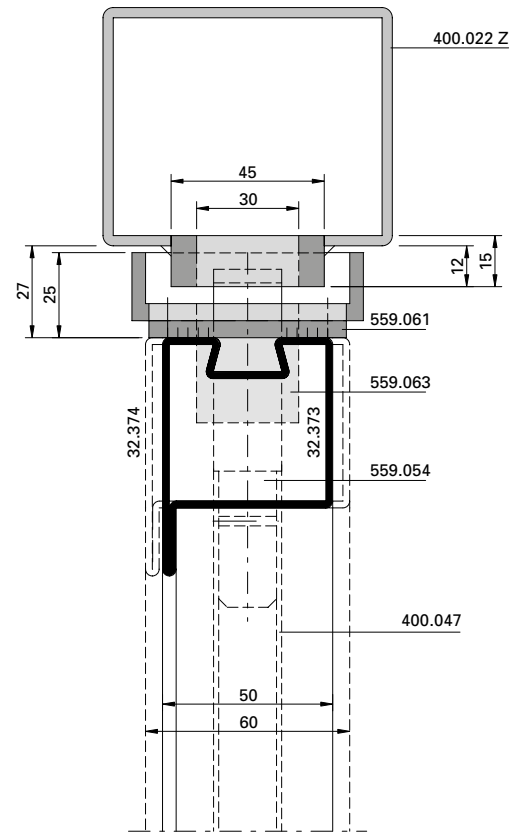
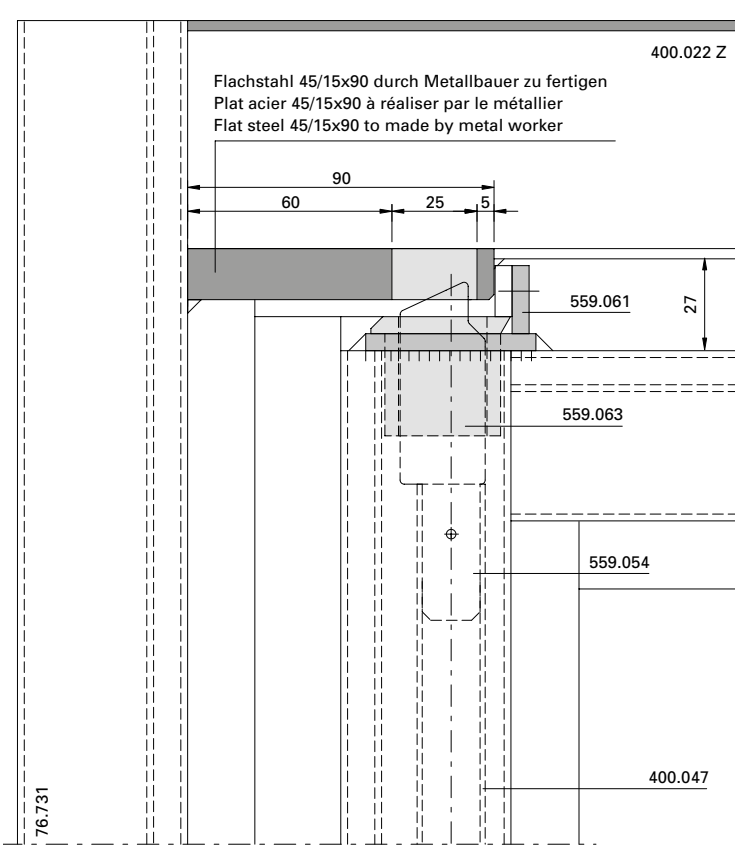
**Detail espagnolette bolt, top,
 with track 559.023**



**Detail Stangenverschluss oben
 mit Führungsschiene 400.022 Z**

**Détail fermeture à tringles en haut
 avec rail de guidage 400.022 Z**

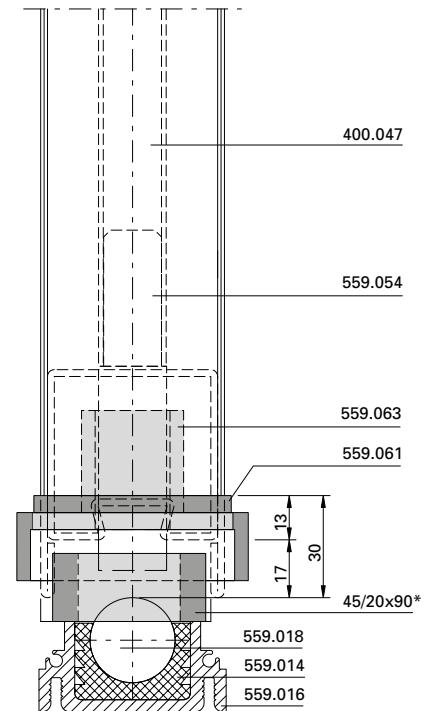
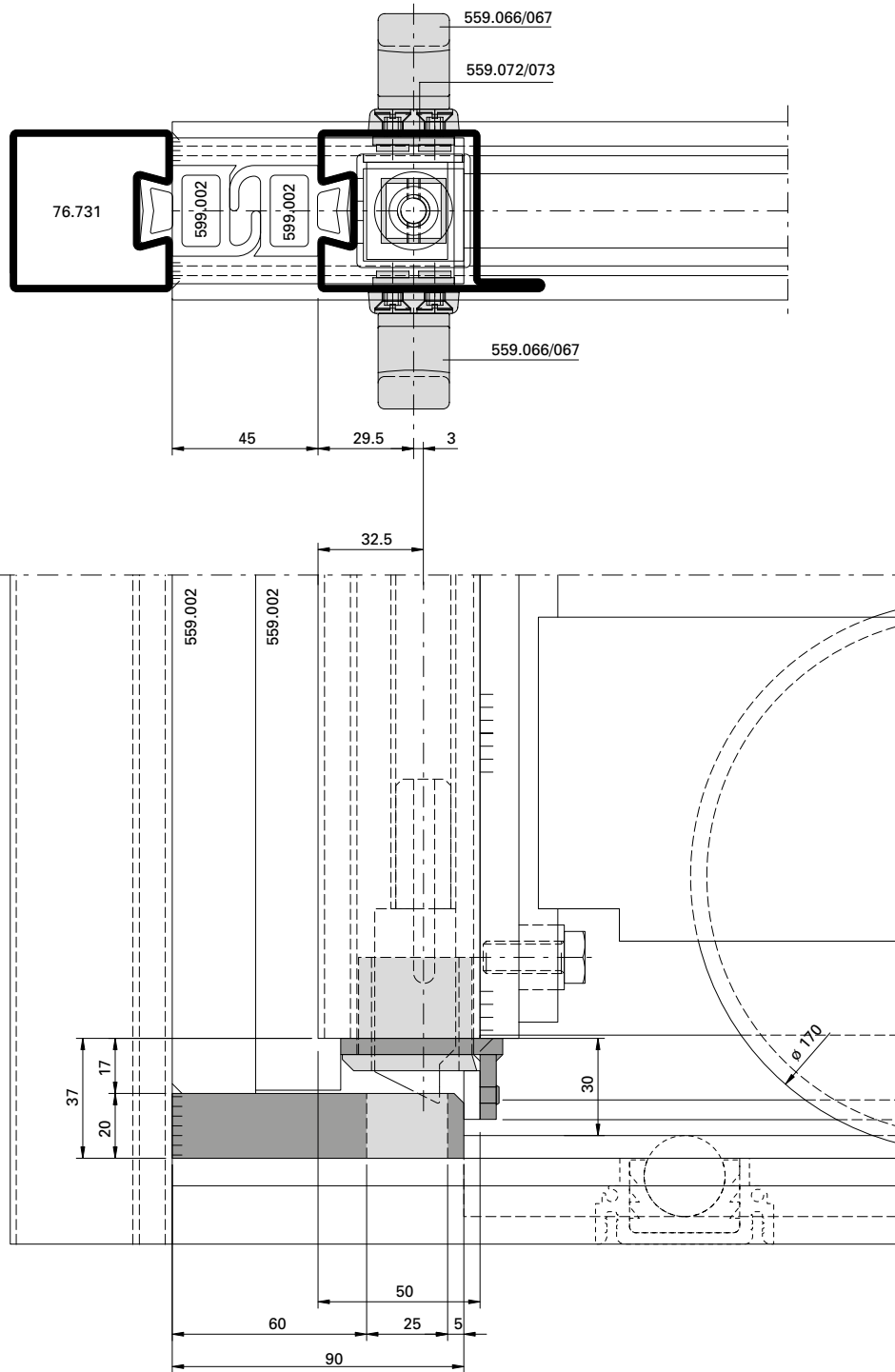
**Detail espagnolette bolt, top,
 with guide track 400.022 Z**



Detail Stangenverschluss unten
 mit Laufrolle unten

Détail fermeture à tringles en bas
 avec galet en bas

Detail espagnolette bolt, bottom,
 with support roller at bottom

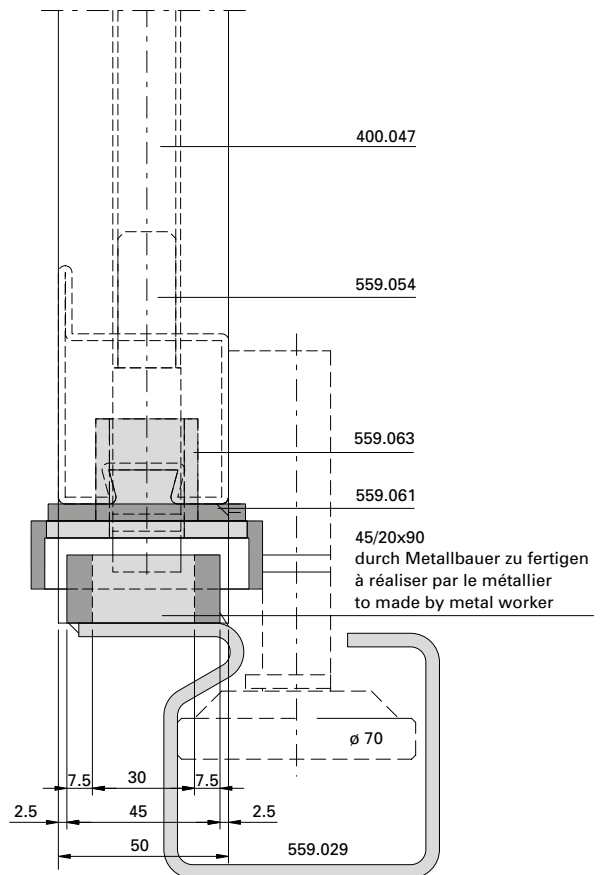
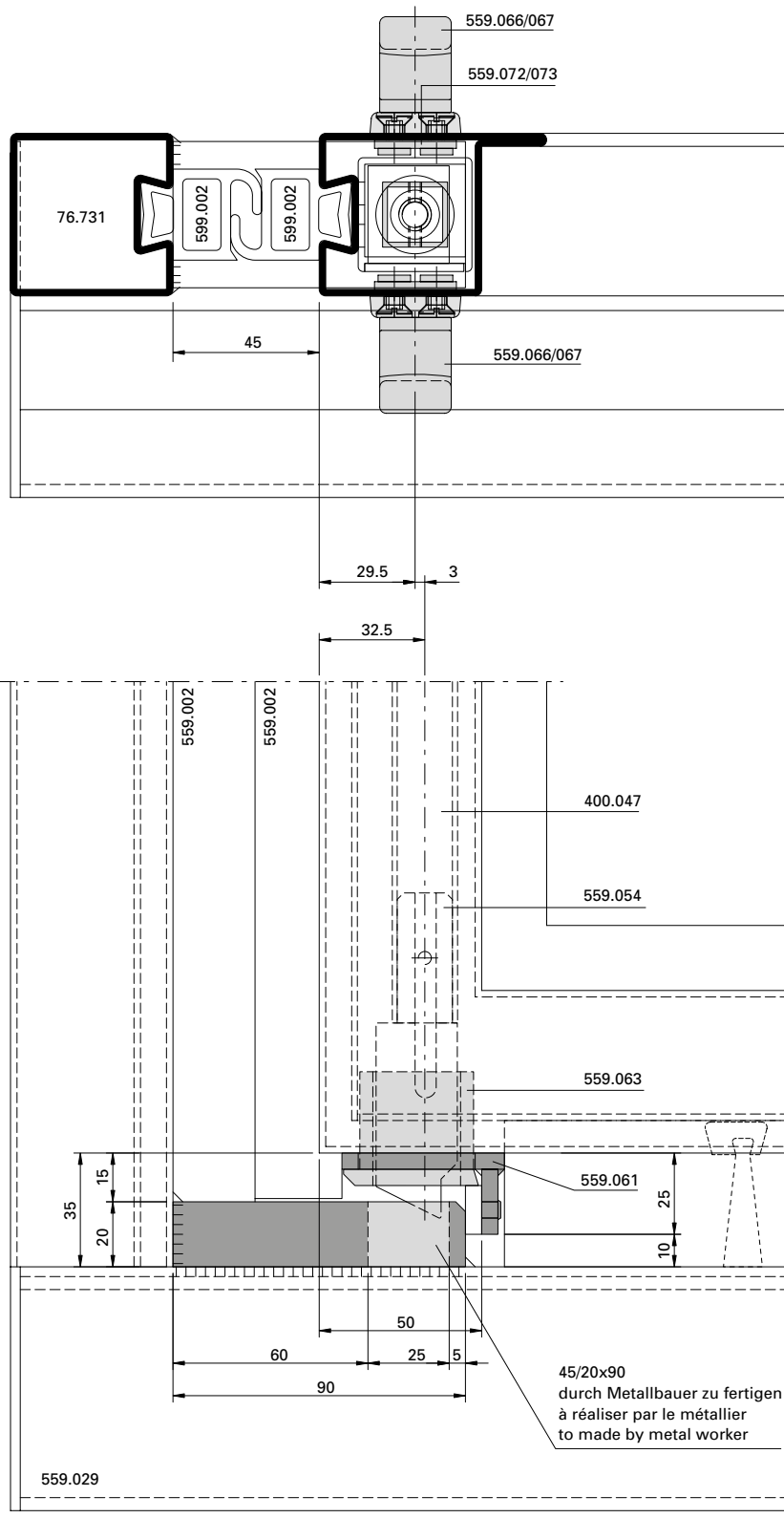


* durch Metallbauer zu fertigen
 * à réaliser par le métallier
 * to made by metal worker

**Detail Stangenverschluss unten
 mit Schwellen-C 559.029**

**Détail fermeture à tringles en bas
 avec seuil en C 559.029**

**Detail espagnolette bolt, bottom,
 with C threshold 559.029**



Ausgeführte Objekte
Objets réalisés
Completed projects

Schiebetore
Portes coulissantes
Sliding doors

Werkhof, Altstätten/CH



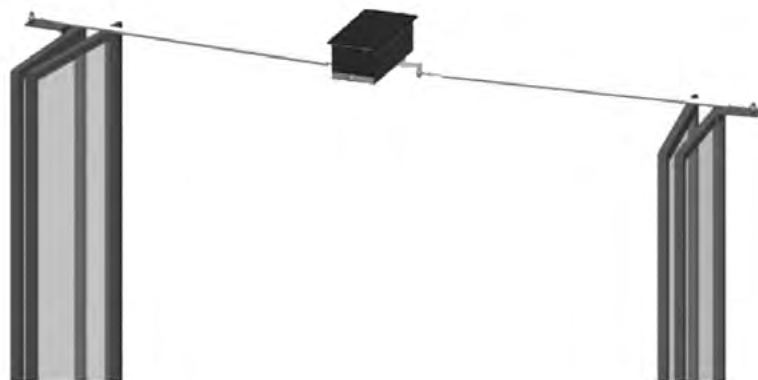
Antriebssystem DBXT-FF (Faltflügeltore a-45)
 Système d'entraînement DBXT-FF (portes accordéon a-45)
 Gear system DBXT-FF (folding doors a-45)

Automatische Falttore
 Portes accordéon automatiques
 Automatic folding doors

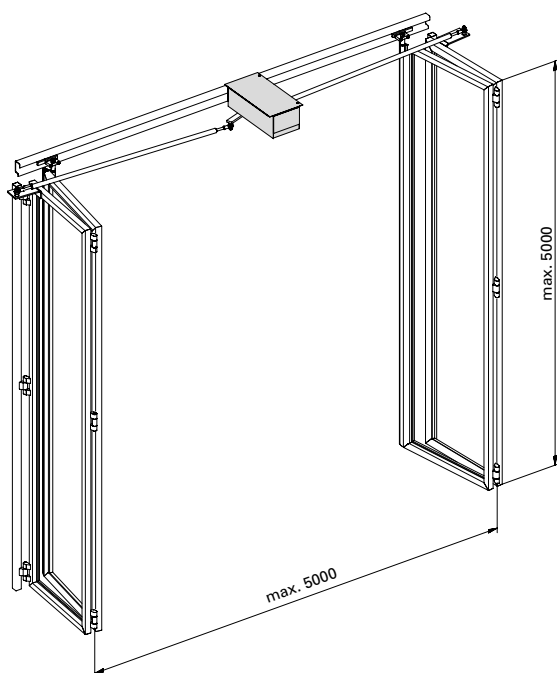
Kaba Antriebssystem DBXT-FF für Faltflügeltore Serie 50 und 60 mm

Moderne Antriebstechnik vereint mit hochwertigen Toren eröffnen ein breites Spektrum an Anwendungen. Die auf seine Bedürfnisse abgestimmte Anlage bietet komfortable Durchgangssituationen für reibungslose Transport- und Verkehrsabläufe.

- Netzanschluss 230 V, 50/60 Hz
- Drehmoment mind. 600 Nm
- Schutzart Antrieb und Steuerung IP 54



Zweiseitig öffnendes Faltflügeltor (2+2)

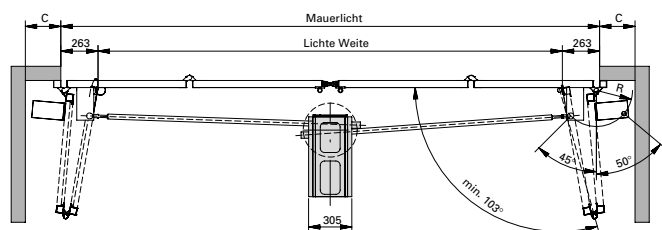


Einsatzgrenzen

- max. Torgewicht 1200 kg
- max. lichte Breite 5000 mm*
- max. lichte Höhe 5000 mm*

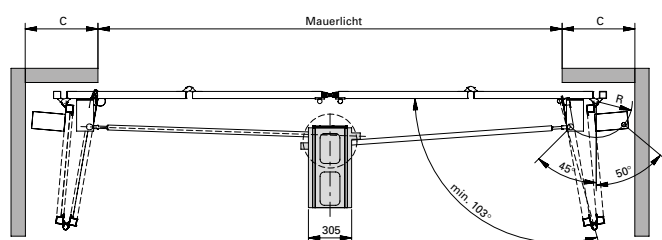
Grössere Torabmessungen (Masse, Torgewichte) auf Anfrage

* bis max. 50 km/h Windgeschwindigkeit



Torvariante: Geöffnete Flügel im Licht

Seitlicher Platzbedarf C min. 208 mm,
 je nach Torhebel Mass R



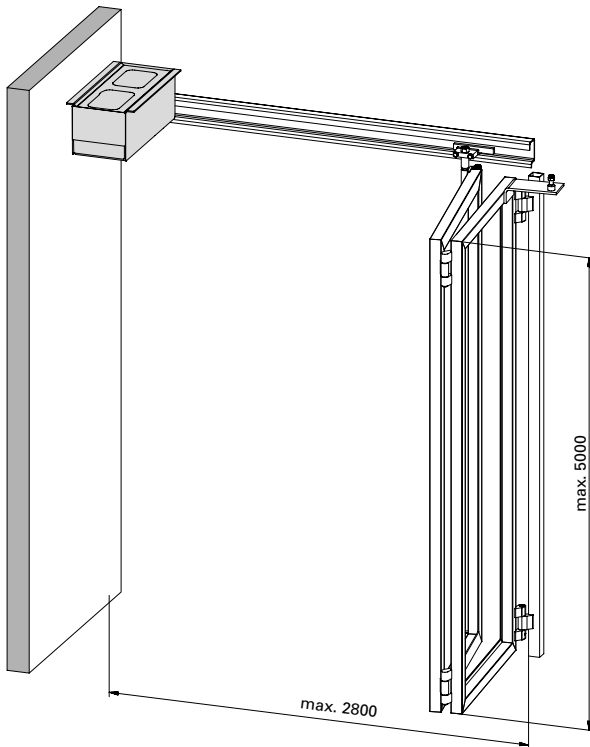
Torvariante: Geöffnete Flügel ausserhalb Licht

Seitlicher Platzbedarf C min. 610 mm,
 je nach Torhebel Mass R

Antriebssystem DBXT-FF (Faltflügeltore a-45)
Système d'entraînement DBXT-FF (portes accordéon a-45)
Gear system DBXT-FF (folding doors a-45)

Automatische Falttore
Portes accordéon automatiques
Automatic folding doors

Einseitig öffnendes Faltflügeltor (0+2)

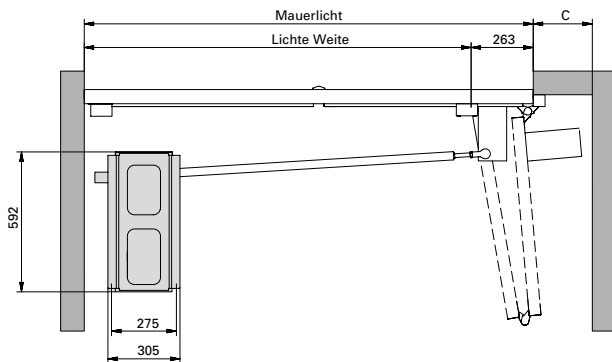


Einsatzgrenzen

max. Torgewicht 600 kg
max. lichte Weite 2800 mm*
max. lichte Höhe 5000 mm*

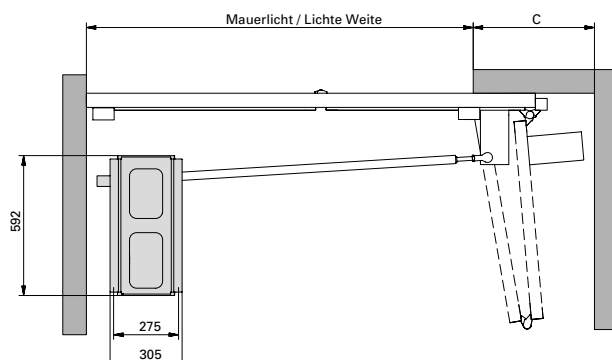
Grössere Torabmessungen (Masse, Torgewichte)
auf Anfrage

* bis max. 50 km/h Windgeschwindigkeit



Torvariante: Geöffnete Flügel im Licht

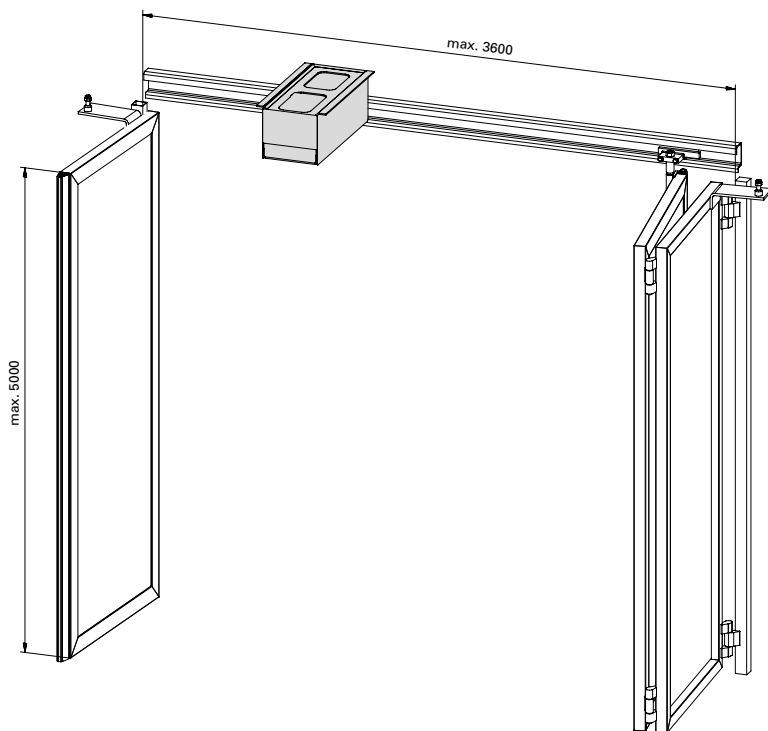
Seitlicher Platzbedarf C min. 208 mm, je nach Torhebel



Torvariante: Geöffnete Flügel ausserhalb Licht

Seitlicher Platzbedarf C min. 610 mm, je nach Torhebel

Einseitig öffnendes Faltflügeltor (1+2)

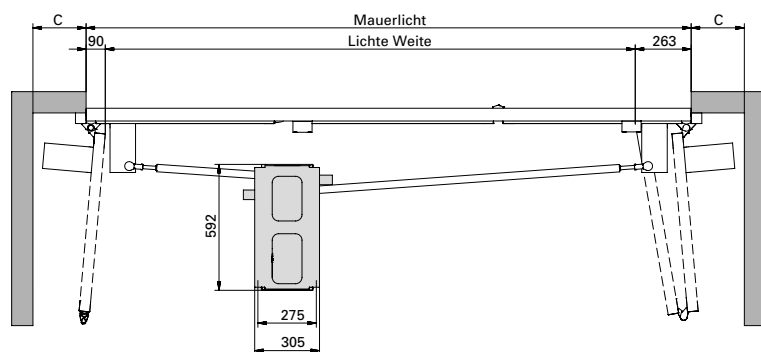


Einsatzgrenzen

max. Torgewicht 900 kg
 max. lichte Weite 3600 mm*
 max. lichte Höhe 5000 mm*

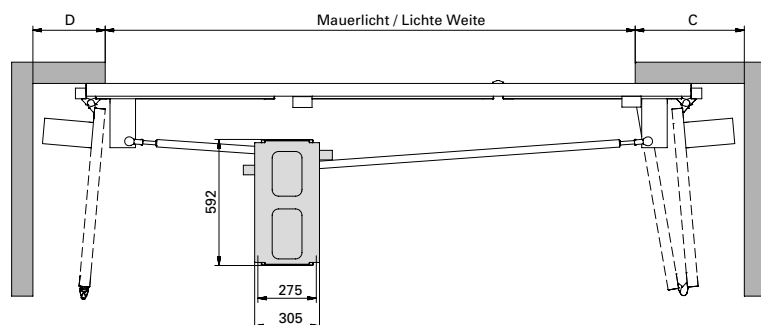
Grössere Torabmessungen (Masse, Torgewichte)
 auf Anfrage

* bis max. 50 km/h Windgeschwindigkeit



Torvariante: Geöffnete Flügel im Licht

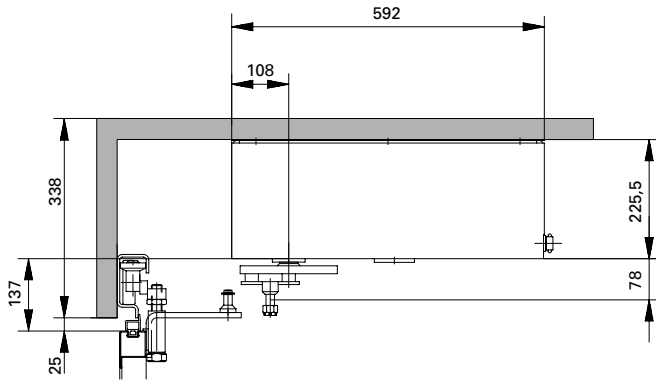
Seitlicher Platzbedarf C min. 208 mm, je nach Torhebel



Torvariante: Geöffnete Flügel ausserhalb Licht

Seitlicher Platzbedarf C min. 610 mm, je nach Torhebel

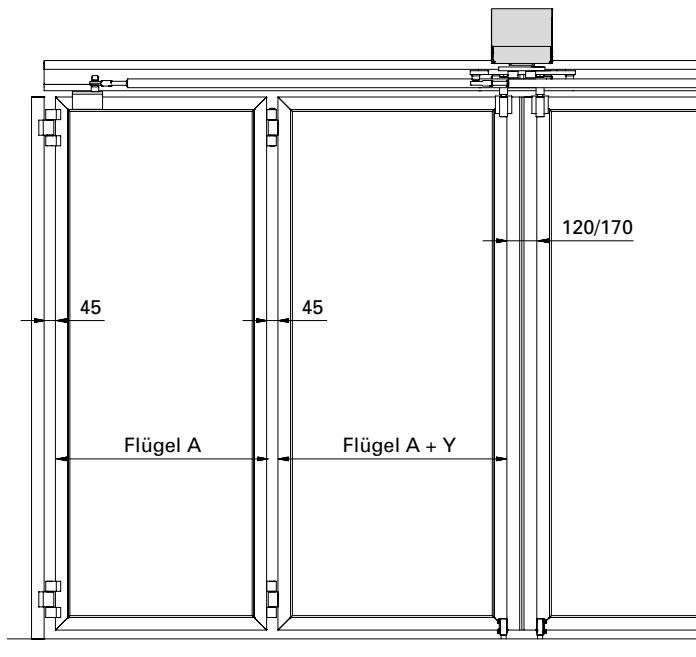
Voraussetzungen für Torautomatisierung (1- und 2-seitig öffnende Tore)



Sturzhöhe und Flügelhöhe

Die Sturzhöhe muss mind. 338 mm betragen.

Die max. Flügelhöhe muss so gewählt werden, dass der Abstand Flügeloberkante zu Unterkante Laufschiene mindestens 25 mm beträgt.



Flügelgeometrie

Vorderer Flügel (A) ist je nach Flügelbreite um ein bestimmtes Mass grösser als der hintere Flügel.

Beidseitig öffnend:

Y wenn Breite < 4000 = 70

Y wenn Breite > 4000 - < 5000 = 80

Y wenn Breite > 5000 = 90

Einseitig öffnend:

Y wenn Breite < 2000 = 70

Y wenn Breite > 2000 - < 2500 = 80

Y wenn Breite > 2500 = 90

Personensicherheit gemäss Norm EN 12453

Abstand zwischen den Flügeln = 45 mm

Anfrageformular Torantrieb zu Faltflügeltor (info@gilgendoorsystems.com)

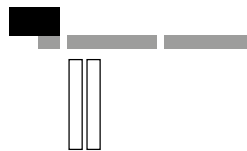
Firma: _____ Telefon: _____
 Name: _____ Telefax: _____
 Strasse: _____ E-Mail: _____
 PLZ/Ort: _____ Objektname: _____

Breite: _____ mm Höhe: _____ mm Profil: _____ mm

2+2, Flügel im Licht



2+0, Flügel im Licht



2+1, Flügel im Licht



2+2, Flügel ausserhalb Licht



2+0, Flügel ausserhalb Licht



2+1, Flügel ausserhalb Licht



0+2, Flügel im Licht

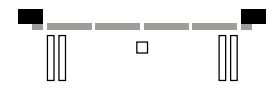


1+2, Flügel im Licht



Antrieb-Anordnungen, für jede Flügelkombination möglich (z.B. 2+2)

Antrieb innen Flügel innen (Standard)



Antrieb innen Flügel aussen



Antrieb aussen Flügel aussen



0+2, Flügel ausserhalb Licht



1+2, Flügel ausserhalb Licht



Bodenführung:

559.027



559.029



559.028



schwellenlos



Sicherheitsleiste(n):

Flügelbreite 0,8 m
 Flügelbreite 1,0 m
 Flügelbreite 1,2 m

Profil 50 mm

EMS/B 56
 EMS/B 56
 EMS/B 56

Profil 60 mm

EMS/B 56
 EMS/B 56
 EMS/B 56

Profil 80 mm

EMS/B 86
 EMS/B 86
 EMS/B 86

Steuerungsfunktion, Sicherheits- und Bedienelemente

Totmannfunktion

(solange Bedientaster gedrückt wird bewegt sich das Tor. Wird der Taster losgelassen, stoppt das Tor)

Bedienelemente

- Bedientaster Auf UP/AP
- Bedientaster Zu UP/AP
- Schlüsseltaster als Bedienelement Auf/Zu UP/AP
- andere:

Sicherheitselemente

- Sicherheitsleiste EMS/B 56 Hauptschliesskante Tor
- Sicherheitsleiste EMS/B 86 Hauptschliesskante Tor
- Sicherheitsleiste EMS/B 55 Nebenschliesskante fix
- Sicherheitskontaktmatte (hinter geöffnetem Tor)
- Servicetürschalter
(Antrieb stoppt bei geöffneter Servicetür)
- andere:

Schrittschaltung

(Wird die Taste 1 x gedrückt, öffnet/schliesst das Tor ganz und bleibt in jeweiliger Endlage. Bei erneutem Tastendruck fährt das Tor in die andere Endlage. Wird die Bedientaste während der Torbewegung betätigt, stoppt das Tor sofort)

Bedienelemente

- Funksteuerung Anzahl Handsender:
- Bedientaster Zu UP/AP
- Schlüsseltaster als Bedienelement Auf/Zu UP/AP
- andere:

Sicherheitselemente

- Sicherheitsleiste EMS/B 56 Hauptschliesskante Tor
- Sicherheitsleiste EMS/B 86 Hauptschliesskante Tor
- Sicherheitsleiste EMS/B 55 Nebenschliesskante fix
- Sicherheitskontaktmatte (hinter geöffnetem Tor)
- Lichtschranken
- Servicetürschalter
(Antrieb stoppt bei geöffneter Servicetür)
- andere:

Vollautomat

(wird Bedienelement aktiviert, fährt das Tor auf. Tor bleibt geöffnet bis die programmierbare Offenhaltezeit abgelaufen ist. Dann schliesst das Tor automatisch.)

Bedienelemente

- Funksteuerung Anzahl Handsender:
- Bedientaster Auf (innen) UP/AP
- Schlüsseltaster
- Sensor als Schlüsselement innen (z.B. Radar)
- pneumatische Kontaktschwelle als Öffnungselement innen
- Dedektorschleife als Öffnungselement innen/aussen
- andere:

Sicherheitselemente

- Sicherheitsleiste EMS/B 56 Hauptschliesskante Tor
- Sicherheitsleiste EMS/B 86 Hauptschliesskante Tor
- Sicherheitsleiste EMS/B 55 Nebenschliesskante fix
- Sicherheitskontaktmatte (hinter geöffnetem Tor)
- Lichtschranken
- Servicetürschalter
(Antrieb stoppt bei geöffneter Servicetür)
- andere:

Zubehöreelemente

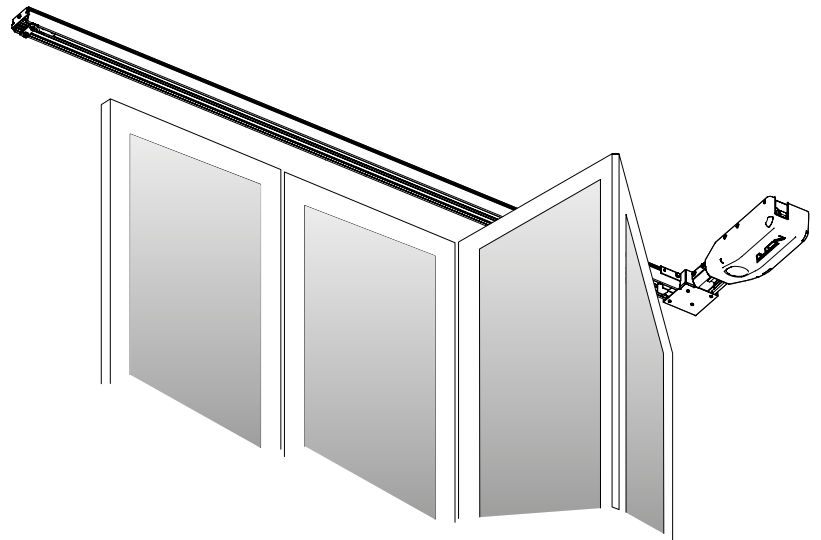
- integrierte Stromzuführung (im Antriebsprofil) für Sicherheitsleisten-Anschlüsse und Servicetür-Schalter
- Fern-Handentriegelung auf Torflügel-Innenseite
- Fern-Handentriegelung abschliessbar auf Torflügel-Aussenseite

Anmerkungen/Skizzen:

Kaba Antriebssystem DBX-SF für Schiebefalttüre Serie 50 und 60 mm

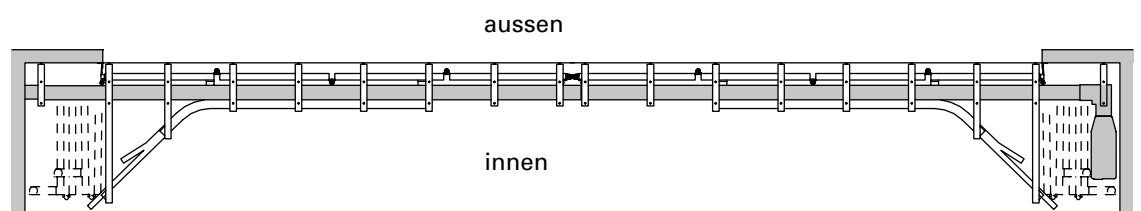
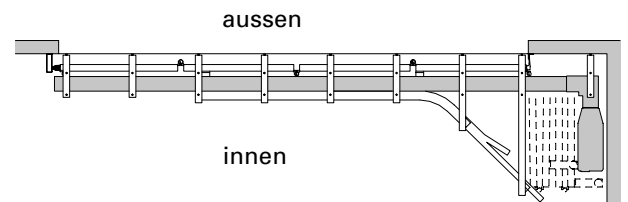
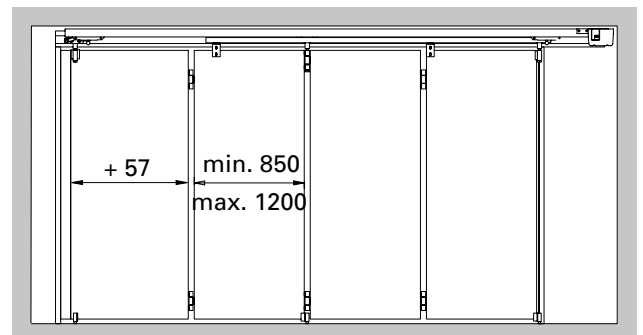
- Automatisierung von ein- und zweiseitig öffnenden Türe mit einem Antrieb
- Fahrweg max. 8500 mm oder max. 2 x 4500 mm bei zweiseitig öffnenden Türe
- Gewicht total bis 1200 kg oder max. 2 x 600 kg bei zweiseitig öffnenden Türe
- pro Torflügel max. 150 kg
- bei einseitig öffnenden Türanlagen:
3 bis 8 Flügel möglich
- bei zweiseitig öffnenden Anlagen:
3 + 3 bis 6 + 6 Flügel möglich
- Anschluss für Antrieb = 230 V, 50 Hz,
Antriebskraft 500 N, Schutzart IP 20
- keine Kabelschlaufen zwischen den Flügeln,
dank der integrierten Stromzuführung
- durchgehende Bodenschiene

Grössere Torabmessungen (Masse, Flügelanzahl, Torgewichte) auf Anfrage.

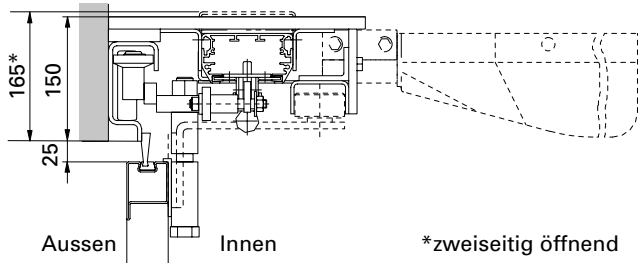


Passend zum Jansen-Beschlägesystem a-45

Der Schiebefalttüre-Antrieb DBX-SF wird parallel zur Torlaufschiene an die Konsolen der Auslenkschiene montiert. Durch sein kompaktes Antriebsprofil und den abgewinkelten Antriebskopf kann der Antrieb einfach am Türe installiert werden.



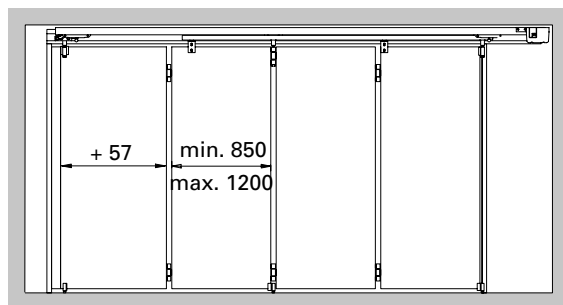
Voraussetzungen für Torautomatisierung



Sturzhöhe und Flügelhöhe

Die Sturzhöhe muss mind. 150 mm (einseitig) bzw. 165 mm (zweiseitig) betragen.

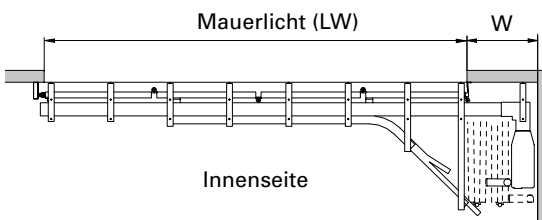
Die max. Flügelhöhe muss so gewählt werden, dass der Abstand Flügeloberkante zu Unterkante Laufschiene mindestens 25 mm beträgt.



Torflügel-Geometrie

Der vorderste Flügel ist 57 mm breiter als die restlichen Flügel (alle restlichen Flügel haben die gleiche Breite).

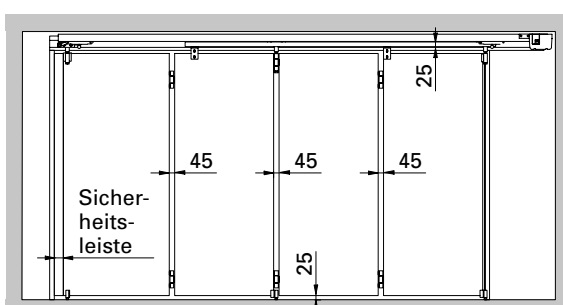
Optimale Flügelbreite zwischen 850 bis 1200 mm



Nischenbreite (Mass W)

Die Nischenbreite muss mindestens dem Mass W entsprechen (siehe Tabelle).

Flügel	Anzahl Laufwerke n	Auslenkrolle	Serie 50 mm	Serie 60 mm
			Nischenbreite W min.	Nischenbreite W min.
3	2	2	485	495
4	3	2	665	695
5	3	3	665	695
6	4	3	845	895
7	4	4	845	895
8	5	4	1025	1095



Personensicherheit gemäss Norm EN 12453

Abstand zwischen den Flügeln = 45 mm
 (Jansen-Kombiband 559.036 verwenden)

Abstand Unterkante Flügel zu Fussboden mind. 25 mm

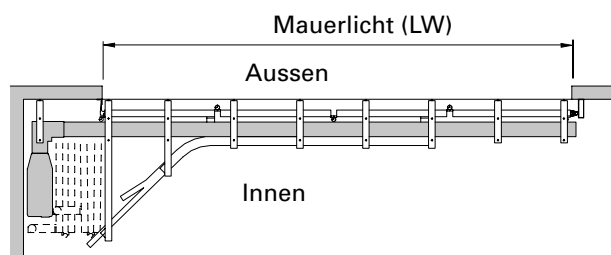
Sicherheitselemente gegen Einklemmen und Stossen verwenden (Sicherheitsleisten, Lichtschranken, Sicherheitskontaktmatte, Sensoren)

Anfrageformular Torantrieb zu Schiebefalttüre (info@gilgendoorsystems.com)

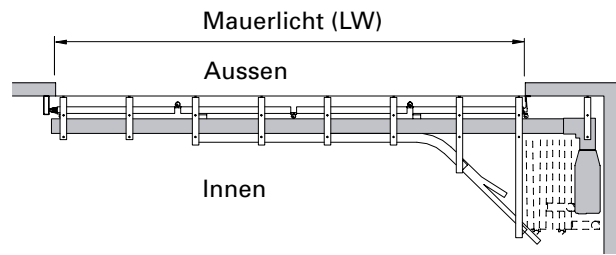
Firma:
 Name:
 Strasse:
 PLZ/Ort:

Telefon:
 Telefax:
 E-Mail:
 Objektname:

Toranlage nach links öffnend



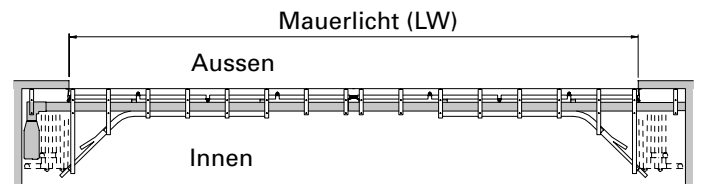
Toranlage nach rechts öffnend



Toranlage beidseitig öffnend, Antrieb rechts

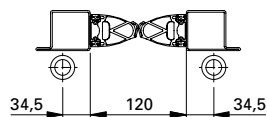


Toranlage beidseitig öffnend, Antrieb links



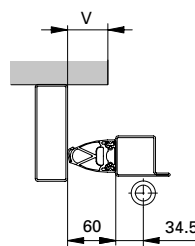
Dichtungsvariante mit Gummiprofil EMS/B 56

zweiseitig öffnend

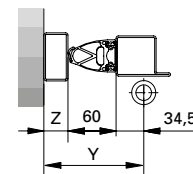


Variante 1

einseitig öffnend



Variante 2
 V = mm



Variante 3
 Z = mm

Servicetüre in Torflügel

Anzahl Torflügel:

Lichte Weite (LW) in mm:

Sturzhöhe (min. 150 mm):

Flügelrahmen aus: Serie 50 mm

Anzahl gleiche Tore

max. Gewicht pro Torflügel in kg:

Lichte Höhe (LH) in mm:

Nische/Festteilbreite in mm:

Serie 60 mm

Steuerungsfunktion, Sicherheits- und Bedienelemente

Totmannfunktion

(solange Bedientaster gedrückt wird bewegt sich das Tor. Wird der Taster losgelassen, stoppt das Tor)

Bedienelemente

- Bedientaster Auf UP/AP
- Bedientaster Zu UP/AP
- Schlüsseltaster als Bedienelement Auf/Zu UP/AP
- andere:

Sicherheitselemente

- Sicherheitsleiste EMS/B 56 Hauptschliesskante Tor
- Sicherheitsleiste EMS/B 86 Hauptschliesskante Tor
- Sicherheitsleiste EMS/B 55 Torhinterkante
- Sicherheitsleiste EMS/B 55 Nebenschliesskante fix
- Sicherheitskontaktmatte (hinter geöffnetem Tor)
- Servicetürschalter
(Antrieb stoppt bei geöffneter Servicetür)
- andere:

Schrittschaltung

(Wird die Taste 1 x gedrückt, öffnet/schliesst das Tor ganz und bleibt in jeweiliger Endlage. Bei erneutem Tastendruck fährt das Tor in die andere Endlage. Wird die Bedientaste während der Torbewegung betätigt, stoppt das Tor sofort)

Bedienelemente

- Funksteuerung Anzahl Handsender:
- Bedientaster Zu UP/AP
- Schlüsseltaster als Bedienelement Auf/Zu UP/AP
- andere:

Sicherheitselemente

- Sicherheitsleiste EMS/B 56 Hauptschliesskante Tor
- Sicherheitsleiste EMS/B 86 Hauptschliesskante Tor
- Sicherheitsleiste EMS/B 55 Torhinterkante
- Sicherheitsleiste EMS/B 55 Nebenschliesskante fix
- Sicherheitskontaktmatte (hinter geöffnetem Tor)
- Lichtschranken
- Servicetürschalter
(Antrieb stoppt bei geöffneter Servicetür)
- andere:

Vollautomat

(wird Bedienelement aktiviert, fährt das Tor auf. Tor bleibt geöffnet bis die programmierbare Offenhaltezeit abgelaufen ist. Dann schliesst das Tor automatisch.)

Bedienelemente

- Funksteuerung Anzahl Handsender:
- Bedientaster Auf (innen) UP/AP
- Schlüsseltaster
- Sensor als Schlüsselement innen (z.B. Radar)
- pneumatische Kontaktschwelle als
Öffnungselement innen
- Dedektorschleife als Öffnungselement innen/aussen
- andere:

Sicherheitselemente

- Sicherheitsleiste EMS/B 56 Hauptschliesskante Tor
- Sicherheitsleiste EMS/B 86 Hauptschliesskante Tor
- Sicherheitsleiste EMS/B 55 Torhinterkante
- Sicherheitsleiste EMS/B 55 Nebenschliesskante fix
- Sicherheitskontaktmatte (hinter geöffnetem Tor)
- Lichtschranken
- Servicetürschalter
(Antrieb stoppt bei geöffneter Servicetür)
- andere:

Zubehöreelemente

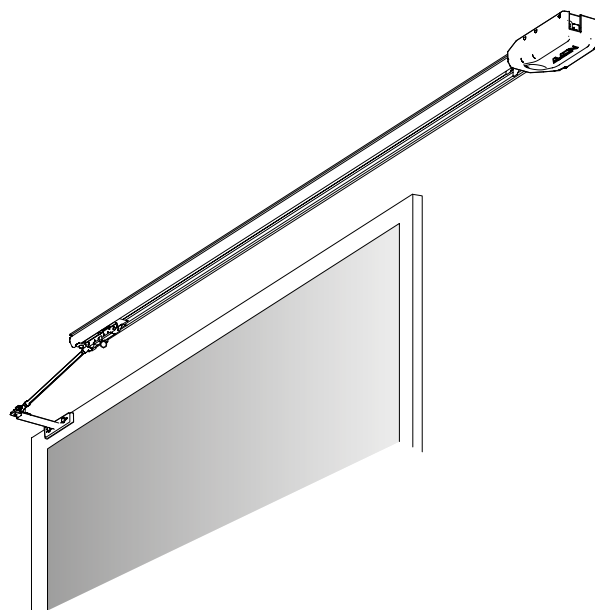
- integrierte Stromzuführung (im Antriebsprofil) für Sicherheitsleisten-Anschlüsse und Servicetür-Schalter
- Fern-Handentriegelung auf Torflügel-Innenseite
- Fern-Handentriegelung abschliessbar auf Torflügel-Aussenseite

Anmerkungen/Skizzen:

Kaba Antriebssystem DBX-S für Schiebetore Serie 50 und 60 mm

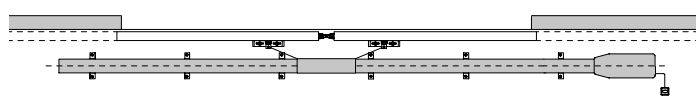
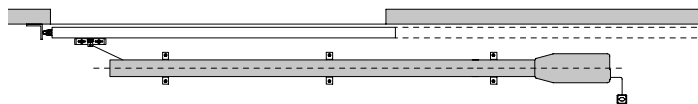
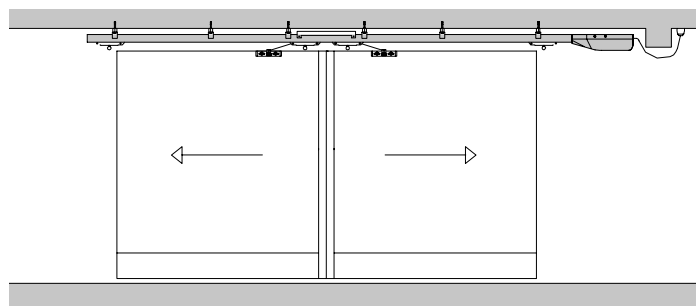
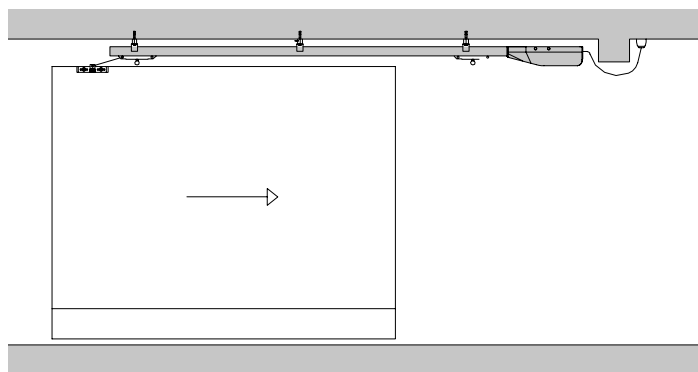
- Automatisierung von ein- und zweiseitig öffnenden Toren mit einem Antrieb
- für oben und unten laufende Schiebetore geeignet
- Fahrweg max. 8500 mm oder max. 2 x 4500 mm bei zweiflügeligen Toren
- Gewicht total bis 1200 kg oder max. 2 x 600 kg bei zweiflügeligen Toren
- Anschluss für Antrieb = 230 V, 50 Hz, Antriebskraft 500 N, Schutzart IP 20
- keine Kabelschlaufen zu den Torflügeln, dank der integrierten Stromzuführung

Grössere Torabmessungen (Masse, Flügelanzahl, Torgewichte) auf Anfrage.

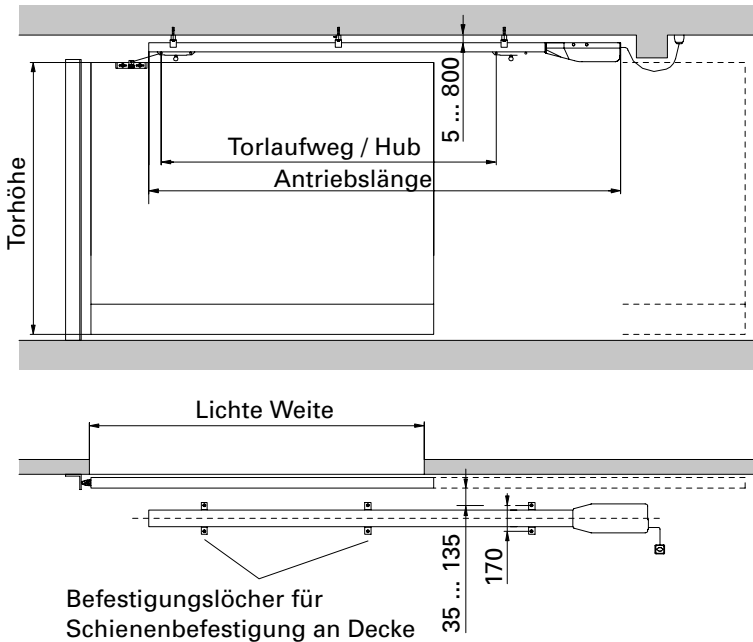


Passend zum Jansen-Beschlägesystem

Durch sein kompaktes Antriebsprofil und dem schlanken Antriebskopf kann der Antrieb einfach am Tor installiert werden. Der Schiebetor-Antrieb DBX-S wird parallel zur Torlaufschiene mittels Konsolen an die Torlaufschiene oder an die Decke montiert.



Antriebsordnung und Montagemasse bei 1-flügeligem Schiebetor



Antriebslänge und Platzbedarf

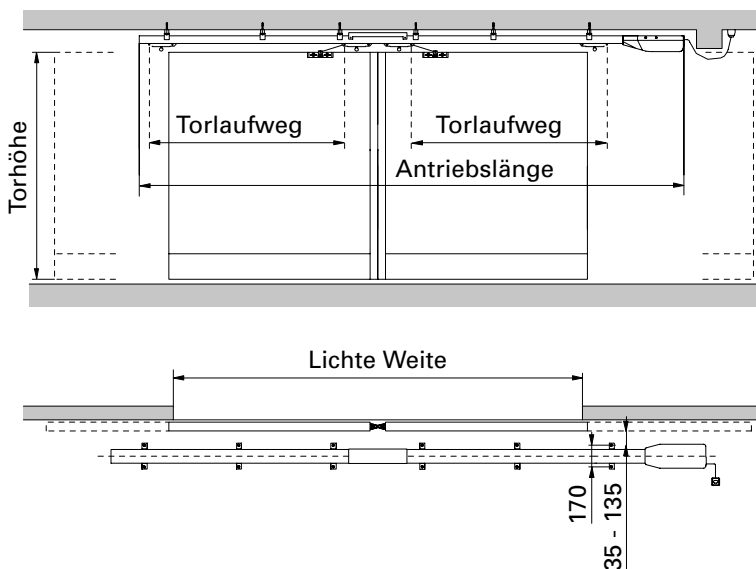
Die Antriebslänge beträgt den Torlaufweg (Hub) plus 908 mm. Zusätzlich werden ca. 80 mm für den Netzstecker am Antriebsknopf benötigt.

Gesamter Platzbedarf:
 $\text{Hub} + 908 \text{ mm} + 80 \text{ mm}$

Der Antrieb wird in einem Abstand von 35 mm bis 135 mm vom Tor parallel montiert. Die Anzahl der Befestigungspunkte ist abhängig von der Antriebslänge.

Das notwendige Befestigungsmaterial wird mit dem Antrieb geliefert.

Antriebsordnung und Montagemasse bei 2-flügeligem Schiebetor



Antriebslänge und Platzbedarf

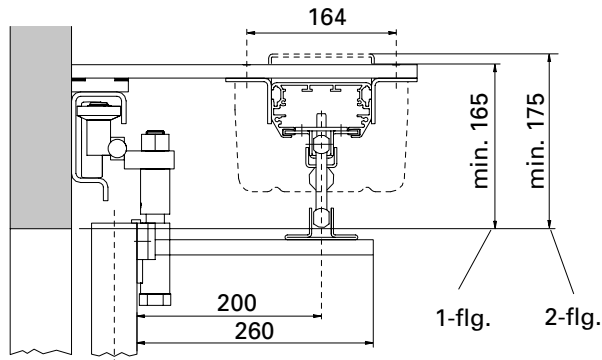
Die Antriebslänge beträgt den Torlaufweg (Hub) pro Seite plus 1423 mm. Zusätzlich werden ca. 80 mm für den Netzstecker am Antriebsknopf benötigt.

Gesamter Platzbedarf:
 $2 \times \text{Hub} + 1423 \text{ mm} + 80 \text{ mm}$

Der Antrieb wird in einem Abstand von 35 mm bis 135 mm vom Tor parallel montiert. Die Anzahl der Befestigungspunkte ist abhängig von der Antriebslänge.

Das notwendige Befestigungsmaterial wird mit dem Antrieb geliefert.

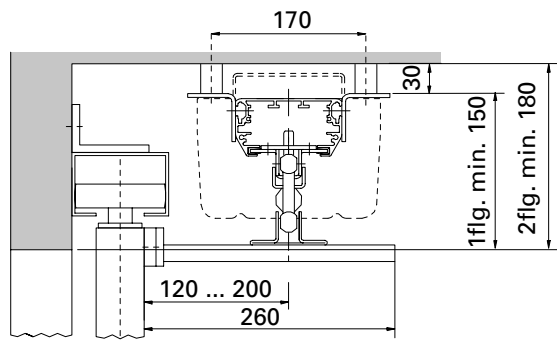
Montagevarianten bei 1- und 2-flügeligem Schiebetor an Decke / Sturz



Oben laufendes Schiebetor

Die Befestigungskonsolen werden an die Torlaufschiene (559.023) angeschweisst.
Der Antrieb wird an die Konsolen angeschraubt.

Minimaler Platzbedarf zur Decke 165 mm (1-flügeliges Tor) und 175 mm (2-flügeliges Tor).

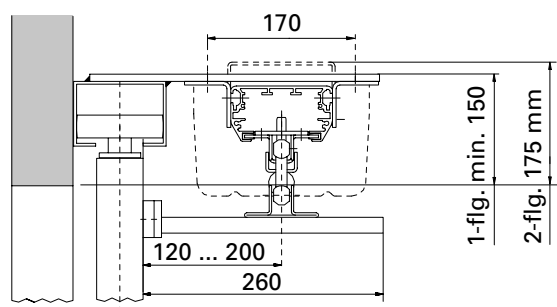


Unten laufendes Schiebetor

Der Antrieb wird mit den mitgelieferten Befestigungs-Sets entweder direkt an die Decke oder an die angeschweissten Flacheisen der oberen Führungsschiene montiert.

Minimaler Platzbedarf bei Montage an die Decke 150 mm (1-flügeliges Tor) und 180 mm (2-flügeliges Tor).

Maximaler Abstand Antrieb zur Decke: 800 mm (1- und 2-flügeliges Tor).



Minimaler Platzbedarf bei Montage an die Führungsschiene 150 mm (1-flügeliges Tor) und 175 mm (2-flügeliges Tor).

Maximaler Abstand Antrieb zur Decke: 800 mm (1- und 2-flügeliges Tor).

Personensicherheit gemäss Norm EN 12453

Abstand Unterkante Flügel zu Fussboden = 25 mm

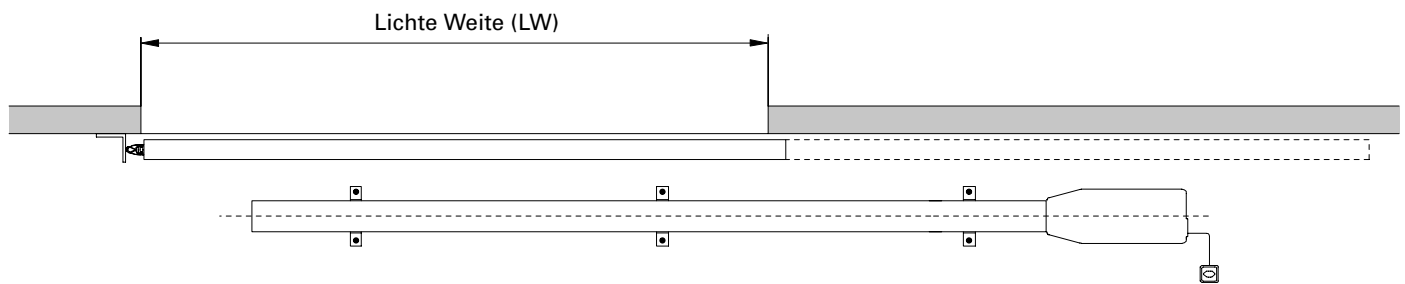
Sicherheitselemente gegen Einklemmen und Stossen verwenden (Sicherheitsleisten, Lichtschranken, Sicherheitskontaktmatte, Sensoren).

Servicetür-Schalter für die Überwachung der Servicetür.

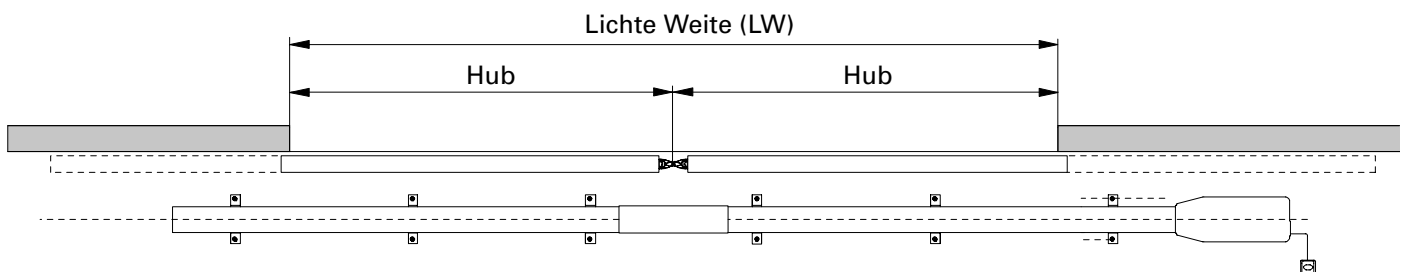
Anfrageformular Torantrieb zu Schiebetor (info@gilgendoorsystems.com)

Firma: _____ Telefon: _____
Name: _____ Telefax: _____
Strasse: _____ E-Mail: _____
PLZ/Ort: _____ Objektname: _____

Einflügeliges Schiebetor



Zweiflügeliges Schiebetor



Servicetüre in Torflügel

Anzahl gleiche Tore _____

max. Gewicht pro Torflügel in kg: _____

Lichte Weite (LW) in mm: _____

Lichte Höhe (LH) in mm: _____

Hub (Torlaufweg) pro Seite bei 2-flügeligen Türen: _____

Sturzhöhe min. 150 mm (einseitig) bzw. 165 mm (zweiseitig), max. 800 mm: _____

Steuerungsfunktion, Sicherheits- und Bedienelemente

Totmannfunktion

(solange Bedientaster gedrückt wird bewegt sich das Tor. Wird der Taster losgelassen, stoppt das Tor)

Bedienelemente

- Bedientaster Auf UP/AP
- Bedientaster Zu UP/AP
- Schlüsseltaster als Bedienelement Auf/Zu UP/AP
- andere:

Sicherheitselemente

- Sicherheitsleiste EMS/B 56 Hauptschliesskante Tor
- Sicherheitsleiste EMS/B 86 Hauptschliesskante Tor
- Sicherheitsleiste EMS/B 55 Torhinterkante
- Sicherheitsleiste EMS/B 55 Nebenschliesskante fix
- Sicherheitskontaktmatte (hinter geöffnetem Tor)
- Servicetürschalter
(Antrieb stoppt bei geöffneter Servicetür)
- andere:

Schrittschaltung

(Wird die Taste 1 x gedrückt, öffnet/schliesst das Tor ganz und bleibt in jeweiliger Endlage. Bei erneutem Tastendruck fährt das Tor in die andere Endlage. Wird die Bedientaste während der Torbewegung betätigt, stoppt das Tor sofort)

Bedienelemente

- Funksteuerung Anzahl Handsender:
- Bedientaster Zu UP/AP
- Schlüsseltaster als Bedienelement Auf/Zu UP/AP
- andere:

Sicherheitselemente

- Sicherheitsleiste EMS/B 56 Hauptschliesskante Tor
- Sicherheitsleiste EMS/B 86 Hauptschliesskante Tor
- Sicherheitsleiste EMS/B 55 Torhinterkante
- Sicherheitsleiste EMS/B 55 Nebenschliesskante fix
- Lichtschranken
- Sicherheitskontaktmatte (hinter geöffnetem Tor)
- Servicetürschalter
(Antrieb stoppt bei geöffneter Servicetür)
- andere:

Vollautomat

(wird Bedienelement aktiviert, fährt das Tor auf. Tor bleibt geöffnet bis die programmierbare Offenhaltezeit abgelaufen ist. Dann schliesst das Tor automatisch.)

Bedienelemente

- Funksteuerung Anzahl Handsender:
- Bedientaster Auf (innen) UP/AP
- Schlüsseltaster
- Sensor als Schlüsselement innen (z.B. Radar)
- pneumatische Kontaktschwelle als Öffnungselement innen
- Dedektorschleife als Öffnungselement innen/aussen
- andere:

Sicherheitselemente

- Sicherheitsleiste EMS/B 56 Hauptschliesskante Tor
- Sicherheitsleiste EMS/B 86 Hauptschliesskante Tor
- Sicherheitsleiste EMS/B 55 Torhinterkante
- Sicherheitsleiste EMS/B 55 Nebenschliesskante fix
- Sicherheitskontaktmatte (hinter geöffnetem Tor)
- Lichtschranken
- Servicetürschalter
(Antrieb stoppt bei geöffneter Servicetür)
- andere:

Zubehöreelemente

- integrierte Stromzuführung (im Antriebsprofil) für Sicherheitsleisten-Anschlüsse und Servicetür-Schalter
- Fern-Handentriegelung auf Torflügel-Innenseite
- Fern-Handentriegelung abschliessbar auf Torflügel-Aussenseite

Anmerkungen/Skizzen:

Änderungen / Ergänzungen
Modifications / Compléments
Modifications / Supplements

Jansen Stahlssysteme
Systèmes en acier Jansen
Jansen Steel Systems

**Lieferprogramm
Falt- und Schiebetore**

Code A = Änderungen
Code E = Ergänzungen
Code R = Redaktionelle Korrektur
Code T = Technische Korrektur

Version 04/2008
Artikelnummer 593.030

**Programme de livraison
Portes accordéon et
coulissantes**

Code A = Modifications
Code E = Compléments
Code R = Correction rédactionnelle
Code T = Correction technique

Version 04/2008
Numéro d'article 593.030

**Sales range
Foldings and sliding doors**

Code A = Modifications
Code E = Supplements
Code R = Editorial correction
Code T = Technical correction

Version 04/2008
Item number 593.030

Seite	Code	Datum	Erläuterung
Page	Code	Date	Explication
Page	Code	Date	Explanation

Grafische Planungsdaten wie z.B. Anwendungsbeispiele, Konstruktionsdetails, Anschlüsse am Bau, die in unseren physischen oder elektronischen Dokumentationsunterlagen enthalten sind, sind schematische Darstellungen. Gleiches gilt für digitale Medien wie CAD Dateien oder BIM Modelle.

Sie sollen den ausführenden Metallbauer und/oder Fachplaner bei der Planung und Ausführung eines Projektes unterstützen. Sie sind im konkreten Anwendungsfall durch den ausführenden Metallbauer und/oder Fachplaner auf die Verwendbarkeit im konkreten betroffenen Projekt hinsichtlich rechtlichen/regulatorischen aber auch technischen objektspezifischen Anforderungen zu überprüfen und ggfs. eigenverantwortlich anzupassen.

Bei der Überprüfung, der spezifischen Planung und der Umsetzung sind die objektspezifischen Rahmenbedingungen (Material der Bausubstanz, Dimension des Einbauelements, Farbe, Exposition, Lasteinwirkung, etc.) sowie der geltende Stand der Technik einschliesslich aller anwendbaren Normen und technischen Richtlinien eigenverantwortlich zu beachten.

Falls das vorliegende Dokument Differenzen zur aktuellen deutschen Version (Artikel Nr. 593.030) aufweist, gilt in jedem Fall der deutsche Originaltext in der jeweils geltenden Fassung im Jansen Docu Center.

Alle Ausführungen dieser Dokumentation haben wir sorgfältig und nach bestem Wissen zusammengestellt. Wir können aber keine Verantwortung für die Benutzung der vermittelten Vorschläge und Daten übernehmen. Wir behalten uns technische Änderungen ohne Vorankündigung vor.

Les données de planification graphiques, comme les exemples d'application, détails de construction et raccordements au bâtiment, fournies dans notre documentation physique et numérique sont des représentations schématiques. Il en va de même pour les médias numériques comme les fichiers CAD ou modèles BIM.

Leur but est de faciliter la planification et réalisation d'un projet par les constructeurs métalliques et/ou concepteurs. Concrètement, elles doivent être vérifiées par le constructeur métallique et/ou le concepteur et, le cas échéant, modifiées de son propre chef pour s'assurer qu'elles concordent avec le projet concerné et qu'elles répondent aux exigences techniques spécifiques ainsi qu'aux dispositions légales et réglementaires.

Lors de la vérification, de la planification spécifique et de la mise en œuvre, il y a lieu de tenir compte des conditions spécifiques à l'objet (matériaux du bâtiment, dimension de l'élément d'insert, couleur, exposition, effet de charge, etc.) ainsi que de l'état actuel de la technique, y compris toutes les normes et directives techniques applicables.

En cas de divergence entre le présent document et la version allemande (no d'article 593.030), c'est dans tous les cas le texte original allemand qui prévaut dans sa version actuelle disponible dans le Jansen Docu Center.

Nous avons apporté le plus grand soin à l'élaboration de cette documentation. Cependant, nous déclinons toute responsabilité pour l'utilisation faite de nos propositions et de nos données. Nous nous réservons le droit de procéder à des modifications techniques sans préavis.

Graphical planning data such as application examples, construction details, connections on site that are contained in our physical or electronic documentation components are schematic representations. The same applies to digital media such as CAD files or BIM models.

They are intended to support the metal worker and/or design engineer in planning and executing projects. In the specific case of application they are to be checked by the metal worker and/or design engineer in terms of their usability in the specific project concerned with regard to legal/regulatory and technical property-specific requirements and adjusted if necessary at the latter's own responsibility.

The property-specific underlying conditions (construction material, dimensions of installation element, colour, exposure, load effect etc.) and current state of the art including all applicable norms and technical guidelines are to be taken into consideration at the metal worker and/or design engineer's own responsibility during the review, specific planning and implementation.

If there are any differences between this document and the current German version (item number 593.030), the latest version of the original German text in the Jansen Docu Center shall prevail.

All the information contained in this documentation is given to the best of our knowledge and ability. However, we decline all responsibility for the use made of these suggestions and data.

We reserve the right to effect technical modifications without prior warning.

Jansen AG

Steel Systems
Industriestrasse 34
9463 Oberriet
Schweiz
jansen.com

JANSEN