

Janisol Arte 2.0 Schiebetüren

Lieferprogramm

Janisol Arte 2.0 coulissant

Programme de livraison

Janisol Arte 2.0 sliding doors

Sales range

Hinweise
Remarque
Notice

Jansen Stahlssysteme
Systèmes en acier Jansen
Jansen Steel Systems

Lieferprogramm
Janisol Arte 2.0 Schiebetüren

Version 06/2021
Artikelnummer K1017326

Programme de livraison
Janisol Arte 2.0 coulissant

Version 06/2021
Numéro d'article K1017326

Sales range
Janisol Arte 2.0 sliding doors

Version 06/2021
Item number K1017326

Eine Liste der aktuellen Änderungen und Ergänzungen finden Sie am Ende des Kataloges!

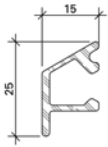
Une liste des dernières modifications et ajouts est disponible à la fin du catalogue!

A table of actual modifications and additions can be found at the end of the catalogue!

Bei grau hinterlegten Artikeln muss die Verfügbarkeit angefragt werden.

Pour les produits marqués en gris, la disponibilité doit être demandée.

Items which are marked in grey, the stock availability needs to be inquired.



000.000

Wetterschenkel
Aluminium roh

Gewicht 0,266 kg/m
U = 0,100 m²/m
P = 0,034 m²/m

Länge 6 m

000.000

Renvoi d'eau
aluminium brut

poids 0,266 kg/m
U = 0,100 m²/m
P = 0,034 m²/m

Longueur 6 m

000.000

Weatherbar
aluminium mill finish

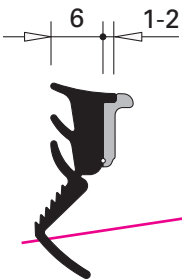
weight 0,266 kg/m
U = 0,100 m²/m
P = 0,034 m²/m

Length 6 m

Artikel, welche rot durchgestrichen sind, wurden aus dem Sortiment genommen.

Les articles barrés en rouge ont été retirés de la gamme.

Articles that have a red line through them have been removed from the product range.



000.000

Glasdichtung mit Abreisstege
EPDM, schwarz,
für Glasleistenseite

Einsatz siehe Seiten 34/35

VE = 100 m

000.000

Joint de vitrage avec partie déchirable
EPDM, noir,
pour côté parclose

Utilisation voir pages 34/35

UV = 100 m

000.000

Glazing weatherstrip with detachable strip
EPDM, black,
for glazing bead side

Application see pages 34/35

PU = 100 m

Inhaltsverzeichnis Sommaire Content		Janisol Arte 2.0 Schiebetüren Janisol Arte 2.0 coulissant Janisol Arte 2.0 sliding doors	
Systemübersicht Systembeschreibung Leistungseigenschaften	Sommaire du système Description du système Caractéristiques de performance	Summary of system System description Performance characteristics	2
Profilsortiment Profile im Massstab 1:1 Glasleisten	Assortiment de profilé Profilés à l'échelle 1:1 Parcloses	Range of profiles Profiles on scale 1:1 Glazing beads	6
Zubehör Zubehör Beschlüge Verarbeitungshilfen	Accessoires Accessoires Ferrures Outils d'usinage	Accessories Accessories Fittings Assembly tools	8
Beispiele Schnittpunkte Anwendungsbeispiele	Exemples Coupes de détails Exemples d'application	Examples Section details Examples of applications	23
Technische Hinweise	Conseils techniques	Technical data	36

Systembeschreibung

Description du système

System description

Janisol Arte 2.0 Schiebetüren

Mit der Janisol Arte 2.0 Schiebetüre können zwei Schiebeflügel mit Elementgrößen von bis zu 3000 x 2500 mm gebaut werden (max. Gewicht 150 kg/Flügel). Es können Isoliergläser von 20 bis 34 mm eingebaut werden, womit ein U_w -Wert von 1,5 W/m²K erreicht werden kann.

Die verwendeten Werkstoffe Stahl und glasfaserverstärkte Hochleistungs-Kunststoffe (100% recyclebar) sind enorm widerstandsfähig, wodurch sich äusserst stabile Konstruktionen ergeben. Mit dieser neuen Profildesigngeneration lassen sich Ansichtsbreiten auf ein Minimum reduzieren. Die Profildesignbreiten von lediglich 25-40 mm, ergeben mehr Lichteinfall und erhöhen zudem die Energieeffizienz von Gebäuden.

Die Janisol Arte Profile für Fenster und Festverglasungen lassen sich auch problemlos biegen. Dadurch eignen sie sich hervorragend für Renovierungen denkmalgeschützter Gebäude.

Die Janisol Arte 2.0 Schiebetüre wurde getestet und verfügt über die CE-Kennzeichnung. Die Verbundtechnik der Janisol Arte-Profile wurde nach EN 14024 geprüft. Das Profilsystem entspricht der Norm DTU39 und NFP24351.

Janisol Arte 2.0 coulissant

Il est possible, dans Janisol Arte 2.0 coulissant, de monter deux vantaux coulissants d'une taille pouvant atteindre 3000 x 2500 mm (poids max. 150 kg/vantail). Des verres isolants de 20 à 34 mm permettant d'atteindre une valeur U_w de 1,5 W/m²K peuvent être montés.

La série Janisol Arte, utilisée pour ce produit, est composée de profils nouvelle génération acier/composite hautement isolants & résistants (100% recyclable) qui permettent des assemblages extrêmement rigides, stables et garantissent un minimum de déperdition thermique, ils minimisent les masses vues (profils 25 à 40 mm) et laissent plus de place au verre, ce qui améliore considérablement l'efficacité énergétique des bâtiments. Des châssis fixes des fenêtres et des portes fenêtres peuvent aussi être réalisés pour le neuf et la rénovation de bâtiments du tertiaire, des bâtiments classés mais aussi pour l'habitat. Les profils sont cintrables.

La série Janisol Arte 2.0 coulissant possède déjà le Marquage CE, des essais AEV, conformité à l'EN 14024, tests réalisés au laboratoire allemand ift Rosenheim, conformité DTU39, à la NFP24351.

Janisol Arte 2.0 Schiebetüren

Janisol Arte 2.0 coulissant

Janisol Arte 2.0 sliding doors

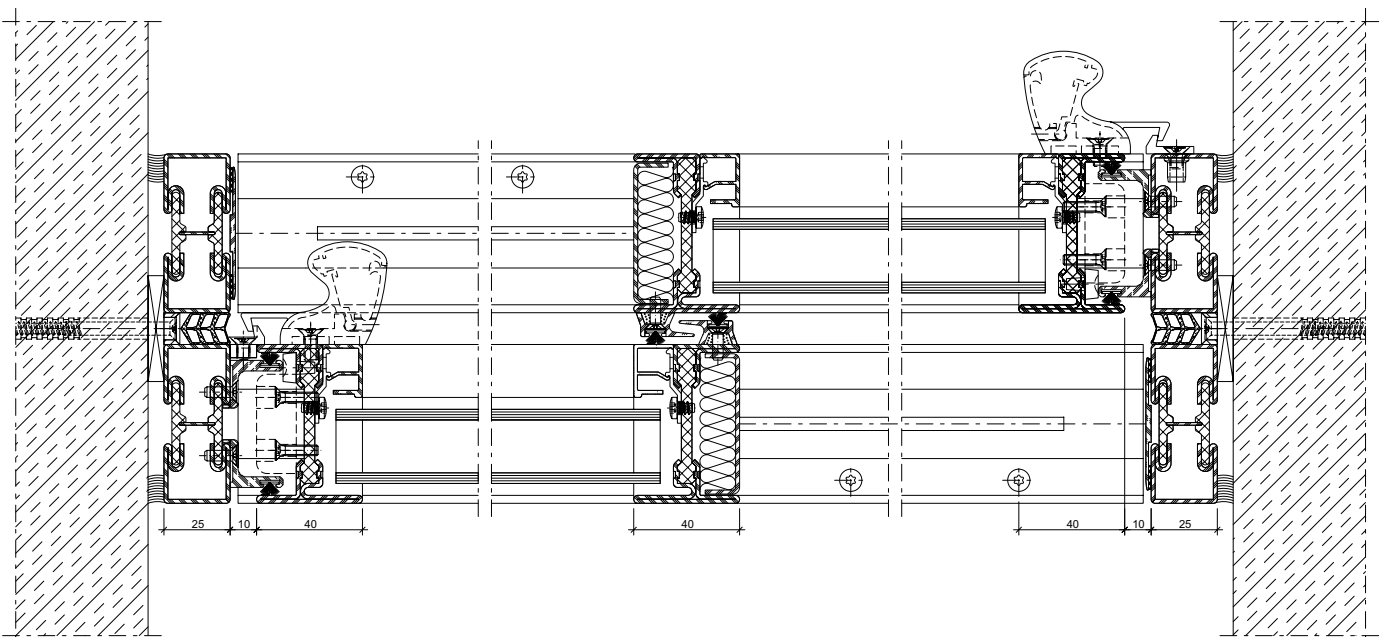
Janisol Arte 2.0 sliding doors






With the Janisol Arte 2.0 sliding door, two sliding leaves can be constructed with unit sizes of up to 3000 x 2500 mm (max. weight 150 kg/leaf). Panes of insulating glass measuring between 20 and 34 mm can be installed, which allow a U_w value of 1.5 W/m²K to be achieved.

The materials used – steel and glass fibre-reinforced high-performance plastics (100% recyclable) – are tremendously hard-wearing, which yields extremely stable constructions. With this new generation of profiles, face widths can be reduced to a minimum. The profile widths of only 25-40 mm allow more light penetration and also increase the energy efficiency of buildings.

The Janisol Arte profiles for windows and fixed glazing can also be curved easily. As a result, they are ideally suited for renovations of listed buildings.

The Janisol Arte 2.0 sliding door demonstrated outstanding performance values in tests and is CE marked. The rolling technology in Janisol Arte profiles has been tested in accordance with EN 14024. The profile system corresponds to the standard DTU39 and NFP24351.



Norm	Eigenschaft Caractéristique Characteristic	Klassifizierung / Wert Classification / Valeur Classification / Value										
 EN 12210	Widerstandsfähigkeit gegen Windlast Résistance à la pression du vent Resistance to wind load	npd	1 (400)	2 (800)	3 (1200)	4 (1600)	5 (2000)	E _{xxx} (>2000)				
 EN 12208	Schlagregendichtheit Etanchéité à la pluie battante Watertightness	npd	1A (0)	2A (50)	3A (100)	4A (150)	5A (200)	6A (250)	7A (300)	8A (450)	9A (600)	E _{xxx} (>750)
 EN ISO 10140	Schallschutz R_w (C, C _{tr}) (dB) Isolation phonique R_w (C, C _{tr}) (dB) Sound insulation R_w (C, C _{tr}) (dB)	npd	bis R_w 41 dB jusqu'à R_w 41 dB up to R_w 41 dB									
 EN ISO 10077-2	Wärmedurchgangskoeffizient U_f (W/(m ² ·K)) Transmission thermique U_f (W/(m ² ·K)) Thermal production U_f (W/(m ² ·K))	npd	ab 3,2 W/m ² ·K à partir de 3,2 W/m ² ·K from 3,2 W/m ² ·K									
 EN 12207	Luftdurchlässigkeit Perméabilité à l'air Air permeability	npd	1 (150)	2 (300)	3 (600)	4 (600)						

npd = keine Leistung festgestellt
(no performance determined)

npd = Aucune performance déterminée
(no performance determined)

npd = no performance determined

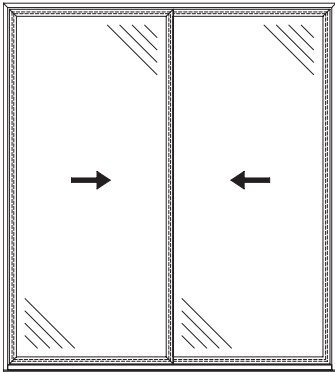
Zur Erreichung der maximalen Leistungswerte sind die Prüfberichte zu beachten.
(docucenter.jansen.com)

Les rapports d'essais doivent être respectés pour obtenir les valeurs de performance maximales.
(docucenter.jansen.com)

To achieve the maximum performance values, the test reports must be adhered to.
(docucenter.jansen.com)

Technische Daten
Données techniques
Technical data

Janisol Arte 2.0 Schiebetüren
Janisol Arte 2.0 coulissant
Janisol Arte 2.0 sliding doors



Empfehlungen

Flügelbreite max. 1500 mm
Flügelhöhe max. 2500 mm
Flügelgewicht max. 150 kg

Wichtig:

Die Flügelhöhe darf die 2,5-fache Flügelbreite nicht überschreiten!

Recommandations

Largeur du vantail max. 1500mm
Hauteur du vantail max. 2500 mm
Poids du vantail max. 150 kg

Important:

La hauteur de vantail ne doit pas être supérieure à 2,5 fois la largeur du vantail!

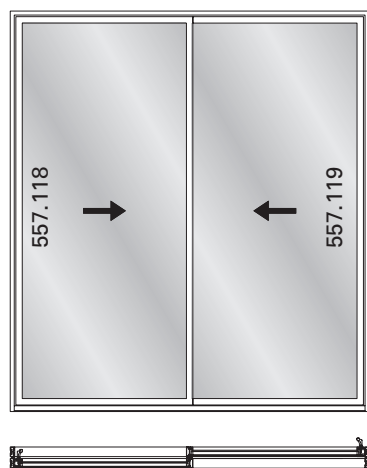
Recommendations

Vent width max. 1500 mm
Vent height max. 2500 mm
Vent weight max. 150 kg

Important:

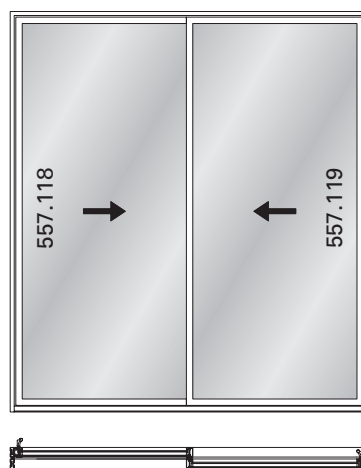
The vent height must not exceed 2.5 times the vent width.

Öffnungsbezeichnung
Ansicht von aussen



Anschlag links
Butée à gauche
Rebate left

Mode d'ouverture
Vue de l'extérieur



Anschlag rechts
Butée à droite
Rebate right

Description of opening
View from outside



**Bedienungs-, Pflege- und Wartungsanleitung
(598.461)**

**Instructions d'emploi, d'entretien et de maintenance
(598.468)**

**Operating and maintenance instructions
(598.467)**

Jansen Docu Center

Die Plattform zum effizienten Arbeiten mit Jansen Dokumentationen. Im Jansen Docu Center stehen alle Produktinformationen jederzeit digital in der aktuellsten Version zur Verfügung: von Architekten-Informationen über Bestell- und Fertigungskatalogen bis hin zu Anleitungen und Prospekten sowie Videos. Die Inhalte können einfach und schnell aufgerufen werden. Ein für den Anwender komfortables papierloses Arbeiten, das zahlreiche Vorteile bietet.

Download CAD Daten



Sie können die Zeichnungen in den Formaten DXF und/oder DWG herunterladen. Klicken Sie auf das entsprechende Icon und der Download erfolgt.

Die Hinweise «Artikelbibliothek/Türbeschläge/Fensterbeschläge» bedeuten, dass Sie mit einem Klick die gesamte Artikelbibliothek des entsprechenden Systems herunterladen (Profile, Beschläge, Glasleisten, Zubehör etc.).

Jansen Docu Center

La plate-forme pour travailler efficacement avec les documentations Jansen. Le Jansen Docu Center met à votre disposition les informations sur les produits, en format numérique et dans une version actualisée: des catalogues de commande et de fabrication aux instructions et prospectus, en passant par les informations destinées aux architectes et vidéos. Les contenus sont facilement et rapidement accessibles. Une manière de travailler confortable et offrant de nombreux avantages.

Télécharger fichiers DAO



Vous pouvez télécharger les dessins aux formats DXF et/ou DWG. Cliquez sur l'icône correspondante et le téléchargement s'effectuera.

Les indications «Bibliothèque des articles/Ferures de porte/Ferrures de fenêtres» signifie que vous téléchargez la totalité de la bibliothèque des articles du système donné (profilés, ferrures, parclozes, accessoires etc.).

Jansen Docu Center

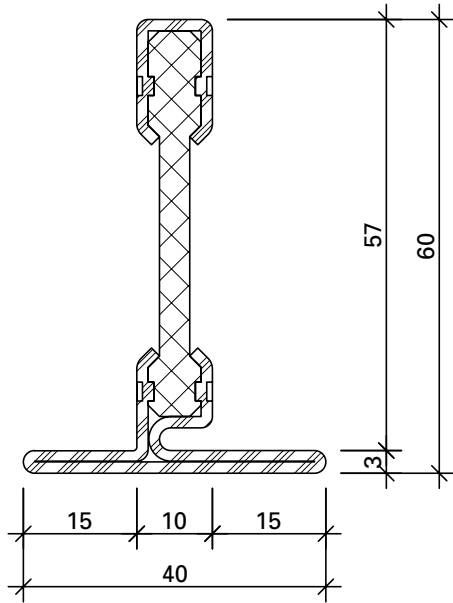
The platform for working efficiently with Jansen documentation. The latest version of all the product information is available digitally at any time in the Jansen Docu Center – from order and fabrication manuals to architect information, instructions and brochures and videos. The content can be retrieved quickly and easily. The user can work conveniently without paper, which has numerous benefits.

Download CAD files

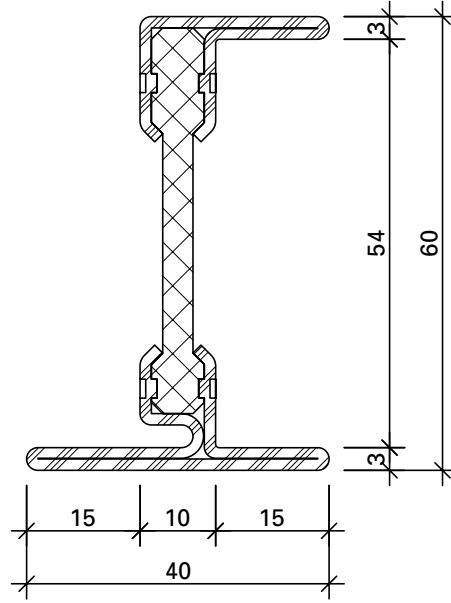


You can download the drawings in DXF and/or DWG format. Click on the relevant icon to begin the download.

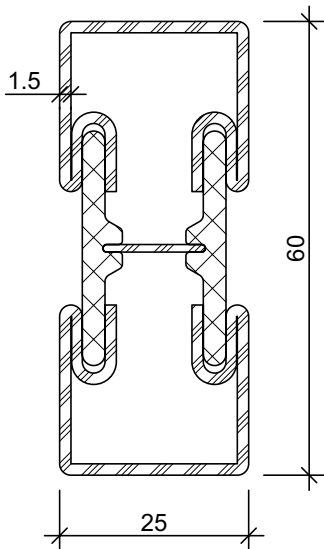
The items «Article library/Door fittings/Window fittings» means that you download the entire article library for the corresponding system with one click (profiles, fittings, glazing beads, accessories etc.).



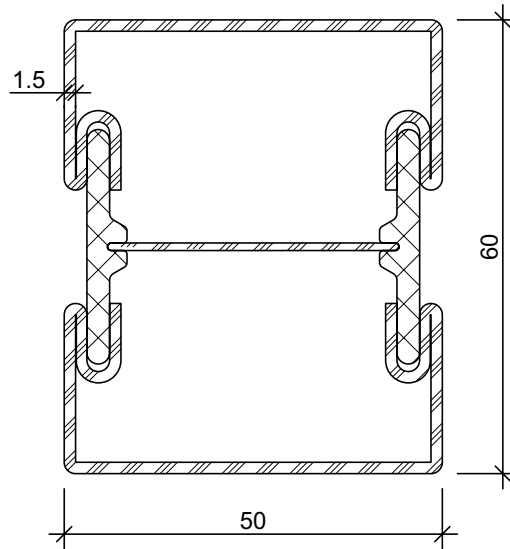
602.611 Z
602.611.01
602.611.09



605.611 Z
605.611.01
605.611.09



600.006
600.006 Z



600.005
600.005 Z

Profil-Nr.	G kg/m	Ix cm ⁴	Wx cm ³	Iy cm ⁴	Wy cm ³	U m ² /m	L mm
602.611	2,269	11,85	2,35	1,68	0,84	0,241	6000
605.611	2,612	13,04	3,60	2,31	1,05	0,251	6000
600.006	2,830	10,40	3,26	2,76	2,20	0,171	6000
600.005	3,370	15,60	4,87	14,6	5,84	0,221	6000

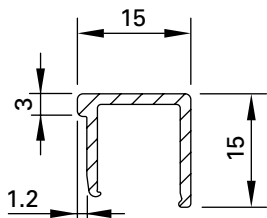
Artikelbibliothek
 Bibliothèque des articles
 Article library

DXF **DWG**

Glasleisten
Parcloses
Glazing beads

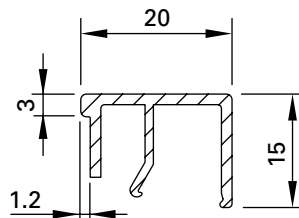
Janisol Arte 2.0 Schiebetüren
 Janisol Arte 2.0 coulissant
 Janisol Arte 2.0 sliding doors

Aluminium-Glasleisten
(Länge 6 m)



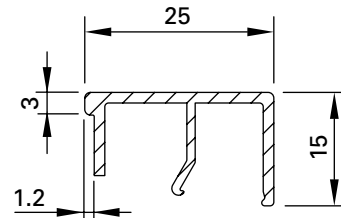
405.021

Parcloses en aluminium
(longueur 6 m)



405.022

Aluminium glazing beads
(length 6 m)



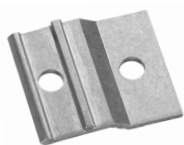
405.023

Artikel-Nr.	G kg/m	U m ² /m	P m ² /m
405.021	0,160	0,083	0,030
405.022	0,210	0,113	0,035
405.023	0,220	0,123	0,040

G = Gewicht
 U = Abwicklung umlaufend
 P = Polierabwicklung

G = Poids
 U = Périmètre extérieur
 P = Périmètre à polir

G = Weight
 U = Circumferential development
 P = Circumferential polishing



450.026

Glasleisten-Klipsstück
 Aluminium, für die Befestigung
 der Glasleisten

VE = 100 Stück

Einbau mit 499.102

450.026

Clip pour parclose
 aluminium, pour fixer
 les parcloses

UV = 100 pièces

Montage avec 499.102

450.026

Glazing bead clip
 aluminium, for fixing
 the glazing beads

PU = 100 pieces

Installation with 499.102



557.163

Schraube 4,8x6,5 mm
 Edelstahl, Torx-Angriff,
 selbstgewindend, zur
 Befestigung der Glasleisten-
 Klipsstücke im Kunststoff

Bohrdurchmesser 3,5 mm

VE = 100 Stück

557.163

Vis 4,8x6,5 mm
 acier Inox, empreinte Torx,
 autotaraudeuse, pour fixer
 les clips des parcloses dans
 la matière plastique

Diamètre de perçage 3,5 mm

UV = 100 pièces

557.163

Screw 4,8x6,5 mm
 stainless steel, Torx head,
 self-tapping, for fixing the
 glazing bead clip in PVC-U

Hole diameter 3.5 mm

PU = 100 pieces



557.162

Schraube M4x7
 Stahl verzinkt, Edelstahl-Look,
 Torx-Angriff, selbstgewindend,
 zur Befestigung der Glasleisten-
 Klipsstücke im Stahl

Bohrdurchmesser 3,5 mm

VE = 100 Stück

557.162

Vis M4x7
 acier zingué, surface acier Inox,
 empreinte Torx, autotaraudeuse,
 pour fixer les clips des parcloses
 dans l'acier

Diamètre de perçage 3,5 mm

UV = 100 pièces

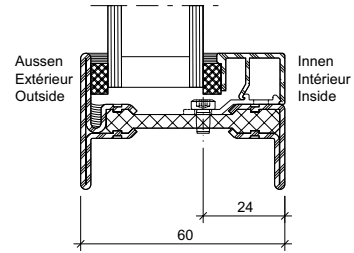
557.162

Screw M4x7
 galvanised steel, stainless steel
 surface, Torx head, self-tapping,
 for fixing the glazing bead clip
 in steel

Hole diameter 3.5 mm

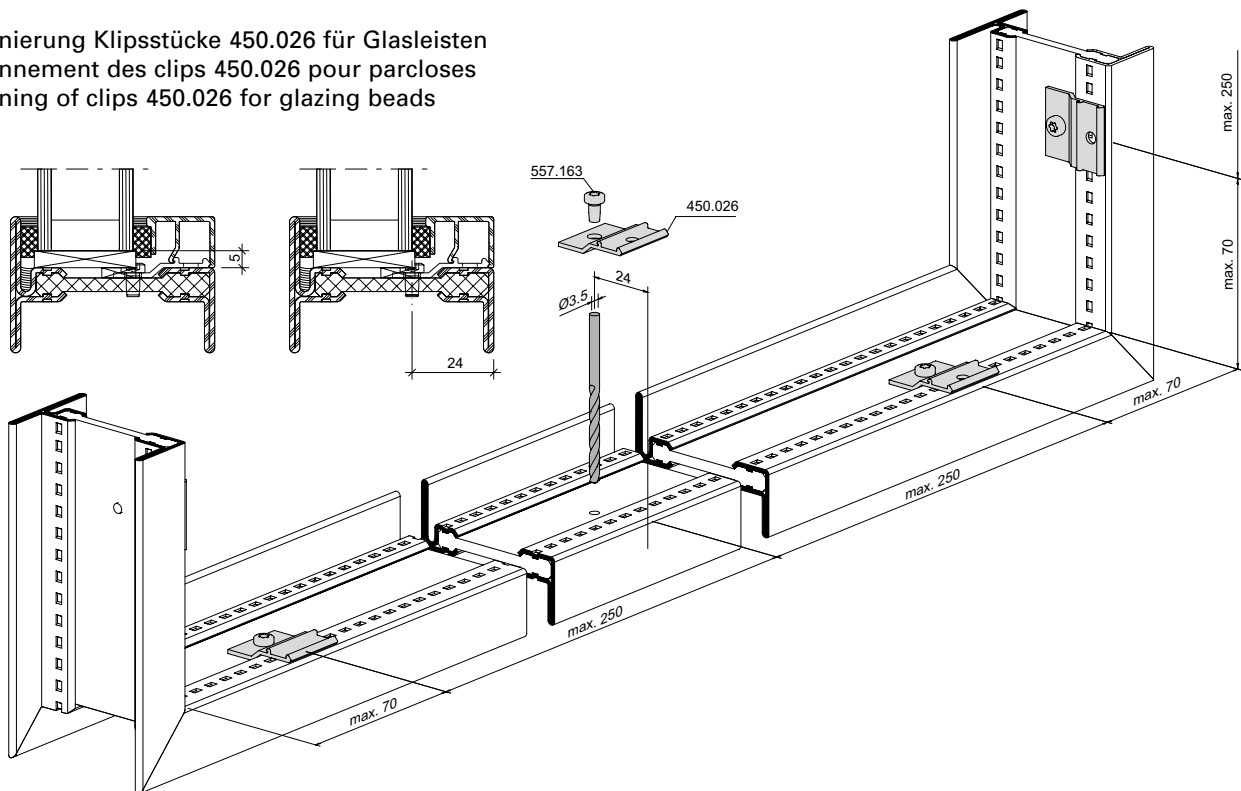
PU = 100 pieces

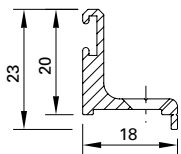
Verglasungstabelle mit Distanzband (Nassverglasung)
 Tableau de vitrage avec bande d'écartement (vitrage à mastic)
 Glazing table with packing tape (glazing with sealing)



Fugenbreite (mm) Largeur du joint (mm) Width of joint (mm)	Aussen Extérieur Outside	Innen Intérieur Inside	Aussen Extérieur Outside	Innen Intérieur Inside	Aussen Extérieur Outside	Innen Intérieur Inside	Aussen Extérieur Outside	Innen Intérieur Inside	Aussen Extérieur Outside	Innen Intérieur Inside	Glasleisten Parcloles Glazing beads	
	450.031 450.061	450.034 450.064	450.032 450.062	450.032 450.062	450.031 450.061	450.032 450.062	450.031 450.061	450.031 450.061	450.031 450.061	450.030 450.060		450.031 450.061
	5	7	6	5	5	5	5	4	4	4		
Verglasung F Vitrage F Glazing F	20		21		22		23		24		405.023	
	25		26		27		28		29		405.022	
	30		31		32		33		34		405.021	

Positionierung Klipsstücke 450.026 für Glasleisten
 Positionnement des clips 450.026 pour parcloles
 Positioning of clips 450.026 for glazing beads





407.306

Bürstenprofil

Aluminium roh, vorgebohrt

Gewicht 0,270 kg/m

U = 0,091 m²/m

P = 0,039 m²/m

Länge 6 m

Bei Bedarf zusätzlich bestellen:

557.046 Schrauben

407.306

Profilé support de brosse

aluminium brut, prépercé

poids 0,270 kg/m

U = 0,091 m²/m

P = 0,039 m²/m

Longueur 6 m

Commander en plus si besoin:

557.046 Vis

407.306

Brush seal profile

aluminium mill finish, predrilled

weight 0,270 kg/m

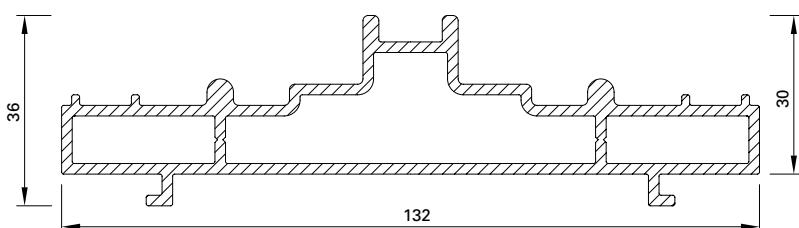
U = 0,091 m²/m

P = 0,039 m²/m

Length 6 m

Order separately if required:

557.046 Screws



407.312

Schwellenprofil

Aluminium roh

Gewicht 2,060 kg/m

U = 0,390 m²/m

P = 0,225 m²/m

Länge 6 m

407.312

Seuil

aluminium brut

poids 2,060 kg/m

U = 0,390 m²/m

P = 0,225 m²/m

Longueur 6 m

407.312

Threshold profile

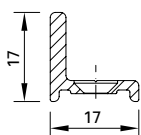
aluminium mill finish

weight 2,060 kg/m

U = 0,390 m²/m

P = 0,225 m²/m

Length 6 m



407.313

Zusatzprofil Schwelle

Aluminium roh, vorgebohrt

Gewicht 0,220 kg/m

U = 0,070 m²/m

P = 0,050 m²/m

Länge 6 m

Bei Bedarf zusätzlich bestellen:

557.230 Schrauben

407.313

Profilé complémentaire pour seuil

aluminium brut, prépercé

poids 0,220 kg/m

U = 0,070 m²/m

P = 0,050 m²/m

Longueur 6 m

Commander en plus si besoin:

557.230 Vis

407.313

Additional threshold profile

aluminium mill finish, predrilled

weight 0,220 kg/m

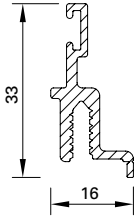
U = 0,070 m²/m

P = 0,050 m²/m

Length 6 m

Order separately if required:

557.230 Screws



407.314

Bürstenprofil
Aluminium roh

Gewicht 0,320 kg/m
U = 0,136 m²/m
P = 0,078 m²/m

Länge 6 m

Befestigung mit Stahl-
Schrauben verzinkt 4.2x19,
durch Metallbauer zu liefern

407.314

Profilé support de brosse
aluminium brut

poids 0,320 kg/m
U = 0,136 m²/m
P = 0,078 m²/m

Longueur 6 m

Fixation par vis en acier zingué
4.2x19, à la charge du client

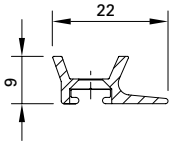
407.314

Brush seal profile
aluminium mill finish

weight 0,320 kg/m
U = 0,136 m²/m
P = 0,078 m²/m

Length 6 m

Fixing with galvanized steel
screws 4.2x19, provided by
the metalworker



407.315

Bürstenprofil
Aluminium roh, vorgebohrt

Gewicht 0,170 kg/m
U = 0,076 m²/m
P = 0,056 m²/m

Länge 6 m

Bei Bedarf zusätzlich bestellen:
557.046 Schrauben

407.315

Profilé support de brosse
aluminium brut, prépercé

poids 0,170 kg/m
U = 0,076 m²/m
P = 0,056 m²/m

Longueur 6 m

Commander en plus si besoin:
557.046 Vis

407.315

Brush seal profile
aluminium mill finish, predrilled

weight 0,170 kg/m
U = 0,076 m²/m
P = 0,056 m²/m

Length 6 m

Order separately if required:
557.046 Screws



455.291

Bürstendichtung
PP, schwarz, mit Folie,
Einbau in Profile 407.306,
407.314 und 407.315

VE = 50 m

455.291

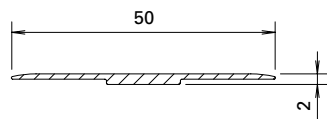
Joint brosse
PP, noir, avec film,
montage dans le profilés
407.306, 407.314 et 407.315

UV = 50 m

455.291

Brush seal
PP, black, with foil,
installation in profiles 407.306,
407.314 and 407.315

PU = 50 m



407.819

Abdeckprofil
Aluminium, roh

Gewicht 0,170 kg/m
U = 0,103 m²/m
P = 0,052 m²/m

Länge 3 m

407.819

Profilé de recouvrement
aluminium, brut

poids 0,170 kg/m
U = 0,103 m²/m
P = 0,052 m²/m

Longueur 3 m

407.819

Cover section
aluminium, mill finish

weight 0,170 kg/m
U = 0,103 m²/m
P = 0,052 m²/m

Length 3 m



455.499

**Doppelseitiges Klebe-/
Dichtband**
modifizierter Acrylat-Haftkleber,
mit Schutzfolie, 9 x 1,1 mm

VE = 33 m

455.499

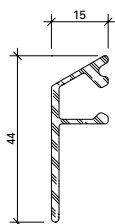
**Bande d'étanchéité à deux
faces adhésives**
bande auto-adhésive modifiée
en acrylate, avec feuille de
protection, 9 x 1,1 mm

UV = 33 m

455.499

**Double-sided adhesive
sealing strip**
modified acrylate bonding
emulsion with protective film
9 x 1,1 mm

PU = 33 m



407.004

Wetterschenkel
Aluminium roh

Gewicht 0,360 kg/m
U = 0,142 m²/m
P = 0,054 m²/m

Länge 6 m

Befestigungsknopf 450.006/007

407.004

Renvoi d'eau
aluminium brut

poids 0,360 kg/m
U = 0,142 m²/m
P = 0,054 m²/m

Longueur 6 m

Bouton de fixation 450.006/007

407.004

Weatherbar
aluminium mill finish

weight 0,360 kg/m
U = 0,142 m²/m
P = 0,054 m²/m

Length 6 m

Fixing stud 450.006/007



450.007

Befestigungsknopf

VE = 50 Magazine à 10 Knöpfe

450.007

Bouton de fixation

UV = 50 magasins à 10 pièces

450.007

Fastening stud

PU = 50 magazines with 10 studs



450.006

Befestigungsknopf (kurz)
Bohrdurchmesser ø 3,5 mm

VE = 100 Stück

450.006

Bouton de fixation (court)
Diamètre de perçage ø 3,5 mm

UV = 100 pièces

450.006

Fastening stud (short)
Hole diameter ø 3,5 mm

PU = 100 pieces



455.996

Fugendichtung
EPDM, schwarz

VE = 50 m

455.996

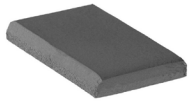
Joint
EPDM, noir

UV = 50 m

455.996

Weatherstrip
EPDM, black

PU = 50 m



555.003

Einschweiss-Plättchen
Stahl, zum Einschweissen
zwischen die Janisol-Schalen,
für die Befestigung der
Schliessbleche 557.242

VE = 20 Stück

555.003

Plaque à souder
acier, pour soudage entre les
demi-profilés Janisol, pour la
fixation des gâches 557.242

UV = 20 pièces

555.003

Weld-in face plate
steel, to weld in between the
Janisol-skins, for fixing the
strike plates 557.242

PU = 20 pieces



557.233

Einschweiss-Distanzstück
Stahl, zum Verbinden der
Rahmenprofile und als
Anschraubflaschen

VE = 10 Stück

557.233

Pièce intercalaire à souder
acier, pour rendre les profilés
de cadre solitaires et servir
d'éclisses

UV = 10 pièces

557.233

Welding spacer
steel, for joining the frame
profiles and as a screw-on
fixing bracket

PU = 10 pieces



451.050

Abdeckband
schwarz, zum Abdecken des
Janisol-Isolators, einseitig
selbstklebend, mit Schutzfolie
14,5 x 2 mm

VE = 30 m

451.050

Bande de recouvrement
noir, pour le recouvrement
d'isolateur Janisol, autocollante,
avec feuille de protection
14,5 x 2 mm

UV = 30 m

451.050

Cover tape
black, for concealing Janisol
insulators, self-adhesive on
one side, with protective film
14,5 x 2 mm

PU = 30 m



451.055

Abdeckband
PE-Schaum, schwarz, zum
Abdecken des Janisol-Isolators,
einseitig selbstklebend, mit
Schutzfolie 24 x 2 mm

VE = 30 m

451.055

Bande de recouvrement
Mousse PE, noire, pour le
recouvrement d'isolateur
Janisol, autocollante, avec
feuille de protection 24 x 2 mm

UV = 30 m

451.055

Cover tape
PE foam, black, for covering
the Janisol isolator, self-adhesive
on one side, with protective foil
24 x 2 mm

PU = 30 m



450.092

Kleb- und Dichtmasse
schwarz, für das Abdichten
der Dichtungs-Stösse
und -Durchbrüche

VE = 1 Kartusche 290 ml

Wichtig:
**Ohne Vorbehandlung mit
Reiniger 450.091 ist die Klebe-
haftung nicht gewährleistet.**

450.092

Pâte à coller et à étancher
noire, pour étancher les
raccordements et les points de
raccords des joints intérieurs

UV = 1 cartouche 290 ml

Important:
**Sans traitement préliminaire
avec un nettoyant 450.091,
l'adhésion n'est pas garantie.**

450.092

Sealing and bonding compound
black, for sealing the joints and
holes in the weatherstrip

PU = 1 cartridge 290 ml

Important:
**Adhesion cannot be guaranteed
unless cleaner 450.091 has been
used as a pre-treatment.**



450.091

Reiniger
zur Reinigung aller Teile vor dem
Anbringen der Dichtmasse

VE = 1 Liter

450.091

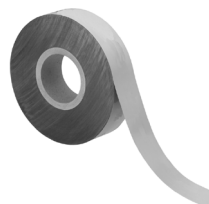
Nettoyant
pour nettoyer toutes les pièces
avant d'appliquer la pâte à
étancher

UV = 1 litre

450.091

Cleaner
for cleaning all components
before applying the sealing
compound

PU = 1 litre



451.051 Breite 40 mm
451.052 Breite 50 mm
451.053 Breite 70 mm
451.054 Breite 95 mm

Schutzfolie
zum Schutz der Oberfläche bei
Ausparungen und zum Schutz
der beschichteten Oberfläche

VE = 1 Rolle à 100 m

451.051 Largeur 40 mm
451.052 Largeur 50 mm
451.053 Largeur 70 mm
451.054 Largeur 95 mm

Film de protection
pour protéger la surface pour
les encoches ou la surface
laquée

UV = 1 rouleau à 100 m

451.051 Width 40 mm
451.052 Width 50 mm
451.053 Width 70 mm
451.054 Width 95 mm

Protective film
for protecting the surfaces near
recesses and for protecting the
colour coated surfaces

PU = 1 roll, 100 m each



450.106

Dichtmasse
transparent, Silikon dünnflüssig,
für Abdichtungen von kleinen
Fugen, inkl. Ausspritzdüsen

VE = 2 Kartuschen 310 ml

450.106

Pâte d'étanchéité
transparente, silicone fluide,
pour étanchéification de petits
joints, avec gicleurs d'éjection

UV = 2 cartouches de 310 ml

450.106

Sealing compound
transparent, thin silicone, for
sealing small joints, includes
spray nozzles

PU = 2 cartridges 310 ml



450.030 9 x 4 mm
450.031 9 x 5 mm
450.032 9 x 6 mm

Distanzband
Zellpolyethylen,
geschlossen, weiss,
selbstklebend

VE = 50 m

450.030 9 x 4 mm
450.031 9 x 5 mm
450.032 9 x 6 mm

Bande d'écartement
polyéthylène cellulaire,
à cellules fermées, blanche,
auto-adhésive

UV = 50 m

450.030 9 x 4 mm
450.031 9 x 5 mm
450.032 9 x 6 mm

Packing tape
closed cell polyethylene,
white, self-adhesive

PU = 50 m



450.060 9 x 4 mm
450.061 9 x 5 mm
450.062 9 x 6 mm

Distanzband
Zellpolyethylen,
geschlossen, schwarz,
selbstklebend

VE = 50 m

450.060 9 x 4 mm
450.061 9 x 5 mm
450.062 9 x 6 mm

Bande d'écartement
polyéthylène cellulaire,
à cellules fermées, noire,
auto-adhésive

UV = 50 m

450.060 9 x 4 mm
450.061 9 x 5 mm
450.062 9 x 6 mm

Packing tape
closed cell polyethylene,
black, self-adhesive

PU = 50 m



557.232

Gleiter

PVC, schwarz, Einsatz oben und wahlweise als Verstärkung bei Verwendung des Schiebetürgriffes 557.236, inkl. Schrauben

VE = 4 Stück

557.232

Patin

PVC, noir, utilisation en haut et au choix comme renforcement quand la poignée de porte coulissante 557.236 est utilisée, vis incluses

UV = 4 pièces

557.232

Slider

PVC, black, for use at the top and optionally as a reinforcement when using sliding door handle 557.236, includes screws

PU = 4 pieces



557.231

Dichtstücke

für eine Anlage (2 Flügel)

VE = 1 Garnitur

557.231

Pièces d'étanchéité

pour une installation (2 vantaux)

UV = 1 garniture

557.231

Center seals

for one installation (2 leaves)

PU = 1 assembly

Bei Bedarf zusätzlich bestellen:

557.230 Schrauben

Commander en plus si besoin:

557.230 Vis

Order separately if required:

557.230 Screws



557.243

Plastikpuffer

PVC, transparent, als Anschlag im Schliessbereich

VE = 10 Stück

Bedarf:

4 Stück pro Flügel

557.243

Butée en plastique

PVC, transparent, sert de butée dans la zone de fermeture

UV = 10 pièces

Nécessaire:

4 pièces par vantail

557.243

Plastic buffer

PVC, transparent, for use as a stop in the closing area

PU = 10 pieces

Required:

4 pieces per leaf



557.234

Laufwagen

Zinkdruckguss, Rollen aus Kunststoff, auf Nadellager montiert, max. Tragkraft 75 kg/Laufrolle, inkl. Befestigungsmaterial

VE = 2 Stück

557.234

Chariot

zinc moulé, galets en matière plastique, roulement à aiguilles, poids maxi 75 kg/chariot, matériel de fixation incl.

UV = 2 pièces

557.234

Roller

zinc diecasting, plastic roller, needle bearings, max. weight 75 kg/roller, includes fixing materials

PU = 2 pieces



557.236

Schiebetürgriff

Aluminium, schwarz, RAL 9005

VE = 1 Stück

Bei Bedarf zusätzlich bestellen:

555.490 Schrauben
557.232 Gleiter

557.236

Poignée coquille

aluminium, noir, RAL 9005

UV = 1 pièce

Commander en plus si besoin:

555.490 Vis
557.232 Patin

557.236

Sliding door handle

aluminium, black, RAL 9005

PU = 1 piece

Order separately if required:

555.490 Screws
557.232 Slider



557.237

Schliesstück Flügel Innenseite

Aluminium, schwarz, RAL 9005

VE = 1 Stück

Bei Bedarf zusätzlich bestellen:

555.490 Schrauben

557.237

Gâche vantail intérieur

aluminium, noir, RAL 9005

UV = 1 pièce

Commander en plus si besoin:

555.490 Vis

557.237

Strike plate inside leaf

aluminium, black, RAL 9005

PU = 1 piece

Order separately if required:

555.490 Screws



557.238

Schliesstück Flügel Aussenseite

Aluminium, schwarz, RAL 9005,
inkl. Anschweislasche

VE = 1 Stück

Bei Bedarf zusätzlich bestellen:

555.490 Schrauben

557.238

Gâche vantail extérieur

aluminium, noir, RAL 9005,
avec languette à souder

UV = 1 pièce

Commander en plus si besoin:

555.490 Vis

557.238

Strike plate outside leaf

aluminium, black, RAL 9005,
includes weld-on fixing bracket

PU = 1 piece

Order separately if required:

555.490 Screws



557.246

Anschlagpuffer

Chronos, schwarz, RAL 9005

VE = 1 Stück

Befestigung mit Schraube 557.046

2. Anschlagpuffer bei
schmalen Flügelbreiten
(Seitenverhältnis > 1:1,7)

557.246

Butée en applique

Chronos, noir, RAL 9005

UV = 1 pièce

Fixation avec vis 557.046

Seconde butée applique sur
les fines largeurs de vantail
(rapport latéral > 1:1,7)

557.246

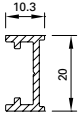
Rebate stop

Chronos, black, RAL 9005

PU = 1 piece

Fixation with screw 557.046

Second rebate stop for narrow
leaf widths (side ratio > 1:1.7)



452.986

Zusatzprofil für Mehrfachverriegelung

Aluminium, anodisiert E6/EV1, Länge 2010 mm, inkl. Ausfräsungen und Bohrungen

VE = 1 Stück

452.986

Profilé support pour verrouillage multiple

aluminium, anodisé E6/EV1, longueur 2010 mm, incl. usinages et perçages

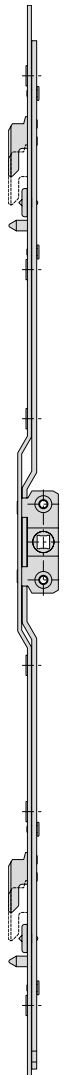
UV = 1 pièce

452.986

Aluminium profile for multipoint lock

aluminium, anodized E6/EV1, length 2010 mm, incl. cut-out and drillings

PU = 1 piece



557.239

Getriebschiene für Mehrfachverriegelung

Stahl, Silverlook-Oberfläche, Länge 1010 mm

VE = 1 Stück

557.239

Crémone centrale coulissant pour verrouillage multiple

acier, surface argentée, longueur 1010 mm

UV = 1 pièce

557.239

Mecanisme rod for multipoint lock

steel, silverlook finish, length 1010 mm

PU = 1 piece

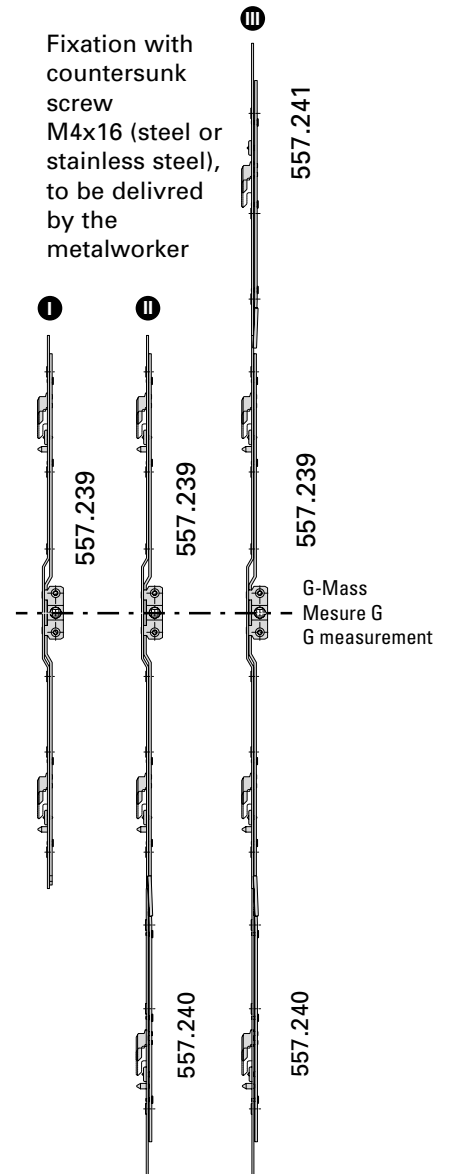
Befestigung mit Senkschraube M4x16 (Stahl verzinkt oder Edelstahl), durch Metallbauer zu liefern

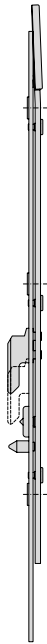
Fixation avec vis à tête fraisée M4x16 (acier ou acier Inox), à livrer par le métallier

Fixation with countersunk screw M4x16 (steel or stainless steel), to be delivered by the metalworker

Anzahl Verriegelungspunkte entsprechend Sicherheitsanforderung
Tableau point de verrouillage selon exigence de sécurité
Choice of multipoint lock according to safety requirements

	Min FH	Min. G-Mass Min. mesure G Min. G measurement	Anzahl Verriegelungspunkte Nombre des verrouillages Number of locking points	Artikelnummer Numéro d'article Part number
	mm	mm		
❶	1030	550	2	557.239 + 2 x 557.242
❷	1430	950	3	557.239 + 557.240 + 3 x 557.242
❸	1830	950	4	557.239 + 557.240 + 557.241 + 4 x 557.242





557.240

Schliessstück unten für Mehrfachverriegelung
Stahl, Silverlook-Oberfläche,
Länge 500 mm

VE = 1 Stück

Befestigung mit Senkschraube M4x16 (Stahl verzinkt oder Edelstahl), durch Metallbauer zu liefern

557.240

Verrou bas coulissant pour verrouillage multiple
acier, surface argentée,
longueur 500 mm

UV = 1 pièce

Fixation avec vis à tête fraisée M4x16 (acier ou acier Inox), à livrer par le métallier

557.240

Bottom rod for multipoint lock
steel, silverlook finish,
length 500 mm

PU = 1 piece

Fixation with countersunk screw M4x16 (steel or stainless steel), to be delivered by the metalworker



557.241

Schliessstück oben für Mehrfachverriegelung
Stahl, Silverlook-Oberfläche,
Länge 500 mm

VE = 1 Stück

Befestigung mit Senkschraube M4x16 (Stahl verzinkt oder Edelstahl), durch Metallbauer zu liefern

557.241

Verrou haut coulissant pour verrouillage multiple
acier, surface argentée,
longueur 500 mm

UV = 1 pièce

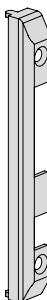
Fixation avec vis à tête fraisée M4x16 (acier ou acier Inox), à livrer par le métallier

557.241

Top rod for multipoint lock
steel, silverlook finish,
length 500 mm

PU = 1 piece

Fixation with countersunk screw M4x16 (steel or stainless steel), to be delivered by the metalworker



557.242

Schliessblech
Stahl, Silverlook-Oberfläche,
inkl. Befestigungsmaterial

VE = 1 Stück

Bei Bedarf zusätzlich bestellen:
555.003 Einschweiss-Plättchen

557.242

Gâche
acier, surface argentée,
matériel de fixation inclus

UV = 1 pièce

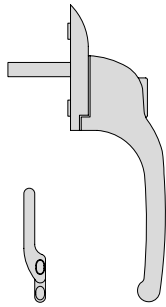
Commander en plus si besoin:
555.003 Plaque à souder

557.242

Striking plate
steel, silverlook finish,
includes fixing materials

PU = 1 piece

Order separately if required:
555.003 Weld-in face plate



557.118

Schiebetürgriff abgekröpft, rechts, für Mehrfachverriegelung
Aluminium, Satin eloxiert, mit Vierkantdorn 7 mm, inkl. 2 Befestigungsschrauben M5x30

VE = 1 Stück

557.118

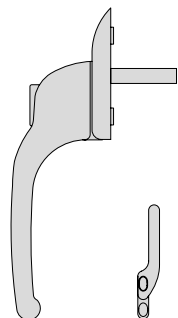
Poignée coulissant déportée, droite, pour verrouillage multiple
aluminium, éloxé satin, avec tige carré 7 mm, incl. 2 vis M5x30

UV = 1 pièce

557.118

Sliding door handle offset, right hand, for multipoint lock
aluminium, satin anodized, with square spindle 7 mm, incl. 2 screws M5x30

PU = 1 piece



557.119

Schiebetürgriff abgekröpft, links, für Mehrfachverriegelung
Aluminium, Satin eloxiert, mit Vierkantdorn 7 mm, inkl. 2 Befestigungsschrauben M5x30

VE = 1 Stück

557.119

Poignée coulissant déportée, gauche, pour verrouillage multiple
aluminium, éloxé satin, avec tige carré 7 mm, incl. 2 vis M5x30

UV = 1 pièce

557.119

Sliding door handle offset, left hand, for multipoint lock
aluminium, satin anodized, with square spindle 7 mm, incl. 2 screws M5x30

PU = 1 piece



557.244

Schiebetürgriff für Mehrfachverriegelung
Chronos, RAL 9005 schwarz, gekröpft

VE = 1 Stück

Befestigung mit Senkschraube M5x40 (Stahl verzinkt oder Edelstahl), durch Metallbauer zu liefern.

557.244

Poignée coulissant pour verrouillage multiple
Chronos, RAL 9005 noir, déportée

UV = 1 pièce

Fixation avec vis à tête fraisée M5x40 (acier ou acier Inox), à livrer par le métallier

557.244

Sliding door handle for multipoint lock
Chronos, RAL 9005 black, offset

PU = 1 piece

Fixation with countersunk screw M5x40 (steel or stainless steel), to be delivered by the metalworker



557.245

Schiebetürgriff für Mehrfachverriegelung
Chronos, RAL 9005 schwarz, gerade

VE = 1 Stück

Befestigung mit Senkschraube M5x40 (Stahl verzinkt oder Edelstahl), durch Metallbauer zu liefern

557.245

Poignée coulissant pour verrouillage multiple
Chronos, RAL 9005 noir, droit

UV = 1 pièce

Fixation avec vis à tête fraisée M5x40 (acier ou acier Inox), à livrer par le métallier

557.245

Sliding door handle for multipoint lock
Chronos, RAL 9005 black, straight

PU = 1 piece

Fixation with countersunk screw M5x40 (steel or stainless steel), to be delivered by the metalworker



555.490

Senkschraube M5x12

Stahl verzinkt, Edelstahl-Look, SR1-Angriff, selbstgewindend, 100° Senkkopf, für die Befestigung der Zubehörteile

Bohrdurchmesser \varnothing 4,5 mm

VE = 500 Stück

555.490

Vis à tête fraisée M5x12

acier zingué, surface acier Inox, empreinte SR1, autotaraudeuse, tête noyée 100°, pour la fixation des accessoires

Diamètre de perçage \varnothing 4,5 mm

UV = 500 pièces

555.490

Countersunk screw M5x12

galvanised steel, stainless steel surface, SR1 head, self-tapping, 100° countersunk, for fixing accessories

Hole diameter \varnothing 4.5 mm

PU = 500 pieces



557.046

Schraube M4x12

Stahl verzinkt, SR1-Angriff, selbstgewindend, für die Aluminium-Bürstenprofile 407.315 und 407.306

Bohrdurchmesser 3,5 mm

VE = 100 Stück

557.046

Vis M4x12

acier zingué, empreinte SR1, autotaraudeuse, pour profilés support de brosse en aluminium 407.315 et 407.306

Diamètre de perçage 3,5 mm

UV = 100 pièces

557.046

Screw M4x12

galvanised steel, SR1 head, self-tapping, for aluminium brush seal profiles 407.315 and 407.306

Hole diameter 3.5 mm

PU = 100 pieces



557.230

Schraube 4,2x13

Edelstahl, Torx-Angriff, für das Aluminium-Zusatzprofil 407.313

Bohrdurchmesser 3,5 mm

VE = 100 Stück

557.230

Vis à tête fraisée 4,2x13

acier Inox, empreinte Torx, pour profilé complémentaire en aluminium 407.313

Diamètre de perçage 3,5 mm

UV = 100 pièces

557.230

Countersunk screw 4,2x13

stainless steel, Torx head, for aluminium additional profile 407.313

Hole diameter 3.5 mm

PU = 100 pieces

Verarbeitungshilfen**Outils d'usinage****Assembly tools**

Janisol Arte 2.0 Schiebetüren

Janisol Arte 2.0 coulissant

Janisol Arte 2.0 sliding doors

**499.001****Befestigungsset**

zum Bohren der Schraublöcher der Glasleisten-Klipsstücke 450.026

VE = 1 Set komplett inkl. Koffer
3 Kreuzschlitz-Schraubklingen**499.001****Machine à poser les boutons**

pour forer les trous de vis pour clips de parclose 450.026

UV = 1 set complet, valise incl.
3 mèches cruciforme**499.001****Fastening set**

for drilling screw holes for glazing bead clips 450.026

PU = 1 set complete, incl. case
3 Phillips screwdriver blades**499.004****Spiralbohrer ø 3,5 mm**

mit Sechskantschaft, zum Bohren der Löcher mit dem Befestigungsset

VE = 3 Spiralbohrer
1 Kupplungsüberbrückung für Set 499.001**499.004****Mèche hélicoïdale ø 3,5 mm**

avec serrage 6-pans, pour percer les trous avec machine à poser les boutons

UV = 3 mèches hélicoïdales
1 système d'embrayage pour set 499.001**499.004****Twist drill ø 3,5 mm**

with hexagonal shaft, for drilling holes with fastening set

PU = 3 twist drills
1 coupling bridge for Set 499.001**499.039****Bohrer-Führung ø 3,5 mm**

für Befestigungsset 499.001, optimiert die Führung des Spiralbohrers 499.004 und ermöglicht ein genaues Bohren

VE = 1 Stück

499.039**Guidage de foret ø 3,5 mm**

pour la machine à poser les boutons 499.001, optimise le guidage de la mèche hélicoïdale 499.004 et permet un perçage précis

UV = 1 pièce

499.039**Drill guide ø 3,5 mm**

for fastening set 499.001, optimises the guidance of the twist drill 499.004, and permits precise drilling

PU = 1 piece

**499.003****Schraubklingen**

mit SR1-Angriff, für Akku-Schrauber

VE = 3 Stück

499.003**Embout de tournevis**

avec tête spéciale SR1, pour visseuse à accumulateur

UV = 3 pièces

499.003**Blades**

with SR1 head, for battery-operated screw driver

PU = 3 pieces

**499.294****Einspannunterlage**

57 x 15 mm, Länge ca. 325 mm

VE = 1 Stück

499.294**Support**

57 x 15 mm, longueur env. 325 mm

UV = 1 pièce

499.294**Support**

57 x 15 mm, length approx. 325 mm

PU = 1 piece

Verarbeitungshilfen

Outils d'usinage

Assembly tools

Janisol Arte 2.0 Schiebetüren

Janisol Arte 2.0 coulissant

Janisol Arte 2.0 sliding doors



499.102

Montagehebel

zum Ausrichten der
Glasleisten-Klipsstücke 450.026

VE = 1 Stück

499.102

Levier de montage

pour ajuster les clips pour
parcloses 450.026

UV = 1 pièce

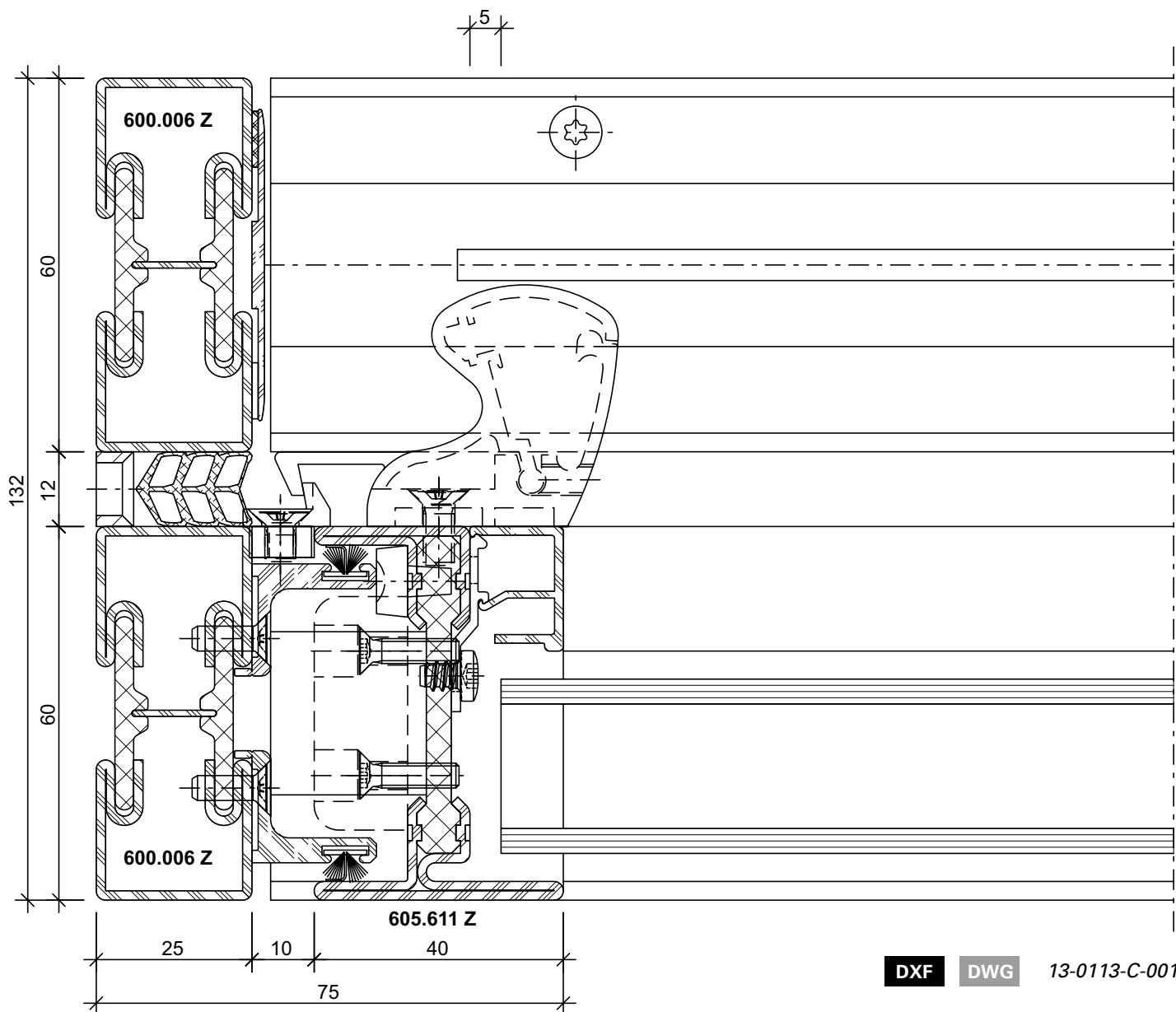
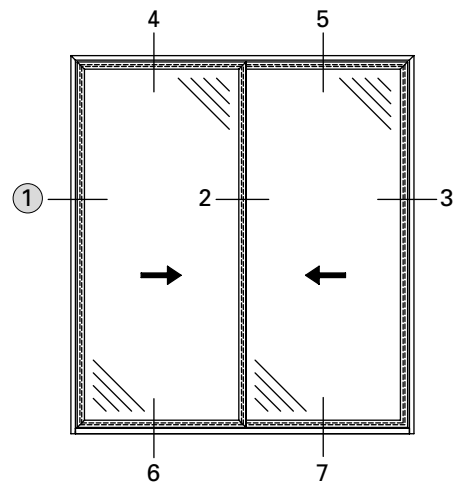
499.102

Assembly lever

for straightening glazing bead
clips 450.026

PU = 1 piece

1.0



DXF

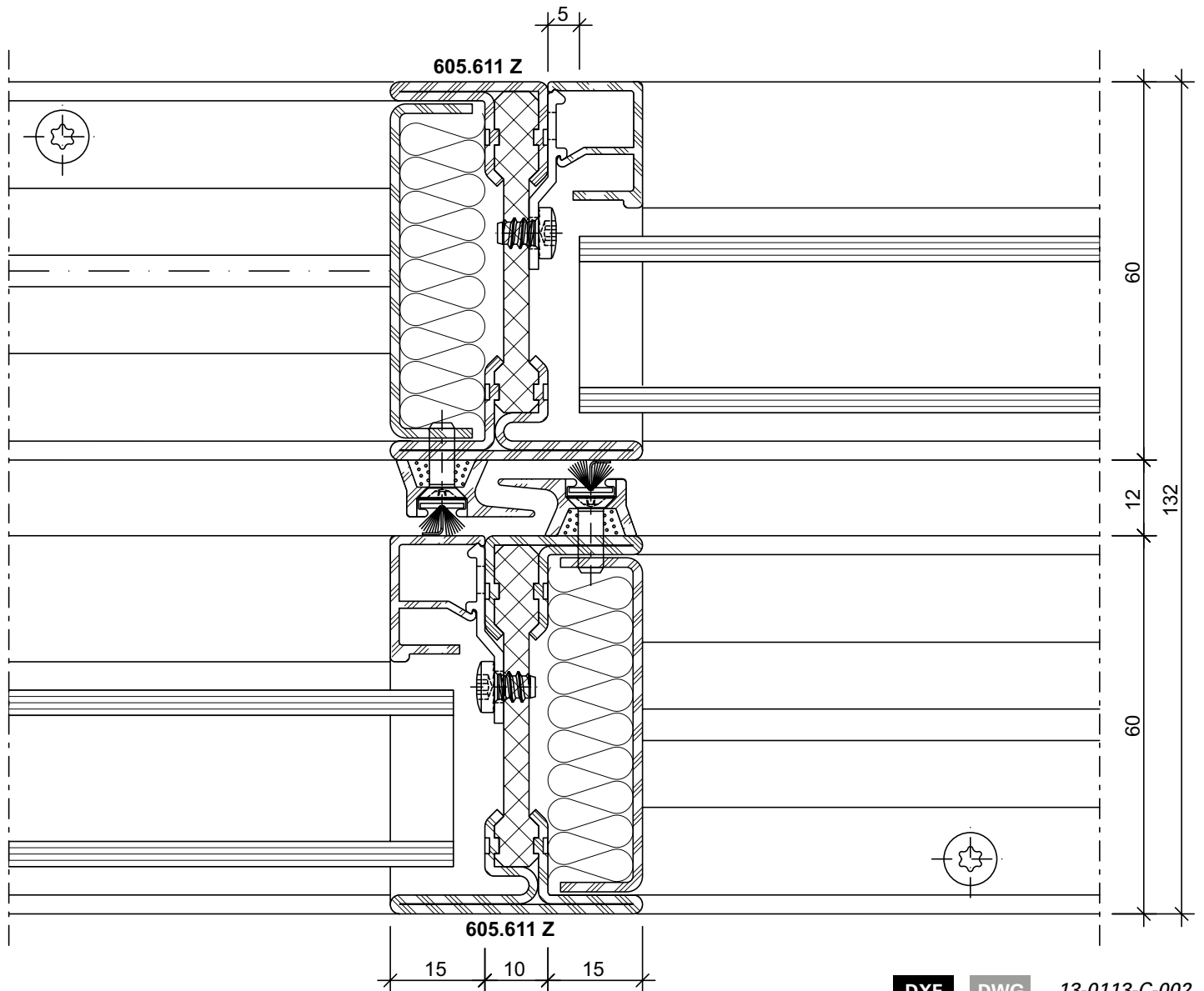
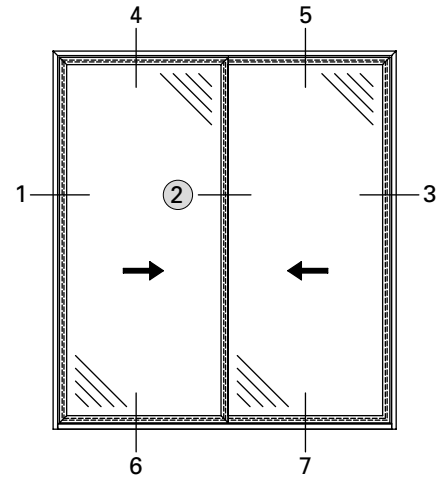
DWG

13-0113-C-001

Schnittpunkte im Massstab 1:1
Coupe de détails à l'échelle 1:1
Section details on scale 1:1

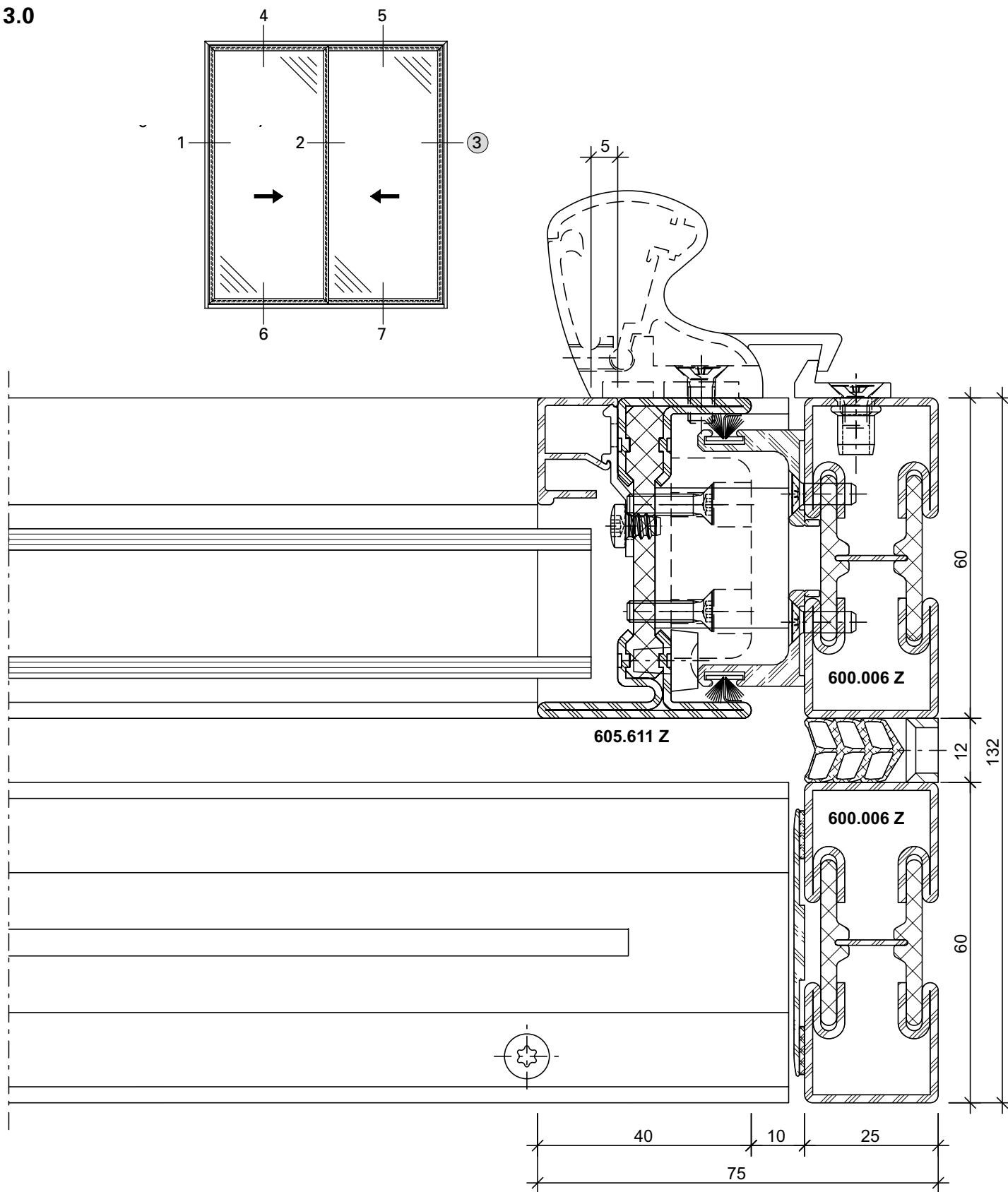
Janisol Arte 2.0 Schiebetüren
Janisol Arte 2.0 coulissant
Janisol Arte 2.0 sliding doors

2.0

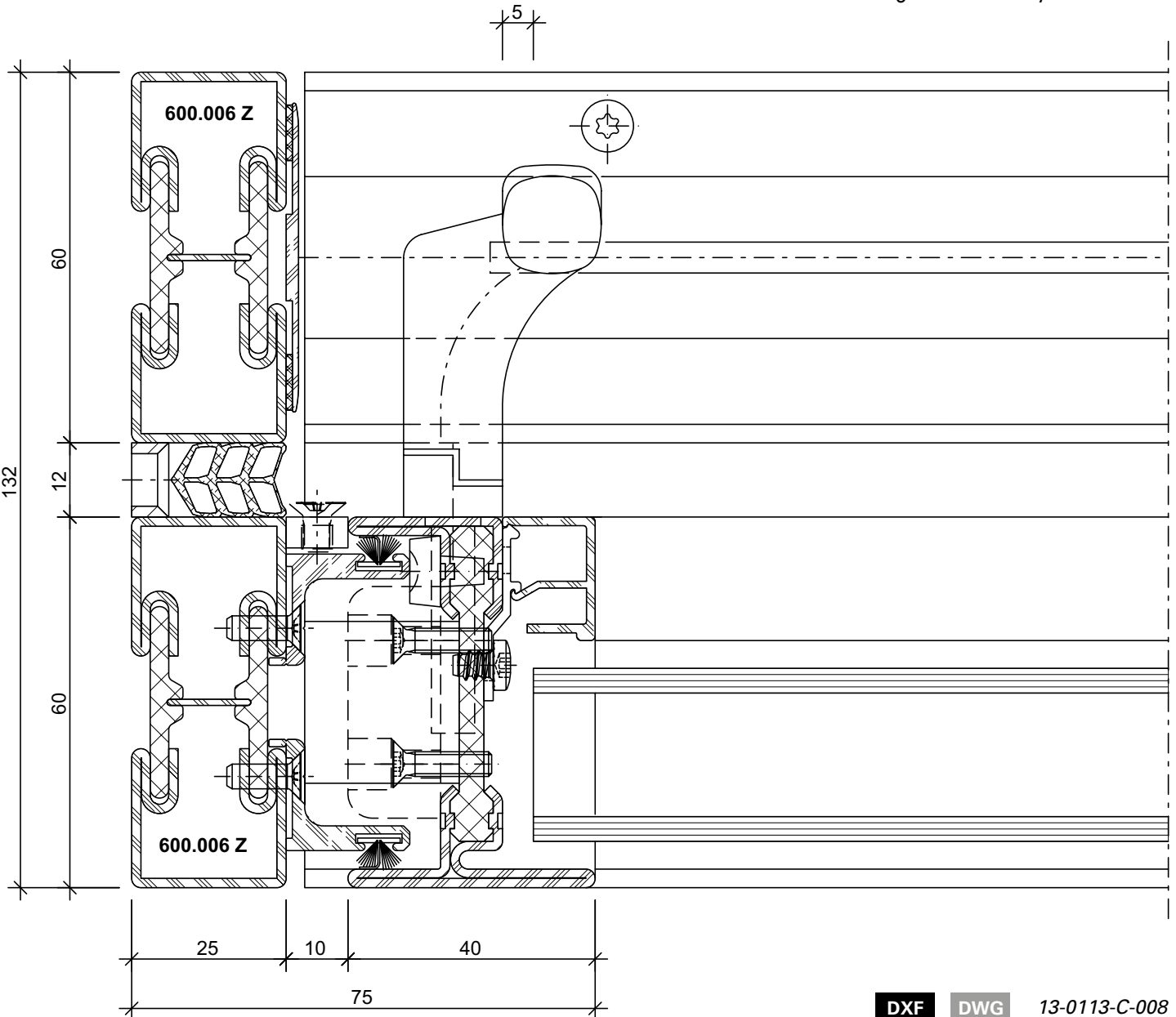
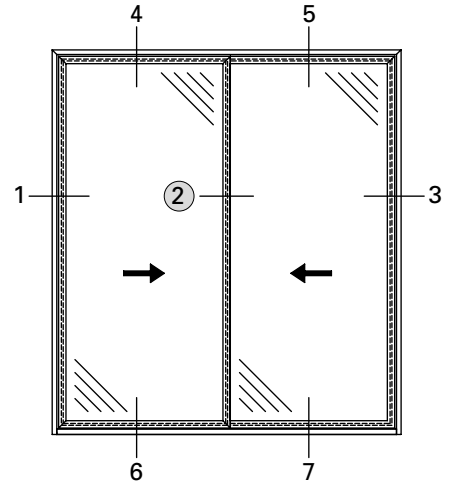


DXF DWG 13-0113-C-002

3.0



1.1

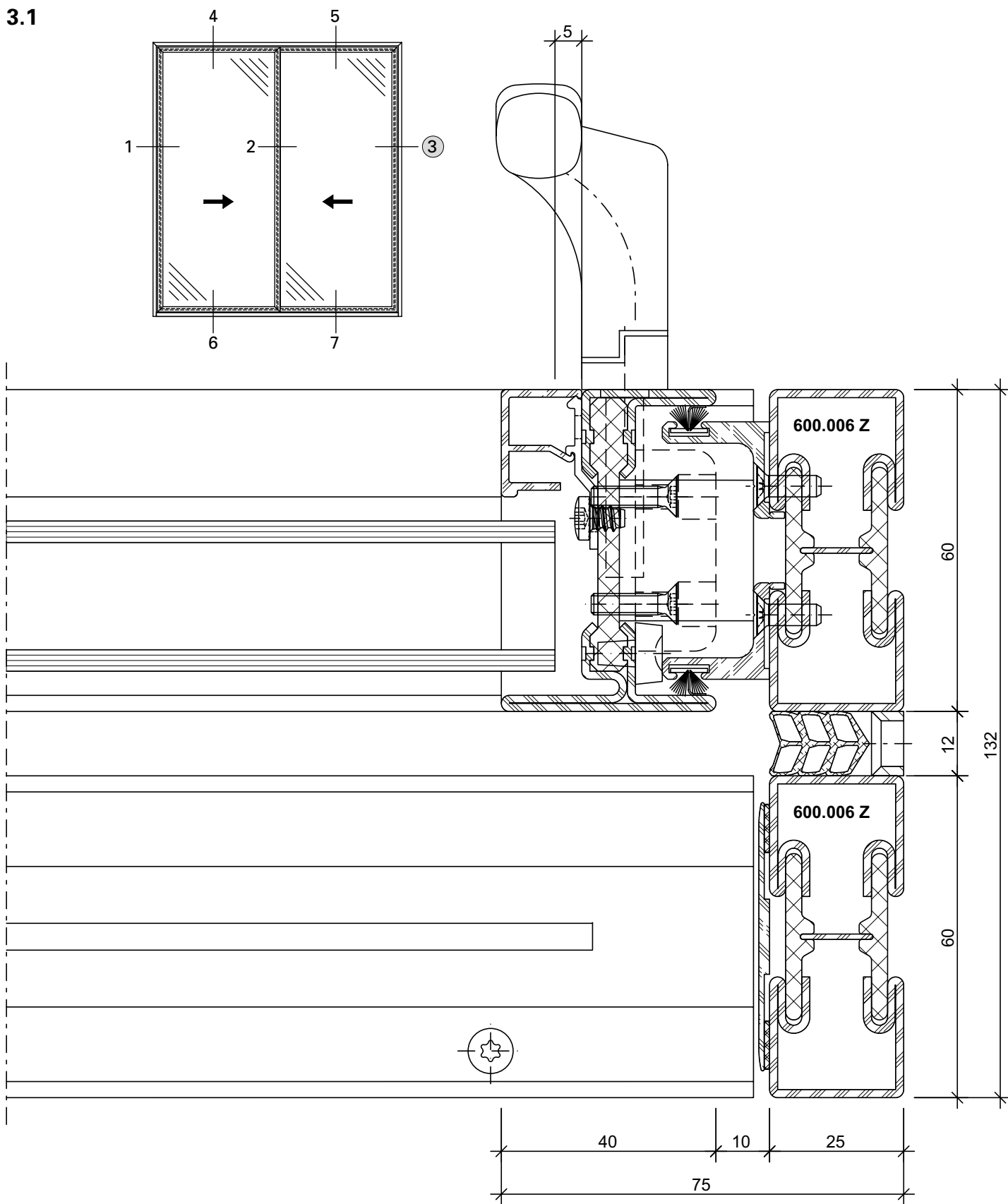


DXF DWG 13-0113-C-008

Schnittpunkte im Massstab 1:1
Coupe de détails à l'échelle 1:1
Section details on scale 1:1

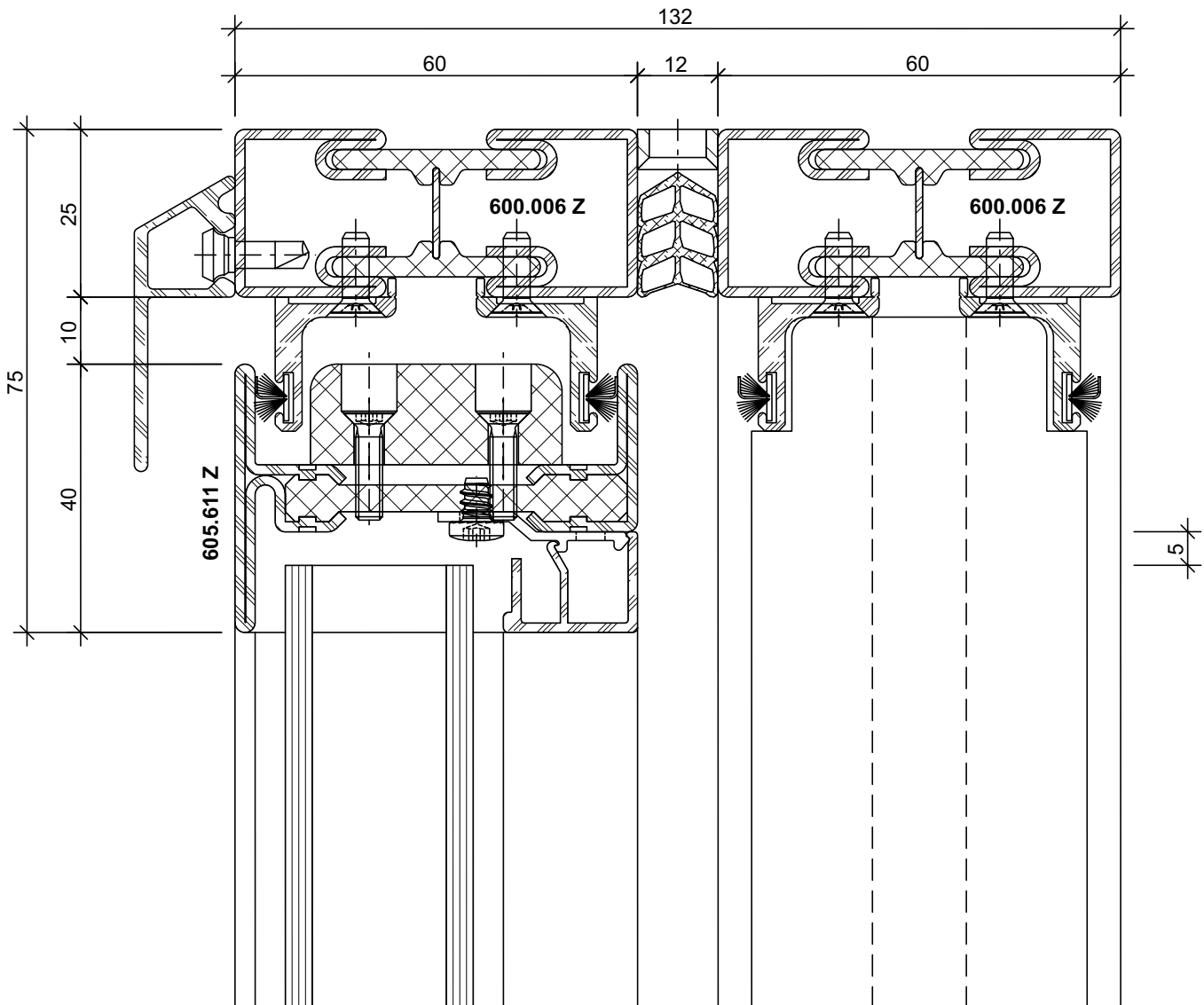
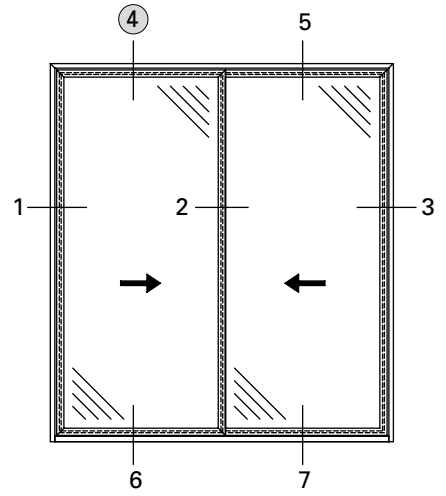
Janisol Arte 2.0 Schiebetüren
Janisol Arte 2.0 coulissant
Janisol Arte 2.0 sliding doors

3.1

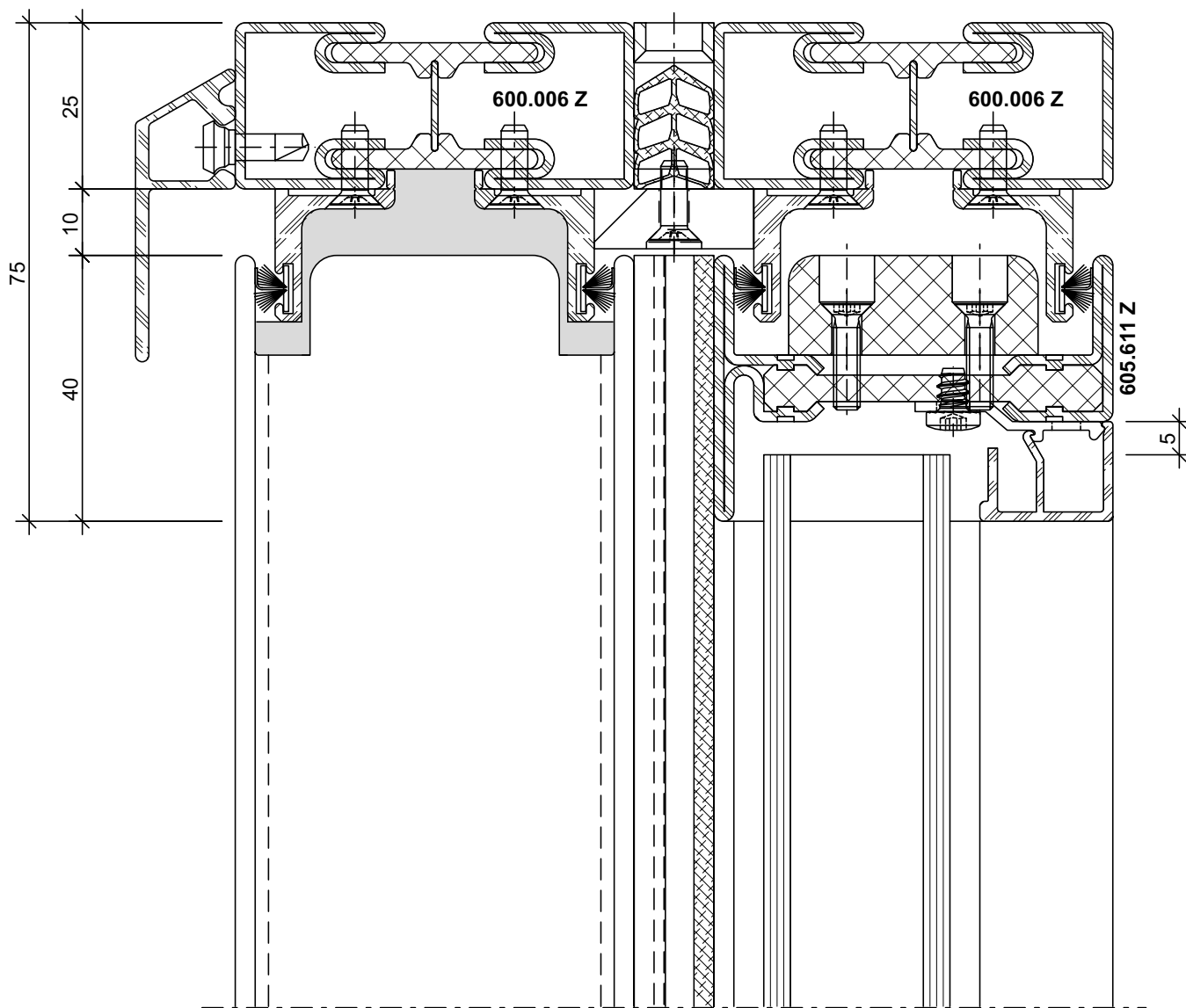
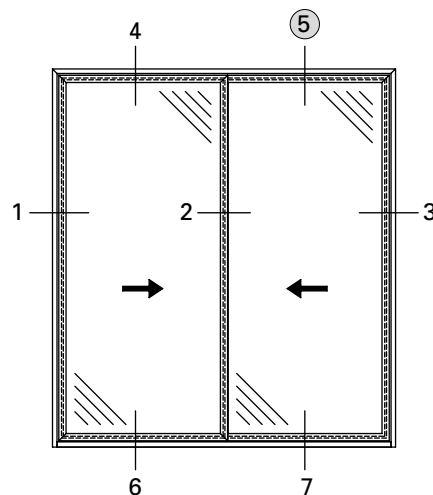


DXF DWG 13-0113-C-009

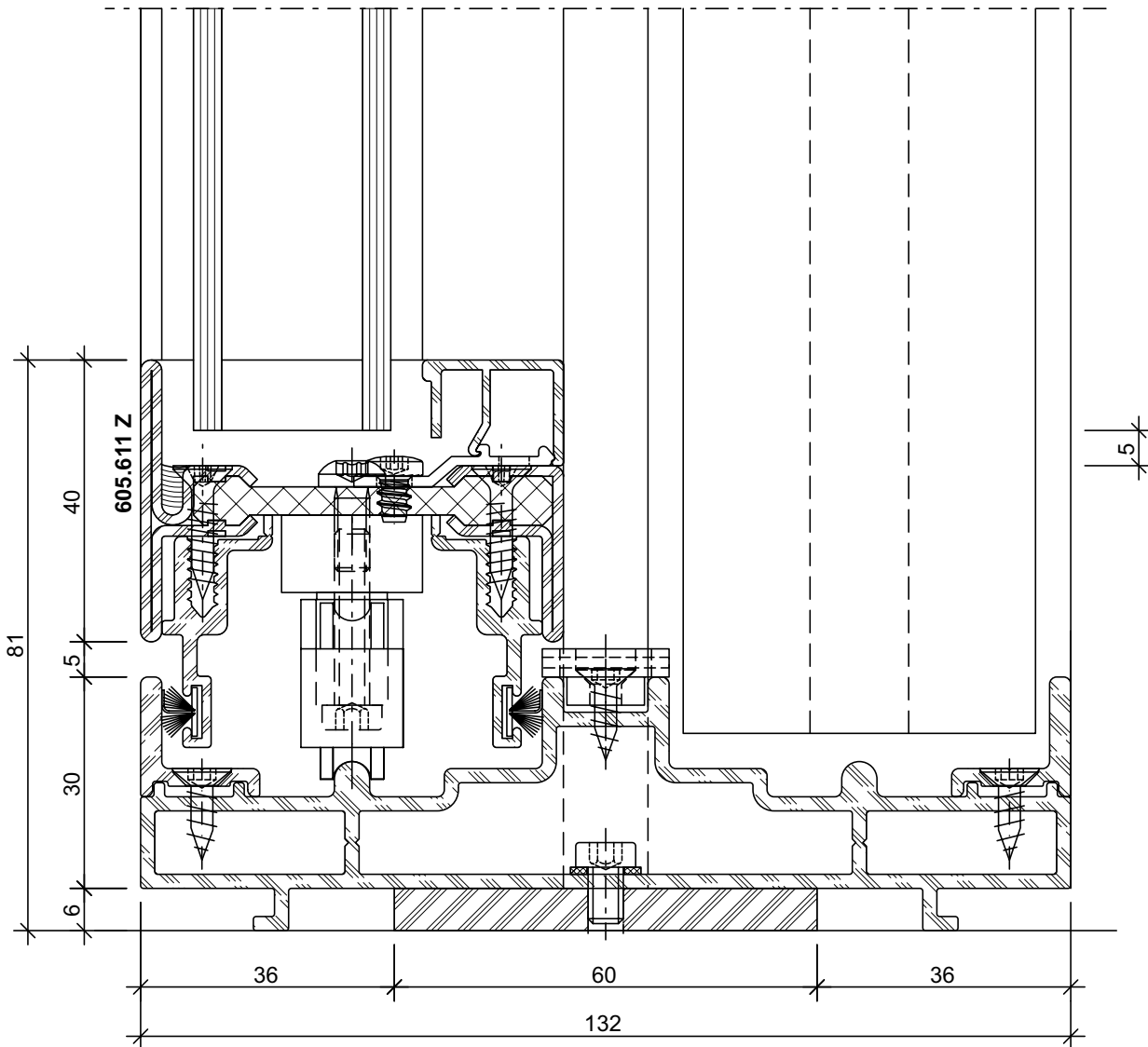
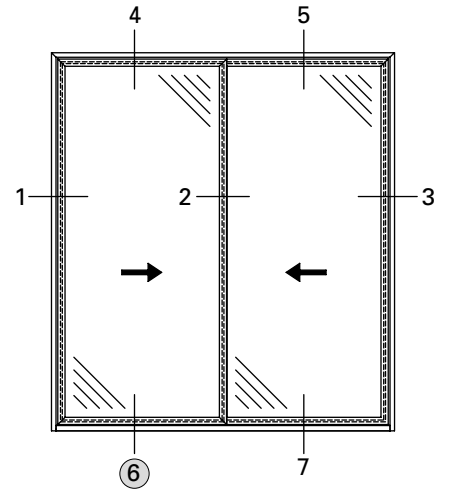
4.0



5.0



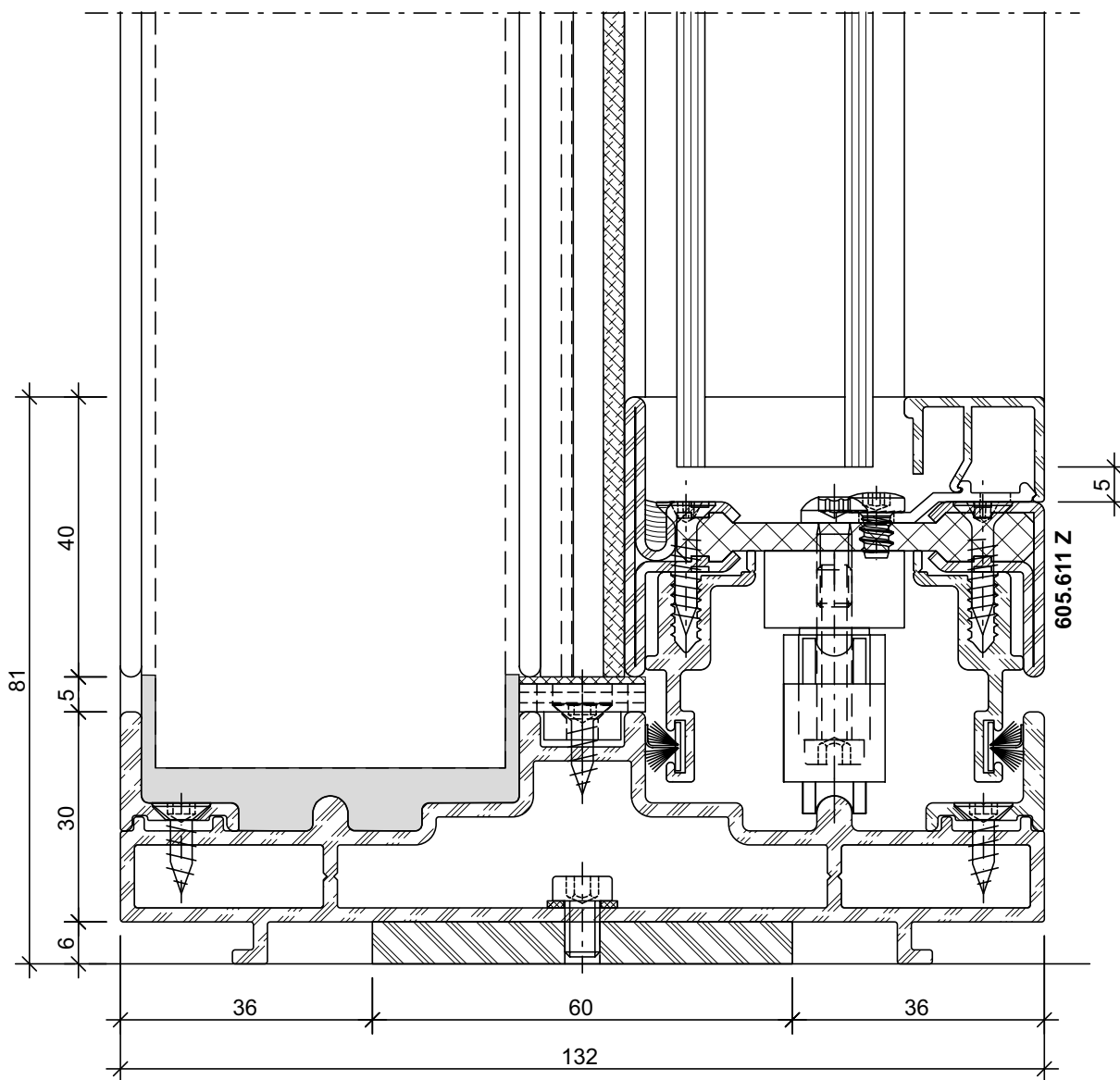
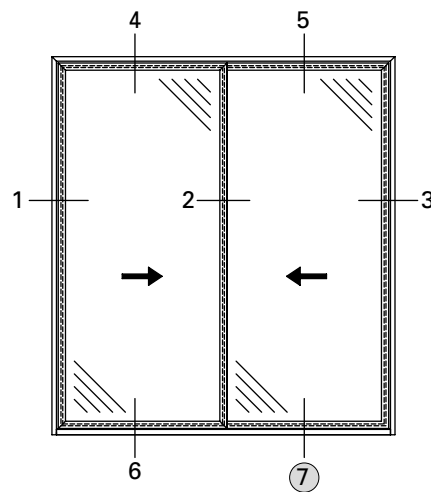
6.0



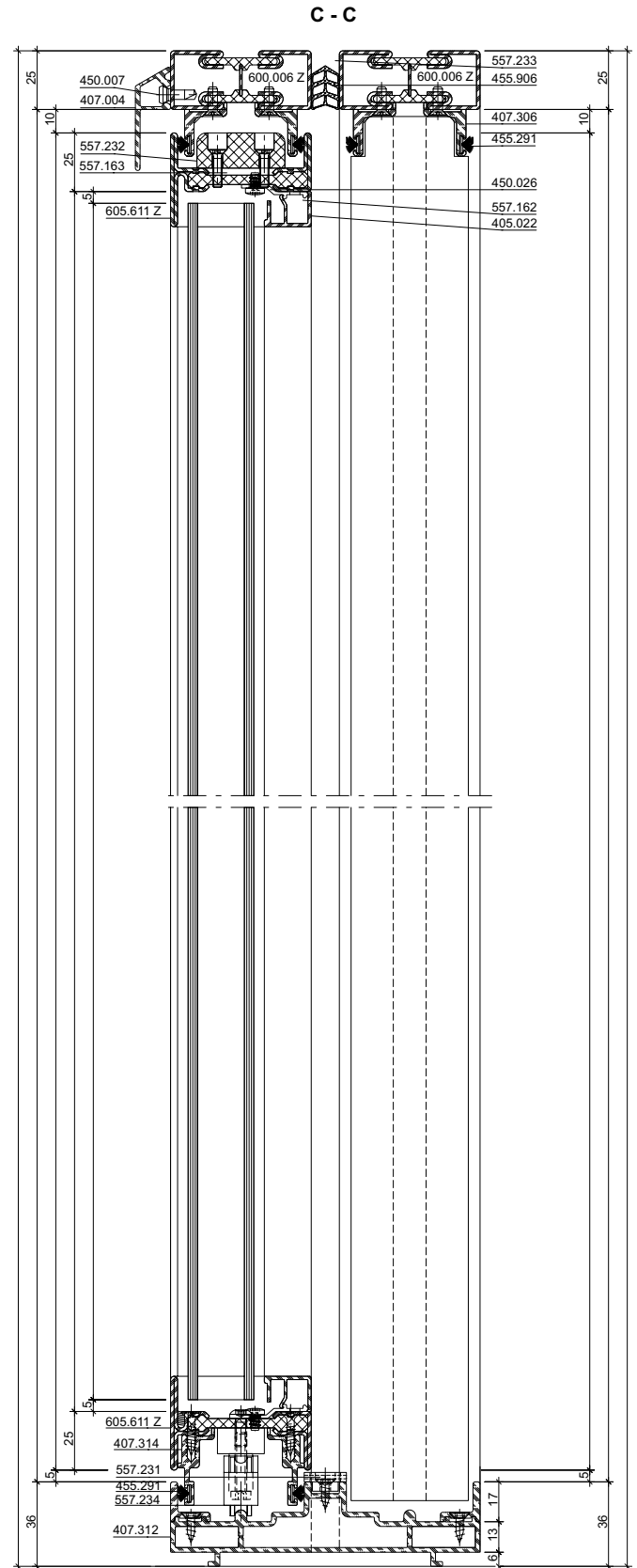
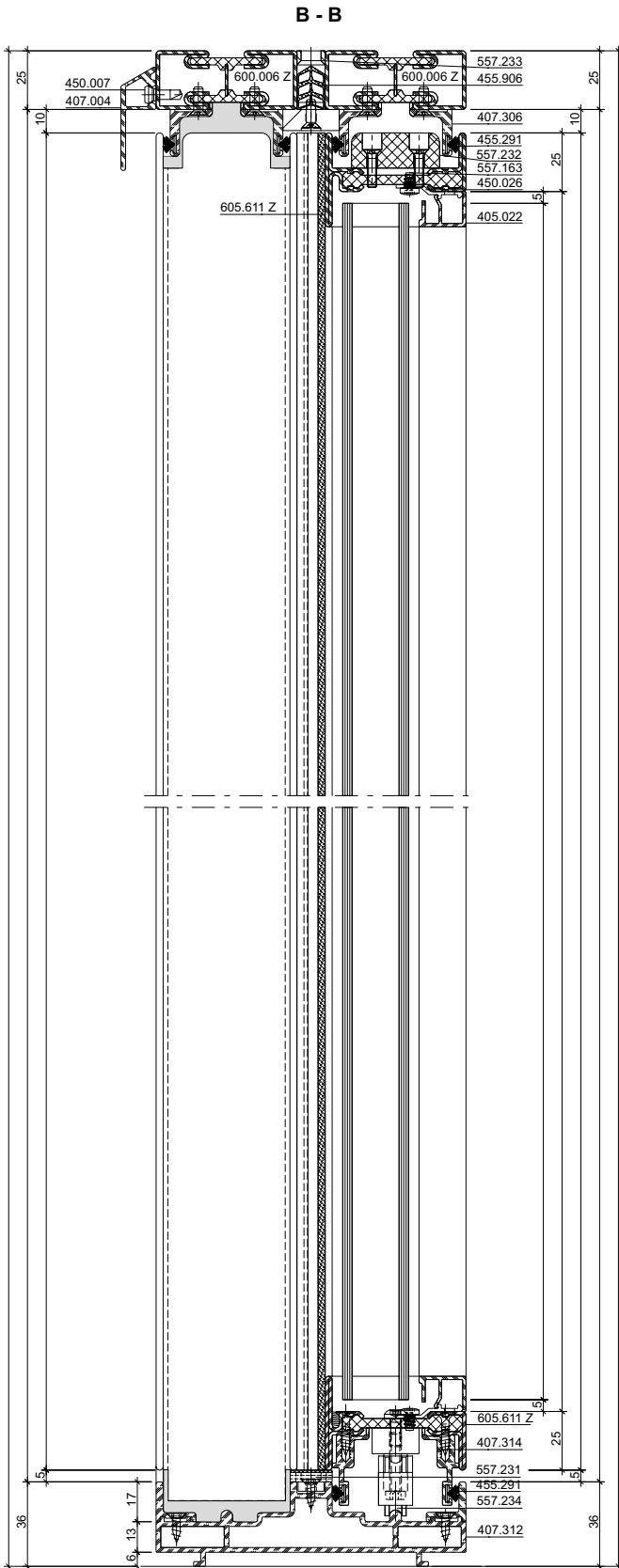
Schnittpunkte im Massstab 1:1
Coupe de détails à l'échelle 1:1
Section details on scale 1:1

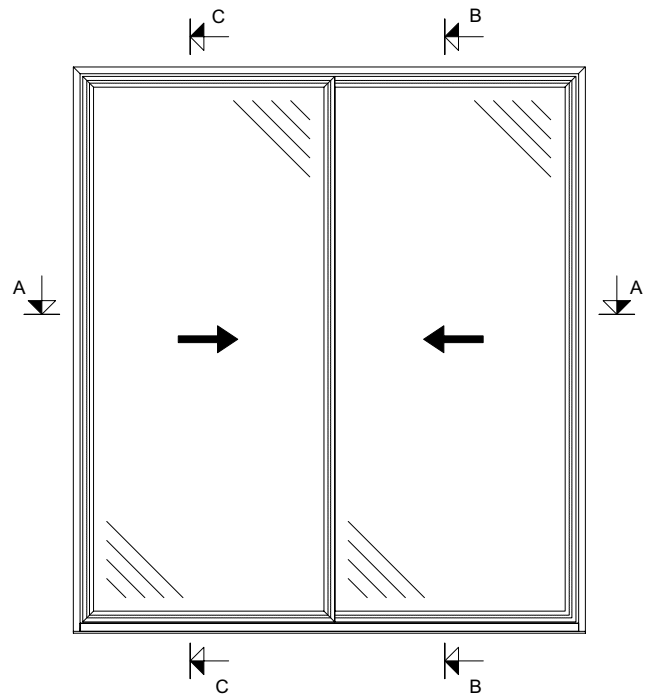
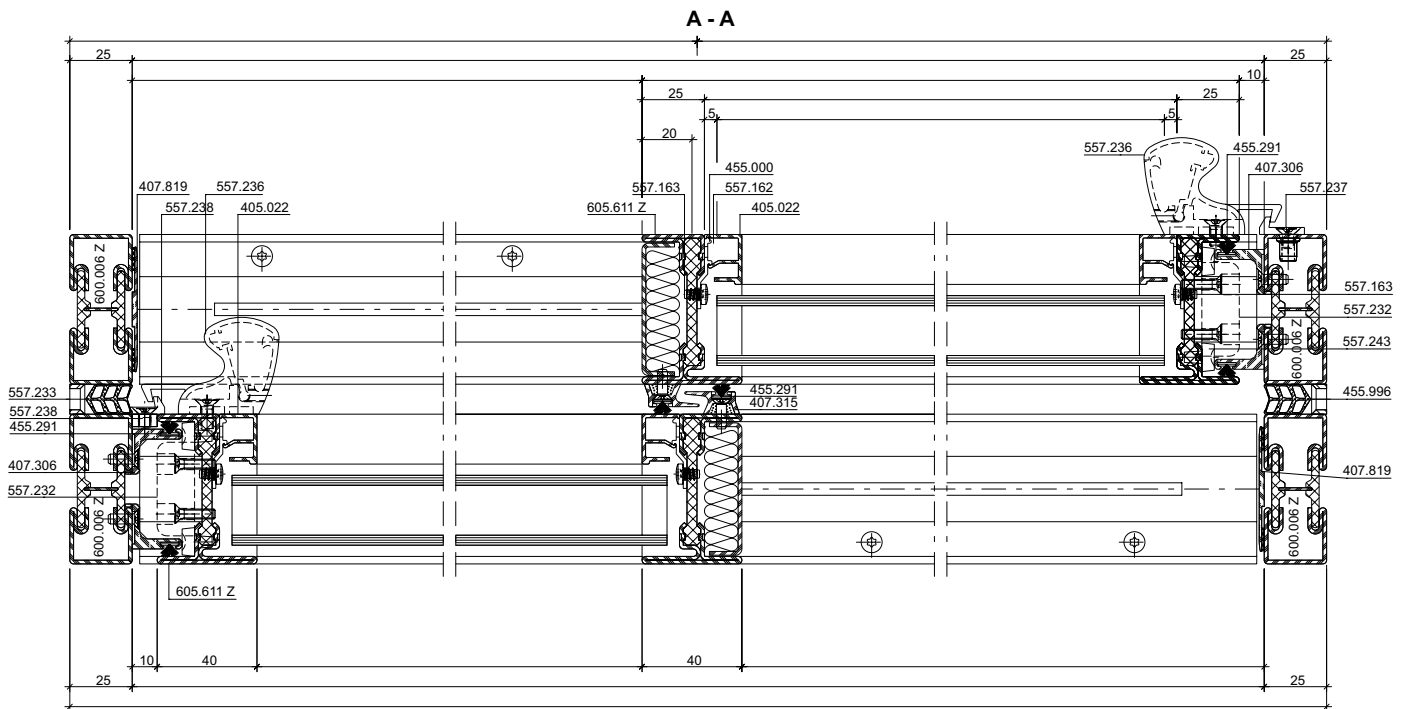
Janisol Arte 2.0 Schiebetüren
Janisol Arte 2.0 coulissant
Janisol Arte 2.0 sliding doors

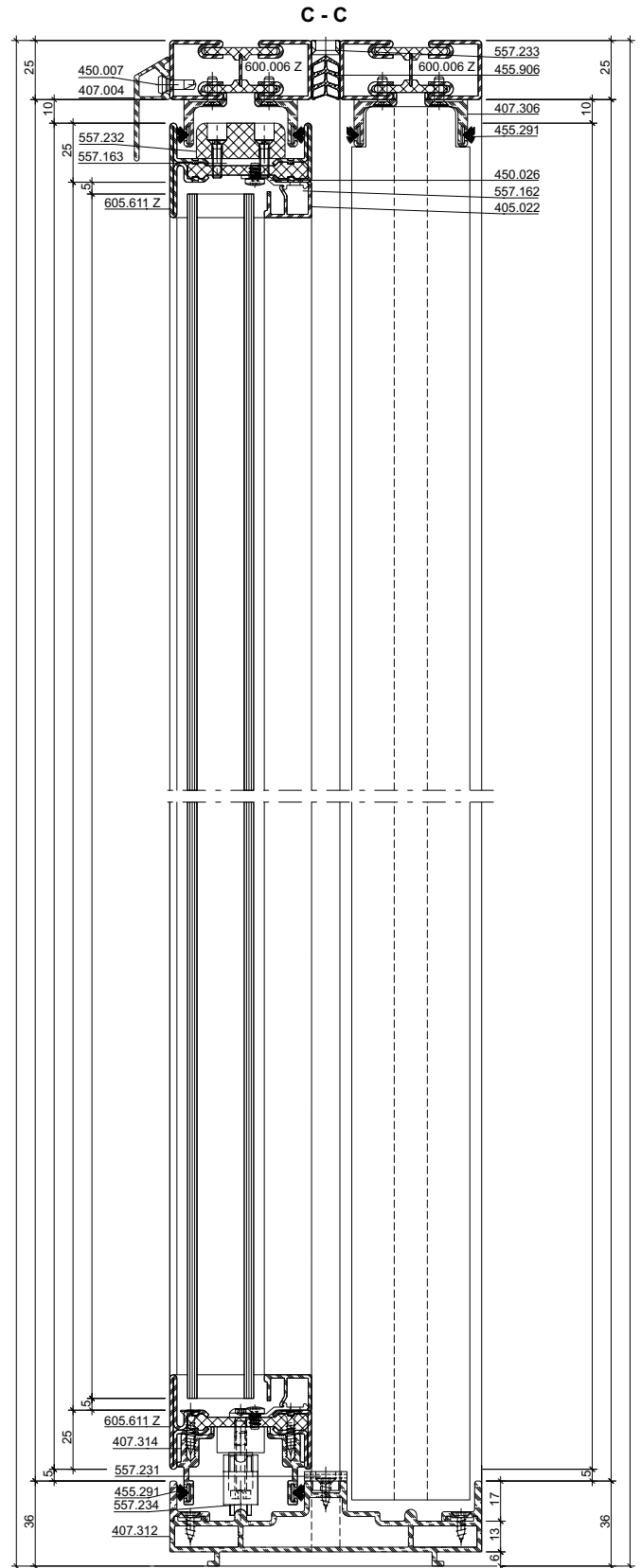
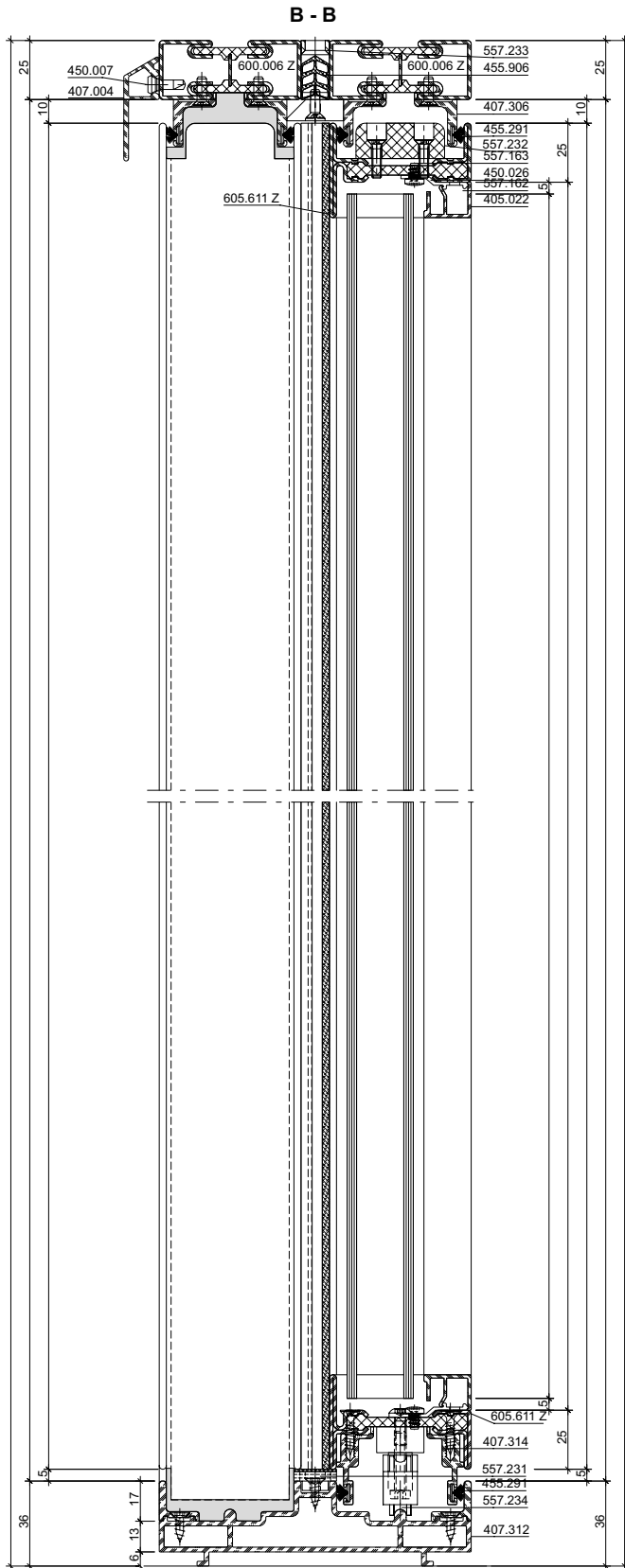
7.0



DXF DWG 13-0113-C-007




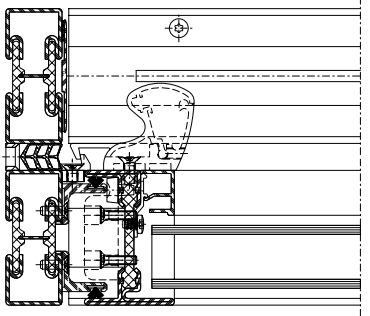
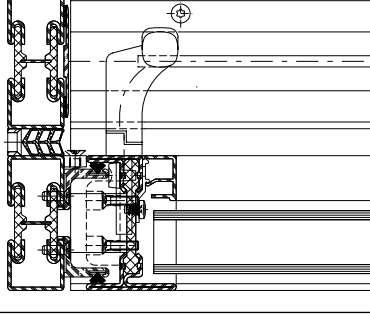
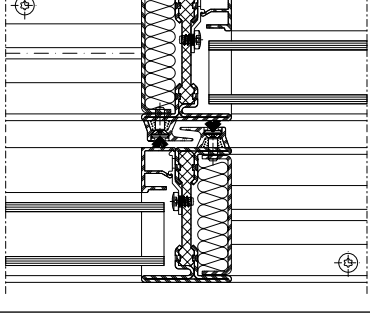
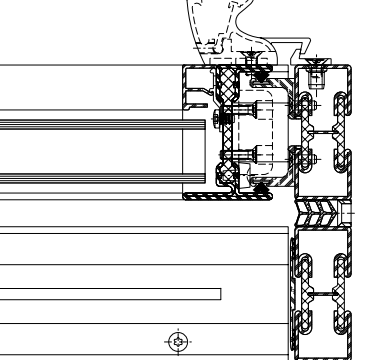



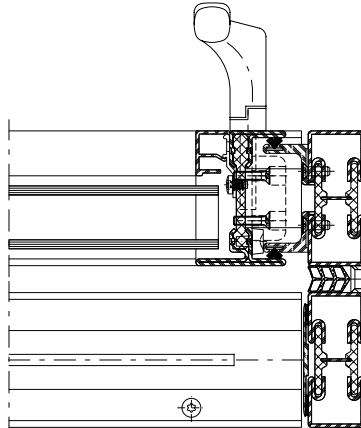
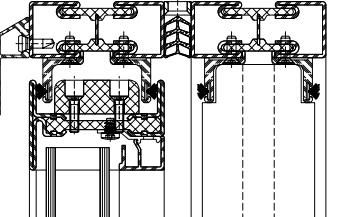
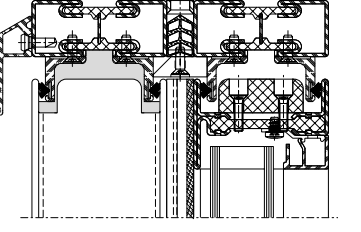
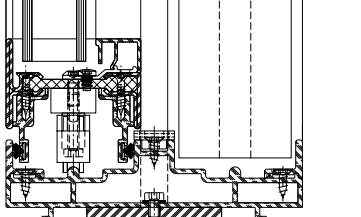
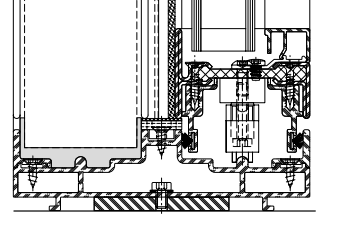


U_f-Werte
 (nach EN ISO 10077-2:2016-10)

Valeurs U_f
 (selon EN ISO 10077-2:2016-10)

U_f values
 (according to EN ISO 10077-2:2016-10)

	Füllelementstärken Elements de remplissages Infill elements > 24 mm
	3,0 W/m ² K
	3,0 W/m ² K
	7,0 W/m ² K
	2,5 W/m ² K

	Füllelementstärken Elements de remplissages Infill elements > 24 mm
	2,5 W/m ² K
	2,7 W/m ² K
	2,5 W/m ² K
	8,5 W/m ² K
	6,5 W/m ² K

Oberflächenbehandlung

Janisol Arte-Profile können grundsätzlich wie die bewährten Janisol-Profile oberflächenbehandelt werden. Janisol Arte-Profile können sowohl einbrennlackiert als auch pulverbeschichtet werden. Objekttemperatur bis max. 180°C.

Der schwarze Kunststoff-Isolator aus glasfaserverstärktem Polyurethan ist nicht pulverbeschichtungsfähig resp. nimmt die Farbe nicht gleichmässig an. Je nach Farbwahl resp. ästhetischen Ansprüchen empfehlen wir bei Fensterflügeln, den Isolator im sichtbaren Bereich vor dem Pulverbeschichten mit einem hitzebeständigen Abdeckband (451.049) oder nachträglich mit schwarzem Abdeckband 451.055 abzudecken.

Anforderungen

Die Anforderungen an die Oberflächenbehandlung ist in der DIN EN ISO 12944-2 in sechs Korrosivitätskategorien unterteilt. Für die Aussen- und Innenanwendung ist mindestens die Kategorie «C3 mässig» massgebend. Die Schutzdauer ist mindestens mit 5-15 Jahren anzunehmen.

Empfehlung

(gemäss DIN EN ISO 12944-2)

Korrosivitätskategorie: C3

Schutzdauer: mittel (M) 5-15 Jahre

Vorbehandlung,

Beschichtungssystem

Als Grundlage für die Ausführung der Oberflächenbehandlung dienen die Ausführungen in der DIN EN ISO 12944-4 und der DIN EN ISO 12944-5.

Qualitätssicherung

Für die Qualitätssicherung sind die DIN EN ISO 12944-7 und die Richtlinie für Bauteilbeschichtungen auf Stahl und feuerverzinktem Stahl GSB ST 663 zu berücksichtigen.

Empfehlung Pulver

IGP-DURA face 5803 Fassadenqualität

Traitement de surface

Les surfaces des profilés Janisol Arte peuvent être traitées comme les profilés Janisol éprouvés. Les profilés Janisol Arte peuvent être laqués au four ou être revêtus de poudre. Température jusqu'à 180°C max. L'isolateur en PVC noir en polyuréthane renforcé par fibres de verre ne peut être revêtu de poudre, la peinture ne se répartit pas de manière homogène. Suivant le choix de la peinture ou les exigences de type esthétique, nous recommandons de recouvrir l'isolateur d'une bande de recouvrement thermorésistante dans la zone visible avant de le revêtir par poudre (451.049) ou ultérieurement avec bande de recouvrement 451.055.

Exigences

Les exigences vis à vis du traitement de surface sont réparties en six catégories de corrosion dans la norme DIN EN ISO 12944-2. La catégorie «C3 moyenne » au moins est déterminante pour les environnements extérieurs et intérieurs. Une durée de protection de 5 à 15 ans est supposée.

Recommandation

(selon DIN EN ISO 12944-2)

Catégorie de corrosion: C3

Durée de protection:

moyenne (M) 5 à 15 ans

Traitement préliminaire, système de revêtement

Les explications données dans les normes DIN EN ISO 12944-4 et DIN EN ISO 12944-5 servent de base à l'exécution du traitement de surface.

Assurance de la qualité

La norme DIN EN ISO 12944-7 et la directive sur les revêtements de l'acier et de l'acier galvanisé à chaud GSB ST 663 doivent être prises en compte pour l'assurance de la qualité.

Recommandation poudre

IGP-DURA face 5803 qualité façade

Surface treatment

Janisol Arte profiles can have basically the same surface treatment as the standard Janisol profiles. Janisol Arte profiles can be stove-enamelled and powder coated. Object temperature up to max. 180°C.

The black PVC-U isolator made of glassfibre reinforced polyurethane cannot be powder coated as the colour cannot be applied evenly. Depending on the choice of colour or aesthetic requirements, for window vents we recommend covering the visible areas of the isolator with a heat resistant isolator cover (451.049) before carrying out the powder coating or afterwards with cover tape 451.055.

Requirements

The surface treatment requirements are divided into 6 corrosion categories under DIN EN ISO 12944-2.

«C3 moderate» is the most-used category for outside and inside use. The protection will last at least 5-15 years.

Recommendation (in accordance with DIN EN ISO 12944-2)

Corrosion category: C3

Duration of protection:

average, 5-15 years

Pre-treatment, coating system

Execution of the surface treatment based on DIN EN ISO 12944-4 and DIN EN ISO 12944-5.

Quality Assurance

For quality assurance, DIN EN ISO 12944-7 and the GSB ST 663 guidelines for steel and hot-dip galvanised steel component coating must be taken into account.

Powder recommendation

IGP-DURA face 5803 façade quality

Lieferprogramm
Janisol Arte 2.0 Schiebetüren

Code A = Änderungen
Code E = Ergänzungen
Code R = Redaktionelle Korrektur
Code T = Technische Korrektur

Version 06/2021
Artikelnummer K1017326

Programme de livraison
Janisol Arte 2.0 coulissant

Code A = Modifications
Code E = Compléments
Code R = Correction rédactionnelle
Code T = Correction technique

Version 06/2021
Numéro d'article K1017326

Sales range
Janisol Arte 2.0 sliding doors

Code A = Modifications
Code E = Supplements
Code R = Editorial correction
Code T = Technical correction

Version 06/2021
Item number K1017326

Seite Page Page	Code Code Code	Datum Date Date	Erläuterung Explication Explanation
36	A	02/2022	Neue U _f -Werte Nouvelle valeurs U _f New U _f values

Grafische Planungsdaten wie z.B. Anwendungsbeispiele, Konstruktionsdetails, Anschlüsse am Bau, die in unseren physischen oder elektronischen Dokumentationsunterlagen enthalten sind, sind schematische Darstellungen. Gleiches gilt für digitale Medien wie CAD Dateien oder BIM Modelle.

Sie sollen den ausführenden Metallbauer und/oder Fachplaner bei der Planung und Ausführung eines Projektes unterstützen. Sie sind im konkreten Anwendungsfall durch den ausführenden Metallbauer und/oder Fachplaner auf die Verwendbarkeit im konkreten betroffenen Projekt hinsichtlich rechtlichen/regulatorischen aber auch technischen objektspezifischen Anforderungen zu überprüfen und ggfs. eigenverantwortlich anzupassen.

Bei der Überprüfung, der spezifischen Planung und der Umsetzung sind die objektspezifischen Rahmenbedingungen (Material der Bausubstanz, Dimension des Einbauelements, Farbe, Exposition, Lasteinwirkung, etc.) sowie der geltende Stand der Technik einschliesslich aller anwendbaren Normen und technischen Richtlinien eigenverantwortlich zu beachten.

Falls das vorliegende Dokument Differenzen zur aktuellen deutschen Version (Artikel Nr. K1017326) aufweist, gilt in jedem Fall der deutsche Originaltext in der jeweils geltenden Fassung im Jansen Docu Center.

Alle Ausführungen dieser Dokumentation haben wir sorgfältig und nach bestem Wissen zusammengestellt. Wir können aber keine Verantwortung für die Benutzung der vermittelten Vorschläge und Daten übernehmen. Wir behalten uns technische Änderungen ohne Vorankündigung vor.

Les données de planification graphiques, comme les exemples d'application, détails de construction et raccordements au bâtiment, fournies dans notre documentation physique et numérique sont des représentations schématiques. Il en va de même pour les médias numériques comme les fichiers CAD ou modèles BIM.

Leur but est de faciliter la planification et réalisation d'un projet par les constructeurs métalliques et/ou concepteurs. Concrètement, elles doivent être vérifiées par le constructeur métallique et/ou le concepteur et, le cas échéant, modifiées de son propre chef pour s'assurer qu'elles concordent avec le projet concerné et qu'elles répondent aux exigences techniques spécifiques ainsi qu'aux dispositions légales et réglementaires.

Lors de la vérification, de la planification spécifique et de la mise en œuvre, il y a lieu de tenir compte des conditions spécifiques à l'objet (matériaux du bâtiment, dimension de l'élément d'insert, couleur, exposition, effet de charge, etc.) ainsi que de l'état actuel de la technique, y compris toutes les normes et directives techniques applicables.

En cas de divergence entre le présent document et la version allemande (no d'article K1017326), c'est dans tous les cas le texte original allemand qui prévaut dans sa version actuelle disponible dans le Jansen Docu Center.

Nous avons apporté le plus grand soin à l'élaboration de cette documentation. Cependant, nous déclinons toute responsabilité pour l'utilisation faite de nos propositions et de nos données. Nous nous réservons le droit de procéder à des modifications techniques sans préavis.

Graphical planning data such as application examples, construction details, connections on site that are contained in our physical or electronic documentation components are schematic representations. The same applies to digital media such as CAD files or BIM models.

They are intended to support the metal worker and/or design engineer in planning and executing projects. In the specific case of application they are to be checked by the metal worker and/or design engineer in terms of their usability in the specific project concerned with regard to legal/regulatory and technical property-specific requirements and adjusted if necessary at the latter's own responsibility.

The property-specific underlying conditions (construction material, dimensions of installation element, colour, exposure, load effect etc.) and current state of the art including all applicable norms and technical guidelines are to be taken into consideration at the metal worker and/or design engineer's own responsibility during the review, specific planning and implementation.

If there are any differences between this document and the current German version (item number K1017326), the latest version of the original German text in the Jansen Docu Center shall prevail.

All the information contained in this documentation is given to the best of our knowledge and ability. However, we decline all responsibility for the use made of these suggestions and data.

We reserve the right to effect technical modifications without prior warning.

Jansen AG

Steel Systems
Industriestrasse 34
9463 Oberriet
Schweiz
jansen.com

JANSEN