

Lieferprogramm

Janisol Fenster

Programme de livraison

Fenêtres Janisol

Sales range

Janisol windows

Hinweise
Remarque
Notice

Jansen Stahlssysteme
Systèmes en acier Jansen
Jansen Steel Systems

Lieferprogramm Janisol Fenster

Programme de livraison Janisol fenêtres

Sales range Janisol windows

Version 01/2018
Artikelnummer 593.039

Version 01/2018
Numéro d'article 593.039

Version 01/2018
Item number 593.039

Eine Liste der aktuellen
Änderungen und Ergänzungen
finden Sie am Ende des Kataloges!

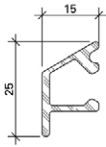
Une liste des dernières
modifications et ajouts est
disponible à la fin du catalogue!

A table of actual modifications
and additions can be found at
the end of the catalogue!

Bei grau hinterlegten Artikeln muss
die Verfügbarkeit angefragt werden.

Pour les produits marqués en gris,
la disponibilité doit être demandée.

Items which are marked in grey, the
stock availability needs to be inquired.



000.000

Wetterschenkel
Aluminium roh

Gewicht 0,266 kg/m
U = 0,100 m²/m
P = 0,034 m²/m

Länge 6 m

000.000

Renvoi d'eau
aluminium brut

poids 0,266 kg/m
U = 0,100 m²/m
P = 0,034 m²/m

Longueur 6 m

000.000

Weatherbar
aluminium mill finish

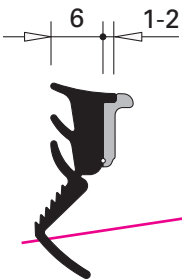
weight 0,266 kg/m
U = 0,100 m²/m
P = 0,034 m²/m

Length 6 m

Artikel, welche rot durchgestrichen
sind, wurden aus dem Sortiment
genommen.

Les articles barrés en rouge ont
été retirés de la gamme.

Articles that have a red line through
them have been removed from the
product range.



000.000

**Glasdichtung
mit Abreisstege**
EPDM, schwarz,
für Glasleistenseite

Einsatz siehe Seiten 34/35

VE = 100 m

000.000

**Joint de vitrage
avec partie déchirable**
EPDM, noir,
pour côté parclose

Utilisation voir pages 34/35

UV = 100 m

000.000

**Glazing weatherstrip
with detachable strip**
EPDM, black,
for glazing bead side

Application see pages 34/35

PU = 100 m

Bei Fragen wenden sie sich an ihren
Fachberater bzw. einen Jansen
Vertreter.

Pour toute question, adressez-vous à
votre conseiller ou à un représentant
Jansen.

If you have any questions, please
contact your consultant or a Jansen
representative.

JANSEN

Inhaltsverzeichnis**Sommaire****Content**

Janisol Fenster

Janisol fenêtres

Janisol windows

SystemübersichtMerkmale
Zulassungen
Typenübersicht**Sommaire du système**Caractéristiques
Homologations
Sommaire des types**Summary of system**Characteristics
Authorisations
Summary of types**2**

**Profilsortiment in Stahl
und Edelstahl**Profilübersicht
Profile im Massstab 1:1
Glasleistenübersicht**Assortiment de profilé en
acier et acier Inox**Sommaire des profilés
Profilés à l'échelle 1:1
Sommaire des parclozes**Range of profiles in
steel and stainless steel**Summary of profiles
Profiles on scale 1:1
Summary of glazing beads**15**

ZubehörZubehör
Beschläge
Verarbeitungshilfen**Accessoires**Accessoires
Ferrures
Outils d'usinage**Accessories**Accessories
Fittings
Assembly tools**48**

**Beispiele in Stahl
und Edelstahl**Schnittpunkte
Anwendungsbeispiele
Konstruktionsdetails
Anschlüsse am Bau**Exemples en acier
et acier Inox**Coupes de détails
Exemples d'application
Détails de construction
Raccords au mur**Examples in steel
and stainless steel**Section details
Examples of applications
Construction details
Attachment to structure**147**

Technische Hinweise**Conseils techniques****Technical data****191**

Alle Ausführungen dieser Dokumentation haben wir sorgfältig und nach bestem Wissen zusammengestellt. Wir können aber keine Verantwortung für die Benutzung der vermittelten Vorschläge und Daten übernehmen. Wir behalten uns technische Änderungen ohne Vorankündigung vor.
Aktuelle Version auf www.jansen.com

Nous avons apporté le plus grand soin à l'élaboration de cette documentation. Cependant, nous déclinons toute responsabilité pour l'utilisation faite de nos propositions et de nos données.
Nous nous réservons le droit de procéder à des modifications techniques sans préavis.
Version actuelle sur www.jansen.com

All the information contained in this documentation is given to the best of our knowledge and ability. However, we decline all responsibility for the use made of these suggestions and data.
We reserve the right to effect technical modifications without prior warning.
Current version available at www.jansen.com

Janisol Fenster

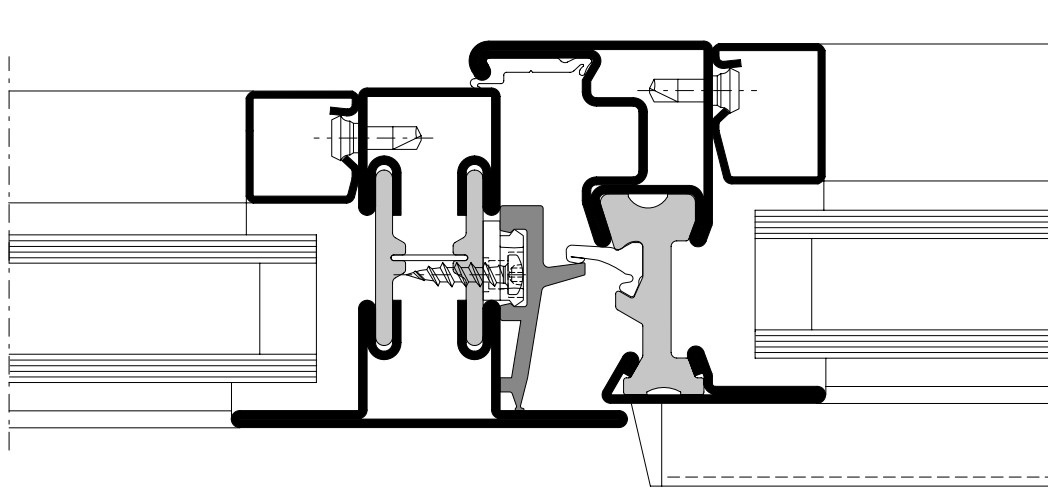
- Wärme gedämmtes Stahlsystem für Fenster und Festverglasungen
- Bautiefe 60 mm, Fensterflügel 64 mm
- Schmale Ansichtsbreiten:
Fenstersprossen 65 mm
Rahmen inkl. Flügel ab 82,5 mm
Stulppartie 103 mm
- Ein- und zweiflügelige Dreh- und Drehkippfenster, Kippfenster und Schwingflügel-Fenster nach innen öffnend
- Systemlösungen für Bogen-, Segment- und Atelierfenster, Kipp vor Dreh und RFID-Überwachung
- Dreh- und Drekipf-Fensterflügel bis 1475x2300 mm (BxH)
- Flügelgewichte:
Standardbeschlag bis 150 kg
Verdeckt liegender Beschlag bis 180 kg
- Füllelementstärken von 14 bis 47 mm, Glaseinbau mittels Trocken- oder Nassverglasung
- Systemprüfungen nach Produktnorm EN 14351-1
- Profil-Verbundtechnik nach EN 14024 geprüft
- Stahlprofile blank oder bandverzinkt, qualitativ hochwertiger Isoliersteg aus glasfaserverstärktem Polyester
- Geeignet für Pulver- und Nasslackbeschichtungen

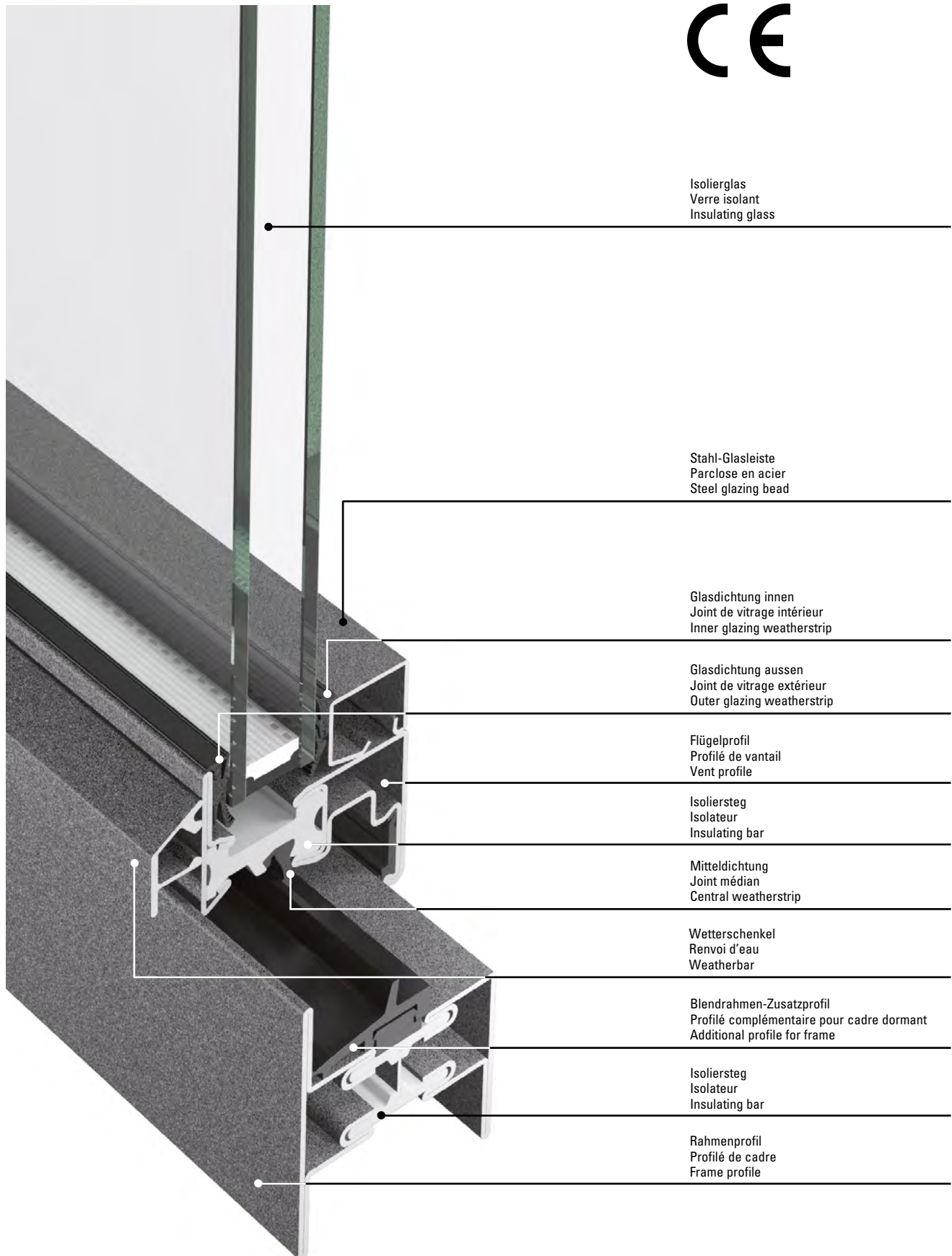
Janisol fenêtres

- Système en acier à rupture de pont thermique pour fenêtres et vitrages fixes
- Profondeur de montage 60 mm, vantail de fenêtre 64 mm
- Fines largeurs de face:
Meneau de fenêtre 65 mm
Cadre avec vantail à partir de 82,5 mm
Partie tête 103 mm
- Fenêtres ouvrant à la française et oscillo-battantes à un et deux vantaux, fenêtres à soufflet et fenêtres à vantail pivotant à ouverture vers l'intérieur
- Systèmes pour fenêtres cintrées, à arc bombé et d'atelier, à ouverture inversée et surveillance RFID
- Vantaux à la française et oscillo-battants jusqu'à 1475x2300 mm (LxH)
- Poids de vantail:
Ferrure standard jusqu'à 150 kg
Ferrure de fenêtre non apparente jusqu'à 180 kg
- Éléments de remplissage de 14 à 47 mm d'épaisseur, montage du vitrage à sec ou au silicone
- Contrôles des systèmes selon la norme produit EN 14351-1
- Technique d'assemblage de profilés contrôlée selon EN 14024
- Profilés en acier brut ou galvanisé en continu, traverse isolante de grande qualité en polyester renforcé par fibres de verre
- Convient aux revêtements par poudre ou peinture liquide

Janisol windows

- Thermally insulated steel system for windows and fixed glazing
- Basic depth 60 mm, window vent 64 mm
- Narrow face widths:
Window sash bars 65 mm
Frame including vent from 82.5 mm
Double vent assembly 103 mm
- Single and double-vent side-hung and turn/tilt windows, bottom-hung windows and horizontal pivot windows, inward-opening
- System solutions for arched, segmented and studio windows, tilt-before-turn and RFID monitoring
- Side-hung and turn/tilt window vents up to 1475x2300 mm (WxH)
- Vent weights:
Standard fittings up to 150 kg
Concealed fittings up to 180 kg
- Infill unit thicknesses from 14 to 47 mm, glazing installed by means of dry or wet glazing
- System tests in accordance with the product standard EN 14351-1
- Profile bonding technology tested in accordance with EN 14024
- Raw finish or pre-galvanised steel profiles, high-quality insulating bar made of glass fibre-reinforced polyester
- Suitable for powder and wet paint coating





Janisol Fenster Edelstahl

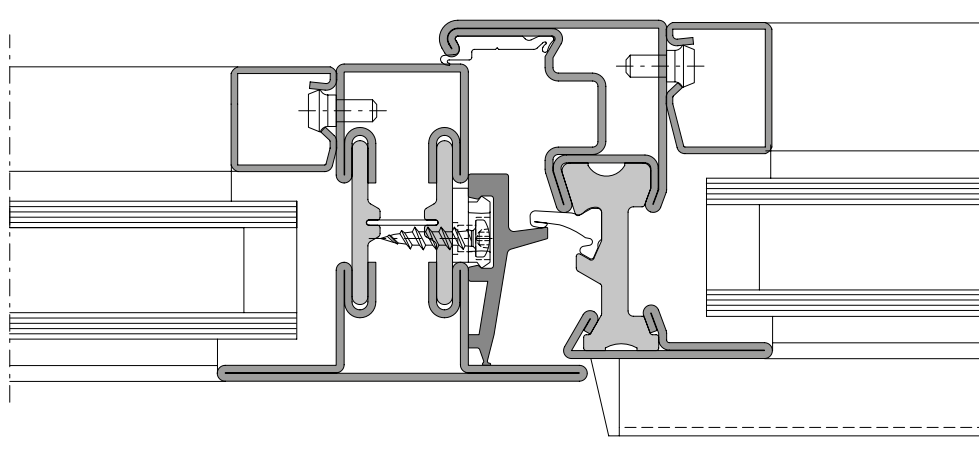
- Wärme gedämmtes Edelstahlsystem für Fenster und Festverglasungen
- Bautiefe 60 mm, Fensterflügel 64 mm
- Schmale Ansichtsbreiten: Rahmen inkl. Flügel ab 82,5 mm Stulppartie 103 mm
- Ein- und zweiflügelige Dreh- und Drehkipfenster, Kipfenster und Schwingflügel-Fenster nach innen öffnend
- Systemlösungen für Bogen-, Segment- und Atelierfenster, Kipp vor Dreh und RFID-Überwachung
- Dreh- und Drehkipfensterflügel bis 1475x2300 mm (BxH)
- Flügelgewichte: Standardbeschlag bis 150 kg Verdeckt liegender Beschlag bis 180 kg
- Füllelementstärken von 14 bis 47 mm, Glaseinbau mittels Trocken- oder Nassverglasung
- Systemprüfungen nach Produktnorm EN 14351-1
- Profil-Verbundtechnik nach EN 14024 geprüft
- Edelstahlprofile aus Werkstoff 1.4401 (AISI 316) geeignet für Industriegebiete und Küstennähe
- Ausführung blank oder geschliffen (Korn 220-240)

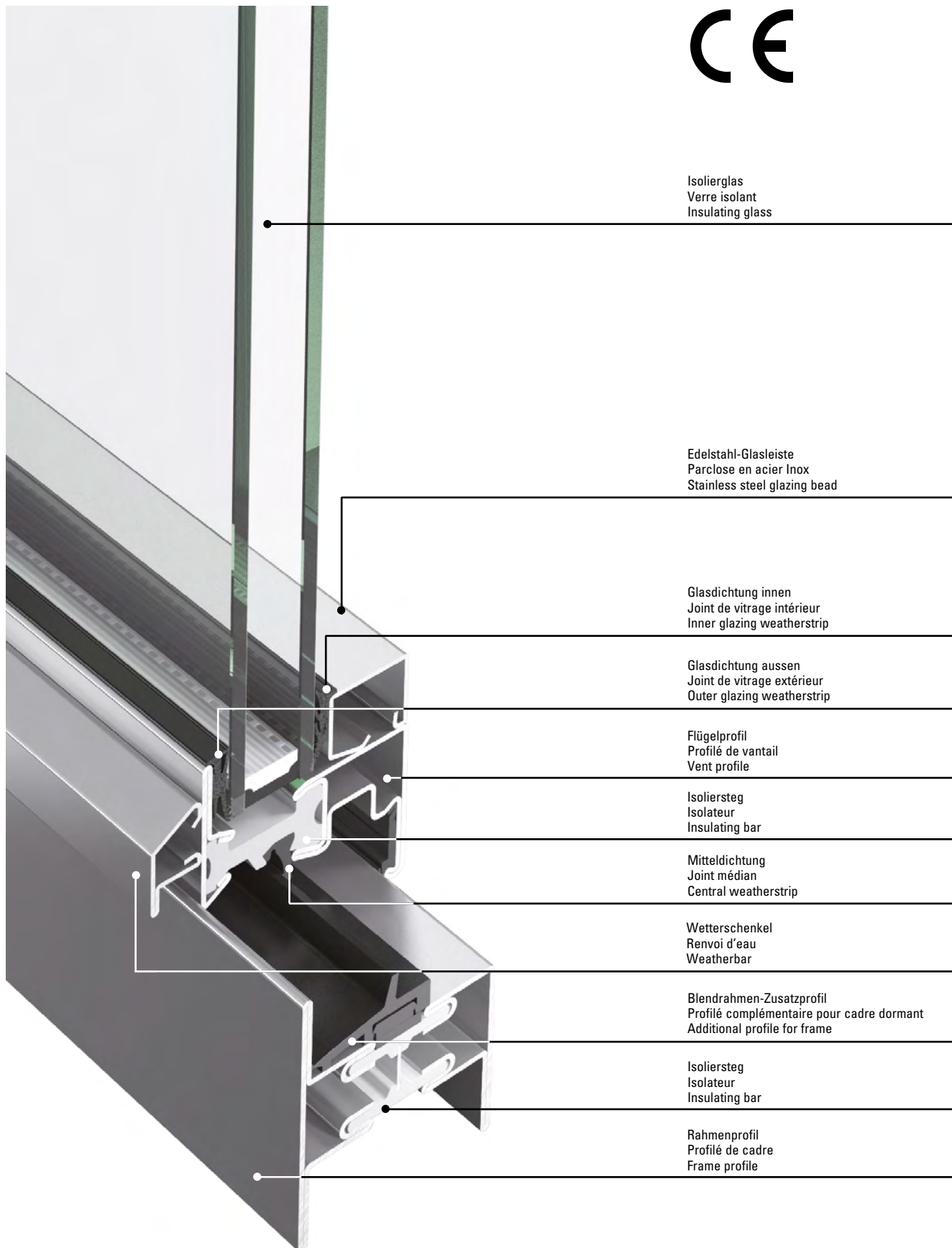
Janisol fenêtres en acier Inox

- Système en acier inoxydable à rupture de pont thermique pour fenêtres et vitrages fixes
- Profondeur de montage 60 mm, vantail de fenêtre 64 mm
- Fines largeurs de face: Cadre avec vantail à partir de 82,5 mm Partie tête 103 mm
- Fenêtres ouvrant à la française et oscillo-battantes à un et deux vantaux, fenêtres à soufflet et fenêtre à vantail pivotant à ouverture vers l'intérieur
- Systèmes pour fenêtres cintrées, à arc bombé et d'atelier, à ouverture inversée et surveillance RFID
- Vantaux à la française et oscillo-battants jusqu'à 1475x2300 mm (LxH)
- Poids de vantail: Ferrure standard jusqu'à 150 kg Ferrure de fenêtre non apparente jusqu'à 180 kg
- Éléments de remplissage de 14 à 47 mm d'épaisseur, montage du vitrage à sec ou au silicone
- Contrôles des systèmes selon la norme produit EN 14351-1
- Technique d'assemblage de profilés contrôlée selon EN 14024
- Profilés en acier Inox en matériau 1.4401 (AISI 316), conviennent aux zones industrielles et à proximité des côtes
- Exécution brut ou polie (grain 220 à 240)

Janisol stainless steel windows

- Thermally insulated stainless steel system for windows and fixed glazing
- Basic depth 60 mm, window vent 64 mm
- Narrow face widths: Frame including vent from 82.5 mm Double vent assembly 103 mm
- Single and double-vent side-hung and turn/tilt windows, bottom-hung windows and horizontal pivot windows, inward-opening
- System solutions for arched, segmented and studio windows, tilt-before-turn and RFID monitoring
- Side-hung and turn/tilt window vents up to 1475x2300 mm (WxH)
- Vent weights: Standard fittings up to 150 kg Concealed fittings up to 180 kg
- Infill unit thicknesses from 14 to 47 mm, glazing installed by means of dry or wet glazing
- System tests in accordance with the product standard EN 14351-1
- Profile bonding technology tested in accordance with EN 14024
- Stainless steel profiles made from the material 1.4401 (AISI 316) suitable for industrial and coastal areas
- Execution bright or polished (grain 220-240)





Isolierglas
Verre isolant
Insulating glass

Edelstahl-Glasleiste
Parclose en acier Inox
Stainless steel glazing bead

Glasdichtung innen
Joint de vitrage intérieur
Inner glazing weatherstrip

Glasdichtung aussen
Joint de vitrage extérieur
Outer glazing weatherstrip

Flügelprofil
Profilé de vantail
Vent profile

Isoliersteg
Isolateur
Insulating bar

Mitteldichtung
Joint médian
Central weatherstrip

Wetterschenkel
Renvoi d'eau
Weatherbar

Blendrahmen-Zusatzprofil
Profilé complémentaire pour cadre dormant
Additional profile for frame

Isoliersteg
Isolateur
Insulating bar

Rahmenprofil
Profilé de cadre
Frame profile

Janisol Primo

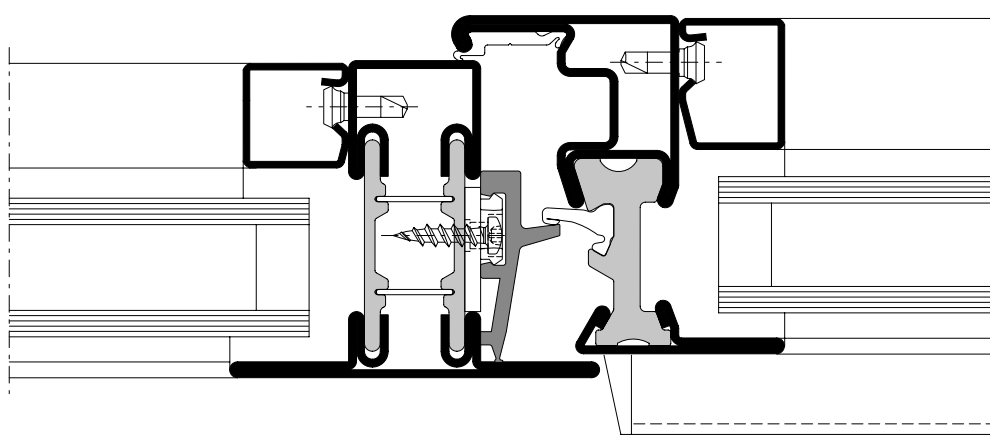
- Optimiertes, wärmegeädmmtes Stahlsystem für Fenster und Festverglasungen
- Bautiefe 60 mm, Fensterflügel 64 mm
- Schmale Ansichtsbreiten: Fenstersprossen 65 mm Rahmen inkl. Flügel ab 72,5 mm Stulpapartie 103 mm
- Ein- und zweiflüglige Dreh- und Drehkipfenster, Kipfenster nach innen öffnend
- Systemlösungen für Bogen-, Segment- und Atelierfenster, Kipp vor Dreh und RFID-Überwachung
- Dreh- und Drehkipfensterflügel bis 1475 x 2300 mm (BxH)
- Flügelgewichte: Standardbeschlag bis 150 kg Verdeckt liegender Beschlag bis 180 kg
- Füllelementstärken von 14 bis 47 mm, Glaseinbau mittels Trocken- oder Nassverglasung
- Systemprüfungen nach Produktnorm EN 14351-1
- Profil-Verbundtechnik nach EN 14024 geprüft
- Stahlprofile bandverzinkt, qualitativ hochwertiger Isoliersteg aus glasfaserverstärktem Polyester
- Geeignet für Pulver- und Nasslackbeschichtungen

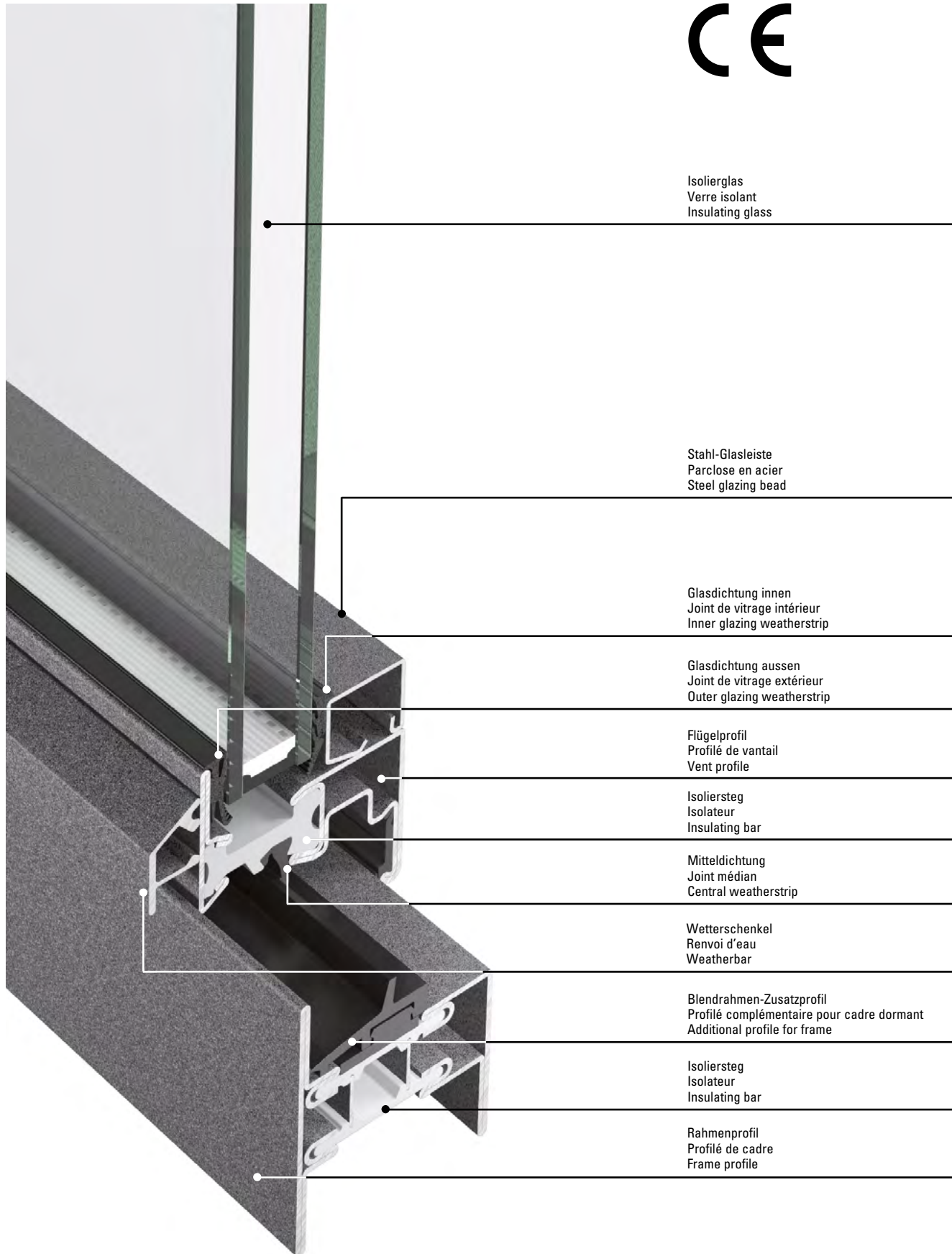
Janisol Primo

- Système en acier à rupture de pont thermique optimisé pour fenêtres et vitrages fixes
- Profondeur de montage 60 mm, vantail de fenêtre 64 mm
- Fines largeurs de face: Meneaux de fenêtre 65 mm Cadre avec vantail à partir de 72,5 mm Partie tête 103 mm
- Fenêtres ouvrant à la française et oscillo-battantes à un et deux vantaux, fenêtres à soufflet à ouverture vers l'intérieur
- Systèmes pour fenêtres cintrées, à arc bombé et d'atelier, à ouverture inversée et surveillance RFID
- Vantaux à la française et oscillo-battants jusqu'à 1475x2300 mm (LxH)
- Poids de vantail: Ferrure standard jusqu'à 150 kg Ferrure de fenêtre non apparente jusqu'à 180 kg
- Éléments de remplissage de 14 à 47 mm d'épaisseur, montage du vitrage à sec ou au silicone
- Contrôles des systèmes selon la norme produit EN 14351-1
- Technique d'assemblage de profilés contrôlée selon EN 14024
- Profilés en acier galvanisés en continu, traverse isolante de grande qualité en polyester renforcé par fibres de verre
- Convient aux revêtements par poudre ou peinture liquide

Janisol Primo

- Optimised, thermally insulated steel system for windows and fixed glazing
- Basic depth 60 mm, window vent 64 mm
- Narrow face widths: Window sash bars 65 mm Frame including vent from 72.5 mm Double vent assembly 103 mm
- Single and double-vent side-hung, turn/tilt and bottom-hung windows, inward-opening
- System solutions for arched, segmented and studio windows, tilt-before-turn and RFID monitoring
- Side-hung and turn/tilt window vents up to 1475 x 2300 mm (WxH)
- Vent weights: Standard fittings up to 150 kg Concealed fittings up to 180 kg
- Infill unit thicknesses from 14 to 47 mm, glazing installed by means of dry or wet glazing
- System tests in accordance with the product standard EN 14351-1
- Profile bonding technology tested in accordance with EN 14024
- Pre-galvanised steel profiles, high-quality insulating bar made of glass fibre-reinforced polyester
- Suitable for powder and wet paint coating





Isolierglas
Verre isolant
Insulating glass

Stahl-Glasleiste
Parclose en acier
Steel glazing bead

Glasdichtung innen
Joint de vitrage intérieur
Inner glazing weatherstrip

Glasdichtung aussen
Joint de vitrage extérieur
Outer glazing weatherstrip

Flügelprofil
Profilé de vantail
Vent profile

Isoliersteg
Isolateur
Insulating bar

Mitteldichtung
Joint médian
Central weatherstrip

Wetterschenkel
Renvoi d'eau
Weatherbar

Blendrahmen-Zusatzprofil
Profilé complémentaire pour cadre dormant
Additional profile for frame

Isoliersteg
Isolateur
Insulating bar

Rahmenprofil
Profilé de cadre
Frame profile

Merkmale
Blendrahmen-Zusatzprofil

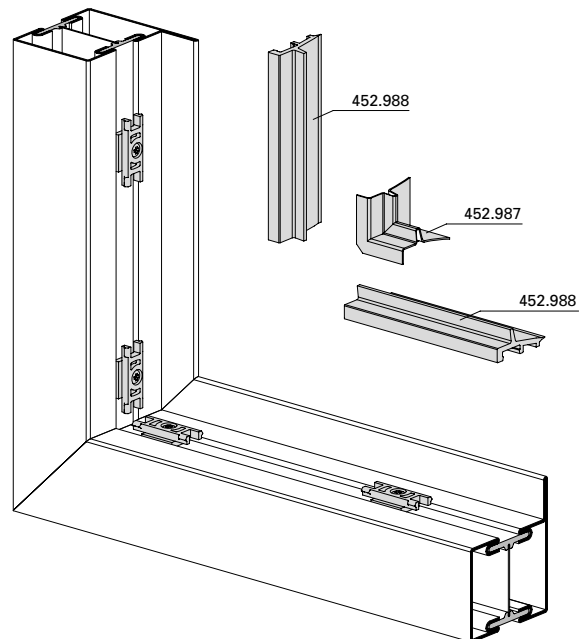
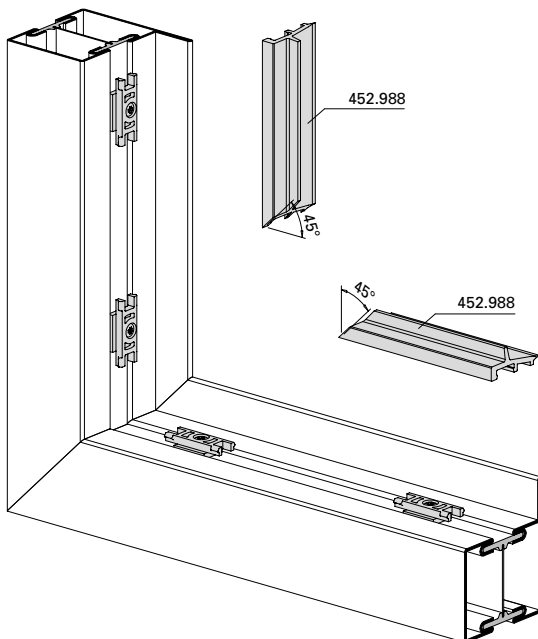
- Einfache und rationelle Montage dank raffiniertem Klippsystem
- Verschraubungen nicht sichtbar
- Die örtlich einzusetzenden Kunststoffhalter können einfach auf Anschlag gebracht und verschraubt werden
- Die richtige Positionierung des Blendrahmen-Zusatzprofils wird durch die Kunststoffhalter vorgegeben
- Auswahlmöglichkeit bezüglich Montage: in Gehrung geschnitten oder mit Eckstück
- Die Montage mit Eckstücken erhöht den Vorfertigungsgrad, da Zuschnitt in Gehrung und das Einpassen entfällt. Toleranzen bei Blendrahmen-Zusatzprofilen können im Bereich der Eckstücke aufgenommen werden












Caractéristiques profilé
complémentaire pour cadre dormant

- Montage simple et rationnel grâce à un système de clipsage
- Les vissages ne sont plus apparents
- Il est facile de placer les supports en matière plastique devant être utilisés en différents endroits sur la butée et de les visser
- Le bon positionnement du profilé complémentaire pour cadre dormant est défini par les supports en matière plastique
- Choix du montage: en onglet ou avec cornière d'angle
- Le montage avec cornières d'angle accroît le degré de préfabrication car la découpe en onglet et l'ajustage n'existent plus. Des tolérances relatives aux profilés complémentaires pour cadre dormant peuvent être utilisées dans la zone des cornières d'angle

Features of the additional outer frame profile

- Simple and efficient installation thanks to ingenious clip-on system
- Screw connections no visible
- The plastic retaining clips, which are to be inserted on-site, can easily be fitted to the rebate and fixed in place using screws
- Correct position of the additional outer frame profile is predefined by the plastic retaining clips
- Installation option: mitre-cut or with corner piece
- Installation with corner pieces increases the level of prefabrication, as the mitre cutting and adjustments are not required. Tolerances for additional outer frame profiles can be incorporated in the area of the corner pieces

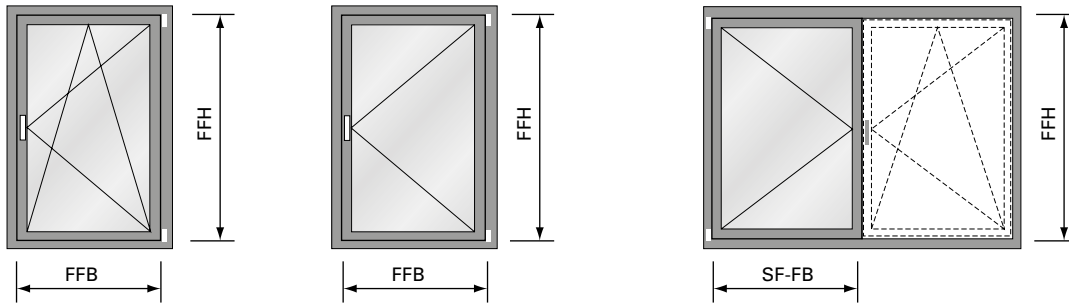


Norm	Eigenschaft Caractéristique Characteristic	Klassifizierung/Wert Classification / Valeur Classification / Value												
 EN 12210	Widerstandsfähigkeit bei Windlast Résistance à la pression du vent Resistance to wind load	npd	C1 (400)	C2 (800)	C3 (1200)	C4 (1600)	C5 (2000)	Exxx (>2000)						
 EN 12208	Schlagregendichtheit Etanchéité à la pluie battante Watertightness	npd	1A (0)	2A (50)	3A (100)	4A (150)	5A (200)	6A (250)	7A (300)	8A (450)	9A (600)	Exxx (>750)		
 EN ISO 10140	Schalldämmung R_w (C, C_{tr}) (dB) Isolation phonique R_w (C, C_{tr}) (dB) Sound insulation R_w (C, C_{tr}) (dB)	npd	bis R_w 45 dB (-2; -5) jusqu'à R_w 45 dB (-2; -5) up to R_w 45 dB (-2; -5)											
 EN ISO 10077-2	Wärmedurchgangskoeffizient U_f (W/(m ² ·K)) Transmission thermique U_f (W/(m ² ·K)) Thermal production U_f (W/(m ² ·K))	npd	ab 1,5 W/m ² ·K à partir de 1,5 W/m ² ·K from 1,5 W/m ² ·K											
 EN 12207	Luftdurchlässigkeit Perméabilité à l'air Air permeability	npd	1 (150)		2 (300)		3 (600)		4 (600)					
 EN 14351-1	Tragfähigkeit von Sicherheitsvorrichtungen Capacité portante des dispositifs de sécurité Load-bearing capacity of safety devices		Anforderung erfüllt Exigence remplie Requirement satisfied											
 EN 1522	Durchschusshemmung Résistance aux balles Bullet proofing	npd	FB1	FB2	FB3	FB4	FB5	FB6	FB7	FSG				
 EN 1627	Einbruchhemmung Anti-effraction Burglar resistance	npd	1		2		3		4		5		6	
 EN 13115	Bedienkräfte Forces de manœuvre Operating forces	npd	0				1			2				
 EN 14024	Metallprofile mit thermischer Trennung Profils en métal. avec rupture de pont thermique Metal profiles with thermal barrier		CW / TC2 / A											
 DIN 18008-4	Vorgefertigte absturzsichernde Verglasung Vitrage anti-chutes préfabriqué Prefabricated glazing suitable for safety barrier loading									Anhang D.1.2 erfüllt Annexe D.1.2 satisfaite Appendix D.1.2 fulfilled				

npd = keine Leistung festgestellt
(no performance determined)

npd = Aucune performance déterminée
(no performance determined)

npd = no performance determined



Flügelgrößen
Drehkipp-, Drehfenster und
Stulpfenster:

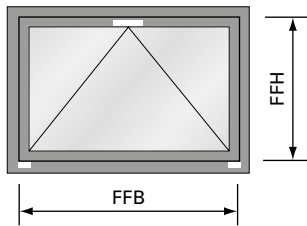
Max.	FFH = 2300 mm
	FFB = 1475 mm
Min.	FFH = 575 mm
	FFB = 370 mm
Max. Gewicht:	150 kg
FFB/FFH:	≤ 2

Grandeurs du vantail
fenêtre oscillo-battante, à la française
et fenêtre à deux vantaux:

Max.	FFH = 2300 mm
	FFB = 1475 mm
Min.	FFH = 575 mm
	FFB = 370 mm
Poids max.:	150 kg
FFB/FFH:	≤ 2

Size of vents
turn/tilt, side-hung and
double-vent windows:

Max.	FFH = 2300 mm
	FFB = 1475 mm
Min.	FFH = 575 mm
	FFB = 370 mm
Max. weight:	150 kg
FFB/FFH:	≤ 2



Flügelgröße
Kipp-Fenster:

Max.	FFH = 2300 mm
	FFB = 2300 mm
Min.	FFH = 370 mm
	FFB = 575 mm
Max. Gewicht:	80 kg
	(2 Bänder)
	120 kg
	(3 Bänder)

Grandeur du vantail
fenêtre à soufflet:

Max.	FFH = 2300 mm
	FFB = 2300 mm
Min.	FFH = 370 mm
	FFB = 575 mm
Poids max.:	80 kg
	(2 paumelles)
	120 kg
	(3 paumelles)

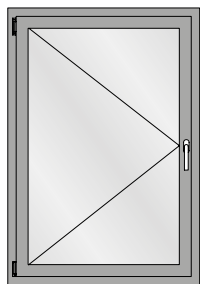
Size of vent
bottom-hung window:

Max.	FFH = 2300 mm
	FFB = 2300 mm
Min.	FFH = 370 mm
	FFB = 575 mm
Max. weight:	80 kg
	(2 hinges)
	120 kg
	(3 hinges)

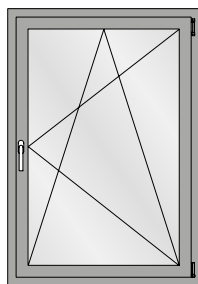
Empfehlung Jansen:
 Flügelhöhe und Flügelbreite 1 mm ins
 Minus schneiden betreffend Sollmass.

Recommandation Jansen:
 Couper la hauteur et la largeur de
 vantail à 1 mm de moins que la cote
 de consigne.

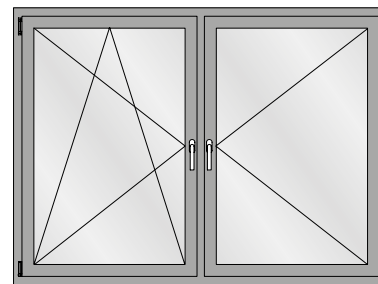
Jansen recommendation:
 Cut vent height and vent width 1 mm
 into the minus relative to the target
 dimension.



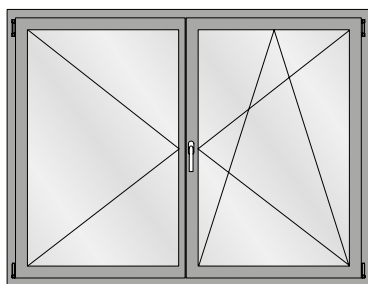
Drehflügel
 Fenêtre à la française
 Side-hung window



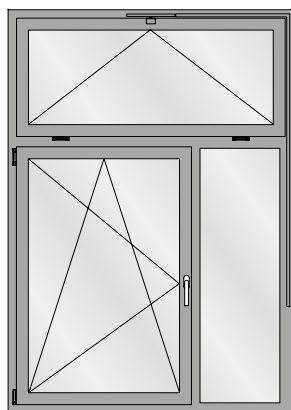
Drehkipp-Flügel
 Vantail oscillo-battant
 Turn/tilt window



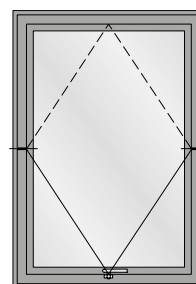
Drehkipp/Dreh-Flügel
 Vantail oscillo-battant/fenêtre à la française
 Side-hung/turn/tilt window



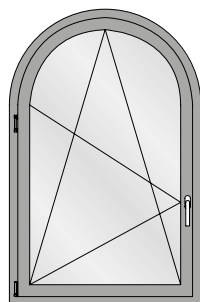
Stulpfenster
 Fenêtre à deux vantaux
 Double leaf window



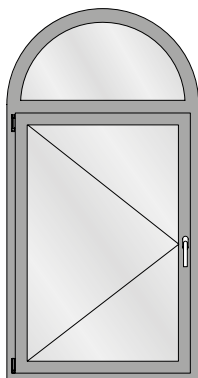
Fenster Drehkipp mit Oberlicht
 Vantail oscillo-battant avec imposte
 Window, turn/tilt with top light



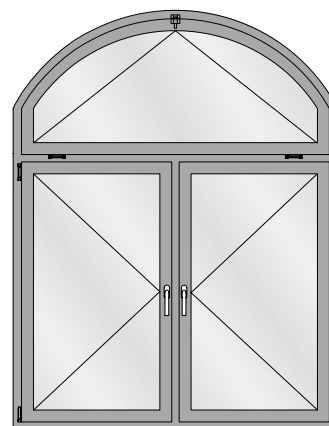
Schwingflügel
 Fenêtre basculante
 Horizontal pivot window



Einflügeliges Rundbogen-Fenster
 Fenêtre à un vantail en demi-rond
 Single leaf round arched window



Einflügeliges Fenster mit Rundbogen-Oberlicht
 Fenêtre à la française avec imposte demi-rond
 Side hung window with round arched top light



Zweiflügeliges Fenster mit Stichbogen-Oberlicht
 Fenêtre à deux vantaux avec imposte en arc bombé
 Double leaf window segmental arched top light

JANIssoft

JANIssoft ermöglicht die Planung, Kalkulation und Konstruktion von Jansen Systemen für Fenster, Türen und Fassaden in 2D sowie 3D. Mit der neuen Version können Planer und Verarbeiter Angebote und Bestellungen mit den entsprechenden Detailzeichnungen und Berechnungen einfach erstellen. Dank der optimierten Softwarefunktionen lässt sich der Prozess von der Arbeitsvorbereitung über die Fertigung noch effizienter gestalten.

JANIssoft

JANIssoft permet l'étude, le calcul et la construction de systèmes Jansen en 2D et 3D pour les fenêtres, les portes et les façades. La nouvelle version permet aux projeteurs et aux transformateurs d'établir facilement des offres et des commandes avec les plans de détail et les calculs. Des préparatifs du travail à la commande de la machine, le processus peut être coordonné de manière encore plus efficace grâce aux fonctions optimisées du logiciel.

JANIssoft

JANIssoft allows Jansen systems for windows, doors and façades to be planned, calculated and designed in 2D and 3D. Using the new version, developers and fabricators can easily create quotations and orders with the corresponding detailed drawings and calculations. Thanks to optimised software functionality, the procedure from process planning to fabrication can be made even more efficient.

Jansen Docu Center

Die Plattform zum effizienten Arbeiten mit Jansen Dokumentationen. Im Jansen Docu Center stehen alle Produktinformationen jederzeit digital in der aktuellsten Version zur Verfügung: von Architekten-Informationen über Bestell- und Fertigungskatalogen bis hin zu Anleitungen und Prospekten sowie Videos. Die Inhalte können einfach und schnell aufgerufen werden. Ein für den Anwender komfortables papierloses Arbeiten, das zahlreiche Vorteile bietet.

Jansen Docu Center

La plate-forme pour travailler efficacement avec les documentations Jansen. Le Jansen Docu Center met à votre disposition les informations sur les produits, en format numérique et dans une version actualisée: des catalogues de commande et de fabrication aux instructions et prospectus, en passant par les informations destinées aux architectes et vidéos. Les contenus sont facilement et rapidement accessibles. Une manière de travailler confortable et offrant de nombreux avantages.

Jansen Docu Center

The platform for working efficiently with Jansen documentation. The latest version of all the product information is available digitally at any time in the Jansen Docu Center – from order and fabrication manuals to architect information, instructions and brochures and videos. The content can be retrieved quickly and easily. The user can work conveniently without paper, which has numerous benefits.

Download CAD Daten

DXF

DWG

Sie können die Zeichnungen in den Formaten DXF und/oder DWG herunterladen. Klicken Sie auf das entsprechende Icon und der Download erfolgt.

Die Hinweise «Artikelbibliothek/Türbeschläge/Fensterbeschläge» bedeuten, dass Sie mit einem Klick die gesamte Artikelbibliothek des entsprechenden Systems herunterladen (Profile, Beschläge, Glasleisten, Zubehör etc.).

Télécharger fichiers DAO

DXF

DWG

Vous pouvez télécharger les dessins aux formats DXF et/ou DWG. Cliquez sur l'icône correspondante et le téléchargement s'effectuera.

Les indications «Bibliothèque des articles/Ferures de porte/Ferrures de fenêtres» signifie que vous téléchargez la totalité de la bibliothèque des articles du système donné (profilés, ferrures, parcloles, accessoires etc.).

Download CAD files

DXF

DWG

You can download the drawings in DXF and/or DWG format. Click on the relevant icon to begin the download.

The items «Article library/Door fittings/Window fittings» means that you download the entire article library for the corresponding system with one click (profiles, fittings, glazing beads, accessories etc.).

CE Kennzeichnung und Leistungserklärungen

Alle nötigen Unterlagen und Anleitungen zur CE-Kennzeichnung finden Sie unter

docucenter.jansen.com

Ebenfalls finden Sie unter dieser Adresse alle Leistungserklärungen unserer Beschläge.

Marquage CE et déclarations de performance

Tous les documents et instructions relatifs au marquage CE se trouvent sur le site

docucenter.jansen.com


Vous trouverez également à cette adresse toutes les déclarations de performance de nos ferrures.

CE marking and declarations of performance

You can find all the necessary documents and instructions on CE marking at

docucenter.jansen.com

At this address you can also find all declarations of performance for our fittings.



JANSEN Docu Center

Anmelden

E-Mail / Benutzername Kennwort

[> Anmelden](#) [> Kennwort vergessen](#) [> Erstregistrierung](#)

Das Jansen Docu Center heisst sie willkommen.

Nach einer intensiven Arbeit zusammen mit unserem Partner Schüco haben wir das Jansen Docu Center geschaffen.

Das Jansen Docu Center ist eine Plattform auf der wir unseren Kunden und Partner ausführliche Informationen zu unseren Produkten, Artikeln und Dienstleistungen in strukturierter sowie anschaulicher Form zur Verfügung stellen wollen.

Das Jansen Docu Center ist eine lebend Plattform die sich in den kommende Monaten und Jahren weiterentwickeln wird.

Was ist Inhalt des Jansen Docu Center?

Auf dem Jansen Docu Center finde sie zu den Jansen Stahlsystemen und zum Jansen Connex System:

- Kataloge und Dokumentationen
- Verarbeitungs- und Montage Richtlinien sowie Videos
- Datenblätter (Werkzeugnisse, Sicherheitsdatenblätter, etc.)
- CAD Bibliothek
- Tools
- CE-Kennzeichnung
- Archiv

Zudem können Schweizer Kunden über das Jansen Docu Center auf das Docu Center der Firma Schüco zugreifen.

Wie finde ich Informationen im Jansen Docu Center?

Generell steht eine Volltextsuche mit Suchfiltern zur Verfügung. Im Bereich der Kataloge und Dokumentationen stehen zudem spezifische Suchfilter zur Verfügung die eine effiziente Suche ermöglichen.

Wie registriere ich mich und welchen Nutzen hat dies für mich?

Hier geht es zur Registrierung - [Registrierung](#)

Durch die Registrierung erhalten sie nicht nur Informationen zu den oben genannten Informationen sie werden von uns auch aktiv über Änderungen in Katalogen, Datenblättern, etc. informiert. Dies ist in der heutigen Zeit ein relevanter Punkt da das nachführen in Printmedien heutzutage kaum noch möglich ist. Deshalb ist es uns ein Anliegen sie über Änderungen in Besondere technische Änderungen zu rasch und effizient als möglich zu informieren.

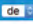
Kontakt & Hilfe

Sie haben Fragen zum JansenDocu Center oder zur Jansen Docu Center App? Wir haben für alle Fragen, Probleme und Anregungen ein offenes Ohr und den richtigen Ansprechpartner.

Kontakt:

Jansen Docu Center Team
Tel.: +41 71 763 93 70
docucenter@jansen.com

Wir freuen uns auf Ihre Anfrage.

Copyright 2018 Schüco de  Impressum

Zur Erreichung der maximalen Leistungswerte bzw. der CE-Kennzeichnung sind die Gutachtlichen Stellungnahmen zu beachten. (docucenter.jansen.com)

Il doit être tenu compte des avis d'expert dans le but d'obtenir les valeurs de performance maximales et le marquage CE. (docucenter.jansen.com)

To achieve the maximum performance values and/or the CE marking, the expert appraisal report must be observed. (docucenter.jansen.com)

Info und Beratung

Gerne beraten wir Sie persönlich und stehen Ihnen bei Fragen zur Verfügung. Bitte schreiben Sie uns Ihre Anliegen an: info@jansen.com

Info et conseils

Nous vous conseillerons volontiers individuellement et sommes à votre disposition si vous avez des questions à poser. Veuillez nous envoyer votre requête à: info@jansen.com

Information and advice

We would be delighted to provide you with advice in person and are available to answer any questions you may have. Please write to us with your queries at: info@jansen.com

Übersicht Dokumentationen
Aperçu des documentations
Overview of documentations

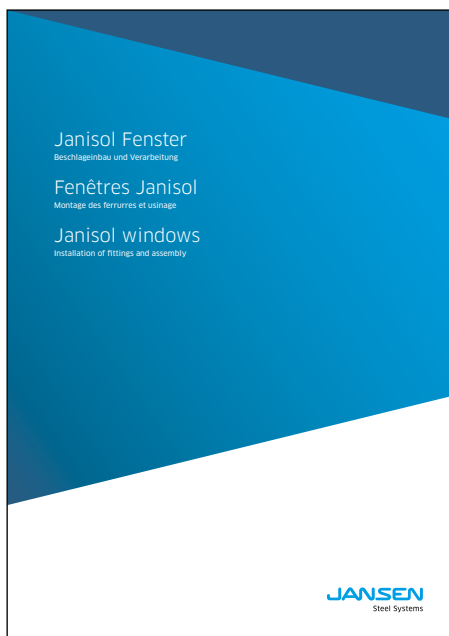
Janisol Fenster
Janisol fenêtres
Janisol windows



**Einbruch- und durchschusshemmende
Janisol Fenster**
**Fenêtres Janisol anti-effraction et
résistance aux balles**
**Burglar resistance and bullet proofing
Janisol windows**

Toleranzen
Tolérances
Tolerances

**Bedienungs- und Wartungsanleitung
(K1196109)**
**Instructions d'utilisation et d'entretien
(K1197256)**
**Operating and maintenance manual
(K1197255)**



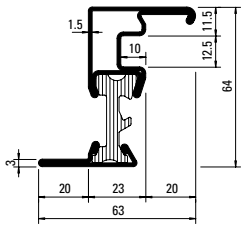
**Janisol Fenster –
Beschlageinbau und Verarbeitung**
**Fenêtres Janisol –
Montage des ferrures et usinage**
**Janisol windows –
Installation of fittings and assembly**

**Verarbeitung Jansen-Profilsysteme
(598.477)**
**Usinage systèmes de profilés Jansen
(598.491)**
**Fabrication of Jansen profile systems
(598.492)**

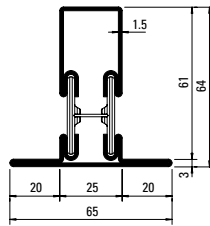
**Bedienungs-, Pflege- und
Wartungsanleitung (598.461)**
**Instructions d'emploi, d'entretien
et de maintenance (598.468)**
**Operating and maintenance
instructions (598.467)**

Profilübersicht
Sommaire des profilés
Summary of profiles

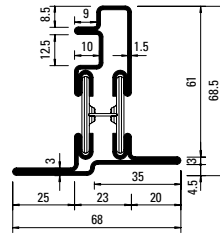
Janisol Fenster
Janisol fenêtres
Janisol windows



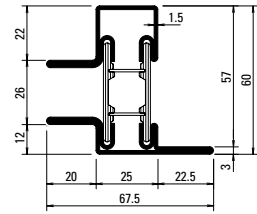
630.900
630.900 Z
630.900.01



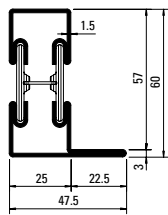
602.636 Z



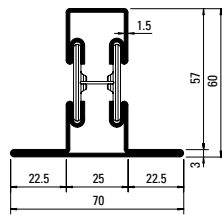
630.901 Z
630.901.01



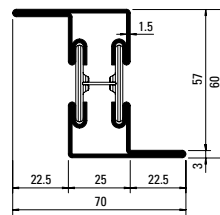
601.699.6 Z



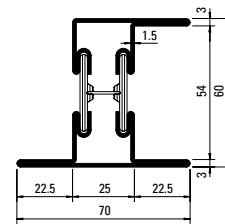
601.635
601.635 Z
601.635.01



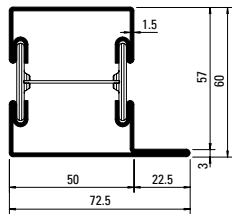
602.635
602.635 Z
602.635.01



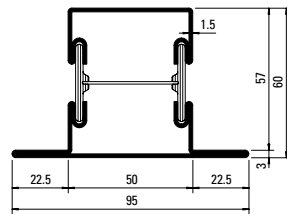
603.635
603.635 Z



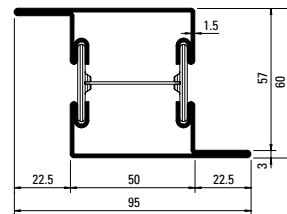
605.635
605.635 Z



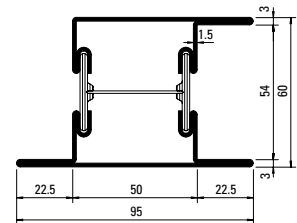
601.685
601.685 Z
601.685.01



602.685
602.685 Z
602.685.01



603.685
603.685 Z

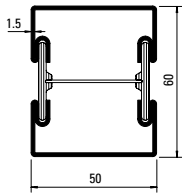


605.685
605.685 Z
605.685.01

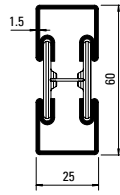
Profil-Nr.	G kg/m	I _x cm ⁴	W _x cm ³	I _y cm ⁴	W _y cm ³	U m ² /m
601.699.6	4,254	15,33	4,00	11,64	3,11	0,315
602.636	3,923	17,84	3,98	8,63	2,65	0,270
630.900	3,821					0,305
630.901	4,265					0,301

Profil-Nr.	G kg/m	I _x cm ⁴	W _x cm ³	I _y cm ⁴	W _y cm ³	U m ² /m
601.635	3,420	13,88	3,73	5,78	1,87	0,228
602.635	3,940	16,42	4,02	10,01	2,86	0,272
603.635	3,948	18,93	5,92	10,03	2,87	0,271
605.635	4,610	21,93	5,54	30,90	6,51	0,321
601.685	4,091	19,15	5,27	21,55	5,09	0,277
602.685	4,610	21,93	5,54	30,90	6,51	0,321
603.685	4,611	24,07	7,52	30,90	6,51	0,321
605.685	5,130	27,90	7,89	38,23	7,42	0,365

Gewichte für Edelstahl-Profile siehe Seite 16
Poids pour profilés en acier Inox voir page 16
Weights for stainless steel profiles see page 16



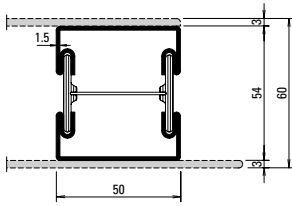
600.005
600.005 Z



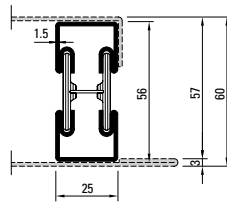
600.006
600.006 Z

Artikelbibliothek
 Bibliothèque des articles
 Article library

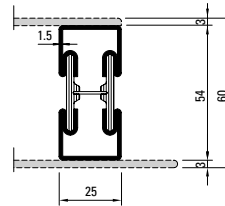
DXF **DWG**



600.007 Z



600.002
600.002 Z



600.008 Z

Oberfläche/Werkstoff

Artikel-Nr.

ohne Zusatz = blank

mit Z = bandverzinkter Stahl

Werkstoff 1.4401 (AISI 316)

mit 01 = blank

mit 03 = geschliffen, Korn 220-240

Edelstahl geschliffen auf Anfrage

Surface/Matériau

No. d'article

sans supplément = brut

avec Z = bande d'acier zinguée

Matériau 1.4401 (AISI 316)

avec 01 = brut

avec 03 = polies, grain 220-240

Acier Inox polie sur demande

Surface/Material

Part no.

without addition = bright

with Z = strip galvanised steel

Material 1.4401 (AISI 316)

with 01 = bright

with 03 = polished, grain 220-240

Stainless steel polished on request

Profil-Nr.	G kg/m	I _x cm ⁴	W _x cm ³	I _y cm ⁴	W _y cm ³	U m ² /m
600.002	2,824	8,95	3,00	2,56	2,05	0,174
600.005	3,571	15,45	4,83	14,47	5,79	0,232
600.006	2,893	10,31	3,22	2,70	2,16	0,185
600.007 Z	3,429	12,46	4,33	13,50	5,40	0,220
600.008 Z	2,826	8,12	2,82	2,57	5,06	0,170

* Gewichte für Edelstahl-Profile
 * Poids pour profilés en acier Inox
 * Weights for stainless steel profiles

630.900.0x = 3,896 kg/m

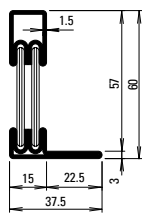
601.635.0x = 3,477 kg/m

602.635.0x = 4,029 kg/m

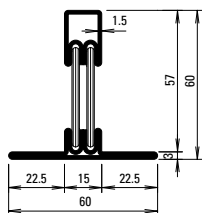
601.685.0x = 4,138 kg/m

602.685.0x = 4,663 kg/m

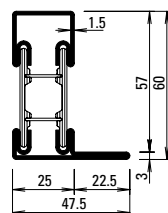
605.685.0x = 5,193 kg/m



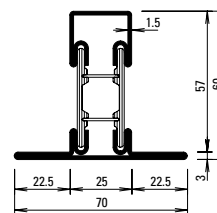
601.634.6 Z



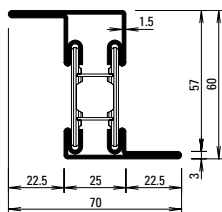
602.634.6 Z



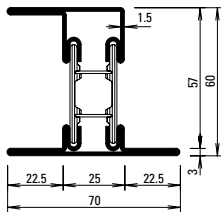
601.635.6 Z



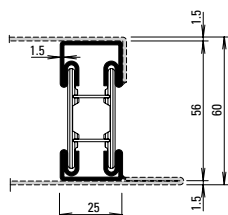
602.635.6 Z



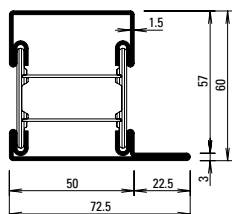
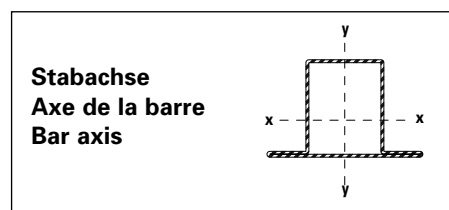
603.635.6 Z



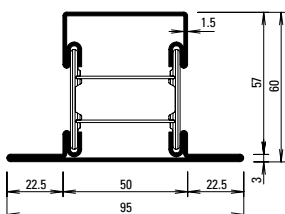
605.635.6 Z



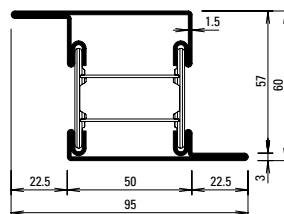
600.002.6 Z



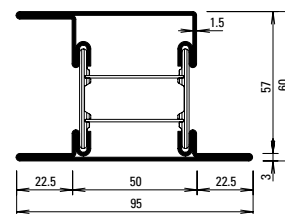
601.685.6 Z



602.685.6 Z



603.685.6 Z



605.685.6 Z

Oberfläche/Werkstoff

Artikel-Nr.

mit Z = bandverzinkter Stahl

Surface/Matériau

No. d'article

avec Z = bande d'acier zinguée

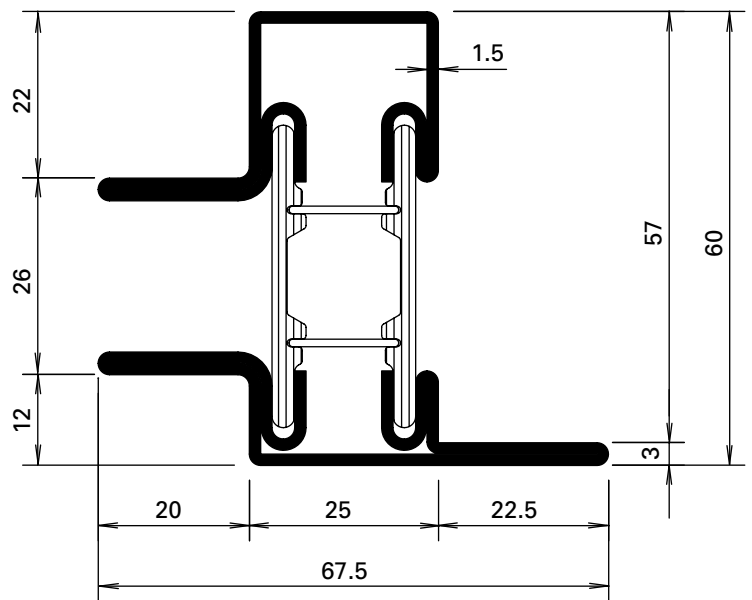
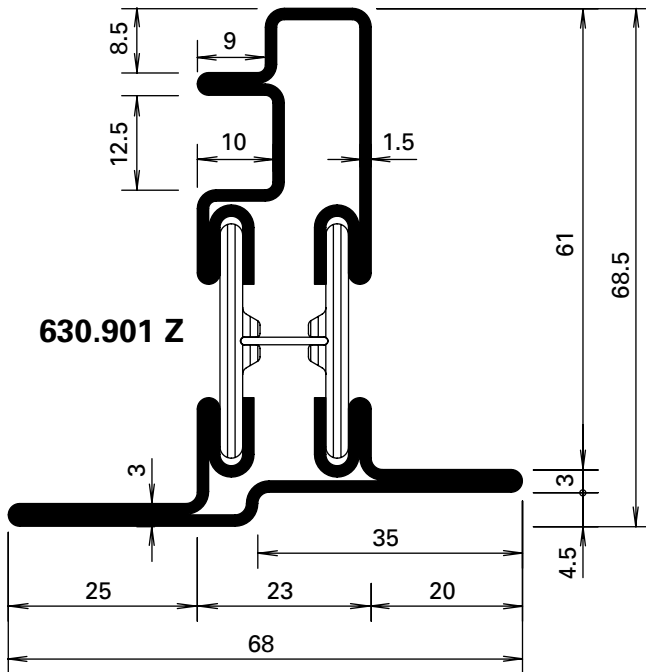
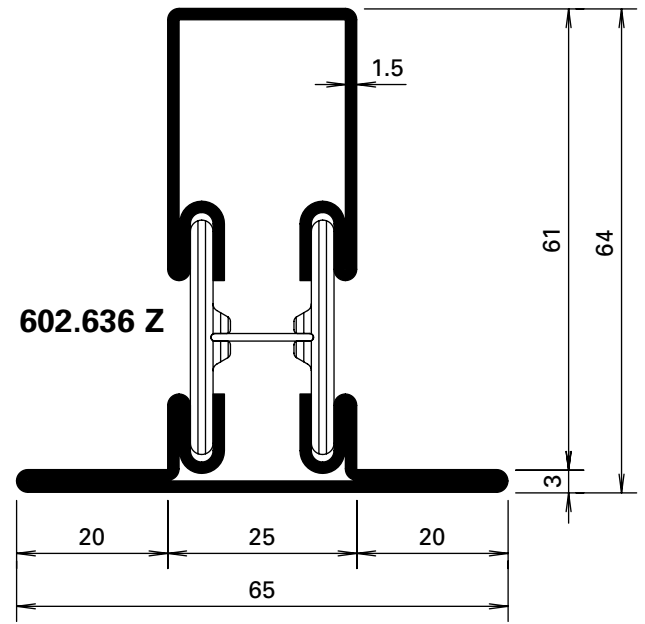
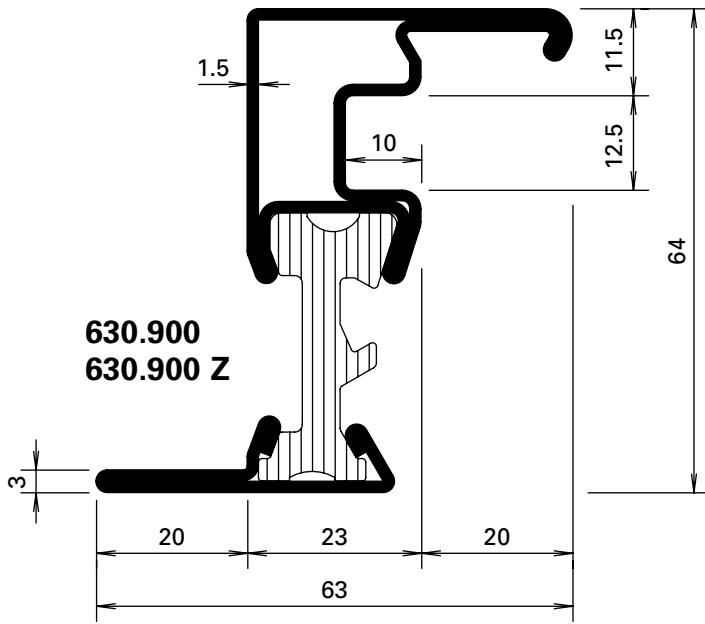
Surface/Material

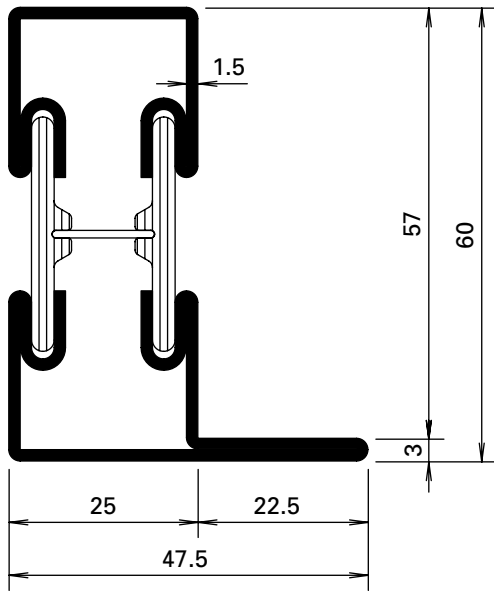
Part no.

with Z = strip galvanised steel

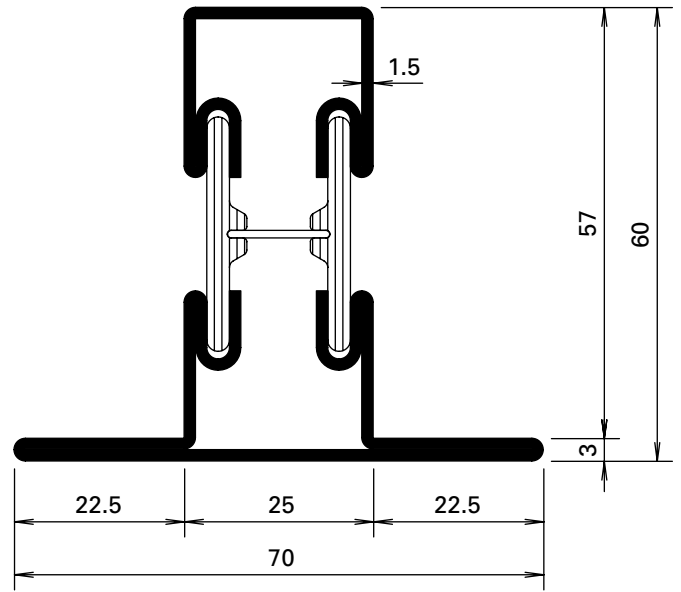
Profil-Nr.	G kg/m	I _x cm ⁴	W _x cm ³	I _y cm ⁴	W _y cm ³	U m ² /m
601.635.6 Z	3,241	14,06	3,64	5,37	1,76	0,228
602.635.6 Z	3,754	16,18	3,82	9,65	2,76	0,273
603.635.6 Z	3,788	19,06	5,81	9,67	2,76	0,271
601.685.6 Z	3,975	19,05	5,09	19,90	4,74	0,277
602.685.6 Z	4,504	21,44	5,26	29,27	6,16	0,322
603.685.6 Z	4,493	23,87	7,30	29,32	6,17	0,321

Profil-Nr.	G kg/m	I _x cm ⁴	W _x cm ³	I _y cm ⁴	W _y cm ³	U m ² /m
601.634.6 Z	2,881	12,13	3,11	2,56	0,98	0,208
602.634.6 Z	3,410	14,13	3,29	5,36	1,79	0,251
605.635.6 Z	4,302	22,39	6,09	12,86	3,37	0,316
605.685.6 Z	5,022	27,30	7,55	36,54	7,06	0,366
600.002.6 Z	2,656	8,95	3,00	2,56	2,05	0,174

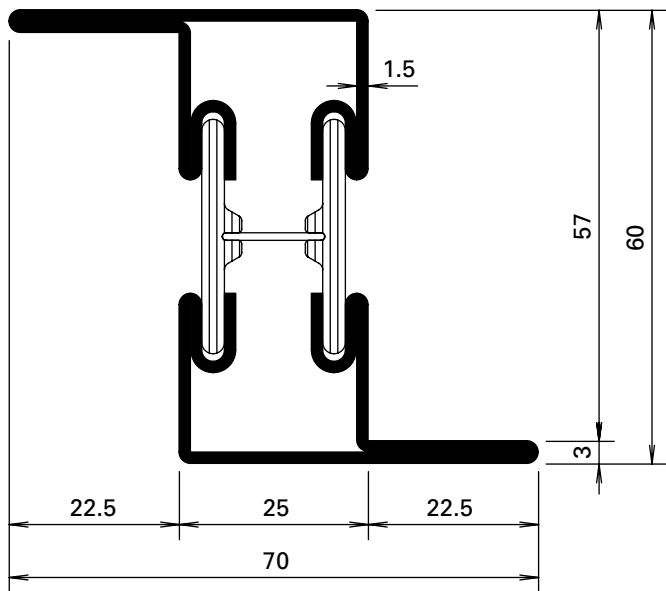




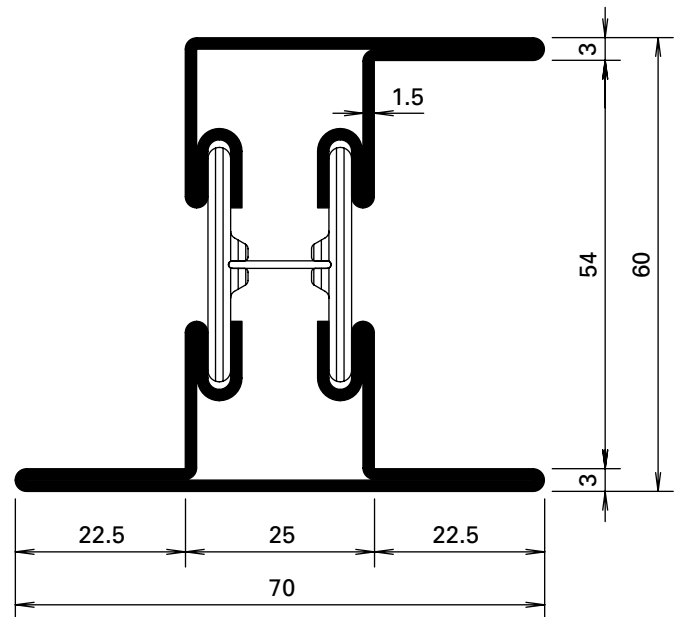
601.635
601.635 Z



602.635
602.635 Z



603.635
603.635 Z



605.635
605.635 Z

Werkstoffe

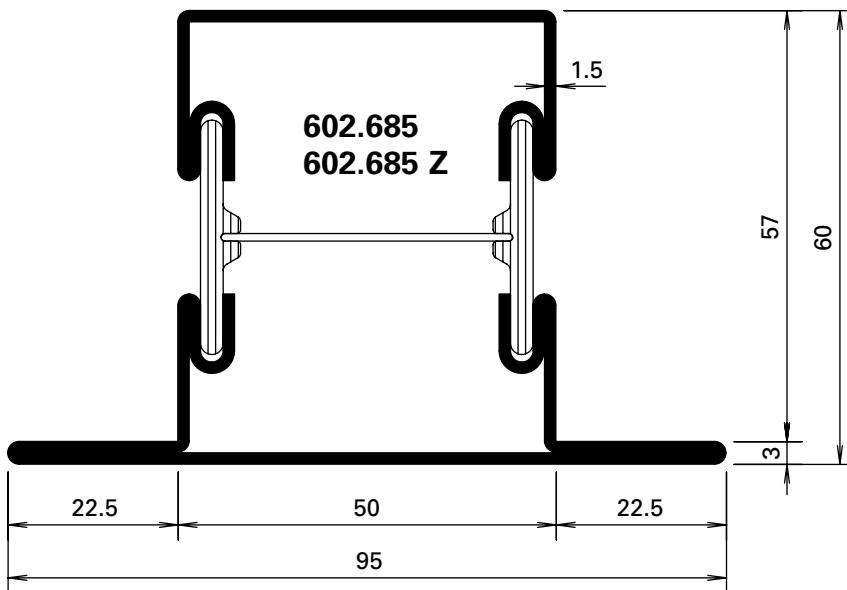
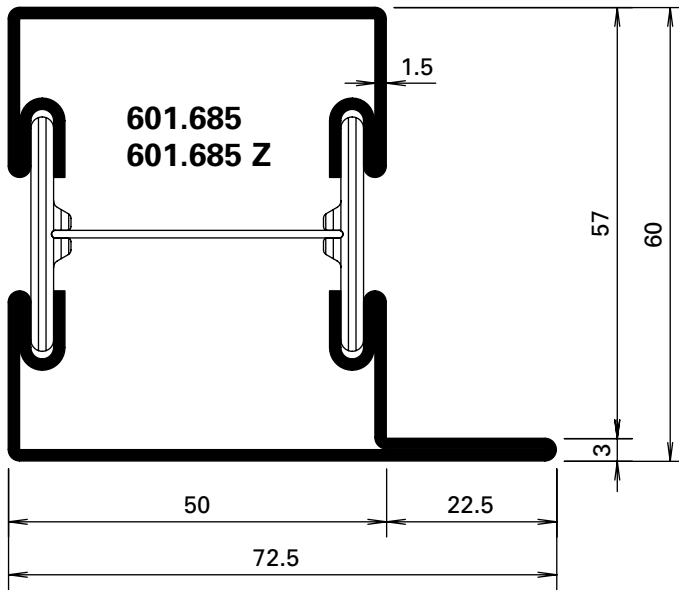
ohne Zusatz = blank
 mit Z = bandverzinkter Stahl

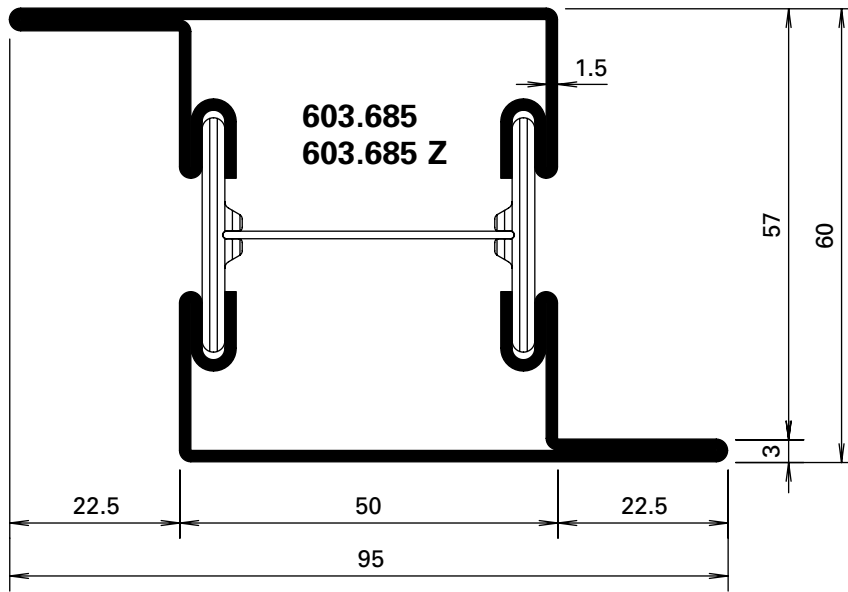
Matériaux

sans supplément = brut
 avec Z = bande d'acier zinguée

Materials

without addition = bright
 with Z = strip galvanised steel





Werkstoffe

ohne Zusatz = blank

mit Z = bandverzinkter Stahl

Matériaux

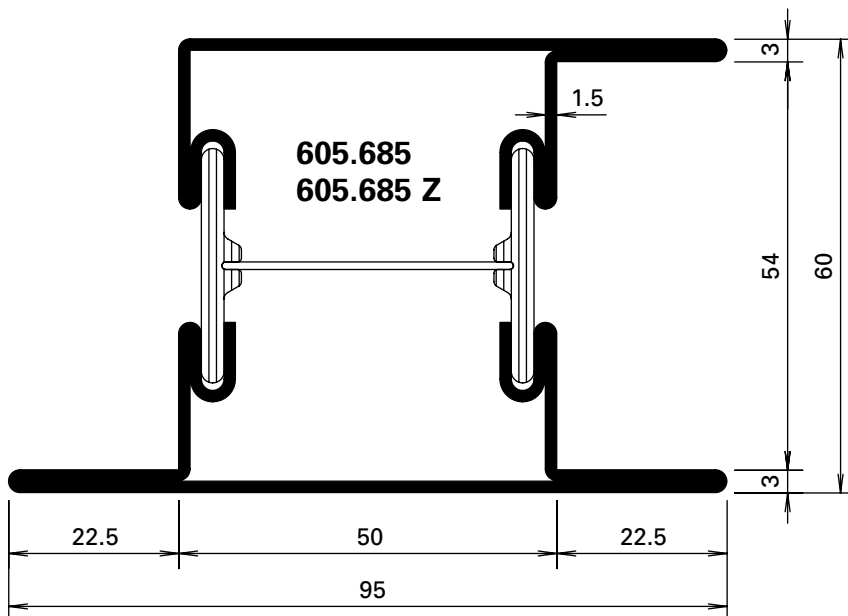
sans supplément = brut

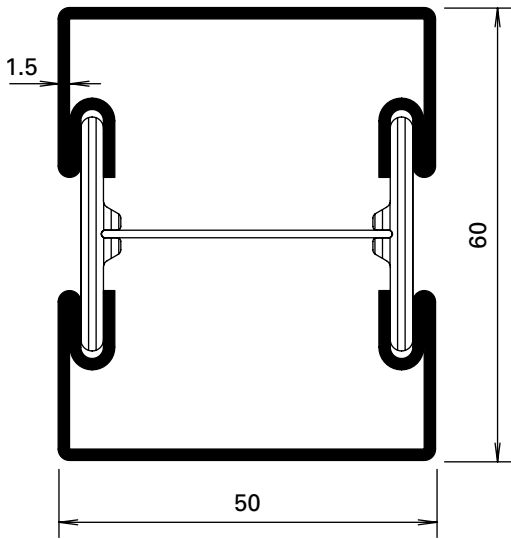
avec Z = bande d'acier zinguée

Materials

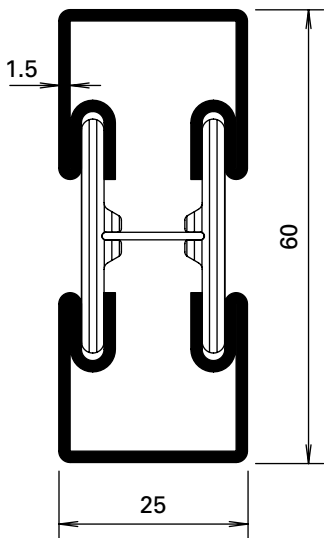
without addition = bright

with Z = strip galvanised steel

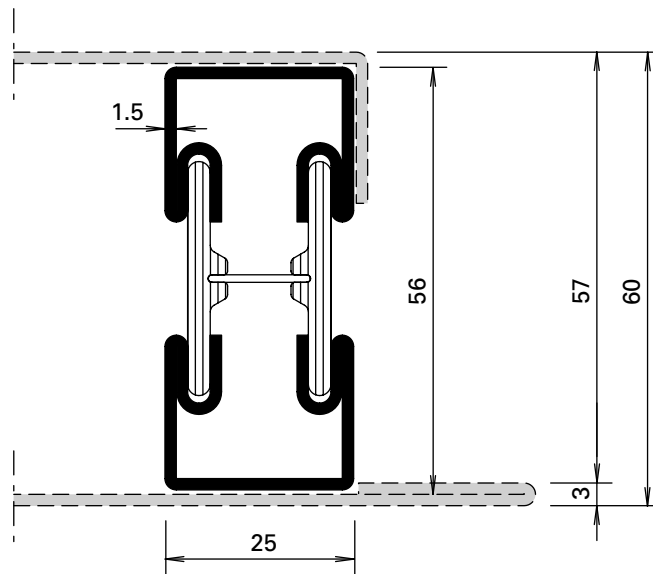




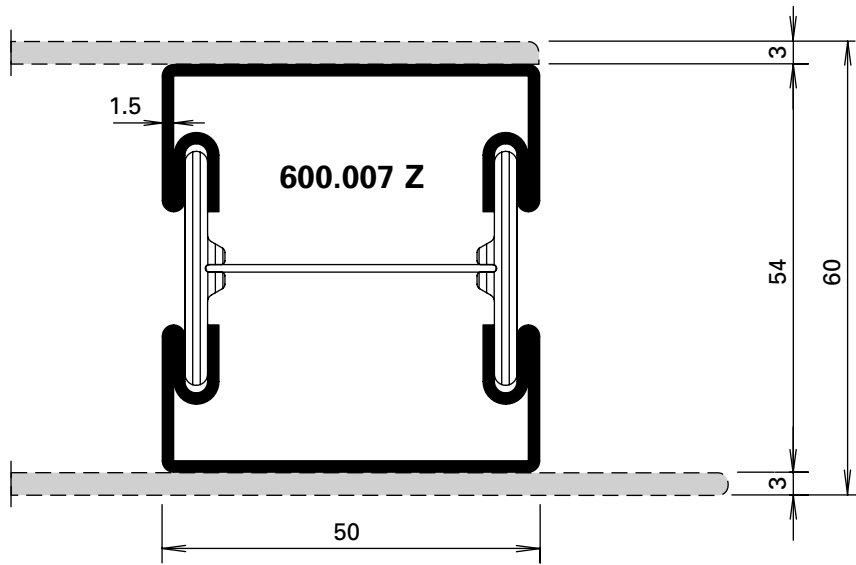
600.005
600.005 Z



600.006
600.006 Z



600.002
600.002 Z



Werkstoffe

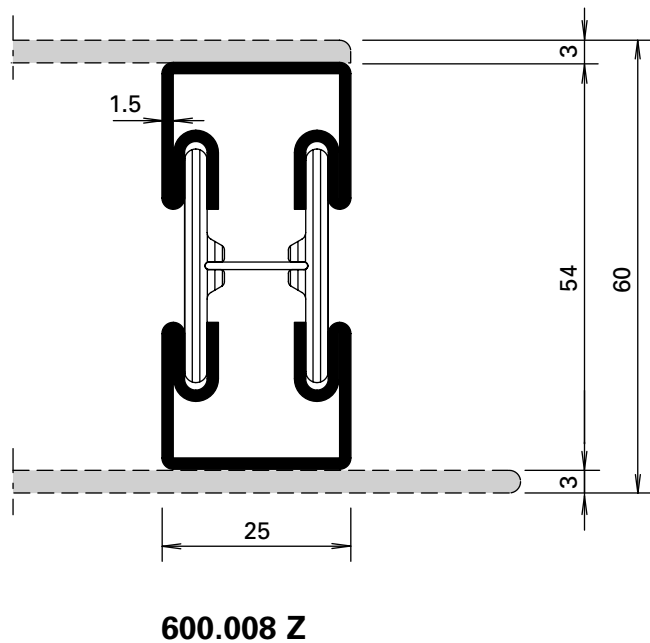
ohne Zusatz = blank
mit Z = bandverzinkter Stahl

Matériaux

sans supplément = brut
avec Z = bande d'acier zinguée

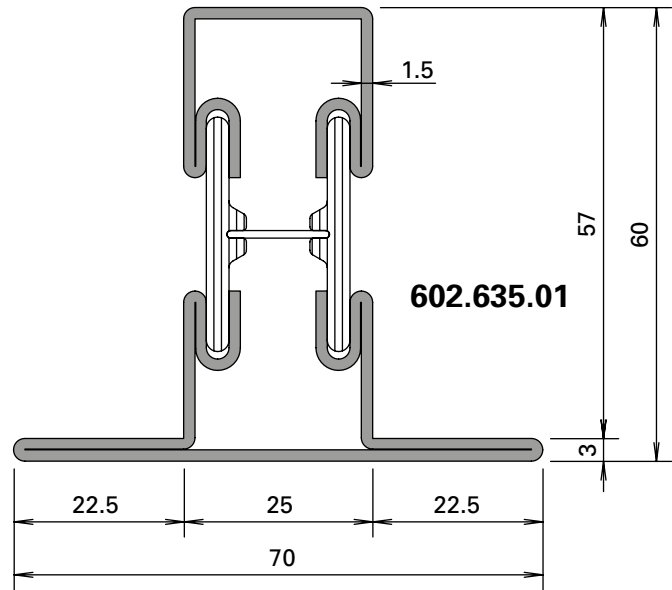
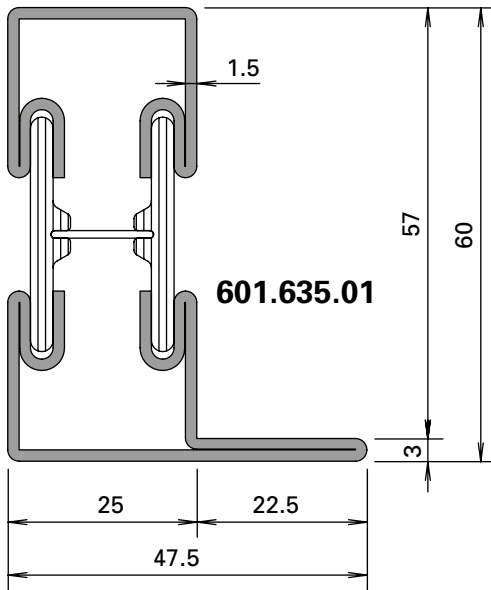
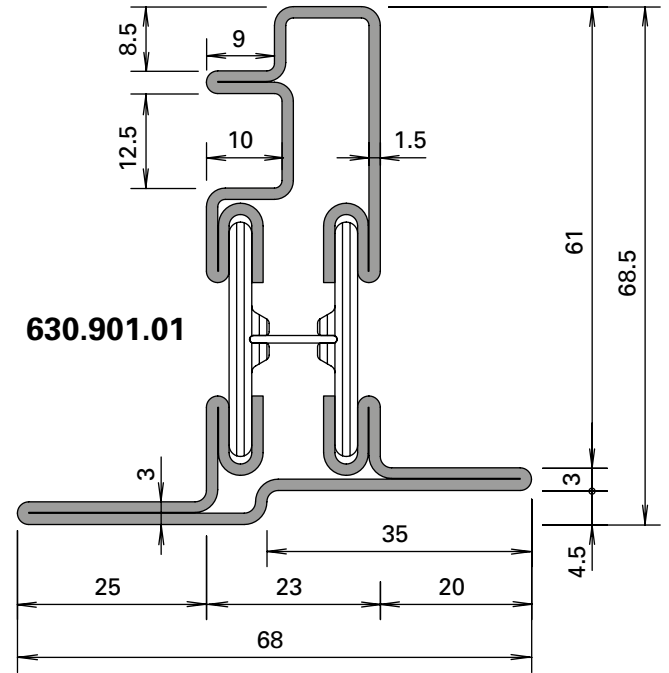
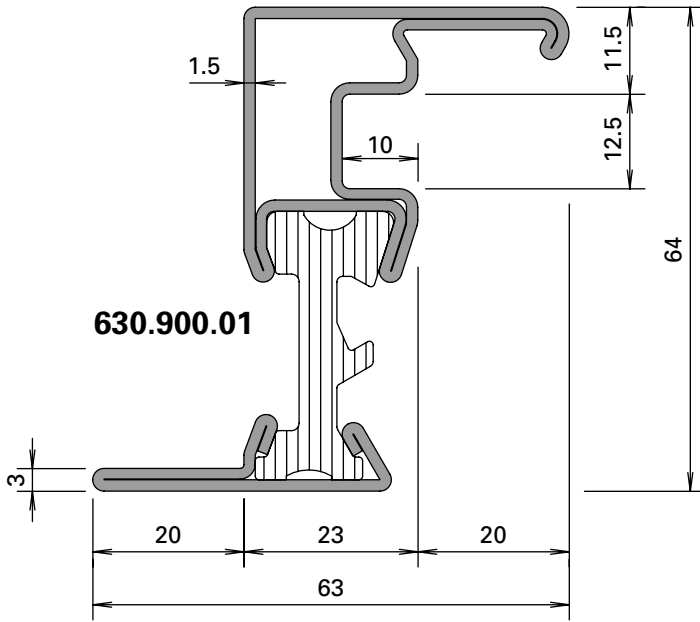
Materials

without addition = bright
with Z = strip galvanised steel



Artikelbibliothek
Bibliothèque des articles
Article library

DXF **DWG**



Oberfläche/Werkstoff

Werkstoff 1.4401 (AISI 316)
 mit 01 = blank
 mit 03 = geschliffen, Korn 220-240

Edelstahl geschliffen auf Anfrage

Surface/Matériau

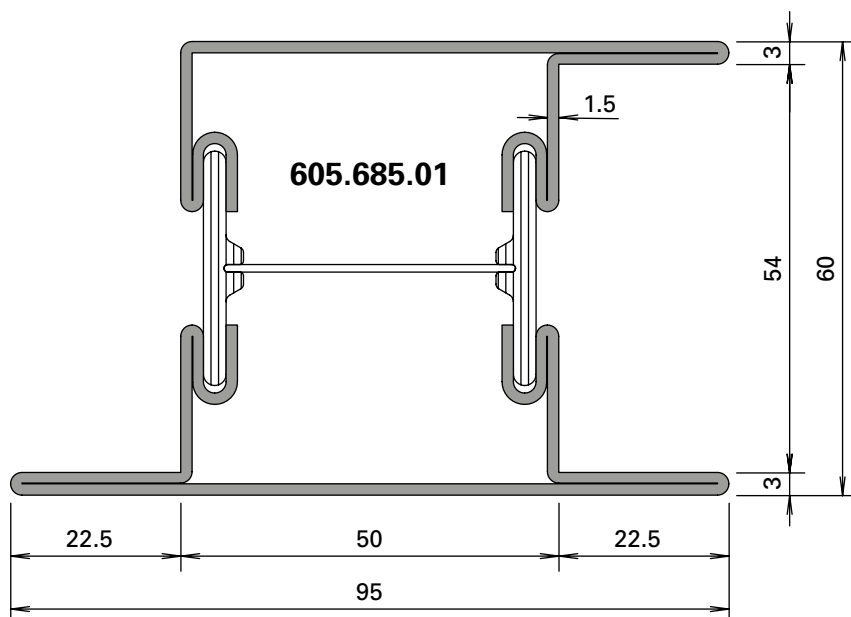
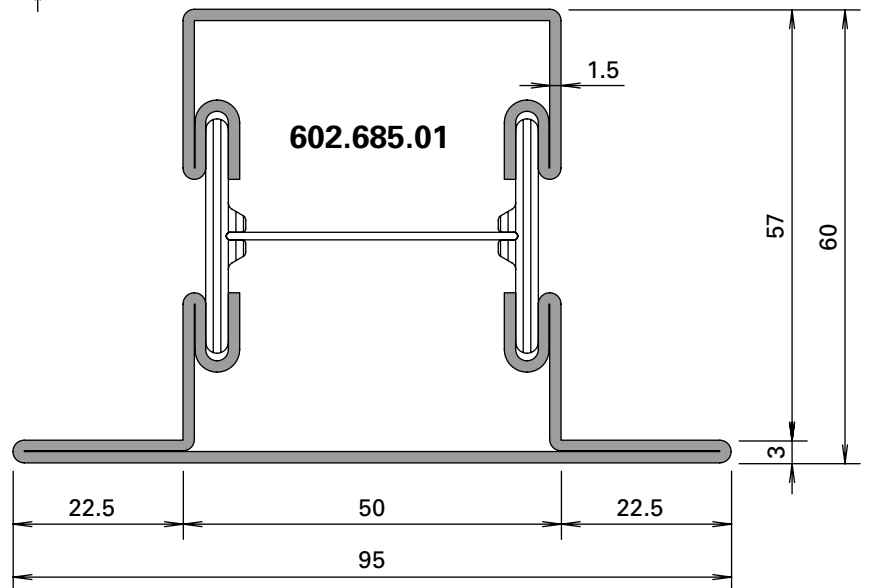
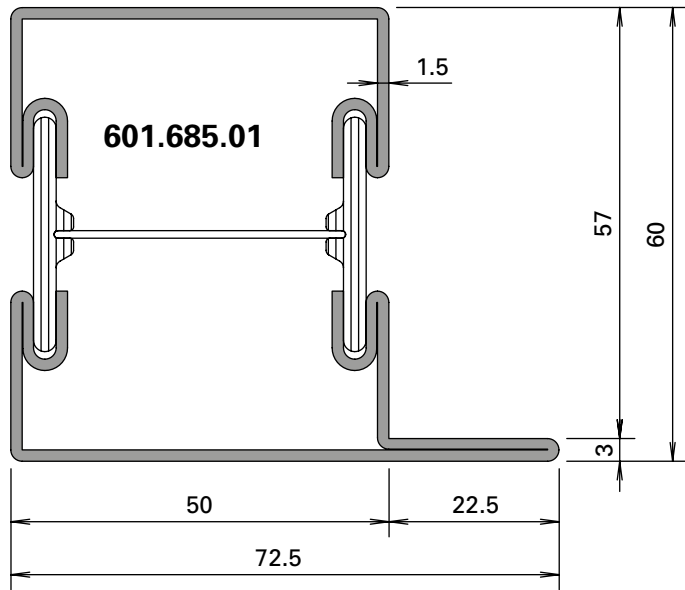
Matériau 1.4401 (AISI 316)
 avec 01 = brut
 avec 03 = polies, grain 220-240

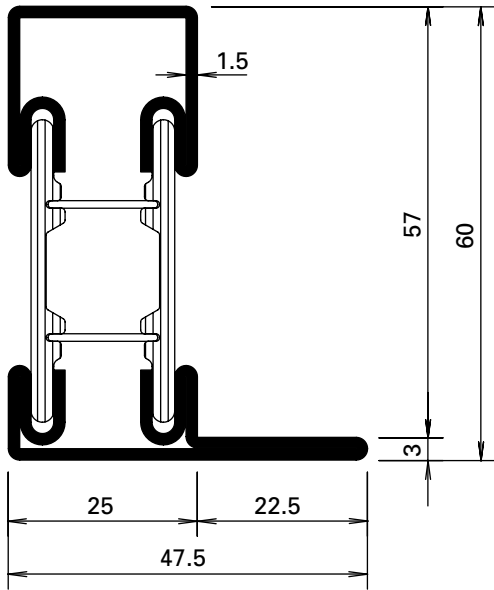
Acier Inox polie sur demande

Surface/Material

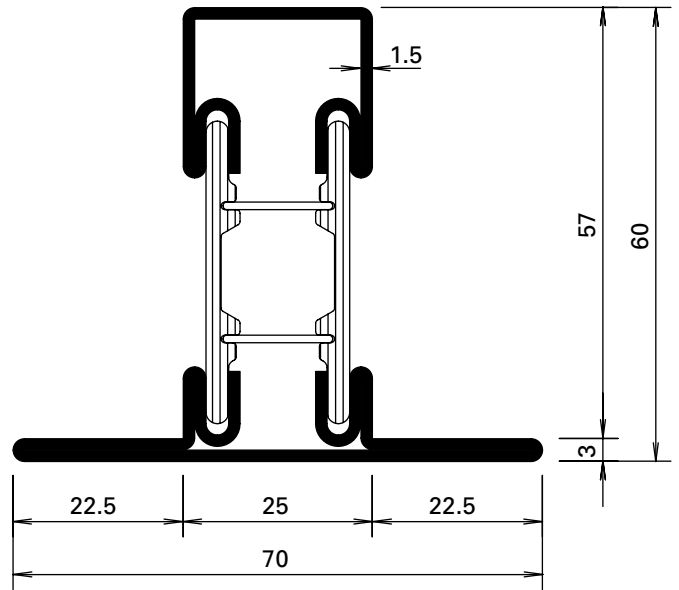
Material 1.4401 (AISI 316)
 with 01 = bright
 with 03 = polished, grain 220-240

Stainless steel polished on request

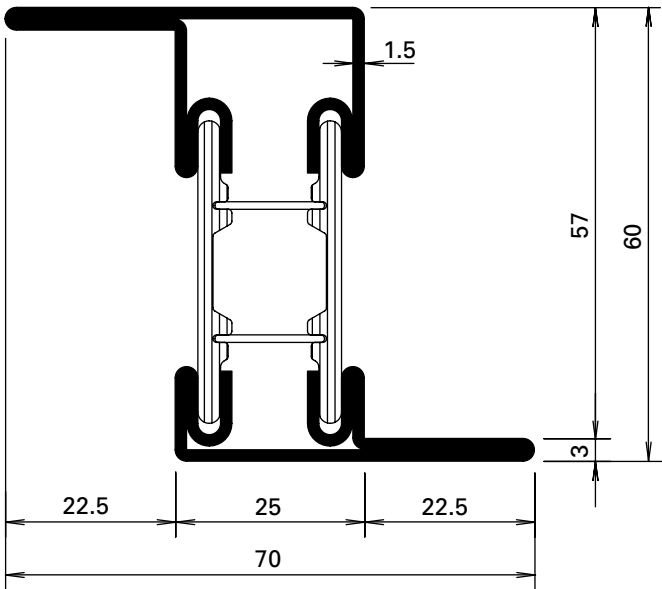




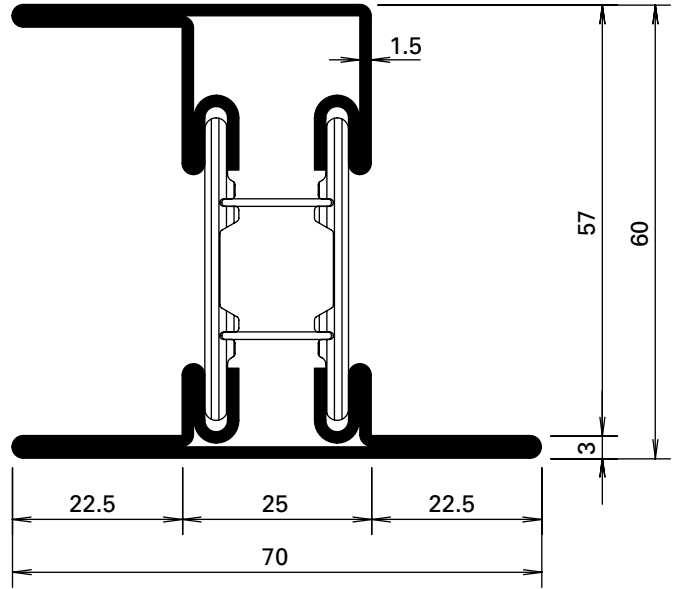
601.635.6 Z



602.635.6 Z



603.635.6 Z



605.635.6 Z

Werkstoff

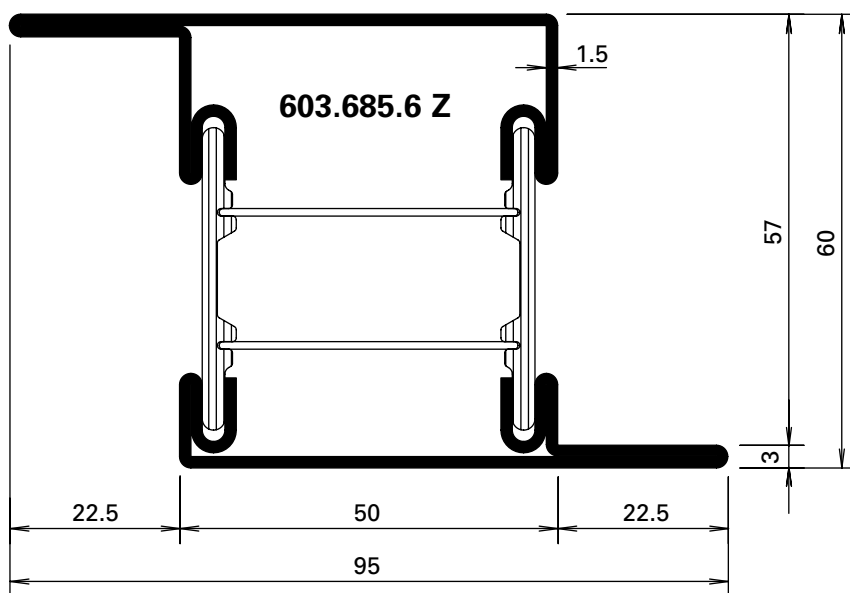
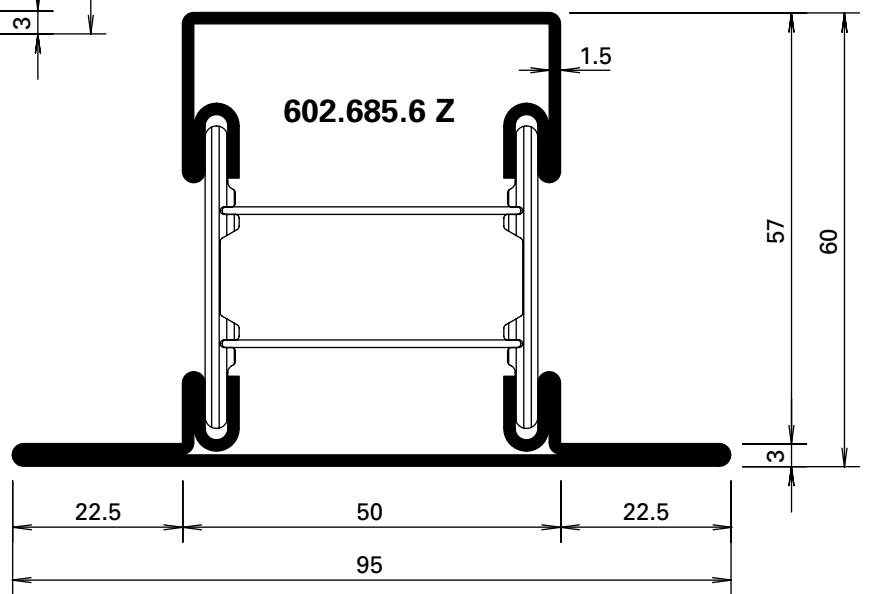
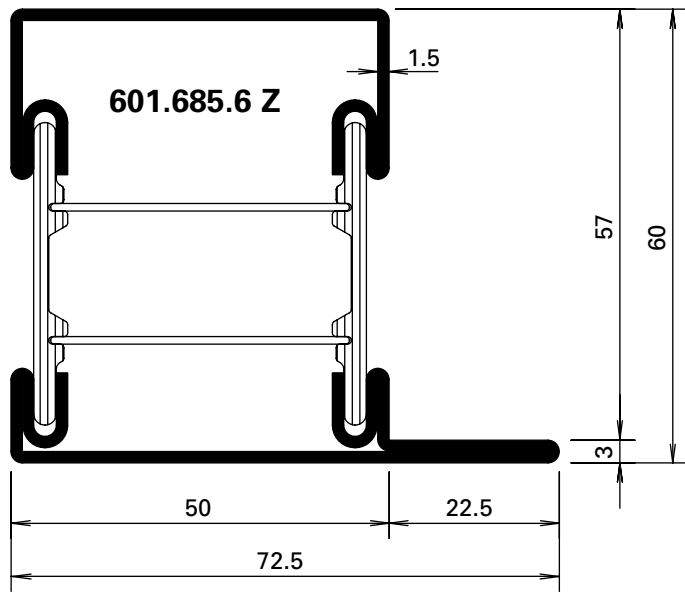
mit Z = bandverzinkter Stahl

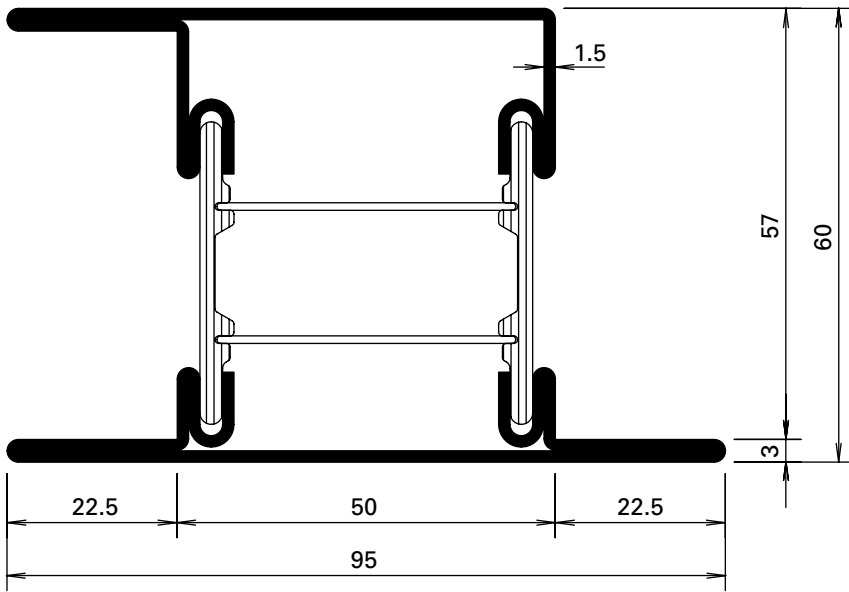
Matériau

avec Z = bande d'acier zinguée

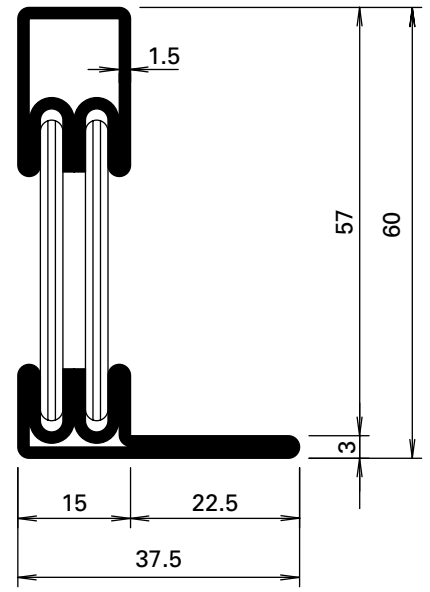
Material

with Z = strip galvanised steel

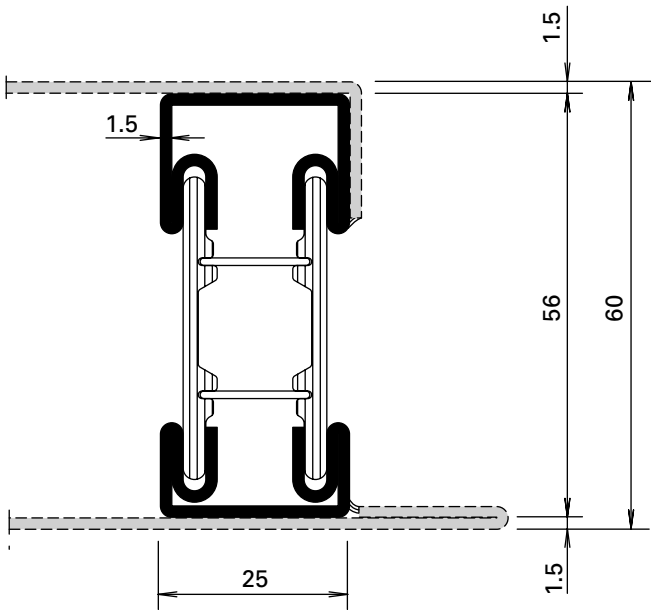




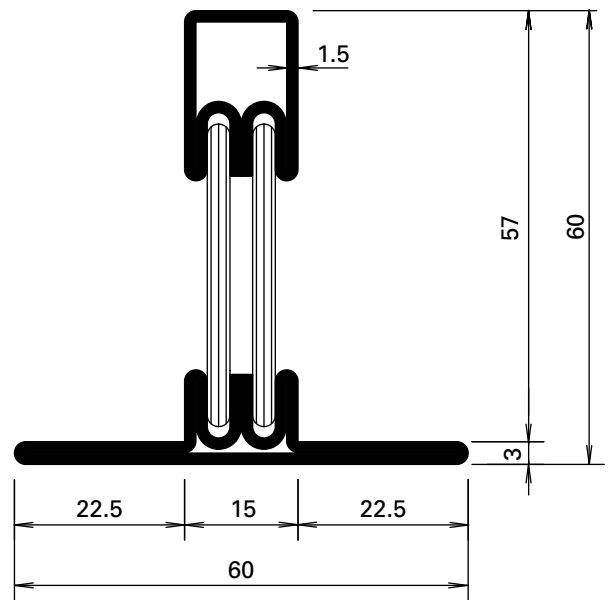
605.685.6 Z



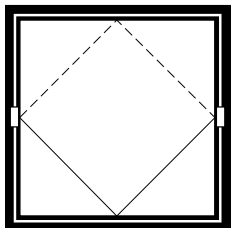
601.634.6 Z



600.002.6 Z



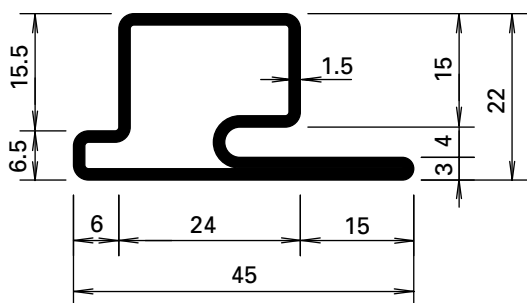
602.634.6 Z



Schwingflügel-Fenster

Fenêtre basculante

Horizontal pivot window



30.912

1,670 kg/m
 Länge/Longueur/Length 6 m

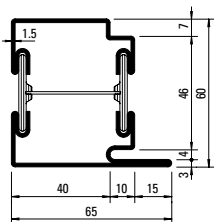


455.006

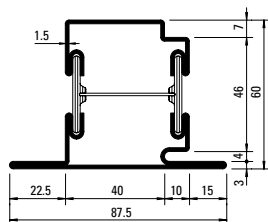
Türdichtung
 EPDM, schwarz
 VE = 100 m
 * Vor der Montage entfernen

Joint de porte
 EPDM, noir
 UV = 100 m
 * A enlever avant le montage

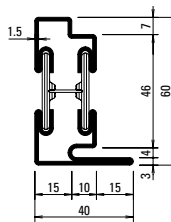
Door weatherstrip
 EPDM, black
 PU = 100 m
 * Remove before fitting



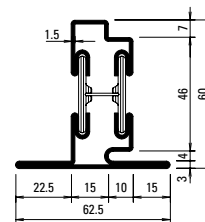
630.013
630.013 Z



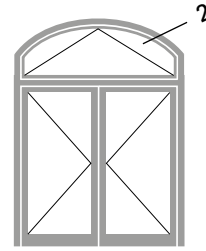
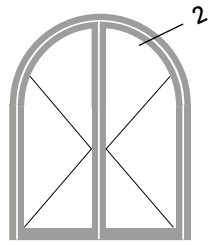
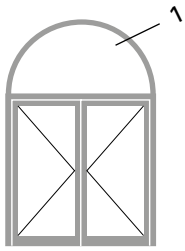
630.114
630.114 Z



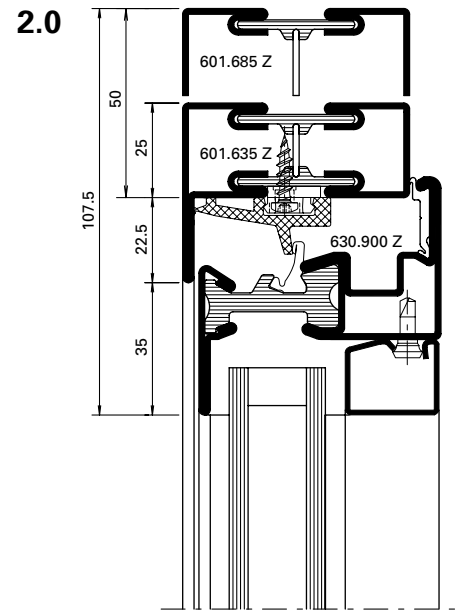
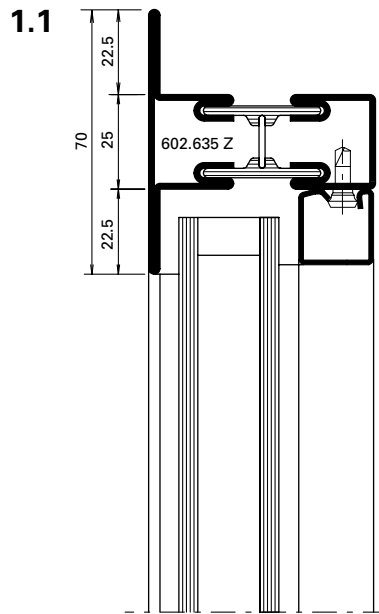
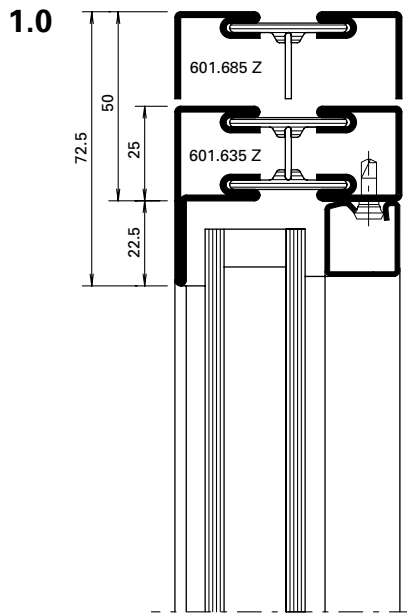
630.010
630.010 Z



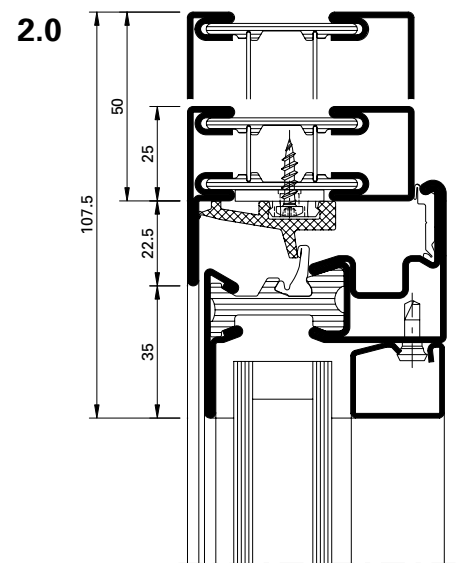
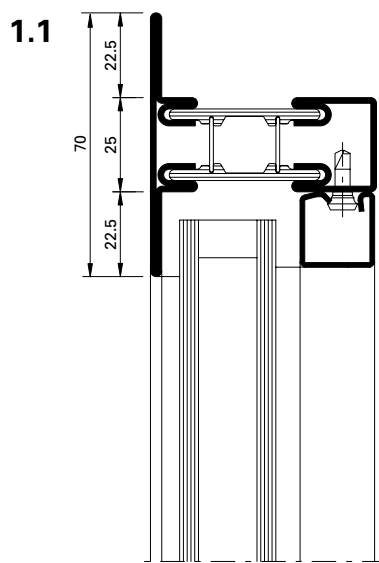
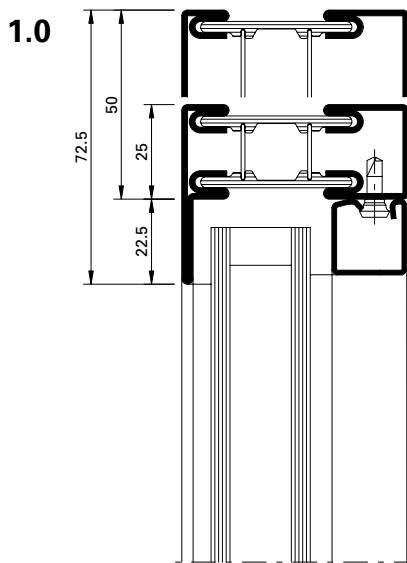
630.110
630.110 Z



Janisol



Janisol Primo



Edelstahl-Profile auf Anfrage!

Die Radien-Angaben beziehen sich auf die Fertigung im Hause Jansen.

Profils acier Inox sur demande!

Les rayons indiqués concernent la fabrication des cintres par la société Jansen.

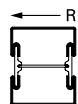
Stainless steel profiles on request!

The radius information refers to the production of the arches at the Jansen.

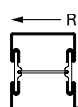
Biegeradien
Rayons de courbure
Bending radii

Janisol Fenster
Janisol fenêtres
Janisol windows

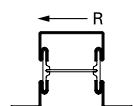
Profil Profilé Profile	Min. Radius Rayon min. Min. radius R
------------------------------	---



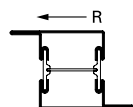
600.002 Z	350 mm
600.005 Z	700 mm
600.006 Z	300 mm
600.007 Z	900 mm
600.008 Z	300 mm



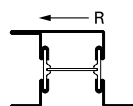
601.635 Z	300 mm
601.685 Z	600 mm



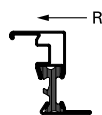
602.635 Z	600 mm
602.685 Z	1100 mm



603.635 Z	600 mm
603.685 Z	850 mm

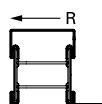


605.635 Z	600 mm
605.685 Z	900 mm

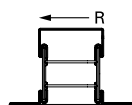


630.900 Z	400 mm
-----------	--------

Profil Profilé Profile	Min. Radius Rayon min. Min. radius R
------------------------------	---



601.635.6 Z	500 mm
601.685.6 Z	850 mm



602.635.6 Z	600 mm
602.685.6 Z	1100 mm

Stahl-Glasleisten Parcloles en acier Steel glazing beads	Min. Radius Rayon min. Min. radius R
--	---



402.112 Z	500 mm
402.115 Z	500 mm
402.120 Z	600 mm
402.125 Z	750 mm
402.130 Z	1000 mm
402.135 Z	1500 mm

Stahl-Glasleisten Parcloles en acier Steel glazing beads	Min. Radius Rayon min. Min. radius R
--	---



62.507 GV+GC	300 mm
62.508 GV+GC	300 mm
62.509 GV+GC	300 mm

Aluminium-Glasleisten Parcloles en aluminium Aluminium glazing beads	Min. Radius Rayon min. Min. radius R
--	---



404.112	400 mm
404.115	400 mm
404.120	400 mm
404.125	450 mm
404.130	500 mm
404.135	600 mm
405.115	500 mm
405.120	500 mm
405.125	800 mm
406.903	500 mm
406.905	500 mm
406.907	500 mm
406.909	600 mm

Andere Profiltypen sowie im Grundriss gebogene Profile auf Anfrage.

Autres types de profilés et profilés au tracé cintré sur demande.

Other profile types and profiles curved in the floor plan are available on request.

Bitte benutzen Sie unsere Bestellvorlagen auf docucenter.jansen.com

Veuillez utiliser nos formulaires de commande sur docucenter.jansen.com

Please use our order forms on docucenter.jansen.com

Glasleisten (Massstab 1:2)

Parcloses (échelle 1:2)

Glazing beads (scale 1:2)

Janisol Fenster

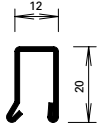
Janisol fenêtres

Janisol windows

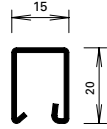
Stahl-Glasleisten aus
bandverzinktem Stahl (Länge 6 m)

Parcloses en acier en bandes d'acier
zinguées (longueur 6 m)

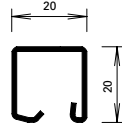
Steel glazing beads made of
strip galvanised steel (length 6 m)



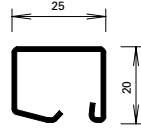
402.112 Z



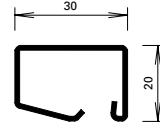
402.115 Z



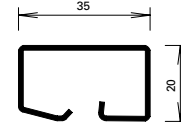
402.120 Z



402.125 Z



402.130 Z



402.135 Z



450.007

Befestigungsknopf

VE = 50 Magazine à 10 Knöpfe

Bouton de fixation

UV = 50 magasins à 10 pièces

Fastening stud

PU = 50 magazines with 10 studs



450.008

Befestigungsknopf

VE = 400 Magazine à 10 Knöpfe

Bouton de fixation

UV = 400 magasins à 10 pièces

Fastening stud

PU = 400 magazines with 10 studs



450.006

Befestigungsknopf (kurz) SR1

Bohrdurchmesser ø 3,5 mm

VE = 100 Stück

Bouton de fixation (court) SR1

Diamètre de perçage ø 3,5 mm

UV = 100 pièces

Fastening stud (short) SR1

Hole diameter ø 3,5 mm

PU = 100 pieces



450.009

Befestigungsknopf

VE = 1000 Stück lose

Bouton de fixation

UV = 1000 pièces

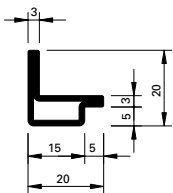
Fastening stud

PU = 1000 pieces

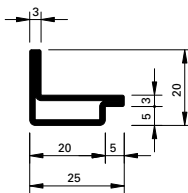
Winkelkontur-Stahl-Glasleisten
(Länge ca. 6 m)

Parcloses en acier à contour angulaire
(longueur env. 6 m)

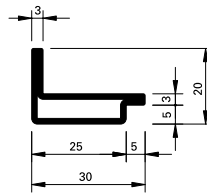
Angle contour steel glazing beads
(length approx. 6 m)



~~62.507 GV+GC~~



~~62.508 GV+GC~~



~~62.509 GV+GC~~

GV+GC = aussen galvanisch verzinkt
ca. 15 µm und
gelbchromatiert
(EN 12329 – Fe//Zn15//C)

GV+GC = zingués galvanique
env. 15 µm à l'extérieur
et chromatisé jaune
(EN 12329 – Fe//Zn15//C)

GV+GC = outside galvanised
approx. 15 µm and
yellow chromated
(EN 12329 – Fe//Zn15//C)

Artikelbibliothek

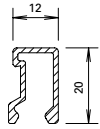
Bibliothèque des articles

Article library

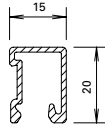
DXF

DWG

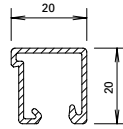
**Aluminium-Glasleisten
 (Länge 6 m)**



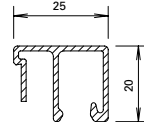
404.112



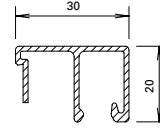
404.115



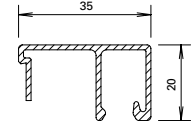
404.120



404.125



404.130



404.135

**Parcloses en aluminium
 (longueur 6 m)**

**Aluminium glazing beads
 (length 6 m)**



450.007

Befestigungsknopf

VE = 50 Magazine à 10 Knöpfe

Bouton de fixation

UV = 50 magasins à 10 pièces

Fastening stud

PU = 50 magazines with 10 studs



450.008

Befestigungsknopf

VE = 400 Magazine à 10 Knöpfe

Bouton de fixation

UV = 400 magasins à 10 pièces

Fastening stud

PU = 400 magazines with 10 studs



450.006

Befestigungsknopf (kurz) SR1

Bohrdurchmesser \varnothing 3,5 mm

VE = 100 Stück

Bouton de fixation (court) SR1

Diamètre de perçage \varnothing 3,5 mm

UV = 100 pièces

Fastening stud (short) SR1

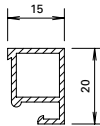
Hole diameter \varnothing 3,5 mm

PU = 100 pieces

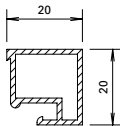
**Aluminium-Glasleisten
 (Länge 6 m)**

**Parcloses en aluminium
 (longueur 6 m)**

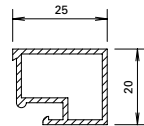
**Aluminium glazing bead
 (length 6 m)**



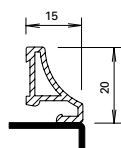
405.115



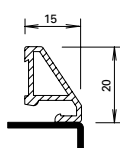
405.120



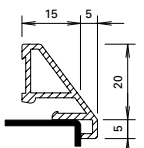
405.125



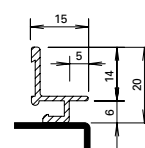
406.905



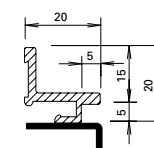
406.907



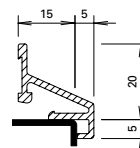
406.901



406.903



406.909



406.996



450.022

Befestigungsfeder

Edelstahl, inkl. Schraube,
 Bohrdurchmesser \varnothing 3,5 mm
 VE = 100 Stück

Ressort de fixation

acier Inox, vis inclus,
 diamètre de perçage \varnothing 3,5 mm
 UV = 100 pièces

Fixing spring

stainless steel, incl. screw,
 hole diameter \varnothing 3,5 mm
 PU = 100 pieces



450.020

Befestigungsknopf

Kunststoff
 VE = 100 Stück

Bouton de fixation

matière plastique
 UV = 100 pièces

Fastening stud

plastic
 PU = 100 pieces



450.021

Schraube M3x12

Stahl verzinkt,
 Bohrdurchmesser \varnothing 2,8 mm
 VE = 100 Stück

Vis M3x12

acier zingué,
 diamètre de perçage \varnothing 2,8 mm
 UV = 100 pièces

Screw M3x12

galvanised steel,
 hole diameter \varnothing 2,8 mm
 PU = 100 pieces

Glasleisten (Massstab 1:2)
Parcloses (échelle 1:2)
Glazing beads (scale 1:2)

Janisol Fenster
 Janisol fenêtres
 Janisol windows

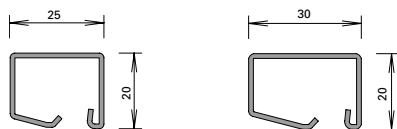
**Edelstahl-Glasleisten
 (1.4401)**
Länge 6 m



402.515
402.515.03

402.520
402.520.03

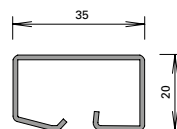
**Parcloses en acier Inox
 (1.4401)**
Longueur 6 m



402.525
402.525.03

402.530
402.530.03

**Stainless steel glazing beads
 (1.4401)**
Length 6 m



402.535
402.535.03



Oberfläche:
03: geschliffen, Korn 220-240

Surface:
03: polies, grain 220-240

Surface:
03: polished, grain 220-240



450.025

Befestigungsknopf
 Edelstahl, gewindeformend,
 mit SR1-Angriff, Bohrdurch-
 messer 3,5 mm
 VE = 100 Stück

450.025

Bouton de fixation
 en acier inox, formant le taraudage,
 avec empreinte SR1,
 diamètre de perçage 3,5 mm
 UV = 100 pièces

450.025

Fastening stud
 stainless steel, self-tapping,
 with SR1 head,
 hole diameter 3,5 mm
 PU = 100 pieces

Artikel-Nr.	G kg/m	B m ² /m
402.112 Z	0,550	0,062
402.115 Z	0,600	0,066
402.120 Z	0,670	0,074
402.125 Z	0,740	0,083
402.130 Z	0,844	0,092
402.135 Z	0,960	0,103

Artikel-Nr.	G kg/m	U m ² /m	P m ² /m
404.112	0,202	0,110	0,032
404.115	0,226	0,117	0,035
404.120	0,252	0,148	0,040
404.125	0,310	0,178	0,045
404.130	0,330	0,188	0,050
404.135	0,350	0,198	0,055

Artikel-Nr.	G kg/m	U m ² /m	P m ² /m
405.115	0,240	0,084	0,035
405.120	0,295	0,093	0,040
406.901	0,280	0,104	0,040
406.903	0,157	0,082	0,039
406.905	0,211	0,075	0,029
406.907	0,217	0,075	0,029
406.909	0,252	0,094	0,045
406.996	0,246	0,119	0,039

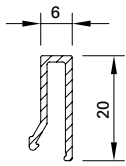
Artikel-Nr.	G kg/m	P m ² /m
402.515	0,590	0,035
402.520	0,680	0,040
402.525	0,760	0,045
402.530	0,850	0,050
402.535	0,960	0,055

Artikel-Nr.	G kg/m	B m ² /m
62.507	0,840	0,076
62.508	0,960	0,086
62.509	1,090	0,096

G = Gewicht
 B = Beschichtungsfläche
 U = Abwicklung umlaufend
 P = Polierabwicklung

G = Poids
 B = Surface à traiter
 U = Périmètre extérieur
 P = Périmètre à polir

G = Weight
 B = Coated surface
 U = Circumferential development
 P = Circumferential polishing



406.910

Glasleiste

Aluminium, roh

Gewicht 0,325 kg/m

U = 0,086 m²/m

P = 0,026 m²/m

Länge 6 m

406.910

Parclose

aluminium, brut

poids 0,325 kg/m

U = 0,086 m²/m

P = 0,026 m²/m

Longueur 6 m

406.910

Glazing bead

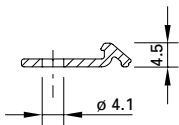
aluminium, mill finish

weight 0,325 kg/m

U = 0,086 m²/m

P = 0,026 m²/m

Length 6 m



452.261

Klemmstück

Aluminium, roh, gelocht

Gewicht 0,100 kg/m

U = 0,050 m²/m

VE = 50 Stück à 25 mm

452.261

Pièce de serrage

aluminium, brut, percé

poids 0,100 kg/m

U = 0,050 m²/m

VE = 50 Stück à 25 mm

452.261

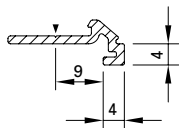
Clip piece

aluminium, mill finish,
perforated,

weight 0,100 kg/m

U = 0,050 m²/m

PU = 50 Stück à 25 mm



452.262

Klemmprofil

Aluminium, roh

Gewicht 0,130 kg/m

U = 0,066 m²/m

P = 0,008 m²/m

Länge 6 m

452.262

Profilé de serrage

aluminium, brut

poids 0,130 kg/m

U = 0,066 m²/m

P = 0,008 m²/m

Longueur 6 m

452.262

Clip profile

aluminium, mill finish

weight 0,130 kg/m

U = 0,066 m²/m

P = 0,008 m²/m

Length 6 m



555.486

Schraube M4x7

Stahl, Edelstahl-Look,
SR1-Angriff, selbstgewindend,
zur Befestigung Klemmstück/
Klemmprofil

Bohrdurchmesser 3,6 mm

VE = 100 Stück

555.486

Vis M4x7

acier, surface acier Inox,
empreinte SR1, autotaraudeuse,
pour fixer la pièce de serrage/
profilé de serrage

Diamètre de perçage 3,6 mm

UV = 100 pièces

555.486

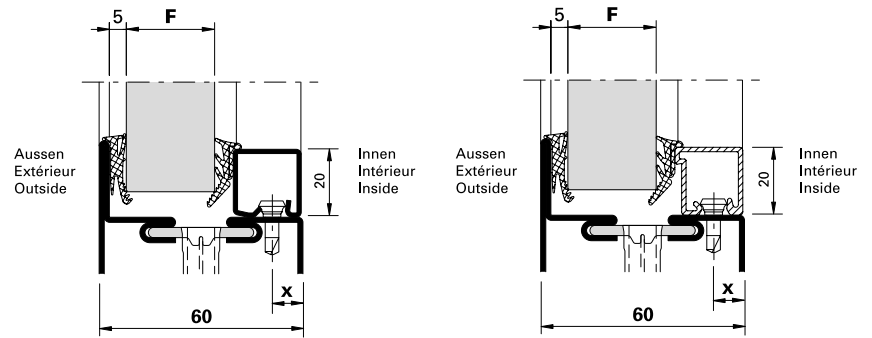
Screw M4x7






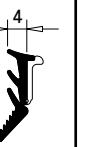
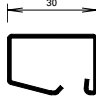
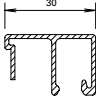
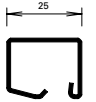
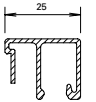
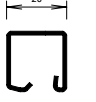
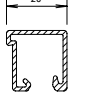
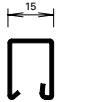
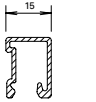
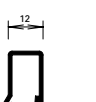
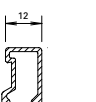
steel, stainless steel surface,
SR1 head, self-tapping, for
fixing the clip piece/clip profile

Hole diameter 3.6 mm

PU = 100 pieces

Verglasungstabelle Trockenverglasung
 Tableau de vitrage avec vitrage à sec
 Glazing table with dry glazing








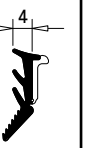
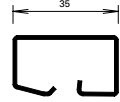
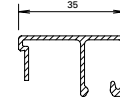
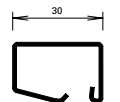
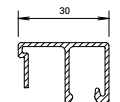
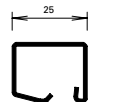
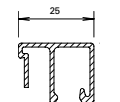
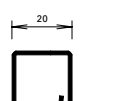
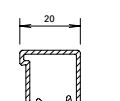
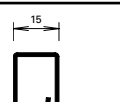
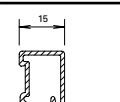
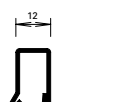
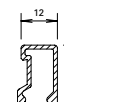
Dichtung Joint Weatherstrip	Aussen Extérieur Outside	Innen Intérieur Inside					X	Glasleisten Parcloles Glazing beads			
	455.027 	455.028 	455.028 	455.028 	455.029 	455.029 					
Verglasung F Vitrage F Glazing F	5	14	15	16	17	18	9			402.130 Z 402.530	404.130
		19	20	21	22	23	9			402.125 Z 402.525	404.125
		24	25	26	27	28	9			402.120 Z 402.520	404.120
		29	30	31	32	33	9			402.115 Z 402.515	404.115
				34	35	36	7			402.112 Z	404.112

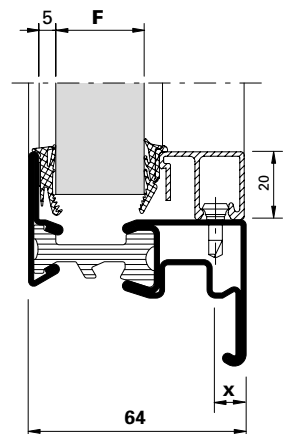
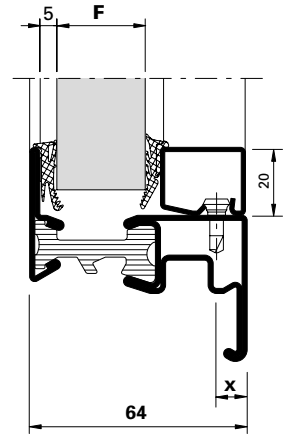
Hinweise
 Verglasungsvarianten
 siehe Seite 47

Remarques
 variantes de vitrage
 voir page 47

Notices
 alternative glazings
 see page 47

Verglasungstabelle Trockenverglasung
 Tableau de vitrage avec vitrage à sec
 Glazing table with dry glazing

Dichtung Joint Weatherstrip	Aussen Extérieur Outside	Innen Intérieur Inside					X	Glasleisten Parcloles Glazing beads
	455.027 	455.028 	455.028 	455.028 	455.029 	455.029 		
Verglasung F Vitrage F Glazing F	5	13	14	15	16	17	18 9*	  402.135 Z 404.135*
		18	19	20	21	22	9	  402.130 Z 404.130
		23	24	25	26	27	9	  402.125 Z 404.125
		28	29	30	31	32	9	  402.120 Z 404.120
		33	34	35	36	37	9	  402.115 Z 404.115
				38	39	40	7	  402.112 Z 404.112

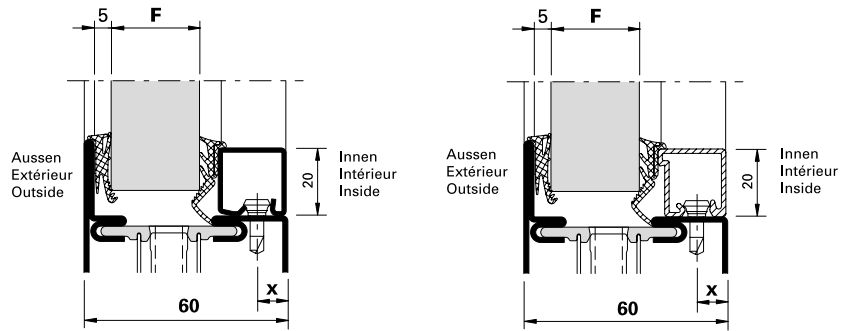







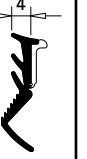
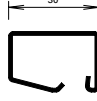
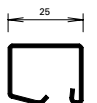
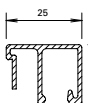
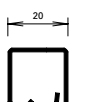
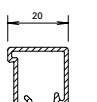
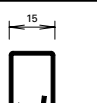
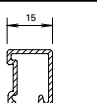
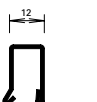
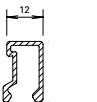


Hinweise
 Verglasungsvarianten
 siehe Seite 47

Remarques
 variantes de vitrage
 voir page 47

Notices
 alternative glazings
 see page 47

Verglasungstabelle Trockenverglasung
 Tableau de vitrage avec vitrage à sec
 Glazing table with dry glazing








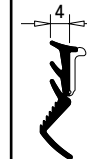
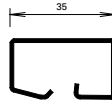
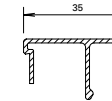
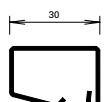
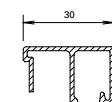
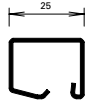
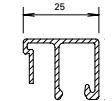
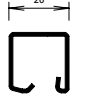
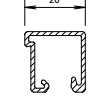
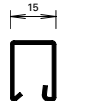
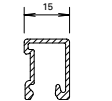
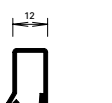
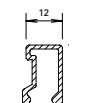
Dichtung Joint Weatherstrip	Aussen Extérieur Outside	Innen Intérieur Inside					X	Glasleisten Parcloses Glazing beads	
	455.027 	455.025 	455.025 	455.025 	455.026 	455.026 		9	
Verglasung F Vitrage F Glazing F	5	14	15	16	17	18	9		
		19	20	21	22	23	9		
		24	25	26	27	28	9		
		29	30	31	32	33	9		
				34	35	36	7		

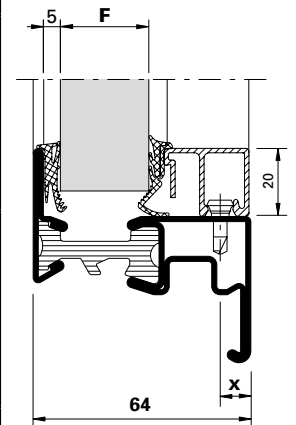
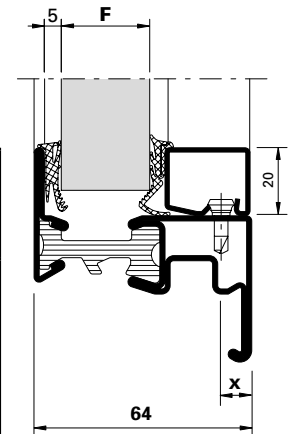
Hinweise
 Verglasungsvarianten
 siehe Seite 47

Remarques
 variantes de vitrage
 voir page 47

Notices
 alternative glazings
 see page 47

Verglasungstabelle Trockenverglasung
 Tableau de vitrage avec vitrage à sec
 Glazing table with dry glazing

Dichtung Joint Weatherstrip	Aussen Extérieur Outside	Innen Intérieur Inside					X	Glasleisten Parcloles Glazing beads	
	455.027 	455.025 	455.025 	455.025 	455.026 	455.026 			
Verglasung F Vitrage F Glazing F	5	13	14	15	16	17	18 9*	 35 402.135 Z 402.535	 35 404.135*
		18	19	20	21	22	9	 30 402.130 Z 402.530	 30 404.130
		23	24	25	26	27	9	 25 402.125 Z 402.525	 25 404.125
		28	29	30	31	32	9	 20 402.120 Z 402.520	 20 404.120
		33	34	35	36	37	9	 15 402.115 Z 402.515	 15 404.115
				38	39	40	7	 12 402.112 Z	 12 404.112



Hinweise
 Verglasungsvarianten
 siehe Seite 47

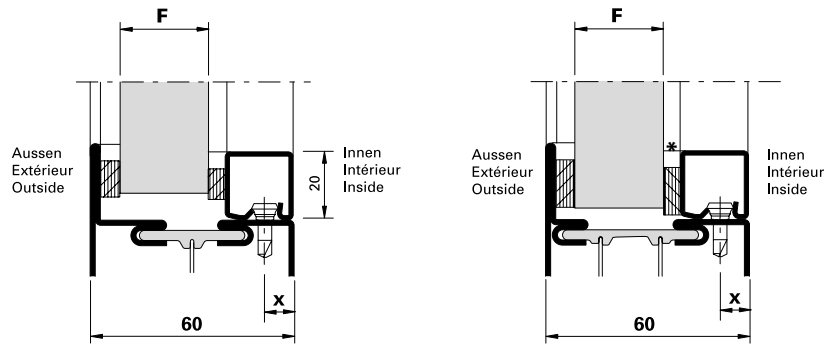
Remarques
 variantes de vitrage
 voir page 47

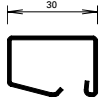
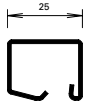
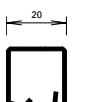
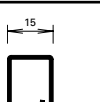
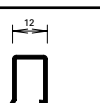
Notices
 alternative glazings
 see page 47

**Verglasungstabelle mit Distanzband
 (Nassverglasung)**

**Tableau de vitrage avec bande d'écartement
 (vitrage à mastic)**

**Glazing table with spacing tape
 (glazing with sealing)**



Fugenbreite (mm) Largeur du joint (mm) Width of joint (mm)	Aussen Extérieur Outside	Innen Intérieur Inside	Aussen Extérieur Outside	Innen Intérieur Inside	Aussen Extérieur Outside	Innen Intérieur Inside	Aussen Extérieur Outside	Innen Intérieur Inside	Aussen Extérieur Outside	Innen Intérieur Inside	X	Glasleisten Parcloles Glazing beads	
	450.032	450.032	450.032	450.031	450.031	450.031	450.031	450.031	450.030	450.030			450.030
	450.062	450.062	450.062	450.061	450.061	450.061	450.061	450.061	450.060	450.060			450.060
	450.041*	450.041*	450.041*	450.040*	450.040*	450.040*	450.040*	450.039*	450.039*	450.039*			
	6	6	6	5	5	5	5	4	4	4			
Verglasung F Vitrage F Glazing F	15		16		17		18		19		9	 402.130 Z 402.530	
	20		21		22		23		24		9	 402.125 Z 402.525	
	25		26		27		28		29		9	 402.120 Z 402.520	
	30		31		32		33		34		9	 402.115 Z 402.515	
					35		36		37		7	 402.112 Z	

* Distanzband alukaschiert

* Bande d'écartement avec film aluminium

* Spacing tape aluminium concealed

Hinweise Verglasungsvarianten
 siehe Seite 47

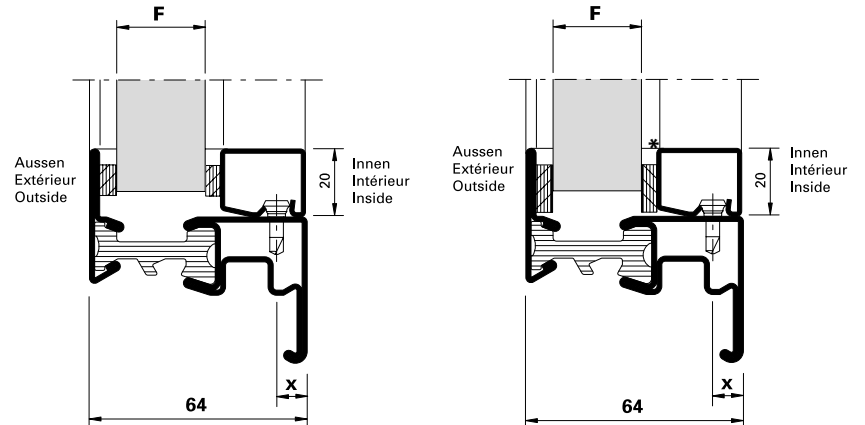
Remarques variantes de vitrage
 voir page 47

Notices alternative glazings
 see page 47

Verglasungstabelle mit Distanzband
 (Nassverglasung)

Tableau de vitrage avec bande d'écartement
 (vitrage à mastic)

Glazing table with spacing tape
 (glazing with sealing)



Fugenbreite (mm) Largeur du joint (mm) Width of joint (mm)	Aussen Extérieur Outside	Innen Intérieur Inside	Aussen Extérieur Outside	Innen Intérieur Inside	Aussen Extérieur Outside	Innen Intérieur Inside	Aussen Extérieur Outside	Innen Intérieur Inside	Aussen Extérieur Outside	Innen Intérieur Inside	X	Glasleisten Parcloles Glazing beads
	450.032 450.062 450.041*	450.032 450.062 450.041*	450.032 450.062 450.041*	450.031 450.061 450.040*	450.031 450.061 450.040*	450.031 450.061 450.040*	450.031 450.061 450.040*	450.030 450.060 450.039*	450.030 450.060 450.039*	450.030 450.060 450.039*		
	6	6	6	5	5	5	5	4	4	4		
Verglasung F Vitrage F Glazing F	14		15		16		17		18			402.135 Z 402.535
	19		20		21		22		23	9		402.130 Z 402.530
	24		25		26		27		28	9		402.125 Z 402.525
	29		30		31		32		33	9		402.120 Z 402.520
	34		35		36		37		38	9		402.115 Z 402.515
					39		40		41	7		

* Distanzband alukaschiert

* Bande d'écartement avec film aluminium

* Spacing tape aluminium concealed

Hinweise Verglasungsvarianten
 siehe Seite 47

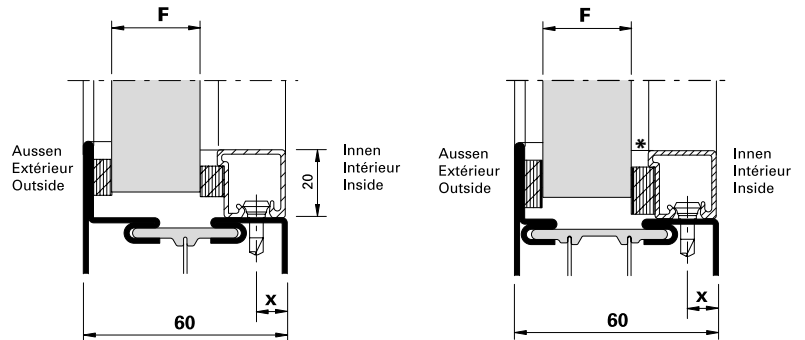
Remarques variantes de vitrage
 voir page 47

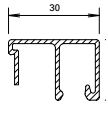
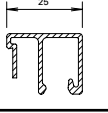
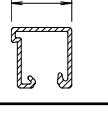
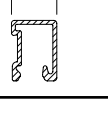
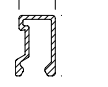
Notices alternative glazings
 see page 47

Verglasungstabelle mit Distanzband
(Nassverglasung)

Tableau de vitrage avec bande d'écartement
(vitrage à mastic)

Glazing table with spacing tape
(glazing with sealing)



Fugenbreite (mm) Largeur du joint (mm) Width of joint (mm)	Aussen Extérieur Outside	Innen Intérieur Inside	Aussen Extérieur Outside	Innen Intérieur Inside	Aussen Extérieur Outside	Innen Intérieur Inside	Aussen Extérieur Outside	Innen Intérieur Inside	Aussen Extérieur Outside	Innen Intérieur Inside	X	Glasleisten Parcloles Glazing beads		
	450.032 450.062	450.034 450.064	450.031 450.061	450.034 450.064	450.032 450.062 450.041*	450.032 450.062 450.041*	450.031 450.061 450.040*	450.032 450.062 450.041*	450.030 450.060 450.039*	450.032 450.062 450.041*				
	6	6	5	6	6	4	5	4	4	4				
Verglasung F Vitrage F Glazing F	15		16		17		18		19		9	 404.130		
	20		21		22		23		24		9	 404.125		
	25		26		27		28		29		9	 404.120		
	30		31		32		33		34		9	 404.115		
					35		36		37		7	 404.112		

* Distanzband alukaschiert

* Bande d'écartement avec film aluminium

* Spacing tape aluminium concealed

Hinweise Verglasungsvarianten
siehe Seite 47

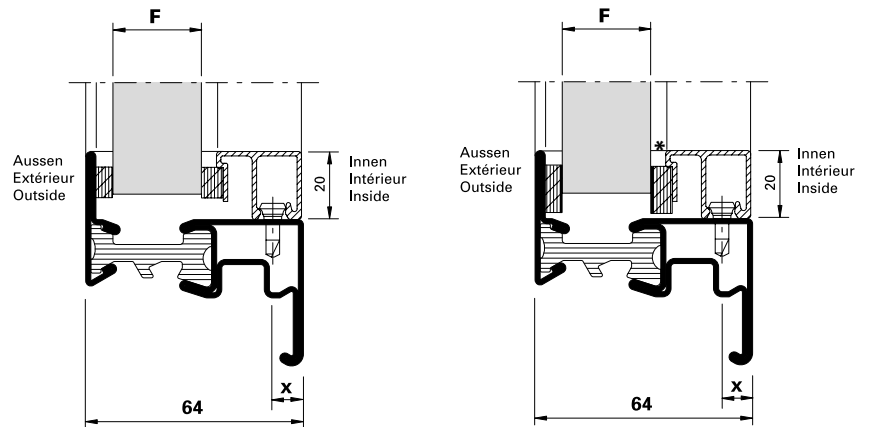
Remarques variantes de vitrage
voir page 47

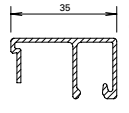
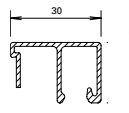
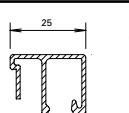
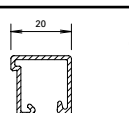
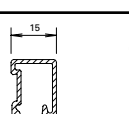
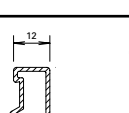
Notices alternative glazings
see page 47

Verglasungstabelle mit Distanzband
(Nassverglasung)

Tableau de vitrage avec bande d'écartement
(vitrage à mastic)

Glazing table with spacing tape
(glazing with sealing)



Fugenbreite (mm) Largeur du joint (mm) Width of joint (mm)	Aussen Extérieur Outside	Innen Intérieur Inside	Aussen Extérieur Outside	Innen Intérieur Inside	Aussen Extérieur Outside	Innen Intérieur Inside	Aussen Extérieur Outside	Innen Intérieur Inside	Aussen Extérieur Outside	Innen Intérieur Inside	X	Glasleisten Parcloles Glazing beads
	450.032 450.062	450.034 450.064	450.031 450.061	450.034 450.064	450.032 450.062 450.041*	450.032 450.062 450.041*	450.031 450.061 450.040*	450.032 450.062 450.041*	450.030 450.060 450.039*	450.032 450.062 450.041*		
	6	6	5	6	6	4	5	4	4	4		
Verglasung F Vitrage F Glazing F	14		15		16		17		18		9	 404.135
	19		20		21		22		23		9	 404.130
	24		25		26		27		28		9	 404.125
	29		30		31		32		33		9	 404.120
	34		35		36		37		38		9	 404.115
					39		40		41		7	 404.112

* Distanzband alukaschiert

* Bande d'écartement avec film aluminium

* Spacing tape aluminium concealed

Hinweise Verglasungsvarianten
 siehe Seite 47

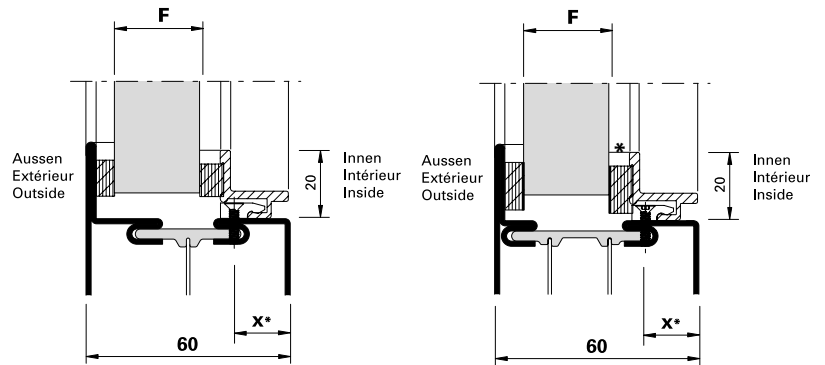
Remarques variantes de vitrage
 voir page 47

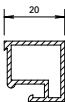
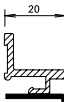
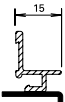
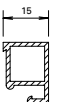

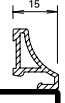
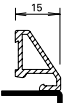

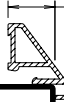
Notices alternative glazings
 see page 47

Verglasungstabelle mit Distanzband
(Nassverglasung)

Tableau de vitrage avec bande d'écartement
(vitrage à mastic)

Glazing table with spacing tape
(glazing with sealing)



Fugenbreite (mm) Largeur du joint (mm) Width of joint (mm)	Aussen Extérieur Outside	Innen Intérieur Inside	Aussen Extérieur Outside	Innen Intérieur Inside	Aussen Extérieur Outside	Innen Intérieur Inside	Aussen Extérieur Outside	Innen Intérieur Inside	Aussen Extérieur Outside	Innen Intérieur Inside	X	Glasseiten Parcloses Glazing beads
		450.031 450.061	450.034 450.064	450.032 450.062 450.041*	450.032 450.062 450.041*	450.031 450.061 450.040*	450.032 450.062 450.041*	450.031 450.061 450.040*	450.031 450.061 450.040*	450.030 450.060 450.039*		
	5	7	6	5	5	5	5	4	4	4		
Verglasung F Vitrage F Glazing F	25		26		27		28		29		16 ⁽¹⁾	 405.120  406.909
											16 ⁽¹⁾	 406.903
	30		31		32		33		34		11 ⁽¹⁾ 16 ⁽²⁾	 405.115  406.907
												 406.905  406.907  406.996  406.901

⁽¹⁾ Bohrabstand für Knopf 450.020

⁽²⁾ Bohrabstand für Feder 450.022

⁽¹⁾ Distance de perçage pour bouton 450.020

⁽²⁾ Distance de perçage pour ressort 450.022

⁽¹⁾ Drilling distance for stud 450.020

⁽²⁾ Drilling distance for spring 450.022

Diese Glasleisten sind nur in Verbindung mit Nassverglasung (Silikon-Versiegelung) geeignet.

Ces parcloses ne conviennent que dans le cas d'un vitrage à mastic.

These glazing beads are suitable only for use with glazing with sealing.

* Distanzband alukaschiert

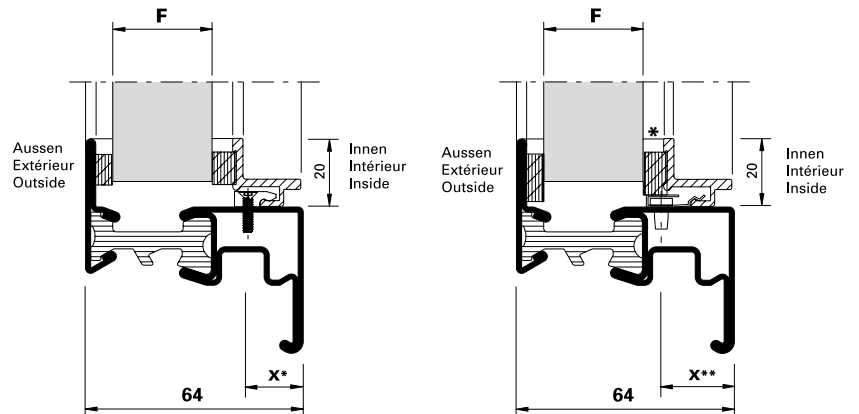
* Bande d'écartement avec film aluminium

* Spacing tape aluminium concealed

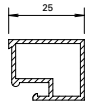
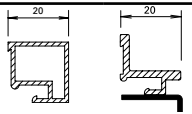
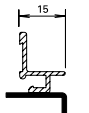
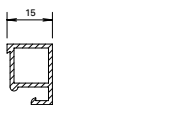
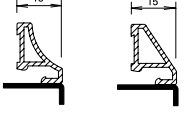
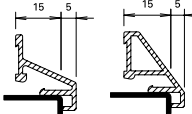
Verglasungstabelle mit Distanzband
(Nassverglasung)

Tableau de vitrage avec bande d'écartement
(vitrage à mastic)

Glazing table with spacing tape
(glazing with sealing)



- * Distanzband alukaschiert
- * Bande d'écartement avec film aluminium
- * Spacing tape aluminium concealed

Fugenbreite (mm) Largeur du joint (mm) Width of joint (mm)	Aussen Extérieur Outside	Innen Intérieur Inside	Aussen Extérieur Outside	Innen Intérieur Inside	Aussen Extérieur Outside	Innen Intérieur Inside	Aussen Extérieur Outside	Innen Intérieur Inside	Aussen Extérieur Outside	Innen Intérieur Inside	X	Glasleisten Parcloles Glazing beads
	450.031 450.061	450.034 450.064	450.032 450.062 450.041*	450.032 450.062 450.041*	450.031 450.061 450.040*	450.032 450.062 450.041*	450.031 450.061 450.040*	450.031 450.061 450.040*	450.030 450.060 450.039*	450.031 450.061 450.040*		
	5	7	6	5	5	5	5	4	4	4		
Verglasung F Vitrage F Glazing F	24		25		26		27		28			 405.125
	29		30		31		32		33		16 ⁽¹⁾	 405.120 406.909
											16 ⁽¹⁾	 406.903
	34		35		36		37		38		11 ⁽¹⁾ 16 ⁽²⁾	 405.115 406.907
												 406.905 406.907
												 406.996 406.901

⁽¹⁾ Bohrabstand für Knopf 450.020

⁽²⁾ Bohrabstand für Feder 450.022

⁽¹⁾ Distance de perçage pour bouton 450.020

⁽²⁾ Distance de perçage pour ressort 450.022

⁽¹⁾ Drilling distance for stud 450.020

⁽²⁾ Drilling distance for spring 450.022

Hinweis zur Glasleiste 406.910

Die schmale Glasleiste eignet sich für den Einsatz von Dreifach-Isoliergläsern in den Fenstersystemen Janisol und Janisol Primo. Aufgrund möglicher Glastoleranzen, empfiehlt sich der Einsatz von schmalen Glasleisten nur in Verbindung mit Nassverglasung.

Die Glasleiste 406.910 ist für den Einsatz bei Türflügeln nicht geeignet.

Information sur la parclose 406.910

La fine parclose convient parfaitement pour les triples vitrages isolants dans les systèmes de fenêtre Janisol et Janisol Primo. Il est recommandé de n'utiliser les parcloses fines qu'avec du vitrage à silicone en raison des éventuelles tolérances du vitrage.

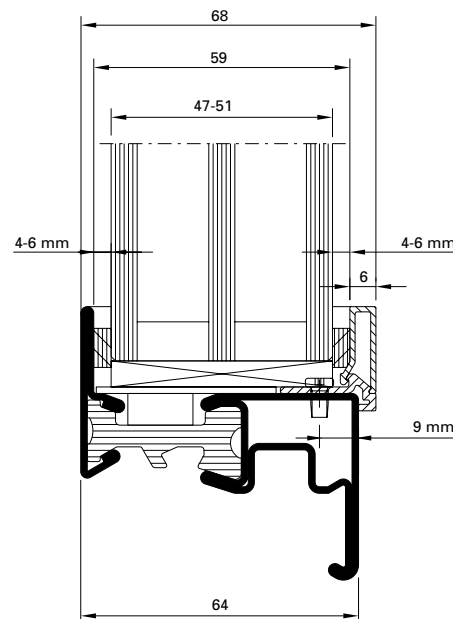
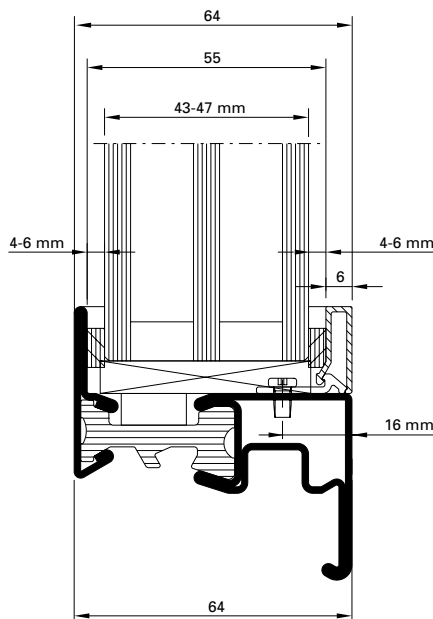
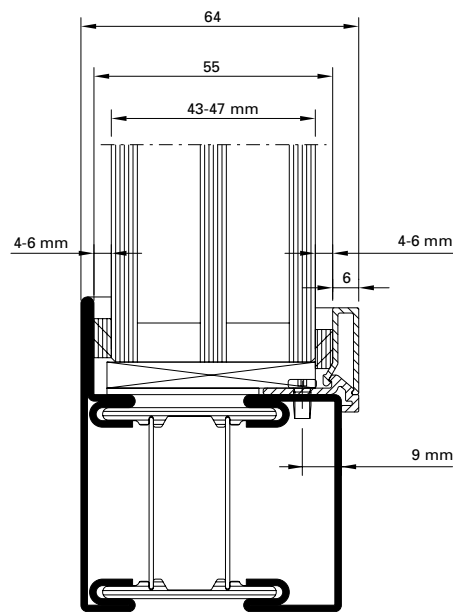
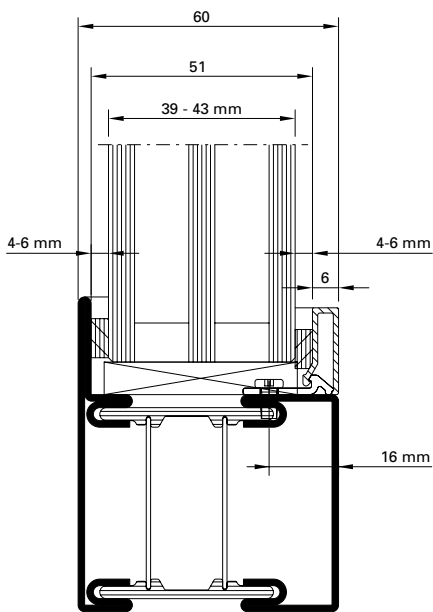
La parclose 406.910 ne doit pas être montée sur les vantaux de porte.

Note on glazing bead 406.910

The narrow glazing bead is ideally suited to the use of triple glazing in Janisol and Janisol Primo window systems.

Due to the possible glass tolerances, the use of narrow glazing beads is only recommended in conjunction with wet glazing.

Glazing bead 406.910 is not suitable for use in door leaves.



Verglasungsvarianten

Variantes de vitrage

Alternative glazing

Janisol Fenster

Janisol fenêtres

Janisol windows

Wichtiger Hinweis: Trockenverglasung

Grundlage der Verglasungstabelle sind die Nennmasse der Profile und Füllelemente. Bedingt durch verschiedene Toleranzen (Profile, Glasleisten, Anordnung Befestigungsknöpfe, Glasdichtungen und Glaselemente) empfehlen wir, die Wahl der inneren Glasdichtungen vorgängig an einem Element zu prüfen.

Gegebenenfalls kommt die nächst kleinere oder grössere Glasleiste/Dichtung zur Anwendung.

Die Masse entsprechen ungefähr einer rahmenbündigen Glasleisten-Montage.

Wir empfehlen, die Glasleisten nur auf der Raumseite anzuwenden.

Remarque importante: Vitrage à sec

Les cotes nominales des profilés et des éléments de remplissage sont la base du tableau de vitrage. A cause des différentes tolérances (profilés, parclozes, disposition boutons de fixation, bandes de distance et éléments vitrés) nous recommandons d'effectuer un essai préalable avec le joint intérieur choisi sur un élément. Le cas échéant, utiliser la parclose / le joint de la taille inférieure ou supérieure.

Les distances correspondent à peu près au montage des parclozes à fleur du cadre.

Nous recommandons de n'utiliser les parclozes que du côté intérieur.

Important notice: Dry glazing

The glazing table is based on the nominal dimensions of the profiles and infill panels. Owing to variations in the tolerances (profiled sections, glazing beads, layout of fastening studs, glazing seals and glazing) it is advisable to check your choice of inside glazing seals on an infill panel beforehand. If necessary the next smaller or larger size glazing bead/weatherstrip can be used.

Distances correspond approximately to glazing beads mounted flush to the frame.

We recommend fitting the glazing beads on the room-side only.

Wichtiger Hinweis: Nassverglasung

Grundlage der Verglasungstabelle sind die Nennmasse der Profile und Füllelemente. Bedingt durch verschiedene Toleranzen (Profile, Glasleisten, Anordnung Befestigungsknöpfe und Glaselemente) empfehlen wir, die Wahl der inneren Distanzbänder vorgängig an einem Element zu prüfen. Gegebenenfalls kommt die nächst kleinere oder grössere Glasleiste/Distanzband zur Anwendung.

Die Masse entsprechen ungefähr einer rahmenbündigen Glasleisten-Montage.

Wir empfehlen, die Glasleisten nur auf der Raumseite anzuwenden.

Remarque importante: Vitrage à mastic

Les cotes nominales des profilés et des éléments de remplissage sont la base du tableau de vitrage. A cause des différentes tolérances (profilés, parclozes, disposition boutons de fixation et éléments vitrés) nous recommandons d'effectuer un essai préalable avec la bande d'écartement choisie sur un élément. Le cas échéant, utiliser la parclose / la bande d'écartement de la taille inférieure ou supérieure.

Les distances correspondent à peu près au montage des parclozes à fleur du cadre.

Nous recommandons de n'utiliser les parclozes que du côté intérieur.

Important notice: Glazing with sealing

The glazing table is based on the nominal dimensions of the profiles and infill panels. Owing to variations in the tolerances (profiled sections, glazing beads, layout of fastening studs and glazing) it is advisable to check your choice of inside spacing tapes on an infill panel beforehand. If necessary the next smaller or larger size glazing bead/packing tape can be used.

Distances correspond approximately to glazing beads mounted flush to the frame.

We recommend fitting the glazing beads on the room-side only.

Betreffend Fugendimensionierung und Fugenausbildung verweisen wir auf die DIN-Normen 18545, resp. auf die Richtlinien der Glashersteller.

En ce qui concerne le dimensionnement et la formation des joints nous renvoyons au norme DIN 18545, respectivement aux directives du fabricant de verre.

Referring to joint dimensioning and joint form we refer you to DIN standard 18545, respectively to the guidelines of glass manufacturer.



452.988

Blendrahmen-Zusatzprofil

Kunststoff, schwarz,
Zuschnitt mit Sägehilfe 499.308,
0,164 kg/m

Einbau mit Kunststoffhalter
450.027-450.029

Länge 6 m

452.988

**Profilé complémentaire pour
cadre dormant**

matière plastique, noir,
découpe avec aide au sciage
499.308, 0,164 kg/m

Montage avec support en matière
plastique 450.027-450.029

Longueur 6 m

452.988

Additional outer frame profile
plastic, black, cut using saw
jig 499.308, 0,164 kg/m

Installation with plastic
retaining clips 450.027-450.029

Length 6 m



452.987

Eckstück

Kunststoff, schwarz,
für Blendrahmen-Zusatzprofil
452.988 bei 90° Zuschnitt

VE = 4 Stück

452.987

Cornière d'angle

matière plastique, noir, pour p
rofilé complémentaire pour cadre
dormant 452.988, découpe à 90°

UV = 4 pièces

452.987

Corner piece

plastic, black, for additional
outer frame profile 452.988
with 90° cut

PU = 4 pieces



450.027

Kunststoffhalter für Janisol
schwarz, für die Befestigung
des Blendrahmen-Zusatzprofils
452.988

Einbau mit Schraube 555.253

VE = 100 Stück

450.027

**Support en matière plastique
pour Janisol**

noir, pour la fixation du profilé
complémentaire pour cadre
dormant 452.988

Montage avec vis 555.253

UV = 100 pièces

450.027

Plastic retaining clip for Janisol
black, for fixing the additional
outer frame profile 452.988

Installation using screw 555.253

PU = 100 pieces



450.028

**Kunststoffhalter für
Janisol Primo**

gelb, für die Befestigung
des Blendrahmen-Zusatzprofils
452.988

Einbau mit Schraube 555.253

VE = 100 Stück

450.028

**Support en matière plastique
pour Janisol Primo**

jaune, pour la fixation du profilé
complémentaire pour cadre
dormant 452.988

Montage avec vis 555.253

VE = 100 pièces

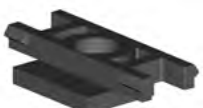
450.028

**Plastic retaining clip for
Janisol Primo**

yellow, for fixing the additional
outer frame profile 452.988

Installation using screw 555.253

VE = 100 pieces



450.029

**Kunststoffhalter für
Janisol Stulpflügel**

blau, für die Befestigung
des Blendrahmen-Zusatzprofils
452.988

Einbau mit Schraube 555.253

VE = 25 Stück

450.029

**Support en matière plastique
pour fenêtres à deux vantaux
Janisol**

bleu, pour la fixation du profilé
complémentaire pour cadre
dormant 452.988

Montage avec vis 555.253

VE = 25 pièces

450.029

**Plastic retaining clip for
Janisol double vent**

blue, for fixing the additional
outer frame profile 452.988

Installation using screw 555.253

VE = 25 pieces



555.253

Senkschraube 4,3x18 mm
Stahl verzinkt, weiss, SR1-
Angriff, selbstgewindend, für die
Befestigung der Kunststoffhalter
450.027 - 450.029

VE = 100 Stück

555.253

Vis à tête fraisée 4,3x18 mm
acier zingué blanc, empreinte
SR1, autoforeuse, pour fixer les
supports en matière plastique
450.027 à 450.029

UV = 100 pièces

555.253

Countersunk screw 4,3x18 mm
galvanised steel with, SR1
head, self-tapping, for fixing the
plastic retaining clips 450.027 -
450.029

PU = 100 pieces



455.408

Abschlussstück für Stulpflügel
Kunststoff, schwarz,
Einbau mit Blendrahmen-
Zusatzprofil 452.988

VE = 1 Paar

455.408

**Pièce terminale pour fenêtres
à deux vantaux**
matière plastique, noir, montage
avec profilé supplémentaire de
cadre dormant 452.988

UV = 1 paire

455.408

End section for double vent
plastic, black,
installation with additional
outer frame profile 452.988

PU = 1 pair



455.400

Mitteldichtung
EPDM, schwarz

VE = 100 m

455.400

Joint médian
EPDM, noir

UV = 100 m

455.400

Central weatherstrip
EPDM, black

PU = 100 m



455.401

Dichtungsecken
vulkanisiert, EPDM, schwarz,
für Dichtung 455.400,
Schenkellänge ca. 50 mm

VE = 20 Stück

455.401

Joint d'angles
vulcanisés, EPDM, noir,
pour joint 455.400,
longueur env. 50 mm

UV = 20 pièces

455.401

Weatherstrip corners
vulcanised, EPDM, black,
for weatherstrip 455.400, length
approx. 50 mm per side

PU = 20 pieces



455.410

Anschlagdichtung
EPDM, schwarz

VE = 100 m

455.410

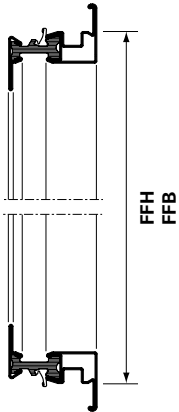
Joint de butée
EPDM, noir

UV = 100 m

455.410

Rebate weatherstrip
EPDM, black

PU = 100 m



455.402

Dichtungsrahmen EPDM
Über Sonderbestellung (ab 60 VE) liefern wir vulkanisierte Dichtungsrahmen aus Janisol-Mitteldichtung 455.400

Mit Ihrer Bestellung benötigen wir folgende Angaben:

- Anzahl Rahmen
- FFB in mm
- FFH in mm

455.402

Cadres vulcanisés EPDM
Sur commande spéciale (dès 60 UV), nous livrons des cadres vulcanisés du joint médian 455.400

Votre commande devrait contenir:

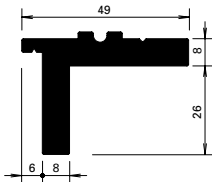
- Nombre de cadre
- FFB en mm
- FFH en mm

455.402

Weatherstrip frame EPDM
By special order (from 60 PU), we also supply vulcanised weatherstrip frames made from Janisol central weatherstrip 455.400

With your order, please state:

- Number of frames
- FFB in mm
- FFH in mm



455.440

Basisprofil EPDM, schwarz

VE = 6 m

455.440

Profilé de base EPDM, noir

UV = 6 m

455.440

Basic profile EPDM, black

PU = 6 m



455.404

Stulpblende Kunststoff, schwarz

Einbau mit Anschlagdichtung 455.410

VE = 1 Paar

455.404

Cache deux-vantaux matière plastique, noire

Montage avec joint de butée 455.410

UV = 1 paire

455.404

Double-casement window facing plastic, black

Installation with rebate seal 455.410

PU = 1 pair



450.081

Kunststoffhalter «Spezial» schwarz, für die Befestigung des Blendrahmen-Zusatzprofils 452.988 bei Rahmenverbreiterung mit Profil 600.008 Z
Einbau mit Schraube 555.253

VE = 10 Stück

450.081

Support en matière plastique «Spécial» noir, pour la fixation du profilé complémentaire pour cadre dormant 452.988 pour élargissement de cadre avec profilé 600.008 Z
Montage avec vis 555.253

UV = 10 pièces

450.081

Plastic retaining clip «Special» black, for fixing the additional outer frame profile 452.988 for frame extensions with profile 600.008 Z
Installation using screw 555.253

PU = 10 pieces



450.047

Entwässerungstülle

Zink-Druckguss,
Bohrdurchmesser 12 mm

Einbau mit Bohrlehre 499.319,
Kegelsenker 499.339 und
Montagewerkzeug 499.318

VE = 50 Stück

450.047

Douille d'évacuation d'eau

fonte de zinc injectée,
diamètre de perçage 12 mm

Montage avec gabarit de perçage
499.319, fraise conique 499.339
et outil de montage 499.318

UV = 50 pièces

450.047

Drain pipe

zinc diecasting,
drilling diameter 12 mm

Installation with drilling jig
499.319, countersink 499.339
and fitting tool 499.318

PU = 50 pieces



450.049

Entwässerungstülle

Edelstahl 1.4401,
Bohrdurchmesser 12 mm

Einbau mit Bohrlehre 499.319,
Kegelsenker 499.339 und
Montagewerkzeug 499.318

VE = 10 Stück

450.049

Douille d'évacuation d'eau

acier Inox qualité 1.4401,
diamètre de perçage 12 mm

Montage avec gabarit de
perçage 499.319, fraise 499.339
et outil de montage 499.318

UV = 10 pièces

450.049

Drain pipe

stainless steel 1.4401,
drilling diameter 12 mm

Installation with drilling jig
499.319, countersink 499.339
and fitting tool 499.318

PU = 10 pieces



450.055

Abdeckkappe

Kunststoff, schwarz, für
Abdeckung der Entwässerungs-
tüllen 450.047/049

VE = 10 Stück

450.055

Capuchon

matière plastique, noire,
pour couvrir les douilles
d'évacuation d'eau 450.047/049

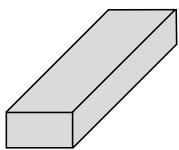
UV = 10 pièces

450.055

Cover caps

plastic, black, for covering drain
pipes 450.047/049

PU = 10 pieces



453.001

Verklotzungs-Unterlagen

Kunststoff 8x15x100 mm,
Einsatz für Fensterflügel

VE = 25 Stück

453.001

Support de verre

matière plastique
8x15x100 mm, utilisation pour
vantail de fenêtre

UV = 25 pièces

453.001

Glass supports

plastic 8x15x100 mm,
application for vent leaf

PU = 25 pieces



453.011

Verglasungs-Brücke

Kunststoff, rot, selbstklebend,
Abmessung 24x100 mm

VE = 100 Stück

Einsatz:
Janisol Primo Festverglasung

453.011

Pont-support

matière plastique, rouge, auto-
adhésive, dimensions 24x100 mm

UV = 100 pièces

Utilisation:
Vitrage fixe Janisol Primo

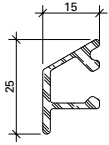
453.011

Glazing bridge

plastic, red, self-adhesive,
dimensions 24x100 mm

PU = 100 pieces

Application:
Janisol Primo fixed glazing



407.001

Wetterschenkel
Aluminium, roh

Gewicht 0,266 kg/m
U = 0,100 m²/m
P = 0,034 m²/m

Länge 6 m

Befestigungsknopf 450.006/007
Endstück 450.050

407.001

Renvoi d'eau
aluminium, brut

poids 0,266 kg/m
U = 0,100 m²/m
P = 0,034 m²/m

Longueur 6 m

Bouton de fixation 450.006/007
Embout 450.050

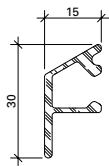
407.001

Weatherbar
aluminium, mill finish

weight 0,266 kg/m
U = 0,100 m²/m
P = 0,034 m²/m

Length 6 m

Fixing stud 450.006/007
End piece 450.050



407.002

Wetterschenkel
Aluminium, roh

Gewicht 0,290 kg/m
U = 0,114 m²/m
P = 0,040 m²/m

Länge 6 m

Befestigungsknopf 450.006/007
Endstück 450.051

407.002

Renvoi d'eau
aluminium, brut

poids 0,290 kg/m
U = 0,114 m²/m
P = 0,040 m²/m

Longueur 6 m

Bouton de fixation 450.006/007
Embout 450.051

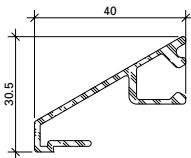
407.002

Weatherbar
aluminium, mill finish

weight 0,290 kg/m
U = 0,114 m²/m
P = 0,040 m²/m

Length 6 m

Fixing stud 450.006/007
End piece 450.051



407.003

Wetterschenkel
Aluminium, roh

Gewicht 0,434 kg/m
U = 0,190 m²/m
P = 0,059 m²/m

Länge 6 m

Befestigungsknopf 450.006/007

407.003

Renvoi d'eau
aluminium, brut

poids 0,434 kg/m
U = 0,190 m²/m
P = 0,059 m²/m

Longueur 6 m

Bouton de fixation 450.006/007

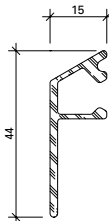
407.003

Weatherbar
aluminium, mill finish

weight 0,434 kg/m
U = 0,190 m²/m
P = 0,059 m²/m

Length 6 m

Fixing stud 450.006/007



407.004

Wetterschenkel
Aluminium, roh

Gewicht 0,360 kg/m
U = 0,142 m²/m
P = 0,054 m²/m

Länge 6 m

Befestigungsknopf 450.006/007

407.004

Renvoi d'eau
aluminium, brut

poids 0,360 kg/m
U = 0,142 m²/m
P = 0,054 m²/m

Longueur 6 m

Bouton de fixation 450.006/007

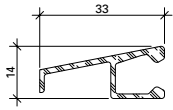
407.004

Weatherbar
aluminium, mill finish

weight 0,360 kg/m
U = 0,142 m²/m
P = 0,054 m²/m

Length 6 m

Fixing stud 450.006/007



407.008

Wetterschenkel
Aluminium, roh

Gewicht 0,261 kg/m
U = 0,127 m²/m
P = 0,040 m²/m

Länge 6 m

Befestigungsknopf 450.006

407.008

Renvoi d'eau
aluminium, brut

poids 0,261 kg/m
U = 0,127 m²/m
P = 0,040 m²/m

Longueur 6 m

Bouton de fixation 450.006

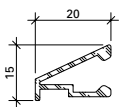
407.008

Weatherbar
aluminium, mill finish

weight 0,261 kg/m
U = 0,127 m²/m
P = 0,040 m²/m

Length 6 m

Fixing stud 450.006



407.009

Wetterschenkel
Aluminium, roh

Gewicht 0,185 kg/m
U = 0,100 m²/m
P = 0,028 m²/m

Länge 6 m

Befestigungsknopf 450.006
Endstück 450.070

407.009

Renvoi d'eau
aluminium, brut

poids 0,185 kg/m
U = 0,100 m²/m
P = 0,028 m²/m

Longueur 6 m

Bouton de fixation 450.006
Embout 450.070

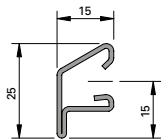
407.009

Weatherbar
aluminium, mill finish

weight 0,185 kg/m
U = 0,100 m²/m
P = 0,028 m²/m

Length 6 m

Fixing stud 450.006
End piece 450.070



400.859

Wetterschenkel
Edelstahl,
Werkstoff 1.4401 (AISI 316)

Gewicht 0,628 kg/m
P = 0,031 m²/m

Länge 6 m

Oberfläche:
walzblank, auf Wunsch
Sichtflächen geschliffen

Befestigungsknopf 450.025
Endstück 450.050

400.859

Renvoi d'eau
acier Inox,
matériau 1.4401 (AISI 316)

poids 0,628 kg/m
P = 0,031 m²/m

Longueur 6 m

Surface:
laminé brut, sur demande
surfaces visibles polies.

Bouton de fixation 450.025
Embout 450.050

400.859

Weatherbar
stainless steel,
material 1.4401 (AISI 316)

weight 0,628 kg/m
P = 0,031 m²/m

Length 6 m

Surface:
bright rolled, visual surfaces
polished on request

Fixing stud 450.025
End piece 450.050



450.050

Endstück

Kunststoff, schwarz,
für Wetterschenkel 400.859
und 407.001

VE = je 10 Stück
(links und rechts)

450.050

Embout

matière plastique, noire,
pour renvoi d'eau 400.859
et 407.001

UV = 10 paires
(gauche et droite)

450.050

End piece

plastic, black,
for weatherbar 400.859
and 407.001

PU = 10 pieces each
(left and right)

450.051

Endstück

Kunststoff, schwarz,
für Wetterschenkel 407.002

VE = je 10 Stück
(links und rechts)

450.051

Embout

matière plastique, noire,
pour renvoi d'eau 407.002

UV = 10 paires
(gauche et droite)

450.051

End piece

plastic, black,
for weatherbar 407.002

PU = 10 pieces each
(left and right)



450.070

Endstück

Kunststoff, schwarz,
für Wetterschenkel 407.009

VE = je 5 Stück
(links und rechts)

450.070

Embout

matière plastique, noire,
pour renvoi d'eau 407.009

UV = 5 paires
(gauche et droite)

450.070

End piece

plastic, black,
for weatherbar 407.009

PU = 5 pieces each
(left and right)



- 450.030** 9 x 4 mm
- 450.031** 9 x 5 mm
- 450.032** 9 x 6 mm
- 450.034** 9 x 8 mm

Distanzband

Zellpolyethylen,
geschlossen, weiss,
selbstklebend

Einsatz siehe Seiten 40-46

VE = 50 m

- 450.030** 9 x 4 mm
- 450.031** 9 x 5 mm
- 450.032** 9 x 6 mm
- 450.034** 9 x 8 mm

Bande d'écartement

polyéthylène cellulaire,
à cellules fermées, blanche,
auto-adhésive

Utilisation voir pages 40-46

UV = 50 m

- 450.030** 9 x 4 mm
- 450.031** 9 x 5 mm
- 450.032** 9 x 6 mm
- 450.034** 9 x 8 mm

Spacing tape

closed cell polyethylene,
white, self-adhesive

Application see pages 40-46

PU = 50 m



- 450.060** 9 x 4 mm
- 450.061** 9 x 5 mm
- 450.062** 9 x 6 mm
- 450.064** 9 x 8 mm

Distanzband

Zellpolyethylen,
geschlossen, schwarz,
selbstklebend

Einsatz siehe Seiten 40-46

VE = 50 m

- 450.060** 9 x 4 mm
- 450.061** 9 x 5 mm
- 450.062** 9 x 6 mm
- 450.064** 9 x 8 mm

Bande d'écartement

polyéthylène cellulaire,
à cellules fermées, noire,
auto-adhésive

Utilisation voir pages 40-46

UV = 50 m

- 450.060** 9 x 4 mm
- 450.061** 9 x 5 mm
- 450.062** 9 x 6 mm
- 450.064** 9 x 8 mm

Spacing tape

closed cell polyethylene,
black, self-adhesive

Application see pages 40-46

PU = 50 m



450.039 14 x 4 mm
450.040 14 x 5 mm
450.041 14 x 6 mm

Distanzband alukaschiert
Zellpolyethylen,
geschlossen, weiss,
selbstklebend

Einsatz Janisol Primo
siehe Seiten 40-46

VE = 50 m

450.039 14 x 4 mm
450.040 14 x 5 mm
450.041 14 x 6 mm

**Bande d'écartement avec film
aluminium**
polyéthylène cellulaire,
à cellules fermées, blanche,
auto-adhésive

Utilisation Janisol Primo
voir pages 40-46

UV = 50 m

450.039 14 x 4 mm
450.040 14 x 5 mm
450.041 14 x 6 mm

**Spacing tape aluminium
concealed**
closed cell polyethylene,
white, self-adhesive

Application Janisol Primo
see pages 40-46

PU = 50 m



451.051 Breite 40 mm
451.052 Breite 50 mm
451.053 Breite 70 mm
451.054 Breite 95 mm

Schutzfolie
zum Schützen der Sichtflächen
bei Edelstahlprofilen

VE = 1 Rolle à 100 m

451.051 Largeur 40 mm
451.052 Largeur 50 mm
451.053 Largeur 70 mm
451.054 Largeur 95 mm

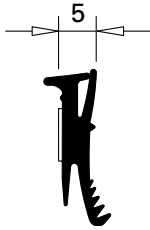
Film de protection
protège les faces visibles des
profilés en acier Inox

UV = 1 rouleau à 100 m

451.051 Width 40 mm
451.052 Width 50 mm
451.053 Width 70 mm
451.054 Width 95 mm

Protective film
for protecting the sealing surface
of the stainless steel profiles

PU = 1 roll, 100 m each



455.027

Glasdichtung

EPDM, schwarz,
für Profilschlagseite,
selbstklebend, Fugenbreite 5 mm

Einsatz siehe Seiten 36-39

VE = 100 m

455.027

Joint de vitrage

EPDM, noir, pour côté
aile fixe, autocollant, largeur
du joint 5 mm

Utilisation voir pages 36-39

UV = 100 m

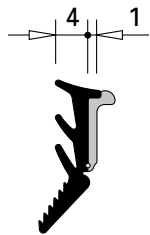
455.027

Glazing weatherstrip

EPDM, black, for section
flange, self-adhesive, joint
width 5 mm

Application see pages 36-39

PU = 100 m



455.029

Glasdichtung mit Abreisstege

EPDM, schwarz,
für Glasleistenseite

Einsatz siehe Seiten 36/37

VE = 100 m

455.029

Joint de vitrage avec partie déchirable

EPDM, noir,
pour côté parclose

Utilisation voir pages 36/37

UV = 100 m

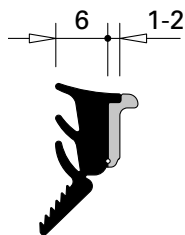
455.029

Glazing weatherstrip with detachable strip

EPDM, black,
for glazing bead side

Application see pages 36/37

PU = 100 m



455.028

Glasdichtung mit Abreisstege

EPDM, schwarz,
für Glasleistenseite

Einsatz siehe Seiten 36/37

VE = 100 m

455.028

Joint de vitrage avec partie déchirable

EPDM, noir,
pour côté parclose

Utilisation voir pages 36/37

UV = 100 m

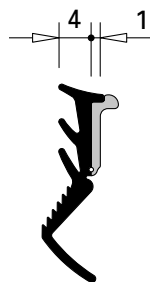
455.028

Glazing weatherstrip with detachable strip

EPDM, black,
for glazing bead side

Application see pages 36/37

PU = 100 m



455.026

Glasdichtung mit Falz-Dichtlippe und Abreisstege

EPDM, schwarz,
für Glasleistenseite

Einsatz Janisol Primo
siehe Seiten 38/39

VE = 100 m

455.026

Joint de vitrage avec lèvres de feuillure et partie déchirable

EPDM, noir,
pour côté parclose

Utilisation Janisol Primo
voir pages 38/39

UV = 100 m

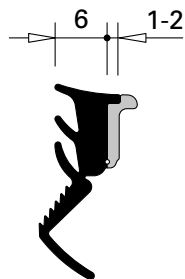
455.026

Glazing weatherstrip with rebate sealing lip and detachable strip

EPDM, black,
for glazing bead side

Application Janisol Primo
see pages 38/39

PU = 100 m



455.025

Glasdichtung mit Falz-Dichtlippe und Abreisstege

EPDM, schwarz,
für Glasleistenseite

Einsatz Janisol Primo
siehe Seiten 38/39

VE = 100 m

455.025

Joint de vitrage avec lèvres de feuillure et partie déchirable

EPDM, noir,
pour côté parclose

Utilisation Janisol Primo
voir pages 38/39

UV = 100 m

455.025

Glazing weatherstrip with rebate sealing lip and detachable strip

EPDM, black,
for glazing bead side

Application Janisol Primo
see pages 38/39

PU = 100 m



450.042

Rohr für Glasfalzbelüftung
Aluminium, Länge 48 mm,
für Profile 50 mm

Einbau mit Bohrlehre 499.322
und Montage-Werkzeug 499.323

VE = 50 Stück

450.042

**Tube pour aération des
feuillures à verre**
aluminium, longueur 48 mm,
pour profilés 50 mm

Montage avec gabarit de
perçage 499.322 et outil de
montage 499.323

UV = 50 pièces

450.042

**Tube for glazing rebate
ventilation**
aluminium, length 48 mm,
for profiles 50 mm

Installation with drilling jig
499.322 and fitting tool 499.323

PU = 50 pieces



450.043

Rohr für Glasfalzbelüftung
Aluminium, Länge 23 mm,
für Profile 25 mm

Einbau mit Bohrlehre 499.322
und Montage-Werkzeug 499.323

VE = 50 Stück

450.043

**Tube pour aération des
feuillures à verre**
aluminium, longueur 23 mm,
pour profilés 25 mm

Montage avec le gabarit de
perçage 499.322 et l'outil de
pose 499.323

UV = 50 pièces

450.043

**Tube for glazing rebate
ventilation**
aluminium, length 23 mm,
for profiles 50 mm

Installation with drilling jig
499.322 and fitting tool 499.323

PU = 50 pieces



450.044

Winkel für Glasfalzbelüftung
Kunststoff, transparent

VE = 50 Stück

450.044

**Equerre pour aération des
feuillures à verre**
matière plastique, transparente

UV = 50 pièces

~~**450.044**~~

~~**Angle for glazing rebate
ventilation**
plastic, transparent~~

~~PU = 50 pieces~~



450.052

Winkel für Glasfalzbelüftung
Kunststoff, schwarz

VE = 50 Stück

450.052

**Equerre pour aération des
feuillures à verre**
matière plastique, noire

UV = 50 pièces

450.052

**Angle for glazing rebate
ventilation**
plastic, black

PU = 50 pieces



450.054

Rohr für Glasfalzbelüftung
Aluminium, Länge 14 mm,
für Profile 15 mm

Einsatz mit Bohrlehre 499.321
und Montage-Werkzeug 499.323

VE = 50 Stück

Einsatz: Janisol Primo

450.054

**Tube pour aération des
feuillures à verre**
aluminium, longueur 14 mm,
pour profilés 15 mm

Montage avec le gabarit de
perçage 499.321 et l'outil de
pose 499.323

UV = 50 pièces

Utilisation: Janisol Primo

450.054

**Tube for glazing rebate
ventilation**
aluminium, length 14 mm,
for profiles 15 mm

For use with drilling template
499.321 and fitting tool 499.323

PU = 50 pieces

Application: Janisol Primo



450.048

Winkel für Glasfalzbelüftung
Kunststoff, transparent

VE = 50 Stück

Einsatz: Janisol Primo

450.048

**Equerre pour aération des
feuillures à verre**
matière plastique, transparente

UV = 50 pièces

Utilisation: Janisol Primo

450.048

**Angle for glazing rebate
ventilation**
plastic, transparent

PU = 50 pieces

Application: Janisol Primo



450.053

Winkel für Glasfalzbelüftung
Kunststoff, schwarz

VE = 50 Stück

Einsatz: Janisol Primo

450.053

**Equerre pour aération des
feuillures à verre**
matière plastique, noire

UV = 50 pièces

Utilisation: Janisol Primo

450.053

**Angle for glazing rebate
ventilation**
plastic, black

PU = 50 pieces

Application: Janisol Primo



450.089

Spezialkleber

farblos, schnell härtend, klebt
Kunststoffe und Gummi

VE = 1 Dose à 20 g

450.089

Colle spéciale

incolor, à durcissement rapide,
pour matières plastiques et
caoutchouc

UV = 1 boîte à 20 g

450.089

Special adhesive

colourless, fast-curing, bonds
plastics and rubber

PU = 1 x 20 g can



450.091

Reiniger

zur Reinigung aller Teile vor
dem Anbringen der Kleb- und
Dichtmasse 450.092

VE = 1 Liter

450.091

Nettoyant

pour nettoyer toutes les pièces
avant d'appliquer la pâte à coller
et à étancher 450.092

UV = 1 litre

450.091

Cleaner

for cleaning all components
before applying the sealing and
bonding compound 450.092

PU = 1 litre



450.092

Kleb- und Dichtmasse

schwarz, für das Abdichten
der Dichtungs-Stöße und
-Durchbrüche

VE = 1 Kartusche 290 ml

Wichtig:

Ohne Vorbehandlung mit
Reiniger 450.091 ist die Klebe-
haftung nicht gewährleistet.

450.092

Pâte à coller et à étancher

noire, pour étancher les
raccordements et les points de
raccords des joints intérieurs

UV = 1 cartouche 290 ml

Important:

Sans traitement préliminaire
avec un nettoyant 450.091,
l'adhésion n'est pas garantie.

450.092

Sealing and bonding compound

black, for sealing the joints and
holes in the weatherstrip

PU = 1 cartridge 290 ml

Important:

Adhesion cannot be guaranteed
unless cleaner 450.091 has been
used as a pre-treatment.



450.106

Dichtmasse

transparent, Silikon dünnflüssig,
für Abdichtungen von kleinen
Fugen, inkl. Ausspritzdüsen

VE = 2 Kartuschen 310 ml

450.106

Pâte d'étanchéité

transparente, silicone fluide,
pour étanchéification de petits
joints, avec gicleurs d'éjection

UV = 2 cartouches de 310 ml

450.106

Sealing compound

transparent, thin silicone, for
sealing small joints, includes
spray nozzles


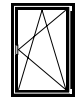
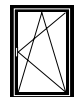

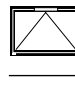
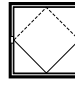

PU = 2 cartridges 310 ml

Ausgeführte Objekte
Objets réalisés
Completed projects

Janisol Fenster
Janisol fenêtres
Janisol windows

Die Werft, Brandenburg an der Havel/DE (Architekt: Krekeler Architekturbüro, Brandenburg/DE)



	Inhaltsverzeichnis	Sommaire	Content	
	Beschläge	Ferrures	Fittings	62
Standard-Fensterbeschlag				
		Ferrure de fenêtre Standard	Standard window fitting	
	Technische Daten	Données techniques	Technical data	74
	Drehkipp- und Drehbeschlag	Ferrure oscillo-battante et à la française	Turn/tilt and side-hung fitting	76
	Stulp-Beschlag	Ferrure pour fenêtre à deux vantaux	Double vent window fitting	83
	Kipp-Beschlag	Ferrure à soufflet	Bottom-hung fitting	88
Verdeckt liegender Fensterbeschlag				
		Ferrure de fenêtre non apparente	Concealed window fitting	
	Technische Daten	Données techniques	Technical data	98
	Verdeckt liegender Drehkipp- und Drehbeschlag	Ferrure oscillo-battante et à la française non apparente	Concealed turn/tilt and side-hung fitting	98
	Verdeckt liegender Stulp-Beschlag	Ferrure pour fenêtre à deux vantaux non apparente	Concealed double vent window fitting	105
Sondergeometrien				
	Sondergeometrien	Géométrie spéciale	Special geometry	110
	Oberlichtöffner	Ferrure d'imposte	Top light opener	119
	Schwingflügel-Fenster	Fenêtre basculante	Horizontal pivot window	126
Verarbeitungshilfen				
	Verarbeitungshilfen	Outils d'usinage	Assembly tools	134



557.200

Fenstergriff Aluminium (silber)

mit Vierkantdorn 7 mm, inkl.
2 Befestigungsschrauben M5x30

Höhe: ca. 130 mm
Tiefe: ca. 50 mm

VE = 1 Stück

557.200

Poignée en aluminium (argenté)

avec tige carrée 7 mm, 2 vis
de fixation M5x30 incluses

Hauteur: env. 130 mm
Profondeur: env. 50 mm

UV = 1 pièce

557.200

Handle, aluminium (silver)

with square spindle 7 mm,
incl. 2 fixing screws M5x30

Height: approx. 130 mm
Depth: approx. 50 mm

PU = 1 piece



557.201

Fenstergriff Aluminium (silber)

abschliessbar
mit Vierkantdorn 7 mm, inkl.
2 Befestigungsschrauben M5x30

Höhe: ca. 140 mm
Tiefe: ca. 50 mm

VE = 1 Stück

557.201

Poignée en aluminium (argenté)

fermant à clé
avec tige carrée 7 mm, 2 vis
de fixation M5x30 incluses

Hauteur: env. 140 mm
Profondeur: env. 50 mm

UV = 1 pièce

557.201

Handle, aluminium (silver)

lockable
with square spindle 7 mm,
incl. 2 fixing screws M5x30

Height: approx. 140 mm
Depth: approx. 50 mm

PU = 1 piece



557.202

Steckgriff Aluminium (silber)

mit Vierkantdorn 7 mm

Höhe: ca. 130 mm
Tiefe: ca. 50 mm

VE = 1 Stück

Einsatz:
mit Abdeckrosette 557.203

557.202

Poignée amovible en aluminium (argenté)

avec tige carrée 7 mm

Hauteur: env. 130 mm
Profondeur: env. 50 mm

UV = 1 pièce

Utilisation:
avec capot-rosace 557.203

557.202

Slot-in handle, aluminium (silver)

with square spindle 7 mm

Height: approx. 130 mm
Depth: approx. 50 mm

PU = 1 piece

Application:
with covering rose 557.203



557.204

Edelstahl-Griff

matt gebürstet, mit Vierkantdorn
7 mm, inkl. 2 Befestigungs-
schrauben M5x30

Höhe: ca. 125 mm
Tiefe: ca. 58 mm

VE = 1 Stück

557.204

Poignée en acier Inox

brossée mat, avec tige
carrée 7 mm, 2 vis de fixation
M5x30 incluses

Hauteur: env. 125 mm
Profondeur: env. 58 mm

UV = 1 pièce

557.204

Handle, stainless steel

matt brushed, with square
spindle 7 mm, incl. 2 fixing
screws M5x30

Height: approx. 125 mm
Depth: approx. 58 mm

PU = 1 piece



557.203

Abdeckrosette Aluminium (silber)

inkl. 2 Befestigungsschrauben M5x30

VE = 1 Stück

Einsatz:
mit Steckgriff 557.202

557.203

Capot-rosace en aluminium (argenté)

2 vis de fixation M5x30 incluses

UV = 1 pièce

Utilisation:
avec pognée amovible 557.202

557.203

Covering rose, aluminium (silver)

incl. 2 fixing screws M5x30

PU = 1 piece

Application:
with slot-in handle 557.202



557.210 silber
557.211 weiss

Abdeckkappen oben

für Abdeckung der Scherenlager, Scherenbänder, Drehbänder und Kippbänder

VE = 20 Scherenbandkappen
20 Scherenlagerkappen

Einsatz:
Standard-Fensterbeschlag

557.210 argenté
557.211 blanc

Capuchons haut

pour couvrir les charnières supérieures du ciseaux, charnières-compas, charnières à la françaises et charnières à soufflet

UV = 20 capuchons pour charnières
20 capuchons pour pivots

Utilisation:
Ferrure de fenêtre Standard

557.210 silver
557.211 white

Cover caps top

for covering the scissor stay, scissor hinge, side-hung hinges and bottom-hung hinges

PU = 20 cover caps for scissor hinges
20 cover caps for scissor stays

Application:
Standard window fitting



557.212 silber, links
557.213 weiss, links
557.214 silber, rechts
557.215 weiss, rechts

Abdeckkappen unten

für Abdeckung der Flügellager und Ecklager

VE = 20 Flügellagerkappen
20 Ecklagerkappen

Einsatz:
Standard-Fensterbeschlag

557.212 argenté, à gauche
557.213 blanc, à gauche
557.214 argenté, à droite
557.215 blanc, à droite

Capuchons bas

pour couvrir les fiches d'angle du vantail et charnières inférieures d'angle

UV = 20 capuchons pour fiches d'angle du vantail
20 capuchons pour charnières inférieures d'angle

Utilisation:
Ferrure de fenêtre Standard

557.212 silver, left
557.213 white, left
557.214 silver, right
557.215 white, right

Cover caps bottom

for covering vent hinges and corner hinges

PU = 20 cover caps for vent hinges
20 cover caps for corner hinges

Application:
Standard window fitting



599.538

Scherenlager

Stahl, Silberlook-Oberfläche,
für schmale Rahmenprofile
mit 25 mm Kammermass,
bis 100 kg Flügelgewicht

VE = 1 Stück

Zusätzlich bestellen:

- 599.539 Abdeckkappe
Scherenlager silber
- 599.540 Abdeckkappe
Scherenlager weiss

599.538

Charnière supérieure du ciseau

acier, surface argentée, pour
fins profilés de cadre avec
caisson de 25 mm, poids de
vantaïl jusqu'à 100 kg

UV = 1 pièce

Commander séparément:

- 599.539 Capuchon charnière
supérieure du ciseau
argenté
- 599.540 Capuchon charnière
supérieure du ciseau
blanc

599.538

Scissor stay

steel, silver-look surface finish,
for narrow frame profiles with
25 mm chamber size, up to
100 kg vent weight

PU = 1 piece

Order separately:

- 599.539 Cover cap scissor stay
silver
- 599.540 Cover cap scissor stay
white



599.539

silber

599.540

weiss

Abdeckkappen

für die Abdeckung des
Scherenlagers 599.538

VE = 1 Stück

599.539

argenté

599.540

blanc

Capuchons

pour couvrir la charnière
supérieure du ciseaux 599.538

UV = 1 pièce

599.539

silver

599.540

white

Cover caps

for covering the scissor stay
599.538

PU = 1 piece



599.400

Anschlagplatte

Stahl, Silberlook-Oberfläche,
Einsatz als Kippsperre für
Drehflügel

VE = 1 Stück

Einsatz:
Standard- und verdeckt
liegender Fensterbeschlag

599.400

Plaque butée

acier, surface argentée, utilisée
comme blocage de position
soufflet pour fenêtre à la
française

UV = 1 pièce

Utilisation:
Ferrure de fenêtre Standard
et non-apparente

599.400

Stop plate

steel, silver-look surface finish,
use as tilt lock for side-hung
window

PU = 1 piece

Application:
Standard and concealed
window fitting



599.481

Zuschlagsicherung

Kunststoff, Einsatz bei
Drehkipfenster in Oberschiene

VE = 1 Stück

Einsatz:
Standard-Fensterbeschlag

599.481

Sécurité fermeture brusque

matière plastique, pour les
fenêtres oscillo-battantes,
montable dans la tringle
supérieure

UV = 1 pièce

Utilisation:
Ferrure de fenêtre Standard

599.481

Extra security device

plastic, used in top rail of
turn/tilt window

PU = 1 piece

Application:
Standard window fitting



599.431 links

599.432 rechts

**Mehrfachspaltlüftung
Standard**

Stahl, Silberlook-Oberfläche,
für den Einsatz in Oberschiene,
ab FFB 600 mm, erlaubt
zusätzliche Lüftungsstufen,
über Fenstergriff einstellbar.

VE = 1 Stück

Einsatz:
Standard-Fensterbeschlag

599.431 à gauche

599.432 à droite

**Limiteur d'aérations multiples
Standard**

acier, surface argentée, pour
utilisation dans la tringle
supérieure, dès FFB 600 mm,
permet de ventilation
supplémentaires, réglable par
l'intermédiaire de la poignée.

UV = 1 pièce

Utilisation:
Ferrure de fenêtre Standard

599.431 LH

599.432 RH

**Multi-point ventilation
Standard**

steel, silverlook surface,
plated for use in top rail,
from FFB 600 mm, allows
ventilation levels, adjustable
over window handle.

PU = 1 piece

Application:
Standard window fitting



599.401

Balkontürschnäpper

Stahl, Silberlook-Oberfläche,
Einsatz bei Balkontüre

Einsatz:

- Balkontüre 1-flügelig
vertikal (Getriebeseite)
- Balkontüre 2-flügelig
horizontal unten

VE = 1 Stück

Schraubenbedarf:
2 x M4x12 (aus 557.046)

Einsatz:
Standard- und verdeckt
liegender Fensterbeschlag

599.401

Loqueteau pour porte de balcon

acier, surface argentée,
pour porte de balcon

Utilisation:

- Porte de balcon 1 vantail
vertical (côté crémonne)
- Porte de balcon 2 vantaux
horizontal inférieur

UV = 1 pièce

Vis nécessaires:
2 x M4x12 (de 557.046)

Utilisation:
Ferrure de fenêtre Standard
et non-apparente

599.401

Balcony door catch

steel, silverlook surface,
for balcony doors

Application:

- balcony door single-vent
vertical (mechanism side)
- balcony door double-vent
horizontal bottom

PU = 1 piece

Screws usage:
2 x M4x12 (of 557.046)

Application:
Standard and concealed
window fitting



599.419

Schnäpperbolzen

Stahl, Silberlook-Oberfläche,
Einsatz bei ein- oder zwei-
flügeliger Balkontüre,
Standflügel (horizontal unten)

VE = 1 Stück

Schraubenbedarf:
2 x M4x20 (aus 557.045)

Einsatz:
Standard- und verdeckt
liegender Fensterbeschlag

599.419

Goujon d'encliquetage

acier, surface argentée,
pour porte de balcon à un ou
deux vantaux, vantail semi-
fixe (horizontal inférieur)

UV = 1 pièce

Vis nécessaires:
2 x M4x20 (de 557.045)

Utilisation:
Ferrure de fenêtre Standard
et non-apparente

599.419

Bolt for spring-loaded catch

steel, silverlook surface,
for single- or double-vent
balcony doors, secondary vent
(horizontal bottom)

PU = 1 piece

Screws usage:
2 x M4x20 (of 557.045)

Application:
Standard and concealed
window fitting



557.216

Kippflügelband Standard

Silberlook-Oberfläche,
für Kippflügel

Passende Abdeckkappen:
557.210 silber
557.211 weiss

VE = 1 Kippband
1 Scherenlager
1 Unterlage

Schraubenbedarf:
4 x M4x12 (aus 557.046)
4 x M4x20 (aus 557.045)

Einsatz:
Standard-Fensterbeschlag

557.216

Charnière d'imposte Standard

surface argentée,
pour vantail à soufflet

Capuchons correspondants:
557.210 argenté
557.211 blanc

UV = 1 charnière à soufflet
1 charnière supérieur
du ciseaux
1 cale

Vis nécessaires:
4 x M4x12 (de 557.046)
4 x M4x20 (de 557.045)

Utilisation:
Ferrure de fenêtre Standard

557.216

Bottom-hung hinge Standard

silverlook surface,
for bottom-hung window

Matching cover caps:
557.210 silver
557.211 white

PU = 1 bottom-hung hinge
1 scissor hinge part
1 support

Screws usage:
4 x M4x12 (of 557.046)
4 x M4x20 (of 557.045)

Application:
Standard window fitting



599.480

Öffnungsbegrenzer mit Drehbremse

Stahl, Silberlook-Oberfläche, einsetzbar ab FFB 480 mm, Bremskraft einstellbar, Öffnungswinkel 70° - 90°

VE = 1 Stück

Schraubenbedarf:

1 x M4x20 (aus 557.045)
5 x M4x12 (aus 557.046)

Einsatz:
Standard-Fensterbeschlag

599.480

Compas de limitation d'ouverture avec frein

acier, surface argentée, utilisable dès FFB 480 mm, Force de freinage réglable, angle d'ouverture 70° à 90°

UV = 1 pièce

Vis nécessaires:

1 x M4x20 (de 557.045)
5 x M4x12 (de 557.046)

Utilisation:
Ferrure de fenêtre Standard

599.480

Opening limiter with swivel brake

steel, silverlook surface, suitable from FFB 480 mm, Braking force can be adjusted, opening angle 70° - 90° degrees

PU = 1 piece

Screws usage:

1 x M4x20 (of 557.045)
5 x M4x12 (of 557.046)

Application:
Standard window fitting



557.220

Sicherungsschere 300

Stahl, schwarz und Silberlook-Oberfläche, für Kippflügel mit Hub 327 mm

VE = 2 Sicherungsscheren
2 Flügelunterlagen

Zusätzlich bestellen:

555.297 Blindnietmutter
557.248 Schrauben

Einsatz:
Bei Kippflügeln, die nur mit einem Verriegelungspunkt gehalten werden.

557.220

Compas de sécurité 300

acier, surface noire et argentée, pour vantaux à soufflets avec course de 327 mm

UV = 2 compas de sécurité
2 cales de vantail

Commander séparément:

555.297 Ecrou aveugle
557.248 Vis

Utilisation:
Pour les vantaux à soufflets qui ne sont maintenus que par un point de verrouillage.

557.220

Security stay 300

steel, black and silverlook surface finish, for bottom-hung vents with a length of travel of 327 mm

PU = 2 security stays
2 vent supports

Order separately:

555.297 Blind rivet
557.248 Screws

Application:
For bottom-hung vents, which are only held in place by one locking point.

557.221

Sicherungsschere 600

wie 557.220, jedoch für Hub 600 mm

Einsatz:
Bei Kippflügeln, die nur mit einem Verriegelungspunkt gehalten werden.

557.221

Compas de sécurité 600

comme 557.220, mais pour une course de 600 mm

Utilisation:
Pour les vantaux à soufflets qui ne sont maintenus que par un point de verrouillage.

557.221

Security stay 600

as 557.220, except for a length of travel of 600 mm

Application:
For bottom-hung vents, which are only held in place by one locking point.



557.219

Kippschere

Stahl, Silberlook-Oberfläche,
für Kippflügel

VE = 1 Falzschere
1 Unterfütterung

Schraubenbedarf:
3 x M4x12 (aus 557.046)
2 x M4x20 (aus 557.045)

Einsatz:
Standard- und verdeckt
liegender Fensterbeschlag

557.219

Compas d'imposte

acier, surface argentée,
pour vantail à soufflet

UV = 1 compas d'arrêt
1 cale

Vis nécessaires:
3 x M4x12 (de 557.046)
2 x M4x20 (de 557.045)

Utilisation:
Ferrure de fenêtre Standard et
non-apparente

557.219

Tilt scissor

steel, silverlook surface,
for bottom-hung vents

PU = 1 rebate stay
1 support

Screws usage:
3 x M4x12 (of 557.046)
2 x M4x20 (of 557.045)

Application:
Standard and concealed
window fitting



557.010

Schnäpper

Aluminium, EV1 eloxiert, ,
komplett, inkl. Befestigungs-
material

VE = 1 Schnäpper
1 Fangteil

557.010

Loqueteau d'imposte

aluminium, anodisé EV1,
complet, matériel de fixation
inclus

UV = 1 loqueteau
1 pièce de réception

557.010

Catch

anodised aluminium EV1,
complete,
incl. fixing material

PU = 1 catch
1 locking plate



550.319

Ziehgriff

Aluminium, EV1 eloxiert,
inkl. Befestigungsmaterial

VE = 1 Stück

550.319

Poignée de tirage

aluminium, anodisé EV1,
matériel de fixation inclus

UV = 1 pièce

550.319

Pull handle

anodised aluminium EV1,
incl. fixing material

PU = 1 piece



599.458 links
599.459 rechts

Drehlager
Stahl, Silberlook-Oberfläche,
für den Einsatz in Kippflügeln.

VE = 1 Stück

Einsatz:
Verdeckt liegender
Fensterbeschlag

599.458 gauche
599.459 droite

Compas
acier, surface argentée,
pour vantail à soufflet

UV = 1 pièce

Utilisation:
Ferrure de fenêtre
non-apparente

599.458 LH
599.459 RH

Pivot hinge
steel, silverlook surface,
for bottom-hung vents

PU = 1 piece

Application:
Concealed window fitting



599.460
Drehlagerschiene
Stahl, Silberlook-Oberfläche,
für den Einsatz in Kippflügeln,
Bedarf pro Flügel 2 Stück

VE = 1 Stück

Einsatz:
Verdeckt liegender
Fensterbeschlag

599.460
Crémone du compas
acier, surface argentée,
pour vantail à soufflet,
nécessaire par vantail 2 pièces

UV = 1 pièce

Utilisation:
Ferrure de fenêtre
non-apparente

599.460
Pivot hinge rod
steel, silverlook surface,
for bottom-hung vents, required
each vent 2 pieces

PU = 1 piece

Application:
Concealed window fitting



557.050

Beschlagunterlage

Federstahl, als Beschlagunterlage in der Nute vom Flügelprofil

VE = 10 Stück

557.050

Cale

acier à ressorts, pour la rainure du profilé de vantail

UV = 10 pièces

557.050

Mechanism supprt

spring steel, into the groove of the vent profil

PU = 10 pieces



557.045

Schraube M4x20

Stahl verzinkt, SR1-Angriff, selbstgewindend, für Beschlagteile Flügelrahmen und Schliessbleche

Bohrdurchmesser 3,5 mm

VE = 100 Stück

557.045

Vis M4x20

acier zingué, empreinte SR1, autotaraudeuse, pour ferrures du cadre ouvrant et gâches de fermeture

Diamètre de perçage 3,5 mm

UV = 100 pièces

557.045

Screw M4x20

galvanised steel, SR1 head, self-tapping, for fittings on vent frame and strike plates

Hole diameter 3.5 mm

PU = 100 pieces



557.046

Schraube M4x12

Stahl verzinkt, SR1-Angriff, selbstgewindend, für Beschlagteile Rahmen

Bohrdurchmesser 3,5 mm

VE = 100 Stück

557.046

Vis M4x12

acier zingué, empreinte SR1, autotaraudeuse, pour les pièces de ferrure cadre

Diamètre de perçage 3,5 mm

UV = 100 pièces

557.046

Screw M4x12

galvanised steel, SR1 head, self-tapping, for frame fittings components

Hole diameter 3.5 mm

PU = 100 pieces



557.048

Schraube M4x27

Stahl verzinkt, SR1-Angriff, selbstgewindend, für Befestigung der Falzschere

Bohrdurchmesser 3,5 mm

VE = 50 Stück

557.048

Vis M4x27

acier zingué, empreinte SR1, autotaraudeuse, pour la fixation des compas d'arrêt

Diamètre de perçage 3,5 mm

UV = 50 pièces

557.048

Screw M4x27

galvanised steel, SR1 head, self-tapping, for fixing rebate stay

Hole diameter 3.5 mm

PU = 50 pieces



557.248

Senkschraube M5x20

Stahl verzinkt, Edelstahl-Look, Torx-Angriff T20, gewindeformend

VE = 100 Stück

557.248

Vis à tête fraisée M5x20

acier zingué, surface acier Inox, empreinte Torx T20, formant le taraudage

UV = 100 pièces

557.248

Countersunk screw M5x20

galvanised steel, stainless steel surface, empreinte Torx T20, self-tapping

PU = 100 pieces



550.454

Senkschraube 4,2x67 mm
Stahl verzinkt, SR1-Angriff,
selbstbohrend, für
Blendrahmenverbreiterung

VE = 100 Stück

550.454

Vis à tête fraisée 4,2x67 mm
acier zingué, empreinte SR1,
autoforeuse, pour l'élargisseur
du cadre dormant

UV = 100 pièces

550.454

Countersunk screw 4.2x67 mm
galvanised steel, SR1 head,
self-cutting, for outer frame
enlargement.

PU = 100 pieces



550.010

Senkschraube 4,2x41 mm
Stahl verzinkt, SR1-Angriff,
selbstbohrend, für
Blendrahmenverbreiterung

VE = 100 Stück

550.010

Vis à tête fraisée 4,2x41 mm
acier zingué, empreinte SR1,
autoforeuse, pour l'élargisseur
du cadre dormant

UV = 100 pièces

550.010

Countersunk screw 4.2x41 mm
galvanised steel, SR1 head,
self-cutting, for outer frame
enlargement

PU = 100 pieces



451.093

Rahmendübel
für Beton/Ziegelvollstein/
Hochlochziegel, Torx-Angriff,
Länge 140 mm, Einbau mit
Torx-Klinge 499.005

VE = 50 Stück

Einbau mit 499.144

451.093

Goujon d'ancrage
pour béton/briques pleines,
empreinte Torx, longueur
140 mm, fixation avec lame
Torx 499.005

UV = 50 pièces

Montage avec 499.144

451.093

Anchor bolt
for concrete/solid clay brick,
Torx-set recess head, length
140 mm, insert with Torx-set
blade 499.005

PU = 50 pieces

Installation with 499.144



451.094

Rahmendübel
für Beton/Ziegelvollstein/
Hochlochziegel, Torx-Angriff,
Länge 160 mm, Einbau mit
Torx-Klinge 499.005

VE = 50 Stück

Einbau mit 499.144

451.094

Goujon d'ancrage
pour béton/briques pleines,
empreinte Torx, longueur
160 mm, fixation avec lame
Torx 499.005

UV = 50 pièces

Montage avec 499.144

451.094

Anchor bolt
for concrete/solid clay brick,
Torx-set recess head, length
160 mm, insert with Torx-set
blade 499.005

PU = 50 pieces

Installation with 499.144

Ausgeführte Objekte
Objets réalisés
Completed projects

Janisol Fenster
Janisol fenêtres
Janisol windows

Kulturpark, Košice/SK (Architekt: zerozero architekti, Prešov/SK)



Standard-Fensterbeschlag

- Einhandbeschlag für Dreh-, Drehkipp-, Stulp- und Kippfenster
- Fensterbeschlag mit Pilzkopfverriegelung für erhöhte Einbruch-Sicherheit
- Anpressdruck verstellbar
- Flügel seitlich und in der Höhe regulierbar
- Keine Ausnehmungen für Bandteile erforderlich
- Rationeller Einbau dank praktischer Verarbeitungs-Hilfsmitteln
- Optional Mehrfachspaltlüftung
- Optional Zuschlagsicherung
- Korrosionsbeständigkeit nach EN ISO 9227-NS Klasse 4 nach EN 1670

Ferrure de fenêtre Standard

- Ferrure une main pour fenêtres à la française, oscillo-battantes, pour fenêtres à deux vantaux et à soufflet
- Ferrure de fenêtre avec verrouillage champignon pour une meilleure sécurité anti-effraction
- Pression d'appui réglable
- Vantaux réglables sur le côté et en hauteur
- Aucun évidement nécessaire pour les éléments de paumelle
- Montage rationnel grâce aux outils d'usinage pratiques
- En option limiteur d'aération multiple
- En option sécurité fermeture brusque
- Résistance à la corrosion selon EN ISO 9227-NS classe 4 selon EN 1670

Standard window fitting

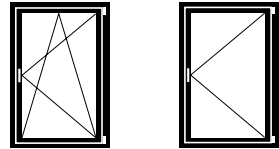
- Single-handed fitting for tilt, turn/tilt, double vent and bottom-hung window
- Window fitting with mushroom closure for enhanced anti-burglar security
- Contact pressure adjustable
- Vent can be regulated on the side and vertically
- No recesses necessary for hinge parts
- Efficient installation thanks to practical assembly tools
- Optional multi-point ventilation
- Optional anti-slam fitting
- Corrosion resistance in accordance with EN ISO 9227-NS Class 4 in accordance with EN 1670



Folgende technische Rahmenbedingungen müssen beachtet werden:

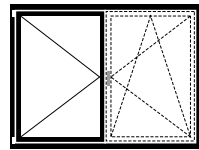
Allgemein:

Max. Gewicht:	bis 150 kg
Max. Fläche:	3.0 m ²
Max. Seitenverhältnis FFB/FFH:	≤ 2*
G-Mass min.:	288 mm



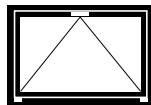
Flügelgröße Drehkipp- und Drehfenster:

Max.	FFH = 2300 mm
	FFB = 1475 mm
Min.	FFH = 575 mm
	FFB = 370 mm



Flügelgröße Stulp-Fenster:

Max.	FFH = 2300 mm
	SF-FB = 1475 mm
	Stulpflügel-Getriebe:
Min.	FFH = 575 mm
	SF-FB = 370 mm



Flügelgröße Kipp-Fenster:

Max.	FFH = 2300 mm
	FFB = 2300 mm
Min.	FFH = 370 mm
	FFB = 575 mm
Max. Gewicht:	120 kg (3 Bänder) 80 kg (2 Bänder)

Bei FFB/FFH ≤ 500 mm Flügelrahmen um 1 mm im Minus zuschneiden!

Auf Anfrage FFH ab 375 mm

* Gilt nicht bei Kippfenstern

Les conditions cadres techniques suivantes doivent être observées:

Généralités:

Poids max.:	jusqu'à 150 kg
Surface max.:	3.0 m ²
Rapport latéral max. largeur/hauteur FFB/FFH:	≤ 2*
Mesure G min.:	288 mm

Grandeur du vantail fenêtre oscillo-battante et à la française:

Max.	FFH = 2300 mm
	FFB = 1475 mm
Min.	FFH = 575 mm
	FFB = 370 mm

Grandeur du vantail fenêtre à deux vantaux:

Max.	FFH = 2300 mm
	SF-FB = 1475 mm
	Mécanisme de vantail semi-fixe:
Min.	FFH = 575 mm
	SF-FB = 370 mm

Grandeur du vantail fenêtre à soufflet:

Max.	FFH = 2300 mm
	FFB = 2300 mm
Min.	FFH = 370 mm
	FFB = 575 mm
Poids max.:	120 kg (3 paumelles) 80 kg (2 paumelles)

Si FFB/FFH ≤ 500 mm, le cadre de vantail doit être coupé d'un millimètre de moins que la longueur théorique!

Sur demande FFH dès 375 mm

* Ne s'applique pas aux fenêtres à soufflet

The following technical limiting conditions must be duly considered:

General:

Max. weight:	to 150 kg
Max. surface:	3.0 m ²
Max. ratio width/height FFB/FFH:	≤ 2*
G-measurement min.:	288 mm

Size of vent turn/tilt and side-hung windows:

Max.	FFH = 2300 mm
	FFB = 1475 mm
Min.	FFH = 575 mm
	FFB = 370 mm

Size of vent double-vent window:

Max.	FFH = 2300 mm
	SF-FB = 1475 mm
	Double-vent operating mechanism:
Min.	FFH = 575 mm
	SF-FB = 370 mm

Size of vent bottom-hung window:

Max.	FFH = 2300 mm
	FFB = 2300 mm
Min.	FFH = 370 mm
	FFB = 575 mm
Max. weight:	120 kg (3 hinges) 80 kg (2 hinges)

If FFB/FFH ≤ 500 mm, cut the vent frame to 1 mm less than the nominal length!

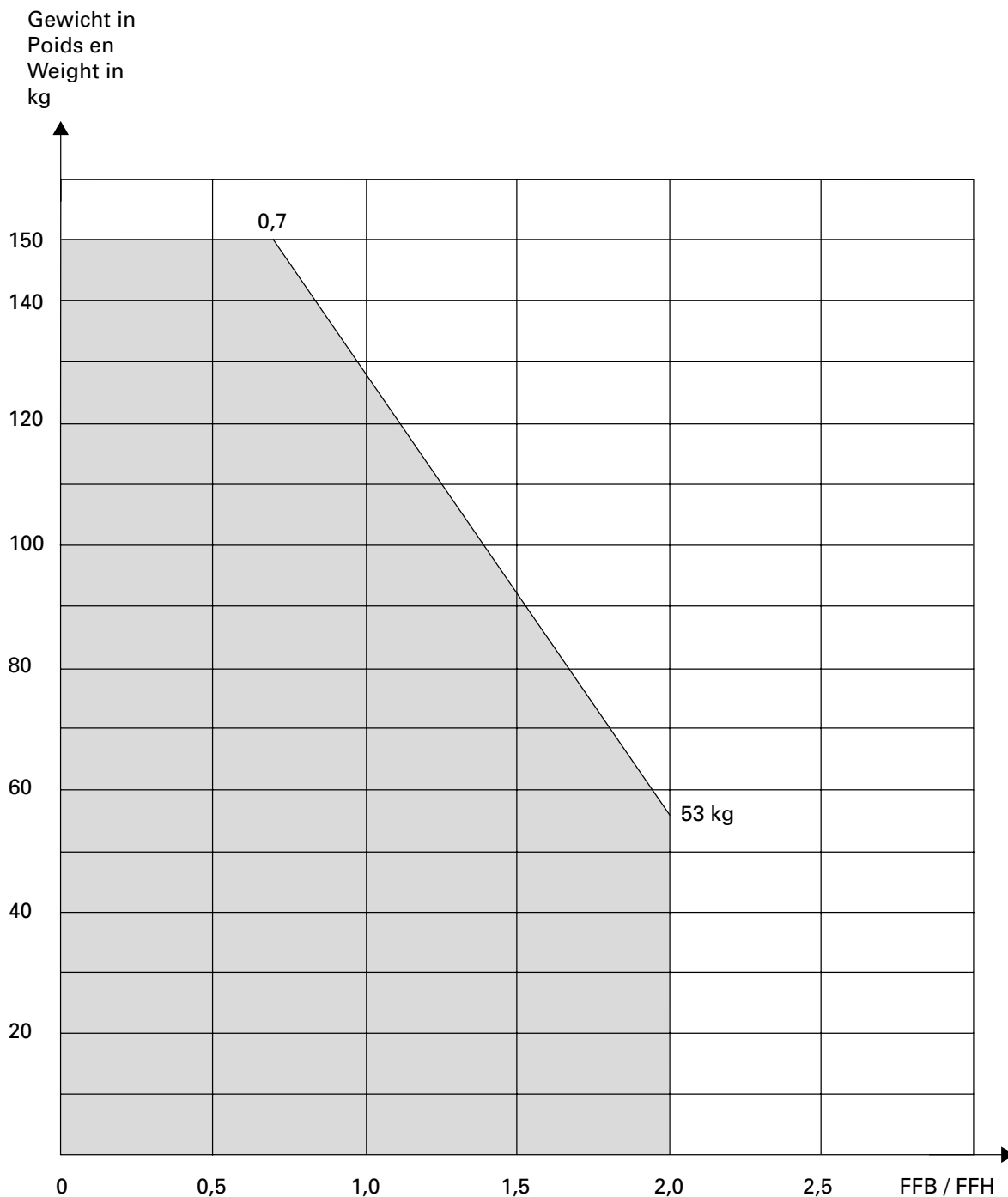
On demand FFH from 375 mm

* Does not apply to bottom-hung windows

Max. Gewicht für Dreh- und Drehkipp-Fenster in Abhängigkeit Verhältnis Flügelfalzbreite (FFB) / Flügelfalzhöhe (FFH)

Poids maximal pour les fenêtres à la française et oscillo-battantes en fonction du rapport largeur de feuillure du vantail (FFB) / hauteur de feuillure du vantail (FFH)

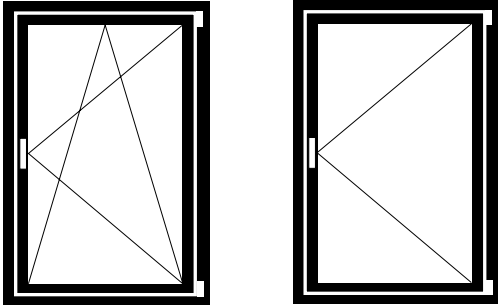
Max. weight for side-hung and turn/tilt windows dependent on the relationship between vent rebate width (FFB) / vent rebate height (FFH)



Sondergeometrien siehe Seite 110
Abweichende Grössen auf Anfrage

Géométrie spéciale voir page 110
Tailles divergentes sur demande

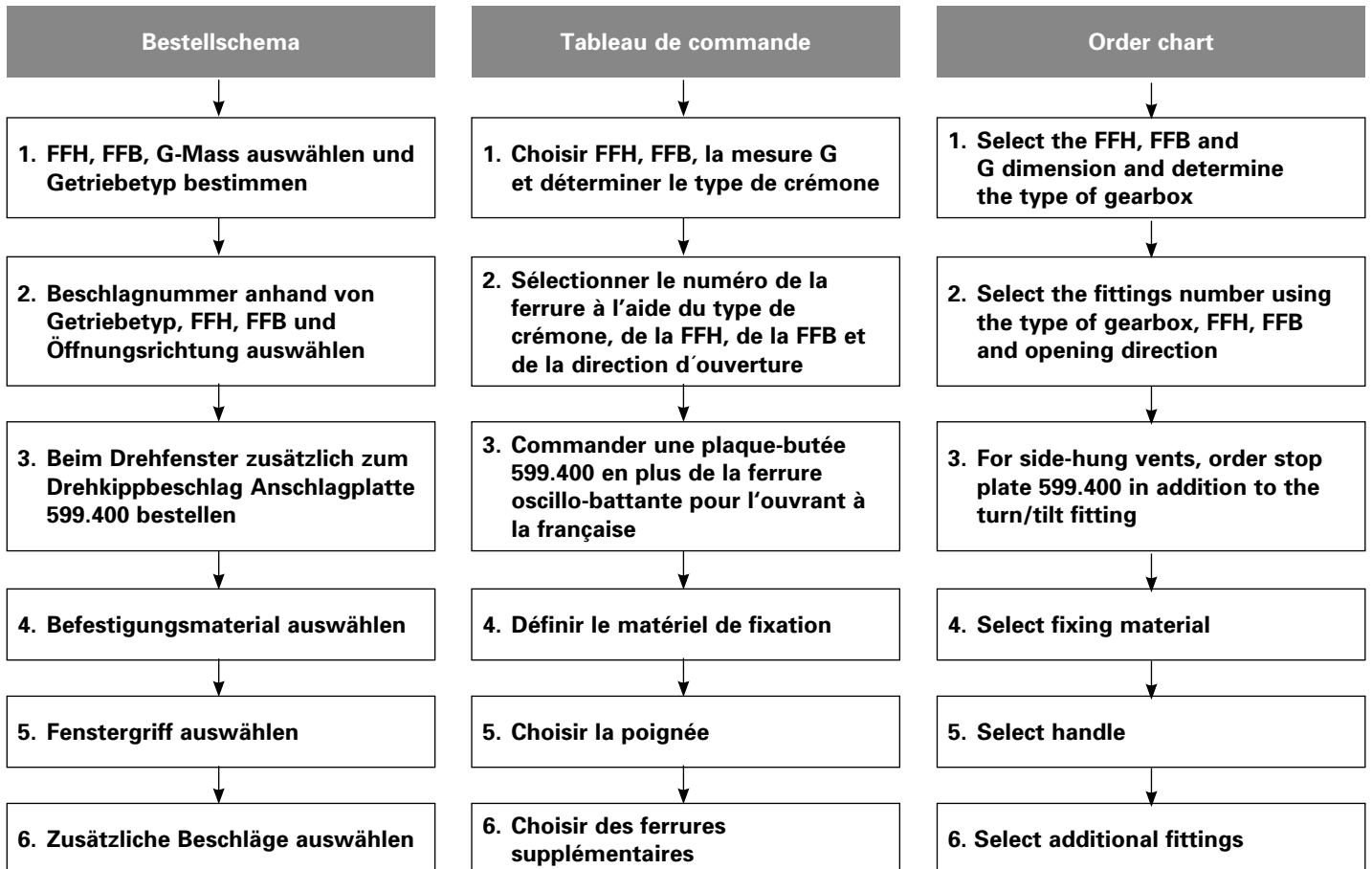
Special geometry see page 110
Different sizes on request



**Drehkipp- und
Drehbeschlag**

**Ferrure oscillo-battante
et à la française**

**Turn/tilt and
side-hung fitting**



FFH = Flügelfalzhöhe
FFB = Flügelfalzbreite

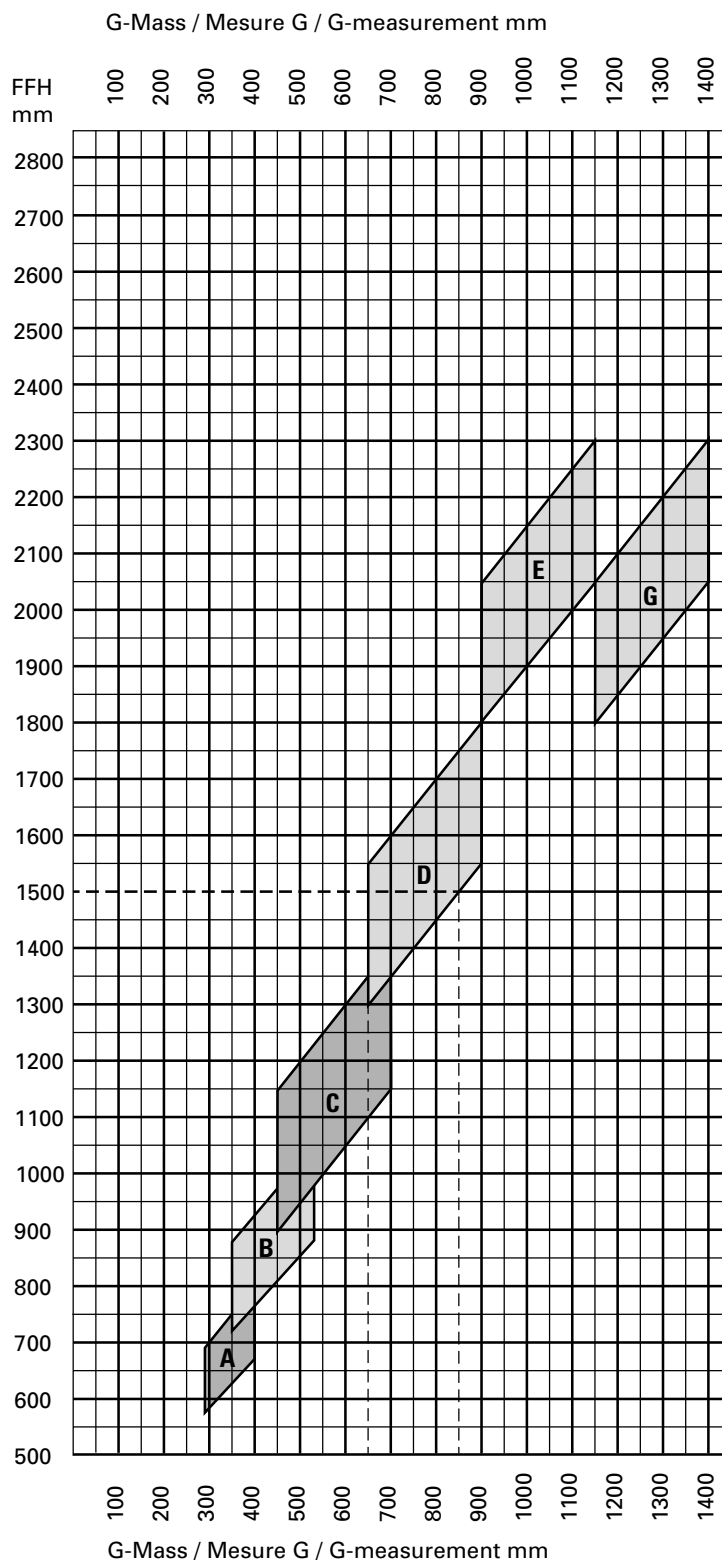
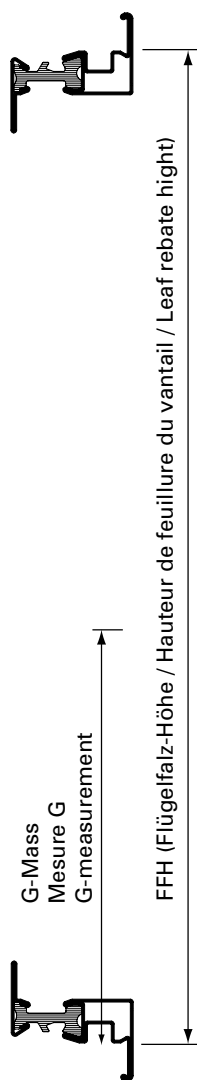
FFH = Hauteur de feuillure du vantail
FFB = Largeur de feuillure du vantail

FFH = Vent rebate height
FFB = Vent rebate width

1. FFH, FFB, G-Mass
 auswählen und Getriebetyp
 bestimmen

1. Choisir FFH, FFB,
 la mesure G et déterminer
 le type de crémono

1. Select the FFH, FFB and
 G dimension and determine
 the type of gearbox

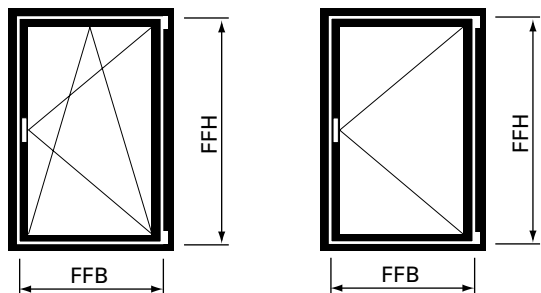


Beispiel:
 FFH 1500 mm
 G-Mass
 von 650 mm
 bis 850 mm

Exemple:
 FFH 1500 mm
 Mesure G de
 650 mm à 850 mm

Example:
 FFH 1500 mm
 G measurement from
 650 mm to 850 mm

- A Einbau Fehlschalt-
sicherung nicht möglich**
- A Montage anti-fausse
manoeuvre pas possible**
- A Installation fool-proof
mechanism not possible**



2. Beschlagnummer anhand von Getriebetyp, FFH, FFB und Öffnungsrichtung auswählen

2. Sélectionner le numéro de la ferrure à l'aide du type de crémonne, de la FFH, de la FFB et de la direction d'ouverture

2. Select the fittings number using the type of gearbox, FFH, FFB and opening direction

Getriebetyp gemäss Diagramm Seite 77 Type de crémonne selon diagramme page 77 Type of gearbox according to diagram page 77	Flügelalzhöhe Hauteur de feuillure du vantail Vent rebate height FFH	Flügelalzbreite Largeur de feuillure du vantail Vent rebate width FFB				
		370 - 599 mm	600 - 775 mm	776 - 1025 mm	1026 - 1250 mm	1251 - 1475 mm
Typ A	575 - 800 mm	560.00x	560.01x	560.02x	560.03x	560.04x
Typ B	711 - 1050 mm	560.05x	560.06x	560.07x	560.08x	560.09x
Typ C	901 - 1400 mm	560.10x	560.11x	560.12x	560.13x	560.14x
Typ D	1301 - 1800 mm	560.15x	560.16x	560.17x	560.18x	560.19x
Typ E	1801 - 2300 mm	560.20x	560.21x	560.22x	560.23x	560.24x
Typ G	1801 - 2300 mm	560.25x	560.26x	560.27x	560.28x	560.29x

x = 1 = Drehkipp- und Drehbeschlag linksöffnend
2 = Drehkipp- und Drehbeschlag rechtsöffnend

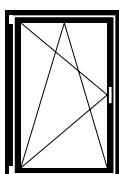
x = 1 = Ferrure oscillo-battante et à la française ouvrant à gauche
2 = Ferrure oscillo-battante et à la française ouvrant à droite

x = 1 = Turn/tilt and side-hung fitting lefthand
2 = Turn/tilt and side-hung fitting righthand

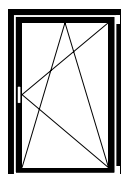
Maximalwerte von Seite 74 beachten

Tenir compte des valeurs maximales du page 74

Note the maximum values (page 74)



linksöffnend
 ouvrant à gauche
 lefthand



rechtsöffnend
 ouvrant à droite
 righthand

3. Beim Drehfenster zusätzlich zum Drehkippbeschlag Anschlagplatte 599.400 bestellen

3. Commander une plaque-butée 599.400 en plus de la ferrure oscillo-battante pour l'ouvrant à la française

3. For side-hung vents, order stop plate 599.400 in addition to the turn/tilt fitting

4. Befestigungsmaterial auswählen

4. Choisir le matériel de fixation

4. Select fixing material

Schraubenbedarf

Ungefähre Anzahl Schrauben pro Flügel:

557.045 ca. 65 Schrauben
557.046 ca. 10 Schrauben

Besoins en vis

Nombre approximatif de vis par vantail:

557.045 env. 65 vis
557.046 env. 10 vis

Screws required

Approximate number of screws per vent:

557.045 approx. 65 screws
557.046 approx. 10 screws

5. Fenstergriffe auswählen

siehe Seite 62

5. Choisir la poignée

voir page 62

5. Select handle

see page 62

6. Zusätzliche Beschläge auswählen

ab Seite 63

6. Choisir des ferrures supplémentaires

à partir de page 63

6. Select additional fittings

from page 63

FFH = Flügelfalzhöhe
FFB = Flügelfalzbreite

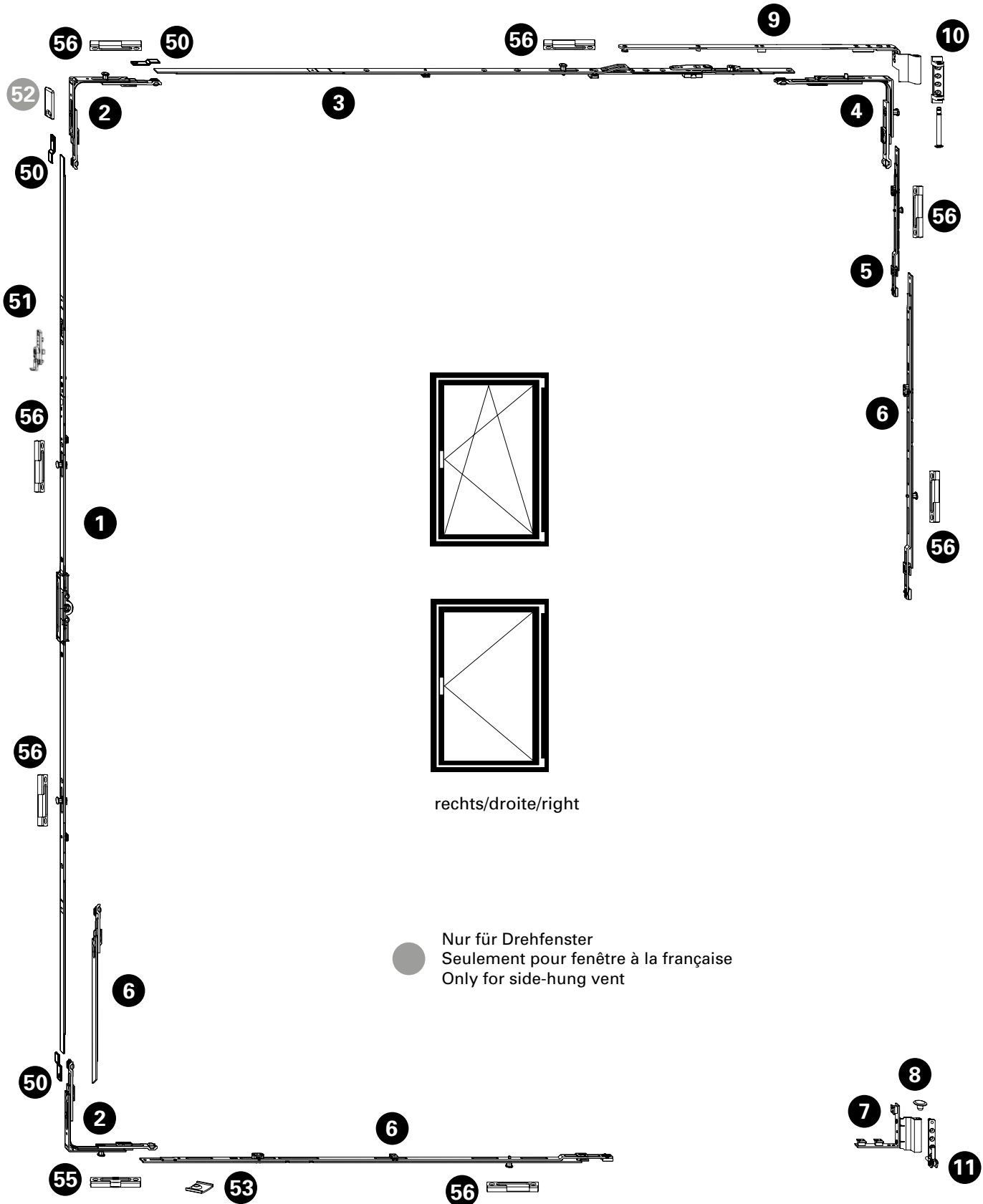
FFH = Hauteur de feuillure du vantail
FFB = Largeur de feuillure du vantail

FFH = Vent rebate height
FFB = Vent rebate width

Legende Dreh- und
 Drehkippbeschlag Standard

Légende ferrure oscillo-battante
 et à la française Standard

Key to Standard turn/tilt and
 side-hung fitting



Drehkipp- und Drehbeschlag
Ferrure oscillo-battante et à la française
Turn/tilt and side-hung fitting

Janisol Fenster
Janisol fenêtres
Janisol windows

Pos.	Beschrieb Description Description	Typ Type Type	Kennzeichnung Désignation Designation	Einsatz Utilisable Suitable	Bohrlehre Gabarit de perçage Drilling jig	Artikel-Nr No d'article Part no.
1	Getriebschiene Crémone de tringle Mechanism rod	A B C D E G	GAM.800.D.7,5 GAM.1050-1.D.7,5 GAM.1400-1.D.7,5 GAM.1800-2.D.7,5 GAM.2300-3.D.7,5 GAM.1800-2.D.7,5	FFH 575 - 800 FFH 711 - 1050 FFH 901 - 1400 FFH 1301 - 1800 FFH 1801 - 2300 FFH 1801 - 2300	499.451 G.A G.B G.C G.D G.E G.D	599.407 599.408 599.409 599.410 599.411 599.410
2	Eckmülnkung Renvoi d'angle Corner guide		E1		499.456 E	599.402
3	Oberschiene Tringle supérieure Top rod		OS1.600 OS2.800 OS2.1025-1 OS2.1250-1 OS2.1475-1	FFB 370 - 600 FFB 600 - 775 FFB 776 - 1025 FFB 1026 - 1250 FFB 1251 - 1475	499.454 O.A O.B O.C O.D O.E	599.434 599.435 599.436 599.437 599.438
4	Eckmülnkung Renvoi d'angle Corner guide		E2 E3		499.456 E E	599.403 599.404
5	Mittenverriegelung Verrouillage central Central lock		MK.PA.250-1		499.453 M.B	599.417
6	Mittenverriegelung Verrouillage central Central lock	D E/G G A,B,C,D,E,G	MK.250-1 MK.750-1 MK.500-0 MK.750-1	FFH 1301 - 1800 FFH 1801 - 2300 FFH 1801 - 2300 ab/dès/from FFB 1251	499.453 M.A M.D M.C M.D	599.413 599.416 599.414 599.416
7	Flügelager Fiche d'angle du vantail Vent hinge part		FWSB 18-9 J LS SL FWSB 18-9 J RS SL	links/à gauche/left rechts/à droite/right	499.456 F F	599.429 599.430
8	Flügelagerstopfen Bouchon Vent bearing stoppers		FWV SL			599.433
9	Schere Compas Stay		SK.1.18-9.LS SK.1.18-9.RS SK.2.18-9.LS SK.2.18-9.RS	links/à gauche/left rechts/à droite/right links/à gauche/left rechts/à droite/right		599.439 599.440 599.441 599.442
10	Scherenlager Charnière supérieure du ciseaux Scissor hinge part		SL.K.3-6.130		499.571 E	599.443
11	Ecklager Charnière inférieure d'angle Corner hinge part		ESV 6-3-10 SL		499.571 E	599.428
12	Unterlage Ecklager (nicht notwendig) Cale charnière d'angle (pas nécessaire) Support for corner pivot (not necessary)					599.533
50	Stulpplatte / Plaque / Connecting piece		ER J SL			599.425
51	Fehlschaltssicherung Anti-fausse manoeuvre Fool-proof mechanism		FSA			599.406
52	Anschlagplatte/Plaque-butée/Stop plate AWDR					599.400
53	Auflauf / Appui / Lock staple					599.479
55	Kippschliessblech Gâche oscillo-battante Tilt striking plate		SBK.S.9-18.J		499.459 S.A	599.484
56	Sicherheitsschliessblech Gâche de sécurité Security strike plate		SBS.S.9-18.J.LS SBS.S.9-18.J.RS	links/à gauche/left rechts/à droite/right	499.459 S.A / S.B	599.482 599.483
60	Schraube / Vis / Screw M4x20					557.045
61	Schraube / Vis / Screw M4x12					557.046
63	Beschlagsunterlage / Cale / Mechanism support					557.050

Ausgeführte Objekte
Objets réalisés
Completed projects

Janisol Fenster
Janisol fenêtres
Janisol windows

Brunsbütteler Damm «Alte Jacobs-Rösterei», Berlin/DE



Bestellschema Stulp-Beschlag (Standflügel)

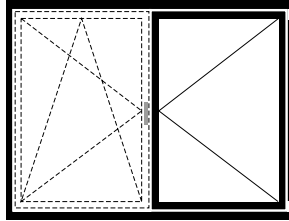
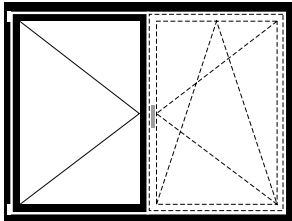
Tableau de commande ferrure pour fenêtre à deux vantaux (vantail semi-fixe)

Order chart fitting for double vent window (secondary vent)

Janisol Fenster

Janisol fenêtres

Janisol windows



Stulp-Beschlag (Standflügel)

Ferrure pour fenêtre à deux vantaux (Vantail semi-fixe)

Fitting for double-vent window (Secondary vent)

Bestellschema

1. Beschlagnummer anhand von Getriebetyp, FFH, SF-FB und Öffnungsrichtung auswählen

2. Befestigungsmaterial auswählen

3. Zusätzliche Beschläge auswählen

Tableau de commande

1. Sélectionner le numéro de la ferrure à l'aide du type de crémonne, de la FFH, de la SF-FB et de la direction d'ouverture

2. Définir le matériel de fixation

3. Choisir des ferrures supplémentaires

Order chart

1. Select the fittings number using the type of gearbox, FFH, SF-FB and opening direction

2. Select fixing material

3. Select additional fittings

FFH = Flügelalzhöhe
SF-FB = Standflügel-Falzbreite

FFH = Hauteur de feuillure du vantail
SF-FB = Largeur de feuillure du vantail semi-fixe

FFH = Vent rebate height
SF-FB = Rebate width of secondary vent

Stulp-Beschlag (Standflügel)

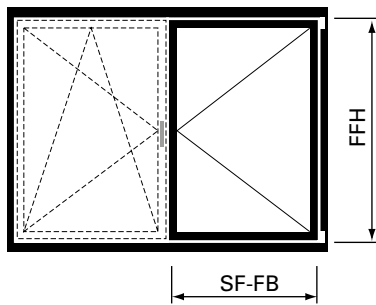
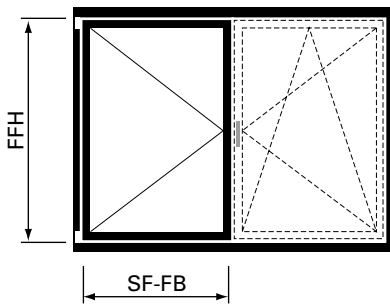
Ferrure pour fenêtre à deux vantaux (vantail semi-fixe)

Fitting for double vent window (secondary vent)

Janisol Fenster

Janisol fenêtres

Janisol windows



1. Beschlagnummer anhand von Getriebetyp, FFH, SF-FB und Öffnungsrichtung auswählen

1. Sélectionner le numéro de la ferrure à l'aide du type de crémonne, de la FFH, de la SF-FB et de la direction d'ouverture

1. Select the fittings number using the type of gearbox, FFH, SF-FB and opening direction

Getriebetyp gemäss Diagramm Seite 77 Type de crémonne selon diagramme page 77 Type of gearbox according to diagram page 77	Flügelalzhöhe Hauteur de feuillure du vantail Vent rebate height FFH	Flügelalzbreite Largeur de feuillure du vantail Vent rebate width SF-FB	
		370 - 1250 mm	1251 - 1475 mm
Typ A	575 - 800 mm	560.00x	
Typ B	801 - 1050 mm	560.05x	560.09x
Typ C	901 - 1400 mm	560.10x	560.14x
Typ D	1301 - 1800 mm	560.15x	560.19x
Typ E	1801 - 2300 mm	560.20x	560.24x
Typ G	1801 - 2300 mm	560.25x	560.29x

x = 3 = Stulpbeschlag linksöffnend

4 = Stulpbeschlag rechtsöffnend

Maximalwerte von Seite 74 beachten

x = 3 = Ferrure pour fenêtre à deux vantaux ouvrant à gauche

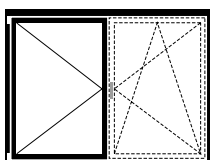
4 = Ferrure pour fenêtre à deux vantaux ouvrant à droite

Tenir compte des valeurs maximales du page 74

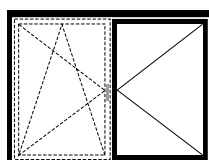
x = 3 = Fitting for double-vent window lefthand

4 = Fitting for double-vent window righthand

Note the maximum values (page 74)



linksöffnend
ouvrant à gauche
lefthand



rechtsöffnend
ouvrant à droite
righthand

Stulp-Beschlag (Standflügel)

Ferrure pour fenêtre à deux vantaux (vantail semi-fixe)

Fitting for double vent window (secondary vent)

Janisol Fenster

Janisol fenêtres

Janisol windows

2. Befestigungsmaterial auswählen

Schraubenbedarf

Ungefähre Anzahl Schrauben pro Flügel:

557.045 ca. 60 Schrauben

557.046 ca. 10 Schrauben

2. Choisir le matériel de fixation

Besoins en vis

Nombre approximatif de vis par vantail:

557.045 env. 60 vis

557.046 env. 10 vis

2. Select fixing material

Screws required

Approximate number of screws per vent:

557.045 approx. 60 screws

557.046 approx. 10 screws

3. Zusätzliche Beschläge auswählen

ab Seite 63

3. Choisir des ferrures supplémentaires

à partir de page 63

3. Select additional fittings

from page 63

FFH = Flügelalzhöhe
SF-FB = Standflügel-Falzbreite

FFH = Hauteur de feuillure du vantail
SF-FB = Largeur de feuillure du vantail semi-fixe

FFH = Vent rebate height
SF-FB = Rebate width of secondary vent

Stulp-Beschlag (Standflügel)

Ferrure pour fenêtre à deux vantaux (vantail semi-fixe)

Fitting for double vent window (secondary vent)

Janisol Fenster

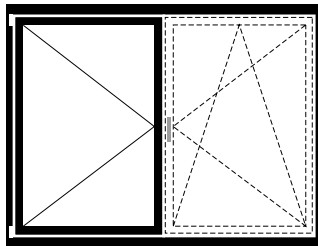
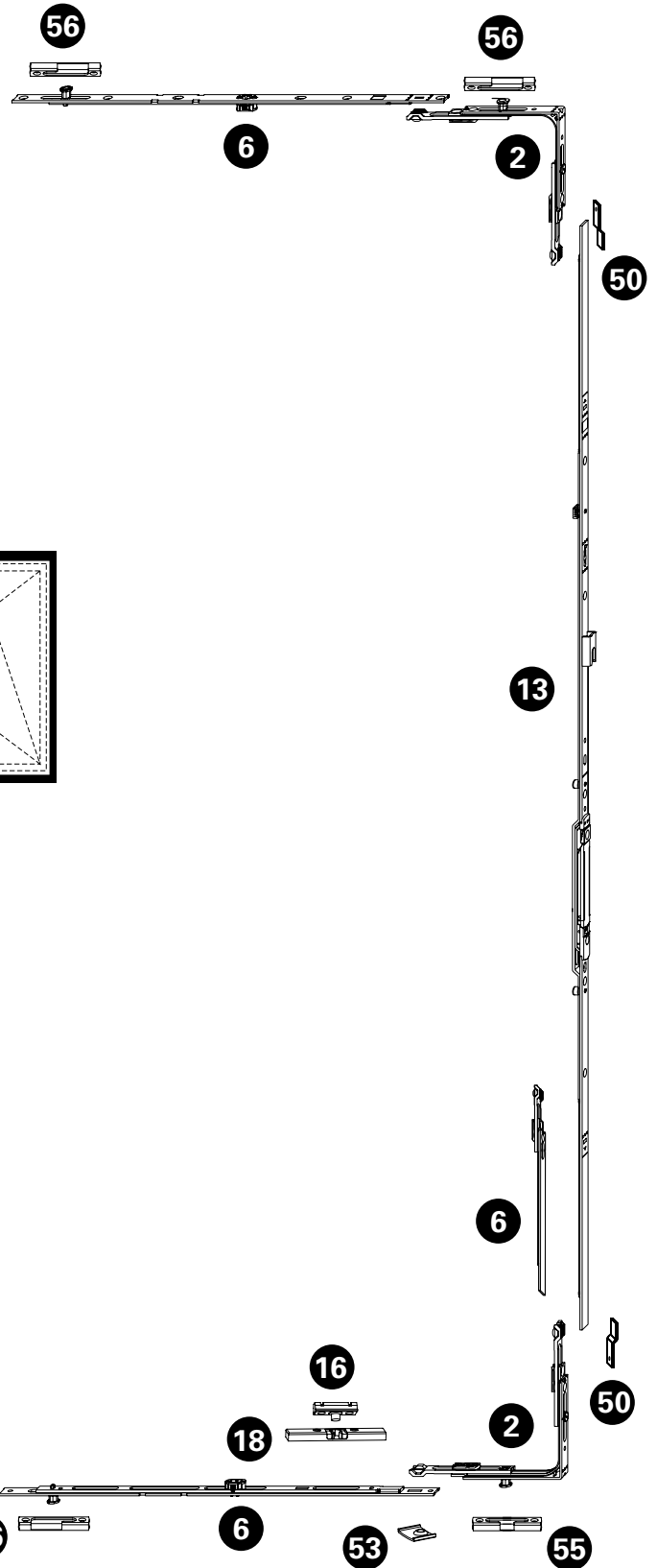
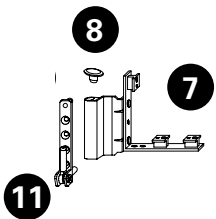
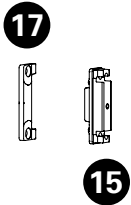
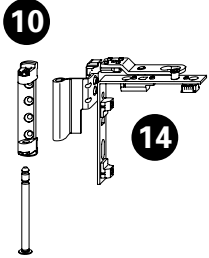
Janisol fenêtres

Janisol windows

Legende Stulpbeschlag Standard

Légende ferrure pour fenêtre à deux vantaux Standard

Key to Standard fitting for double-vent window



links/gauche/left

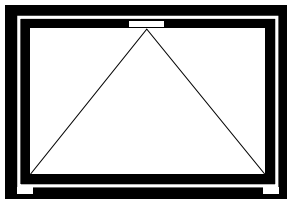
Stulp-Beschlag (Standflügel)**Ferrure pour fenêtre à deux vantaux (vantaïl semi-fixe)****Fitting for double vent window (secondary vent)**

Janisol Fenster

Janisol fenêtres

Janisol windows

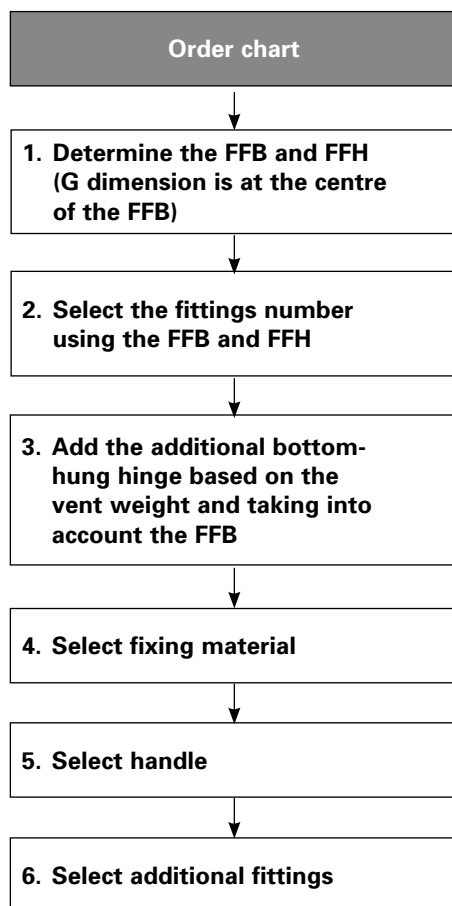
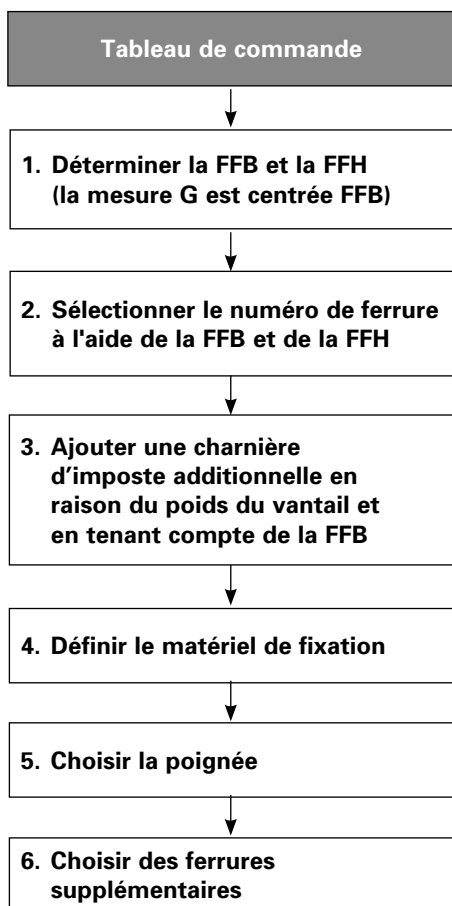
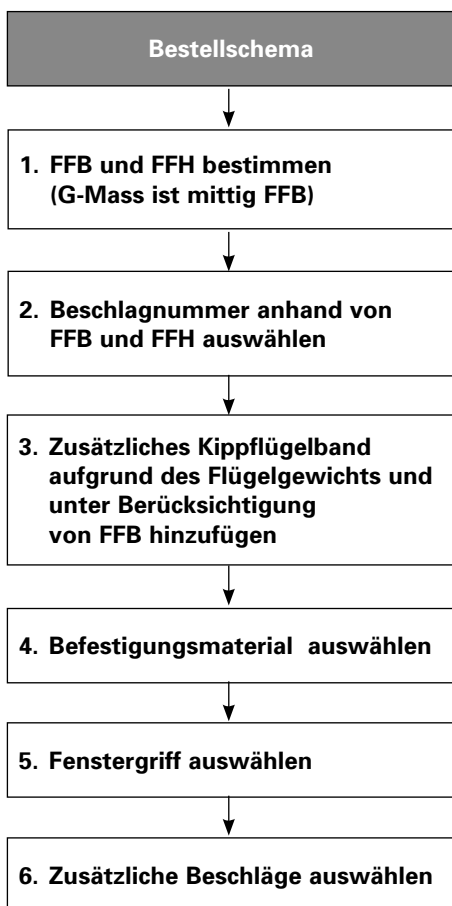
Pos.	Beschrieb Description Description	Typ Type Type	Kennzeichnung Désignation Designation	Einsatz Utilisable Suitable	Bohrlehre Gabarit de perçage Drilling jig	Artikel-Nr No d'article Part no.
2	Eckmlenkung Renvoi d'angle Corner guide		E1		499.456 E	599.402
6	Mittenverriegelung Verrouillage central Central lock	G A,B,C,D,E,G	MK.500-0 MK.750-1	ab/dès/from FFH 1801 ab/dès/from SF-FB 1251	499.453 M.C M.D	599.414 599.416
7	Flügelager Fiche d'angle du vantaïl Vent hinge part		FWSB 18-9 J LS SL FWSB 18-9 J RS SL	links/à gauche/left rechts/à droite/right	499.456 F F	599.429 599.430
8	Flügelagerstopfen Bouchon Vent bearing stoppers		FWV SL			599.433
10	Scherenlager Charnière supérieure du ciseaux Scissor hinge part		SL.K.3-6.130		499.571 E	599.443
11	Ecklager Charnière inférieure d'angle Corner hinge part		ESV 6-3-10 SL		499.571 E	599.428
12	Unterlage Ecklager (nicht notwendig) Cale charnière d'angle (pas nécessaire) Support for corner pivot (not necessary)			599.533		
13	Stulpgetriebe Crémone de vantaïl semi-fixe Double-vent gearbox	B C D E G	GASM.1050-1.E3 GASM.1400-1 GASM.1800-2 GASM.2300-3 GASM.1800-2	FFH 801 - 1050 FFH 901 - 1400 FFH 1301 - 1800 FFH 1801 - 2300 FFH 1801 - 2300	499.452 S.B S.C S.D S.E S.D	599.421 599.422 599.423 599.424 599.423
14	Drehlager Compas Pivot hinge		DL.K.ET.18-9-LS DL.K.ET.18-9-RS	links/à gauche/left rechts/à droite/right	499.457 D D	599.426 599.427
15	Zwangsverriegelung Verrouillage forcé Security locking system		ZV-FT SL	ab/dès/from FFH 901	499.458 Z.A	599.445
16	Schnäpperbolzen Goujon d'encliquetage Bolt for spring-loaded catch		BK-FC SL	bis FFH 880 jusqu'à FFH 880 up to FFH 880	499.458 B.A	599.419
17	Schliessblech Gâche Strike plate		ZV-RT.H.9-20.AGR	ab/dès/from FFH 901	499.462 Z.A	599.444
18	Balkontürschnäpper Loqueteau pour porte de balcon Balcony door catch		BK-SL	bis FFH 880 jusqu'à FFH 880 up to FFH 880	499.462 B.C	599.401
50	Stulpplatte Plaque Connecting piece		ER J SL			599.425
53	Auflauf Appui Lock staple					599.479
55	Kippschliessblech Gâche oscillo-battante Tilt striking plate		SBK.S.9-18.J		499.459 S.A	599.484
56	Sicherheitsschliessblech Gâche de sécurité Security strike plate		SBS.S.9-18.J.LS SBS.S.9-18.J.RS	links/à gauche/left rechts/à droite/right	499.459 S.A / S.B	599.482 599.483
60	Schraube / Vis / Screw M4x20					557.045
61	Schraube / Vis / Screw M4x12					557.046
63	Beschlagsunterlage / Cale / Mechanism support					557.050



Kippbeschlag

Ferrure à soufflet

Bottom-hung fitting



FFH = Flügelalzhöhe
FFB = Flügelalzbreite

FFH = Hauteur de feuillure du vantail
FFB = Largeur de feuillure du vantail

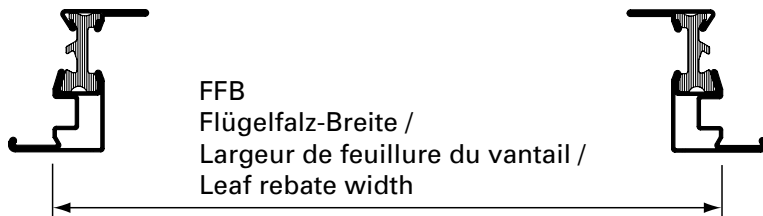
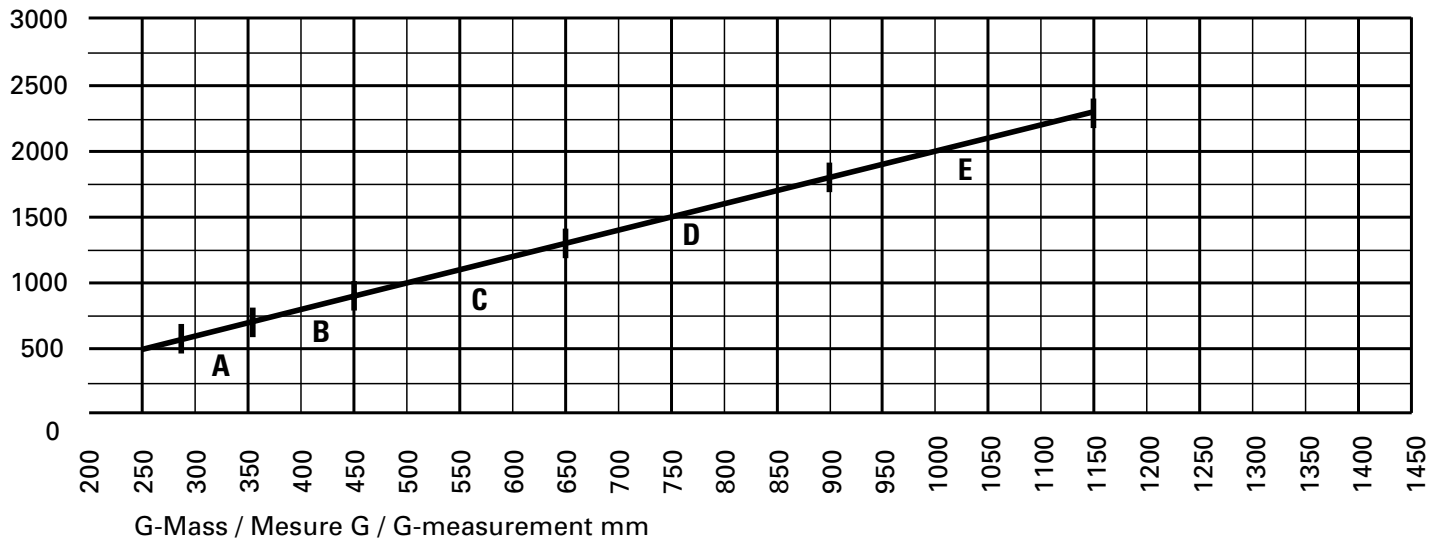
FFH = Vent rebate height
FFB = Vent rebate width

1. FFB und FFH bestimmen

1. Déterminer la FFB et la FFH

1. Determine the FFB and FFH

FFB
 mm



G-Mass bei Kippflügel immer mittig wählen.

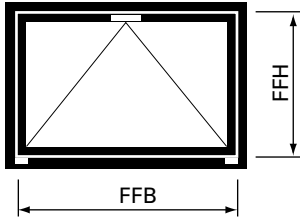
Beispiel:
 FFB 1500 mm
 G-Mass 750 mm

Toujours choisir la mesure G centrée pour le vantail à soufflet.

Exemple:
 FFB 1500 mm
 Mesure G 750 mm

For the G measurement of bottom-hung vents, always select the value in the middle

Example:
 FFB 1500 mm
 G measurement 750 mm



2. Beschlagnummer anhand von FFB und FFH auswählen

2. Sélectionner le numéro de ferrure à l'aide de la FFB et de la FFH

2. Select the fittings number using the FFB and FFH

Getriebetyp gemäss Diagramm Seite 77 Type de crémonne selon diagramme page 77 Type of gearbox according to diagram page 77	Flügelalzbreite Largeur de feuillure du vantail Vent rebate width FFB	Flügelalzhöhe Hauteur de feuillure du vantail Vent rebate height FFH		
		370 - 1300 mm	1301 - 1800 mm	1801 - 2300 mm
Typ A	575 - 710 mm	560.005	560.065	
Typ B	711 - 900 mm	560.015	560.075	560.135
Typ C	901 - 1300 mm	560.025	560.085	560.145
Typ D	1301 - 1800 mm	560.035	560.095	560.155
Typ E	1801 - 2300 mm	560.045	560.105	

Maximalwerte von Seite 74 beachten

Tenir compte des valeurs maximales du page 74

Note the maximum values (page 74)

3. Zusätzliches Kippflügelband aufgrund des Flügelgewichts für folgende FFB/FFH

3. Ajouter une charnière d'imposte additionnelle en raison du poids du vantail et en tenant compte de la FFB/FFH

3. Add on additional bottom-hung hinge based on the vent weight and taking into account FFB/FFH

	Flügelgewicht Poids du vantail Vent weight	Zusätzliches Kippflügelband Charnière d'imposte additionnelle Additional bottom-hung hinge
FFB = 575 - 1300 mm	> 80 kg	557.216
FFB > 1300 mm		3. Band im Grundbeschlag enthalten Troisième paumelle comprise dans la ferrure de base 3rd hinge included in basic fitting

4. Befestigungsmaterial auswählen

Schraubenbedarf

Ungefähre Anzahl Schrauben pro Flügel:

557.045 ca. 60 Schrauben
557.046 ca. 10 Schrauben
557.048 ca. 2 Schrauben

4. Choisir le matériel de fixation

Besoins en vis

Nombre approximatif de vis par vantail:

557.045 env. 60 vis
557.046 env. 10 vis
557.048 env. 2 vis

4. Select fixing material

Screws required

Approximate number of screws per vent:

557.045 approx. 60 screws
557.046 approx. 10 screws
557.048 approx. 2 screws

5. Fenstergriffe auswählen

siehe Seite 62

5. Choisir la poignée

voir page 62

5. Select handle

see page 62

6. Zusätzliche Beschläge auswählen

ab Seite 63

6. Choisir des ferrures supplémentaires

à partir de page 63

6. Select additional fittings

from page 63

FFH = Flügelfalzhöhe
FFB = Flügelfalzbreite

FFH = Hauteur de feuillure du vantail
FFB = Largeur de feuillure du vantail

FFH = Vent rebate height
FFB = Vent rebate width

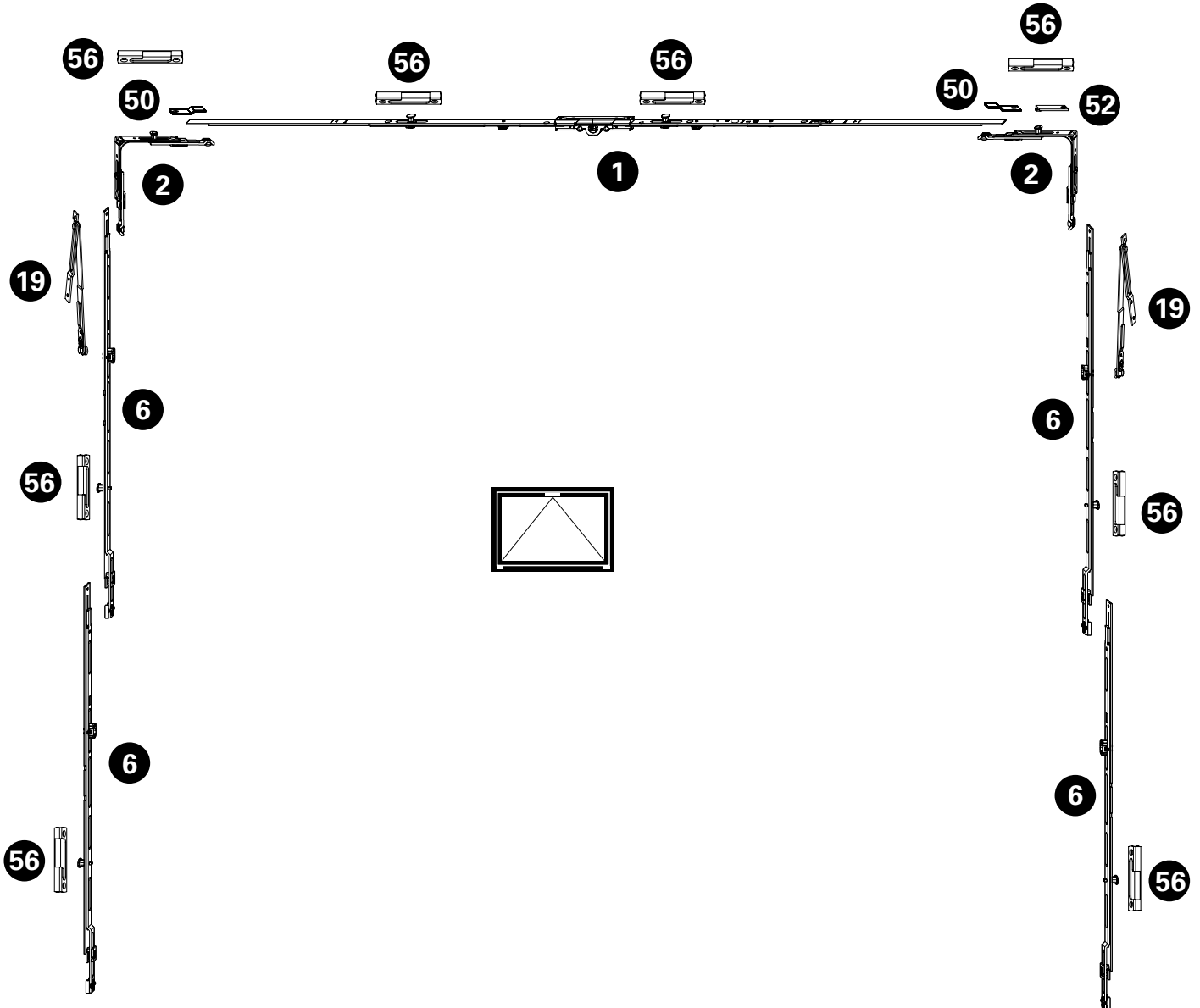
Kippbeschlag
Ferrure à soufflet
Bottom-hung fitting

Janisol Fenster
 Janisol fenêtres
 Janisol windows

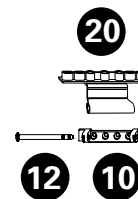
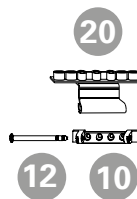
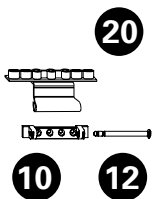
Legende Kippbeschlag Standard

Légende ferrure à soufflet Standard

Key to Standard bottom-hung window



● Zusätzliches Kippband
 Charnière à soufflet complémentaire
 Additional bottom-hung hinge



Kippbeschlag
Ferrure à soufflet
Bottom-hung fitting

Janisol Fenster
Janisol fenêtres
Janisol windows

Pos.	Beschrieb Description Description	Typ Type Type	Kennzeichnung Désignation Designation	Einsatz Utilisable Suitable	Bohrlehre Gabarit de perçage Drilling jig	Artikel-Nr No d'article Part no.
1	Getriebebeschiene Crémone de tringle Mechanism rod	A B C D E	GAM.800.D.7,5 GAM.1050-1.D.7,5 GAM.1400-1.D.7,5 GAM.1800-2.D.7,5 GAM.2300-3.D.7,5	FFB 575 - 800 FFB 801 - 1050 FFB 1051 - 1400 FFB 1401 - 1800 FFB 1801 - 2300	499.451 G.A G.B G.C G.D G.E	599.407 599.408 599.409 599.410 599.411
2	Eckumlenkung Renvoi d'angle Corner guide		E1		499.456 E	599.402
6	Mittenverriegelung Verrouillage central Central lock		MK.750-1 MK.750-1	FFH 1301 - 1800 FFH 1801 - 2300	499.453 M.D	599.416 599.416
10	Scherenlager Charnière supérieure du ciseaux Scissor hinge part		SL.K.3-6.130		499.571 E	599.443
12	Unterlage Ecklager Cale charnière d'angle Support for corner pivot					599.533
19	Falzscherer Compas d'arrêt Rebate stay		FSR SL	FFH < 1300 mm FFH > 1300 mm	499.462 F.D	557.219 599.405
20	Kippband Paumelle soufflet Tilt hinge		KB.K.18-9	FFB < 1300 mm < 80 kg (2 Stk./pcs.) FFB > 1300 mm > 80 kg (3 Stk./pcs.)	499.458 K.A	599.454
50	Stulpplatte Plaque Connecting piece		ER J SL			599.425
52	Anschlagplatte Plaque butée Stop plate		AWDR SL			599.400
56	Sicherheitsschliessblech Gâche de sécurité Security strike plate		SBS.S.9-18.J.LS	links/à gauche/left	499.459 S.A	599.482
60	Schraube / Vis / Screw M4x20					557.045
61	Schraube / Vis / Screw M4x12					557.046
62	Schraube / Vis / Screw M4x27					557.048
63	Beschlagsunterlage / Cale / Mechanism support					557.050

Ausgeführte Objekte
Objets réalisés
Completed projects

Janisol Fenster
Janisol fenêtres
Janisol windows

*Technische Hochschule, Info-, Kommunikations- und Medienzentrum, Wildau/DE
(Architekt: Chestnutt_Niess Architekten BDA, Berlin/DE)*



Verdeckt liegender Fensterbeschlag

- Einhandbeschlag für Dreh-, Drehkipp- und Stulpfenster
- Völlig verdeckt, im Falzbereich liegende Scheren-, Dreh- und Ecklagerungen
- Fensterbeschlag mit Pilzkopfverriegelung für erhöhte Einbruch-Sicherheit
- Anpressdruck verstellbar
- Flügel seitlich und in der Höhe regulierbar
- Keine Ausnehmungen für Bandteile und Dichtungen erforderlich
- Rationeller Einbau dank praktischer Verarbeitungs-Hilfsmitteln
- Optional Mehrfachspaltlüftung
- Optional Zuschlagsicherung
- Korrosionsbeständigkeit nach EN ISO 9227-NS Klasse 4 nach EN 1670

Ferrure de fenêtre non apparente

- Ferrure une main pour fenêtres à la française, oscillo-battantes et pour fenêtres à deux vantaux
- Pivots compas, compas et charnières d'angle non apparents dans la zone de la feuillure
- Ferrure de fenêtre avec verrouillage champignon pour une meilleure sécurité anti-effraction
- Pression d'appui réglable
- Vantaux réglables sur le côté et en hauteur
- Aucun fraisage nécessaire pour les pièces des paumelles et les joints
- Montage rationnel grâce aux outils d'usinage pratiques
- En option limiteur d'aération multiple
- En option sécurité fermeture brusque
- Résistance à la corrosion selon EN ISO 9227-NS classe 4 selon EN 1670

Concealed window fitting

- Single-handed fitting for tilt, turn/tilt and double vent window
- Fully concealed, the scissor stay and side-hung and corner hinges are rebate-mounted
- Window fitting with mushroom closure for enhanced anti-burglar security
- Contact pressure adjustable
- Vent can be regulated on the side and vertically
- No recesses required for hinge parts and weatherstrips
- Efficient installation thanks to practical assembly tools
- Optional multi-point ventilation
- Optional anti-slam fitting
- Corrosion resistance in accordance with EN ISO 9227-NS Class 4 in accordance with EN 1670



Technische Daten verdeckt liegender Fensterbeschlag
Données techniques ferrure de fenêtre non apparente
Technical data concealed window fitting

Janisol Fenster
 Janisol fenêtres
 Janisol windows

**Folgende technische Rahmen-
 bedingungen müssen beachtet werden:**

**Les conditions cadres techniques
 suivantes doivent être observées:**

**The following technical limiting
 conditions must be duly considered:**

Allgemein:

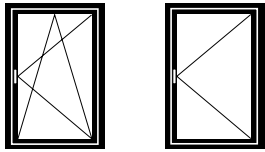
Max. Gewicht: bis 180 kg
 Max. Fläche: 3.0 m²
 Max. Seitenverhältnis
 FFB/FFH: ≤ 2:1
 Max. Öffnungswinkel: 92°
 G-Mass min.: 288 mm

Généralités:

Poids max.: jusqu'à 180 kg
 Surface max.: 3.0 m²
 Rapport latéral max.
 largeur/hauteur FFB/FFH: ≤ 2:1
 Angle d'ouverture max.: 92°
 Mesure G min.: 288 mm

General:

Max. weight: to 180 kg
 Max. surface: 3.0 m²
 Max. ratio
 width/height FFB/FFH: ≤ 2:1
 Max. opening angle: 92°
 G-measurement min.: 288 mm



*Flügelgröße
 Drehkipp- und Drehfenster:*

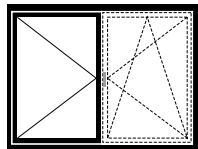
Max. FFH = 2300 mm
 FFB = 1475 mm
 Min. FFH = 575 mm
 FFB = 480 mm

*Grandeur du vantail
 fenêtre oscillo-battante et à
 la française:*

Max. FFH = 2300 mm
 FFB = 1475 mm
 Min. FFH = 575 mm
 FFB = 480 mm

*Size of vent
 turn/tilt and side-hung windows:*

Max. FFH = 2300 mm
 FFB = 1475 mm
 Min. FFH = 575 mm
 FFB = 480 mm



*Flügelgröße
 Stulpfenster:*

Max. FFH = 2300 mm
 SF-FB = 1475 mm
 Stulpflügel-Getriebe:
 Min. FFH = 575 mm
 SF-FB = 480 mm

*Grandeur du vantail
 fenêtre à deux vantaux:*

Max. FFH = 2300 mm
 SF-FB = 1475 mm
 Mécanisme de vantail
 semi-fixe:
 Min. FFH = 575 mm
 SF-FB = 480 mm

*Size of vent
 double-vent window:*

Max. FFH = 2300 mm
 SF-FB = 1475 mm
 Double-vent operating
 mechanism:
 Min. FFH = 575 mm
 SF-FB = 480 mm

Bei FFB/FFH ≤ 500 mm Flügelrahmen
 um 1 mm im Minus zuschneiden!

Si FFB/FFH ≤ 500 mm, le cadre de
 vantail doit être coupé d'un millimètre
 de moins que la longueur théorique!

If FFB/FFH ≤ 500 mm, cut the vent
 frame to 1 mm less than the
 nominal length!

Sondergeometrien siehe Seite 116

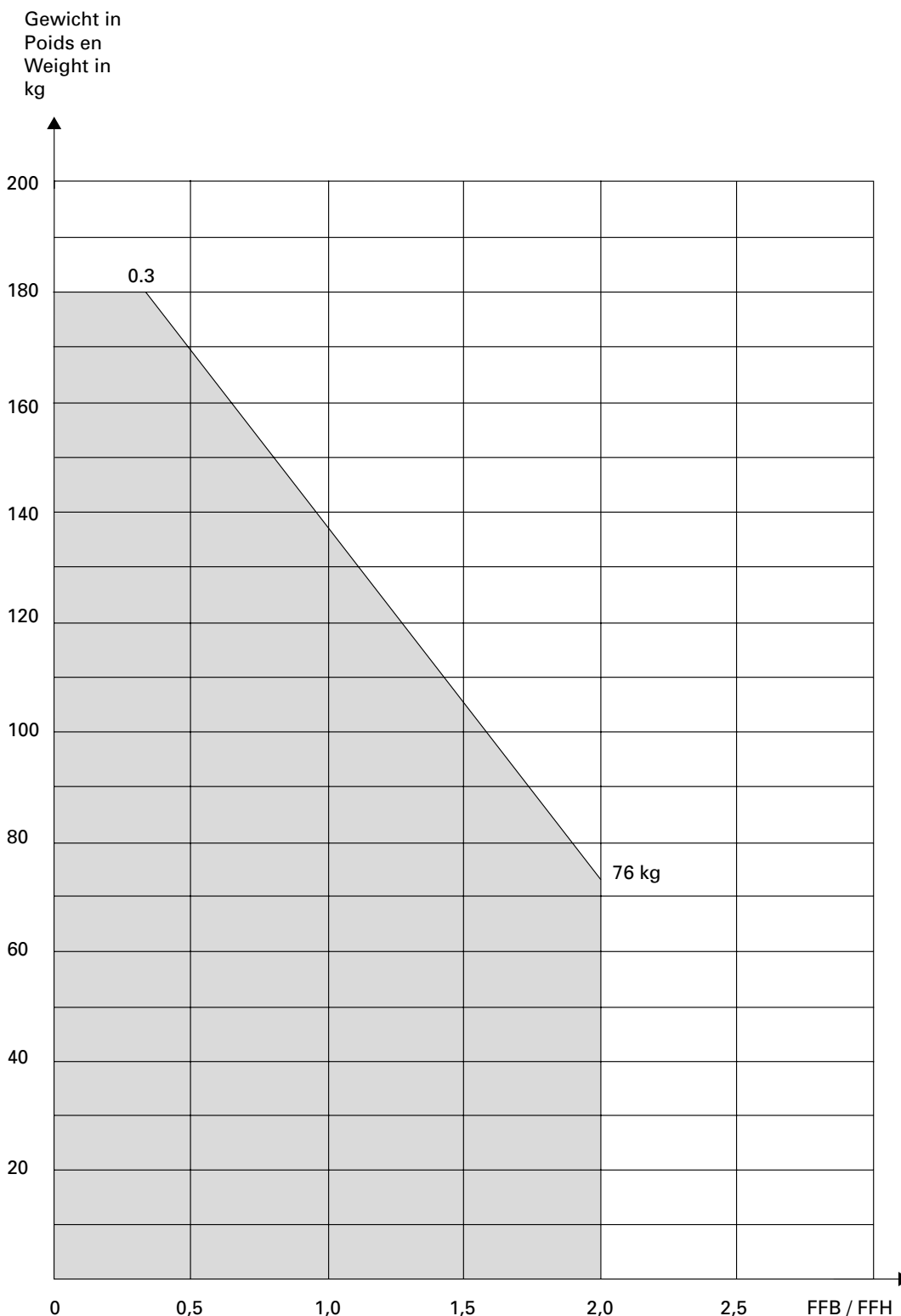
Géométrie spéciale voir page 116

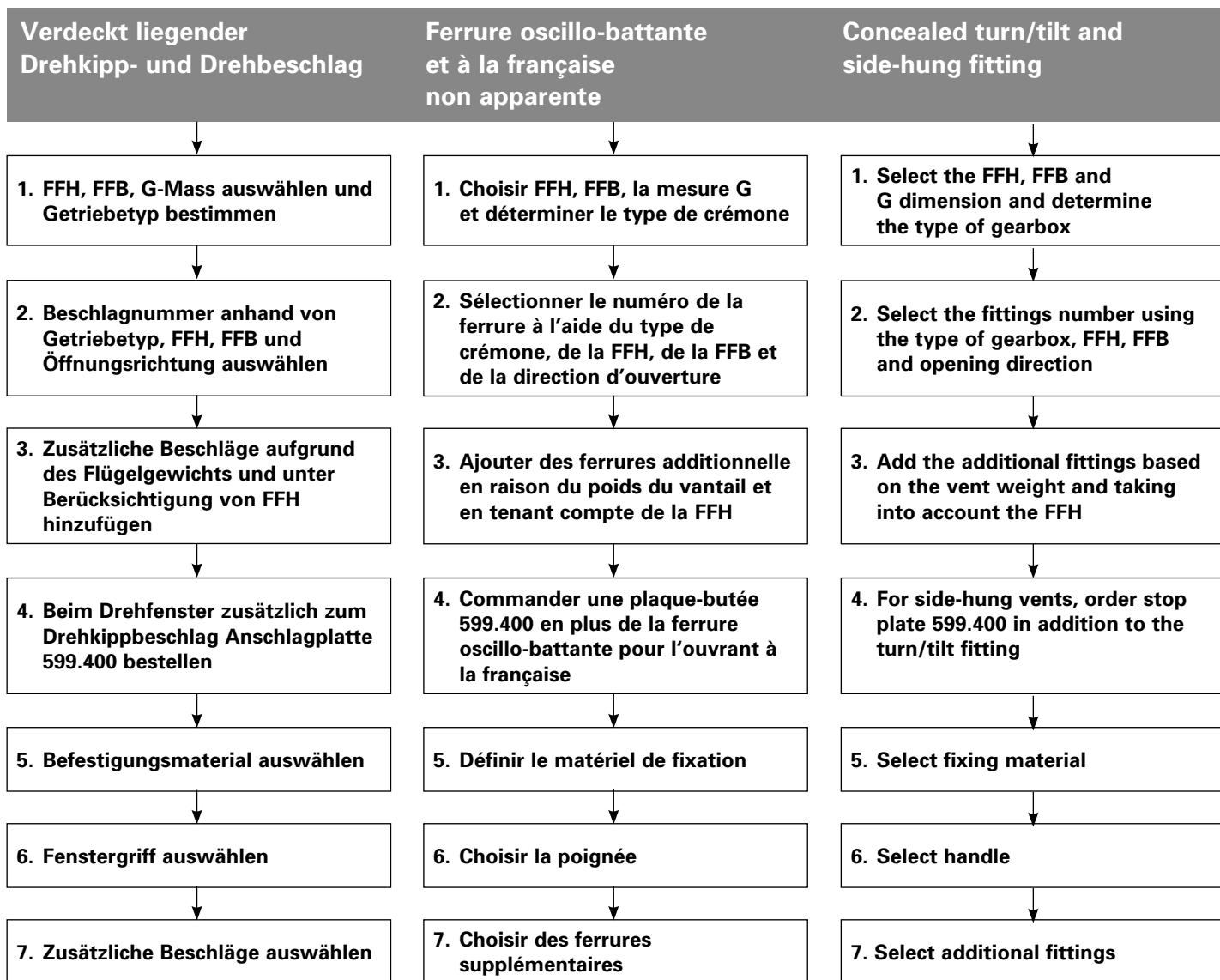
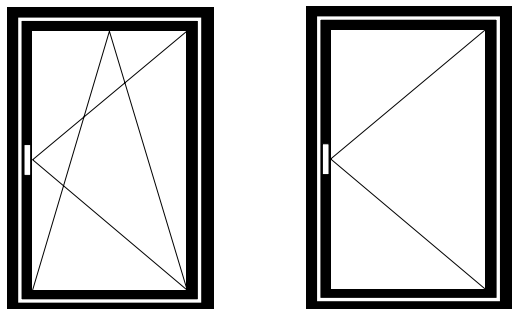
Special geometry see page 116

Max. Gewicht für Dreh- und Drehkipp-Fenster in Abhängigkeit Verhältnis Flügelfalzbreite (FFB) / Flügelfalzhöhe (FFH)

Poids maximal pour les fenêtres à la française et oscillo-battantes en fonction du rapport largeur de feuillure du vantail (FFB) / hauteur de feuillure du vantail (FFH)

Max. weight for side-hung and turn/tilt windows dependent on the relationship between vent rebate width (FFB) / vent rebate height (FFH)





FFH = Flügelfalzhöhe
 FFB = Flügelfalzbreite

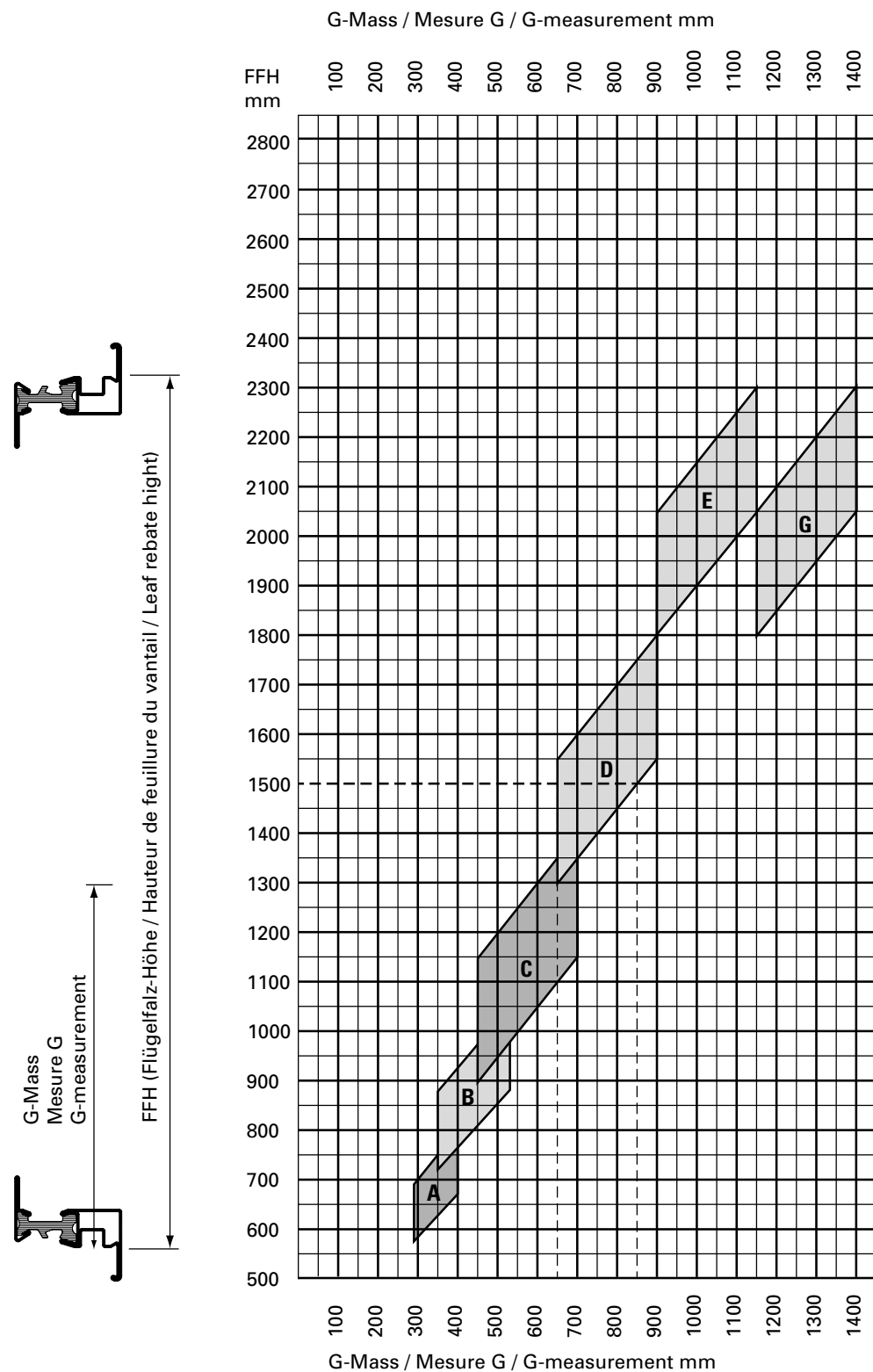
FFH = Hauteur de feuillure du vantail
 FFB = Largeur de feuillure du vantail

FFH = Vent rebate height
 FFB = Vent rebate width

1. FFH, FFB, G-Mass
 auswählen und Getriebetyp
 bestimmen

1. Choisir FFH, FFB, la
 mesure G et déterminer le
 type de crémono

1. Select the FFH, FFB and
 G dimension and determine
 the type of gearbox

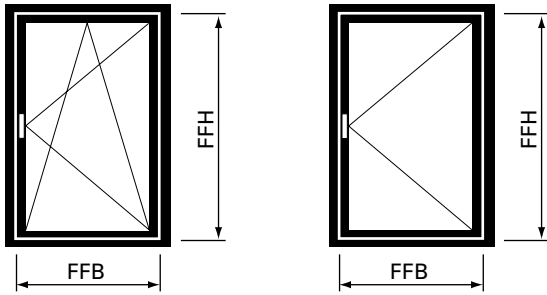


Beispiel:
 FFH 1500 mm
 G-Mass
 von 650 mm
 bis 850 mm

Example:
 FFH 1500 mm
 Mesure G de 650 mm
 à 850 mm

Example:
 FFH 1500 mm
 G measurement from
 650 mm to 850 mm

- A Einbau Fehlschalt-
sicherung nicht möglich
- A Montage anti-fausse
manoeuvre pas possible
- A Installation fool-proof
mechanism not possible



2. Beschlagnummer anhand von Getriebetyp, FFH, FFB und Öffnungsrichtung auswählen

2. Sélectionner le numéro de la ferrure à l'aide du type de crénone, de la FFH, de la FFB et de la direction d'ouverture

2. Select the fittings number using the type of gearbox, FFH, FFB and opening direction

Getriebetyp gemäss Diagramm Seite 99 Type de crénone selon diagramme page 99 Type of gearbox according to diagram page 99	Flügelalzhöhe Hauteur de feuillure du vantail Vent rebate height FFH	Flügelalzbreite Largeur de feuillure du vantail Vent rebate width FFB				
		480 - 550 mm	551 - 800 mm	801 - 1025 mm	1026 - 1250 mm	1251 - 1475 mm
Typ A	575 - 800 mm	560.00x	560.01x	560.02x	560.03x	560.04x
Typ B	711 - 1050 mm	560.05x	560.06x	560.07x	560.08x	560.09x
Typ C	901 - 1400 mm	560.10x	560.11x	560.12x	560.13x	560.14x
Typ D	1301 - 1800 mm	560.15x	560.16x	560.17x	560.18x	560.19x
Typ E	1801 - 2300 mm	560.20x	560.21x	560.22x	560.23x	560.24x
Typ G	1801 - 2300 mm	560.25x	560.26x	560.27x	560.28x	560.29x

x = 6 = verdeckt liegender Drehkipp- und Drehbeschlag linksöffnend
7 = verdeckt liegender Drehkipp- und Drehbeschlag rechtsöffnend

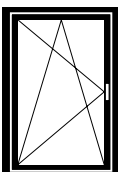
x = 6 = Ferrure oscillo-battante et à la française non-apparente ouvrant à gauche
7 = Ferrure oscillo-battante et à la française non apparente ouvrant à droite

x = 6 = Concealed turn/tilt and side-hung fitting lefthand
7 = Concealed turn/tilt and side-hung fitting righthand

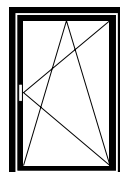
Maximalwerte von Seite 96 beachten

Tenir compte des valeurs maximales du page 96

Note the maximum values (page 96)



linksöffnend
ouvrant à gauche
lefthand



rechtsöffnend
ouvrant à droite
righthand

3. Zusätzliche Beschläge aufgrund des Flügelgewichts und unter Berücksichtigung von FFH hinzufügen

3. Ajouter des ferrures additionnelle en raison du poids du vantail et en tenant compte de la FFH

3. Add the additional fittings based on the vent weight and taking into account the FFH

FFH	Flügelgewicht Poids du vantail Vent weight	Zusätzliches Beschlagsteil Ferrure supplémentaire Additional fitting
950 - 2300 mm	> 100 kg	599.455 (links/à gauche/left) oder/ou/or 599.456 (rechts/à droite/right) 599.465

4. Beim Drehfenster zusätzlich zum Drehkippbeschlag Anschlagplatte 599.400 bestellen

4. Commander une plaque-butée 599.400 en plus de la ferrure oscillo-battante pour l'ouvrant à la française

4. For side-hung vents, order stop plate 599.400 in addition to the turn/tilt fitting

5. Befestigungsmaterial auswählen

Schraubenbedarf

Ungefähre Anzahl Schrauben pro Flügel:

557.045 ca. 60 Schrauben
557.046 ca. 10 Schrauben
557.048 ca. 2 Schrauben

5. Choisir le matériel de fixation

Besoins en vis

Nombre approximatif de vis par vantail:

557.045 env. 60 vis
557.046 env. 10 vis
557.048 env. 2 vis

5. Select fixing material

Screws required

Approximate number of screws per vent:

557.045 approx. 60 screws
557.046 approx. 10 screws
557.048 approx. 2 screws

6. Fenstergriffe auswählen

siehe Seite 62

6. Choisir la poignée

voir page 62

6. Select handle

see page 62

7. Zusätzliche Beschläge auswählen

ab Seite 63

7. Choisir des ferrures supplémentaires

à partir de page 63

7. Select additional fittings

from page 63

FFH = Flügelalzhöhe
FFB = Flügelalzbreite

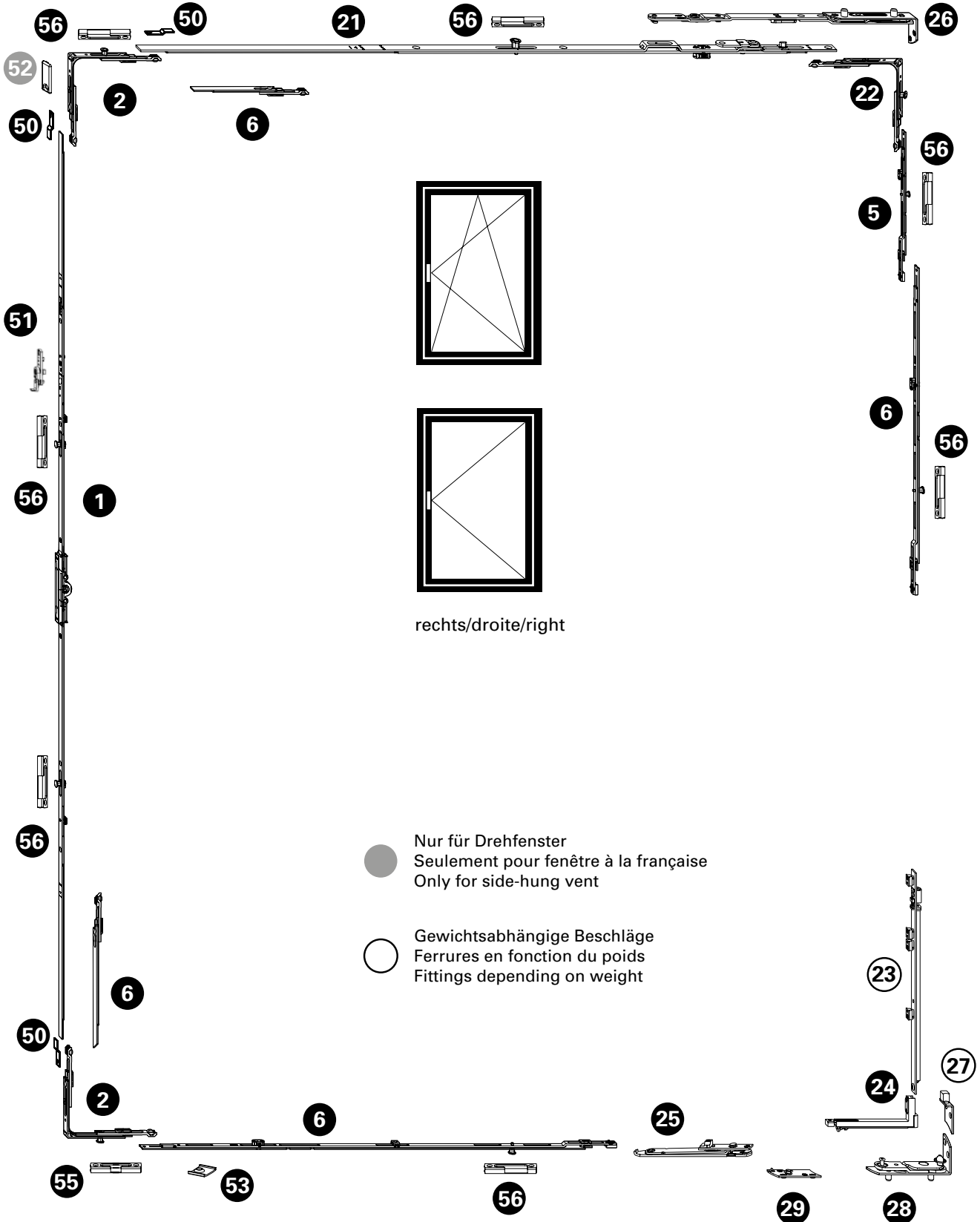
FFH = Hauteur de feuillure du vantail
FFB = Largeur de feuillure du vantail

FFH = Vent rebate height
FFB = Vent rebate width

Legende verdeckt liegender Dreh- und Drehkippbeschlag

Légende ferrure oscillo-battante et à la française non apparente

Key to concealed turn/tilt and side-hung fitting



Verdeckt liegender Drehkipp- und Drehbeschlag
Ferrure oscillo-battante et à la française non apparente
Concealed turn/tilt and side-hung fitting

Janisol Fenster
Janisol fenêtres
Janisol windows

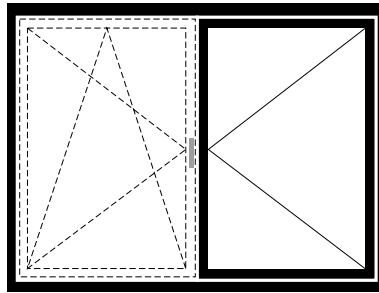
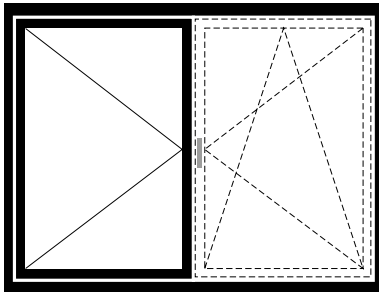
Pos.	Beschrieb Description Description	Typ Type Typ	Kennzeichnung Désignation Designation	Einsatz Utilisable Suitable	Bohrlehre Gabarit de perçage Drilling jig	Artikel-Nr No d'article Part no.
1	Getriebebeschiene Crémone de tringle Mechanism rod	A B C D E G	GAM.800.D.7,5 GAM.1050-1.D.7,5 GAM.1400-1.D.7,5 GAM.1800-2.D.7,5 GAM.2300-3.D.7,5 GAM.1800-2.D.7,5	FFH 575 - 800 FFH 711 - 1050 FFH 901 - 1400 FFH 1301 - 1800 FFH 1801 - 2300 FFH 1801 - 2300	499.451 G.A G.B G.C G.D G.E G.D	599.407 599.408 599.409 599.410 599.411 599.410
2	EckmLenkung Renvoi d'angle Corner guide		E1		499.456 E	599.402
5	Mittenverriegelung Verrouillage central Central lock		MK.PA.250-1		499.453 M.B	599.417
6	Mittenverriegelung Verrouillage central Central lock	D E/G G A,B,C,D,E,G	MK.250-0 MK.250-1 MK.750-1 MK.500-0 MK.750-1	FFH 1301 - 1800 FFH 1801 - 2300 FFH 1801 - 2300 ab/dès/from FFB 1251	499.453 M.A M.A M.D M.C M.D	599.412 599.413 599.416 599.414 599.416
21	Oberschiene Tringle supérieure Top rod		OS.SE.550 OS.SE.800 OS.SE.1025-1 OS.SE.1250-1	FFB 480 - 550 FFB 551 - 800 FFB 801 - 1025 FFB 1026 - 1475	499.454 O.F O.G O.H O.I	599.466 599.467 599.468 599.469
22	EckmLenkung Renvoi d'angle Corner guide		E1.SE		499.456 E	599.463
23	Flügelagarschiene Crémone fiche d'angle du vantail Vent hinge part rod		FLS.SE	ab/dès/from 100 kg	499.463 F.B	599.465
24	Flügelager Fiche d'angle du vantail Vent hinge part		FL.SE.1		499.463 F.A	599.464
25	Drehbegrenzer Compas de limitation d'ouverture Opening limiter		DB.SE.1	ab/dès/from FFB 551	499.463 D.C	599.457
26	Schere Compas Stay		S.SJ.SE.20-9.Z.LS S.SJ.SE.20-9.Z.RS	links/à gauche/left rechts/à droite/right	499.461 S/D.A	599.472 599.473
27	Adapterplatte Plaque d'adaptation Adapter plate		AP.SJ.SE.20-9.LS AP.SJ.SE.20-9.RS	ab/dès/from 100 kg links/à gauche/left rechts/à droite/right	499.460 A.C	599.455 599.456
28	Ecklager Charnière inférieure d'angle Corner hinge part		EL.SJ.SE.20-9.Z.LS EL.SJ.SE.20-9.Z.RS	links/à gauche/left rechts/à droite/right	499.460 E.A	599.461 599.462
29	Rahmenanbindung Raccordement au cadre Frame attachment		RA.DB.SE.20-9.LS RA.DB.SE.20-9.RS	ab/dès/from FFB 551	499.460 R.B	599.470 599.471
50	Stulpplatte / Plaque / Connecting piece		ER J SL			599.425
51	Fehlschaltsicherung Anti-fausse manoeuvre Fool-proof mechanism		FSA			599.406
52	Anschlagplatte/Plaque-butée/Stop plate		AWDR			599.400
53	Auflauf / Appui / Lock staple					599.479
55	Kippschliessblech Gâche oscillo-battante Tilt striking plate		SBK.S.9-18.J		499.459 S.A	599.484
56	Sicherheitsschliessblech Gâche de sécurité Security strike plate		SBS.S.9-18.J.LS SBS.S.9-18.J.RS	links/à gauche/left rechts/à droite/right	499.459 S.A / S.B	599.482 599.483
60	Schraube / Vis / Screw M4x20					557.045
61	Schraube / Vis / Screw M4x12					557.046
63	Beschlagsunterlage / Cale / Mechanism support					557.050

Ausgeführte Objekte
Objets réalisés
Completed projects

Janisol Fenster
Janisol fenêtres
Janisol windows

Hotel Cavas Mas Tinell, Barcelona/ES (Architekt: GCA Architects, Spain)

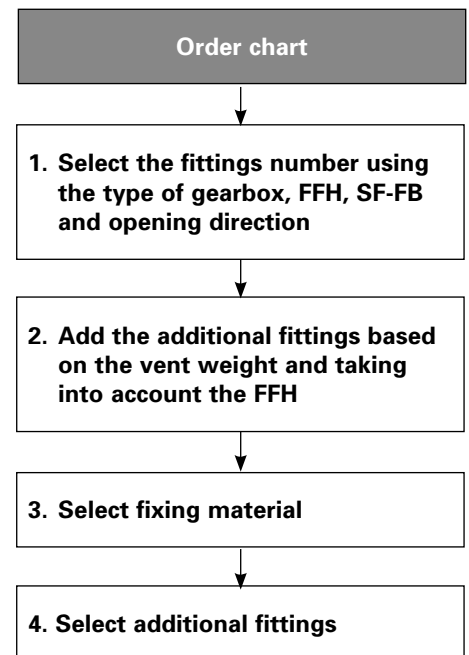
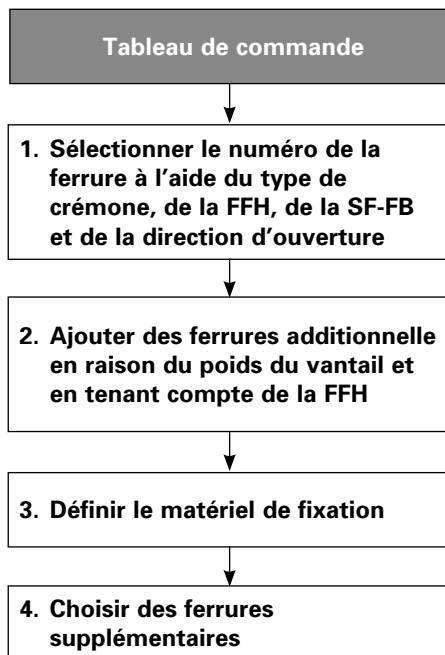
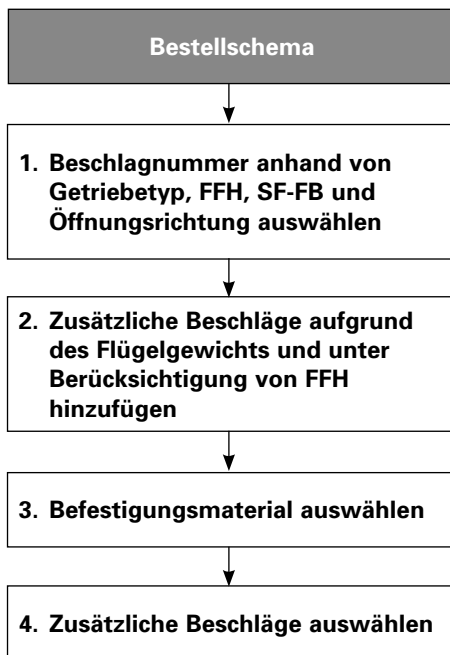




**Verdeckt liegender
 Stulp-Beschlag
 (Standflügel)**

**Ferrure pour fenêtre à deux
 vantaux non apparente
 (Vantail semi-fixe)**

**Fitting for concealed
 double-vent window
 (Secondary vent)**



FFH = Flügelalzhöhe
SF-FB = Standflügel-Falzbreite

FFH = Hauteur de feuillure du vantail
SF-FB = Largeur de feuillure du vantail semi-fixe

FFH = Vent rebate height
SF-FB = Rebate width of secondary vent

Verdeckt liegender Stulp-Beschlag (Standflügel)

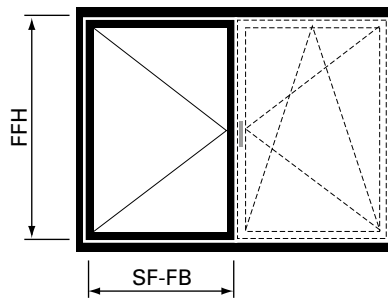
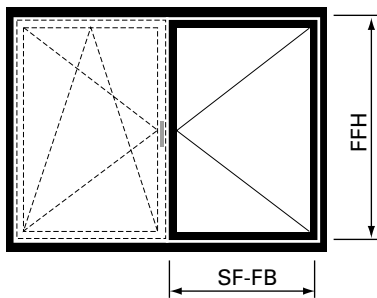
Ferrure pour fenêtre à deux vantaux non apparente (vantaïl semi-fixe)

Concealed fitting for double vent window (secondary vent)

Janisol Fenster

Janisol fenêtres

Janisol windows



1. Beschlagnummer anhand von Getriebetyp, FFH, SF-FB und Öffnungsrichtung auswählen

1. Sélectionner le numéro de la ferrure à l'aide du type de crémonne, de la FFH, de la SF-FB et de la direction d'ouverture

1. Select the fittings number using the type of gearbox, FFH, SF-FB and opening direction

Getriebetyp gemäss Diagramm Seite 99 Type de crémonne selon diagramme page 99 Type of gearbox according to diagram page 99	Flügelalzhöhe Hauteur de feuillure du vantaïl Vent rebate height FFH	Flügelalzbreite Largeur de feuillure du vantaïl Vent rebate width SF-FB		
		370 - 550 mm	551 - 1250 mm	1251 - 1475 mm
Typ A	575 - 880 mm	560.00x	560.00x	
Typ B	881 - 1050 mm	560.05x	560.06x	560.09x
Typ C	901 - 1400 mm	560.10x	560.12x	560.14x
Typ D	1301 - 1800 mm	560.15x	560.16x	560.19x
Typ E	1801 - 2300 mm	560.20x	560.22x	560.24x
Typ G	1801 - 2300 mm	560.25x	560.26x	560.29x

x = 8 = Verdeckt liegender Stulpbeschlag linksöffnend
9 = Verdeckt liegender Stulpbeschlag rechtsöffnend

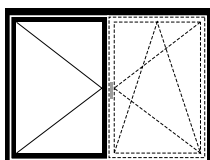
Maximalwerte von Seite 96 beachten

x = 8 = Ferrure pour fenêtre à deux vantaux non apparente ouvrant à gauche
9 = Ferrure pour fenêtre à deux vantaux non apparente ouvrant à droite

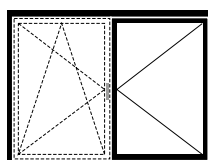
Tenir compte des valeurs maximales du page 96

x = 8 = Concealed fitting for double-vent window lefthand
9 = Concealed fitting for double-vent window righthand

Note the maximum values (page 96)



linksöffnend
ouvrant à gauche
lefthand



rechtsöffnend
ouvrant à droite
righthand

Verdeckt liegender Stulp-Beschlag (Standflügel)

Ferrure pour fenêtre à deux vantaux non apparente (vantail semi-fixe)

Concealed fitting for double vent window (secondary vent)

Janisol Fenster

Janisol fenêtres

Janisol windows

2. Zusätzliche Beschläge aufgrund des Flügelgewichts und unter Berücksichtigung von FFH hinzufügen

2. Ajouter des ferrures additionnelle en raison du poids du vantail et en tenant compte de la FFH

2. Add the additional fittings based on the vent weight and taking into account the FFH

FFH	Flügelgewicht Poids du vantail Vent weight	Zusätzliches Beschlagsteil Ferrure supplémentaire Additional fitting
950 - 2300 mm	> 100 kg	599.455 (links/à gauche/left) oder/ou/or 599.456 (rechts/à droite/right) 599.465

3. Befestigungsmaterial auswählen

Schraubenbedarf

Ungefähre Anzahl Schrauben pro Flügel:

557.045 ca. 60 Schrauben**557.046** ca. 10 Schrauben

3. Choisir le matériel de fixation

Besoins en vis

Nombre approximatif de vis par vantail:

557.045 env. 60 vis**557.046** env. 10 vis

3. Select fixing material

Screws required

Approximate number of screws per vent:

557.045 approx. 60 screws**557.046** approx. 10 screws

4. Zusätzliche Beschläge auswählen

ab Seite 63

4. Choisir des ferrures supplémentaires

à partir de page 63

4. Select additional fittings

from page 63

FFH = Flügelfalzhöhe
SF-FB = Standflügel-Falzbreite

FFH = Hauteur de feuillure du vantail
SF-FB = Largeur de feuillure du vantail semi-fixe

FFH = Vent rebate height
SF-FB = Rebate width of secondary vent

Verdeckt liegender Stulp-Beschlag (Standflügel)

Ferrure pour fenêtre à deux vantaux non apparente (vantail semi-fixe)

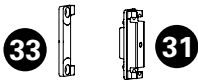
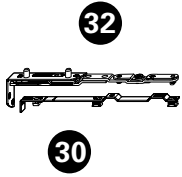
Concealed fitting for double vent window (secondary vent)

Janisol Fenster

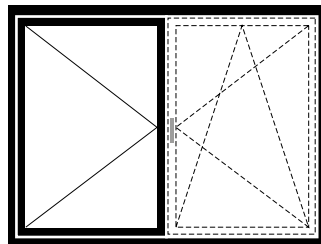
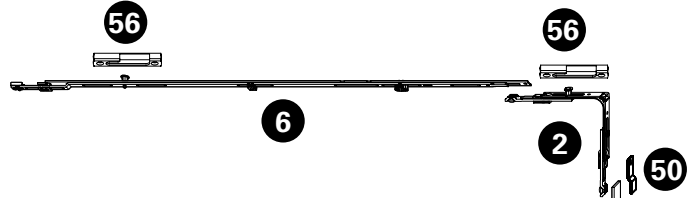
Janisol fenêtres

Janisol windows

Legende verdeckt liegender Stulpbeschlag

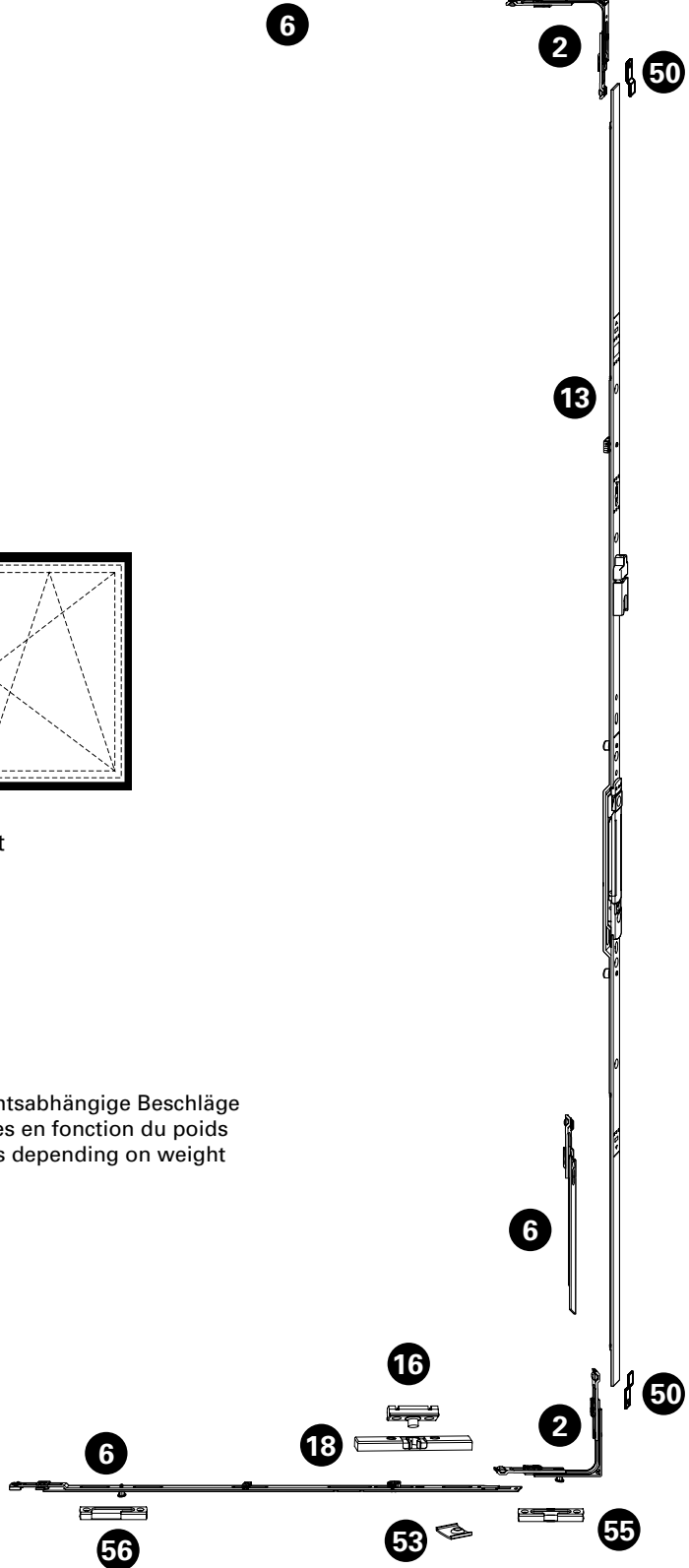


Légende ferrure pour fenêtre à deux vantaux non apparente



links/gauche/left

Key to fitting for concealed double-vent window

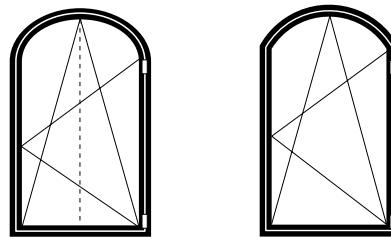
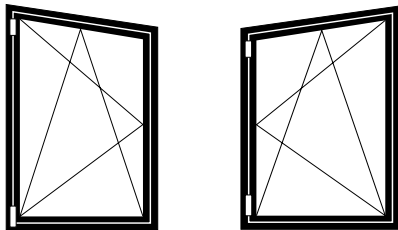
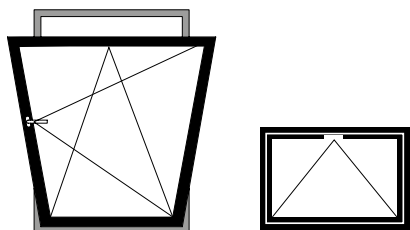


○ Gewichtsabhängige Beschläge
 Ferrures en fonction du poids
 Fittings depending on weight

Verdeckt liegender Stulp-Beschlag (Standflügel)
Ferrure pour fenêtre à deux vantaux non apparente (vantail semi-fixe)
Concealed fitting for double vent window (secondary vent)

Janisol Fenster
 Janisol fenêtres
 Janisol windows

Pos.	Beschrieb Description Description	Typ Type Type	Kennzeichnung Désignation Designation	Einsatz Utilisable Suitable	Bohrlehre Gabarit de perçage Drilling jig	Artikel-Nr No d'article Part no.
2	Eckumlenkung Renvoi d'angle Corner guide		E1		499.456 E	599.402
6	Mittenverriegelung Verrouillage central Central lock		MK.500-0 MK.750-1	ab/dès/from FFH 1801 ab/dès/from SF-FB 1251	499.453 M.C M.D	599.414 599.416
13	Stulpgetriebe Crémone de vantail semi-fixe Double-vent gearbox	B C D E G	GASM.1050-1.E3 GASM.1400-1 GASM.1800-2 GASM.2300-3 GASM.1800-2	FFH 801 - 1050 FFH 901 - 1400 FFH 1301 - 1800 FFH 1801 - 2300 FFH 1801 - 2300	499.452 S.B S.C S.D S.E S.D	599.421 599.422 599.423 599.424 599.423
16	Schnäpperbolzen Goujon d'encliquetage Bolt for spring-loaded catch		BK-FC SL	bis FFH 800 jusqu'à FFH 800 up to FFH 800	499.458 B.A	599.419
18	Balkontürschnäpper Loqueteau pour porte de balcon Balcony door catch		BK-SL	bis FFH 800 jusqu'à FFH 800 up to FFH 800	499.462 B.C	599.401
24	Flügelager Fiche d'angle du vantail Vent hinge part		FL.SE.1		499.463 F.A	599.464
23	Flügelagerschiene Crémone fiche d'angle du vantail Vent hinge part rod		FLS.SE	ab/dès/from 100 kg	499.463 F.B	599.465
25	Drehbegrenzer Compas de limitation d'ouverture Opening limiter		DB.SE.1	ab/dès/from SF-FB 551	499.463 D.C	599.457
27	Adapterplatte Plaque d'adaptation Adapter plate		AP.SJ.SE.20-9.LS AP.SJ.SE.20-9.RS	ab/dès/from 100 kg links/à gauche/left rechts/à droite/right	499.460 A.C	599.455 599.456
28	Ecklager Charnière inférieure d'angle Corner hinge part		EL.SJ.SE.20-9.Z.LS EL.SJ.SE.20-9.Z.RS	links/à gauche/left rechts/à droite/right	499.460 E.A	599.461 599.462
29	Rahmenanbindung Raccordement au cadre Frame attachment		RA.DB.SE.20-9.LS RA.DB.SE.20-9.RS	ab/dès/from SF-FB 551	499.460 R.B	599.470 599.471
30	Drehlagerschiene Crémone du compas Pivot hinge rod		DLS.K.SE.9-13		499.464 D.A	599.460
31	Zwangsverriegelung Verrouillage forcé Security locking system		ZV SL	ab/dès/from FFH 901	499.458 Z.B	599.475
32	Drehlager Compas Pivot hinge		DL.SJ.SE.20-9.Z.LS DL.SJ.SE.20-9.Z.RS	links/à gauche/left rechts/à droite/right	499.461 S/D.A	599.458 599.459
33	Schliessblech Gâche Strike plate		SZV SL		499.462 Z.B	599.474
50	Stulpplatte / Plaque / Connecting piece			ER J SL		599.425
53	Auflauf / Appui / Lock staple					599.479
55	Kippschliessblech Gâche oscillo-battante Tilt striking plate		SBK.S.9-18.J		499.459 S.A	599.484
56	Sicherheitsschliessblech Gâche de sécurité Security strike plate		SBS.S.9-18.J.LS SBS.S.9-18.J.RS	links/à gauche/left rechts/à droite/right	499.459 S.A	599.482 599.483
60	Schraube / Vis / Screw M4x20					557.045
61	Schraube / Vis / Screw M4x12					557.046
63	Beschlagsunterlage / Cale / Mechanism support					557.050



Sonderbestellungen

Folgende Sonderbestellungen sind erhältlich:

RFID

Neue Technologie für die Fensterüberwachung mit beschlagintegrierten Verschluss-Sensoren mit Transponder-technologie (VdS Klasse C).
Bestellformular siehe Seite 111

Kipp vor Dreh

Die Kippfunktion ist der Drehöffnung vorgestellt. Mit einem speziellen TBT-Fenstergriff (Tilt before Turn), der ein Weiterschalten in der Drehstellung nur durch Schlüsselbetätigung erlaubt, kann ein Drehöffnen des Fensters wirkungsvoll unterbunden werden.
Bestellformular siehe Seite 112

Verdeckt liegender Kippbeschlag bis 80 kg

Bestellformular siehe Seite 113

Atelierfenster

Bestellformular siehe Seite 114

Rundbogenfenster

Bestellformular siehe Seite 115

Segmentbogenfenster

Bestellformular siehe Seite 116

Ergo bis 80 kg

Der ergonomisch gesteuerte Drehkippschlag ermöglicht eine einhändige Bedienung der Kippstellung. Die Drehfunktion ist nur über eine zusätzliche Freischaltung der Dreh Sperre möglich.
Bestellformular siehe Seite 118

Materialauszug Sondergeometrien auf Anfrage möglich.

Leistungswerte auf Anfrage.

Commande spéciale

Les commandes spéciales suivantes sont disponibles:

RFID

Nouvelle technologie de surveillance des fenêtres avec capteurs de fermeture intégrés dans les ferrures et technologie de réponse (VdS classe C).
Formulaire de commande voir p.111

Ouverture inversée

La fonction de soufflet a la priorité sur celle d'ouverture à la française. Une poignée de fenêtre spéciale TBT (Tilt before Turn) qui n'autorise la position de pivotement qu'avec une clé permet d'empêcher efficacement l'ouverture par rotation de la fenêtre.
Formulaire de commande voir p. 112

Ferrure à soufflet non apparente jusqu'à 80 kg

Formulaire de commande voir p. 113

Fenêtre trapézoïdale

Formulaire de commande voir p. 114

Fenêtre en demi-rond

Formulaire de commande voir p. 115

Fenêtre à arc surbaissé

Formulaire de commande voir p.116

Ergo jusqu'à 80 kg

La ferrure de fenêtre oscillo-battante ergonomique permet une commande à une main du basculement. La fonction de rotation est seulement possible avec un déverrouillage supplémentaire de la rotation.
Formulaire de commande voir p.118

Liste de matériel géométries spéciales possible sur demande.

Caractéristiques de performances sur demande.

Special order

The following special order are available:

RFID

New technology for window monitoring with closing sensors integrated in the fittings with transponder technology (VdS class C).
See page 111 for the order form

Tilt-before-turn

The tilt function comes before the turn function. Using a special TBT window handle (tilt-before-turn), which only allows the turn position to be activated using a key, it is possible to effectively prevent the window from being opened in the turn position.
See page 112 for the order form

Concealed bottom-hung fitting to 80 kg

See page 113 for the order form

Studio window

See page 114 for the order form

Arched head window

See page 115 for the order form

Window with segmented arch

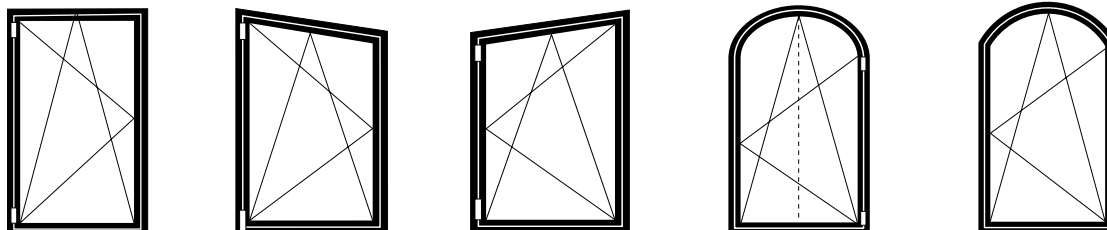
See page 116 for the order form

Ergo up to 80 kg

The ergonomically controlled turn/tilt fitting allows the tilt position to be reached with one-handed operation. The turn function is only possible when an additional release for the anti-turn lock is activated.
See page 118 for the order form

List of materials with special geometries available on request.

Performances values on request.



RFID

Rahmenbedingungen

Standard-Fensterbeschlag
 Verdeckt liegender Fensterbeschlag
 Rahmenbedingungen gemäss Katalog

Flügelgrösse

Standard-Fensterbeschlag
 FFB min. = 510 mm
 max. = 1475 mm

Verdeckt liegender Fensterbeschlag
 FFB min. = 750 mm
 max. = 1475 mm

Menge: _____

FFB: _____

Bemerkung:

Bohrlehren nur beschränkt einsetzbar.

Zusätzlich bestellen:

Befestigungsmaterial

RFID

Conditions cadres

Ferrure de fenêtre Standard
 Ferrure de fenêtre non apparente
 Conditions cadres selon catalogue

Dimension du vantail

Ferrure de fenêtre Standard
 FFB min. = 510 mm
 max. = 1475 mm

Ferrure de fenêtre non apparente
 FFB min. = 750 mm
 max. = 1475 mm

Quantité: _____

FFB: _____

Remarque:

L'utilisation des gabarits de perçage est limitée.

Commander séparément:

Matériel de fixation

RFID

Frame conditions

Standard window fitting
 Concealed window fitting
 Frame conditions according to catalogue

Vent size

Standard window fitting
 FFB min. = 510 mm
 max. = 1475 mm

Concealed window fitting
 FFB min. = 750 mm
 max. = 1475 mm

Quantity: _____

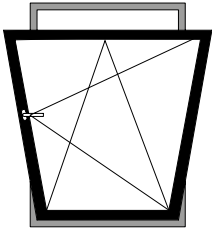
FFB: _____

Note:

Drilling jigs can only be used to a limited extent.

Order separately:

Fixings



Kipp vor Dreh

Ouverture inversée

Tilt-before-turn

Rahmenbedingungen

Standard-Fensterbeschlag
Verdeckt liegender Fensterbeschlag
Rahmenbedingungen gemäss Katalog

Conditions cadres

Ferrure de fenêtre Standard
Ferrure de fenêtre non apparente
Conditions cadres selon catalogue

Frame conditions

Standard window fitting
Concealed window fitting
Frame conditions according to catalogue

Flügelgrösse

Standard-Fensterbeschlag
FFB min. = 370 mm
max. = 1475 mm
FFH min. = 575 mm
max. = 2300 mm

Dimension du vantail

Ferrure de fenêtre Standard
FFB min. = 370 mm
max. = 1475 mm
FFH min. = 575 mm
max. = 2300 mm

Vent size

Standard window fitting
FFB min. = 370 mm
max. = 1475 mm
FFH min. = 575 mm
max. = 2300 mm

Verdeckt liegender Fensterbeschlag

FFB min. = 480 mm
max. = 1475 mm
FFH min. = 575 mm
max. = 2300 mm

Ferrure de fenêtre non apparente

FFB min. = 480 mm
max. = 1475 mm
FFH min. = 575 mm
max. = 2300 mm

Concealed window fitting

FFB min. = 480 mm
max. = 1475 mm
FFH min. = 575 mm
max. = 2300 mm

Menge: _____

Quantité: _____

Quantity: _____

links/rechts: _____

à gauche/à droite: _____

left/right: _____

FFB: _____ mm

FFB: _____ mm

FFB: _____ mm

FFH: _____ mm

FFH: _____ mm

FFH: _____ mm

G-Mass: _____ mm

Mesure G: _____ mm

G measurement: _____ mm

Bemerkung:

Bohrlehren nur beschränkt einsetzbar.

Remarque:

L'utilisation des gabarits de perçage est limitée.

Note:

Drilling jigs can only be used to a limited extent.

Zusätzlich bestellen:

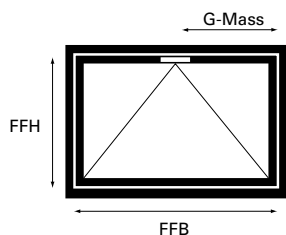
Befestigungsmaterial, Fenstergriff, zusätzliche Beschläge

Commander séparément:

Matériel de fixation, poignée de fenêtre, ferrures supplémentaires

Order separately:

Fixings, window handle, additional fittings



Kipfenster

Fenêtre à soufflet

Bottom-hung window

Rahmenbedingungen

Verdeckt liegender Beschlag
 Max. Gewicht 80 kg
 Max. Fläche 3.0 m²
 Max. Seitenverhältnis FFB/FFH: 1:1
 G-Mass immer mittig wählen

Conditions cadres

Ferrure non apparente
 Poids max. 80 kg
 Surface max. 3.0 m²
 Rapport latéral max FFB/FFH: 1:1
 Toujours choisir une mesure G centrée

Frame conditions

Concealed fitting
 Max. weight 80 kg
 Max. area 3.0 m²
 Maximum ratio of sides, vent rebate width/vent rebate height: 1:1
 For the G measurement, always select the value in the middle

Flügelgrösse

FFB min. = 575 mm
 max. = 1500 mm
 FFH min. = 600 mm
 max. = 2300 mm

Dimension du vantail

FFB min. = 575 mm
 max. = 1500 mm
 FFH min. = 600 mm
 max. = 2300 mm

Vent size

FFB min. = 575 mm
 max. = 1500 mm
 FFH min. = 600 mm
 max. = 2300 mm

Menge: _____

Quantité: _____

Quantity: _____

FFB: _____ mm

FFB: _____ mm

FFB: _____ mm

FFH: _____ mm

FFH: _____ mm

FFH: _____ mm

G-Mass: _____ mm

Mesure G: _____ mm

G measurement: _____ mm

G-Mass immer mittig wählen.

La mesure G devrait être choisie centrée.

For the G measurement, always select the value in the middle.

Bemerkung:

Bohrlehren nur beschränkt einsetzbar.

Remarque:

L'utilisation des gabarits de perçage est limitée.

Note:

Drilling jigs can only be used to a limited extent.

Zusätzlich bestellen:

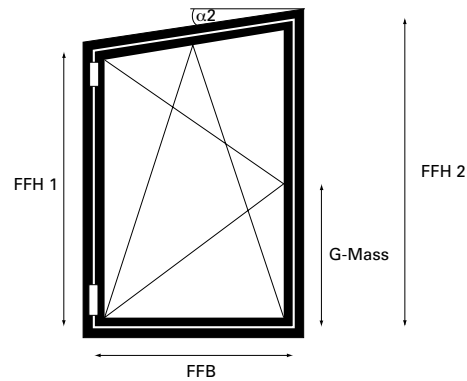
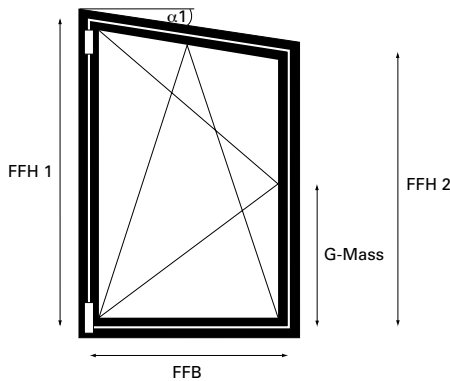
Befestigungsmaterial, Fenstergriff, zusätzliche Beschläge

Commander séparément:

Matériel de fixation, poignée de fenêtre, ferrures supplémentaires

Order separately:

Fixings, window handle, additional fittings



Atelierfenster

Fenêtre trapézoïdale

Studio window

Rahmenbedingungen

Standard-Beschlag
 Max. Gewicht 80 kg
 Max. Fläche 2.0 m²
 Max. Seitenverhältnis FFB/FFH: 1:1
 G-Mass min. 288 mm

Conditions cadres

Ferrure Standard
 Poids max. 80 kg
 Surface max. 2.0 m²
 Rapport latéral max FFB/FFH: 1:1
 Mesure G min. 288 mm

Frame conditions

Standard fitting
 Max. weight 80 kg
 Max. area 2.0 m²
 Maximum ratio of sides, vent rebate
 width/vent rebate height: 1:1
 Min. G measurement 288 mm

Flügelgröße

FFB min. = 370 mm
 max. = 1250 mm
 schräg max. 1475 mm

FFH1 min. = 575 mm
 min. = 665 mm ($\alpha 2 \leq 45^\circ$)
 max. = 2300 mm

FFH2 min. = 575 mm
 max. = 2300 mm

Winkel: $\alpha 1$ (max. 20°)
 $\alpha 2$ (max. 45°)

Dimension du vantail

FFB min. = 370 mm
 max. = 1250 mm
 incliné max. 1475 mm

FFH1 min. = 575 mm
 min. = 665 mm ($\alpha 2 \leq 45^\circ$)
 max. = 2300 mm

FFH2 min. = 575 mm
 max. = 2300 mm

Cornière: $\alpha 1$ (max. 20°)
 $\alpha 2$ (max. 45°)

Vent size

FFB min. = 370 mm
 max. = 1250 mm
 sloping max. 1475 mm

FFH1 min. = 575 mm
 min. = 665 mm ($\alpha 2 \leq 45^\circ$)
 max. = 2300 mm

FFH2 min. = 575 mm
 max. = 2300 mm

Angle: $\alpha 1$ (max. 20°)
 $\alpha 2$ (max. 45°)

Menge: _____

Quantité: _____

Quantity: _____

Öffnungsrichtung D/DK: _____

Direction d'ouverture F/OB: _____

Direction of opening SH/TT: _____

links/rechts: _____

à gauche/à droite: _____

LH/RH: _____

FFB: _____ mm

FFB: _____ mm

FFB: _____ mm

FFH 1: _____ mm

FFH 1: _____ mm

FFH 1: _____ mm

FFH 2: _____ mm

FFH 2: _____ mm

FFH 2: _____ mm

G-Mass: _____ mm

Mesure G: _____ mm

G measurement: _____ mm

Winkel $\alpha 1$ ($\leq 20^\circ$) _____

Cornière $\alpha 1$ ($\leq 20^\circ$) _____

Angle $\alpha 1$ ($\leq 20^\circ$) _____

$\alpha 2$ ($\leq 45^\circ$) _____

$\alpha 2$ ($\leq 45^\circ$) _____

$\alpha 2$ ($\leq 45^\circ$) _____

Bemerkung:

Bohrlehren nur beschränkt einsetzbar.

Remarque:

L'utilisation des gabarits de perçage est limitée.

Note:

Drilling jigs can only be used to a limited extent.

Zusätzlich bestellen:

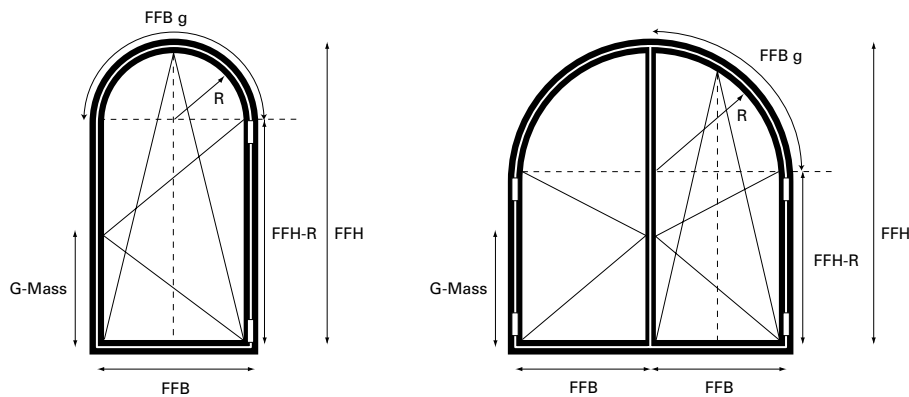
Befestigungsmaterial, Fenstergriff, zusätzliche Beschläge

Commander séparément:

Matériel de fixation, poignée de fenêtre, ferrures supplémentaires

Order separately:

Fixings, window handle, additional fittings



Rundbogenfenster

Fenêtre en demi-rond

Arched head window

Rahmenbedingungen

Standard-Beschlag
 Max. Gewicht 80 kg
 Max. Fläche 2.0 m²
 Max. Seitenverhältnis FFB/FFH: 1:1
 G-Mass min. 288 mm

Conditions cadres

Ferrure Standard
 Poids max. 80 kg
 Surface max. 2.0 m²
 Rapport latéral max FFB/FFH: 1:1
 Mesure G min. 288 mm

Frame conditions

Standard fitting
 Max. weight 80 kg
 Max. area 2.0 m²
 Maximum ratio of sides, vent rebate width/vent rebate height: 1:1
 Min. G measurement 288 mm

Flügelgröße

FFB min. = 370 mm
 max. = 1150 mm
 FFH-R min. = 575 mm (1-flügelig)
 max. = 1800 mm
 FFH min. = 881 mm (2-flügelig)
 max. = 2300 mm

Dimension du vantail

FFB min. = 370 mm
 max. = 1150 mm
 FFH-R min. = 575 mm (1 vantail)
 max. = 1800 mm
 FFH min. = 881 mm (2 vantaux)
 max. = 2300 mm

Vent size

FFB min. = 370 mm
 max. = 1150 mm
 FFH-R min. = 575 mm (single vent)
 max. = 1800 mm
 FFH min. = 881 mm (double vent)
 max. = 2300 mm

Menge: _____

Quantité: _____

Quantity: _____

1- oder 2-flügelig: _____

1 ou 2 vantaux: _____

1 or 2 vent: _____

Öffnungsrichtung D/DK: _____
 (erstöffnender Flügel)

Direction d'ouverture F/OB: _____
 (vantail ouvrant en premier)

Direction of opening SH/TT: _____
 (vent which opens first)

links/rechts: _____
 (erstöffnender Flügel)

à gauche/à droite: _____
 (vantail ouvrant en premier)

LH/RH: _____
 (vent which opens first)

FFB: _____ mm

FFB: _____ mm

FFB: _____ mm

FFB g: _____ mm

FFB g: _____ mm

FFB g: _____ mm

FFH-R: _____ mm

FFH-R: _____ mm

FFH-R: _____ mm

G-Mass: _____ mm

Mesure G: _____ mm

G measurement: _____ mm

R: _____

R: _____

R: _____

Bemerkung:

Bohrlehren nur beschränkt einsetzbar.

Remarque:

L'utilisation des gabarits de perçage est limitée.

Note:

Drilling jigs can only be used to a limited extent.

Zusätzlich bestellen:

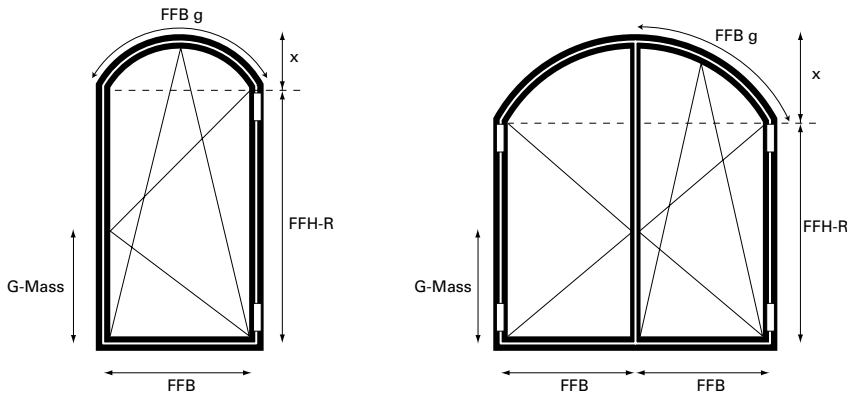
Befestigungsmaterial, Fenstergriff, zusätzliche Beschläge

Commander séparément:

Matériel de fixation, poignée de fenêtre, ferrures supplémentaires

Order separately:

Fixings, window handle, additional fittings



Segmentbogenfenster 1

Fenêtre à arc surbaissé 1

Window with segmented arch 1

Rahmenbedingungen

Standard-Beschlag
 Max. Gewicht 80 kg
 Max. Fläche 2.0 m²
 Max. Seitenverhältnis FFB/FFH: 1:1
 G-Mass min. 288 mm
 $x \leq 10\%$ FFB

Conditions cadres

Ferrure Standard
 Poids max. 80 kg
 Surface max. 2.0 m²
 Rapport latéral max FFB/FFH: 1:1
 Mesure G min. 288 mm
 $x \leq 10\%$ FFB

Frame conditions

Standard fitting
 Max. weight 80 kg
 Max. area 2.0 m²
 Maximum ratio of sides, vent rebate width/vent rebate height: 1:1
 Min. G measurement 288 mm
 $x \leq 10\%$ FFB

Flügelgrösse

FFB min. = 370 mm
 max. = 1250 mm
 FFH-R min. = 575 mm (1-flügelig)
 FFH-R+x min. = 881 mm (2-flügelig)
 max. = 2300 mm

Dimension du vantail

FFB min. = 370 mm
 max. = 1250 mm
 FFH-R min. = 575 mm (1 vantail)
 FFH-R+x min. = 881 mm (2 vantaux)
 max. = 2300 mm

Vent size

FFB min. = 370 mm
 max. = 1250 mm
 FFH-R min. = 575 mm (single vent)
 FFH-R+x min. = 881 mm (double vent)
 max. = 2300 mm

Menge: _____

Quantité: _____

Quantity: _____

1- oder 2-flügelig: _____

1 ou 2 vantaux: _____

1 or 2 vent: _____

Öffnungsrichtung D/DK: _____
 (erstöffnender Flügel)

Direction d'ouverture F/OB: _____
 (vantail ouvrant en premier)

Direction of opening SH/TT: _____
 (vent which opens first)

links/rechts: _____
 (erstöffnender Flügel)

à gauche/à droite: _____
 (vantail ouvrant en premier)

LH/RH: _____
 (vent which opens first)

FFB: _____ mm

FFB: _____ mm

FFB: _____ mm

FFB g: _____ mm

FFB g: _____ mm

FFB g: _____ mm

FFH-R: _____ mm

FFH-R: _____ mm

FFH-R: _____ mm

G-Mass: _____ mm

Mesure G: _____ mm

G measurement: _____ mm

x: _____ mm

x: _____ mm

x: _____ mm

Bemerkung:

Bohrlehren nur beschränkt einsetzbar.

Remarque:

L'utilisation des gabarits de perçage est limitée.

Note:

Drilling jigs can only be used to a limited extent.

Zusätzlich bestellen:

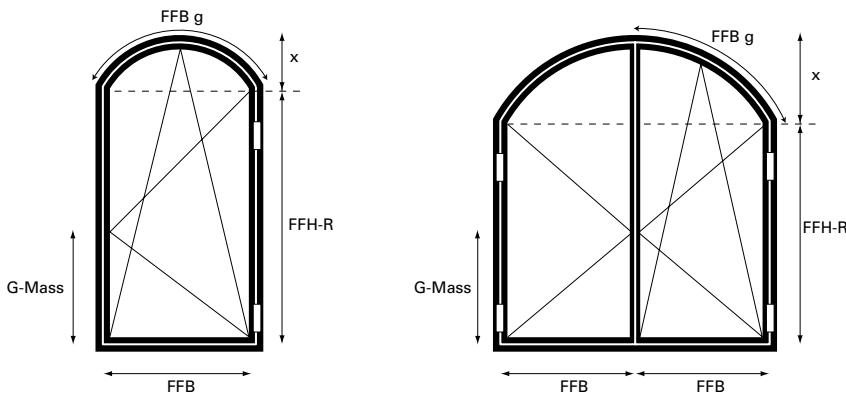
Befestigungsmaterial, Fenstergriff, zusätzliche Beschläge

Commander séparément:

Matériel de fixation, poignée de fenêtre, ferrures supplémentaires

Order separately:

Fixings, window handle, additional fittings



Segmentbogenfenster 2

Fenêtre à arc surbaissé 2

Window with segmented arch 2

Rahmenbedingungen

Standard-Beschlag
 Max. Gewicht 80 kg
 Max. Fläche 2.0 m²
 Max. Seitenverhältnis FFB/FFH: 1:1
 G-Mass min. 288 mm
 $x \geq 10\%$ FFB

Conditions cadres

Ferrure Standard
 Poids max. 80 kg
 Surface max. 2.0 m²
 Rapport latéral max FFB/FFH: 1:1
 Mesure G min. 288 mm
 $x \geq 10\%$ FFB

Frame conditions

Standard fitting
 Max. weight 80 kg
 Max. area 2.0 m²
 Maximum ratio of sides, vent rebate width/vent rebate height: 1:1
 Min. G measurement 288 mm
 $x \geq 10\%$ FFB

Flügelgröße

FFB min. = 370 mm
 max. = 1150 mm
 FFH-R min. = 665 mm
 max. = 1800 mm
 FFH-R+x min. = 881 mm (2-flügelig)
 max. = 2300 mm

Dimension du vantail

FFB min. = 370 mm
 max. = 1150 mm
 FFH-R min. = 665 mm
 max. = 1800 mm
 FFH-R+x min. = 881 mm (2 vantaux)
 max. = 2300 mm

Vent size

FFB min. = 370 mm
 max. = 1150 mm
 FFH-R min. = 665 mm
 max. = 1800 mm
 FFH-R+x min. = 881 mm (double vent)
 max. = 2300 mm

Menge: _____

Quantité: _____

Quantity: _____

1- oder 2-flügelig: _____

1 ou 2 vantaux: _____

1 or 2 vent: _____

Öffnungsrichtung D/DK: _____
 (erstöffnender Flügel)

Direction d'ouverture F/OB: _____
 (vantail ouvrant en premier)

Direction of opening SH/TT: _____
 (vent which opens first)

links/rechts: _____
 (erstöffnender Flügel)

à gauche/à droite: _____
 (vantail ouvrant en premier)

LH/RH: _____
 (vent which opens first)

FFB: _____ mm

FFB: _____ mm

FFB: _____ mm

FFB g _____ mm

FFB g _____ mm

FFB g _____ mm

FFH-R: _____ mm

FFH-R: _____ mm

FFH-R: _____ mm

G-Mass: _____ mm

Mesure G: _____ mm

G measurement: _____ mm

x: _____ mm

x: _____ mm

x: _____ mm

Bemerkung:

Bohrlehren nur beschränkt einsetzbar.

Remarque:

L'utilisation des gabarits de perçage est limitée.

Note:

Drilling jigs can only be used to a limited extent.

Zusätzlich bestellen:

Befestigungsmaterial, Fenstergriff, zusätzliche Beschläge

Commander séparément:

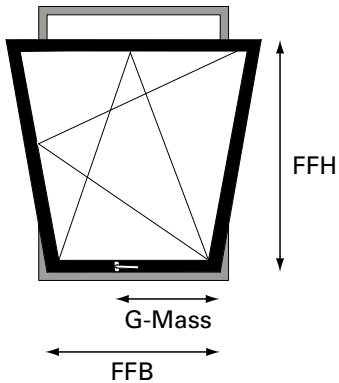
Matériel de fixation, poignée de fenêtre, ferrures supplémentaires

Order separately:

Fixings, window handle, additional fittings

Sondergeometrien
Géométrie spéciale
Special geometry

Janisol Fenster
 Janisol fenêtres
 Janisol windows



Ergo

Ergo

Ergo

Rahmenbedingungen

Standard-Fensterbeschlag
 Max. Gewicht 80 kg
 Max. Fläche 1.5 m²
 Max. Seitenverhältnis FFB/FFH: ≤ 1:1.5
 G-Mass min. 288 mm

Conditions cadres

Ferrure de fenêtre Standard
 Poids max. 80 kg
 Surface max. 1.5 m²
 Rapport latéral max FFB/FFH: ≤ 1:1.5
 Mesure G min. 288 mm

Frame conditions

Standard window fitting
 Max. weight 80 kg
 Max. area 1.5 m²
 Maximum ratio of sides, vent rebate width/vent rebate height: ≤ 1:1.5
 Min. G measurement 288 mm

Flügelgrösse

Standard-Fensterbeschlag
 FFB min. = 575 mm
 max. = 1200 mm
 FFH min. = 560 mm
 max. = 2200 mm

Dimension du vantail

Ferrure de fenêtre Standard
 FFB min. = 575 mm
 max. = 1200 mm
 FFH min. = 560 mm
 max. = 2200 mm

Vent size

Standard window fitting
 FFB min. = 575 mm
 max. = 1200 mm
 FFH min. = 560 mm
 max. = 2200 mm

Menge: _____

Quantité: _____

Quantity: _____

links/rechts: _____

à gauche/à droite: _____

left/right: _____

FFB: _____ mm

FFB: _____ mm

FFB: _____ mm

FFH: _____ mm

FFH: _____ mm

FFH: _____ mm

G-Mass: _____ mm

Mesure G: _____ mm

G measurement: _____ mm

Bemerkung:

Bohrlehren nur beschränkt einsetzbar.

Remarque:

L'utilisation des gabarits de perçage est limitée.

Note:

Drilling jigs can only be used to a limited extent.

Zusätzlich bestellen:

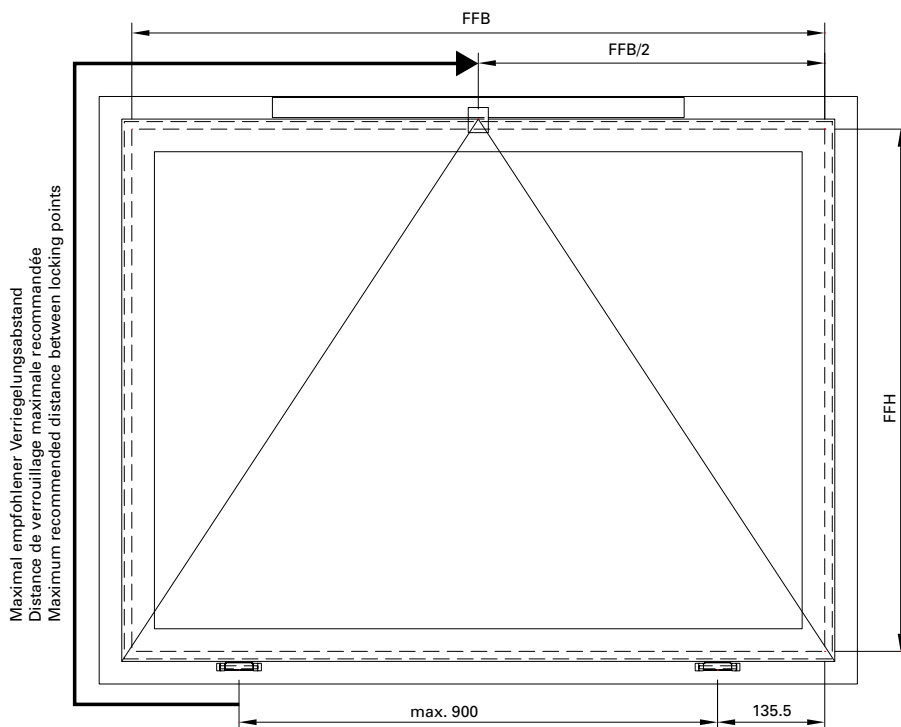
Befestigungsmaterial, Fenstergriff, zusätzliche Beschläge

Commander séparément:

Matériel de fixation, poignée de fenêtre, ferrures supplémentaires

Order separately:

Fixings, window handle, additional fittings



Maximal empfohlener Verriegelungsabstand: 1500 mm

Distance de verrouillage maximale recommandée: 1500 mm

Maximum recommended distance between locking points: 1500 mm

Gewicht pro Kippflügelband (Standard-Beschlag): 40 kg (120 kg pro Flügel)

Poids par paumelle de vantail à soufflet (Ferrure Standard): 40 kg (120 kg par vantail)

Weight per hinge for bottom-hung vent (Standard fitting): 40 kg (120 kg per vent)

Formel:

$$135.5 \text{ mm} + \text{FFH} + \text{FFB}/2 = \text{max. } 1500 \text{ mm}$$

Formule:

$$135.5 \text{ mm} + \text{FFH} + \text{FFB}/2 = \text{max. } 1500 \text{ mm}$$

Formula:

$$135.5 \text{ mm} + \text{FFH} + \text{FFB}/2 = \text{max. } 1500 \text{ mm}$$

Flügel mit 1 Motor

Vantail avec 1 moteur

Vent with 1 motor

Art.-Nr. No d'art. Part no.	Antrieb Entraînement Drive	Hub Course Lift distance	FFB min.	FFH min.
550.960	EM/2	327 mm	521 mm	510 mm
550.961	EM/2	603 mm	797 mm	840 mm
550.689	FM	600 mm	750 mm	1000 mm
550.962	OM/2	327 mm	703 mm	600 mm

Für Kippflügel mit nur 1 Verriegelungspunkt (manuell oder motorisch) zusätzlich bestellen:

557.220 Sicherungsschere 300 oder
 557.221 Sicherungsschere 600

Pour le vantail à soufflet ne possédant que 1 point de verrouillage (manuel ou motorisé), commander de plus:

557.220 Compas de sécurité 300 ou
 557.221 Compas de sécurité 600

For bottom-hung vents with only 1 locking point (manually or motorized), also order:

557.220 Security stay 300 or
 557.221 Security stay 600

Oberlichtöffner motorisiert
Ferrure d'imposte motorisée
Top light opener motorized

Janisol Fenster
Janisol fenêtres
Janisol windows



550.960 Hub 327 mm
550.961 Hub 603 mm
Kettenantrieb EM/2
für Kippfenster, Aluminium
silbergrau pulverbeschichtet

VE = 1 Antrieb

550.960 Course 327 mm
550.961 Course 603 mm
Entraînement à chaîne EM/2
pour fenêtre à soufflet,
aluminium revêtement par
poudre gris argent

UV = 1 entraînement

550.960 Lift distance 327 mm
550.961 Lift distance 603 mm
Chain drive EM/2
for tilt, top-hung, aluminium
silver-grey powder coated

PU = 1 drive

Art.-Nr. No d'art. Part no.	Hublänge Course Lift distance	LxHxT mm	min. FFB / FFH Kippflügel min. FFB / FFH Vantail à soufflet min. FFB / FFH Tilt window
550.960	327 mm	544 x 40 x 40	521 x 510 mm
550.961	603 mm	820 x 40 x 40	797 x 840 mm



550.963
Konsolenset Rahmen
für EM/2, Motor auf Rahmen
montiert, Aluminium silbergrau
pulverbeschichtet

VE = 1 Konsolenset

550.963
Ensemble console cadre
pour EM/2, moteur monté sur
le cadre, aluminium revêtement
par poudre gris argent

UV = 1 ensemble console

550.963
Bracket kit for frame
for EM/2, motor mounted on
the frame, aluminium silver-grey
powder coated

PU = 1 bracket kit



550.964
Konsolenset Flügel
für EM/2, Motor auf Flügel
montiert, Aluminium silbergrau
pulverbeschichtet

VE = 1 Konsolenset

Zusätzlich bestellen:
550.698 Kabelübergang

550.964
Ensemble console vantail
pour EM/2, moteur monté sur
le vantail, aluminium revêtement
par poudre gris argent

UV = 1 ensemble console

Commander séparément:
550.698 Passage de câble

550.964
Bracket kit for vent
for EM/2, motor mounted on
the vent, aluminium silver-grey
powder coated

PU = 1 bracket kit

Order separately:
550.698 Cable transition

Oberlichtöffner motorisiert
Ferrure d'imposte motorisée
Top light opener motorized

Janisol Fenster
 Janisol fenêtres
 Janisol windows



550.689 Hub 600 mm
Kettenantrieb FM
 für Kippfenster, Aluminium
 silbergrau pulverbeschichtet,
 auf Flügel montiert

VE = 1 Antrieb
 1 Konsolenset

Zusätzlich bestellen:
 550.698 Kabelübergang

550.689 Course 600 mm
Entraînement à chaîne FM
 pour fenêtre à soufflet, aluminium
 revêtement par poudre gris
 argent, monté sur le cadre

UV = 1 entraînement
 1 set de montage

Commander séparément:
 550.698 Passage de câble

550.689 Lift distance 600 mm
Chain drive FM
 for tilt windows, aluminium
 silver-grey powder coated,
 mounted on the frame

PU = 1 drive
 1 installation set

Order separately:
 550.698 Cable transition

Art.-Nr. No d'art. Part no.	Hublänge Course Lift distance	LxHxT mm	min. FFB / FFH Kippflügel min. FFB / FFH Vantail à soufflet min. FFB / FFH Tilt window
550.689	600 mm	744 x 100.5 x 66	750 x 1000 mm



550.962 Hub 327 mm
Kettenantrieb OM/2
 für Kippfenster, Aluminium
 silbergrau pulverbeschichtet,
 in Rahmen verdeckt liegend
 montiert

VE = 1 Antrieb
 1 Montageplatte gross
 1 Konsolenset

550.962 Course 327 mm
Entraînement à chaîne OM/2
 pour fenêtre à soufflet,
 aluminium revêtement par
 poudre gris argent, montage
 non apparent dans le cadre

UV = 1 entraînement
 1 plaque de montage
 1 set de montage

550.962 Lift distance 327 mm
Chain drive OM/2
 for tilt windows, aluminium
 silver-grey powder coated,
 concealed in the frame

PU = 1 drive
 1 assembly plate
 1 installation set

Art.-Nr. No d'art. Part no.	Hublänge Course Lift distance	LxHxT mm	min. FFB / FFH Kippflügel min. FFB / FFH Vantail à soufflet min. FFB / FFH Tilt window
550.962	327 mm	508 x 30 x 35	703 x 600 mm



550.698
Kabelübergang
 bis 48 V DC geeignet, trennbar
 über Steckfunktion mit Sicher-
 heitsschraube, Kabelübergang
 mit Federummantelung, verdeckt
 liegend im Falz montierbar,
 inkl. Kabel (an Buchse 4 m, am
 Stecker 6 m)

VE = 1 Stück

Nenndaten
 Bemessungsspannung: 48 V DC
 Kontaktbelastbarkeit: 3 A
 Anschlussstelle: 6-polig
 Kabelquerschnitt: 6 x 0.34 mm²
 Kabel Aussendurchmesser:
 ø 4,9 mm
 Federlänge: 220 mm

550.698
Passage de câble
 jusqu'à 48 V DC, séparable par
 fonction enfichable avec vis de
 sécurité, passage de câble
 avec gaine ressort, à monter
 de façon non apparente dans
 feuillure, avec câble (sur
 connecteur femelle 4 m, sur
 connecteur mâle 6 m)

UV = 1 pièce à 5 m

Données nominales
 Tension de mesure: 48 V DC
 Capacité de charge contact: 3 A
 Zone de raccordement: 6 pôles
 Diamètre de câble: 6 x 0.34 mm²
 Diamètre extérieur du câble:
 ø 4,9 mm
 Longueur ressort: 220 mm

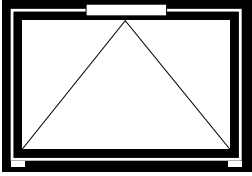
550.698
Cable transition
 up to 48 V DC,
 separatable using plug feature
 with safety screw, cable
 transition with spring cladding,
 can be mounted hidden in fold,
 including cable (socket: 4 m,
 plug: 6 m)

PU = 1 piece, 5 m each

Characteristics
 Rating: 48 V DC
 Contact load: 3 A
 Connection point: 6-pin
 Cable cross section: 6 x 0.34 mm²
 External diameter of cable:
 4.9 mm
 Spring length: 220 mm

Oberlichtöffner motorisiert
Ferrure d'imposte motorisée
Top light opener motorized

Janisol Fenster
 Janisol fenêtres
 Janisol windows



Oberlichtöffner motorisiert Ferrure d'imposte motorisés Top light opener motorized

	EM/2 550.960 Hub / Course / Lift distance 327 mm 550.961 Hub / Course / Lift distance 603 mm	OM/2 550.962 Hub / Course / Lift distance 327 mm	FM 550.689 Hub / Course / Lift distance 600 mm
Nennspannung Tension nominale Rated voltage	24V DC (-20% / +25%)		24V DC (-10% / +25%)
Nennstrom Courant nominal Rated current	ca. 1.0 A		ca. 1.8 A
Abschaltung AUF Arrêt OUVERT OPEN cut-out	Eingebauter Endschalter Fin de course monté Built-in end switch		
Abschaltung ZU Arrêt FERMÉ CLOSE cut-out	Integrierte elektrische Lastabschaltung Coupure en charge électrique intégrée Integrated electrical load cut-off		
Zug- und Druckkraft Force de traction et de pression Traction and thrust	300 N	300 N	600 N
Nennverriegelungskraft Force de verrouillage nominale Nominal locking force	3000 N		
Laufgeschwindigkeit Vitesse de déplacement Operating speed	ca. 12 mm/s		ca. 10 mm/s
Einschaltdauer Durée de mise en circuit Duty cycle	3 min. Ein, 7 min. Aus 3 min. marche, 7 min. arrêt 3 min. on, 7 min. off		1 min. Ein, 2 min. Aus 1 min. marche, 2 min. arrêt 1 min. on, 2 min. off
Anschlussleitung Câble de raccordement Connecting cable	3 polig, Länge 3 m 3 pôles, longueur 3 m 3-core, length 3 m		2 polig, Länge 3 m 2 pôles, longueur 3 m 2-core, length 3 m

Alle Kettenmotoren sind für
RWA-Anlagen geeignet

Tous les moteurs de chaîne
conviennent aux installations RWA

All chain motors are suitable for
SHEVS installations

Oberlichtöffner motorisiert
Ferrure d'imposte motorisée
Top light opener motorized

Janisol Fenster
Janisol fenêtres
Janisol windows

	EM/2 550.960 Hub / Course / Lift distance 327 mm 550.961 Hub / Course / Lift distance 603 mm	OM/2 550.962 Hub / Course / Lift distance 327 mm	FM 550.689 Hub / Course / Lift distance 600 mm
Umgebungstemperatur Température ambiante Ambient temperature	-10°C bis +60°C -10°C jusqu'à + 60°C -10°C up to +60°C		
Schutzart Type de protection Protection rating	IP 20 nach DIN EN 60259 IP 20 selon DIN EN 60259 IP 20 in accordance with DIN EN 60259		
CE-Konformität Conformité CE CE conformity	Gemäss EMV-Richtlinie 2004/108/EG und der Niederspannungsrichtlinie 2006/95 EG Selon la directive sur la compatibilité électromagnétique 2004/108/CE et la directive basse tension 2006/95 CE In accordance with the EMC Directive 2004/108/EC and the Low Voltage Directive 2006/95/EC		
Ausstellmechanik Mécanique d'ouverture Opening mechanism	Nirostahlkette, wartungsfrei Chaîne en acier inoxydable, sans maintenance Stainless steel chain, maintenance-free		
Gehäuse Corps Casing	Aluminium Aluminium Aluminium		
Aussenmontage Montage extérieur Outside installation	nicht geeignet non approprié not suitable		
Flügelgewicht Poids de vantail Vent weight	Max. 120 kg aufliegende Kippbänder oder Anschweissbänder (bei Kippflügeln mit 1-Punkt-Zuhaltung Sicherungsscheren verwenden) Charnières à soufflet ou à souder en applique (max. 120 kg) (pour les charnières à soufflet avec un blocage 1 point, utiliser un système de sécurité en ciseaux) Max. 120 kg surface-mounted bottom-hung hinges or weld-on hinges (for bottom-hung vents with single-point closure, use a security stay)		

Sonderbestellung

Ausführungen:

EM/2 als Tandem
mit Hub 327 mm oder 603 mm

OM/2 mit Hub 603 mm oder
als Tandem mit Hub 327 mm oder
603 mm

FM als Tandem

Commande spéciale

Exécutions:

EM/2 sous forme de tandem
avec course 327 mm ou 603 mm

OM/2 avec course de 603 mm ou sous
forme de tandem avec course 327 mm
ou 603 mm

FM sous forme de tandem

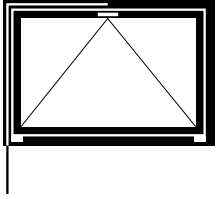
Special order

Versions:

EM/2 as tandem with lift distance
327 mm or 603 mm

OM/2 with 603 mm length of travel or
as tandem with lift distance
327 mm or 603 mm

FM as tandem



Oberlichtöffner F200

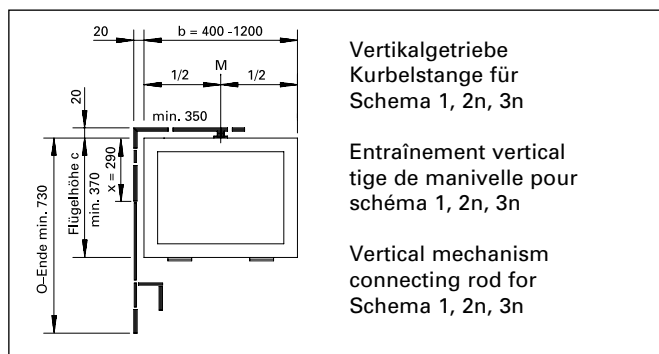
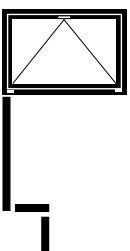
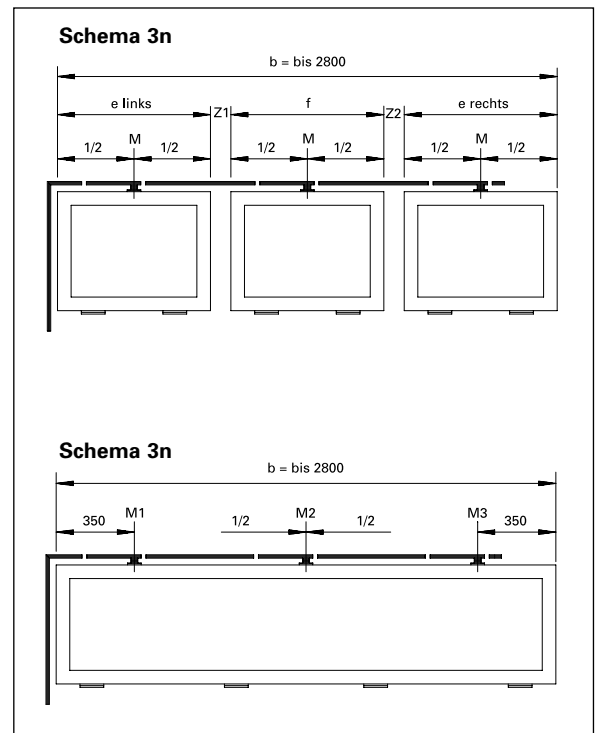
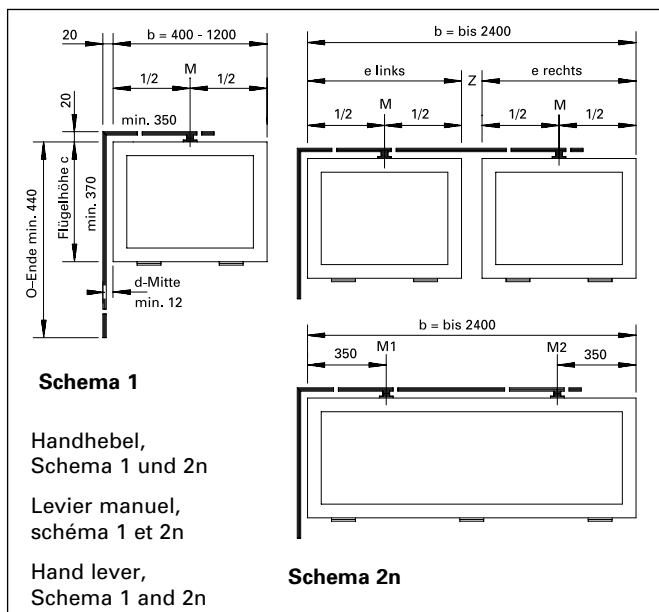
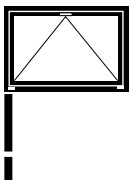
Ferrure d'imposte F200

Top light opener F200

Flügelanordnung

Dispositions des vantaux

Arrangement of sashes



Flügelbreite Mass b

400 – 1200 mm = 1 Schere, Schema 1
 1201 – 2400 mm = 2 Scheren, Schema 2n
 2401 – 2800 mm = 3 Scheren, Schema 3n

Largeur du vantail, mesure b

400 – 1200 mm = 1 compas, schéma 1
 1201 – 2400 mm = 2 compas, schéma 2n
 2401 – 2800 mm = 3 compas, schéma 3n

Sash width b

400 – 1200 mm = 1 stay, schema 1
 1201 – 2400 mm = 2 stays, schema 2n
 2401 – 2800 mm = 3 stays, schema 3n

Oberlichtöffner F200
Ferrure d'imposte F200
Top light opener F200

Janisol Fenster
 Janisol fenêtres
 Janisol windows

Bestellangaben
Oberlichtöffner F200

Flügelhöhe Mass c

min.: 370 mm
 max.: 1000 mm
 Hub: 50 mm
 Gewicht: 80 kg
Öffnungsweite: 200 mm

Platzbedarf bei Handhebel
 seitlich und oben 20 mm

Bedienung Handhebel

Benennung	Schema		
	1	2n	3n
550.651 Grundbeschlag mit Handhebel, Eckumlenkung, Öffnerschere und Winkel-Flügelstütze	1	1	1
550.652 Zusatzschere mit Winkel-Flügelstütze		1	2
Zug- und Querstange ø 8 mm mit Alu-Abdeckprofil			
550.641 Länge 1850 mm	1	1	1
550.642 Länge 3300 mm	1	1	1
550.649 Muffe für Stangenkupplung ø 8 mm			

Bedienung
Vertikal-Getriebe Kurbelstange

Benennung	Schema		
	1	2n	3n
550.653 Grundbeschlag mit Eckwinkel, Öffnerschere und Winkel-Flügelstütze	1	1	1
550.652 Zusatzschere mit Winkel-Flügelstütze		1	2
Zug- und Querstange ø 8 mm mit Alu-Abdeckprofil			
550.641 Länge 1850 mm	1	1	1
550.642 Länge 3300 mm	1	1	1
550.643 Vertikalgetriebe mit Kreuzgelenk	1	1	1
550.644 Knickkurbel mit Kurbelhalter	1	1	1
550.650 Kurbelstange Länge 5000 mm	1	1	1
550.649 Muffe für Stangenkupplung ø 8 mm			

Données de commande
Ferrure d'imposte F200

Hauteur du vantail, mesure c

min.: 370 mm
 max.: 1000 mm
 Course: 50 mm
 Poids: 80 kg
Largeur d'ouverture: 200 mm

Encombrement avec levier manuel
 sur le côté ou en haut 20 mm

Actionnement par levier manuel

Désignation	Schéma		
	1	2n	3n
550.651 Ferrure de base avec levier manuel, renvoi d'angle, compas d'ouverture et palier d'accrochage équerre	1	1	1
550.652 Compas d'ouverture avec palier d'accrochage en équerre		1	2
Tringle de tirage ø 8 mm avec profilé			
550.641 Longueur 1850 mm	1	1	1
550.642 Longueur 3300 mm	1	1	1
550.649 Douille d'accouplement ø 8 mm			

Actionnement par entraînement
vertical tige de manivelle

Désignation	Schéma		
	1	2n	3n
550.653 Ferrure de base avec renvoi d'angle compas d'ouverture et palier d'accrochage en équerre	1	1	1
550.652 Compas d'ouverture avec palier d'accrochage en équerre		1	2
Tringle de tirage ø 8 mm avec profilé			
550.641 Longueur 1850 mm	1	1	1
550.642 Longueur 3300 mm	1	1	1
550.643 Entraînement vertical avec joint universel	1	1	1
550.644 Manivelle articulée avec support	1	1	1
550.650 Tige de manivelle longueur 5000 mm	1	1	1
550.649 Douille d'accouplement ø 8 mm			

Details for order
Top light opener F200

Sash height c

min.: 370 mm
 max.: 1000 mm
 Travel: 50 mm
 Weight: 80 kg
Opening width: 200 mm

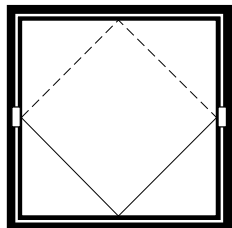
Space required with hand lever
 at side and top 20 mm

Operation with hand lever

Designation	Schema		
	1	2n	3n
550.651 Basic set of fittings with hand lever, corner guides, opener stay, and corner sash support	1	1	1
550.652 Opener stay with corner sash support		1	2
Vertical and horizontal rods ø 8 mm with alu cover section			
550.641 Length 1850 mm	1	1	1
550.642 Length 3300 mm	1	1	1
550.649 Sleeve for rod coupling ø 8 mm			

Operation with vertical control
mechanism connecting rod

Designation	Schema		
	1	2n	3n
550.653 Basic set of fittings with corner guides, opener stay and corner sash support	1	1	1
550.652 Opener stay with corner sash support		1	2
Vertical and horizontal rods ø 8 mm with alu cover section			
550.641 Length 1850 mm	1	1	1
550.642 Length 3300 mm	1	1	1
550.643 Vertical drive rod with universal joint	1	1	1
550.644 Articulated crank with crank holder	1	1	1
550.650 Connecting rod length 5000 mm	1	1	1
550.649 Sleeve for rod coupling ø 8 mm			



Schwingflügel-Fenster

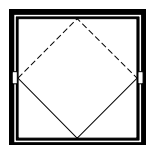
Fenêtre basculante

Horizontal pivot window

Folgende technische Rahmenbedingungen müssen beachtet werden:

Les conditions cadres techniques suivantes doivent être observées:

The following technical limiting conditions must be duly considered:



Max. Gewicht: bis 175 kg
 Min. FFB: 400 mm
 Max. FFB: 1800 mm
 Min. FFH: 500 mm
 Max. FFH: 1500 mm

Poids max.: jusqu'à 175 kg
 FFB min.: 400 mm
 FFB max.: 1800 mm
 FFH min.: 500 mm
 FFH max.: 1500 mm

Max. weight: 175 kg
 Min. FFB: 400 mm
 Max. FFB: 1800 mm
 Min. FFH: 500 mm
 Max. FFH: 1500 mm

Flügelprofil:
 Kammermass 25 mm
 Rahmenprofil:
 Kammermass 25 mm
 Kammermass 50 mm

Profilé de vantail:
 dimension de la chambre 25 mm
 Profilé de cadre:
 dimension de la chambre 25 mm
 dimension de la chambre 50 mm

Vent profile:
 Chamber size 25 mm
 Frame profile:
 Chamber size 25 mm
 Chamber size 50 mm

Maximal empfohlener Verriegelungsabstand bei manueller oder motorischer Verriegelung 1780 mm:

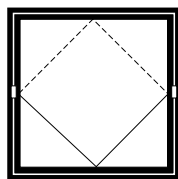
- 1 x oben und 1 x unten
 Schwinglager – Griff/Motor
- 1 x unten
 Schwinglager – Schwinglager

Distance maximale recommandée entre les verrous pour le verrouillage manuel et motorisé 1780 mm:

- 1 x en haut et 1 x en bas
 Compas pivotant – poignée/moteur
- 1 x en bas
 Compas pivotant – compas pivotant

Maximum recommended distance between locking points for manual or electric locking: 1780 mm

- 1 x top and 1 x bottom
 Horizontal pivot – Handle/motor
- 1 x bottom
 Horizontal pivot – Horizontal pivot



Max. Gewicht: bis 300 kg
 Min. FFB: 400 mm
 Max. FFB: 2400 mm
 Min. FFH: 500 mm
 Max. FFH: 2000 mm

Poids max.: jusqu'à 300 kg
 FFB min.: 400 mm
 FFB max.: 2400 mm
 FFH min.: 500 mm
 FFH max.: 2000 mm

Max. weight: 300 kg
 Min. FFB: 400 mm
 Max. FFB: 2400 mm
 Min. FFH: 500 mm
 Max. FFH: 2000 mm

Flügelprofil:
 Kammermass 50 mm
 Rahmenprofil:
 Kammermass 50 mm

Profilé de vantail:
 dimension de la chambre 50 mm
 Profilé de cadre:
 dimension de la chambre 50 mm

Flügelprofil:
 Chamber size 50 mm
 Frame profile:
 Chamber size 50 mm

Maximal empfohlener Verriegelungsabstand bei manueller oder motorischer Verriegelung 2240 mm:

- 2 x oben und 2 x unten
- 1 x oben und 1 x unten
 Schwinglager – Griff/Motor
- 1 x unten
 Schwinglager – Schwinglager

Distance maximale recommandée entre les verrous pour le verrouillage manuel ou motorisé 2240 mm:

- 2 x en haut et 2 x en bas
- 1 x en haut et 1 x en bas
 Compas pivotant – poignée/moteur
- 1 x en bas
 Compas pivotant – compas pivotant

Maximum recommended distance between locking points for manual or electric locking: 2240 mm

- 2 x top and 2 x bottom
- 1 x top and 1 x bottom
 Horizontal pivot – Handle/motor
- 1 x bottom
 Horizontal pivot – Horizontal pivot



557.064

Schwinglager 175 kg
EV1 eloxiert, Zink-Druckguss,
zum Anschrauben mit
Befestigungsplatten

VE = 1 Schwinglager rechts
1 Schwinglager links

557.064

Compas basculant 175 kg
anodisé EV1, fonte de zinc
injectée, pour visser les
plaques de fixation

UV = 1 compas basculant droite
1 compas basculant gauche

557.064

Horizontal pivot 175 kg
anodised EV1, zinc diecasting,
for screwing on with fastening
plates

PU = 1 horizontal pivot right
1 horizontal pivot left



557.063

Befestigungsplatte 175 kg
Stahl verzinkt,
für Schwinglager 557.064

VE = 2 Befestigungsplatten
Flügelseite
2 Befestigungsplatte
Rahmenseite
12 Senkschrauben M5x6
aus Edelstahl

557.063

Plaque de fixation 175 kg
acier zingué, pour
compas basculant 557.064

UV = 2 plaques de fixation
côté vantail
2 plaques de fixation
côté cadre
12 vis à tête fraisée M5x6
en acier Inox

557.063

Fastening plate 175 kg
glavanised steel,
for horizontal pivot 557.064

PU = 2 fastening plates on
vent side
2 fastening plates on
frame side
12 Countersunk screws
M5x6 made of
stainless steel



557.077

Zubehörset
Schwinglager 175 kg
Stahl, roh, für Schwinglager
557.064

VE = 2 Bleche 45x41.5 mm
2 Bleche 45x41.5 mm
2 Bleche 25x30 mm

557.077

**Jeu d'accessoires compas
basculant 175 kg**
acier, brut, pour compas
basculant 557.064

UV = 2 tôles 45x41,5 mm
2 tôles 45x41,5 mm
2 tôles 25x30 mm

557.077

**Accessory kit for
horizontal pivot 175 kg**
steel, mill finish, for horizontal
pivot 557.064

PU = 2 sheets 45x41.5 mm
2 sheets 45x41.5 mm
2 sheets 25x30 mm



550.413

Oberlichtschnäpper
Aluminium, farblos eloxiert,
Plattengröße 49x28 mm

VE = 1 Schnäpper
1 Flachkloben
zum Anschweißen
2 Linsensenkschrauben
M5x15 Inox

550.413

Loqueteau
aluminium, éloxé incolore,
support 49x28 mm

UV = 1 loqueteau
1 câble à souder
2 vis à tête fraisée bombée
M5x15 acier Inox

550.413

Top light catch
aluminium, anodised colourless,
plate size 49x28 mm

PU = 1 catch
1 flat plate to weld on
2 oval head screws
M5x15 stainless steel

Schwingflügel-Fenster
Fenêtre basculante
Horizontal pivot window

Janisol Fenster
Janisol fenêtres
Janisol windows



557.073

Schwinglager 300 kg
Stahl, silber,
mit integrierter 22°-Sperr

VE = 1 Schwinglager rechts
1 Schwinglager links

557.073

Compas basculant 300 kg
acier, argenté,
avec blocage à 22° intégré

UV = 1 compas basculant droite
1 compas basculant gauche

557.073

Horizontal pivot 300 kg
steel, silver,
with integrated 22° catch

PU = 1 horizontal pivot right
1 horizontal pivot left



557.078

Zubehörset
Schwinglager 300 kg
Stahl, roh,
für Schwinglager 557.073

VE = 2 Kantbleche 45x50.6 mm
2 Kantbleche 45x43.2 mm
4 Bleche 25x10 mm

557.078

Jeu d'accessoires
compas basculant 300 kg
acier, brut, pour compas
basculant 557.073

VE = 2 tôles pliées 45x50,6 mm
2 tôles pliées 45x43,2 mm
4 tôles 25x10 mm

557.078

Accessory kit for
horizontal pivot 300 kg
steel, mill finish,
for horizontal pivot 557.073

VE = 2 edge plates 45x50.6 mm
2 edge plates 45x43.2 mm
4 sheets 25x10 mm



557.061

Fenstergriff
Aluminium, farblos eloxiert,
mit Schliessrolle aus Messing
vernickelt

VE = 1 Stück

557.061

Poignée de fenêtre
aluminium, anodisé incolore,
avec poulie de fermeture en
laiton nickelée

UV = 1 pièce

557.061

Window handle
aluminium, anodized colourless,
with closing roller made of
nickel-plated brass

PU = 1 piece



557.062

Schliessplatte
Kunststoff, hellgrau, zum
Einhaken der Schliessrolle
des Fenstergriffes 557.061

VE = 1 Stück

557.062

Plaque de fermeture
matière plastique, gris clair, pour
accrocher la poulie de fermeture
de la poignée de fenêtre 557.061

UV = 1 pièce

557.062

Closing plate
plastic, light grey, can be hooked
into the closing roller of the
window handle 557.061

PU = 1 piece



555.003

Einschweiss-Plättchen
Stahl, zum Einschweissen
zwischen die Janisol-Schalen,
für die Befestigung der
Schwinglager

VE = 20 Stück

555.003

Plaque à souder
acier, pour soudage entre les
demi-profilés Janisol, pour
fixation de compas basculant

UV = 20 pièces

555.003

Weld-in face plate
steel, to weld in between the
Janisol-skins, for fixing
horizontal pivot

PU = 20 pieces



555.297

Blindnietmutter M5

Stahl verzinkt und gelbchromatiert, zur Befestigung der Beschläge

VE = 100 Stück

555.297

Ecrou aveugle M5

acier zingué et chromatée jaune, pour fixation des ferrures

UV = 100 pièces

555.297

Blind rivet M5

galvanised steel and yellow chromated, for fixing fittings

PU = 100 pieces



455.499

Doppelseitiges Klebe-/Dichtband

modifizierter Acrylat-Haftkleber, mit Schutzfolie, 9x1,1 mm, Einsatz zwischen Rahmen und Zusatzprofile 30.912 beim Schwingfenster

VE = 33 m

455.499

Bande d'étanchéité à deux faces adhésives

bande auto-adhésive modifiée en acrylate, avec feuille de protection, 9x1,1 mm, utilisation entre le cadre et les profilés supplémentaires 30.912 sur la fenêtre basculant

UV = 33 m

455.499

Double-sided adhesive sealing strip

modified acrylate bonding emulsion with protective film 9x1,1 mm, for use between frame and additional profiles 30.912 with the horizontal pivot window

PU = 33 m



550.699

**Kettenantrieb
EM EasyDrive**

silber, pulverbeschichtet,
24 V DC mit Lastabschaltung
und Endschalter,
Hub 21-511 mm einstellbar,
Kabel 6-adrig 3.1 m lang

VE = 1 Kettenantrieb inkl. Kabel
2 Befestigungswinkel
1 Flügelbock

550.699

**Entraînement à chaîne
EM EasyDrive**

argent, revêtu par poudre,
24 V DC avec coupure en charge
et fin de course, course réglable
de 21 à 511 mm, câble à 6 brins
de 3,1 m de long

UV = 1 entraînement à chaîne
avec câble
2 équerres de fixation
1 support de vantail

550.699

**Chain actuator
EM EasyDrive**

silver, powder-coated, 24 V DC
with load cut-off and end switch,
stroke can be set between
21 and 511 mm, cable 6-core
and 3.1 m long

PU = 1 chain actuator incl. cable
2 fixing brackets
1 vent bracket



557.074

**Zusatzverriegelung (ZUV)
EasyDrive**

silber, pulverbeschichtet, Verriegelung gegenüber des Antriebes,
24 V DC mit Lastabschaltung,
Kabel 6-adrig 3.1 m lang

VE = 1 Stück

557.074

**Verrouillage supplémentaire
(ZUV) EasyDrive**

argenté, revêtu par poudre,
verrouillage en face de l'entraîne-
ment, 24 V DC avec coupure en
charge, câble à 6 brins de 3,1 m
de long

UV = 1 pièce

557.074

**Additional lock (ZUV)
EasyDrive**

silver, powder-coated, locking
against the actuator, 24 V DC with
load cut-off, cable 6-core and
3.1 m long

PU = 1 piece

Beschrieb EasyDrive

Das EasyDrive-Konzept ermöglicht die softwaremässige Konfiguration folgender Kenngrössen durch unseren Antriebslieferanten.

- EasyDrive-Echtsynchronisierung für den Betrieb von bis zu 8 Antrieben inkl. max. 1 Zusatzverriegelung
- Hub von 21 bis 511 mm
- Ausstellgeschwindigkeit 5 - 10 mm/s (Schutzklasse 3, 5 mm/s)
- Auf- oder Zu-Meldung wählbar, potenzalfreier bistabiler Kontakt integriert

Bitte benutzen Sie das Bestellformular auf Seite 133

Description EasyDrive

Le concept EasyDrive permet à nos fournisseurs d'entraînements la configuration informatisée des paramètres suivants.

- Synchronisation EasyDrive intégrée pour l'utilisation d'un maximum de 8 entraînements, y compris 1 verrouillage supplémentaire
- Course de 21 à 511 mm
- Vitesse d'ouverture de 5 à 10 mm/s (classe de protection 3, 5 mm/s)
- Signal ouvert ou fermé sélectionnable, contact sans potentiel bistable intégré

Veuillez utiliser le formulaire de commande à la page 133

Description of EasyDrive

The EasyDrive concept enables our actuator suppliers to configure the software for the following parameters.

- EasyDrive real synchronisation for the operation of up to 8 actuators including a maximum of 1 additional lock
- Stroke from 21 to 511 mm
- Opening speed 5 - 10 mm/s (safety class 3, 5 mm/s)
- Open or closed notification optional, potential-free bistable contact integrated

Please use the order form on page 133



557.075

Zweitverriegelung (ZVV)
Aluminium, silber, zusätzliche
Verriegelung neben Zusatz-
verriegelung 557.074

VE = 1 Zweitverriegelung
1 Stange CNS \varnothing 8 mm,
Länge 1000 mm

557.075

Verrouillage secondaire (ZVV)
aluminium, argenté,
verrouillage supplémentaire
pour verrouillage supplé-
men-taire 557.074

UV = 1 verrouillage secondaire
1 barre CNS \varnothing 8 mm,
longueur 1000 mm

557.075

Second lock (ZVV)
aluminium, silver, further locking
point besides additional lock
557.074

PU = 1 second lock
1 stainless steel rod \varnothing 8 mm,
length 1000 mm



557.076

Konsole zu Verriegelung
Edelstahl-Blech, roh, für Zusatz-
verriegelung 557.074 und Zweit-
verriegelung 557.075

VE = 1 Befestigungswinkel
3 Unterlagen 1-2 mm
2 Schrauben

557.076

Console du verrouillage
tôle en acier Inox, brut, pour
verrouillage supplémentaire
557.074 et verrouillage
secondaire 557.075

UV = 1 équerre de fixation
3 cales de 1 à 2 mm
2 vis

557.076

Bracket for lock
stainless steel sheet, mill finish,
for additional lock 557.074 and
second lock 557.075

PU = 1 fixing bracket
3 supports 1-2 mm
2 screws

Schwingflügel-Fenster
Fenêtre basculante
Horizontal pivot window

Janisol Fenster
 Janisol fenêtres
 Janisol windows

Technische Daten
Oberlichtöffner motorisiert
Kettenantrieb 550.699
EM EasyDrive

Caractéristiques techniques
Ferrure d'imposte motorisée
Entraînement à chaîne 550.699
EM EasyDrive

Technical data
Top light opener motorized
Chain drive 550.699
EM EasyDrive

Hub Course Lift distance	21-511 mm einstellbar / réglable / adjustable
Nennspannung Tension nominale Rated voltage	24V DC (-10% / +25%)
Nennstrom Courant nominal Rated current	ca. 1.0 A bei 300 N Last env. 1.0 A pour charge de 300 N approx. 1.0 A with 300 N load
Abschaltung AUF Arrêt OUVERT OPEN cut-out	Eingebauter Endschalter Fin de course monté Built-in end switch
Abschaltung ZU Arrêt FERMÉ CLOSE cut-out	Integrierte elektrische Lastabschaltung Coupure en charge électrique intégrée Integrated electrical load cut-off
Zug- und Druckkraft Force de traction et de pression Traction and thrust	max. 300 N einstellbar / réglable / adjustable
Nennverriegelungskraft Force de verrouillage nominale Nominal locking force	max. 3000 N
Laufgeschwindigkeit Vitesse de déplacement Operating speed	5-10 mm/s einstellbar / réglable / adjustable
Einschaltdauer Durée de mise en circuit Duty cycle	3 min. Ein, 7 min. Aus 3 min. marche, 7 min. arrêt 3 min. on, 7 min. off
Anschlussleitung Câble de raccordement Connecting cable	6 polig, Länge 3,1 m 6 pôles, longueur 3,1 m 6-core, length 3,1 m

Umgebungstemperatur Température ambiante Ambient temperature	-10°C bis + 60°C -10°C jusqu'à + 60°C -10°C up to + 60°C
Schutzart Type de protection Protection rating	IP 20 nach DIN EN 60529 IP 20 selon DIN EN 60529 IP 20 in accordance with DIN EN 60529
CE-Konformität Conformité CE CE conformity	Gemäss EMV-Richtlinie 2004/108/EG und der Niederspannungsrichtlinie 2006/95 EG Selon la directive sur la compatibilité électromagnétique 2004/108/CE et la directive basse tension 2006/95 CE In accordance with the EMC Directive 2004/108/EC and the Low Voltage Directive 2006/95/EC
Ausstellmechanik Mécanique d'ouverture Opening mechanism	Niroststahlkette, wartungsfrei Chaîne en acier inoxydable, sans maintenance Stainless steel chain, maintenance-free
Gehäuse Corps Casing	Zinkdruckguss Fonte de zinc injectée Zinc diecasting
Aussenmontage Montage extérieur Outside installation	nicht geeignet non approprié not suitable

Dieser Kettenmotor ist für
RWA-Anlagen geeignet

Les moteur de chaîne
conviennent aux installations RWA

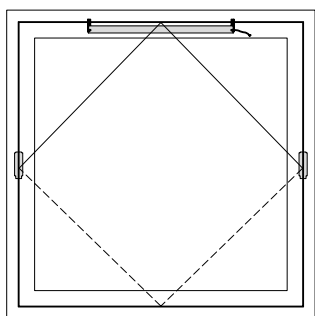
The chain motor are suitable for
SHEVS installations

**Bestellformular für
Kettenantrieb EasyDrive**

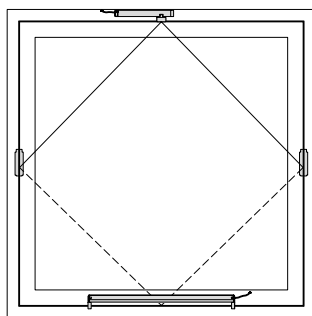
**Formulaire de commande
pour entraînement à chaîne
EasyDrive**

**Order form for
EasyDrive chain actuator**

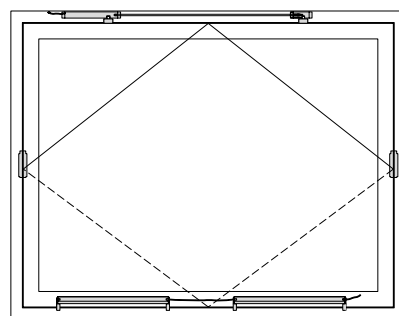
Typ A



Typ B



Typ C



Typ A

1 x 550.699

Anzahl: _____ Stk.

Hub (21 - 511 mm): _____ mm

Ausstellgeschwindigkeit
(5 - 10 mm/s): _____ mm/s
(Standard 10 mm/s)

Type A

1 x 550.699

Quantité: _____ pièce

Course (21 - 511 mm): _____ mm

Vitesse d'ouverture
(5 - 10 mm/s): _____ mm/s
(Standard 0 mm/s)

Typ A

1 x 550.699

Quantity: _____ piece

Lift distance
(21 - 511 mm): _____ mm

Opening speed
(5 - 10 mm/s): _____ mm/s
(Standard 0 mm/s)

Typ B

1 x 550.699

1 x 557.074

Anzahl: _____ Stk.

Hub (21 - 511 mm): _____ mm

Ausstellgeschwindigkeit
(5 - 10 mm/s): _____ mm/s
(Standard 10 mm/s)

Type B

1 x 550.699

1 x 557.074

Quantité: _____ pièce

Course (21 - 511 mm): _____ mm

Vitesse d'ouverture
(5 - 10 mm/s): _____ mm/s
(Standard 0 mm/s)

Typ B

1 x 550.699

1 x 557.074

Quantity: _____ piece

Lift distance
(21 - 511 mm): _____ mm

Opening speed
(5 - 10 mm/s): _____ mm/s
(Standard 0 mm/s)

Typ C

2 x 550.699

1 x 557.074

Anzahl: _____ Stk.

Hub (21 - 511 mm): _____ mm

Ausstellgeschwindigkeit
(5 - 10 mm/s): _____ mm/s
(Standard 10 mm/s)

Type C

2 x 550.699

1 x 557.074

Quantité: _____ pièce

Course (21 - 511 mm): _____ mm

Vitesse d'ouverture
(5 - 10 mm/s): _____ mm/s
(Standard 0 mm/s)

Typ C

2 x 550.699

1 x 557.074

Quantity: _____ piece

Lift distance
(21 - 511 mm): _____ mm

Opening speed
(5 - 10 mm/s): _____ mm/s
(Standard 0 mm/s)

Verarbeitungshilfen

Outils d'usinage

Assembly tools

Janisol Fenster

Janisol fenêtres

Janisol windows



499.290

Einspannunterlage

61 x 23,3 (20 mm), für Profile 630.900 und 630.900.01, Länge ca. 325 mm

VE = 1 Stück

499.290

Support

61 x 23,3 (20 mm), pour profilés 630.900 et 630.900.01, longueur env. 325 mm

UV = 1 pièce

499.290

Support

61 x 23,3 (20 mm), for profiles 630.900 and 630.900.01, length approx. 325 mm

PU = 1 piece



499.291

Einspannunterlage

61 x 20 mm, für Profile 630.900, 602.636 und 630.900.01, Länge ca. 325 mm

VE = 1 Stück

499.291

Support

61 x 20 mm, pour profilés 630.900, 602.636 et 630.900.01, longueur d'env. 325 mm

UV = 1 pièce

499.291

Support

61 x 20 mm, for profiles 630.900, 602.636 and 630.900.01, length approx. 325 mm

PU = 1 piece



499.292

Einspannunterlage

65,5 x 25 mm, für Profile 630.901 und 630.901.01, Länge ca. 325 mm

VE = 1 Stück

499.292

Support

65,5 x 25 mm, pour profilés 630.901 et 630.901.01, longueur env. 325 mm

UV = 1 pièce

499.292

Support

65,5 x 25 mm, for profiles 630.901 and 630.901.01, length approx. 325 mm

PU = 1 piece



499.293

Einspannunterlage

35 x 4,5 mm, für Profile 630.901 und 630.901.01, Länge ca. 325 mm

VE = 1 Stück

499.293

Support

35 x 4,5 mm, pour profilés 630.901 et 630.901.01, longueur env. 325 mm

UV = 1 pièce

499.293

Support

35 x 4,5 mm, for profiles 630.901 and 630.901.01, length approx. 325 mm

PU = 1 piece



499.295

Einspannunterlage

57 x 22,5 mm, Länge ca. 325 mm

VE = 1 Stück

499.295

Support

57 x 22,5 mm, longueur env. 325 mm

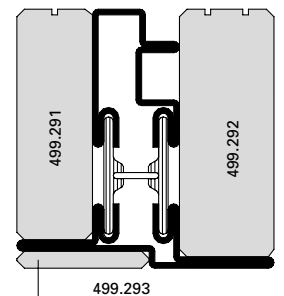
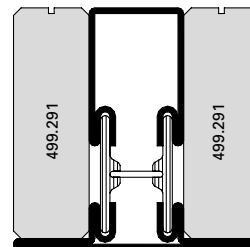
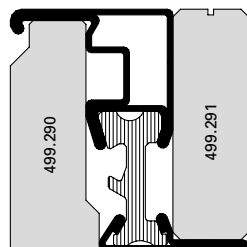
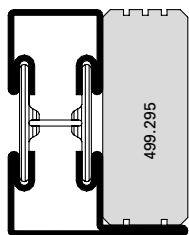
UV = 1 pièce

499.295

Support

57 x 22,5 mm, length approx. 325 mm

PU = 1 piece





499.308

Sägehilfe

Aluminium, für Blend-
rahmen-Zusatzprofil 452.988

VE = 1 Stück

499.308

Aide de sciage

aluminium, pour profilé
complémentaire pour cadre
dormant 452.988

UV = 1 pièce

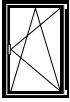
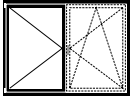
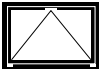
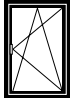
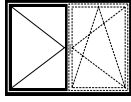
499.308

Mitre block

aluminium, for the additional
outer frame profile 452.988

PU = 1 piece

Übersicht Fensterbeschlag-Bohrlehren
Sommaire gabarits de perçage pour ferrure de fenêtre
Overview of drilling jigs for window fittings

Artikel-Nummer Numéro d'article Part no.	Standard-Fensterbeschlag Ferrure de fenêtre Standard Standard window fitting			Verdeckt liegender Fensterbeschlag Ferrure de fenêtre non apparente Concealed window fitting	
					
499.531					
499.451 (1/2)					
499.451 (2/2)					
499.452 (1/2)					
499.452 (2/2)					
499.453 (1/2)					
499.453 (2/2)					
499.454 (1/3)					
499.454 (2/3)					
499.454 (3/3)					
499.571					
499.456					
499.457					
499.458					
499.459					
499.460					
499.461					
499.462					
499.463					
499.464					



499.531
Bohrlehre Flügel
für die Getriebeausnehmung

VE = 1 Stück

Einsatz:
Standard- und verdeckt
liegender Fensterbeschlag

499.531
Gabarit de perçage vantail
pour l'évidement du mécanisme

UV = 1 pièce

Utilisation:
Ferrure de fenêtre Standard
et non apparente

499.531
Drilling jig for vent
for the cut-out on the
mechanism case

PU = 1 piece

Application:
Standard and concealed
window fitting



499.451
Bohrlehre Flügel
für Getriebebeschieben

VE = 2 Stück

Einsatz:
Standard- und verdeckt
liegender Fensterbeschlag

499.451
Gabarit de perçage vantail
pour crémonne de tringle

UV = 2 pièces

Utilisation:
Ferrure de fenêtre Standard
et non apparente

499.451
Drilling jig for vent
for mechanism rod

PU = 2 pieces

Application:
Standard and concealed
window fitting



499.452
Bohrlehre Flügel
für Stulpgetriebe

VE = 2 Stück

Einsatz:
Standard- und verdeckt
liegender Fensterbeschlag

499.452
Gabarit de perçage vantail
pour crémonne de vantail
semi-fixe

UV = 2 pièces

Utilisation:
Ferrure de fenêtre Standard
et non apparente

499.452
Drilling jig for vent
for double-vent gearbox

PU = 2 pieces

Application:
Standard and concealed
window fitting

Verarbeitungshilfen**Outils d'usinage****Assembly tools**

Janisol Fenster

Janisol fenêtres

Janisol windows

**499.453****Bohrlehre Flügel**
für Mittenverriegelungen

VE = 2 Stück

Einsatz:
Standard- und verdeckt
liegender Fensterbeschlag**499.453****Gabarit de perçage vantail**
pour verrouillages central

UV = 2 pièces

Utilisation:
Ferrure de fenêtre Standard
et non-apparente**499.453****Drilling jig for vent**
for central locks

PU = 2 pieces

Application:
Standard and concealed
window fitting**499.454****Bohrlehre Flügel**
für Oberschienen

VE = 3 Stück

Einsatz:
Standard- und verdeckt
liegender Fensterbeschlag**499.454****Gabarit de perçage vantail**
pour tringle supérieure

UV = 3 pièces

Utilisation:
Ferrure de fenêtre Standard
et non apparente**499.454****Drilling jig for vent**
for top rod

PU = 3 pieces

Application:
Standard and concealed
window fitting**499.571****Bohrlehre Rahmen**
für Eck- und Scherenlager
sowie Kippband

VE = 1 Stück

Einsatz:
Standard-Fensterbeschlag**499.571****Gabarit de perçage cadre**
pour charnière inférieure d'angle,
charnière supérieure du ciseaux
et paumelle soufflet

UV = 1 pièce

Utilisation:
Ferrure de fenêtre Standard**499.571****Drilling jig for frame**
for corner hinge, scissor
hinge and tilt hinge

PU = 1 piece

Application:
Standard window fitting



499.456

Bohrlehre Flügel
für Eckumlenkung und
Flügellager

VE = 1 Stück

Einsatz:
Standard- und verdeckt
liegender Fensterbeschlag

499.456

Gabarit de perçage vantail
pour fiche d'angle du vantail
et renvoi d'angle

UV = 1 pièce

Utilisation:
Ferrure de fenêtre Standard
et non apparente

499.456

Drilling jig for vent
for vent hinge and
corner guides

PU = 1 piece

Application:
Standard and concealed
window fitting



499.457

Bohrlehre Flügel
für Drehlager

VE = 1 Stück

Einsatz:
Standard-Fensterbeschlag

499.457

Gabarit de perçage vantail
pour charnière

UV = 1 pièce

Utilisation:
Ferrure de fenêtre Standard

499.457

Drilling jig for vent
for pivot hinge

PU = 1 piece

Application:
Standard window fitting



499.458

Bohrlehre Flügel
für Kippband, Zwangs-
verriegelung und
Schnäpperbolzen

VE = 1 Stück

Einsatz:
Standard- und verdeckt
liegender Fensterbeschlag

499.458

Gabarit de perçage vantail
pour charnière de soufflet,
verrouillage forcé et goujon
d'encliquetage

UV = 1 pièce

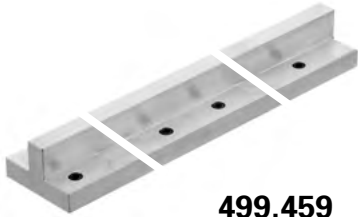
Utilisation:
Ferrure de fenêtre Standard
et non apparente

499.458

Drilling jig for vent
for bottom-hung hinge,
forced locking and bolt for
spring-loaded catch

PU = 1 piece

Application:
Standard and concealed
window fitting



499.459

Bohrlehre Rahmen
für Schliessblech und
Kippschliessblech

VE = 1 Stück

Einsatz:
Standard- und verdeckt
liegender Fensterbeschlag

499.459

Gabarit de perçage cadre
pour gâche du rouleau et
gâche oscillo-battant

UV = 1 pièce

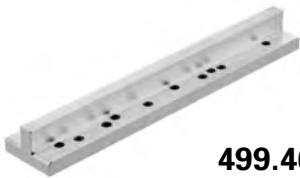
Utilisation:
Ferrure de fenêtre Standard
et non apparente

499.459

Drilling jig frame
for strike plate and
tilt striking plate

PU = 1 piece

Application:
Standard and concealed
window fitting



499.460

Bohrlehre Rahmen
für Ecklager, Rahmenanbindung
und Adapterplatte

VE = 1 Stück

Einsatz:
Verdeckt liegender
Fensterbeschlag

499.460

Gabarit de perçage cadre
pour charnière d'angle,
raccordement au cadre et
profilés d'adaptation

UV = 1 pièce

Utilisation:
Ferrure de fenêtre
non apparente

499.460

Drilling jig for frame
for corner pivot, frame
attachment and adapter profiles

PU = 1 piece

Application:
Concealed window fitting



499.461

Bohrlehre Rahmen
für Schere und Drehlager

VE = 1 Stück

Einsatz:
Verdeckt liegender
Fensterbeschlag

499.461

Gabarit de perçage cadre
pour compas et pivot

UV = 1 pièce

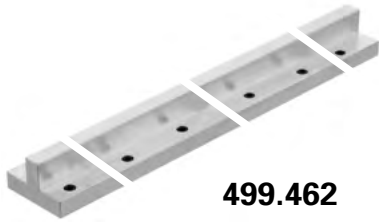
Utilisation:
Ferrure de fenêtre
non apparente

499.461

Drilling jig for frame
for stay and pivots

PU = 1 piece

Application:
Concealed window fitting



499.462

Bohrlehre Rahmen
für Balkonschnäpper und
Zwangsverriegelungen

VE = 1 Stück

Einsatz:
Standard- und verdeckt
liegender Fensterbeschlag

499.462

Gabarit de perçage cadre
pour loqueteaux pour portes de
balcon et verrouillages forcés

UV = 1 pièce

Utilisation:
Ferrure de fenêtre Standard
et non apparente

499.462

Drilling jig for frame
for balcony door catch and
forced locking points

PU = 1 piece

Application:
Standard and concealed
window fitting



499.463

Bohrlehre Flügel
für Flügellager und
Drehbegrenzer

VE = 1 Stück

Einsatz:
Verdeckt liegender
Fensterbeschlag

499.463

Gabarit de perçage vantail
pour fiche d'angle du vantail
et compas de limitation
d'ouverture

UV = 1 pièce

Utilisation:
Ferrure de fenêtre
non apparente

499.463

Drilling jig for vent
for vent hinge part and
opening limiter

PU = 1 piece

Application:
Concealed window fitting



499.464

Bohrlehre Flügel
für Drehlagerschiene

VE = 1 Stück

Einsatz:
Verdeckt liegender
Fensterbeschlag

499.464

Gabarit de perçage vantail
pour crémonne de compas

UV = 1 pièce

Utilisation:
Ferrure de fenêtre
non apparente

499.464

Drilling jig for vent
for pivot hinge rod

PU = 1 piece

Application:
Concealed window fitting



499.380

Bohrlehrensatz
für Oberlichtöffner F200

VE = 1 Garnitur

499.380

Jeu de gabarit de perçage
pour ferrure d'imposte F200

UV = 1 garniture

499.380

Set of drilling jigs
for top light opener F200

PU = 1 set

Verarbeitungshilfen

Outils d'usinage

Assembly tools

Janisol Fenster

Janisol fenêtres

Janisol windows



499.319

Bohrlehre
für Entwässerungstülle
450.047/450.049

VE = 1 Stück

499.319

Gabarit de perçage
pour douille d'évacuation
d'eau 450.047/450.049

UV = 1 pièce

499.319

Drilling jig
for draining pipe 450.047/450.049

PU = 1 piece



499.312

Stufenbohrer
ø 6,7 x 12 mm,
für Entwässerungstülle
450.047/450.049

VE = 1 Stück

499.312

Mèche étagée HSS
ø 6,7 x 12 mm, pour douille
d'évacuation d'eau
450.047/450.049

UV = 1 pièce

499.312

Stepped drill
ø 6,7 x 12 mm,
for draining pipe 450.047/450.049

PU = 1 piece



499.339

Kegelsenker
15 x 100 mm, zum Ansenken
der Bohrungen für die
Entwässerungstülle
450.047/450.049

VE = 1 Stück

499.339

Fraise conique
15 x 100 mm, pour faire le
chanfrein des trous pour les
douille d'évacuation d'eau
450.047/450.049

UV = 1 pièce

499.339

Countersink
15 x 100 mm, for countersinking
the drill holes for draining pipe
450.047/450.049

PU = 1 piece



499.318

Montagewerkzeug
für den Einbau der
Entwässerungstülle
450.047/450.049

VE = 1 Stück

499.318

Outil de montage
pour la montage de la douille
d'évacuation d'eau
450.047/450.049

UV = 1 pièce

499.318

Fitting tool
for installation of draining
pipe 450.047/450.049

PU = 1 piece



499.102

Montagehebel
zum Ausrichten der
Befestigungsfedern 450.022

VE = 1 Stück

499.102

Levier de montage
pour ajuster les ressorts de
fixation 450.022

UV = 1 pièce

499.102

Assembly lever
for straightening fixing
springs 450.022

PU = 1 piece



499.323

Montage-Werkzeug
für die Janisol-
Glasfalzbelüftung

VE = 1 Stück

499.323

Outil de montage
pour l'aération des feuillures
à verre Janisol

UV = 1 pièce

499.323

Fitting tool
for glazing rebate ventilation
of Janisol

PU = 1 piece



499.322

Bohrlehre
für die Janisol-
Glasfalzbelüftung

VE = 1 Stück

499.322

Gabarit de perçage
pour l'aération des feuillures
à verre Janisol

UV = 1 pièce

499.322

Drilling jig
for glazing rebate ventilation
of Janisol

PU = 1 piece



499.321

Bohrlehre
für die Janisol Primo-
Glasfalzbelüftung

VE = 1 Stück

499.321

Gabarit de perçage
pour l'aération des feuillures
à verre Janisol Primo

UV = 1 pièce

499.321

Drilling jig
for glazing rebate ventilation
of Janisol Primo

PU = 1 piece



499.425

Dichtungsschere
für den Zuschnitt der Dichtungen

VE = 1 Stück

499.425

Ciseau à joint
pour la découpe des joints

UV = 1 pièce

499.425

Weatherstrip shear
for cutting the weatherstrips

PU = 1 piece



499.108

Dichtungsroller
zum Einrollen von Jansen-
Dichtungen

VE = 1 Stück

499.108

Roulette à joint
pour monter des joints
divers Jansen

UV = 1 pièce

499.108

Gasket roller
for inserting various
Jansen gaskets

PU = 1 piece

Verarbeitungshilfen**Outils d'usinage****Assembly tools**

Janisol Fenster

Janisol fenêtres

Janisol windows

**499.001****Befestigungsset**zum Versetzen der
magazinierten Befesti-
gungs-Knöpfe 450.007/008VE = 1 Set komplett inkl. Koffer
3 Kreuzschlitz-
Schraubklingen**499.001****Machine à poser les boutons
de parcloses**pour le déplacement des
boutons de fixations 450.007/008
emmagasinésUV = 1 set complet, valise incl.
3 mèches cruciforme**499.001****Fastening set**for placing magazine fixing
studs 450.007/008PU = 1 set complete, incl. case
3 Phillips screwdriver
blades**499.002****Kreuzschlitz-Schraubklingen**
für Befestigungsset 499.001

VE = 3 Stück

499.002**Embout de tournevis
cruciforme**

pour machine à poser 499.001

UV = 3 pièces

499.002**Blades for cross-recessed
screws (Phillips)**

for fastening set 499.001

PU = 3 pieces

**499.004****Spiralbohrer ø 3,5 mm**mit Sechskantschaft zum Bohren
der Löcher für 450.006VE = 3 Spiralbohrer
1 Kupplungsüber-
brückung für Set 499.001**499.004****Mèche hélicoïdale ø 3,5 mm**avec serrage 6-pans pour percer
les trous de 450.006UV = 3 mèches hélicoïdales
1 système d'embrayage
pour set 499.001**499.004****Twist drill ø 3,5 mm**with hexagonal shaft, for drilling
holes for 450.006PU = 3 twist drills
1 coupling bridge for
Set 499.001**499.039****Bohrer-Führung ø 3,5 mm**für Befestigungsset 499.001,
optimiert die Führung des
Spiralbohrers 499.004 und
ermöglicht ein genaues Bohren.

VE = 1 Stück

499.039**Guidage de foret ø 3,5 mm**pour la machine à poser les bou-
tons 499.001, optimise le guidage
de la mèche hélicoïdale 499.004
et permet un perçage précis.

UV = 1 pièce

499.039**Drill guide ø 3,5 mm**for fastening set 499.001,
optimises the guidance of the
twist drill 499.004, and permits
precise drilling.

PU = 1 piece

**499.003****Schraubklingen**mit SR1-Angriff,
für Akku-Schrauber

VE = 3 Stück

499.003**Embout de tournevis**avec tête spéciale SR1,
pour visseuse à accumulateur

UV = 3 pièces

499.003**Blades**with SR1 head,
for battery-operated screw driver

PU = 3 pieces



499.107

Magnetblock
mit Polschlussplatte

Länge: 45 mm
Breite: 20 mm
Höhe: 50 mm

Für das Schweißen der Janisol-Profile müssen beide Schalen geerdet sein.

VE = 1 Stück

499.107

Bloc magnétique
avec plaque de pôle

Longueur: 45 mm
Largeur: 20 mm
Hauteur: 50 mm

Pendant le soudage, les profilés Janisol doivent être mis à la terre.

UV = 1 pièce

499.107

Magnetic block
with pole plate

Length: 45 mm
Width: 20 mm
Height: 50 mm

To weld Janisol sections, both shells must be earthed.

PU = 1 piece



499.261

Kupfer-Schweisslehre
für die Wärmeabtragung
beim Schweißen der
Edelstahlprofile

VE = 2 Stück

499.261

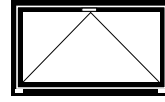
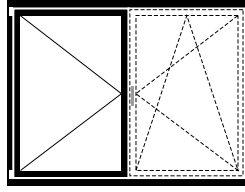
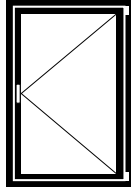
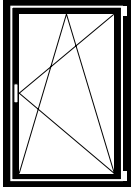
Gabarit de soudage
en cuivre pour l'évacuation de
la chaleur lors du soudage des
profilés acier Inox

UV = 2 pièce

499.261

Copper welding template
for heat dissipation of stainless
steel profiles during welding

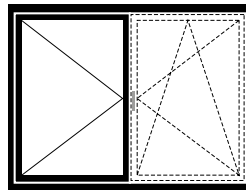
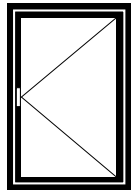
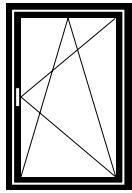
PU = 2 piece



Standard-Fensterbeschlag

Ferrure de fenêtre Standard

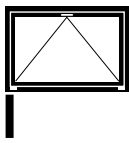
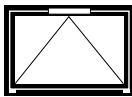
Standard window fitting



**Verdeckt liegender
Fensterbeschlag**

**Ferrure de fenêtre
non apparente**

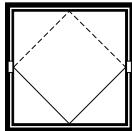
**Concealed
window fitting**



Oberlichtöffner

Ferrure d'imposte

Top light opener



Schwingflügel-Fenster

Fenêtre basculante

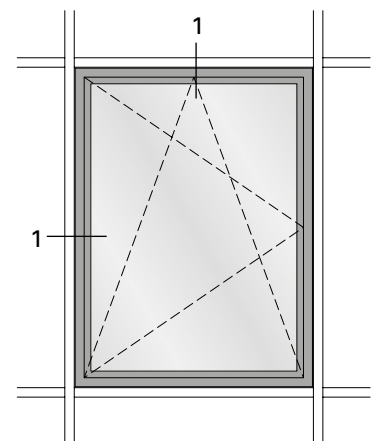
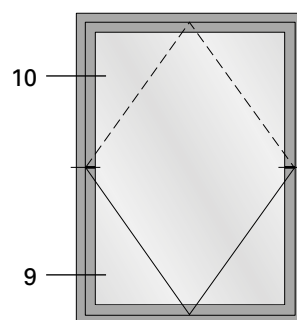
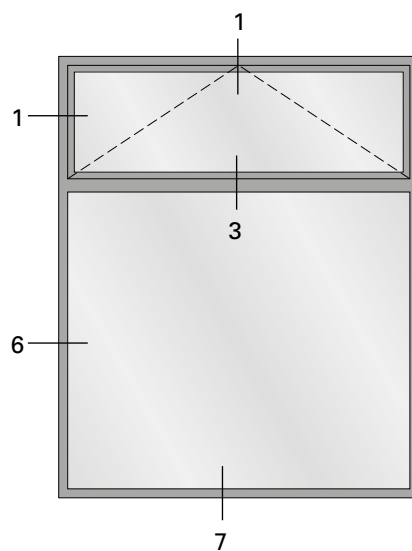
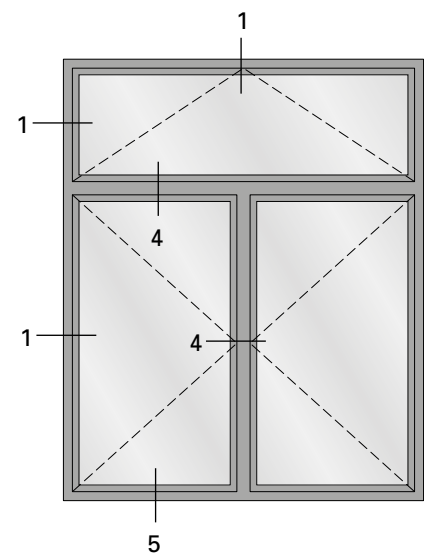
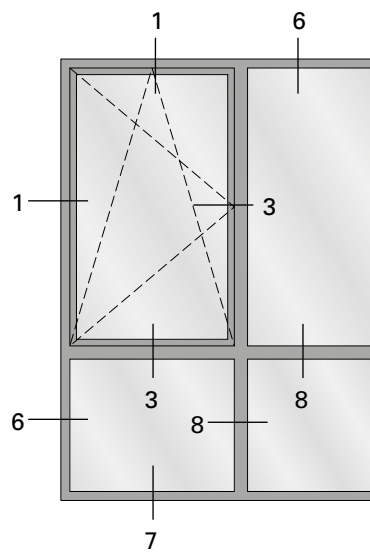
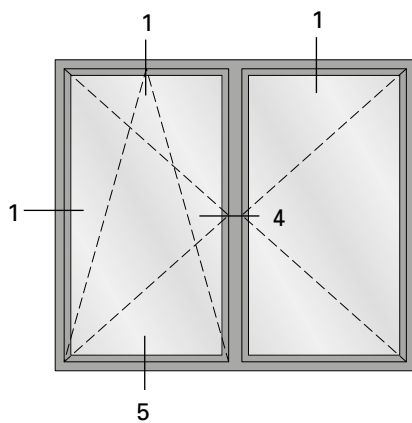
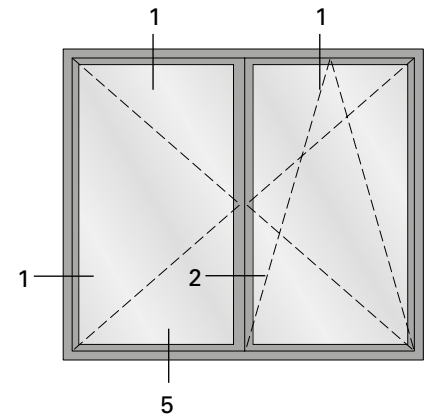
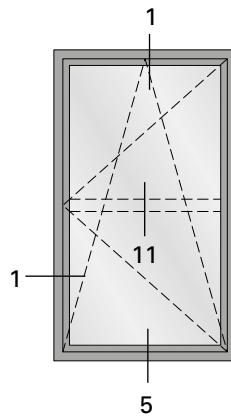
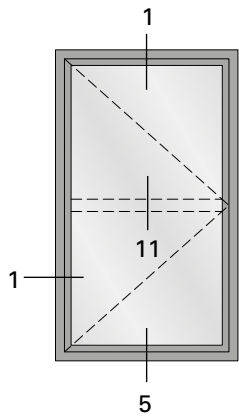
Horizontal pivot window

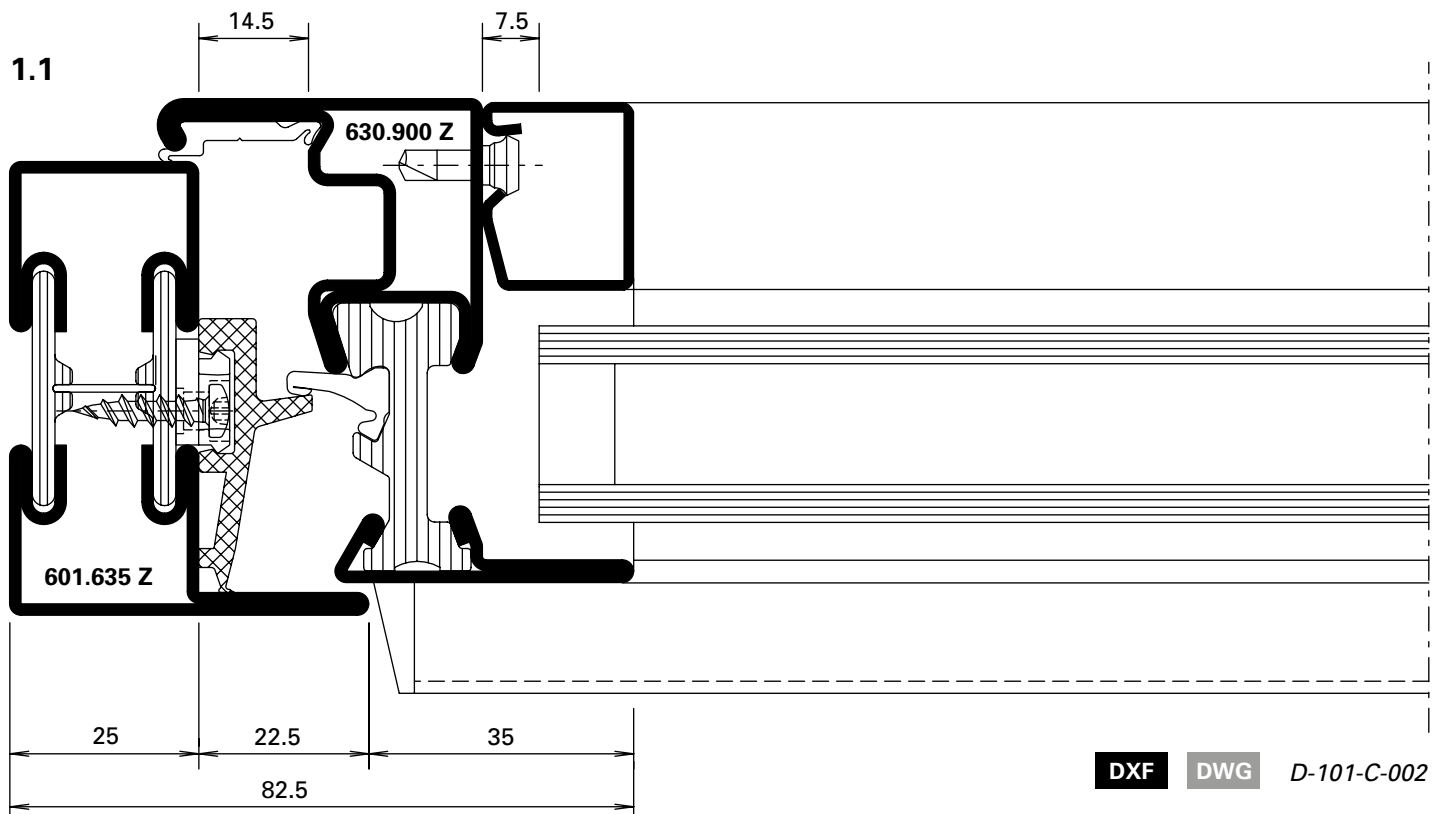
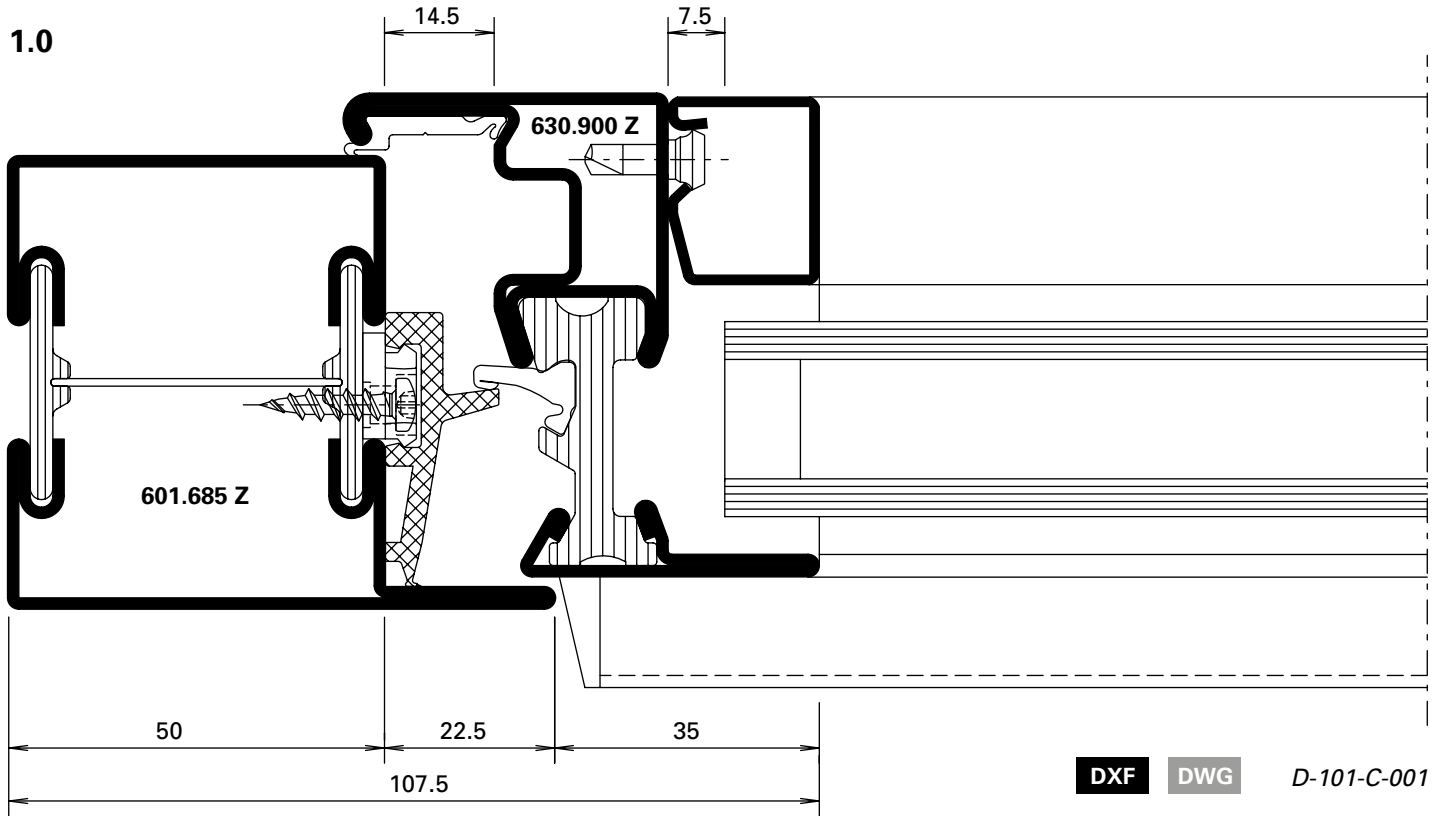


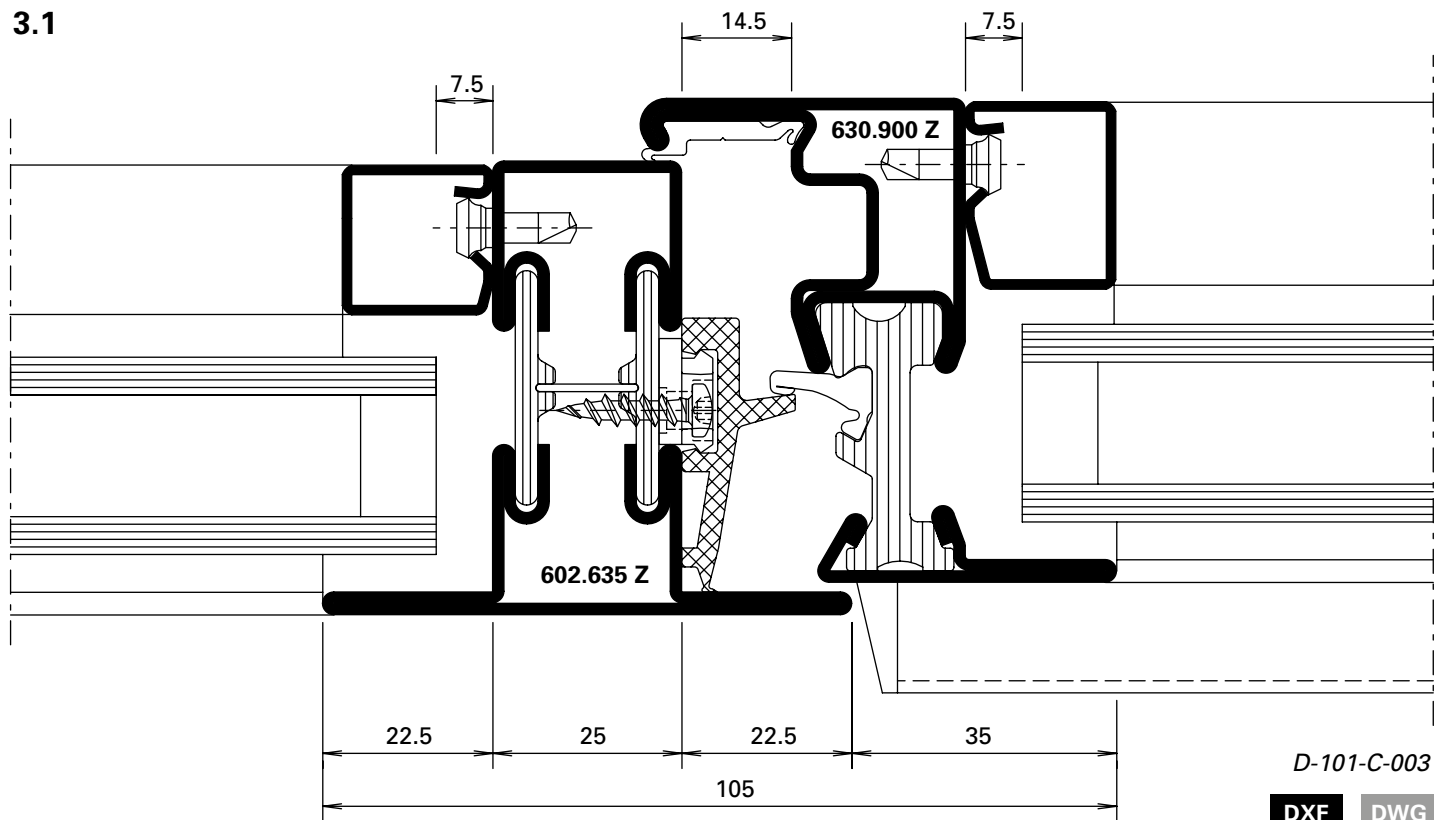
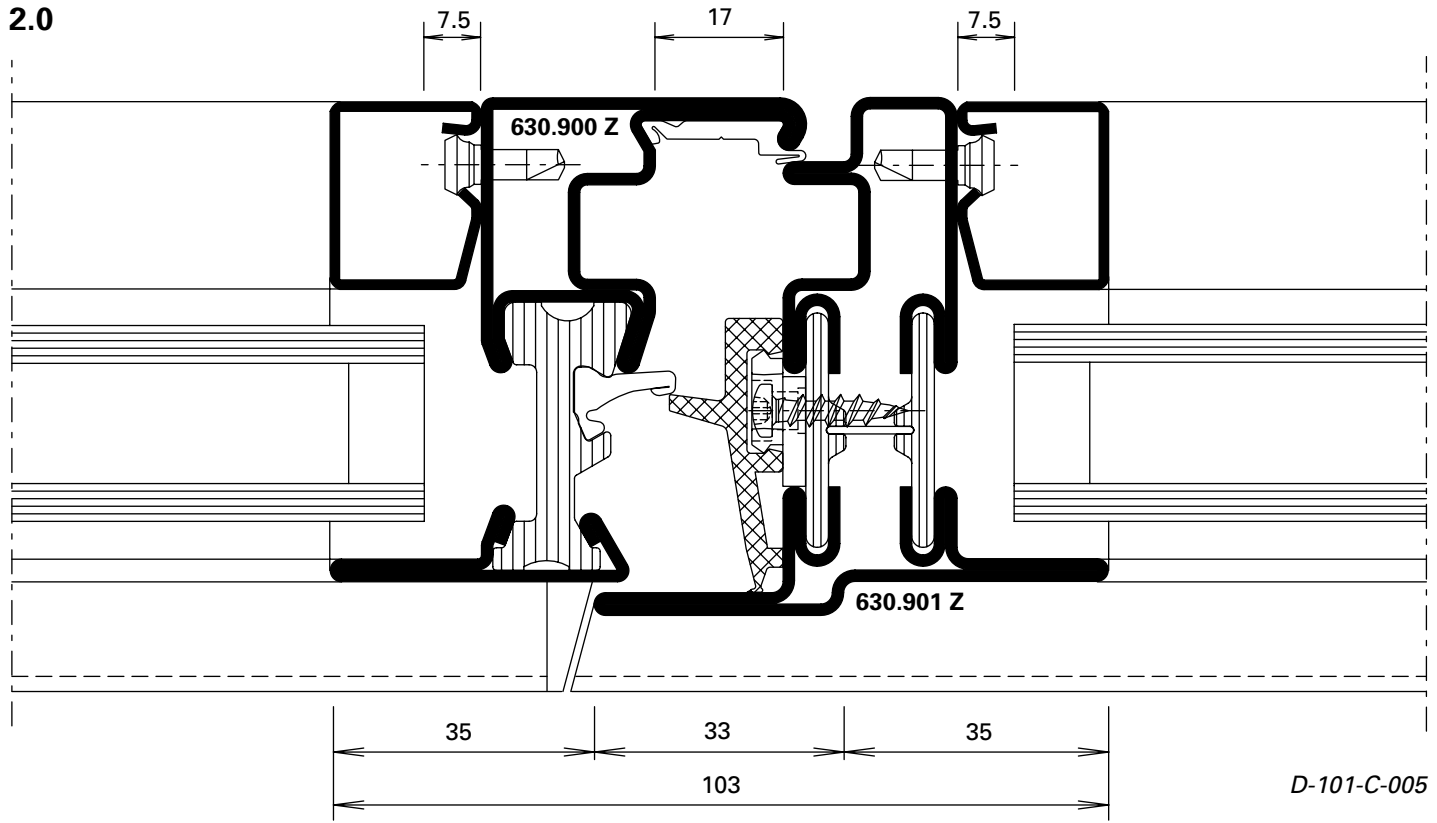
Beschlageinbau-Zeichnungen für den Standard-Fensterbeschlag sowie den verdeckt liegenden Fensterbeschlag siehe «Janisol Fenster – Beschlageinbau und Montage»

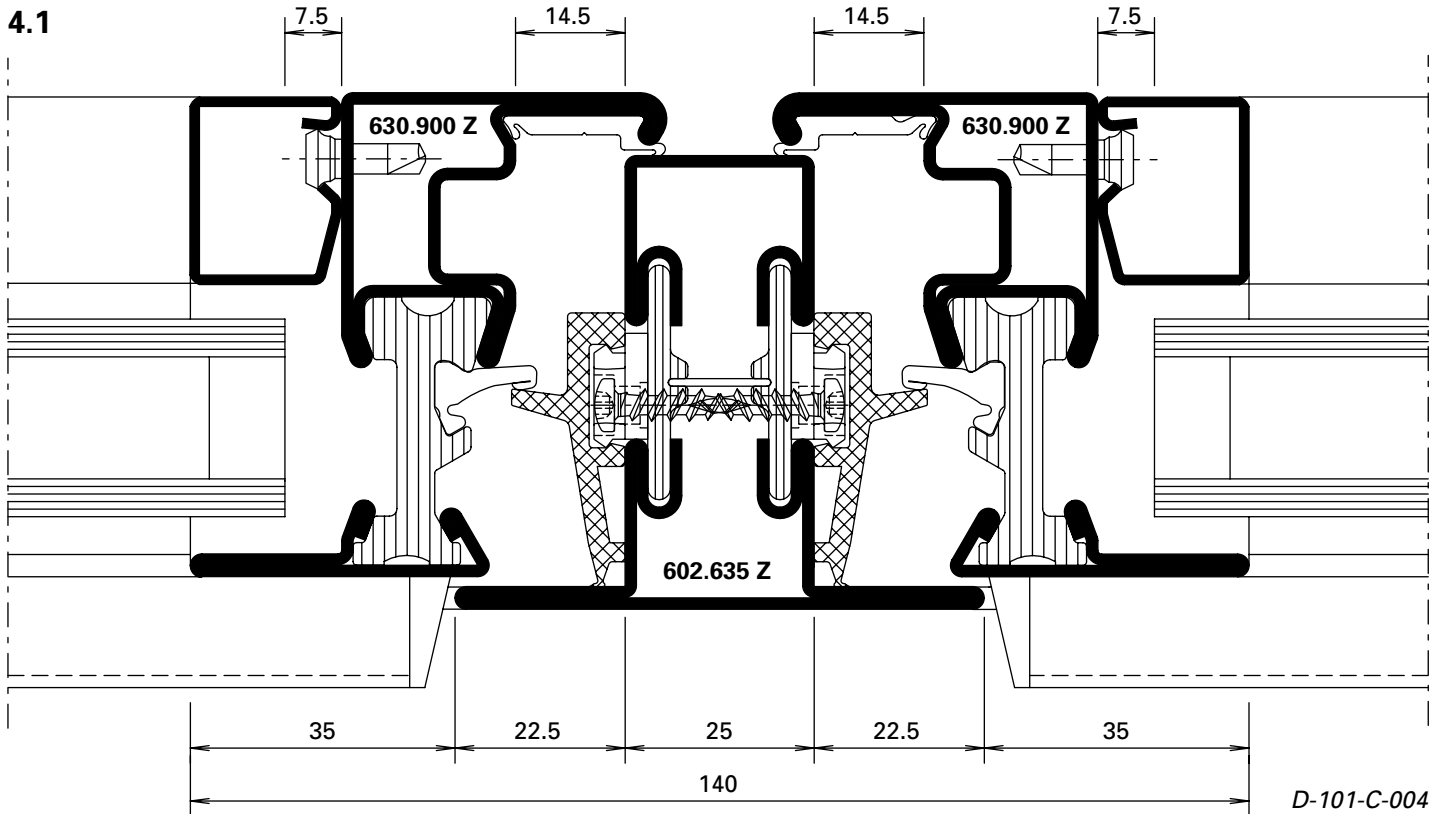
Dessins de montage des ferrures standard pour fenêtre ainsi que la ferrure de fenêtre non apparente voir «Janisol fenêtres – Montage des ferrures et usinage»

Drawings for installation of fittings of the standard window fitting and the concealed window fitting see «Janisol windows – Installation of fittings and assembly»

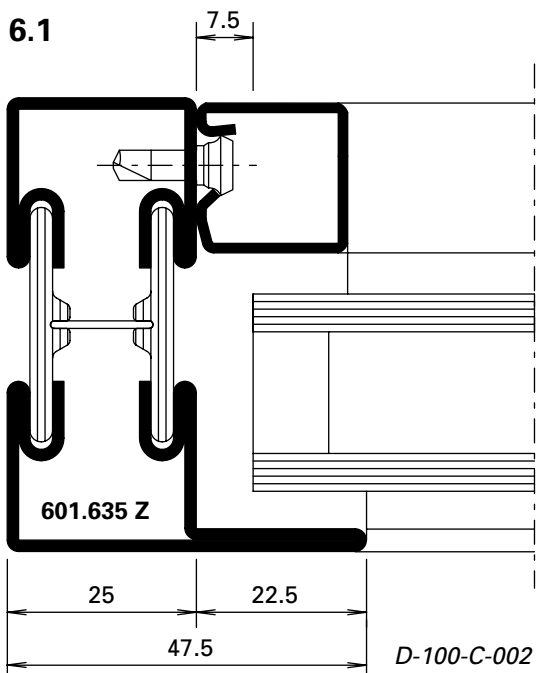




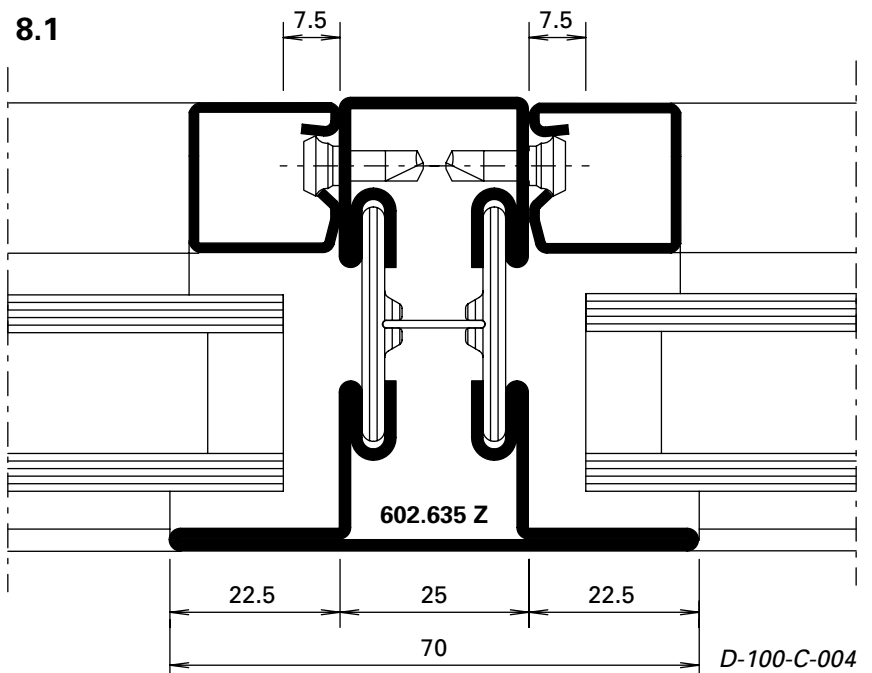




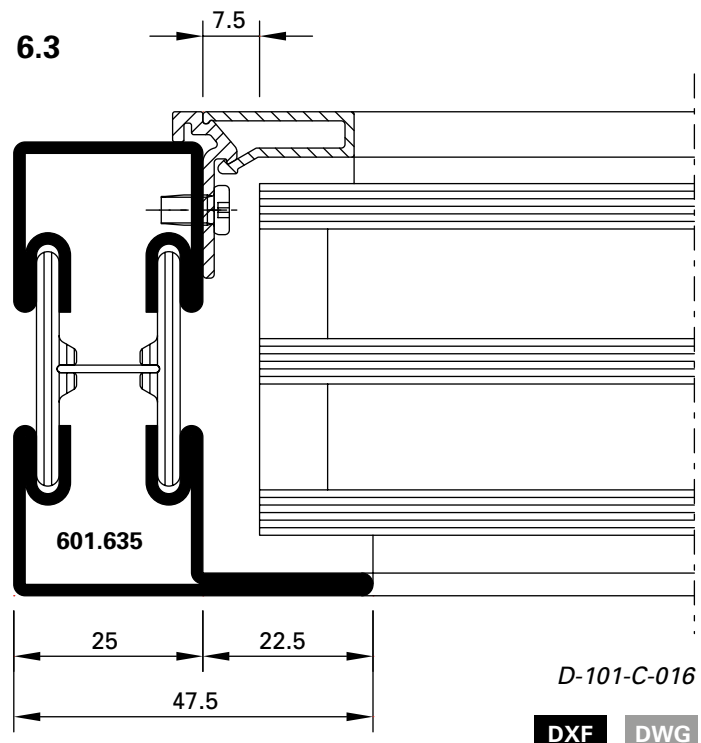
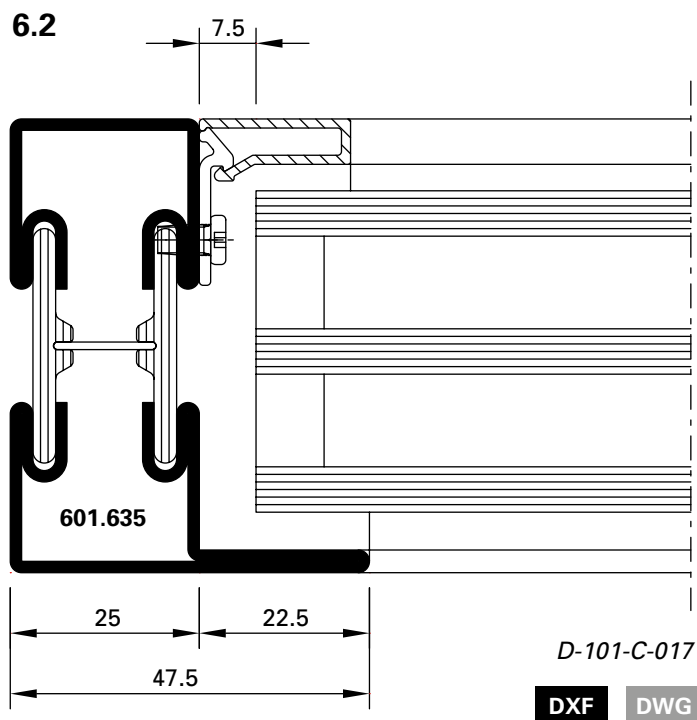
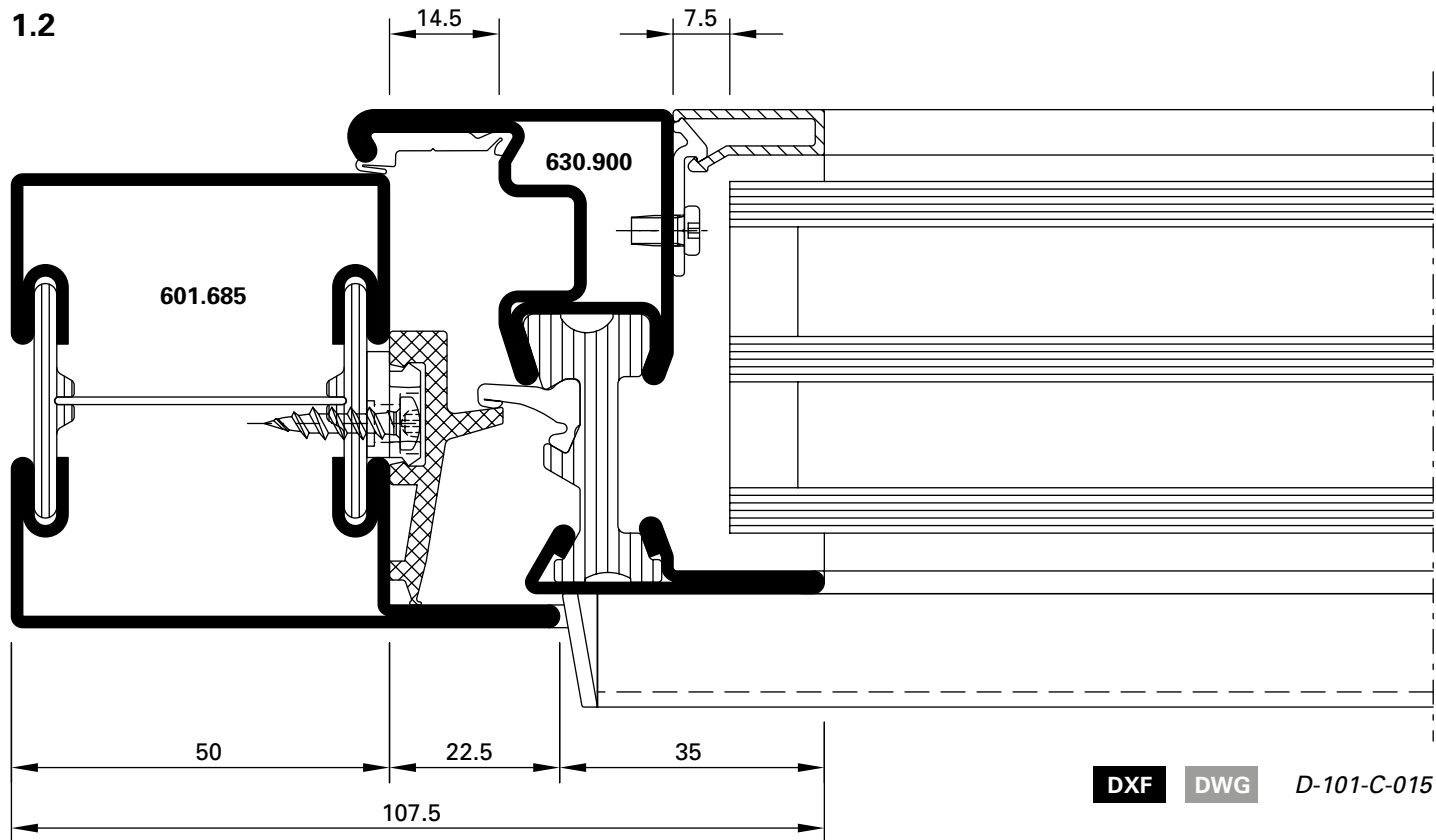
DXF DWG



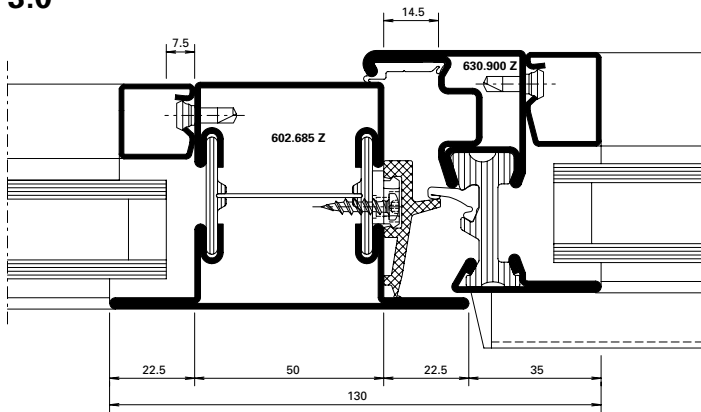
DXF DWG



DXF DWG



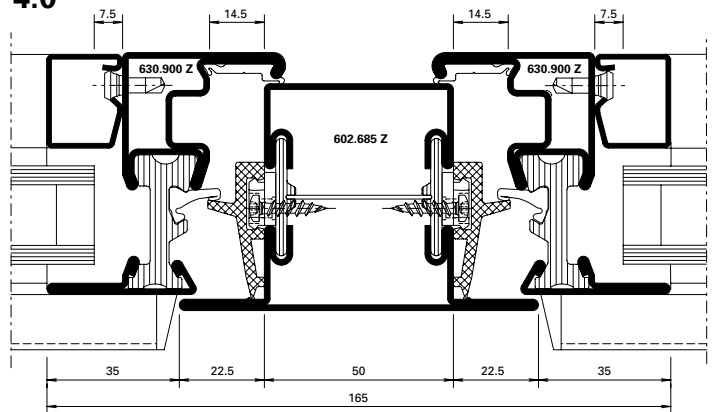
3.0



D-101-C-009

DXF DWG

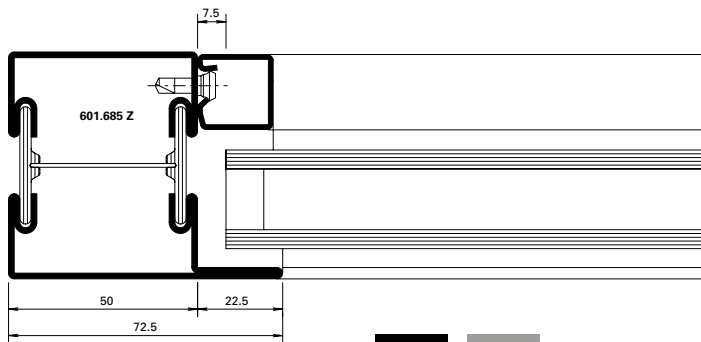
4.0



D-101-C-010

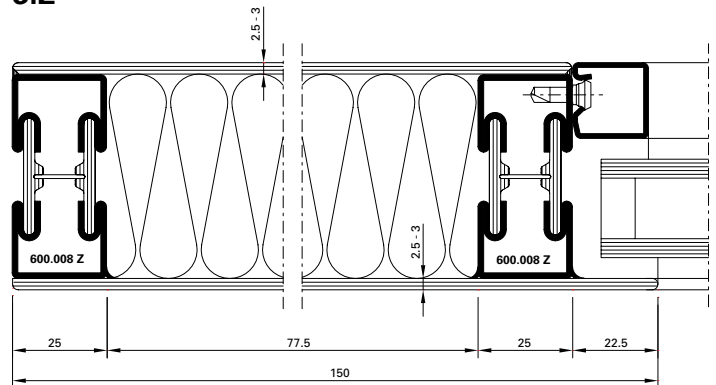
DXF DWG

6.0



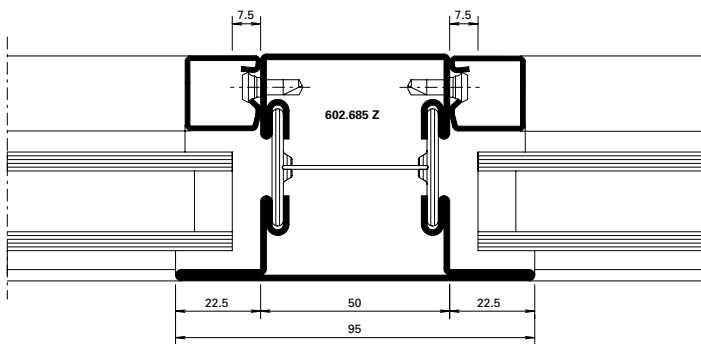
DXF DWG D-100-C-001

6.2



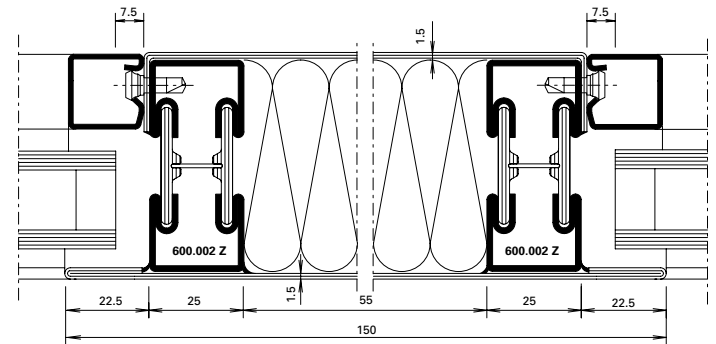
DXF DWG D-100-K-004

8.0

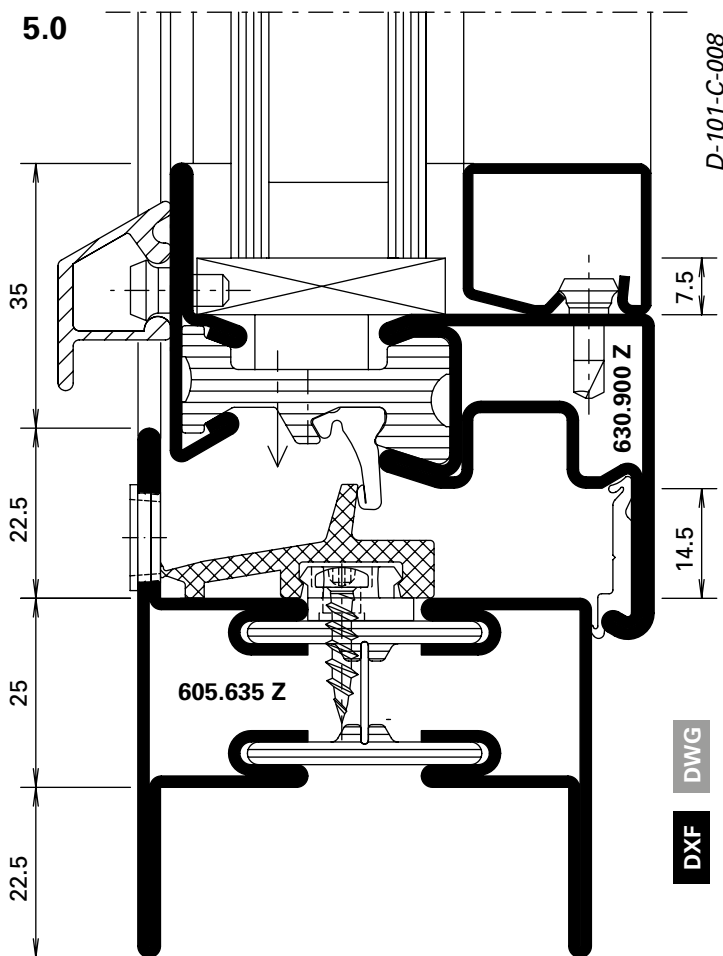
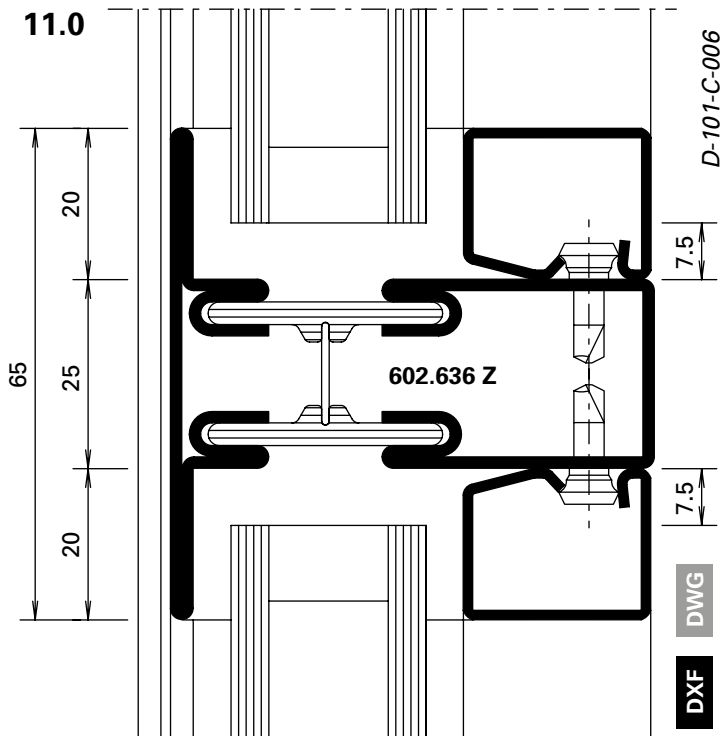
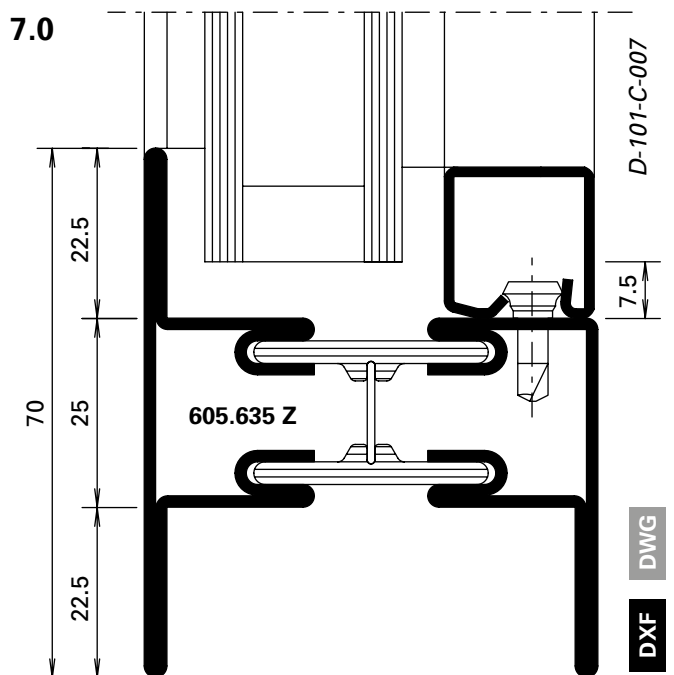
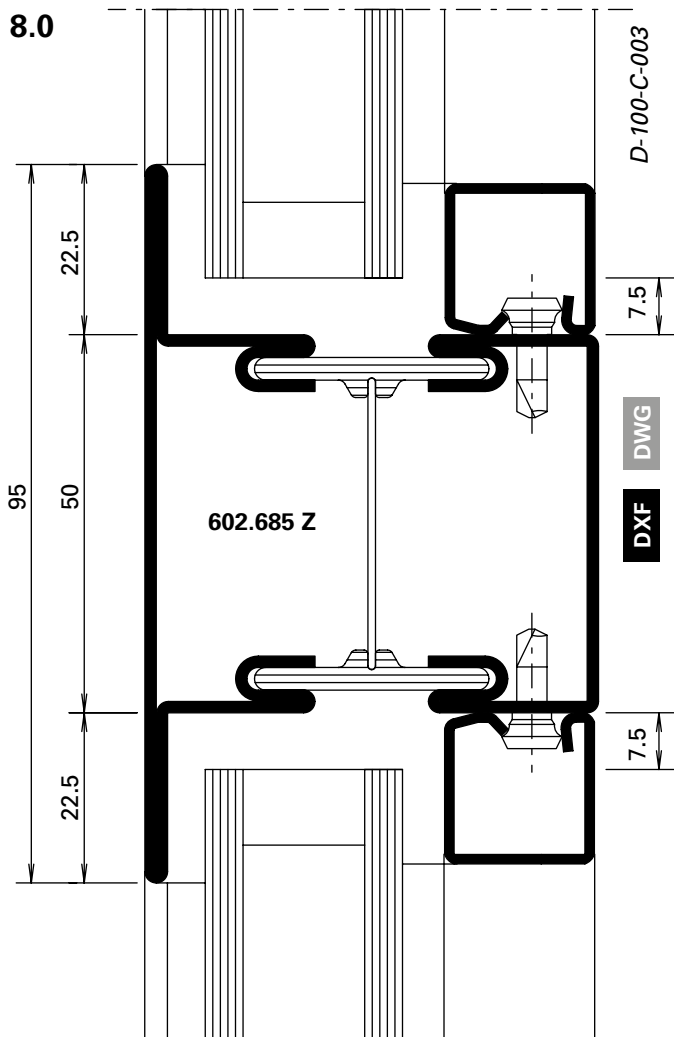


DXF DWG D-100-C-003

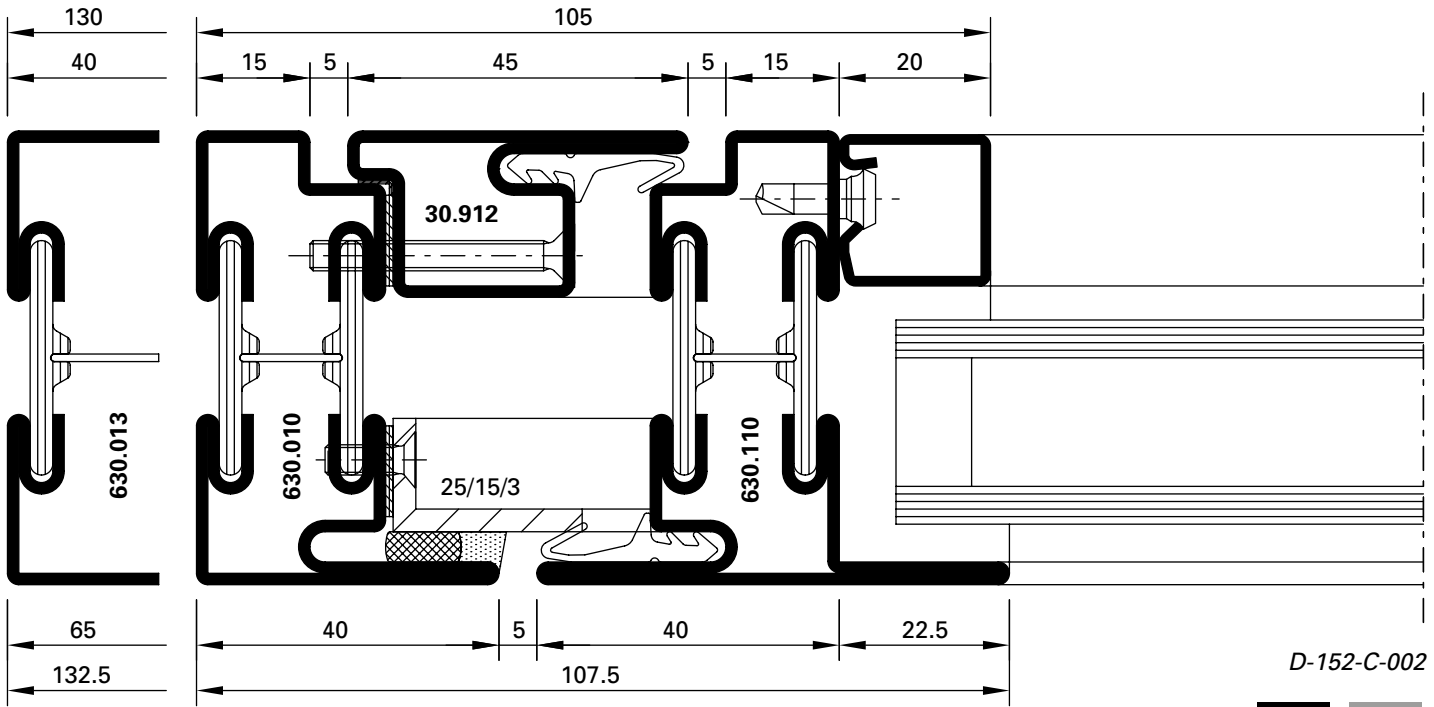
8.2



DXF DWG D-100-K-024



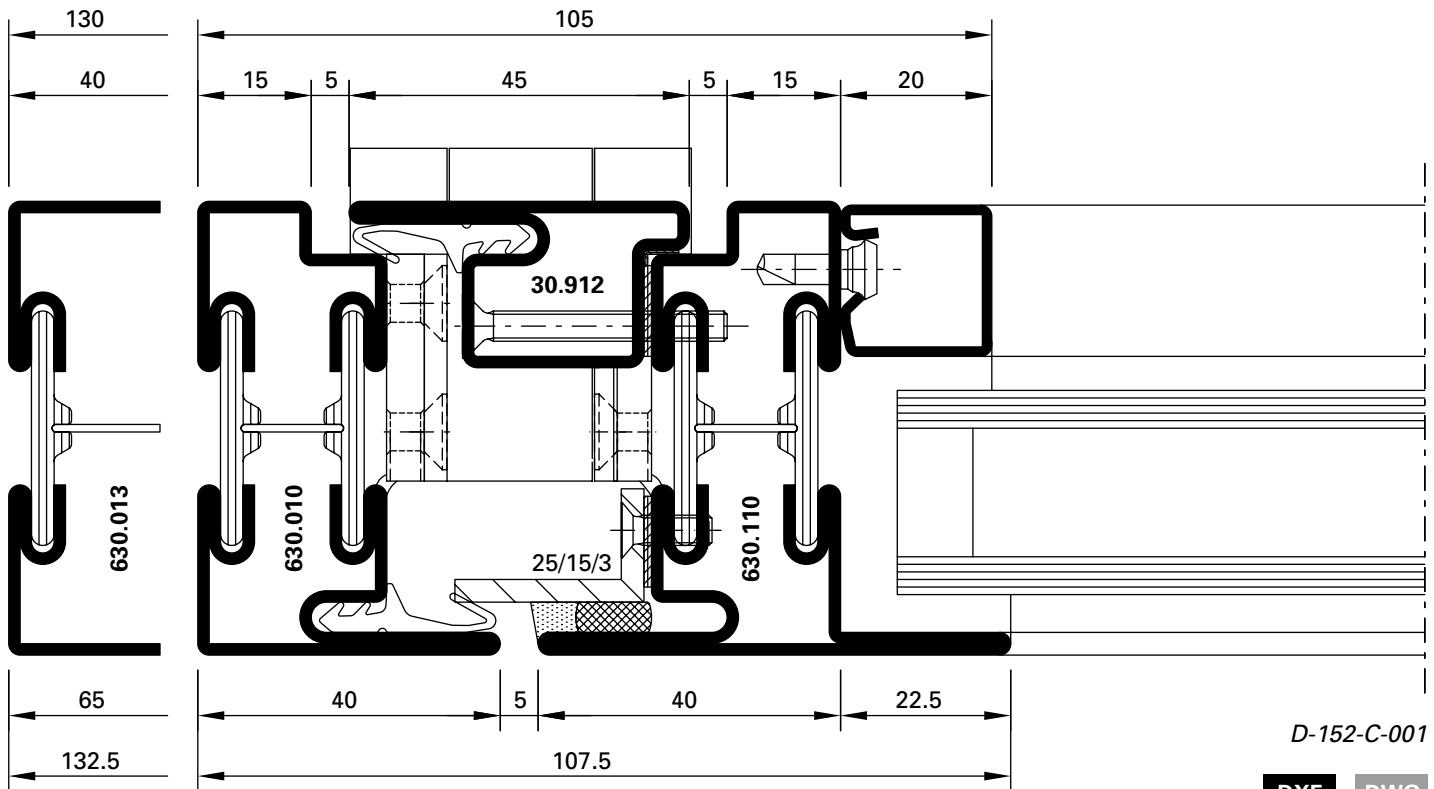
9.0



D-152-C-002

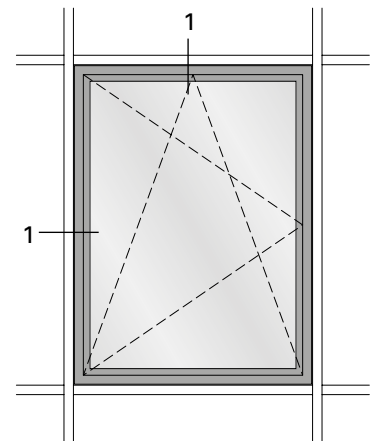
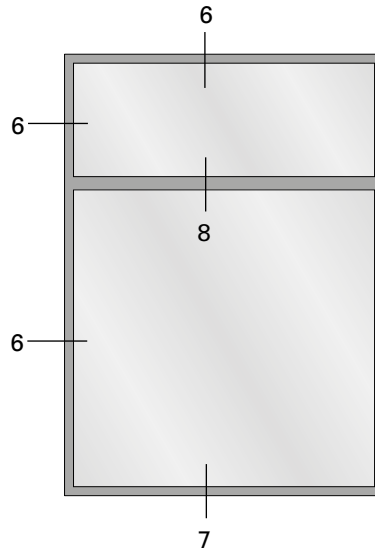
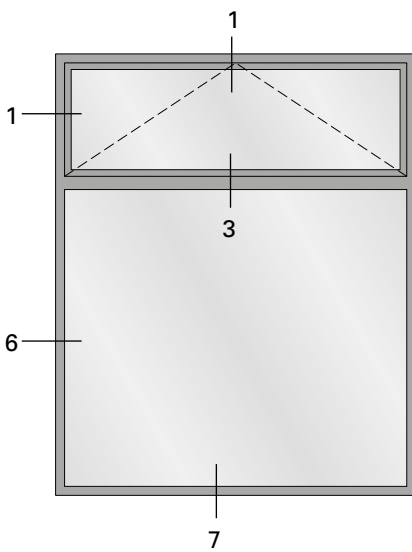
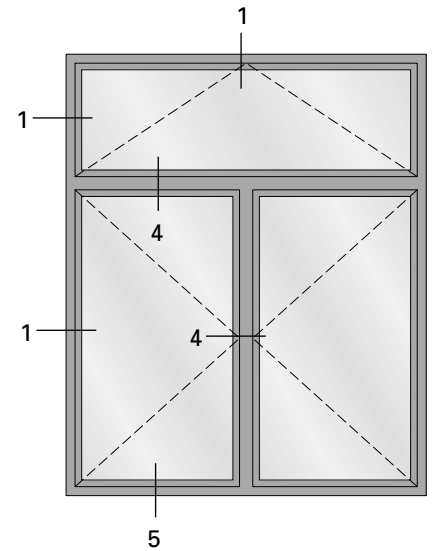
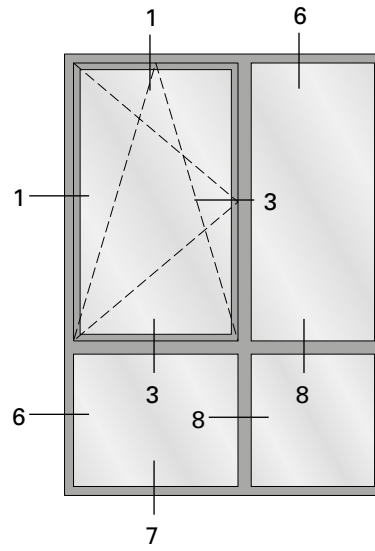
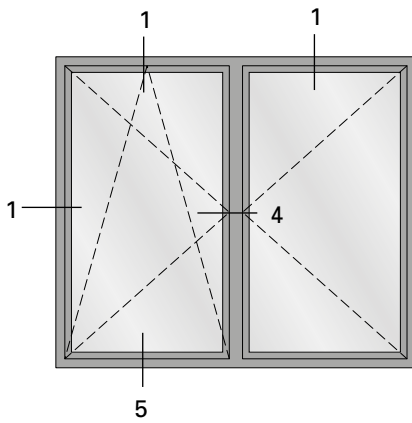
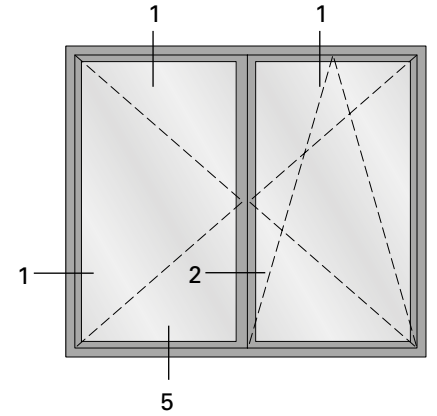
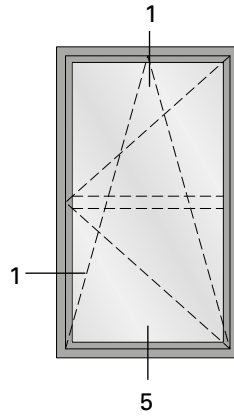
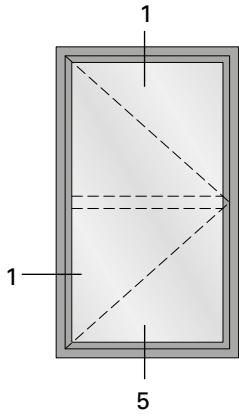
DXF DWG

10.0



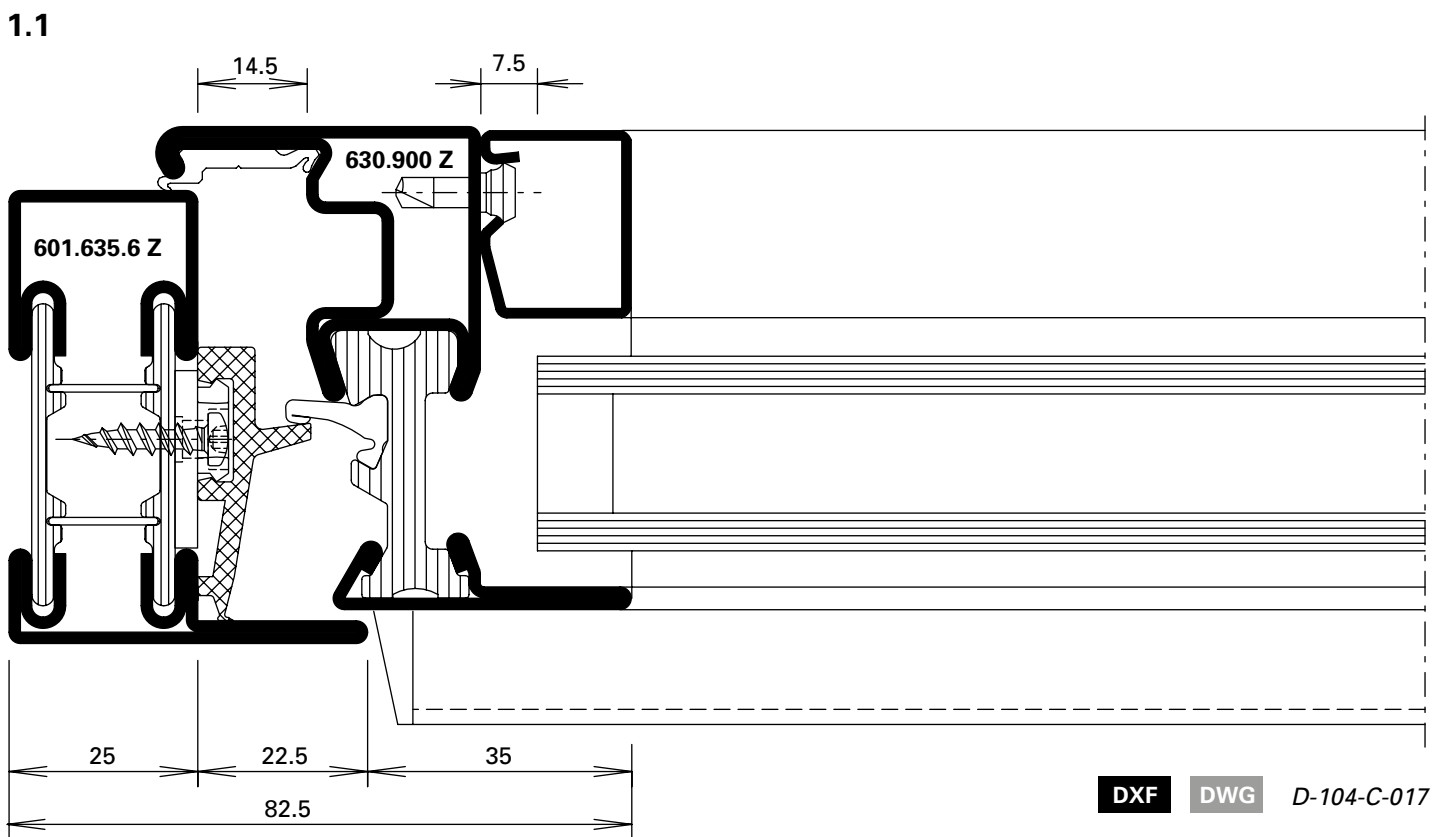
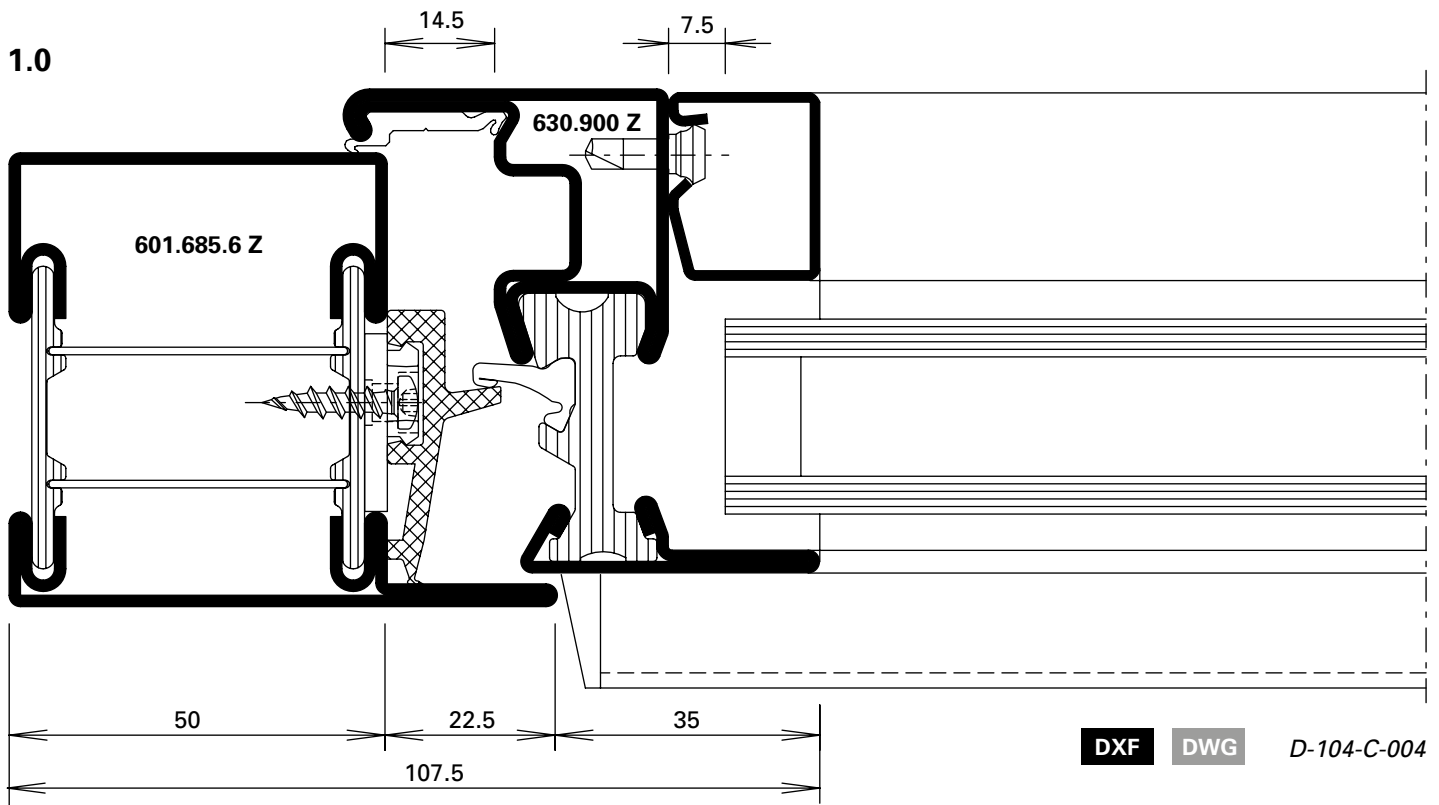
D-152-C-001

DXF DWG

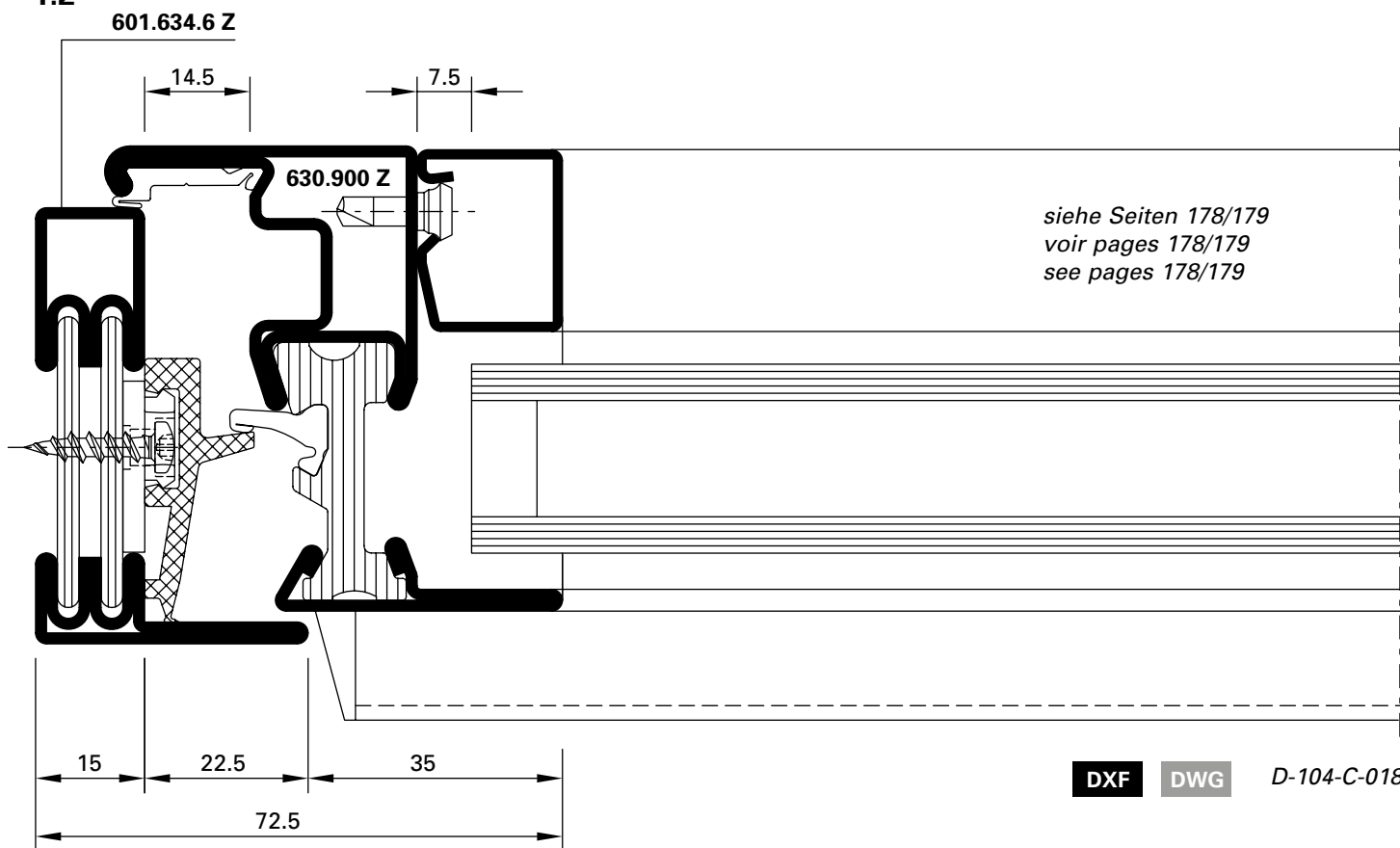


Schnittpunkte Janisol Primo im Massstab 1:1
Coupe de détails Janisol Primo à l'échelle 1:1
Section details Janisol Primo on scale 1:1

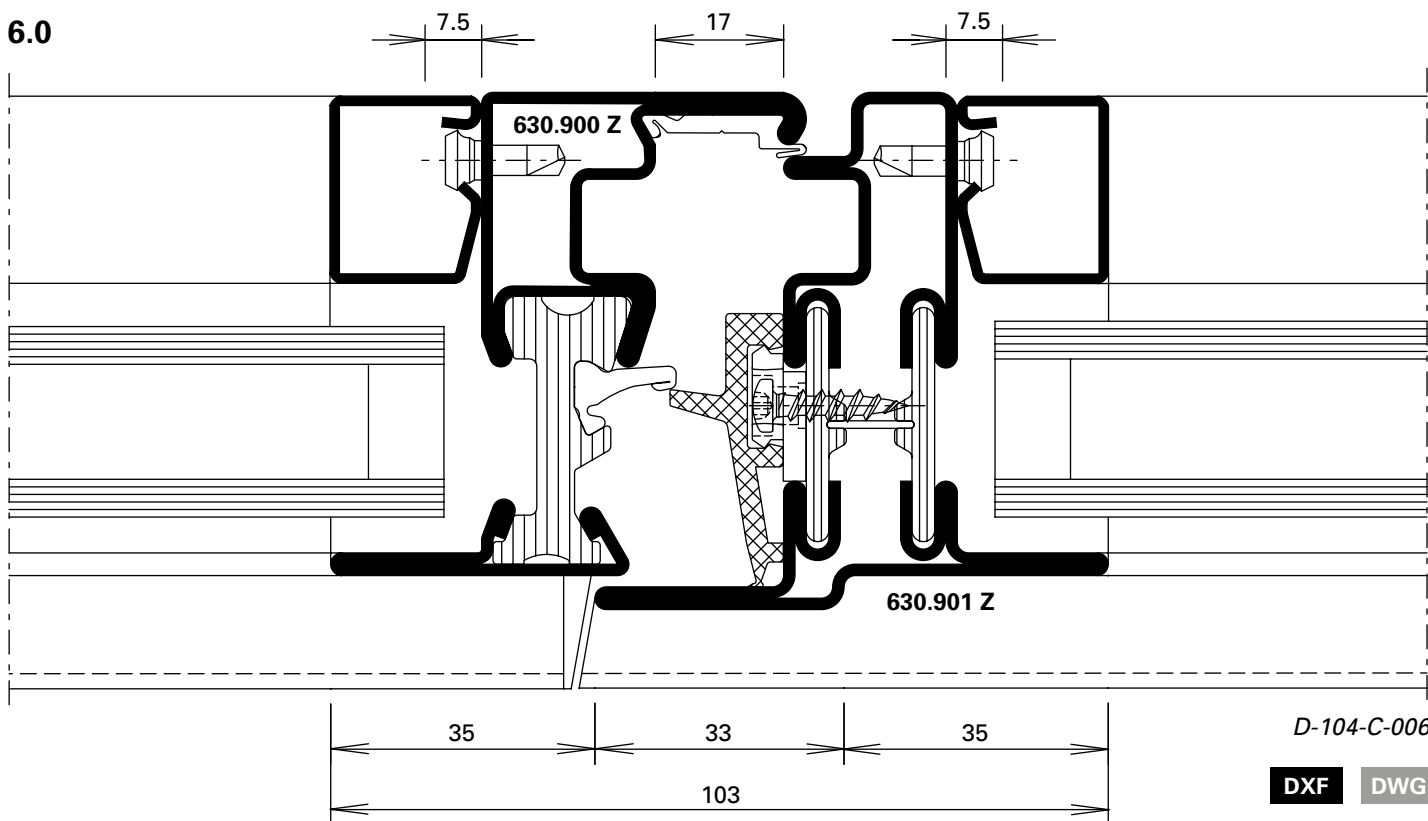
Janisol Fenster
Janisol fenêtres
Janisol windows



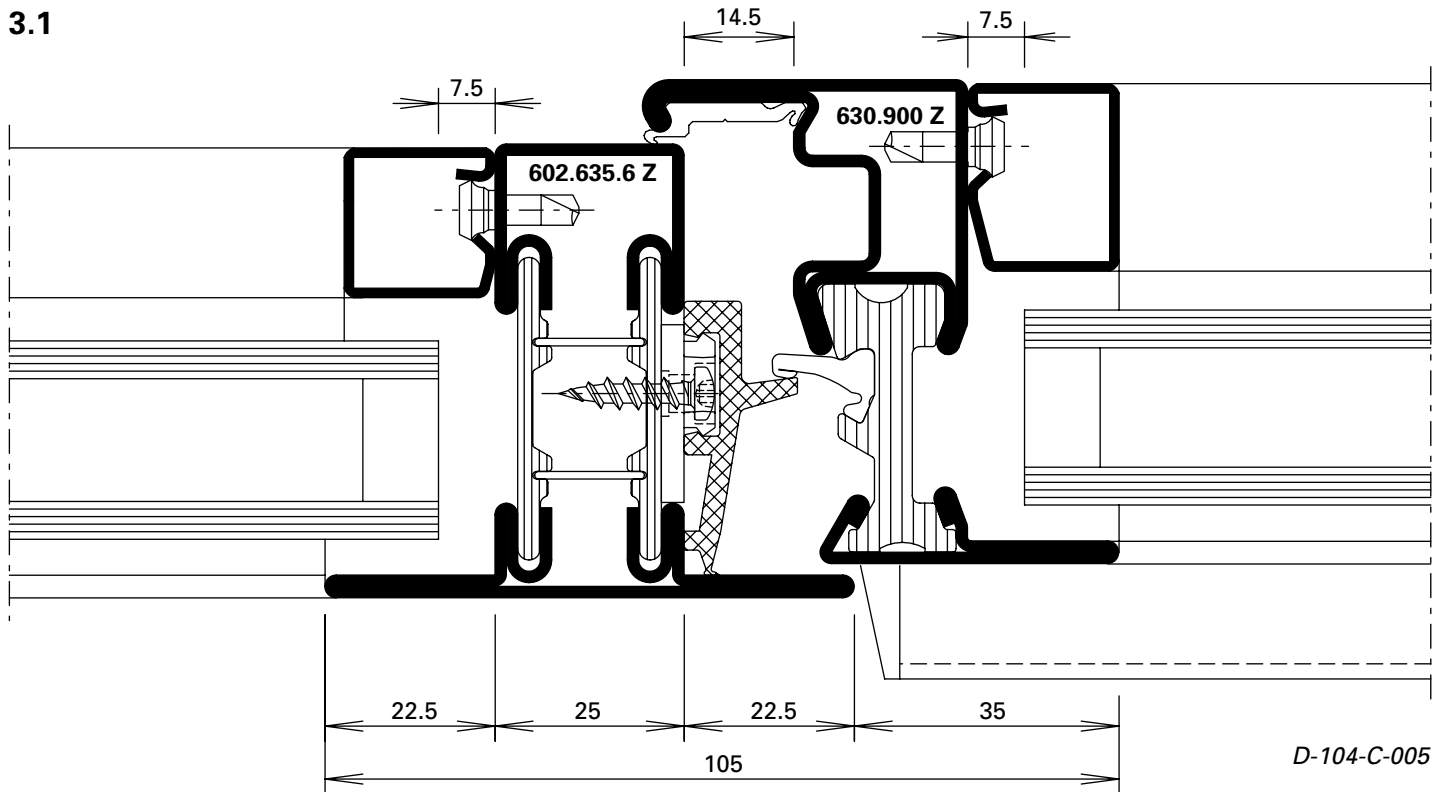
1.2



6.0



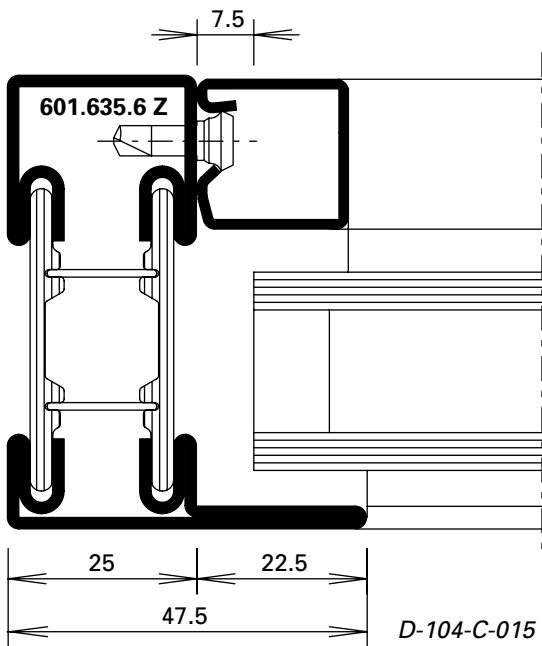
3.1



D-104-C-005

DXF DWG

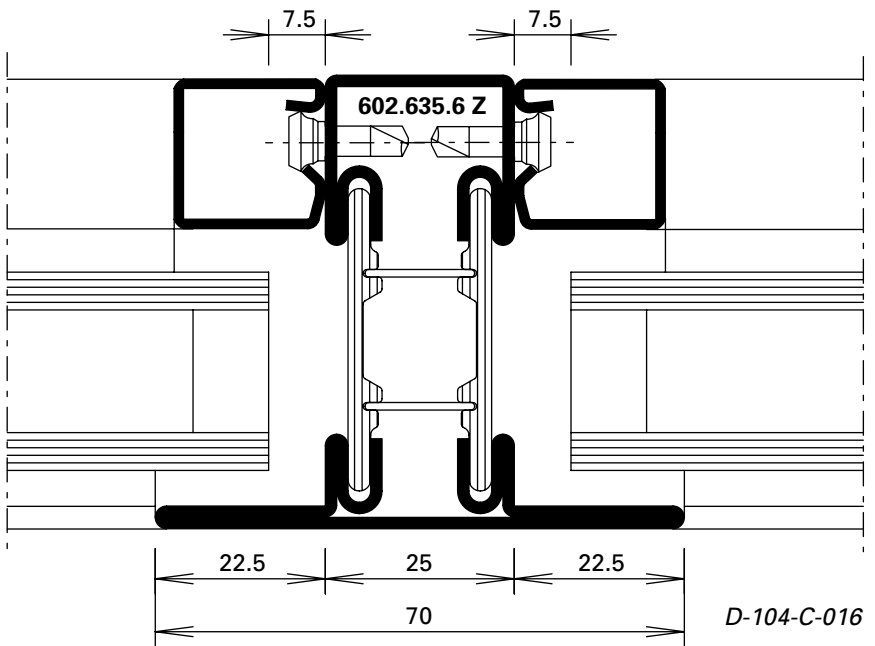
6.1



D-104-C-015

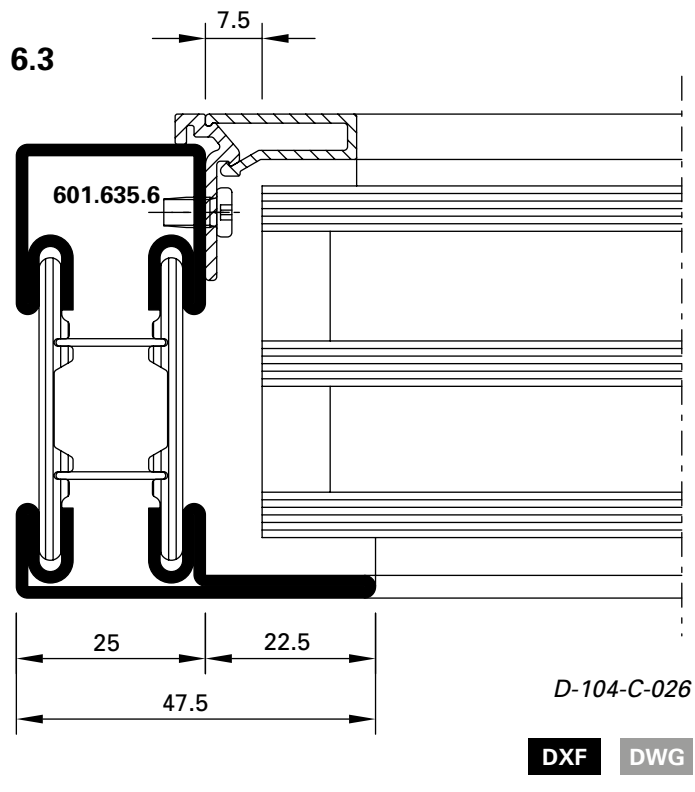
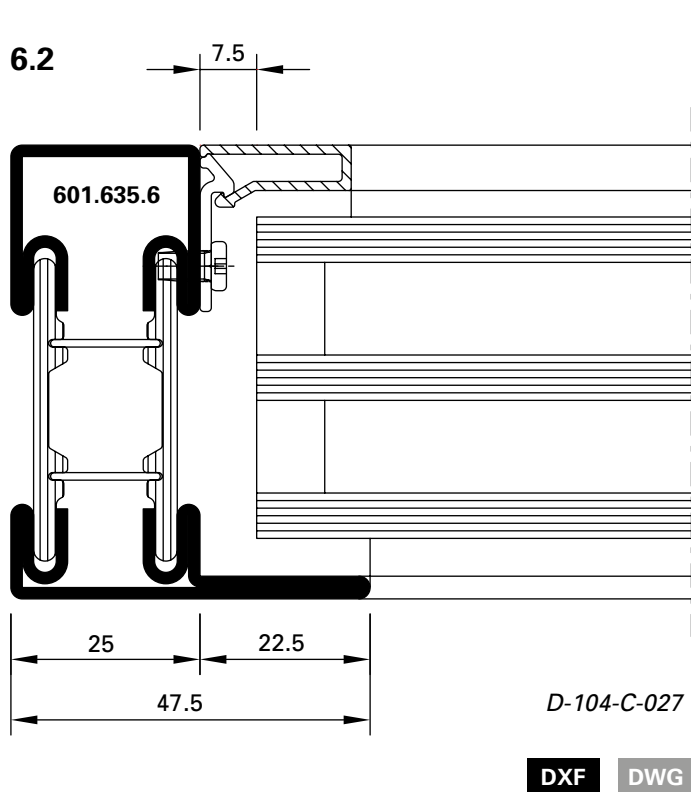
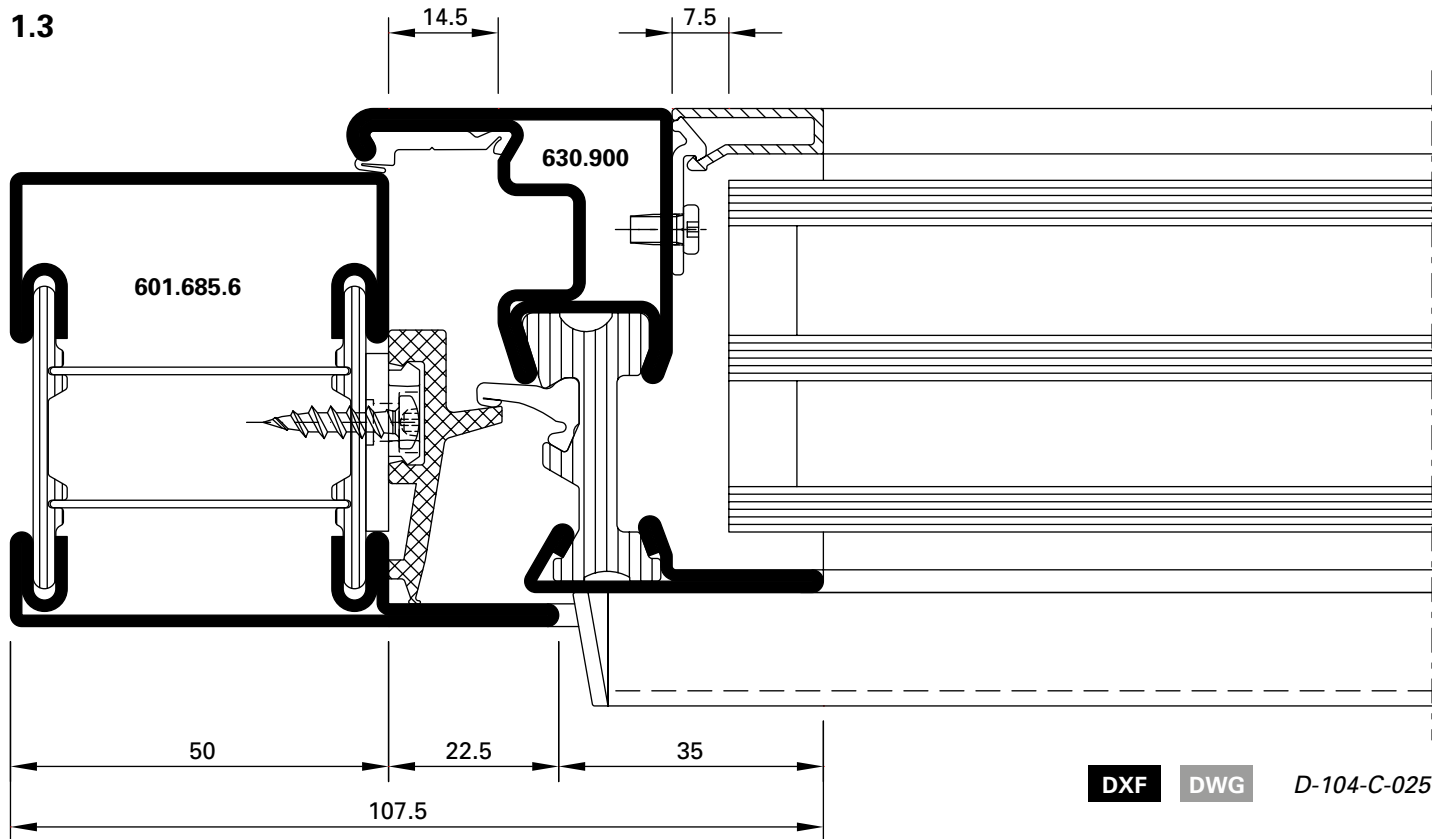
DXF DWG

8.1

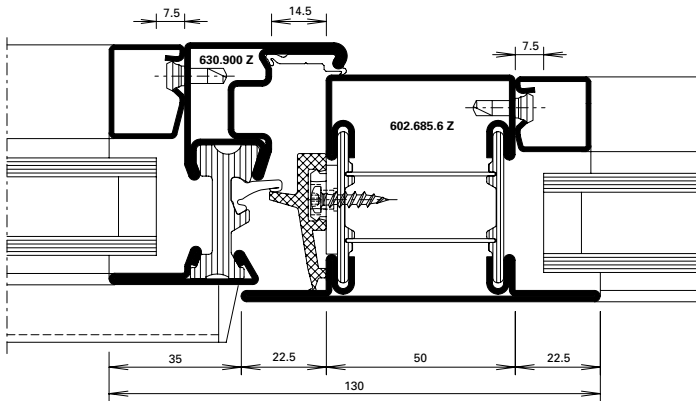


D-104-C-016

DXF DWG

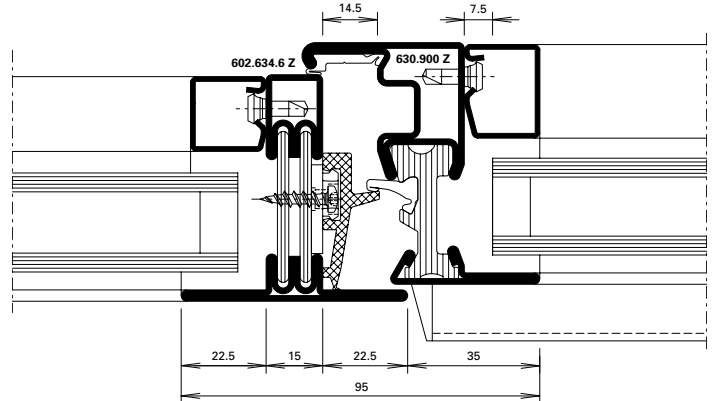


3.0



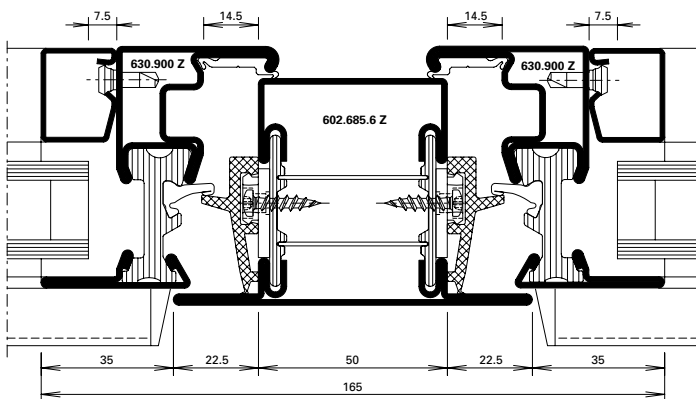
DXF **DWG** D-104-C-009

3.2



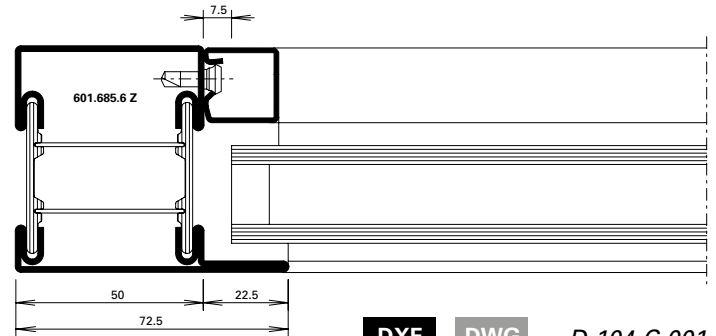
DXF **DWG** D-104-C-011

4.0



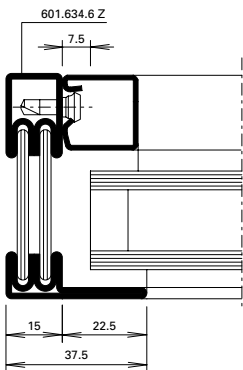
DXF **DWG** D-104-C-010

6.0



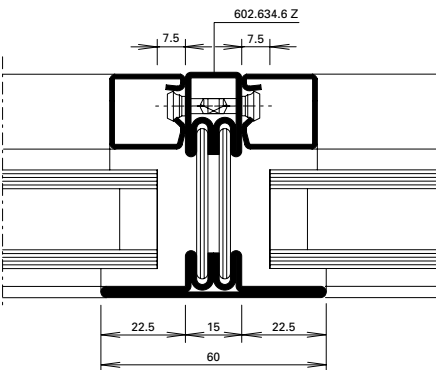
DXF **DWG** D-104-C-001

6.2



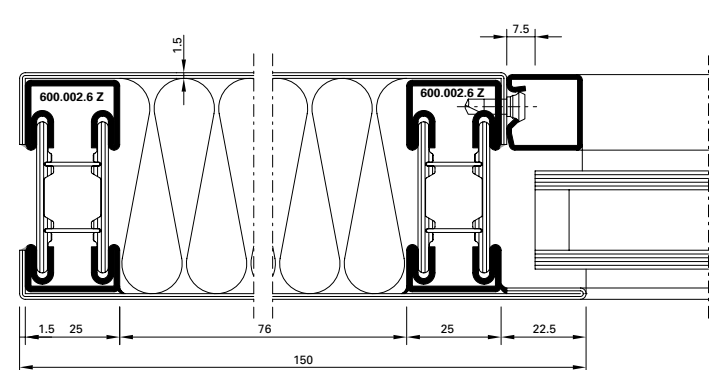
DXF **DWG** D-104-C-002

8.2

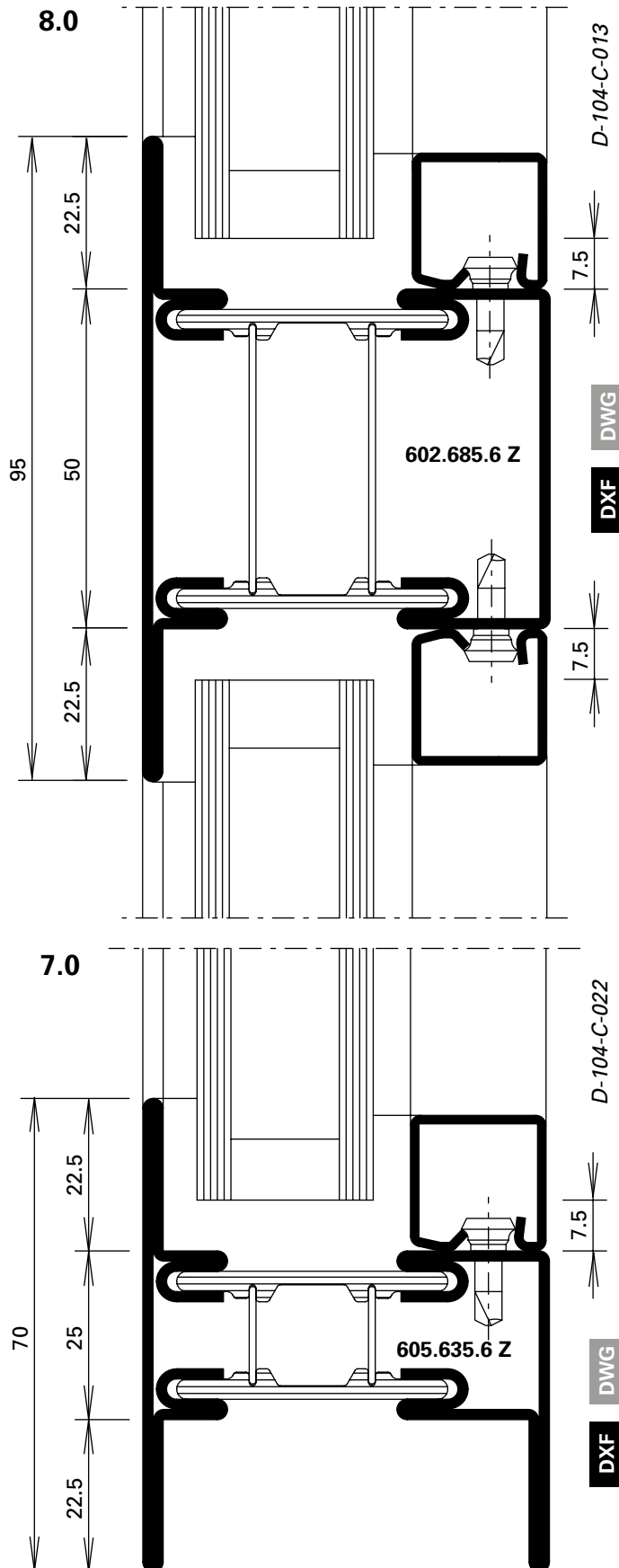
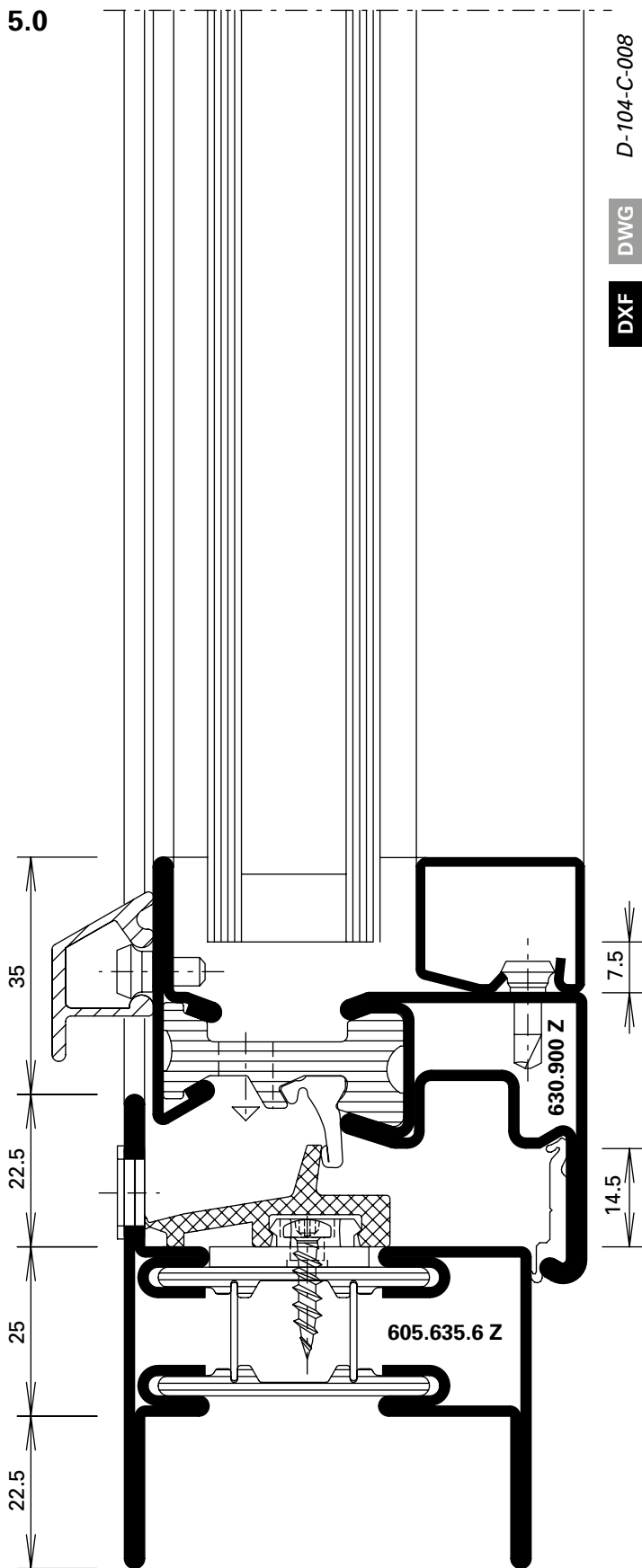


DXF **DWG** D-104-C-003

6.3



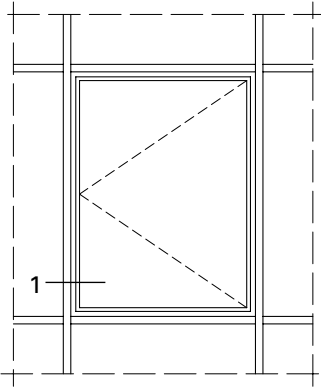
DXF **DWG** D-104-K-002



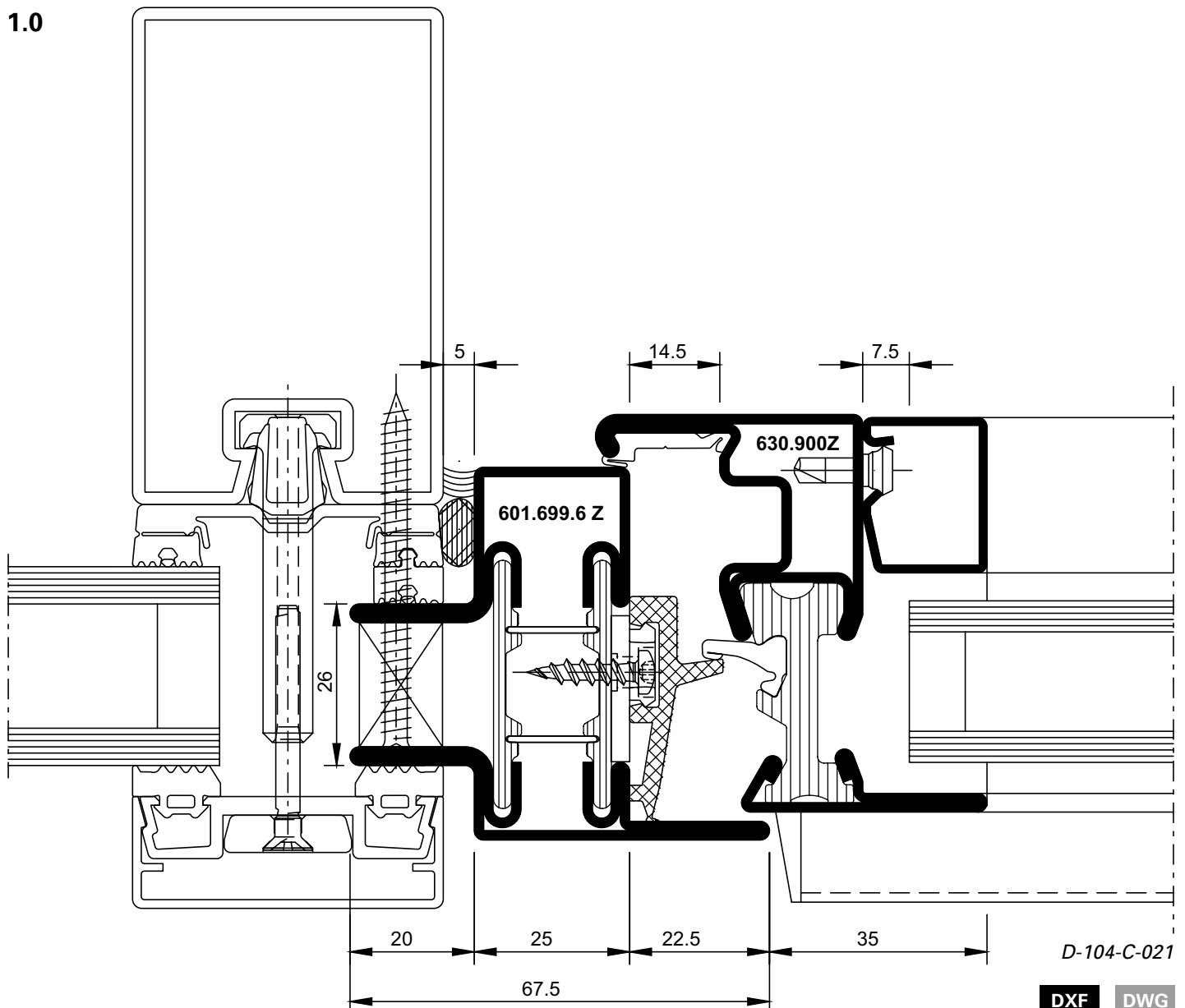
Einsatzfenster in
Pfosten-Riegel-Konstruktion

Élément de fenêtre dans une
construction de façade

Window within curtain wall
construction

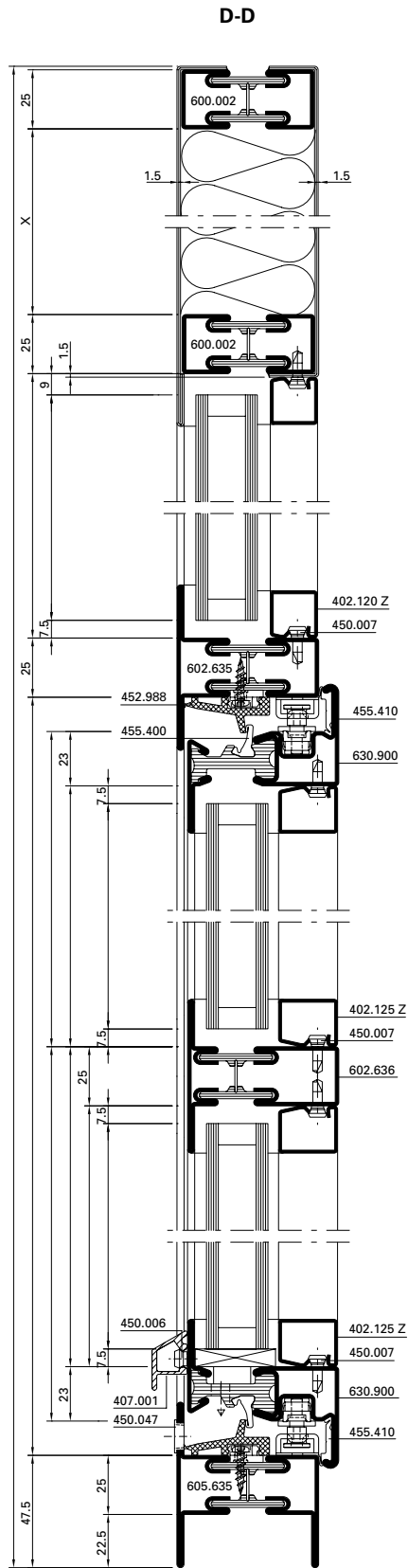
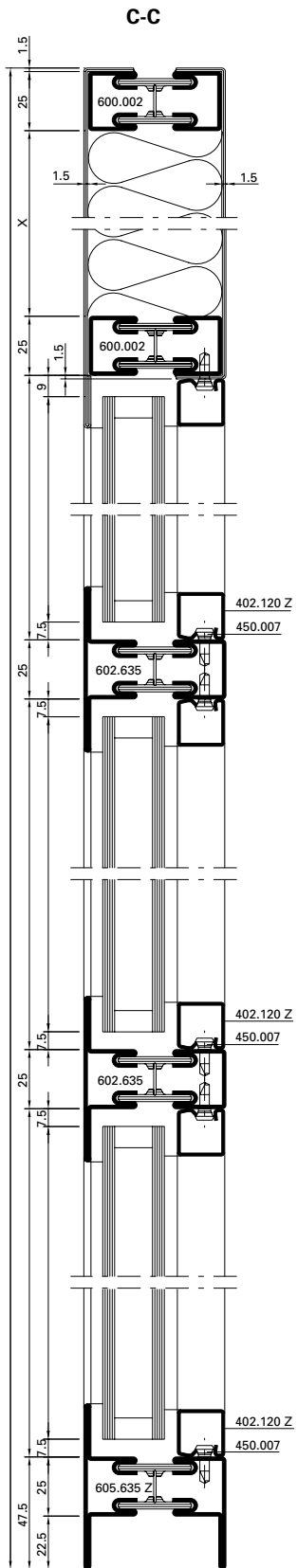


1.0

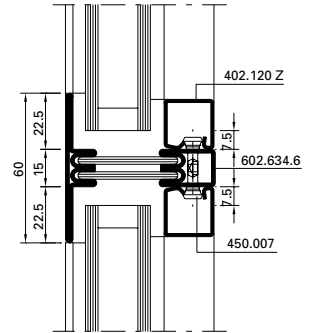


Alte Post, Pirmasens/DE (Architekt: Arnold + Partner, Pirmasens/DE)

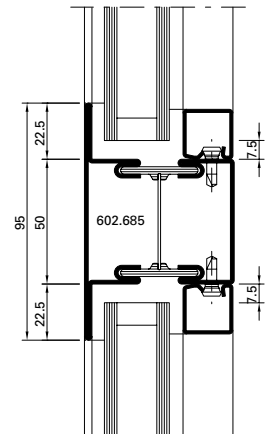




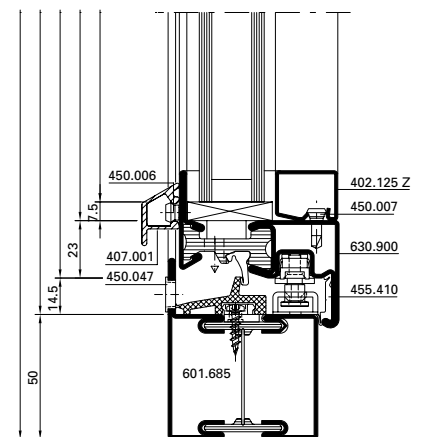
**Alternative Riegel
 Alternatif traverse
 Alternative transom**

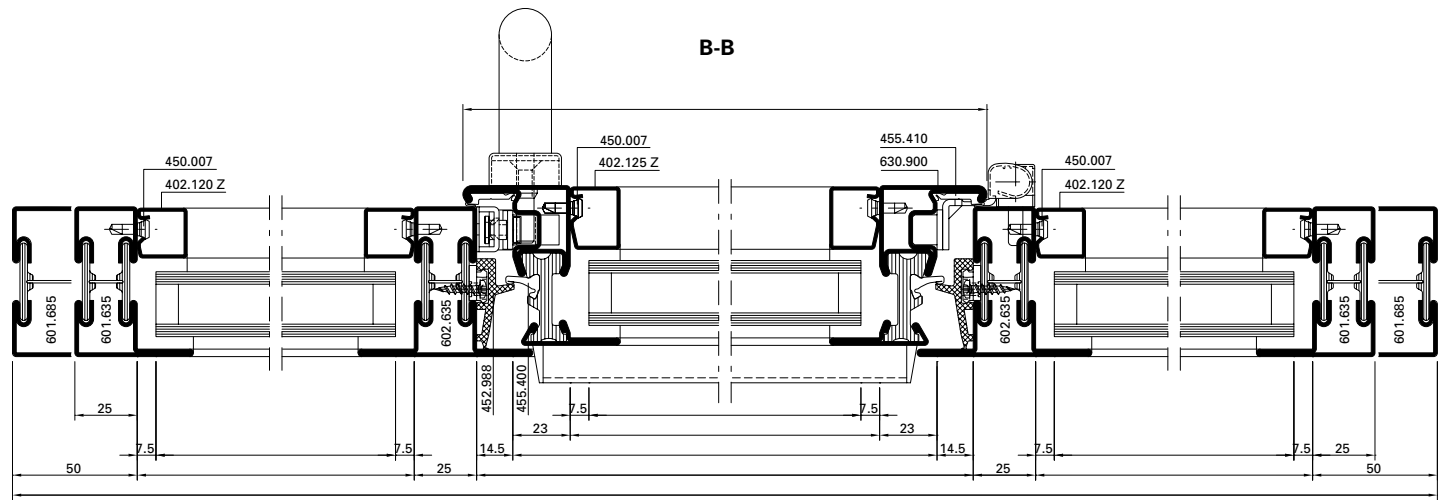
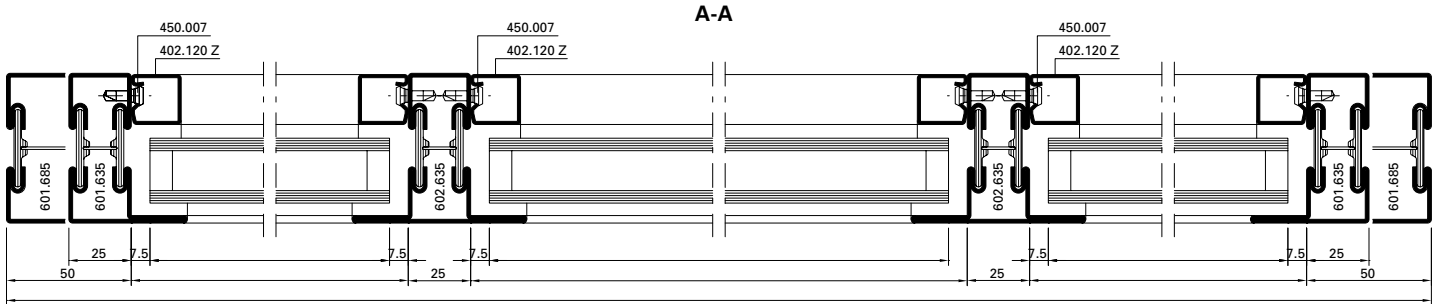


**Alternative Riegel
 Alternatif traverse
 Alternative transom**

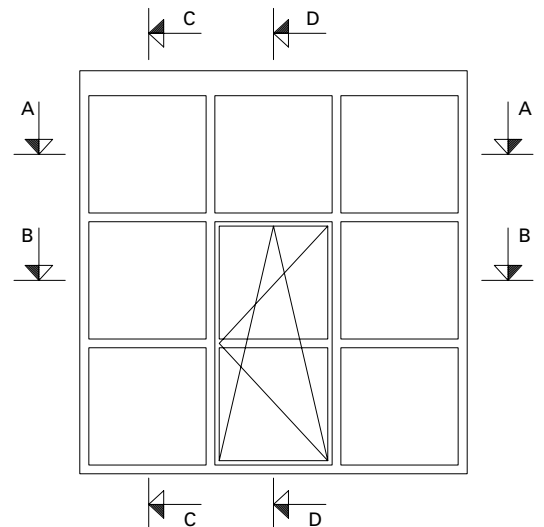
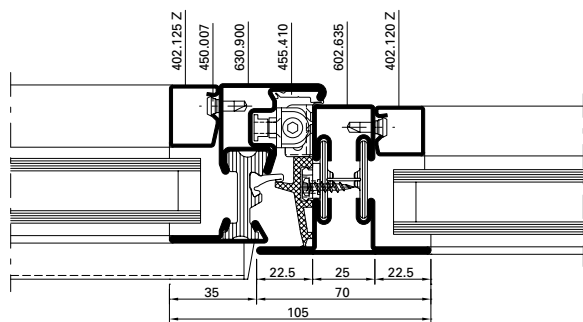


Alternative





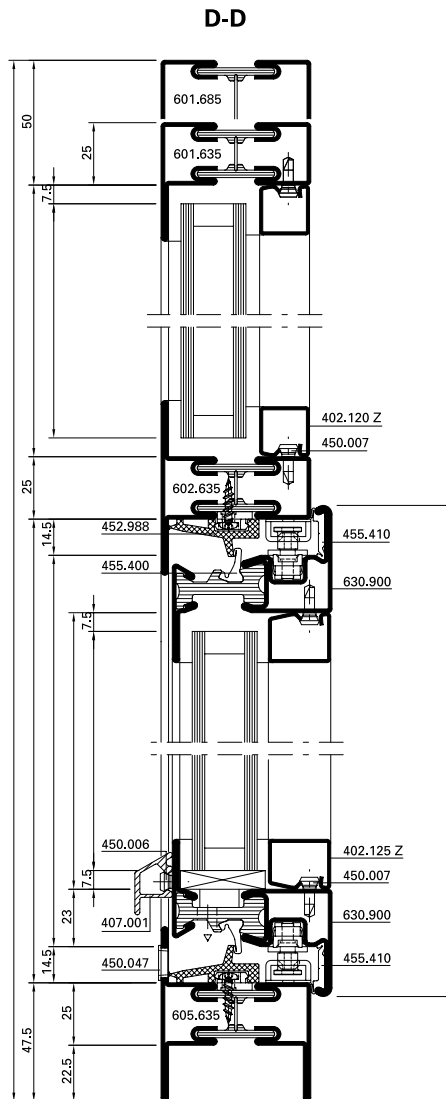
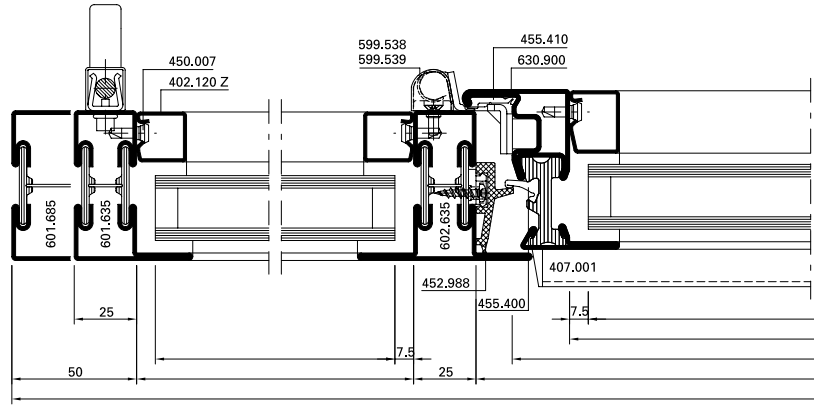
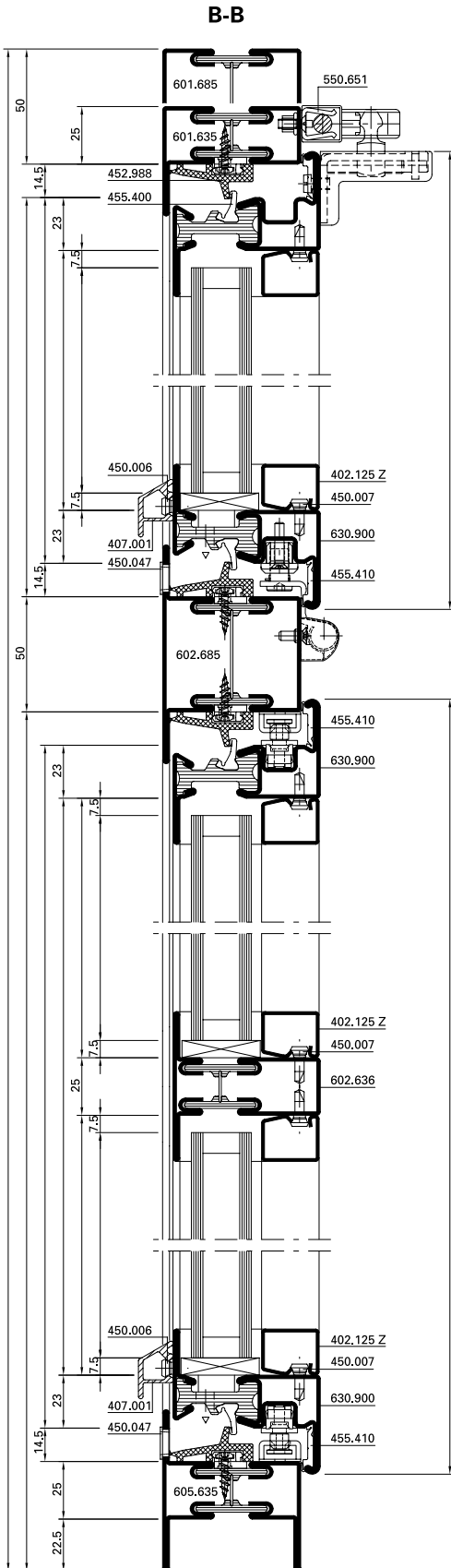
Alternative: Verdeckt liegender Fensterbeschlag
Variante: Ferrure de fenêtre non apparente
Alternative: Concealed window fitting



Stulpfenster

Fenêtre à deux vantaux

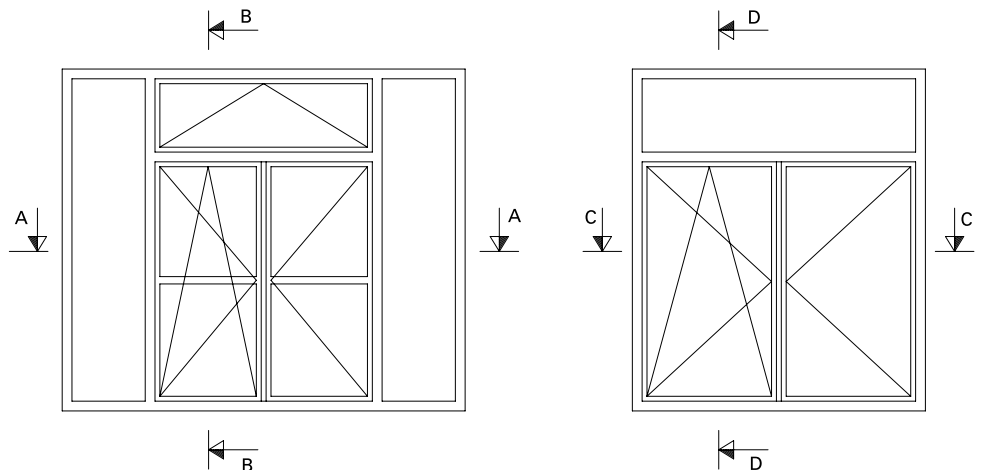
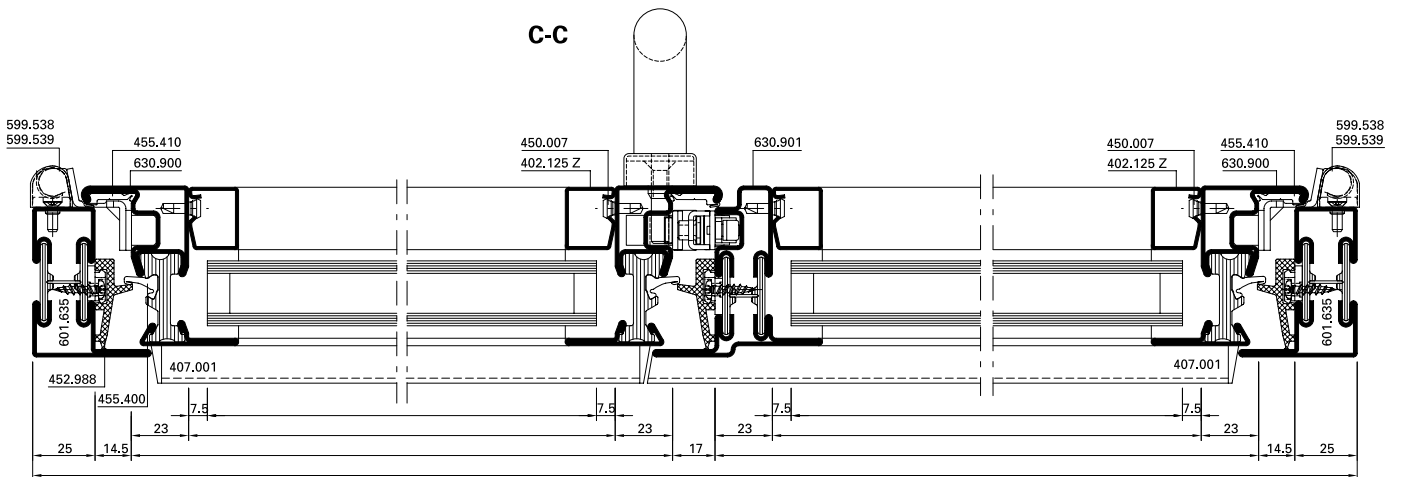
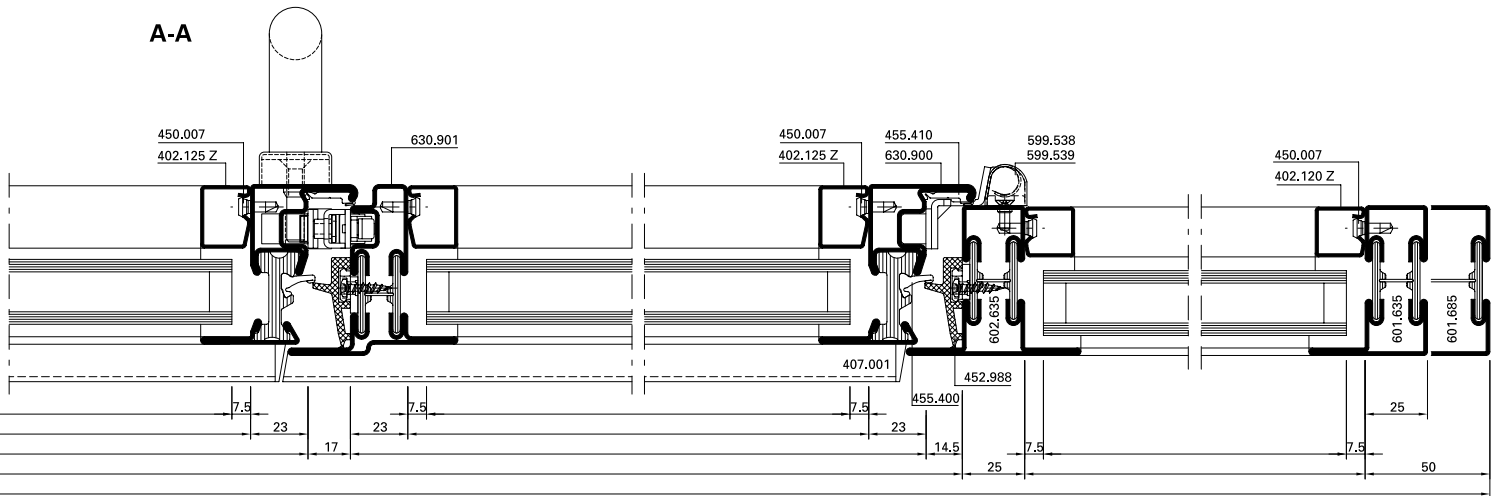
Double vent window



Stulpfenster

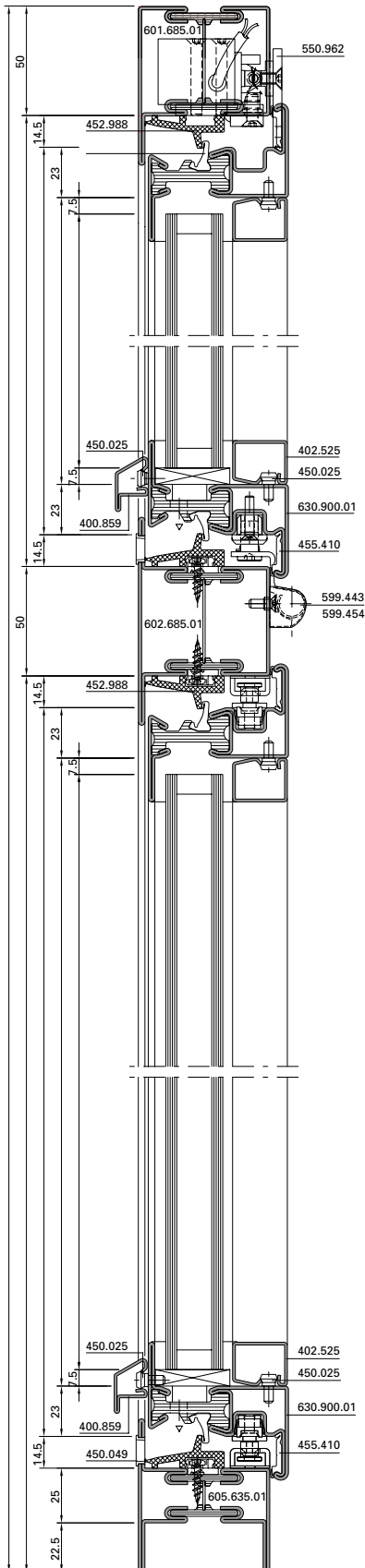
Fenêtre à deux vantaux

Double vent window



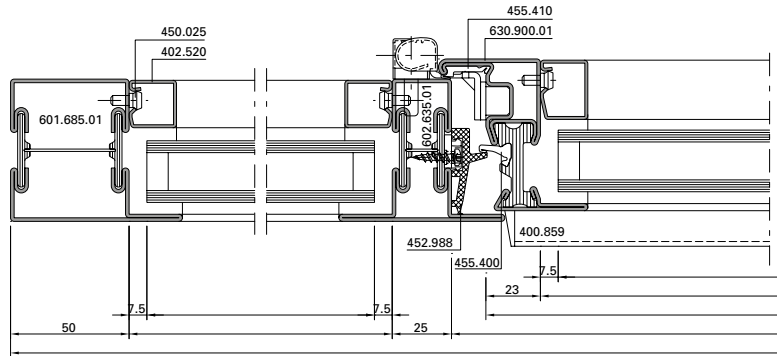
Stulpfenster

B-B

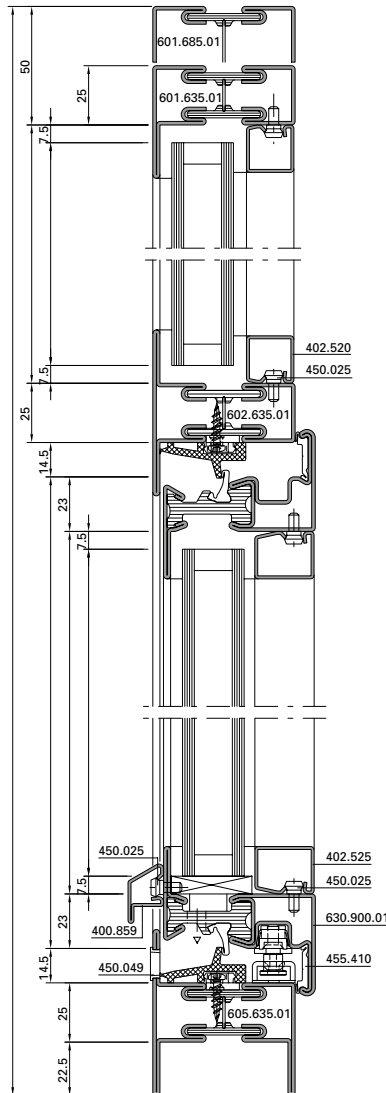


Fenêtre à deux vantaux

Double vent window



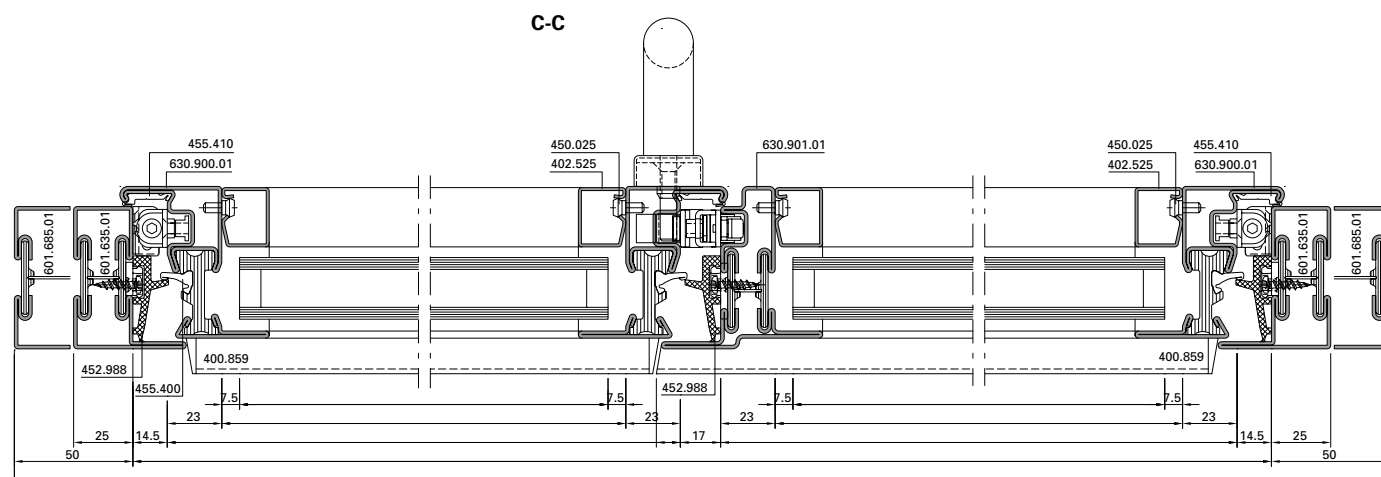
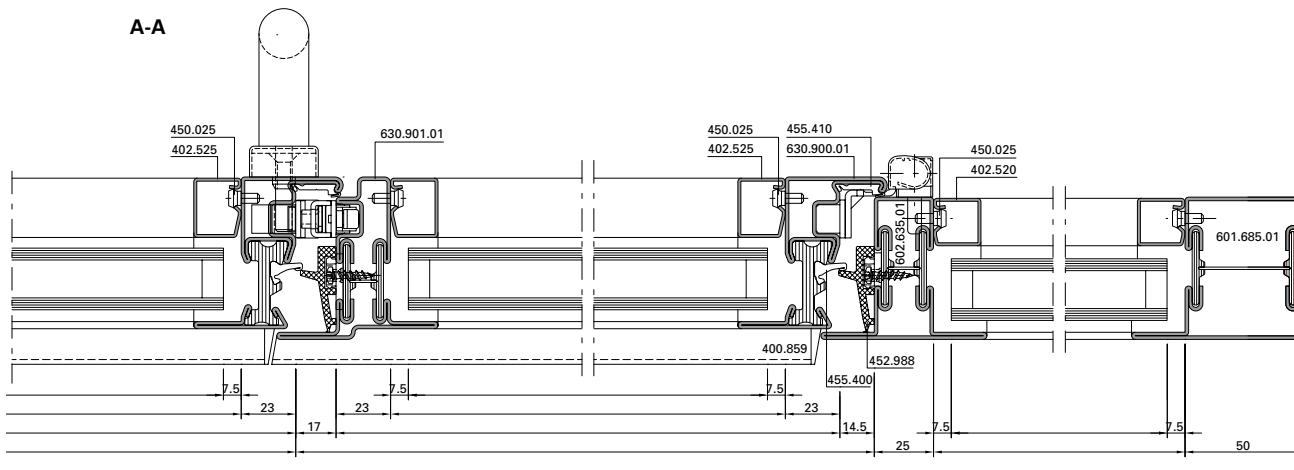
D-D



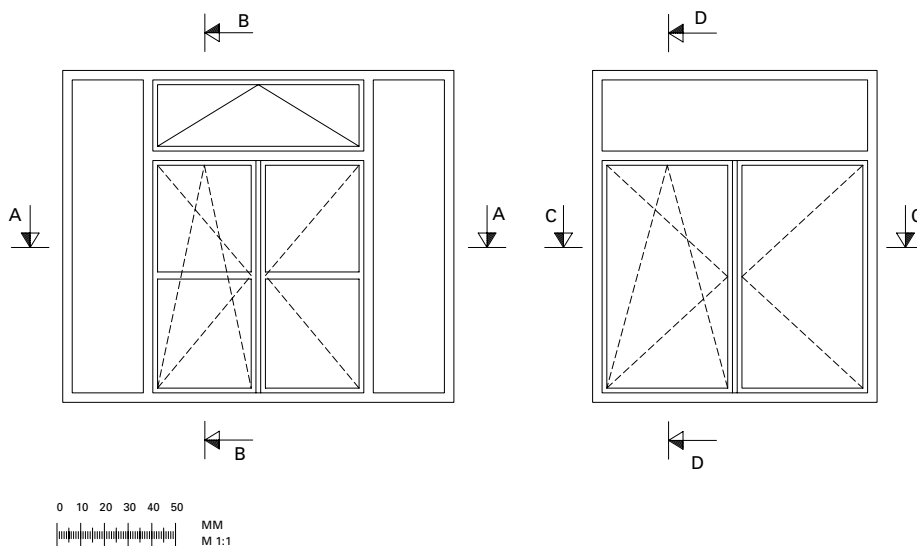
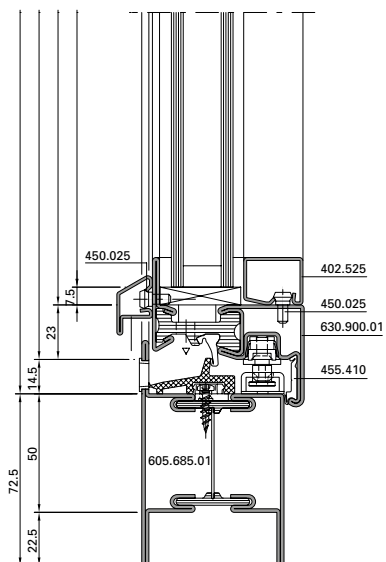
Stulpenfenster

Fenêtre à deux vantaux

Double vent window



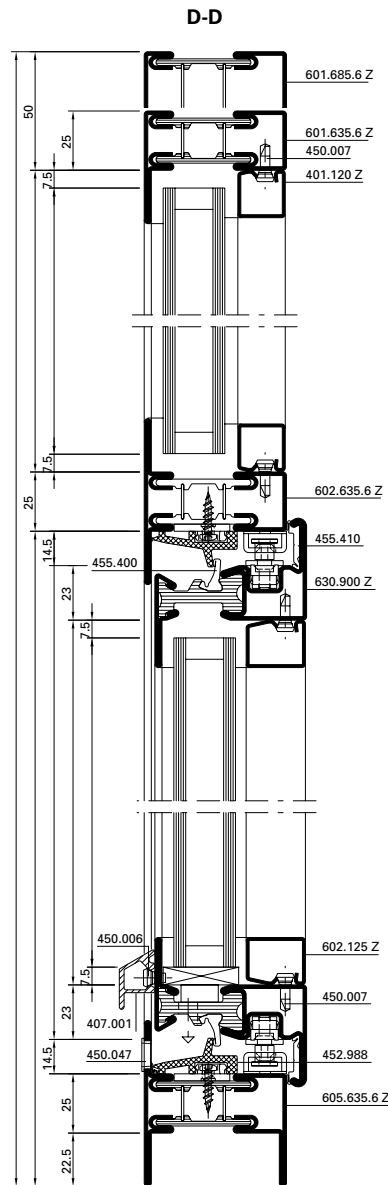
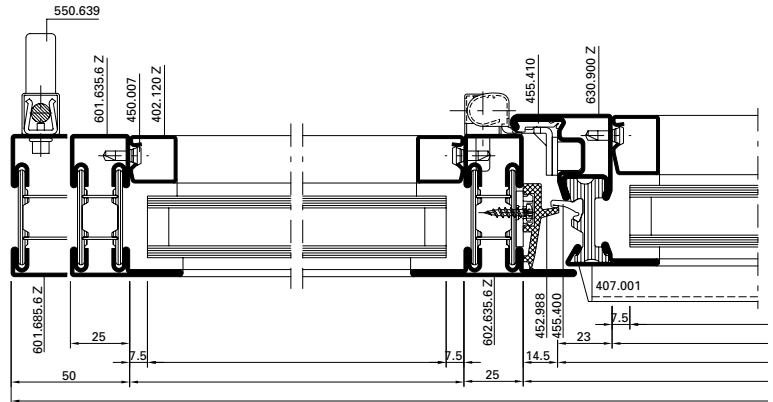
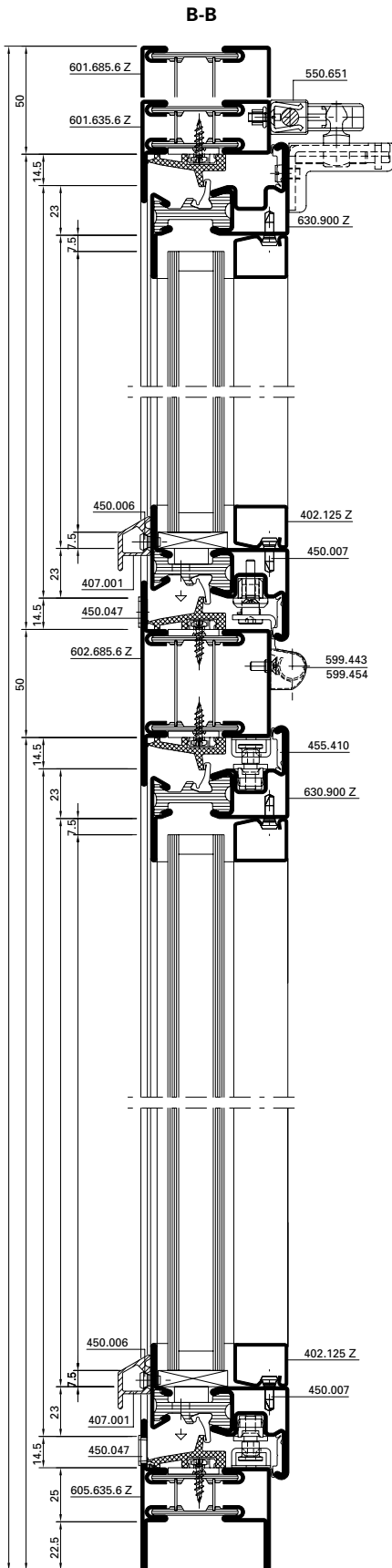
Alternative



Janisol Primo

Janisol Primo

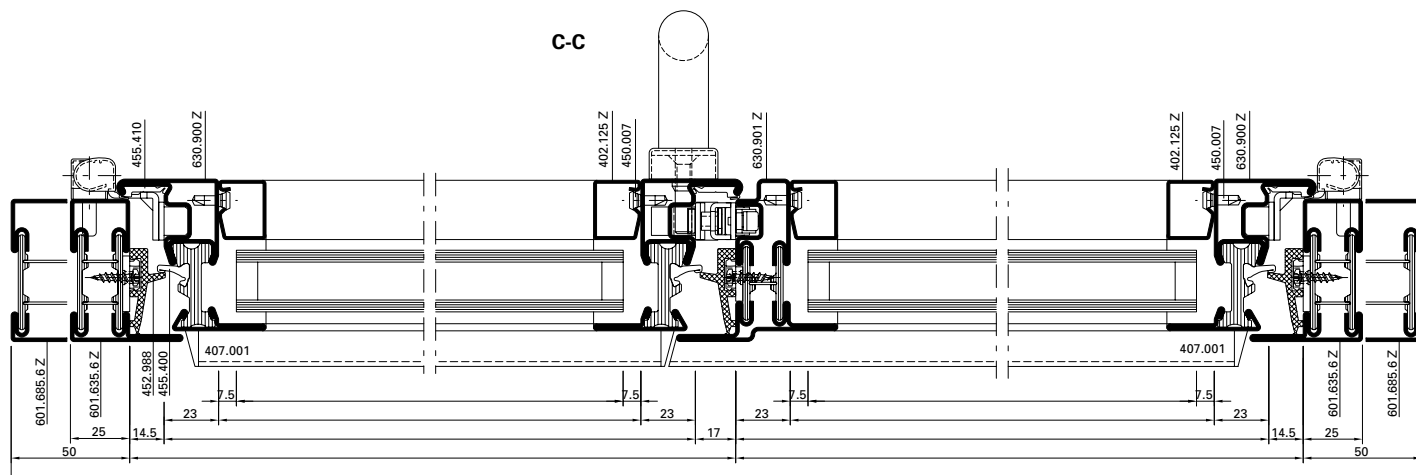
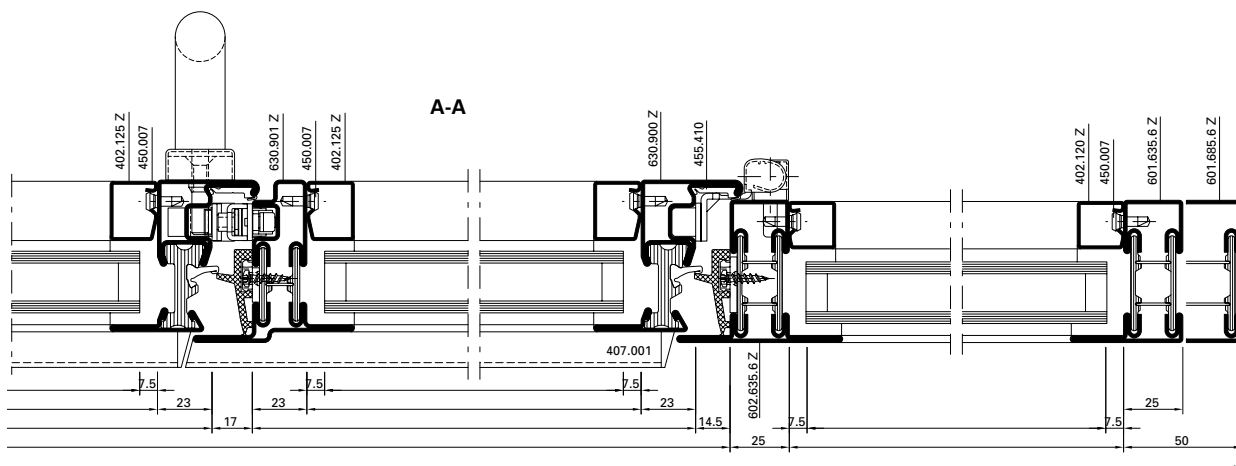
Janisol Primo



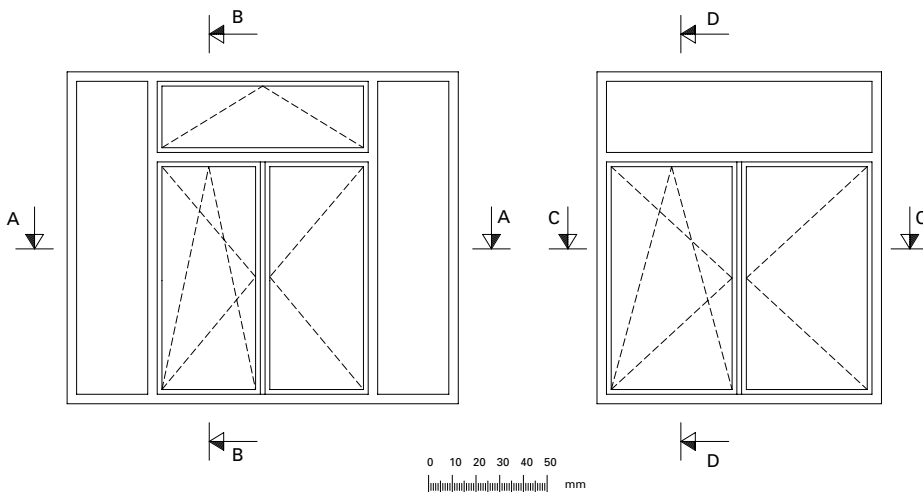
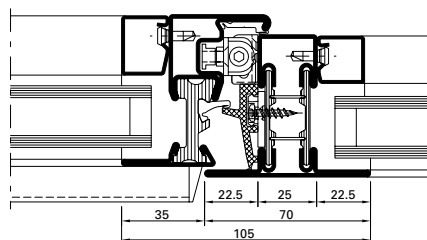
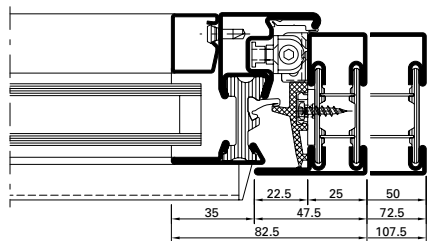
Janisol Primo

Janisol Primo

Janisol Primo



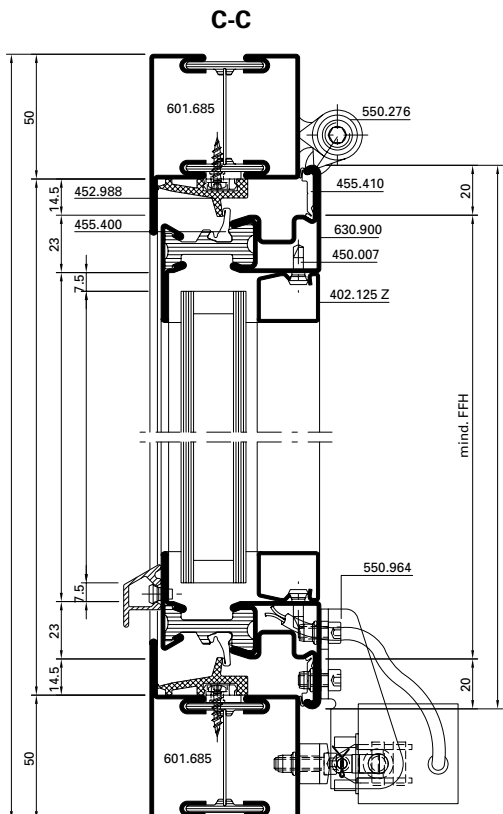
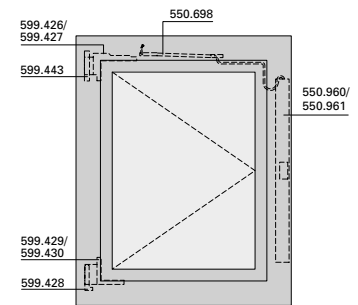
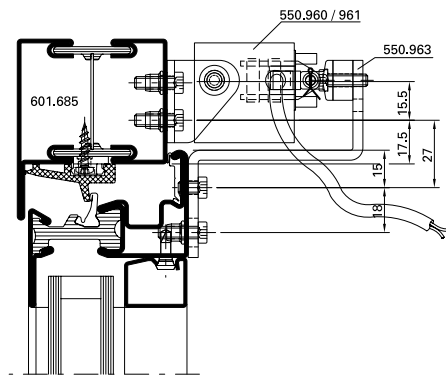
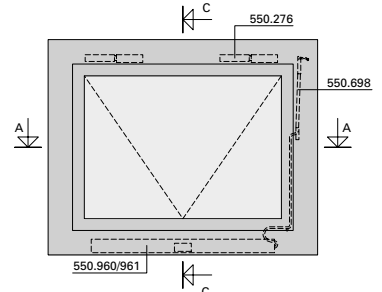
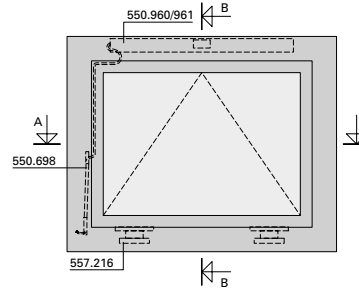
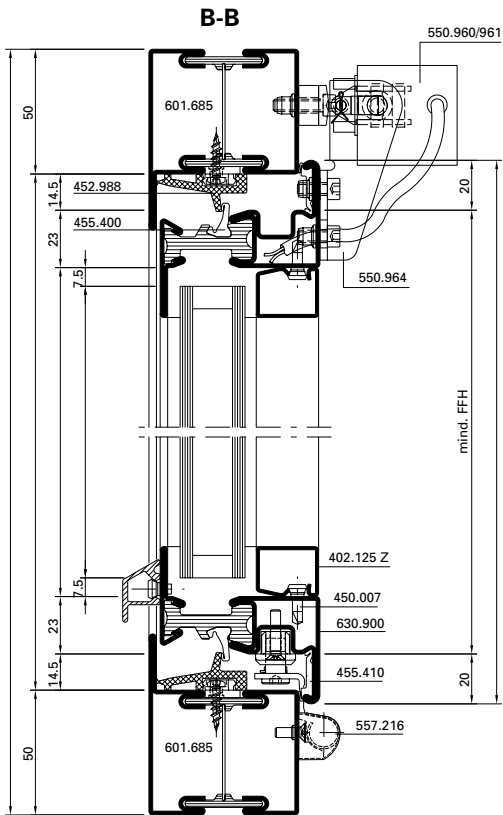
Alternative: Verdeckt liegender Fensterbeschlag
Variante: Ferrure de fenêtre non apparente
Alternative: Concealed window fitting

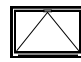

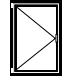


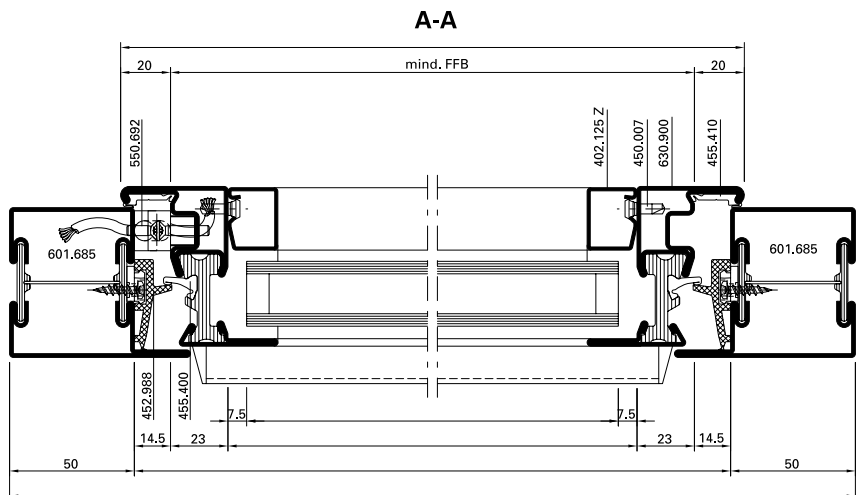
Oberlichtöffner motorisiert

Ferrure d'imposte motorisée

Top light opener motorized



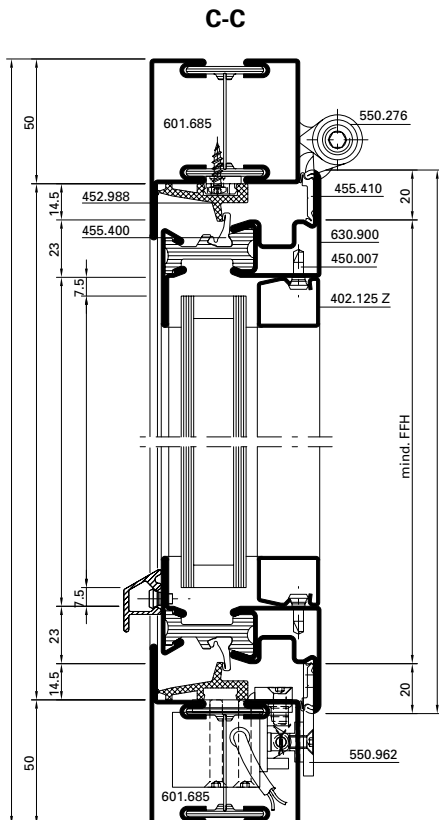
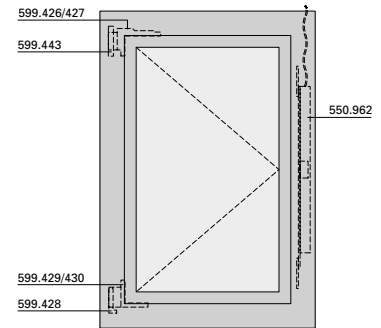
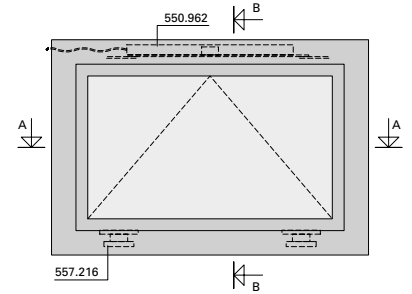
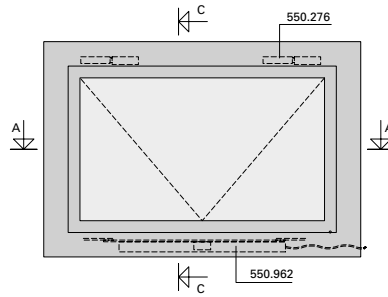
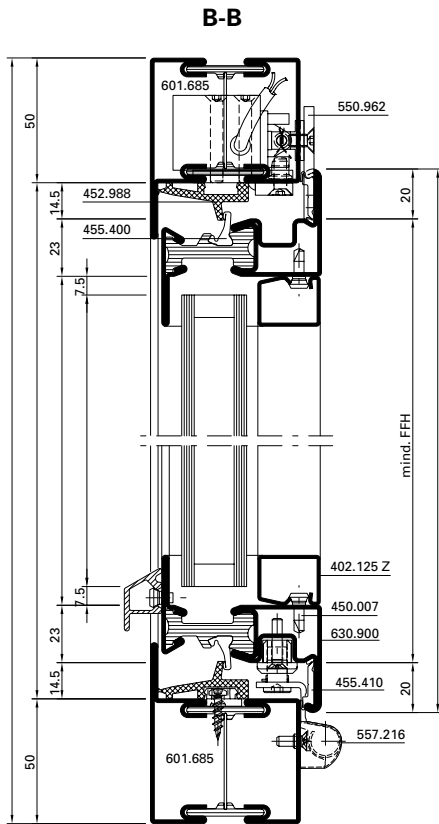
Art.-Nr. No d'art. Part.-Nr.	Hub Course Travel			
		min. FFH/FFH		min. FFH/FFH
550.960	327 mm	521 / 510 mm		510 / 521 mm
550.961	603 mm	797 / 840 mm		840 / 797 mm

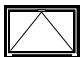
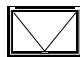



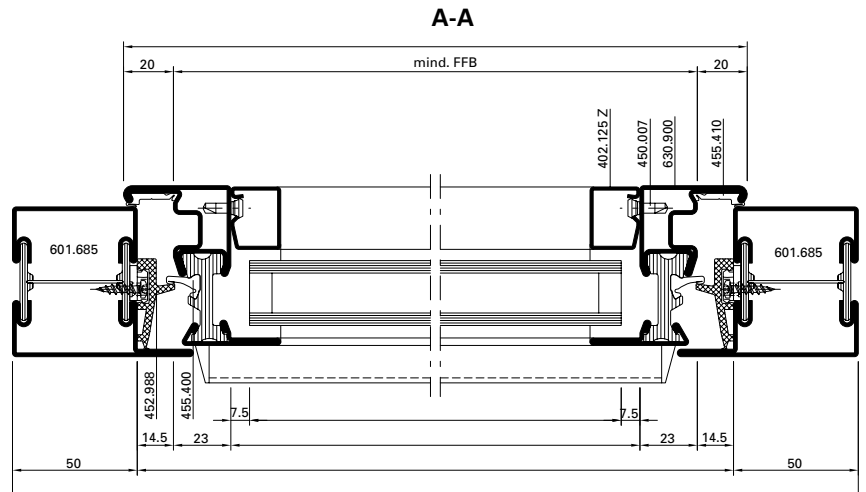
Oberlichtöffner motorisiert

Ferrure d'imposte motorisée

Top light opener motorized



Art.-Nr. No d'art. Part.-Nr.	Hub Course Travel			
		min. FFB/FFH	min. FFB/FFH	min. FFB/FFH
550.962	327 mm	703 / 600 mm	600 / 703 mm	

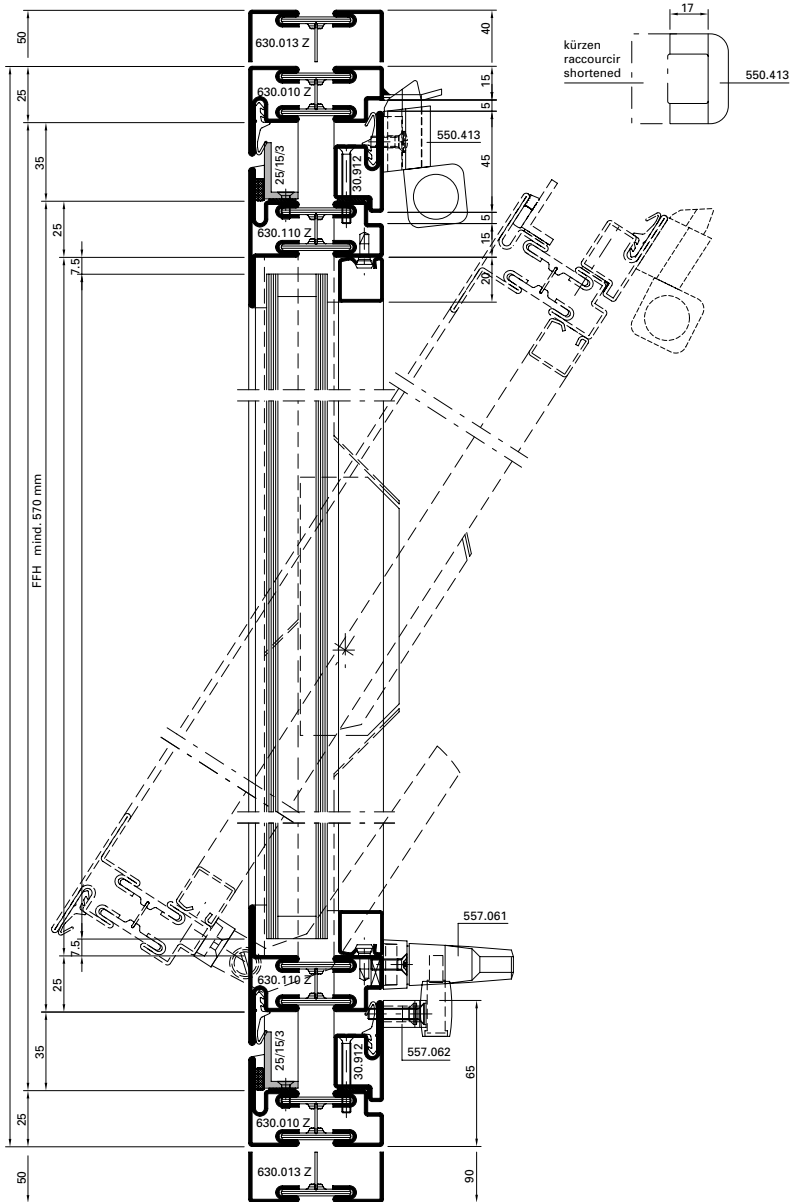


Schwingflügel-Fenster

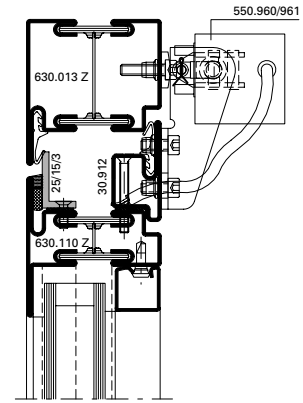
Fenêtre basculante

Horizontal pivot window

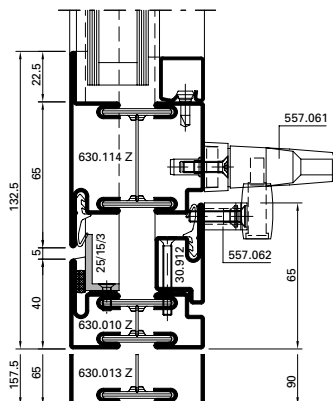
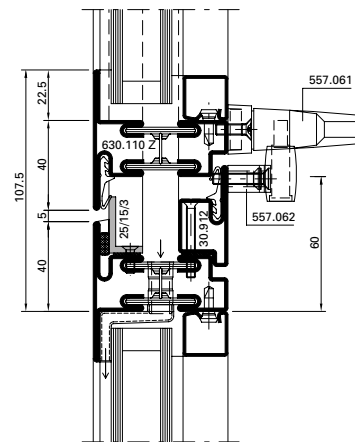
D-D



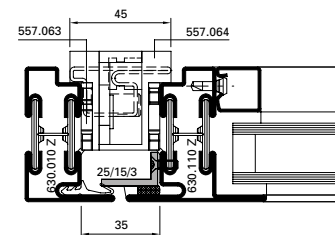
Variante mit Ketten-Antrieb
 Variante entraînement à chaîne
 Alternative chain drive



Variante D-D



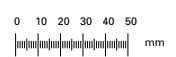
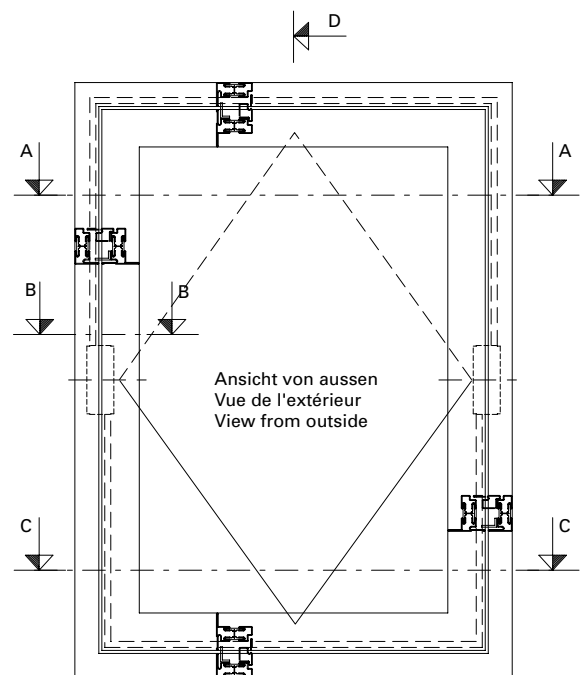
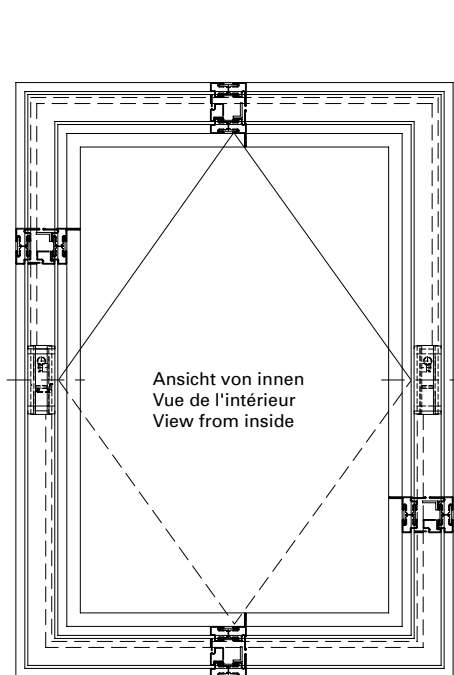
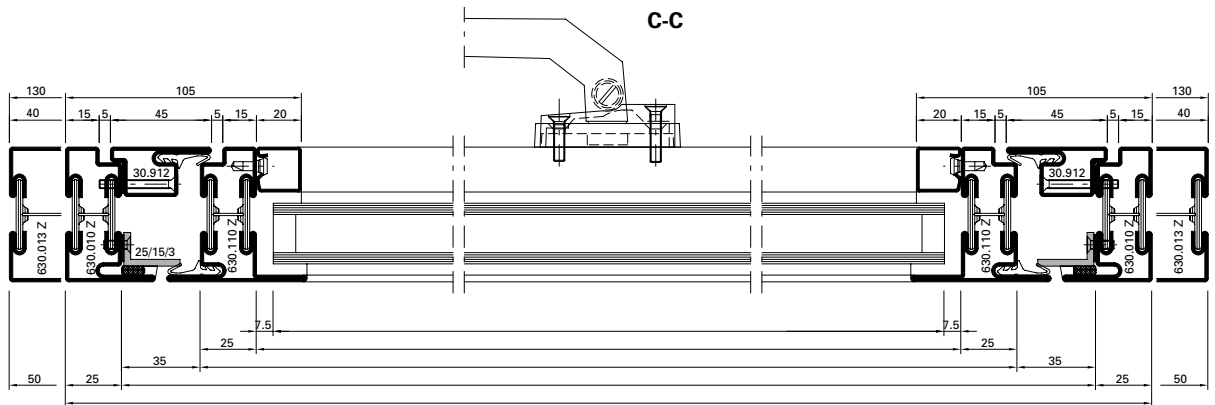
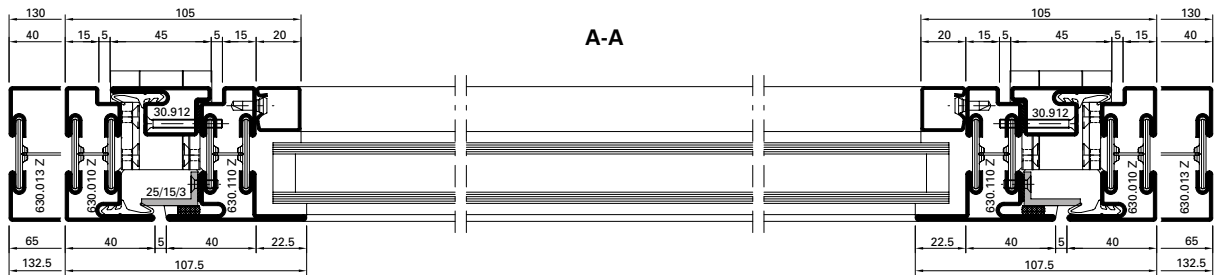
B-B



Schwinglügel-Fenster

Fenêtre basculante

Horizontal pivot window

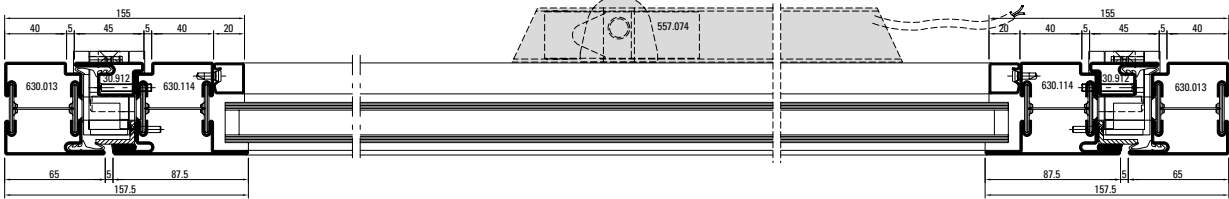


Schwingflügel-Fenster motorisiert

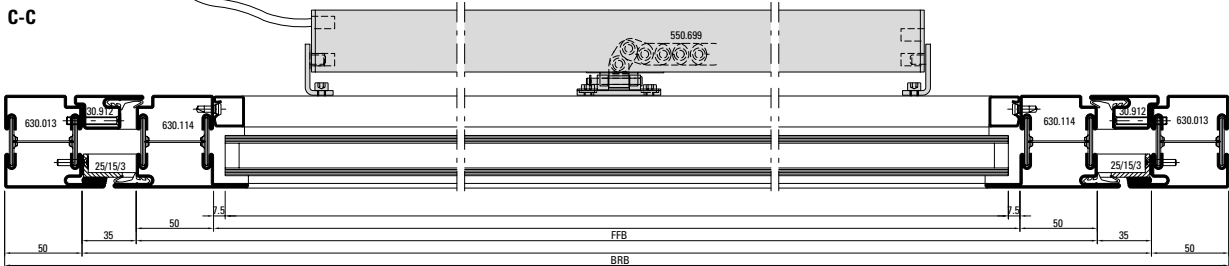
Fenêtre basculante motorisée

Horizontal pivot window motorized

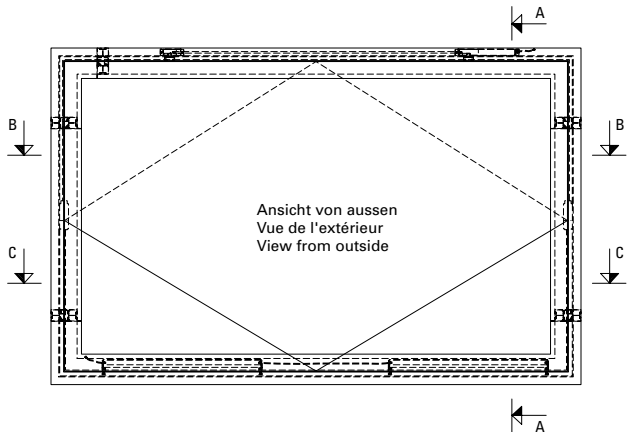
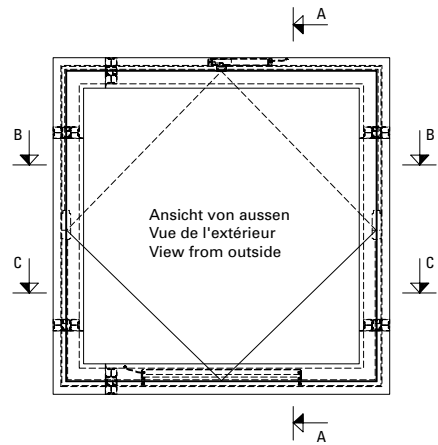
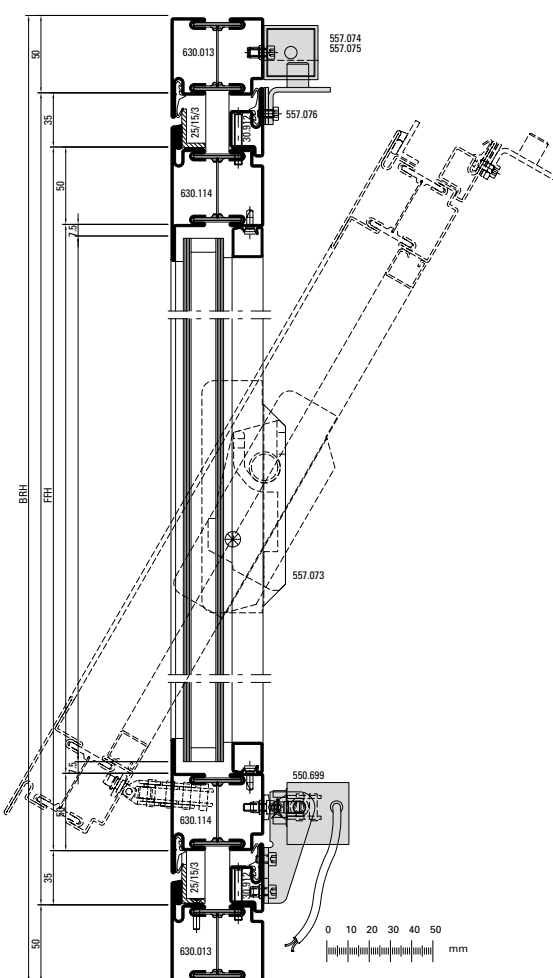
B-B



C-C

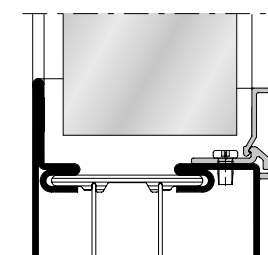
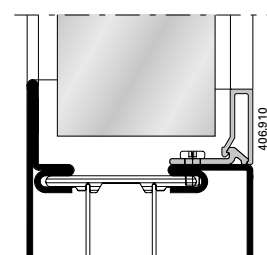
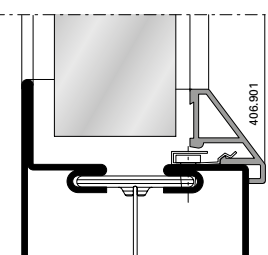
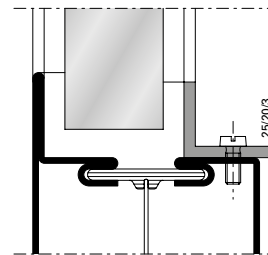
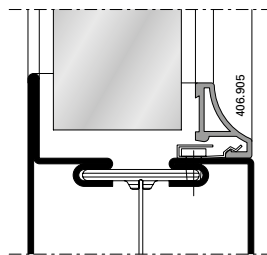
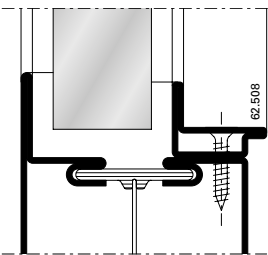
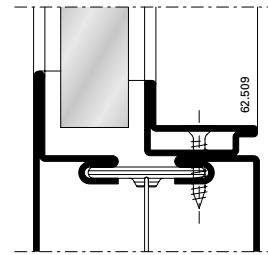
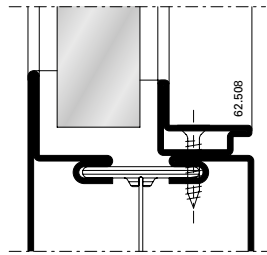
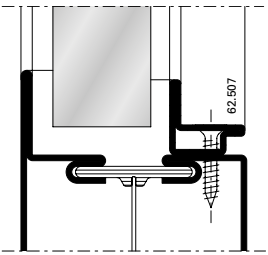
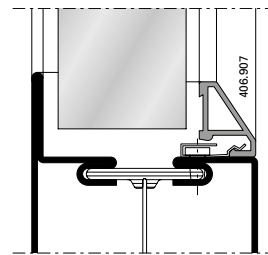
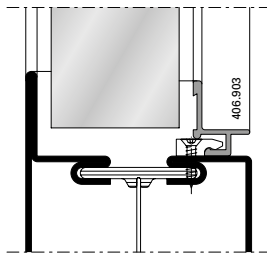
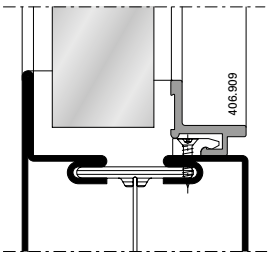
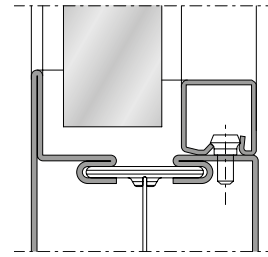
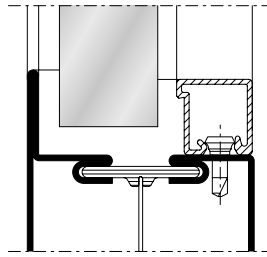
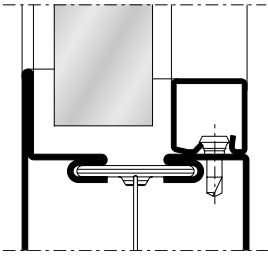


A-A

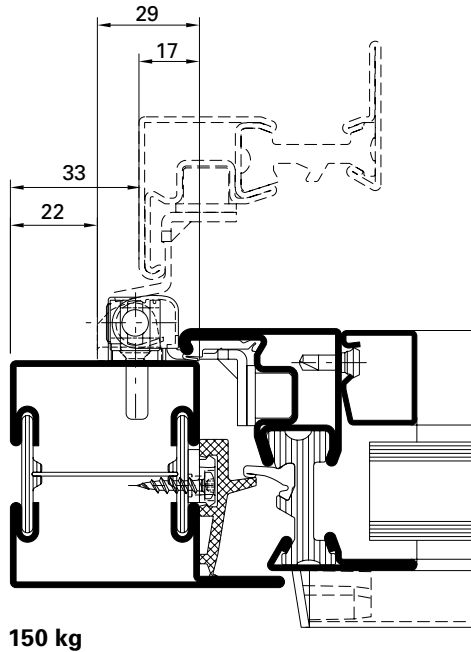


Glasleisten-Varianten im Massstab 1:2
Variantes de parcloles à l'échelle 1:1
Glazing bead options on scale 1:2

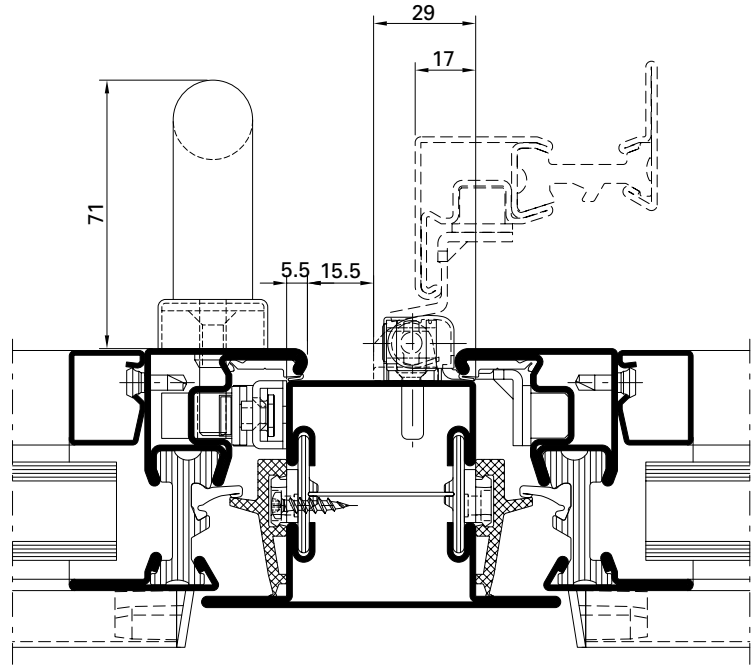
Janisol Fenster
Janisol fenêtres
Janisol windows



Platzbedarf
 Standard-Fensterbeschlag

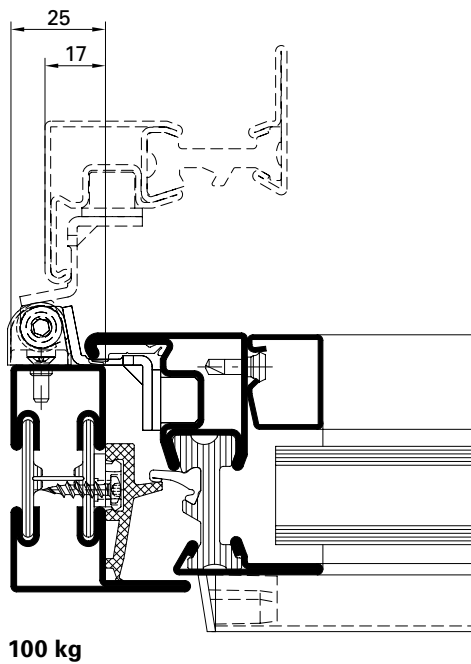


Espace nécessaire
 Ferrure de fenêtre standard

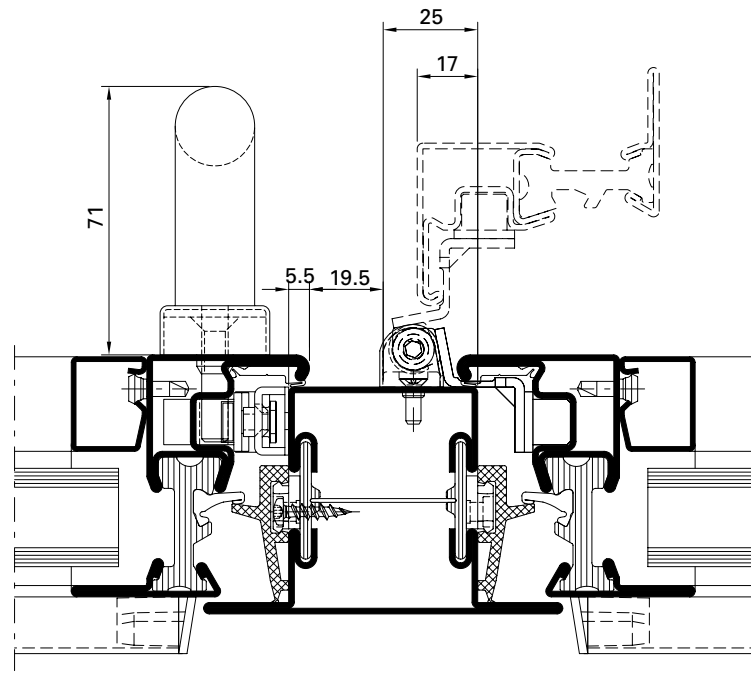


Space required
 Standard window fitting

Platzbedarf
 Standard-Fensterbeschlag
 mit Scherenlager 599.538



Espace nécessaire
 Ferrure de fenêtre standard avec
 charnière supérieure di ciseau 599.538

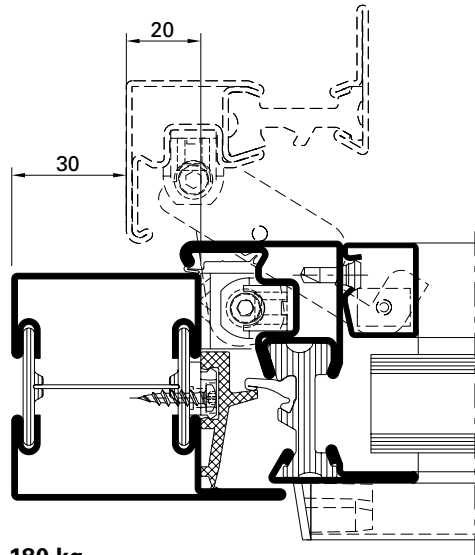


Space required
 Standard window fitting
 with scissor stay 599.538

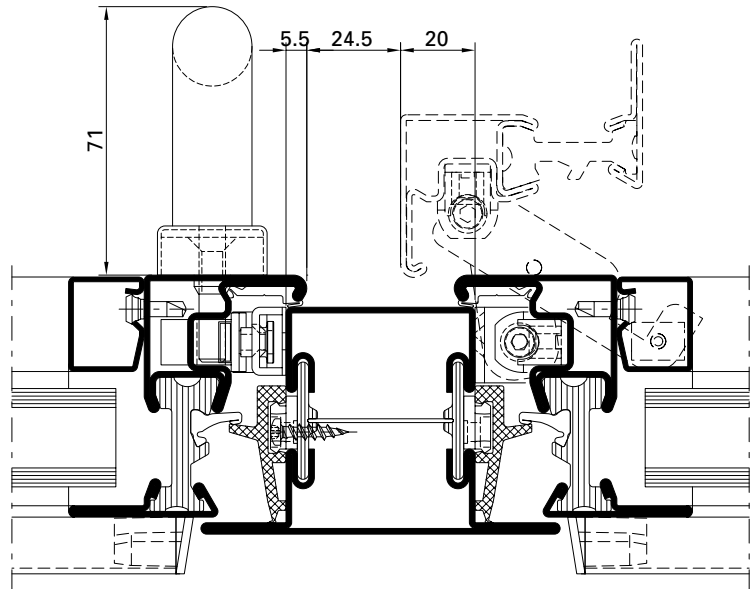
Platzbedarf
Verdeckt liegender Fensterbeschlag

Espace nécessaire
Ferrure de fenêtre non apparente

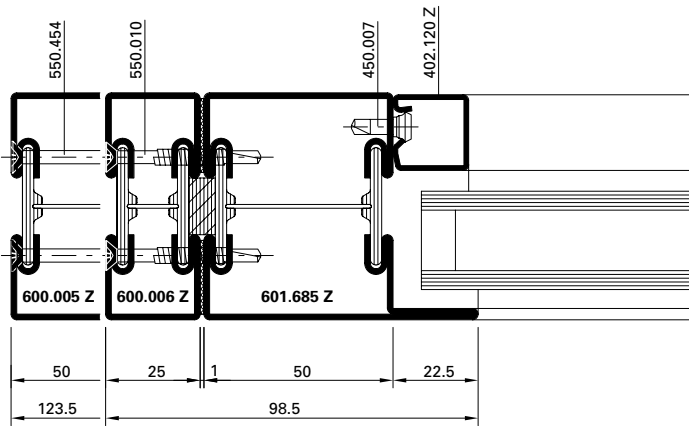
Space required
Concealed window fitting



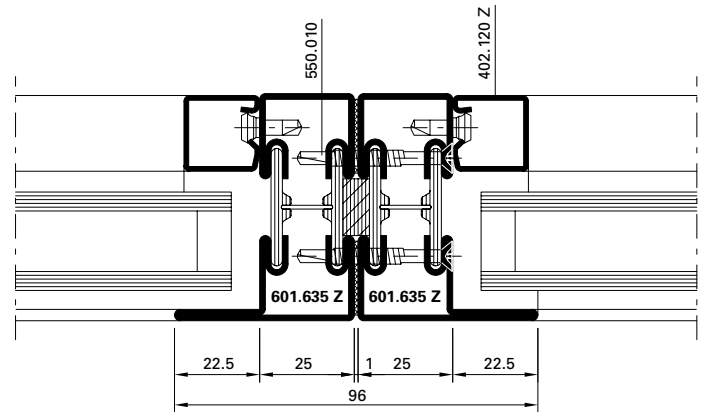
180 kg



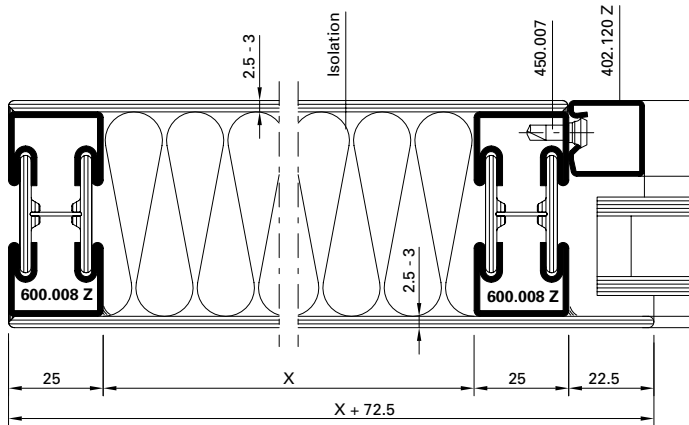
180 kg



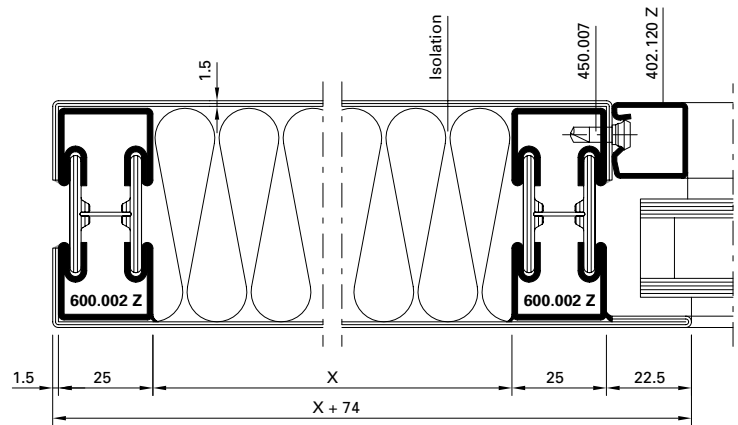
DXF DWG D-100-K-002



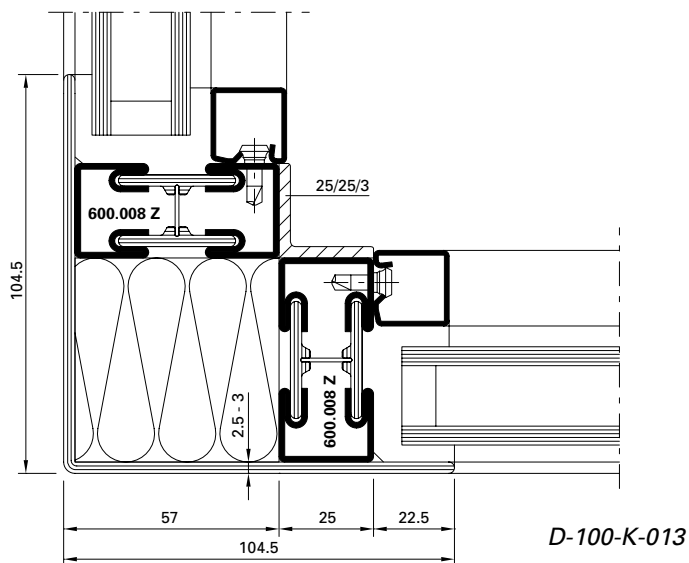
DXF DWG D-100-K-005



DXF DWG D-100-K-004

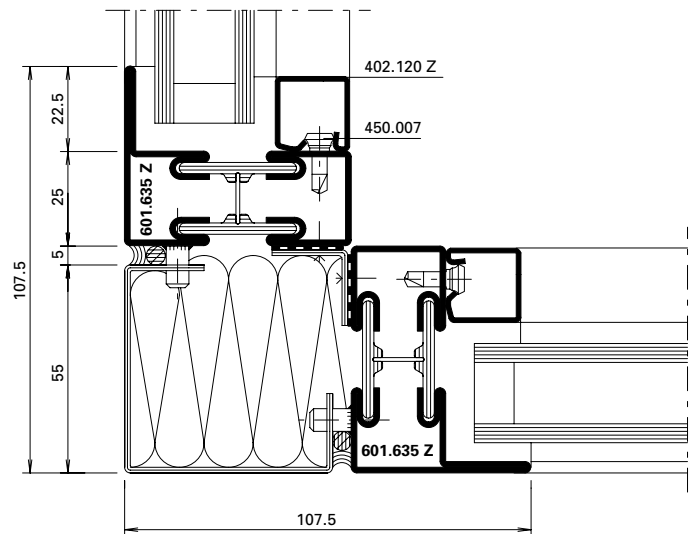


DXF DWG D-100-K-003



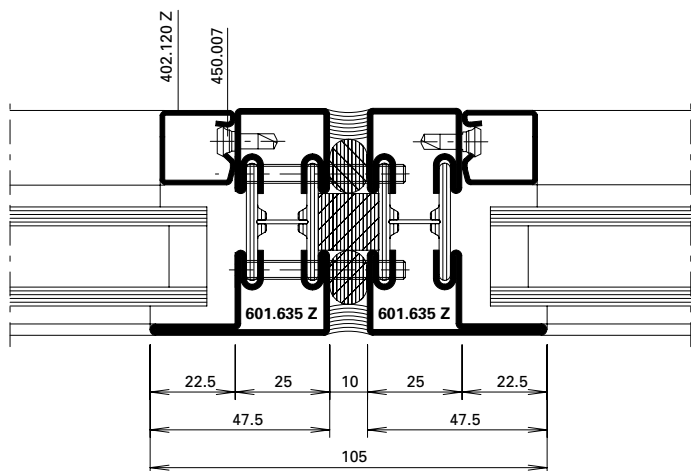
D-100-K-013

DXF DWG

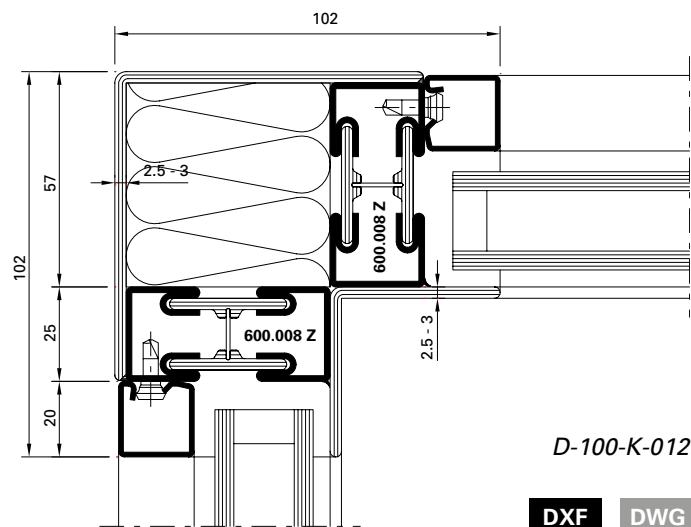


D-100-K-019

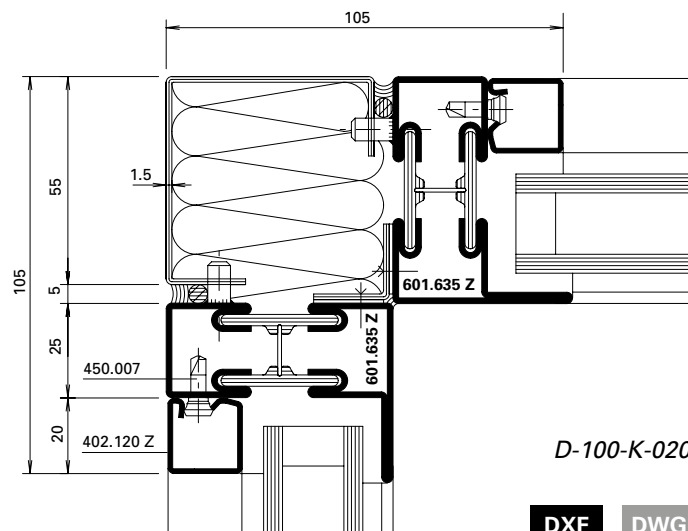
DXF DWG



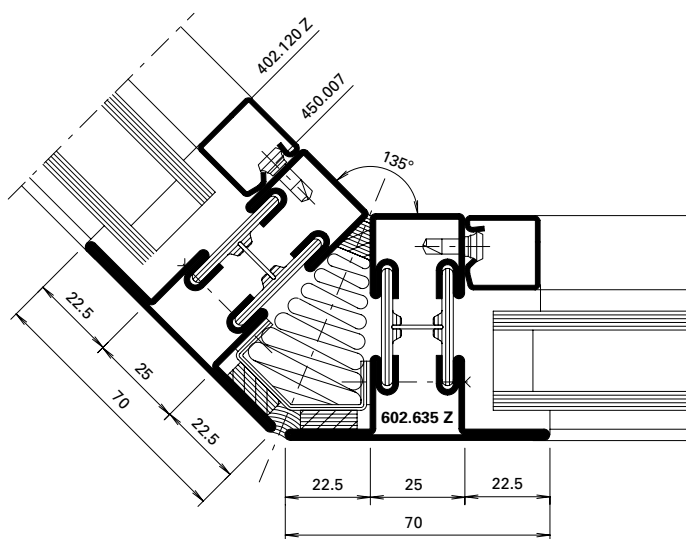
DXF **DWG** D-100-K-006



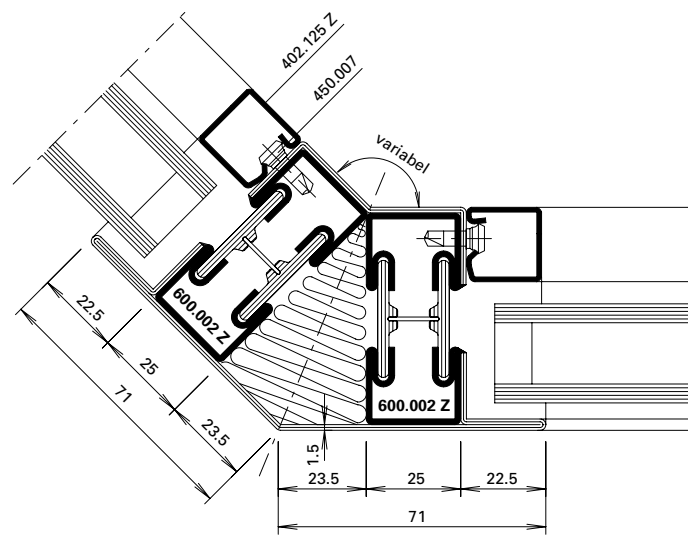
D-100-K-012
DXF **DWG**



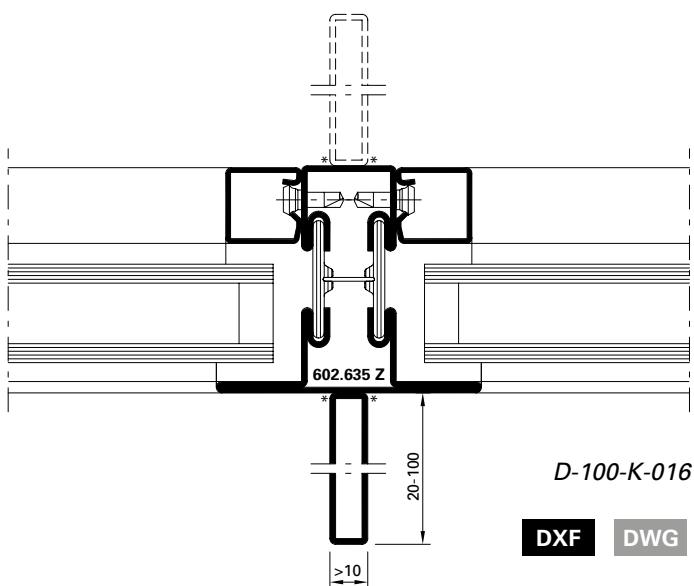
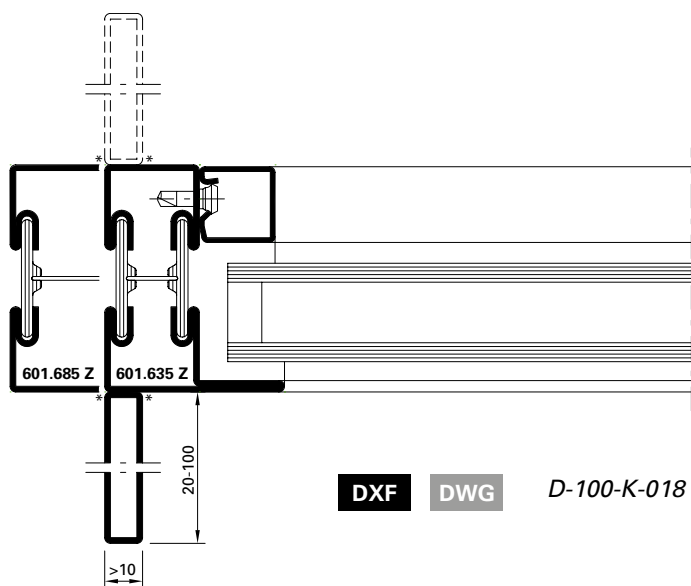
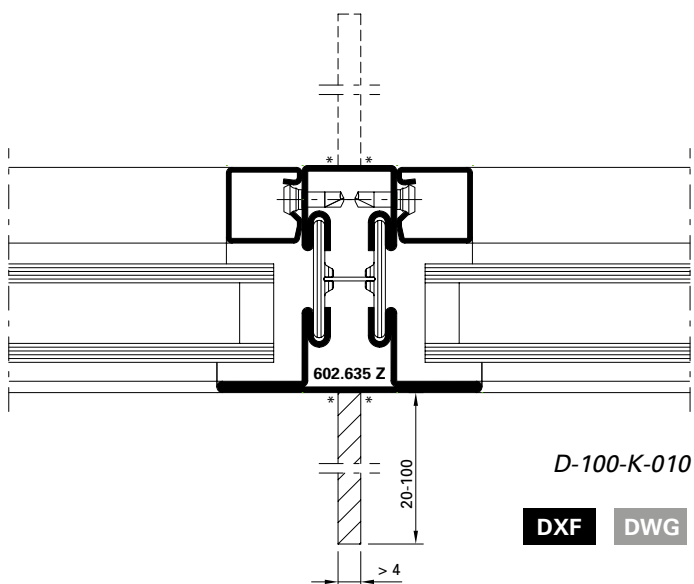
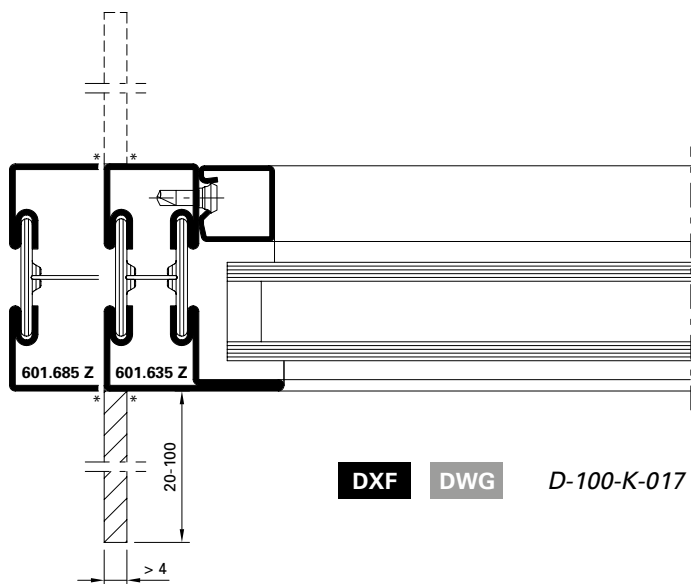
D-100-K-020
DXF **DWG**



DXF **DWG** D-100-K-021



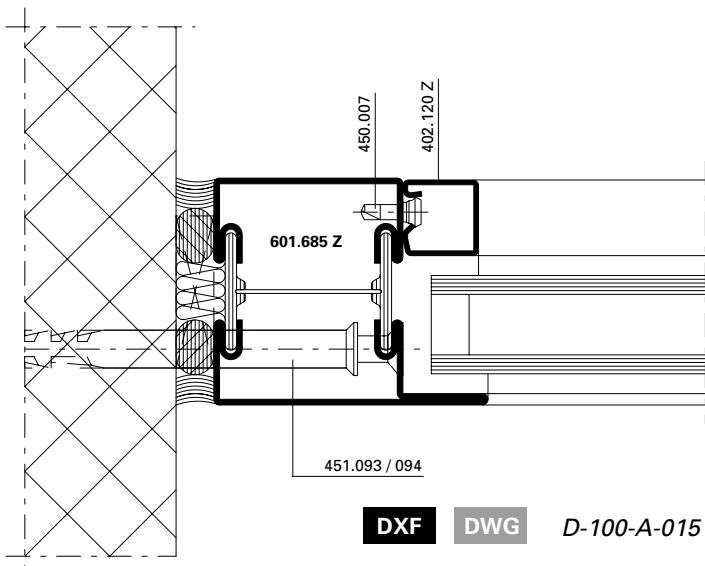
DXF **DWG** D-100-K-022



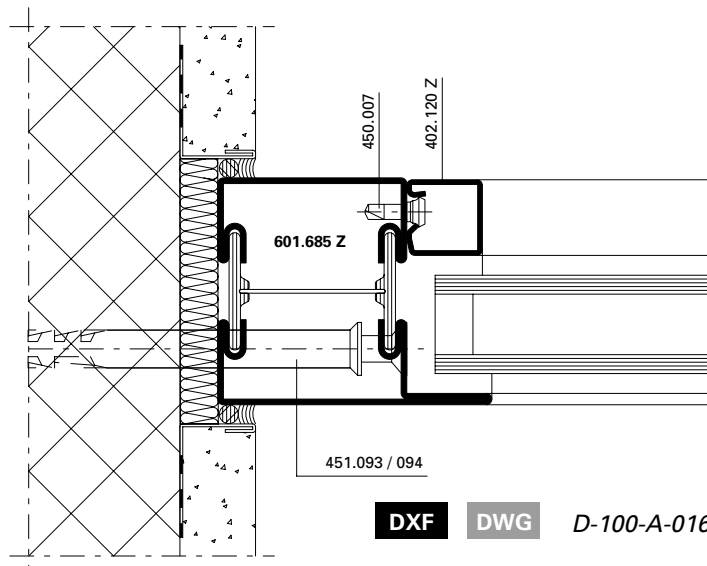
*** Personal Profiles (lasergeschweisst)**
 Preis und Lieferung auf Anfrage.
 Weitere Kombinationsmöglichkeiten
 siehe im Konfigurator auf
www.jansen.com

*** Personal Profiles (soudure laser)**
 Prix et livraison sur demande.
 Autres possibilités de combinaison:
 voir configurateur à
www.jansen.com

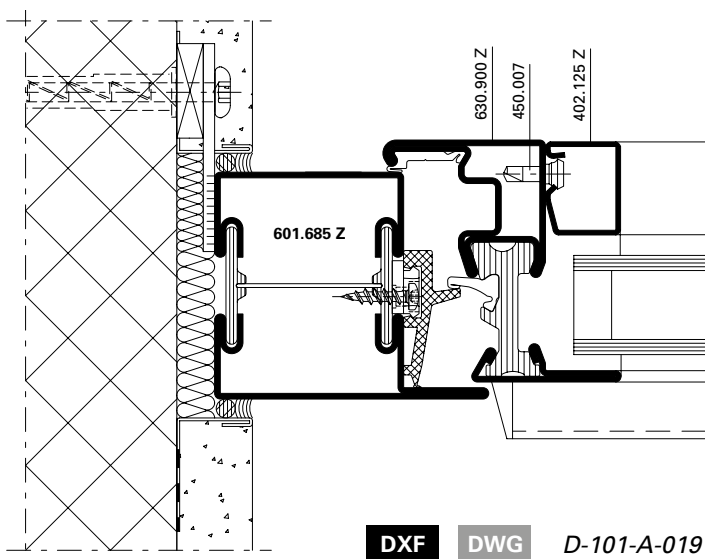
*** Personal Profiles (laser welded)**
 Price and availability by request.
 For combination possibilities refer
 to the configurator at
www.jansen.com



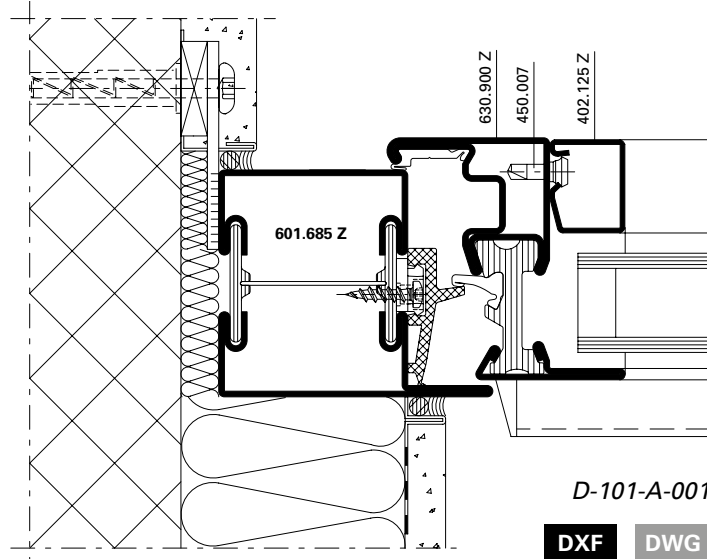
DXF **DWG** *D-100-A-015*



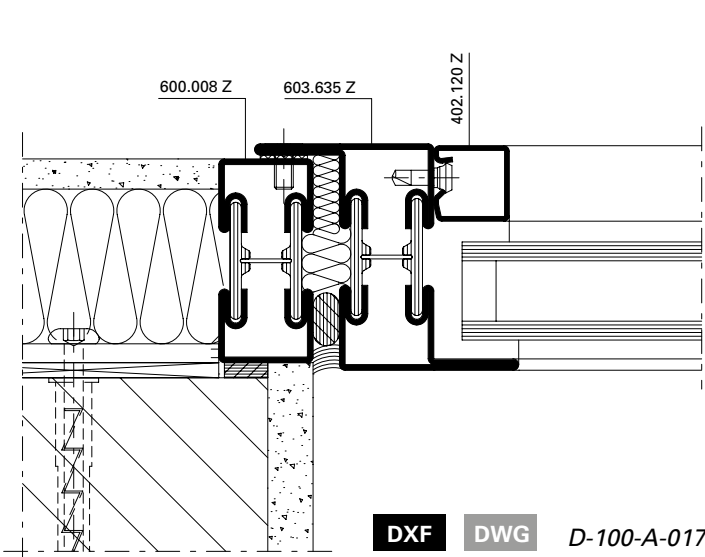
DXF **DWG** *D-100-A-016*



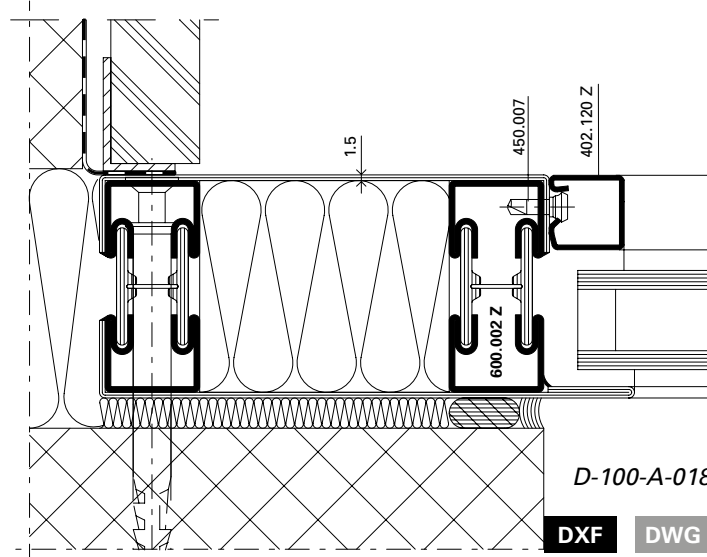
DXF **DWG** *D-101-A-019*



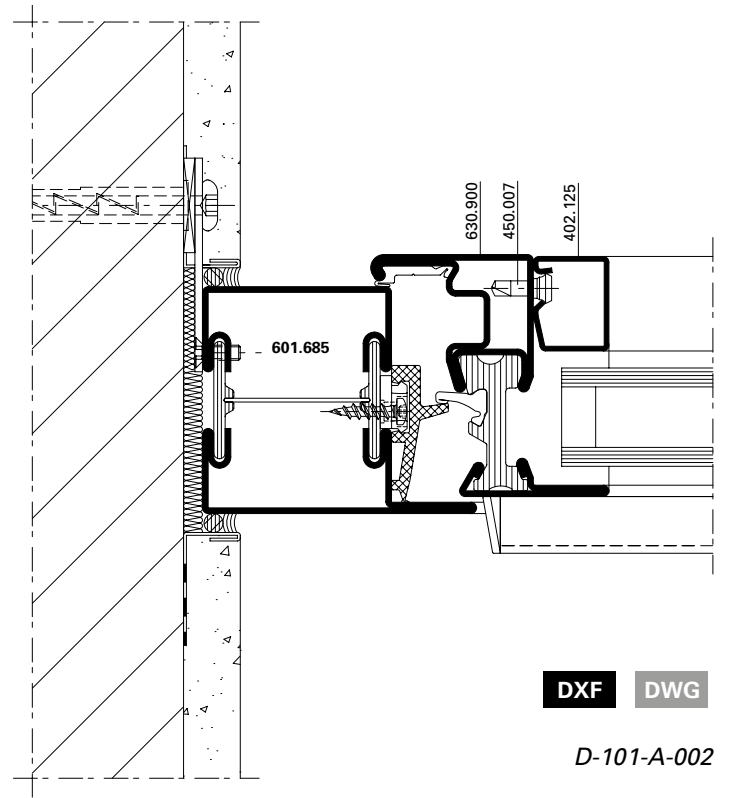
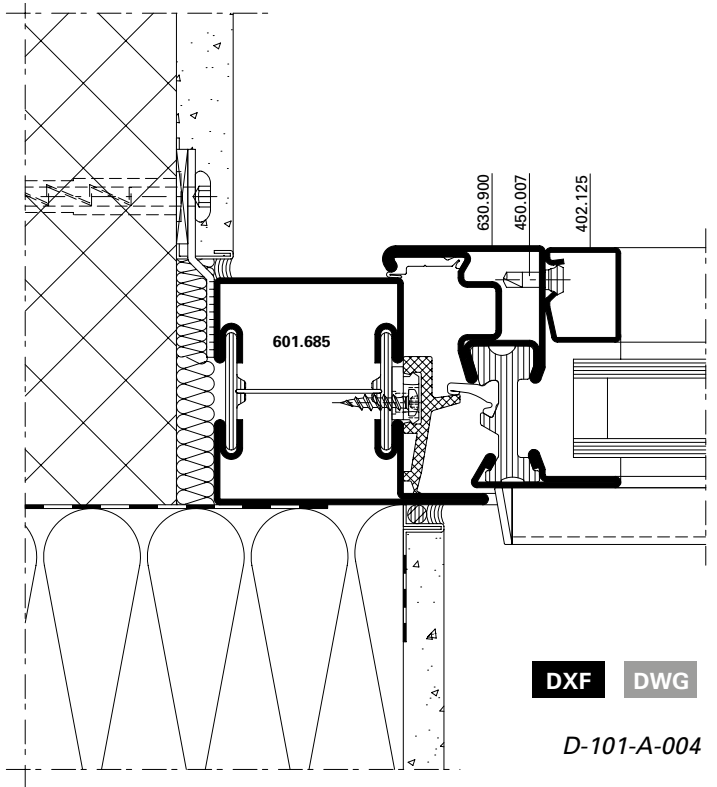
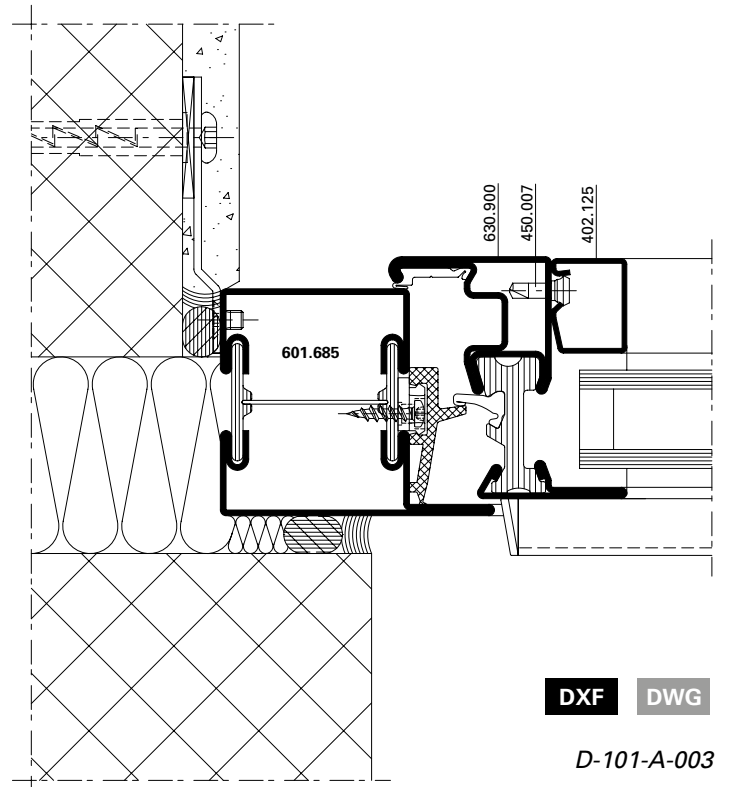
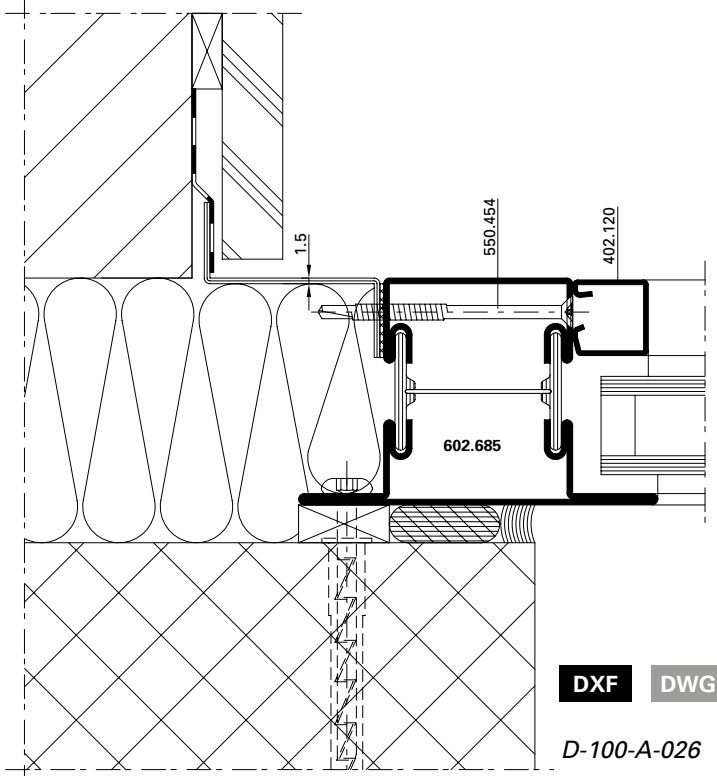
D-101-A-001
DXF **DWG**

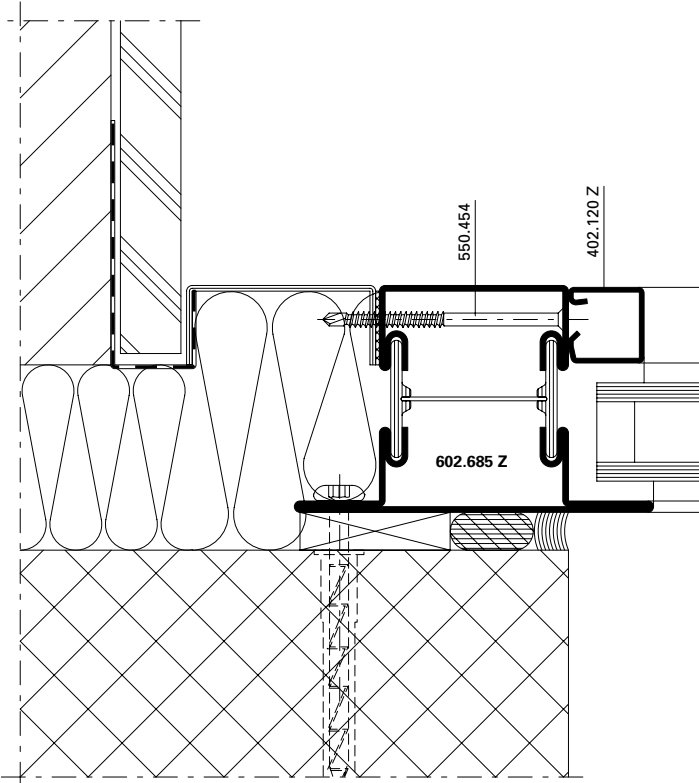


DXF **DWG** *D-100-A-017*

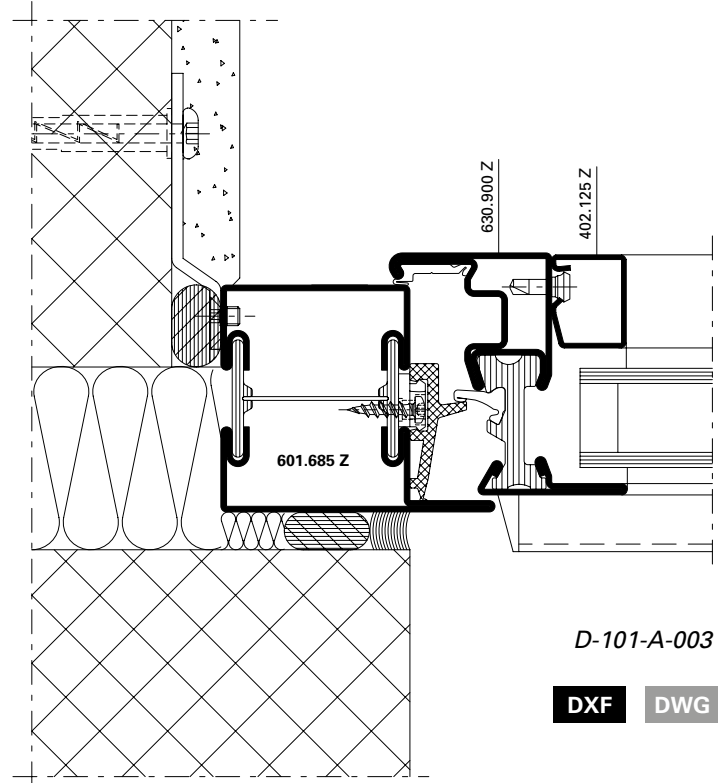


D-100-A-018
DXF **DWG**



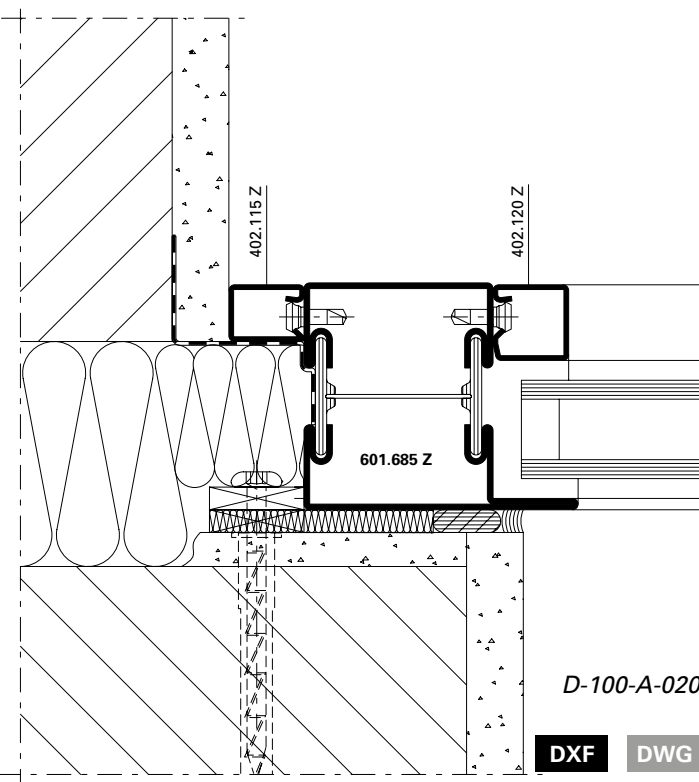


DXF DWG D-100-A-019



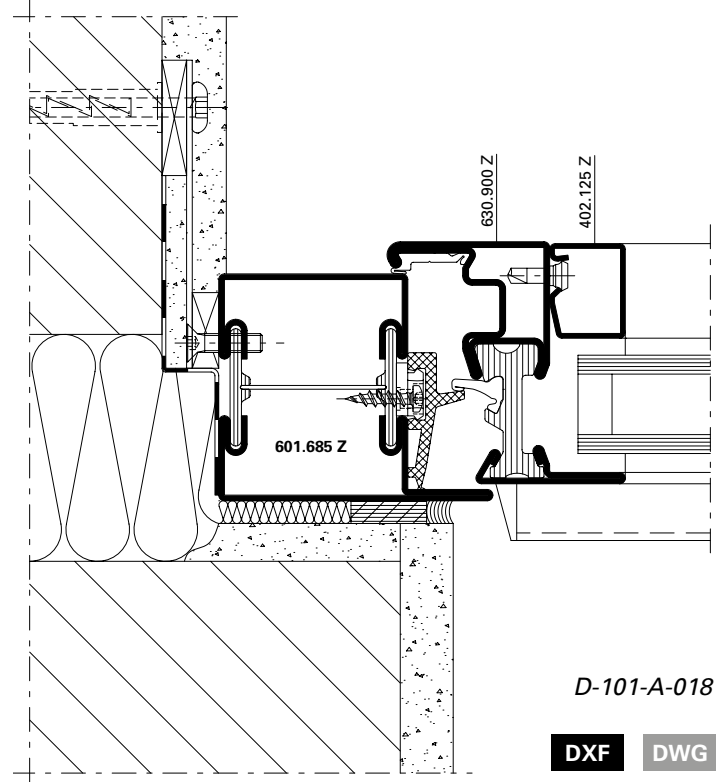
D-101-A-003

DXF DWG



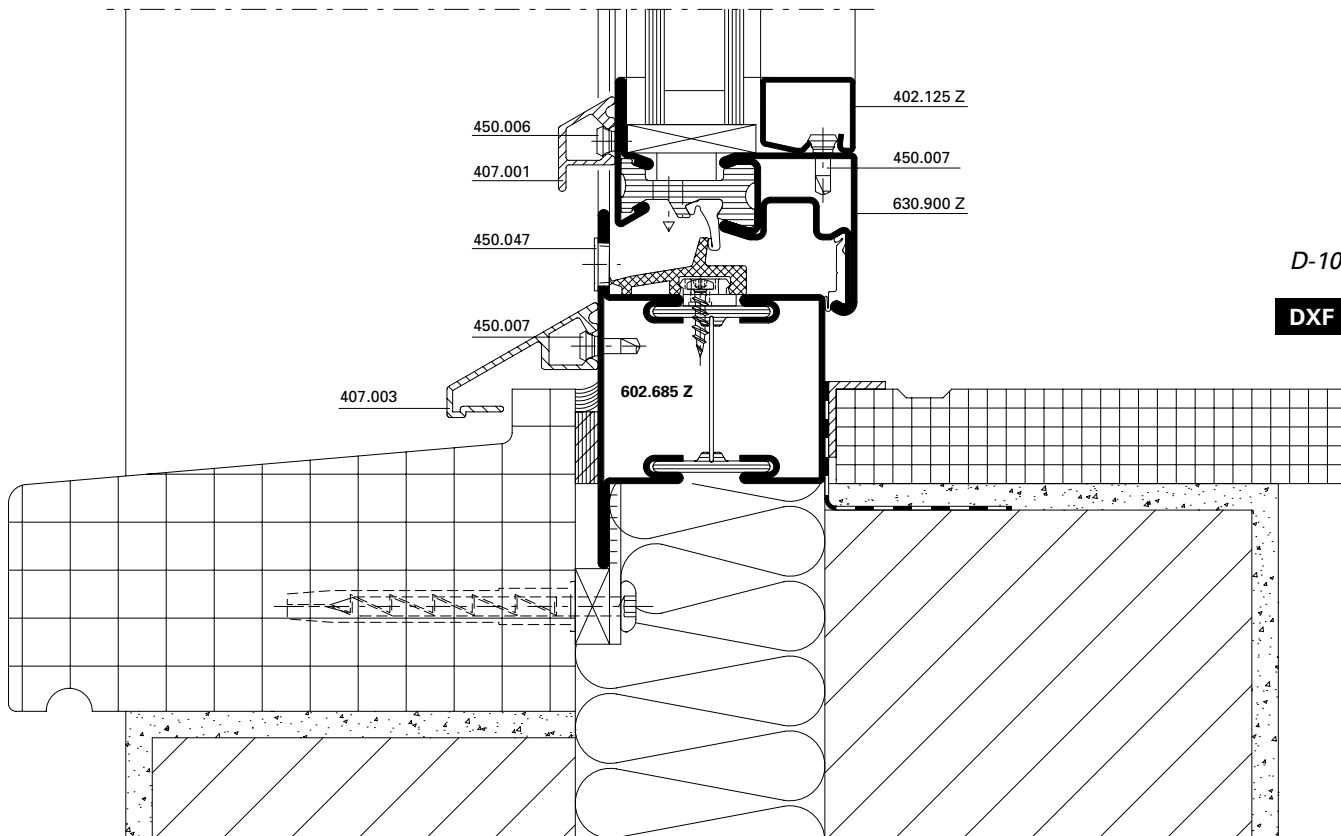
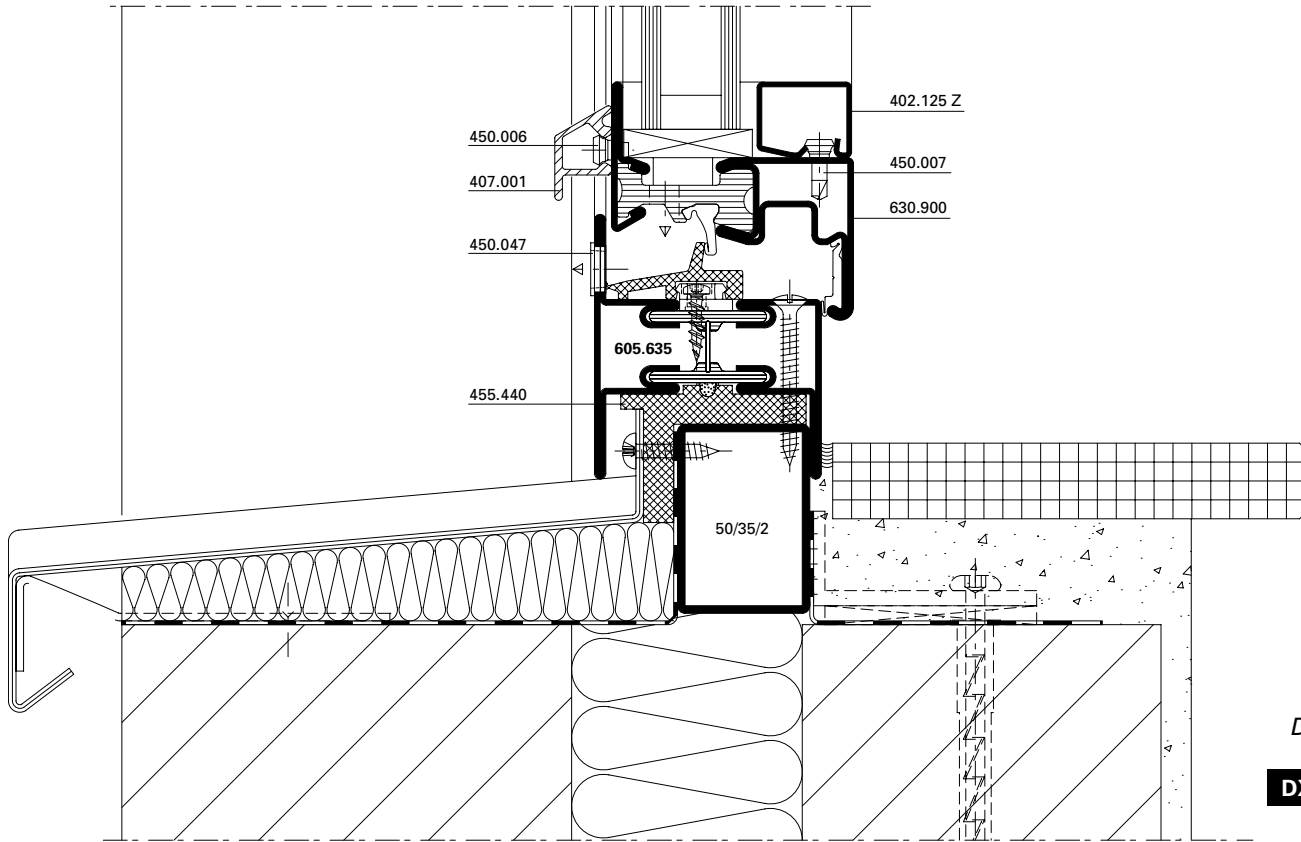
D-100-A-020

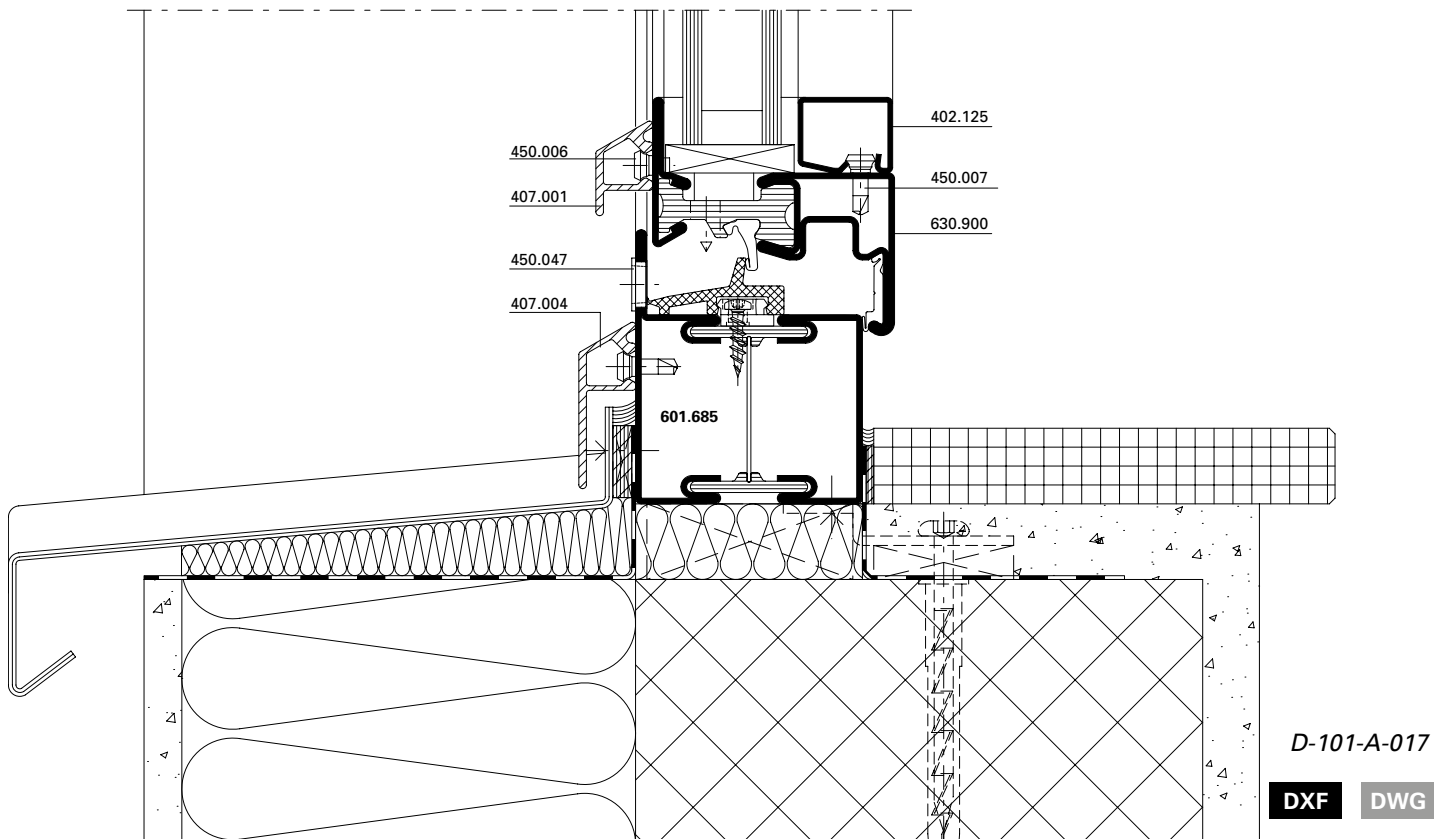
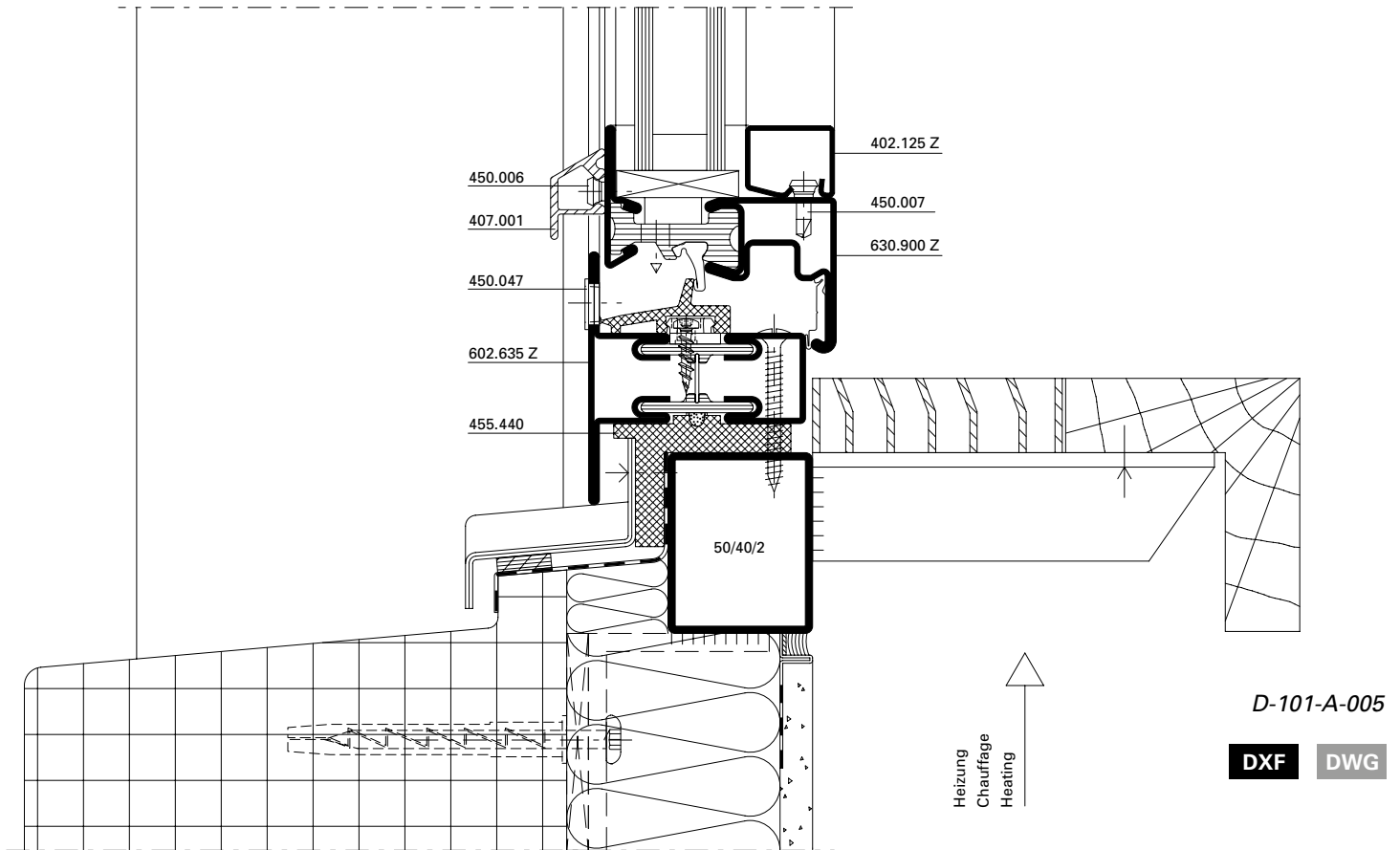
DXF DWG

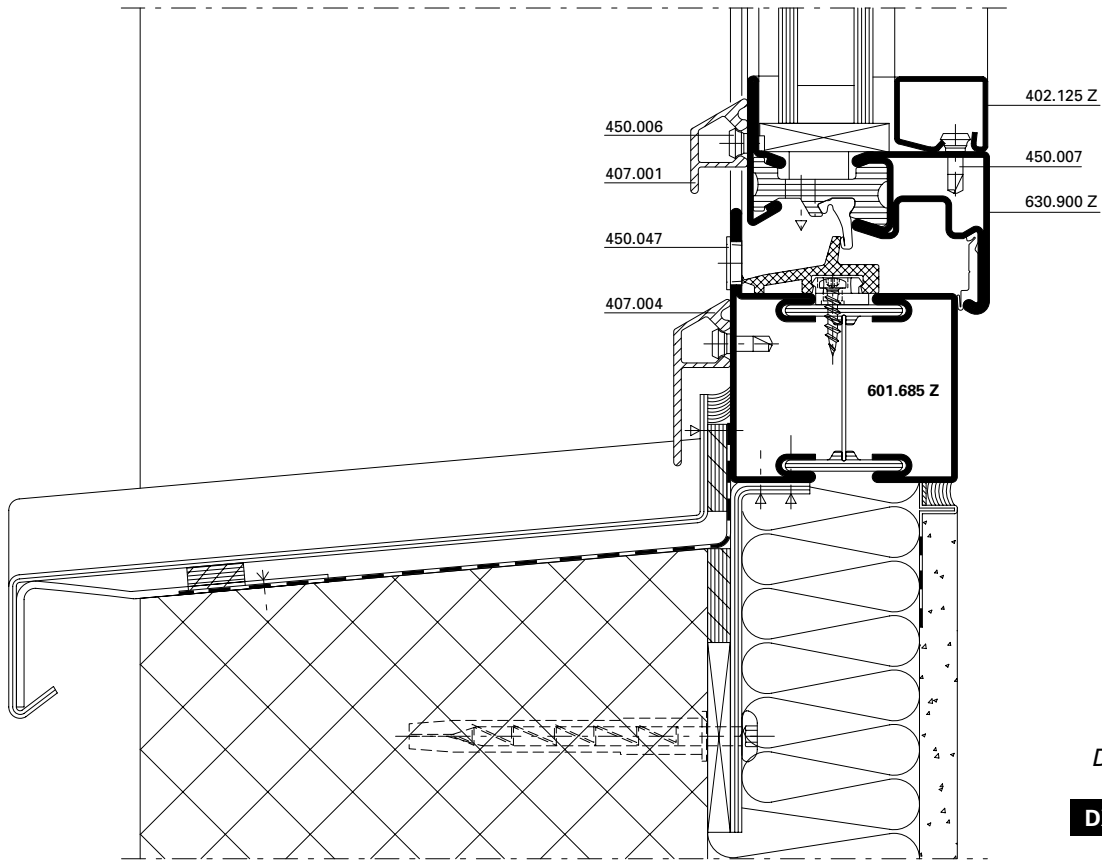


D-101-A-018

DXF DWG

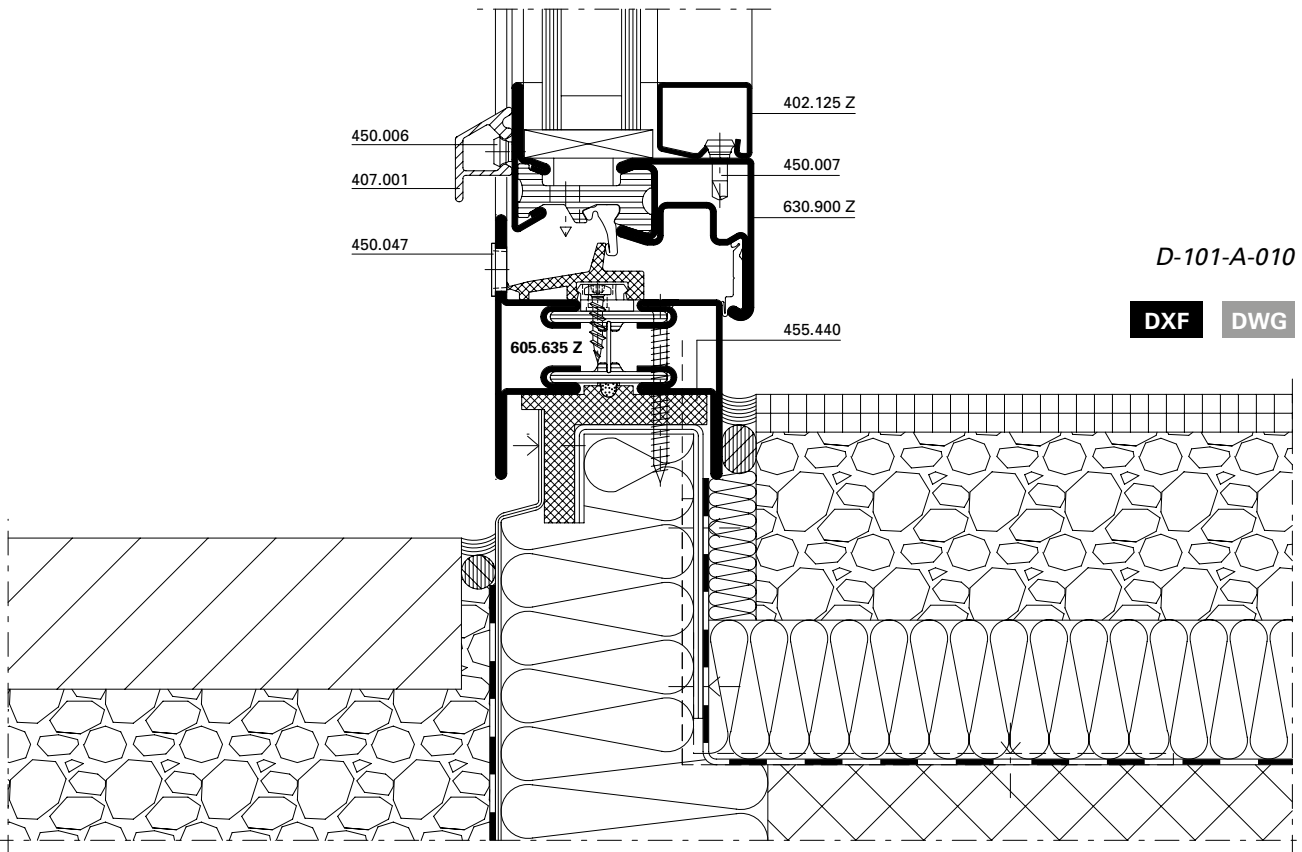






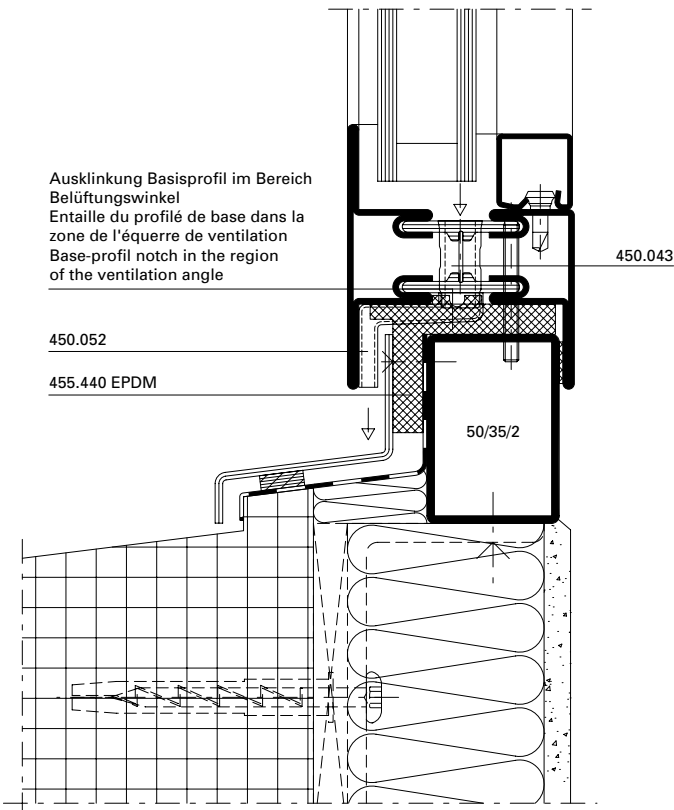
D-101-A-008

DXF DWG

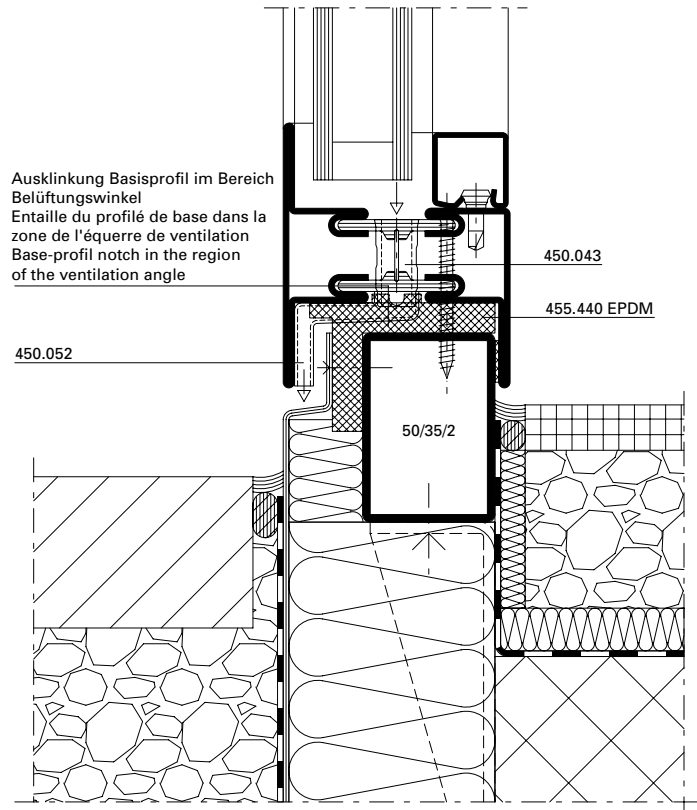


D-101-A-010

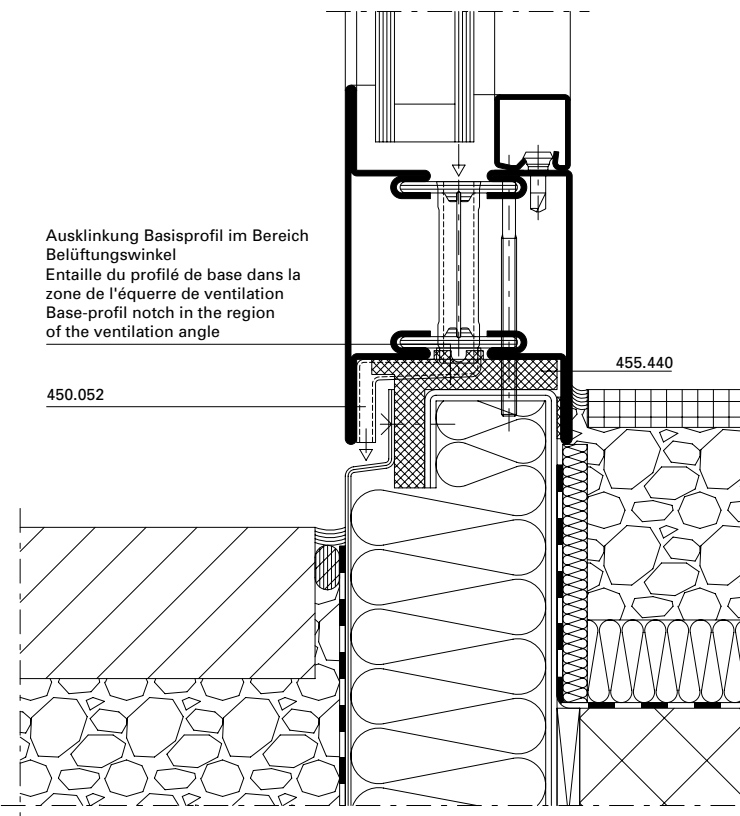
DXF DWG



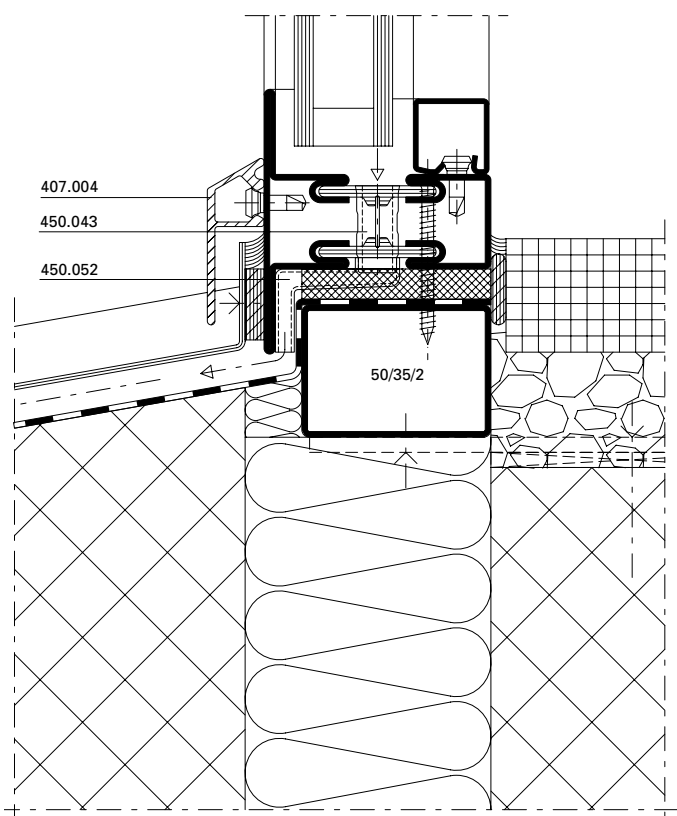
DXF **DWG** *D-101-A-012*



DXF **DWG** *D-101-A-013*



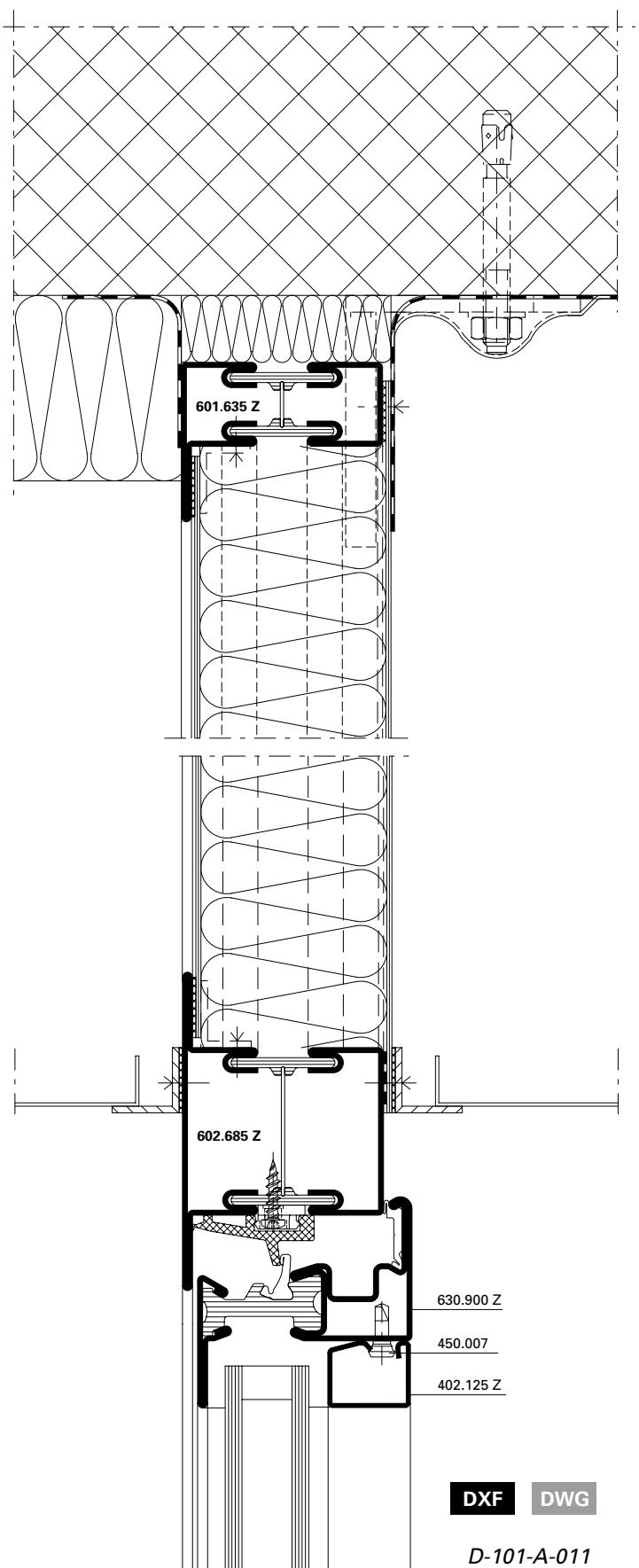
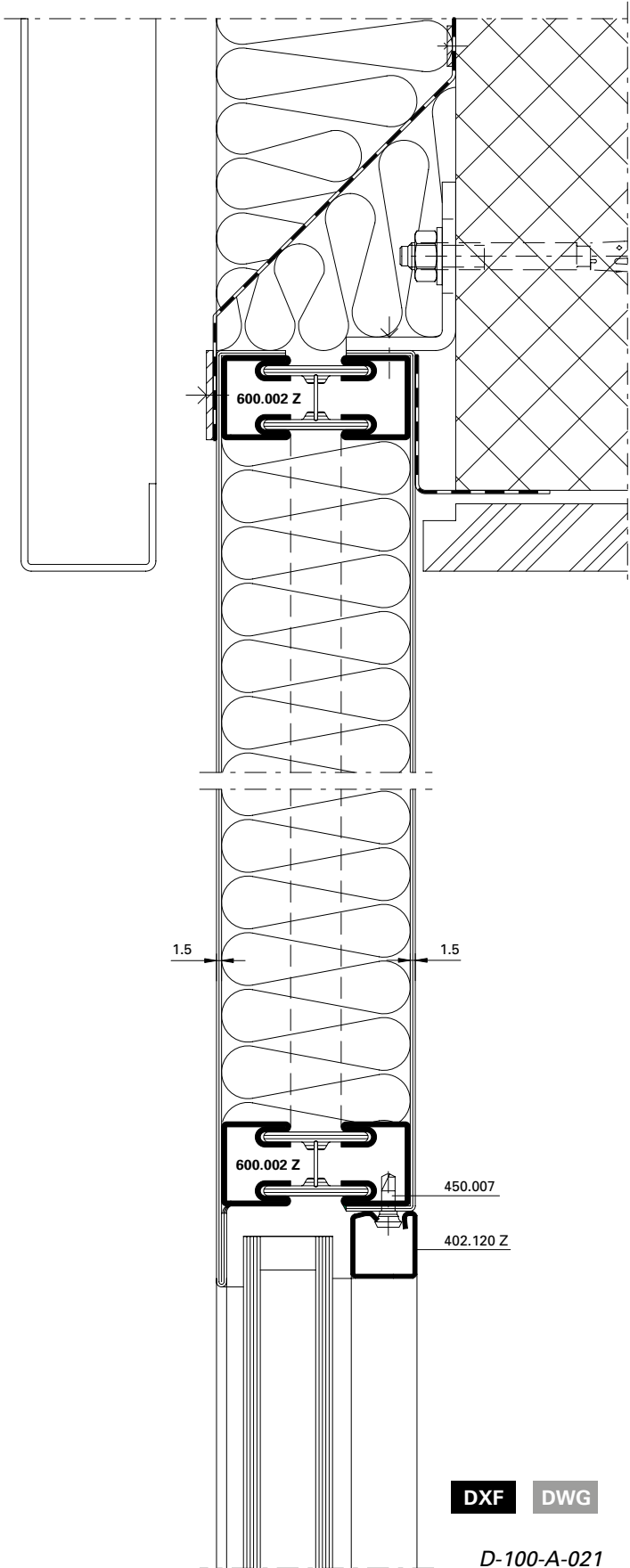
DXF **DWG** *D-101-A-015*



DXF **DWG** *D-101-A-014*

Anschlüsse am Bau im Massstab 1:2
 Raccords au mur à l'échelle 1:2
 Attachment to the structure on scale 1:2

Janisol Fenster
 Janisol fenêtres
 Janisol windows

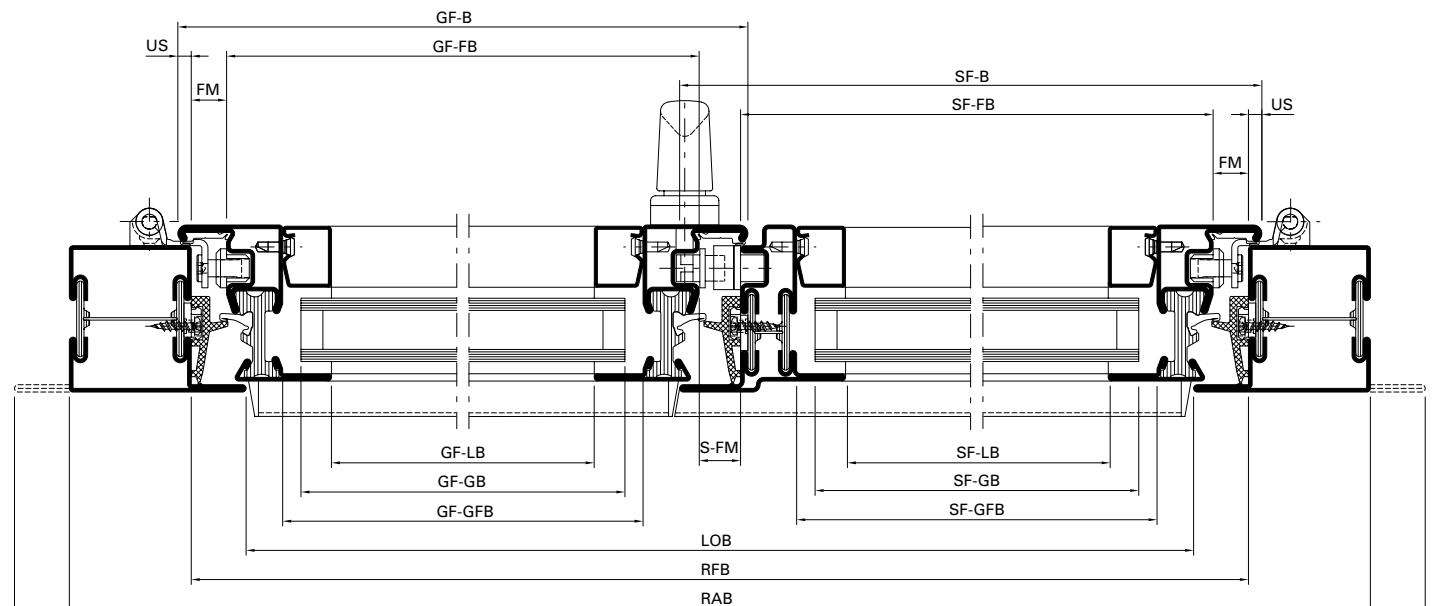
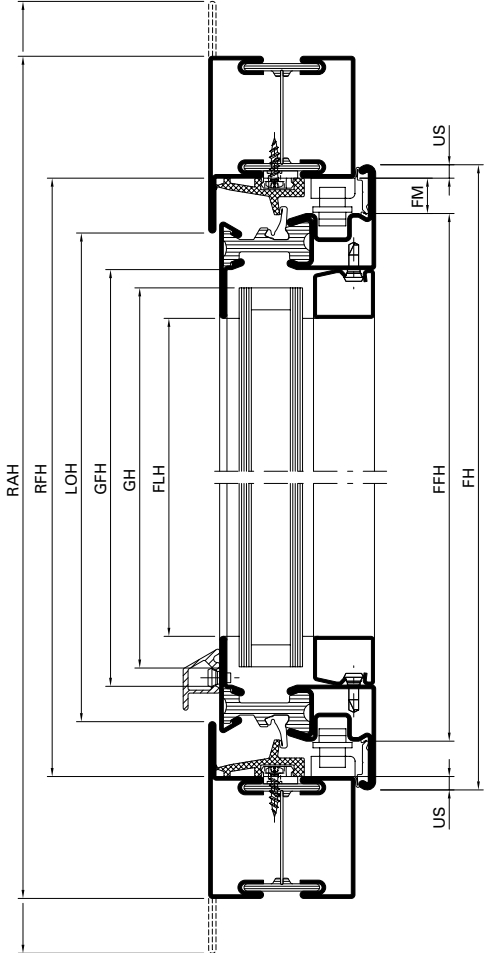
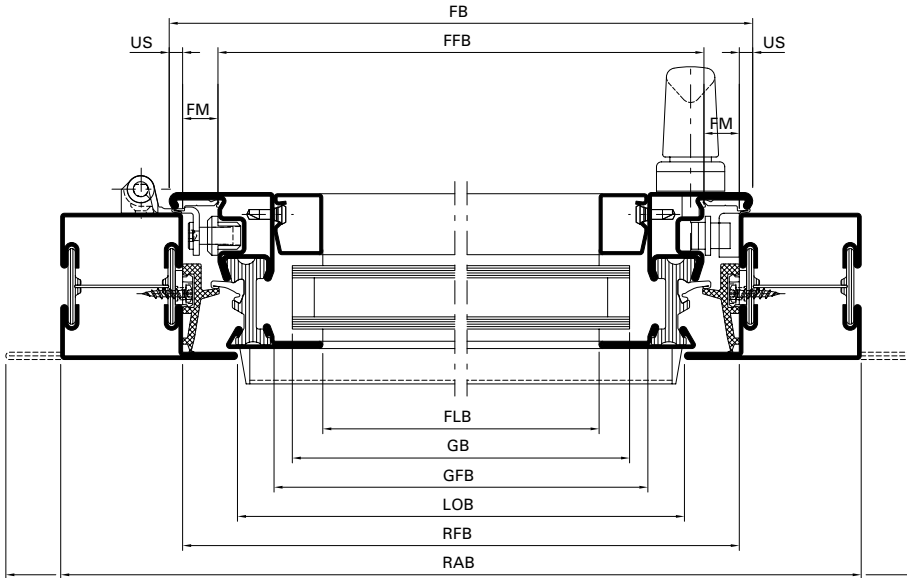


Inhaltsverzeichnis	Sommaire	Content	
Massbezeichnungen	Dimensions cotées	Measurement descriptions	192
Öffnungsrichtung Terminologie nach EN 12519	Porte ouvrant Terminologie selon EN 12519	Direction of opening Terminology in accordance with EN 12519	194
Schlagregendichtheit Luftdurchlässigkeit Widerstand bei Windlast	Étanchéité à la pluie battante Perméabilité à l'air Résistance à la pression du vent	Watertightness Air permeability Resistance to wind load	195
U _f -Werte	Valeurs U _f	U _f values	206
Schalldämmung	Isolation phonique	Sound insulation	215

Massbezeichnungen

Dimensions cotées

Measurement descriptions



Massbezeichnungen

Dimensions cotées

Measurement descriptions

US	Überschlag	US	Recouvrement	US	Overlap
FM	Falzmass	FM	Dimension de la feuillure	FM	Rebate
SF	Schattenfuge	SF	Joint négatif	SF	Shadow gap
FH	Flügelhöhe	FH	Hauteur du vantail	FH	Vent height
FFH	Flügelfalzhöhe	FFH	Hauteur de feuillure du vantail	FFH	Vent rebate height
FLH	Flügel-Lichtmasshöhe	FLH	Hauteur vide lumière du vantail	FLH	Clear height dimension of vent
FB	Flügelbreite	FB	Largeur du vantail	FB	Vent width
FFB	Flügelfalzbreite	FFB	Largeur de feuillure du vantail	FFB	Vent rebate width
FLB	Flügel-Lichtmassbreite	FLB	Largeur vide lumière du vantail	FLB	Clear width dimension of vent
GH	Glashöhe	GH	Hauteur du verre	GH	Glass height
GFH	Glasfalzhöhe	GFH	Hauteur de feuillure du verre	GFH	Glazing rebate height
GB	Glasbreite	GB	Largeur du verre	GB	Glass width
GFB	Glasfalzbreite	GFB	Largeur de feuillure du verre	GFB	Glazing rebate width
LOH	Lichte Öffnungshöhe	LOH	Hauteur vide lumière	LOH	Clear opening height
RFH	Rahmenfalzhöhe	RFH	Hauteur de feuillure du dormant	RFH	Frame rebate height
RAH	Rahmnaussenhöhe	RAH	Hauteur extérieur du dormant	RAH	External frame height
LOB	Lichte Öffnungsbreite	LOB	Largeur vide lumière	LOB	Clear opening width
RFB	Rahmenfalzbreite	RFB	Largeur de feuillure du dormant	RFB	Frame rebate width
RAB	Rahmnaussenbreite	RAB	Largeur extérieur du dormant	RAB	External frame width
GF-B	Gangflügel-Breite	GF-B	Largeur du vantail de service	GF-B	Access vent width
GF-FB	Gangflügel-Falzbreite	GF-FB	Largeur de feuillure du vantail de service	GF-FB	Access vent rebate width
GF-LB	Gangflügel-Lichtmassbreite	GF-LB	Vide lumière du vantail de service	GF-LB	Clear width dimension of access vent
GF-GB	Gangflügel-Glasbreite	GF-GB	Largeur du verre du vantail de service	GF-GB	Glass width of access vent
GF-GFB	Gangflügel-Glasfalzbreite	GF-GFB	Largeur de feuillure du verre du vantail de service	GF-GFB	Glazing rebate width of access vent
SF-B	Standflügel-Breite	SF-B	Largeur du vantail semi-fixe	SF-B	Secondary vent width
SF-FB	Standflügel-Falzbreite	SF-FB	Largeur de feuillure du vantail semi-fixe	SF-FB	Rebate width of secondary vent
SF-LB	Standflügel-Lichtmassbreite	SF-LB	Vide lumière du vantail semi-fixe	SF-LB	Clear width dimension of secondary vent
SF-GB	Standflügel-Glasbreite	SF-GB	Largeur du verre du vantail semi-fixe	SF-GB	Glass width of secondary vent
SF-GFB	Standflügel-Glasfalzbreite	SF-GFB	Largeur de feuillure du verre du vantail semi-fixe	SF-GFB	Glazing rebate width of secondary vent
S-FM	Stulpflügel-Falzmass	S-FM	Dimension de la feuillure fenêtre à deux vantaux	S-FM	Double vent rebate

Öffnungsrichtung
Terminologie nach EN 12519

Fenêtre ouvrant
Terminologie selon EN 12519

Hand window
Terminology according to EN 12519

Öffnungsfläche

Die gesamte Fläche, die vom Flügel im Grundriss bei der Benutzung überfahren wird. Sie wird auch Schwenkbereich genannt.

Face d'ouverture

Surface totale sur laquelle passe le vantail à l'horizontale lors de l'ouverture. Est également appelée zone de pivotement.

Opening area

The total area of the floor plan which is covered by the vent when used. This is also called the swivel range.

Öffnungsrichtung links

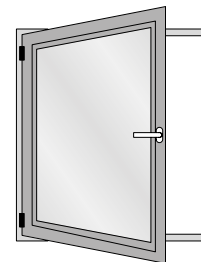
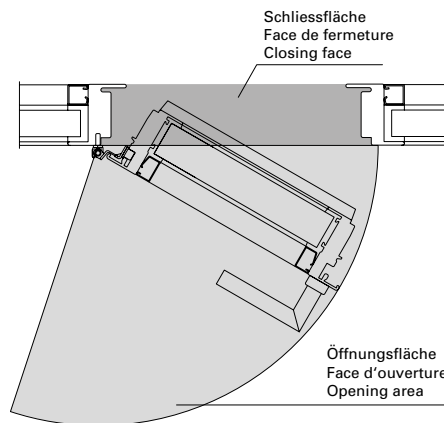
Man spricht von Öffnungsrichtung links, wenn von der Öffnungsfläche aus betrachtet die Anschlagseite links ist.

Fenêtre ouvrant à gauche

On parle de fenêtre ouvrant à gauche quand le côté butée est à gauche vu de la face d'ouverture.

Opening direction: left

The opening direction: left is referred to if the closing side is on the left when viewed from the opening area.



Öffnungsrichtung rechts

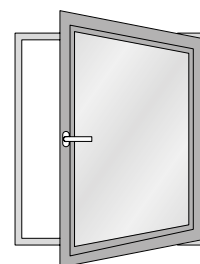
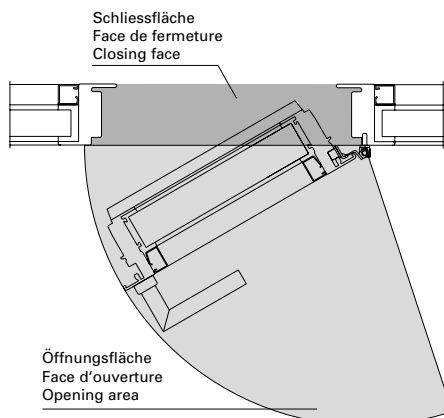
Man spricht von Öffnungsrichtung rechts, wenn von der Öffnungsfläche aus betrachtet die Anschlagseite rechts ist.

Fenêtre ouvrant à droite

On parle de fenêtre ouvrant à droite quand le côté butée est à droite vu de la face d'ouverture.

Opening direction: right

The opening direction: right is referred to if the closing side is on the right when viewed from the opening area.



Leistungswerte Fenster aus Stahl
 und Edelstahl

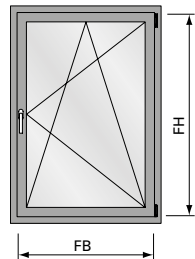
Caractéristiques de performances
 Fenêtres en acier et acier inox

Performance values windows made
 of steel and stainless steel

Schlagregendichtheit
 Luftdurchlässigkeit
 Widerstand bei Windlast

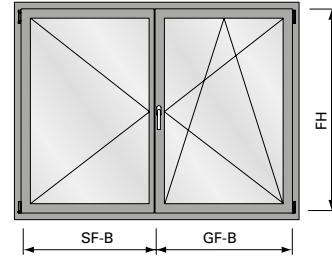
Étanchéité à la pluie battante
 Perméabilité à l'air
 Résistance à la pression du vent

Watertightness
 Air permeability
 Resistance to wind load









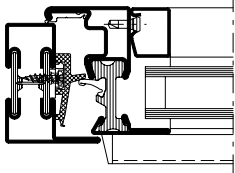
FFB = 1475 mm
 FFH = 2300 mm




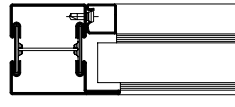
Max. Fläche:
 Surface max.:
 Max. surface:
 2,3 m²



FFB = 2000 mm
 FFH = 2300 mm

Max. Fläche:
 Surface max.:
 Max. surface:
 2,3 m²

	 EN 12208	 EN 12207	 EN 12210	 EN 12208	 EN 12207	 EN 12210
	Klasse 8A Classe 8A Class 8A	Klasse 4 Classe 4 Class 4	Klasse C4/B4 Classe C4/B4 Class C4/B4	Klasse 8A Classe 8A Class 8A	Klasse 3 Classe 3 Class 3	Klasse C3/B3 Classe C3/B3 Class C3/B3
Größenänderungen Variations dimensionnelles Size changes	-100%	-100%	-100%	-100%	-100%	-100%

	 EN 12208	 EN 12207	 EN 12210
	Klasse 9A Classe 9A Class 9A	Klasse 4 Classe 4 Class 4	Klasse C5/B5 Classe C5/B5 Class C5/B5
Grösse Festverglasung nach objektspezifischer Glasstatik Taille du vitrage fixe selon la statique du verre spécifique à l'objet Size of fixed glazing according to the glass statics of the specific project			

Leistungswerte für Sondergeometrien
 und Kippfenster mit punktueller
 Verriegelung auf Anfrage.

Caractéristiques de performances
 pour géométrie spéciale et fenêtre à
 soufflet avec verrouillage ponctuel
 sur demande.

Performances values for special
 geometry and bottom-hung windows
 with selctive locking points on
 request.

Leistungswerte Schwingflügel-Fenster aus Stahl

Caractéristiques de performances Fenêtres pivotante en acier

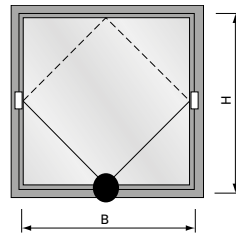
Performance values horizontal pivot windows made of steel

Schlagregendichtheit
Luftdurchlässigkeit
Widerstand bei Windlast

Etanchéité à la pluie battante
Perméabilité à l'air
Résistance à la pression du vent

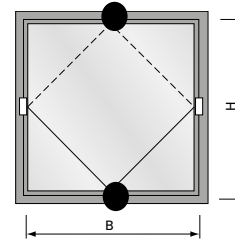
Watertightness
Air permeability
Resistance to wind load

Max. Verriegelungsabstand
 Distance de verrouillage max.
 Max distance between locking point
 1780 mm









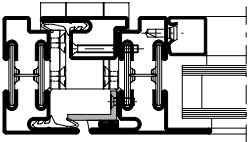
935 x 870 mm (BxH)
 1306 x 500 mm (BxH)

Verriegelung 1 x unten
 Verouillage 1 x en bas
 Locking point 1 x bottom

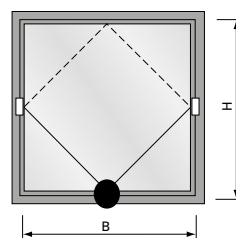


1970 x 1565 mm (BxH)

Verriegelungen
 1 x unten und oben
 Verouillages
 1 x en bas et en haut
 Locking points
 1 x bottom and top

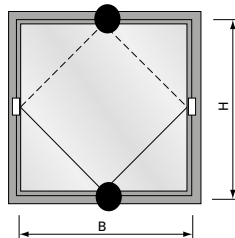
	 EN 12208	 EN 12207	 EN 12210	 EN 12208	 EN 12207	 EN 12210
	Klasse 9A Classe 9A Class 9A	Klasse 4 Classe 4 Class 4	Klasse C4 Classe C4 Class C4	Klasse 9A Classe 9A Class 9A	Klasse 4 Classe 4 Class 4	Klasse C4 Classe C4 Class C4
Größenänderungen Variations dimensionnelles Size changes	-100%	-100%	-100%	-100%	-100%	-100%

Max. Verriegelungsabstand
 Distance de verrouillage max.
 Max distance between locking point
 2240 mm









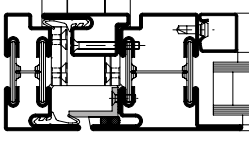
1165 x 1100 mm (BxH)
 1600 x 665 mm (BxH)

Verriegelung 1 x unten
 Verouillage 1 x en bas
 Locking point 1 x bottom



2400 x 2000 mm (BxH)

Verriegelungen
 1 x unten und oben
 Verouillages
 1 x en bas et en haut
 Locking points
 1 x bottom and top

	 EN 12208	 EN 12207	 EN 12210	 EN 12208	 EN 12207	 EN 12210
	Klasse 8A Classe 8A Class 8A	Klasse 3 Classe 3 Class 3	Klasse C3 Classe C3 Class C3	Klasse 8A Classe 8A Class 8A	Klasse 3 Classe 3 Class 3	Klasse C3 Classe C3 Class C3
Größenänderungen Variations dimensionnelles Size changes	-100%	-100%	-100%	-100%	-100%	-100%

**Leistungswerte Schwingflügel-
Fenster aus Stahl**

**Caractéristiques de performances
Fenêtres pivotante en acier**

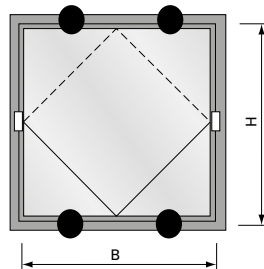
**Performance values horizontal pivot
windows made of steel**

**Schlagregendichtheit
Luftdurchlässigkeit
Widerstand bei Windlast**

**Étanchéité à la pluie battante
Perméabilité à l'air
Résistance à la pression du vent**




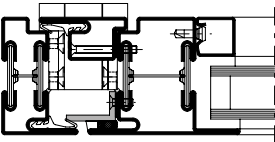
**Watertightness
Air permeability
Resistance to wind load**

Max. Verriegelungsabstand
Distance de verrouillage max.
Max distance between locking point
1800 mm



2400 x 2000 mm (BxH)

Verriegelungen 2 x unten und oben
Verouillages 2 x en bas et en haut
Locking points 2 x bottom and top

	 EN 12208	 EN 12207	 EN 12210
	Klasse 9A Classe 9A Class 9A	Klasse 4 Classe 4 Class 4	Klasse C4 Classe C4 Class C4
Größenänderungen Variations dimensionnelles Size changes	-100%	-100%	-100%

Leistungswerte für Sondergeometrien

Caractéristiques de performances pour géométrie spéciale

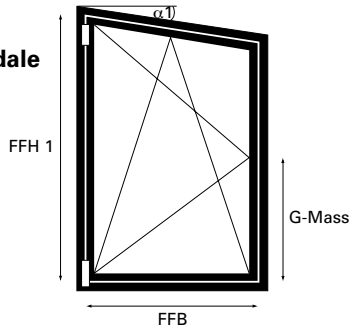
Performances values for special geometry

Schlagregendichtheit
 Luftdurchlässigkeit
 Widerstand bei Windlast

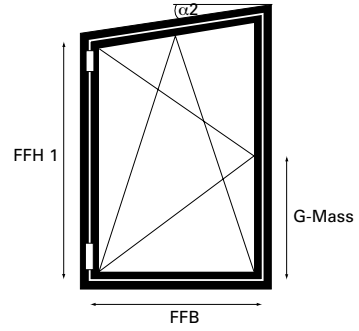
Etanchéité à la pluie battante
 Perméabilité à l'air
 Résistance à la pression du vent

Watertightness
 Air permeability
 Resistance to wind load

Atelierfenster
 Fenêtre trapézoïdale
 Studio window



FFB = 1250 mm
 FFH 1 = 2300 mm
 Max. Fläche:
 Surface max.:
 Max. surface:
 2.0 m²



FFB = 1250 mm
 FFH 2 = 2300 mm
 Max. Fläche:
 Surface max.:
 Max. surface:
 2.0 m²

	 EN 12208	 EN 12207	 EN 12210
Anschweisband (Drehfenster) Paumelle à souder (Fenêtre à la française) Weld-on hinge (Side-hung window)	Klasse 9A Classe 9A Class 9A	Klasse 4 Classe 4 Class 4	Klasse C4/B4 Classe C4/B4 Class C4/B4
Fensterbeschlag Ferrure de fenêtre Window fitting	Klasse 9A Classe 9A Class 9A	Klasse 4 Classe 4 Class 4	Klasse C4/B4 Classe C4/B4 Class C4/B4
Größenänderungen Variations dimensionnelles Size changes	-100%	-100%	-100%

Leistungswerte für Sondergeometrien

Caractéristiques de performances pour géométrie spéciale

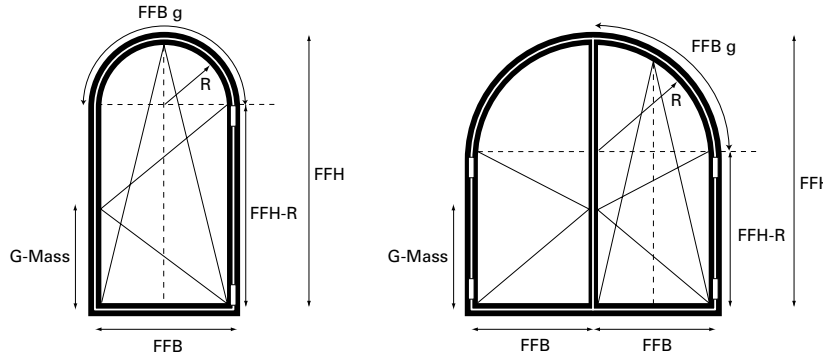
Performances values for special geometry

Schlagregendichtheit
 Luftdurchlässigkeit
 Widerstand bei Windlast

Étanchéité à la pluie battante
 Perméabilité à l'air
 Résistance à la pression du vent

Watertightness
 Air permeability
 Resistance to wind load

Rundbogenfenster
 Fenêtre en demi-rond
 Arched head window



FFB = 1150 mm
 FFH-R = 1800 mm
 FFH-R + R = 2300 mm
 FFH = 2300 mm

Max. Fläche:
 Surface max.:
 Max. surface:
 2.0 m²

	 EN 12208	 EN 12207	 EN 12210
Anschweissband (Drehfenster) Paumelle à souder (Fenêtre à la française) Weld-on hinge (Side-hung window)	Klasse 4A Classe 4A Class 4A	Klasse 4 Classe 4 Class 4	Klasse C4/B4 Classe C4/B4 Class C4/B4
Fensterbeschlag Ferrure de fenêtre Window fitting	Klasse 4A Classe 4A Class 4A	Klasse 4 Classe 4 Class 4	Klasse C4/B4 Classe C4/B4 Class C4/B4
Größenänderungen Variations dimensionnelles Size changes	-100%	-100%	-100%

Leistungswerte für Sondergeometrien

Caractéristiques de performances pour géométrie spéciale

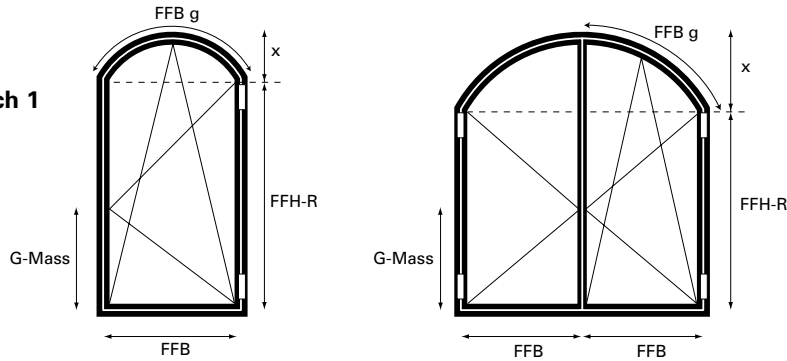
Performances values for special geometry

Schlagregendichtheit
 Luftdurchlässigkeit
 Widerstand bei Windlast

Etanchéité à la pluie battante
 Perméabilité à l'air
 Résistance à la pression du vent

Watertightness
 Air permeability
 Resistance to wind load

Segmentbogenfenster 1
 Fenêtre à arc surbaissé 1
 Window with segment arch 1



FFB = 1250 mm
 FFH-R + x = 2300 mm
 $x \leq 10\% \text{ FFB}$

Max. Fläche:
 Surface max.:
 Max. surface:
 2.0 m²

	 EN 12208	 EN 12207	 EN 12210
Anschweisband (Drehfenster) Paumelle à souder (Fenêtre à la française) Weld-on hinge (Side-hung window)	Klasse 4A Classe 4A Class 4A	Klasse 4 Classe 4 Class 4	Klasse C4/B4 Classe C4/B4 Class C4/B4
Fensterbeschlag Ferrure de fenêtre Window fitting	Klasse 4A Classe 4A Class 4A	Klasse 4 Classe 4 Class 4	Klasse C4/B4 Classe C4/B4 Class C4/B4
Größenänderungen Variations dimensionnelles Size changes	-100%	-100%	-100%

Leistungswerte für Sondergeometrien

Caractéristiques de performances pour géométrie spéciale

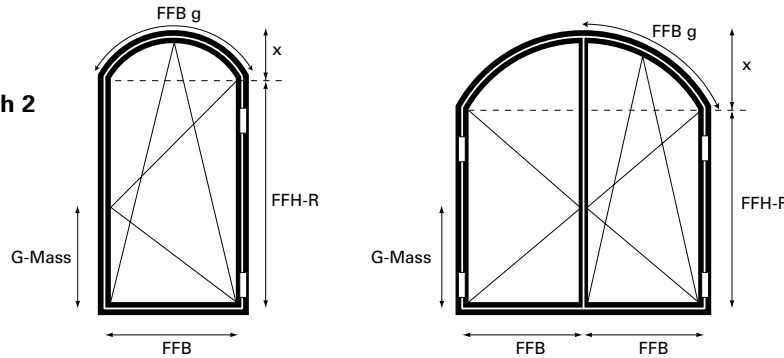
Performances values for special geometry

Schlagregendichtheit
 Luftdurchlässigkeit
 Widerstand bei Windlast

Étanchéité à la pluie battante
 Perméabilité à l'air
 Résistance à la pression du vent

Watertightness
 Air permeability
 Resistance to wind load

Segmentbogenfenster 2
 Fenêtre à arc surbaissé 2
 Window with segment arch 2



FFB = 1150 mm
 FFH-R + x = 2300 mm
 x ≥ 10% FFB

Max. Fläche:
 Surface max.:
 Max. surface:
 2.0 m²

	 EN 12208	 EN 12207	 EN 12210
Anschweissband (Drehfenster) Paumelle à souder (Fenêtre à la française) Weld-on hinge (Side-hung window)	Klasse 4A Classe 4A Class 4A	Klasse 4 Classe 4 Class 4	Klasse C4/B4 Classe C4/B4 Class C4/B4
Fensterbeschlag Ferrure de fenêtre Window fitting	Klasse 4A Classe 4A Class 4A	Klasse 4 Classe 4 Class 4	Klasse C4/B4 Classe C4/B4 Class C4/B4
Größenänderungen Variations dimensionnelles Size changes	-100%	-100%	-100%

Leistungswerte für Sondergeometrien

Caractéristiques de performances pour géométrie spéciale

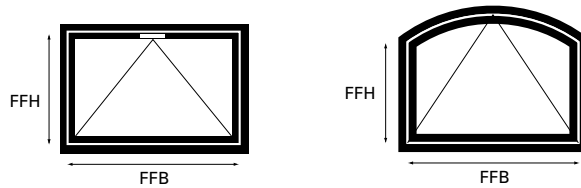
Performances values for special geometry

Schlagregendichtheit
 Luftdurchlässigkeit
 Widerstand bei Windlast

Etanchéité à la pluie battante
 Perméabilité à l'air
 Résistance à la pression du vent

Watertightness
 Air permeability
 Resistance to wind load

Kippfenster
 Fenêtre à soufflet
 Bottom-hung window



	 EN 12208	 EN 12207	 EN 12210
Anschweisband Schnäpper* Paumelle à souder Loqueteau d'imposte* Weld-on hinge Catch*	Klasse 9A Classe 9A Class 9A	Klasse 4 Classe 4 Class 4	Klasse C3/B3 Classe C3/B3 Class C3/B3
Größenänderungen Variations dimensionnelles Size changes	-100%	-100%	-100%

FFB = 2800 mm
 FFH = 960 mm

Max. Fläche:
 Surface max.:
 Max. surface:
 2.84 m²

* max. Verriegelungsabstand = 1660 mm
 * distance de verrouillage max. = 1660 mm
 * max. distance between locking points = 1660 mm

	 EN 12208	 EN 12207	 EN 12210
Anschweisband Oberlichtöffner F200* Paumelle à souder Ferrure d'imposte F200* Weld-on hinge Top light opener F200*	Klasse 9A Classe 9A Class 9A	Klasse 4 Classe 4 Class 4	Klasse C4/B4 Classe C4/B4 Class C4/B4
Größenänderungen Variations dimensionnelles Size changes	-100%	-100%	-100%

FFB = 2800 mm
 FFH = 960 mm

Max. Fläche:
 Surface max.:
 Max. surface:
 2.84 m²

* max. Verriegelungsabstand = 1660 mm
 * distance de verrouillage max. = 1660 mm
 * max. distance between locking points = 1660 mm

Leistungswerte für Sondergeometrien

Caractéristiques de performances pour géométrie spéciale

Performances values for special geometry

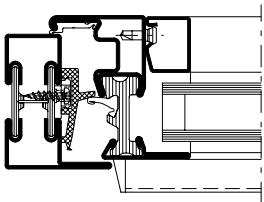



Schlagregendichtheit
 Luftdurchlässigkeit
 Widerstand bei Windlast

Étanchéité à la pluie battante
 Perméabilité à l'air
 Résistance à la pression du vent

Watertightness
 Air permeability
 Resistance to wind load

Kippfenster
 Fenêtre à soufflet
 Bottom-hung window



	 EN 12208	 EN 12207	 EN 12210
	Klasse 9A Classe 9A Class 9A	Klasse 4 Classe 4 Class 4	Klasse C4/B4 Classe C4/B4 Class C4/B4
	Grössenänderungen Variations dimensionnelles Size changes	-100%	-100%

FFB = 2800 mm
 FFH = 960 mm

Max. Fläche:
 Surface max.:
 Max. surface:
 2.84 m²

- * max. Verriegelungsabstand = 1660 mm
- * distance de verrouillage max. = 1660 mm
- * max. distance between locking points = 1660 mm

Leistungswerte für Sondergeometrien

Caractéristiques de performances pour géométrie spéciale

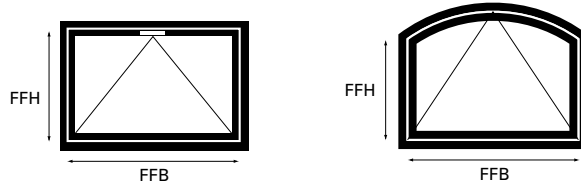
Performances values for special geometry

Schlagregendichtheit
 Luftdurchlässigkeit
 Widerstand bei Windlast

Etanchéité à la pluie battante
 Perméabilité à l'air
 Résistance à la pression du vent

Watertightness
 Air permeability
 Resistance to wind load

Kippfenster
 Fenêtre à soufflet
 Bottom-hung window



	 EN 12208	 EN 12207	 EN 12210
Kippflügelband Standard Schnäpper* Charnière d'imposte Standard Loqueteau d'imposte* Bottom-hung hinge Standard Catch*	Klasse 8A Classe 8A Class 8A	Klasse 2 Classe 2 Class 2	Klasse C3/B3 Classe C3/B3 Class C3/B3
Größenänderungen Variations dimensionnelles Size changes	-100%	-100%	-100%

FFB = 2800 mm
 FFH = 960 mm

Max. Fläche:
 Surface max.:
 Max. surface:
 2.84 m²

* max. Verriegelungsabstand = 1660 mm
 * distance de verrouillage max. = 1660 mm
 * max. distance between locking points = 1660 mm

	 EN 12208	 EN 12207	 EN 12210
Kippflügelband Standard Oberlichtöffner F200* Charnière d'imposte Standard Ferrure d'imposte F200* Bottom-hung hinge Standard Top light opener F200*	Klasse 6A Classe 6A Class 6A	Klasse 2 Classe 2 Class 2	Klasse C2/B2 Classe C2/B2 Class C2/B2
Größenänderungen Variations dimensionnelles Size changes	-100%	-100%	-100%

FFB = 2800 mm
 FFH = 960 mm

Max. Fläche:
 Surface max.:
 Max. surface:
 2.84 m²

* max. Verriegelungsabstand = 1660 mm
 * distance de verrouillage max. = 1660 mm
 * max. distance between locking points = 1660 mm

Leistungswerte für Sondergeometrien

Caractéristiques de performances pour géométrie spéciale

Performances values for special geometry

Schlagregendichtheit
 Luftdurchlässigkeit
 Widerstand bei Windlast

Étanchéité à la pluie battante
 Perméabilité à l'air
 Résistance à la pression du vent

Watertightness
 Air permeability
 Resistance to wind load

Kippfenster
 Fenêtre à soufflet
 Bottom-hung window



	 EN 12208	 EN 12207	 EN 12210
Kippflügelband Standard Kettenantrieb EM/2* Charnière d'imposte Standard Entraînement à chaîne EM/2* Bottom-hung hinge Standard Cchaîne drive EM/2*	Klasse 7A Classe 7A Class 7A	Klasse 2 Classe 2 Class 2	Klasse C3/B3 Classe C3/B3 Class C3/B3
Größenänderungen Variations dimensionnelles Size changes	-100%	-100%	-100%

FFB = 2800 mm
 FFH = 960 mm

Max. Fläche:
 Surface max.:
 Max. surface:
 2.84 m²

- * max. Verriegelungsabstand = 1660 mm
- * distance de verrouillage max. = 1660 mm
- * max. distance between locking points = 1660 mm

U_f-Werte
 (nach EN ISO 10077-2:2018-01)

Auf den folgenden Seiten finden Sie die U_f-Werte für die verschiedenen Anwendungen von Janisol-Fenster.

Sie basieren auf folgenden Grundlagen:

Stahl (Janisol)

- Profile bandverzinkter Stahl, unbeschichtet
- Stahl-Glasleisten
- Trockenverglasung

Stahl (Janisol Primo)

- Profile bandverzinkter Stahl, unbeschichtet
- Stahl-Glasleisten
- Nassverglasung alukaschiert

Edelstahl

- Profile Edelstahl, blank
- Edelstahl-Glasleisten
- Trockenverglasung

Valeurs U_f
 (selon EN ISO 10077-2:2018-01)

Vous trouverez les valeurs U_f pour les différentes applications Janisol fenêtres. dans les pages qui suivent.

Elles se basent sur les principes suivants:

Acier (Janisol)

- Profilés en bande d'acier zingué, sans revêtement
- Parcloses en acier
- Vitrage à sec

Acier (Janisol Primo)

- Profilés en bande d'acier zingué, sans revêtement
- Parcloses en acier
- Vitrage à mastic avec film aluminium

Acier Inox

- Profilés en acier Inox, brut
- Parcloses en acier Inox
- Vitrage à sec

U_f values
 (according to EN ISO 10077-2:2018-01)

On the following pages you will find the U_f values for the various applications for Janisol windows.

They are based on the following:

Steel (Janisol)

- Strip galvanised steel profiles, uncoated
- Steel glazing beads
- Glazing with dry glazing

Steel (Janisol Primo)

- Strip galvanised steel profiles, uncoated
- Steel glazing beads
- Glazing with sealing aluminium concealed

Stainless steel


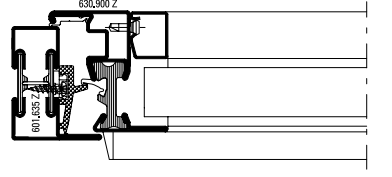
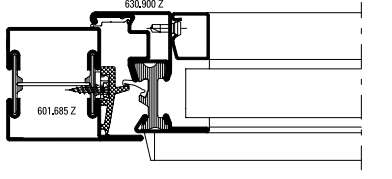
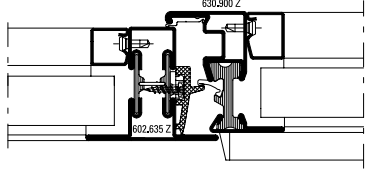
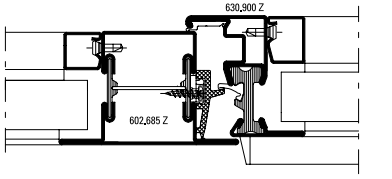
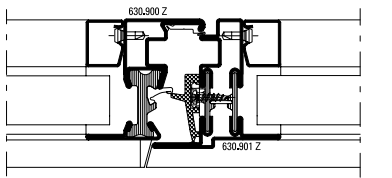
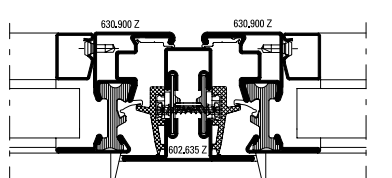
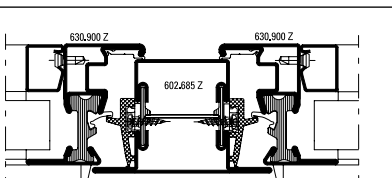
- Stainless steel profiles, bright
- Stainless steel glazing beads
- Glazing with dry glazing


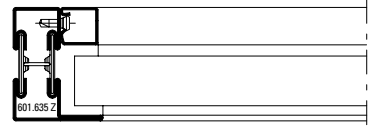
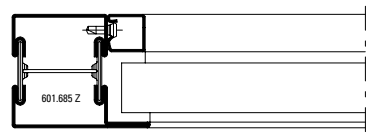
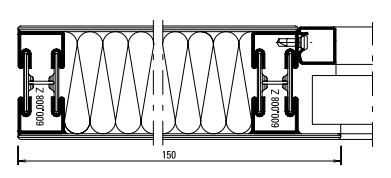
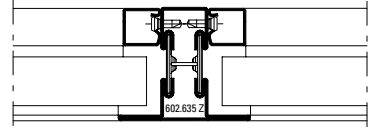
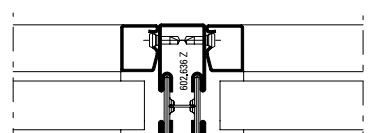
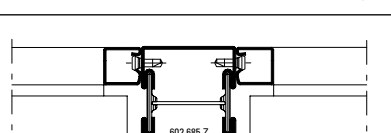
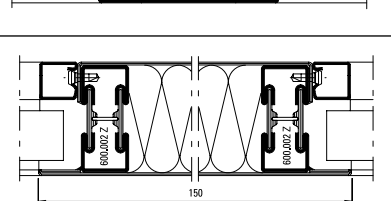
Janisol-Fenster Stahl Zweifach-Isolierglas	Janisol fenêtres acier Double verre isolant	Janisol windows steel Double insulating glazing	207
Janisol Schwingflügel-Fenster Stahl Zweifach-Isolierglas	Janisol fenêtres pivotante acier Double verre isolant	Janisol horizontal pivot windows steel Double insulating glazing	209
Janisol Fenster Edelstahl Zweifach-Isolierglas	Janisol fenêtres acier Inox Double verre isolant	Janisol windows acier Inox Double insulating glazing	210
Janisol Primo-Fenster Stahl Zweifach-Isolierglas	Janisol Primo fenêtres acier Double verre isolant	Janisol Primo windows steel Double insulating glazing	212

U_f-Werte
 (nach EN ISO 10077-2:2018-01)

Valeurs U_f
 (selon EN ISO 10077-2:2018-01)

U_f values
 (according to EN ISO 10077-2:2018-01)


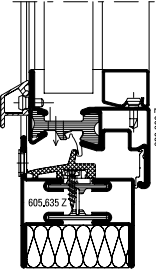
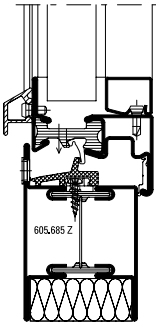
	Füllelementstärken Elements de remplissages Infill elements ≥ 24 mm
	2,8 W/m²K
	2,5 W/m²K
	2,8 W/m²K
	2,5 W/m²K
	2,7 W/m²K
	2,8 W/m²K
	2,6 W/m²K

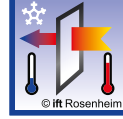
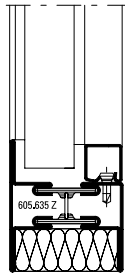
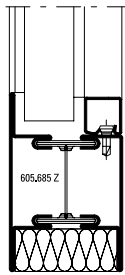
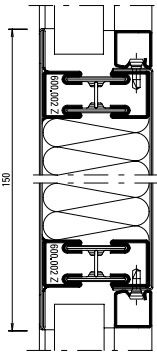
	Füllelementstärken Elements de remplissages Infill elements ≥ 24 mm
	2,8 W/m²K
	2,3 W/m²K
	2,1 W/m²K
	2,6 W/m²K
	2,6 W/m²K
	2,3 W/m²K
	2,1 W/m²K

U_f-Werte
 (nach EN ISO 10077-2:2018-01)

Valeurs U_f
 (selon EN ISO 10077-2:2018-01)

U_f values
 (according to EN ISO 10077-2:2018-01)

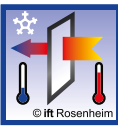
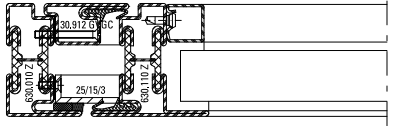
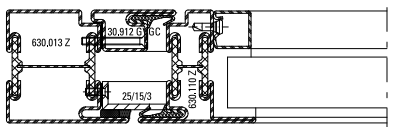
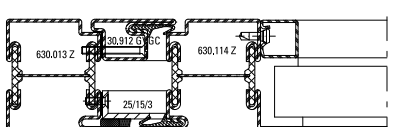
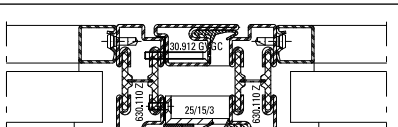
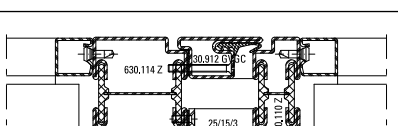
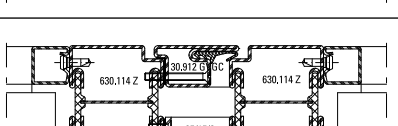
	Füllelementstärken Elements de remplissages Infill elements ≥ 24 mm
	2,6 W/m²K
	2,3 W/m²K

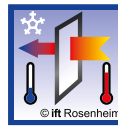
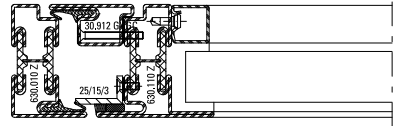
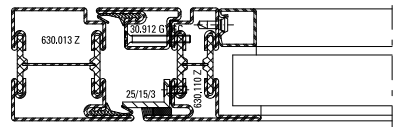
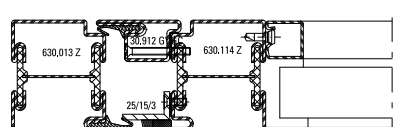
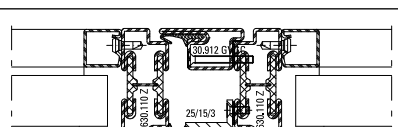
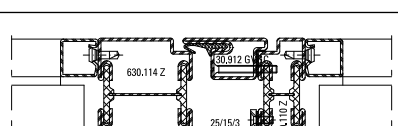
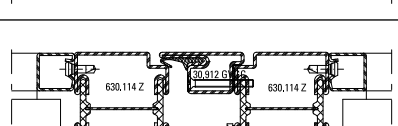
	Füllelementstärken Elements de remplissages Infill elements ≥ 24 mm
	2,3 W/m²K
	2,0 W/m²K
	2,1 W/m²K

U_f-Werte
Schwingflügel-Fenster
 (nach EN ISO 10077-2:2018-01)

Valeurs U_f
Fenêtres pivotante
 (selon EN ISO 10077-2:2018-01)

U_f values
Horizontal pivot windows
 (according to EN ISO 10077-2:2018-01)

	Füllelementstärken Elements de remplissages Infill elements ≥ 24 mm
	3,0 W/m²K
	2,8 W/m²K
	2,7 W/m²K
	3,1 W/m²K
	2,9 W/m²K
	2,7 W/m²K


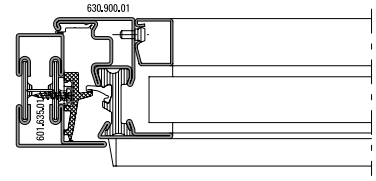
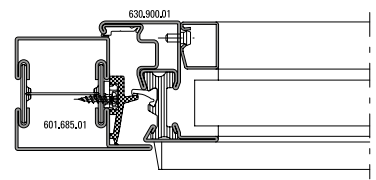
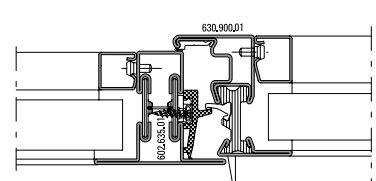
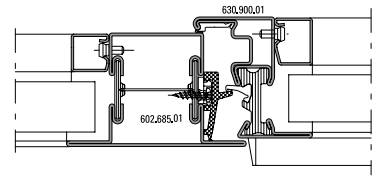
	Füllelementstärken Elements de remplissages Infill elements ≥ 24 mm
	3,0 W/m²K
	2,7 W/m²K
	2,7 W/m²K
	3,1 W/m²K
	2,9 W/m²K
	2,7 W/m²K


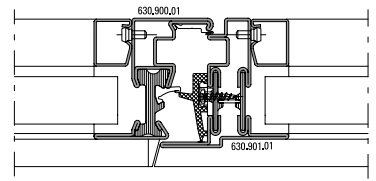
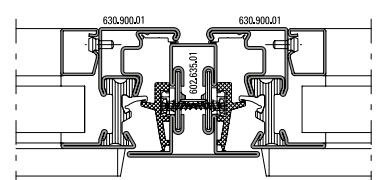
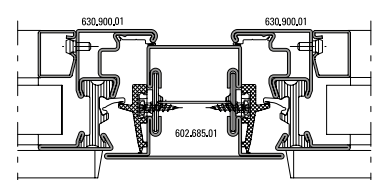
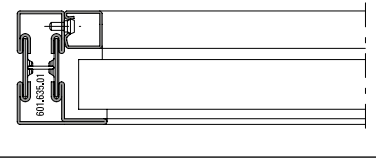
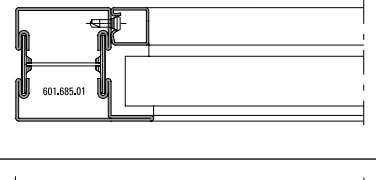
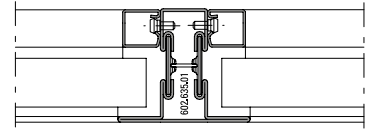
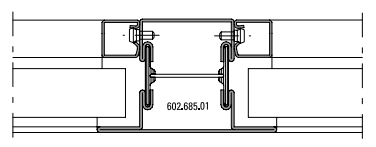
U_f-Werte Edelstahl-Profil
 (nach EN ISO 10077-2:2018-01)

Profils acier Inox valeurs U_f
 (selon EN ISO 10077-2:2018-01)

Stainless steel profiles U_f values
 (according to EN ISO 10077-2:2018-01)



 © ift Rosenheim	Füllelementstärken Elements de remplissages Infill elements ≥ 24 mm
	2,7 W/m ² K
	2,4 W/m ² K
	2,6 W/m ² K
	2,4 W/m ² K

 © ift Rosenheim	Füllelementstärken Elements de remplissages Infill elements ≥ 24 mm
	2,6 W/m ² K
	2,6 W/m ² K
	2,5 W/m ² K
	2,7 W/m ² K
	2,2 W/m ² K
	2,5 W/m ² K
	2,2 W/m ² K

U_f-Werte Edelstahl-Profile
 (nach EN ISO 10077-2:2018-01)

Profils acier Inox valeurs U_f
 (selon EN ISO 10077-2:2018-01)

Stainless steel profiles U_f values
 (according to EN ISO 10077-2:2018-01)


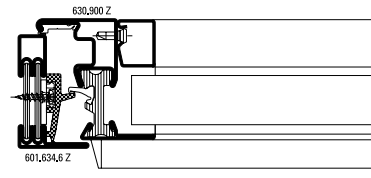
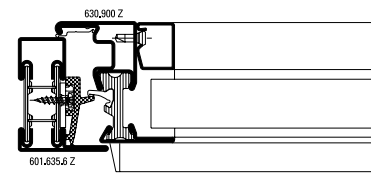
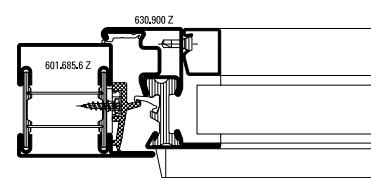
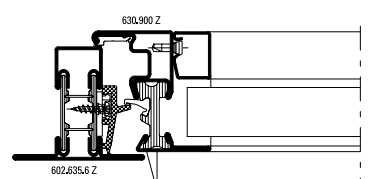
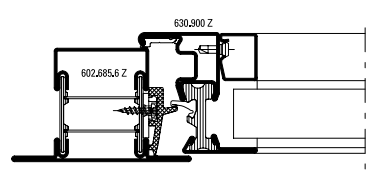



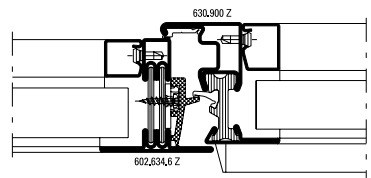
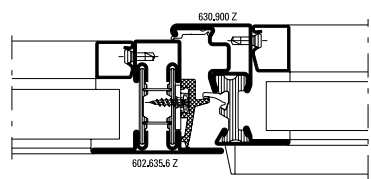
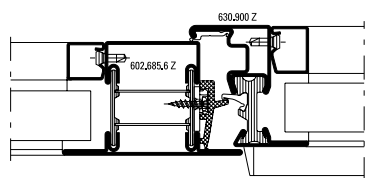
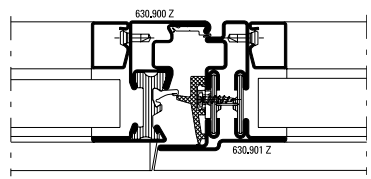
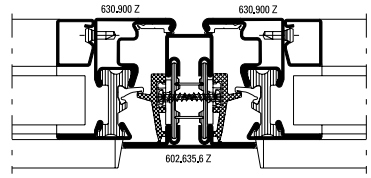
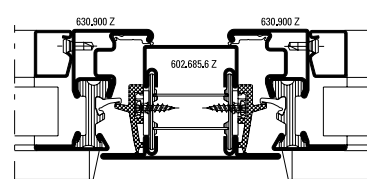
<p>© ift Rosenheim</p>	<p>Füllelementstärken Elements de remplissages Infill elements</p> <p>≥ 24 mm</p>
	<p>2,2 W/m²K</p>
	<p>1,9 W/m²K</p>

U_f-Werte Janisol Primo
 (nach EN ISO 10077-2:2018-01)

Valeurs U_f Janisol Primo
 (selon EN ISO 10077-2:2018-01)

U_f values Janisol Primo
 (according to EN ISO 10077-2:2018-01)


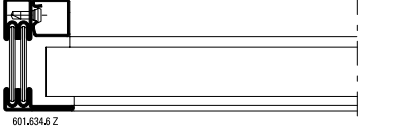
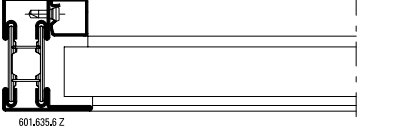
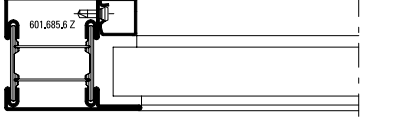
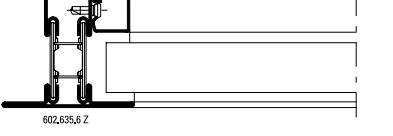
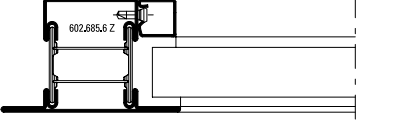
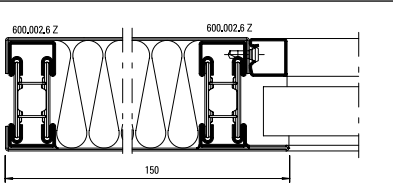
 <p>Füllelementstärken Elements de remplissages Infill elements</p> <p>≥ 24 mm</p>	
	2,7 W/m ² K
	2,6 W/m ² K
	2,2 W/m ² K
	2,2 W/m ² K
	2,0 W/m ² K


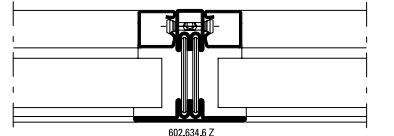
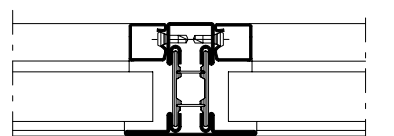
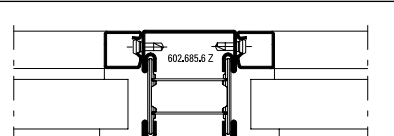
 <p>Füllelementstärken Elements de remplissages Infill elements</p> <p>≥ 24 mm</p>	
	2,6 W/m ² K
	2,4 W/m ² K
	2,2 W/m ² K
	2,9 W/m ² K
	2,7 W/m ² K
	2,4 W/m ² K

U_f-Werte Janisol Primo
 (nach EN ISO 10077-2:2018-01)

Valeurs U_f Janisol Primo
 (selon EN ISO 10077-2:2018-01)

U_f values Janisol Primo
 (according to EN ISO 10077-2:2018-01)


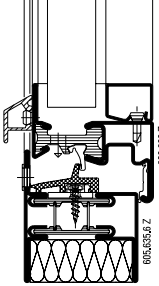
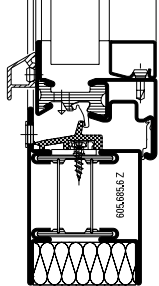
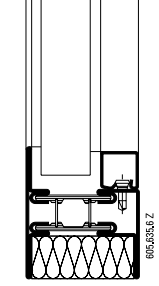
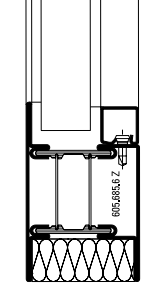
	Füllelementstärken Elements de remplissages Infill elements ≥ 24 mm
 <p>601.634.6 Z</p>	2,4 W/m ² K
 <p>601.635.6 Z</p>	2,2 W/m ² K
 <p>601.685.6 Z</p>	1,7 W/m ² K
 <p>602.635.6 Z</p>	1,7 W/m ² K
 <p>602.685.6 Z</p>	1,5 W/m ² K
 <p>600.002.6 Z</p>	1,5 W/m ² K

	Füllelementstärken Elements de remplissages Infill elements ≥ 24 mm
 <p>602.634.6 Z</p>	2,3 W/m ² K
 <p>602.635.6 Z</p>	2,1 W/m ² K
 <p>602.685.6 Z</p>	1,8 W/m ² K

U_f-Werte Janisol Primo
 (nach EN ISO 10077-2:2018-01)

Valeurs U_f Janisol Primo
 (selon EN ISO 10077-2:2018-01)

U_f values Janisol Primo
 (according to EN ISO 10077-2:2018-01)

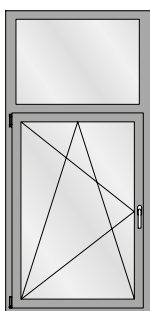
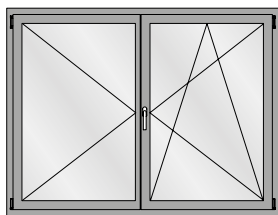
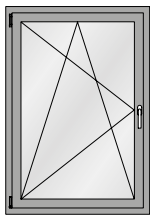
	Füllelementstärken Elements de remplissages Infill elements ≥ 24 mm
	2,3 W/m²K
	2,1 W/m²K
	1,8 W/m²K
	1,5 W/m²K



Schallschutz

Ausführungsvarianten

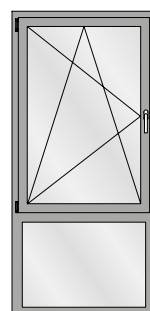
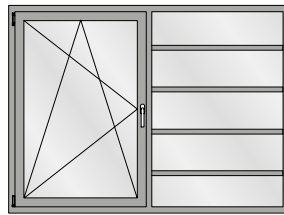
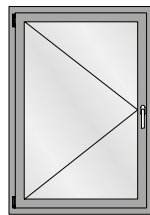
Die nachfolgende Typenübersicht ergibt einen Überblick über die beurteilten Varianten.



Isolation phonique

Modèles

L'aperçu des types suivant fournit une vue d'ensemble des variantes examinées.



Sound insulation

Design range

The following overview of types provides an overview of the evaluated designs.

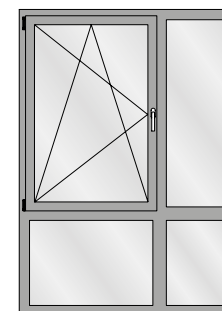
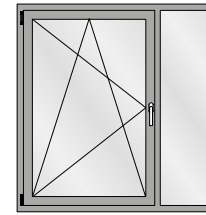
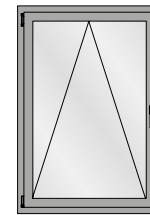


Tabelle A1
 Korrekturtabelle für Janisol-Fenster
 mit Mehrscheiben-Isolierglas

Tableau A1
 Tableau de correction pour les
 fenêtres Janisol avec vitrage isolant
 multi-vitres

Table A1
 Correction table for Janisol windows
 with multi-pane insulating glass

	1	2	7	8	9	10	11	12	13	14
	Fenster Fenêtre Window	Glas Verre Glass	Korrekturen Corrections Corrections							
	$R_{W(C, Ctr)}$ dB	$R_{W, P, Glas}$ dB	K_{RA} dB	K_S dB	K_{FV} dB	K_{Nass} dB	$K_{G 0,4}$ dB	$K_{G 1,8}$ dB	$K_{G 2,6}$ dB	$K_{G 3,2}$ dB
1	33 (-2; -6)	31	-2	0	-1	0	0	-1	-2	-3
2	34 (-2; -6)	32	-2	0	-1	0	0	-1	-2	-3
3	35 (-2; -6)	34	-2	0	-1	0	0	-1	-2	-3
4	36 (-2; -6)	35	-2	0	-1	-1	0	-1	-2	-3
5	37 (-2; -6)	37	-2	0	0	-1	0	-1	-2	-3
6	38 (-2; -6)	39	-2	0	0	-1	0	-1	-2	-3
7	39 (-2; -6)	40	-2	0	0	-1	0	-1	-2	-3
8	40 (-2; -4)	41	-2	0	0	-1	-1	-1	-2	-3
9	41 (-2; -4)	41	0	0	0	-1	-2	-1	-2	-3
10	42 (-2; -4)	43	0	-1	0	-1	-2	-1	-2	-3
11	43 (-2; -5)	44	0	-2	0	-1	-2	-1	-2	-3
12	44 (-2; -5)	45	0	-2	0	-1	-3	-1	-2	-3
13	45 (-2; -5)	49	0	-2	+1	-1	-3	-1	-2	-3

Der aus der Tabelle A1 abzulesende Wert für die Schalldämmung $R_{W, Fenster}$ beträgt:

La valeur à relever sur le tableau A1 concernant l'isolement contre les sons aériens $R_{W, Fenêtre}$ est la suivante:

The value taken from table A1 for the sound insulation $R_{W, Window}$ is:

$$R_{W, Fenster} = R_W + K_{RA} + K_S + K_{FV} + K_{Nass} + K_{G 0,4} + K_{G 1,8} + K_{G 2,6} + K_{G 3,2} \text{ dB}$$

K_{RA} Korrekturwert für einen Rahmenanteil < 30%. Der Rahmenanteil ist die Gesamtfläche des Fensters abzüglich der sichtbaren Scheibengröße. K_{RA} darf bei Festverglasungen nicht berücksichtigt werden.

K_S Korrekturwert für Stulpfenster

K_{FV} Korrekturwert für Festverglasungen mit erhöhtem Scheibenanteil

K_{Nass} Korrekturwert für Nassverglasung

$K_{G 0,4}$ Korrekturwert für Einzelscheiben mit einer Glasfläche $\leq 0,4 \text{ m}^2$. Die Korrektur gilt auch für Konstruktionen mit glasteilenden Sprossen.

$K_{G 1,8}$ Korrekturwert für Einzelscheiben mit einer Glasfläche $\geq 1,8 \text{ m}^2$

$K_{G 2,6}$ Korrekturwert für Einzelscheiben mit einer Glasfläche $\geq 2,6 \text{ m}^2$

$K_{G 3,2}$ Korrekturwert für Einzelscheiben mit einer Glasfläche $\geq 3,2 \text{ m}^2$

R_W bewertetes Schalldämm-Mass des Fensters in Abhängigkeit von der Schalldämmung $R_{W,P}$,
Glas
 $R_{W,P, Glas}$ bewertetes Schalldämm-Mass (Prüfwert) der Isolierverglasung. Die Werte müssen über eine Prüfung nach ISO 140-3 an einem Prüfmuster im Format 1230 x 1480 mm ermittelt und durch einen Prüfbericht einer anerkannten Prüfstelle nachgewiesen werden. Alternativ können generische Daten nach DIN EN 12758 verwendet werden.

K_{RA} Valeur de correction pour un pourcentage de cadre < 30%. Le pourcentage du cadre est la surface totale de la fenêtre déduite de la dimension de vitre visible. K_{RA} ne doit pas être pris en compte sur les vitrages fixes.

K_S Valeur de correction pour fenêtres à deux vantaux

K_{FV} Valeur de correction pour vitrages fixes à fort pourcentage de vitre

K_{Nass} Valeur de correction pour vitrage avec mastic

$K_{G 0,4}$ Valeur de correction pour vitres individuelles avec une surface vitrée $\leq 0,4 \text{ m}^2$. La correction s'applique aussi aux constructions à meneaux séparant les vitres.

$K_{G 1,8}$ Valeur de correction pour vitres individuelles avec surface vitrée $\geq 1,8 \text{ m}^2$

$K_{G 2,6}$ Valeur de correction pour vitres individuelles avec surface vitrée $\geq 2,6 \text{ m}^2$

$K_{G 3,2}$ Valeur de correction pour vitres individuelles avec surface vitrée $\geq 3,2 \text{ m}^2$

R_W Mesure d'isolement contre les sons aériens des fenêtres évaluée suivant l'isolement phonique $R_{W,P, vitrage}$

$R_{W,P, vitrage}$ Mesure d'isolement contre les sons aériens (valeur d'essai) du vitrage isolant évaluée. Les valeurs doivent être déterminées par un essai suivant ISO 140-3 sur un spécimen de format 1230 x 1480 mm et attestées par le procès-verbal d'un bureau de vérification homologué. Alternativement, il est possible d'utiliser des données génériques suivant DIN EN 12758.

K_{RA} Correction value for a frame proportion < 30%. The frame proportion is the total surface area of the window less the visible pane area. K_{RA} must not be taken into account for fixed glazing.

K_S Correction value for double-leaf windows

K_{FV} Correction value for fixed glazing with increased proportion of pane

K_{Nass} Correction value for glazing with sealing

$K_{G 0,4}$ Correction value for single panes with a glass area $\leq 0,4 \text{ m}^2$. The correction also applies to buildings with glazing bars

$K_{G 1,8}$ Correction value for single panes with a glass area $\geq 1,8 \text{ m}^2$

$K_{G 2,6}$ Correction value for single panes with a glass area $\geq 2,6 \text{ m}^2$

$K_{G 3,2}$ Correction value for single panes with a glass area $\geq 3,2 \text{ m}^2$

R_W Airborne sound reduction index of windows depending on the sound insulation $R_{W,P, glazing}$

$R_{W,P, glazing}$ Airborne sound reduction index (test value) of insulating glazing. The values must be calculated using a test conducted in accordance with ISO 140-3 for a specimen with the dimensions 1230 x 1480 mm and confirmed by a test report of a recognised test centre. Alternatively, generic data can be used in accordance with DIN EN 12758.



Schallschutz

Ausführungsvarianten

Die nachfolgende Typenübersicht ergibt einen Überblick über die beurteilten Varianten.

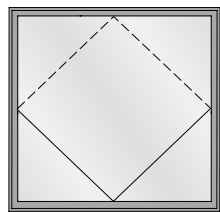


Tabelle A2

Korrekturtabelle für Janisol Schwingflügel mit Mehrscheibenisoliervglas

je 1 Verriegelungspunkt oben und unten (manuell oder motorisch)



Isolation phonique

Modèles

L'aperçu des types suivant fournit une vue d'ensemble des variantes examinées.

Tabelle A2

Tableau de correction pour les vantaux pivotants Janisol avec vitrage isolant multi-vitres

1 point de verrouillage en bas et en haut (manuel ou motorisé)



Sound insulation

Design range

The following overview of types provides an overview of the evaluated designs.

Tabelle A2

Correction table for Janisol horizontal pivot vents with multiple pane insulating glass

1 locking point top and bottom (manually or motorized)

	1	2	3	4	5	6	7	8	9
Fenster Fenêtre Window	Glas Verre Glass	Korrekturen Corrections Corrections							
R_W (C, Ctr) dB	R_{W, P, Glas} dB	K_{RA+} dB	K_{RA-} dB	K_{Verr} dB	K_{G 0,4} dB	K_{G1,9} dB	K_{G 1,9} dB	K_{G 3,7} dB	
1	32 (-1; -5)	31	0	-1	0	0	-1	-2	-3
2	33 (-1; -5)	32	0	-1	0	0	-1	-2	-3
3	34 (-1; -5)	33	0	-1	0	0	-1	-2	-3
4	35 (-2; -6)	34	0	-1	0	0	-1	-2	-3
5	36 (-2; -6)	35	0	-1	-1	0	-1	-2	-3
6	36 (-1; -5)	36	0	0	-1	0	-1	-2	-3
7	37 (-1; -5)	37	0	0	-1	0	-1	-2	-3
8	38 (-1; -5)	38	0	0	-1	0	-1	-2	-3

	1	2	3	4	5	6	7	8	9
	Fenster Fenêtre Window $R_{W(C, Ctr)}$ dB	Glas Verre Glass $R_{W, P, Glas}$ dB	Korrekturen Corrections Corrections						
			K_{RA+} dB	K_{RA-} dB	K_{Verr} dB	$K_{G 0,4}$ dB	$K_{G 1,9}$ dB	$K_{G 1,9}$ dB	$K_{G 3,7}$ dB
9	39 (-1; -5)	39	0	0	-1	0	-1	-2	-3
10	40 (-1; -5)	40	0	0	-1	0	-1	-2	-3
11	41 (-2; -6)	41	0	0	-1	-1	-1	-2	-3
12	42 (-2; -6)	42	0	0	-2	-2	-1	-2	-3
13	42 (-1; -5)	43	0	0	-2	-2	-1	-2	-3
14	43 (-2; -6)	44	-1	0	-2	-2	-1	-2	-3
15	43 (-1; -5)	45	-1	0	-2	-2	-1	-2	-3
16	44 (-2; -6)	46	-1	+1	-2	-2	-1	-2	-3
17	44 (-1; -5)	47	-1	+1	-3	-3	-1	-2	-3
19	45 (-2; -6)	48	-1	+1	-3	-3	-1	-2	-3
19	45 (-1; -5)	49	-1	+1	-3	-3	-1	-2	-3

Der aus der Tabelle A2 abzulesende Wert für die Schalldämmung $R_{W, Fenster}$ beträgt:

La valeur à relever sur le tableau A2 concernant l'isolement contre les sons aériens $R_{W, Fenêtre}$ est la suivante:

The value taken from table A2 for the sound insulation $R_{W, Window}$ is:

$$R_{W, Fenster} = R_W + K_{RA+} + K_{RA-} + K_{Verr} + K_{G 0,4} + K_{G 1,9} + K_{G 2,9} + K_{G 3,7} \text{ dB}$$

R_W bewertetes Schalldämm-Mass der Basisausführung in Abhängigkeit von der Schalldämmung $R_{W,P, Glas}$ der Verglasung (nach Tabelle A2, Spalte 1)

R_W Cote d'isolation acoustique du vitrage évalué du modèle de base en fonction de l'isolement $R_{W,P, verre}$ du vitrage (selon le tableau A2, colonne 1)

R_W Weighted sound reduction index of the basic version depending on the sound reduction $R_{W,P, Glass}$ of the glazing (in accordance with table A2, column 1)

$R_{W,P, Glas}$ bewertetes Schalldämm-Mass der Verglasung (Prüfwert nach EN ISO 10140-2, mit Prüfnachweis einer anerkannten PÜZ-Stelle). Alternativ können Tabellenwerte nach EN 12758, Abschnitt 6 verwendet werden.

$R_{W,P, verre}$ Cote d'isolation acoustique du vitrage évalué (valeur contrôlée selon EN ISO 10140-2, avec certificat de contrôle d'un bureau de contrôle, de surveillance ou de certification reconnu). Une alternative serait d'utiliser les valeurs du tableau selon EN 12758, section 6.

$R_{W,P, Glass}$ Weighted sound reduction index of the glazing (test value in accordance with EN ISO 10140-2, with test certificate from a recognised testing, monitoring and certification body). Alternatively, the table values in accordance with EN 12758, section 6 can be used.

K_{RA+}	Korrekturwert für erhöhten Rahmenanteil ¹⁾ $\rho_{\text{Rahmen}} \geq 30\%$	K_{RA+}	Valeur de correction pour un pourcentage de cadre plus élevé ¹⁾ $\rho_{\text{cadre}} \geq 30\%$	K_{RA+}	Correction value for increased frame proportion ¹⁾ $\rho_{\text{frame}} \geq 30\%$
K_{RA-}	Korrekturwert für reduzierten Rahmenanteil ¹⁾ $\rho_{\text{Rahmen}} \geq 30\%$	K_{RA-}	Valeur de correction pour un pourcentage de cadre moins élevé ¹⁾ $\rho_{\text{cadre}} \geq 30\%$	K_{RA-}	Correction value for reduced frame proportion ¹⁾ $\rho_{\text{frame}} \geq 30\%$
K_{Verr}	Korrekturwert für Schwingflügelfenster Schnäpperverriegelung	K_{Verr}	Valeur de correction pour le verrouillage du loqueteau de fenêtres pivotantes	K_{Verr}	Correction value for horizontal pivot windows with catch locking
K_{G 0,4}	Korrekturwert für Einzelscheiben mit einer Glasfläche $\leq 0,4 \text{ m}^2$. Die Korrektur gilt auch für Konstruktionen mit glasteilenden Sprossen (verfügbare Glasabmessungen ab $b \times h \geq 400 \text{ mm} \times 400 \text{ mm} = 0,16 \text{ m}^2$)	K_{G 0,4}	Valeur de correction pour vitres individuelles avec une surface vitrée $\leq 0,4 \text{ m}^2$. La correction s'applique aussi aux constructions à meneaux diviseurs (dimensions de vitrage disponible à partir de $la \times h \geq 400 \text{ mm} \times 400 \text{ mm} = 0,16 \text{ m}^2$)	K_{G 0,4}	Correction value for single panes with a glass area $\leq 0.4 \text{ m}^2$. The correction also applies to constructions with Georgian bars (available glass dimensions from $w \times h \geq 400 \text{ mm} \times 400 \text{ mm} = 0.16 \text{ m}^2$)
K_{G 1,9}	Korrekturwert für Schwingflügelfenster mit einer Glasfläche $\geq 1,9 \text{ m}^2$	K_{G 1,9}	Valeur de correction pour fenêtres pivotantes avec une surface vitrée $\geq 1,9 \text{ m}^2$	K_{G 1,9}	Correction value for horizontal pivot windows with a glass area of $\geq 1,9 \text{ m}^2$
K_{G 2,9}	Korrekturwert für Schwingflügelfenster mit einer Glasfläche $\geq 2,9 \text{ m}^2$	K_{G 2,9}	Valeur de correction pour fenêtres pivotantes avec une surface vitrée $\geq 2,9 \text{ m}^2$	K_{G 2,9}	Correction value for horizontal pivot windows with a glass area of $\geq 2,9 \text{ m}^2$
K_{G 3,7}	Korrekturwert für Schwingflügelfenster mit einer Glasfläche $\geq 3,7 \text{ m}^2$ (verfügbare Glasabmessungen bis max. $b \times h \geq 5,2 \text{ m}^2$)	K_{G 3,7}	Valeur de correction pour fenêtres pivotantes avec une surface vitrée $\geq 3,7 \text{ m}^2$ (dimensions de vitrage disponible jusqu'à max. $la \times h \geq 5,2 \text{ m}^2$)	K_{G 3,7}	Correction value for horizontal pivot windows with a glass area of $\geq 3,7 \text{ m}^2$ (available glass dimensions up to max. $w \times h 5,2 \text{ m}^2$)
1)	Der Rahmenanteil ρ_{Rahmen} ergibt sich aus der Gesamtfläche A_{ges} des Elements (Rahmenaussenmass) und der sichtbaren Scheibengröße A_{Glas} (Summe aller sichtbaren Glasflächen): $\rho_{\text{Rahmen}} = 100 \times (A_{\text{ges}} - A_{\text{Glas}}) / A_{\text{ges}}$	1)	Le pourcentage de cadre $\rho_{\text{cadre}} \geq 30\%$ est la surface totale Atot de l'élément (cote extérieure du cadre) et de la partie de vitre visible A_{verre} (total de toutes les surfaces vitrées visibles): $\rho_{\text{cadre}} = 100 \times (A_{\text{tot}} - A_{\text{verre}}) / A_{\text{tot}}$	1)	The frame proportion ρ_{frame} is calculated from the total area A_{ges} of the unit (outer frame dimensions) and the visible pane area A_{Glass} (total of all visible glass areas): $\rho_{\text{frame}} = 100 \times (A_{\text{ges}} - A_{\text{Glass}}) / A_{\text{ges}}$

Lieferprogramm
Janisol Fenster

Code A = Änderungen
Code E = Ergänzungen

Version 01/2018
Artikelnummer 593.039

Programme de livraison
Janisol fenêtres

Code A = Modifications
Code E = Compléments

Version 01/2018
Numéro d'article 593.039

Sales range
Janisol windows

Code A = Modifications
Code E = Supplements

Version 01/2018
Item number 593.039

Seite Page Page	Code Code Code	Datum Date Date	Erläuterung Explication Explanation
14	E	05/2020	Hinweis auf Bedienungs- und Wartungsanleitung Renvoi aux instructions d'emploi et de maintenance Reference to operating and maintenance instructions
15 - 17	A	05/2020	Überarbeitung Profilwerte Révision valeurs de profilé Profile values revised
137	A	05/2020	Bohrlehre 499.450 durch 499.531 ersetzt Gabarit de perçage 499.450 remplacé par 499.531 Drilling jig 499.450 replaced with 499.531
138	A	05/2020	Bohrlehre 499.455 durch 499.571 ersetzt Gabarit de perçage 499.455 remplacé par 499.571 Drilling jig 499.455 replaced with 499.571
198-205	E	05/2020	Leistungswerte für Sondergeometrien ergänzt Caractéristiques de performances pour géométrie spéciale Performances values for special geometry added
Diverse	A	05/2020	Sortimentsbereinigung Edelstahlprofile Werkstoff 1.4301 Adaptation de la gamme des profilés en acier inox 1.4301 Product streamlining of stainless steel profiles, material 1.4301

Jansen AG

Steel Systems
Industriestrasse 34
9463 Oberriet
Schweiz
jansen.com

JANSEN