

Lieferprogramm

Janisol HI Türen

Programme de livraison

Portes Janisol HI

Sales range

Janisol HI doors

Hinweise
Remarque
Notice

Jansen Stahlssysteme
Systèmes en acier Jansen
Jansen Steel Systems

Lieferprogramm
Janisol HI
Türen

Programme de livraison
Janisol HI
Portes

Sales range
Janisol HI
Doors

Version 10/2019
Artikelnummer 593.047

Version 10/2019
Numéro d'article 593.047

Version 10/2019
Item number 593.047

Eine Liste der aktuellen
Änderungen und Ergänzungen
finden Sie am Ende des Kataloges!

Une liste des dernières
modifications et ajouts est
disponible à la fin du catalogue!

A table of actual modifications
and additions can be found at
the end of the catalogue!

Bei grau hinterlegten Artikeln muss
die Verfügbarkeit angefragt werden.

Pour les produits marqués en gris,
la disponibilité doit être demandée.

Items which are marked in grey, the
stock availability needs to be inquired.



000.000

Wetterschenkel
Aluminium roh

Gewicht 0,266 kg/m
U = 0,100 m²/m
P = 0,034 m²/m

Länge 6 m

000.000

Renvoi d'eau
aluminium brut

poids 0,266 kg/m
U = 0,100 m²/m
P = 0,034 m²/m

Longueur 6 m

000.000

Weatherbar
aluminium mill finish

weight 0,266 kg/m
U = 0,100 m²/m
P = 0,034 m²/m

Length 6 m

Artikel, welche rot durchgestrichen
sind, wurden aus dem Sortiment
genommen.

Les articles barrés en rouge ont
été retirés de la gamme.

Articles that have a red line through
them have been removed from the
product range.



000.000

**Glasdichtung
mit Abreisstege**
EPDM, schwarz,
für Glasleistenseite

Einsatz siehe Seiten 34/35

VE = 100 m

000.000

**Joint de vitrage
avec partie déchirable**
EPDM, noir,
pour côté parclose

Utilisation voir pages 34/35

UV = 100 m

000.000

**Glazing weatherstrip
with detachable strip**
EPDM, black,
for glazing bead side

Application see pages 34/35

PU = 100 m

Bei Fragen wenden sie sich an ihren
Fachberater bzw. einen Jansen
Vertreter.

Pour toute question, adressez-vous à
votre conseiller ou à un représentant
Jansen.

If you have any questions, please
contact your consultant or a Jansen
representative.

JANSEN

Inhaltsverzeichnis**Sommaire****Content**

Janisol HI Türen

Janisol HI portes

Janisol HI doors

SystemübersichtMerkmale
Leistungseigenschaften
Typenübersicht**Sommaire du système**Caractéristiques
Caractéristiques de performance
Sommaire des types**Summary of system**Characteristics
Performance characteristics
Summary of types**2**

ProfilsortimentProfilübersicht
Profile im Massstab 1:1
Glasleistenübersicht**Assortiment de profilé**Sommaire des profilés
Profilés à l'échelle 1:1
Sommaire des parcloses**Range of profiles**Summary of profiles
Profiles on scale 1:1
Summary of glazing beads**12**

ZubehörZubehör
Beschläge
Verarbeitungshilfen**Accessoires**Accessoires
Ferrures
Outils d'usinage**Accessories**Accessories
Fittings
Assembly tools**27**

BeispieleSchnittpunkte
Anwendungsbeispiele
Konstruktions-Details
Anschlüsse am Bau**Exemples**Coupes de détails
Exemples d'application
Détails de construction
Raccords au mur**Examples**Section details
Examples of applications
Construction details
Attachment to structure**127**

Technische Hinweise**Conseils techniques****Technical data****166**

Alle Ausführungen dieser Dokumentation haben wir sorgfältig und nach bestem Wissen zusammengestellt. Wir können aber keine Verantwortung für die Benutzung der vermittelten Vorschläge und Daten übernehmen. Wir behalten uns technische Änderungen ohne Vorankündigung vor.
Aktuelle Version auf www.jansen.com

Nous avons apporté le plus grand soin à l'élaboration de cette documentation. Cependant, nous déclinons toute responsabilité pour l'utilisation faite de nos propositions et de nos données.
Nous nous réservons le droit de procéder à des modifications techniques sans préavis.
Version actuelle sur www.jansen.com

All the information contained in this documentation is given to the best of our knowledge and ability. However, we decline all responsibility for the use made of these suggestions and data.
We reserve the right to effect technical modifications without prior warning.
Current version available at www.jansen.com

Janisol HI Türen

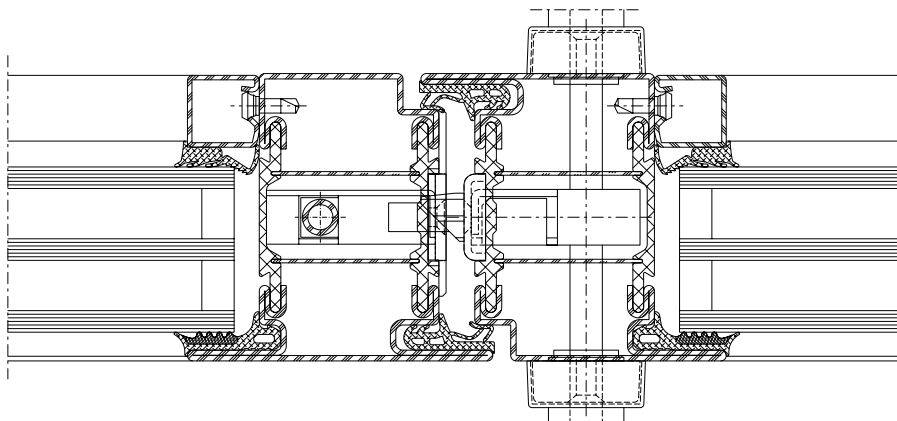
- Bautiefe 80 mm, Türflügel innen und aussen flächenbündig
- Schmale Profilansichten: Rahmen mit Türflügel 130 mm, Türstulpbereich 150 mm
- Für ein- und zweiflüglige Türen, einwärts und auswärts öffnend, mit oder ohne Oberlicht und Seitenteile
- Grösse Türflügel bis max. 1400 mm x 3000 mm (b x h) Flügelgewicht max. 280 kg
- Glasdicken 24-57 mm
- Isolierstege mit besten bauphysikalischen Eigenschaften aus glasfaserverstärktem Kunststoff
- Hervorragende wärmetechnische Eigenschaften für maximale Anforderungen
- Sehr gute statische Werte
- Systemprüfung nach Produktnorm EN 14351-1 für alle Öffnungs- und Schwellenvarianten
- Dauerfunktionsprüfung nach EN 12400 Klasse 8 (1'000'000 Zyklen)
- Grosses Beschläge-Sortiment (Fallen-Riegelschloss, Schloss mit Obenverriegelung, Mehrfachverriegelungs-Schlösser, Panikschlösser, E-Öffner etc.)
- Wärmebrückenfreier Schlosseinbau im Isoliersteg-Bereich
- Für Nasslack- oder Pulverbeschichtung geeignet

Janisol HI portes

- Profondeur de montage 80 mm, vantail de porte intérieur et extérieur montés à fleur
- Profilés très fins: cadre avec vantail de porte 130 mm, zone de battement 150 mm
- Pour portes à un ou deux vantaux, ouverture vers l'intérieur et vers l'extérieur, avec ou sans imposte parties latérales
- Taille des vantaux de porte jusqu'à max. 1400 mm x 3000 mm (l x h) Poids de vantail max. 280 kg
- Epaisseurs de vitrage 24-57 mm
- Traverses isolantes aux excellentes propriétés physiques en matière plastique renforcé par fibres de verre
- Excellentes propriétés thermiques répondant à des exigences maximum
- Très bonnes valeurs statiques
- Contrôle du système selon la norme produit EN 14351-1 pour toutes les variantes d'ouverture et de seuil
- Essai d'endurance selon EN 12400 classe 8 (1'000'000 cycles)
- Vaste gamme de ferrures (serrure à mortaiser, serrure avec verrouillage supérieur, serrures à verrouillage multiple, serrures panique, gâche électrique etc.)
- Montage de la serrure dans la zone de la traverse isolante sans pont thermique
- Convient au revêtement à la peinture liquide ou poudre

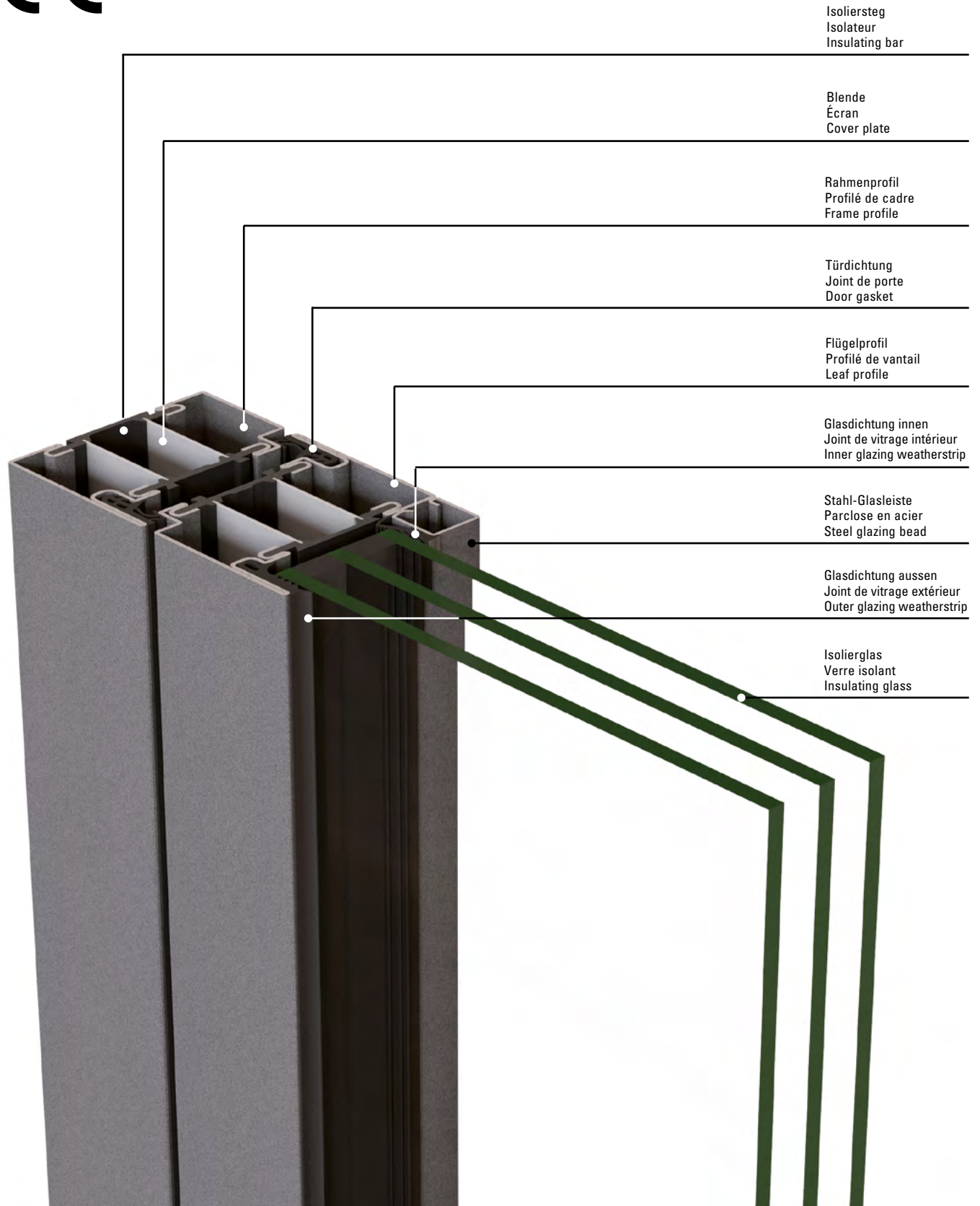
Janisol HI doors

- 80 mm basic depth, flush-fitted door leaf on the inside and outside
- Narrow profile face widths: frame with 130 mm door leaf, 150 mm door meeting stile area
- For single and double-leaf doors, inward and outward-opening, with or without toplight and side sections
- Max. door leaf sizes of 1400 mm x 3000 mm (w x h) Weight of leaf max. 280 kg
- Glass thicknesses of 24-57 mm
- Insulating bars with optimum structural properties made from glass fibre-reinforced plastic
- Outstanding thermal properties for the most exacting requirements
- Excellent structural values
- System testing in accordance with product standard EN 14351-1 for all types of opening and threshold
- Mechanical durability in accordance with EN 12400 Class 8 (1,000,000 cycles)
- Large range of fittings (latch-and-bolt lock, lock with top locking, multipoint locks, panic locks, electric strike etc.)
- Lock installation in the area of the insulating bar with no thermal bridging
- Suitable for wet paint or powder coating





MINERGIE®



Verblechte Janisol HI Türen

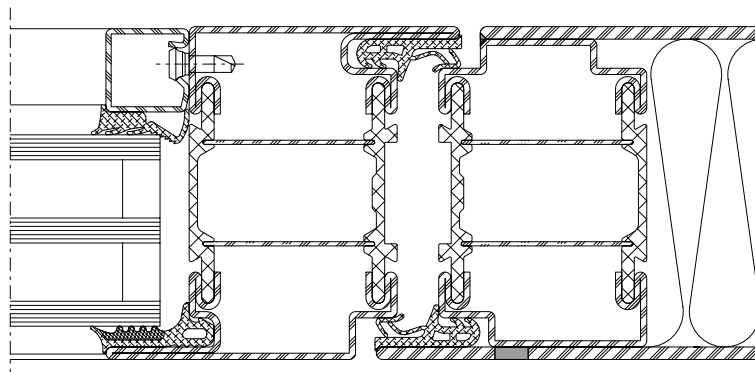
- Hervorragende wärmetechnische Eigenschaften für maximale Anforderungen
- Bautiefe 80 mm, Türflügel innen und aussen flächenbündig
- Für ein- und zweiflüglige Türen, einwärts und auswärts öffnend, mit oder ohne Oberlicht und Seitenteile
- Grösse Türflügel bis max. 1400 mm x 3000 mm (b×h) Flügelgewicht max. 280 kg
- Vielfältige Gestaltungsmöglichkeiten mit oder ohne Glasausschnitte
- Systemprüfung nach Produktnorm EN 14351-1 für alle Öffnungs- und Schwellenvarianten
- Isolierstege mit besten bau-physikalischen Eigenschaften aus glasfaserverstärktem Kunststoff
- Einfache und kostengünstige Verarbeitung
- Verschiedene Ausführungsvarianten bezüglich Blechverkleidung (geschweisst, geschweisst/geklebt, aufgesetzt)
- Grosses Beschläge-Sortiment (Fallen-Riegelschloss, Schloss mit Obenverriegelung, Mehrfachverriegelungs-Schlösser, Panikschlösser, E-Öffner etc.)
- Wärmebrückenfreier Schlosseinbau im Isoliersteg-Bereich
- Für Nasslack- oder Pulverbeschichtung geeignet










Janisol HI portes tôlées

- Excellentes propriétés thermiques répondant à des exigences maximum
- Profondeur de montage 80 mm, vantail de porte intérieur et extérieur montés à fleur
- Pour portes à un ou deux vantaux, ouverture vers l'intérieur et vers l'extérieur, avec ou sans imposte parties latérales
- Taille des vantaux de porte jusqu'à max. 1400 mm x 3000 mm (l×h) Poids de vantail max. 280 kg
- Nombreuses conceptions possibles avec ou sans panneaux en verre
- Contrôle du système selon la norme produit EN 14351-1 pour toutes les variantes d'ouverture et de seuil
- Traverses isolantes aux excellentes propriétés physiques en matière plastique renforcé par fibres de verre
- Transformation simple et économique
- Différentes exécutions quant au revêtement en tôle (soudées, soudées/collées, plaquées)
- Vaste gamme de ferrures (serrure à mortaiser, serrure avec verrouillage supérieur, serrures à verrouillage multiple, serrures panique, gâche électrique etc.)
- Montage de la serrure dans la zone de la traverse isolante sans pont thermique
- Convient au revêtement à la peinture liquide ou poudre

Janisol HI sheet metal clad doors

- Outstanding thermal properties for the most exacting requirements
- 80 mm basic depth, flush-fitted door leaf on the inside and outside
- For single and double-leaf doors, inward and outward-opening, with or without toplight and side sections
- Max. door leaf sizes of 1400 mm x 3000 mm (w×h) Weight of leaf max. 280 kg
- Wide range of design possibilities with or without vision panels
- System testing in accordance with product standard EN 14351-1 for all types of opening and threshold
- Insulating bars with optimum structural properties made from glass fibre-reinforced plastic
- Simple and cost-effective processing
- Various configurations of sheet metal panelling (welded, welded/glued, fitted)
- Large range of fittings (latch-and-bolt lock, lock with top locking, multipoint locks, panic locks, electric strike etc.)
- Lock installation in the area of the insulating bar with no thermal bridging
- Suitable for wet paint or powder coating



| Norm | Eigenschaft Caractéristique Characteristic | Klassifizierung/Wert Classification / Valeur Classification / Value | | | | | | | | | | | |
|---|---|---|--|-------------|-------------|-------------|--------------|-----------------|--------------|---|-------------|----------------|--|
|  EN 12210 | Widerstandsfähigkeit bei Windlast Résistance à la pression du vent Resistance to wind load | npd | 1 (400) | 2 (800) | 3 (1200) | 4 (1600) | 5 (2000) | Exxx (>2000) | | | | | |
|  EN 12208 | Schlagregendichtheit Etanchéité à la pluie battante Watertightness | npd | 1A (0) | 2A (50) | 3A (100) | 4A (150) | 5A (200) | 6A (250) | 7A (300) | 8A (450) | 9A (600) | Exxx (>750) | |
|  EN ISO 10140 | Schalldämmung R_w (C, C_{tr}) (dB) Isolation phonique R_w (C, C_{tr}) (dB) Sound insulation R_w (C, C_{tr}) (dB) | npd | bis R_w 45 dB (-2; -6) jusqu'à R_w 45 dB (-2; -6) up to R_w 45 dB (-2; -6) | | | | | | | | | | |
|  EN ISO 10077-2 | Wärmedurchgangskoeffizient U_f (W/(m ² ·K)) Transmission thermique U_f (W/(m ² ·K)) Thermal production U_f (W/(m ² ·K)) | npd | ab 0,74 W/m ² K à partir de 0,74 W/m ² K from 0,74 W/m ² K | | | | | | | | | | |
|  EN 12207 | Luftdurchlässigkeit Perméabilité à l'air Air permeability | npd | 1 (150) | | 2 (300) | | 3 (600) | | 4 (600) | | | | |
|  EN 1192 | Klassifizierung der Festigkeitsanforderungen Classification des exigences de résistance méc. Classification of strength requirements | npd | 1 | | 2 | | 3 | | 4 | | | | |
|  EN 12219 | Differenzklimaverhalten Résistance aux changements de température Resistance to change in temperature | npd | bis / jusqu'à / up to 3(d) / 3(e) Technische Hinweise / Conseils techniques / Technical data: «Verhalten zwischen unterschiedlichen Klimaten nach EN 1121» «Comportement entre différents climats selon EN 1121» «Behaviour between different climates in accordance with EN 1121» | | | | | | | | | | |
|  EN 14024 | Metallprofile mit thermischer Trennung Profils en métal. avec rupture de pont thermique Metal profiles with thermal barrier | | CW / TC2 | | | | | | | | | | |
|  EN 12400 | Dauerfunktionsprüfung Durabilité mécanique Mechanical durability | D | 1 5'000 | 2 10'000 | 3 20'000 | 4 50'000 | 5 100'000 | 6 200'000 | 7 500'000 | 8 1'000'000 | | | |
|  EN 12217 | Bedienkräfte Forces de manœuvre Operating forces | npd | 0 | | | | 1 | | | 2 | | | |
|  DIN 18008-4 | Vorgefertigte absturzsichernde Verglasung Vitrage anti-chutes préfabriqué Prefabricated glazing suitable for safety barrier loading | | | | | | | | | Anhang D.1.2 erfüllt Annexe D.1.2 satisfaite Appendix D.1.2 fulfilled | | | |

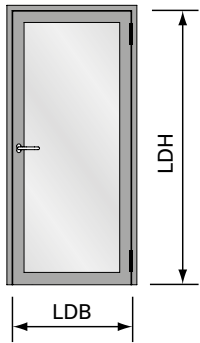
npd = keine Leistung festgestellt
(no performance determined)

npd = Aucune performance
déterminée
(no performance determined)

npd = no performance determined

Technische Daten
Données techniques
Technical data

Janisol HI Türen
 Janisol HI portes
 Janisol HI doors



Elementgrößen

LDB Lichte Durchgangsbreite
 max. 1360 mm
 min. 600 mm

LDH Lichte Durchgangshöhe
 max. 2992 mm
 min. 1900 mm

Flügelgewicht max. 280 kg

Tailles des éléments

LDB Largeur vide lumière
 max. 1360 mm
 min. 600 mm

LDH Hauteur vide lumière
 max. 2992 mm
 min. 1900 mm

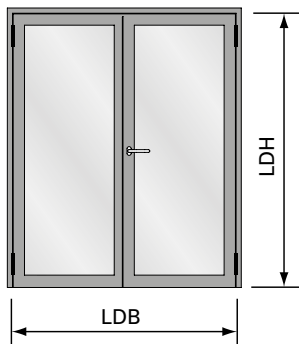
Poids de vantail max. 280 kg

Size of elements

LDB Clear opening width
 max. 1360 mm
 min. 600 mm

LDH Clear opening height
 max. 2992 mm
 min. 1900 mm

Weight of leaf max. 280 kg



Elementgrößen

LDB Lichte Durchgangsbreite
 max. 2740 mm
 min. 1200 mm

LDH Lichte Durchgangshöhe
 max. 2992 mm
 min. 1900 mm

Flügelgewicht max. 280 kg

Tailles des éléments

LDB Largeur vide lumière
 max. 2740 mm
 min. 1200 mm

LDH Hauteur vide lumière
 max. 2992 mm
 min. 1900 mm

Poids de vantail max. 280 kg

Size of elements

LDB Clear opening width
 max. 2740 mm
 min. 1200 mm

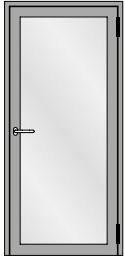
LDH Clear opening height
 max. 2992 mm
 min. 1900 mm

Weight of leaf max. 280 kg

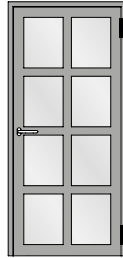
Empfehlung Türflügelgewichte für Jansen-Bänder und Tabelle «Zwängungsfreies Öffnen» siehe Kapitel Technische Hinweise.

Recommandation poids du vantail pour les paumelles Jansen et «ouvertures sans collisions des vantaux» voir chapitre Conseils techniques.

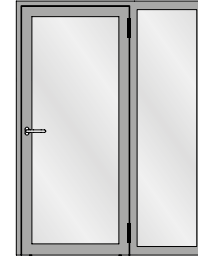
Recommendation leaf weight for the Jansen hinges and tables «Door alignment when opening» see chapter Technical data.



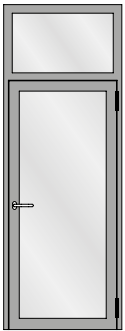
Einflügelige Türe
Porte à un vantail
Single leaf door



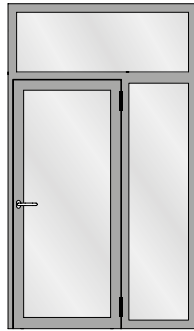
Einflügelige Türe mit Riegel
Porte à un vantail avec traverses
Single leaf door with transoms



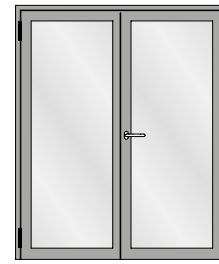
Einflügelige Türe mit festem Seitenteil
Porte à un vantail avec partie latérale fixe
Single leaf door with fixed side light



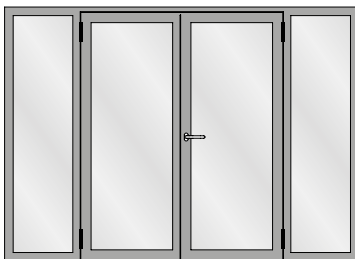
Einflügelige Türe mit festem Oberlicht
Porte à un vantail avec imposte fixe
Single leaf door with fixed top light



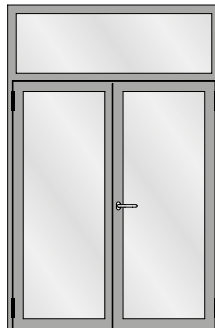
Einflügelige Türe mit festem Seitenteil und festem Oberlicht
Porte à un vantail avec partie latérale fixe et imposte fixe
Single leaf door with fixed side light and fixed top light



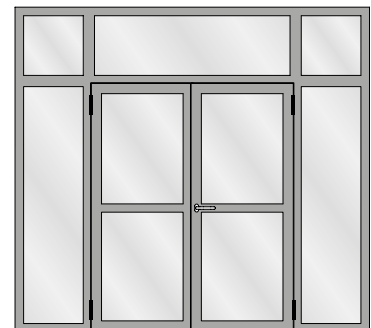
Zweiflügelige Türe
Porte à deux vantaux
Double leaf door



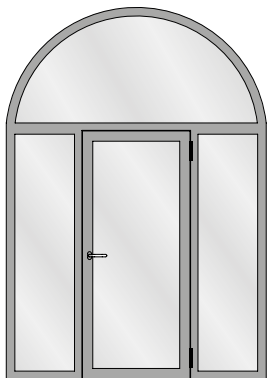
Zweiflügelige Türe mit zwei festen Seitenteilen
Porte à deux vantaux avec deux parties latérales fixes
Double leaf door with two fixed side lights



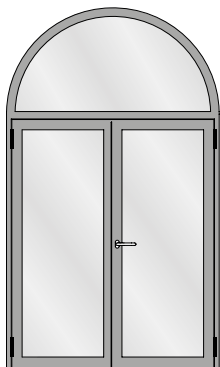
Zweiflügelige Türe mit festem Oberlicht
Porte à deux vantaux avec imposte fixe
Double leaf door with fixed top light



Zweiflügelige Türe mit zwei festen Seitenteilen und festen Oberlichtern
Porte à deux vantaux avec deux parties latérales fixes et impostes fixes
Double leaf door with two fixed side lights and fixed top lights



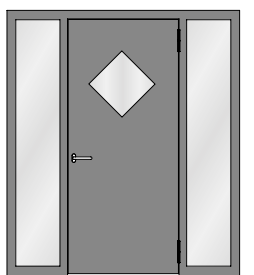
Einflügelige Türe mit zwei festen Seitenteilen und Rundbogen-Oberlicht
 Porte à un vantail avec deux parties latérales fixes et imposte demi-ronde
 Single leaf door with two fixed side lights and round arched top light



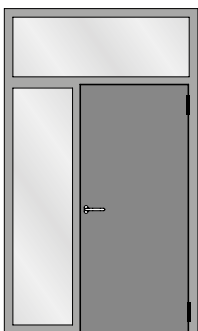
Zweiflügelige Türe mit Rundbogen-Oberlicht
 Porte à deux vantaux avec imposte demi-ronde
 Double leaf door with round arched top light



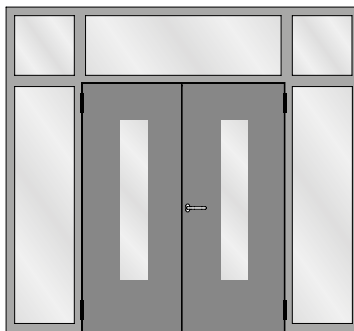
Festverglasung
 Vitrage fixe
 Fixed glazing



Verblechte einflügelige Türe mit zwei festen Seitenteilen
 Porte tôlée à un vantail avec deux parties latérales fixes
 Sheet metal single leaf door with two fixed side lights



Verblechte einflügelige Türe mit festem Seitenteil und festem Oberlicht
 Porte tôlée à un vantail avec partie latérale fixe et imposte fixe
 Sheet metal single leaf door with fixed side light and fixed top light



Verblechte zweiflügelige Türe mit zwei festen Seitenteilen und festen Oberlichtern
 Porte tôlée à deux vantaux avec deux parties latérales fixes et impostes fixes
 Sheet metal double leaf door with two fixed side lights and fixed top lights

Aufgrund möglicher Deformationen von verblechten Türen in exponierten Lagen mit Sonneneinstrahlung sollte diese Anwendung nicht eingesetzt werden, ansonsten ist eine Beschattung vorzusehen.

Hinweis Oberflächenbehandlung:
 Wegen der Lochschweissungen empfehlen wir eine Nasslackierung mit vorgängigem Spachteln.

Au vu de déformations possibles, ne pas exposer les portes tôles au rayonnement direct du soleil (effet bimétal). Si possible prévoir une protection solaire.

Indications sur le traitement de surface:
 En raison des soudures bouchons, nous recommandons un laquage avec vernis liquide précédé d'un rebouchage.

Due to potential deformations of sheet metal clad doors in exposed locations with sunlight this application should not be used otherwise a shading must be provided.

Surface treatment note:
 We recommend wet lacquering preceded by priming, due to the plug welds.



Bedienungs-, Pflege- und Wartungsanleitung
(598.461)

Instructions d'emploi, d'entretien et de maintenance
(598.468)

Operating and maintenance instructions
(598.467)



Verarbeitung Jansen-Profilsysteme
(598.477)

Usinage systèmes de profilés Jansen
(598.491)

Fabrication of Jansen profile systems
(598.492)



Janisol HI Türen –
Beschlageinbau und Verarbeitung

Portes Janisol HI –
Montage des ferrures et usinage

Janisol HI doors –
Installation of fittings and assembly

JANIssoft

JANIssoft ermöglicht die Planung, Kalkulation und Konstruktion von Jansen Systemen für Fenster, Türen und Fassaden in 2D sowie 3D. Mit der neuen Version können Planer und Verarbeiter Angebote und Bestellungen mit den entsprechenden Detailzeichnungen und Berechnungen einfach erstellen. Dank der optimierten Softwarefunktionen lässt sich der Prozess von der Arbeitsvorbereitung über die Fertigung noch effizienter gestalten.

JANIssoft

JANIssoft permet l'étude, le calcul et la construction de systèmes Jansen en 2D et 3D pour les fenêtres, les portes et les façades. La nouvelle version permet aux projeteurs et aux transformateurs d'établir facilement des offres et des commandes avec les plans de détail et les calculs. Des préparatifs du travail à la commande de la machine, le processus peut être coordonné de manière encore plus efficace grâce aux fonctions optimisées du logiciel.

JANIssoft

JANIssoft allows Jansen systems for windows, doors and façades to be planned, calculated and designed in 2D and 3D. Using the new version, developers and fabricators can easily create quotations and orders with the corresponding detailed drawings and calculations. Thanks to optimised software functionality, the procedure from process planning to fabrication can be made even more efficient.

Jansen Docu Center

Die Plattform zum effizienten Arbeiten mit Jansen Dokumentationen. Im Jansen Docu Center stehen alle Produktinformationen jederzeit digital in der aktuellsten Version zur Verfügung: von Architekten-Informationen über Bestell- und Fertigungskatalogen bis hin zu Anleitungen und Prospekten sowie Videos. Die Inhalte können einfach und schnell aufgerufen werden. Ein für den Anwender komfortables papierloses Arbeiten, das zahlreiche Vorteile bietet.

Jansen Docu Center

La plate-forme pour travailler efficacement avec les documentations Jansen. Le Jansen Docu Center met à votre disposition les informations sur les produits, en format numérique et dans une version actualisée: des catalogues de commande et de fabrication aux instructions et prospectus, en passant par les informations destinées aux architectes et vidéos. Les contenus sont facilement et rapidement accessibles. Une manière de travailler confortable et offrant de nombreux avantages.

Jansen Docu Center

The platform for working efficiently with Jansen documentation. The latest version of all the product information is available digitally at any time in the Jansen Docu Center – from order and fabrication manuals to architect information, instructions and brochures and videos. The content can be retrieved quickly and easily. The user can work conveniently without paper, which has numerous benefits.

Download CAD Daten

DXF

DWG

Sie können die Zeichnungen in den Formaten DXF und/oder DWG herunterladen. Klicken Sie auf das entsprechende Icon und der Download erfolgt.

Die Hinweise «Artikelbibliothek/Türbeschläge/Fensterbeschläge» bedeuten, dass Sie mit einem Klick die gesamte Artikelbibliothek des entsprechenden Systems herunterladen (Profile, Beschläge, Glasleisten, Zubehör etc.).

Télécharger fichiers DAO

DXF

DWG

Vous pouvez télécharger les dessins aux formats DXF et/ou DWG. Cliquez sur l'icône correspondante et le téléchargement s'effectuera.

Les indications «Bibliothèque des articles/Ferures de porte/Ferrures de fenêtres» signifie que vous téléchargez la totalité de la bibliothèque des articles du système donné (profilés, ferrures, parcloles, accessoires etc.).

Download CAD files

DXF

DWG

You can download the drawings in DXF and/or DWG format. Click on the relevant icon to begin the download.

The items «Article library/Door fittings/Window fittings» means that you download the entire article library for the corresponding system with one click (profiles, fittings, glazing beads, accessories etc.).

CE Kennzeichnung und Leistungserklärungen

Alle nötigen Unterlagen und Anleitungen zur CE-Kennzeichnung finden Sie unter

docucenter.jansen.com

Ebenfalls finden Sie unter dieser Adresse alle Leistungserklärungen unserer Beschläge.

Marquage CE et déclarations de performance

Tous les documents et instructions relatifs au marquage CE se trouvent sur le site

docucenter.jansen.com

Vous trouverez également à cette adresse toutes les déclarations de performance de nos ferrures.

CE marking and declarations of performance

You can find all the necessary documents and instructions on CE marking at

docucenter.jansen.com

At this address you can also find all declarations of performance for our fittings.

Das Jansen Docu Center heisst sie willkommen.
Nach einer intensiven Arbeit zusammen mit unserem Partner Schüco haben wir das Jansen Docu Center geschaffen.
Das Jansen Docu Center ist eine Plattform auf der wir unseren Kunden und Partner ausführliche Informationen zu unseren Produkten, Artikeln und Dienstleistungen in strukturierter sowie anschaulicher Form zur Verfügung stellen wollen.
Das Jansen Docu Center ist eine lebend Plattform die sich in den kommende Monaten und Jahren weiterentwickeln wird.

Was ist Inhalt des Jansen Docu Center?
Auf dem Jansen Docu Center finde sie zu den Jansen Stahlsystemen und zum Jansen Connex System:
■ Kataloge und Dokumentationen
■ Verarbeitungs- und Montage Richtlinien sowie Videos
■ Datenblätter (Werkzeugnisse, Sicherheitsdatenblätter, etc.)
■ CAD Bibliothek
■ Tools
■ CE-Kennzeichnung
■ Archiv
Zudem können Schweizer Kunden über das Jansen Docu Center auf das Docu Center der Firma Schüco zugreifen.
Wie finde ich Informationen im Jansen Docu Center?
Generell steht eine Volltextsuche mit Suchfiltern zur Verfügung. Im Bereich der Kataloge und Dokumentationen stehen zudem spezifische Suchfilter zur Verfügung die eine effiziente Suche ermöglichen.
Wie registriere ich mich und welchen Nutzen hat dies für mich?
Hier geht es zur Registrierung - [Registrierung](#)
Durch die Registrierung erhalten sie nicht nur Informationen zu den oben genannten Informationen sie werden von uns auch aktiv über Änderungen in Katalogen, Datenblättern, etc. informiert. Dies ist in der heutigen Zeit ein relevanter Punkt da das nachführen in Printmedien heutzutage kaum noch möglich ist. Deshalb ist es uns ein Anliegen sie über Änderungen im Besondern technische Änderungen zu rasch und effizient als möglich zu informieren.

Kontakt & Hilfe
Sie haben Fragen zum JansenDocu Center oder zur Jansen Docu Center App? Wir haben für alle Fragen, Probleme und Anregungen ein offenes Ohr und den richtigen Ansprechpartner.
Kontakt
Jansen Docu Center Team
Tel.: +41 71 763 93 70
docucenter@jansen.com
Wir freuen uns auf Ihre Anfrage.

Copyright 2018 Schüco [de](#) [Impressum](#)

Zur Erreichung der maximalen Leistungswerte bzw. der CE-Kennzeichnung sind die Gutachtlichen Stellungnahmen zu beachten.
(docucenter.jansen.com)

Il doit être tenu compte des avis d'expert dans le but d'obtenir les valeurs de performance maximales et le marquage CE.
(docucenter.jansen.com)

To achieve the maximum performance values and/or the CE marking, the expert appraisal report must be observed.
(docucenter.jansen.com)

Info und Beratung

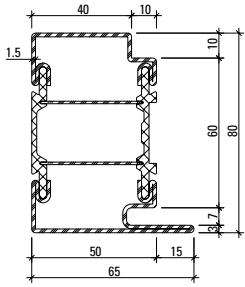
Gerne beraten wir Sie persönlich und stehen Ihnen bei Fragen zur Verfügung. Bitte schreiben Sie uns Ihre Anliegen an: info@jansen.com

Info et conseils

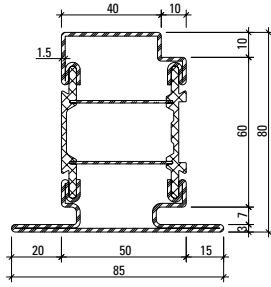
Nous vous conseillerons volontiers individuellement et sommes à votre disposition si vous avez des questions à poser. Veuillez nous envoyer votre requête à: info@jansen.com

Information and advice

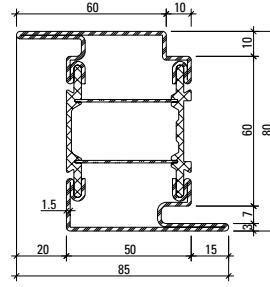
We would be delighted to provide you with advice in person and are available to answer any questions you may have. Please write to us with your queries at: info@jansen.com



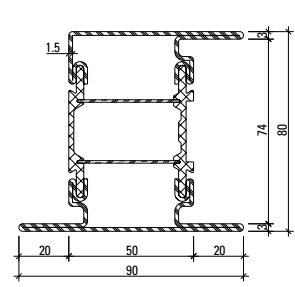
680.013 Z



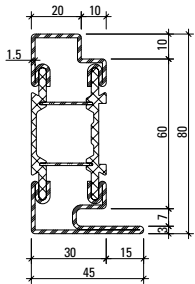
680.114 Z



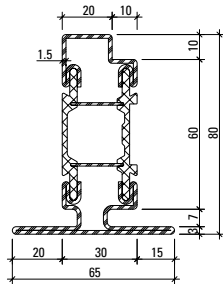
680.416 Z



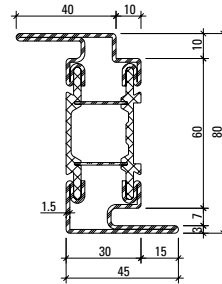
680.652 Z



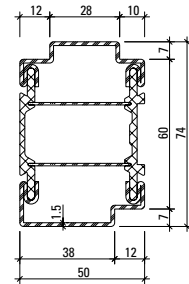
680.010 Z



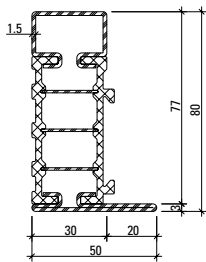
680.110 Z



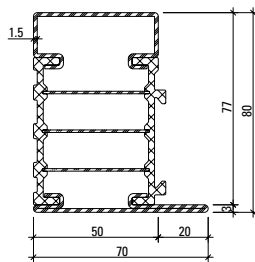
680.411 Z



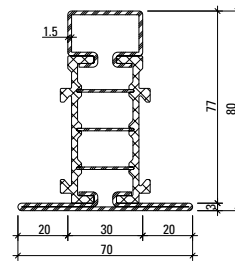
680.051 Z



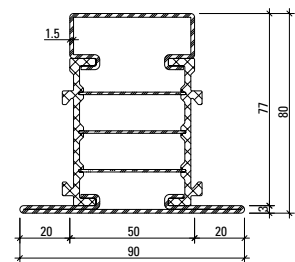
681.630 Z



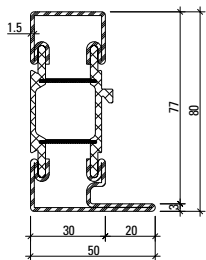
681.650 Z



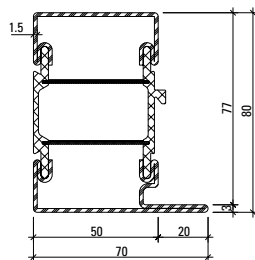
682.630 Z



682.650 Z



681.635 Z*



681.655 Z*

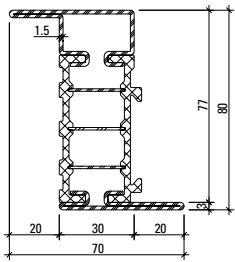
* nur in Kombination mit Bogen verwenden
 * à utiliser uniquement avec des cintres
 * use only in conjunction with arched designs

| Profil-Nr. | G kg/m | I _x cm ⁴ | W _x cm ³ | I _y cm ⁴ | W _y cm ³ | U m ² /m |
|------------------|-----------|-----------------------------------|-----------------------------------|-----------------------------------|-----------------------------------|------------------------|
| 680.013 Z | 4,428 | 32,09 | 6,86 | 18,47 | 5,10 | 0,347 |
| 680.114 Z | 4,995 | 36,36 | 7,11 | 26,77 | 6,11 | 0,396 |
| 680.416 Z | 5,007 | 40,93 | 10,12 | 26,79 | 6,12 | 0,396 |
| 680.652 Z | 5,581 | 48,46 | 10,86 | 36,76 | 7,52 | 0,446 |

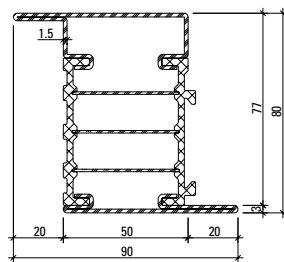
| Profil-Nr. | G kg/m | I _x cm ⁴ | W _x cm ³ | I _y cm ⁴ | W _y cm ³ | U m ² /m |
|------------------|-----------|-----------------------------------|-----------------------------------|-----------------------------------|-----------------------------------|------------------------|
| 680.010 Z | 3,851 | 25,60 | 5,36 | 6,04 | 2,19 | 0,308 |
| 680.110 Z | 4,435 | 29,52 | 5,62 | 10,06 | 2,99 | 0,357 |
| 680.411 Z | 4,440 | 34,55 | 8,53 | 10,05 | 2,99 | 0,357 |
| 680.051 Z | 3,635 | 21,02 | 5,61 | 11,88 | 4,68 | 0,280 |
| 681.630 Z | 3,713 | 25,83 | 5,65 | 5,61 | 1,85 | 0,297 |
| 681.650 Z | 4,331 | 32,30 | 7,21 | 15,97 | 4,04 | 0,337 |
| 682.630 Z | 4,194 | 31,56 | 6,24 | 9,87 | 2,82 | 0,352 |
| 682.650 Z | 4,816 | 38,99 | 7,94 | 24,03 | 5,34 | 0,392 |
| 681.635 Z | 3,784 | 26,93 | 5,71 | 7,49 | 2,42 | 0,310 |
| 681.655 Z | 4,286 | 33,47 | 7,25 | 21,06 | 5,28 | 0,348 |

Profilübersicht
Sommaire des profilés
Summary of profiles

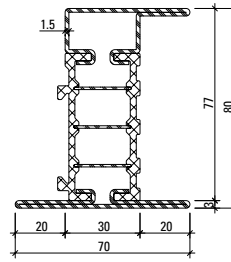
Janisol HI Türen
 Janisol HI portes
 Janisol HI doors



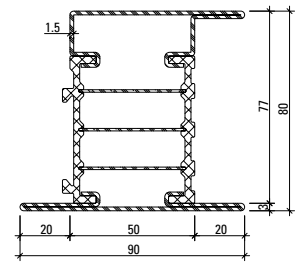
683.630 Z



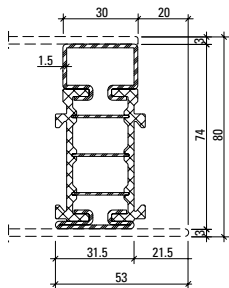
683.650 Z



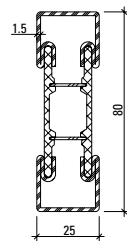
685.630 Z



685.650 Z



680.060 Z



600.012
600.012 Z



Artikelbibliothek
 Bibliothèque des articles
 Article library

DXF **DWG**

Werkstoffe

Artikel-Nr.

ohne Zusatz = blank

mit Z = bandverzinkter Stahl

Isolator = glasfaserverstärkter Kunststoff

Matériaux

No. d'article

sans supplément = brut

avec Z = bande d'acier zinguée

Isolateur = matière plastique renforcé par fibres de verre

Materials

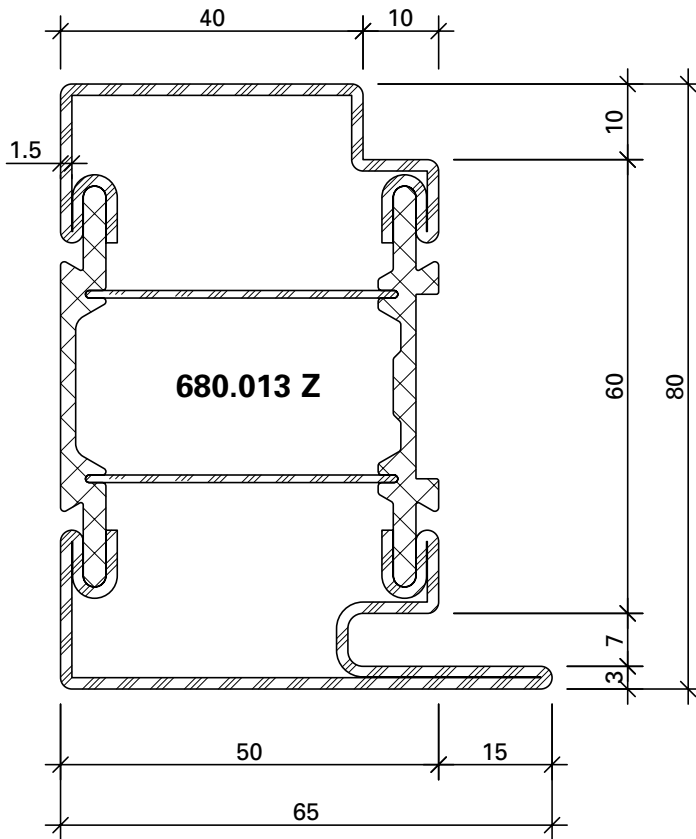
Part no.

without addition = bright

with Z = strip galvanised steel

Insulator = glassfibre reinforced plastic

| Profil-Nr. | G kg/m | I _x cm ⁴ | W _x cm ³ | I _y cm ⁴ | W _y cm ³ | U m ² /m |
|------------------|-----------|-----------------------------------|-----------------------------------|-----------------------------------|-----------------------------------|------------------------|
| 683.630 Z | 4,170 | 32,73 | 7,98 | 10,09 | 2,88 | 0,336 |
| 683.650 Z | 4,787 | 38,93 | 9,50 | 24,43 | 5,42 | 0,376 |
| 685.630 Z | 4,637 | 38,31 | 8,65 | 13,46 | 3,51 | 0,374 |
| 685.650 Z | 5,258 | 47,62 | 10,93 | 30,13 | 6,14 | 0,415 |
| 600.012 | 3,254 | 19,67 | 4,92 | 2,93 | 2,34 | 0,224 |
| 680.060 Z | 3,214 | 17,21 | 4,55 | 2,54 | 1,46 | 0,266 |



680.013 Z



455.650

Türdichtung
EPDM, schwarz

VE = 50 m

455.650

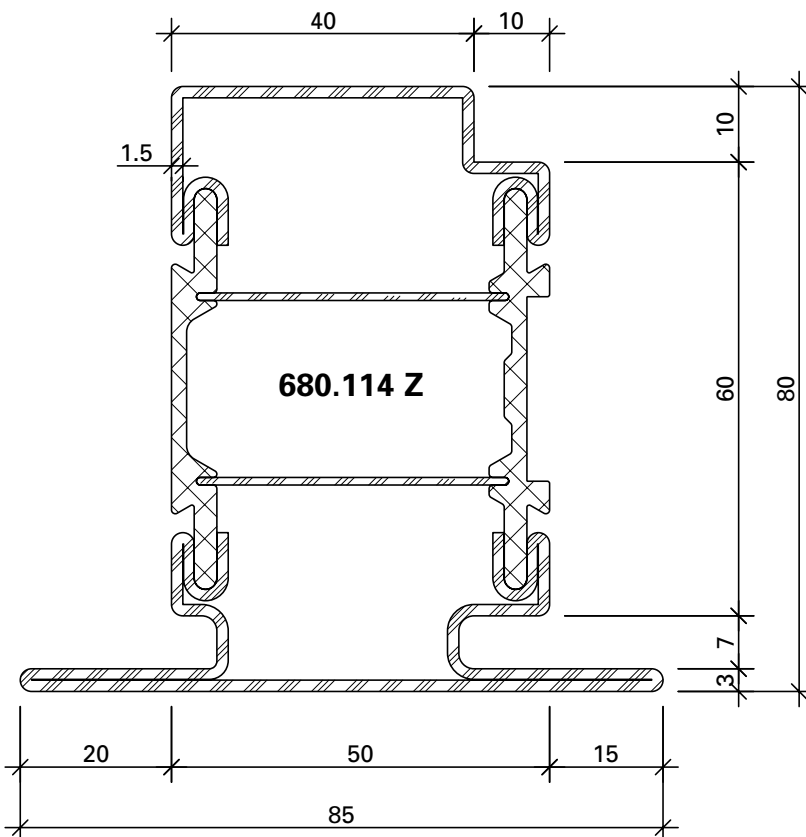
Joint de porte
EPDM, noir

UV = 50 m

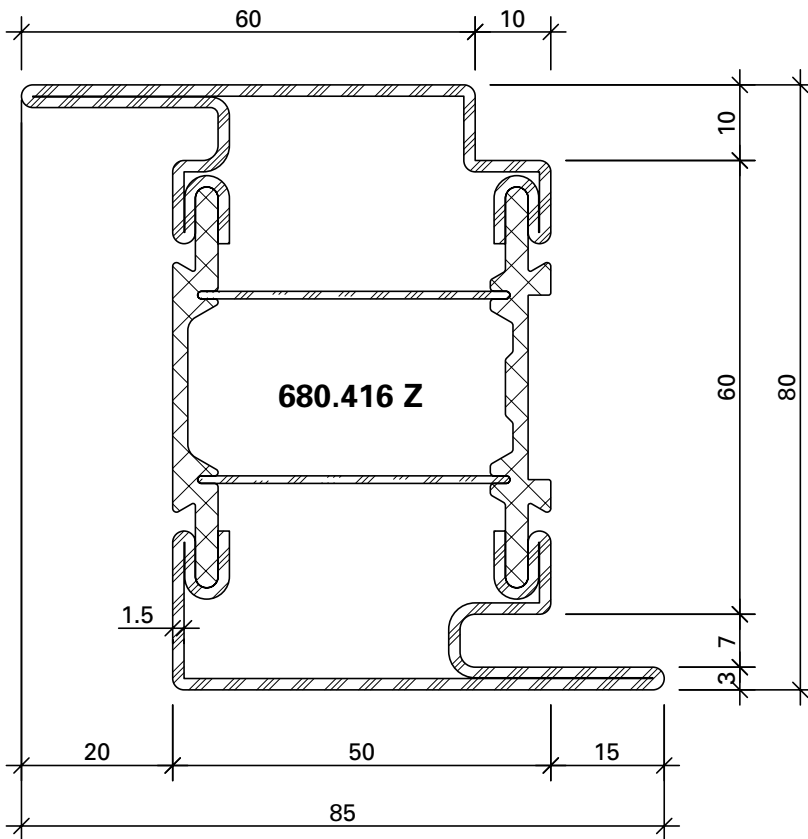
455.650

Door weatherstrip
EPDM, black

PU = 50 m



680.114 Z



Werkstoffe

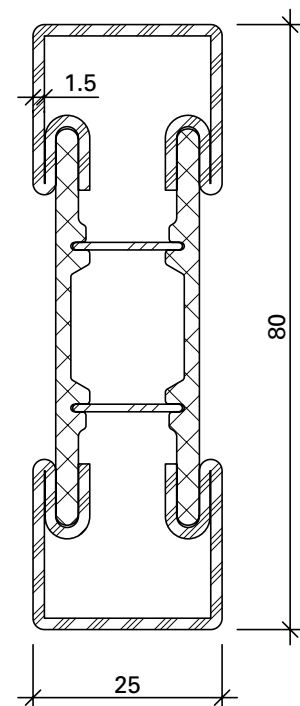
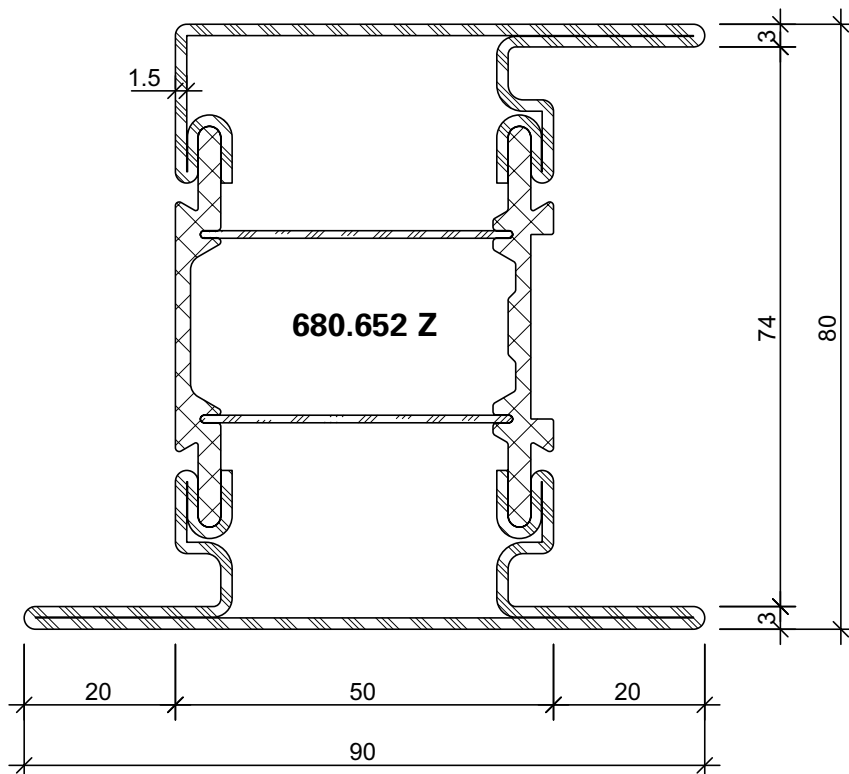
- ohne Zusatz = blank
- mit Z = bandverzinkter Stahl
- Isolator = glasfaserverstärkter Kunststoff

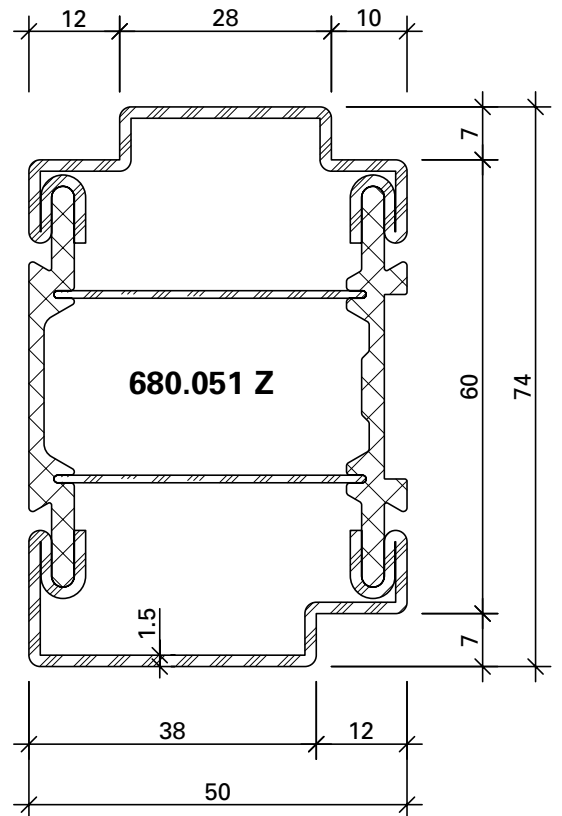
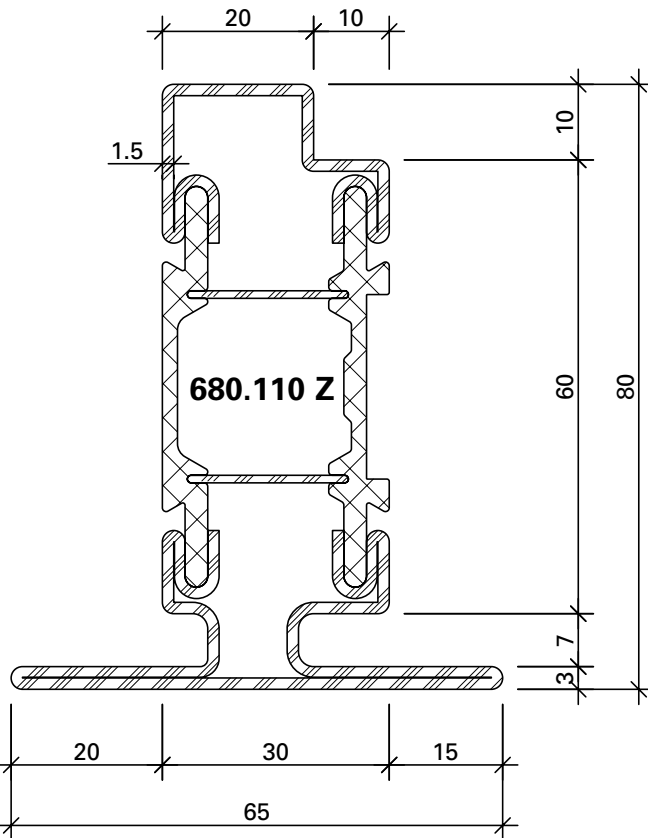
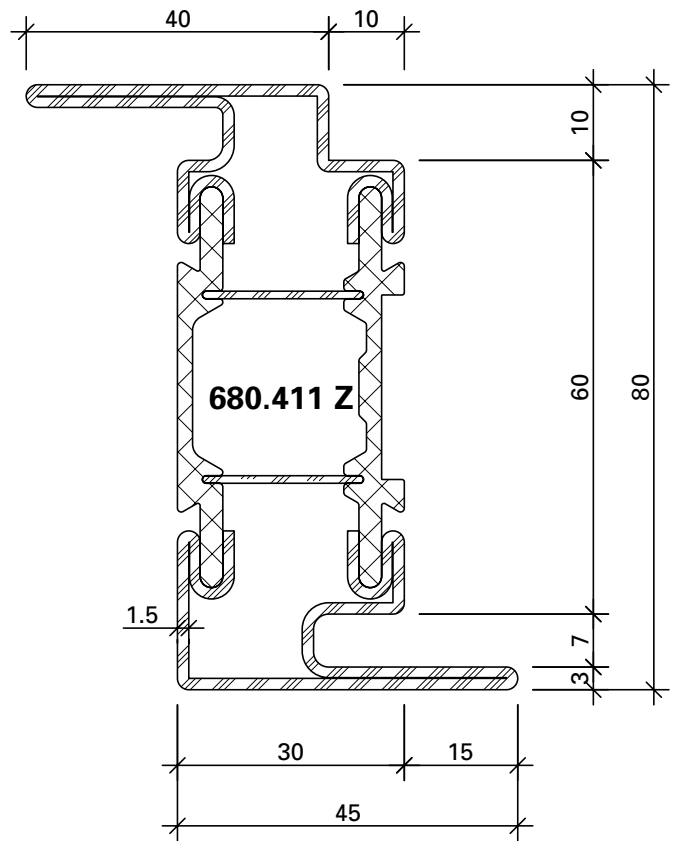
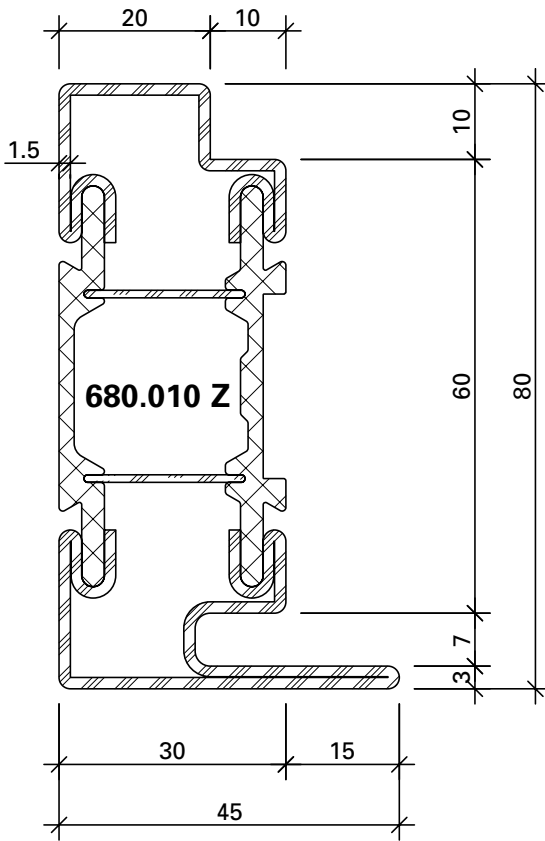
Matériaux

- sans supplément = brut
- avec Z = bande d'acier zinguée
- Isolateur = matière plastique renforcé par fibres de verre

Materials

- without addition = bright
- with Z = strip galvanised steel
- Insulator = glassfibre reinforced plastic





Werkstoffe

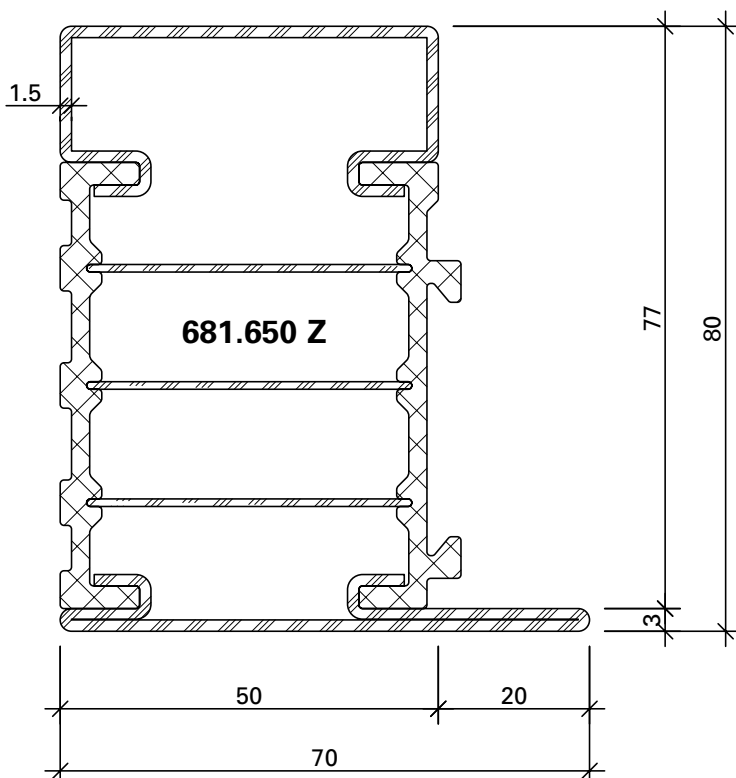
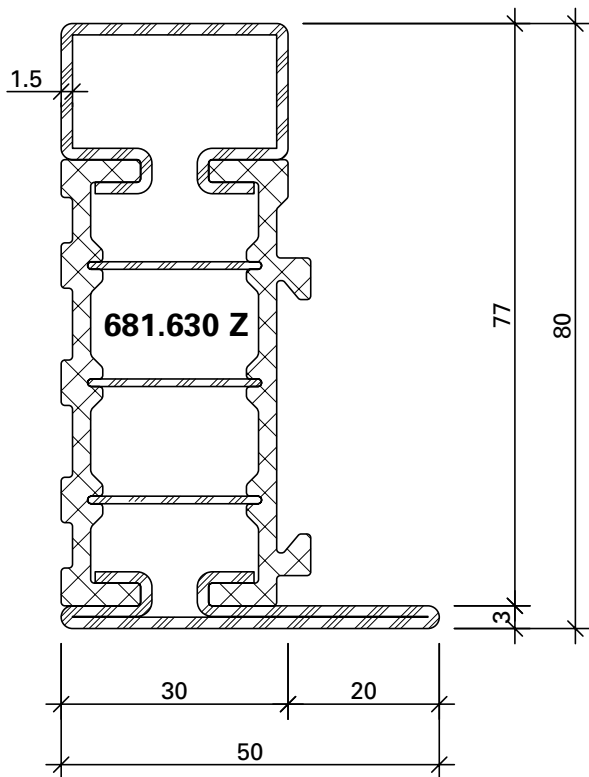
- ohne Zusatz = blank
- mit Z = bandverzinkter Stahl
- Isolator = glasfaserverstärkter Kunststoff

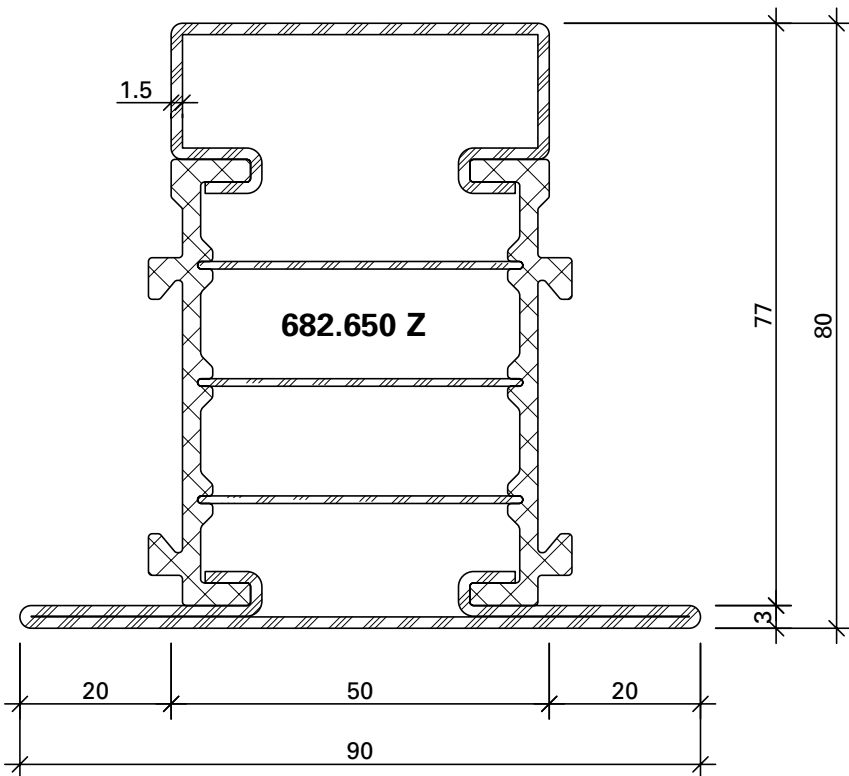
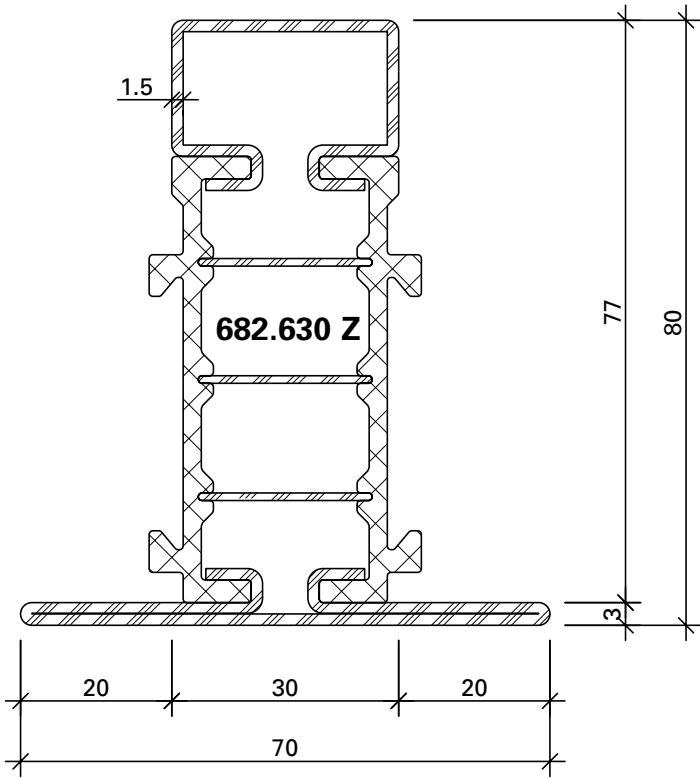
Matériaux

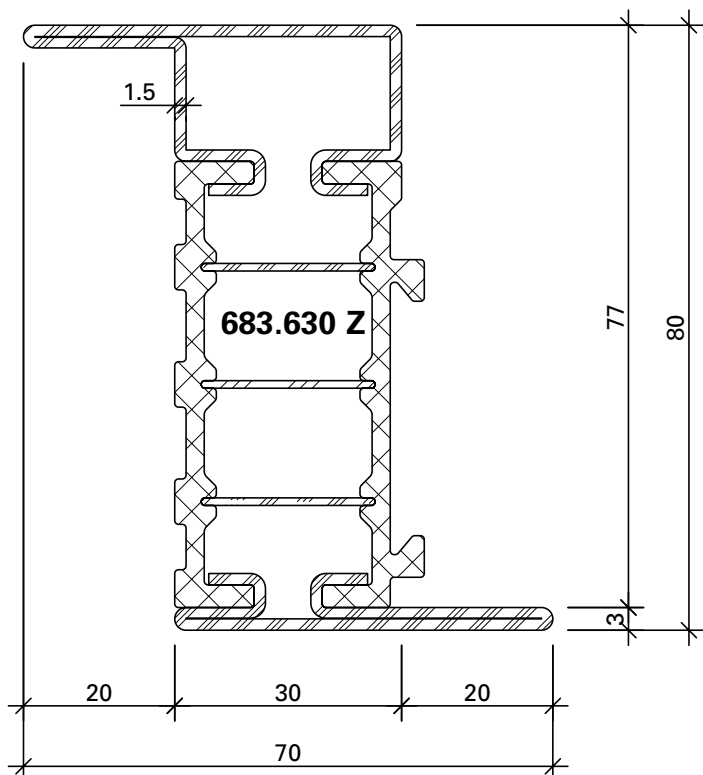
- sans supplément = brut
- avec Z = bande d'acier zinguée
- Isolateur = matière plastique renforcé par fibres de verre

Materials

- without addition = bright
- with Z = strip galvanised steel
- Insulator = glassfibre reinforced plastic







Werkstoffe

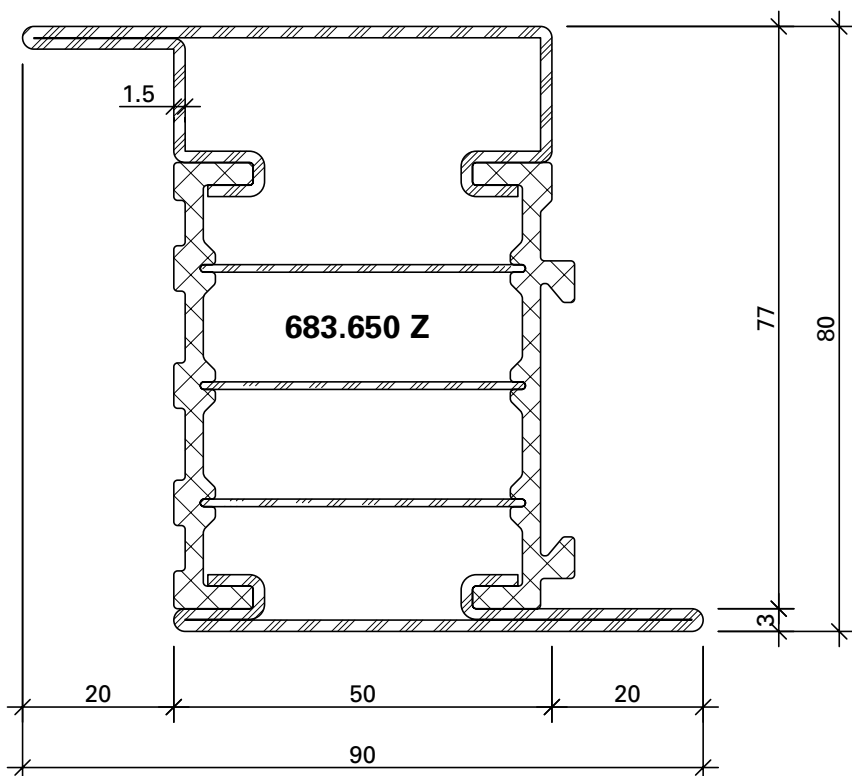
- ohne Zusatz = blank
- mit Z = bandverzinkter Stahl
- Isolator = glasfaserverstärkter Kunststoff

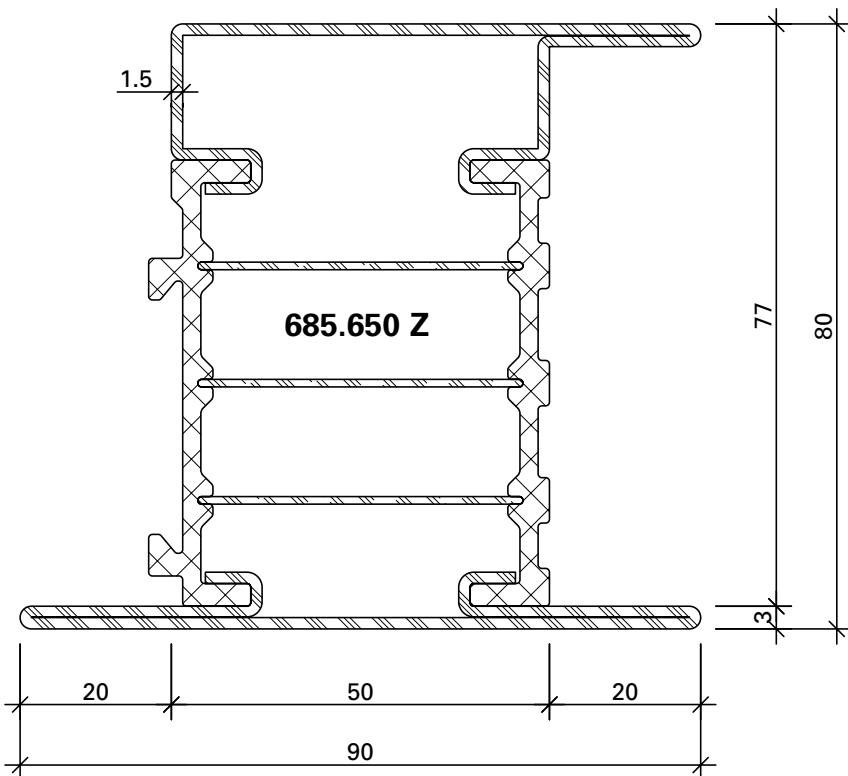
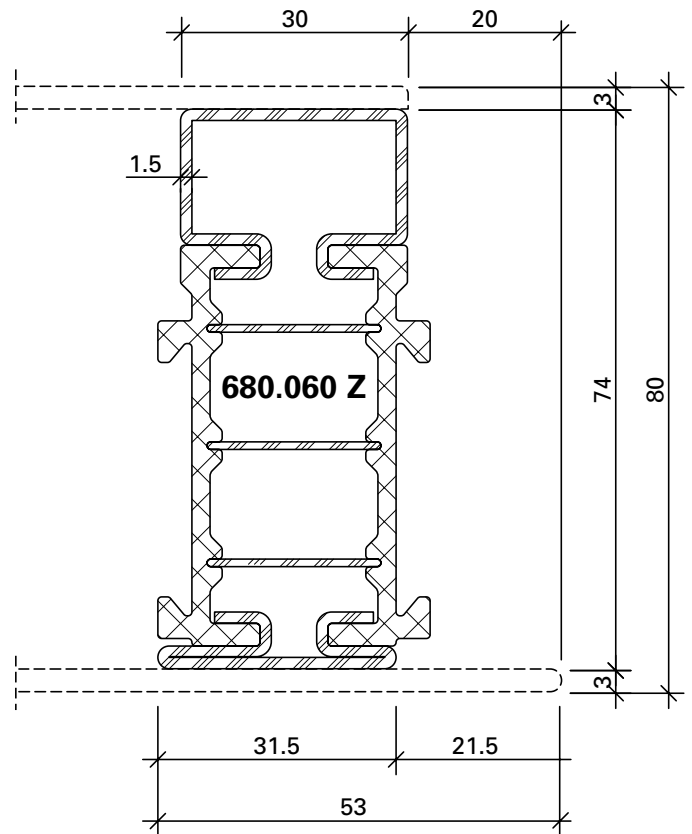
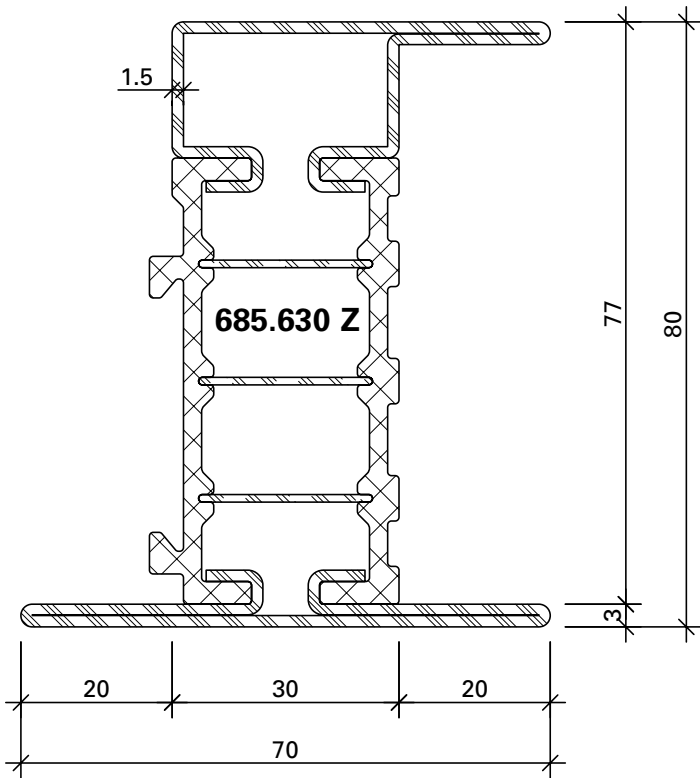
Matériaux

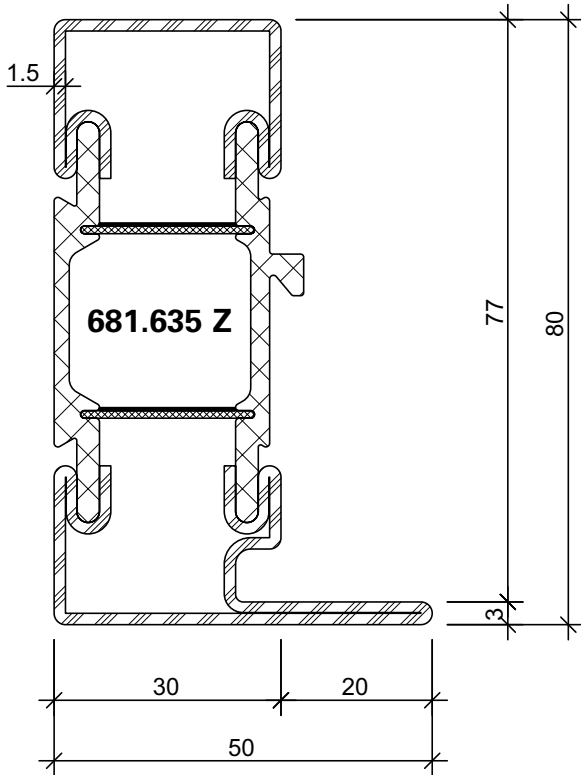
- sans supplément = brut
- avec Z = bande d'acier zinguée
- Isolateur = matière plastique renforcé par fibres de verre

Materials

- without addition = bright
- with Z = strip galvanised steel
- Insulator = glassfibre reinforced plastic







Werkstoffe

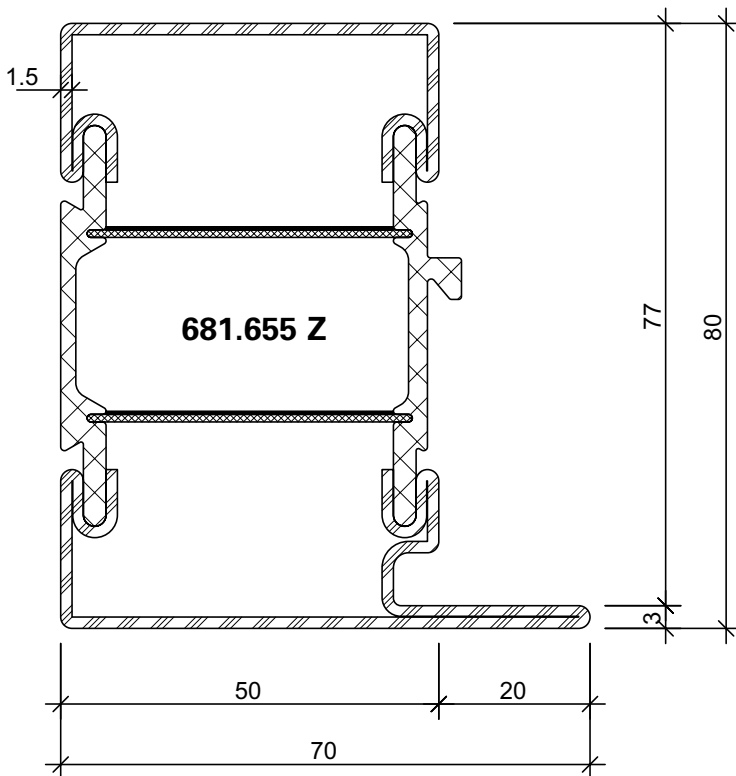
- ohne Zusatz = blank
- mit Z = bandverzinkter Stahl
- Isolator = glasfaserverstärkter Kunststoff

Matériaux

- sans supplément = brut
- avec Z = bande d'acier zinguée
- Isolateur = matière plastique renforcé par fibres de verre

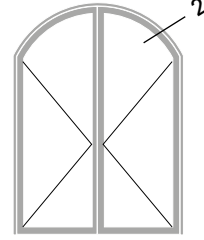
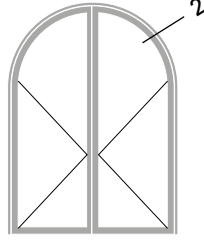
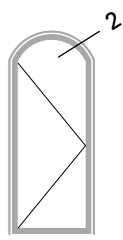
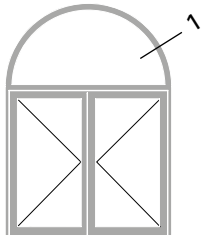
Materials

- without addition = bright
- with Z = strip galvanised steel
- Insulator = glassfibre reinforced plastic



Bogentüren
Portes cintrées
Arched doors

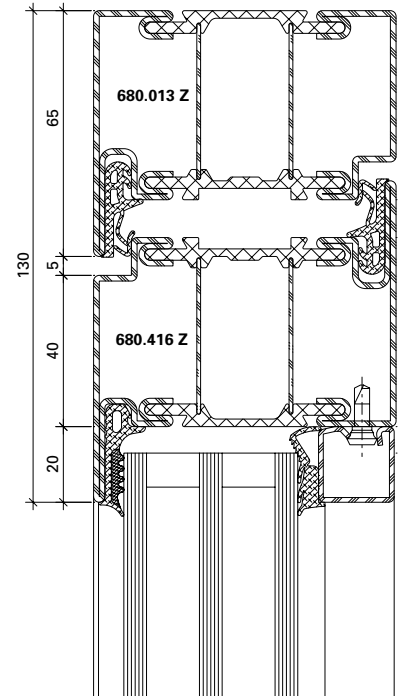
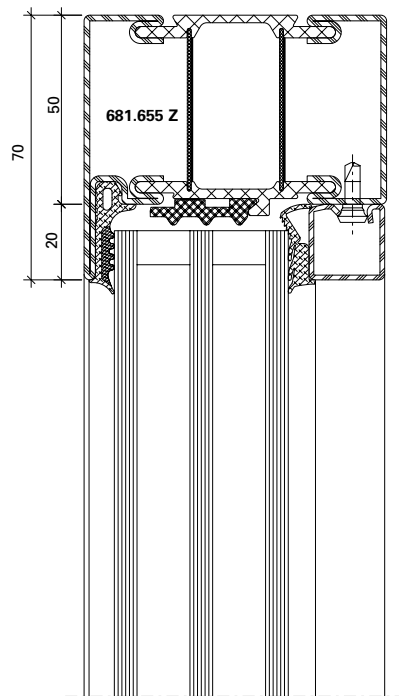
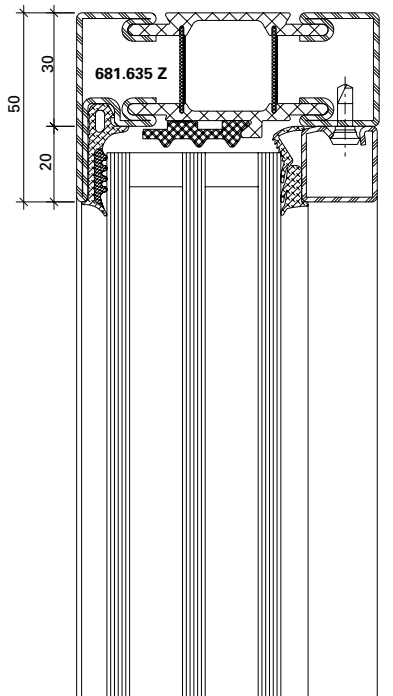
Janisol HI Türen
Janisol HI portes
Janisol HI doors



1.0

1.1

2.0



Die Radien-Angaben beziehen sich auf die Fertigung im Hause Jansen.

Les rayons indiqués concernent la fabrication des cintres par la société Jansen.

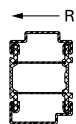
The radius information refers to the production of the arches at the Jansen.

Bogentüren
Portes cintrées
Arched doors

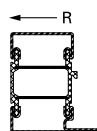
Janisol HI Türen
Janisol HI portes
Janisol HI doors

Profil
 Profilé
 Profile

Min. Radius
 Rayon min.
 Min. radius
 R



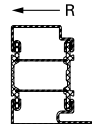
680.051 Z 600 mm



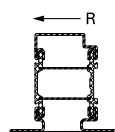
681.635 Z 700 mm
 681.655 Z 700 mm

Profil
 Profilé
 Profile

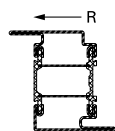
Min. Radius
 Rayon min.
 Min. radius
 R



680.010 Z 600 mm
 680.013 Z 1000 mm



680.110 Z 600 mm
 680.114 Z 1000 mm



680.411 Z 1200 mm
 680.416 Z 2000 mm

Stahl-Glasleisten
 Parcloles en acier
 Steel glazing beads

Min. Radius
 Rayon min.
 Min. radius
 R



402.112 Z 500 mm
 402.115 Z 500 mm
 402.120 Z 600 mm
 402.125 Z 750 mm
 402.130 Z 1000 mm
 402.136 Z 500 mm
 402.141 Z 500 mm

Stahl-Glasleisten
 Parcloles en acier
 Steel glazing beads

Min. Radius
 Rayon min.
 Min. radius
 R



62.507 GV+GC 300 mm
 62.508 GV+GC 300 mm
 62.509 GV+GC 300 mm

Aluminium-Glasleisten
 Parcloles en aluminium
 Aluminium glazing beads

Min. Radius
 Rayon min.
 Min. radius
 R



404.112 400 mm
 404.115 400 mm
 404.120 400 mm
 404.125 450 mm
 404.130 500 mm
 404.135 600 mm

Andere Profiltypen sowie im Grundriss gebogene Profile auf Anfrage.

Autres types de profilés et profilés au tracé cintré sur demande.

Other profile types and profiles curved in the floor plan are available on request.

Bitte benutzen Sie unsere Bestellvorlagen auf docucenter.jansen.com

Veuillez utiliser nos formulaires de commande sur docucenter.jansen.com

Please use our order forms on docucenter.jansen.com

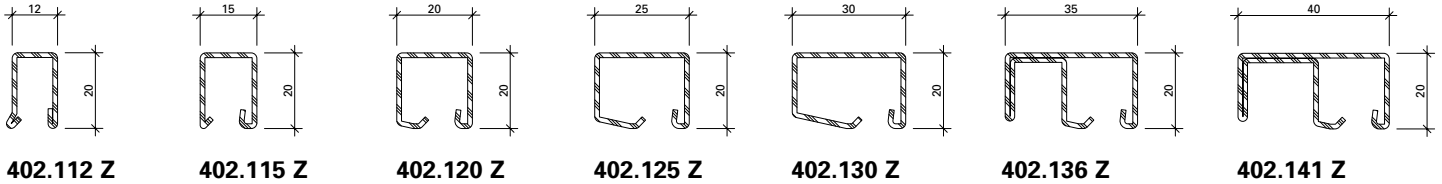
Glasleisten (Massstab 1:2)
Parcloses (échelle 1:2)
Glazing beads (scale 1:2)

Janisol HI Türen
 Janisol HI portes
 Janisol HI doors

**Stahl-Glasleisten aus
 bandverzinktem Stahl (Länge 6 m)**


**Parcloses en acier en bandes d'acier
 zinguées (longueur 6 m)**


**Steel glazing beads made of
 strip galvanised steel (length 6 m)**



 **450.007**
Befestigungsknopf
 VE = 50 Magazine à 10 Knöpfe
Bouton de fixation
 UV = 50 magasins à 10 pièces
Fastening stud
 PU = 50 magazines with 10 studs

 **450.008**
Befestigungsknopf
 VE = 400 Magazine à 10 Knöpfe
Bouton de fixation
 UV = 400 magasins à 10 pièces
Fastening stud
 PU = 400 magazines with 10 studs

 **450.006**
Befestigungsknopf (kurz) SR1
 Bohrdurchmesser \varnothing 3,5 mm
 VE = 100 Stück
Bouton de fixation (court) SR1
 Diamètre de perçage \varnothing 3,5 mm
 UV = 100 pièces
Fastening stud (short) SR1
 Hole diameter \varnothing 3,5 mm
 PU = 100 pieces

 **450.009**
Befestigungsknopf
 VE = 1000 Stück lose
Bouton de fixation
 UV = 1000 pièces
Fastening stud
 PU = 1000 pieces

| Artikel-Nr. | G kg/m | B m ² /m |
|-------------|-----------|------------------------|
| 402.112 Z | 0,550 | 0,062 |
| 402.115 Z | 0,590 | 0,066 |
| 402.120 Z | 0,680 | 0,074 |
| 402.125 Z | 0,760 | 0,083 |
| 402.130 Z | 0,850 | 0,092 |
| 402.136 Z | 1,260 | 0,134 |
| 402.141 Z | 1,360 | 0,144 |

G = Gewicht
 B = Beschichtungsfläche

G = Poids
 B = Surface à traiter

G = Weight
 B = Coated surface

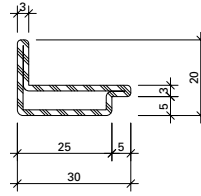
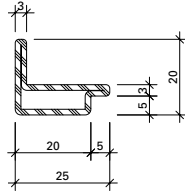
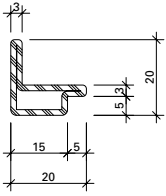
Glasleisten (Massstab 1:2)
Parcloses (échelle 1:2)
Glazing beads (scale 1:2)

Janisol HI Türen
 Janisol HI portes
 Janisol HI doors

Winkelkontur-Stahl-Glasleisten
(Länge ca. 6 m)

Parcloses en acier à contour angulaire
(longueur env. 6 m)

Angle contour steel glazing beads
(length approx. 6 m)



62.507 GV+GC

62.508 GV+GC

62.509 GV+GC

GV+GC = aussen galvanisch verzinkt
 ca. 15 µm und
 gelbchromatiert
 (EN 12329 – Fe//Zn15//C)

GV+GC = zingués galvanique
 env. 15 µm à l'extérieur
 et chromatisé jaune
 (EN 12329 – Fe//Zn15//C)

GV+GC = outside galvanised
 approx. 15 µm and
 yellow chromated
 (EN 12329 – Fe//Zn15//C)

| Artikel-Nr. | G kg/m | B m ² /m |
|---------------|-----------|------------------------|
| 62.507 | 0,840 | 0,076 |
| 62.508 | 0,960 | 0,086 |
| 62.509 | 1,090 | 0,096 |

G = Gewicht
 B = Beschichtungsfläche

G = Poids
 B = Surface à traiter

G = Weight
 B = Coated surface

Glasleisten (Massstab 1:2)

Parcloses (échelle 1:2)

Glazing beads (scale 1:2)

Janisol HI Türen

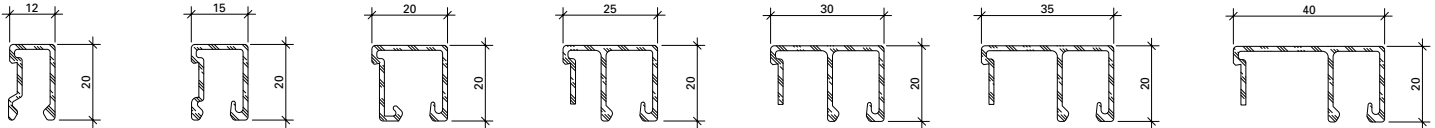
Janisol HI portes

Janisol HI doors

**Aluminium-Glasleisten
(Länge 6 m)**

**Parcloses en aluminium
(longueur 6 m)**

**Aluminium glazing beads
(length 6 m)**



404.112

404.115

404.120

404.125

404.130

404.135

404.140



450.007

Befestigungsknopf

VE = 50 Magazine à 10 Knöpfe

Bouton de fixation

UV = 50 magasins à 10 pièces

Fastening stud

PU = 50 magazines with 10 studs



450.008

Befestigungsknopf

VE = 400 Magazine à 10 Knöpfe

Bouton de fixation

UV = 400 magasins à 10 pièces

Fastening stud

PU = 400 magazines with 10 studs



450.006

Befestigungsknopf (kurz) SR1

Bohrdurchmesser ø 3,5 mm

VE = 100 Stück

Bouton de fixation (court) SR1

Diamètre de perçage ø 3,5 mm

UV = 100 pièces

Fastening stud (short) SR1

Hole diameter ø 3,5 mm

PU = 100 pieces

| Artikel-Nr. | G kg/m | U m ² /m | P m ² /m |
|-------------|-----------|------------------------|------------------------|
| 404.112 | 0,202 | 0,110 | 0,032 |
| 404.115 | 0,226 | 0,117 | 0,035 |
| 404.120 | 0,252 | 0,148 | 0,040 |
| 404.125 | 0,310 | 0,178 | 0,045 |
| 404.130 | 0,330 | 0,188 | 0,050 |
| 404.135 | 0,350 | 0,198 | 0,055 |
| 404.140 | 0,370 | 0,208 | 0,060 |

G = Gewicht
U = Abwicklung umlaufend
P = Polierabwicklung

G = Poids
U = Périmètre extérieur
P = Périmètre à polir



450.009

Befestigungsknopf

VE = 1000 Stück lose

Bouton de fixation

UV = 1000 pièces

Fastening stud

PU = 1000 pieces



499.001

Befestigungsset

zum Versetzen der
magazinierten Befesti-
gungs-Knöpfe 450.007/008

VE = 1 Set komplett inkl. Koffer
3 Kreuzschlitz-
Schraubklingen

499.001

**Machine à poser les boutons
de parcloses**

pour le déplacement des
boutons de fixations 450.007/008
emmagasinés

UV = 1 set complet, valise incl.
3 mèches cruciforme

499.001

Fastening set

for placing magazine fixing
studs 450.007/008

PU = 1 set complete, incl. case
3 Phillips screwdriver
blades



455.650

Türdichtung
EPDM, schwarz

VE = 50 m

455.650

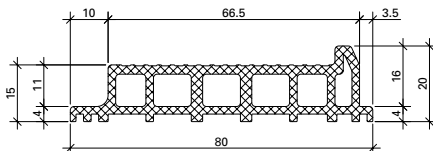
Joint de porte
EPDM, noir

UV = 50 m

455.650

Door weatherstrip
EPDM, black

PU = 50 m



452.992

Türschwelenprofil
schwarz, Polyamid glasfaserver-
stärkt, für behindertengerechte
Schwellenausbildung
nach DIN 18040

Gewicht 0,833 kg/m

VE = 6 m

Zusätzlich bestellen:
407.114 Türschwelen-
Zusatzprofil
455.473 Dichtung

452.992

Profilé pour seuil de porte
noir, polyamide renforcé par
fibres de verre, pour des seuils
adaptés à la circulation des
handicapés, conformément à
DIN 18040

poids 0,833 kg/m

UV = 6 m

Commander séparément:
407.114 Profilé pour seuil de
porte complémenaire
455.473 Joint

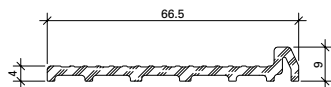
452.992

Door threshold profile
black, glass fibre-reinforced
polyamide, suitable for
handicapped compliant
threshold constructions
according to DIN 18040

weight 0,833 kg/m

PU = 6 m

Order separately:
407.114 Additional door
threshold profile
455.473 Weatherstrip



407.045

Türschwelenprofil
Aluminium roh, für
behindertengerechte
Schwellenausbildung
nach DIN 18040

Gewicht 0,540 kg/m

Länge 6 m

407.045

Profilé pour seuil de porte
aluminium brut, pour des seuils
adaptés à la circulation des
handicapés, conformément à
DIN 18040

poids 0,540 kg/m

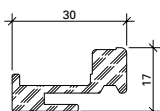
Longueur 6 m

407.045

Door threshold profile
aluminium mill finish, suitable
for handicapped compliant
threshold constructions
according to DIN 18040

weight 0,540 kg/m

Length 6 m



407.114

Türschwelen-Zusatzprofil
Aluminium roh

Gewicht 0,550 kg/m

Länge 6 m

Zusätzlich bestellen:
555.498 Schrauben
455.473 Dichtung

407.114

**Profilé pour seuil de porte
complémentaire**
aluminium brut

poids 0,550 kg/m

Longueur 6 m

Commander séparément:
555.498 Vis
455.473 Joint

407.114

Additional door threshold profile
aluminium mill finish

weight 0,550 kg/m

Length 6 m

Order separately:
555.498 Screws
455.473 Weatherstrip



455.473

Dichtung

EPDM, schwarz, Einbau in
Türschwellen-Zusatzprofil
407.114

VE = 50 m

455.473

Joint

EPDM, noir, montage dans
le profilé pour seuil de porte
complémentaire 407.114

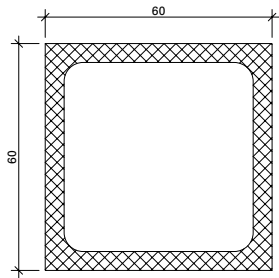
UV = 50 m

455.473

Weatherstrip

EPDM, black, installation in
additional door threshold
profile 407.114

PU = 50 m



452.993

Anschlussprofil

Polyester glasfaserverstärkt,
grau, als tragende und doch
ideal thermisch getrennte
Unterkonstruktion beim
Bauanschluss

VE = 6 m

$I_x = 0,57 \times 10^6 \text{ mm}^4$
 $W_x = 18,9 \times 18^3 \text{ mm}^3$
 $E = 23 \times 10^3 \text{ N/mm}^2$

EN 13706 / Z-10.9-299

452.993

Profilé de raccordement

polyester renforcé par fibres
de verre, gris, sous forme
d'ossature portante à parfaite
coupure thermique pour le
raccordement au bâtiment

UV = 6 m

$I_x = 0,57 \times 10^6 \text{ mm}^4$
 $W_x = 18,9 \times 18^3 \text{ mm}^3$
 $E = 23 \times 10^3 \text{ N/mm}^2$

EN 13706 / Z-10.9-299

452.993

Attachment profile

glass fibre-reinforced polyester,
grey, as a load-bearing and
ideally thermally broken sub-
structure for the attachment
to the building structure

PU = 6 m

$I_x = 0,57 \times 10^6 \text{ mm}^4$
 $W_x = 18,9 \times 18^3 \text{ mm}^3$
 $E = 23 \times 10^3 \text{ N/mm}^2$

EN 13706 / Z-10.9-299



455.471

Tür-Stulpdichtung für zweiflügelige Türen

Polyamid schwarz,
verhindert den Lichtdurchfall
und verbessert die Luftdichtigkeit
beim Profilwechsel, links und
rechts verwendbar

Einsatz:
Im Stulpbereich unten und
oben

VE = 10 Stück

455.471

Embout d'étanchéité pour porte à deux vantaux

polyamide noir, empêche
le passage de la lumière et
améliore l'étanchéité à l'air lors
du remplacement du profilé,
utilisable à gauche et droite.

Utilisation:
Pour les portes à deux vantaux
en haut et en bas

UV = 10 pièces

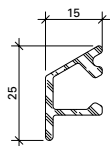
455.471

Weatherstrip for double leaf doors

black polyamide, prevents light
penetration and improves air
permeability with change of
profile, can be used left and
right.

Usage:
Above and below of double
leaf doors

PU = 10 pieces



407.001

Wetterschenkel
Aluminium roh

Gewicht 0,266 kg/m
U = 0,100 m²/m
P = 0,034 m²/m

Länge 6 m

Befestigungsknopf 450.006/007
Endstück 450.050

407.001

Renvoi d'eau
aluminium brut

poids 0,266 kg/m
U = 0,100 m²/m
P = 0,034 m²/m

Longueur 6 m

Bouton de fixation 450.006/007
Embout 450.050

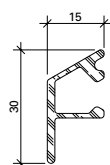
407.001

Weatherbar
aluminium mill finish

weight 0,266 kg/m
U = 0,100 m²/m
P = 0,034 m²/m

Length 6 m

Fixing stud 450.006/007
End piece 450.050



407.002

Wetterschenkel
Aluminium roh

Gewicht 0,290 kg/m
U = 0,114 m²/m
P = 0,040 m²/m

Länge 6 m

Befestigungsknopf 450.006/007
Endstück 450.051

407.002

Renvoi d'eau
aluminium brut

poids 0,290 kg/m
U = 0,114 m²/m
P = 0,040 m²/m

Longueur 6 m

Bouton de fixation 450.006/007
Embout 450.051

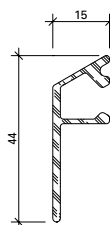
407.002

Weatherbar
aluminium mill finish

weight 0,290 kg/m
U = 0,114 m²/m
P = 0,040 m²/m

Length 6 m

Fixing stud 450.006/007
End piece 450.051



407.004

Wetterschenkel
Aluminium roh

Gewicht 0,360 kg/m
U = 0,142 m²/m
P = 0,054 m²/m

Länge 6 m

Befestigungsknopf 450.006/007

407.004

Renvoi d'eau
aluminium brut

poids 0,360 kg/m
U = 0,142 m²/m
P = 0,054 m²/m

Longueur 6 m

Bouton de fixation 450.006/007

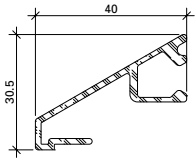
407.004

Weatherbar
aluminium mill finish

weight 0,360 kg/m
U = 0,142 m²/m
P = 0,054 m²/m

Length 6 m

Fixing stud 450.006/007



407.003

Wetterschenkel
Aluminium roh

Gewicht 0,434 kg/m
U = 0,190 m²/m
P = 0,059 m²/m

Länge 6 m

Befestigungsknopf 450.006/007

407.003

Renvoi d'eau
aluminium brut

poids 0,434 kg/m
U = 0,190 m²/m
P = 0,059 m²/m

Longueur 6 m

Bouton de fixation 450.006/007

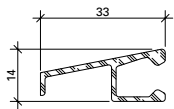
407.003

Weatherbar
aluminium mill finish

weight 0,434 kg/m
U = 0,190 m²/m
P = 0,059 m²/m

Length 6 m

Fixing stud 450.006/007



407.008

Wetterschenkel
Aluminium roh

Gewicht 0,261 kg/m
U = 0,127 m²/m
P = 0,040 m²/m

Länge 6 m

Befestigungsknopf 450.006

407.008

Renvoi d'eau
aluminium brut

poids 0,261 kg/m
U = 0,127 m²/m
P = 0,040 m²/m

Longueur 6 m

Bouton de fixation 450.006

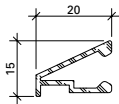
407.008

Weatherbar
aluminium mill finish

weight 0,261 kg/m
U = 0,127 m²/m
P = 0,040 m²/m

Length 6 m

Fixing stud 450.006



407.009

Wetterschenkel
Aluminium roh

Gewicht 0,185 kg/m
U = 0,100 m²/m
P = 0,028 m²/m

Länge 6 m

Befestigungsknopf 450.006
Endstück 450.070

407.009

Renvoi d'eau
aluminium brut

poids 0,185 kg/m
U = 0,100 m²/m
P = 0,028 m²/m

Longueur 6 m

Bouton de fixation 450.006
Embout 450.070

407.009

Weatherbar
aluminium mill finish

weight 0,185 kg/m
U = 0,100 m²/m
P = 0,028 m²/m

Length 6 m

Fixing stud 450.006
End piece 450.070



450.050
Endstück
Kunststoff schwarz,
für Wetterschenkel 407.001

VE = je 10 Stück
(links und rechts)

450.050
Embout
matière plastique noire,
pour renvoi d'eau 407.001

UV = 10 paires
(gauche et droite)

450.050
End piece
plastic black,
for weatherbar 407.001

PU = 10 pieces each
(left and right)

450.051
Endstück
Kunststoff schwarz,
für Wetterschenkel 407.002

VE = je 10 Stück
(links und rechts)

450.051
Embout
matière plastique noire,
pour renvoi d'eau 407.002

UV = 10 paires
(gauche et droite)

450.051
End piece
black plastic,
for weatherbar 407.002

PU = 10 pieces each
(left and right)



450.070
Endstück
Kunststoff schwarz,
für Wetterschenkel 407.009

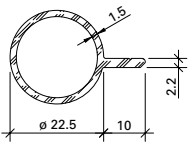
VE = je 5 Stück
(links und rechts)

450.070
Embout
matière plastique noire,
pour renvoi d'eau 407.009

UV = 5 paires
(gauche et droite)

450.070
End piece
black plastic,
for weatherbar 407.009

PU = 5 pieces each
(left and right)



407.095
Fingerschutzprofil
Aluminium roh
Gewicht 0,326 kg/m
U = 0,090 m²/m

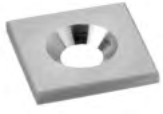
Länge 6 m

407.095
Profilé anti-pince doigts
aluminium brut
poids 0,326 kg/m
U = 0,090 m²/m

Longueur 6 m

407.095
Finger protection profile
aluminium mill finish
weight 0,326 kg/m
U = 0,090 m²/m

Length 6 m



451.090

Befestigungsblech 2 mm
Edelstahl, für die
Rahmenbefestigung und als
Unterlage bei Beschlägen

VE = 10 Stück

451.090

Tôle de fixation 2 mm
acier Inox, pour la fixation
du cadre et servant de cale
aux ferrures

UV = 10 pièces

451.090

Fixing plate 2 mm
stainless steel, for fixing the
frame and as a liner for fittings

PU = 10 pieces



451.091

Befestigungsblech 3 mm
Edelstahl, für die
Rahmenbefestigung und als
Unterlage bei Beschlägen

VE = 10 Stück

451.091

Tôle de fixation 3 mm
acier Inox, pour la fixation
du cadre et servant de cale
aux ferrures

UV = 10 pièces

451.091

Fixing plate 3 mm
stainless steel, for fixing the
frame and as a liner for fittings

PU = 10 pieces



455.465

Glasdichtung Türen und Festverglasungen Bogenprofile
EPDM und Moosgummi, schwarz, für Profilanschlagseite, Fugenbreite 5 mm

Einsatz siehe Seite 40/42

VE = 100 m

455.465

Joint de vitrage portes et vitrages fixes Profils cintrés
EPDM et caoutchouc, noir, pour côté aile fixe, largeur du joint 5 mm

Utilisation voir pages 40/42

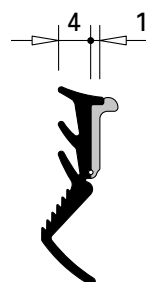
UV = 100 m

455.465

Glazing weatherstrip door and fixed glazings Arch profiles
EPDM and microcellular rubber, black, for section flange, joint width 5 mm

Application see pages 40/42

PU = 100 m



455.026

Glasdichtung mit Abreisstege
EPDM, schwarz, für Glasleistenseite

Einsatz siehe Seiten 40/41/42

VE = 100 m

455.026

Joint de vitrage avec partie déchirable
EPDM, noir, pour côté parclose

Utilisation voir pages 40/41/42

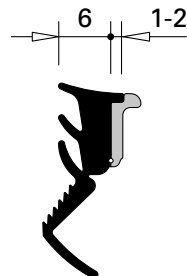
UV = 100 m

455.026

Glazing weatherstrip with detachable strip
EPDM, black, for glazing bead side

Application see pages 40/41/42

PU = 100 m



455.025

Glasdichtung mit Abreisstege
EPDM, schwarz, für Glasleistenseite

Einsatz siehe Seiten 40/41/42

VE = 100 m

455.025

Joint de vitrage avec partie déchirable
EPDM, noir, pour côté parclose

Utilisation voir pages 40/41/42

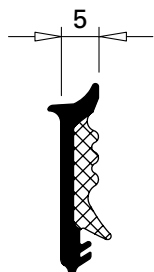
UV = 100 m

455.025

Glazing weatherstrip with detachable strip
EPDM, black, for glazing bead side

Application see pages 40/41/42

PU = 100 m



455.464

Glasdichtung Festverglasung/Flügel
EPDM und Moosgummi, schwarz, für Profilanschlagseite, Fugenbreite 5 mm

Einsatz siehe Seite 41

VE = 100 m

455.464

Joint de vitrage vitrage fixe/vantail
EPDM et caoutchouc, noir, pour côté aile fixe, largeur du joint 5 mm

Utilisation voir page 41

UV = 100 m

455.464

Glazing weatherstrip glazed fixing/leaf
EPDM and microcellular rubber, black, for section flange, joint width 5 mm

Application see page 41

PU = 100 m



450.073

Rohr für Glasfalzbelüftung
Aluminium, Länge 50 mm

Einsatz mit Bohrlehre 499.418
und Montage-Werkzeug 499.323

VE = 50 Stück

450.073

**Tube pour aération des
feuillures à verre**
aluminium, longueur 50 mm

Utilisation avec gabarit de
perçage 499.418 et outil de
montage 499.323

UV = 50 pièces

450.073

**Tube for glazing rebate
ventilation**
aluminium, length 50 mm

For use with drilling template
499.418 and fitting tool 499.323

PU = 50 pieces



450.074

Rohr für Glasfalzbelüftung
Aluminium, Länge 30 mm

Einsatz mit Bohrlehre 499.418
und Montage-Werkzeug 499.323

VE = 50 Stück

450.074

**Tube pour aération des
feuillures à verre**
aluminium, longueur 30 mm

Montage avec le gabarit de
perçage 499.418 et l'outil de
pose 499.323

UV = 50 pièces

450.074

**Tube for glazing rebate
ventilation**
aluminium, length 30 mm

For use with drilling template
499.418 and fitting tool 499.323

PU = 50 pieces



450.075

Winkel für Glasfalzbelüftung
Kunststoff schwarz

VE = 50 Stück

450.075

**Equerre pour aération des
feuillures à verre**
matière plastique noir

UV = 50 pièces

450.075

**Angle for glazing rebate
ventilation**
plastic black

PU = 50 pieces



450.160

Entwässerungstülle
mit Sperrventil,
für Türflügel 50 mm

VE = 20 Stück

450.160

Douille d'évacuation d'eau
avec vanne de blocage, pour
vantail de porte de 50 mm

UV = 20 pièces

450.160

Drain pipe
with non-return valve,
for 50 mm door leaf

PU = 20 pieces



450.161

Entwässerungstülle
mit Sperrventil,
für Türflügel 30 mm

VE = 20 Stück

450.161

Douille d'évacuation d'eau
avec vanne de blocage, pour
vantail de porte de 30 mm

UV = 20 pièces

450.161

Drain pipe
with non-return valve,
for 30 mm door leaf

PU = 20 pieces



450.047

Entwässerungstülle

Zink-Druckguss,
Bohrdurchmesser 12 mm

Einbau mit Kegelsenker 499.339
und Montagewerkzeug 499.318

VE = 50 Stück

450.047

Douille d'évacuation d'eau

fonte de zinc injectée,
diamètre de perçage 12 mm

Montage avec fraise conique
499.339 et outil de montage
499.318

UV = 50 pièces

450.047

Drain pipe

zinc diecasting,
drilling diameter 12 mm

Installation with countersink
499.339 and fitting tool 499.318

PU = 50 pieces



450.055

Abdeckkappe

Kunststoff schwarz,
für die Abdeckung der
Entwässerungstüllen 450.047

VE = 10 Stück

450.055

Capuchon

matière plastique noire, pour
couvrir les douilles d'évacuation
d'eau 450.047

UV = 10 pièces

450.055

Cover cap

plastic black, for covering
drain pipes 450.047

PU = 10 pieces



450.030 9 x 4 mm
450.031 9 x 5 mm
450.032 9 x 6 mm
450.034 9 x 8 mm

Distanzband

Zellpolyethylen,
geschlossen, weiss,
selbstklebend

Einsatz siehe Seiten 43/44

VE = 50 m

450.030 9 x 4 mm
450.031 9 x 5 mm
450.032 9 x 6 mm
450.034 9 x 8 mm

Bande d'écartement

polyéthylène cellulaire,
à cellules fermées, blanche,
auto-adhésive

Utilisation voir pages 43/44

UV = 50 m

450.030 9 x 4 mm
450.031 9 x 5 mm
450.032 9 x 6 mm
450.034 9 x 8 mm

Packing tape

closed cell polyethylene,
white, self-adhesive

Application see pages 43/44

PU = 50 m



450.060 9 x 4 mm
450.061 9 x 5 mm
450.062 9 x 6 mm
450.064 9 x 8 mm

Distanzband

Zellpolyethylen,
geschlossen, schwarz,
selbstklebend

Einsatz siehe Seiten 43/44

VE = 50 m

450.060 9 x 4 mm
450.061 9 x 5 mm
450.062 9 x 6 mm
450.064 9 x 8 mm

Bande d'écartement

polyéthylène cellulaire,
à cellules fermées, noire,
auto-adhésive

Utilisation voir pages 43/44

UV = 50 m

450.060 9 x 4 mm
450.061 9 x 5 mm
450.062 9 x 6 mm
450.064 9 x 8 mm

Packing tape

closed cell polyethylene,
black, self-adhesive

Application see pages 43/44

PU = 50 m



455.483

**Dämmprofil für Fenster
und Festverglasungen**

Polyethylen-Schaum, grau,
geschlossen zellig für den
Einsatz im Glasfalz

VE = 75 m

455.483

**Profilé isolant pour fenêtres
et vitrages fixes**

mousse en polyéthylène, gris,
pré-remplissage cellulaire utilisé
dans la feuillure de verre

UV = 75 m

455.483

**Insulating profile for windows
and fixed glazing**

polyethylene foam, grey,
closed-cell for installation in
the glazing rebate

PU = 75 m



453.180

Glasklotz

PEHD schwarz, Glasbrücke 7 mm,
zum Einklipsen unten im Glasfalz
bei Festverglasungen

VE = 20 Stück

453.180

Cale de vitrage

PEHD noir, pont de verre 7 mm,
à clipser dans la feuillure de
verre en bas pour vitrages fixes

UV = 20 pièces

453.180

Glazing block

black PEHD, glazing bridge
7 mm, for clipping bottom into
the glazing rebate in fixed
glazing

PU = 20 pieces



453.181

Glasklotz

PEHD rot, Glasbrücke 5 mm, zum
Einklipsen seitlich im Glasfalz bei
Festverglasungen

VE = 20 Stück

453.181

Cale de vitrage

PEHD rouge, pont de verre
5 mm, à clipser dans la feuillure
de verre latérale pour vitrages
fixes

UV = 20 pièces

453.181

Glazing block

red PEHD, glazing bridge 5 mm,
for clipping lateral into the
glazing rebate in fixed glazing

PU = 20 pieces



451.049

Abdeckband

Polyester, grün, selbstklebend,
27 mm breit, zum Schutz des
Janisol Isolators bei der
Pulverbeschichtung,
wärmebeständig bis 180°C

VE = 1 Rolle à 66 m

451.049

Bande de recouvrement

polyester, verte, autocollante,
27 mm de largeur, pour la
protection de l'isolateur Janisol
en cas de revêtement par
poudre, thermorésistante
jusqu'à 180°C

UV = 1 rouleau de 66 m

451.049

Cover tape

polyester, green, self-adhesive,
27 mm wide, for protecting
the Janisol isolator during
powder coating, heat-resistant
up to 180°C

PU = 1 x 66 m roll



550.498

Aussteifbolzen

Stahl, ø 4,7 mm, Länge 50 mm

VE = 20 Stück

550.498

Boulon raidisseur

acier, ø 4,7 mm, longueur 50 mm

UV = 20 pièces

550.498

Reinforcing bolt

steel, ø 4,7 mm, length 50 mm

PU = 20 pieces



452.286

Eckverstärkung

Edelstahl blank,
für Rahmenprofile
681.630 Z / 681.650 Z
683.630 Z / 683.650 Z
685.630 Z / 685.650 Z

VE = 20 Stück

452.286

Renfort d'angle

acier Inox brut,
pour profilés cadre
681.630 Z / 681.650 Z
683.630 Z / 683.650 Z
685.630 Z / 685.650 Z

UV = 20 pièces

452.286

Corner reinforcement

stainless steel bright,
for frame profiles
681.630 Z / 681.650 Z
683.630 Z / 683.650 Z
685.630 Z / 685.650 Z

PU = 20 pieces



450.091

Reiniger

zur Reinigung aller Teile vor
dem Anbringen der Dichtmasse
450.092/450.106

VE = 1 Liter

450.091

Nettoyant

pour nettoyer toutes les pièces
avant d'appliquer la pâte à
étancher 450.092/450.106

UV = 1 litre

450.091

Cleaner

for cleaning all components
before applying the sealing
compound 450.092/450.106

PU = 1 litre



450.092

Kleb- und Dichtmasse
schwarz, für das Abdichten
der Dichtungs-Stösse und
-Durchbrüche

VE = 1 Kartusche 290 ml

Wichtig:
**Ohne Vorbehandlung mit
Reiniger 450.091 ist die Klebe-
haftung nicht gewährleistet.**

450.092

Pâte à coller et à étancher
noire, pour étancher les
raccordements et les points de
raccords des joints intérieurs

UV = 1 cartouche 290 ml

Important:
**Sans traitement préliminaire
avec un nettoyant 450.091,
l'adhésion n'est pas garantie.**

450.092

Sealing and bonding compound
black, for sealing the joints and
holes in the weatherstrip

PU = 1 cartridge 290 ml

Important:
**Adhesion cannot be guaranteed
unless cleaner 450.091 has been
used as a pre-treatment.**



450.106

Dichtmasse
transparent, Silikon dünnflüssig,
für Abdichtungen von kleinen
Fugen, inkl. Ausspritzdüsen

VE = 2 Kartuschen 310 ml

450.106

Pâte d'étanchéité
transparente, silicone fluide,
pour étanchéification de petits
joints, avec gicleurs d'éjection

UV = 2 cartouches de 310 ml

450.106

Sealing compound
transparent, thin silicone, for
sealing small joints, includes
spray nozzles

PU = 2 cartridges 310 ml



452.086

Dichtmasse
transparent, Silikon,
für Glasversiegelungen,
inkl. Ausspritzdüsen

VE = 20 Kartuschen 310 ml

**Geprüft auf gefährliche
Substanzen gemäss ISO 16000**

452.086

Pâte d'étanchéité
transparente, silicone, pour
sceller le verre, avec gicleurs
d'éjection

UV = 20 cartouches de 310 ml

**Contrôle de substances
dangereuses selon ISO 16000**

452.086

Sealing compound
transparent, silicone, for
sealing glass, includes spray
nozzles

PU = 20 cartridges 310 ml

**Tested for dangerous
substances in accordance
with ISO 16000**



450.151

Beschlagspray
zur Reinigung und Pflege
der Beschläge und Mechanik
an Fenster und Türen

VE = 6 Dosen à 100 ml

450.151

Spray pour ferrures
pour le nettoyage et l'entretien
de ferrures et la mécanique sur
les portes et fenêtres

UV = 6 flacon de 100 ml

450.151

Fittings spray
For cleaning and maintaining
the fittings and mechanics on
windows and doors

UV = 6 cans (100 ml)



450.089

Spezialkleber
farblos, schnell härtend, klebt
Kunststoffe und Gummi

VE = 1 Dose à 20 g

450.089

Colle spéciale
incolore, à durcissement rapide,
pour matières plastiques et
caoutchouc






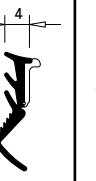
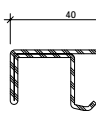
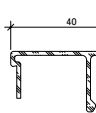
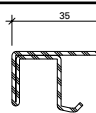
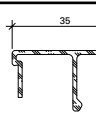
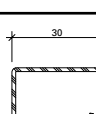
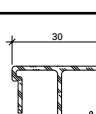
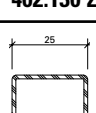
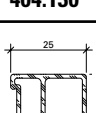
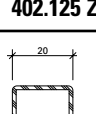
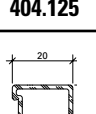
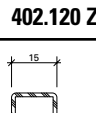
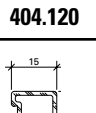
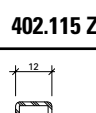
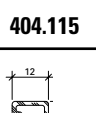
UV = 1 boîte à 20 g

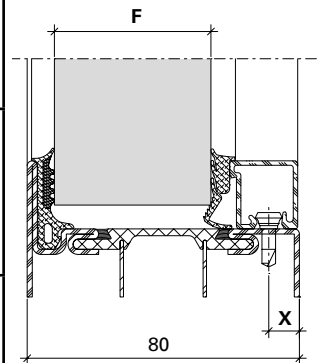
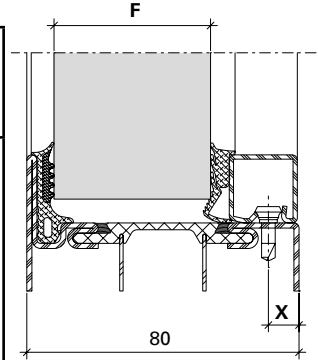
450.089

Special adhesive
colourless, fast-curing, bonds
plastics and rubber







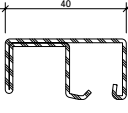
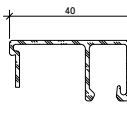
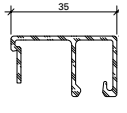
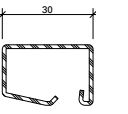
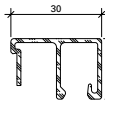
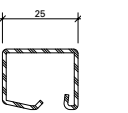
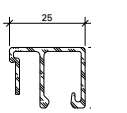
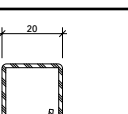
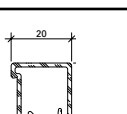
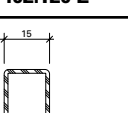
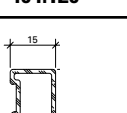
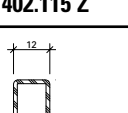
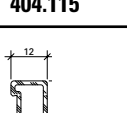
PU = 1 x 20 g can

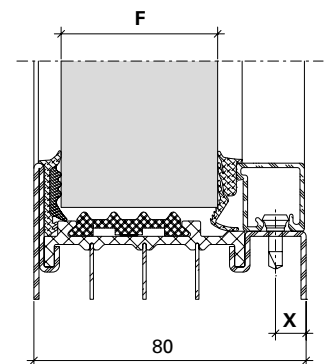
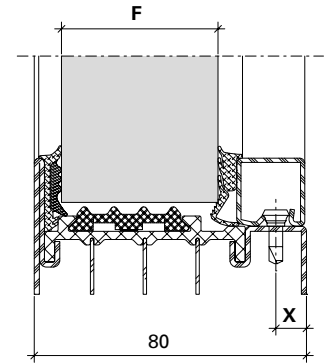
Verglasungstabelle Trockenverglasung (Türe)
 Tableau de vitrage à sec (Porte)
 Glazing table dry glazing (Door)

| Dichtung Joint Weatherstrip | Aussen Extérieur Outside | Innen Intérieur Inside | | | | | X | Glasleisten Parclozes Glazing beads | |
|--|--|--|--|--|--|--|---|---|---|
| | 455.465  | 455.025  | 455.025  | 455.025  | 455.026  | 455.026  | | | |
| Verglasung F Vitrage F Glazing F | 5 | 24 | 25 | 26 | 27 | 28 | 9 |  402.141 Z |  404.140 |
| | | 29 | 30 | 31 | 32 | 33 | 9 |  402.136 Z |  404.135 |
| | | 34 | 35 | 36 | 37 | 38 | 9 |  402.130 Z |  404.130 |
| | | 39 | 40 | 41 | 42 | 43 | 9 |  402.125 Z |  404.125 |
| | | 44 | 45 | 46 | 47 | 48 | 9 |  402.120 Z |  404.120 |
| | | 49 | 50 | 51 | 52 | | 9 |  402.115 Z |  404.115 |
| | | | 53 | 54 | 55 | 56 | 7 |  402.112 Z |  404.112 |



Verglasungstabelle Trockenverglasung (Festverglasung)
 Tableau de vitrage à sec (Vitrage fixe)
 Glazing table dry (Fixed glazing)

| Dichtung Joint Weatherstrip | Aussen Extérieur Outside | Innen Intérieur Inside | | | | | X | Glasleisten Parcloles Glazing beads |
|--|--|--|--|--|--|--|---|---|
| | 455.464  | 455.025  | 455.025  | 455.025  | 455.026  | 455.026  | | |
| Verglasung F Vitrage F Glazing F | 5 | 24* | 25* | 26* | 27* | 28* | 9 |   402.141 Z 404.140 |
| | | 29* | 30* | 31* | 32* | 33* | 9 |  404.135 |
| | | 34* | 35* | 36(*) | 37(*) | 38(*) | 9 |   402.130 Z 404.130 |
| | | 39 | 40 | 41 | 42 | 43 | 9 |   402.125 Z 404.125 |
| | | 44 | 45 | 46 | 47 | 48 | 9 |   402.120 Z 404.120 |
| | | 49 | 50 | 51 | 52 | | 9 |   402.115 Z 404.115 |
| | | | 53 | 54 | 55 | 56 | 7 |   402.112 Z 404.112 |



* Nutzung mit Dämmprofil 455.483 nicht möglich bzw. (*) nur eingeschränkt.

* Utilisation avec profilé isolant 455.483 pas possible ou limitée (*).






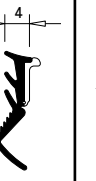
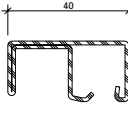
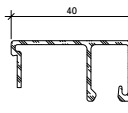
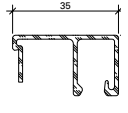
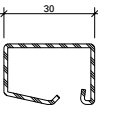
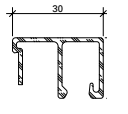
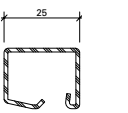
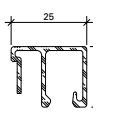
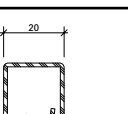
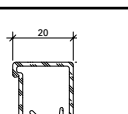
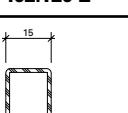
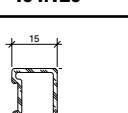
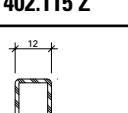
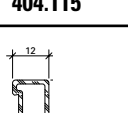
* Use with insulating profile 455.483 not possible or restricted (*).

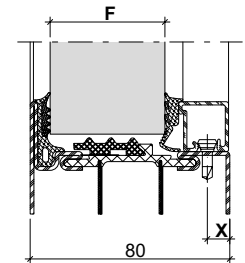
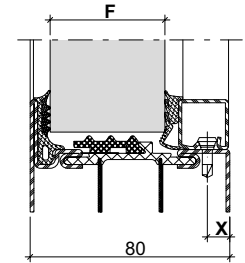
Hinweise Verglasungsvarianten
 siehe Seite 45

Remarques variantes de vitrage
 voir page 45

Notices alternative glazings
 see page 45

Verglasungstabelle Trockenverglasung (Festverglasung)
 Tableau de vitrage à sec (Vitrage fixe)
 Glazing table dry (Fixed glazing)

| Dichtung Joint Weatherstrip | Aussen Extérieur Outside | Innen Intérieur Inside | | | | | X | Glasleisten Parclozes Glazing beads | |
|--|--|--|--|--|--|--|---|--|---|
| | 455.465  | 455.025  | 455.025  | 455.025  | 455.026  | 455.026  | | | |
| Verglasung F Vitrage F Glazing F | 5 | 24* | 25* | 26* | 27* | 28* | 9 |  402.141 Z |  404.140 |
| | | 29* | 30* | 31* | 32* | 33* | 9 |  404.135 | |
| | | 34* | 35* | 36(*) | 37(*) | 38(*) | 9 |  402.130 Z |  404.130 |
| | | 39 | 40 | 41 | 42 | 43 | 9 |  402.125 Z |  404.125 |
| | | 44 | 45 | 46 | 47 | 48 | 9 |  402.120 Z |  404.120 |
| | | 49 | 50 | 51 | 52 | | 9 |  402.115 Z |  404.115 |
| | | | 53 | 54 | 55 | 56 | 7 |  402.112 Z |  404.112 |



* Nutzung mit Dämmprofil 455.483 nicht möglich bzw. (*) nur eingeschränkt.

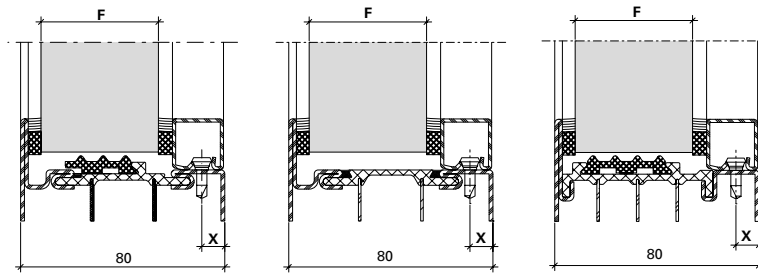
* Utilisation avec profilé isolant 455.483 pas possible ou limitée (*).

* Use with insulating profile 455.483 not possible or restricted (*).

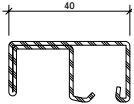
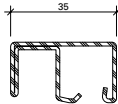
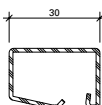
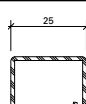
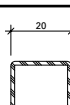
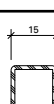
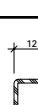
Verglasungstabelle
 mit Distanzband
 Türe und Festverglasung
 (Nassverglasung)

Tableau de vitrage avec
 bande d'écartement
 Porte et vitrage fixe
 (Vitrage à mastic)

Glazing table with packing tape
 Door and fixed glazing
 (Glazing with sealing)



- * Nutzung mit Dämmprofil 455.483 nicht möglich
- * Utilisation avec profilé isolant 455.483 pas possible
- * Use with insulating profile 455.483 not possible

| Fugenbreite (mm) Largeur du joint (mm) Width of joint (mm) | Aussen Extérieur Outside | Innen Intérieur Inside | Aussen Extérieur Outside | Innen Intérieur Inside | Aussen Extérieur Outside | Innen Intérieur Inside | Aussen Extérieur Outside | Innen Intérieur Inside | Aussen Extérieur Outside | Innen Intérieur Inside | X | Glasleisten Parcloses Glazing beads |
|--|--------------------------------|------------------------------|--------------------------------|------------------------------|--------------------------------|------------------------------|--------------------------------|------------------------------|--------------------------------|------------------------------|---|---|
| | 450.032 450.062 | 450.032 450.062 | 450.031 450.061 | 450.032 450.062 | 450.032 450.062 | 450.030 450.060 | 450.031 450.061 | 450.030 450.060 | 450.030 450.060 | 450.030 450.060 | | |
| | 6 | 6 | 5 | 6 | 6 | 4 | 5 | 4 | 4 | 4 | | |
| Verglasung F Vitrage F Glazing F | 25* | | 26* | | 27* | | 28* | | 29* | | 9 |  402.141 Z |
| | 30 | | 31 | | 32 | | 33 | | 34 | | 9 |  402.136 Z** |
| | 35 | | 36 | | 37 | | 38 | | 39 | | 9 |  402.130 Z |
| | 40 | | 41 | | 42 | | 43 | | 44 | | 9 |  402.125 Z |
| | 45 | | 46 | | 47 | | 48 | | 49 | | 9 |  402.120 Z |
| | 50 | | 51 | | 52 | | 53 | | 54 | | 9 |  402.115 Z |
| | | | | | 55 | | 56 | | 57 | | 7 |  402.112 Z |

** nur für Türflügel

** seulement pour vantail de porte

** only for door leaf

Hinweise Verglasungsvarianten
 siehe Seite 45

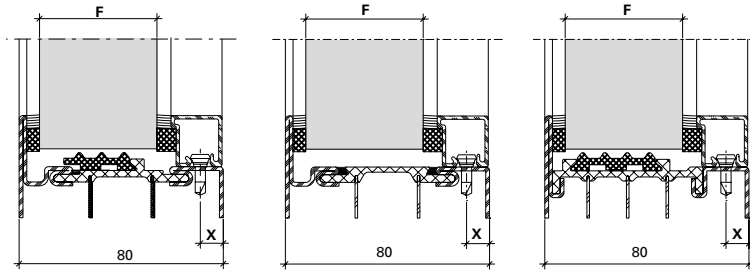
Remarques variantes de vitrage
 voir page 45

Notices alternative glazings
 see page 45

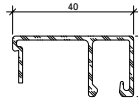
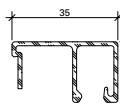
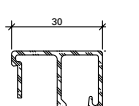
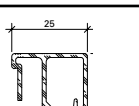
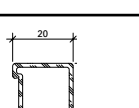
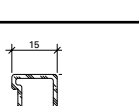
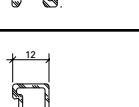
Verglasungstabelle
mit Distanzband
Türe und Festverglasung
(Nassverglasung)

Tableau de vitrage a
vec bande d'écartement
Porte et vitrage fixe
(Vitrage à mastic)

Glazing table with packing tape
Door and fixed glazing
(Glazing with sealing)



- * Nutzung mit Dämmprofil 455.483 nicht möglich
- * Utilisation avec profilé isolant 455.483 pas possible
- * Use with insulating profile 455.483 not possible

| Fugenbreite (mm) Largeur du joint (mm) Width of joint (mm) | Aussen Extérieur Outside | Innen Intérieur Inside | Aussen Extérieur Outside | Innen Intérieur Inside | Aussen Extérieur Outside | Innen Intérieur Inside | Aussen Extérieur Outside | Innen Intérieur Inside | Aussen Extérieur Outside | Innen Intérieur Inside | X | Glasleisten Parclozes Glazing beads |
|--|--------------------------------|------------------------------|--------------------------------|------------------------------|--------------------------------|------------------------------|--------------------------------|------------------------------|--------------------------------|------------------------------|---|---|
| | 450.032 450.062 | 450.034 450.064 | 450.031 450.061 | 450.034 450.064 | 450.032 450.062 | 450.032 450.062 | 450.031 450.061 | 450.032 450.062 | 450.030 450.060 | 450.032 450.062 | | |
| | 6 | 6 | 5 | 6 | 6 | 4 | 5 | 4 | 4 | 4 | | |
| Verglasung F Vitrage F Glazing F | 25* | | 26* | | 27* | | 28* | | 29* | | 9 |  404.140 |
| | 30 | | 31 | | 32 | | 33 | | 34 | | 9 |  404.135 |
| | 35 | | 36 | | 37 | | 38 | | 39 | | 9 |  404.130 |
| | 40 | | 41 | | 42 | | 43 | | 44 | | 9 |  404.125 |
| | 45 | | 46 | | 47 | | 48 | | 49 | | 9 |  404.120 |
| | 50 | | 51 | | 52 | | 53 | | 54 | | 9 |  404.115 |
| | | | | | 55 | | 56 | | 57 | | 7 |  404.112 |

Verglasungsvarianten

Variantes de vitrage

Alternative glazing

Janisol HI Türen

Janisol HI portes

Janisol HI doors

Wichtiger Hinweis: Trockenverglasung

Grundlage der Verglasungstabelle sind die Nennmasse der Profile und Füllelemente. Bedingt durch verschiedene Toleranzen (Profile, Glasleisten, Anordnung Befestigungsknöpfe, Glasdichtungen und Glaselemente) empfehlen wir, die Wahl der inneren Glasdichtungen vorgängig an einem Element zu prüfen.

Gegebenenfalls kommt die nächst kleinere oder grössere Glasleiste/Dichtung zur Anwendung.

Die Masse entsprechen ungefähr einer rahmenbündigen Glasleisten-Montage.

Wir empfehlen, die Glasleisten nur auf der Raumseite anzuwenden.

Bei Aussenanwendung empfehlen wir die Glasleisten nur auf der Innenseite anzuwenden.

Wichtiger Hinweis: Nassverglasung

Grundlage der Verglasungstabelle sind die Nennmasse der Profile und Füllelemente. Bedingt durch verschiedene Toleranzen (Profile, Glasleisten, Anordnung Befestigungsknöpfe und Glaselemente) empfehlen wir, die Wahl der inneren Distanzbänder vorgängig an einem Element zu prüfen. Gegebenenfalls kommt die nächst kleinere oder grössere Glasleiste/Distanzband zur Anwendung.

Die Masse entsprechen ungefähr einer rahmenbündigen Glasleisten-Montage.

Wir empfehlen, die Glasleisten nur auf der Raumseite anzuwenden.

Bei Aussenanwendung empfehlen wir die Glasleisten nur auf der Innenseite anzuwenden.

Betreffend Fugendimensionierung und Fugenausbildung verweisen wir auf die DIN-Normen 18545, resp. auf die Richtlinien der Glashersteller.

Remarque importante: Vitrage à sec

Les cotes nominales des profilés et des éléments de remplissage sont la base du tableau de vitrage. A cause des différentes tolérances (profilés, parclozes, disposition boutons de fixation, bandes de distance et éléments vitrés) nous recommandons d'effectuer un essai préalable avec le joint intérieur choisi sur un élément. Le cas échéant, utiliser la parclose / le joint de la taille inférieure ou supérieure.

Les distances correspondent à peu près au montage des parclozes à fleur du cadre.

Nous recommandons de n'utiliser les parclozes que du côté intérieur.

Pour les applications en extérieur, nous recommandons d'utiliser les parclozes uniquement du côté intérieur.

Remarque importante: Vitrage à mastic

Les cotes nominales des profilés et des éléments de remplissage sont la base du tableau de vitrage. A cause des différentes tolérances (profilés, parclozes, disposition boutons de fixation et éléments vitrés) nous recommandons d'effectuer un essai préalable avec la bande d'écartement choisie sur un élément. Le cas échéant, utiliser la parclose / la bande d'écartement de la taille inférieure ou supérieure.

Les distances correspondent à peu près au montage des parclozes à fleur du cadre.

Nous recommandons de n'utiliser les parclozes que du côté intérieur.

Pour les applications en extérieur, nous recommandons d'utiliser les parclozes uniquement du côté intérieur.

En ce qui concerne le dimensionnement et la formation des joints nous renvoyons au norme DIN 18545, respectivement aux directives du fabricant de verre.

Important notice: Dry glazing

The glazing table is based on the nominal dimensions of the profiles and infill panels. Owing to variations in the tolerances (profiled sections, glazing beads, layout of fastening studs, glazing seals and glazing) it is advisable to check your choice of inside glazing seals on an infill panel beforehand. If necessary the next smaller or larger size glazing bead/weatherstrip can be used.

Distances correspond approximately to glazing beads mounted flush to the frame.

We recommend fitting the glazing beads on the room-side only.

When used externally, we recommend the use of glazing beads on the inner side only.

Important notice: Glazing with sealing

The glazing table is based on the nominal dimensions of the profiles and infill panels. Owing to variations in the tolerances (profiled sections, glazing beads, layout of fastening studs and glazing) it is advisable to check your choice of inside packing tapes on an infill panel beforehand. If necessary the next smaller or larger size glazing bead/packing tape can be used.

Distances correspond approximately to glazing beads mounted flush to the frame.

We recommend fitting the glazing beads on the room-side only.

When used externally, we recommend the use of glazing beads on the inner side only.

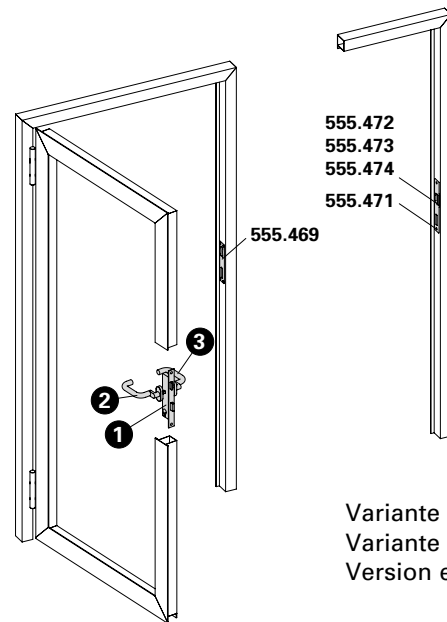
Referring to joint dimensioning and joint form we refer you to DIN standard 18545, respectively to the guidelines of glass manufacturer.

Einflügel Tür
Fallenriegel-Schloss

Porte à un vantail
Serrure à mortaiser

Single leaf door
Latch and bolt lock

Flügelhöhe ≤ 2300 mm
 Hauteur du vantail ≤ 2300 mm
 Leaf height ≤ 2300 mm



Variante Elektro-Türöffner
 Variante gâche électrique
 Version electric strike

| Pos. | 1 | | 2 | | 3 | |
|------|--|---|--|--|--|--|
| Norm | Schloss Serrure Lock | Funktion Fonction Function | Beschlag Bandseite Ferrure côté paumelle Fitting hinge side | | Beschlag Bandgegensseite Ferrure côté opposé au paumelle Fitting side opposite hinge | |
| | 555.750 ø 22 555.751 ø 17 | Normalfunktion Fonction standard Standard function | Drücker oder Stosgriff Poignée ou poignée de poussée Handle or push handle | | Drücker oder Stosgriff Poignée ou poignée de poussée Handle or push handle | |
| | 555.754 ø 22 555.755 ø 22 555.756 ø 17 555.757 ø 17 | Panikfunktion B Fonction B panique Emergency function B | Drücker Poignée Handle | | Drücker Poignée Handle | |
| | 555.758 ø 22 555.759 ø 17 | Panikfunktion E Fonction E panique Emergency function E | Stosgriff Poignée de poussée Push handle | | Drücker Poignée Handle | |
| | 555.754 ø 22 555.755 ø 22 555.756 ø 17 555.757 ø 17 | Panikfunktion B Fonction B panique Emergency function B | Drücker Poignée Handle | | Stangengriff / Druckstange Barre panique / Barre à pousser Push-bar / Touch-bar | |
| | 555.758 ø 22 555.759 ø 17 | Panikfunktion E Fonction E panique Emergency function E | Stosgriff Poignée de poussée Push handle | | Stangengriff / Druckstange Barre panique / Barre à pousser Push-bar / Touch-bar | |

Schlösser mit Sonderfunktionen
auf Anfrage

Serrure avec fonctions spéciales
sur demande

Locks with special functions
on demand

ø 22 = Rundzylinder
 ø 17 = Profilzylinder

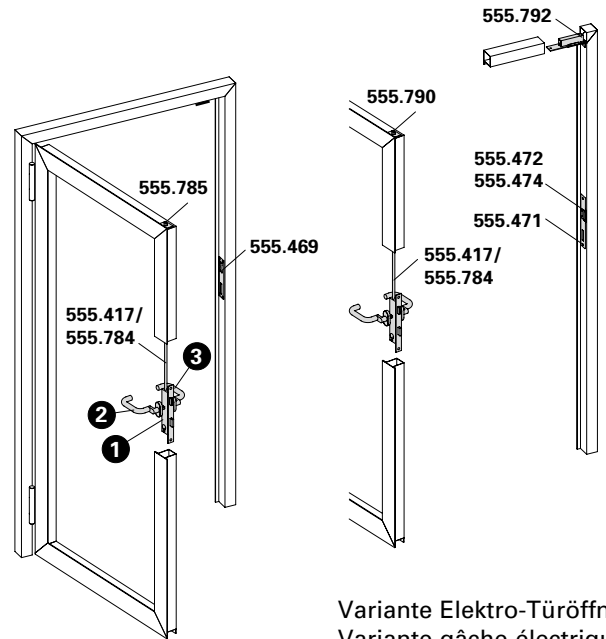
ø 22 = cylindre rond
 ø 17 = cylindre profilé

ø 22 = round cylinder
 ø 17 = profile cylinder

Einflügel Tür
Fallenriegel-Schloss mit Obenverriegelung

Porte à un vantail
Serrure à mortaiser avec verrouillage supérieur

Single leaf door
Latch and bolt lock with top locking point



Flügelhöhe ≤ 3000 mm
 Hauteur du vantail ≤ 3000 mm
 Leaf height ≤ 3000 mm

Variante Elektro-Türöffner
 Variante gâche électrique
 Version electric strike

| Pos. | ① | | ② | | ③ | |
|------|--|---|---|--|---|---|
| Norm | Schloss Serrure Lock | Funktion Fonction Function | Beschlag Bandseite Ferrure côté paumelle Fitting hinge side | | Beschlag Bandgegenseite Ferrure côté opposé au paumelle Fitting side opposite hinge | |
| | 555.770 ø 22 555.771 ø 17 | Normalfunktion Fonction standard Standard function | | Drücker oder Stosgriff Poignée ou poignée de poussée Handle or push handle | | Drücker oder Stosgriff Poignée ou poignée de poussée Handle or push handle |
| | 555.772 ø 22 555.773 ø 22 555.774 ø 17 555.775 ø 17 | Panikfunktion B Fonction B panique Emergency function B | | Drücker Poignée Handle | | Drücker Poignée Handle |
| | 555.776 ø 22 555.777 ø 17 | Panikfunktion E Fonction E panique Emergency function E | | Stosgriff Poignée de poussée Push handle | | Drücker Poignée Handle |
| | 555.772 ø 22 555.773 ø 22 555.774 ø 17 555.775 ø 17 | Panikfunktion B Fonction B panique Emergency function B | | Drücker Poignée Handle | | Stangengriff / Druckstange Barre panique / Barre à pousser Push-bar / Touch-bar |
| | 555.776 ø 22 555.777 ø 17 | Panikfunktion E Fonction E panique Emergency function E | | Stosgriff Poignée de poussée Push handle | | Stangengriff / Druckstange Barre panique / Barre à pousser Push-bar / Touch-bar |

Schlösser mit Sonderfunktionen
auf Anfrage

Serrure avec fonctions spéciales
sur demande

Locks with special functions
on demand

ø 22 = Rundzylinder
 ø 17 = Profilzylinder

ø 22 = cylindre rond
 ø 17 = cylindre profilé

ø 22 = round cylinder
 ø 17 = profile cylinder

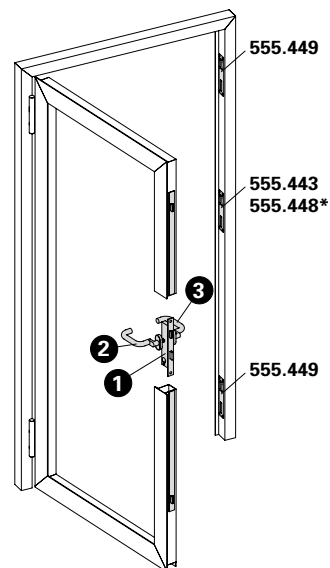
Einflügel Tür
Mehrfachverriegelungs-Schloss
 selbstverriegelnd













Porte à un vantail
Serrure à verrouillage multiple
 auto-verrouillables

Single leaf door
Multipoint lock
 self-closing

Flügelhöhe ≤ 3000 mm
 Hauteur du vantail ≤ 3000 mm
 Leaf height ≤ 3000 mm

Variante motorisiert mit 555.641
 Variante motorisé avec 555.641
 Version motorized with 555.641



| Pos. | ① | | ② | | ③ | |
|---|--|--|---|---|---|--|
| Norm | Schloss Serrure Lock | Funktion Fonction Function | Beschlag Bandseite Ferrure côté paumelle Fitting hinge side | | Beschlag Bandgegenseite Ferrure côté opposé au paumelle Fitting side opposite hinge | |
| | 555.600 ø 22 555.601 ø 22 555.604 ø 22 555.602 ø 17 555.603 ø 17 555.605 ø 17 | Normalfunktion Fonction standard Standard function |  | Drücker oder Stossgriff Poignée ou poignée de poussée Handle or push handle |  | Drücker oder Stossgriff Poignée ou poignée de poussée Handle or push handle |
|  EN 179 | 555.606 ø 22 555.607 ø 22 555.608 ø 22 555.609 ø 22 | *Panikfunktion B *Fonction B panique *Emergency function B |  | Drücker Poignée Handle |  | Drücker Poignée Handle (EN 179) |
|  EN 1125 | 555.610 ø 17 555.611 ø 17 555.612 ø 17 555.613 ø 17 | | | |  | Stangengriff / Druckstange Barre panique / Barre à pousser Push-bar / Touch-bar (EN 1125) |
|  EN 179 | 555.614 ø 22 555.615 ø 22 555.616 ø 22 | *Panikfunktion E *Fonction E panique *Emergency function E |  | Stossgriff Poignée de poussée Push handle |  | Drücker Poignée Handle (EN 179) |
|  EN 1125 | 555.617 ø 22 555.618 ø 17 555.619 ø 17 555.620 ø 17 555.621 ø 17 | | | |  | Stangengriff / Druckstange Barre panique / Barre à pousser Push-bar / Touch-bar (EN 1125) |

Schlösser mit Sonderfunktionen
auf Anfrage

ø 22 = Rundzylinder
 ø 17 = Profilzylinder

Serrure avec fonctions spéciales
sur demande

ø 22 = cylindre rond
 ø 17 = cylindre profilé

Locks with special functions
on demand

ø 22 = round cylinder
 ø 17 = profile cylinder

Zweiflügeltür (Teilpanik)

Gangflügel: Fallenriegel-Schloss

Standflügel: Kantenbascule (ohne Panikfunktion, mechanisch verriegelt)

Porte à deux vantaux (panique partielle)

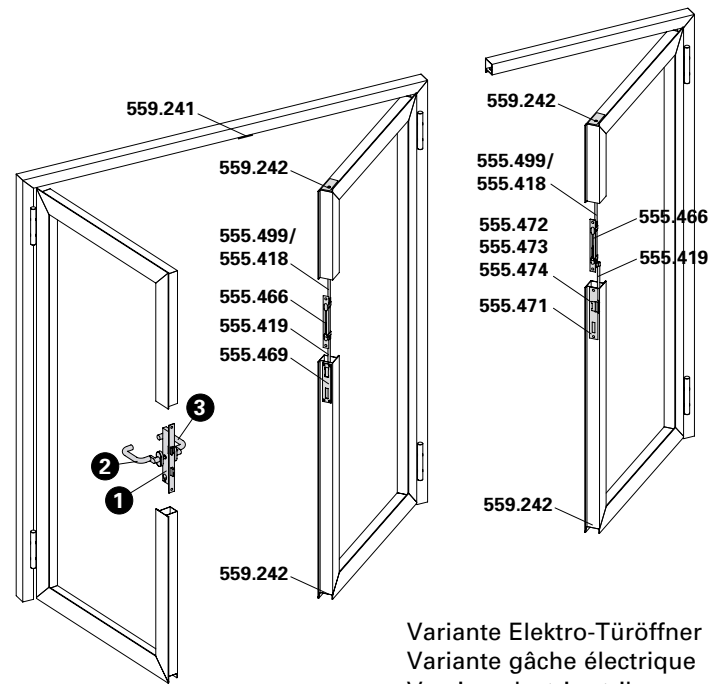
Vantail de service: Serrure à un point

Vantail semi-fixe: Verrou à entailler à bascule (sans fonction panique, verrouillage mécanique)

Double leaf door (partial panic function)

Access leaf: Single-bolt lock

Secondary leaf: Espagnolette (without emergency function, locked mechanically)



Variante Elektro-Türöffner
 Variante gâche électrique
 Version electric strike

Flügelhöhe ≤ 2300 mm
 Hauteur du vantail ≤ 2300 mm
 Leaf height ≤ 2300 mm

| Pos. | ① | | ② | | ③ | |
|------|--|---|---|---|---|---|
| Norm | Schloss Serrure Lock | Funktion Fonction Function | Beschlag Bandseite Ferrure côté paumelle Fitting hinge side | | Beschlag Bandgegenseite Ferrure côté opposé au paumelle Fitting side opposite hinge | |
| | 555.750 ø 22 555.751 ø 17 | Normalfunktion Fonction standard Standard function | | Drücker oder Stossgriff Poignée ou poignée de poussée Handle or push handle | | Drücker oder Stossgriff Poignée ou poignée de poussée Handle or push handle |
| | 555.754 ø 22 555.755 ø 22 555.756 ø 17 555.757 ø 17 | Panikfunktion B Fonction B panique Emergency function B | | Drücker Poignée Handle | | Drücker Poignée Handle |
| | 555.758 ø 22 555.759 ø 17 | Panikfunktion E Fonction E panique Emergency function E | | Stossgriff Poignée de poussée Push handle | | Drücker Poignée Handle |
| | 555.754 ø 22 555.755 ø 22 555.756 ø 17 555.757 ø 17 | Panikfunktion B Fonction B panique Emergency function B | | Drücker Poignée Handle | | Stangengriff / Druckstange Barre panique / Barre à pousser Push-bar / Touch-bar |
| | 555.758 ø 22 555.759 ø 17 | Panikfunktion E Fonction E panique Emergency function E | | Stossgriff Poignée de poussée Push handle | | Stangengriff / Druckstange Barre panique / Barre à pousser Push-bar / Touch-bar |

Schlösser mit Sonderfunktionen auf Anfrage

ø 22 = Rundzylinder
 ø 17 = Profilzylinder

Serrure avec fonctions spéciales sur demande

ø 22 = cylindre rond
 ø 17 = cylindre profilé

Locks with special functions on demand

ø 22 = round cylinder
 ø 17 = profile cylinder

Beschläge-Übersicht

Sommaire des ferrures

Summary of fittings

Janisol HI Türen

Janisol HI portes

Janisol HI doors

Zweiflügeltür (Teilpanik)

Gangflügel: Fallenriegel-Schloss mit Obenverriegelung

Standflügel: Kantenbascule (ohne Panikfunktion, mechanisch verriegelt)

Porte à deux vantaux (panique partielle)

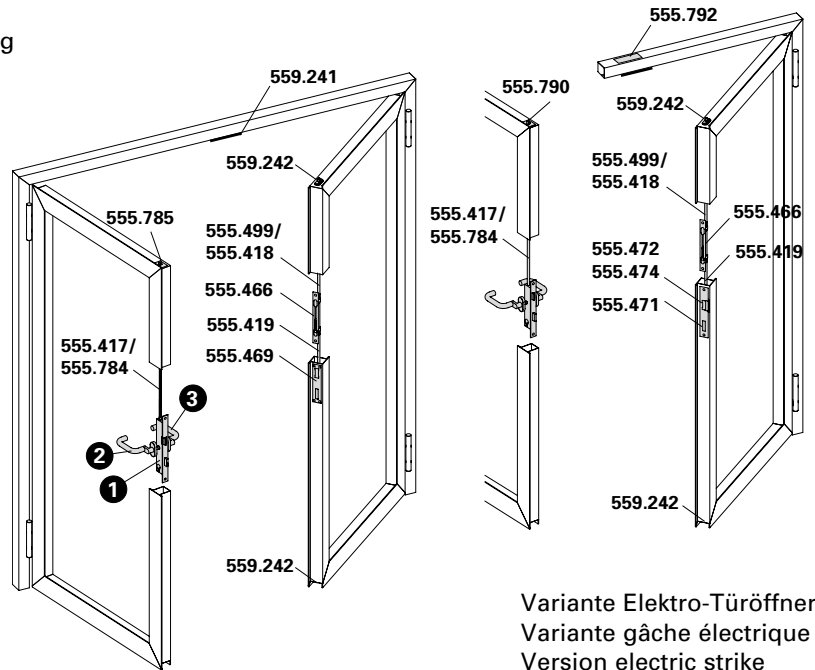
Vantail de service: Serrure à un point avec verrouillage supérieur

Vantail semi-fixe: Verrou à entailler à bascule (sans fonction panique, verrouillage mécanique)

Double leaf door (partial panic function)

Access leaf: Single-bolt lock with top locking point

Secondary leaf: Espagnolette (without emergency function, locked mechanically)

















Variante Elektro-Türöffner
Variante gâche électrique
Version electric strike

Flügelhöhe ≤ 3000 mm

Hauteur du vantail ≤ 3000 mm

Leaf height ≤ 3000 mm

| Pos. | 1 | | 2 | | 3 | |
|--|--|---|---|--|---|---|
| Norm | Schloss Serrure Lock | Funktion Fonction Function | Beschlag Bandseite Ferrure côté paumelle Fitting hinge side | | Beschlag Bandgegenseite Ferrure côté opposé au paumelle Fitting side opposite hinge | |
| | 555.770 ø 22 555.771 ø 17 | Normalfunktion Fonction standard Standard function |  | Drücker oder Stosgriff Poignée ou poignée de poussée Handle or push handle |  | Drücker oder Stosgriff Poignée ou poignée de poussée Handle or push handle |
|  | 555.772 ø 22 555.773 ø 22 555.774 ø 17 555.775 ø 17 | Panikfunktion B Fonction B panique Emergency function B |  | Drücker Poignée Handle |  | Drücker Poignée Handle |
|  | 555.776 ø 22 555.777 ø 17 | Panikfunktion E Fonction E panique Emergency function E |  | Stosgriff Poignée de poussée Push handle |  | Drücker Poignée Handle |
|  | 555.772 ø 22 555.773 ø 22 555.774 ø 17 555.775 ø 17 | Panikfunktion B Fonction B panique Emergency function B |  | Drücker Poignée Handle |  | Stangengriff / Druckstange Barre panique / Barre à pousser Push-bar / Touch-bar |
|  | 555.776 ø 22 555.777 ø 17 | Panikfunktion E Fonction E panique Emergency function E |  | Stosgriff Poignée de poussée Push handle |  | Stangengriff / Druckstange Barre panique / Barre à pousser Push-bar / Touch-bar |

Schlösser mit Sonderfunktionen auf Anfrage

Serrure avec fonctions spéciales sur demande

Locks with special functions on demand

ø 22 = Rundzylinder
ø 17 = Profilzylinder

ø 22 = cylindre rond
ø 17 = cylindre profilé

ø 22 = round cylinder
ø 17 = profile cylinder

Zweiflügeltür (Teilpanik)
Mehrfachverriegelungs-Schloss

Gangflügel: Selbstverriegelnd
Standflügel: Kantenbascule (ohne Panikfunktion, mechanisch verriegelt)

Porte à deux vantaux (panique partielle)
Serrure à verrouillage multiple

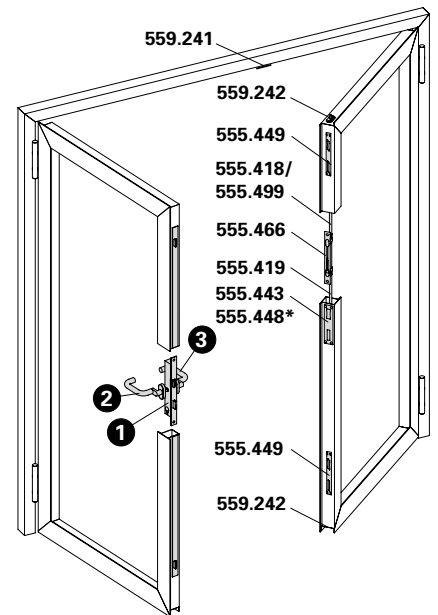
Vantail de service: Auto-verrouillable
Vantail semi-fixe: Verrou à entailler à bascule (sans fonction panique, verrouillage mécanique)













Double leaf door (partial panic function)
Multipoint lock

Access leaf: Self-closing
Secondary leaf: Espagnolette (without emergency function, locked mechanically)

Flügelhöhe ≤ 3000 mm
 Hauteur du vantail ≤ 3000 mm
 Leaf height ≤ 3000 mm

Variante motorisiert mit 555.641
 Variante motorisé avec 555.641
 Version motorized with 555.641



| Pos. | ① | | ② | | ③ | |
|---|--|--|---|--|---|--|
| Norm | Schloss Serrure Lock | Funktion Fonction Function | Beschlag Bandseite Ferrure côté paumelle Fitting hinge side | | Beschlag Bandgegenseite Ferrure côté opposé au paumelle Fitting side opposite hinge | |
| | 555.600 ø 22 555.601 ø 22 555.604 ø 22 555.602 ø 17 555.603 ø 17 555.605 ø 17 | Normalfunktion Fonction standard Standard function |  | Drücker oder Stosgriff Poignée ou poignée de poussée Handle or push handle |  | Drücker oder Stosgriff Poignée ou poignée de poussée Handle or push handle |
|  | 555.606 ø 22 555.607 ø 22 555.608 ø 22 | *Panikfunktion B *Fonction B panique *Emergency function B |  | Drücker Poignée Handle |  | Drücker Poignée Handle (EN 179) |
|  | 555.609 ø 22 555.610 ø 17 555.611 ø 17 555.612 ø 17 555.613 ø 17 | | | |  | Stangengriff / Druckstange Barre panique / Barre à pousser Push-bar / Touch-bar (EN 1125) |
|  | 555.614 ø 22 555.615 ø 22 555.616 ø 22 | *Panikfunktion E *Fonction E panique *Emergency function E |  | Stosgriff Poignée de poussée Push handle |  | Drücker Poignée Handle (EN 179) |
|  | 555.617 ø 22 555.618 ø 17 555.619 ø 17 555.620 ø 17 555.621 ø 17 | | | |  | Stangengriff / Druckstange Barre panique / Barre à pousser Push-bar / Touch-bar (EN 1125) |

Schlösser mit Sonderfunktionen auf Anfrage

ø 22 = Rundzylinder
 ø 17 = Profilzylinder

Serrure avec fonctions spéciales sur demande

ø 22 = cylindre rond
 ø 17 = cylindre profilé

Locks with special functions on demand

ø 22 = round cylinder
 ø 17 = profile cylinder

Zweiflügeltür (Teilpanik)

Gangflügel:

Fallenriegel-Schloss

Standflügel:

Falztreibriegel (ohne Panikfunktion, selbstverriegelnd)

Porte à deux vantaux (panique partielle)

Vantail de service:

Serrure à un point

Vantail semi-fixe:

Bascule à mortaiser (sans fonction panique, auto-verrouillable)

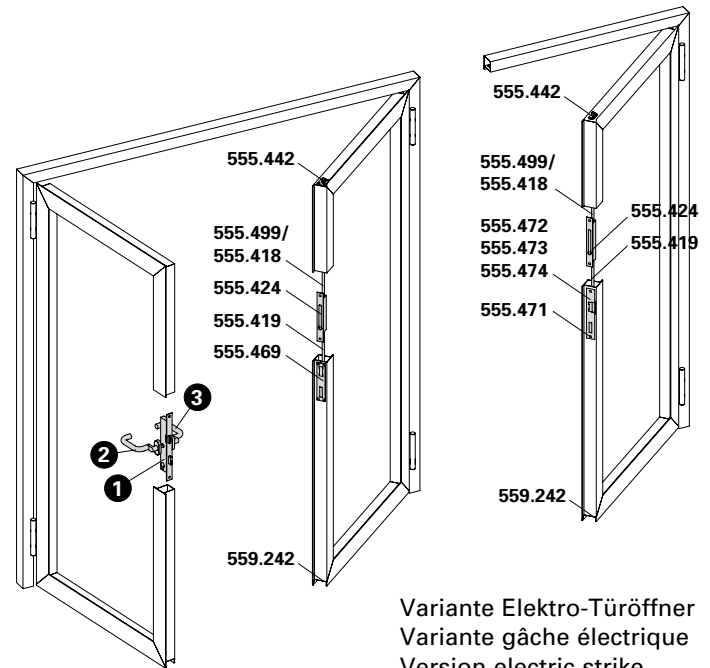
Double leaf door (partial panic function)

Access leaf:

Single-bolt lock

Secondary leaf:

Rebate lever bolt (without emergency function, self-closing)



Flügelhöhe ≤ 2300 mm
 Hauteur du vantail ≤ 2300 mm
 Leaf height ≤ 2300 mm

| Pos. | ① | | ② | | ③ | |
|------|--|---|--|--|---|--|
| Norm | Schloss Serrure Lock | Funktion Fonction Function | Beschlag Bandseite Ferrure côté paumelle Fitting hinge side | | Beschlag Bandgegenseite Ferrure côté opposé au paumelle Fitting side opposite hinge | |
| | 555.750 ø 22 555.751 ø 17 | Normalfunktion Fonction standard Standard function | Drücker oder Stosgriff Poignée ou poignée de poussée Handle or push handle | | Drücker oder Stosgriff Poignée ou poignée de poussée Handle or push handle | |
| | 555.754 ø 22 555.755 ø 22 555.756 ø 17 555.757 ø 17 | Panikfunktion B Fonction B panique Emergency function B | Drücker Poignée Handle | | Drücker Poignée Handle | |
| | 555.758 ø 22 555.759 ø 17 | Panikfunktion E Fonction E panique Emergency function E | Stosgriff Poignée de poussée Push handle | | Drücker Poignée Handle | |
| | 555.754 ø 22 555.755 ø 22 555.756 ø 17 555.757 ø 17 | Panikfunktion B Fonction B panique Emergency function B | Drücker Poignée Handle | | Stangengriff / Druckstange Barre panique / Barre à pousser Push-bar / Touch-bar | |
| | 555.758 ø 22 555.759 ø 17 | Panikfunktion E Fonction E panique Emergency function E | Stosgriff Poignée de poussée Push handle | | Stangengriff / Druckstange Barre panique / Barre à pousser Push-bar / Touch-bar | |

Schlösser mit Sonderfunktionen auf Anfrage

ø 22 = Rundzylinder
 ø 17 = Profilzylinder

Serrure avec fonctions spéciales sur demande

ø 22 = cylindre rond
 ø 17 = cylindre profilé

Locks with special functions on demand

ø 22 = round cylinder
 ø 17 = profile cylinder

Zweiflügeltür (Teilpanik)

Gangflügel:

Fallenriegel-Schloss mit Obenverriegelung

Standflügel:

Falztreibriegel (ohne Panikfunktion, selbstverriegelnd)

Porte à deux vantaux (panique partielle)

Vantail de service:

Serrure à un point avec verrouillage supérieure

Vantail semi-fixe:

Bascule à mortaiser (sans fonction panique, auto-verrouillable)

Double leaf door (partial panic function)

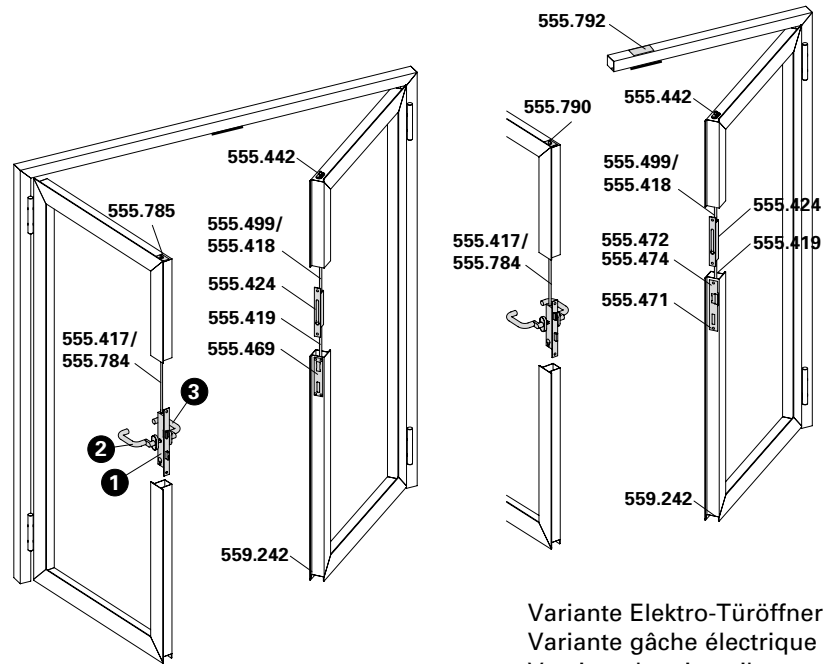
Access leaf:

Single-bolt lock with top locking point

Secondary leaf:

Rebate lever bolt (without emergency function, self-closing)

Flügelhöhe ≤ 3000 mm
 Hauteur du vantail ≤ 3000 mm
 Leaf height ≤ 3000 mm



Variante Elektro-Türöffner
 Variante gâche électrique
 Version electric strike

| Pos. | ① | | ② | | ③ | |
|------|--|---|---|---|---|---|
| Norm | Schloss Serrure Lock | Funktion Fonction Function | Beschlag Bandseite Ferrure côté paumelle Fitting hinge side | | Beschlag Bandgegenseite Ferrure côté opposé au paumelle Fitting side opposite hinge | |
| | 555.770 ø 22 555.771 ø 17 | Normalfunktion Fonction standard Standard function | | Drücker oder Stossgriff Poignée ou poignée de poussée Handle or push handle | | Drücker oder Stossgriff Poignée ou poignée de poussée Handle or push handle |
| | 555.772 ø 22 555.773 ø 22 555.774 ø 17 555.775 ø 17 | Panikfunktion B Fonction B panique Emergency function B | | Drücker Poignée Handle | | Drücker Poignée Handle |
| | 555.776 ø 22 555.777 ø 17 | Panikfunktion E Fonction E panique Emergency function E | | Stossgriff Poignée de poussée Push handle | | Drücker Poignée Handle |
| | 555.772 ø 22 555.773 ø 22 555.774 ø 17 555.775 ø 17 | Panikfunktion B Fonction B panique Emergency function B | | Drücker Poignée Handle | | Stangengriff / Druckstange Barre panique / Barre à pousser Push-bar / Touch-bar |
| | 555.776 ø 22 555.777 ø 17 | Panikfunktion E Fonction E panique Emergency function E | | Stossgriff Poignée de poussée Push handle | | Stangengriff / Druckstange Barre panique / Barre à pousser Push-bar / Touch-bar |

Schlösser mit Sonderfunktionen auf Anfrage

ø 22 = Rundzylinder
 ø 17 = Profilzylinder

Serrure avec fonctions spéciales sur demande

ø 22 = cylindre rond
 ø 17 = cylindre profilé

Locks with special functions on demand

ø 22 = round cylinder
 ø 17 = profile cylinder

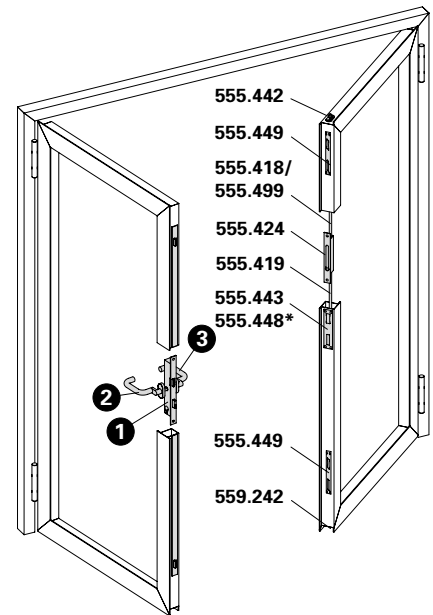
Beschläge-Übersicht
Sommaire des ferrures
Summary of fittings

Janisol HI Türen
 Janisol HI portes
 Janisol HI doors

Zweiflügeltür (Teilpanik)
Mehrfachverriegelungs-Schloss
Gangflügel: Selbstverriegelnd
Standflügel: Falztreibriegel (ohne Panikfunktion, selbstverriegelnd)

Porte à deux vantaux (panique partielle)
Serrure à verrouillage multiple
Vantail de service: Auto-verrouillable
Vantail semi-fixe: Bascule à mortaiser (sans fonction panique, auto-verrouillable)

Double leaf door (partial panic function)
Multipoint lock
Access leaf: Self-closing
Secondary leaf: Rebate lever bolt (without emergency function, self-closing)



Flügelhöhe ≤ 3000 mm
 Hauteur du vantail ≤ 3000 mm
 Leaf height ≤ 3000 mm

Variante motorisiert mit 555.641
 Variante motorisé avec 555.641
 Version motorized with 555.641

| Pos. | ① | | ② | | ③ | |
|------|--|--|---|--|--|--|
| Norm | Schloss Serrure Lock | Funktion Fonction Function | Beschlag Bandseite Ferrure côté paumelle Fitting hinge side | | Beschlag Bandgegensseite Ferrure côté opposé au paumelle Fitting side opposite hinge | |
| | 555.600 ø 22 555.601 ø 22 555.604 ø 22 555.602 ø 17 555.603 ø 17 555.605 ø 17 | Normalfunktion Fonction standard Standard function | | Drücker oder Stosgriff Poignée ou poignée de poussée Handle or push handle | | Drücker oder Stosgriff Poignée ou poignée de poussée Handle or push handle |
| | 555.606 ø 22 555.607 ø 22 555.608 ø 22 555.609 ø 22 555.610 ø 17 555.611 ø 17 555.612 ø 17 555.613 ø 17 | *Panikfunktion B *Fonction B panique *Emergency function B | | Drücker Poignée Handle | | Drücker Poignée Handle (EN 179) |
| | | | | | | Stangengriff / Druckstange Barre panique / Barre à pousser Push-bar / Touch-bar (EN 1125) |
| | 555.614 ø 22 555.615 ø 22 555.616 ø 22 555.617 ø 22 555.618 ø 17 555.619 ø 17 555.620 ø 17 555.621 ø 17 | *Panikfunktion E *Fonction E panique *Emergency function E | | Stosgriff Poignée de poussée Push handle | | Drücker Poignée Handle (EN 179) |
| | | | | | | Stangengriff / Druckstange Barre panique / Barre à pousser Push-bar / Touch-bar (EN 1125) |

Schlösser mit Sonderfunktionen auf Anfrage

Serrure avec fonctions spéciales sur demande

Locks with special functions on demand

ø 22 = Rundzylinder
 ø 17 = Profilzylinder

ø 22 = cylindre rond
 ø 17 = cylindre profilé

ø 22 = round cylinder
 ø 17 = profile cylinder

Zweiflügeltür (Vollpanik)

Gangflügel: Fallenriegel-Schloss

Standflügel: Panik-Gegenkasten

Porte à deux vantaux (panique)

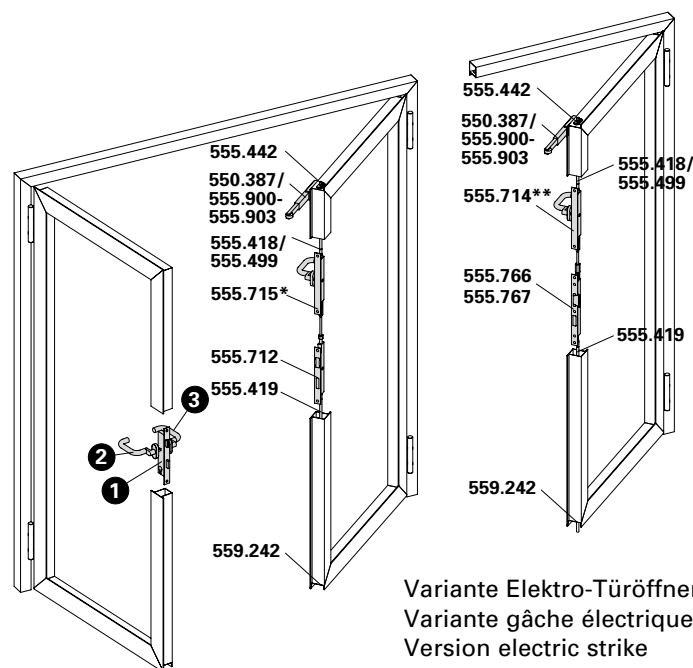
Vantail de service: Serrure à un point

Vantail semi-fixe: Serrure contre-bascule panique

Double leaf door (panic)

Access leaf: Single-bolt lock

Secondary leaf: Shoot bolt lock with emergency function



Variante Elektro-Türöffner
 Variante gâche électrique
 Version electric strike

Flügelhöhe ≤ 2300 mm
 Hauteur du vantail ≤ 2300 mm
 Leaf height ≤ 2300 mm

| Pos. | ① | | ② | | ③ | |
|------|--|---|---|--|---|---|
| Norm | Schloss Serrure Lock | Funktion Fonction Function | Beschlag Bandseite Ferrure côté paumelle Fitting hinge side | | Beschlag Bandgegenseite Ferrure côté opposé au paumelle Fitting side opposite hinge | |
| | 555.760 ø 22 555.761 ø 22 555.762 ø 17 555.763 ø 17 | Panikfunktion B Fonction B panique Emergency function B | | Drücker Poignée Handle | | Drücker Poignée Handle |
| | 555.764 ø 22 555.765 ø 17 | Panikfunktion E Fonction E panique Emergency function E | | Stosgriff Poignée de poussée Push handle | | Drücker Poignée Handle |
| | 555.760 ø 22 555.761 ø 22 555.762 ø 17 555.763 ø 17 | Panikfunktion B Fonction B panique Emergency function B | | Drücker Poignée Handle | | Stangengriff / Druckstange Barre panique / Barre à pousser Push-bar / Touch-bar |
| | 555.764 ø 22 555.765 ø 17 | Panikfunktion E Fonction E panique Emergency function E | | Stosgriff Poignée de poussée Push handle | | Stangengriff / Druckstange Barre panique / Barre à pousser Push-bar / Touch-bar |

* Umlenkschloss 555.715 wahlweise bei EN 179 einsetzbar

* Verrou de dérivation 555.715 au choix pour EN 179

* Off-set lock 555.715 is optional with EN 179

** Umlenkschloss 555.714 wahlweise bei 555.766 oder 555.767

** Verrou de dérivation 555.714 au choix pour 555.766 ou 555.767

** Off-set lock 555.714 is optional with 555.766 or 555.767

Schlösser mit Sonderfunktionen auf Anfrage

Serrure avec fonctions spéciales sur demande

Locks with special functions on demand

ø 22 = Rundzylinder
 ø 17 = Profilzylinder

ø 22 = cylindre rond
 ø 17 = cylindre profilé

ø 22 = round cylinder
 ø 17 = profile cylinder

Zweiflügeltür (Vollpanik)

Gangflügel: Fallenriegel-Schloss mit Obenverriegelung

Standflügel: Panik-Gegenkasten

Porte à deux vantaux (panique)

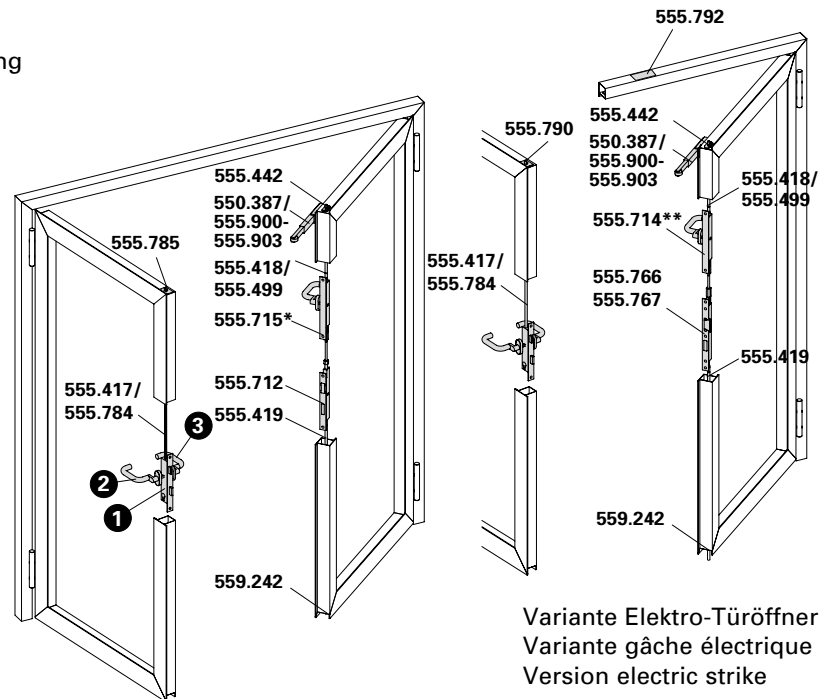
Vantail de service: Serrure à un point avec verrouillage supérieur

Vantail semi-fixe: Serrure contre-bascule panique













Double leaf door (panic)

Access leaf: Single-bolt lock with top locking point

Secondary leaf: Shoot bolt lock with emergency function



Flügelhöhe ≤ 3000 mm
 Hauteur du vantail ≤ 3000 mm
 Leaf height ≤ 3000 mm

| Pos. | 1 | | 2 | | 3 | |
|--|--|---|---|---|---|---|
| Norm | Schloss Serrure Lock | Funktion Fonction Function | Beschlag Bandseite Ferrure côté paumelle Fitting hinge side | | Beschlag Bandgegenseite Ferrure côté opposé au paumelle Fitting side opposite hinge | |
|  | 555.778 ø 22 555.779 ø 22 555.780 ø 17 555.781 ø 17 | Panikfunktion B Fonction B panique Emergency function B |  | Drücker Poignée Handle |  | Drücker Poignée Handle |
|  | 555.782 ø 22 555.783 ø 17 | Panikfunktion E Fonction E panique Emergency function E |  | Stossgriff Poignée de poussée Push handle |  | Drücker Poignée Handle |
|  | 555.778 ø 22 555.779 ø 22 555.780 ø 17 555.781 ø 17 | Panikfunktion B Fonction B panique Emergency function B |  | Drücker Poignée Handle |  | Stangengriff / Druckstange Barre panique / Barre à pousser Push-bar / Touch-bar |
|  | 555.782 ø 22 555.783 ø 17 | Panikfunktion E Fonction E panique Emergency function E |  | Stossgriff Poignée de poussée Push handle |  | Stangengriff / Druckstange Barre panique / Barre à pousser Push-bar / Touch-bar |

* Umlenkschloss 555.715 wahlweise bei EN 179 einsetzbar

** Umlenkschloss 555.714 wahlweise bei 555.766 oder 555.767

* Verrou de dérivation 555.715 au choix pour EN 179

** Verrou de dérivation 555.714 au choix pour 555.766 ou 555.767

* Off-set lock 555.715 is optional with EN 179

** Off-set lock 555.714 is optional with 555.766 or 555.767

Schlösser mit Sonderfunktionen auf Anfrage

ø 22 = Rundzylinder
 ø 17 = Profilzylinder

Serrure avec fonctions spéciales sur demande

ø 22 = cylindre rond
 ø 17 = cylindre profilé

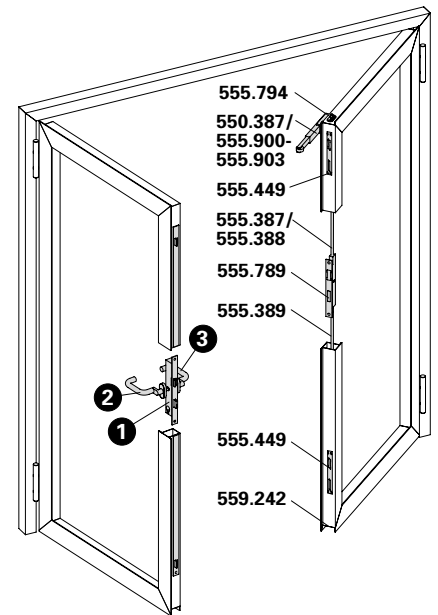
Locks with special functions on demand

ø 22 = round cylinder
 ø 17 = profile cylinder

Zweiflügeltür (Vollpanik)
Mehrfachverriegelungs-Schloss
Gangflügel: Selbstverriegelnd
Standflügel: Selbstverriegelnd (Panik-Gegenkasten)

Porte à deux vantaux (panique)
Serrure à verrouillage multiple
Vantail de service: Auto-verrouillable
Vantail semi-fixe: Auto-verrouillable (Serrure contre-bascule panique)

Double leaf door (panic)
Multipoint lock
Access leaf: Self-closing
Secondary leaf: Self-closing (Shoot bolt lock with emergency function)



Flügelhöhe ≤ 3000 mm
 Hauteur du vantail ≤ 3000 mm
 Leaf height ≤ 3000 mm

| Pos. | ① | | ② | | ③ | |
|------|--|---|---|--|--|--|
| Norm | Schloss Serrure Lock | Funktion Fonction Function | Beschlag Bandseite Ferrure côté paumelle Fitting hinge side | | Beschlag Bandgegenseite Ferrure côté opposé au paumelle Fitting side opposite hinge | |
| | 555.622 ø 22 555.623 ø 22 555.624 ø 22 555.625 ø 22 555.626 ø 17 555.627 ø 17 555.628 ø 17 555.629 ø 17 | Panikfunktion B Fonction B panique Emergency function B | Drücker Poignée Handle | Drücker Poignée Handle (EN 179) | Stangengriff / Druckstange Barre panique / Barre à pousser Push-bar / Touch-bar (EN 1125) | Stangengriff / Druckstange Barre panique / Barre à pousser Push-bar / Touch-bar (EN 1125) |
| | 555.630 ø 22 555.631 ø 22 555.632 ø 22 555.633 ø 22 555.634 ø 17 555.635 ø 17 555.637 ø 17 | Panikfunktion E Fonction E panique Emergency function E | | | | |

Schlösser mit Sonderfunktionen auf Anfrage

Serrure avec fonctions spéciales sur demande

Locks with special functions on demand

ø 22 = Rundzylinder
 ø 17 = Profilzylinder

ø 22 = cylindre rond
 ø 17 = cylindre profilé

ø 22 = round cylinder
 ø 17 = profile cylinder



555.750 ø 22 mm
links / rechts

555.751 ø 17 mm
links / rechts

**Fallenriegel-Schloss
Normal-Funktion**

Normal-Funktion
mit Wechsel, Riegelausschluss
1-tourig 20 mm, Kasten verzinkt
und mit Folie geschützt, Falle
und Riegel vernickelt, U-Stulp
Edelstahl, inkl. Endkappen

VE = 1 Stück

Einbau mit
499.411 ø 22 mm
499.412 ø 17 mm

555.750 ø 22 mm
à gauche / à droite

555.751 ø 17 mm
à gauche / à droite

**Serrure à mortaiser
Fonction standard**

Fonction standard
avec levier, course du pêne à
1 tour 20 mm, boîtier zingué
et protégé par un film, bec de
cane et pêne nickelés, têtière en
U en acier Inox, avec capuchons

UV = 1 pièce

Montage avec
499.411 ø 22 mm
499.412 ø 17 mm

555.750 ø 22 mm
LH / RH

555.751 ø 17 mm
LH / RH

**Latch and bolt lock
Standard operation**

Standard operation
with latch retention, travel of bolt
1 turn 20 mm, case galvanised
and protected with foil, latch and
bolt nickel-plated, U-face-plate
stainless steel, including end caps

PU = 1 piece

Installation with
499.411 ø 22 mm
499.412 ø 17 mm

EN 12209

Bei Bedarf zusätzlich bestellen:

555.498 Schrauben
555.469 Schliessblech

Commander en plus si besoin:

555.498 Vis
555.469 Gâche de fermeture

Order separately if required:

555.498 Screws
555.469 Strike plate



555.752 ø 22 mm
links / rechts

555.753 ø 17 mm
links / rechts

Rollfallen-Schloss
Riegelausschluss 1-tourig 20 mm,
Kasten verzinkt und mit Folie
geschützt, verstellbare Rollfalle
und Riegel vernickelt, U-Stulp
Edelstahl, inkl. Endkappen

VE = 1 Stück

Einbau mit
499.411 ø 22 mm
499.412 ø 17 mm

555.752 ø 22 mm
à gauche / à droite

555.753 ø 17 mm
à gauche / à droite

Serrure à mortaiser à rouleau
course du pêne à 1 tour 20 mm,
boîtier zingué et protégé par un
film, rouleau réglable et pêne
nickelés, têtière en U en acier
Inox, avec capuchons

UV = 1 pièce

Montage avec
499.411 ø 22 mm
499.412 ø 17 mm

555.752 ø 22 mm
LH / RH

555.753 ø 17 mm
LH / RH

Roller latch lock
travel of bolt 1 turn 20 mm,
case galvanised and protected
with foil, adjustable roller latch
and bolt nickel-plated, U-face-
plate stainless steel, including
end caps

PU = 1 piece

Installation with
499.411 ø 22 mm
499.412 ø 17 mm

EN 12209

Bei Bedarf zusätzlich bestellen:

555.498 Schrauben
555.470 Schliessblech

Commander en plus si besoin:

555.498 Vis
555.470 Gâche de fermeture

Order separately if required:

555.498 Screws
555.470 Strike plate



555.754 ø 22 mm, links
555.755 ø 22 mm, rechts
555.756 ø 17 mm, links
555.757 ø 17 mm, rechts

**Fallenriegel-Schloss
 Panik-Funktion B
 für einflügelige Türen**

Panik-Funktion B
 ohne Wechsel, mit Umschalt-
 funktion, Riegelausschluss
 20 mm, Nuss geteilt, Kasten
 verzinkt und mit Folie geschützt,
 Falle und Riegel vernickelt,
 U-Stulp Edelstahl, inkl.
 Endkappen

VE = 1 Stück

Einbau mit
 499.411 ø 22 mm
 499.412 ø 17 mm



EN 179



EN 1125

Bei Bedarf zusätzlich bestellen:

555.498 Schrauben
 555.469 Schliessblech

555.754 ø 22 mm, à gauche
555.755 ø 22 mm, à droite
555.756 ø 17 mm, à gauche
555.757 ø 17 mm, à droite

**Serrure à mortaiser
 fonction B panique
 pour portes à un vantail**

Fonction B panique
 sans levier, avec fonction de
 commutation, course du pêne
 20 mm, demi-fouillot, boîtier
 zingué et protégé par un film,
 bec de cane et pêne nickelés,
 têtière en U en acier Inox,
 avec capuchons

UV = 1 pièce

Montage avec
 499.411 ø 22 mm
 499.412 ø 17 mm

Commander en plus si besoin:

555.498 Vis
 555.469 Gâche de fermeture

555.754 ø 22 mm, left
555.755 ø 22 mm, right
555.756 ø 17 mm, left
555.757 ø 17 mm, right

**Latch and bolt lock
 emergency function B
 for single leaf doors**

Emergency function B
 without latch retention, with
 switchover function, travel of
 bolt 20 mm, split spindle, case
 galvanised and protected with
 foil, latch and bolt nickel-plated,
 U-face-plate stainless steel,
 including end caps

PU = 1 piece

Installation with
 499.411 ø 22 mm
 499.412 ø 17 mm

Order separately if required:

555.498 Screws
 555.469 Strike plate

Türbeschläge
 Ferrures de portes
 Door fittings

DXF

DWG

Schlossabmessungen und
 Funktionsbeschreibungen
 der Panik-Schlösser siehe
 «Technische Hinweise».

Dimensions et descriptions des
 fonctions des serrures paniques
 voir «Conseils techniques».

Emergency lock dimensions
 and description of operation
 see «Technical data».



EN 179



EN 1125

555.758 ø 22 mm
links / rechts

555.759 ø 17 mm
links / rechts

**Fallenriegel-Schloss
Panik-Funktion E
für einflügelige Türen**

Panik-Funktion E
mit Wechsel, Riegelausschluss
20 mm, Kasten verzinkt und
mit Folie geschützt, Falle und
Riegel vernickelt, U-Stulp
Edelstahl, inkl. Endkappen

VE = 1 Stück

Einbau mit
499.411 ø 22 mm
499.412 ø 17 mm

Bei Bedarf zusätzlich bestellen:
555.498 Schrauben
555.469 Schliessblech

555.758 ø 22 mm
à gauche / à droite

555.759 ø 17 mm
à gauche / à droite

**Serrure à mortaiser
fonction E panique
pour portes à un vantail**

Fonction E panique
avec levier, course du pêne
20 mm, boîtier zingué et protégé
par un film, bec de cane et pêne
nickelés, têtière en U en acier
Inox, avec capuchons

UV = 1 pièce

Montage avec
499.411 ø 22 mm
499.412 ø 17 mm

Commander en plus si besoin:
555.498 Vis
555.469 Gâche de fermeture

555.758 ø 22 mm
LH / RH

555.759 ø 17 mm
LH / RH

**Latch and bolt lock
emergency function E
for single leaf doors**

Emergency function E
with latch retention, travel of
bolt 20 mm, case galvanised
and protected with foil, latch
and bolt nickel-plated,
U-face-plate stainless steel,
including end caps

PU = 1 piece

Installation with
499.411 ø 22 mm
499.412 ø 17 mm

Order separately if required:
555.498 Screws
555.469 Strike plate

Schlossabmessungen und
Funktionsbeschreibungen
der Panik-Schlösser siehe
«Technische Hinweise».

Dimensions et descriptions des
fonctions des serrures paniques
voir «Conseils techniques».

Emergency lock dimensions
and description of operation
see «Technical data».



555.760 ø 22 mm, links
555.761 ø 22 mm, rechts
555.762 ø 17 mm, links
555.763 ø 17 mm, rechts

**Fallenriegel-Schloss
Panik-Funktion B
für zweiflügelige Vollpaniküren**

Panik-Funktion B
ohne Wechsel, mit Umschalt-
funktion, Riegelausschluss
20 mm, Nuss geteilt, Kasten
verzinkt und mit Folie geschützt,
Falle und Riegel vernickelt,
U-Stulp Edelstahl, inkl. End-
kappen, für zweiflügelige Türen
in Kombination mit Panik-
Gegenkasten

VE = 1 Stück

Einbau mit
499.411 ø 22 mm
499.412 ø 17 mm



EN 179



EN 1125

Bei Bedarf zusätzlich bestellen:

555.498 Schrauben
555.712 Panik-Gegenkasten
555.766/ Panik-Gegenkasten
555.767 mit Elektro-Türöffner

555.760 ø 22 mm, à gauche
555.761 ø 22 mm, à droite
555.762 ø 17 mm, à gauche
555.763 ø 17 mm, à droite

**Serrure à mortaiser
fonction B panique pour portes
à deux vantaux panique**

Fonction B panique
sans levier, avec fonction de
commutation, course du pêne
20 mm, demi-fouillot, boîtier
zingué et protégé par un film,
bec de cane et pêne nickelés,
tête en U en acier Inox, avec
capuchons, pour portes à deux
vantaux en combinaison avec la
serrure contre-bascule panique

UV = 1 pièce

Montage avec
499.411 ø 22 mm
499.412 ø 17 mm

Commander en plus si besoin:

555.498 Vis
555.712 Serrure contre-bascule
panique
555.766/ Serrure contre-bascule
555.767 panique avec gâche
électrique

555.760 ø 22 mm, LH
555.761 ø 22 mm, RH
555.762 ø 17 mm, DLH
555.763 ø 17 mm, RH

**Latch and bolt lock
emergency function B
for panic double leaf doors**

Emergency function B
without latch retention, with
switchover function, travel
of bolt 20 mm, split spindle,
case galvanised and protected
with foil, latch and bolt nickel-
plated, U-face-plate stainless
steel, including end caps, for
double leaf doors in conjunction
with opposite lock with
emergency function

PU = 1 piece

Installation with
499.411 ø 22 mm
499.412 ø 17 mm

Order separately if required:

555.498 Screws
555.712 Opposite lock with
emergency function
555.766/ Opposite lock with
555.767 emergency function
with electric strike



555.764 ø 22 mm
links / rechts

555.765 ø 17 mm
links / rechts

**Fallenriegel-Schloss
Panik-Funktion E
für zweiflügelige Vollpaniküren**

Panik-Funktion E
mit Wechsel, Riegelausschluss
20 mm, Kasten verzinkt und
mit Folie geschützt, Falle und
Riegel vernickelt, U-Stulp
Edelstahl, inkl. Endkappen,
für zweiflügelige Türen in
Kombination mit Panik-Gegen-
kasten

VE = 1 Stück

Einbau mit
499.411 ø 22 mm
499.412 ø 17 mm

Bei Bedarf zusätzlich bestellen:

555.498 Schrauben
555.712 Panik-Gegenkasten
555.766/ Panik-Gegenkasten
555.767 mit Elektro-Türöffner

555.764 ø 22 mm
à gauche / à droite

555.765 ø 17 mm
à gauche / à droite

**Serrure à mortaiser
fonction E panique pour
portes à deux vantaux panique**

Fonction E panique
avec levier, course du pêne
20 mm, boîtier zingué et protégé
par un film, bec de cane et pêne
nickelés, tête en U en acier
Inox, avec capuchons, pour
portes à deux vantaux en
combinaison avec la serrure
contre-bascule panique

UV = 1 pièce

Montage avec
499.411 ø 22 mm
499.412 ø 17 mm

Commander en plus si besoin:

555.498 Vis
555.712 Serrure contre-bascule
panique
555.766/ Serrure contre-bascule
555.767 panique avec gâche
électrique

555.764 ø 22 mm
LH / RH

555.765 ø 17 mm
LH / RH

**Latch and bolt lock
emergency function E
for panic double leaf doors**

Emergency function E
with latch retention, travel
of bolt 20 mm, case galvanised
and protected with foil, latch and
bolt nickel-plated, U-face-plate
stainless steel, including end
caps, for double leaf doors in
conjunction with opposite
lock with emergency function

PU = 1 piece

Installation with
499.411 ø 22 mm
499.412 ø 17 mm

Order separately if required:

555.498 Screws
555.712 Opposite lock with
emergency function
555.766/ Opposite lock with
555.767 emergency function
with electric strike

Schlossabmessungen und
Funktionsbeschreibungen der
Panik-Schlösser siehe
«Technische Hinweise».

Dimensions et descriptions des
fonctions des serrures paniques
voir «Conseils techniques».

Emergency lock dimensions
and description of operation
see «Technical data».



555.770 ø 22 mm
links / rechts

555.771 ø 17 mm
links / rechts

**Fallenriegel-Schloss
Normal-Funktion mit
zusätzlicher oberer Verriegelung**

**Normal-Funktion
mit Leerlauf**

mit Wechsel, Riegelausschluss
1-tourig 20 mm, Kasten verzinkt
und mit Folie geschützt, Falle
und Riegel vernickelt, U-Stulp
Edelstahl, inkl. Endkappen

VE = 1 Stück

Einbau mit 499.411/412

* Einsatz nur mit oberer
Verriegelungsstange

555.770 ø 22 mm
à gauche / à gauche

555.771 ø 17 mm
à gauche / à droite

**Serrure à mortaiser fonction
standard avec verrouillage
supplémentaire supérieur**

**Fonction standard avec
marche à vide**

avec levier, course du pêne à
1 tour 20 mm, boîtier zingué
et protégé par un film, bec de
cane et pêne nickelés, tête en
U en acier Inox, avec capuchons

UV = 1 pièce

Montage avec 499.411/412

* Utilisation seulement avec
barre de verrouillage supérieure

555.770 ø 22 mm
LH / RH

555.771 ø 17 mm
LH / RH

**Latch and bolt lock
standard operation with
additional top locking point**

**Standard operation with
disengagement**

with latch retention, travel of
bolt 1 turn 20 mm, case
galvanised and protected with
foil, latch and bolt nickel-plated,
U-face-plate stainless steel,
including end caps

PU = 1 piece

Installation with 499.411/412

* For use only with top
locking bar

EN 12209

Bei Bedarf zusätzlich bestellen:

555.498 Schrauben
555.417/784 Stange für obere
Verriegelung

555.785 Schnappschloss für
obere Verriegelung
555.786 Schliessblech
oder
555.790 Schnappschloss
gefedert
555.791 Schliessblech für
Elektro-Türöffner

Commander en plus si besoin:

555.498 Vis
555.417/784 Barre pour
verrouillage
supérieur
555.785 Pêne pour
verrouillage
supérieur
555.786 Gâche
ou
555.790 Pêne à ressort
555.791 Gâche pour
gâche électrique

Order separately if required:

555.498 Screws
555.417/784 Bar for top
locking point
555.785 Safety catch for
top locking point
555.786 Strike plate
or
555.790 Spring-loaded
safety catch
555.791 Strike plate for
electric strike



555.772 ø 22 mm, links
555.773 ø 22 mm, rechts
555.774 ø 17 mm, links
555.775 ø 17 mm, rechts

**Fallenriegel-Schloss
Panik-Funktion B für einflügelige
Türen mit zusätzlicher oberer
Verriegelung**

Panik-Funktion B
ohne Wechsel, mit Umschalt-
funktion, Riegelausschluss
20 mm, Nuss geteilt, Kasten
verzinkt und mit Folie geschützt,
Falle und Riegel vernickelt,
U-Stulp Edelstahl, inkl.
Endkappen

VE = 1 Stück

Einbau mit 499.411/412

* Einsatz nur mit oberer
Verriegelungsstange

555.772 ø 22 mm, à gauche
555.773 ø 22 mm, à droite
555.774 ø 17 mm, à gauche
555.775 ø 17 mm, à droite

**Serrure à mortaiser fonction B
panique pour portes à un
vantail avec verrouillage
supplémentaire supérieur**

Fonction B paniquee
sans levier, avec fonction de
commutation, course du pêne
20 mm, demi-fouillot, boîtier
zingué et protégé par un film,
bec de cane et pêne nickelés,
têtière en U en acier Inox, avec
capuchons

UV = 1 pièce

Montage avec 499.411/412

* Utilisation seulement avec
barre de verrouillage supérieure

555.772 ø 22 mm, LH
555.773 ø 22 mm, RH
555.774 ø 17 mm, LH
555.775 ø 17 mm, RH

**Latch and bolt lock
emergency function B
for single leaf doors with
additional top locking point**

Emergency function B
without latch retention, with
switchover function, travel of
bolt 20 mm, split spindle,
case galvanised and protected
with foil, latch and bolt nickel-
plated, U-face-plate stainless
steel, including end caps

PU = 1 piece

Installation with 499.411/412

* For use only with top
locking bar



Bei Bedarf zusätzlich bestellen:

555.498 Schrauben
555.417/784 Stange für obere
Verriegelung
555.785 Schnappschloss für
obere Verriegelung
555.786 Schliessblech
oder
555.790 Schnappschloss
gefedert
555.791 Schliessblech für
Elektro-Türöffner

Commander en plus si besoin:

555.498 Vis
555.417/784 Barre pour
verrouillage
supérieur
555.785 Pêne
pour verrouillage
supérieur
555.786 Gâche
ou
555.790 Pêne à ressort
555.791 Gâche pour
gâche électrique

Order separately if required:

555.498 Screws
555.417/784 Bar for top
locking point
555.785 Safety catch for
top locking point
555.786 Strike plate
or
555.790 Spring-loaded
safety catch
555.791 Strike plate for
electric strike

Schlossabmessungen und
Funktionsbeschreibungen
der Panik-Schlösser siehe
«Technische Hinweise».

Dimensions et descriptions des
fonctions des serrures paniques
voir «Conseils techniques».

Emergency lock dimensions
and description of operation
see «Technical data».



555.776 ø 22 mm
links / rechts

555.777 ø 17 mm
links / rechts

Fallenriegel-Schloss
Panik-Funktion E für einflügelige
Türen mit zusätzlicher oberer
Verriegelung

Panik-Funktion E
mit Wechsel, Riegelausschluss
20 mm, Kasten verzinkt und
mit Folie geschützt, Falle und
Riegel vernickelt, U-Stulp
Edelstahl, inkl. Endkappen

VE = 1 Stück

Einbau mit 499.411/412

* Einsatz nur mit oberer
Verriegelungsstange

555.776 ø 22 mm
à gauche / à gauche

555.777 ø 17 mm
à gauche / à droite

Serrure à mortaiser fonction E
panique pour portes à un
vantail avec verrouillage
supplémentaire supérieur

Fonction E panique
avec levier, course du pêne
20 mm, boîtier zingué et protégé
par un film, bec de cane et pêne
nickelés, tête en U en acier
Inox, avec capuchons

UV = 1 pièce

Montage avec 499.411/412

* Utilisation seulement avec
barre de verrouillage supérieure

555.776 ø 22 mm
LH / RH

555.777 ø 17 mm
LH / RH

Latch and bolt lock
emergency function E
for single leaf doors with
additional top locking point

Emergency function E
with latch retention, travel of
bolt 20 mm, case galvanised
and protected with foil,
latch and bolt nickel-plated,
U-face-plate stainless steel,
including end caps

PU = 1 piece

Installation with 499.411/412

* For use only with top
locking bar



Bei Bedarf zusätzlich bestellen:

555.498 Schrauben
555.417/784 Stange für obere
Verriegelung

555.785 Schnappschloss für
obere Verriegelung
555.786 Schliessblech

oder

555.790 Schnappschloss
gedeut

555.791 Schliessblech für
Elektro-Türöffner

Commander en plus si besoin:

555.498 Vis
555.417/784 Barre pour
verrouillage
supérieur

555.785 Pêne
pour verrouillage
supérieur

555.786 Gâche
ou

555.790 Pêne à ressort
555.791 Gâche pour
gâche électrique

Order separately if required:

555.498 Screws
555.417/784 Bar for top
locking point

555.785 Safety catch for
top locking point
555.786 Strike plate

or

555.790 Spring-loaded
safety catch

555.791 Strike plate for
electric strike



555.778 ø 22 mm, links
555.779 ø 22 mm, rechts
555.780 ø 17 mm, links
555.781 ø 17 mm, rechts

**Fallenriegel-Schloss
Panik-Funktion B für zwei-
flügelige Vollpaniküren mit
zusätzlicher oberer Verriegelung**

Panik-Funktion B
ohne Wechsel, mit Umschalt-
funktion, Riegelausschluss
20 mm, Nuss geteilt, Kasten
verzinkt und mit Folie geschützt,
Falle und Riegel vernickelt,
U-Stulp Edelstahl,
inkl. Endkappen

VE = 1 Stück

Einbau mit 499.411/412

* Einsatz nur mit oberer
Verriegelungsstange

555.778 ø 22 mm, à gauche
555.779 ø 22 mm, à droite
555.780 ø 17 mm, à gauche
555.781 ø 17 mm, à droite

**Serrure à mortaiser fonction B
panique pour portes à deux
vantaux panique avec verrouillage
supplémentaire supérieur**

Fonction B panique
sans levier, avec fonction de
commutation, course du pêne
20 mm, demi-fouillot, boîtier
zingué et protégé par un film,
bec de cane et pêne nickelés,
tête en U en acier Inox,
avec capuchons

UV = 1 pièce

Montage avec 499.411/412

* Utilisation seulement avec
barre de verrouillage supérieure

555.778 ø 22 mm, LH
555.779 ø 22 mm, RH
555.780 ø 17 mm, LH
555.781 ø 17 mm, RH

**Latch and bolt lock
emergency function B
for panic double leaf doors with
additional top locking point**

Emergency function B
without latch retention, with
switchover function, travel of
bolt 20 mm, split spindle, case
galvanised and protected with
foil, latch and bolt nickel-plated,
U-face-plate stainless steel,
including end caps

PU = 1 piece

Installation with 499.411/412

* For use only with top
locking bar



Bei Bedarf zusätzlich bestellen:

555.498 Schrauben
555.417/ Stange für obere
555.784 Verriegelung
555.785 Schnappschloss für
obere Verriegelung
555.786 Schliessblech
555.712 Panik-Gegenkasten
oder
555.766/ Panik-Gegenkasten
555.767 mit Elektro-Türöffner
555.790 Schnappschloss
gefedert
555.791 Schliessblech für
Elektro-Türöffner

Commander en plus si besoin:

555.498 Vis
555.417/ Barre pour
555.784 verrouillage
supérieur
555.785 Pêne pour verrouillage
supérieur
555.786 Gâche
555.712 Serrure contre-bascule
panique
ou
555.766/ Serrure contre-bascule
555.767 panique avec gâche
électrique
555.790 Pêne à ressort
555.791 Gâche pour
gâche électrique

Order separately if required:

555.498 Screws
555.417/ Bar for top
555.784 locking point
555.785 Safety catch for
top locking point
555.786 Strike plate
555.712 Opposite lock with
emergency function
or
555.766/ Opposite lock with
555.767 emergency function
with electric strike
555.790 Spring-loaded
safety catch
555.791 Strike plate for
electric strike

Schlossabmessungen und
Funktionsbeschreibungen
der Panik-Schlösser siehe
«Technische Hinweise».

Dimensions et descriptions des
fonctions des serrures paniques
voir «Conseils techniques».

Emergency lock dimensions
and description of operation
see «Technical data».



555.782 ø 22 mm
links / rechts

555.783 ø 17 mm
links / rechts

**Fallenriegel-Schloss
Panik-Funktion E für zwei-
flügelige Vollpaniküren mit
zusätzlicher oberer Verriegelung**

Panik-Funktion E
mit Wechsel, Riegelausschluss
20 mm, Kasten verzinkt und
mit Folie geschützt, Falle und
Riegel vernickelt, U-Stulp
Edelstahl, inkl. Endkappen

VE = 1 Stück

Einbau mit 499.411/412

* Einsatz nur mit oberer
Verriegelungsstange

555.782 ø 22 mm
à gauche / à gauche

555.783 ø 17 mm
à gauche / à droite

**Serrure à mortaiser fonction E
panique pour portes à deux
vantaux panique avec verrouillage
supplémentaire supérieur**

Fonction E panique
avec levier, course du pêne
20 mm, boîtier zingué et protégé
par un film, bec de cane et pêne
nickelés, tête en U en acier
Inox, avec capuchons

UV = 1 pièce

Montage avec 499.411/412

* Utilisation seulement avec
barre de verrouillage supérieure

555.782 ø 22 mm
LH / RH

555.783 ø 17 mm
LH / RH

**Latch and bolt lock
emergency function E
for panic double leaf doors with
additional top locking point**

Emergency function E
with latch retention, travel of
bolt 20 mm, case galvanised and
protected with foil, latch and
bolt nickel-plated, U-face-plate
stainless steel, including end
caps

PU = 1 piece

Installation with 499.411/412

* For use only with top
locking bar



Bei Bedarf zusätzlich bestellen:

555.498 Schrauben
555.417/ Stange für obere
555.784 Verriegelung
555.785 Schnappschloss für
obere Verriegelung
555.786 Schliessblech
555.712 Panik-Gegenkasten
oder
555.766/ Panik-Gegenkasten
555.767 mit Elektro-Türöffner
555.790 Schnappschloss
gedeutet
555.791 Schliessblech für
Elektro-Türöffner

Commander en plus si besoin:

555.498 Vis
555.417/ Barre pour
555.784 verrouillage
supérieur
555.785 Pêne pour verrouillage
supérieur
555.786 Gâche
555.712 Serrure contre-bascule
panique
ou
555.766/ Serrure contre-bascule
555.767 panique avec gâche
électrique
555.790 Pêne à ressort
555.791 Gâche pour
gâche électrique

Order separately if required:

555.498 Screws
555.417/ Bar for top
555.784 locking point
555.785 Safety catch for
top locking point
555.786 Strike plate
555.712 Opposite lock with
emergency function
or
555.766/ Opposite lock with
555.767 emergency function
with electric strike
555.790 Spring-loaded
safety catch
555.791 Strike plate for
electric strike



555.469

Schliessblech

Edelstahl, für Schlösser
555.750/555.751,
555.754 - 555.759 und
555.770 - 555.777,
links und rechts einsetzbar

VE = 1 Stück

Bei Bedarf zusätzlich bestellen:

555.498 Schrauben
555.445 Schliessblech-
Unterlage

555.469

Gâche de fermeture

acier Inox, pour serrures
555.750/555.751,
555.754 - 555.759 et
555.770 - 555.777,
utilisable à gauche et à droite

UV = 1 pièce

Commander en plus si besoin:

555.498 Vis
555.445 Butée de gâche de
fermeture

555.469

Strike plate

stainless steel, for locks
555.750/555.751,
555.754 - 555.759 and
555.770 - 555.777,
can be used LH and RH

PU = 1 piece

Order separately if required:

555.498 Screws
555.445 Strike plate liner



555.470

Schliessblech

Edelstahl, für Rollfallen-
Schlösser 555.752/555.753,
links und rechts einsetzbar

VE = 1 Stück

Bei Bedarf zusätzlich bestellen:

555.498 Schrauben
555.445 Schliessblech-
Unterlage

555.470

Gâche de fermeture

acier Inox, pour serrures à mor-
taiser à rouleau 555.752/555.753,
utilisable à gauche et à droite

UV = 1 pièce

Commander en plus si besoin:

555.498 Vis
555.445 Butée de gâche de
fermeture

555.470

Strike plate

stainless steel, for roller latch
locks 555.752/555.753, can be
used LH and RH

PU = 1 piece

Order separately if required:

555.498 Screws
555.445 Strike plate liner



555.471

Schliessblech

Edelstahl, für Elektro-Türöffner
555.472 - 555.474, für
Schlösser 555.750/555.751,
555.754 - 555.759 und
555.770 - 555.777,
links und rechts einsetzbar

VE = 1 Stück

Bei Bedarf zusätzlich bestellen:

555.498 Schrauben
555.445 Schliessblech-
Unterlage

555.471

Gâche de fermeture

acier Inox, pour gâche électrique
555.472 - 555.474, pour
serrures 555.750/555.751,
555.754 - 555.759 et
555.770 - 555.777,
utilisable à gauche et à droite

UV = 1 pièce

Commander en plus si besoin:

555.498 Vis
555.445 Butée de gâche de
fermeture

555.471

Strike plate

stainless steel, for electric
strike 555.472 - 555.474,
for locks 555.750/555.751,
555.754 - 555.759 and
555.770 - 555.777,
can be used LH and RH

PU = 1 piece

Order separately if required:

555.498 Screws
555.445 Strike plate liner



555.472

Elektro-Türöffner

10-24 V, AC/DC, links und rechts einsetzbar, ohne Arretierung, ohne mechanische Entriegelung, mit verstellbarer Falle +2/-1 mm, 100% ED geeignet bei 10-13 V. Nicht in Kombination mit Schnappschloss gefedert einsetzbar.

VE = 1 Stück

Bei Bedarf zusätzlich bestellen:
555.471 Schliessblech

555.472

Gâche électrique

10-24 V, AC/DC, utilisable à gauche et à droite, sans dispositif d'arrêt, sans déverrouillage mécanique, avec pêne réglable +2/-1 mm, 100% ED adapté à 10-13 V. Ne peut s'utiliser en combinaison avec un pêne à ressort.

UV = 1 pièce

Commander en plus si besoin:
555.471 Gâche de fermeture

555.472

Electric strike

10-24 V, AC/DC, can be used LH and RH, without hold-open, without mechanical release, with adjustable latch +2/-1 mm, 100% ED suitable at 10-13 V. Cannot be used in combination with spring-loaded safety catch.

PU = 1 piece

Order separately if required:
555.471 Strike plate



555.473

Elektro-Türöffner

10-24 V, AC/DC, links und rechts einsetzbar, mit Arretierung, mit mechanischer Entriegelung, mit verstellbarer Falle +2/-1 mm, 100% ED geeignet bei 10-13 V. Nicht in Kombination mit Schnappschloss gefedert einsetzbar.

VE = 1 Stück

Bei Bedarf zusätzlich bestellen:
555.471 Schliessblech

555.473

Gâche électrique

10-24 V, AC/DC, utilisable à gauche et à droite, avec dispositif d'arrêt, avec déverrouillage mécanique, avec pêne réglable +2/-1 mm, 100% ED adapté à 10-13 V. Ne peut s'utiliser en combinaison avec un pêne à ressort.

UV = 1 pièce

Commander en plus si besoin:
555.471 Gâche de fermeture

555.473

Electric strike

10-24 V, AC/DC, can be used LH and RH, with hold-open, with mechanical release, with adjustable latch +2/-1 mm, 100% ED suitable at 10-13 V. Cannot be used in combination with spring-loaded safety catch.

PU = 1 piece

Order separately if required:
555.471 Strike plate



555.474

Elektro-Türöffner

10-24 V, AC/DC, links und rechts einsetzbar, mit Rückmeldekontakt, mit Freilaufdiode für Zutrittskontrollanlagen, mit verstellbarer Falle +2/-1 mm, 100% ED geeignet bei 10-13 V. Nicht in Kombination mit Schnappschloss gefedert einsetzbar.

VE = 1 Stück

Bei Bedarf zusätzlich bestellen:
555.471 Schliessblech

555.474

Gâche électrique

10-24 V, AC/DC, utilisable à gauche et à droite, avec signal en retour, avec diode de roue libre pour systèmes de contrôle des accès, avec pêne réglable +2/-1 mm, 100% ED adapté à 10-13 V. Ne peut s'utiliser en combinaison avec un pêne à ressort.

UV = 1 pièce

Commander en plus si besoin:
555.471 Gâche de fermeture

555.474

Electric strike

10-24 V, AC/DC, can be used LH and RH, with feedback, with free-wheeling diode for electronic access systems, with adjustable latch +2/-1 mm, 100% ED suitable at 10-13 V. Cannot be used in combination with spring-loaded safety catch.

PU = 1 piece

Order separately if required:
555.471 Strike plate



555.788

Austausch-Stück

Zinkguss, als Adapter passend auf Schliessblech 555.471, für die Verstellbarkeit von +2/-1 mm oder als Ersatz für die Elektro-Türöffner, links und rechts einsetzbar

VE = 1 Stück

Bei Obenverriegelung nicht einsetzbar

555.788

Pièce de remplacement

fonte de zinc, adaptée au gâche de fermeture 555.471, pour le réglage de +2/-1 mm ou pour remplacer la gâche électrique, utilisable à gauche et à droite

UV = 1 pièce

Non utilisable avec verrouillage supérieur

555.788

Replacement part

die-cast zinc, compatible with strike plate 555.471, as an adapter for adjustments of +2/-1 mm, or as a replacement for the electric strike, can be used LH and RH

PU = 1 piece

Cannot be used with top locking

Technische Daten Elektro-Türöffner

Caractéristiques techniques de la gâche électrique

Technical data for electric strike

| Artikel-Nr. No d'article Part no. | AC | DC | Spannung Contrainte Tension Volt | Festigkeit gegen Aufbruch Solidité à la rupture Resistance against breaking open | 100% ED | Nennstromaufnahme mA Intensité de courant nominal mA Nominal current | | | | Nennwiderstand Résistance nominale Nominal resistance |
|---|----|----|---|--|---------|--|-----|------|-----|---|
| | | | | | | 12 V | | 24 V | | |
| | | | | | | AC | DC | AC | DC | |
| 555.472 | ● | ● | 10-24 | 3750 N | 10-13 V | 250 | 280 | 500 | 560 | 43 Ω |
| 555.473 | ● | ● | 10-24 | 3750 N | 10-13 V | 250 | 280 | 500 | 560 | 43 Ω |
| 555.474 | ● | ● | 10-24 | 3750 N | 10-13 V | 250 | 280 | 500 | 560 | 43 Ω |
| 555.792 | ● | ● | 10-24 | 3750 N | 11-13 V | 250 | 280 | 500 | 560 | 43 Ω |

Der Gangflügel bestimmt die DIN-Richtung

100% Einschaltdauer (100% ED)

Diese Türöffner sind bis zu einer Spannung von 13 V dauerstromfest und werden mit Gleichspannung, meist über Zeitschaltuhr oder Schalter betrieben.

Rückmeldekontakt (RR)

Potentialfreier Wechselkontakt, wird über einen Schieber von der Schlossfalle betätigt.

Arretierung

Der Arretierungsstift in der Mitte der Türöffnerfalle hält den Türöffner auch nach der Kontaktgabe noch solange entriegelt, bis die Tür geöffnet wird.

Mechanische Entriegelung

Mit dem Entriegelungshebel kann die Türöffnerfunktion ausgeschaltet werden. Die Türöffnerfalle ist beweglich, die Tür kann beliebig oft geöffnet werden.

Le vantail de service détermine le sens DIN

100% Facteur de marche (100% ED)

Ces gâches résistent au courant permanent jusqu'à une tension de 13 V et sont actionnées à courant continu, la plupart du temps via par une minuterie ou un commutateur.

Contact de réponse (RR)

Contact inverseur sans potentiel, actionné par un coulisseau à partir du pêne.

Dispositif d'arrêt

L'ergot d'arrêt situé au milieu du pêne maintient la gâche verrouillée, même après l'établissement du contact, jusqu'à ce qu'on ouvre la porte.

Déverrouillage mécanique

Le levier de déverrouillage permet d'annuler la fonction de la gâche. Le pêne est mobile et la porte peut être ouverte aussi souvent qu'on le désire.

The access leaf determines the opening direction

100% Duty cycle (100% ED)

These door openers are safe for a steady current at a voltage of up to 13 V and are operated by means of DC voltage, using a timer switch or a manual switch.

Response contact (RR)

Potential-free make and break contact, operated using a handle on the latch.

Hold-open

The hold-open pin in the middle of the door opener latch keeps the door opener released after making contact for as long as it takes until the door is opened.

Mechanical release

The door opener feature can be deactivated using the release lever. The door opener latch is movable, the door can be opened an arbitrary number of times.



555.445

Schliessblech-Unterlage

Kunststoff schwarz, für Schliessbleche 555.469/470/471, Panik-Gegenkasten 555.712, Falztreibriegel 555.424, Kantenbascule 555.466 und Umlenkschloss 555.714/715

VE = 10 Stück

Bei Bedarf zusätzlich bestellen:
555.498 Schrauben

555.445

Butée de gâche de fermeture

matière plastique noir, pour gâches de fermeture 555.469/470/471, serrure contre-basculé panique 555.712, bascule à mortaiser 555.424, verrou à entailler à bascule 555.466 et verrou de dérivation 555.714/715

UV = 10 pièces

Commander en plus si besoin:
555.498 Vis

555.445

Strike plate liner

plastic black, for strike plates 555.469/470/471, opposite lock with emergency function 555.712, rebate lever bolt 555.424, espagnolette 555.466 and off-set lock 555.714/715

PU = 10 pieces

Order separately if required:
555.498 Screws



555.468

Kunststoff-Kappe

passend zu Schliessblech-Unterlage, dient als Sichtschutz und Abschluss zur Profilkammer

VE = 10 Stück

Zusätzlich bestellen:
555.445 Schliessblech-Unterlage

555.468

Cache en matière plastique

adapté au butée de gâche de fermeture, occulte la vue et assure la fermeture par rapport à l'intérieur du profilé

UV = 10 pièces

Commander séparément:
555.445 Butée de gâche de fermeture

555.468

Plastic cap

matches strike plate liner, serves as cover and as end piece for the inside of the profile

PU = 10 pieces

Order separately:
555.445 Strike plate liner



555.417 1,4 m

555.784 1,9 m

Treibriegelstange oben

Stahl verzinkt, ø 10 x 1,5 mm, mit Gewindeteil M5, mit Verriegelungsfeder, für Schlösser 555.770 - 555.783

VE = 1 Stück



555.417 1,4 m

555.784 1,9 m

Tige de verrouillage supérieure

acier zingué, ø 10 x 1,5 mm, avec filetage M5, avec ressort de verrouillage, pour serrures 555.770 - 555.783

UV = 1 pièce

555.417 1,4 m

555.784 1,9 m

Shoot bolt (top)

galvanised steel, ø 10 x 1,5 mm, with M5 thread, with locking spring, for locks 555.770 - 555.783

PU = 1 piece



555.785

Schnappschloss

Stulp Stahl verzinkt, für die zusätzliche obere Verriegelung bei Verwendung der Schlösser 555.770 - 555.783 und der Treibriegelstange 555.417/784

VE = 1 Schnappschloss
1 Schliessblech
1 Unterlage

Einbau mit 499.138

Bei Bedarf zusätzlich bestellen:

555.498 Schrauben
451.091 Befestigungsblech

555.785

Pêne

têtière acier zingué, pour verrouillage supplémentaire supérieur avec emploi des serrures 555.770 - 555.783 et la tige de verrouillage 555.417/784

UV = 1 pêne
1 gâche de fermeture
1 support

Montage avec 499.138

Commander en plus si besoin:

555.498 Vis
451.091 Tôle de fixation

555.785

Safety catch

galvanised steel face plate, for additional top locking point when using locks 555.770 - 555.783 and the shoot bolt 555.417/784

PU = 1 safety catch
1 strike plate
1 support

Installation with 499.138

Order separately if required:

555.498 Screws
451.091 Fixing plate



555.790

Schnappschloss gefedert

Stulp Stahl verzinkt, für die obere Verriegelung in Kombination mit einem Elektro-Türöffner bei den Schlössern 555.770 - 555.783 und Treibriegelstangen 555.417/555.784

VE = 1 Schnappschloss
1 Schliessblech für Elektro-Türöffner
1 Unterlage

Einbau mit 499.138

Bei Bedarf zusätzlich bestellen:

555.498 Schrauben
555.792 Elektro-Türöffner
451.091 Befestigungsblech

555.790

Pêne à ressort

têtière acier galvanisé, pour verrouillage supérieur combiné à une gâche électrique pour les serrures 555.770 - 555.783 et tiges de verrouillage 555.417/555.784

UV = 1 pêne
1 gâche de fermeture pour gâche électrique
1 support

Montage avec 499.138

Commander en plus si besoin:

555.498 Vis
555.792 Gâche électrique
451.091 Tôle de fixation

555.790

Spring-loaded safety catch

face-plate galvanised steel, for top locking in conjunction with an electric strike with locks 555.770 - 555.783 and shoot bolts 555.417/555.784

PU = 1 safety catch
1 strike plate for electric strike
1 support

Installation with 499.138

Order separately if required:

555.498 Screws
555.792 Electric strike
451.091 Fixing plate



555.792

Elektro-Türöffner für Obenverriegelung
10-24 V, AC/DC,
links und rechts einsetzbar,
ohne Arretierung, ohne
mechanische Entriegelung,
mit verstellbarer Falle +2/-1 mm,
100% ED geeignet bei 10-13 V

VE = 1 Stück

Bei Bedarf zusätzlich bestellen:
555.791 Schliessblech

555.792

Gâche électrique pour verrouillage supérieur
10-24 V, AC/DC,
utilisable à gauche et à droite,
sans dispositif d'arrêt, sans
déverrouillage mécanique,
avec pêne réglable +2/-1 mm,
100% ED adapté à 10-13 V

UV = 1 pièce

Commander en plus si besoin:
555.791 Gâche de fermeture

555.792

Electric strike for additional top locking point
10-24 V, AC/DC,
can be used LH and RH, without
hold-open, without mechanical
release, with adjustable
latch +2/-1 mm, 100% ED
suitable at 10-13 V

PU = 1 piece

Order separately if required:
555.791 Strike plate



555.795

Austausch-Stück für Obenverriegelung
Zinkguss, als Adapter passend
auf Schliessbleche 555.791
für die Verstellbarkeit von
+2/-1 mm oder als Ersatz für
die Elektro-Türöffner, links und
rechts einsetzbar

VE = 1 Stück

555.795

Pièce de remplacement pour verrouillage supérieur
fonte de zinc, adaptée aux
gâches de fermeture 555.791
pour le réglage de +2/-1 mm
ou pour remplacer la gâche
électrique, utilisable à gauche
et à droite

UV = 1 pièce

555.795

Replacement part for additional top locking point
die-cast zinc, compatible with
strike plates 555.791 as an
adapter for adjustments of
+2/-1 mm, or as a replacement
for the electric strike, can be
used LH and RH

PU = 1 piece



555.558

Fluchttür-Öffner mit Fallenschloss

Stulp Edelstahl, links und rechts einsetzbar, Modell 332 AKRR, mit Rückmeldung, 24 V DC, arbeitet nach dem Ruhestromprinzip, Stromaufnahme 140 mA

VE = 1 Fluchttüröffner
1 Fallenschloss

Bei Bedarf zusätzlich bestellen:
555.498 Schrauben
451.091 Befestigungsblech

555.558

Serrure porte de fuite avec serrure

tête en acier inox, utilisable à gauche et à droite, modèle 332 AKRR, avec signal en retour, 24 V DC, travaille selon le principe de la rupture 140 mA

UV = 1 serrure porte de fuite
1 serrure

Commander en plus si besoin:
555.498 Vis
451.091 Tôle de fixation

555.558

Escape-door release with lock face-plate stainless steel, can be used LH and RH, model 332 AKRR, with feedback, 24 V DC, works on the closed-circuit principle, current consumption 140 mA

PU = 1 escape-door release
1 lock

Order separately if required:
555.498 Screws
451.091 Fixing plate



555.424

Falztreibriegel

Stulp Edelstahl, links und rechts einsetzbar, Verwendung zusammen mit Schaltschloss und Treibriegelstangen M5

VE = 1 Stück

*Einbau mit
499.411/ 499.412*

Bei Bedarf zusätzlich bestellen:
555.442 Schaltschloss
555.498 Schrauben
555.445 Schliessblech-Unterlage
555.418/ Treibriegelstange oben
555.499
555.419 Treibriegelstange unten

555.424

Bascule à mortaiser

tête en acier inox, utilisable à droite et à gauche, à utiliser avec la serrure de retient et tiges de verrouillage M5

UV = 1 pièce

*Montage avec
499.411/ 499.412*

Commander en plus si besoin:
555.442 Serrure de retient
555.498 Vis
555.445 Butée de gâche de fermeture
555.418/ Tige de verrouillage supérieure
555.499
555.419 Tige de verrouillage inférieure

555.424

Rebate lever bolt

face-plate stainless steel, can be used LH and RH, use in conjunction with switch latch and shoot bolts M5

PU = 1 piece

*Installation with
499.411/ 499.412*

Order separately if required:
555.442 Switch latch
555.498 Screws
555.445 Strike plate liner
555.418/ Shoot bolt top
555.499
555.419 Shoot bolt bottom



555.466

Kantenbascule

Stulp Edelstahl, Hub 14 mm,
für Treibriegelstangen M5

VE = 1 Stück

*Einbau mit
499.411/ 499.412*

Bei Bedarf zusätzlich bestellen:

555.498 Schrauben
555.445 Schliessblech-Unterlage
555.418/ Treibriegelstange oben
555.499
555.419 Treibriegelstange unten
559.241 Verschlussplatte
559.242 Standflügelverriegelung

555.466

Verrou à entailler à bascule

tête en acier Inox, course
14 mm, pour tiges de
verrouillage M5

UV = 1 pièce

*Montage avec
499.411/ 499.412*

Commander en plus si besoin:

555.498 Vis
555.445 Butée de gâche de
fermeture
555.418/ Tige de verrouillage
555.499 supérieure
555.419 Tige de verrouillage
inférieure
559.241 Plaque de verrouillage
559.242 Verrouillage pour
vantail-semi fixe

555.466

Espagnolette

face-plate stainless steel, travel
14 mm, for shoot bolts M5

PU = 1 piece

*Installation with
499.411/ 499.412*

Order separately if required:

555.498 Screws
555.445 Strike plate liner
555.418/ Shoot bolt top
555.499
555.419 Shoot bolt bottom
559.241 Strike plate
559.242 Additional set for
secondary leaf



550.458

Bodenbuchse

Messing verzinkt,
zum Eingiessen,
für Treibriegelstange ø 10 mm

VE = 1 Stück

550.458

Douille de verrouillage

laiton zingué, à sceller,
pour tige de commande
ø 10 mm

UV = 1 pièce

550.458

Floor socket

galvanised brass,
for setting in concrete,
for shoot bolt ø 10 mm.

PU = 1 piece



555.136

Bodenschliessmulde

Edelstahl

VE = 1 Stück

555.136

Douille à sceller

acier Inox

UV = 1 pièce

555.136

Floor socket

stainless steel

PU = 1 piece



555.497

Bodenhülse

Edelstahl, für die Treibriegel-
stangenführung im Schwellen-
profil 452.992

VE = 5 Stück

555.497

Douille de sol

acier Inox, pour le guidage de
la tige de verrouillage dans le
profilé de seuil 452.992

UV = 5 pièces

555.497

Floor socket

stainless steel, for guiding
the shoot bolt in threshold
profile 452.992

PU = 5 pieces



555.499 2,0 m
555.418 1,5 m

Treibriegelstange oben
Stahl verzinkt, \varnothing 10 x 1,5 mm,
mit Gewindeteil M5, mit
Kunststoff-Endstopfen, für
Panik-Gegenkasten 555.712,
555.766/767, Falztreibriegel
555.424, Umlenkschloss
555.714/715 und
Kantenbascule 555.466

VE = 1 Stück

555.499 2,0 m
555.418 1,5 m

Tige de verrouillage supérieure
acier zingué, \varnothing 10 x 1,5 mm,
avec filetage M5, avec embout
en plastique, avec ressort de
verrouillage, pour serrure
contre-basculé panique 555.712,
555.766/767, bascule à mortaiser
555.424, verrou de dérivation
555.714/715 et verrou à entailler
à bascule 555.466

UV = 1 pièce

555.499 2,0 m
555.418 1,5 m

Shoot bolt (top)
galvanised steel, \varnothing 10 x 1,5 mm,
with M5 thread, with plastic
end stopper, with locking spring,
for opposite lock with
emergency function 555.712,
555.766/767, rebate lever bolt
555.424, off-set lock 555.714/715
and espagnolette 555.466

PU = 1 piece



555.419 1,42 m

Treibriegelstange unten
Stahl verzinkt, \varnothing 10 mm,
mit Gewindeteil M5, ohne
Endstopfen, für Panik-Gegen-
kasten 555.712, 555.766/767,
Falztreibriegel 555.424 und
Kantenbascule 555.466

VE = 1 Stück

555.419 1,42 m

Tige de verrouillage inférieure
acier zingué, \varnothing 10 mm, avec
filetage M5, sans embout,
pour serrure contre-basculé
panique 555.712, 555.766/767,
bascule à mortaiser 555.424
et verrou à entailler à bascule
555.466

UV = 1 pièce

555.419 1,42 m

Shoot bolt (bottom)
galvanised steel, \varnothing 10 mm,
with M5 thread, without end
stopper, for opposite lock with
emergency function 555.712,
555.766/767, rebate lever bolt
555.424 and espagnolette
555.466

PU = 1 piece





555.796

Stangenführung

Stulp Edelstahl,
für obere Zusatzverriegelung
resp. Treibriegelstange

Einsatz:
Wahlweise, vermindert
Geräuschbildung, kann auch
nachträglich eingesetzt werden

VE = 1 Stück

Bei Bedarf zusätzlich bestellen:
555.498 Schrauben

555.796

Guidage à tige

tête en acier Inox, pour
verrouillage supplémentaire
supérieur ou tige de verrouillage

Utilisation:
En option, atténue la formation
de bruit. Peut être monté
ultérieurement

UV = 1 pièce

Commander en plus si besoin:
555.498 Vis

555.796

Rod guide

stainless steel face plate,
for additional top locking point
or shoot bolt

Usage:
Optional, reduces noise,
can also be retrofitted

PU = 1 piece

Order separately if required:
555.498 Screws



559.241

Verschlussplatte

Blendrahmenteil aus Edelstahl,
Verwendung oben zusammen mit
Standflügelverriegelung 559.242
und Kantenbascule 555.466

VE = 1 Stück

Einbau mit 499.138

Bei Bedarf zusätzlich bestellen:
555.498 Schrauben

559.241

Plaque de verrouillage

partie cadre dormant en acier in-
ox, utilisation en haut avec
verrouillage du vantail semi-
fixe 559.242 et verrou à bascule
555.466

UV = 1 pièce

Montage avec 499.138

Commander en plus si besoin:
555.498 Vis

559.241

Strike plate

outer frame component made
from stainless steel, use at top
together with secondary leaf
locking 559.242 and espagnolette
555.466

PU = 1 piece

Installation with 499.138

Order separately if required:
555.498 Screws



559.242

Standflügelverriegelung

Flügelteil aus Stahl verzinkt,
unten und oben, Verwendung
zusammen mit Verschlussplat-
te 559.241 und Kantenbascule
555.466

VE = 2 Stück

Einbau mit 499.138

Bei Bedarf zusätzlich bestellen:
555.498 Schrauben

559.242

Verrouillage pour vantail semi-fixe

partie vantail en acier galvanisé,
inférieur et supérieur, à utiliser
avec plaque de verrouillage
559.241 et verrou à entailler à
bascule 555.466

UV = 2 pièces

Montage avec 499.138

Commander en plus si besoin:
555.498 Vis

559.242

Additional set for secondary leaf

galvanised steel leaf
component, bottom and top,
use in conjunction with
strike plate 559.241 and
espagnolette 555.466

PU = 2 pieces

Installation with 499.138

Order separately if required:
555.498 Screws



555.712

Panik-Gegenkasten

Hub 18 mm, Verriegelung automatisch, Anschlussgewinde M5, Drehwinkel 40°, Dornmass 35 mm, Kasten verzinkt, Stulp Edelstahl, für zweiflügelige Panik-Türen in Kombination mit den Schlössern 555.760 - 555.765 und 555.778 - 555.783, geeignet für den Einsatz mit Panik-Beschlägen

VE = 1 Stück

555.712

Serrure contre-bascule panique

course 18 mm, verrouillage automatiquement, raccord taraudé M5, angle de rotation 40°, axe canon/tête 35 mm, boîtier zingué, tête en acier Inox, pour porte panique à deux vantaux en combinaison avec les serrures 555.760 - 555.765 et 555.778 - 555.783, convient pour l'utilisation avec les ferrures panique

UV = 1 pièce

555.712

Opposite lock with emergency function

travel 18 mm, automatic locking, connecting thread M5, rotation angle of follower 40°, backset 35 mm, case galvanised, face-plate stainless steel, for double leaf panic doors in conjunction with the locks 555.760 - 555.765 and 555.778 - 555.783, suitable for use with fittings with emergency function

PU = 1 piece

Bei Bedarf zusätzlich bestellen:

555.498 Schrauben
555.445 Schliessblech-Unterlage
555.442 Schaltschloss
555.418/ Treibriegelstange oben
555.499
555.419 Treibriegelstange unten
555.715 Umlenkschloss
555.900- Mitnehmerhaken
555.903
550.387 Mitnehmerklappe

Commander en plus si besoin:

555.498 Vis
555.445 Butée de gâche de fermeture
555.442 Serrure de retient
555.418/ Tige de verrouillage supérieure
555.419 Tige de verrouillage inférieure
555.715 Verrou de dérivation
555.900- Crochet d'entraîneur
555.903 non apparent
550.387 Doigt d'entraînement

Order separately if required:

555.498 Screws
555.445 Strike plate liner
555.442 Switch latch
555.418/ Shoot bolt top
555.499
555.419 Shoot bolt bottom
555.715 Off-set lock
555.900- Concealed carry bar
555.903
550.387 Selector bar



EN 179



EN 1125



555.715

Umlenkschloss

Hub 20 mm, Drehwinkel 90°, Kasten verzinkt, Stulp Edelstahl, inkl. Anschlusskupplung, links und rechts einsetzbar, Verwendung zusammen mit Panik-Gegenkasten 555.712

VE = 1 Stück

Bei Bedarf zusätzlich bestellen:

555.498 Schrauben
555.445 Schliessblech-Unterlage

555.715

Verrou de dérivation

course 20 mm, angle de rotation 90°, boîtier zingué, têtière en acier Inox, dispositif de raccordement inclus, utilisable à droite et à gauche, à utiliser avec la serrure contre-bascule panique 555.712

UV = 1 pièce

Commander en plus si besoin:

555.498 Vis
555.445 Butée de gâche de fermeture

555.715

Off-set lock

travel 20 mm, rotation angle of follower 90°, case galvanised, face-plate stainless steel, incl. connecting coupling, can be used LH and RH, use in conjunction with opposite lock with emergency function 555.712

PU = 1 piece

Order separately if required:

555.498 Screws
555.445 Strike plate liner



555.442

Schaltschloss

Stahl verzinkt, Stulp Schliessblech Edelstahl, links und rechts einsetzbar, für Stangen ø 10 mm, Verwendung zusammen mit Falztreibriegel 555.424, Panik-Gegenkasten 555.712, 555.766 und 555.767, Treibriegelstangen 555.418 / 555.499 und Umlenkschloss 555.714 / 555.715

VE = 1 Schaltschloss
1 Schliessblech
1 Unterlage

Einbau mit 499.138

Bei Bedarf zusätzlich bestellen:

555.498 Schrauben
451.091 Befestigungsblech

555.442

Serrure de retient

acier zingué, têtière gâche de fermeture en acier Inox, utilisable à droite et à gauche, pour tiges de ø 10 mm, à utiliser avec la bascule à mortaiser 555.424, serrure contre-bascule panique 555.712, 555.766 et 555.767, tiges de verrouillage 555.418 / 555.499 et verrou de dérivation 555.714 / 555.715

UV = 1 serrure de retient
1 gâche de fermeture
1 support

Montage avec 499.138

Commander en plus si besoin:

555.498 Vis
451.091 Tôle de fixation

555.442

Switch latch

galvanised steel, stainless steel strike plate, can be used LH and RH, for ø 10 mm rods, use in conjunction with rebate lever bolt 555.424, opposite lock with emergency function 555.712, 555.766 and 555.767, shoot bolts 555.418 / 555.499 and off-set lock 555.714 / 555.715

PU = 1 switch latch
1 strike plate
1 support

Installation with 499.138

Order separately if required:

555.498 Screws
451.091 Fixing plate



555.714

Umlenkschloss

Hub 20 mm, Drehwinkel 90°,
Kasten verzinkt, Stulp Edelstahl,
inkl. Anschlusskupplung,
links und rechts einsetzbar,
Verwendung zusammen mit
Panik-Gegenkasten 555.766
und 555.767

VE = 1 Stück

Bei Bedarf zusätzlich bestellen:

555.498 Schrauben
555.445 Schliessblech-Unterlage

555.714

Verrou de dérivation

course 20 mm, angle de rotation
90°, boîtier zingué, tête en acier
Inox, dispositif de raccordement
inclus, utilisable à droite et à
gauche, à utiliser avec serrure
contre-bascule panique 555.766
et 555.767

UV = 1 pièce

Commander en plus si besoin:

555.498 Vis
555.445 Butée de gâche de
fermeture

555.714

Off-set lock

travel 20 mm, rotation angle of
follower 90°, case galvanised,
face-plate stainless steel, incl.
connecting coupling, can be
used LH and RH, use in
conjunction with opposite lock
with emergency function 555.766
and 555.767

PU = 1 piece

Order separately if required:

555.498 Screws
555.445 Strike plate liner





555.766 links
 Gangflügel

555.767 rechts
 Gangflügel

Panik-Gegenkasten mit Elektro-Türöffner 12-24V, AC/DC
 Hub 20 mm, Verriegelung automatisch, Anschlussgewinde M5, Kasten verzinkt, Stulp Edelstahl, für zweiflügelige Panik-Türen in Kombination mit den Schließern 555.760 - 555.765 und 555.778 - 555.783, Verwendung zusammen mit Schaltschloss 555.442 und wahlweise mit Umlenkschloss 555.714.

555.766 à gauche
 Vantail de service

555.767 à droite
 Vantail de service

Serrure contre-bascule panique avec gâche électrique 12-24 V, AC/DC
 course 20 mm, verrouillage automatiquement, raccord taraudé M5, boîtier zingué, têtère en acier Inox, pour porte panique à deux vantaux en combinaison avec les serrures 555.760 - 555.765 et 555.778 - 555.783, à utiliser avec serrure de retient 555.442 et en option avec verrou de dérivation 555.714.

555.766 LH
 Access leaf

555.767 RH
 Access leaf

Opposite lock with emergency function with electric strike 12-24 V, AC/DC
 travel 20 mm, automatic locking, connecting thread M5, case galvanised, face-plate stainless steel, for double leaf panic doors in conjunction with the locks 555.760 - 555.765 and 555.778 - 555.783, use in conjunction with switch latch 555.442 and optional with off-set lock 555.714.



VE = 1 Stück (inkl. 10 m Anschlusskabel)

UV = 1 pièce (incl. 10 m câble de raccordement)

PU = 1 piece (incl. 10 m connection cable)



Bei Bedarf zusätzlich bestellen:

- 555.498 Schrauben
- 555.442 Schaltschloss
- 555.418/ Treibriegelstange oben
- 555.499
- 555.419 Treibriegelstange unten
- 451.090 Befestigungsblech
- 555.793 Fallenführung
- 555.714 Umlenkschloss
- 555.900- Mitnehmerhaken
- 555.903
- 550.387 Mitnehmerklappe

Commander en plus si besoin:

- 555.498 Vis
- 555.442 Serrure de retient
- 555.418/ Tige de verrouillage
- 555.499 supérieure
- 555.419 Tige de verrouillage inférieure
- 451.090 Tôle de fixation
- 555.793 Guidage bec-de-cane
- 555.714 Verrou de dérivation
- 555.900- Crochet d'entraîneur
- 555.903 non apparent
- 550.387 Doigt d'entraînement

Order separately if required:

- 555.498 Screws
- 555.442 Switch latch
- 555.418/ Shoot bolt top
- 555.499
- 555.419 Shoot bolt bottom
- 451.090 Fixing plate
- 555.793 Latch guide
- 555.714 Off-set lock
- 555.900- Concealed carry bar
- 555.903
- 550.387 Selector bar

| Artikel-Nr. No d'article Part no. | AC | DC | Spannung Contrainte Tension Volt | Festigkeit gegen Aufbruch Solidité à la rupture Resistance against breaking open | 100% ED | Nennstromaufnahme Intensité de courant nominal Nominal current |
|---|----|----|---|--|---------|--|
| 555.766 / 767 | ● | ● | 10-28 | 8000 N | 10-28 V | max. 200 mA |



555.730 Gangflügel
555.731 Standflügel

Panik-Stangengriff Edelstahl
Beschlag matt geschliffen,
links und rechts einsetzbar,
Drehwinkel 30° für 555.730,
Drehwinkel 45° für 555.731,
passend zu Panik-Fallenriegel-
Schlössern 555.700 - 555.711,
resp. Panik-Gegenkasten 555.712

VE = 1 Garnitur

Zusätzlich bestellen:

555.297 Blindnietmutter
555.515 Schrauben
555.585 Drückerstift
555.729 Griffrohr



Nicht mit Mehrfachverriegelungs-
Schlösser verwendbar!

555.730 Vantail de service
555.731 Vantail semi-fixe

Barre panique en acier Inox
ferrure mat poli, utilisable
à droite et à gauche,
angle de rotation 30° pour
555.730, angle de rotation 45°
pour 555.731, pour serrures
à mortaiser panique 555.700 -
555.711, resp. serrure contre-
bascule panique 555.712

UV = 1 garniture

Commander séparément:

555.297 Ecou aveugle
555.515 Vis
555.585 Tige carré
555.729 Tube de la poignée



Non utilisable avec les serrures
à verrouillage multiple!

555.730 Access leaf
555.731 Secondary leaf

Panic push-bar stainless steel
fitting matt polished, can be
used LH and RH, rotation angle
of follower 30° for 555.730,
rotation angle of follower 45°
for 555.731, for latch and bolt
locks with emergency function
555.700 - 555.711, resp. opposite
lock with emergency function
555.712

PU = 1 assembly

Order separately:

555.297 Blind rivet
555.515 Screws
555.585 Handle spindle
555.729 Handle tube



Must not be used with
multi-point locks!



555.729
Edelstahl-Griffrohr
matt, Länge 1150 mm,
für Flügelfalzbreiten bis
1463 mm, passend zu
Stangengriff 555.730/731

VE = 1 Garnitur

Zusätzlich bestellen:

555.730/731 Stangengriff

555.729
Tube de la poignée en acier Inox
mat, longueur 1150 mm, pour
largeur de feuillure du vantail
jusqu'à 1463 mm, à utiliser avec
barre panique 555.730/731

UV = 1 garniture

Commander séparément:

555.730/731 Barre panique

555.729
Stainless steel handle tube
matt, length 1150 mm, for leaf
rebate width up to 1463 mm,
for use with panic push-bar
555.730/731

PU = 1 assembly

Order separately:

555.730/731 Panic push-bar



555.733 Gangflügel
555.734 Standflügel

Panik-Stangengriff Aluminium
Beschlag F1 eloxiert,
links und rechts einsetzbar,
Drehwinkel 30° für 555.733,
Drehwinkel 45° für 555.734,
passend zu Panik-Fallenriegel-
Schlössern 555.700 - 555.711,
resp. Panik-Gegenkasten 555.712

VE = 1 Garnitur

Zusätzlich bestellen:
555.297 Blindnietmutter
555.515 Schrauben
555.585 Drückerstift
555.732 Griffrohr



Nicht mit Mehrfachverriegelungs-
Schlösser verwendbar!

555.733 Vantail de service
555.734 Vantail semi-fixe

Barre panique en aluminium
ferrure F1 anodisée, utilisable
à droite et à gauche,
angle de rotation 30° pour
555.733, angle de rotation 45°
pour 555.734, pour serrures
à mortaiser panique 555.700 -
555.711, resp. serrure contre-
bascule panique 555.712

UV = 1 garniture

Commander séparément:
555.297 Ecrou aveugle
555.515 Vis
555.585 Tige carré
555.732 Tube de la poignée



Non utilisable avec les serrures
à verrouillage multiple!

555.733 Access leaf
555.734 Secondary leaf

Panic push-bar aluminium
fitting F1 anodised, can be
used LH and RH, rotation angle
of follower 30° for 555.733,
rotation angle of follower 45°
for 555.734, for latch and bolt
locks with emergency function
555.700 - 555.711, resp. opposite
lock with emergency function
555.712

PU = 1 assembly

Order separately:
555.297 Blind rivet
555.515 Screws
555.585 Handle spindle
555.732 Handle tube



Must not be used with
multi-point locks!



555.732
Stahl-Griffrohr
Aluminium F1 beschichtet,
Länge 1150 mm, für Flügel-
breiten bis 1463 mm, passend
zu Stangengriff 555.733/734

VE = 1 Garnitur

Zusätzlich bestellen:
555.733/734 Stangengriff

555.732
Tube poignée en acier
aluminium F1 revêtu, longueur
1150 mm, pour vantail jusqu'à
1463 mm de largeur, à utiliser
avec barre panique 555.733/734

UV = 1 garniture

Commander séparément:
555.733/734 Barre panique

555.732
Steel handle tube
aluminium F1 coated, length
1150 mm, for leaves widths up
to 1463 mm, for use with panic
push-bar 555.733/734

PU = 1 assembly

Order separately:
555.733/734 Panic push-bar



555.726 FFB
500 - 1050 mm

555.727 FFB
1051 - 1300 mm

**Panik-Druckstange
Edelstahl**

matt geschliffen, links und rechts einsetzbar, für Gang- und Standflügel, passend zu Panik-Fallenriegel-Schlösser 555.754 - 555.765 und 555.772 - 555.783 und Panik-Gegenkasten 555.712, 555.766 und 555.767

VE = 1 Garnitur

Bei Bedarf zusätzlich bestellen:

555.297 Blindnietmutter
555.515 Schrauben
555.496/ Drückerstift
555.495

Sonderlängen für Flügelbreiten bis 1400 mm auf Anfrage.



Nicht mit Mehrfachverriegelungs-Schlössern verwendbar!

555.726 FFB
500 - 1050 mm

555.727 FFB
1051 - 1300 mm

**Barre panique à pousser en
acier Inox**

mat poli, utilisable à droite et à gauche, pour vantail de service et vantail semi-fixe, pour serrures à mortaiser panique 555.754 - 555.765 et 555.772 - 555.783 et serrure contre-bascule panique 555.712, 555.766 et 555.767

UV = 1 garniture

Commander en plus si besoin:

555.297 Ecrou aveugle
555.515 Vis
555.496/ Tige carrée
555.495

Longueurs spéciales pour largeurs de vantaux jusqu'à 1400 mm sur demande.



Non utilisable avec les serrures à verrouillage multiple!

555.726 FFB
500 - 1050 mm

555.727 FFB
1051 - 1300 mm

Panic touch-bar stainless steel

matt polished, can be used LH and RH, for access and secondary leaf, for latch and bolt locks with emergency function 555.754 - 555.765 and 555.772 - 555.783 and opposite locks with emergency function 555.712, 555.766 and 555.767

PU = 1 assembly

Order separately if required:

555.297 Blind rivet
555.515 Screw
555.496/ Handle spindle
555.495

Special lengths for leaf widths up to 1400 mm on request.



Must not be used with multi-point locks!



| | | | | | |
|----------------|-----------------------------|----------------|-----------------------------|----------------|-----------------------------|
| 555.600 | FFH 1900-2285 mm ø 22 mm | 555.600 | FFH 1900-2285 mm ø 22 mm | 555.600 | FFH 1900-2285 mm ø 22 mm |
| 555.601 | FFH 2286-2685 mm ø 22 mm | 555.601 | FFH 2286-2685 mm ø 22 mm | 555.601 | FFH 2286-2685 mm ø 22 mm |
| 555.604 | FFH 2686-3000 mm ø 22 mm | 555.604 | FFH 2686-3000 mm ø 22 mm | 555.604 | FFH 2686-3000 mm ø 22 mm |
| 555.602 | FFH 1900-2285 mm ø 17 mm | 555.602 | FFH 1900-2285 mm ø 17 mm | 555.602 | FFH 1900-2285 mm ø 17 mm |
| 555.603 | FFH 2286-2685 mm ø 17 mm | 555.603 | FFH 2286-2685 mm ø 17 mm | 555.603 | FFH 2286-2685 mm ø 17 mm |
| 555.605 | FFH 2686-3000 mm ø 17 mm | 555.605 | FFH 2686-3000 mm ø 17 mm | 555.605 | FFH 2686-3000 mm ø 17 mm |

Mehrfachverriegelungs-Schloss

Normal-Funktion

vorgerichtet für Automatik-
Öffner, mit Wechsel,
links und rechts einsetzbar,
selbstverriegelnd, Nuss 9 mm,
Edelstahl-U-Stulp 24x5x2 mm,
Hauptschloss mit Falle und
Riegel

VE = 1 Stück

Serrure à verrouillage multiple

Fonction standard

préparée pour gâche automatique,
avec levier, utilisable à droite
et à gauche, auto-verrouillable,
fouillot 9 mm, tête en U en
acier Inox 24x5x2 mm, serrure
principale avec bec de cane et
pêne

UV = 1 pièce

Multipoint lock

Standard function

preconfigured for automatic
opener, with latch retention,
can be used LH and RH, self-
closing, spindle 9 mm, stainless
steel U-shaped face plate
24x5x2 mm, main lock with
latch and bolt

PU = 1 piece

Bei Bedarf zusätzlich bestellen:

| | |
|---------|---|
| 550.376 | Schrauben |
| 555.443 | Schliessblech Hauptschloss |
| 555.445 | Schliessblech- Unterlage Hauptschloss |
| 555.449 | Schliessbleche Nebenschlösser |
| 555.444 | Schliessblech- Unterlage Nebenschlösser |

Commander en plus si besoin:

| | |
|---------|--|
| 550.376 | Vis |
| 555.443 | Gâche de fermeture serrure principale |
| 555.445 | Butée de gâche de fermeture serrure principale |
| 555.449 | Gâches de fermeture serrures secondaires |
| 555.444 | Butée de gâche de fermeture serrures secondaires |

Order separately if required:

| | |
|---------|---------------------------------------|
| 550.376 | Screw |
| 555.443 | Strike plate main lock |
| 555.445 | Strike plate liner main lock |
| 555.449 | Strike plates ancillary locks |
| 555.444 | Strike plate liner ancillary locks |



| | | | | | |
|----------------|-------------------------------------|----------------|---------------------------------------|----------------|---------------------------------|
| 555.606 | FFH 1900-2285 mm ø 22 mm, links | 555.606 | FFH 1900-2285 mm ø 22 mm, à gauche | 555.606 | FFH 1900-2285 mm ø 22 mm, LH |
| 555.607 | FFH 1900-2285 mm ø 22 mm, rechts | 555.607 | FFH 1900-2285 mm ø 22 mm, à droite | 555.607 | FFH 1900-2285 mm ø 22 mm, RH |
| 555.608 | FFH ≥ 2286 mm ø 22 mm, links | 555.608 | FFH ≥ 2286 mm ø 22 mm, à gauche | 555.608 | FFH ≥ 2286 mm ø 22 mm, LH |
| 555.609 | FFH ≥ 2286 mm ø 22 mm, rechts | 555.609 | FFH ≥ 2286 mm ø 22 mm, à droite | 555.609 | FFH ≥ 2286 mm ø 22 mm, RH |
| 555.610 | FFH 1900-2285 mm ø 17 mm, links | 555.610 | FFH 1900-2285 mm ø 17 mm, à gauche | 555.610 | FFH 1900-2285 mm ø 17 mm, LH |
| 555.611 | FFH 1900-2285 mm ø 17 mm, rechts | 555.611 | FFH 1900-2285 mm ø 17 mm, à droite | 555.611 | FFH 1900-2285 mm ø 17 mm, RH |
| 555.612 | FFH ≥ 2286 mm ø 17 mm, links | 555.612 | FFH ≥ 2286 mm ø 17 mm, à gauche | 555.612 | FFH ≥ 2286 mm ø 17 mm, LH |
| 555.613 | FFH ≥ 2286 mm ø 17 mm, rechts | 555.613 | FFH ≥ 2286 mm ø 17 mm, à droite | 555.613 | FFH ≥ 2286 mm ø 17 mm, RH |

Mehrfachverriegelungs-Schloss

Serrure à verrouillage multiple

Multipoint lock

**Panik-Funktion B
für einflügelige Türen**

vorgerichtet für Automatik-Öffner,
selbstverriegelnd, Nuss 9 mm,
Edelstahl-U-Stulp 24x5x2 mm,
Hauptschloss mit einem
Fallenriegel

**Fonction B panique
pour portes à un vantail**

préparée pour gâche automa-
tique, auto-verrouillable, fouillot
9 mm, tête en U en acier Inox
24x5x2 mm, serrure principale
avec un bec de cane/pêne

**Emergency function B
for single leaf doors**

preconfigured for automatic
opener, self-closing, spindle
9 mm, stainless steel U-shaped
face plate 24x5x2 mm, main
lock with latch/bolt

VE = 1 Stück

UV = 1 pièce

PU = 1 piece

Bei Bedarf zusätzlich bestellen:

| | |
|---------|---|
| 550.376 | Schrauben |
| 555.448 | Schliessblech Hauptschloss |
| 555.445 | Schliessblech- Unterlage Hauptschloss |
| 555.449 | Schliessbleche Nebenschlösser |
| 555.444 | Schliessblech- Unterlage Nebenschlösser |

Commander en plus si besoin:

| | |
|---------|--|
| 550.376 | Vis |
| 555.448 | Gâche de fermeture serrure principale |
| 555.445 | Butée de gâche de fermeture serrure principale |
| 555.449 | Gâches de fermeture serrures secondaires |
| 555.444 | Butée de gâche de fermeture serrures secondaires |

Order separately if required:

| | |
|---------|---------------------------------------|
| 550.376 | Screw |
| 555.448 | Strike plate main lock |
| 555.445 | Strike plate liner main lock |
| 555.449 | Strike plates ancillary locks |
| 555.444 | Strike plate liner ancillary locks |



! Um die Produktnormen
EN 179/1125 zu erfüllen,
müssen zwingend die
passenden Beschläge
verwendet werden:

EN 179
Drücker 555.586 / 587 / 588

EN 1125
Druckstange 555.696 - 699
Stangengriff 555.500 / 501

! Les ferrures adéquates
doivent être impérativement
utilisées pour satisfaire à la
norme produit EN 179/1125:

EN 179
Poignée 555.586 / 587 / 588

EN 1125
Barre panique à pousser
555.696 - 699
Barre panique 555.500 / 501

! To comply with product
standards EN179/1125, it is
essential that the appropriate
fittings are used:

EN 179
Handle 555.586 / 587 / 588

EN 1125
Panic touch bar 555.696 - 699
Panic push-bar 555.500 / 501



555.614 FFH 1900-2285 mm
ø 22 mm, links

555.615 FFH 1900-2285 mm
ø 22 mm, rechts

555.616 FFH ≥ 2286 mm
ø 22 mm, links

555.617 FFH ≥ 2286 mm
ø 22 mm, rechts

555.618 FFH 1900-2285 mm
ø 17 mm, links

555.619 FFH 1900-2285 mm
ø 17 mm, rechts

555.620 FFH ≥ 2286 mm
ø 17 mm, links

555.621 FFH ≥ 2286 mm
ø 17 mm, rechts

555.614 FFH 1900-2285 mm
ø 22 mm, à gauche

555.615 FFH 1900-2285 mm
ø 22 mm, à droite

555.616 FFH ≥ 2286 mm
ø 22 mm, à gauche

555.617 FFH ≥ 2286 mm
ø 22 mm, à droite

555.618 FFH 1900-2285 mm
ø 17 mm, à gauche

555.619 FFH 1900-2285 mm
ø 17 mm, à droite

555.620 FFH ≥ 2286 mm
ø 17 mm, à gauche

555.621 FFH ≥ 2286 mm
ø 17 mm, à droite

555.614 FFH 1900-2285 mm
ø 22 mm, LH

555.615 FFH 1900-2285 mm
ø 22 mm, RH

555.616 FFH ≥ 2286 mm
ø 22 mm, LH

555.617 FFH ≥ 2286 mm
ø 22 mm, RH

555.618 FFH 1900-2285 mm
ø 17 mm, LH

555.619 FFH 1900-2285 mm
ø 17 mm, RH

555.620 FFH ≥ 2286 mm
ø 17 mm, LH

555.621 FFH ≥ 2286 mm
ø 17 mm, RH

Mehrfachverriegelungs-Schloss

**Panik-Funktion E
für einflügelige Türen**

vorgerichtet für Automatik-Öffner,
mit Wechsel, selbstverriegelnd,
Nuss 9 mm, Edelstahl-U-Stulp
24×5×2 mm, Hauptschloss mit
einem Fallenriegel

VE = 1 Stück

Serrure à verrouillage multiple

**Fonction E panique
pour portes à un vantail**

préparée pour gâche automatique,
avec levier, auto-verrouillable,
fouillot 9 mm, tête en U en
acier inox 24×5×2 mm, serrure
principale avec un bec de
cane/pêne

UV = 1 pièce

Multipoint lock

**Emergency function E
for single leaf doors**

preconfigured for automatic
opener, with latch retention,
self-closing, spindle 9 mm,
stainless steel U-shaped face
plate 24×5×2 mm, main lock
with latch/bolt

PU = 1 piece

Bei Bedarf zusätzlich bestellen:

- 550.376 Schrauben
- 555.448 Schliessblech
Hauptschloss
- 555.445 Schliessblech-
Unterlage
Hauptschloss
- 555.449 Schliessbleche
Nebenschlösser
- 555.444 Schliessblech-
Unterlage
Nebenschlösser

Commander en plus si besoin:

- 550.376 Vis
- 555.448 Gâche de fermeture
serrure principale
- 555.445 Butée de gâche de
fermeture
serrure principale
- 555.449 Gâches de fermeture
serrures secondaires
- 555.444 Butée de gâche de
fermeture
serrures secondaires

Order separately if required:

- 550.376 Screw
- 555.448 Strike plate
main lock
- 555.445 Strike plate liner
main lock
- 555.449 Strike plates
ancillary locks
- 555.444 Strike plate liner
ancillary locks



! Um die Produktnormen
EN 179/1125 zu erfüllen,
müssen zwingend die
passenden Beschläge
verwendet werden:

- EN 179
Drücker 555.586 / 587 / 588
- EN 1125
Druckstange 555.696 - 699
Stangengriff 555.500 / 501

! Les ferrures adéquates
doivent être impérativement
utilisées pour satisfaire à la
norme produit EN 179/1125:

- EN 179
Poignée 555.586 / 587 / 588
- EN 1125
Barre panique à pousser
555.696 - 699
Barre panique 555.500 / 501

! To comply with product
standards EN 179/1125, it is
essential that the appropriate
fittings are used:

- EN 179
Handle 555.586 / 587 / 588
- EN 1125
Panic touch bar 555.696 - 699
Panic push-bar 555.500 / 501



555.622 FFH 1900-2285 mm
ø 22 mm, links

555.623 FFH 1900-2285 mm
ø 22 mm, rechts

555.624 FFH ≥ 2286 mm
ø 22 mm, links

555.625 FFH ≥ 2286 mm
ø 22 mm, rechts

555.626 FFH 1900-2285 mm
ø 17 mm, links

555.627 FFH 1900-2285 mm
ø 17 mm, rechts

555.628 FFH ≥ 2286 mm
ø 17 mm, links

555.629 FFH ≥ 2286 mm
ø 17 mm, rechts

555.622 FFH 1900-2285 mm
ø 22 mm, à gauche

555.623 FFH 1900-2285 mm
ø 22 mm, à droite

555.624 FFH ≥ 2286 mm
ø 22 mm, à gauche

555.625 FFH ≥ 2286 mm
ø 22 mm, à droite

555.626 FFH 1900-2285 mm
ø 17 mm, à gauche

555.627 FFH 1900-2285 mm
ø 17 mm, à droite

555.628 FFH ≥ 2286 mm
ø 17 mm, à gauche

555.629 FFH ≥ 2286 mm
ø 17 mm, à droite

555.622 FFH 1900-2285 mm
ø 22 mm, LH

555.623 FFH 1900-2285 mm
ø 22 mm, RH

555.624 FFH ≥ 2286 mm
ø 22 mm, LH

555.625 FFH ≥ 2286 mm
ø 22 mm, RH

555.626 FFH 1900-2285 mm
ø 17 mm, LH

555.627 FFH 1900-2285 mm
ø 17 mm, RH

555.628 FFH ≥ 2286 mm
ø 17 mm, LH

555.629 FFH ≥ 2286 mm
ø 17 mm, RH

Mehrfachverriegelungs-Schloss

**Panik-Funktion B
für zweiflügelige Vollpanik-Türen**
vorgefertigt für Automatik-
Öffner, selbstverriegelnd,
Nuss 9 mm, Edelstahl-U-Stulp
24x5x2 mm, Hauptschloss mit
einem Fallenriegel

VE = 1 Stück

Bei Bedarf zusätzlich bestellen:

550.376 Schrauben
555.449 Schliessbleche
Nebenschlösser
555.444 Schliessblech-
Unterlage
Nebenschlösser
555.789 Panik-
Treibriegel-Schloss

Serrure à verrouillage multiple

**Fonction B panique
pour portes panique à deux
vantaux**
préparée pour gâche auto-
ma-tique, auto-verrouillable,
fouillot 9 mm, tête en U en
acier Inox 24x5x2 mm, serrure
principale avec un bec de cane/
pêne

UV = 1 pièce

Commander en plus si besoin:

550.376 Vis
555.449 Gâche de fermeture
serrures secondaires
555.444 Butée de gâche de
fermeture
serrures secondaires
555.789 Serrure contre-bascule
panique

Multipoint lock

**Emergency function B
for double leaf doors with
emergency function**
preconfigured for automatic
opener, self-closing, spindle
9 mm, stainless steel U-shaped
face plate 24x5x2 mm, main
lock with latch/bolt

PU = 1 piece

Order separately if required:

550.376 Screw
555.449 Strike plate
ancillary locks
555.444 Strike plate liner
ancillary locks
555.789 Shoot bolt lock with
emergency function



! Um die Produktnormen
EN 179/1125 zu erfüllen,
müssen zwingend die
passenden Beschläge
verwendet werden:

EN 179
Drücker 555.586 / 587 / 588

EN 1125
Druckstange 555.696 - 699
Stangengriff 555.500 / 501

! Les ferrures adéquates
doivent être impérativement
utilisées pour satisfaire à la
norme produit EN 179/1125:

EN 179
Poignée 555.586 / 587 / 588

EN 1125
Barre panique à pousser
555.696 - 699
Barre panique 555.500 / 501

! To comply with product
standards EN179/1125, it is
essential that the appropriate
fittings are used:

EN 179
Handle 555.586 / 587 / 588

EN 1125
Panic touch bar 555.696 - 699
Panic push-bar 555.500 / 501



| | |
|----------------|-------------------------------------|
| 555.630 | FFH 1900-2285 mm ø 22 mm, links |
| 555.631 | FFH 1900-2285 mm ø 22 mm, rechts |
| 555.632 | FFH ≥ 2286 mm ø 22 mm, links |
| 555.633 | FFH ≥ 2286 mm ø 22 mm, rechts |
| 555.634 | FFH 1900-2285 mm ø 17 mm, links |
| 555.635 | FFH 1900-2285 mm ø 17 mm, rechts |
| 555.636 | FFH ≥ 2286 mm ø 17 mm, links |
| 555.637 | FFH ≥ 2286 mm ø 17 mm, rechts |

| | |
|----------------|---------------------------------------|
| 555.630 | FFH 1900-2285 mm ø 22 mm, à gauche |
| 555.631 | FFH 1900-2285 mm ø 22 mm, à droite |
| 555.632 | FFH ≥ 2286 mm ø 22 mm, à gauche |
| 555.633 | FFH ≥ 2286 mm ø 22 mm, à droite |
| 555.634 | FFH 1900-2285 mm ø 17 mm, à gauche |
| 555.635 | FFH 1900-2285 mm ø 17 mm, à droite |
| 555.636 | FFH ≥ 2286 mm ø 17 mm, à gauche |
| 555.637 | FFH ≥ 2286 mm ø 17 mm, à droite |

| | |
|----------------|---------------------------------|
| 555.630 | FFH 1900-2285 mm ø 22 mm, LH |
| 555.631 | FFH 1900-2285 mm ø 22 mm, RH |
| 555.632 | FFH ≥ 2286 mm ø 22 mm, LH |
| 555.633 | FFH ≥ 2286 mm ø 22 mm, RH |
| 555.634 | FFH 1900-2285 mm ø 17 mm, LH |
| 555.635 | FFH 1900-2285 mm ø 17 mm, RH |
| 555.636 | FFH ≥ 2286 mm ø 17 mm, LH |
| 555.637 | FFH ≥ 2286 mm ø 17 mm, RH |

Mehrfachverriegelungs-Schloss

Panik-Funktion E
für zweiflügelige Vollpanik-Türen
vorgefertigt für Automatik-
Öffner, mit Wechsel, selbst-
verriegelnd, Nuss 9 mm,
Edelstahl-U-Stulp 24x5x2 mm,
Hauptschloss mit einem
Fallenriegel

VE = 1 Stück

Bei Bedarf zusätzlich bestellen:

| | |
|---------|---|
| 550.376 | Schrauben |
| 555.449 | Schliessbleche Nebenschlösser |
| 555.444 | Schliessblech- Unterlage Nebenschlösser |
| 555.789 | Panik- Treibriegel-Schloss |

Serrure à verrouillage multiple

Fonction E panique
pour portes panique à deux
vantaux
préparée pour gâche auto-
matique, avec levier, auto-
verrouillable, fouillot 9 mm,
tête en U en acier Inox
24x5x2 mm, serrure principale
avec un bec de cane/pêne

UV = 1 pièce

Commander en plus si besoin:

| | |
|---------|--|
| 550.376 | Vis |
| 555.449 | Gâche de fermeture serrures secondaires |
| 555.444 | Butée de gâche de fermeture serrures secondaires |
| 555.789 | Serrure contre-basculé panique |

Multipoint lock

Emergency function E
for double leaf doors with
emergency function
preconfigured for automatic
opener, with latch retention,
self-closing, spindle 9 mm,
stainless steel U-shaped face
plate 24x5x2 mm, main lock
with latch/bolt

PU = 1 piece

Order separately if required:

| | |
|---------|--|
| 550.376 | Screw |
| 555.449 | Strike plate ancillary locks |
| 555.444 | Strike plate liner ancillary locks |
| 555.789 | Shoot bolt lock with emergency function |



! Um die Produktnormen
EN 179/1125 zu erfüllen,
müssen zwingend die
passenden Beschläge
verwendet werden:

EN 179
Drücker 555.586 / 587 / 588

EN 1125
Druckstange 555.696 - 699
Stangengriff 555.500 / 501

! Les ferrures adéquates
doivent être impérativement
utilisées pour satisfaire à la
norme produit EN 179/1125:

EN 179
Poignée 555.586 / 587 / 588

EN 1125
Barre panique à pousser
555.696 - 699
Barre panique 555.500 / 501

! To comply with product
standards EN179/1125, it is
essential that the appropriate
fittings are used:

EN 179
Handle 555.586 / 587 / 588

EN 1125
Panic touch bar 555.696 - 699
Panic push-bar 555.500 / 501



555.443

Schliessblech

Edelstahl, für Hauptschlösser der Mehrfachverriegelungen mit Normalfunktion 555.600 - 555.605

VE = 1 Stück

Bei Bedarf zusätzlich bestellen:

555.445 Schliessblech-
Unterlage
555.498 Schrauben

555.443

Gâche de fermeture

acier Inox, pour serrures principales des verrouillages multiples avec fonction standard 555.600 - 555.605

UV = 1 pièce

Commander en plus si besoin:

555.445 Butée de gâche de
fermeture
555.498 Vis

555.443

Strike plate

stainless steel, for main locks of the multipoint locks with standard function 555.600 - 555.605

PU = 1 piece

Order separately if required:

555.445 Strike plate liner
555.498 Screws



555.448

Schliessblech

Edelstahl, für Hauptschlösser der Mehrfachverriegelungen mit Panikfunktion 555.606 - 555.637

VE = 1 Stück

Bei Bedarf zusätzlich bestellen:

555.445 Schliessblech-
Unterlage
555.498 Schrauben

555.448

Gâche de fermeture

acier Inox, pour serrures principales des verrouillages multiples avec fonction panique 555.606 - 555.637

UV = 1 pièce

Commander en plus si besoin:

555.445 Butée de gâche de
fermeture
555.498 Vis

555.448

Strike plate

stainless steel, for main locks of the multipoint locks with emergency function 555.606 - 555.637

PU = 1 piece

Order separately if required:

555.445 Strike plate liner
555.498 Screws



555.449

Schliessblech

Edelstahl, für Nebenschlösser der Mehrfachverriegelungen 555.600 - 555.637, links und rechts einsetzbar

VE = 2 Stück

Bei Bedarf zusätzlich bestellen:

555.444 Schliessblech-
Unterlage
555.498 Schrauben

555.449

Gâche de fermeture

acier Inox, pour serrures secondaires des verrouillages multiples 555.600 - 555.637, utilisable à gauche et à droite

UV = 2 pièces

Commander en plus si besoin:

555.444 Butée de gâche de
fermeture
555.498 Vis

555.449

Strike plate

stainless steel, for auxiliary locks of the multipoint locks 555.600 - 555.637, can be used LH and RH

PU = 2 pieces

Order separately if required:

555.444 Strike plate liner
555.498 Screws



555.333

Stulp-Verlängerung

Edelstahl, Länge 400 mm.
Einsatz bei den Mehrfachverriegelungs-Schlössern 555.600 - 555.637. Mit der Verlängerung können die fehlenden Bereiche unten und oben abgedeckt werden.

VE = 1 Stück

Zusätzlich bestellen:
555.498 Schrauben

555.333

Rallonge de tête

acier inox, longueur 400 mm.
Utilisation des serrures à verrouillage multiple 555.600 - 555.637. La rallonge permet de couvrir les zones inférieures et supérieures manquantes.

UV = 1 pièce

Commander séparément:
555.498 Vis

555.333

Face plate extension

stainless steel, length 400 mm.
Using with multipoint locks 555.600 - 555.637. This extension will allow the top and bottom sections to be covered as well.

PU = 1 piece

Order separately:
555.498 Screws



555.444

Schliessblech-Unterlage

Kunststoff schwarz, für die Schliessbleche der Nebenschlösser

VE = 10 Stück

Bei Bedarf zusätzlich bestellen:
555.498 Schrauben

555.444

Butée de gâche de fermeture

matière plastique noir, pour les gâches de fermeture des serrures secondaires

UV = 10 pièces

Commander en plus si besoin:
555.498 Vis

555.444

Strike plate liner

black plastic, for the strike plates of the ancillary locks

PU = 10 pieces

Order separately if required:
555.498 Screws



555.445

Schliessblech-Unterlage

Kunststoff schwarz, für die Schliessbleche der Hauptschlösser

VE = 10 Stück

Bei Bedarf zusätzlich bestellen:
555.498 Schrauben

555.445

Butée de gâche de fermeture

matière plastique noir, pour les gâches de fermeture des serrures principales

UV = 10 pièces

Commander en plus si besoin:
555.498 Vis

555.445

Strike plate liner

black plastic, for the strike plates of the main locks

PU = 10 pieces

Order separately if required:
555.498 Screws



555.789

Panik-Treibriegel-Schloss (Panik-Gegenkasten)

Hub 20 mm, mit Anschluss-gewinde M6, Stulp Edelstahl, links und rechts einsetzbar, für zweiflügelige Panik-Türen in Kombination mit den Mehrfachverriegelungs-Schlössern 555.622 - 555.637.

Verwendung zusammen mit Schaltschloss und Treibriegelstangen.

VE = 1 Stück

Bei Bedarf zusätzlich bestellen:

- 555.498 Schrauben
- 555.794 Schaltschloss
- 555.387/ Treibriegelstange oben
- 555.388
- 555.389 Treibriegelstange unten
- 555.793 Fallenführung
- 555.900- Mitnehmerhaken
- 555.903
- 550.387 Mitnehmerklappe



Einsatz nur zusammen mit Mehrfachverriegelungs-Schlösser!

Der Zustand des Fallenriegels (offen/geschlossen) kann über integrierte Kontakte elektrisch abgefragt werden. Panik-Treibriegel-Schlösser und Fallenriegel-überwachung sind auf Sonderbestellung erhältlich.

555.789

Serrure contre-bascule panique

course 20 mm, avec raccord taraudé M6, tête en acier Inox, utilisable à droite et à gauche, pour des portes à deux vantaux panique en combinaison avec les serrures à verrouillage multiple 555.622 - 555.637.

A utiliser avec la serrure de retient et tiges de verrouillage.

UV = 1 pièce

Commander en plus si besoin:

- 555.498 Vis
- 555.794 Serrure de retient
- 555.387/ Tige de verrouillage
- 555.388 supérieure
- 555.389 Tige de verrouillage inférieure
- 555.793 Guidage bec-de-cane
- 555.900- Crochet d'entraîneur
- 555.903 non apparent
- 550.387 Doigt d'entraînement



Utilisation uniquement avec serrures à verrouillage multiple!

L'état du pêne (ouvert/fermé) peut être interrogé électriquement via des contacts intégrés. Les serrures contre-bascule panique et la surveillance des pènes demi-tour sont disponibles sous forme de commande spéciale.

555.789

Shoot bolt lock with emergency function (reversible)

travel 20 mm, with connecting thread M6, face-plate stainless steel, can be used LH and RH, for double leaf emergency doors in combination with multipoint locks 555.622-555.637.

For use in conjunction with switch latch and shoot bolts.

PU = 1 piece

Order separately if required:

- 555.498 Screws
- 555.794 Switch latch
- 555.387/ Shoot bolt top
- 555.388
- 555.389 Shoot bolt bottom
- 555.793 Latch guide
- 555.900- Concealed carry bar
- 555.903
- 550.387 Selector bar



Use in conjunction with multi-point locks only!

The status of the latch bolt (open/closed) can be queried electrically via integrated contacts. Panic shoot bolt locks and latch bolt monitoring are available to special order.



555.387 1,5 m

555.388 2,0 m

Treibriegelstange oben

Stahl verzinkt, ø 10 x 2 mm,
mit Gewindeteil M6, mit
Kunststoff-Endstopfen

VE = 1 Stück

555.389 1,5 m

Treibriegelstange unten

Stahl verzinkt, ø 10 mm,
mit Gewindeteil M6, ohne
Endstopfen

VE = 1 Stück

555.387 1,5 m

555.388 2,0 m

Tige de verrouillage supérieure

acier zingué, ø 10 x 2 mm,
avec filetage M6, avec
embout en plastique

UV = 1 pièce

555.389 1,5 m

Tige de verrouillage inférieure

acier zingué, ø 10 mm,
avec filetage M6,
sans embout

UV = 1 pièce

555.387 1,5 m

555.388 2,0 m

Shoot bolt (top)

galvanised steel, ø 10 x 2 mm,
with M6 thread, with plastic
end stopper

PU = 1 piece

555.389 1,5 m

Shoot bolt (bottom)

galvanised steel, ø 10 mm,
with M6 thread, without
end stopper

PU = 1 piece



555.794

Schalt Schloss

Stulp und Schliessplatte Edelstahl, links und rechts einsetzbar, für Stangen \varnothing 10 mm, Verwendung zusammen mit Panik-Treibriegel-Schloss 555.789 und Treibriegelstangen 555.387/388

VE = 1 Schalt Schloss
1 Schliessplatte
1 Unterlage

Bei Bedarf zusätzlich bestellen:

555.498 Schrauben
451.091 Befestigungsblech

555.794

Serrure de retient

tête et plaque de fermeture en acier Inox, utilisable à droite et à gauche, pour tiges de \varnothing 10 mm, à utiliser avec serrure contre-bascule panique 555.789 et tiges de verrouillage 555.387/388

UV = 1 serrure de retient
1 plaque de fermeture
1 support

Commander en plus si besoin:

555.498 Vis
451.091 Tôle de fixation

555.794

Switch latch

face-plate and striking plate stainless steel, can be used LH and RH, for \varnothing 10 mm rods, use in conjunction with shoot bolt lock with emergency function 555.789 and shoot bolts 555.387/388

PU = 1 switch latch
1 striking plate
1 support

Order separately if required:

555.498 Screws
451.091 Fixing plate



555.793

Fallenführung

Edelstahl, bei Panik-Gegenkasten 555.789

VE = 1 Stück

Bei Bedarf zusätzlich bestellen:

557.046 Schrauben

555.793

Guidage bec-de-cane

acier Inox, pour serrure contre-bascule panique 555.789

UV = 1 pièce

Commander en plus si besoin:

557.046 Vis

555.793

Latch guide

stainless steel, for opposite lock with emergency function 555.789

PU = 1 piece

Order separately if required:

557.046 Screws



555.394

Umlenkschloss

Anschlussgewinde M6, Stulp Edelstahl, links und rechts einsetzbar. Verwendung zusammen mit Schalt Schloss, Panik-Treibriegel-Schloss 555.789 und Treibriegelstangen.

VE = 1 Stück

Einbau mit 499.147

Bei Bedarf zusätzlich bestellen:

555.490 Schrauben

555.394

Verrou de dérivation

raccord taraudé M6 tête en acier Inox, utilisable à droite et à gauche. A utiliser avec la serrure de retient, serrure contre-bascule panique 555.789 et tiges de verrouillage.

UV = 1 pièce

Montage avec 499.147

Commander en plus si besoin:

555.490 Vis

555.394

Off-set lock

connecting thread M6 face-plate stainless steel, can be used LH and RH. For use in conjunction with switch latch, shoot bolt lock with emergency function 555.789 and shoot bolts.

PU = 1 piece

Installation with 499.147

Order separately if required:

555.490 Screws





555.641

Automatik-Öffner

für die Motorisierung der Mehrfachverriegelungen. Geeignet in Kombination mit Drehtürautomaten, Türcodeanlagen oder anderen Öffnungsmöglichkeiten wie Funkschlüssel, Fingerscan, Transponder etc.

Einbau/Funktion:

Der Automatik-Öffner (Motor) wird mit zwei Schrauben zwischen Haupt- und unterem Nebenschloss befestigt. Er zieht alle Fallenriegel bei Impulsgabe in die Schlosskästen zurück. Damit kann die Türe von innen oder aussen begangen werden. Der Einsatz eines Elektro-Türöffners entfällt.

Technische Daten:

Nennspannung: 12-18V AC ~50Hz resp. 12-26V DC stabilisiert, Stromaufnahme: max. 1A, Schutzart IP 40, Hub 25mm, Geschwindigkeit: ca. 35mm/sec (ohne Last)

VE = 1 Garnitur,
mit Anschlusskabel
Länge 6 m, LIYY 3x0.34,
inkl. Montageanleitung

555.641

Gâche automatique

pour la motorisation des verrouillages multiples. Peut se combiner avec les mécanismes automatiques de porte, les systèmes de codage de porte ou autres possibilités d'ouverture telles que clé télécommande, scan de doigt, répondeur etc.

Montage/fonctionnement:

La gâche automatique (moteur) se fixe avec deux vis entre les serrures principale et secondaire. Elle fait retourner tous les verrous à loquet par impulsion dans le coffre. Il est ainsi possible de passer la porte de l'intérieur comme de l'extérieur. Une gâche électrique est inutile.

Caractéristiques techniques:

Tension nominale: 12-18V AC ~50 Hz resp. 12-26V DC stabilisée, consommation de courant: max. 1A, type de protection IP 40, course 25 mm, vitesse: env. 35 mm/sec (sans charge)

UV = 1 kit, avec câble de
raccordement longueur
6 m, LIYY 3x0.34, avec
instructions de montage

555.641

Automatic opener

for motorisation of the multi-point locks. Suitable for use with automatic revolving doors, door code systems or other means of opening such as keyless remote, finger scan, transponder, etc.

Installation/Function:

The automatic opener (motor) is fixed by two screws between the main and the lower secondary latch. It pulls back all deadbolt latches when there is an impulse in the lock case. This allows the doors to be entered from the inside and the outside. An electric strike is no longer required.

Technical data:

Rated voltage: 12-18V AC ~50 Hz resp. 12-26V DC (stabilised), power consumption: max. 1A, protection type IP 40, stroke 25 mm, speed: approx. 35 mm/sec (without load)

PU = 1 fitting, with
connection cable
length 6 m, LIYY 3x0.34,
incl. assembly
instructions

Weiteres Zubehör auf Anfrage:

- Netzteil Eingang 230 V AC,
50 Hz, Ausgang 12 V AC
~50HZ, Nennstrom 2A

Schlösser mit Normalfunktion, welche manuell verriegelt werden (Zylinder) können nicht über den A-Öffner entriegelt werden, da ausschliesslich die Fallenriegel (nicht der Riegel) betätigt werden.

Autres accessoires sur demande:

- Bloc d'alimentation entrée
230 V AC, 50 Hz, sortie 12 V AC
~50 HZ, courant nominal 2A

Les serrures dont la fonction est normale et qui peuvent être verrouillées manuellement (cylindre) ne peuvent pas être déverrouillées au moyen de la gâche automatique car seuls les pènes demi-tour (non les pènes) sont actionnés.

Additional accessories on request:

- Mains power unit input
230 V AC, 50 Hz, output
12 V AC ~50 HZ, rated
current 2A

Standard locks that are locked manually (cylinder) cannot be unlocked by means of the A-opener, as it is only the latch bolts (not the bolt) that are operated.



555.638

Unterbrechungsfreie Spannungsversorgung (USV)

Anschlussspannung:
24 V DC +/- 15%

Zulässige Umgebungs-
temperatur: -20°C – +60°C

Stromaufnahme: max. 1A

VE = 1 Stück

Der Einsatz der USV wird empfohlen, ist jedoch nicht zwingend erforderlich. Die USV stellt sicher, dass die durch den A-Öffner eingezogenen Fallenriegel im Falle einer Stromunterbrechung bzw. eines Alarms ausgefahren werden und somit die Türe verriegelt bzw. zugehalten wird.

555.638

Alimentation de sauvegarde sec- teur (ASS)

Tension de raccordement:
24 V DC +/- 15%

Température ambiante
autorisée: -20°C – +60°C

Consommation de courant:
max. 1A

UV = 1 pièce

Il est recommandé d'utiliser une ASS, mais cela n'est pas impérativement nécessaire. L'ASS assure que les verrous à loquet que les gâches automatiques ont fait rentrer sortiront en cas de coupure de courant ou d'alarme et que la porte pourra ainsi être verrouillée et maintenue fermée.

555.638

Uninterruptible power supply (UPS)

Connection voltage:
24 V DC +/- 15%

Permissible ambient
temperature: -20°C – +60°C

Power consumption: max. 1A

PU = 1 piece

The use of the UPS is recommended, but not essential. The UPS ensures that the latch bolts retracted by the A-opener are extended in the event of a power failure or an alarm so that the door is locked and secured.



555.446

Kabelübergang, steckbar
verdeckt liegend, zur Strom-
übertragung im Türfalz, nicht
rostender Metallschlauch, mit
Klemm-Steck-Anschluss-technik,
Anschlussstellen 10-polig

VE = 1 Stück

555.446

Jonction de câble enfichable
cachée, sert à transmettre le
courant dans la feuillure, tuyau
métallique flexible ne rouillant
pas, avec technique de raccorde-
ment par clipage-enfichage,
connecteur à 10 pôles

UV = 1 pièce

555.446

Plug-in cable duct
concealed, for carrying electrical
cable in door rebate, non-rusting
metal hose, with plug-in clamp
connector, 10-pin plug

PU = 1 piece



555.500

Edelstahl-Panik-Stangengriff
Beschlag matt geschliffen,
links und rechts einsetzbar,
für Gang- und Standflügel, für
Flügelalzbreiten bis 1329 mm



VE = 1 Garnitur

Bei Bedarf zusätzlich bestellen:
555.297 Blindnietmutter
555.515 Schrauben
555.496/ Drückerstift
555.495



Einsatz nur zusammen mit
Mehrfachverriegelungs-
Schlösser!

555.500

Barre panique en acier Inox
ferrure mat poli, utilisable à
droite et à gauche, pour vantail
de service et vantail semi-fixe,
pour largeur de feuillure du
vantail jusqu'à 1329 mm

UV = 1 garniture

Commander en plus si besoin:
555.297 Ecrou aveugle
555.515 Vis
555.496/ Tige carrée
555.495



Utilisation uniquement avec
serrures à verrouillage multiple!

555.500

Stainless steel panic push-bar
fitting matt polished, can be
used LH and RH, for access
leaf and secondary leaf, for leaf
rebate width up to 1329 mm

PU = 1 assembly

Order separately if required:
555.297 Blind rivet
555.515 Screws
555.496/ Handle spindle
555.495



Use in conjunction with
multi-point locks only!



555.501

Aluminium-Panik-Stangengriff
Beschlag F1 eloxiert,
links und rechts einsetzbar,
für Gang- und Standflügel, für
Flügelalzbreiten bis 1329 mm



VE = 1 Garnitur

Bei Bedarf zusätzlich bestellen:
555.297 Blindnietmutter
555.515 Schrauben
555.496/ Drückerstift
555.495



Einsatz nur zusammen mit
Mehrfachverriegelungs-
Schlösser!

555.501

Barre panique en aluminium
ferrure F1 anodisée, utilisable à
droite et à gauche, pour vantail
de service et vantail semi-fixe,
pour largeur de feuillure du
vantail jusqu'à 1329 mm

UV = 1 garniture

Commander en plus si besoin:
555.297 Ecrou aveugle
555.515 Vis
555.496/ Tige carrée
555.495



Utilisation uniquement avec
serrures à verrouillage multiple!

555.501

Aluminium panic push-bar
fitting F1 anodised, can be
used LH and RH, for access leaf
and secondary leaf, for leaf
rebate width up to 1329 mm

PU = 1 assembly

Order separately if required:
555.297 Blind rivet
555.515 Screws
555.496/ Handle spindle
555.495



Use in conjunction with
multi-point locks only!



555.860

Edelstahl-Panik-Stangengriff
matt, links und rechts
verwendbar, für Gang- und
Standflügel

VE = 1 Garnitur

Zusätzlich bestellen:

555.297 Blindnietmutter M5*
555.515 SR1-Schraube M5x16
555.496/ Drückerstift
555.495
555.859 Griffrohr



Einsatz nur zusammen mit
Mehrfachverriegelungs-
Schlösser!

555.860

Barre panique en acier Inox
mat, utilisable à droite et à
gauche, pour vantail de service
et vantail semi-fixe

UV = 1 garniture

Commander séparément:

555.297 Ecrou aveugle M5*
555.515 SR1 vis M5x16
555.496/ Tige carrée
555.495
555.859 Tube de la poignée



Utilisation uniquement avec
serrures à verrouillage multiple!

555.860

Stainless steel panic push-bar
matt, can be used LH and RH,
for access leaf and secondary leaf

PU = 1 assembly

Order separately:

555.297 Blind rivet M5*
555.515 SR1 screw M5x16
555.496/ Handle spindle
555.495
555.859 Handle tube



Use in conjunction with
multi-point locks only!



555.859

Edelstahl-Griffrohr
matt, Länge 1090 mm
für Flügelbreiten bis 1350 mm,
passend zu Stangengriff 555.860

VE = 1 Garnitur

Zusätzlich bestellen:

555.860 Stangengriff

* Einsatz bei
hochfrequentierten Türen

555.859

Tube de la poignée en acier Inox
mat, longueur 1090 mm, pour
vantail jusqu'à 1350 mm de lar-
geur, à utiliser avec barre panique
555.860

UV = 1 garniture

Commander séparément:

555.860 Barre panique

* A utiliser pour les portes
à hautes fréquentation

555.859

Stainless steel handle tube
matt, length 1090 mm, for leafs
widths up to 1360 mm, for use
with panic push-bar 555.860

PU = 1 assembly

Order separately:

555.860 Panic push-bar

* For frequently-used doors



555.696 FFB 725-1220 mm
555.697 FFB 1221-1400 mm

Aluminium-Panik-Druckstange
F1 eloxiert, links und rechts einsetzbar, für Gang- und Standflügel

VE = 1 Garnitur

Bei Bedarf zusätzlich bestellen:

555.297 Blindnietmutter
555.515 Schrauben
555.496/ Drückerstift
555.495

Sonderlängen für Flügelbreiten ab 430 mm auf Anfrage.



Einsatz nur zusammen mit Mehrfachverriegelungs-Schlösser!

555.696 FFB 725-1220 mm
555.697 FFB 1221-1400 mm

Barre panique à pousser en aluminium

F1 anodisée, utilisable à droite et à gauche, pour vantail de service et vantail semi-fixe

UV = 1 garniture

Commander en plus si besoin:

555.297 Ecrou aveugle
555.515 Vis
555.496/ Tige carrée
555.495

Longueurs spéciales pour largeurs de vantaux à partir de 430 mm sur demande.



Utilisation uniquement avec serrures à verrouillage multiple!

555.696 FFB 725-1220 mm
555.697 FFB 1221-1400 mm

Aluminium panic touch-bar
F1 anodised, can be used LH and RH, for access leaf and secondary leaf

PU = 1 assembly

Order separately if required:

555.297 Blind rivet
555.515 Screws
555.496/ Handle spindle
555.495

Special lengths for leaf widths from 430 mm on request.



Use in conjunction with multi-point locks only!

Über Sonderbestellung liefern wir die Panik-Druckstangen auf Mass zugeschnitten.

Bitte geben Sie uns bei der Bestellung folgende Angaben bekannt:

Mass X _____ mm
links oder rechts

Sur commande spéciale, nous fournissons des barres panique à pousser sur mesure.

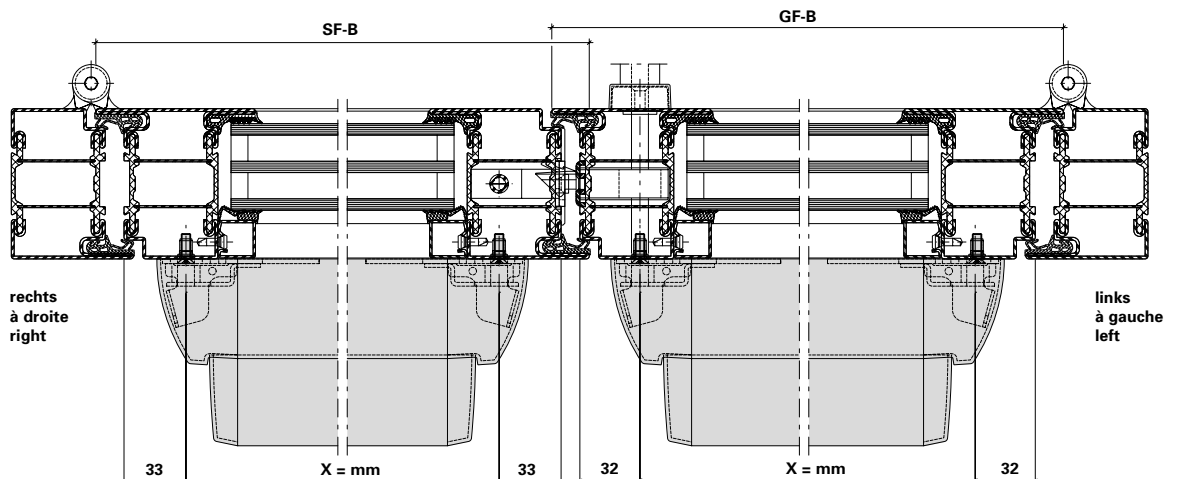
Veillez fournir les indications suivantes lors de votre commande:

Mesure X _____ mm
à gauche ou à droite

We can supply additional panic touch-bars cut to size via special order.

When ordering, please notify us of the following information:

Measurement X _____ mm
left or right





555.698 FFB 725-1220 mm
555.699 FFB 1221-1400 mm

Edelstahl-Panik-Druckstange
matt geschliffen, links und
rechts einsetzbar,
für Gang- und Standflügel

VE = 1 Garnitur

Bei Bedarf zusätzlich bestellen:

555.297 Blindnietmutter
555.515 Schrauben
555.496/ Drückerstift
555.495

Sonderlängen für Flügelbreiten
ab 430 mm auf Anfrage.



Einsatz nur zusammen mit
Mehrfachverriegelungs-
Schlösser!

555.698 FFB 725-1220 mm
555.699 FFB 1221-1400 mm

**Barre panique à pousser en
acier Inox**
mat poli, utilisable à droite
et à gauche, pour vantail de
service et vantail semi-fixe

UV = 1 garniture

Commander en plus si besoin:

555.297 Ecrou aveugle
555.515 Vis
555.496/ Tige carrée
555.495

Longueurs spéciales pour
largeurs de vantaux à partir de
430 mm sur demande.



Utilisation uniquement avec
serrures à verrouillage multiple!

555.698 FFB 725-1220 mm
555.699 FFB 1221-1400 mm

Stainless steel panic touch-bar
matt polished, can be used
LH and RH, for access leaf and
secondary leaf

PU = 1 assembly

Order separately if required:

555.297 Blind rivet
555.515 Screws
555.496/ Handle spindle
555.495

Special lengths for leaf widths
from 430 mm on request.



Use in conjunction with
multi-point locks only!

Über Sonderbestellung liefern
wir die Panik-Druckstangen
auf Mass zugeschnitten.

Bitte geben Sie uns bei der
Bestellung folgende Angaben
bekannt:

Mass X _____ mm
links oder rechts

Sur commande spéciale, nous
fournissons des barres panique
à pousser sur mesure.

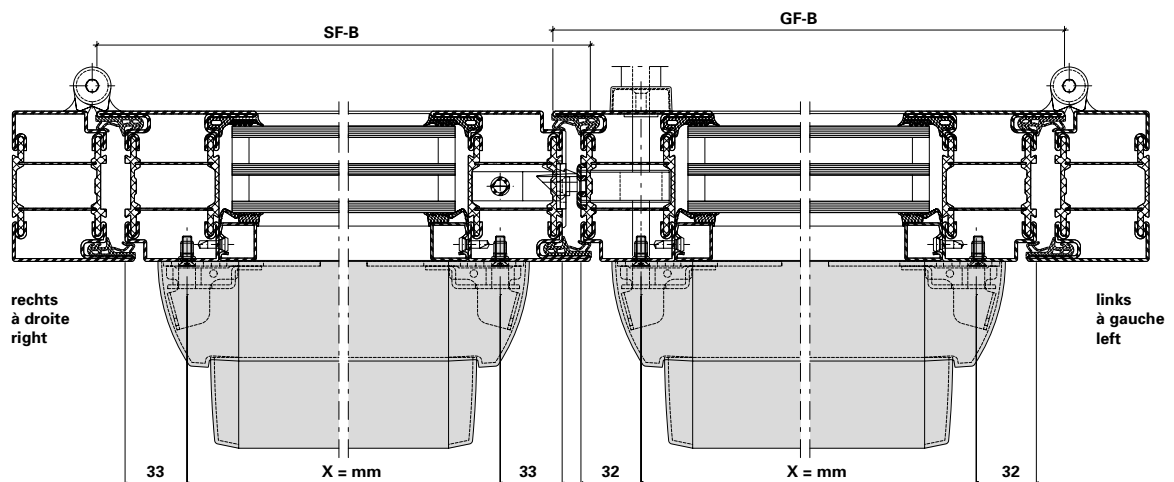
Veillez fournir les indications
suivantes lors de votre
commande:

Mesure X _____ mm
à gauche ou à droite

We can supply additional
panic touch-bars cut to
size via special order.

When ordering, please
notify us of the following
information:

Measurement X _____ mm
left or right





555.491

Türschliesser Dorma ITS 96 mit entfernten Nocken

Grösse 3-6, für ein- und zwei-flügelige Türen, links und rechts einsetzbar, Ausführung Jansen, inkl. 2 Befestigungslaschen

VE = 1 Stück

Hinweis:

Für Aussentüren nur bedingt einsetzbar. Bitte die technischen Hinweise von Dorma beachten! Die Verwendung eines Türstoppers wird empfohlen.

Bei Bedarf zusätzlich bestellen:
555.515 Schrauben

555.491

Ferme-porte Dorma ITS 96 avec ergot déporté

taille 3-6, pour portes à un et deux vantaux, utilisable à gauche et à droite, exécution Jansen, incl. 2 patte de fixation

UV = 1 pièce

Remarque:

pour les portes ouvrant vers l'extérieur, utilisation limitée. Respecter les données techniques de Dorma! L'utilisation d'un arrêt de porte est conseillée.

Commander en plus si besoin:
555.515 Vis

555.491

Dorma ITS 96 door closer without cams

size 3-6, for single and double leaf doors, can be used LH and RH, for use with Jansen design, includes 2 fixing plates

PU = 1 piece

Note:


Only suitable for certain types of external doors. Please refer to the guidelines provided by Dorma! Door stop recommended.

Order separately if required:
555.515 Screws

Einschränkungen bei Verwendung des Türschliessers 555.491

Restrictions d'utilisation du ferme-porte 555.491

Restrictions when using door closer 555.491

|  | | Min. Flügelfalzbreite Min. largeur de feuillure vantail Min. leaf rebate width | Max. Flügelfalzbreite Max. largeur de feuillure vantail Max. leaf rebate width | Max. Flügengewicht Poids vantail max. Max. leaf weight | Max. Türöffnungswinkel Angle d'ouvrant max. Max. door opening angle |
|---|--|--|--|--|---|
| 1-flügelig / 1 vantail / single leaf | | FFB ≥ 670 mm | FFB ≤ 1370 mm | 180 kg | 120° |
| 2-flügelig 2 vantaux double leaf | Gangflügel Vantail de service Access leaf | FFB _{GF} ≥ 760 mm ¹⁺³ | FFB _{GF} ≤ 1370 mm | | |
| | Standflügel Vantail semi-fixe Secondary leaf | FFB _{SF} ≥ 670 mm ²⁺³ | FFB _{SF} ≤ 1370 mm | | |

¹ FFB ≥ 690 mm, wenn keine Obenverriegelung des Gangflügels

² FFB ≥ 600 mm, wenn keine Obenverriegelung des Standflügels

³ FFB_{GF} + FFB_{SF} ≥ 1360 mm (ein Flügel benötigt immer eine Obenverriegelung)

Bei zweiflügeligen Türen ist die Mitnehmerklappe 550.387 zwingend erforderlich.

Ausnahme: Bei Türen mit Falztreibriegel oder Kantenbasculé.

¹ FFB ≥ 690 mm, si pas de verrouillage supérieur du vantail de service

² FFB ≥ 600 mm, si pas de verrouillage supérieur du vantail semi-fixe

³ FFB_{GF} + FFB_{SF} ≥ 1360 mm (un vantail doit toujours avoir un verrouillage supérieur)

Pour les portes à deux vantaux, le doigt d'entraînement 550.387 est indispensable!

Exception: Pour les portes avec bascule à mortaiser ou verrou à entailler à bascule.

¹ FFB ≥ 690 mm, where no top locking point is fitted to access leaf

² FFB ≥ 600 mm, where no top locking point is fitted to secondary leaf

³ FFB_{GF} + FFB_{SF} ≥ 1360 mm (a top locking point is always required for a leaf)

For double leafed doors the selector bar 550.387 is mandatory!

Exception: For doors with rebate lever bolt or espagnolette.



555.492 links
555.493 rechts

Gleitschiene Dorma G 96 N
für einflügelige Türen,
Normalausführung ohne
Feststellung, Ausführung
Jansen, inkl. Kunststoff-
Befestigungsbrücken

VE = 1 Stück

Bei Bedarf zusätzlich bestellen:
555.498 Schrauben
597.074 Feststelleinheit

555.492 à gauche
555.493 à droite

Glissière Dorma G 96 N
pour un vantail, version
standard, sans arrêt mécanique,
exécution Jansen, incl. pièce
de fixation en plastique

UV = 1 pièce

Commander en plus si besoin:
555.498 Vis
597.074 Unité de fixation

555.492 LH
555.493 RH

Dorma G 96 N slide rail
for single leaf doors, standard
design without hold-open, for
use with Jansen design, includes
fastening brackets in plastic

PU = 1 piece

Order separately if required:
555.498 Screws
597.074 Hold-open



555.494

Gleitschiene Dorma G 96 GSR
für zweiflügelige Türen, mit
Schliessfolgeregler, Ausführung
Jansen, inkl. Kunststoff-
Befestigungsbrücken

VE = 1 Stück

Bei Bedarf zusätzlich bestellen:
555.498 Schrauben
597.075 Feststelleinheit

555.494

Glissière Dorma G 96 GSR
pour deux vantaux, avec
régulateur de fermeture,
exécution Jansen, incl. pièce
de fixation en plastique

UV = 1 pièce

Commander en plus si besoin:
555.498 Vis
597.075 Unité de fixation

555.494

Dorma G 96 GSR slide rail
for double leaf doors, with door
selector, for use with Jansen
design, includes fastening
brackets in plastic

PU = 1 piece

Order separately if required:
555.498 Screws
597.075 Hold-open



550.672

ITS-Stangenverbindung
erforderlich bei zweiflügeligen
Türen mit oberer Zusatz-
verriegelung in Kombination
mit Elektro-Türöffner

VE = 1 Stück

550.672

Liaison de barre ITS
nécessaire pour les portes à
deux ouvrants avec verrouillage
supplémentaire supérieur en
combinaison avec une gâche
électrique

UV = 1 pièce

550.672

Connection rod ITS
required for double leaf doors
with upper additional locking
in combination with electric
strikes

PU = 1 Stück



597.074

Feststelleinheit
für einflügelige Türen, mit
Dorma Gleitschiene G 96 N,
nachrüstbar, links und rechts
einsetzbar

VE = 1 Garnitur

597.074

Unité de fixation
pour portes à un vantail,
avec glissière Dorma G 96 N,
adaptable ultérieurement,
utilisable à gauche et à droite

UV = 1 ensemble

597.074

Hold-open
for single-leaf doors, with
Dorma slide rail G 96 N,
can be retrofitted, can be
used LH and RH

PU = 1 kit



597.075

Feststelleinheit Standflügel
für zweiflügelige Türen, mit
Dorma Gleitschiene G 96 GSR,
nachrüstbar, links und rechts
einsetzbar

VE = 1 Garnitur

597.075

**Unité de fixation
vantail semi-fixe**
pour portes à deux vantaux,
avec glissière Dorma G 96 GSR,
adaptable ultérieurement,
utilisable à gauche et à droite

UV = 1 ensemble

597.075

Secondary leaf hold-open
for double-leaf doors, with
Dorma slide rail G 96 GSR,
can be retrofitted, can be
used LH and RH

PU = 1 kit



555.663

Türschliesser GEZE Boxer

Grösse 2-4, für ein- und zwei-flügelige Türen, links und rechts einsetzbar, Ausführung Jansen, inkl. 2 Befestigungslaschen

VE = 1 Stück

Hinweis:

Für Aussentüren nur bedingt einsetzbar. Bitte die technischen Hinweise von GEZE beachten! Die Verwendung eines Türstoppers wird empfohlen.

Bei Bedarf zusätzlich bestellen:

555.515 Schrauben

555.663

Ferme-porte GEZE Boxer

taille 2-4, pour portes à un et deux vantaux, utilisable à gauche et à droite, exécution Jansen, incl. 2 pattes de fixation

UV = 1 pièce

Remarque:

pour les portes ouvrant vers l'extérieur, utilisation limitée. Respecter les données techniques de GEZE! L'utilisation d'un arrêt de porte et conseillée.

Commander en plus si besoin:

555.515 Vis

555.663

GEZE Boxer door closer

size 2-4, for single and double leaf doors, can be used LH and RH, for use with Jansen design, includes 2 fixing plates

PU = 1 piece

Note:

Only suitable for certain types of external doors. Please refer to the guidelines provided by GEZE! Door stop recommended.

Order separately if required:

555.515 Screws



555.664

Türschliesser GEZE Boxer

Grösse 3-6 für ein- und zwei-flügelige Türen, links und rechts einsetzbar, Ausführung Jansen, inkl. 2 Befestigungslaschen

VE = 1 Stück

Hinweis:

Für Aussentüren nur bedingt einsetzbar. Bitte die technischen Hinweise von GEZE beachten! Die Verwendung eines Türstoppers wird empfohlen.

Bei Bedarf zusätzlich bestellen:

555.515 Schrauben

555.664

Ferme-porte GEZE Boxer

taille 3-6, pour portes à un et deux vantaux, utilisable à gauche et à droite, exécution Jansen, incl. 2 pattes de fixation

UV = 1 pièce

Remarque:

pour les portes ouvrant vers l'extérieur, utilisation limitée. Respecter les données techniques de GEZE! L'utilisation d'un arrêt de porte et conseillée.

Commander en plus si besoin:

555.515 Vis

555.664

GEZE Boxer door closer

size 3-6, for single and double leaf doors, can be used LH and RH, for use with Jansen design, includes 2 fixing plates

PU = 1 piece


Note:

Only suitable for certain types of external doors. Please refer to the guidelines provided by GEZE! Door stop recommended.

Order separately if required:

555.515 Screws

Einschränkungen bei Verwendung des Türschliessers 555.663*/555.664 ohne Elektro-Türöffner
Restrictions d'utilisation du ferme-porte 555.663*/555.664 sans gâche électrique
Restrictions when using door closer 555.663*/555.664 without electric strike

|  | | Min. Flügelfalzbreite Min. largeur de feuillure vantail Min. leaf rebate width | Max. Flügelfalzbreite Max. largeur de feuillure vantail Max. leaf rebate width | Max. Flügengewicht Poids vantail max. Max. leaf weight | Max. Türöffnungswinkel Angle d'ouvrant max. Max. door opening angle |
|---|--|---|---|--|--|
| 1-flügelig / 1 vantail / single leaf | | FFB \geq 640 mm | FFB \leq 1370 mm (FFB \leq 1070 mm*) | 180 kg (130 kg*) | 120° |
| 2-flügelig 2 vantaux double leaf | Gangflügel Vantail de service Access leaf | FFB _{GF} \geq 760 mm ¹⁺³ | FFB _{GF} \leq 1370 mm (FFB _{GF} \leq 1070 mm*) | | |
| | Standflügel Vantail semi-fixe Secondary leaf | FFB _{SF} \geq 630 mm ²⁺³ | FFB _{SF} \leq 1370 mm (FFB _{SF} \leq 1070 mm*) | | |

¹ FFB \geq 690 mm, wenn keine Obenverriegelung des Gangflügels

² FFB \geq 560 mm, wenn keine Obenverriegelung des Standflügels

³ FFB_{GF} + FFB_{SF} \geq 1320 mm
(ein Flügel benötigt immer eine Obenverriegelung)

¹ FFB \geq 690 mm, si pas de verrouillage supérieur du vantail de service

² FFB \geq 560 mm, si pas de verrouillage supérieur du vantail semi-fixe


³ FFB_{GF} + FFB_{SF} \geq 1320 mm (un vantail doit toujours avoir un verrouillage supérieur)

¹ FFB \geq 690 mm, where no top locking point is fitted to access leaf

² FFB \geq 560 mm, where no top locking point is fitted to secondary leaf

³ FFB_{GF} + FFB_{SF} \geq 1320 mm
(a top locking point is always required for a leaf)

Einschränkungen bei Verwendung des Türschliessers 555.663*/555.664 mit Elektro-Türöffner oben horizontal
Restrictions d'utilisation du ferme-porte 555.663*/555.664 avec gâche électrique en haut horizontale
Restrictions when using door closer 555.663*/ 555.664 with top horizontal electric strike

|  | | Min. Flügelfalzbreite Min. largeur de feuillure vantail Min. leaf rebate width | Max. Flügelfalzbreite Max. largeur de feuillure vantail Max. leaf rebate width | Max. Flügengewicht Poids vantail max. Max. leaf weight | Max. Türöffnungswinkel Angle d'ouvrant max. Max. door opening angle |
|---|--|---|---|--|--|
| 1-flügelig / 1 vantail / single leaf | | FFB \geq 760 mm | FFB \leq 1370 mm (FFB \leq 1070 mm*) | 180 kg (130 kg*) | 120° |
| 2-flügelig 2 vantaux double leaf | Gangflügel Vantail de service Access leaf | FFB \geq 840 mm | FFB _{GF} \leq 1370 mm (FFB _{GF} \leq 1070 mm*) | | |
| | Standflügel Vantail semi-fixe Secondary leaf | FFB \geq 710 mm | FFB _{SF} \leq 1370 mm (FFB _{SF} \leq 1070 mm*) | | |

Bei zweiflügeligen Türen ist die Mitnehmerklappe 550.387 zwingend erforderlich.

Ausnahme: Bei Türen mit Falztreibriegel oder Kantenbasculé.

Pour les portes à deux vantaux, le doigt d'entraînement 550.387 est indispensable!

Exception: Pour les portes avec basculé à mortaiser ou verrou à entailler à basculé.

For double leaved doors the selector bar 550.387 is mandatory!

Exception: For doors with rebate lever bolt or espagnolette



555.665

Gleitschiene GEZE Boxer
für einflügelige Türen,
links und rechts einsetzbar,
Normalausführung ohne Fest-
stellung, Ausführung Jansen,
inkl. Befestigungsmaterial

VE = 1 Stück

Bei Bedarf zusätzlich bestellen:

555.498 Schrauben
597.068 Feststelleinheit
597.070 Öffnungsbegrenzer

555.665

Glissière GEZE Boxer
pour portes à un vantail,
utilisable à gauche et à droite,
version standard, sans arrêt
mécanique, exécution Jansen,
matériel de fixation inclus

UV = 1 pièce

Commander en plus si besoin:

555.498 Vis
597.068 Unité de fixation
597.070 Limitation de l'ouverture

555.665

GEZE Boxer slide rail
for single leaf doors, can be
used LH and RH, standard
design without hold-open,
for use with Jansen design,
includes fixing materials

PU = 1 piece

Order separately if required:

555.498 Screws
597.068 Hold-open
597.070 Limiting stay



555.666

Gleitschiene GEZE Boxer ISM
für zweiflügelige Türen, Normal-
ausführung ohne Feststellung,
mit Schliessfolgeregler,
Ausführung Jansen,
inkl. Befestigungsmaterial

VE = 1 Stück

Bei Bedarf zusätzlich bestellen:

555.498 Schrauben
597.069 Feststelleinheit

555.666

Glissière GEZE Boxer ISM
pour portes à deux vantaux,
version standard, sans arrêt
mécanique, avec régulateur de
fermeture, exécution Jansen,
matériel de fixation inclus

UV = 1 pièce

Commander en plus si besoin:

555.498 Vis
597.069 Unité de fixation

555.666

GEZE Boxer ISM slide rail
for double leaf doors, standard
design without hold-open,
with door selector, for use
with Jansen design,
includes fixing materials

PU = 1 piece

Order separately if required:

555.498 Screws
597.069 Hold-open



597.019

Führungsschlauch

Kunststoff, als Führung des Verbindungskabels bei zwei-flügeligen Türen mit Elektro-Türöffner in Kombination mit GEZE Boxer Türschliesser, Länge ca. 1100 mm

VE = 1 Stück

597.019

Flexible de guidage

matière plastique, comme guidage du câble de connexion sur les portes à deux vantaux avec gâche électrique, combiné au ferme-porte GEZE Boxer, longueur env. 1100 mm

UV = 1 pièce

597.019

Guide tube

plastic, to guide the inter-connecting cable of double-leaf doors with electric door opener in conjunction with GEZE Boxer door closer, length approximately 1100 mm

PU = 1 piece



597.068

Feststelleinheit

für GEZE Gleitschiene, nachrüstbar, links und rechts einsetzbar

VE = 1 Stück

597.068

Unité de fixation

pour glissière GEZE, adaptable ultérieurement, utilisable à gauche et à droite

UV = 1 pièce

597.068

Hold-open

for GEZE slide rail, can be retrofitted, can be used LH and RH

PU = 1 piece



597.069

Feststelleinheit

für GEZE Gleitschiene ISM, nachrüstbar, links und rechts einsetzbar

VE = 1 Stück

Hinweis:

Bei zweiflügeligen Türen ist für den Gang- und Standflügel je eine Feststelleinheit erforderlich.

597.069

Unité de fixation

pour glissière ISM GEZE, adaptable ultérieurement, utilisable à gauche et à droite

UV = 1 pièce

Remarque:

Sur les portes à deux vantaux, une unité de blocage est nécessaire pour le vantail de service et le vantail semi-fixe.

597.069

Hold-open

for GEZE slide rail ISM, can be retrofitted, can be used LH and RH

PU = 1 piece

Note:

For double-leaf doors, one hold-open device is required for each of the access and secondary leaves.



597.070

Öffnungsbegrenzung

für GEZE Gleitschiene, nachrüstbar, links und rechts einsetzbar

VE = 1 Garnitur

Hinweis:

Für leichte, einflügelige Türen

597.070

Limitation de l'ouverture

pour glissière GEZE, adaptable ultérieurement, utilisable à gauche et à droite

UV = 1 ensemble

Remarque:

Pour les portes légères, à un vantail

597.070

Limiting stay

for GEZE slide rail, can be retrofitted, can be used LH and RH

PU = 1 kit

Note:

For lightweight, single-leaf doors



550.387

Mitnehmerklappe MK 397

Stahl verzinkt, für den Einsatz in Kombination mit Gleitschiene 555.494 und 555.666, inkl. Befestigungsmaterial

VE = 1 Stück

550.387

Doigt d'entraînement MK 397

acier zingué, à utiliser en combinaison avec le glissière 555.494 et 555.666, incl. matériel de fixation

UV = 1 pièce

550.387

Selector bar MK 397

galvanised steel, for use in conjunction with slide rail 555.494 and 555.666, includes fixing materials

PU = 1 piece



555.900 Grösse 1, links

555.901 Grösse 1, rechts

555.902 Grösse 2, links

555.903 Grösse 2, rechts

**Verdeckt liegender
Mitnehmerhaken**

Stahl verzinkt, schwarz, für den Einsatz bei zweiflügeligen Vollpaniktüren, verdeckt liegender Einsatz im Türfalz, inkl. Befestigungsmaterial

VE = 1 Garnitur

555.900 Taille 1, à gauche

555.901 Taille 1, à droite

555.902 Taille 2, à gauche

555.903 Taille 2, à droite

**Crochet d'entraîneur
non apparent**

acier galvanisé, noir, s'utilise sur les portes anti-panique à deux vantaux, utilisation non apparente dans la feuillure, avec matériel de fixation

UV = 1 ensemble

555.900 Grösse 1, LH

555.901 Grösse 1, RH

555.902 Grösse 2, LH

555.903 Grösse 2, RH

Concealed carry bar

galvanised steel, black, for use in double-leaf full panic doors, concealed in the door rebate, including fixings

PU = 1 kit

Auswahlhilfe:

Vorzugsweise wird die Grösse 2 verwendet. Die Grösse 1 wird bei schmalen Flügeln mit integrierten Türschliessern verwendet, damit es am Gangflügel nicht zu Kollisionen zwischen dem Hebel vom Türschliesser und dem beweglichen Mitnehmerhaken kommt.

Siehe auch
«Technische Hinweise»

Aide à la sélection:

La taille 2 est utilisée de préférence. La taille 1 est utilisée sur les vantaux étroits avec ferme-portes intégrés afin d'empêcher toute collision entre le levier du ferme-porte et le crochet d'entraîneur mobile sur le vantail de service.

Voir aussi
«Conseils techniques»

Selection guide:

Size 2 is to be preferred. Size 1 is used for narrow leaves with integrated door closers, so that collisions between the door closer lever and the moving concealed carry bar do not occur at the access leaf.

See chapter
«Technical data»



550.276 Stahl gezogen

3D-Anschweissband

Länge 180 mm, ø 20 mm, mit wartungsarmer Gleitlagerung aus Spezialbronze, Exzenter-Dorn und Verschlusschraube aus Edelstahl

Verstellbarkeit:
Höhe ± 4 mm, Seite und Anpressdruck ± 1,5 mm

VE = 2 Stück

Einbau mit 499.114/116
Schmierem mit 450.093



550.276 Acier étiré

Paumelle à souder 3D

longueur 180 mm, ø 20 mm, avec coussinet en bronze à entretien réduit, axe excentré et vis de fermeture en acier Inox

Réglable:
Hauteur ± 4 mm, latéralement et en pression ± 1,5 mm

UV = 2 pièces

Montage avec 499.114/116
Graissage avec 450.093

550.276 Drawn steel

3D weld-on hinge

length 180 mm, ø 20 mm, with low maintenance friction bearings made of special bronze, eccentric spindle and screw plug in stainless steel

Adjustable:
Height ± 4 mm, lateral and contact pressure ± 1.5 mm

PU = 2 pieces

Installation with 499.114/116
Lubrication with 450.093



550.229 Stahl gezogen

Höhenverstellbares Anschweissband

Länge 180 mm, ø 20 mm, Buchse und Druckscheibe aus Spezial-Bronze, Dorn und Verschlusschraube aus Edelstahl

Verstellbarkeit:
Höhe ± 4 mm

VE = 10 Stück

Einbau mit 499.116
Schmierem mit 450.093



550.229 Acier étiré

Paumelle à souder, à hauteur réglable

longueur 180 mm, ø 20 mm, douille et rondelle en bronze, tige et vis de fermeture en acier Inox

Réglable:
Hauteur ± 4 mm

UV = 10 pièces

Montage avec 499.116
Graissage avec 450.093

550.229 Drawn steel

Height-adjustable weld-on hinge

length 180 mm, ø 20 mm, sleeve and washer made of special bronze, spindle and screw plug in stainless steel

Adjustable:
Height ± 4 mm

PU = 10 pieces

Installation with 499.116
Lubrication with 450.093



550.238 Stahl gezogen

Anschweissband

Länge 180 mm, ø 20 mm, Buchse und Druckscheibe aus Spezialbronze

VE = 10 Stück

Einbau mit 499.116
Schmierem mit 450.093



550.238 Acier étiré

Paumelle à souder

longueur 180 mm, ø 20 mm, douille et rondelle en bronze

UV = 10 pièces

Montage avec 499.116
Graissage avec 450.093

550.238 Drawn steel

Weld-on hinge

length 180 mm, ø 20 mm, sleeve and washer made of special bronze

PU = 10 pieces

Installation with 499.116
Lubrication with 450.093

Empfehlung Türflügelgewichte für Jansen-Bänder siehe «Technische Hinweise»

Recommandation poids du vantail pour les paumelles voir «Conseils techniques».

Recommendation leaf weight for the Jansen hinges see «Technical data».



555.268 Stahl gezogen
3D-Anschweissband
Länge 230 mm, \varnothing 20 mm, mit wartungsarmer Gleitlagerung aus Spezialbronze, Exzenter-Dorn und Verschlusschraube aus Edelstahl

Verstellbarkeit:
Höhe \pm 4 mm, Seite und Anpressdruck \pm 1,5 mm

VE = 2 Stück

Einbau mit 499.114/116
Schmiermittel mit 450.093



555.268 Acier étiré
Paumelle à souder 3D
longueur 230 mm, \varnothing 20 mm, avec coussinet en bronze à entretien réduit, axe excentré et vis de fermeture en acier Inox
Réglable:
Hauteur \pm 4 mm, latéralement et en pression \pm 1,5 mm

UV = 2 pièces

Montage avec 499.114/116
Graissage avec 450.093

555.268 Drawn steel
3D weld-on hinge
length 230 mm, \varnothing 20 mm, with low maintenance friction bearings made of special bronze, eccentric spindle and screw plug in stainless steel
Adjustable:
Height \pm 4 mm, lateral and contact pressure \pm 1.5 mm

PU = 2 pieces

Installation with 499.114/116
Lubrication with 450.093



555.267 Stahl gezogen
Höhenverstellbares Anschweissband
Länge 230 mm, \varnothing 20 mm, Buchse und Druckscheibe aus Spezial-Bronze, Dorn und Verschlusschraube aus Edelstahl

Verstellbarkeit:
Höhe \pm 4 mm

VE = 2 Stück

Einbau mit 499.116
Schmiermittel mit 450.093



555.267 Acier étiré
Paumelle à souder, à hauteur réglable
longueur 230 mm, \varnothing 20 mm, douille et rondelle en bronze, tige et vis de fermeture en acier Inox
Réglable:
Hauteur \pm 4 mm

UV = 2 pièces

Montage avec 499.116
Graissage avec 450.093

555.267 Drawn steel
Height-adjustable weld-on hinge
length 230 mm, \varnothing 20 mm, sleeve and washer made of special bronze, spindle and screw plug in stainless steel
Adjustable:
Height \pm 4 mm

PU = 2 pieces

Installation with 499.116
Lubrication with 450.093



450.093
Fliessfett
für die Schmierung der Jansen-Anschraub- und Anschweissbänder

VE = 1 Flasche à 500 g
2 Dosierflaschen

450.093
Graisse fluide
pour le graissage des paumelles à souder et visser Jansen

UV = 1 flacon de 500 g
2 flacons doseurs

450.093
Lubrication
for lubricating Jansen weld-on and screw-on hinges

PU = 1 bottle each 500 g
2 dosing bottles

Empfehlung Türflügelgewichte für Jansen-Bänder siehe «Technische Hinweise»

Recommandation poids du vantail pour les paumelles voir «Conseils techniques».

Recommendation leaf weight for the Jansen hinges see «Technical data».



555.227 Edelstahl
geschliffen (1.4307)

555.261 Edelstahl
geschliffen (1.4435)

3D-Anschweissband

Länge 180 mm, \varnothing 20 mm, mit
wartungsarmer Gleitlagerung
aus Spezialbronze

Verstellbarkeit:
Höhe \pm 4 mm, Seite und
Anpressdruck \pm 1,5 mm

VE = 2 Stück

*Einbau mit 499.114/116
Schmieren mit 450.093*

555.227 Acier Inox poli
(1.4307)

555.261 Acier Inox poli
(1.4435)

Paumelle à souder 3D

longueur 180 mm, \varnothing 20 mm,
avec coussinet en bronze à
entretien réduit

Réglable:
Hauteur \pm 4 mm, latéralement
et en pression \pm 1,5 mm

UV = 2 pièces

*Montage avec 499.114/116
Graissage avec 450.093*

555.227 Polished stainless
steel (1.4307)

555.261 Polished stainless
steel (1.4435)

3D Weld-on hinge

length 180 mm, \varnothing 20 mm,
with low maintenance friction
bearings made of special bronze

Adjustable:
Height \pm 4 mm, lateral and
contact pressure \pm 1.5 mm

PU = 2 pieces

*Installation with 499.114/116
Lubrication with 450.093*



555.226 Edelstahl
geschliffen (1.4307)

555.260 Edelstahl
geschliffen (1.4435)

**Höhenverstellbares
Anschweissband**

Länge 180 mm, \varnothing 20 mm,
Buchse und Druckscheibe
aus Spezialbronze

Verstellbarkeit:
Höhe \pm 4 mm

VE = 2 Stück

*Einbau mit 499.116
Schmieren mit 450.093*

555.226 Acier Inox poli
(1.4307)

555.260 Acier Inox poli
(1.4435)

**Paumelle à souder,
à hauteur réglable**

longueur 180 mm, \varnothing 20 mm,
douille et rondelle en bronze

Réglable:
Hauteur \pm 4 mm

UV = 2 pièces

*Montage avec 499.116
Graissage avec 450.093*

555.226 Polished stainless
steel (1.4307)

555.260 Polished stainless
steel (1.4435)

**Height-adjustable
weld-on hinge**

length 180 mm, \varnothing 20 mm,
sleeve and washer made of
special bronze

Adjustable:
Height \pm 4 mm

PU = 2 pieces

*Installation with 499.116
Lubrication with 450.093*



555.060 links
555.061 rechts

3D Anschraubband
Stahl verzinkt und blau-
chromatiert, Länge 180 mm,
ø 20 mm, inkl. Befestigungs-
schrauben Stahl verzinkt

Verstellbarkeit:
Höhe ± 4 mm, Seite und
Anpressdruck ± 1,5 mm

VE = 2 Stück

Einbau mit 499.486
Schmieren mit 450.093

Siehe auch
«Technische Hinweise»

555.060 à gauche
555.061 à droite

Paumelle à visser 3D
acier zinguée et chromatée
bleu, longueur 180 mm,
ø 20 mm, y compris vis de
fixation en acier zingué.

Réglable:
Hauteur ± 4 mm, latéralement
et en pression ± 1,5 mm

UV = 2 pièces

Montage avec 499.486
Graissage avec 450.093

Voir aussi
«Conseils techniques»

555.060 LH
555.061 RH

3D Screw-on hinge
galvanised steel and blue
chromated, length 180 mm,
ø 20 mm, includes fixing screws
in galvanised steel.

Adjustable:
Height ± 4 mm, lateral and
contact pressure ± 1.5 mm

PU = 2 pieces

Installation with 499.486
Lubrication with 450.093

See chapter
«Technical data»



555.062 links
555.063 rechts

3D Anschraubband
Edelstahl geschliffen 1.4307
(AISI 304L), Länge 180 mm,
ø 20 mm, inkl. Befestigungs-
schrauben Edelstahl

Verstellbarkeit:
Höhe ± 4 mm, Seite und
Anpressdruck ± 1,5 mm

VE = 2 Stück

Einbau mit 499.486
Schmieren mit 450.093

Siehe auch
«Technische Hinweise»

555.062 à gauche
555.063 à droite

Paumelle à visser 3D
acier Inox poli 1.4307 (AISI
304L), longueur 180 mm,
ø 20 mm, y compris vis de
fixation en acier Inox

Réglable:
Hauteur ± 4 mm, latéralement
et en pression ± 1,5 mm

UV = 2 pièces

Montage avec 499.486
Graissage avec 450.093

Voir aussi
«Conseils techniques»

555.062 LH
555.063 RH

3D Screw-on hinge
polished stainless steel 1.4307
(AISI 304L), length 180 mm,
ø 20 mm, includes fixing screws
in stainless steel.

Adjustable:
Height ± 4 mm, lateral and
contact pressure ± 1.5 mm

PU = 2 pieces

Installation with 499.486
Lubrication with 450.093

See chapter
«Technical data»



555.026 links
555.027 rechts

**Verdeckt liegendes
3D Anschraubband**
Stahl verzinkt und blau-
chromatiert, Öffnungswinkel
100°, inkl. Befestigungs-
schrauben Stahl verzinkt

Verstellbarkeit:
Höhe ± 4 mm, Seite und
Anpressdruck ± 1,5 mm

VE = 2 Stück

Einbau mit 499.433

555.026 à gauche
555.027 à droite

**Paumelle à visser non
apparente 3D**
acier zinguée et chromatée
bleu, angle d'ouverture 100°,
y compris vis de fixation en
acier zingué

Réglable:
Hauteur ± 4 mm, latéralement
et en pression ± 1,5 mm

UV = 2 pièces

Montage avec 499.433

555.026 LH
555.027 RH

3D Concealed screw-on hinge
galvanised steel and blue
chromated, opening angle 100°,
includes fixing screws
in galvanised steel

Adjustable:
Height ± 4 mm, lateral and
contact pressure ± 1.5 mm

PU = 2 pieces

Installation with 499.433



550.250

Höhen- und seitenverstellbares Anschraubband

Bandhöhe 100 mm, Abdeck-
kappe 54×100×11 mm,
Ausführung **Stahl verzinkt**
und blauchromatiert

Verstellbarkeit:
Höhe ± 4 mm
Seite ± 3 mm

VE = 2 Stück
inkl. Befestigungsmaterial

Einbau mit 499.115

550.250

**Paumelle à visser, réglable
verticalement et latéralement**
hauteur de la paumelle 100 mm,
capuchon 54×100×11 mm,
acier zinguée et chromatée bleu

Réglable:
Hauteur ± 4 mm
Latéralement ± 3 mm

UV = 2 pièces y compris
matériel de fixation

Montage avec 499.115

550.250

**Screw-on hinge, with height
and lateral adjustment**
hinge height 100 mm,
cover cap 54×100×11 mm,
galvanised steel design
and blue chromated

Adjustable:
Height ± 4 mm
Lateral ± 3 mm

PU = 2 pieces
includes fixing materials

Installation with 499.115



550.286

Höhen- und seitenverstellbares Anschraubband

Bandhöhe 100 mm,
Abdeckkappe 54×100×11 mm,
Ausführung **Edelstahl 1.4301**
(AISI 304)

Verstellbarkeit:
Höhe ± 4 mm
Seite ± 3 mm

VE = 2 Stück
inkl. Befestigungsmaterial

Einbau mit 499.115

550.286

**Paumelle à visser, réglable
verticalement et latéralement**
hauteur de la paumelle 100 mm,
capuchon 54×100×11 mm,
version **acier Inox 1.4301**
(AISI 304)

Réglable:
Hauteur ± 4 mm
Latéralement ± 3 mm

UV = 2 pièces y compris
matériel de fixation

Montage avec 499.115

550.286

**Screw-on hinge, with height
and lateral adjustment**
hinge height 100 mm,
cover cap 54×100×11 mm,
design **stainless steel 1.4301**
(AISI 304)

Adjustable:
Height ± 4 mm
Lateral ± 3 mm

PU = 2 pieces
includes fixing materials

Installation with 499.115

**Empfehlung Türflügelgewichte
für Jansen-Bänder siehe
«Technische Hinweise»**

**Recommandation poids du
vantail pour les paumelles
voir «Conseils techniques».**

**Recommendation leaf weight
for the Jansen hinges see
«Technical data».**



555.586

Edelstahl-Drücker-Lochteil
matt, mit Gleitlager, mit
Clips-Ovalrosette 70x33x13 mm
festdrehbar gelagert,
mit Hochhaltefeder,
für Drückerstift 9 mm.

Breite: 175 mm
Tiefe: 85 mm

VE = 1 Stück

Bei Bedarf zusätzlich bestellen:
555.297 Blindnietmutter
555.515 Schrauben
555.495 Drückerstift
555.496



555.586

Poignée femelle en acier Inox
mat, avec palier lisse,
avec rosace ovale à clips
70x33x13 mm rivée tournante,
avec ressort de rappel,
pour tige carrée 9 mm.

Largeur: 175 mm
Profondeur: 85 mm

UV = 1 pièce

Commander en plus si besoin:
555.297 Ecrou aveugle
555.515 Vis
555.495 Tige carrée
555.496

555.586

**Stainless steel handle
without spindle**
matt, with friction bearing, with
oval clip-on rosette 70x33x13 mm
fixed swivel mounted, with return
spring, for handle spindle 9 mm.

Width: 175 mm
Depth: 85 mm

PU = 1 piece

Order separately if required:
555.297 Blind rivet
555.515 Screws
555.495 Handle spindle
555.496



555.579

Edelstahl-Drücker-Lochteil
matt, mit Gleitlager, mit
Clips-Ovalrosette 70x33x13 mm
festdrehbar gelagert,
mit Hochhaltefeder,
für Drückerstift 9 mm.

Breite: 179 mm
Tiefe: 79 mm

VE = 1 Stück

Bei Bedarf zusätzlich bestellen:
555.297 Blindnietmutter
555.515 Schrauben
555.495 Drückerstift
555.496



555.579

Poignée femelle en acier Inox
mat, avec palier lisse,
avec rosace ovale à clips
70x33x13 mm rivée tournante,
avec ressort de rappel,
pour tige carrée 9 mm.

Largeur: 179 mm
Profondeur: 79 mm

UV = 1 pièce

Commander en plus si besoin:
555.297 Ecrou aveugle
555.515 Vis
555.495 Tige carrée
555.496

555.579

**Stainless steel handle
without spindle**
matt, with friction bearing, with
oval clip-on rosette 70x33x13 mm
fixed swivel mounted, with return
spring, for handle spindle 9 mm.

Width: 179 mm
Depth: 79 mm

PU = 1 piece

Order separately if required:
555.297 Blind rivet
555.515 Screws
555.495 Handle spindle
555.496



555.588

Edelstahl-Drücker-Lochteil
matt, mit Gleitlager, mit
Clips-Ovalrosette 70x33x13 mm
festdrehbar gelagert,
mit Hochhaltefeder,
für Drückerstift 9 mm.

Breite: 170 mm
Tiefe: 72 mm

VE = 1 Stück

Bei Bedarf zusätzlich bestellen:
555.297 Blindnietmutter
555.515 Schrauben
555.495 Drückerstift
555.496



555.588

Poignée femelle en acier Inox
mat, avec palier lisse,
avec rosace ovale à clips
70x33x13 mm rivée tournante,
avec ressort de rappel,
pour tige carrée 9 mm.

Largeur: 170 mm
Profondeur: 72 mm

UV = 1 pièce

Commander en plus si besoin:
555.297 Ecrou aveugle
555.515 Vis
555.495 Tige carrée
555.496

555.588

**Stainless steel handle
without spindle**
matt, with friction bearing, with
oval clip-on rosette 70x33x13 mm
fixed swivel mounted, with return
spring, for handle spindle 9 mm.

Width: 170 mm
Depth: 72 mm

PU = 1 piece

Order separately if required:
555.297 Blind rivet
555.515 Screws
555.495 Handle spindle
555.496



555.589

Edelstahl-Türknope
matt, fest

Breite: 65 mm
Tiefe: 97 mm

VE = 1 Stück

Bei Bedarf zusätzlich bestellen:

555.297 Blindnietmutter
555.515 Schraube

555.589

Bouton de porte en acier inox
mat, fixe

Largeur: 65 mm
Profondeur: 97 mm

UV = 1 pièce

Commander en plus si besoin:

555.297 Ecrou aveugle
555.515 Vis

555.589

Stainless steel door knob
matt, fixed

Width: 65 mm
Depth: 97 mm

PU = 1 piece

Order separately if required:

555.297 Blind rivet
555.515 Screw



555.590

Edelstahl-Türknope
matt, fest

Breite: 78 mm
Tiefe: 70 mm

VE = 1 Stück

Bei Bedarf zusätzlich bestellen:

555.297 Blindnietmutter
555.515 Schraube

555.590

Bouton de porte en acier inox
mat, fixe

Largeur: 78 mm
Profondeur: 70 mm

UV = 1 pièce

Commander en plus si besoin:

555.297 Ecrou aveugle
555.515 Vis

555.590

Stainless steel door knob
matt, fixed

Width: 78 mm
Depth: 70 mm

PU = 1 piece

Order separately if required:

555.297 Blind rivet
555.515 Screw



555.496

Geteilte Drückerstift

Vierkant 9 mm, Stahl gehärtet,
verzinkt, Länge 65 + 65 mm,
für Türstärken bis 80 mm, für
Schlösser mit Panikfunktion B

VE = 1 Stück

555.496

Tige carré en deux parties

carré 9 mm, acier trempé, zingué,
longueur 65 + 65 mm, pour portes
jusqu'à 80 mm d'épaisseur, pour
serrures avec fonction B panique

UV = 1 pièce

555.496

Split handle spindle

square 9 mm, tempered steel,
galvanised, length 65 + 65 mm,
for a door thickness of up to
80 mm, for locks with
emergency function B

PU = 1 piece



555.495

Drückerstift

Vierkant 9 mm, Stahl gehärtet,
verzinkt, Länge 130 mm, für
Schlösser ohne Panikfunktion und
Schlösser mit Panikfunktion E

VE = 1 Stück

555.495

Tige carré

carré 9 mm, acier trempé,
zingué, longueur 130 mm, pour
serrures sans fonction panique et
serrures avec fonction E panique

UV = 1 pièce

555.495

Handle spindle

square 9 mm, tempered steel,
galvanised, length 130 mm,
for locks without emergency
function and locks with
emergency function E

PU = 1 piece



555.569

Rollenwechselstift

Vierkant 9 mm, Stahl gehärtet, verzinkt, M12-Gewinde drehbar, Länge 120 mm, für Türknöpfe

VE = 1 Stück

555.569

Tige carré en deux parties

carré 9 mm, acier trempé, zingué, filet M12 pivotant, longueur 120 mm, pour boutons de porte

UV = 1 pièce

555.569

Split handle spindle

square 9 mm, tempered steel, galvanised, M12 thread can be rotated, length 120 mm, for door knobs

PU = 1 piece



555.580

Oval-Zylinder-Rosette

für Rundzylinder ø 22 mm, Edelstahl matt, 70x33x7 mm, zum Aufklipsen, Lochabstand 50 mm

VE = 1 Stück

555.580

Rosace cylindre ovale

pour cylindre rond ø 22 mm, acier Inox mat, 70x33x7 mm, à clipser, distance des trous 50 mm

UV = 1 pièce

555.580

Oval cylinder rosette

for round cylinders ø 22 mm, matt stainless steel, 70x33x7 mm, clip-on design, distance of hole 50 mm

PU = 1 piece



Bei Bedarf zusätzlich bestellen:

555.515 Schrauben

Commander en plus si besoin:

555.515 Vis

Order separately if required:

555.515 Screws



555.581

Oval-Zylinder-Rosette

für Profilzylinder ø 17 mm, Edelstahl matt, 70x33x7 mm, zum Aufklipsen, Lochabstand 50 mm

VE = 1 Stück

555.581

Rosace cylindre ovale

pour cylindre profilé ø 17 mm, acier Inox mat, 70x33x7 mm, à clipser, distance des trous 50 mm

UV = 1 pièce

555.581

Oval cylinder rosette

for profile cylinders ø 17 mm, matt stainless steel, 70x33x7 mm, clip-on design, distance of hole 50 mm

PU = 1 piece



Bei Bedarf zusätzlich bestellen:

555.515 Schrauben

Commander en plus si besoin:

555.515 Vis

Order separately if required:

555.515 Screws



555.582

Blind-Rosette

Edelstahl matt, 70x33x7 mm, zum Aufklipsen, Lochabstand 50 mm

VE = 1 Stück

555.582

Rosace aveugle

acier Inox mat, 70x33x7 mm, à clipser, distance des trous 50 mm

UV = 1 pièce

555.582

Blind rosette

matt stainless steel, 70x33x7 mm, clip-on design, distance of hole 50 mm

PU = 1 piece



Bei Bedarf zusätzlich bestellen:

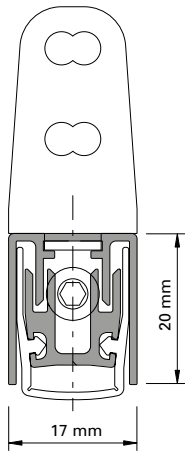
555.515 Schrauben

Commander en plus si besoin:

555.515 Vis

Order separately if required:

555.515 Screws



Automatische Senkdichtung

Aluminium, Dichtung aus Silikon, seitliche Befestigung mit Winkeln aus Edelstahl, links und rechts einsetzbar. Die Dichtungen lösen bandseitig aus und der Hub ist einstellbar bis 16 mm. Parallelabsenkung mit automatischem Ausgleich bei schiefem Boden. Einseitig kürzbar bis zur nächst kleineren Nennlänge.

VE = 1 Stück
2 Befestigungswinkel

| Art.-Nr. | max. FFB mm | min. FFB mm |
|----------------|----------------|----------------|
| 555.366 | 400 | 275 |
| 555.367 | 550 | 400 |
| 555.368 | 700 | 550 |
| 555.369 | 850 | 700 |
| 555.370 | 1000 | 850 |
| 555.371 | 1150 | 1000 |
| 555.372 | 1300 | 1150 |
| 555.373 | 1450 | 1300 |

Joint seuil automatique

aluminium, joint en silicone, fixation latérale par équerres en acier Inox, utilisable à gauche et à droite. Les joints se déclenchent côté paumelle et la course est réglable jusqu'à 16 mm. Abaissement parallèle avec compensation automatique sur sol en pente. Peut être raccourci d'un côté jusqu'à la longueur nominale inférieure la plus proche.

UV = 1 pièce
2 équerres de fixation

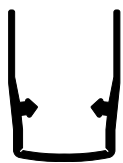
| No d'art | max. FFB mm | min. FFB mm |
|----------------|----------------|----------------|
| 555.366 | 400 | 275 |
| 555.367 | 550 | 400 |
| 555.368 | 700 | 550 |
| 555.369 | 850 | 700 |
| 555.370 | 1000 | 850 |
| 555.371 | 1150 | 1000 |
| 555.372 | 1300 | 1150 |
| 555.373 | 1450 | 1300 |

Automatic drop seal

aluminium, weatherstrip made of silicone, lateral fastening with stainless steel brackets, can be used LH and RH. The weatherstrips are removed on the hinge side and the travel can be set at up to 16 mm. Parallel settlements with automatic compensation on sloping ground. Can be shortened on one side as far as the next smallest nominal length.

PU = 1 joint
2 angled brackets

| Part no. | max. FFB mm | min. FFB mm |
|----------------|----------------|----------------|
| 555.366 | 400 | 275 |
| 555.367 | 550 | 400 |
| 555.368 | 700 | 550 |
| 555.369 | 850 | 700 |
| 555.370 | 1000 | 850 |
| 555.371 | 1150 | 1000 |
| 555.372 | 1300 | 1150 |
| 555.373 | 1450 | 1300 |



456.116

Dichtungsprofil

Silikon, Ersatzdichtung für automatische Senkdichtung 555.366 - 555.373

VE = 1,5 m

456.116

Profilé d'étanchéité

silicone, joint de remplacement pour joint seuil automatique 555.366 - 555.373

UV = 1,5 m

456.116

Gasket profile

silicone, spare gasket for automatic drop seal 555.366 - 555.373

PU = 1,5 m



550.454

Senkschraube 4,2x67 mm
Stahl verzinkt, SR1-Angriff,
selbstbohrend, für Blendrahmen-
Montage in 452.993

VE = 100 Stück

550.454

Vis à tête fraisée 4,2x67 mm
acier zingué, empreinte SR1,
autoforeuse, pour montage de
cadre dormant dans 452.993

UV = 100 pièces

550.454

Countersunk screw 4.2x67 mm
galvanised steel, SR1 head,
self-cutting, for outer frame
installation in 452.993

PU = 100 pieces



550.010

Senkschraube 4,2x41 mm
Stahl verzinkt, SR1-Angriff,
selbstbohrend, für
Blendrahmenverbreiterung

VE = 100 Stück

550.010

Vis à tête fraisée 4,2x41 mm
acier zingué, empreinte SR1,
autoforeuse, pour l'élargisseur
du cadre dormant

UV = 100 pièces

550.010

Countersunk screw 4.2x41 mm
galvanised steel, SR1 head,
self-cutting, for outer frame
enlargement

PU = 100 pieces



557.046

Schraube M4x12
Stahl verzinkt, SR1-Angriff,
selbstgewindend, für
Fallenführung 555.793

Bohrdurchmesser 3,5 mm

VE = 100 Stück

557.046

Vis M4x12
acier zingué, empreinte SR1,
autotaraudeuse, pour guidage
bec-de-cane 555.793

Diamètre de perçage 3,5 mm

UV = 100 pièces

557.046

Screw M4x12
galvanised steel, SR1 head,
self-tapping, for latch guide
555.793

Hole diameter 3.5 mm

PU = 100 pieces



555.515

Senkschraube M5x16
Stahl, SR1-Angriff, selbstgewin-
dend, 100° Senkkopf, für die
Befestigung der Drücker,
Panik-Stangengriffe und Rosetten

Bohrdurchmesser
ø 4,5 / 4,7 mm

VE = 100 Stück

555.515

Vis à tête fraisée M5x16
acier, empreinte SR1, auto-
taraudeuse, tête noyée 100°,
pour la fixation des poignées,
barre panique et rosaces

Diamètre de perçage
ø 4,5 / 4,7 mm

UV = 100 pièces

555.515

Countersunk screw M5x16
steel, SR1 head, self-tapping,
100° countersunk, for fixing
handles, locking bars with
emergency function and rosettes

Hole diameter
ø 4,5 / 4,7 mm

PU = 100 pieces



555.498

Senkschraube 4,8x19
Edelstahl, Torx-Angriff T25,
für die Befestigung der
Beschlagsteile

VE = 100 Stück

555.498

Vis à tête fraisée 4,8x19
acier Inox, empreinte Torx T25,
pour la fixation des pièces de
ferrures

UV = 100 pièces

555.498

Countersunk screw 4,8x19
stainless steel, Torx head T25,
for fixing the fittings components

PU = 100 pieces



550.376

Senkschraube ø 4,8x20
Edelstahl, SR1-Angriff, selbst-
bohrend, für die Befestigung des
Schlossstulps in den Isolator,
Einsatz Mehrfachverriegelungs-
Schloss

VE = 100 Stück

550.376

Vis à tête fraisée ø 4,8x20
acier Inox, empreinte SR1,
autoforeuse, pour la fixation
de la tête de serrure dans
l'isolateur, utilisation avec serrure
à verrouillage multiple

UV = 100 pièces

550.376

Countersunk screw ø 4,8x20
stainless steel, SR1 head, self
tapping, for fixing the face plate
to the isolator, use with multi-
point locks

PU = 100 pieces



555.297

Blindnietmutter
M5, Stahl verzinkt und
gelbchromatiert, zur
Befestigung der Beschläge

VE = 100 Stück

555.297

Ecrou aveugle
M5, acier zingué et
chromatée jaune, pour
fixation des ferrures

UV = 100 pièces

555.297

Blind rivet
M5, steel galvanised
and yellow chromated,
for fixing fittings

PU = 100 pieces



451.093

Rahmendübel
für Beton/Ziegelvollstein,
Torx-Angriff, Länge 135 mm,
Einbau mit Torx-Klinge
499.005

VE = 50 Stück

451.093

Goujon d'ancrage
pour béton/briques pleines,
empreinte Torx, longueur
135 mm, montage avec
lame 499.005

UV = 50 pièces

451.093

Anchor bolt
for concrete/solid clay brick,
Torx-set recess head, length
135 mm, installation with
blade 499.005

PU = 50 pieces



451.094

Rahmendübel
für Hohlkammersteine,
Torx-Angriff, Länge 160 mm,
Einbau mit Torx-Klinge 499.005

VE = 50 Stück

451.094

Goujon d'ancrage
pour bloc creux, empreinte
Torx, longueur 160 mm,
montage avec lame 499.005

UV = 50 pièces

451.094

Anchor bolt
for hollow blocks, Torx-set
recess head, length 160 mm,
installation with blade 499.005

PU = 50 pieces



499.415

Einspannunterlage
77 × 21,5 mm,
Länge ca. 325 mm

VE = 1 Stück

499.415

Support
77 × 21,5 mm,
longueur env. 325 mm

UV = 1 pièce

499.415

Support
77 × 21,5 mm,
length approx. 325 mm

PU = 1 piece



499.416

Einspannunterlage
74 × 20 mm,
Länge ca. 325 mm

VE = 1 Stück

499.416

Support
74 × 20 mm,
longueur env. 325 mm

UV = 1 pièce

499.416

Support
74 × 20 mm,
length approx. 325 mm

PU = 1 piece



499.417

Einspannunterlage
77 × 15 mm,
Länge ca. 325 mm

VE = 1 Stück

499.417

Support
77 × 15 mm,
longueur env. 325 mm

UV = 1 pièce

499.417

Support
77 × 15 mm,
length approx. 325 mm

PU = 1 piece



499.281

Einspannunterlage
77 × 20 mm, für Flügelprofil,
Länge ca. 325 mm

VE = 1 Stück

499.281

Support
77 × 20 mm, pour profilé de
vantail, longueur d'env. 325 mm

UV = 1 pièce

499.281

Support
77 × 20 mm, for vent profile,
length approx. 325 mm

PU = 1 piece



499.528

Einspannunterlage
77 × 21,5 mm, für Bogenprofile,
Länge ca. 325 mm

VE = 1 Stück

499.528

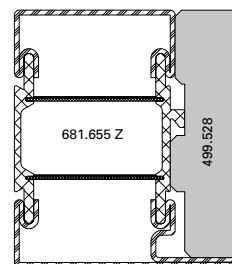
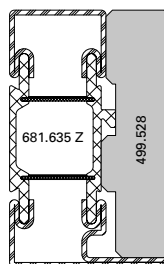
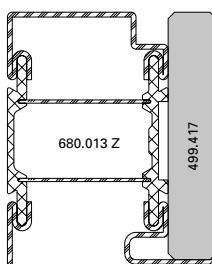
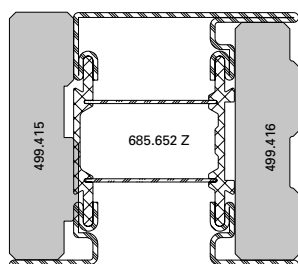
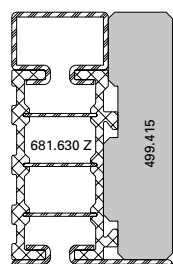
Support
77 × 21,5 mm, pour profilés
cintrés, longueur d'env. 325 mm

UV = 1 pièce

499.528

Support
77 × 21,5 mm, for arch profiles,
length approx. 325 mm

PU = 1 piece





499.411

Bohrlehre
für Schlösser mit
Rundzylinder ø 22 mm

VE = 1 Stück

499.411

Gabarit de perçage
pour serrures avec cylindre
rond ø 22 mm

UV = 1 pièce

499.411

Drilling jig
for locks with round
cylinder ø 22 mm

PU = 1 piece



499.412

Bohrlehre
für Schlösser mit
Profilzylinder ø 17 mm

VE = 1 Stück

499.412

Gabarit de perçage
pour serrures avec cylindre
profilé ø 17 mm

UV = 1 pièce

499.412

Drilling jig
for locks with profile
cylinder ø 17 mm

PU = 1 piece



499.418

Bohrlehre
für die Entwässerung und
Glasfalzbelüftung

VE = 1 Stück

499.418

Gabarit de perçage
pour d'évacuation d'eau et
l'aération des feuillures à verre

UV = 1 pièce

499.418

Drilling jig
for draining and
glazing rebate ventilation

PU = 1 piece



499.486

Bohrlehre
für die Anschraubhänger
555.060 - 555.063.

VE = 1 Flügelrahmenteil
1 Blendrahmenteil

499.486

Gabarit de perçage
pour les paumelles
à visser 555.060 - 555.063.

UV = 1 pièce pour cadre vantail
1 pièce pour cadre dormant

499.486

Drilling jig
for the screw-on hinges
555.060 - 555.063.

PU = 1 piece for leaf frame
1 piece for outer frame



499.138

Bohrlehre
für Beschlagzubehör
555.442, 555.790, 555.785,
555.786, 555.794, 559.241,
559.242

VE = 1 Stück

499.138

Gabarit de perçage
pour accessoires de ferrure
555.442, 555.790, 555.785,
555.786, 555.794, 559.241,
559.242

UV = 1 pièce

499.138

Drilling jig
for fitting accessories
555.442, 555.790, 555.785,
555.786, 555.794, 559.241,
559.242

PU = 1 piece



499.137

Bohrlehre
für automatische Senkdichtungen

VE = 1 Stück

499.137

Gabarit de perçage
pour joints seuil automatique

UV = 1 pièce

499.137

Drilling jig
for automatic drop seal

PU = 1 piece



499.433

Bohrlehre

für verdeckt liegende Anschraub-
bänder 555.026 / 555.027

VE = 1 Flügelrahmenteil
1 Blendrahmenteil

499.433

Gabarit de perçage

pour paumelles à visser non
apparente 555.026 / 555.027

UV = 1 pièce pour cadre vantail
1 pièce pour cadre dormant

499.433

Drilling jig

for concealed screw-on hinges
555.026 / 555.027

PU = 1 piece for leaf frame
1 piece for outer frame



499.115

Bohrlehre

für Anschraub-bänder 550.250
und 550.286, links und rechts
einsetzbar

VE = 1 Stück

499.115

Gabarit de perçage

pour paumelles à visser 550.250
et 550.286, utilisable à gauche et
à droite

UV = 1 pièce

499.115

Drilling jig

for screw-on hinges 550.250
and 550.286, can be used LH
and RH

PU = 1 piece



499.116

Anschweislehre

für alle Jansen-Anschweis-
bänder, links und rechts
einsetzbar

VE = 2 Stück

499.116

Gabarit de soudage

pour toutes les paumelles
à souder Jansen, utilisable
à gauche et à droite

UV = 2 pièces

499.116

Welding fixture

for all Jansen hinges,
can be used LH and RH

PU = 2 pieces



499.525

Montagehilfe

Glasaufleger und
seitliche Glasführung

VE = 2 Paar

499.525

Aide au montage

support de vitrage et
guidage latéral

UV = 2 paires

499.525

Installation aid

glass support and side
glass guide

PU = 2 pairs



499.543

Montagehilfe

seitliche Glasführung, zur
Unterstützung beim Einglasen
von Festverglasungen und
Fensterflügel

VE = 2 Stück

499.543

Aide au montage

guidage latéral du vitrage pour
aider à sa mise en place et à
celle du vantail de fenêtre

UV = 2 pièces

499.543

Installation aid

side glass guide, to give support
when installing the fixed glazing
and window vents

PU = 2 pieces



499.114

Montagedorn
für 3D-Anschweissbänder
550.276, 555.227, 555.261
und 555.268

VE = 2 Stück

499.114

Axe de montage
pour paumelles souder 3D
550.276, 555.227, 555.261
et 555.268

UV = 2 pièces

499.114

Assembly jig
for weld-on hinges 3D
550.276, 555.227, 555.261
and 555.268

PU = 2 pieces



499.398

Bandrichtwerkzeug
Bei Verwendung von Jansen
Anschweissbändern besteht
die Möglichkeit diese mittels
Bandrichtwerkzeug 499.398
leicht nachzurichten.

VE = 1 Stück

499.398

Outils de centrage des paumelles
Quand les paumelles à souder
sont utilisées, il y a la possibilité
de les ajuster d'une manière
facile avec l'outil de centrage
des paumelles 499.398.

UV = 1 pièce

499.398

Hinge alignment tool
If the weld-on hinges are
applied, there is the possibility
to adjust them easily by the
hinge alignment tool 499.398.

PU = 1 piece



499.312

Stufenbohrer
ø 6,7 × 12 mm,
für Entwässerungstülle
450.047/450.049

VE = 1 Stück

499.312

Mèche étagée HSS
ø 6,7 × 12 mm, pour douille
d'évacuation d'eau
450.047/450.049

UV = 1 pièce

499.312

Stepped drill
ø 6,7 × 12 mm,
for draining pipe
450.047/450.049

PU = 1 piece



499.323

Montage-Werkzeug
für die Glasfalzbelüftung

VE = 1 Stück

499.323

Outil de montage
pour l'aération des feuillures
à verre

UV = 1 pièce

499.323

Fitting tool
for glazing rebate ventilation

PU = 1 piece



499.318

Montagewerkzeug
für den Einbau der
Entwässerungstüllen 450.047

VE = 1 Stück

499.318

Outil de montage
pour la montage des douilles
d'évacuation d'eau 450.047

UV = 1 pièce

499.318

Fitting tool
for installation of draining
pipes 450.047

PU = 1 piece



499.339

Kegelsenker
15 × 100 mm, zum Ansenken
der Bohrungen für die
Entwässerungstüllen 450.047

VE = 1 Stück

499.339

Fraise conique
15 × 100 mm, pour faire le
chanfrein des trous pour les
douilles d'évacuation d'eau
450.047

UV = 1 pièce

499.339

Countersink
15 × 100 mm, for countersinking
the drill holes for draining pipes
450.047

PU = 1 piece



499.340

Universal-Stufenbohrer

mit 5 Bohrstufen (ø 6, 11, 18, 23, 33 mm) speziell geeignet für Schloss-, Drücker- und Zylinderbohrungen

VE = 1 Stück

499.340

Foret à étages

avec 5 niveaux de perçage (ø 6, 11, 18, 23, 33 mm) spécialement approprié pour les perçages pour serrures, poignées et cylindres

UV = 1 pièce

499.340

Multipurpose step drill

with 5 drilling steps (ø 6, 11, 18, 23, 33 mm) especially for lock, handle and cylinder drillings

PU = 1 piece



499.326

Senker 23 mm

für Rundzylinder-Ausnehmungen

VE = 1 Stück

499.326

Fraise 23 mm

pour usinage cylindre rond

UV = 1 pièce

499.326

Countersink 23 mm

for round cylinder cut-outs

PU = 1 piece

499.327

Senker 18 mm

für Profilzylinder-Ausnehmungen

VE = 1 Stück

499.327

Fraise 18 mm

pour usinage cylindre profilé

UV = 1 pièce

499.327

Countersink 18 mm

for profiled cylinder cut-outs

PU = 1 piece



499.108

Dichtungsroller
zum Einrollen verschiedener
Jansen-Dichtungen

VE = 1 Stück

499.108

Roulette à joint
pour monter des joints
divers Jansen

UV = 1 pièce

499.108

Gasket roller
for inserting various
Jansen gaskets

PU = 1 piece



499.425

Dichtungsschere
für den Zuschnitt der
Dichtungen

VE = 1 Stück

499.425

Ciseau à joint
pour la découpe des joints

UV = 1 pièce

499.425

Weatherstrip shear
for cutting the weatherstrips

PU = 1 piece



499.001

Befestigungsset

zum Versetzen der
magazinierten Befesti-
gungs-Knöpfe 450.007/008

VE = 1 Set komplett inkl. Koffer
3 Kreuzschlitz-
Schraubklingen

499.001

**Machine à poser les boutons
de parcloses**

pour le déplacement des
boutons de fixations 450.007/008
emmagasinés

UV = 1 set complet, valise incl.
3 mèches cruciforme

499.001

Fastening set

for placing magazine fixing
studs 450.007/008

PU = 1 set complete, incl. case
3 Phillips screwdriver
blades



499.002

Kreuzschlitz-Schraubklingen
für Befestigungsset 499.001

VE = 3 Stück

499.002

**Embout de tournevis
cruciforme**

pour machine à poser 499.001

UV = 3 pièces

499.002

**Blades for cross-recessed
screws (Phillips)**

for fastening set 499.001

PU = 3 pieces



499.004

Spiralbohrer ø 3,5 mm

mit Sechskantschaft zum Bohren
der Löcher für 450.006

VE = 3 Spiralbohrer
1 Kupplungsüber-
brückung für Set 499.001

499.004

Mèche hélicoïdale ø 3,5 mm

avec serrage 6-pans pour percer
les trous de 450.006

UV = 3 mèches hélicoïdales
1 système d'embrayage
pour set 499.001

499.004

Twist drill ø 3,5 mm

with hexagonal shaft, for
drilling holes for 450.006

PU = 3 twist drills
1 coupling bridge for
Set 499.001



499.039

Bohrer-Führung ø 3,5 mm

für Befestigungsset 499.001,
optimiert die Führung des
Spiralbohrers 499.004 und
ermöglicht ein genaues Bohren

VE = 1 Stück

499.039

Guidage de foret ø 3,5 mm

pour la machine à poser les bou-
tons 499.001, optimise le guidage
de la mèche hélicoïdale 499.004
et permet un perçage précis

UV = 1 pièce

499.039

Drill guide ø 3,5 mm

for fastening set 499.001,
optimises the guidance of the
twist drill 499.004 and permits
precise drilling

PU = 1 piece



499.003

Schraubklingen

mit SR1-Angriff,
für Akku-Schrauber

VE = 3 Stück

499.003

Embout de tournevis

avec tête spéciale SR1,
pour visseuse à accumulateur

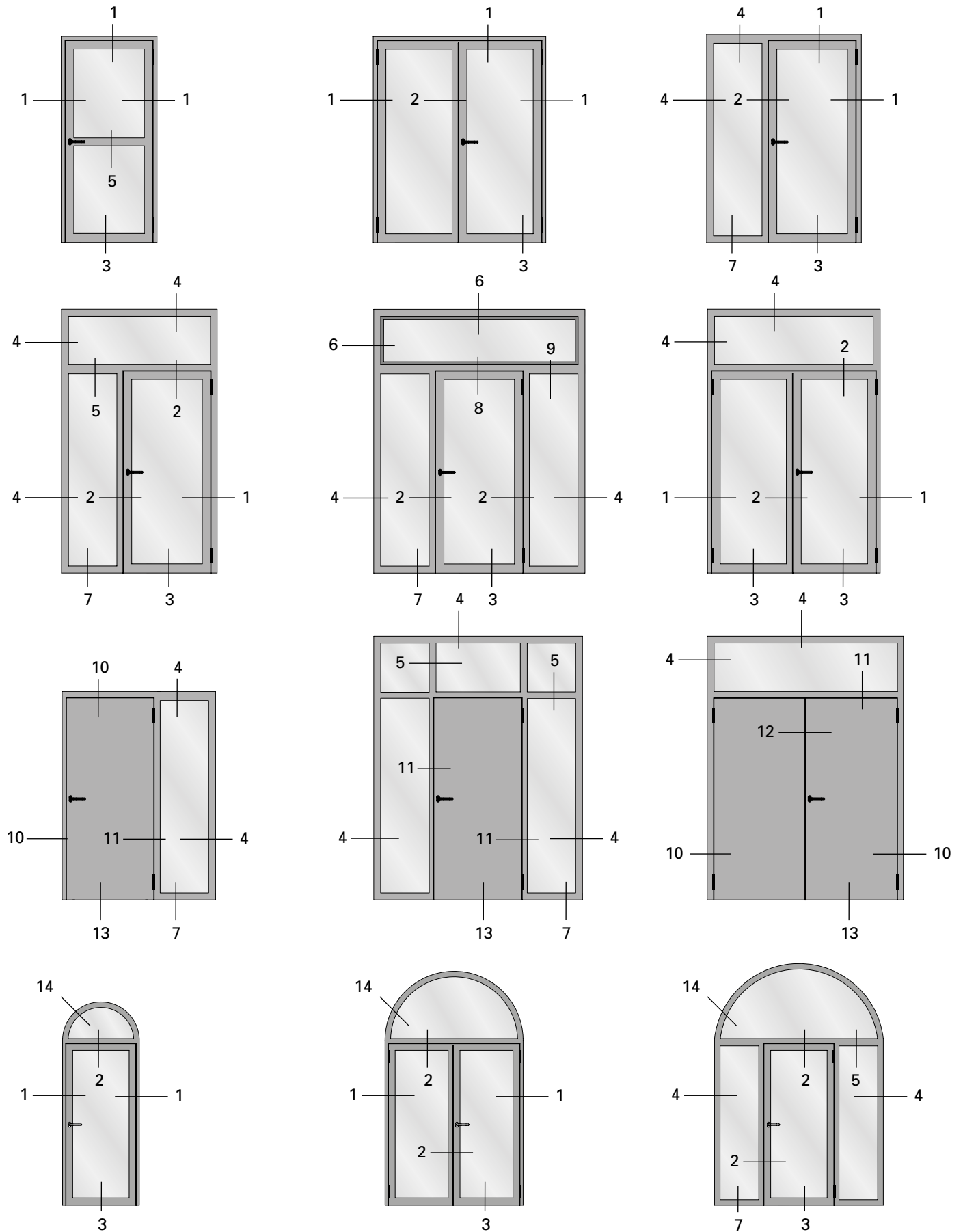
UV = 3 pièces

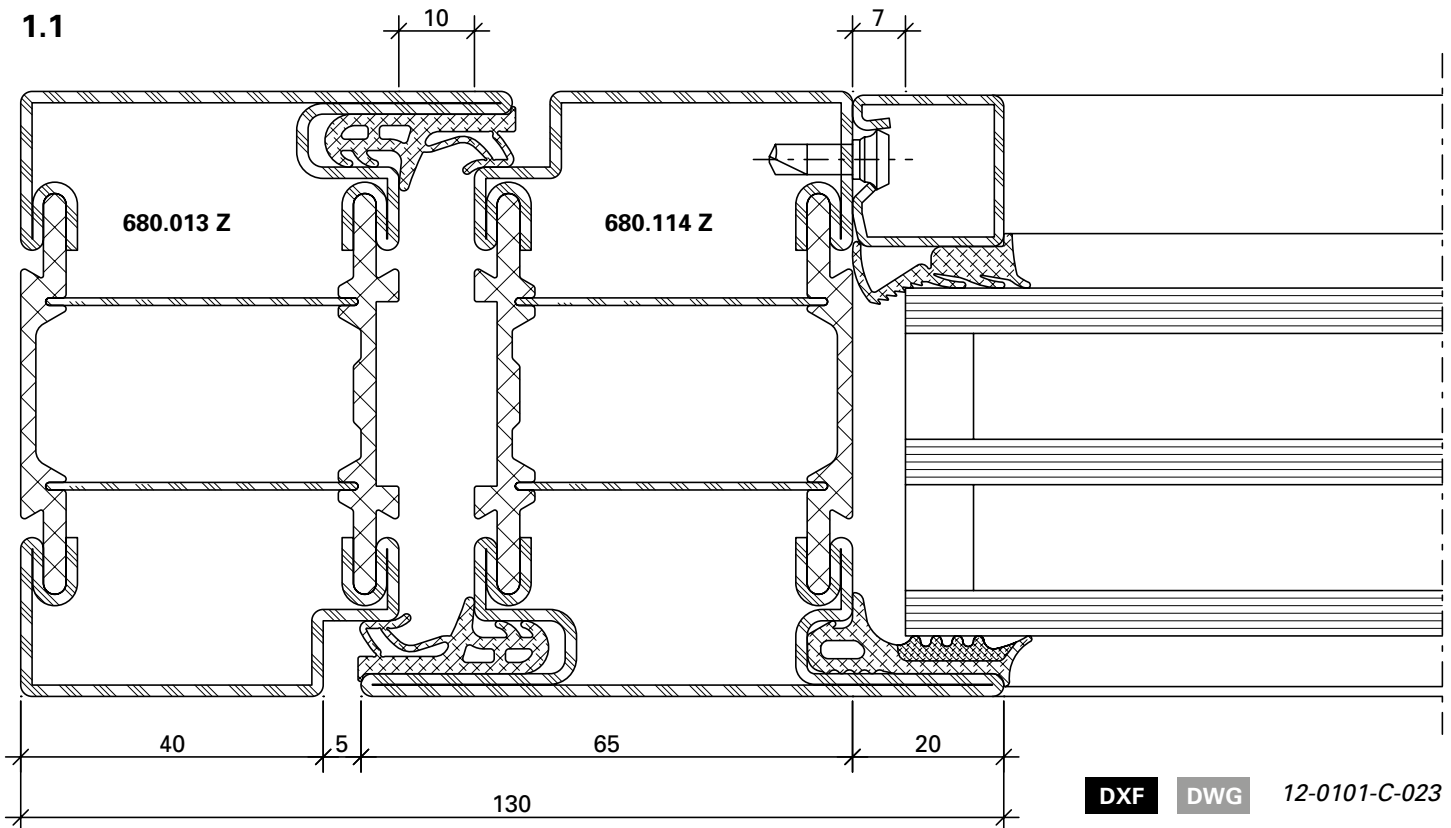
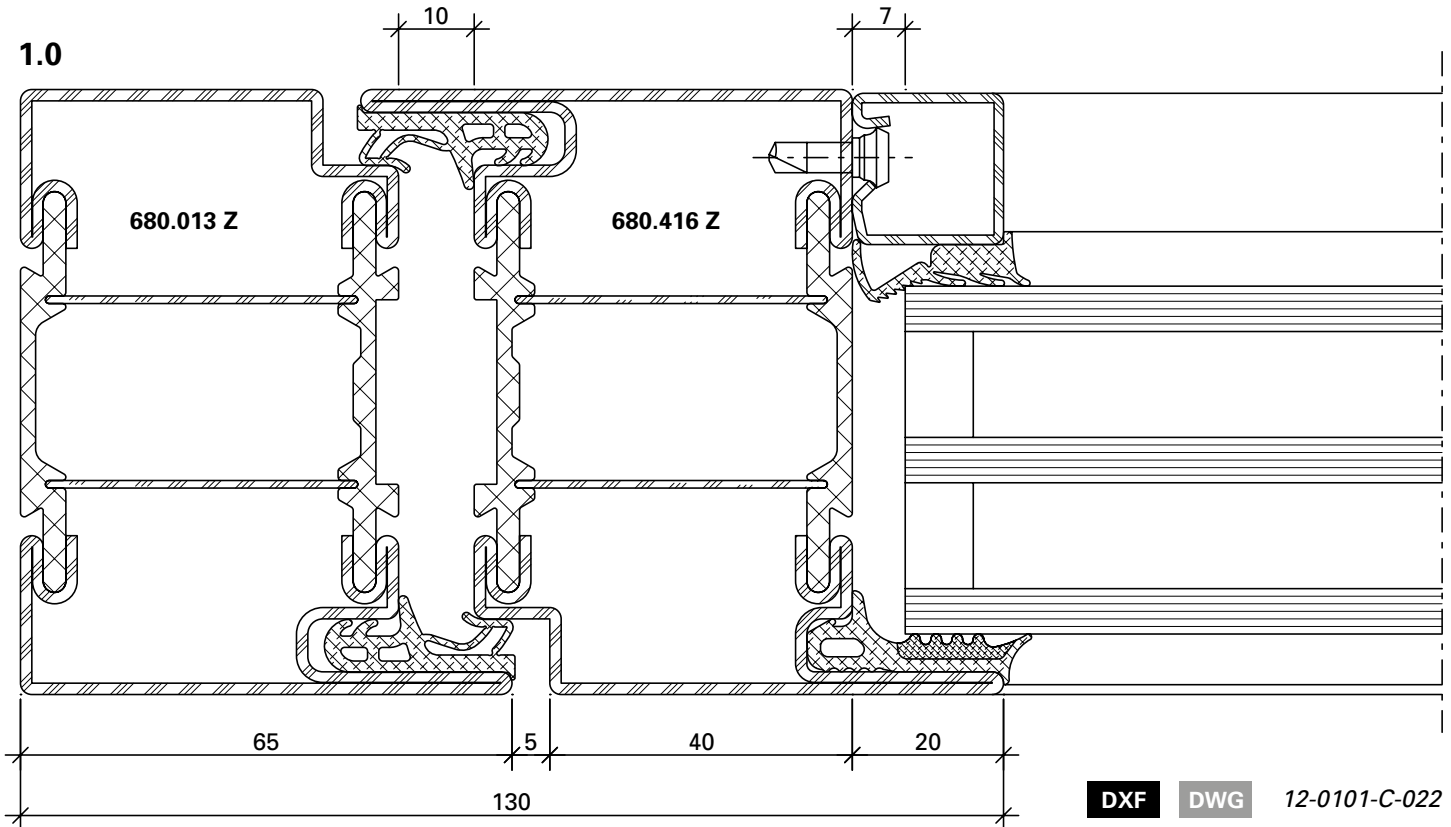
499.003

Blades

with SR1 head,
for battery-operated screw driver

PU = 3 pieces

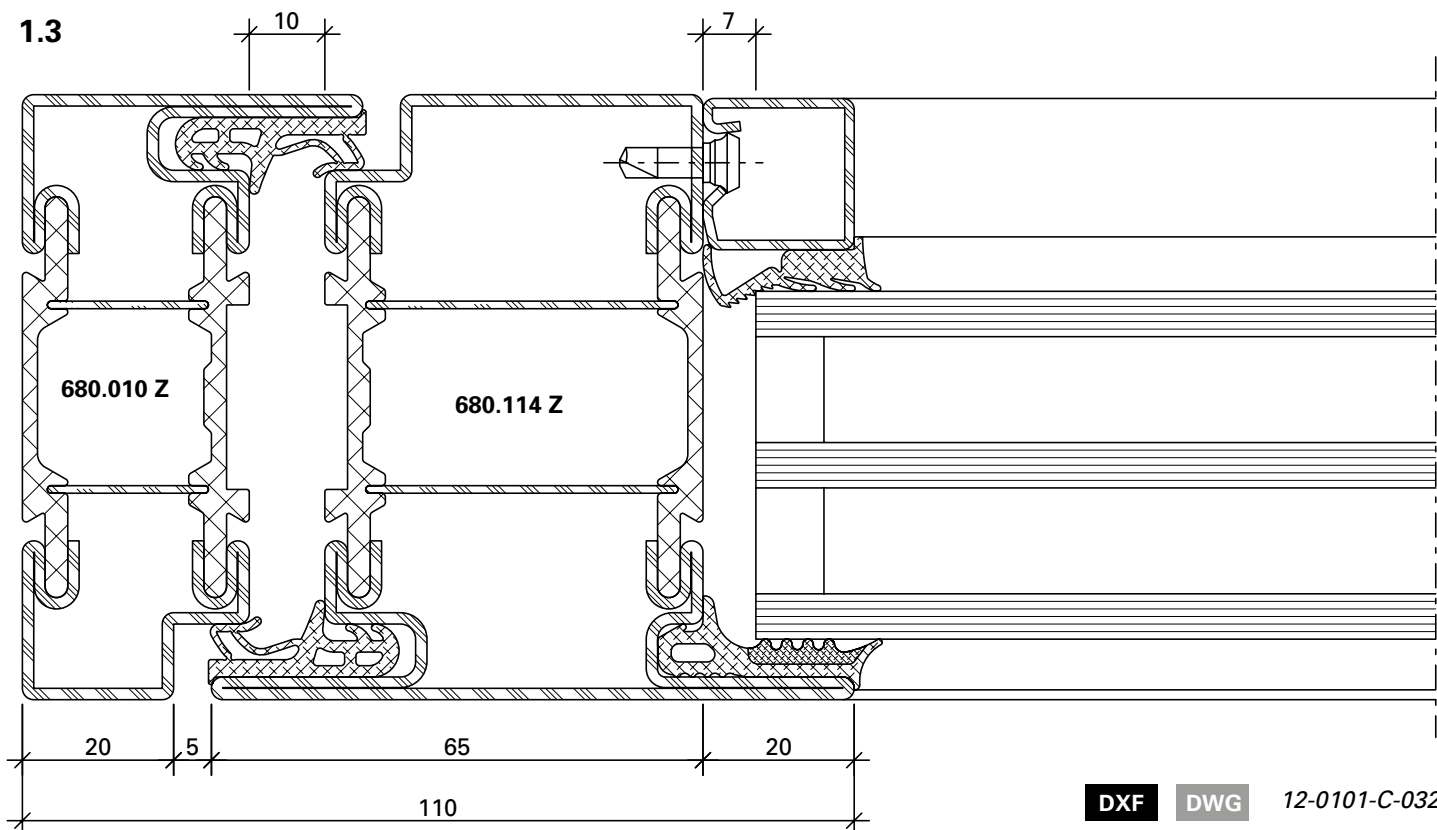
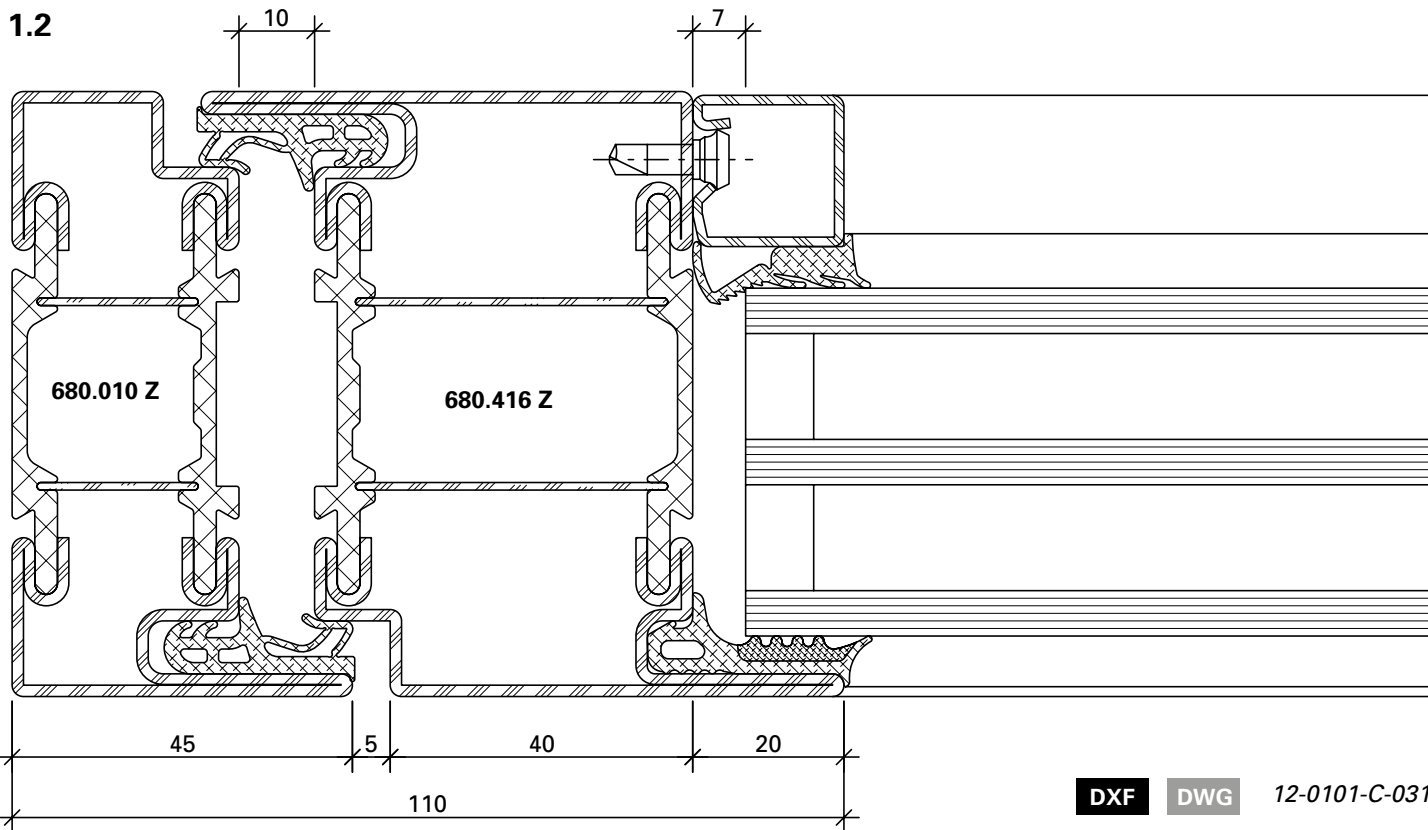


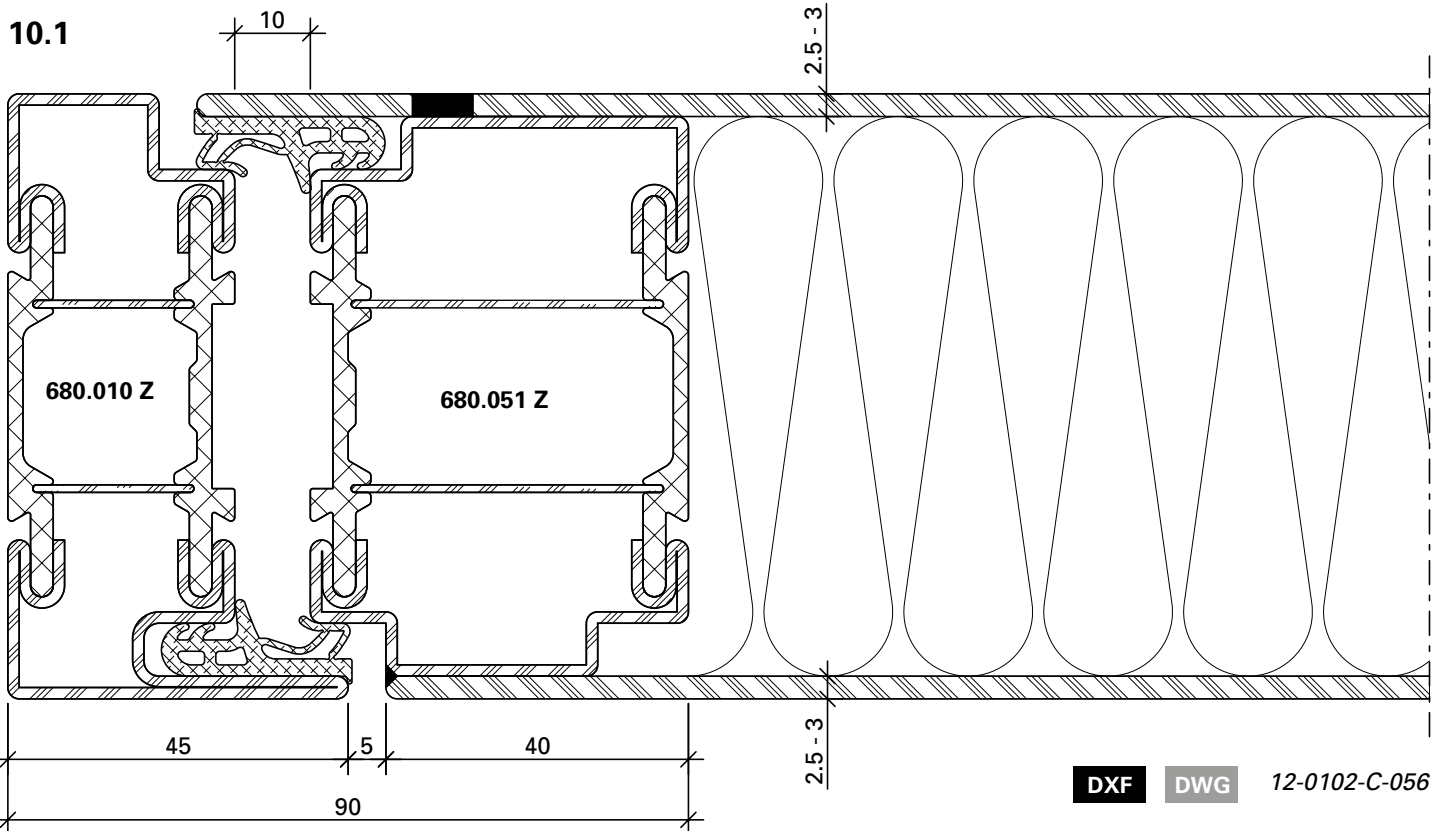
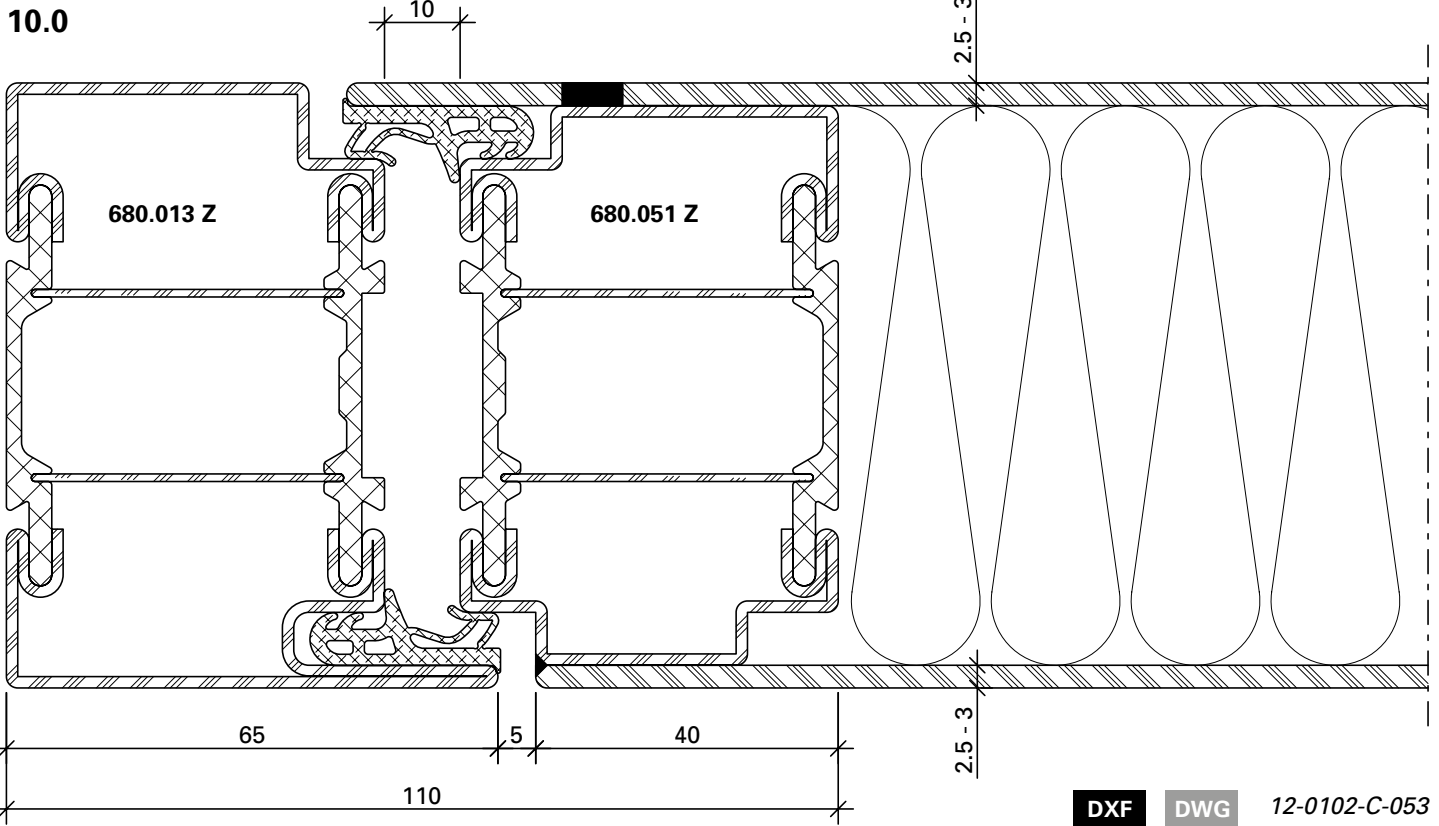


U_f-Werte siehe Seite 213

Valeurs de U_f voir page 213

U_f values see page 213





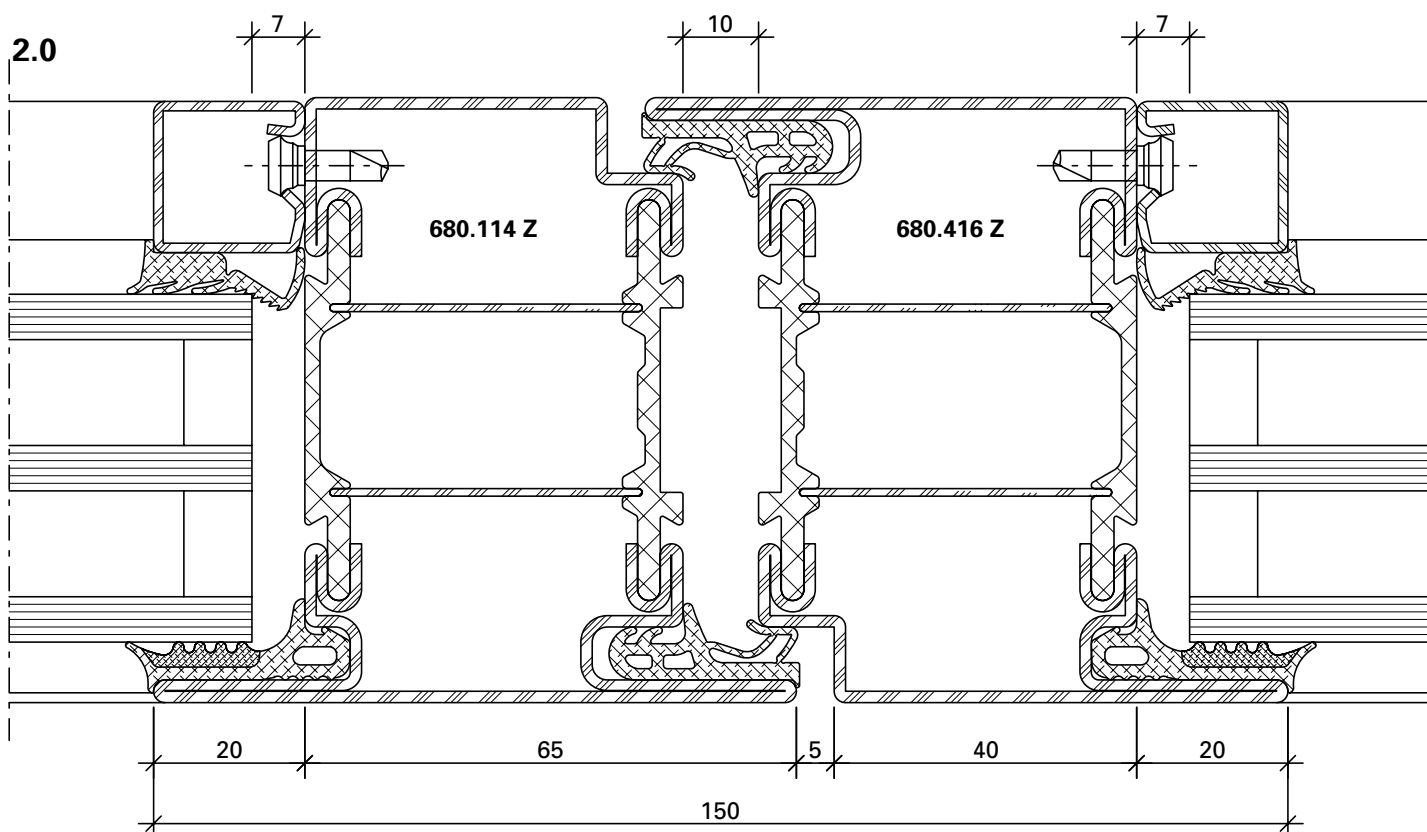
U_f-Werte siehe Seite 213

Valeurs de U_f voir page 213

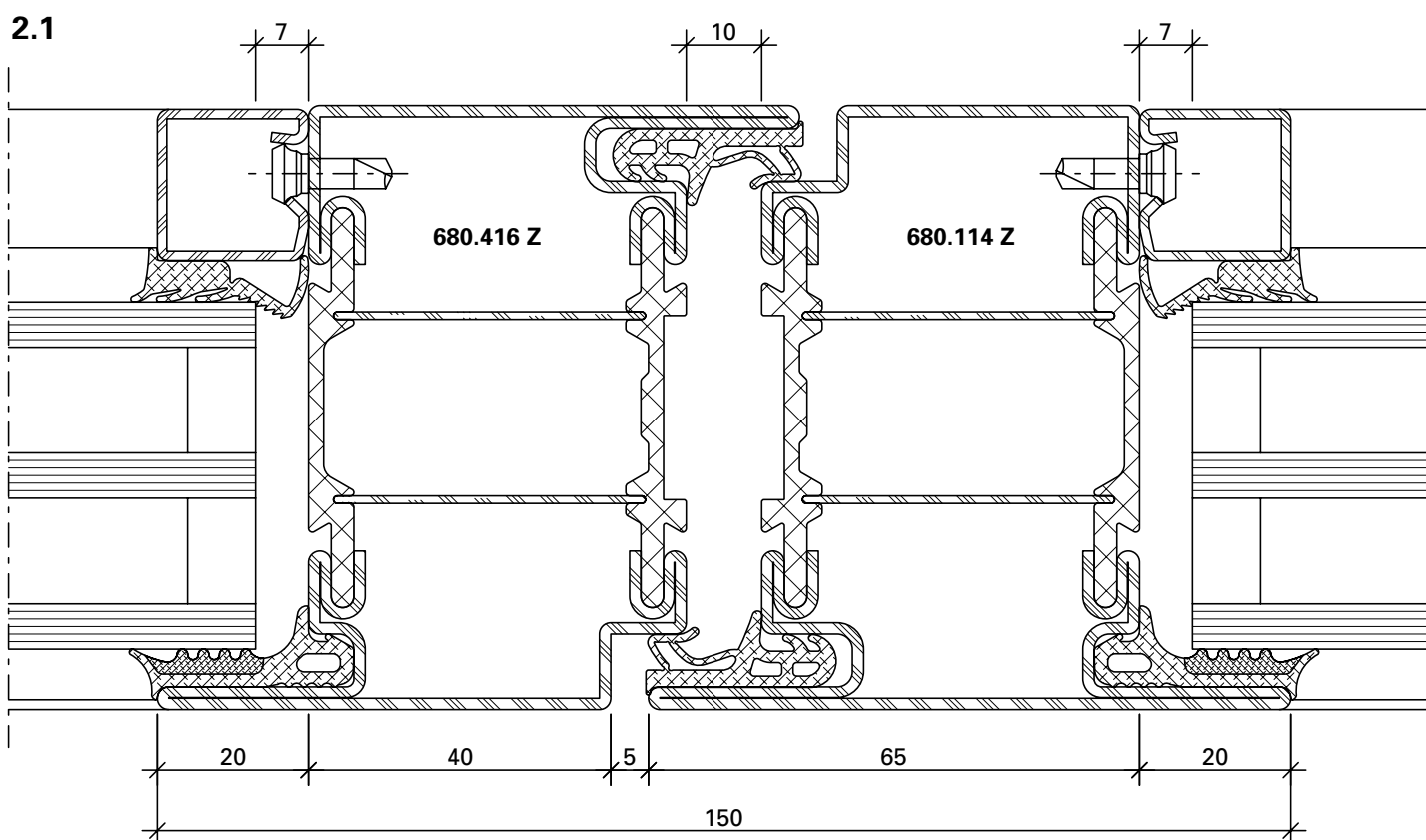
U_f values see page 213

Schnittpunkte im Massstab 1:1
Coupe de détails à l'échelle 1:1
Section details on scale 1:1

Janisol HI Türen
Janisol HI portes
Janisol HI doors

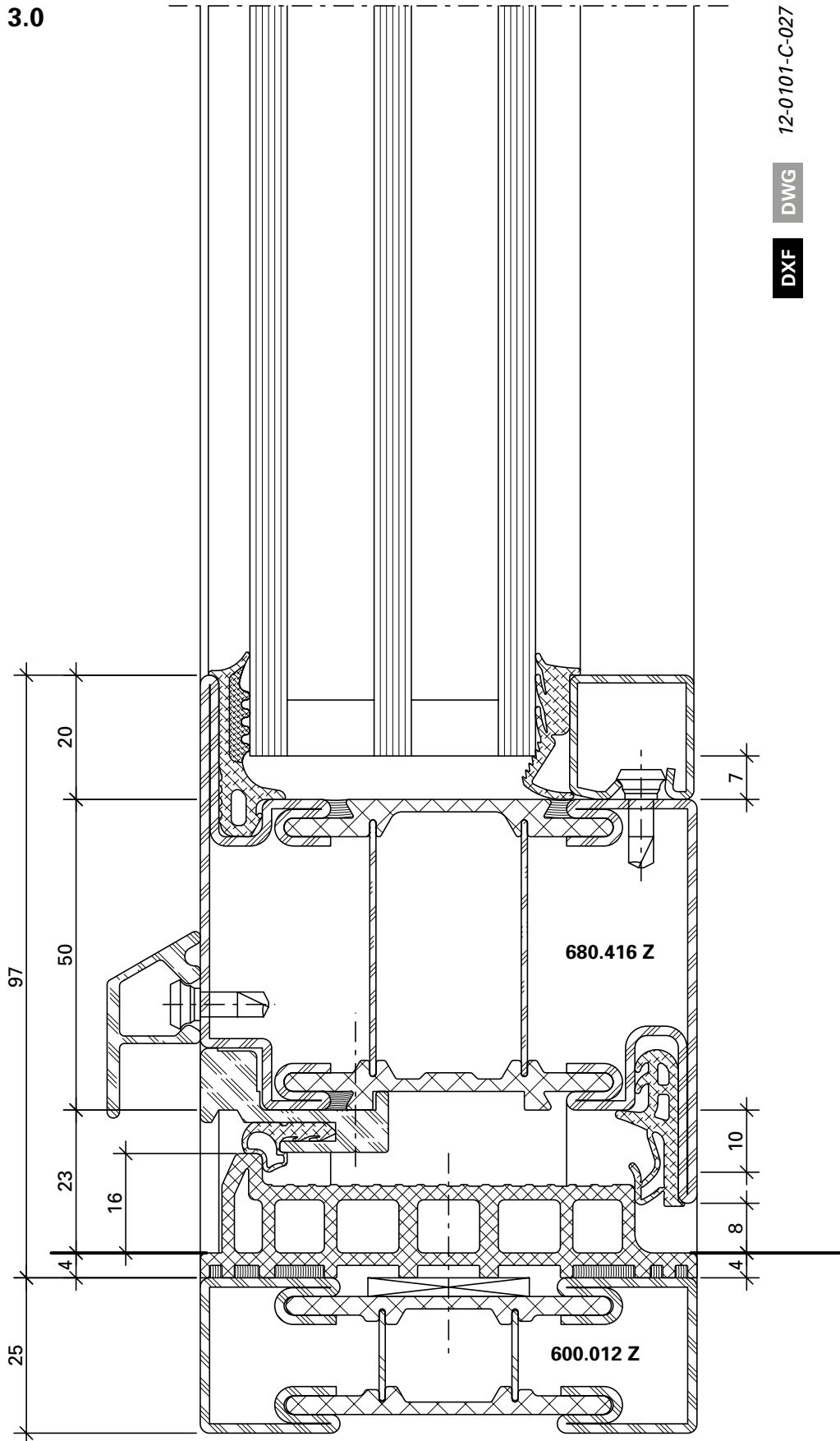


DXF DWG 12-0101-C-024



DXF DWG 12-0101-C-025

3.0

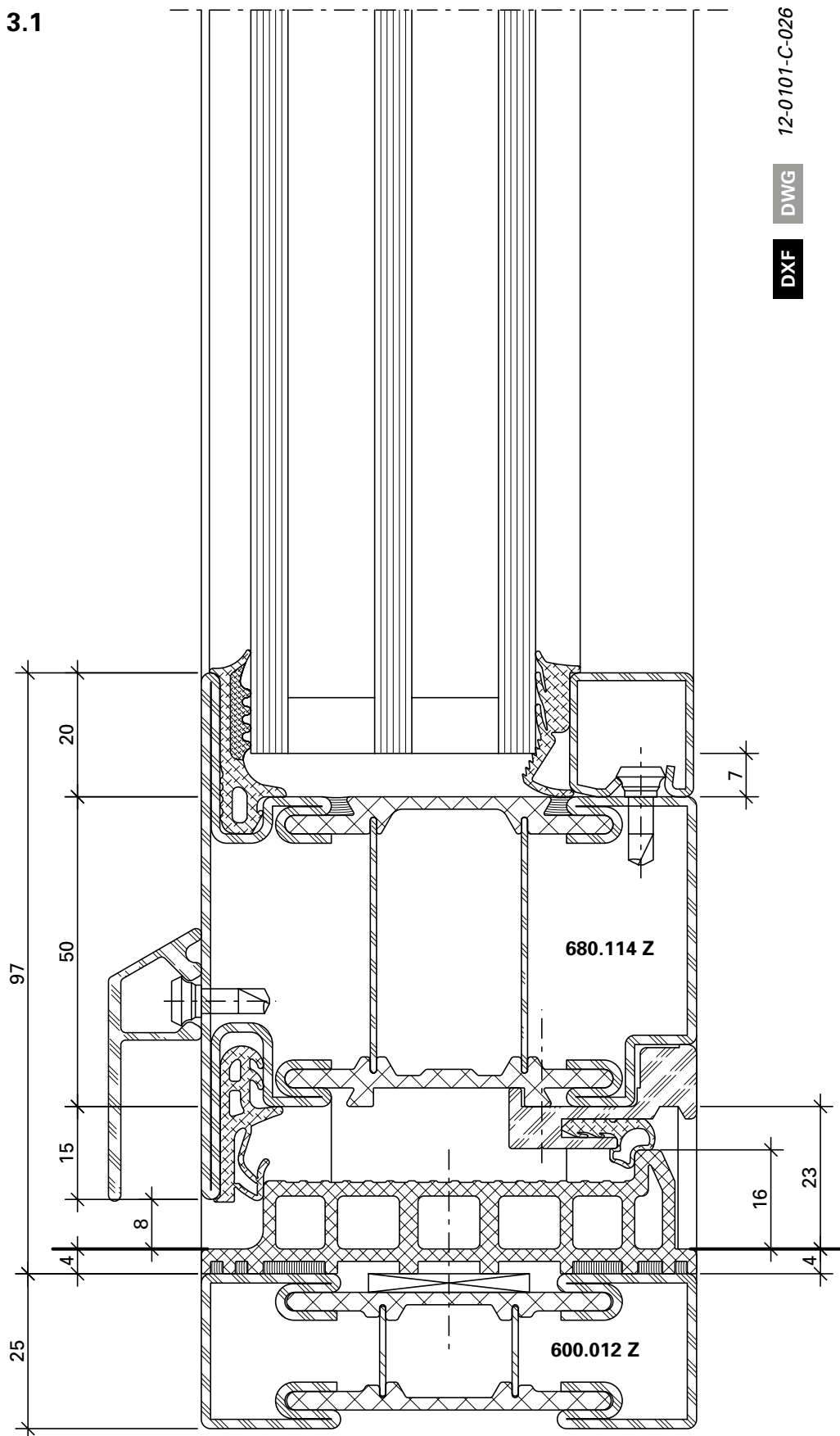


12-0101-C-027

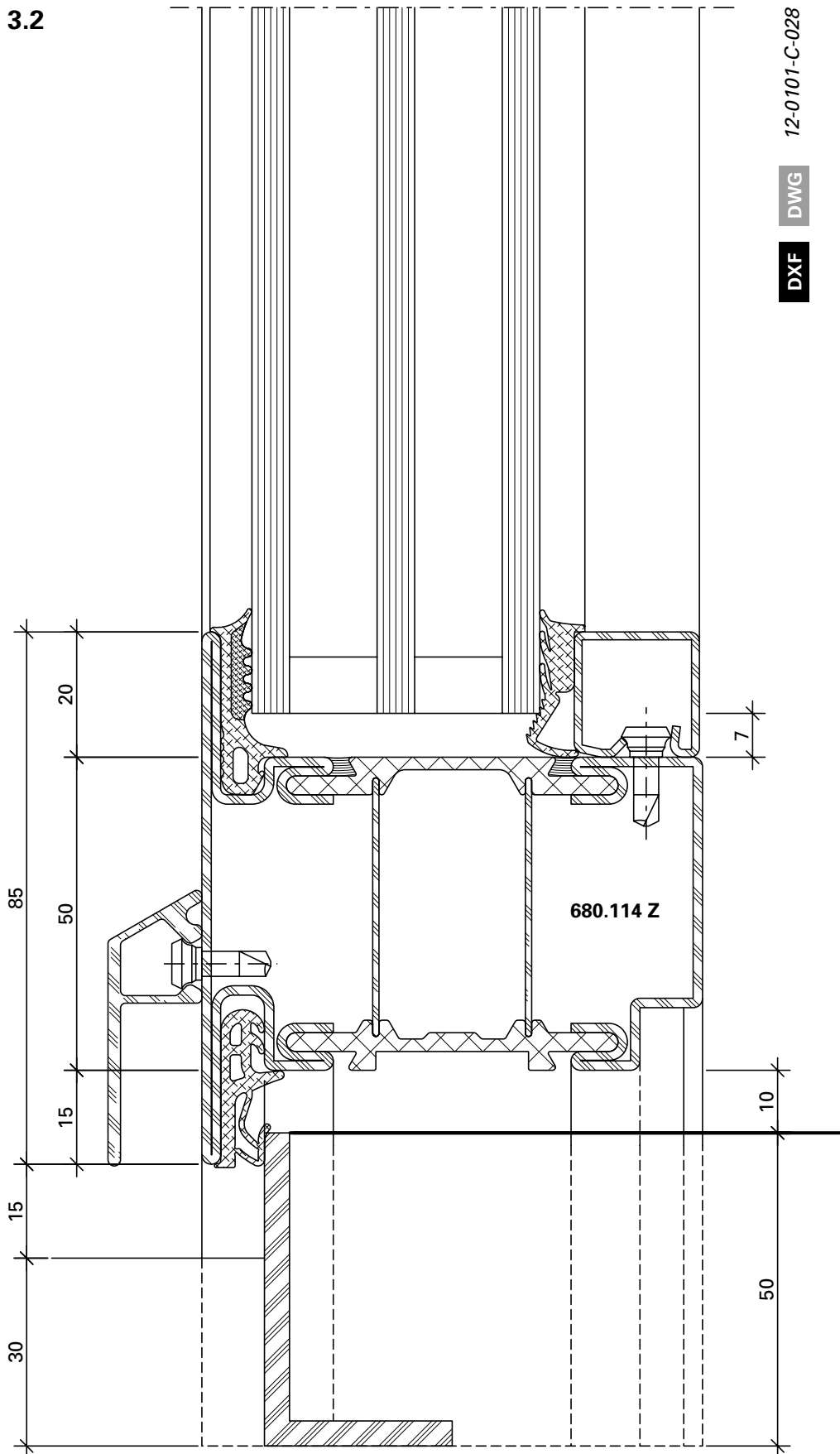
DWG

DXF

3.1



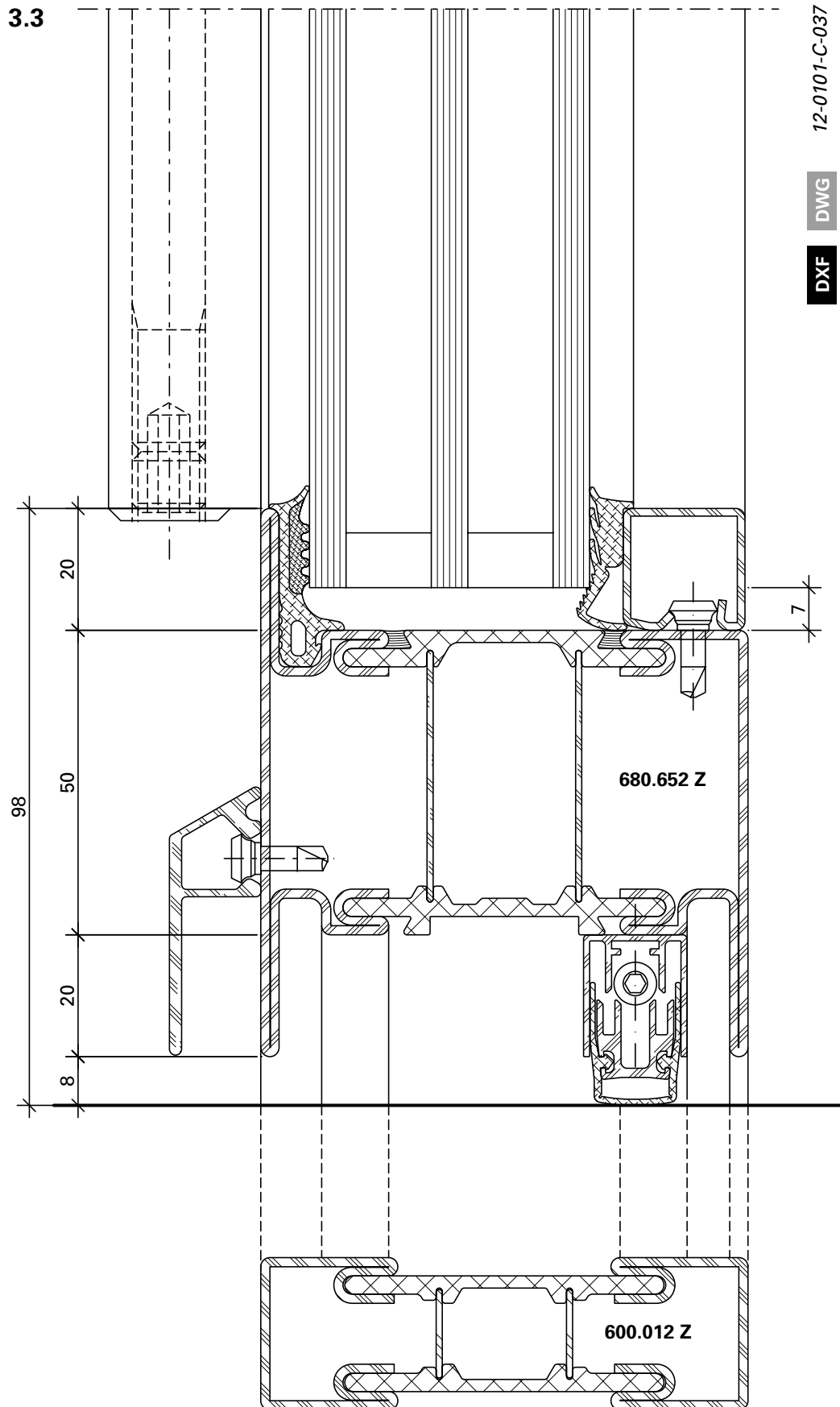
3.2



12-0101-C-028

DWG

DXF



12-0101-C-037

DWG

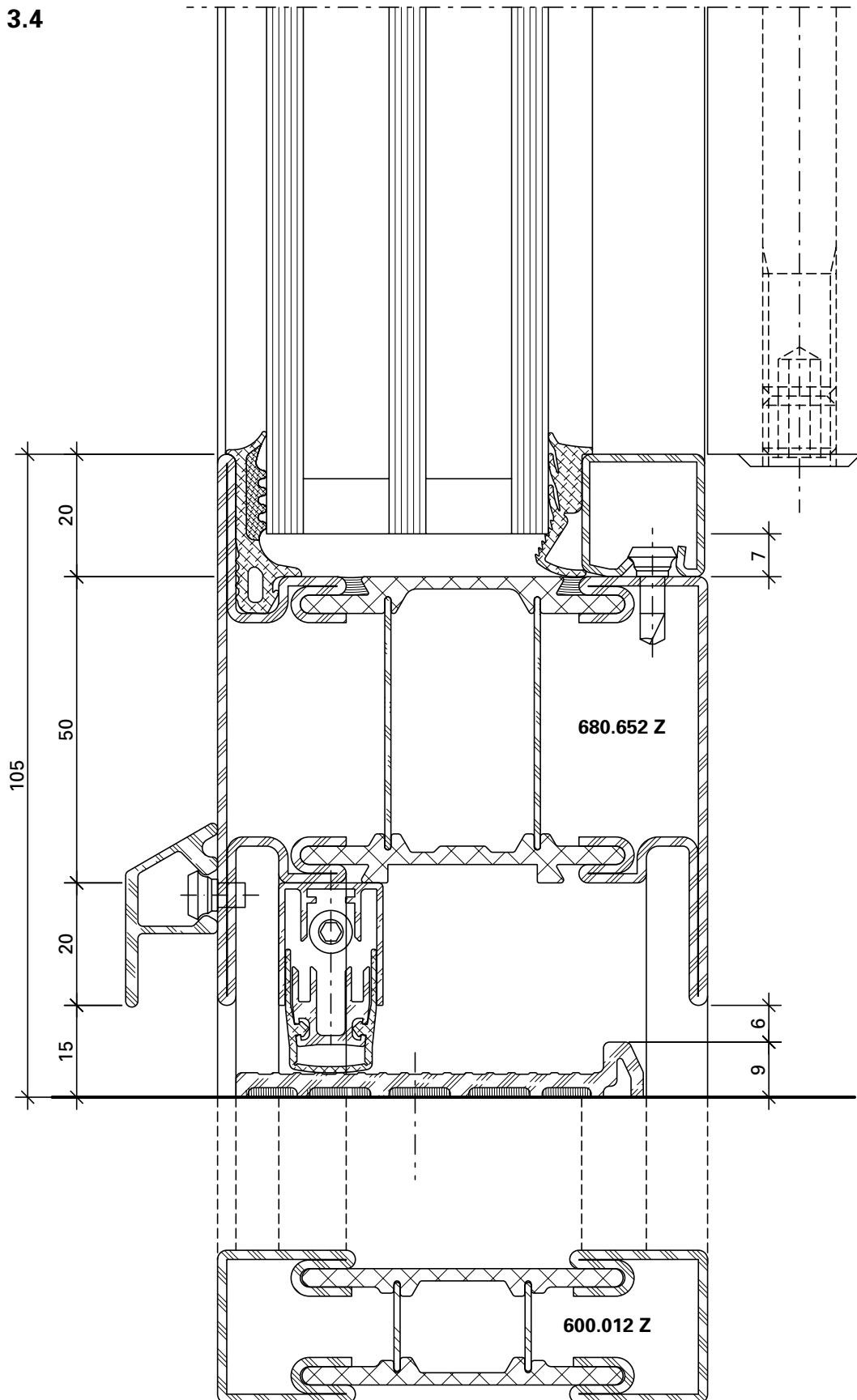
DXF

U_f-Werte siehe Seite 213

Valeurs de U_f voir page 213

U_f values see page 213

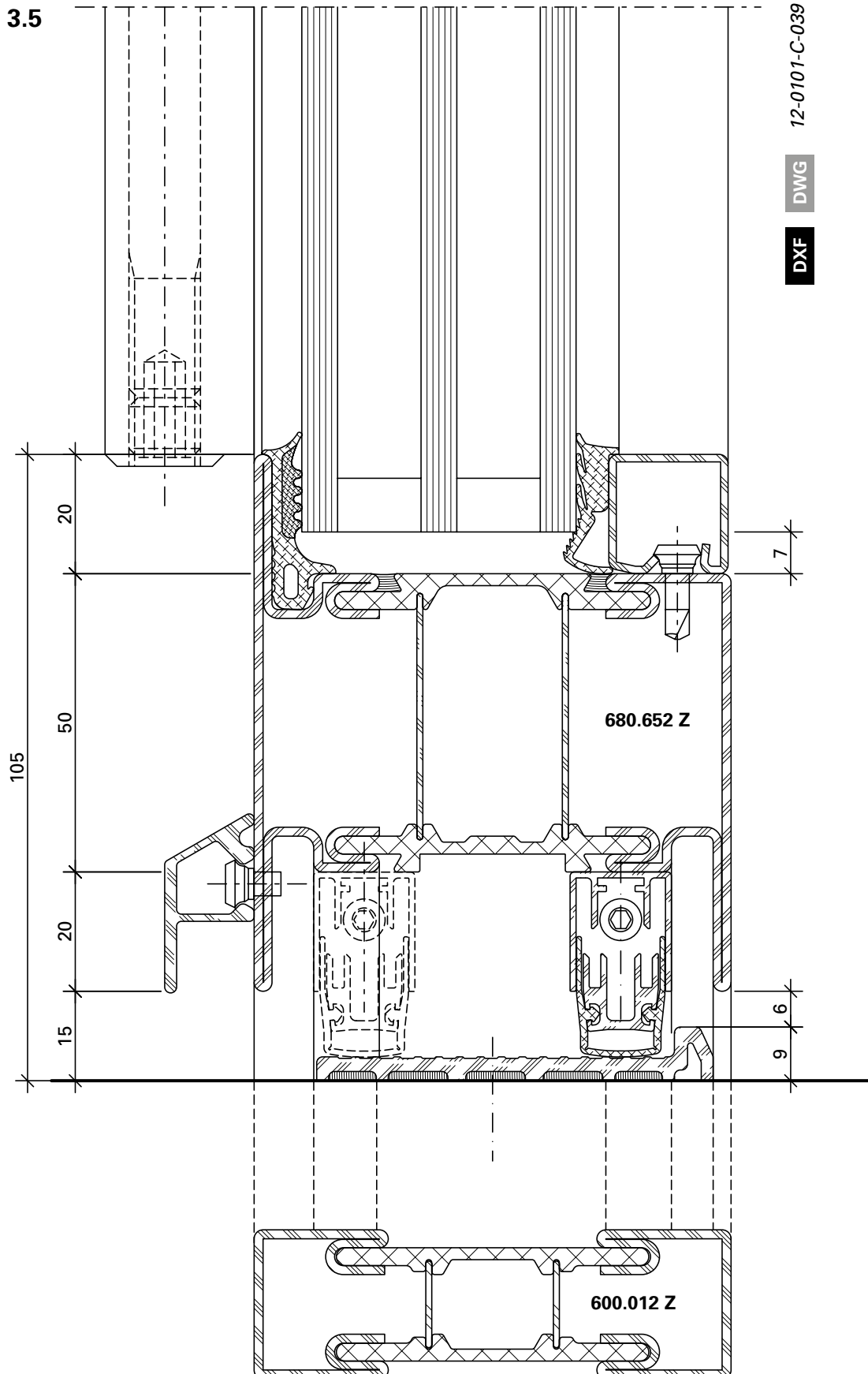
3.4



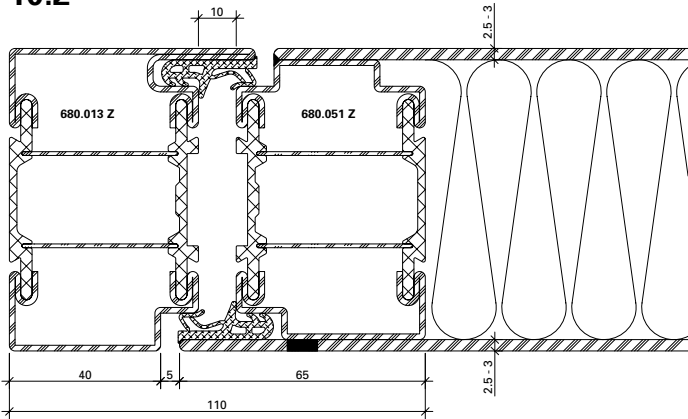
12-0101-C-038

DWG

DXF

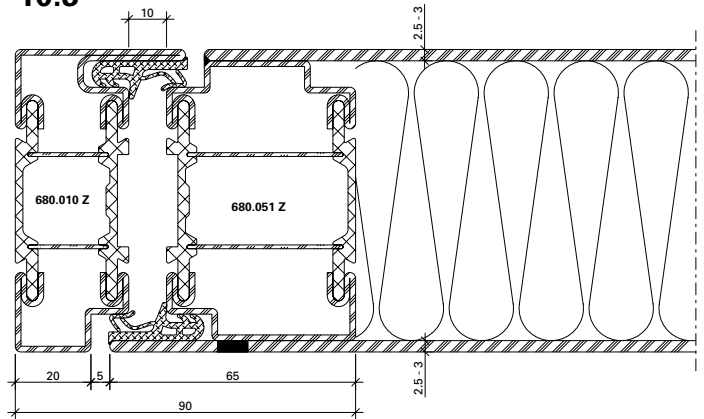


10.2



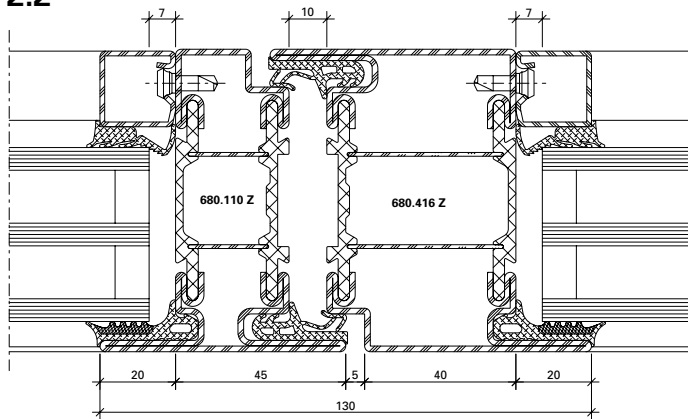
DXF **DWG** 12-0102-C-054

10.3



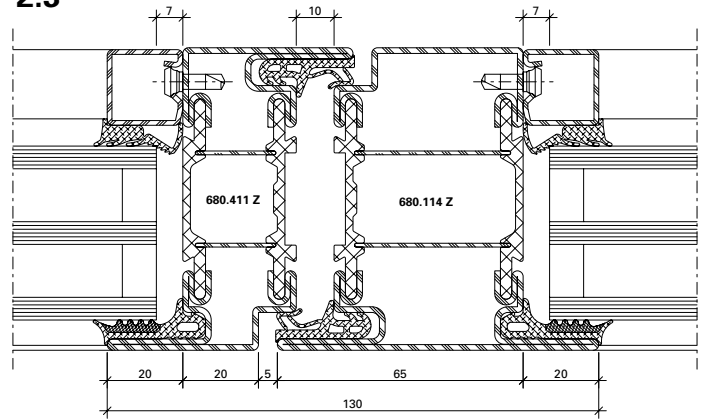
DXF **DWG** 12-0102-C-055

2.2



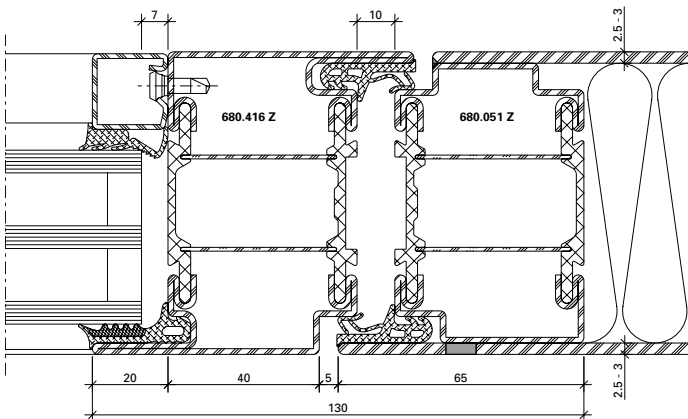
DXF **DWG** 12-0101-C-033

2.3



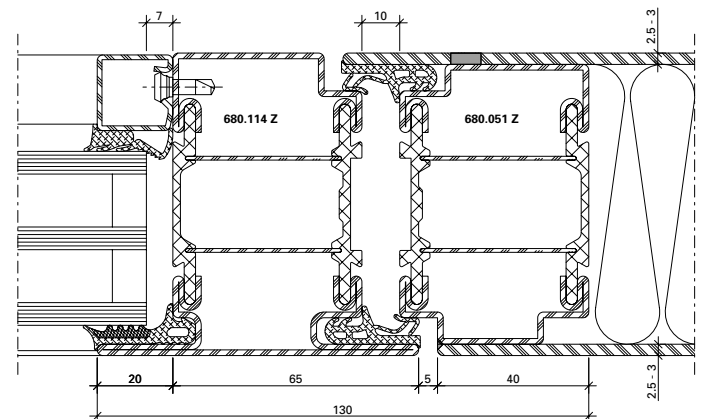
DXF **DWG** 12-0101-C-034

11.0



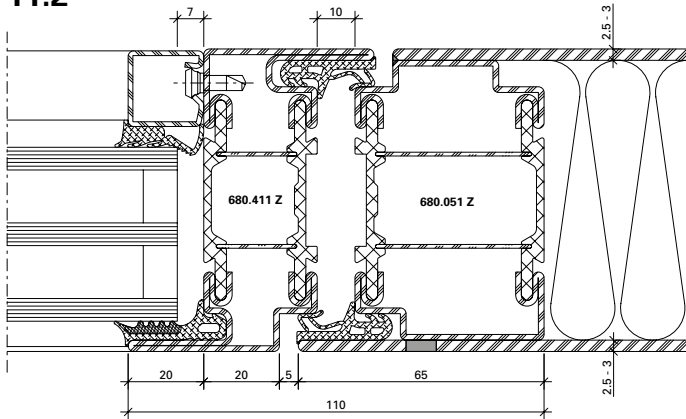
DXF **DWG** 12-0102-C-059

11.1



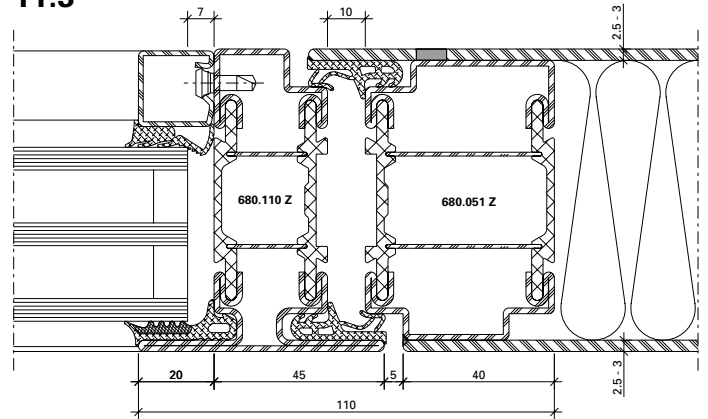
DXF **DWG** 12-0102-C-060

11.2



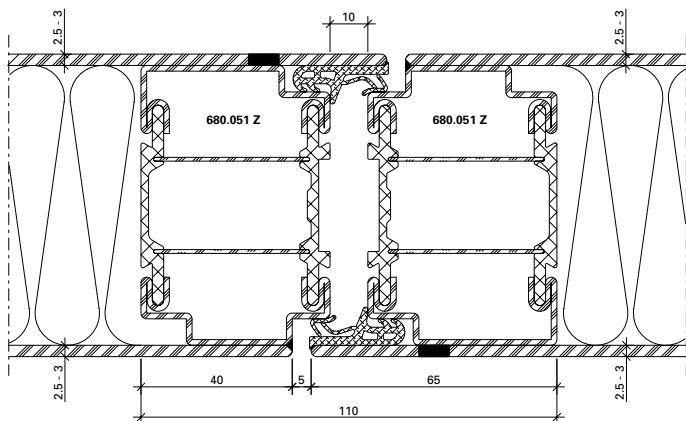
DXF **DWG** 12-0102-C-061

11.3



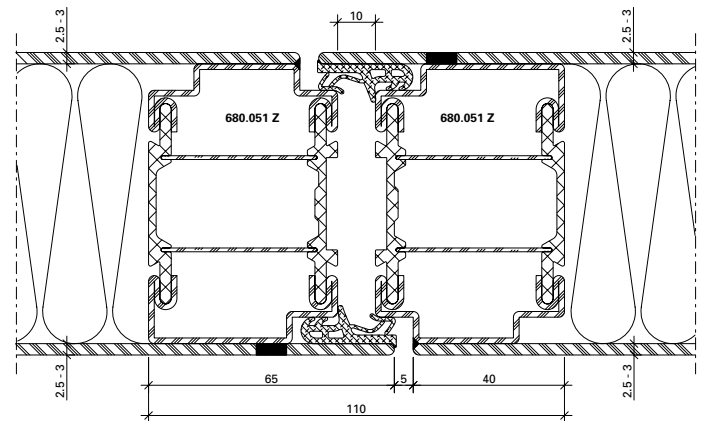
DXF **DWG** 12-0102-C-062

12.0



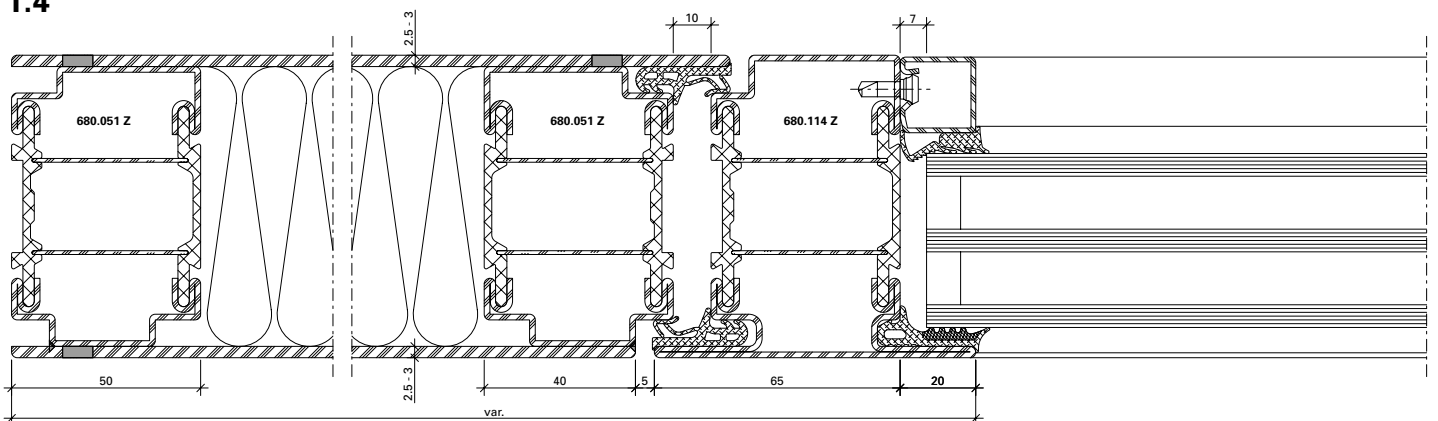
DXF **DWG** 12-0102-C-057

12.1



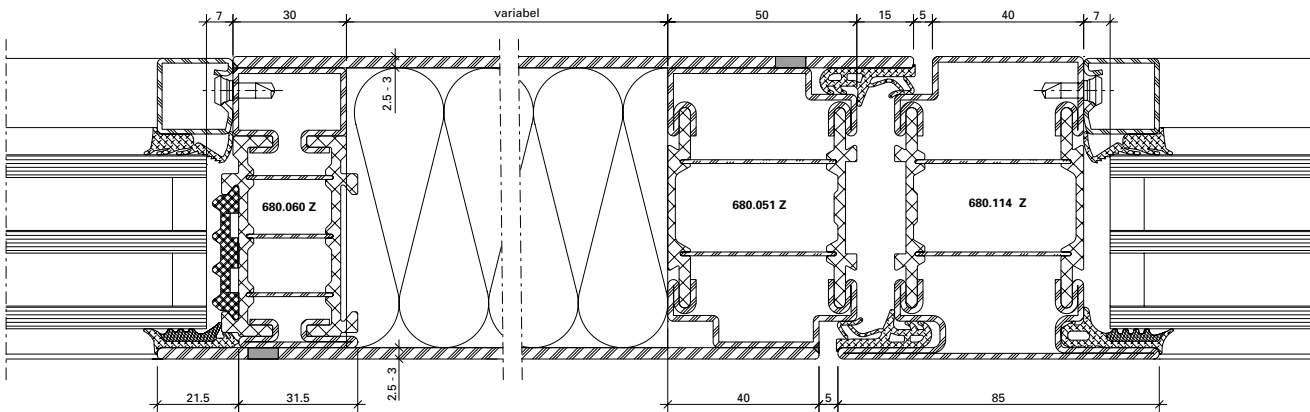
DXF **DWG** 12-0102-C-058

1.4



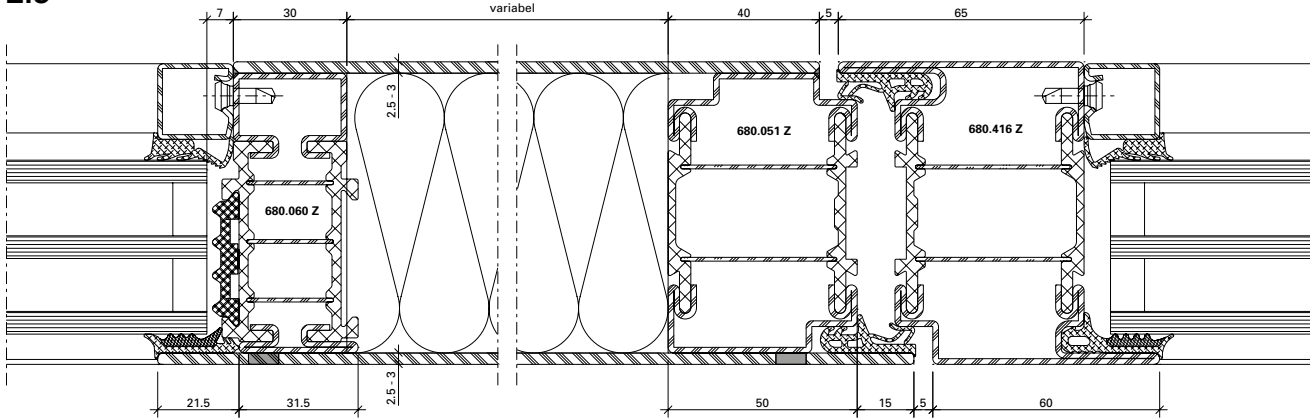
DXF **DWG** 12-0101-C-029

2.4



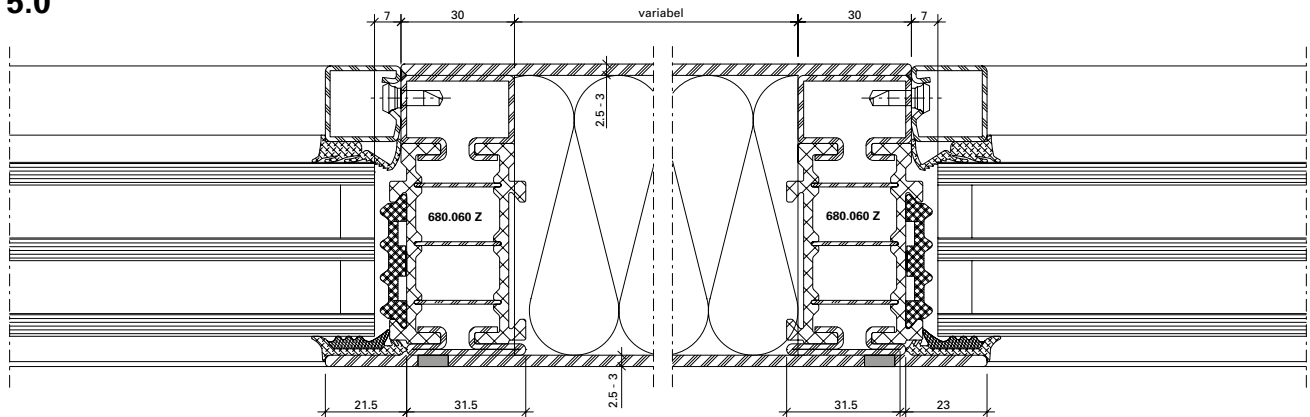
DXF DWG 12-0102-C-063

2.5



DXF DWG 12-0102-C-064

5.0



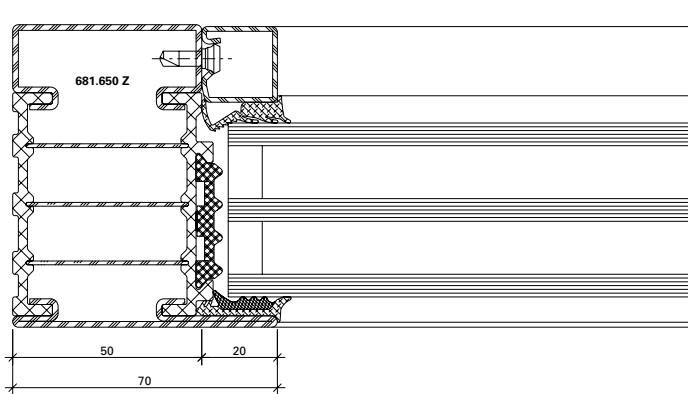
DXF DWG 12-0102-C-065

U_f-Werte siehe Seite 213

Valeurs de U_f voir page 213

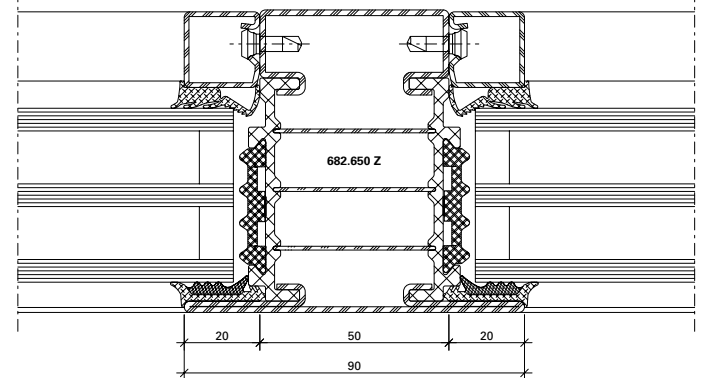
U_f values see page 213

4.0



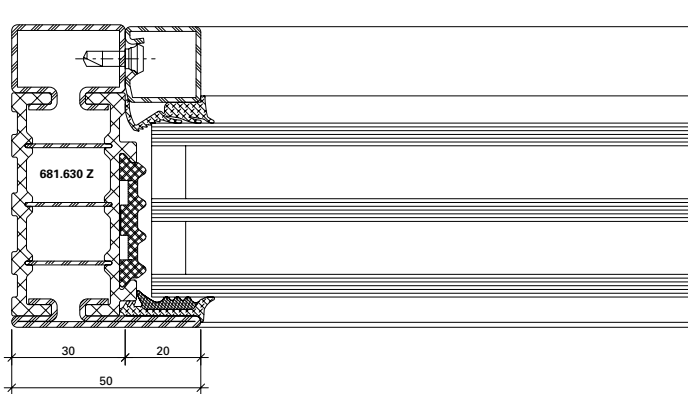
DXF **DWG** 12-0201-C-012

5.1



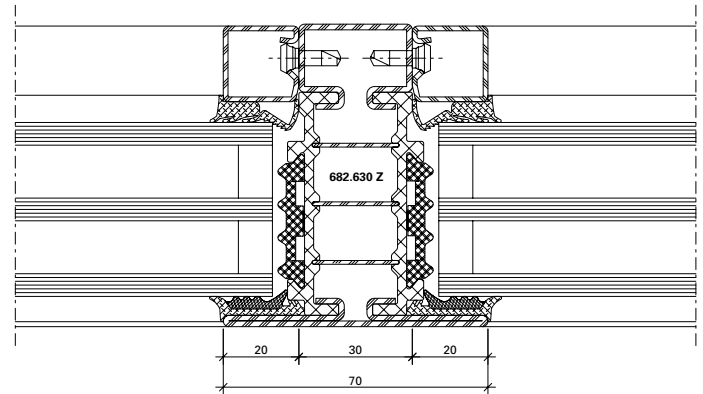
DXF **DWG** 12-0201-C-014

4.1



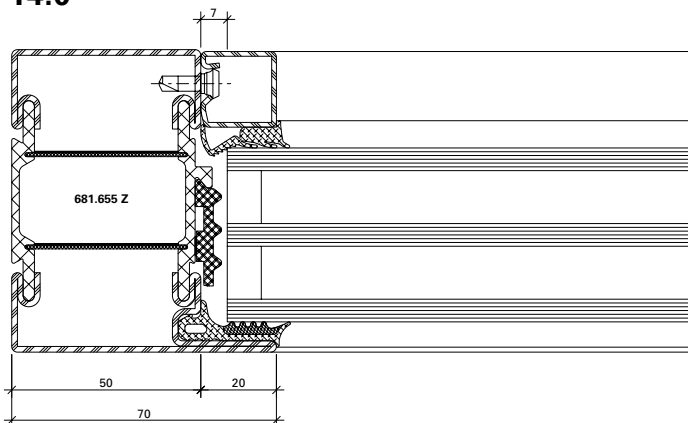
DXF **DWG** 12-0201-C-013

5.2



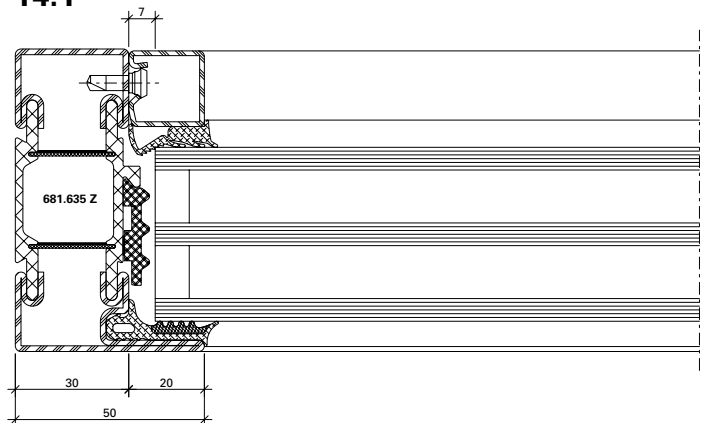
DXF **DWG** 12-0201-C-015

14.0



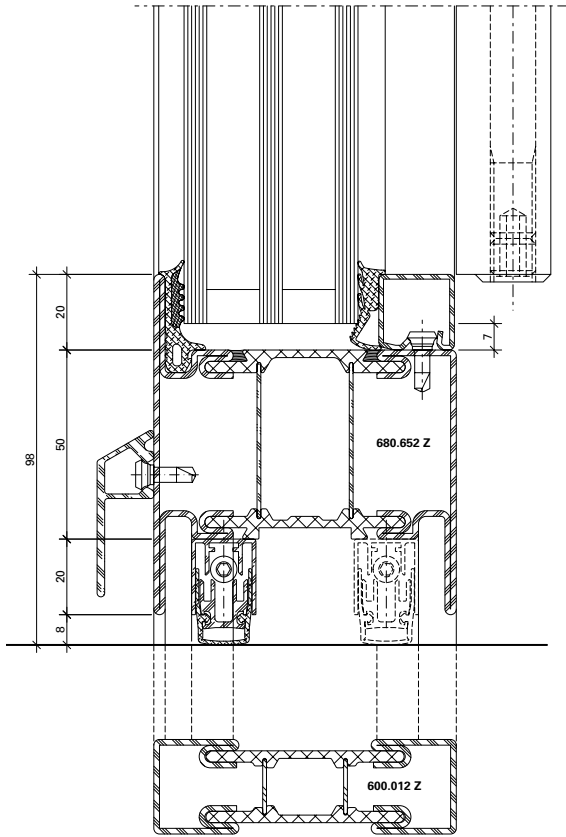
DXF **DWG** 12-0204-C-003

14.1



DXF **DWG** 12-0204-C-004

3.6

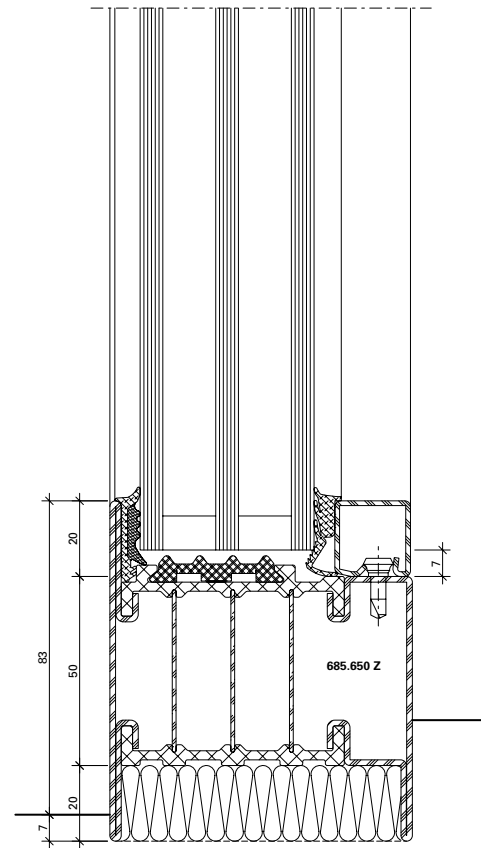


12-0101-C-040

DWG

DXF

7.0

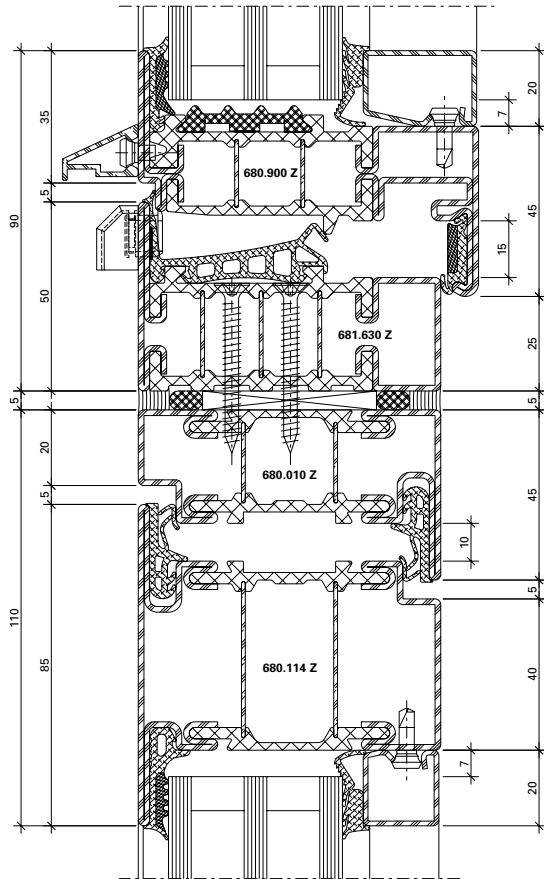


12-0101-C-012

DWG

DXF

8.0

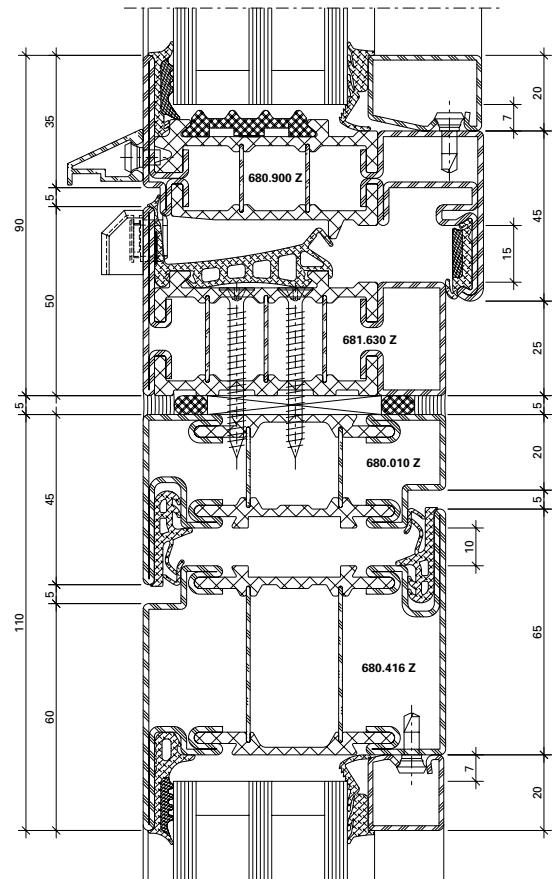


DWG 12-0101-C-035

DWG

DXF

8.1

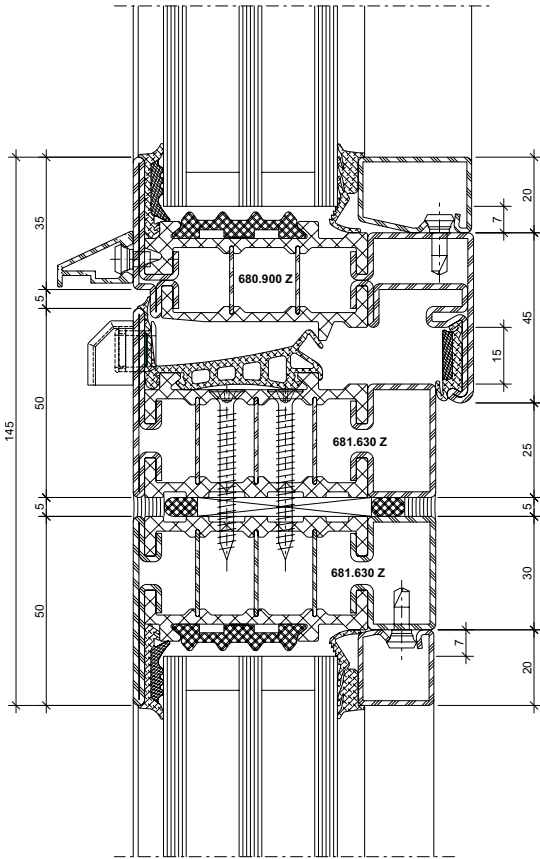


DWG 12-0101-C-036

DWG

DXF

9.0

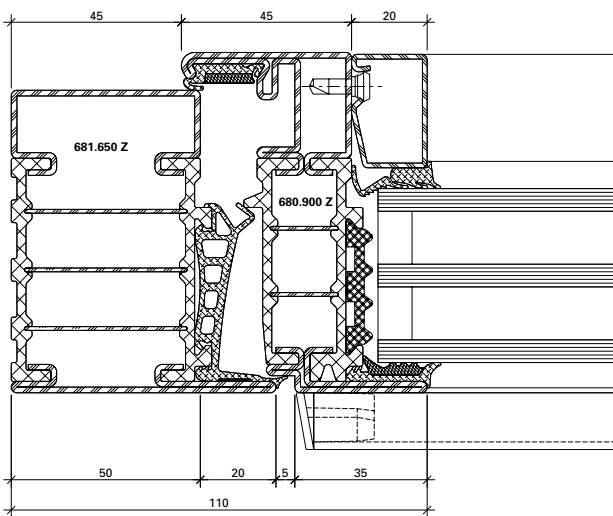


12-0101-C-041

DWG

DXF

6.0

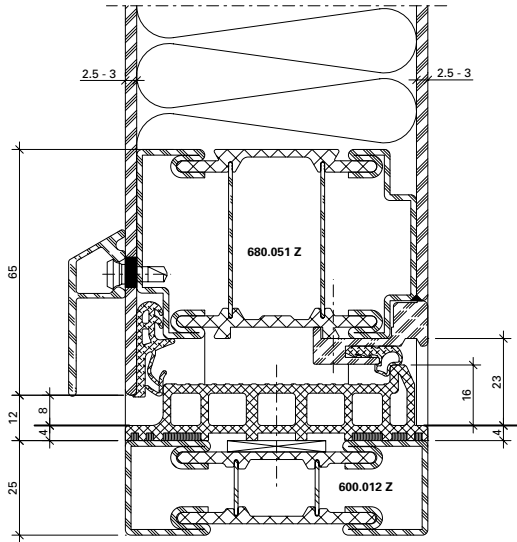


DXF

DWG

12-0201-C-001

13.0

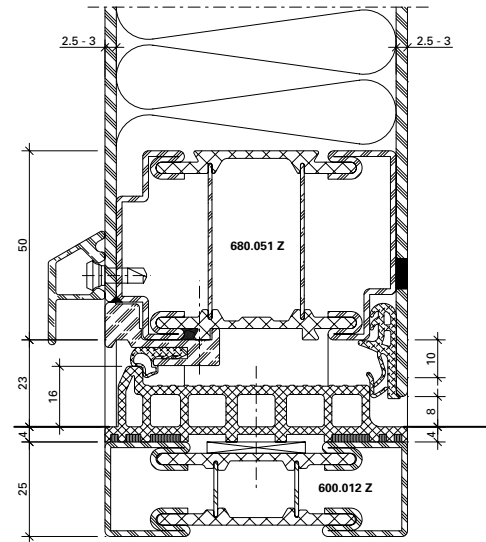


12-0102-C-067

DWG

DXF

13.1

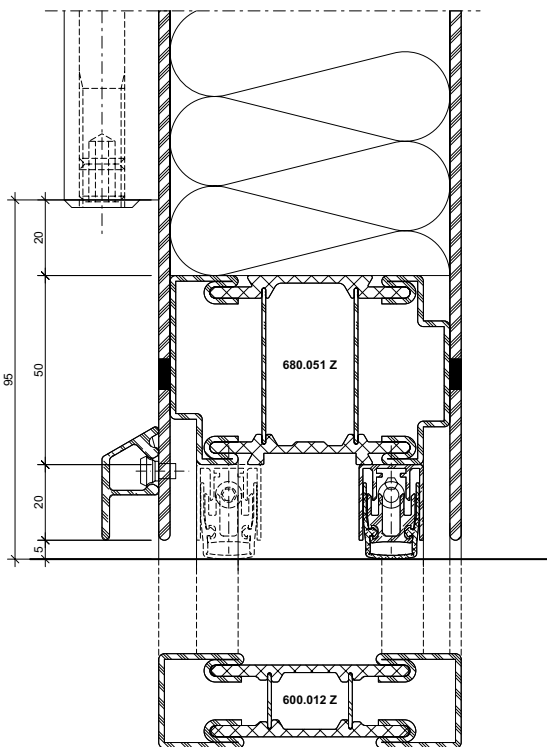


12-0102-C-066

DWG

DXF

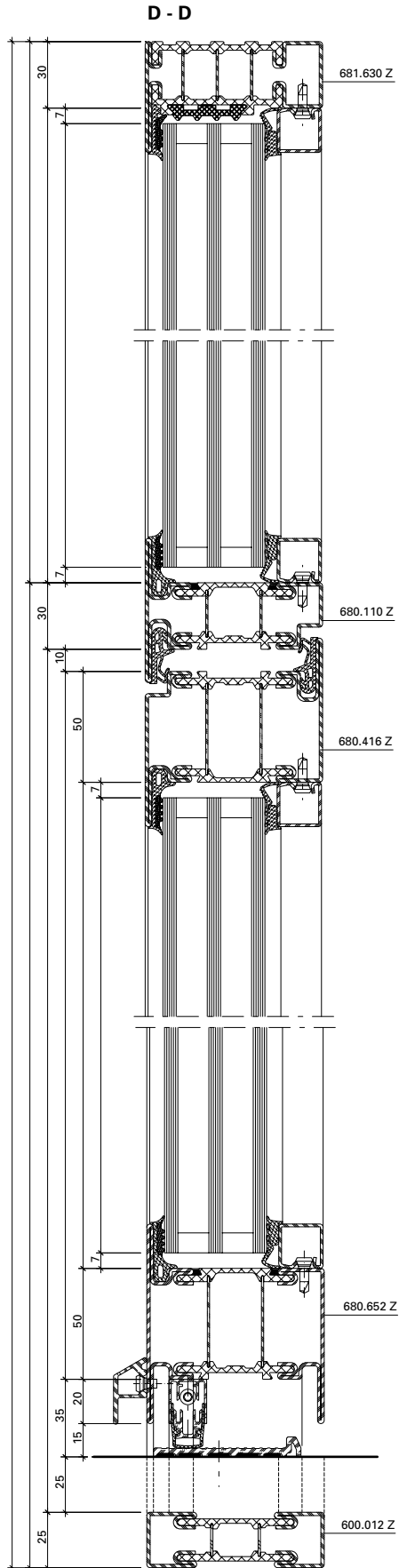
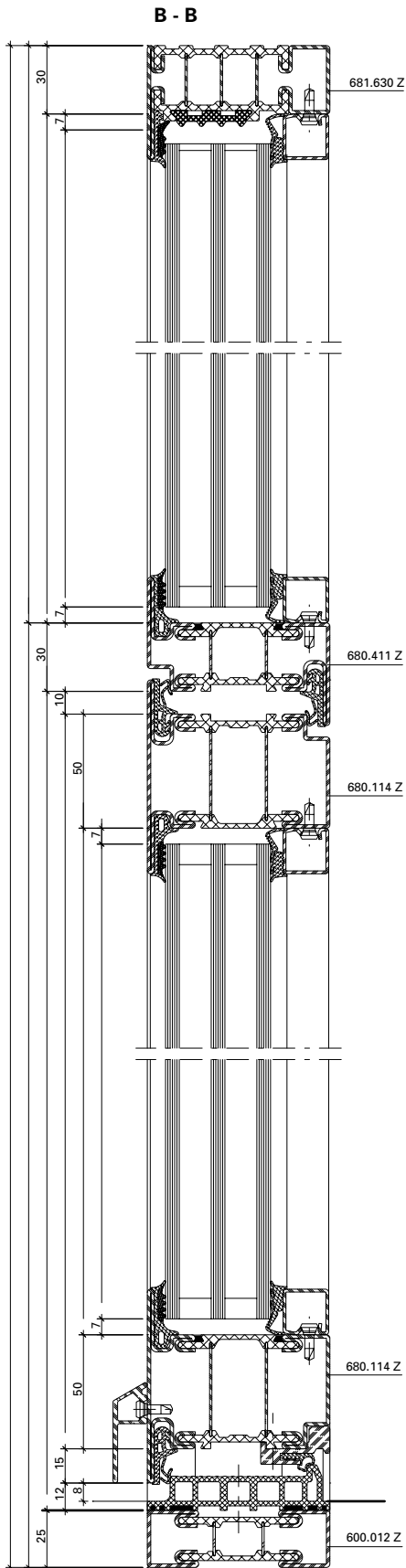
13.2



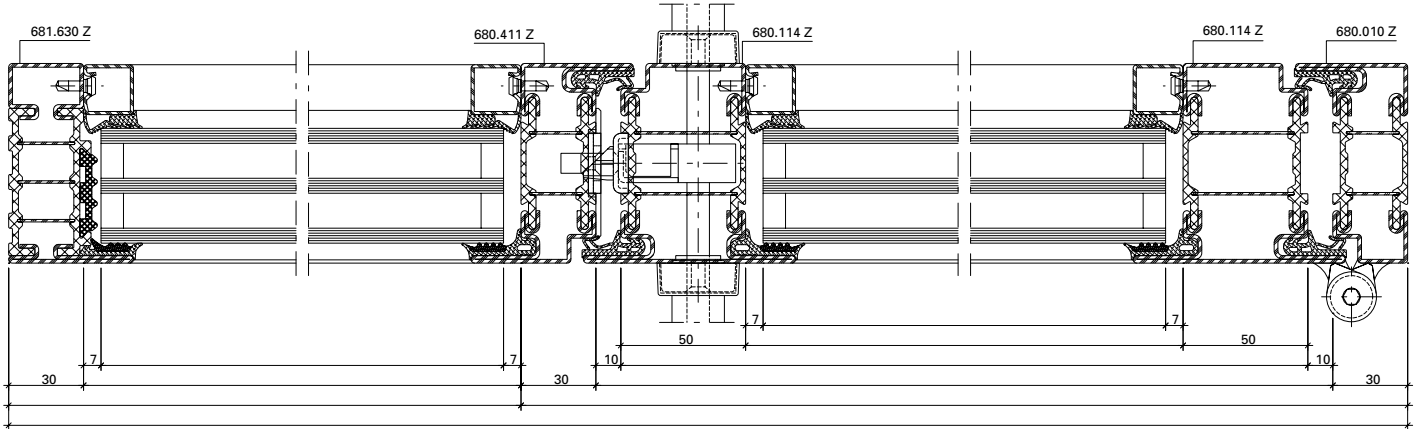
12-0102-C-023

DWG

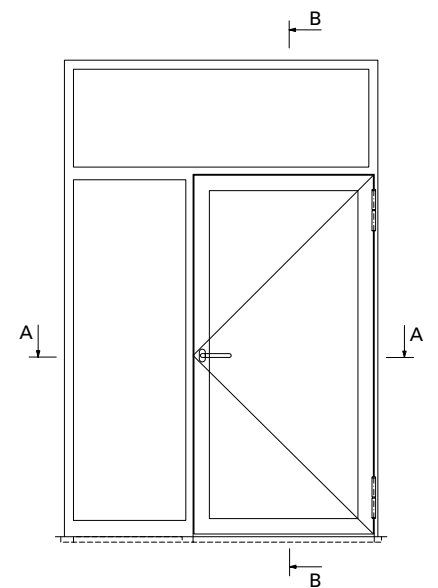
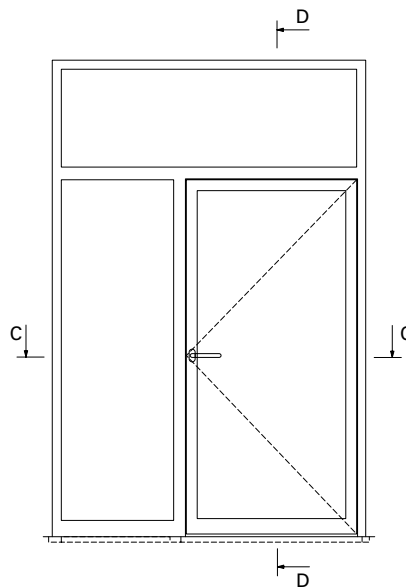
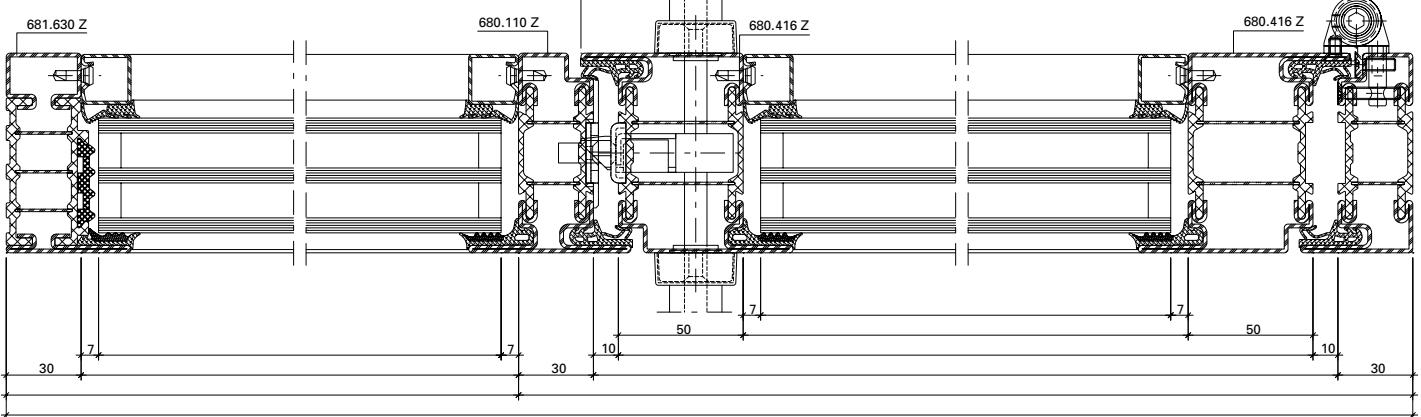
DXF

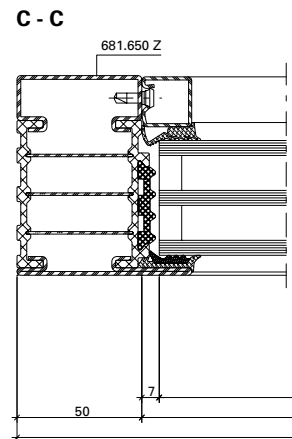
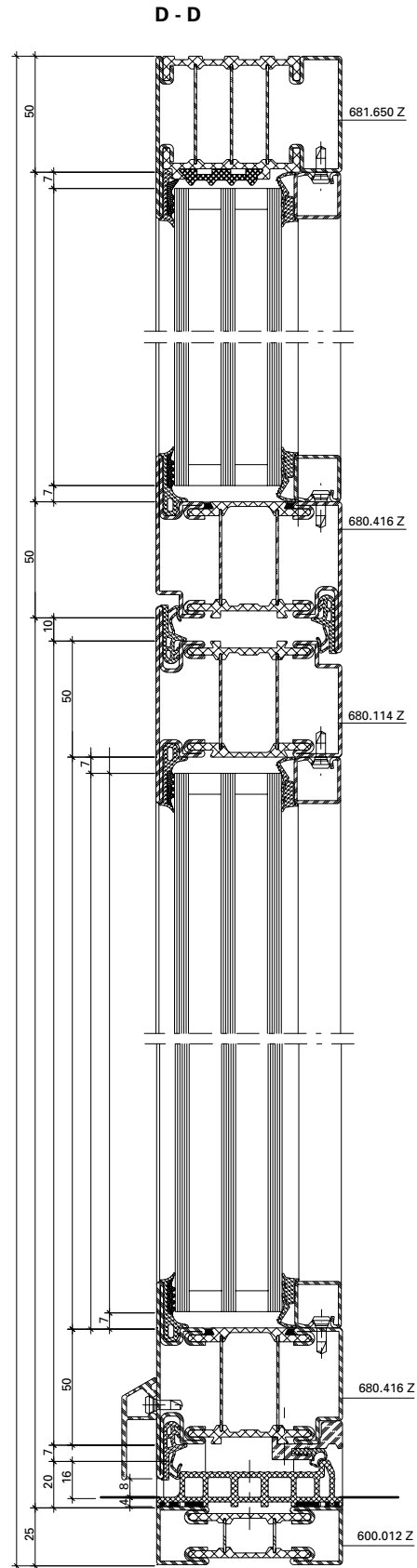
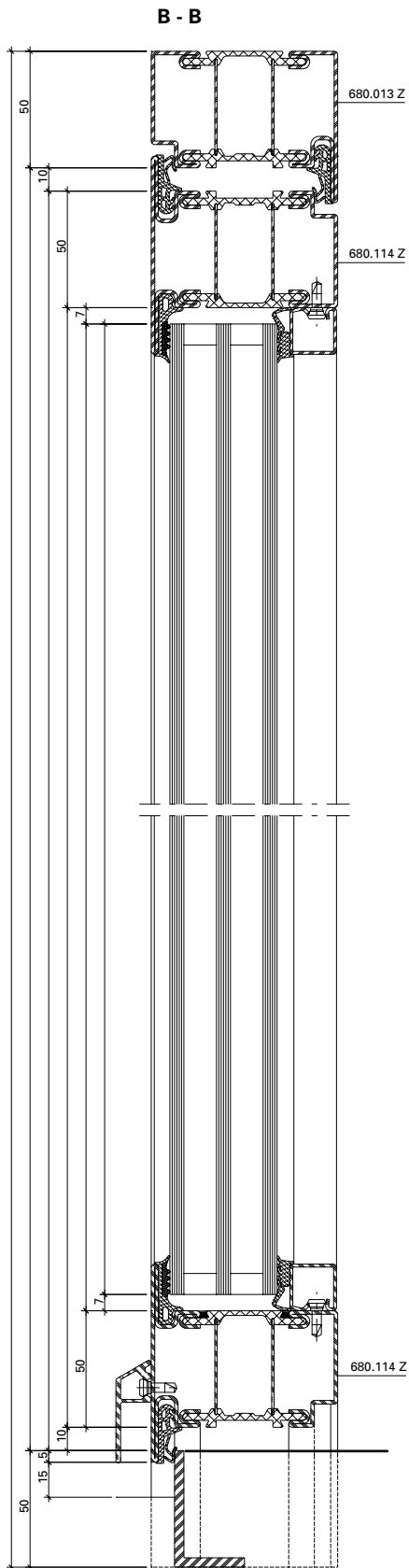


A - A

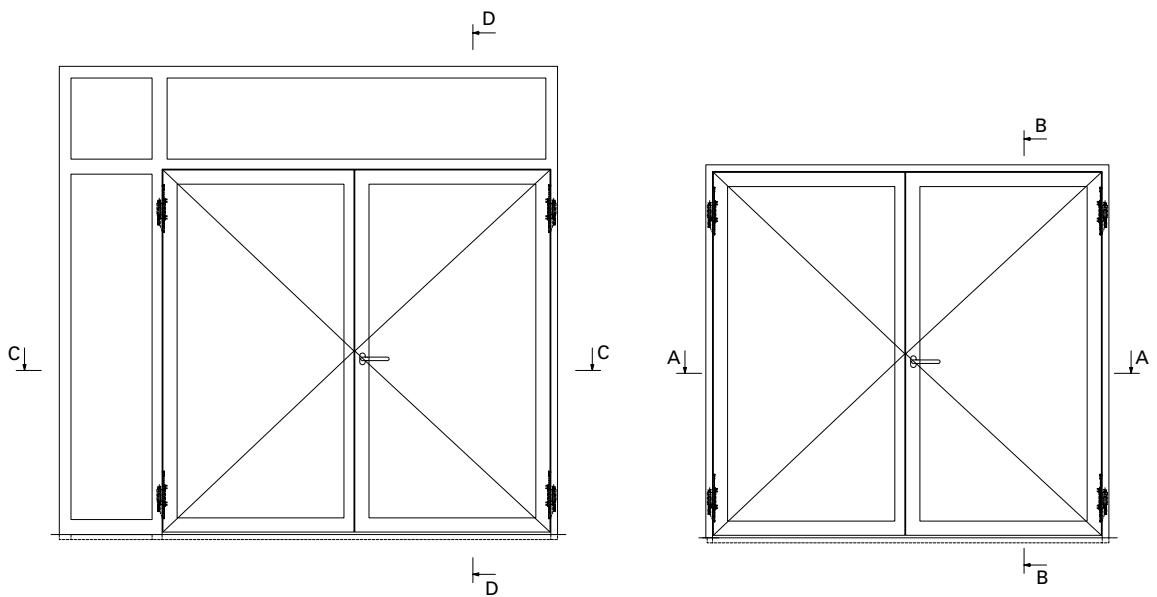
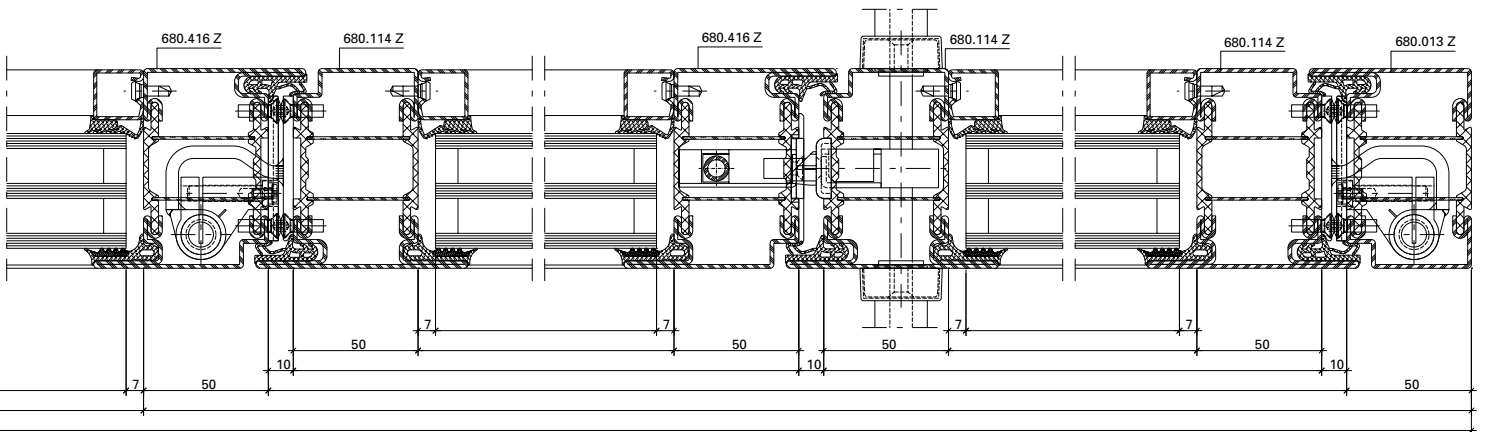
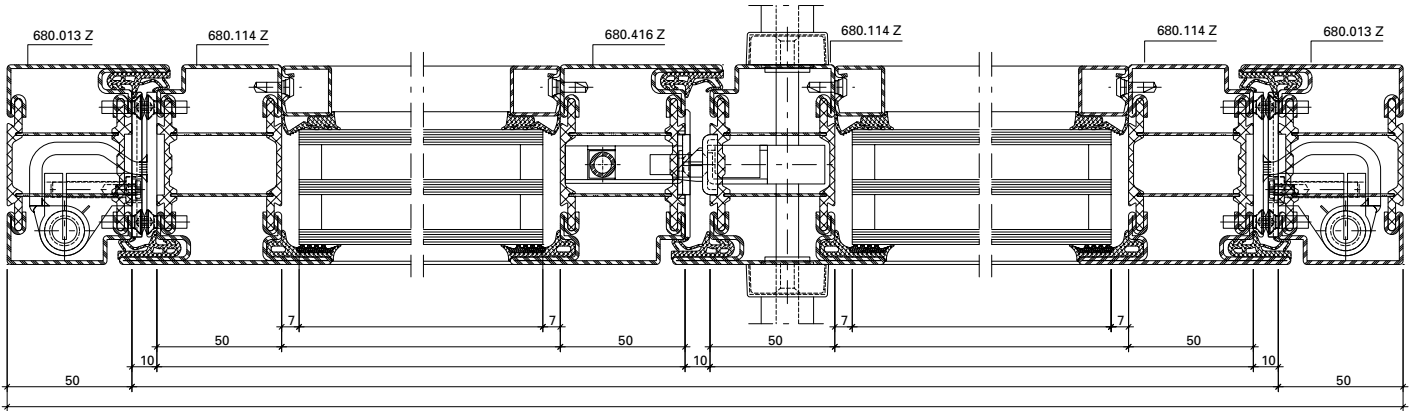


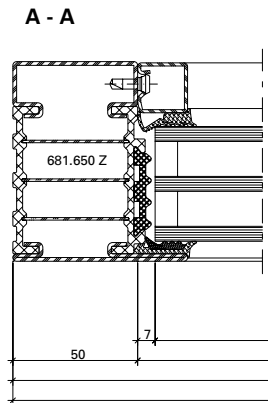
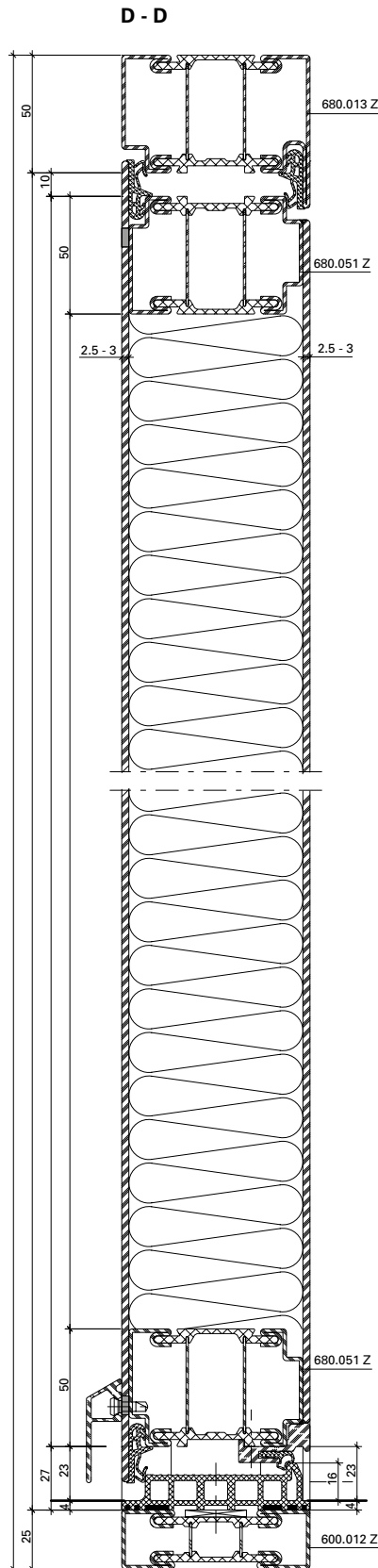
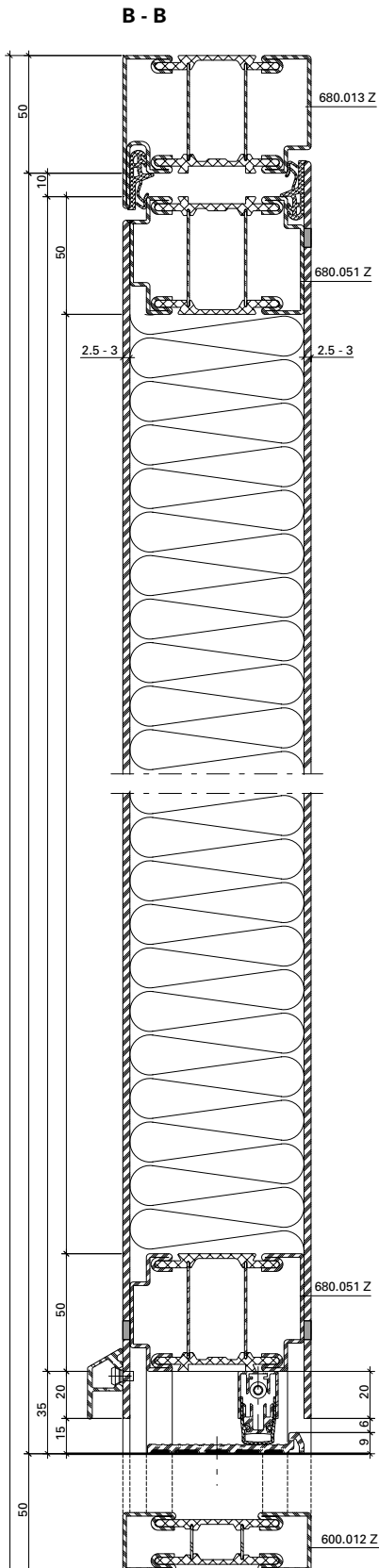
C - C





A - A





Aufgrund möglicher Deformationen von verblechten Türen in exponierten Lagen mit Sonneneinstrahlung sollte diese Anwendung nicht eingesetzt werden, ansonsten ist eine Beschattung vorzusehen.

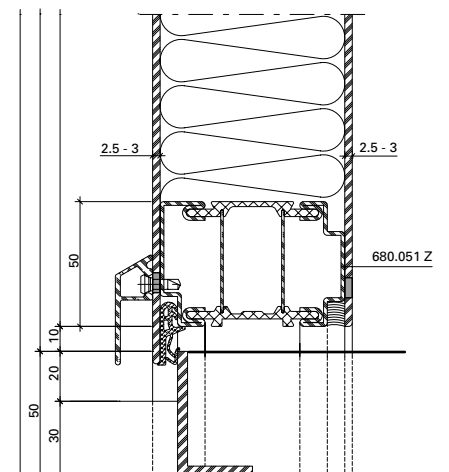
Hinweis Oberflächenbehandlung:
 Wegen der Lochschweißungen empfehlen wir eine Nasslackierung mit vorgängigem Spachteln.

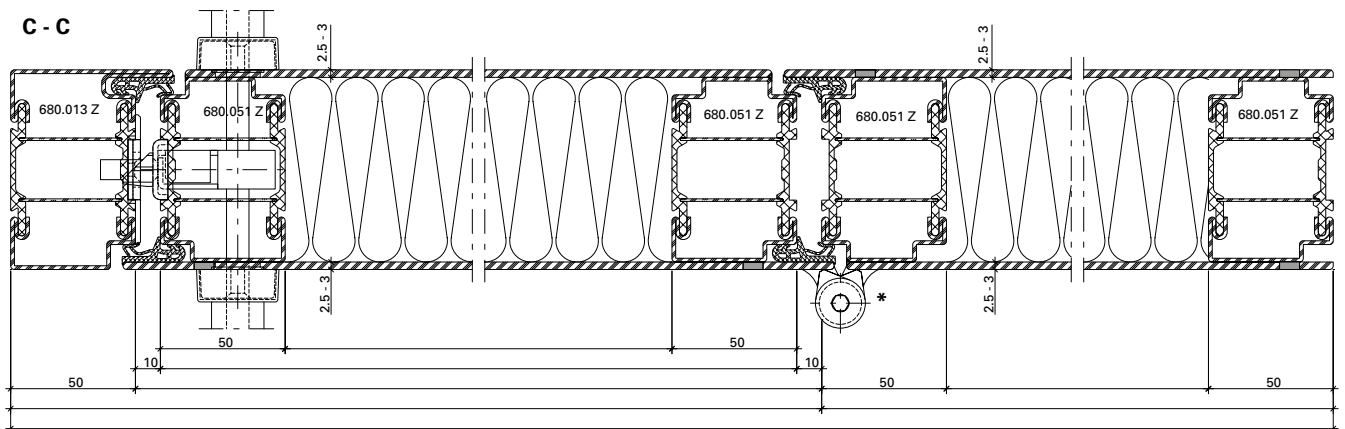
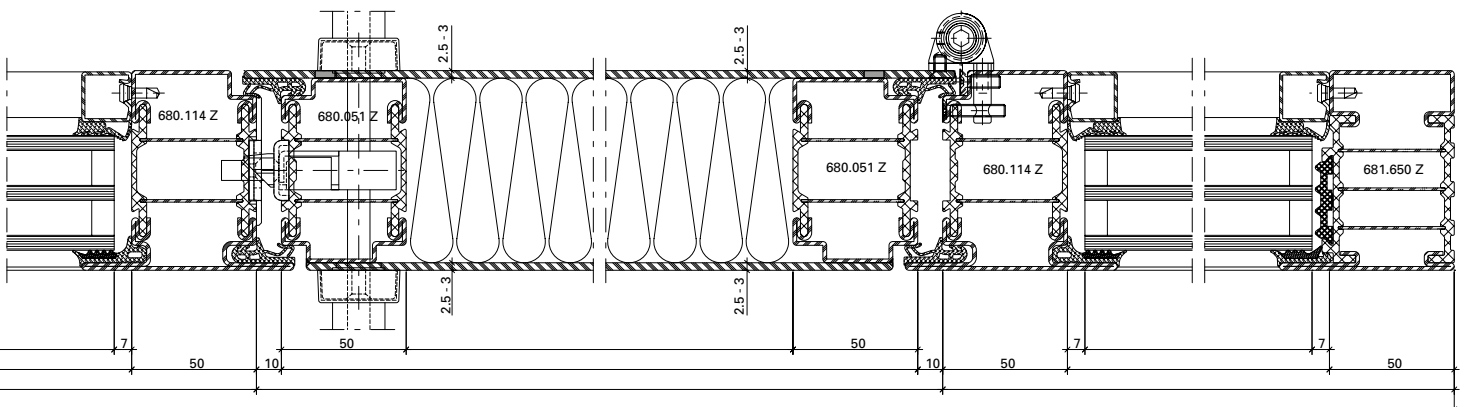
Au vu de déformations possibles, ne pas exposer les portes tôles au rayonnement direct du soleil (effet bimétal). Si possible prévoir une protection solaire.

Indications sur le traitement de surface:
 En raison des soudures bouchons, nous recommandons un laquage avec vernis liquide précédé d'un rebouchage.

Due to potential deformations of sheet metal clad doors in exposed locations with sunlight this application should not be used otherwise a shading must be provided.

Surface treatment note:
 We recommend wet lacquering preceded by priming, due to the plug welds.

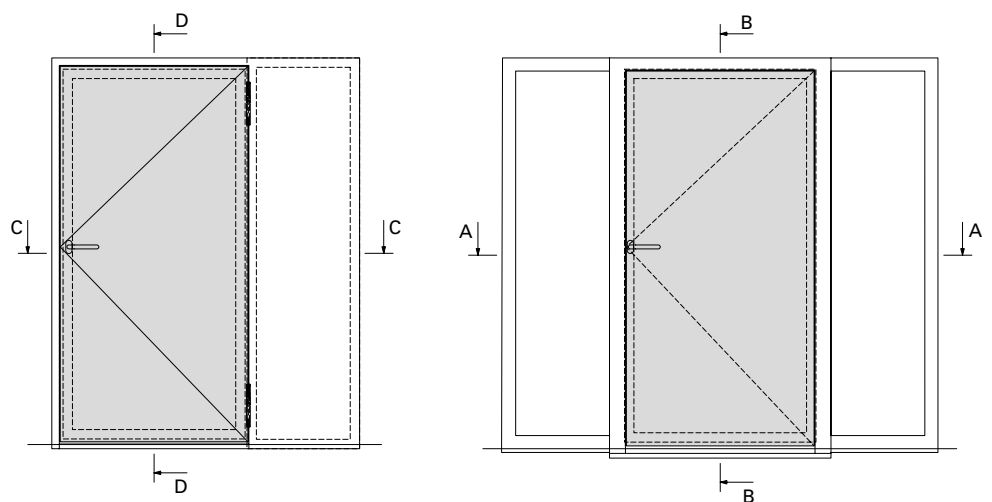




* Verblechter Blendrahmen in Kombination mit Standard- oder verblechtem Türflügel ist mit Anschraubband (555.060-063) nicht möglich.

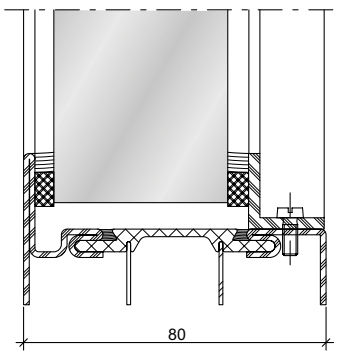
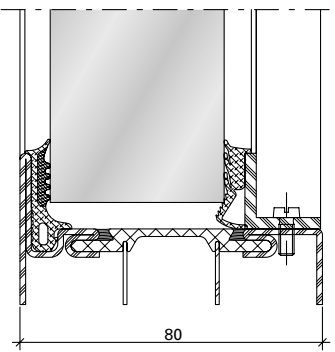
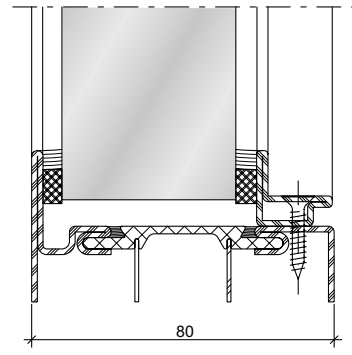
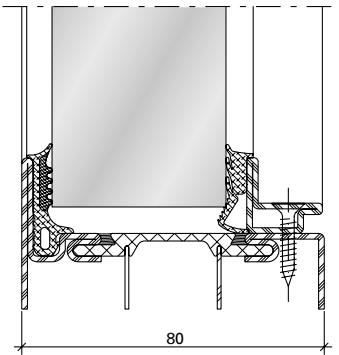
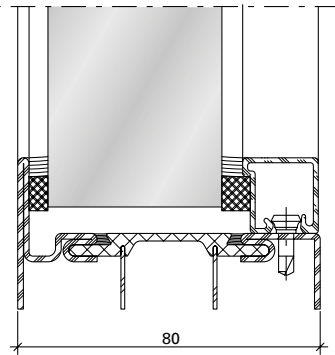
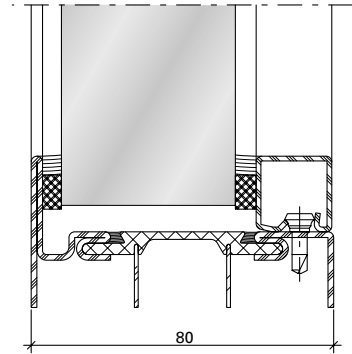
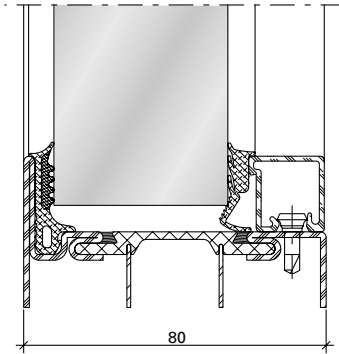
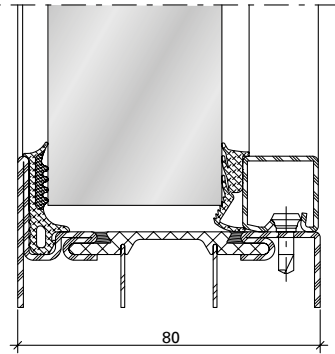
* Cadre dormant tôlée en combinaison avec vantail de porte Standard ou tôlée n'est pas possible avec paumelle à visser (555.060-063).

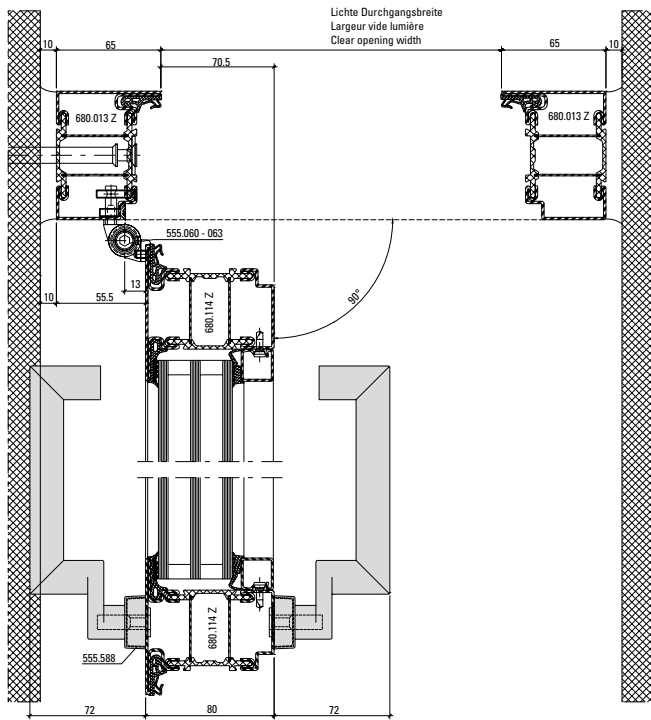
* Combination of clad frames with standard or clad door leaves is not possible with the screw-on hinges (555.060-063).



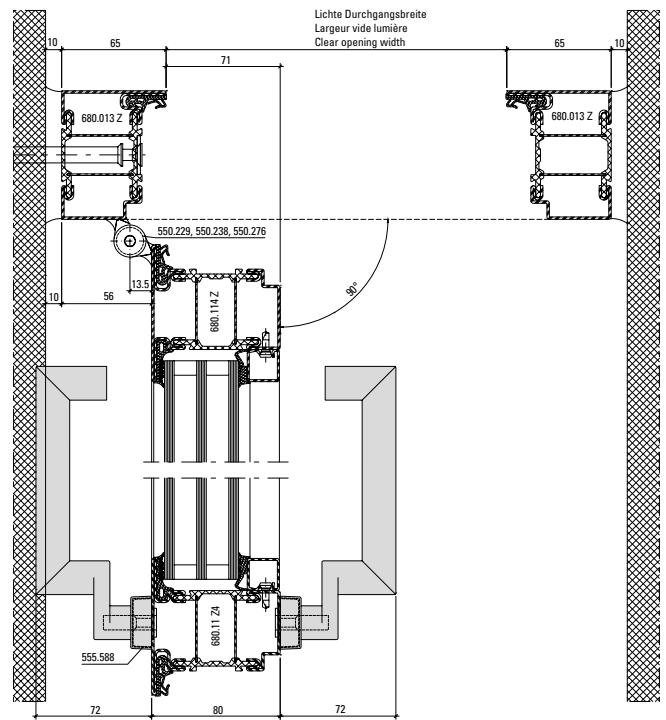
Glasleisten-Varianten im Massstab 1:2
Variantes de parclores à l'échelle 1:2
Glazing bead options on scale 1:2

Janisol HI Türen
Janisol HI portes
Janisol HI doors

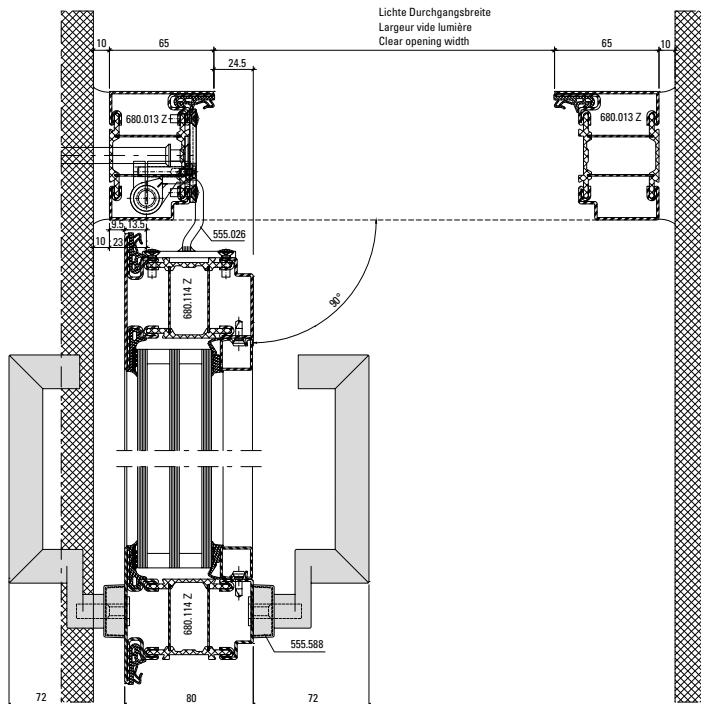




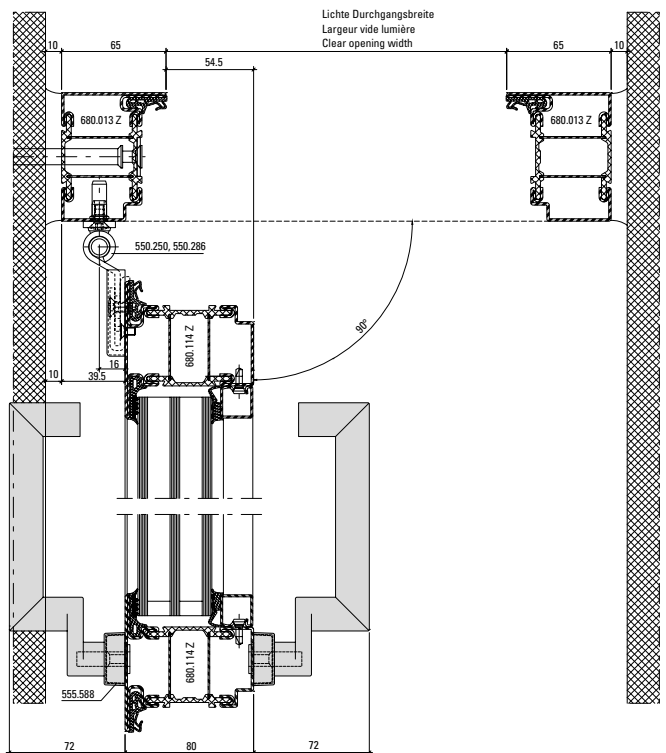
DXF DWG 12-0101-E-043



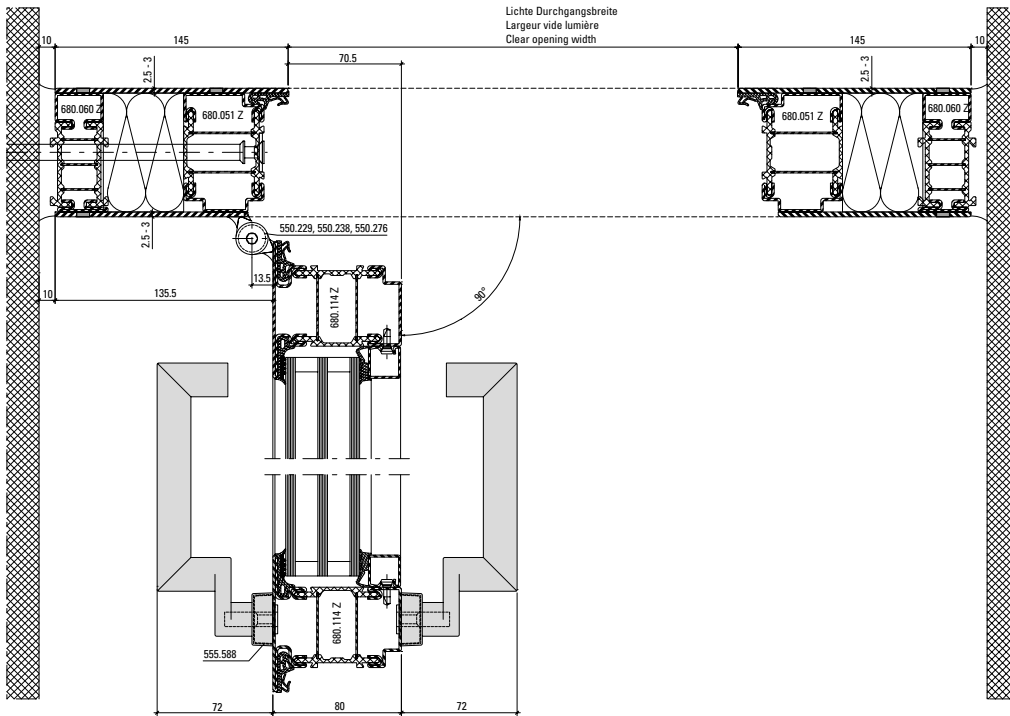
DXF DWG 12-0101-E-044



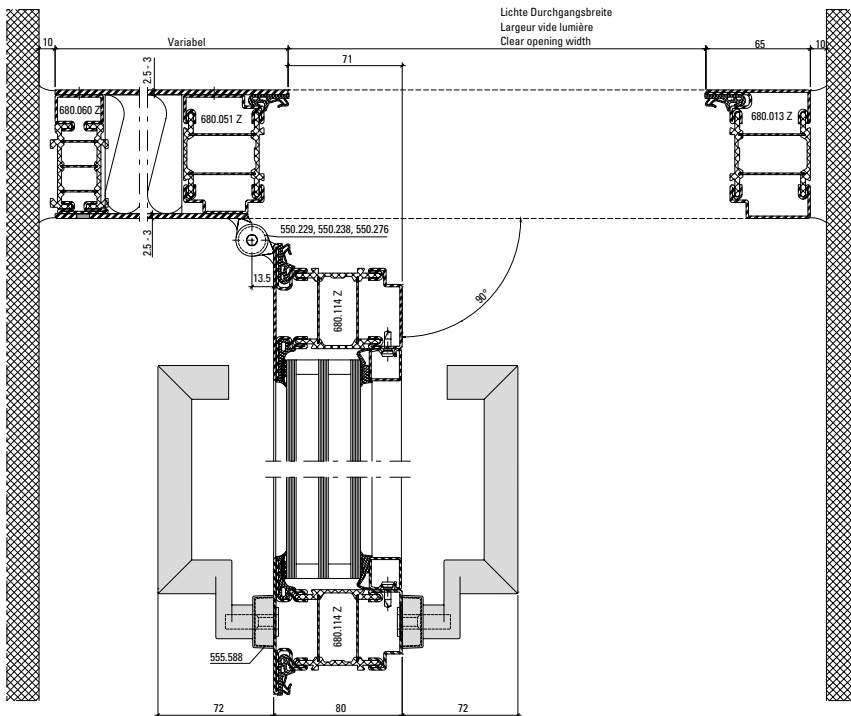
DXF DWG 12-0101-E-045



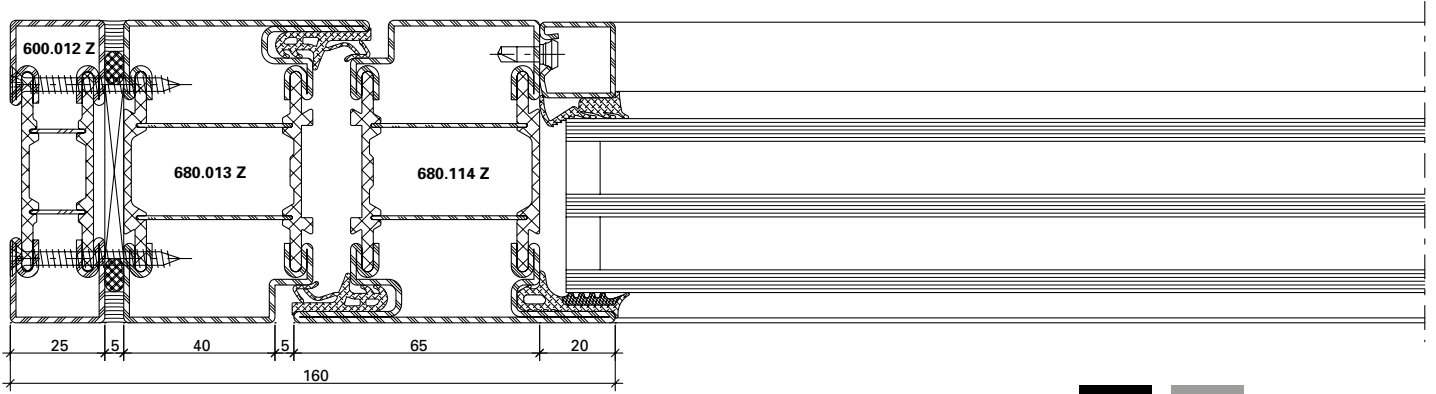
DXF DWG 12-0101-E-046



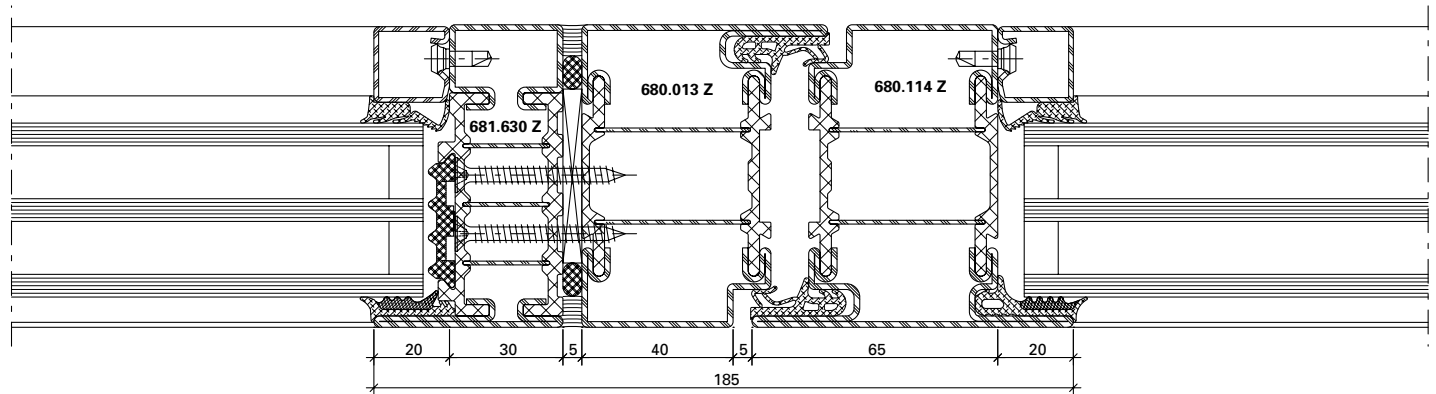
DXF **DWG** 12-0101-E-047



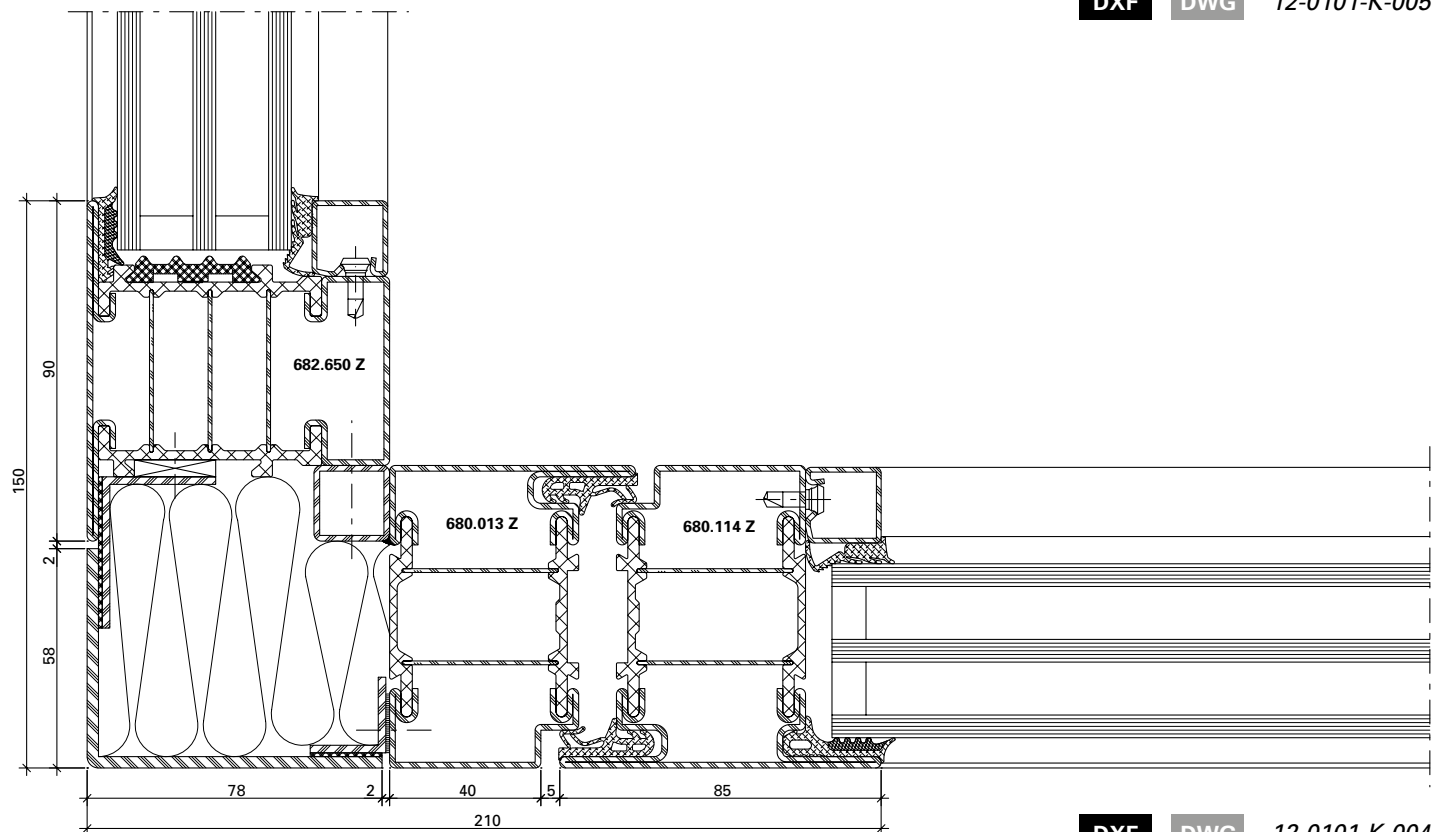
DXF **DWG** 12-0101-E-048



DXF DWG 12-0101-K-006



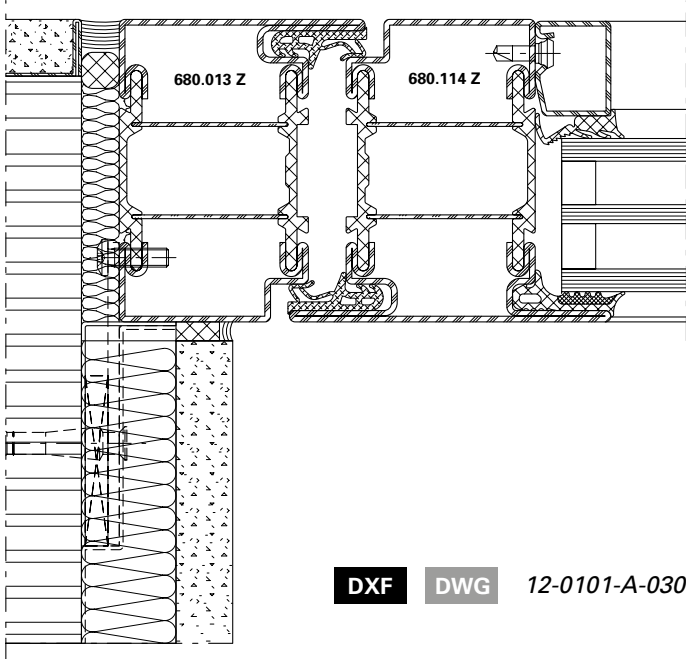
DXF DWG 12-0101-K-005



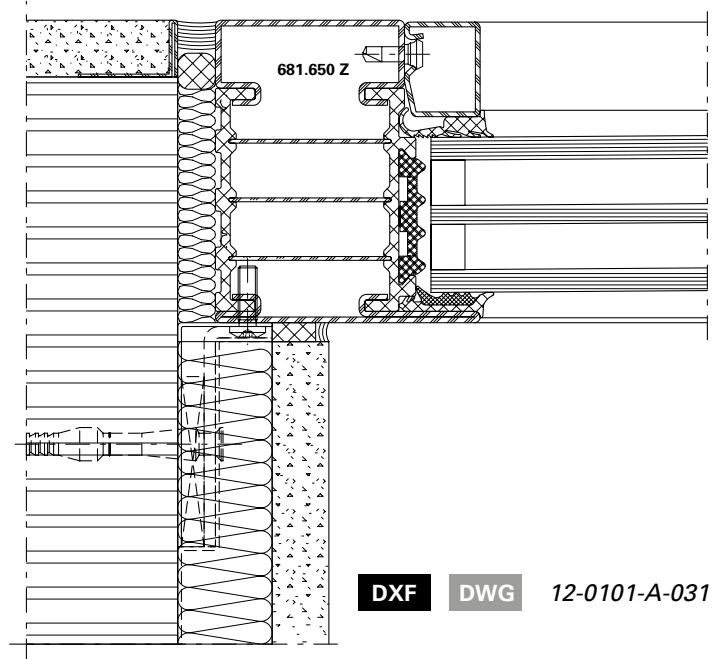
DXF DWG 12-0101-K-004

Anschlüsse am Bau im Massstab 1:2
Raccords au mur à l'échelle 1:2
Attachment to structure on scale 1:2

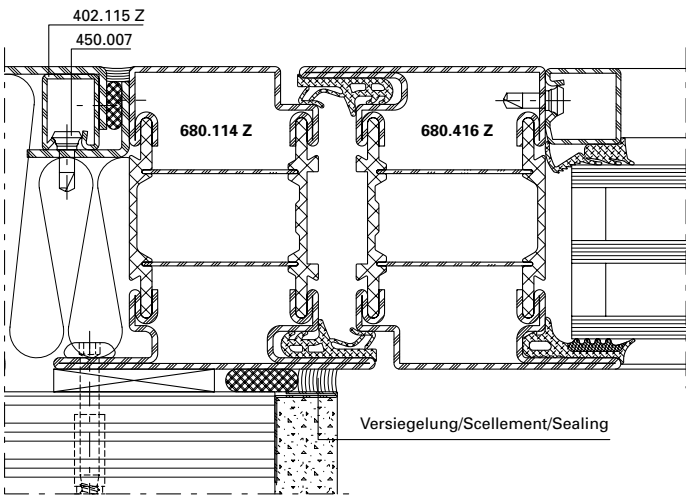
Janisol HI Türen
Janisol HI portes
Janisol HI doors



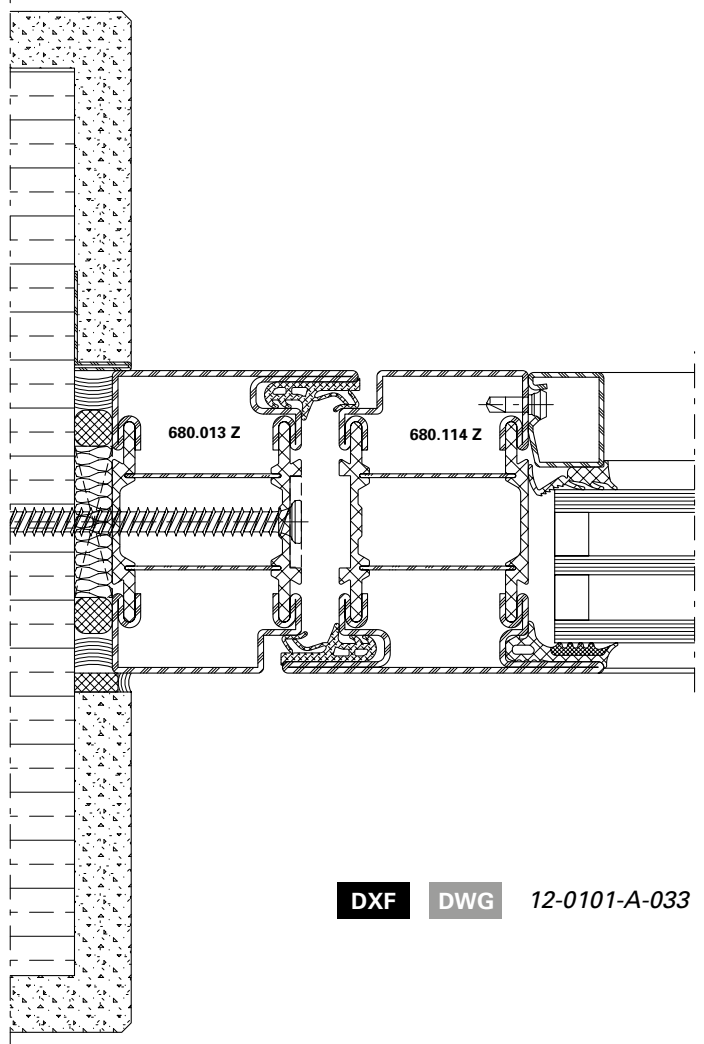
DXF **DWG** 12-0101-A-030



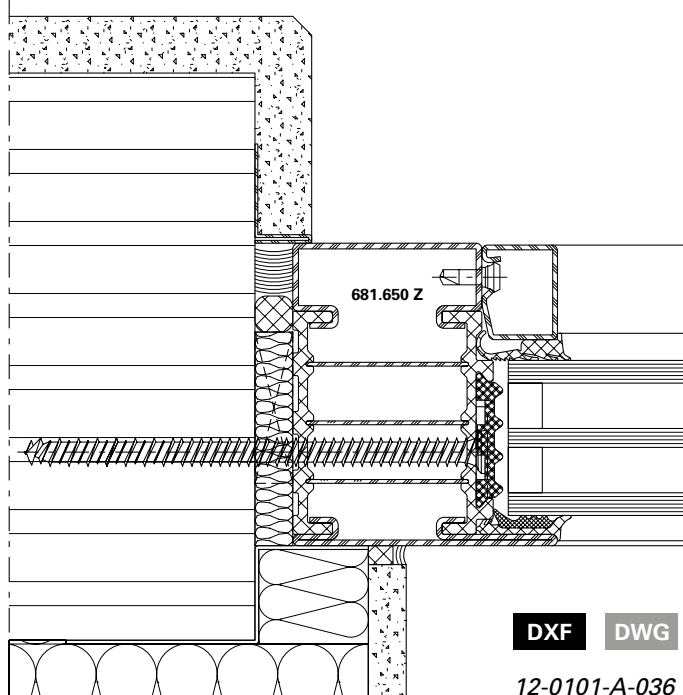
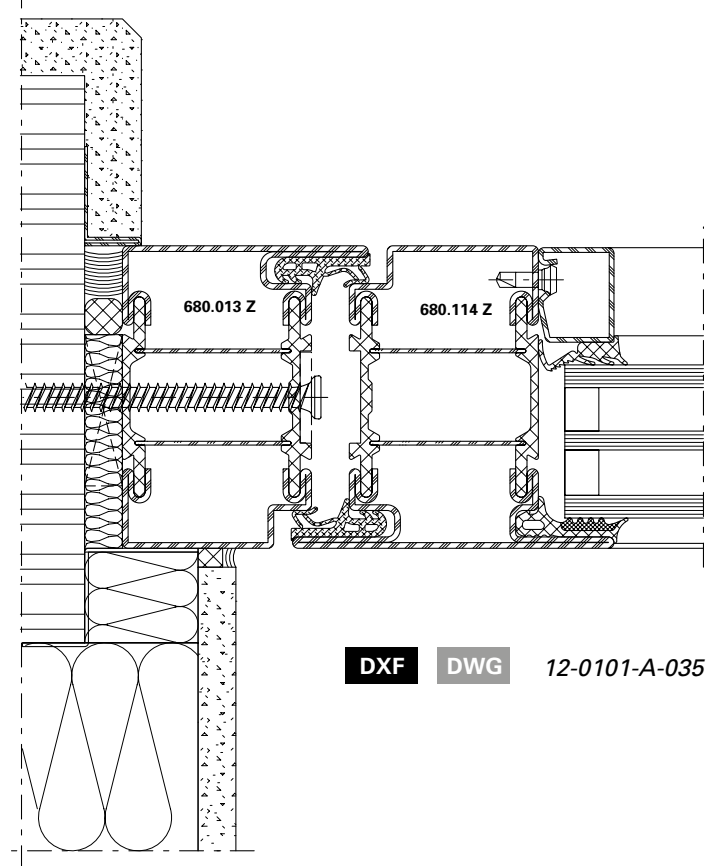
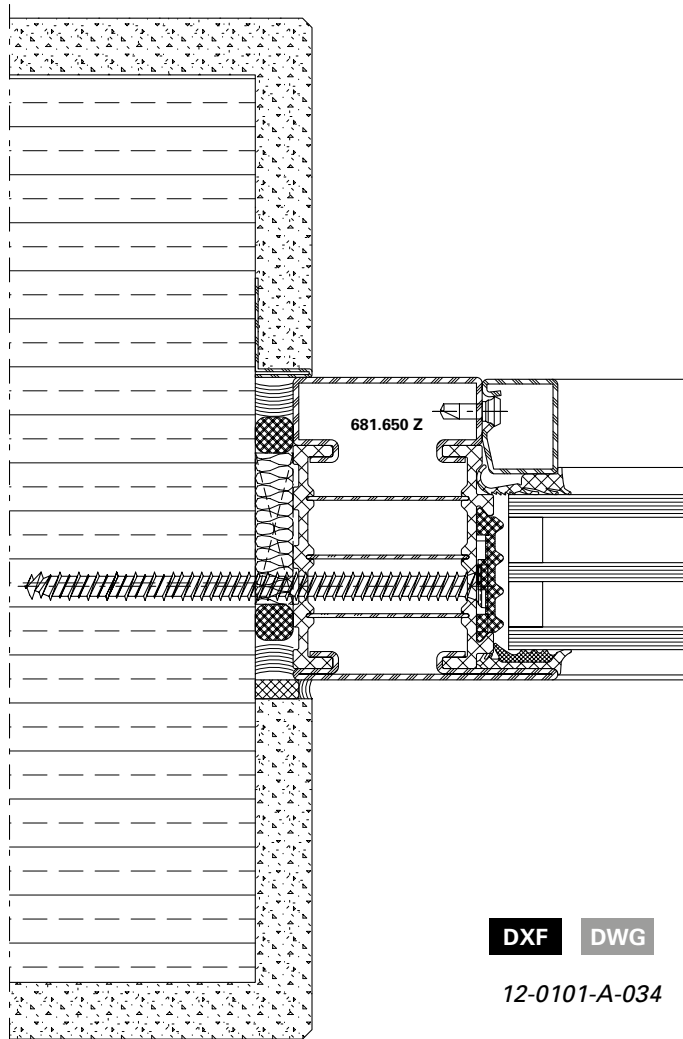
DXF **DWG** 12-0101-A-031



DXF **DWG** 12-0101-A-032



DXF **DWG** 12-0101-A-033



Anschlüsse am Bau im Massstab 1:2

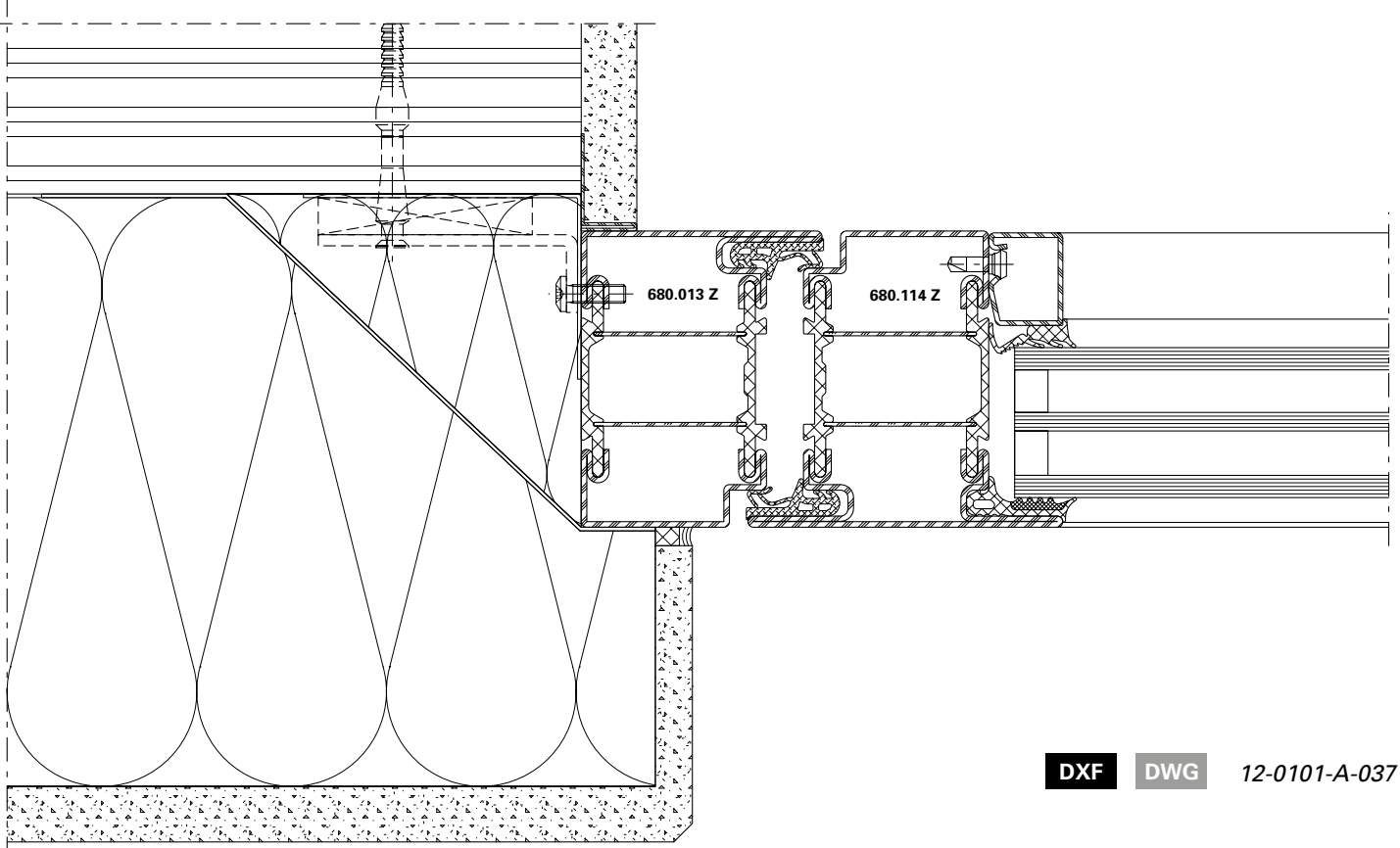
Raccords au mur à l'échelle 1:2

Attachment to structure on scale 1:2

Janisol HI Türen

Janisol HI portes

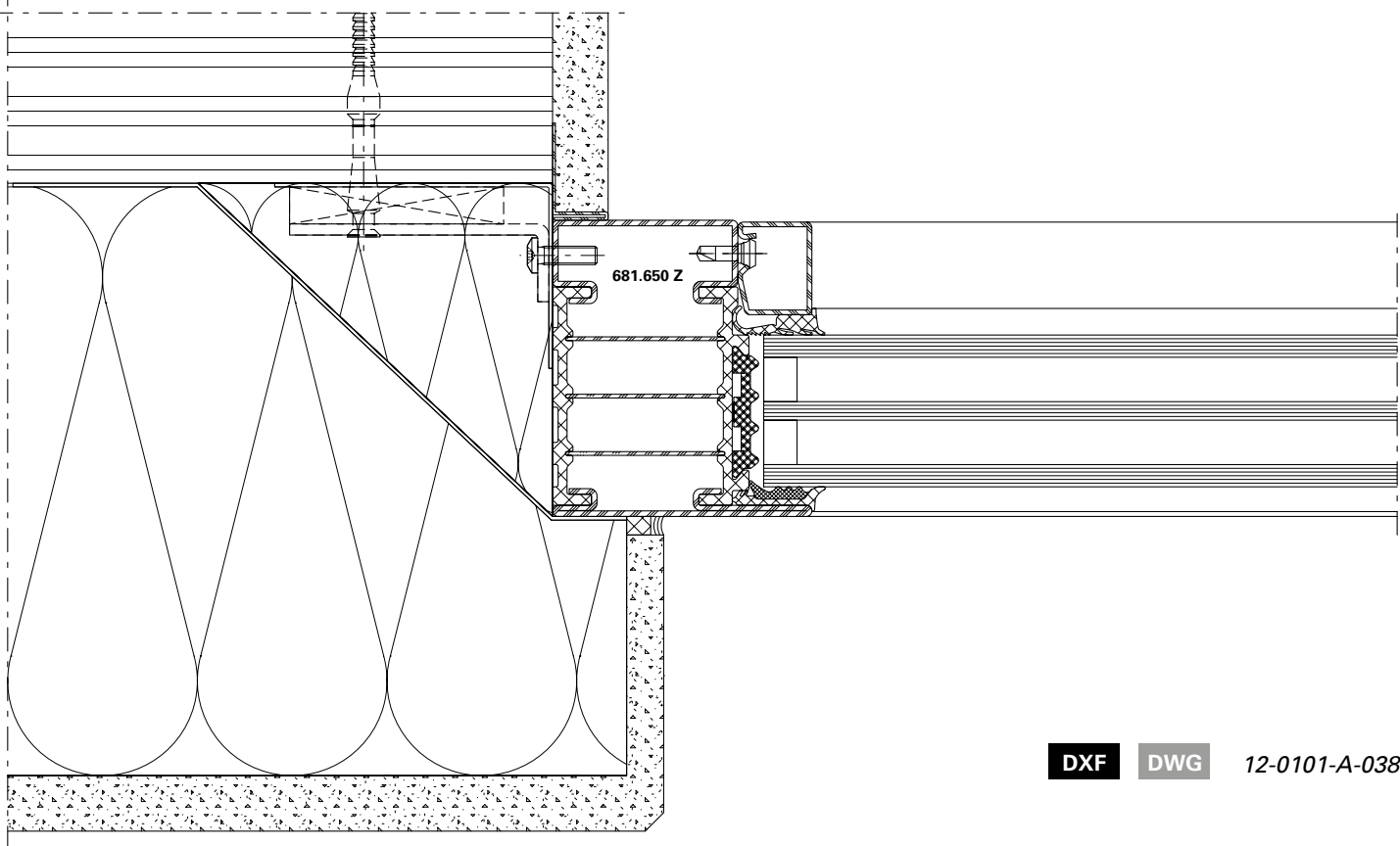
Janisol HI doors



DXF

DWG

12-0101-A-037



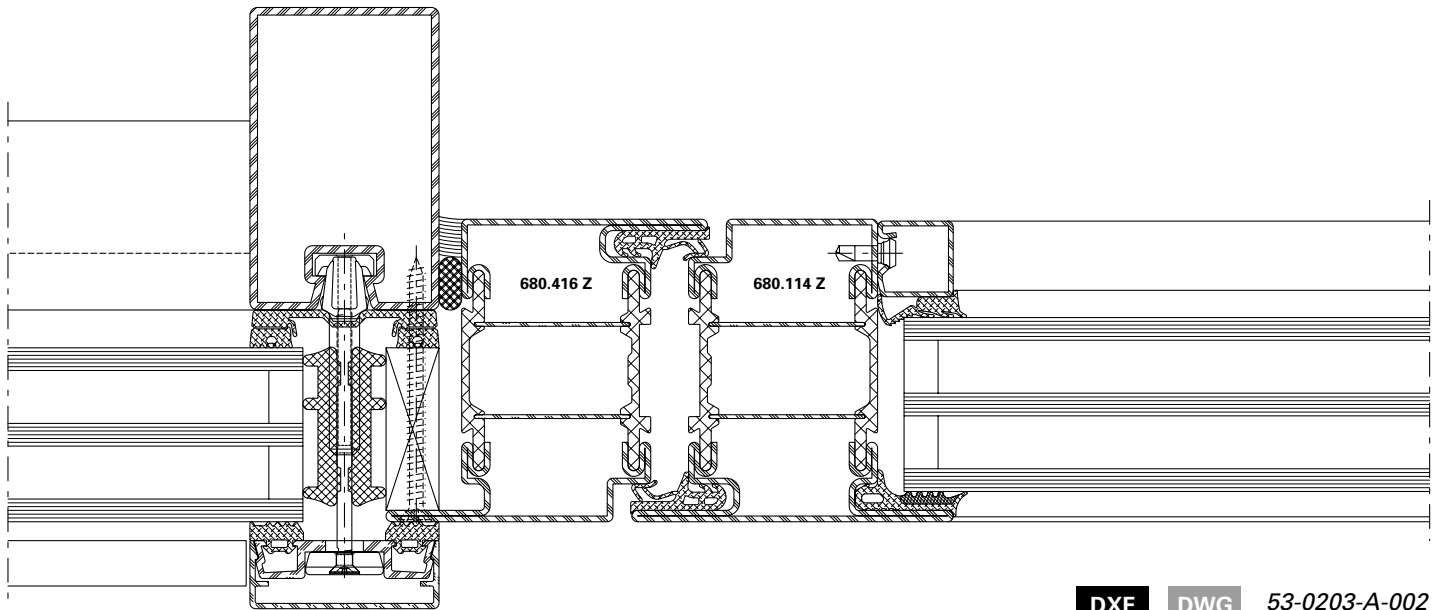
DXF

DWG

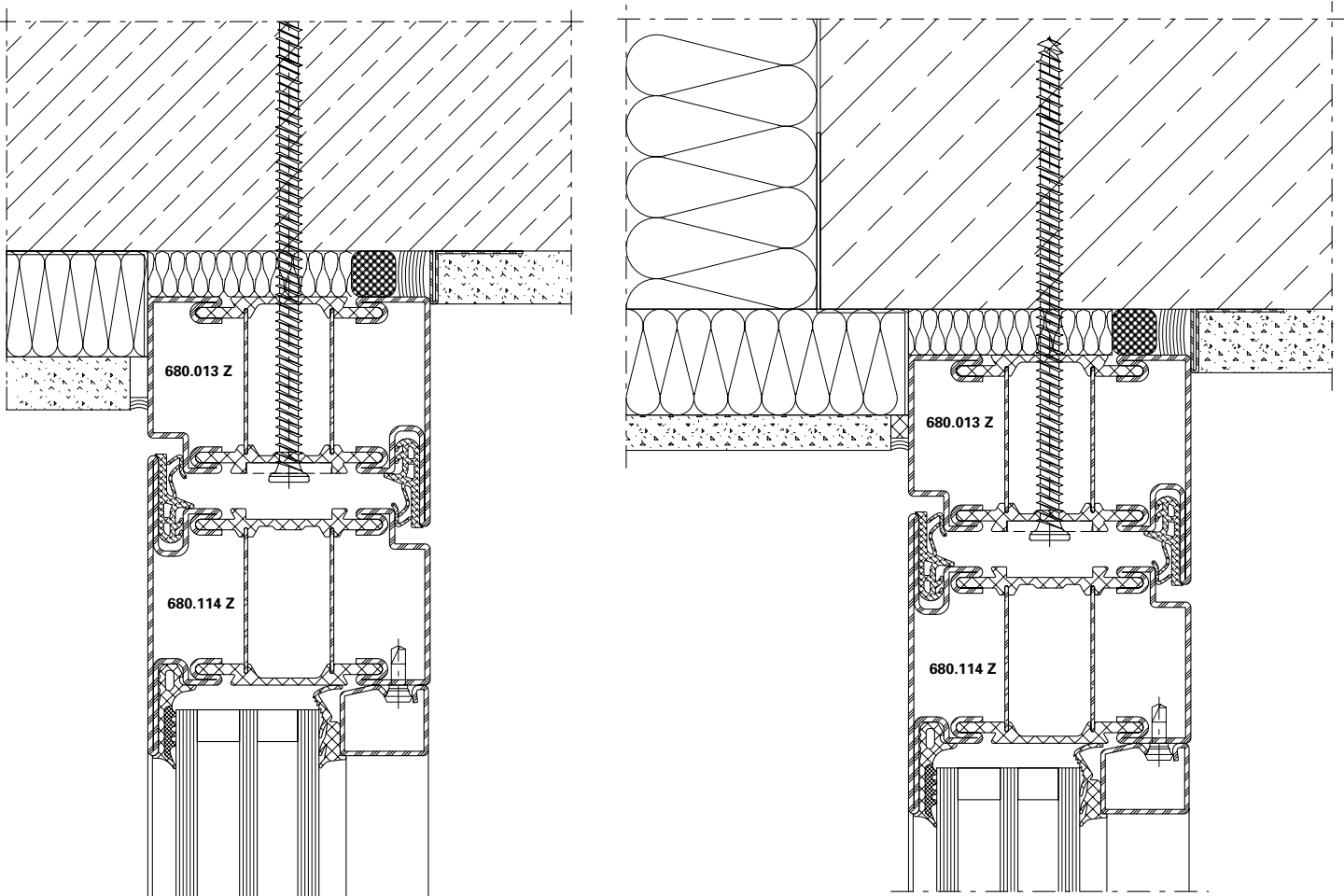
12-0101-A-038

Anschlüsse am Bau im Massstab 1:2
Raccords au mur à l'échelle 1:2
Attachment to structure on scale 1:2

Janisol HI Türen
Janisol HI portes
Janisol HI doors

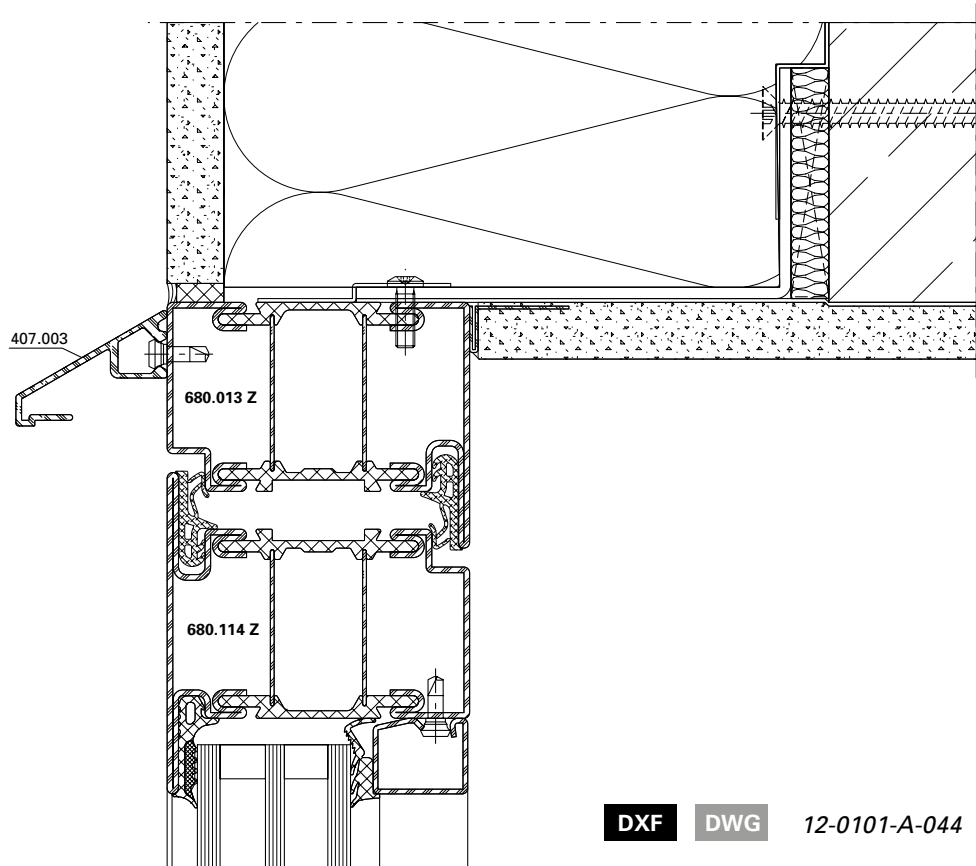
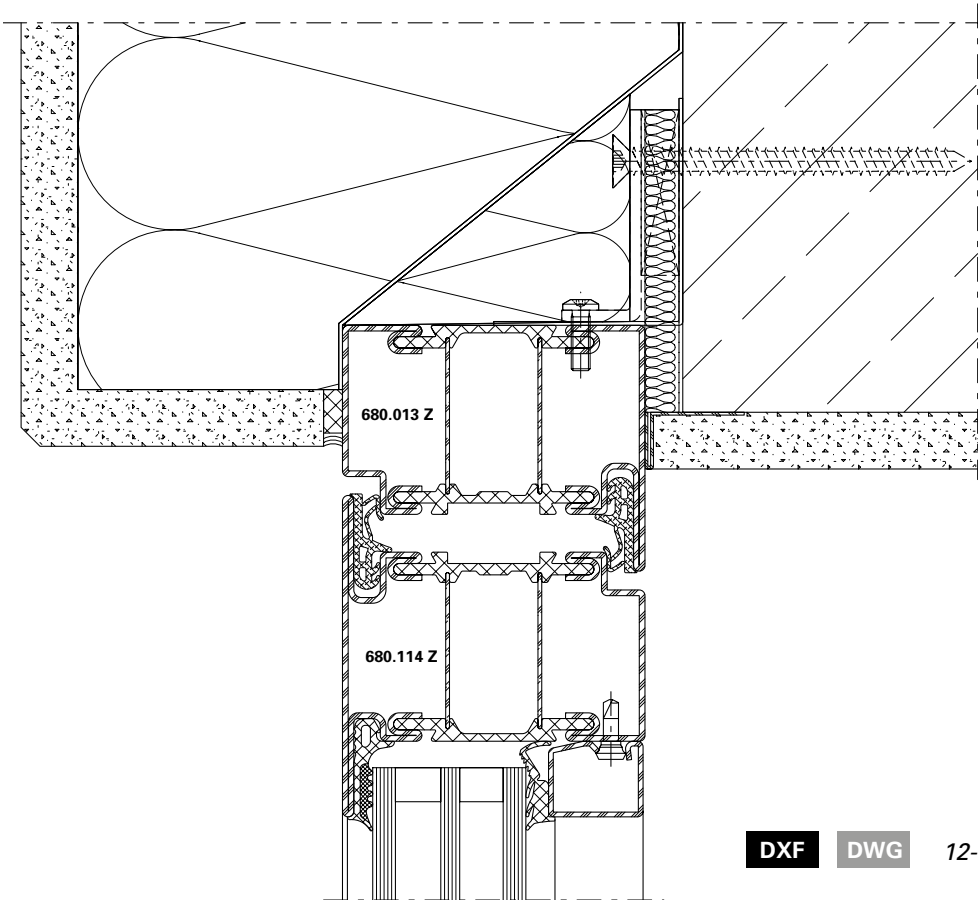


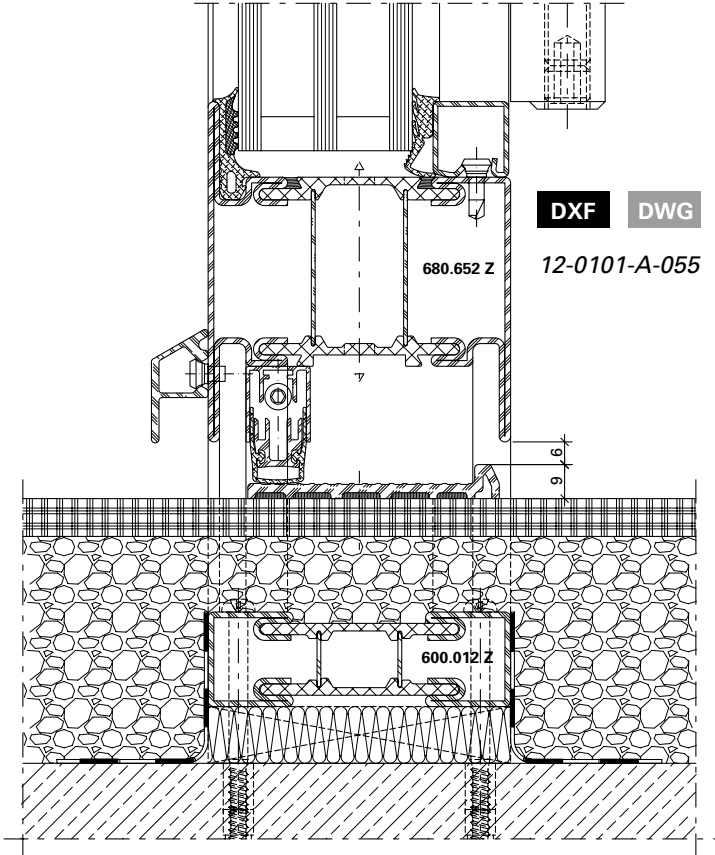
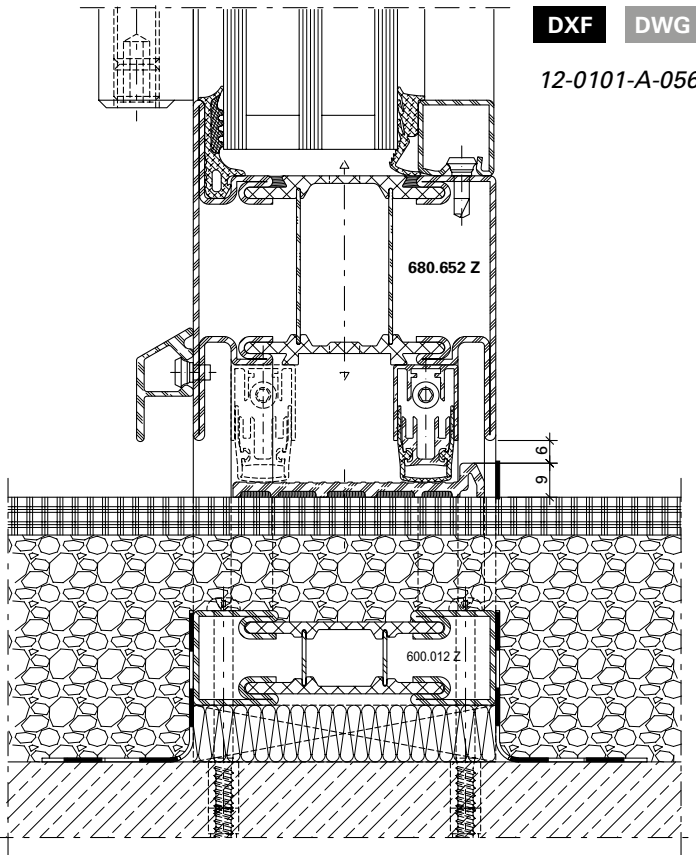
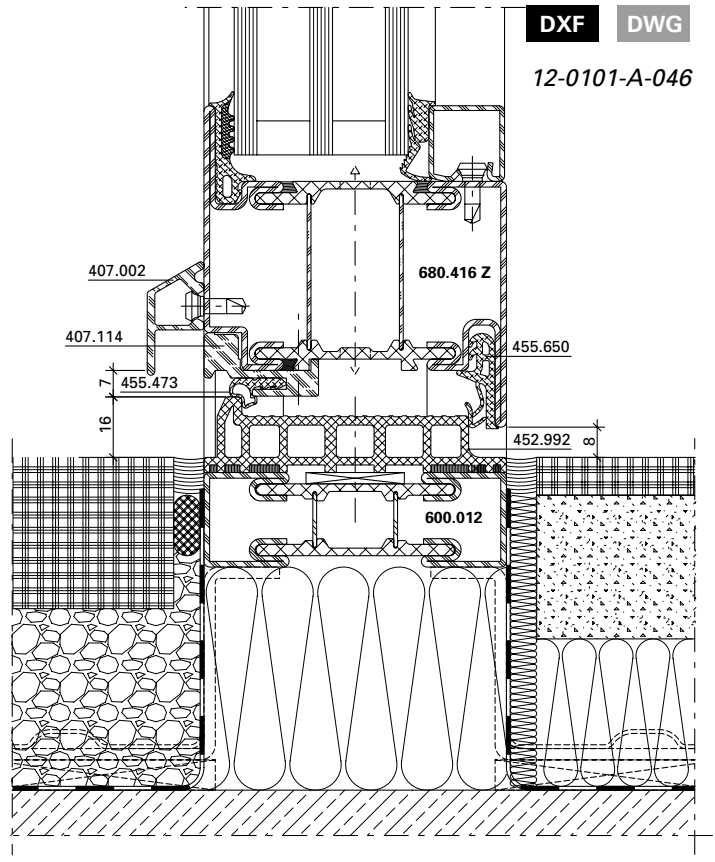
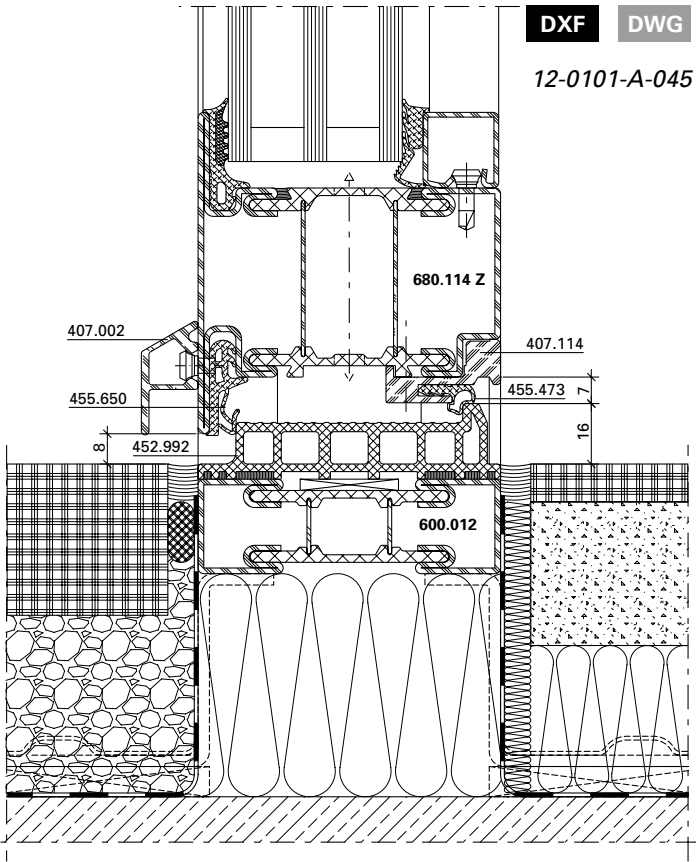
DXF DWG 53-0203-A-002

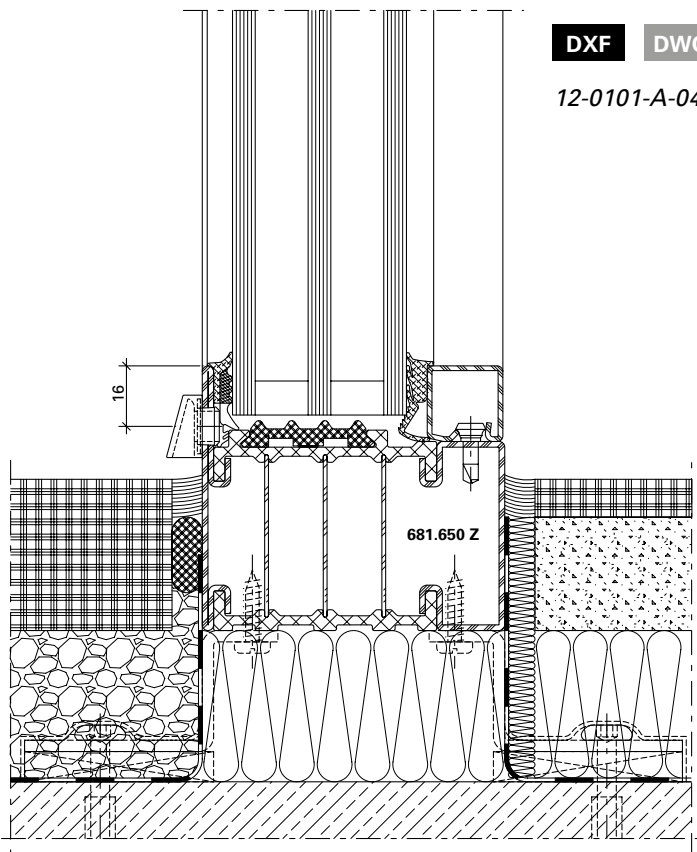
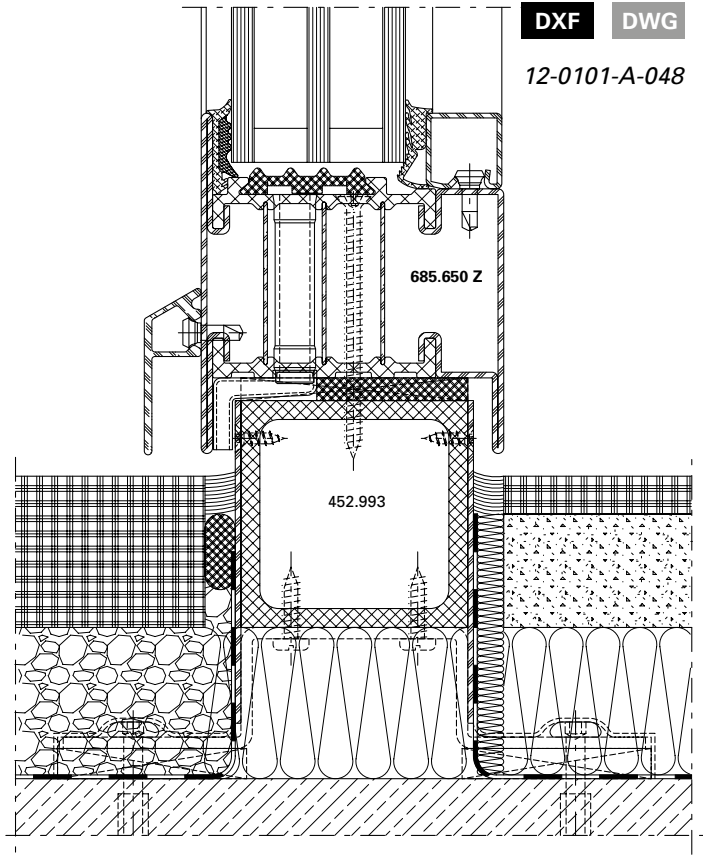
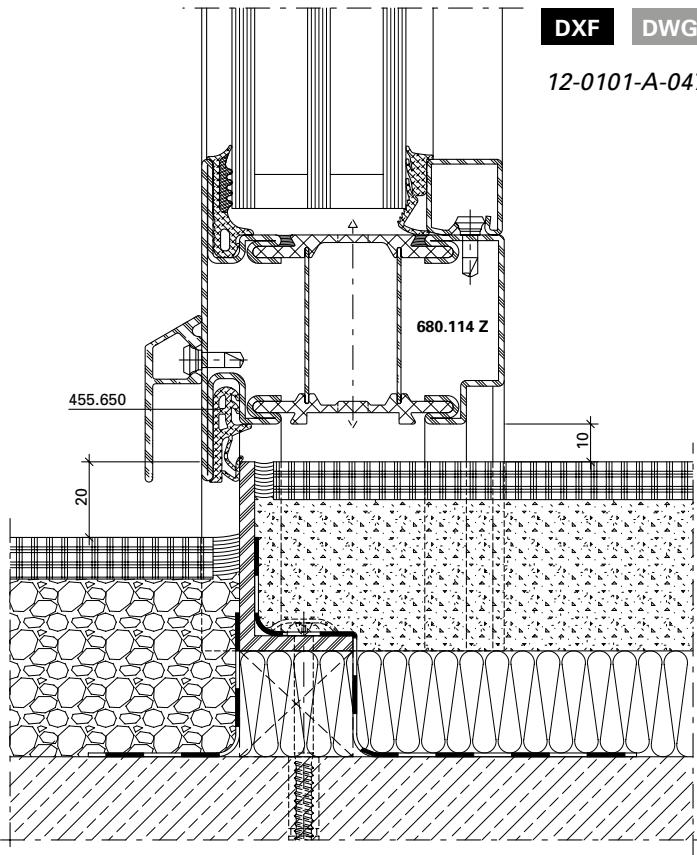


DXF DWG 12-0101-A-041

DXF DWG 12-0101-A-042







Beschlageinbau
Montage des ferrures
Installation of fittings

Janisol HI Türen
Janisol HI portes
Janisol HI doors



**Beschlageinbau-Zeichnungen
und Verarbeitungs-Hinweise
siehe «Verarbeitung und Montage
Janisol HI Türen».**

**Dessins de montage des
ferrures et indications d'usinage
voir «Usinage et montage
Portes Janisol HI».**

**Installation of fittings drawings
and assembly instructions
see «Processing and assembly
Janisol HI Doors».**

Panzerhalle, Salzburg/AT (Architekt: ARGE LP Architectur/CS-Architektur/Strobl Architekten)



| Inhaltsverzeichnis | Sommaire | Content | |
|---|--|--|------------|
| Verarbeitung | Usinage | Assembly | 167 |
| Massbezeichnungen | Dimensions cotées | Measurement descriptions | 168 |
| Schlossabmessungen | Dimensions des serrures | Lock dimensions | 170 |
| Terminologie Türbeschlag | Terminologie ferrures de porte | Door fitting terminology | 174 |
| Verdeckt liegender Mitnehmerhaken | Crochet d'entraîneur non apparent | Concealed carry bar | 175 |
| Öffnungsrichtung | Porte ouvrant | Direction of opening | 178 |
| Funktionsbeschreibungen Panikschlösser | Description des fonctions pour serrures panique | Description of operation for locks with emergency functions | 180 |
| Zwängungsfreies Öffnen | Ouvertures sans collision des vantaux | Door alignment when opening | 188 |
| Empfehlung Türflügelgewichte | Recommandation des poids du vantail | Recommandation leaf weight | 192 |
| Leistungseigenschaften | Caractéristiques de performance | Performance characteristics | 206 |
| U _f -Werte | Valeurs U _f | U _f values | 213 |
| Verhalten zwischen unterschiedlichen Klimaten nach EN 1121 | Comportement entre différents climats selon EN 1121 | Behaviour between different climates in accordance with EN 1121 | 223 |
| Schallschutz | Isolation phonique | Sound insulation | 225 |
| Oberflächenbehandlung | Traitement de surface | Surface treatment | 228 |

Verarbeitung

Grundsätzlich kann das System Janisol HI wie die übrigen Janisol-Profilssysteme verarbeitet werden. Das heisst, dass für die Verarbeitung keine speziellen Maschinen beschafft oder sonstige besondere Massnahmen zu treffen sind. Durch die einfachen Profilformen sind die üblichen Verarbeitungsprozesse wie Schweiessen und Schleifen problemlos durchführbar.

Beim Bohren, Sägen und Bearbeiten der Profile wird Glasfaserstaub freigesetzt. Dieser kann Reizungen der Haut und Augen auslösen. Um dies zu vermeiden sollten bei diesen Arbeiten die Haut und die Augen im Bedarfsfall geschützt werden (geschlossene Arbeitskleidung, Schutzbrille, Handschuhe).

Usinage

Janisol HI peut fondamentalement être usiné comme les autres systèmes de profilés Janisol. Il n'est donc pas nécessaire de se procurer des machines spéciales ou de prendre d'autres mesures particulières pour l'usinage. Grâce aux formes de profilés simples, les processus d'usinage usuels tels que le soudage et le meulage s'exécutent sans problème.

La poussière de fibre de verre est libérée lors du perçage, du sciage et de l'usinage des profilés. Celle-ci peut provoquer des irritations de la peau et des yeux qui peuvent être évitées en protégeant ces parties du corps lors de ces travaux, si nécessaire. Pour les yeux, il faut utiliser des lunettes de protection, et pour la peau, une tenue de travail fermée et en particulier des gants de protection.

Assembly

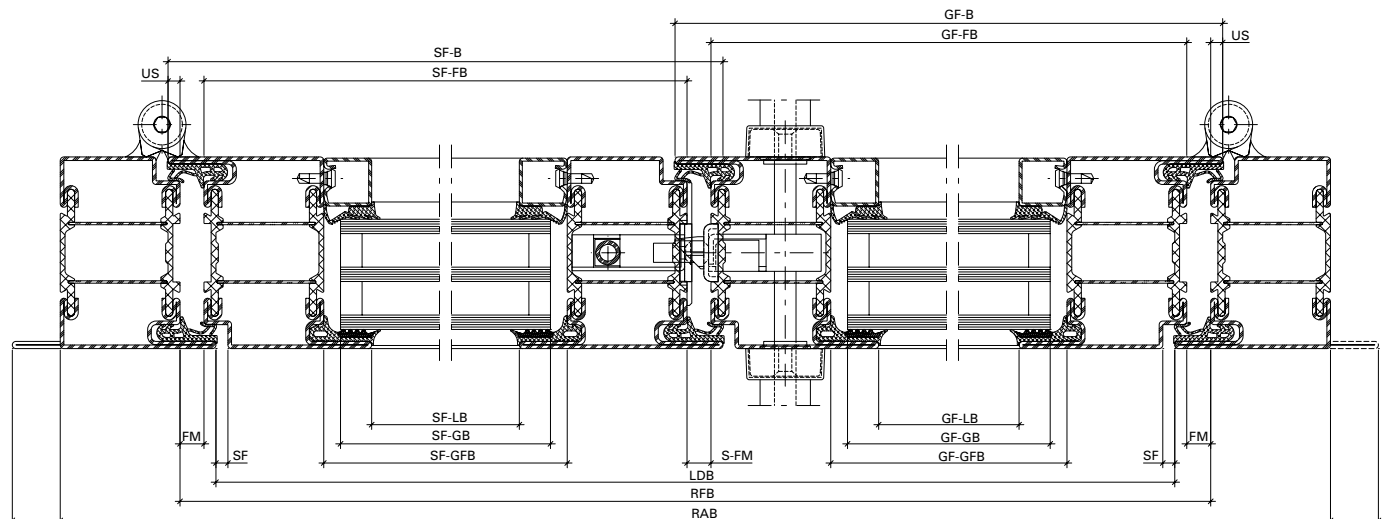
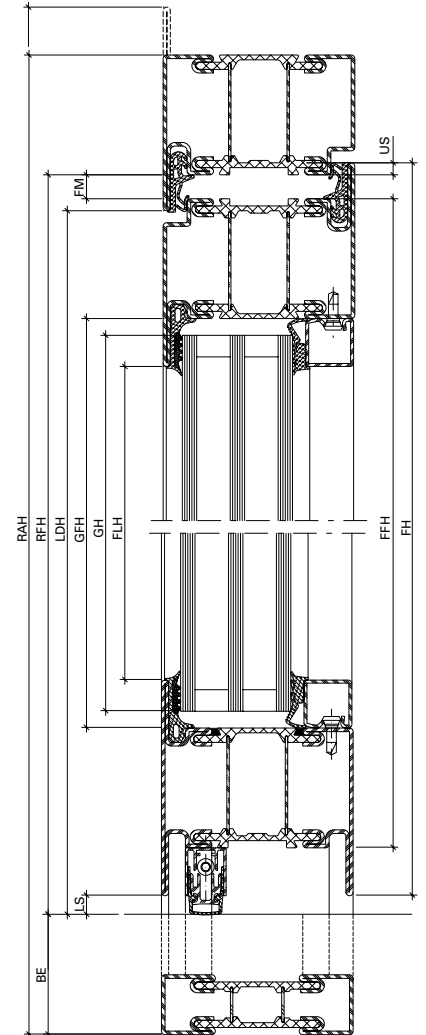
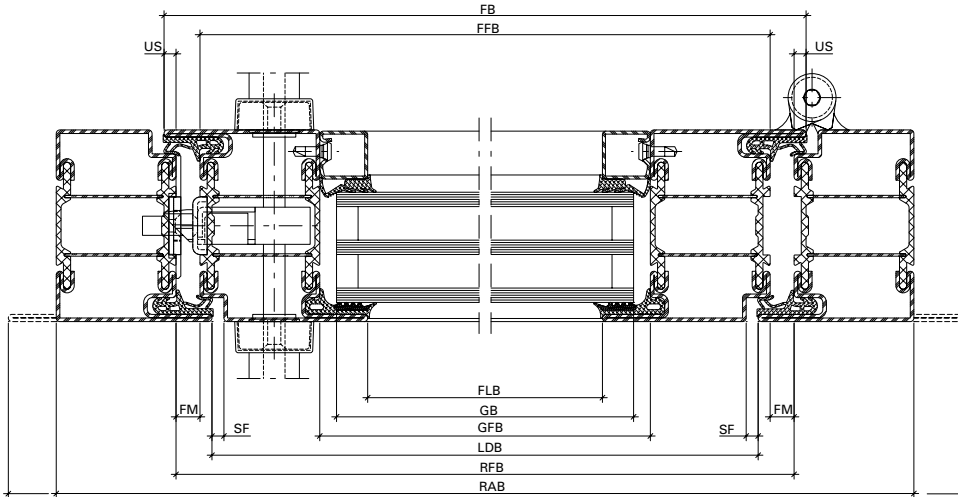
Janisol HI doors can generally be fabricated in the same way as the other Janisol profile systems. This means that no special machines or measures for fabrication are required. Due to the simple profile types, the standard fabrication processes, such as welding and grinding, can be carried out easily.

Glass fibre dust is released when drilling, sawing or processing the profiles. This dust can irritate the skin and eyes. To avoid any irritation, protect skin and eyes as required when carrying out these tasks. Wear goggles to protect the eyes. Ensure skin is covered by protective work clothing and, in particular, wear gloves.

Massbezeichnungen

Dimensions cotées

Measurement descriptions



Massbezeichnungen

Dimensions cotées

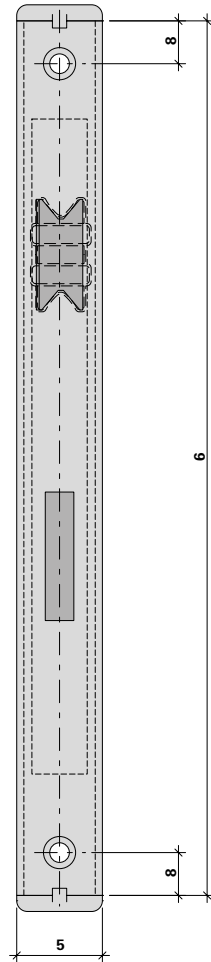
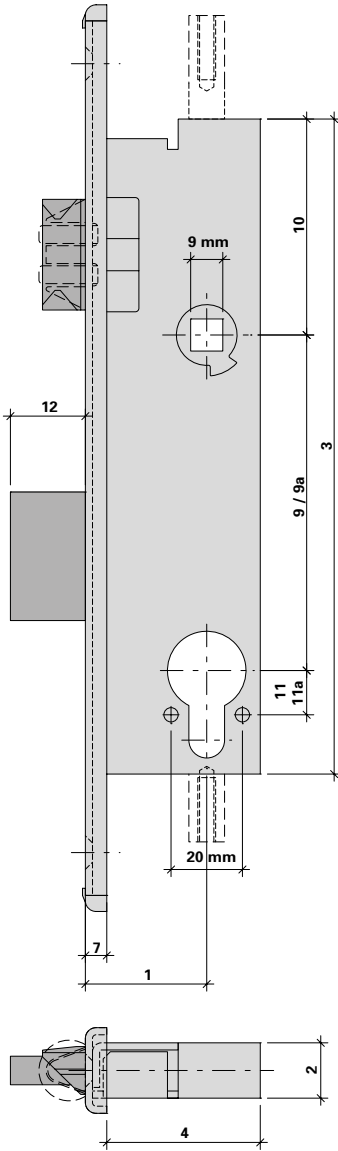
Measurement descriptions

| | | | | | |
|---------------|-----------------------------|---------------|---|---------------|---|
| US | Überschlag | US | Recouvrement | US | Overlap |
| FM | Falzmass | FM | Dimension de la feuillure | FM | Rebate |
| SF | Schattenfuge | SF | Joint négatif | SF | Shadow gap |
| LS | Luftspalt | LS | Vide d'air au sol du vantail | LS | Air gap |
| BE | Bodeneinstand | BE | Encastrement au sol | BE | Floor recess |
| FH | Flügelhöhe | FH | Hauteur du vantail | FH | Leaf height |
| FFH | Flügelalzhöhe | FFH | Hauteur de feuillure du vantail | FFH | Leaf rebate height |
| FLH | Flügel-Lichtmasshöhe | FLH | Hauteur vide lumière du vantail | FLH | Clear height dimension of leaf |
| FB | Flügelbreite | FB | Largeur du vantail | FB | Leaf width |
| FFB | Flügelalzbreite | FFB | Largeur de feuillure du vantail | FFB | Leaf rebate width |
| FLB | Flügel-Lichtmassbreite | FLB | Largeur vide lumière du vantail | FLB | Clear width dimension of leaf |
| GH | Glashöhe | GH | Hauteur du verre | GH | Glass height |
| GFH | Glasfalzhöhe | GFH | Hauteur de feuillure du verre | GFH | Glazing rebate height |
| GB | Glasbreite | GB | Largeur du verre | GB | Glass width |
| GFB | Glasfalzbreite | GFB | Largeur de feuillure du verre | GFB | Glazing rebate width |
| LDH | Lichte Durchgangshöhe | LDH | Hauteur vide lumière | LDH | Clear opening height |
| RFH | Rahmenfalzhöhe | RFH | Hauteur de feuillure du dormant | RFH | Frame rebate height |
| RAH | Rahmnaussenhöhe | RAH | Hauteur extérieur du dormant | RAH | External frame height |
| LDB | Lichte Durchgangsbreite | LDB | Largeur vide lumière | LDB | Clear opening width |
| RFB | Rahmenfalzbreite | RFB | Largeur de feuillure du dormant | RFB | Frame rebate width |
| RAB | Rahmnaussenbreite | RAB | Largeur extérieur du dormant | RAB | External frame width |
| GF-B | Gangflügel-Breite | GF-B | Largeur du vantail de service | GF-B | Access leaf width |
| GF-FB | Gangflügel-Falzbreite | GF-FB | Largeur de feuillure du vantail de service | GF-FB | Access leaf rebate width |
| GF-LB | Gangflügel-Lichtmassbreite | GF-LB | Vide lumière du vantail de service | GF-LB | Clear width dimension of access leaf |
| GF-GB | Gangflügel-Glasbreite | GF-GB | Largeur du verre du vantail de service | GF-GB | Glass width of access leaf |
| GF-GFB | Gangflügel-Glasfalzbreite | GF-GFB | Largeur de feuillure du verre du vantail de service | GF-GFB | Glazing rebate width of access leaf |
| SF-B | Standflügel-Breite | SF-B | Largeur du vantail semi-fixe | SF-B | Secondary leaf width |
| SF-FB | Standflügel-Falzbreite | SF-FB | Largeur de feuillure du vantail semi-fixe | SF-FB | Rebate width of secondary leaf |
| SF-LB | Standflügel-Lichtmassbreite | SF-LB | Vide lumière du vantail semi-fixe | SF-LB | Clear width dimension of secondary leaf |
| SF-GB | Standflügel-Glasbreite | SF-GB | Largeur du verre du vantail semi-fixe | SF-GB | Glass width of secondary leaf |
| SF-GFB | Standflügel-Glasfalzbreite | SF-GFB | Largeur de feuillure du verre du vantail semi-fixe | SF-GFB | Glazing rebate width of secondary leaf |
| S-FM | Stulpflügel-Falzmass | S-FM | Dimension de la feuillure fenêtre à deux vantaux | S-FM | Double leaf rebate |

Schlossabmessungen

Dimensions des serrures

Lock dimensions



| | |
|-----|---|
| 1 | Dornmass Axe canon/tête Backset |
| 2 | Kasten-Breite Largeur du boîtier Width of casing |
| 3 | Kasten-Höhe Hauteur du boîtier Height of casing |
| 4 | Kasten-Tiefe Profondeur du boîtier Depth of casing |
| 5 | Stulp-Breite Largeur de la tête Width of face plate |
| 6 | Stulp-Höhe Hauteur de la tête Height of face plate |
| 7 | Stulp-Dicke Épaisseur de la tête Thickness of face plate |
| 8 | Randabstand Stulpbohrungen Distance périmétrique des perçages dans la tête Distance of face plate drill holes from edge |
| 9 | Entfernung Drücker - Zylinder \varnothing 22 mm Distance entre poignée – cylindre \varnothing 22 mm Distance between handle and cylinder \varnothing 22 mm |
| 9a | Entfernung Drücker - Zylinder \varnothing 17 mm Distance entre poignée – cylindre \varnothing 17 mm Distance between handle and cylinder \varnothing 17 mm |
| 10 | Entfernung OK Kasten - Drücker Distance bord supérieur boîtier – poignée Distance from top edge of casing to handle |
| 11 | Entfernung Zylinder - Bohrung Sicherheitsrosette \varnothing 22 mm Distance cylindre perçage rosette de sécurité \varnothing 22 mm Distance between cylinder and hole for safety rosette \varnothing 22 mm |
| 11a | Entfernung Zylinder - Bohrung Sicherheitsrosette \varnothing 17 mm Distance cylindre – perçage rosace de sécurité \varnothing 17 mm Distance between cylinder and hole for safety rosette \varnothing 17 mm |
| 12 | Riegel-Ausschluss Course de pêne Bolt travel |

Schlossabmessungen

Dimensions des serrures

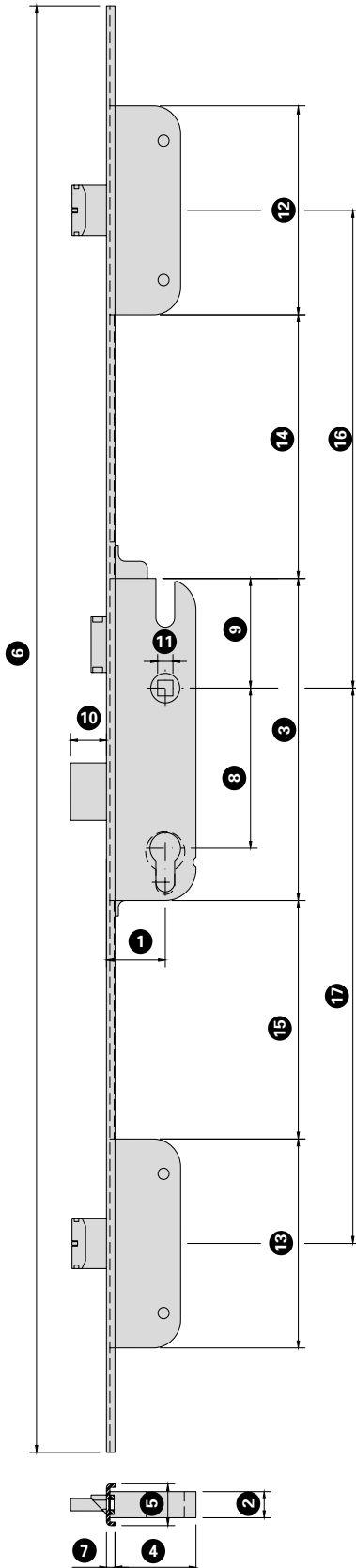
Lock dimensions

| | 1 | 2 | 3 | 4 | 5 | 6 | 7 | 8 | 9 | 9a | 10 | 11 | 11a | 12 |
|---------|----|------|-----|----|----|-----|---|----|----|----|----|------|------|----|
| 555.750 | 34 | 15,5 | 184 | 43 | 24 | 245 | 6 | 12 | 94 | – | 61 | 12,4 | – | 20 |
| 555.751 | 34 | 15,5 | 184 | 43 | 24 | 245 | 6 | 12 | – | 92 | 61 | – | 14,4 | 20 |
| 555.752 | 34 | 15,5 | 184 | 43 | 24 | 245 | 6 | 12 | 94 | – | 61 | 12,4 | – | 20 |
| 555.753 | 34 | 15,5 | 184 | 43 | 24 | 245 | 6 | 12 | – | 92 | 61 | – | 14,4 | 20 |
| 555.754 | 34 | 15,5 | 184 | 43 | 24 | 245 | 6 | 12 | 94 | – | 61 | 12,4 | – | 21 |
| 555.755 | 34 | 15,5 | 184 | 43 | 24 | 245 | 6 | 12 | 94 | – | 61 | 12,4 | – | 21 |
| 555.756 | 34 | 15,5 | 184 | 43 | 24 | 245 | 6 | 12 | – | 92 | 61 | – | 14,4 | 21 |
| 555.757 | 34 | 15,5 | 184 | 43 | 24 | 245 | 6 | 12 | – | 92 | 61 | – | 14,4 | 21 |
| 555.758 | 34 | 15,5 | 184 | 43 | 24 | 245 | 6 | 12 | 94 | – | 61 | 12,4 | – | 21 |
| 555.759 | 34 | 15,5 | 184 | 43 | 24 | 245 | 6 | 12 | – | 92 | 61 | – | 14,4 | 21 |
| 555.760 | 34 | 15,5 | 184 | 43 | 24 | 245 | 6 | 12 | 94 | – | 61 | 12,4 | – | 21 |
| 555.761 | 34 | 15,5 | 184 | 43 | 24 | 245 | 6 | 12 | 94 | – | 61 | 12,4 | – | 21 |
| 555.762 | 34 | 15,5 | 184 | 43 | 24 | 245 | 6 | 12 | – | 92 | 61 | – | 14,4 | 21 |
| 555.763 | 34 | 15,5 | 184 | 43 | 24 | 245 | 6 | 12 | – | 92 | 61 | – | 14,4 | 21 |
| 555.764 | 34 | 15,5 | 184 | 43 | 24 | 245 | 6 | 12 | 94 | – | 61 | 12,4 | – | 21 |
| 555.765 | 34 | 15,5 | 184 | 43 | 24 | 245 | 6 | 12 | – | 92 | 61 | – | 14,4 | 21 |
| 555.770 | 34 | 15,5 | 184 | 43 | 24 | 245 | 6 | 12 | 94 | – | 61 | 12,4 | – | 20 |
| 555.771 | 34 | 15,5 | 184 | 43 | 24 | 245 | 6 | 12 | – | 92 | 61 | – | 14,4 | 20 |
| 555.772 | 34 | 15,5 | 184 | 43 | 24 | 245 | 6 | 12 | 94 | – | 61 | 12,4 | – | 21 |
| 555.773 | 34 | 15,5 | 184 | 43 | 24 | 245 | 6 | 12 | 94 | – | 61 | 12,4 | – | 21 |
| 555.774 | 34 | 15,5 | 184 | 43 | 24 | 245 | 6 | 12 | – | 92 | 61 | – | 14,4 | 21 |
| 555.775 | 34 | 15,5 | 184 | 43 | 24 | 245 | 6 | 12 | – | 92 | 61 | – | 14,4 | 21 |
| 555.776 | 34 | 15,5 | 184 | 43 | 24 | 245 | 6 | 12 | 94 | – | 61 | 12,4 | – | 21 |
| 555.777 | 34 | 15,5 | 184 | 43 | 24 | 245 | 6 | 12 | – | 92 | 61 | – | 14,4 | 21 |
| 555.778 | 34 | 15,5 | 184 | 43 | 24 | 245 | 6 | 12 | 94 | – | 61 | 12,4 | – | 21 |
| 555.779 | 34 | 15,5 | 184 | 43 | 24 | 245 | 6 | 12 | 94 | – | 61 | 12,4 | – | 21 |
| 555.780 | 34 | 15,5 | 184 | 43 | 24 | 245 | 6 | 12 | – | 92 | 61 | – | 14,4 | 21 |
| 555.781 | 34 | 15,5 | 184 | 43 | 24 | 245 | 6 | 12 | – | 92 | 61 | – | 14,4 | 21 |
| 555.782 | 34 | 15,5 | 184 | 43 | 24 | 245 | 6 | 12 | 94 | – | 61 | 12,4 | – | 21 |
| 555.783 | 34 | 15,5 | 184 | 43 | 24 | 245 | 6 | 12 | – | 92 | 61 | – | 14,4 | 21 |

Schlossabmessungen

Dimensions des serrures

Lock dimensions



| | |
|----|---|
| 1 | Dornmass Axe canon/têteière Backset |
| 2 | Kasten-Breite Largeur du boîtier Width of casing |
| 3 | Kasten-Höhe Hauptschloss Hauteur du boîtier serrure principale Height of casing main lock |
| 4 | Kasten-Tiefe Hauptschloss Profondeur du boîtier serrure principale Depth of casing main lock |
| 5 | Stulp-Breite Largeur de la têteière Width of face plate |
| 6 | Stulp-Höhe Hauteur de la têteière Height of face plate |
| 7 | Stulp-Dicke Épaisseur de la têteière Thickness of face plate |
| 8 | Entfernung Drücker Distance entre poignée Distance handle |
| 9 | Entfernung OK Kasten - Drücker Distance bord supérieur boîtier - poignée Distance from top edge of casing to handle |
| 10 | Riegel-Ausschluss Course de pêne Bolt travel |

| | |
|----|--|
| 11 | Nuss Fouillot Spindle |
| 12 | Kastenhöhe Zusatzverriegelung oben Hauteur de coffre verrouillage supplémentaire en haut Case height of top locking point |
| 13 | Kastenhöhe Zusatzverriegelung unten Hauteur de coffre verrouillage supplémentaire en bas Case height of bottom locking point |
| 14 | Entfernung Hauptschloss - Zusatzverriegelung oben Distance serrure principale - verrouillage supplémentaire en haut Distance from main lock to additional locking point at top |
| 15 | Entfernung Hauptschloss - Zusatzverriegelung unten Distance serrure principale - verrouillage supplémentaire en bas Distance from main lock to additional locking point at bottom |
| 16 | Achse Nuss - Kasten Zusatzverriegelung oben Axe fouillot - coffre verrouillage supplémentaire en haut Axis from spindle to case of additional locking point at top |
| 17 | Achse Nuss - Kasten Zusatzverriegelung unten Axe fouillot - coffre verrouillage supplémentaire en bas Axis from spindle to case of additional locking point at bottom |

Schlossabmessungen

Dimensions des serrures

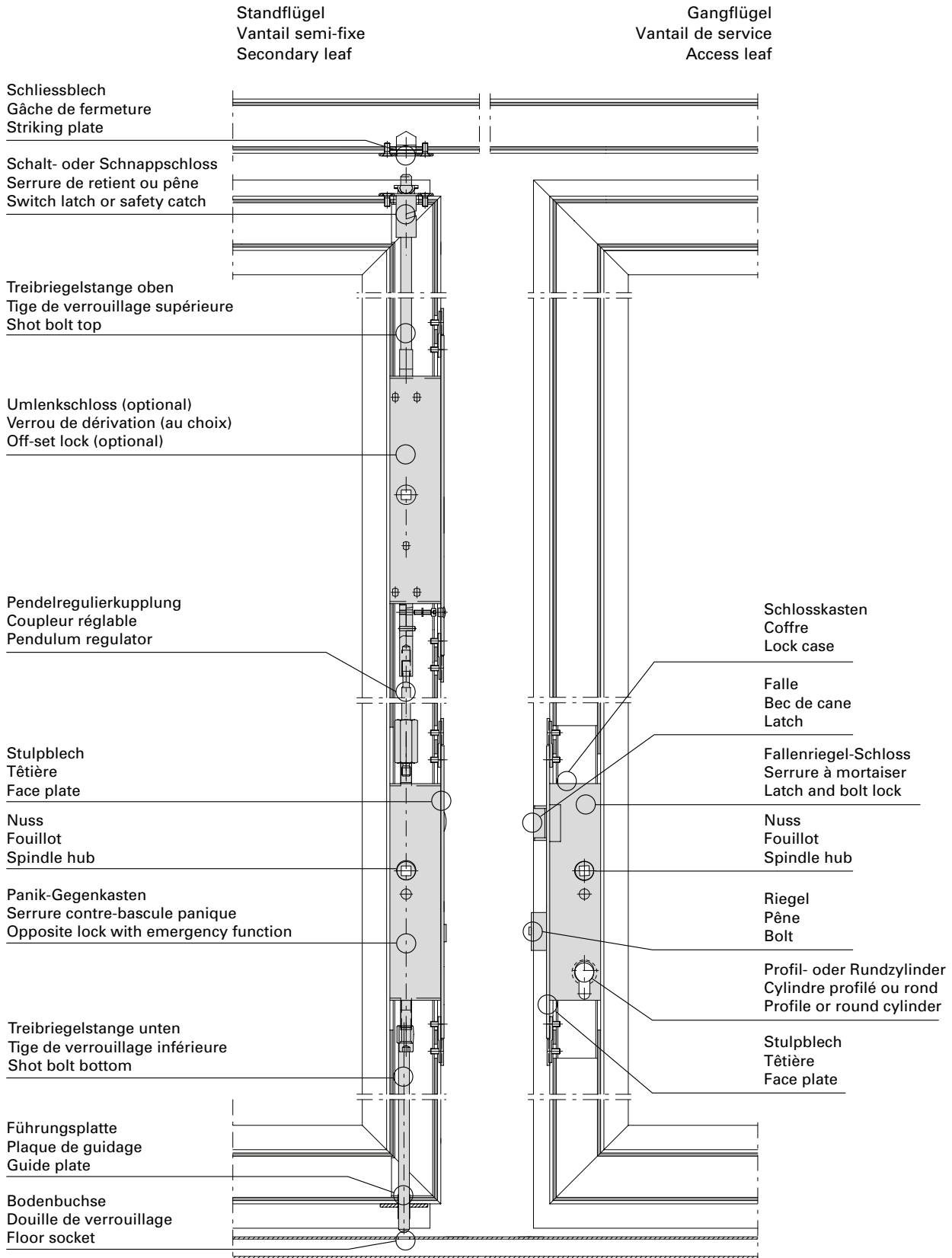
Lock dimensions

| | 1 | 2 | 3 | 4 | 5 | 6 | 7 | 8 | 9 | 10 | 11 | 12 | 13 | 14 | 15 | 16 | 17 |
|---------|----|----|-----|----|----|------|---|----|-----|----|----|-----|-----|------|-----|------|-----|
| 555.600 | 35 | 15 | 185 | 48 | 24 | 2285 | 5 | 94 | 63 | 21 | 9 | 120 | 120 | 607 | 578 | 730 | 760 |
| 555.601 | 35 | 15 | 185 | 48 | 24 | 2285 | 5 | 94 | 63 | 21 | 9 | 120 | 120 | 997 | 578 | 1120 | 760 |
| 555.602 | 35 | 15 | 185 | 48 | 24 | 2285 | 5 | 92 | 63 | 21 | 9 | 120 | 120 | 607 | 578 | 730 | 760 |
| 555.603 | 35 | 15 | 185 | 48 | 24 | 2285 | 5 | 92 | 63 | 21 | 9 | 120 | 120 | 997 | 578 | 1120 | 760 |
| 555.604 | 35 | 15 | 185 | 48 | 24 | 2800 | 5 | 94 | 63 | 21 | 9 | 120 | 120 | 1397 | 578 | 1520 | 760 |
| 555.605 | 35 | 15 | 185 | 48 | 24 | 2800 | 5 | 92 | 63 | 21 | 9 | 120 | 120 | 1397 | 578 | 1520 | 760 |
| 555.606 | 34 | 15 | 202 | 44 | 24 | 2285 | 5 | 94 | 63 | 20 | 9 | 120 | 120 | 588 | 581 | 730 | 760 |
| 555.607 | 34 | 15 | 202 | 44 | 24 | 2285 | 5 | 94 | 63 | 20 | 9 | 120 | 120 | 588 | 581 | 730 | 760 |
| 555.608 | 34 | 15 | 202 | 44 | 24 | 2285 | 5 | 94 | 63 | 20 | 9 | 120 | 120 | 978 | 581 | 1120 | 760 |
| 555.609 | 34 | 15 | 202 | 44 | 24 | 2285 | 5 | 94 | 63 | 20 | 9 | 120 | 120 | 978 | 581 | 1120 | 760 |
| 555.610 | 34 | 15 | 202 | 44 | 24 | 2285 | 5 | 92 | 63 | 20 | 9 | 120 | 120 | 588 | 581 | 730 | 760 |
| 555.611 | 34 | 15 | 202 | 44 | 24 | 2285 | 5 | 92 | 63 | 20 | 9 | 120 | 120 | 588 | 581 | 730 | 760 |
| 555.612 | 34 | 15 | 202 | 44 | 24 | 2285 | 5 | 92 | 63 | 20 | 9 | 120 | 120 | 978 | 581 | 1120 | 760 |
| 555.613 | 34 | 15 | 202 | 44 | 24 | 2285 | 5 | 92 | 63 | 20 | 9 | 120 | 120 | 978 | 581 | 1120 | 760 |
| 555.614 | 34 | 15 | 202 | 44 | 24 | 2285 | 5 | 94 | 63 | 20 | 9 | 120 | 120 | 588 | 581 | 730 | 760 |
| 555.615 | 34 | 15 | 202 | 44 | 24 | 2285 | 5 | 94 | 63 | 20 | 9 | 120 | 120 | 588 | 581 | 730 | 760 |
| 555.616 | 34 | 15 | 202 | 44 | 24 | 2285 | 5 | 94 | 63 | 20 | 9 | 120 | 120 | 978 | 581 | 1120 | 760 |
| 555.617 | 34 | 15 | 202 | 44 | 24 | 2285 | 5 | 94 | 63 | 20 | 9 | 120 | 120 | 978 | 581 | 1120 | 760 |
| 555.618 | 34 | 15 | 202 | 44 | 24 | 2285 | 5 | 92 | 63 | 20 | 9 | 120 | 120 | 588 | 581 | 730 | 760 |
| 555.619 | 34 | 15 | 202 | 44 | 24 | 2285 | 5 | 92 | 63 | 20 | 9 | 120 | 120 | 588 | 581 | 730 | 760 |
| 555.620 | 34 | 15 | 202 | 44 | 24 | 2285 | 5 | 92 | 63 | 20 | 9 | 120 | 120 | 978 | 581 | 1120 | 760 |
| 555.621 | 34 | 15 | 202 | 44 | 24 | 2285 | 5 | 92 | 63 | 20 | 9 | 120 | 120 | 978 | 581 | 1120 | 760 |
| 555.622 | 34 | 15 | 202 | 44 | 24 | 2285 | 5 | 94 | 63 | 20 | 9 | 120 | 120 | 588 | 581 | 730 | 760 |
| 555.623 | 34 | 15 | 202 | 44 | 24 | 2285 | 5 | 94 | 63 | 20 | 9 | 120 | 120 | 588 | 581 | 730 | 760 |
| 555.624 | 34 | 15 | 202 | 44 | 24 | 2285 | 5 | 94 | 63 | 20 | 9 | 120 | 120 | 978 | 581 | 1120 | 760 |
| 555.625 | 34 | 15 | 202 | 44 | 24 | 2285 | 5 | 94 | 63 | 20 | 9 | 120 | 120 | 978 | 581 | 1120 | 760 |
| 555.626 | 34 | 15 | 202 | 44 | 24 | 2285 | 5 | 92 | 63 | 20 | 9 | 120 | 120 | 588 | 581 | 730 | 760 |
| 555.627 | 34 | 15 | 202 | 44 | 24 | 2285 | 5 | 92 | 63 | 20 | 9 | 120 | 120 | 588 | 581 | 730 | 760 |
| 555.628 | 34 | 15 | 202 | 44 | 24 | 2285 | 5 | 92 | 63 | 20 | 9 | 120 | 120 | 978 | 581 | 1120 | 760 |
| 555.629 | 34 | 15 | 202 | 44 | 24 | 2285 | 5 | 92 | 63 | 20 | 9 | 120 | 120 | 978 | 581 | 1120 | 760 |
| 555.630 | 34 | 15 | 202 | 44 | 24 | 2285 | 5 | 94 | 63 | 20 | 9 | 120 | 120 | 588 | 581 | 730 | 760 |
| 555.631 | 34 | 15 | 202 | 44 | 24 | 2285 | 5 | 94 | 63 | 20 | 9 | 120 | 120 | 588 | 581 | 730 | 760 |
| 555.632 | 34 | 15 | 202 | 44 | 24 | 2285 | 5 | 94 | 63 | 20 | 9 | 120 | 120 | 978 | 581 | 1120 | 760 |
| 555.633 | 34 | 15 | 202 | 44 | 24 | 2285 | 5 | 94 | 63 | 20 | 9 | 120 | 120 | 978 | 581 | 1120 | 760 |
| 555.634 | 34 | 15 | 202 | 44 | 24 | 2285 | 5 | 92 | 63 | 20 | 9 | 120 | 120 | 588 | 581 | 730 | 760 |
| 555.635 | 34 | 15 | 202 | 44 | 24 | 2285 | 5 | 92 | 63 | 20 | 9 | 120 | 120 | 588 | 581 | 730 | 760 |
| 555.636 | 34 | 15 | 202 | 44 | 24 | 2285 | 5 | 92 | 63 | 20 | 9 | 120 | 120 | 978 | 581 | 1120 | 760 |
| 555.637 | 34 | 15 | 202 | 44 | 24 | 2285 | 5 | 92 | 63 | 20 | 9 | 120 | 120 | 978 | 581 | 1120 | 760 |
| 555.640 | 35 | 18 | 240 | 47 | 28 | 270 | 3 | | 121 | - | - | - | - | - | - | - | - |

Terminologie Türbeschlag

Terminologie ferrures de porte

Door fitting terminology



**Verdeckt liegender
Mitnehmerhaken 555.900-903**

**Crochet d'entraîneur
non apparent 555.900-903**

**Concealed carry bar
555.900-903**

Mindestflügelbreiten bei den
integrierten Türschliessern

Largeurs minimales de vantail pour
les ferme-portes intégrés

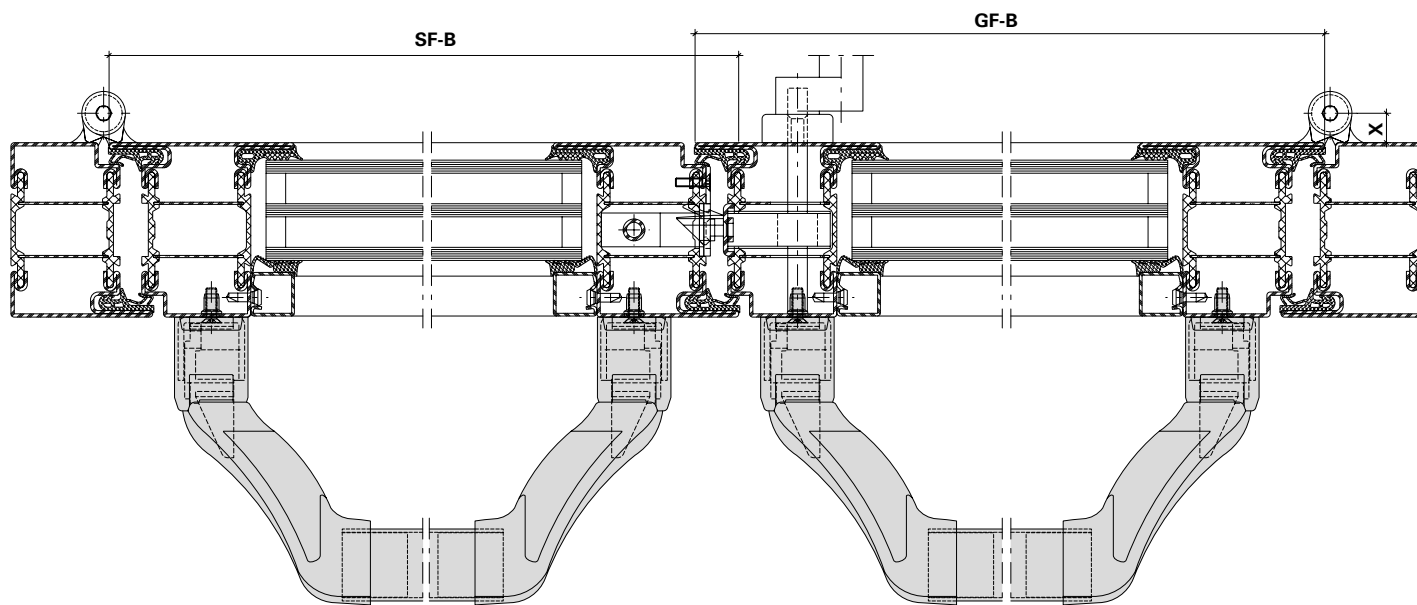
Minimum leaf widths for
integrated closers

| | Grösse 1 Taille 1 Size 1 | Grösse 2 Taille 2 Size 2 | Grösse 1 Taille 1 Size 1 | Grösse 2 Taille 2 Size 2 |
|--|--|--------------------------------|---|--------------------------------|
| | Gangflügel-Breite (GF-B) Largeur du vantail de service (GF-B) Access leaf width (GF-B) | | Standflügel-Breite (SF-B) Largeur du vantail semi-fixe (SF-B) Secondary leaf width (SF-B) | |
| Türschliesser / Ferme-porte / Door closer 555.491 | | | | |
| Gleitschiene (Hebellänge 375 mm) Glissière (longueur de levier 375 mm) Slide rail (lever length 375 mm) 555.494 | 883 - 962 mm | 963 - 1370 mm | 708 mm | |
| Türschliesser / Ferme-porte / Door closer 555.664 | | | | |
| Gleitschiene (Hebellänge 317 mm) Glissière (longueur de levier 317 mm) Slide rail (lever length 317 mm) 555.666 | 829 - 908 mm | 909 - 1370 mm | 649 mm | |

Die Verwendung von anderen
Drückern, Stangengriffen oder
Druckstangen können abweichende
Flügelbreiten ergeben.
Die Werte wurden bei 5 mm
Schattenfuge ermittelt.

L'utilisation d'autres poignées,
barres panique ou barres panique
à pousser peut donner des largeurs
de vantail différentes.
Les valeurs ont été déterminées
avec une rainure négative de 5 mm.

The use of other handles, push
bars or touch bars can result in
varying leaf widths.
The values have been calculated
with a 5 mm shadow gap.



Zulässige Flügelbreiten
 (Fähigkeit zur Freigabe)

Largeur de vantail autorisée
 (Aptitude au déblocage)

Permissible leaf width
 (Ability to release)

| Diagramm Diagramme Diagram | Achsmass X Entraxe X Axis dimension X | Band Paumelle Hinge |
|----------------------------------|---|---|
| 1 | -13,5 mm | 555.026, 555.027 |
| 2 | 13 mm | 555.060, 555.061, 555.062, 555.063 |
| 2 | 13,5 mm | 550.276, 550.229, 550.238, 555.267, 555.268, 555.227, 555.261, 555.226, 555.260 |
| 3 | 16,5 mm | 550.286 |

| | | |
|----------|---|---|
| A | Drücker Poignée Handle | 555.586, 555.579, 555.588, 555.589, 555.590 |
| B | Stangengriff Barre panique Panic push-bar | 555.730, 555.731, 555.733, 555.734 |
| C | Druckstange Barre panique à pousser Panic touch-bar | 555.726, 555.727 |

Bei Verwendung von aufgesetzten Türschliessern kann die Mindestflügelbreite unterschritten werden. Die Zwängungsfreiheit ist jedoch zu beachten.

La largeur minimale de vantail n'est pas obligatoire quand les ferme-portes utilisés sont plaqués. L'alignement doit cependant être respecté.

When using surface-mounted door closers, it is possible to go below the minimum leaf width. The unimpeded movement must be ensured, however.

Auswahlhilfe:

Vorzugsweise wird die Grösse 2 verwendet. Die Grösse 1 wird bei schmalen Flügeln mit integrierten Türschliessern verwendet, damit es am Gangflügel nicht zu Kollisionen zwischen dem Hebel vom Türschliesser und dem beweglichen Mitnehmerhaken kommt.

Aide à la sélection:

La taille 2 est utilisée de préférence. La taille 1 est utilisée sur les vantaux étroits avec ferme-portes intégrés afin d'empêcher toute collision entre le levier du ferme-porte et le crochet d'entraîneur mobile sur le vantail de service.

Selection guide:

Size 2 is to be preferred. Size 1 is used for narrow leaves with integrated door closers, so that collisions between the door closer lever and the moving concealed carry bar do not occur at the access leaf.

Achsmass -13,5 mm
 Entraxe -13,5 mm
 Axis dimension -13,5 mm

SF-B

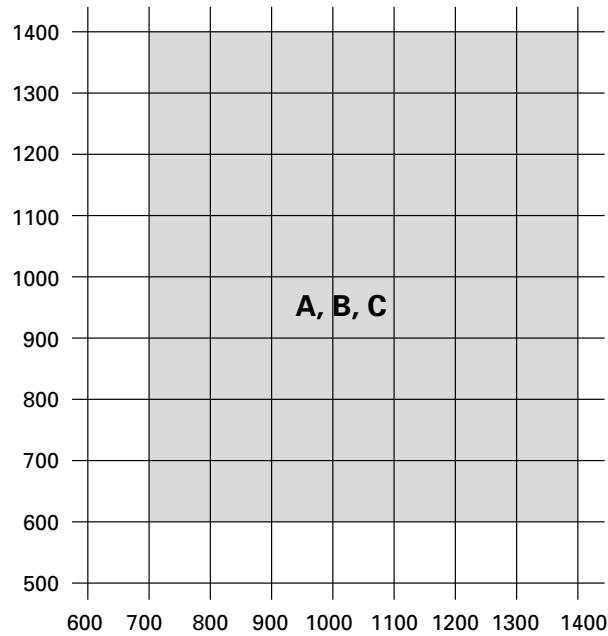


Diagramm 1

GF-B

Achsmass 13 mm / 13,5 mm
 Entraxe 13 mm / 13,5 mm
 Axis dimension 13 mm / 13,5 mm

SF-B

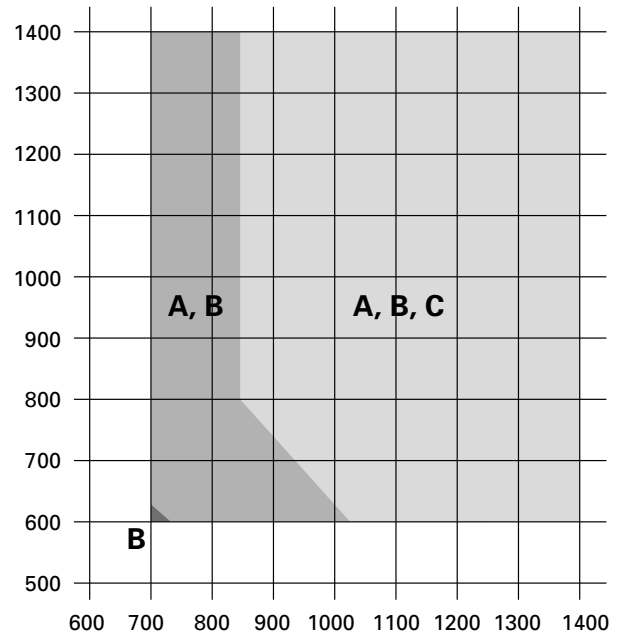


Diagramm 2

GF-B

Achsmass 16,5 mm
 Entraxe 16,5 mm
 Axis dimension 16,5 mm

SF-B

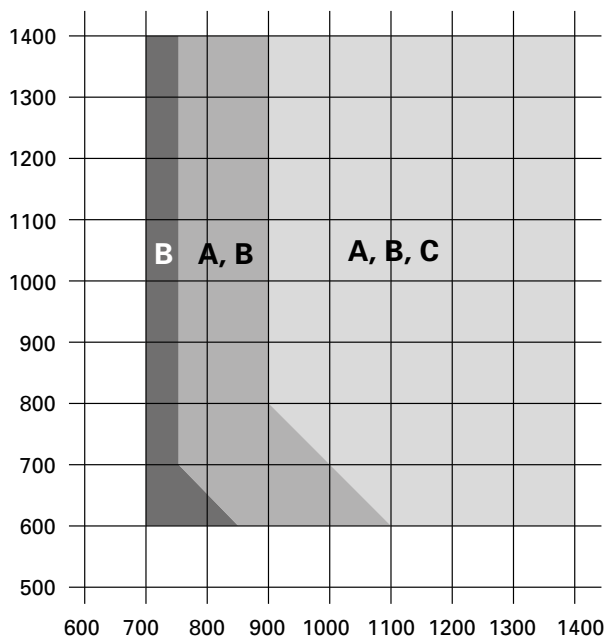


Diagramm 3

GF-B

- A** = Drücker
- B** = Stangengriff
- C** = Druckstange

- A** = Poignée
- B** = Barre panique
- C** = Barre panique à pousser

- A** = Handle
- B** = Panic push-bar
- C** = Panic touch-bar

Öffnungsrichtung
Terminologie nach EN 12519

Porte ouvrant
Terminologie selon EN 12519

Direction of opening
Terminology in accordance with EN 12519

Öffnungsfläche

Die gesamte Fläche, die vom Flügel im Grundriss bei der Benutzung überfahren wird. Sie wird auch Schwenkbereich genannt.

Face d'ouverture

Surface totale sur laquelle passe le vantail à l'horizontale lors de l'ouverture. Est également appelée zone de pivotement.

Opening area

The total area of the floor plan which is covered by the vent when used. This is also called the swivel range.

Öffnungsrichtung links

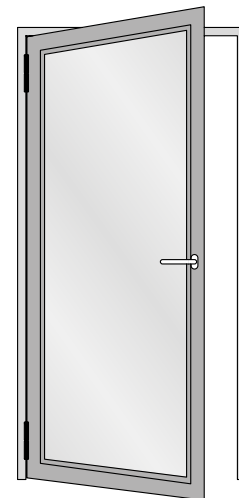
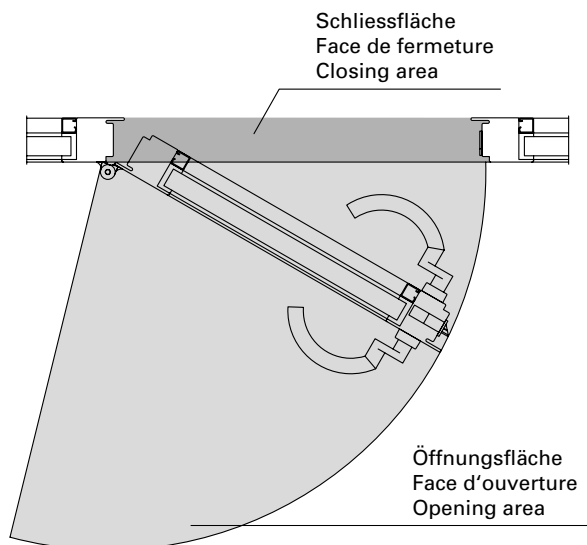
Man spricht von Öffnungsrichtung links, wenn von der Öffnungsfläche aus betrachtet die Anschlagseite links ist.

Porte ouvrant à gauche

On parle de porte ouvrant à gauche quand le côté butée est à gauche vu de la face d'ouverture.

Opening direction: left

The opening direction: left is referred to if the closing side is on the left when viewed from the opening area.



Öffnungsrichtung rechts

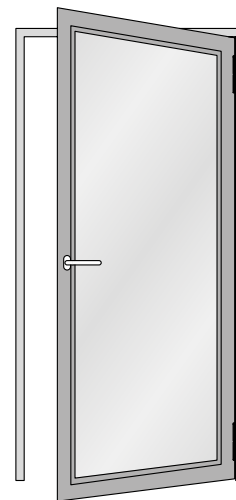
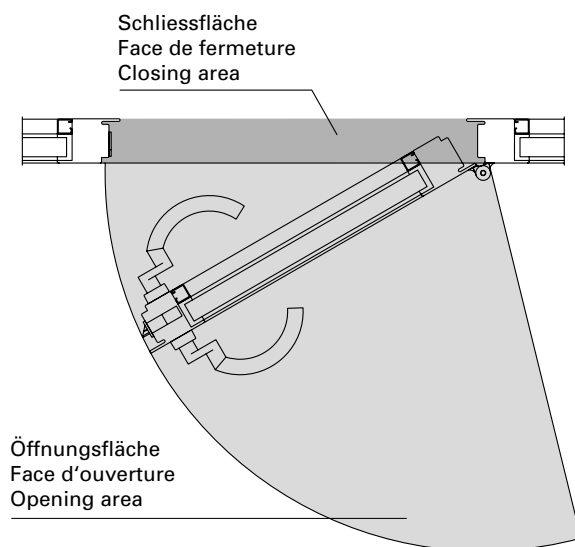
Man spricht von Öffnungsrichtung rechts, wenn von der Öffnungsfläche aus betrachtet die Anschlagseite rechts ist.

Porte ouvrant à droite

On parle de porte ouvrant à droite quand le côté butée est à droite vu de la face d'ouverture.

Opening direction: right

The opening direction: right is referred to if the closing side is on the right when viewed from the opening area.



Funktionsbeschreibung für Panik-Schlösser

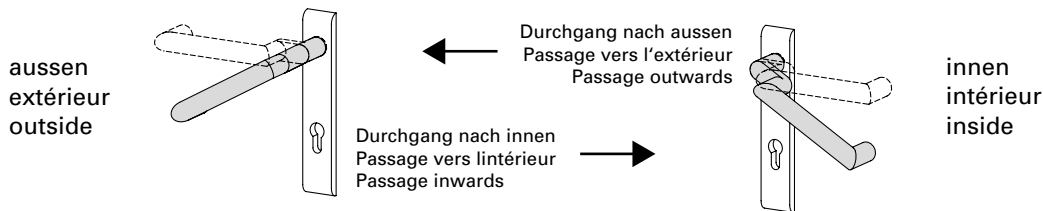
Description des fonctions pour serrures panique

Description of operation for locks with emergency functions

Umschaltfunktion B (Standard-Fluchttürfunktion)

Fonction de commutation B (Fonction de porte de secours Standard)

Switchover function B (Standard emergency exit function)



Grundstellung

Funktion von aussen:
Aussendrücker eingekoppelt,
Durchgang von beiden Seiten über
die Drücker möglich.

Funktion von innen:
Die Öffnung der Tür ist grundsätzlich
jederzeit in Fluchtrichtung möglich.

Réglage de base

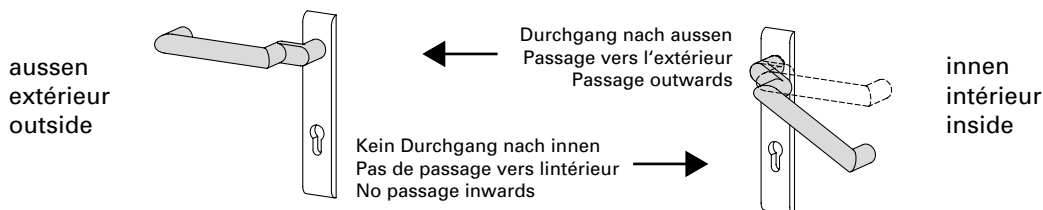
Fonction de l'extérieur:
Loquet extérieur couplé, le passage
est possible des deux côtés avec le
loquet.

Fonction de l'intérieur:
L'ouverture de la porte est toujours
possible dans le sens d'évacuation.

Initial position:

Operation from outside:
Outside handle engaged, access using
the handle possible from both sides.

Operation from inside:
It is always possible to open the door
in the direction of escape.



Schaltstellung

Funktion von aussen:
Aussendrücker ausgekoppelt und im
Leerlauf. Die Tür kann nur mit dem
Schlüssel geöffnet werden, indem
der Aussendrücker eingekuppelt wird
(Grundstellung). Anschliessend kann
mit dem Schlüssel über vorschliessen
des Riegels die Nusskupplung wieder
in die Leerlaufposition (Schaltstellung)
zurückgeschaltet werden.

Funktion von innen:
Die Öffnung der Tür ist grundsätzlich
jederzeit in Fluchtrichtung möglich.

Position de commutation

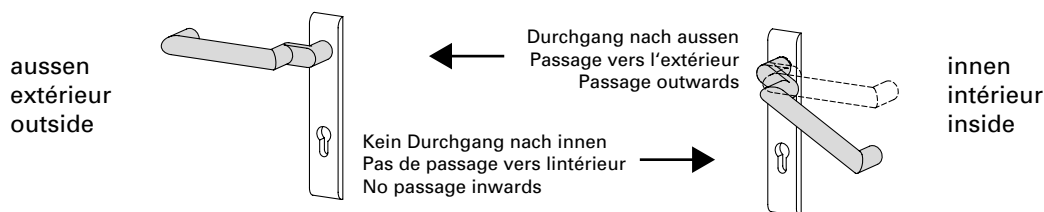
Fonction de l'extérieur:
Le loquet extérieur découplé tourne
à vide. La porte ne peut être ouverte
qu'avec la clé en couplant le loquet
extérieur (position initiale). Il est
ensuite possible de faire repasser le
couplage du fouillot à la marche à
vide avec la clé en préfermant son
verrou (position de commutation).

Fonction de l'intérieur:
L'ouverture de la porte est toujours
possible dans le sens d'évacuation.

Switched position

Operation from outside:
Outside handle disengaged and idle.
The door can only be opened with the
key, whereby the outside handle is
engaged (initial position). The spindle
can then be brought back into the idle
position (switched position) by locking
the bolt with the key.

Operation from inside:
It is always possible to open the door
in the direction of escape.



Verriegelung

Funktion von aussen:

Schlüssel in Verschlussrichtung bis zur Verriegelung gedreht und abgezogen. Nach einer Fluchttürbetätigung von innen entsteht automatisch die Schaltstellung (Aussendrücker abgekoppelt).

Funktion von innen:

Die Öffnung der Tür ist grundsätzlich jederzeit in Fluchrichtung möglich.

Verrouillage

Fonction de l'extérieur:

Clé tournée dans le sens de fermeture jusqu'au verrouillage et retirée. La position de commutation est automatique après avoir actionné une porte de secours de l'intérieur (loquet extérieur découplé).

Fonction de l'intérieur:

L'ouverture de la porte est toujours possible dans le sens d'évacuation.

Locking

Operation from outside:

The key is turned in the locking direction until it locks and is then removed. The switched position (outside handle disengaged) is automatically triggered if the emergency exit function is used.

Operation from inside:

It is always possible to open the door in the direction of escape.

Verwendungshinweis

Für Türen, die zeitweise einen Durchgang von innen und aussen ermöglichen müssen (Grundstellung). Nach einer Beschlagbetätigung von innen aus der Schaltstellung oder Verriegelung heraus entsteht nach dem Schliessen der Tür automatisch Leerlauf auf dem Aussendrücker. Die Umschaltfunktion B ermöglicht grundsätzlich eine Öffnung der Tür von innen (Fluchttürfunktion).

Conseil d'utilisation

Pour les portes devant permettre provisoirement le passage de l'intérieur et de l'extérieur (position de base). Après un actionnement de la garniture de l'intérieur à partir de la position de commutation ou de verrouillage, le loquet extérieur marche automatiquement à vide après avoir fermé la porte. La fonction de commutation B autorise toujours une ouverture de la porte de l'intérieur (fonction de porte de secours).

Instructions on use

For doors which must occasionally allow access from inside and outside (initial position). After actuating the fittings from the inside out of the switched position or locked position, the idle state is automatically triggered on the outside handle after closing the door. Switchover function B always makes it possible to open the door from the inside (emergency exit function).

Funktionsbeschreibung für Panik-Schlösser

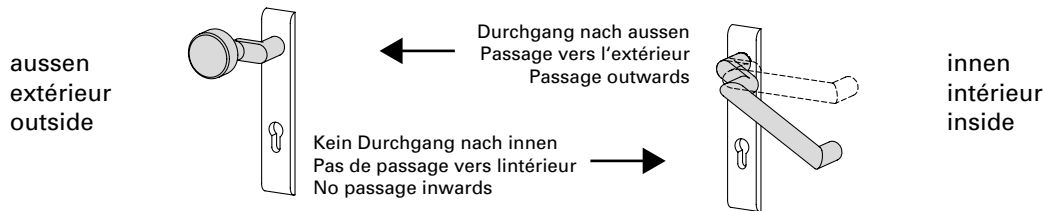
Description des fonctions pour serrures panique

Description of operation for locks with emergency functions

Wechselfunktion E (Standard-Fluchttürfunktion)

Fonction de changement E (Fonction de porte de secours Standard)

Latch retention function E (Standard emergency exit function)



Grundstellung

Funktion von aussen:
Schlüssel bis zum Schlüsselabzug in Öffnungsrichtung gedreht und abgezogen.

Funktion von innen:
Die Öffnung der Tür ist grundsätzlich jederzeit in Fluchrichtung möglich.

Réglage de base

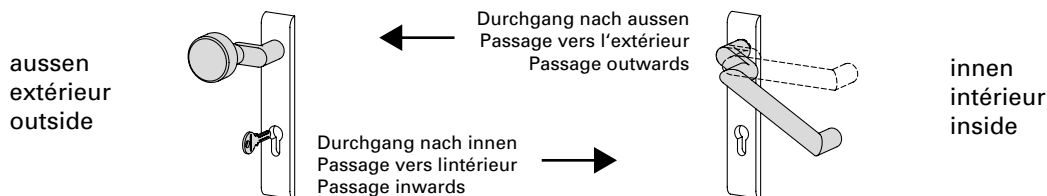
Fonction de l'extérieur:
Clé tournée dans le sens d'ouverture jusqu'au retrait de la clé et retirée.

Fonction de l'intérieur:
L'ouverture de la porte est toujours possible dans le sens d'évacuation.

Initial position:

Operation from outside:
The key is turned in the opening direction until it can be withdrawn.

Operation from inside:
It is always possible to open the door in the direction of escape.



Öffnungsstellung

Funktion von aussen:
Feststehender Knopf oder Stossgriff; das Öffnen der Tür erfolgt mit dem Schlüssel über den Wechsel.

Funktion von innen:
Die Öffnung der Tür ist grundsätzlich jederzeit in Fluchrichtung möglich.

Position d'ouverture

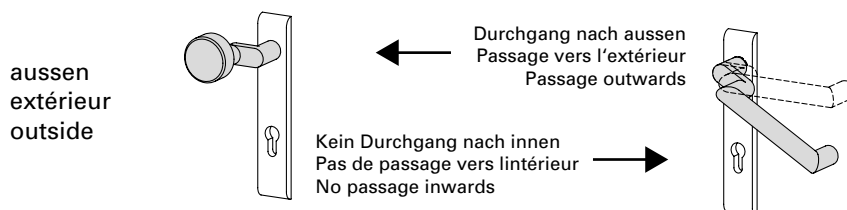
Fonction de l'extérieur:
Bouton fixe ou poignée pousoir; la porte s'ouvre avec la clé au moyen du levier.

Fonction de l'intérieur:
L'ouverture de la porte est toujours possible dans le sens d'évacuation.

Open position

Operation from outside:
Fixed knob or push handle; the door is opened with the key via the latch.

Operation from inside:
It is always possible to open the door in the direction of escape.



Verriegelung

Funktion von aussen:

Schlüssel in Verschlussrichtung bis zur Verriegelung gedreht und abgezogen. Nach einer Fluchttürbetätigung von innen entsteht automatisch die Grundstellung.

Funktion von innen:

Die Öffnung der Tür ist grundsätzlich jederzeit in Fluchtrichtung möglich.

Verrouillage

Fonction de l'extérieur:

Clé tournée dans le sens de fermeture jusqu'au verrouillage et retirée. La position de base est automatique après avoir actionné une porte de secours de l'intérieur.

Fonction de l'intérieur:

L'ouverture de la porte est toujours possible dans le sens d'évacuation.

Locking

Operation from outside:

The key is turned in the locking direction until it locks and is then removed. If the emergency exit function is used from the inside, the lock automatically returns to the initial position.

Operation from inside:

It is always possible to open the door in the direction of escape.

Verwendungshinweis

Für Türen, bei denen grundsätzlich eine unberechtigte Öffnung von aussen verhindert werden muss. Die Tür kann nicht versehentlich in unverschlossenem Zustand bleiben, da schon nach Schlüsselabzug und Schliessen der Tür eine Öffnung der Tür nur mit dem Schlüssel möglich ist. Die Wechselfunktion E ermöglicht grundsätzlich eine Öffnung der Tür von innen (Fluchttürfunktion).

Conseil d'utilisation

Pour les portes pour lesquelles une ouverture non autorisée de l'extérieur doit toujours être empêchée. La porte ne peut rester ouverte par inadvertance car dès que la clé a été retirée et que la porte s'est fermée, son ouverture n'est plus possible qu'avec la clé. La fonction de changement E autorise toujours une ouverture de la porte de l'intérieur (fonction de porte de secours).

Instructions on use

For doors which must always prevent unauthorised opening from the outside. The door cannot accidentally remain open, as once the key is removed and the door is closed, it is only possible to open the door using a key. Latch retention function E always makes it possible to open the door from the inside (emergency exit function).

Funktionsbeschreibung für Panik-Schlösser

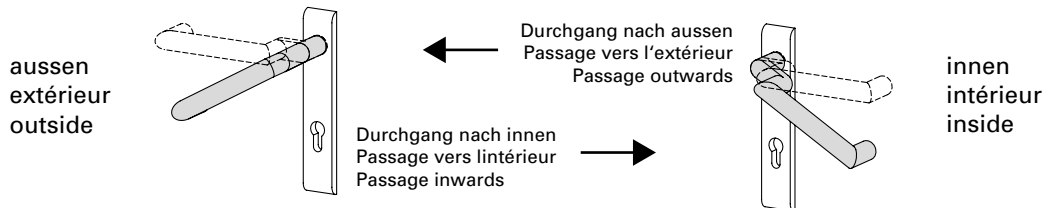
Description des fonctions pour serrures panique

Description of operation for locks with emergency functions

Umschaltfunktion D (Sonder-Fluchttürfunktion)

Fonction de commutation D (Fonction de porte de secours spécial)

Switchover function D (Special emergency exit function)



Grundstellung

Funktion von aussen:
Aussendrücker eingekoppelt,
Durchgang von beiden Seiten über
die Drücker möglich.

Funktion von innen:
Die Öffnung der Tür ist grundsätzlich
jederzeit in Fluchtrichtung möglich.

Réglage de base

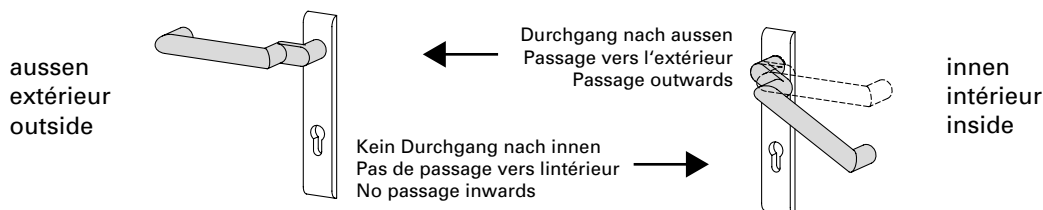
Fonction de l'extérieur:
Loquet extérieur couplé, le passage
est possible des deux côtés avec le
loquet.

Fonction de l'intérieur:
L'ouverture de la porte est toujours
possible dans le sens d'évacuation.

Initial position

Operation from outside:
Outside handle engaged, access using
the handle possible from both sides.

Operation from inside:
It is always possible to open the door
in the direction of escape.



Schaltstellung

Funktion von aussen:
Aussendrücker ausgekoppelt und im
Leerlauf. Die Tür kann nur mit dem
Schlüssel geöffnet werden, indem
der Aussendrücker eingekuppelt wird
(Grundstellung). Anschliessend kann
mit dem Schlüssel über vorschliessen
des Riegels die Nusskupplung wieder
in die Leerlauffunktion (Schaltstellung)
zurückgeschaltet werden.

Funktion von innen:
Die Öffnung der Tür ist grundsätzlich
jederzeit in Fluchtrichtung möglich.
Sobald die Fluchttürfunktion von
innen genutzt wird, bleibt der Drücker
auf der Aussenseite eingekuppelt.

Position de commutation

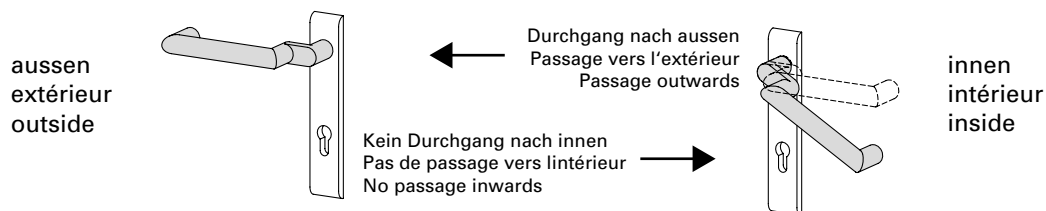
Fonction de l'extérieur:
Le loquet extérieur découplé tourne
à vide. La porte ne peut être ouverte
qu'avec la clé en couplant le loquet
extérieur (position de base). Il est
ensuite possible de faire repasser le
couplage du fouillot à la marche à
vide avec la clé en préférant le
verrou (position de commutation).

Fonction de l'intérieur:
L'ouverture de la porte est toujours
possible dans le sens d'évacuation.
Dès que la fonction de porte de
secours est utilisée de l'intérieur, le
loquet reste couplé du côté extérieur.

Switched position

Operation from outside:
Outside handle disengaged and idle.
The door can only be opened with
the key, whereby the outside handle is
engaged (initial position). The spindle
can then be brought back into the idle
position (switched position) by locking
the bolt with the key.

Operation from inside:
It is always possible to open the door
in the direction of escape. As soon as
the emergency exit function is used
from the inside, the handle becomes
engaged on the outside.



Verriegelung

Funktion von aussen:
Schlüssel in Verschlussrichtung bis zur Verriegelung gedreht und abgezogen. Nach einer Fluchttürbetätigung von innen entsteht automatisch die Grundstellung (Aussendrücker eingekoppelt).

Funktion von innen:
Die Öffnung der Tür ist grundsätzlich jederzeit in Fluchrichtung möglich.

Verrouillage

Fonction de l'extérieur:
Clé tournée jusqu'au verrouillage dans le sens de fermeture puis retirée. La position de base est automatique après avoir actionné une porte de secours de l'intérieur (loquet extérieur couplé).

Fonction de l'intérieur:
L'ouverture de la porte est toujours possible dans le sens d'évacuation.

Locking

Operation from outside:
The key is turned in the locking direction until it locks and is then removed. If the emergency exit function is used from the inside, the lock automatically returns to the initial position (outside handle engaged).

Operation from inside:
It is always possible to open the door in the direction of escape.

Verwendungshinweis

Für Türen, die zeitweise einen Durchgang von innen und aussen ermöglichen müssen (Grundstellung). Nach einer Beschlagbetätigung von innen aus der Schaltstellung oder Verriegelung heraus entsteht nach dem Schliessen der Tür automatisch Grundstellung auf dem Aussendrücker. Die Durchgangsfunktion D ermöglicht grundsätzlich eine Öffnung der Tür von innen (Fluchttürfunktion).

Conseil d'utilisation

Pour les portes devant permettre par intermittence le passage de l'intérieur et de l'extérieur (position de base). Après avoir actionné la garniture de l'intérieur à partir de la position de commutation ou de verrouillage, le loquet extérieur marche automatiquement à vide après avoir fermé la porte. La fonction de passage D autorise toujours une ouverture de la porte de l'intérieur (fonction de porte de secours).

Instructions on use

For doors which must occasionally allow access from inside and outside (initial position). After actuating the fittings from the inside out of the switched position or locked position, the initial position is automatically triggered on the outside handle after the door is closed. Access function D always makes it possible to open the door from the inside (emergency exit function).



Notausgangsverschlüsse nach EN 179

Notausgangsverschlüsse nach EN 179 sind für Gebäude oder Gebäudeteile bestimmt, die keinem öffentlichen Publikumsverkehr unterliegen und deren Besucher die Funktion der Fluchttüren kennen. Anwendungen sind überall dort, wo öffentlicher Publikumsverkehr ausgeschlossen werden kann. Nebenausgänge oder Türen in Gebäudeteilen, die nur von autorisierten Personen genutzt werden, sind ebenfalls nach EN 179 auszustatten.

Anwendungsbeispiele

- private Wohnanlagen
- nichtöffentliche Verwaltungen von Industrieunternehmen
- nichtöffentliche Bereiche von Veranstaltungsgebäuden
- nichtöffentliche Bereiche von Flughäfen, Banken, Einkaufszentren etc.

Als Beschlagelemente sind Drücker oder Stossplatten vorgeschrieben.

Empfehlung:

Verschlüsse nach EN 179 sind immer dann einzusetzen, wenn eine öffentliche Nutzung dieses Bereiches generell ausgeschlossen werden kann.

Masse für Janisol HI:

| | |
|----------------|--------------|
| Flügelbreite: | max. 1400 mm |
| Flügelhöhe: | max. 3000 mm |
| Flügelgewicht: | max. 280 kg |

Fermetures d'issues de secours selon la norme EN 179

Les fermetures d'issues de secours selon la norme EN 179 sont destinées aux immeubles et parties d'immeubles qui ne reçoivent pas de public et dont les occupants connaissent le fonctionnement des portes de secours. Elles sont utilisables partout où la présence de public peut être exclue. Les sorties annexes ou les portes des parties d'immeubles qui ne sont utilisées que par des personnes autorisées doivent aussi répondre à la norme EN 179.

Exemples d'utilisation

- habitations privées
- administrations non publiques d'entreprises industrielles
- zones non ouvertes au public dans les bâtiments abritant des manifestations
- zones non ouvertes au public dans les aéroports, les banques, les centres commerciaux etc.

Les ferrures sont obligatoirement des poignées ou des plaques de poussée.

Recommandation:

Les fermetures conformes à la norme EN 179 doivent toujours être utilisées dès lors qu'on peut exclure de façon générale une utilisation publique de la zone considérée.

Dimensions pour Janisol HI:

| | |
|---------------------|--------------|
| Largeur de vantail: | max. 1400 mm |
| Hauteur de vantail: | max. 3000 mm |
| Poids du vantail: | max. 280 kg |

Emergency exit locks in accordance with EN 179

In accordance with DIN EN 179, emergency exit locks are designed for sections of buildings not open to the general public and where the occupants are familiar with such doors. They are suitable for any areas without public access. Side exits or doors in sections of buildings only used by authorised personnel must also be designed in accordance with EN 179.

Examples

- Private apartment blocks
- Non-public administration buildings in industrial companies
- Non-public areas of conference centres
- Non-public areas of airports, banks, shopping centres etc.

Handles or push pads must be used as fittings.

Recommendation:

Locks which comply with EN 179 must be used wherever public use of this area can generally be ruled out.

Dimensions of Janisol HI:

| | |
|--------------|--------------|
| Leaf width: | max. 1400 mm |
| Leaf height: | max. 3000 mm |
| Leaf weight: | max. 280 kg |



Paniktürverschlüsse nach EN 1125

Paniktürverschlüsse nach EN 1125 kommen in öffentlichen Gebäuden oder Gebäudeteilen zum Einsatz, bei denen die Besucher die Funktion der Fluchttüren nicht kennen und diese im Notfall auch ohne Einweisung betätigen können müssen.

Anwendungsbeispiele

- Krankenhäuser
- Fluchtwege in Schulen
- öffentliche Verwaltungen
- Veranstaltungsgebäude
- Flughäfen
- Einkaufszentren etc.

Hier sind Griff- oder Druckstangen als Beschlagselemente anzuwenden die über die Türbreite (mindestens 60% der Flügelbreite) gehen.

Empfehlung:
Verschlüsse nach EN 1125 sind immer dann einzusetzen, wenn eine öffentliche Nutzung des Gebäudebereichs vorliegt.

Masse für Janisol HI:

| | |
|----------------|--------------|
| Flügelbreite: | max. 1400 mm |
| Flügelhöhe: | max. 3000 mm |
| Flügelgewicht: | max. 280 kg |

Fermetures de portes panique selon la norme EN 1125

Les fermetures de portes panique selon la norme EN 1125 sont utilisées dans les immeubles et parties d'immeubles dans lesquels les visiteurs ne connaissent pas le fonctionnement des portes de secours et doivent pouvoir manoeuvrer celles-ci sans aucune instruction en cas d'urgence.

Exemples d'utilisation

- hôpitaux
- issues de secours des écoles
- administrations publiques
- bâtiments abritant des manifestations
- aéroports
- centres commerciaux, etc.

On doit dans ces cas utiliser comme ferrures des poignées ou des barres d'appui traversant au moins 60% de la largeur de la porte.

Recommandation:
Les fermetures conformes à la norme EN 1125 doivent toujours être utilisées dès lors que la zone considérée est prévue pour une utilisation publique.

Dimensions pour Janisol HI:

| | |
|---------------------|--------------|
| Largeur de vantail: | max. 1400 mm |
| Hauteur de vantail: | max. 3000 mm |
| Poids du vantail: | max. 280 kg |

Panic door locks in accordance with EN 1125

Panic door locks in accordance with EN 1125 are used in public buildings or sections of buildings where visitors are unfamiliar with such doors but must still be able to use them in an emergency without prior training.

Examples

- Hospitals
- Escape routes in schools
- Public administration buildings
- Conference centres
- Airports
- Shopping centres etc.

In these cases, lever action bars or push bars must be used as fittings across the width of the door (at least 60% of the leaf width).

Recommendation:
Locks in accordance with EN 1125 must always be used in sections of buildings used by the public.





Dimensions of Janisol HI:

| | |
|--------------|--------------|
| Leaf width: | max. 1400 mm |
| Leaf height: | max. 3000 mm |
| Leaf weight: | max. 280 kg |

Zwängungsfreies Öffnen
(Türen in Panik-Ausführung)

Ouvertures sans collision des vantaux
(Portes en version panique)

Door alignment when opening
(Doors with emergency function)

| Bänder Paumelles Hinges | Drehpunktstand Distance à l'axe de rotation Center axis of hinge X | Drücker Poignée Handle | Einflügelig Un vantail Single-leaf | | Zweiflügelig Deux vantaux Double-leaf | | |
|---|---|---|--|-----------------|---|-----------------|-----------------|
| | | | min. LDB mm | min. GF-B mm | min. LDB mm | min. GF-B mm | min. SF-B mm |
|  Anschweissbänder Paumelles à souder Weld-on hinges 550.229/550.276 555.267/555.268 550.238 555.227/555.261 555.226/555.260 | 13,5 mm |  555.586 / 555.579 / 555.588 | 490 | 530 | 1400 (1400) | 730 (1030) | 730 (430) |
| | |  555.726 / 555.727 | 490 | 530 | 1400 (1400) | 730 (1030) | 730 (430) |
| | |  555.730 / 555.731 / 555.729 555.733 / 555.734 / 555.732 | 490 | 530 | 1400 (1400) | 730 (1030) | 730 (430) |

Masse in Klammern =
 bei unsymmetrischen Flügelbreiten

Für zweiflügelige Vollpaniktüren
 muss entweder die Mitnehmerklappe
 550.387 oder der verdeckt liegende
 Mitnehmerhaken 555.900 - 903
 verwendet werden.

Achtung bei verdeckt liegendem
 Mitnehmerhaken Masse gemäss
 Seite 175 beachten!

Dimensions entre parenthèses =
 quand la largeur des vantaux est
 asymétrique

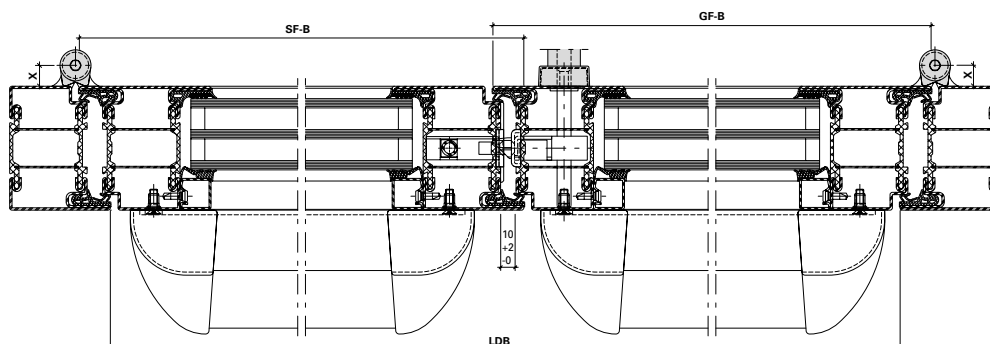
Le doigt d'entraînement 550.387 ou
 le crochet d'entraîneur non apparent
 555.900 - 903 doit être utilisé pour les
 portes panique à deux vantaux.

Attention quand le crochet
 d'entraîneur n'est pas apparent,
 respecter les dimensions indiquées
 à la page 175!

Measurements in brackets =
 for unsymmetrical leaf widths

For double-leaf full panic doors,
 either pre-selector 550.387 or
 concealed carry bar 555.900 - 903
 must be used.

Caution: Note the dimensions as per
 page 175 for concealed carry bars.







- LDB Lichte Durchgangsbreite
- GF-B Gangflügel-Breite
- SF-B Standflügel-Breite
- LDB Largeur vide lumière
- GF-B Largeur du vantail de service
- SF-B Largeur du vantail semi-fixe
- LDB Clear opening width
- GF-B Access leaf width
- SF-B Secondary leaf width

Zwängungsfreies Öffnen
(Türen in Panik-Ausführung)

Ouvertures sans collision des vantaux
(Portes en version panique)

Door alignment when opening
(Doors with emergency function)

| Bänder Paumelles Hinges | Drehpunkt- abstand Distance à l'axe de rotation Center axis of hinge X | Drücker Poignée Handle | Einflügelig Un vantail Single-leaf | | Zweiflügelig Deux vantaux Double-leaf | | |
|--|--|---|--|-----------------|---|-----------------|-----------------|
| | | | min. LDB mm | min. GF-B mm | min. LDB mm | min. GF-B mm | min. SF-B mm |
|  Anschraubbänder Paumelles à visser Screw-on hinges 555.060-555.063 | 13 mm |  555.586 / 555.579 / 555.588 | 490 | 530 | 1400 (1400) | 730 (1030) | 730 (430) |
| | |  555.726 / 555.727 | 490 | 530 | 1400 (1400) | 730 (1030) | 730 (430) |
| | |  555.730 / 555.731 / 555.729 555.733 / 555.734 / 555.732 | 490 | 530 | 1400 (1400) | 730 (1030) | 730 (430) |

Masse in Klammern =
 bei unsymmetrischen Flügelbreiten

Für zweiflügelige Vollpaniktüren
 muss entweder die Mitnehmerklappe
 550.387 oder der verdeckt liegende
 Mitnehmerhaken 555.900 - 903
 verwendet werden.

Achtung bei verdeckt liegendem
 Mitnehmerhaken Masse gemäss
 Seite 175 beachten!

Dimensions entre parenthèses =
 quand la largeur des vantaux est
 asymétrique

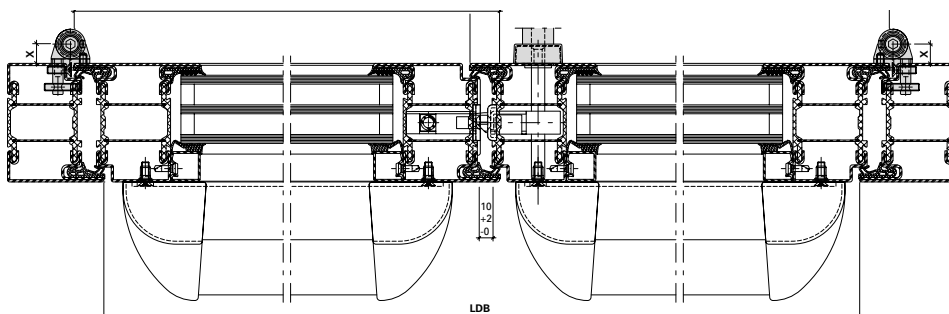
Le doigt d'entraînement 550.387 ou
 le crochet d'entraîneur non apparent
 555.900 - 903 doit être utilisé pour les
 portes panique à deux vantaux.

Attention quand le crochet
 d'entraîneur n'est pas apparent,
 respecter les dimensions indiquées
 à la page 175!

Measurements in brackets =
 for unsymmetrical leaf widths

For double-leaf full panic doors,
 either pre-selector 550.387 or
 concealed carry bar 555.900 - 903
 must be used.

Caution: Note the dimensions as per
 page 175 for concealed carry bars.



LDB Lichte Durchgangsbreite
 GF-B Gangflügel-Breite
 SF-B Standflügel-Breite





LDB Largeur vide lumière
 GF-B Largeur du vantail de service
 SF-B Largeur du vantail semi-fixe

LDB Clear opening width
 GF-B Access leaf width
 SF-B Secondary leaf width

Zwängungsfreies Öffnen
(Türen in Panik-Ausführung)

Ouvertures sans collision des vantaux
(Portes en version panique)

Door alignment when opening
(Doors with emergency function)

| Bänder Paumelles Hinges | Drehpunktstand Distance à l'axe de rotation Center axis of hinge X | Drücker Poignée Handle | Einflügelig Un vantail Single-leaf | | Zweiflügelig Deux vantaux Double-leaf | | |
|--|---|---|--|-----------------|---|-----------------|-----------------|
| | | | min. LDB mm | min. GF-B mm | min. LDB mm | min. GF-B mm | min. SF-B mm |
|  Anschraubänder Paumelles à visser Screw-on hinges 550.250/550.286 | 16,5 mm |  555.586 / 555.579 / 555.588 | 490 | 530 | 1400 (1400) | 730 (1030) | 730 (430) |
| | |  555.726 / 555.727 | 490 | 530 | 1400 (1400) | 730 (1030) | 730 (430) |
| | |  555.730 / 555.731 / 555.729 555.733 / 555.734 / 555.732 | 490 | 530 | 1400 (1400) | 730 (1030) | 730 (430) |

Masse in Klammern =
 bei unsymmetrischen Flügelbreiten

Für zweiflügelige Vollpaniktüren
 muss entweder die Mitnehmerklappe
 550.387 oder der verdeckt liegende
 Mitnehmerhaken 555.900 - 903
 verwendet werden.

Achtung bei verdeckt liegendem
 Mitnehmerhaken Masse gemäss
 Seite 175 beachten!

Dimensions entre parenthèses =
 quand la largeur des vantaux est
 asymétrique

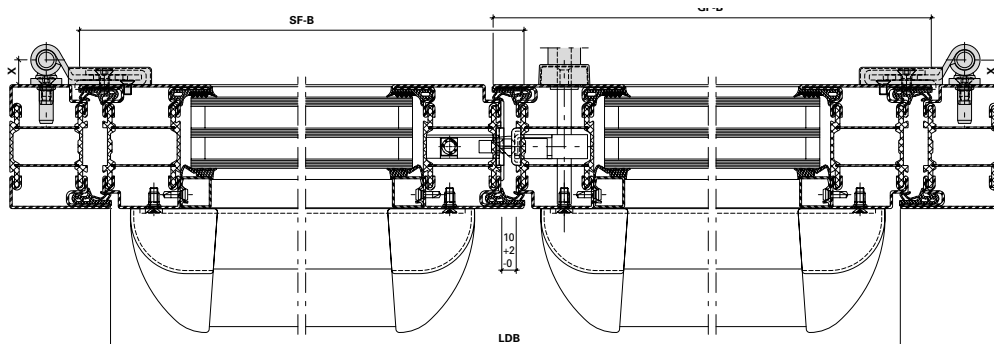
Le doigt d'entraînement 550.387 ou
 le crochet d'entraîneur non apparent
 555.900 - 903 doit être utilisé pour les
 portes panique à deux vantaux.

Attention quand le crochet
 d'entraîneur n'est pas apparent,
 respecter les dimensions indiquées
 à la page 175!

Measurements in brackets =
 for unsymmetrical leaf widths

For double-leaf full panic doors,
 either pre-selector 550.387 or
 concealed carry bar 555.900 - 903
 must be used.

Caution: Note the dimensions as per
 page 175 for concealed carry bars.







- LDB Lichte Durchgangsbreite
- GF-B Gangflügel-Breite
- SF-B Standflügel-Breite
- LDB Largeur vide lumière
- GF-B Largeur du vantail de service
- SF-B Largeur du vantail semi-fixe
- LDB Clear opening width
- GF-B Access leaf width
- SF-B Secondary leaf width

Zwängungsfreies Öffnen
(Türen in Panik-Ausführung)

Ouvertures sans collision des vantaux
(Portes en version panique)

Door alignment when opening
(Doors with emergency function)

| Bänder Paumelles Hinges | Drehpunkt- abstand Distance à l'axe de rotation Center axis of hinge | Drücker Poignée Handle | Einflügelig Un vantail Single-leaf | | Zweiflügelig Deux vantaux Double-leaf | | |
|---|--|---|--|-----------------|---|-----------------|-----------------|
| | | | min. LDB mm | min. GF-B mm | min. LDB mm | min. GF-B mm | min. SF-B mm |
|  Verdeckt liegendes 3D Stahl- Anschraubband Paumelle à visser 3D non apparente Concealed 3D screw-on hinge 555.026/555.027 | X -13,5 mm |  555.586 / 555.579 / 555.588 | 490 | 530 | 1000 (1000) | 530 (630) | 530 (430) |
| | |  555.726 / 555.727 | 490 | 530 | 1000 (1000) | 530 (630) | 530 (430) |
| | |  555.730 / 555.731 / 555.729 555.733 / 555.734 / 555.732 | 490 | 530 | 1000 (1000) | 530 (630) | 530 (430) |

Masse in Klammern =
bei unsymmetrischen Flügelbreiten

Für zweiflügelige Vollpaniktüren
muss entweder die Mitnehmerklappe
550.387 oder der verdeckt liegende
Mitnehmerhaken 555.900 - 903
verwendet werden.

Achtung bei verdeckt liegendem
Mitnehmerhaken Masse gemäss
Seite 175 beachten!

Dimensions entre parenthèses =
quand la largeur des vantaux est
asymétrique

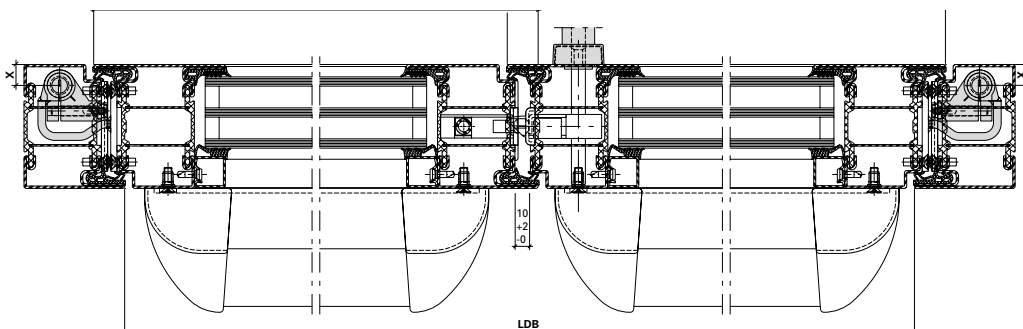
Le doigt d'entraînement 550.387 ou
le crochet d'entraîneur non apparent
555.900 - 903 doit être utilisé pour les
portes panique à deux vantaux.

Attention quand le crochet
d'entraîneur n'est pas apparent,
respecter les dimensions indiquées
à la page 175!

Measurements in brackets =
for unsymmetrical leaf widths

For double-leaf full panic doors,
either pre-selector 550.387 or
concealed carry bar 555.900 - 903
must be used.

Caution: Note the dimensions as per
page 175 for concealed carry bars.



LDB Lichte Durchgangsbreite
 GF-B Gangflügel-Breite
 SF-B Standflügel-Breite

LDB Largeur vide lumière
 GF-B Largeur du vantail de service
 SF-B Largeur du vantail semi-fixe

LDB Clear opening width
 GF-B Access leaf width
 SF-B Secondary leaf width

Empfehlung Türflügelgewichte

Einleitung

Türen werden je nach Einsatzbereich, Türgeometrie und Türgewicht unterschiedlich stark beansprucht.

Die in den nachstehenden Tabellen aufgeführten maximalen Türgewichte in Abhängigkeit der Auswahl, Anzahl und Anordnung der Türbänder sowie Türgrößen beruhen auf internen Versuchen und gelten nur bei Verwendung unserer qualitativ hochwertigen Jansen-Türbänder.

Eine systemkonform konstruierte und fachtechnisch einwandfreie Verarbeitung und Montage der Türanlagen wird vorausgesetzt. Dies gilt im besonderen Maße für die Montage resp. Befestigung der Türbänder.

Beanspruchung

Bei den nachfolgenden Tabellenangaben wird von einer mittleren Beanspruchung der Türen ausgegangen (z.B. öffentliche Gebäude, Türen mit Türschliesser, etc.). Bei hochfrequentierten Türen und/oder Türanlagen mit anderen besonderen Beanspruchungen sind die Tabellenwerte zu reduzieren.

Recommandation des poids du vantail

Introduction

Les portes sont plus ou moins sollicitées selon leur lieu d'utilisation, leur géométrie et leur poids.

Les poids maximum des portes indiqués sur les tableaux suivants, fonction du choix, du nombre et de la disposition des paumelles ainsi que des dimensions des portes, se basent sur des essais internes et ne sont valables qu'avec utilisation de nos paumelles Jansen de grande qualité.

Une condition préalable réside dans la qualité technique parfaite de la transformation et du montage conforme au système des installations de porte. Cela vaut particulièrement pour le montage et la fixation des paumelles.

Sollicitation

Les indications fournies sur les tableaux suivants se basent sur une sollicitation moyenne des portes, (p.ex: bâtiments publics, portes avec ferme-porte, etc.). Il convient de réduire les valeurs des tableaux pour les portes et/ou les installations de porte fortement fréquentées et particulièrement sollicitées.

Recommendation leaf weight

Introduction

Doors are differently stressed depending on area of application, door geometry and door weight.

The maximum door weights listed in the following table, subject to selection, quantity and arrangement of the hinges, as well as door sizes, are based on in-house tests and are only valid with the use of our high-quality Jansen hinges.

Manufacture and installation of door systems that conform to system construction and proper technical requirements are a must. This particularly applies to installation concerning the fastening of hinges.

Stress

In the following information in the table, a medium stress of doors is assumed (e.g. Public buildings, doors with door closers etc.). The table values are to be reduced in the case of very frequently used doors and/or door units with other special stresses.

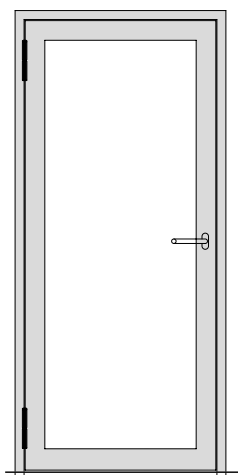


Empfehlung Türflügelgewichte

Anordnung der Türbänder

Für eine optimale Lastabtragung müssen die Bänder in einem möglichst grossen Abstand angeordnet werden. Allgemein hat sich die Bandanordnung auf Unter- resp. Oberkante Glaslicht beim Türflügel bewährt. Grundsätzlich sind auch andere Bandanordnungen möglich, allerdings können hierfür die max. Gewichte gemäss Tabelle nicht übernommen werden.

Die in den nachfolgenden Tabellen aufgeführten maximalen Gewichtangaben basieren auf Bandanordnungen gemäss untenstehenden Abbildungen. Geringfügige Abweichungen der Bandpositionen von max. ± 20 mm haben noch keinen wesentlichen Einfluss auf die Tabellenwerte.



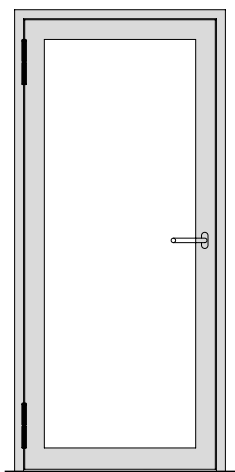
Jansen Anschweisband
Paumelle à souder
Jansen weld-on hinge

Recommandation des poids du vantail

Disposition des paumelles

Les paumelles doivent être disposées à l'écart le plus grand possible pour la répartition optimale de la charge. Généralement, la disposition des paumelles sur le bord supérieur et le bord inférieur de l'imposte du vantail a fait ses preuves. D'autres dispositions sont également possibles; cependant, les poids maximum indiqués sur le tableau ne peuvent pas être adoptés.

Les indications de poids maximum fournies dans les tableaux suivants se basent sur les dispositions des paumelles comme indiquées sur les schémas ci-dessous. De faibles différences de max. ± 20 mm dans les positions des paumelles n'ont pas d'influence importante sur les valeurs indiquées dans les tableaux.



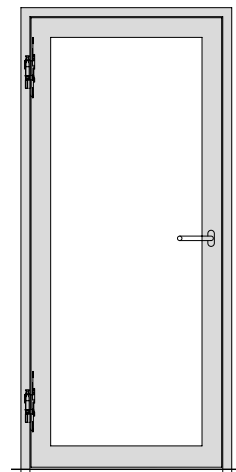
Jansen Anschraubband
Paumelle à visser Jansen
Jansen screw-on hinge

Recommandation leaf weight

Arrangement of the hinges

For optimal load transfer the hinges must be arranged with the greatest possible distance between them. Generally, the hinge arrangement proved itself on the bottom edge and top edge glass light on the leaf. Fundamentally, other hinge arrangements are also possible but in this case the maximum weights according to the table cannot be assumed.

The maximum weight information listed in the following tables is based on hinge arrangements according to the illustrations below. Marginal deviations in hinge positions of ± 20 mm still have no significant impact on the table values.



Jansen verdeckt liegendes Band
Paumelle non apparente Jansen
Jansen concealed hinge

Empfehlung
Türflügelgewichte

Aushängehöhen für Türbänder

Die empfohlenen Werte beziehen sich auf die Situation, dass der Dorn 4 mm nach oben gestellt ist.

| Anschweisband Paumelle à souder Weld-on hinge | |
|--|-------|
| 550.229 | 40 mm |
| 550.238 | 38 mm |
| 550.276 | 45 mm |
| 555.267 | 40 mm |
| 555.268 | 45 mm |
| 555.227 | 45 mm |
| 555.261 | 45 mm |
| 555.226 | 40 mm |
| 555.260 | 40 mm |

Recommandation des poids du vantail

Hauteurs de décrochage pour paumelles

Les valeurs recommandées se réfèrent au fait que la tige dépasse vers le haut de 4 mm.

| Anschraubband Paumelle à visser Screw-on hinge | |
|---|-------------------------------------|
| 555.060 | 45 mm |
| 555.061 | 45 mm |
| 555.062 | 45 mm |
| 555.063 | 45 mm |
| 550.250 | Dorn zum Entfernen |
| 550.286 | Tige à retirer Removable spindle |

Recommandation leaf weight

Hanging heights for door hinges

The recommended values are based on the spindle being positioned 4 mm higher

| Verdeckt liegendes Anschraubband Paumelle à visser non apparente Concealed screw-on hinge | |
|--|-------|
| 555.026 | 52 mm |
| 555.027 | 52 mm |

Türflügelgrößen

Die Gewichtstabellen beziehen sich lediglich auf das Tragverhalten der Türbänder in Verbindung mit den Bandbefestigungen.

Die in den Tabellen aufgeführten Flügelbreiten / Flügelhöhen gelten nicht für alle Anwendungsfälle.

Dimensions des vantaux

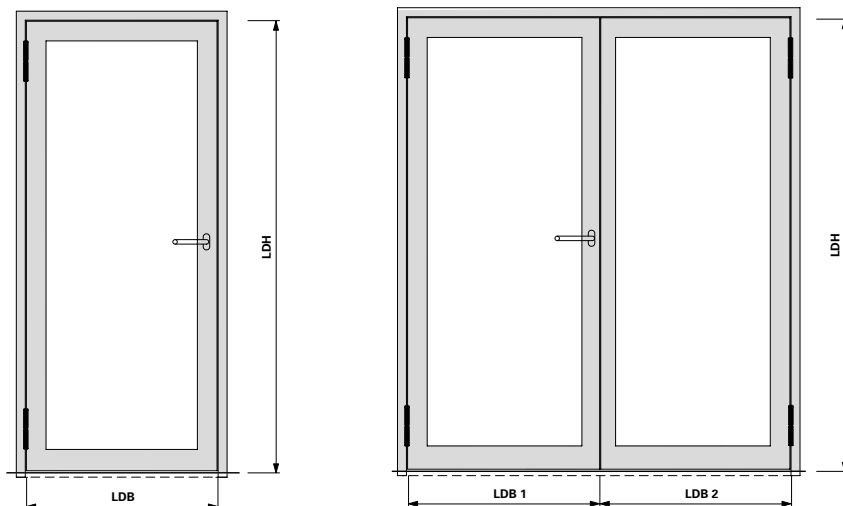
Les tableaux des poids se réfèrent uniquement au comportement porteur des paumelles en liaison avec les fixations des paumelles.

Les largeurs / hauteurs de vantail indiquées dans les tableaux ne sont pas valables dans tous les cas d'utilisation.

Leaf sizes

The weight tables merely refer to the load bearing capacity of the hinges in connection with the hinge fastenings.

The leaf widths/heights listed in the tables do not apply to all cases of application.



LDB =
 Lichte Durchgangsbreite
 Largeur vide lumière
 Clear opening width

LDH =
 Lichte Durchgangshöhe
 Hauteur vide lumière
 Clear opening height

LDB 1/2 =
 Lichte Durchgangsbreite Flügel 1/2
 Largeur vide lumière vantail 1/2
 Clear opening width leaf 1/2

Leistungserklärung gemäss
EN 1935

Déclaration de performance
selon EN 1935

Declaration of Performance in
accordance with EN 1935

| | Gebrauchsklasse Classe d'utilisation Category of use | Dauerbetrieb Fonctionnement permanent Continuous operation | Masse der Prüftür Dimensions de la porte à tester Dimensions of test door | Feuerbeständigkeit Résistance au feu Fire resistance | Sicherheit Sécurité Security | Korrosionsbeständigkeit Résistance à la corrosion Corrosion resistance | Einbruchschutz Protection anti-effraction Burglar resistance | Bandklasse Classe de paumelle Hinge class |
|---------|--|--|---|--|------------------------------------|--|--|---|
| 550.229 | 4 | 7 | 7 | 1 | 1 | * | 1 | 14 |
| 550.238 | 4 | 7 | 7 | 1 | 1 | * | 1 | 14 |
| 550.276 | 4 | 7 | 7 | 1 | 1 | * | 1 | 14 |
| 550.250 | 4 | 7 | 5 | 1 | 1 | * | 1 | 12 |
| 550.286 | 4 | 7 | 5 | 1 | 1 | * | 1 | 12 |
| 555.026 | 4 | 7 | 7 | 1 | 1 | 3 | 1 | 14 |
| 555.027 | 4 | 7 | 7 | 1 | 1 | 3 | 1 | 14 |
| 555.060 | 4 | 7 | 7 | 1 | 1 | * | 1 | 14 |
| 555.061 | 4 | 7 | 7 | 1 | 1 | * | 1 | 14 |
| 555.062 | 4 | 7 | 7 | 1 | 1 | * | 1 | 14 |
| 555.063 | 4 | 7 | 7 | 1 | 1 | * | 1 | 14 |
| 555.226 | 4 | 7 | 7 | 1 | 1 | * | 1 | 14 |
| 555.227 | 4 | 7 | 7 | 1 | 1 | * | 1 | 14 |
| 555.260 | 4 | 7 | 7 | 1 | 1 | * | 1 | 14 |
| 555.261 | 4 | 7 | 7 | 1 | 1 | * | 1 | 14 |
| 555.267 | 4 | 7 | 7 | 1 | 1 | * | 1 | 14 |
| 555.268 | 4 | 7 | 7 | 1 | 1 | * | 1 | 14 |

* Korrosionsbeständigkeit für Bänder
in Abhängigkeit der Oberflächen.

* Résistance à la corrosion pour les
paumelles en fonction des surfaces.

* Corrosion resistance for hinges
depends on the surface finishes.

**Leistungserklärung gemäss
EN 1935**

**Déclaration de performance
selon EN 1935**

**Declaration of Performance in
accordance with EN 1935**

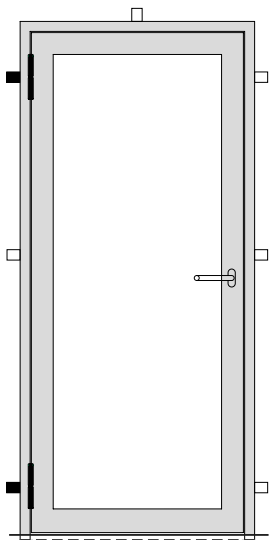
| | Grundmaterial Matériau de base Base material | Oberflächenbeschichtung des Bandes Revêtement de la surface de la paumelle Surface finish on the hinge | Klasse nach Korrosionsbeständigkeit nach EN 1670-1998 Classe d'après la résistance à la corrosion selon EN 1670-1998 Corrosion resistance class in accordance with EN 1670-1998 |
|----------|---|--|---|
| 1 | Stahl roh Acier brut Steel, mill finish | 2-K Emaillack (Nasslack) einschichtig Vernis-émail à 2 composants (vernis liquide), une couche 2K enamel (wet paint), single layer | 2 |
| | Stahl roh Acier brut Steel, mill finish | 1 x Polyester-Pulverlack (nur Decklack) 1 x vernis en poudre polyester (seulement vernis couvrant) 1 x polyester powder coating (top coat only) | 4 |
| | Stahl roh Acier brut Steel, mill finish | 2 x Pulver: Polyestergrund und Polyester-Pulverlack 2 x poudre: couche de fond polyester et vernis en poudre polyester 2 x powder: polyester base and polyester powder coating | 4 |
| 2 | Stahl phosphatiert Acier phosphaté Steel, phosphatised | unbeschichtet sans revêtement uncoated | 1 |
| | Stahl phosphatiert Acier phosphaté Steel, phosphatised | 1 x Polyester-Pulverlack (nur Decklack) 1 x vernis en poudre polyester (seulement vernis couvrant) 1 x polyester powder coating (top coat only) | 4 |
| 3 | 1.4307 | unbeschichtet sans revêtement uncoated | 4 |
| | 1.4307 | 1 x Polyester-Pulverlack (nur Decklack) 1 x vernis en poudre polyester (seulement vernis couvrant) 1 x polyester powder coating (top coat only) | 4 |
| 4 | 1.4435 | unbeschichtet sans revêtement uncoated | 4 |
| 5 | Stahl galvanisch verzinkt Acier galvanisé Steel, galvanised | unbeschichtet sans revêtement uncoated | 3 |
| 6 | Stahl galvanisch verzinkt und blau passiviert Acier galvanisé et bleu passivé Steel, galvanised and blue passivated | 2-K Emaillack (Nasslack) einschichtig Vernis-émail à 2 composants (vernis liquide), une couche 2K enamel (wet paint), single layer | 4 |
| | | 1 x Polyester-Pulverlack (nur Decklack) 1 x vernis en poudre polyester (seulement vernis couvrant) 1 x polyester powder coating (top coat only) | 4 |

Empfehlung Türflügelgewichte

Befestigung am Bau

Eine einwandfreie Befestigung der Tür-Blendrahmen zum Bauwerk ist für eine dauerhafte Funktion der Türen eine unabdingbare Voraussetzung. Besonders im Bandbereich ist auf eine steife Befestigung zu achten. Diese Bedingung ist auch bei Türen ohne Bodeneinstand zwingend zu erfüllen.

Bei thermisch getrennten Türprofilen wird vorzugsweise die lastabtragende Profilhalbschale an den Baukörper angeschlossen.

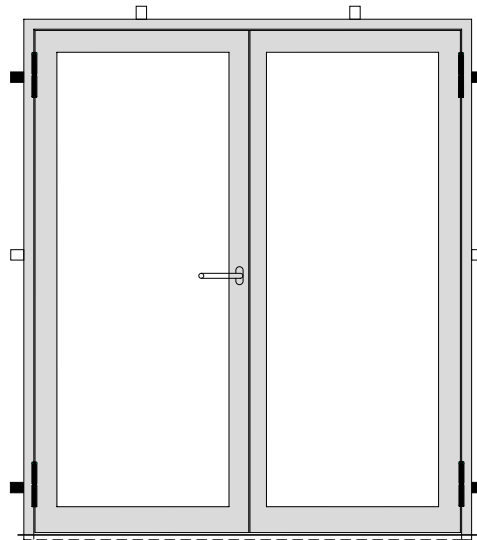


Recommandation des poids du vantail

Fixation à la construction

La fixation parfaite des dormants de porte à la maçonnerie est une condition inaliénable à la fonction durable des portes. Il convient particulièrement de veiller à disposer d'une fixation solide dans la zone des paumelles. Cette condition est aussi indispensable pour les portes sans raccordement dans la chape.

Pour les profilés de porte à séparation thermique, on préfère généralement raccorder au gros œuvre la semi-coque du profilé amortissant la charge.

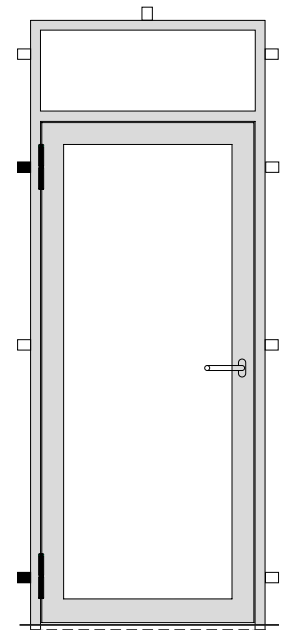


Recommendation leaf weight

Fastening to the building

The proper fastening of the outer door frame to the building is an indispensable prerequisite for the long-lasting functioning of the doors. Particular attention should be paid to a firm fastening in the hinge area. This condition is also obligatory for doors without floor recess.

In the case of thermally separated door profiles it is preferred that the load bearing half-shell profile be attached to the structure.



Pflege und Unterhalt

Türbänder sind insbesondere bei schweren und/oder hoch frequentierten Türanlagen stark beansprucht und müssen deshalb regelmässig überwacht und gepflegt werden.

Contrôle et entretien

Les paumelles des installations de porte lourdes et/ou fortement fréquentées sont particulièrement sollicitées et doivent par conséquent faire l'objet d'un contrôle et d'un entretien réguliers.

Care and maintenance

Hinges are particularly heavily stressed on heavy doors and/or doors that are frequently used and must, therefore, be regularly checked and maintained.

**Empfehlung
Türflügelgewichte**

2 Anschweißbänder
550.276, 550.229,
555.227, 555.261, 555.226, 555.260
Länge 180 mm, ø 20 mm

2 Anschraubbänder
550.250 oder 550.286

**Recommandation des
poids du vantail**

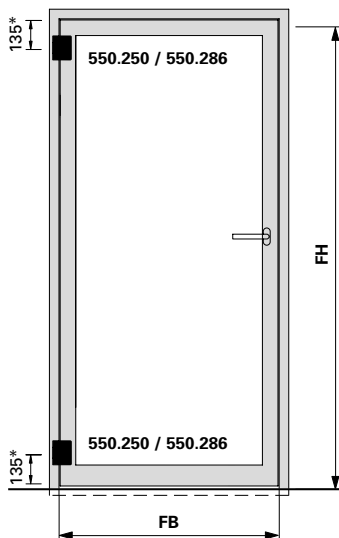
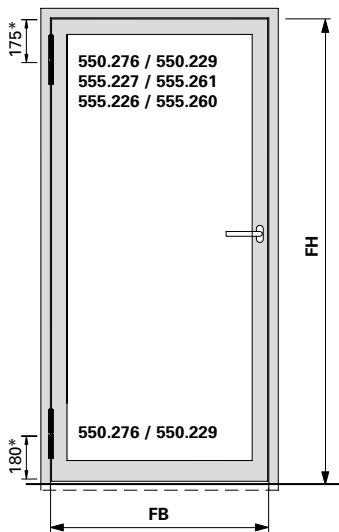
2 paumelles à souder
550.276, 550.229,
555.227, 555.261, 555.226, 555.260
longueur 180 mm, ø 20 mm

2 paumelles à visser
550.250 ou 550.286

**Recommendation
leaf weight**

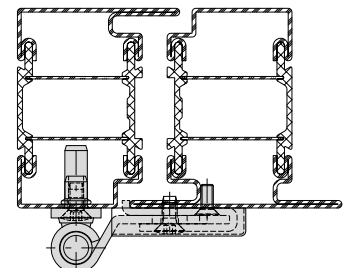
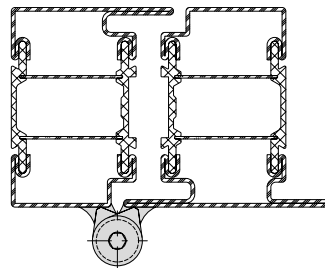
2 weld-on hinges
550.276, 550.229,
555.227, 555.261, 555.226, 555.260
length 180 mm, ø 20 mm

2 screw-on hinges
550.250 or 550.286



Maximale Türflügelgewichte in kg
Max. poids du vantail en kg
Max leaf weight in kg

| | | | | | | | | |
|---|------|-----|------|------|------|------|------|-----|
| Flügelhöhe FH in mm Hauteur de vantail FH en mm Leaf height FH in mm | 3000 | 195 | 195 | 195 | 195 | 195 | 195 | 195 |
| | 2900 | 195 | 195 | 195 | 195 | 195 | 195 | 195 |
| | 2800 | 195 | 195 | 195 | 195 | 195 | 195 | 195 |
| | 2700 | 195 | 195 | 195 | 195 | 195 | 195 | 195 |
| | 2600 | 195 | 195 | 195 | 195 | 195 | 195 | 192 |
| | 2500 | 195 | 195 | 195 | 195 | 195 | 195 | 183 |
| | 2400 | 195 | 195 | 195 | 195 | 195 | 188 | 175 |
| | 2300 | 195 | 195 | 195 | 195 | 194 | 179 | 166 |
| | 2200 | 195 | 195 | 195 | 195 | 184 | 170 | 158 |
| | 2100 | 195 | 195 | 195 | 190 | 174 | 161 | 149 |
| | 2000 | 195 | 195 | 195 | 179 | 164 | 151 | 141 |
| | 1900 | 195 | 195 | 185 | 168 | 154 | 142 | 132 |
| | 800 | 900 | 1000 | 1100 | 1200 | 1300 | 1400 | |
| Flügelbreite FB in mm Largeur de vantail FB en mm Leaf width FB in mm | | | | | | | | |



* Ab Flügelaußenkante

* À partir du bord extérieur de vantail

* From outer edge of leaf

Hinweis:

Bei Drehtürautomaten müssen oben immer 2 Bänder angebracht werden

Remarque:

En présence de mécanismes automatiques pour portes, il faut toujours monter 2 paumelles en haut

Note:

For automatic door mechanisms, 2 hinges must always be fitted at the top

**Empfehlung
Türflügelgewichte**

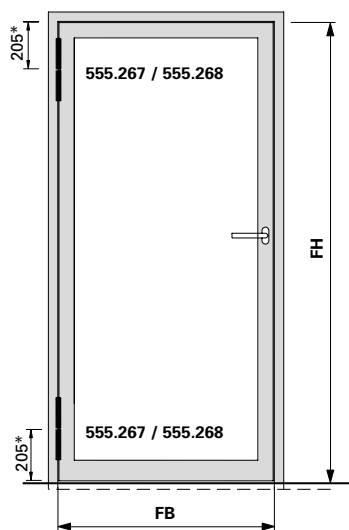
2 Anschweissbänder
555.267 oder 555.268
Länge 230 mm, ø 20 mm

**Recommandation des
poids du vantail**

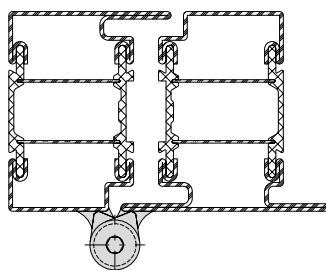
2 paumelles à souder
555.267 ou 555.268
longueur 230 mm, ø 20 mm

**Recommendation
leaf weight**

2 weld-on hinges
555.267 or 555.268
length 230 mm, ø 20 mm



| | | Maximale Türflügelgewichte in kg Max. poids du vantail en kg Max leaf weight in kg | | | | | | | |
|--|------|--|------|------|------|------|------|-----|-----|
| Flügelhöhe FH in mm Hauteur de vantail FH en mm Leaf height FH in mm | 3000 | 230 | 230 | 230 | 230 | 230 | 230 | 230 | 230 |
| | 2900 | 230 | 230 | 230 | 230 | 230 | 230 | 230 | 230 |
| | 2800 | 230 | 230 | 230 | 230 | 230 | 230 | 230 | 230 |
| | 2700 | 230 | 230 | 230 | 230 | 230 | 230 | 230 | 229 |
| | 2600 | 230 | 230 | 230 | 230 | 230 | 230 | 230 | 219 |
| | 2500 | 230 | 230 | 230 | 230 | 230 | 225 | 209 | |
| | 2400 | 230 | 230 | 230 | 230 | 230 | 214 | 199 | |
| | 2300 | 230 | 230 | 230 | 230 | 221 | 204 | 189 | |
| | 2200 | 230 | 230 | 230 | 228 | 209 | 193 | 179 | |
| | 2100 | 230 | 230 | 230 | 215 | 197 | 182 | 169 | |
| | 2000 | 230 | 230 | 223 | 202 | 186 | 171 | 159 | |
| | 1900 | 230 | 230 | 209 | 190 | 174 | 160 | 149 | |
| | 800 | 900 | 1000 | 1100 | 1200 | 1300 | 1400 | | |
| | | Flügelbreite FB in mm Largeur de vantail FB en mm Leaf width FB in mm | | | | | | | |



* Ab Flügelaussenkante

* À partir du bord extérieur de vantail

* From outer edge of leaf

Hinweis:

Bei Drehtürautomaten müssen oben immer 2 Bänder angebracht werden (oben 2 x 180 mm, unten 1 x 230 mm)

Remarque:

En présence de mécanismes automatiques pour portes, il faut toujours monter 2 paumelles en haut (2 x 180 mm en haut, 1 x 230 mm en bas).

Note:

For automatic door mechanisms, 2 hinges must always be fitted at the top (at the top: 2 x 180 mm, at the bottom 1 x 230 mm)

Empfehlung
Türflügelgewichte

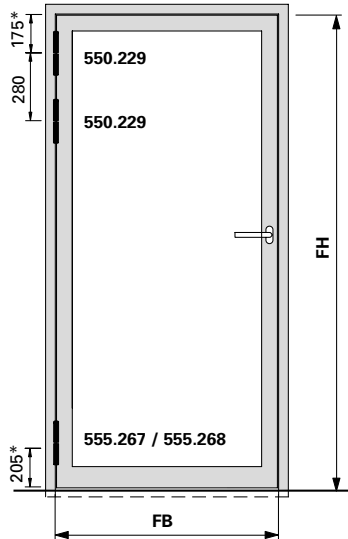
3 Anschweissbänder
 (2 x 550.229 und 1 x 555.267/555.268)

Recommandation des
poids du vantail

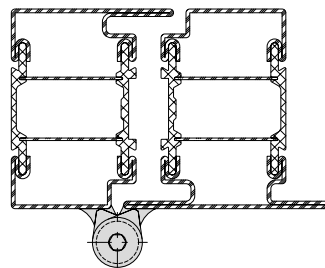
3 paumelles à souder
 (2 x 550.229 et 1 x 555.267/555.268)

Recommendation
leaf weight

3 weld-on hinges
 (2 x 550.229 and 1 x 555.267/555.268)



| | | Maximale Türflügelgewichte in kg Max. poids du vantail en kg Max leaf weight in kg | | | | | | | |
|---|-------------|--|------------|-------------|-------------|-------------|-------------|-------------|-----|
| Flügelhöhe FH in mm Hauteur de vantail FH en mm Leaf height FH in mm | 3000 | 230 | 230 | 230 | 230 | 230 | 230 | 230 | 230 |
| | 2900 | 230 | 230 | 230 | 230 | 230 | 230 | 230 | 230 |
| | 2800 | 230 | 230 | 230 | 230 | 230 | 230 | 230 | 230 |
| | 2700 | 230 | 230 | 230 | 230 | 230 | 230 | 230 | 230 |
| | 2600 | 230 | 230 | 230 | 230 | 230 | 230 | 230 | 223 |
| | 2500 | 230 | 230 | 230 | 230 | 230 | 228 | 212 | |
| | 2400 | 230 | 230 | 230 | 230 | 230 | 217 | 201 | |
| | 2300 | 230 | 230 | 230 | 230 | 223 | 205 | 191 | |
| | 2200 | 230 | 230 | 230 | 229 | 210 | 194 | 180 | |
| | 2100 | 230 | 230 | 230 | 215 | 198 | 182 | 169 | |
| | 2000 | 230 | 230 | 222 | 202 | 185 | 171 | 159 | |
| | 1900 | 230 | 230 | 207 | 188 | 173 | 159 | 148 | |
| | | 800 | 900 | 1000 | 1100 | 1200 | 1300 | 1400 | |
| | | Flügelbreite FB in mm Largeur de vantail FB en mm Leaf width FB in mm | | | | | | | |



* Ab Flügelaussenkante

* À partir du bord extérieur de vantail

* From outer edge of leaf

Hinweis:
 Bei Drehtürautomaten müssen oben immer 2 Bänder angebracht werden

Remarque:
 En présence de mécanismes automatiques pour portes, il faut toujours monter 2 paumelles en haut

Note:
 For automatic door mechanisms, 2 hinges must always be fitted at the top

**Empfehlung
Türflügelgewichte**

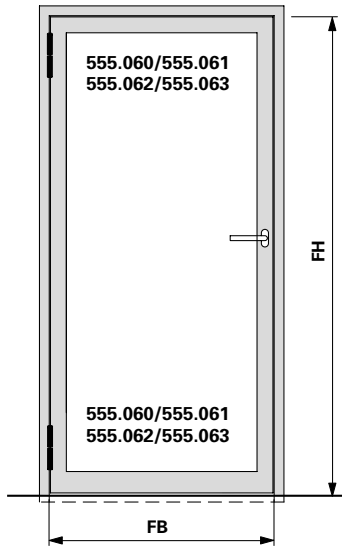
2 Anschraubänder
555.060 - 555.063

**Recommandation des
poids du vantail**

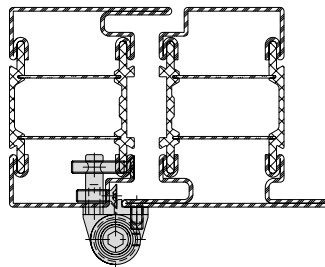
2 paumelles à visser
555.060 - 555.063

**Recommendation
leaf weight**

2 screw-on hinges
555.060 - 555.063



| | | Maximale Türflügelgewichte in kg Max. poids du vantail en kg Max leaf weight in kg | | | | | | | |
|---|------|--|-----|------|------|------|------|------|-----|
| Flügelhöhe FH in mm Hauteur de vantail FH en mm Leaf height FH in mm | 3000 | 215 | 215 | 215 | 215 | 215 | 215 | 215 | 215 |
| | 2900 | 215 | 215 | 215 | 215 | 215 | 215 | 215 | 215 |
| | 2800 | 215 | 215 | 215 | 215 | 215 | 215 | 215 | 215 |
| | 2700 | 215 | 215 | 215 | 215 | 215 | 215 | 215 | 215 |
| | 2600 | 215 | 215 | 215 | 215 | 215 | 215 | 215 | 209 |
| | 2500 | 215 | 215 | 215 | 215 | 215 | 215 | 215 | 200 |
| | 2400 | 215 | 215 | 215 | 215 | 215 | 215 | 205 | 191 |
| | 2300 | 215 | 215 | 215 | 215 | 212 | 195 | 182 | |
| | 2200 | 215 | 215 | 215 | 215 | 201 | 186 | 172 | |
| | 2100 | 215 | 215 | 215 | 208 | 190 | 176 | 163 | |
| | 2000 | 215 | 215 | 215 | 196 | 180 | 166 | 154 | |
| | 1900 | 215 | 215 | 203 | 184 | 169 | 156 | 145 | |
| | | 800 | 900 | 1000 | 1100 | 1200 | 1300 | 1400 | |
| | | Flügelbreite FB in mm Largeur de vantail FB en mm Leaf width FB in mm | | | | | | | |



Verblechter Blendrahmen in Kombination mit Standard- oder verblechtem Türflügel ist mit Anschraubband (555.060-063) nicht möglich.

Cadre dormant tôlée en combinaison avec vantail de porte Standard ou tôlée n'est pas possible avec paumelle à visser (555.060-063).

Combination of cladded frames with standard or cladded door leaves is not possible with the screw-on hinges (555.060-063).

* Ab Flügelaußenkante

* À partir du bord extérieur de vantail

* From outer edge of leaf

Hinweis:

Bei Drehtürautomaten müssen oben immer 2 Bänder angebracht werden

Remarque:

En présence de mécanismes automatiques pour portes, il faut toujours monter 2 paumelles en haut

Note:

For automatic door mechanisms, 2 hinges must always be fitted at the top

**Empfehlung
Türflügelgewichte**

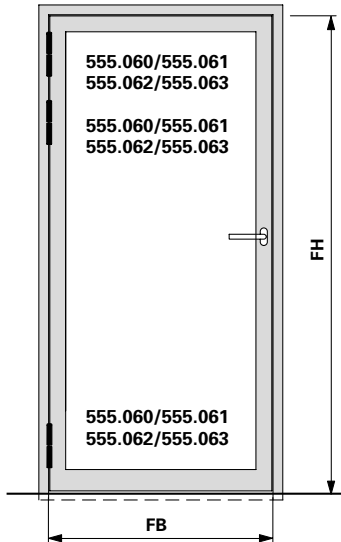
3 Anschraubänder
555.060 - 555.063

**Recommandation des
poids du vantail**

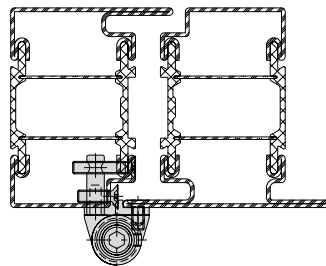
3 paumelles à visser
555.060 - 555.063

**Recommendation
leaf weight**

3 screw-on hinges
555.060 - 555.063



| | | Maximale Türflügelgewichte in kg Max. poids du vantail en kg Max leaf weight in kg | | | | | | | |
|--|------|--|-----|------|------|------|------|------|-----|
| Flügelhöhe FH in mm Hauteur de vantail FH en mm Leaf height FH in mm | 3000 | 280 | 280 | 280 | 280 | 280 | 280 | 280 | 280 |
| | 2900 | 280 | 280 | 280 | 280 | 280 | 280 | 280 | 280 |
| | 2800 | 280 | 280 | 280 | 280 | 280 | 280 | 280 | 280 |
| | 2700 | 280 | 280 | 280 | 280 | 280 | 280 | 280 | 280 |
| | 2600 | 280 | 280 | 280 | 280 | 280 | 280 | 277 | 277 |
| | 2500 | 280 | 280 | 280 | 280 | 280 | 280 | 265 | 265 |
| | 2400 | 280 | 280 | 280 | 280 | 280 | 272 | 253 | 253 |
| | 2300 | 280 | 280 | 280 | 280 | 280 | 259 | 241 | 241 |
| | 2200 | 280 | 280 | 280 | 280 | 266 | 246 | 228 | 228 |
| | 2100 | 280 | 280 | 280 | 275 | 252 | 233 | 216 | 216 |
| | 2000 | 280 | 280 | 280 | 260 | 238 | 220 | 204 | 204 |
| | 1900 | 280 | 280 | 268 | 244 | 224 | 207 | 192 | 192 |
| | | 800 | 900 | 1000 | 1100 | 1200 | 1300 | 1400 | |
| | | Flügelbreite FB in mm Largeur de vantail FB en mm Leaf width FB in mm | | | | | | | |



Verblechter Blendrahmen in Kombination mit Standard- oder verblechtem Türflügel ist mit Anschraubband (555.060-063) nicht möglich.

Cadre dormant tôlée en combinaison avec vantail de porte Standard ou tôlée n'est pas possible avec paumelle à visser (555.060-063).

Combination of cladded frames with standard or cladded door leaves is not possible with the screw-on hinges (555.060-063).

* Ab Flügelaussenkante

* À partir du bord extérieur de vantail

* From outer edge of leaf

Hinweis:

Bei Drehtürautomaten müssen oben immer 2 Bänder angebracht werden

Remarque:

En présence de mécanismes automatiques pour portes, il faut toujours monter 2 paumelles en haut

Note:

For automatic door mechanisms, 2 hinges must always be fitted at the top

**Empfehlung
Türflügelgewichte**

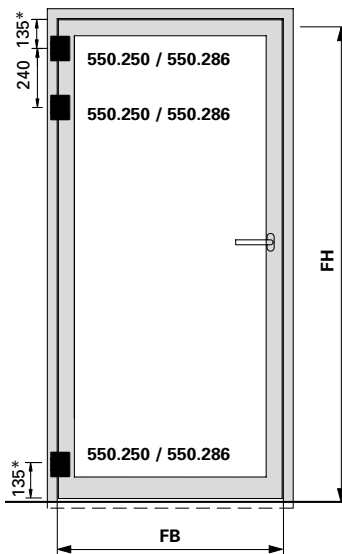
**3 Anschraubänder
550.250 oder 550.286**

**Recommandation des
poids du vantail**

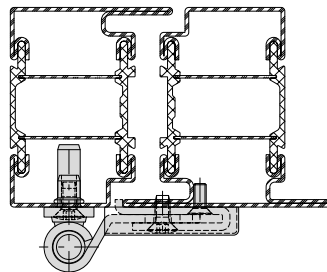
**3 paumelles à visser
550.250 ou 550.286**

**Recommendation
leaf weight**

**3 screw-on hinges
550.250 or 550.286**



| | | Maximale Türflügelgewichte in kg Max. poids du vantail en kg Max leaf weight in kg | | | | | | | |
|---|-------------|--|-------------|-------------|-------------|-------------|-------------|-------------|-----|
| Flügelhöhe FH in mm Hauteur de vantail FH en mm Leaf height FH in mm | 3000 | 230 | 230 | 230 | 230 | 230 | 230 | 230 | 230 |
| | 2900 | 230 | 230 | 230 | 230 | 230 | 230 | 230 | 230 |
| | 2800 | 230 | 230 | 230 | 230 | 230 | 230 | 230 | 230 |
| | 2700 | 230 | 230 | 230 | 230 | 230 | 230 | 230 | 230 |
| | 2600 | 230 | 230 | 230 | 230 | 230 | 230 | 230 | 220 |
| | 2500 | 230 | 230 | 230 | 230 | 230 | 226 | 210 | 210 |
| | 2400 | 230 | 230 | 230 | 230 | 230 | 215 | 200 | 200 |
| | 2300 | 230 | 230 | 230 | 230 | 222 | 205 | 190 | 190 |
| | 2200 | 230 | 230 | 230 | 229 | 210 | 194 | 180 | 180 |
| | 2100 | 230 | 230 | 230 | 216 | 198 | 183 | 170 | 170 |
| | 2000 | 230 | 230 | 224 | 204 | 187 | 172 | 160 | 160 |
| | 1900 | 230 | 230 | 210 | 191 | 175 | 162 | 150 | 150 |
| | 800 | 900 | 1000 | 1100 | 1200 | 1300 | 1400 | 1400 | |
| | | Flügelbreite FB in mm Largeur de vantail FB en mm Leaf width FB in mm | | | | | | | |



* Ab Flügelaussenkante

* À partir du bord extérieur de vantail

* From outer edge of leaf

Hinweis:

Bei Drehtürautomaten müssen oben immer 2 Bänder angebracht werden

Remarque:

En présence de mécanismes automatiques pour portes, il faut toujours monter 2 paumelles en haut

Note:

For automatic door mechanisms, 2 hinges must always be fitted at the top

**Empfehlung
Türflügelgewichte**

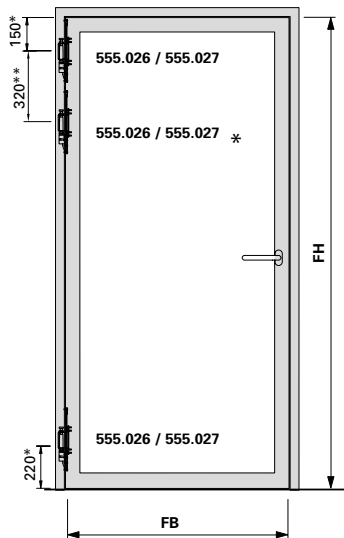
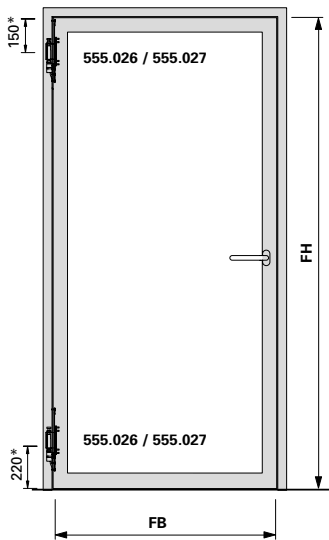
**Recommandation des
poids du vantail**

**Recommendation
leaf weight**

Verdeckt liegende
3D Anschraubänder 555.026/555.027

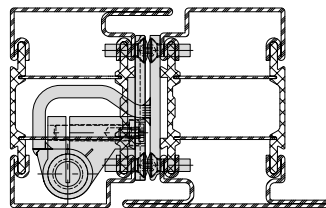
Paumelles à visser 3D non
apparente 555.026/555.027

Concealed 3D screw-on hinges
555.026/555.027



| | | Maximale Türflügelgewichte in kg Max. poids du vantail en kg Max leaf weight in kg | | | | | | | |
|---|------|--|-----|------|------|------|------|------|-----|
| Flügelhöhe FH in mm Hauteur de vantail FH en mm Leaf height FH in mm | 3000 | 195 | 195 | 195 | 195 | 195 | 195 | 195 | 195 |
| | 2900 | 195 | 195 | 195 | 195 | 195 | 195 | 195 | 195 |
| | 2800 | 195 | 195 | 195 | 195 | 195 | 195 | 195 | 195 |
| | 2700 | 195 | 195 | 195 | 195 | 195 | 195 | 195 | 195 |
| | 2600 | 195 | 195 | 195 | 195 | 195 | 195 | 195 | 190 |
| | 2500 | 195 | 195 | 195 | 195 | 195 | 190 | 180 | 180 |
| | 2400 | 195 | 195 | 195 | 195 | 195 | 185 | 170 | 170 |
| | 2300 | 195 | 195 | 195 | 195 | 190 | 175 | 160 | 160 |
| | 2200 | 195 | 195 | 195 | 195 | 180 | 165 | 155 | 155 |
| | 2100 | 195 | 195 | 195 | 185 | 170 | 155 | 145 | 145 |
| | 2000 | 195 | 195 | 195 | 175 | 160 | 150 | 140 | 140 |
| | 1900 | 195 | 195 | 180 | 165 | 150 | 140 | 130 | 130 |
| | | 800 | 900 | 1000 | 1100 | 1200 | 1300 | 1400 | |
| | | Flügelbreite FB in mm Largeur de vantail FB en mm Leaf width FB in mm | | | | | | | |

** optional
** en choix
** optional



* Ab Flügelaußenkante

* À partir du bord extérieur de vantail

* From outer edge of leaf

Hinweis:
Bei Drehtürautomaten müssen oben immer 2 Bänder angebracht werden, Abstand 320 mm

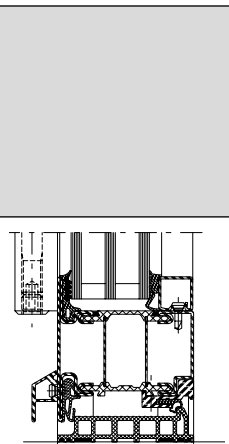
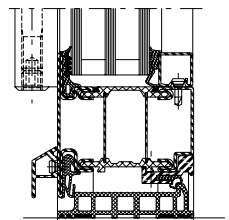
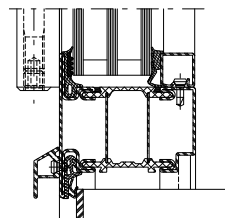
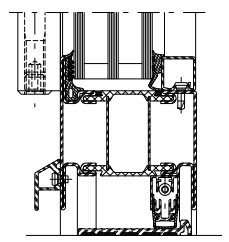
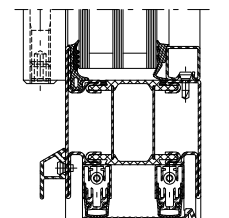
Remarque:
En présence de mécanismes automatiques pour portes, il faut toujours monter 2 paumelles en haut, espacement 320 mm

Note:
For automatic door mechanisms, 2 hinges must always be fitted at the top, distance 320 mm

**Einflügelige Türen,
 auswärts öffnend,
 Flügelhöhe < 2300 mm**

**Porte à un vantail,
 ouvrant vers l'extérieur,
 hauteur du vantail < 2300 mm**

**Single leaf door,
 outward opening,
 leaf height < 2300 mm**

| Variante |  | Beschlag Ferrure Fitting | EN 12207 | | EN 12208 | | EN 12210 | |
|---|---|--------------------------------|--------------------|---------------------|--------------------|---------------------|--------------------|---------------------|
| | | | FB (mm) ≤ 1200* | FB (mm) ≤ 1400** | FB (mm) ≤ 1200* | FB (mm) ≤ 1400** | FB (mm) ≤ 1200* | FB (mm) ≤ 1400** |
| | | | | | | | | |
| Doppelanschlag Butée double Double rebate seal |  | ❶ | 2 | 1 | 8A | 8A | C2 | C2 |
| | | ❷ | 4 | 3 | 8A | 8A | C3 | C2/B3 |
| | | ❸ | 4 | 3 | 9A | 9A | C4 | B4 |
| Einfachanschlag Butée simple Single rebate seal |  | ❶ | 2 | 1 | 5A | 5A | C2 | C2 |
| | | ❷ | 4 | 3 | 5A | 5A | C3 | C2/B3 |
| | | ❸ | 4 | 3 | 4A | 4A | C4 | B4 |
| Einfache Senkdichtung Joint seuil simple Single drop seal |  | ❶ | 1 | 1 | 2A | 2A | C2 | C2 |
| | | ❷ | 3 | 3 | 5A | 5A | C3 | C2/B3 |
| | | ❸ | 3 | 3 | 2A | 2A | C4 | B4 |
| Doppelte Senkdichtung Joint seuil double Double drop seal |  | ❶ | 1 | 1 | 2A | 2A | C2 | C2 |
| | | ❷ | 3 | 3 | 3A | 3A | C3 | C2/B3 |
| | | ❸ | 3 | 3 | 2A | 2A | C4 | B4 |

Die Werte gelten für Trocken-
und Nassverglasung

Les valeurs sont valable pour
vitrage à sec et vitrage à mastic

The values are valid for dry glazing
and glazing with sealing

FB = Flügelbreite
 * 2 Bänder
 ** 3 Bänder

FB = Largeur de vantail
 * 2 paumelles
 ** 3 paumelles

FB = Leaf width
 * 2 hinges
 ** 3 hinges

❶ Fallenriegel-Schloss
 Serrure à mortaiser
 Latch and bolt lock

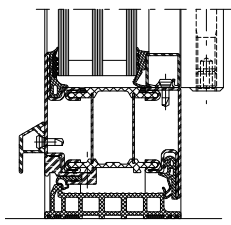



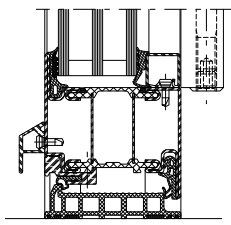
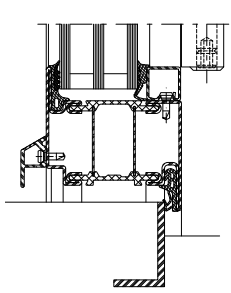
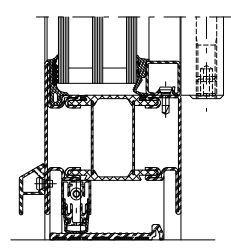
❷ Schloss mit Obenverriegelung
 Serrure avec verrouillage supérieur
 Lock with top locking point

❸ Mehrfachverriegelungs-Schloss
 Serrure à verrouillage multiple
 Multipoint lock

**Einflügelige Türen,
 einwärts öffnend,
 Flügelhöhe < 2300 mm**

**Porte à un vantail,
 ouvrant vers l'intérieur,
 hauteur du vantail < 2300 mm**

**Single leaf door,
 inward opening,
 leaf height < 2300 mm**

| Variante |  | Beschlag Ferrure Fitting |  EN 12207 | |  EN 12208 | |  EN 12210 | |
|---|---|--------------------------------|---|---|--|---------------------|---|---------------------|
| | | | FB (mm) ≤ 1200* | FB (mm) ≤ 1400** | FB (mm) ≤ 1200* | FB (mm) ≤ 1400** | FB (mm) ≤ 1200* | FB (mm) ≤ 1400** |
| | | | Doppelanschlag Butée double Double rebate seal |  | 1 | 2 | 1 | - |
| | | 2 | 4 | 3 | - | - | C3 | C2/B3 |
| | | 3 | 4 | 3 | - | - | C4 | B4 |
| Einfachanschlag Butée simple Single rebate seal |  | 1 | 2 | 1 | - | - | C2 | C2 |
| | | 2 | 4 | 3 | - | - | C3 | C2/B3 |
| | | 3 | 4 | 3 | - | - | C4 | B4 |
| Einfache Senkdichtung Joint seuil simple Single drop seal |  | 1 | 1 | 1 | 1A | 1A | C2 | C2 |
| | | 2 | 3 | 3 | 1A | 1A | C3 | C2/B3 |
| | | 3 | 3 | 3 | 1A | 1A | C4 | B4 |

Die Werte gelten für Trocken- und Nassverglasung

Les valeurs sont valables pour vitrage à sec et vitrage à mastic

The values are valid for dry glazing and glazing with sealing

FB = Flügelbreite
 * 2 Bänder
 ** 3 Bänder

FB = Largeur de vantail
 * 2 paumelles
 ** 3 paumelles

FB = Leaf width
 * 2 hinges
 ** 3 hinges

1 Fallenriegel-Schloss
 Serrure à mortaiser
 Latch and bolt lock

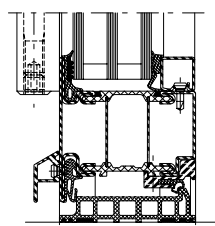
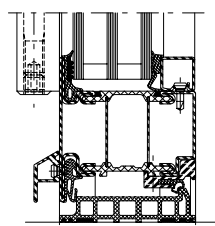
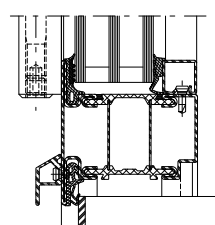
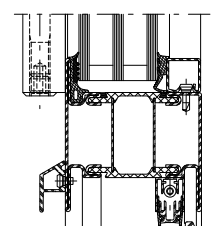
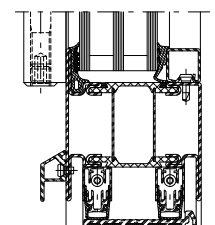
2 Schloss mit Obenverriegelung
 Serrure avec verrouillage supérieur
 Lock with top locking point

3 Mehrfachverriegelungs-Schloss
 Serrure à verrouillage multiple
 Multipoint lock

**Einflügelige Türen,
 auswärts öffnend,
 Flügelhöhe < 3000 mm**

**Porte à un vantail,
 ouvrant vers l'extérieur,
 hauteur du vantail < 3000 mm**

**Single leaf door,
 outward opening,
 leaf height < 3000 mm**

| Variante |  | Beschlag Ferrure Fitting | EN 12207 | | EN 12208 | | EN 12210 | |
|---|---|--------------------------------|-------------------|---------------------|-------------------|---------------------|-------------------|---------------------|
| | | | FB (mm) ≤ 1200 | FB (mm) ≤ 1400** | FB (mm) ≤ 1200 | FB (mm) ≤ 1400** | FB (mm) ≤ 1200 | FB (mm) ≤ 1400** |
| | | | | | | | | |
| Doppelanschlag Butée double Double rebate seal |  | 1 | - | - | - | - | - | - |
| | | 2 | 3*/4** | 3 | 5A*/5A** | 5A | C2*/C3** | C2/B3 |
| | | 3 | 2** | 2 | 8A** | 8A | C2** | C2 |
| Einfachanschlag Butée simple Single rebate seal |  | 1 | - | - | - | - | - | - |
| | | 2 | 3*/4** | 3 | 3A** | 3A | C2*/C3** | C2/B3 |
| | | 3 | 2** | 2 | 3A** | 3A | C2** | C2 |
| Einfache Senkdichtung Joint seuil simple Single drop seal |  | 1 | - | - | - | - | - | - |
| | | 2 | 3** | 2 | 5A** | 5A | C2*/C3** | C2/B3 |
| | | 3 | 2** | 2 | 2A** | 2A | C2** | C2 |
| Doppelte Senkdichtung Joint seuil double Double drop seal |  | 1 | - | - | - | - | - | - |
| | | 2 | 3** | 2 | 3A** | 3A | C2*/C3** | C2/B3 |
| | | 3 | 2** | 2 | 2A** | 2A | C2** | C2 |

Die Werte gelten für Trocken-
und Nassverglasung

Les valeurs sont valable pour
vitrage à sec et vitrage à mastic

The values are valid for dry glazing
and glazing with sealing

FB = Flügelbreite
 * 2 Bänder
 ** 3 Bänder

FB = Largeur de vantail
 * 2 paumelles
 ** 3 paumelles

FB = Leaf width
 * 2 hinges
 ** 3 hinges

1 Fallenriegel-Schloss
 Serrure à mortaiser
 Latch and bolt lock

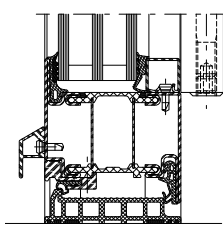



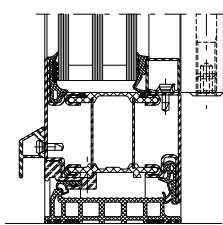
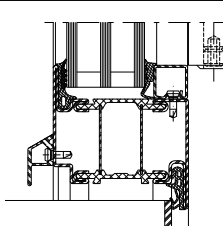
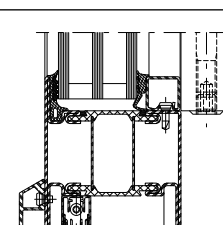
2 Schloss mit Obenverriegelung
 Serrure avec verrouillage supérieur
 Lock with top locking point

3 Mehrfachverriegelungs-Schloss
 Serrure à verrouillage multiple
 Multipoint lock

**Einflügelige Türen,
 einwärts öffnend,
 Flügelhöhe < 3000 mm**

**Porte à un vantail,
 ouvrant vers l'intérieur,
 hauteur du vantail < 3000 mm**

**Single leaf door,
 inward opening,
 leaf height < 3000 mm**

| Variante |  | Beschlag Ferrure Fitting |  EN 12207 | |  EN 12208 | |  EN 12210 | |
|---|---|--------------------------------|---|---------------------|--|---------------------|---|---------------------|
| | | | FB (mm) ≤ 1200 | FB (mm) ≤ 1400** | FB (mm) ≤ 1200 | FB (mm) ≤ 1400** | FB (mm) ≤ 1200 | FB (mm) ≤ 1400** |
| | | | 1 | - | - | - | - | - |
| Doppelanschlag Butée double Double rebate seal |  | 2 | 3*/4** | 3 | - | - | C2*/C3** | C2/B3 |
| | | 3 | 2** | 2 | - | - | C2** | C2 |
| | | 1 | - | - | - | - | - | - |
| Einfachanschlag Butée simple Single rebate seal |  | 2 | 3*/4** | 3 | - | - | C2*/C3** | C2/B3 |
| | | 3 | 2** | 2 | - | - | C2** | C2 |
| | | 1 | - | - | - | - | - | - |
| Einfache Senkdichtung Joint seuil simple Single drop seal |  | 2 | 3** | 2 | 1A** | 1A | C2*/C3** | C2/B3 |
| | | 3 | 2** | 2 | 1A** | 1A | C2** | C2 |
| | | 1 | - | - | - | - | - | - |

Die Werte gelten für Trocken- und Nassverglasung

Les valeurs sont valables pour vitrage à sec et vitrage à mastic

The values are valid for dry glazing and glazing with sealing

FB = Flügelbreite
 * 2 Bänder
 ** 3 Bänder

FB = Largeur de vantail
 * 2 paumelles
 ** 3 paumelles

FB = Leaf width
 * 2 hinges
 ** 3 hinges

1 Fallenriegel-Schloss
 Serrure à mortaiser
 Latch and bolt lock

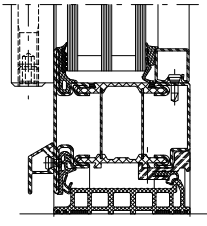



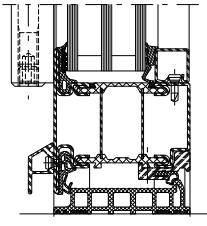
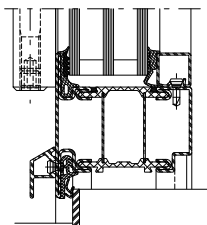
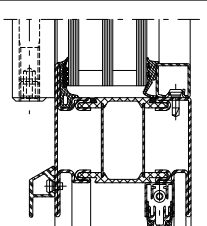
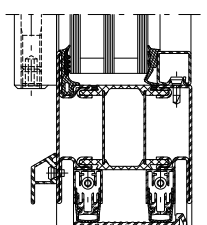
2 Schloss mit Obenverriegelung
 Serrure avec verrouillage supérieur
 Lock with top locking point

3 Mehrfachverriegelungs-Schloss
 Serrure à verrouillage multiple
 Multipoint lock

**Zweiflügelige Türen,
 auswärts öffnend,
 Flügelhöhe < 2300 mm**

**Porte à deux vantaux,
 ouvrant vers l'extérieur,
 hauteur du vantail < 2300 mm**

**Double leaf door,
 outward opening,
 leaf height < 2300 mm**

| Variante |  | Beschlag Ferrure Fitting | EN 12207 | | EN 12208 | | EN 12210 | |
|---|---|--------------------------------|---|--|---|---------------------|--------------------|---------------------|
| | | | FB (mm) ≤ 1200* | FB (mm) ≤ 1400** | FB (mm) ≤ 1200* | FB (mm) ≤ 1400** | FB (mm) ≤ 1200* | FB (mm) ≤ 1400** |
| | | |  |  |  | | | |
| Doppelanschlag Butée double Double rebate seal |  | 1 2 3 | 2 4 4 | 1 3 3 | 8A 8A 9A | 8A 8A 8A | C2 C2/B3 C2 | C2 C2/B3 C2 |
| Einfachanschlag Butée simple Single rebate seal |  | 1 2 3 | 2 3 4 | 1 3 3 | 3A 3A 4A | 3A 3A 4A | C2 C2/B3 C2 | C2 C2/B3 C2 |
| Einfache Senkdichtung Joint seuil simple Single drop seal |  | 1 2 3 | 1 3 2 | 1 3 2 | 2A 5A 2A | 2A 5A 2A | C2 C2/B3 C2 | C2 C2/B3 C2 |
| Doppelte Senkdichtung Joint seuil double Double drop seal |  | 1 2 3 | 1 3 2 | 1 3 2 | 2A 3A 2A | 2A 3A 2A | C2 C2/B3 C2 | C2 C2/B3 C2 |

Die Werte gelten für Trocken- und Nassverglasung. Standflügel nach oben und unten verriegelt.

FB = Flügelbreite
 * 2 Bänder
 ** 3 Bänder

1 Fallenriegel-Schloss
 Serrure à mortaiser
 Latch and bolt lock

Les valeurs sont valable pour vitrage à sec et vitrage à mastic. Vantail semi-fixe verrouillé vers le haut et le bas.

FB = Largeur de vantail
 * 2 paumelles
 ** 3 paumelles

2 Schloss mit Obenverriegelung
 Serrure avec verrouillage supérieur
 Lock with top locking point

The values are valid for dry glazing and glazing with sealing. Secondary leaf locked at top and bottom.

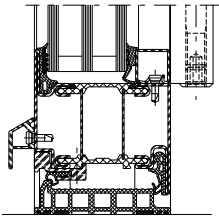



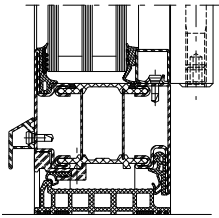
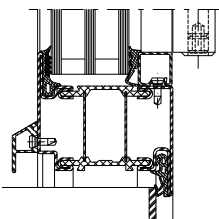
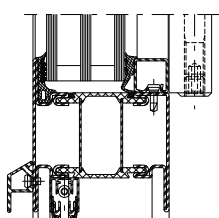
FB = Leaf width
 * 2 hinges
 ** 3 hinges

3 Mehrfachverriegelungs-Schloss
 Serrure à verrouillage multiple
 Multipoint lock

**Zweiflügelige Türen,
 einwärts öffnend,
 Flügelhöhe < 2300 mm**

**Porte à deux vantaux,
 ouvrant vers l'intérieur,
 hauteur du vantail < 2300 mm**

**Double leaf door,
 inward opening,
 leaf height < 2300 mm**

| Variante |  | Beschlag Ferrure Fitting | EN 12207 | | EN 12208 | | EN 12210 | |
|---|---|--------------------------------|---|---------------------|--|---------------------|---|---------------------|
| | | |  | |  | |  | |
| | | | FB (mm) ≤ 1200* | FB (mm) ≤ 1400** | FB (mm) ≤ 1200* | FB (mm) ≤ 1400** | FB (mm) ≤ 1200* | FB (mm) ≤ 1400** |
| Doppelschlag Butée double Double rebate seal |  | 1 | 2 | 1 | - | - | C2 | C2 |
| | | 2 | 4 | 3 | - | - | C2/B3 | C2/B3 |
| | | 3 | 4 | 3 | - | - | C2 | C2 |
| Einfachsenschlag Butée simple Single rebate seal |  | 1 | 2 | 1 | - | - | C2 | C2 |
| | | 2 | 3 | 3 | - | - | C2/B3 | C2/B3 |
| | | 3 | 4 | 3 | - | - | C2 | C2 |
| Einfache Senkdichtung Joint seuil simple Single drop seal |  | 1 | 1 | 1 | 1A | 1A | C2 | C2 |
| | | 2 | 3 | 3 | 1A | 1A | C2/B3 | C2/B3 |
| | | 3 | 2 | 2 | 1A | 1A | C2 | C2 |

Die Werte gelten für Trocken-
 und Nassverglasung.
 Standflügel nach oben und unten
 verriegelt.

Les valeurs sont valables pour
 vitrage à sec et vitrage à mastic.
 Vantail semi-fixe verrouillé vers
 le haut et le bas.

The values are valid for dry glazing
 and glazing with sealing.
 Secondary leaf locked at top and
 bottom.

FB = Flügelbreite
 * 2 Bänder
 ** 3 Bänder

FB = Largeur de vantail
 * 2 paumelles
 ** 3 paumelles

FB = Leaf width
 * 2 hinges
 ** 3 hinges

1 Fallenriegel-Schloss
 Serrure à mortaiser
 Latch and bolt lock

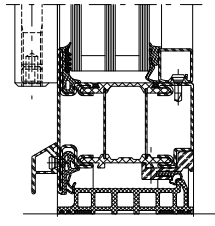
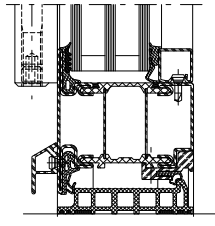
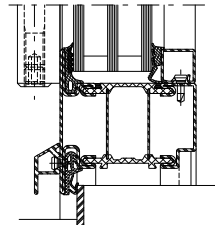
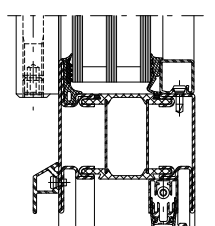
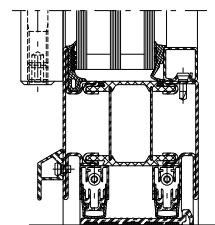
2 Schloss mit Obenverriegelung
 Serrure avec verrouillage supérieur
 Lock with top locking point

3 Mehrfachverriegelungs-Schloss
 Serrure à verrouillage multiple
 Multipoint lock

**Zweiflügelige Türen,
 auswärts öffnend,
 Flügelhöhe < 3000 mm**

**Porte à deux vantaux,
 ouvrant vers l'extérieur,
 hauteur du vantail < 3000 mm**

**Double leaf door,
 outward opening,
 leaf height < 3000 mm**

| Variante |  | Beschlag Ferrure Fitting | EN 12207 | | EN 12208 | | EN 12210 | | |
|---|---|--------------------------------|---------------------|---------------------|---------------------|---------------------|---------------------|---------------------|-------|
| | | | FB (mm) ≤ 1200** | FB (mm) ≤ 1400** | FB (mm) ≤ 1200** | FB (mm) ≤ 1400** | FB (mm) ≤ 1200** | FB (mm) ≤ 1400** | |
| | | | 1 | 2 | 3 | 1 | 2 | 3 | |
| Doppelanschlag Butée double Double rebate seal |  | 1 | - | - | - | - | - | - | |
| | | | 2 | 3 | 2 | 5A | 5A | C2/B3 | C2/B3 |
| | | | 3 | 2 | 2 | 8A | 8A | C2 | C2 |
| Einfachanschlag Butée simple Single rebate seal |  | 1 | - | - | - | - | - | - | |
| | | | 2 | 3 | 2 | 3A | 3A | C2/B3 | C2/B3 |
| | | | 3 | 2 | 2 | 3A | 3A | C2 | C2 |
| Einfache Senkdichtung Joint seuil simple Single drop seal |  | 1 | - | - | - | - | - | - | |
| | | | 2 | 3 | 2 | 5A | 5A | C2/B3 | C2/B3 |
| | | | 3 | 2 | 2 | 2A | 2A | C2 | C2 |
| Doppelte Senkdichtung Joint seuil double Double drop seal |  | 1 | - | - | - | - | - | - | |
| | | | 2 | 3 | 2 | 3A | 3A | C2/B3 | C2/B3 |
| | | | 3 | 2 | 2 | 2A | 2A | C2 | C2 |

Die Werte gelten für Trocken- und Nassverglasung. Standflügel nach oben und unten verriegelt.

FB = Flügelbreite
 * 2 Bänder
 ** 3 Bänder

1 Fallenriegel-Schloss
 Serrure à mortaiser
 Latch and bolt lock

Les valeurs sont valable pour vitrage à sec et vitrage à mastic. Vantail semi-fixe verrouillé vers le haut et le bas.

FB = Largeur de vantail
 * 2 paumelles
 ** 3 paumelles

2 Schloss mit Obenverriegelung
 Serrure avec verrouillage supérieur
 Lock with top locking point

The values are valid for dry glazing and glazing with sealing. Secondary leaf locked at top and bottom.

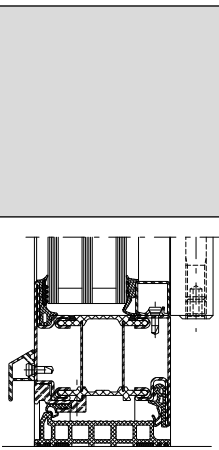



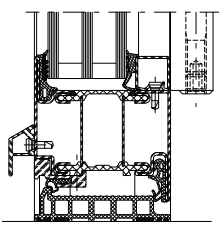
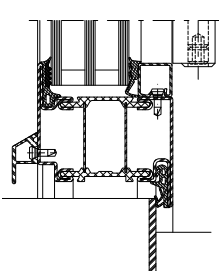
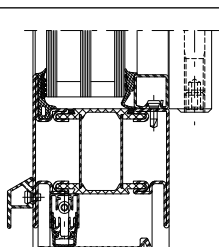
FB = Leaf width
 * 2 hinges
 ** 3 hinges

3 Mehrfachverriegelungs-Schloss
 Serrure à verrouillage multiple
 Multipoint lock

**Zweiflügelige Türen,
 einwärts öffnend,
 Flügelhöhe < 3000 mm**

**Porte à deux vantaux,
 ouvrant vers l'intérieur,
 hauteur du vantail < 3000 mm**

**Double leaf door,
 inward opening,
 leaf height < 3000 mm**

| Variante |  | Beschlag Ferrure Fitting | EN 12207 | | EN 12208 | | EN 12210 | | |
|---|---|--------------------------------|---|--|---|---------------------|---------------------|---------------------|--|
| | | |  |  |  | | | | |
| | | | FB (mm) ≤ 1200** | FB (mm) ≤ 1400** | FB (mm) ≤ 1200** | FB (mm) ≤ 1400** | FB (mm) ≤ 1200** | FB (mm) ≤ 1400** | |
| Doppelschlag Butée double Double rebate seal |  | 1 | - | - | - | - | - | - | |
| | | 2 | 3 | 2 | - | - | C2/B3 | C2/B3 | |
| | | 3 | 2 | 2 | - | - | C2 | C2 | |
| Einfachsenschlag Butée simple Single rebate seal |  | 1 | - | - | - | - | - | - | |
| | | 2 | 3 | 2 | - | - | C2/B3 | C2/B3 | |
| | | 3 | 2 | 2 | - | - | C2 | C2 | |
| Einfache Senkdichtung Joint seuil simple Single drop seal |  | 1 | - | - | - | - | - | - | |
| | | 2 | 3 | 2 | 1A | 1A | C2/B3 | C2/B3 | |
| | | 3 | 2 | 2 | 1A | 1A | C2 | C2 | |

Die Werte gelten für Trocken- und Nassverglasung. Standflügel nach oben und unten verriegelt.

Les valeurs sont valables pour vitrage à sec et vitrage à mastic. Vantail semi-fixe verrouillé vers le haut et le bas.

The values are valid for dry glazing and glazing with sealing. Secondary leaf locked at top and bottom.

FB = Flügelbreite
 * 2 Bänder
 ** 3 Bänder

FB = Largeur de vantail
 * 2 paumelles
 ** 3 paumelles

FB = Leaf width
 * 2 hinges
 ** 3 hinges

1 Fallenriegel-Schloss
 Serrure à mortaiser
 Latch and bolt lock

2 Schloss mit Obenverriegelung
 Serrure avec verrouillage supérieur
 Lock with top locking point

3 Mehrfachverriegelungs-Schloss
 Serrure à verrouillage multiple
 Multipoint lock

U_f -Werte
(nach EN ISO 10077-2:2018-01)

Auf den folgenden Seiten finden Sie die U_f -Werte für die verschiedenen Anwendungen von Janisol HI-Türen.

Sie basieren auf folgenden Grundlagen:

Stahl

- Profile bandverzinkter Stahl, unbeschichtet
- Stahl-Glasleisten
- Trockenverglasung

Valeurs U_f
(selon EN ISO 10077-2:2018-01)

Vous trouverez les valeurs U_f pour les différentes applications Janisol HI portes. dans les pages qui suivent.

Elles se basent sur les principes suivants:

Acier

- Profilés en bande d'acier zingué, sans revêtement
- Parcloses en acier
- Vitrage à sec

U_f values
(according to
EN ISO 10077-2:2018-01)

On the following pages you will find the U_f values for the various applications for Janisol HI doors.

They are based on the following:


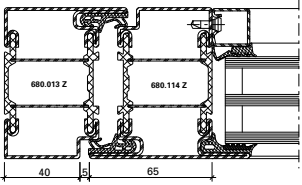
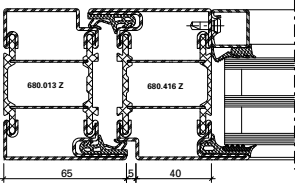
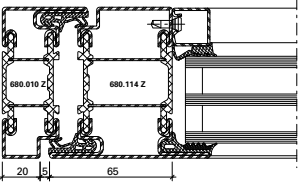
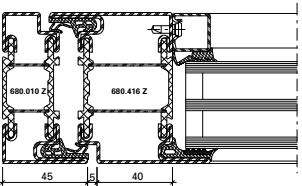
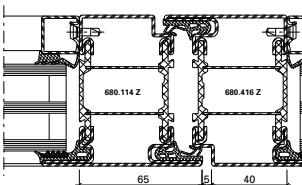
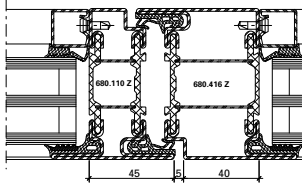
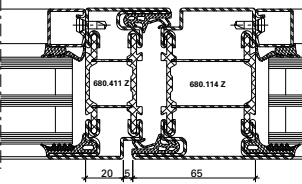
Steel

- Strip galvanised steel profiles, uncoated
- Steel glazing beads
- Glazing with dry glazing

U_f-Werte
 (nach EN ISO 10077-2:2018-01)

Valeurs U_f
 (selon EN ISO 10077-2:2018-01)


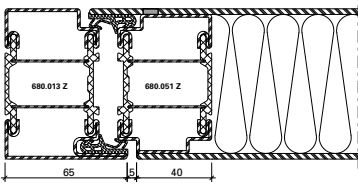
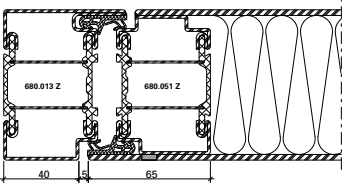
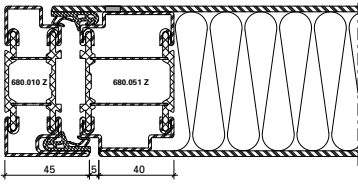
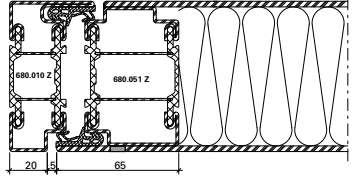
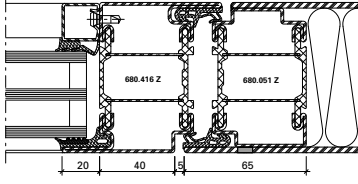
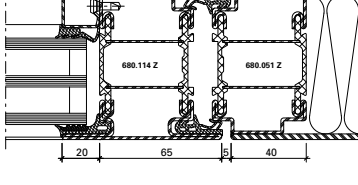
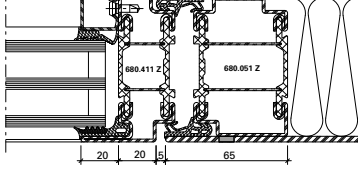
U_f values
 (according to EN ISO 10077-2:2018-01)

|  | Füllelementstärken Elements de remplissages Infill elements | | |
|--|---|------------------------|------------------------|
| | ≥ 46 mm | ≥ 36 mm | ≥ 24 mm |
|  | 1,5 W/m ² K | 1,6 W/m ² K | 1,7 W/m ² K |
|  | 1,5 W/m ² K | 1,5 W/m ² K | 1,7 W/m ² K |
|  | 1,6 W/m ² K | 1,7 W/m ² K | 1,8 W/m ² K |
|  | 1,6 W/m ² K | 1,7 W/m ² K | 1,8 W/m ² K |
|  | 1,5 W/m ² K | 1,6 W/m ² K | 1,8 W/m ² K |
|  | 1,6 W/m ² K | 1,7 W/m ² K | 1,9 W/m ² K |
|  | 1,6 W/m ² K | 1,7 W/m ² K | 1,9 W/m ² K |

U_f-Werte
 (nach EN ISO 10077-2:2018-01)

Valeurs U_f
 (selon EN ISO 10077-2:2018-01)


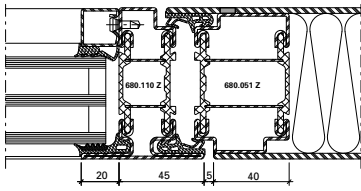
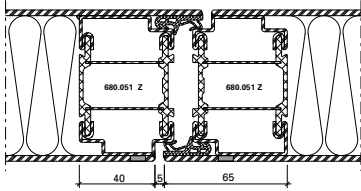
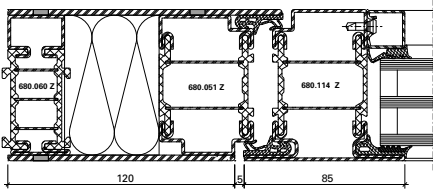
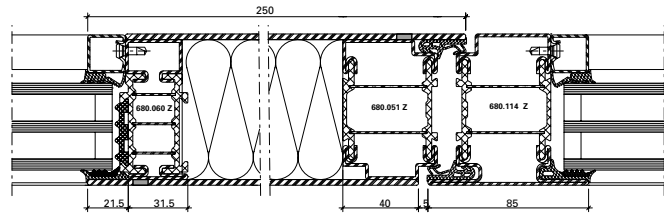
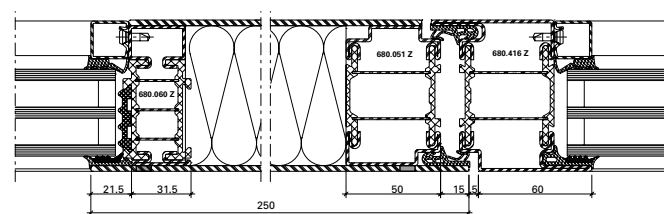
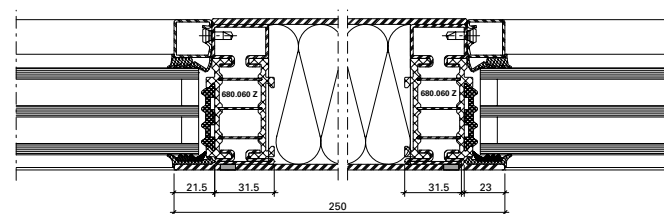
U_f values
 (according to EN ISO 10077-2:2018-01)

|  | Füllelementstärken Elements de remplissages Infill elements | | | Verblecht |
|---|---|-----------|-----------|-----------|
| | ≥ 46 mm | ≥ 36 mm | ≥ 24 mm | |
|  | - | - | - | 1,5 W/m²K |
|  | - | - | - | 1,5 W/m²K |
|  | - | - | - | 1,7 W/m²K |
|  | - | - | - | 1,7 W/m²K |
|  | 1,5 W/m²K | 1,6 W/m²K | 1,7 W/m²K | - |
|  | 1,5 W/m²K | 1,6 W/m²K | 1,7 W/m²K | - |
|  | 1,6 W/m²K | 1,7 W/m²K | 1,8 W/m²K | - |

U_f-Werte
 (nach EN ISO 10077-2:2018-01)

Valeurs U_f
 (selon EN ISO 10077-2:2018-01)

U_f values
 (according to EN ISO 10077-2:2018-01)


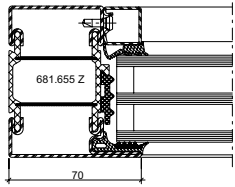
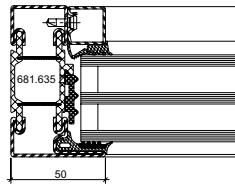
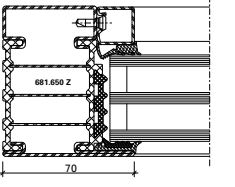
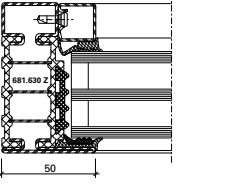
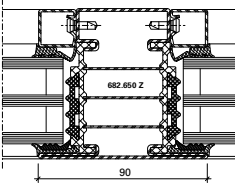
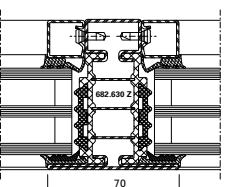
|  | Füllelementstärken Elements de remplissages Infill elements | | | Verblecht |
|--|---|------------|------------|-----------|
| | ≥ 46 mm | ≥ 36 mm | ≥ 24 mm* | |
|  | 1,7 W/m²K | 1,7 W/m²K | 1,8 W/m²K | - |
|  | - | - | - | 1,6 W/m²K |
|  | 1,3 W/m²K | 1,3 W/m²K | 1,4 W/m²K | - |
|  | 1,0 W/m²K | 1,1 W/m²K | 1,2 W/m²K | - |
|  | 1,0 W/m²K | 1,1 W/m²K | 1,2 W/m²K | - |
|  | 0,74 W/m²K | 0,77 W/m²K | 0,91 W/m²K | - |

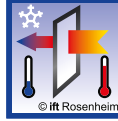
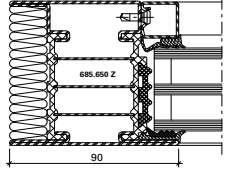
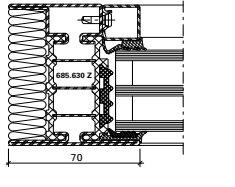
* ohne Dämmprofil
 * sans profilé isolant
 * without insulating profile

U_f-Werte
 (nach EN ISO 10077-2:2018-01)

Valeurs U_f
 (selon EN ISO 10077-2:2018-01)

U_f values
 (according to EN ISO 10077-2:2018-01)

|  | Füllelementstärken Elements de remplissages Infill elements | | |
|---|---|-------------------------|------------------------|
| | ≥ 46 mm | ≥ 36 mm | ≥ 24 mm* |
|  | 1,2 W/m ² K | 1,3 W/m ² K | 1,6 W/m ² K |
|  | 1,4 W/m ² K | 1,5 W/m ² K | 1,9 W/m ² K |
|  | 0,89 W/m ² K | 0,95 W/m ² K | 1,2 W/m ² K |
|  | 1,0 W/m ² K | 1,1 W/m ² K | 1,4 W/m ² K |
|  | 0,84 W/m ² K | 0,93 W/m ² K | 1,3 W/m ² K |
|  | 0,93 W/m ² K | 1,0 W/m ² K | 1,5 W/m ² K |


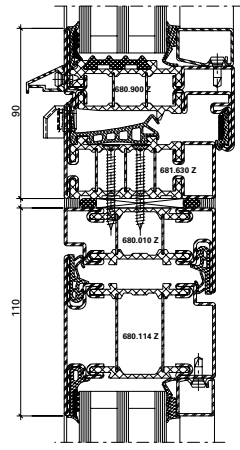
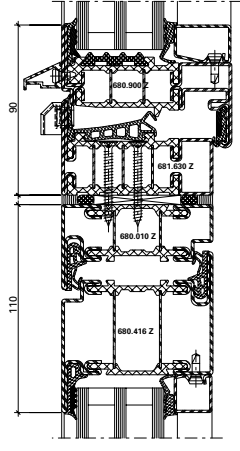
|  | Füllelementstärken Elements de remplissages Infill elements | | |
|--|---|-------------------------|------------------------|
| | ≥ 46 mm | ≥ 36 mm | ≥ 24 mm* |
|  | 0,80 W/m ² K | 0,85 W/m ² K | 1,0 W/m ² K |
|  | 0,88 W/m ² K | 0,95 W/m ² K | 1,2 W/m ² K |

- * ohne Dämmprofil
- * sans profilé isolant
- * without insulating profile

U_f-Werte
 (nach EN ISO 10077-2:2018-01)

Valeurs U_f
 (selon EN ISO 10077-2:2018-01)

U_f values
 (according to EN ISO 10077-2:2018-01)


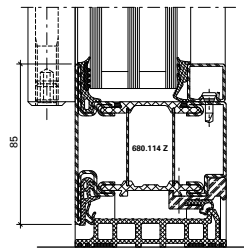
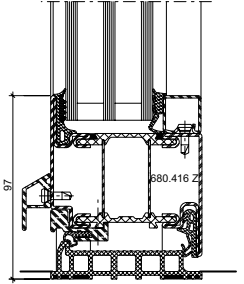
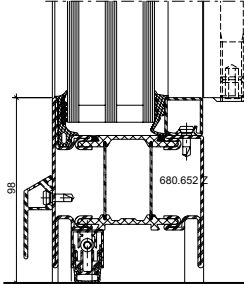
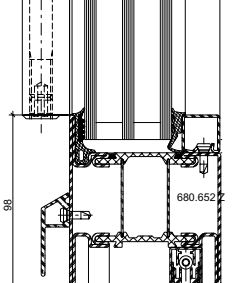
|  | Füllelementstärken Elements de remplissages Infill elements | | | Verblecht |
|--|---|------------------|------------------|-----------|
| | ≥ 46 mm | ≥ 36 mm | ≥ 24 mm* | |
|  | 1,5 W/m²K | 1,6 W/m²K | 1,7 W/m²K | – |
|  | 1,5 W/m²K | 1,6 W/m²K | 1,7 W/m²K | – |


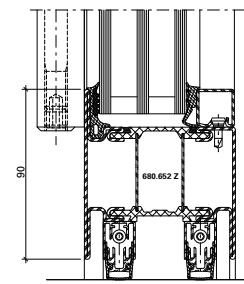
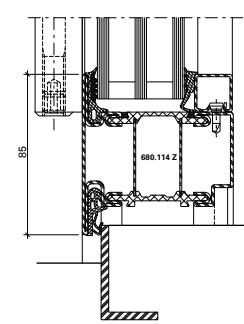
* ohne Dämmprofil
 * sans profilé isolant
 * without insulating profile

U_f-Werte
 (nach EN ISO 10077-2:2018-01)

Valeurs U_f
 (selon EN ISO 10077-2:2018-01)

U_f values
 (according to EN ISO 10077-2:2018-01)

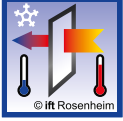
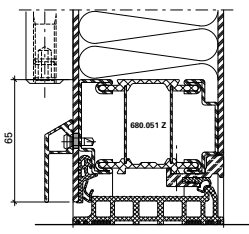
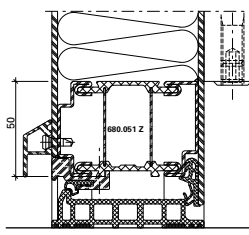
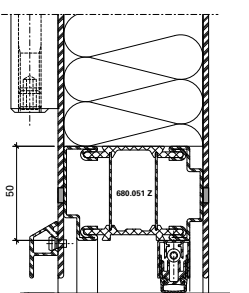
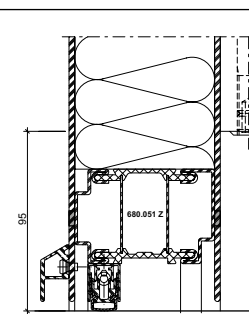
|  | Füllelementstärken Elements de remplissages Infill elements | | |
|---|---|------------------------|------------------------|
| | ≥ 46 mm | ≥ 36 mm | ≥ 24 mm |
|  | 1,9 W/m ² K | 1,9 W/m ² K | 2,0 W/m ² K |
|  | 1,9 W/m ² K | 1,9 W/m ² K | 2,1 W/m ² K |
|  | 2,5 W/m ² K | 2,4 W/m ² K | 2,7 W/m ² K |
|  | 2,2 W/m ² K | 2,3 W/m ² K | 2,4 W/m ² K |

|  | Füllelementstärken Elements de remplissages Infill elements | | |
|---|---|------------------------|------------------------|
| | ≥ 46 mm | ≥ 36 mm | ≥ 24 mm |
|  | 1,8 W/m ² K | 1,9 W/m ² K | 2,0 W/m ² K |
|  | 3,2 W/m ² K | 3,1 W/m ² K | 3,3 W/m ² K |

U_f-Werte
 (nach EN ISO 10077-2:2018-01)

Valeurs U_f
 (selon EN ISO 10077-2:2018-01)


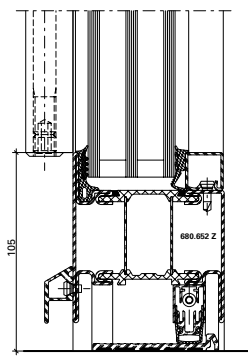
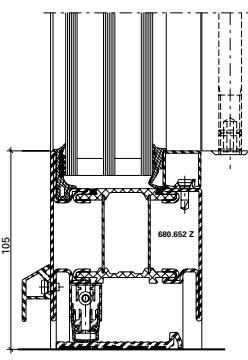
U_f values
 (according to EN ISO 10077-2:2018-01)

|  | Füllelementstärken Elements de remplissages Infill elements | | | Verblecht |
|--|---|---------|---------|-----------|
| | ≥ 46 mm | ≥ 36 mm | ≥ 24 mm | |
|  | - | - | - | 1,9 W/m²K |
|  | - | - | - | 2,0 W/m²K |
|  | - | - | - | 2,4 W/m²K |
|  | - | - | - | 2,7 W/m²K |

U_f-Werte
 (nach EN ISO 10077-2:2018-01)

Valeurs U_f
 (selon EN ISO 10077-2:2018-01)


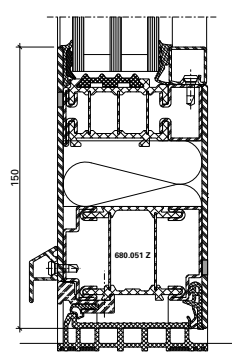
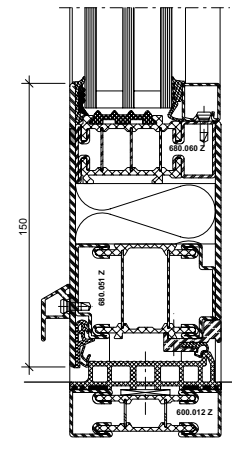
U_f values
 (according to EN ISO 10077-2:2018-01)


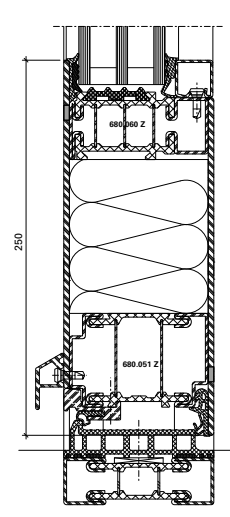
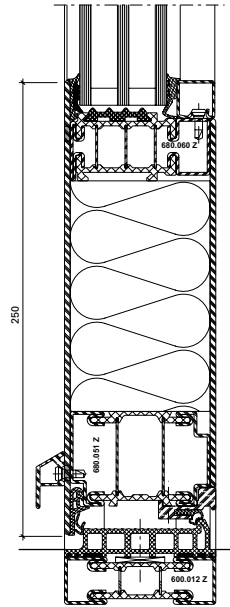
|  | Füllelementstärken Elements de remplissages Infill elements | | | Verblecht |
|--|---|------------------|------------------|-----------|
| | ≥ 46 mm | ≥ 36 mm | ≥ 24 mm | |
|  | 5,9 W/m²K | 6,0 W/m²K | 6,2 W/m²K | – |
|  | 4,9 W/m²K | 5,0 W/m²K | 5,1 W/m²K | – |

U_f-Werte
 (nach EN ISO 10077-2:2018-01)

Valeurs U_f
 (selon EN ISO 10077-2:2018-01)

U_f values
 (according to EN ISO 10077-2:2018-01)

|  | Füllelementstärken Elements de remplissages Infill elements | | |
|---|---|-----------|-----------|
| | ≥ 46 mm | ≥ 36 mm | ≥ 24 mm* |
|  | 1,5 W/m²K | 1,5 W/m²K | 1,6 W/m²K |
|  | 1,5 W/m²K | 1,5 W/m²K | 1,6 W/m²K |

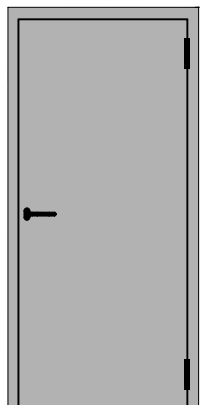
|  | Füllelementstärken Elements de remplissages Infill elements | | |
|--|---|-----------|-----------|
| | ≥ 46 mm | ≥ 36 mm | ≥ 24 mm* |
|  | 1,2 W/m²K | 1,2 W/m²K | 1,2 W/m²K |
|  | 1,2 W/m²K | 1,2 W/m²K | 1,2 W/m²K |

* ohne Dämmprofil
 * sans profilé isolant
 * without insulating profile

Verhalten zwischen unterschiedlichen Klimaten nach EN 1121

Comportement entre différents climats selon EN 1121

Behaviour between different climates in accordance with EN 1121



Verblechte einflügelige Türe nach aussen öffnend

Flügelabmessungen:
 Breite: 1400 mm
 Höhe: 2957 mm

Porte tôlée à un vantail ouvrant vers l'extérieur

Flügelabmessungen:
 Breite: 1400 mm
 Höhe: 2957 mm


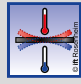
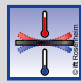
Sheet metal single leaf door outward opening

Flügelabmessungen:
 Breite: 1400 mm
 Höhe: 2957 mm

Einfallen-Schloss

Serrure à un point


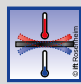
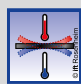
Single bolt lock

| Norm | Eigenschaft Caractéristique Characteristic | Klassifizierung Classification Classification |
|---|---|---|
|  EN 12217 | Bedienungskräfte Forces de manœuvre Operating forces | 2 |
|  EN 12219 | Differenzklimaverhalten d ($\Delta T 38^\circ$) Résistance aux changements de température d ($\Delta T 38^\circ$) Resistance to change in temperature d ($\Delta T 38^\circ$) | B2 / C3 (4 / 1)* |
|  EN 12219 | Differenzklimaverhalten e ($\Delta T 55^\circ$) Résistance aux changements de température e ($\Delta T 55^\circ$) Resistance to change in temperature e ($\Delta T 55^\circ$) | B2 / C2 (4 / 2)* |

Fallenriegel-Schloss mit Obenverriegelung

Serrure à mortaiser avec verrouillage supérieur


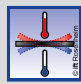
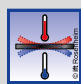
Latch and bolt lock with top locking point

| Norm | Eigenschaft Caractéristique Characteristic | Klassifizierung Classification Classification |
|---|---|---|
|  EN 12217 | Bedienungskräfte Forces de manœuvre Operating forces | 2 |
|  EN 12219 | Differenzklimaverhalten d ($\Delta T 38^\circ$) Résistance aux changements de température d ($\Delta T 38^\circ$) Resistance to change in temperature d ($\Delta T 38^\circ$) | B1 / C3 (8 / 1)* |
|  EN 12219 | Differenzklimaverhalten e ($\Delta T 55^\circ$) Résistance aux changements de température e ($\Delta T 55^\circ$) Resistance to change in temperature e ($\Delta T 55^\circ$) | B1 / C2 (8 / 2)* |

Mehrfachverriegelungs-Schloss

Serrure à verrouillage multiple

Multipoint lock

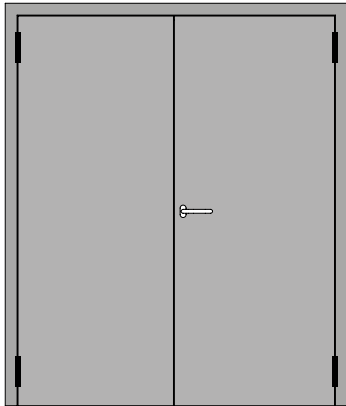
| Norm | Eigenschaft Caractéristique Characteristic | Klassifizierung Classification Classification |
|---|---|---|
|  EN 12217 | Bedienungskräfte Forces de manœuvre Operating forces | 2 |
|  EN 12219 | Differenzklimaverhalten d ($\Delta T 38^\circ$) Résistance aux changements de température d ($\Delta T 38^\circ$) Resistance to change in temperature d ($\Delta T 38^\circ$) | B2 / C3 (4 / 1)* |
|  EN 12219 | Differenzklimaverhalten e ($\Delta T 55^\circ$) Résistance aux changements de température e ($\Delta T 55^\circ$) Resistance to change in temperature e ($\Delta T 55^\circ$) | B1 / C3 (8 / 1)* |

- * max. zulässige Verformung:
(Längskrümmung/Querkrümmung in mm)
- * Déformation max. admissible :
(courbure en long/en travers en mm)
- * Max. permissible deformation:
(longitudinal curvature/transverse curvature in mm)

Verhalten zwischen unterschiedlichen Klimaten nach EN 1121

Comportement entre différents climats selon EN 1121

Behaviour between different climates in accordance with EN 1121



Verblechte zweiflügelige Türe nach aussen öffnend
 Flügelabmessungen:
 Breite: 1400 mm
 Höhe: 2955 mm


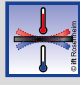
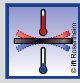
Porte tôlée à deux vantaux ouvrant vers l'extérieur
 Flügelabmessungen:
 Breite: 1400 mm
 Höhe: 2955 mm

Sheet metal double leaf door outward opening
 Flügelabmessungen:
 Breite: 1400 mm
 Höhe: 2955 mm

Die Werte gelten für nach oben und unten verriegelten Standflügel.
 Les valeurs sont applicables au vantail semi-fixe verrouillé vers le haut et vers le bas.
 The values apply to secondary leaves locked at the top and bottom.


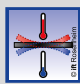
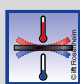
- * max. zulässige Verformung: (Längskrümmung/Querkrümmung in mm)
- * Déformation max. admissible : (courbure en long/en travers en mm)
- * Max. permissible deformation: (longitudinal curvature/transverse curvature in mm)

Einfallen-Schloss
Serrure à un point
Single bolt lock

| Norm | Eigenschaft Caractéristique Characteristic | Klassifizierung Classification Classification |
|---|---|---|
|  EN 12217 | Bedienungskräfte Forces de manœuvre Operating forces | 2 |
|  EN 12219 | Differenzklimaverhalten d ($\Delta T 38^\circ$) Résistance aux changements de température d ($\Delta T 38^\circ$) Resistance to change in temperature d ($\Delta T 38^\circ$) | B2 / C3 (4 / 1)* |
|  EN 12219 | Differenzklimaverhalten e ($\Delta T 55^\circ$) Résistance aux changements de température e ($\Delta T 55^\circ$) Resistance to change in temperature e ($\Delta T 55^\circ$) | B2 / C3 (4 / 1)* |


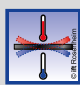
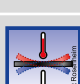

Fallenriegel-Schloss mit Obenverriegelung

Serrure à mortaiser avec verrouillage supérieur
Latch and bolt lock with top locking point

| Norm | Eigenschaft Caractéristique Characteristic | Klassifizierung Classification Classification |
|---|---|---|
|  EN 12217 | Bedienungskräfte Forces de manœuvre Operating forces | 2 |
|  EN 12219 | Differenzklimaverhalten d ($\Delta T 38^\circ$) Résistance aux changements de température d ($\Delta T 38^\circ$) Resistance to change in temperature d ($\Delta T 38^\circ$) | B1 / C3 (8 / 1)* |
|  EN 12219 | Differenzklimaverhalten e ($\Delta T 55^\circ$) Résistance aux changements de température e ($\Delta T 55^\circ$) Resistance to change in temperature e ($\Delta T 55^\circ$) | B1 / C2 (8 / 2)* |

Mehrfachverriegelungs-Schloss

Serrure à verrouillage multiple
Multipoint lock

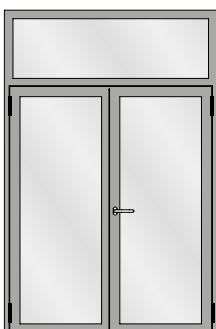
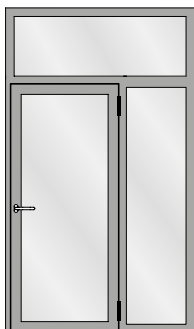
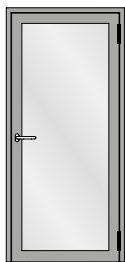
| Norm | Eigenschaft Caractéristique Characteristic | Klassifizierung Classification Classification |
|---|---|---|
|  EN 12217 | Bedienungskräfte Forces de manœuvre Operating forces | 2 |
|  EN 12219 | Differenzklimaverhalten a / b ($\Delta T 5^\circ / \Delta T 10^\circ$) Résistance aux changements de température a / b ($\Delta T 5^\circ / \Delta T 10^\circ$) Resistance to change in temperature a / b ($\Delta T 5^\circ / \Delta T 10^\circ$) | B3 / C3 (2 / 1)* |
|  EN 12219 | Differenzklimaverhalten c / d ($\Delta T 20^\circ / \Delta T 38^\circ$) Résistance aux changements de température c / d ($\Delta T 20^\circ / \Delta T 38^\circ$) Resistance to change in temperature c / d ($\Delta T 20^\circ / \Delta T 38^\circ$) | B2 / C3 (4 / 1)* |
|  EN 12219 | Differenzklimaverhalten e ($\Delta T 55^\circ$) Résistance aux changements de température e ($\Delta T 55^\circ$) Resistance to change in temperature e ($\Delta T 55^\circ$) | B1 / C3 (8 / 1)* |



Schallschutz

Ausführungsvarianten

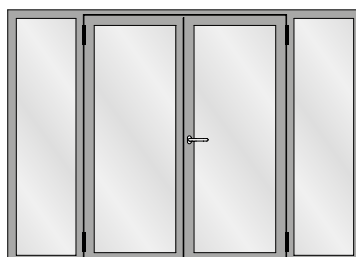
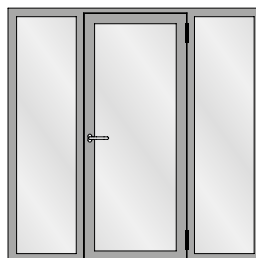
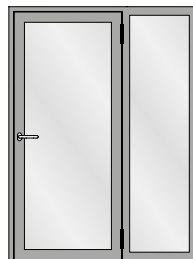
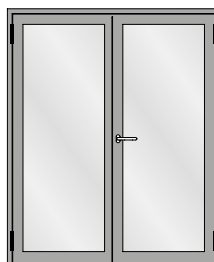
Die nachfolgende Typenübersicht ergibt einen Überblick über die beurteilten Varianten.



Isolation phonique

Modèles

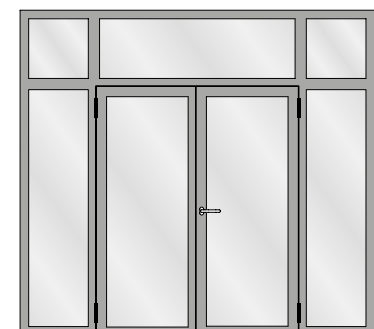
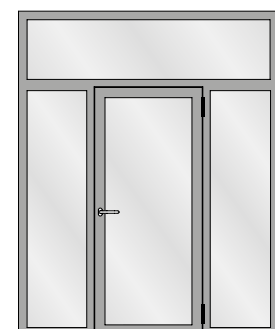
L'aperçu des types suivant fournit une vue d'ensemble des variantes examinées.



Sound insulation

Design range

The following overview of types provides an overview of the evaluated designs.



Schallschutz

Isolation phonique

Sound insulation

Tabelle A1

Korrekturtabelle für Janisol HI-Türen mit Glasfüllungen

Tableau A1

Tableau de correction pour les portes Janisol HI avec vitrage

Table A1

Correction table for Janisol HI doors with glass

Die in Tabelle 2 ermittelten Schalldämm-Masse R_w für Türen sowie die Korrekturwerte unterliegen einer Genauigkeit von ± 1 dB.

Les cotes d'isolation acoustique R_w déterminées dans le tableau 2 pour les portes ainsi que les valeurs de correction sont soumises à une précision de ± 1 dB.

The sound reduction indices R_w for doors and the correction values calculated in Table 2 have a tolerance of ± 1 dB.

Das bewertete Schalldämm-Mass R_w einer Ausführungsvariante unter Berücksichtigung der Korrekturwerte nach Tabelle 2 beträgt:

La cote d'isolation acoustique R_w évaluée d'une variante est la suivante en prenant en compte les valeurs de correction selon le tableau 2:

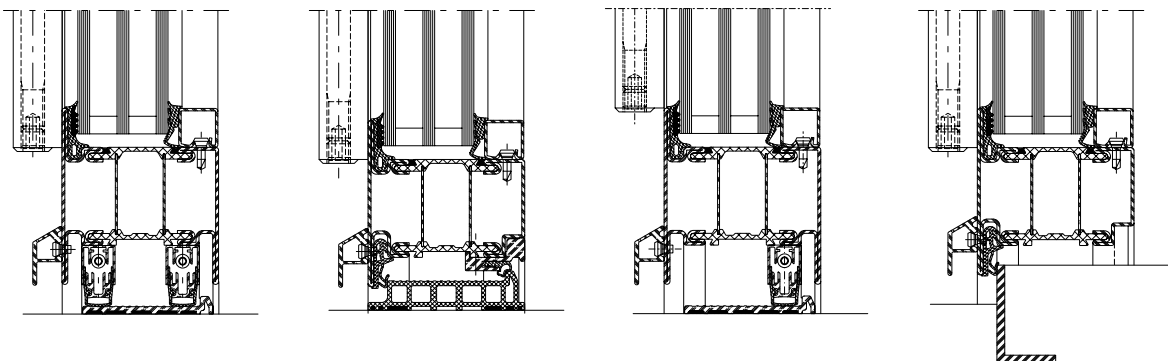
The weighted sound reduction index R_w of a design option taking into consideration the correction values in accordance with Table 2 is:

Zur Ermittlung des Schalldämm-Mass $R_{w+C_{tr}}$ ist der C_{tr} -Wert des Glases vom R_w abzuziehen.

Pour déterminer la cote d'isolation acoustique $R_{w+C_{tr}}$, la valeur C_{tr} du verre doit être soustraite de R_w .

To calculate the sound reduction index $R_{w+C_{tr}}$, the C_{tr} value of the glass must be deducted from R_w .

| | 1 | 2 | 3 | 4 | 5 | 6 | 7 | 8 | 9 | 10 | 11 | 12 | 13 |
|----|--------------------------------|---------------------------------|-----------------|----------------|------------------|-----------------|-----------------|-------------------|----------------------------|-----------------------------|-------------------|-------------------|-------------------|
| | Türe Porte Door | Glas Verre Glass | | | | | | | | | | | |
| | $R_{w,Tür}$ dB | $R_{w,Glas}$ dB | K_{IFS} dB | K_{FV} dB | K_{Nass} dB | K_{laB} dB | $K_{W/S}$ dB | $K_{G 0,4}$ dB | $K_{G 0,7/}$ A1,0 dB | $K_{GK 1,1/}$ A1,8 dB | $K_{G 1,8}$ dB | $K_{G 2,9}$ dB | $K_{G 3,7}$ dB |
| 1 | 32 | 31 | -1 | -1 | 0 | 0 | 0 | 0 | -2 | -2 | -2 | -3 | -4 |
| 2 | 33 | 32 | -1 | -1 | 0 | 0 | 0 | 0 | -2 | -2 | -2 | -3 | -4 |
| 3 | 35 | 36 | -1 | -1 | 0 | -1 | -1 | 0 | -2 | -2 | -2 | -3 | -4 |
| 4 | 37 | 38 | -2 | 0 | -1 | -1 | -1 | 0 | -2 | -2 | -2 | -3 | -4 |
| 5 | 38 | 39 | -2 | 0 | -1 | -1 | -1 | 0 | -2 | -2 | -2 | -3 | -4 |
| 6 | 39 | 40 | -2 | 0 | -1 | -1 | -1 | 0 | -2 | -2 | -2 | -4 | -4 |
| 7 | 40 | 41 | -3 | 0 | -1 | -1 | -2 | -1 | -2 | -2 | -2 | -4 | -4 |
| 8 | 41 | 42 | -3 | 0 | -1 | -1 | -2 | -2 | -2 | -2 | -2 | -4 | -4 |
| 9 | 42 | 43 | -3 | 0 | -1 | -1 | -2 | -2 | -2 | -2 | -2 | -4 | -4 |
| 10 | 42 | 44 | -5 | 0 | -1 | -2 | -2 | -2 | -2 | -2 | -2 | -4 | -4 |
| 11 | 43 | 45 | -5 | +1 | -1 | -3 | -3 | -3 | -3 | -3 | -2 | -4 | -4 |
| 12 | 44 | 49 | -5 | +1 | -1 | -4 | -4 | -3 | -3 | -3 | -5 | -5 | -6 |



Der aus der Tabelle A1 abzulesende Wert für die Schalldämmung $R_{w, Tür}$ beträgt:

La valeur à relever sur le tableau A1 concernant l'isolement contre les sons aériens $R_{w, Porte}$ est la suivante:

The value taken from table A1 for the sound insulation $R_{w, Door}$ is:

$$R_w = R_{w, Tür} + K_{IFS} + K_{FV} + K_{Nass} + K_{1aB} + K_{W/S} + K_{G 0,4} + K_{GK0,7/A1,0} + K_{GK1,1/A1,8} + K_{G 1,8} + K_{G 2,9} + K_{G 3,7} \text{ dB}$$

| | | | | | |
|------------------|---|------------------|--|------------------|---|
| $R_{w, Tür}$ | Bewertetes Schalldämm-Mass der Basisausführung in Abhängigkeit der Schalldämmung $R_{w, Glas}$ | $R_{w, porte}$ | Cote d'isolation acoustique évaluée du modèle de base en fonction de l'isolation acoustique $R_{w, verre}$ | $R_{w, door}$ | Weighted sound reduction index of the basic design depending on the sound insulation $R_{w, glass}$ |
| $R_{w, Glas}$ | Bewertete Schalldämmung des Glases (Prüfwert nach EN ISO 10140-2) | $R_{w, verre}$ | Isolation acoustique évaluée du verre (valeur d'essai selon EN ISO 10140-2) | $R_{w, glass}$ | Weighted sound insulation of the glass (test value in accordance with EN ISO 10140-2) |
| K_{IFS} | Korrekturwert für Türen mit einer Höhe $\leq 2,5$ m mit Einfallenschloss | K_{IFS} | Valeur de correction pour les portes d'une hauteur $\leq 2,5$ m avec serrure à un point | K_{IFS} | Correction value for doors with a height of ≤ 2.5 m with a single-point latch lock |
| K_{FV} | Korrekturwert für festverglaste Elemente | K_{FV} | Valeur de correction pour les éléments vitrés fixes | K_{FV} | Correction value for units with fixed glazing |
| K_{Nass} | Korrekturwert für Nassverglasung | K_{Nass} | Valeur de correction pour vitrage silicone | K_{Nass} | Correction value for wet glazing |
| K_{1aB} | Korrekturwert für Elemente mit 1 absenkbarer Bodendichtung | K_{1aB} | Valeur de correction pour les éléments à 1 joint seuil automatique | K_{1aB} | Correction value for units with 1 threshold weatherstrip that can be lowered |
| $K_{W/S}$ | Korrekturwert für Elemente mit Anschlagschwelle und einer Schwellendichtung | $K_{W/S}$ | Valeur de correction pour les éléments interrompant un plan d'étanchéité et un joint de seuil | $K_{W/S}$ | Correction value for units with a rebate threshold and a threshold weatherstrip |
| $K_{G0,4}$ | Korrekturwert für Elemente mit Einzelscheiben $\leq 0,4$ m ² | $K_{G0,4}$ | Valeur de correction pour les éléments à vitrages simples $\leq 0,4$ m ² | $K_{G0,4}$ | Correction value for units with single panes ≤ 0.4 m ² |
| $K_{GK0,7/A1,0}$ | Korrekturwert für Elemente mit Einzelscheiben mit einer Kantenlänge $\leq 0,7$ m und einer Fläche $\geq 1,0$ m ² | $K_{GK0,7/A1,0}$ | Valeur de correction pour éléments à vitrages simples avec une longueur de bord $\leq 0,7$ m et une surface $\geq 1,0$ m ² | $K_{GK0,7/A1,0}$ | Correction value for units with single panes with an edge length ≤ 0.7 m and an area ≥ 1.0 m ² |
| $K_{GK1,1/A1,8}$ | Korrekturwert für Elemente mit Einzelscheiben mit einer Kantenlänge $\leq 1,1$ m und einer Fläche $\geq 1,8$ m ² und $\leq 3,4$ m ² | $K_{GK1,1/A1,8}$ | Valeur de correction pour éléments à vitrages simples avec une longueur de bord $\leq 1,1$ m et une surface $\geq 1,8$ m ² et $\leq 3,4$ m ² | $K_{GK1,1/A1,8}$ | Correction value for units with single panes with an edge length ≤ 1.1 m and an area ≥ 1.8 m ² and ≤ 3.4 m ² |
| $K_{G1,8}$ | Korrekturwert für Elemente mit Einzelscheiben $\geq 1,8$ m ² | $K_{G1,8}$ | Valeur de correction pour les éléments à vitrages simples $\geq 1,8$ m ² | $K_{G1,8}$ | Correction value for units with single panes ≥ 1.8 m ² |
| $K_{G2,9}$ | Korrekturwert für Elemente mit Einzelscheiben $\geq 2,9$ m ² | $K_{G2,9}$ | Valeur de correction pour les éléments à vitrages simples $\geq 2,9$ m ² | $K_{G2,9}$ | Correction value for units with single panes ≥ 2.9 m ² |
| $K_{G3,7}$ | Korrekturwert für Elemente mit Einzelscheiben $\geq 3,7$ m ² und $\leq 5,5$ m ² | $K_{G3,7}$ | Valeur de correction pour les éléments à vitrages simples $\geq 3,7$ m ² et $\leq 5,5$ m ² | $K_{G3,7}$ | Correction value for units with single panes ≥ 3.7 m ² and ≤ 5.5 m ² |

Oberflächenbehandlung

Janisol HI-Profile können grundsätzlich wie die bewährten Janisol-Profile oberflächenbehandelt werden. Janisol HI-Profile können sowohl einbrennlackiert als auch pulverbeschichtet werden. Objekttemperatur bis max. 180°C.

Der schwarze Kunststoff-Isolator ist nicht pulverbeschichtungsfähig resp. nimmt die Farbe nicht gleichmässig an. Je nach Farbwahl resp. ästhetischen Ansprüchen empfehlen wir die Isolatoren vor der Oberflächenbehandlung mit dem Abdeckband 451.049 abzudecken.

Anforderungen

Die Anforderungen an die Oberflächenbehandlung ist in der DIN EN ISO 12944-2 in sechs Korrosivitätskategorien unterteilt. Für die Aussen- und Innenanwendung ist mindestens die Kategorie «C3 mässig» massgebend. Die Schutzdauer ist mindestens mit 5-15 Jahren anzunehmen.

Empfehlung

(gemäss DIN EN ISO 12944-2)

Korrosivitätskategorie: C3

Schutzdauer: mittel (M) 5-15 Jahre

Vorbehandlung,

Beschichtungssystem

Als Grundlage für die Ausführung der Oberflächenbehandlung dienen die Ausführungen in der DIN EN ISO 12944-4 und der DIN EN ISO 12944-5.

Qualitätssicherung

Für die Qualitätssicherung sind die DIN EN ISO 12944-7 und die Richtlinie für Bauteilbeschichtungen auf Stahl und feuerverzinktem Stahl GSB ST 663 zu berücksichtigen.

Empfehlung Pulver:

IGP-DURA face 5803

Fassadenqualität

Traitement de surface

Les surfaces des profilés Janisol HI peuvent être traitées comme les profilés Janisol éprouvés. Les profilés Janisol HI peuvent être laqués au four ou être revêtus de poudre. Température jusqu'à 180°C. L'isolateur en PVC noir ne peut être revêtu de poudre, la peinture ne se répartit pas de manière homogène. Suivant la couleur choisie et les exigences relatives à l'esthétique, nous recommandons de recouvrir les isolateurs de la bande de finition 451.049 avant le traitement de surface.

Exigences

Les exigences vis à vis du traitement de surface sont réparties en six catégories de corrosion dans la norme DIN EN ISO 12944-2. La catégorie «C3 moyenne» au moins est déterminante pour les environnements extérieurs et intérieurs. Une durée de protection de 5 à 15 ans est supposée.

Recommandation

(selon DIN EN ISO 12944-2)

Catégorie de corrosion: C3

Durée de protection:

moyenne (M) 5 à 15 ans

Traitement préliminaire, système de revêtement

Les explications données dans les normes DIN EN ISO 12944-4 et DIN EN ISO 12944-5 servent de base à l'exécution du traitement de surface.

Assurance de la qualité

La norme DIN EN ISO 12944-7 et la directive sur les revêtements de l'acier et de l'acier galvanisé à chaud GSB ST 663 doivent être prises en compte pour l'assurance de la qualité.

Recommandation poudre:

IGP-DURA face 5803

qualité de façade

Surface treatment

Janisol HI doors profiles can have basically the same surface treatment as the standard Janisol profiles. Janisol HI doors profiles can be stove-enamelled and powder coated. Object temperature up to max. 180°C.

The black PVC-U isolator cannot be powder coated as the colour cannot be applied evenly. Depending on the choice of colour or aesthetic requirements, we recommend covering the isolators with cover tape 451.049 before the surface treatment.

Requirements

The surface treatment requirements are divided into 6 corrosion categories under DIN EN ISO 12944-2. «C3 moderate» is the most-used category for outside and inside use. The protection will last at least 5-15 years.

Recommendation (in accordance with DIN EN ISO 12944-2)

Corrosion category: C3

Duration of protection:

average, 5-15 years

Pre-treatment, coating system

Execution of the surface treatment based on DIN EN ISO 12944-4 and DIN EN ISO 12944-5.

Quality Assurance

For quality assurance, DIN EN ISO 12944-7 and the GSB ST 663 guidelines for steel and hot-dip galvanised steel component coating must be taken into account.

Recommendation powder:

IGP-DURA face 5803

façade quality

Normen, Merkblätter und Richtlinien

DIN EN ISO 12944-1

«Korrosionsschutz von Stahlbauten durch Beschichtungssysteme»
Teil 1: Allgemeine Einleitung

DIN EN ISO 12944-2

«Korrosionsschutz von Stahlbauten durch Beschichtungssysteme»
Teil 2: Einteilung der Umgebungsbedingungen

DIN EN ISO 12944-3

«Korrosionsschutz von Stahlbauten durch Beschichtungssysteme»
Teil 3: Grundregeln zur Gestaltung

DIN EN ISO 12944-4

«Korrosionsschutz von Stahlbauten durch Beschichtungssysteme»
Teil 4: Arten von Oberflächen und Oberflächenvorbereitung

DIN EN ISO 12944-5

«Korrosionsschutz von Stahlbauten durch Beschichtungssysteme»
Teil 5: Beschichtungssysteme

DIN EN ISO 12944-7

«Korrosionsschutz von Stahlbauten durch Beschichtungssysteme»
Teil 7: Ausführung und Überwachung der Beschichtungsarbeiten

DIN EN ISO 12944-8

«Korrosionsschutz von Stahlbauten durch Beschichtungssysteme»
Teil 8: Erarbeitung von Spezifikationen für Erstschutz und Instandsetzung

VFF Merkblatt St.01

Beschichten von Stahlteilen im Metallbau

GSB ST 663

Internationale Qualitätsrichtlinien für Bauteilbeschichtungen auf Stahl und feuerverzinktem Stahl

Normes, fiches techniques et directives

DIN EN ISO 12944-1

«Protection anticorrosion de constructions en acier par des systèmes de revêtement»
Partie 1: Introduction générale

DIN EN ISO 12944-2

«Protection anticorrosion de constructions en acier par des systèmes de revêtement»
Partie 2: Classification des conditions ambiantes

DIN EN ISO 12944-3

«Protection anticorrosion de constructions en acier par des systèmes de revêtement»
Partie 3: Règles fondamentales de conception

DIN EN ISO 12944-4

«Protection anticorrosion de constructions en acier par des systèmes de revêtement»
Partie 4: Types de surfaces et de préparation des surfaces

DIN EN ISO 12944-5

«Protection anticorrosion de constructions en acier par des systèmes de revêtement»
Partie 5: Systèmes de revêtement

DIN EN ISO 12944-7

«Protection anticorrosion de constructions en acier par des systèmes de revêtement»
Partie 7: Exécution et surveillance des travaux de revêtement

DIN EN ISO 12944-8

«Protection anticorrosion de constructions en acier par des systèmes de revêtement»
Partie 8: Élaboration de spécifications pour la protection primaire et la réparation

Fiche technique VFF (Association de la menuiserie et des façades all.) St.01

Revêtement de pièces métalliques dans la construction métallique

GSB ST 663

Directives internationales de qualité pour les revêtements sur des pièces de construction en acier et en acier galvanisé à chaud

Standards, data sheets and guidelines

DIN EN ISO 12944-1

«Corrosion protection of steel structures by protective paint systems»
Part 1: General introduction

DIN EN ISO 12944-2

«Corrosion protection of steel structures by protective paint systems»
Part 2: Classification of environments

DIN EN ISO 12944-3

«Corrosion protection of steel structures by protective paint systems»
Part 3: Basic design regulations

DIN EN ISO 12944-4

«Corrosion protection of steel structures by protective paint systems»
Part 4: Types of surface and surface preparation

DIN EN ISO 12944-5

«Corrosion protection of steel structures by protective paint systems»
Part 5: Coating systems

DIN EN ISO 12944-7

«Corrosion protection of steel structures by protective paint systems»
Part 7: Execution and supervision of paint work

DIN EN ISO 12944-8

«Corrosion protection of steel structures by protective paint systems»
Part 8: Development of specifications for new work and maintenance

VFF information sheet St.01

Coating of steel components in metal fabrication

GSB ST 663

International quality guidelines for the coating of steel and hot-dip galvanised steel components.

Gesundheits- und Sicherheitsaspekte von Glasfasern

Inhalation

Glas-Endlosfilamente, wie sie von Jansen in den Isolatoren verwendet werden, sind gemäss Definition der Weltgesundheitsorganisation aufgrund ihrer Grösse nicht atembar. Das heisst, sie sind zu gross um den unteren Atemtrakt zu erreichen.

Untersuchungen der Universität von Pittsburgh (School of Public Health) und der internationalen Agentur für Krebsforschung (IARC) haben gezeigt, dass keine Erhöhung des Risikos für Lungenkrebs oder Atemwegserkrankungen für Personen in der Glasfaserindustrie besteht. Die Studie beruht auf Untersuchungen von über 20'000 Personen aus der produzierenden Glasfaserindustrie.

Irritation

Glasfasern können eine mechanische Irritation der Haut und Augen auslösen. Dies ist keine allergische Reaktion. Die Glasfasern stechen dabei in die Haut und diese reagiert damit wie bei jeder anderen Hautverletzung.

Dieser Effekt kann aber durch den korrekten Umgang mit dem Werkstoff und dem notwendigen Schutz vermieden werden.

Aspects sanitaires et sécuritaires des fibres de verre

Inhalation

Les filaments continus de verre tels qu'ils sont utilisés par Jansen dans les isolateurs ne peuvent pas être inhalés en raison de leur taille selon la définition de l'Organisation mondiale de la santé. Cela signifie qu'ils sont trop grands pour atteindre la partie inférieure de l'appareil respiratoire.

Des recherches de l'université de Pittsburgh (School of Public Health) et du Centre international de recherche sur le cancer (CIRC) ont montré l'inexistence de risque élevé de cancer des poumons ou de maladies de voies respiratoires pour les personnes travaillant dans l'industrie des fibres de verre. L'étude se base sur des recherches effectuées sur plus de 20000 personnes travaillant dans la production de fibres de verre.

Irritation

Les fibres de verre peuvent provoquer une irritation mécanique de la peau et des yeux qui n'est pas une réaction allergique. Les fibres de verre pénètrent dans la peau qui réagit ainsi comme en cas de toute autre lésion cutanée.

Cet effet peut toutefois être évité grâce à l'utilisation correcte du matériau et à la protection nécessaire.

Health and safety issues with glass fibres

Inhalation

In accordance with the World Health Organisation definition, continuous filament glass fibres, such as those used by Jansen in the isolators, cannot be inhaled due to their size. In other words, they are too large to reach the lower respiratory tract.

Tests carried out by the University of Pittsburgh (School of Public Health) and the International Agency for Research on Cancer (IARC) have shown that there is no increased risk of lung cancer or respiratory diseases for people working in the glass fibre industry. The study is based on tests carried out on over 20,000 people in the productive glass fibre industry.

Irritation

Glass fibres can cause mechanical irritation of the skin and eyes. This is not an allergic reaction. The glass fibres become lodged in the skin and cause a reaction similar to any other skin injury.

This can be avoided by handling the material correctly and using the necessary protective equipment.

Lieferprogramm

Janisol HI

Türen

Code A = Änderungen
Code E = Ergänzungen

Version 10/2019
Artikelnummer 593.047

Programme de livraison

Janisol HI

Portes

Code A = Modifications
Code E = Compléments

Version 10/2019
Numéro d'article 593.047

Sales range

Janisol HI

Doors

Code A = Modifications
Code E = Supplements

Version 10/2019
Item number 593.047

| Seite Page Page | Code Code Code | Datum Date Date | Erläuterung Explication Explanation |
|-----------------------------------|----------------------|-----------------------|--|
| 12, 13 | A | 03/2020 | Überarbeitung Profilwerte Révision valeurs de profilé Profile values revised |
| 41, 42, 43, 44 | E | 03/2020 | Überarbeitung Verglasungstabelle (Glasleiste 401.141 Z sowie zusätzliche Hinweise) Révision tableau de vitrage (parclose 401.141 Z et remarques complémentaires) Glazing table revised (glazing bead 401.141 Z and additional notes) |
| 47, 49, 50, 52, 53, 54, 55, 56 | A | 03/2020 | Überarbeitung Beschläge-Übersicht Révision aperçu des ferrures Overview of fittings revised |
| 72 | A | 03/2020 | Überarbeitung VE Schnappschloss 555.785 und Schnappschloss gefedert 555.790 Révision UV loqueteau 555.785 et loqueteau à ressort 555.790 PU for latch lock 555.785 and spring-loaded latch lock 555.790 revised |
| 94 | A | 03/2020 | Überarbeitung VE Schaltschloss 555.794 Révision UV serrure de retient 555.794 PU for circuit lock 555.794 revised |
| 209, 210, 211, 212, 224 | E | 03/2020 | Hinweis Standflügel nach oben und unten verriegelt Remarque vantail semi-fixe verrouillé vers le haut et le bas Note: Secondary leaf locked at top and bottom |

Jansen AG

Steel Systems
Industriestrasse 34
9463 Oberriet
Schweiz
jansen.com

JANSEN