

Janisol Fingerschutztüren

Lieferprogramm, Beschlageinbau und Verarbeitung

Janisol portes anti-pince-doigts

Programme de livraison, montage des ferrures et usinage

Janisol anti-finger-trap doors

Sales range, installation of fittings and assembly

Merkmale

Caractéristiques

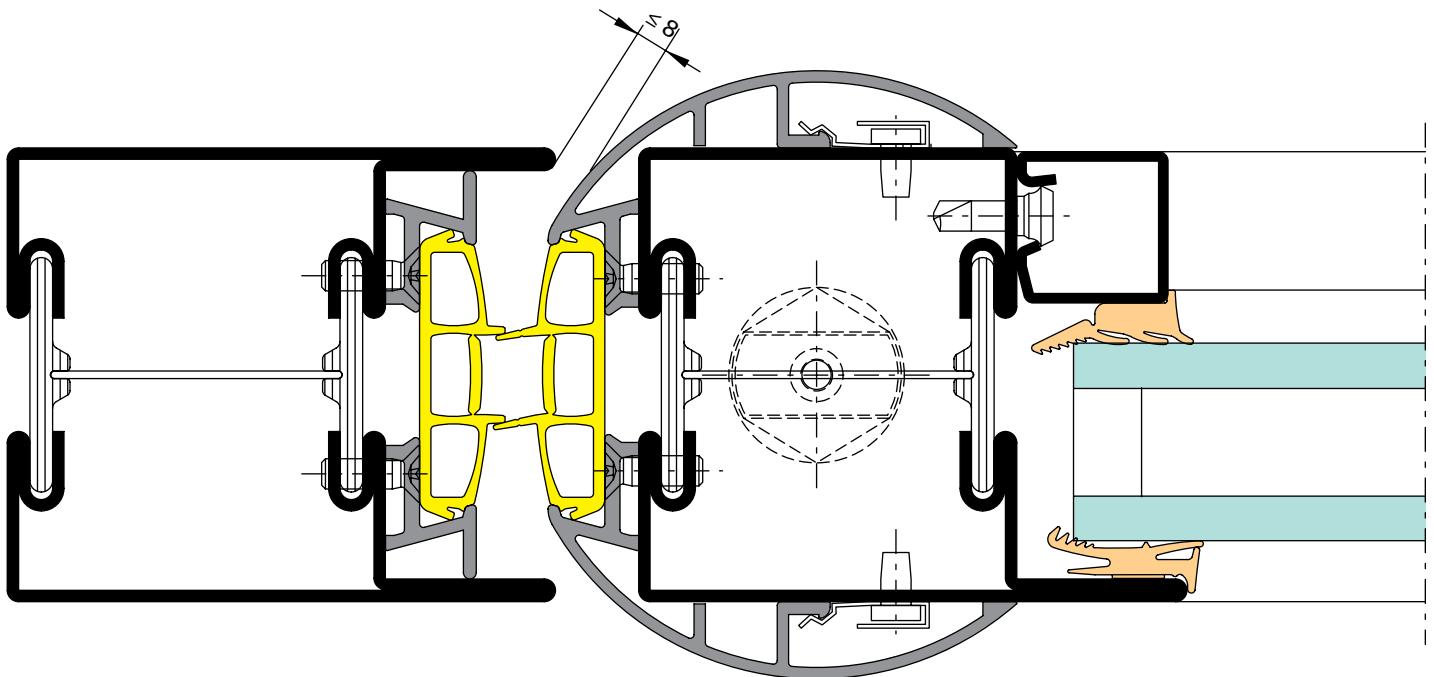
Characteristics

- Keine Quetsch- und Scherstellen nach DIN 18650 an der Nebenschliesskante
- Hochleistungsfähige und wartungsarme Bandlager unten und oben
- Besonders geeignet für Türen mit starkem Publikumsverkehr (Schulen, Krankenhäuser, Einkaufszentren, etc.)
- CE-zertifiziert, erfüllt die Produktnorm nach EN 14351-1
- Rationelle Verarbeitung und Beschlagmontage
- Einfach und kostengünstig dank der Verwendung von Janisol-Profilen aus dem Standard-Sortiment
- Pas de points d'écrasement et de cisaillement selon DIN 18650 sur le champ de fermeture secondaire
- Paliers de paumelle haute performance ne nécessitant que peu d'entretien en bas et en haut
- Convient particulièrement aux portes par lesquelles passent un grand nombre de personnes (écoles, hôpitaux, centres commerciaux etc.)
- Label CE, répond à la norme produit selon EN 14351-1
- Usinage et montage de ferrures rationnels
- Simple et peu coûteux grâce à l'utilisation de profilés Janisol standard
- In compliance with DIN 18650, no crushing or shearing traps at the secondary closing edge
- High-performance, low-maintenance hinge bearings top and bottom
- Particularly suitable for doors frequently used by the public (schools, hospitals, shopping centres etc.)
- CE certified, fulfils the product standard in accordance with EN 14351-1
- Efficient assembly and installation of fittings
- Simple and cost-effective, thanks to Janisol profiles from the standard range

Janisol Fingerschutztüre

Janisol porte anti-pince doigts

Janisol anti-finger-trap doors



SystemübersichtSystembeschreibung
Typenübersicht
Zulassungen**Sommaire du système**Description du système
Sommaire des types
Homologations**Summary of system**System description
Summary of types
Authorisations**2**

ZubehörProfilübersicht
Glasleisten
Zubehör
Beschläge**Accessoires**Sommaire des profilés
Parcloses
Accessoires
Ferrures**Accessories**Summary of profiles
Glazing beads
Accessories
Fittings**6**

BeispieleSchnittpunkte
Anwendungsbeispiele**Exemples**Coupe de détails
Exemples d'application**Examples**Section details
Examples of applications**16**

Beschlageinbau**Montage des ferrures****Installation of fittings****28**

Verarbeitungshinweise**Indications d'usage****Assembly instructions****32**

Integrierte Türschliesser**Fermes-portes intégrés****Integrated door closer****48**

Alle Ausführungen dieser Dokumentation haben wir sorgfältig und nach bestem Wissen zusammengestellt. Wir können aber keine Verantwortung für die Benützung der vermittelten Vorschläge und Daten übernehmen. Wir behalten uns technische Änderungen ohne Vorankündigung vor.
Aktuelle Version auf www.jansen.com

Nous avons apporté le plus grand soin à l'élaboration de cette documentation. Cependant, nous déclinons toute responsabilité pour l'utilisation faite de nos propositions et de nos données.
Nous nous réservons le droit de procéder à des modifications techniques sans préavis.
Version actuelle sur www.jansen.com

All the information contained in this documentation is given to the best of our knowledge and ability. However, we decline all responsibility for the use made of these suggestions and data.
We reserve the right to effect technical modifications without prior warning.
Current version available at www.jansen.com

Fingerschutztüre – Sicherheit und Design perfekt vereint.

Die gerundeten Halbschalen mini-mieren die Verletzungsgefahr bei der Nebenschliesskante. So können Quetsch- und Scherstellen nach DIN 18650 vermieden werden. Dank wartungsarmer, hochleistungsfähiger Bandlager eignet sich die Janisol Fingerschutztüre besonders für Gebäude mit starkem Publikums-verkehr wie Einkaufszentren, Schulen oder Krankenhäuser. Die Janisol Fingerschutztüre erfüllt die Produktnorm EN 14351-1 für Aussentüren und ist CE zertifiziert.

Die Fingerschutztüren sind kompatibel mit dem Profilsortiment von Janisol und Jansen-Economy 60. Zudem können integrierte Türschliesser und automatische Drehtürantriebe eingebaut werden.

Porte anti-pince-doigts – Sécurité et design parfaitement unis.

Les demi-coquilles arrondies réduisent le risque de blessure au champ de fermeture secondaire. Des points d'écrasement et de cisaillement peuvent ainsi être évités selon la norme DIN 18650. Grâce à son palier de paumelle très performant ne nécessitant que peu de maintenance, la porte anti-pince-doigts Janisol convient particulièrement aux bâtiments ouverts à un vaste public tels que les centres commerciaux, les écoles ou les hôpitaux. La porte anti-pince-doigts Janisol satisfait à la norme produit EN 14351-1 pour portes en extérieur et est certifiée CE.

Les portes anti-pince-doigts sont compatibles avec l'assortiment de profilés Janisol et Jansen-Economy 60. Il est en outre possible de monter des ferme-portes automatiques intégrés et des commandes automatiques pour portes à la française.

Anti-finger-trap doors – Safety and design perfectly combined.

The rounded half profiles minimise the risk of injury at the secondary closing edge. This can prevent crushing and shearing points as per DIN 18650. With maintenance-free, high-performance pivot hinges, Janisol anti-finger-trap doors are particularly suitable for buildings frequently used by the public, e.g. shopping centres, schools or hospitals. Janisol anti-finger-trap doors meet the product standard EN 14351-1 for external doors and are CE certified.

The anti-finger-trap doors are compatible with the Janisol and Jansen-Economy 60 range of profiles. Integrated door closers and automatic side-hung door drives can also be installed.



Online-Zugriff

extranet.jansen.com/bestellkatalog
Über diesen Link haben Sie direkten Zugriff auf die einzelnen Kapitel des Bestellkatalogs in Form von PDFs und können die darin verlinkten detaillierten CAD-Zeichnungen (DWG- und DXF-Dateien) gratis downloaden.

Voraussetzung ist Ihre Registrierung im Jansen Extranet.

Erklärung

DXF

DWG

Sie können die Zeichnungen in den Formaten DXF und/oder DWG herunterladen. Klicken Sie auf das entsprechende Icon und der Download erfolgt.

Der Hinweis Artikelbibliothek bedeutet, dass Sie mit einem Klick die gesamte Artikelbibliothek des entsprechenden Systems herunterladen (Profile, Glasleisten, Zubehör etc.).

CAD-Beschlagsartikel finden Sie aufgrund der grossen Datenmenge per Klick auf einen separaten Link im Extranet.

Accès en ligne

extranet.jansen.com/catalogue
Ce lien vous donne un accès direct aux différents chapitres du catalogue de commande au format PDF et vous permet de télécharger gratuitement les dessins DAO (fichiers DWG et DXF) détaillés mis en lien qu'il contient.

Vous devez pour cela être enregistré dans l'Extranet Jansen.

Explication

DXF

DWG

Vous pouvez télécharger les dessins aux formats DXF et/ou DWG. Cliquez sur l'icône correspondante et le téléchargement s'effectuera.

L'indication Bibliothèque des articles signifie que vous téléchargez la totalité de la bibliothèque des articles du système donné (profilés, parclofes, accessoires etc.).

En raison de la grande quantité de données, vous trouverez les articles de ferrure DAO en cliquant sur un lien séparé de l'Extranet.

Online access

extranet.jansen.com/ordercatalogue
Via this link, you can enjoy direct access to the individual chapters of the order manual in the form of PDFs and download the detailed CAD drawings linked to them (DWG and DXF files) free of charge.

To do so, you are required to register for the Jansen Extranet.

Explanation




DXF

DWG

You can download the drawings in DXF and/or DWG format. Click on the relevant icon to begin the download.

The item "Article library" means that you download the entire article library for the corresponding system with one click (profiles, glazing beads, accessories etc.).

Due to the large volume of data, you will find CAD fittings articles by clicking on a separate link in the Extranet.

Prüfungen Essais Tests	Norm	Einflügelige Türe Porte à un vantail Single-leaf door		Zweiflügelige Türe Porte à deux vantaux Double-leaf door	
		Einwärts öffnend Ouvrant vers l'intérieur Inward opening	Auswärts öffnend Ouvrant vers l'extérieur Outward opening	Einwärts öffnend Ouvrant vers l'intérieur Inward opening	Auswärts öffnend Ouvrant vers l'extérieur Outward opening
 <p>Schlagregendichtheit Etanchéité à la pluie battante Watertightness</p>	EN 12208		Klasse 2A Classe 2A Class 2A		
 <p>Widerstand bei Windlast Résistance à la pression du vent Resistance to wind load</p>	EN 12210	Klasse B2 – 800 Pa Classe B2 – 800 Pa Class B2 – 800 Pa	Klasse B2 – 800 Pa Classe B2 – 800 Pa Class B2 – 800 Pa	Klasse B2 – 800 Pa Classe B2 – 800 Pa Class B2 – 800 Pa	Klasse B2 – 800 Pa Classe B2 – 800 Pa Class B2 – 800 Pa
 <p>Luftdurchlässigkeit Perméabilité à l'air Air permeability</p>	EN 12207	Klasse 2 Classe 2 Class 2	Klasse 2 Classe 2 Class 2	Klasse 2 Classe 2 Class 2	Klasse 2 Classe 2 Class 2

**Geprüfte Elementgrößen
einwärts und auswärts öffnend**

Einflügelige Türe
Lichter Durchgang
1296 x 2500 mm
Rahmenaussenmass
1500 x 2590 mm

Zweiflügelige Türe

Lichter Durchgang
2705 x 2500 mm
Rahmenaussenmass
3000 x 2590 mm

**Tailles des éléments éprouvés
ouvrant vers l'intérieur et l'extérieur**

Porte à un vantail
Libre de passage
1296 x 2500 mm
Dimension extérieure du cadre
1500 x 2590 mm

Porte à deux vantaux

Libre de passage
2705 x 2500 mm
Dimension extérieure du cadre
3000 x 2590 mm

**Tested size of elements
inward and outward opening**

Single leaf door
Inside width
1296 x 2500 mm
External frame dimension
1500 x 2590 mm

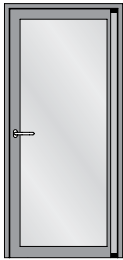
Double leaf door

Inside width
2705 x 2500 mm
External frame dimension
3000 x 2590 mm

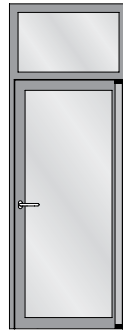
Maximaler Öffnungswinkel 96°
Türstopper verwenden

Angle d'ouverture max. 96°
Utiliser un arrêt de porte

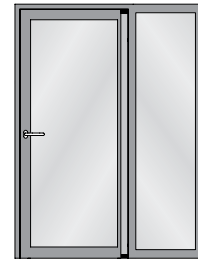
Max. door opening angle 96°
Use door stop



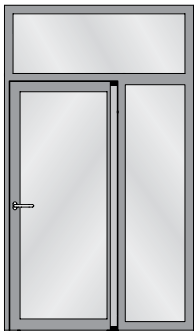
Einflügelige Türe
 Porte à un vantail
 Single leaf door



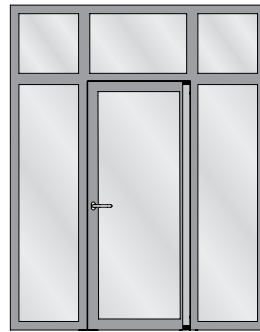
Einflügelige Türe mit Oberlicht
 Porte à un vantail avec imposte
 Single leaf door with top light



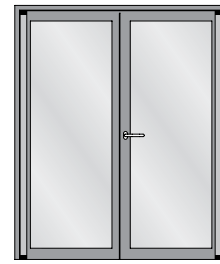
Einflügelige Türe mit Seitenteil
 Porte à un vantail avec partie latérale
 Single leaf door with side light



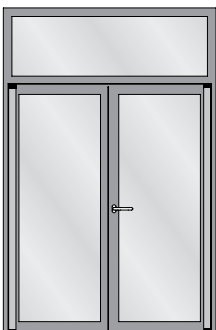
Einflügelige Türe mit Seitenteil und Oberlicht
 Porte à un vantail avec avec partie latérale
 et imposte
 Single leaf door with side light and top light



Einflügelige Türe mit zwei Seitenteilen und
 Oberlichtern
 Porte à un vantail avec deux parties latérales
 et impostes
 Single leaf door with two side lights and
 top lights



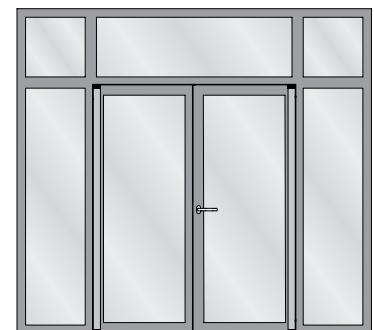
Zweiflügelige Türe
 Porte à deux vantaux
 Double leaf door



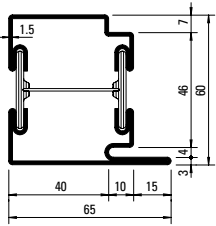
Zweiflügelige Türe mit Oberlicht
 Porte à deux vantaux avec imposte
 Double leaf door with top light



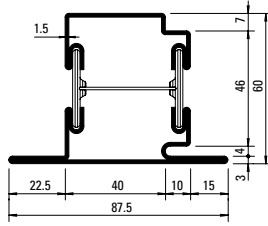
Zweiflügelige Türe mit zwei Seitenteilen
 Porte à deux vantaux avec deux parties
 latérales
 Double leaf door with two side lights



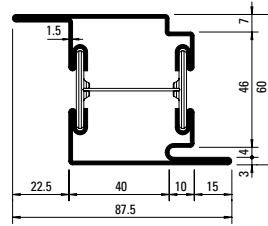
Zweiflügelige Türe mit zwei Seitenteilen und
 Oberlichtern
 Porte à deux vantaux avec deux parties
 latérales et impostes
 Double leaf door with two side lights and
 top lights



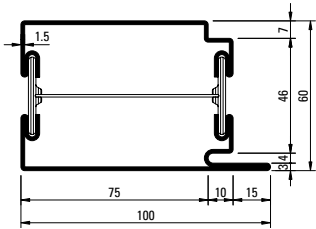
630.013
630.013 Z



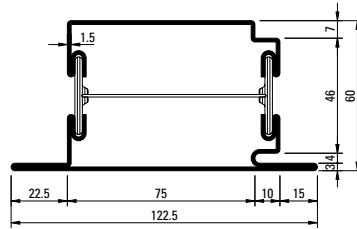
630.114
630.114 Z



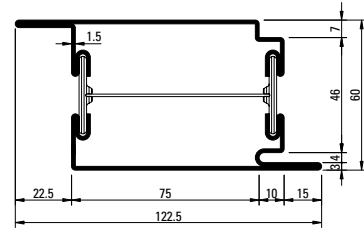
630.416
630.416 Z



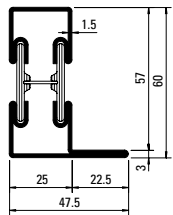
630.016
630.016 Z



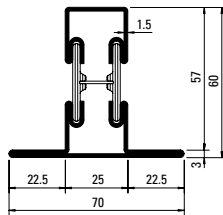
630.115
630.115 Z



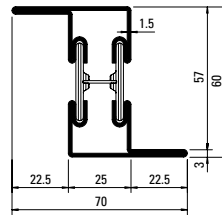
630.417
630.417 Z



601.635
601.635 Z



602.635
602.635 Z



603.635
603.635 Z

Artikelbibliothek
 Bibliothèque des articles
 Article library

DXF

DWG

Oberfläche

Artikel-Nr.

ohne Zusatz = blank

mit Z = Bandverzinkter Stahl

Surface

No. d'article

sans supplément = brut

avec Z = en bandes d'acier zinguées au feu

Surface

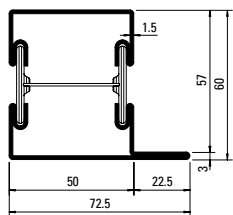
Part no.

without addition = bright

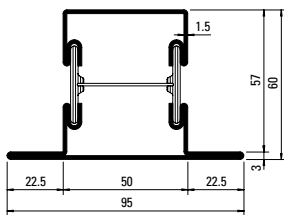
with Z = made from hot-dip galvanised strip

Profil-Nr.	G kg/m	I _x cm ⁴	W _x cm ³	I _y cm ⁴	W _y cm ³	U m ² /m
630.013	4,090	18,6	5,08	18,7	5,14	0,273
630.114	4,610	21,4	5,36	27,4	5,93	0,317
630.416	4,610	23,7	7,32	27,4	5,93	0,317

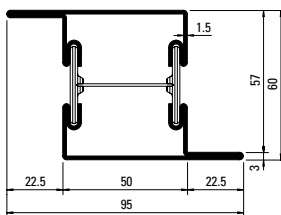
Profil-Nr.	G kg/m	I _x cm ⁴	W _x cm ³	I _y cm ⁴	W _y cm ³	U m ² /m
630.016	5,020	25,8	7,23	61,00	11,63	0,343
630.115	5,540	28,7	7,48	79,60	12,42	0,387
630.417	5,540	30,5	9,47	79,60	12,42	0,387
601.635	3,345	14,0	3,78	5,84	1,88	0,215
602.635	3,865	16,6	4,07	10,1	2,88	0,260
603.635	3,865	19,1	5,97	10,1	2,88	0,260



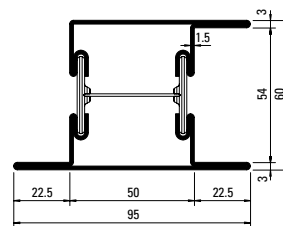
601.685
601.685 Z



602.685
602.685 Z



603.685
603.685 Z

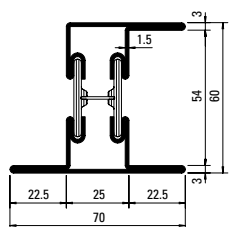


605.685
605.685 Z

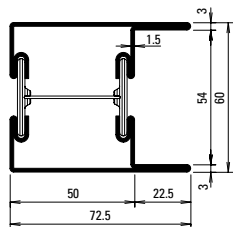
Sockelprofile

Profilés de socle

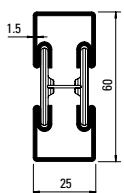
Base rail profiles



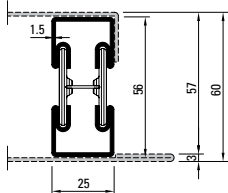
605.635
605.635 Z



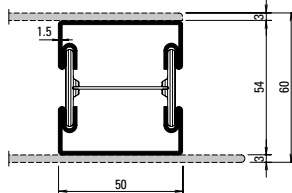
604.685
604.685 Z



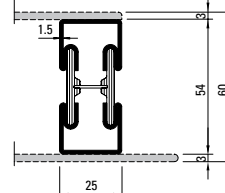
600.006
600.006 Z



600.002
600.002 Z



600.007 Z



600.008 Z

Profil-Nr.	G kg/m	Ix cm ⁴	Wx cm ³	Iy cm ⁴	Wy cm ³	U m ² /m
601.685	3,890	19,3	5,31	21,7	5,12	0,265
602.685	4,410	22,1	5,58	31,1	6,54	0,310
603.685	4,410	24,2	7,57	31,10	6,54	0,310
604.685	4,600	24,1	7,53	27,16	7,03	0,321
605.685	4,930	28,1	7,94	38,40	7,46	0,354
605.635	4,380	22,9	6,39	13,3	3,50	0,304

Profil-Nr.	G kg/m	Ix cm ⁴	Wx cm ³	Iy cm ⁴	Wy cm ³	U m ² /m
600.002	2,735	9,06	3,03	2,60	2,08	0,163
600.006	2,830	10,4	3,26	2,76	2,20	0,171
600.007 Z	3,400	12,5	4,34	13,65	5,46	0,220
600.008 Z	2,800	10,1	3,75	2,80	2,24	0,170

Glasleisten (Massstab 1:2)

Parcloses (échelle 1:2)

Glazing beads (scale 1:2)

Janisol Fingerschutztüre

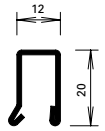
Janisol porte anti-pince-doigts

Janisol anti-finger-trap door

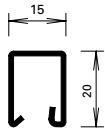
Stahl-Glasleisten aus bandverzinktem Stahl (Länge 6 m)

Parcloses en acier en bandes d'acier zinguées au feu (longueur 6 m)

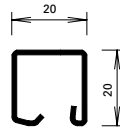
Steel glazing beads made of hot-dip galvanised strip (length 6 m)



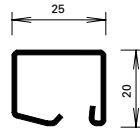
402.112 Z



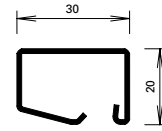
402.115 Z



402.120 Z



402.125 Z

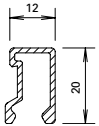


402.130 Z

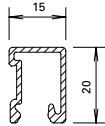
Aluminium-Glasleisten (Länge 6 m)

Parcloses en aluminium (longueur 6 m)

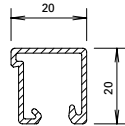
Aluminium glazing beads (length 6 m)



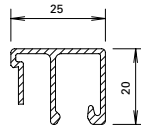
404.112



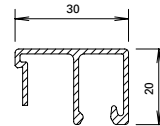
404.115



404.120



404.125



404.130



450.007

Befestigungsknopf

VE = 50 Magazine à 10 Knöpfe

Bouton de fixation

UV = 50 magasins à 10 pièces

Fastening stud

PU = 50 magazines with 10 studs



450.008

Befestigungsknopf

VE = 400 Magazine à 10 Knöpfe

Bouton de fixation

UV = 400 magasins à 10 pièces

Fastening stud

PU = 400 magazines with 10 studs



450.006

Befestigungsknopf (kurz) SR1

Bohrdurchmesser ø 3,5 mm

VE = 100 Stück

Bouton de fixation (court) SR1

Diamètre de perçage ø 3,5 mm

UV = 100 pièces

Fastening stud (short) SR1

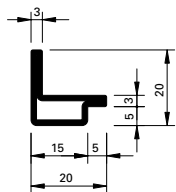
Hole diameter ø 3,5 mm

PU = 100 pieces

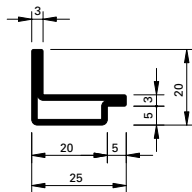
Winkelkontur-Stahl-Glasleisten (Länge ca. 6 m)

Parcloses en acier à contour angulaire (longueur env. 6 m)

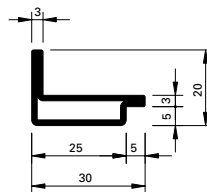
Angle contour steel glazing beads (length approx. 6 m)



62.507 GV+GC



62.508 GV+GC

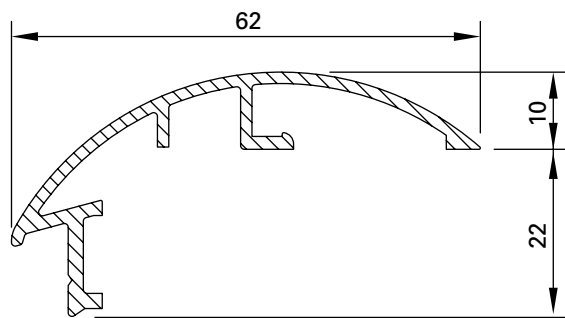


62.509 GV+GC

GV+GC = aussen galvanisch verzinkt ca. 15 µm und gelbchromatiert (EN 12329 – Fe//Zn15//C)

GV+GC = zingués galvanique env. 15 µm à l'extérieur et chromatisé jaune (EN 12329 – Fe//Zn15//C)

GV+GC = outside galvanised approx. 15 µm and yellow chromated (EN 12329 – Fe//Zn15//C)



407.094

Aluminium-Fingerschutzprofil

Einbau bandseitig auf Türflügelprofil innen und aussen, mittels Klemmfeder 450.022 und Schraube 557.046 unsichtbar montiert

Gewicht 0,500 kg/m
U = 0,230 m²/m
P = 0,094 m²/m

Länge 6 m

407.094

Profilé anti-pince-doigt en aluminium

montage invisible intérieur et extérieur côté paumelle sur le cadre ouvrant au moyen d'un ressort de serrage 450.022 et d'une vis 557.046

Poids 0,500 kg/m
U = 0,230 m²/m
P = 0,094 m²/m

Longueur 6 m

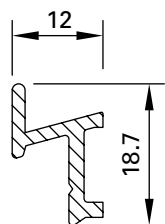
407.094

Aluminium anti-finger-trap profile

Installation hinge-side on the door leaf profile inside and outside, by concealed fastening with fixing spring 450.022 and screw 557.046

Weight 0,500 kg/m
U = 0,230 m²/m
P = 0,094 m²/m

Length 6 m



407.093

Aluminium-Zusatzprofil

Einbau bandseitig im Bereich Blendrahmen, Befestigung mit Schraube 557.046

Gewicht 0,170 kg/m
U = 0,071 m²/m
P = 0,010 m²/m

Länge 6 m

407.093

Profilé supplémentaire en aluminium

montage côté paumelle dans la zone du cadre dormant, fixation avec vis 557.046

Poids 0,170 kg/m
U = 0,071 m²/m
P = 0,010 m²/m

Longueur 6 m

407.093

Aluminium additional profile

Installation hinge-side in the area of the frame, fastened with screw 557.046

Weight 0,170 kg/m
U = 0,071 m²/m
P = 0,010 m²/m

Length 6 m



450.022

Befestigungsfeder

Edelstahl, inkl. Schraube, Bohrdurchmesser \varnothing 3,5 mm

VE = 100 Stück

450.022

Ressort de fixation

acier Inox, vis inclus, diamètre de perçage \varnothing 3,5 mm

UV = 100 pièces

450.022

Fixing spring

stainless steel, incl. screw, hole diameter \varnothing 3.5 mm

PU = 100 pieces



557.046

Schraube M4x12

Stahl verzinkt, SR1-Angriff, selbstgewindend

Bohrdurchmesser 3,5 mm

VE = 100 Stück

557.046

Vis M4x12

acier zingué, empreinte SR1, autotaraudeuse

Diamètre de perçage 3,5 mm

UV = 100 pièces

557.046

Screw M4x12

galvanised steel, SR1 head, self-tapping

Hole diameter 3.5 mm

PU = 100 pieces



455.006

Türdichtung
EPDM, schwarz
VE = 100 m

* Vor der Montage entfernen

455.006

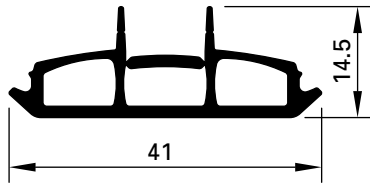
Joint de porte
EPDM, noir
UV = 100 m

* A enlever avant le montage

455.006

Door weatherstrip
EPDM, black
PU = 100 m

* Remove before fitting



455.050

Dichtung
mit Abreisslippe,
EPDM schwarz

Einsatz:
bandseitig, für Türflügel
und Blendrahmen
(Nebenschliesskante)

VE = 25 m

455.050

Joint
avec lèvres détachable,
EPDM noir

Utilisation:
côté paumelle, pour vantail de
porte et cadre dormant (champ
de fermeture secondaire)

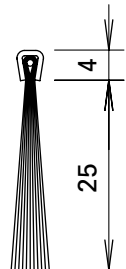
UV = 25 m

455.050

Weatherstrip
with tear-off tab,
EPDM black

Use:
hinge-side, for door leaf
and frame (secondary
closing edge)

PU = 25 m



455.288

Bürste
Nylon, schwarz, passend zu
Bürstenprofil 407.100, zur
Abdichtung im Schwellenbereich

VE = 5 m

455.288

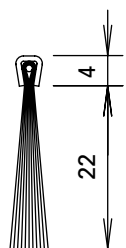
Brosse
nylon, noir, s'alliant au
support de brosse 407.100, pour
étanchéifier dans la zone du seuil

UV = 5 m

455.288

Brush
nylon, black, to match brush
profile 407.100, for sealing the
threshold

PU = 5 m



455.294

Bürste
Nylon, schwarz, passend zu
Bürstenprofil 407.100, zur
Abdichtung im Schwellenbereich

VE = 5 m

455.294

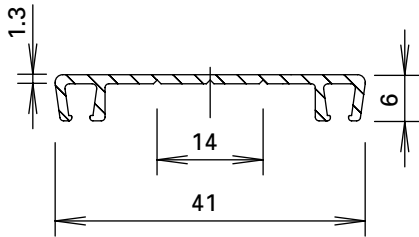
Brosse
nylon, noir, s'alliant au
support de brosse 407.100, pour
étanchéifier dans la zone du seuil

UV = 5 m

455.294

Brush
nylon, black, to match brush
profile 407.100, for sealing the
threshold

PU = 5 m



407.100

Bürstenprofil

Aluminium roh, mit Soll-Bruchstelle, passend zu Bürsten 455.288 und 455.294

Gewicht 0,212 kg/m

Länge 6 m

407.100

Support de brosse

aluminium brut, cassable en deux, convient pour brosses 455.288 et 455.294

Poids 0,212 kg/m

Longueur 6 m

407.100

Brush profile

aluminium, mill finish, with should-break area, suitable for brushes 455.288 and 455.294

Weight 0,212 kg/m

Length 6 m



555.486

Schraube M4x7

Stahl verzinkt, selbstgewindend, mit SR1-Angriff, zur Befestigung des Alu-Bürstenprofils 407.100

VE = 100 Stück

555.486

Vis M4x7

acier zingué, autotaraudeuse, avec empreinte SR1, pour fixer les supports de brosse 407.100

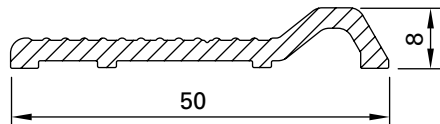
UV = 100 pièces

555.486

Screw M4x7

galvanised steel, self-tapping, with SR1 head, for fixing the aluminium brush profile 407.100

PU = 100 pieces



407.051

Türschwellenprofil

Aluminium roh, für behindertengerechte Schwellenausbildung nach DIN 18025

Gewicht 0,424 kg/m

U = 0,120 m²/m

P = 0,062 m²/m

Länge 6 m

407.051

Profilé de seuil de porte

aluminium brut, pour des seuils adaptés à la circulation des handicapés, conformément à DIN 18025

Poids 0,424 kg/m

U = 0,120 m²/m

P = 0,062 m²/m

Longueur 6 m

407.051

Door threshold profile

aluminium, mill finish, suitable for handicapped compliant threshold constructions according to DIN 18025

Weight 0,424 kg/m

U = 0,120 m²/m

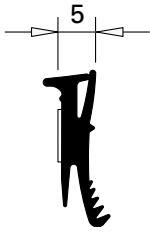
P = 0,062 m²/m

Length 6 m

Bei Bedarf zusätzlich bestellen:
555.490 Schrauben

Commander en plus si besoin:
555.490 Vis

Order separately if required:
555.490 Screws



455.027

Glasdichtung

EPDM, schwarz,
für Profilanschlagseite,
selbstklebend,
Fugenbreite 5 mm

VE = 100 m

455.027

Joint de vitrage

EPDM, noir, pour côté
aile fixe, autocollant,
largeur du joint 5 mm

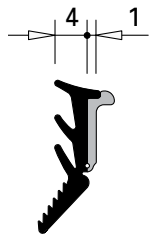
UV = 100 m

455.027

Glazing weatherstrip

EPDM, black, for section
flange, self-adhesive,
joint width 5 mm

PU = 100 m



455.029

**Glasdichtung
mit Abreisstege**

EPDM, schwarz,
für Glasleistenseite,
Fugenbreite 4-5 mm

VE = 100 m

455.029

**Joint de vitrage
avec partie déchirable**

EPDM, noir,
pour côté parclose,
largeur du joint 4-5 mm

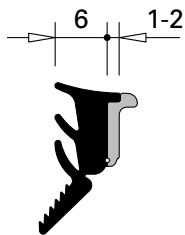
UV = 100 m

455.029

**Glazing weatherstrip
with detachable strip**

EPDM, black,
for glazing bead side,
joint width 4-5 mm

PU = 100 m



455.028

**Glasdichtung
mit Abreisstege**

EPDM, schwarz,
für Glasleistenseite,
Fugenbreite 6-8 mm

VE = 100 m

455.028

**Joint de vitrage
avec partie déchirable**

EPDM, noir,
pour côté parclose
largeur du joint 6-8 mm

UV = 100 m

455.028

**Glazing weatherstrip
with detachable strip**

EPDM, black,
for glazing bead side,
joint width 6-8 mm

PU = 100 m



450.030 9 x 4 mm
450.031 9 x 5 mm
450.032 9 x 6 mm
450.034 9 x 8 mm

Distanzband
Zellpolyethylen,
geschlossen, weiss,
selbstklebend

VE = 50 m

450.030 9 x 4 mm
450.031 9 x 5 mm
450.032 9 x 6 mm
450.034 9 x 8 mm

Bande d'écartement
polyéthylène cellulaire,
à cellules fermées, blanche,
auto-adhésive

UV = 50 m

450.030 9 x 4 mm
450.031 9 x 5 mm
450.032 9 x 6 mm
450.034 9 x 8 mm

Packing tape
closed cell polyethylene,
white, self-adhesive

PU = 50 m



450.060 9 x 4 mm
450.061 9 x 5 mm
450.062 9 x 6 mm
450.064 9 x 8 mm

Distanzband
Zellpolyethylen,
geschlossen, schwarz,
selbstklebend

VE = 50 m

450.060 9 x 4 mm
450.061 9 x 5 mm
450.062 9 x 6 mm
450.064 9 x 8 mm

Bande d'écartement
polyéthylène cellulaire,
à cellules fermées, noire,
auto-adhésive

UV = 50 m

450.060 9 x 4 mm
450.061 9 x 5 mm
450.062 9 x 6 mm
450.064 9 x 8 mm

Packing tape
closed cell polyethylene,
black, self-adhesive

PU = 50 m



550.693

Lager oben links

bestehend aus Edelstahl-Lagerschale mit Nadellager für den Blendrahmen und einem Flügellager-Einschubteil aus Baustahl mit Edelstahl-Welle, inkl. Befestigungsmaterial

VE = 1 Garnitur

550.693

Palier en haut à gauche

composé d'un coussinet en acier inoxydable avec roulement à aiguilles pour le cadre dormant et d'une fiche d'angle du vantail à insérer en acier de construction avec matériel de fixation

UV = 1 ensemble

550.693

Bearing top left

consisting of stainless steel bearing bush with needle bearing for the frame and a structural steel leaf hinge insert with stainless steel shaft, incl. fastenings

PU = 1 assembly



550.694

Lager oben rechts

bestehend aus Edelstahl-Lagerschale mit Nadellager für den Blendrahmen und einem Flügellager-Einschubteil aus Baustahl mit Edelstahl-Welle, inkl. Befestigungsmaterial

VE = 1 Garnitur

550.694

Palier en haut à droite

composé d'un coussinet en acier inoxydable avec roulement à aiguilles pour le cadre dormant et d'une fiche d'angle du vantail à insérer en acier de construction avec matériel de fixation

UV = 1 ensemble

550.694

Bearing top right

consisting of stainless steel bearing bush with needle bearing for the frame and a structural steel leaf hinge insert with stainless steel shaft, incl. fastenings

PU = 1 assembly



455.406

Lager-Dichtstück

Zellkautschuk, schwarz, mit doppelseitigem Klebeband, zum Abdichten des oberen Türlogers

VE = 5 Stück

455.406

Joint de palier

Caoutchouc cellulaire, noir, avec ruban adhésif double face, pour étanchéifier le palier supérieur de la porte

UV = 5 pièces

455.406

Bearing seal

Cellular rubber, black, with double-sided self-adhesive tape, for sealing the door bearing

PU = 5 pieces



550.695

Türhebel unten

Stahl verzinkt, links und rechts einsetzbar

VE = 1 Türhebel
1 Distanzplatte
4 Befestigungsschrauben M6x20

550.695

Bras du bas

acier zingué, à utiliser à gauche et à droite

VE = 1 bras du bas
1 plaque de distance
4 Vis de fixation M6x20

550.695

Door lever

galvanised steel, can be fitted left or right

VE = 1 door lever
1 spacer plate
4 fixing screws M6x20



550.674

Drehlager Edelstahl

Einsatz unten,
links und rechts einsetzbar

VE = 1 Drehlager Edelstahl
3 Linsensenkschrauben
M6x20

550.674

Pivot acier Inox

utilisé en bas,
à utiliser à gauche et à droite

UV = 1 pivot acier Inox
3 vis à tête fraisée M6x20

550.674

Pivot hinge stainless steel

use at the bottom,
can be fitted left or right

UV = 1 pivot hinge stainless steel
3 oval flat-head screws
M6x20



550.675

Drehlager Stahl

Einsatz unten,
links und rechts einsetzbar

VE = 1 Drehlager Stahl
3 Linsensenkschrauben
M6x20

550.675

Pivot acier

utilisé en bas,
à utiliser à gauche et à droite

UV = 1 pivot acier
3 vis à tête fraisée M6x20

550.675

Pivot hinge steel

use at the bottom,
can be fitted left or right

UV = 1 pivot hinge steel
3 oval flat-head screws
M6x20

Zubehör und Beschläge

Diese Dokumentation beinhaltet lediglich die systemspezifischen Zubehör- und Beschlägeteile für Janisol-Fingerschutztüren. Weitere allgemein einsetzbare Beschläge und Zubehör-Artikel finden Sie im Katalog «Wärmegeädämmte Fenster und Türen» Kapitel Janisol-Türen.

Accessoires et ferrures

La documentation ne comprend que les accessoires et les ferrures spécifiques au système pour les portes anti-pince-doigt Janisol. Vous trouverez d'autres ferrures et accessoires d'utilisation générale dans le catalogue «Portes et fenêtres à rupture de pont thermique» au chapitre Portes Janisol.

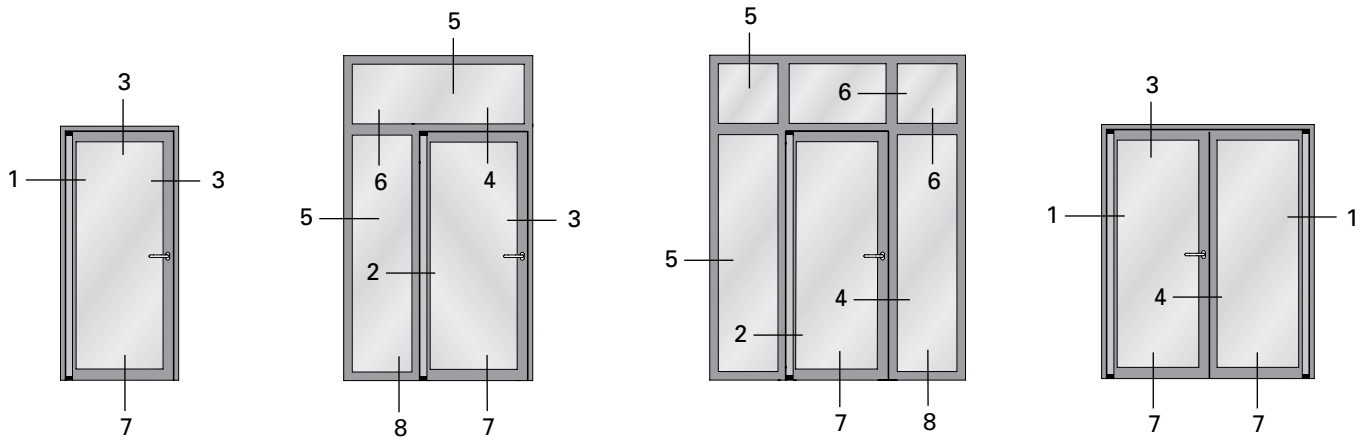
Accessories and fittings

This documentation contains only the system-specific accessories and fittings for Janisol anti-finger-trap doors. For more fittings and accessories for general use, please consult the Janisol doors section in the «Thermally insulated doors and windows» catalogue.

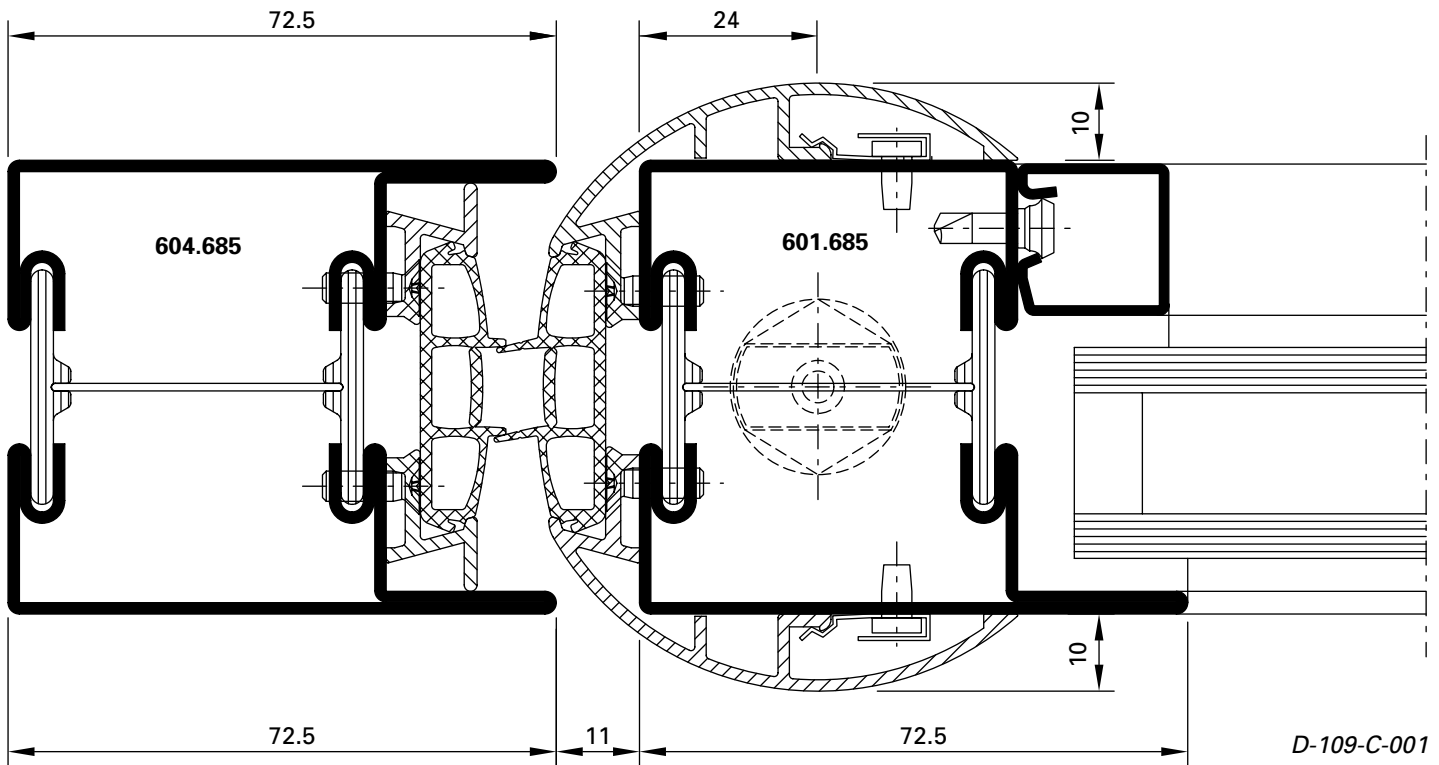


Schnittpunkte im Massstab 1:1
 Coupe de détails à l'échelle 1:1
 Section details on scale 1:1

Janisol Fingerschutztüre
 Janisol porte anti-pince-doigts
 Janisol anti-finger-trap door



1.0

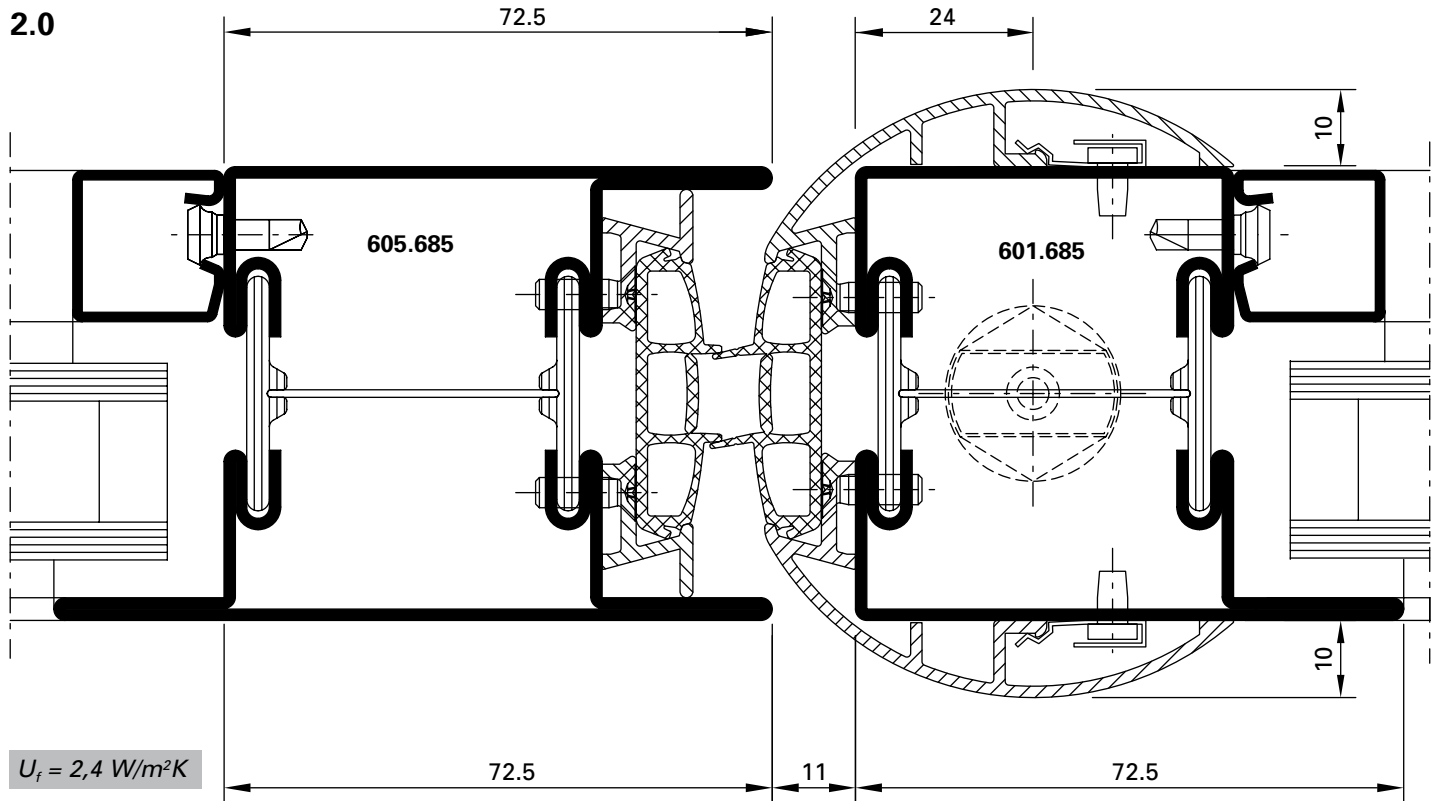


$U_f = 2,4 \text{ W/m}^2\text{K}$

DXF DWG

Schnittpunkte im Masstab 1:1
Coupe de détails à l'échelle 1:1
Section details on scale 1:1

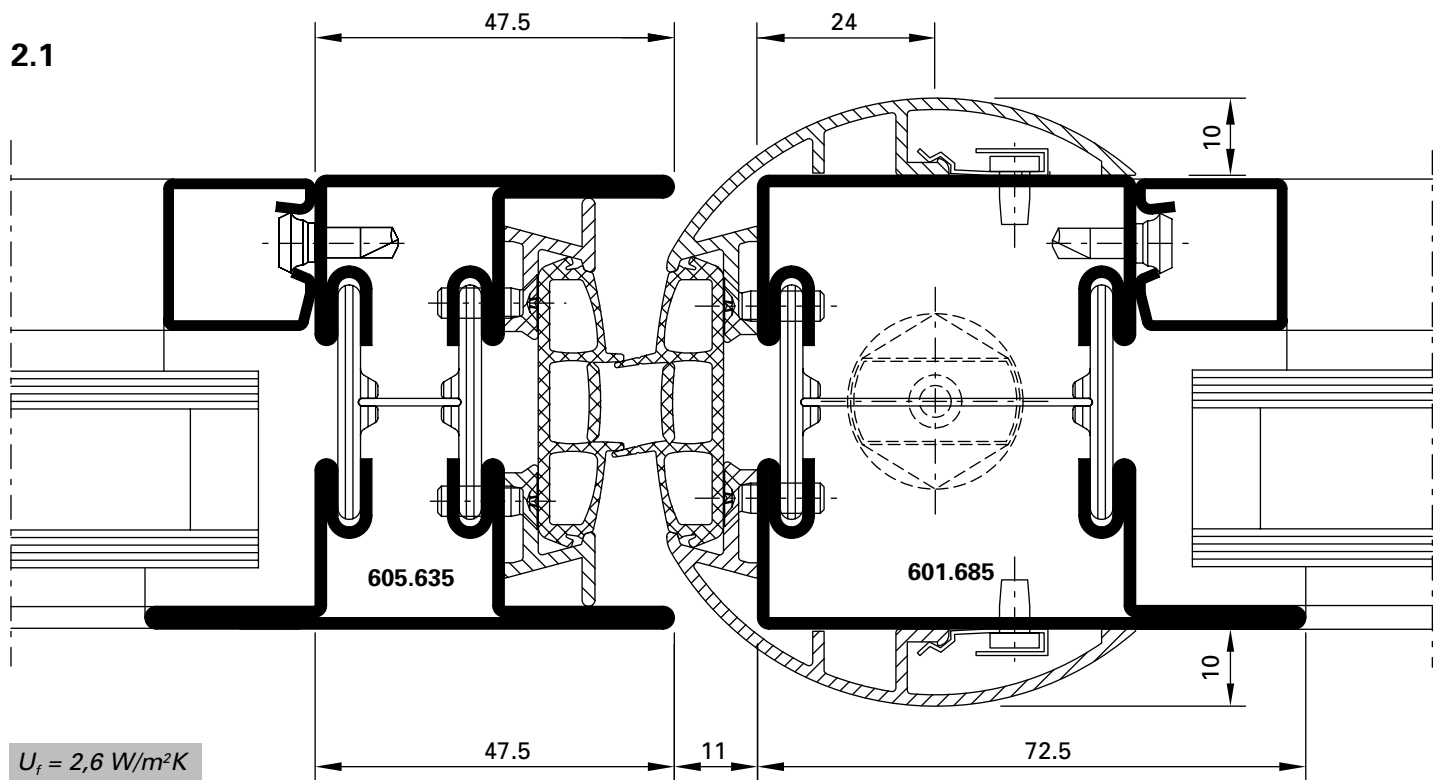
Janisol Fingerschutztüre
Janisol porte anti-pince-doigts
Janisol anti-finger-trap door



DXF

DWG

D-109-C-002

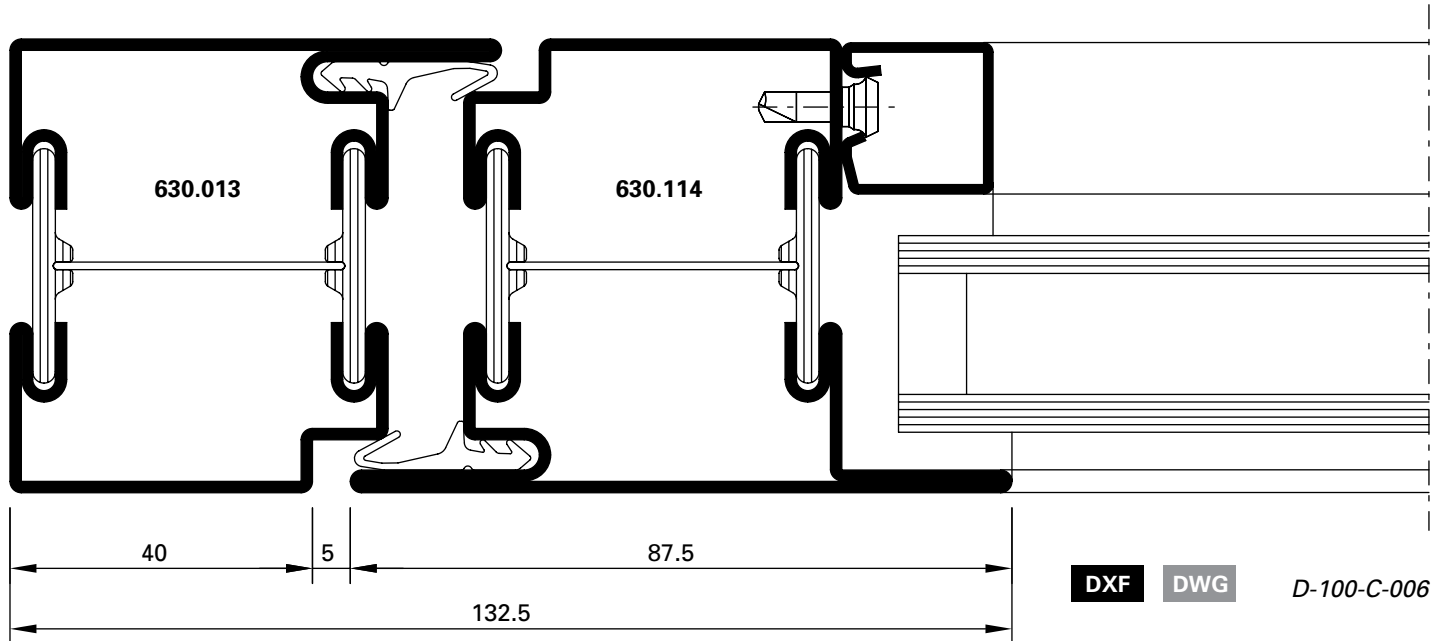


DXF

DWG

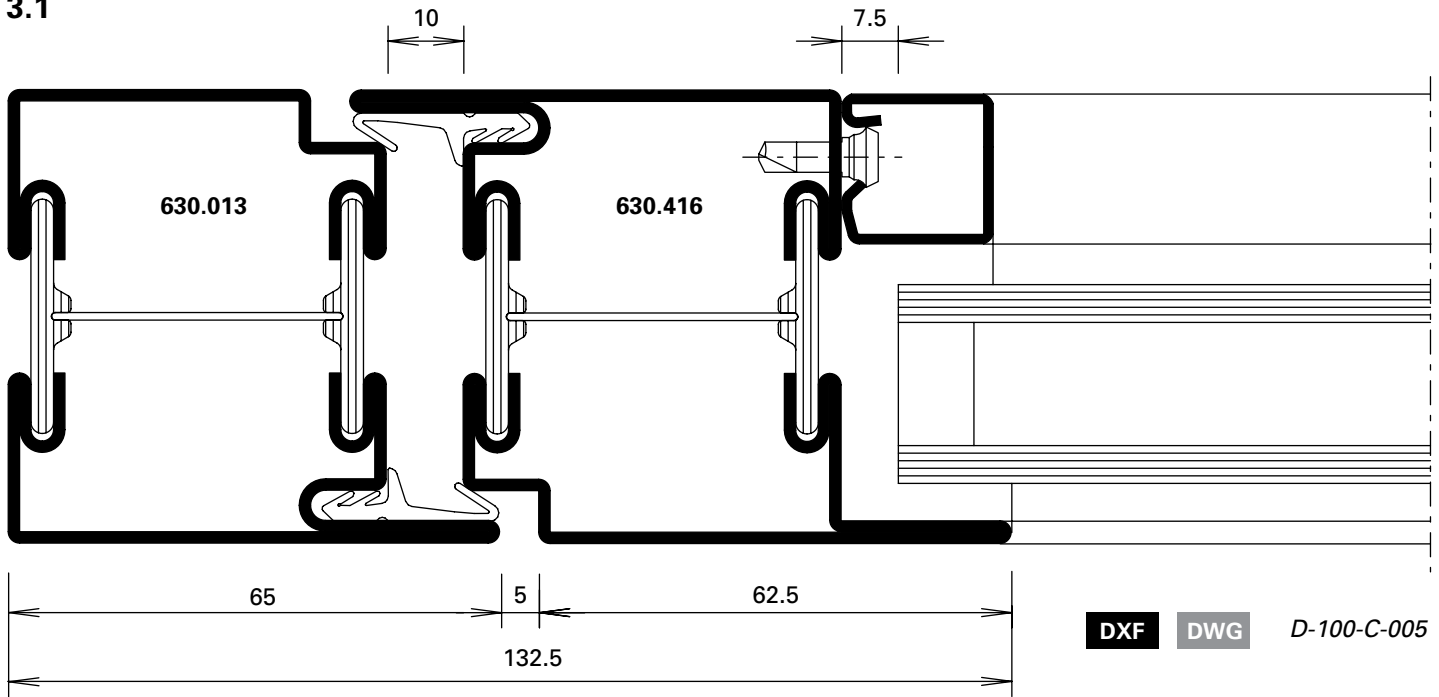
D-109-C-003

3.0



$U_f = 2,5 \text{ W/m}^2\text{K}$

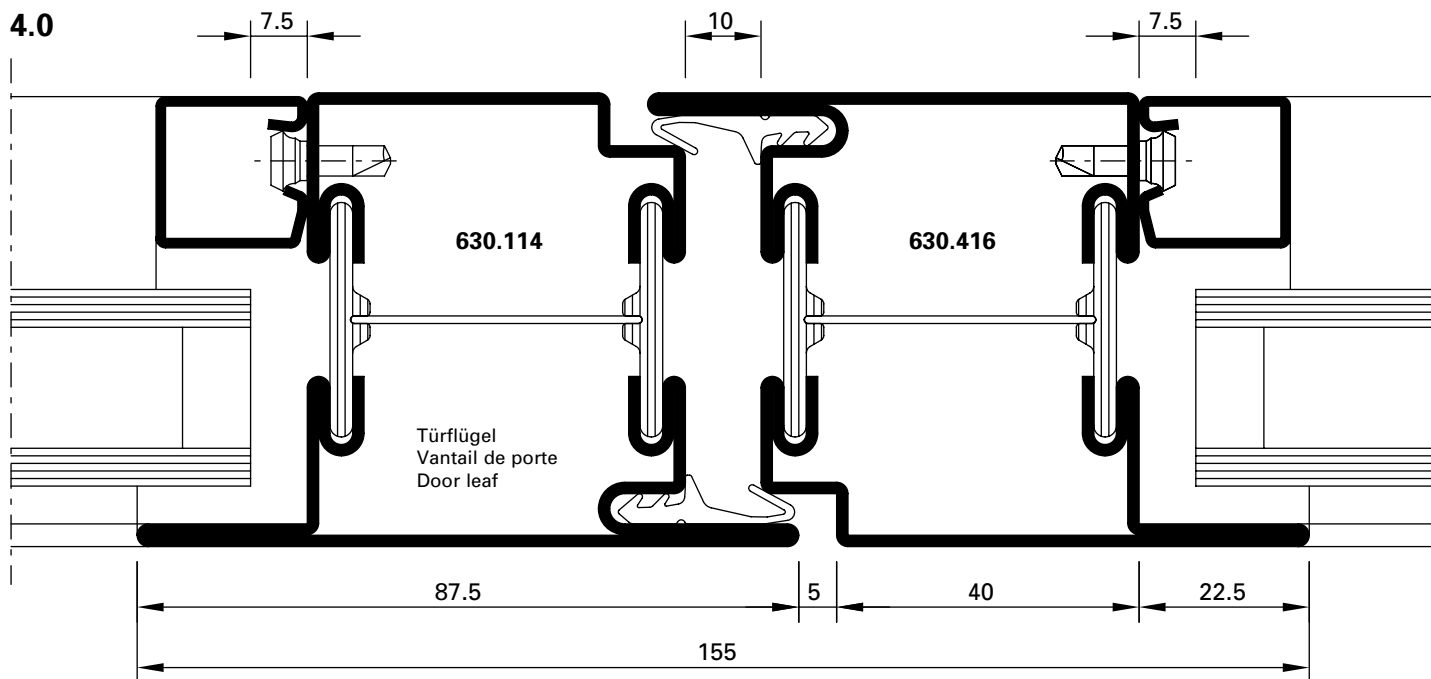
3.1



$U_f = 2,5 \text{ W/m}^2\text{K}$

Schnittpunkte im Massstab 1:1
Coupe de détails à l'échelle 1:1
Section details on scale 1:1

Janisol Fingerschutztüre
Janisol porte anti-pince-doigts
Janisol anti-finger-trap door

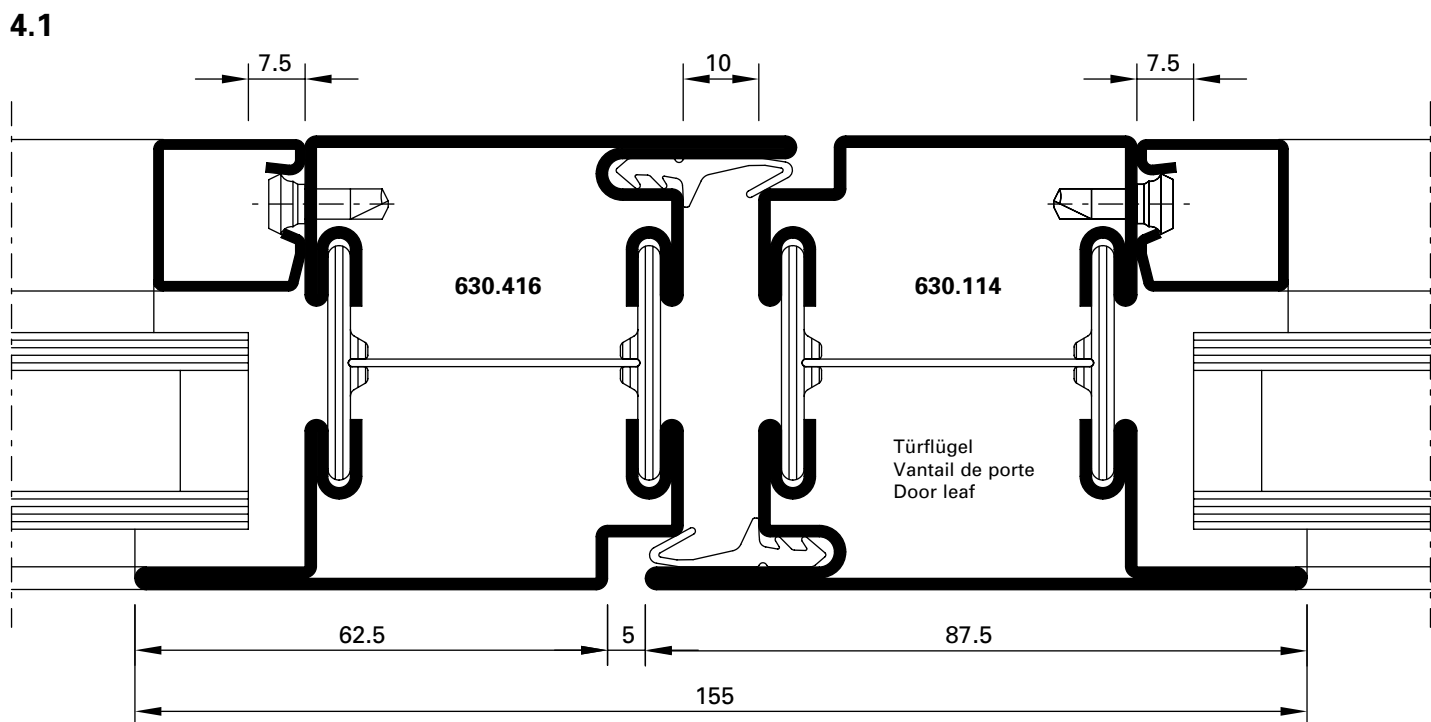


$U_f = 2,5 \text{ W/m}^2\text{K}$

DXF

DWG

D-100-C-009



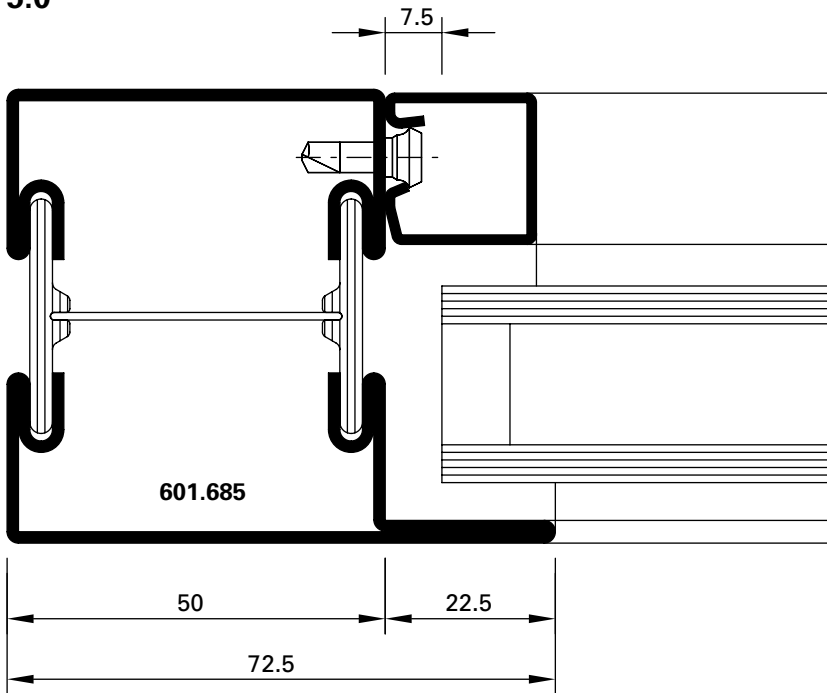
$U_f = 2,5 \text{ W/m}^2\text{K}$

DXF

DWG

D-100-C-010

5.0



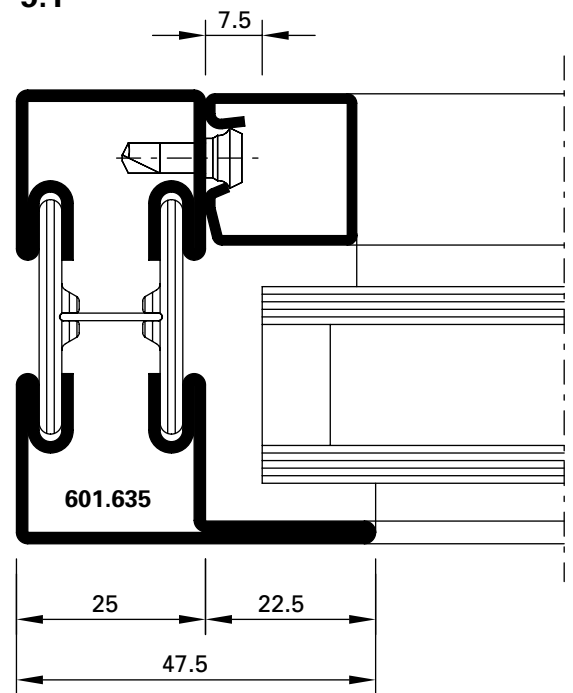
$U_f = 2,4 \text{ W/m}^2\text{K}$

DXF

DWG

D-100-C-001

5.1



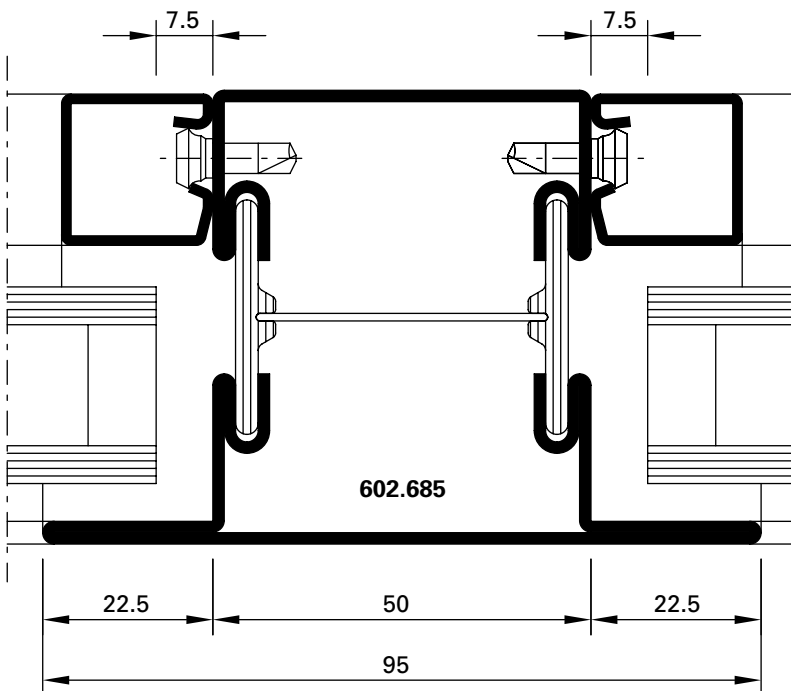
$U_f = 2,9 \text{ W/m}^2\text{K}$

DXF

DWG

D-100-C-002

6.0



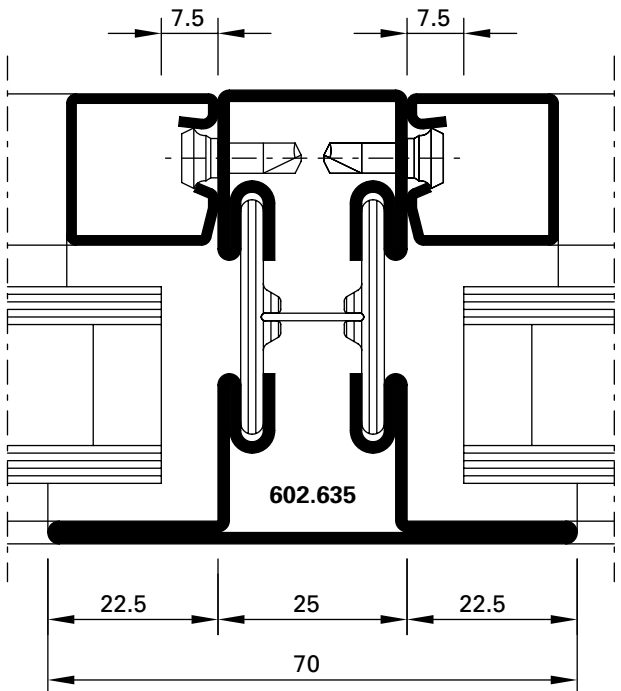
$U_f = 2,4 \text{ W/m}^2\text{K}$

DXF

DWG

D-100-C-003

6.1



$U_f = 2,9 \text{ W/m}^2\text{K}$

DXF

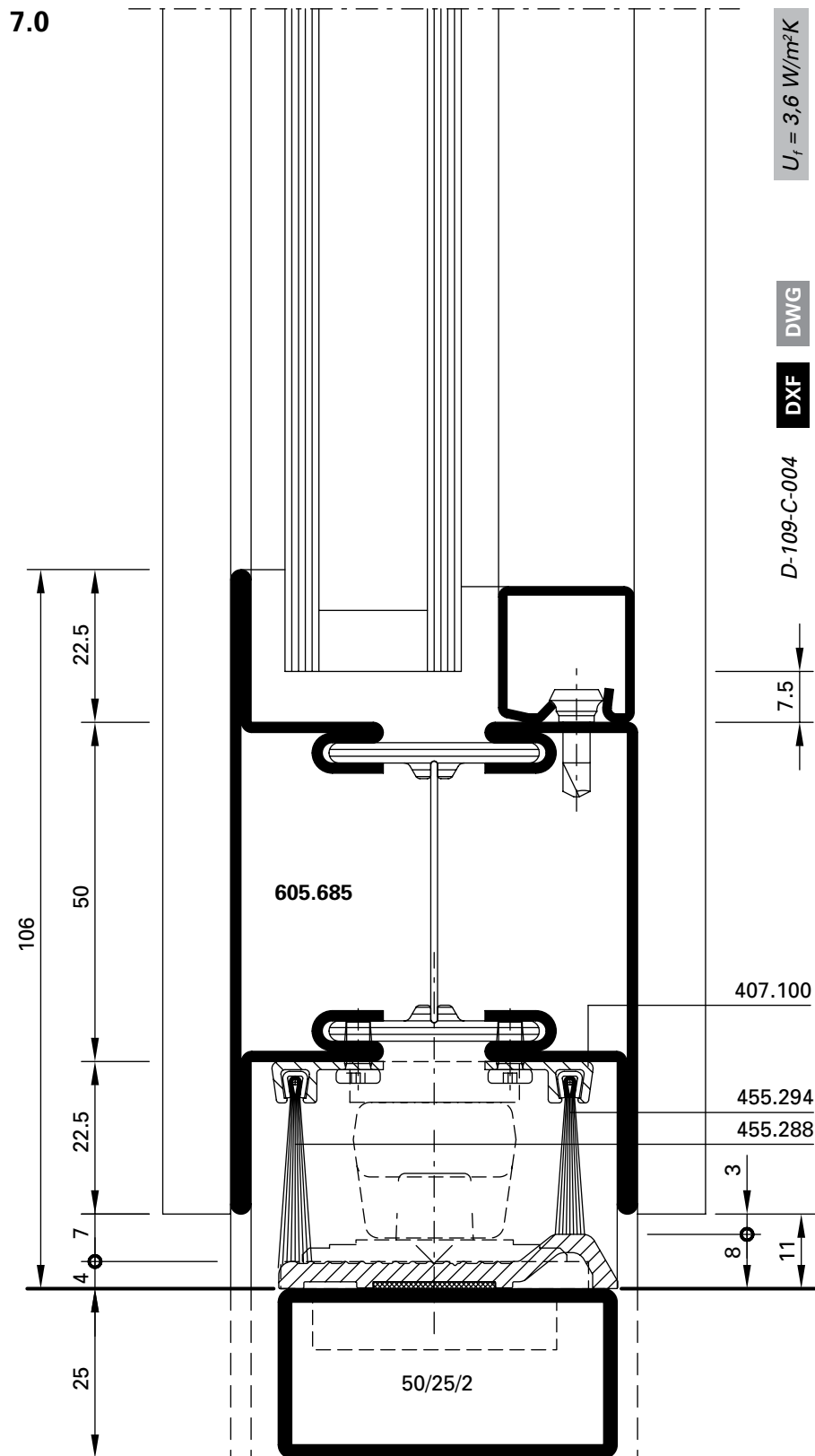
DWG

D-100-C-004

Türflügel nach aussen öffnend

Vantail de porte
ouvrant vers l'extérieur

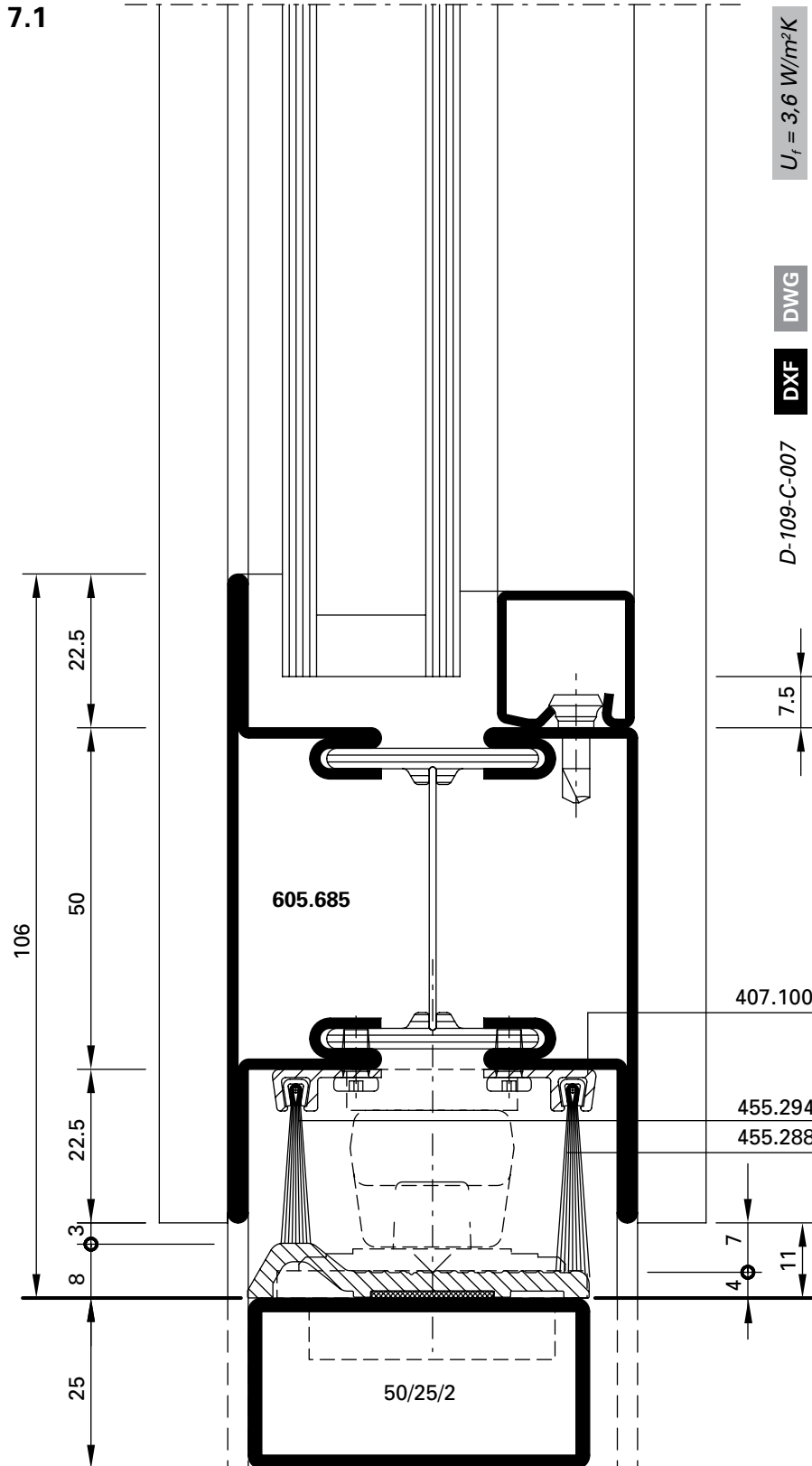
Door leaf opening to the outside

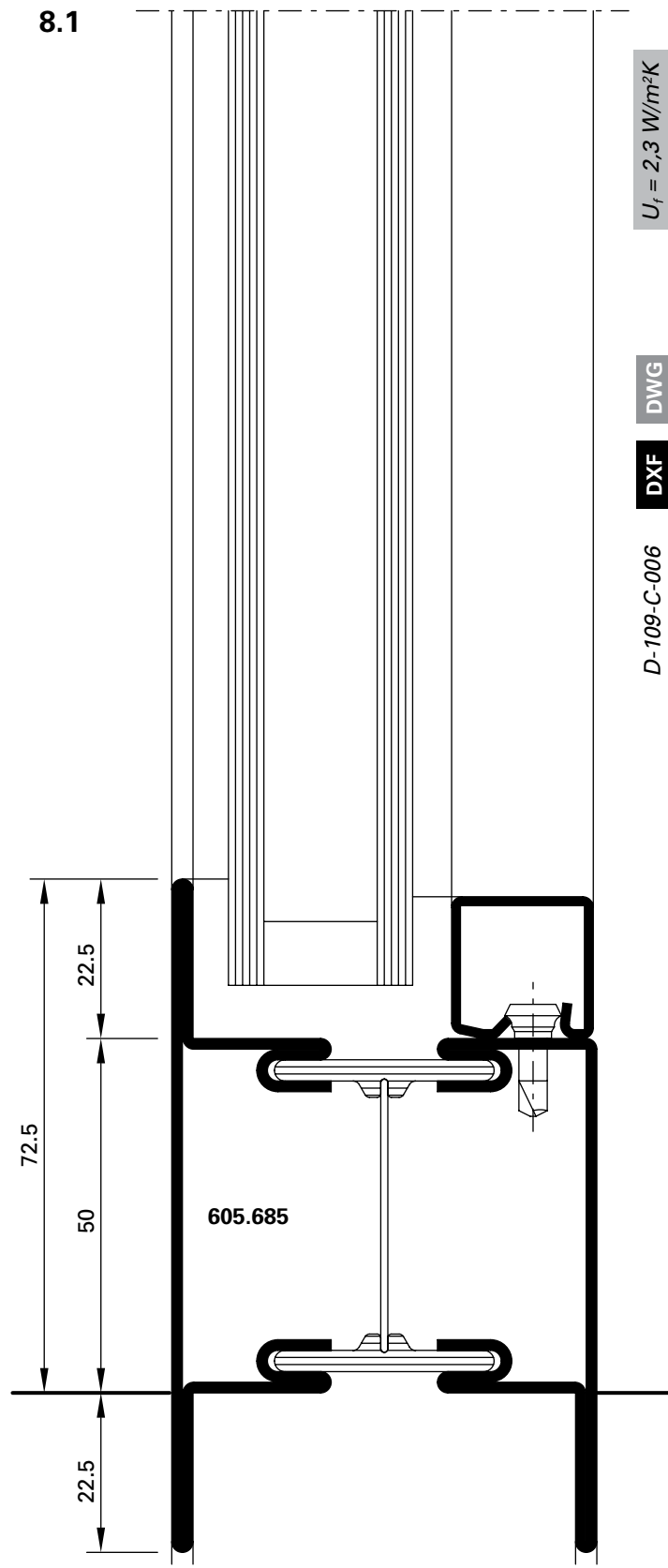
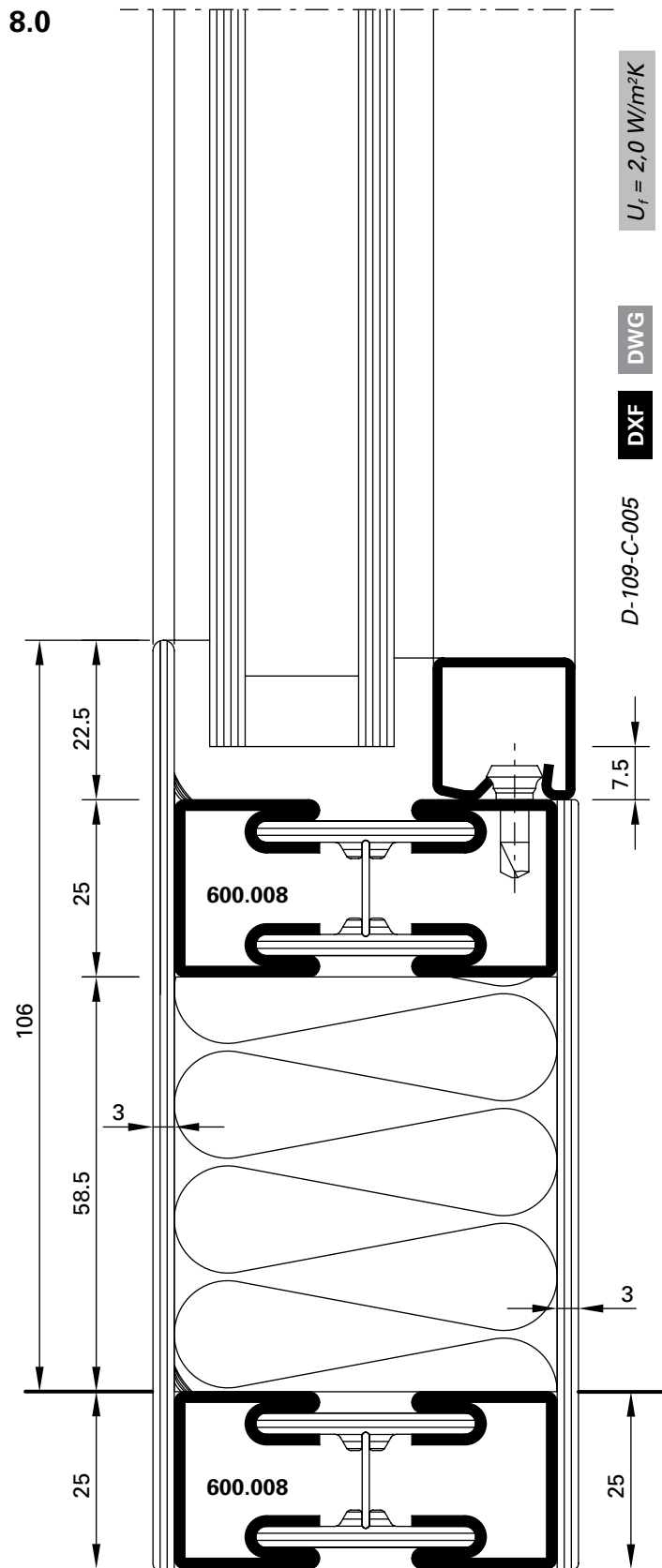


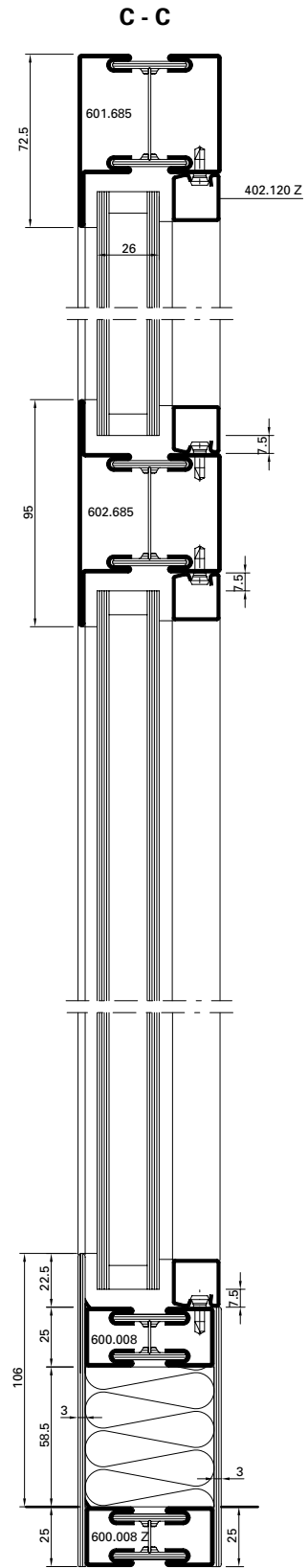
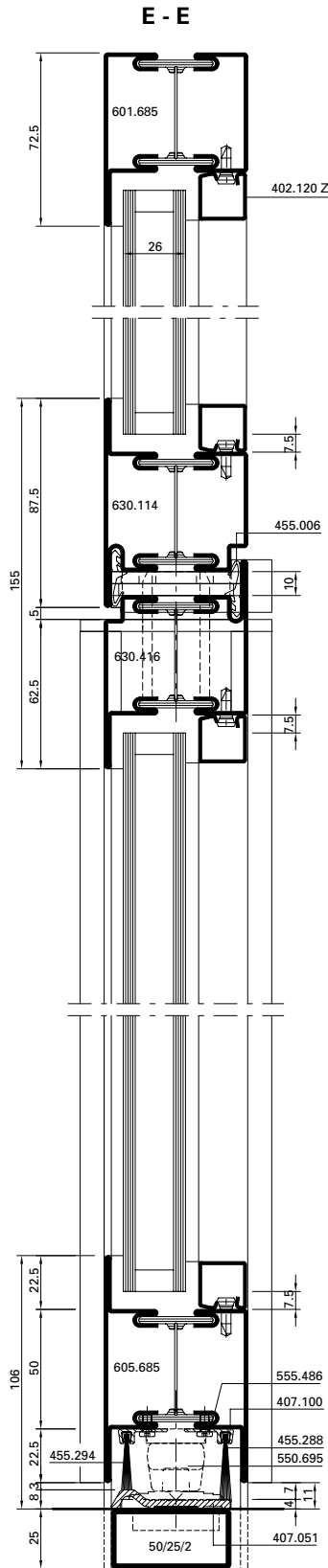
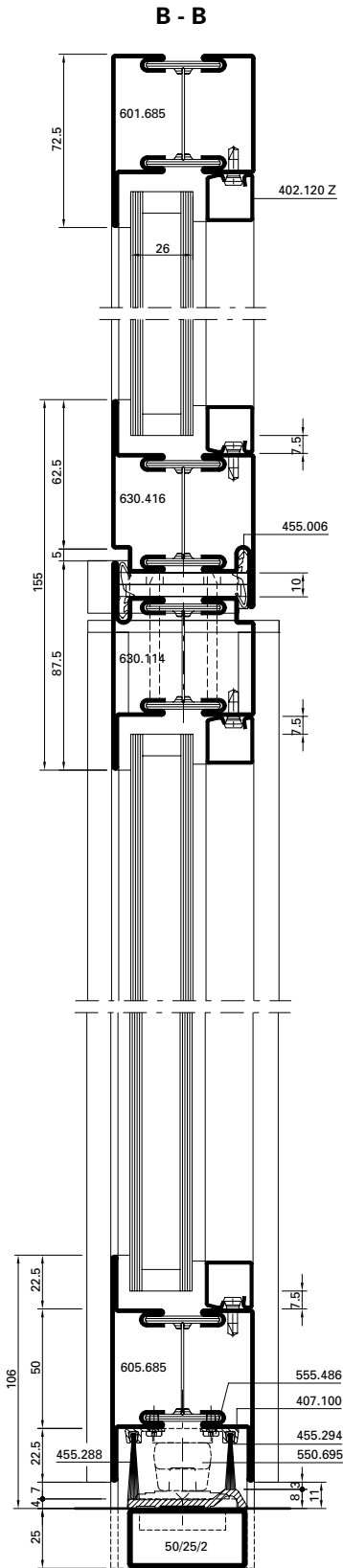
Türflügel nach innen öffnend

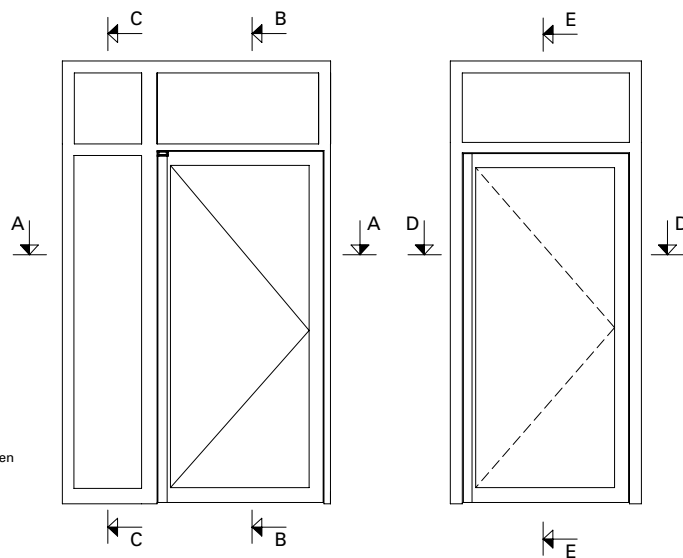
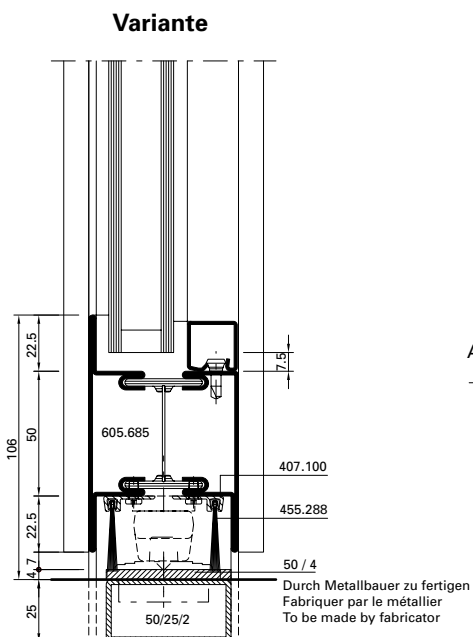
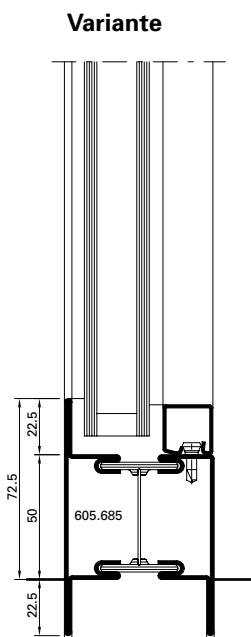
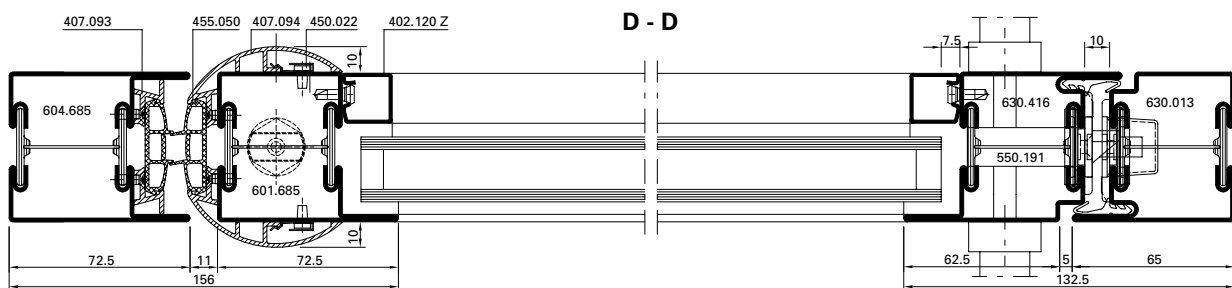
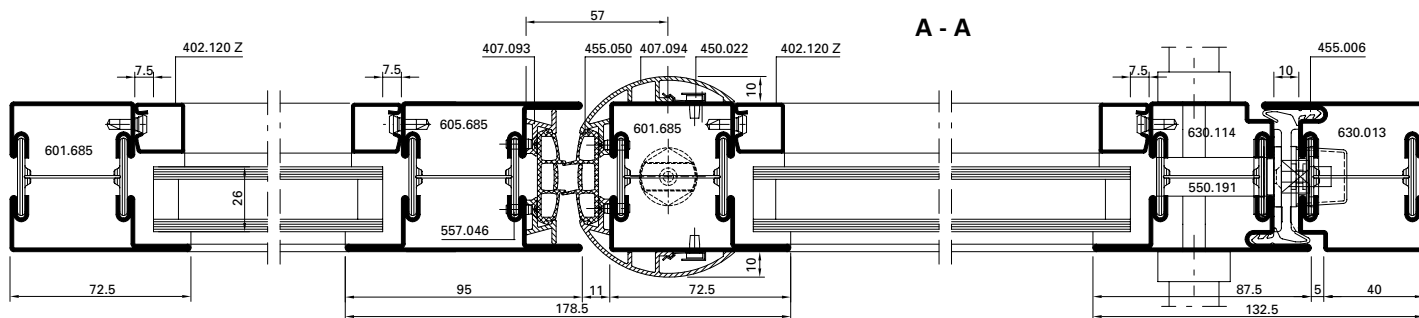
Vantail de porte
 ouvrant vers l'intérieur

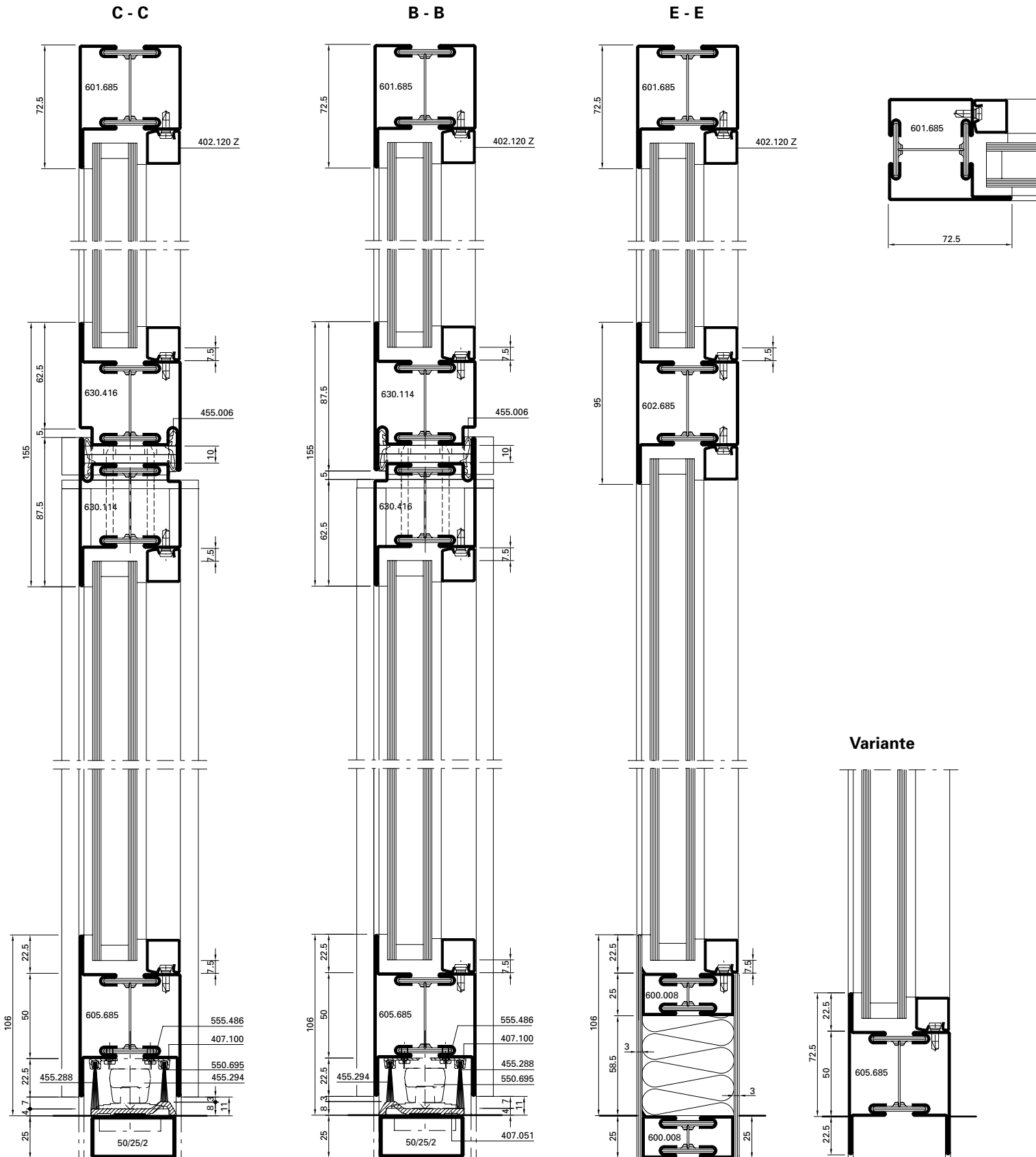
Door leaf opening to the inside



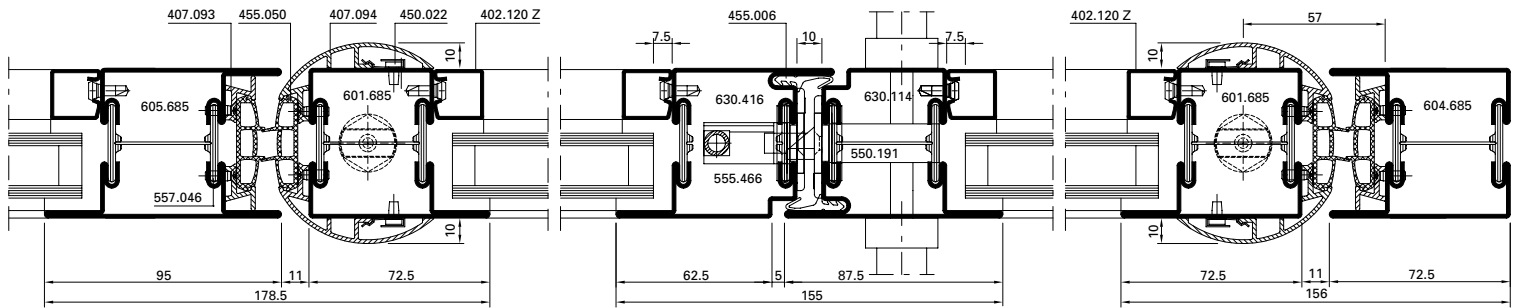




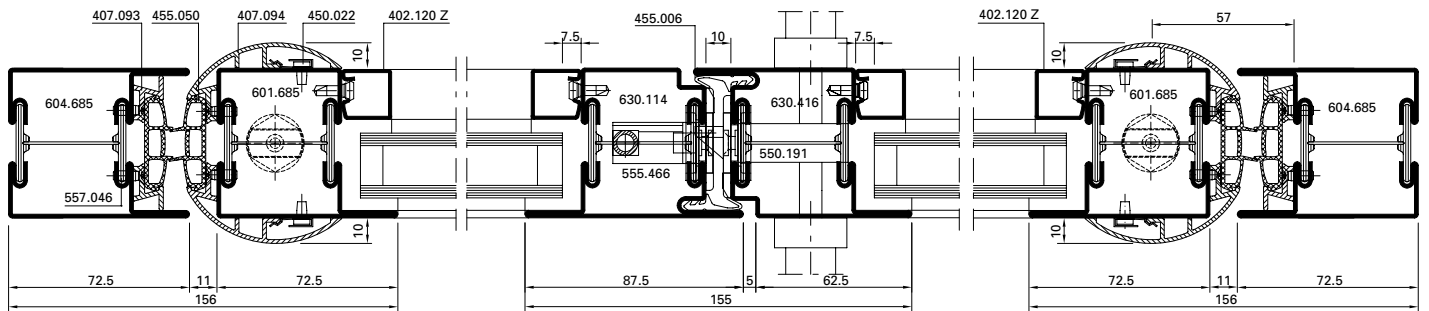




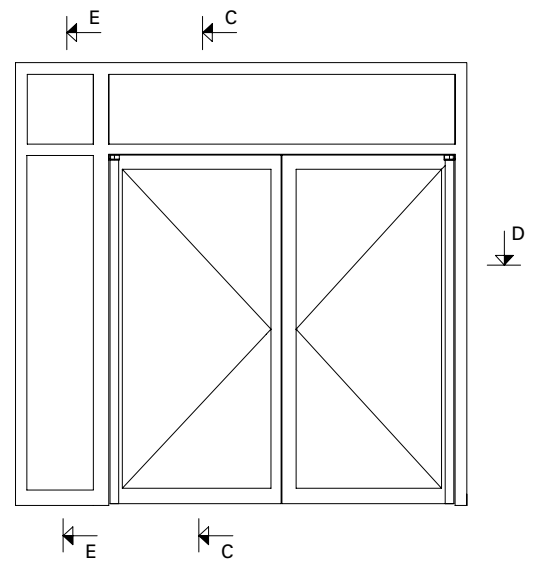
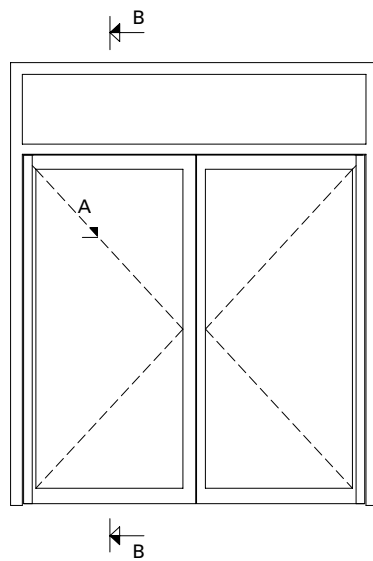
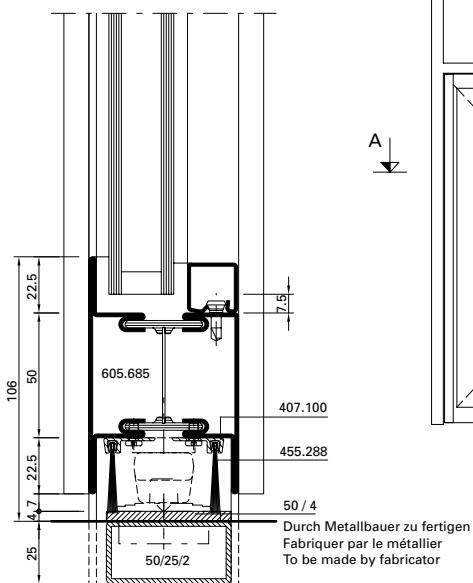
D - D



A - A



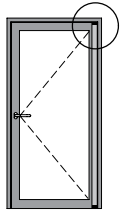
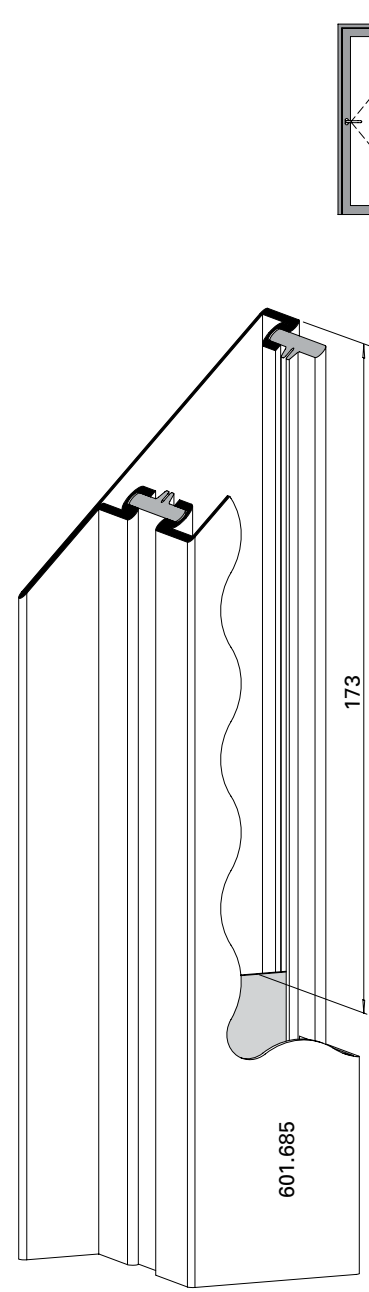
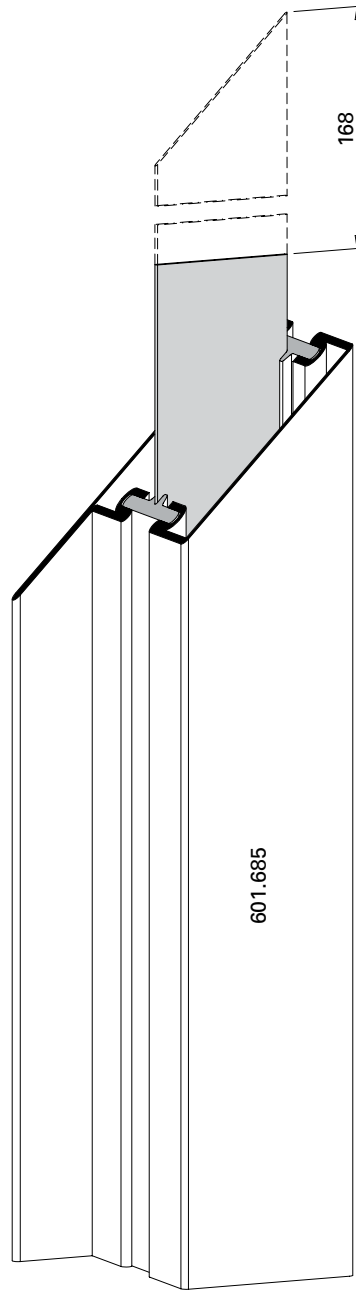
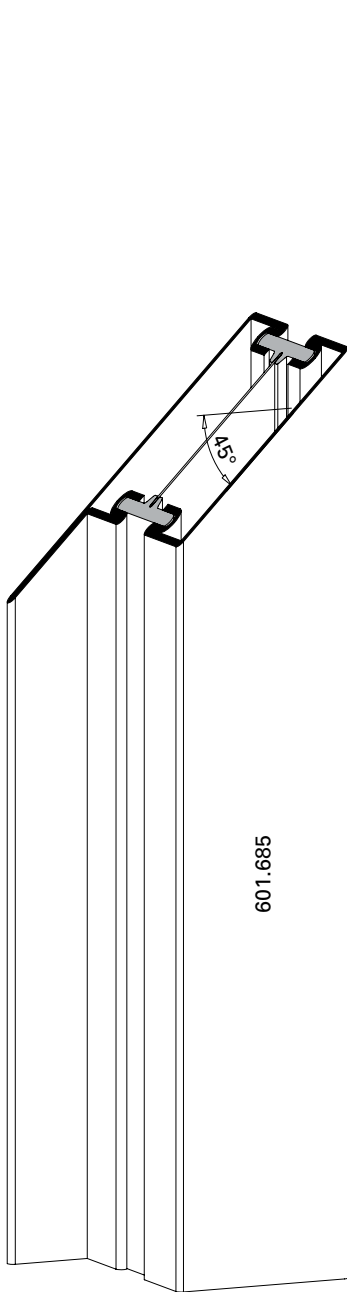
Variante



Zuschnitt Flügelprofil vertikal
Bandseite oben

Découpe verticale profilé de vantail
Côté paumelle en haut

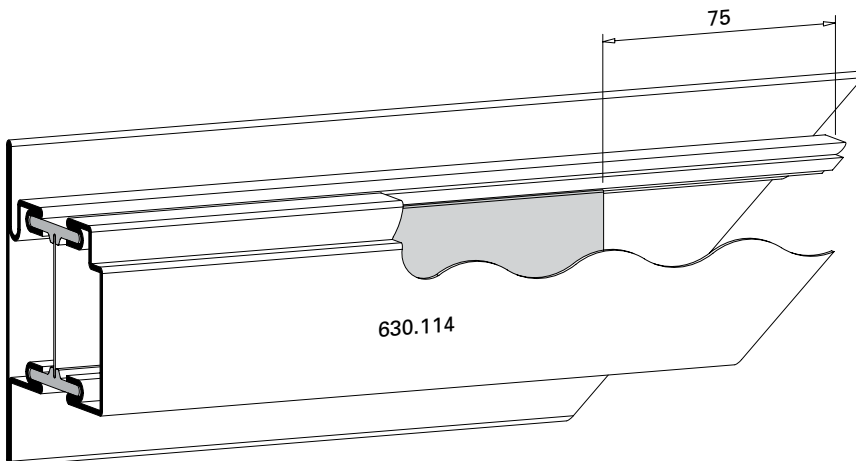
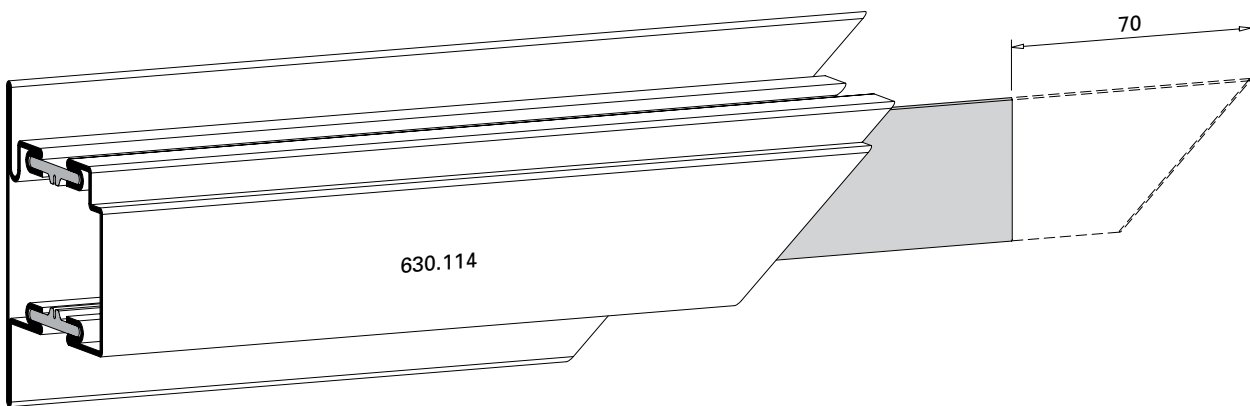
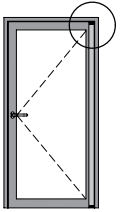
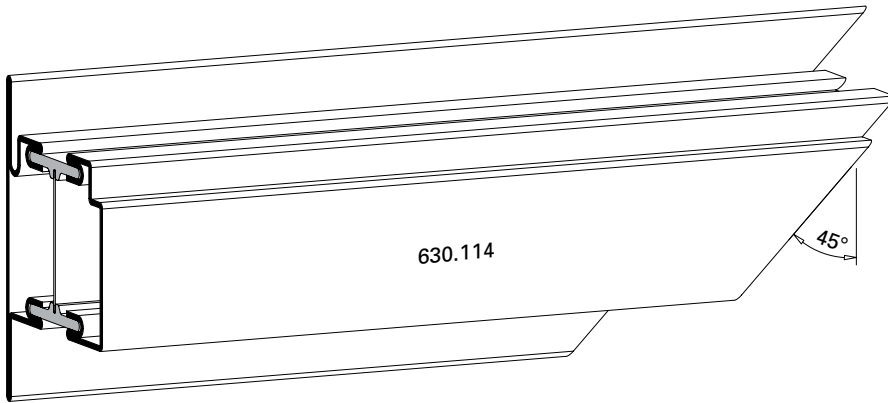
Cutting leaf profile vertical
Hinge-side top



Zuschnitt Flügelprofil horizontal
Bandseite oben

Découpe horizontale profilé de vantail
Côté paumelle en haut

Cutting leaf profile horizontal
Hinge-side top



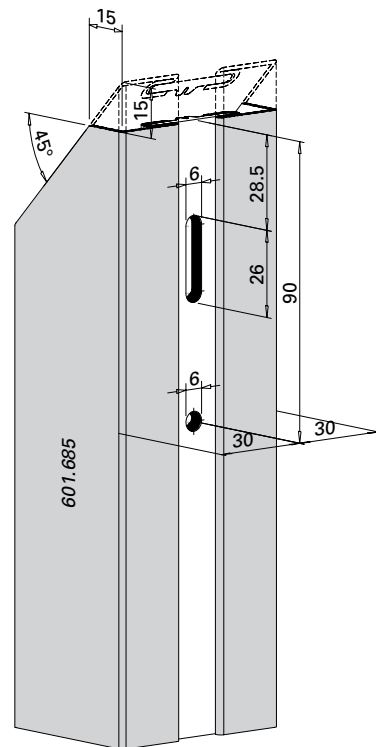
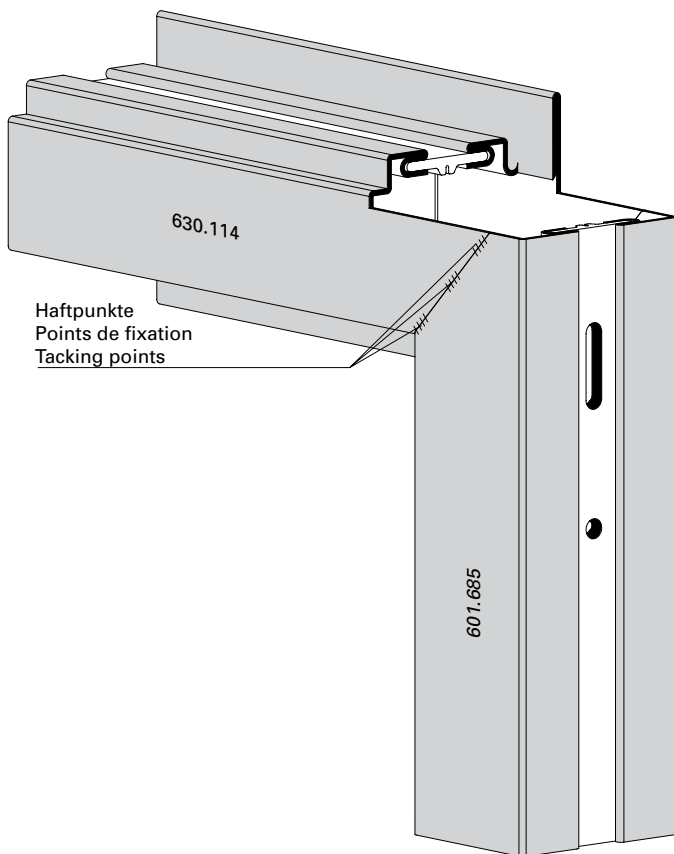
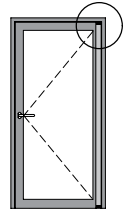
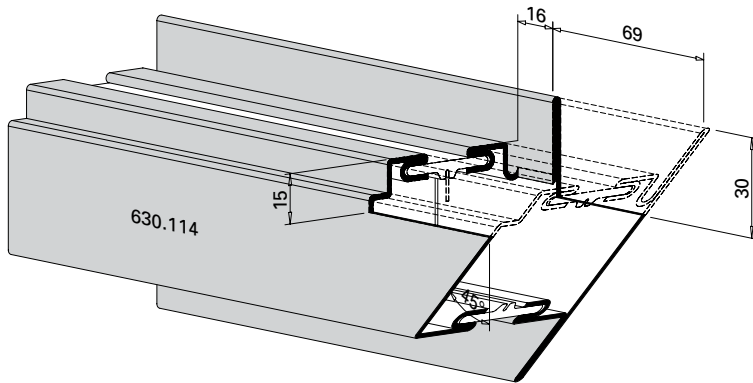
Beschlageinbau
Montage des ferrures
Installation of fittings

Janisol Fingerschutztüre
 Janisol porte anti-pince-doigts
 Janisol anti-finger-trap door

Profilbearbeitungen Flügelprofile
Bandseite oben

Usinage de profilés de vantail
Côté paumelle en haut

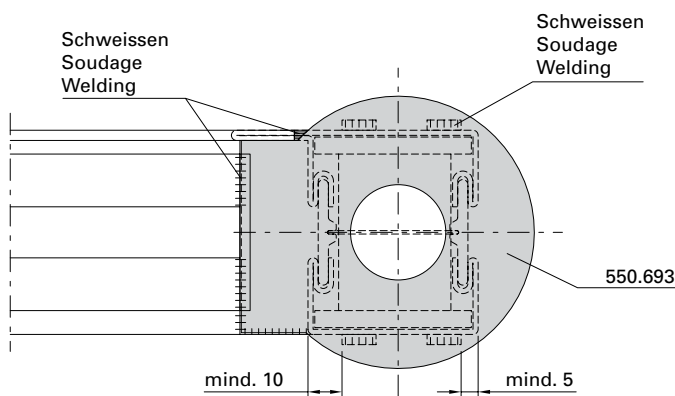
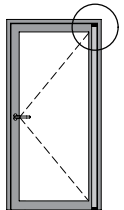
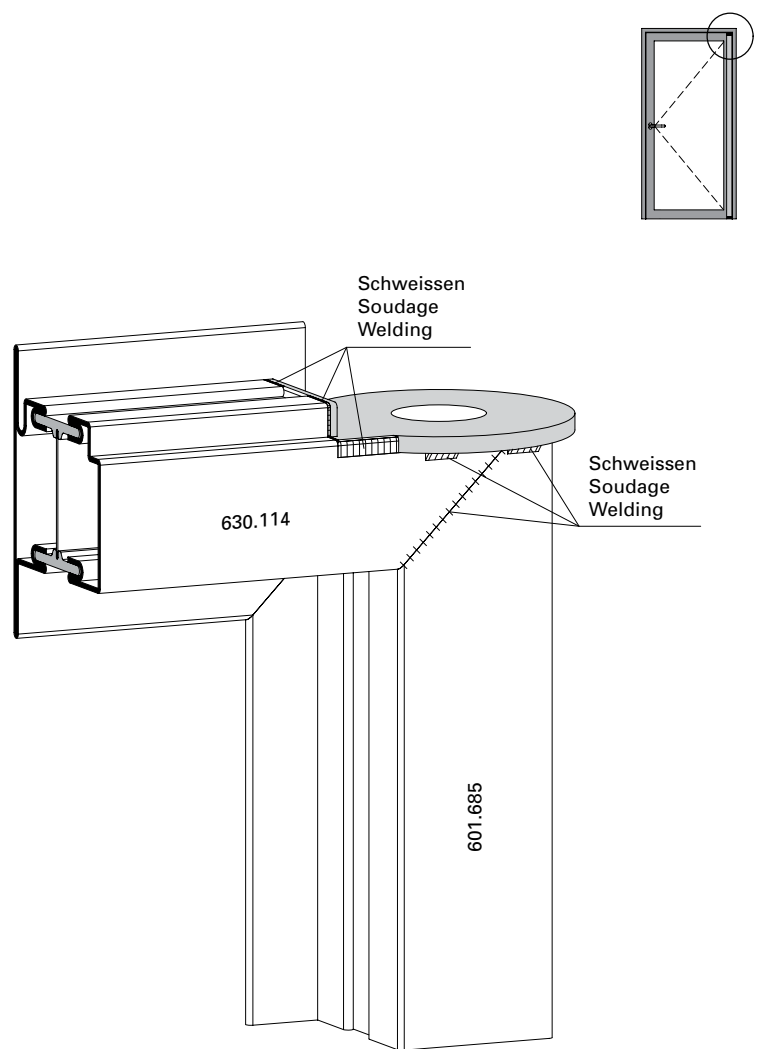
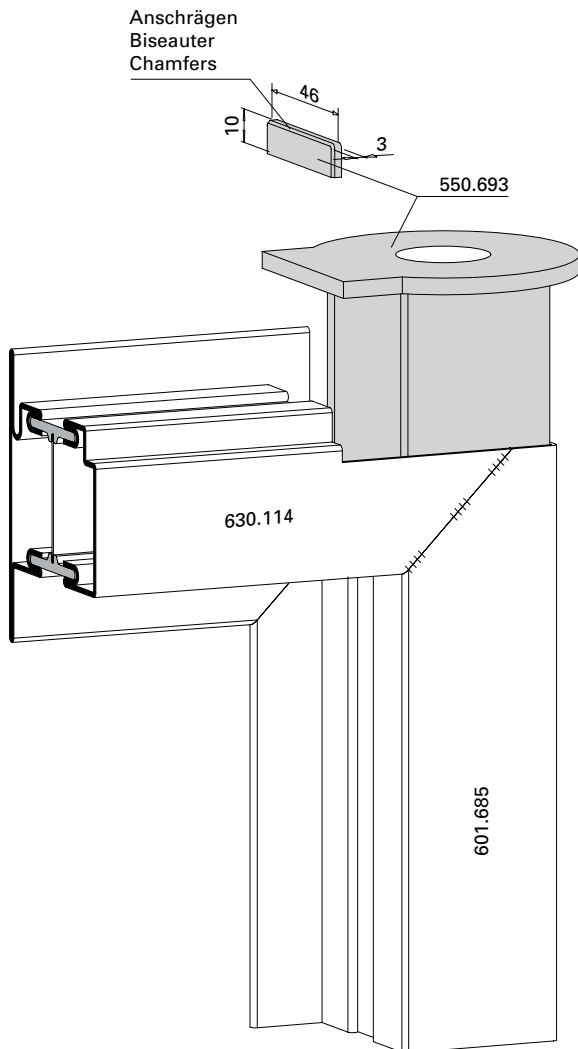
Profile shaping leaf profiles
Hinge-side top



Einbau Einschubteil im Türflügel
Bandseite oben

Montage de la pièce à insérer
dans le vantail de porte
Côté paumelle en haut

Installation of insert in door leaf
Hinge-side top



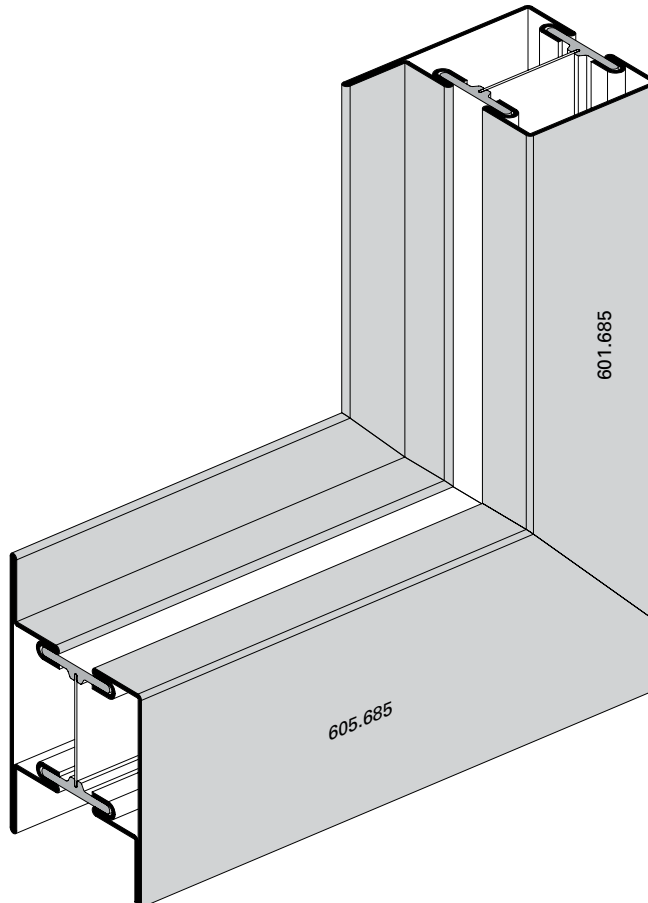
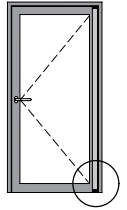
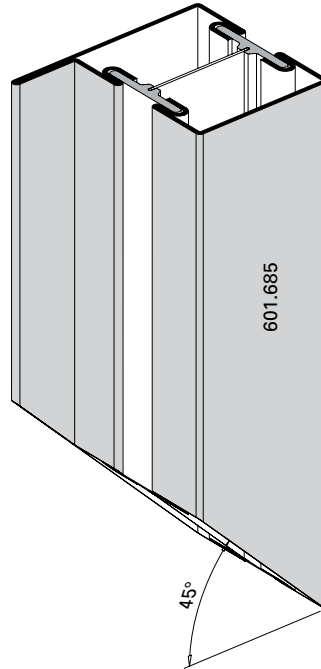
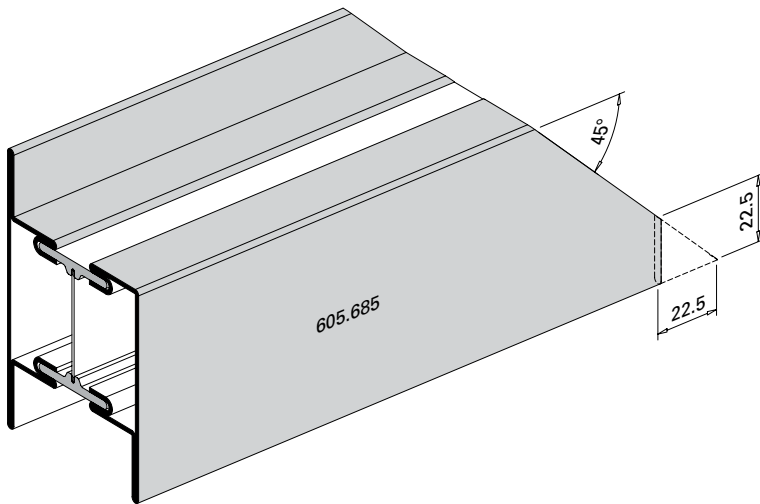
Darstellung DIN links
 Représentation DIN gauche
 Representation DIN left

Schweißnahtabstände einhalten
Respecter l'écartement de soudure
Respect the distances between the welding seam

Zuschnitt und Profilbearbeitung
Flügelprofile
Bandseite unten

Découpe et usinage de
profilés de vantail
Côté paumelle en bas

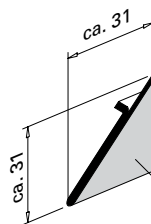
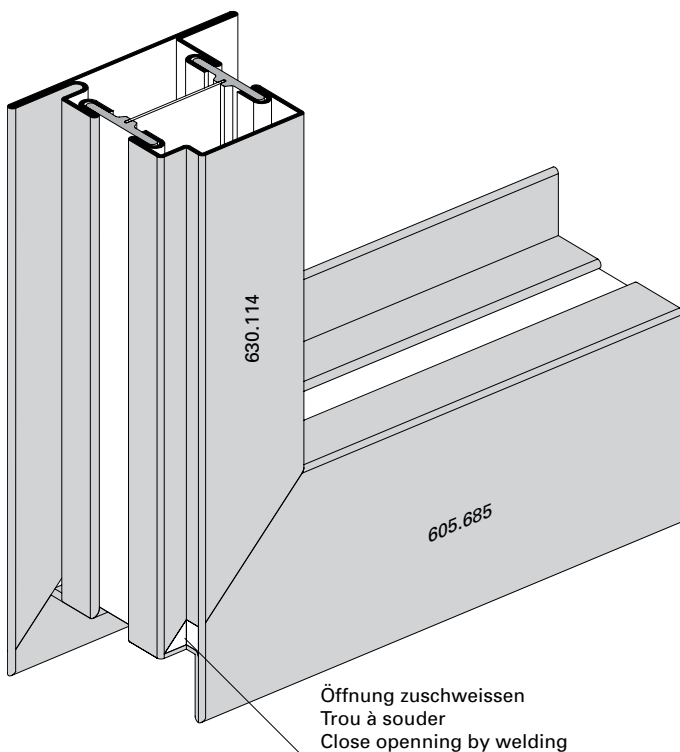
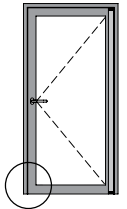
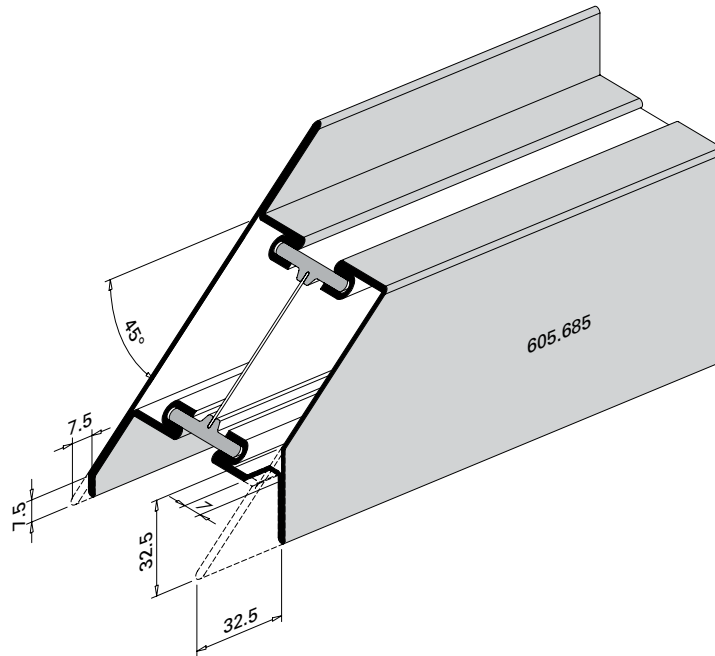
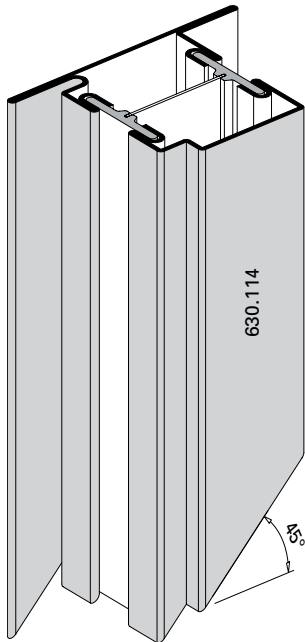
Cutting and profile shaping
leaf profiles
Hinge-side bottom



Zuschnitt und Profilbearbeitung
Flügelprofile
Schlossseite/Griffseite unten

Découpe et usinage de
profilés de vantail
Côté serrure/poignée en bas

Cutting and profile shaping
leaf profiles
Lock-side/handle-side bottom



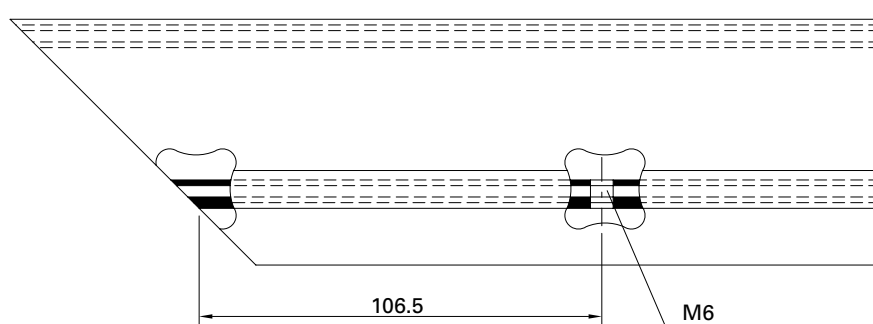
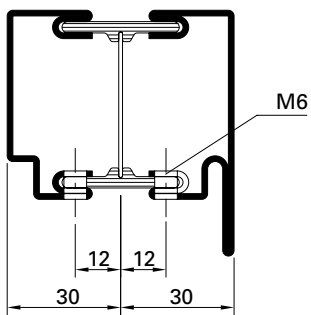
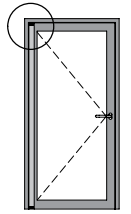
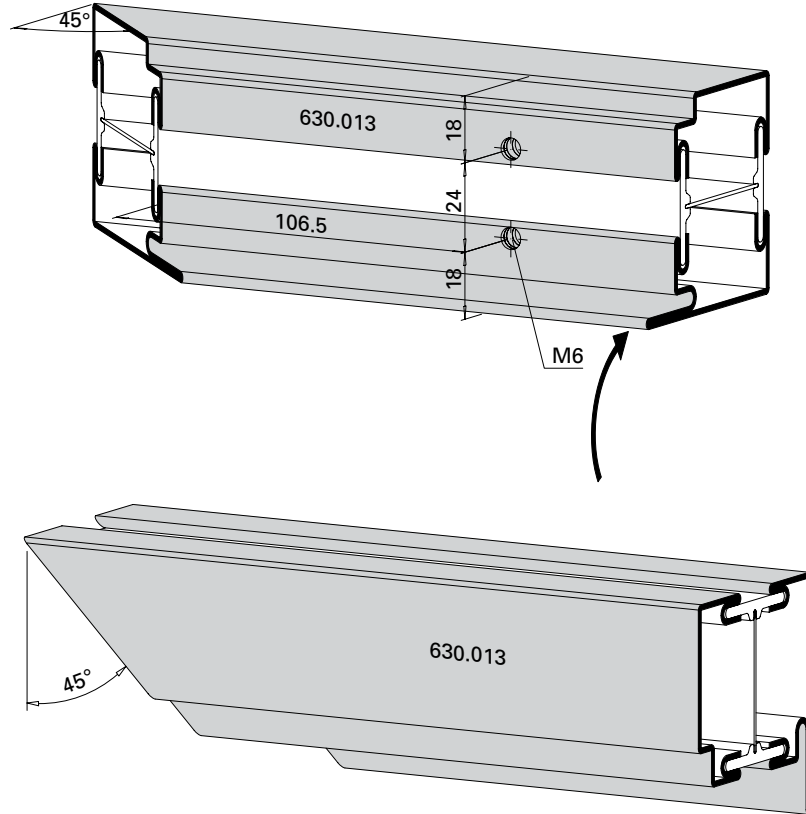
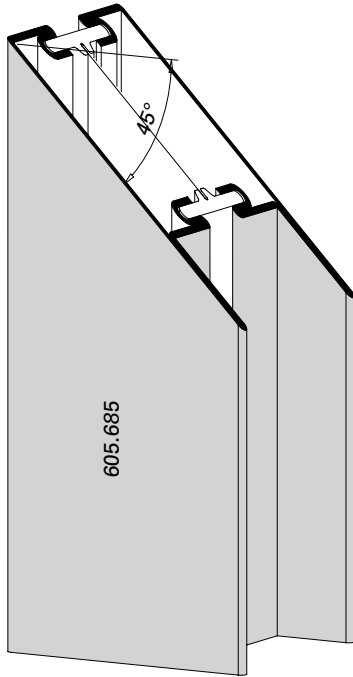
Blechabschnitt zum Einschweißen
 am Blendrahmen oben (Drehlager)
 Tôle à souder sur le cadre dormant
 en haut (coussinet de tourillon)
 Section of plate cut for welding on
 to frame top (pivot hinge)

Öffnung zuschweißen
 Trou à souder
 Close opening by welding

Zuschnitt Blendrahmenprofil
 Bandseite oben

Découpe profilé de cadre dormant
 Côté paumelle en haut

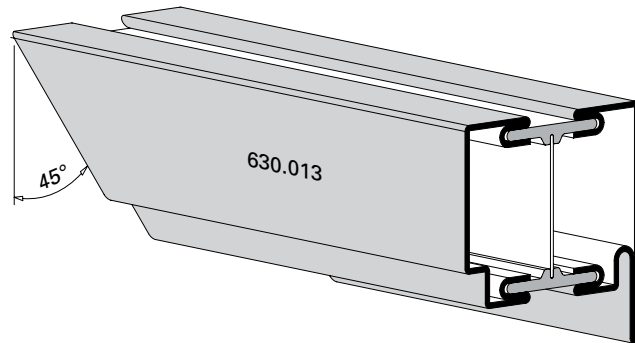
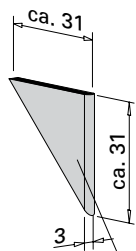
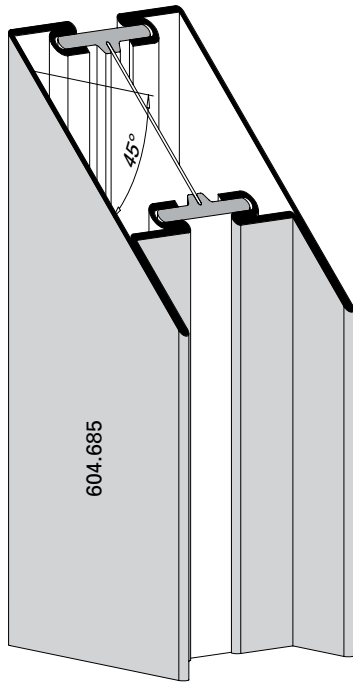
Cutting outer frame profile
 Hinge-side top



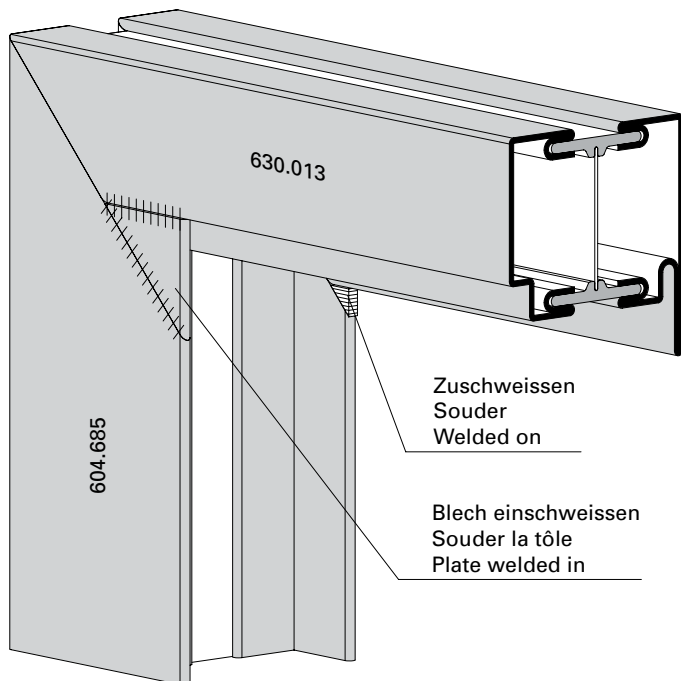
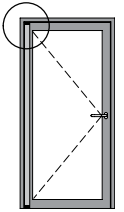
Zusammenbau Blendrahmenprofile
Bandseite oben

Assemblage des profilés de
cadre dormant
Côté paumelle en haut

Assembly of outer frame profiles
Hinge-side top



Blechabschnitt von 604.685 einschweissen
 Tôle de 604.685 à souder
 Section of plate from 604.685 welded in



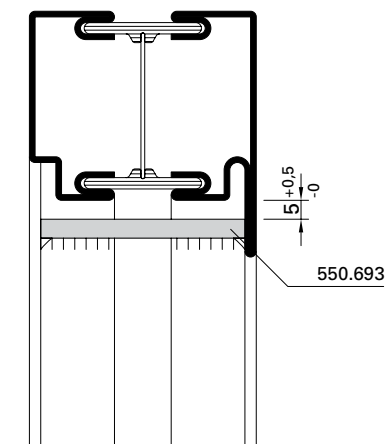
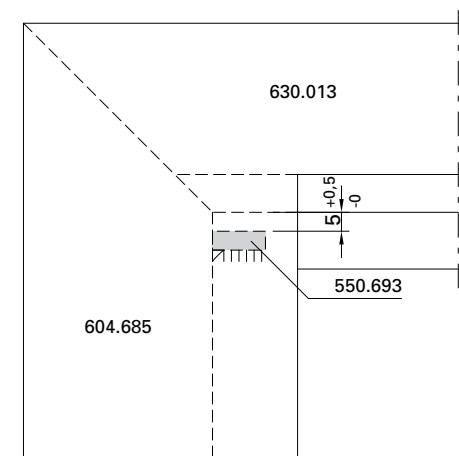
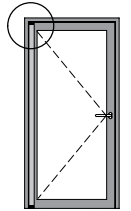
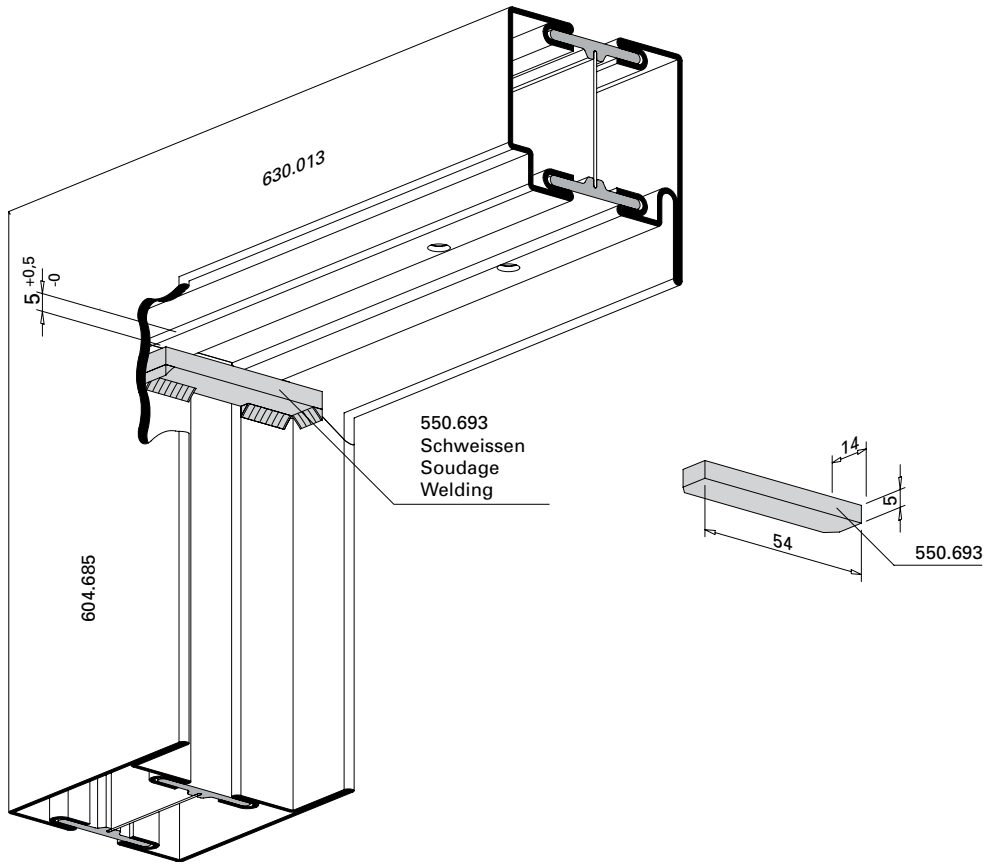
Zuschweissen
 Souder
 Welded on

Blech einschweissen
 Souder la tôle
 Plate welded in

**Einbau Widerlager Blendrahmen
 Bandseite oben**

**Montage aboutement cadre dormant
 Côté paumelle en haut**

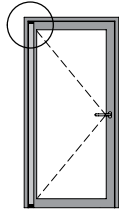
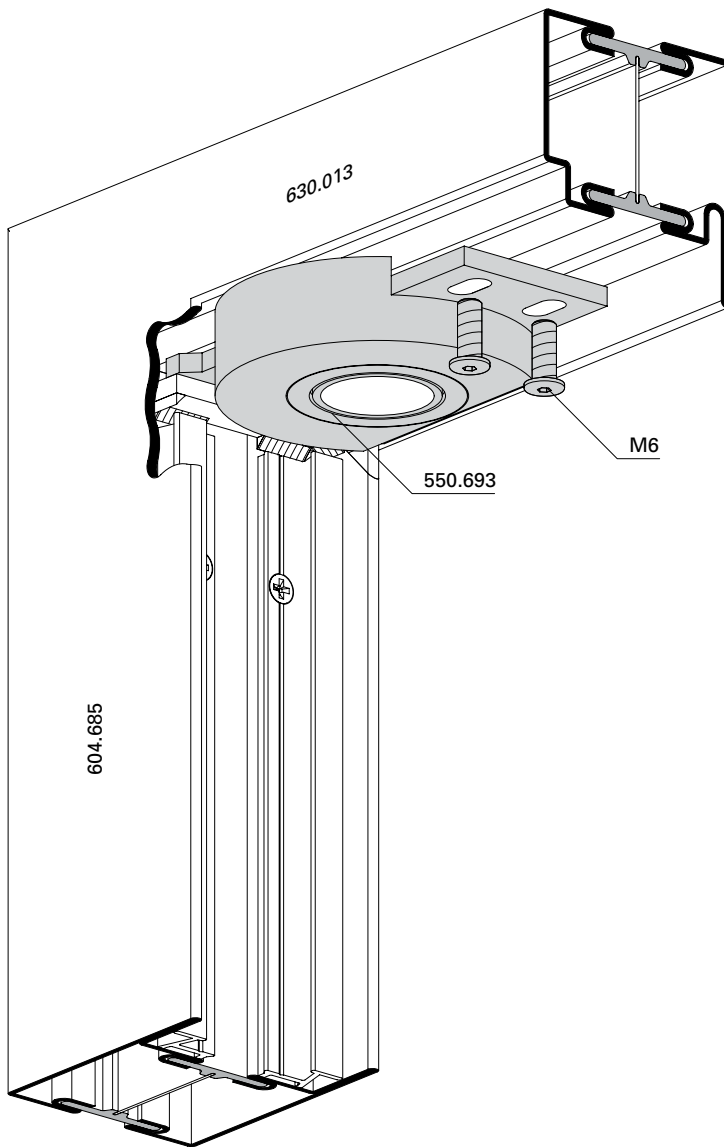
**Installation of abutment in outer frame
 Hinge-side top**



**Einbau Lagerschale Blendrahmen
Bandseite oben**

**Montage du coussinet du
cadre dormant
Côté paumelle en haut**

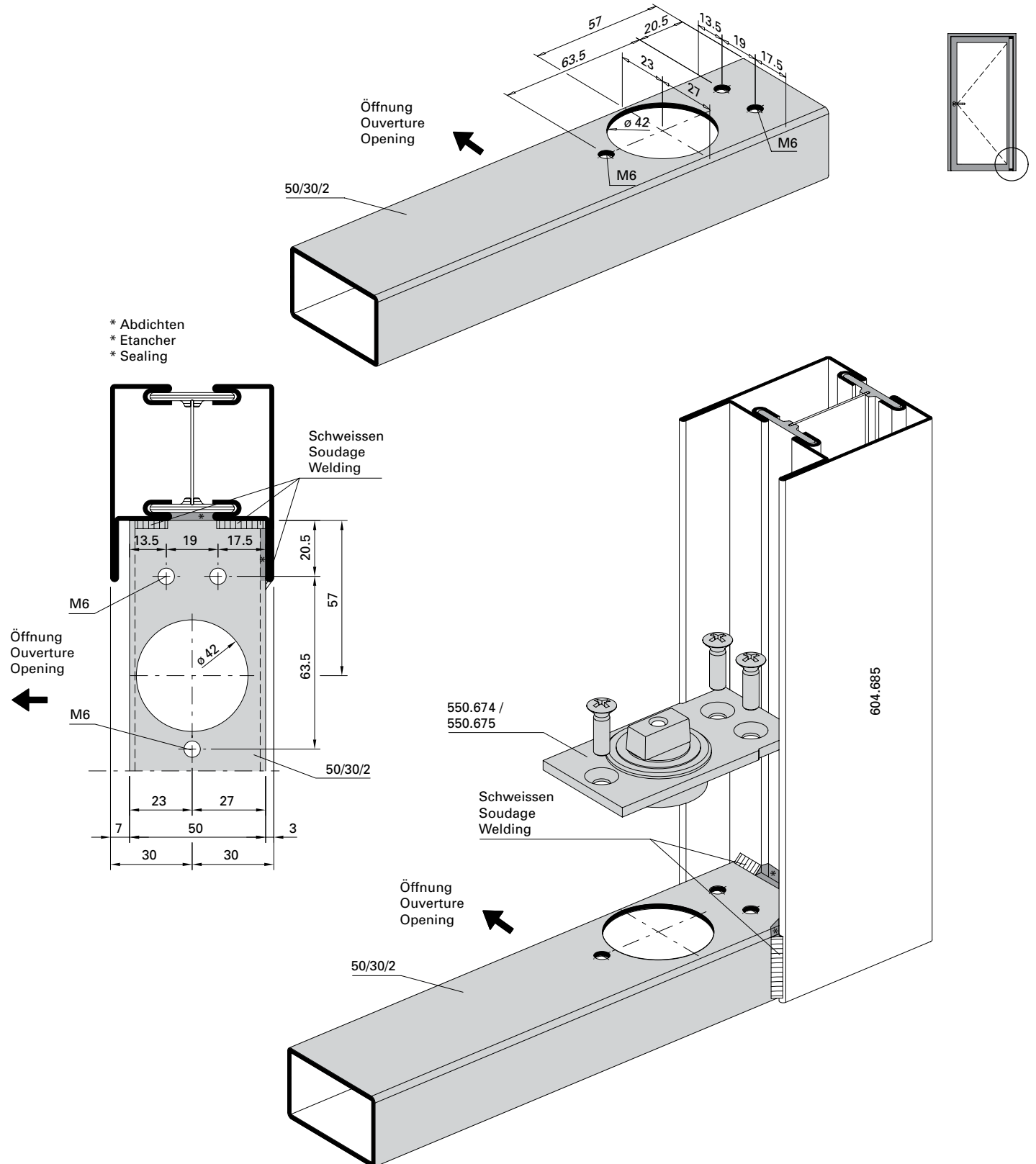
**Installation bearing bush in
outer frame
Hinge-side top**



Einbau Rahmenprofil
Bandseite unten

Montage du profilé de cadre
Côté paumelle en bas

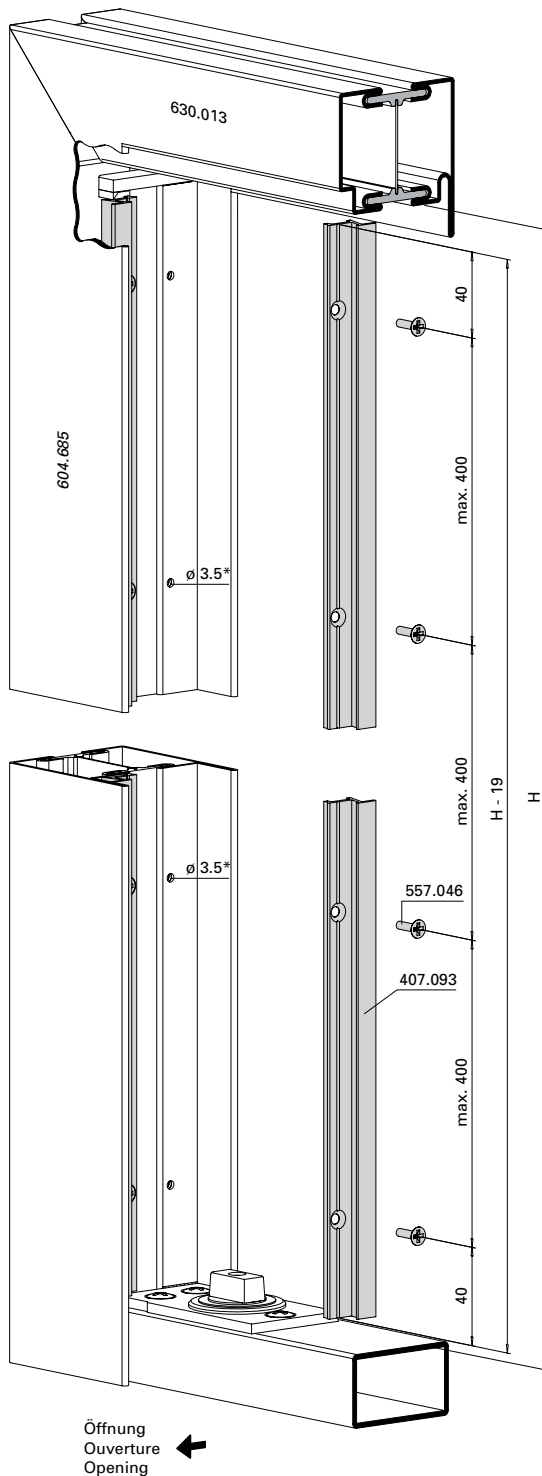
Installation of frame profile
Hinge-side bottom



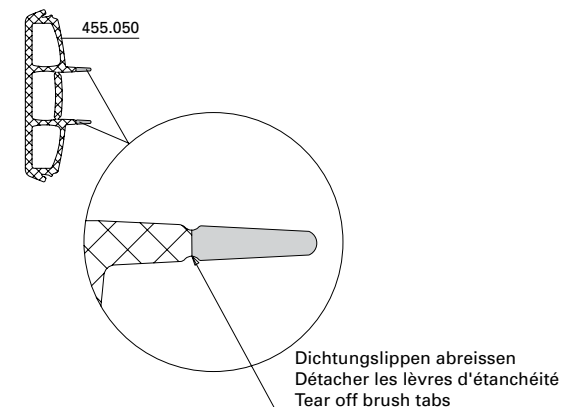
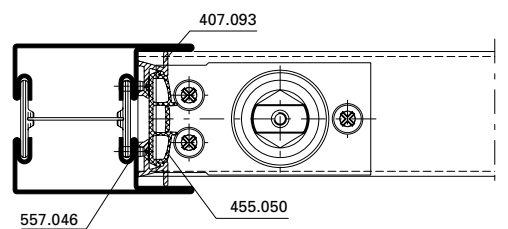
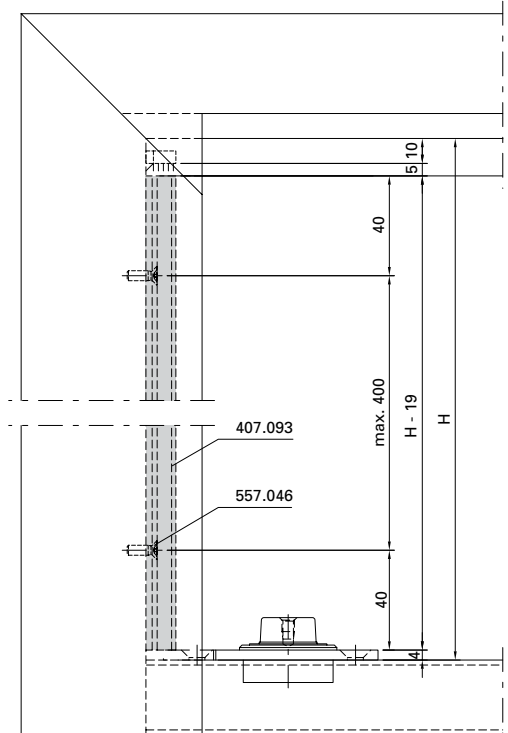
Einbau Zusatzprofil 407.093 und Dichtung 455.050 im Blendrahmen

Montage du profilé supplémentaire 407.093 et du joint 455.050 dans le cadre dormant

Installation of additional profile 407.093 and brush 455.050 in outer frame



Dichtungslippe
 abreißen
 Détacher la lèvres
 d'étanchéité
 Tear off brush tab

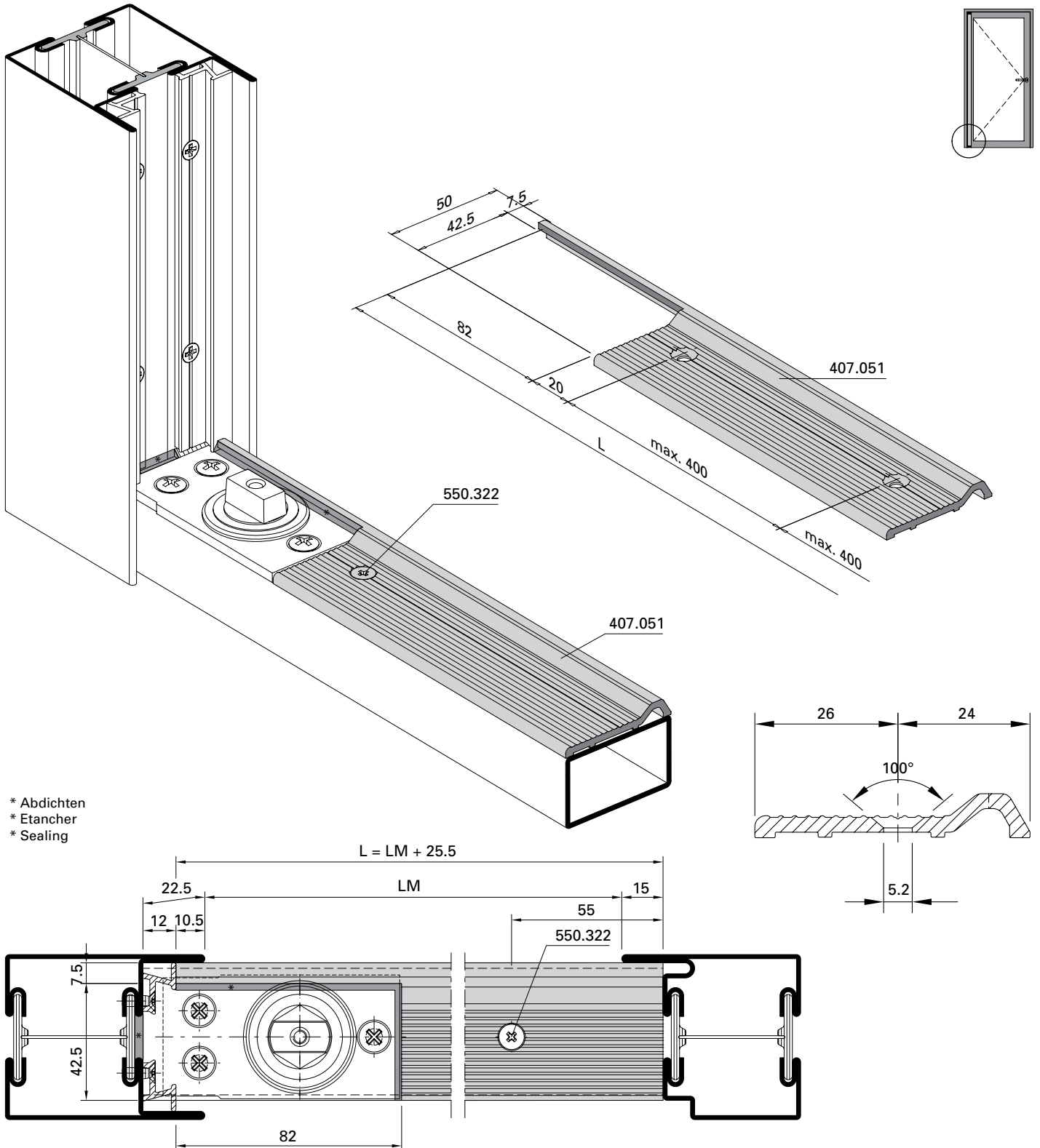


* Bohrungen zusammen mit Aluminium-Zusatzprofil 407.093
 * Perçages avec profilé supplémentaire en aluminium 407.093
 * Holes together with aluminium additional profile 407.093

Einbau
 Türschwellenprofil 407.051

Montage
 profilé de seuil de porte 407.51

Installation
 door threshold profile 407.051

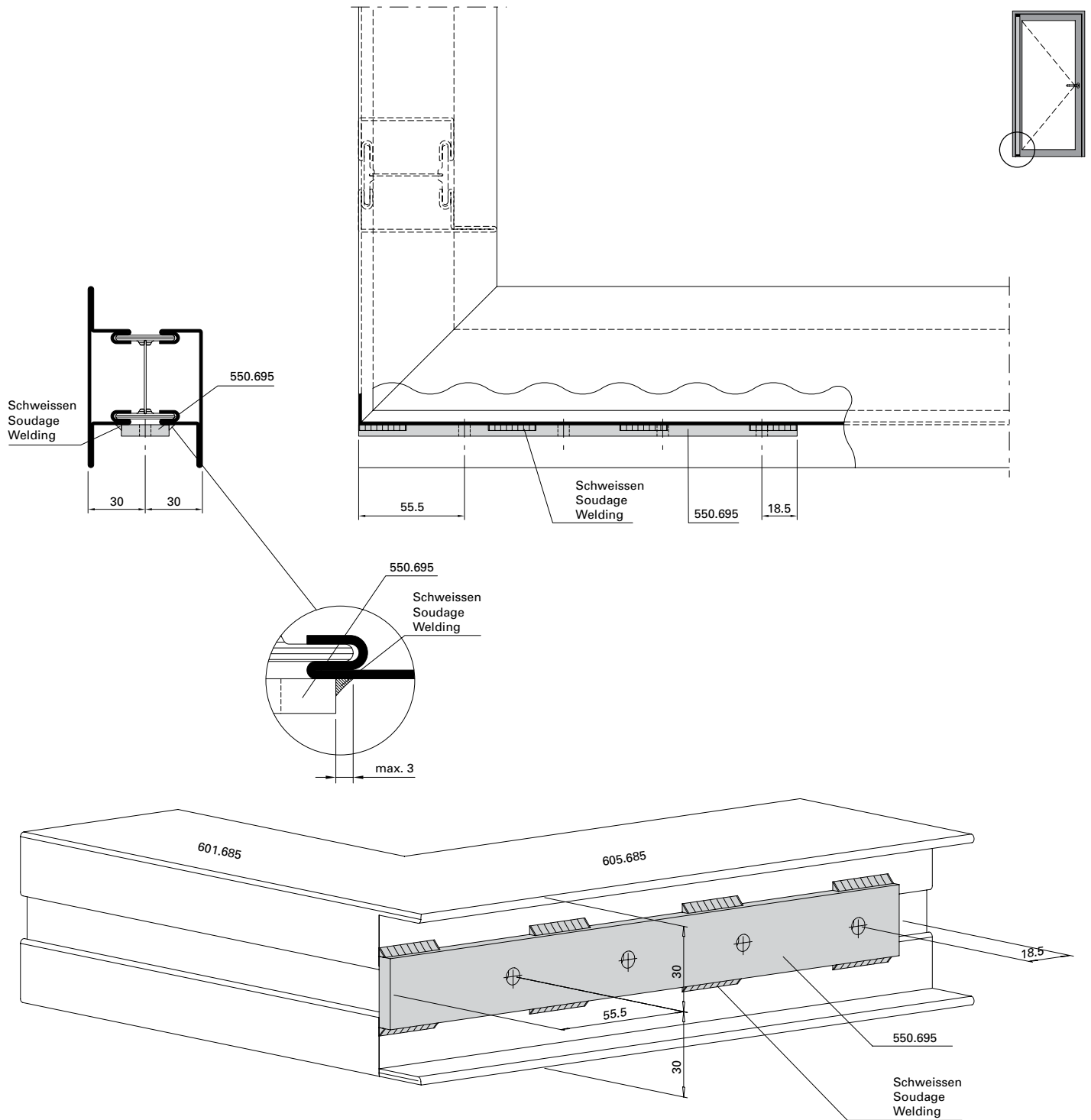


- * Abdichten
- * Etancher
- * Sealing

Einbau Distanzplatte
 Türhebel 550.695 Türflügel
 Bandseite unten

Montage de la plaque d'écartement
 550.695 vantail de porte
 Côté paumelle en bas

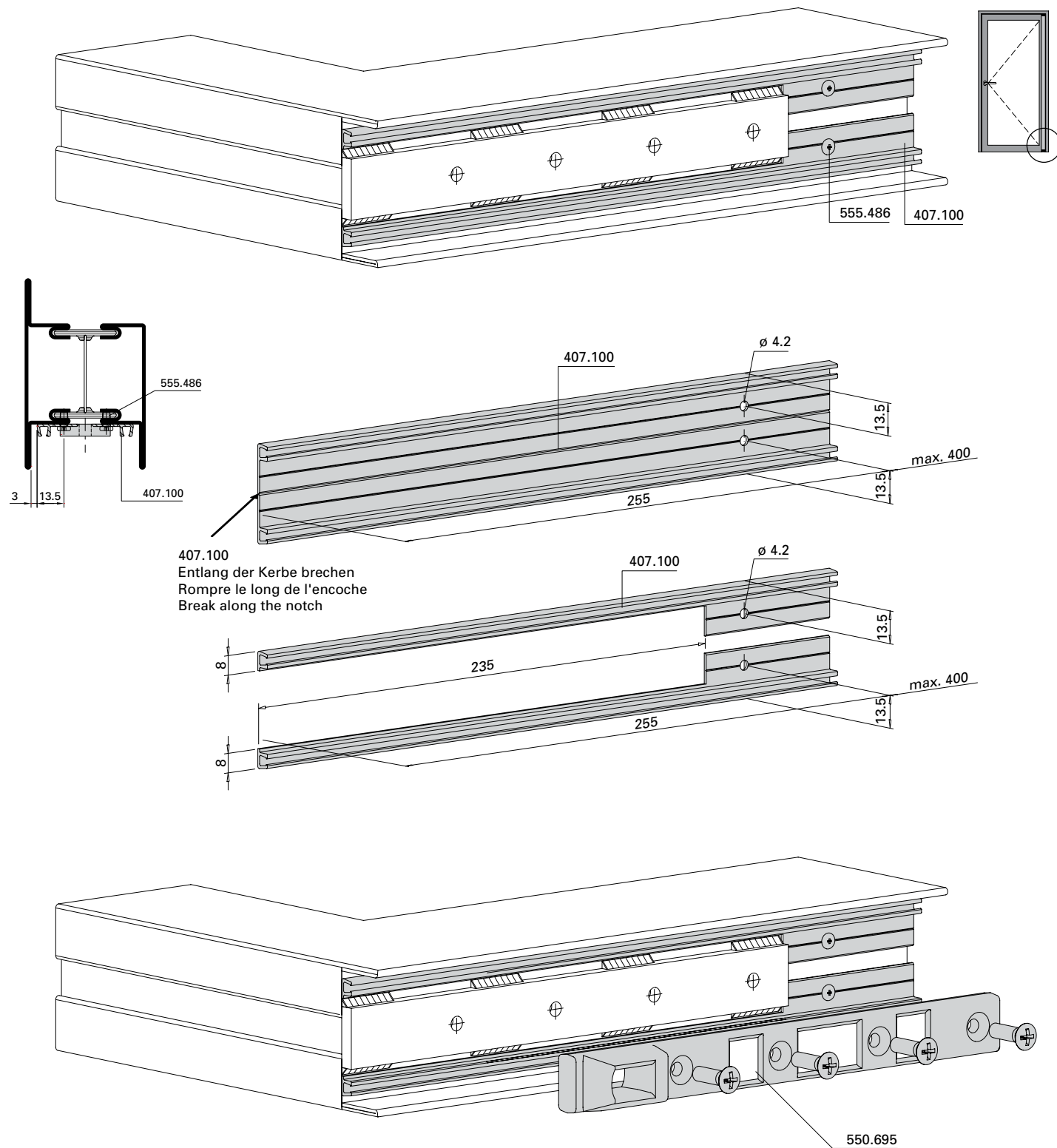
Installation spacer plate
 door lever 550.695 door leaf
 Hinge-side bottom



Zuschnitt und Profilbearbeitung
Bürstenprofil 407.100

Découpe et usinage profilé de
brosse 407.100

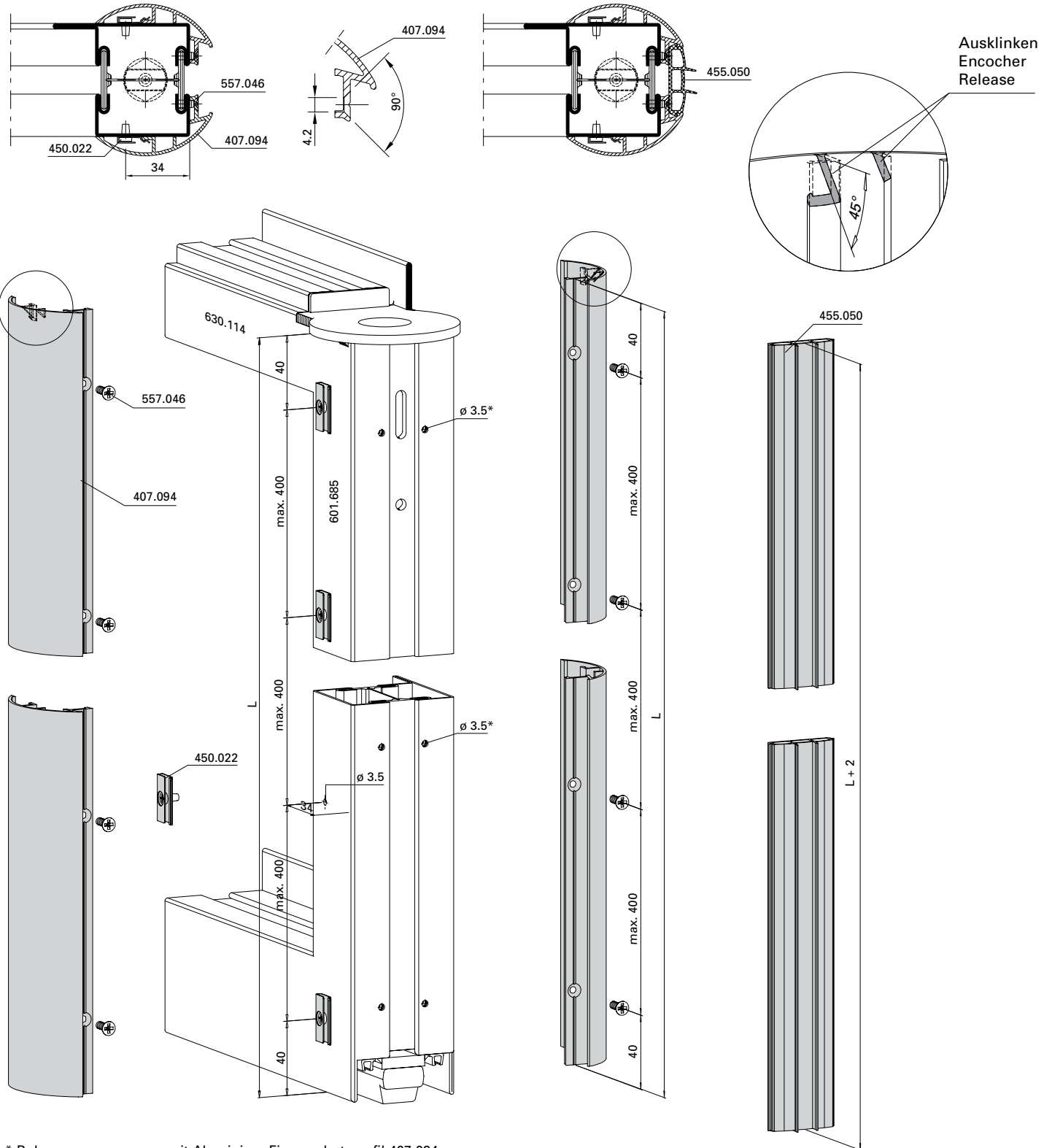
Cutting and profile shaping
brush profile 407.100



Zuschnitt und Profilbearbeitung
Fingerschutzprofil 407.094 und
Dichtung 455.050

Découpe et usinage du profilé
anti-pince-doigt 407.094 et du
joint 455.050

Cutting and profile shaping
finger protection profile 407.094
and gasket 455.050

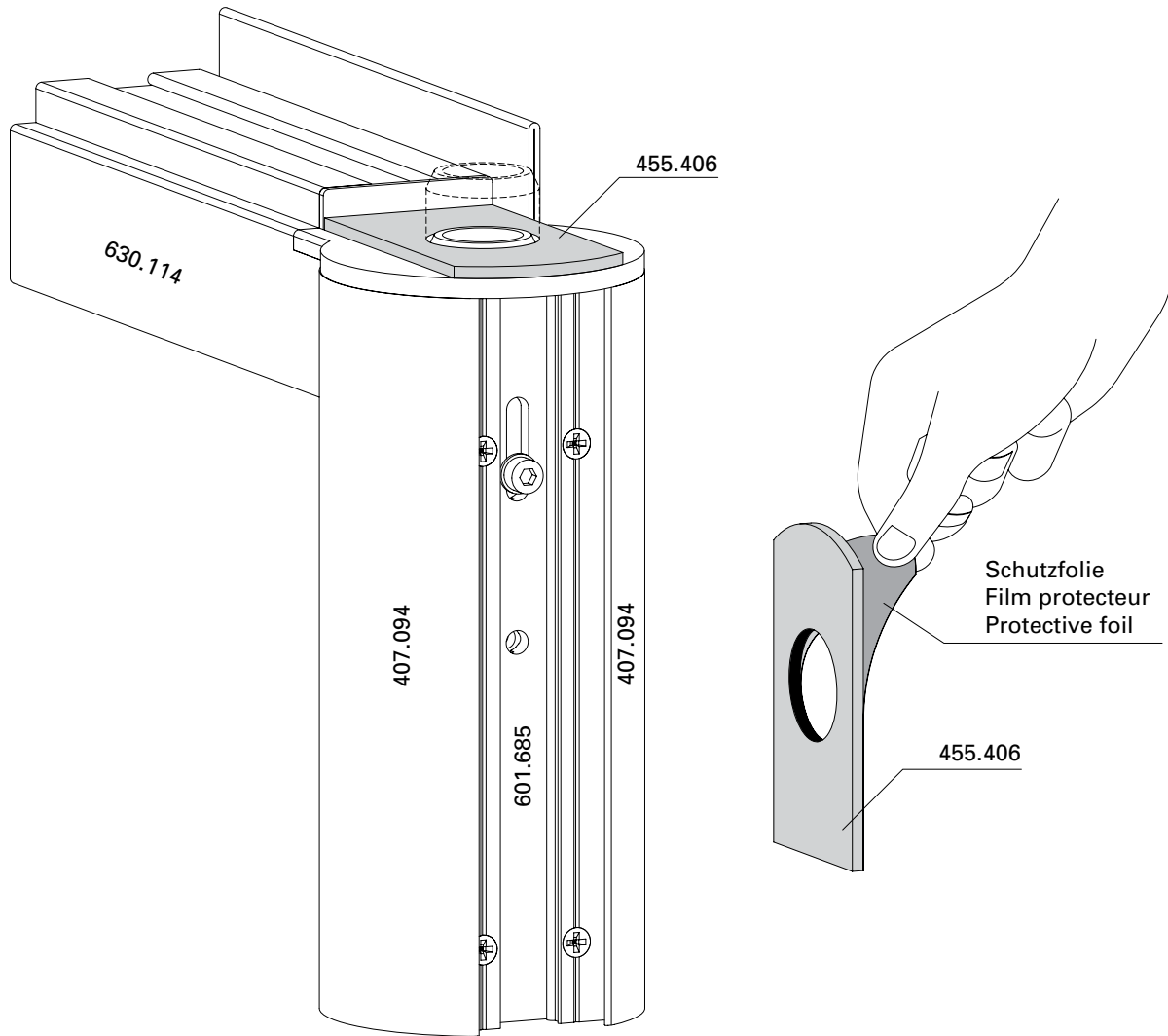


* Bohrungen zusammen mit Aluminium-Fingerschutzprofil 407.094
 * Perçages avec profilé anti-pince-doigt en aluminium 407.094
 * Holes together with aluminium finger protection profile 407.094

Einbau Lager-Dichtstück 455.406

Montage joint de palier 455.406

Installation bearing seal 455.406



Maximaler Öffnungswinkel 96°
Türstopper verwenden

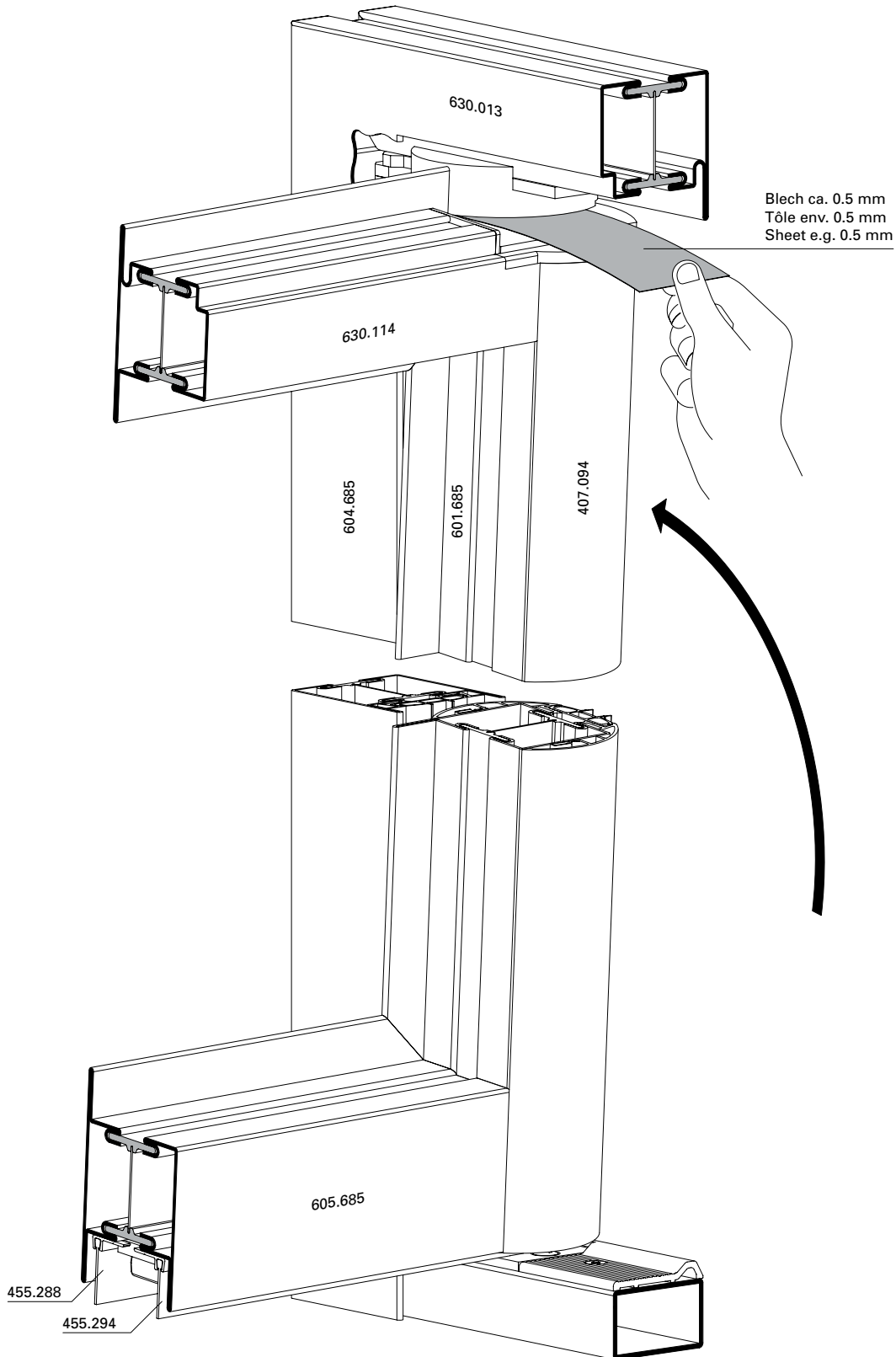
Angle d'ouverture max. 96°
Utiliser un arrêt de porte

Max. door opening angle 96°
Use door stop

Türflügel einhängen

Accrocher le vantail de porte

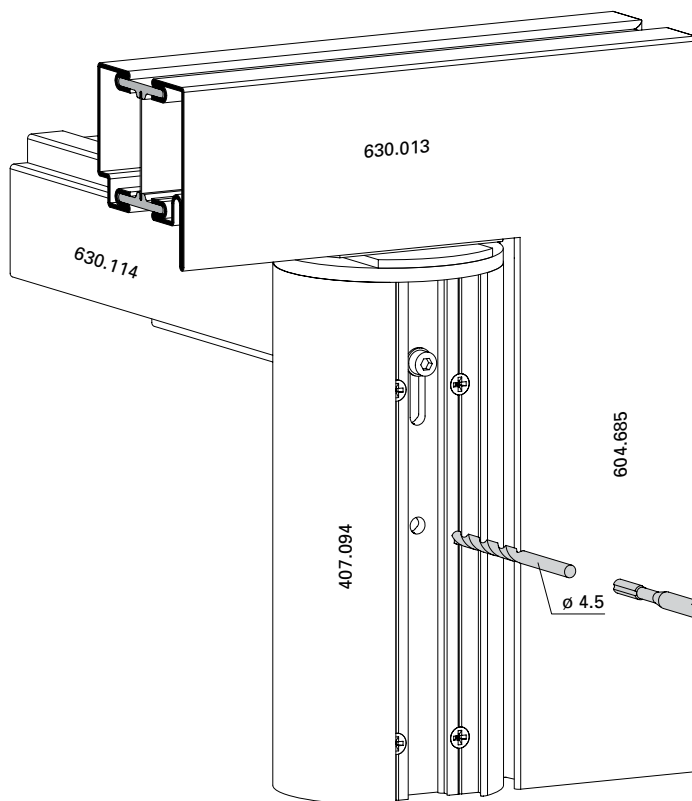
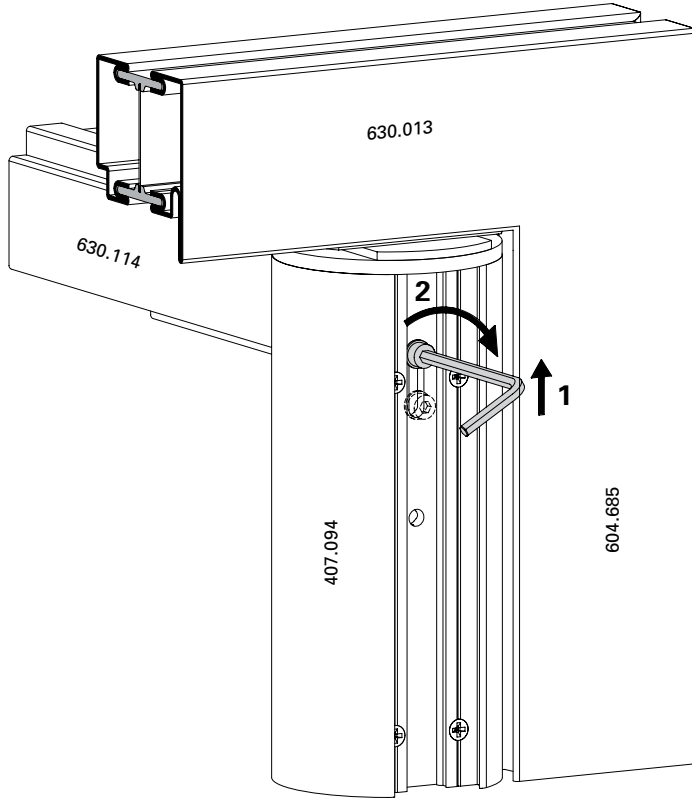
Hanging door leaf



Lagerwelle positionieren und sichern

Positionner et bloquer l'arbre de palier

Position and secure bearing shaft



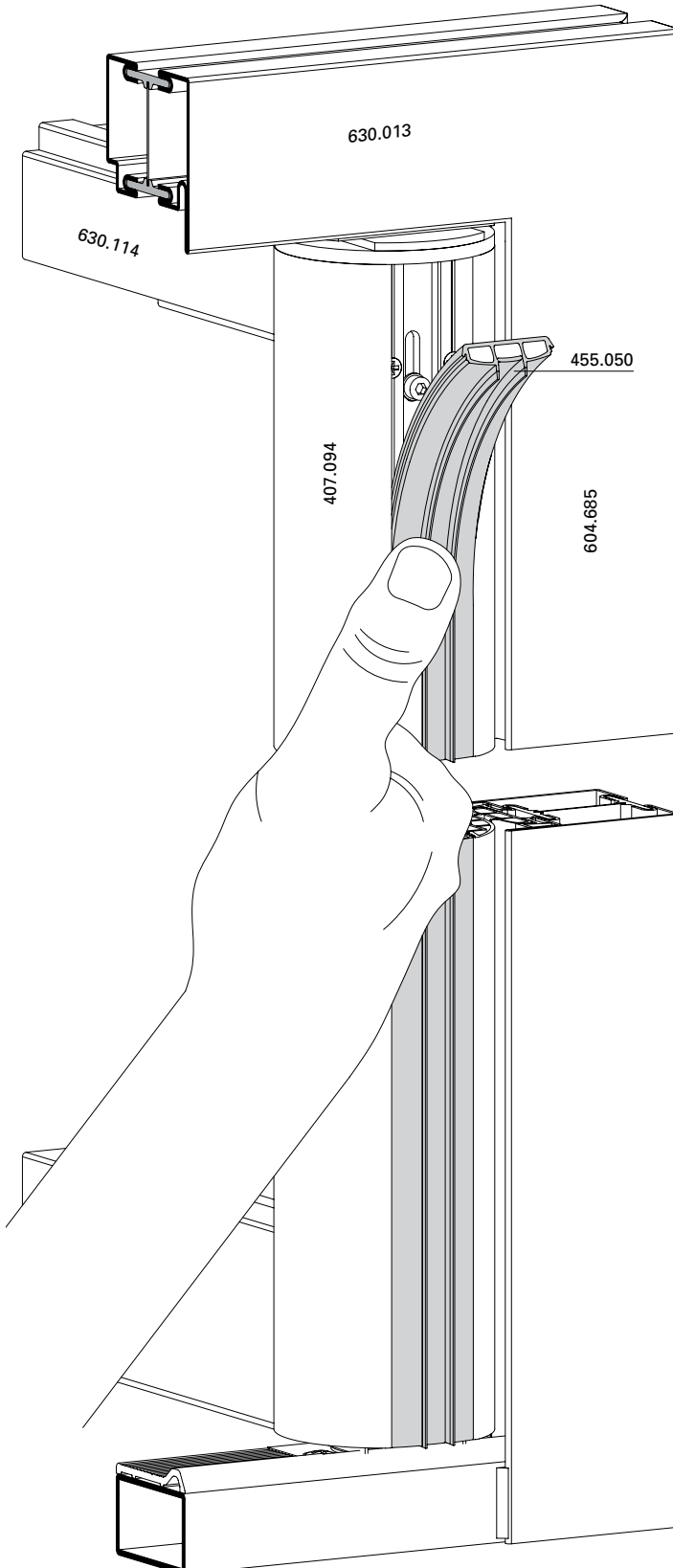
Gewindebohrer M5
Taraud M5
Threading tap M5

Sicherungsschraube M5
Vis de blocage M5
Retention screw M5

Einbau Dichtung 455.050

Montage joint 455.050

Installation gasket 455.050

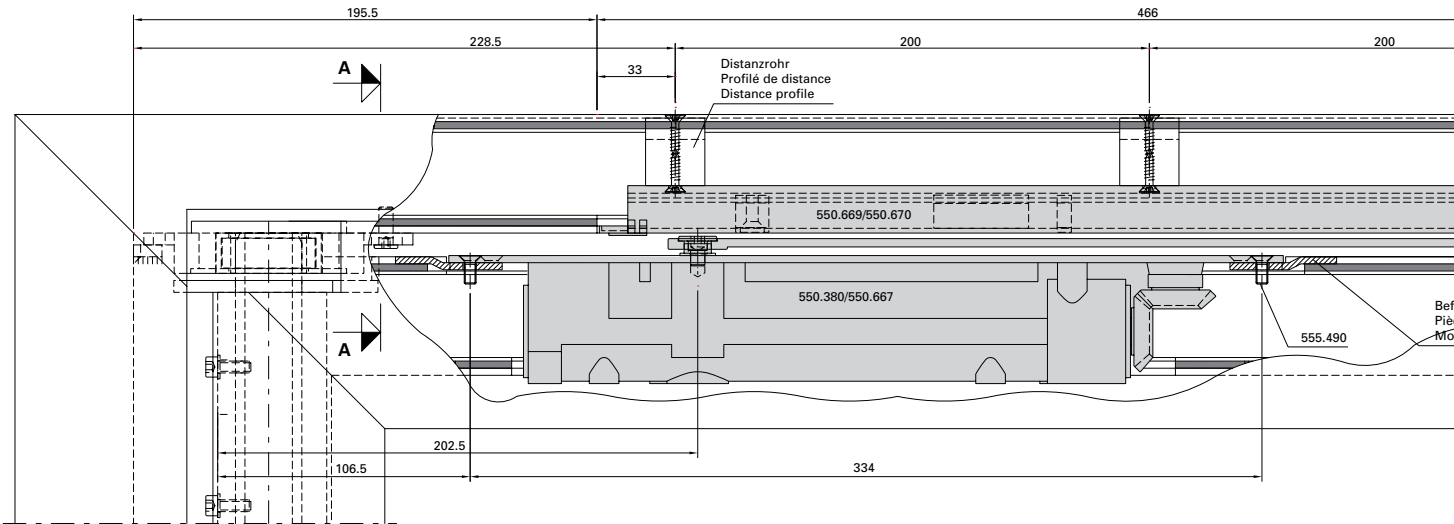
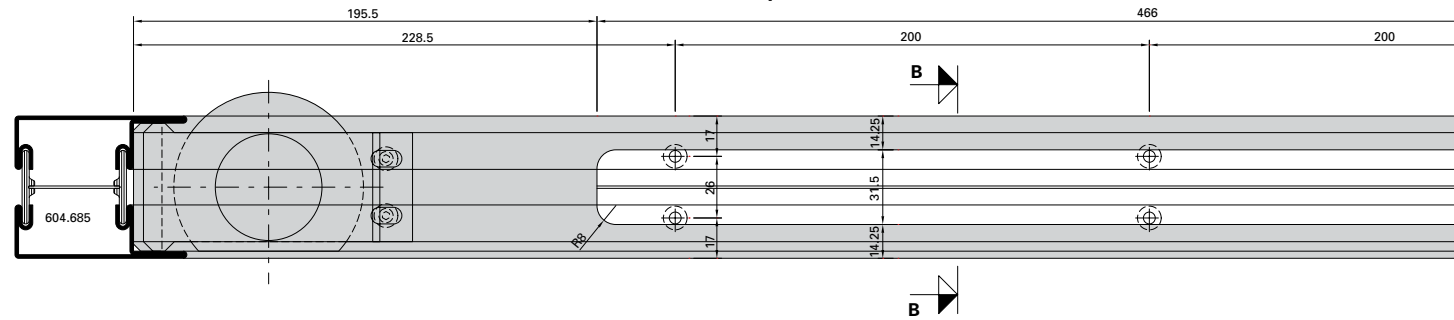


Integrierter Türschliesser ITS 96
 550.380 (Grösse 3-6)
 Einflügelige Türe

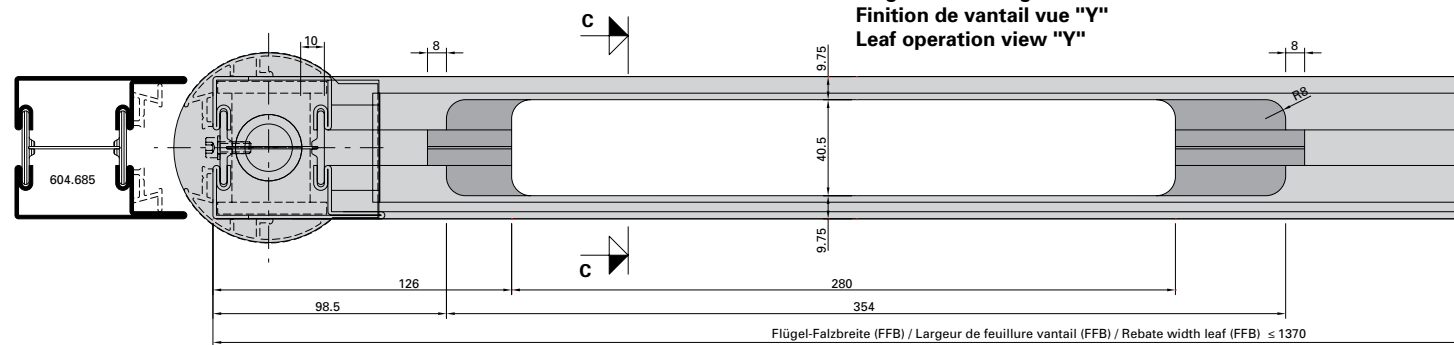
Ferme-porte intégré ITS 96
 550.380 (Force 3-6)
 Porte à un vantail

Integrated door closer ITS 96
 550.380 (Size 3-6)
 Single leaf door

Blendrahmenbearbeitung Ansicht "X"
 Finition du cadre dormant vue "X"
 Outer frame operation "X"



Flügelbearbeitung Ansicht "Y"
 Finition de vantail vue "Y"
 Leaf operation view "Y"



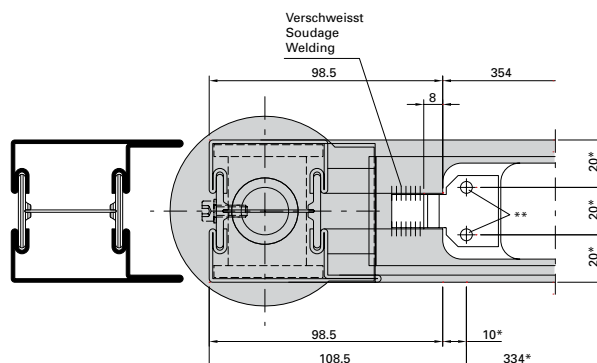
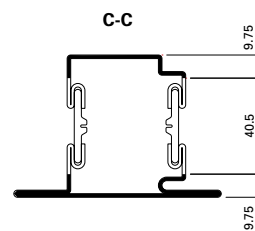
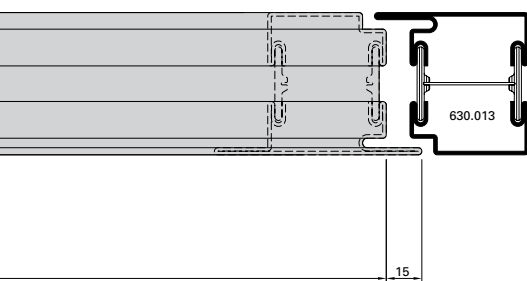
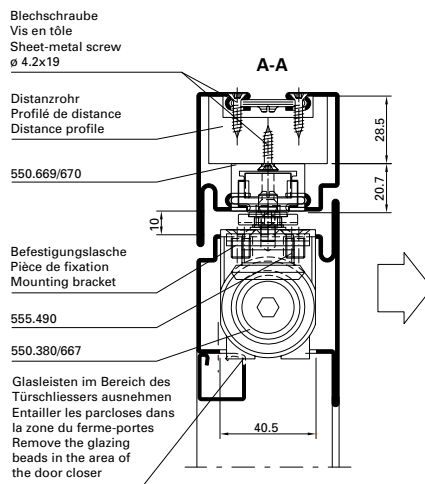
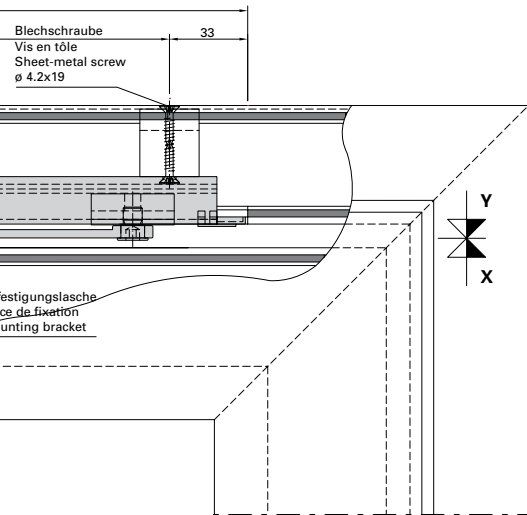
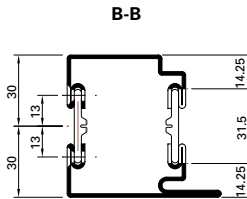
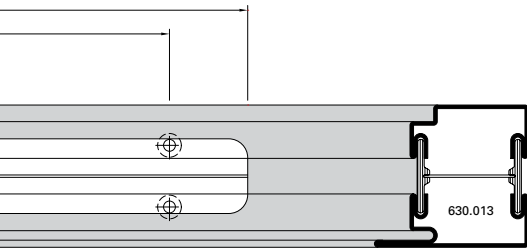
Beschlageinbau (D-109-E-004)
Montage des ferrures (D-109-E-004)
Installation of fittings (D-109-E-004)

Janisol Fingerschutztüre
Janisol porte anti-pince-doigts
Janisol anti-finger-trap door

Integrierter Türschliesser ITS 96
550.380 (Grösse 3-6)
Einflügelige Türe

Ferme-porte intégré ITS 96
550.380 (Force 3-6)
Porte à un vantail

Integrated door closer ITS 96
550.380 (Size 3-6)
Single leaf door



Detail Befestigungslasche
Détail pièce de fixation
Detail mounting bracket

Abbildung: Gleitschiene in Normalausführung.

Max. Flügel FFB < 1370 mm
 Min. Flügel FFB > 720 mm

Max. Flügelgewicht: 180 kg

Max. Türöffnungswinkel: 96°
 Türstopper verwenden

Bei Verwendung von Elektro-Türöffner gelten andere Mindestmasse.

Hinweis: Für Aussentüren nur bedingt einsetzbar.

Figure: Glissière en version normale.

Max. vantail FFB < 1370 mm
 Min. vantail FFB > 720 mm

Poids vantail max. 180 kg

Angle d'ouvrant max. 96°
 Utiliser un arrêt de porte

Dans le cas de gâche électrique les dimensions minimum son autres.

Remarque: Pour les portes ouvrant vers l'extérieur, utilisation limitée.

Drawing: Glide rail in standard design.

Max. leaf FFB < 1370 mm
 Min. leaf FFB > 720 mm

Max. leaf weight 180 kg

Max. door opening angle: 96°
 Use door stop

Alternative minimum measurements apply if electric strikes are used.

Note: Only suitable for certain types of external door.

* Türschliesser als Lehre verwenden
 * Utiliser le ferme-porte comme gabarit
 * Use door closer as jig

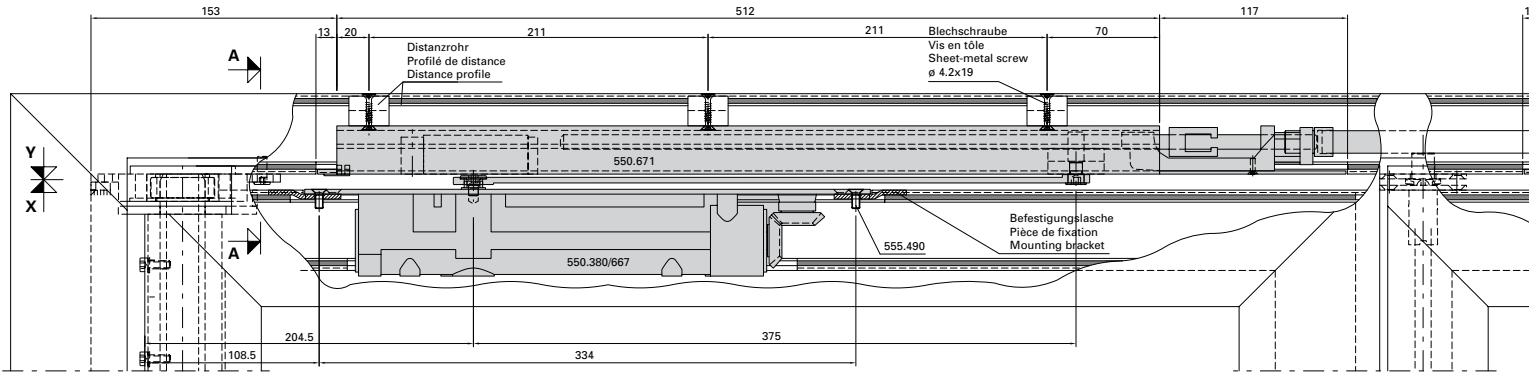
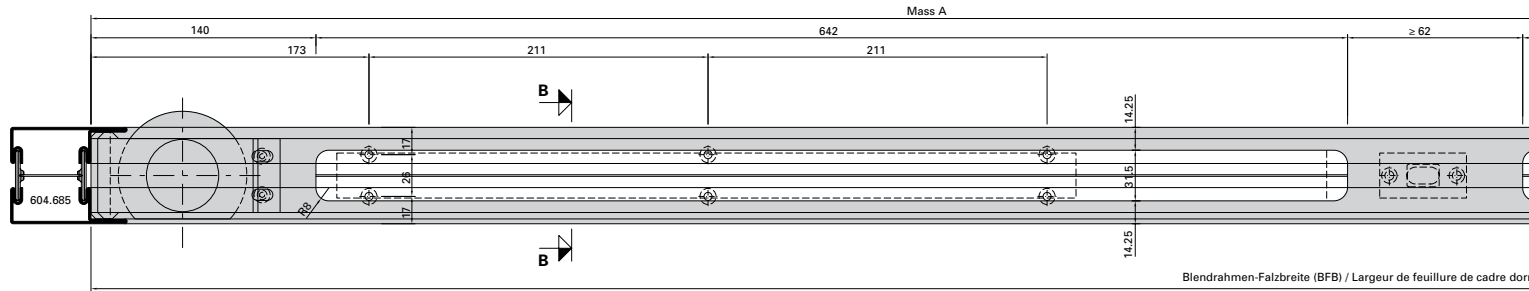
** Befestigungslöcher M5 (durch Metallbauer)
 ** Trous des fixations M5 (par le constructeur métallique)
 ** Mounting holes M5 (by metal fabricator)

Zweiflügelige Türe
 Integrierter Türschliesser ITS 96
 550.380 (Grösse 3-6)

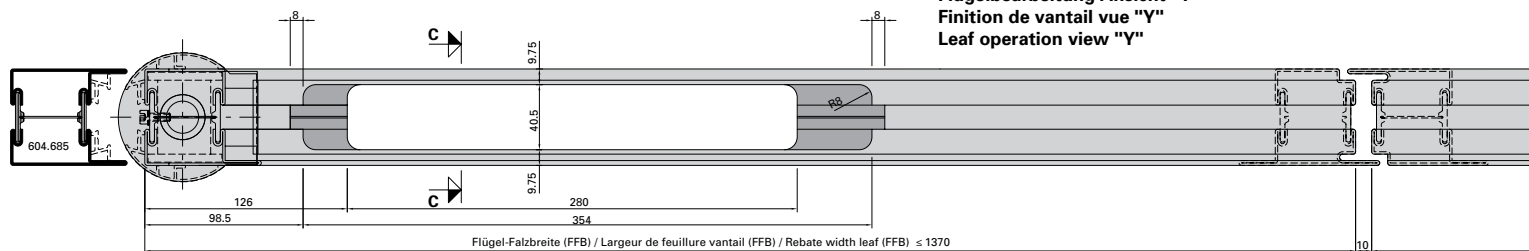
Porte à deux vantaux
 Ferme-porte intégré ITS 96
 550.380 (Force 3-6)

Double leaf door
 Integrated door closer ITS 96
 550.380 (Size 3-6)

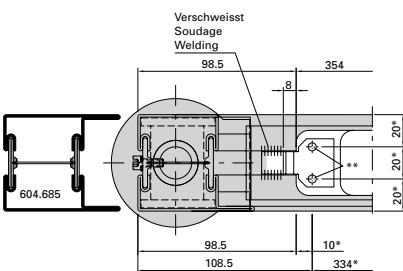
Blendrahmenbearbeitung Ansicht "X"
 Finition du cadre dormant vue "X"
 Outer frame operation "X"



Flügelbearbeitung Ansicht "Y"
 Finition de vantail vue "Y"
 Leaf operation view "Y"



Detail Befestigungslasche
 Détail pièce de fixation
 Detail mounting bracket



- * Türschliesser als Lehre verwenden
* Utiliser le ferme-porte comme gabarit
* Use door closer as jig
- ** Befestigungslöcher M5 (durch Metallbauer)
** Trous des fixations M5 (par le constructeur métallique)
** Mounting holes M5 (by metal fabricator)

Mitnehmerklappe 550.387
 zwingend erforderlich!

Le doigt d'entraînement
 550.387 est impérativement
 nécessaire!

The selector bar 550.387
 is mandatory!

Beschlageinbau (D-109-E-005)
Montage des ferrures (D-109-E-005)
Installation of fittings (D-109-E-005)

Janisol Fingerschutztüre
Janisol porte anti-pince-doigts
Janisol anti-finger-trap door

Zweiflügelige Türe
Integrierter Türschliesser ITS 96
550.380 (Grösse 3-6)

Porte à deux vantaux
Ferme-porte intégré ITS 96
550.380 (Force 3-6)

Double leaf door
Integrated door closer ITS 96
550.380 (Size 3-6)

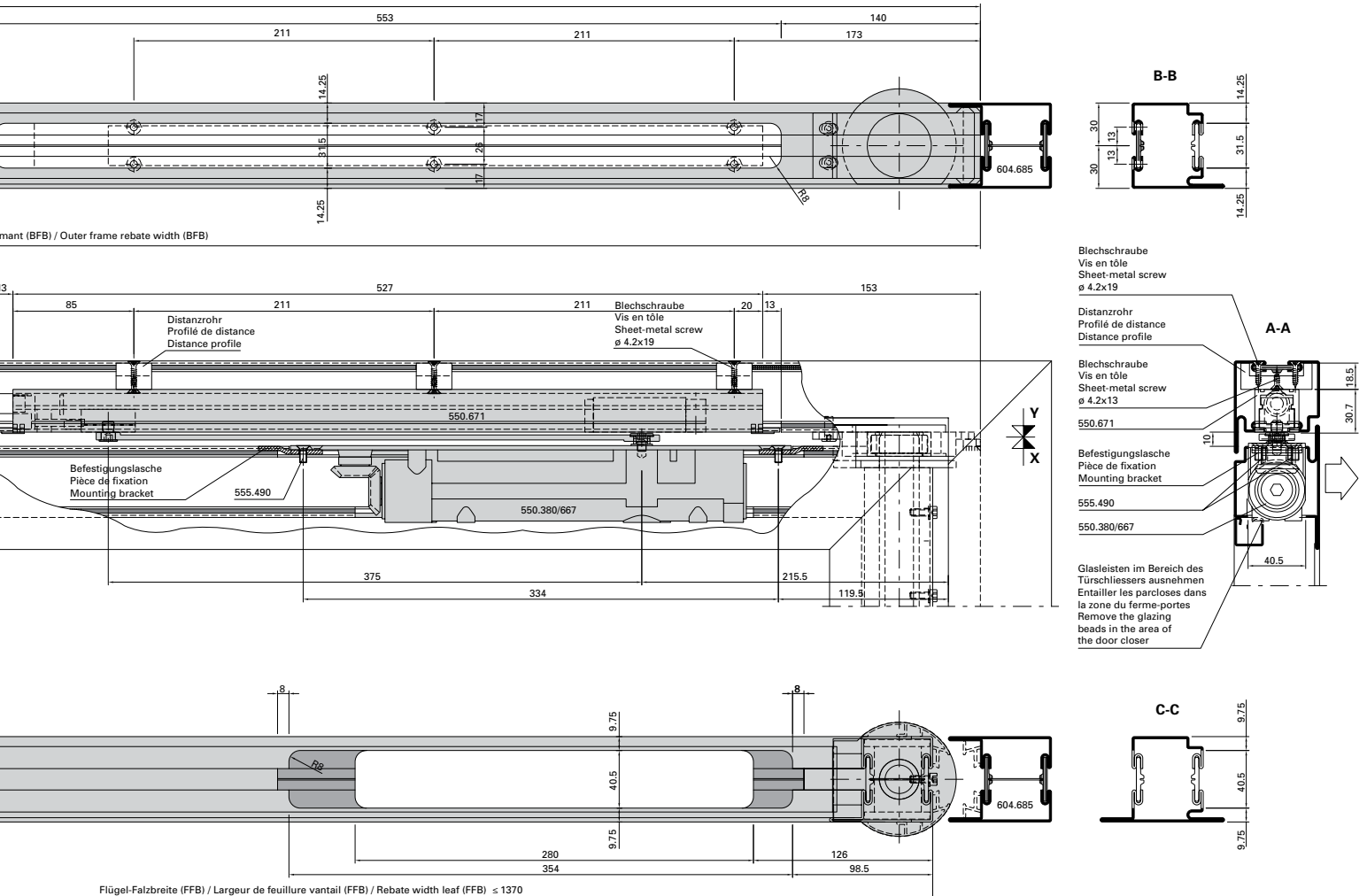


Abbildung: Gleitschiene 550.385

Max. Gangflügel FFB (GF) < 1370 mm
 Max. Standflügel FFB (SF) < 1370 mm

Min. Gangflügel FFB (GF) > 810 mm
 Min. Standflügel FFB (SF) > 720 mm

Max. Türgewicht: 180 kg

Max. Türöffnungswinkel: 96°
 Türstopper verwenden

Bei Verwendung von Elektro-Türöffner gelten andere Mindestmasse.

Hinweis: Für Aussentüren nur bedingt einsetzbar.

Figure: Glissière 550.385

Max. vantail de service FFB (GF) < 1370 mm
 Max. vantail semi-fixe FFB (SF) < 1370 mm

Min. vantail de service FFB (GF) > 810 mm
 Min. vantail semi-fixe FFB (SF) > 720 mm

Poids porte max. 180 kg

Angle d'ouvrant max. 96°
 Utiliser un arrêt de porte

Dans le cas de gâche électrique les dimensions minimum son autres.

Remarque: Pour les portes ouvrant vers l'extérieur, utilisation limitée.

Drawing: Glide rail 550.385

Max. access leaf FFB (GF) < 1370 mm
 Max. secondary leaf FFB (SF) < 1370 mm

Min. access leaf FFB (GF) > 810 mm
 Min. secondary leaf FFB (SF) > 720 mm

Max. door weight 180 kg

Max. door opening angle: 96°
 Use door stop

Alternative minimum measurements apply if electric strikes are used.

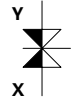
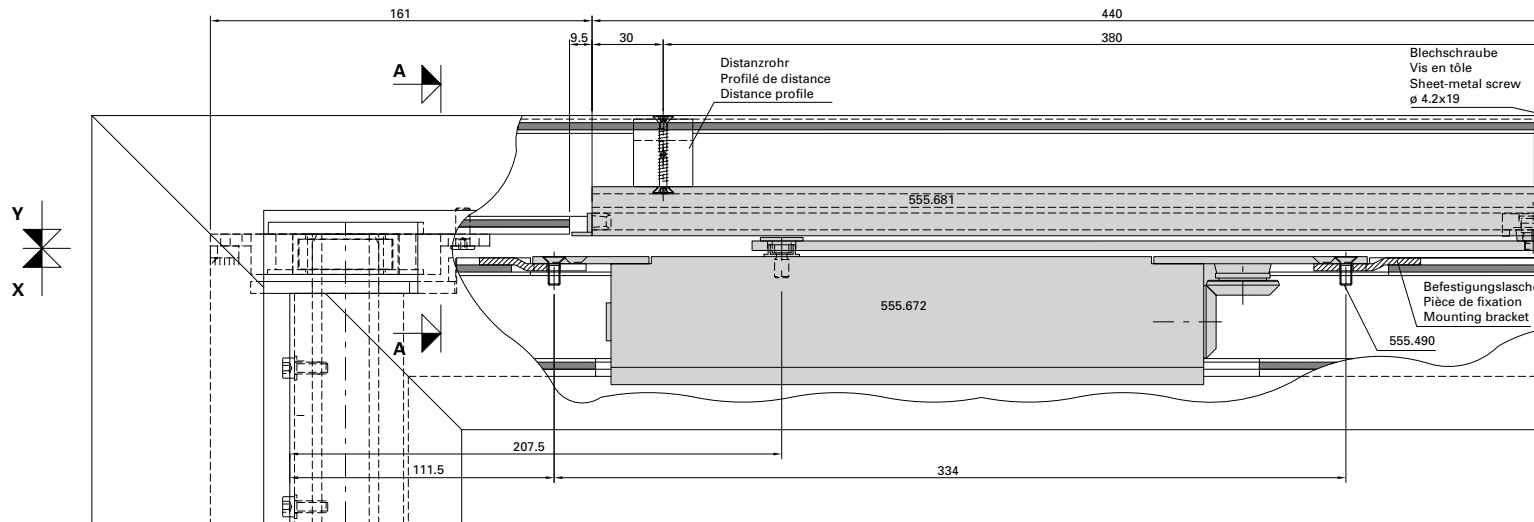
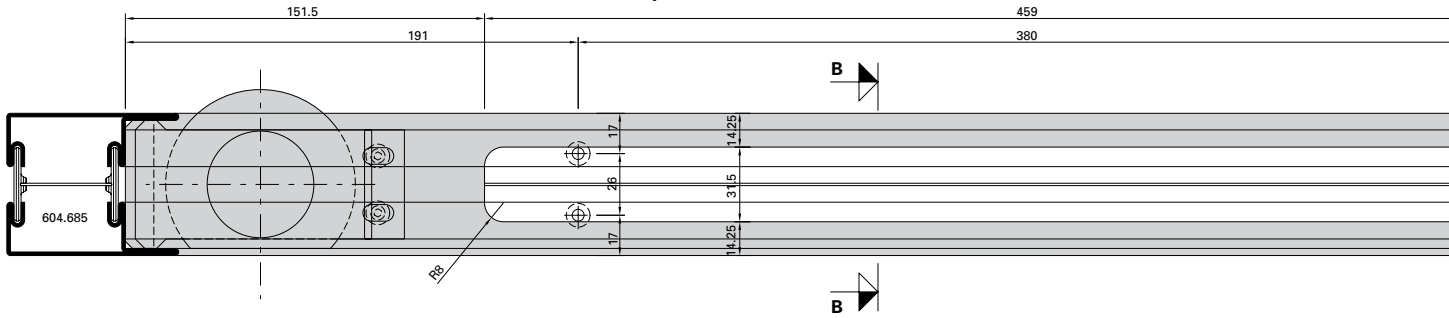
Note: Only suitable for certain types of external door.

Einflügelige Türe
 Integrierter Türschliesser GEZE Boxer
 555.672 (Grösse 3-6)

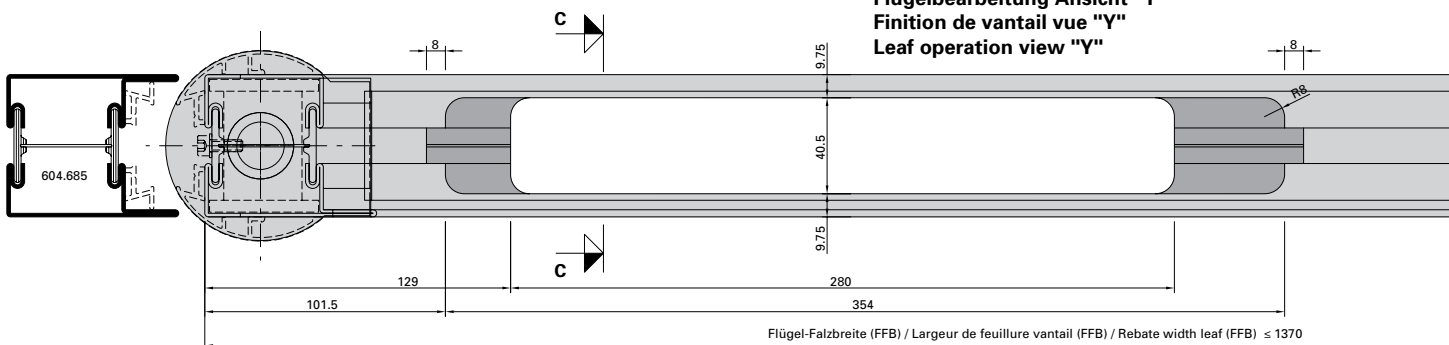
Porte à un vantail
 Ferme-porte intégré GEZE Boxer
 555.672 (Force 3-6)

Single leaf door
 Integrated door closer GEZE Boxer
 555.672 (Size 3-6)

Blendrahmenbearbeitung Ansicht "X"
 Finition du cadre dormant vue "X"
 Outer frame operation "X"



Flügelbearbeitung Ansicht "Y"
 Finition de vantail vue "Y"
 Leaf operation view "Y"



Flügel-Falzbreite (FFB) / Largeur de feuillure vantail (FFB) / Rebate width leaf (FFB) ≤ 1370

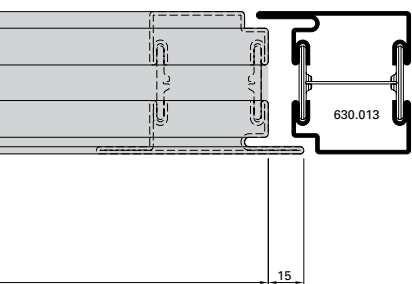
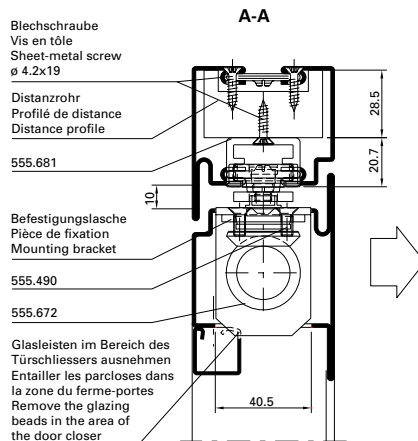
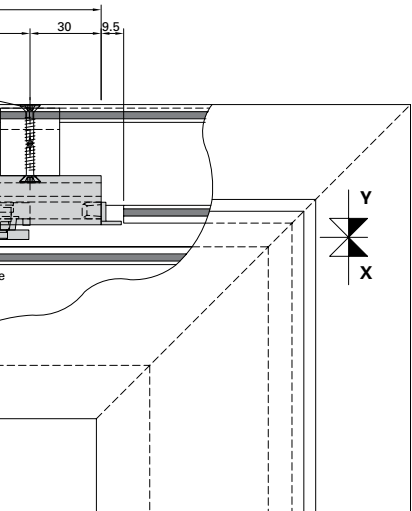
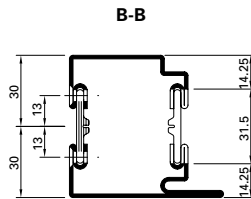
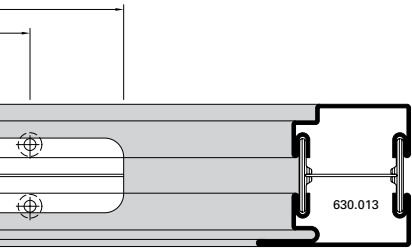
Beschlageinbau (D-109-E-006)
Montage des ferrures (D-109-E-006)
Installation of fittings (D-109-E-006)

Janisol Fingerschutztüre
Janisol porte anti-pince-doigts
Janisol anti-finger-trap door

Einflügelige Türe
Integrierter Türschliesser GEZE Boxer
555.672 (Grösse 3-6)

Porte à un vantail
Ferme-porte intégré GEZE Boxer
555.672 (Force 3-6)

Single leaf door
Integrated door closer GEZE Boxer
555.672 (Size 3-6)



Detail Befestigungslasche
Détail pièce de fixation
Detail mounting bracket

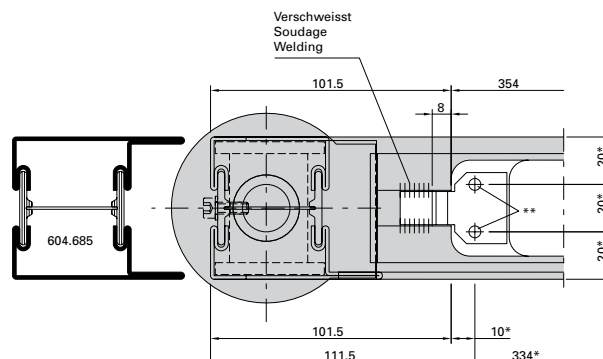
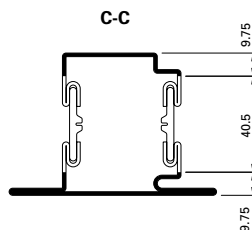


Abbildung: Gleitschiene in Normalausführung.

Max. Flügel FFB < 1370 mm
 Min. Flügel FFB > 690 mm

Max. Flügelgewicht: 180 kg

Max. Türöffnungswinkel: 96°
 Türstopper verwenden

Bei Verwendung von Elektro-Türöffner gelten andere Mindestmasse.

Hinweis: Für Aussentüren nur bedingt einsetzbar.

Figure: Glissière en version normale.

Max. vantail FFB < 1370 mm
 Min. vantail FFB > 690 mm

Poids vantail max. 180 kg

Angle d'ouvrant max. 96°
 Utiliser un arrêt de porte

Dans le cas de gâche électrique les dimensions minimum son autres.

Remarque: Pour les portes ouvrant vers l'extérieur, utilisation limitée.

Drawing: Glide rail in standard design.

Max. leaf FFB < 1370 mm
 Min. leaf FFB > 690 mm

Max. leaf weight 180 kg

Max. door opening angle: 96°
 Use door stop

Alternative minimum measurements apply if electric strikes are used.

Note: Only suitable for certain types of external door.

* Türschliesser als Lehre verwenden
 * Utiliser le ferme-porte comme gabarit
 * Use door closer as jig

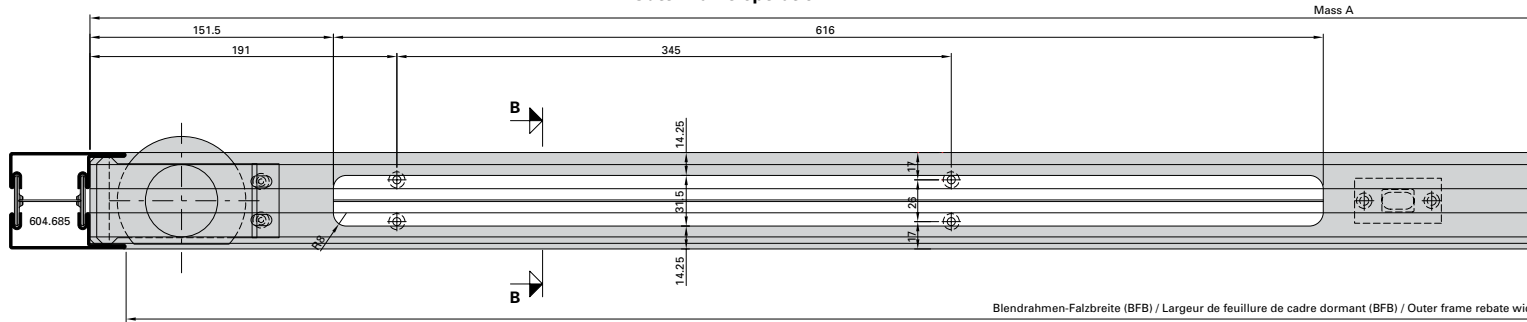
** Befestigungslöcher M5 (durch Metallbauer)
 ** Trous des fixations M5 (par le constructeur métallique)
 ** Mounting holes M5 (by metal fabricator)

Zweiflügelige Türe
 Integrierter Türschliesser GEZE Boxer
 555.672 (Grösse 3-6)

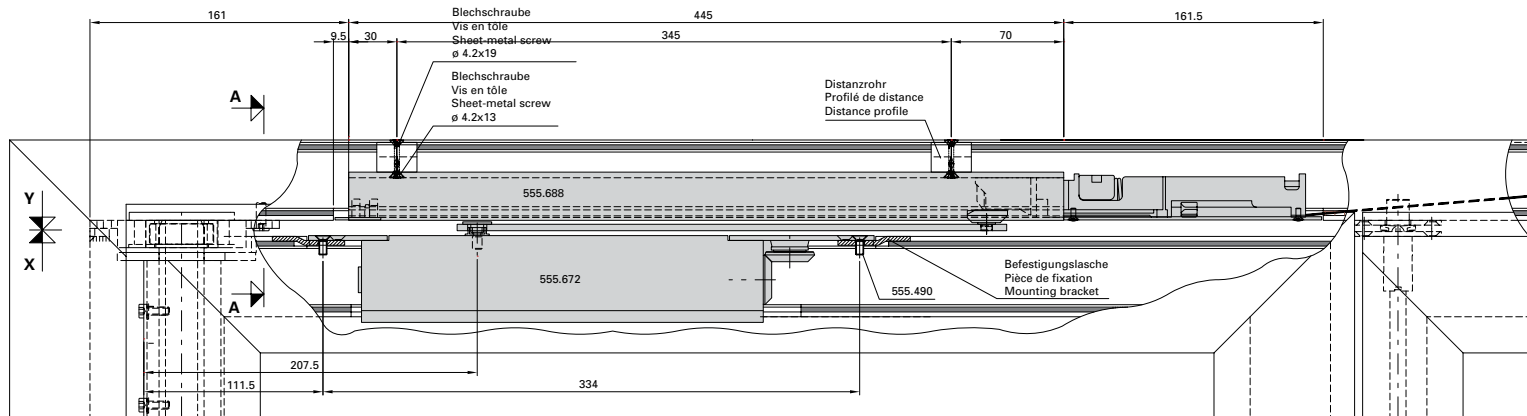
Porte à deux vantaux
 Ferme-porte intégré GEZE Boxer
 555.672 (Force 3-6)

Double leaf door
 Integrated door closer GEZE Boxer
 555.672 (Size 3-6)

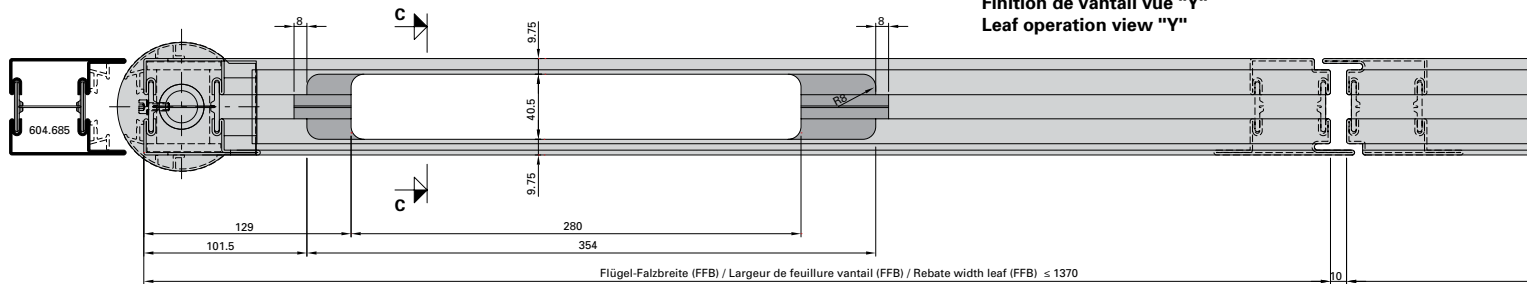
Blendrahmenbearbeitung Ansicht "X"
 Finition du cadre dormant vue "X"
 Outer frame operation "X"



Blendrahmen-Falzbreite (BFB) / Largeur de feuillure de cadre dormant (BFB) / Outer frame rebate width

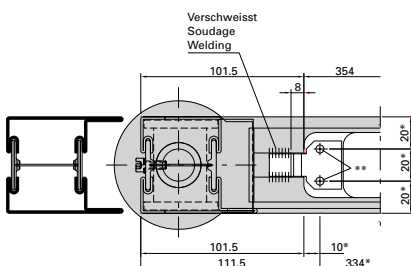


Flügelbearbeitung Ansicht "Y"
 Finition de vantail vue "Y"
 Leaf operation view "Y"



Flügel-Falzbreite (FFB) / Largeur de feuillure vantail (FFB) / Rebate width leaf (FFB) ≤ 1370

Detail Befestigungslasche
 Détail pièce de fixation
 Detail mounting bracket



- * Türschliesser als Lehre verwenden
- * Utiliser le ferme-porte comme gabarit
- * Use door closer as jig
- ** Befestigungslöcher M5 (durch Metallbauer)
- ** Trous des fixations M5 (par le constructeur métallique)
- ** Mounting holes M5 (by metal fabricator)

Mitnehmerklappe 550.387
 zwingend erforderlich!

Le doigt d'entraînement
 550.387 est impérativement
 nécessaire!

The selector bar 550.387
 is mandatory!

Beschlageinbau (D-109-E-007)
Montage des ferrures (D-109-E-007)
Installation of fittings (D-109-E-007)

Janisol Fingerschutztüre
Janisol porte anti-pince-doigts
Janisol anti-finger-trap door

Zweiflügelige Türe
Integrierter Türschliesser GEZE Boxer
555.672 (Grösse 3-6)

Porte à deux vantaux
Ferme-porte intégré GEZE Boxer
555.672 (Force 3-6)

Double leaf door
Integrated door closer GEZE Boxer
555.672 (Size 3-6)

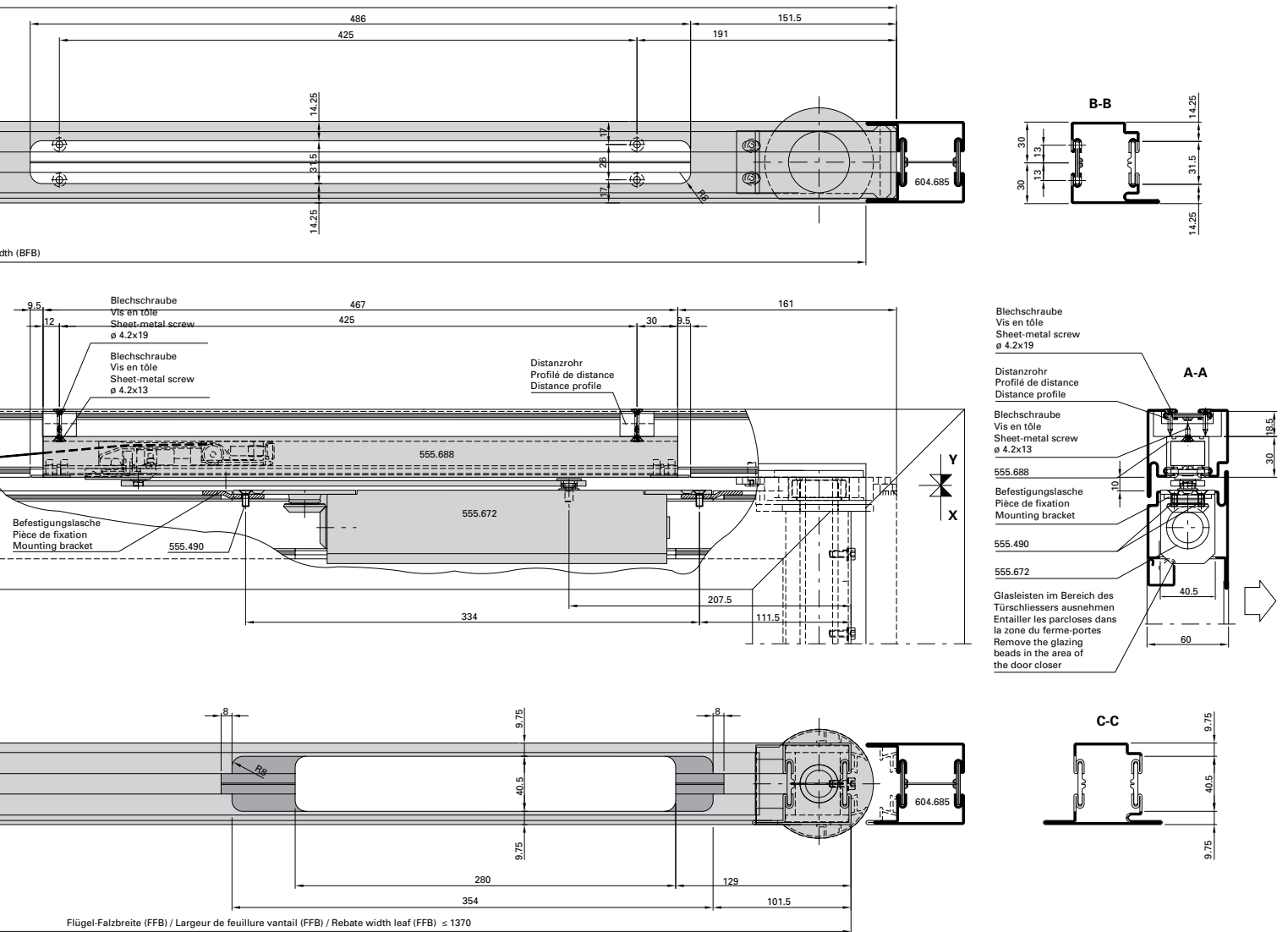


Abbildung: Gleitschiene in Normalausführung.

Max. Gangflügel FFB (GF) < 1370 mm
 Max. Standflügel FFB (SF) < 1370 mm

Min. Gangflügel FFB (GF) > 810 mm
 Min. Standflügel FFB (SF) > 650 mm

Max. Flügelgewicht: 180 kg

Max. Türöffnungswinkel: 96°
 Türstopper verwenden

Hinweis: Für Aussentüren nur bedingt einsetzbar.

Figure: Glissière en version normale.

Max. vantail de service FFB (GF) < 1370 mm
 Max. vantail semi-fixe FFB (SF) < 1370 mm

Min. vantail de service FFB (GF) > 810 mm
 Min. vantail semi-fixe FFB (SF) > 650 mm

Poids vantail max. 180 kg

Angle d'ouvrant max. 96°
 Utiliser un arrêt de porte

Remarque: Pour les portes ouvrant vers l'extérieur, utilisation limitée.

Drawing: Glide rail in standard design.

Max. access leaf FFB (GF) < 1370 mm
 Max. secondary leaf FFB (SF) < 1370 mm

Min. access leaf FFB (GF) > 810 mm
 Min. secondary leaf FFB (SF) > 680 mm

Max. leaf weight 180 kg

Max. door opening angle: 96°
 Use door stop

Note: Only suitable for certain types of external door.

Jansen AG

Steel Systems
Industriestrasse 34
9463 Oberriet
Schweiz
jansen.com

JANSEN
Configure to Inspire