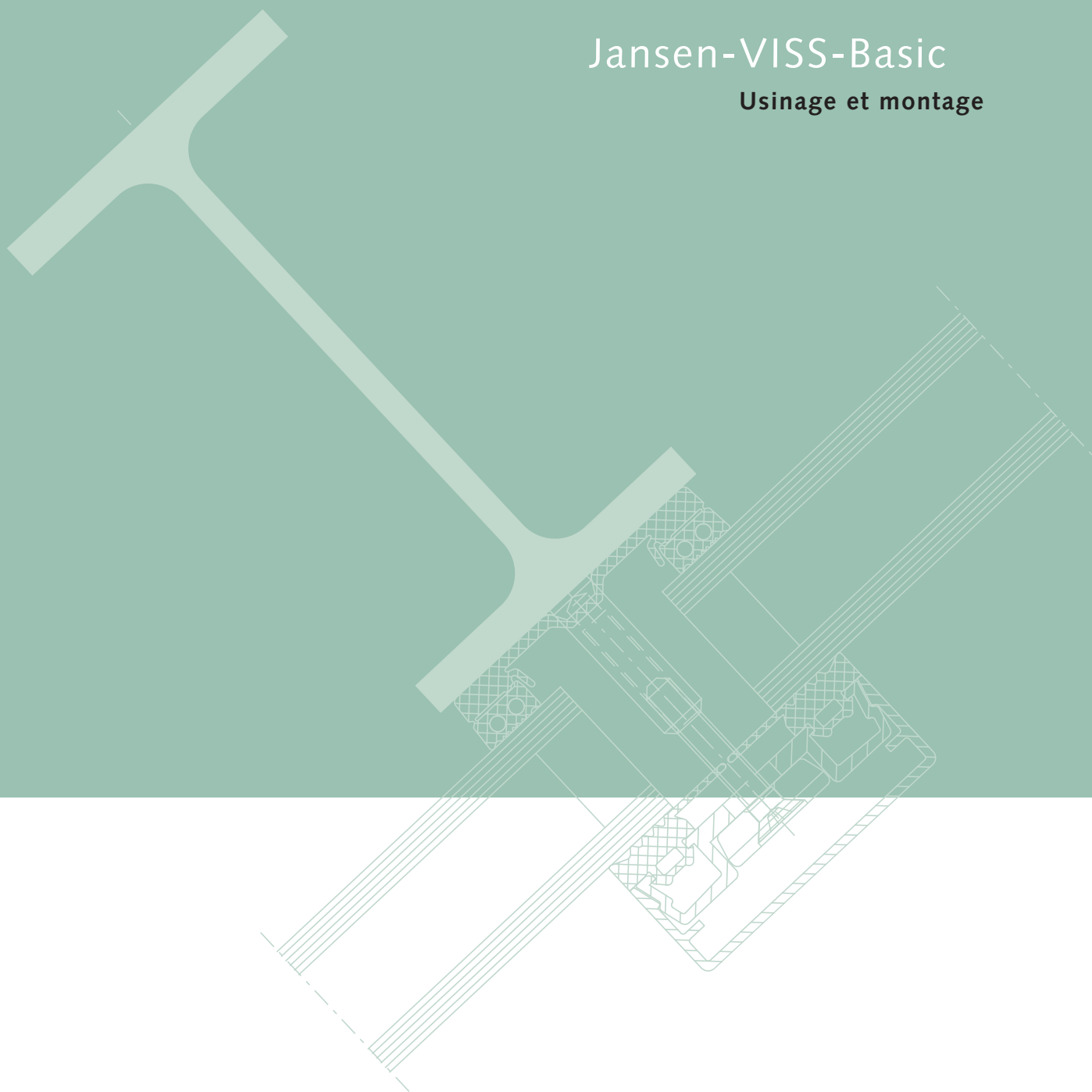


# Jansen-VISS-Basic

Verarbeitung und Montage

# Jansen-VISS-Basic

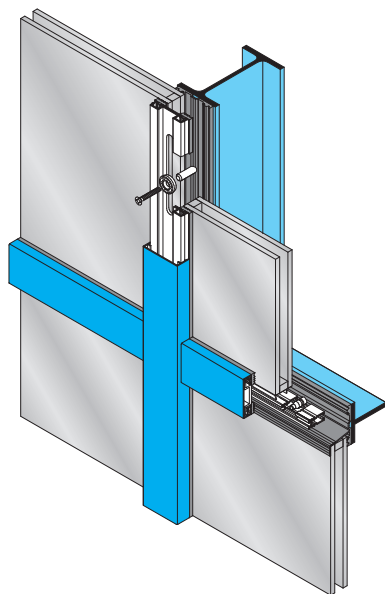
Usinage et montage



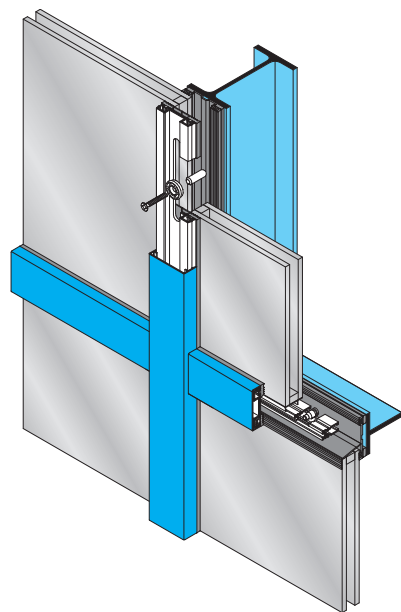
**JANSEN**

**Merkmale**  
**Caractéristiques**

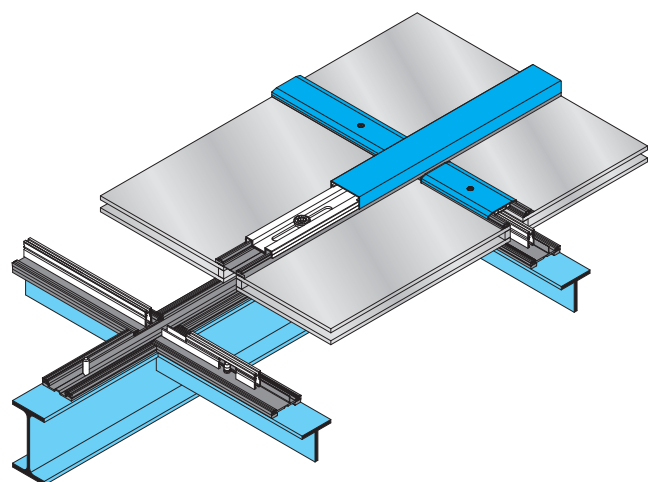
**VISS-Basic TV**  
**VISS-Basic TV 1 V**  
**VISS-Basic TV 1 S**



- **Bewährte Technik – individuelle Gestaltung**
- Konstruktionsprinzip und -Aufbau wie die bekannten VISS-TV-Systeme
- Für Vertikalfassaden und Dachverglasungen
- Wenig Einzelteile - sehr hohe Flexibilität
- Einsatzbereich Füllelementdicken von 6 - 40 mm
- Konstruktive Vielfalt durch variable Tragkonstruktion (IPE-Träger, MSH-Rohre, etc.)
- Für grosse Raster resp. grosse Spannweiten
- Tragkonstruktion in Stahl und Edelstahl
- 2 Montage-Varianten:  
Prinzip Bolzenschweissung oder Prinzip Schraubbolzen



- **Technique éprouvée – esthétique individuelle**
- Principes de construction et de mise en oeuvre comme ceux des systèmes VISS-TV connus
- Pour vitrages verticaux et en toiture
- Peu d'articles – très haute flexibilité
- Autorise des épaisseurs de remplissage de 6 à 40 mm
- Nombreuses possibilités constructives grâce à une construction porteuse variable (porteurs IPE, tubes MSH, etc.)
- Permet de grandes trames et de grandes portées
- Construction porteuse acier ou Inox
- 2 variantes de montage:  
principe du goujon soudé ou principe du goujon vissé



<b>Allgemeine Hinweise VISS-Basic-TV / TV 1 V / TV 1 S</b>	<b>Remarques générales pour VISS-Basic-TV / TV 1 V / TV 1 S</b>	<b>2</b>
<b>Systemschnitte VISS-Basic TV Tabellen für VISS-Basic TV</b>	<b>Coupes du système VISS-Basic TV Tableaux pour VISS-Basic TV</b>	<b>3</b>
<b>Systemschnitte VISS-Basic TV 1 V Tabellen für VISS-Basic TV 1 V</b>	<b>Coupes du système VISS-Basic TV 1 V Tableaux pour VISS-Basic TV 1 V</b>	<b>6</b>
<b>Systemschnitte VISS-Basic TV 1 S Tabellen für VISS-Basic TV 1 S</b>	<b>Coupes du système VISS-Basic TV 1 S Tableaux pour VISS-Basic TV 1 S</b>	<b>9</b>
<b>Anordnung Schweiss-/Schraubbolzen VISS-Basic TV / TV 1 V / TV 1 S</b>	<b>Disposition des goujons à souder et à visser VISS-Basic TV / TV 1 V / TV 1 S</b>	<b>12</b>
<b>Montage Schweissbolzen</b>	<b>Montage de goujon à souder</b>	<b>17</b>
<b>Montage Schraubbolzen</b>	<b>Montage de goujon à visser</b>	<b>20</b>
<b>Montage Anpressprofile</b>	<b>Montage des profilés de fixation</b>	<b>23</b>
<b>Artikel-Übersicht</b>	<b>Vue d'ensemble des articles</b>	<b>24</b>

Alle Ausführungen dieser Dokumentation haben wir sorgfältig und nach bestem Wissen zusammengestellt. Wir können aber keine Verantwortung für die Benützung der vermittelten Vorschläge und Daten übernehmen.

Nous avons apporté le plus grand soin à élaboration de cette documentation. Cependant, nous déclinons toute responsabilité pour l'utilisation faite de nos propositions et de nos données.

**Allgemeine Hinweise**

Beim vorliegenden System VISS-Basic handelt es sich um eine anwendungstechnische Erweiterung der VISS-TV-Systeme. Neue System-Zubehöerteile ermöglichen den Dichtungsaufbau auch auf **systemunabhängige Tragkonstruktionen**.

Das Konstruktionsprinzip des Verglasungssystems beruht auf den bekannten, seit vielen Jahren bestens bewährten VISS-TV-Systemen.

Diese Verarbeitungs- und Montagerichtlinie behandelt lediglich die Anordnung und Montage der spezifischen VISS-Basic-Bolzen- und -Traganker auf die Tragkonstruktion.

**Die weiteren Einbaudetails entnehmen Sie bitte den Verarbeitungs- und Montagerichtlinien VISS-TV, VISS-TV 1 V und VISS-TV 1 S.**

**Remarques générales**

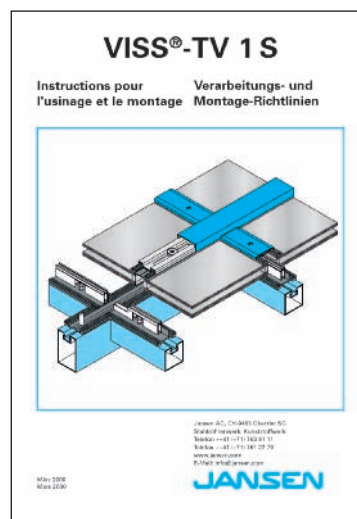
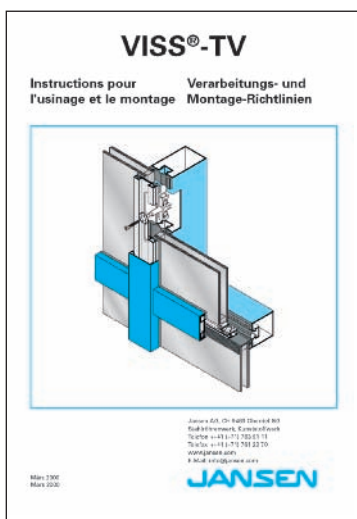
Le présent système VISS-Basic TV est un élargissement d'application du système VISS-TV.

Les nouveaux accessoires du système permettent désormais le montage des joints sur les **constructions porteuses de façades indépendantes du système**.

Le principe de construction du système de vitrage repose sur les systèmes VISS-TV bien connus et parfaitement éprouvés depuis de nombreuses années.

Cette directive d'usinage et de montage traite uniquement de la disposition et du montage des goujons et boulons-soutiens spécifiques à VISS-Basic sur la construction porteuse.

**Pour tout autre détail consulter les instructions pour l'usinage et le montage VISS-TV, VISS-TV 1 V und VISS-TV 1 S.**



**a) Anwendungsbereiche**

Die Systeme VISS-Basic TV und VISS-Basic TV 1 V eignen sich für vertikale Fassaden. Das System VISS-TV 1 S ist für Schräg- und Dachverglasungen konzipiert. Bei Übergängen von Schrägverglasungen in Vertikal-Fassaden kann das System VISS-Basic TV 1 V eingesetzt werden.

**b) Montage der Tragkonstruktion**

Die Tragkonstruktion muss stets raumseitig angeordnet werden. Es ist darauf zu achten, dass die Auflage der Innendichtungen zwischen Pfosten und Riegel flächenbündig, resp. in einer Ebene gewährleistet ist.

**a) Domaine d'application**

Les systèmes VISS-Basic TV et VISS-Basic TV 1 V sont adaptés pour les façades verticales. Le système VISS-Basic TV 1 S est conçu pour les constructions en toiture et inclinées.

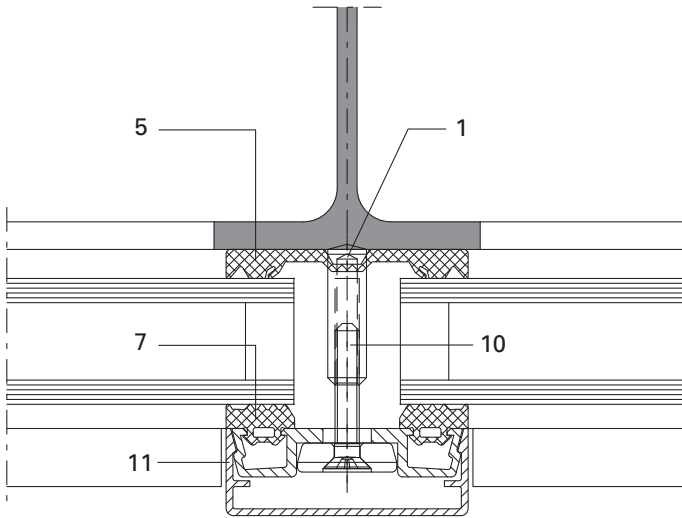
Pour le passage des toitures en façades verticales, le système VISS-Basic TV 1 V peut être utilisé.

**b) Montage de la construction porteuse**

La construction porteuse doit toujours être disposée côté pièce. Veiller à ce que l'appui des joints intérieurs soit assuré entre le montant et la traverse sur toute la surface resp. sur un plan.

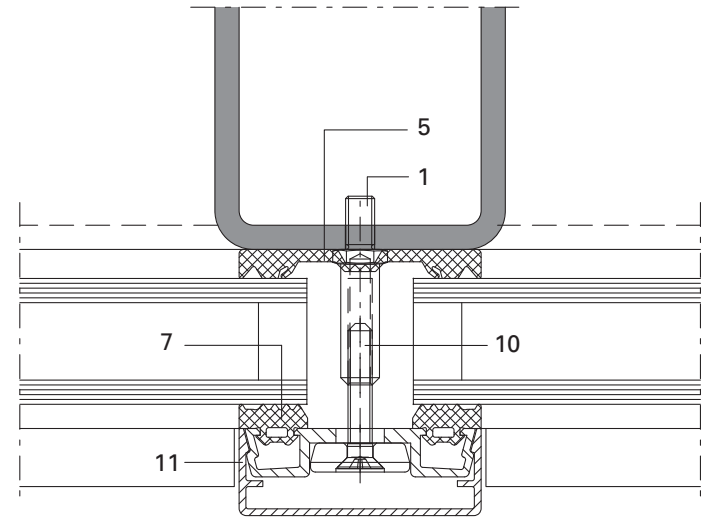
**Jansen VISS-Basic TV**

Schweissschrauben/Goujon à souder

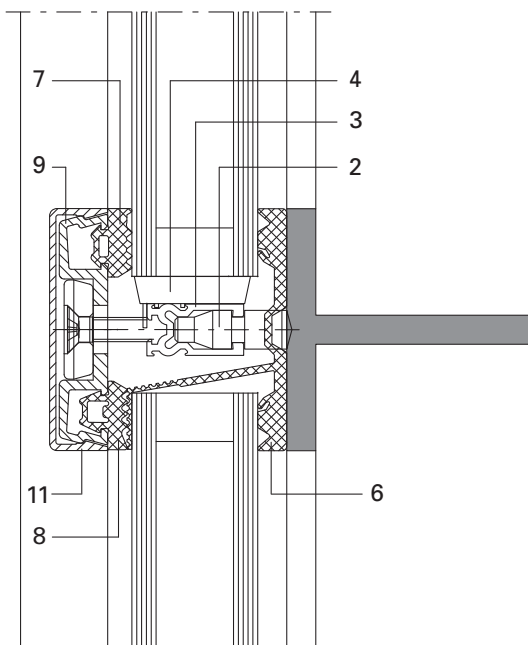


**Jansen VISS-Basic TV**

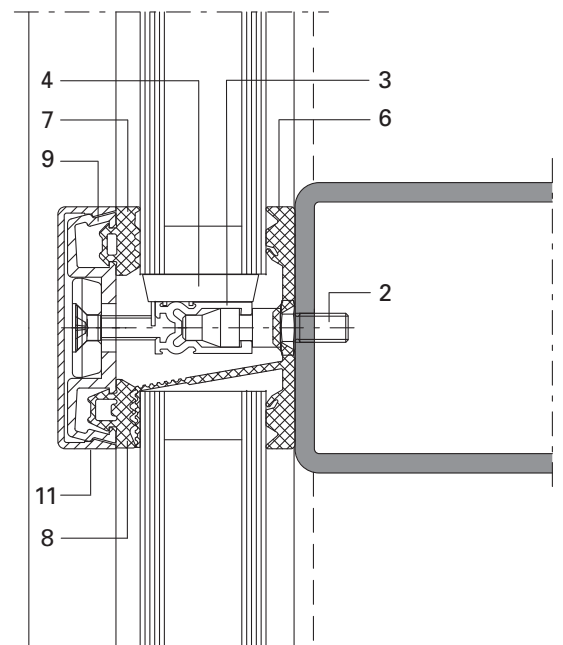
Schraubschrauben/Goujon à visser



Schweisstraganker/Boulon-support à souder



Schraub-Traganker/Boulon-support à visser



**Pos. Artikel**






- 1 Schweiß- oder Schraubbolzen
- 2 Schweißträger oder Schraub-Träger
- 3 Falzprofil (örtlich)
- 4 Tragklotz
- 5 Innendichtung (vertikal)
- 6 Innendichtung (horizontal) mit Dichtungslappen
- 7 Aussendichtung vertikal/Riegel oben
- 8 Aussendichtung Riegel unten
- 9 Anpressprofil
- 10 Schraube mit Zentrierscheibe
- 11 Abdeckprofil

**Pos. Article**

- 1 Goujon à souder ou goujon à visser
- 2 Boulon-support à souder ou boulon-support à visser
- 3 Profilé de feuillure (ponctuel)
- 4 Cale de remplissage
- 5 Joint vertical intérieur
- 6 Joint horizontal intérieur avec languette d'étanchéité
- 7 Joint vertical extérieur/traverse en haut
- 8 Joint extérieur/traverse en dessous
- 9 Profilé de fixation
- 10 Vis avec rondelle de centrage
- 11 Profilé de recouvrement

Erforderliche Artikel in Abhängigkeit der Füllelementdicke

Articles nécessaires en fonction de l'épaisseur du remplissage

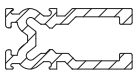

Füllelementdicke Epaisseur du remplissage		6-10	20	21	22	23	24	25	26	27	28	29	30	31	32	33	34	35	36	37	38	39	40	
 Schweissbolzen Goujon à souder	452.500	◆																						
	452.502		◆	◆	◆	◆	◆	◆	◆	◆	◆	◆												
	452.503												◆	◆	◆	◆	◆	◆	◆	◆	◆	◆	◆	◆
 Schraubbolzen** Goujon à visser**	452.512	◆																						
	452.514		◆	◆	◆	◆	◆	◆	◆	◆	◆	◆												
	452.515												◆	◆	◆	◆	◆	◆	◆	◆	◆	◆	◆	◆
 Edelstahl-SR1- Schraube M5 Vis SR1 Inox M5	452.530	◆																						
	452.532		◆	◆	◆	◆	◆	◆	◆	◆	◆	◆												
	452.533												◆	◆	◆	◆	◆	◆	◆	◆	◆	◆	◆	◆
 Schweiss-Traganker Boulon-support à souder	452.506	●																						
	452.508		●	●	●	●	●	●	●	●	●	●	●											
	452.509													●	●	●	●	●	●	●	●	●	●	●
 Schraub-Traganker** Boulon-support à visser**	452.518	●																						
	452.520		●	●	●	●	●	●	●	●	●	●	●											
	452.521													●	●	●	●	●	●	●	●	●	●	●

\*\* Bei Wandstärken < 3,0 mm sind Blindnietmuttern aus Edelstahl 555.298 oder aus C-Stahl verzinkt 555.299 einzusetzen.

\*\* Pour les épaisseurs de paroi < 3,0 mm utiliser les rivets filetés Inox 555.298 ou acier zingué 555.299.

Erforderliche Artikel in Abhängigkeit der Füllelementdicke

Articles nécessaires en fonction de l'épaisseur du remplissage

Füllelementdicke Epaisseur du remplissage		6-10	20	21	22	23	24	25	26	27	28	29	30	31	32	33	34	35	36	37	38	39	40
<b>Falzprofil</b> <b>Profilé de feuillure</b> 	407.809	◆																					
	407.810		◆	◆	◆	◆	◆	◆	◆														
	407.811									◆	◆	◆	◆										
	407.812													◆	◆	◆	◆	◆					
	407.813																		◆	◆	◆	◆	◆
<b>Tragklotz</b> <b>Cale de remplissage</b> 	453.002		◆*	◆	◆	◆	◆	◆	◆														
	453.003									◆	◆	◆	◆										
	453.004													◆	◆	◆	◆	◆					
	453.010																		◆	◆	◆	◆	◆
	453.012	◆																					

◆\* Tragklötze müssen vorne abgeschliffen werden.

● Anzahl entsprechend Füllelementgewicht:

- ≤ 75 kg = 2 x 1 Stück
- ≤ 150 kg = 2 x 2 Stück
- ≤ 300 kg = 2 x 3 Stück

◆\* Cales de remplissage raccourcir en face!

● Nombre en fonction du poids du remplissage:

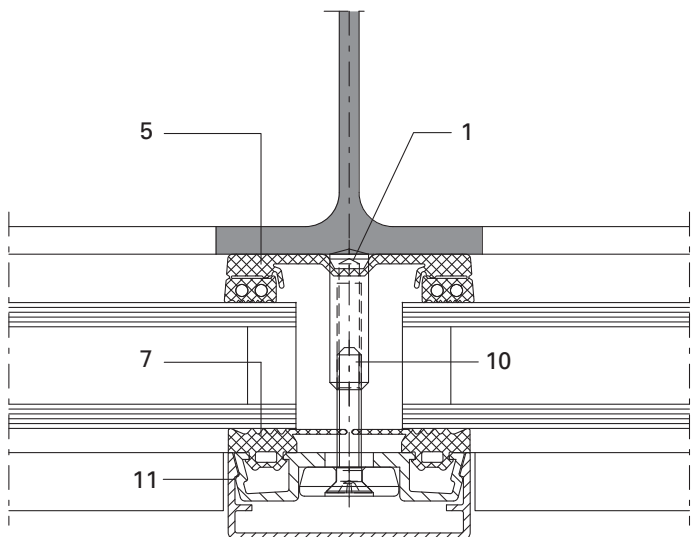
- ≤ 75 kg = 2 x 1 pièce
- ≤ 150 kg = 2 x 2 pièces
- ≤ 300 kg = 2 x 3 pièces

Bei Füllelementgewicht über 300 kg:  
Sonderlösung mit eingeschweisstem Flachstahl möglich.  
Ausführungsbeispiel siehe Seite 14.

Pour poids du remplissage supérieur à 300 kg:  
Solution spéciale possible avec fer plat acier soudé.  
Exemple d'exécution: voir page 14.

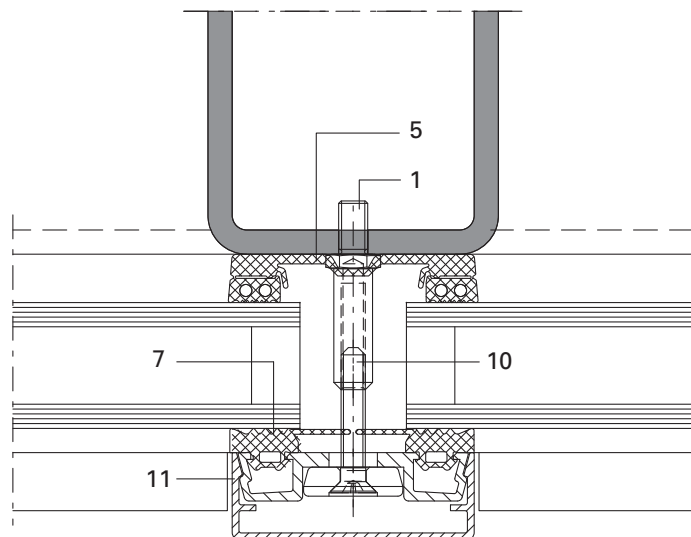
Jansen VISS-Basic TV 1 V

Schweissschrauben/Goujon à souder

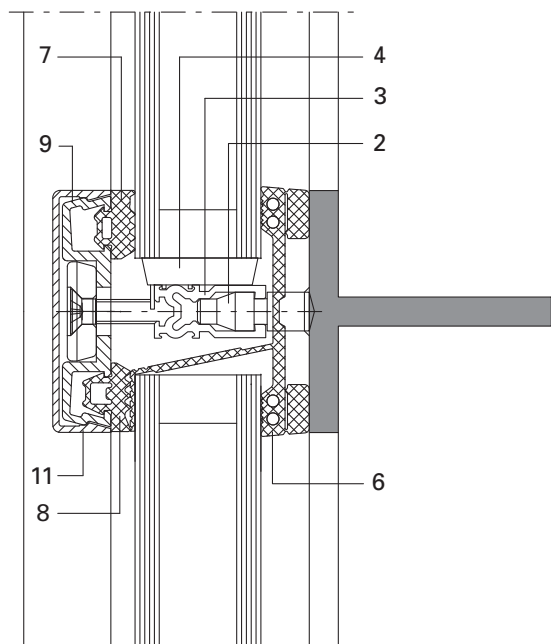


Jansen VISS-Basic TV 1 V

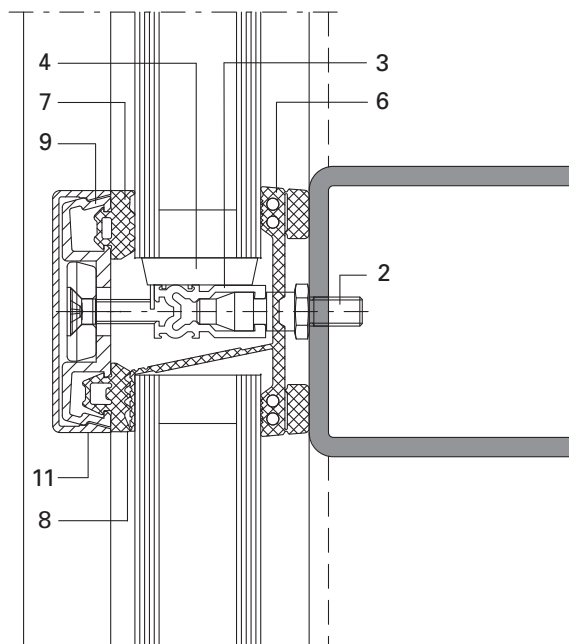
Schraubbolzen/Goujon à visser



Schweisstraganker/Boulon-support à souder



Schraub-Traganker/Boulon-support à visser



Pos. Artikel

- 1 Schweiß- oder Schraubbolzen
- 2 Schweiß-Traganker oder Schraub-Traganker
- 3 Falzprofil (örtlich)
- 4 Tragklotz
- 5 Innendichtung (vertikal)
- 6 Innendichtung (horizontal) mit Dichtungslappen
- 7 Aussendichtung vertikal/Riegel oben
- 8 Aussendichtung Riegel unten
- 9 Anpressprofil
- 10 Schraube mit Zentrierscheibe
- 11 Abdeckprofil






Pos. Article

- 1 Goujon à souder ou goujon à visser
- 2 Boulon-support à souder ou boulon-support à visser
- 3 Profilé de feuillure (ponctuel)
- 4 Cale de remplissage
- 5 Joint vertical intérieur
- 6 Joint horizontal intérieur avec languette d'étanchéité
- 7 Joint vertical extérieur/traverse en haut
- 8 Joint extérieur/traverse en dessous
- 9 Profilé de fixation
- 10 Vis avec rondelle de centrage
- 11 Profilé de recouvrement



Erforderliche Artikel in Abhängigkeit der Füllelementdicke

Articles nécessaires en fonction de l'épaisseur du remplissage

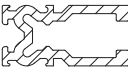

Füllelementdicke Epaisseur du remplissage		6	20	21	22	23	24	25	26	27	28	29	30	31	32	33	34	35	36	37	38	39	40
 Schweissbolzen Goujon à souder	452.500	◆																					
	452.502		◆	◆	◆	◆	◆	◆															
	452.503								◆	◆	◆	◆	◆	◆	◆	◆	◆	◆	◆	◆	◆	◆	◆
 Schraubbolzen** Goujon à visser**	452.512	◆																					
	452.514		◆	◆	◆	◆	◆	◆															
	452.515								◆	◆	◆	◆	◆	◆	◆	◆	◆	◆	◆	◆	◆	◆	◆
 Edelstahl-SR1- Schraube M5 Vis SR1 Inox M5	452.530	◆																					
	452.532		◆	◆	◆	◆	◆	◆															
	452.533								◆	◆	◆	◆	◆	◆	◆	◆	◆	◆	◆	◆	◆	◆	◆
 Schweiss-Traganker Boulon-support à souder	452.506	●																					
	452.508		●	●	●	●	●	●	●														
	452.509									●	●	●	●	●	●	●	●	●	●	●	●	●	●
 Schraub-Traganker** Boulon-support à visser**	452.518	●																					
	452.520		●	●	●	●	●	●	●														
	452.521									●	●	●	●	●	●	●	●	●	●	●	●	●	●

\*\* Bei Wandstärken von < 3.0 mm sind Blindnietmuttern aus Edelstahl 555.298 oder aus C-Stahl verzinkt 555.299 einzusetzen.

\*\* Pour les épaisseurs de paroi < 3,0 mm utiliser les rivets filetés Inox 555.298 ou acier zingué 555.299.

Erforderliche Artikel in Abhängigkeit der Füllelementdicke

Articles nécessaires en fonction de l'épaisseur du remplissage

Füllelementdicke Epaisseur du remplissage		6	20	21	22	23	24	25	26	27	28	29	30	31	32	33	34	35	36	37	38	39	40
<b>Falzprofil</b> <b>Profilé de feuillure</b> 	407.809	◆																					
	407.810		◆	◆	◆																		
	407.811					◆	◆	◆	◆														
	407.812									◆	◆	◆	◆										
	407.813													◆	◆	◆	◆	◆					
	407.814																		◆	◆	◆	◆	◆
<b>Tragklotz</b> <b>Cale de remplissage</b> 	453.002		◆*	◆	◆	◆	◆	◆	◆														
	453.003									◆	◆	◆	◆										
	453.004													◆	◆	◆	◆	◆					
	453.010																		◆	◆	◆	◆	◆
	453.012	◆																					

◆\* Tragklötze müssen vorne abgeschliffen werden.

● Anzahl entsprechend Füllelementgewicht:

≤ 75 kg = 2 x 1 Stück  
 ≤ 150 kg = 2 x 2 Stück  
 ≤ 300 kg = 2 x 3 Stück

◆\* Cales de remplissage raccourcir en face!

● Nombre en fonction du poids du remplissage:

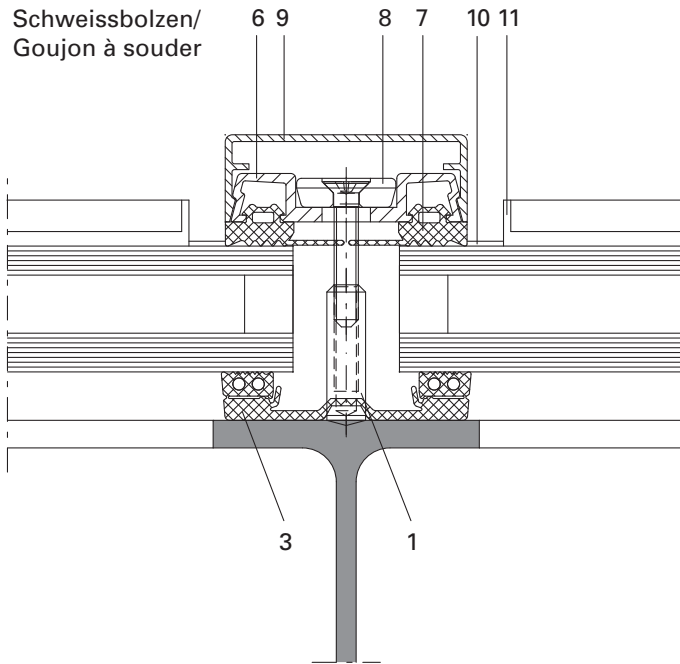
≤ 75 kg = 2 x 1 pièce  
 ≤ 150 kg = 2 x 2 pièces  
 ≤ 300 kg = 2 x 3 pièces

Bei Füllelementgewicht über 300 kg:  
 Sonderlösung mit eingeschweisstem Flachstahl möglich.  
 Ausführungsbeispiel siehe Seite 14.

Pour poids du remplissage supérieur à 300 kg:  
 Solution spéciale possible avec fer plat acier soudé.  
 Exemple d'exécution: voir page 14.

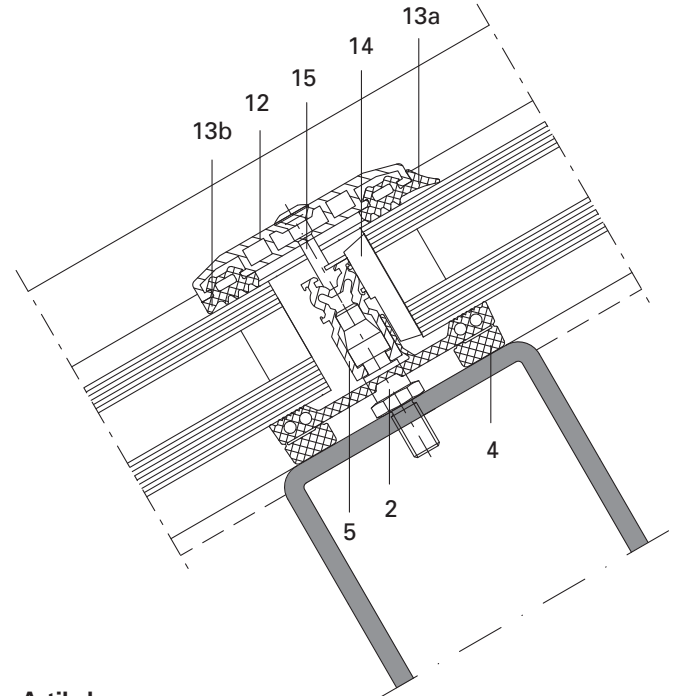
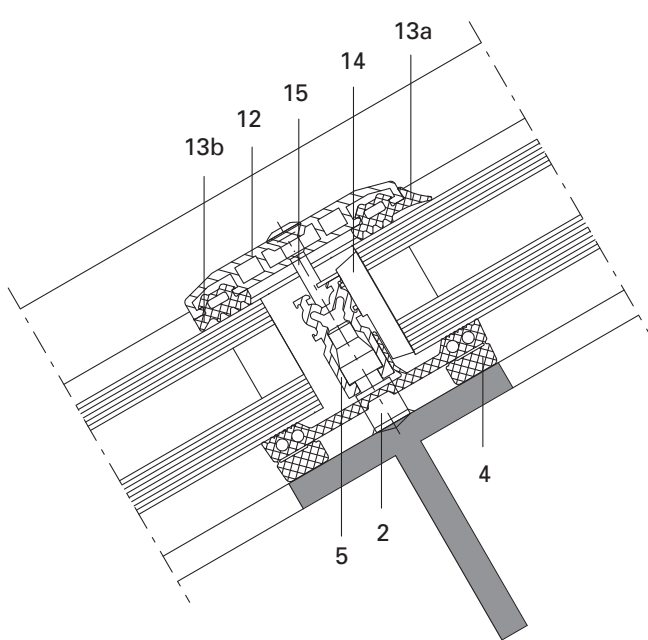
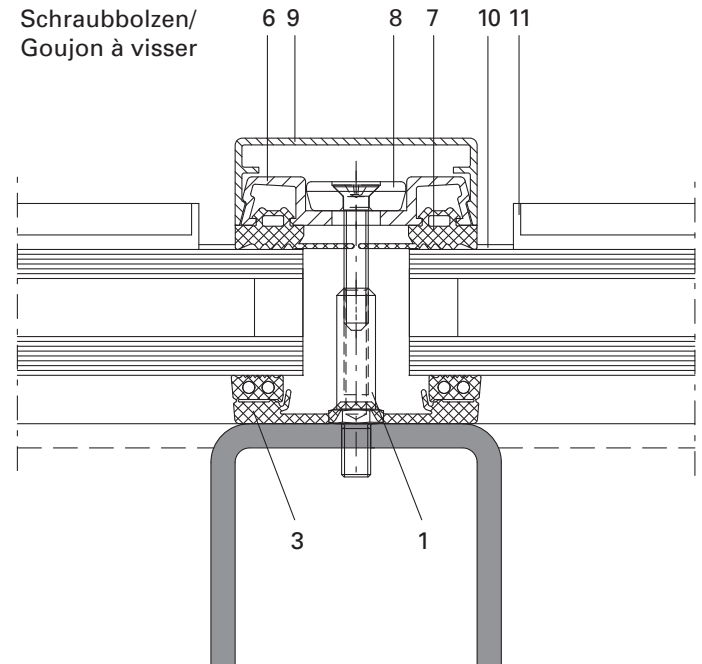
**Jansen VISS-Basic TV 1 S**

Schweisbolzen/  
 Goujon à souder



**Jansen VISS-Basic TV 1 S**

Schraubbolzen/  
 Goujon à visser



**Pos. Artikel**






- |                                   |                                     |
|-----------------------------------|-------------------------------------|
| 1 Schweis- oder Schraubbolzen     | 9 Abdeckprofil                      |
| 2 Schweis- oder Schraub-Traganker | 10 Kreuzpunkt-Dichtungsplättchen    |
| 3 Vertikal-Innendichtung          | 11 Dichtungs-Formstück              |
| 4 Horizontal-Innendichtung        | 12 Anschraubprofil                  |
| 5 Falzprofil                      | 13a Horizontal-Aussendichtung oben  |
| 6 Anpressprofil                   | 13b Horizontal-Aussendichtung unten |
| 7 Vertikal-Aussendichtung         | 14 Tragklotz                        |
| 8 Schraube mit Zentrierscheibe    | 15 Selbstbohrschraube               |

**Pos. Artikel**

- |                                                      |                                          |
|------------------------------------------------------|------------------------------------------|
| 1 Goujon à souder ou goujon à visser                 | 9 Profilé de recouvrement                |
| 2 Boulon-support à souder ou boulon-support à visser | 10 Plaques de point croisée              |
| 3 Joint vertical intérieur                           | 11 Joint de bout                         |
| 4 Joint horizontal intérieur                         | 12 Profilé à visser                      |
| 5 Profilé de feuillure                               | 13a Joint horizontal extérieur supérieur |
| 6 Profilé de fixation                                | 13b Joint horizontal extérieur inférieur |
| 7 Joint vertical extérieur                           | 14 Cale de remplissage                   |
| 8 Vis avec rondelle de centrage                      | 15 Vis autoforeuse                       |

Erforderliche Artikel in Abhängigkeit der Füllelementdicke

Articles nécessaires en fonction de l'épaisseur du remplissage

Füllelementdicke Epaisseur du remplissage		6	20	21	22	23	24	25	26	27	28	29	30	31	32	33	34	35	36	37	38	39	40
<b>Schweissbolzen</b> <b>Goujon à souder</b> 	452.500	◆																					
	452.502		◆	◆	◆	◆	◆	◆															
	452.503								◆	◆	◆	◆	◆	◆	◆	◆	◆	◆	◆	◆	◆	◆	◆
<b>Schraubbolzen**</b> <b>Goujon à visser**</b> 	452.512	◆																					
	452.514		◆	◆	◆	◆	◆	◆															
	452.515								◆	◆	◆	◆	◆	◆	◆	◆	◆	◆	◆	◆	◆	◆	◆
<b>Edelstahl-SR1-Schraube M5</b> <b>Vis SR1 Inox M5</b> 	452.530	◆																					
	452.532		◆	◆	◆	◆	◆	◆															
	452.533								◆	◆	◆	◆	◆	◆	◆	◆	◆	◆	◆	◆	◆	◆	◆
<b>Schweiss-Traganker</b> <b>Boulon-support à souder</b> 	452.506	●																					
	452.508		●	●	●	●	●	●	●														
	452.509									●	●	●	●	●	●	●	●	●	●	●	●	●	●
<b>Schraub-Traganker**</b> <b>Boulon-support à visser**</b> 	452.518	●																					
	452.520		●	●	●	●	●	●	●														
	452.521									●	●	●	●	●	●	●	●	●	●	●	●	●	●

- Anzahl entsprechend Füllelementgewicht:  
 ≤ 75 kg = 2 x 1 Stück  
 ≤ 150 kg = 2 x 2 Stück  
 ≤ 300 kg = 2 x 3 Stück

- Nombre en fonction de poids du remplissage:  
 ≤ 75 kg = 2 x 1 pièce  
 ≤ 150 kg = 2 x 2 pièces  
 ≤ 300 kg = 2 x 3 pièces

\*\* Bei Wandstärken < 3,0 mm sind Blindnietmuttern aus Edelstahl 555.298 oder aus C-Stahl verzinkt 555.299 einzusetzen.

\*\* Pour les épaisseurs de paroi < 3,0 mm utiliser les rivets filetés Inox 555.298 ou acier zingué 555.299.

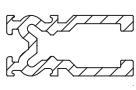

Erforderliche Artikel in Abhängigkeit der Füllelementdicke

Deckprofil geschraubt

Articles nécessaires en fonction de l'épaisseur du remplissage

Profilé couvre-joint vissé



Füllelementdicke Epaisseur du remplissage		6	20	21	22	23	24	25	26	27	28	29	30	31	32	33	34	35	36	37	38	39	40	
<b>Falzprofil</b> <b>Profilé de feuillure</b> 	407.809	◆																						
	407.810		◆	◆	◆																			
	407.811					◆	◆	◆	◆															
	407.812										◆	◆	◆	◆										
	407.813														◆	◆	◆	◆	◆					
	407.814																			◆	◆	◆	◆	◆
<b>Tragklotz</b> <b>Cale de remplissage</b> 	453.005		◆*	◆	◆																			
	453.006					◆	◆	◆	◆															
	453.007										◆	◆	◆	◆										
	453.008														◆	◆	◆	◆	◆					
	453.009																			◆	◆	◆	◆	◆
	453.013	◆																						
<b>Schraube</b> <b>Vis</b>	452.494	◆																						
	452.495		◆	◆	◆	◆	◆	◆	◆	◆	◆	◆	◆	◆	◆	◆	◆	◆	◆	◆	◆	◆	◆	◆

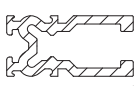

Erforderliche Artikel in Abhängigkeit der Füllelementdicke

Deckprofil geklebt

Articles nécessaires en fonction de l'épaisseur du remplissage

Profilé couvre-joint collé



Füllelementdicke Epaisseur du remplissage		8	20	21	22	23	24	25	26	27	28	29	30	31	32	33	34	35	36	37	38	39	40	
<b>Falzprofil</b> <b>Profilé de feuillure</b> 	407.809	◆																						
	407.810		◆	◆	◆	◆	◆																	
	407.811								◆	◆	◆	◆												
	407.812												◆	◆	◆	◆								
	407.813																◆	◆	◆	◆				
	407.814																				◆	◆	◆	◆
<b>Tragklotz</b> <b>Cale de remplissage</b> 	453.005		◆*	◆	◆	◆	◆																	
	453.006							◆	◆	◆	◆													
	453.007												◆	◆	◆	◆								
	453.008																◆	◆	◆	◆				
	453.009																				◆	◆	◆	◆
	453.013	◆																						

◆\* Tragklötze vorne abschleifen

◆\* A raccourcir en face

1. Anordnung der Schweiss- resp. Schraubbolzen

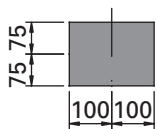
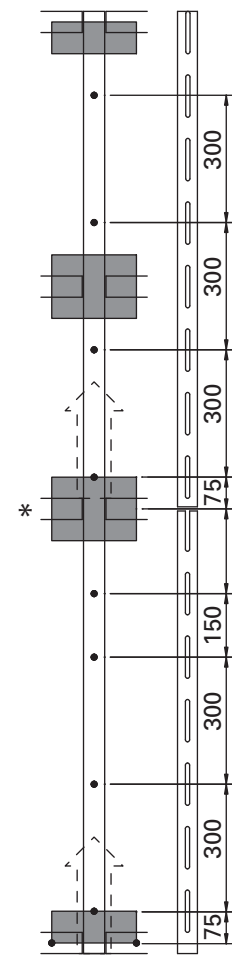
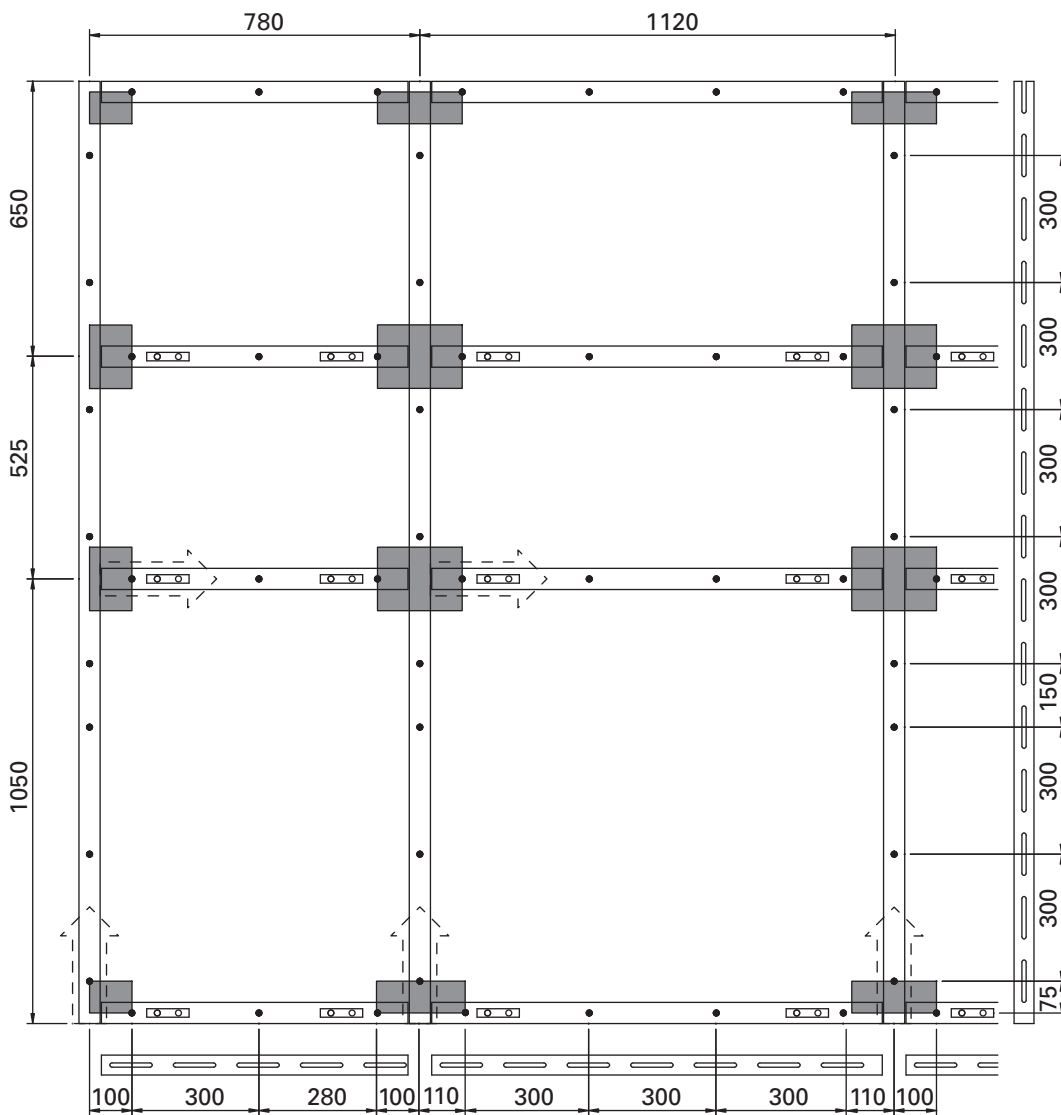
Die Anordnung der Schweiss- resp. Schraubbolzen muss mit der Lage der Langlöcher in den Anpressprofilen zwingend übereinstimmen. Dies ist beim Zuschnitt der Anpressprofile für Pfosten und Riegel zu beachten. Besondere Aufmerksamkeit ist dabei vor allem auch in Bereichen von Anpressprofil-Stößen geboten.

1. Disposition des goujons à souder/à visser

La disposition des goujons à souder resp. à visser doit impérativement correspondre à la position des trous longitudinaux dans les profilés de fixation. Y veiller lors de la coupe des profilés de fixation pour les montants et les traverses. Attacher aussi une importance particulière dans les zones des raccords des profilés de fixation.

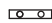
Vertikales Anpressprofil durchlaufend  
Profilé de fixation vertical continu

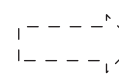
\* Vertikales Anpressprofil gestossen  
Profilé de fixation raccordé



Zone ohne Schweiss-/Schraubbolzen resp. Traganker  
Zone sans goujon à souder/à visser resp. boulons-support

• Schweiss-/Schraubbolzen  
Goujon à souder/à visser

 Traganker/Glasauflage  
Boulons-supports/support pour verre

 Versetzrichtung  
Sens de montage

**1.1. Pfosten**

Der erste Schweiss- oder Schraubbolzen wird 100 mm ab Pfostenanfang (bzw. 75 mm über der Riegelachse) angeordnet. Die weiteren Bolzen folgen in einem Abstand von jeweils **300 mm**.

Es gilt zu beachten, **dass keine Bolzen/Traganker in den Bereich des Riegelkreuzes zu liegen kommen**. Diese Freizone beträgt +/- 75 mm auf die Riegelachse. Um zu grosse Bolzenabstände über 300 mm zu vermeiden, ist nötigenfalls der Bolzenabstand auf 150 mm zu reduzieren. Die Kraglänge an den Enden der Anpressprofile darf **180 mm** nicht übersteigen. Hier muss allenfalls der Bolzenabstand auf 150 mm reduziert werden. Die Anpressprofil-Stösse werden auf Höhe der Riegelachse verlegt. Der erste Bolzen nach dem Stoss folgt wiederum 75 mm über der Riegelachse.

**1.2. Riegel**

Grundsätzlich kann gleich wie bei den Pfosten vorgegangen werden. Der erste Bolzen/Traganker wird 100 mm ab Pfostenachse angeordnet. Auf die Lage der Glasauflager ist zu achten. Beim Riegel soll die Kraglänge des Anpressprofils möglichst kurz sein, d.h. **100 – 180 mm** nicht übersteigen.

Die Traganker dienen zum Abtragen der Füllelementgewichte. Traganker und Tragklötze sind gemäss **SZFF-Norm 42.04, bzw. gemäss Vorschriften der Glashersteller anzuordnen**. Die Anzahl der Traganker ergibt sich aus dem Füllelementgewicht.

**1.1. Montant**

Le premier goujon à souder ou à visser est placé 100 mm à partir du début du montant (resp. 75 mm au-dessus de l'axe de traverse). Les autres goujons suivent à une distance de **300 mm**.

**Veiller à ce qu'aucun goujon/boulon-support ne soit dans la zone de la croix de traverse**. Cette zone libre est de +/- 75 mm sur l'axe de traverse. Pour éviter des écarts entre goujons trop importants de plus de 300 mm, il peut être nécessaire de réduire l'écart entre les goujons à 150 mm. La longueur de collet ne doit pas dépasser **180 mm** aux extrémités des profilés de fixation. Il peut être nécessaire de réduire l'écart entre les goujons à 150 mm. Les raccords du profilé de fixation sont décalés à hauteur de l'axe de traverse. Après le raccord, le premier goujon suit à une distance de 75 mm de l'axe de traverse.

**1.2. Traverse**

La procédure est en principe la même que pour les montants. Le premier goujon/boulon-support est placé à 100 mm à partir de l'axe de montant. Veiller à la position du support pour verre. Concernant la traverse, la longueur du collet du profilé de fixation doit être la plus courte possible, c'est-à-dire ne pas dépasser **100 – 180 mm**.

Les boulons-supports servent à supporter le poids des remplissages. Les boulons-supports et les cales de remplissage doivent être disposés conformément à la **norme CSFF 42.04, resp. aux réglementations du fabricant du verre**. Le nombre de boulons-supports est fonction du remplissage.

**2. Glasauflagen**

**2.1. Glasauflagen für Füllelement-Gewicht ≤ 300 kg**

Die Anordnung der Traganker für die Glasauflagen ist aus nachstehender Tabelle und Skizze ersichtlich:

Füllelementgewicht G		Anzahl Traganker	Länge Falzprofil
kg	kN		
≤ 75	0,75	2 x 1 Stück	100 mm
≤ 150	1,50	2 x 2 Stück	100 mm
≤ 300	3,00	2 x 3 Stück	150 mm

**2. Supports de verre**

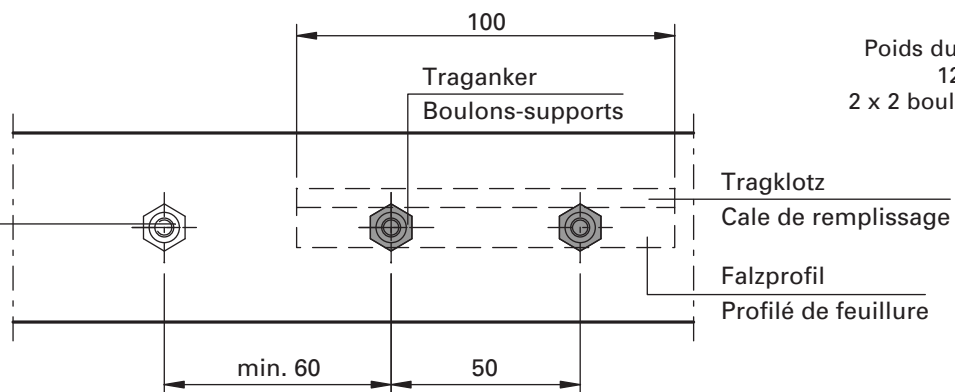
**2.1. Support de verre pour poids du remplissage ≤ 300 kg**

La disposition des boulons-supports pour les supports pour verre est indiquée sur les tableaux et schémas suivants:

Poids du remplissage G		Nombre de boulons-supports	Longueur du profilé de feuillure
kg	kN		
≤ 75	0,75	2 x 1 pièce	100 mm
≤ 150	1,50	2 x 2 pièces	100 mm
≤ 300	3,00	2 x 3 pièces	150 mm

**Beispiel:**  
 Füllelementgewicht  
 120 kg (1,2 kN)  
 je 2 x 2 Traganker

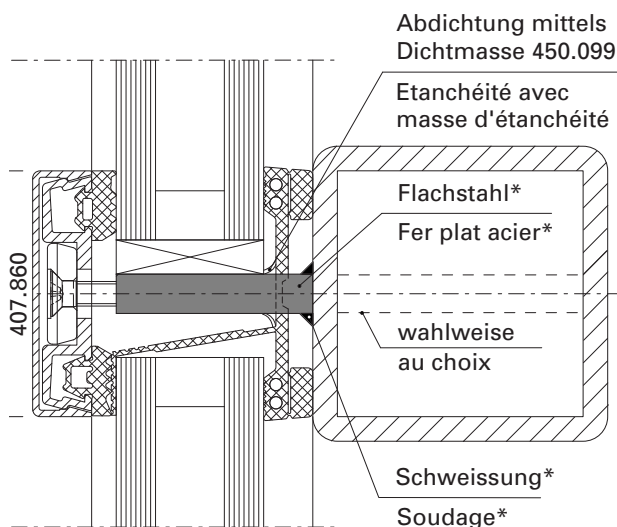
Schweiss-/Schraubbolzen  
 Goujon à souder/à visser



**Exemple:**  
 Poids du remplissage  
 120 kg (1,2 kN)  
 2 x 2 boulons-supports

## Verarbeitung und Montage Usinage et montage

### 2.2. Glasauflagen für Füllelement-Gewicht $\geq 300$ kg



#### Einbau-Situation bei VISS-Basic TV 1 V

##### Hinweis:

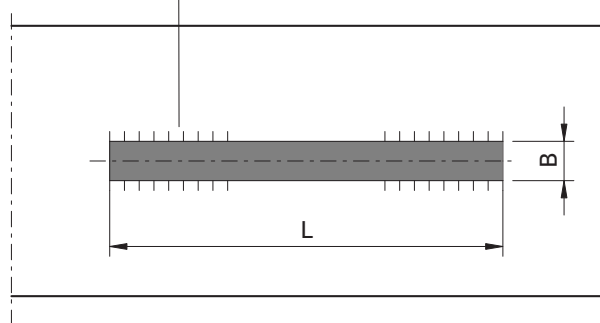
\* Abmessung Flachstahl/Schweissung entsprechend statischer Forderung

#### Situation de montage sur VISS-Basic TV 1 V

##### Remarque:

\* Dimension fer plat acier/soudage selon exigence statique.

Schweissung\* /  
Soudage\*



Anstelle Traganker Flachstahl z.B. L = 100 mm, B = 8 mm entsprechend Füllelementstärke anschweißen.  
(Lieferung durch Metallbauer)

##### Hinweis:

Masse L und B sowie Schweissung\* entsprechend statischer Forderung.

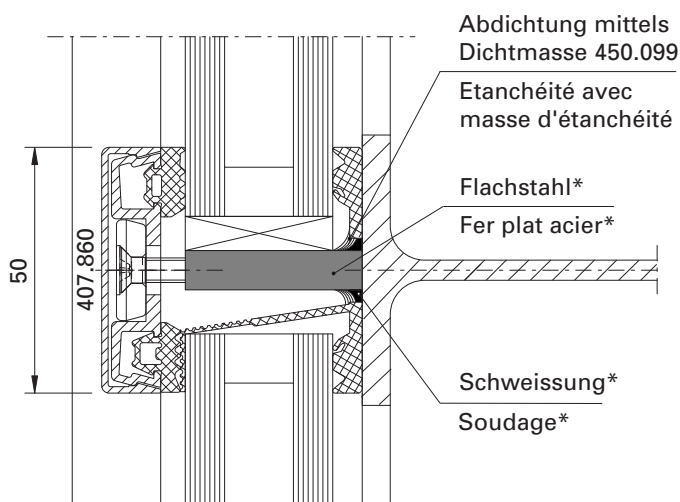
Au lieu boulon support, souder fer plat acier ex:  
L = 100 mm, B = 8 mm selon épaisseur du remplissage.  
(Fourni par constructeur du métal)

##### Remarque:

Dimensions L, B et le soudage\* selon exigence statique.

## VISS-Basic TV VISS-Basic TV 1 V

### 2.2. Support de verre pour poids du remplissage $\geq 300$ kg



#### Einbau-Situation bei VISS-Basic TV

##### Hinweis:

\* Abmessung Flachstahl/Schweissung entsprechend statischer Forderung

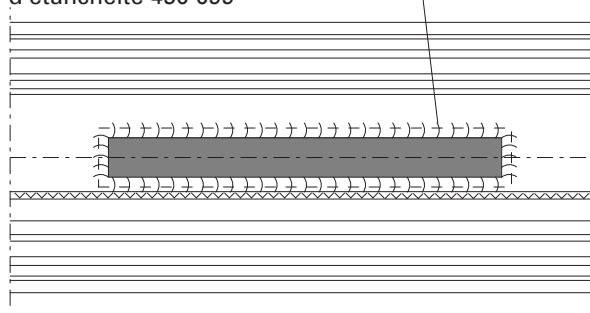
#### Situation de montage sur VISS-Basic TV

##### Remarque:

\* Dimension fer plat acier/soudage selon exigence statique.

Abdichtung mittels Dichtmasse 450.099\*\*

Etanchéité avec masse  
d'étanchéité 450 099\*\*



Dichtung im Bereich Flachstahl ausklinken und mittels Dichtmasse 450.099 umlaufend sorgfältig abdichten.

##### Hinweis:

\*\* Glasauflage (Flachstahl) inklusive Riegelprofil fertig beschichtet. Sämtliche Oberflächen müssen trocken, sauber und fettfrei sein.

Mortaiser le joint dans la zone du fer plat acier et rendre soigneusement étanche tout l'entourage avec la masse d'étanchéité 450.099.

##### Remarque:

\*\* Support de verre (fer plat acier) entièrement enduit profilé de traverse inclus. Toutes les surfaces doivent être sèches, propres et exemptes de graisse.



**1. Anordnung der Schweiss- resp. Schraubbolzen**

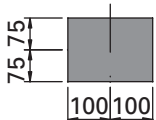
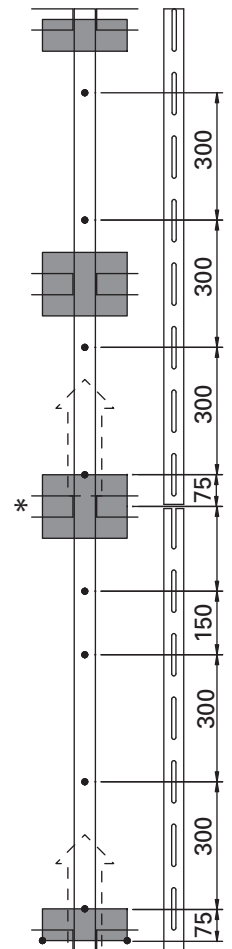
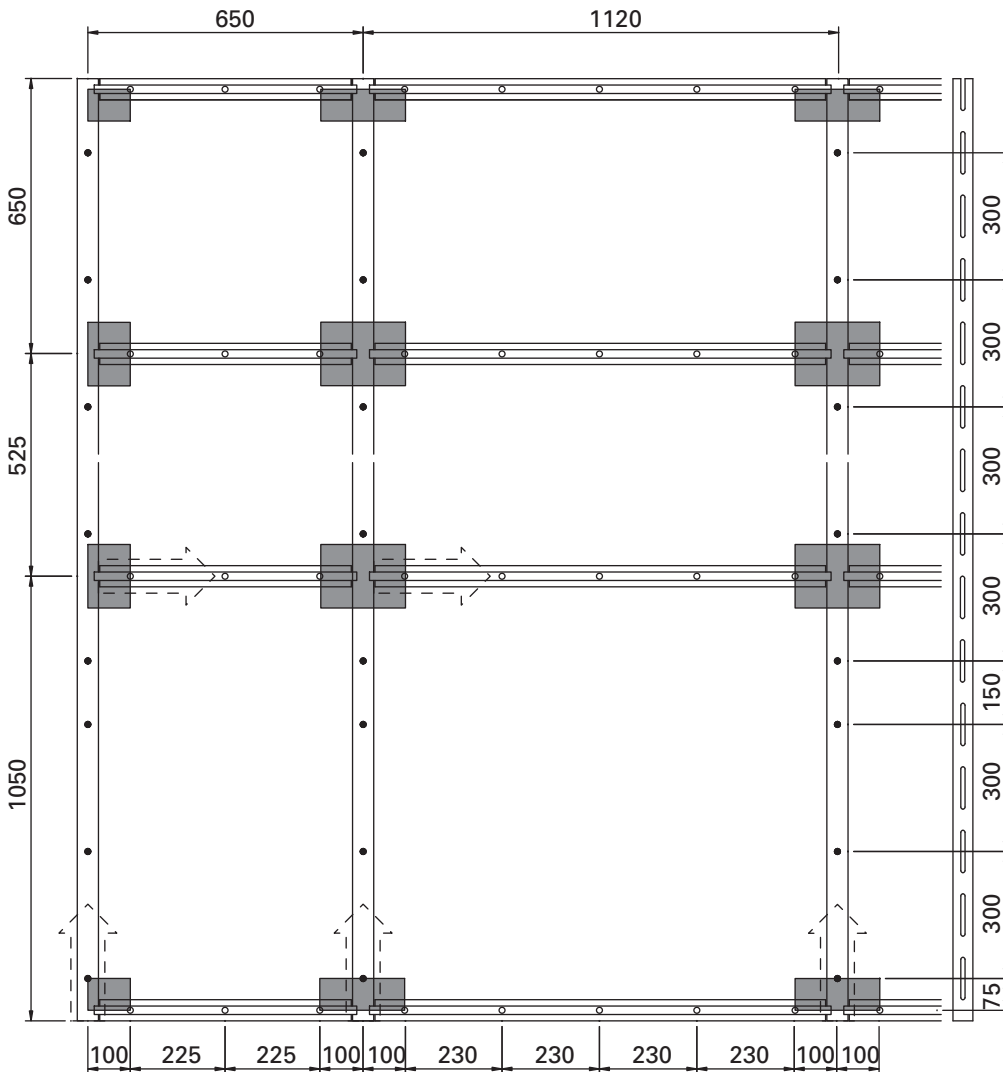
Die Anordnung der Schweiss- resp. Schraubbolzen muss mit der Lage der Langlöcher in den Anpressprofilen zwingend übereinstimmen.  
 Dies ist beim Zuschnitt der Anpressprofile für Sparren zu beachten.  
 Besondere Aufmerksamkeit ist dabei vor allem auch in Bereichen von Anpressprofil-Stößen geboten.

**1. Disposition des goujons à souder/à visser**

La disposition des goujons à souder resp. à visser doit impérativement correspondre à la position des trous longitudinaux dans les profilés de fixation.  
 Y veiller lors de la coupe des profilés de fixation pour les chevrons.  
 Attacher aussi une importance particulière dans les zones des raccords des profilés de fixation.

a) Vertikales Anpressprofil durchlaufend  
 Profilé de fixation continue

b) Vertikales Anpressprofil gestossen  
 Profilé de fixation raccordé



Zone ohne Schweiss-/Schraubbolzen  
 resp. Traganker  
 Zone sans goujon à souder/à visser  
 resp. boulons-supports

• Schweiss-/Schraubbolzen  
 Goujon à souder/à visser

○ Traganker  
 Boulons-supports

---> Versatzrichtung  
 Sens de montage

||| Falzprofil  
 Profilé de feuillure

1.1. Sparren

Der erste Bolzen wird 100 mm ab Sparrenanfang (bzw. 75 mm über der Riegelachse) angeordnet. Die anderen Knöpfe folgen in einem Abstand von jeweils **300 mm**. Es gilt zu beachten, **dass keine Bolzen in den Bereich des Riegelkreuzes zu liegen kommen** (Platz für Auflegen der Auskinklehre 499.256/257). Diese Freizone beträgt +/- 75 mm bezogen auf die Riegelachse. Um zu grosse Bolzenabstände zu vermeiden, ist allenfalls der Abstand auf 150 mm zu reduzieren.

Die Kraglänge an den Enden der Anpressprofile darf **180 mm** nicht übersteigen. Hier muss nötigenfalls der Bolzenabstand auf 150 mm reduziert werden. Die Anpressprofilstösse werden auf Höhe der Riegelachse verlegt. Der erste Bolzen nach dem Stoss folgt wiederum 75 mm über der Riegelachse.

1.2. Riegel

Die Traganker dienen zum Abtragen der Füllelementgewichte und zur Halterung der durchlaufenden Falzprofile. Traganker und Tragklötze sind gemäss **SZFF-Norm 4204, bzw. gemäss Vorschriften der Glashersteller anzuordnen**. Die Anzahl der Traganker im Bereich Glasauflage ergibt sich aus dem Füllelementgewicht und der Riegellänge. Der Abstand untereinander zwischen den Glasauflagen muss **kleiner als 250 mm** sein. Weitere Angaben über Einteilung siehe Verarbeitungs- und Montagerichtlinien VISS-TV 1 S.

1.1. Montants

Le premier goujon à souder ou à visser est placé 100 mm à partir du début du montant (resp. 75 mm au-dessus de l'axe de traverse). Les autres goujons suivent à une distance de **300 mm**.

Veiller à ce **qu'aucun goujon/boulon-support ne soit dans la zone de la croix de traverse** (Place pour poser les gabarits de découpe 499.256/257). Cette zone libre est de +/- 75 mm sur l'axe de traverse. Pour éviter des écarts entre goujons trop importants de plus de 300 mm, il peut être nécessaire de réduire l'écart entre les goujons à 150 mm. La longueur de collet ne doit pas dépasser **180 mm** aux extrémités des profilés de fixation. Il peut être nécessaire de réduire l'écart entre les goujons à 150 mm. Les raccords du profilé de fixation sont décalés à hauteur de l'axe de traverse. Après le raccord, le premier goujon suit à une distance de 75 mm de l'axe de traverse.

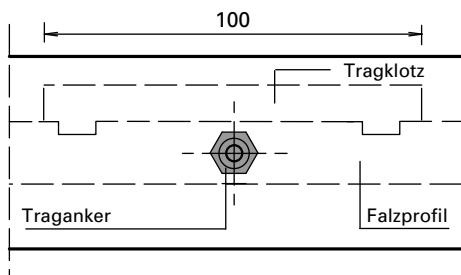
1.2. Traverse

Les boulons-supports servent à supporter le poids des remplissages. Les boulons-supports et les cales de remplissage doivent être disposés conformément à la **norme CSFF 42.04, resp. aux réglementations du fabricant du verre**. Le nombre des boulons-supports dans la zone des supports de vitrage résulte du poids du remplissage et de la longueur de la traverse. Entre les supports de vitrage, la distance d'un boulon-support à un autre doit être inférieure à 250 mm. Pour information complémentaire concernant la répartition, voir les instructions pour l'usinage et le montage VISS-TV 1 S.

2. Glasauflagen

Die Anzahl der Traganker für die Glasauflagen ist aus nachstehender Tabelle und Skizze ersichtlich:

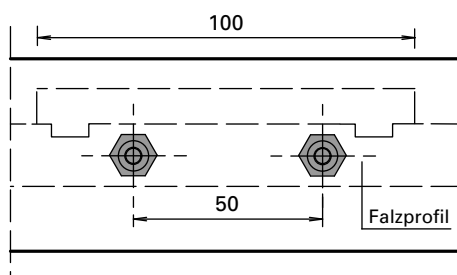
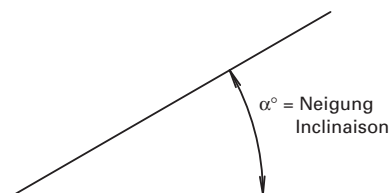
Füllelementgew. G x c Poids du remplissage G x c		Anzahl Traganker Nombre de boulons-support
kg	kN	
≤ 75	0,75	2 x 1 Stück/pièce
≤ 150	1,5	2 x 2 Stück/pièces
≤ 300	3,0	2 x 3 Stück/pièces



2. Supports de verre

Le nombre des boulons-supports pour les supports pour verre est indiquée sur les tableaux et schémas suivants:

$\alpha^\circ$	c	$\alpha^\circ$	c
10	0,17	60	0,87
20	0,34	70	0,94
30	0,5	80	0,98
40	0,64	90	1,00



**3. Einsetzen der Schweißbolzen resp.**

**Schweiß-Traganker**

Wichtige Hinweise zur Bedienung der Bolzen-Schweißanlage!

- Aufgrund verschiedener Schweißversuche empfehlen wir für Schweißbolzen und Schweiß-Traganker das Bolzen-Schweißgerät mit Hubzündung ARC 800 der HBS Bolzenschweiß-Systeme, DE-85221 Dachau, Telefon +49 (81 31) 511-0 / Fax +49 (81 31) 511-100 oder für CH: LISTEC Schweisstechnik AG, Rheineck: Tel. 071/888 46 66, Dietikon: Tel. 01/741 24 24 (www.listec.ch)
- Die Bedienungsanleitungen für das Schweißgerät ARC 800 und die Schweißpistole PMH-70 sind vor Arbeitsbeginn sorgfältig durchzulesen.
- Weitere Informationen können auch aus der allgemeinen bauaufsichtlichen Zulassung Nr. Z-30.3-6 (Durchführung der Schweißarbeiten 4.6 und Bolzenschweißen 4.6.5) entnommen werden.

**Werkstoffe/Oberflächen:**

Für die Bolzenschweißung von Jansen-Schweißbolzen resp. Schweiß-Traganker aus Edelstahl eignen sich folgende Werkstoffe resp. Oberflächen:

- Stahl blank
- Edelstahl
- Stahl bandverzinkt (Zinkauflage von 275 g/m<sup>2</sup> = ca. 20µ)\*
- Stahl galvanisch verzinkt und gelb chromatiert (GV+GC)\*  
**Stahl feuerverzinkt nicht möglich!!!\*\***

\* vorgängig technische Abklärung mit Bolzenschweiß-Geräteleferant erforderlich!

\*\* Bei Variante Schraubbolzen möglich!

**Oberflächenbeschaffenheit:**

Für eine einwandfreie Bolzenschweißung müssen die Schweißzonen sauber gereinigt und vor allem öl- und fettfrei sein.

Bei warmgewalzten Profilen sind die Schweißzonen vom Zunder zu befreien. Dies kann z.B. durch örtliches Schleifen oder Fräsen erfolgen.



Abb. 1 Bolzen-Schweißgerät ARC 800  
III. 1 Appareil à souder les goujons ARC 800

**3. Mise en place des goujons à souder resp.**

**des boulons à souder**

Remarques importantes concernant l'utilisation de l'appareil à souder les goujons!

- En raison de différents essais de soudage, nous vous recommandons, pour les goujons à souder et les boulons-support à souder, la machine à souder les goujons à amorçage ARC 800 de la société HBS Bolzenschweiß-Systeme, DE-85221 Dachau, Tél. +49 (81 31) 511-0 / Fax +49 (81 31) 511-100 ou pour CH: LISTEC Schweisstechnik AG, Rheineck: Tel. 071/888 46 66, Dietikon: Tel. 01/741 24 24 (www.listec.ch)
- Lire attentivement la notice d'exploitation de l'appareil à souder les goujons ARC 800 et du pistolet à souder PMH-70 avant de commencer le travail.
- Pour d'autres informations, consulter aussi l'homologation de surveillance des chantiers N° Z-30.3-6 (Exécution des soudures 4.6 et soudure des goujons 4.6.5).

**Matières/surfaces:**

Les matières resp. surfaces suivantes sont appropriées au soudage des goujons à souder et des boulons-supports à souder en acier inox de Jansen:

- acier brut
- acier inoxydable
- acier galvanisé en feuillard (couche de 275 g/m<sup>2</sup> = env. 20µ)\*
- acier zingué galvanisé et chromaté jaune (GV + GC)\*  
**Acier galvanisé à chaud impossible !!!\*\***

\* Nécessité d'une clarification technique préalable avec le fournisseur d'appareils à souder les goujons!

\*\* Possible pour la variante goujon à visser!

**Structure des surfaces:**

Pour garantir des soudures parfaites des goujons, les zones à souder doivent être nettoyées, propres et exemptes d'huile et de graisse.

Sur les profilés laminés à chaud, les zones à souder doivent être débarrassées du mâchefer. Cela est par exemple possible par ponçage ponctuel ou fraisage.



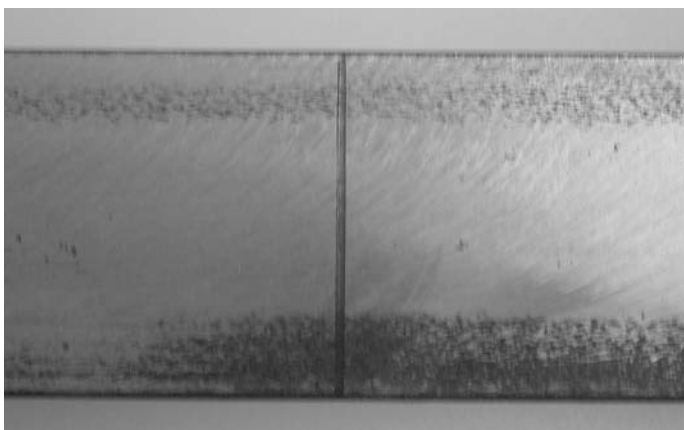
Abb. 2 Schweiß-Pistole PMH-70  
III. 2 Pistolet à souder PMH-70



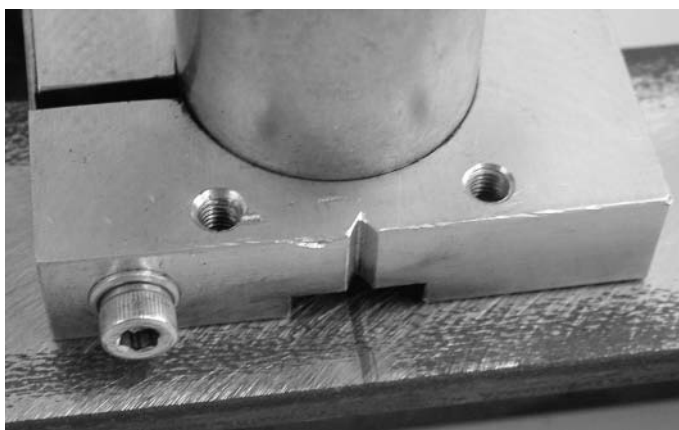
**Abb. 3** Schweiß-Pistole mit Schweißlehre 499.214  
**Ill. 3** Pistolet à souder avec gabarit de soudage 499.214



**Abb. 4** Schweißlehre einstellen (Verstellbereich für Pfosten-/Riegelbreiten von 40 – 130 mm)  
**Ill. 4** Ajuster le gabarit de soudage (zone ajustable pour largeurs 40 à 130 mm)



**Abb. 5** Bolzen-Position auf Tragkonstruktion markieren  
**Ill. 5** Marquer un repère de position du goujon sur construction porteuse



**Abb. 6** Schweißlehre bei Markierung positionieren  
**Ill. 6** Positionner le gabarit de soudage sur le repère

Die Schweißstelle muss sich zwischen den zwei Massezangen (Erdung) befinden.

La soudure doit se trouver entre les deux pinces de masse (terre).



**Abb. 7** Bolzen-Schweißgerät im Einsatz  
**Ill. 7** Appareil à souder les goujons en action



**Abb. 8** Ansicht Schweißbolzen am Pfosten  
**Ill. 8** Vue du goujon à souder sur le montant

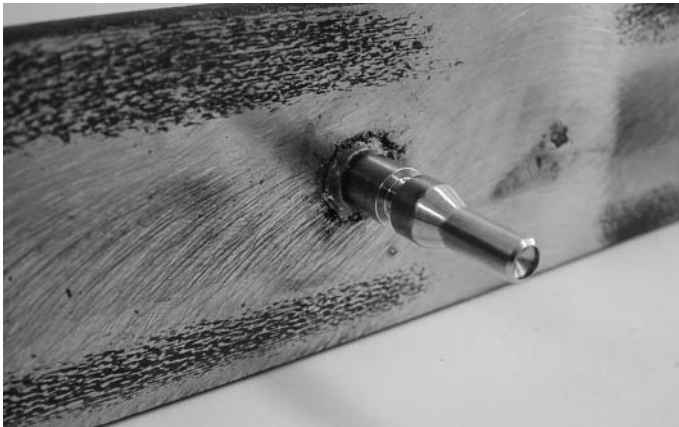


Abb. 9 Ansicht Schweiss-Traganker am Riegel  
 III. 9 Vue du boulon-support à souder sur la traverse



Abb. 10 Prüfung der Schweiss-Stelle durch Sichtkontrolle  
 (umlaufend sauberer, gleichmässiger Schweisswulst)  
 III. 10 Vérification de la soudure par contrôle visuel  
 (entourage propre, cordon régulier)

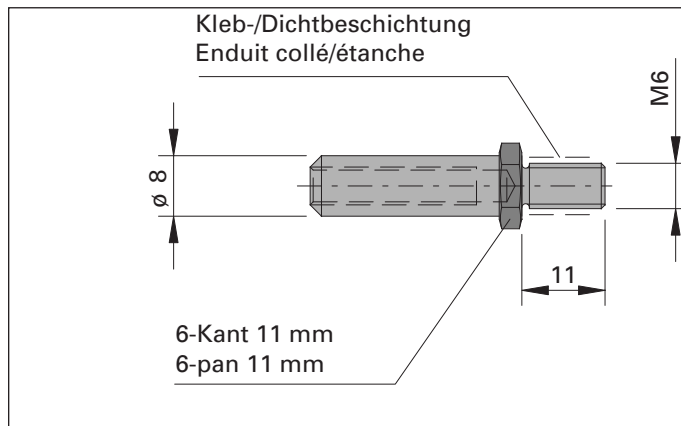


Abb. 11 Prüfung der Schweiss-Stelle nach EN ISO 14555  
 (Biegeversuch)  
 III. 11 Vérification de la soudure selon EN ISO 14555  
 (essai de flexion)

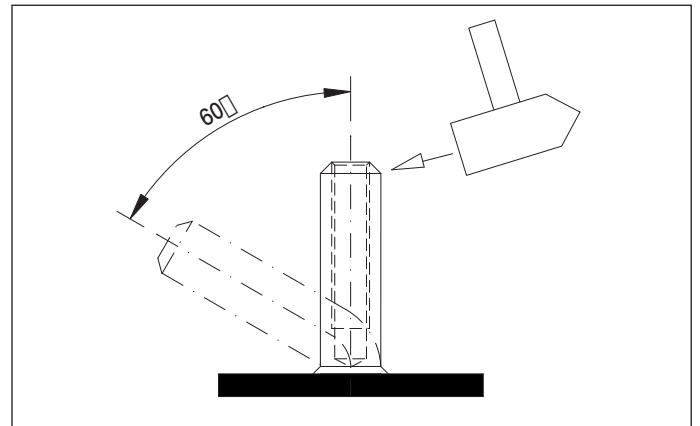


Abb. 12 Prüfung der Schweiss-Stelle nach EN ISO 14 555  
 (Schlagbiegeversuch)  
 III. 12 Vérification de la soudure selon EN ISO 14555  
 (essai de flexion au choc)



Abb. 13 Beim vertikalem Einsatz der Bolzenschweissung und bei starkem «Verblasen» des Schweißbades empfehlen wir als Hilfsmittel einen Keramikring einzusetzen  
 III. 13 Nous vous recommandons d'utiliser une bague céramique comme auxiliaire en cas d'application verticale du soudage à l'arc avec percussion du soudage des goujons et de fort soufflage du bain de soudure



Abb. 14 Keramikring für Schweiss-Pistole PMH-70  
 HBS Art.-Nr. SN8 250-0016-0  
 III. 14 Bague céramique pour pistolet à souder PMH-70 HBS  
 art. N° SN8 250-0016-0

**Schutzkappe für Oberflächenbehandlung:**

Für die Oberflächenbehandlung empfehlen wir, die Schweissbolzen und Schweiss-Traganker mit Schutzkappe 452.540 zu versehen. Damit wird verhindert, dass das Innengewinde und die patentierte Stanzzzone durch zuviel Farbauftrag beeinträchtigt wird. Diese Teile können zusätzlich auch als Transportschutz dienen.

**Wichtig:**

Diese Teile können selbstverständlich mehrfach wiederverwendet werden.

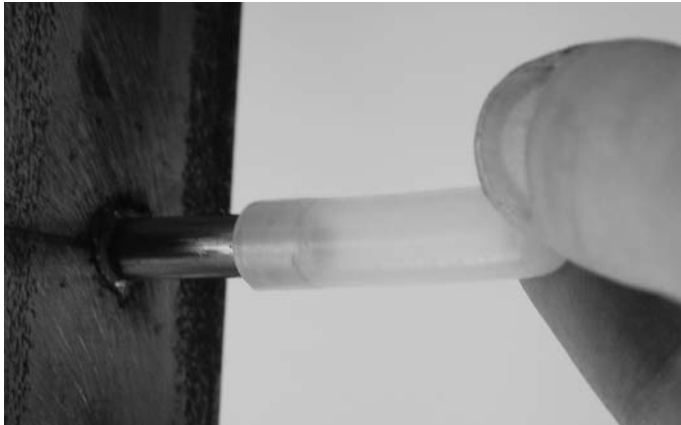


Abb. 15 Schutz-Kappe aufsetzen  
Ill. 15 Placer le capuchon de protection

**Capuchon de protection pour le traitement de surface:**

Nous vous recommandons recouvrir les goujons à souder et les boulons-supports à souder de capuchons de protection 452.540. Cela empêche que le filetage intérieur et la zone de perforation brevetée soit trop défavorablement influencée par l'application de peinture. Ces pièces peuvent en outre servir comme protection de transport.

**Important:**

Ces pièces peuvent être réutilisées plusieurs fois.

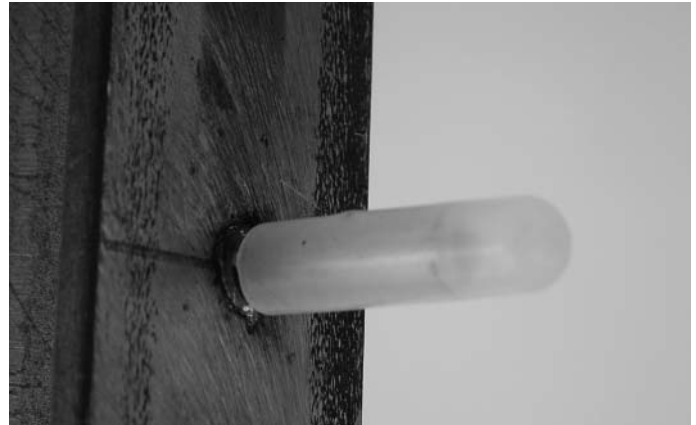


Abb. 16 Kappe aufgesetzt  
Ill. 16 Capuchon de protection en place

**4. Schraubbolzen / Schraub-Traganker**

**Werkstoffe/Oberflächen:**

Für die Schraubbolzen-Variante sind bezüglich Werkstoff-Auswahl und Oberflächenbehandlung der Tragkonstruktion praktisch keine Grenzen gesetzt.

Es können grundsätzlich alle im Metallbau üblichen Metalle eingesetzt werden. Es ist allenfalls lediglich die elektronische Spannungsreihe zwischen den Schraubbolzen aus Edelstahl (Werkstoff 1.4305) und der Tragkonstruktion zu beachten.

Einteilung und Markierung der Lage der Schraubbolzen und Schraub-Traganker bei Pfosten und Riegel auf der Tragkonstruktion (Anordnung siehe Seite 12+15).

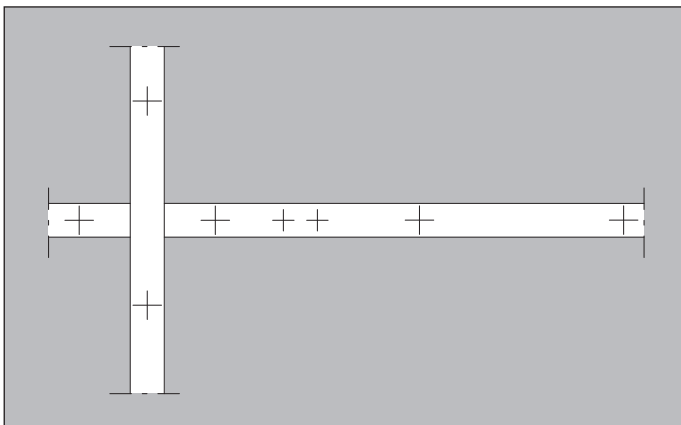


Abb. 17 Anzeichnen der Bolzen- und Traganker  
Ill. 17 Marquage des goujons et des boulons-supports

**4. Goujons à visser / boulon-support à visser**

**Matières/surfaces:**

Pour la variante goujon à visser, il n'y a pas de limites particulières concernant le choix de la matière et du traitement de surface de la construction porteuse.

En principe, tous les métaux connus dans le domaine de la construction métallique peuvent être utilisés. Penser aux éventuels risque de série de contacts entre les goujons Inox (1.4305) et la construction porteuse. Répartition et marquage de la position des goujons à visser et des boulons-supports à visser sur le montant et la traverse de la construction porteuse. (disposition, voir page 12 +15).



Abb. 18 Ansicht Schraub-Bolzen am Pfosten  
Ill. 18 Vue du goujon à visser sur le montant

**Verarbeitung und Montage**  
**Usinage et montage**

**VISS-Basic TV**  
**VISS-Basic TV 1 V**  
**VISS-Basic TV 1 S**

Die Schraubbolzen und Schraub-Traganker sind mit einem M5-Innengewinde und einem M6-Aussengewinde ausgestattet. Das M6-Aussengewinde dient der Befestigung auf eine systemunabhängige Tragkonstruktion.

Les goujons à visser et les boulons-supports à visser sont pourvus d'un filetage intérieur M5 et d'un filetage extérieur M6. Le filetage extérieur M6 sert à la fixation sur la construction porteuse indépendante du système.

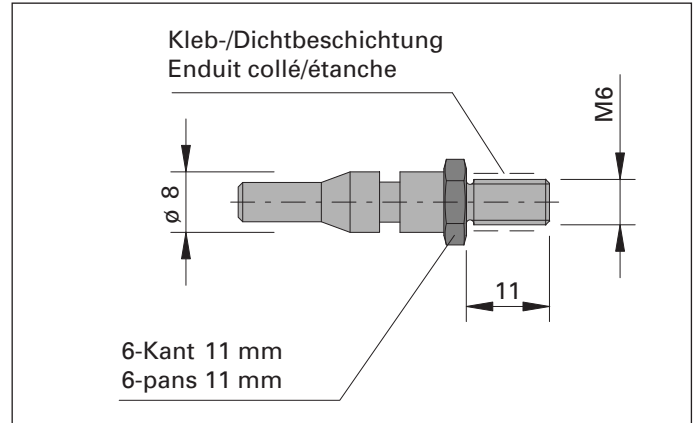
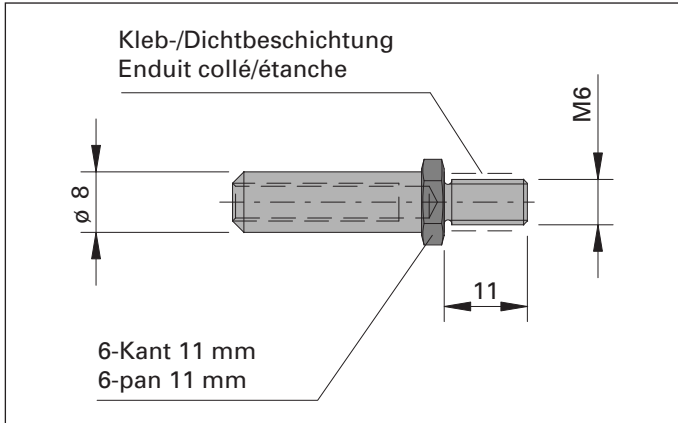


Abb. 19 Schraubbolzen  
 Ill. 19 Goujons à visser

Abb. 20 Schraub-Traganker  
 Ill. 20 Boulon-support à visser

Ab Wandstärken von  $\geq 3.0$  mm können die Schraubbolzen und Schraub-Traganker direkt verschraubt werden.

Possibilité de visser directement les goujons à visser et les boulons-supports à visser à partir d'une épaisseur de paroi  $\geq 3.0$  mm.

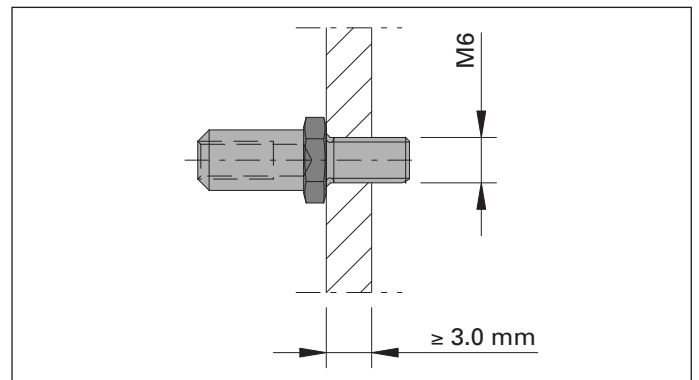
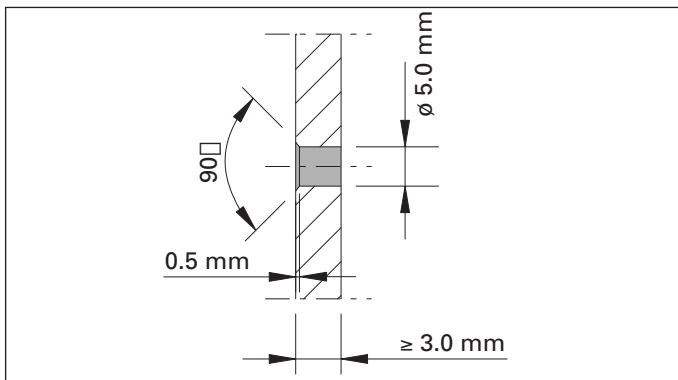


Abb. 21 Bohren  $\varnothing 5$  mm, Ansenken  $90^\circ$  und Gewinde M6 schneiden für Schraubbolzen resp. Schraub-Traganker  
 Ill. 21 Perçage  $\varnothing 5$  mm, chanfrein  $90^\circ$  et taraudage M6 pour goujons à visser resp. boulons-supports à visser

Abb. 22 Schraubbolzen eingesetzt  
 Ill. 22 Boulons-supports posé

Für Wandstärken  $< 3.0$  mm sind Blindnietmuttern 555.298 (Edelstahl 1.4567) oder 555.299 (Stahl verzinkt) einzusetzen.

Pour épaisseurs de paroi  $< 3.0$  mm, utiliser les rivets filetés 555.298 (Inox 1.4567) ou 555.299 (acier zingué).

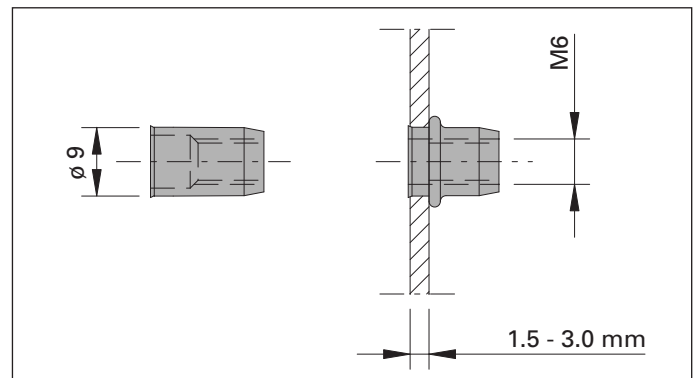
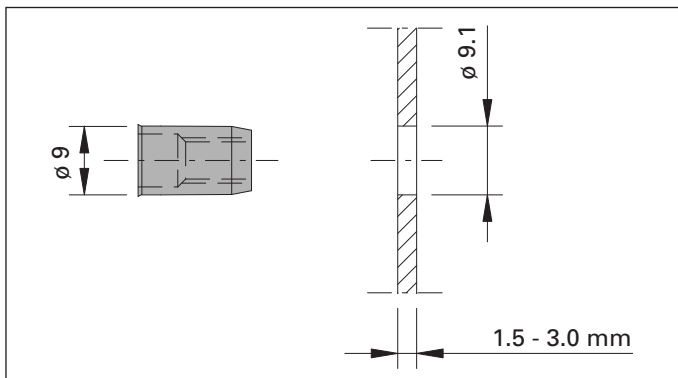


Abb. 23 Blindnietmutter mit Bohrung  
 Ill. 23 Rivet fileté avec perçage

Abb. 24 Blindnietmutter eingesetzt  
 Ill. 24 Rivet fileté en place

## Verarbeitung und Montage Usinage et montage

## VISS-Basic TV VISS-Basic TV 1 V VISS-Basic TV 1 S

Oberflächenbehandlung der Tragkonstruktion (Abb. 25)

Traitement de surface de la construction porteuse (Ill. 25)

Einsetzen der Schraubbolzen resp. Schraub-Traganker  
(Abb. 26)

Mise en place des goujons à visser resp. des boulons-  
supports à visser (Ill. 26)

### Hinweis:

Das Aussengewinde ist mit Loctite beschichtet. Diese dient einerseits der Schraubbolzen-Sicherung und andererseits der Abdichtung.

### Remarque:

Le filetage extérieur est enduit de Loctite pour fixer le goujon à visser et assurer l'étanchéité.

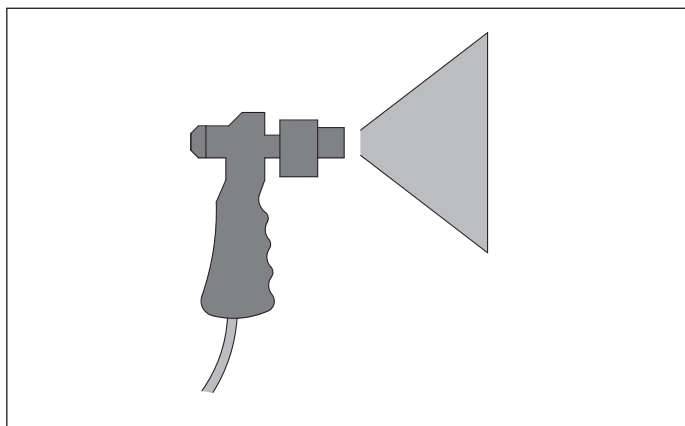


Abb. 25 Oberflächenbehandlung Tragkonstruktion  
Ill. 25 Traitement de surface de la construction porteuse

Abb. 26 Anziehen der Schraubbolzen resp. Schraub-Traganker  
mit Akku-Bohrschrauber (Drehmoment ca. 4-5 Nm)  
Ill. 26 Serrage des goujons à visser resp. des boulons-  
supports à visser avec visseuse à accumulateur  
(couple env. 4-5 Nm)

### 5. Montage Dichtungen

siehe Verarbeitungs- und Montagerichtlinien VISS-TV,  
VISS-TV 1 V, VISS-TV 1 S

### 5. Montage des joints

voir les instructions pour l'usinage et le montage VISS-TV,  
VISS-TV 1 V, VISS-TV 1 S

### 6. Einsatz Füllelemente

siehe Verarbeitungs- und Montagerichtlinien VISS-TV,  
VISS-TV 1 V, VISS-TV 1 S

### 6. Montage des remplissages

voir les instructions pour l'usinage et le montage VISS-TV,  
VISS-TV 1 V, VISS-TV 1 S

### 7. Zuschnitt Anpressprofile

siehe Verarbeitungs- und Montagerichtlinien VISS-TV,  
VISS-TV 1 V, VISS-TV 1 S

### 7. Coupe des profilés de fixation

voir les instructions pour l'usinage et le montage VISS-TV,  
VISS-TV 1 V, VISS-TV 1 S



**8. Anpressprofile anschrauben**

siehe Verarbeitungs- und Montagerichtlinien VISS-TV,  
VISS-TV 1 V, VISS-TV 1 S (**Abweichungen siehe unten**)



Abb. 27 SR1 schraube M 5 mit Zentrierscheibe auf Schraubklinge SR1 aufgesteckt

Ill. 27 Vis SR1 avec rondelle de centrage montée sur lame à visser SR1



Abb. 29 SR1 Schraube M5 mit Zentrierscheibe mittels Akku-Bohrschrauber anziehen

Ill. 29 Serrer la vis SR1 M5 avec visseuse à accumulateur

Beim Anschrauben der Anpress- und Anschraubprofile ist zu beachten, dass der zulässige Druck auf die Füllelemente (Glas, Paneele) nicht überschritten wird.  
**Empfohlenes Akku-Bohrschrauber-Drehmoment ca. 1 Nm**

Zusätzliche visuelle Kontrolle des Anpressdruckes:

**Die Aussendichtungen 455.501, 455.502, 455.503 und 455.504 werden um ca. 0,5 mm zusammengedrückt.**

**8. Vissage des profilés de fixation**

voir les instructions pour l'usinage et montage VISS-TV,  
VISS-TV 1 V, VISS-TV 1 S (**divergences, voir ci-après**)

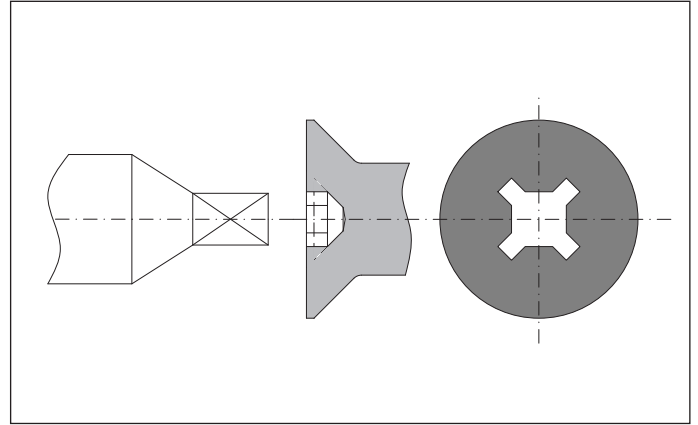


Abb. 28 Spezialschraube mit SR1-Angriff

Ill. 28 Vis spéciale avec empreinte SR1

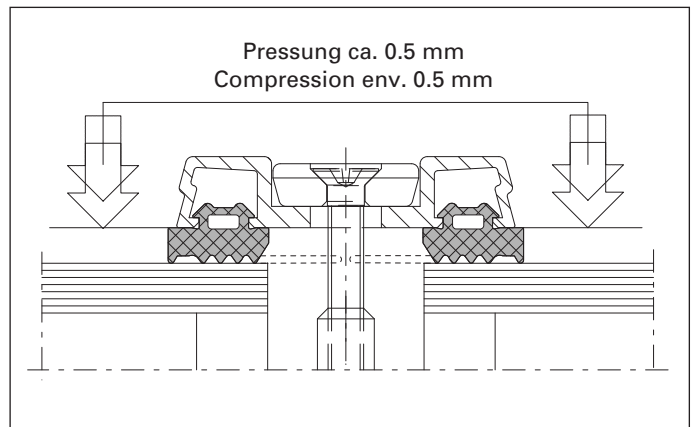


Abb. 30 Visuelle Kontrolle des Anpressdruckes

Ill. 30 Contrôle visuel de la force de pression

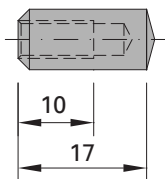
Lors du vissage des profilés de fixation, veiller à ne pas dépasser la pression admissible sur les remplissages (verre, panneaux).

**Couple recommandé pour la visseuse à accumulateur env. 1 Nm**

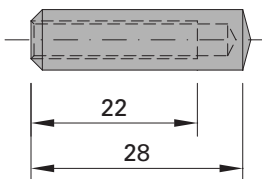
Contrôle visuel de la force de pression:

**Les joints extérieurs 455.501, 455.502, 455.503 et 455.504 sont comprimés d'env. 0,5 mm.**

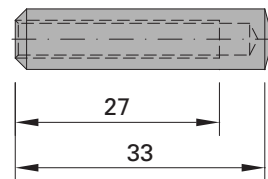
452.500



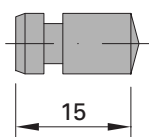
452.502



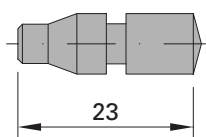
452.503



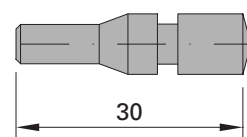
452.506



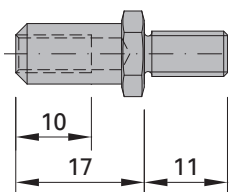
452.508



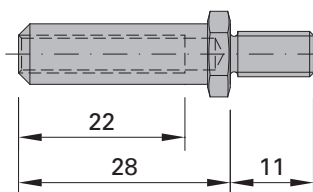
452.509



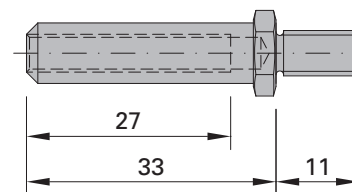
452.512



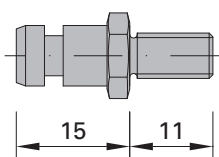
452.514



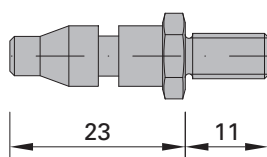
452.515



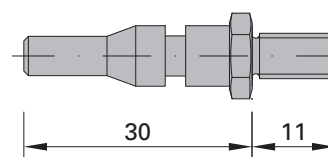
452.518



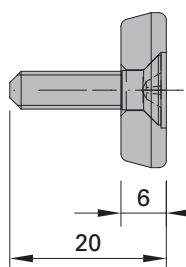
452.520



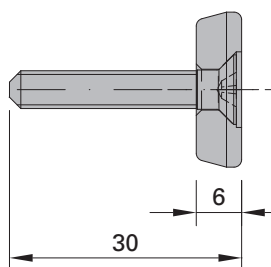
452.521



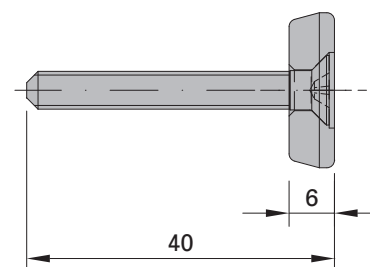
452.530



452.532



452.533





**Jansen AG**

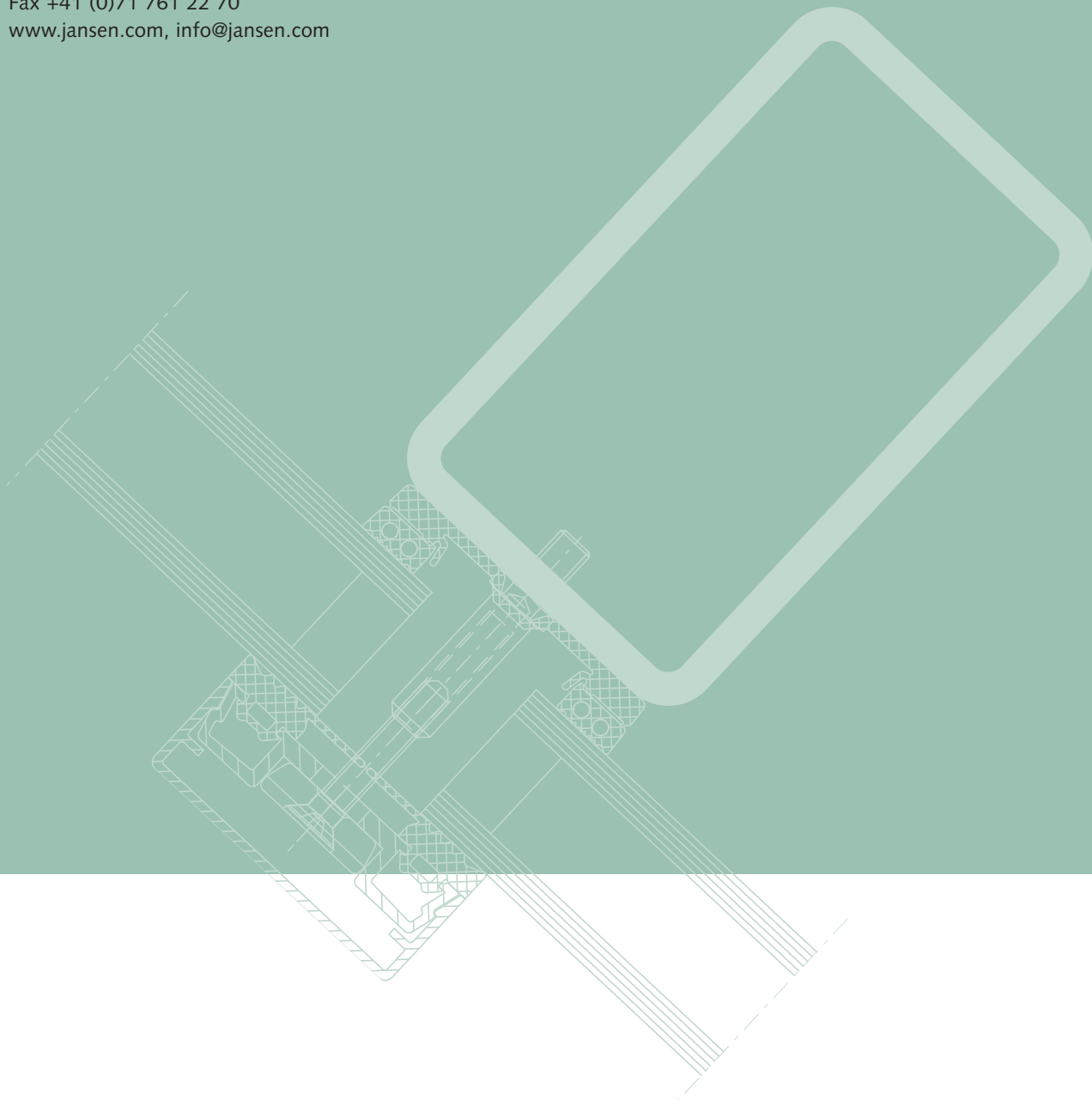
Stahlröhrenwerk, Kunststoffwerk

CH-9463 Oberriet SG

Tel. +41 (0)71 763 91 11

Fax +41 (0)71 761 22 70

[www.jansen.com](http://www.jansen.com), [info@jansen.com](mailto:info@jansen.com)



**JANSEN**