

# VISS Wendetüre

Lieferprogramm, Beschlageinbau und Verarbeitung

# Porte pivotante VISS

Programme de livraison, montage des ferrures et usinage

# VISS pivot door

Sales range, installation of fittings and assembly



## Systemübersicht

Merkmale  
Typenübersicht

## Sommaire du système

Caractéristiques  
Sommaire des types

## Summary of system

Characteristics  
Summary of types

2

## Zubehör

Profilübersicht  
Zubehör  
Beschläge

## Accessoires

Sommaire des profilés  
Accessoires  
Ferrures

## Accessories

Summary of profiles  
Accessories  
Fittings

8

## Beispiele

Schnittpunkte  
Anwendungsbeispiele

## Exemples

Coupes de détails  
Exemples d'application

## Examples

Section details  
Examples of applications

27

## Beschlageinbau Verarbeitungshinweise

## Montage des ferrures Indications d'usage

## Installation of fittings Assembly instructions

54

**Diese Dokumentation stellen wir für Objektlösungen bereit. Die Vorschriften bzw. Bestimmungen der verschiedenen Länder sind zu beachten.**

**Cette documentation est mise à disposition pour trouver des solutions à vos projets. Il convient de respecter les prescriptions et règlements des divers pays concernés.**

**We provide this documentation for project solutions. The regulations and bye-laws in force in the particular country must be respected.**

Alle Ausführungen dieser Dokumentation haben wir sorgfältig und nach bestem Wissen zusammengestellt. Wir können aber keine Verantwortung für die Benützung der vermittelten Vorschläge und Daten übernehmen. Wir behalten uns technische Änderungen ohne Vorankündigung vor.  
Aktuelle Version auf [www.jansen.com](http://www.jansen.com)

Nous avons apporté le plus grand soin à l'élaboration de cette documentation. Cependant, nous déclinons toute responsabilité pour l'utilisation faite de nos propositions et de nos données.  
Nous nous réservons le droit de procéder à des modifications techniques sans préavis.  
Version actuelle sur [www.jansen.com](http://www.jansen.com)

All the information contained in this documentation is given to the best of our knowledge and ability. However, we decline all responsibility for the use made of these suggestions and data.  
We reserve the right to effect technical modifications without prior warning.  
Current version available at [www.jansen.com](http://www.jansen.com)

## Merkmale

### Caractéristiques

### Characteristics

- Objekt-Lösung / Sonderkonstruktion
- großflächige, wärmegeämmte Fassaden-Wendetüre für besondere Anwendungen und Ansprüche (z.B. Zugänge zu Ausstellungshallen, Atrien, etc.)
- optisches Erscheinungsbild identisch mit der VISS Fassadenkonstruktion
- Konstruktionsprinzip basiert auf den bewährten VISS Fassadentüren
- wärmegeämmte Türfalzprofile für Glasstärken von 27 bis 42 mm erhältlich
- nach innen oder aussen öffnend
- Dimension der Türprofile frei wählbar, resp. entsprechend Türgrößen, Türgewicht, statischen Anforderungen, etc. zu bestimmen
- verdeckt liegender Stangenverschluss mit unterer und oberer Verriegelung, eingebaut im raumseitigen Türflügelprofil
- keinerlei Probleme betreffend Bimetall-Effekt, selbst bei sehr grossen Türanlagen

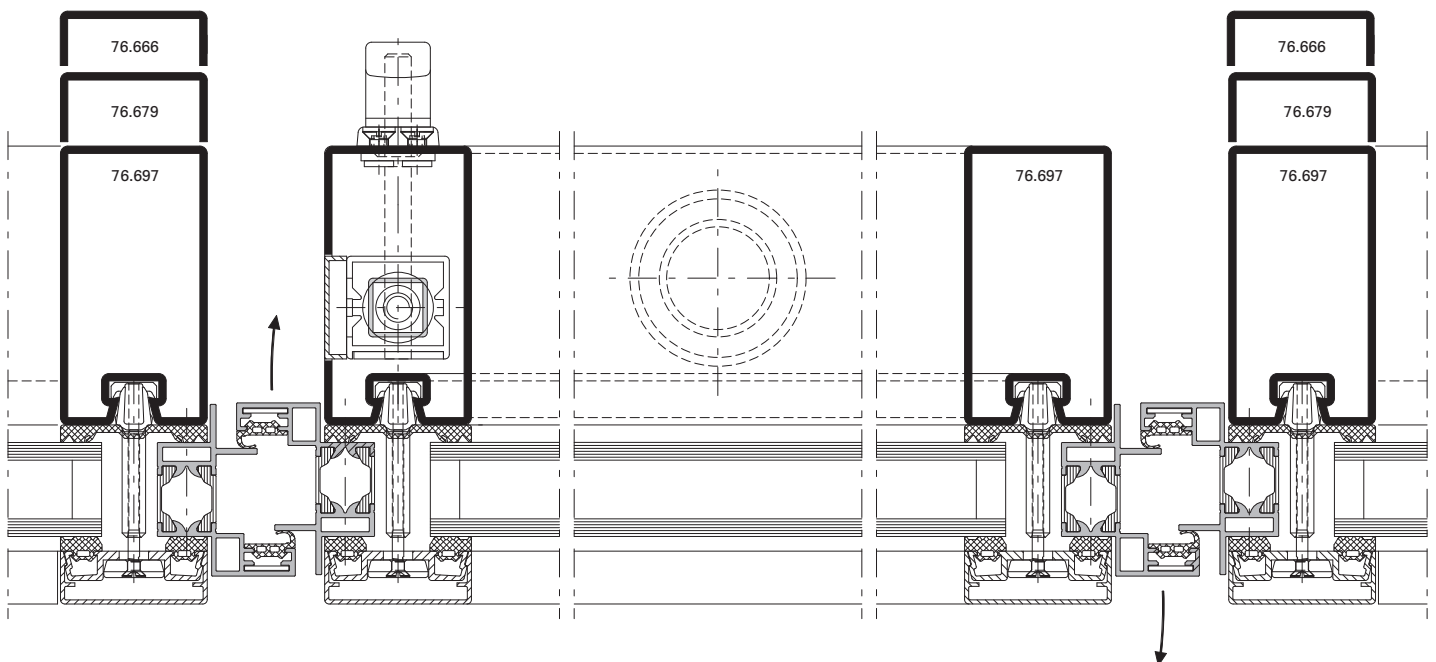
- Solution de projet / construction spéciale
- Porte pivotante de façade grande surface, à rupture de pont thermique pour applications et exigences particulières (p. ex. entrées de halls d'exposition, patios, etc.)
- Même apparence que la construction de façade VISS
- Le principe de construction se base sur les portes de façade VISS éprouvées
- Profilés de feuillure de porte à rupture de pont thermique disponibles pour épaisseurs de verre de 27 à 42 mm
- Ouvrant vers l'intérieur ou l'extérieur possible
- Le dimensionnement des profilés de porte est libre selon les tailles et le poids de porte et dans le cadre des exigences statiques appropriées etc.
- Fermeture à tringle non apparente avec verrouillage supérieur et inférieur, intégrée dans le cadre ouvrant côté intérieur
- Aucun problème d'effet bimétal, même pour les systèmes de porte de très grand format

## VISS Wendetüre

### Porte pivotante VISS

### VISS pivot door

- Project solution / special construction
- Large-scale, thermally insulated façade pivot door for special applications and requirements (e.g. entrances to exhibition halls, atria, etc.)
- Identical appearance to the VISS façade construction
- Construction principle based on the tried-and-tested VISS façade doors
- Thermally insulated door rebate profiles available for glass thicknesses of 27 to 42 mm
- Inward or outward-opening
- Dimension of the door profiles can be freely selected and must be determined in accordance with door sizes, door weight, structural requirements, etc.
- Concealed espagnolette with top and bottom locking points, integrated in the room-side door leaf profile
- No problems with regard to the bimetallic effect, even in very large door systems

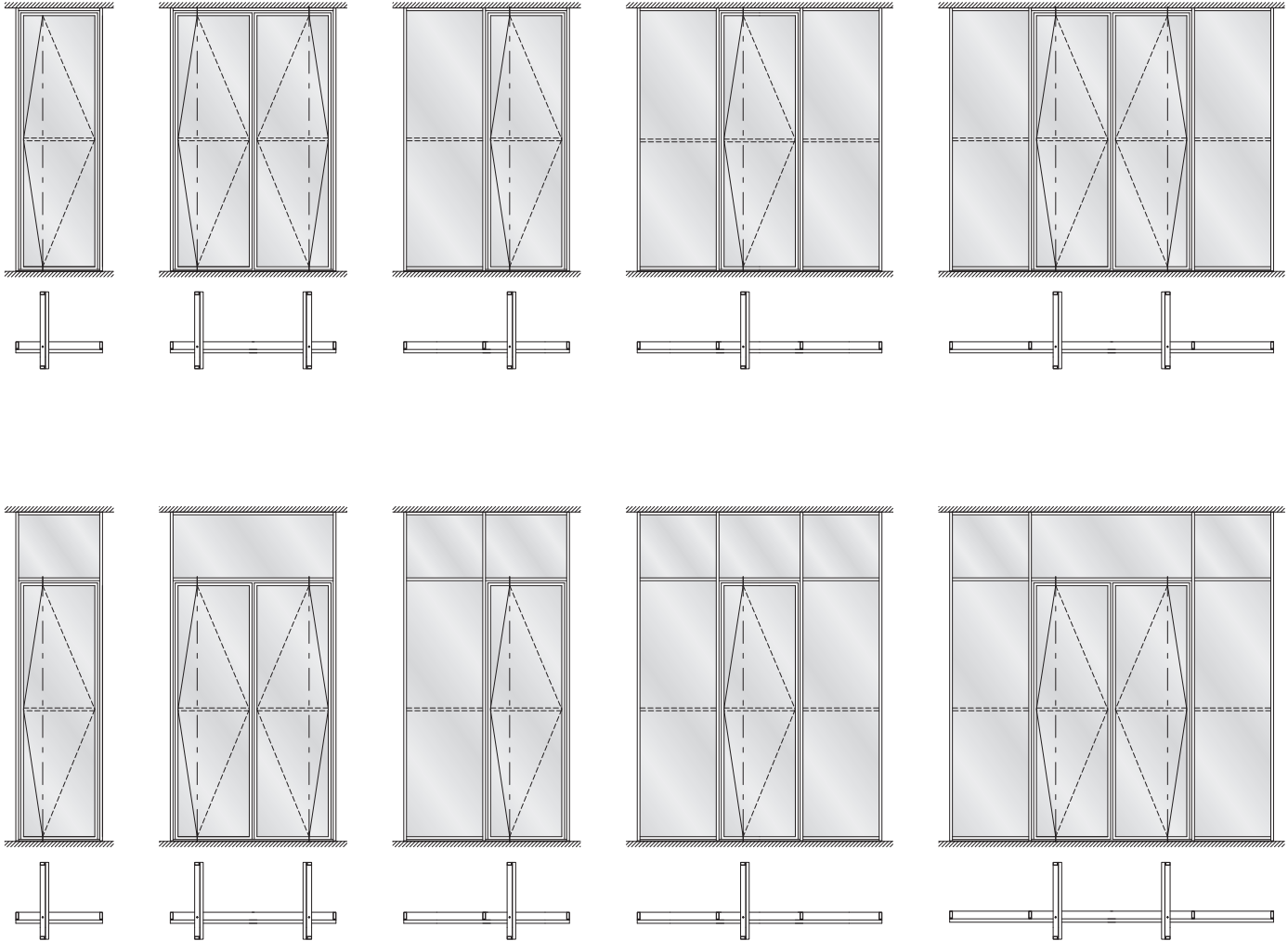




Wendetüre nach innen öffnend

Porte pivotante  
ouvrant vers l'intérieur

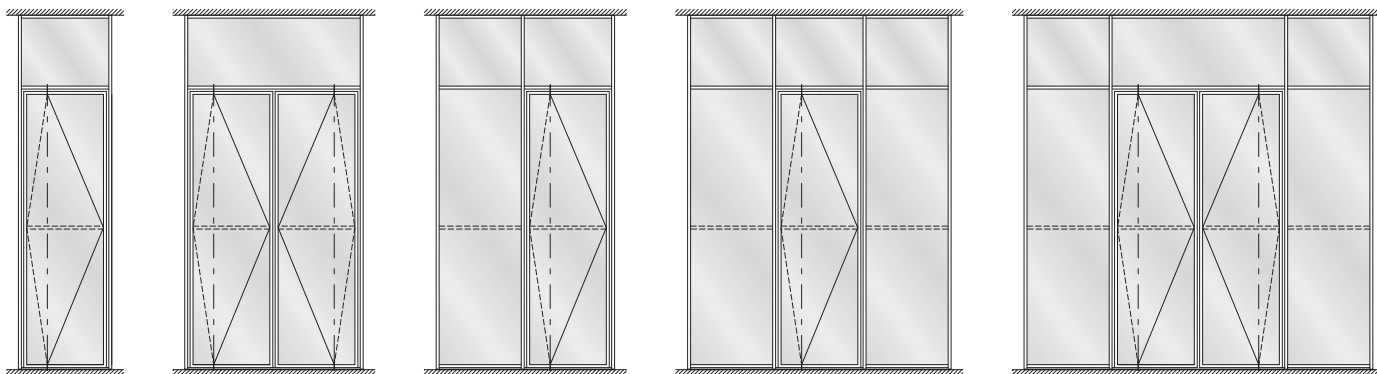
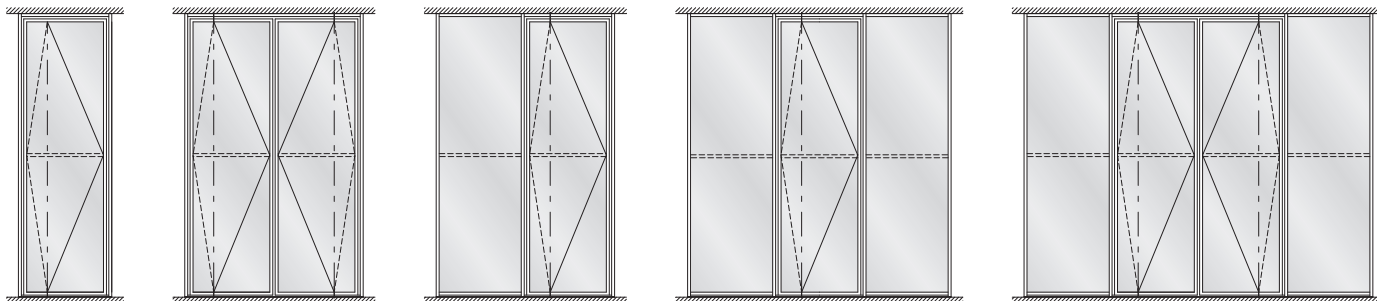
Pivot door inward opening

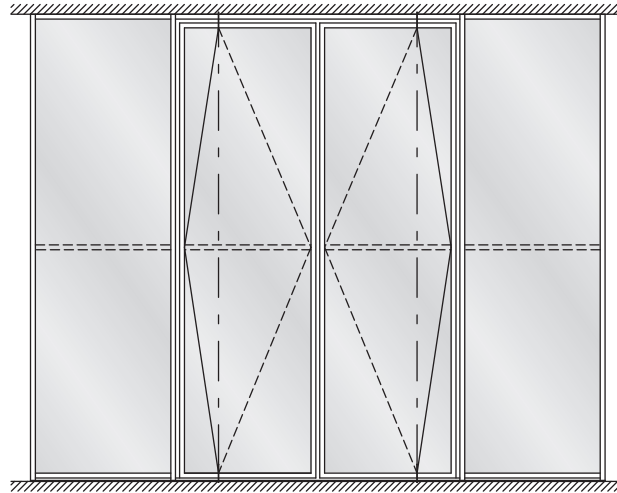
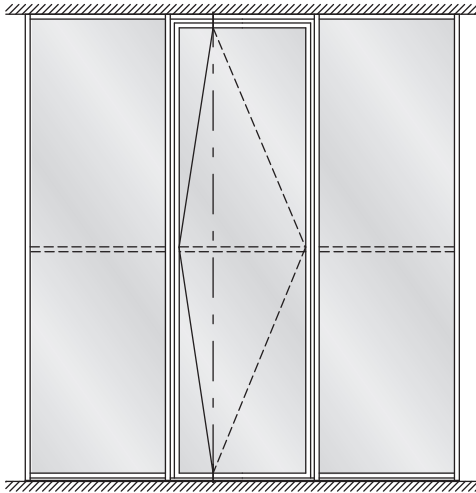


Wendetüre nach aussen öffnend

Porte pivotante  
ouvrant vers l'extérieur

Pivot door outward opening





**Empfehlung:\***  
**max. Flügelgrößen,**  
**max. Flügelgewichte**

Flügelbreite = ca. 2000 mm  
Flügelhöhe = ca. 6000 mm  
Flügelgewicht = 700 kg (7.0 kN)

\* Bezüglich der Bestimmung von maximalen Türflügelgrößen und/oder Türflügelgewichte sind verschiedenste Aspekte und Einflussfaktoren im Einzelfall zu berücksichtigen.

z.B. bezüglich Konstruktion:  
Ein- oder zweiflügelige Türen, Unterteilung Türflügel, Art der Füllelemente (z.B. Isolierglas, Paneel), Elementdicke der Füllelemente, Profildimension für Türflügel und Rahmen resp. angrenzende Pfosten-Riegel-Konstruktion, Art der Schwelenausbildung, etc.

z.B. bezüglich Einbausituation/  
Nutzung:  
Exposition gegenüber Wind und Wetter, statische und bauphysikalische Anforderungen, Anbindung resp. Lastabtragung an Baukörper, Art und Häufigkeit der Nutzung, etc.

Aus diesen Gründen können unsere Empfehlungen lediglich als Orientierungshilfen dienen.

**Sicherheitshinweis:**  
**Die VISS Türflügel sind in Offenstellung durch geeignete Türstopper resp. Arretierungen zu sichern.**

**Recommandation:\***  
**Dimensions max. pour vantaux,**  
**poids de vantail max.**

Largeur du vantail = env. 2000 mm  
Hauteur du vantail = env. 6000 mm  
Poids du vantail = 700 kg (7.0 kN)

\* Les tailles maximales de vantaux et/ou de poids de vantaux dépendent de différents aspects et facteurs qui doivent être pris en compte au cas par cas.

*Exemple: la construction:*  
Portes à un ou deux vantaux, subdivision des vantaux de porte, type d'éléments de remplissage (tel que verre isolant, panneau), épaisseur des éléments de remplissage, dimension des profilés pour vantaux de porte et cadre et construction montant / traverse limitrophe, type de formation de seuil, etc.

*Exemple: situation de montage/utilisation:*  
Exposition au vent et aux intempéries, exigences de la statique et de la physique du bâtiment, intégration et transfert de charge au corps de bâtiment, type et fréquence d'utilisation, etc.

Nos recommandations ne peuvent pour cette raison que servir d'orientation.

**Consigne de sécurité:**  
**Les vantaux de porte VISS doivent être bloqués en position ouverte par des arrêts de porte et des dispositifs d'arrêt.**

**Recommandation:\***  
**Maximum leaf sizes and weights**

Leaf width = approx. 2000 mm  
Leaf height = approx. 6000 mm  
Leaf weight = 700 kg (7.0 kN)

\* When determining maximum door leaf sizes and/or door leaf weights, a wide range of different aspects and influencing factors must be taken into account for each individual case.

*E.g. with regard to construction:*  
Single or double-leaf doors, division of door leaf, type of infill units (e.g. insulating glass, panels), thickness of infill units, profile dimensions for door leaf and frame or adjacent mullion/transom construction, type of threshold construction, etc.

*E.g. with regard to the installation location/usage:*  
Exposure to wind and weather, structural requirements, attachment or load transfer to building structure, type and frequency of use, etc.

For these reasons, our recommendations can only serve as guidelines.

**Safety notice:**  
**The VISS door leaves must be secured by means of suitable door stops or locking devices when in the open position.**



## Online-Zugriff

**[extranet.jansen.com/bestellkatalog](http://extranet.jansen.com/bestellkatalog)**  
Über diesen Link haben Sie direkten Zugriff auf die einzelnen Kapitel des Bestellkatalogs in Form von PDFs und können die darin verlinkten detaillierten CAD-Zeichnungen (DWG- und DXF-Dateien) gratis downloaden.

Voraussetzung ist Ihre Registrierung im Jansen Extranet.

### Erklärung

**DXF**

**DWG**

Sie können die Zeichnungen in den Formaten DXF und/oder DWG herunterladen. Klicken Sie auf das entsprechende Icon und der Download erfolgt.

Der Hinweis Artikelbibliothek bedeutet, dass Sie mit einem Klick die gesamte Artikelbibliothek des entsprechenden Systems herunterladen (Profile, Glasleisten, Zubehör etc.).

CAD-Beschlagsartikel finden Sie aufgrund der grossen Datenmenge per Klick auf einen separaten Link im Extranet.

## Accès en ligne

**[extranet.jansen.com/catalogue](http://extranet.jansen.com/catalogue)**  
Ce lien vous donne un accès direct aux différents chapitres du catalogue de commande au format PDF et vous permet de télécharger gratuitement les dessins DAO (fichiers DWG et DXF) détaillés mis en lien qu'il contient.

Vous devez pour cela être enregistré dans l'Extranet Jansen.

### Explication

**DXF**

**DWG**

Vous pouvez télécharger les dessins aux formats DXF et/ou DWG. Cliquez sur l'icône correspondante et le téléchargement s'effectuera.

L'indication Bibliothèque des articles signifie que vous téléchargez la totalité de la bibliothèque des articles du système donné (profilés, parcloles, accessoires etc.).

En raison de la grande quantité de données, vous trouverez les articles de ferrure DAO en cliquant sur un lien séparé de l'Extranet.

## Online access

**[extranet.jansen.com/ordercatalogue](http://extranet.jansen.com/ordercatalogue)**  
Via this link, you can enjoy direct access to the individual chapters of the order manual in the form of PDFs and download the detailed CAD drawings linked to them (DWG and DXF files) free of charge.

To do so, you are required to register for the Jansen Extranet.

### Explanation

**DXF**

**DWG**

You can download the drawings in DXF and/or DWG format. Click on the relevant icon to begin the download.

The item "Article library" means that you download the entire article library for the corresponding system with one click (profiles, glazing beads, accessories etc.).

Due to the large volume of data, you will find CAD fittings articles by clicking on a separate link in the Extranet.

**Profile (Masstab 1:3)**

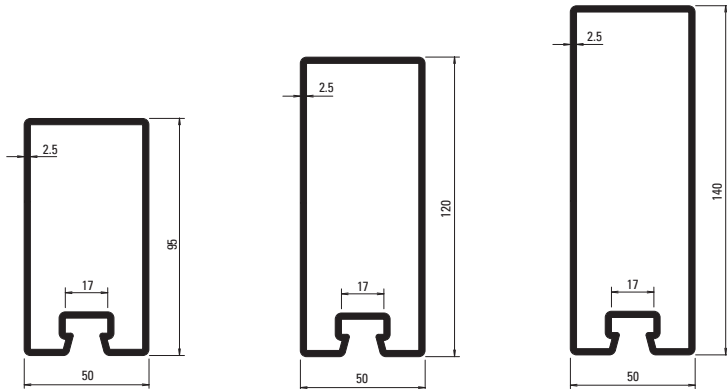
**Profils (échelle 1:3)**

**Profiles (scale 1:3)**

VISS Wendetüre

Porte pivotante VISS

VISS pivot door

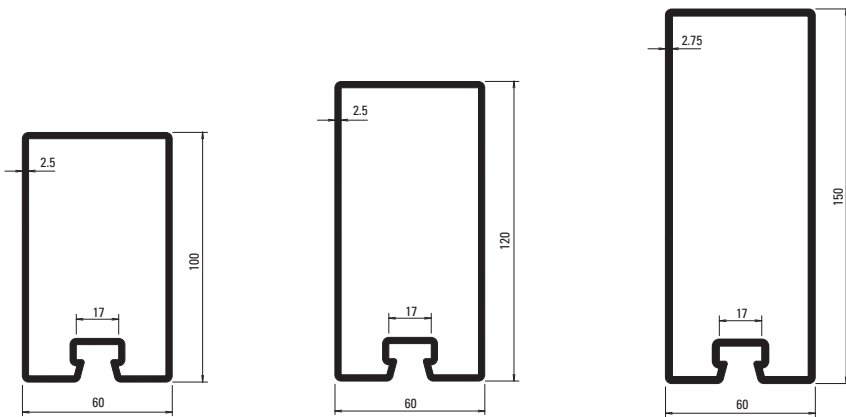


**76.697**  
**76.697 Z**

**76.679**  
**76.679 Z**

**76.666**  
**76.666 Z**

Profil-Nr.	G kg/m	F cm <sup>2</sup>	I <sub>x</sub> cm <sup>4</sup>	W <sub>x</sub> cm <sup>3</sup>	I <sub>y</sub> cm <sup>4</sup>	W <sub>y</sub> cm <sup>3</sup>	U m <sup>2</sup> /m	L mm
<b>76.666</b>	7,910	10,1	240,0	32,10	43,50	17,40	0,412	6500
<b>76.679</b>	7,120	9,07	162,0	25,20	37,90	15,20	0,373	6500
<b>76.697</b>	6,100	7,90	92,0	17,90	31,00	12,40	0,330	6500



**76.684**  
**76.684 Z**

**76.698**  
**76.698 Z**

**76.667**  
**76.667 Z**

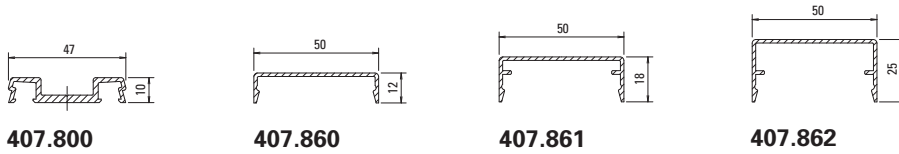
Profil-Nr.	G kg/m	F cm <sup>2</sup>	I <sub>x</sub> cm <sup>4</sup>	W <sub>x</sub> cm <sup>3</sup>	I <sub>y</sub> cm <sup>4</sup>	W <sub>y</sub> cm <sup>3</sup>	U m <sup>2</sup> /m	L mm
<b>76.667</b>	9,530	12,10	343,0	43,00	75,10	25,00	0,452	6500
<b>76.684</b>	6,730	8,57	114,0	21,30	48,30	16,10	0,352	6500
<b>76.698</b>	7,500	9,67	183,0	28,30	55,50	18,50	0,400	6500

Artikelbibliothek  
Bibliothèque des articles  
Article library

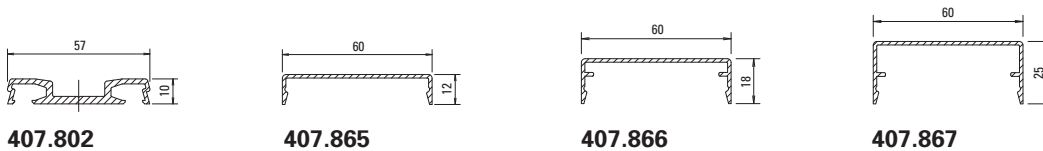
**DXF** **DWG**

**Deckprofile (Massstab 1:3)**  
**Profils de recouvrement (échelle 1:3)**  
**Cover sections (scale 1:3)**

VISS Wendetüre  
 Porte pivotante VISS  
 VISS pivot door



Profil-Nr.	G kg/m	U m <sup>2</sup> /m	P m <sup>2</sup> /m	L mm
407.800	0,414	0,160		6000
407.860	0,266	0,147	0,072	6000
407.861	0,341	0,185	0,084	6000
407.862	0,394	0,213	0,098	6000



Profil-Nr.	G kg/m	U m <sup>2</sup> /m	P m <sup>2</sup> /m	L mm
407.802	0,558	0,190		6000
407.865	0,304	0,167	0,082	6000
407.866	0,379	0,205	0,094	6000
407.867	0,432	0,223	0,108	6000

**Edelstahl-Abdeckprofile**  
**Werkstoff 1.4301 (AISI 304)**  
 geschliffen, Korn 220/240,  
 mit Schutzfolie

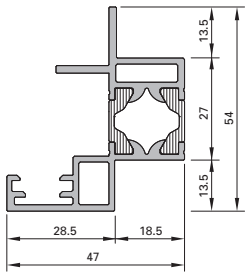
**Profilé de recouvrement acier Inox**  
**Qualité 1.4301 (AISI 304)**  
 meulé, degré 220/240, avec feuille  
 de protection

**Stainless steel cover sections**  
**Material 1.4301 (AISI 304)**  
 polished, grain 220/240,  
 with protective film



Profil-Nr.	G kg/m	L mm
400.860	0,644	6000
400.861	0,734	6000

Profil-Nr.	G kg/m	L mm
400.862	0,652	6000
400.863	0,744	6000



### 407.110

#### Türfalzprofil

Aluminium roh,  
mit Polyamid-Isolator,  
für Glasstärke 27 mm

VE = 1 Stange à 6 m

### 407.110

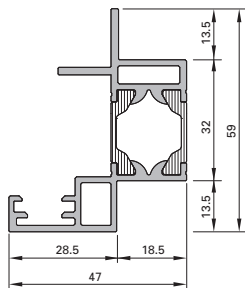
Profilé de feuillure de porte  
aluminium brut, avec  
isolateur en polyamide, pour  
épaisseur de verre de 27 mm

UV = 1 tringle de 6 m

### 407.110

Door rebate profile  
aluminium mill finish,  
with polyamide isolator,  
for glass thickness 27 mm

PU = 1 bar length 6 m



### 407.111

#### Türfalzprofil

Aluminium roh,  
mit Polyamid-Isolator,  
für Glasstärke 32 mm

VE = 1 Stange à 6 m

### 407.111

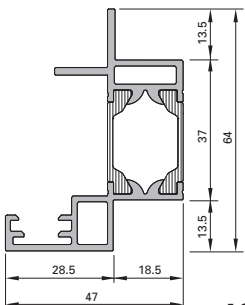
Profilé de feuillure de porte  
aluminium brut, avec  
isolateur en polyamide, pour  
épaisseur de verre de 32 mm

UV = 1 tringle de 6 m

### 407.111

Door rebate profile  
aluminium mill finish,  
with polyamide isolator,  
for glass thickness 32 mm

PU = 1 bar length 6 m



### 407.112

#### Türfalzprofil

Aluminium roh,  
mit Polyamid-Isolator,  
für Glasstärke 37 mm

VE = 1 Stange à 6 m

### 407.112

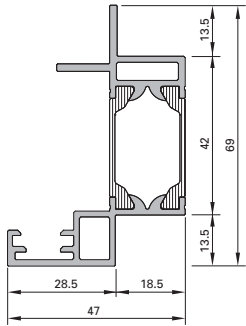
Profilé de feuillure de porte  
aluminium brut, avec  
isolateur en polyamide, pour  
épaisseur de verre de 37 mm

UV = 1 tringle de 6 m

### 407.112

Door rebate profile  
aluminium mill finish,  
with polyamide isolator,  
for glass thickness 37 mm

PU = 1 bar length 6 m



**407.113**

**Türfalzprofil**

Aluminium roh,  
mit Polyamid-Isolator,  
für Glasstärke 42 mm

VE = 1 Stange à 6 m

**407.113**

**Profilé de feuillure de portel**

aluminium brut, avec  
isolateur en polyamide, pour  
épaisseur de verre de 42 mm

UV = 1 tringle de 6 m

**407.113**

**Door rebate profile**

aluminium mill finish,  
with polyamide isolator,  
for glass thickness 42 mm

PU = 1 bar length 6 m



**455.045**

**Dichtung**

EPDM, Türanschlagdichtung,  
Verwendung zusammen  
mit den Türfalzprofilen  
407.110 - 407.113

VE = 50 m

**455.045**

**Joint**

EPDM, joint de butée de  
porte, utilisation avec les  
profilés de feuillure de porte  
407.110 - 407.113

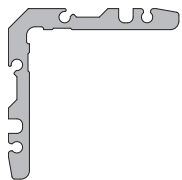
UV = 50 m

**455.045**

**Gasket**

EPDM, door rebate gasket,  
used with door rebate profiles  
407.110 - 407.113

PU = 50 m



**452.263**

**Eckverbinder**

Aluminium roh,  
Breite 10,3 mm, für Eck-  
verbindung Türfalzprofile

VE = 20 Stück

**452.263**

**Équerre**

Aluminium brut, largeur  
10,3 mm, pour équerre de  
profilés de feuillure de porte

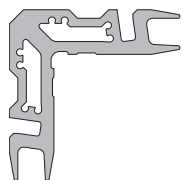
UV = 20 pièces

**452.263**

**Corner connectors**

Aluminium mill finish, width  
10.3 mm, for corner connections  
of door rebate profiles

PU = 20 pieces



**452.264**

**Eckverbinder**

Aluminium roh,  
Breite 4,6 mm, für Eck-  
verbindung Türfalzprofile

VE = 20 Stück

**452.264**

**Équerre**

Aluminium brut, largeur  
4,6 mm, pour équerre de  
profilés de feuillure de porte

UV = 20 pièces

**452.264**

**Corner connectors**

Aluminium mill finish, width  
4.6 mm, for corner connections  
of door rebate profiles

PU = 20 pieces



**452.266**

**Kleberführung**

Polyamid, schwarz, zur  
Verklebung mit Eckverbinder  
452.263

VE = 100 Stück

**452.266**

**Guidage pour le collage**

Polyamide, noir, à coller  
à l'équerre 452.263

UV = 100 pièces

**452.266**

**Adhesive guide**

polyamide, black, for gluing  
with corner connector 452.263

PU = 100 pieces



**452.265**

**Eckwinkel**

Aluminium roh,  
Dicke 1,5 mm, für  
Eckverbindung Türfalzprofile

VE = 20 Stück

**452.265**

**Cornière d'angle**

aluminium brut, épaisseur  
1,5 mm, pour équerre de  
profilés de feuillure de porte

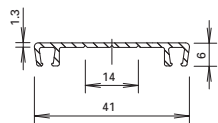
UV = 20 pièces

**452.265**

**Corner angle**

aluminium mill finish, thickness  
1.5 mm, for corner connections  
of door rebate profiles

PU = 20 pieces



### 407.100

#### Bürstenprofil

Aluminium roh, mit Soll-  
Bruchstelle, passend zu  
Bürsten 455.288 und 455.294

Gewicht 0,212 kg/m

Länge 6 m

### 407.100

#### Support de brosse

aluminium brut, cassable en  
deux, convient pour brosses  
455.288 et 455.294

Poids 0,212 kg/m

Longueur 6 m

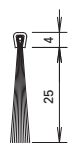
### 407.100

#### Brush profile

aluminium, mill finish, with  
should-break area, suitable for  
brushes 455.288 and 455.294

Weight 0,212 kg/m

Length 6 m



### 455.288

#### Bürste

Nylon, schwarz, passend  
zu Bürstenprofil 407.100,  
zur Abdichtung im  
Schwellenbereich

VE = 5 m

### 455.288

#### Brosse

nylon, noir, s'alliant au  
support de brosse 407.100,  
pour étanchéifier dans la  
zone du seuil

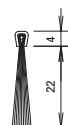
UV = 5 m

### 455.288

#### Brush

nylon, black, to match brush  
profile 407.100, for sealing  
the threshold

PU = 5 m



### 455.294

#### Bürste

Nylon, schwarz, passend  
zu Bürstenprofil 407.100,  
zur Abdichtung im  
Schwellenbereich

VE = 5 m

### 455.294

#### Brosse

nylon, noir, s'alliant au  
support de brosse 407.100,  
pour étanchéifier dans la  
zone du seuil

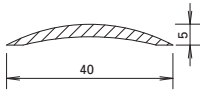
UV = 5 m

### 455.294

#### Brush

nylon, black, to match brush  
profile 407.100, for sealing  
the threshold

PU = 5 m



**407.040**

**Aluminium-Schwelle**  
roh, Gewicht 0,200 kg/m  
U = 0,084 m<sup>2</sup>/m  
P = 0,043 m<sup>2</sup>/m

Länge 6 m

**407.040**

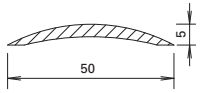
**Seuil en aluminium**  
brut, poids 0,200 kg/m  
U = 0,084 m<sup>2</sup>/m  
P = 0,043 m<sup>2</sup>/m

Longueur 6 m

**407.040**

**Aluminium threshold**  
mill finish, weight 0,200 kg/m  
U = 0,084 m<sup>2</sup>/m  
P = 0,043 m<sup>2</sup>/m

Length 6 m



**407.041**

**Aluminium-Schwelle**  
roh, Gewicht 0,325 kg/m  
U = 0,104 m<sup>2</sup>/m  
P = 0,053 m<sup>2</sup>/m

Länge 6 m

**407.041**

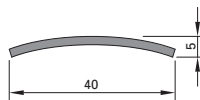
**Seuil en aluminium**  
brut, poids 0,325 kg/m  
U = 0,104 m<sup>2</sup>/m  
P = 0,053 m<sup>2</sup>/m

Longueur 6 m

**407.041**

**Aluminium threshold**  
mill finish, weight 0,325 kg/m  
U = 0,104 m<sup>2</sup>/m  
P = 0,053 m<sup>2</sup>/m

Length 6 m



**400.858**

**Edelstahl-Schwelle**  
Werkstoff 1.4301 (AISI 304),  
matt gebürstet, mit Schutzfolie  
0,700 kg/m

Länge 3 m



**400.858**

**Seuil en acier Inox**  
matériau 1.4301 (AISI 304),  
brossé mat, avec film de  
protection, 0,700 kg/m

Longueur 3 m

**400.858**

**Stainless steel threshold**  
material 1.4301 (AISI 304), matt  
brushed, with protective film  
0,700 kg/m

Length 3 m



## Zubehör und Beschläge

Diese Dokumentation beinhaltet lediglich die systemspezifischen Beschläge- und Zubehörteile für VISS Wendetüren.

Weitere Zubehör-Artikel betreffend Fassadensysteme finden Sie im Katalog «Fassaden und Lichtdächer».

Sie haben die Möglichkeit, diesen Katalog als PDF-Datei herunterzuladen. [www.jansen.com](http://www.jansen.com)

## Accessoires et ferrures

Cette documentation ne comprend que les pièces de ferrure et les accessoires spécifiques aux portes pivotante VISS.

D'autres accessoires relatifs aux systèmes de façade sont indiqués dans le catalogue «Façades et verrières».

Vous avez la possibilité de télécharger ce catalogue sous forme de fichier PDF. [www.jansen.com](http://www.jansen.com)

## Accessories and fittings

This documentation only contains the system-specific fittings and accessories for VISS pivot doors.

Other accessory articles for façade systems can be found in the «Curtain walls and roof lights» manual.

You can download this manual as a PDF file at [www.jansen.com](http://www.jansen.com).



Bezüglich der weiteren Verarbeitung sind folgende Broschüren zu beachten:

- Verarbeitung und Montage VISS Tragkonstruktion
- Verarbeitung und Montage VISS TV (Dichtungen TV)
- Verarbeitung und Montage VISS Fassade (Dichtungen TVS)

Les brochures suivantes doivent être prises en compte pour l'usage ultérieur:

- Usinage et montage Construction porteuse VISS
- Usinage et montage VISS TV (joints TV)
- Usinage et montage VISS Façade (joints TVS)

With regard to further fabrication, the information in the following brochures must be observed:

- Processing and assembly VISS supporting structure
- Processing and assembly VISS TV (gaskets TV)
- Processing and assembly VISS Façade (gaskets TVS)

## Dichtungen VISS TV

## Joints VISS TV

## Gaskets VISS TV



**455.513**

**Innendichtung vertikal**  
50 mm breit, EPDM schwarz

VE = 50 m

**455.513**

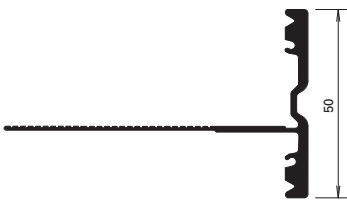
**Joint intérieur vertical**  
largeur 50 mm, EPDM noir

UV = 50 m

**455.513**

**Inner gasket, vertical**  
50 mm wide, EPDM black

PU = 50 m



**455.555**

**Innendichtung horizontal**  
50 mm breit, EPDM schwarz

VE = 50 m

**455.555**

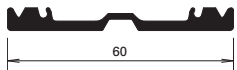
**Joint intérieur horizontal**  
largeur 50 mm, EPDM noir

UV = 50 m

**455.555**

**Inner gasket, horizontal**  
50 mm wide, EPDM black

PU = 50 m



**455.514**

**Innendichtung vertikal**  
60 mm breit, EPDM schwarz

VE = 50 m

**455.514**

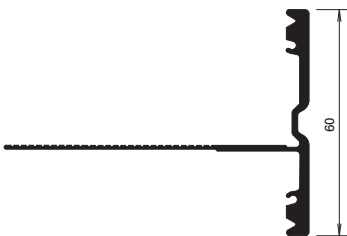
**Joint intérieur vertical**  
largeur 60 mm, EPDM noir

UV = 50 m

**455.514**

**Inner gasket, vertical**  
60 mm wide, EPDM black

PU = 50 m



**455.556**

**Innendichtung horizontal**  
60 mm breit, EPDM schwarz

VE = 50 m

**455.556**

**Joint intérieur horizontal**  
largeur 60 mm, EPDM noir

UV = 50 m

**455.556**

**Inner gasket, horizontal**  
60 mm wide, EPDM black

PU = 50 m

## Dichtungen VISS TV

## Joints VISS TV

## Gaskets VISS TV



**455.501**

**Aussendichtung**  
für Anpressprofile,  
EPDM schwarz

VE = 100 m

Einsatz:  
Pfosten, Riegel oben

**455.501**

**Joint extérieur**  
pour profilé de fixation,  
EPDM noir

UV = 100 m

Utilisation:  
Montant, traverse supérieur

**455.501**

**Outer gasket**  
for clamping sections,  
EPDM black

PU = 100 m

Application:  
Mullion, transom top



**455.502**

**Aussendichtung**  
für Anpressprofile,  
EPDM schwarz

VE = 50 m

Einsatz:  
Riegel unten

**455.502**

**Joint extérieur**  
pour profilé de fixation,  
EPDM noir

UV = 50 m

Utilisation:  
Traverse inférieur

**455.502**

**Outer gasket**  
for clamping sections,  
EPDM black

PU = 50 m

Application:  
Transom bottom



**452.499**

**Entspannungsstück**  
Kunststoff schwarz

VE = 100 Stück

Einsatz:  
Riegel unten, als Entspannungs-  
und Entwässerungsöffnung  
(Dichtung 455.502)

**452.499**

**Pièce de décompression**  
matière plastique noire

UV = 100 pièces

Utilisation:  
Traverse inférieure,  
pour l'aération et l'écoulement  
(joint 455.502)

**452.499**

**Stress relieving block**  
plastic, black

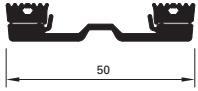
PU = 100 pieces

Application:  
Transom bottom,  
for stress relieving and drainage  
opening (gasket 455.502)

## Dichtungen VISS TVS

## Joints VISS TVS

## Gaskets VISS TVS



**455.537**

**Innendichtung vertikal**  
50 mm breit, EPDM schwarz

VE = 50 m

**455.537**

**Joint intérieur vertical**  
largeur 50 mm, EPDM noir

UV = 50 m

**455.537**

**Inner gasket, vertical**  
50 mm wide, EPDM black

PU = 50 m



**455.558**

**Innendichtung horizontal**  
50 mm breit, EPDM schwarz

VE = 50 m

**455.558**

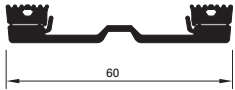
**Joint intérieur horizontal**  
largeur 50 mm, EPDM noir

UV = 50 m

**455.558**

**Inner gasket, horizontal**  
50 mm wide, EPDM black

PU = 50 m



**455.538**

**Innendichtung vertikal**  
60 mm breit, EPDM schwarz

VE = 50 m

**455.538**

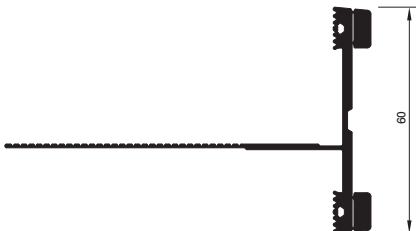
**Joint intérieur vertical**  
largeur 60 mm, EPDM noir

UV = 50 m

**455.538**

**Inner gasket, vertical**  
60 mm wide, EPDM black

PU = 50 m



**455.559**

**Innendichtung horizontal**  
60 mm breit, EPDM schwarz

VE = 50 m

**455.559**

**Joint intérieur horizontal**  
largeur 60 mm, EPDM noir

UV = 50 m

**455.559**

**Inner gasket, horizontal**  
60 mm wide, EPDM black

PU = 50 m

## Dichtungen VISS TVS

## Joints VISS TVS

## Gaskets VISS TVS



### 455.501

**Aussendichtung**  
für Anpressprofile,  
EPDM schwarz

VE = 100 m

Einsatz:  
Pfosten, Riegel oben

### 455.501

**Joint extérieur**  
pour profilés de fixation,  
EPDM noir

UV = 100 m

Utilisation:  
Montant, traverse supérieur

### 455.501

**Outer gasket**  
for clamping sections,  
EPDM black

PU = 100 m

Application:  
Mullion, transoms top



### 455.502

**Aussendichtung**  
für Anpressprofile,  
EPDM schwarz

VE = 50 m

Einsatz:  
Riegel unten

### 455.502

**Joint extérieur**  
pour profilés de fixation,  
EPDM noir

UV = 50 m

Utilisation:  
Traverse inférieur

### 455.502

**Outer gasket**  
for clamping sections,  
EPDM black

PU = 50 m

Application:  
Transom bottom



### 452.499

**Entspannungsstück**  
Kunststoff schwarz

VE = 100 Stück

Einsatz:  
Riegel unten, als Entspannungs-  
und Entwässerungsöffnung  
(Dichtung 455.502)

### 452.499

**Pièce de décompression**  
matière plastique noire

UV = 100 pièces

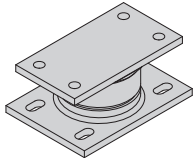
Utilisation:  
Traverse inférieure,  
pour l'aération et l'écoulement  
(joint 455.502)

### 452.499

**Stress relieving block**  
plastic, black

PU = 100 pieces

Application:  
Transom bottom,  
for stress relieving and drainage  
opening (gasket 455.502)



### 555.044

#### Wendetürlager unten

Stahl, galvanisch verzinkt, 2-teilig, mit Fuss- und Kopfplatte, mit Kegelkugellager, für Türgewichte bis max. 700 kg

VE = 1 Stück

#### Zusätzlich bestellen:

Schrauben M8 inkl. Unterlagscheiben entsprechend Einbausituation, Anzahl 8 Stück

#### Wichtiger Hinweis:

Lager vor Einbau gut einfetten

### 555.044

#### Pivot inférieur de la porte pivotante

acier, galvanisé par électrolyse, 2 pièces, avec semelle et tôle de recouvrement, roulement à billes conique, pour poids de porte max. de 700 kg

UV = 1 pièce

#### Commande séparément:

Vis M8 avec rondelles selon la situation de montage, 8 unités

#### Note importante:

Bien graisser le pivot avant de le monter

### 555.044

#### Pivot door bearing, bottom steel, galvanised, 2-part,

with base and top plate and cone ball bearing, for door weights up to 700 kg

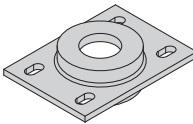
PU = 1 piece

#### Order separately:

M8 screws including washers in accordance with the installation location, quantity = 8

#### Important note:

Before installation, lubricate the bearing well



### 555.045

#### Wendetürlager oben (Rahmenteil)

Stahl, galvanisch verzinkt, mit Kopfplatte, mit Rillenkugellager und Sicherungsring, für Türgewichte bis max. 700 kg

VE = 1 Stück

#### Zusätzlich bestellen:

Schrauben M8 inkl. Unterlagscheiben entsprechend Einbausituation, Anzahl 4 Stück

### 555.045

#### Pivot supérieur de la porte pivotante (partie cadre)

acier, galvanisé par électrolyse, avec tôle de recouvrement, roulement à billes rainuré et circlip, pour poids de porte max. de 700 kg

UV = 1 pièce

#### Commander séparément:

Vis M8 avec rondelles selon la situation de montage, 4 unités

### 555.045

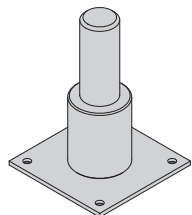
#### Pivot door bearing, top Frame section)

steel, galvanised, with top plate, deep groove ball bearing and circlip, for door weights up to 700 kg

PU = 1 piece

#### Order separately:

M8 screws including washers in accordance with the installation location, quantity = 4



### 555.046

#### Wendetürlager oben (Flügelteil für Ansichtsbreite 50 mm)

3-teilig, Flügel-Einschweissteil  $\varnothing$  40 mm (Stahl blank), Lagerbolzen  $\varnothing$  24,5 mm (Edelstahl 1.4305), Anschraubplatte 80x80 mm (Stahl galvanisch verzinkt)

VE = 1 Stück

#### Zusätzlich bestellen:

Schrauben M5, Anzahl 4 Stück

#### Wichtiger Hinweis:

Bolzen vor Einbau gut einfetten

### 555.046

#### Pivot supérieur de la porte pivotante (pièce de vantail pour largeur de face de 50 mm)

3 pièces, pièce à souder du vantail  $\varnothing$  40 mm (acier brut), cheville  $\varnothing$  24,5 mm (acier inox 1.4305), plaque à visser 80x80 mm (acier galvanisé par électrolyse)

UV = 1 pièce

#### Commander séparément:

Vis M5, 4 unités

#### Note importante:

Bien graisser la cheville avant de la monter

### 555.046

#### Pivot door bearing, top (leaf section for face width of 50 mm)

3-part,  $\varnothing$  40 mm welded leaf section (raw steel),  $\varnothing$  24.5 mm bearing pin (stainless steel 1.4305), 80 x 80 mm fixing plate (galvanised steel)

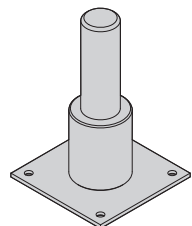
PU = 1 piece

#### Order separately:

M5 screws, quantity = 4

#### Important note:

Before installation, lubricate the pin well



### 555.047

#### Wendetürlager oben (Flügelteil für Ansichtsbreite 60 mm)

3-teilig, Flügel-Einschweissteil  $\varnothing$  40 mm (Stahl blank), Lagerbolzen  $\varnothing$  24,5 mm (Edelstahl 1.4305), Anschraubplatte 80x80 mm (Stahl galvanisch verzinkt)

VE = 1 Stück

#### Zusätzlich bestellen:

Schrauben M5, Anzahl 4 Stück

#### Wichtiger Hinweis:

Bolzen vor Einbau gut einfetten

### 555.047

#### Pivot supérieur de la porte pivotante (pièce de vantail pour largeur de face de 60 mm)

3 pièces, pièce à souder du vantail  $\varnothing$  40 mm (acier brut), cheville  $\varnothing$  24,5 mm (acier inox 1.4305), plaque à visser 80x80 mm (acier galvanisé par électrolyse)

UV = 1 pièce

#### Commande séparément:

Vis M5, 4 unités

#### Note importante:

Bien graisser la cheville avant de la monter

### 555.047

#### Pivot door bearing, top (leaf section for face width of 60 mm)

3-part,  $\varnothing$  40 mm welded leaf section (raw steel),  $\varnothing$  24.5 mm bearing pin (stainless steel 1.4305), 80 x 80 mm fixing plate (galvanised steel)

PU = 1 piece

#### Order separately:

M5 screws, quantity = 4

#### Important note:

Before installation, lubricate the pin well



**559.050** Zylinderausschnitt  
ø 22 mm

**559.051** Zylinderausschnitt  
ø 17 mm

**Stangenverschluss mit Zylinderausschnitt**  
selbstschliessend, verstellbar,  
für verdeckten Einbau,  
links und rechts verwendbar,  
Nuss 9x9 mm, Gehäuse  
Aluminium anodisiert E6,  
Verschlusssteile Stahl promat-  
verzinkt

VE = 1 Stück

**559.050** Entaille pour  
cylindre ø 22 mm

**559.051** Entaille pour  
cylindre ø 17 mm

**Fermeture à tringles avec entaille pour cylindre**  
à auto-verrouillage, réglable,  
montage caché, utilisable à  
droite et à gauche, fouillot  
9x9 mm, boîtier en aluminium  
anodisé E6, pièces de fermeture  
acier promatisé

UV = 1 pièce

**559.050** Cylinder section  
ø 22 mm

**559.051** Cylinder section  
ø 17 mm

**Espagnolette bolt with cylinder provision**  
self-locking, can be adjusted,  
for concealed installation, can  
be used left and right, 9x9 mm  
boss, aluminium anodised E6  
casing, galvanised steel locking  
components

PU = 1 piece



**559.052**

**Stangenverschluss ohne Zylinderausschnitt**  
selbstschliessend, verstellbar,  
für verdeckten Einbau,  
links und rechts verwendbar,  
Nuss 9x9 mm, Gehäuse  
Aluminium anodisiert E6,  
Verschlusssteile Stahl promat-  
verzinkt

VE = 1 Stück

**559.052**

**Fermeture à tringles sans entaille pour cylindre**  
à auto-verrouillage, réglable,  
montage caché, utilisable à  
droite et à gauche, fouillot  
9x9 mm, boîtier aluminium  
anodisé E6, pièces de fermeture  
acier promatisé

UV = 1 pièce

**559.052**

**Espagnolette bolt without cylinder provision**  
self-locking, can be adjusted,  
for concealed installation, can  
be used left and right, 9x9 mm  
boss, aluminium anodised E6  
casing, galvanised steel locking  
components

PU = 1 piece



**559.057** Länge 458 mm,  
für 559.050/051

**559.058** Länge 328 mm,  
für 559.052

**Aluminium-Stulp**  
farblos eloxiert, für Stangen-  
verschluss, inkl. Befestigungs-  
schrauben und Distanzhalter

VE = 1 Stück

**559.057** Longueur 458 mm,  
pour 559.050/051

**559.058** Longueur 328 mm,  
pour 559.052

**Tête en aluminium**  
anodisée incolore, pour  
fermeture à tringles,  
vis incl. et distanceur

UV = 1 pièce

**559.057** Length 458 mm,  
for 559.050/051

**559.058** Length 328 mm,  
for 559.052

**Aluminium face plate**  
colourless anodised, for  
espagnolette bolt, includes  
fixing screws and spacers

PU = 1 piece





### 559.053

#### Stangen-Anschluss-Stück

Aluminium, KTL-beschichtet schwarz, passend zu Stangenverschlüssen 559.050/051/052 und 400.047, inkl. 1 Schwerverspannstift und 1 Gewindestift

VE = 1 Stück

### 559.053

#### Raccord à tringles

en aluminium, enduit KTL noir, convient aux fermetures à tringles 559.050/051/052 et 400.047, incl. 1 goupille à pouvoir amortisseur élevé et 1 vis sans tête

UV = 1 pièce

### 559.053

#### Locking bar connector

aluminium, black electro-plated, suitable for espagnolette bolts 559.050/051/052 and 400.047, includes 1 spring cotter and 1 grub screw

PU = 1 piece



### 559.054

#### Stangen-Fallenkopf

Aluminium grau, harteloxiert-gleitgeschliffen, passend zu Stangenverschlüssen 559.050/051/052 und 400.047, inkl. 1 Schwerverspannstift

VE = 1 Stück

### 559.054

#### Bec-de-cane

en aluminium gris, anodisé dur par ponçage, convient aux fermetures à tringles 559.050/051/052 et 400.047, incl. 1 goupille

UV = 1 pièce

### 559.054

#### Locking bar latch head

aluminium grey, hard-anodised smooth ground, suitable for espagnolette bolts 559.050/051/052 and 400.047, includes 1 spring cotter

PU = 1 piece



### 559.063

#### Fallenführung

Kunststoff schwarz

VE = 1 Stück

Einsatz: unten

#### Zusätzlich bestellen:

555.297 Blindnietmutter  
Senkkopfschrauben  
M5x16

### 559.063

#### Guidage de bec-de-cane

plastique noir

UV = 1 pièce

Utilisation: inférieur

#### Commande séparément:

555.297 Ecoule aveugle  
Vis à tête fraisée  
M5x16

### 559.063

#### Latch guide

black plastic

PU = 1 piece

Application: bottom

#### Order separately:

555.297 Blind rivet  
Countersunk screws  
M5x16



### 559.064

#### Fallenführung

Kunststoff schwarz, mit Kragen

VE = 1 Stück

Einsatz: oben  
(wahlweise auch unten)

#### Zusätzlich bestellen:

555.297 Blindnietmutter  
Senkkopfschrauben  
M5x16

### 559.064

#### Guidage de bec-de-cane

plastique noir, avec col

UV = 1 pièce

Utilisation: supérieur  
(en choix aussi inférieur)

#### Commande séparément:

555.297 Ecoule aveugle  
Vis à tête fraisée  
M5x16

### 559.064

#### Latch guide

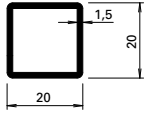
black plastic, with collar

PU = 1 piece

Application: top  
(can also be used at bottom)

#### Order separately:

555.297 Blind rivet  
Countersunk screws  
M5x16



**400.047**

**Vierkant-Stahlrohr**

GV+GC, für Stangenverschluss  
559.050/051/052 resp. Stangen-  
Anschluss-Stück 559.053 und  
Stangen-Fallenkopf 559.054

VE = 6 m

**400.047**

**Tube d'acier carré**

GV+GC, pour fermeture à tringles  
559.050/051/052, raccord à  
tringles 559.053 et bec-de-cane  
559.054

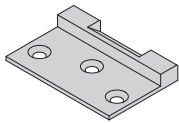
UV = 6 m

**400.047**

**Square steel tube**

GV+GC, for espagnolette bolt  
559.050/051/052 with locking bar  
connector 559.053 and locking  
bar latch head 559.054

PU = 6 m



**555.048**

**Schliesstück für  
Stangenverschluss**

Edelstahl (1.4305)

VE = 2 Stück

Einsatz: unten und oben  
(siehe Seiten 67/68)

**Zusätzlich bestellen:**

555.297 Blindnietmutter  
Senkkopfschrauben  
M5x16

**555.048**

**Pièce de fermeture pour  
fermeture à tringle**

acier Inox (1.4305)

UV = 2 pièces

Utilisation: inférieur et supérieur  
(voir pages 67/68)

**Commande séparément:**

555.297 Ecoure aveugle  
Vis à tête fraisée  
M5x16

**555.048**

**Locking component for  
espagnolette**

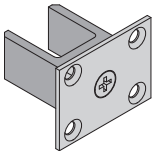
stainless steel (1.4305)

PU = 2 pieces

Application: bottom and top  
(see pages 67/68)

**Order separately:**

555.297 Blind rivet  
Countersunk screws  
M5x16



**555.049**

**Stangenführung**

Polyamid, Grundplatte 50x38 mm  
Edelstahl (1.4301), 2-teilig

VE = 1 Stück

Einsatz:  
für Türhöhen ab 4000 mm  
(siehe Seite 63)

**Zusätzlich bestellen:**

555.490 Schrauben

**555.049**

**Guidage à tige**

polyamide, plaque de base  
50x38 mm acier inox (1.4301),  
2 pièces

UV = 1 pièce

Utilisation:  
pour hauteur de la porte  
dès le 4000 mm (voir page 63)

**Commande séparément:**

555.490 Vis

**555.049**

**Locking bar guide**

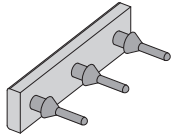
polyamide, base plate,  
50x38 mm, stainless steel  
(1.4301), 2-part

PU = 1 piece

Application:  
for door heights up to 4000 mm  
(see page 63)

**Order separately:**

555.490 Screw



**452.028**

**Anschlagpuffer**

Naturkautschuk (NB), im Bereich Stangenverschluss unten

VE = 1 Stück

Einsatz:  
für zweiflügelige Wendetüren  
(siehe Seiten 65/66)

**452.028**

**Butée élastique**

caoutchouc naturel (NB), dans la zone de la fermeture à tringle, en bas

UV = 1 pièce

Utilisation:  
pour porte pivotante à deux vantaux (voir pages 65/66)

**452.028**

**Buffer stop**

Natural rubber (NR), in the area of the espagnolette at the bottom

PU = 1 piece

Application:  
for double-leaf pivot doors  
(see pages 65/66)



**555.297**

**Blindnietmutter**

M5, Stahl verzinkt und gelbchromatiert, zur Befestigung der Beschläge

VE = 100 Stück

**555.297**

**Ecrou aveugle**

M5, acier zingué et chromatée jaune, pour fixation des ferrures

UV = 100 pièces

**555.297**

**Blind rivet**

M5, galvanised steel and yellow chromated, for fixing fittings

PU = 100 pieces



**559.066**

**Drücker 36 mm**  
Zink, mit Fingerschutz,  
Lochteil 9x9 mm,  
mit drehbarer Rosette

VE = 1 Stück

**559.066**

**Poignée 36 mm**  
en zinc, avec protection des  
doigts, perforation 9x9 mm,  
avec rosace tournante

UV = 1 pièce

**559.066**

**Handle 36 mm**  
zinc, with finger stall,  
9x9 mm hole plate,  
rose can be rotated

PU = 1 piece



**559.067**

**Drücker 46 mm**  
Zink, mit Fingerschutz,  
Lochteil 9x9 mm,  
mit drehbarer Rosette

VE = 1 Stück inkl.  
4 Spezialmuttern

**559.067**

**Poignée 46 mm**  
en zinc, avec protection des  
doigts, perforation 9x9 mm,  
avec rosace tournante

UV = 1 pièce incl.  
4 écrous spéciaux

**559.067**

**Handle 46 mm**  
zinc, with finger stall,  
9x9 mm hole plate,  
rose can be rotated

PU = 1 piece includes  
4 special nuts



**559.072**

**Befestigungs-Platte**  
Edelstahl, zu Drücker  
559.066/067, für Serie 50 mm,  
inkl. 4 Spezialmuttern

VE = 1 Stück

**559.072**

**Plaque de fixation**  
acier Inox, pour poignée  
559.066/067, pour série 50 mm,  
4 écrous spéciaux incl.

UV = 1 pièce

**559.072**

**Fixing plate**  
stainless steel, for handle  
559.066/067, for 50 mm series,  
includes 4 special nuts

PU = 1 piece



**559.068**

**Vierkant-Dorn**  
9 x 9 mm, Länge 80 mm,  
für Serien 50 und 60 mm,  
für einseitige Drücker-Montage,  
promatverzinkt

VE = 1 Stück

**559.068**

**Tige carrée**  
9 x 9 mm, longueur 80 mm,  
pour séries 50 et 60 mm, pour  
montage poignée d'un côté,  
promatisé

UV = 1 pièce

**559.068**

**Square spindle**  
9 x 9 mm, length 80 mm,  
for 50 and 60 mm series, for  
handle installation on one  
side, galvanised

PU = 1 piece



**559.075**

**Zahnradschlüssel**  
promatverzinkt, zum Einstellen  
der Verschluss-Stangen-Höhe

VE = 1 Stück

**559.075**

**Clé à engrenages**  
promatisée, pour régler  
la hauteur des tringles de  
fermeture

UV = 1 pièce

**559.075**

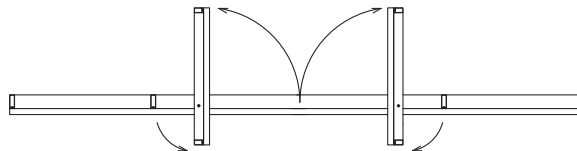
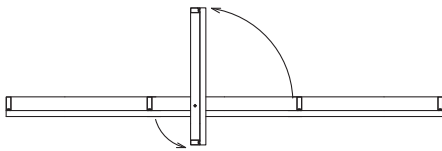
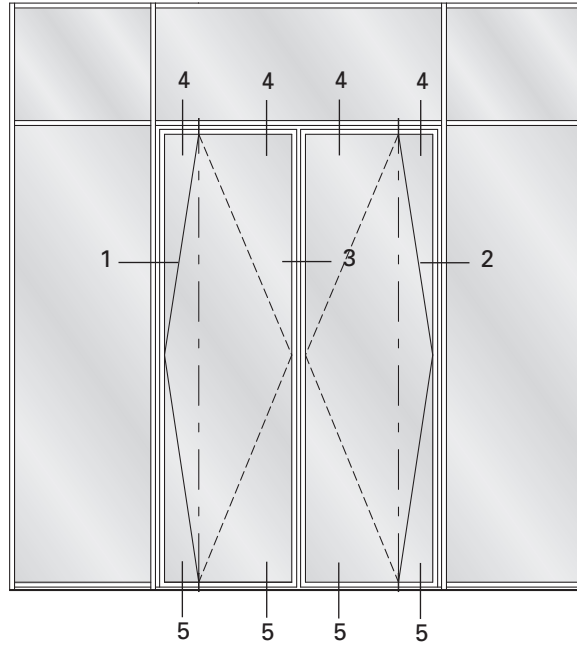
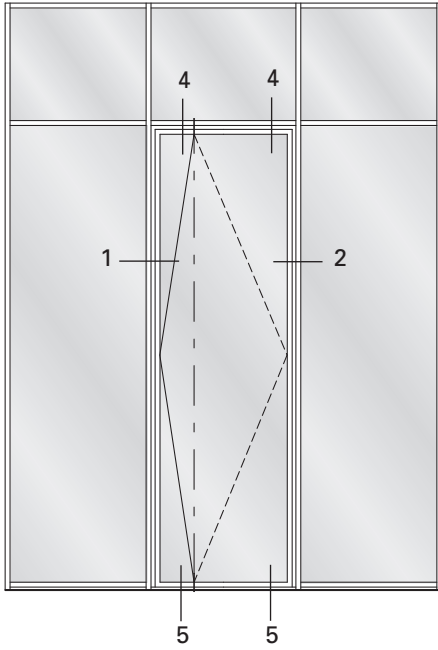
**Adjusting key**  
galvanised, for adjusting the  
height of the locking bar

PU = 1 piece

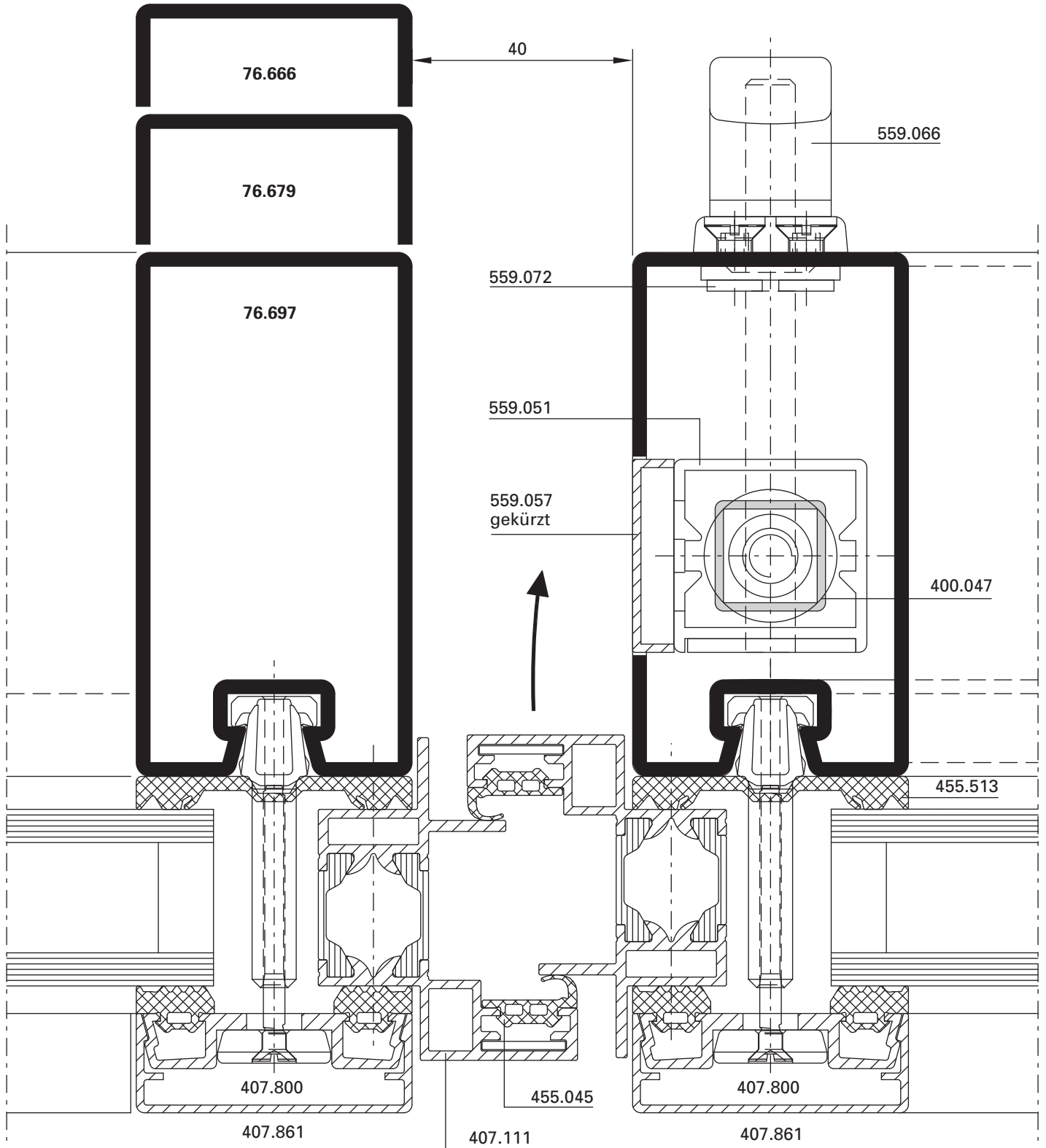
Schnittpunkte nach innen öffnend

Coupe de détails  
ouvrant vers l'intérieur

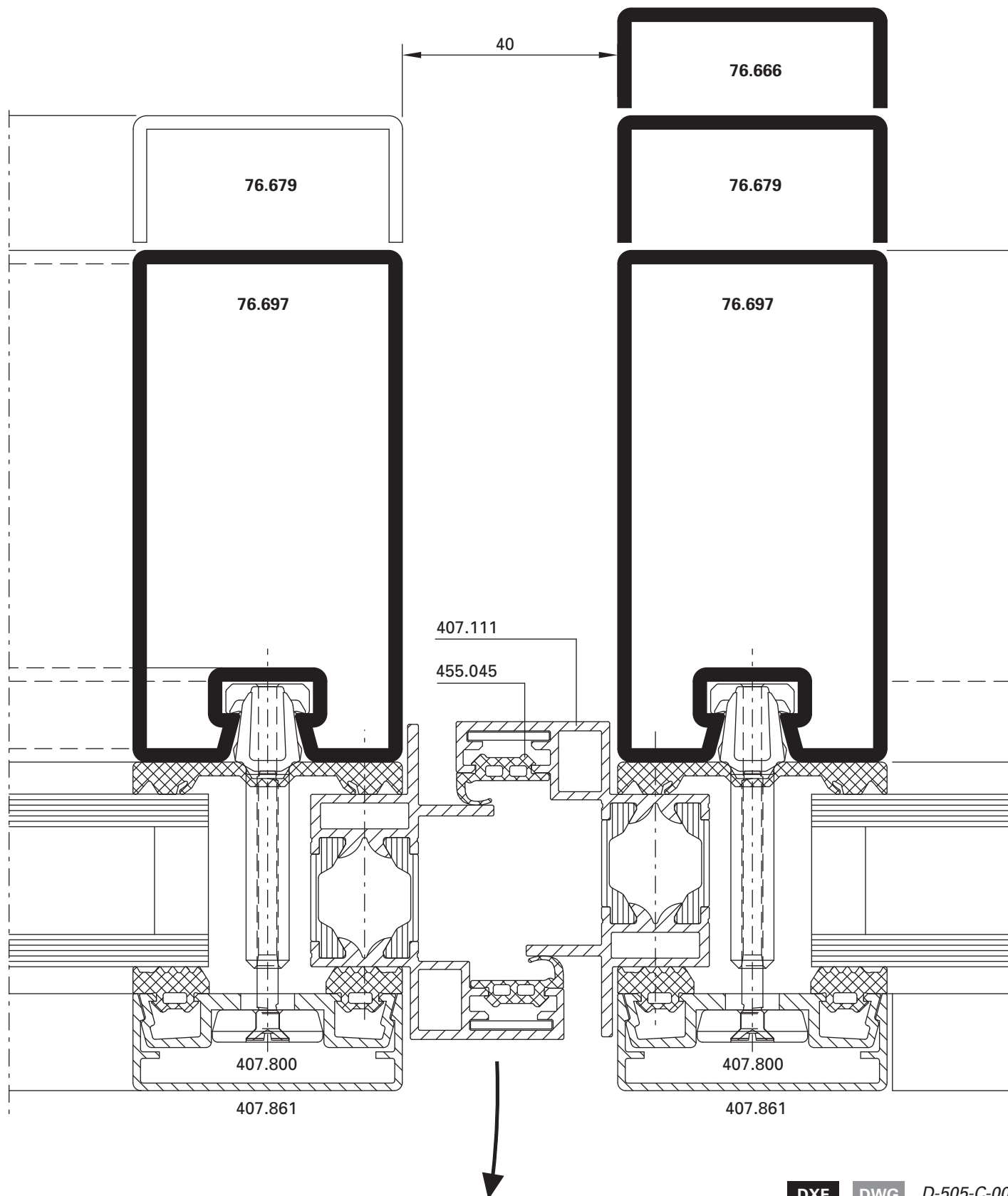
Section details inward opening



1.0



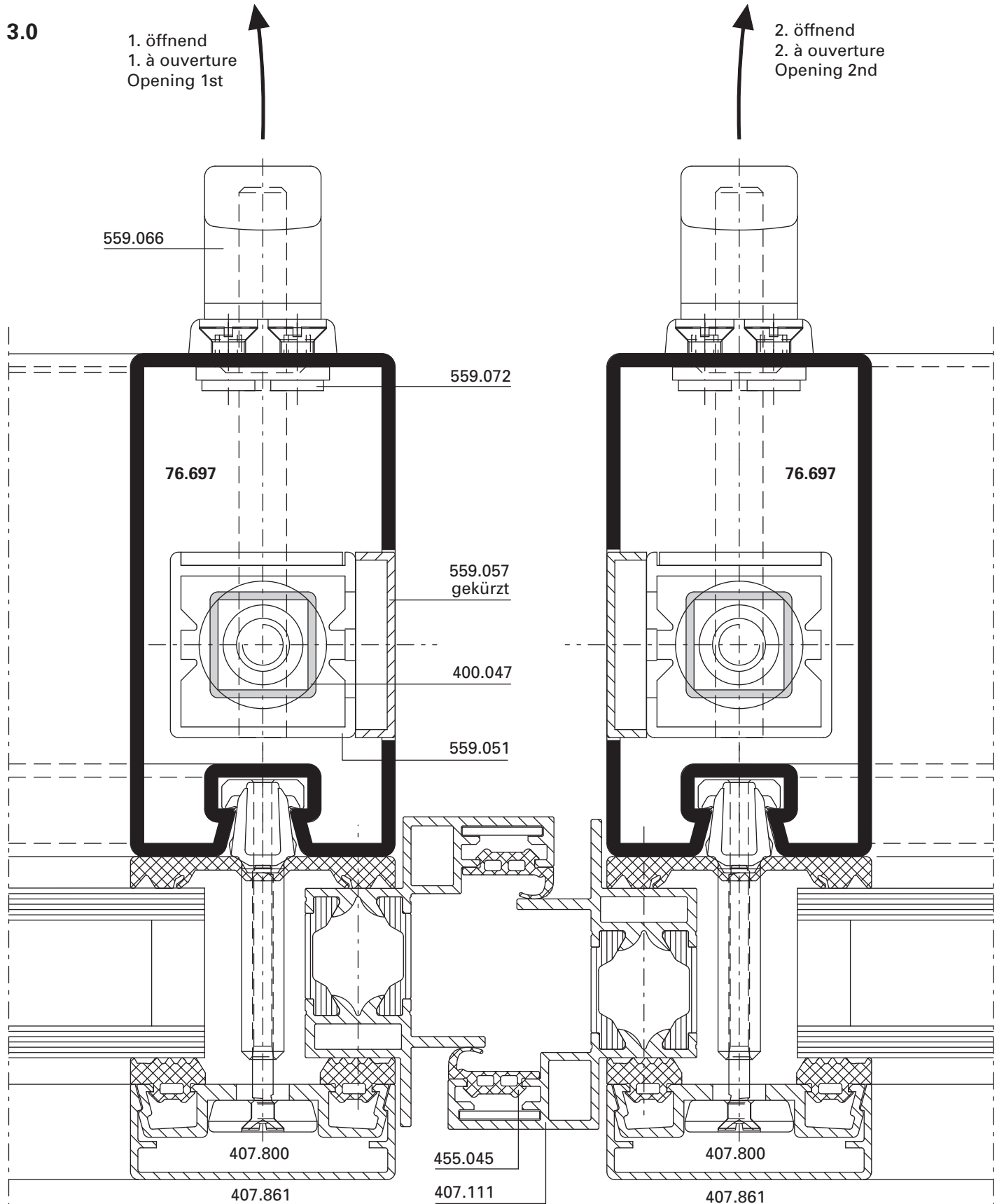
2.0



3.0

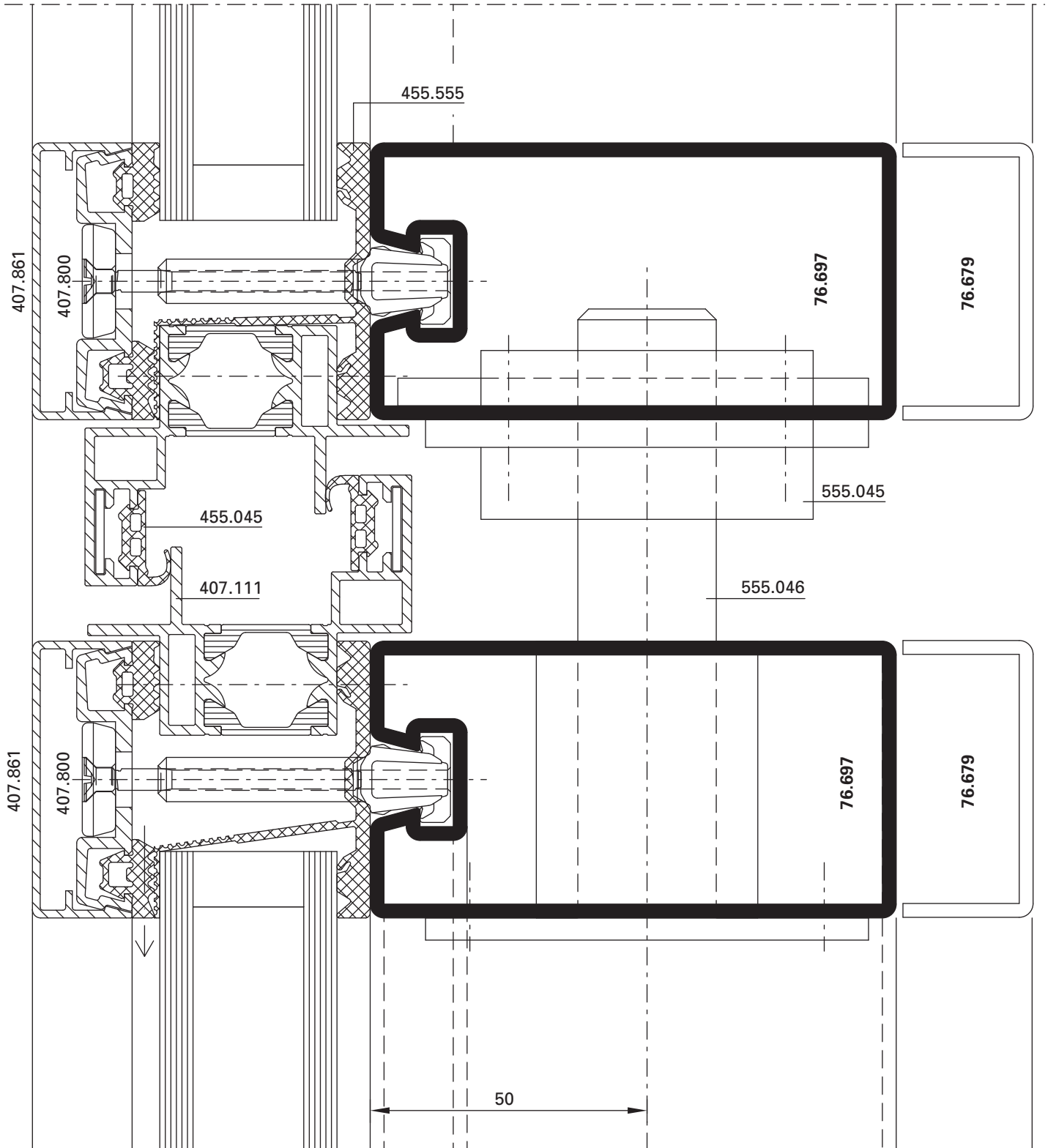
1. öffnend  
 1. à ouverture  
 Opening 1st

2. öffnend  
 2. à ouverture  
 Opening 2nd

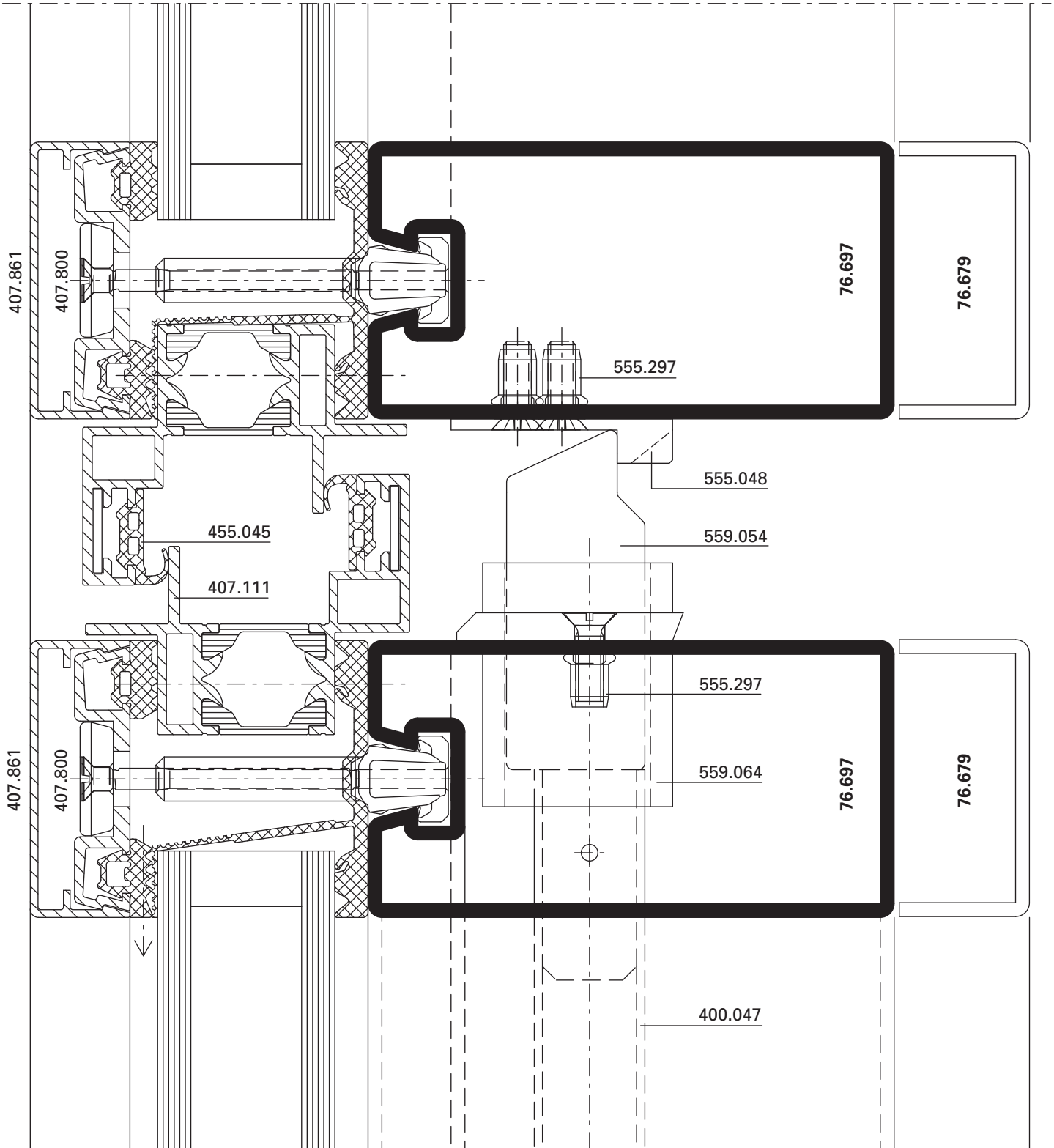




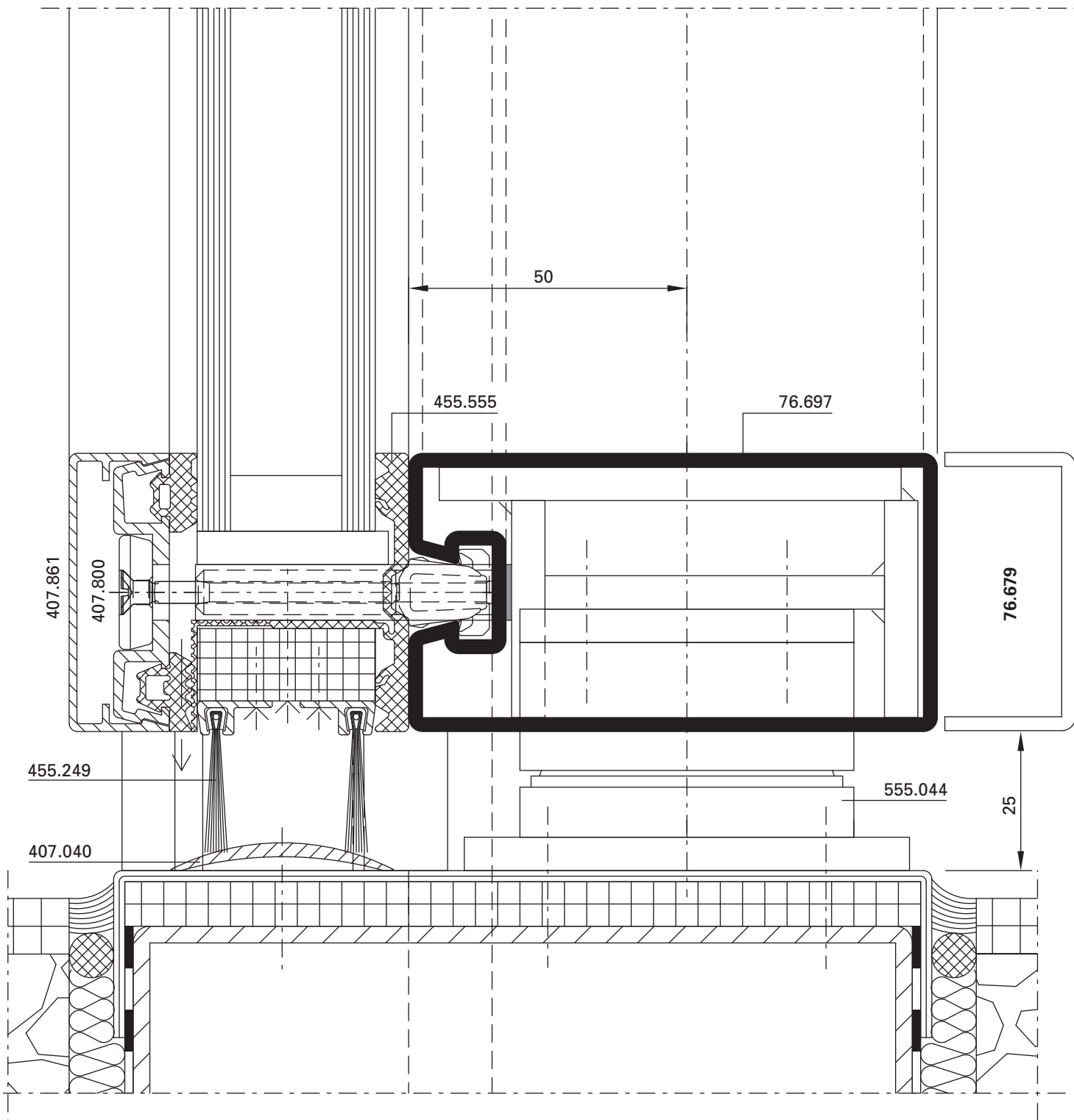
4.0



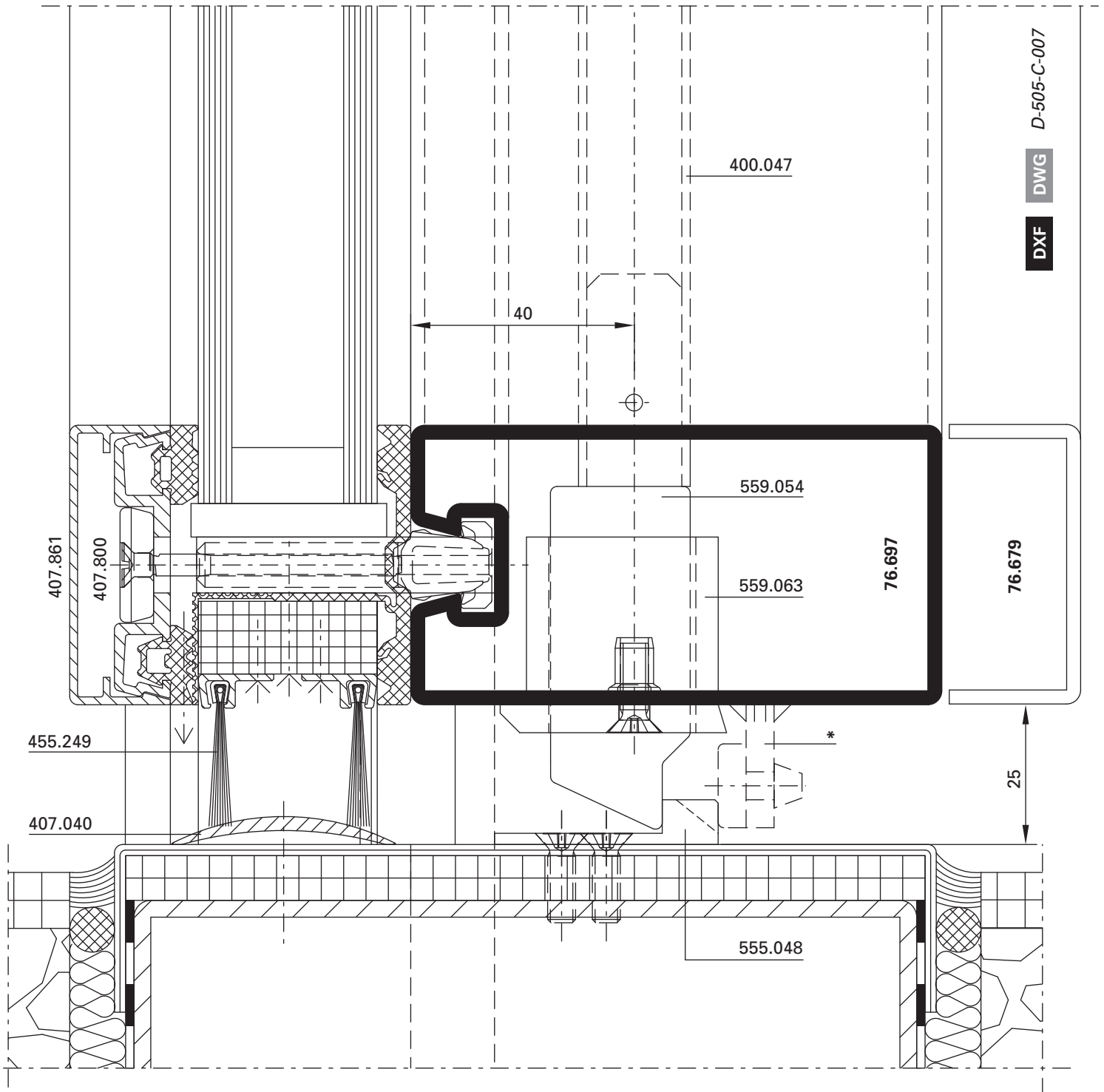
4.1



5.0



5.1



\* Anschlag für zweiflügelige Türen

\* Butée pour portes à deux vantaux

\* Stop for double-leaf doors

---

**Schnittpunkte nach innen öffnend im Massstab 1:1**  
**Coupe de détails ouvrant vers l'intérieur à l'échelle 1:1**  
**Section details inward opening on scale 1:1**

---

---

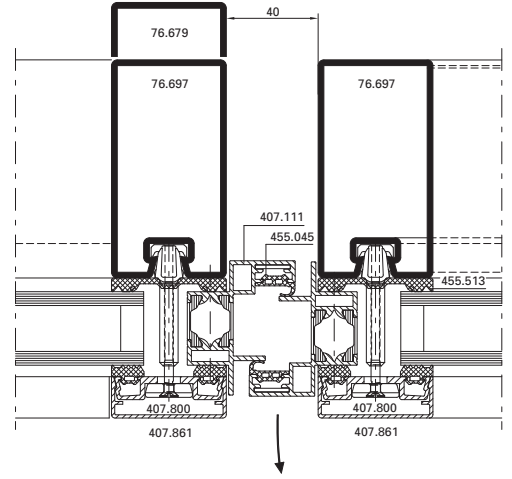
VISS Wendetüre  
Porte pivotante VISS  
VISS pivot door

---

Dichtungen VISS TV

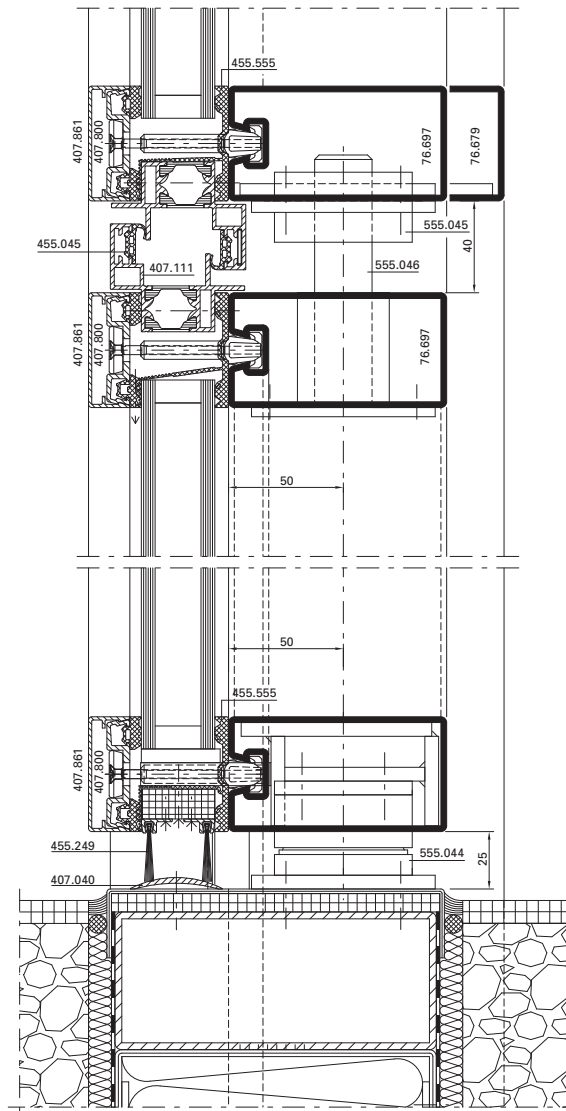
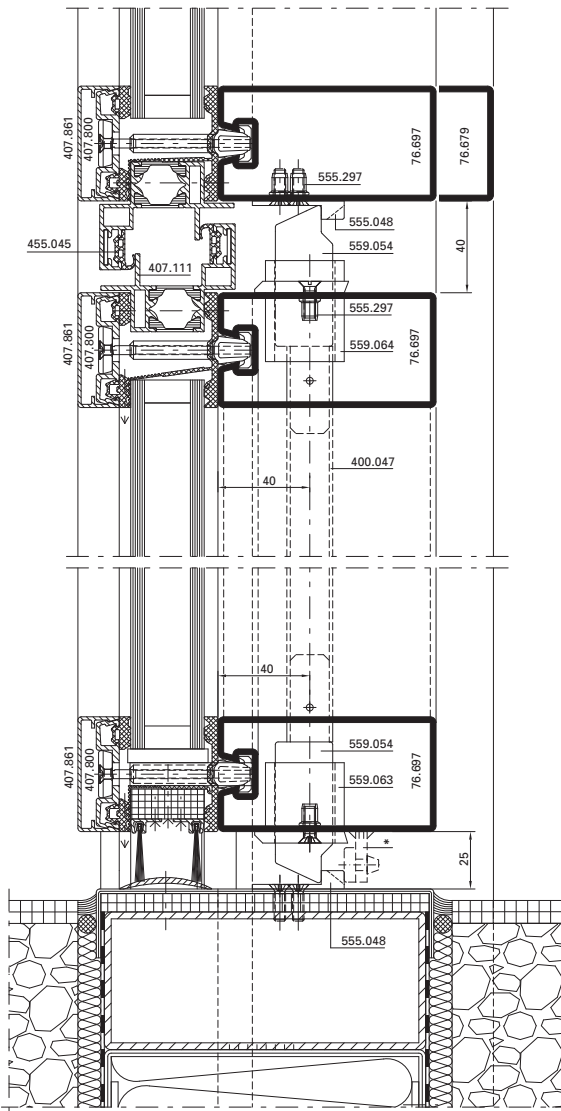
Joints VISS TV

Gaskets VISS TV



C - C

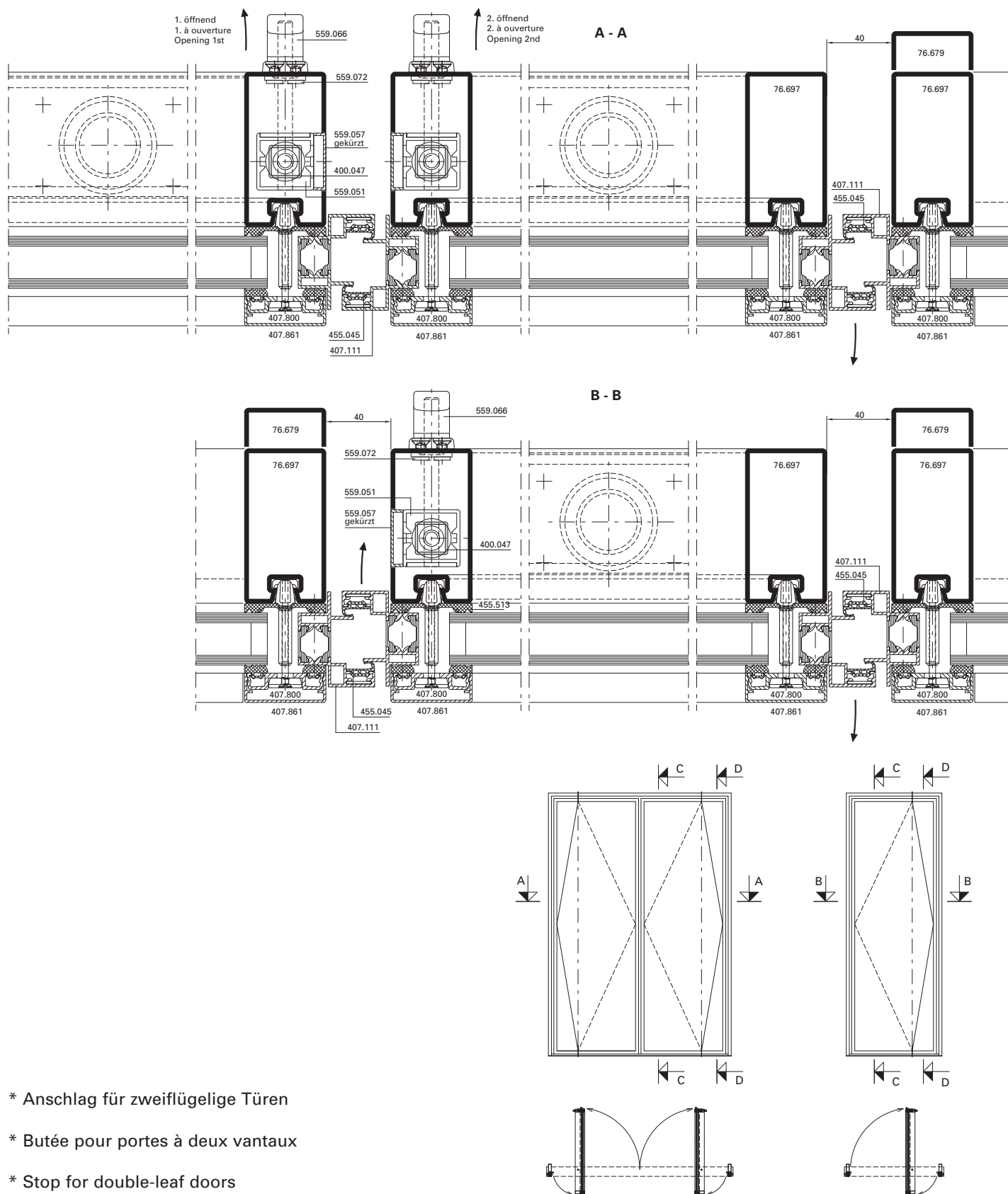
D - D



Dichtungen VISS TV

Joints VISS TV

Gaskets VISS TV

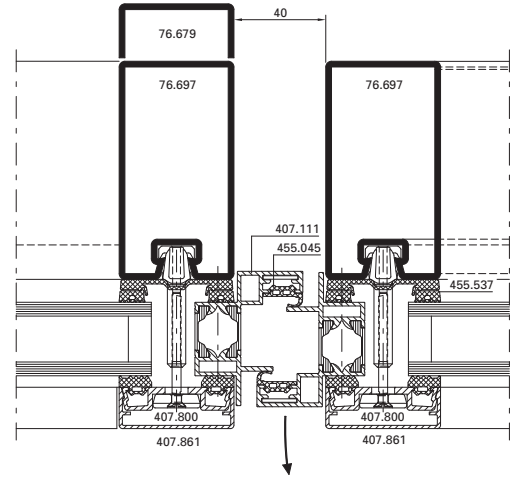


- \* Anschlag für zweiflügelige Türen
- \* Butée pour portes à deux vantaux
- \* Stop for double-leaf doors

Dichtungen VISS TVS

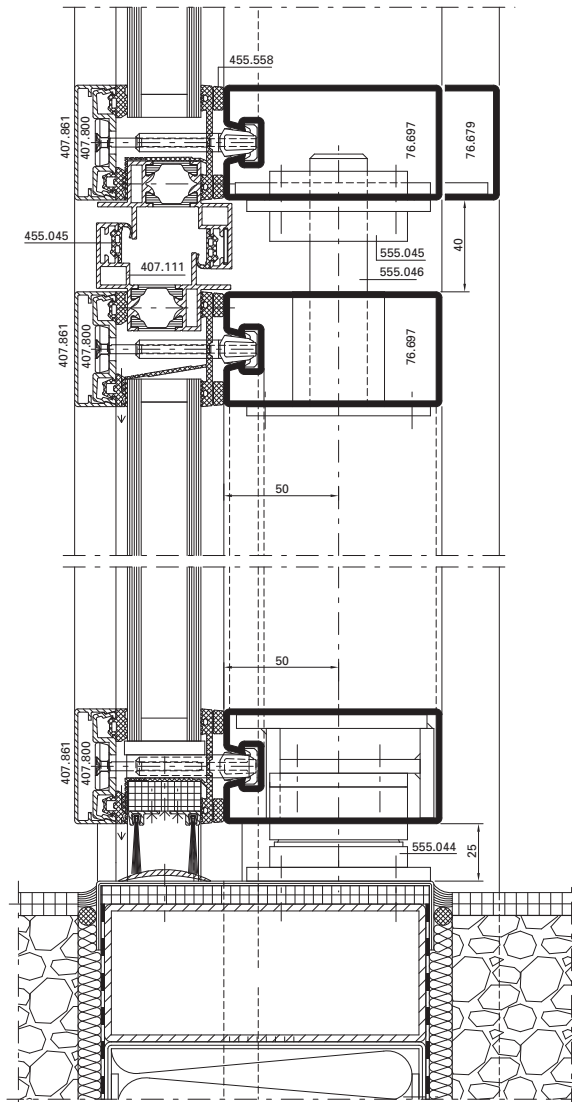
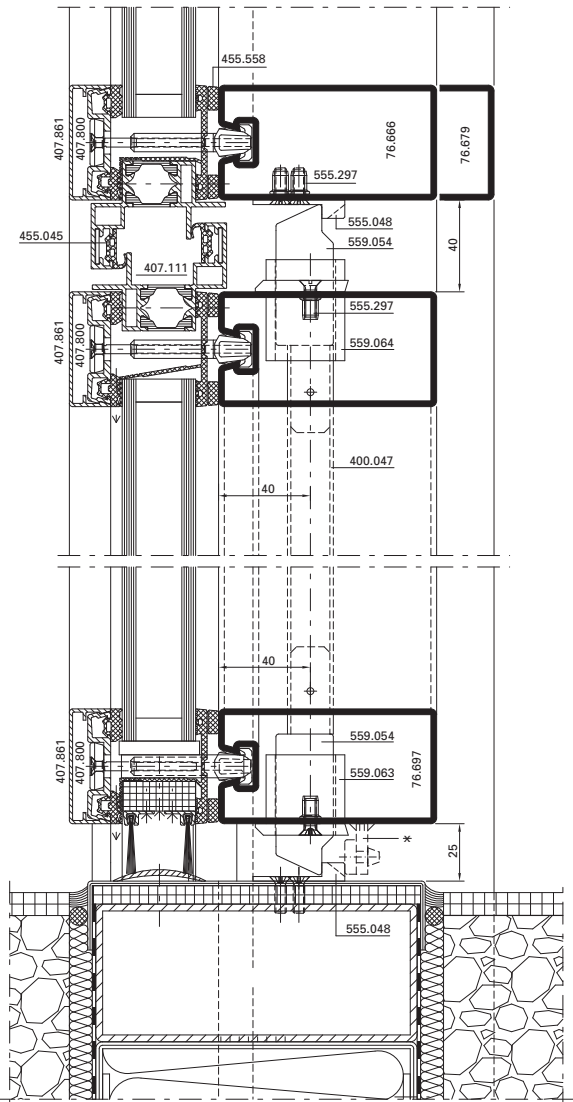
Joints VISS TVS

Gaskets VISS TVS



C - C

D - D

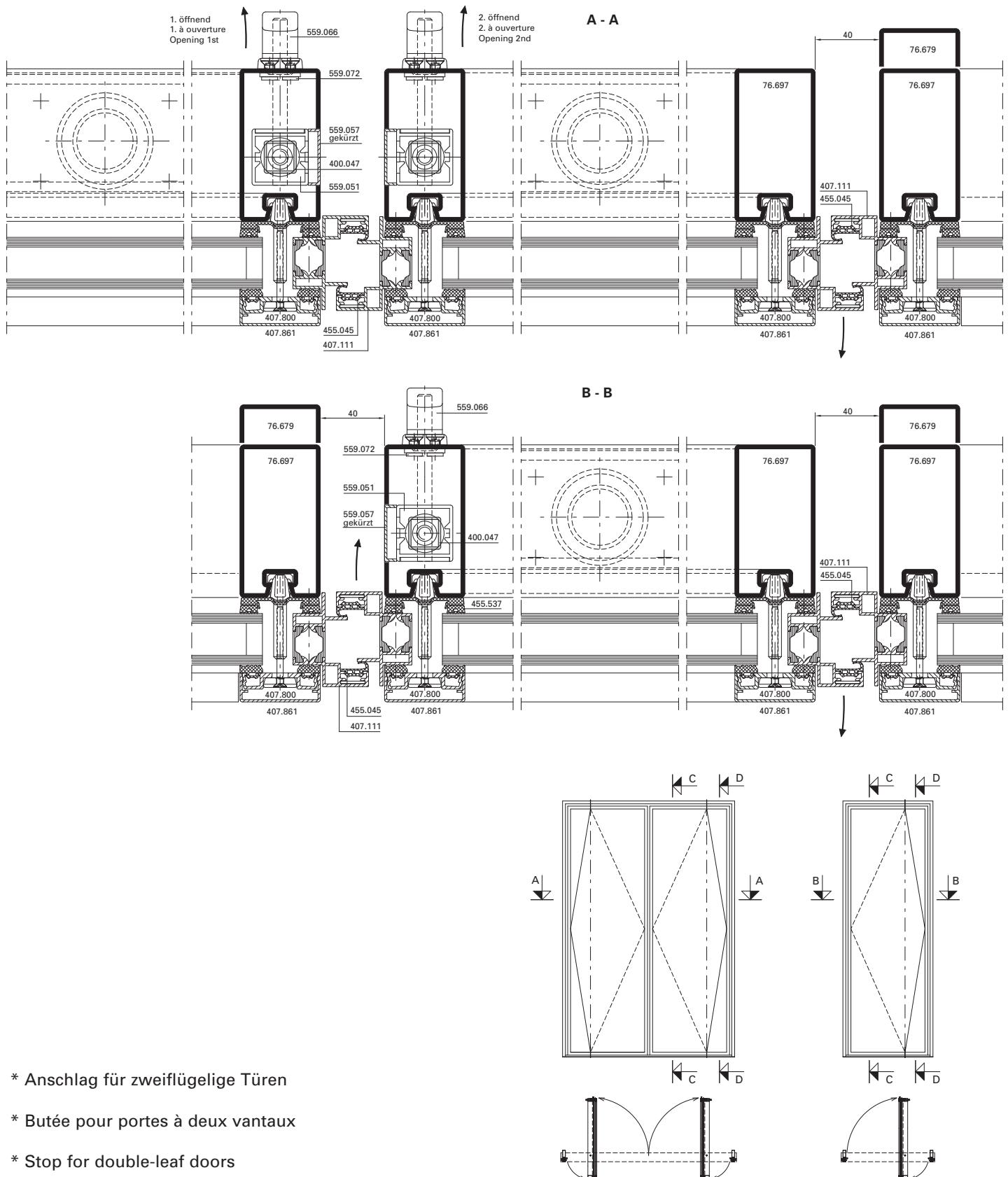




Dichtungen VISS TVS

Joints VISS TVS

Gaskets VISS TVS

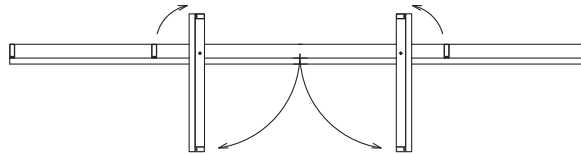
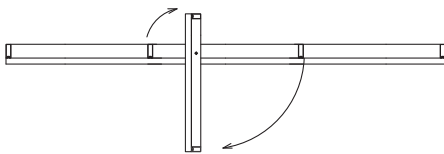
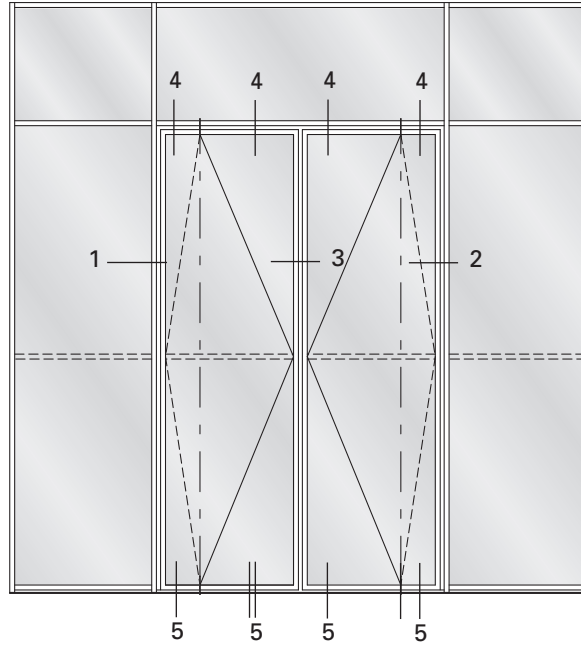
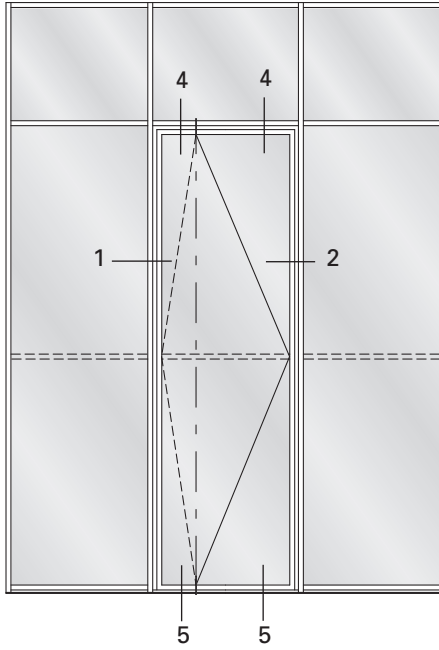


- \* Anschlag für zweiflügelige Türen
- \* Butée pour portes à deux vantaux
- \* Stop for double-leaf doors

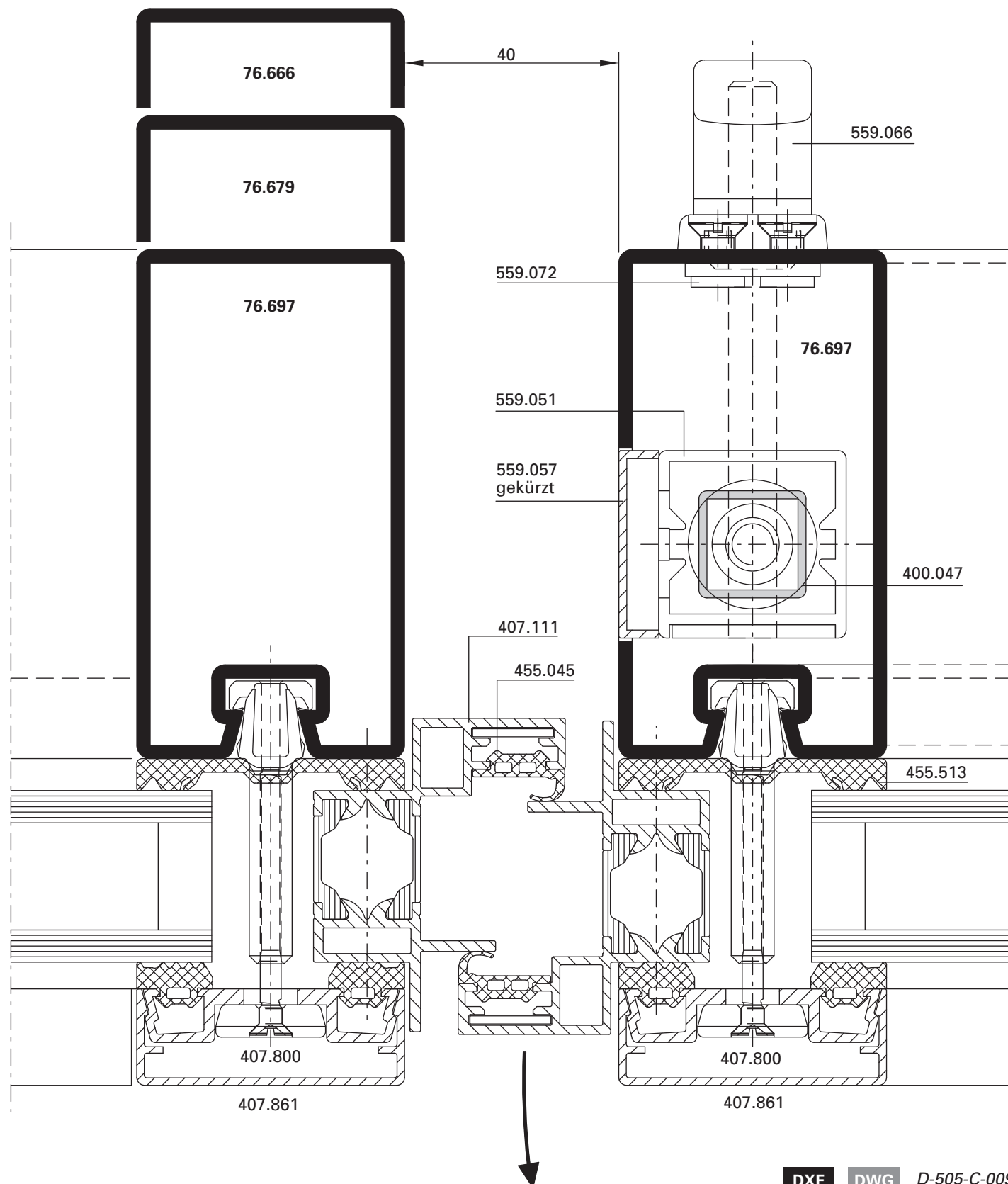
Schnittpunkte nach aussen öffnend

Coupe de détails  
ouvrant vers l'extérieur

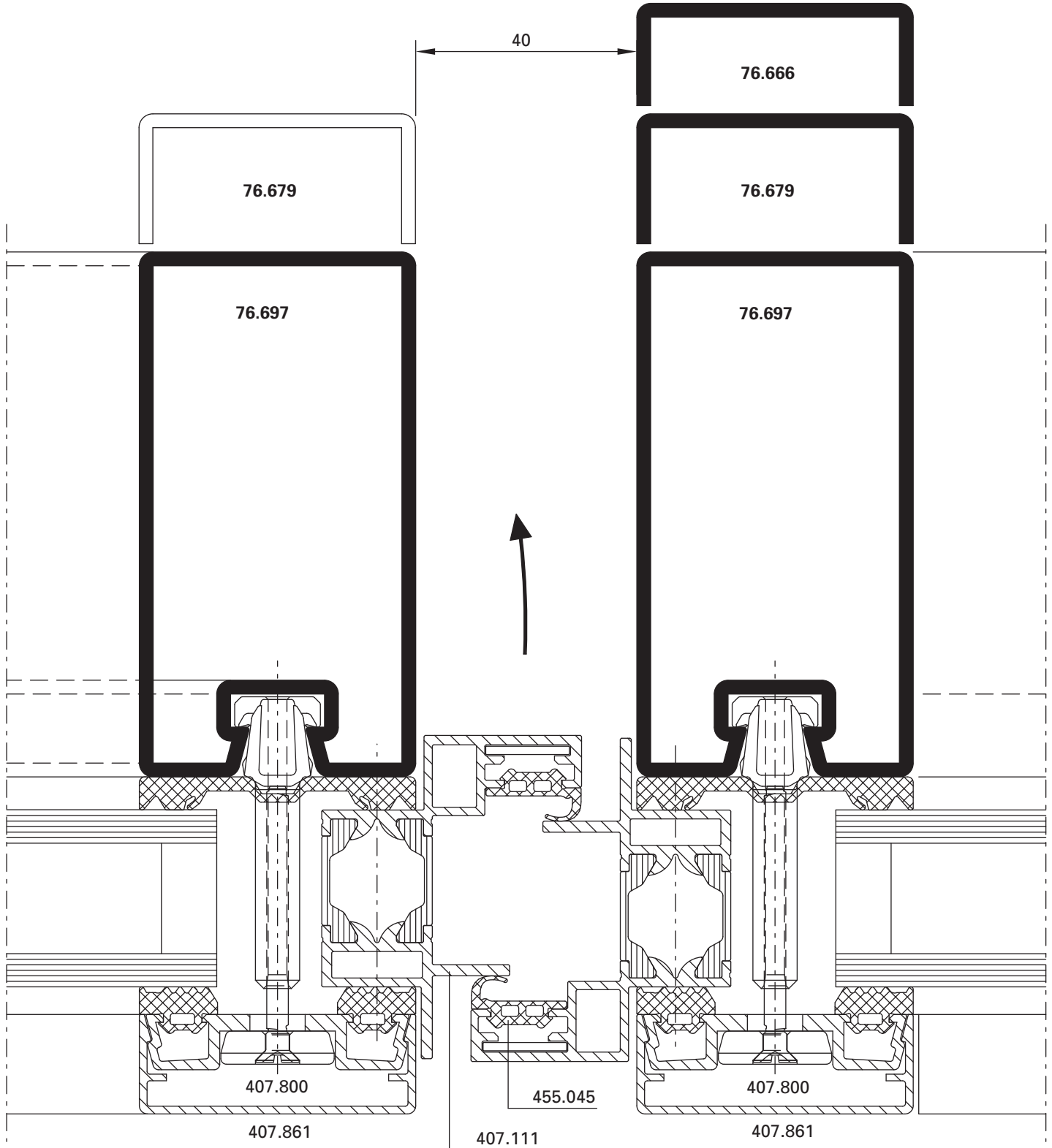
Section details outward opening



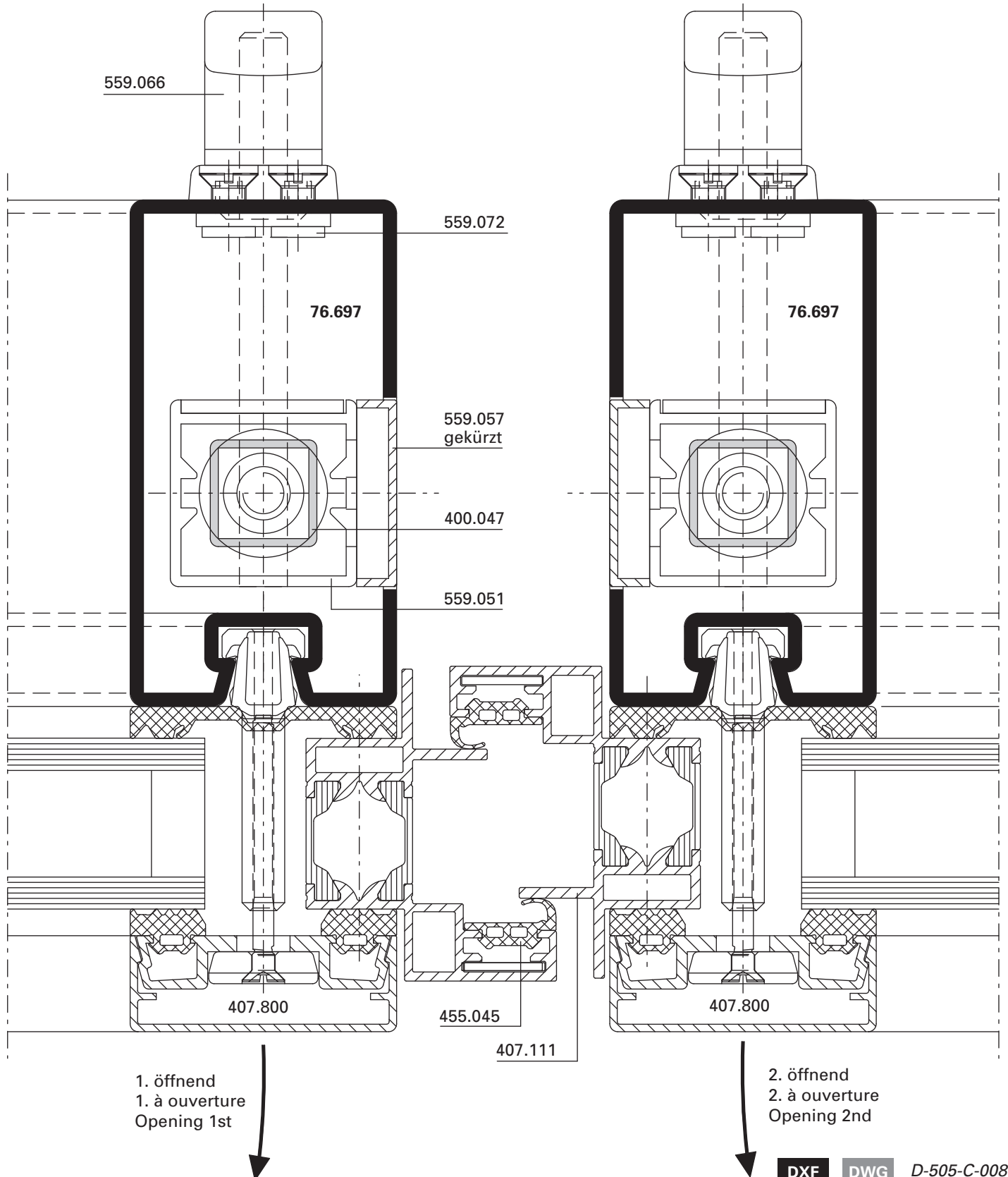
1.0



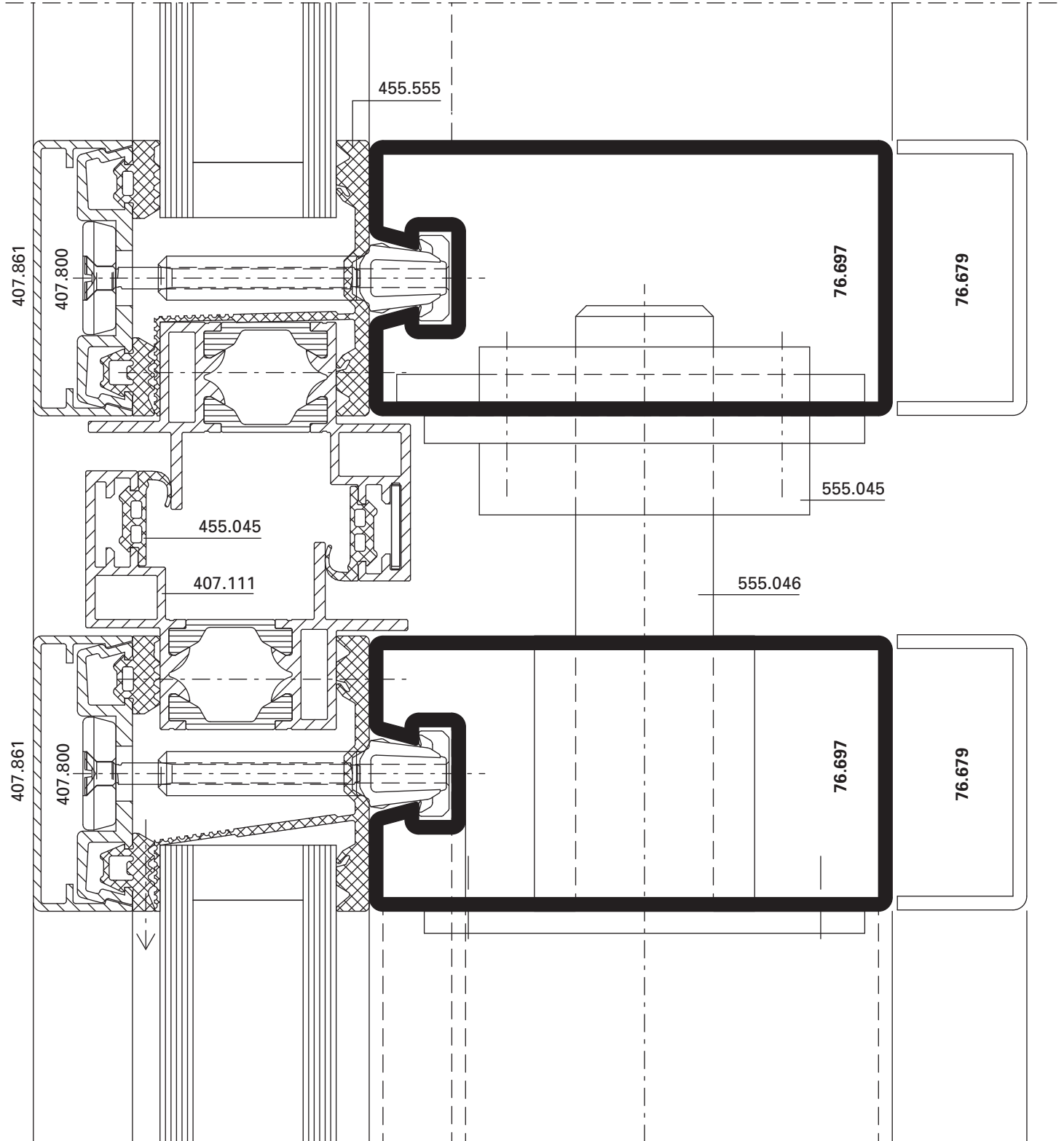
2.0



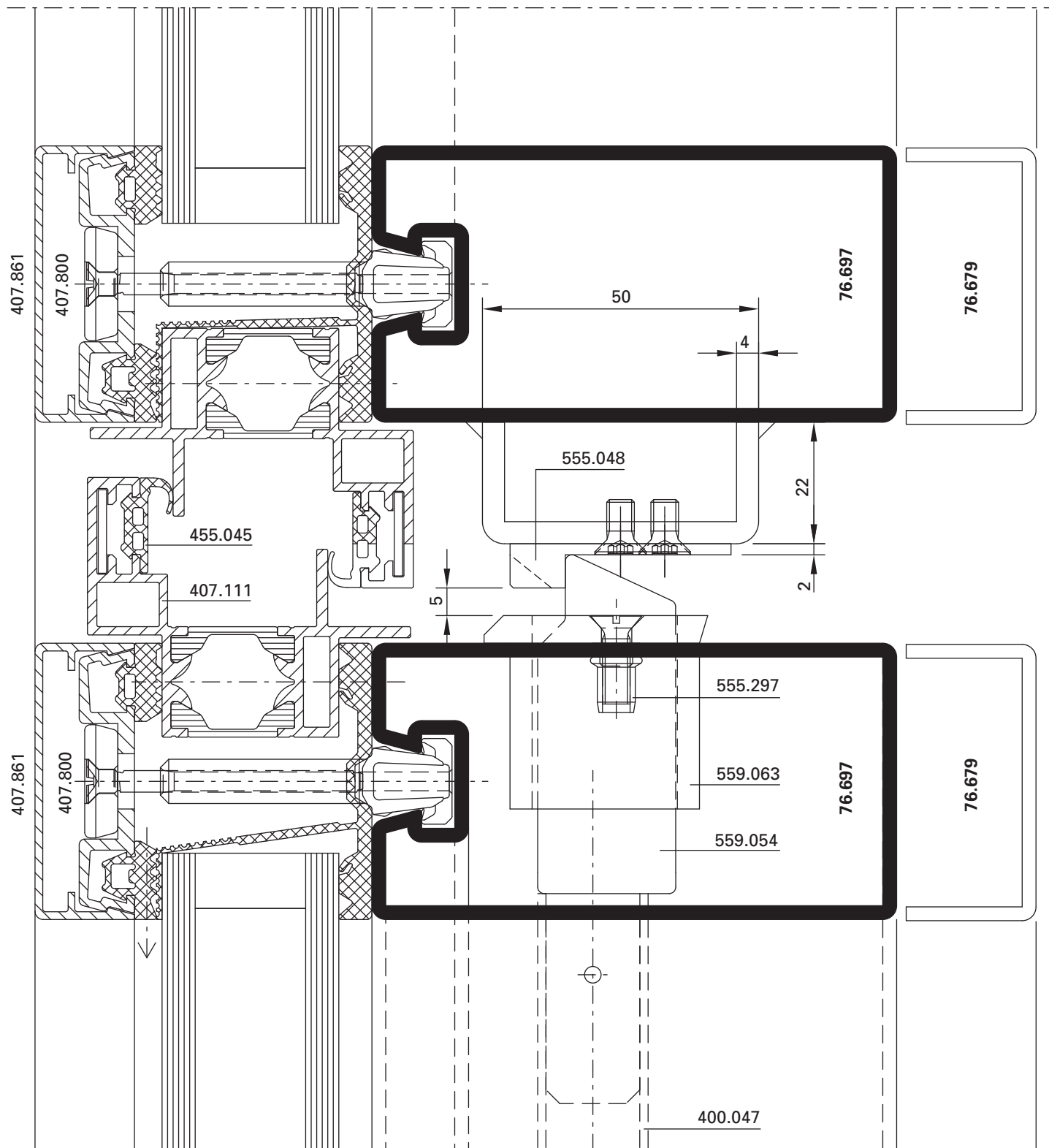
3.0



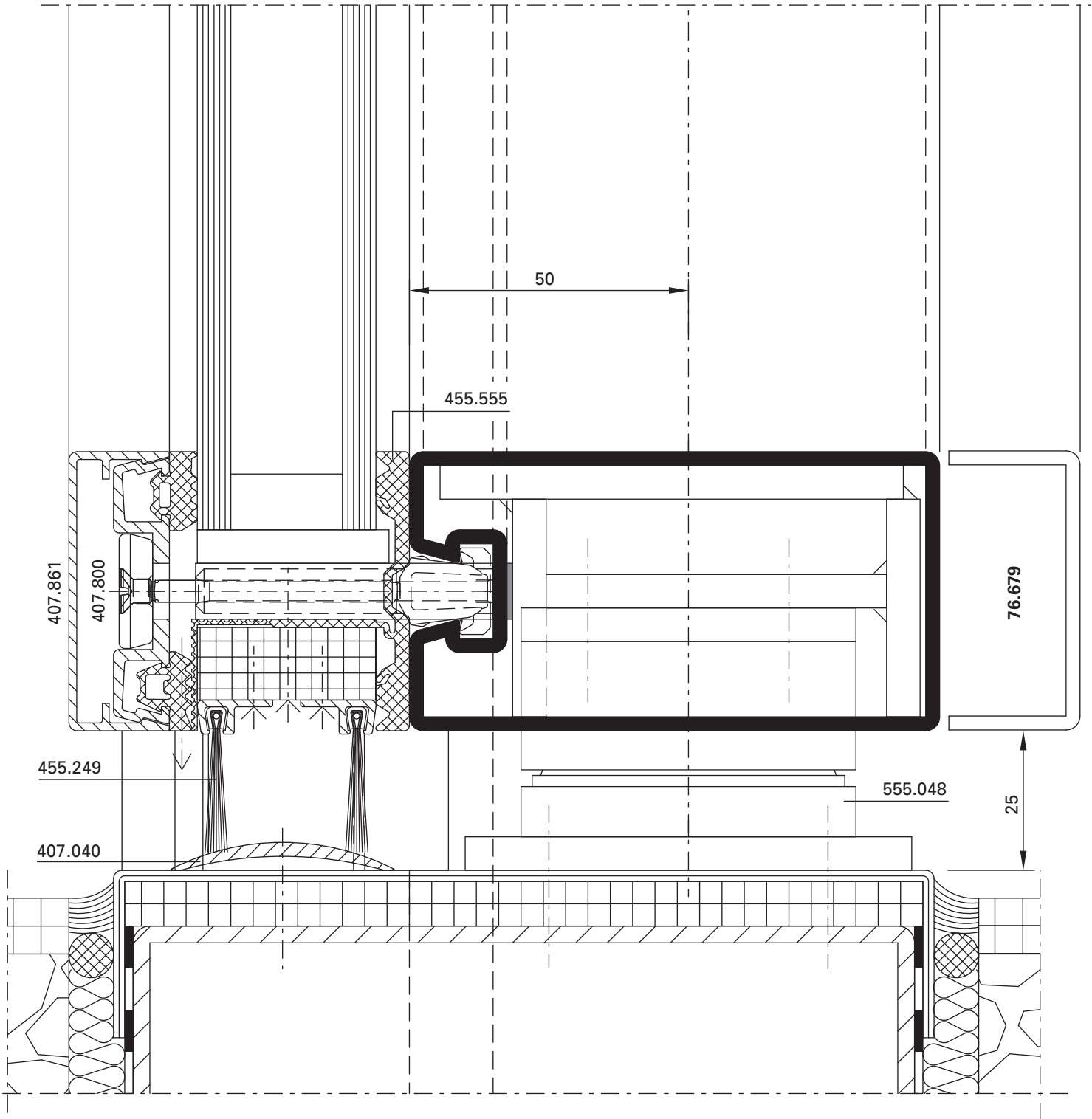
4.0



4.1

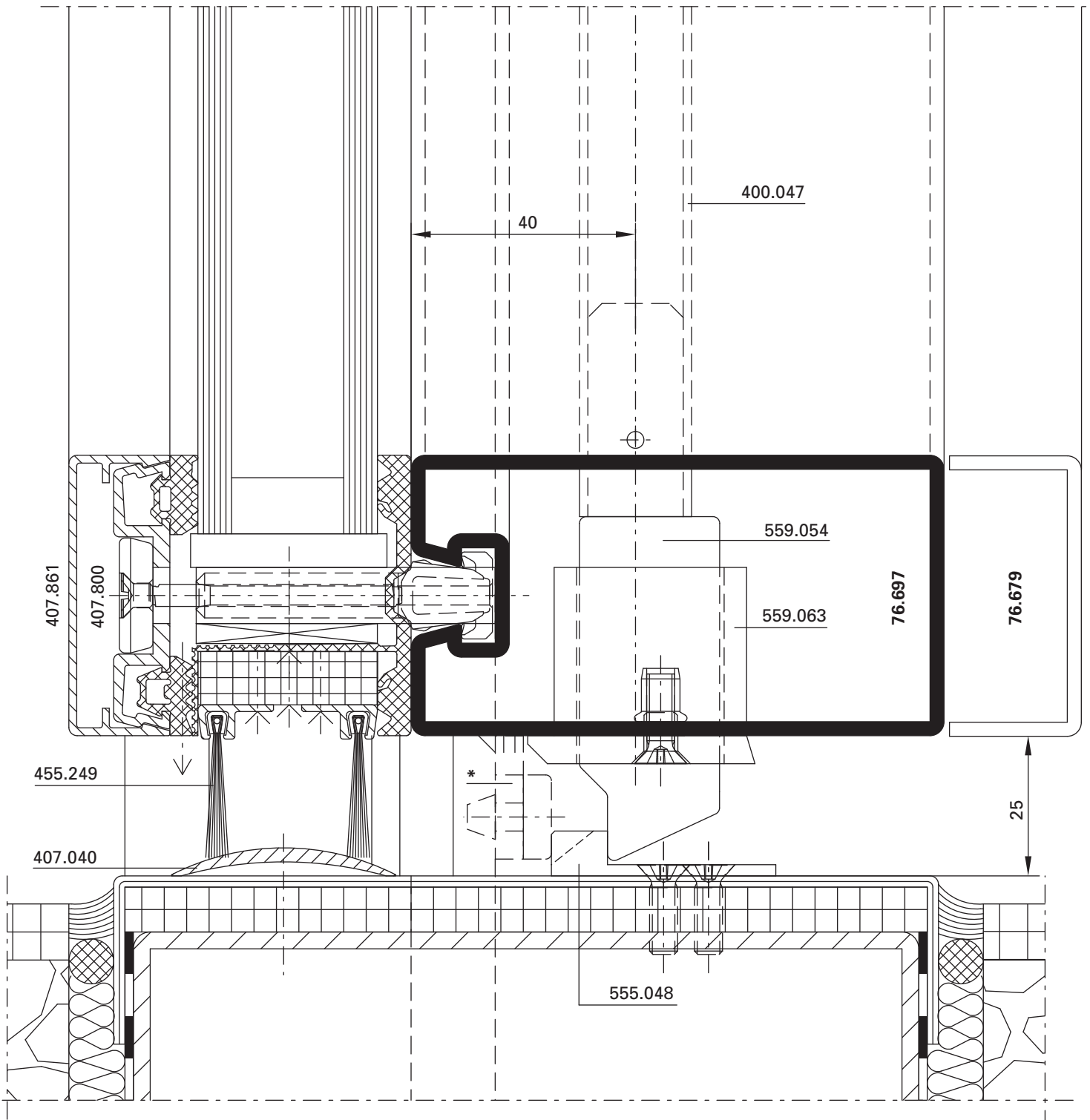


5.0





5.1



DXF DWG D-505-C-012

\* Anschlag für zweiflügelige Türen  
 (Ausnehmung im Bereich Aluminium-  
 Schwellenprofil erforderlich)

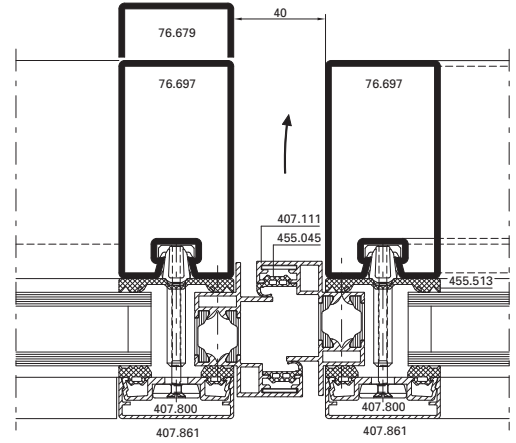
\* Butée pour portes à deux vantaux  
 (évidement nécessaire dans la zone  
 du profilé de seuil en aluminium)

\* Stop for double-leaf doors (recess  
 required in the area of the  
 aluminium threshold profile)

Dichtungen VISS TV

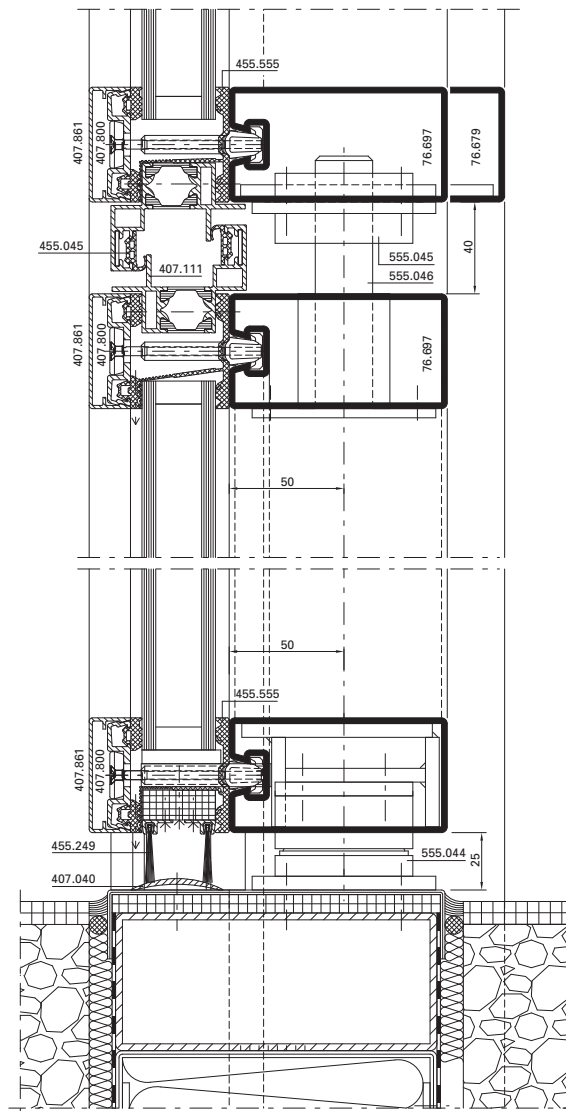
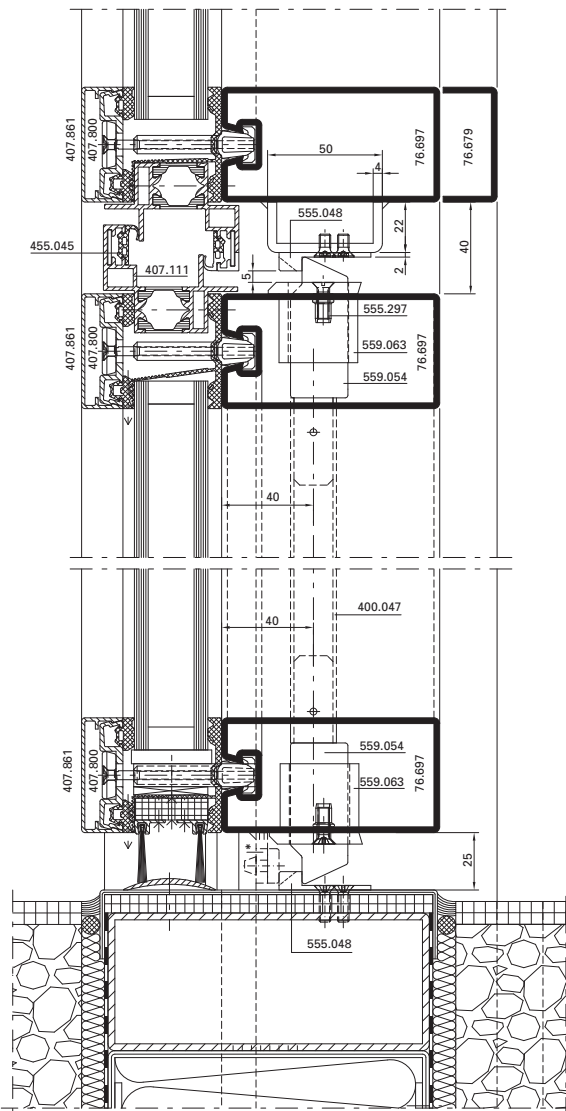
Joints VISS TV

Gaskets VISS TV



C - C

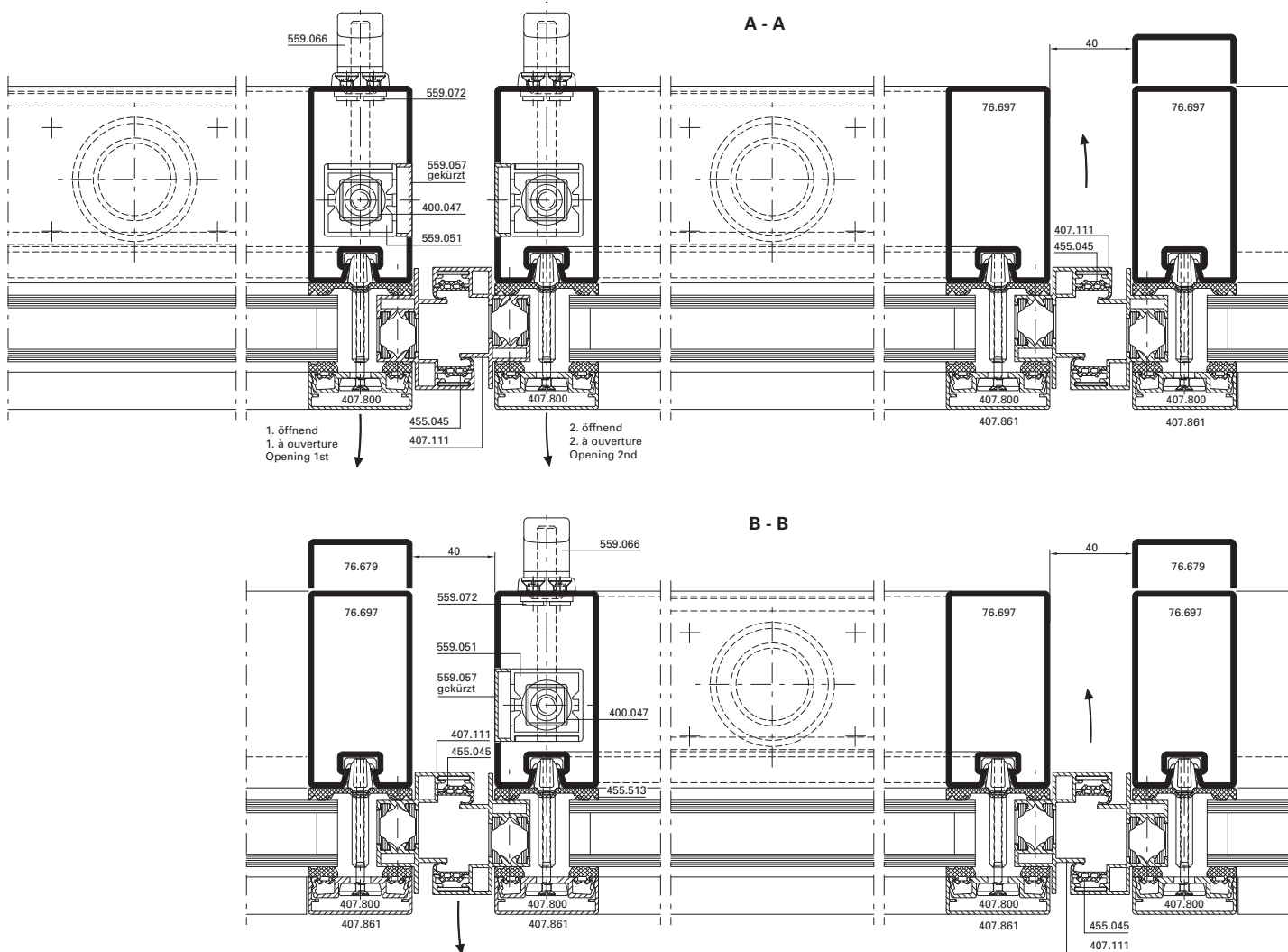
D - D



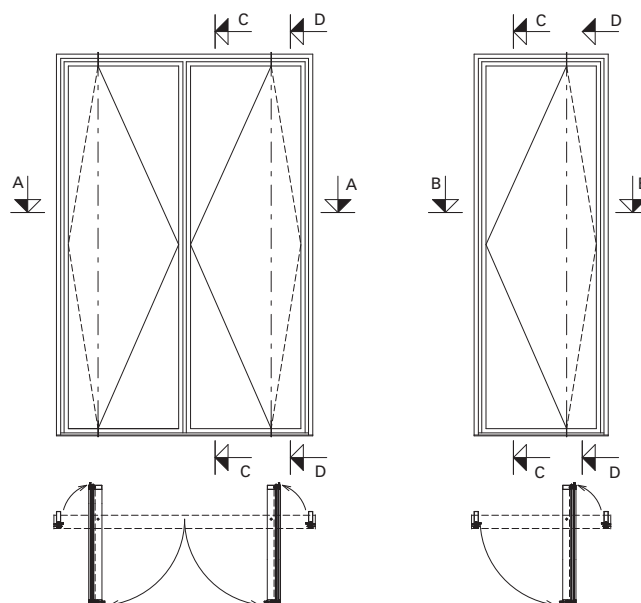
Dichtungen VISS TV

Joints VISS TV

Gaskets VISS TV



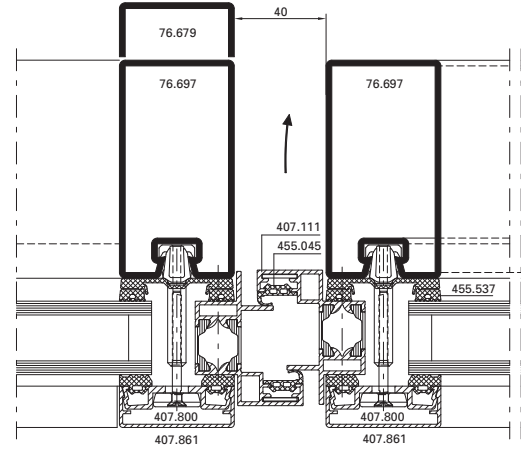
- \* Anschlag für zweiflügelige Türen (Ausnehmung im Bereich Aluminium-Schwellenprofil erforderlich)
- \* Butée pour portes à deux vantaux (évidement nécessaire dans la zone du profilé de seuil en aluminium)
- \* Stop for double-leaf doors (recess required in the area of the aluminium threshold profile)



Dichtungen VISS TVS

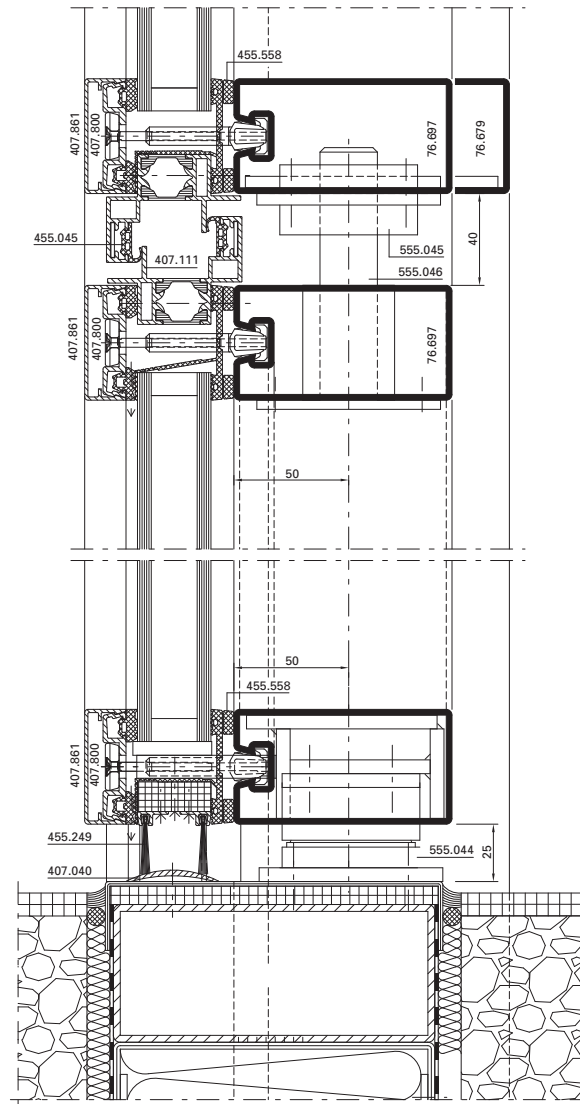
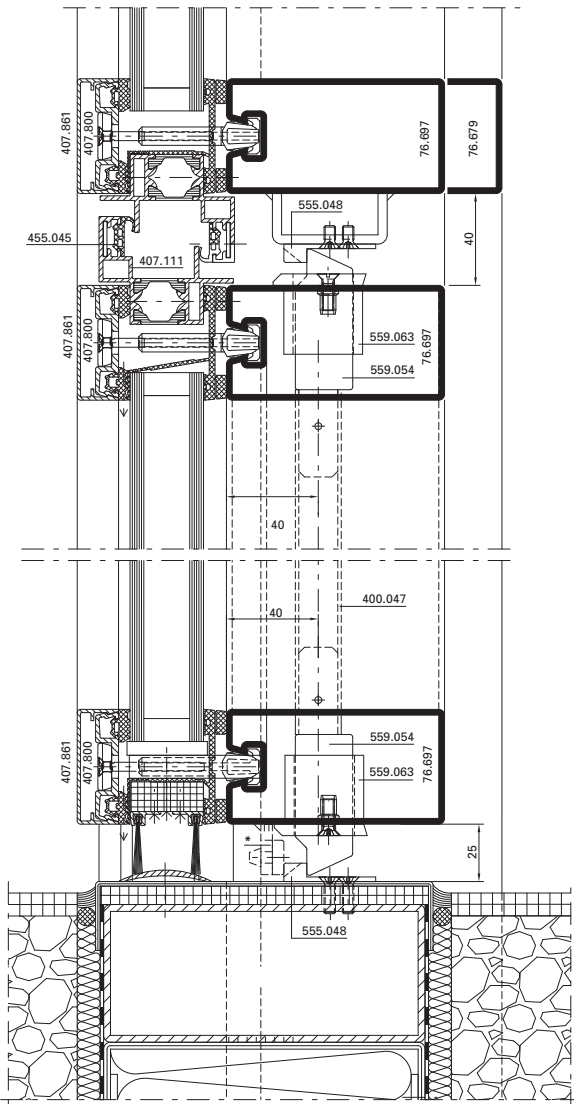
Joints VISS TVS

Gaskets VISS TVS



C - C

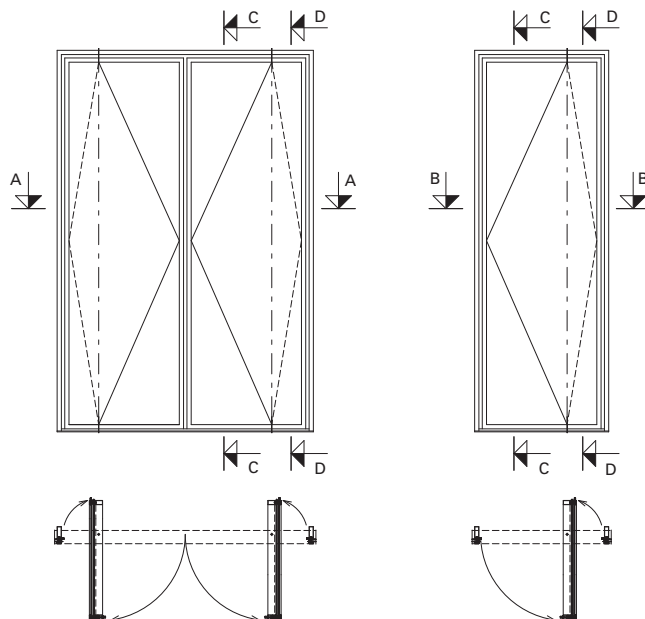
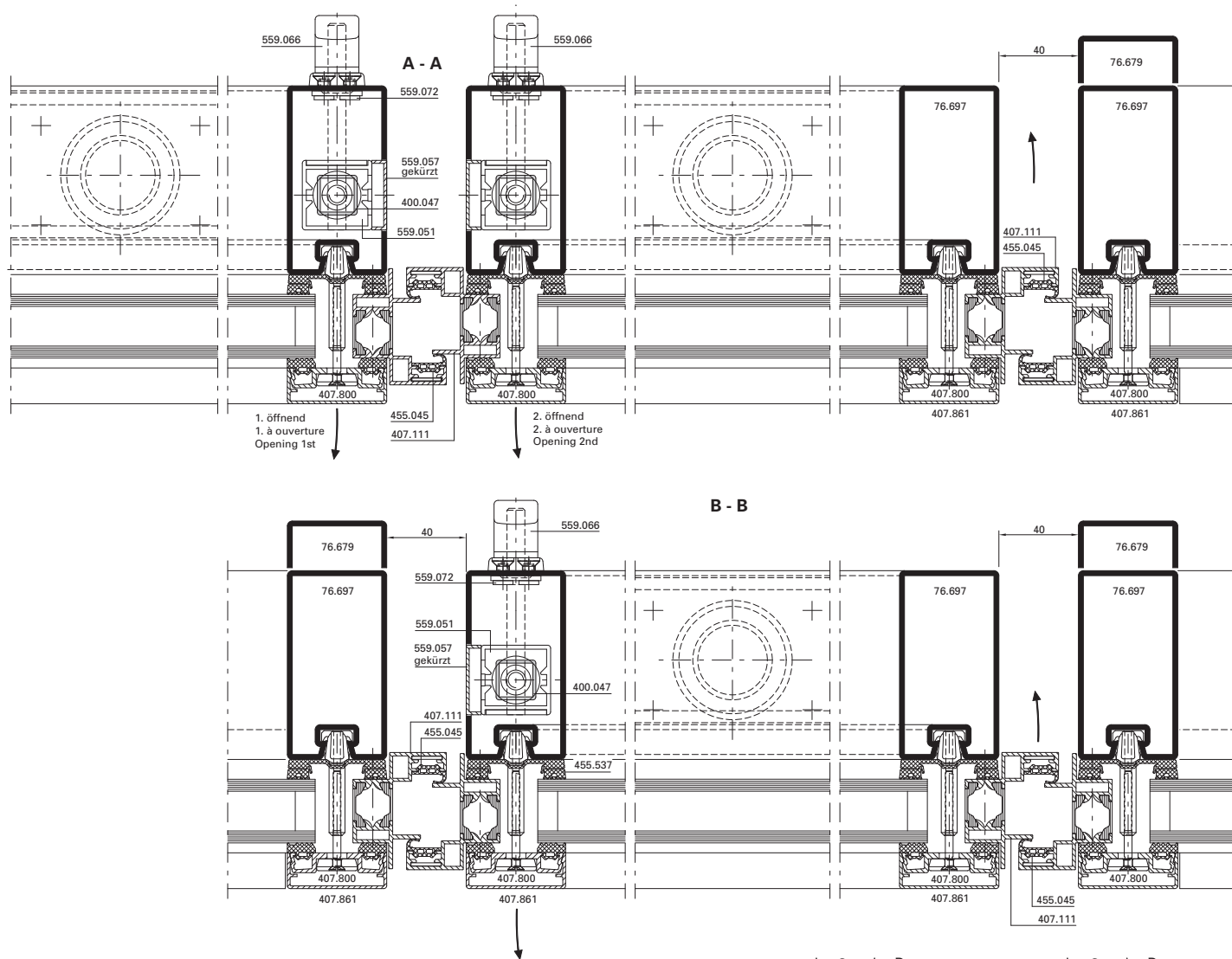
D - D



Dichtungen VISS TVS

Joints VISS TVS

Gaskets VISS TVS

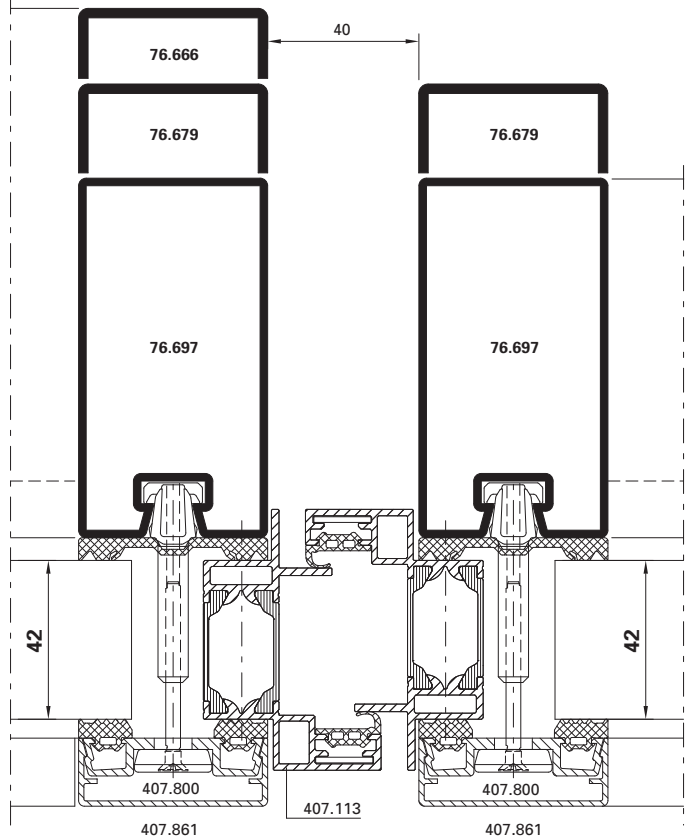
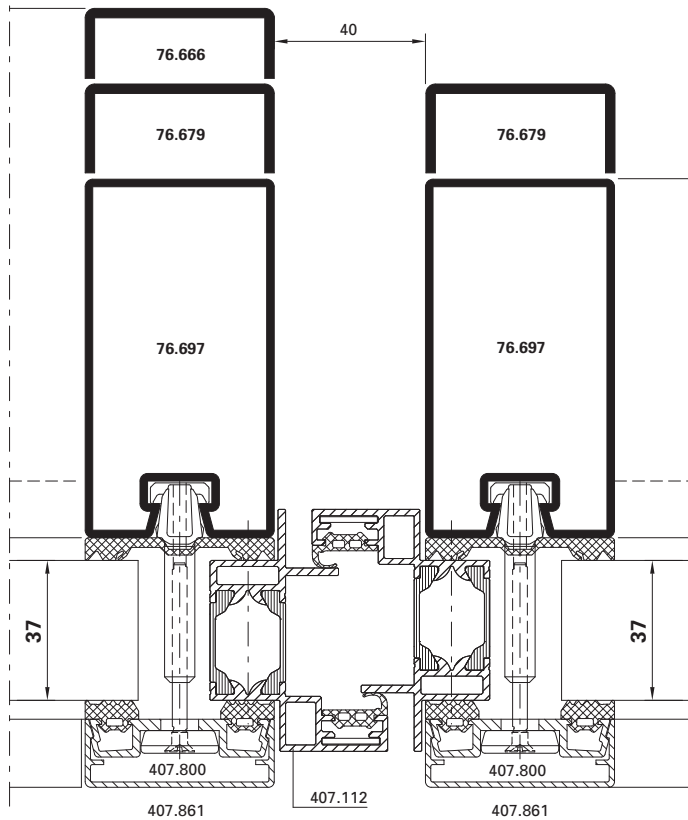
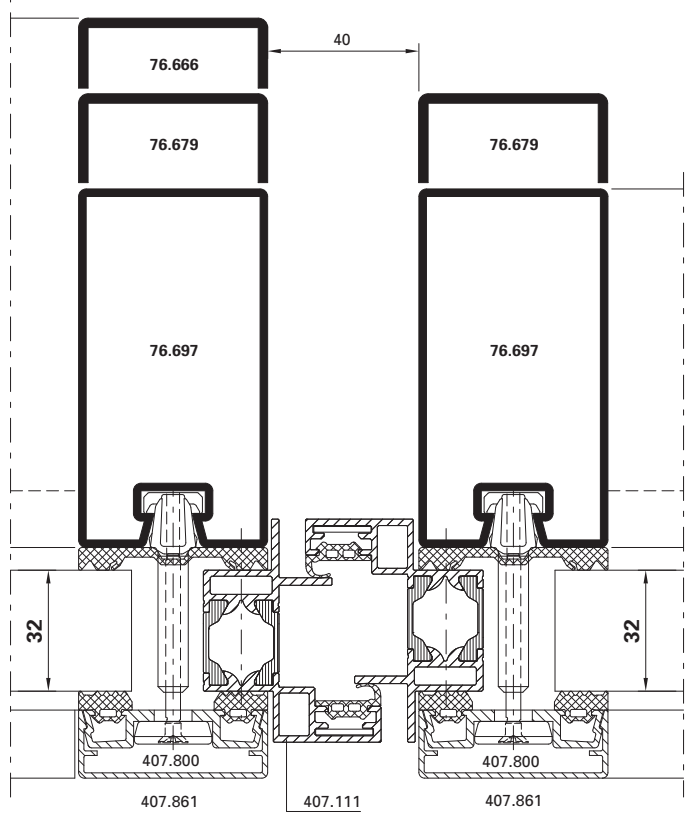
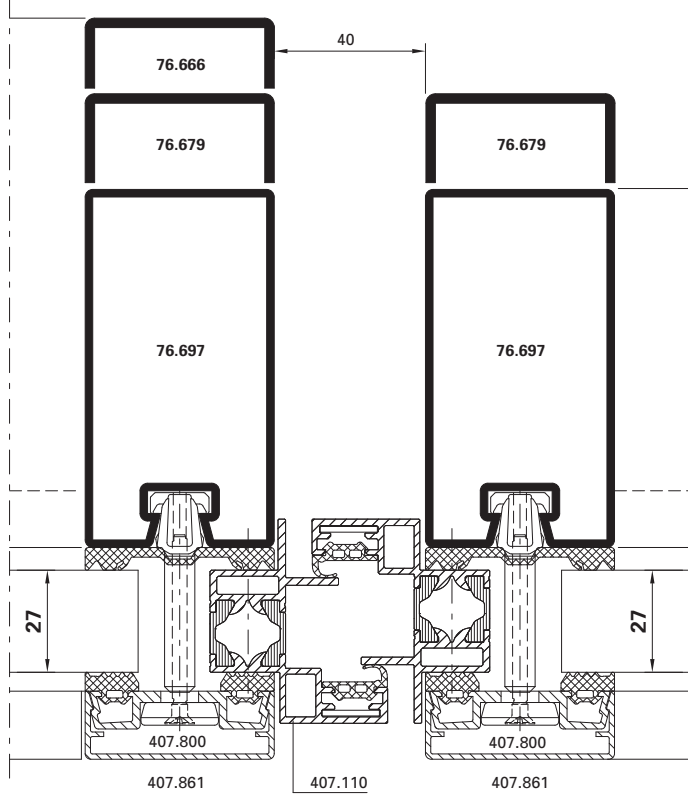


- \* Anschlag für zweiflügelige Türen  
 (Ausnehmung im Bereich Aluminium-Schwellenprofil erforderlich)
- \* Butée pour portes à deux vantaux  
 (évidement nécessaire dans la zone du profilé de seuil en aluminium)
- \* Stop for double-leaf doors (recess required in the area of the aluminium threshold profile)

Einbausituation Falzprofile  
 in VISS TV

Situation de montage profilés de  
 feuillure dans VISS TV

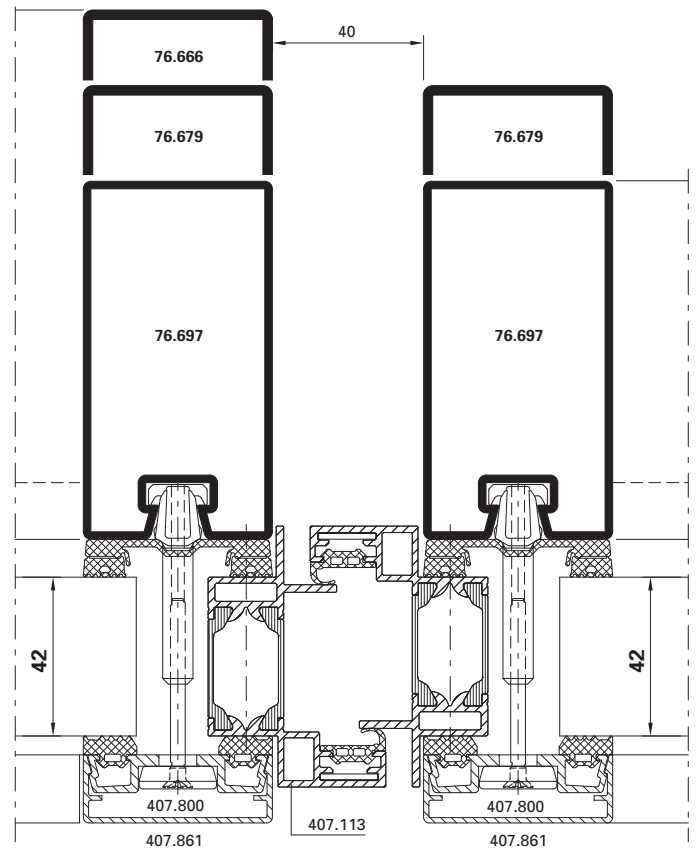
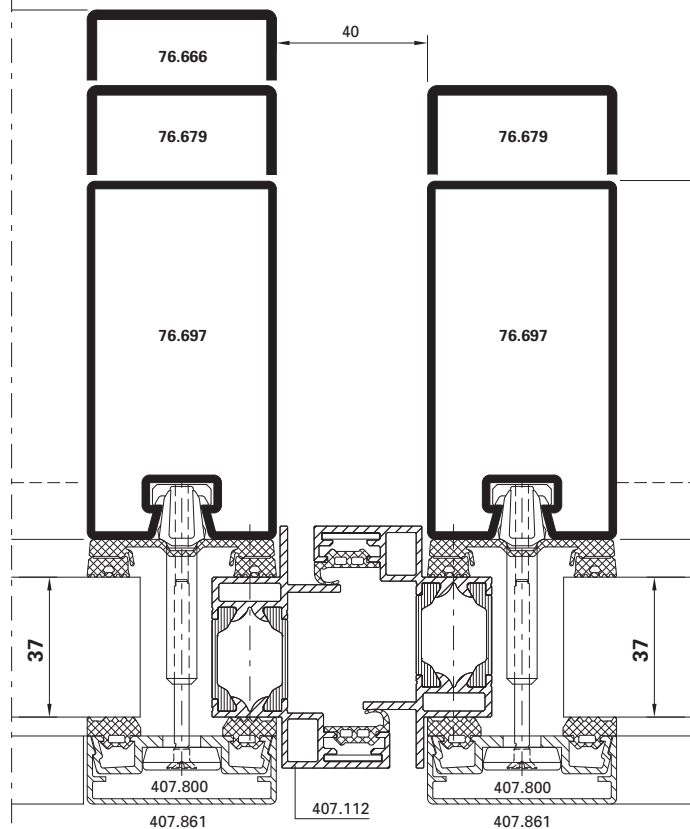
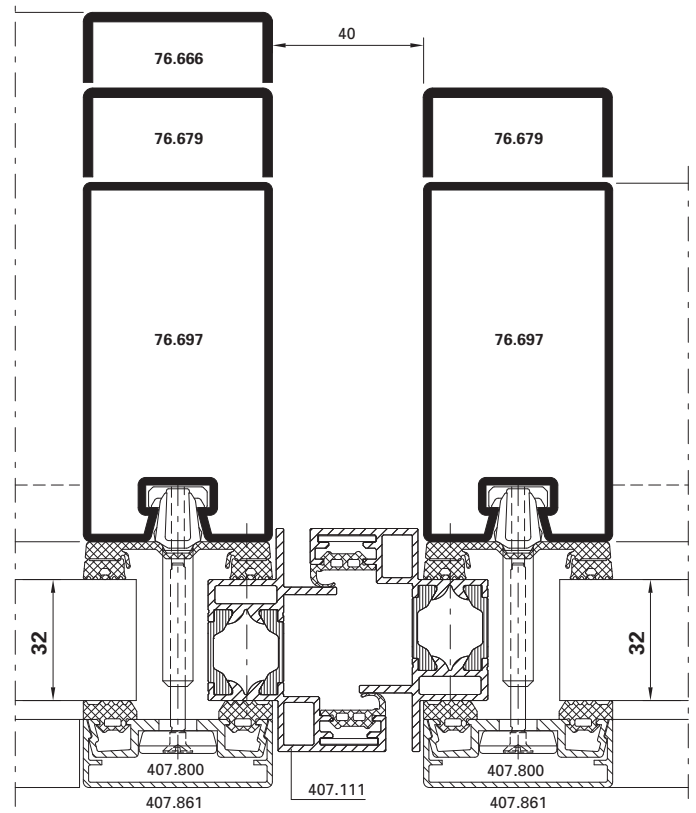
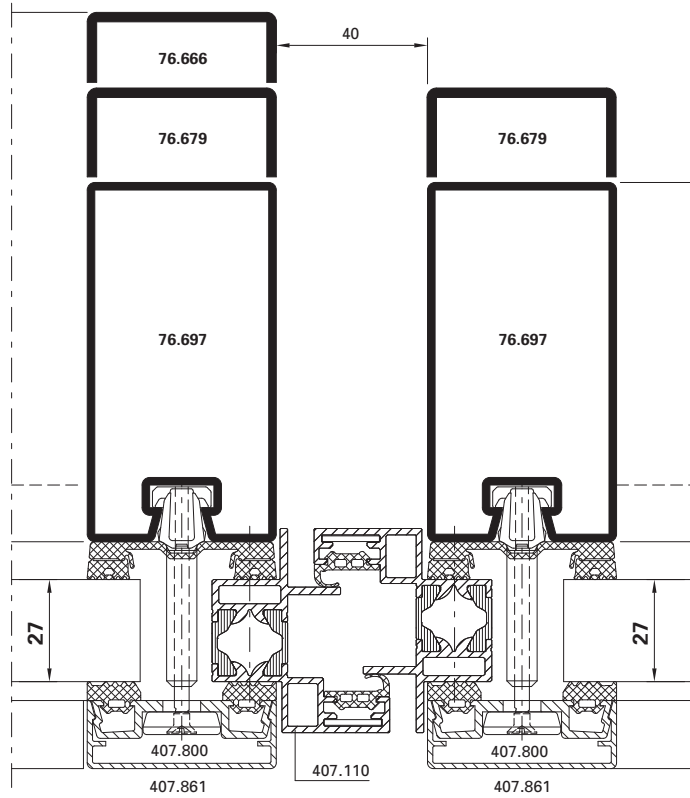
Installation situation rebate profiles  
 in VISS TV



Einbausituation Falzprofile  
 in VISS TVS

Situation de montage profilés de  
 feuillure dans VISS TVS

Installation situation rebate profiles  
 in VISS TVS



<b>Beschlageinbau</b>	<b>Montage des ferrures</b>	<b>Installation of fittings</b>	
Profilverstärkung im Bereich Wendelager unten	Renforcement de profilé dans la zone du pivot inférieur	Profile reinforcement in the area of the bottom pivot bearing	<b>56</b>
Einbau Wendelager unten	Montage du pivot inférieur	Installation of bottom pivot bearing	<b>57</b>
Einbau Wendelager oben	Montage du pivot supérieur	Installation of top pivot bearing	<b>58</b>
Einbau Stangenverschluss abschliessbar	Montage fermeture à tringles verrouillable	Installation of espagnolette bolt lockable	<b>59</b>
Einbau Stangenverschluss	Montage fermeture à tringles	Installation of espagnolette bolt	<b>60</b>
Bestimmung Länge Verbindungsstange Stangenverschluss	Détermination longueur tringles de liaison pour fermeture à tringles	Determination of length for connection rod of espagnolette bolt	<b>61</b>
Einbau Türdrücker	Montage de la poignée	Installation of door handles	<b>62</b>
Stangenführung 555.049 für Stangenverschluss	Guidage à tige 555.049 pour fermeture à tringle	Locking bar guide 555.049 for espagnolette	<b>63</b>
Einbau Fallenführung unten/oben Flügel nach innen öffnend	Montage du guidage du bec-de-cane en bas/en haut Vantail ouvrant vers l'intérieur	Installation of top/bottom latch guide Inward-opening leaf	<b>64</b>
Anschlag Stangenverschluss unten Zweiflügelige Wendetüre nach innen öffnend	Butée fermeture à tringle en bas Porte pivotante à deux vantaux ouvrant vers l'intérieur	Stop for espagnolette, bottom Double-leaf, inward-opening pivot door	<b>65</b>
Einbau Schliessstück 555.048 Einflügelige Wendetüre nach innen öffnend	Montage pièce de fermeture 555.048 Porte pivotante à un vantail ouvrant vers l'intérieur	Installation of locking component 555.048, single-leaf, inward-opening pivot door	<b>67</b>
Einbau Schliessstück 555.048 Zweiflügelige Wendetüre nach innen öffnend	Montage pièce de fermeture 555.048 Porte pivotante à deux vantaux ouvrant vers l'intérieur	Installation of locking component 555.048, double-leaf, inward-opening pivot door	<b>68</b>
Einbau Fallenführung unten/oben Flügel nach aussen öffnend	Montage du guidage du bec-de-cane en bas/en haut Vantail ouvrant vers l'extérieur	Installation of top/bottom latch guide Outward-opening leaf	<b>69</b>
Einbau Schliessstück 555.048 Einflügelige Wendetüre nach aussen öffnend	Montage pièce de fermeture 555.048 Porte pivotante à un vantail ouvrant vers l'extérieur	Installation of locking component 555.048, single-leaf, outward-opening pivot door	<b>70</b>
Einbau Schliessstück 555.048 Zweiflügelige Wendetüre nach aussen öffnend	Montage pièce de fermeture 555.048 Porte pivotante à deux vantaux ouvrant vers l'extérieur	Installation of locking component 555.048, double-leaf, outward-opening pivot door	<b>71</b>

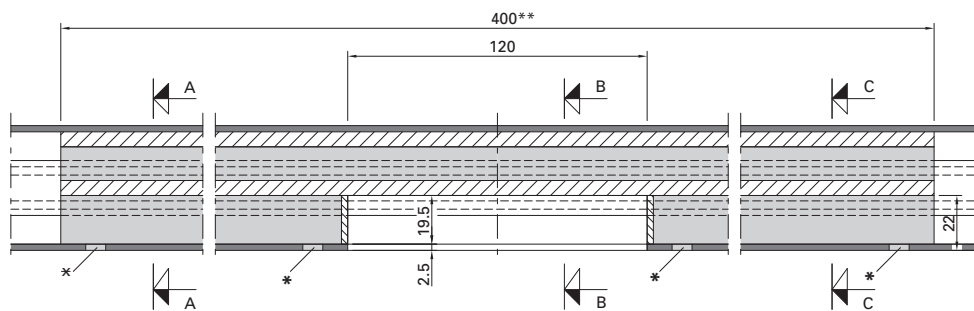
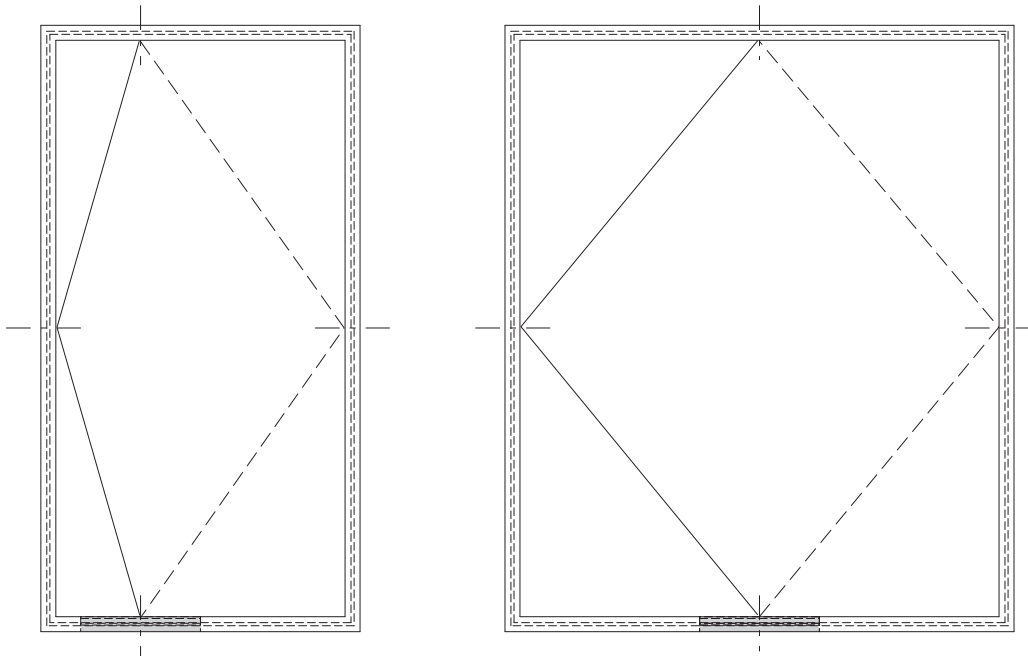


<b>Verarbeitungshinweise</b>	<b>Indications d'usage</b>	<b>Assembly instructions</b>	
Zuschnitt/Profilbearbeitung Türfalzprofile im Bereich Wendelager oben	Découpe/usinage de profilés Profilés de feuillure de porte dans la zone du pivot supérieur	Cutting/profile preparation Door rebate profiles in the area of the top pivot bearing	<b>72</b>
Zuschnitt Türfalzprofile im Rahmenbereich für einflügelige Türen	Découpe profilés de feuillure de porte dans la zone du cadre pour les portes à un vantail	Cutting the door rebate profiles in the frame area for single-leaf doors	<b>73</b>
Zuschnitt Türfalzprofile im Rahmenbereich für zweiflügelige Türen	Découpe profilés de feuillure de porte dans la zone du cadre pour les portes à deux vantaux	Cutting the door rebate profiles in the frame area for double-leaf doors	<b>74</b>
Zuschnitt Türfalzprofile im Bereich Flügel	Découpe profilés de feuillure de porte dans la zone du vantail	Cutting the door rebate profiles in the area of the leaf	<b>75</b>
Einbau Türfalzprofile im Bereich Wendelager oben	Montage des profilés de feuillure de porte dans la zone du pivot supérieur	Installation of the door rebate profiles in the area of the top pivot bearing	<b>76</b>
Kunststoff-Dichtstücke im Bereich Wendelager oben	Joints en matière plastique dans la zone du pivot supérieur	Plastic seals in the area of the top pivot bearing	<b>77</b>
Einbau Kunststoff-Dichtstücke im Bereich Wendelager oben Türfalzprofil 407.110 - 407.113	Montage des joints en matière plastique dans la zone du pivot supérieur Profilé de feuillure de porte 407.110 - 407.113	Installation of plastic seals in the area of the top pivot bearing Door rebate profile 407.110 - 407.113	<b>78</b>
Eckausbildung Türfalzprofil Türflügel	Formation d'angle profilé de feuillure Vantail de porte	Corner construction rebate profile Door leaf	<b>82</b>
Eckausbildung Türfalzprofil Blendrahmen	Formation d'angle profilé de feuillure Cadre dormant	Corner construction rebate profile Door frame	<b>83</b>
Stulpausbildung Türfalzprofil für zweiflügelige Türen (Profilwechsel Standflügel)	Formation d'angle profilé de vantail pour portes à deux vantaux (changement de profilé vantail semi-fixe)	Corner construction rebate profile for double leaf doors (Change of profile secondary leaf)	<b>84</b>
Maximale Achsabstände Wendetürlager in Abhängigkeit Profiltiefe und Türfalzprofil, Flügelpartie nach innen öffnend	Entraxes maximaux Pivot de porte pivotante en fonction de la profondeur du profilé et du profilé de feuillure de porte, vantail ouvrant vers l'intérieur	Maximum distances between centres for pivot door bearings depending on profile depth and door rebate profile, inward-opening leaf section	<b>86</b>
Maximale Achsabstände Wendetürlager in Abhängigkeit Profiltiefe und Türfalzprofil, Flügelpartie nach aussen öffnend	Entraxes maximaux Pivot de porte pivotante en fonction de la profondeur du profilé et du profilé de feuillure de porte, vantail ouvrant vers l'extérieur	Maximum distances between centres for pivot door bearings depending on profile depth and door rebate profile, outward-opening leaf section	<b>87</b>
Einbau Flachstahl-Stücke für Glasauflage/Verklotzung	Montage des pièces en acier plat pour support de vitrage/calage	Install flat steel pieces for glazing support/blocking	<b>88</b>
Glasauflage/Verklotzung Türflügel Wendetüre	Support de vitrage/calage Vantail de porte pivotante	Glazing support/blocking of door leaf for pivot door	<b>90</b>

Profilverstärkung im Bereich  
 Wendelager unten

Renforcement de profilé dans la  
 zone du pivot inférieur

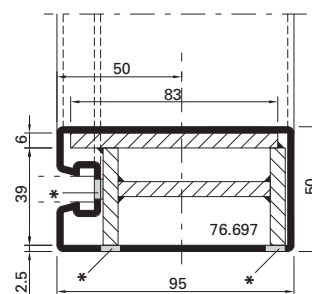
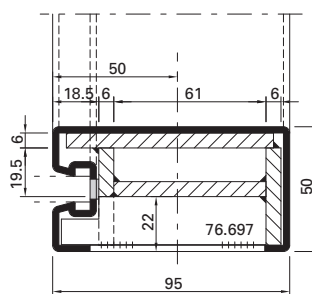
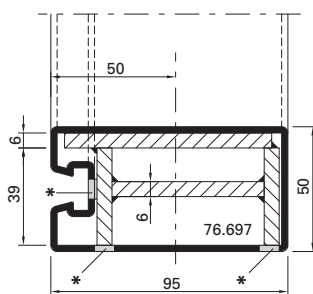
Profile reinforcement in the area of  
 the bottom pivot bearing



A - A

B - B

C - C



\* Lochschweissung  
 \*\* Die Profilverstärkung ist  
 entsprechend Einbausituation,  
 Profilabmessung, Türflügel-Grösse  
 und -Gewicht auszubilden.

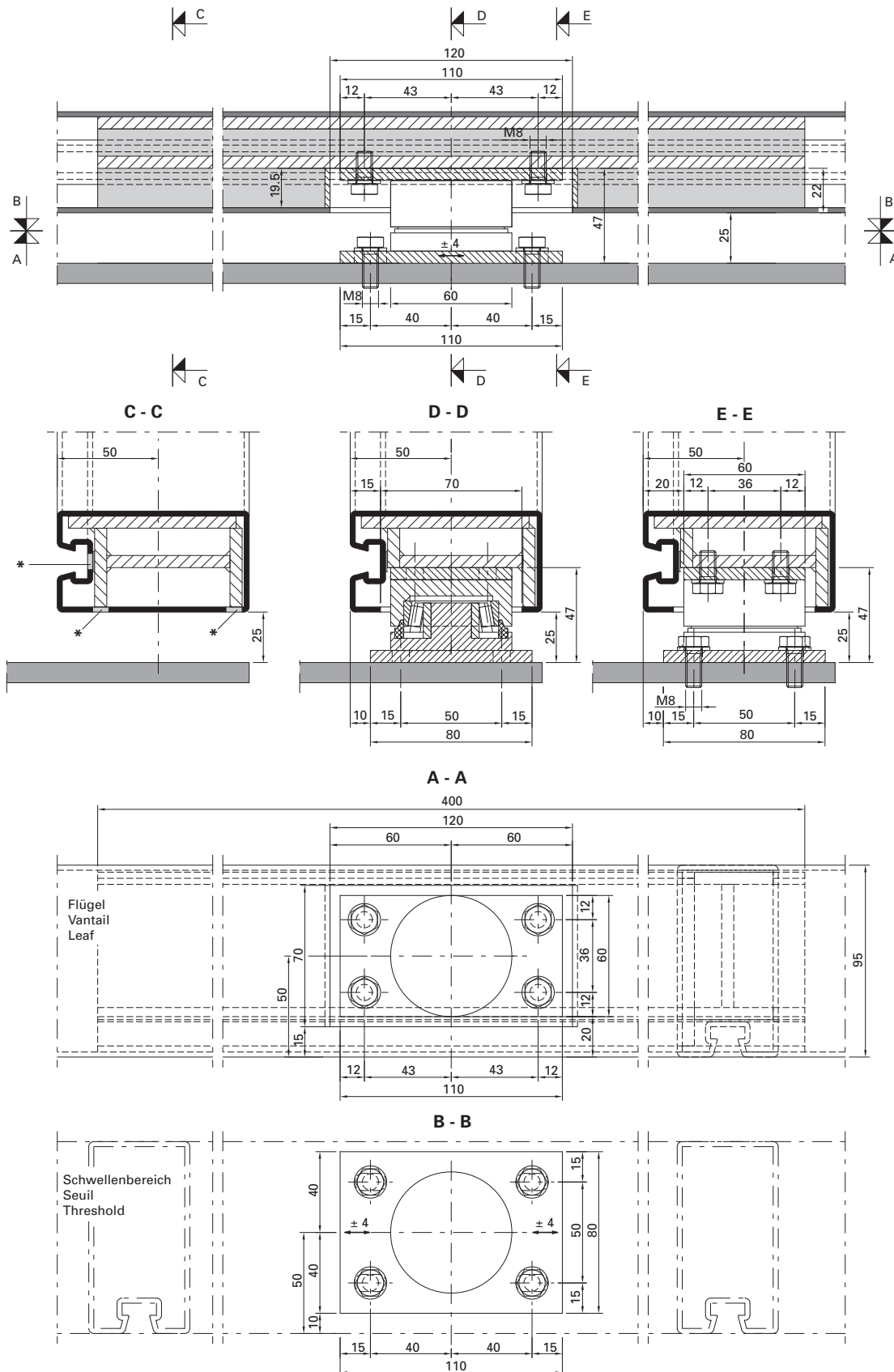
\* Soudure bouchon  
 \*\* Le renforcement de profilé doit être  
 effectué selon la situation de  
 montage, les dimensions du profilé,  
 la taille et le poids du vantail de  
 porte

\* Plug weld  
 \*\* The profile reinforcement must be  
 constructed in accordance with the  
 installation location, profile  
 dimensions and door leaf size and  
 weight.

Einbau Wendelager unten

Montage du pivot inférieur

Installation of bottom pivot bearing



\* Lochschweissung

**Wichtiger Hinweis:**  
 Wendelager vor dem  
 Einbau gut einfetten!

\* Soudure bouchon

**Note importante:**  
 bien graisser le pivot  
 avant le montage!

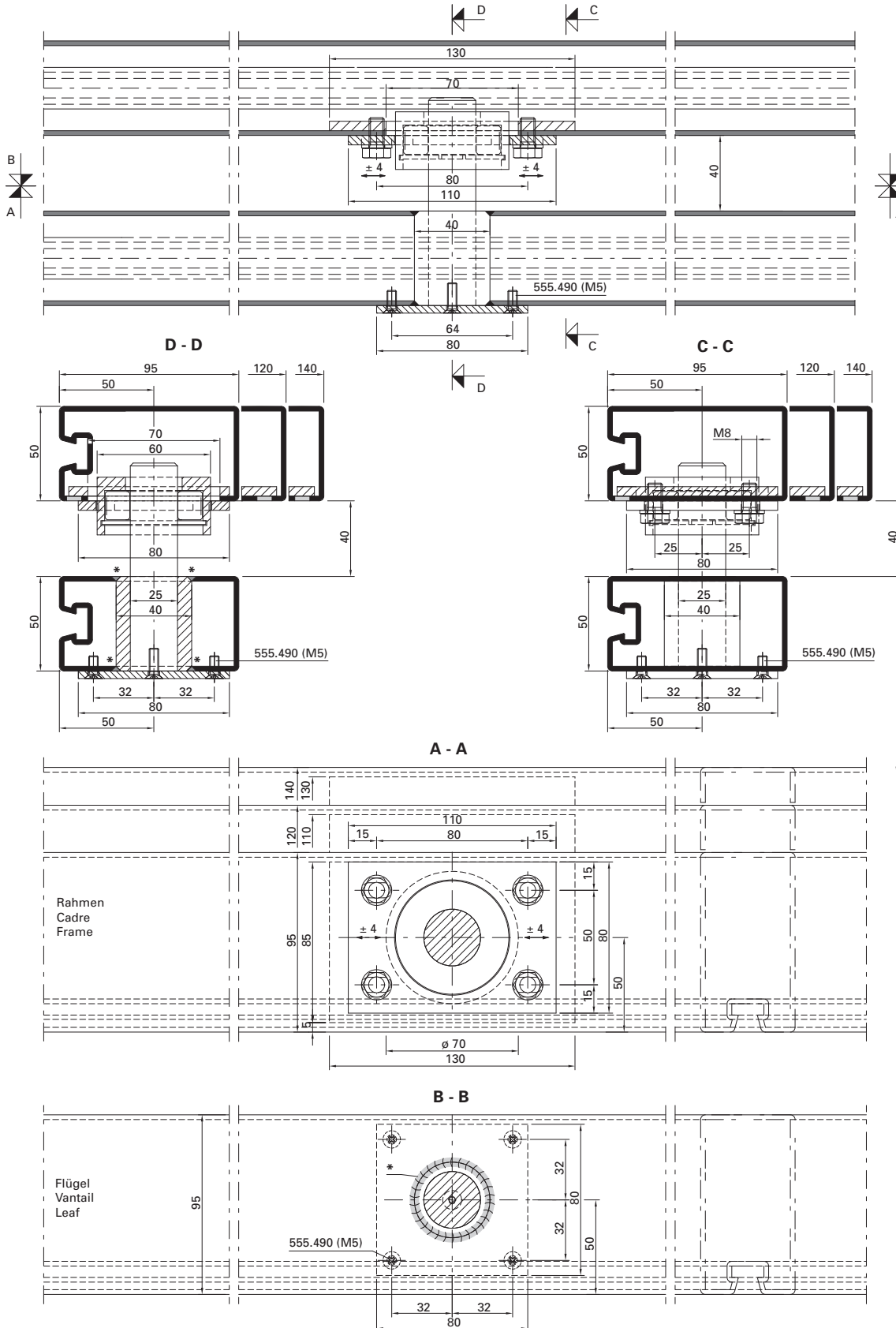
\* Plug weld

**Important note:**  
 Before installation,  
 lubricate the pivot  
 bearing well.

Einbau Wendelager oben

Montage du pivot supérieur

Installation of top pivot bearing



**Wichtiger Hinweis:**  
 Lagerbolzen vor dem  
 Einbau gut einfetten!

**Note importante:**  
 bien graisser la cheville  
 avant le montage!

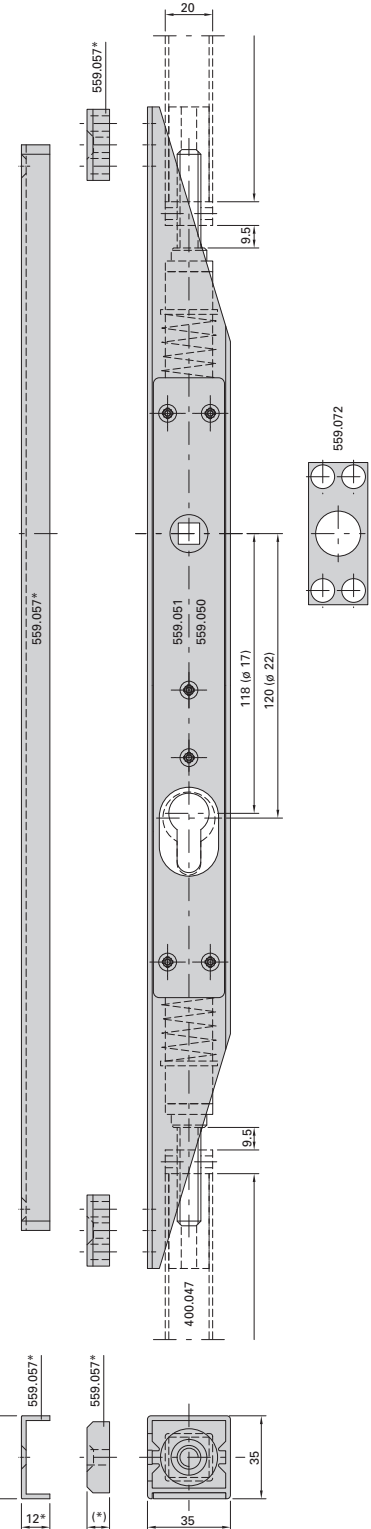
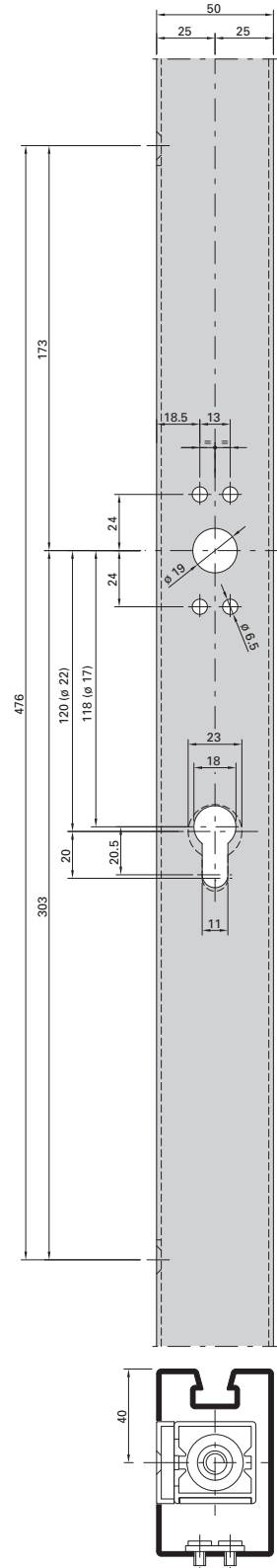
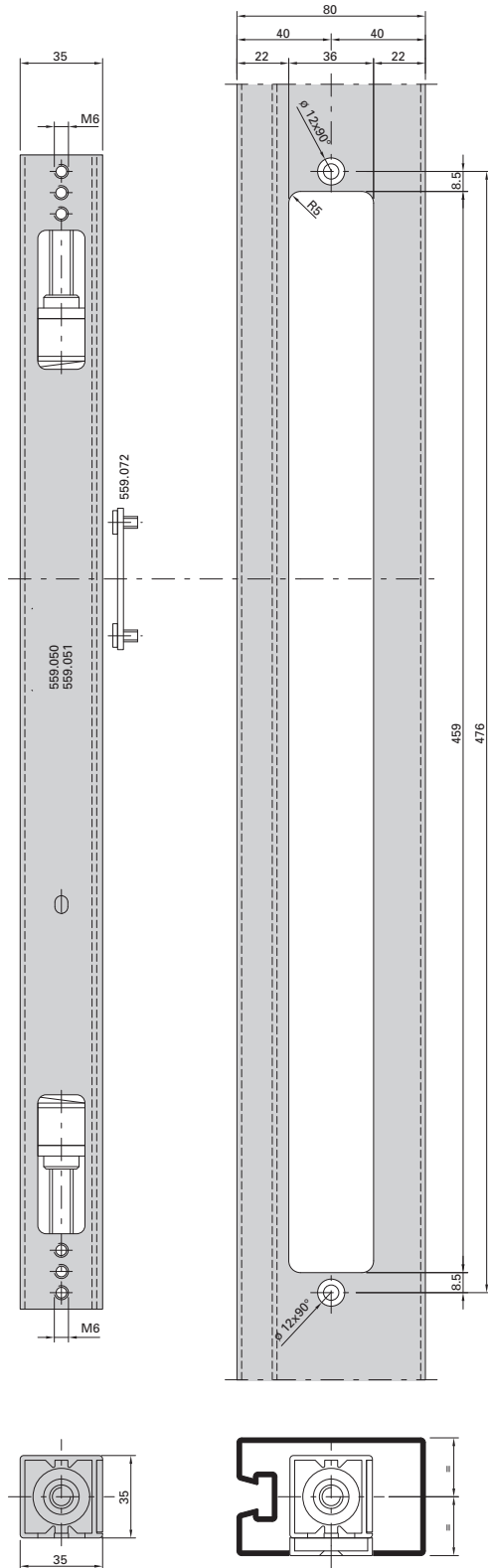
**Important note:**  
 Before installation,  
 lubricate the bearing  
 pin well!

- \* Umlaufend schweißen
- \* Souder sur toute la  
 périphérie
- \* Weld on all sides

Einbau Stangenverschluss  
 abschliessbar

Montage fermeture à tringles  
 verrouillable

Installation of espagnolette bolt  
 lockable



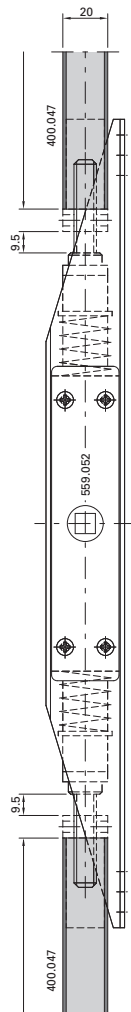
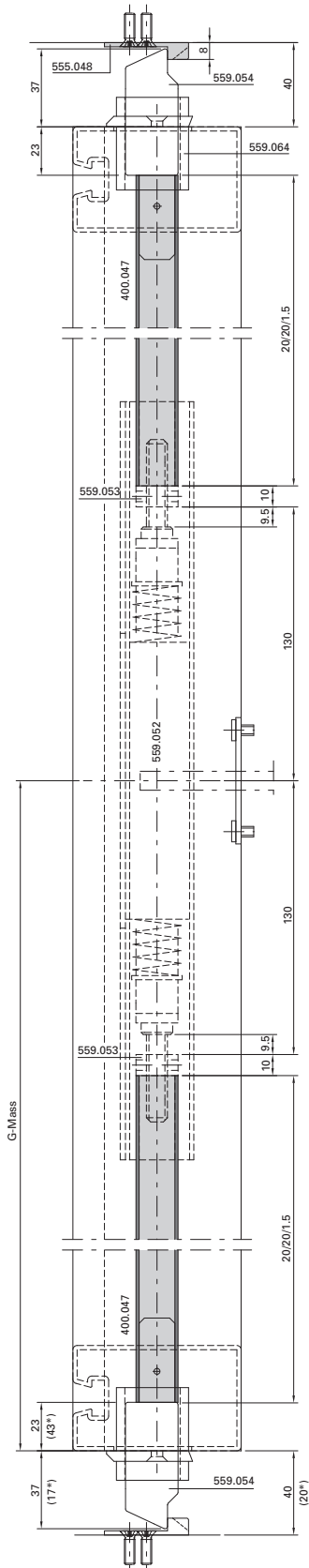
\* bei Profilbreite 50 mm auf 7.5 mm zu kürzen  
 \* quand la largeur est de 50 mm, raccourcir à 7.5 mm  
 \* profile width 50 mm is shortened to 7.5 mm



**Bestimmung Länge**  
**Verbindungsstange Stangenverschluss**

**Détermination longueur tringles de**  
**liaison pour fermeture à tringles**

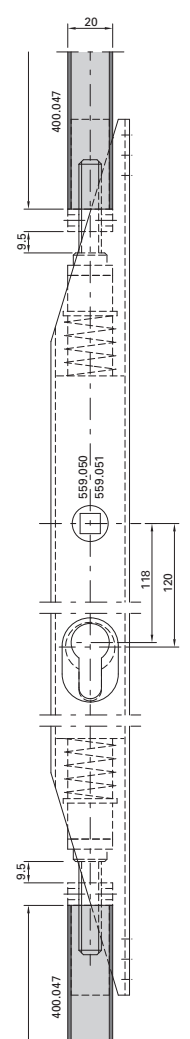
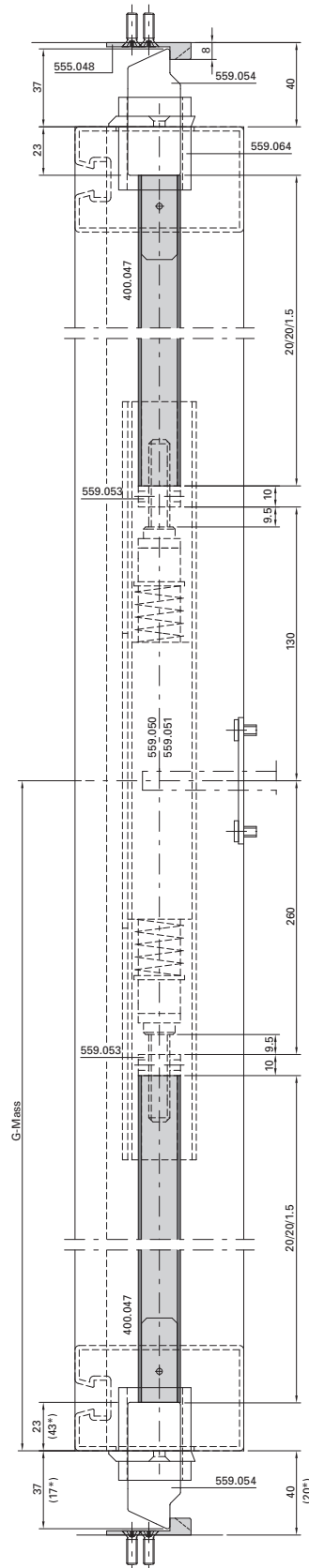
**Determination of length for**  
**connection rod of espagnolette bolt**



\* Mass variabel, je nach  
Schwellenausbildung

\* Cote variable selon la  
forme du seuil

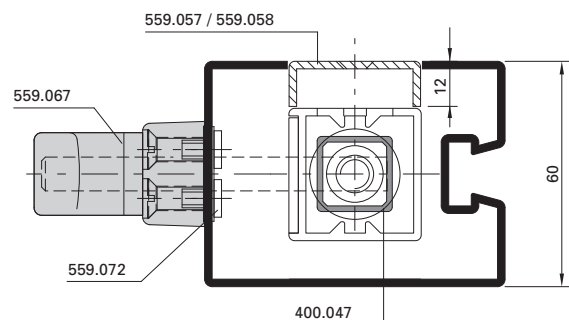
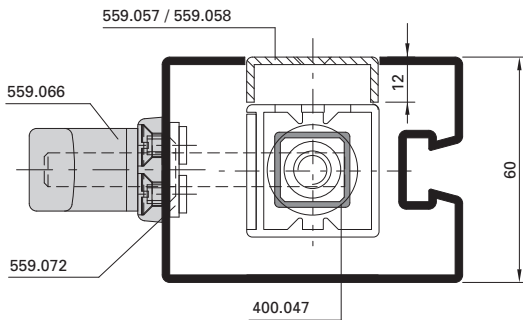
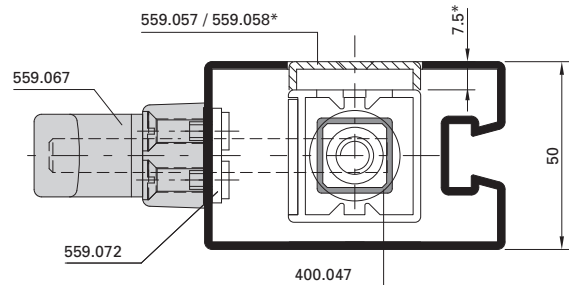
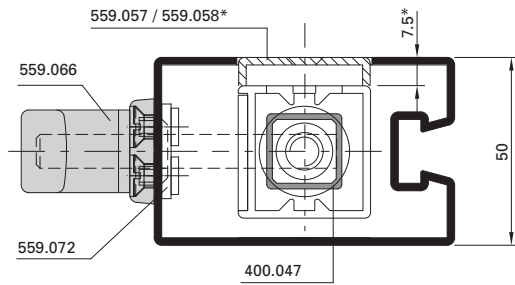
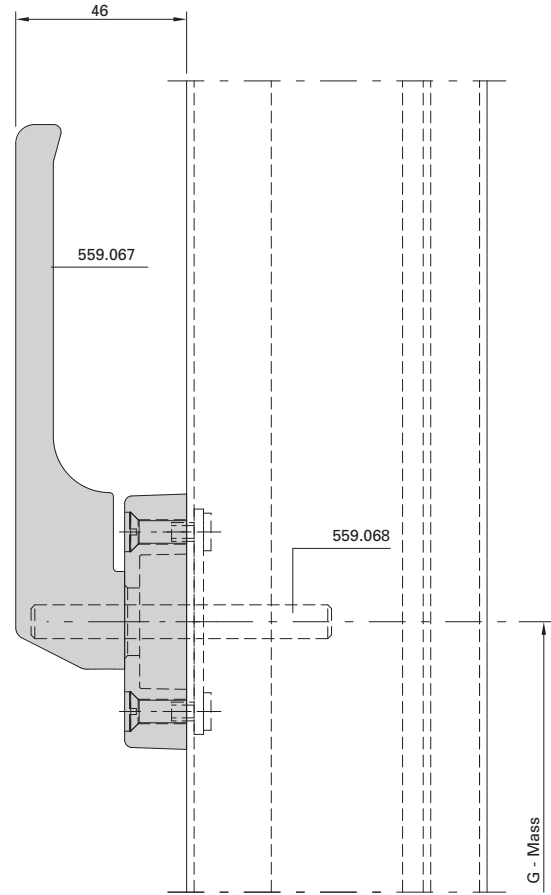
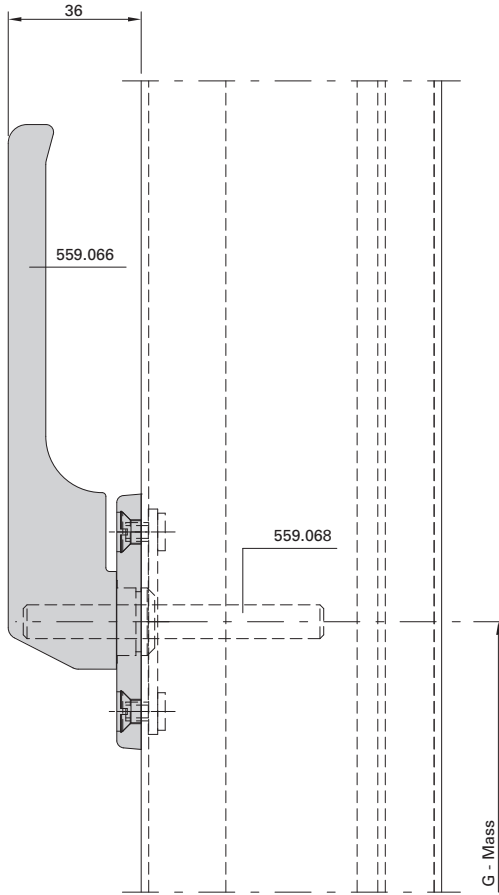
\* Dimension variable  
depending on threshold  
construction



Einbau Türdrücker

Montage de la poignée

Installation of door handles



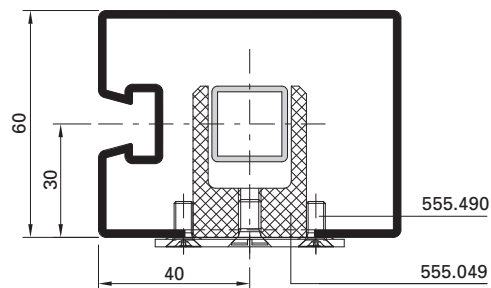
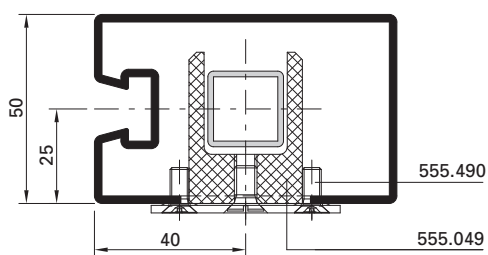
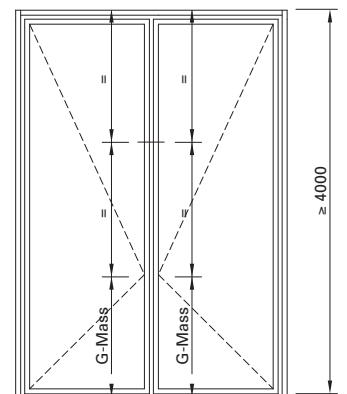
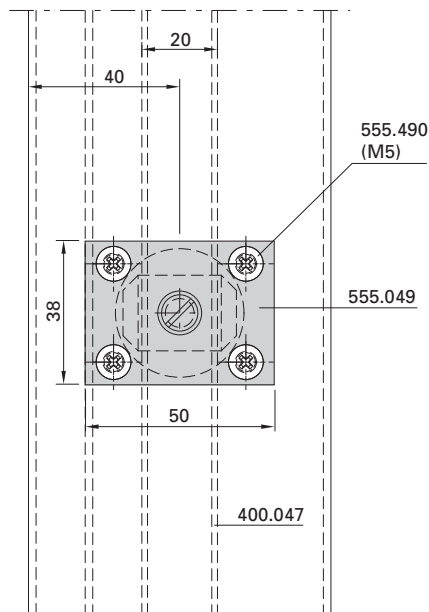
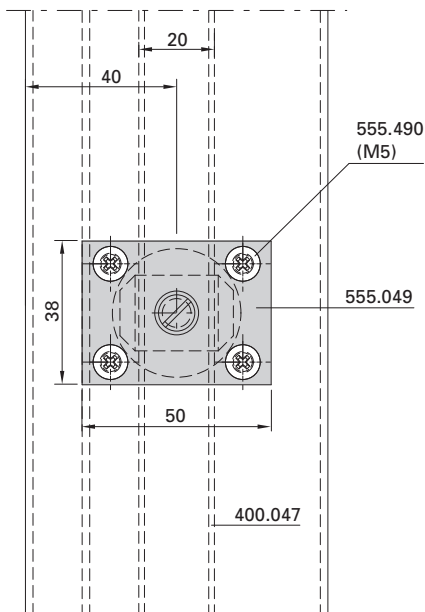
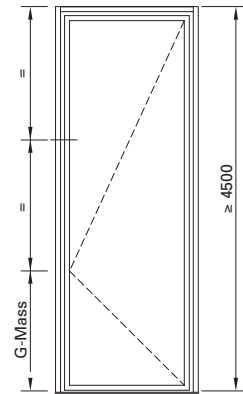
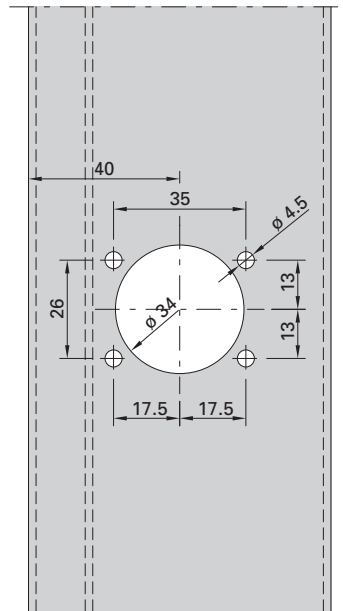
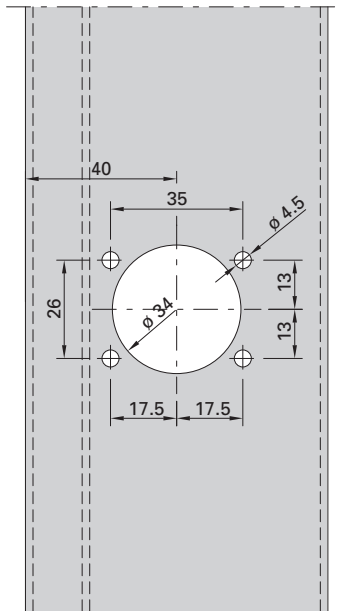
\* bei Profilbreite 50 mm auf 7.5 mm zu kürzen  
 \* quand la largeur est de 50 mm, raccourcir à 7.5 mm  
 \* profile width 50 mm is shortened to 7.5 mm



Stangenführung 555.049 für  
 Stangenverschluss

Guidage à tige 555.049 pour  
 fermeture à tringle

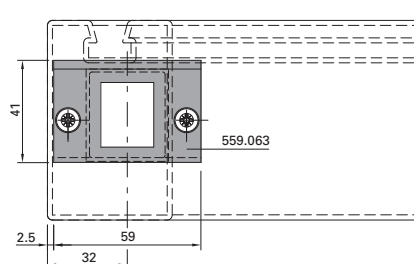
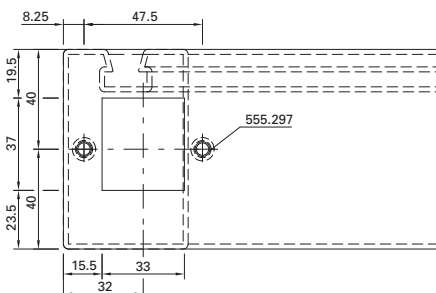
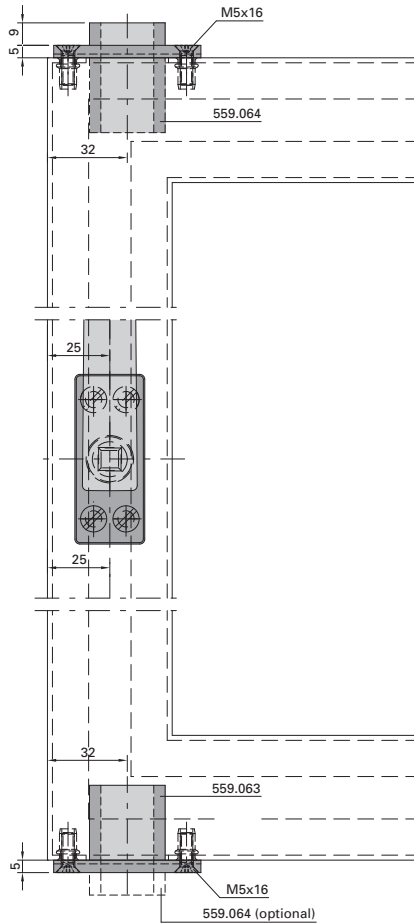
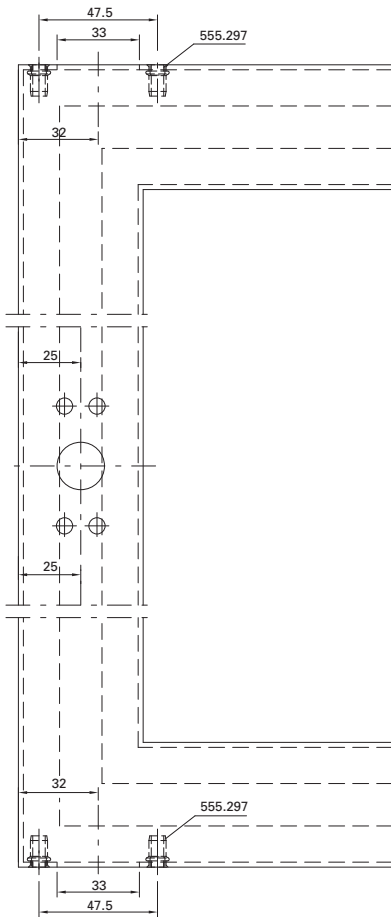
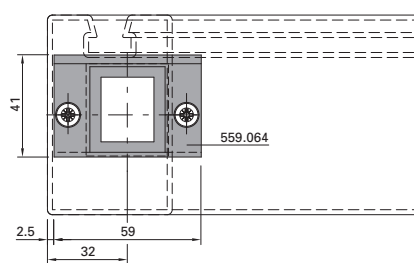
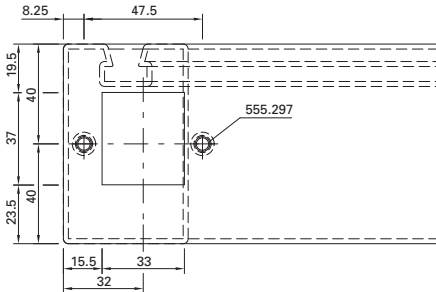
Locking bar guide 555.049  
 for espagnolette



**Einbau Fallenführung**  
**unten/oben**  
**Flügel nach innen öffnend**

**Montage du guidage du bec-de-cane**  
**en bas/en haut**  
**Vantail ouvrant vers l'intérieur**

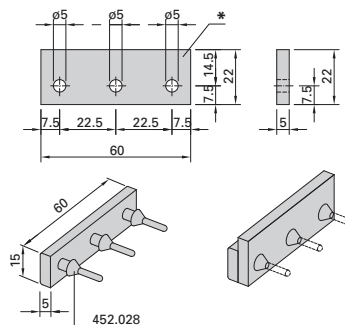
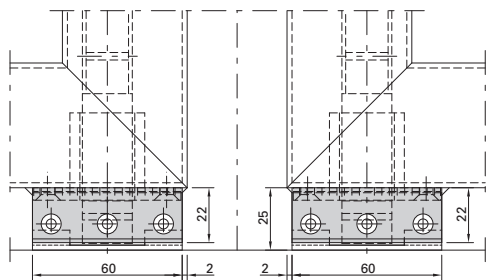
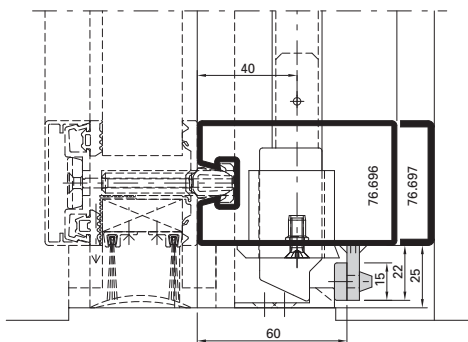
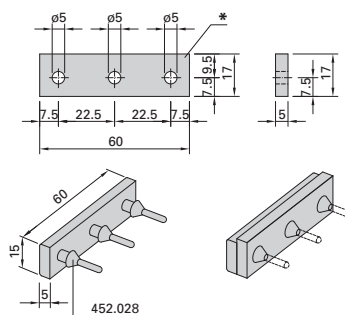
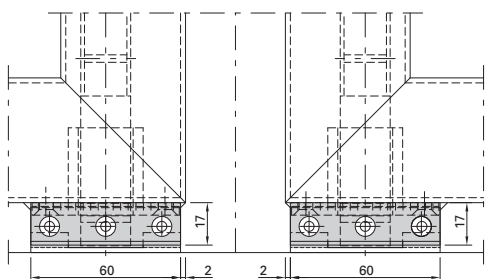
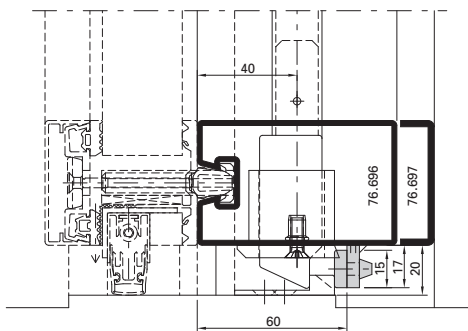
**Installation of**  
**top/bottom latch guide**  
**Inward-opening leaf**



**Anschlag Stangenverschluss unten**  
**Zweiflügelige Wendetüre**  
**nach innen öffnend**

**Butée fermeture à tringle en bas**  
**Porte pivotante à deux vantaux**  
**ouvrant vers l'intérieur**

**Stop for espagnolette, bottom**  
**Double-leaf, inward-opening**  
**pivot door**



\* Durch Metallbauer zu fertigen  
 (entsprechend Einbausituation)

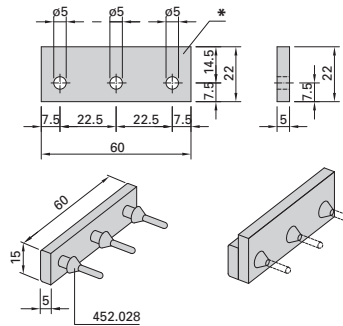
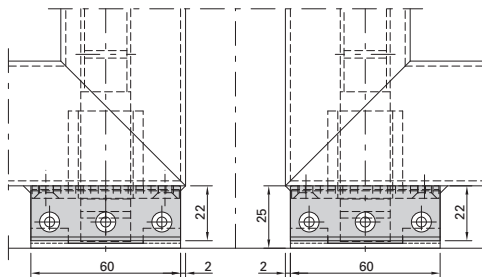
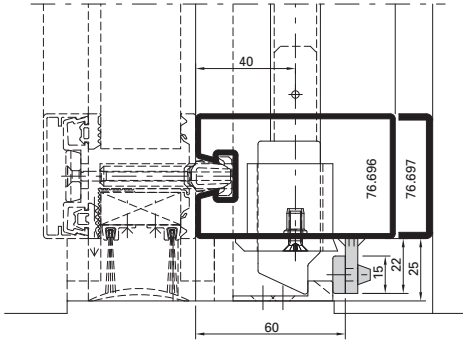
\* Fabrication incombant au métallier  
 (selon la situation de montage)

\* To be manufactured by the metal fabricator  
 (in accordance with the installation location)

**Anschlag Stangenverschluss unten**  
**Zweiflügelige Wendetüre**  
**nach innen öffnend**

**Butée fermeture à tringle en bas**  
**Porte pivotante à deux vantaux**  
**ouvrant vers l'intérieur**

**Stop for espagnolette, bottom**  
**Double-leaf, inward-opening**  
**pivot door**



\* Durch Metallbauer zu fertigen  
 (entsprechend Einbausituation)

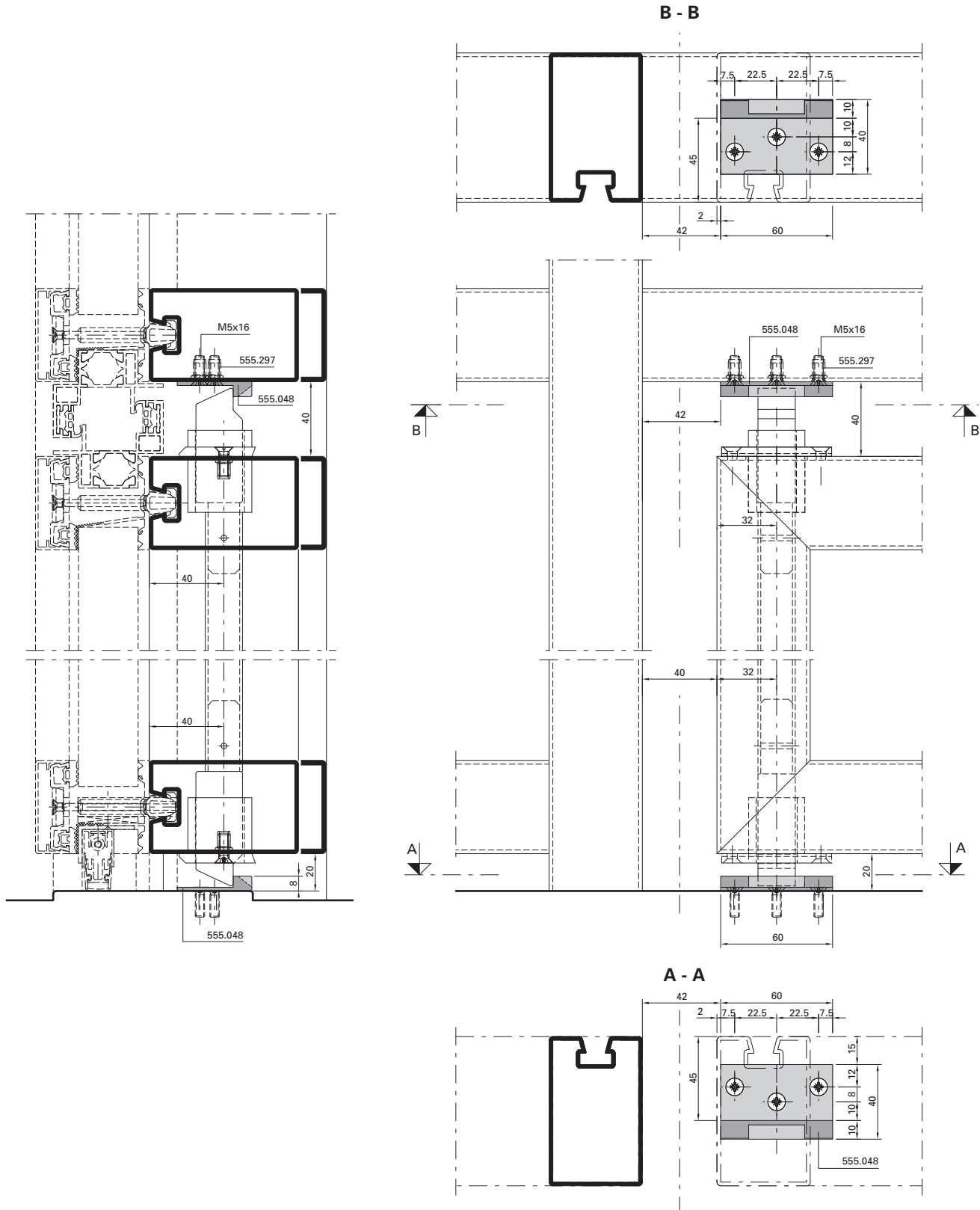
\* Fabrication incombant au métallier  
 (selon la situation de montage)

\* To be manufactured by the metal fabricator  
 (in accordance with the installation location)

Einbau Schliessstück 555.048  
 Einflügelige Wendetüre  
 nach innen öffnend

Montage pièce de fermeture 555.048  
 Porte pivotante à un vantail  
 ouvrant vers l'intérieur

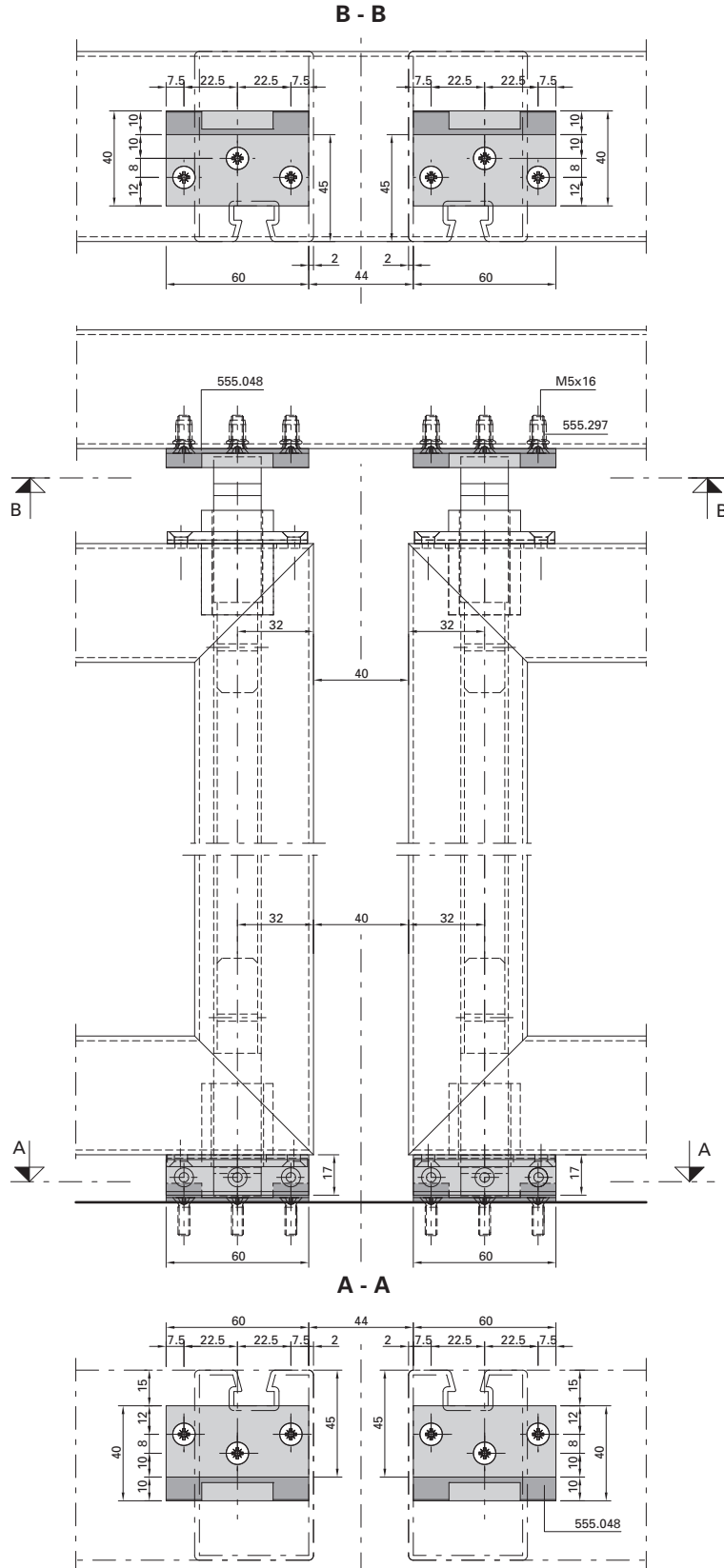
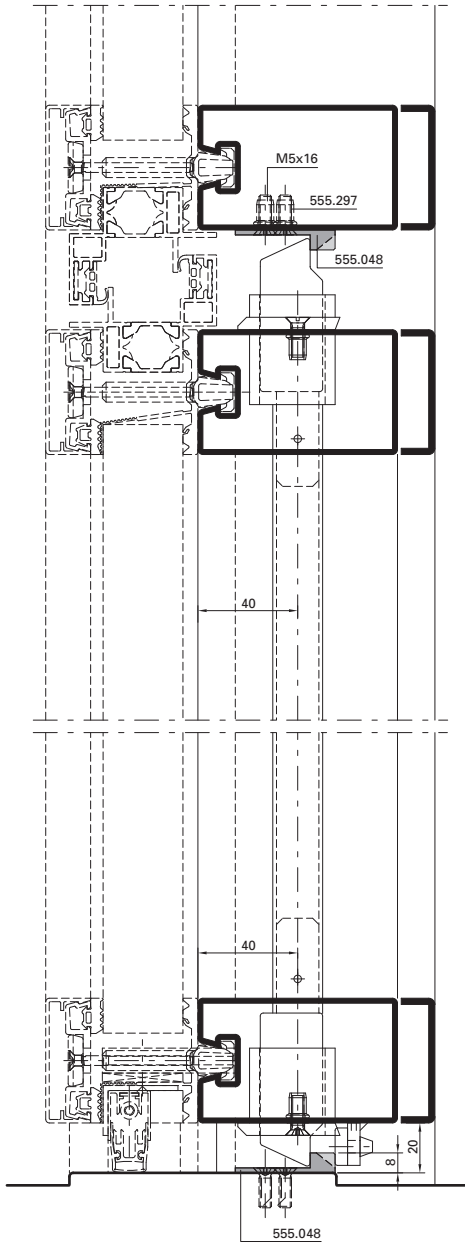
Installation of locking component  
 555.048, single-leaf,  
 inward-opening pivot door



Einbau Schliesstück 555.048  
 Zweiflügelige Wendetüre  
 nach innen öffnend

Montage pièce de fermeture 555.048  
 Porte pivotante à deux vantaux  
 ouvrant vers l'intérieur

Installation of locking component  
 555.048, double-leaf,  
 inward-opening pivot door



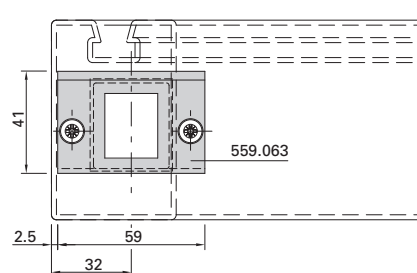
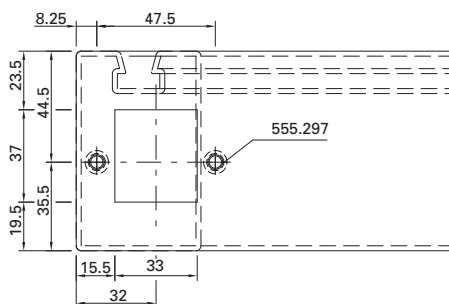
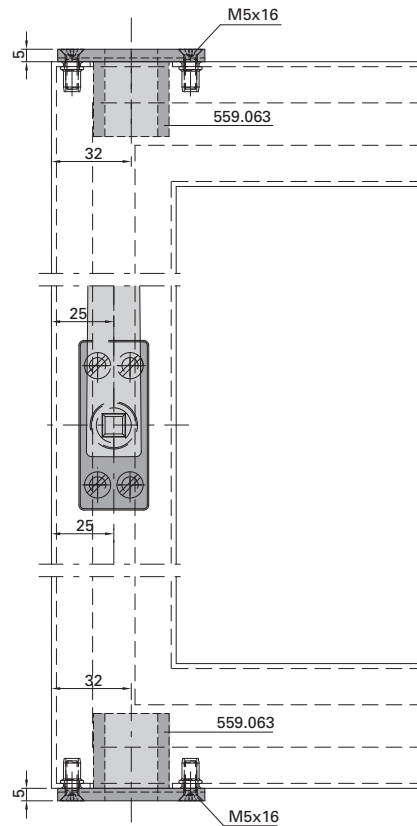
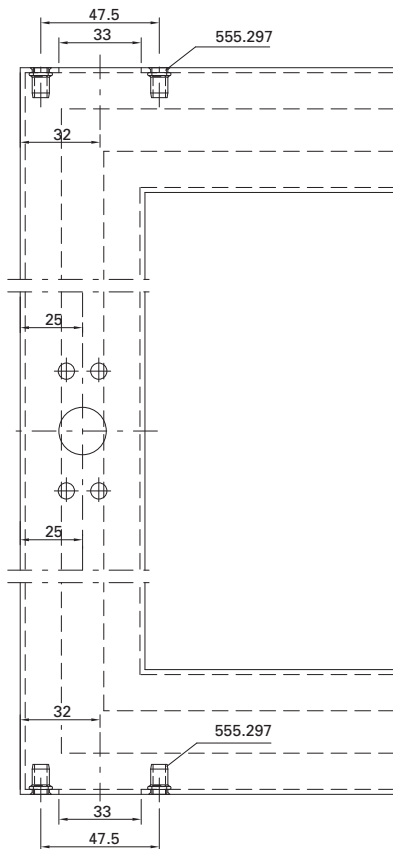
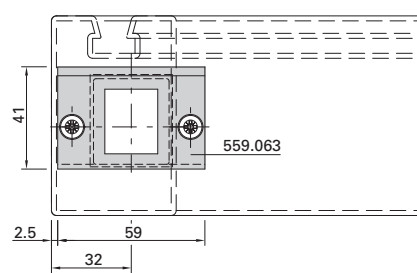
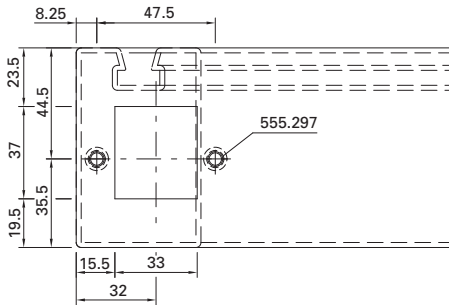
**Einbau Fallenführung unten/oben**  
**Flügel nach aussen öffnend**

**Montage du guidage du bec-de-cane**  
**en bas/en haut**  
**Vantail ouvrant vers l'extérieur**

**Installation of top/bottom latch guide**  
**Outward-opening leaf**

Ausnehmung  
 Entaille  
 Cut-out

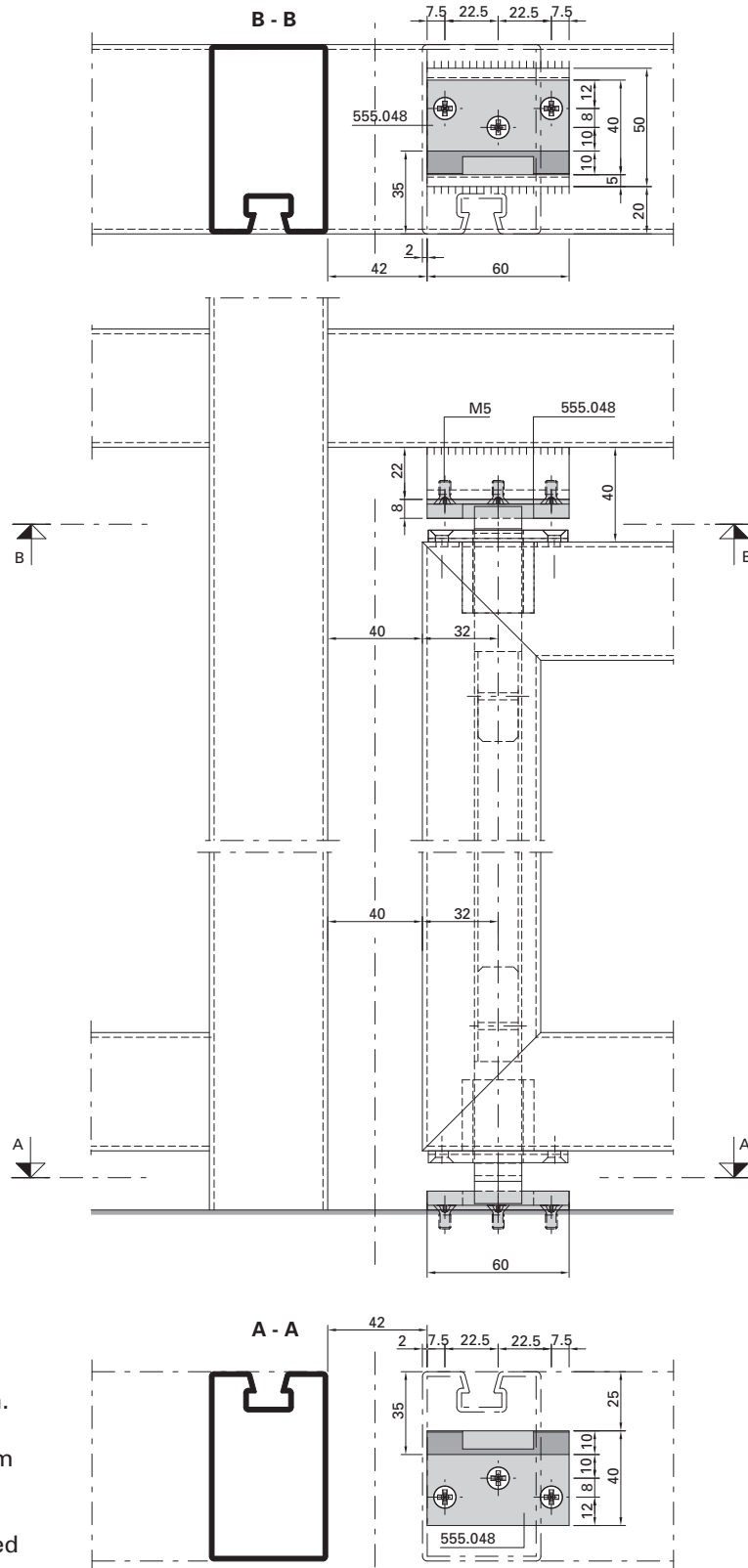
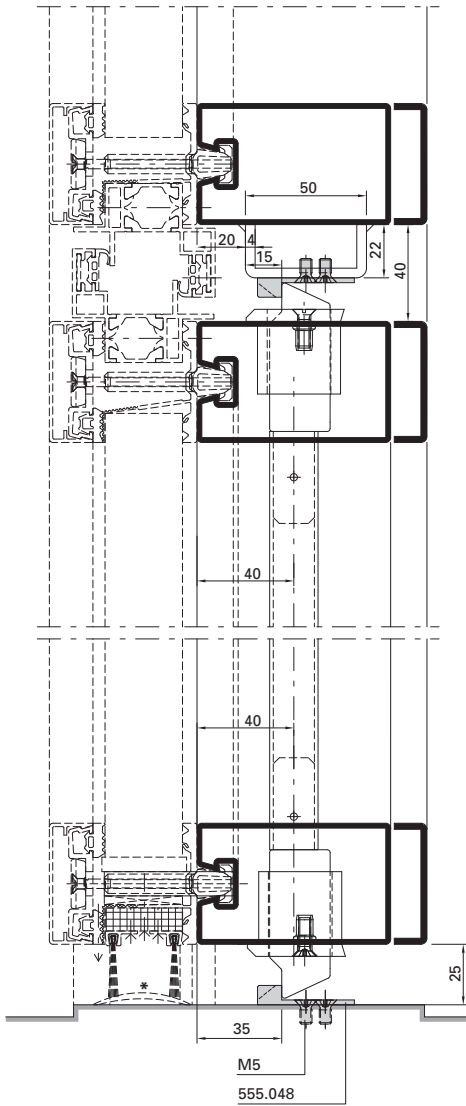
Einbau  
 Montage  
 Installation



Einbau Schliessstück 555.048  
 Einflügelige Wendetüre  
 nach aussen öffnend

Montage pièce de fermeture 555.048  
 Porte pivotante à un vantail  
 ouvrant vers l'extérieur

Installation of locking component  
 555.048, single-leaf,  
 outward-opening pivot door



\* Ausnehmung Aluminium-Schwelprofil  
 im Bereich Stangen-Fallenkopf erforderlich.

\* Évidement du profilé de seuil en aluminium  
 nécessaire dans la zone du bec-de-cane.

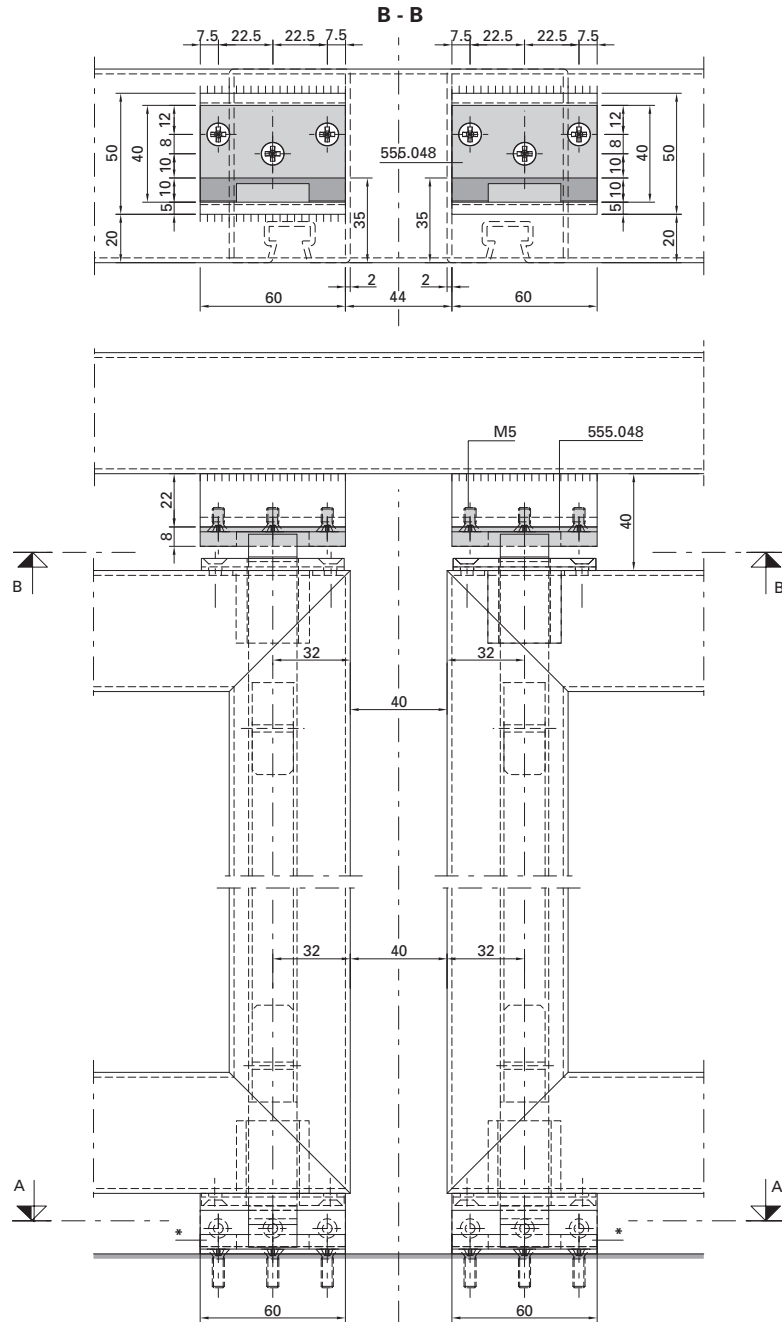
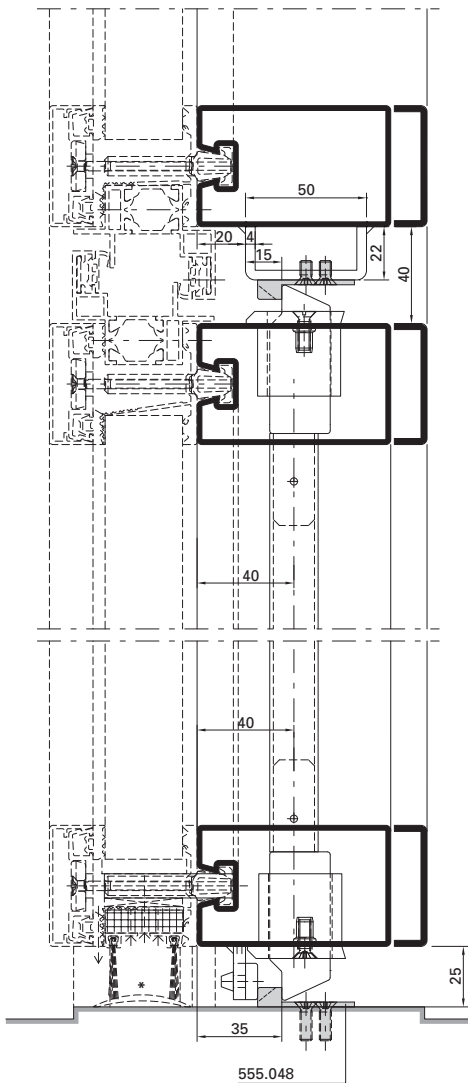
\* Aluminium threshold profile recess required  
 in the area of the locking bar latch head.



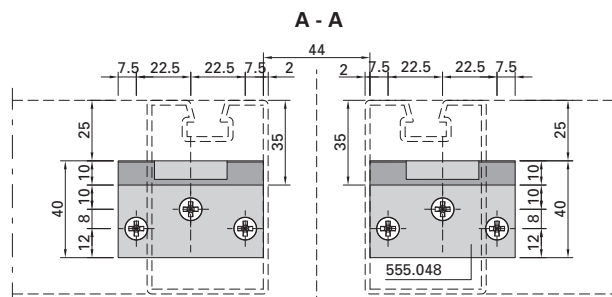
Einbau Schliessstück 555.048  
 Zweiflügelige Wendetüre  
 nach aussen öffnend

Montage pièce de fermeture 555.048  
 Porte pivotante à deux vantaux  
 ouvrant vers l'extérieur

Installation of locking component  
 555.048, double-leaf,  
 outward-opening pivot door



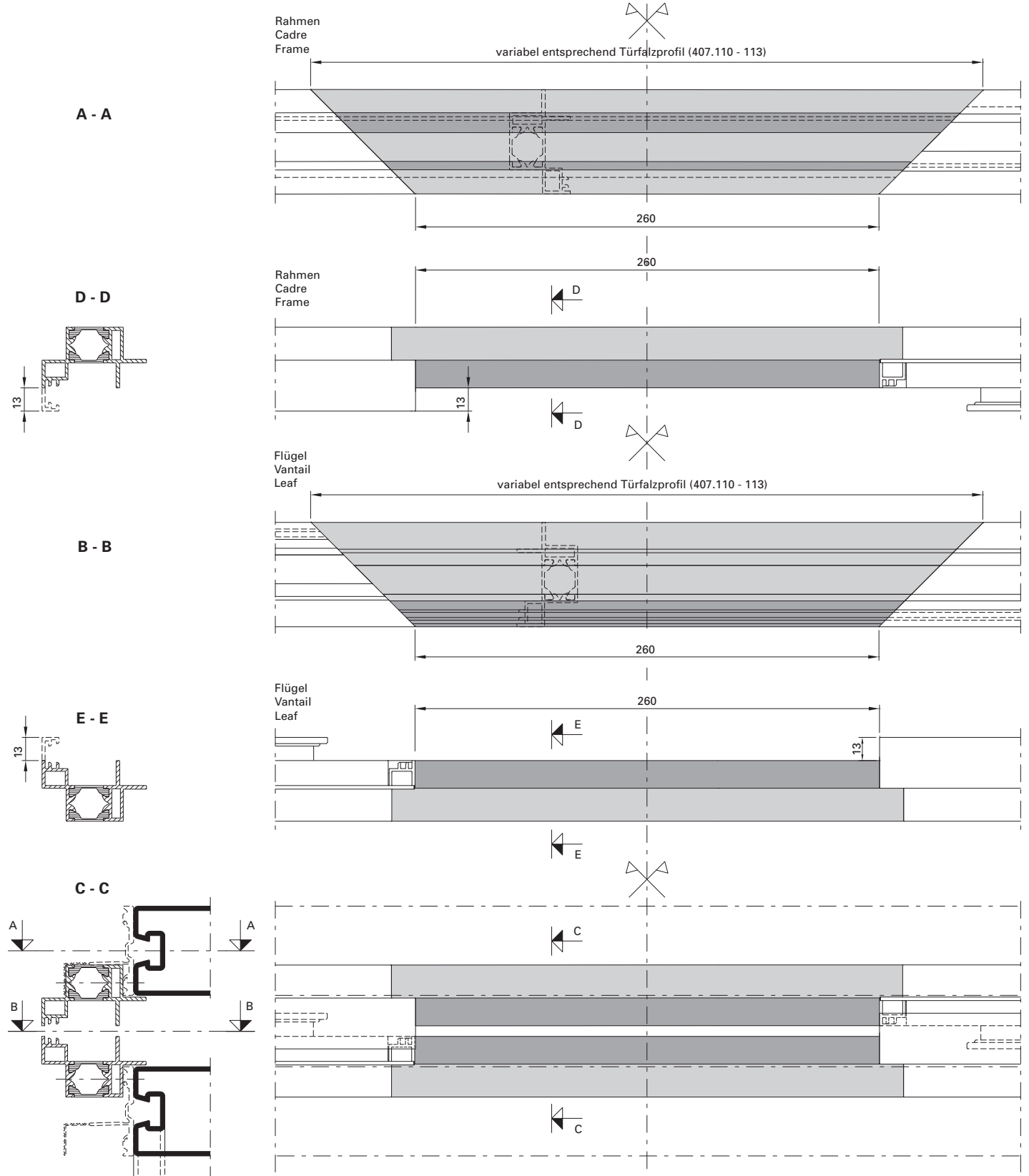
- \* Ausnehmung Aluminium-Schwelienprofil im Bereich Anschlagstück erforderlich.
- \* Évidement du profilé de seuil en aluminium nécessaire dans la zone de la butée.
- \* Aluminium threshold profile recess required in the area of the stop piece.



Zuschnitt/Profilbearbeitung  
 Türfalzprofile im Bereich  
 Wendelager oben

Découpe/usinage de profilés  
 Profilés de feuillure de porte dans  
 la zone du pivot supérieur

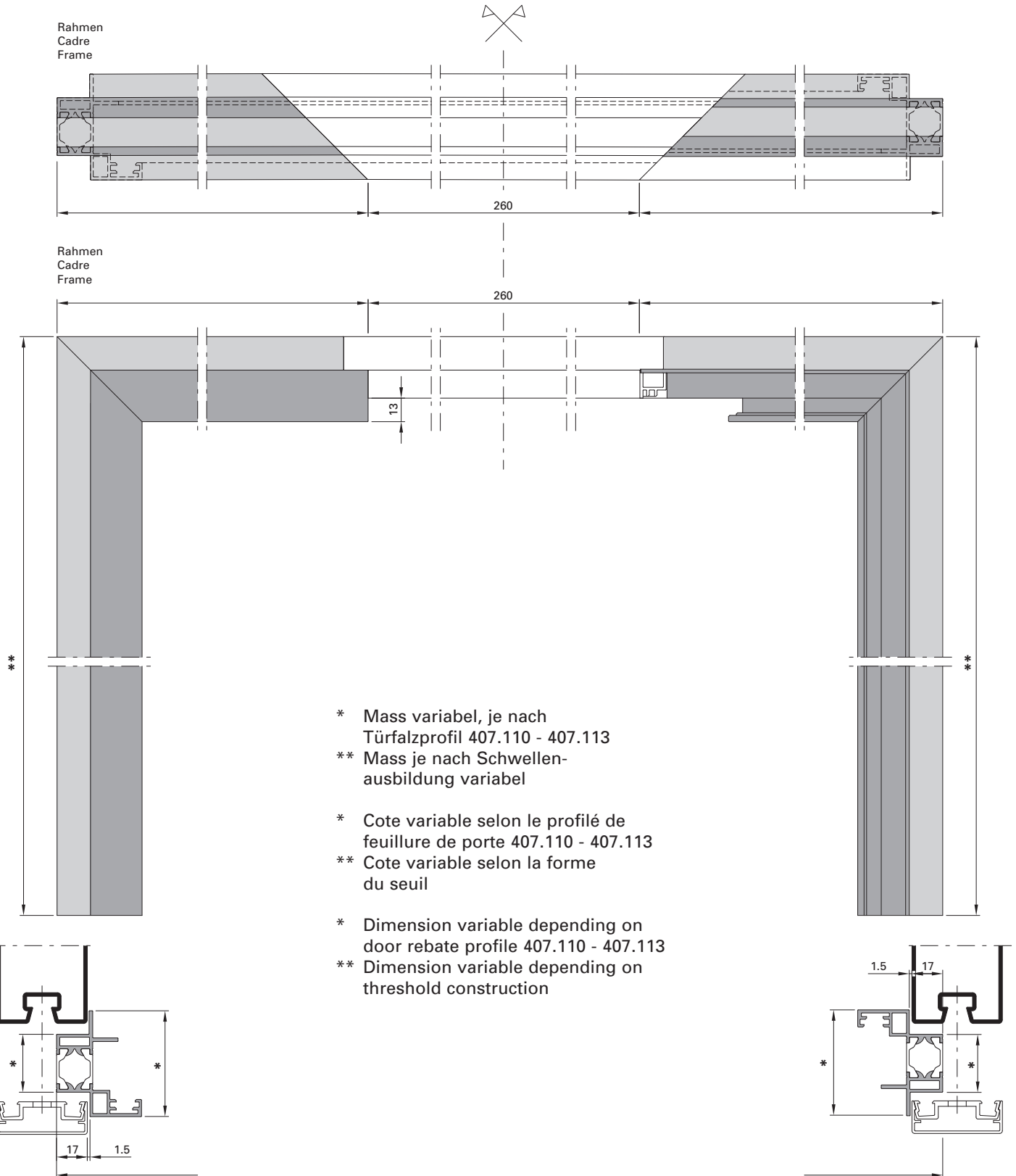
Cutting/profile preparation  
 Door rebate profiles in the area of  
 the top pivot bearing



Zuschnitt Türfalzprofile  
 im Rahmenbereich für  
 einflügelige Türen

Découpe profilés de feuillure de porte  
 dans la zone du cadre pour les portes  
 à un vantail

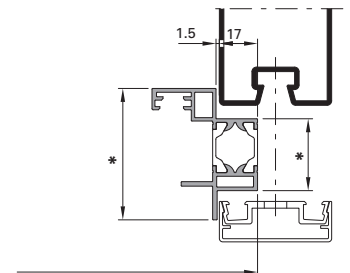
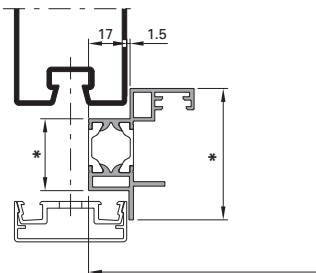
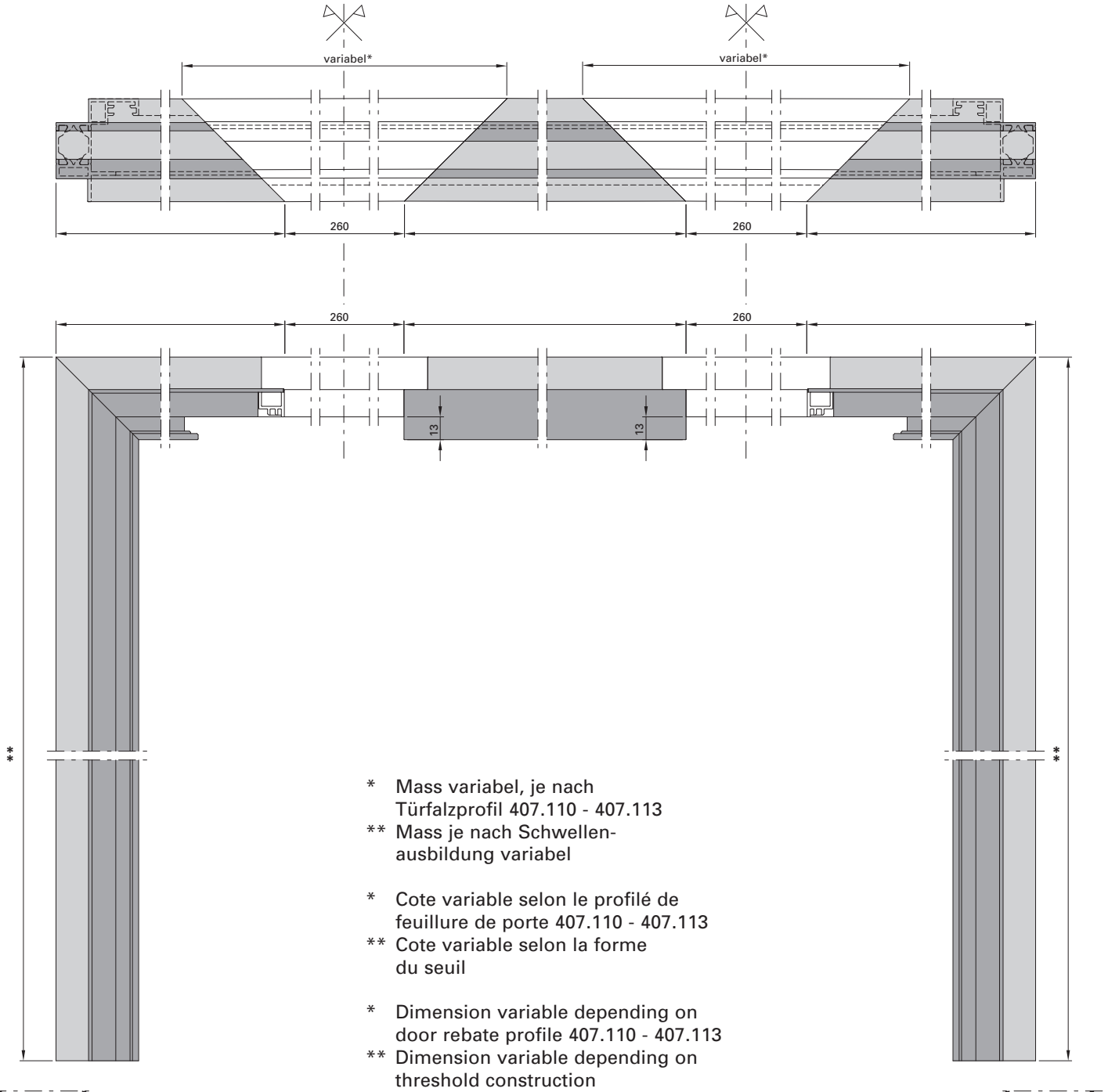
Cutting the door rebate profiles  
 in the frame area for single-leaf doors



Zuschnitt Türfalzprofile  
 im Rahmenbereich für  
 zweiflügelige Türen

Découpe profilés de feuillure de porte  
 dans la zone du cadre pour les portes  
 à deux vantaux

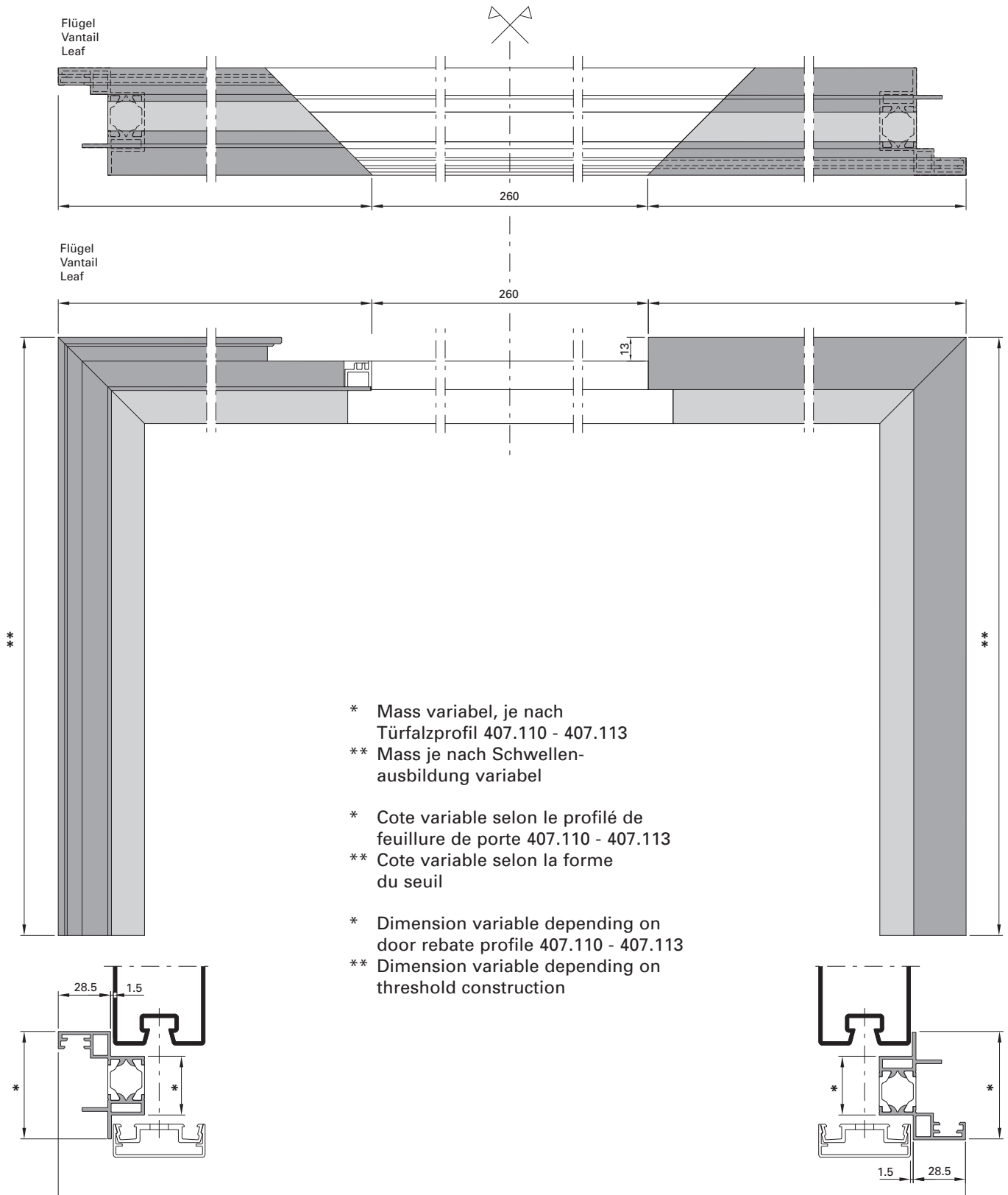
Cutting the door rebate profiles  
 in the frame area for double-leaf doors



Zuschnitt Türfalzprofile  
 im Bereich Flügel

Découpe profilés de feuillure de porte  
 dans la zone du vantail

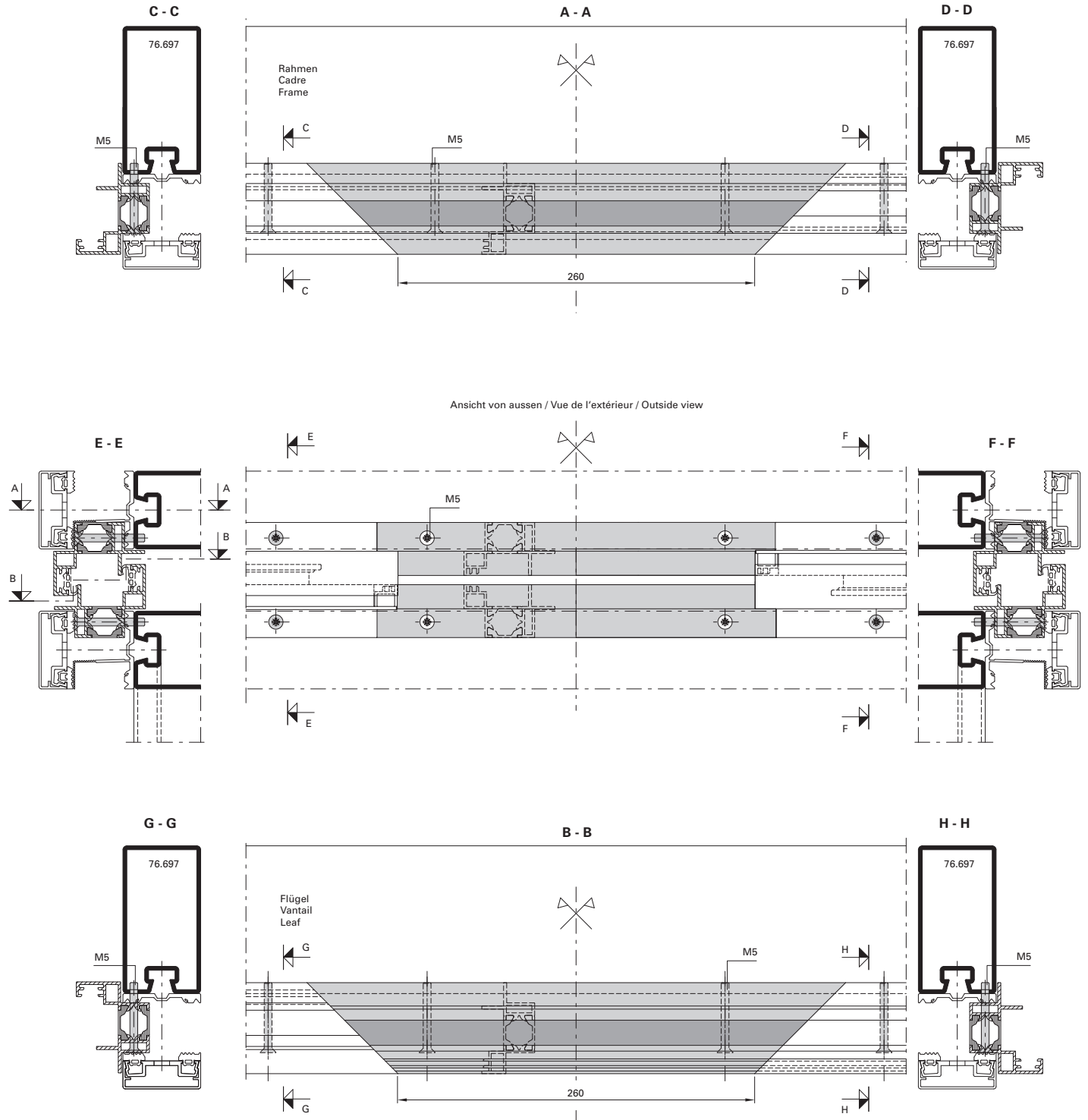
Cutting the door rebate profiles  
 in the area of the leaf



Einbau Türfalzprofile  
 im Bereich Wendelager oben

Montage des profilés de feuillure de  
 porte dans la zone du pivot supérieur

Installation of the door rebate profiles  
 in the area of the top pivot bearing

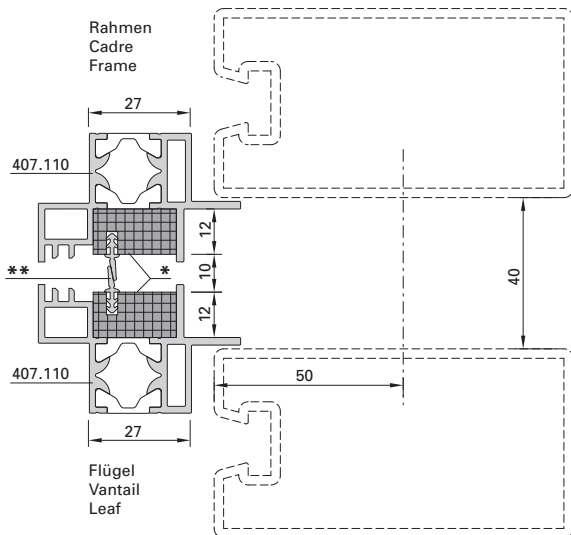


Kunststoff-Dichtstücke im Bereich  
 Wendelager oben

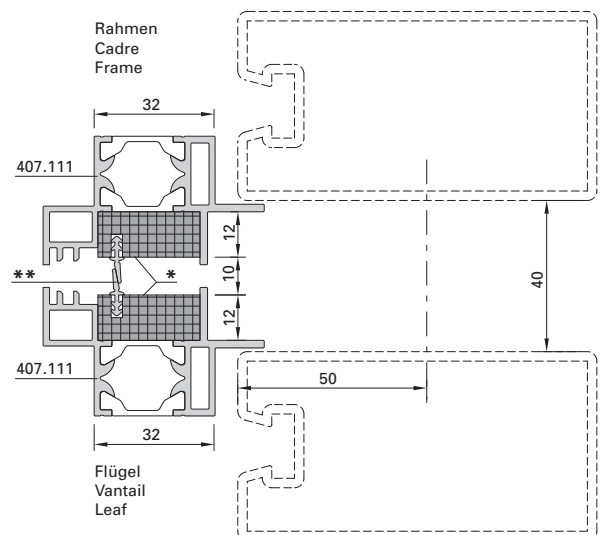
Joints en matière plastique dans la  
 zone du pivot supérieur

Plastic seals in the area of the  
 top pivot bearing

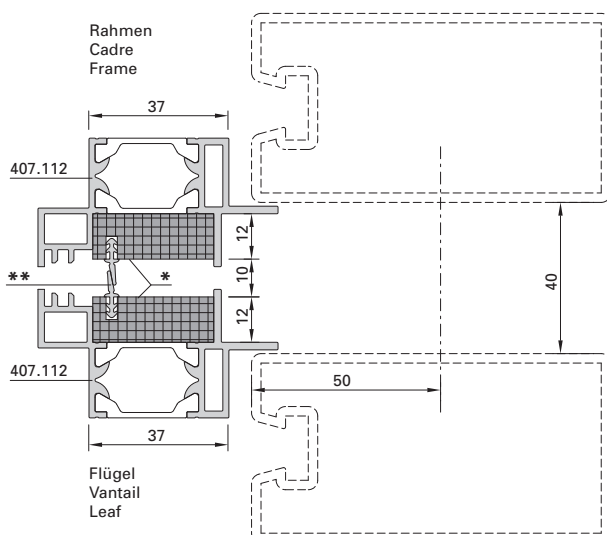
407.110



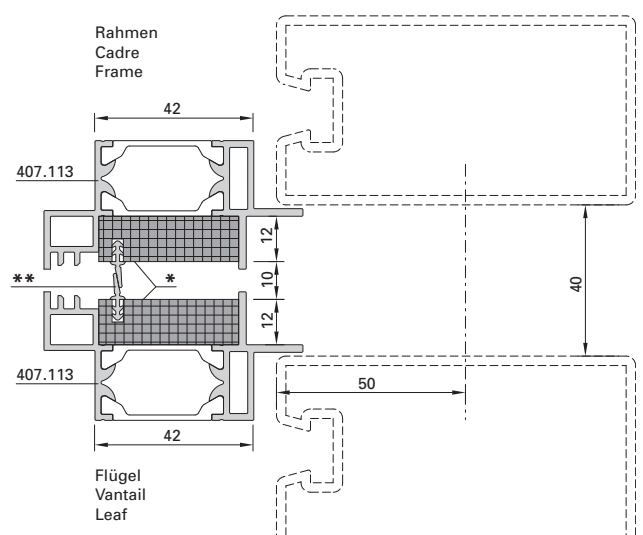
407.111



407.112



407.113



\* Kunststoff PE schwarz  
 (durch Metallbauer herzustellen)  
 \*\* HEBGO-Lippendichtung  
 Art.-Nr. 657.1, Silikon schwarz  
 (www.hebgo.ch)

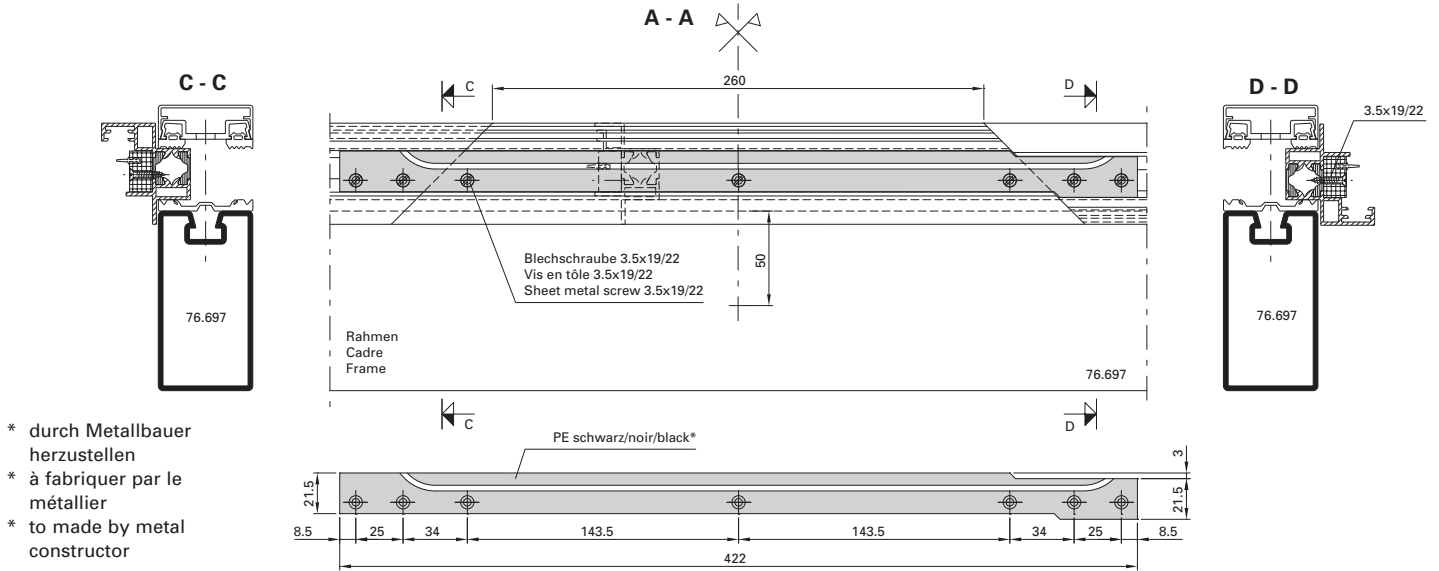
\* Matière plastique PE noir  
 (la fabrication incombe au métallier)  
 \*\* Joint à lèvre HEBGO art. n° 657.1,  
 silicone noir (www.hebgo.ch)

\* PE plastic, black (to be  
 manufactured by the metal fabricator)  
 \*\* HHEBGO gasket with lips,  
 Art. No. 657.1, silicone, black  
 (www.hebgo.ch)

**Einbau Kunststoff-Dichtstücke im Bereich Wendelager oben**  
**Türfalzprofil 407.110**

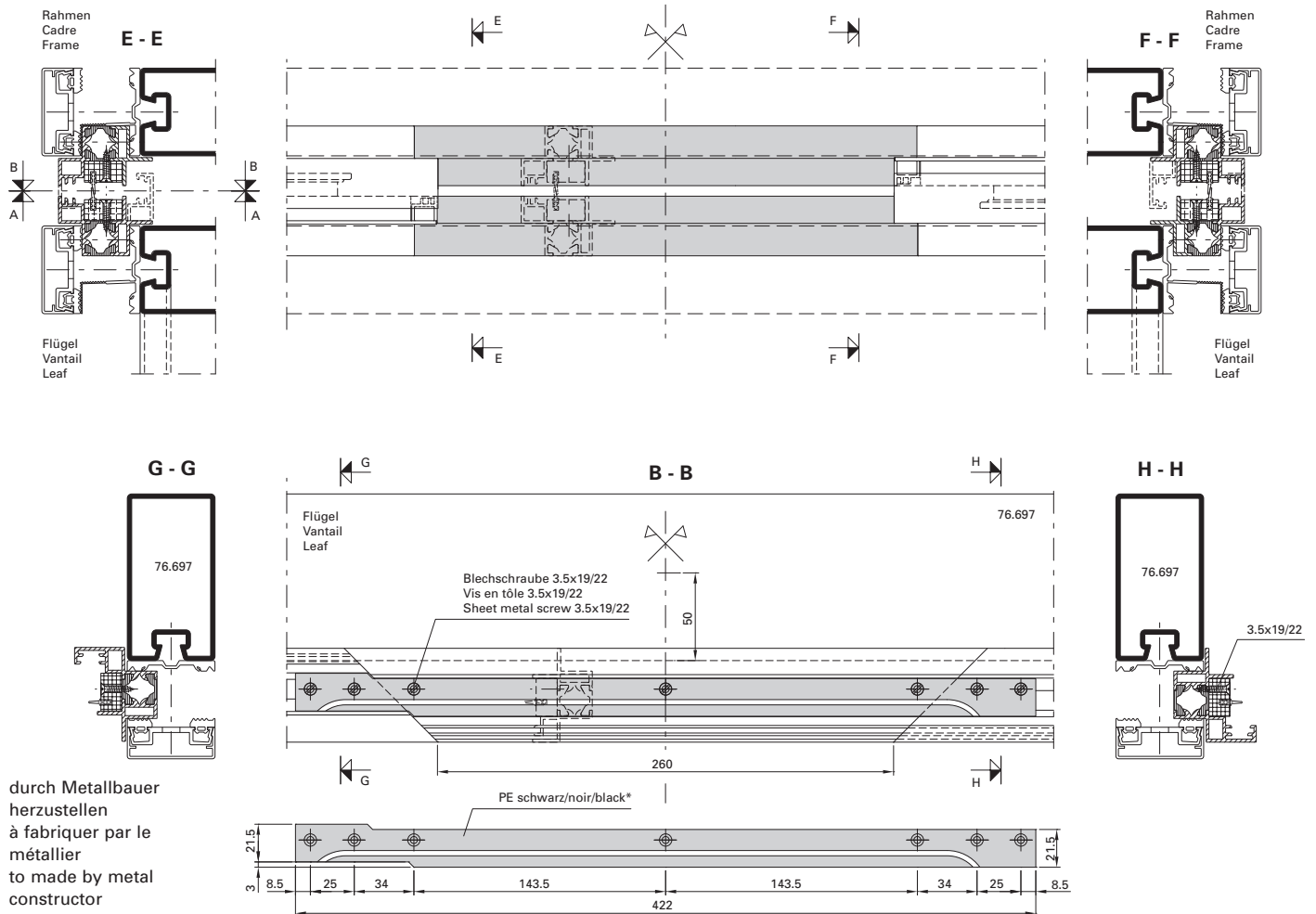
**Montage des joints en matière plastique dans la zone du pivot supérieur**  
**Profilé de feuillure de porte 407.110**

**Installation of plastic seals in the area of the top pivot bearing**  
**Door rebate profile 407.110**



\* durch Metallbauer herzustellen  
 \* à fabriquer par le métallier  
 \* to made by metal constructor

Ansicht von aussen / Vue de l'extérieur / Outside view



\* durch Metallbauer herzustellen  
 \* à fabriquer par le métallier  
 \* to made by metal constructor

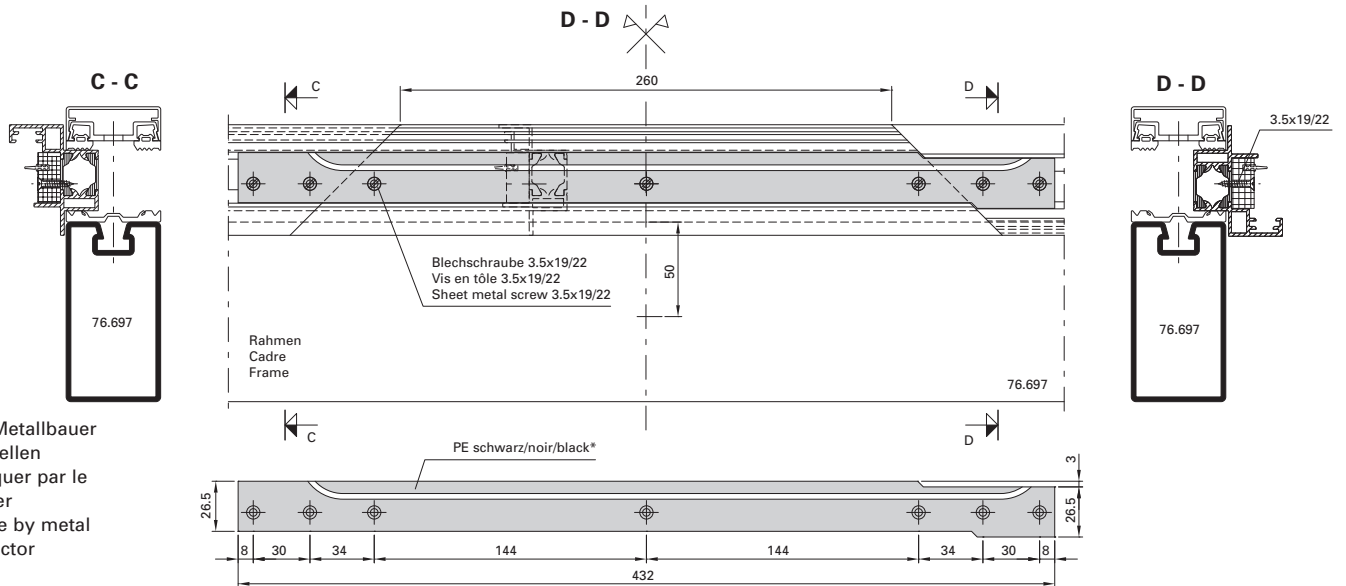


Einbau Kunststoff-Dichtstücke im Bereich Wendelager oben  
 Türfalzprofil 407.111

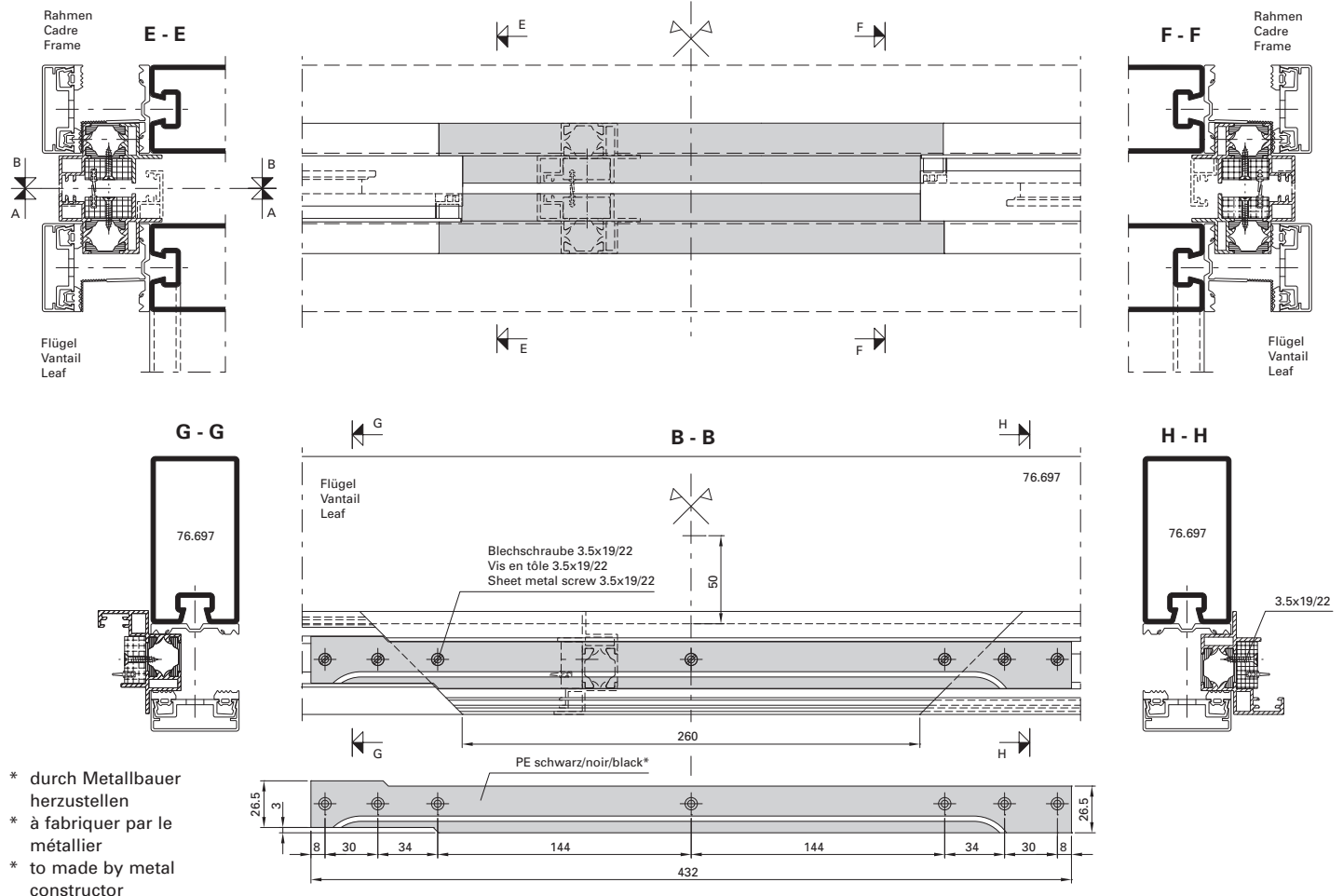
Montage des joints en matière plastique dans la zone du pivot supérieur  
 Profilé de feuillure de porte 407.111

Installation of plastic seals in the area of the top pivot bearing  
 Door rebate profile 407.111

- \* durch Metallbauer herzustellen
- \* à fabriquer par le métallier
- \* to made by metal constructor



Ansicht von aussen / Vue de l'extérieur / Outside view

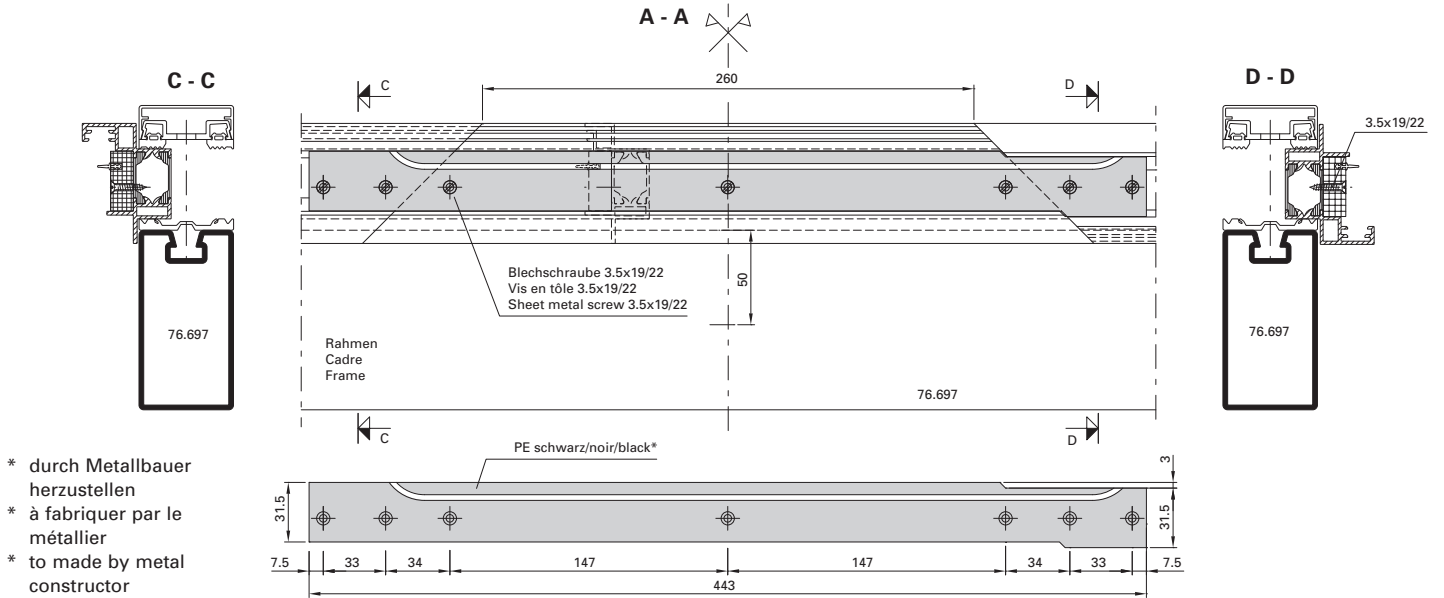


- \* durch Metallbauer herzustellen
- \* à fabriquer par le métallier
- \* to made by metal constructor

**Einbau Kunststoff-Dichtstücke im Bereich Wendelager oben**  
**Türfalzprofil 407.112**

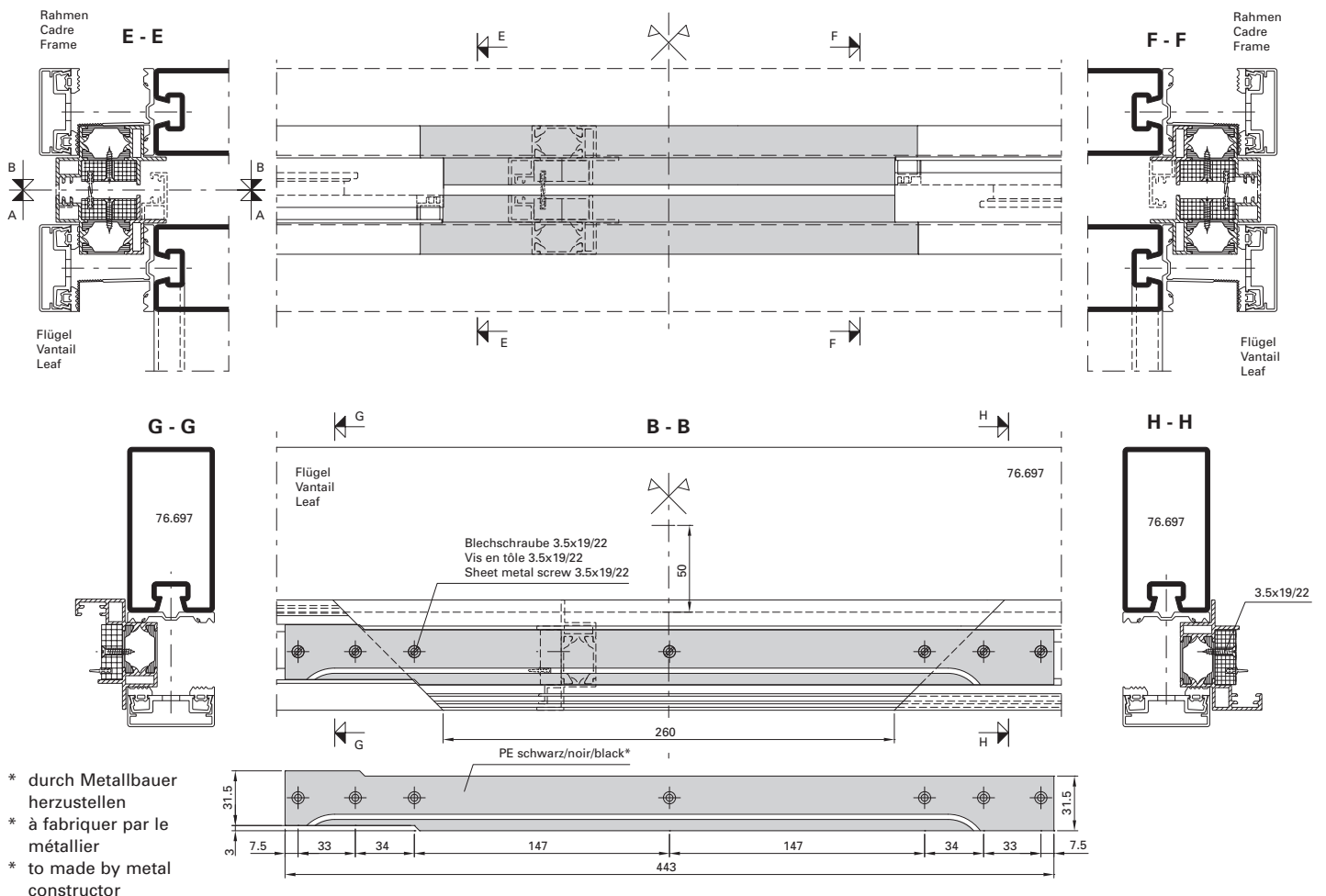
**Montage des joints en matière plastique dans la zone du pivot supérieur**  
**Profilé de feuillure de porte 407.112**

**Installation of plastic seals in the area of the top pivot bearing**  
**Door rebate profile 407.112**



\* durch Metallbauer herzustellen  
 \* à fabriquer par le métallier  
 \* to made by metal constructor

Ansicht von aussen / Vue de l'extérieur / Outside view

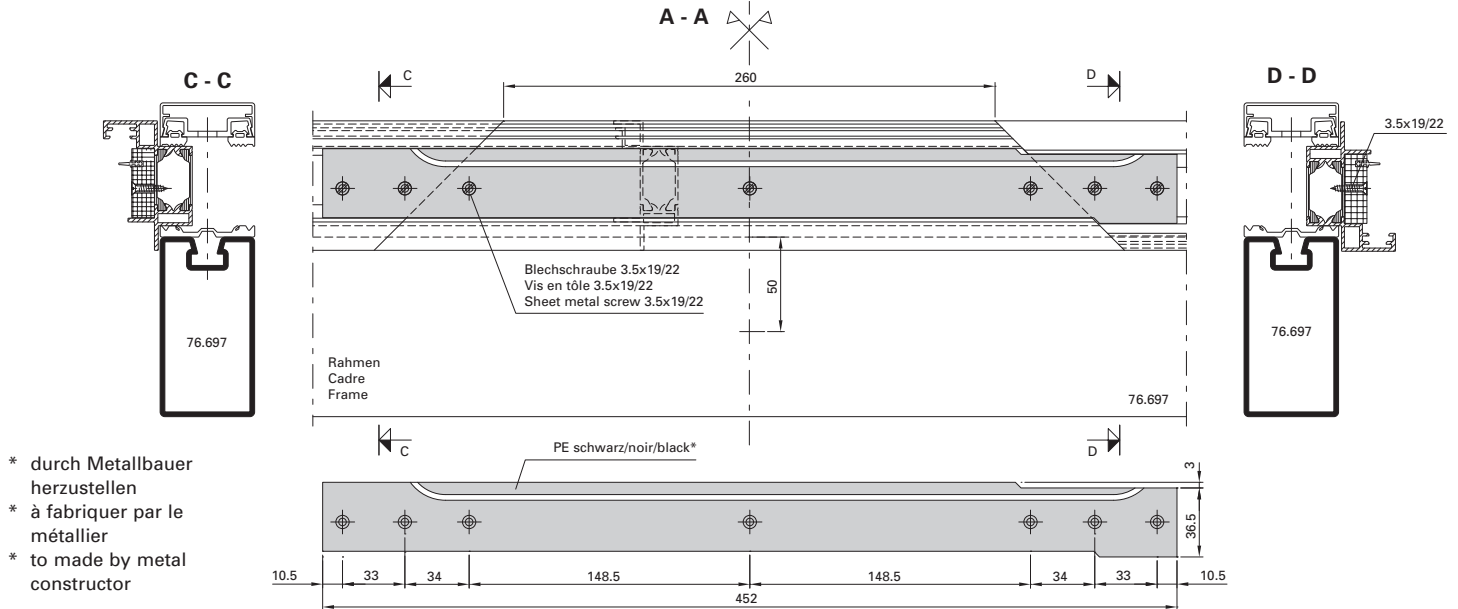


\* durch Metallbauer herzustellen  
 \* à fabriquer par le métallier  
 \* to made by metal constructor

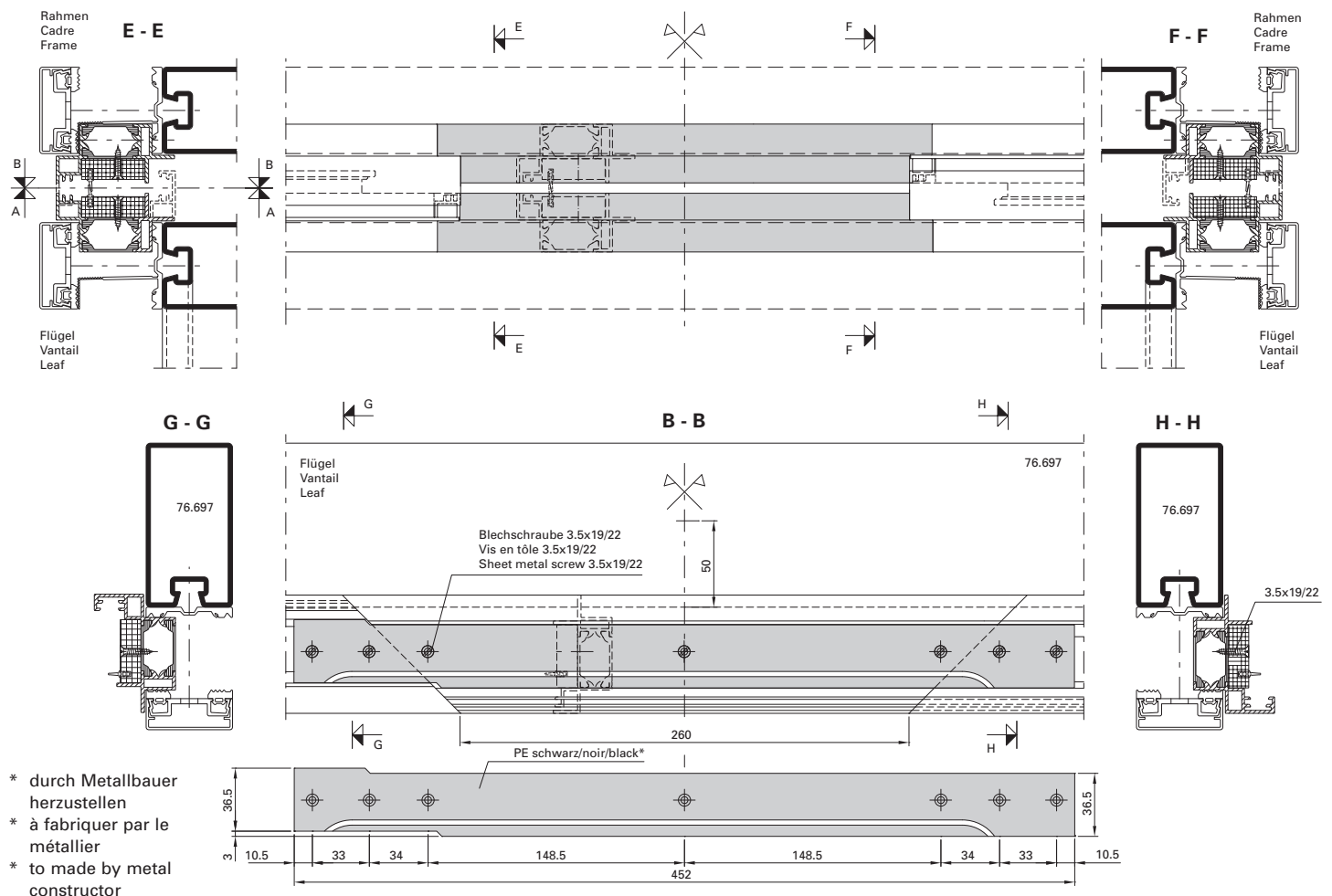
Einbau Kunststoff-Dichtstücke im Bereich Wendelager oben Türfalzprofil 407.113

Montage des joints en matière plastique dans la zone du pivot supérieur  
 Profilé de feuillure de porte 407.113

Installation of plastic seals in the area of the top pivot bearing  
 Door rebate profile 407.113



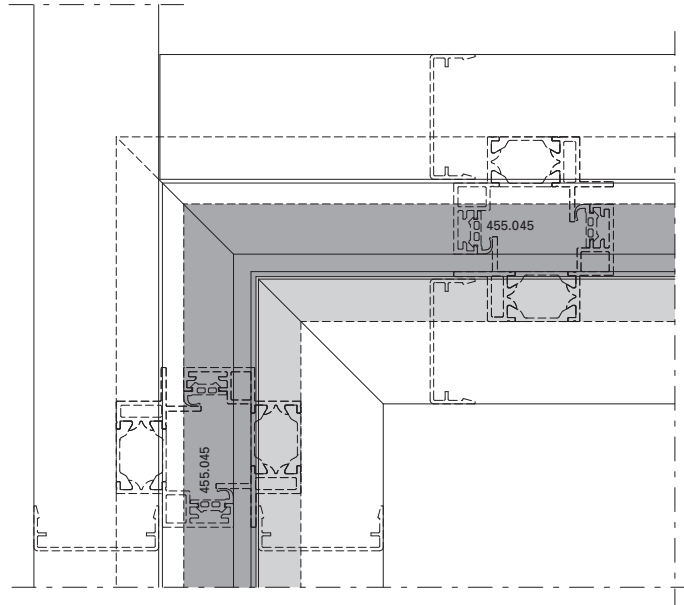
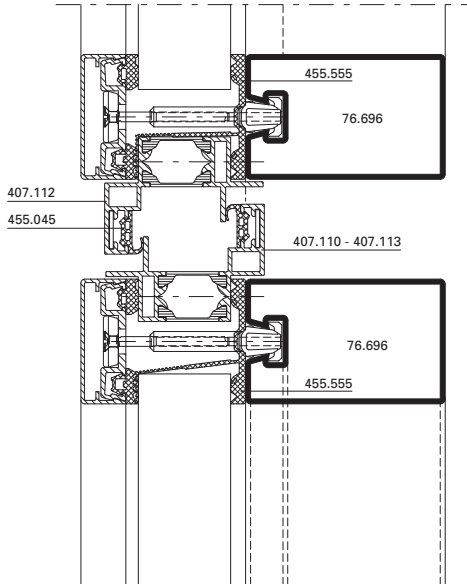
Ansicht von aussen / Vue de l'extérieur / Outside view



**Eckausbildung Türfalzprofil  
 Türflügel**

**Formation d'angle profilé de feuillure  
 Vantail de porte**

**Corner construction rebate profile  
 Door leaf**



**Arbeitsschritte Zusammenbau:**

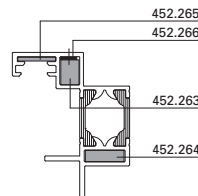
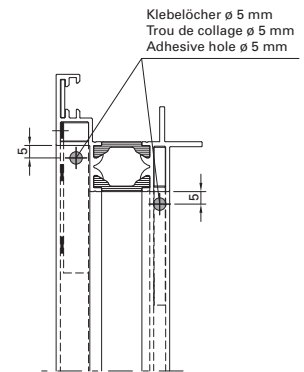
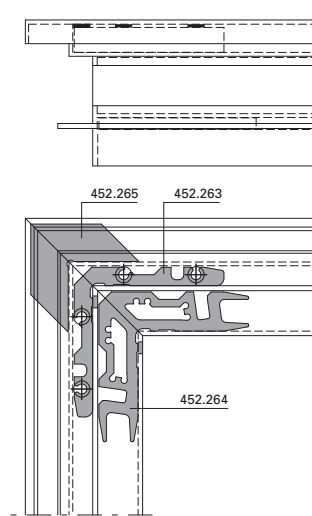
- Schnittflächen reinigen und mit Kleber bestreichen
- Eckwinkel und Eckstück einschieben
- Ecke zusammenführen und mit Klammern fixieren
- Ecken evtl. mit Blechschrauben in Eckwinkel sichern
- Kleber einspritzen und trocknen lassen

**Opérations d'assemblage:**

- Nettoyer les surfaces de coupe et leur appliquer de la colle
- Insérer la cornière d'angle et la pièce d'angle
- Assembler les angles et les fixer avec des clips
- Utiliser si nécessaire des vis à tôle pour fixer la cornière d'angle
- Injecter la colle et la laisser sécher

**Steps in assembly:**

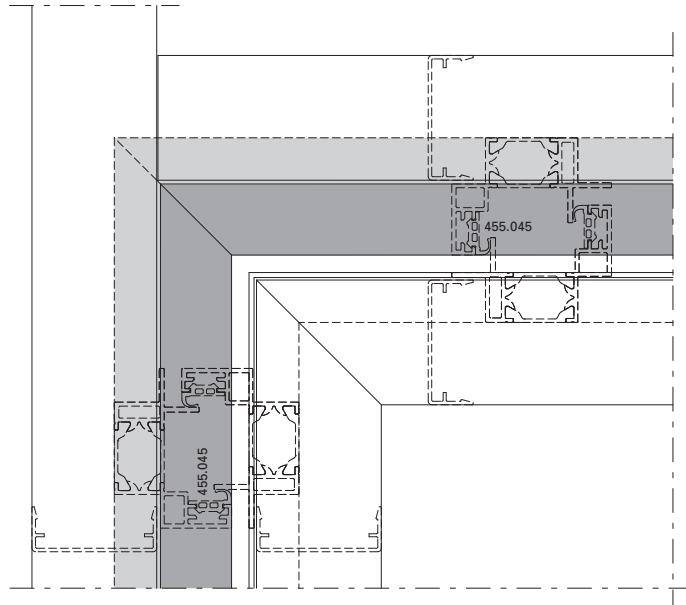
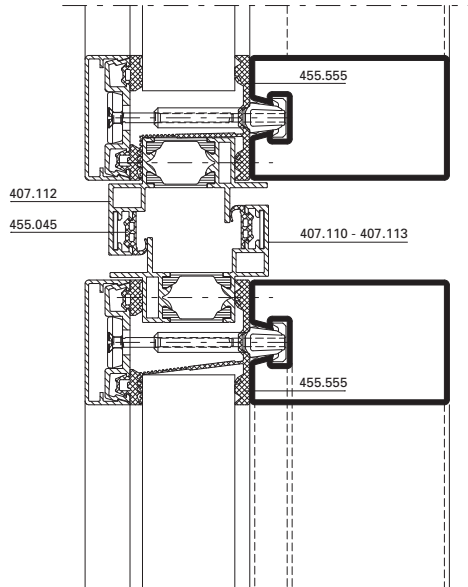
- Clean cut surfaces and coat with adhesive
- Insert corner angle and corner piece
- Fit the corner together and fix with clips
- If necessary secure with self-tapping screws in the corner angle
- Inject the adhesive and allow to dry



Eckausbildung Türfalzprofil  
 Blendrahmen

Formation d'angle profilé de feuillure  
 Cadre dormant

Corner construction rebate profile  
 Door frame



Arbeitsschritte Zusammenbau:

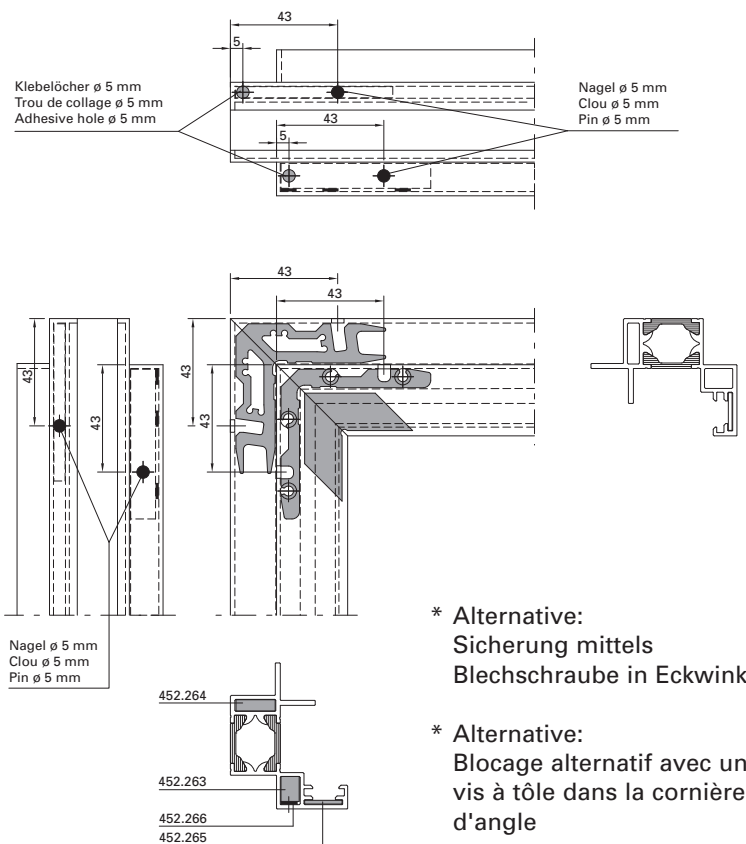
- Schnittflächen reinigen und mit Kleber bestreichen
- Eckwinkel und Eckstück einschieben
- Ecke zusammenführen und mit Klammern fixieren
- Ecken evtl. mit Nagel oder Schraube in Eckwinkel sichern
- Kleber einspritzen und trocknen lassen

Opérations d'assemblage:

- Nettoyer les surfaces de coupe et leur appliquer de la colle
- Insérer la cornière d'angle et la pièce d'angle
- Assembler les angles et les fixer avec des clips
- Utiliser si nécessaire un clou et une vis pour fixer la cornière d'angle
- Injecter la colle et la laisser sécher

Steps in assembly

- Clean cut surfaces and coat with adhesive
- Insert corner angle and corner piece
- Fit the corner together and fix with clamps
- If necessary secure with pin or screw in the corner angle
- Inject the adhesive and allow to dry



\* Alternative:  
 Sicherung mittels  
 Blechschraube in Eckwinkel

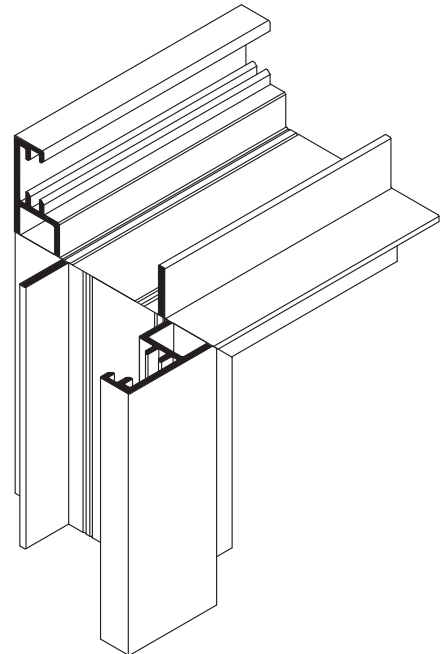
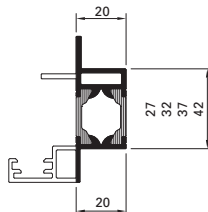
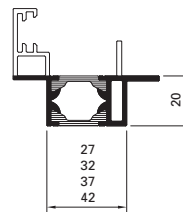
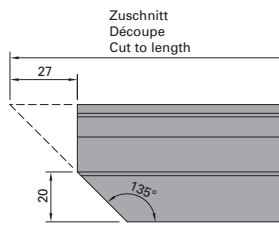
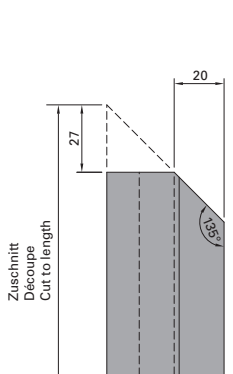
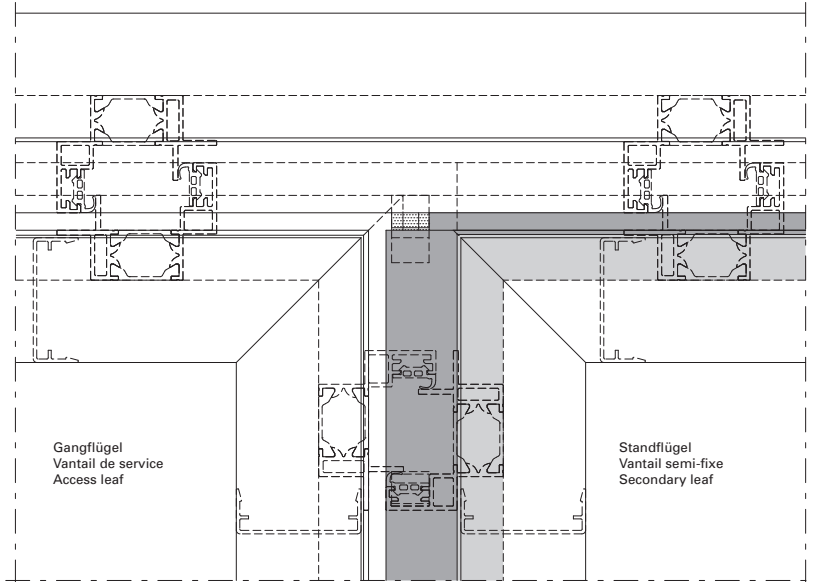
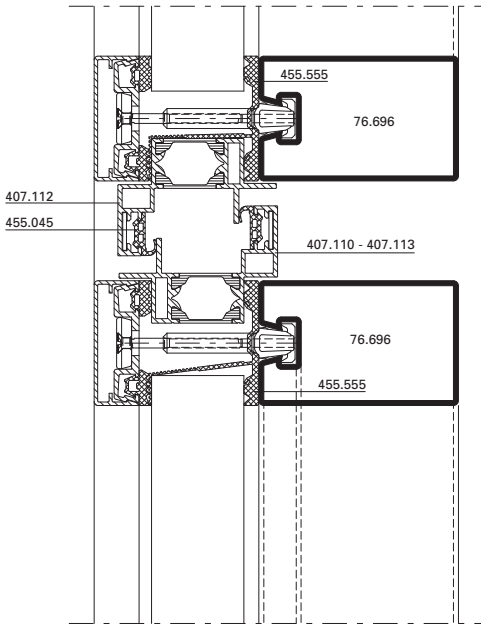
\* Alternative:  
 Blocage alternatif avec une  
 vis à tôle dans la cornière  
 d'angle

\* Alternative:  
 Secure with self-tapping  
 screw in corner angle

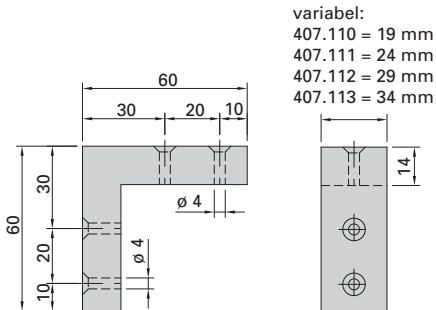
Stulpausbildung Türfalzprofil für  
 zweiflügelige Türen  
 (Profilwechsel Standflügel)

Formation d'angle profilé de vantail  
 pour portes à deux vantaux  
 (changement de profilé vantail  
 semi-fixe)

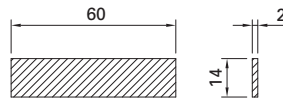
Corner construction rebate profile  
 for double leaf doors  
 (Change of profile secondary leaf)



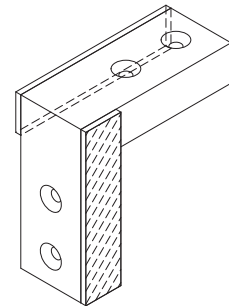
**Stulpausbildung Türfalzprofil für zweiflügelige Türen (Profilwechsel Standflügel)**



**Formation d'angle profilé de vantail pour portes à deux vantaux (changement de profilé vantail semi-fixe)**



**Corner construction rebate profile for double leaf doors (Change of profile secondary leaf)**



**Kunststoff-Eckverbinder (durch Metallbauer herzustellen)**

Équerre en PVC  
 (fabriquer par le metallier)

Plastic corner connector  
 (to be made by fabricator)

**Aluminium-Blechstück (durch Metallbauer herzustellen)**

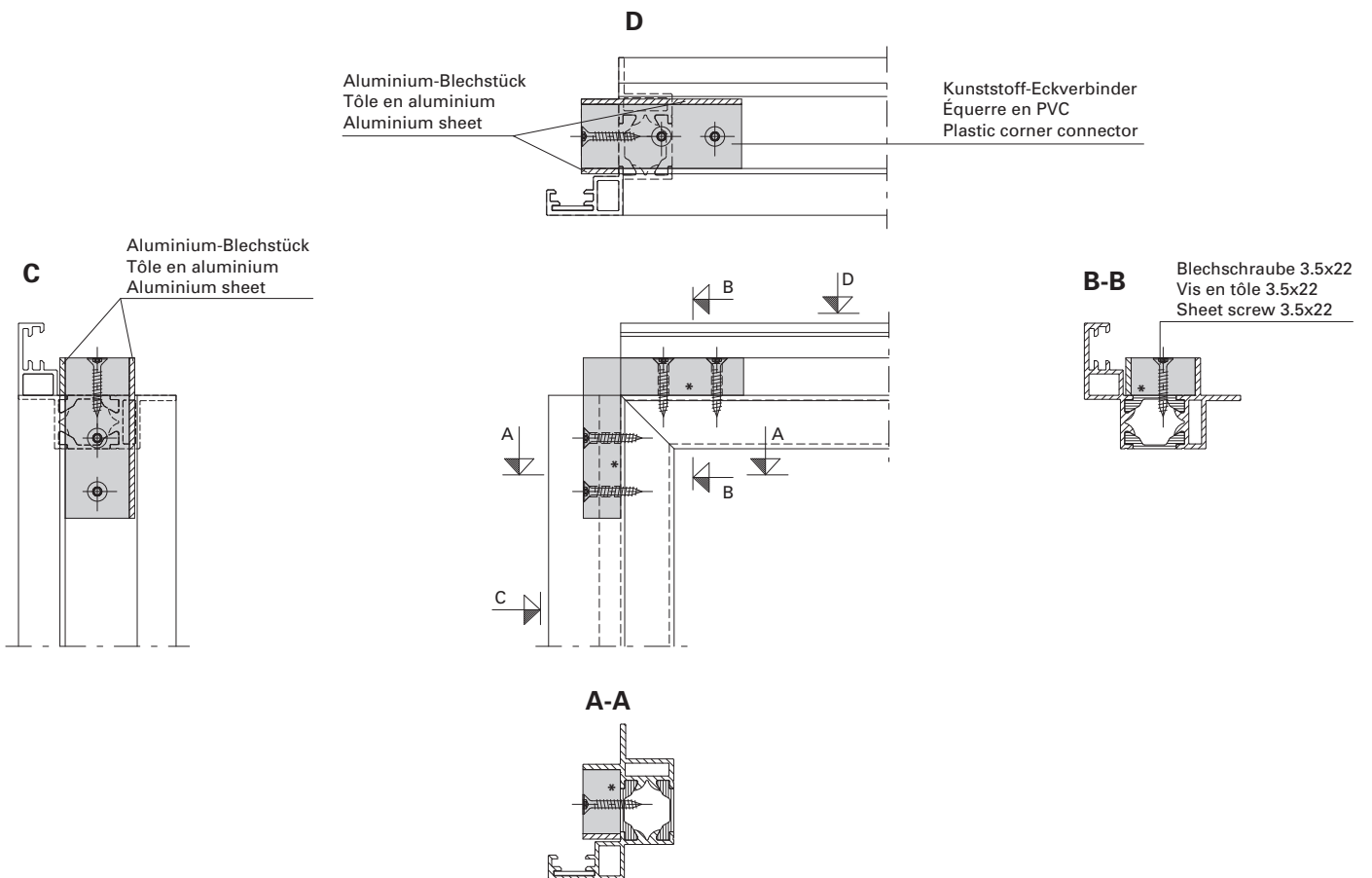
Tôle en aluminium  
 (fabriquer par le metallier)

Aluminium sheet  
 (to be made by fabricator)

**Aluminium-Blechstück mittels Doppelklebeband auf Kunststoffwinkel ankleben**

Tôle en aluminium coller avec un ruban adhésif double face sur l'équerre en PVC

Aluminium sheet glue with double-sided tape on to plastic angle



\* Kunststoff-Eckverbinder mittels Kleber versehen und verschrauben

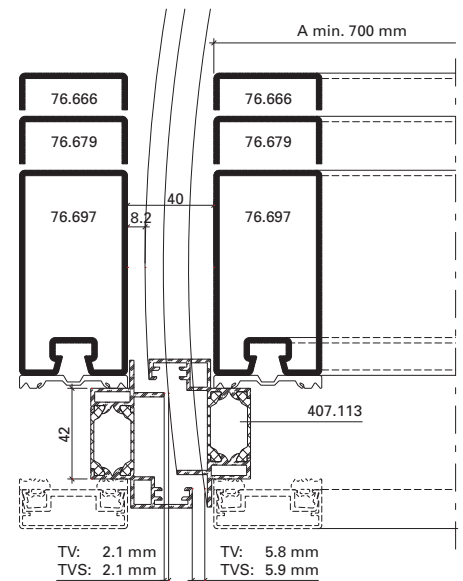
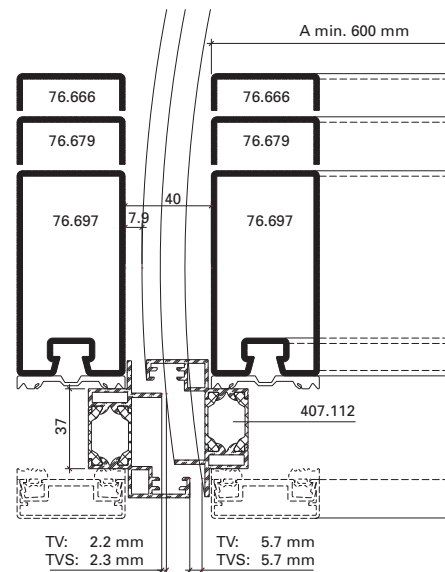
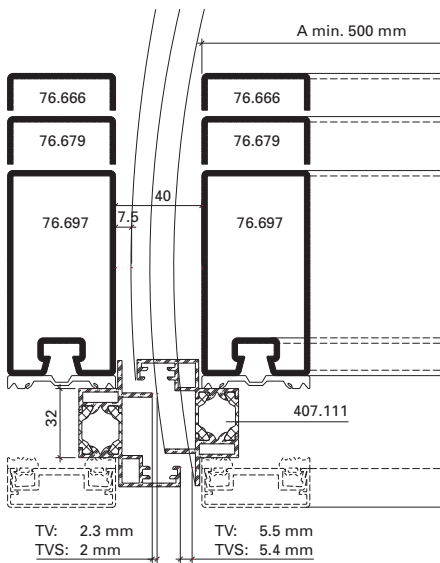
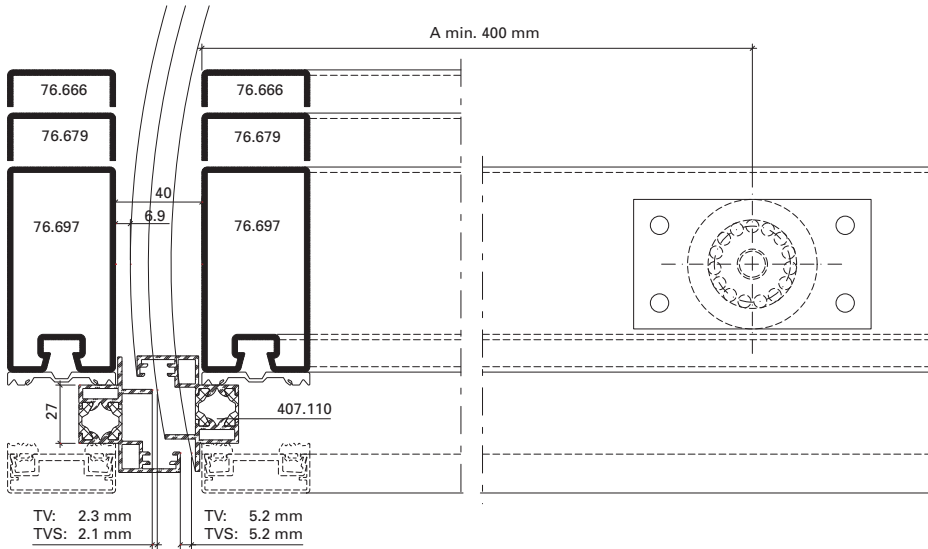
\* Appliquer de la colle sur l'équerre en PVC et la visser

\* Plastic corner connector with glue applied and screwed

**Maximale Achsabstände  
 Wendetürlager in Abhängigkeit  
 Profiltiefe und Türfalzprofil,  
 Flügelpartie nach innen öffnend**

**Entraxes maximaux  
 Pivot de porte pivotante en fonction  
 de la profondeur du profilé et du  
 profilé de feuillure de porte, vantail  
 ouvrant vers l'intérieur**

**Maximum distances between centres  
 for pivot door bearings depending on  
 profile depth and door rebate profile,  
 inward-opening leaf section**

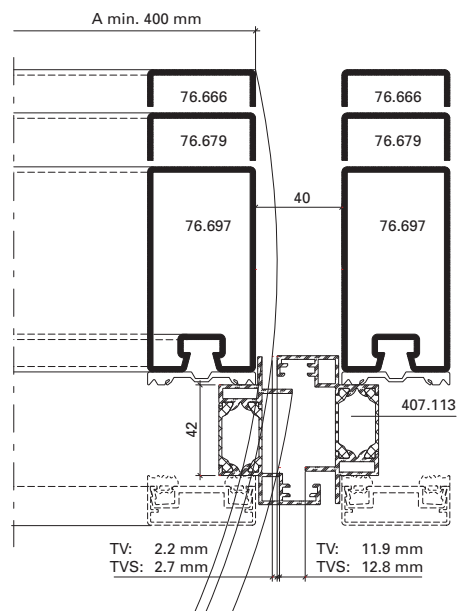
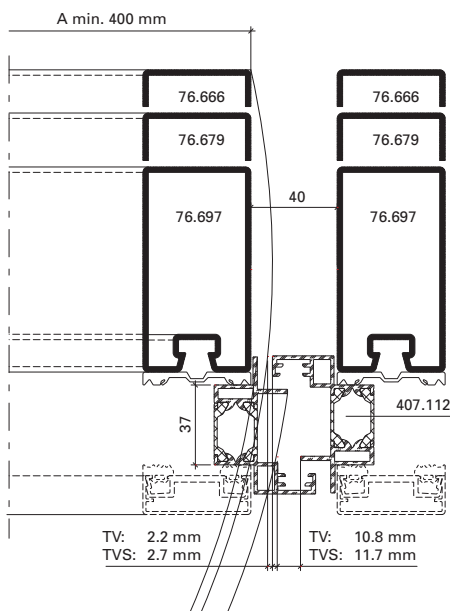
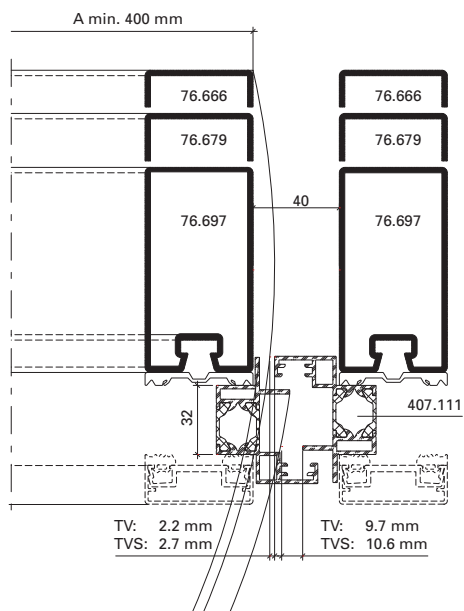
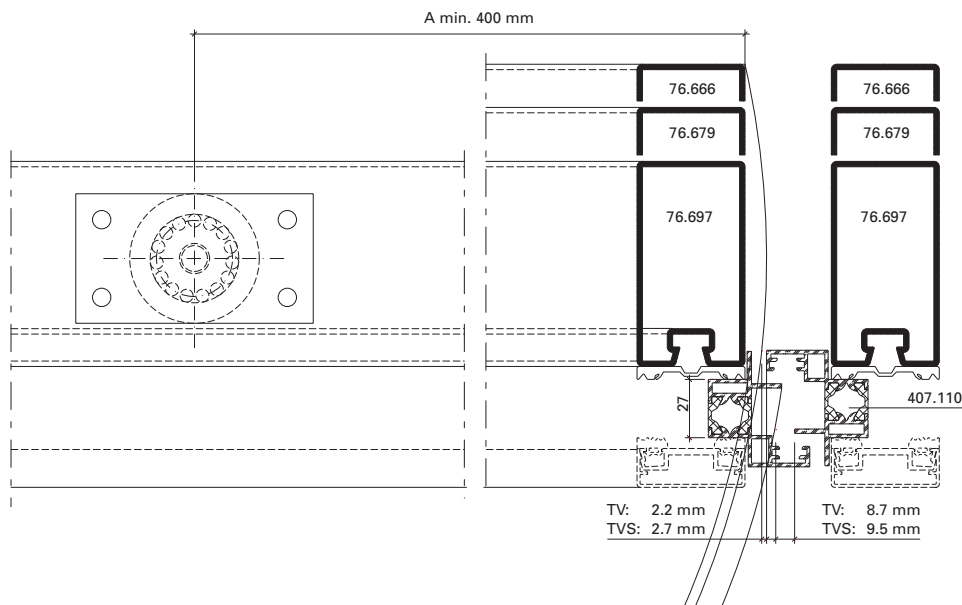




**Maximale Achsabstände**  
**Wendetürlager in Abhängigkeit**  
**Profiltiefe und Türfalzprofil,**  
**Flügelpartie nach aussen öffnend**

**Entraxes maximaux**  
**Pivot de porte pivotante en fonction**  
**de la profondeur du profilé et du**  
**profilé de feuillure de porte, vantail**  
**ouvrant vers l'extérieur**

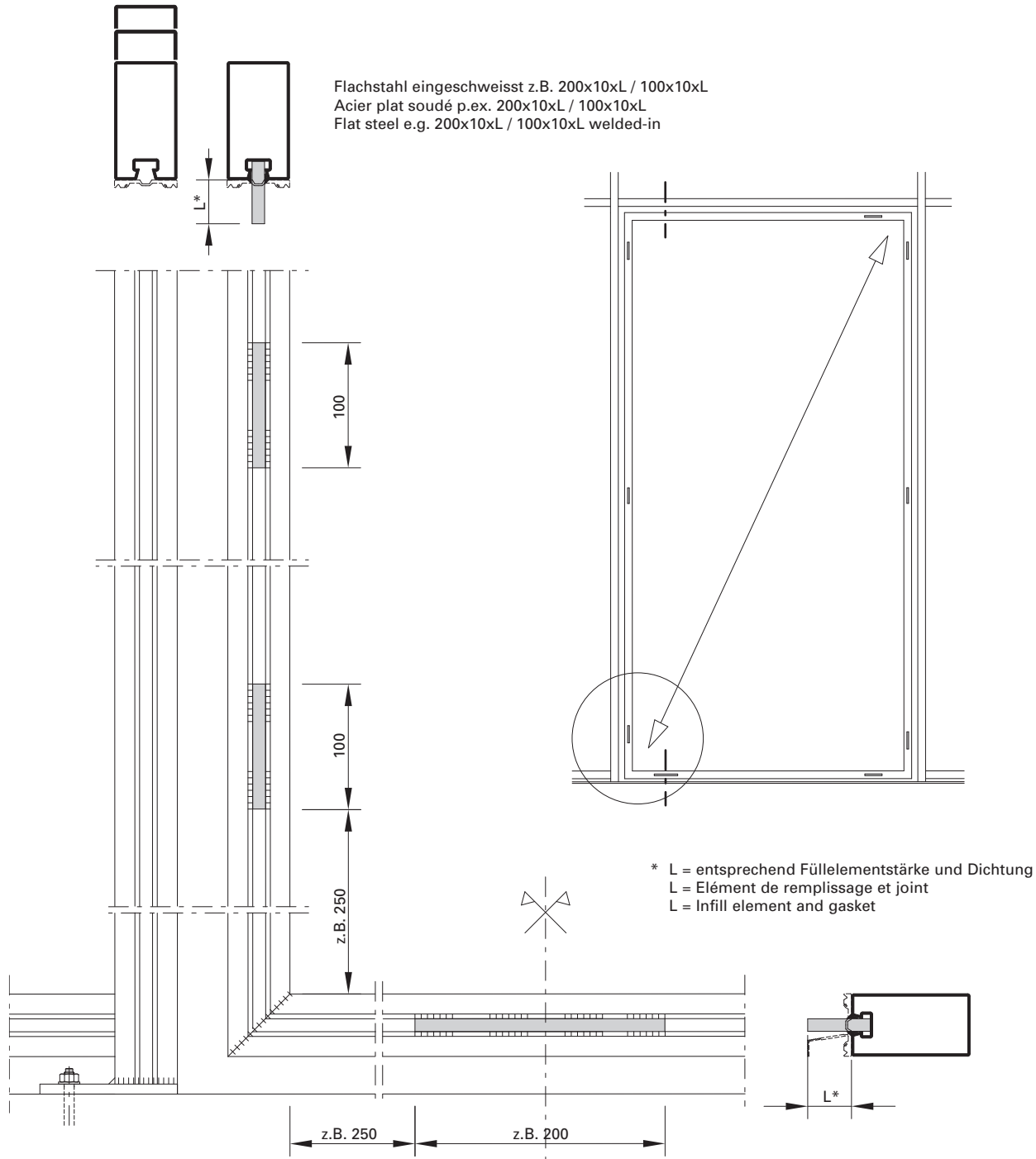
**Maximum distances between centres**  
**for pivot door bearings depending on**  
**profile depth and door rebate profile,**  
**outward-opening leaf section**



Einbau Flachstahl-Stücke für  
 Glasauflage/Verklotzung

Montage des pièces en acier plat  
 pour support de vitrage/calage

Install flat steel pieces for glazing  
 support/blocking



Die Positionierung und Ausführung der Glasauflagen resp. die Art der Verklotzung der Isoliergläser ist mit dem Glaslieferanten bereits bei der Planung abzustimmen. Dies gilt insbesondere beim Einsatz von Sondergläsern sowie bei grossflächigen und schweren Isolierglas-Elementen

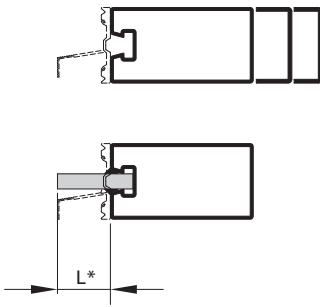
Le positionnement et l'exécution des supports de vitrage et du type de calage des vitrages isolants doivent être déterminés en collaboration avec le fournisseur de vitrage lors de l'étude. Ceci est particulièrement important en cas d'utilisation de verres spéciaux et d'éléments de verre isolant lourds et de grande surface.

The position and design of the glazing supports and the type of insulating glass blocking must be agreed with the glass supplier right from the planning stage. In particular, this applies to the use of special glazing as well as to large-scale and heavy insulating glass units.

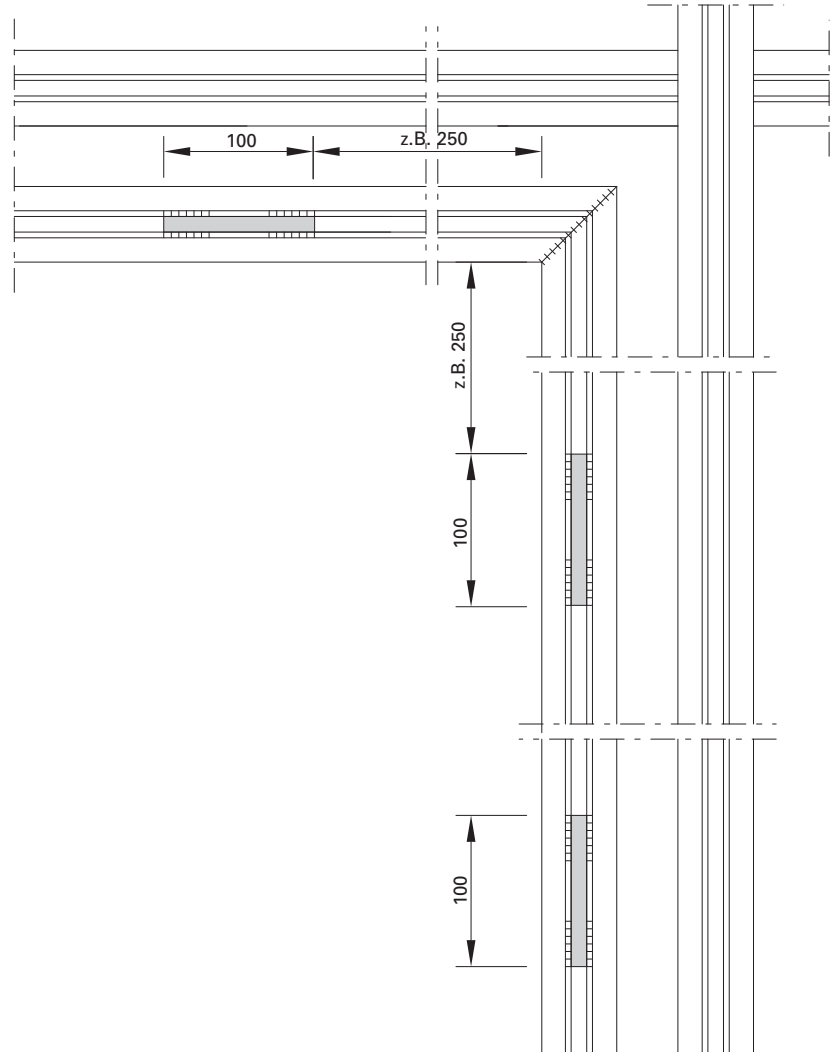
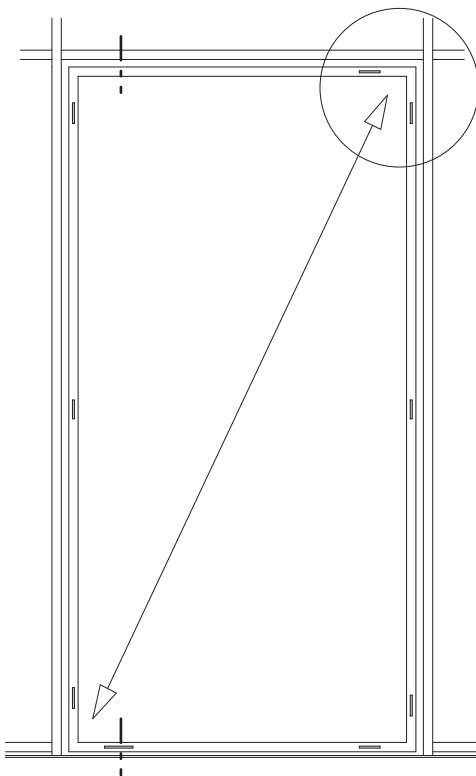
Einbau Flachstahl-Stücke für  
 Glasauflage/Verklotzung

Montage des pièces en acier plat  
 pour support de vitrage/calage

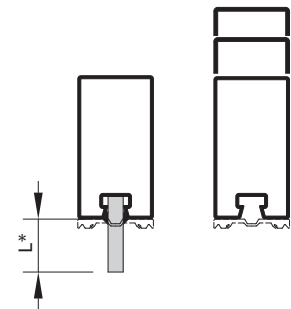
Install flat steel pieces for glazing  
 support/blocking



Flachstahl eingeschweisst 150x10xL / 100x10xL  
 Acier plat soudé 150x10xL / 100x10xL  
 Flat steel 150x10xL / 100x10xL welded-in



\* L = entsprechend Füllelementstärke und Dichtung  
 L = Élément de remplissage et joint  
 L = Infill element and gasket



Die Positionierung und Ausführung der Glasauflagen resp. die Art der Verklotzung der Isoliergläser ist mit dem Glaslieferanten bereits bei der Planung abzustimmen. Dies gilt insbesondere beim Einsatz von Sondergläsern sowie bei grossflächigen und schweren Isolierglas-Elementen

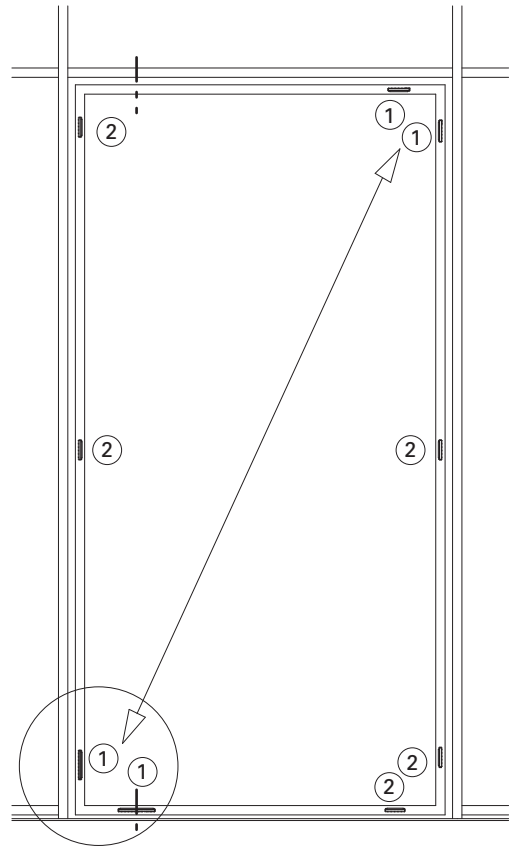
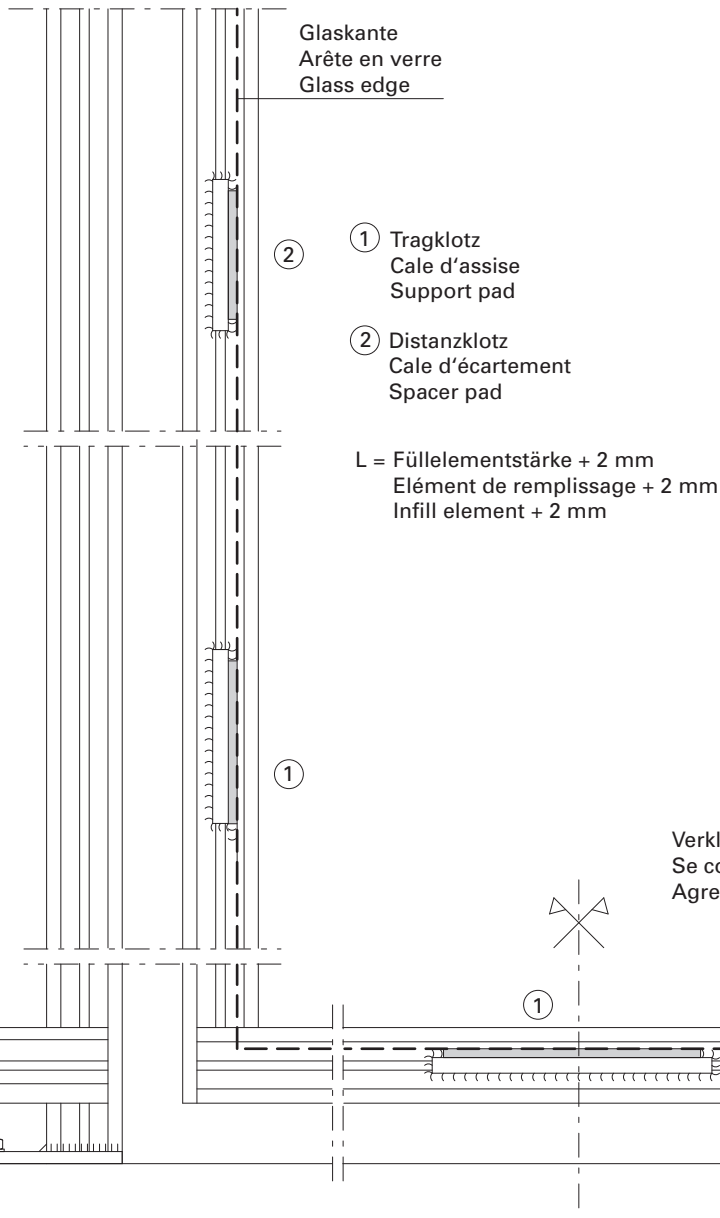
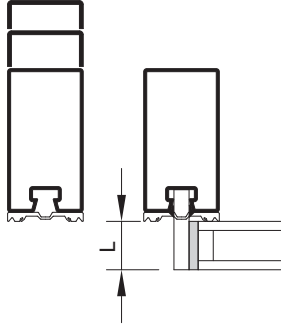
Le positionnement et l'exécution des supports de vitrage et du type de calage des vitrages isolants doivent être déterminés en collaboration avec le fournisseur de vitrage lors de l'étude. Ceci est particulièrement important en cas d'utilisation de verres spéciaux et d'éléments de verre isolant lourds et de grande surface.

The position and design of the glazing supports and the type of insulating glass blocking must be agreed with the glass supplier right from the planning stage. In particular, this applies to the use of special glazing as well as to large-scale and heavy insulating glass units.

Glasauflage/Verklotzung  
 Türflügel Wendetüre

Support de vitrage/calage  
 Vantail de porte pivotante

Glazing support/blocking  
 of door leaf for pivot door

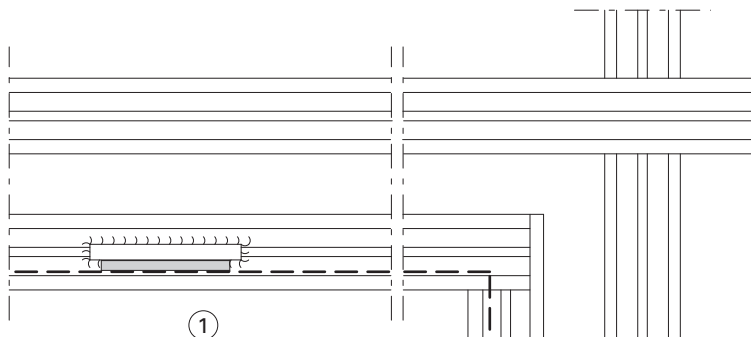
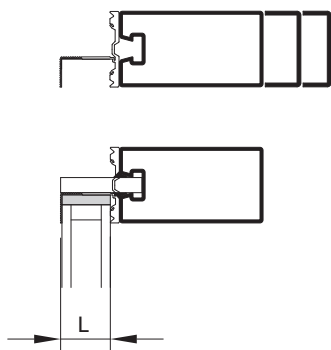


Verklotzung mit Glaslieferant absprechen  
 Se concerter avec le fournisseur de vitrage pour le calage  
 Agree blocking with glass supplier

Glasauflage/Verklotzung  
 Türflügel Wendetüre

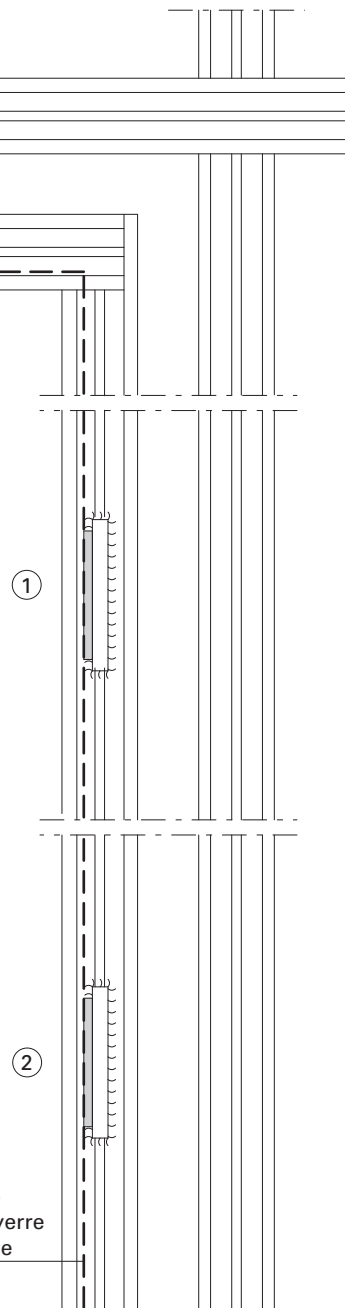
Support de vitrage/calage  
 Vantail de porte pivotante

Glazing support/blocking  
 of door leaf for pivot door

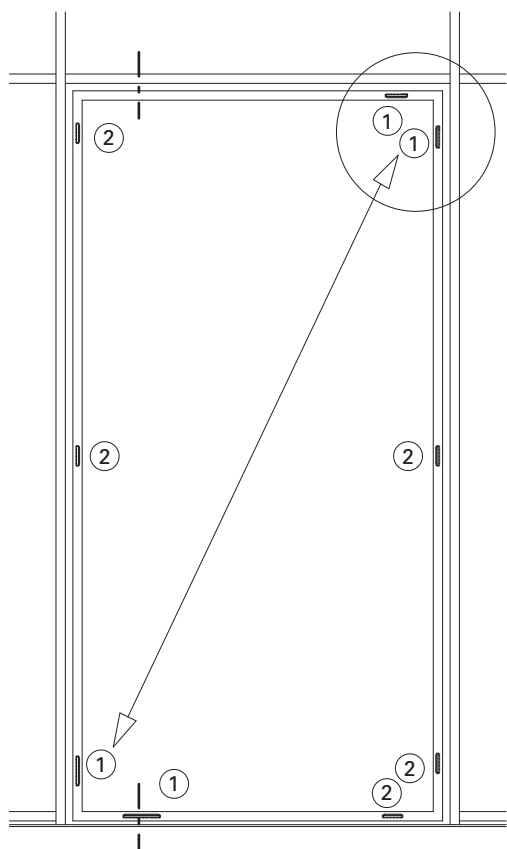


- ① Tragklotz  
 Cale d'assise  
 Support pad
- ② Distanzklotz  
 Cale d'écartement  
 Spacer pad

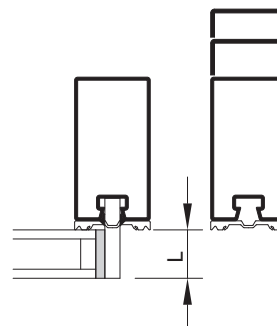
L = Füllelementstärke + 2 mm  
 Élément de remplissage + 2 mm  
 Infill element + 2 mm



Glaskante  
 Arête en verre  
 Glass edge



Verklotzung mit Glaslieferant absprechen  
 Se concerter avec le fournisseur de vitrage pour le calage  
 Agree blocking with glass supplier



Jansen AG

**Steel Systems**  
Industriestrasse 34  
9463 Oberriet  
Schweiz  
[jansen.com](http://jansen.com)

**JANSEN**  
Configure to Inspire