

# VISS Fassade FB4

Durchschusshemmung

# VISS façade FB4

Résistance aux balles

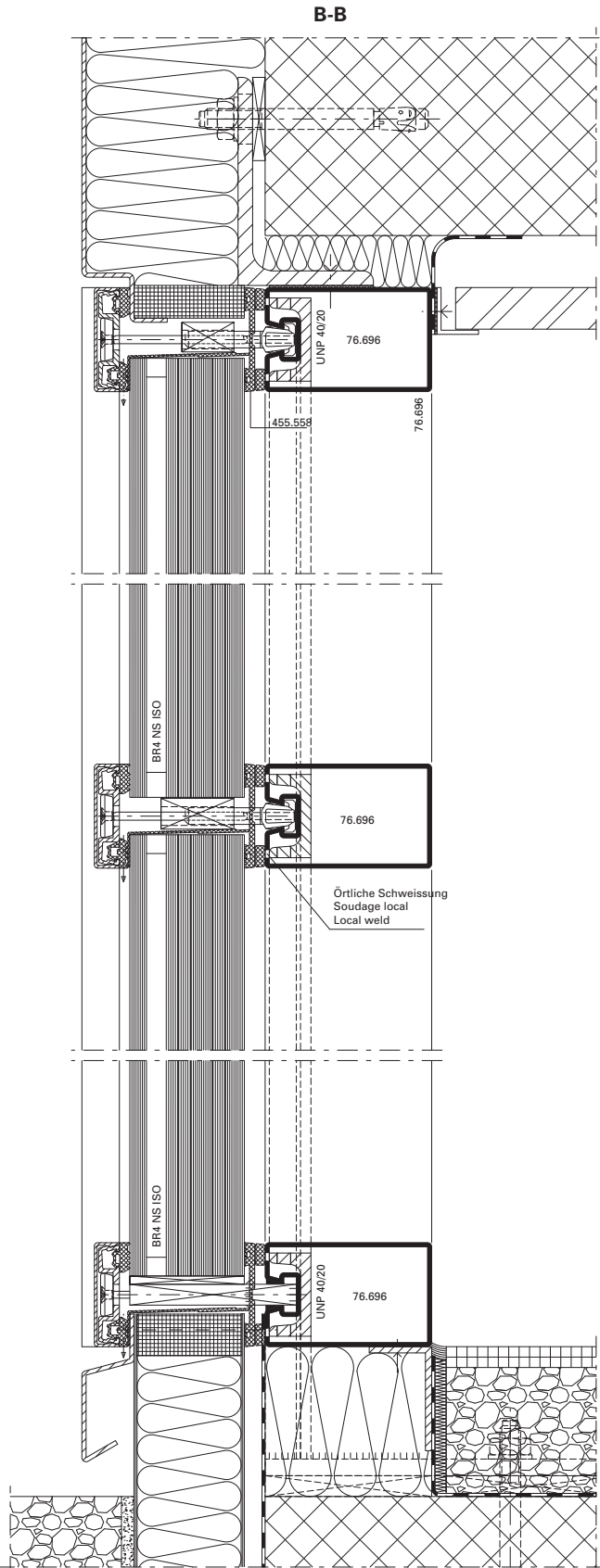
# VISS façade FB4

Bullet-proofing

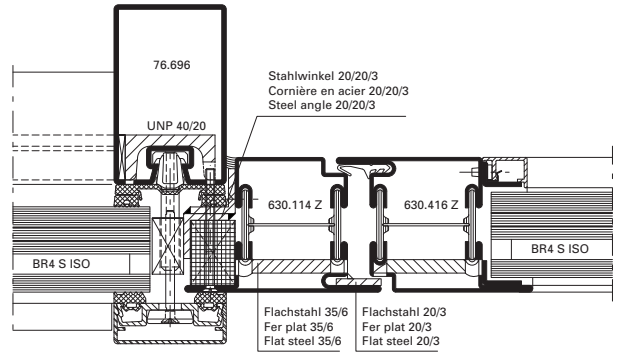
Fassade durchschusshemmend  
 FB4 NS

Façade résistance aux balles  
 FB4 NS

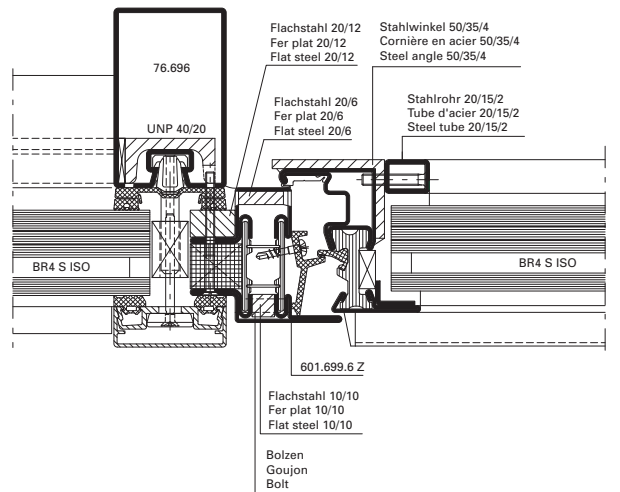
Façade bullet proofing  
 FB4 NS



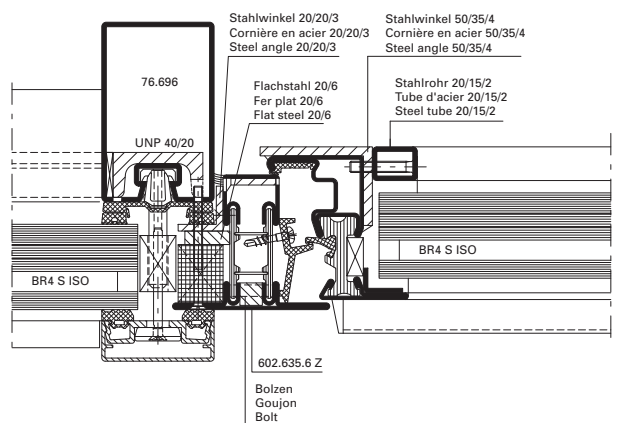
Variante Einsetzelement Türe  
 Variante élément de remplissage porte  
 Alternative infill element door



Variante Einsetzelement Fenster  
 Variante élément de remplissage fenêtre  
 Alternative infill element window



Variante Einsetzelement Fenster  
 Variante élément de remplissage fenêtre  
 Alternative infill element window

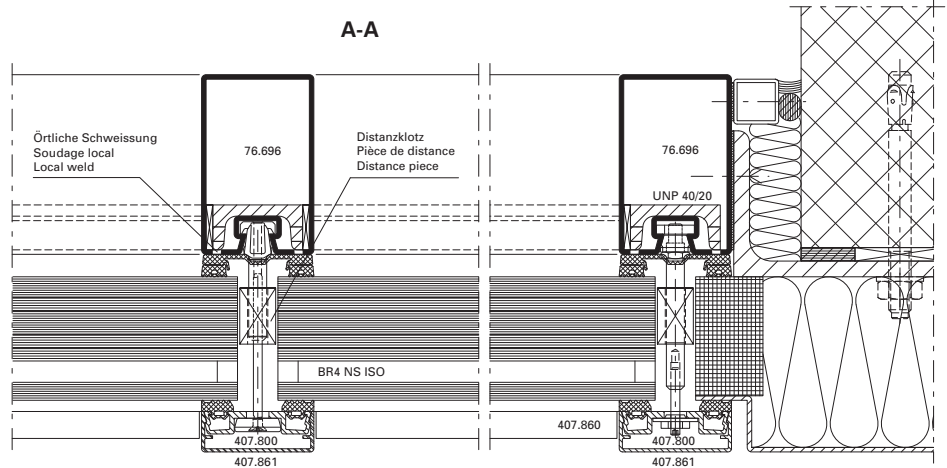
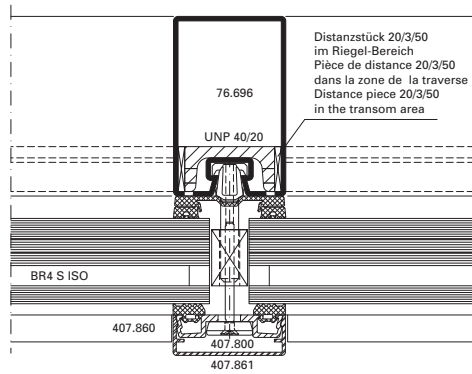


Fassade durchschusshemmend  
 FB4 NS

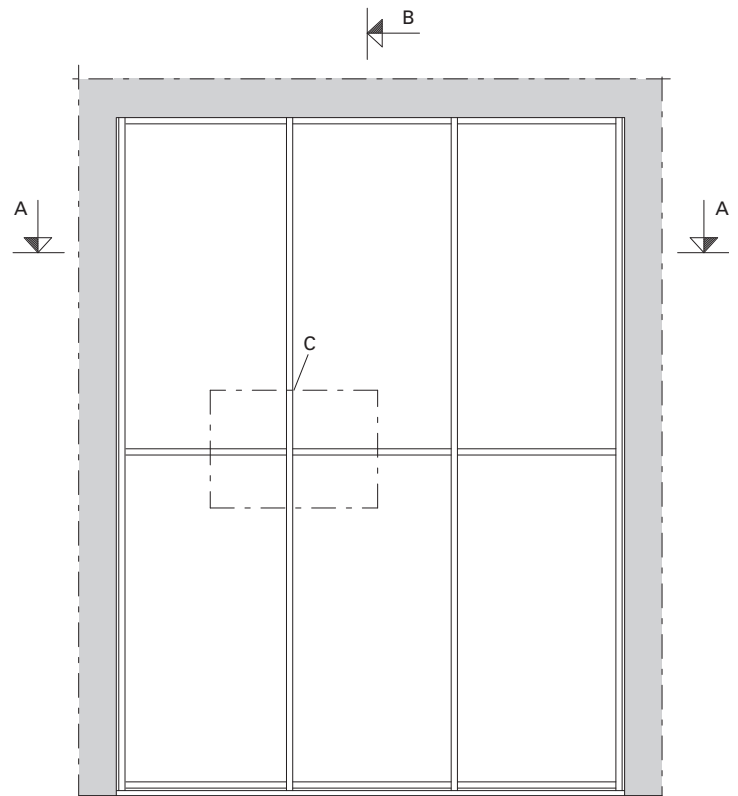
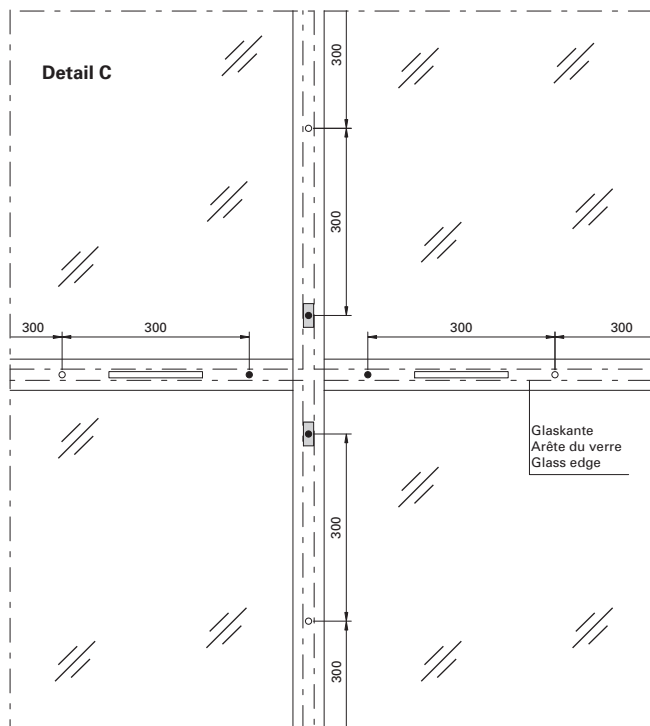
Façade résistance aux balles  
 FB4 NS

Façade bullet proofing  
 FB4 NS

Alternative A-A



- Brandschutz-Anker (Edelstahl)\*  
 Boulon d'ancrage incendie (acier Inox)\*  
 Fire-proof anchor (stainless steel)\*
- Isolationsknopf\*  
 Bouton d'isolation\*  
 Insulation stud\*
- ◻ Distanzklotz (Kunststoff)  
 Pièce de distance (matière plastique)  
 Distance piece (plastic)



\* abwechslungsweise  
 \* alternativement  
 \* alternate

Jansen AG

**Steel Systems**  
Industriestrasse 34  
9463 Oberriet  
Schweiz  
[jansen.com](http://jansen.com)

**JANSEN**