

# VISS Dachverglasung

Lieferprogramm

# Verrière VISS

Programme de livraison

# VISS roof glazing

Sales range



---

**Systemübersicht**Merkmale  
Zulassungen**Sommaire du système**Caractéristiques  
Homologations**Summary of system**Characeteristics  
Authorisations**2**

---

**Profilsortiment**Profile 50 und 60 mm  
Deckprofile 50 und 60 mm  
Zubehör**Assortiment de profilé**Profilés 50 et 60 mm  
Profilés de recouvrement 50 et 60 mm  
Accessoires**Range of profiles**Profiles 50 and 60 mm  
Cover sections 50 and 60 mm  
Accessories**9**

---

**Konstruktions-Hinweise**Schnittpunkte  
Konstruktionsdetails  
Anschlüsse am Bau  
Systemhinweise**Indications du construction**Coupes de détails  
Détails de construction  
Raccordement au mur  
Remarques concernant les systèmes**Construction instructions**Section details  
Construction details  
Attachment to structure  
System instructions**30**

Alle Ausführungen dieser Dokumentation haben wir sorgfältig und nach bestem Wissen zusammengestellt. Wir können aber keine Verantwortung für die Benutzung der vermittelten Vorschläge und Daten übernehmen. Wir behalten uns technische Änderungen ohne Vorankündigung vor.  
Aktuelle Version auf [www.jansen.com](http://www.jansen.com)

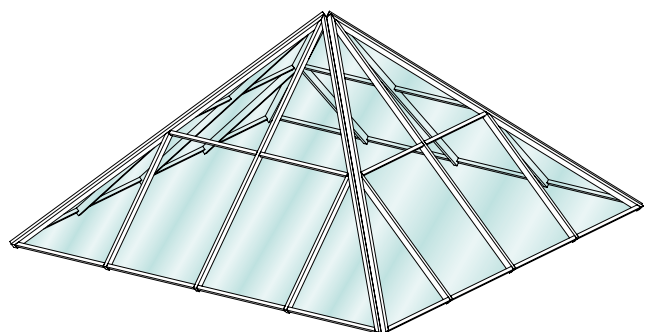
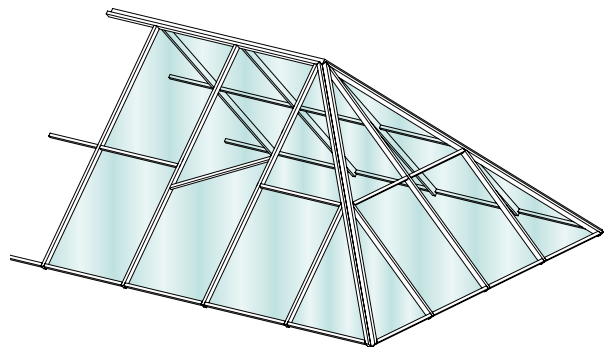
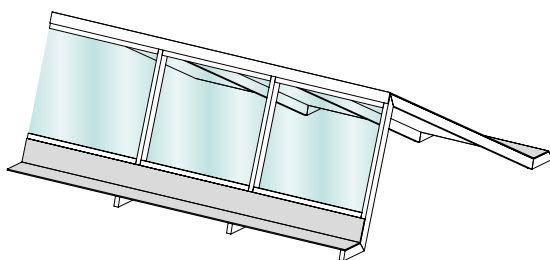
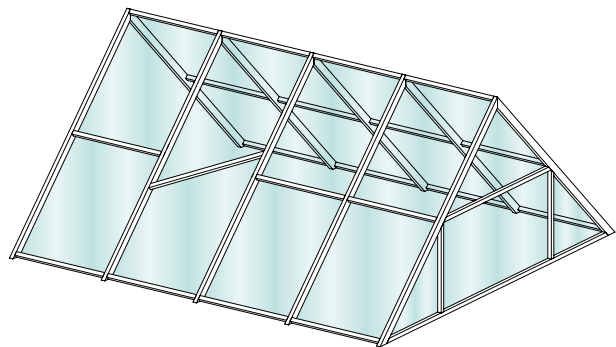
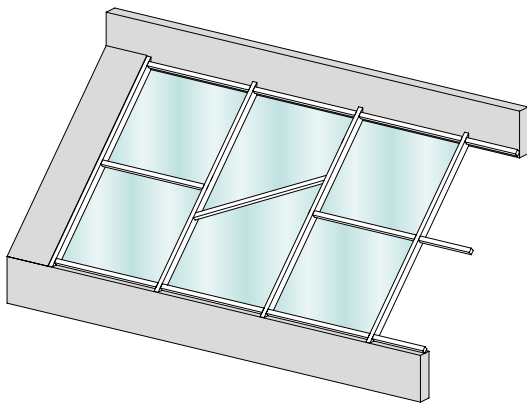
Nous avons apporté le plus grand soin à l'élaboration de cette documentation. Cependant, nous déclinons toute responsabilité pour l'utilisation faite de nos propositions et de nos données.  
Nous nous réservons le droit de procéder à des modifications techniques sans préavis.  
Version actuelle sur [www.jansen.com](http://www.jansen.com)

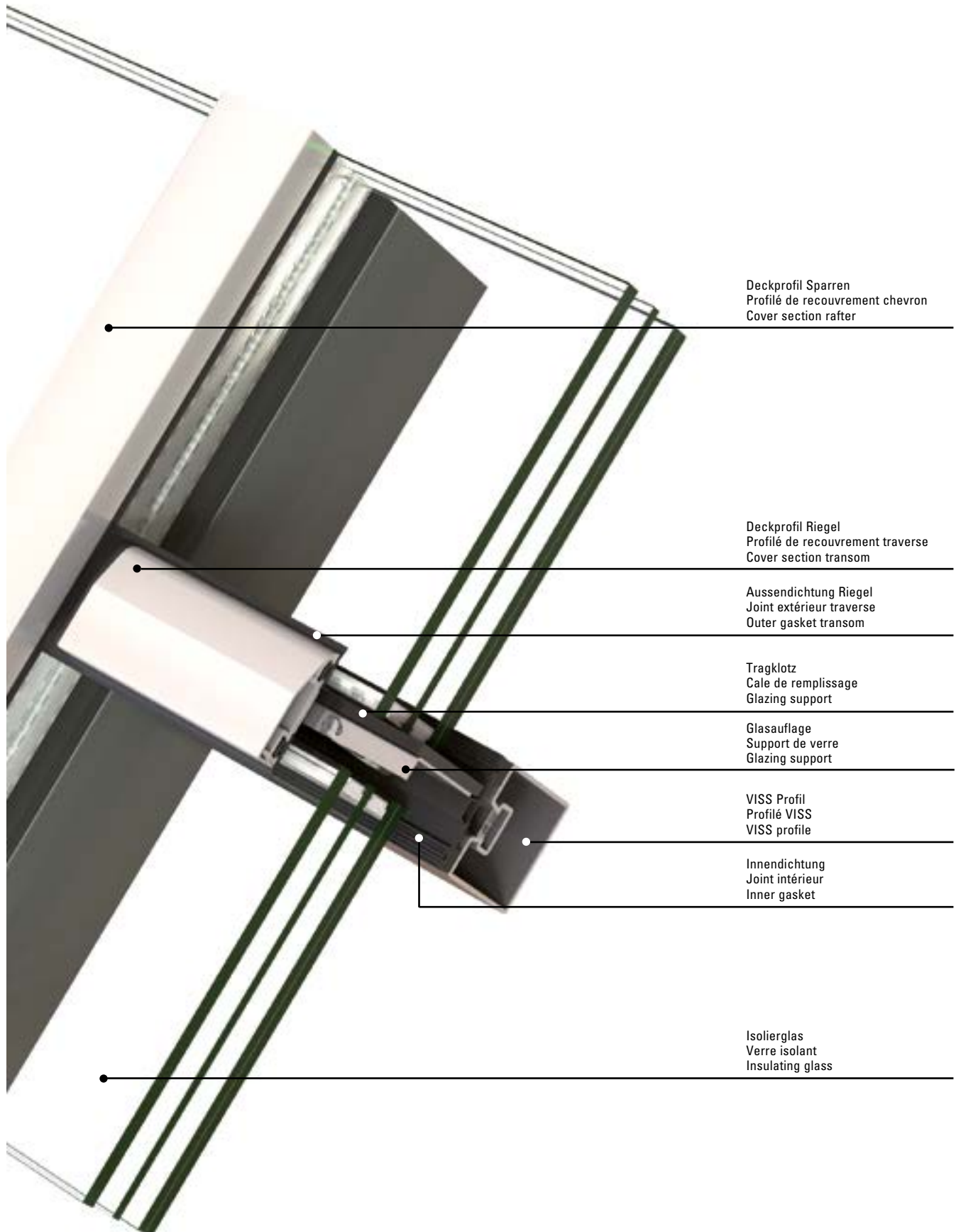
All the information contained in this documentation is given to the best of our knowledge and ability. However, we decline all responsibility for the use made of these suggestions and data.  
We reserve the right to effect technical modifications without prior warning.  
Current version available at [www.jansen.com](http://www.jansen.com)





**Merkmale**  
**Caractéristiques**  
**Characteristics**

**VISS Dachverglasung**  
**Verrière VISS**  
**VISS roof glazing**

- $U_f$  Werte bis 0,64 W/m<sup>2</sup>K
  - Ansichtsbreiten 50 und 60 mm
  - Füllelementstärken 16 bis 70 mm
  - Standardprofile ab Lager mit  $I_x$  Werten bis 1964 cm<sup>4</sup>
  - Alle gängigen Dachtypen wie Pyramiden, Kuppeln, Schrägdach, Giebelverglasungen, Pultdachverglasungen
  - Schrägverglasungen mit Neigungswinkel von 10° bis 75° (Innenbereich von 0° bis 75°)
- Valeurs  $U_f$  jusqu'à 0,64 W/m<sup>2</sup>K
  - Largeurs de face 50 et 60 mm
  - Éléments de remplissage de 16 à 70 mm d'épaisseur
  - Profilés standard disponibles en magasin avec valeurs  $I_x$  jusqu'à 1964 cm<sup>4</sup>
  - Tous les types usuels de toit tels que pyramide, coupole, vitrages de pignon, vitrages de toit en appentis
  - Vitrages inclinés dont l'angle d'inclinaison est de 10° à 75° (intérieur également de 0° à 75° possible)
- $U_f$  values to 0,64 W/m<sup>2</sup>K
  - 50 and 60 mm face widths
  - Infill panel thicknesses of 16 to 70 mm
  - Standard profiles from stock with  $I_x$  values to 1964 cm<sup>4</sup>
  - All standard roof types such as pyramids, domes, pitched roofs, gable glazing, mono-pitch roof glazing
  - Inclined glazing at angle of 10° to 75° (0° to 75° also possible for inside area)



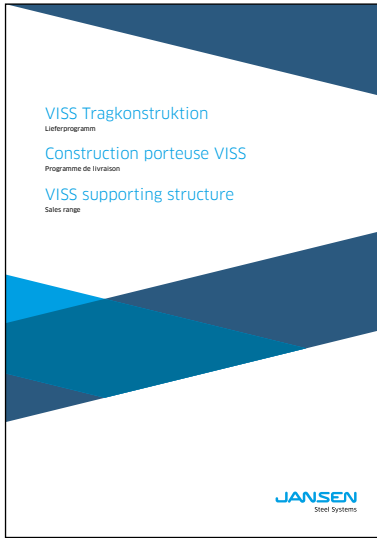


Prüfungen (Prüfnorm) Essais (Norme d'essai) Tests (Test standard)	Klassifizierungsnorm Norme de classification Classification standard	Werte Valeurs Values
 Schlagregendichtheit (EN 12155) Etanchéité à la pluie battante (EN 12155) Watertightness (EN 12155)	<b>EN 12154</b>	RE 1200 Wassermenge 3 l/m <sup>2</sup> - min* Quantité d'eau 3 l/m <sup>2</sup> - min* Water quantity 3 l/m <sup>2</sup> - min*
 Widerstand bei Windlast (EN 12179) Résistance à la pression du vent (EN 12179) Resistance to wind load (EN 12179)	<b>EN 13116</b>	Bemessungslast 2 kN/m <sup>2</sup> Charge de calcul 2 kN/m <sup>2</sup> Designed load 2 kN/m <sup>2</sup>
 Luftdurchlässigkeit (EN 12153) Perméabilité à l'air (EN 12153) Air permeability (EN 12153)	<b>EN 12152</b>	AE 750
 Wärmedurchgangskoeffizient (EN 13947) Transmission thermique (EN 13947) Thermal production (EN 13947)	<b>EN ISO 10077-2</b>	ab $U_i > 0,64 \text{ W/m}^2\text{K}$ dès $U_i > 0,64 \text{ W/m}^2\text{K}$ from $U_i > 0,64 \text{ W/m}^2\text{K}$
 Sicherheitsprüfung Contrôle de sécurité Security test	<b>EN 13116</b>	3000 Pa
 Sicherheitsprüfung Aufpralllast Essai de choc de corps mou sur élément de verrière Soft body impact test on roof glazing element	<b>CSTB 3228</b>	Anforderung erfüllt Exigence remplie Requirement satisfied

\* Werte geprüft in Anlehnung der Produktnorm für Vorhangfassaden EN 13830. Wassermenge 3 l/m<sup>2</sup> anstelle 2 l/m<sup>2</sup>.

\* Valeurs contrôlées en référence à la norme de produit sur les façades EN 13830. Quantité d'eau 3 l/m<sup>2</sup> au lieu de 2 l/m<sup>2</sup>.

\* Values tested on the basis of product standard EN 13830. Water quantity 3 l/m<sup>2</sup> instead of 2 l/m<sup>2</sup>.



**VISS Tragkonstruktion**  
**Construction porteuse VISS**  
**VISS supporting structure**



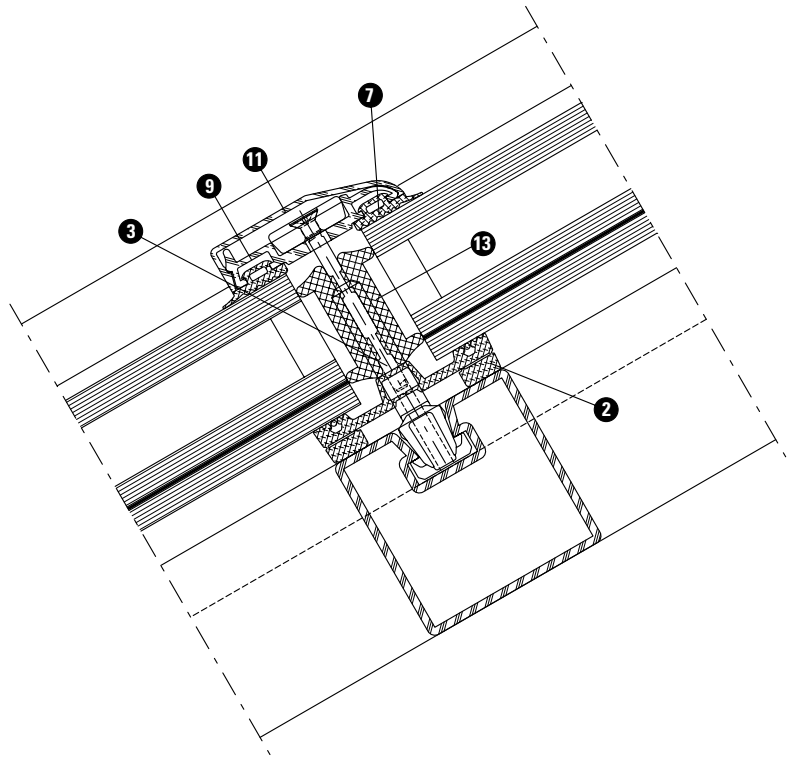
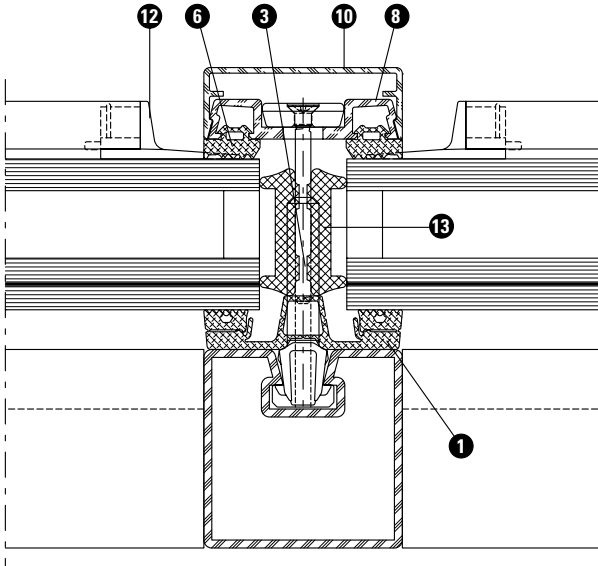
**VISS Dachverglasung –  
Verarbeitung und Montage**  
**Verrière VISS –  
Usinage et montage**  
**VISS roof glazing –  
Processing and assembly**



**Toleranzen**  
**Tolérances**  
**Tolerances**



**Bedienungs-, Pflege- und  
Wartungsanleitung (598.461)**  
**Instructions d'emploi, d'entretien  
et de maintenance (598.468)**  
**Operating and maintenance  
instructions (598.467)**



**Pos. Artikel**

- 1 Innendichtung Sparren
- 2 Innendichtung Riegel
- 3 Isolationsknopf
- 4 Glasaufleger
- 5 Tragklotz
- 6 Aussendichtung Sparren
- 7 Aussendichtung Riegel
- 8 Anpressprofil Sparren
- 9 Anpressprofil Riegel
- 10 Deckprofil Sparren
- 11 Deckprofil Riegel
- 12 Dichtmanschette
- 13 Dämmprofil

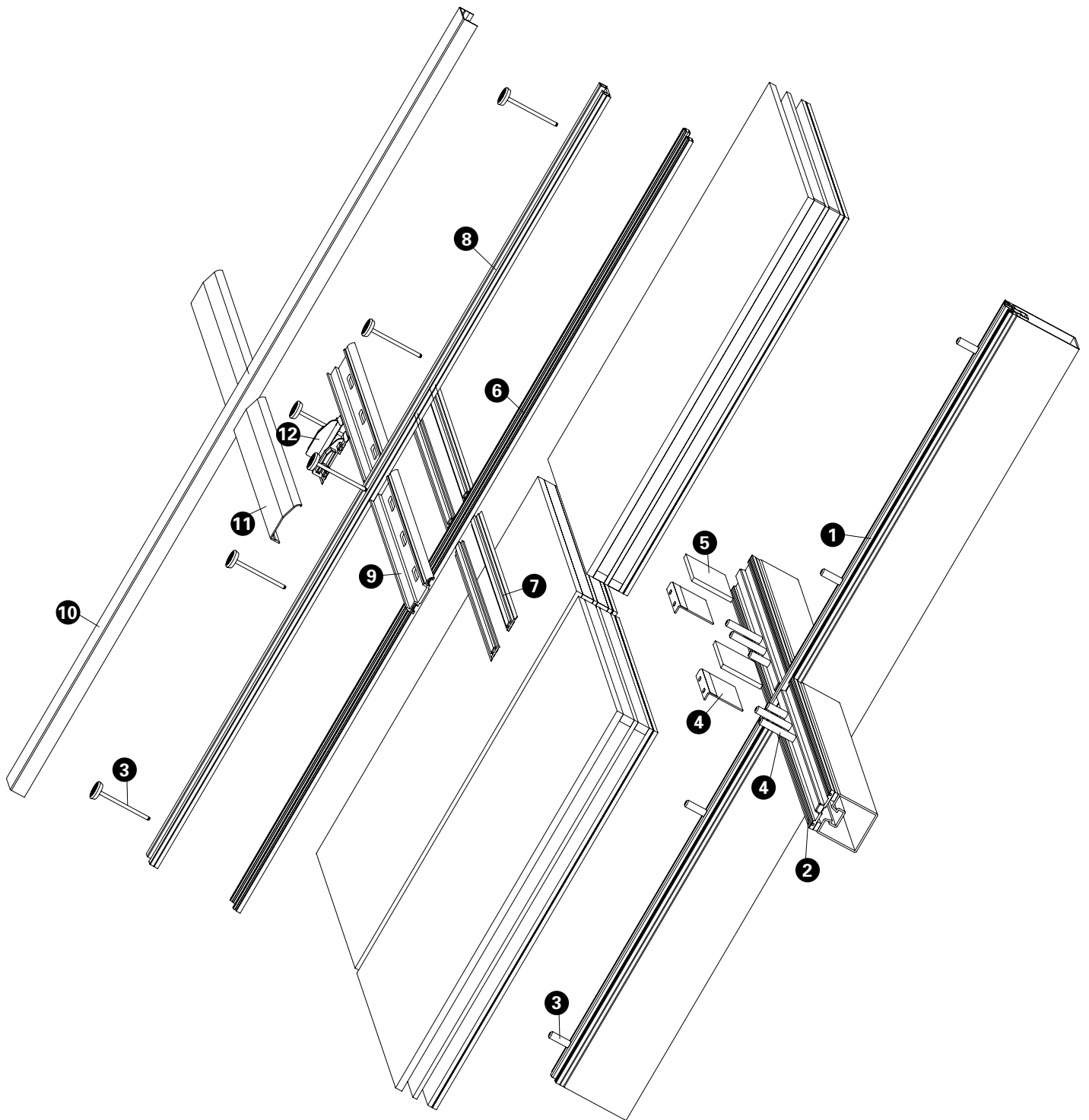
**Pos. Article**

- 1 Joint intérieur chevron
- 2 Joint intérieur traverse
- 3 Bouton d'isolation
- 4 Support de verre
- 5 Cale de remplissage
- 6 Joint extérieur chevron
- 7 Joint extérieur traverse
- 8 Profilé de fixation chevron
- 9 Profilé de fixation traverse
- 10 Profilé de recouvrement chevron
- 11 Profilé de recouvrement traverse
- 12 Manchette d'étanchéité
- 13 Gaine isolante

**Pos. Item**

- 1 Inner gasket rafter
- 2 Inner gasket transom
- 3 Insulating stud
- 4 Glazing support
- 5 Glazing support
- 6 Outer gasket rafter
- 7 Outer gasket transom
- 8 Clamping section rafter
- 9 Clamping section transom
- 10 Cover section rafter
- 11 Cover section transom
- 12 Sealing collar
- 13 Insulating core





## JANIssoft

JANIssoft ermöglicht die Planung, Kalkulation und Konstruktion von Jansen Systemen für Fenster, Türen und Fassaden in 2D sowie 3D. Mit der neuen Version können Planer und Verarbeiter Angebote und Bestellungen mit den entsprechenden Detailzeichnungen und Berechnungen einfach erstellen. Dank der optimierten Softwarefunktionen lässt sich der Prozess von der Arbeitsvorbereitung über die Fertigung noch effizienter gestalten.

## Jansen Docu Center

Die Plattform zum effizienten Arbeiten mit Jansen Dokumentationen. Im Jansen Docu Center stehen alle Produktinformationen jederzeit digital in der aktuellsten Version zur Verfügung: von Architekten-Informationen über Bestell- und Fertigungskatalogen bis hin zu Anleitungen und Prospekten sowie Videos. Die Inhalte können einfach und schnell aufgerufen werden. Ein für den Anwender komfortables papierloses Arbeiten, das zahlreiche Vorteile bietet.

## Download CAD Daten

**DXF**

**DWG**

Sie können die Zeichnungen in den Formaten DXF und/oder DWG herunterladen. Klicken Sie auf das entsprechende Icon und der Download erfolgt.

Die Hinweise «Artikelbibliothek/Türbeschläge/Fensterbeschläge» bedeuten, dass Sie mit einem Klick die gesamte Artikelbibliothek des entsprechenden Systems herunterladen (Profile, Beschläge, Glasleisten, Zubehör etc.).

## JANIssoft

JANIssoft permet l'étude, le calcul et la construction de systèmes Jansen en 2D et 3D pour les fenêtres, les portes et les façades. La nouvelle version permet aux projeteurs et aux transformateurs d'établir facilement des offres et des commandes avec les plans de détail et les calculs. Des préparatifs du travail à la commande de la machine, le processus peut être coordonné de manière encore plus efficace grâce aux fonctions optimisées du logiciel.

## Jansen Docu Center

La plate-forme pour travailler efficacement avec les documentations Jansen. Le Jansen Docu Center met à votre disposition les informations sur les produits, en format numérique et dans une version actualisée: des catalogues de commande et de fabrication aux instructions et prospectus, en passant par les informations destinées aux architectes et vidéos. Les contenus sont facilement et rapidement accessibles. Une manière de travailler confortable et offrant de nombreux avantages.

## Télécharger fichiers DAO

**DXF**

**DWG**

Vous pouvez télécharger les dessins aux formats DXF et/ou DWG. Cliquez sur l'icône correspondante et le téléchargement s'effectuera.

Les indications «Bibliothèque des articles/Ferures de porte/Ferrures de fenêtres» signifie que vous téléchargez la totalité de la bibliothèque des articles du système donné (profilés, ferrures, parcloles, accessoires etc.).

## JANIssoft

JANIssoft allows Jansen systems for windows, doors and façades to be planned, calculated and designed in 2D and 3D. Using the new version, developers and fabricators can easily create quotations and orders with the corresponding detailed drawings and calculations. Thanks to optimised software functionality, the procedure from process planning to fabrication can be made even more efficient.

## Jansen Docu Center

The platform for working efficiently with Jansen documentation. The latest version of all the product information is available digitally at any time in the Jansen Docu Center – from order and fabrication manuals to architect information, instructions and brochures and videos. The content can be retrieved quickly and easily. The user can work conveniently without paper, which has numerous benefits.

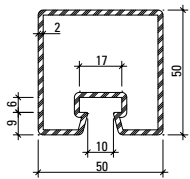
## Download CAD files

**DXF**

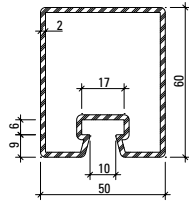
**DWG**

You can download the drawings in DXF and/or DWG format. Click on the relevant icon to begin the download.

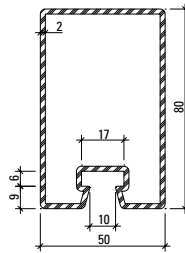
The items «Article library/Door fittings/Window fittings» means that you download the entire article library for the corresponding system with one click (profiles, fittings, glazing beads, accessories etc.).



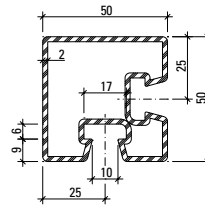
**76.694**  
**76.694 Z**



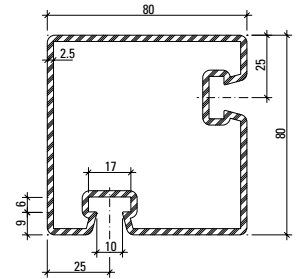
**76.671**  
**76.671 Z**



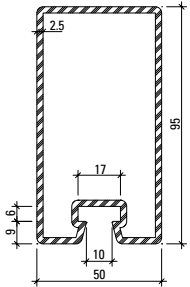
**76.696**  
**76.696 Z**



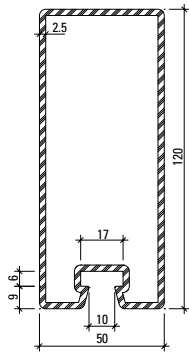
**76.094**  
**76.094 GV+GC**



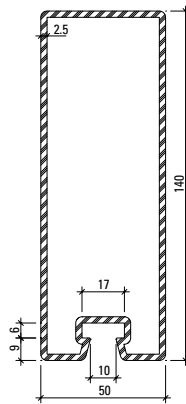
**76.096**  
**76.096 GV+GC**



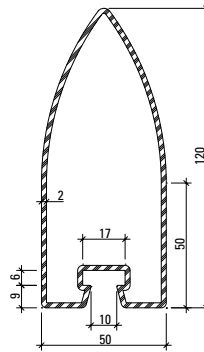
**76.697**  
**76.697 Z**



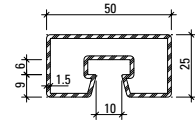
**76.679**  
**76.679 Z**



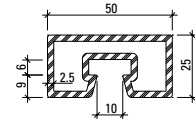
**76.666**  
**76.666 Z**



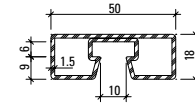
**76.105**  
**76.105 GV+GC**



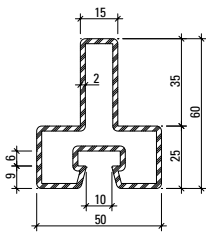
**76.682**  
**76.682 GV+GC**



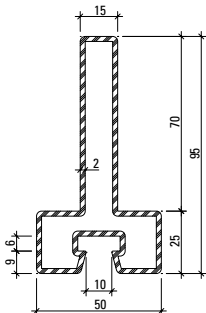
**76.680**  
**76.680 GV+GC**



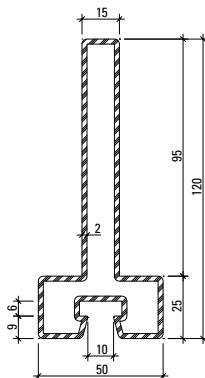
**76.692**  
**76.692 GV+GC**



**76.114**  
**76.114 GV+GC**

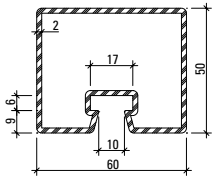


**76.115**  
**76.115 GV+GC**

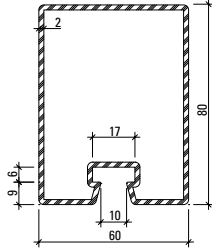


**76.116**  
**76.116 GV+GC**

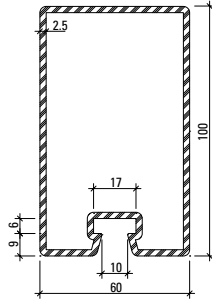
Profil-Nr.	G kg/m	F cm <sup>2</sup>	I <sub>x</sub> cm <sup>4</sup>	W <sub>x</sub> cm <sup>3</sup>	I <sub>y</sub> cm <sup>4</sup>	W <sub>y</sub> cm <sup>3</sup>	U m <sup>2</sup> /m	L mm
<b>76.094</b>	4,090	5,21	15,2	5,90	15,20	5,90	0,280	6000
<b>76.096</b>	7,437	9,462	83,79	20,52	83,79	20,52	0,391	6000
<b>76.666</b>	7,910	10,10	240,0	32,10	43,50	17,40	0,412	6500
<b>76.671</b>	3,860	4,90	23,20	7,20	17,30	6,90	0,260	6500
<b>76.679</b>	7,120	9,07	162,0	25,20	37,90	15,20	0,373	6500
<b>76.680</b>	3,390	4,32	3,17	2,38	11,08	4,43	0,182	6100
<b>76.682</b>	2,120	2,70	2,34	1,81	7,20	2,90	0,190	6000
<b>76.692</b>	1,900	2,52	0,85	0,81	6,00	2,40	0,176	6000
<b>76.694</b>	3,500	4,50	15,0	5,70	14,80	5,90	0,240	6500
<b>76.696</b>	4,450	5,70	48,4	11,50	21,80	8,70	0,300	6500
<b>76.697</b>	6,100	7,90	92,0	17,90	31,00	12,40	0,330	6500
<b>76.105</b>	5,190	6,62	97,55	13,62	22,71	9,08	0,338	6000
<b>76.114</b>	3,820	4,87	15,36	4,14	9,79	3,91	0,251	6000
<b>76.115</b>	4,920	6,27	54,76	9,31	10,38	4,15	0,321	6000
<b>76.116</b>	5,710	7,27	105,0	14,31	10,81	4,32	0,371	6000



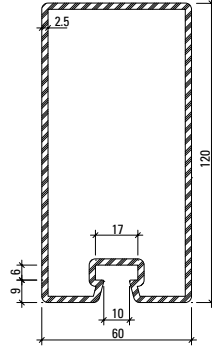
**76.695**  
**76.695 Z**



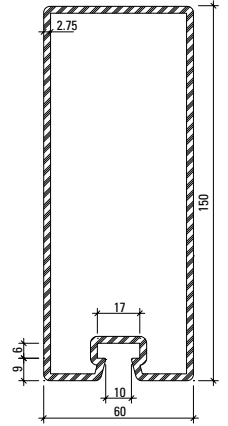
**76.678**  
**76.678 Z**



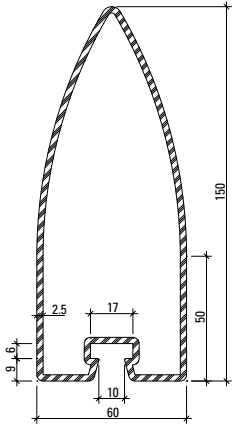
**76.684**  
**76.684 Z**



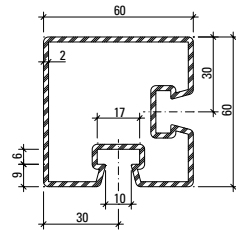
**76.698**  
**76.698 Z**



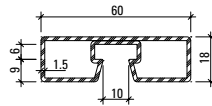
**76.667**  
**76.667 Z**



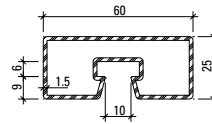
**76.100**



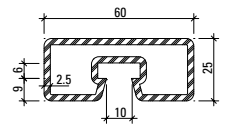
**76.095**



**76.693**



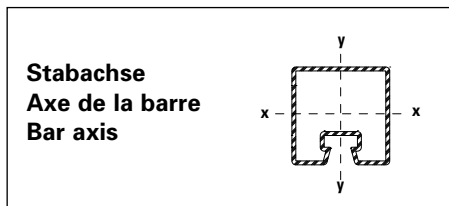
**76.683**



**76.681**

Artikelbibliothek  
 Bibliothèque des articles  
 Article library

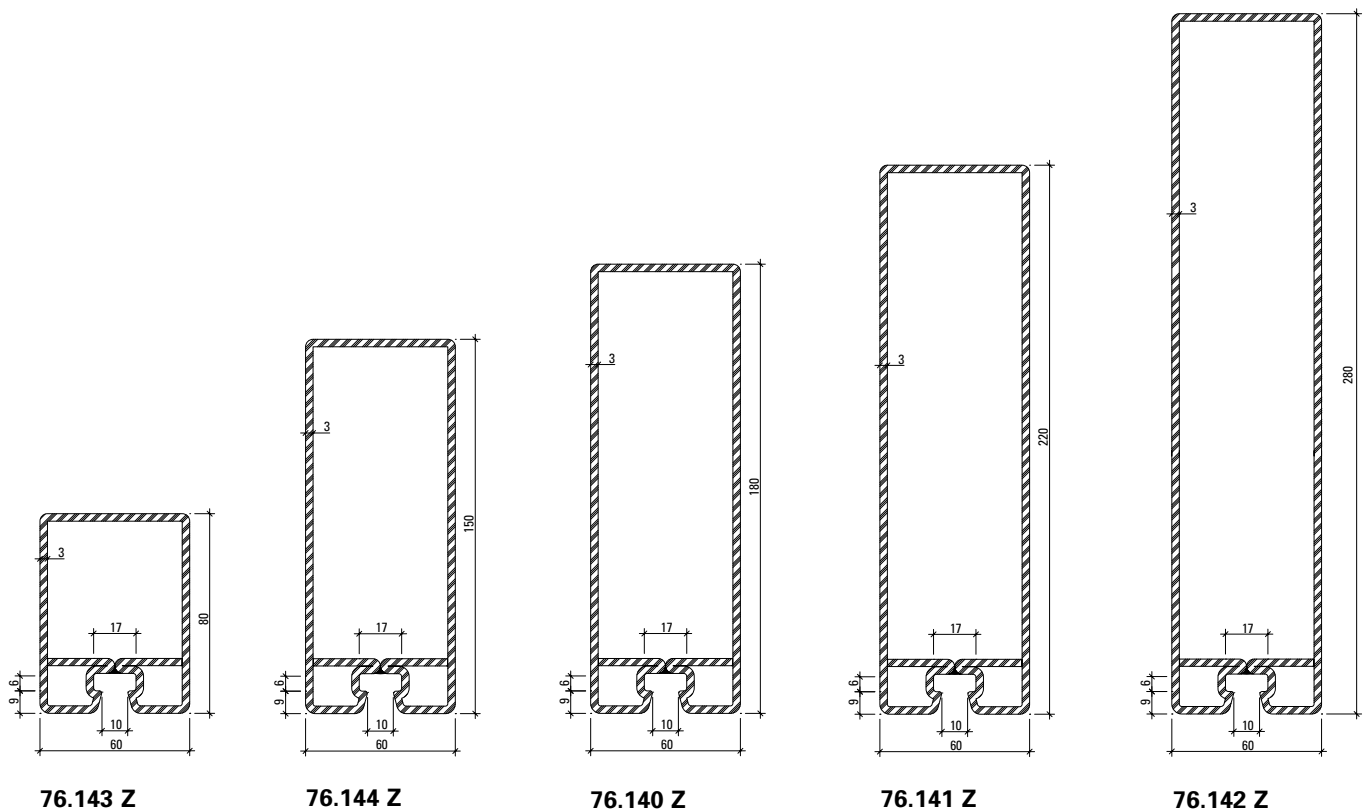
**DXF** **DWG**



Profil-Nr.	G kg/m	F cm <sup>2</sup>	I <sub>x</sub> cm <sup>4</sup>	W <sub>x</sub> cm <sup>3</sup>	I <sub>y</sub> cm <sup>4</sup>	W <sub>y</sub> cm <sup>3</sup>	U m <sup>2</sup> /m	L mm
<b>76.095</b>	4,750	6,05	27,2	8,56	27,17	8,56	0,311	6000
<b>76.100</b>	7,840	9,98	231,8	26,07	47,87	15,96	0,409	6000
<b>76.667</b>	9,530	12,10	343,0	43,00	75,10	25,00	0,452	6500
<b>76.678</b>	4,800	6,11	53,9	12,60	33,20	11,10	0,320	6500
<b>76.681</b>	3,790	4,82	3,81	2,89	17,29	5,76	0,202	6100
<b>76.683</b>	2,360	3,00	2,77	2,14	11,20	3,70	0,210	6000
<b>76.684</b>	6,730	8,57	114,0	21,30	48,30	16,10	0,352	6500
<b>76.693</b>	2,140	2,82	1,20	1,10	9,50	3,10	0,196	6000
<b>76.695</b>	3,800	4,90	17,6	6,70	22,80	7,60	0,260	6500
<b>76.698</b>	7,500	9,67	183,0	28,30	55,50	18,50	0,400	6500

**Profile 60 mm (Masstab 1:3)**  
**Profils 60 mm (échelle 1:3)**  
**Profiles 60 mm (scale 1:3)**

VISS Dachverglasung  
 Verrière VISS  
 VISS roof glazing



#### Oberfläche/Werkstoff

Artikel-Nr.

**ohne Zusatz** = blank

**mit Z** = bandverzinkter Stahl

#### Surface/Matériau

No. d'article

**sans supplément** = brut

**avec Z** = bande d'acier zinguée

#### Surface/Material

Part no.

**without addition** = bright

**with Z** = strip galvanised steel

Artikelbibliothek  
 Bibliothèque des articles  
 Article library

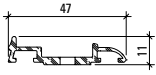
DXF
DWG

Profil-Nr.	G kg/m	F cm <sup>2</sup>	I <sub>x</sub> cm <sup>4</sup>	W <sub>x</sub> cm <sup>3</sup>	I <sub>y</sub> cm <sup>4</sup>	W <sub>y</sub> cm <sup>3</sup>	U m <sup>2</sup> /m	L mm
<b>76.140 Z</b>	12,946	16.471	644.22	63.96	99.40	33.13	0,516	8000
<b>76.141 Z</b>	14.833	18.871	1082.0	88.67	118.91	39.64	0,596	8000
<b>76.142 Z</b>	17,662	22,47	2026,87	132,09	148,18	49,39	0,716	10000
<b>76.143 Z</b>	8.340	10.62	71.71	17.17	45.32	15.11	0.316	6500
<b>76.144 Z</b>	11.630	14.82	347.15	44.36	79.16	26.39	0.456	6500

Deckprofile 50 mm (Masstab 1:3)  
 Profils de recouvrement 50 mm (échelle 1:3)  
 Cover sections 50 mm (scale 1:3)

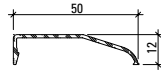
VISS Dachverglasung  
 Verrière VISS  
 VISS roof glazing

Anpress- und Deckprofil  
 Riegel



407.827

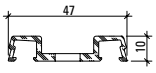
Profilé de fixation et  
 de recouvrement  
 Traverse



407.886

Clamping and cover section  
 Transom

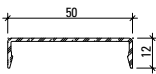
Anpress- und Deckprofile  
 Sparren



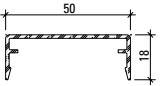
407.800

Profilé de fixation et  
 de recouvrement  
 Chevron

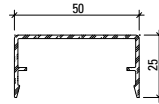
Clamping and cover sections  
 Rafter



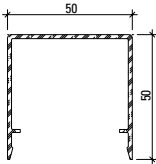
407.860



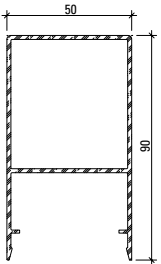
407.861



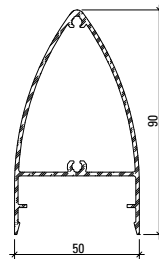
407.862



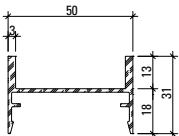
407.863



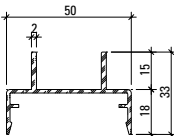
407.864



407.914



407.900



407.911

**Werkstoff**

Aluminium EN AW 6060 T66 roh, leicht eingeölt

**Matériau**

Aluminium EN AW 6060 T66 brut, légèrement huilé

**Material**

Aluminium EN AW 6060 T66 mill finish, slightly oiled

Profil-Nr.	G kg/m	U m <sup>2</sup> /m	P m <sup>2</sup> /m	L mm
407.800	0,414			6000
407.827	0,356			6000
407.860	0,266	0,147	0,072	6000
407.861	0,341	0,185	0,084	6000
407.862	0,394	0,213	0,098	6000

Profil-Nr.	G kg/m	U m <sup>2</sup> /m	P m <sup>2</sup> /m	L mm
407.863	0,660	0,313	0,148	6000
407.864	1,344	0,360	0,228	6000
407.886	0,230	0,131	0,062	6000
407.900	0,556	0,240	0,138	6000
407.911	0,510	0,245	0,146	6000
407.914	0,980	0,301	0,193	6000

**Deckprofile 50 mm (Masstab 1:3)**  
**Profils de recouvrement 50 mm (échelle 1:3)**  
**Cover sections 50 mm (scale 1:3)**

VISS Dachverglasung  
 Verrière VISS  
 VISS roof glazing

**Edelstahl Deckprofile**  
**Sparren**

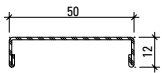
**Profils de recouvrement acier Inox**  
**Chevron**

**Stainless steel cover sections**  
**Rafter**

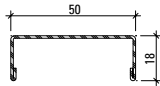
Werkstoff 1.4301 (AISI 304)  
 geschliffen, Korn 220/240,  
 mit Schutzfolie

Qualité 1.4301 (AISI 304)  
 meulé, degré 220/240,  
 avec feuille de protection

Material 1.4301 (AISI 304)  
 polished, grain 220/240,  
 with protective film



**400.860**



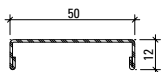
**400.861**



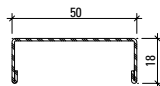
Werkstoff 1.4401 (AISI 316)  
 geschliffen, Korn 220/240,  
 mit Schutzfolie

Qualité 1.4401 (AISI 316)  
 meulé, degré 220/240,  
 avec feuille de protection

Material 1.4401 (AISI 316)  
 polished, grain 220/240,  
 with protective film



**400.862**



**400.863**



Profil-Nr.	G kg/m	L mm
<b>400.860</b>	0,644	6000
<b>400.861</b>	0,734	6000

Profil-Nr.	G kg/m	L mm
<b>400.862</b>	0,652	6000
<b>400.863</b>	0,744	6000

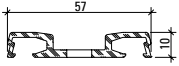
Deckprofile 60 mm (Masstab 1:3)  
 Profilés de recouvrement 60 mm (échelle 1:3)  
 Cover sections 60 mm (scale 1:3)

VISS Dachverglasung  
 Verrière VISS  
 VISS roof glazing

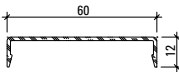
Anpress- und Deckprofile  
 Sparren

Profilé de fixation et  
 de recouvrement  
 Chevron

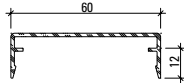
Clamping and cover sections  
 Rafter



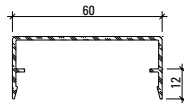
407.802



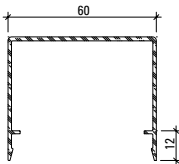
407.865



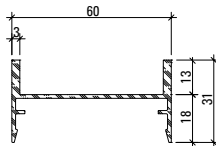
407.866



407.867



407.868



407.901

**Werkstoff**

Aluminium EN AW 6060 T66 roh,  
 leicht eingeölt

**Matériau**

Aluminium EN AW 6060 T66 brut,  
 légèrement huilé

**Material**

Aluminium EN AW 6060 T66 mill finish,  
 slightly oiled

**Hinweis:**

Im Riegel muss immer die 50 mm  
 Ansichtsbreite bei den Deck- und  
 Anpressprofilen verwendet werden.

**Remarque:**

Dans la traverse, il faut toujours  
 utiliser la largeur de face 50 mm  
 pour les profilés de recouvrement  
 et d'application.

**Note:**

In the transom, the 50 mm face  
 width must always be used with  
 cover profiles and pressure plates.

Profil-Nr.	G kg/m	U m <sup>2</sup> /m	P m <sup>2</sup> /m	L mm
407.802	0,558	0,190		6000
407.865	0,304	0,167	0,082	6000
407.866	0,379	0,205	0,094	6000
407.867	0,432	0,223	0,108	6000

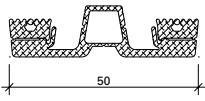
Profil-Nr.	G kg/m	U m <sup>2</sup> /m	P m <sup>2</sup> /m	L mm
407.868	0,750	0,330	0,160	6000
407.901	0,590	0,255	0,148	6000

Artikelbibliothek  
 Bibliothèque des articles  
 Article library

DXF

DWG





**455.574**  
**Innendichtung**  
50 mm breit,  
EPDM schwarz

VE = 50 m

Einsatz:  
Sparren

**455.574**  
**Joint intérieur**  
largeur 50 mm,  
EPDM noir

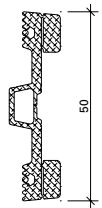
UV = 50 m

Utilisation:  
Chevron

**455.574**  
**Inner gasket**  
50 mm wide,  
EPDM black

PU = 50 m

Application:  
Rafter



**455.576**  
**Innendichtung**  
50 mm breit,  
EPDM schwarz

VE = 50 m

Einsatz:  
Riegel

**455.576**  
**Joint intérieur**  
largeur 50 mm,  
EPDM noir

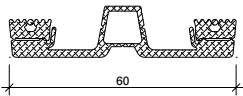
UV = 50 m

Utilisation:  
Traverse

**455.576**  
**Inner gasket**  
50 mm wide,  
EPDM black

PU = 50 m

Application:  
Transom



**455.584**  
**Innendichtung**  
60 mm breit,  
EPDM schwarz

VE = 50 m

Einsatz:  
Sparren

**455.584**  
**Joint intérieur**  
largeur 60 mm,  
EPDM noir

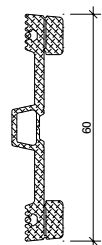
UV = 50 m

Utilisation:  
Chevron

**455.584**  
**Inner gasket**  
60 mm wide,  
EPDM black

PU = 50 m

Application:  
Rafter



**455.585**  
**Innendichtung**  
60 mm breit,  
EPDM schwarz

VE = 50 m

Einsatz:  
Riegel

**455.585**  
**Joint intérieur**  
largeur 60 mm,  
EPDM noir

UV = 50 m

Utilisation:  
Traverse

**455.585**  
**Inner gasket**  
60 mm wide,  
EPDM black

PU = 50 m

Application:  
Transom



**455.501**

**Aussendichtung**  
EPDM schwarz

VE = 100 m

Einsatz:  
Anpressprofil Sparren

**455.501**

**Joint extérieur**  
EPDM noir

UV = 100 m

Utilisation:  
Profilé de fixation chevron

**455.501**

**Outer gasket**  
EPDM black

PU = 100 m

Application:  
Camping section rafter



**455.578**

**Aussendichtung**  
EPDM schwarz

VE = 100 m

Einsatz:  
Anpressprofil Riegel

**455.578**

**Joint extérieur**  
EPDM noir

UV = 100 m

Utilisation:  
Profilé de fixation traverse

**455.578**

**Outer gasket**  
EPDM black

PU = 100 m

Application:  
Camping section transom



**455.565**

**Ausgleichsdichtung 2 mm**  
EPDM schwarz

VE = 50 m

Einsatz:  
Innendichtungen  
455.574/455.576/  
455.584/455.585

**455.565**

**Joint de compensation 2 mm**  
EPDM noir

UV = 50 m

Utilisation:  
Joints intérieur  
455.574/455.576/  
455.584/455.585

**455.565**

**Compensating gasket 2 mm**  
EPDM black

PU = 50 m

Application:  
Inner gaskets  
455.574/455.576/  
455.584/455.585



**455.566**

**Ausgleichsdichtung 4 mm**  
EPDM schwarz

VE = 50 m

Einsatz:  
Innendichtungen  
455.574/455.576/  
455.584/455.585

**455.566**

**Joint de compensation 4 mm**  
EPDM noir

UV = 50 m

Utilisation:  
Joints intérieur  
455.574/455.576/  
455.584/455.585

**455.566**

**Compensating gasket 4 mm**  
EPDM black

PU = 50 m

Application:  
Inner gaskets  
455.574/455.576/  
455.584/455.585



**455.567**

**Ausgleichsdichtung 6 mm**  
EPDM schwarz

VE = 50 m

Einsatz:  
Innendichtungen  
455.574/455.576/  
455.584/455.585

**455.567**

**Joint de compensation 6 mm**  
EPDM noir

UV = 50 m

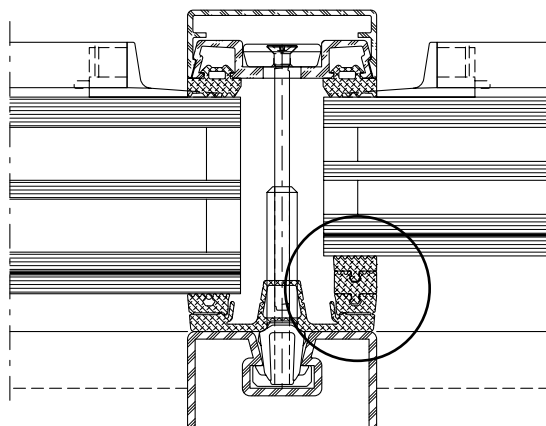
Utilisation:  
Joints intérieur  
455.574/455.576/  
455.584/455.585

**455.567**

**Compensating gasket 6 mm**  
EPDM black

PU = 50 m

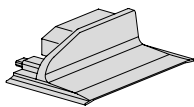
Application:  
Inner gaskets 455.574/455.576/  
455.584/455.585



Es können maximal 2 Ausgleichsdichtungen aufgesteckt werden, wobei eine Erhöhung von 10 mm nicht überschritten werden sollte.

Il est possible d'ajouter au maximum 2 joints de compensation, sans dépasser un rehaussement de 10 mm.

A maximum of 2 compensating gaskets can be inserted, provided that the overall depth of the gasket does not exceed 10 mm.



**455.582**

**Dichtmanschette**  
mit Einlegeblech aus Edelstahl,  
Silikon schwarz

VE = 10 Paar

Einsatz:  
Riegelenden bei  
Riegelanschluss 90°

**455.582**

**Manchette d'étanchéité**  
avec tôle d'insertion en acier  
Inox, silicone noir

UV = 10 paires

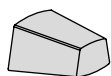
Utilisation:  
Extrémités de la traverse pour  
raccord de traverse oblique 90°

**455.582**

**Sealing collar**  
with stainless steel inlay sheet,  
black silicone

PU = 10 pairs

Application:  
Ends of the transoms for  
Sloping transom connection 90°



**455.580**

**Stopfen**  
Moosgummi, schwarz

VE = 20 Stück

Einsatz:  
Zum Verschliessen der  
Riegeldichtung

**455.580**

**Bouchon**  
Caoutchouc, noir

UV = 20 pièces

Utilisation:  
Pour obturer le joint de  
traverse

**455.580**

**Plug**  
microcellular rubber, black

PU = 20 pieces

Application:  
For sealing the transom  
weatherstrip



**455.423** 50 mm

**455.424** 60 mm

**Butyldichtstück**  
zum Abdichten der Kreuz- und  
Endpunkte der Innendichtungen

VE = 50 Stück

**455.423** 50 mm

**455.424** 60 mm

**Pièce de butyl**  
pour étancher les points de  
croisée et les points T des joints  
intérieurs

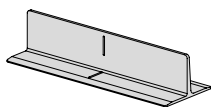
UV = 50 pièces

**455.423** 50 mm

**455.424** 60 mm

**Butyl sealing strip**  
for sealing the intersecting and  
end points of the inner gaskets

PU = 50 pieces



### 455.606

#### Dichtmanschette

Silikon, schwarz, zum Abschliessen und Dichten der Riegel

VE = 10 Stück

Einsatz:  
Schräger Riegelanschluss zwischen  $\geq 30^\circ$  bis  $< 90^\circ$

### 455.606

#### Manchette d'étanchéité

silicone, noir, pour obturer et étanchéifier les traverses

UV = 10 pièces

Utilisation:  
Raccord de traverse oblique entre  $\geq 30^\circ$  et  $< 90^\circ$

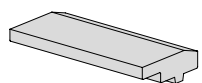
### 455.606

#### Sealing collar

silicone, black, for closing and sealing the transom

PU = 10 pieces

Application:  
Sloping transom connection between  $\geq 30^\circ$  and  $< 90^\circ$



### 455.607

#### Stopfen

Moosgummi, schwarz zum Abschliessen und Dichten der Riegel

VE = 10 Stück

Einsatz:  
Zwischen Anpress- und Deckprofil sowie schräger Riegelanschluss zwischen  $\geq 30^\circ$  bis  $< 90^\circ$

### 455.607

#### Bouchon

caoutchouc, noir, pour obturer et étanchéifier les traverses

UV = 10 pièces

Utilisation:  
Entre le profil d'application et le profil de recouvrement, de même que le raccordement oblique à la traverse entre  $\geq 30^\circ$  à  $< 90^\circ$

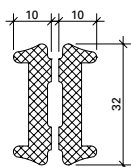
### 455.607

#### Plug

microcellular rubber, black, for closing and sealing the transom

PU = 10 pieces

Application:  
Between pressure plate and cover cap and sloping transom connection between  $\geq 30^\circ$  and  $< 90^\circ$



### 450.065

#### Dämmprofil

aus Polyethylenschaum, Füllelementdicken 35-45 mm

VE = 20 m

### 450.065

#### Gaine isolante

en mousse de polyéthylène, épaisseurs d'élément de remplissage 35-45 mm

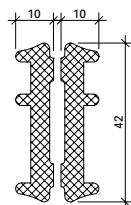
UV = 20 m

### 450.065

#### Insulating core

made from polyethylene foam, infill unit thicknesses 35-45 mm

PU = 20 m



### 450.067

#### Dämmprofil

aus Polyethylenschaum, Füllelementdicken 46-70 mm

VE = 20 m

### 450.067

#### Gaine isolante

en mousse de polyéthylène, épaisseurs d'élément de remplissage 46-70 mm

UV = 20 m

### 450.067

#### Insulating core

made from polyethylene foam, infill unit thicknesses 46-70 mm

PU = 20 m

Artikel in Abhängigkeit der  
Füllelementstärken

Articles en fonction de l'éléments  
de remplissage

Items depending on thickness  
of infill elements

Füllelement- stärken Epaisseurs d'élément de remplissage Infill unit thicknesses	Isolationsknopf Bouton d'isolation Insulating stud			Glasauflage (Tragklotz immer 453.078) Support de verre (cale pour remplissage toujours 453.078) Glass support (glazing support ever 453.078)							Tragklotz Cale pour remplissage Glazing support	Dämmprofil Gaine isolante Insulating core		
	452.463	452.465	452.466	452.612	452.613	452.614	452.615	452.616	452.617	452.618	452.619	453.078	450.065	450.067
F*														
mm														
16 – 20	●			●								T = F		
21 – 25	●				●									
26 – 30	●					●								
31 – 35		●					●							
36 – 40		●						●					●	
41 – 45		●							●				●	
46 – 50			●							●				●
51 – 55			●								●			●
56 – 60			●								●			●
61 – 65			●								●			●
66 – 70			●								●		●	



**Hinweis:**

Glasgewichte, T-Verbinder und Profilstärken sind in der Dokumentation VISS Tragkonstruktion aufgeführt.

**Remarque:**

Les poids du verre, les raccords en T et les épaisseurs de profilé sont mentionnés dans la documentation Construction porteuse VISS.

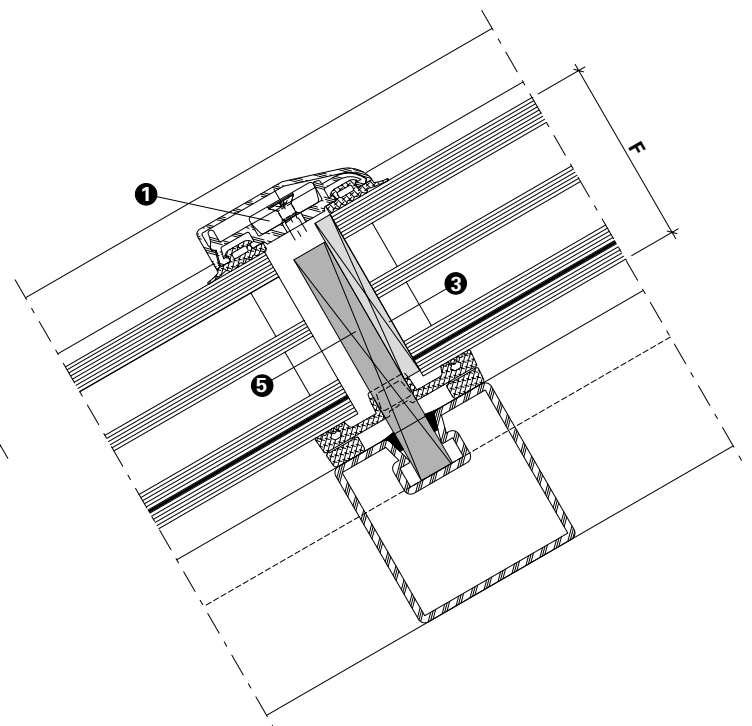
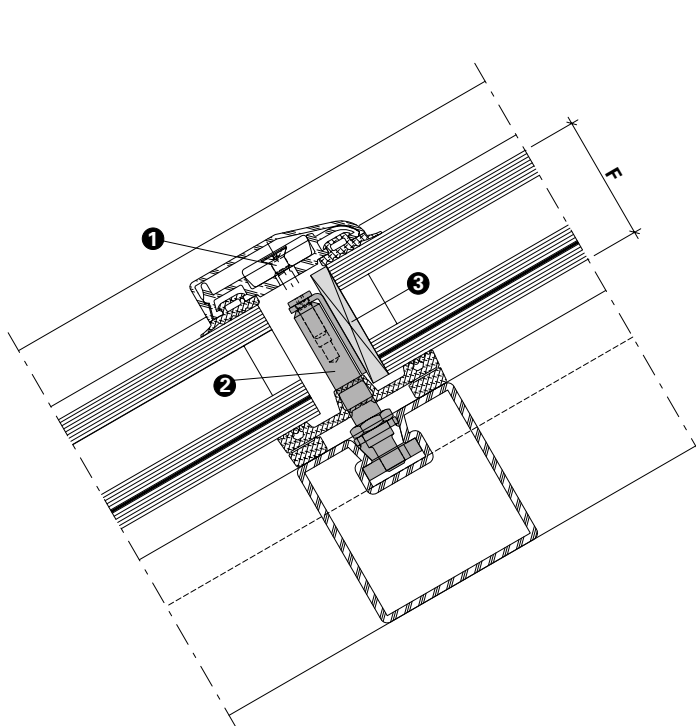
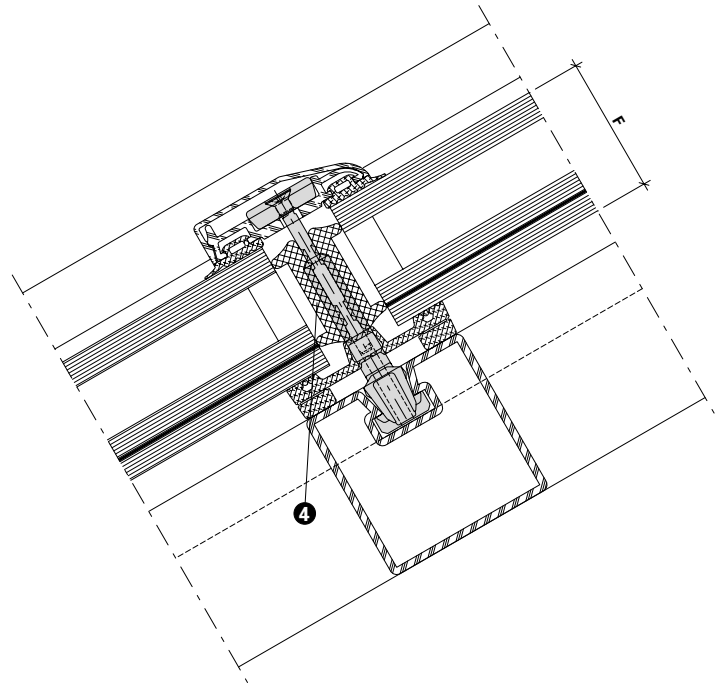
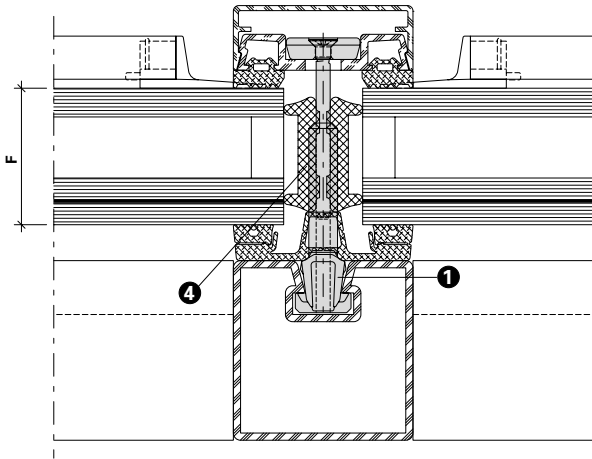
**Note:**

Glass weights, connecting spigots and profile thicknesses are listed in the VISS load-bearing structure documentation.

\* Für Füllelementstärken zwischen 11-15 mm, kontaktieren Sie bitte unsere technische Beratung.

\* Pour épaisseurs de remplissage du 11-15 mm, s.v.p. contactez notre service technique

\* For infill unit thickness 11-15 mm, please contact our service department.





**452.463** F = 16-30 mm  
**452.465** F = 31-45 mm  
**452.466** F = 46-70 mm

**Isolationsknopf**  
bestehend aus vormontiertem  
Kunststoff-Drehknopf mit  
Klemmfeder und Edelstahl-Spe-  
zialschraube mit montierter  
Kunststoff-Zentrierscheibe.

VE = 100 Stück

Einsatz:  
siehe Seite 23-20

**452.463** F = 16-30 mm  
**452.465** F = 31-45 mm  
**452.466** F = 46-70 mm

**Bouton d'isolation**  
composé d'un bouton en  
matière plastique prémonté et  
d'une vis spéciale en acier Inox  
et une rondelle de centrage.

UV = 100 pièces

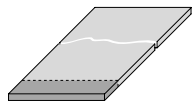
Utilisation:  
voir page 23-20

**452.463** F = 16-30 mm  
**452.465** F = 31-45 mm  
**452.466** F = 46-70 mm

**Insulating stud**  
comprising pre-assembled  
plastic turning knob with friction  
spring and special stainless  
steel screw with built-in plastic  
centring disc.

PU = 100 pieces

Application:  
see page 23-20



**453.078**  
**Tragklotz**  
glasfaserverstärkter  
Kunststoff, 80 x 6 mm,  
zum selber Zuschneiden

VE = 1 Stück à 1000 mm

Einsatz Glasauflage:  
siehe Seite 23-20

**453.078**  
**Cale pour remplissage**  
plastique renforcé par fibre  
de verre, 80 x 6 mm,  
à découper soi-même

UV = 1 pièce à 1000 mm

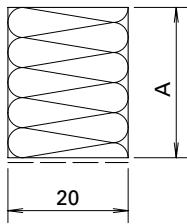
Utilisation support de vitrage  
voir page 23-20

**453.078**  
**Glazing support**  
Glass fibre-reinforced plastic,  
80 x 6 mm, to be cut by  
customer

PU = 1 piece, 1000 mm each

Application glass support  
see page 23-20





<b>452.310</b>	A = 10
<b>452.311</b>	A = 20
<b>452.312</b>	A = 22
<b>452.313</b>	A = 24
<b>452.314</b>	A = 26
<b>452.315</b>	A = 28
<b>452.316</b>	A = 30

**Ausgleichsprofil für Wandanschluss**  
aus Polystyrolhartschaum,  
einseitig mit Kleber und  
Schutzfolie.

VE = 20 Stück à 1250 mm

**Hinweis:**

Ist die Glasstärke grösser als  
30 mm, kann die Kombination  
mit anderen Ausgleichsprofilen  
verwendet werden.

<b>452.310</b>	A = 10
<b>452.311</b>	A = 20
<b>452.312</b>	A = 22
<b>452.313</b>	A = 24
<b>452.314</b>	A = 26
<b>452.315</b>	A = 28
<b>452.316</b>	A = 30

**Profils de compensation**  
en mousse rigide de  
polystyrène, une face adhésive  
avec feuille de protection

UV = 20 pièces à 1250 mm

**Remarque:**

Si l'épaisseur de vitrage est  
supérieure à 30 mm, on peut  
utiliser la combinaison avec  
d'autres profilés de  
compensation.

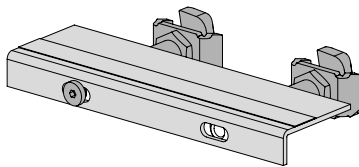
<b>452.310</b>	A = 10
<b>452.311</b>	A = 20
<b>452.312</b>	A = 22
<b>452.313</b>	A = 24
<b>452.314</b>	A = 26
<b>452.315</b>	A = 28
<b>452.316</b>	A = 30

**Compensating section for wall abutment**  
rigid expanded polystyrene,  
with adhesive and protective  
film on one side

PU = 20 pieces, 1250 mm each

**Note:**

If the glass thickness is greater  
than 30 mm, the combination  
can be used with other spacer  
profiles.



<b>452.612</b>	F = 16-20 mm
<b>452.613</b>	F = 21-25 mm
<b>452.614</b>	F = 26-30 mm
<b>452.615</b>	F = 31-35 mm
<b>452.616</b>	F = 36-40 mm
<b>452.617</b>	F = 41-45 mm
<b>452.618</b>	F = 46-50 mm
<b>452.619</b>	F = 51-55 mm

**Glasauflage**  
inklusive Edelstahlbefestigungs-  
anker und Edelstahl-  
befestigungsschraube

VE = 20 Stück

Einsatz:  
siehe Seite 23-20

<b>452.612</b>	F = 16-20 mm
<b>452.613</b>	F = 21-25 mm
<b>452.614</b>	F = 26-30 mm
<b>452.615</b>	F = 31-35 mm
<b>452.616</b>	F = 36-40 mm
<b>452.617</b>	F = 41-45 mm
<b>452.618</b>	F = 46-50 mm
<b>452.619</b>	F = 51-55 mm

**Support de vitrage**  
avec ancre de fixation en  
acier Inox et vis de fixation en  
acier Inox

UV = 20 pièces

Utilisation:  
voir page 23-20

<b>452.612</b>	F = 16-20 mm
<b>452.613</b>	F = 21-25 mm
<b>452.614</b>	F = 26-30 mm
<b>452.615</b>	F = 31-35 mm
<b>452.616</b>	F = 36-40 mm
<b>452.617</b>	F = 41-45 mm
<b>452.618</b>	F = 46-50 mm
<b>452.619</b>	F = 51-55 mm

**Glass support**  
Including stainless steel fixing  
anchors and stainless steel  
fixing screw

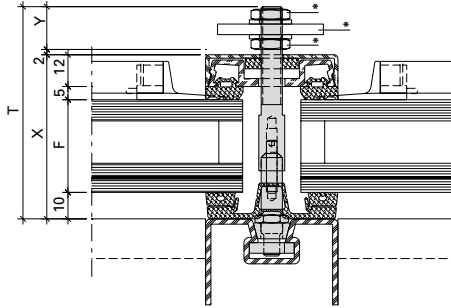
PU = 20 pieces

Application:  
see pages 23-20

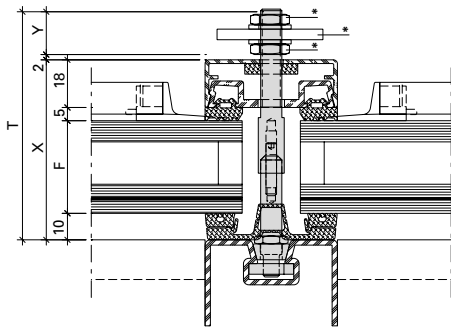
Sonnenschutzbefestigung

Fixation pare-soleil

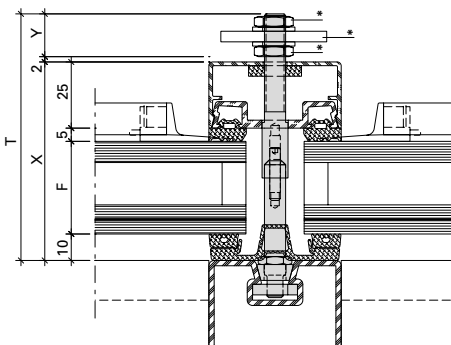
Sun protection fixation



F	Anker Ancrage Anchor	Aufsatzbolzen Boulon de fixation Bolt	Deckprofil Profilé de recouvrement Cover section	X	Y	T	Fv N
24 - 29	452.551	452.557	12 mm	51 - 56	21 - 16	74	700
30 - 36	452.552			57 - 63	21 - 15	80	650
37 - 42	452.553			64 - 69	21 - 16	87	600
43 - 48	452.554			70 - 75	21 - 16	93	550



F	Anker Ancrage Anchor	Aufsatzbolzen Boulon de fixation Bolt	Deckprofil Profilé de recouvrement Cover section	X	Y	T	Fv N
24 - 29	452.552	452.557	18 mm	57 - 62	21 - 16	80	650
30 - 36	452.553			63 - 69	22 - 16	87	600
37 - 42	452.554			70 - 75	21 - 16	93	550
43 - 48	452.555			76 - 81	21 - 16	99	500



F	Anker Ancrage Anchor	Aufsatzbolzen Boulon de fixation Bolt	Deckprofil Profilé de recouvrement Cover section	X	Y	T	Fv N
16 - 23	452.552	452.557	25 mm	55 - 63	23 - 15	80	650
24 - 29	452.553			64 - 69	21 - 16	87	600
30 - 36	452.554			70 - 76	21 - 15	93	550
37 - 42	452.555			77 - 82	20 - 15	99	500
43 - 48	452.556			83 - 88	27 - 22	112	450

\* Anschlussplatte und Inox-Muttern M8 bauseits (Mutter selbstsichernd oder mit Federscheibe gesichert)

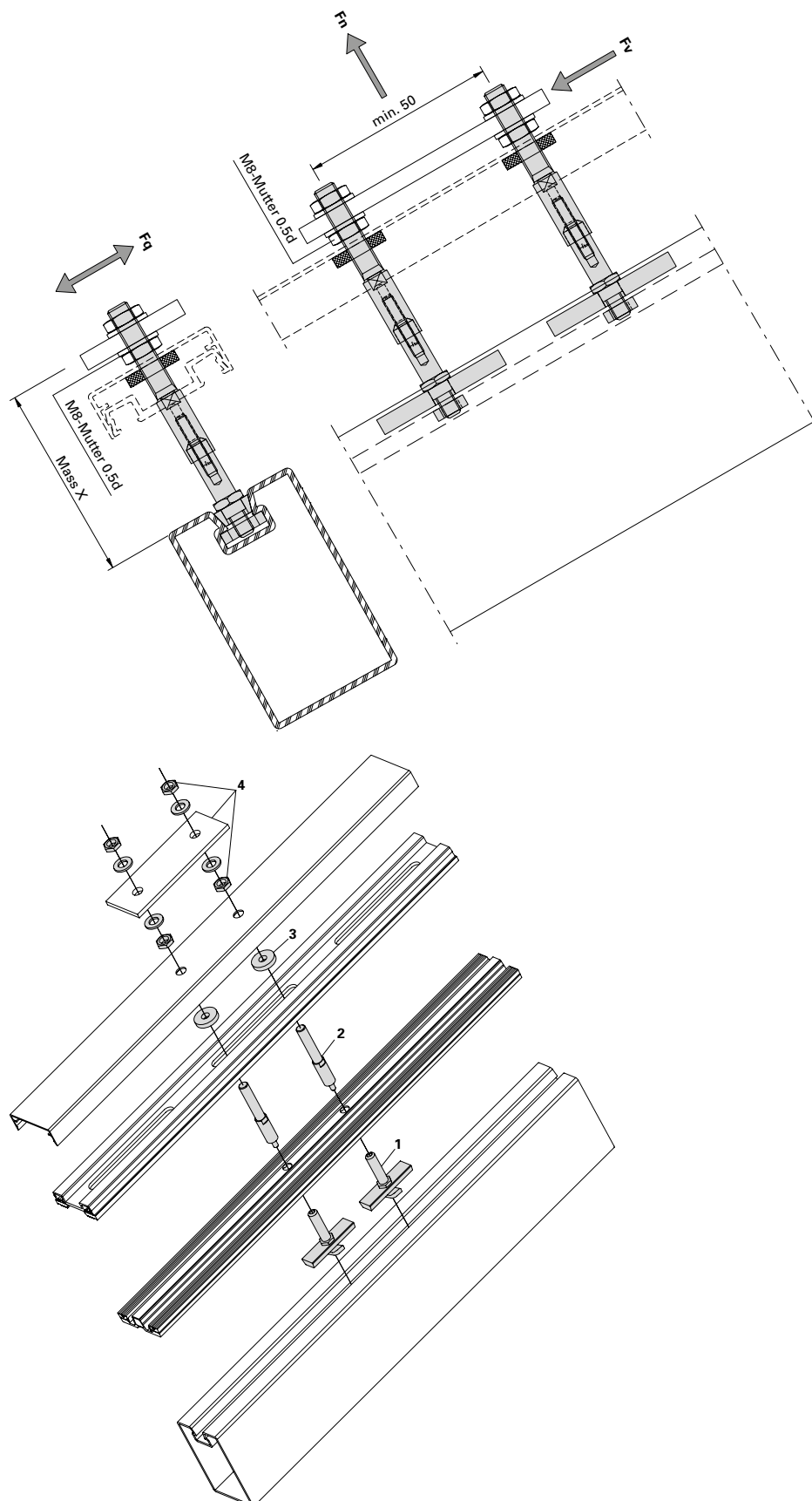
\* Plaque de raccordement et écrous Inox M8 au soin du métallier (écrous indesserrables ou bloqués par rondelle élastique)

\* Connection plate and M8 stainless steel nuts by the contractor (self-locking nut, or secured with spring washer).

Sonnenschutzbefestigung

Fixation pare-soleil

Sun protection fixation



**Belastungsangaben**

**Fv** = siehe Tabellen Seite 23-24

**Fn** = 800 N (80 kg)

**Fq** = 0

Gilt für paarweise eingesetzte Bolzen.

**Anzugsmoment:**

Anker 4 Nm

Aufsatzbolzen 2,5 Nm

**Indications de charge**

**Fv** = voir tableaux page 23-24

**Fn** = 800 N (80 kg)

**Fq** = 0

Valables pour boulons montés par paires.

**Couple de serrage::**

Ancrage 4 Nm

Boulon de fixation 2,5 Nm

**Load specifications**

**Fv** = see tables, page 23-24

**Fn** = 800 N (80 kg)

**Fq** = 0

Applies for bolts inserted in pairs.

**Tightening torque:**

Bolt 2.5 Nm

- 1 Anker (452.550 – 452.556)
- 2 Aufsatzbolzen (452.557)
- 3 Dichtring (aus 452.557)
- 4 Befestigungsplatte (bauseits)

- 1 Ancrage (452.550 – 452.556)
- 2 Boulon de fixation (452.557)
- 3 Bague d'étanchéité (de 452.557)
- 4 Plaque de fixation (au soin du métallier)

- 1 Anchor (452.550 – 452.556)
- 2 Bolt (452.557)
- 3 Gasket (from 452.557)
- 4 Fastening plate (customer-supplied)



**452.551** L = 17 mm  
**452.552** L = 23 mm  
**452.553** L = 30 mm  
**452.554** L = 35 mm  
**452.555** L = 42 mm  
**452.556** L = 55 mm

**Ankerteil für  
Sonnenschutzbefestigung**  
Edelstahl, mit vormontiertem  
Aluminium-Keil und Nutenstein

VE = 10 Stück

Einsatz:  
siehe Seite 23-24

**452.551** L = 17 mm  
**452.552** L = 23 mm  
**452.553** L = 30 mm  
**452.554** L = 35 mm  
**452.555** L = 42 mm  
**452.556** L = 55 mm

**Boulon d'ancrage  
pour fixation pare-soleil**  
acier Inox, avec cale prémontée  
en aluminium et clameau

UV = 10 pièces

Utilisation:  
voir page 23-24

**452.551** L = 17 mm  
**452.552** L = 23 mm  
**452.553** L = 30 mm  
**452.554** L = 35 mm  
**452.555** L = 42 mm  
**452.556** L = 55 mm

**Anchor for fastening  
of sun protection**  
stainless steel, with pre-  
assembled aluminium key  
and tenon block

PU = 10 pieces

Application:  
see page 23-24



**452.557**  
**Aufsatzbolzen für  
Sonnenschutzbefestigung**  
Edelstahl, mit vormontier-  
tem M4-Gewindestift und  
EPDM-Dichtscheibe, zum  
Aufsetzen auf die Befestigungs-  
anker 452.551-452.556.

VE = 10 Stück

Einsatz:  
siehe Seiten 23-24

**452.557**  
**Boulon de fixation pour  
fixation pare-soleil**  
acier Inox, avec taraudage M4  
et rondelle d'étanchéité EPDM,  
à poser sur boulon d'ancrage  
452.551-452.556.

UV = 10 pièces

Utilisation:  
voir page 23-24

**452.557**  
**Bolt for fastening  
of sun protection**  
stainless steel, with pre-  
assembled M4 threaded  
pin and EPDM seal washer,  
to be fitted onto fastening  
anchor 452.551-452.556.

PU = 10 pieces

Application:  
see page 23-24

---

**Verarbeitungshilfen****Outils d'usage****Assembly tools**

---

---

**VISS Dachverglasung****Verrière VISS****VISS roof glazing**

---

**450.096**

**Kleb- und Dichtmasse**  
schwarz, Silikon,  
inkl. Ausspritzdüsen

VE = 1 Kartusche 310 ml

Einsatz:  
Zum Verkleben der  
Dichtmanschette an  
Dichtung (455.606/455.607/  
455.578/455.582)

**450.096**

**Pâte à coller et à étancher**  
noir, silicone,  
avec gicleurs d'éjection

UV = 1 cartouche de 310 ml

Utilisation:  
Pour coller la manchette  
d'étanchéité au joint  
(455.606/455.607/455.578/  
455.582)

**450.096**

**Sealing and bonding compound**  
black, silicone,  
includes spray nozzles

PU = 1 cartridge 310 ml

Application:  
For bonding the sealing collar  
to the weatherstrip (455.606/  
455.607/455.578/455.582)

**450.091**

**Reiniger**  
zur Reinigung aller Teile vor  
dem Anbringen der Dichtmasse  
450.096

VE = 1 Liter

**450.091**

**Nettoyant**  
pour nettoyer toutes les pièces  
avant d'appliquer la pâte à  
étancher 450.096

UV = 1 litre

**450.091**

**Cleaner**  
for cleaning all components  
before applying the sealing  
compound 450.096

PU = 1 litre

**499.003**

**Schraubklingen**  
mit SR1-Angriff, zur Befestigung  
der Isolationsknöpfe

VE = 3 Stück

**499.003**

**Embout de tournevis**  
avec tête spéciale SR1

UV = 3 pièces

**499.003**

**Blades**  
for SR1-head screws

PU = 3 pieces

**499.206**

**Abziehhebel**  
für die Demontage der  
aufgeklipsten Abdeckprofile

VE = 1 Stück

**499.206**

**Levier de démontage**  
pour le démontage des profilés  
de recouvrement clipsés

UV = 1 pièce

**499.206**

**Stripping lever**  
for disassembly of the clipped  
on cover profile

PU = 1 piece



**499.263**

**Dichtungsschere Kreuzpunkt**  
zum Ausklinken der Sparren-  
Innendichtung

VE = 1 Stück

**499.263**

**Ciseaux à joints point  
d'intersection**  
pour l'entaillement du joint  
intérieur chevron

UV = 1 pièce

**499.263**

**Gasket shears for the  
intersection point**  
for notching the rafter internal  
weatherstrip

UV = 1 piece



**499.264**

**Dichtungsschere Endpunkt**  
zum Ausklinken der Riegel-  
Innendichtung

VE = 1 Stück

**499.264**

**Ciseaux à joints extrémité**  
pour l'entaillement du joint  
intérieur traverse

UV = 1 pièce

**499.264**

**Gasket shears for the end point**  
for notching the transom  
internal weatherstrip

PU = 1 piece



**499.266**

**Dichtungsstanze**  
zum Ausklinken der  
Riegel-Innendichtung

VE = 1 Stück

**499.266**

**Poinçon à joints**  
pour l'entaillage du joint  
intérieur traverse

UV = 1 pièce

**499.266**

**Weatherstrip punch**  
for notching the transom  
internal weatherstrip

PU = 1 piece



**499.262**

**Ausstanzset**  
zum Ausklinken der horizontalen  
Innendichtung für Flachstahl-  
Glasauflagen.

VE = 1 Stück

**499.262**

**Kit de découpage**  
pour entailler le joint intérieur  
horizontal des supports de  
vitrage en acier plat.

UV = 1 pièce

**499.262**

**Punching kit**  
for notching the horizontal  
inner gasket for flat steel  
glazing supports.

PU = 1 piece

<b>Schnittpunkte</b>	<b>Coupe de détails</b>	<b>Section details</b>	
Sparrendetail HI 50 mm	Détail du chevron HI 50 mm	Detail of rafter HI 50 mm	<b>31</b>
Riegeldetail HI 50 mm	Détail de la traverse HI 50 mm	Detail of transom HI 50 mm	<b>32</b>
Sparrendetail 50 mm	Détail du chevron 50 mm	Detail of rafter 50 mm	<b>34</b>
Riegeldetail 50 mm	Détail de la traverse 50 mm	Detail of transom 50 mm	<b>35</b>
Sparrendetail VISS Linea 50 mm	Détail du chevron VISS Linea 50 mm	Detail of rafter VISS Linea 50 mm	<b>37</b>
Sparrendetail HI 60 mm	Détail du chevron HI 60 mm	Detail of rafter HI 60 mm	<b>38</b>
Riegeldetail HI 60 mm	Détail de la traverse HI 60 mm	Detail of transom HI 60 mm	<b>39</b>

<b>Konstruktionsdetails</b>	<b>Détails de constructions</b>	<b>Construction details</b>	
Firstdetail 90°	Détail du faite 90°	Ridge detail 90°	<b>41</b>
Gratdetail	Albalétriers	Angle rafter	<b>43</b>
Ortgang-Detail	Détail de la rive	Verge detail	<b>44</b>
Knickpunktdetail	Détail d'angle	Detail of corner	<b>46</b>

<b>Anschlüsse am Bau</b>	<b>Raccords au mur</b>	<b>Attachment to structure</b>	<b>47</b>
--------------------------	------------------------	--------------------------------	-----------

<b>Verarbeitungshinweise</b>	<b>Indications d'usage</b>	<b>Assembly instructions</b>	
Glaseinstand	Prise en feuillure	Glass edge cover	<b>52</b>
Stossausbildungen Innendichtung	Jonctions joint intérieur	Inner gasket junctions	<b>53</b>

<b>Systemhinweise</b>	<b>Remarques concernant les systèmes</b>	<b>System instructions</b>	
Glasfalzbelüftung und Glasfalzentwässerung	Ventilation de feuillures de verre/ Drainage de la feuillure à verre	Glazing rebate ventilation / Glazing rebate drainage	<b>55</b>
U <sub>f</sub> -Werte nach EN 10077-2	Valeurs U <sub>f</sub> selon EN 10077-2	U <sub>f</sub> values according to EN 10077-2	<b>57</b>



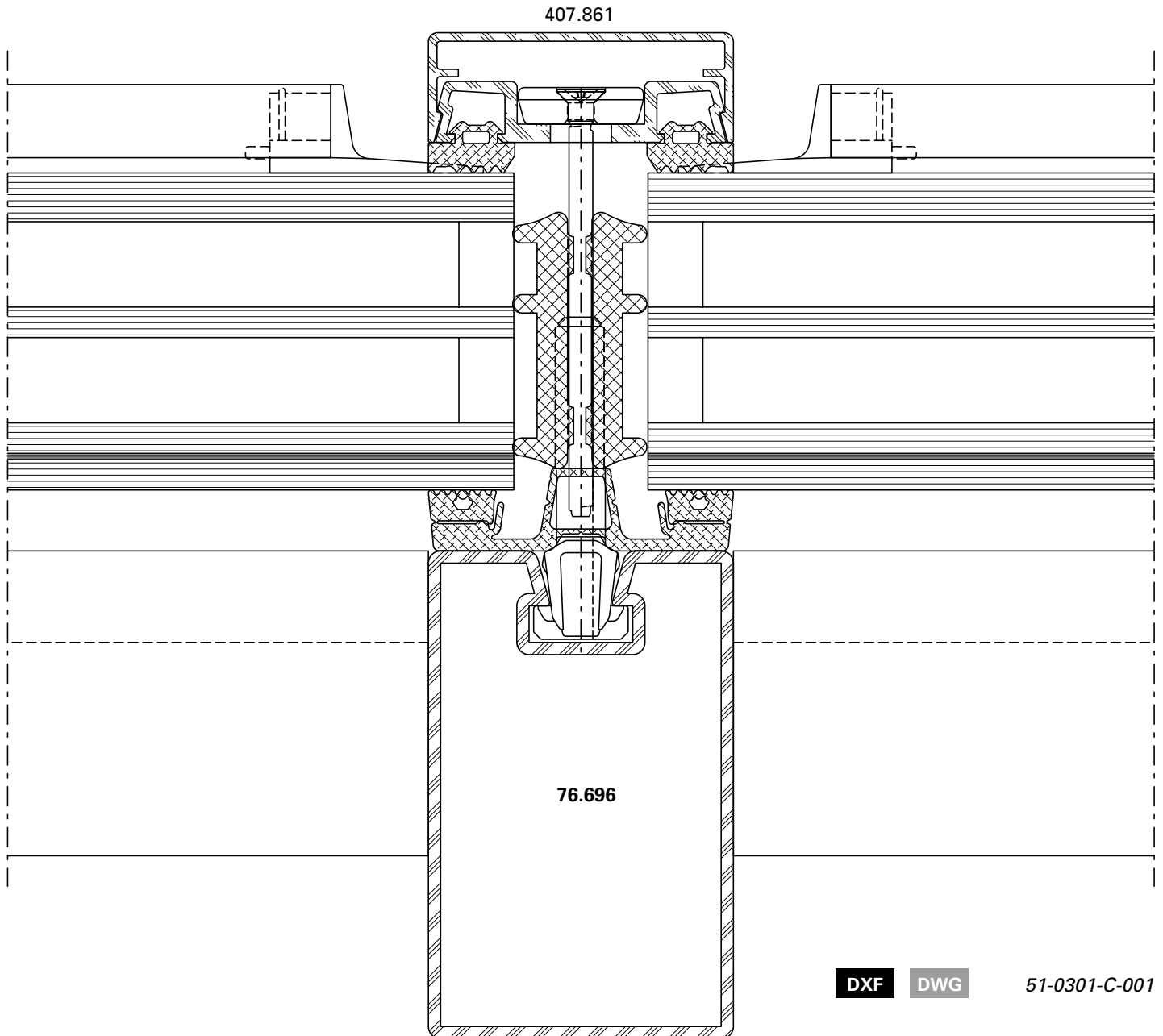
Schnittpunkte im Massstab 1:1  
Coupe de détails à l'échelle 1:1  
Section details on scale 1:1

VISS Dachverglasung  
Verrière VISS  
VISS roof glazing

Sparrendetail HI  
Ansichtsbreite 50 mm

Détail du chevron HI  
Largeur de face 50 mm

Detail of rafter HI  
Width 50 mm



DXF

DWG

51-0301-C-001

U<sub>f</sub>-Werte siehe Seiten 23-54/55/56/57

Valeurs U<sub>f</sub> voir pages 23-54/55/56/57

U<sub>f</sub> values see pages 23-54/55/56/57

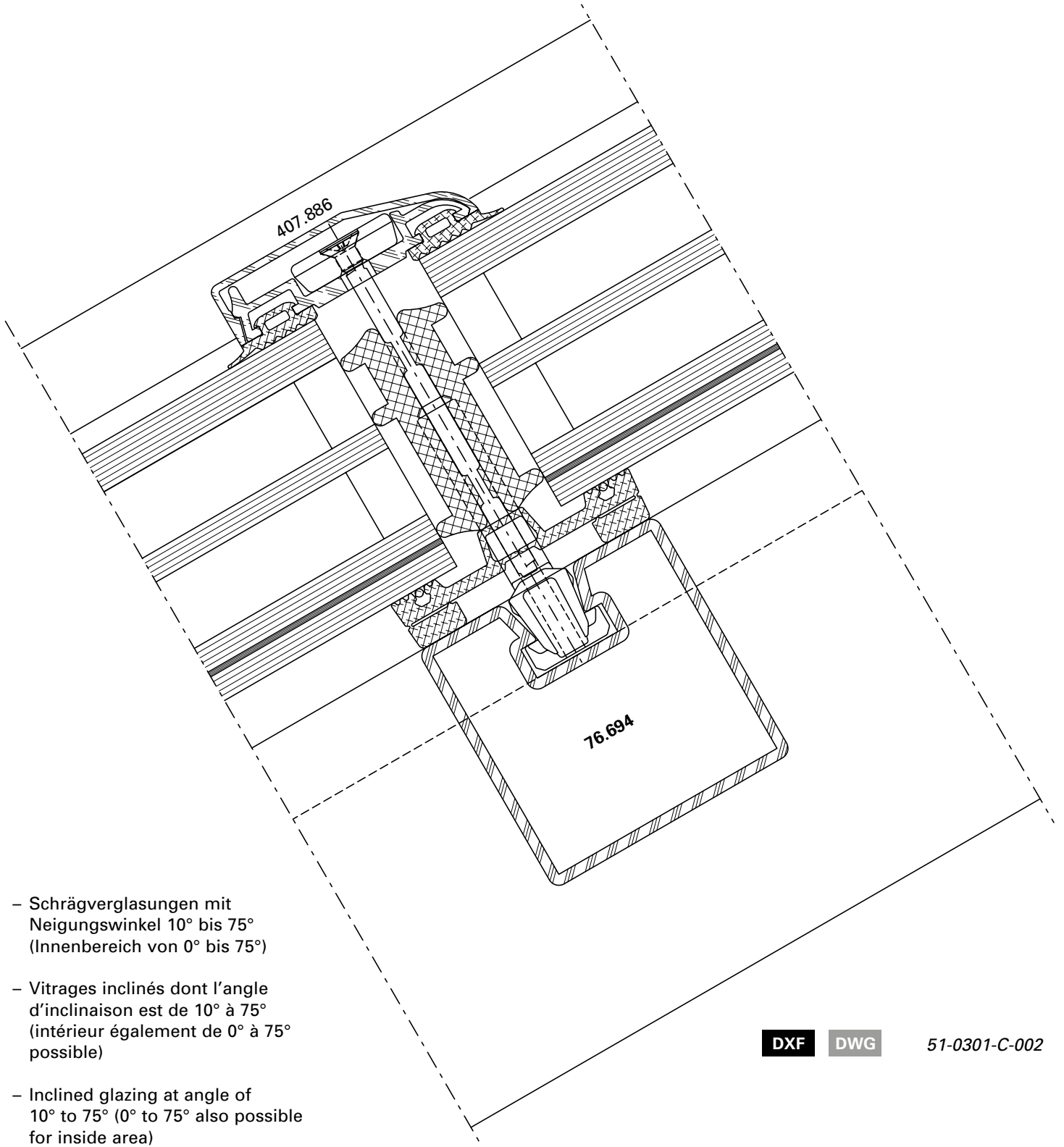
Schnittpunkte im Massstab 1:1  
Coupe de détails à l'échelle 1:1  
Section details on scale 1:1

VISS Dachverglasung  
Verrière VISS  
VISS roof glazing

Riegeldetail HI  
Ansichtsbreite 50 mm

Détail de la traverse HI  
Largeur de face 50 mm

Detail of transom HI  
Width 50 mm



- Schrägverglasungen mit Neigungswinkel 10° bis 75° (Innenbereich von 0° bis 75°)
- Vitrages inclinés dont l'angle d'inclinaison est de 10° à 75° (intérieur également de 0° à 75° possible)
- Inclined glazing at angle of 10° to 75° (0° to 75° also possible for inside area)

DXF

DWG

51-0301-C-002

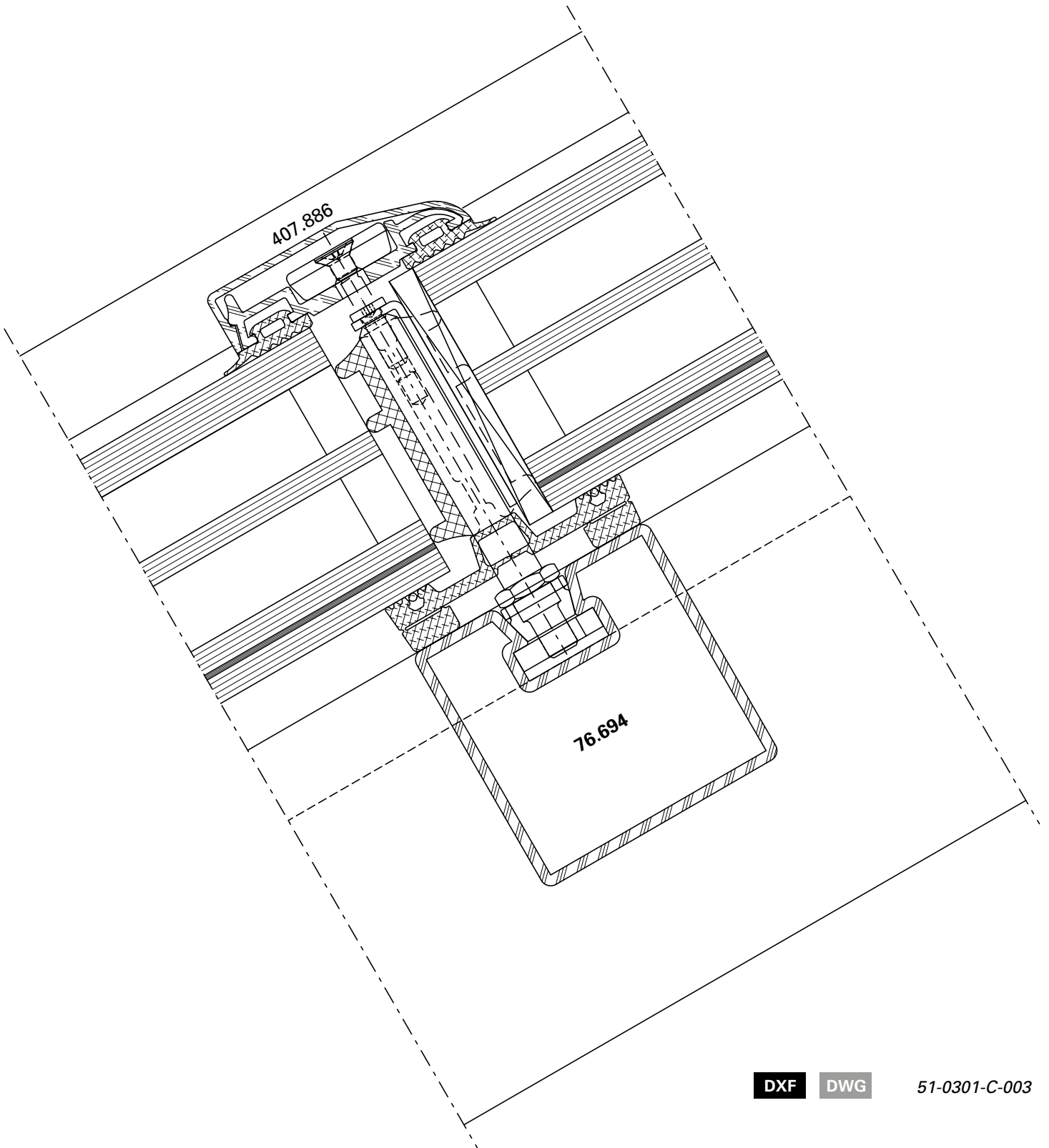
Schnittpunkte im Massstab 1:1  
Coupe de détails à l'échelle 1:1  
Section details on scale 1:1

VISS Dachverglasung  
Verrière VISS  
VISS roof glazing

Riegeldetail HI  
Ansichtsbreite 50 mm

Détail de la traverse HI  
Largeur de face 50 mm

Detail of transom HI  
Width 50 mm



DXF

DWG

51-0301-C-003

U<sub>f</sub>-Werte siehe Seiten 23-54/55/56/57

Valeurs U<sub>f</sub> voir pages 23-54/55/56/57

U<sub>f</sub> values see pages 23-54/55/56/57

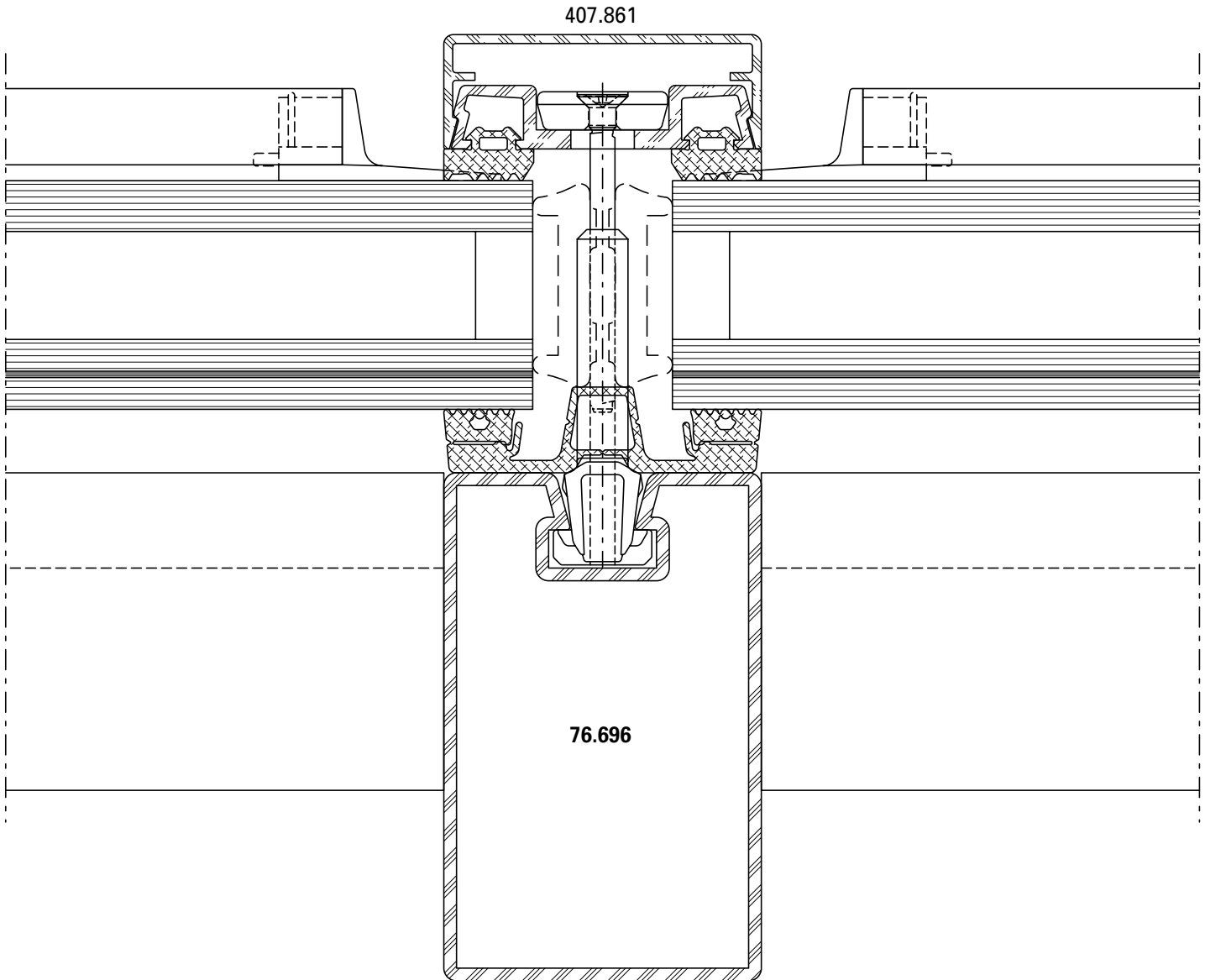
Schnittpunkte im Massstab 1:1  
Coupe de détails à l'échelle 1:1  
Section details on scale 1:1

VISS Dachverglasung  
Verrière VISS  
VISS roof glazing

Sparrendetail  
Ansichtsbreite 50 mm

Détail du chevron  
Largeur de face 50 mm

Detail of rafter  
Width 50 mm



DXF

DWG

51-0301-C-004

U<sub>f</sub>-Werte siehe Seiten 23-54/55/56/57

Valeurs U<sub>f</sub> voir pages 23-54/55/56/57

U<sub>f</sub> values see pages 23-54/55/56/57

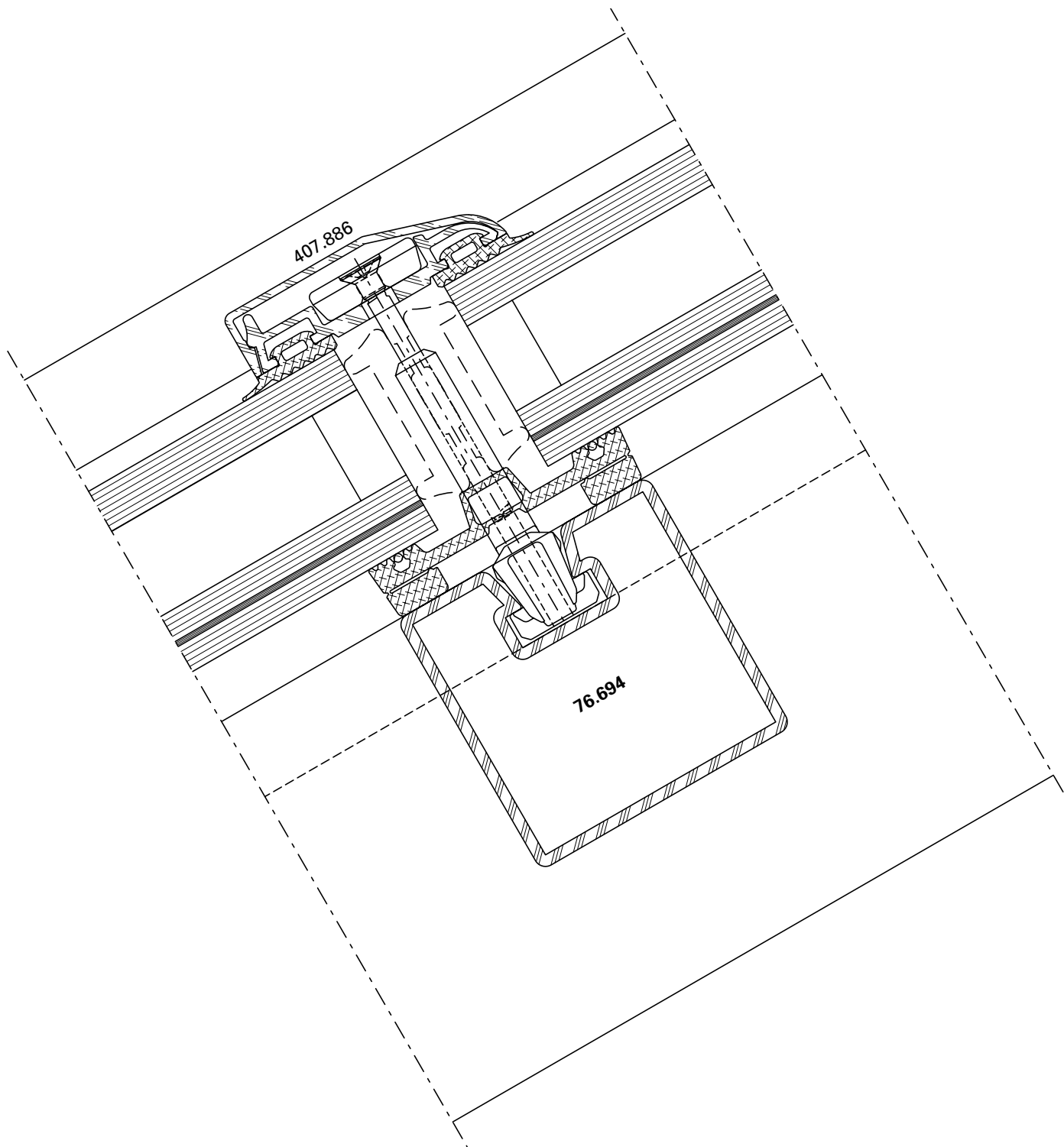
Schnittpunkte im Massstab 1:1  
Coupe de détails à l'échelle 1:1  
Section details on scale 1:1

VISS Dachverglasung  
Verrière VISS  
VISS roof glazing

Riegeldetail  
Ansichtsbreite 50 mm

Détail de la traverse  
Largeur de face 50 mm

Detail of transom  
Width 50 mm



DXF

DWG

51-0301-C-005

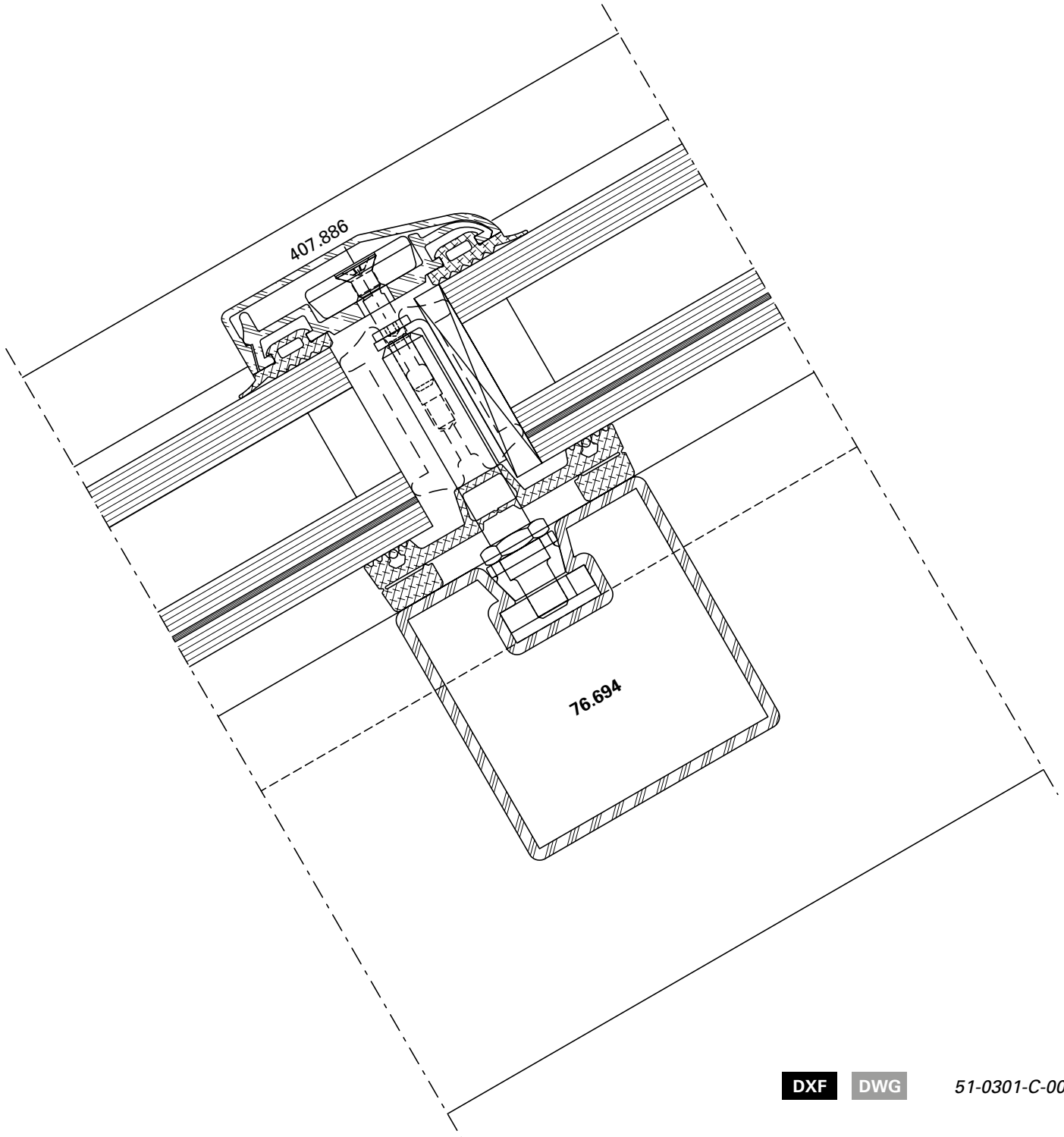
Schnittpunkte im Massstab 1:1  
Coupe de détails à l'échelle 1:1  
Section details on scale 1:1

VISS Dachverglasung  
Verrière VISS  
VISS roof glazing

Riegeldetail  
Ansichtsbreite 50 mm

Détail de la traverse  
Largeur de face 50 mm

Detail of transom  
Width 50 mm



DXF

DWG

51-0301-C-006

U<sub>f</sub>-Werte siehe Seiten 23-54/55/56/57

Valeurs U<sub>f</sub> voir pages 23-54/55/56/57

U<sub>f</sub> values see pages 23-54/55/56/57

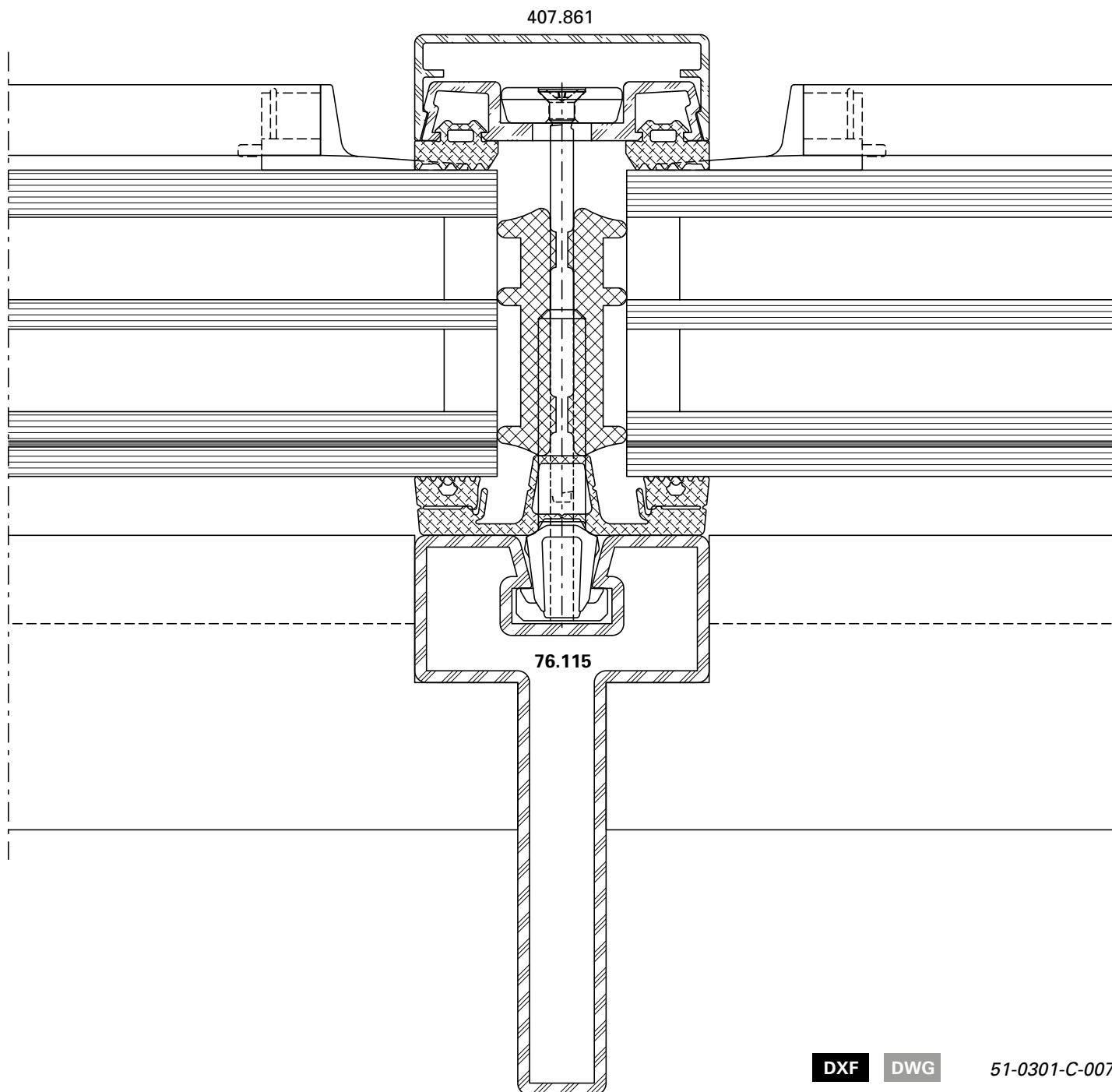
Schnittpunkte im Massstab 1:1  
Coupe de détails à l'échelle 1:1  
Section details on scale 1:1

VISS Dachverglasung  
Verrière VISS  
VISS roof glazing

Sparrendetail HI  
Ansichtsbreite 50 mm

Détail du chevron HI  
Largeur de face 50 mm

Detail of rafter VHI  
Width 50 mm



DXF

DWG

51-0301-C-007

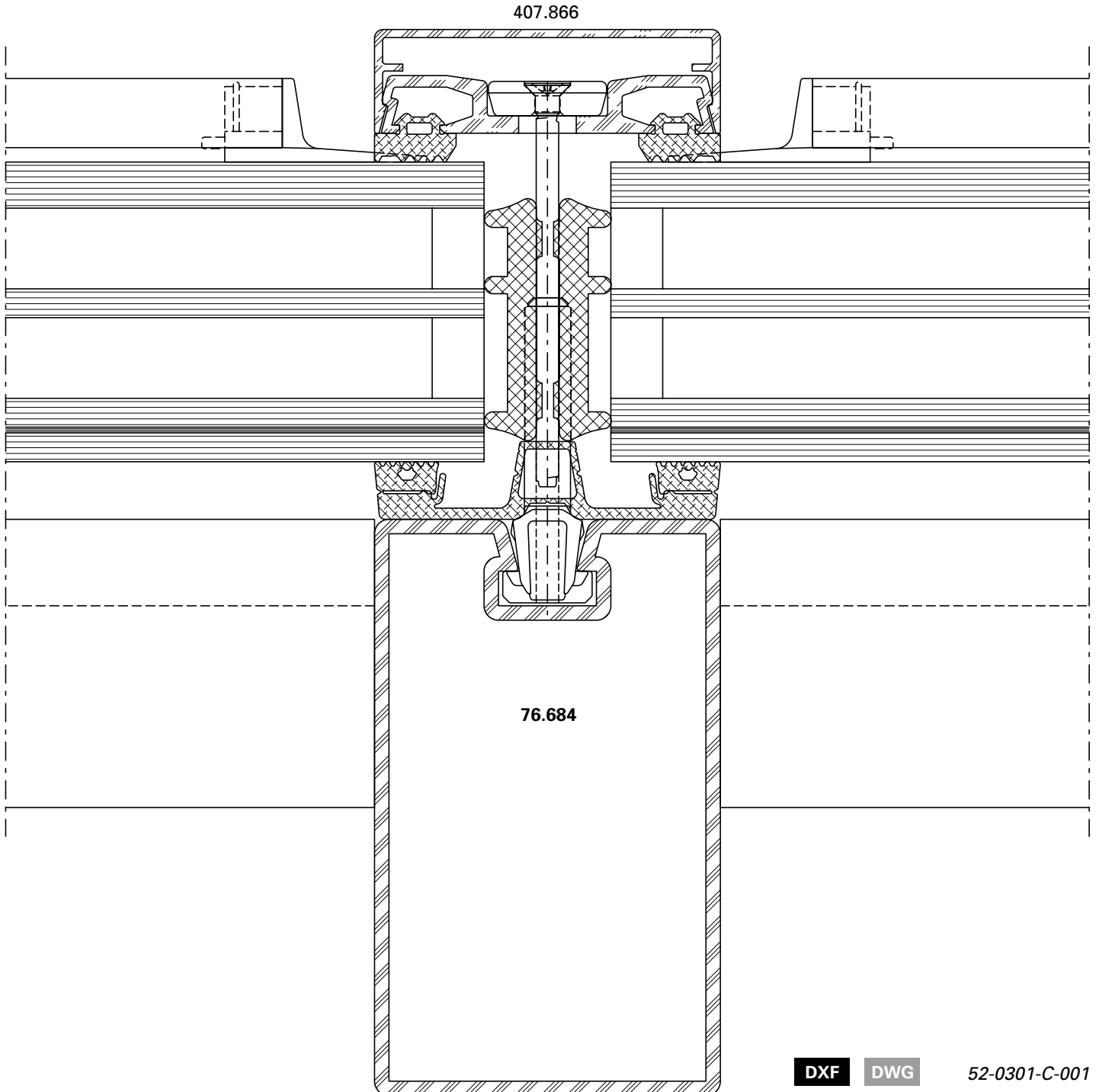
Schnittpunkte im Massstab 1:1  
Coupe de détails à l'échelle 1:1  
Section details on scale 1:1

VISS Dachverglasung  
Verrière VISS  
VISS roof glazing

Sparrendetail HI  
Ansichtsbreite 60 mm

Détail du chevron HI  
Largeur de face 60 mm

Detail of rafter HI  
Width 60 mm



U<sub>f</sub>-Werte siehe Seiten 23-54/55/56/57

Valeurs U<sub>f</sub> voir pages 23-54/55/56/57

U<sub>f</sub> values see pages 23-54/55/56/57



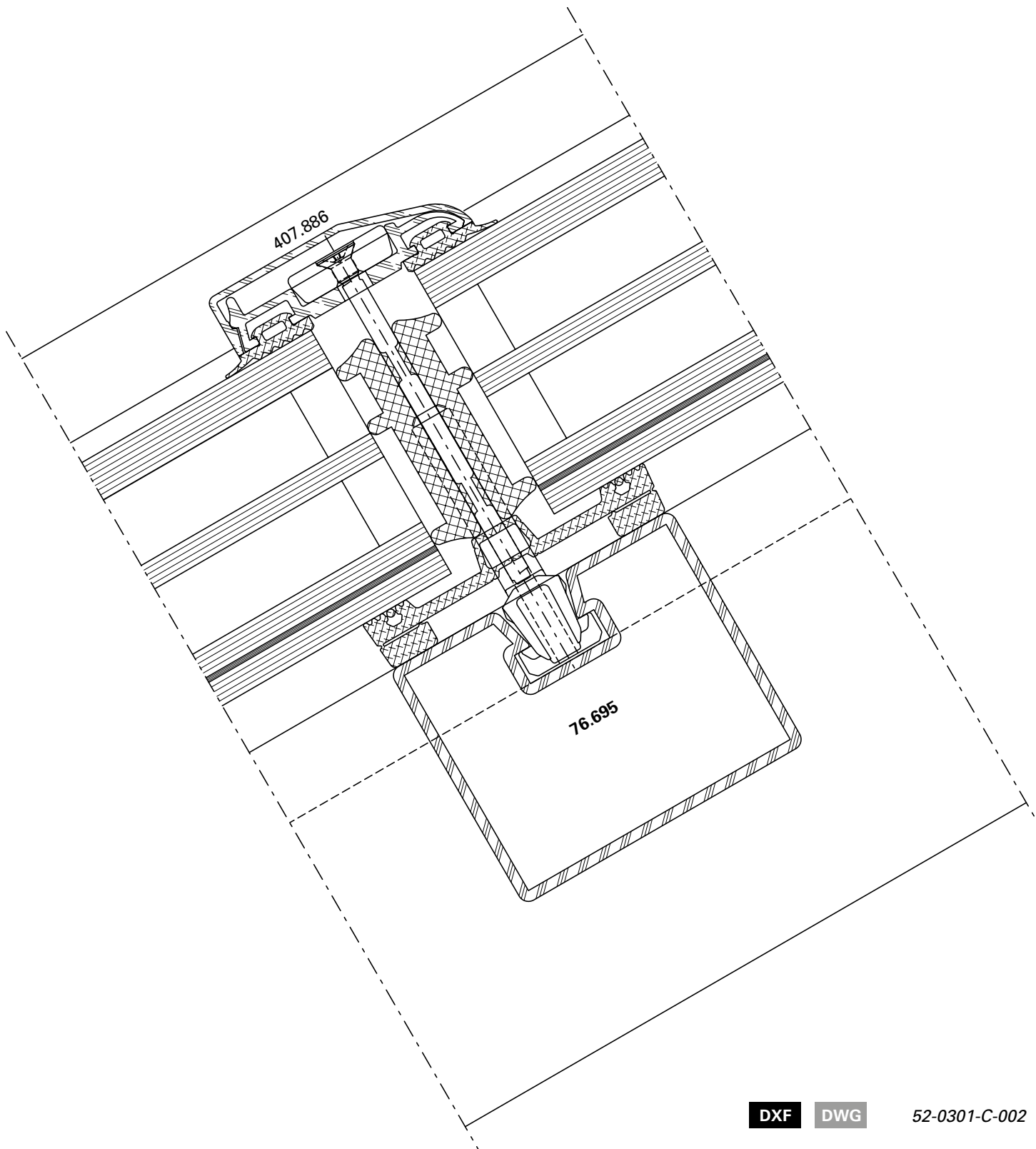
Schnittpunkte im Massstab 1:1  
Coupe de détails à l'échelle 1:1  
Section details on scale 1:1

VISS Dachverglasung  
Verrière VISS  
VISS roof glazing

Riegeldetail HI  
Ansichtsbreite 60 mm

Détail de la traverse HI  
Largeur de face 60 mm

Detail of transom HI  
Width 60 mm



DXF

DWG

52-0301-C-002

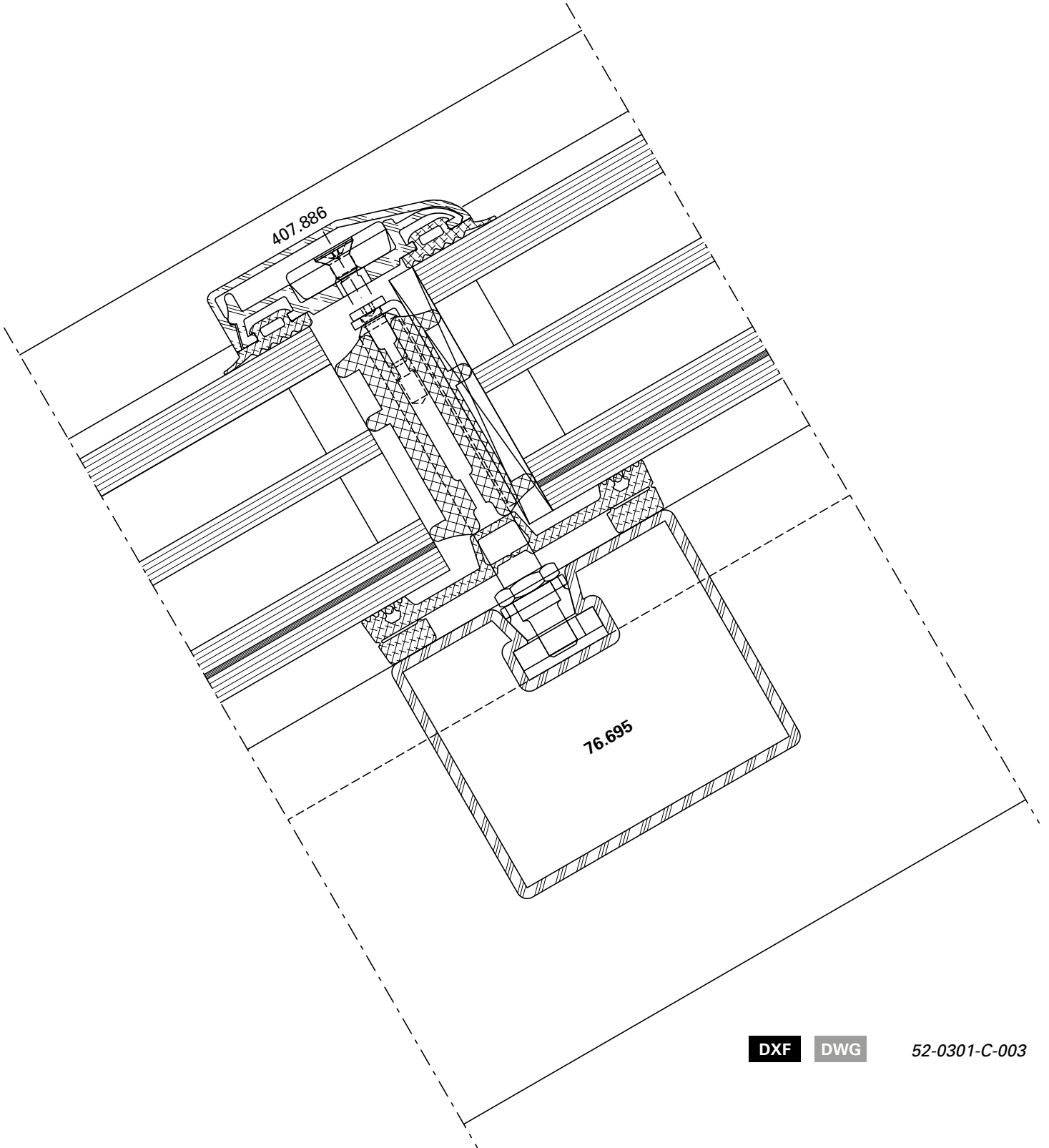
Schnittpunkte im Massstab 1:1  
Coupe de détails à l'échelle 1:1  
Section details on scale 1:1

VISS Dachverglasung  
Verrière VISS  
VISS roof glazing

Riegeldetail HI  
Ansichtsbreite 60 mm

Détail de la traverse HI  
Largeur de face 60 mm

Detail of transom HI  
Width 60 mm



DXF

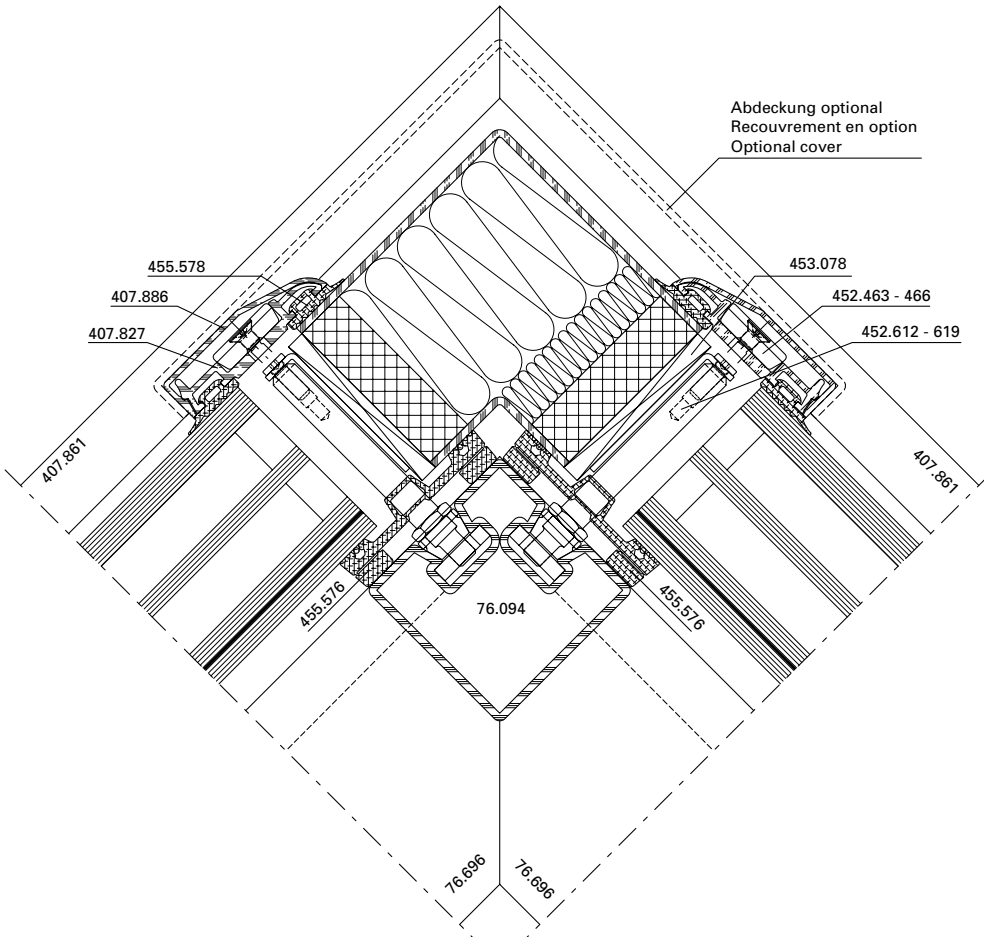
DWG

52-0301-C-003

Firstdetail 90°  
Giebelverglasung 50 mm

Détail du faite 90°  
Vitrage de pignon 50 mm

Ridge detail 90°  
Gable glazing 50 mm



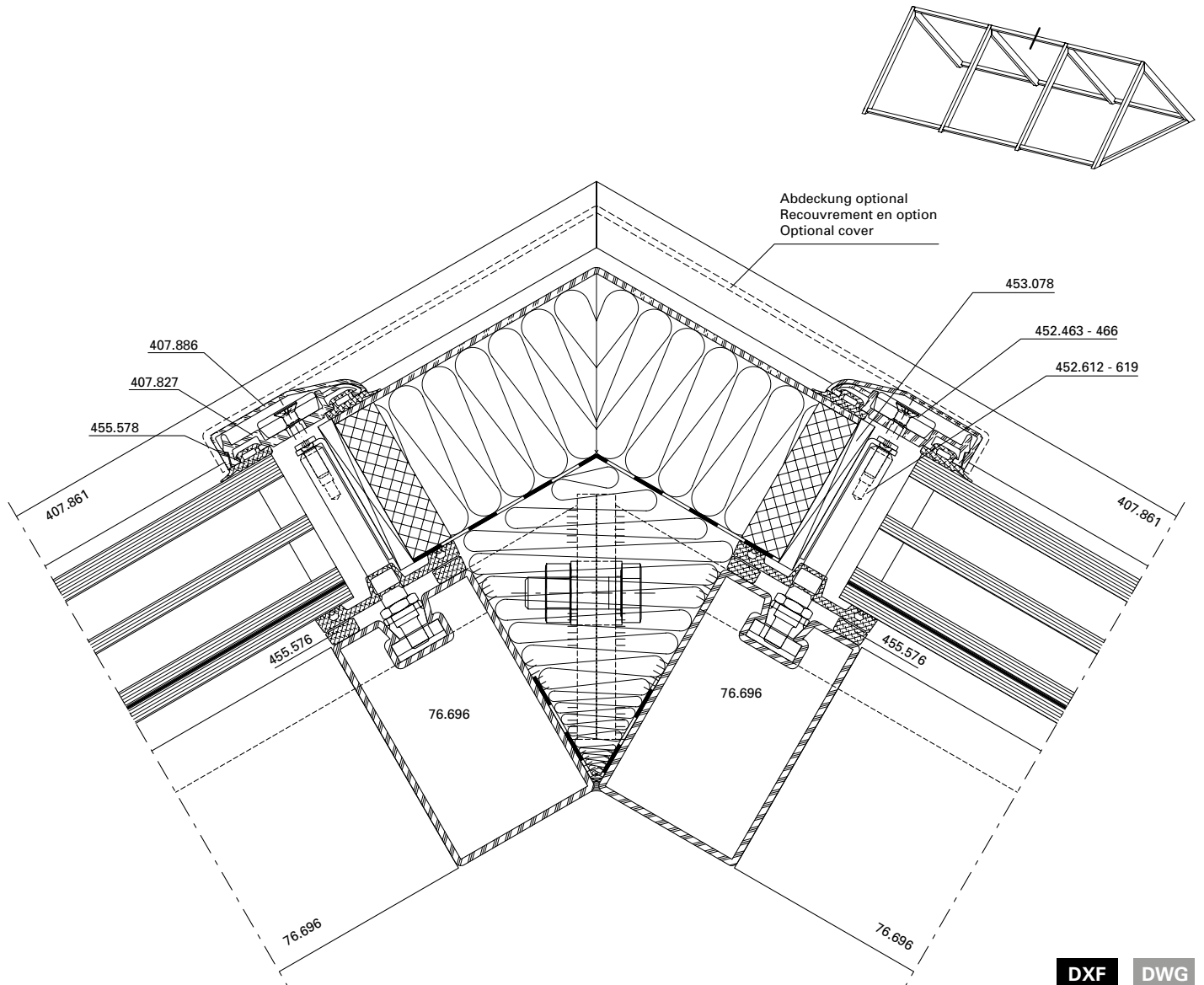
DXF DWG

51-0301-K-001

Firstdetail variabel

Détail du faite variable

Ridge detail variable



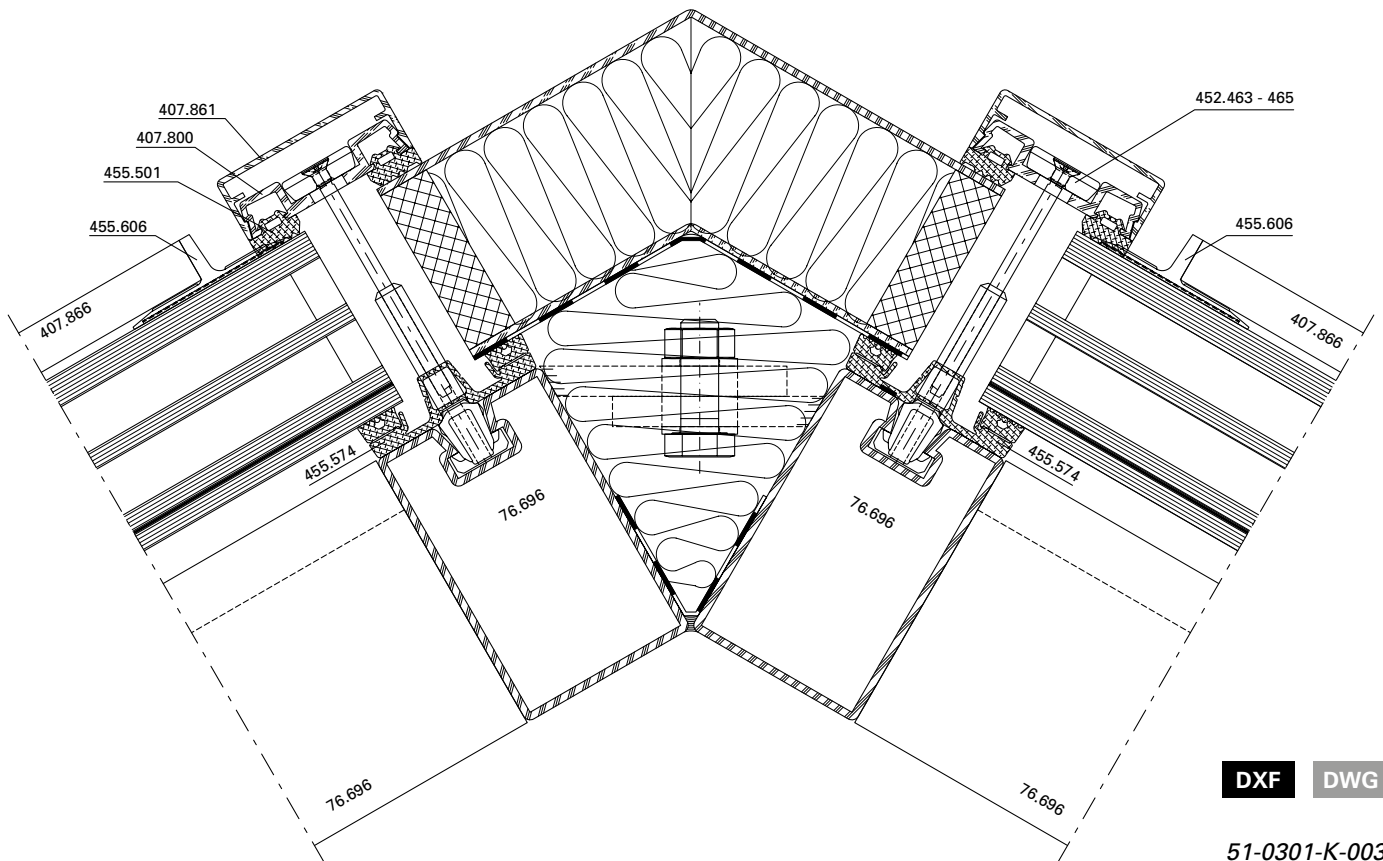
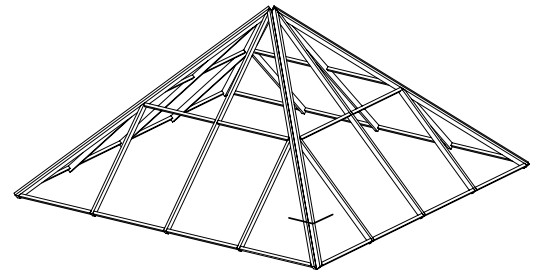
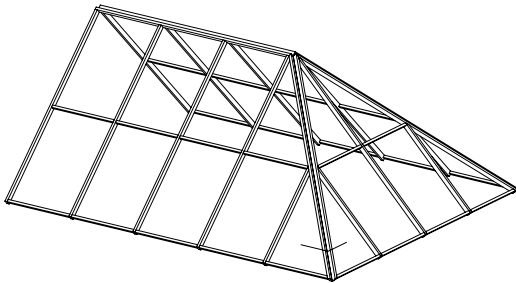
DXF DWG

51-0301-K-002

Gratdetail

Albalétriers

Angle rafter



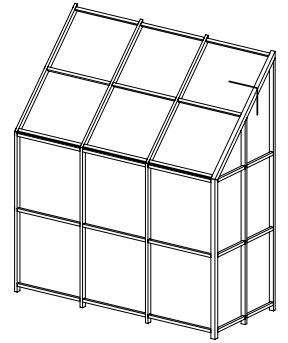
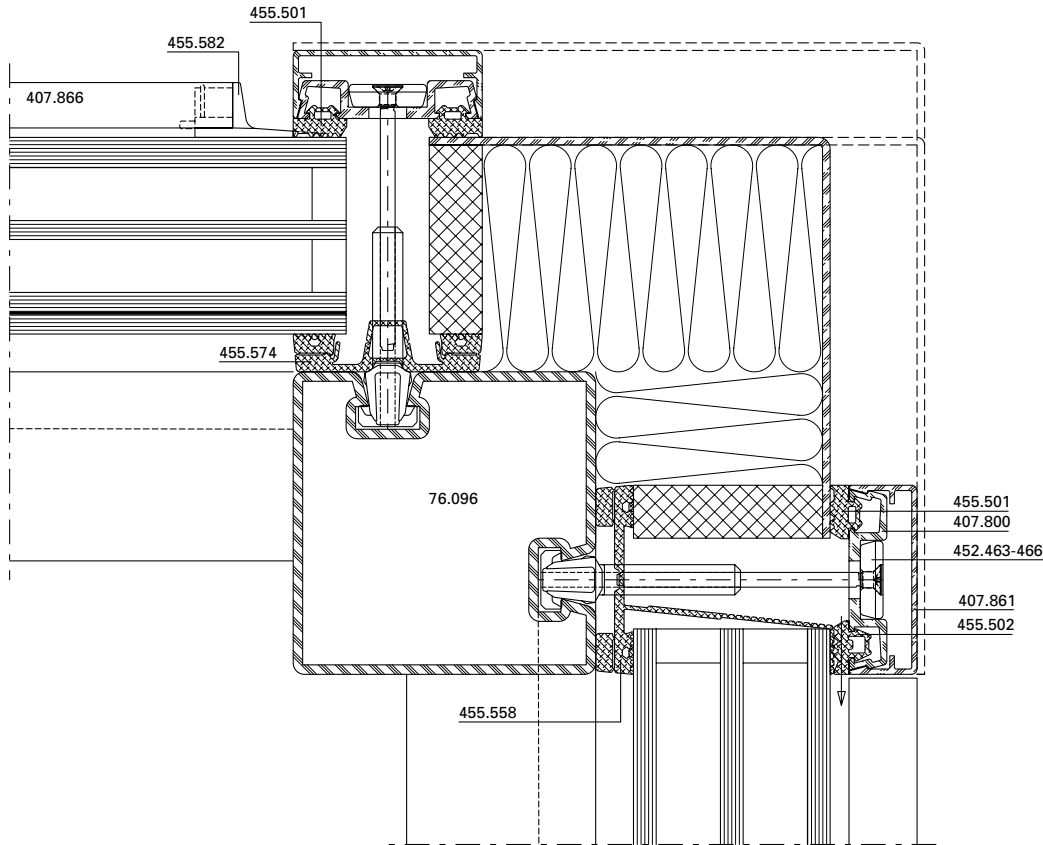
DXF DWG

51-0301-K-003

Ortgang-Detail

Détail de la rive

Verge detail



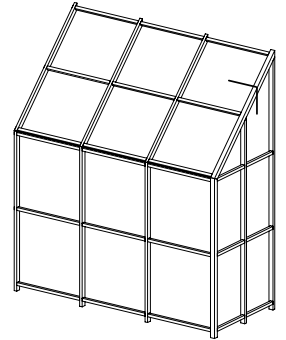
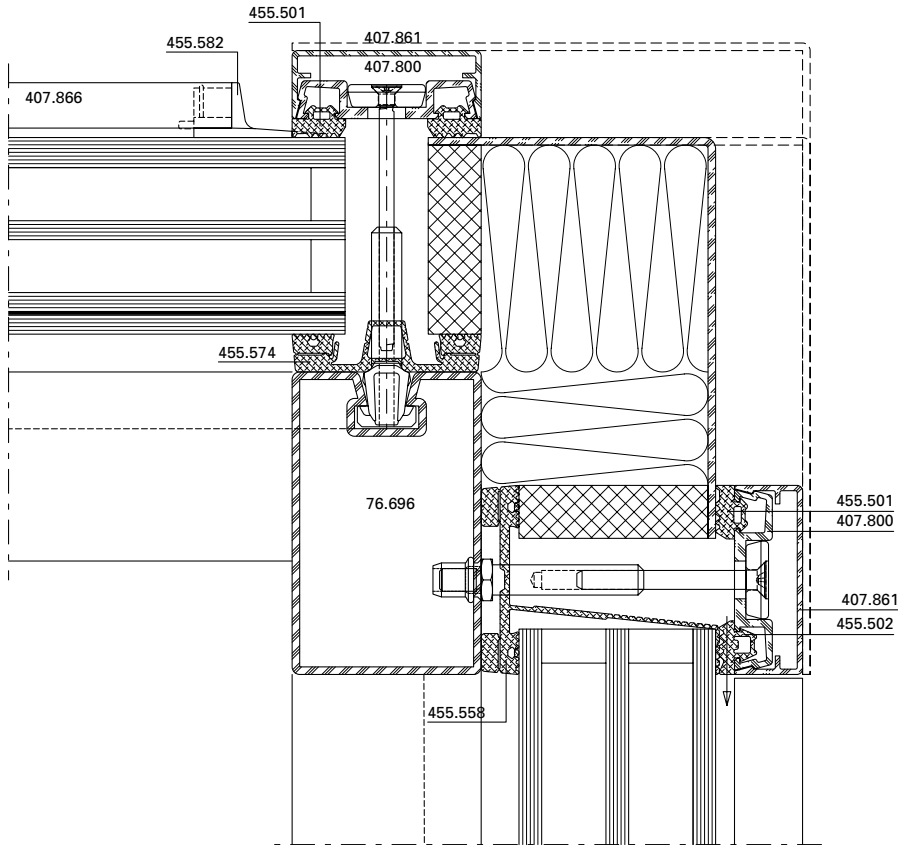
DXF DWG

51-0301-K-004

Ortgang-Detail  
(Kombination mit VISS Basic)

Détail de la rive  
(en combinaison avec VISS Basic)

Verge detail  
(in combination with VISS Basic)



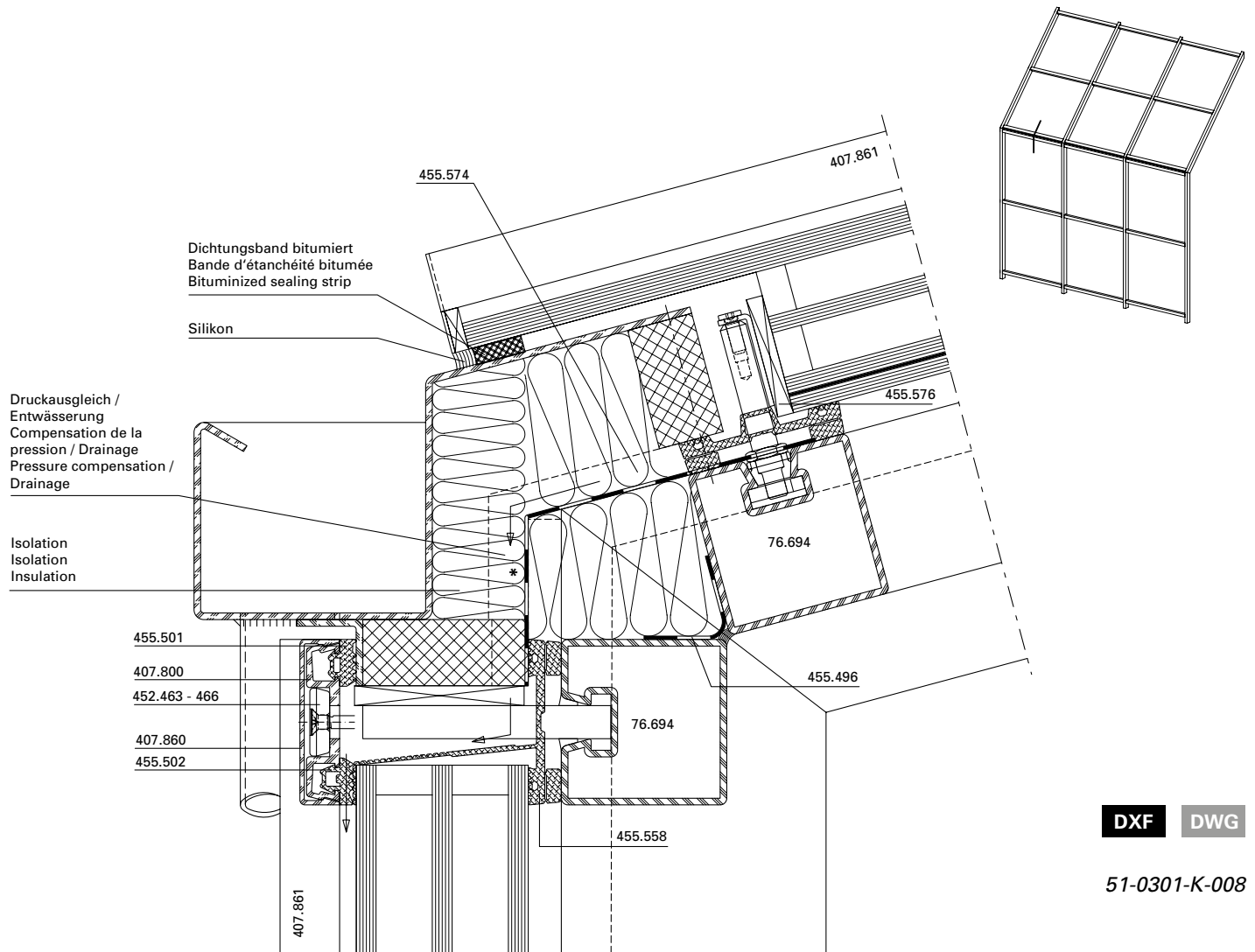
**DXF** **DWG**

51-0301-K-005

Knickpunktdetail mit Rinne

Détail d'angle avec gouttière

Detail of corner with gutter



\* Die Isolation muss im Bereich der Dichtung zur Sicherstellung der Entwässerung ausgeklinkt werden. Bei Konstruktionen mit Stufenglas sind die Leistungswerte nicht nachgewiesen.

\* L'isolation doit être entaillée au niveau du joint pour garantir le drainage. Les valeurs de performance ne sont pas déterminées pour les constructions avec le vitrage décalé.

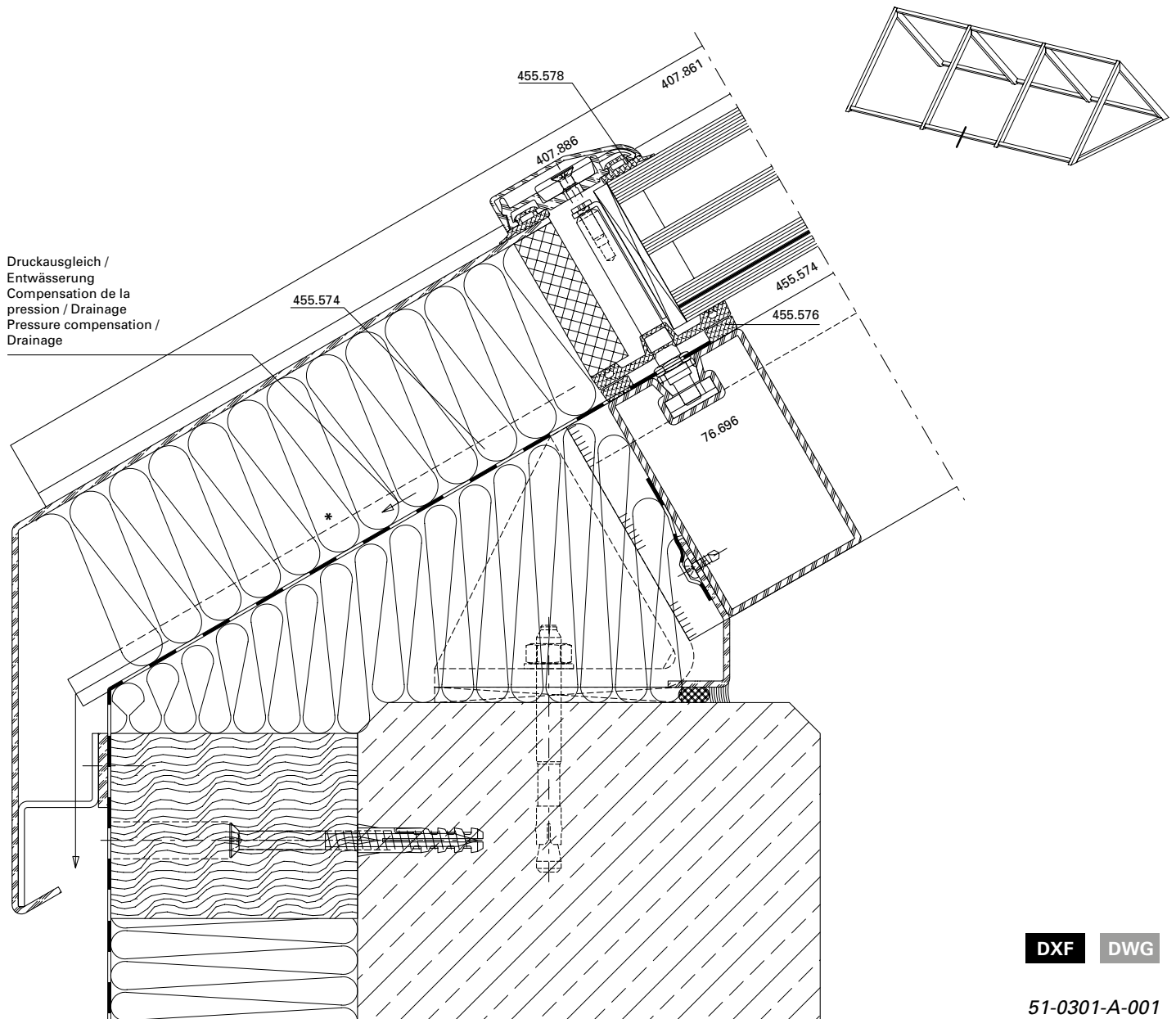
\* The insulation must be notched in the area around the weatherstrip to ensure drainage. Performance values for constructions with stepped-edge glazing were not determined.



Traufpunkt-Detail

Détail du larmier

Detail of eave



\* Die Isolation muss im Bereich der Dichtung zur Sicherstellung der Entwässerung ausgeklinkt werden.

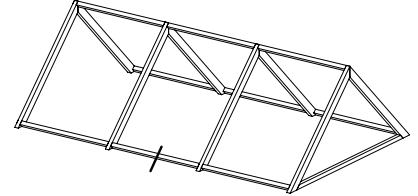
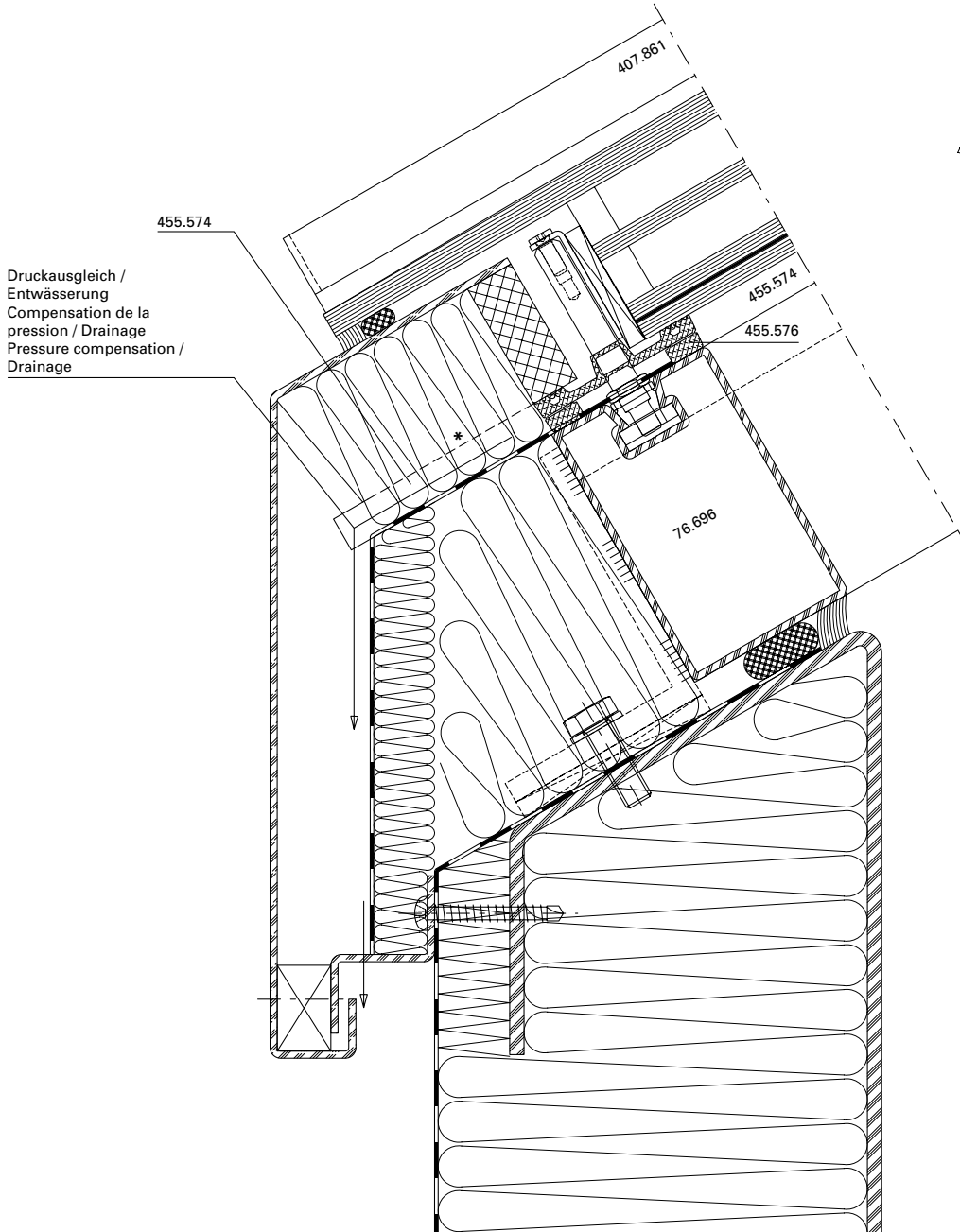
\* L'isolation doit être entaillée au niveau du joint pour garantir le drainage.

\* The insulation must be notched in the area around the weatherstrip to ensure drainage.

Traufpunkt-Detail

Détail du larmier

Detail of eave



DXF DWG

51-0301-A-002

\* Die Isolation muss im Bereich der Dichtung zur Sicherstellung der Entwässerung ausgeklinkt werden. Bei Konstruktionen mit Stufenglas sind die Leistungswerte nicht nachgewiesen.

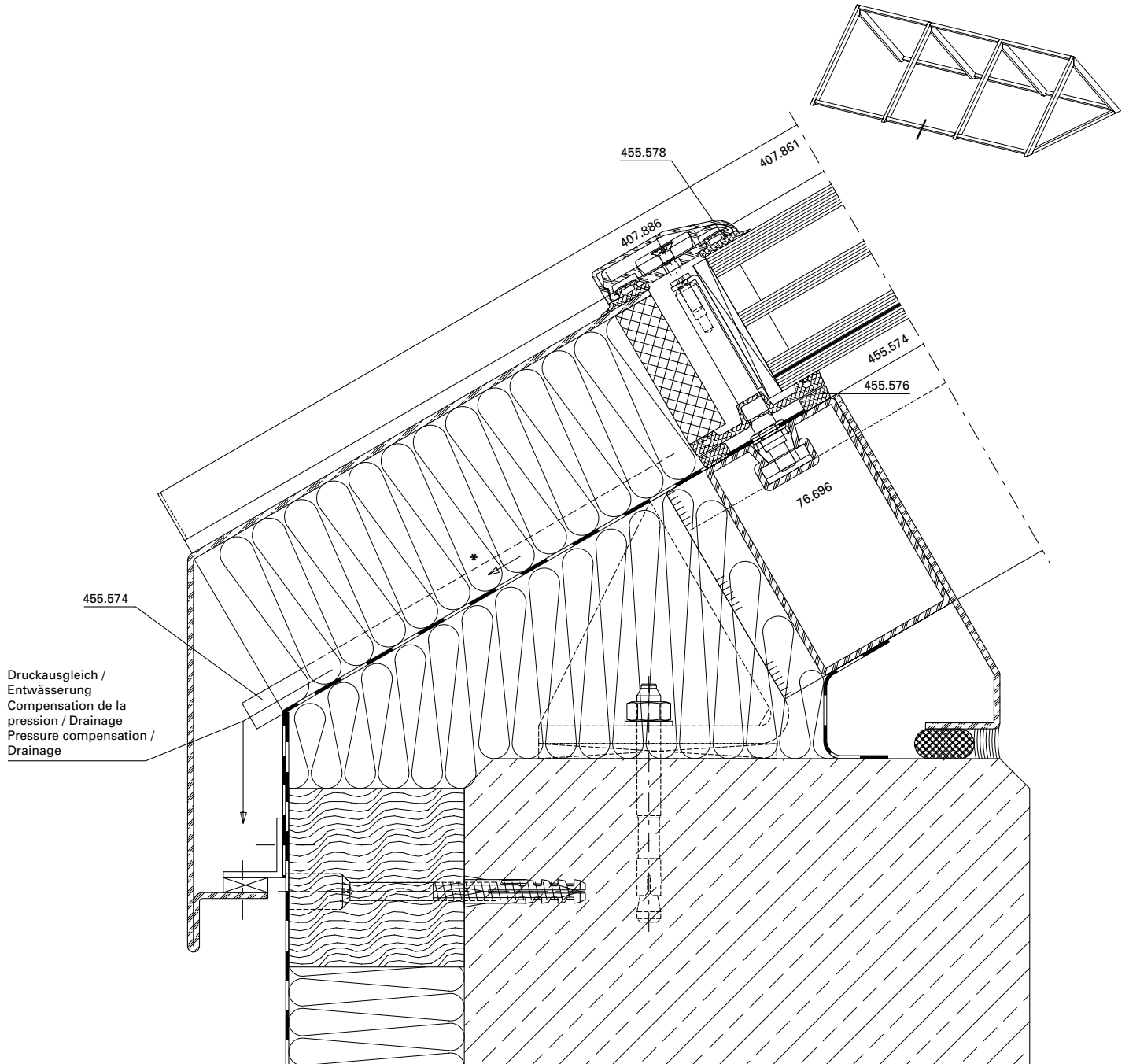
\* L'isolation doit être entaillée au niveau du joint pour garantir le drainage. Les valeurs de performance ne sont pas déterminées pour les constructions avec le vitrage décalé.

\* The insulation must be notched in the area around the weatherstrip to ensure drainage. Performance values for constructions with stepped-edge glazing were not determined.

Traufpunkt-Detail

Détail du larmier

Detail of eave



DXF DWG

51-0301-A-003

\* Die Isolation muss im Bereich der Dichtung zur Sicherstellung der Entwässerung ausgeklinkt werden.

\* L'isolation doit être entaillée au niveau du joint pour garantir le drainage.

\* The insulation must be notched in the area around the weatherstrip to ensure drainage.

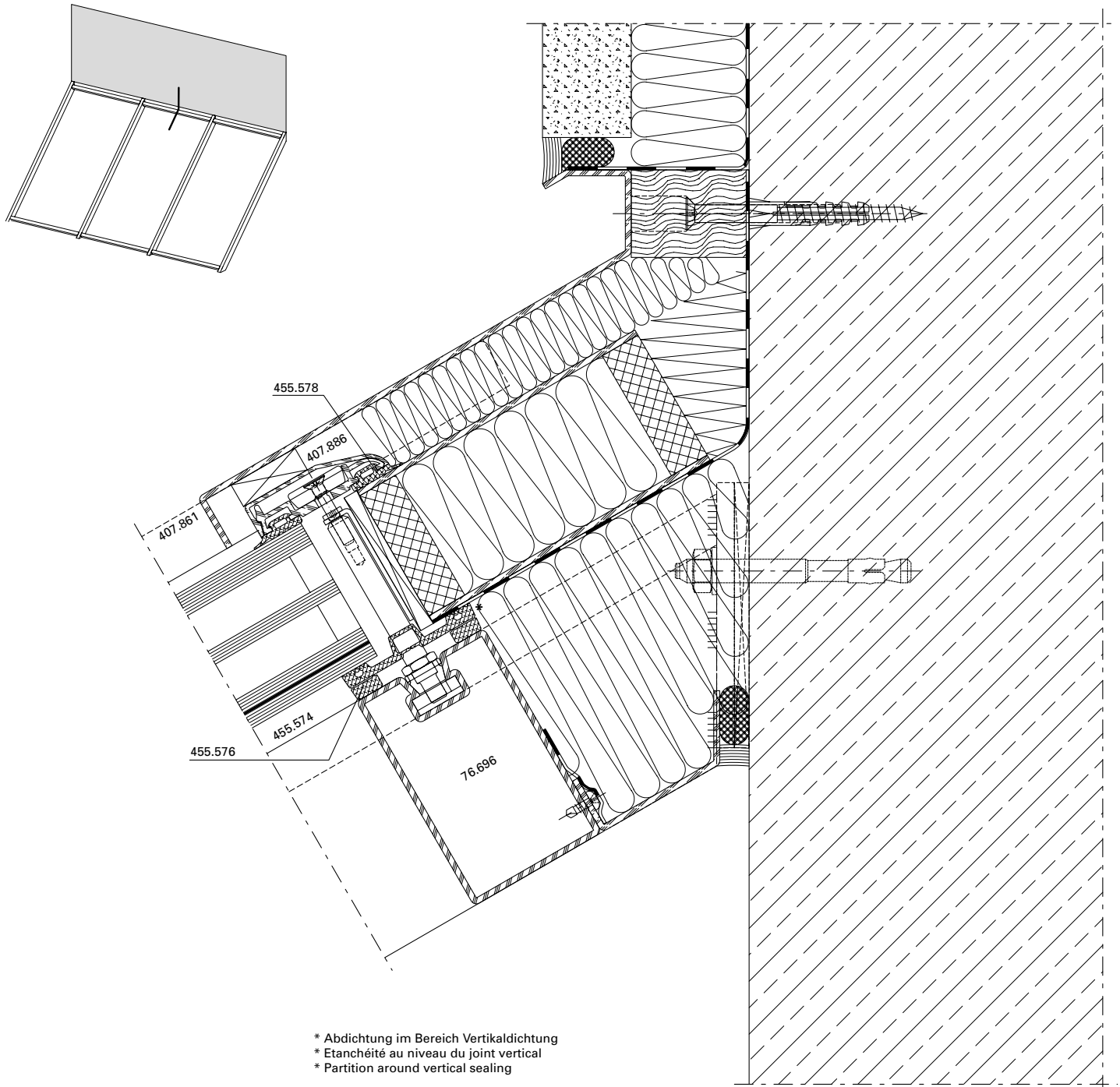
Anschlüsse am Bau im Massstab 1:2  
Raccords au mur à l'échelle 1:2  
Attachment to structure on scale 1:2

VISS Dachverglasung  
Verrière VISS  
VISS roof glazing

Wandanschlussdetail  
Schrägdachverglasung

Détail raccordement au mur latéral  
Vitrage inclinée

Detail of wall abutment lateral  
Inclined glazing



DXF DWG

51-0301-A-004

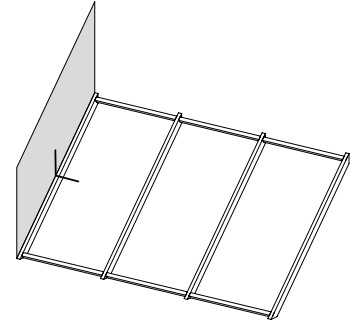
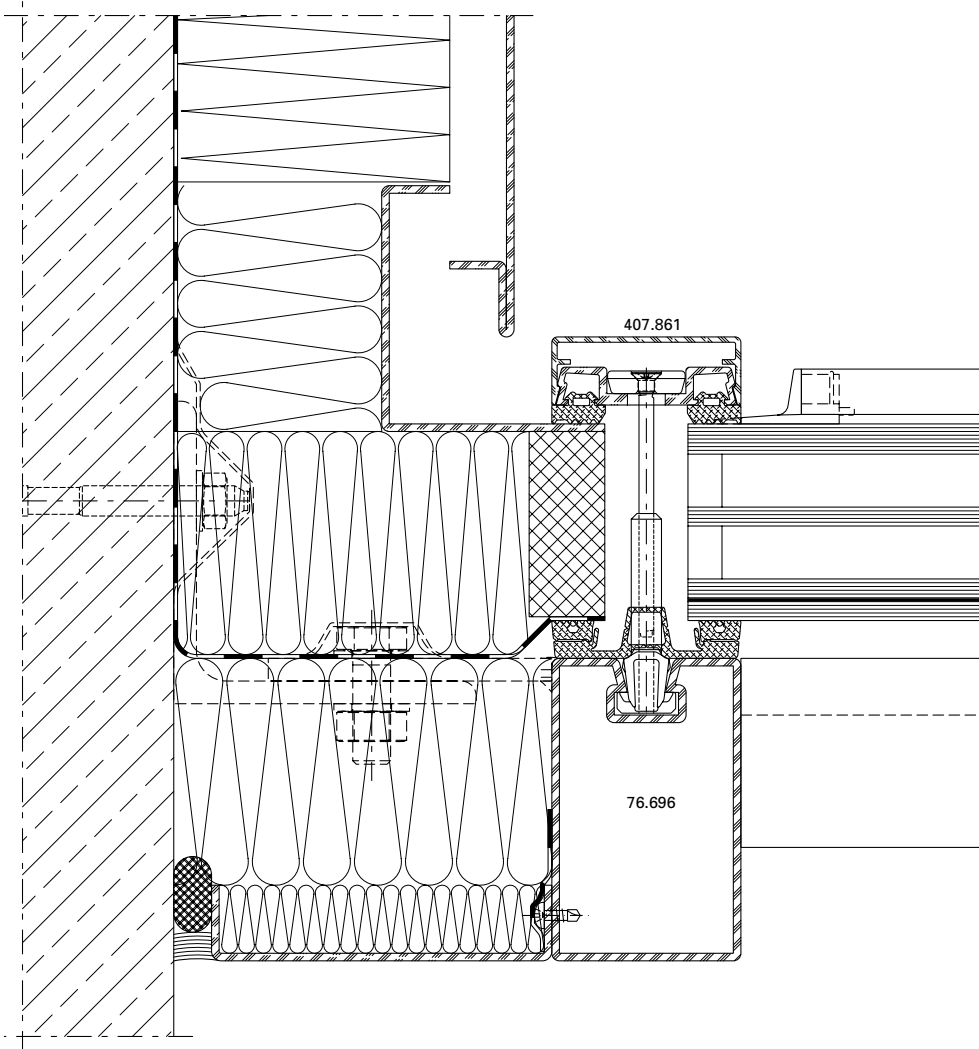
Anschlüsse am Bau im Massstab 1:2  
Raccords au mur à l'échelle 1:2  
Attachment to structure on scale 1:2

VISS Dachverglasung  
Verrière VISS  
VISS roof glazing

Wandanschluss seitlich

Raccordement au mur latéral

Wall abutment lateral



DXF

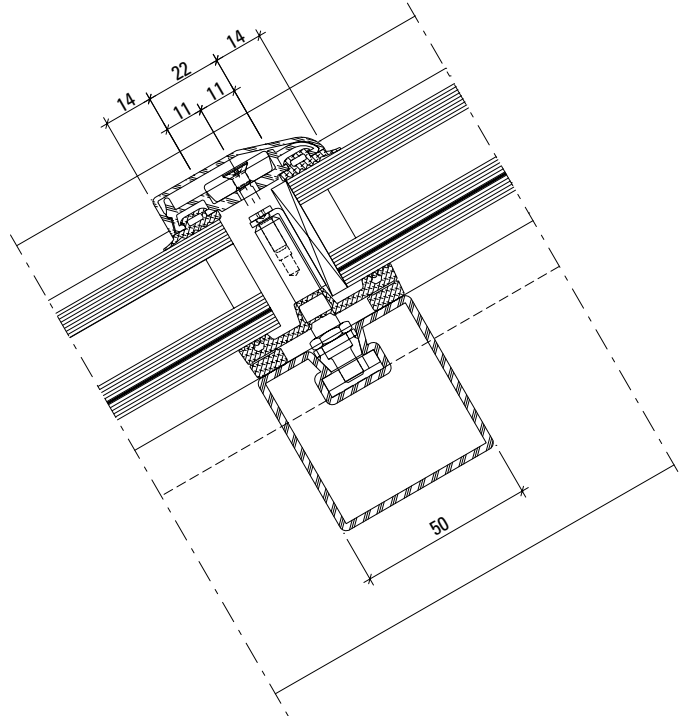
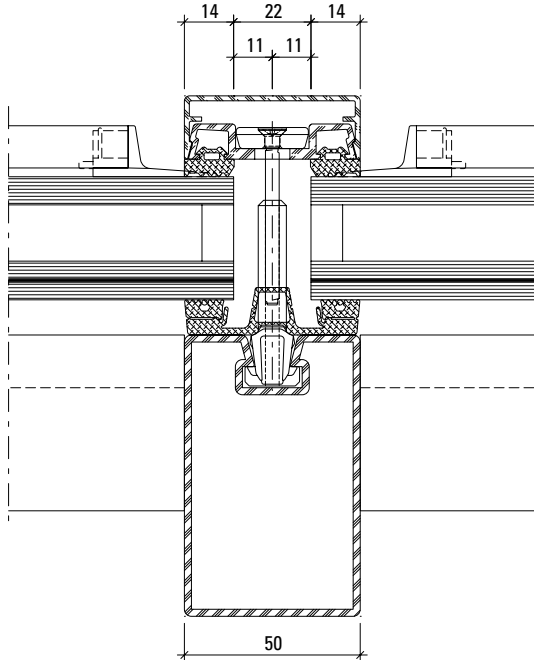
DWG

51-0301-A-005

Glaseinstand  
Ansichtsbreite 50 mm

Prise en feuillure  
Largeur de face 50 mm

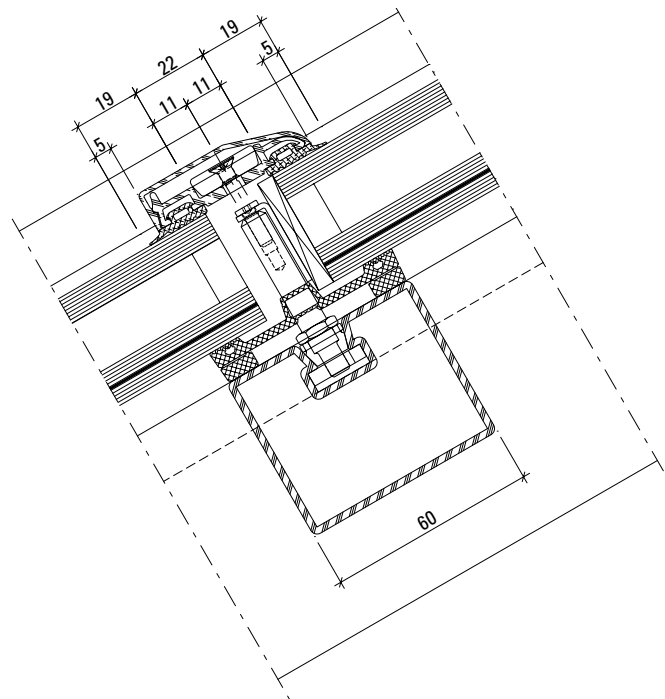
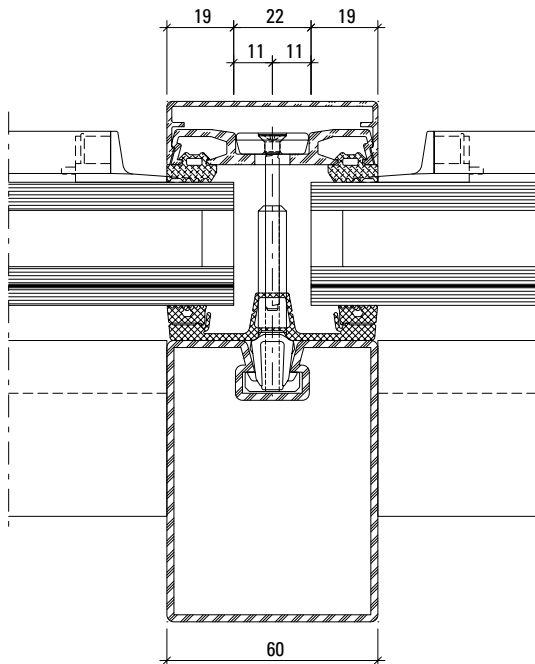
Glass edge cover  
Width 50 mm



Glaseinstand  
Ansichtsbreite 60 mm

Prise en feuillure  
Largeur de face 60 mm

Glass edge cover  
Width 60 mm



Verlangen Sie für die Verarbeitung und Montage der VISS-Systeme unsere ausführlichen Verarbeitungs- und Montage-Richtlinien.

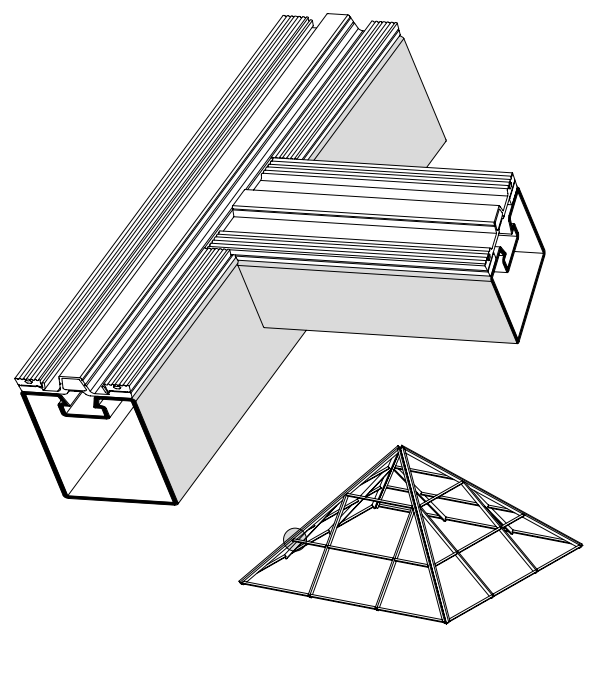
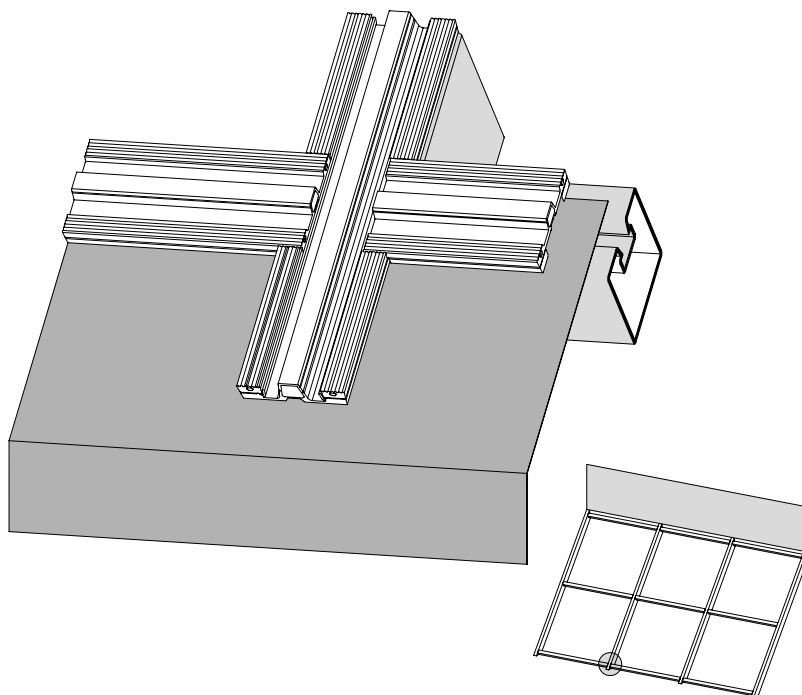
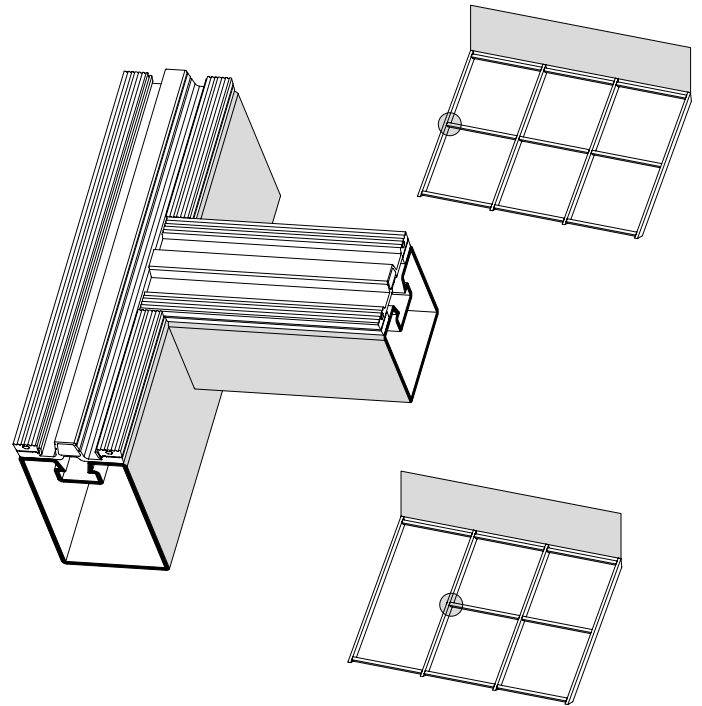
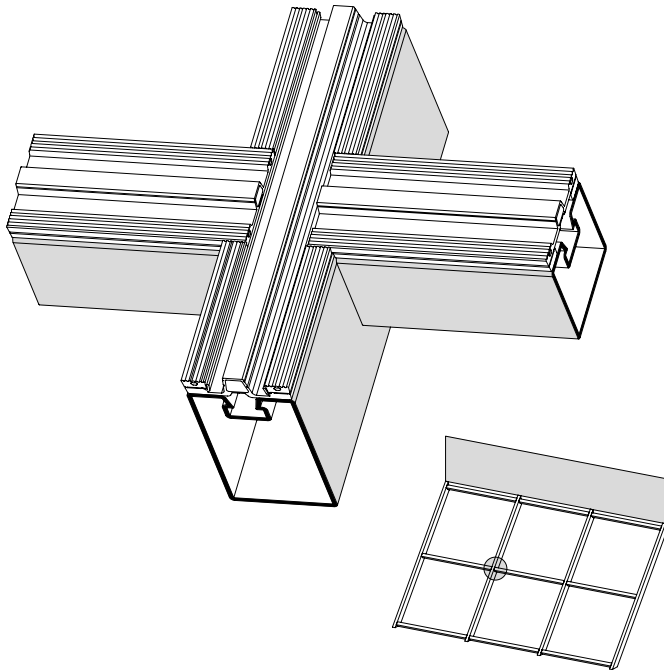
Demandez notre brochure détaillée sur les directives d'usinage et de montage du systèmes VISS.

For processing and assembling the VISS systems, ask for our detailed Fabrication and Assembly Instructions.

Stossausbildungen Innendichtung

Jonctions joint intérieur

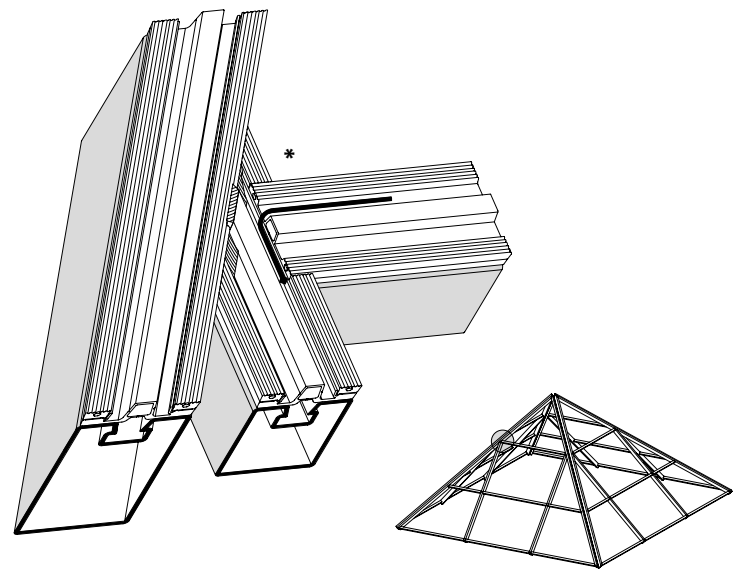
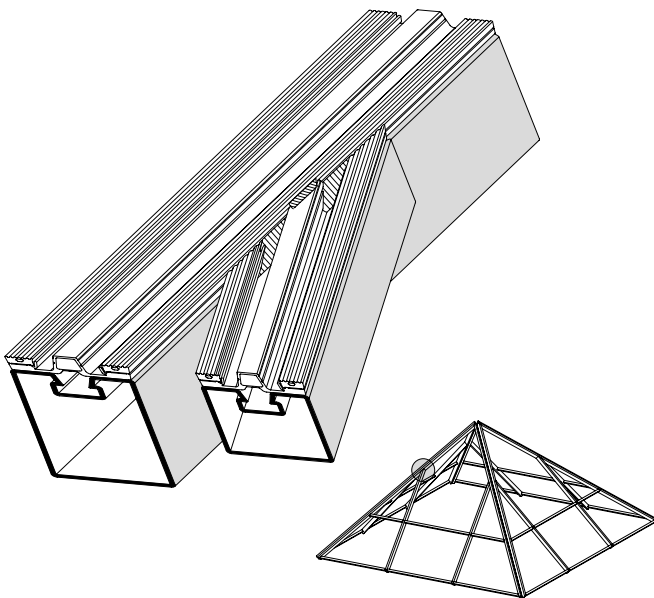
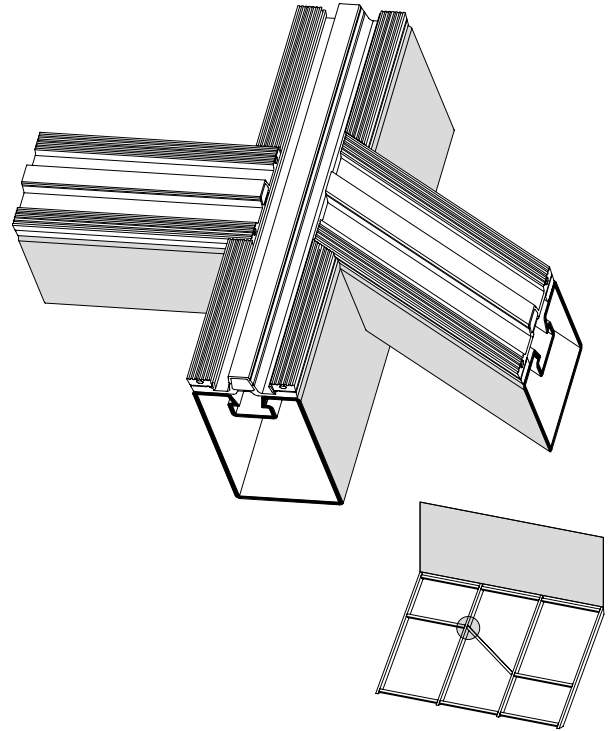
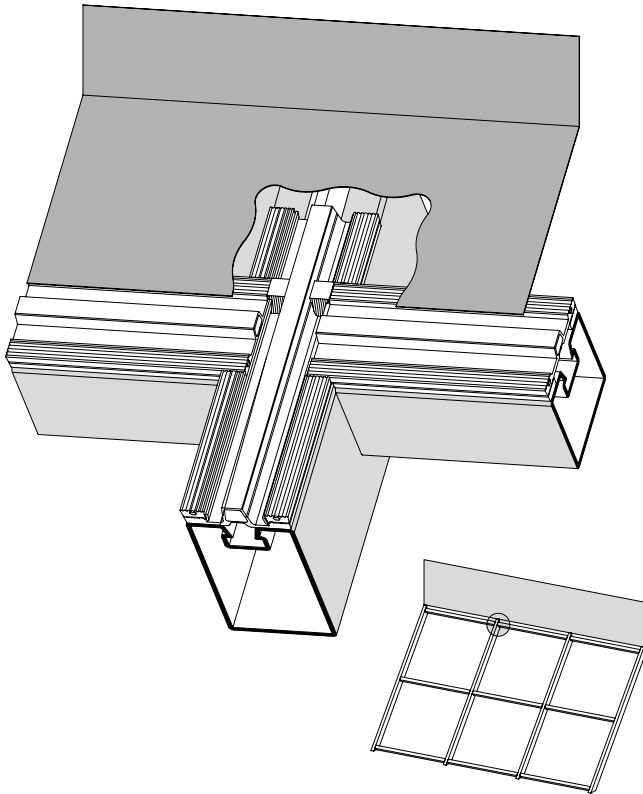
Inner gasket junctions



Stossausbildungen Innendichtung

Jonctions joint intérieur

Inner gasket junctions



\* Die Entwässerung muss gewährleistet sein (siehe Pfeil).

\* Il faut assurer que le drainage fonctionne (voyez flécher).

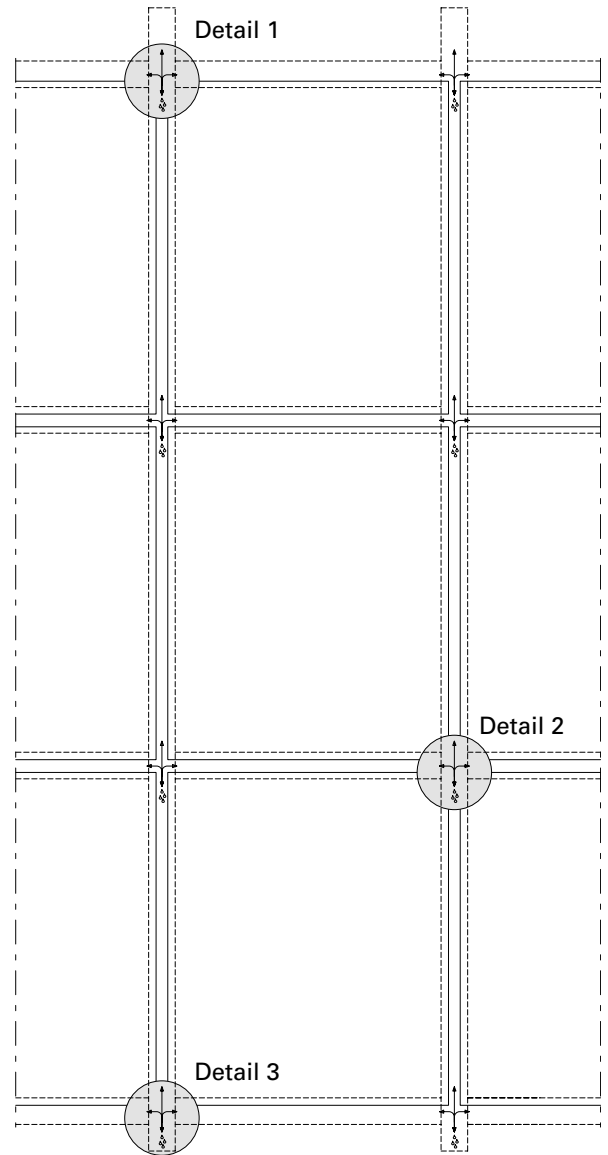
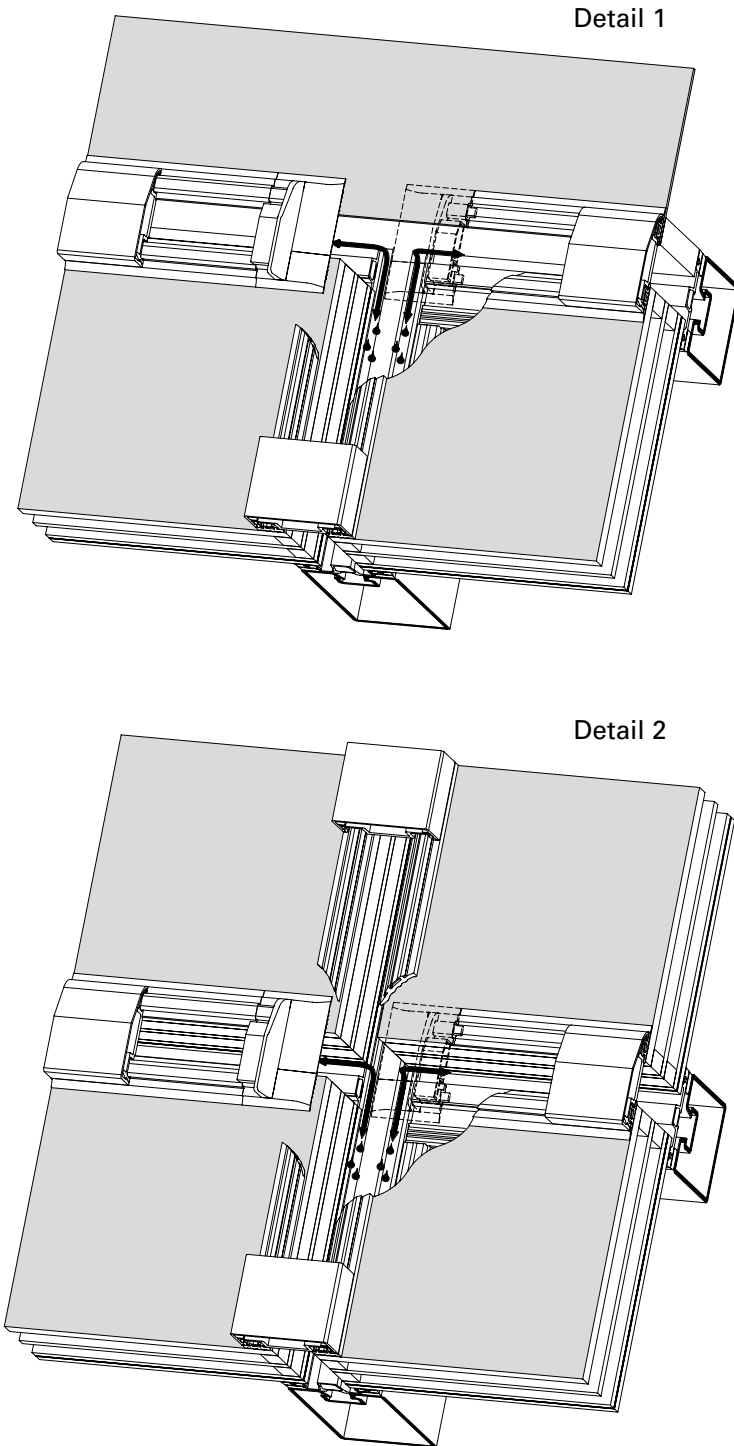
\* It must be guaranteed that the drainage function works (see arrow).



**Glasfalzbelüftung/  
Glasfalzentwässerung**

**Ventilation de feuillures de verre/  
Drainage de la feuillure à verre**

**Glazing rebate ventilation /  
Glazing rebate drainage**



**Systemhinweise**

**Remarques concernant les systèmes**

**System instructions**

VISS Dachverglasung

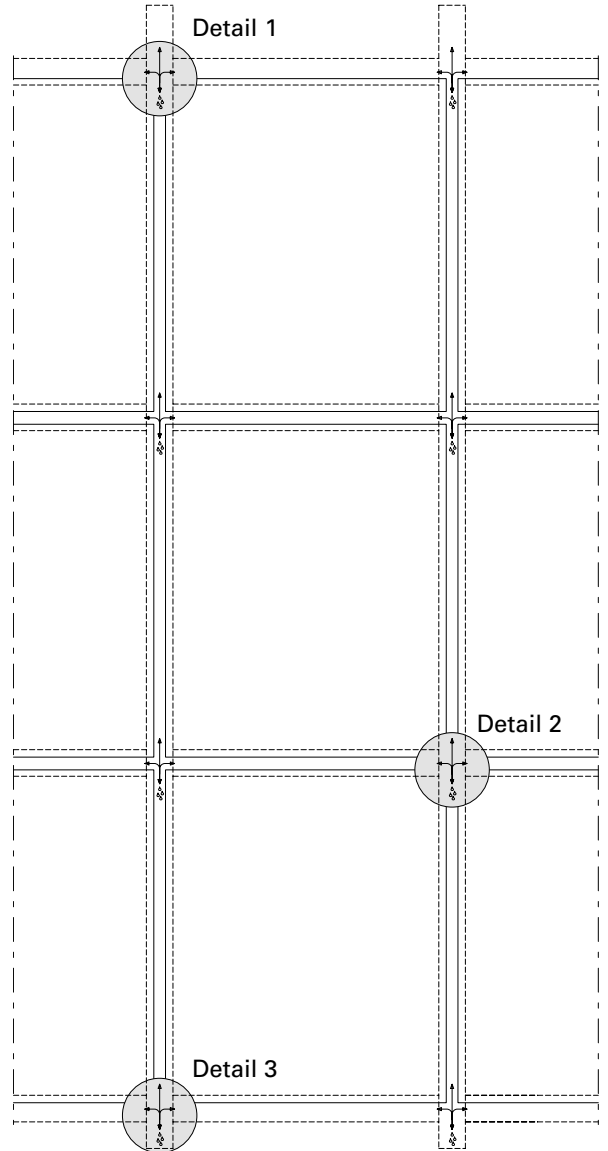
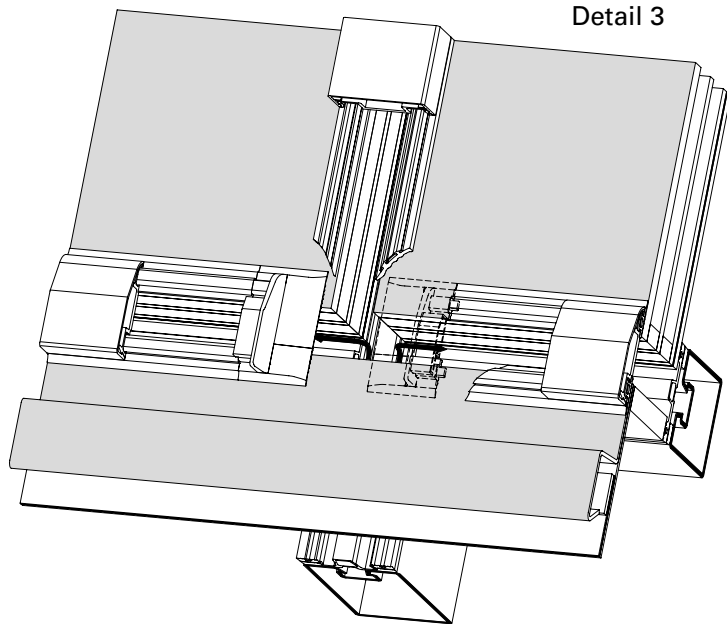
Verrière VISS

VISS roof glazing

**Glasfalzbelüftung/  
Glasfalzentwässerung**

**Ventilation de feuillures de verre/  
Drainage de la feuillure à verre**

**Glazing rebate ventilation /  
Glazing rebate drainage**



**VISS HI 50 mm  
 mit Dämmprofil**

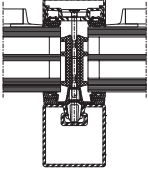
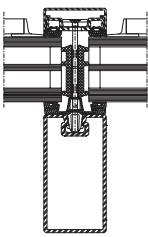
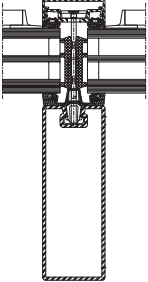
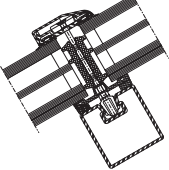
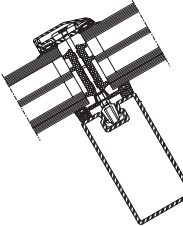
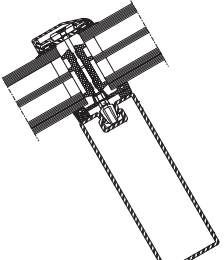
**VISS HI 50 mm  
 avec gaine isolante**

**VISS HI 50 mm  
 with insulating core**

**U<sub>f</sub>-Werte**  
 (nach EN ISO  
 10077-2:2012-02 + AC 2017-07)

**Valeurs U<sub>f</sub>**  
 (selon EN ISO  
 10077-2:2012-02 + AC 2017-07)

**U<sub>f</sub> values**  
 (according to EN ISO  
 10077-2:2012-02 + AC 2017-07)

						
<b>Glas Verre Glass</b>	Pfosten 50/50 Montant 50/50 Mullion 50/50	Pfosten 50/95 Montant 50/95 Mullion 50/95	Pfosten 50/140 Montant 50/140 Mullion 50/140	Riegel 50/50 Traverse 50/50 Transom 50/50	Riegel 50/95 Traverse 50/95 Transom 50/95	Riegel 50/140 Traverse 50/140 Transom 50/140
35 mm	0,86 W/m <sup>2</sup> K	0,87 W/m <sup>2</sup> K	0,88 W/m <sup>2</sup> K	0,87 W/m <sup>2</sup> K	0,88 W/m <sup>2</sup> K	0,88 W/m <sup>2</sup> K
40 mm	0,77 W/m <sup>2</sup> K	0,78 W/m <sup>2</sup> K	0,79 W/m <sup>2</sup> K	0,78 W/m <sup>2</sup> K	0,79 W/m <sup>2</sup> K	0,79 W/m <sup>2</sup> K
50 mm	0,65 W/m <sup>2</sup> K	0,66 W/m <sup>2</sup> K	0,65 W/m <sup>2</sup> K	0,65 W/m <sup>2</sup> K	0,66 W/m <sup>2</sup> K	0,66 W/m <sup>2</sup> K
60 mm	0,56 W/m <sup>2</sup> K	0,57 W/m <sup>2</sup> K	0,57 W/m <sup>2</sup> K	0,56 W/m <sup>2</sup> K	0,57 W/m <sup>2</sup> K	0,57 W/m <sup>2</sup> K
70 mm	0,53 W/m <sup>2</sup> K	0,53 W/m <sup>2</sup> K	0,53 W/m <sup>2</sup> K	0,53 W/m <sup>2</sup> K	0,53 W/m <sup>2</sup> K	0,53 W/m <sup>2</sup> K

Der Einfluss der Schrauben-  
 befestigung in Höhe von 0.14 W/m<sup>2</sup>K  
 ist berücksichtigt.

L'influence de la fixation à vis de  
 0.14 W/m<sup>2</sup>K est prise en compte.

The 0.14 W/m<sup>2</sup>K influence of the  
 screw fixing is taken into account.

**Systemhinweise**

**Remarques concernant les systèmes**

**System instructions**

VISS Dachverglasung

Verrière VISS

VISS roof glazing

**VISS HI 60 mm  
mit Dämmprofil**

**VISS HI 60 mm  
avec gaine isolante**

**VISS HI 60 mm  
with insulating core**

**U<sub>f</sub>-Werte**

(nach EN ISO

10077-2:2012-02 + AC 2017-07)

**Valeurs U<sub>f</sub>**

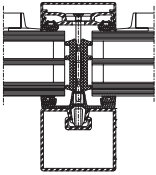
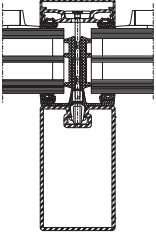
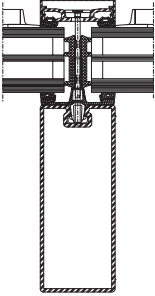
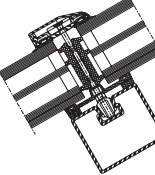
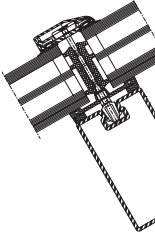
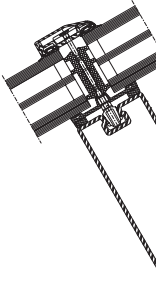
(selon EN ISO

10077-2:2012-02 + AC 2017-07)

**U<sub>f</sub> values**

(according to EN ISO

10077-2:2012-02 + AC 2017-07)

						
<b>Glas Verre Glass</b>	Pfosten 60/50 Montant 60/50 Mullion 60/50	Pfosten 60/100 Montant 60/100 Mullion 60/100	Pfosten 60/150 Montant 60/150 Mullion 60/150	Riegel 60/50 Traverse 60/50 Transom 60/50	Riegel 60/100 Traverse 60/100 Transom 60/100	Riegel 60/150 Traverse 60/150 Transom 60/150
35 mm	<b>0,84 W/m<sup>2</sup>K</b>	<b>0,85 W/m<sup>2</sup>K</b>	<b>0,85 W/m<sup>2</sup>K</b>	<b>0,85 W/m<sup>2</sup>K</b>	<b>0,86 W/m<sup>2</sup>K</b>	<b>0,87 W/m<sup>2</sup>K</b>
40 mm	<b>0,75 W/m<sup>2</sup>K</b>	<b>0,76 W/m<sup>2</sup>K</b>	<b>0,77 W/m<sup>2</sup>K</b>	<b>0,76 W/m<sup>2</sup>K</b>	<b>0,77 W/m<sup>2</sup>K</b>	<b>0,77 W/m<sup>2</sup>K</b>
50 mm	<b>0,63 W/m<sup>2</sup>K</b>	<b>0,64 W/m<sup>2</sup>K</b>	<b>0,64 W/m<sup>2</sup>K</b>	<b>0,64 W/m<sup>2</sup>K</b>	<b>0,65 W/m<sup>2</sup>K</b>	<b>0,65 W/m<sup>2</sup>K</b>
60 mm	<b>0,56 W/m<sup>2</sup>K</b>	<b>0,56 W/m<sup>2</sup>K</b>	<b>0,56 W/m<sup>2</sup>K</b>	<b>0,56 W/m<sup>2</sup>K</b>	<b>0,56 W/m<sup>2</sup>K</b>	<b>0,57 W/m<sup>2</sup>K</b>
70 mm	<b>0,50 W/m<sup>2</sup>K</b>	<b>0,50 W/m<sup>2</sup>K</b>	<b>0,51 W/m<sup>2</sup>K</b>	<b>0,50 W/m<sup>2</sup>K</b>	<b>0,50 W/m<sup>2</sup>K</b>	<b>0,50 W/m<sup>2</sup>K</b>

<b>Glas Verre Glass</b>	<b>76.140</b> Pfosten 60/180 Montant 60/180 Mullion 60/180	<b>76.141</b> Pfosten 60/220 Montant 60/220 Mullion 60/220	<b>76.142</b> Pfosten 60/280 Montant 60/280 Mullion 60/280	<b>76.140</b> Riegel 60/180 Traverse 60/180 Transom 60/180	<b>76.141</b> Riegel 60/220 Traverse 60/220 Transom 60/220	<b>76.142</b> Riegel 60/280 Traverse 60/280 Transom 60/280
60 mm	<b>0,56 W/m<sup>2</sup>K</b>	<b>0,57 W/m<sup>2</sup>K</b>	<b>0,57 W/m<sup>2</sup>K</b>	<b>0,57 W/m<sup>2</sup>K</b>	<b>0,57 W/m<sup>2</sup>K</b>	<b>0,57 W/m<sup>2</sup>K</b>
70 mm	<b>0,51 W/m<sup>2</sup>K</b>	<b>0,51 W/m<sup>2</sup>K</b>	<b>0,51 W/m<sup>2</sup>K</b>	<b>0,51 W/m<sup>2</sup>K</b>	<b>0,51 W/m<sup>2</sup>K</b>	<b>0,51 W/m<sup>2</sup>K</b>

**Der Einfluss der Schrauben-  
befestigung in Höhe von 0.14 W/m<sup>2</sup>K  
ist berücksichtigt.**

**L'influence de la fixation à vis de  
0.14 W/m<sup>2</sup>K est prise en compte.**

**The 0.14 W/m<sup>2</sup>K influence of the  
screw fixing is taken into account.**

VISS 50 mm

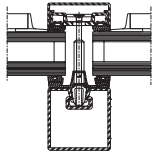
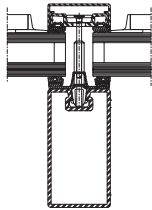
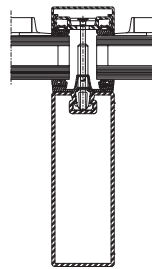
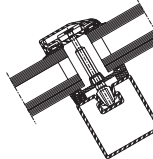
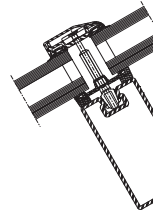
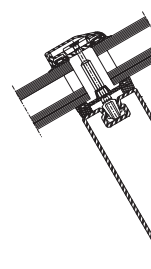
VISS 50 mm

VISS 50 mm

**U<sub>f</sub>-Werte**  
 (nach EN ISO  
 10077-2:2012-02 + AC 2017-07)

**Valeurs U<sub>f</sub>**  
 (selon EN ISO  
 10077-2:2012-02 + AC 2017-07)

**U<sub>f</sub> values**  
 (according to EN ISO  
 10077-2:2012-02 + AC 2017-07)

						
<b>Glas</b> <b>Verre</b> <b>Glass</b>	Pfosten 50/50 Montant 50/50 Mullion 50/50	Pfosten 50/95 Montant 50/95 Mullion 50/95	Pfosten 50/140 Montant 50/140 Mullion 50/140	Riegel 50/50 Traverse 50/50 Transom 50/50	Riegel 50/95 Traverse 50/95 Transom 50/95	Riegel 50/140 Traverse 50/140 Transom 50/140
20 mm	1,7 W/m <sup>2</sup> K	1,7 W/m <sup>2</sup> K	1,7 W/m <sup>2</sup> K	1,5 W/m <sup>2</sup> K	1,5 W/m <sup>2</sup> K	1,5 W/m <sup>2</sup> K
30 mm	1,5 W/m <sup>2</sup> K	1,5 W/m <sup>2</sup> K	1,5 W/m <sup>2</sup> K	1,3 W/m <sup>2</sup> K	1,3 W/m <sup>2</sup> K	1,4 W/m <sup>2</sup> K
40 mm	1,4 W/m <sup>2</sup> K	1,4 W/m <sup>2</sup> K	1,4 W/m <sup>2</sup> K	1,2 W/m <sup>2</sup> K	1,3 W/m <sup>2</sup> K	1,3 W/m <sup>2</sup> K
50 mm	1,3 W/m <sup>2</sup> K	1,3 W/m <sup>2</sup> K	1,4 W/m <sup>2</sup> K	1,2 W/m <sup>2</sup> K	1,2 W/m <sup>2</sup> K	1,2 W/m <sup>2</sup> K
60 mm	1,3 W/m <sup>2</sup> K	1,3 W/m <sup>2</sup> K	1,2 W/m <sup>2</sup> K	1,1 W/m <sup>2</sup> K	1,2 W/m <sup>2</sup> K	1,2 W/m <sup>2</sup> K
70 mm	1,2 W/m <sup>2</sup> K	1,3 W/m <sup>2</sup> K	1,3 W/m <sup>2</sup> K	1,1 W/m <sup>2</sup> K	1,1 W/m <sup>2</sup> K	1,1 W/m <sup>2</sup> K

Der Einfluss der Schrauben-  
 befestigung in Höhe von 0.14 W/m<sup>2</sup>K  
 ist berücksichtigt.

L'influence de la fixation à vis de  
 0.14 W/m<sup>2</sup>K est prise en compte.

The 0.14 W/m<sup>2</sup>K influence of the  
 screw fixing is taken into account.

**Systemhinweise**

**Remarques concernant les systèmes**

**System instructions**

VISS Dachverglasung

Verrière VISS

VISS roof glazing

**VISS 60 mm**

**VISS 60 mm**

**VISS 60 mm**

**U<sub>f</sub>-Werte**

(nach EN ISO

10077-2:2012-02 + AC 2017-07)

**Valeurs U<sub>f</sub>**

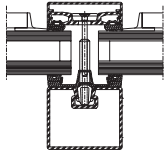
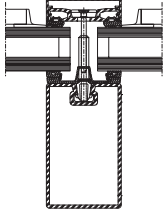
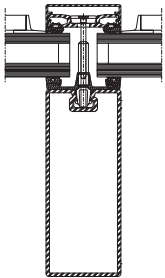
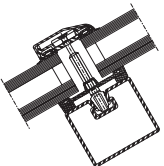
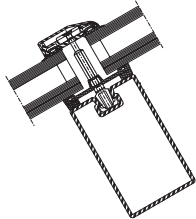
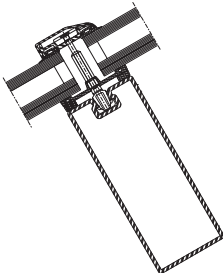
(selon EN ISO

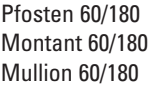
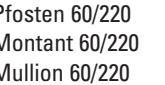
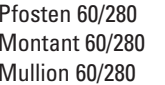
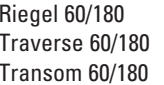
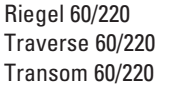
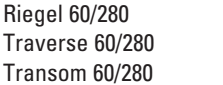
10077-2:2012-02 + AC 2017-07)

**U<sub>f</sub> values**

(according to EN ISO

10077-2:2012-02 + AC 2017-07)

						
<b>Glas</b> <b>Verre</b> <b>Glass</b>	Pfosten 60/50 Montant 60/50 Mullion 60/50	Pfosten 60/100 Montant 60/100 Mullion 60/100	Pfosten 60/150 Montant 60/150 Mullion 60/150	Riegel 60/50 Traverse 60/50 Transom 60/50	Riegel 60/100 Traverse 60/100 Transom 60/100	Riegel 60/150 Traverse 60/150 Transom 60/150
20 mm	<b>1,6 W/m<sup>2</sup>K</b>	<b>1,6 W/m<sup>2</sup>K</b>	<b>1,6 W/m<sup>2</sup>K</b>	<b>1,4 W/m<sup>2</sup>K</b>	<b>1,4 W/m<sup>2</sup>K</b>	<b>1,5 W/m<sup>2</sup>K</b>
30 mm	<b>1,4 W/m<sup>2</sup>K</b>	<b>1,4 W/m<sup>2</sup>K</b>	<b>1,4 W/m<sup>2</sup>K</b>	<b>1,3 W/m<sup>2</sup>K</b>	<b>1,3 W/m<sup>2</sup>K</b>	<b>1,3 W/m<sup>2</sup>K</b>
40 mm	<b>1,3 W/m<sup>2</sup>K</b>	<b>1,3 W/m<sup>2</sup>K</b>	<b>1,3 W/m<sup>2</sup>K</b>	<b>1,1 W/m<sup>2</sup>K</b>	<b>1,1 W/m<sup>2</sup>K</b>	<b>1,2 W/m<sup>2</sup>K</b>
50 mm	<b>1,2 W/m<sup>2</sup>K</b>	<b>1,2 W/m<sup>2</sup>K</b>	<b>1,2 W/m<sup>2</sup>K</b>	<b>1,1 W/m<sup>2</sup>K</b>	<b>1,1 W/m<sup>2</sup>K</b>	<b>1,1 W/m<sup>2</sup>K</b>
60 mm	<b>1,1 W/m<sup>2</sup>K</b>	<b>1,1 W/m<sup>2</sup>K</b>	<b>1,1 W/m<sup>2</sup>K</b>	<b>1,0 W/m<sup>2</sup>K</b>	<b>1,0 W/m<sup>2</sup>K</b>	<b>1,0 W/m<sup>2</sup>K</b>
70 mm	<b>1,1 W/m<sup>2</sup>K</b>	<b>1,1 W/m<sup>2</sup>K</b>	<b>1,1 W/m<sup>2</sup>K</b>	<b>0,96 W/m<sup>2</sup>K</b>	<b>0,98 W/m<sup>2</sup>K</b>	<b>0,99 W/m<sup>2</sup>K</b>

	<b>76.140</b> 	<b>76.141</b> 	<b>76.142</b> 	<b>76.140</b> 	<b>76.141</b> 	<b>76.142</b> 
<b>Glas</b> <b>Verre</b> <b>Glass</b>	Pfosten 60/180 Montant 60/180 Mullion 60/180	Pfosten 60/220 Montant 60/220 Mullion 60/220	Pfosten 60/280 Montant 60/280 Mullion 60/280	Riegel 60/180 Traverse 60/180 Transom 60/180	Riegel 60/220 Traverse 60/220 Transom 60/220	Riegel 60/280 Traverse 60/280 Transom 60/280
20 mm	<b>1,7 W/m<sup>2</sup>K</b>	<b>1,6 W/m<sup>2</sup>K</b>	<b>1,7 W/m<sup>2</sup>K</b>	<b>1,5 W/m<sup>2</sup>K</b>	<b>1,5 W/m<sup>2</sup>K</b>	<b>1,5 W/m<sup>2</sup>K</b>
30 mm	<b>1,4 W/m<sup>2</sup>K</b>	<b>1,4 W/m<sup>2</sup>K</b>	<b>1,4 W/m<sup>2</sup>K</b>	<b>1,3 W/m<sup>2</sup>K</b>	<b>1,3 W/m<sup>2</sup>K</b>	<b>1,3 W/m<sup>2</sup>K</b>
40 mm	<b>1,3 W/m<sup>2</sup>K</b>	<b>1,3 W/m<sup>2</sup>K</b>	<b>1,3 W/m<sup>2</sup>K</b>	<b>1,2 W/m<sup>2</sup>K</b>	<b>1,2 W/m<sup>2</sup>K</b>	<b>1,2 W/m<sup>2</sup>K</b>
50 mm	<b>1,2 W/m<sup>2</sup>K</b>	<b>1,2 W/m<sup>2</sup>K</b>	<b>1,2 W/m<sup>2</sup>K</b>	<b>1,1 W/m<sup>2</sup>K</b>	<b>1,1 W/m<sup>2</sup>K</b>	<b>1,1 W/m<sup>2</sup>K</b>
60 mm	<b>1,1 W/m<sup>2</sup>K</b>	<b>1,1 W/m<sup>2</sup>K</b>	<b>1,2 W/m<sup>2</sup>K</b>	<b>1,0 W/m<sup>2</sup>K</b>	<b>1,0 W/m<sup>2</sup>K</b>	<b>1,0 W/m<sup>2</sup>K</b>
70 mm	<b>1,1 W/m<sup>2</sup>K</b>	<b>1,1 W/m<sup>2</sup>K</b>	<b>1,1 W/m<sup>2</sup>K</b>	<b>0,99 W/m<sup>2</sup>K</b>	<b>0,99 W/m<sup>2</sup>K</b>	<b>0,99 W/m<sup>2</sup>K</b>

Der Einfluss der Schraubenbefestigung in Höhe von 0.14 W/m<sup>2</sup>K ist berücksichtigt.

L'influence de la fixation à vis de 0.14 W/m<sup>2</sup>K est prise en compte.

The 0.14 W/m<sup>2</sup>K influence of the screw fixing is taken into account.



Jansen AG

**Steel Systems**  
Industriestrasse 34  
9463 Oberriet  
Schweiz  
[jansen.com](http://jansen.com)

**JANSEN**  
Configure to Inspire