

Janisol Arte 66

Beschlageinbau und Verarbeitung

Janisol Arte 66

Montage des ferrures et usinage

Janisol Arte 66

Installation of fittings and assembly

Hinweise
Remarque
Notice

Jansen Stahlssysteme
Systèmes en acier Jansen
Jansen Steel Systems

Beschlageinbau und Montage Janisol Arte 66

Montage des ferrures et usinage Janisol Arte 66

Installation of fittings and assembly Janisol Arte 66

Version 06/2019
Artikelnummer K1179473

Version 06/2019
Numéro d'article K1179473

Version 06/2019
Item number K1179473

Eine Liste der aktuellen
Änderungen und Ergänzungen
finden Sie am Ende des Kataloges!

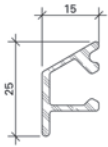
Une liste des dernières
modifications et ajouts est
disponible à la fin du catalogue!

A table of actual modifications
and additions can be found at
the end of the catalogue!

Bei grau hinterlegten Artikeln muss
die Verfügbarkeit angefragt werden.

Pour les produits marqués en gris,
la disponibilité doit être demandée.

Items which are marked in grey, the
stock availability needs to be inquired.



000.000

Wetterschenkel
Aluminium roh

Gewicht 0,266 kg/m
U = 0,100 m²/m
P = 0,034 m²/m

Länge 6 m

000.000

Renvoi d'eau
aluminium brut

poids 0,266 kg/m
U = 0,100 m²/m
P = 0,034 m²/m

Longueur 6 m

000.000

Weatherbar
aluminium mill finish

weight 0,266 kg/m
U = 0,100 m²/m
P = 0,034 m²/m

Length 6 m

Artikel, welche rot durchgestrichen
sind, wurden aus dem Sortiment ge-
nommen.

Les articles barrés en rouge ont
été retirés de la gamme.

Articles that have a red line through
them have been removed from the
product range.



~~000.000~~

~~Glasdichtung
mit Abreisstege
EPDM, schwarz,
für Glasleistenseite~~

~~Einsatz siehe Seiten 34/35~~

~~VE = 100 m~~

~~000.000~~

~~Joint de vitrage
avec partie déchirable
EPDM, noir,
pour côté parclose~~

~~Utilisation voir pages 34/35~~

~~UV = 100 m~~

~~000.000~~

~~Glazing weatherstrip
with detachable strip
EPDM, black,
for glazing bead side~~

~~Application see pages 34/35~~

~~PU = 100 m~~

Inhaltsverzeichnis
Sommaire
Content

Janisol Arte 66
Janisol Arte 66
Janisol Arte 66

Allgemeine Hinweise **Conseils générales** **General information** **2**

Beschlageinbau **Montage des ferrures** **Installation of fittings** **22**

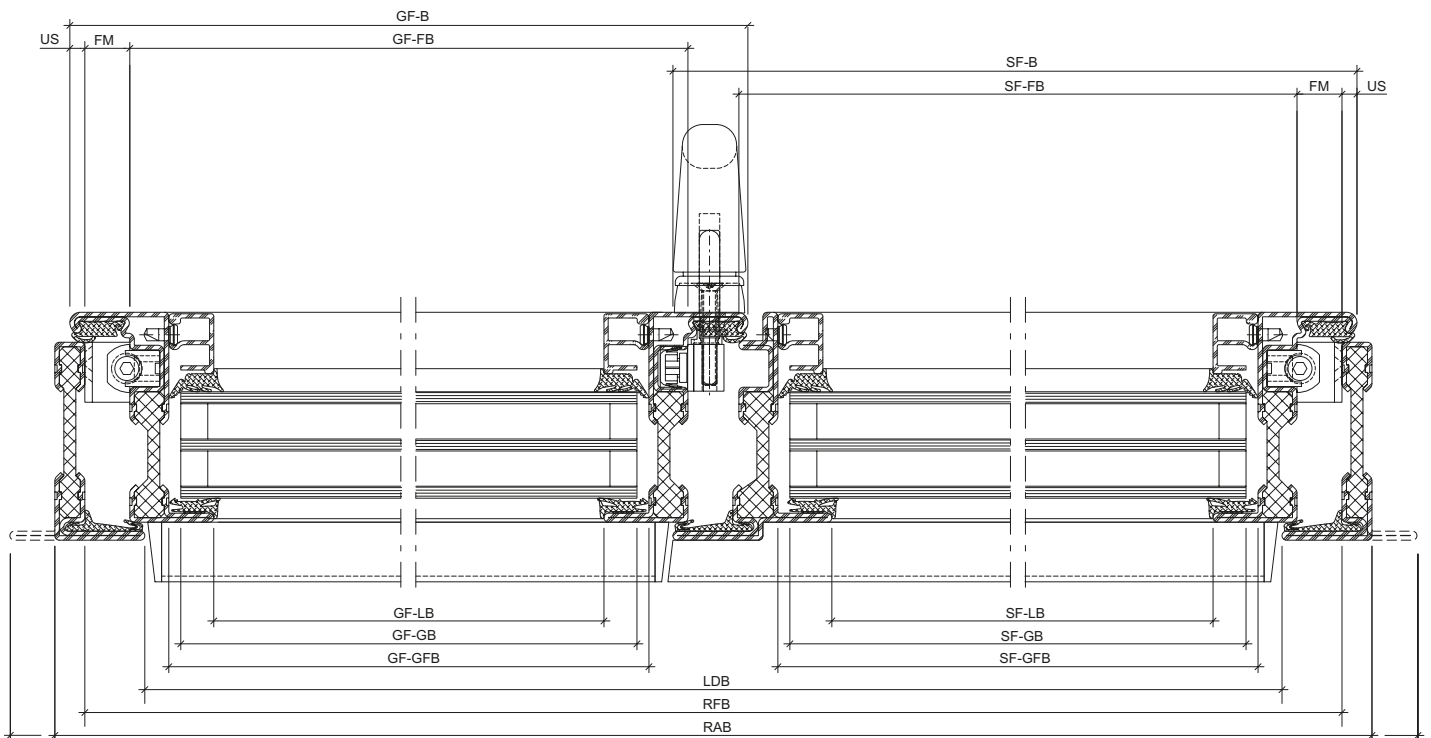
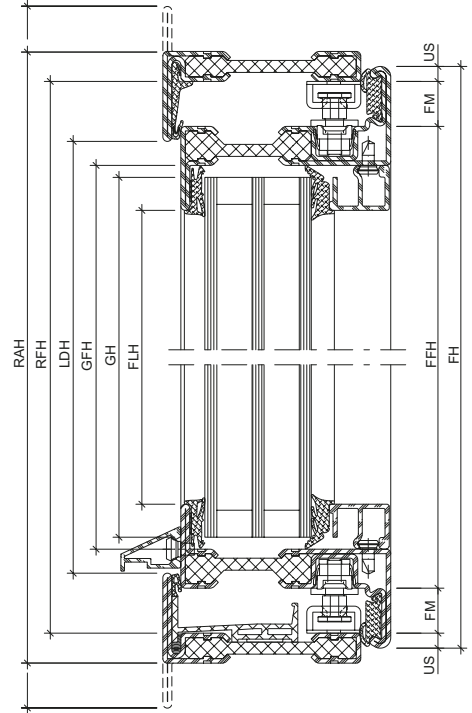
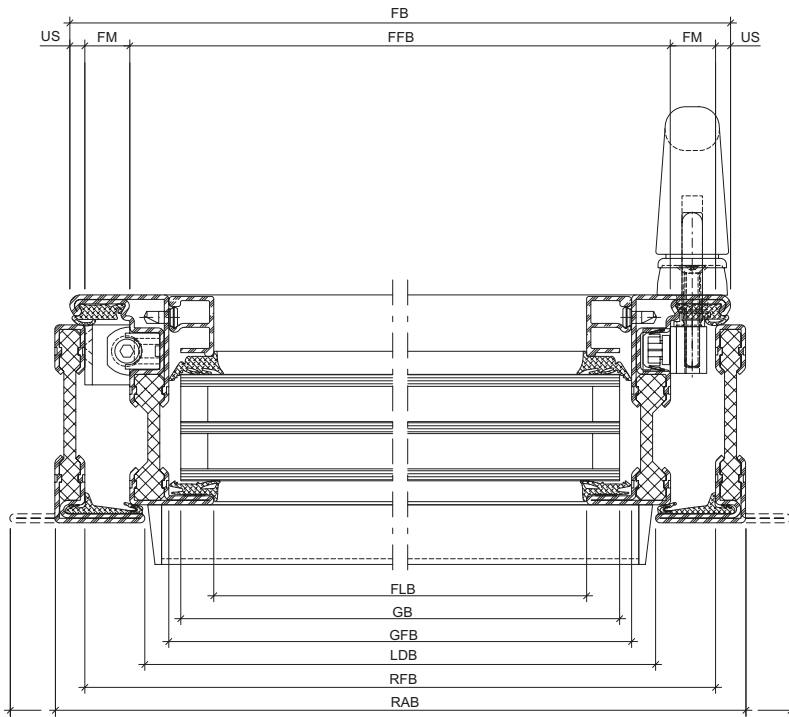
Oberlichtöffner **Ferrure d'imposte** **Top light opener** **123**

Verarbeitungshinweise **Indications d'usage** **Assembly instructions** **133**

Massbezeichnungen

Dimensions cotées

Measurement descriptions



Massbezeichnungen

Dimensions cotées

Measurement descriptions

US	Überschlag	US	Recouvrement	US	Overlap
FM	Falzmass	FM	Dimension de la feuillure	FM	Rebate
FH	Flügelhöhe	FH	Hauteur du vantail	FH	Sash height
FFH	Flügelfalzhöhe	FFH	Hauteur de feuillure du vantail	FFH	Sash rebate height
FLH	Flügel-Lichtmasshöhe	FLH	Hauteur vide lumière du vantail	FLH	Clear height dimension of sash
FB	Flügelbreite	FB	Largeur du vantail	FB	Sash width
FFB	Flügelfalzbreite	FFB	Largeur de feuillure du vantail	FFB	Sash rebate width
FLB	Flügel-Lichtmassbreite	FLB	Largeur vide lumière du vantail	FLB	Clear width dimension of sash
GH	Glashöhe	GH	Hauteur du verre	GH	Glass height
GFH	Glasfalzhöhe	GFH	Hauteur de feuillure du verre	GFH	Glazing rebate height
GB	Glasbreite	GB	Largeur du verre	GB	Glass width
GFB	Glasfalzbreite	GFB	Largeur de feuillure du verre	GFB	Glazing rebate width
LOH	Lichte Öffnungshöhe	LOH	Hauteur vide lumière	LOH	Clear opening height
RFH	Rahmenfalzhöhe	RFH	Hauteur de feuillure du dormant	RFH	Frame rebate height
RAH	Rahmnaussenhöhe	RAH	Hauteur extérieur du dormant	RAH	External frame height
LOB	Lichte Öffnungsbreite	LOB	Largeur vide lumière	LOB	Clear opening width
RFB	Rahmenfalzbreite	RFB	Largeur de feuillure du dormant	RFB	Frame rebate width
RAB	Rahmnaussenbreite	RAB	Largeur extérieur du dormant	RAB	External frame width
GF-B	Gangflügel-Breite	GF-B	Largeur du vantail de service	GF-B	Access sash width
GF-FB	Gangflügel-Falzbreite	GF-FB	Largeur de feuillure du vantail de service	GF-FB	Access sash rebate width
GF-LB	Gangflügel-Lichtmassbreite	GF-LB	Vide lumière du vantail de service	GF-LB	Clear width dimension of access sash
GF-GB	Gangflügel-Glasbreite	GF-GB	Largeur du verre du vantail de service	GF-GB	Glass width of access sash
GF-GFB	Gangflügel-Glasfalzbreite	GF-GFB	Largeur de feuillure du verre du vantail de service	GF-GFB	Glazing rebate width of access sash
SF-B	Standflügel-Breite	SF-B	Largeur du vantail semi-fixe	SF-B	Secondary sash width
SF-FB	Standflügel-Falzbreite	SF-FB	Largeur de feuillure du vantail semi-fixe	SF-FB	Rebate width of secondary sash
SF-LB	Standflügel-Lichtmassbreite	SF-LB	Vide lumière du vantail semi-fixe	SF-LB	Clear width dimension of secondary sash
SF-GB	Standflügel-Glasbreite	SF-GB	Largeur du verre du vantail semi-fixe	SF-GB	Glass width of secondary sash
SF-GFB	Standflügel-Glasfalzbreite	SF-GFB	Largeur de feuillure du verre du vantail semi-fixe	SF-GFB	Glazing rebate width of secondary sash
S-FM	Stulpflügel-Falzmass	S-FM	Dimension de la feuillure fenêtre à deux vantaux	S-FM	Double-sash rebate

Verarbeitung

Grundsätzlich kann Janisol Arte 66 wie die übrigen Janisol-Profilsysteme verarbeitet werden. Das heisst, dass für die Verarbeitung keine speziellen Maschinen beschafft oder sonstige besondere Massnahmen zu treffen sind. Durch die einfachen Profilformen sind die üblichen Verarbeitungsprozesse wie schweissen und schleifen problemlos durchführbar.

Beim Bohren, Sägen und Bearbeiten der Profile wird Glasfaserstaub freigesetzt. Dieser kann Reizungen der Haut und Augen auslösen. Um dies zu vermeiden sollten bei diesen Arbeiten die Haut und die Augen im Bedarfsfall geschützt werden (geschlossene Arbeitskleidung, Schutzbrille, Handschuhe).

Toleranzen

Durch die sehr schlanken Profile und die minimalen Ansichten müssen die Fertigungstoleranzen allgemein enger gehalten werden als bei den übrigen Jansen-Profilsystemen. Dies gilt insbesondere für Fensterflügel, wo die Flügelfalzmasse von lediglich 15 mm erhöhte Anforderungen an die Masshaltigkeit von Rahmen und Flügel stellen.

Usinage

Janisol Arte 66 peut fondamentalement être usiné comme les autres systèmes de profilés Janisol. Il n'est donc pas nécessaire de se procurer des machines spéciales ou de prendre d'autres mesures particulières pour l'usinage. Grâce aux formes de profilés simples, les processus d'usinage usuels tels que le soudage et le meulage s'exécutent sans problème.

La poussière de fibre de verre est libérée lors du perçage, du sciage et de l'usinage des profilés. Celle-ci peut provoquer des irritations de la peau et des yeux qui peuvent être évitées en protégeant ces parties du corps lors de ces travaux, si nécessaire. Pour les yeux, il faut utiliser des lunettes de protection, et pour la peau, une tenue de travail fermée et en particulier des gants de protection.

Tolérances

Grâce aux profilés très fins et aux formes minimalistes, les tolérances doivent être en général maintenues plus en-deçà de celles des autres systèmes de profilés Jansen. Cela concerne en particulier les ouvrants de fenêtre sur lesquels la feuillure de seulement 15 mm exige un respect beaucoup plus précis des cotes du cadre et du vantail.

Assembly

Janisol Arte 66 can generally be fabricated in the same way as the other Janisol profile systems. This means that no special machines or measures for fabrication are required. Due to the simple profile types, the standard fabrication processes, such as welding and grinding, can be carried out easily.

Glass fibre dust is released when drilling, sawing or processing the profiles. This dust can irritate the skin and eyes. To avoid any irritation, protect skin and eyes as required when carrying out these tasks. Wear goggles to protect the eyes. Ensure skin is covered by protective work clothing and, in particular, wear gloves.

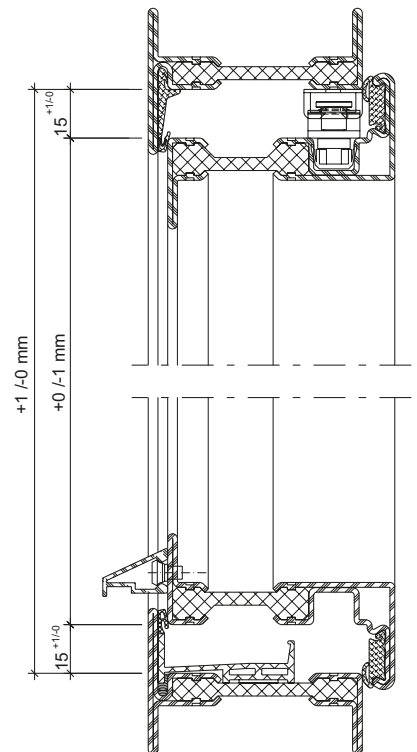
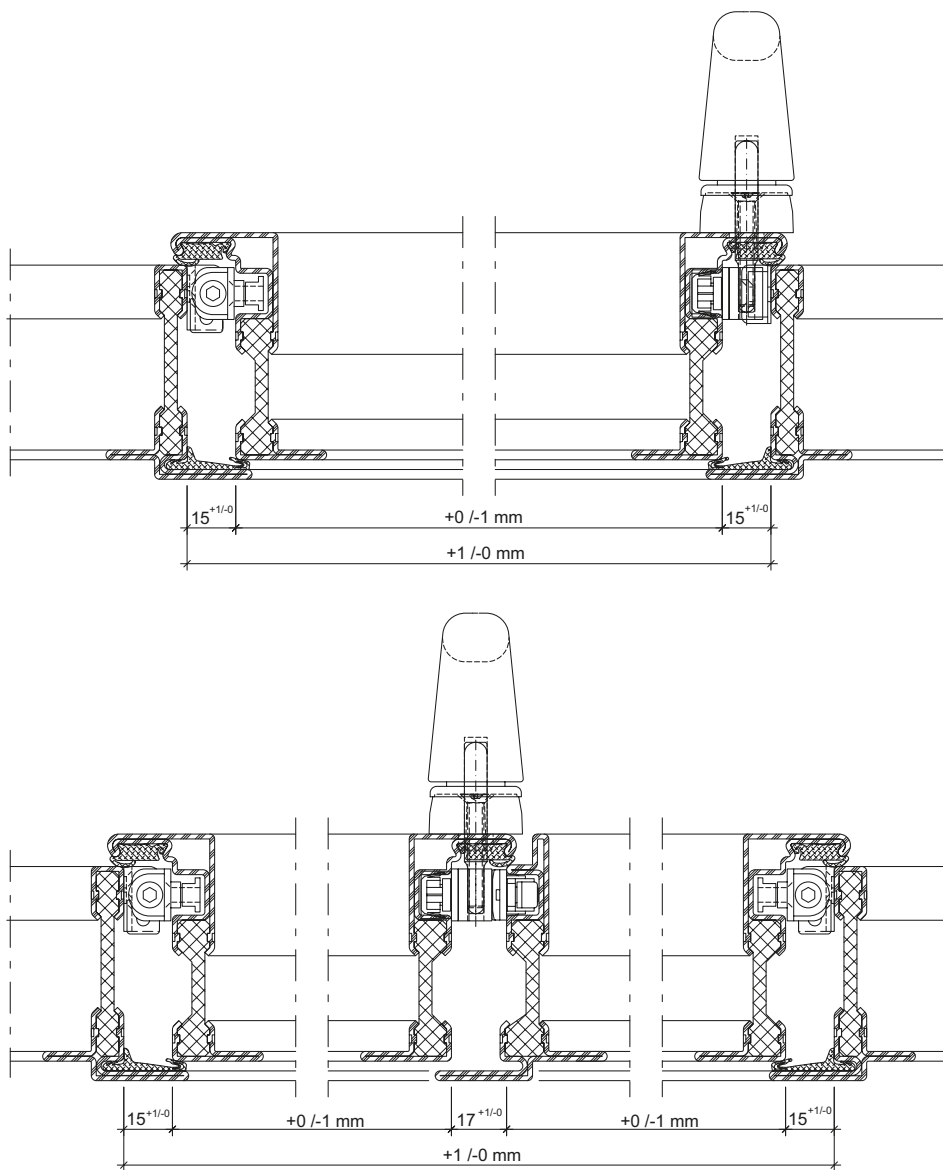
Tolerances

Due to the slim profiles and minimal face widths, the tolerances must be kept smaller than for the other Jansen profile systems. This applies in particular to window sash, where the sash rebate size places an increased requirement of 15 mm on the dimensional accuracy of the frames and sash.

Bei der Erstellung von Fenstern ist die Masshaltigkeit besonders zu beachten. Die geschweissten Flügelrahmen tendieren beim Zuschnitt auf die theoretischen Sollmasse eher auf Übermass. Aus diesem Grund empfehlen wir, diesen Umstand beim Zuschnitt zu berücksichtigen.

Le respect des cotes doit être tout particulièrement respecté lors de la création de fenêtres. Les cadres de vantaux soudés ont par expérience tendance à être surmesurés lors de leur découpe à la cote de consigne théorique. Pour cette raison, nous recommandons d'en tenir compte lors de la découpe des profilés de vantaux.

The experiences of several metal-working companies have shown that special attention must be paid to dimensional accuracy, particularly when making windows. It has been found that the welded sash frame tends to be slightly oversized when cut to the theoretical design dimensions. For this reason, we recommend that this situation is taken into account when cutting the sash profiles to size.



Zuschnitt

Die Janisol Arte 66-Profile lassen sich mit den herkömmlichen Metallsägemaschinen zuschneiden. Beim Zuschnitt sollten jedoch, im Besonderen bei Gehrungsschnitten, generell passende Einspannunterlagen (z.B. 499.440) verwendet werden, damit eine einwandfreie Profileinspannung gewährleistet wird.

Aufgrund der sehr schmalen Profilformen sollte die Vorschubgeschwindigkeit beim Sägen im Vergleich zu üblichen Stahlrohrprofilen reduziert werden.

Für den Zuschnitt der Profile wird generell eine Mikrosprüh-Schmierung empfohlen. Zusätzlich ist der Hinweis bezüglich Massgenauigkeit zu beachten.

Découpe

Les profilés Janisol Arte 66 peuvent être découpés avec les scies mécaniques usuelles. Lors de la découpe, il faut cependant utiliser, en particulier pour les coupes en biseau, en général des cales (par ex. 499.440) afin de garantir un serrage optimal du profilé. En raison des formes étroites des profilés, la vitesse d'avance lors du sciage doit être réduite en comparaison avec les profilés tubulaires en acier habituels.

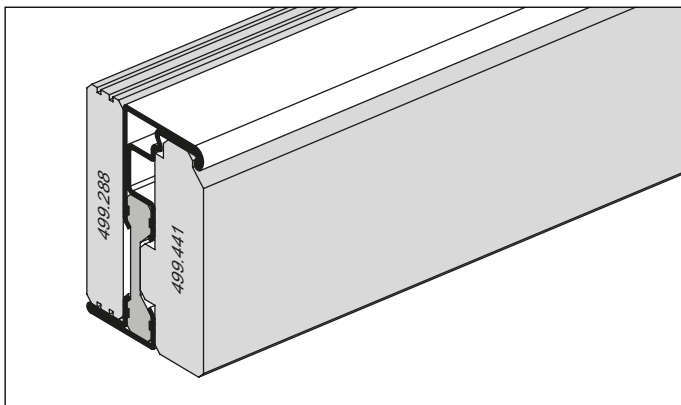
Une lubrification par micropulvérisation est en général recommandée pour la découpe des profilés. La consigne ci-dessus citée relative à la précision des cotes devrait en outre être respectée.

Cutting

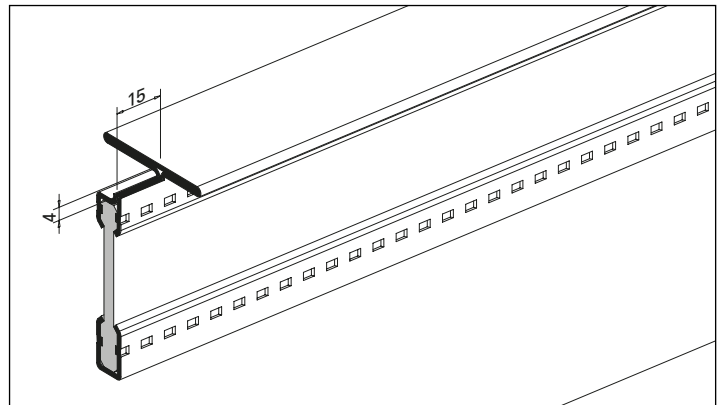
Cut the Janisol Arte 66 profiles with the conventional metal saw. However, when cutting and, in particular, when performing mitre cuts, suitable clamping supports (e.g. 499.440) should be used to ensure the profiles are securely clamped.

As the profile shapes are very narrow, the rate of feed when sawing should be reduced compared to the usual tubular steel profiles.

To cut the profile, microspray lubrication is generally recommended. Also note the above information regarding dimensional accuracy.



Einspannunterlagen Flügelprofil
Support profilé d'ouvrant
Support sash profile

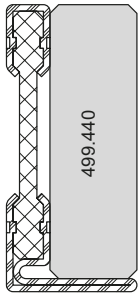


Ausklüfung Riegel auf Stirnseite
Entaille traverse en face avant
Notching of transom on front

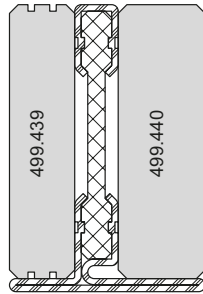
Übersicht Einspannunterlagen

Sommaire des supports

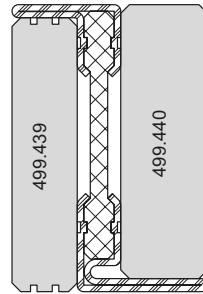
Summary of supports



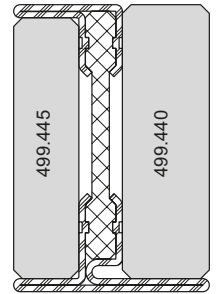
601.630



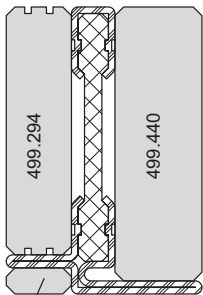
602.630



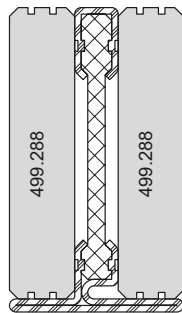
603.630



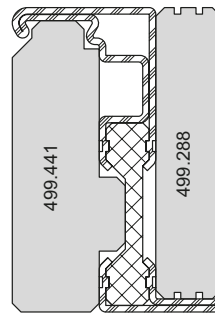
605.630



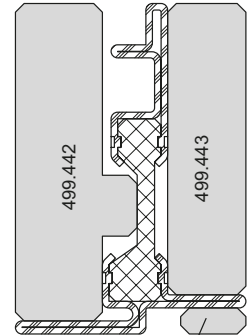
499.444 602.631



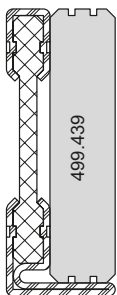
602.611.7



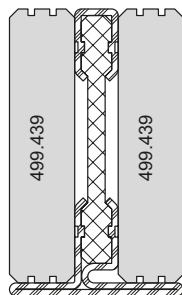
610.900



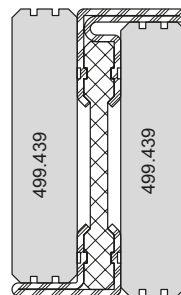
610.901 499.444



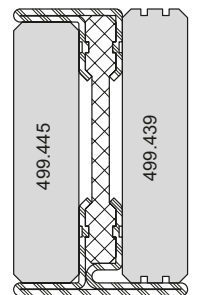
601.612



602.613



603.612

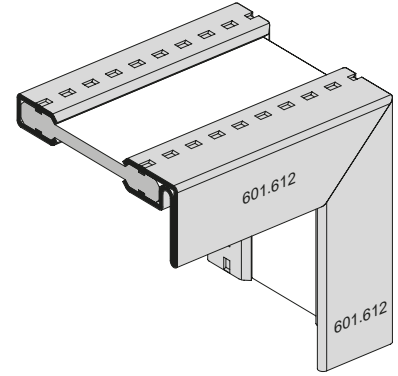
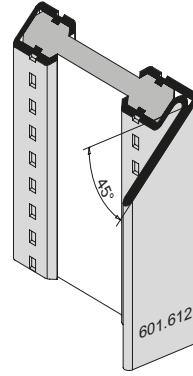
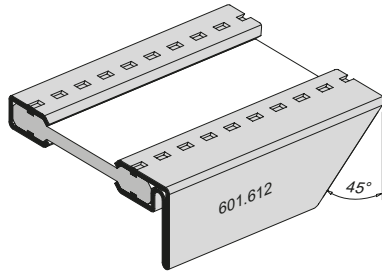
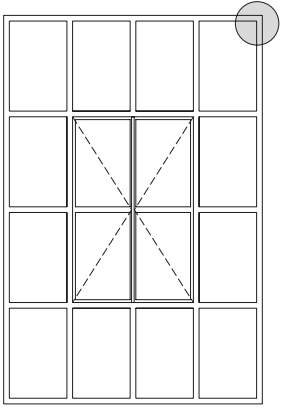


605.612

Ausbildung
Ecke Blendrahmen

Formation
Angle cadre dormant

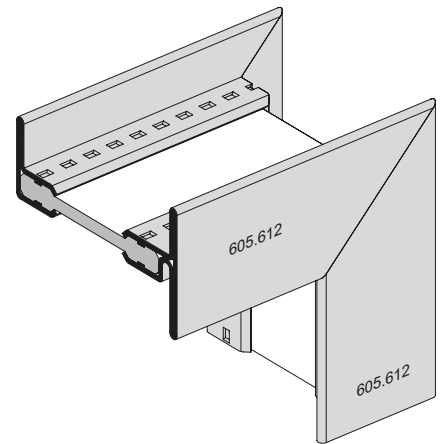
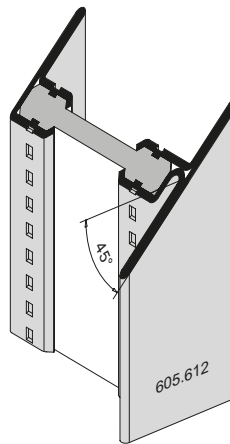
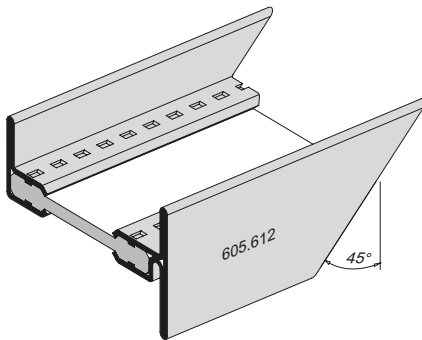
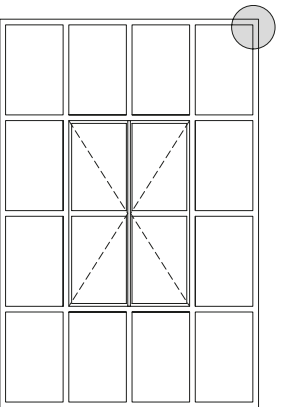
Construction of
outer frame corner



Ausbildung
Ecke Blendrahmen

Formation
Angle cadre dormant

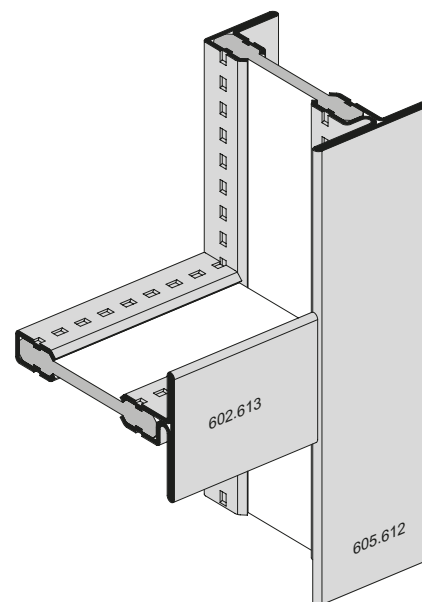
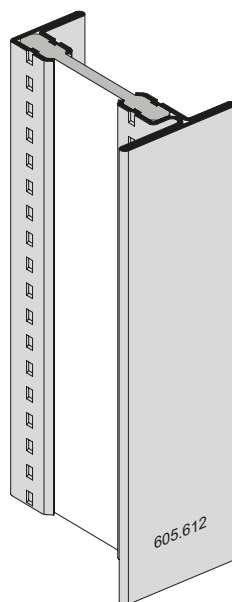
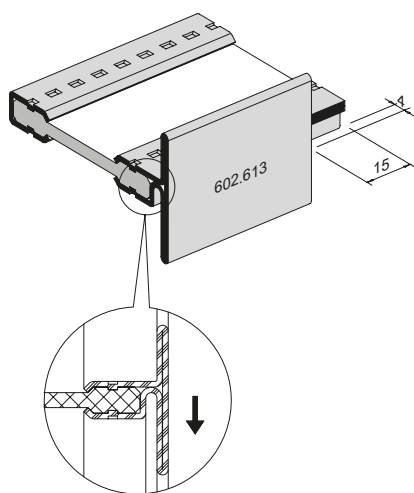
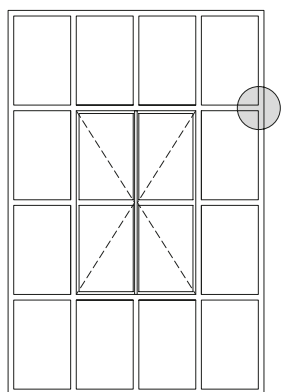
Construction of
outer frame corner



Ausbildung T-Stoss

Formation jointure T

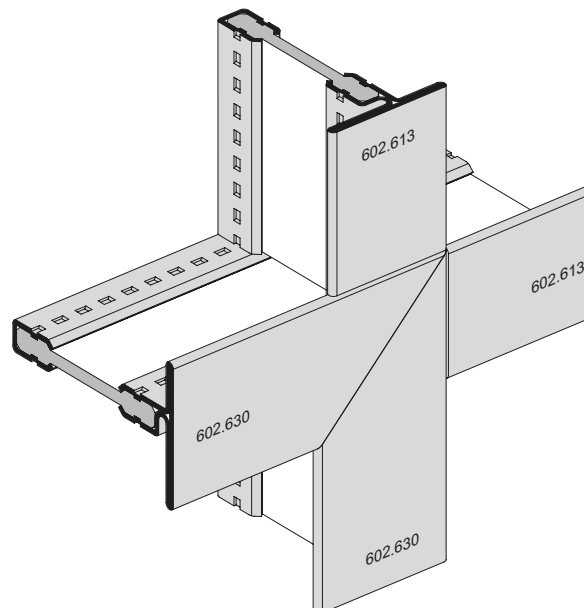
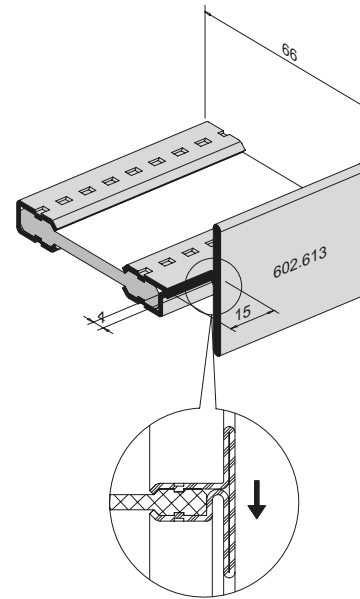
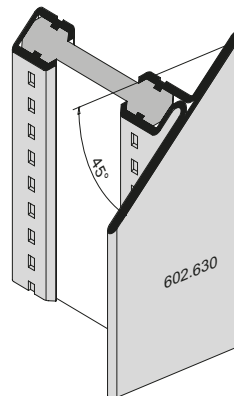
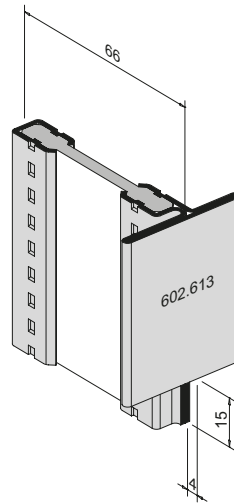
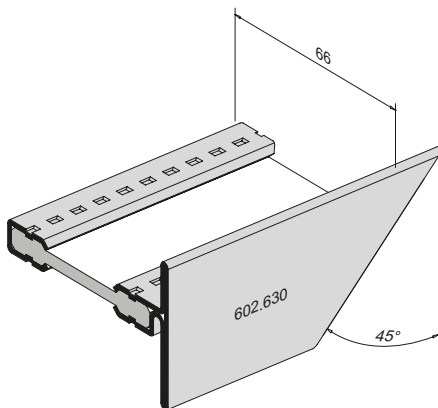
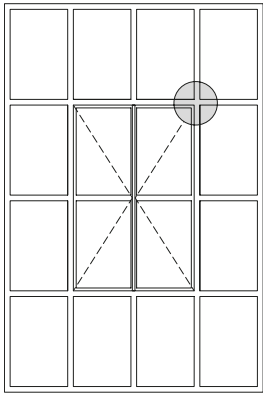
T-joint construction



Ausbildung Kreuzpunkt oben
Festverglasung und Flügel
einwärts öffnend

Formation croisée en haut
Vitrage fixe et vantail ouvrant
vers l'intérieur

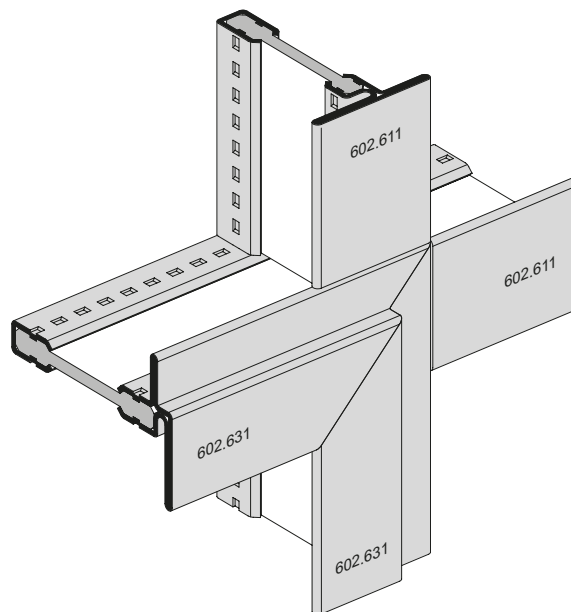
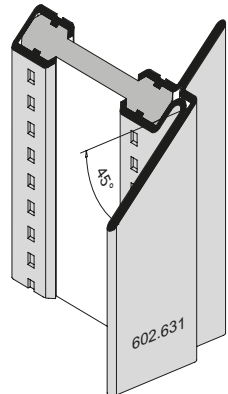
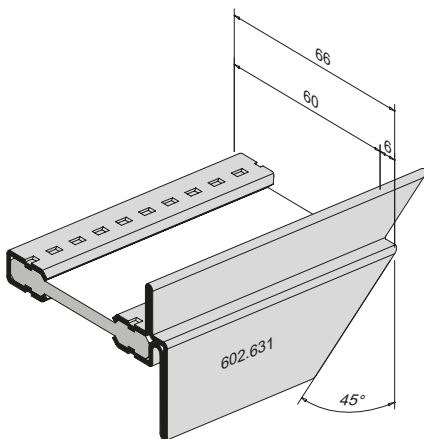
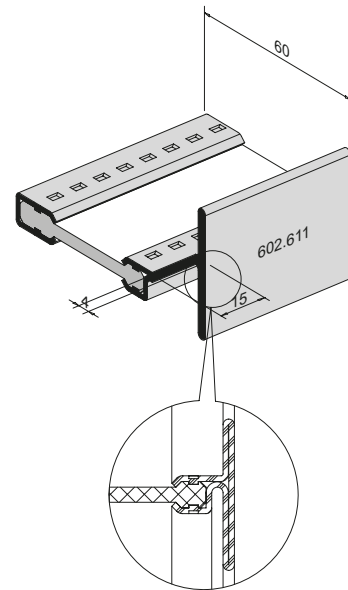
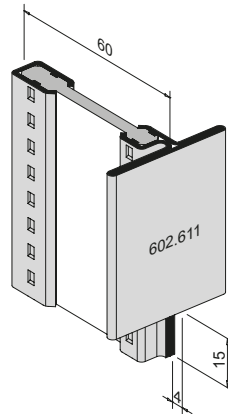
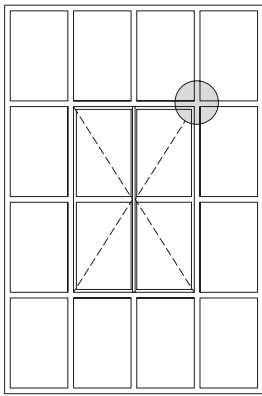
Construction of top intersection
between fixed glazing and
inward-opening sash



Ausbildung Kreuzpunkt unten
Festverglasung und Flügel
einwärts öffnend

Formation croisée en bas
Vitrage fixe et vantail ouvrant
vers l'intérieur

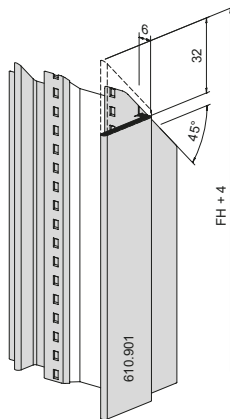
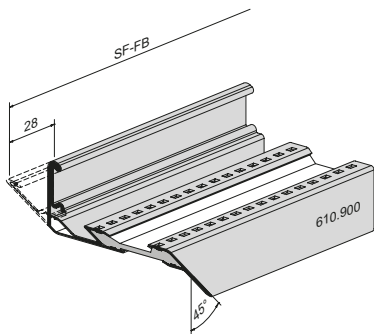
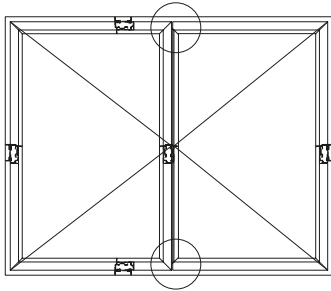
Construction of bottom intersection
between fixed glazing and
inward-opening sash



Zuschnitt und Profilbearbeitung
Stulpfenster
einwärts öffnend

Découpe et usinage profilé
Fenêtre à deux vantaux
ouvrant vers l'intérieur

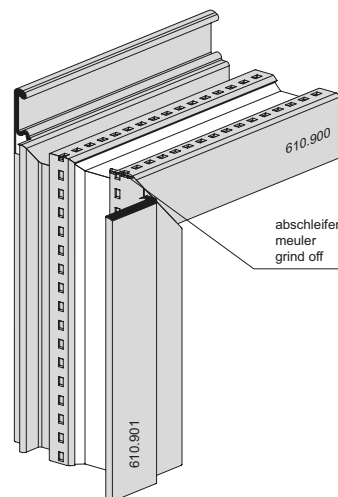
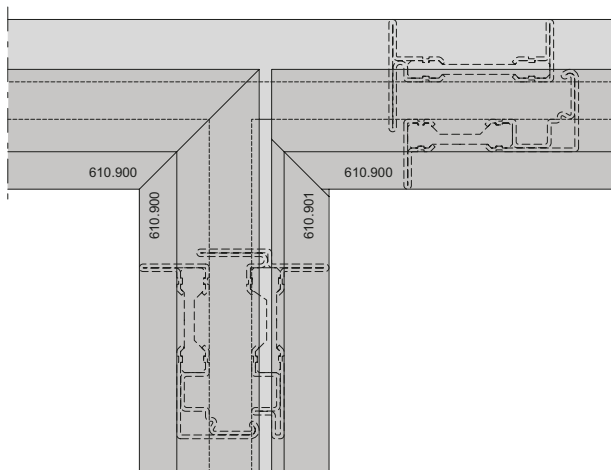
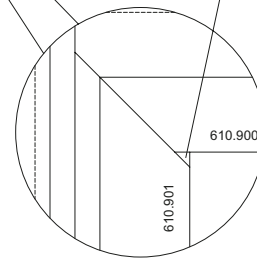
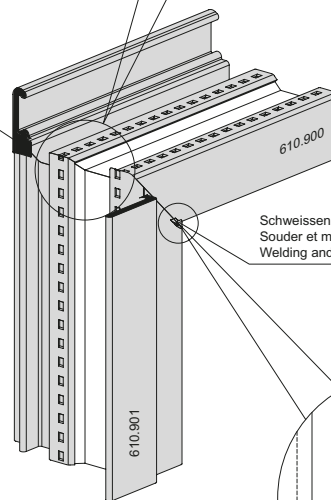
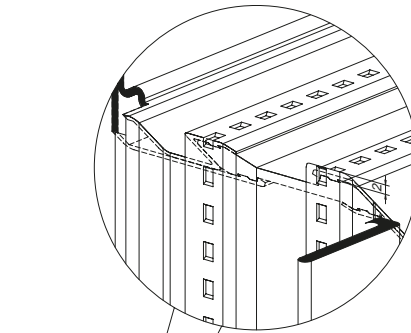
Cutting and profile shaping
Double sash windows
inward-opening sash



Schweißen und verschleifen
 Souder et meuler
 Welding and grind off

Schweißen und verschleifen
 Souder et meuler
 Welding and grind off

Schweißen und verschleifen
 Souder et meuler
 Welding and grind off

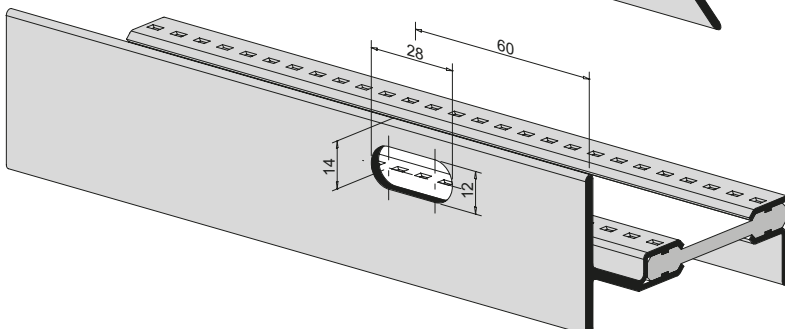
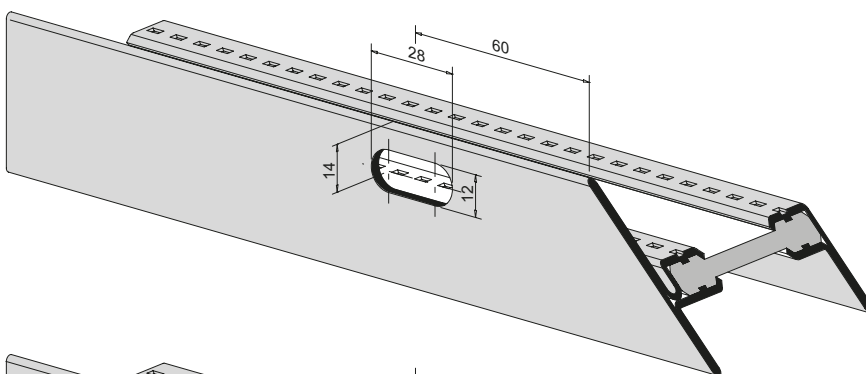
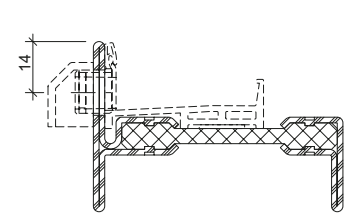
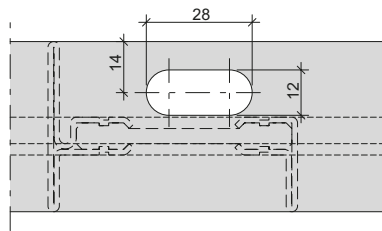
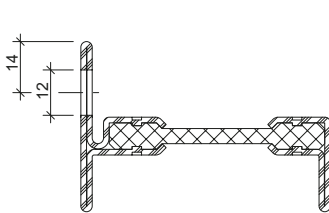
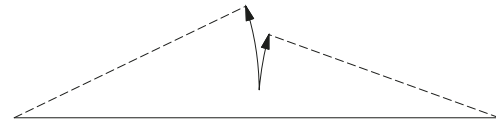
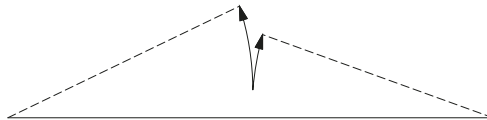
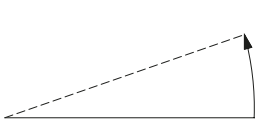
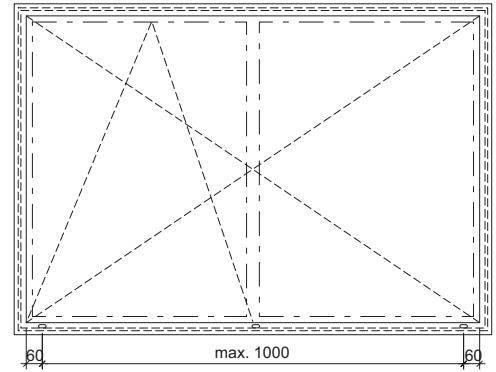
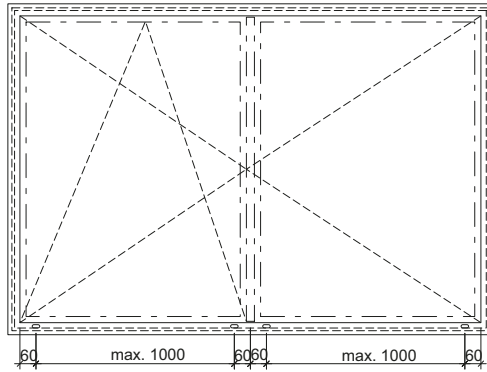
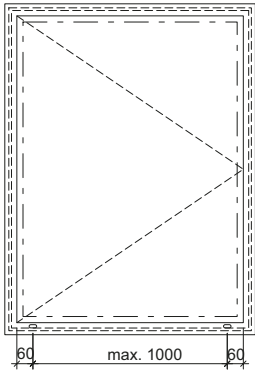


abschleifen
 meuler
 grind off

Anordnung und Einbau
Entwässerungstülle 450.115
Fensterrahmen

Disposition et montage
Douille d'écoulement 450.115
Cadre dormant

Location and installation of
drain pipe 450.115
Outer frame



**Entwässerungslöcher bohren
(Rahmenfalz)**

Die Entwässerungslöcher sind am unteren Blendrahmen resp. am unteren Riegelprofil zu bohren. Diese Arbeit erfolgt vorteilhaft am losen Stab. Die Entwässerungslöcher sind mit einem Bohrer \varnothing 12 mm auf einer Ständerbohrmaschine zu bohren. Die Bohrlehre 499.469 ist an den Gehrungsschnitten anzulegen und wird zusammen mit dem Profil mit den Spannbacken eingespannt. Bei mehr als 2 Bohrungen pro Blendrahmen oder Riegel ist die Bohrung anzureissen und die Bohrlehre entsprechend zu positionieren. Den Ausschnitt 12x28 mm innen mit einem Winkelschleifer sauber entgraten.

- Randabstand 60 mm
- Mindestens 2 Entwässerungs-Bohrungen pro Flügel
- Abstand zwischen zwei Bohrungen max. 1000 mm
- Stulpfenster immer min. 3 Bohrungen

**Perçage des trous de drainage
(feuillure de dormant)**

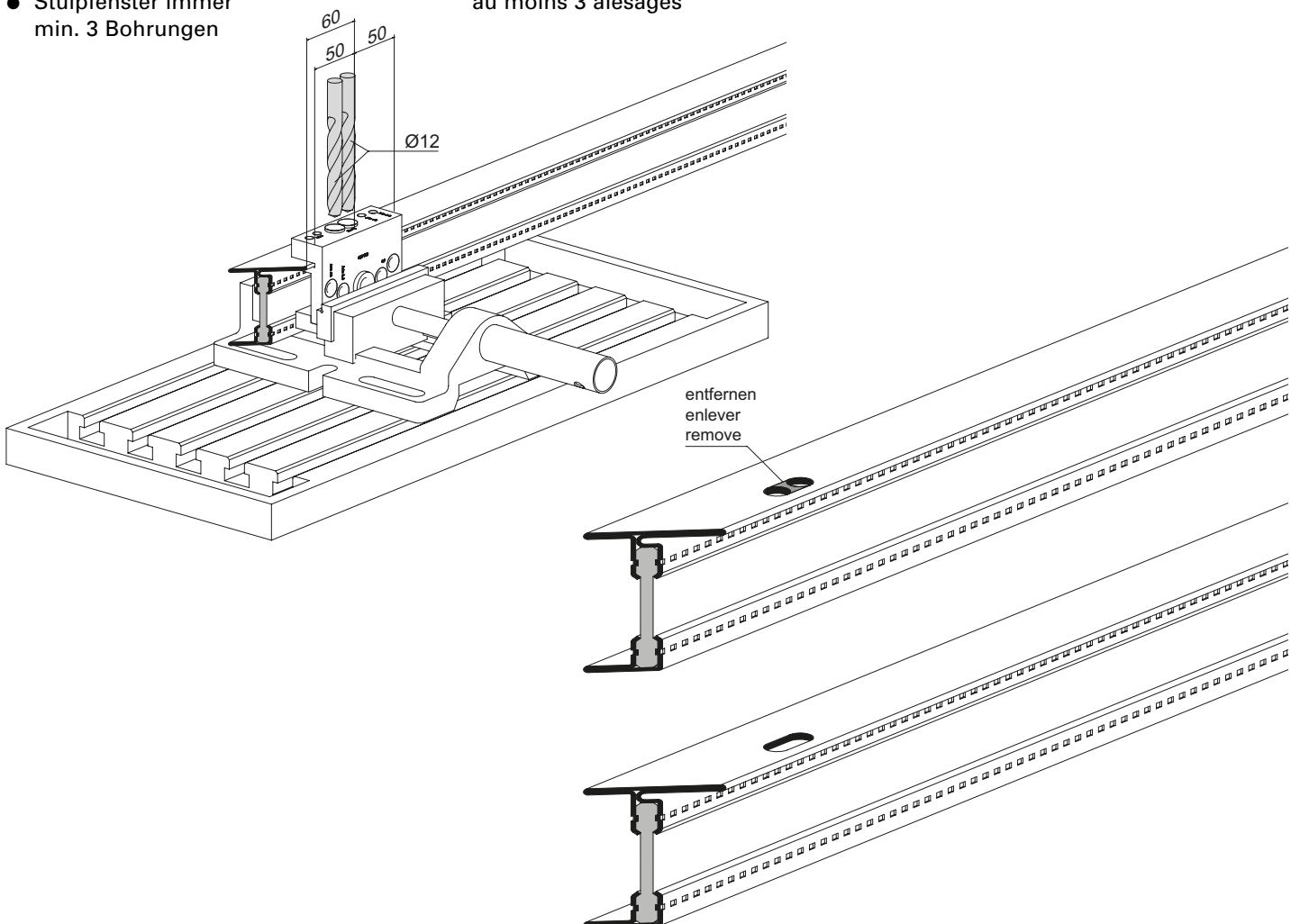
Perçer les trous de drainage dans le profilé de traverse et de dormant inférieur. Il est plus avantageux d'effectuer ce travail sur le morceau du profilé avant le soudage. Les trous d'évacuation sont à perçer avec une perceuse verticale et un foret de \varnothing 12 mm. Mettre en place le gabarit de perçage 499.469 au niveau de la coupe d'onglet et le serrer avec le profil dans les joues de l'étau. Si plus de trous sont à faire marquer l'emplacement correct du trou supplémentaire et positionner le gabarit de façon correspondante. Entaille 12x28 mm à l'intérieur avec une ponceuse d'angle

- Distance du bord de 60 mm
- Au moins 2 alésages de drainage par vantail
- Distance entre deux alésages max. 1000 mm
- Fenêtre à deux vantaux, toujours au moins 3 alésages

**Drilling drainage channels
(frame rebate)**

The drainage channels have to be drilled in the lower frame rebate or lower transom section. This work is carried most easily on the freed rod. The drainage holes are drilled with a 12 mm drill using an upright drilling machine. The hole jig 499.469 is laid on the mitre cuts and is clamped with the section in the clamping jaw. If there are more than 2 holes per frame rebate or transom, the hole is to be marked out and the hole jig located accordingly. Completely deburr the cut-out 12x28 mm on the inside using an angle grinder.

- Max. distance from edge 60 mm
- At least 2 drainage holes per sash
- Distance between two drill holes: max. 1000 mm
- Double-sash window: always min. 3 drill holes



Schweissen

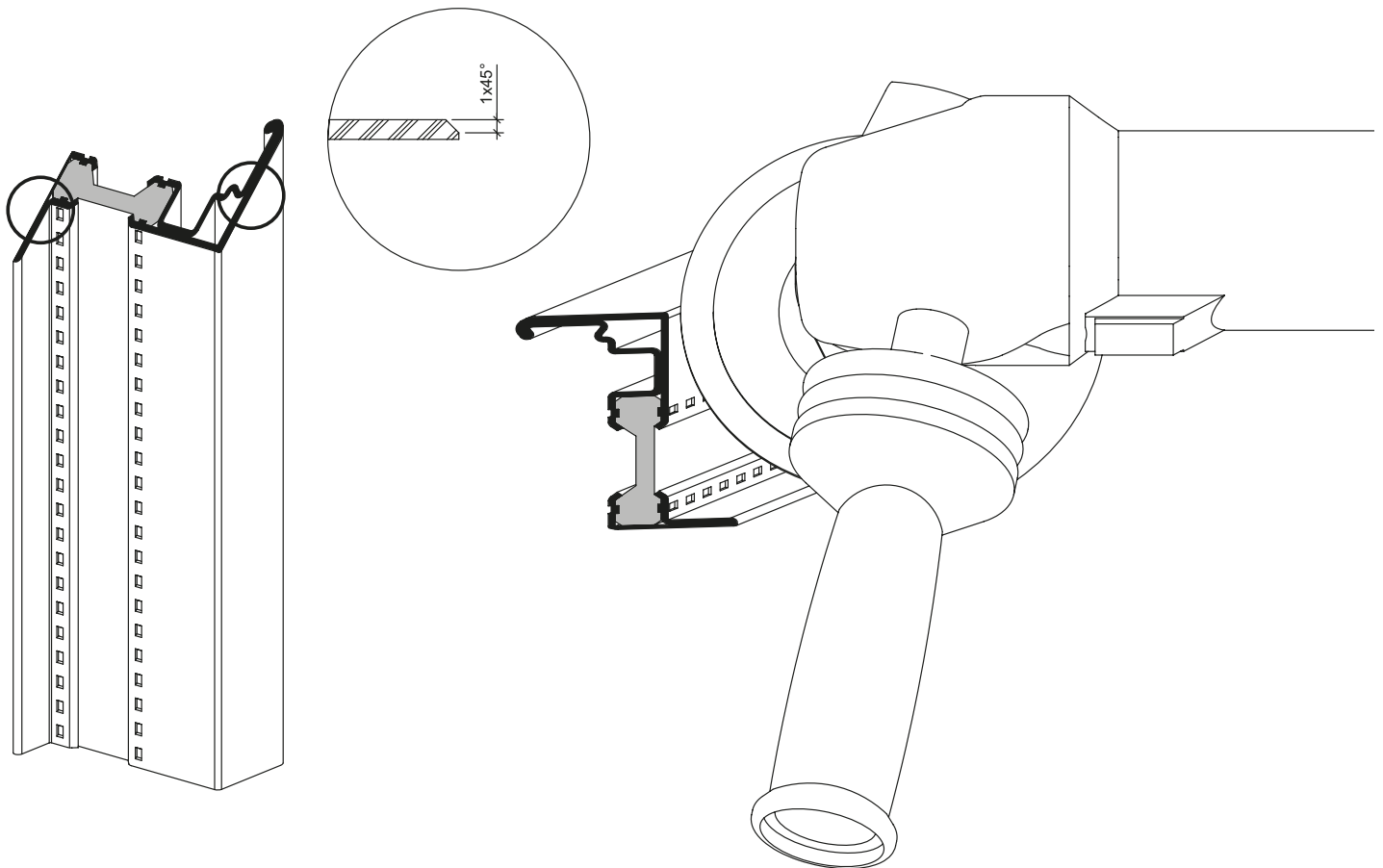
Janisol Arte 66-Profile können ohne besondere Vorkehrungen mit den handelsüblichen Schweißverfahren MIG/MAG oder auch WIG/TIG geschweisst werden. Beim Schweißvorgang im Isolatorbereich entsteht eine geringfügige Rauchentwicklung (Hauptbestandteile: CO- resp. CO₂-Gase). Wie beim Schweißen allgemein üblich ist eine Rauchabzugsanlage zu empfehlen und für eine ausreichende Raumbelüftung zu sorgen. Es sollte auf eine besonders gründliche und saubere Schweißung ohne Porenbildung geachtet werden, da nur wenig Stahl für die Schweißverbindung zur Verfügung steht. Dies ist besonders wichtig bei den Flügeln durch deren Beanspruchung beim Öffnen und Schliessen.

Soudage

Les profilés Janisol Arte 66 peuvent être soudés sans mesures particulières avec les procédés usuels de soudage MIG/MAG ou WIG/TIG. Un léger dégagement de fumée a lieu lors du soudage dans la zone de l'isolateur (composantes principales: gaz CO et CO₂). Comme pour le soudage en général, une installation d'évacuation des fumées est recommandée et une aération suffisante du local doit être assurée. Il devrait être veillé à ce que le soudage soit opéré avec une minutie et une propreté particulières sans formation de pores car il n'y a que peu d'acier disponible pour la soudure. Cela est particulièrement important pour les vantaux en raison de la sollicitation à laquelle ils sont soumis.

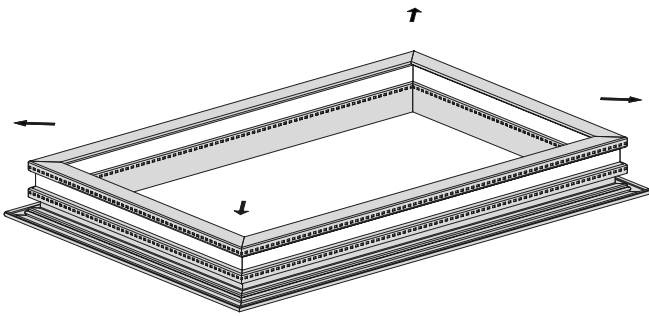
Welding

Janisol Arte 66 profiles can be welded without taking any particular precautions, using the standard MIG/MAG or WIG/TIG welding procedure. Welding in the isolator area results in a small amount of smoke being produced (main components: CO or CO₂ gases). As is normal for welding, it is recommended to use a smoke extraction system and to ensure sufficient ventilation of the room. Ensure the welding is particularly thorough and clean, with no pore formation, as there is only a small amount of steel available for welding joints. This is particularly important for sash due to their load.

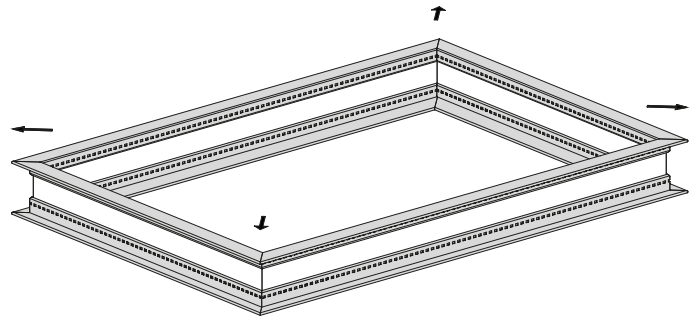


Schweisskante vorbereiten
Préparation de l'arête de soudure
Prepare the welding edge

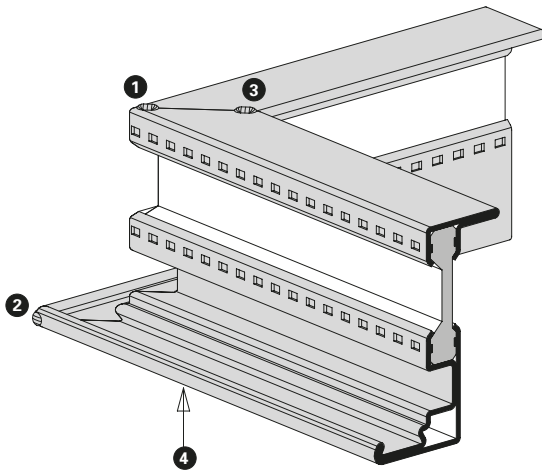
Profile im Schweißnahtbereich mit Winkelschleifer leicht anschrägen
Biseautage léger des profilés dans la zone de la soudure avec une meuleuse d'angle
Slightly chamfer the profiles in the area of the weld seam using an angle grinder



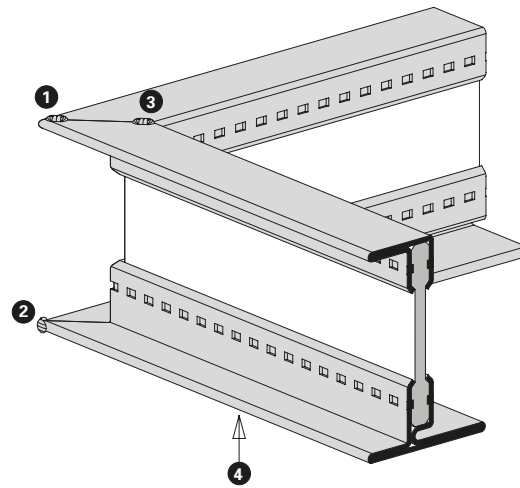
Schweissrichtung, von innen nach aussen (Flügel)
 Sens de soudage, de l'intérieur vers l'extérieur (vantail)
 Welding direction from the inside towards (sash)



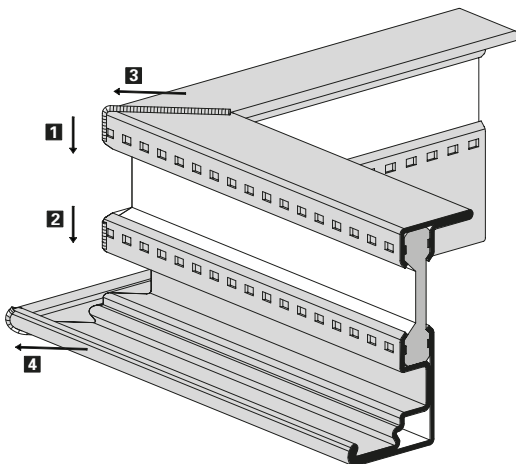
Schweissrichtung, von innen nach aussen (Rahmen)
 Sens de soudage, de l'intérieur vers l'extérieur (cadre)
 Welding direction from the inside towards (frame)



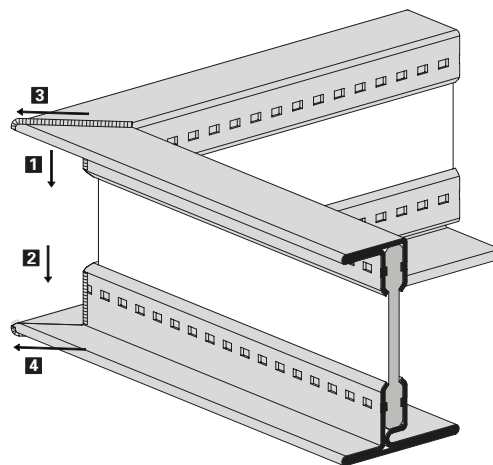
Reihenfolge Haftschiesspunkte (Flügel)
 Séquence pour le pointage (vantail)
 Sequence of tack welds (sash)



Reihenfolge Haftschiesspunkte (Rahmen)
 Séquence pour le pointage (cadre)
 Sequence of tack welds (frame)



Reihenfolge Schweißen (Flügel)
 Séquence pour le soudage (vantail)
 Welding sequence (sash)

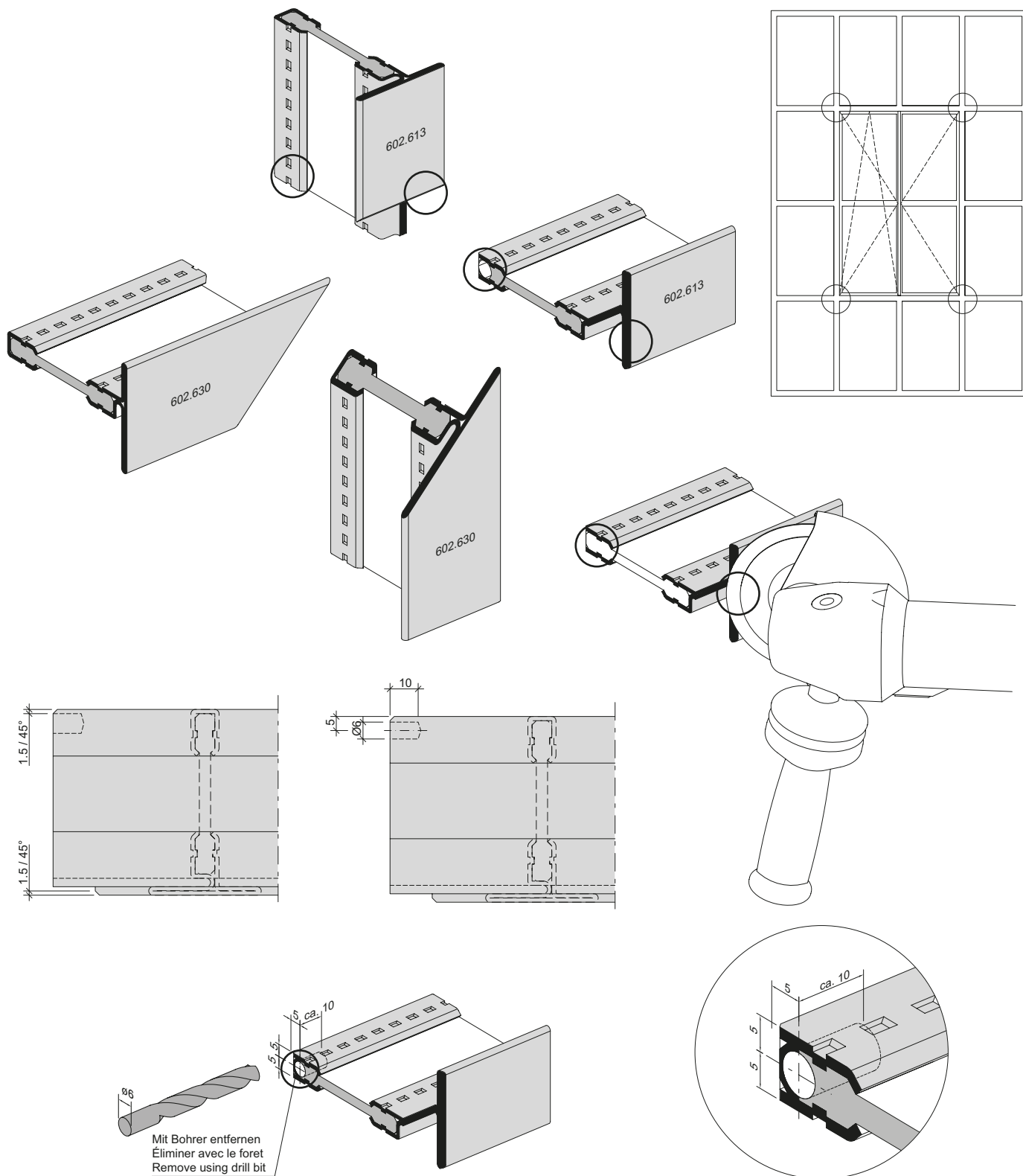


Reihenfolge Schweißen (Rahmen)
 Séquence pour le soudage (cadre)
 Welding sequence (frame)

Vorbereitung bei statisch relevanten Knotenpunkten

Préparation pour les points de jonction importants au niveau statique

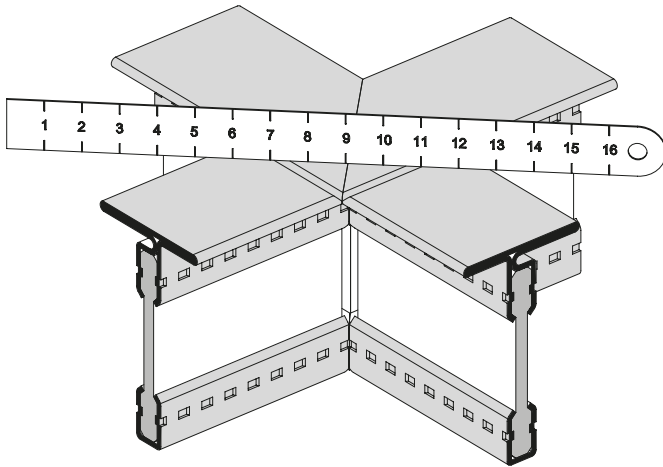
Preparation for structurally relevant intersection points



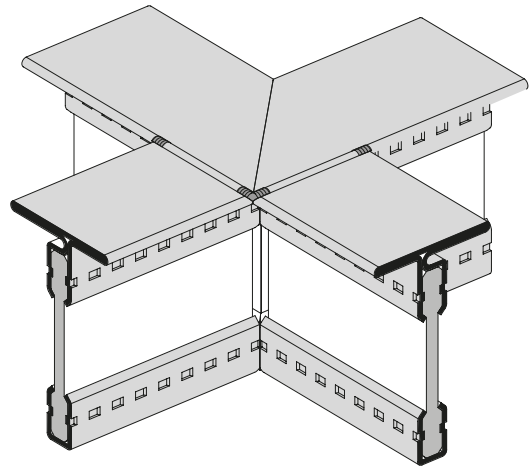
Schweissvorgang Kreuzpunkte

**Procédure de soudage points
d'intersection**

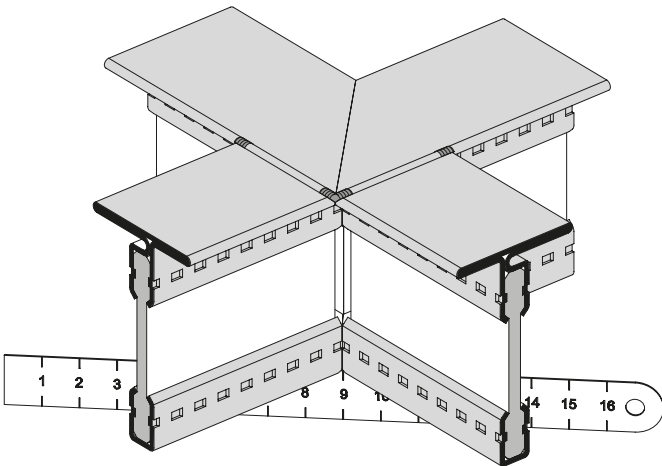
Welding process for intersections



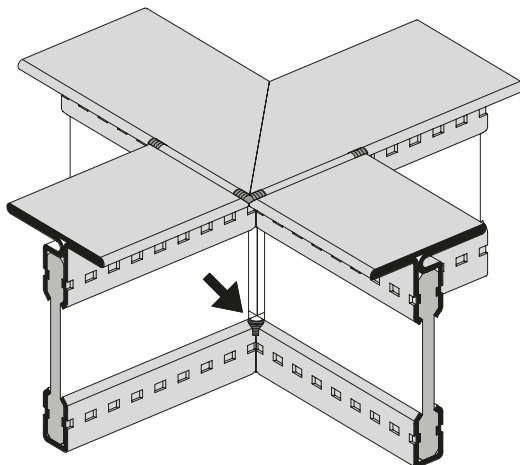
Flächen kontrollieren
Contrôler les surfaces
Check surfaces



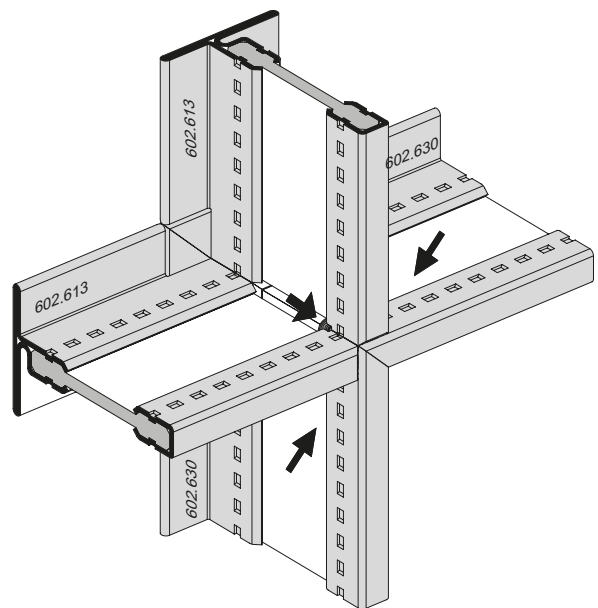
Knotenpunkt heften
Pointer le point de jonction
Crimp intersection point



Gegenseite kontrollieren
Contrôler le côté opposé
Check opposite side



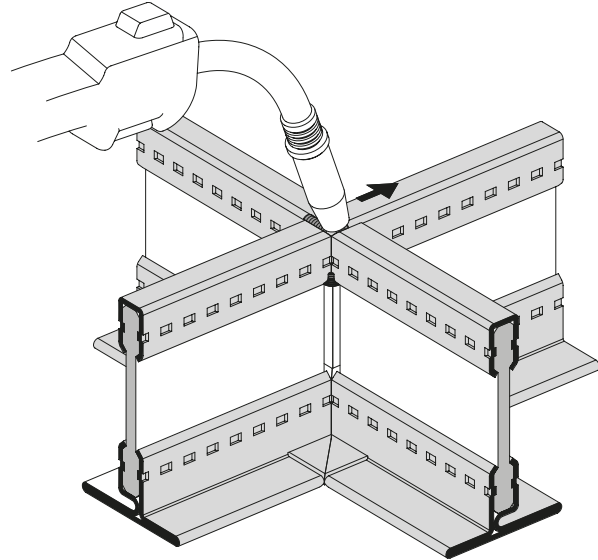
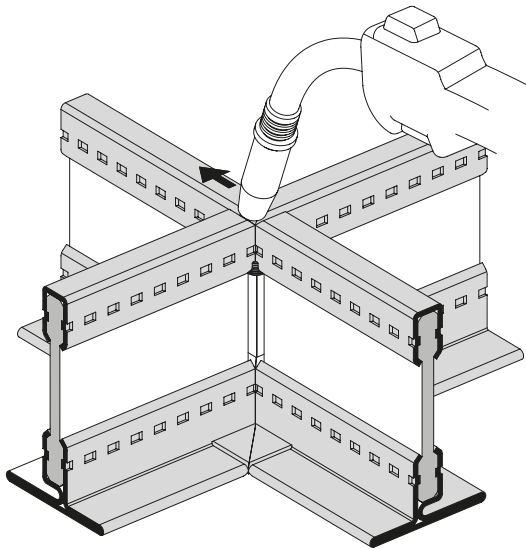
Gegenseite heften
Pointer le côté opposé
Crimp opposite side



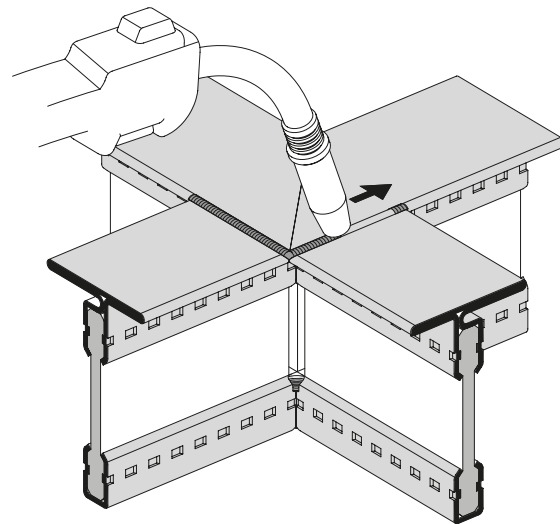
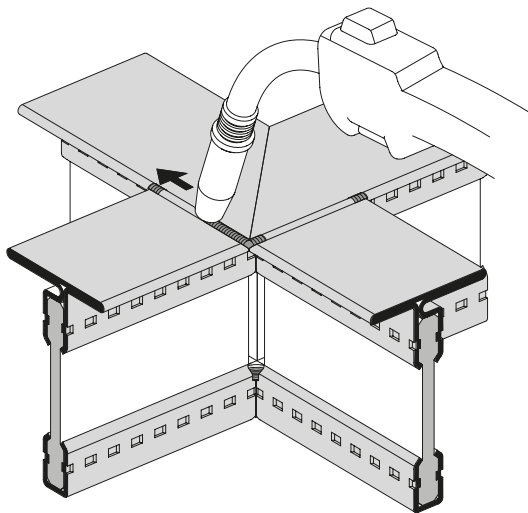
Schweissvorgang Kreuzpunkte

**Procédure de soudage points
d'intersection**

Welding process for intersections



10 mm in einem Zug durchschweißen
Souder 10 mm d'un trait
Weld through 10 mm in one go

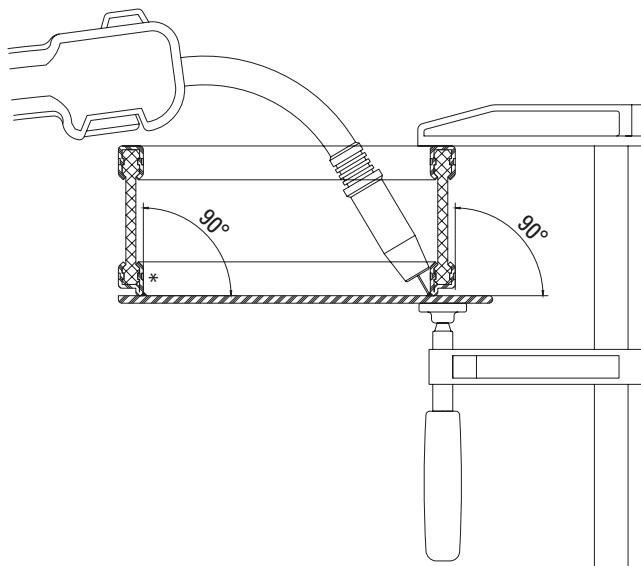
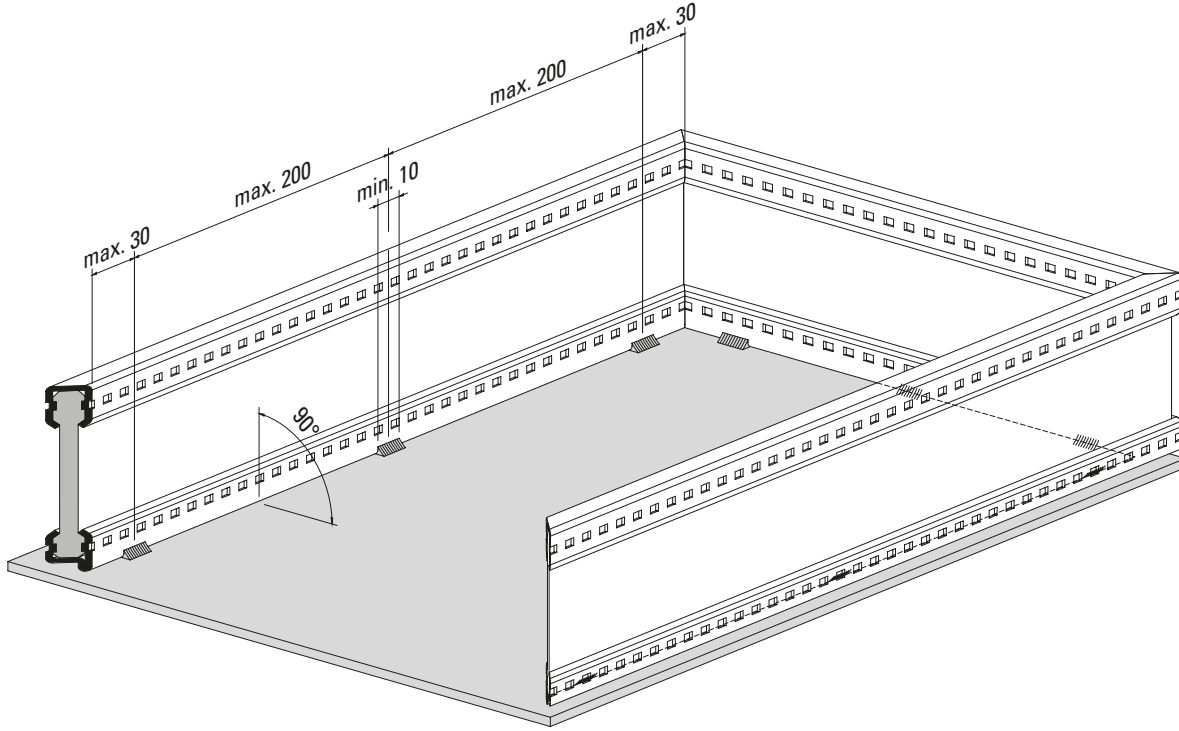


Gegenseite durchschweißen
Souder le côté opposé
Weld through opposite side

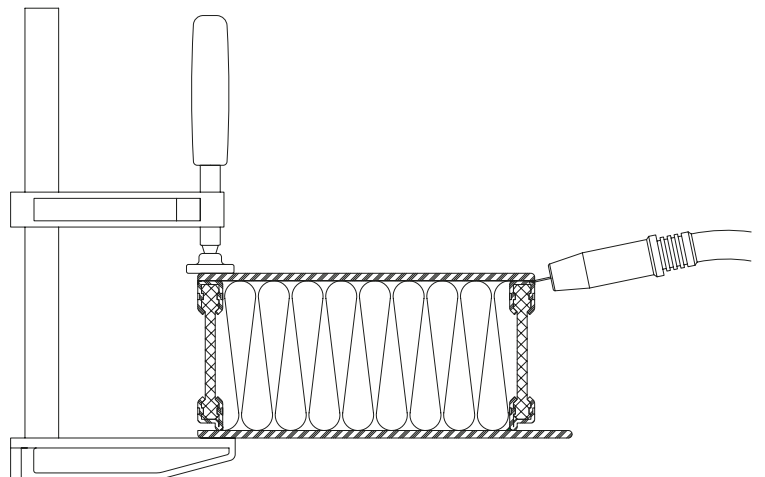
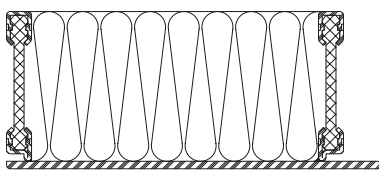
Zusammenbau
verblechter Blendrahmen

Assemblage de
cadres dormants tôlés

Assembly of
sheet metal clad outer frames



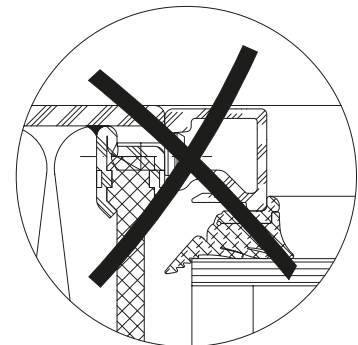
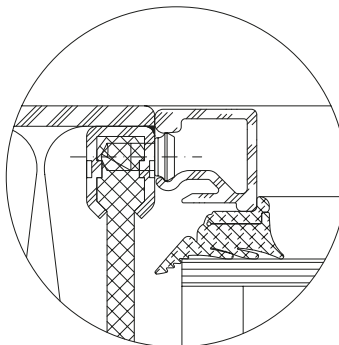
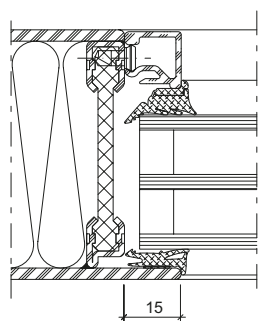
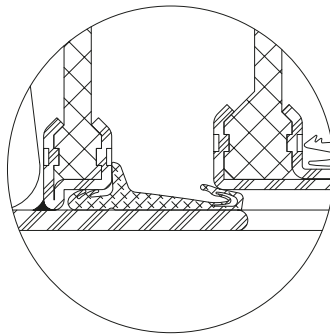
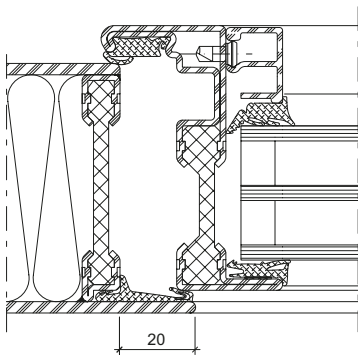
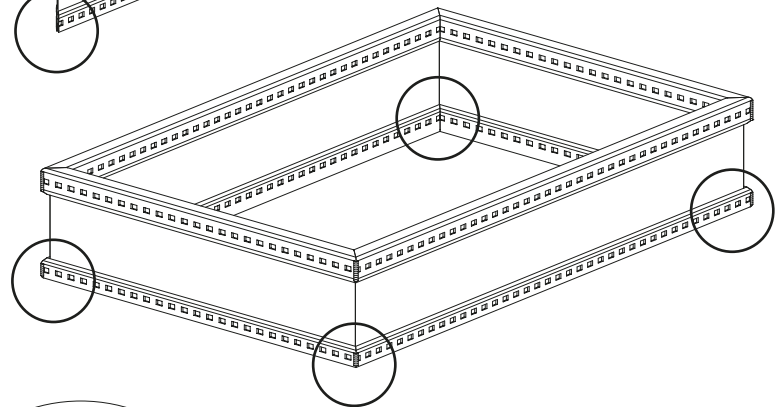
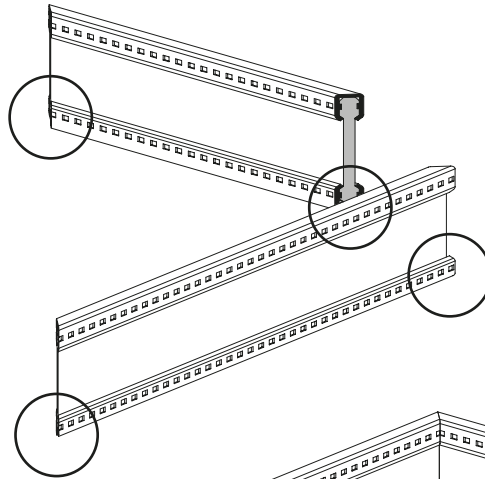
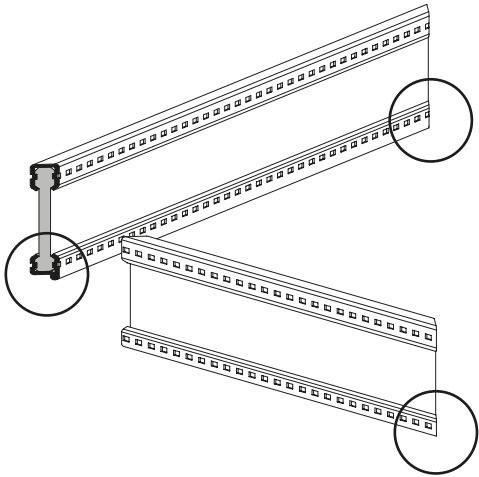
- * umlaufend dampfdicht
- * périphérie étanche à la vapeur
- * moisture-proof on all sides



Verschweissen der Eckpunkte
bei verblechten Blendrahmen

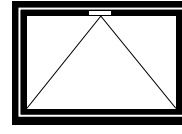
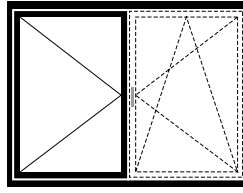
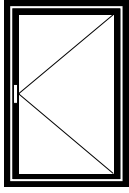
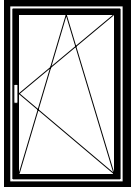
Soudage des angles sur les
cadres dormants tôlés

Welding of corner points for
sheet metal clad outer frames



Beschlagenbau verdeckt liegender Fensterbeschlag
Montage des ferrures de fenêtre non apparente
Installation of concealed window fitting

Janisol Arte 66
Janisol Arte 66
Janisol Arte 66



**Verdeckt liegender
Fensterbeschlag**

**Ferrure de fenêtre
non apparente**

**Concealed
window fitting**

Übersicht Fensterbeschläge

Sommaire des ferrures de fenêtre

Overview of window fittings

24

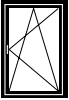
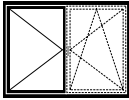
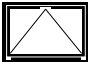
Übersicht Bohrlehren

Sommaire des gabarits de perçage

Overview of drilling jigs

30

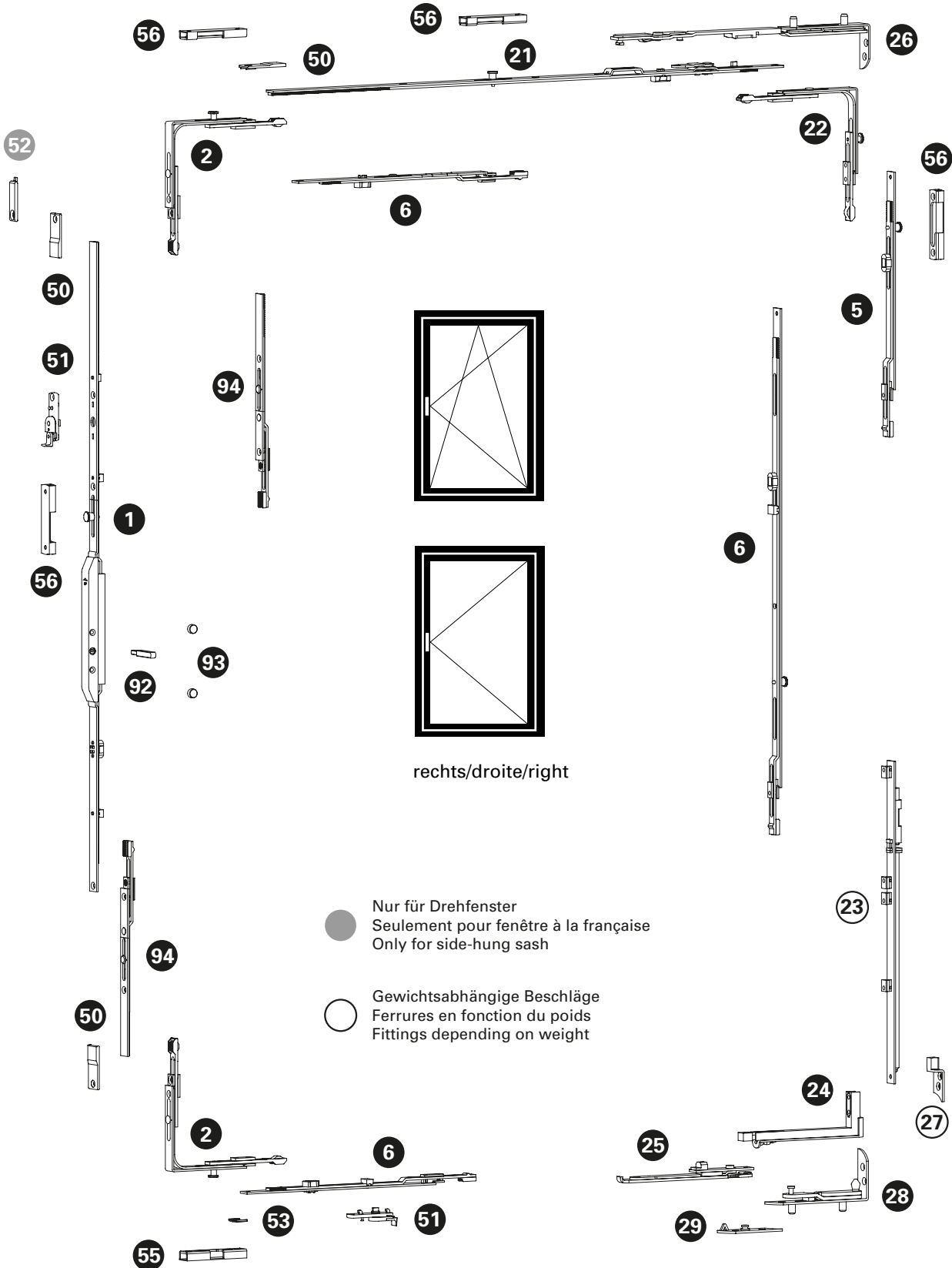
Fensterbeschlag-Bohrlehren
Gabarits de perçage pour ferrure de fenêtre
Drilling jigs for window fittings

Verdeckt liegender Fensterbeschlag Ferrure de fenêtre non apparente Concealed window fitting			
Artikel-Nummer Numéro d'article Part no.			
499.467			
499.468			
499.452 (1/2)			
499.453 (1/2)			
499.453 (2/2)			
499.454 (3/3)			
499.456			
499.524			
499.459			
499.460			
499.461			
499.536			
499.463			
499.464			
499.537			

**Legende verdeckt liegender
 Dreh- und Drehkippsbeschlag**

**Légende ferrure oscillo-battante et
 à la française non apparente**

**Key to concealed turn/tilt and
 side-hung fitting**



Beschlageinbau verdeckt liegender Fensterbeschlag
Montage des ferrures de fenêtre non apparente
Installation of concealed window fitting

Janisol Arte 66
Janisol Arte 66
Janisol Arte 66

Pos.	Beschrieb Description Description	Typ Type Typ	Kennzeichnung Désignation Designation	Einsatz Utilisable Suitable	Bohrlehre Gabarit de perçage Drilling jig	Artikel-Nr No d'article Part no.
1	Getriebebeschne Crémone de tringle Mechanism rod	A B C	GAK.850.D-6 GAK.800.D-6 GAK.1100-1.D-6	FFH 470 - 660 FFH 661 - 1140 FFH 1141 - 2300	499.468 G.B G.A G.C	599.601 599.600 599.603
2	Eckumlenkung Renvoi d'angle Corner guide		E1 E3		499.456 E	599.402 599.404
5	Mittenverriegelung Verrouillage central Central lock		MK.PA.250-1		499.453 M.B	599.417
6	Mittenverriegelung Verrouillage central Central lock		MK.750-1 MK.250-0 MK.250.FSF	ab/dès/from FFH 1651 ab/dès/from FFH 1251	499.453 M.D M.A M.A	599.416 599.412 599.606
94	Verlängerung Rallonge Extension		VRO SL		499.537 V.A	599.605
21	Oberschiene Tringle supérieure Top rod		OS.SE.550 OS.SE.800 OS.SE.1025-1 OS.SE.1250-1	FFB 480 - 550 FFB 551 - 800 FFB 801 - 1025 FFB 1026 - 1400	499.454 O.F O.G O.H O.I	599.466 599.467 599.468 599.469
22	Eckumlenkung Renvoi d'angle Corner guide		E1.SE		499.456 E	599.463
23	Flügelaggerschiene Crémone fiche d'angle du vantail Sash hinge part rod		FLS.SE	ab/dès/from 100 kg	499.463 F.B	599.465
24	Flügelager Fiche d'angle du vantail Sash hinge part		FL.SE.1		499.463 F.A	599.464
25	Drehbegrenzer Compas de limitation d'ouverture Opening limiter		DB.SE.1	ab/dès/from FFH 551	499.463 D.C	599.457
26	Schere Compas Stay		S.S.J.SE.20-9.Z.LS S.S.J.SE.20-9.Z.RS	links/à gauche/left rechts/à droite/right	499.461 S/D.A	599.472 599.473
27	Adapterplatte Plaque d'adaptation Adapter plate		AP.S.J.SE.20-9.LS AP.S.J.SE.20-9.RS	ab/dès/from 100 kg links/à gauche/left rechts/à droite/right	499.460 A.C	599.455 599.456
28	Ecklager Charnière inférieure d'angle Corner hinge part		EL.S.J.SE.20-9.Z.LS EL.S.J.SE.20-9.Z.RS	links/à gauche/left rechts/à droite/right	499.460 E.A	599.461 599.462
29	Rahmenanbindung Raccordement au cadre Frame attachment		RA.DB.SE.20-9.LS RA.DB.SE.20-9.RS	ab/dès/from FFH 551	499.460 R.B	599.470 599.471
50	Stulpplatte / Plaque / Connecting piece		ER J SL			599.425
51	Fehlschaltssicherung Anti-fausse manoeuvre Fool-proof mechanism		FSA			599.406
52	Anschlagplatte/Plaque-butée/Stop plate		AWDR			599.400
53	Auflauf / Appui / Lock staple					599.479
55	Kippschliessblech Gâche oscillo-battante Tilt striking plate		SBK.S.9-18.J		499.459 S.A	599.484
56	Sicherheitsschliessblech Gâche de sécurité Security strike plate		SBS.S.9-18.J.LS SBS.S.9-18.J.RS	links/à gauche/left rechts/à droite/right	499.459 S.A / S.B	599.482 599.483
60	Schraube / Vis / Screw M4x10					557.169
61	Schraube / Vis / Screw M4x16					557.173
63	Beschlagsunterlage / Cale / Mechanism support					557.050
95	Schraube / Vis / Screw M4x20					557.235
92	Dorn/Tige/Spindle					599.609
93	Kunststoffunterlage/Cale en matière plastique/Plastic support					599.612

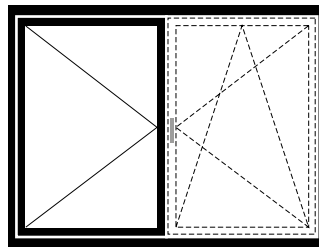
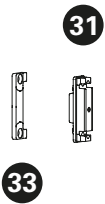
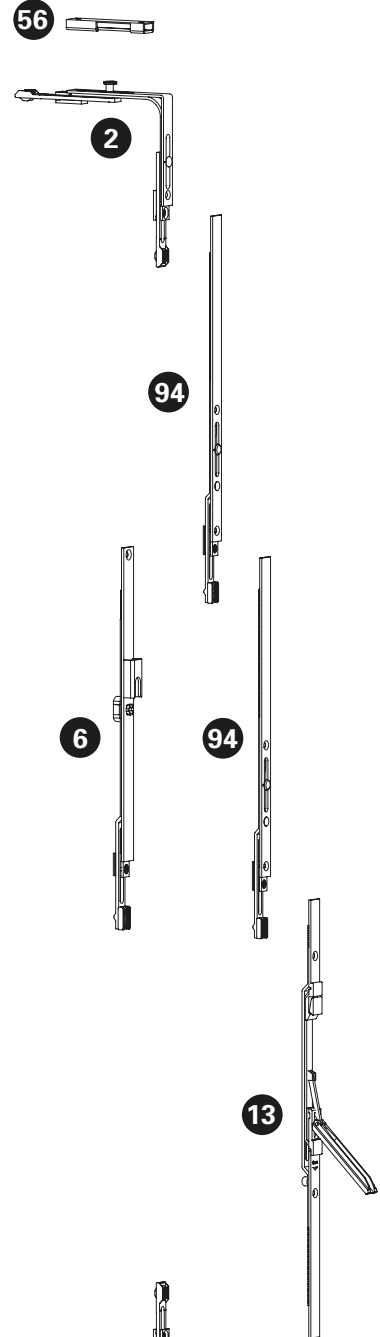
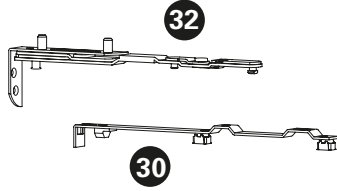
Beschlageinbau verdeckt liegender Fensterbeschlag
Montage des ferrures de fenêtre non apparente
Installation of concealed window fitting

Janisol Arte 66
 Janisol Arte 66
 Janisol Arte 66

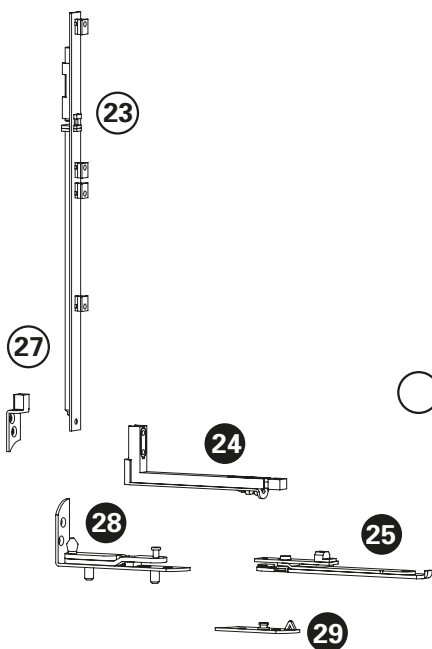
Legende verdeckt liegender Stulpbeschlag

Légende ferrure pour fenêtre à deux vantaux non apparente

Key to fitting for concealed double-sash window



links/gauche/left



○ Gewichtsabhängige Beschläge
 Ferrures en fonction du poids
 Fittings depending on weight

Beschlageinbau verdeckt liegender Fensterbeschlag
Montage des ferrures de fenêtre non apparente
Installation of concealed window fitting

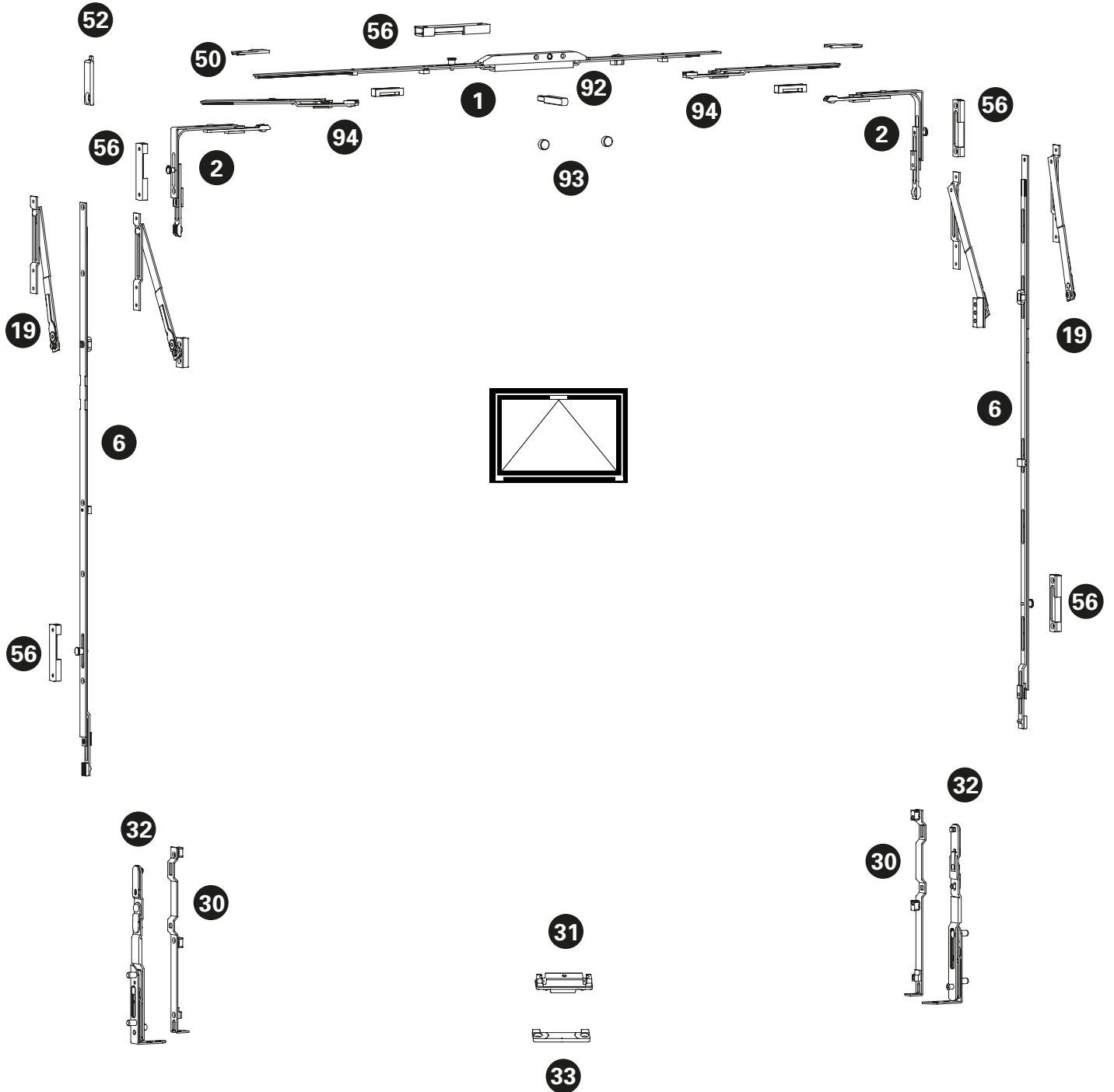
Janisol Arte 66
Janisol Arte 66
Janisol Arte 66

Pos.	Beschrieb Description Description	Typ Type Type	Kennzeichnung Désignation Designation	Einsatz Utilisable Suitable	Bohrlehre Gabarit de perçage Drilling jig	Artikel-Nr No d'article Part no.
2	Eckmülenkung Renvoi d'angle Corner guide		E1 E3		499.456 E	599.402 599.404
6	Mittenschließung Verrouillage central Central lock		MK.750-1 MK.250-0 MS.S0.250-1	ab/dès/from FFH 1651 ab/dès/from FFH 1251 ab/dès/from FFH 1341	499.453 M.D M.A M.B1	599.416 599.412 599.493
13	Stulpgetriebe Crémone de vantail semi-fixe Double-sash gearbox	A	GASM.800		499.452 S.A	599.420
94	Verlängerung Rallonge Extension		VRO SL		499.537 V.A	599.605
16	Schnäpperbolzen Goujon d'encliquetage Bolt for spring-loaded catch		BK-FC SL	bis FFH 660 jusqu'à FFH 660 up to FFH 660	499.458 B.A	599.419
18	Balkontürschnäpper Loqueteau pour porte de balcon Balcony door catch		BK-SL	bis FFH 660 jusqu'à FFH 660 up to FFH 660	499.462 B.C	599.401
23	Flügelagarschiene Crémone fiche d'angle du vantail Sash hinge part rod		FLS.SE	ab/dès/from 100 kg	499.463 F.B	599.465
24	Flügelager Fiche d'angle du vantail Sash hinge part		FL.SE.1		499.463 F.A	599.464
25	Drehbegrenzer Compas de limitation d'ouverture Opening limiter		DB.SE.1	ab/dès/from SF-FB 551	499.463 D.C	599.457
27	Adapterplatte Plaque d'adaptation Adapter plate		AP.SJ.SE.20-9.LS AP.SJ.SE.20-9.RS	ab/dès/from 100 kg links/à gauche/left rechts/à droite/right	499.460 A.C	599.455 599.456
28	Ecklager Charnière inférieure d'angle Corner hinge part		EL.SJ.SE.20-9.Z.LS EL.SJ.SE.20-9.Z.RS	links/à gauche/left rechts/à droite/right	499.460 E.A	599.461 599.462
29	Rahmenanbindung Raccordement au cadre Frame attachment		RA.DB.SE.20-9.LS RA.DB.SE.20-9.RS	ab/dès/from SF-FB 551	499.460 R.B	599.470 599.471
30	Drehlagerschiene Crémone du compas Pivot hinge rod		DLS.K.SE.9-13		499.464 D.A	599.460
31	Zwangsverriegelung Verrouillage forcé Security locking system		ZV FT-MA	ab/dès/from FFH 1341	499.524 Z.A	599.608
32	Drehlager Compas Pivot hinge		DL.SJ.SE.20-9.Z.LS DL.SJ.SE.20-9.Z.RS	links/à gauche/left rechts/à droite/right	499.461 S/D.A	599.458 599.459
33	Schliessblech Gâche Strike plate		ZV RT.9-20-MA		499.536 Z.A	599.607
53	Auflauf / Appui / Lock staple					599.479
55	Kippschliessblech Gâche oscillo-battante Tilt striking plate		SBK.S.9-18.J		499.459 S.A	599.484
56	Sicherheitsschliessblech Gâche de sécurité Security strike plate		SBS.S.9-18.J.LS SBS.S.9-18.J.RS	links/à gauche/left rechts/à droite/right	499.459 S.A	599.482 599.483
60	Schraube / Vis / Screw M4x10					557.169
61	Schraube / Vis / Screw M4x16					557.173
63	Beschlagsunterlage / Cale / Mechanism support					557.050

Legende Kippbeschlag Standard

Légende ferrure à soufflet Standard

Key to Standard bottom-hung window



Beschlageinbau verdeckt liegender Fensterbeschlag
Montage des ferrures de fenêtre non apparente
Installation of concealed window fitting

Janisol Arte 66
Janisol Arte 66
Janisol Arte 66

Pos.	Beschrieb Description Description	Typ Type Type	Kennzeichnung Désignation Designation	Einsatz Utilisable Suitable	Bohrlehre Gabarit de perçage Drilling jig	Artikel-Nr No d'article Part no.
1	Getriebeschiene Crémone de tringle Mechanism rod	A B C	GAK.850.D-6 GAK.800.D-6 GAK.1100-1.D-6	FFH 470 - 660 FFH 661 - 1140 FFH 1141 - 2300	499.467 G.A G.B G.C	599.601 599.600 599.603
2	Eckumlenkung Renvoi d'angle Corner guide		E1 E3		499.456 E	599.402 599.404
6	Mittenverriegelung Verrouillage central Central lock		MK.750-1	FFH 1301 - 2300	499.453	599.416
94	Verlängerung Rallonge Extension		VRO SL		499.537 V.A	599.605
19	Falzschere Compas d'arrêt Rebate stay		FSR SL	FFH < 1300 mm FFH > 1300 mm	499.462 F.D	557.219 599.405
30	Drehlagerschiene Crémone du compas Pivot hinge rod		DL.SJ.SE.9-13		499.464 D.A	599.460
31	Zwangsverriegelung Verrouillage forcé Security locking system		ZV FT-MA	ab/dès/from FFH 1341	499.524 Z.A	599.608
32	Drehlager Compas Pivot hinge		DL.SJ.SE.20-9.Z.LS DL.SJ.SE.20-9.Z.RS	links/à gauche/left rechts/à droite/right	499.461 S/D.A	599.458 599.459
33	Schliesblech Gâche Strike plate		ZV RT.9-20-MA		499.536 Z.A	599.607
50	Stulpplatte Plaque Connecting piece		ER J SL			599.425
52	Anschlagplatte Plaque butée Stop plate		AWDR SL			599.400
56	Sicherheitsschliesblech Gâche de sécurité Security strike plate		SBS.S.9-18.J.LS	links/à gauche/left	499.459 S.A	599.482
60	Schraube / Vis / Screw M4x10					557.169
61	Schraube / Vis / Screw M4x16					557.173
95	Schraube / Vis / Screw M4x20					557.235
63	Beschlagsunterlage / Cale / Mechanism support					557.050
92	Dorn/Tige/Spindle					599.609
93	Kunststoffunterlage/Cale en matière plastique/Plastic support					599.612

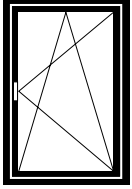
Beschlageinbau verdeckt liegender Fensterbeschlag
Montage des ferrures de fenêtre non apparente
Installation of concealed window fitting

Janisol Arte 66
Janisol Arte 66
Janisol Arte 66

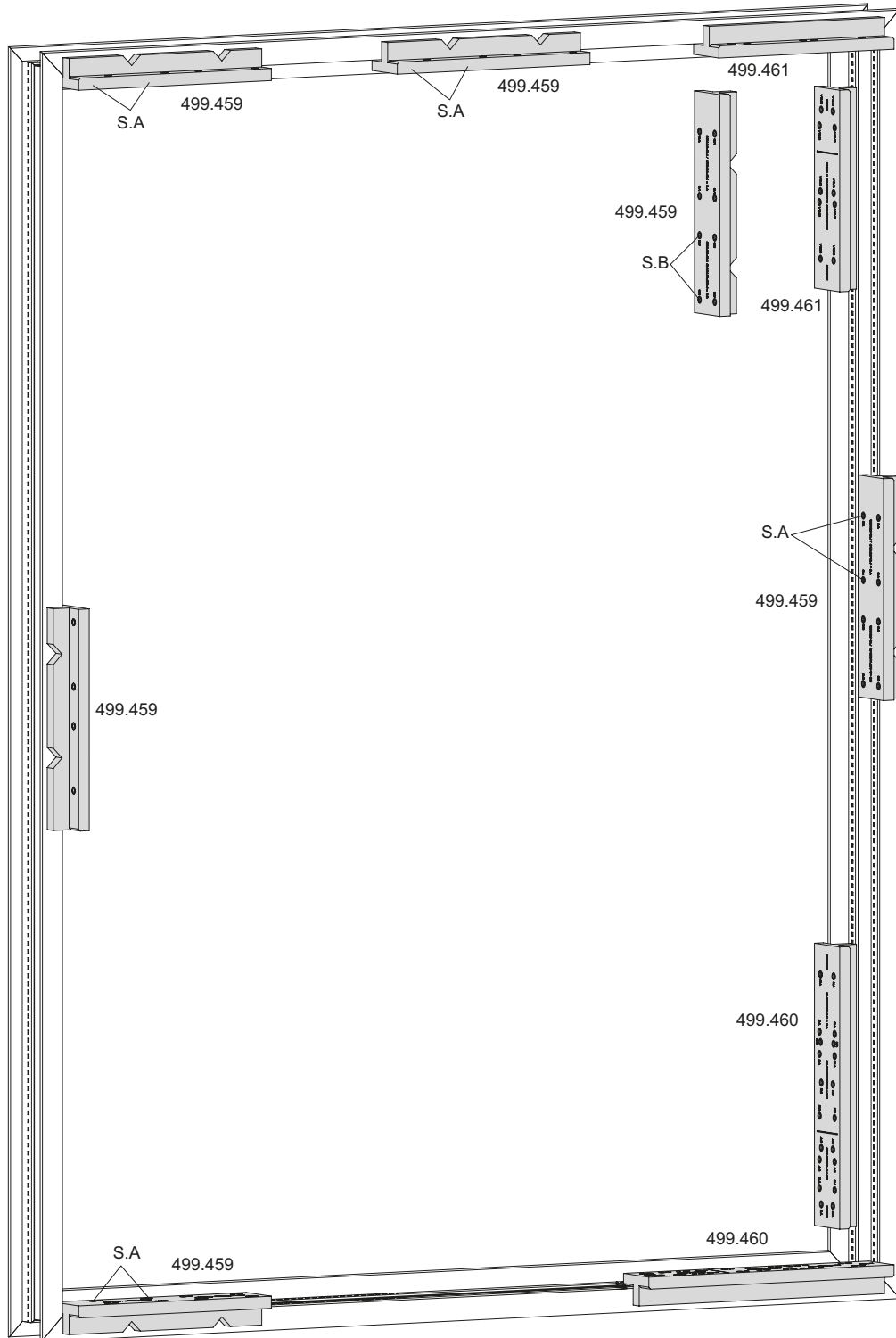
Verdeckt liegender Drehkippbeschlag
Rahmen

Ferrure oscillo-battante non apparente
Cadre

Concealed turn/tilt fitting
Frame



rechts/droite/right



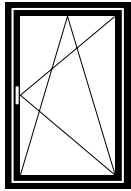
Beschlageinbau verdeckt liegender Fensterbeschlag
Montage des ferrures de fenêtre non apparente
Installation of concealed window fitting

Janisol Arte 66
 Janisol Arte 66
 Janisol Arte 66

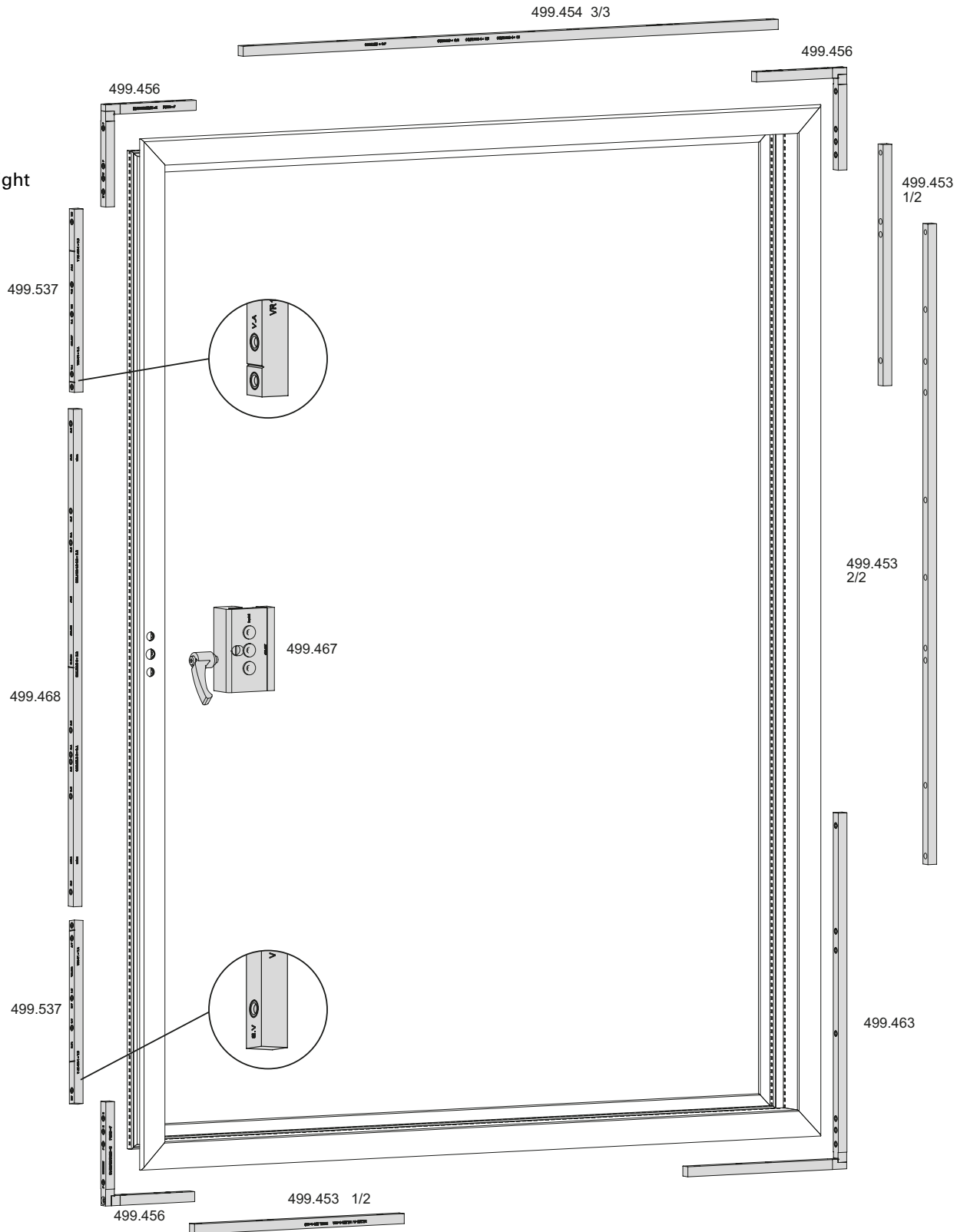
Verdeckt liegender Drehkippschlag
Flügel

Ferrure oscillo-battante non apparente
Vantail

Concealed turn/tilt fitting
Sash



rechts/droite/right



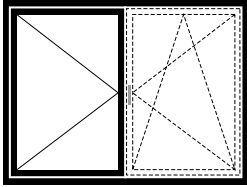
Beschlagbau verdeckt liegender Fensterbeschlag
Montage des ferrures de fenêtre non apparente
Installation of concealed window fitting

Janisol Arte 66
Janisol Arte 66
Janisol Arte 66

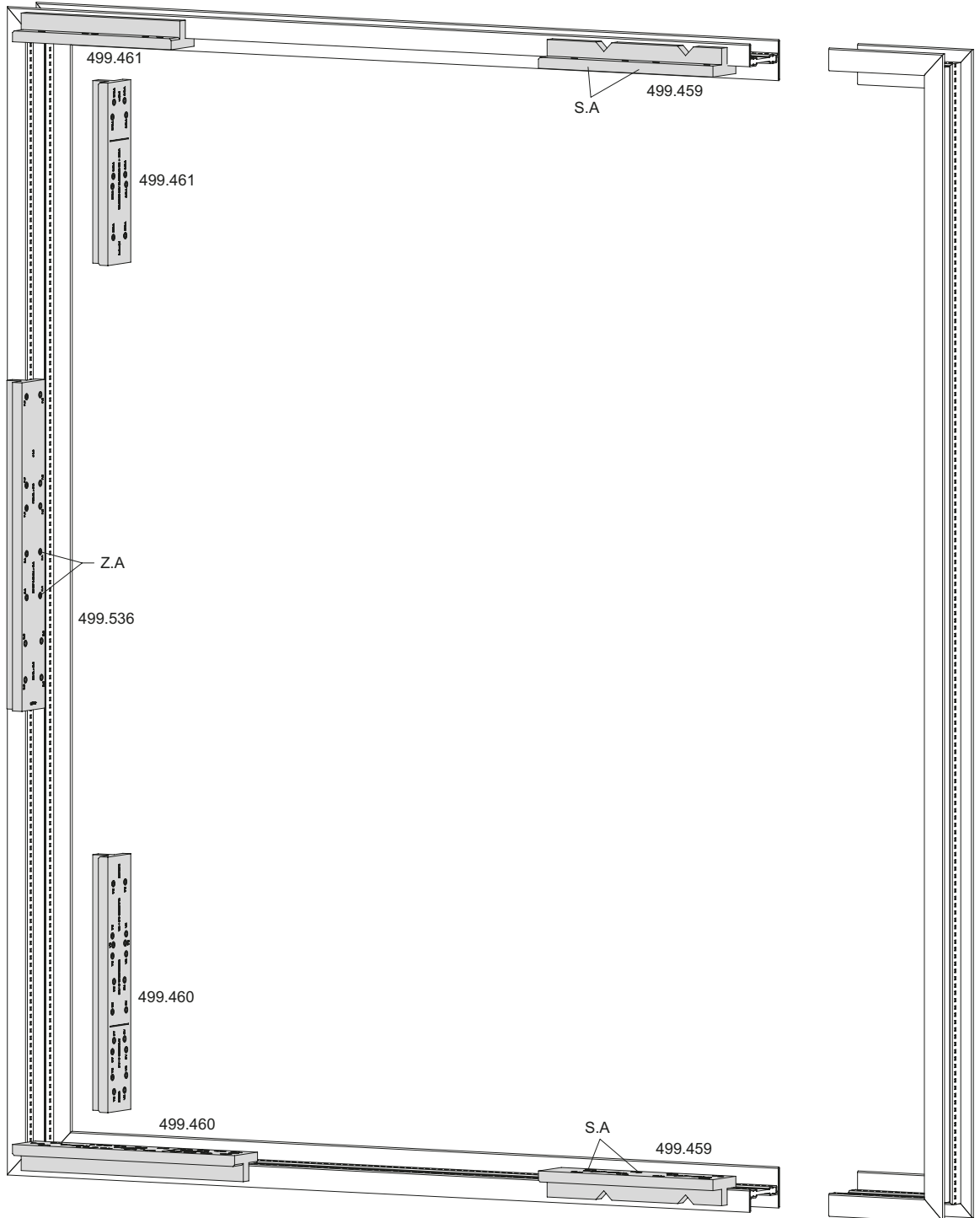
Verdeckt liegender Stulpbeschlag
Rahmen

Ferrure pour fenêtre à deux vantaux
non apparente
Cadre

Concealed double-sash window fitting
Frame



links/gauche/left



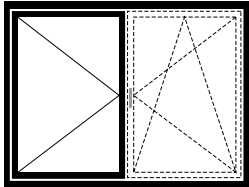
Beschlageinbau verdeckt liegender Fensterbeschlag
Montage des ferrures de fenêtre non apparente
Installation of concealed window fitting

Janisol Arte 66
 Janisol Arte 66
 Janisol Arte 66

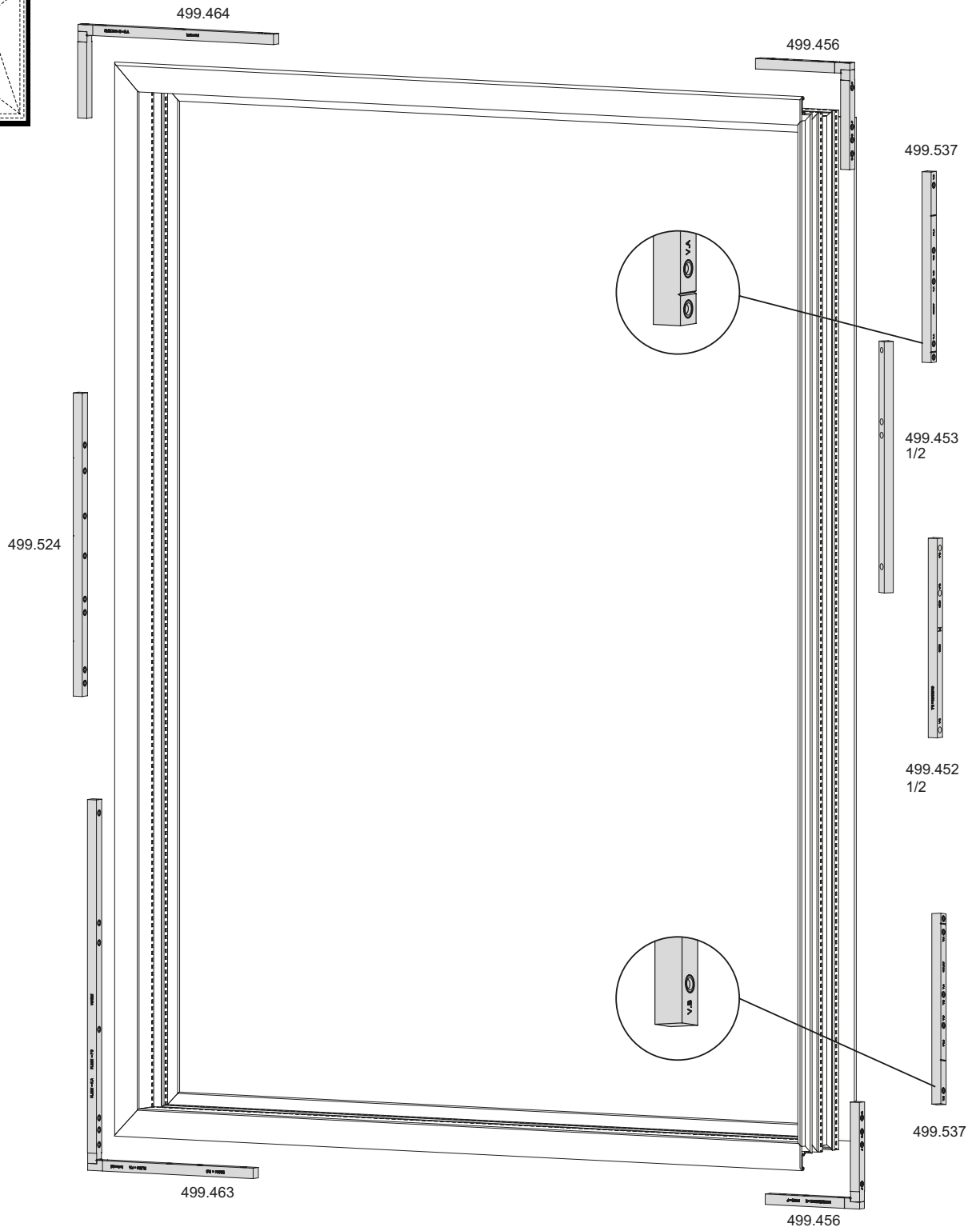
Verdeckt liegender Stulpbeschlag
Flügel

Ferrure pour fenêtre à deux vantaux
non apparente
Vantail

Concealed double-sash window fitting
Sash



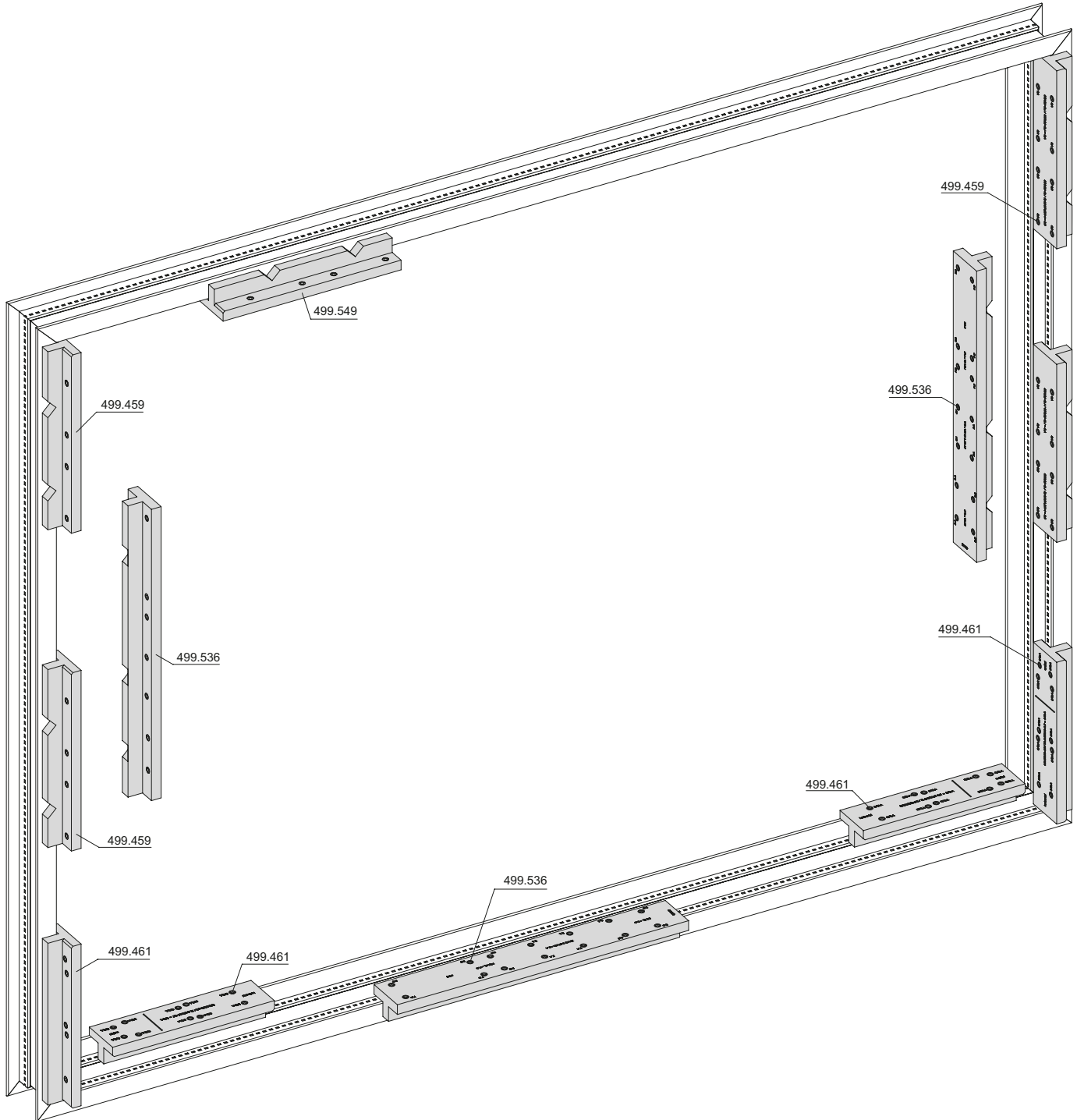
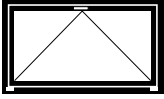
links/gauche/left



Standard Kippbeschlag
Rahmen

Ferrure à soufflet Standard
Cadre

Standard bottom-hung fitting
Frame



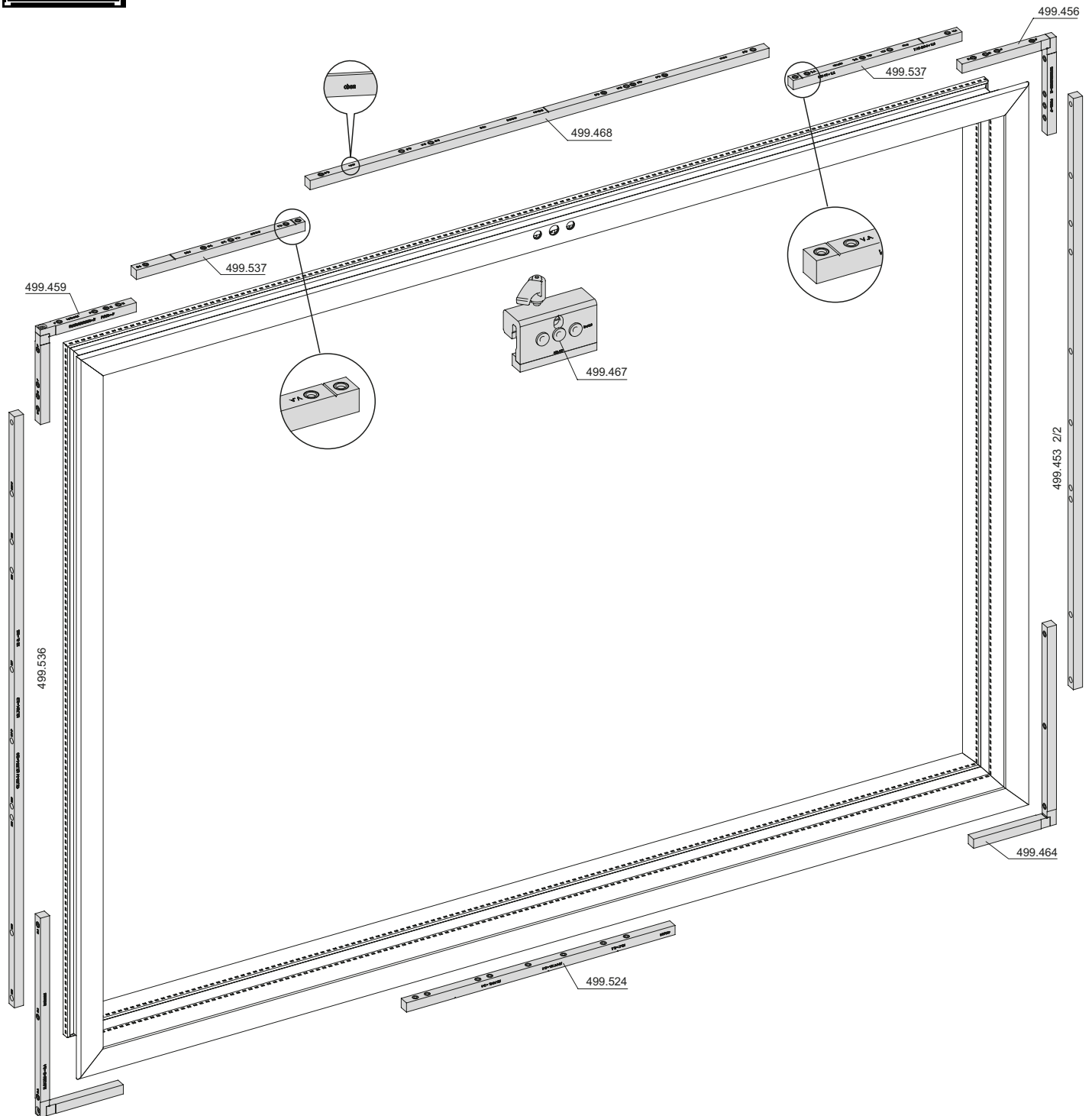
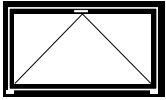
Beschlageinbau verdeckt liegender Fensterbeschlag
Montage des ferrures de fenêtre non apparente
Installation of concealed window fitting

Janisol Arte 66
Janisol Arte 66
Janisol Arte 66

Standard Kippbeschlag
Flügel

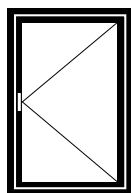
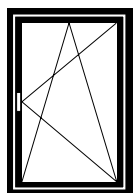
Ferrure à soufflet Standard
Vantail

Standard bottom-hung fitting
Sash



Beschlagenbau verdeckt liegender Drehkipp- und Drehbeschlag
Montage des ferrures oscillo-battante et à la française non apparente
Installation of concealed turn/tilt and side-hung fitting

Janisol Arte 66
 Janisol Arte 66
 Janisol Arte 66



Drehkipp- und Drehbeschlag	Ferrure oscillo-battante et à la française	Turn/tilt and side-hung fitting	
Ecklager	Charnière inférieure d'angle	Corner hinge part	38
Adapterplatte	Plaque d'adaptation	Adapter plate	39
Drehbegrenzer	Compas de limitation d'ouverture	Opening limiter	
Rahmenanbindung	Raccordement au cadre	Frame attachment	
Ecklager	Charnière inférieure d'angle	Corner hinge part	40
Bolzen kürzen	Raccourcir le boulon	Shorten pin	
Schere	Compas	Stay	41
Schere	Compas	Stay	42
Bolzen kürzen	Raccourcir le boulon	Shorten pin	
Flügelager	Fiche d'angle du vantail	Sash hinge part	43
Drehbegrenzer	Compas de limitation d'ouverture	Opening limiter	
Flügelagerschiene	Crémone fiche d'angle du vantail	Sash hinge part rod	44
Eckumlenkung oben	Renvoi d'angle supérieur	Corner guide top	45
Oberschiene	Tringle supérieure	Top rod	
Mittenverriegelung	Verrouillage central	Central lock	
Eckumlenkung oben	Renvoi d'angle supérieur	Corner guide top	46
FFH 470 - 653 mm	FFH 470 - 653 mm	FFH 470 - 653 mm	
Eckumlenkung oben	Renvoi d'angle supérieur	Corner guide top	47
FFH 654 - 660 mm	FFH 654 - 660 mm	FFH 654 - 660 mm	
Eckumlenkung oben	Renvoi d'angle supérieur	Corner guide top	48
ab FFH 661 mm	dès FFH 661 mm	from FFH 661 mm	
Bohrung Fenstergriff	Perçage poignée	Drilling handle	49
Getriebeschiene	Crémone de tringle	Mechanism rod	52
Eckumlenkung unten	Renvoi d'angle inférieur	Corner guide bottom	53
Falzschnäpper einflügelig	Loqueteau de feuillure un vantail	Spring-loaded catch single-sash	54
Balkontüre	Porte de balcon	Balcony door	
Fehlschallsicherung unten	Anti-fausse manoeuvre en bas	Fool-proof mechanism bottom	55
Falzschnäpper einflügelig	Loqueteau de feuillure un vantail	Spring-loaded catch single-sash	
Balkontüre	Porte de balcon	Balcony door	
Zuschnitt Getriebeschiene	Découpe crémone de tringle	Cutting mechanism rod	56
Zuschnitt Getriebeschiene und Verlängerung	Découpe crémone de tringle et rallonge	Cutting mechanism rod and extension	57
Position Schliessbleche	Position gâches de fermeture	Position striking plates	60
Getriebe- und Bandseite	Côté crémone et paumelle	Mechanism and hinge side	
Zuschnitt Oberschiene	Découpe tringle supérieur	Cutting top rod	63
Zuschnitt Oberschiene und Verlängerung	Découpe tringle supérieur et rallonge	Cutting top rod and extension	65
Position Schliessbleche	Position gâches de fermeture	Position striking plates	66
Oben und unten	Supérieur et inférieur	Top and bottom	

Schrauben kürzen

Raccourcir les vis

Shorten screws

Bei diesen Glasleisten sind die Schrauben zwingend zu kürzen
 Raccourcir impérativement les vis avec ces parcloses
 The screws must be shortened when using these glazing beads

Bei diesen Glasleisten können die Schrauben bei Bedarf gekürzt werden
 Il est possible de raccourcir les vis avec ces parcloses
 If necessary, the screws can be shortened when using these glazing beads



62.511 Z
 62.512 Z



402.191 Z / 402.192 Z
 402.591 / 402.592
 402.991 / 402.992



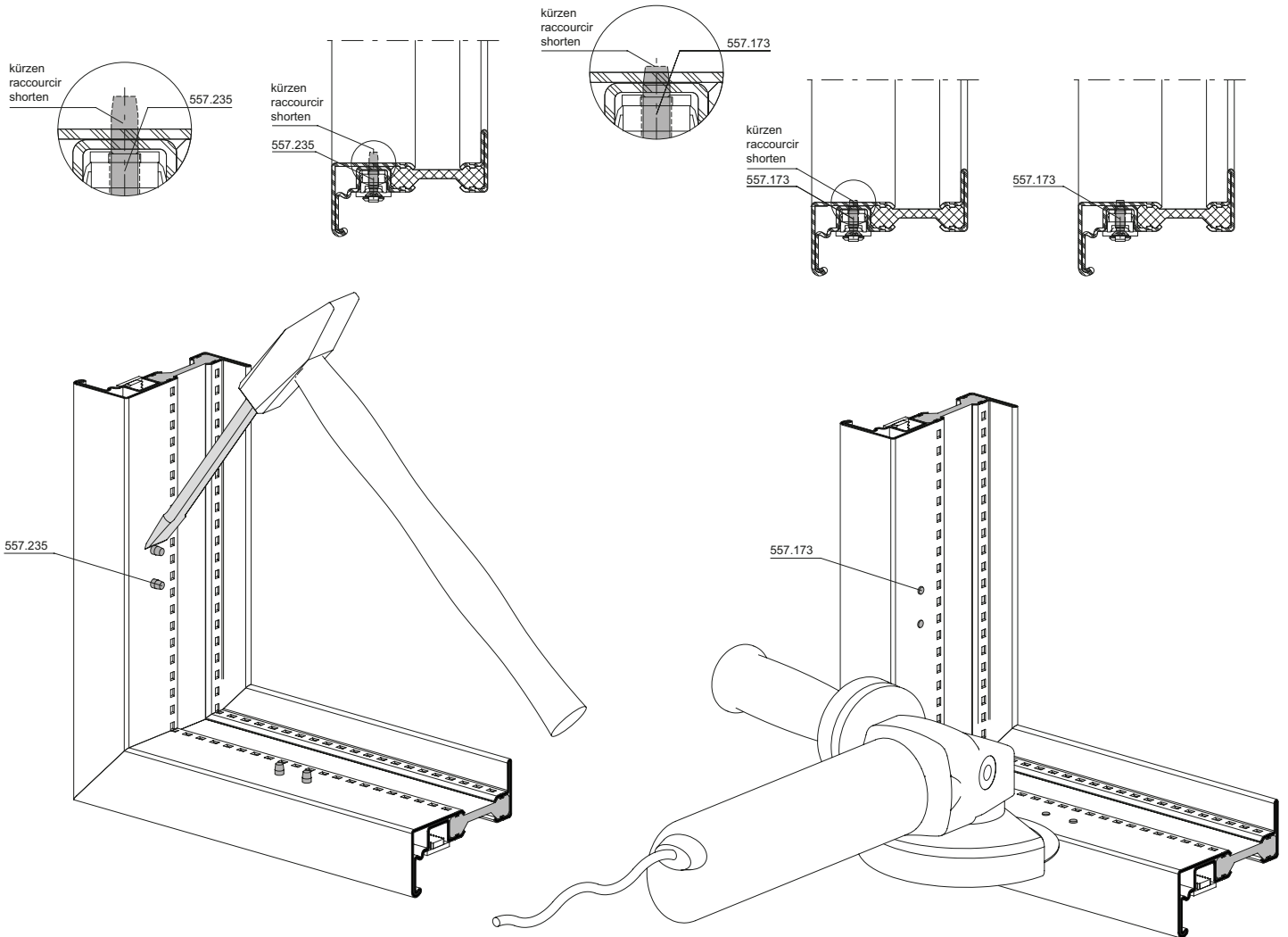
405.030 - 405.035



62.510 Z



402.190 Z
 402.590
 402.990

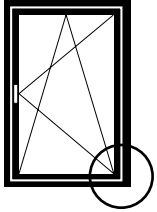


Die Beschichtung (Grundierung) darf bei diesem Vorgang nicht beschädigt werden!
 Veiller à ne pas endommager le revêtement (apprêt) lors de cette opération!
 The coating (primer) must not be damaged during this procedure.

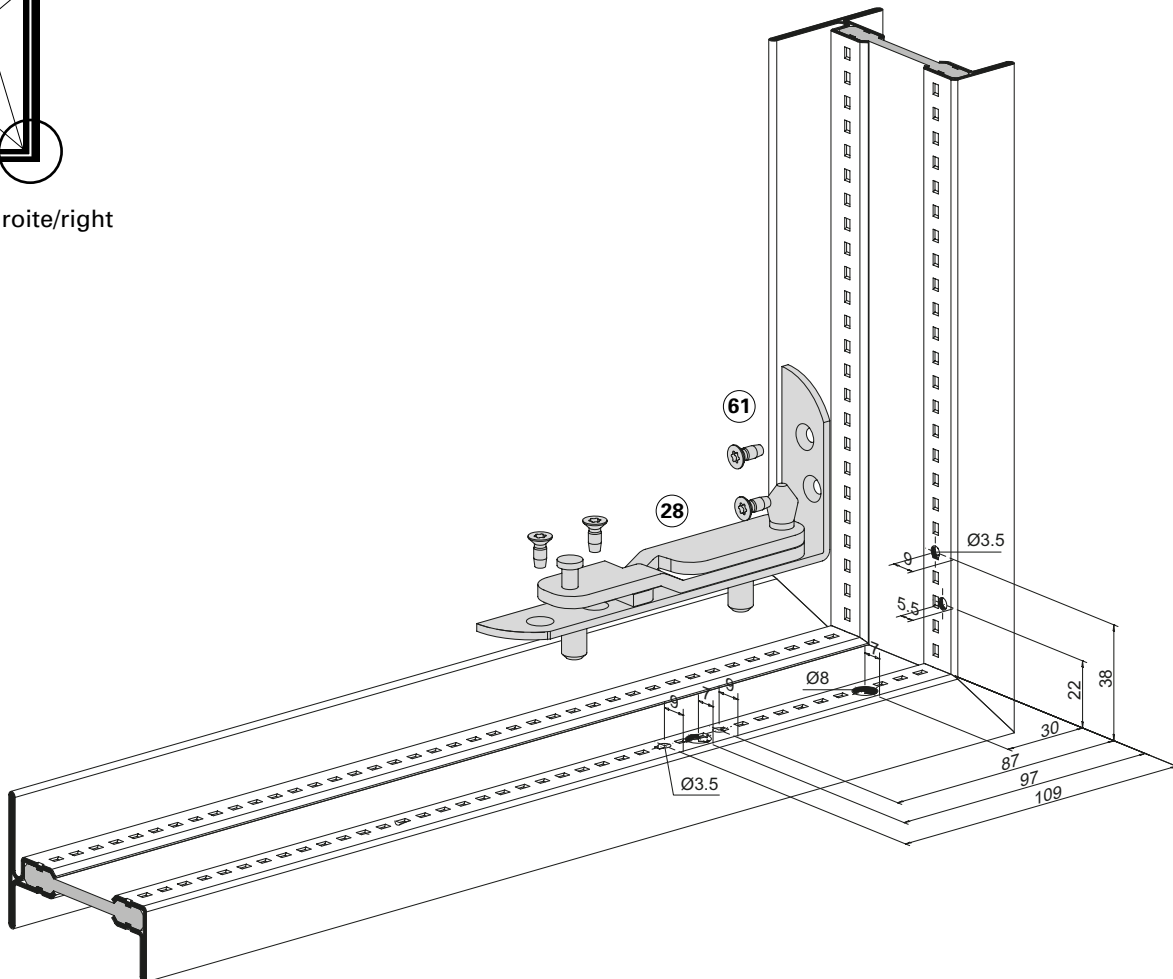
Ecklager

Charnière inférieure d'angle

Corner hinge part



rechts/droite/right

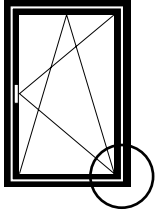


- | | | |
|----|---|-------------|
| 28 | Ecklager
Charnière inférieure d'angle
Corner hinge part | 599.461/462 |
| 61 | Schraube M4x10
Vis M4x10
Screw M4x10 | 557.169 |

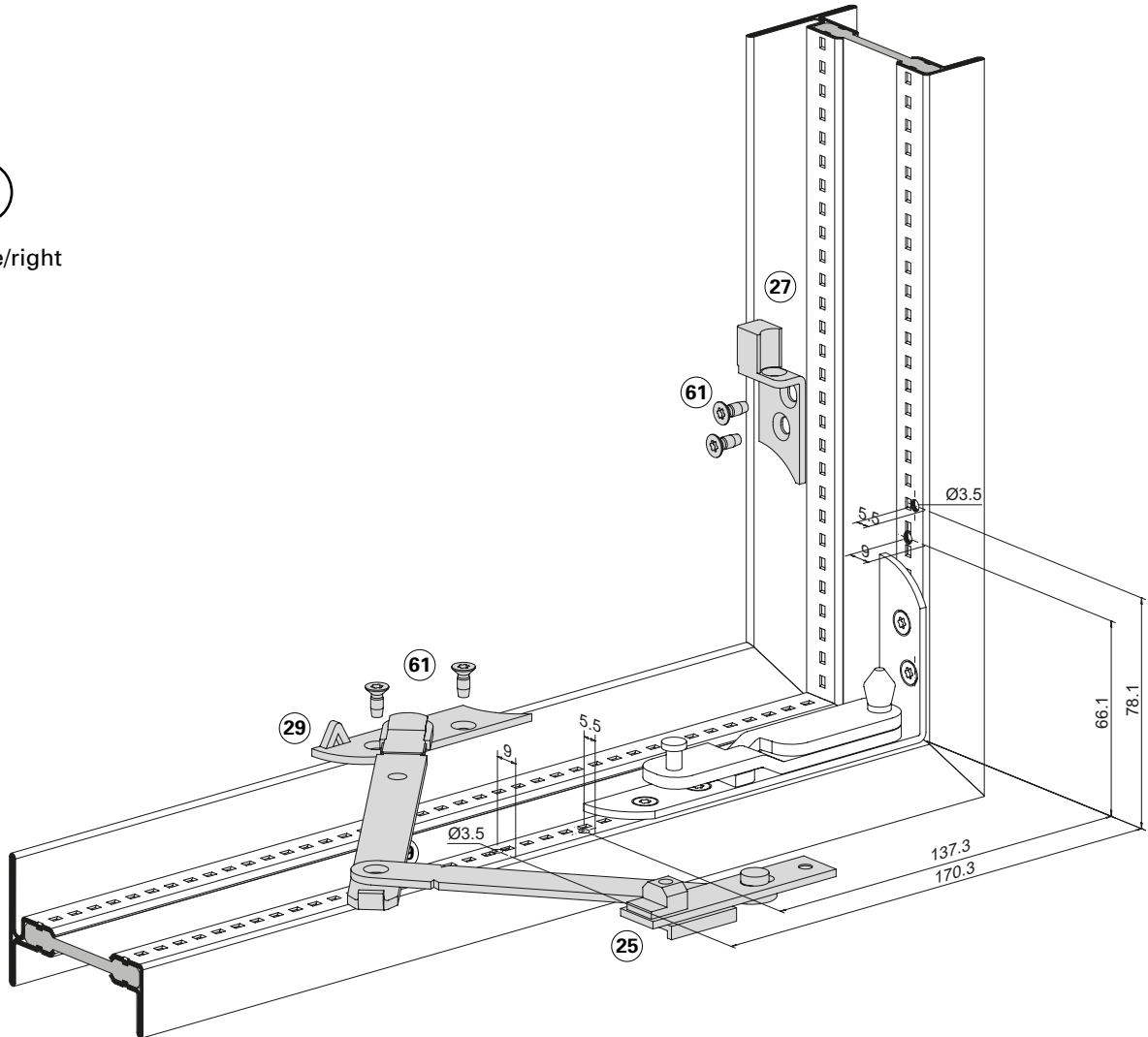
Adapterplatte
Drehbegrenzer ab FFB 551
Rahmenanbindung

Plaque d'adaptation
Compas de limitation d'ouverture
dès FFB 551
Raccordement au cadre

Adapter plate
Opening limiter from FFB 551
Frame attachment



rechts/droite/right



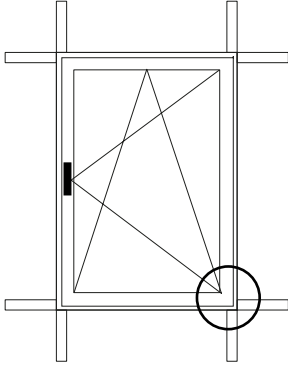
- | | | |
|----|--|-------------|
| 25 | Drehbegrenzer
Compas de limitation d'ouverture
Opening limiter | 599.457 |
| 27 | Adapterplatte
Plaque d'adaptation
Adapter plate | 599.455/456 |
| 29 | Rahmenanbindung
Raccordement au cadre
Frame attachment | 599.470/471 |
| 61 | Schraube M4x10
Vis M4x10
Screw M4x10 | 557.169 |

Einbau mit 499.460

Montage avec 499.460

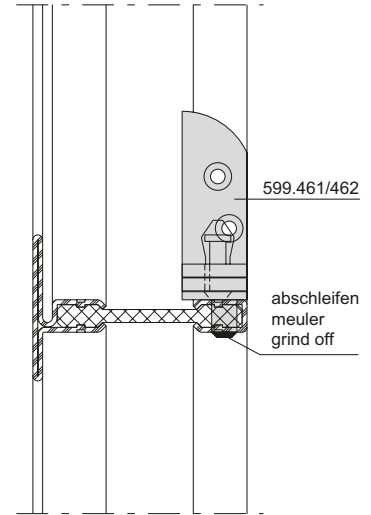
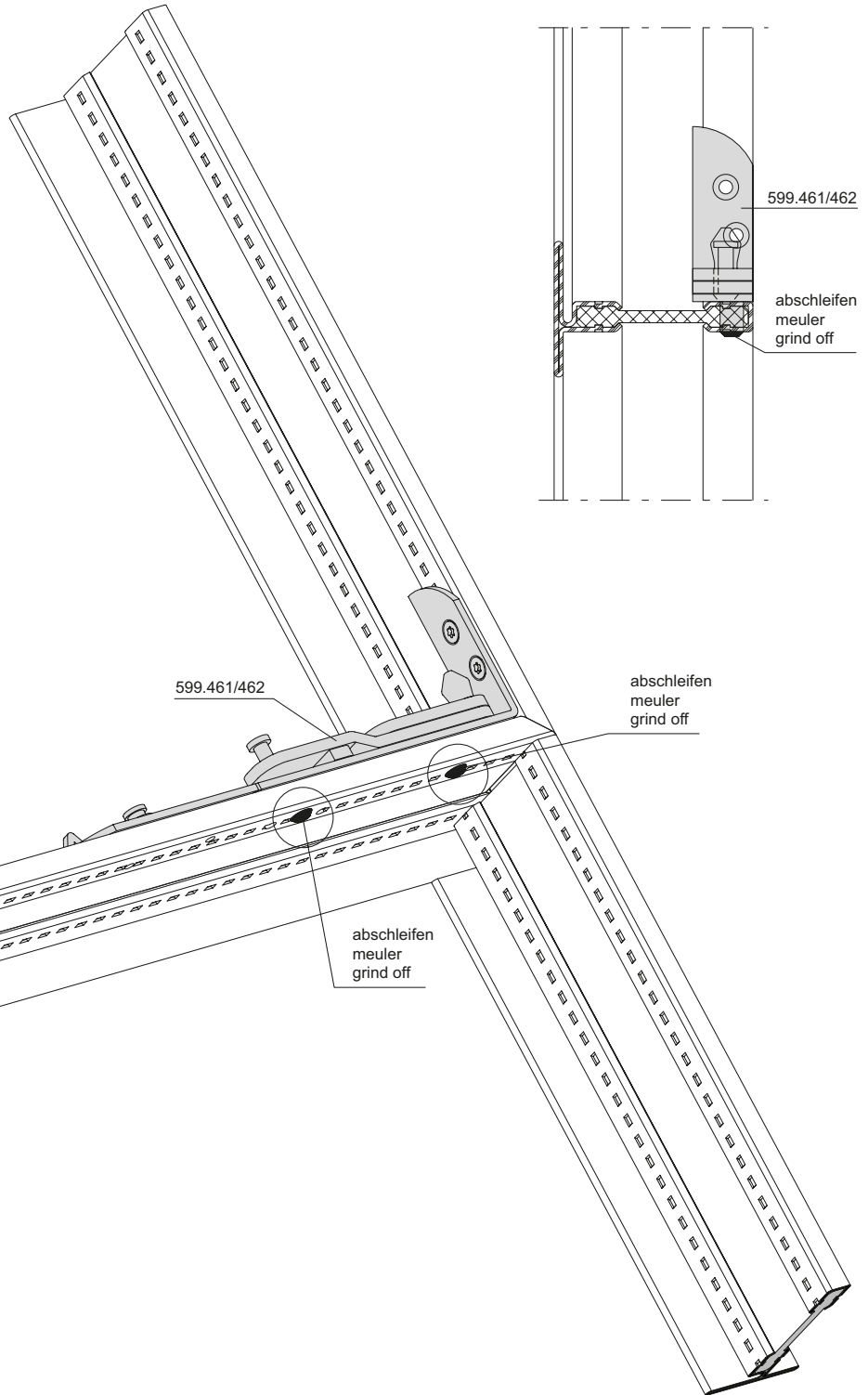
Installation with 499.460

Ecklager
Bolzen kürzen



Charnière inférieure d'angle
Raccourcir le boulon

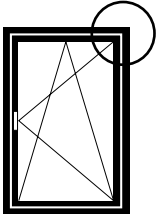
Corner hinge part
Shorten pin



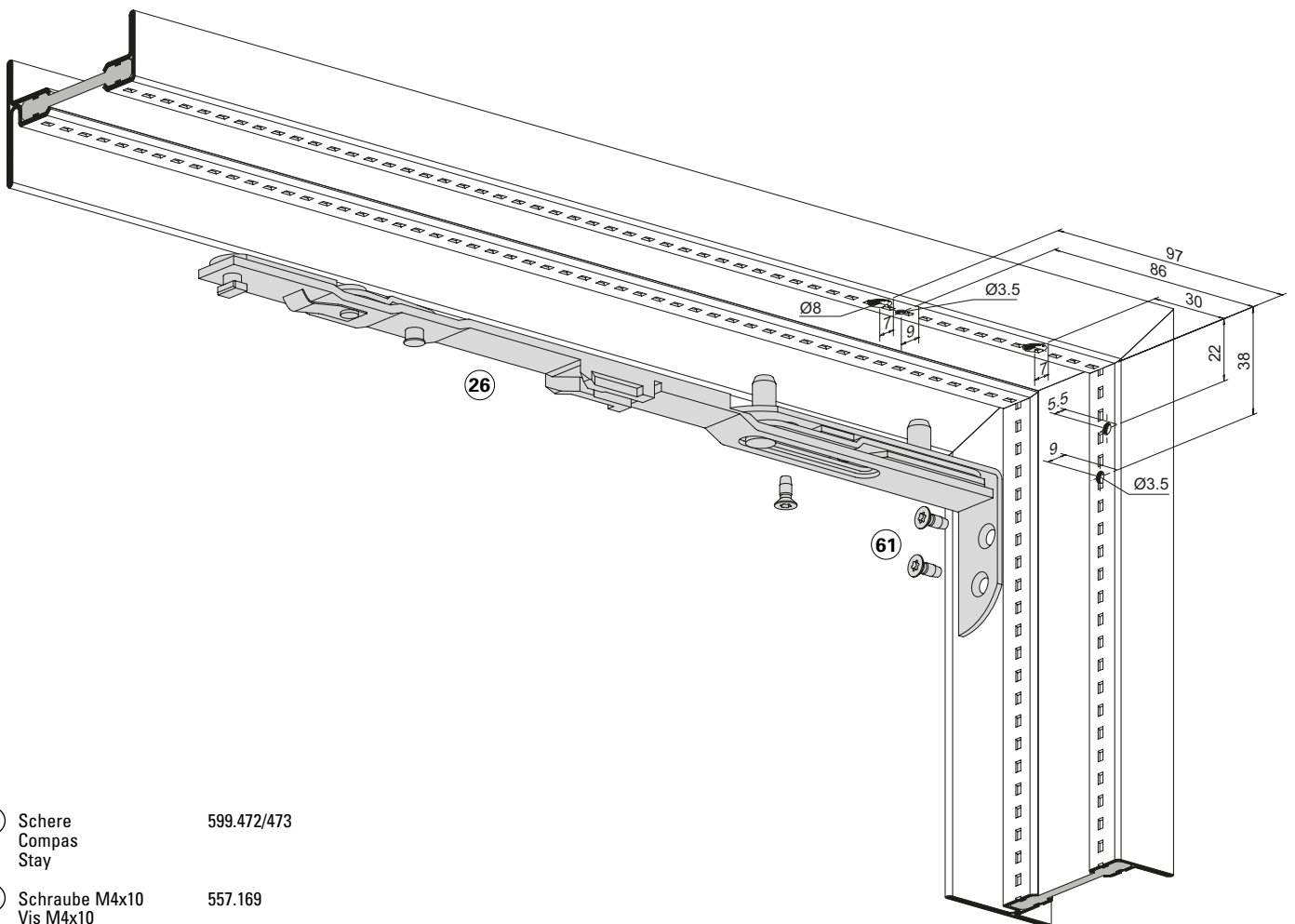
Schere

Compas

Stay



rechts/droite/right



- | | | |
|----|--|-------------|
| 26 | Schere
Compas
Stay | 599.472/473 |
| 61 | Schraube M4x10
Vis M4x10
Screw M4x10 | 557.169 |

Einbau mit 499.461

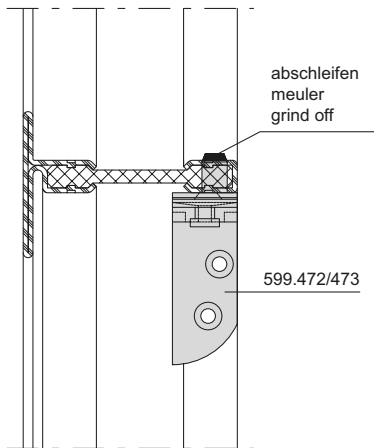
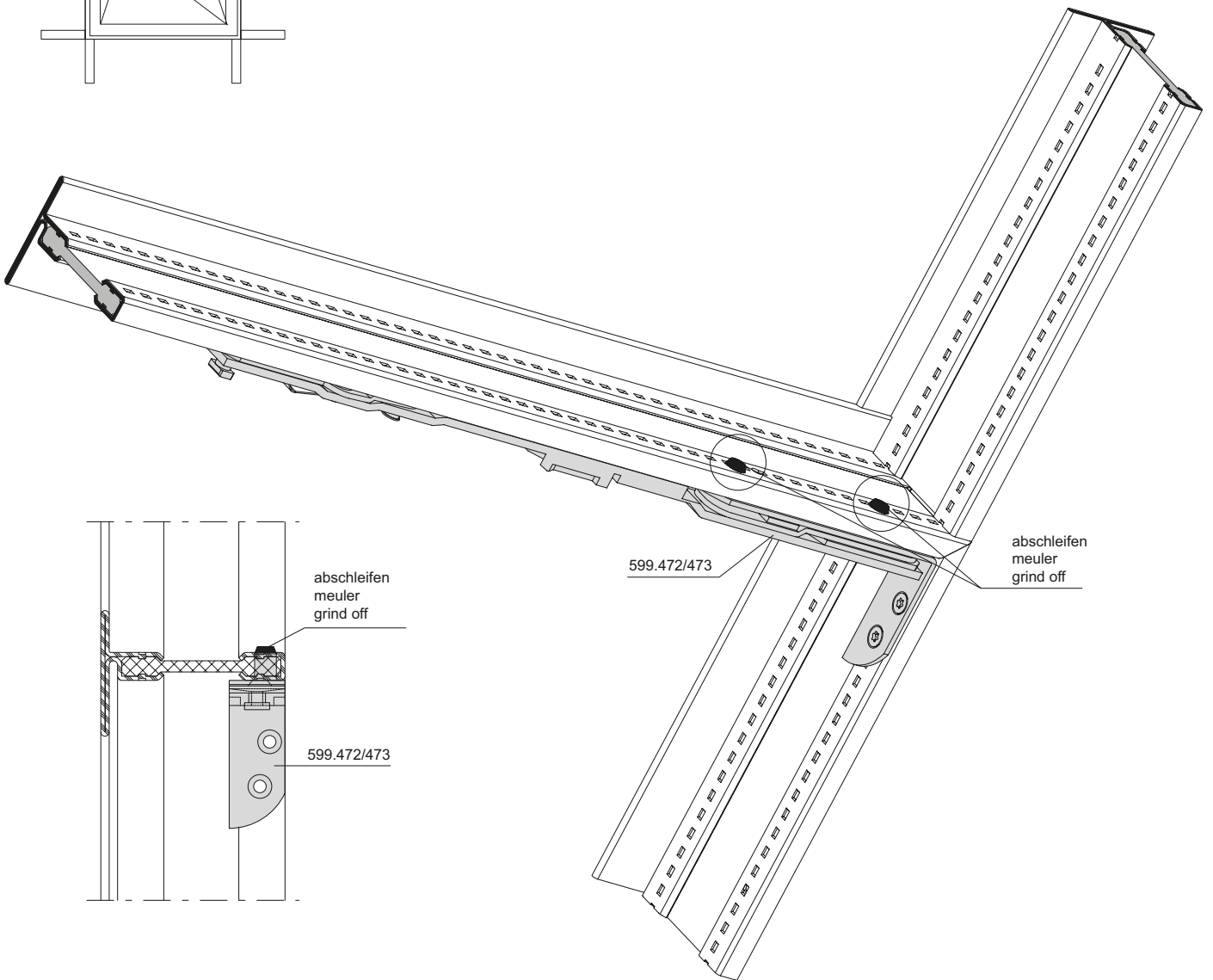
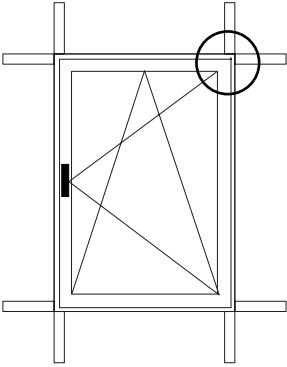
Montage avec 499.461

Installation with 499.461

Schere
Bolzen kürzen

Compas
Raccourcir le boulon

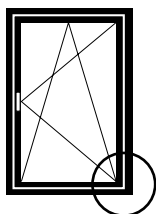
Stay
Shorten pin



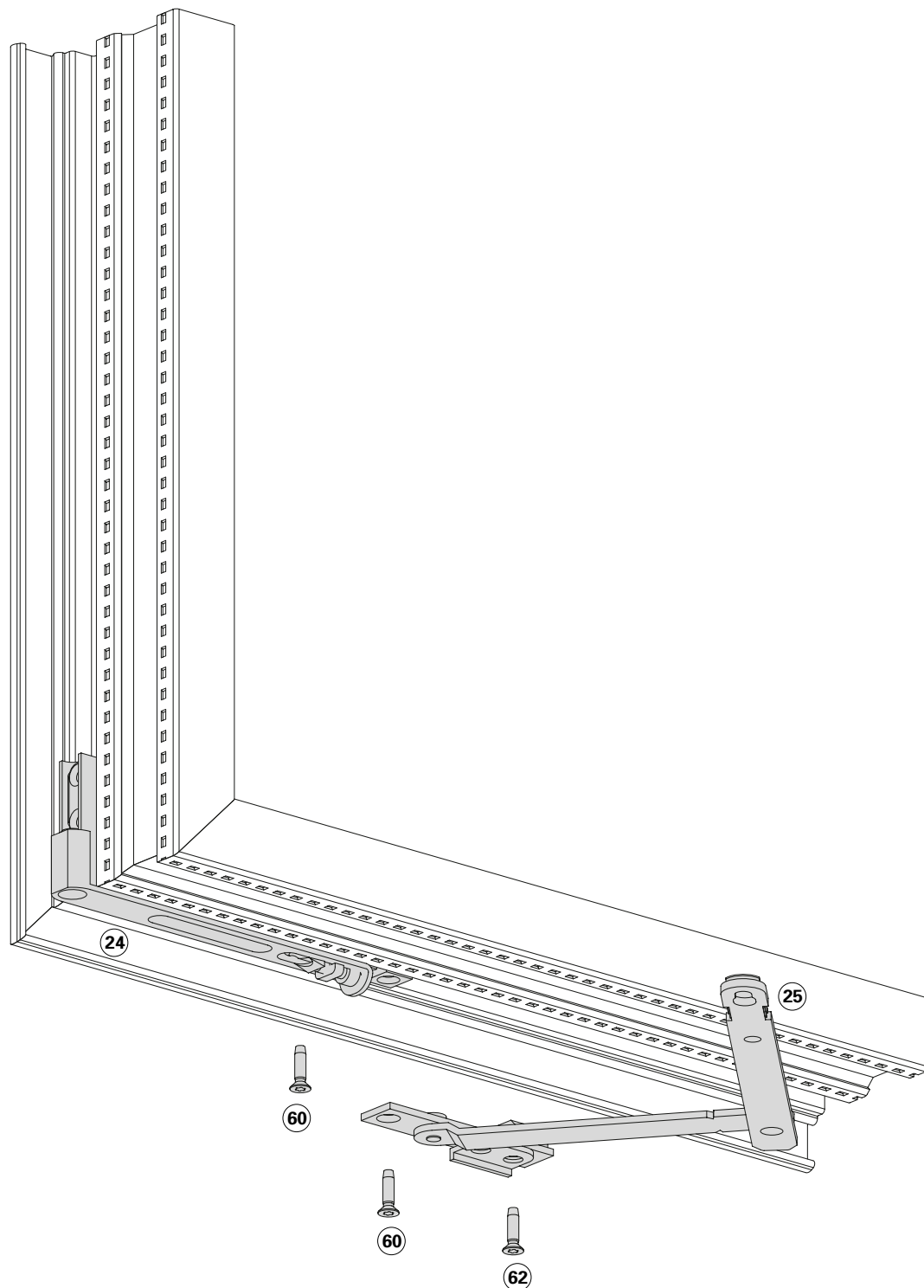
Flügelager
Drehbegrenzer ab FFB 551

Fiche d'angle du vantail
Compas de limitation d'ouverture
dès FFB 551

Sash hinge part
Opening limiter from FFB 551



rechts/droite/right



* Schraube kürzen
 * Raccourcir la vis
 * Shorten the screw

- 24** Flügelager 599.464
 Fiche d'angle du vantail
 Sash hinge part
- 25** Drehbegrenzer 599.457
 Compas de limitation d'ouverture
 Opening limiter
- 60** Schraube M4x16 557.173
 Vis M4x16
 Screw M4x16
- 62** Schraube M4x20 557.235
 Vis M4x20
 Screw M4x20

Einbau mit 499.463

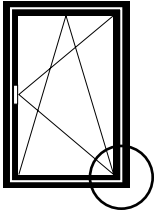
Montage avec 499.463

Installation with 499.463

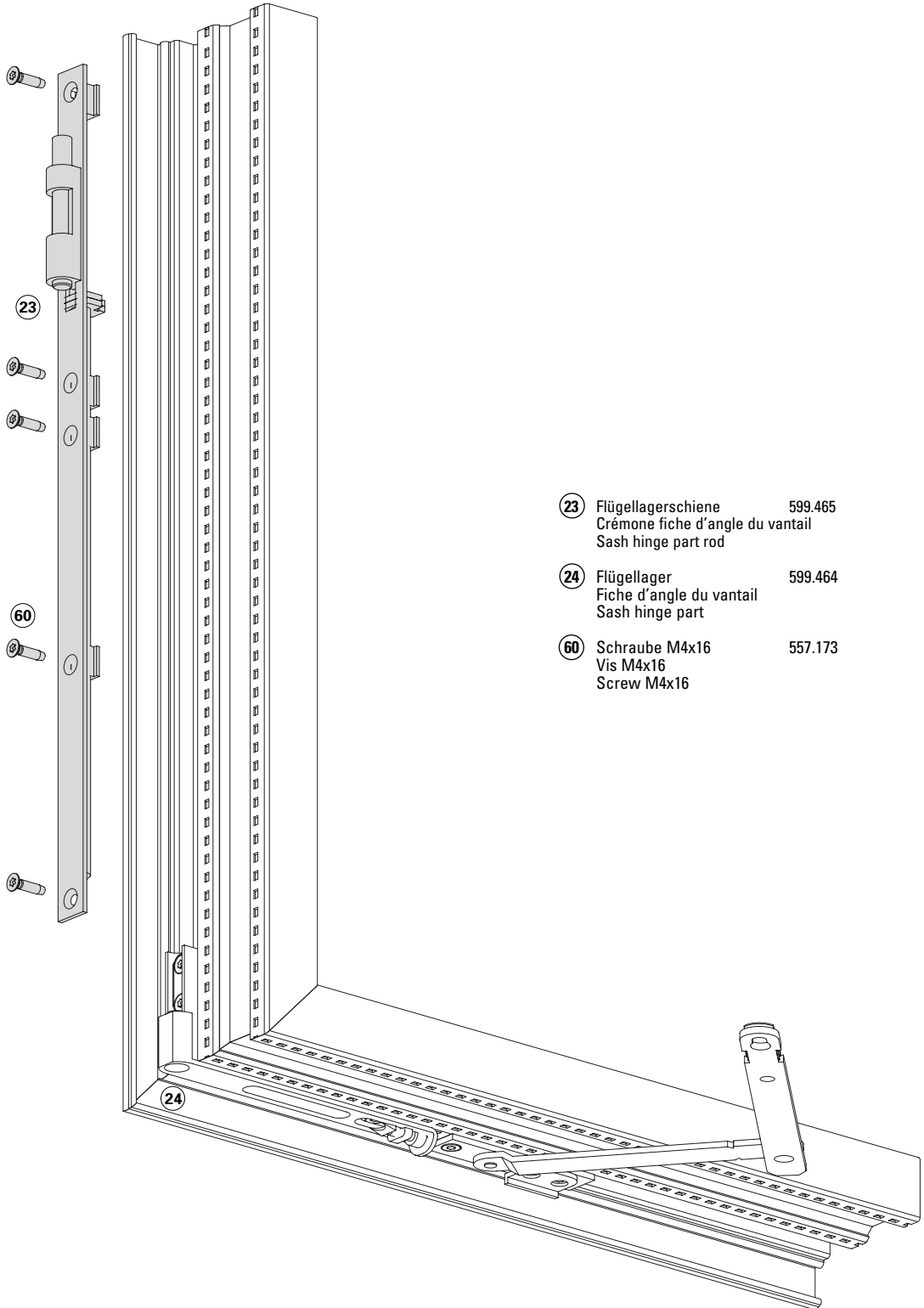
Flügelagerschiene

Crémone fiche d'angle du vantail

Sash hinge part rod



rechts/droite/right

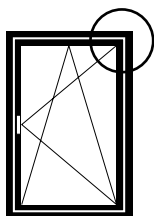


23	Flügelagerschiene Crémone fiche d'angle du vantail Sash hinge part rod	599.465
24	Flügelager Fiche d'angle du vantail Sash hinge part	599.464
60	Schraube M4x16 Vis M4x16 Screw M4x16	557.173

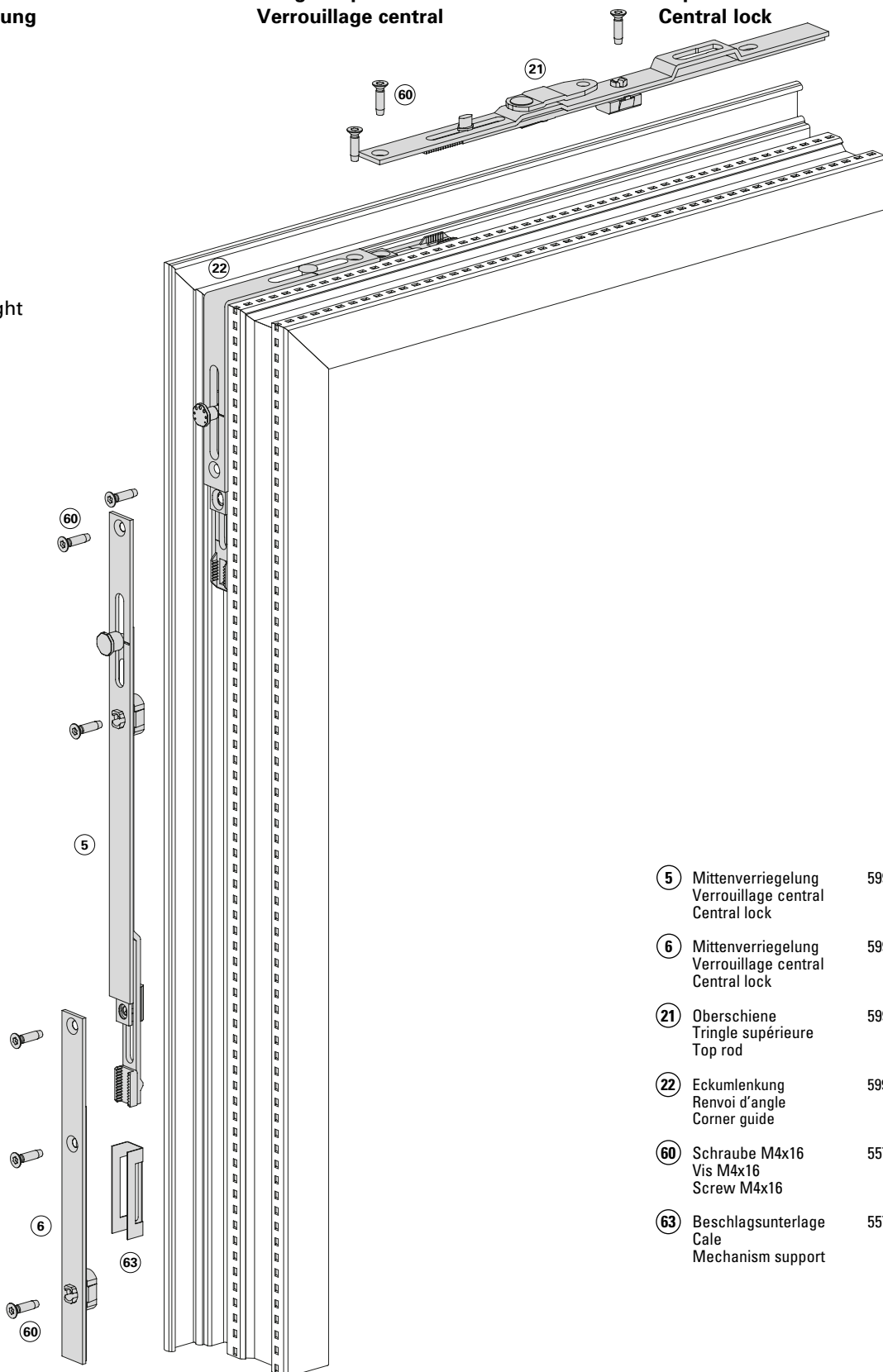
Eckumlenkung oben
Oberschiene
Mittenverriegelung

Renvoi d'angle supérieur
Tringle supérieure
Verrouillage central

Corner guide top
Top rod
Central lock



rechts/droite/right



- | | | |
|----|--|-------------|
| ⑤ | Mittenverriegelung
Verrouillage central
Central lock | 599.417 |
| ⑥ | Mittenverriegelung
Verrouillage central
Central lock | 599.416 |
| ②① | Oberschiene
Tringle supérieure
Top rod | 599.466-469 |
| ②② | Eckumlenkung
Renvoi d'angle
Corner guide | 599.463 |
| ⑥① | Schraube M4x16
Vis M4x16
Screw M4x16 | 557.173 |
| ⑥③ | Beschlagsunterlage
Cale
Mechanism support | 557.050 |

Einbau mit 499.456/499.453/599.454

Montage avec 499.456/499.453/599.454

Installation with 499.456/499.453/599.454

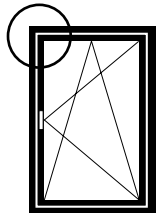
Beschlagenbau verdeckt liegender Drehkipp- und Drehbeschlag
Montage des ferrures oscillo-battante et à la française non apparente
Installation of concealed turn/tilt and side-hung fitting

Janisol Arte 66
 Janisol Arte 66
 Janisol Arte 66

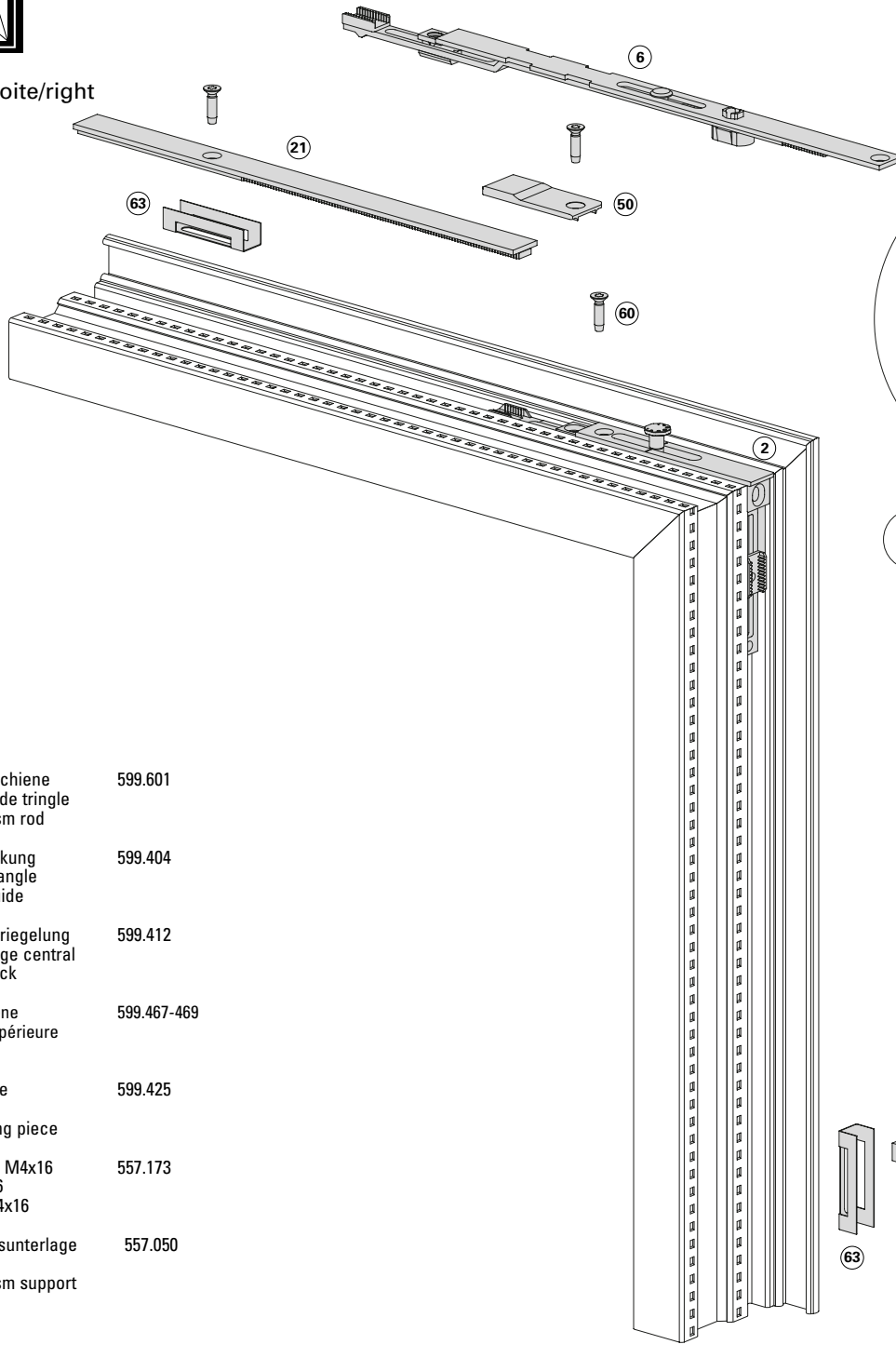
Eckumlenkung oben und unten
FFH 470 - 653 mm

Renvoi d'angle supérieur et inférieur
FFH 470 - 653 mm

Corner guide top and bottom
FFH 470 - 653 mm



rechts/droite/right



* Loch durch Metallbauer zu bohren
 * Le trou doit être percé par le métallier
 * Hole must be drilled by metal fabricator

- | | | |
|----|--|-------------|
| ① | Getriebeschiene
Crémone de tringle
Mechanism rod | 599.601 |
| ② | Eckumlenkung
Renvoi d'angle
Corner guide | 599.404 |
| ⑥ | Mittverriegelung
Verrouillage central
Central lock | 599.412 |
| ②① | Oberschiene
Tringle supérieure
Top rod | 599.467-469 |
| ⑤① | Stulplatte
Plaque
Connecting piece | 599.425 |
| ⑥① | Schraube M4x16
Vis M4x16
Screw M4x16 | 557.173 |
| ⑥③ | Beschlagsunterlage
Cale
Mechanism support | 557.050 |

Einbau mit 499.456/499.454/499.453/499.468

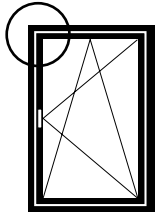
Montage avec 499.456/499.454/499.453/499.468

Installation with 499.456/499.454/499.453/499.468

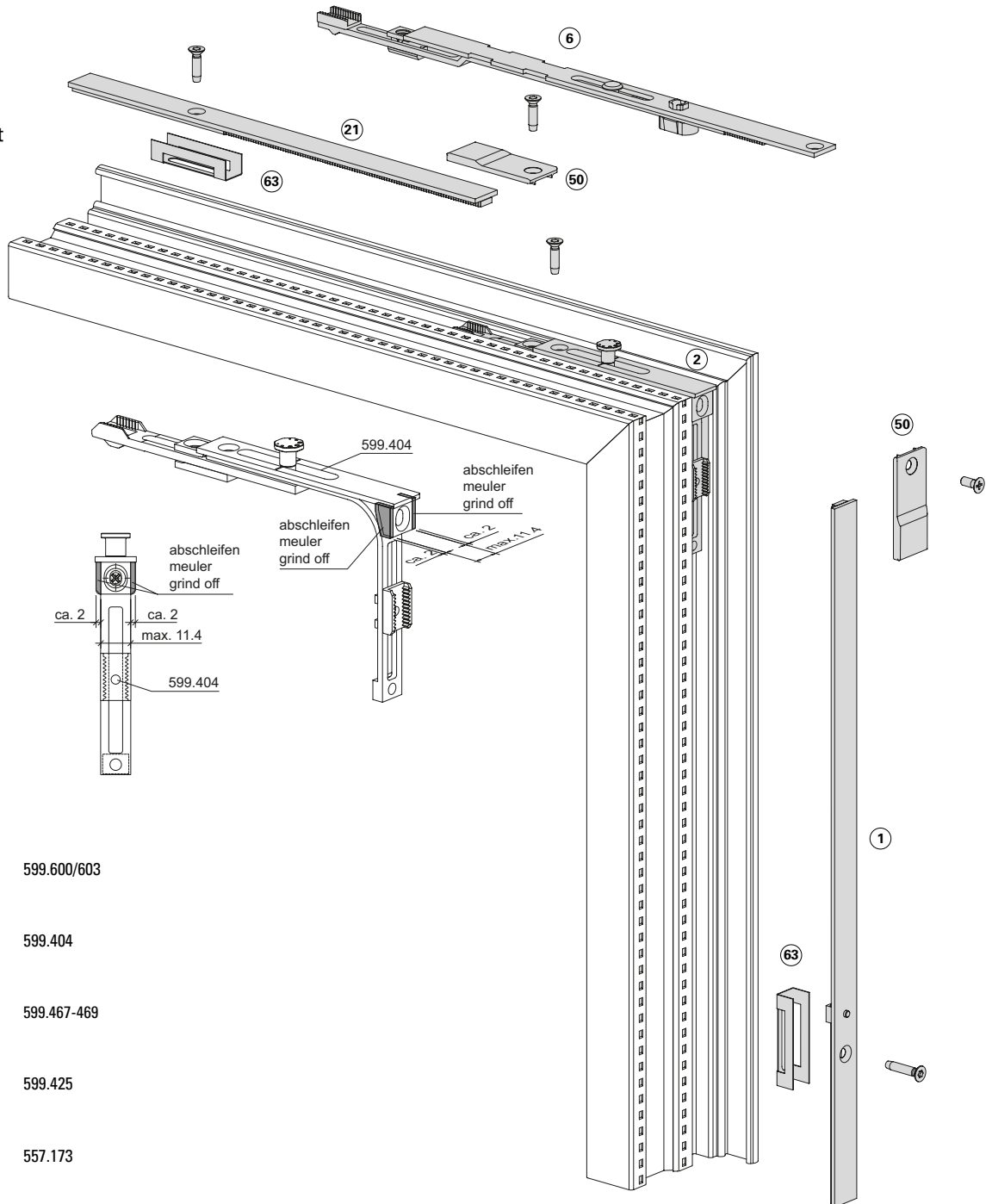
Eckumlenkung oben
FFH 654 - 660 mm

Renvoi d'angle supérieur
FFH 654 - 660 mm

Corner guide top
FFH 654 - 660 mm



rechts/droite/right



- | | | |
|----|--|-------------|
| ① | Getriebeschiene
Crémone de tringle
Mechanism rod | 599.600/603 |
| ② | Eckumlenkung
Renvoi d'angle
Corner guide | 599.404 |
| ②1 | Oberschiene
Tringle supérieure
Top rod | 599.467-469 |
| ⑤0 | Stulpplatte
Plaque
Connecting piece | 599.425 |
| ⑥0 | Schraube M4x16
Vis M4x16
Screw M4x16 | 557.173 |
| ⑥3 | Beschlagsunterlage
Cale
Mechanism support | 557.050 |

Einbau mit 499.456/499.454/499.453/499.468

Montage avec 499.456/499.454/499.453/499.468

Installation with 499.456/499.454/499.453/499.468

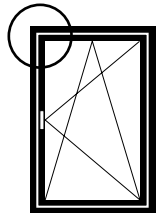
Beschlagenbau verdeckt liegender Drehkipp- und Drehbeschlag
Montage des ferrures oscillo-battante et à la française non apparente
Installation of concealed turn/tilt and side-hung fitting

Janisol Arte 66
 Janisol Arte 66
 Janisol Arte 66

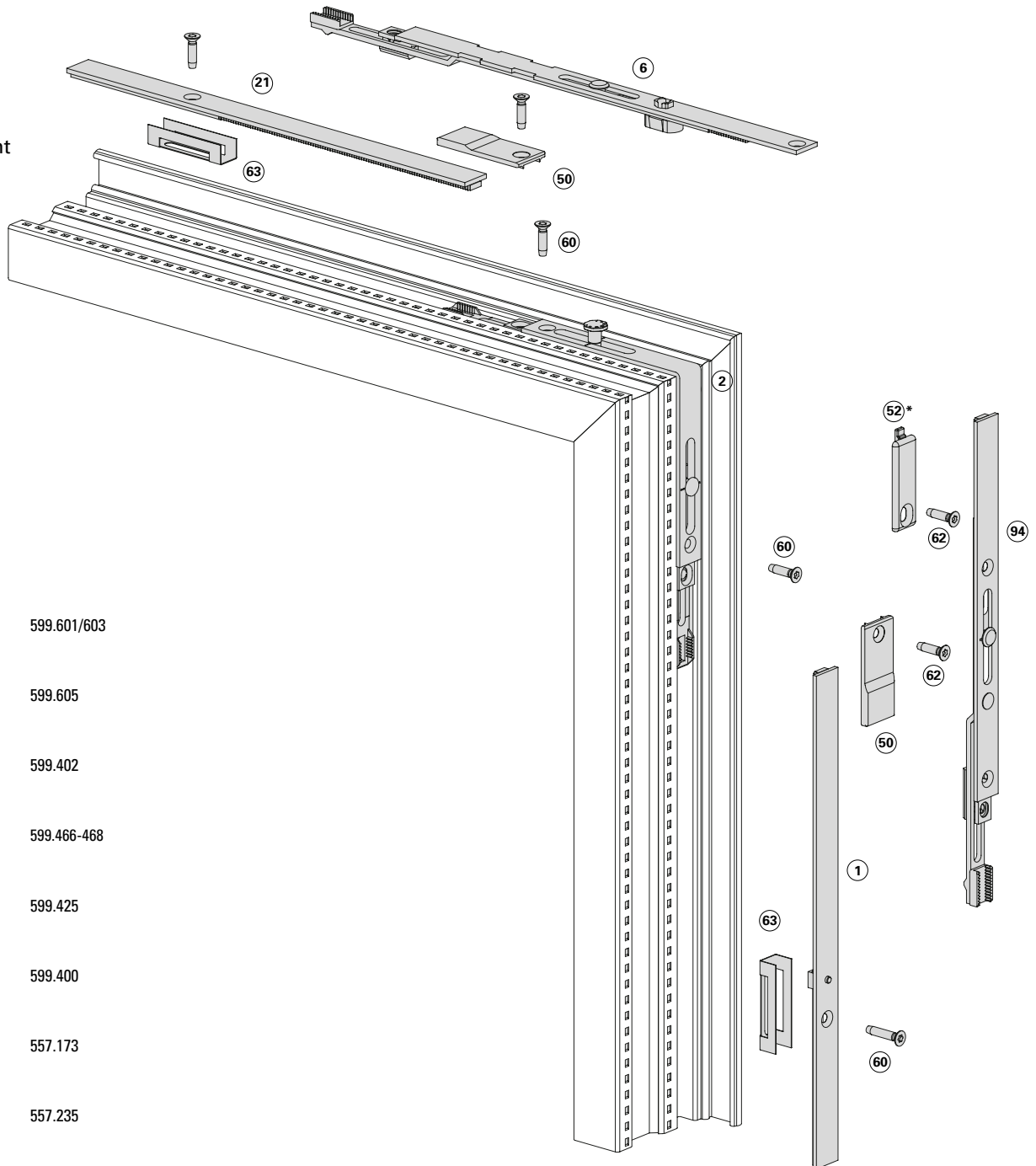
Eckumlenkung oben
ab FFH 661 mm

Renvoi d'angle supérieur
dès FFH 661 mm

Corner guide top
from FFH 661 mm



rechts/droite/right



- | | | |
|----|---|-------------|
| ① | Getriebschiene
Crémone de tringle
Mechanism rod | 599.601/603 |
| ⑨④ | Verlängerung
Rallonge
Extension | 599.605 |
| ② | Eckumlenkung
Renvoi d'angle
Corner guide | 599.402 |
| ②① | Oberschiene
Tringle supérieure
Top rod | 599.466-468 |
| ⑤① | Stulplatte
Plaque
Connecting piece | 599.425 |
| ⑤② | Anschlagplatte*
Plaque-butée*
Stop plate* | 599.400 |
| ⑥① | Schraube M4x16
Vis M4x16
Screw M4x16 | 557.173 |
| ⑥② | Schraube M4x20
Vis M4x20
Screw M4x20 | 557.235 |
| ⑥③ | Beschlagsunterlage
Cale
Mechanism support | 557.050 |

* nur bei Drehflügel einzusetzen
 * n'utiliser que pour les vantaux pivotants
 * only use with side-hung sash

Einbau mit
 499.456/499.454/499.453/499.468/499.537

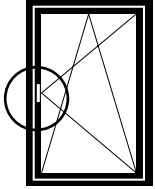
Montage avec
 499.456/499.454/499.453/499.468/499.537

Installation with
 499.456/499.454/499.453/499.468/499.537

Bohrung Fenstergriff

Perçage poignée

Drilling handle



rechts/droite/right

Ablauf:

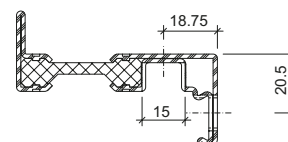
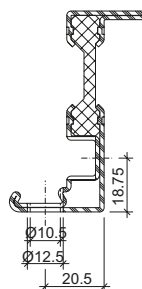
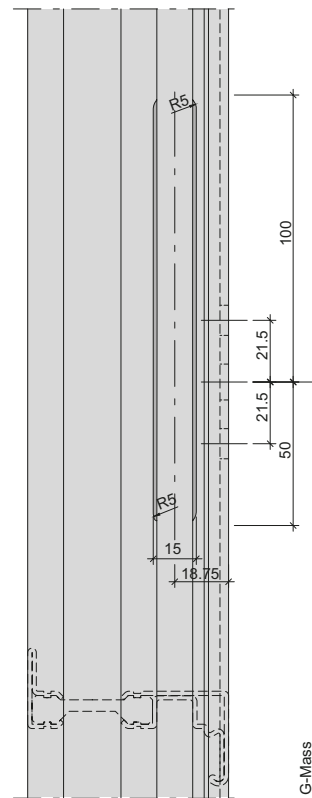
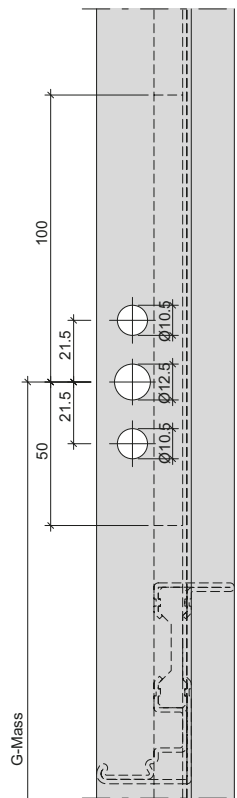
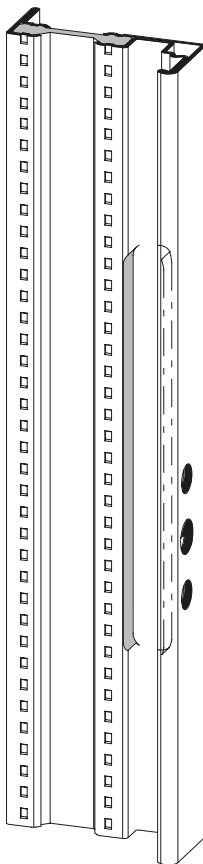
1. Alle Löcher \varnothing 6,5 mm mit Bohrlehre 499.467 bohren
2. Schlitz fräsen 15 x 150 mm
3. Löcher für Griff aufbohren 10,5/12,5 mm

Marche à suivre:

1. Percer tous les trous \varnothing 6,5 mm avec un gabarit de perçage 499.467
2. Fraiser une fente 15 x 150 mm
3. Percer les trous pour la poignée 10,5/12,5 mm

Plan:

1. Drill all \varnothing 6.5 mm holes using drilling jig 499.467
2. Machine 15 x 150 mm slot
3. Drill out 10.5/12.5 mm holes for the handle



Einbau mit 499.467

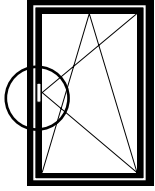
Montage avec 499.467

Installation with 499.467

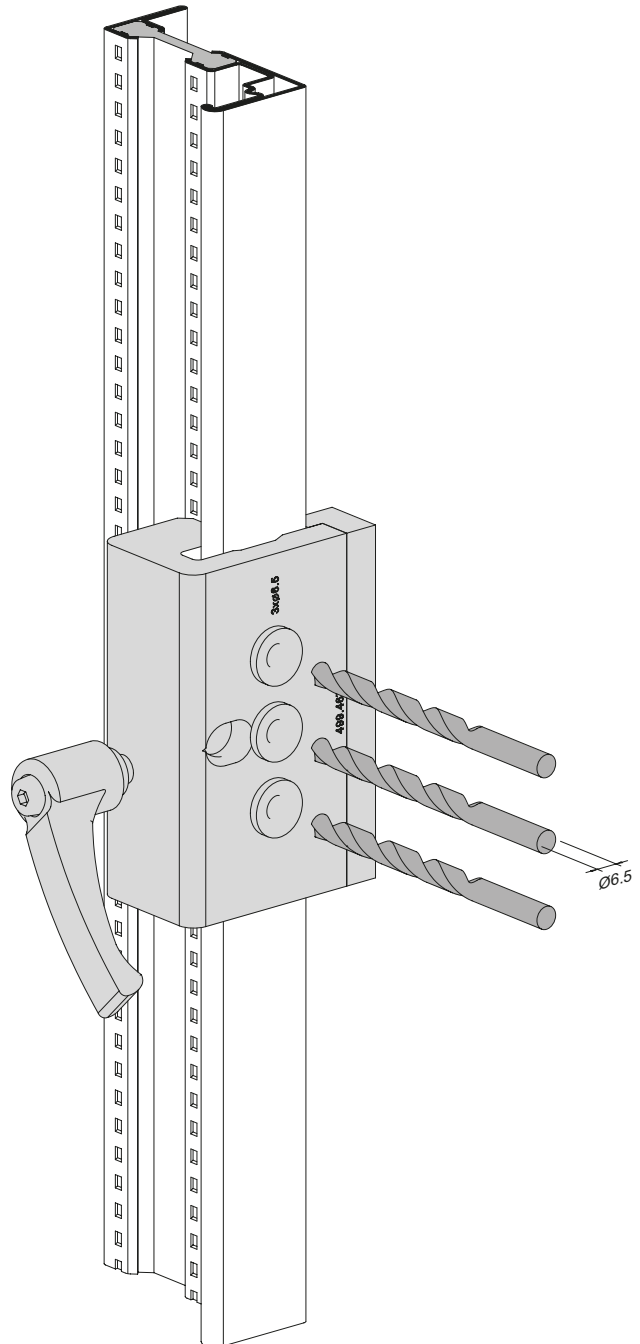
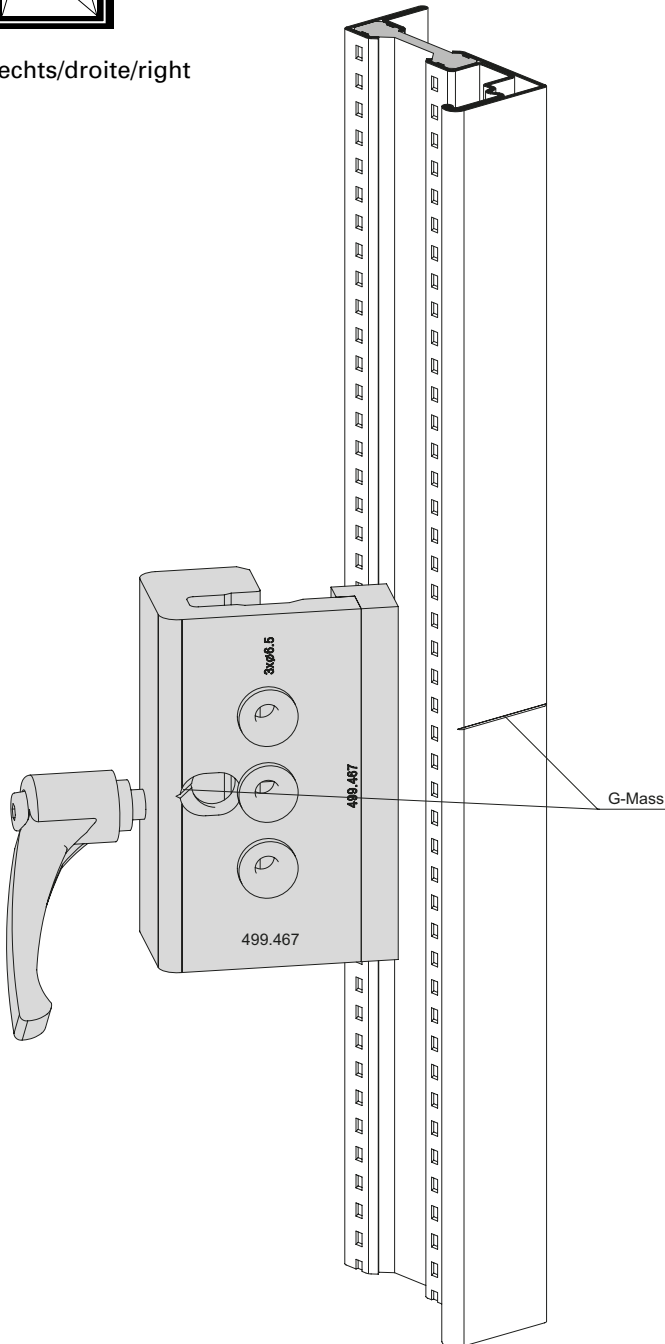
Bohrung Fenstergriff

Perçage poignée

Drilling handle



rechts/droite/right



Einbau mit 499.467

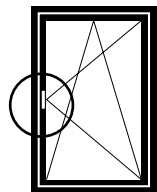
Montage avec 499.467

Installation with 499.467

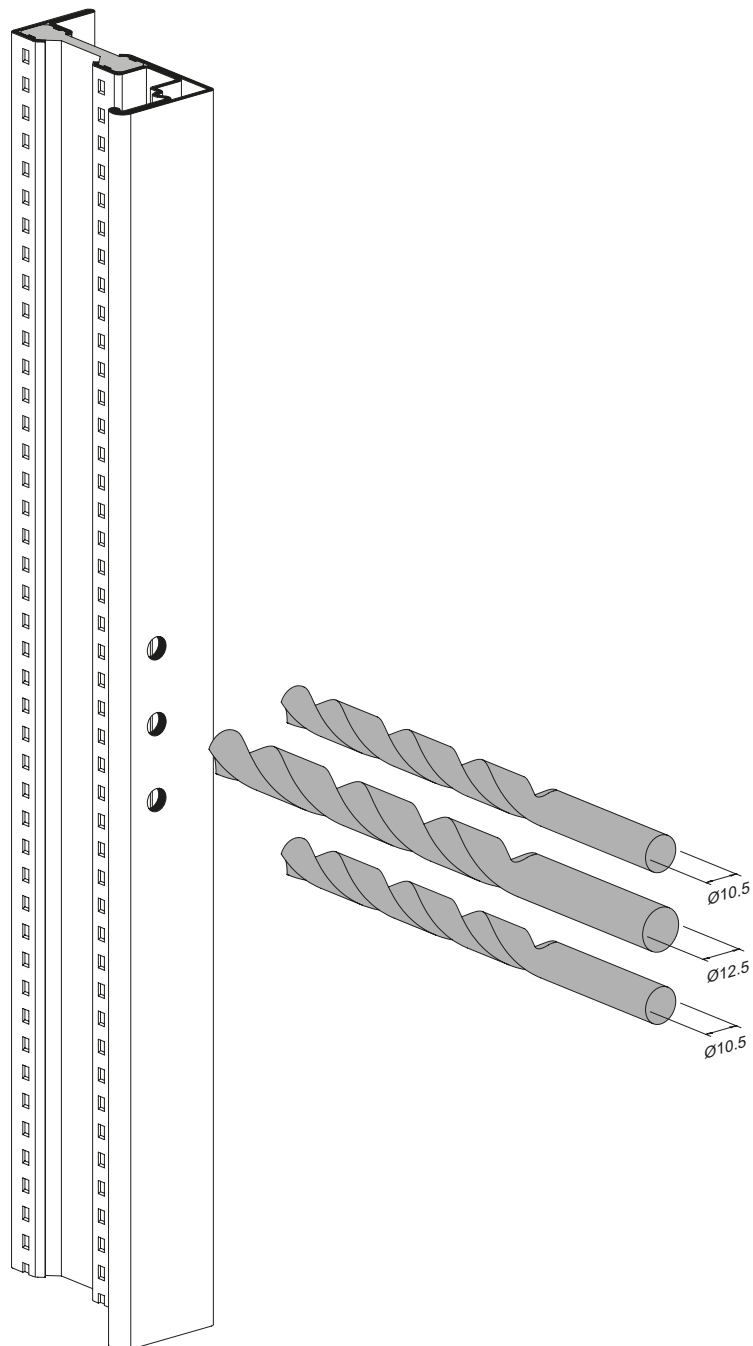
Bohrung Fenstergriff

Perçage poignée

Drilling handle



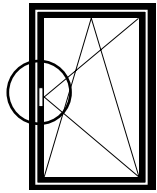
rechts/droite/right



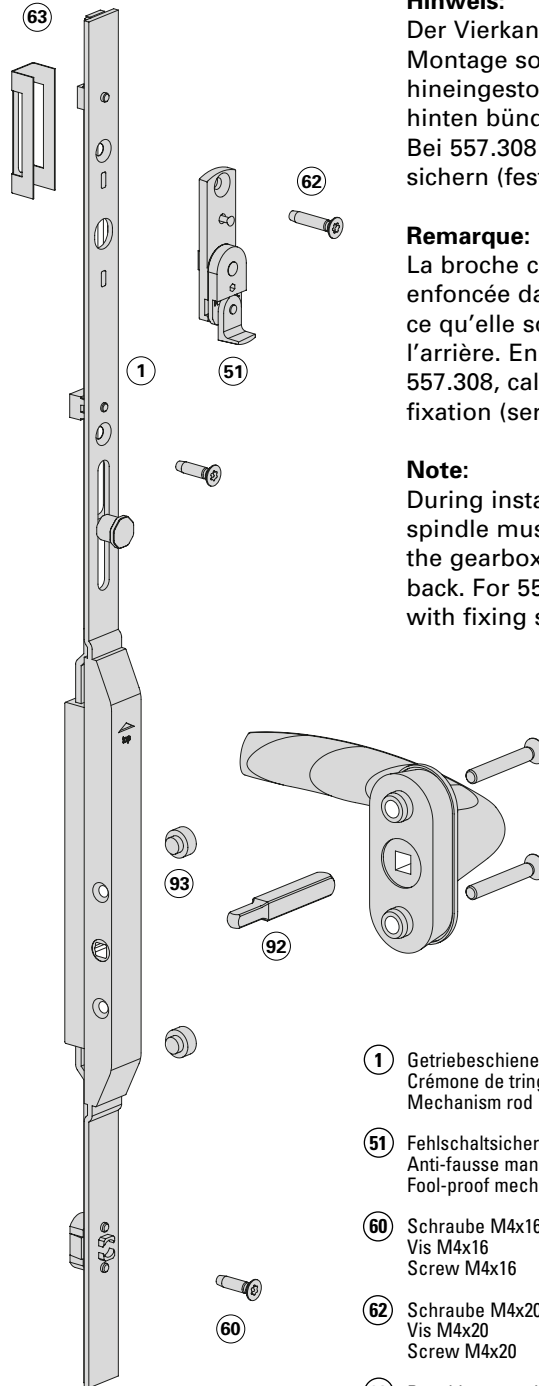
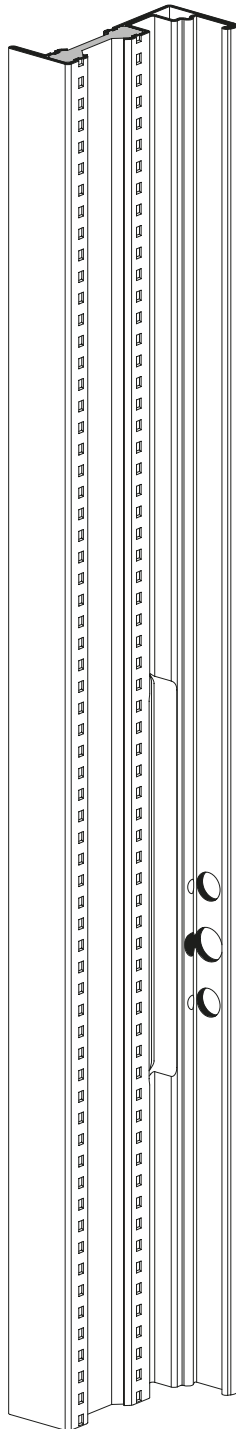
Getriebschiene

Crémone de tringle

Mechanism rod



rechts/droite/right



Hinweis:

Der Vierkantdorn muss bei der Montage soweit in das Getriebe hineingestossen werden, bis er hinten bündig ist.

Bei 557.308 mit Fixierschraube sichern (fest anziehen).

Remarque:

La broche carrée doit être enfoncée dans la crémonne jusqu'à ce qu'elle soit affleurante à l'arrière. En cas d'utilisation de 557.308, caler avec une vis de fixation (serrer à fond).

Note:

During installation, the square spindle must be pushed into the gearbox until it is flush at the back. For 557.308, secure (tightly) with fixing screw.

Einstellung Fehlschaltsicherung siehe Seiten 179/180

Configuration anti-fausse manoeuvrevoir pages 179/180

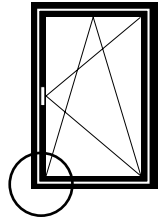
Fool-proof mechanism see pages for setting 179/180

①	Getriebschiene Crémone de tringle Mechanism rod	599.600/601/603
⑤①	Fehlschaltsicherung Anti-fausse manoeuvre Fool-proof mechanism	599.406
⑥①	Schraube M4x16 Vis M4x16 Screw M4x16	557.173
⑥②	Schraube M4x20 Vis M4x20 Screw M4x20	557.235
⑥③	Beschlagsunterlage Cale Mechanism support	557.050
⑨②	Dorn Tige Spindle	599.609
⑨③	Kunststoff-Unterlage Cale en matière plastique Plastic support	599.612

Eckumlenkung unten

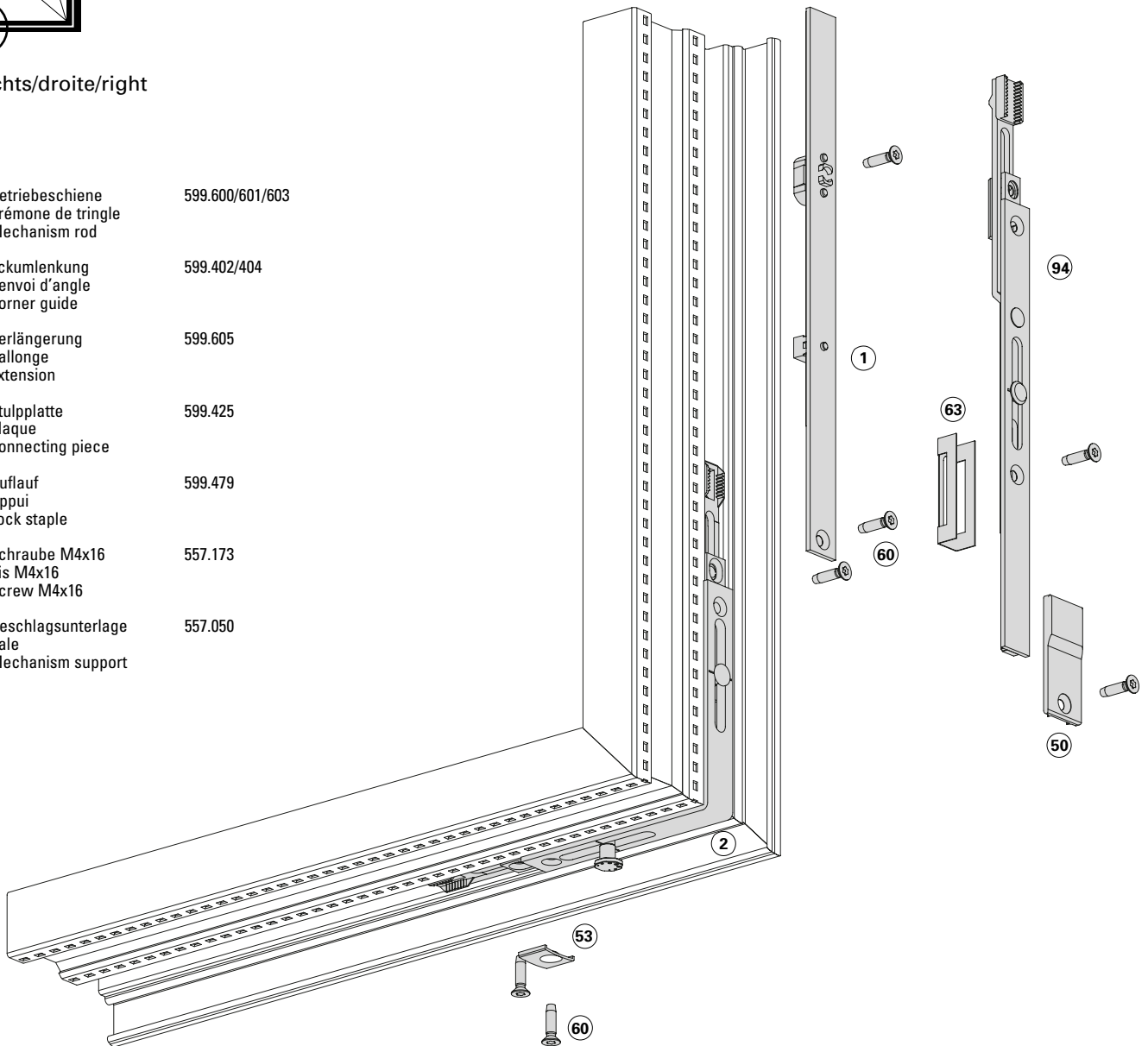
Renvoi d'angle inférieur

Corner guide bottom



rechts/droite/right

- | | | |
|----|---|-----------------|
| ① | Getriebschiene
Crémone de tringle
Mechanism rod | 599.600/601/603 |
| ② | Eckumlenkung
Renvoi d'angle
Corner guide | 599.402/404 |
| ⑨④ | Verlängerung
Rallonge
Extension | 599.605 |
| ⑤① | Stulpplatte
Plaque
Connecting piece | 599.425 |
| ⑤③ | Auflauf
Appui
Lock staple | 599.479 |
| ⑥① | Schraube M4x16
Vis M4x16
Screw M4x16 | 557.173 |
| ⑥③ | Beschlagsunterlage
Cale
Mechanism support | 557.050 |



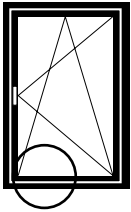
Beschlägeinbau verdeckt liegender Drehkipp- und Drehbeschlag
Montage des ferrures oscillo-battante et à la française non apparente
Installation of concealed turn/tilt and side-hung fitting

Janisol Arte 66
 Janisol Arte 66
 Janisol Arte 66

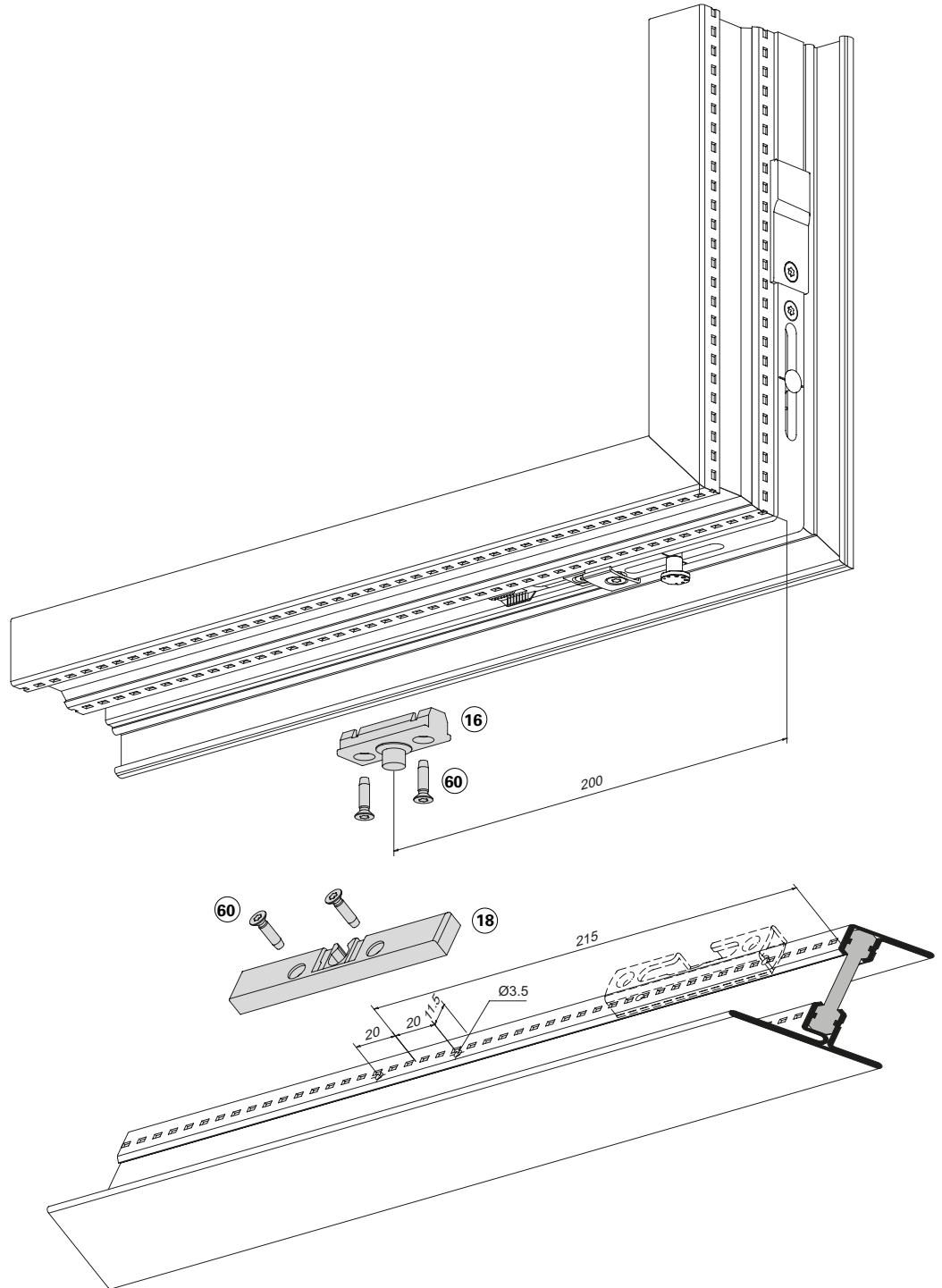
Falzschnäpper einflügelig
Balkontüre

Loqueteau de feuillure un vantail
Porte de balcon

Spring-loaded catch single-sash
Balcony door



rechts/droite/right



- ①⑥ Schnäpperbolzen 599.419
 Goujon d'encliquetage
 Bolt for spring-loaded catch
- ①⑧ Balkontürschnäpper 599.401
 Loqueteau pour porte de balcon
 Balcony door catch
- ⑥⑩ Schraube M4x16 557.173
 Vis M4x16
 Screw M4x16

Einbau mit 499.524/536

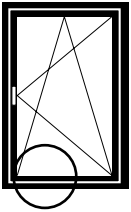
Montage avec 499.524/536

Installation with 499.524/536

Fehlschaltsicherung unten
Falzschnäpper einflügelig
Balkontüre

Anti-fausse manoeuvre en bas
Loqueteau de feuillure un vantail
Porte de balcon

Fool-proof mechanism bottom
Spring-loaded catch single-sash
Balcony door



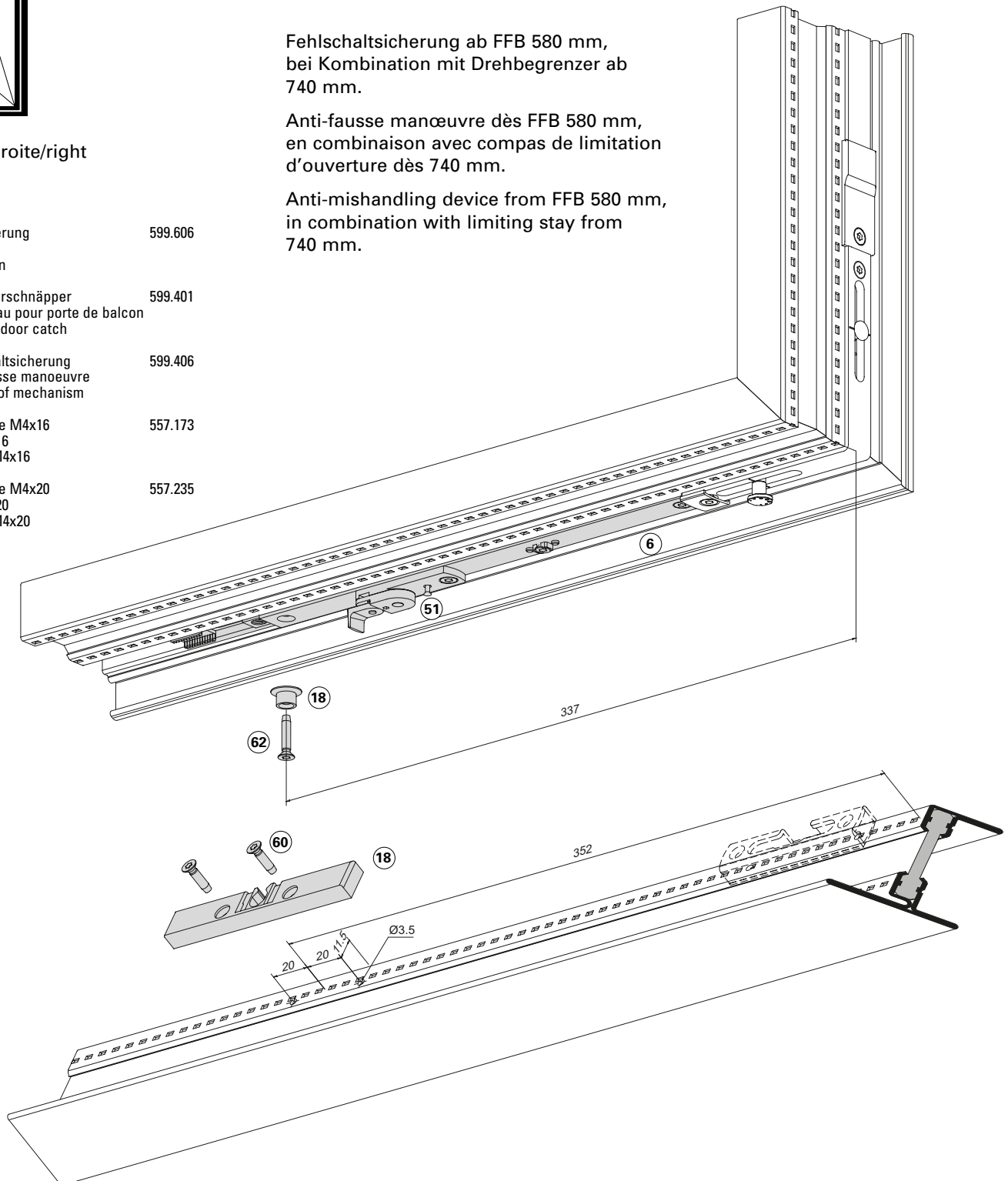
rechts/droite/right

- ⑥ Verlängerung
Rallonge
Extension 599.606
- ⑱ Balkontürschnäpper
Loqueteau pour porte de balcon
Balcony door catch 599.401
- ⑤① Fehlschaltsicherung
Anti-fausse manoeuvre
Fool-proof mechanism 599.406
- ⑥② Schraube M4x16
Vis M4x16
Screw M4x16 557.173
- ⑥② Schraube M4x20
Vis M4x20
Screw M4x20 557.235

Fehlschaltsicherung ab FFB 580 mm,
bei Kombination mit Drehbegrenzer ab
740 mm.

Anti-fausse manoeuvre dès FFB 580 mm,
en combinaison avec compas de limitation
d'ouverture dès 740 mm.

Anti-mishandling device from FFB 580 mm,
in combination with limiting stay from
740 mm.



Einbau mit 499.462

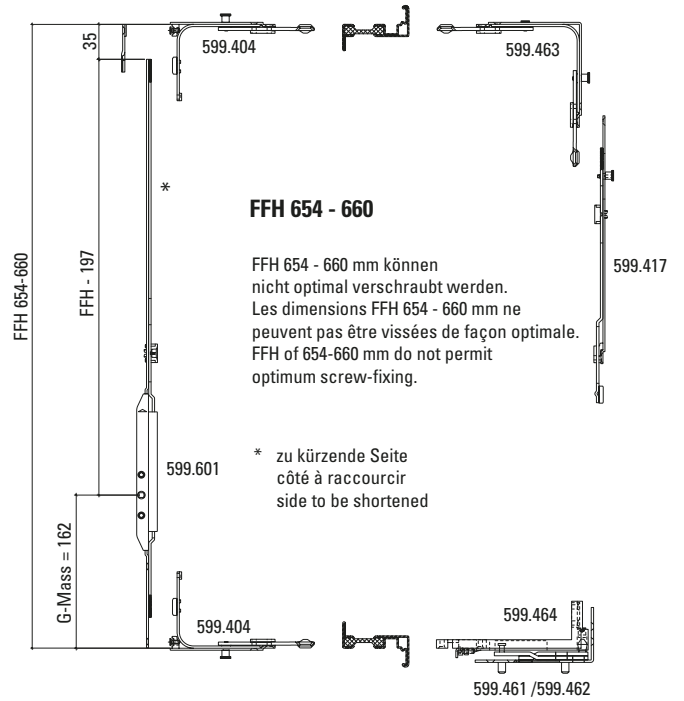
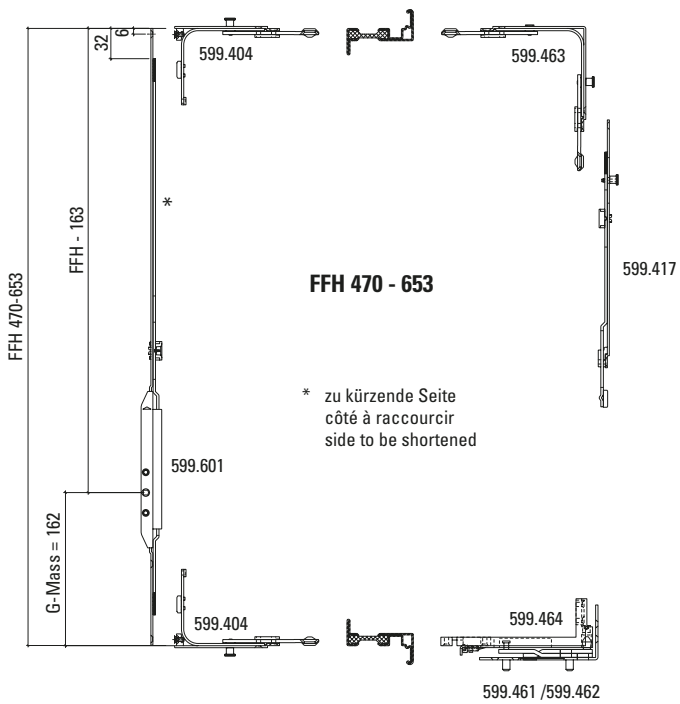
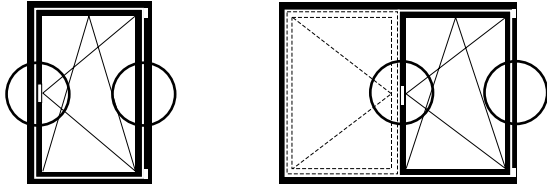
Montage avec 499.462

Installation with 499.462

Zuschnitt Getriebeschiene

Découpe crémonne de tringle

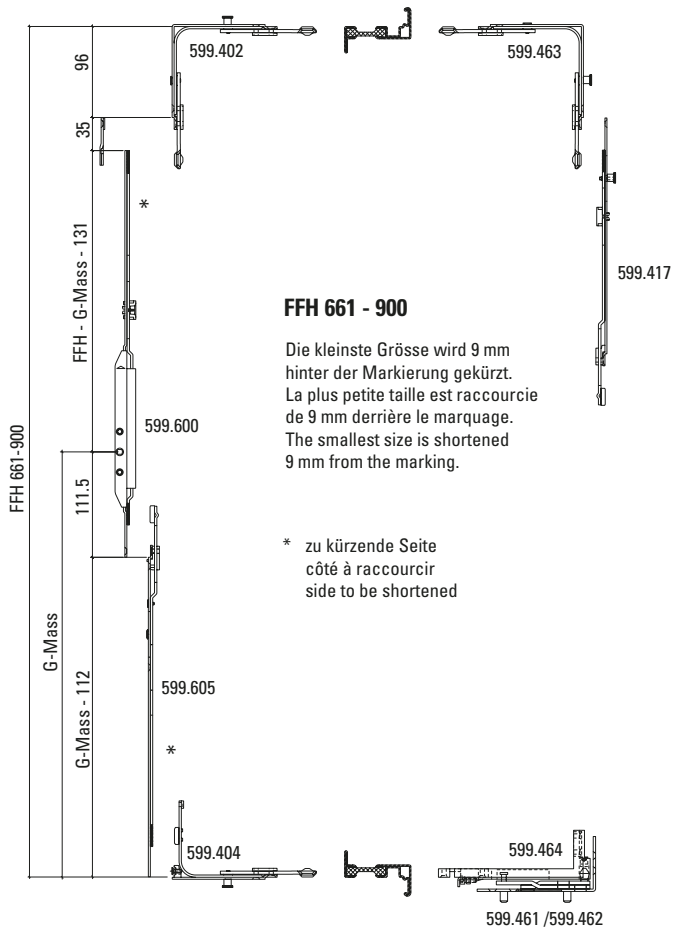
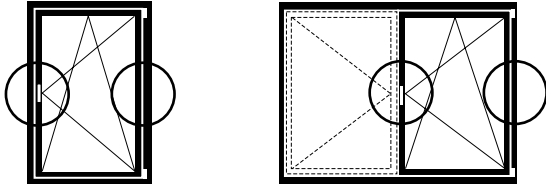
Cutting mechanism rod



Zuschnitt Getriebschiene und Verlängerung

Découpe crémonne de tringle et rallonge

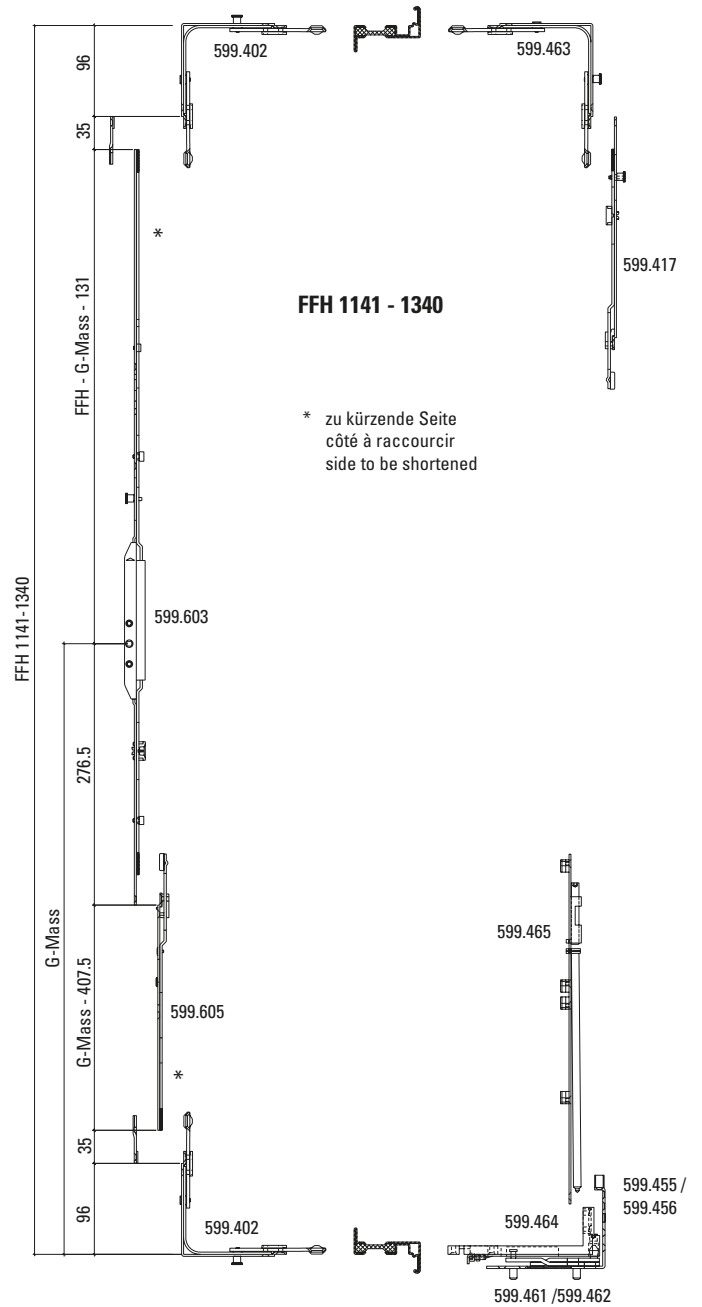
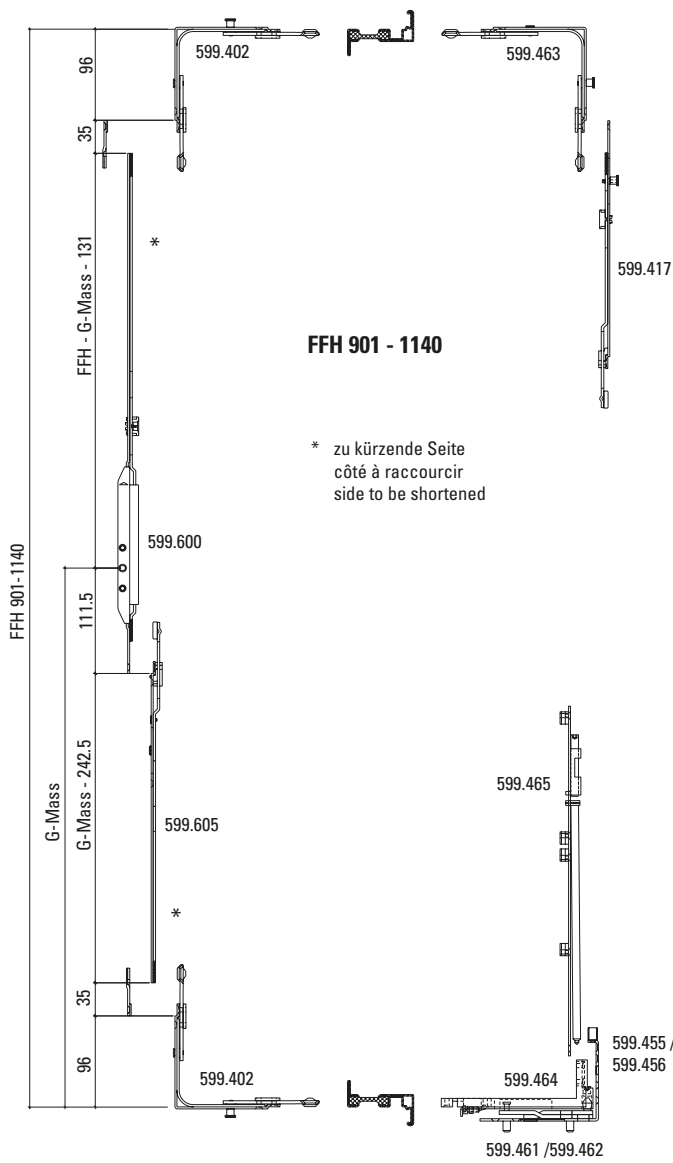
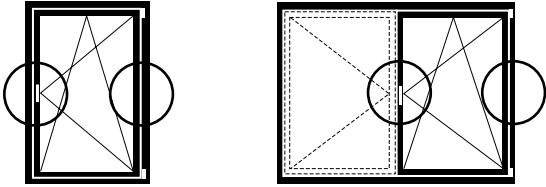
Cutting mechanism rod and extension



Zuschnitt Getriebschiene und Verlängerung

Découpe crémonne de tringle et rallonge

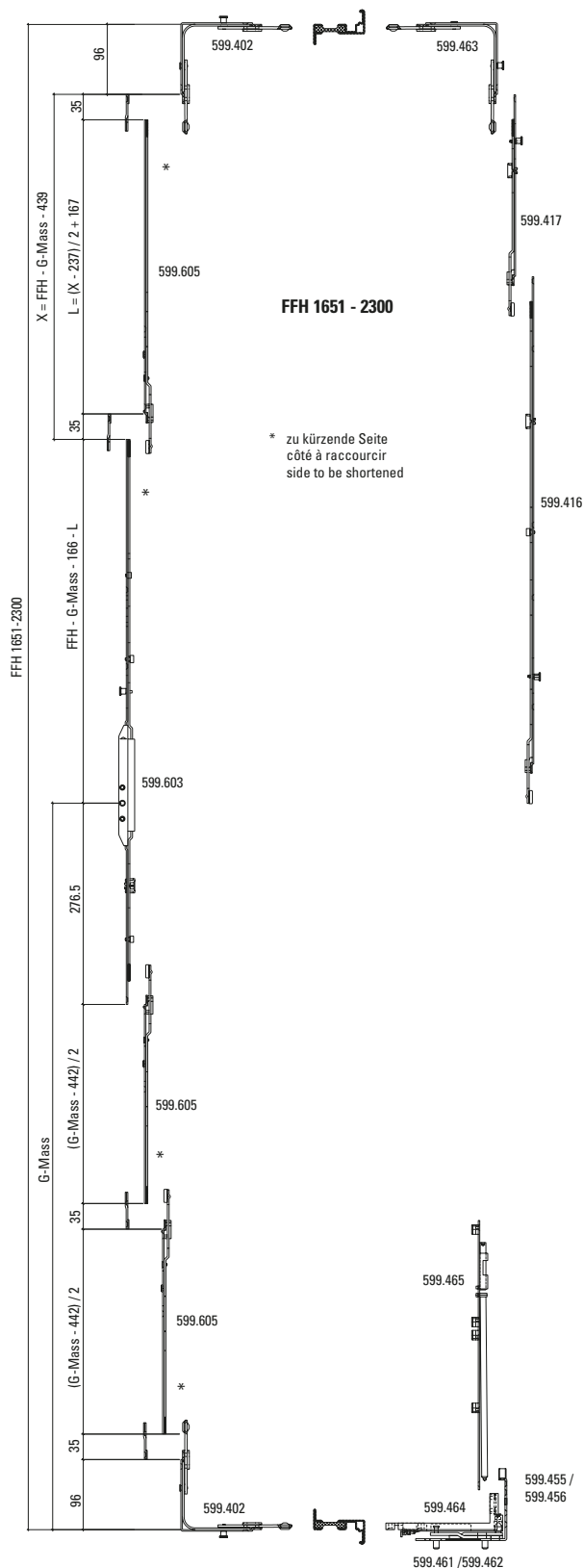
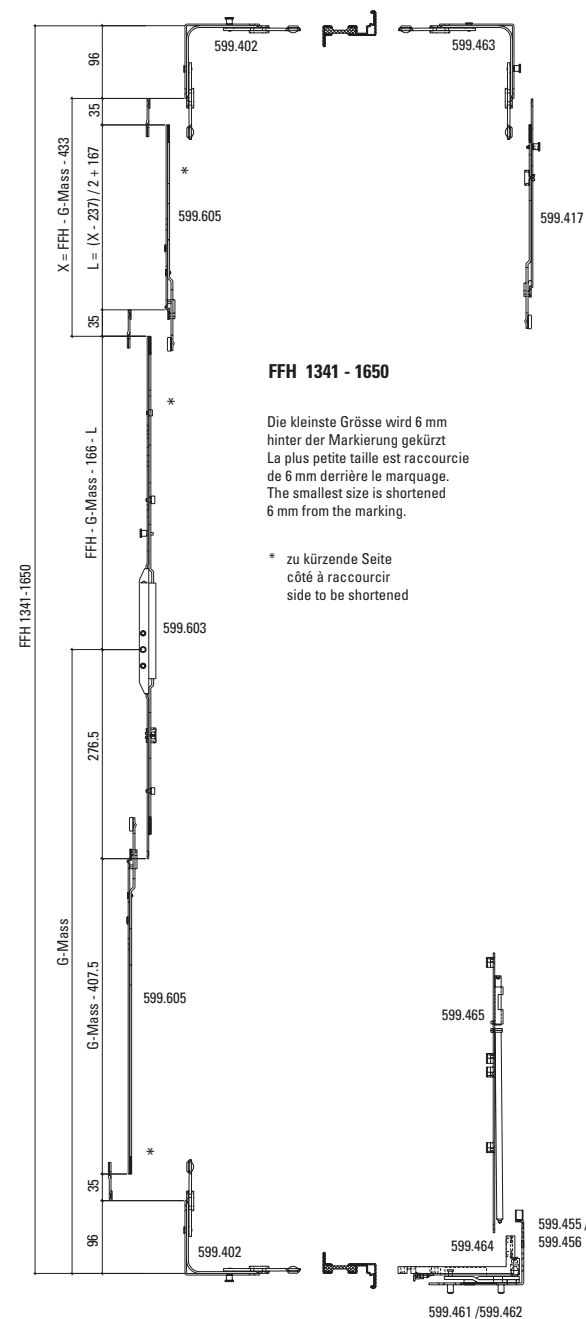
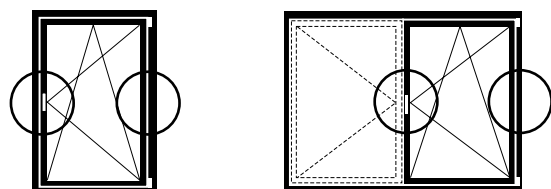
Cutting mechanism rod and extension



Zuschnitt Getriebschiene und Verlängerung

Découpe crémonne de tringle et rallonge

Cutting mechanism rod and extension



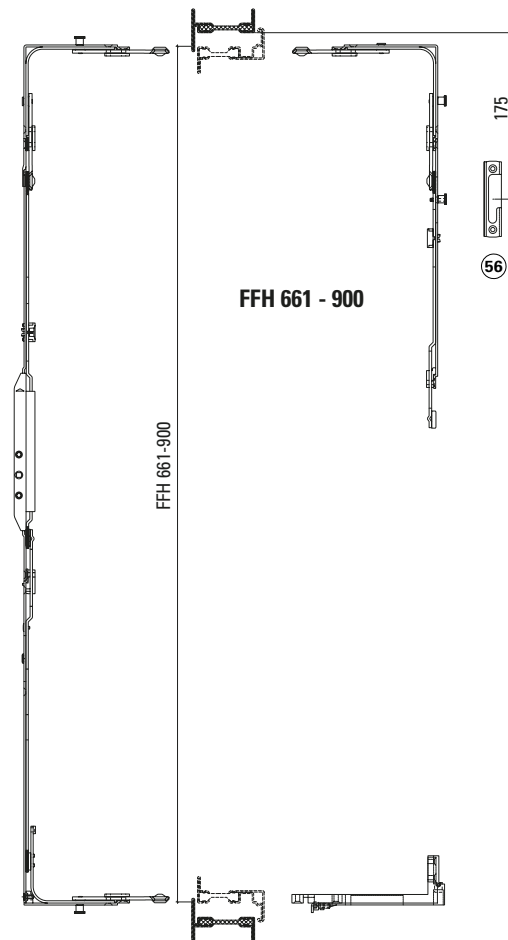
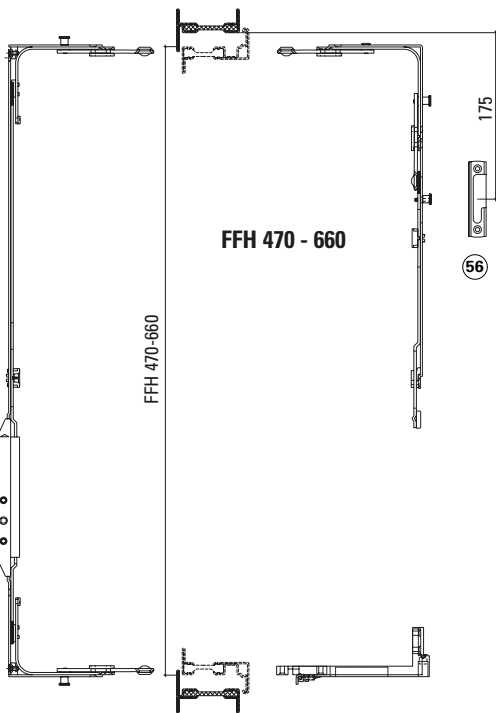
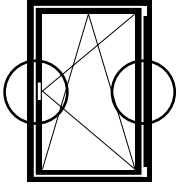
Beschlagbau verdeckt liegender Drehkipp- und Drehbeschlag
Montage des ferrures oscillo-battante et à la française non apparente
Installation of concealed turn/tilt and side-hung fitting

Janisol Arte 66
Janisol Arte 66
Janisol Arte 66

Position Schliessbleche
Getriebe- und Bandseite

Position gâches de fermeture
Côté crémone et paumelle

Position striking plates
Mechanism and hinge side



56 Sicherheitsschliessblech
Gâche de sécurité
Security striking plate
599.482/483

Einbau mit 499.459

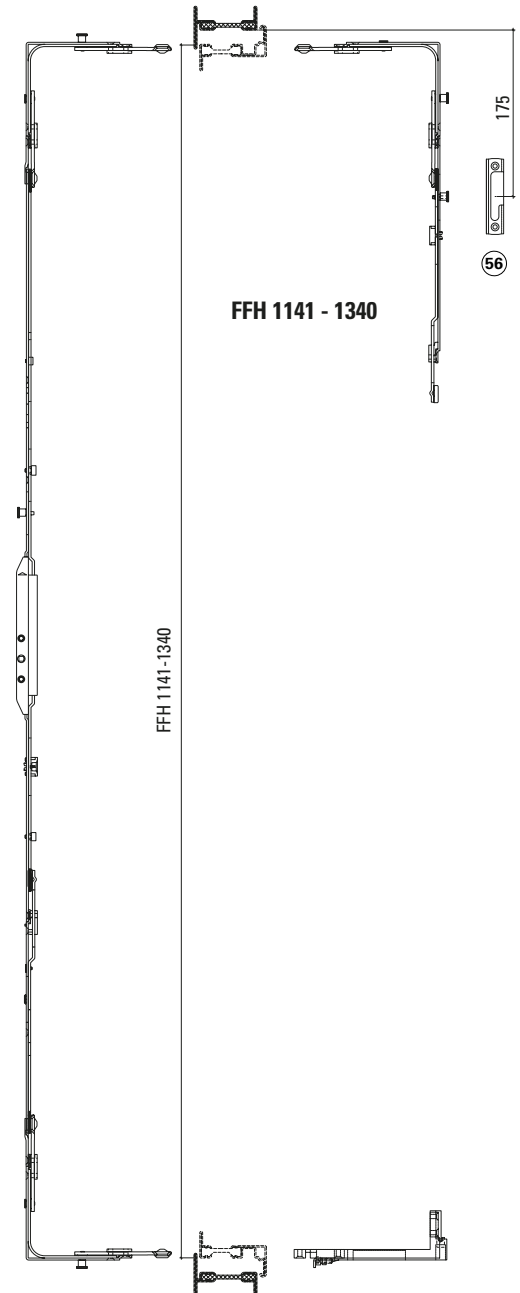
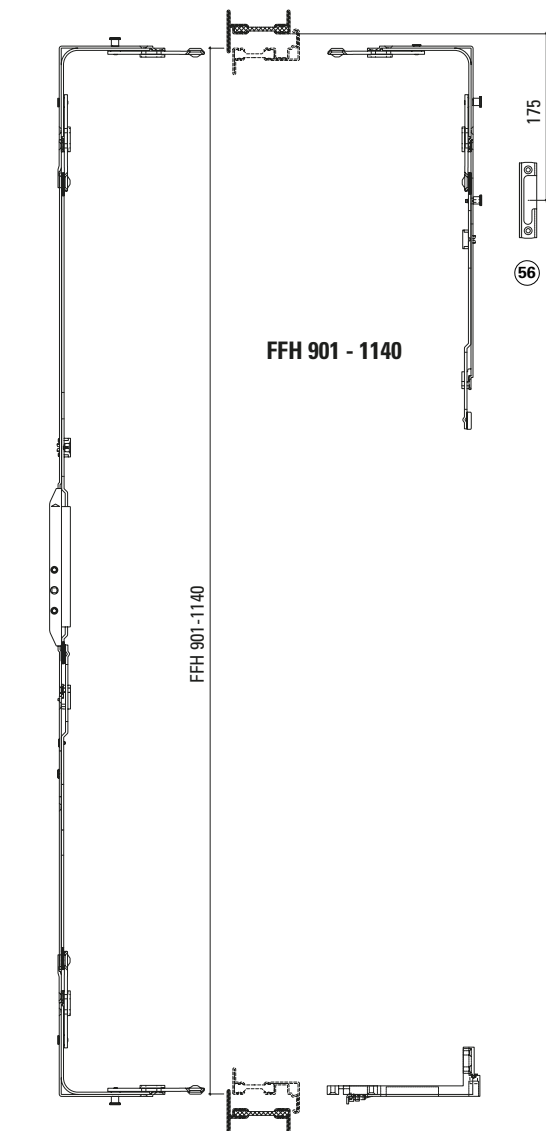
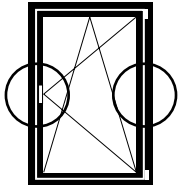
Montage avec 499.459

Installation with 499.459

Position Schliessbleche
Getriebe- und Bandseite

Position gâches de fermeture
Côté crémonne et paumelle

Position striking plates
Mechanism and hinge side



56 Sicherheitsschliessblech 599.482/483
 Gâche de sécurité
 Security striking plate

Einbau mit 499.459

Montage avec 499.459

Installation with 499.459

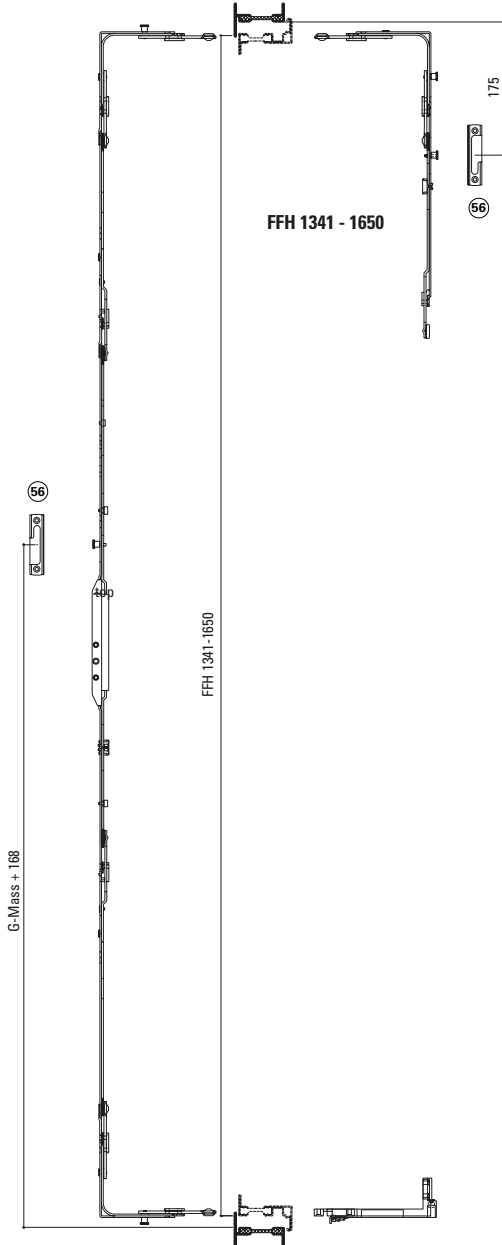
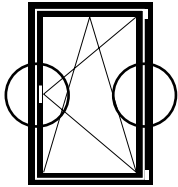
Beschlagenbau verdeckt liegender Drehkipp- und Drehbeschlag
Montage des ferrures oscillo-battante et à la française non apparente
Installation of concealed turn/tilt and side-hung fitting

Janisol Arte 66
 Janisol Arte 66
 Janisol Arte 66

Position Schliessbleche
Getriebe- und Bandseite

Position gâches de fermeture
Côté crémone et paumelle

Position striking plates
Mechanism and hinge side



FFH 1341 - 1650

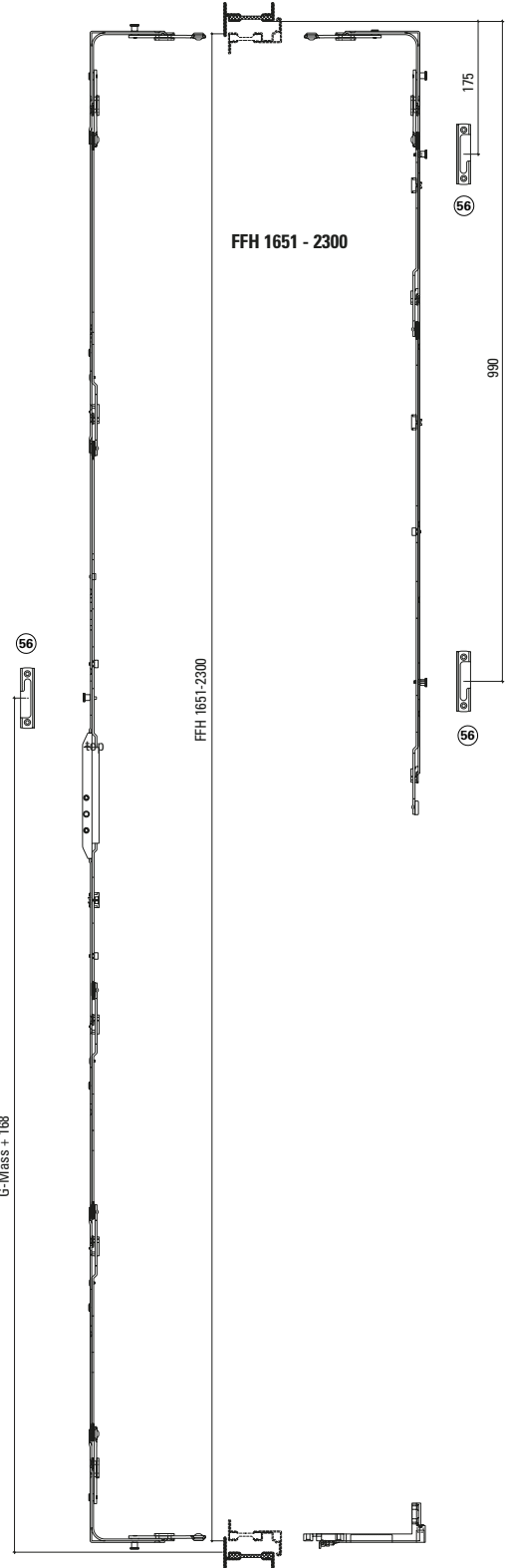
FFH 1341-1650

G-Mass + 168

- ⑤⑥ Sicherheitsschliessblech 599.482/483
 Gâche de sécurité
 Security striking plate

Einbau mit 499.459

Montage avec 499.459



FFH 1651 - 2300

FFH 1651-2300

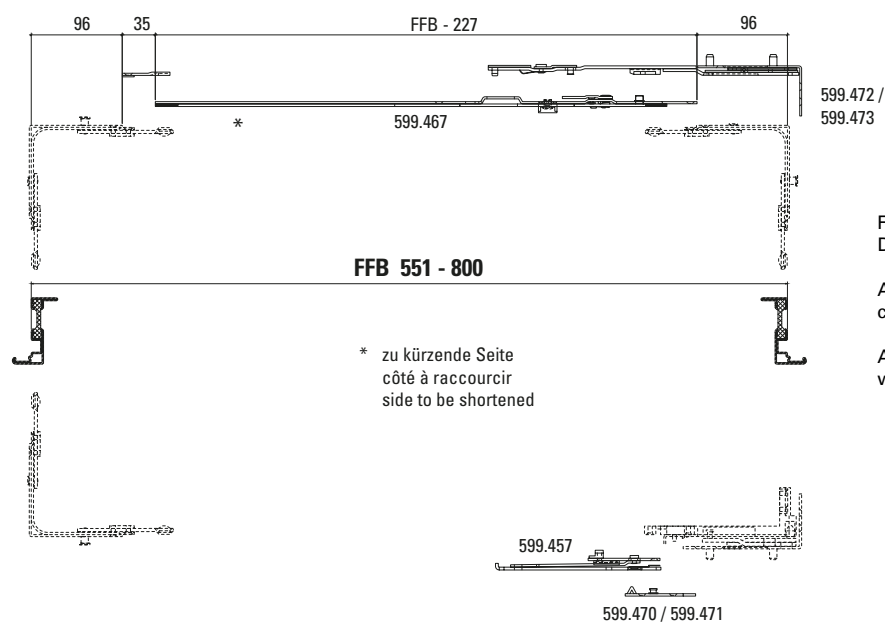
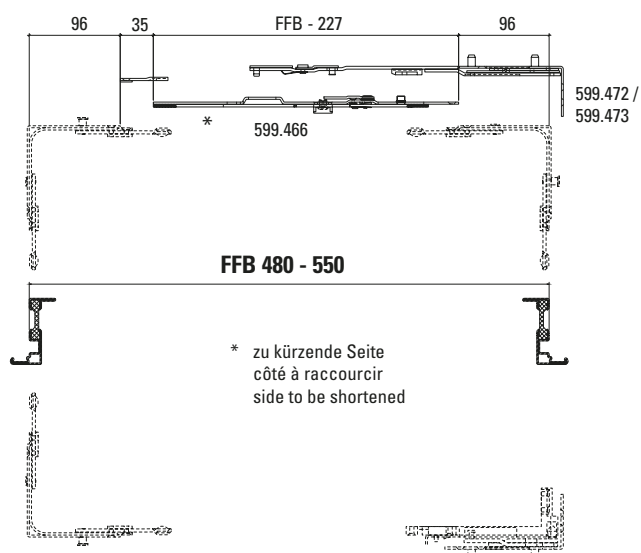
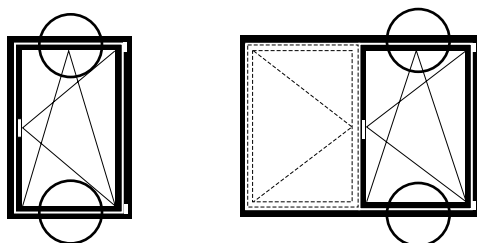
G-Mass + 168

Installation with 499.459

Zuschnitt Oberschiene

Découpe tringle supérieur

Cutting top rod



Fehlschaltsicherung in Kombination mit Drehbegrenzer ab 740 mm.

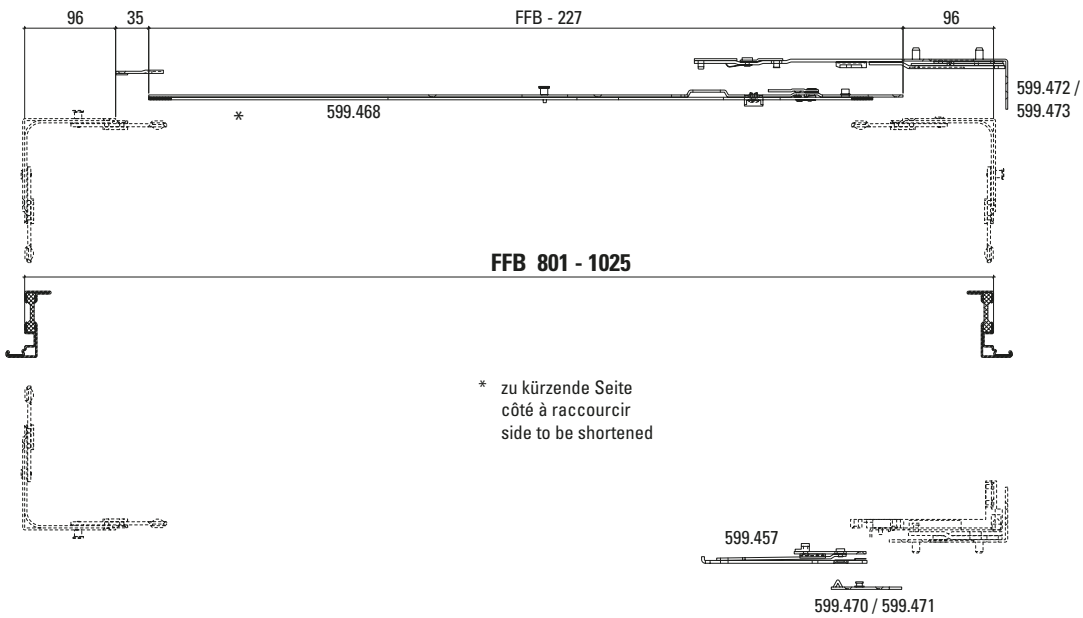
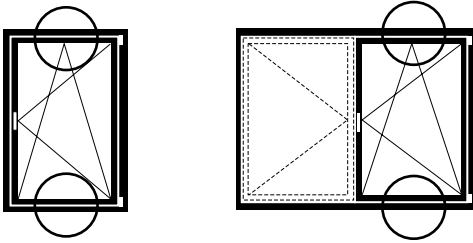
Anti-fausse manœuvre en combinaison avec compas de limitation d'ouverture dès 740 mm.

Anti-mishandling device in combination with limiting stay from 740 mm.

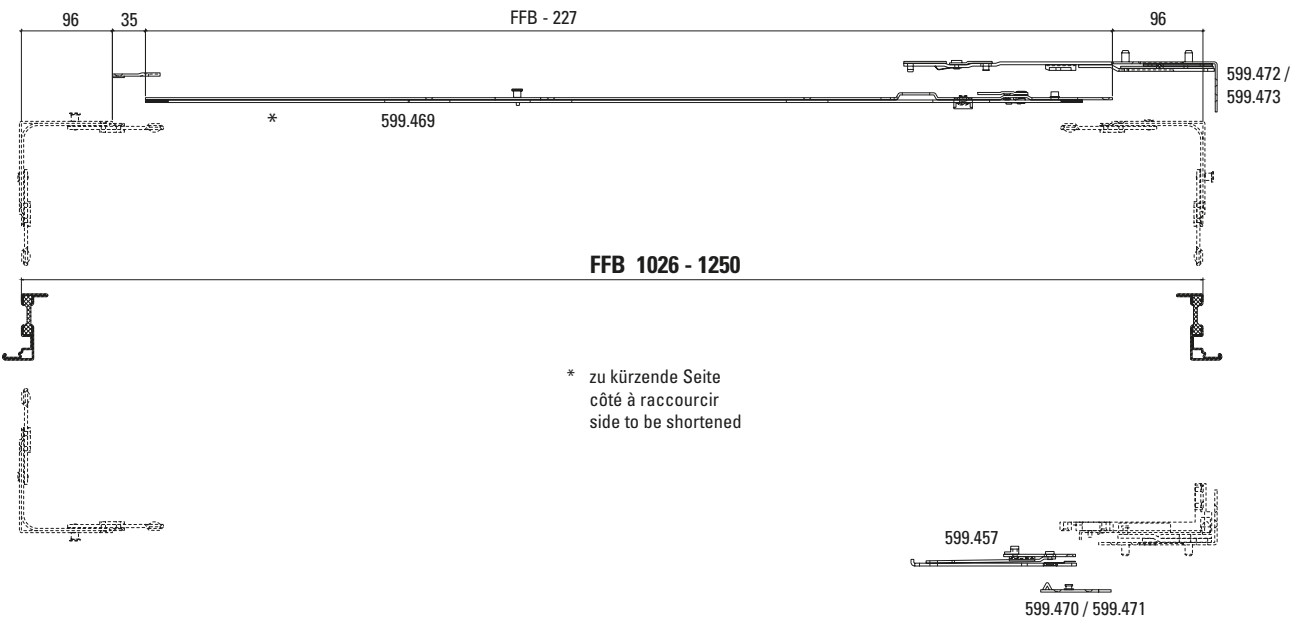
Zuschnitt Oberschiene

Découpe tringle supérieur

Cutting top rod



FFB 801 - 1025



FFB 1026 - 1250

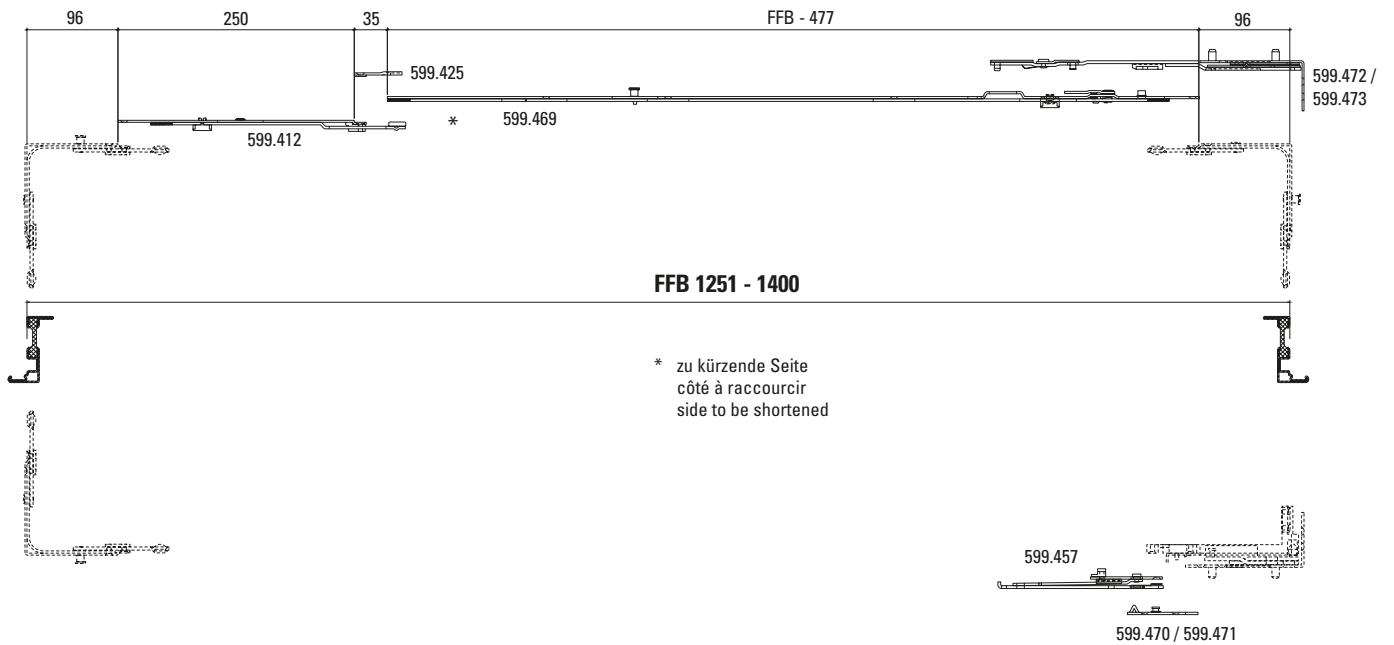
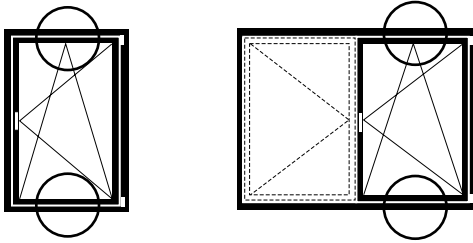
Beschlageinbau verdeckt liegender Drehkipp- und Drehbeschlag
Montage des ferrures oscillo-battante et à la française non apparente
Installation of concealed turn/tilt and side-hung fitting

Janisol Arte 66
Janisol Arte 66
Janisol Arte 66

**Zuschnitt Oberschiene und
Verlängerung**

**Découpe tringle supérieur et
rallonge**

**Cutting top rod and
extension**



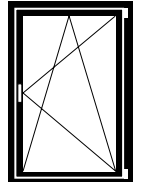
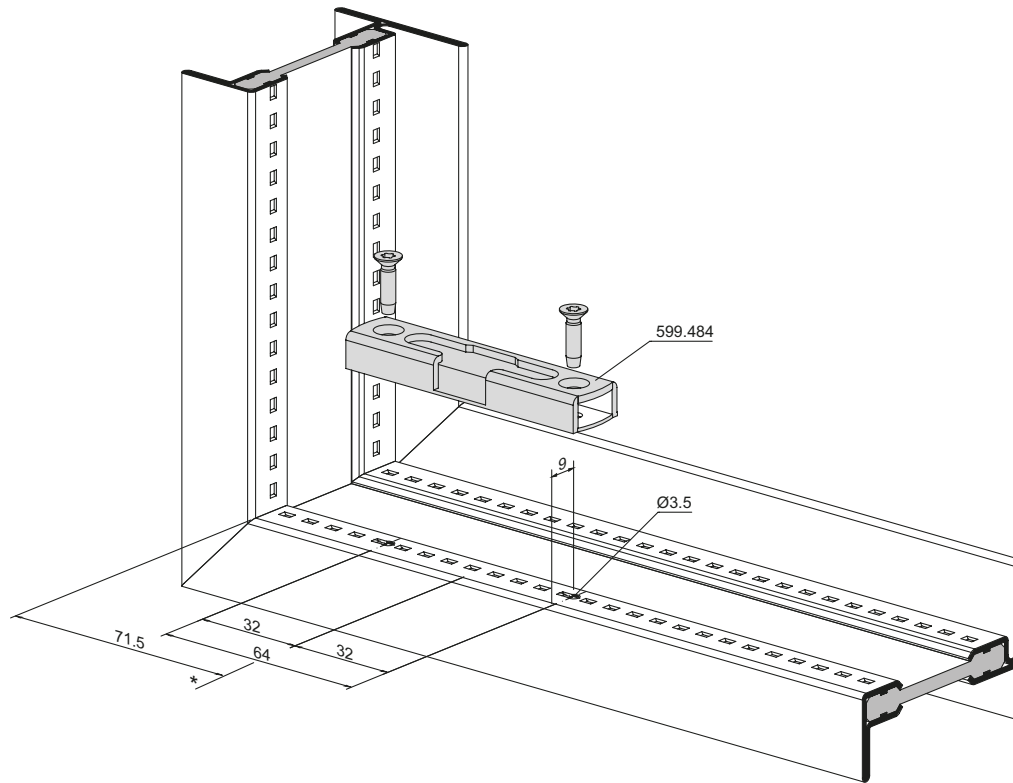
Beschlagenbau verdeckt liegender Drehkipp- und Drehbeschlag
Montage des ferrures oscillo-battante et à la française non apparente
Installation of concealed turn/tilt and side-hung fitting

Janisol Arte 66
 Janisol Arte 66
 Janisol Arte 66

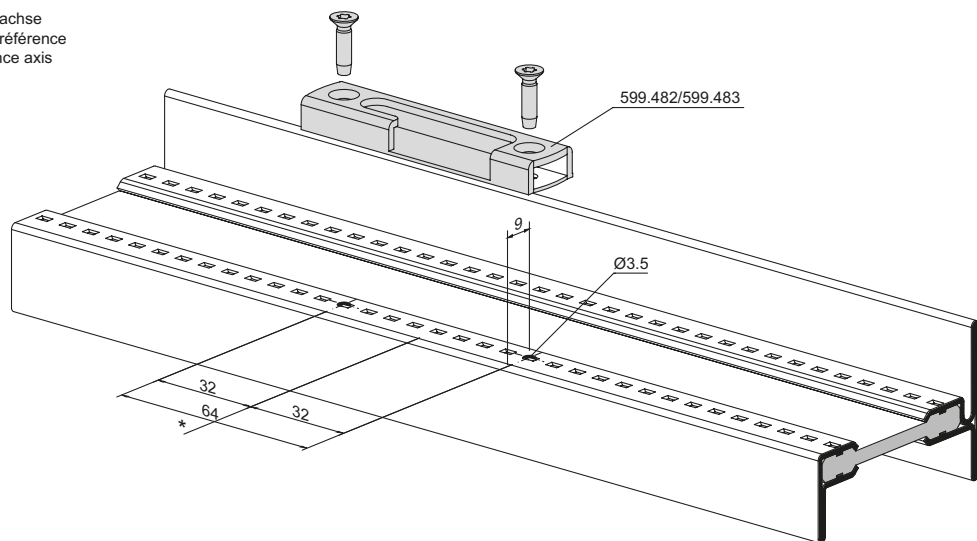
Einbau
Sicherheitsschliessblech
599.483/599.483
Kippschliessblech 599.484

Montage
Gâche de sécurité 599.483/599.483
Gâche oscillo-battante 599.484

Installation
Security strike plate 599.483/599.483
Tilt striking plate 599.484



* Bezugsachse
 * Axe de référence
 * Reference axis



Einbau mit 499.499.459

Montage avec 499.499.459

Installation with 499.499.459

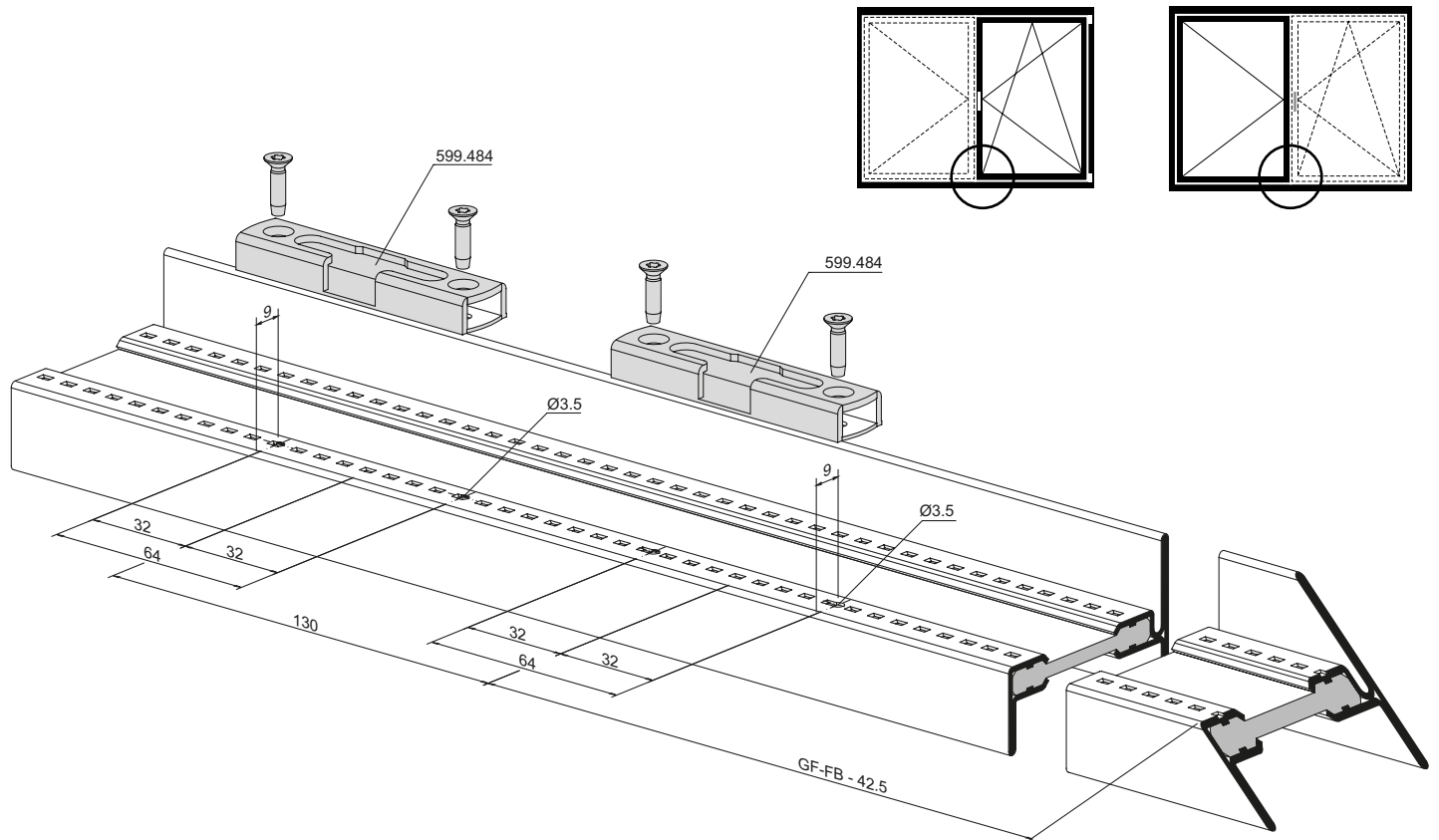
Beschlageinbau verdeckt liegender Drehkipp- und Drehbeschlag
Montage des ferrures oscillo-battante et à la française non apparente
Installation of concealed turn/tilt and side-hung fitting

Janisol Arte 66
Janisol Arte 66
Janisol Arte 66

Einbau
Sicherheitsschliessblech
599.483/599.483
Kippschliessblech 599.484

Montage
Gâche de sécurité 599.483/599.483
Gâche oscillo-battante 599.484

Installation
Security strike plate 599.483/599.483
Tilt striking plate 599.484



Einbau mit 499.499.459

Montage avec 499.499.459

Installation with 499.499.459

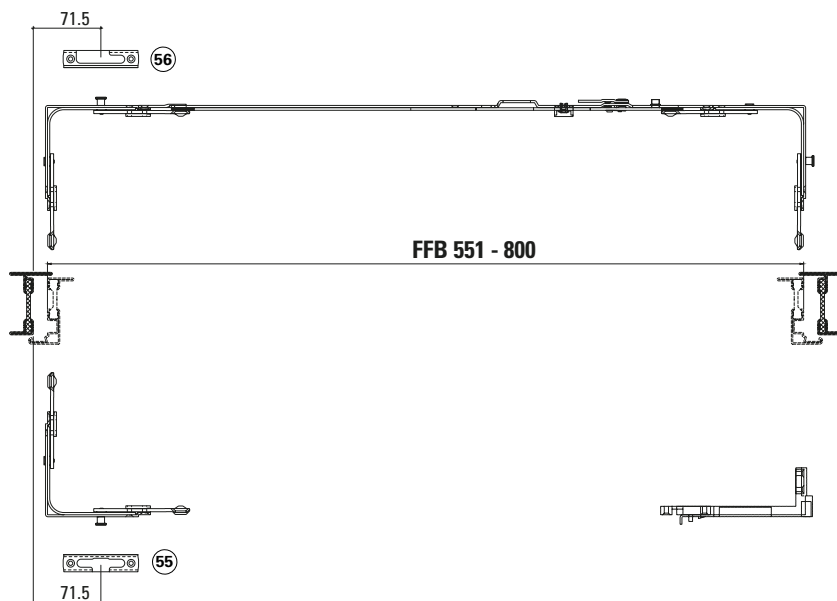
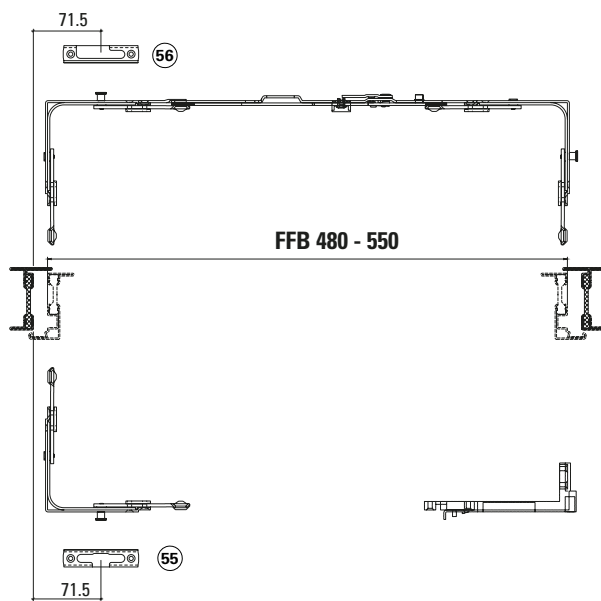
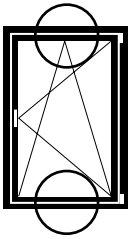
Beschlagenbau verdeckt liegender Drehkippl- und Drehbeschlag
Montage des ferrures oscillo-battante et à la française non apparente
Installation of concealed turn/tilt and side-hung fitting

Janisol Arte 66
 Janisol Arte 66
 Janisol Arte 66

Position Schliessbleche
Oben und unten

Position gâches de fermeture
Supérieur et inférieur

Position striking plates
Top and bottom

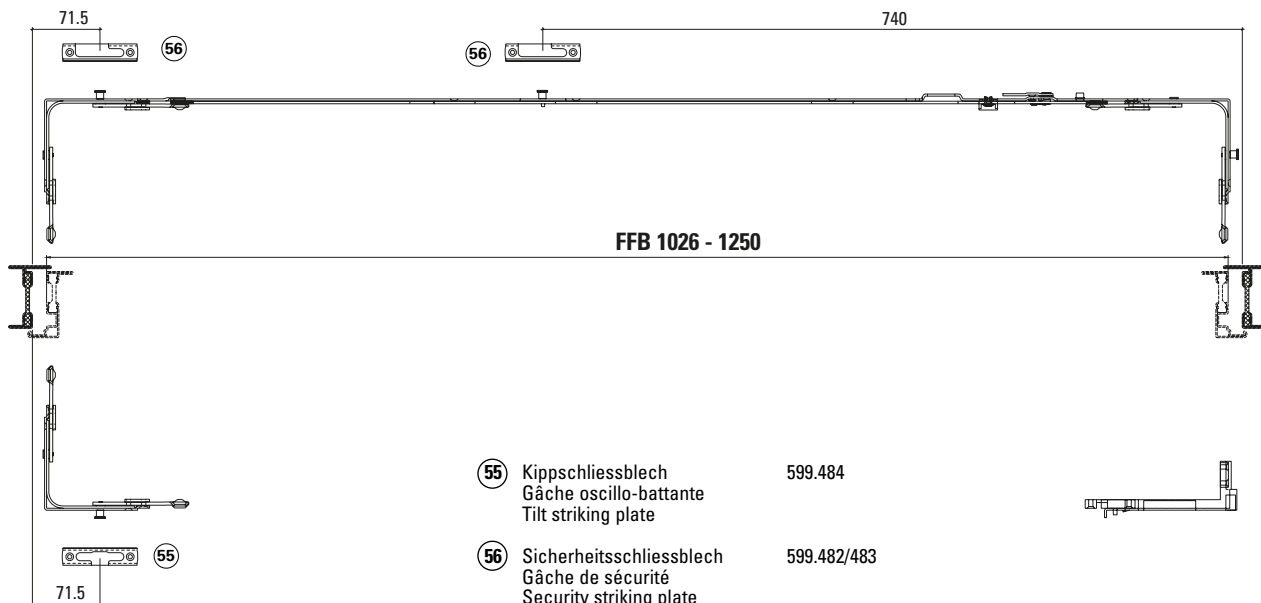
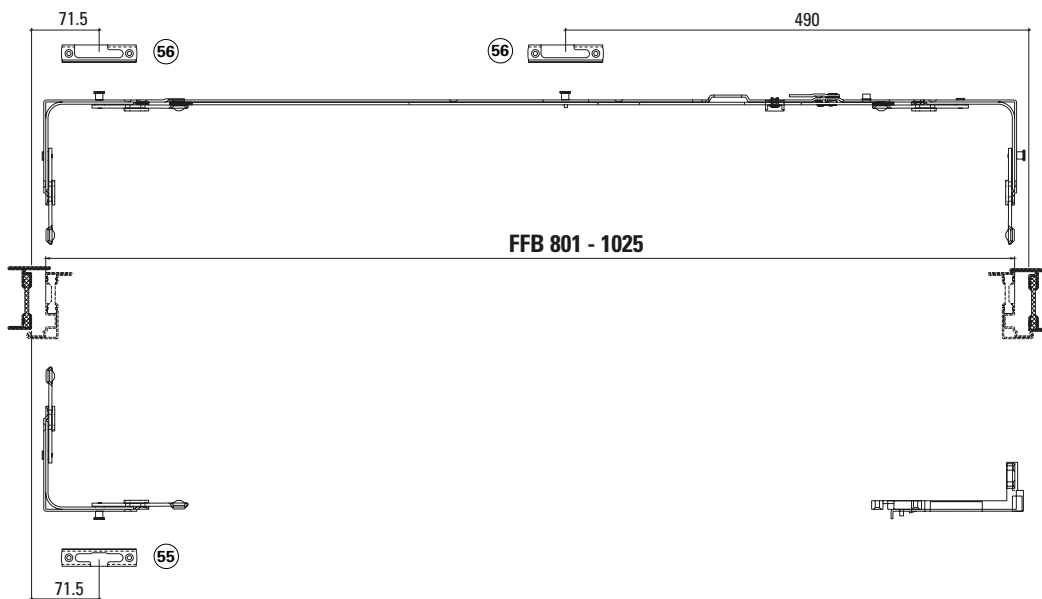
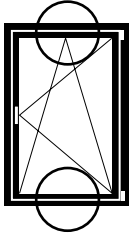


- 55 Kippschliessblech 599.484
 Gâche oscillo-battante
 Tilt striking plate
- 56 Sicherheitsschliessblech 599.482/483
 Gâche de sécurité
 Security striking plate

Position Schliessbleche
Oben und unten

Position gâches de fermeture
Supérieur et inférieur

Position striking plates
Top and bottom



- 55 Kippschliessblech
 Gâche oscillo-battante
 Tilt striking plate 599.484
- 56 Sicherheitsschliessblech
 Gâche de sécurité
 Security striking plate 599.482/483

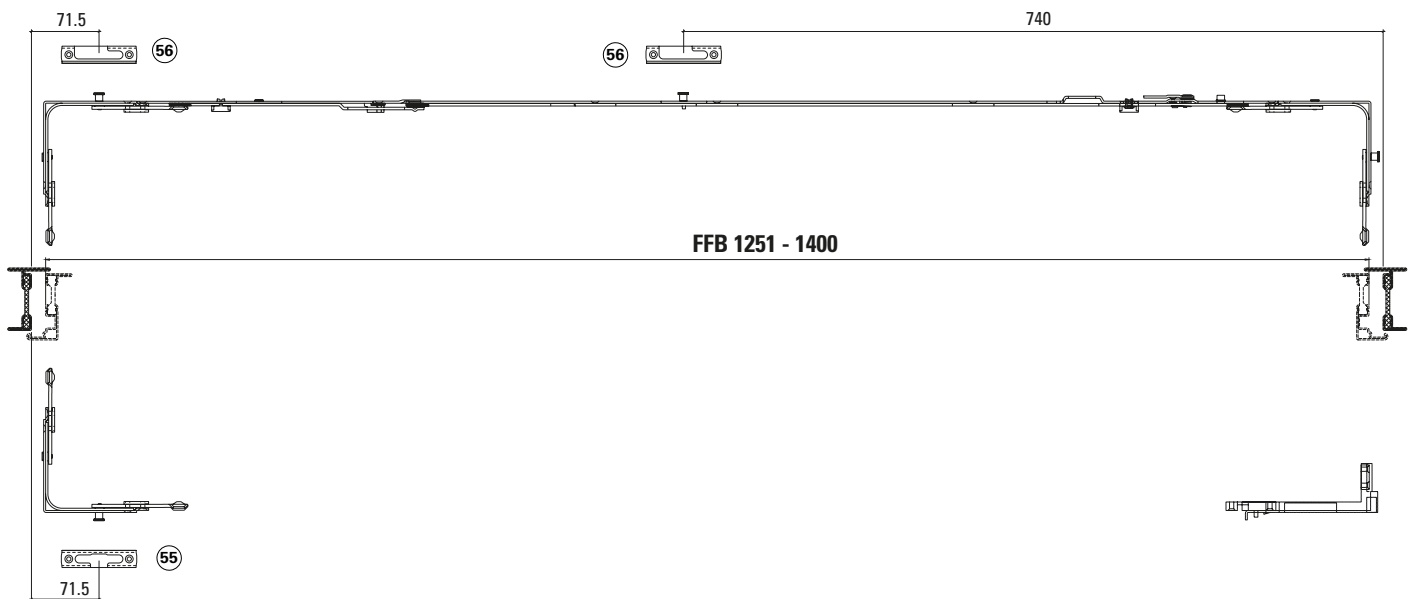
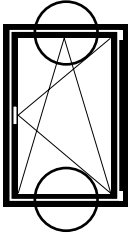
Beschlagenbau verdeckt liegender Drehkip- und Drehbeschlag
Montage des ferrures oscillo-battante et à la française non apparente
Installation of concealed turn/tilt and side-hung fitting

Janisol Arte 66
 Janisol Arte 66
 Janisol Arte 66

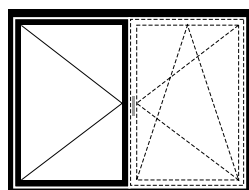
Position Schliessbleche
Oben und unten

Position gâches de fermeture
Supérieur et inférieur

Position striking plates
Top and bottom



- | | | |
|----|--|-------------|
| 55 | Kippschliessblech
Gâche oscillo-battante
Tilt striking plate | 599.484 |
| 56 | Sicherheitsschliessblech
Gâche de sécurité
Security striking plate | 599.482/483 |

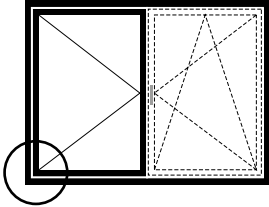


Stulp-Beschlag	Ferrure pour fenêtre à deux vantaux	Double-sash window fittings	
Ecklager	Charnière inférieure d'angle	Corner hinge part	70
Adapterplatte	Plaque d'adaptation	Adapter plate	71
Drehbegrenzer	Compas de limitation d'ouverture	Opening limiter	
Rahmenanbindung	Raccordement au cadre	Frame attachment	
Ecklager	Charnière inférieure d'angle	Corner hinge part	72
Bolzen kürzen	Raccourcir le boulon	Shorten pin	
Drehlager	Compas	Pivot hinge	73
Drehlager	Compas	Stay	74
Bolzen kürzen	Raccourcir le boulon	Shorten pin	
Zwangsverriegelung	Verrouillage supplémentaires	Security locking system	75
Flügelager	Fiche d'angle du vantail	Sash hinge part	76
Drehbegrenzer	Compas de limitation d'ouverture	Opening limiter	
Flügelagerschiene	Crémone fiche d'angle du vantail	Sash hinge part rod	77
Drehlagerschiene	Crémone du compas	Pivot hinge rod	78
Eckumlenkung oben	Renvoi d'angle supérieur	Corner guide top	79
Stulpgetriebe	Crémone de vantail semi-fixe	Double-sash gearbox	80
Eckumlenkung unten	Renvoi d'angle inférieur	Corner guide bottom	81
Falzschnäpper	Loqueteau de feuillure	Spring-loaded catch	82
Balkontüre	Porte de balcon	Balcony door	
Zuschnitt Stulpgetriebe und Verlängerung	Découpe crémonne de vantail semi-fixe et rallonge	Cutting double sash gearbox and extension	83
Zuschnitt Stulpgetriebe und Verlängerung	Découpe crémonne de vantail semi-fixe et rallonge	Cutting double sash gearbox and extension	85
Mittenverriegelung	Verrouillage central	Central lock	
Drehbegrenzer	Compas de limitation d'ouverture	Opening limiter	86
Position Schliessbleche Bandseite	Position gâches de fermeture Côté paumelle	Position striking plattess Hinge side	87
Position Schliessbleche Oben und unten Gangflügel	Position gâches de fermeture Supérieur et inférieur Vantail de service	Position striking plates Top and bottom Access sash	88
Position Schliessbleche Oben und unten Standflügel	Position gâches de fermeture Supérieur et inférieur Vantail semi-fixe	Position striking plates Top and bottom Secondary sash	91
Zapfen nachstellen	Modifier la position des goujons	Adjust pins	92

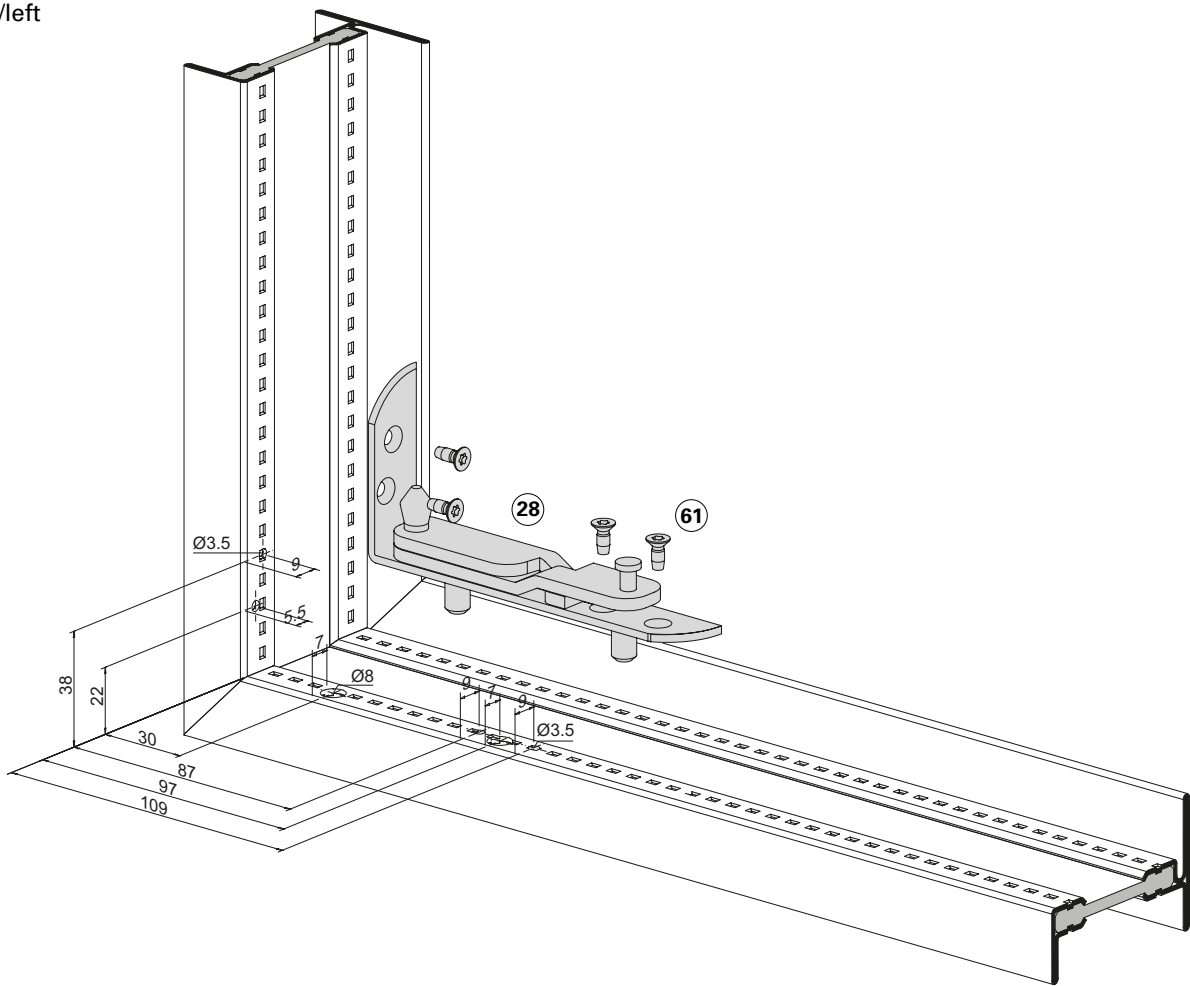
Ecklager

Charnière inférieure d'angle

Corner hinge part



links/gauche/left



- 28 Ecklager
 Charnière inférieure d'angle
 Corner hinge part
599.461/462

- 61 Schraube M4x10
 Vis M4x10
 Screw M4x10
557.169

Einbau mit 499.460

Montage avec 499.460

Installation with 499.460

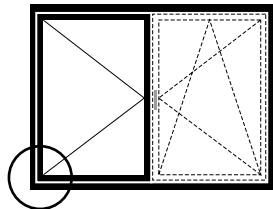
Beschlageinbau verdeckt liegender Stulp-Beschlag (Standflügel)
Montage des ferrures pour fenêtre à deux vantaux non apparente (vantaïl semi-fixe)
Installation of concealed double-sash window fitting (secondary sash)

Janisol Arte 66
 Janisol Arte 66
 Janisol Arte 66

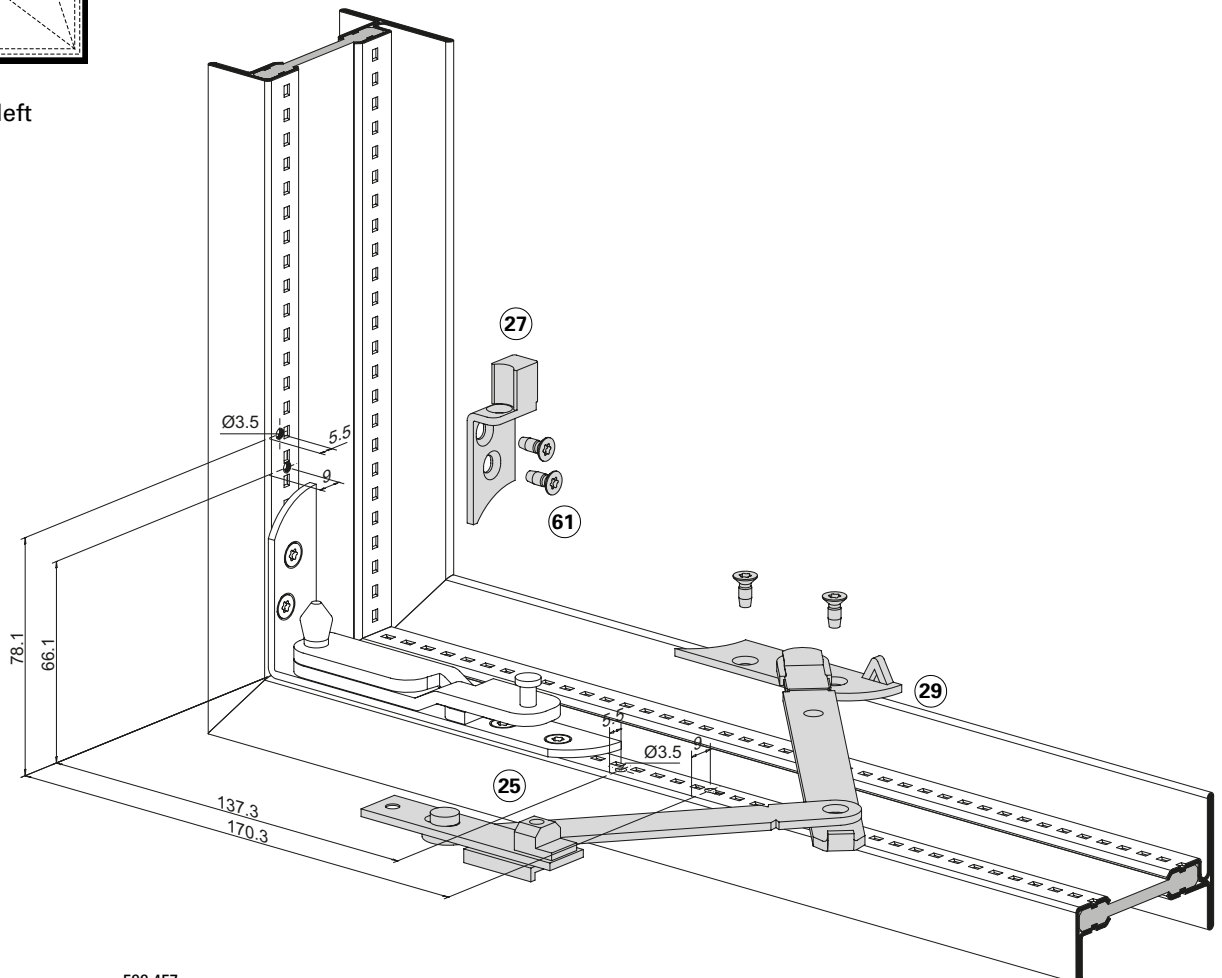
Adapterplatte
Drehbegrenzer ab FFB 551
Rahmenanbindung

Plaque d'adaptation
Compas de limitation d'ouverture
dès FFB 551
Raccordement au cadre

Adapter plate
Opening limiter from FFB 551
Frame attachment



links/gauche/left



- | | | |
|----|--|-------------|
| 25 | Drehbegrenzer
Compas de limitation d'ouverture
Opening limiter | 599.457 |
| 27 | Adapterplatte
Plaque d'adaptation
Adapter plate | 599.455/456 |
| 29 | Rahmenanbindung
Raccordement au cadre
Frame attachment | 599.470/471 |
| 61 | Schraube M4x10
Vis M4x10
Screw M4x10 | 557.169 |

Einbau mit 499.460

Montage avec 499.460

Installation with 499.460

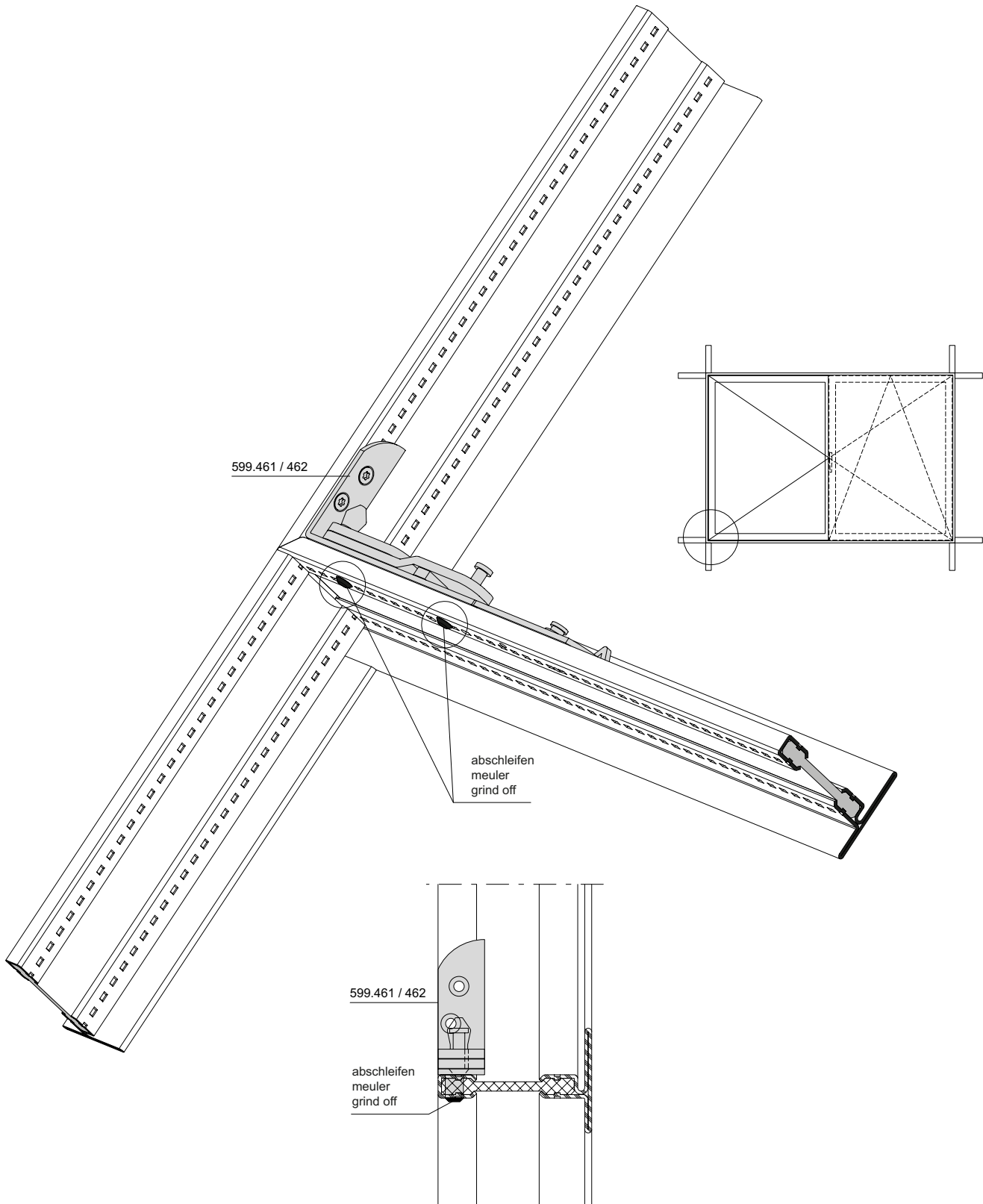
Beschlagenbau verdeckt liegender Stulp-Beschlag (Standflügel)
Montage des ferrures pour fenêtre à deux vantaux non apparente (vantaïl semi-fixe)
Installation of concealed double-sash window fitting (secondary sash)

Janisol Arte 66
Janisol Arte 66
Janisol Arte 66

Ecklager
Bolzen kürzen

Charnière inférieure d'angle
Raccourcir le boulon

Corner hinge part
Shorten pin



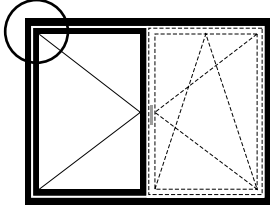
Beschlageinbau verdeckt liegender Stulp-Beschlag (Standflügel)
Montage des ferrures pour fenêtre à deux vantaux non apparente (vantail semi-fixe)
Installation of concealed double-sash window fitting (secondary sash)

Janisol Arte 66
 Janisol Arte 66
 Janisol Arte 66

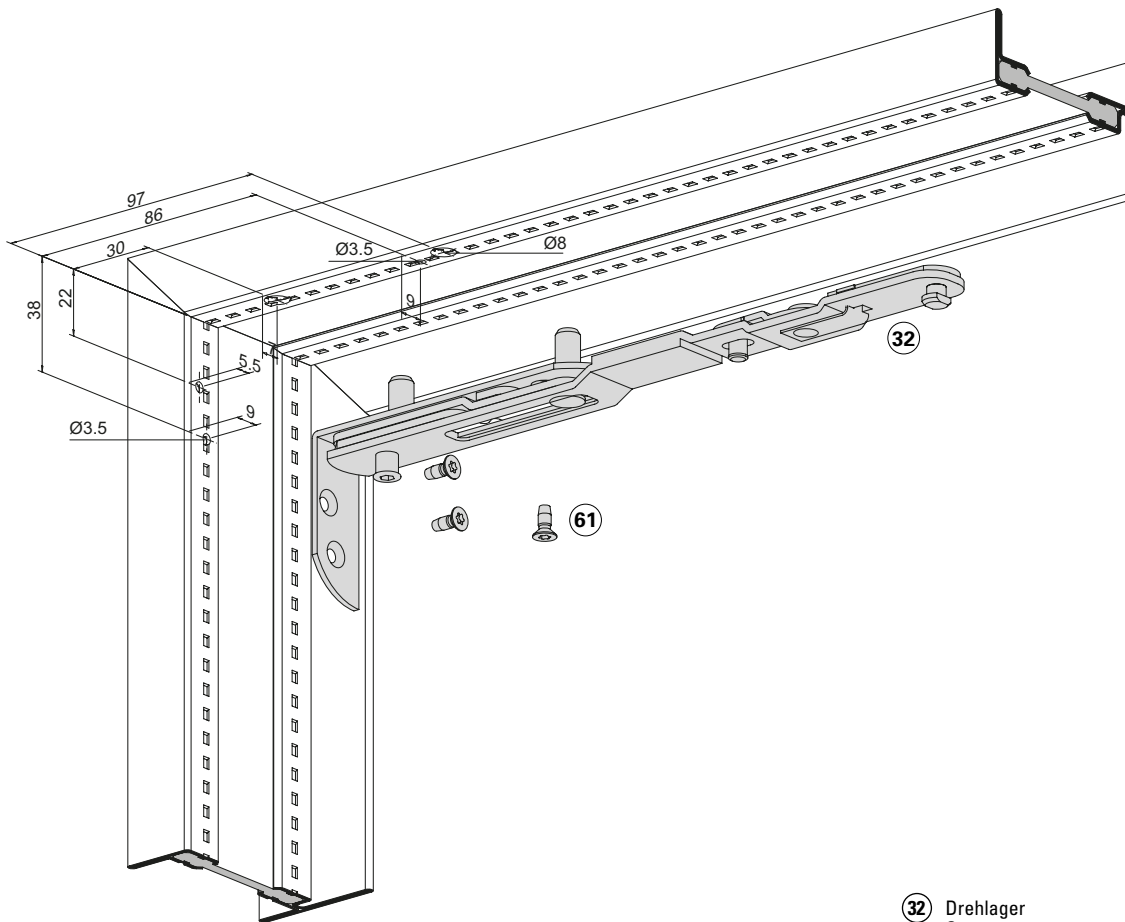
Drehlager

Compas

Pivot hinge



links/gauche/left



- | | | |
|----|--|-------------|
| ③② | Drehlager
Compas
Pivot hinge | 599.458/459 |
| ⑥① | Schraube M4x10
Vis M4x10
Screw M4x10 | 557.169 |

Einbau mit 499.461

Montage avec 499.461

Installation with 499.461

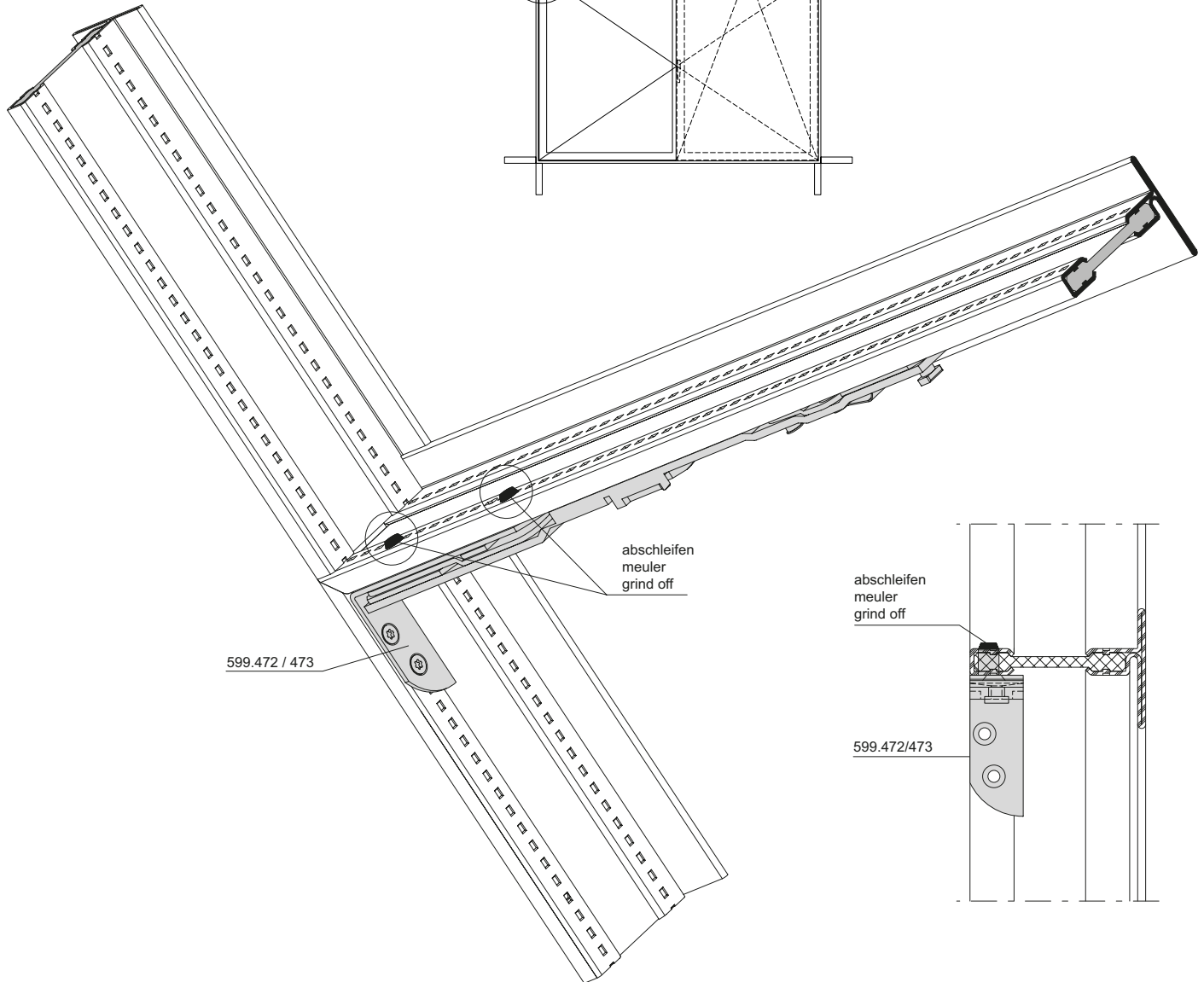
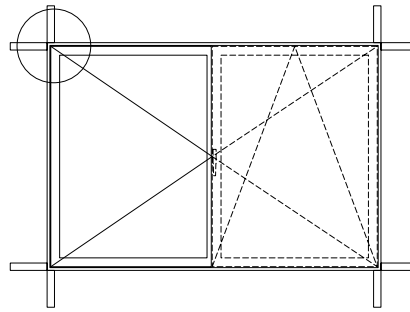
Beschlageinbau verdeckt liegender Stulp-Beschlag (Standflügel)
Montage des ferrures pour fenêtre à deux vantaux non apparente (vantaïl semi-fixe)
Installation of concealed double-sash window fitting (secondary sash)

Janisol Arte 66
Janisol Arte 66
Janisol Arte 66

Drehlager
Bolzen kürzen

Compas
Raccourcir le boulon

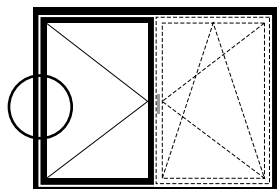
Pivot hinge
Shorten pin



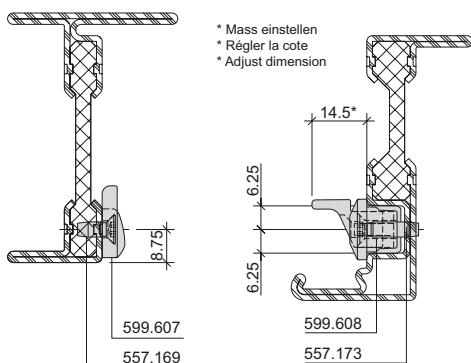
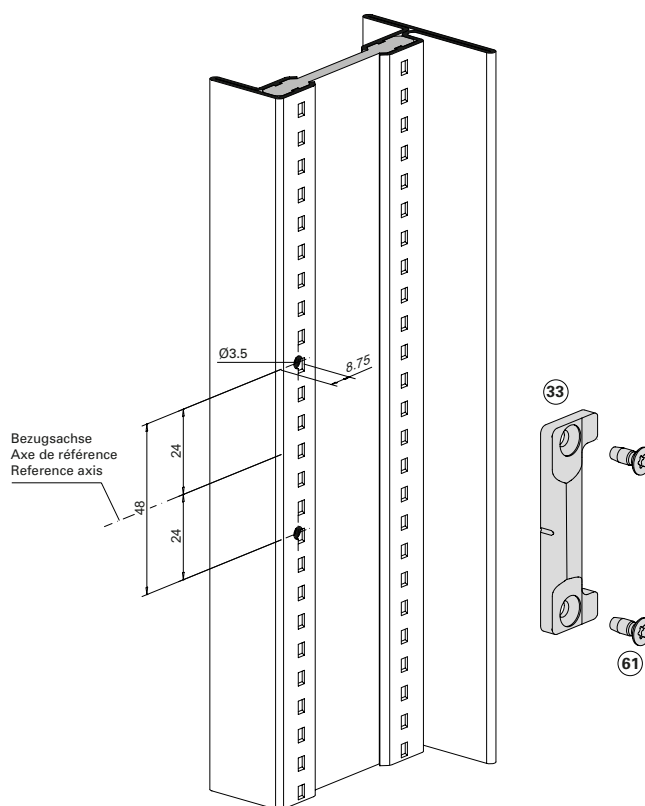
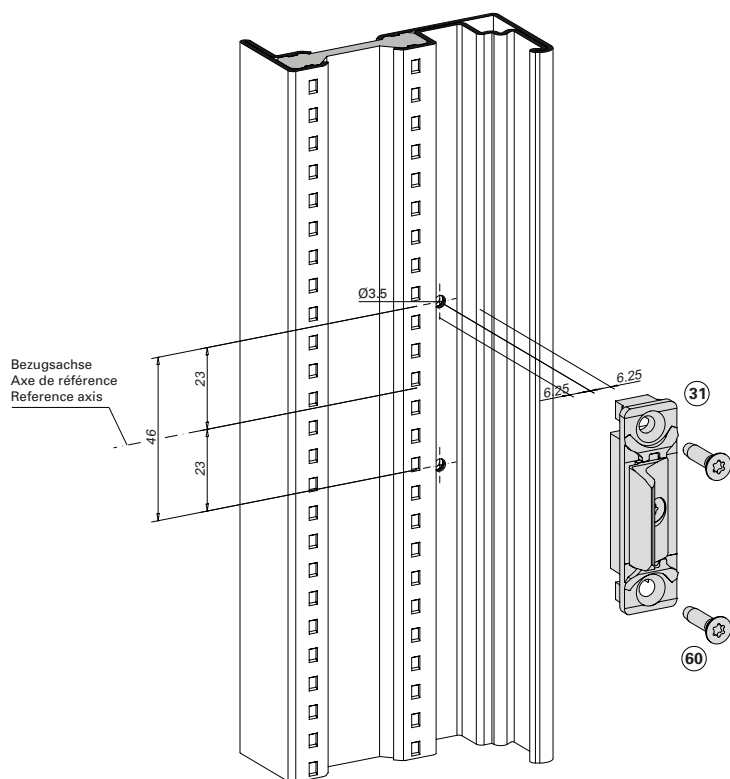
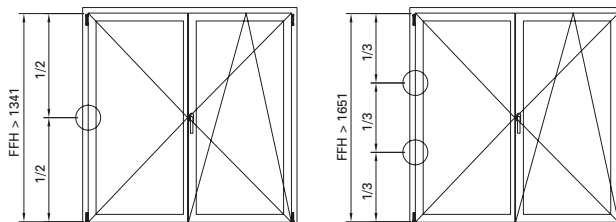
Zwangsverriegelung

Verrouillage supplémentaires

Security locking system



links/gauche/left



* Mass einstellen
 * Régler la cote
 * Adjust dimension

- 31** Zwangsverriegelung
Verrouillage forcé
Security locking system 599.608
- 33** Schliessblech
Gâche
Strike plate 599.607
- 60** Schraube M4x16
Vis M4x16
Screw M4x16 557.173
- 61** Schraube M4x10
Vis M4x10
Screw M4x10 557.169

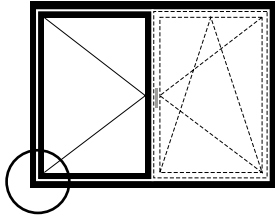
Beschlag einbau verdeckt liegender Stulp-Beschlag (Standflügel)
Montage des ferrures pour fenêtre à deux vantaux non apparente (vantaux semi-fixe)
Installation of concealed double-sash window fitting (secondary sash)

Janisol Arte 66
 Janisol Arte 66
 Janisol Arte 66

Flügelager
Drehbegrenzer ab FFB 551

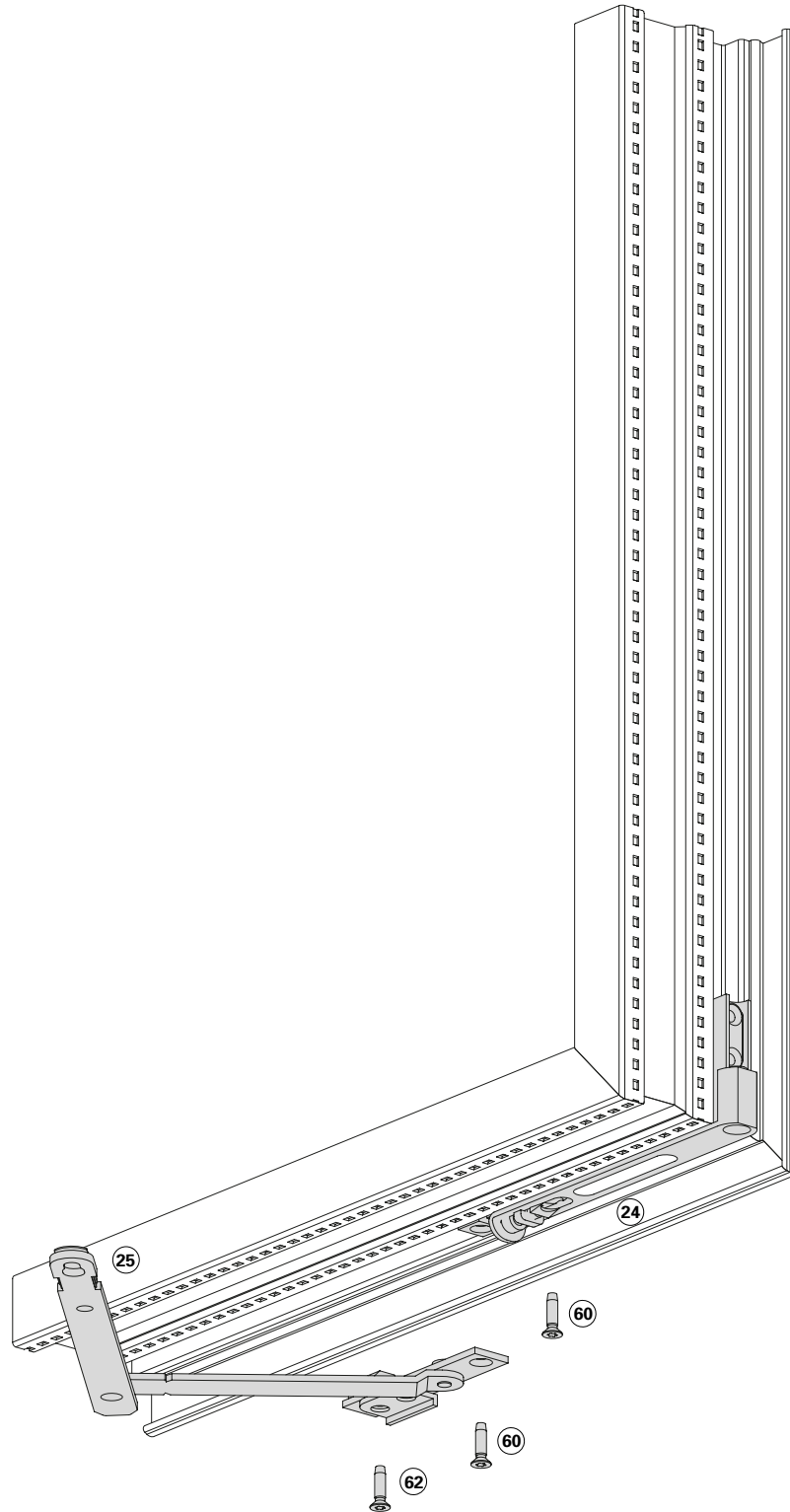
Fiche d'angle du vantail
Compas de limitation d'ouverture
dès FFB 551

Sash hinge part
Opening limiter from FFB 551



links/gauche/left

- | | | |
|----|--|---------|
| 24 | Flügelager
Fiche d'angle du vantail
Sash hinge part | 599.464 |
| 25 | Drehbegrenzer
Compas de limitation d'ouverture
Opening limiter | 599.457 |
| 60 | Schraube M4x16
Vis M4x16
Screw M4x16 | 557.173 |
| 62 | Schraube M4x20
Vis M4x20
Screw M4x20 | 557.235 |



* Schraube kürzen
 * Raccourcir la vis
 * Shorten the screw

Einbau mit 499.463

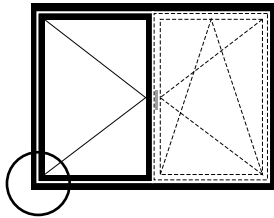
Montage avec 499.463

Installation with 499.463

Flügelagerschiene

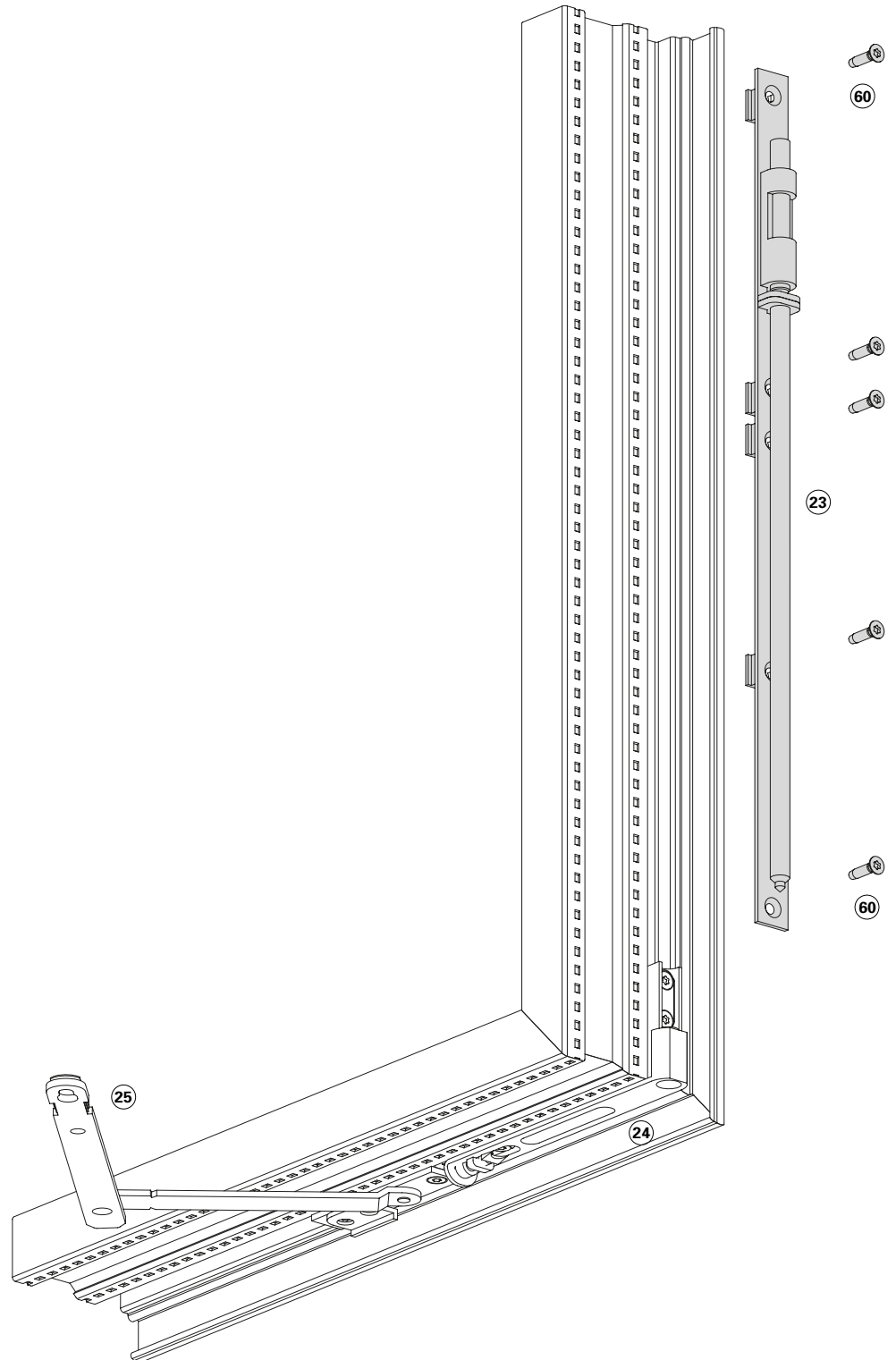
Crémone fiche d'angle du vantail

Sash hinge part rod



links/gauche/left

- 23 Flügelagerschiene 599.465
 Crémone fiche d'angle du vantail
 Sash hinge part rod
- 24 Flügelager 599.464
 Fiche d'angle du vantail
 Sash hinge part
- 25 Drehbegrenzer 599.457
 Compas de limitation d'ouverture
 Opening limiter
- 60 Schraube M4x16 557.173
 Vis M4x16
 Screw M4x16



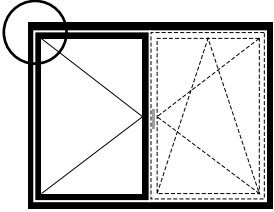
Beschlagentbau verdeckt liegender Stulp-Beschlag (Standflügel)
Montage des ferrures pour fenêtre à deux vantaux non apparente (vantaïl semi-fixe)
Installation of concealed double-sash window fitting (secondary sash)

Janisol Arte 66
Janisol Arte 66
Janisol Arte 66

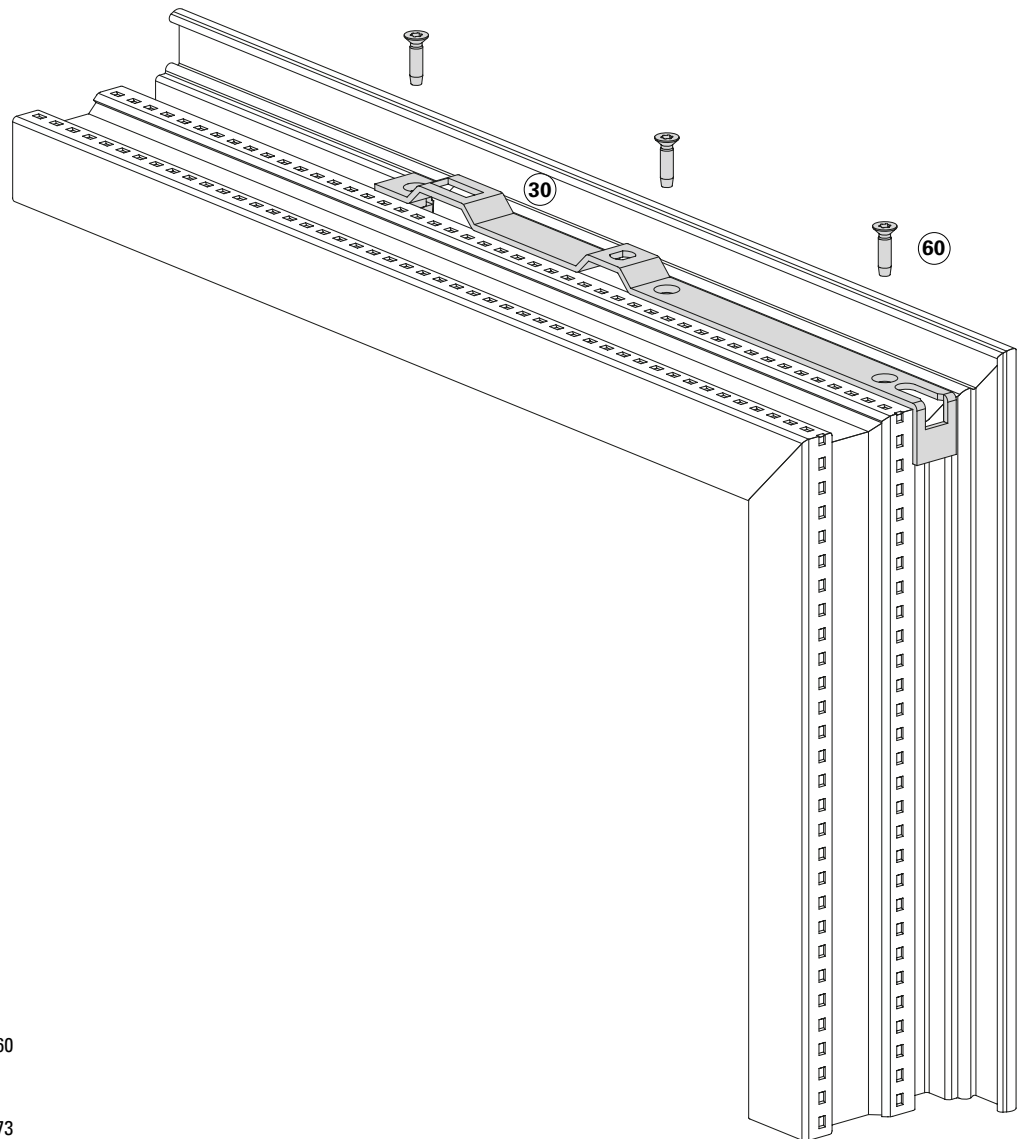
Drehlagerschiene

Crémone du compas

Pivot hinge rod



links/gauche/left



- | | | |
|----|--|---------|
| 30 | Drehlagerschiene
Crémone du compas
Pivot hinge rod | 599.460 |
| 60 | Schraube M4x16
Vis M4x16
Screw M4x16 | 557.173 |

Einbau mit 499.464

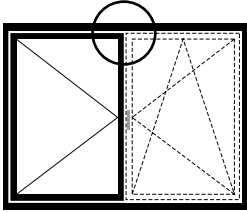
Montage avec 499.464

Installation with 499.464

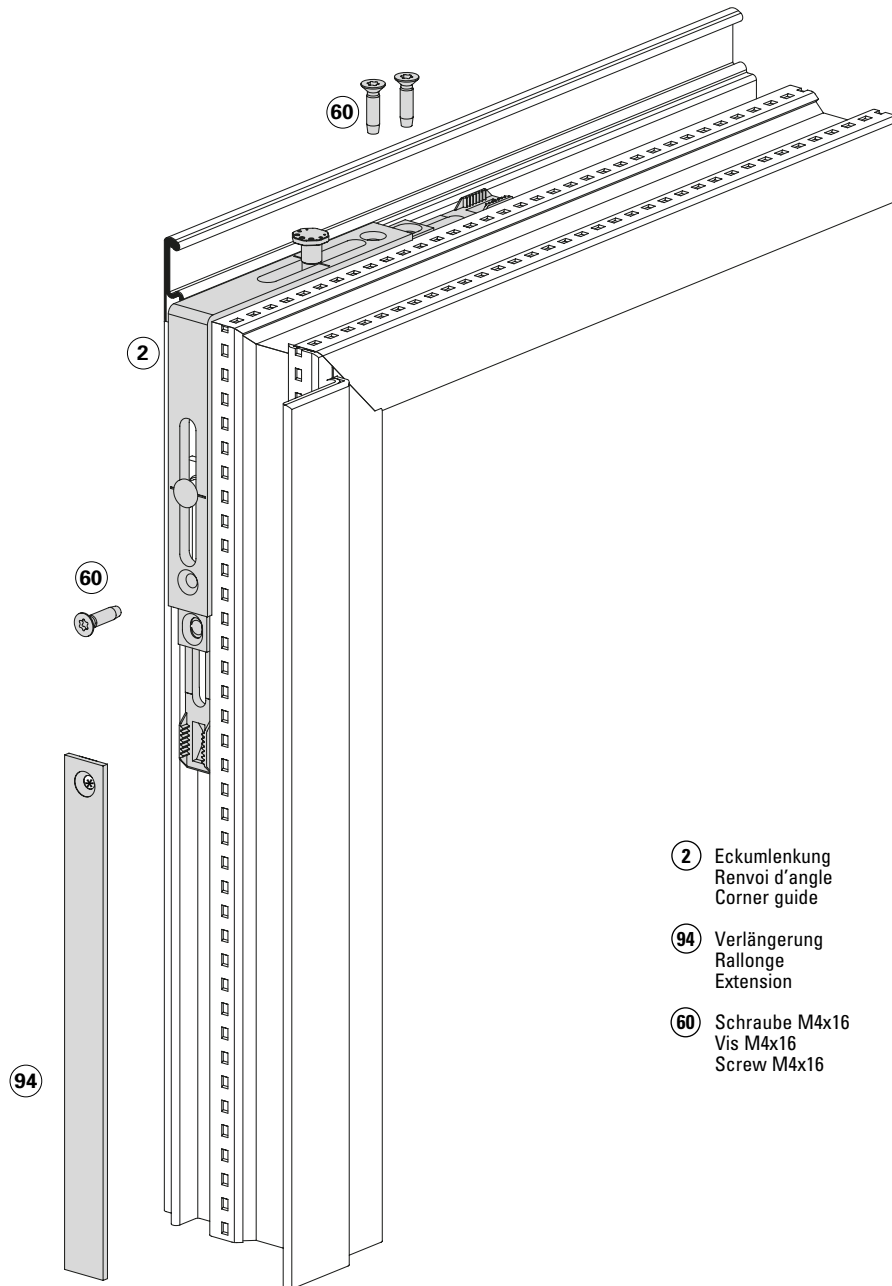
Eckumlenkung oben

Renvoi d'angle supérieur

Corner guide top



links/gauche/left



- * Loch durch Metallbauer zu bohren
- * Le trou doit être percé par le métallier
- * Hole must be drilled by metal fabricator

(2)	Eckumlenkung Renvoi d'angle Corner guide	599.402
(94)	Verlängerung Rallonge Extension	599.605
(60)	Schraube M4x16 Vis M4x16 Screw M4x16	557.173

Beschlagenbau verdeckt liegender Stulp-Beschlag (Standflügel)

Montage des ferrures pour fenêtre à deux vantaux non apparente (vantail semi-fixe)

Installation of concealed double-sash window fitting (secondary sash)

Janisol Arte 66

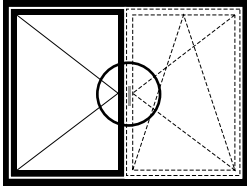
Janisol Arte 66

Janisol Arte 66

Stulpgetriebe

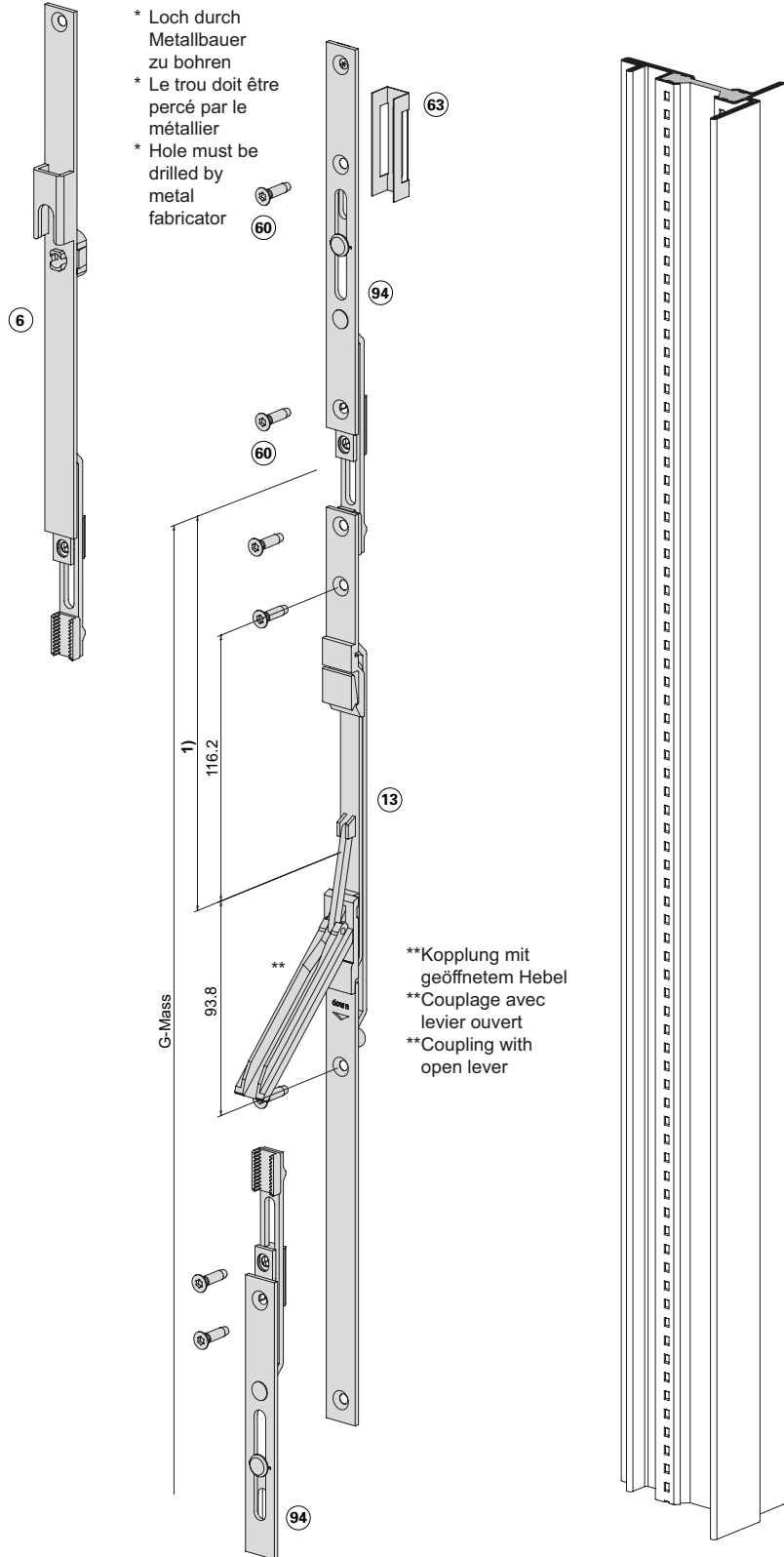
Crémone de vantail semi-fixe

Double-sash gearbox



links/gauche/left

FFH mm	Abstand 1) Distance 1) Distance 1) mm
661 - 900	150
901 - 1140	170
1141 - 1340	270
1341 - 1650	150
1651 - 2300	150



- ⑥ Mittsverriegelung
Verrouillage central
Central lock 599.493
- ⑬ Stulpgetriebe
Crémone de vantail semi-fixe
Double-sash gearbox 599.420
- ⑥⑩ Schraube M4x16
Vis M4x16
Screw M4x16 557.173
- ⑥③ Beschlagsunterlage
Cale
Mechanism support 557.050
- ⑥④ Verlängerung
Rallonge
Extension 599.605

Einbau mit 499.452/499.453/499.537

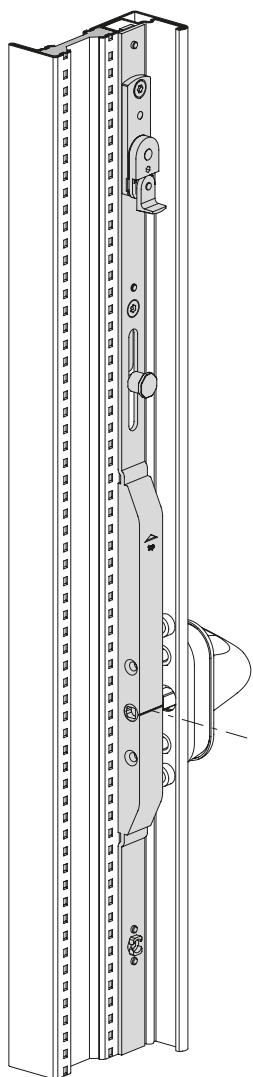
Montage avec 499.452/499.453/499.537

Installation with 499.452/499.453/499.537

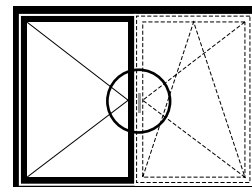
Stulpgetriebe

Crémone de vantaïl semi-fixe

Double-sash gearbox

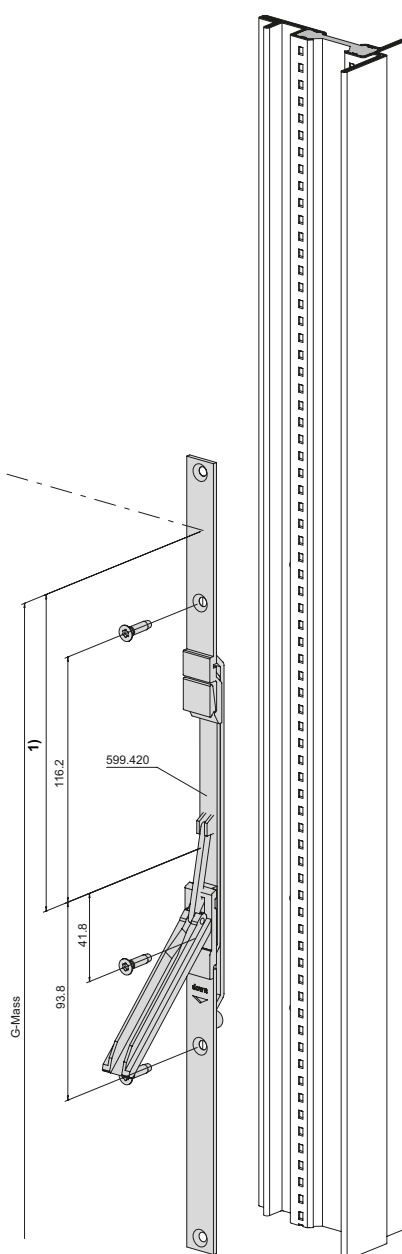
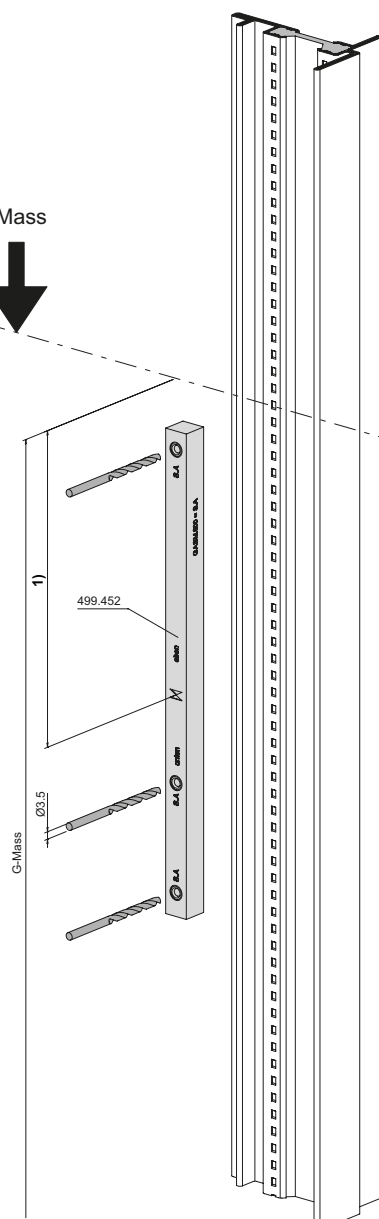


FFH mm	Abstand 1) Distance 1) Distance 1) mm
661 - 900	150
901 - 1140	170
1141 - 1340	270
1341 - 1650	150
1651 - 2300	150



links/gauche/left

G-Mass



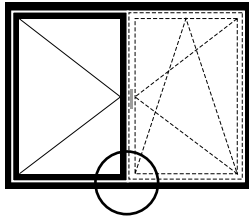
Beschlageinbau
Montage des ferrures
Installation of window fitting

Janisol Arte 66
Janisol Arte 66
Janisol Arte 66

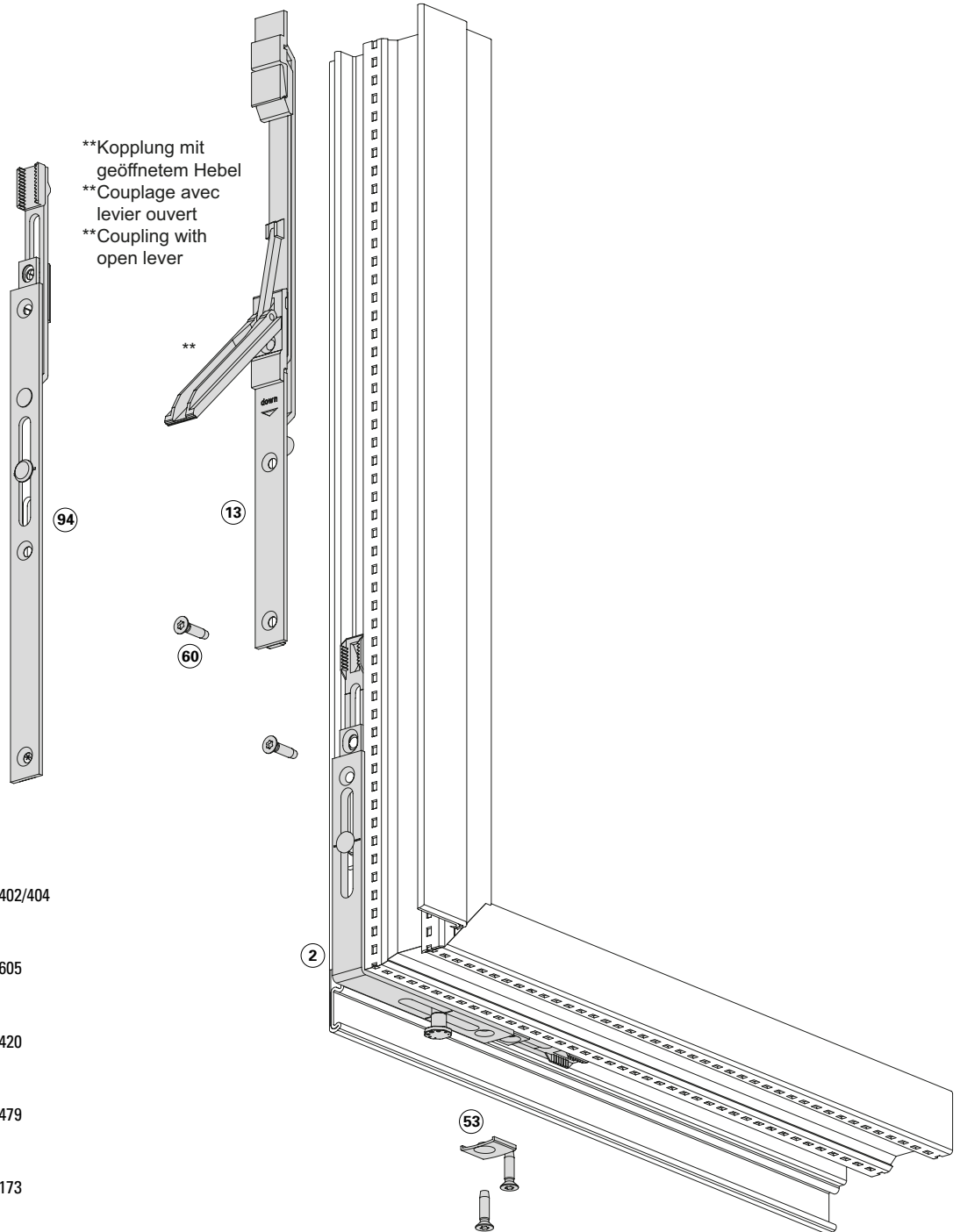
Eckumlenkung unten

Renvoi d'angle inférieur

Corner guide bottom



links/gauche/left



**Kopplung mit geöffnetem Hebel
 **Couplage avec levier ouvert
 **Coupling with open lever

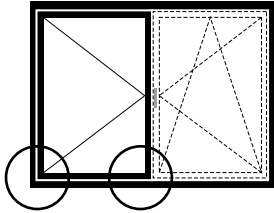
* Loch durch Metallbauer zu bohren
 * Le trou doit être percé par le métallier
 * Hole must be drilled by metal fabricator

②	Eckumlenkung Renvoi d'angle Corner guide	599.402/404
⑨④	Verlängerung Rallonge Extension	599.605
⑬	Stulpgetriebe Crémone de vantaïl semi-fixe Double-sash gearbox	599.420
⑤③	Auflauf Appui Lock staple	599.479
⑥①	Schraube M4x16 Vis M4x16 Screw M4x16	557.173

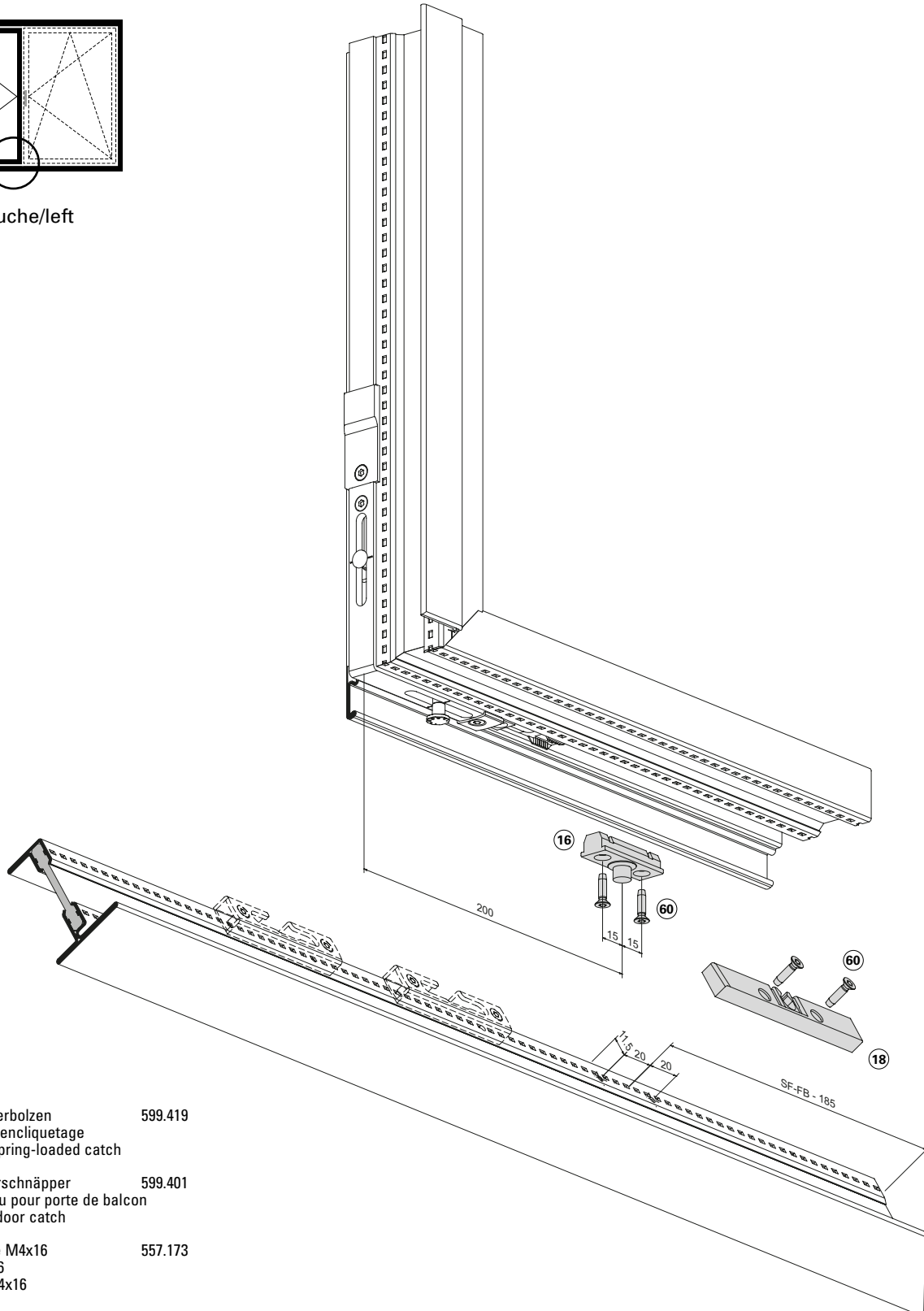
Falzschnäpper
Balkontüre

Loqueteau de feuillure
Porte de balcon

Spring-loaded catch
Balcony door



links/gauche/left



- 16** Schnäpperbolzen 599.419
 Goujon d'encliquetage
 Bolt for spring-loaded catch
- 18** Balkontürschnäpper 599.401
 Loqueteau pour porte de balcon
 Balcony door catch
- 60** Schraube M4x16 557.173
 Vis M4x16
 Screw M4x16

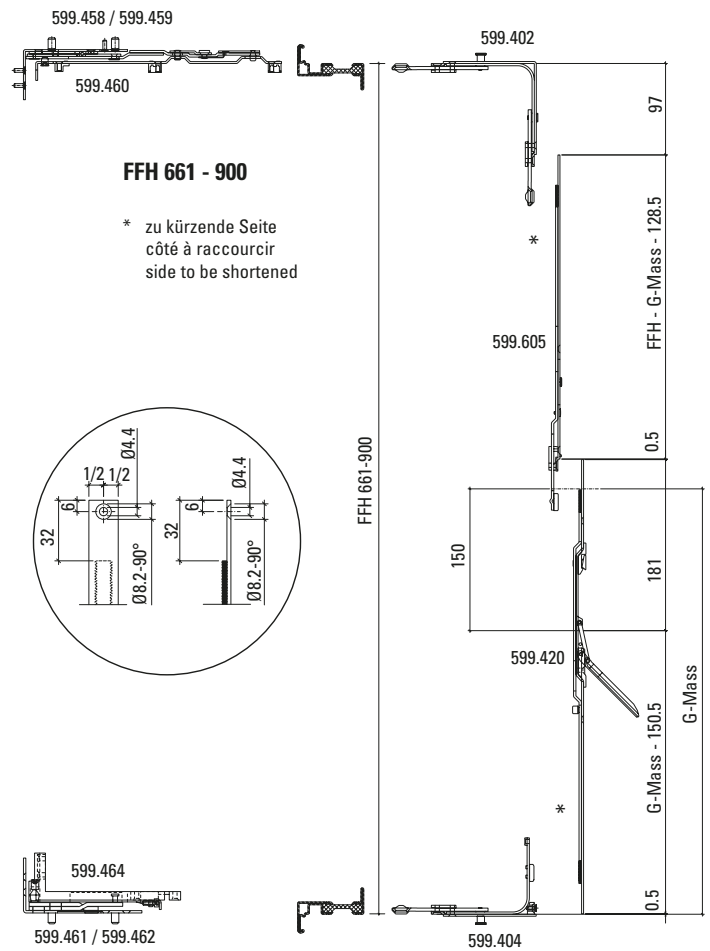
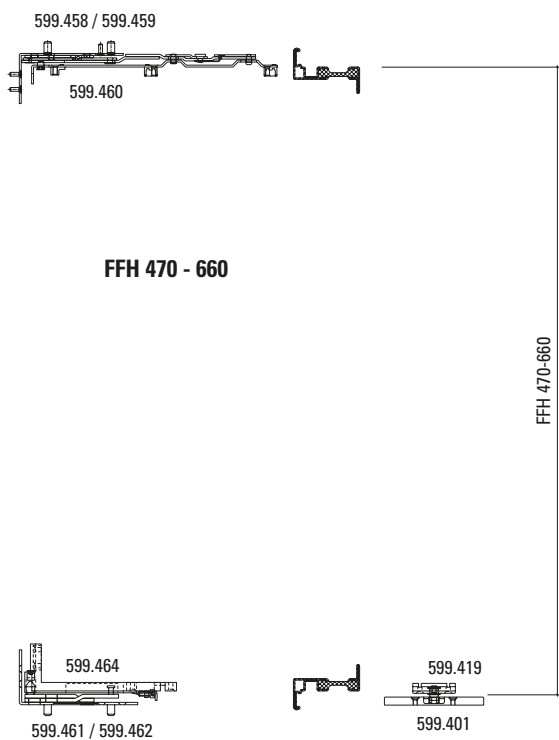
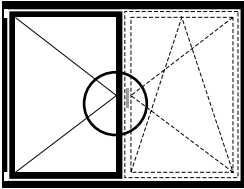
Beschlageinbau verdeckt liegender Stulp-Beschlag
Montage des ferrures pour fenêtre à deux vantaux non apparente
Installation of concealed double-sash window fitting

Janisol Arte 66
 Janisol Arte 66
 Janisol Arte 66

Zuschnitt Stulpgetriebe und Verlängerung

Découpe crémonne de vantail semi-fixe et rallonge

Cutting double sash gearbox and extension



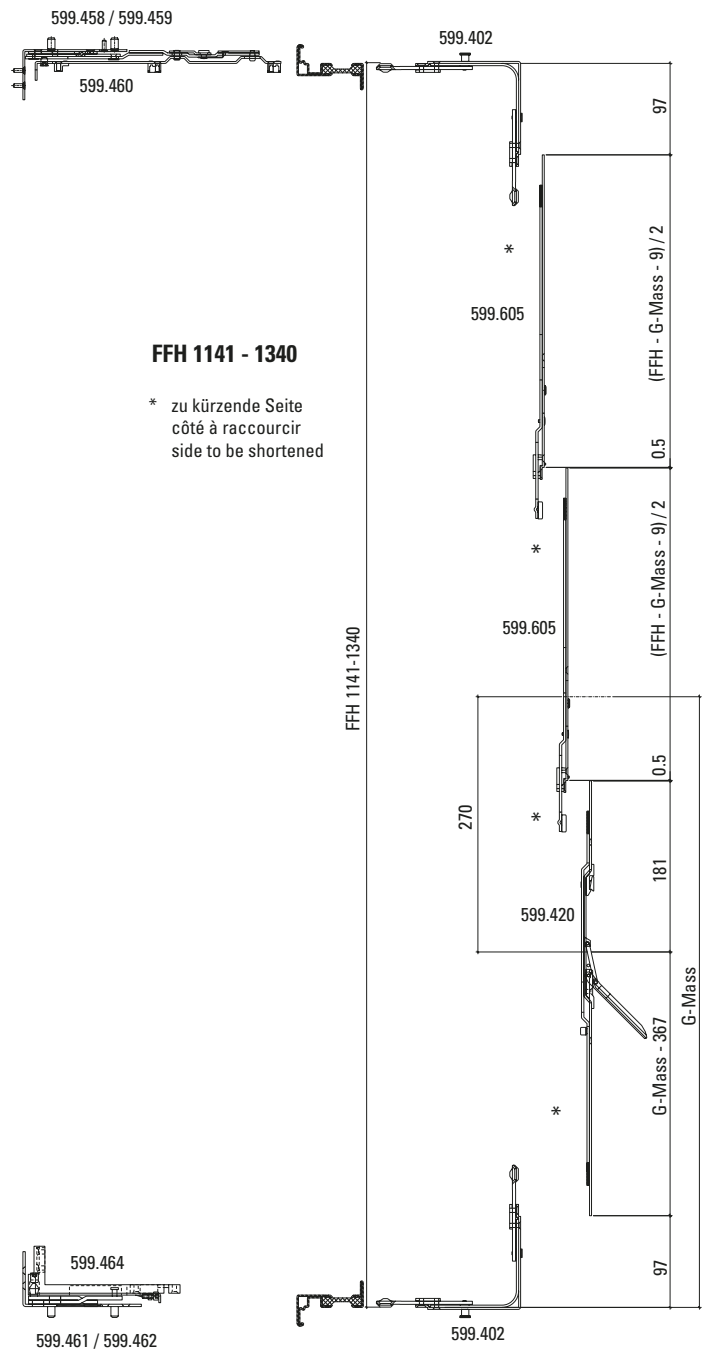
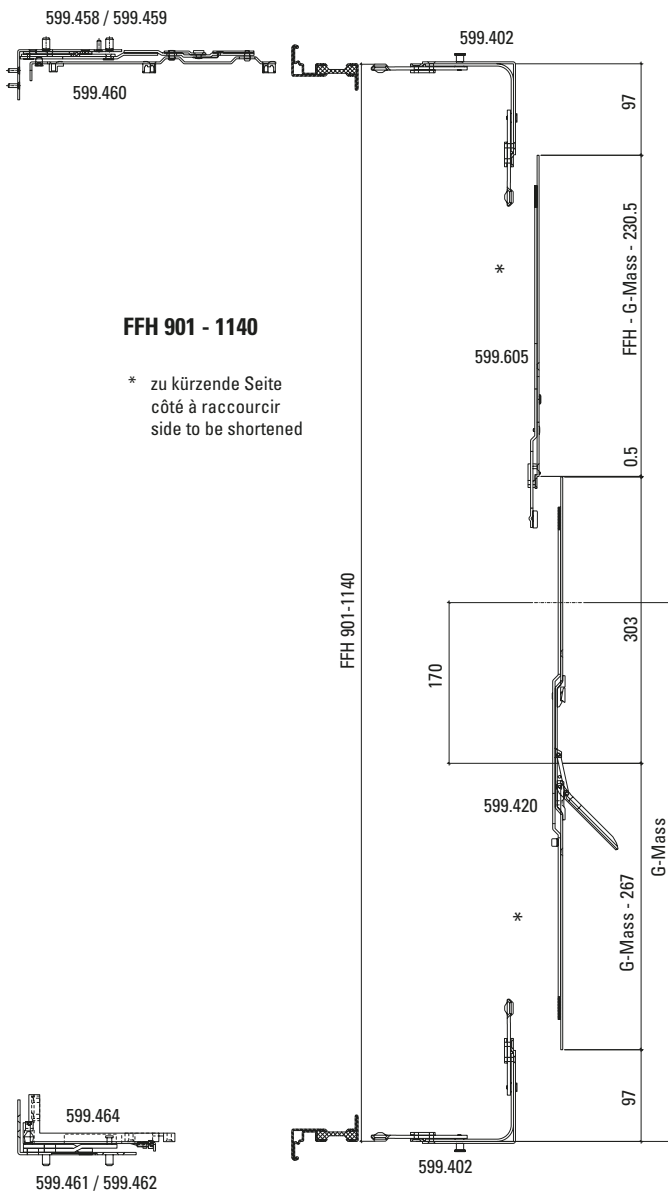
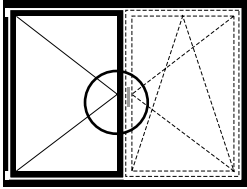
Beschlagenbau verdeckt liegender Stulp-Beschlag
Montage des ferrures pour fenêtre à deux vantaux non apparente
Installation of concealed double-sash window fitting

Janisol Arte 66
 Janisol Arte 66
 Janisol Arte 66

Zuschnitt Stulpgetriebe und Verlängerung

Découpe crémonne de vantail semi-fixe et rallonge

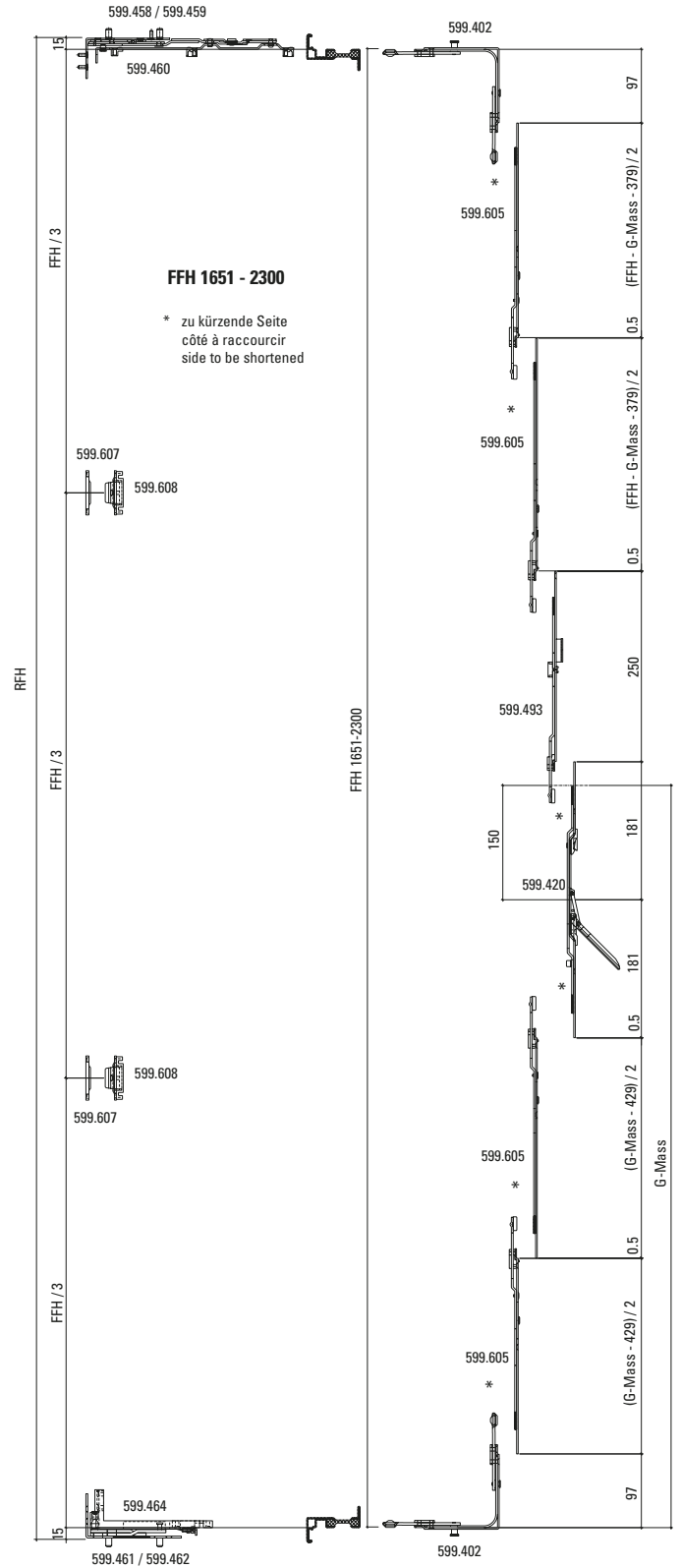
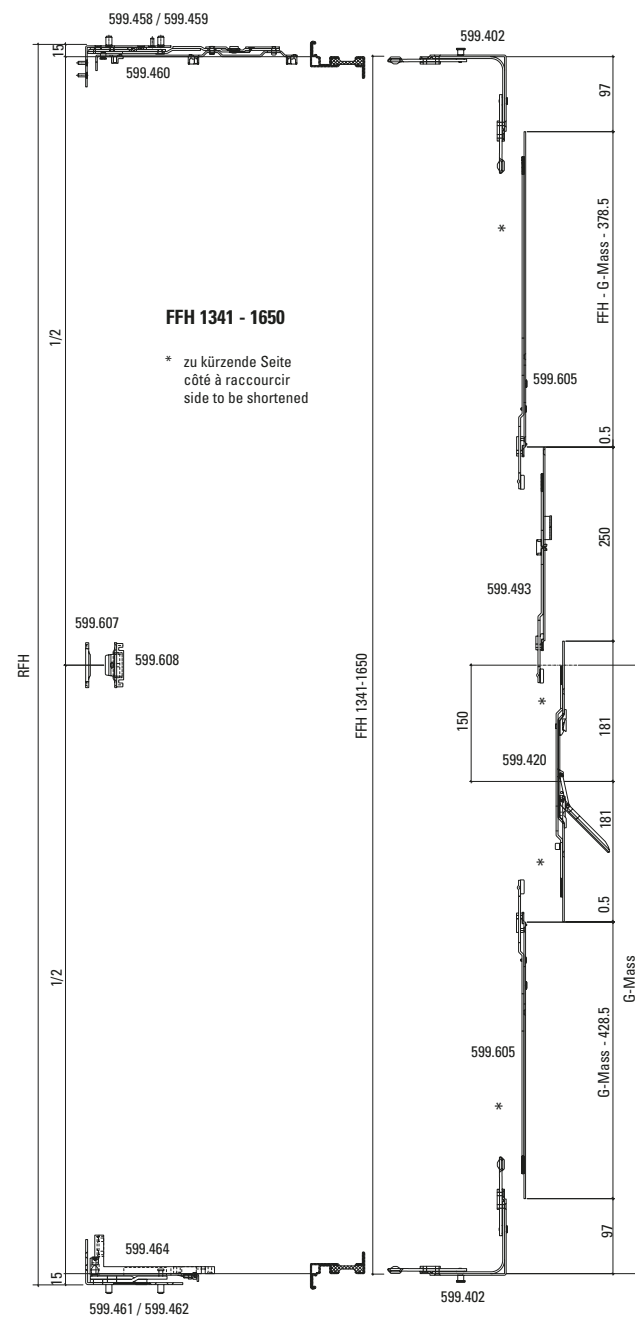
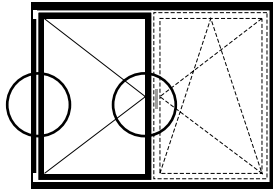
Cutting double sash gearbox and extension



**Zuschnitt Stulpgetriebe und
 Verlängerung
 Mittenverriegelung**

**Découpe crémonne de vantail semi-fixe
 et rallonge
 Verrouillage central**

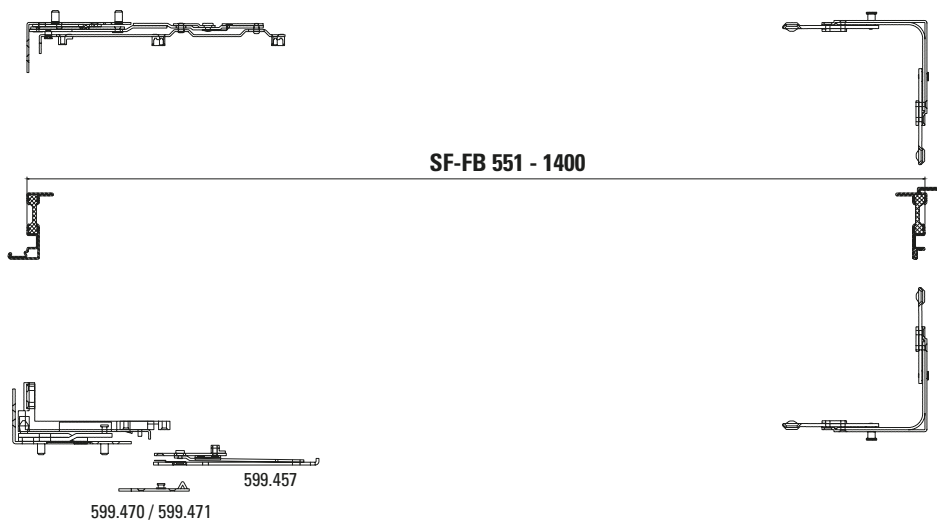
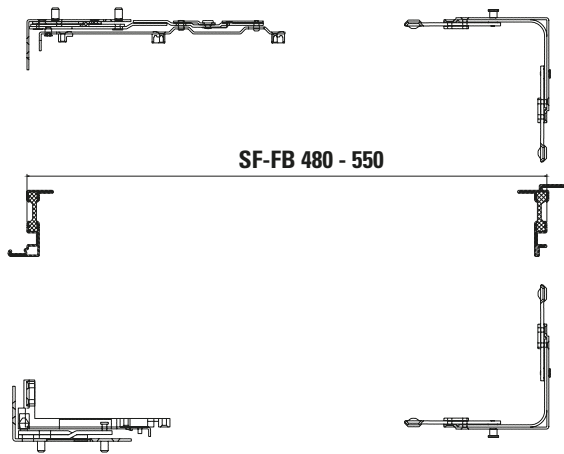
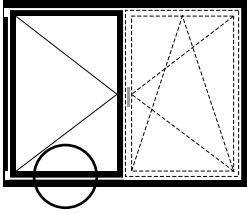
**Cutting double sash gearbox
 and extension
 Central lock**



Drehbegrenzer

Compas de limitation d'ouverture

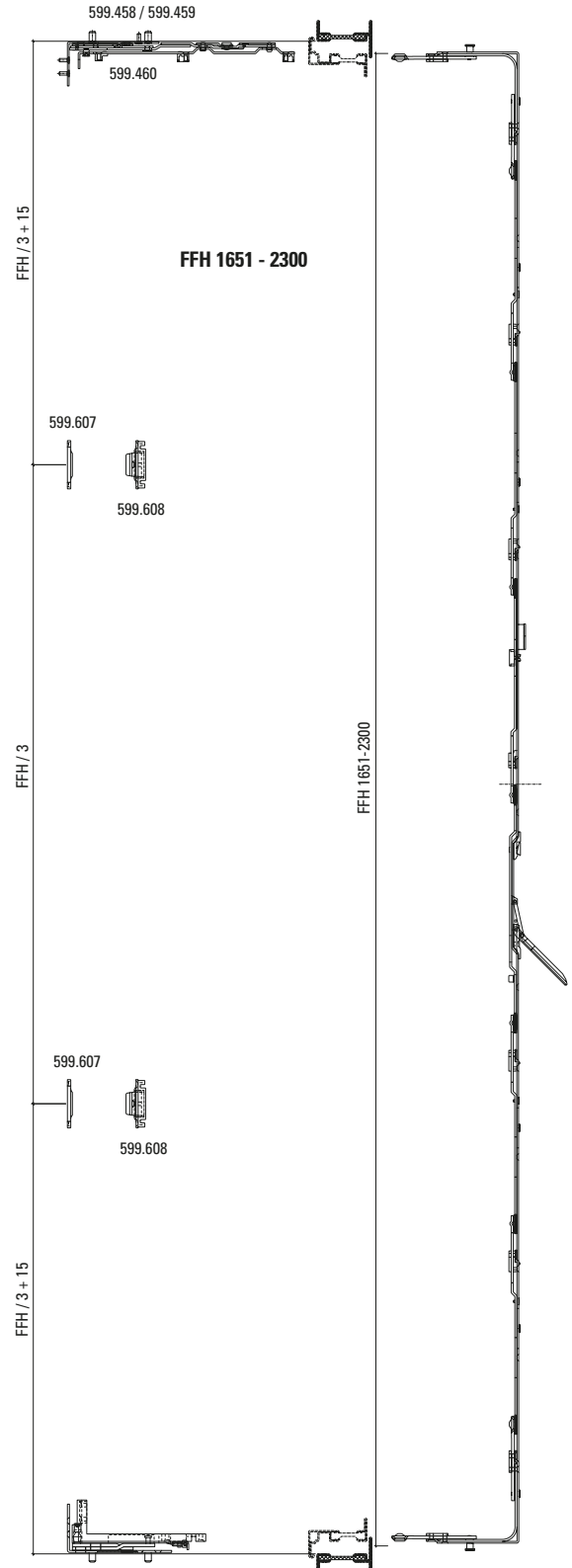
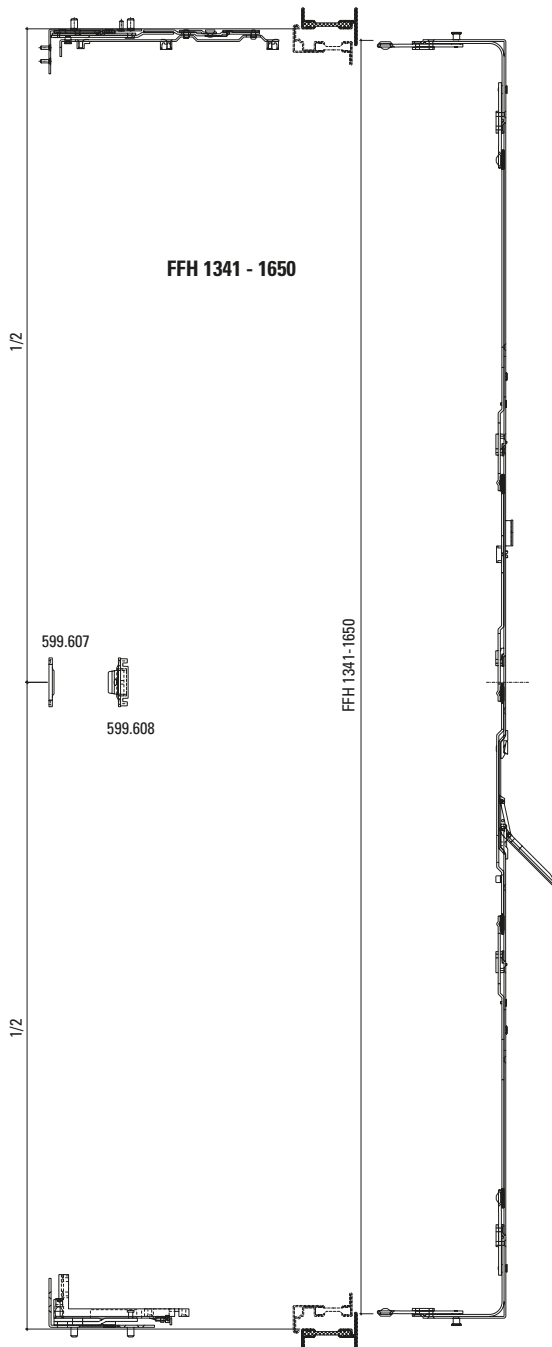
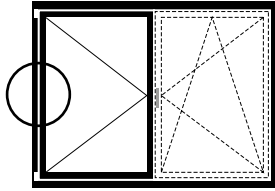
Opening limiter



Position Schliessbleche
Bandseite

Position gâches de fermeture
Côté paumelle

Position striking plates
Hinge side



Einbau mit 499.459

Montage avec 499.459

Installation with 499.459

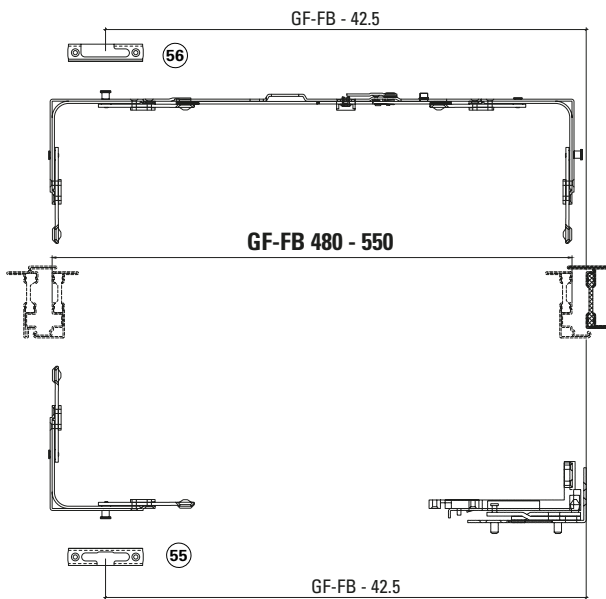
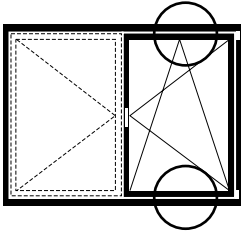
Beschlageinbau verdeckt liegender Stulp-Beschlag
Montage des ferrures pour fenêtre à deux vantaux non apparente
Installation of concealed double-sash window fitting

Janisol Arte 66
 Janisol Arte 66
 Janisol Arte 66

Position Schliessbleche
Oben und unten
Gangflügel

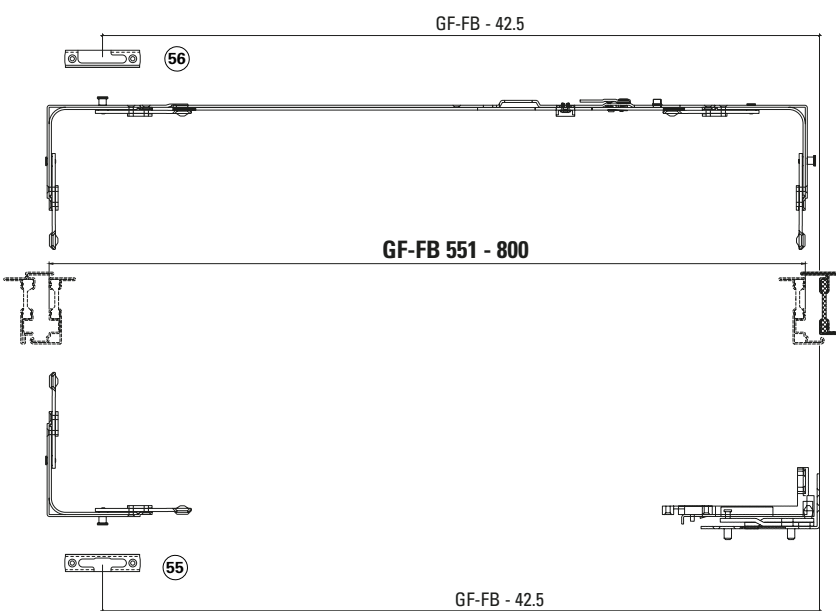
Position gâches de fermeture
Supérieur et inférieur
Vantail de service

Position striking plates
Top and bottom
Access sash



55 Kippschliessblech
 Gâche oscillo-battante
 Tilt striking plate 599.484

56 Sicherheitsschliessblech
 Gâche de sécurité
 Security striking plate 599.482/483



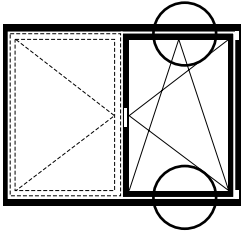
Beschlageinbau verdeckt liegender Stulp-Beschlag
Montage des ferrures pour fenêtre à deux vantaux non apparente
Installation of concealed double-sash window fitting

Janisol Arte 66
 Janisol Arte 66
 Janisol Arte 66

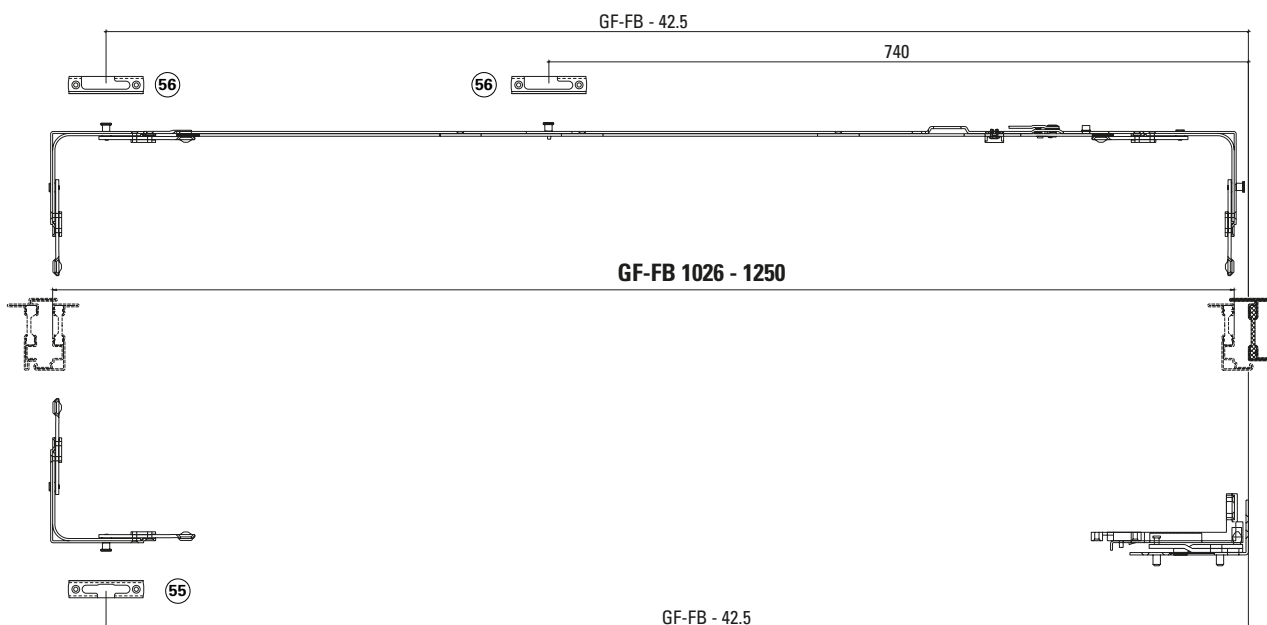
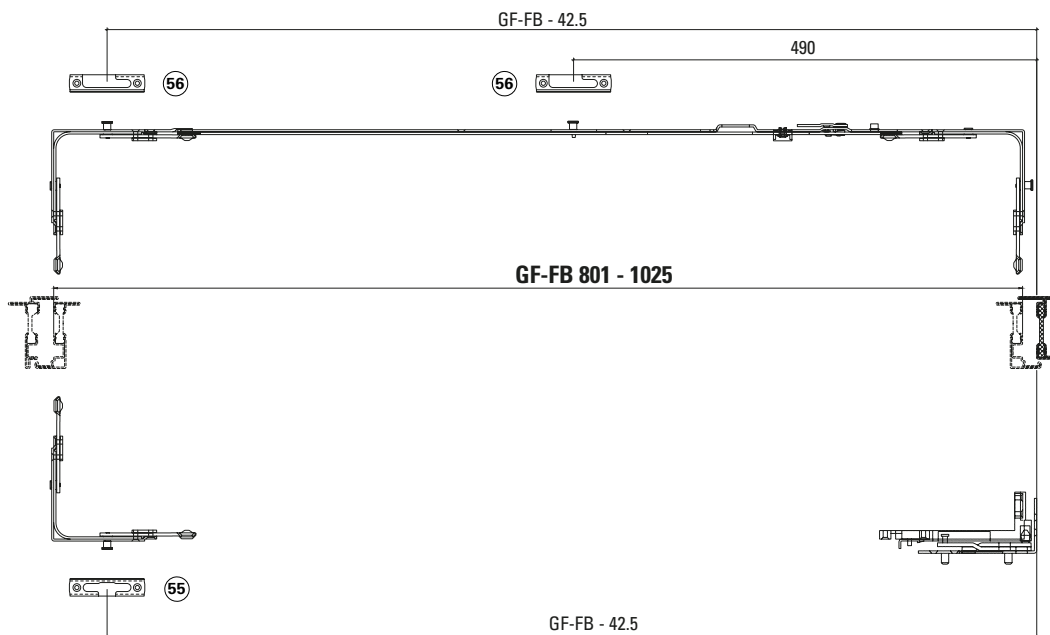
Position Schliessbleche
Oben und unten
Gangflügel

Position gâches de fermeture
Supérieur et inférieur
Vantail de service

Position striking plates
Top and bottom
Access sash



- ⑤ Kippschliessblech
Gâche oscillo-battante
Tilt striking plate 599.484
- ⑥ Sicherheitsschliessblech
Gâche de sécurité
Security striking plate 599.482/483



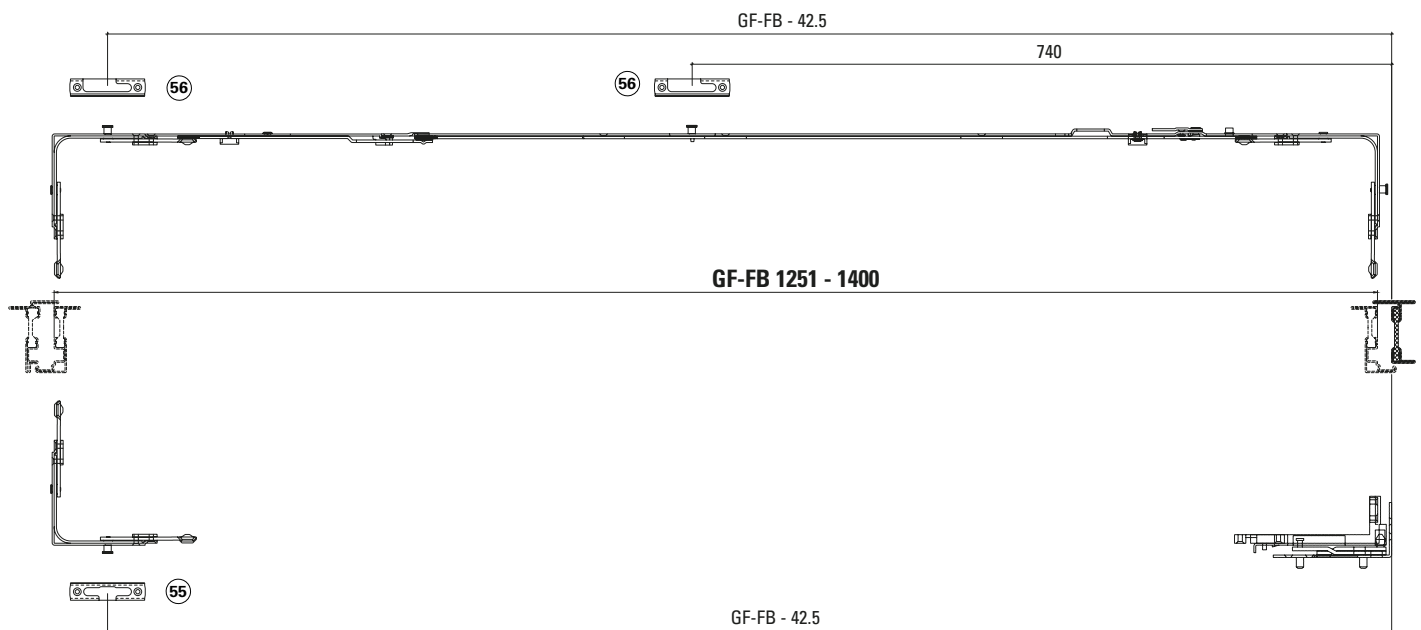
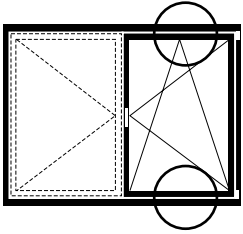
Beschlagenbau verdeckt liegender Stulp-Beschlag
Montage des ferrures pour fenêtre à deux vantaux non apparente
Installation of concealed double-sash window fitting

Janisol Arte 66
Janisol Arte 66
Janisol Arte 66

Position Schliessbleche
Oben und unten
Gangflügel

Position gâches de fermeture
Supérieur et inférieur
Vantail de service

Position striking plates
Top and bottom
Access sash



- | | | |
|----|--|-------------|
| 55 | Kippschliessblech
Gâche oscillo-battante
Tilt striking plate | 599.484 |
| 56 | Sicherheitsschliessblech
Gâche de sécurité
Security striking plate | 599.482/483 |

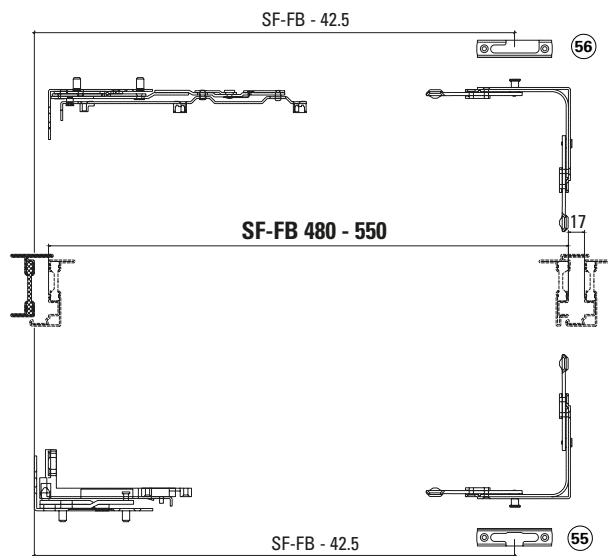
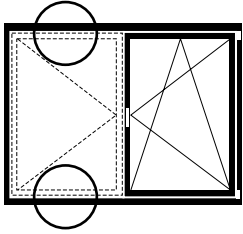
Beschlageinbau verdeckt liegender Stulp-Beschlag
Montage des ferrures pour fenêtre à deux vantaux non apparente
Installation of concealed double-sash window fitting

Janisol Arte 66
 Janisol Arte 66
 Janisol Arte 66

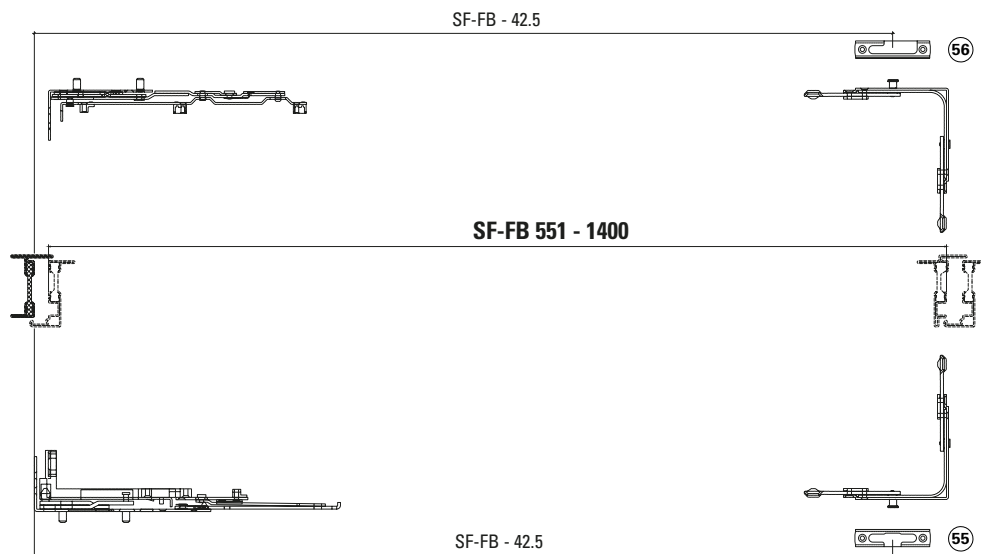
Position Schliessbleche
Oben und unten
Standflügel

Position gâches de fermeture
Supérieur et inférieur
Vantail semi-fixe

Position striking plates
Top and bottom
Secondary sash



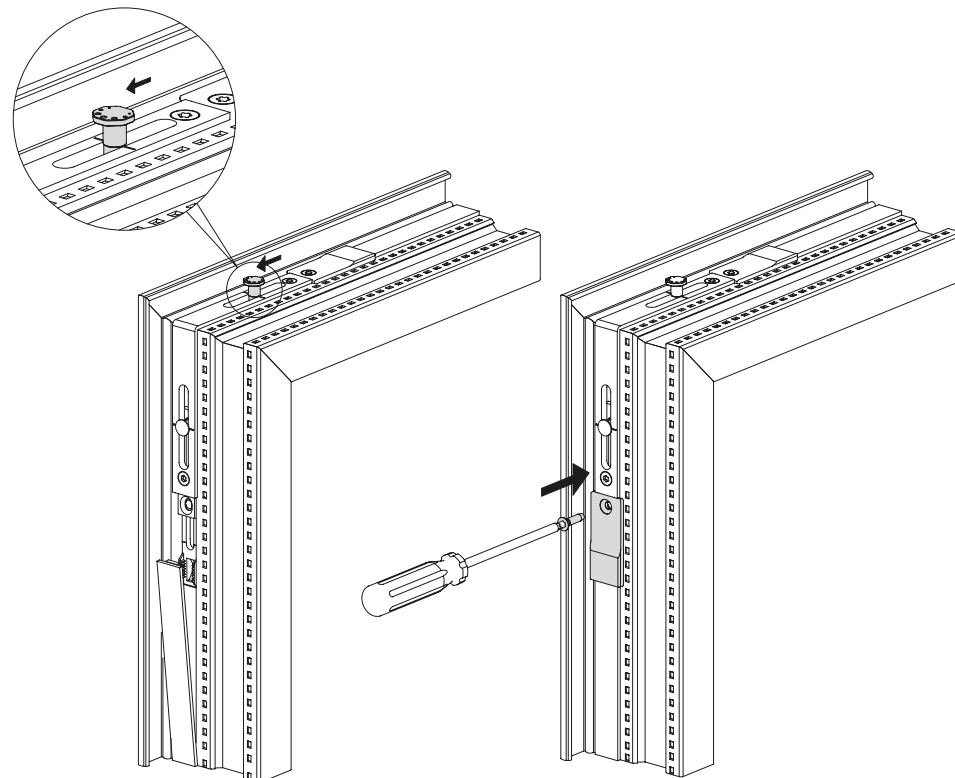
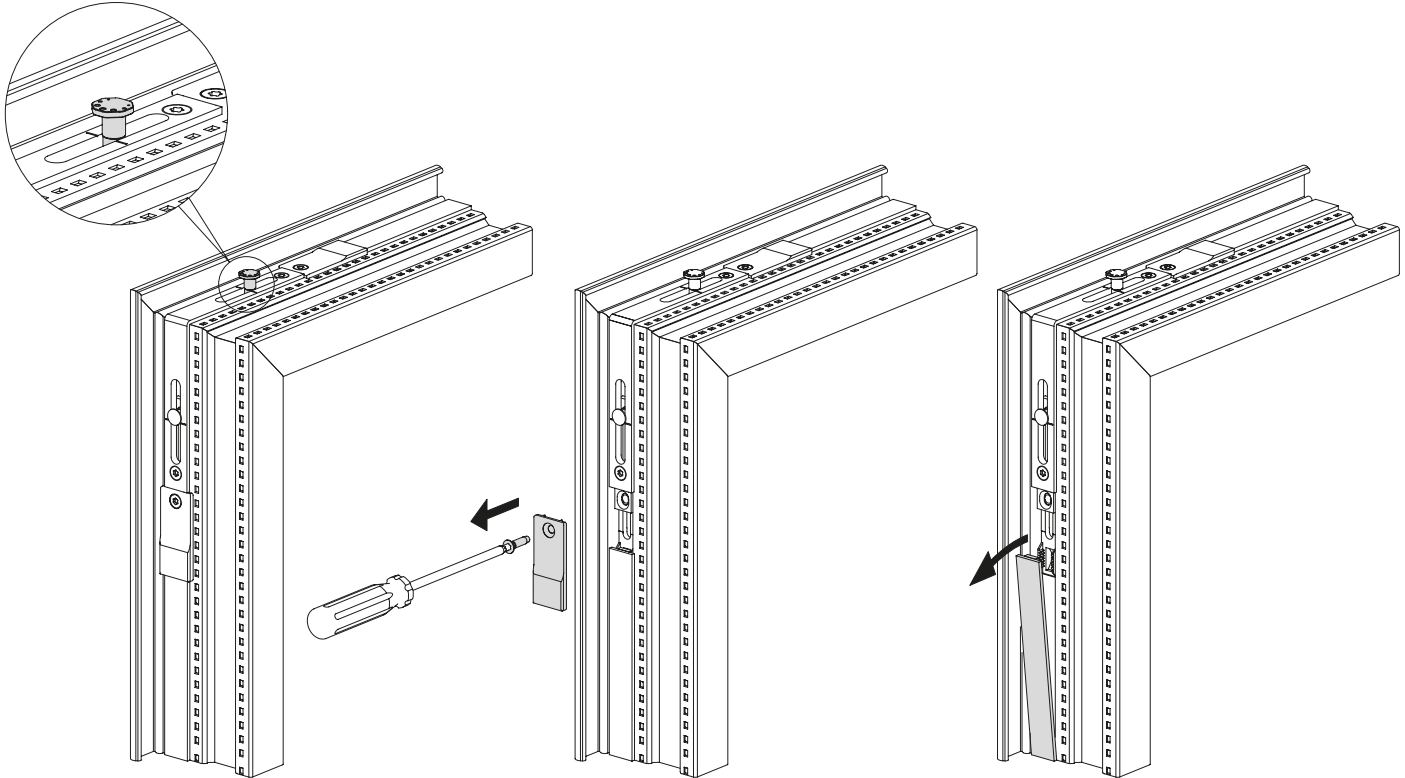
- | | | |
|------|--|-------------|
| (55) | Kippschliessblech
Gâche oscillo-battante
Tilt striking plate | 599.484 |
| (56) | Sicherheitsschliessblech
Gâche de sécurité
Security striking plate | 599.482/483 |



Zapfen nachstellen

Modifier la position des goujons

Adjust pins



Beim Betätigungsablauf von der Kipp- in die Drehstellung kann es durch den Hubverlust der Kopplungen zu Fehlfunktion kommen (Klemmen der Zapfen im Schliessblech). Dies kann durch Nachrücken einer Zahnung auf der betroffenen Seite behoben werden.

Lors de la commutation de la position oscillante sur la position battante, une perte de course des couplages peut provoquer un dysfonctionnement (blocage des goujons dans la gâche). Pour y remédier, on peut déplacer le goujon d'un cran sur le côté concerné.

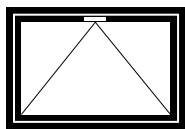
When switching operation from the tilt to the turn position, a malfunction can occur due to the loss of stroke of the couplings (the pins jam in the strike plate). This can be remedied by retracting a tothing on the affected side.

Beschlageinbau verdeckt liegender Stulp-Beschlag
Montage des ferrures pour fenêtre à deux vantaux non apparente
Installation of concealed double-sash window fitting

Janisol Arte 66
Janisol Arte 66
Janisol Arte 66

Beschlageinbau verdeckt liegender Kipp-Beschlag
Montage des ferrures pour vantail à soufflet non apparente
Installation of concealed bottom-hung window fitting

Janisol Arte 66
 Janisol Arte 66
 Janisol Arte 66

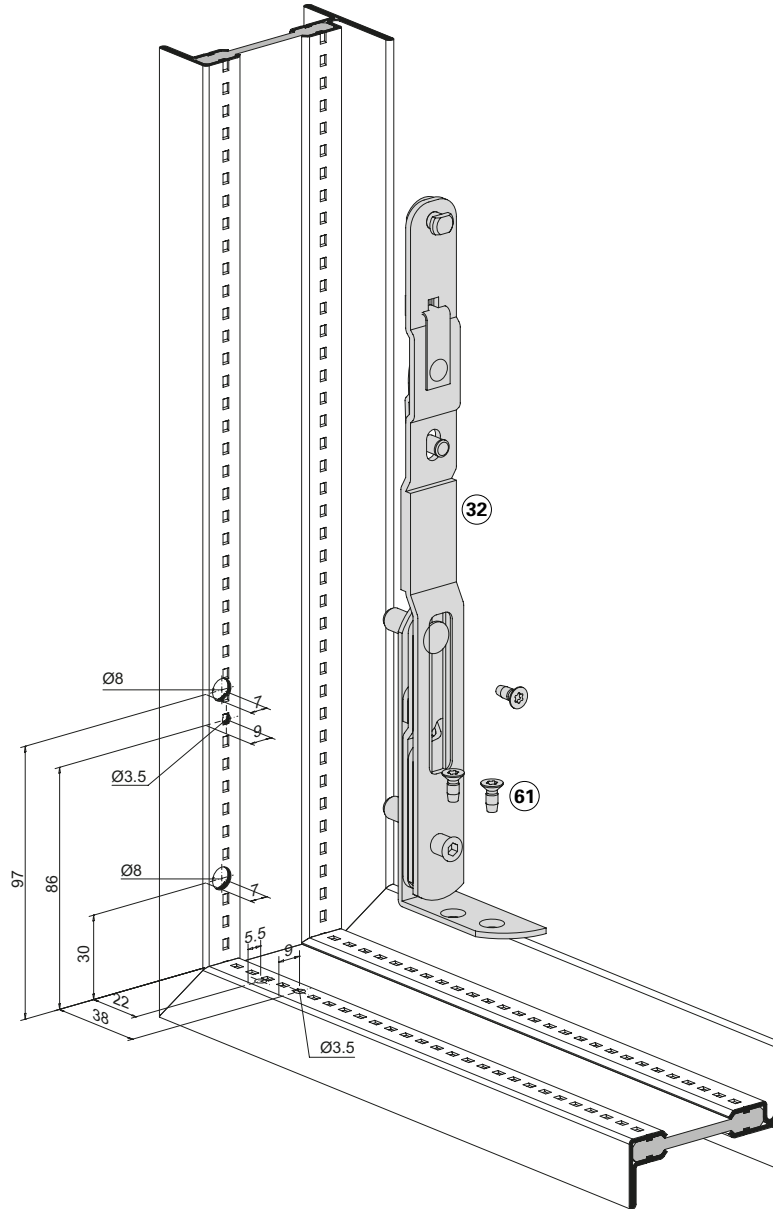
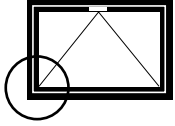


Kippbeschlag	Ferrure pour vantail à soufflet	Bottom-hung window fitting	
Drehlager	Compas	Pivot hinge	95
Drehlager Bolzen kürzen	Compas Raccourcir le boulon	Pivot hinge Shorten pin	97
Drehlagerschiene	Crémone du compas	Pivot hinge rod	98
Eckumlenkung Mittenverriegelung Falzschere	Renvoi d'angle Verrouillage central Compas d'arrêt	Corner guide Central lock Rebate stay	100
Getriebschiene	Crémone de tringle	Mechanism rod	101
Eckumlenkung FFH 470-653 mm	Renvoi d'angle FFH 470-653 mm	Corner guide FFH 470-653 mm	102
Eckumlenkung FFH 654-660 mm	Renvoi d'angle FFH 654-660 mme	Corner guide FFH 654-660 mm	103
Zuschnitt Getriebschiene und Koppelemente	Découpe crémone de tringle et éléments de liaison	Cutting mechanism rod and couplings	104
Anordnung Verlängerungen seitlich	Position rallonges latérales	Position extensions lateral	108
Position Schliessbleche oben	Position gâches de fermeture, supérieur	Position striking plates, top	110
Position Schliessbleche seitlich Kippschere	Position gâches de fermeture, en haut Compas d'imposte	Position striking plates, top Tilt scissor	114
Kippbeschlag FFH ≤ 1300 mm	Vantail à soufflet FFH ≤ 1300 mm	Bottom-hung window FFH ≤ 1300 mm	116
Kippbeschlag FFH ≥ 1300 mm	Vantail à soufflet FFH ≥ 1300 mm	Bottom-hung window FFH ≥ 1300 mmny door	117
Zwangsverriegelung	Verrouillage forcé	Swcurity locking system	118
Einbau Schnäpper 557.205	Montage Loqueteau d'imposte 557.205	Installation catch 557.205	120
Oberlichtöffner F200	Ferrures d'imposte d'ouverture F200	Top light opener F200	123
Kettenantrieb	Entraînement à chaîne	Chain actuator	126
Kabelübergang 550.698	Jonction de câble 550.698	Cable link connector 550.698	130
Sicherungsscheren	Compas de sécurité	Security stay	131

Drehlager links

Compas à gauche

Pivot hinge left



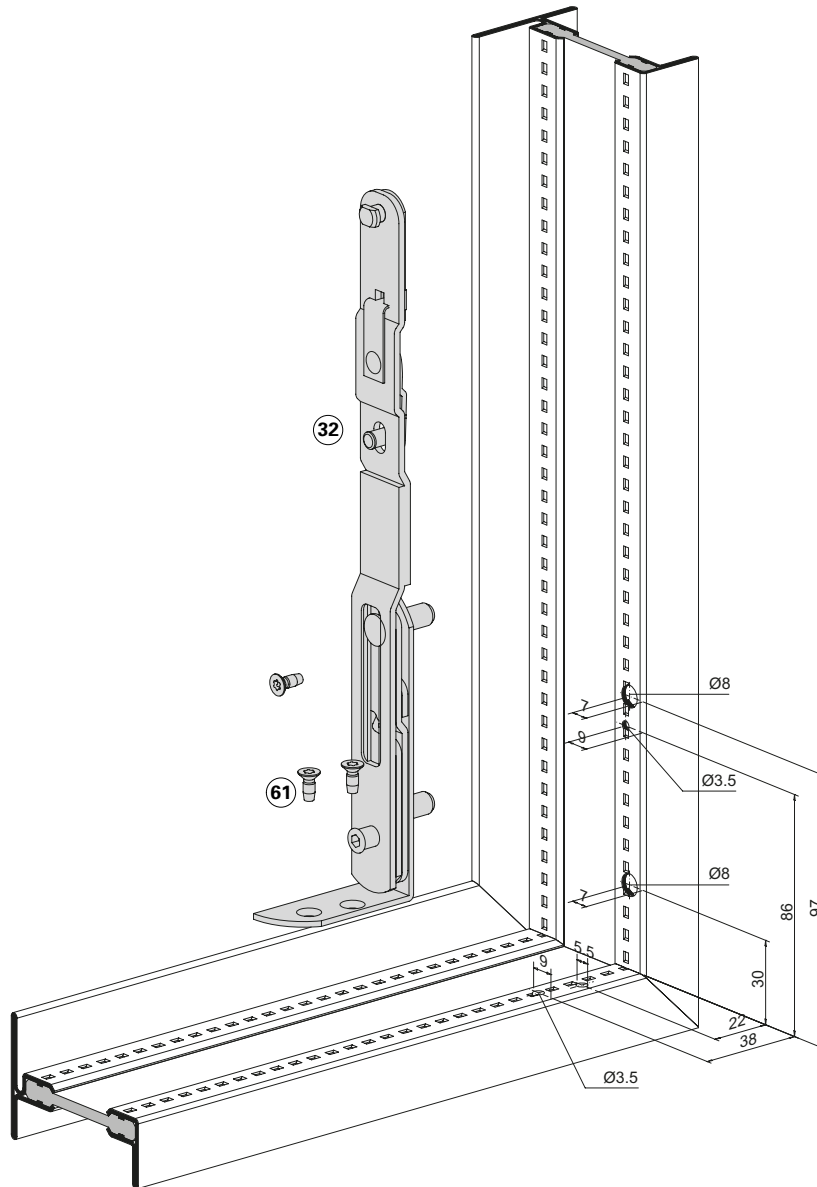
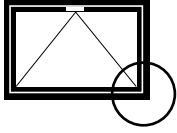
③② Drehlager 599.458
Compas
Pivot hinge

⑥① Schraube M4x10 557.169
Vis M4x10
Screw M4x10

Drehlager rechts

Compas à droite

Pivot hinge right



- | | | |
|----|--|---------|
| ③② | Drehlager
Compas
Pivot hinge | 599.459 |
| ⑥① | Schraube M4x10
Vis M4x10
Screw M4x10 | 557.169 |

Einbau mit 499.461

Montage avec 499.461

Installation with 499.461

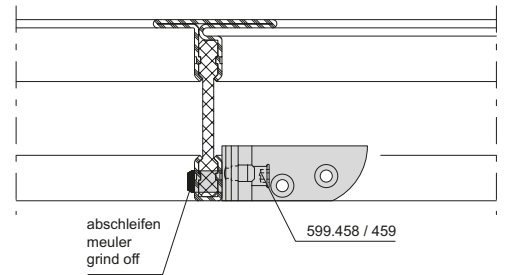
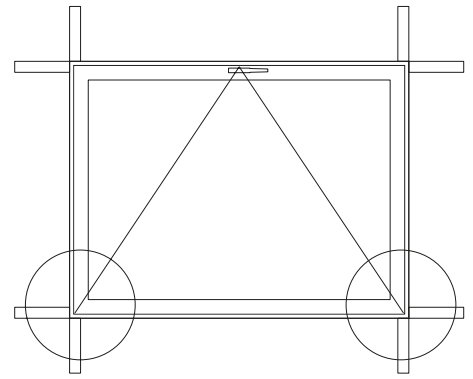
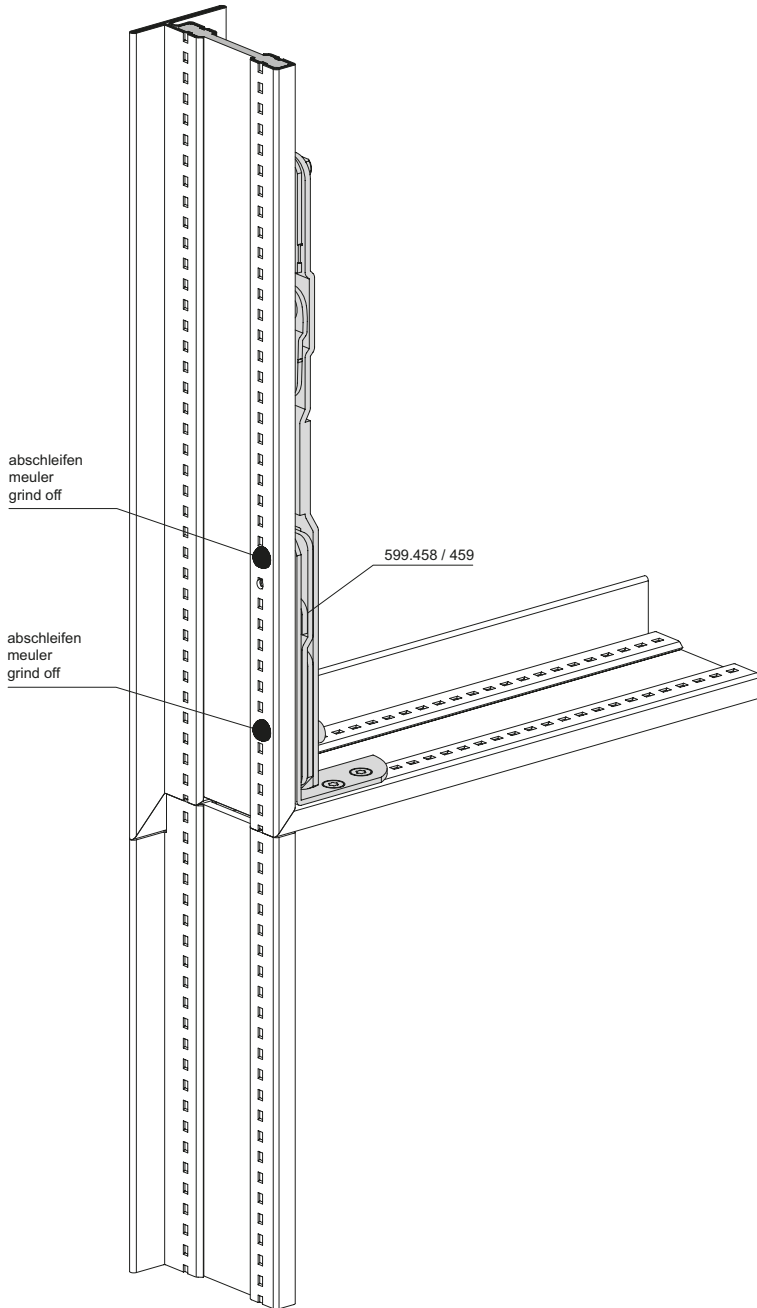
Beschlageinbau verdeckt liegender Kipp-Beschlag
Montage des ferrures pour vantail à soufflet non apparente
Installation of concealed bottom-hung window fitting

Janisol Arte 66
Janisol Arte 66
Janisol Arte 66

Drehlager
Bolzen kürzen

Compas
Raccourcir le boulon

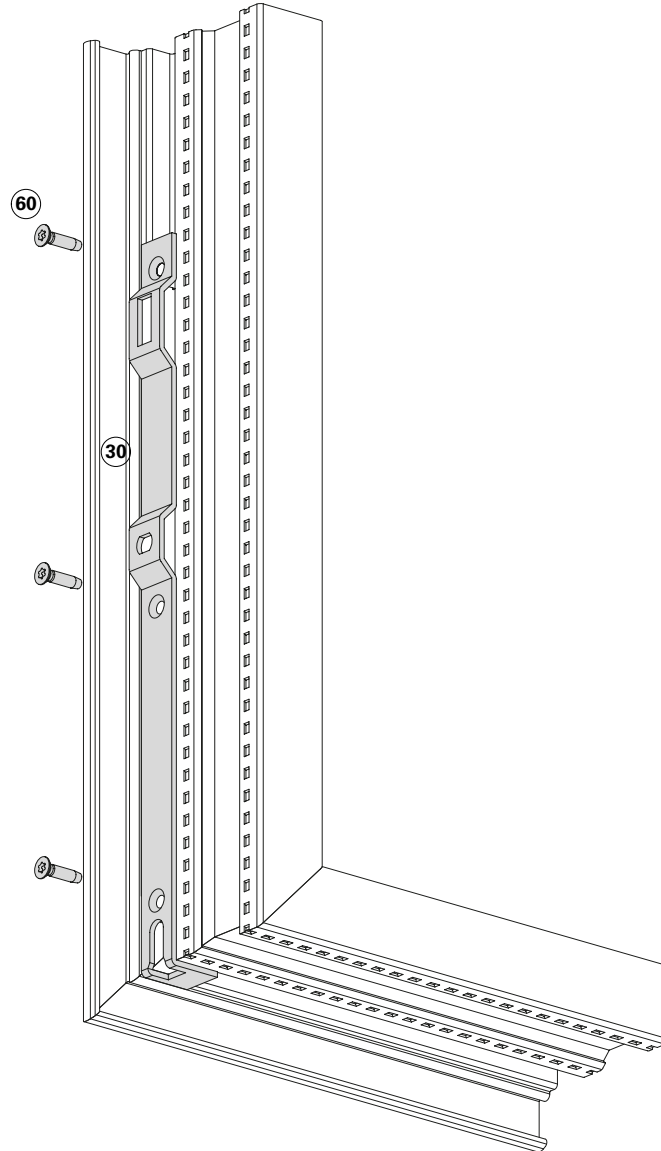
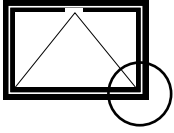
Pivot hinge
Shorten pin



Drehlagerschiene

Crémone du compas

Pivot hinge rod

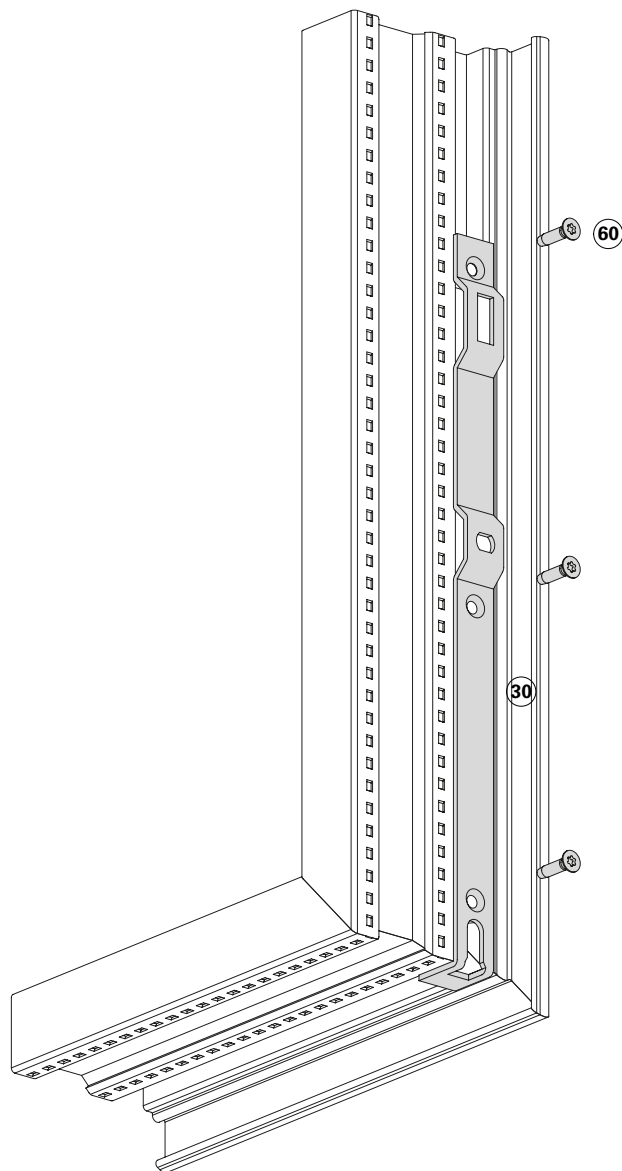
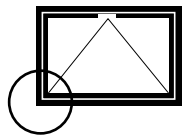


- | | | |
|----|--|---------|
| 30 | Drehlagerschiene
Crémone du compas
Pivot hinge rod | 599.460 |
| 60 | Schraube M4x16
Vis M4x16
Screw M4x16 | 557.173 |

Drehlagerschiene

Crémone du compas

Pivot hinge rod



- | | | |
|----|--|---------|
| 30 | Drehlagerschiene
Crémone du compas
Pivot hinge rod | 599.460 |
| 60 | Schraube M4x16
Vis M4x16
Screw M4x16 | 557.173 |

Einbau mit 499.464

Montage avec 499.464

Installation with 499.464

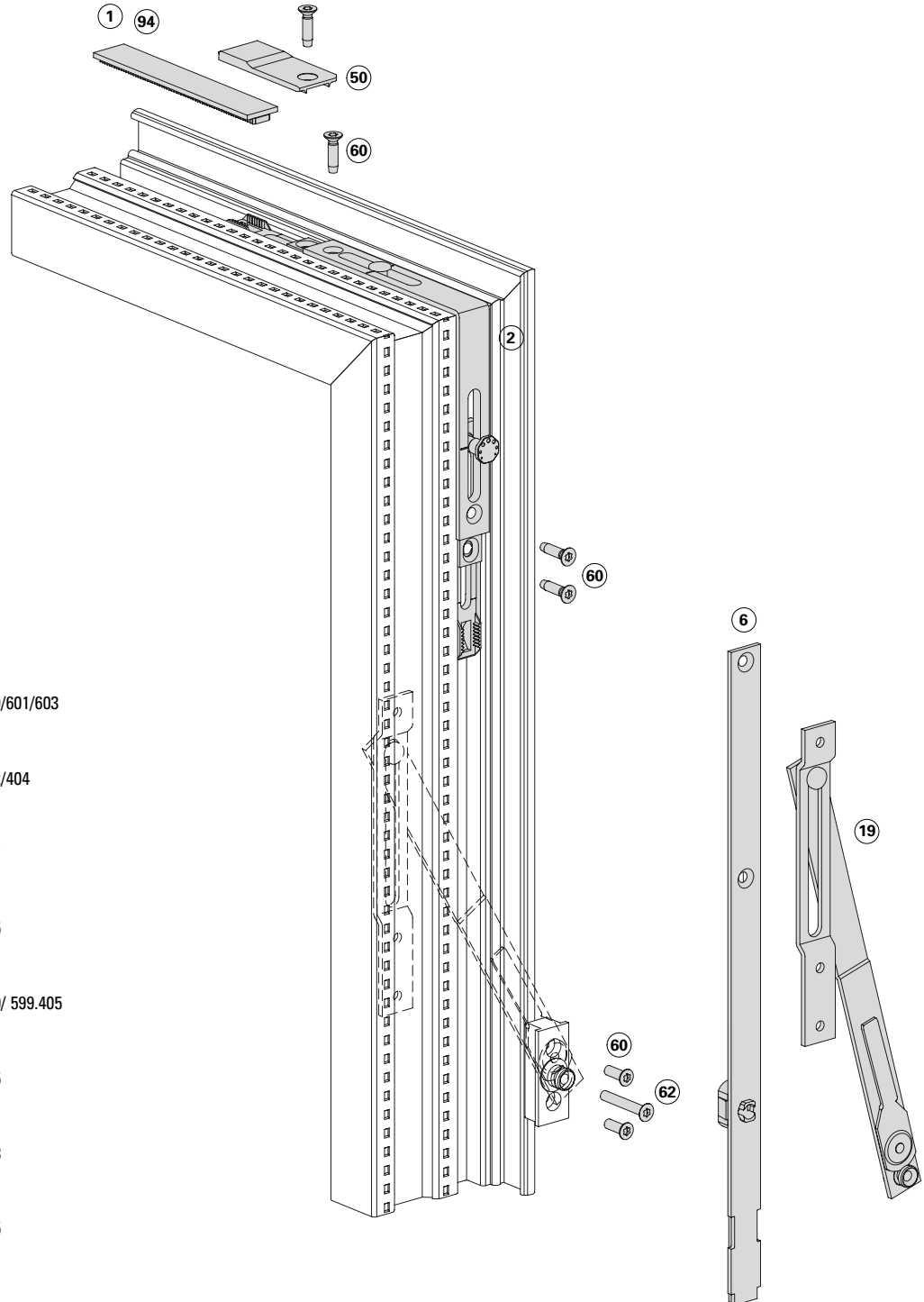
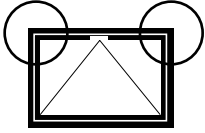
Beschlagenbau verdeckt liegender Kipp-Beschlag
Montage des ferrures pour vantail à soufflet non apparente
Installation of concealed bottom-hung window fitting

Janisol Arte 66
 Janisol Arte 66
 Janisol Arte 66

Eckumlenkung
Mittenverriegelung
Falzschere

Renvoi d'angle
Verrouillage central
Compas d'arrêt

Corner guide
Central lock
Rebate stay



- | | | |
|----|--|------------------|
| ① | Getriebebesiene
Crémone de tringle
Mechanism rod | 599.600/601/603 |
| ② | Eckumlenkung
Renvoi d'angle
Corner guide | 599.402/404 |
| ⑥ | Mittenverriegelung
Verrouillage central
Central lock | 599.417 |
| ⑨④ | Verlängerung
Rallonge
Extension | 599.605 |
| ①⑨ | Falzschere
Compas d'arrêt
Rebate stay | 557.219/ 599.405 |
| ⑤① | Stulplatte
Plaque
Connecting piece | 599.425 |
| ⑥① | Schraube M4x16
Vis M4x16
Screw M4x16 | 557.173 |
| ⑥② | Schraube M4x20
Vis M4x20
Screw M4x20 | 557.235 |

Einbau mit 499.456/499.453/499.537

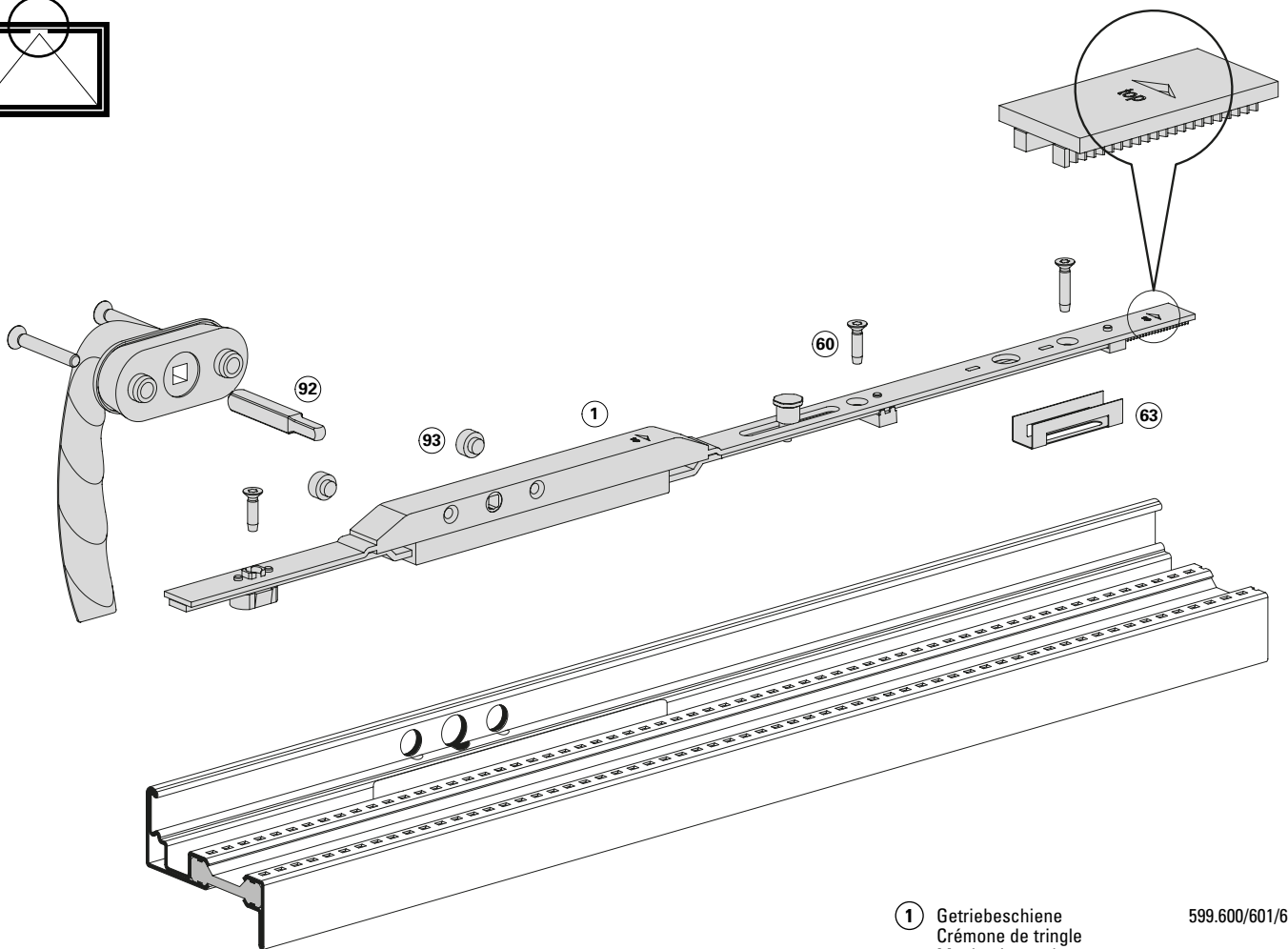
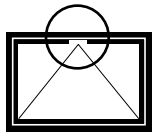
Montage avec 499.456/499.453/499.537

Installation with 499.456/499.453/499.537

Getriebschiene

Crémone de tringle

Mechanism rod



Hinweis:

Der Vierkantdorn muss bei der Montage soweit in das Getriebe hineingestossen werden, bis er hinten bündig ist.
 Bei 557.308 mit Fixierschraube sichern (fest anziehen).

Remarque:

La broche carrée doit être enfoncée dans la crémonne jusqu'à ce qu'elle soit affleurante à l'arrière. En cas d'utilisation de 557.308, caler avec une vis de fixation (serrer à fond).

Note:

During installation, the square spindle must be pushed into the gearbox until it is flush at the back. For 557.308, secure (tightly) with fixing screw.

①	Getriebschiene Crémone de tringle Mechanism rod	599.600/601/603
⑥0	Schraube M4x16 Vis M4x16 Screw M4x16	557.173
⑥3	Beschlagsunterlage Cale Mechanism support	557.050
⑨2	Dorn Tige Spindle	599.609
⑨3	Kunststoff-Unterlage Cale en matière plastique Plastic support	599.612

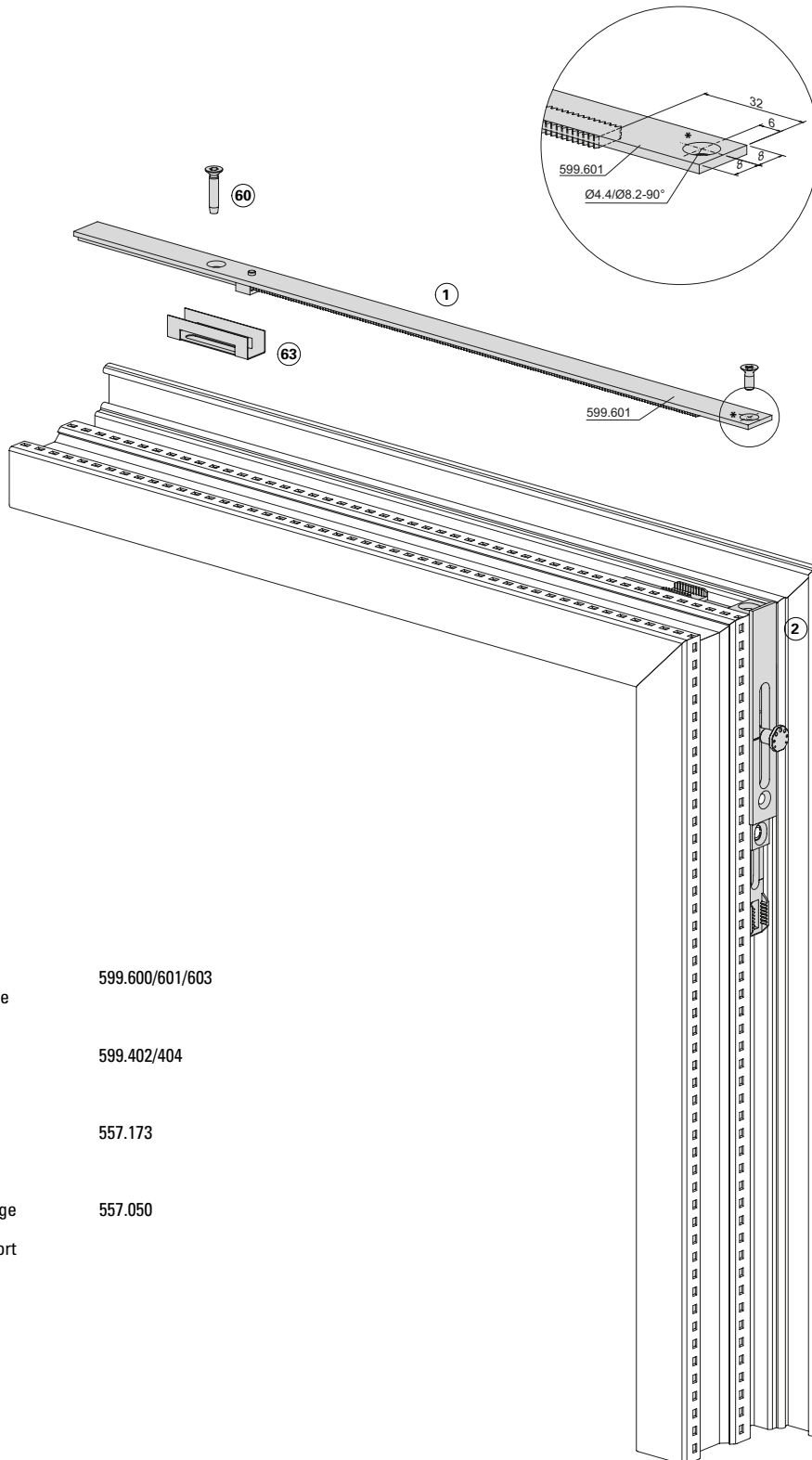
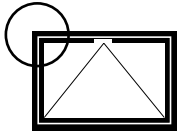
Beschlagenbau verdeckt liegender Kipp-Beschlag
Montage des ferrures pour vantail à soufflet non apparente
Installation of concealed bottom-hung window fitting

Janisol Arte 66
 Janisol Arte 66
 Janisol Arte 66

Eckumlenkung
FFH 470-653 mm

Renvoi d'angle
FFH 470-653 mm

Corner guide
FFH 470-653 mm



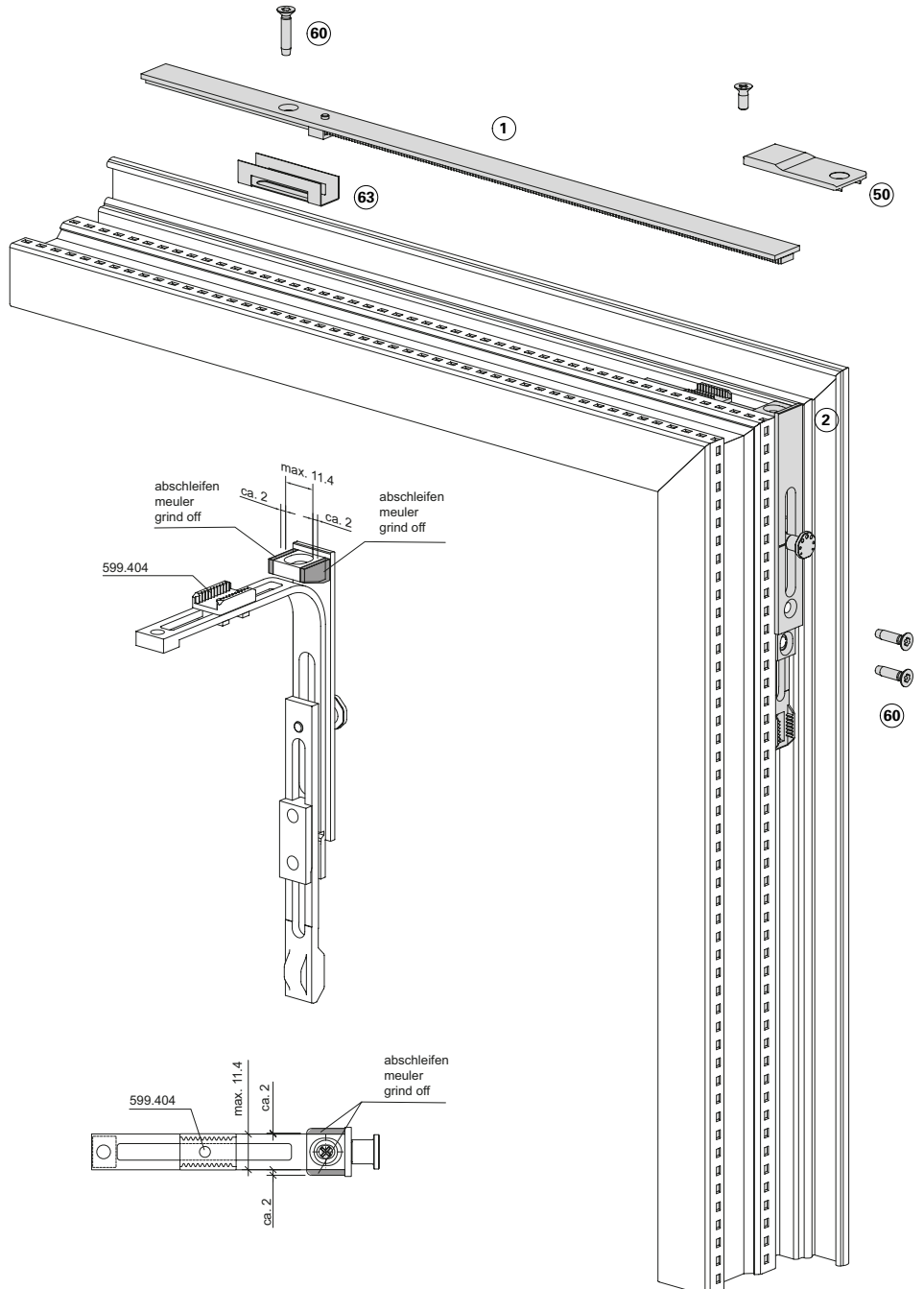
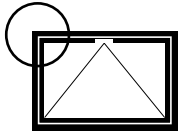
* Loch durch Metallbauer zu bohren
 * Le trou doit être percé par le métallier
 * Hole must be drilled by metal fabricator

- | | | |
|----|---|-----------------|
| ① | Getriebschiene
Crémone de tringle
Mechanism rod | 599.600/601/603 |
| ② | Eckumlenkung
Renvoi d'angle
Corner guide | 599.402/404 |
| ⑥0 | Schraube M4x16
Vis M4x16
Screw M4x16 | 557.173 |
| ⑥3 | Beschlagsunterlage
Cale
Mechanism support | 557.050 |

Eckumlenkung
FFH 654-660 mm

Renvoi d'angle
FFH 654-660 mm

Corner guide
FFH 654-660 mm



- | | | |
|----|---|-----------------|
| ① | Getriebschiene
Crémone de tringle
Mechanism rod | 599.600/601/603 |
| ② | Eckumlenkung
Renvoi d'angle
Corner guide | 599.402/404 |
| ⑤⑩ | Stulpplatte
Plaque
Connecting piece | 599.425 |
| ⑥⑩ | Schraube M4x16
Vis M4x16
Screw M4x16 | 557.173 |
| ⑥③ | Beschlagsunterlage
Cale
Mechanism support | 557.050 |

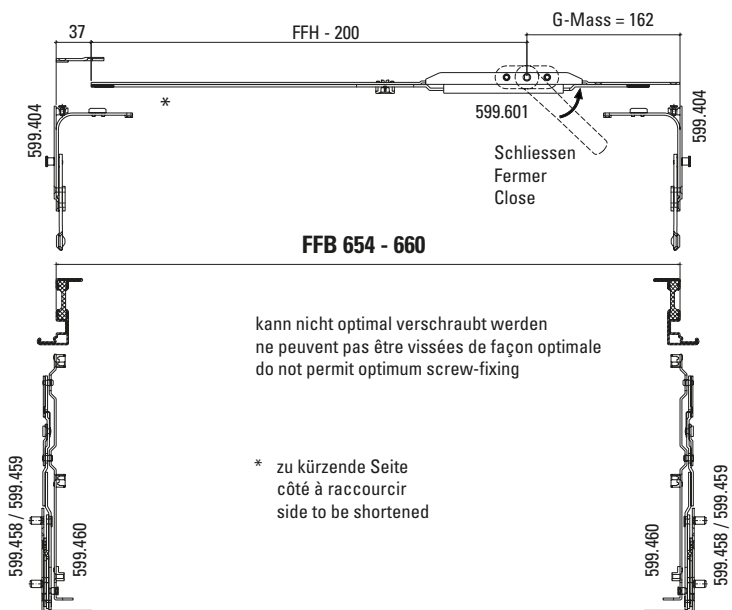
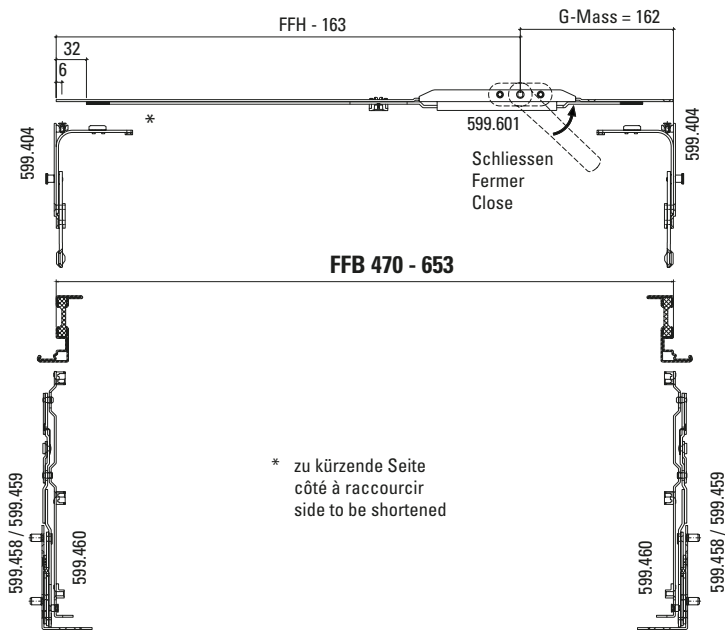
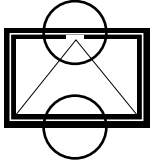
Beschlagenbau verdeckt liegender Kipp-Beschlag
Montage des ferrures pour vantail à soufflet non apparente
Installation of concealed bottom-hung window fitting

Janisol Arte 66
 Janisol Arte 66
 Janisol Arte 66

Zuschnitt Getriebebeschiene und Koppellemente

Découpe crémonne de tringle et éléments de liaison

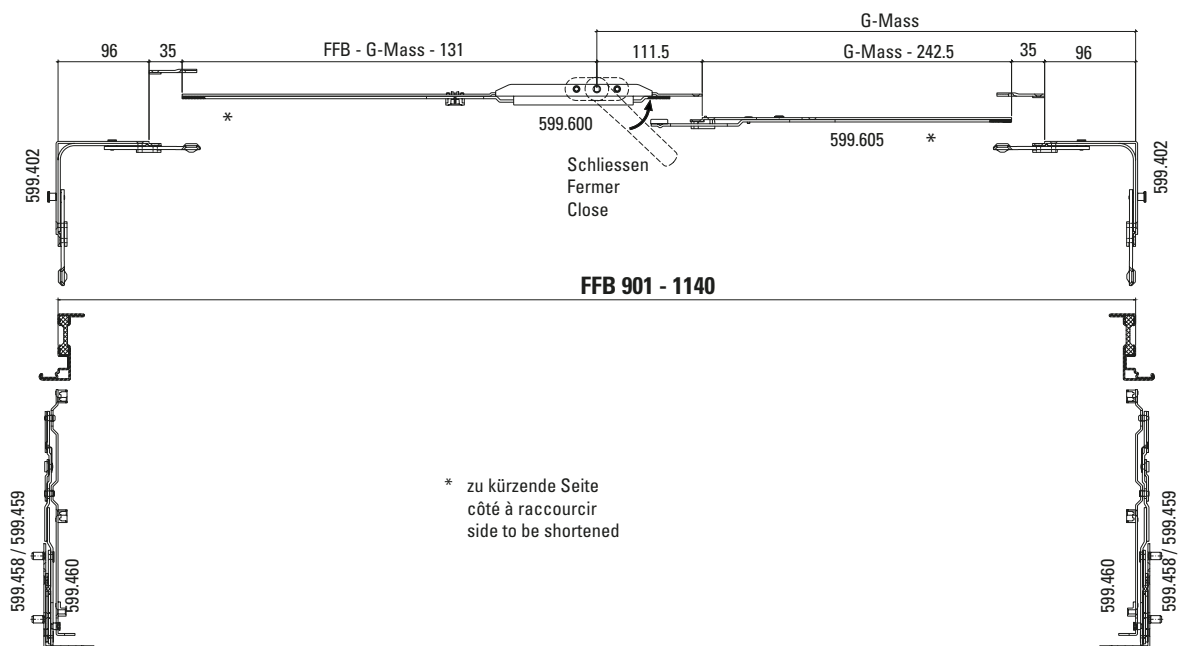
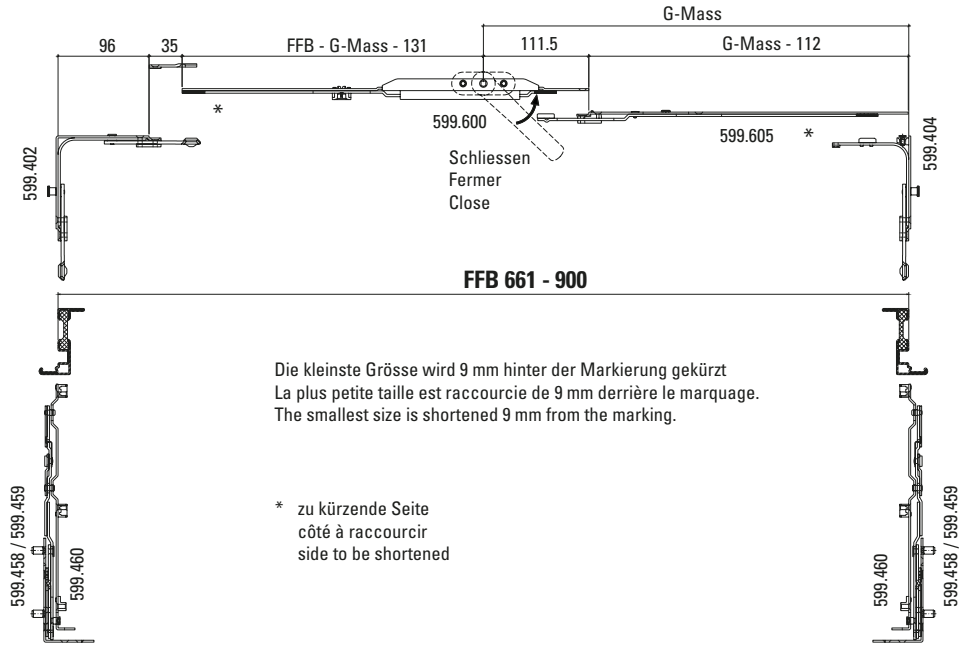
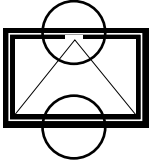
Cutting mechanism rod and couplings



Zuschnitt Getrieveschiene und Kopelelemente

Découpe crémonne de tringle et éléments de liaison

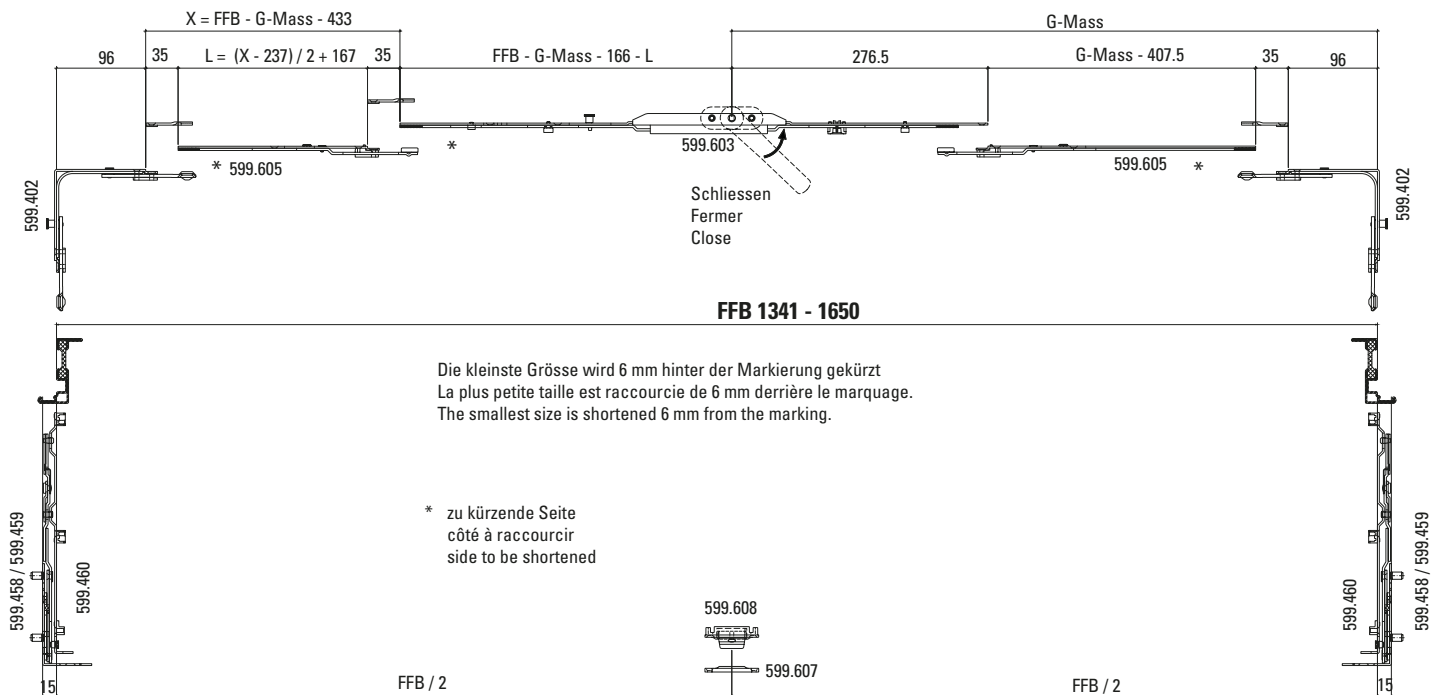
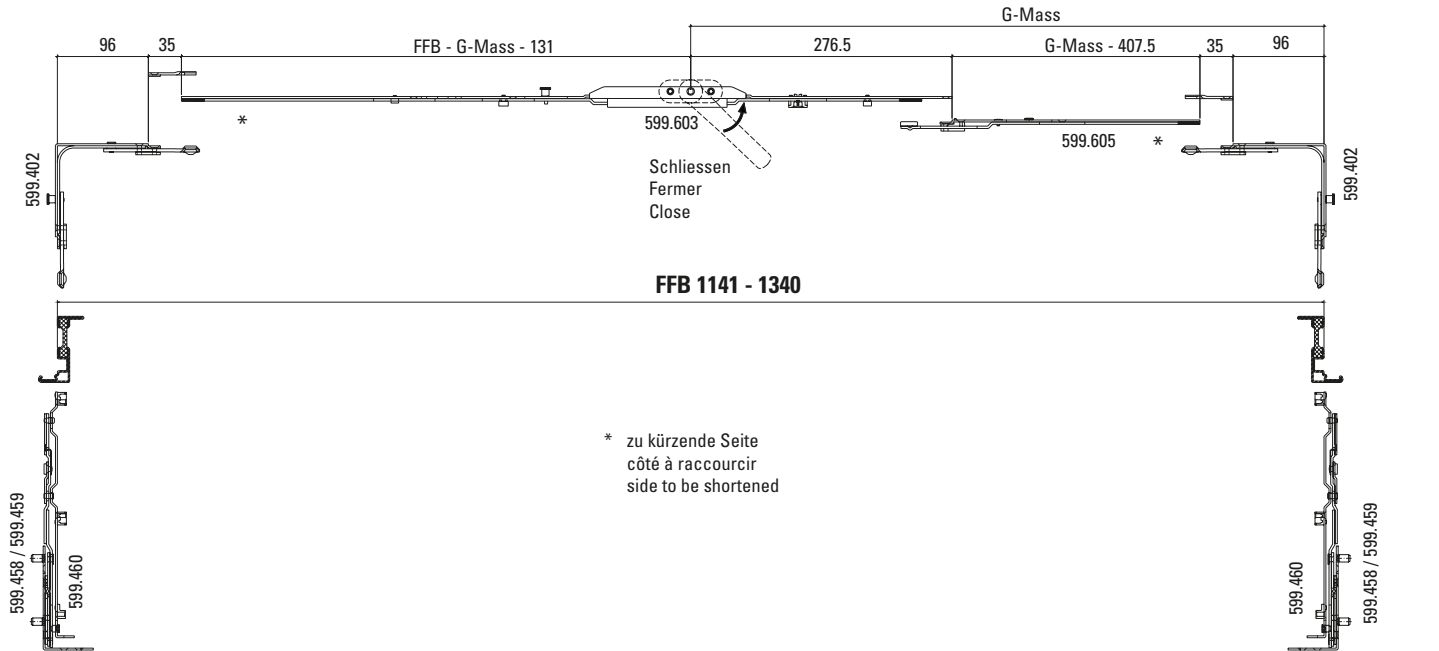
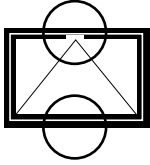
Cutting mechanism rod and couplings



Zuschnitt Getriebebeschiene und Kopelelemente

Découpe crémonne de tringle et éléments de liaison

Cutting mechanism rod and couplings



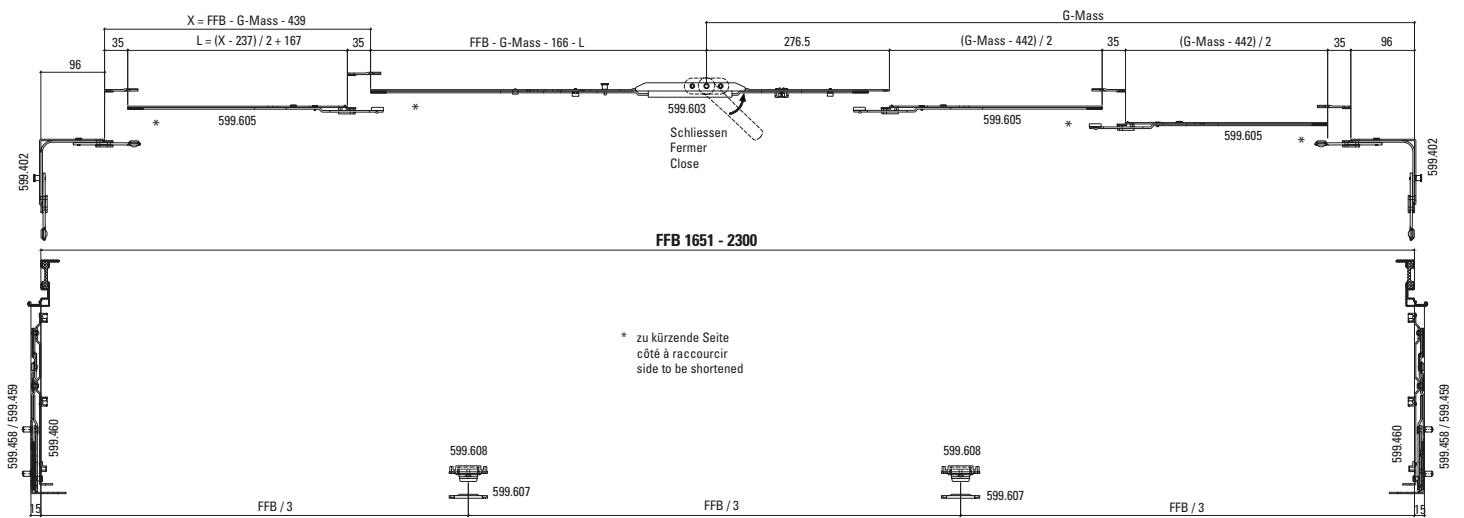
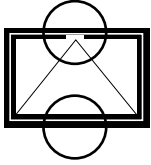
Beschlageinbau verdeckt liegender Kipp-Beschlag
Montage des ferrures pour vantail à soufflet non apparente
Installation of concealed bottom-hung window fitting

Janisol Arte 66
 Janisol Arte 66
 Janisol Arte 66

Zuschnitt Getriebschiene und Koppellemente

Découpe crémonne de tringle et éléments de liaison

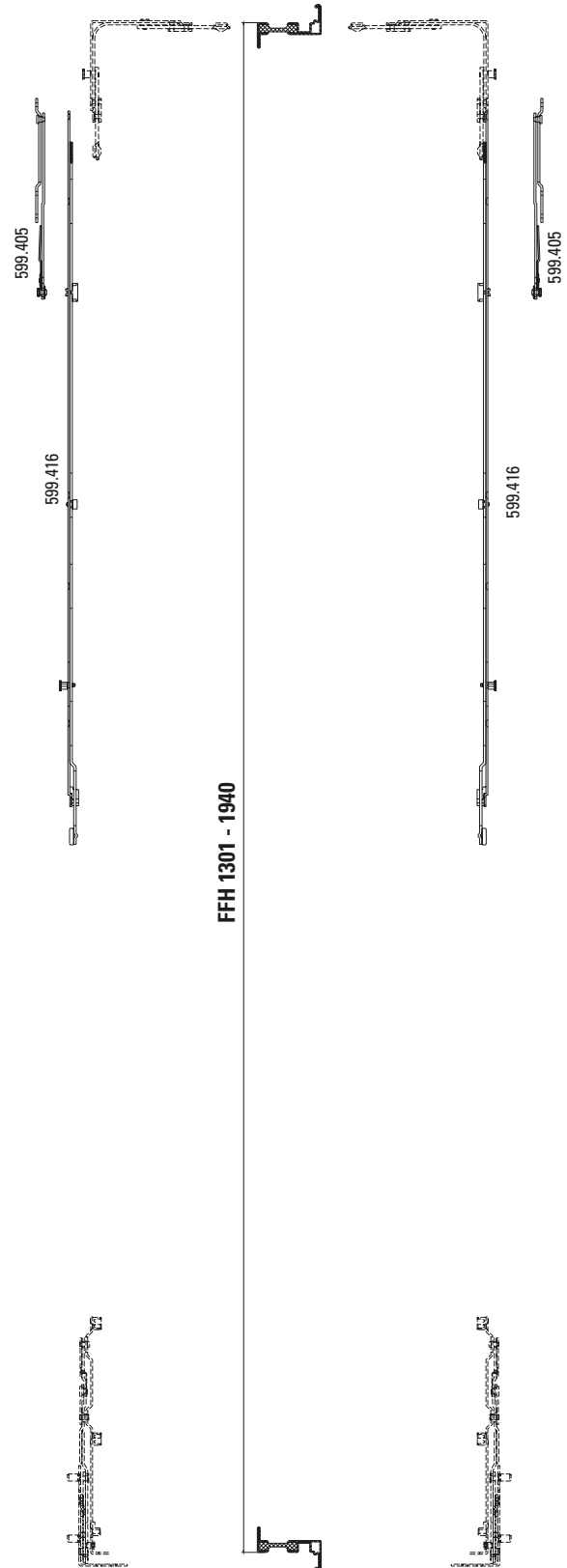
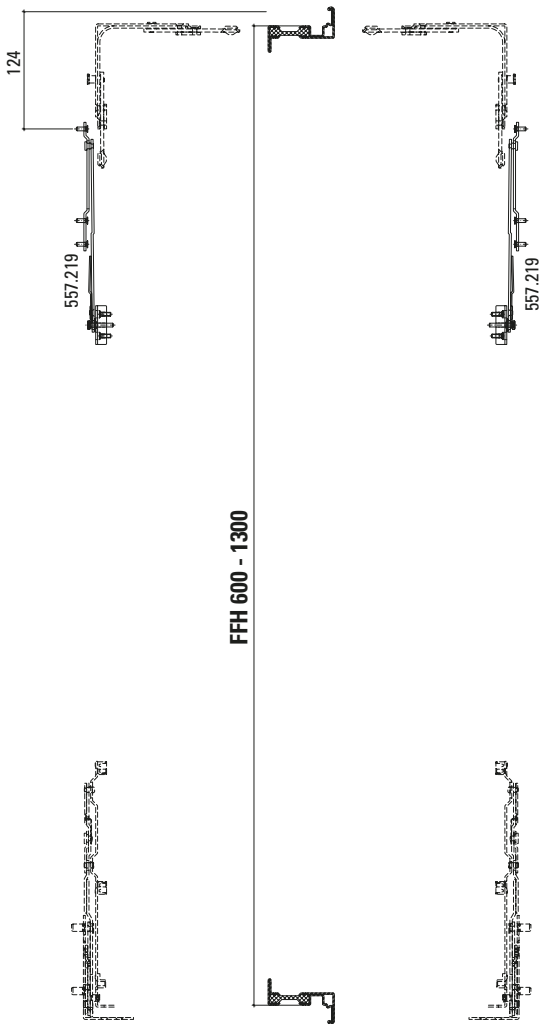
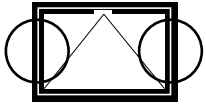
Cutting mechanism rod and couplings



Anordnung Verlängerungen seitlich

Position rallonges latérales

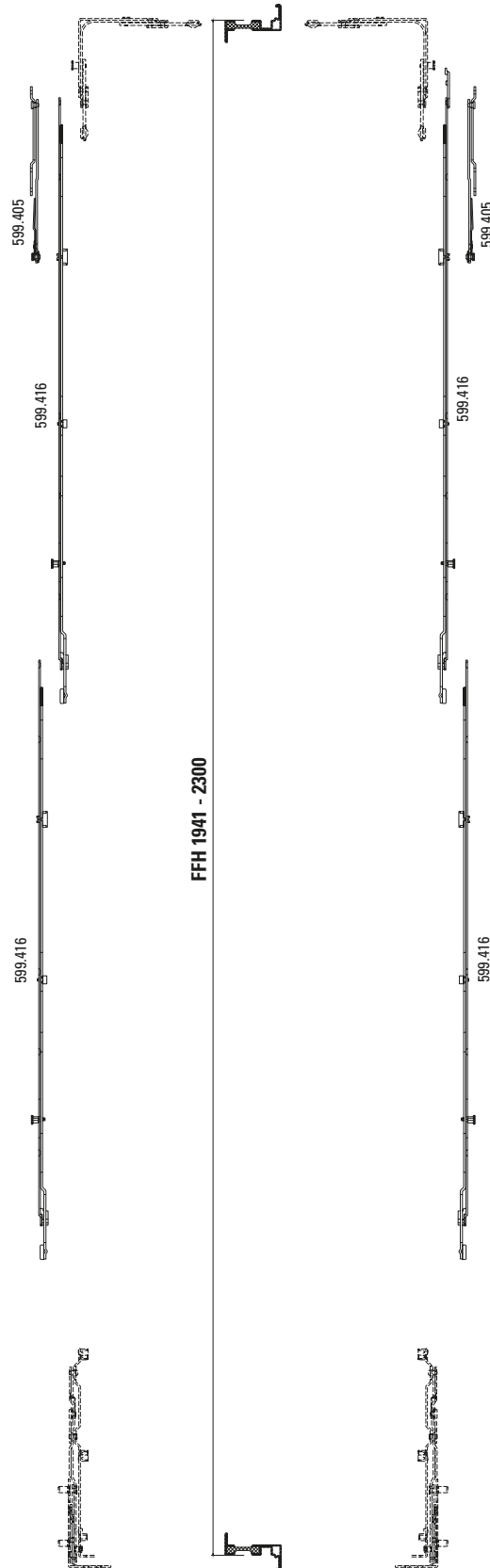
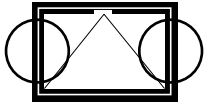
Position extensions lateral



Anordnung Verlängerungen seitlich

Position rallonges latérales

Position extensions lateral



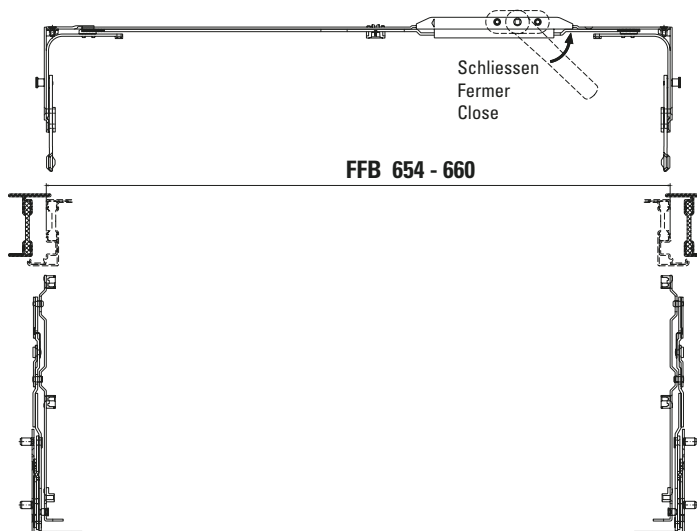
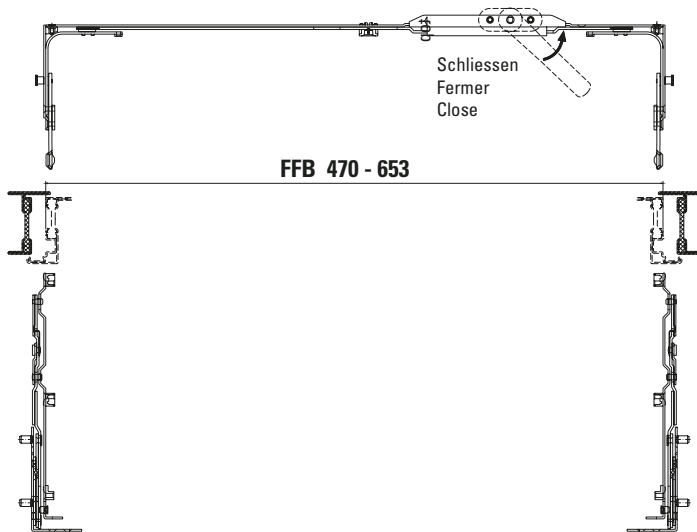
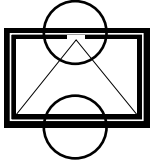
Beschlagenbau verdeckt liegender Kipp-Beschlag
Montage des ferrures pour vantail à soufflet non apparente
Installation of concealed bottom-hung window fitting

Janisol Arte 66
Janisol Arte 66
Janisol Arte 66

Position Schliessbleche oben

Position gâches de fermeture, supérieur

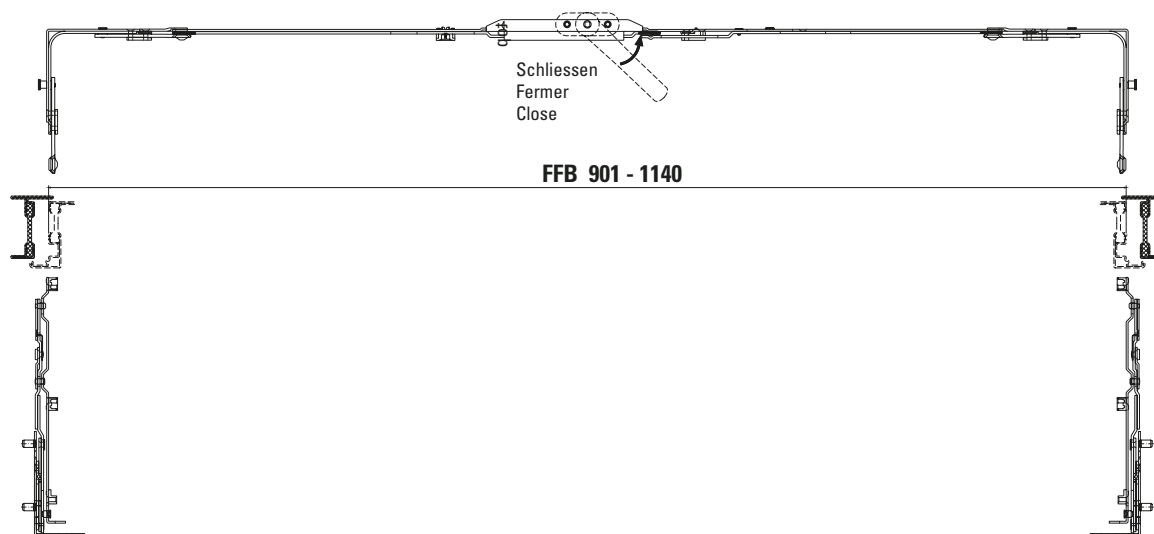
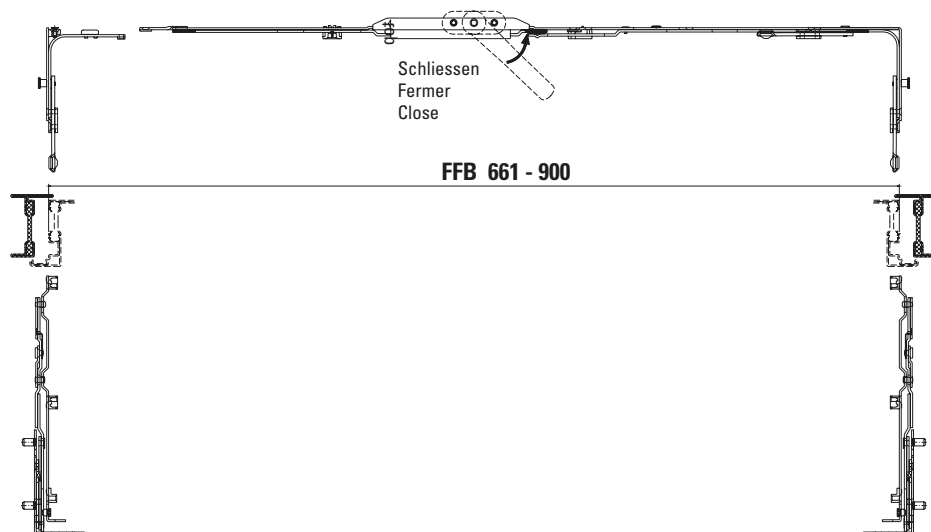
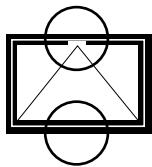
Position striking plates, top



Position Schliessbleche oben

Position gâches de fermeture, supérieur

Position striking plates, top



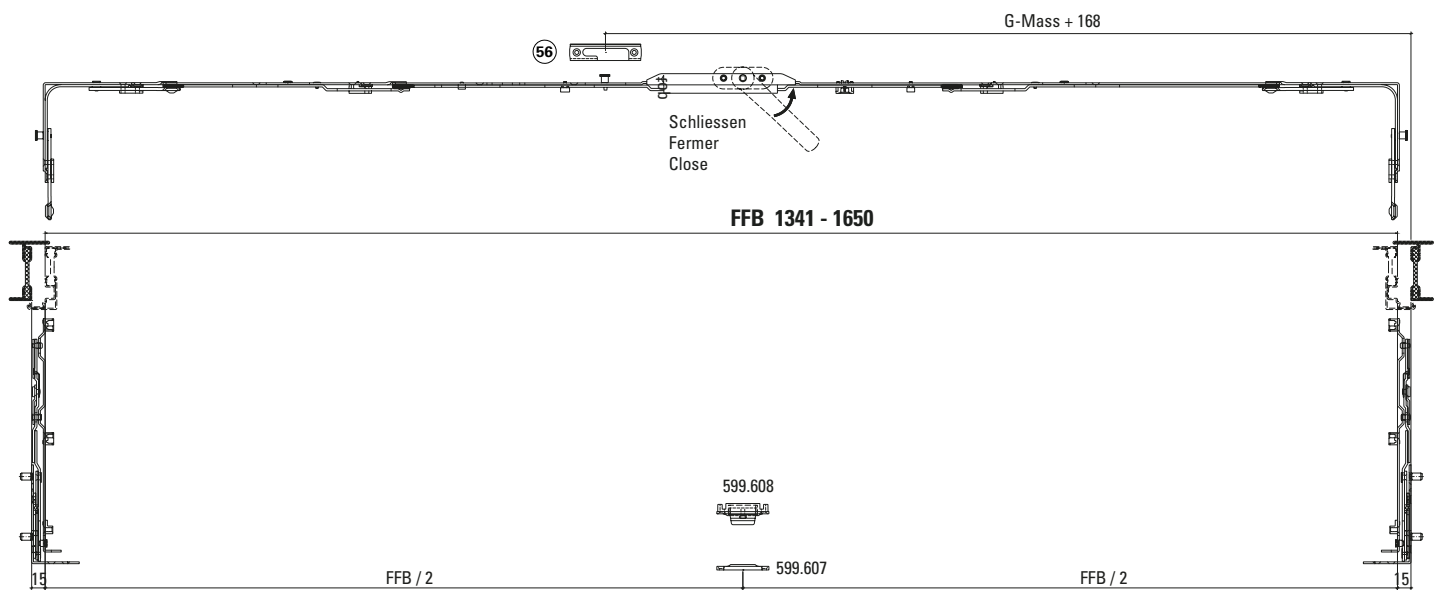
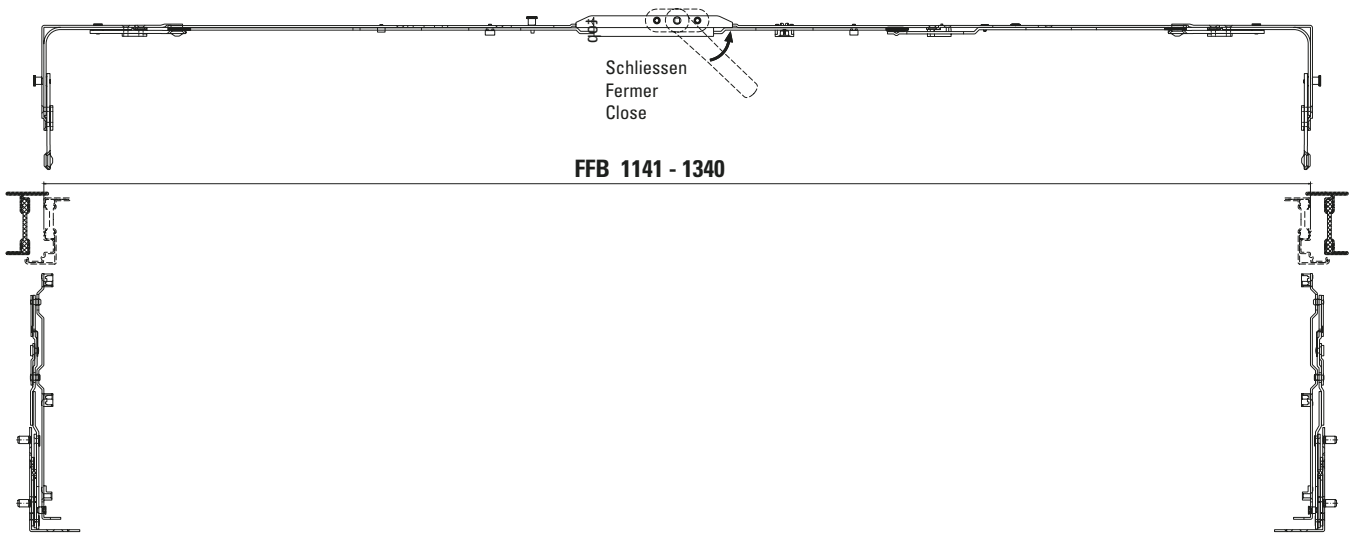
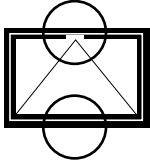
Beschlagenbau verdeckt liegender Kipp-Beschlag
Montage des ferrures pour vantail à soufflet non apparente
Installation of concealed bottom-hung window fitting

Janisol Arte 66
 Janisol Arte 66
 Janisol Arte 66

Position Schliessbleche oben

Position gâches de fermeture, supérieur

Position striking plates, top



56 Sicherheitsschliessblech 599.482/483
 Gâche de sécurité
 Security striking plate

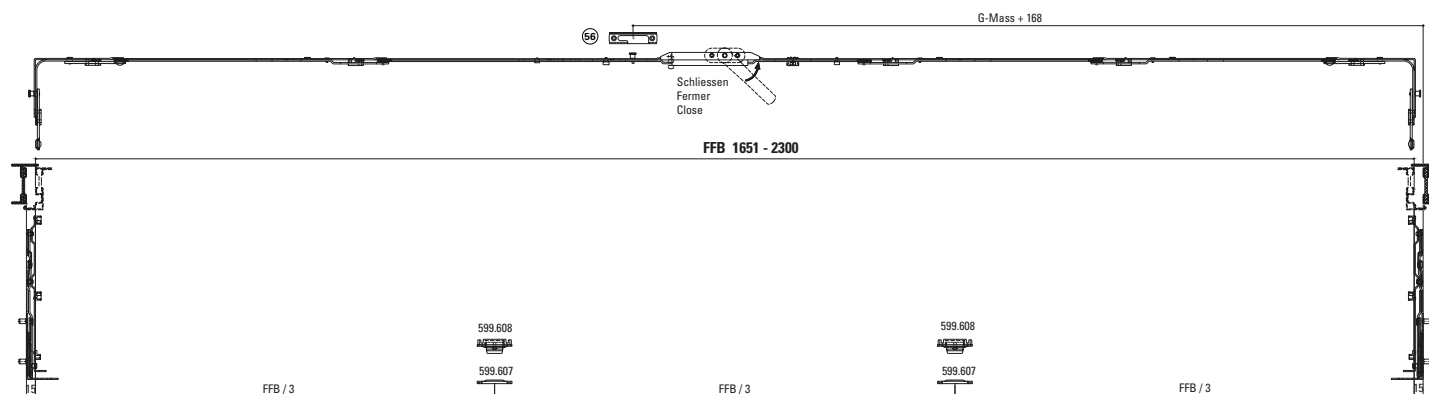
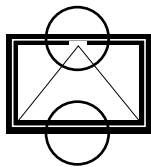
Beschlageinbau verdeckt liegender Kipp-Beschlag
Montage des ferrures pour vantail à soufflet non apparente
Installation of concealed bottom-hung window fitting

Janisol Arte 66
Janisol Arte 66
Janisol Arte 66

Position Schliessbleche oben

Position gâches de fermeture, supérieur

Position striking plates, top

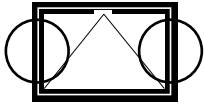


56 Sicherheitsschliessblech
Gâche de sécurité
Security striking plate 599.482/483

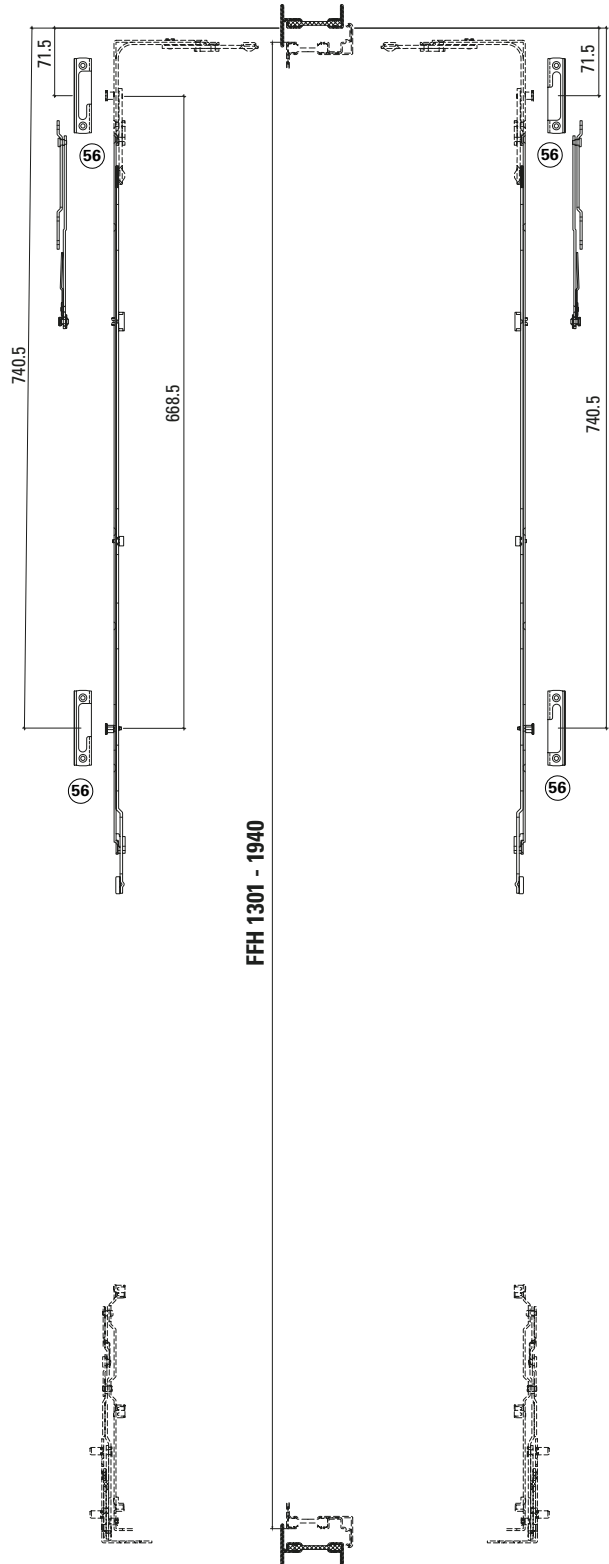
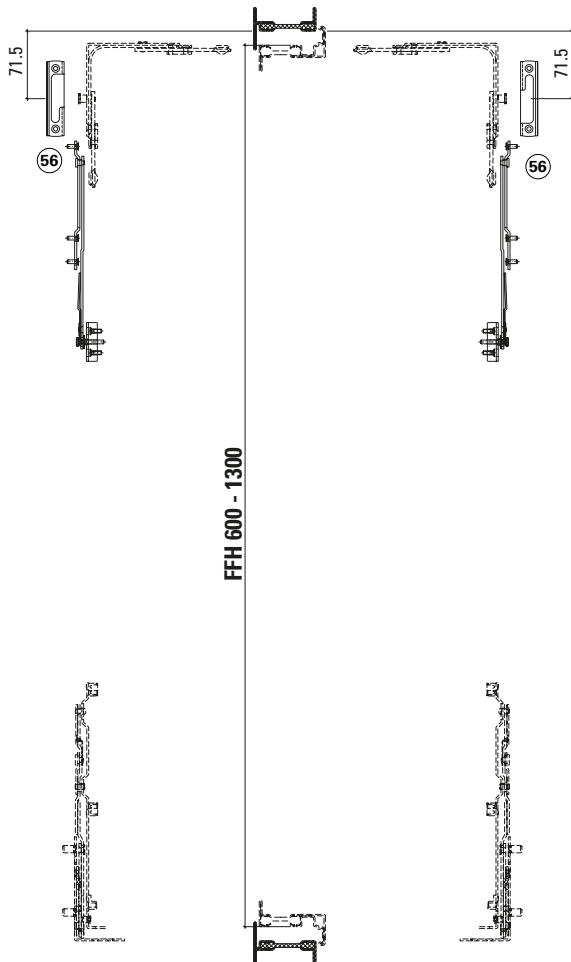
Position Schliessbleche seitlich
Kippschere

Position gâches de fermeture,
supérieur
Compas d'imposte

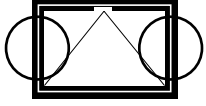
Position striking plates, top
Tilt scissor



- ⑤⑥ Sicherheitsschliessblech 599.482/483
 Gâche de sécurité
 Security striking plate

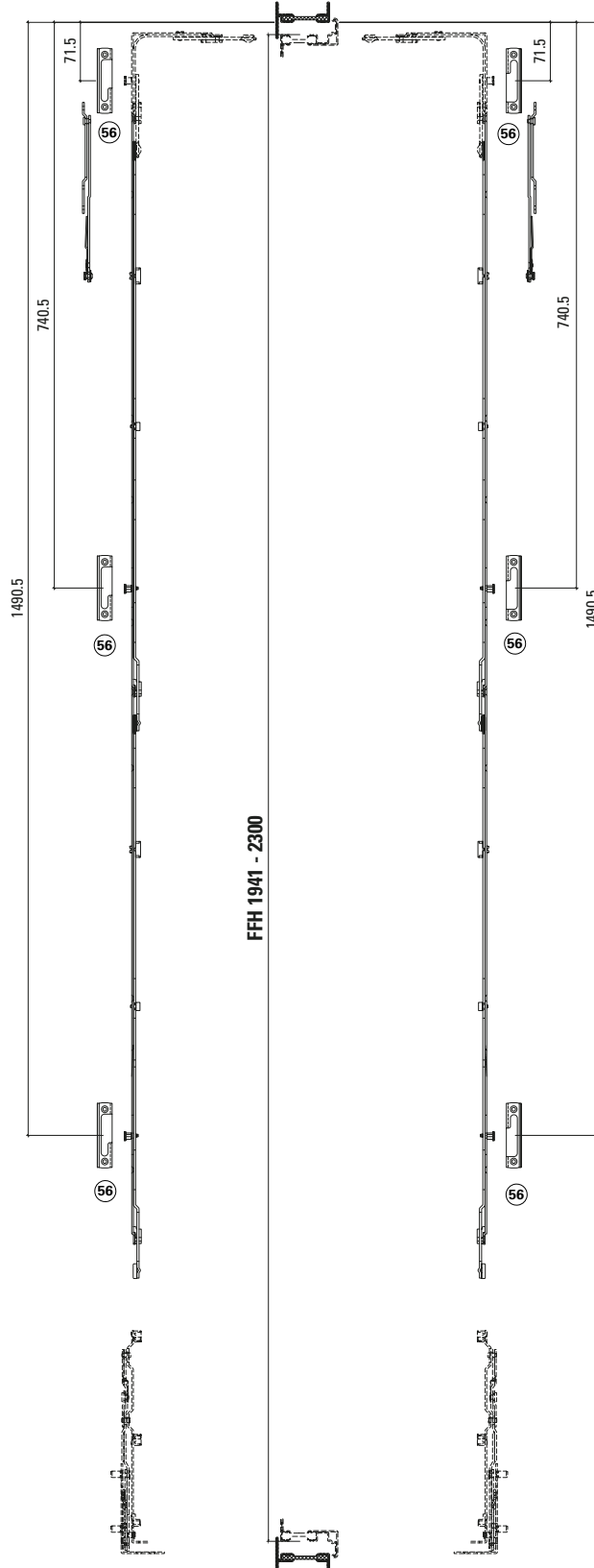


Position Schliessbleche seitlich
Kippschere



Position gâches de fermeture, en haut
Compas d'imposte

Position striking plates, top
Tilt scissor

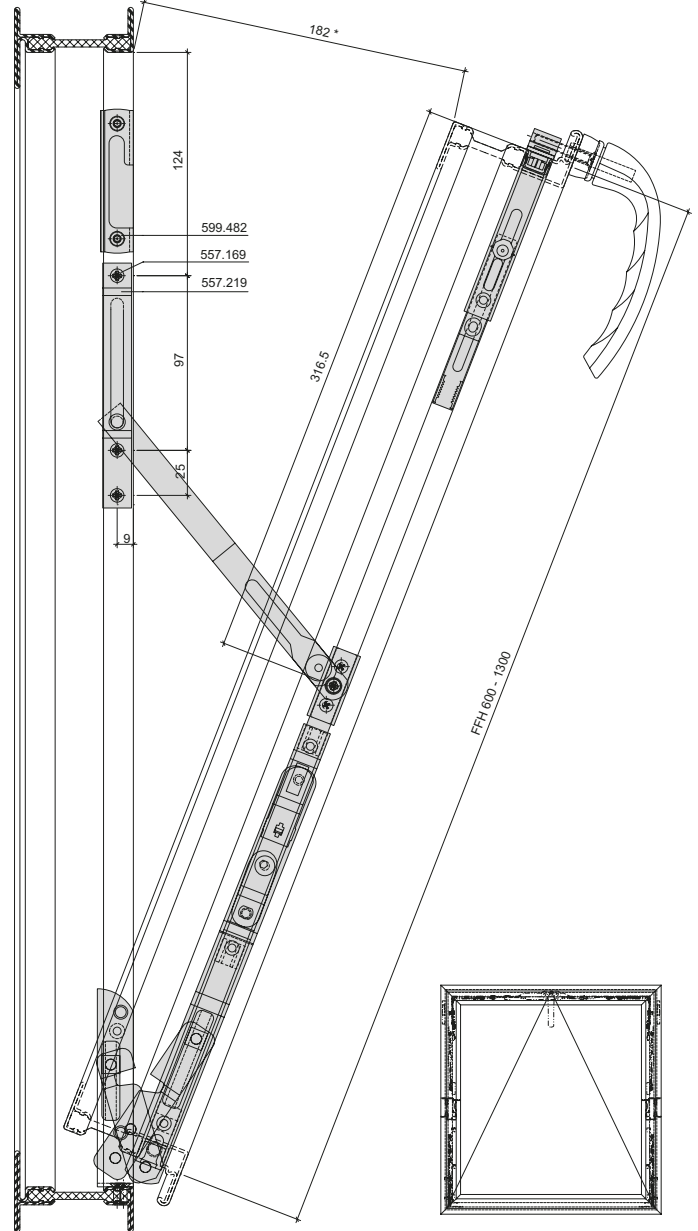
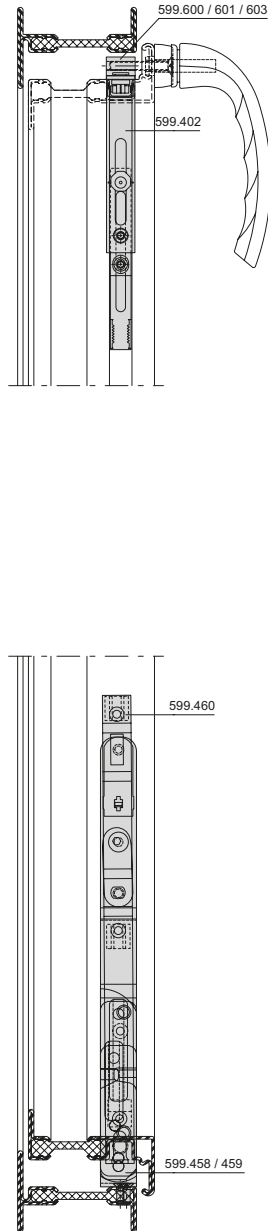
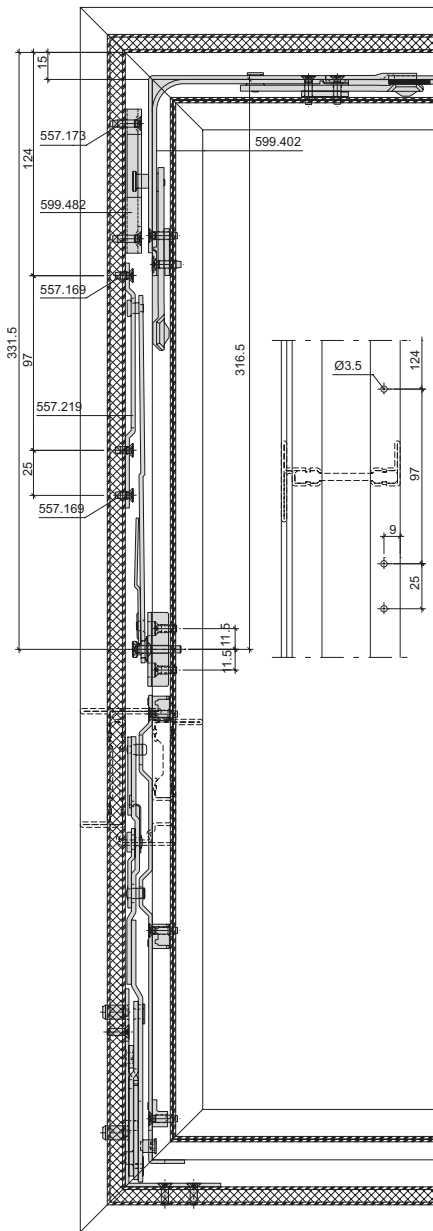


56 Sicherheitsschliessblech 599.482/483
Gâche de sécurité
Security striking plate

Kippbeschlag
 FFH ≤ 1300 mm

Vantail à soufflet
 FFH ≤ 1300 mm

Bottom-hung window
 FFH ≤ 1300 mm



* Die länderspezifischen Anforderungen betreffend Absturz-sicherheit sind zu beachten (Öffnungswinkel)

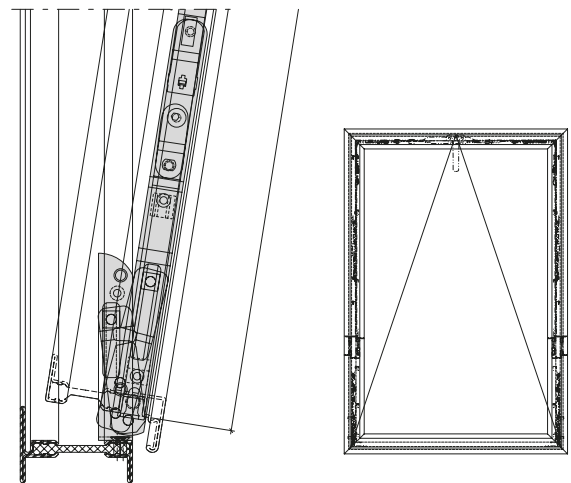
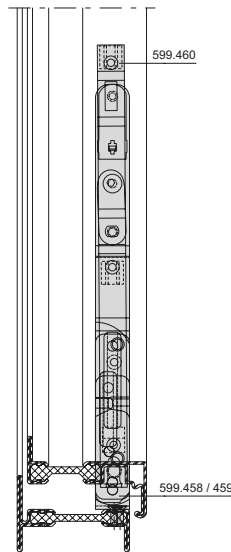
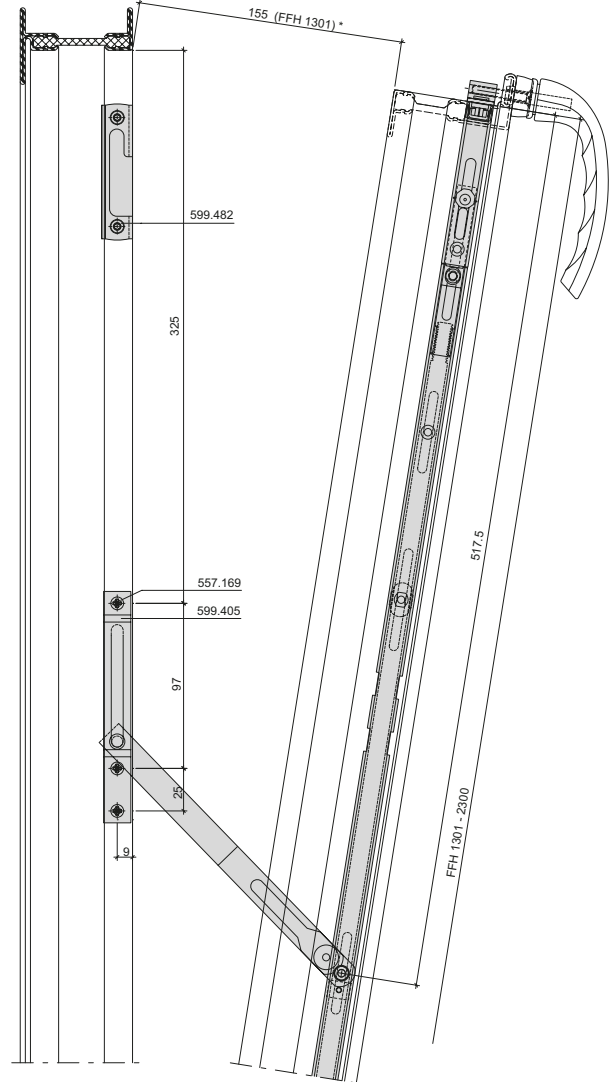
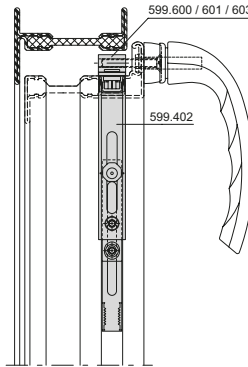
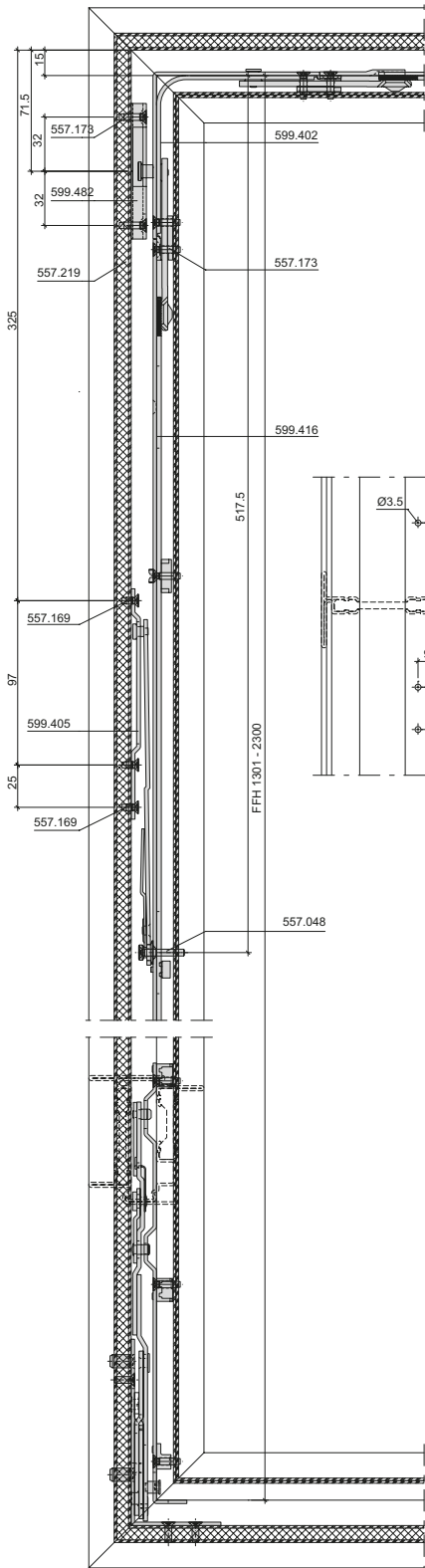
* Respecter les exigences du pays d'utilisation relatives à la sécurité contre les chutes (angle d'ouverture)

* The country-specific requirements relating to safety barriers must be observed (opening angle)

Kippbeschlag
FFH \geq 1300 mm

Vantail à soufflet
FFH \geq 1300 mm

Bottom-hung window
FFH \geq 1300 mm



* Die länderspezifischen Anforderungen betreffend Absturzsicherheit sind zu beachten (Öffnungswinkel)

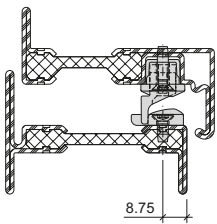
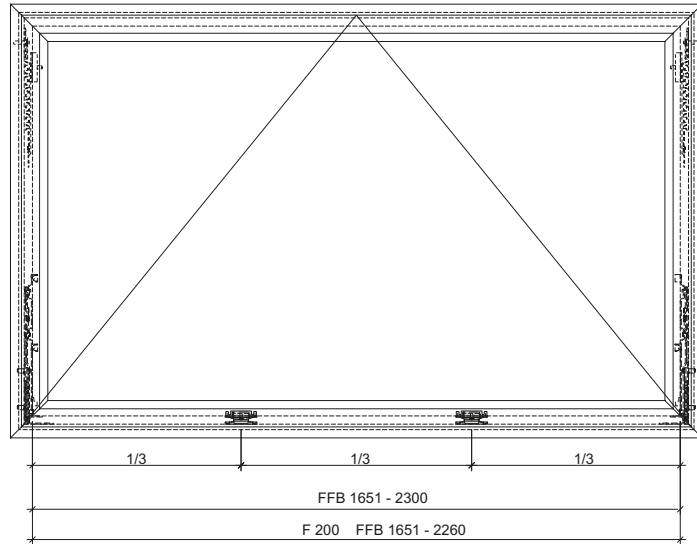
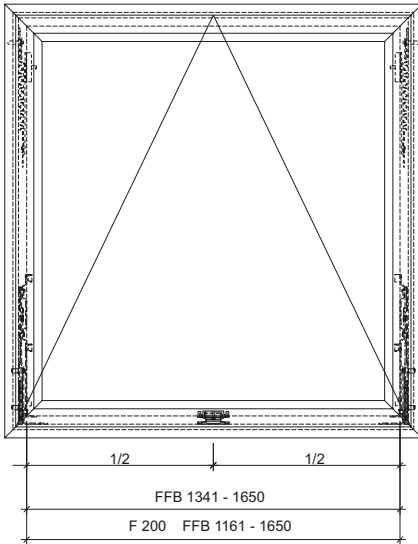
* Respecter les exigences du pays d'utilisation relatives à la sécurité contre les chutes (angle d'ouverture)

* The country-specific requirements relating to safety barriers must be observed (opening angle)

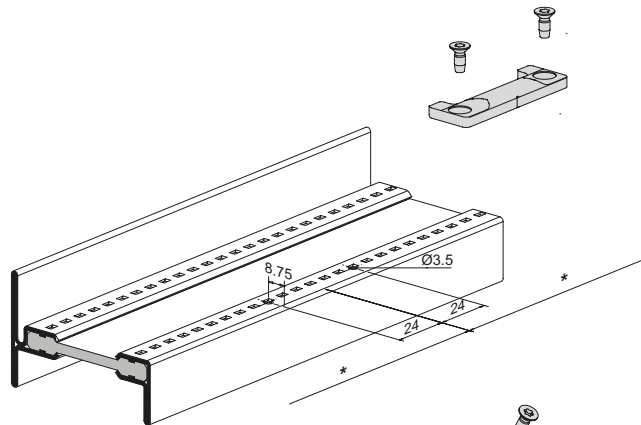
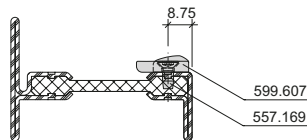
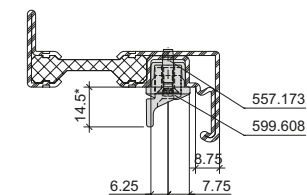
Zwangsverriegelung

Verrouillage forcé

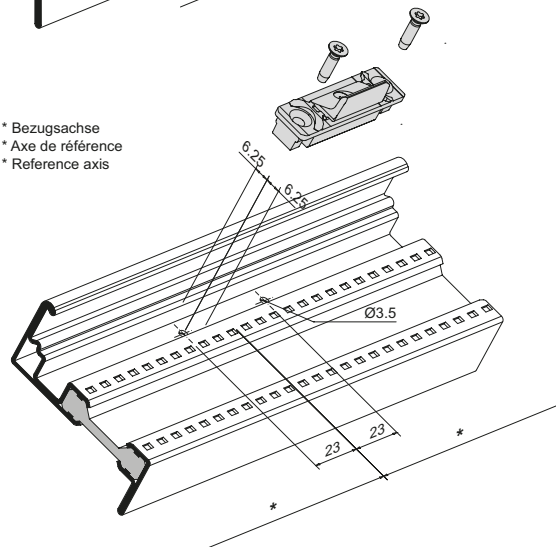
Swcurity locking system



* Mass einstellen
 * Régler la cote
 * Adjust dimension



* Bezugsachse
 * Axe de référence
 * Reference axis



Einbau mit 499.524/499.536

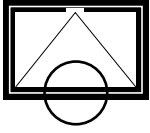
Montage avec 499.524/499.536

Installation with 499.524/499.536

Zwangsverriegelung

Verrouillage forcé

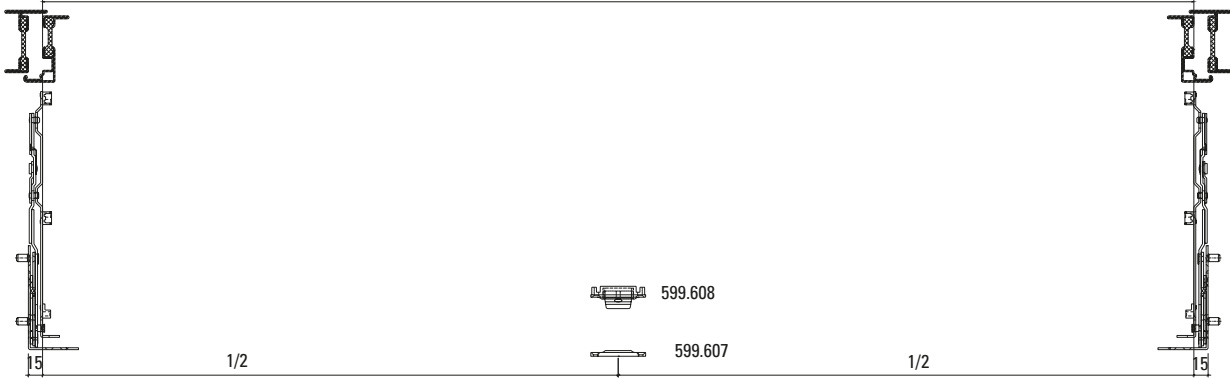
Swcurity locking system



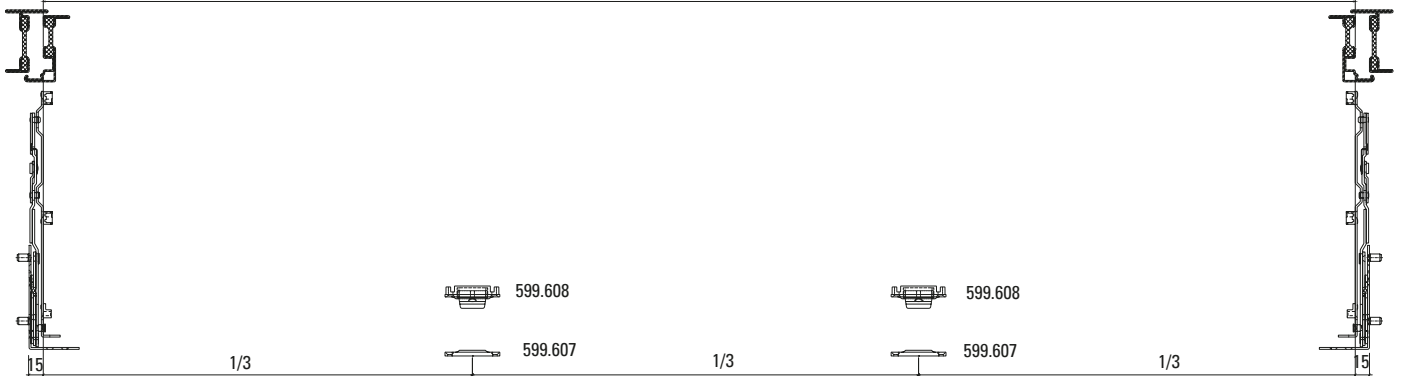
FFB 445 - 1350



FFB 1351 - 1650



FFB 1651 - 2300



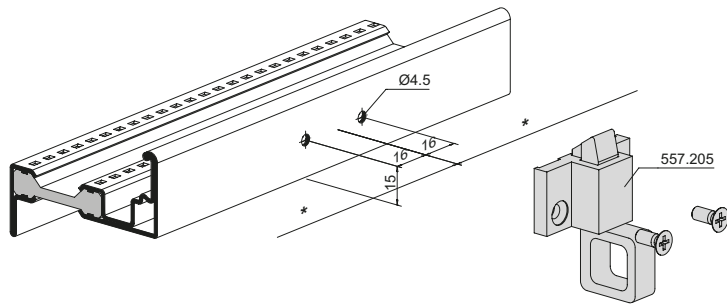
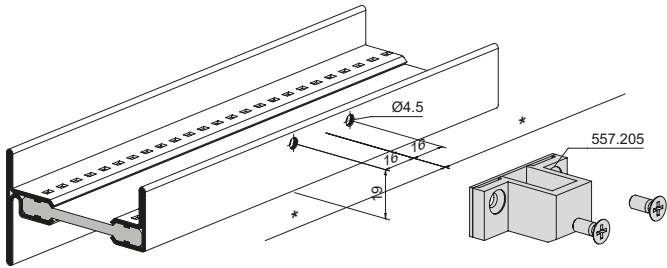
Beschlageinbau verdeckt liegender Kipp-Beschlag
Montage des ferrures pour vantail à soufflet non apparente
Installation of concealed bottom-hung window fitting

Janisol Arte 66
 Janisol Arte 66
 Janisol Arte 66

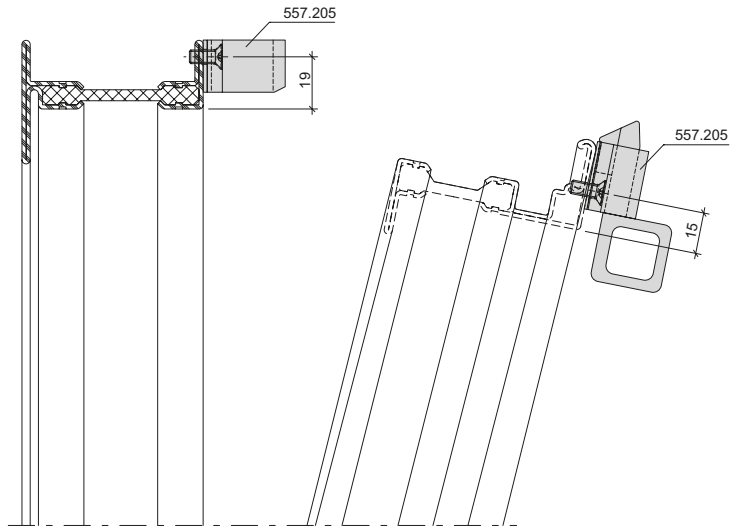
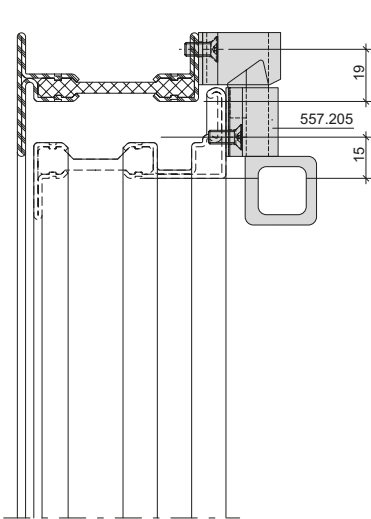
Einbau Schnäpper 557.205

Montage Loqueteau d'imposte 557.205

Installation catch 557.205



- * Bezugsachse
- * Axe de référence
- * Reference axis



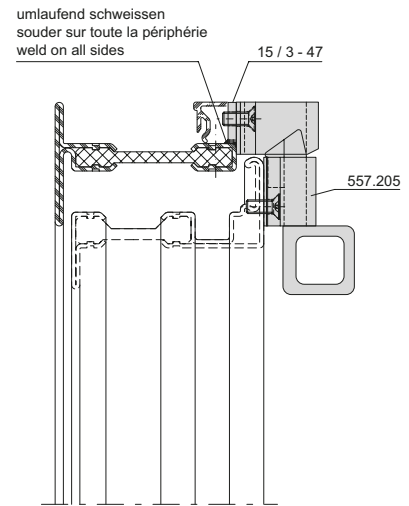
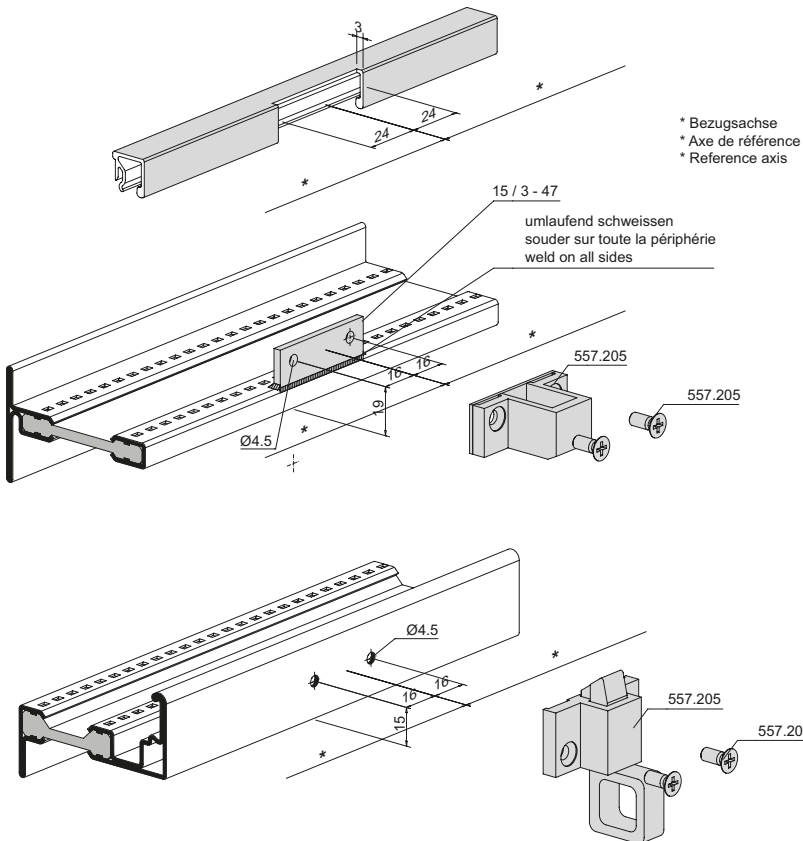
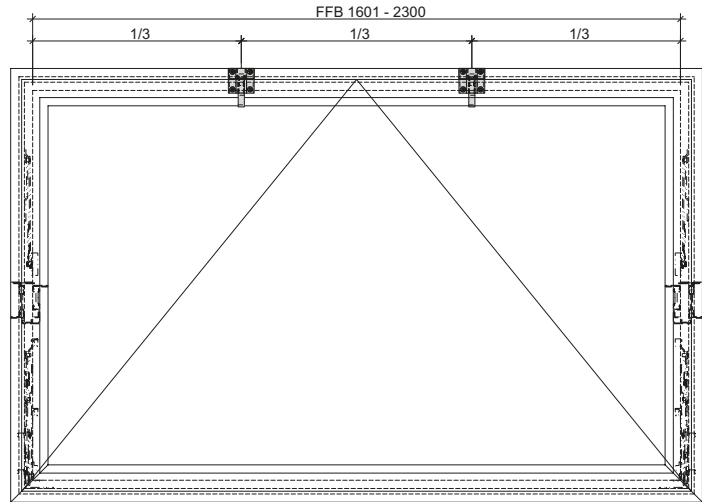
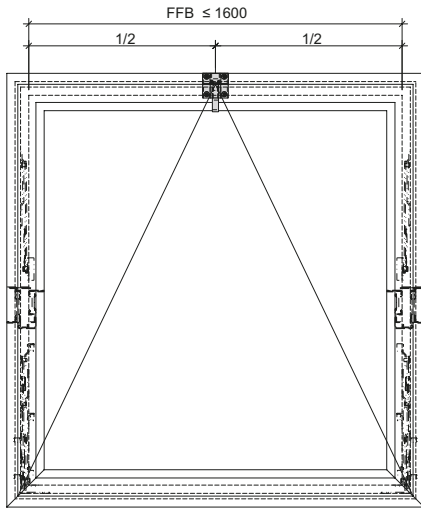
Beschlageinbau verdeckt liegender Kipp-Beschlag
Montage des ferrures pour vantail à soufflet non apparente
Installation of concealed bottom-hung window fitting

Janisol Arte 66
 Janisol Arte 66
 Janisol Arte 66

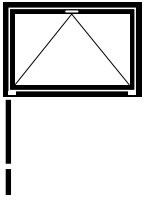
Anordnung Schnäpper 557.205
Ausführung Kippfenster mit oberer
Verglasung

Disposition de loqueteau d'imposte
557.205
Exécution fenêtre à soufflet avec
vitrage supérieur

Arrangement of catch 557.205
Bottom-hung window design with
top glazing



Janisol Arte 66
Janisol Arte 66
Janisol Arte 66



Oberlichtöffner F200

Ferrure d'imposte F200

Top light opener F200

Anwendung

Flachformöffner F200 mit zwangsverriegelten Scheren für Kippflügel.

Flügelbreite Mass b

485 – 1200 mm =
 1 Schere, Schema 1

1201 – 2300 mm =
 2 Scheren, Schema 2n

Flügelhöhe Mass c

mind.: 640 mm
 max.: 1000 mm
 Hub: 50 mm
 Gewicht: 80 kg
Öffnungsweite: 200 mm

Platzbedarf

bei Handhebel seitlich
 und oben: 20 mm

Utilisation

Ferrure d'imposte F200, forme plate, ciseaux avec verrouillage automatique, pour fenêtre à soufflet.

Largeur du vantail, mesure b

485 – 1200 mm =
 1 compas, schéma 1

1201 – 2300 mm =
 2 compas, schéma 2n

Hauteur du vantail, mesure c

min.: 640 mm
 max.: 1000 mm
 Course: 50 mm
 Poids: 80 kg
Largeur d'ouverture: 200 mm

Encombrement

avec levier manuel au côté
 en haut: 20 mm

Application

Flat opener F200 with security locking system stays for bottom-hung window.

Sash width, measurement b

485 – 1200 mm =
 1 stay, scheme 1

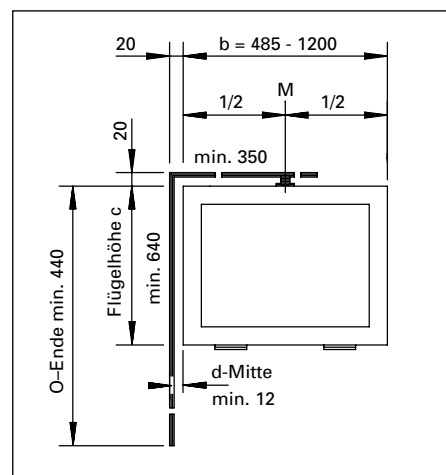
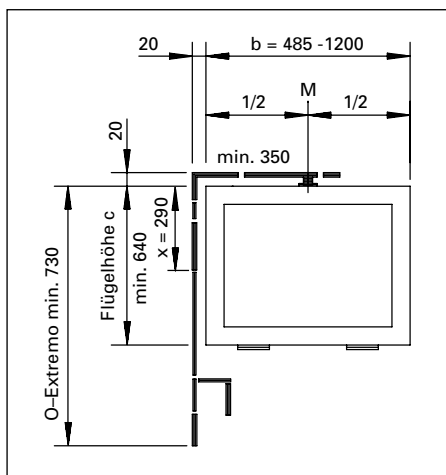
1201 – 2300 mm =
 2 stays, scheme 2n

Sash height, measurement c

min.: 640 mm
 max.: 1000 mm
 Travel: 50 mm
 Weight: 80 kg
Opening width: 200 mm

Space required:

with hand lever at side
 and top: 20 mm



Beschlagbau Oberlichtöffner F200

Montage des ferrures d'imposte d'ouverture F200

Installation of fittings top light opener F200

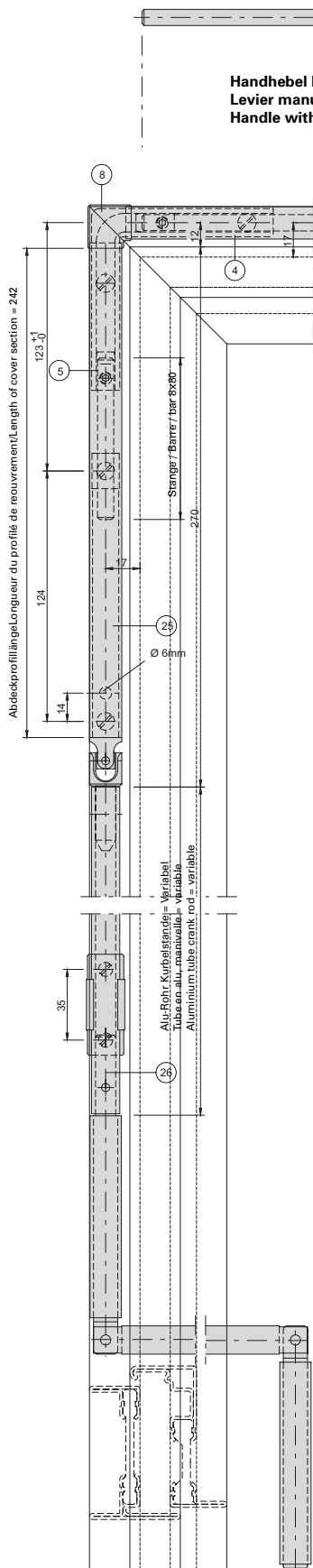
DXF

DWG

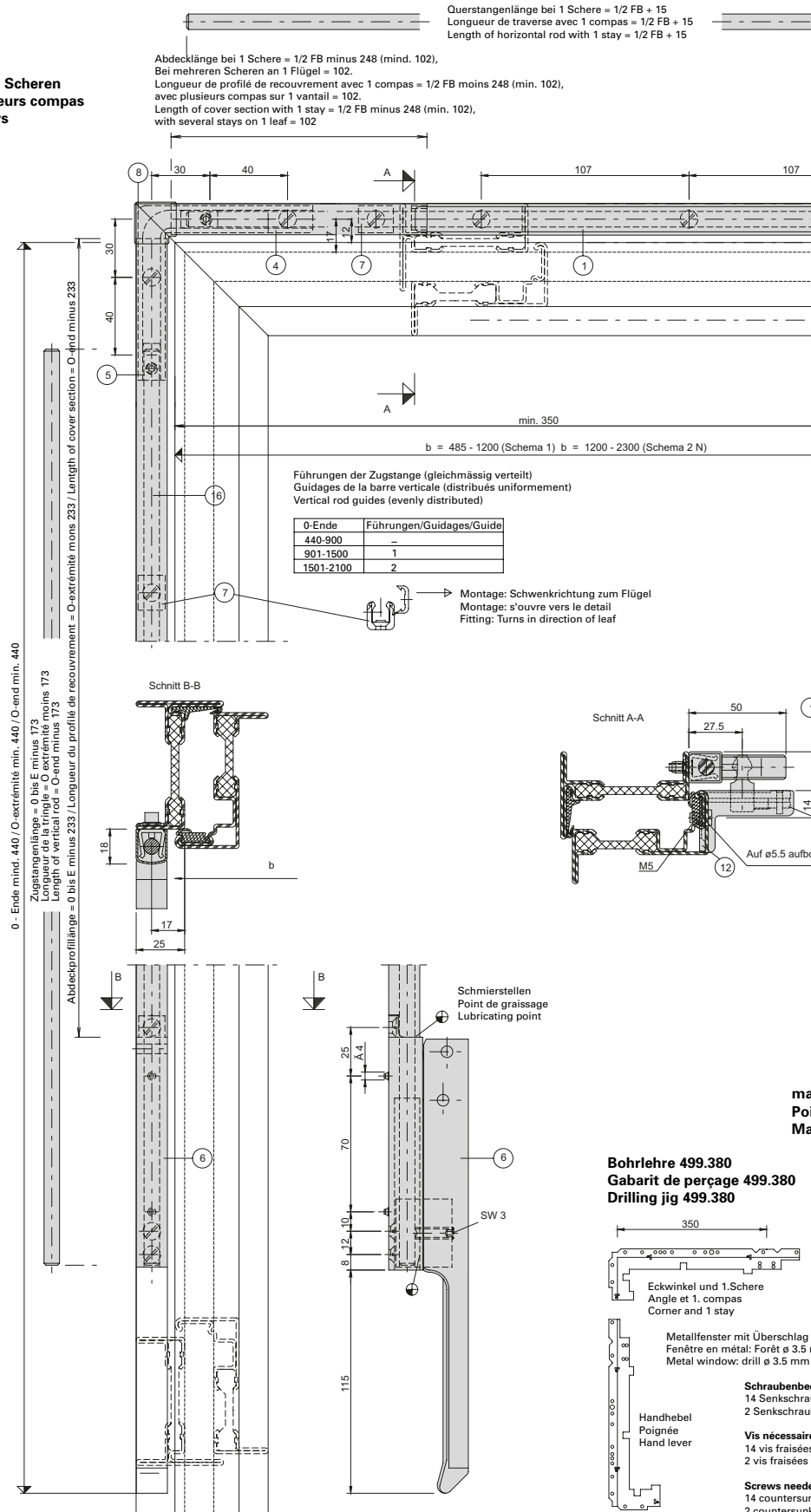
Janisol Arte 66

Janisol Arte 66

Janisol Arte 66



Handhebel bei 1 oder mehreren Scheren
Levier manuel avec un ou plusieurs compas
Handle with one or several stays



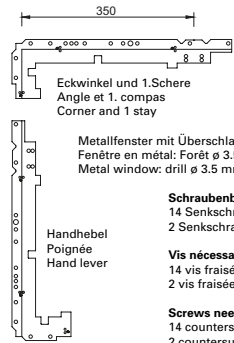
Querstangenlänge bei 1 Schere = 1/2 FB + 15
 Longueur de traverse avec 1 compas = 1/2 FB + 15
 Length of horizontal rod with 1 stay = 1/2 FB + 15

Abdecklänge bei 1 Schere = 1/2 FB minus 248 (mind. 102).
 Bei mehreren Scheren an 1 Flügel = 102.
 Longueur de profilé de recouvrement avec 1 compas = 1/2 FB moins 248 (min. 102),
 avec plusieurs compas sur 1 vantail = 102.
 Length of cover section with 1 stay = 1/2 FB minus 248 (min. 102),
 with several stays on 1 leaf = 102

Führungen der Zugstange (gleichmäßig verteilt)
 Guidages de la barre verticale (distribués uniformément)
 Vertical rod guides (evenly distributed)

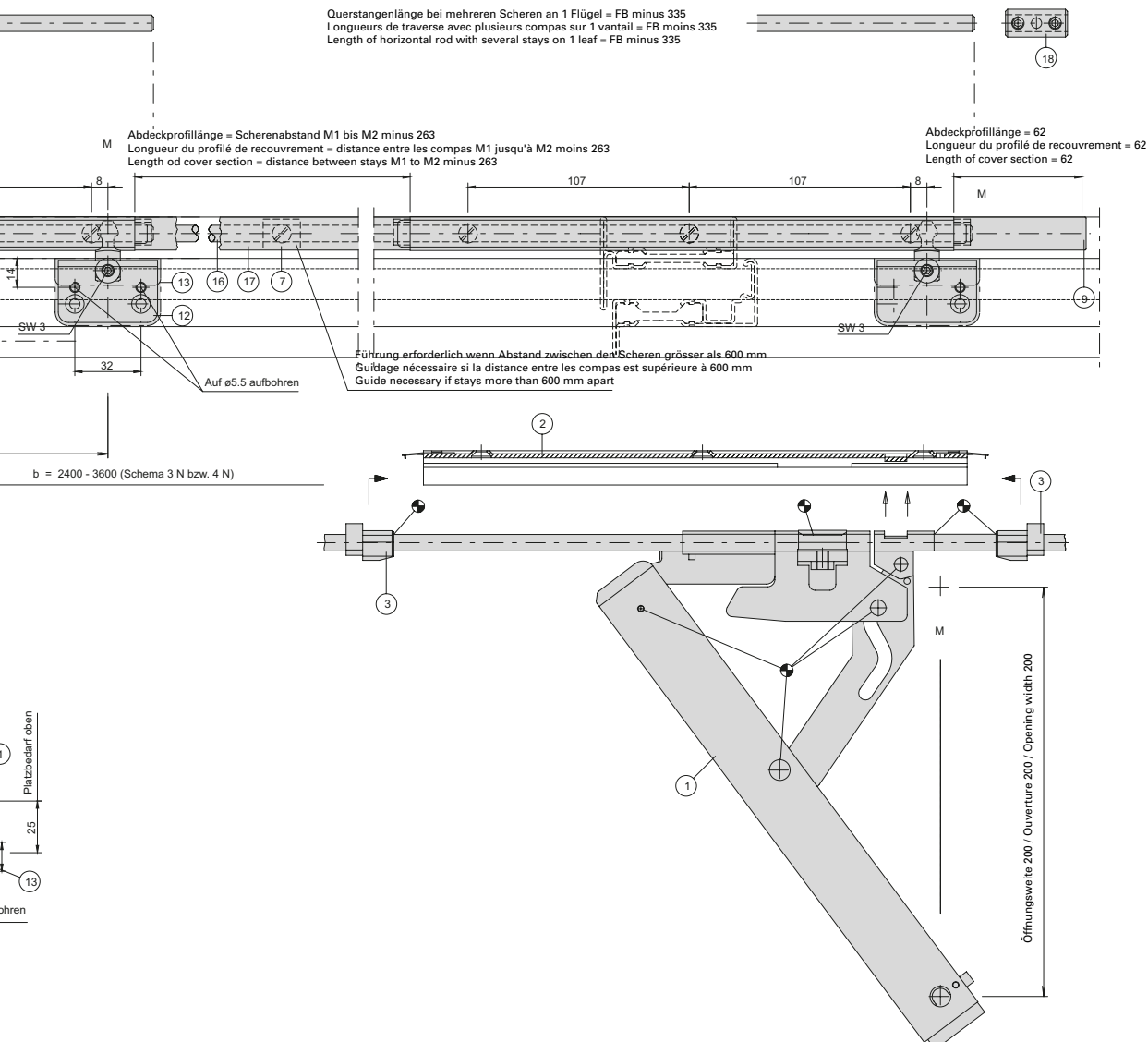
Montage: Schwenkrichtung zum Flügel
 Montage: s'ouvre vers le detail
 Fitting: Turns in direction of leaf

Bohrlehre 499.380
Gabarit de perçage 499.380
Drilling jig 499.380

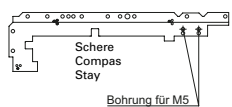


Beschlagenbau Oberlichtöffner F200
Montage des ferrures d'imposte d'ouverture F200
Installation of fittings top light opener F200

Janisol Arte 66
 Janisol Arte 66
 Janisol Arte 66



max. Flügelgewicht 80 kg
 Poids max. du vantail 80 kg
 max. leaf weight 80 kg



Bedarf:
 2 Stays mit DIN 963 M5x12 mit Gewindestift M5
 2 stays with ISO 14581 M5x8

Bedarf:
 2 Stays mit DIN 963 M5x12 avec rivet M5
 2 stays with ISO 14581 M5x8

Bedarf:
 2 Stays mit DIN 963 M5x12 mit rivet M5
 2 stays with ISO 14581 M5x8

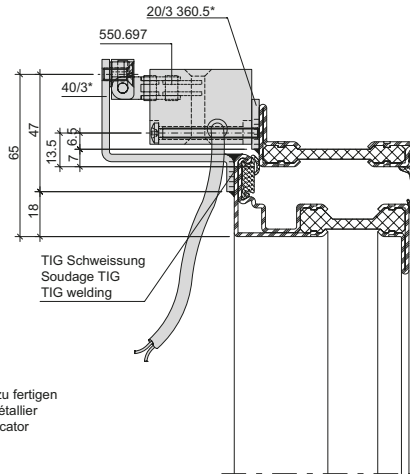
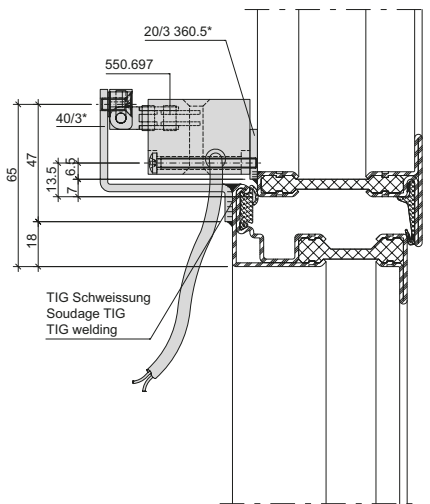
- Durch Einbau von Falzscheren - als zusätzliche Sicherung - werden Schäden verhindert, die eventuell bei unsachgemäßer Einhängung der Öffnerscheren entstehen können.
 Entsprechend dem Anwendungsfall und der geforderten Schlagregensicherheit nach DIN 18055 können 2 Scheren ab b = 1000 mm / 3 Scheren ab b = 1500 mm verwendet werden.
 Bei Flügelhöhe über 600 mm und bei Verglasungen über 20 kg/m² empfehlen wir gleich zu verfahren.
- ☛ Nach der Montage sind alle Gelenk- und Reibstellen mit säurefreiem Fett zu fetten.
- L'incorporation d'un compas d'arrêt comme mesure de sécurité supplémentaire prévient des dégâts éventuels qui pourraient résulter de la pose inadéquate du compas d'ouverture.
 Selon le cas et le degré d'étanchéité à la pluie soufflée nécessaire conformément à la norme DIN 18055, 2 compas peuvent être utilisés à partir de b = 1000 mm, 3 compas à partir de b = 1500 mm.
- Si la hauteur du vantail est supérieure à 600 mm et les vitrages supérieures à 20 kg/m², nous recommandons le même processus.
- ☛ Après le montage, enduire de graisse exempte d'acide tous les emplacement d'articulation et de frottement.
- Installing rebate stays as an additional security measure will prevent damage that may occur if the opening stays are not fitted correctly.
 Depending on the application and the rain impact resistance according to DIN 18055 2 stays may be used from b = 1000 mm, 3 stays may be used from b = 1500 mm.
- If the leaf height exceeds 600 mm and the glazing is over 20 kg/m² we recommend the same procedure.
- ☛ After installation lubricate all articulation and friction points with acid-free grease

Pos.	Benennung/Désignation/Description	Artikel-Nr.	
1	Schere/Compas/Stay	550.651	
2	Scherenlager/Loge du compas/Scissor hinge		
3	Stangenlager/Coullis/Rod guide		
4	Kettenwinkel/Carter à chaîne/Chain angle		
5	Stangenklammern mit Kette Chaîne avec manchon d'accouplement Rod clamp with chain		
6	Handhebel Hub 50 mm Lever manuel, course 50 mm Hand lever, travel 50 mm		
7	Führung/Guidage/Guide		
8	Eckabdeckung/Capot d'angle/Cover cap		
9	Endkappe/Embout/End cap		
12	Winkelflügelstütze/Palier d'accrochage/Sash support		
13	Abdeckkappe Winkelflügelstütze Recouvrement pour palier d'accrochage Cover for sash support		
16/17	Stange \varnothing 8 mm mit Abdeckprofil 1850 mm Tringle \varnothing 8 mm et profilé de recouvrement 1850 mm Rod \varnothing 8 mm with cover section 1850 mm		550.641
16/17	Stange \varnothing 8 mm mit Abdeckprofil 3300 mm Tringle \varnothing 8 mm et profilé de recouvrement 3300 mm Rod \varnothing 8 mm with cover section 3300 mm		550.642
18	Muffe/Douille/Support	550.649	
25	Vertikalgetriebe A/Entraînement verticale A/Vertical mechanism A	550.643	
26	Knickkurbel mit Kurbelhalter Tige de manivelle articulée Articulated crank with crank holder	550.644	
27	Kurbelstange L = 5000 mm Manivelle L = 5000 mm Connecting rod L = 5000 mm	550.650	

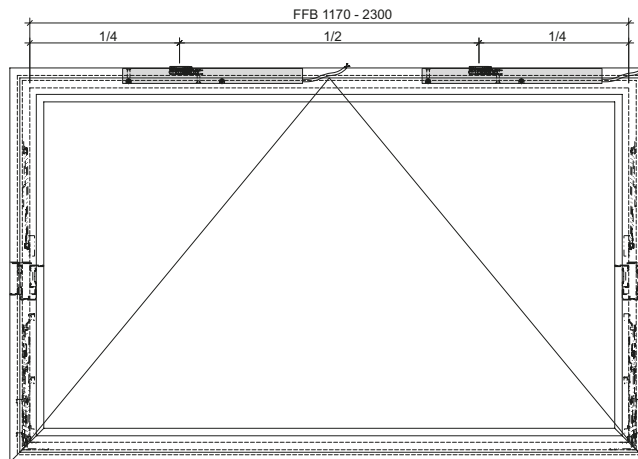
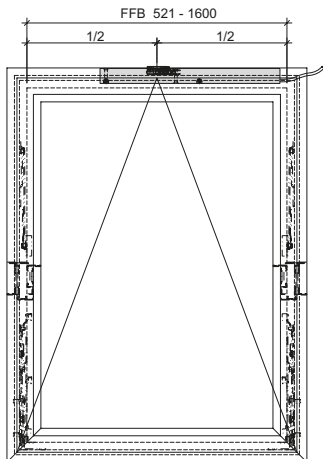
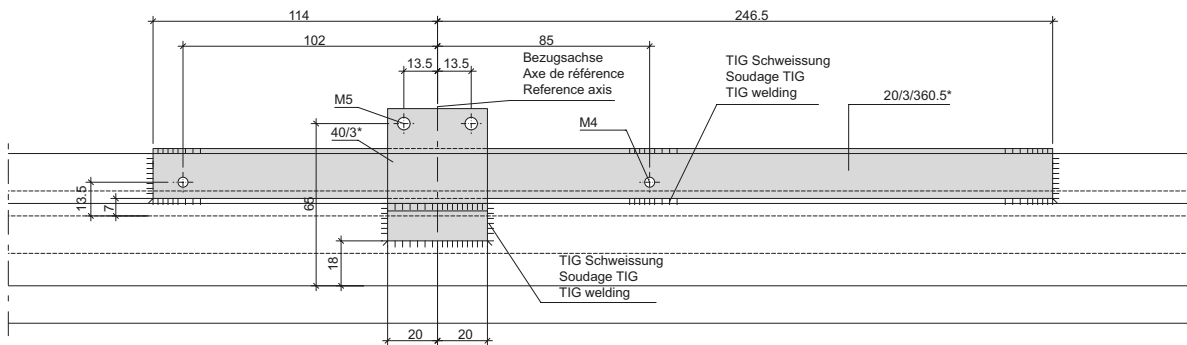
Kettenantrieb
Rahmenmontage

Entraînement à chaîne
Montage du cadre

Chain actuator
Frame installation



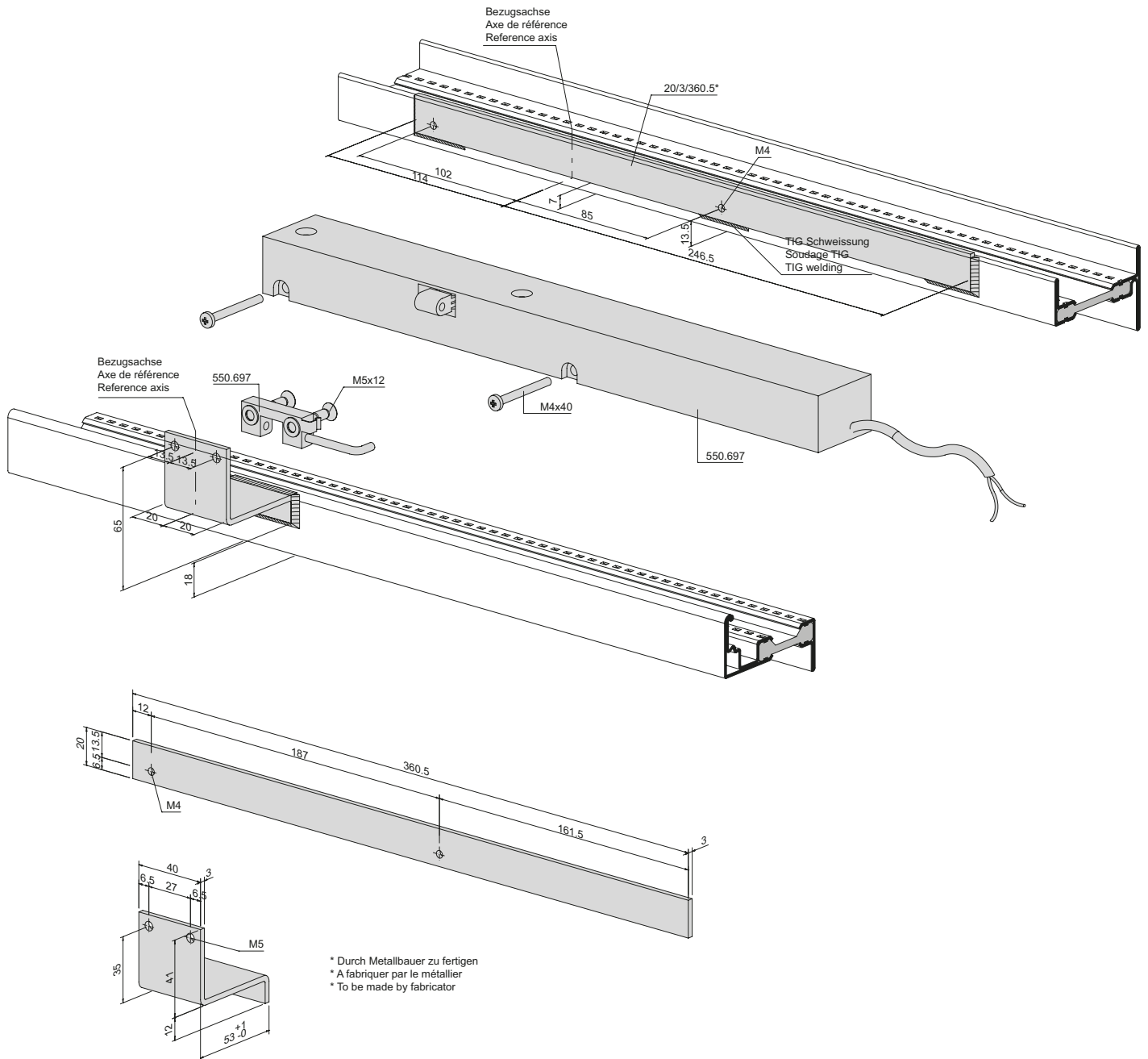
* Durch Metallbauer zu fertigen
 * A fabriquer par le métallier
 * To be made by fabricator



Kettenantrieb
Rahmenmontage

Entraînement à chaîne
Montage du cadre

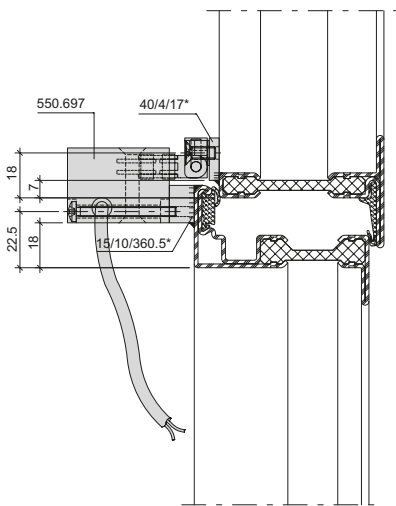
Chain actuator
Frame installation



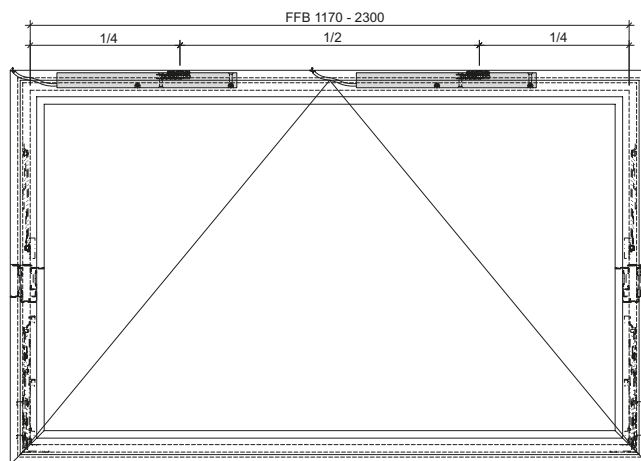
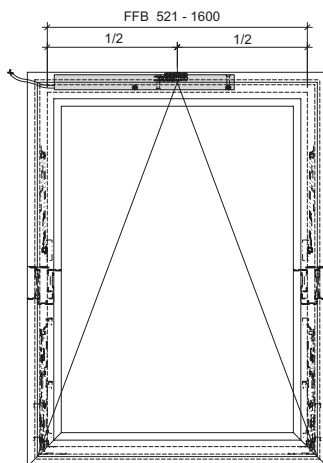
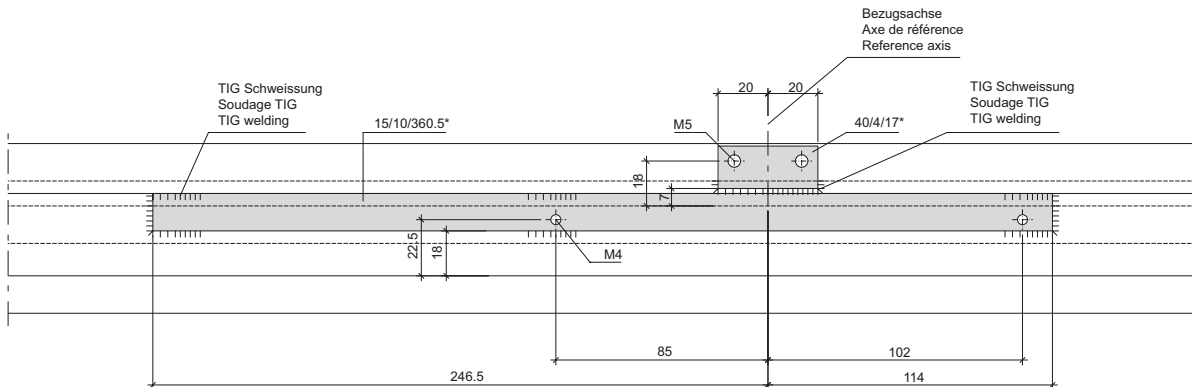
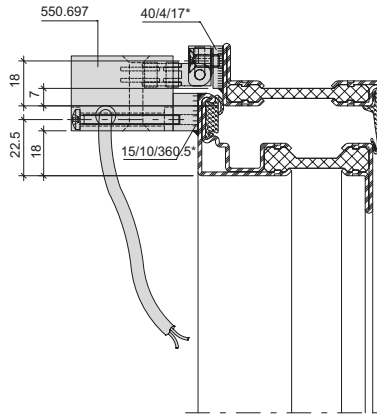
Kettenantrieb
 Flügelmontage

Entraînement à chaîne
 Montage du vantail

Chain actuator
 Sash installation



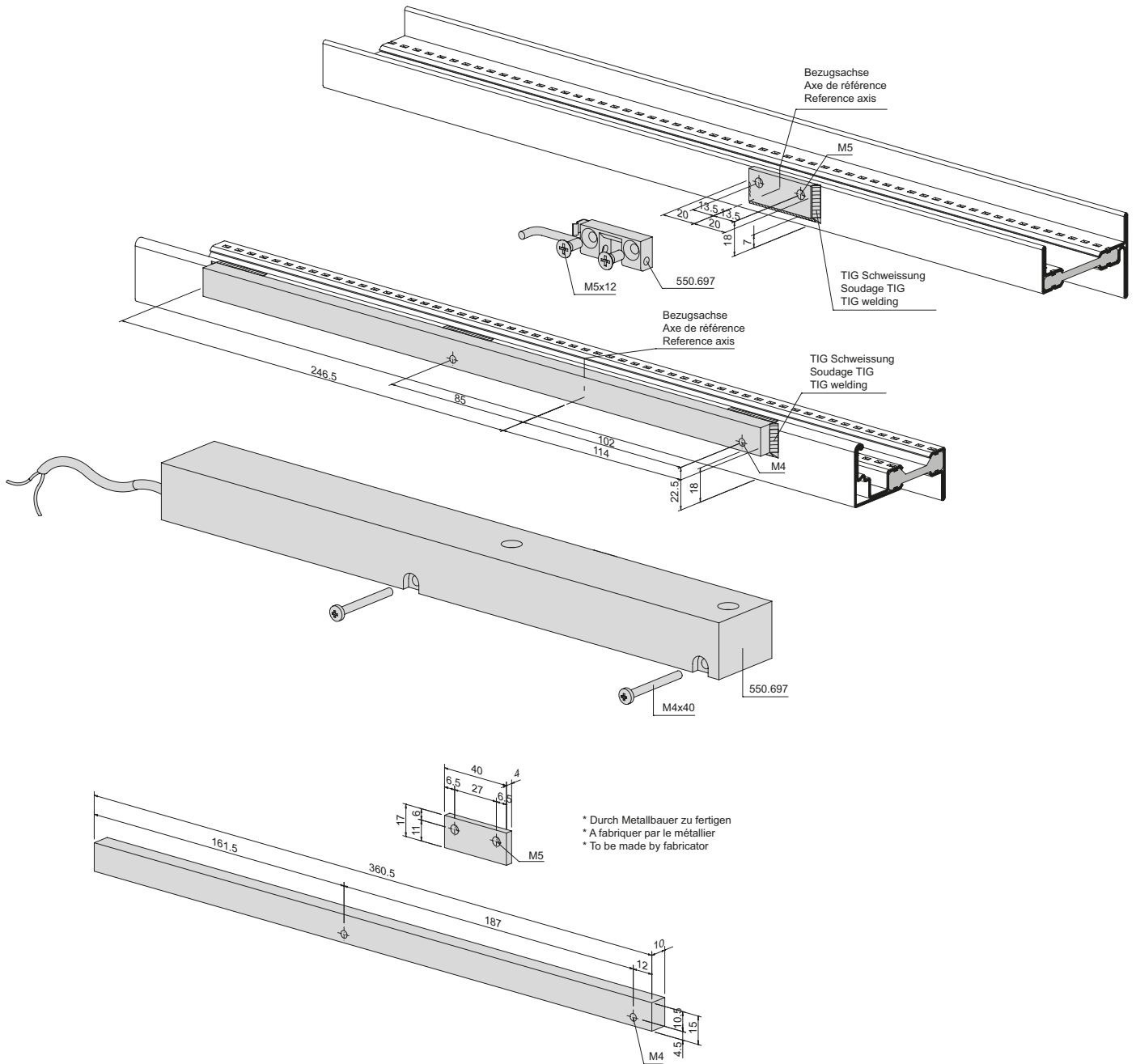
* Durch Metallbauer zu fertigen
 * A fabriquer par le métallier
 * To be made by fabricator



Kettenantrieb
Flügelmontage

Entraînement à chaîne
Montage du vantail

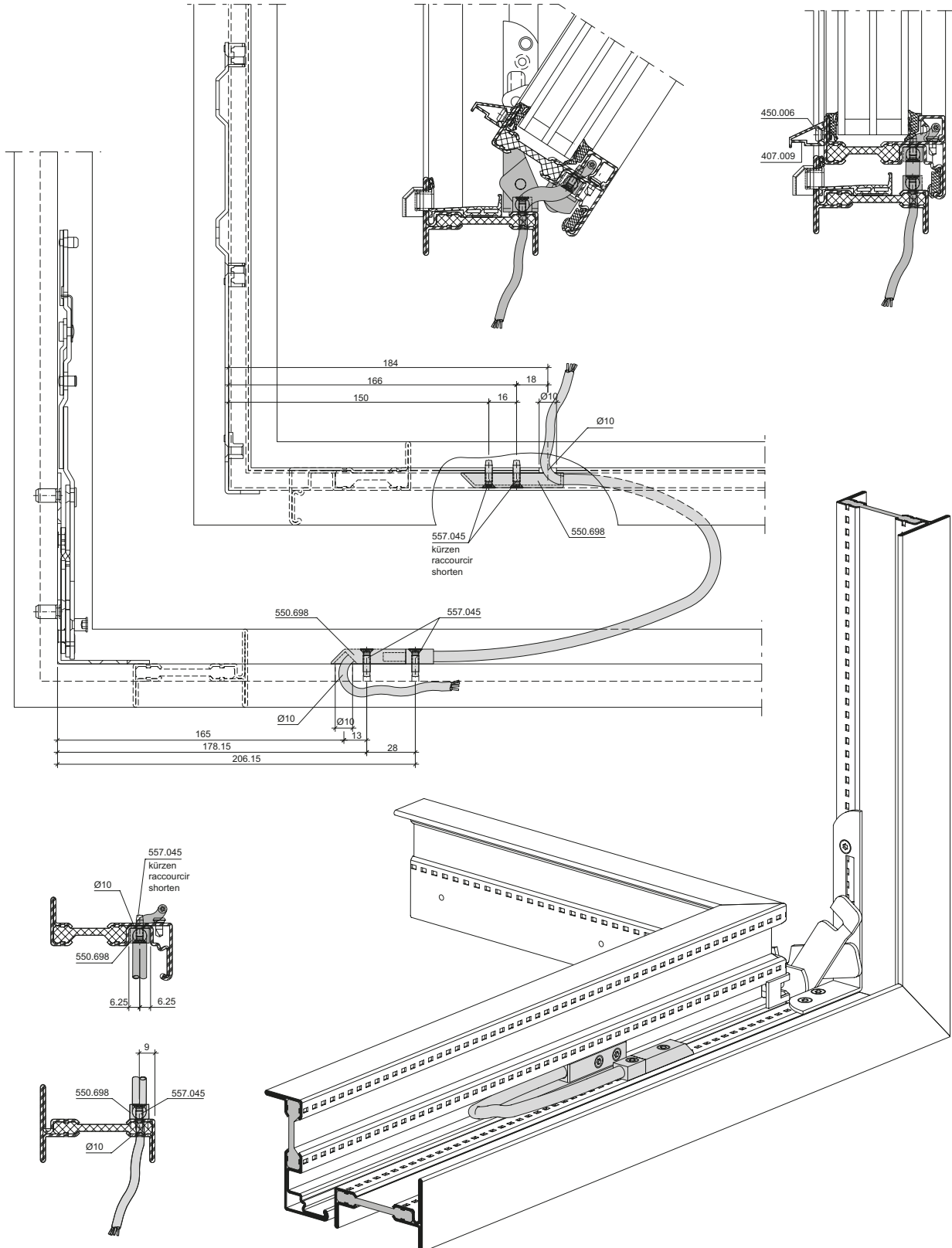
Chain actuator
Sash installation



Kabelübergang 550.698
 Kippflügel

Jonction de câble 550.698
 Vantail à soufflet

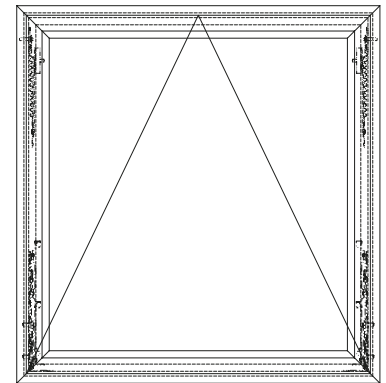
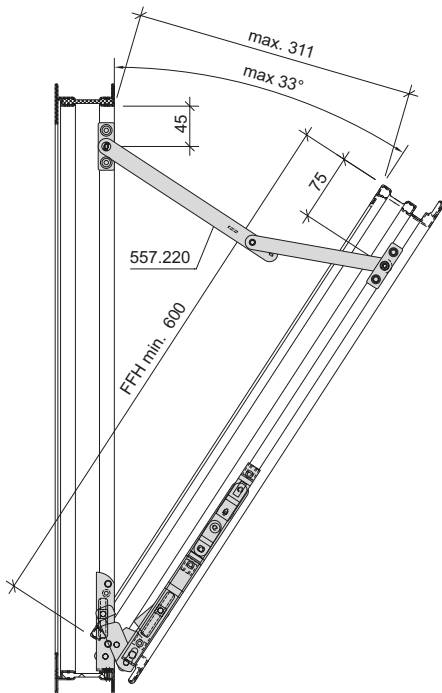
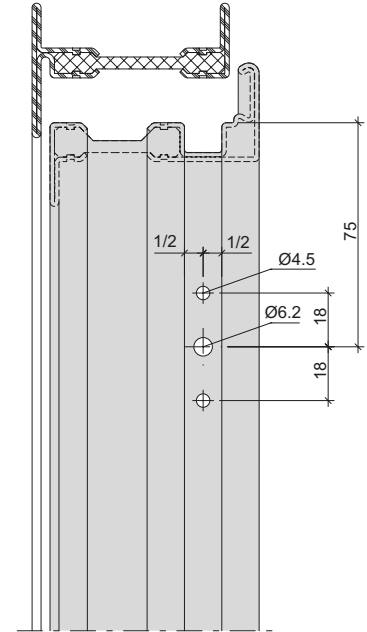
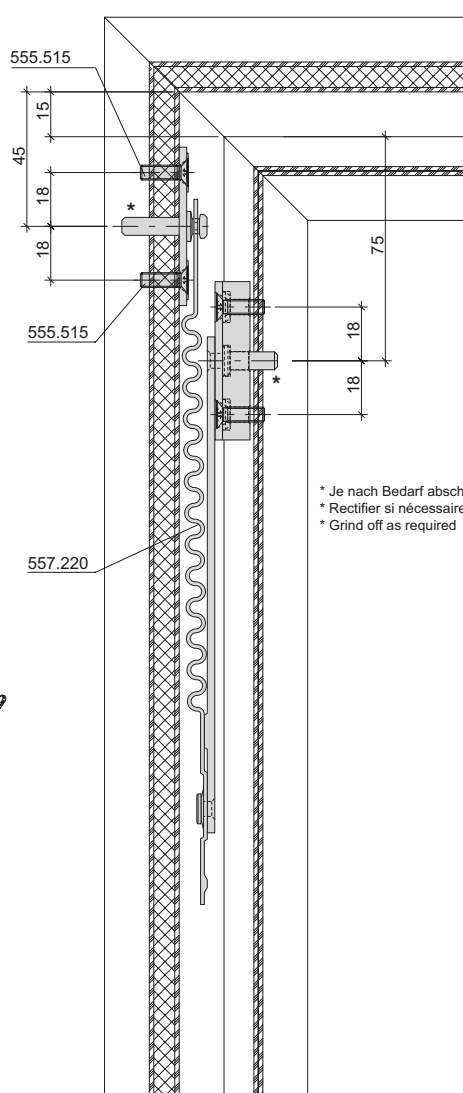
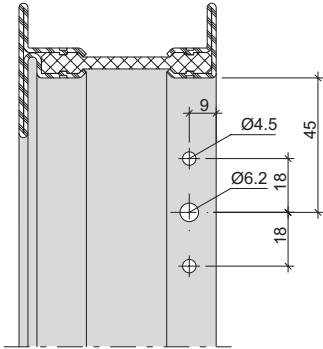
Cable link connector 550.698
 Bottom-hung sash



Sicherungsscheren 557.220
FFH 600-1380 mm

Compas de sécurité 557.220
FFH 600-1380 mm

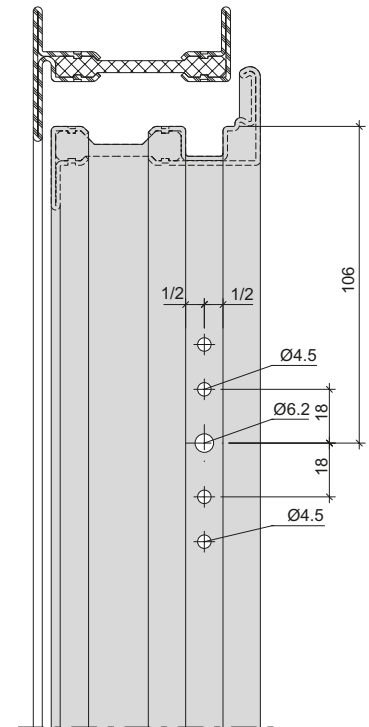
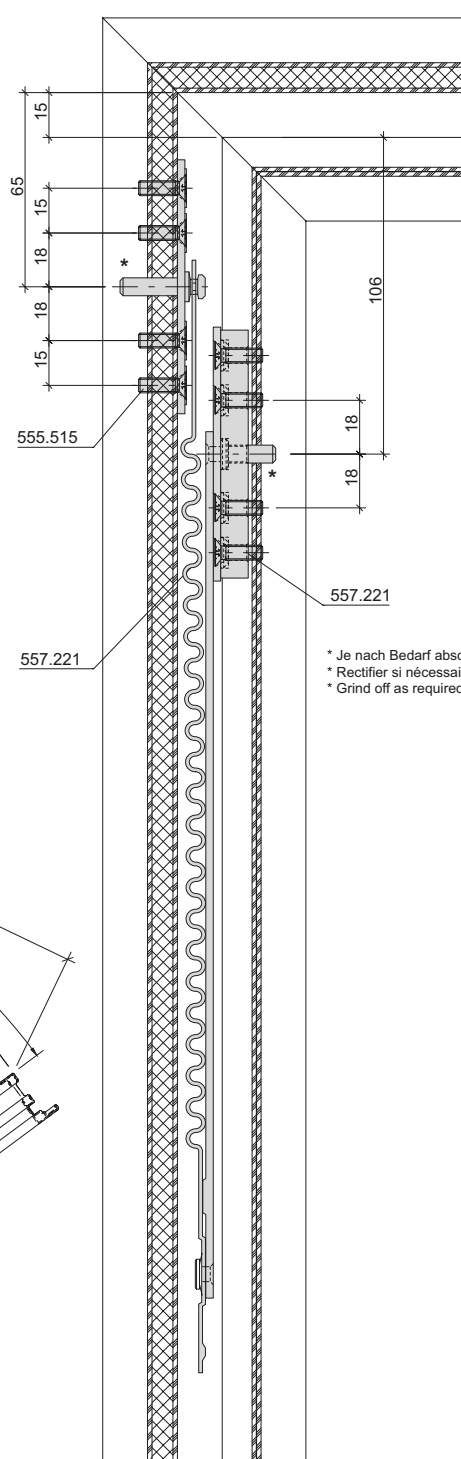
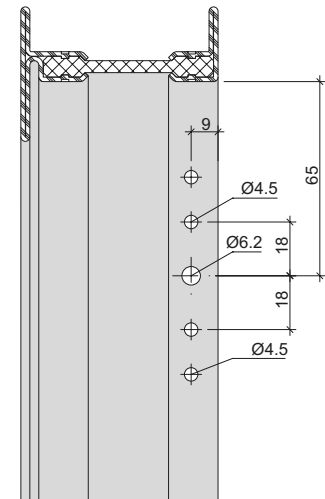
Security stay 557.220
FFH 600-1380 mm



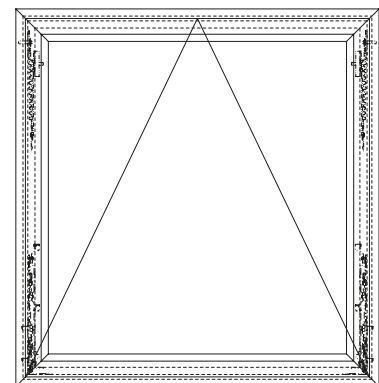
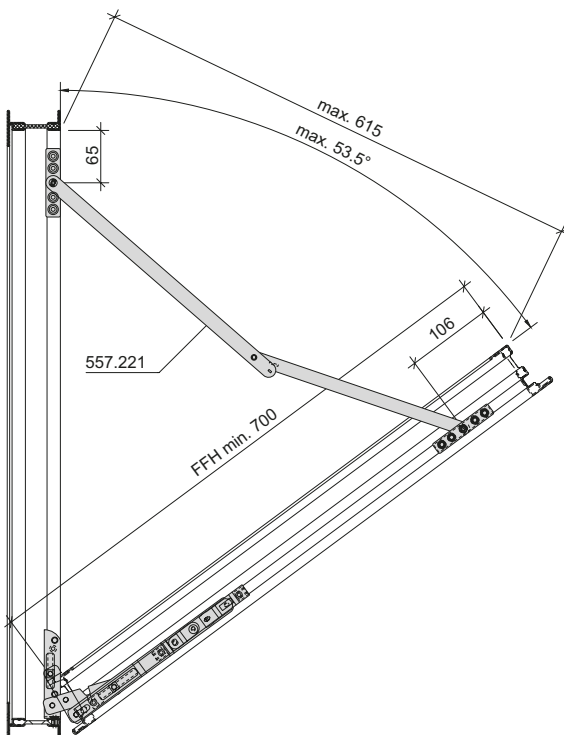
Sicherungsscheren 557.221
FFH 700-1380 mm

Compas de sécurité 557.221
FFH 700-1380 mm

Security stay 557.221
FFH 700-1380 mm



* Je nach Bedarf abschleifen
 * Rectifier si nécessaire
 * Grind off as required



Inhaltsverzeichnis	Sommaire	Content	
Oberflächenbehandlung	Traitement de surface	Surface treatment	134
Aufhängung beim Beschichten	Suspension lors du revêtement	Hanging points for colour coating	135
Glasfalzbelüftung Fensterflügel	Aération de feuillure Vantail de fenêtre	Glazing rebate ventilation Window sash	136
Zuschnitt Anschlagdichtung 455.049 Entwässerungsprofil 452.980	Découpe joint de butée 455.049 Profilé de drainage 452.980	Cutting rebate weatherstrip 455.049 Drainage profile 452.980	138
Anschlagdichtung 455.049	Joint de butée 455.049	Rebate weatherstrip 455.049	142
Abdeckkappe 450.115	Capuchon 450.115	Cover cap 450.115	143
Montage Flügeldichtung 455.058	Montage joint de vantail 455.058	Installation of sash weatherstrip 455.058	144
Dichtungs-Ausnehmung 455.049 Rahmen	Évidement pour le joint 455.049 Cadre	Openings in the weatherstrip 455.049 Frame	149
Glasfalzbelüftung Festverglasung	Ventilation feuillure de verre Vitrage fixe	Glazing rebate ventilation Fixed glazing	150
Abdichtung bei nach oben liegender Dichtungsnut	Étanchéification quand la rainure d'étanchéité est orientée vers le haut	Sealing for upper weatherstrip grooves	153
Einbau Aluminium-Wetterschenkel 407.009	Montage renvoi d'eau en aluminium 407.009	Installation aluminiumweatherbar 407.009	154
Verklotzen der Fenster	Calage des fenêtres	Glazing blocks of the windows	155
Befestigungsknöpfe Aluminium-Glasleisten	Boutons de fixation Parcloses en aluminium	Fixing studs Aluminium glazing beads	156
Einbau Glasleisten- Befestigungsknöpfe 450.016	Montage boutons de fixation 450.016	Installation fastening studs 450.016	161
Einbau Winkel- und Winkelkontur-Stahlglasleisten	Montage parcloses en acier angulaire et à contour angulaire	Installation angle and angle contour steel glazing beads	164
Einbau Befestigungsfeder 450.084 (nur für Festverglasungen)	Montage ressort de fixation 450.084 (seulement pour vitrages fixes)	Installation fastening spring 450.084 (only for fixed glazings)	168
Einbau Aussendichtung	Montage joint extérieur	Installation outer weatherstrip	170
Einbau der Innendichtung	Montage du joint intérieur	Installing the inner weatherstrip	173
Rundbogen – Festverglasung	Demi-rond – Vitrage fixe	Arched head – Fixed glazing	175
Dämmprofil 450.103 im Glasfalz	Profilé isolant 450.103 dans la feuillure de verre	Insulation profile 450.103 in the glazing rebate	176
Dämmprofil 450.057 im Rahmenfalz	Profilé isolant 450.057 dans la feuillure du cadre	Insulation profile 450.057 in the frame rebate	177
Erreichung der Werte gemäss Prüfberichte und Gutachten	Atteinte des valeurs selon les rapports d'essai et les expertises	Achievement of the values in accordance with test reports and expert reports	179

Oberflächenbehandlung

Janisol Arte 66-Profile können grundsätzlich wie die bewährten Janisol-Profile oberflächenbehandelt werden. Janisol Arte-Profile können sowohl einbrennlackiert als auch pulverbeschichtet werden. Objekttemperatur bis max. 180°C.

Der schwarze Kunststoff-Isolator aus glasfaserverstärktem Polyurethan ist nicht pulverbeschichtungsfähig resp. nimmt die Farbe nicht gleichmässig an. Je nach Farbwahl resp. ästhetischen Ansprüchen empfehlen wir bei Fensterflügeln, den Isolator im sichtbaren Bereich vor dem Pulverbeschichten mit einem hitzebeständigen Abdeckband (451.049) oder nachträglich mit schwarzem Abdeckband 451.057 abzudecken.

Anforderungen

Die Anforderungen an die Oberflächenbehandlung ist in der DIN EN ISO 12944-2 in sechs Korrosivitätskategorien unterteilt. Für die Aussen- und Innenanwendung ist mindestens die Kategorie «C3 mässig» massgebend. Die Schutzdauer ist mindestens mit 5-15 Jahren anzunehmen.

Empfehlung

(gemäß DIN EN ISO 12944-2)

Korrosivitätskategorie: C3
Schutzdauer: mittel (M) 5-15 Jahre

Vorbehandlung,

Beschichtungssystem

Als Grundlage für die Ausführung der Oberflächenbehandlung dienen die Ausführungen in der DIN EN ISO 12944-4 und der DIN EN ISO 12944-5.

Qualitätssicherung

Für die Qualitätssicherung sind die DIN EN ISO 12944-7 und die Richtlinie für Bauteilbeschichtungen auf Stahl und feuerverzinktem Stahl GSB ST 663 zu berücksichtigen.

Empfehlung Pulver

IGP-DURA face 5803 Fassadenqualität

Traitement de surface

Les surfaces des profilés Janisol Arte 66 peuvent être traitées comme les profilés Janisol éprouvés. Les profilés Janisol Arte peuvent être laqués au four ou être revêtus de poudre. Température jusqu'à 180°C max.

L'isolateur en PVC noir en polyuréthane renforcé par fibres de verre ne peut être revêtu de poudre, la peinture ne se répartit pas de manière homogène. Suivant le choix de la peinture ou les exigences de type esthétique, nous recommandons de recouvrir l'isolateur d'une bande de recouvrement thermorésistante dans la zone visible avant de le revêtir par poudre (451.049) ou ultérieurement avec bande de recouvrement 451.057.

Exigences

Les exigences vis à vis du traitement de surface sont réparties en six catégories de corrosion dans la norme DIN EN ISO 12944-2. La catégorie «C3 moyenne» au moins est déterminante pour les environnements extérieurs et intérieurs. Une durée de protection de 5 à 15 ans est supposée.

Recommandation

(selon DIN EN ISO 12944-2)

Catégorie de corrosion: C3
Durée de protection:
moyenne (M) 5 à 15 ans

Traitement préliminaire, système de revêtement

Les explications données dans les normes DIN EN ISO 12944-4 et DIN EN ISO 12944-5 servent de base à l'exécution du traitement de surface.

Assurance de la qualité

La norme DIN EN ISO 12944-7 et la directive sur les revêtements de l'acier et de l'acier galvanisé à chaud GSB ST 663 doivent être prises en compte pour l'assurance de la qualité.

Recommandation poudre

IGP-DURA face 5803 qualité façade

Surface treatment

Janisol Arte 66 profiles can have basically the same surface treatment as the standard Janisol profiles. Janisol Arte profiles can be stove-enamelled and powder coated. Object temperature up to max. 180°C. The black PVC-U isolator made of glassfibre reinforced polyurethane cannot be powder coated as the colour cannot be applied evenly. Depending on the choice of colour or aesthetic requirements, for window sash we recommend covering the visible areas of the isolator with a heat resistant isolator cover (451.049) before carrying out the powder coating or afterwards with cover tape 451.057.

Requirements

The surface treatment requirements are divided into 6 corrosion categories under DIN EN ISO 12944-2. «C3 moderate» is the most-used category for outside and inside use. The protection will last at least 5-15 years.

Recommendation (in accordance with DIN EN ISO 12944-2)

Corrosion category: C3
Duration of protection:
average, 5-15 years

Pre-treatment, coating system

Execution of the surface treatment based on DIN EN ISO 12944-4 and DIN EN ISO 12944-5.

Quality Assurance

For quality assurance, DIN EN ISO 12944-7 and the GSB ST 663 guidelines for steel and hot-dip galvanised steel component coating must be taken into account.

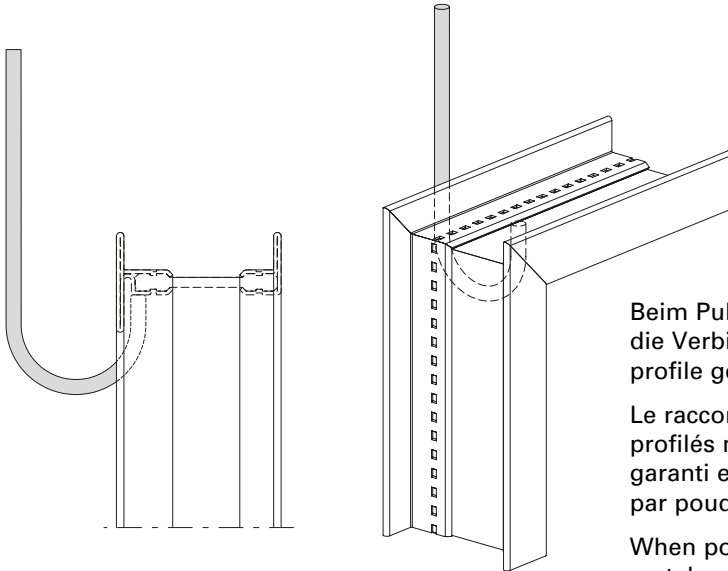
Powder recommendation

IGP-DURA face 5803 façade quality

Aufhängung beim Beschichten
Einbrenntemperatur
Pulverbeschichtung max. 180°C

Suspension lors du revêtement
Température de cuisson revêtement
poudre max. 180°C

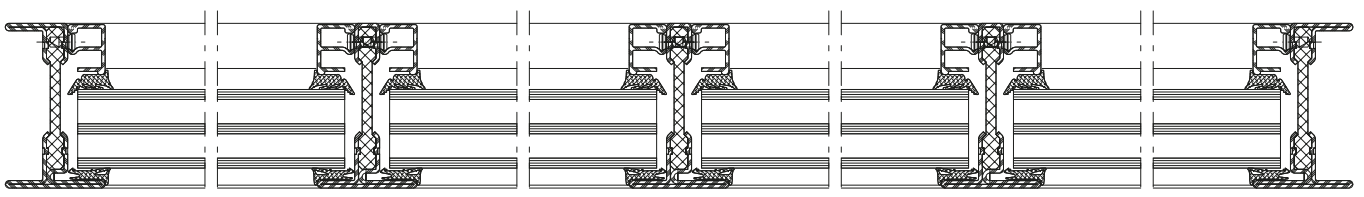
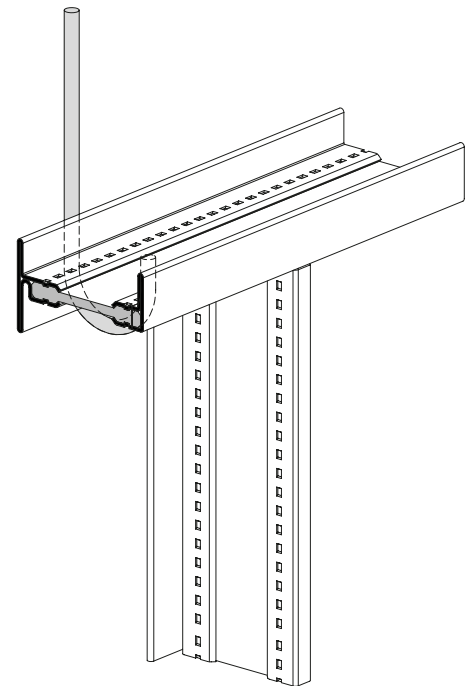
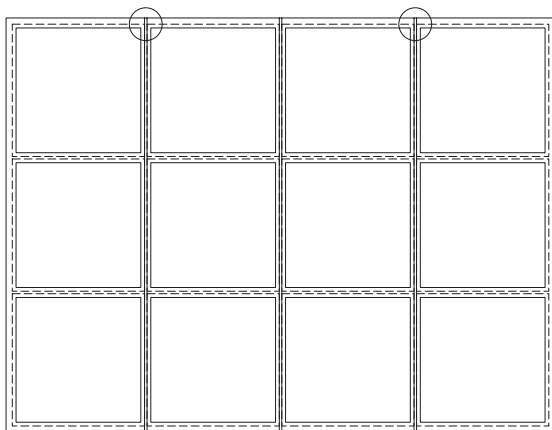
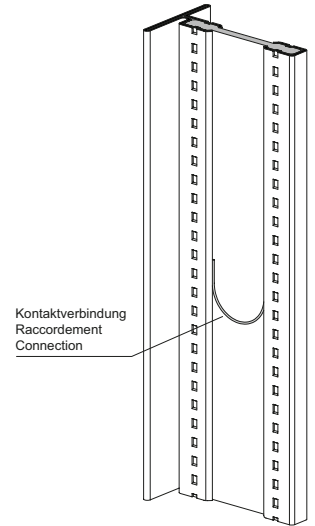
Hanging points for colour coating
Max. powder coating curing
temperature of 180°C



Beim Pulverbeschichten muss die Verbindung beider Metallprofile gewährleistet sein.

Le raccordement des deux profilés métalliques doit être garanti en cas de revêtement par poudre.

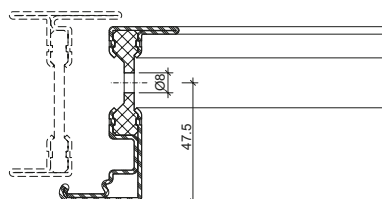
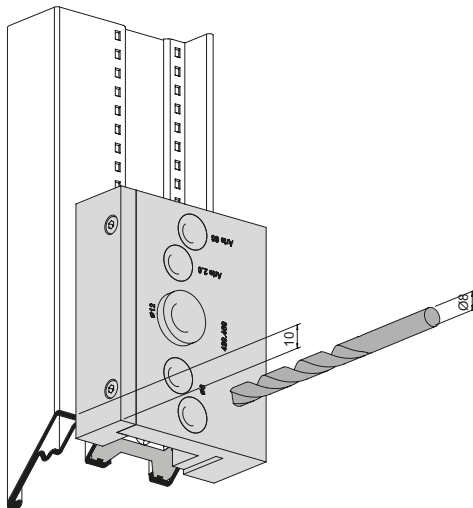
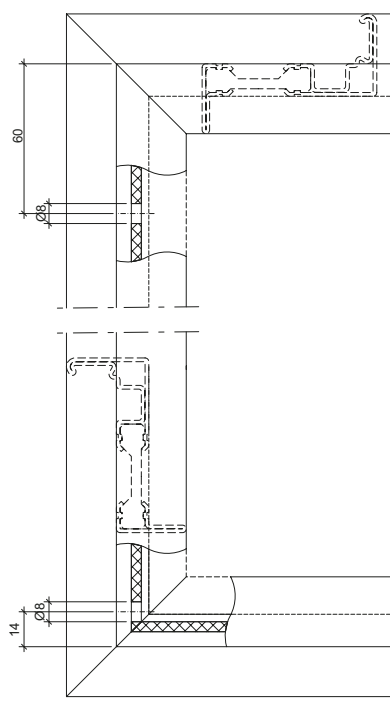
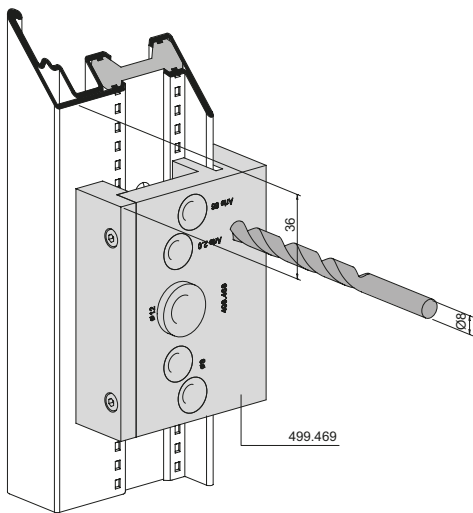
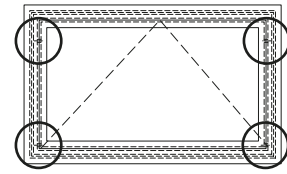
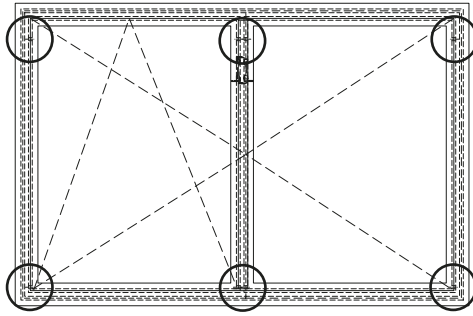
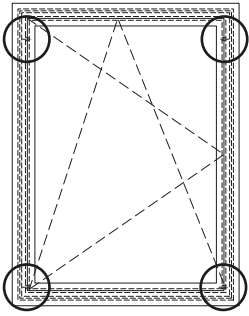
When powder coating, the two metal profiles must be joined securely.



Glasfalzbelüftung
Fensterflügel

Aération de feuillure
Vantail de fenêtre

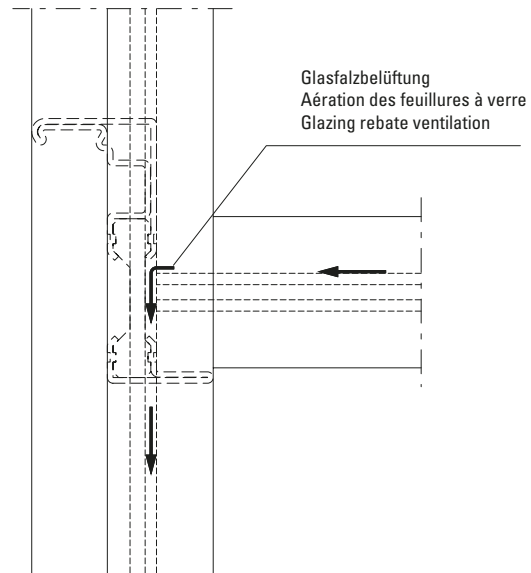
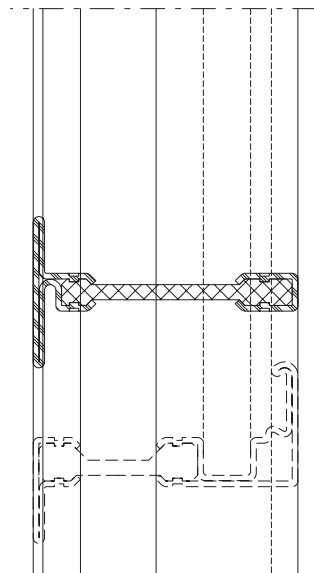
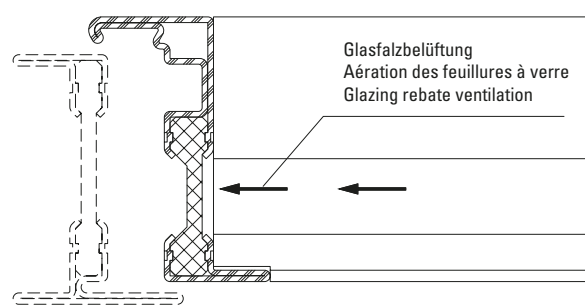
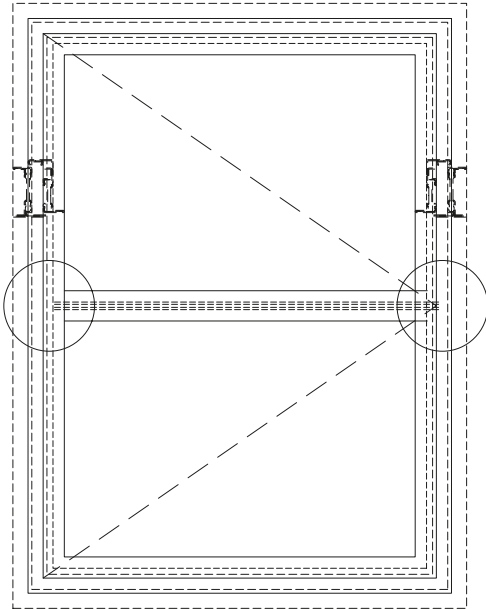
Glazing rebate ventilation
Window sash



Glasfalzbelüftung
Sprossen
Flügel

Aération des feuillures à verre
Meneaux
Vantail

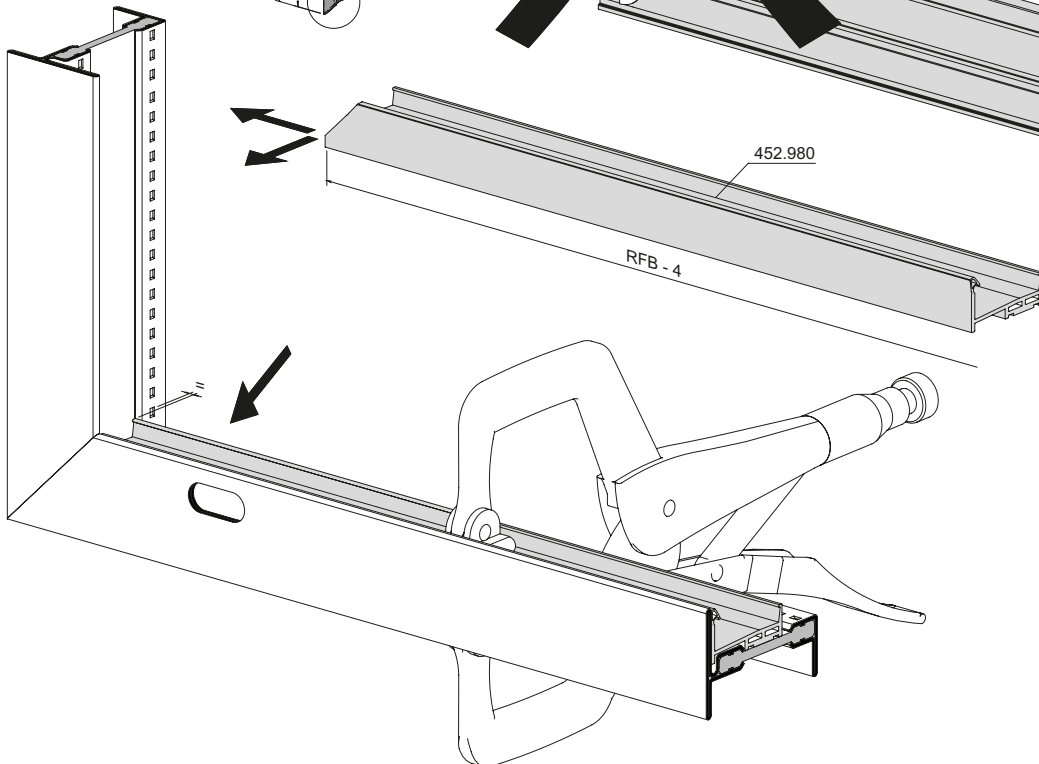
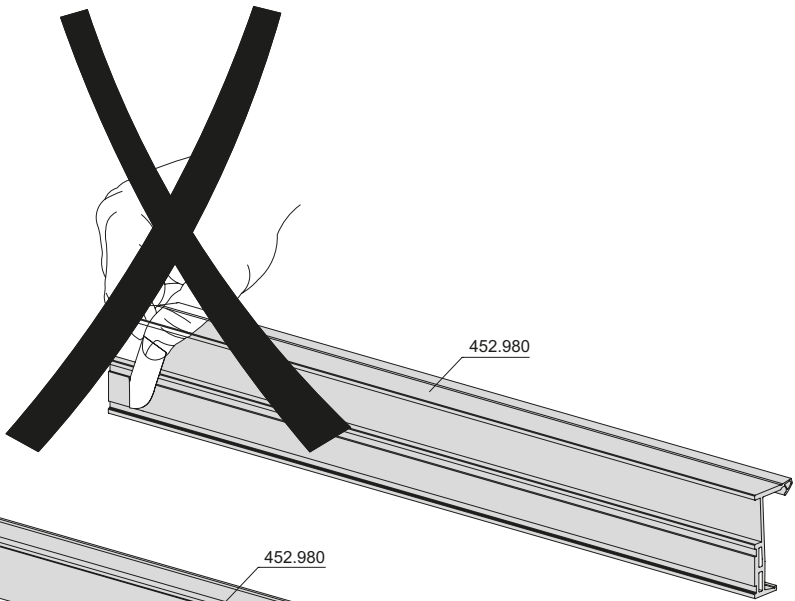
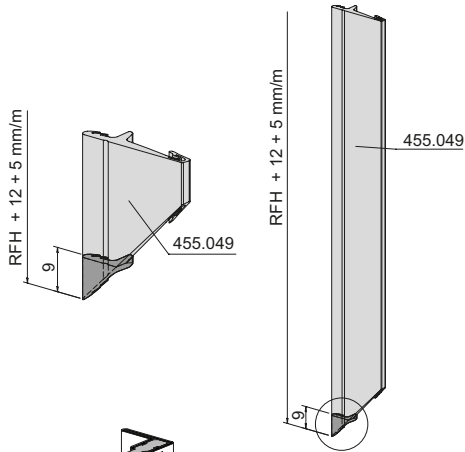
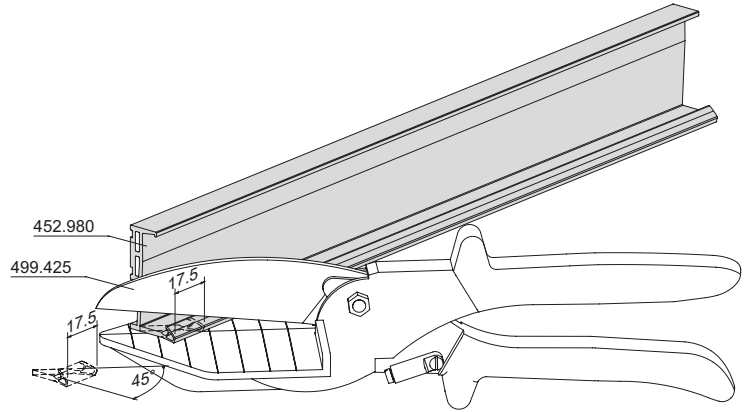
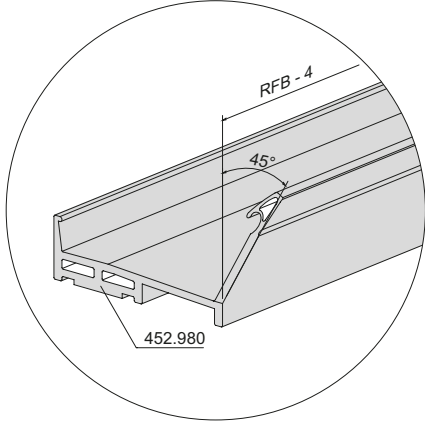
Glazing rebate ventilation
Sash bars
Sash



Zuschnitt Anschlagdichtung 455.049
Entwässerungsprofil 452.980

Découpe joint de butée 455.049
Profilé de drainage 452.980

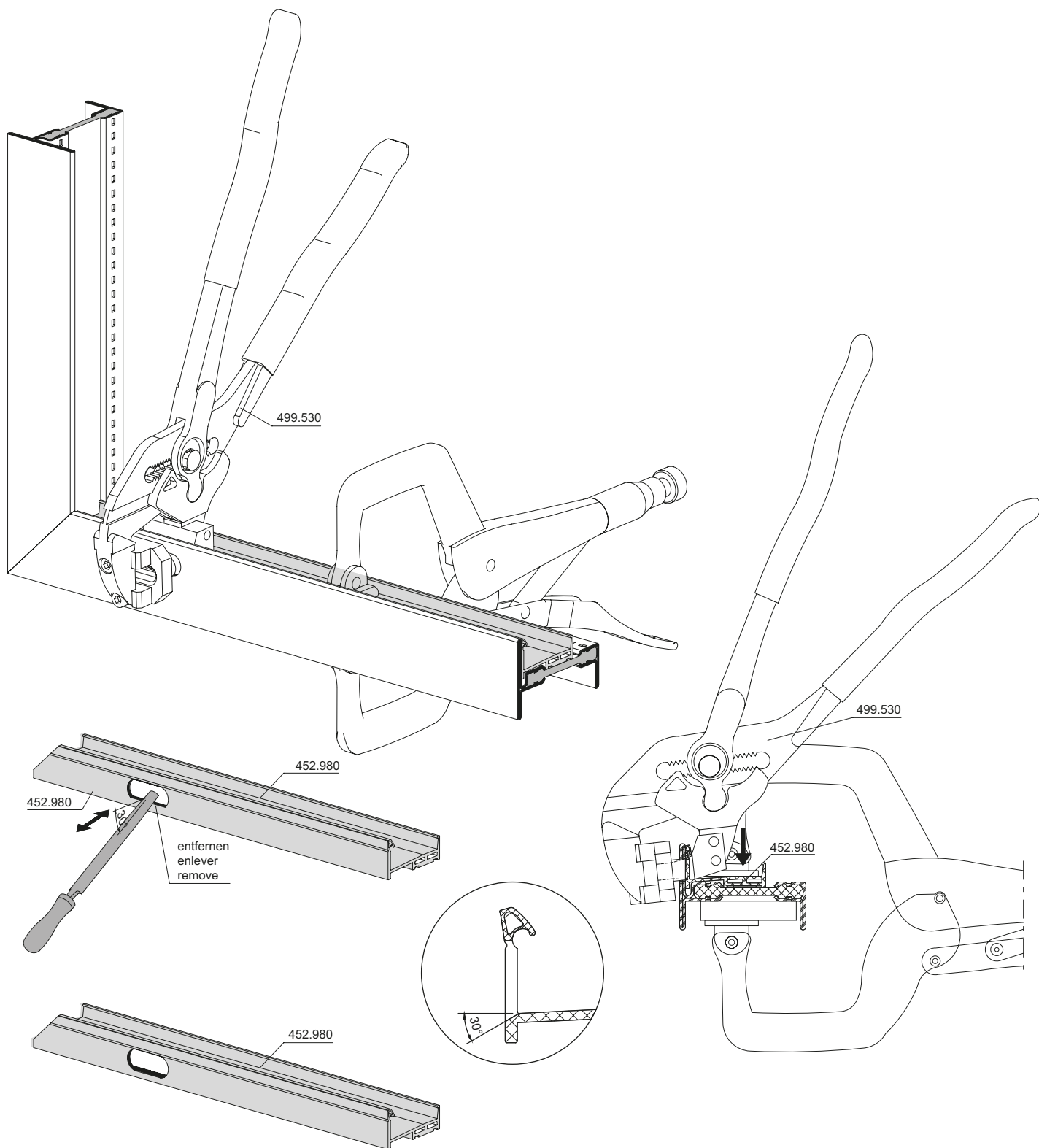
Cutting rebate weatherstrip 455.049
Drainage profile 452.980



Entwässerungsprofil 452.980

Profilé de drainage 452.980

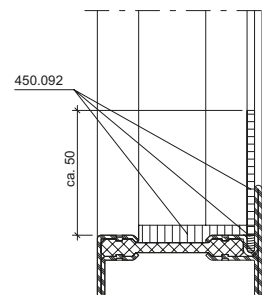
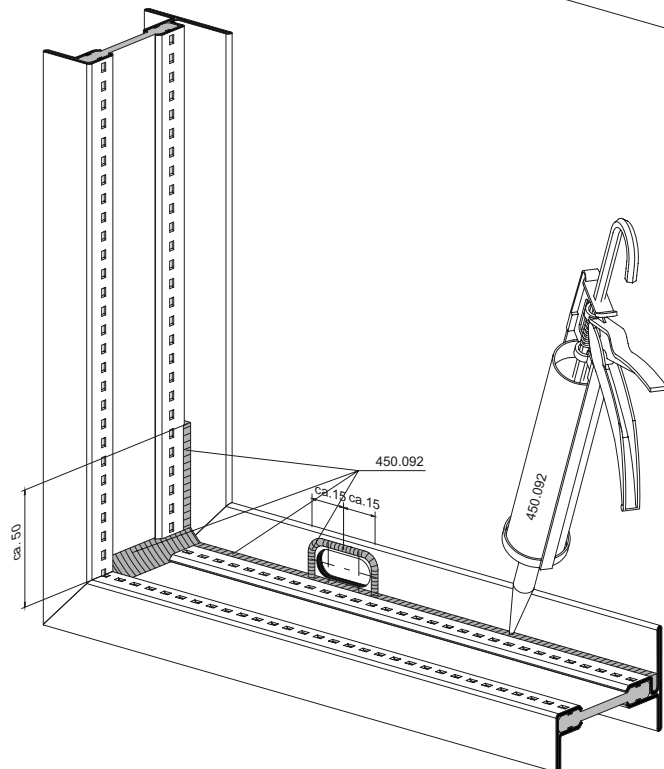
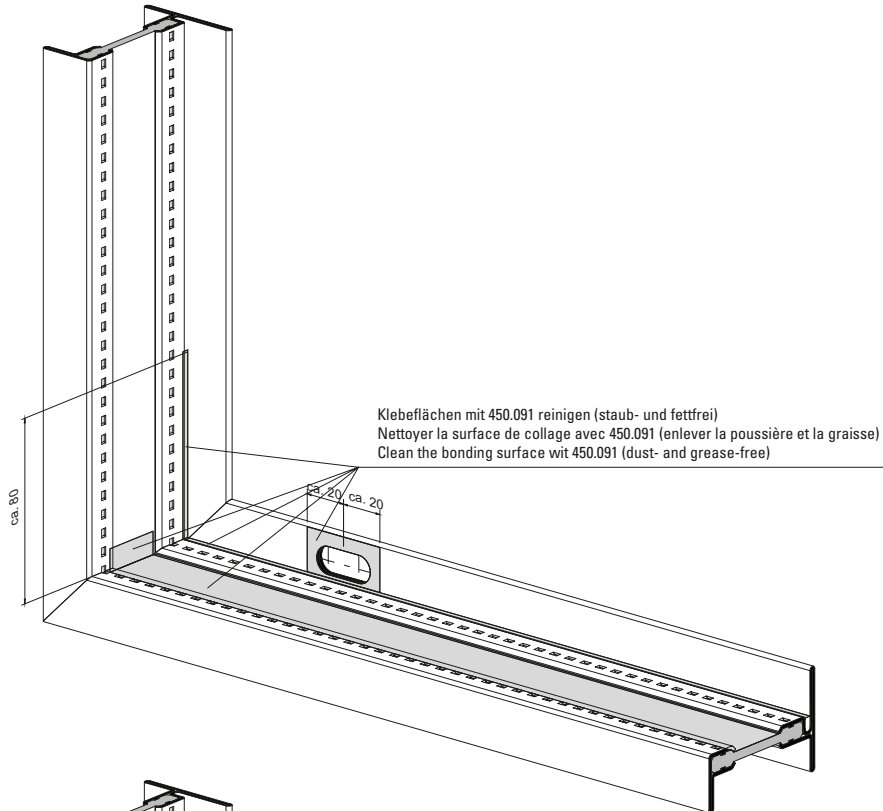
Drainage profile 452.980



Vorbereitung für Einbau
Entwässerungsprofil 452.980

Préparation pour montage
profilé de drainage 452.980

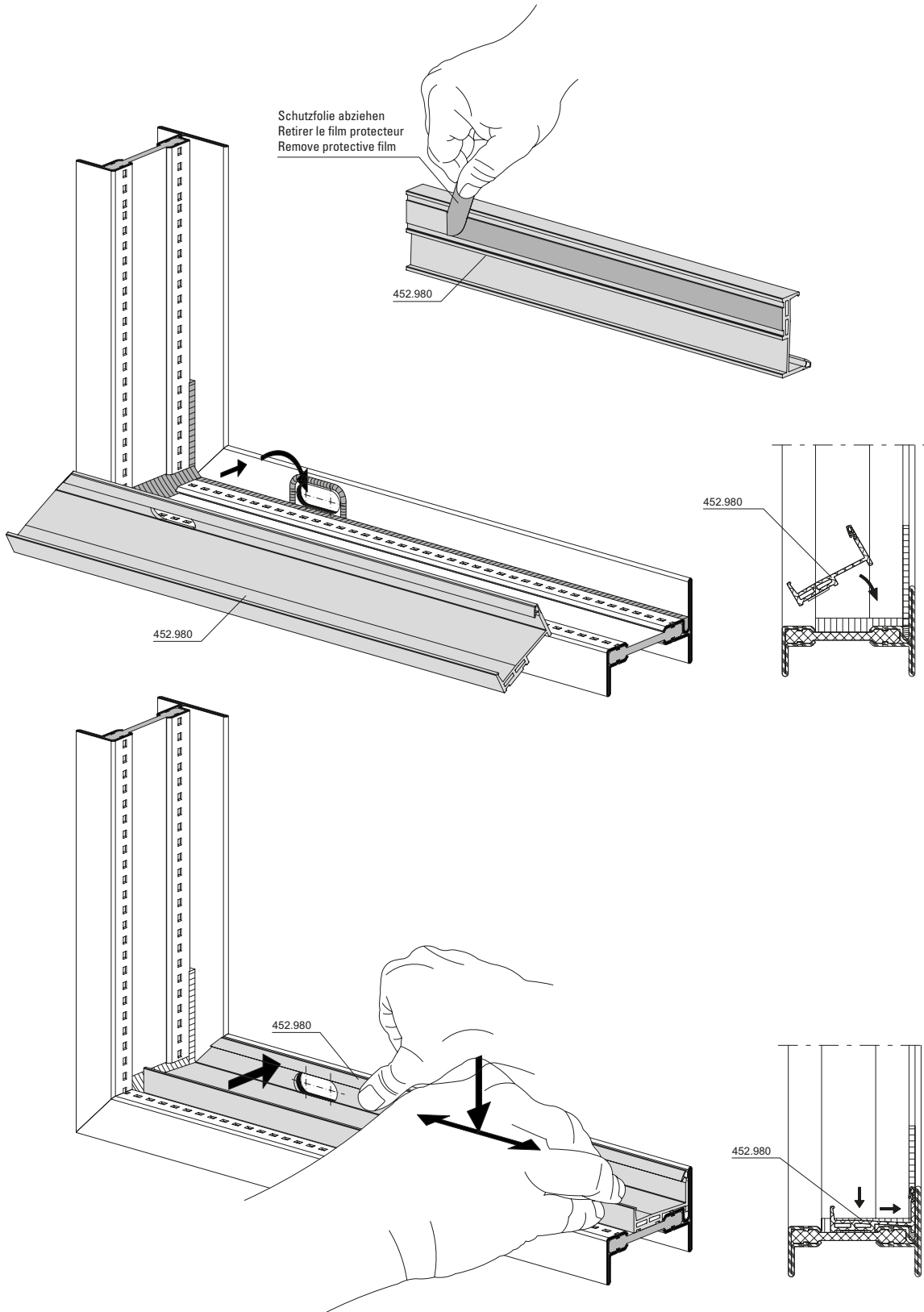
Preparation for installation
drainage profile 452.980



Einbau
Entwässerungsprofil 452.980

Montage
Profilé de drainage 452.980

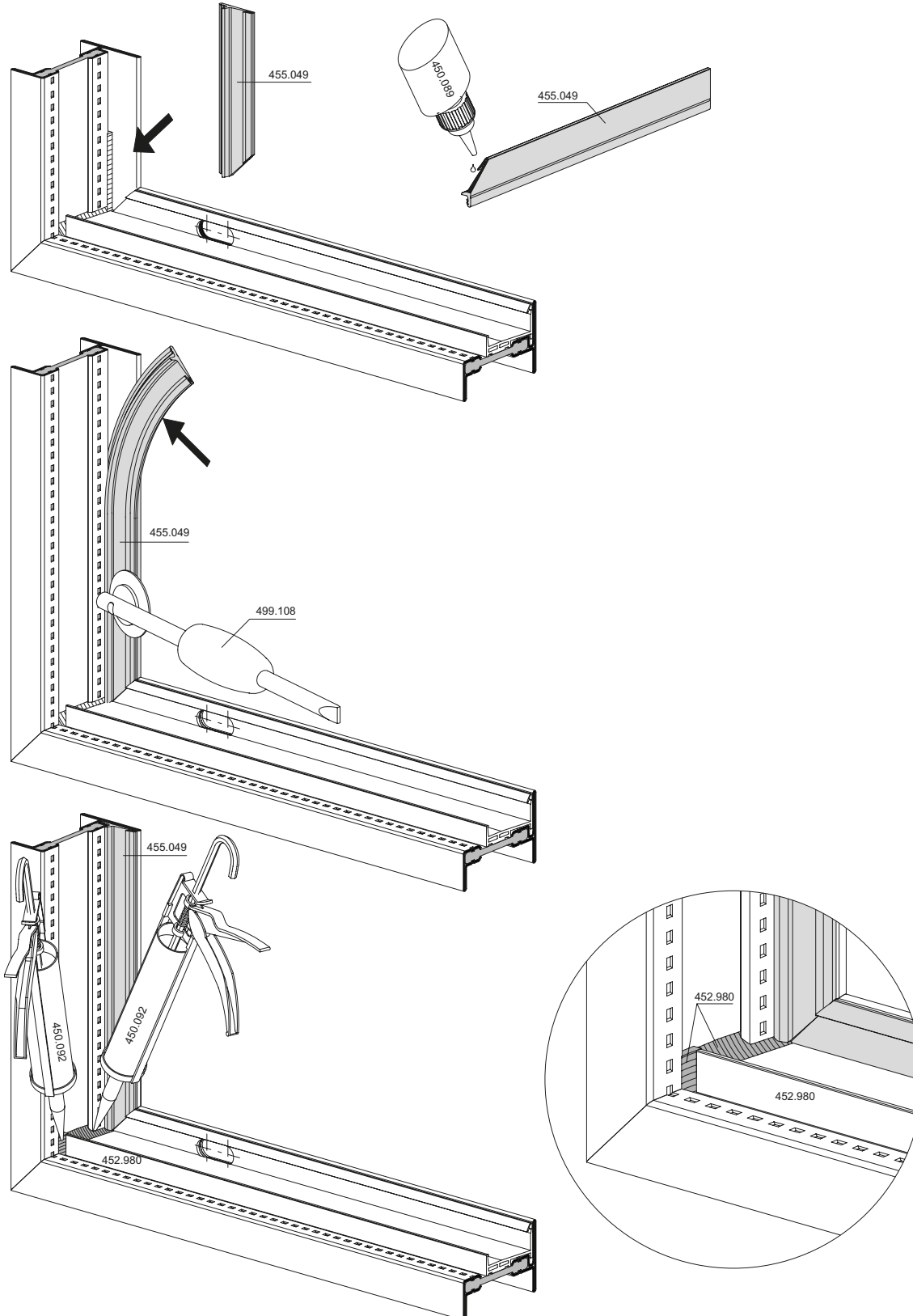
Installation
Drainage profile 452.980



Einbau
Anschlagdichtung 455.049

Montage
Joint de butée 455.049

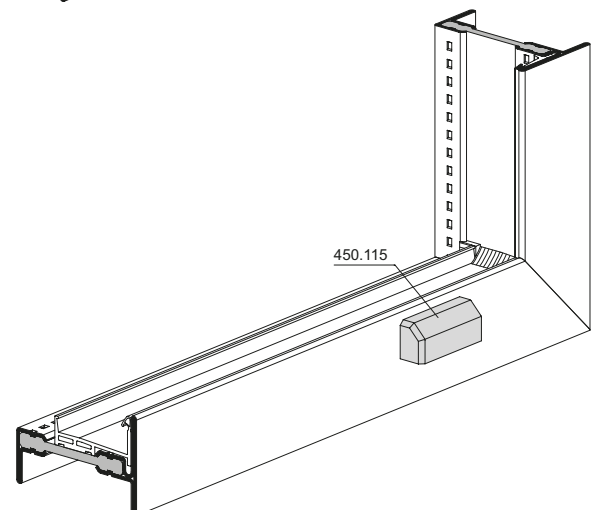
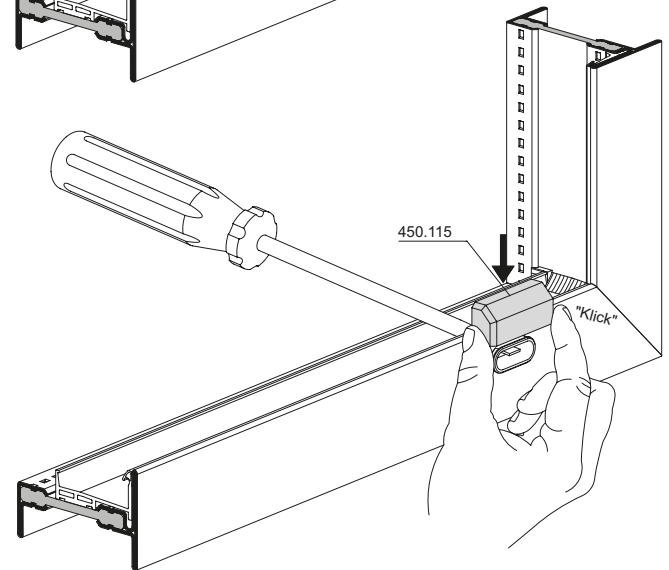
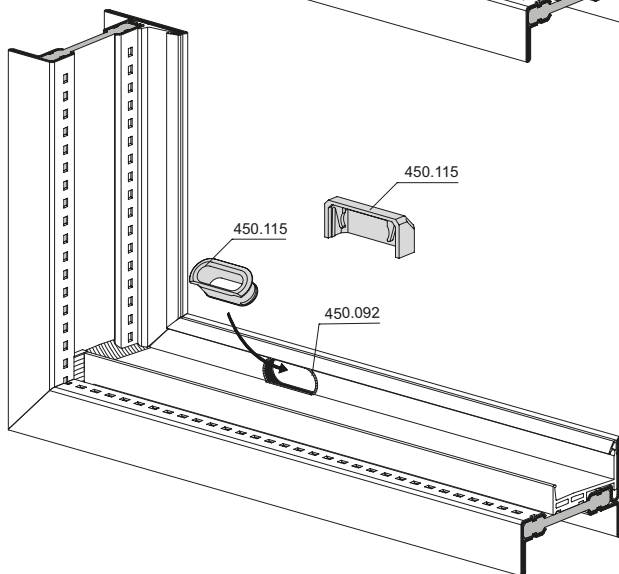
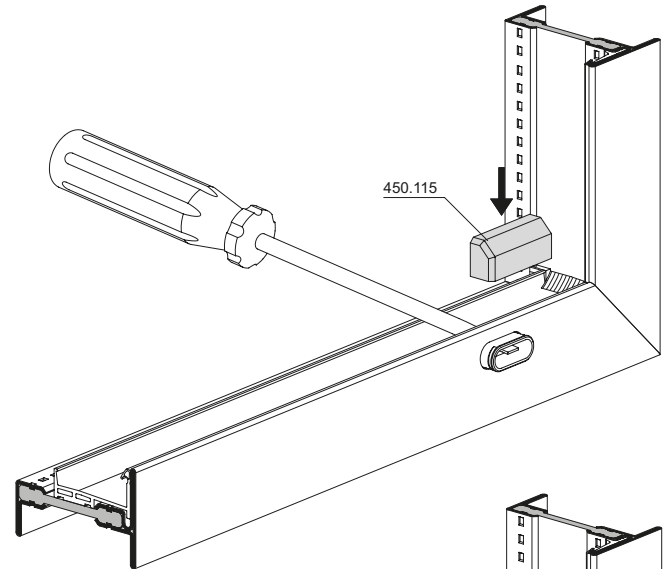
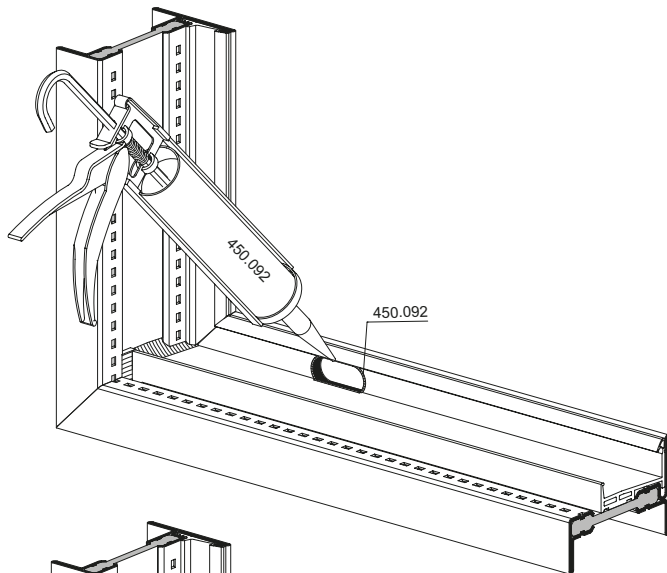
Installation
Rebate weatherstrip 455.049



Einbau
Abdeckkappe 450.115

Montage
Capuchon 450.115

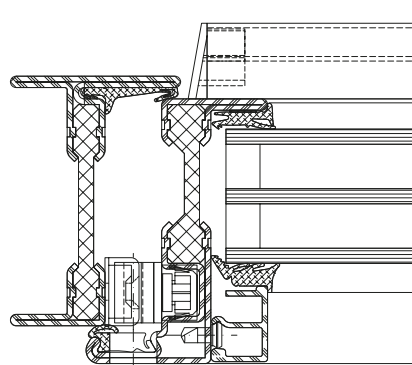
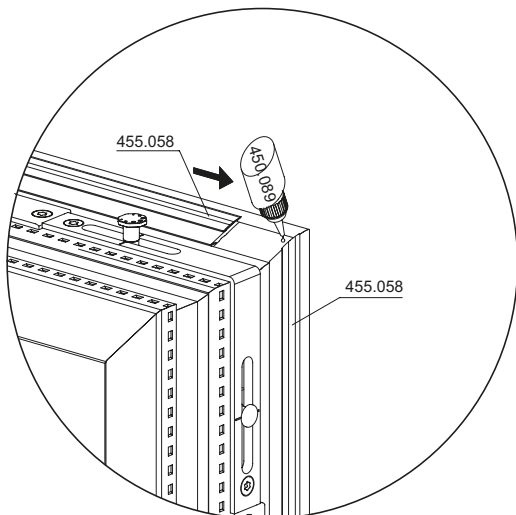
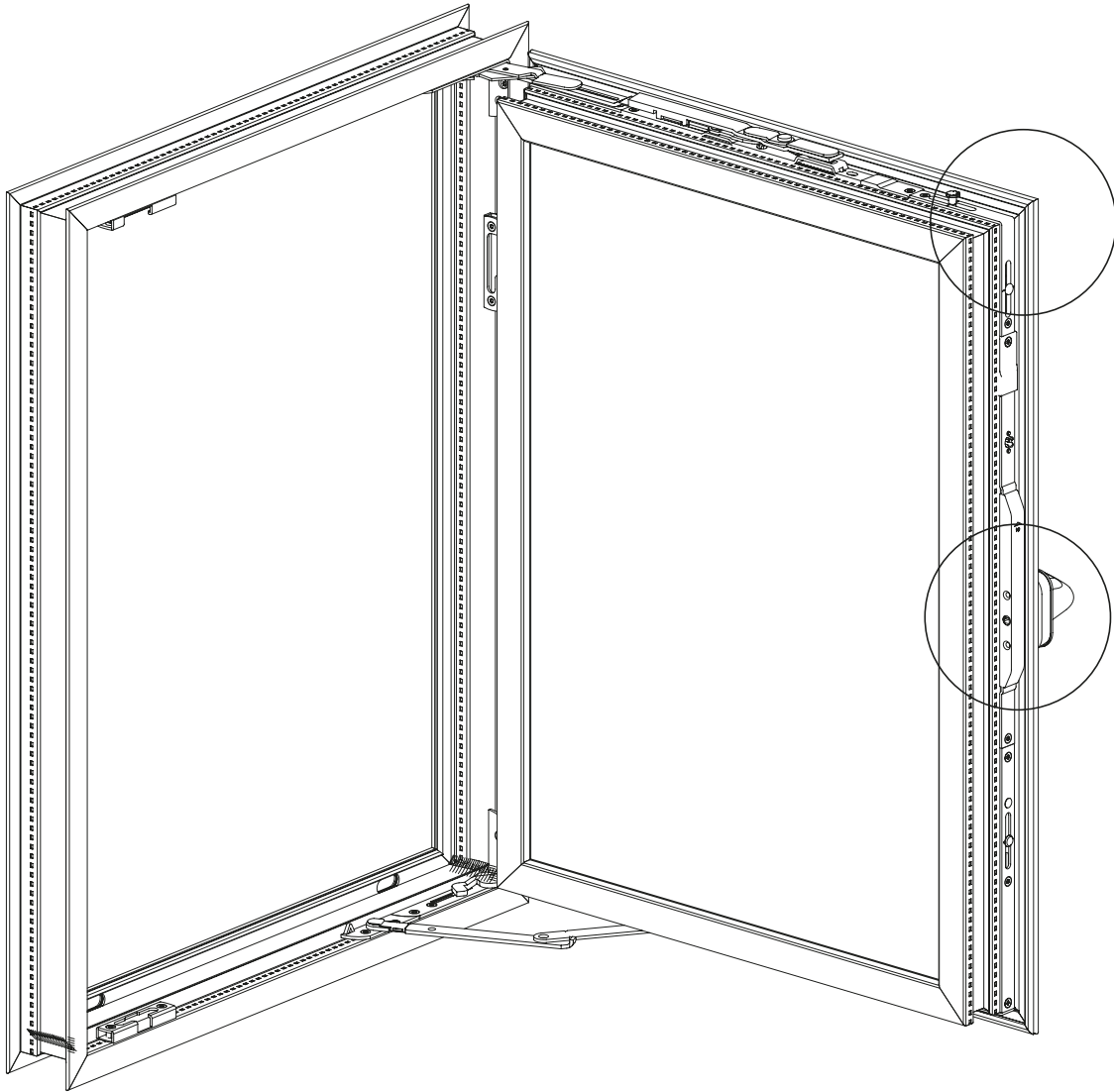
Installation
Cover cap 450.115



Montage Flügeldichtung 455.058

Montage joint de vantail 455.058

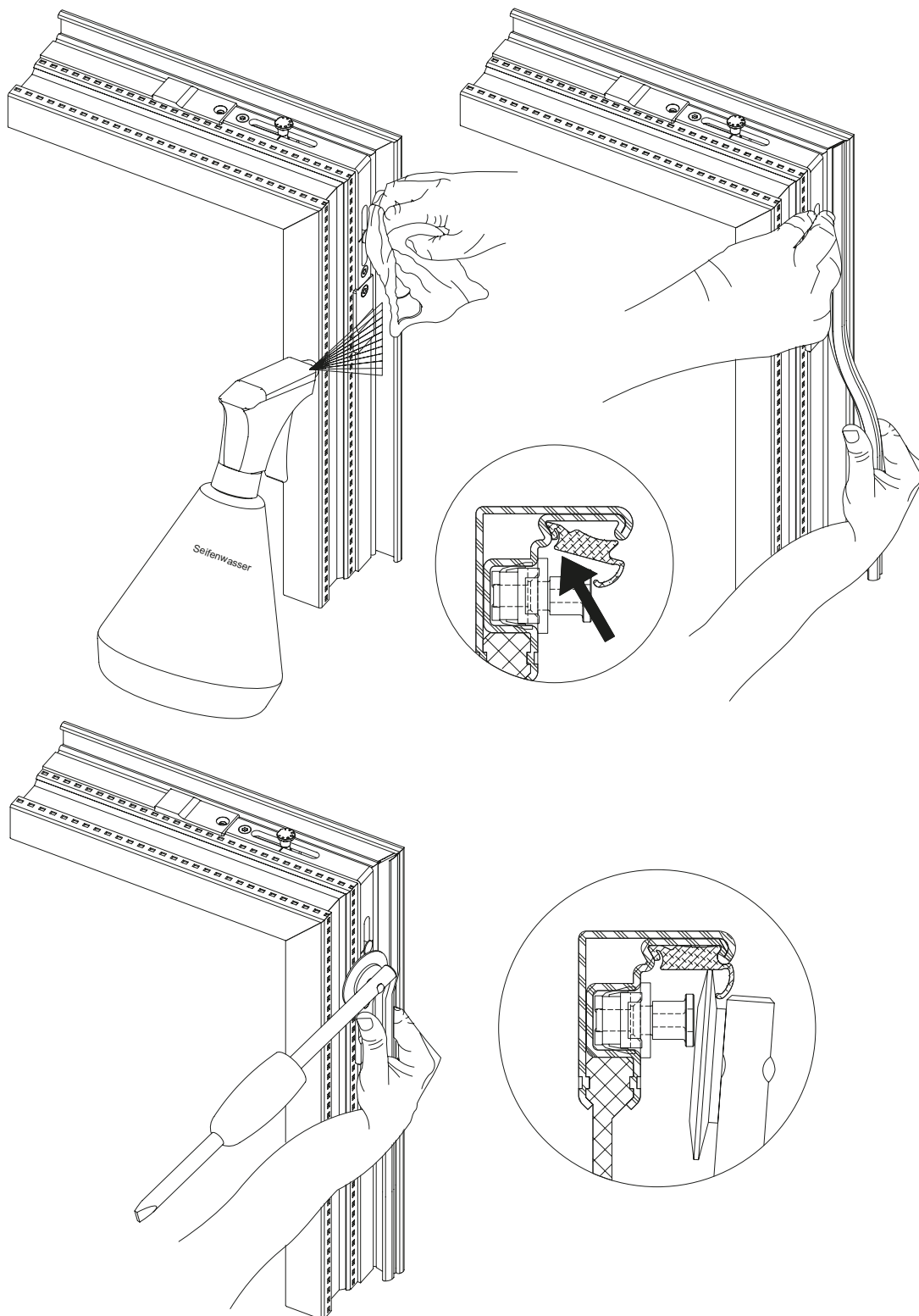
Installation of sash weatherstrip
455.058



Montage Flügeldichtung 455.058

Montage joint de vantail 455.058

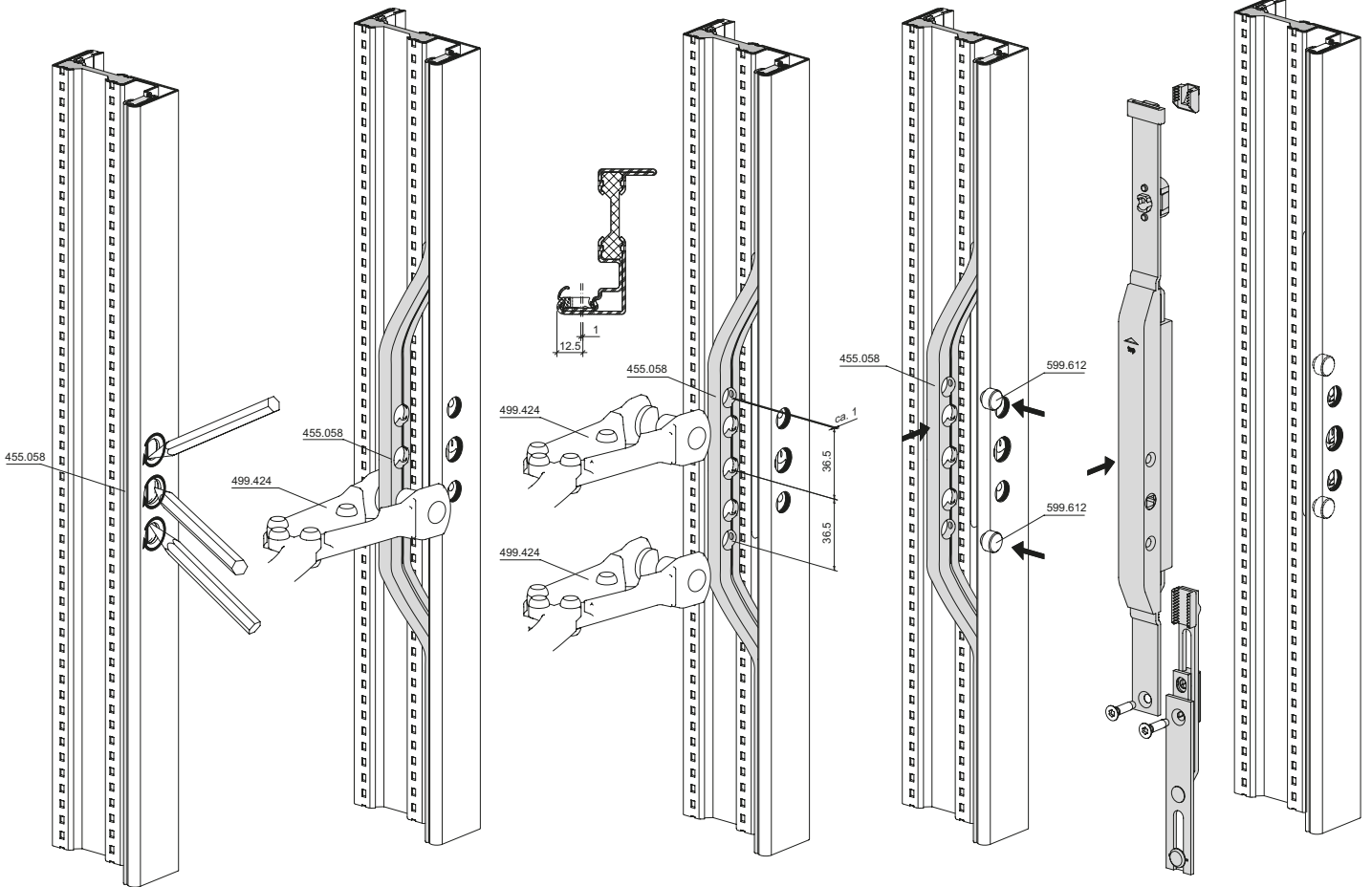
Installation of sash weatherstrip
455.058



Montage Flügeldichtung 455.058

Montage joint de vantail 455.058

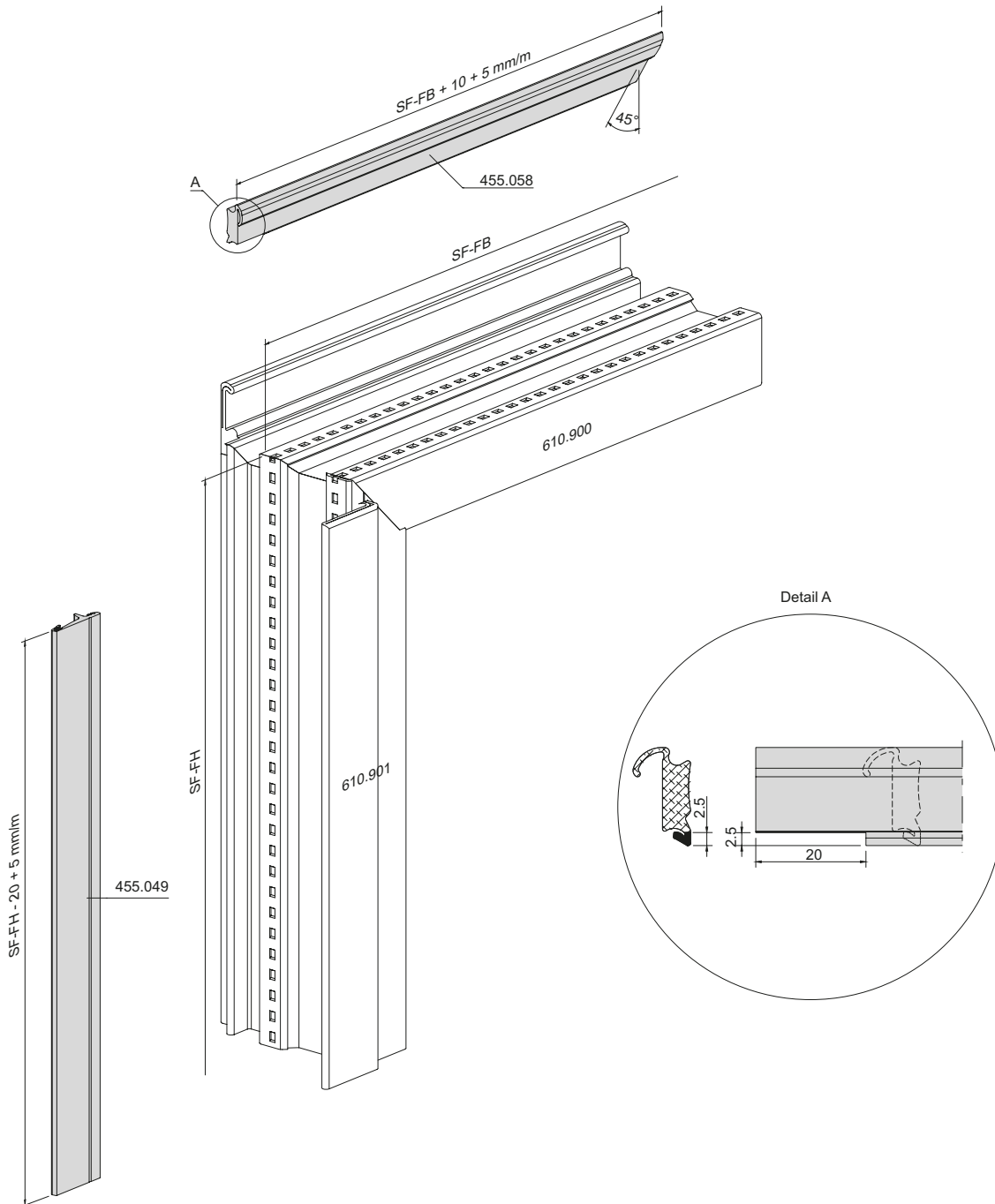
Installation of sash weatherstrip
455.058



Montage Flügeldichtung 455.058
Standflügel

Montage joint de vantail 455.058
Vantail semi-fixe

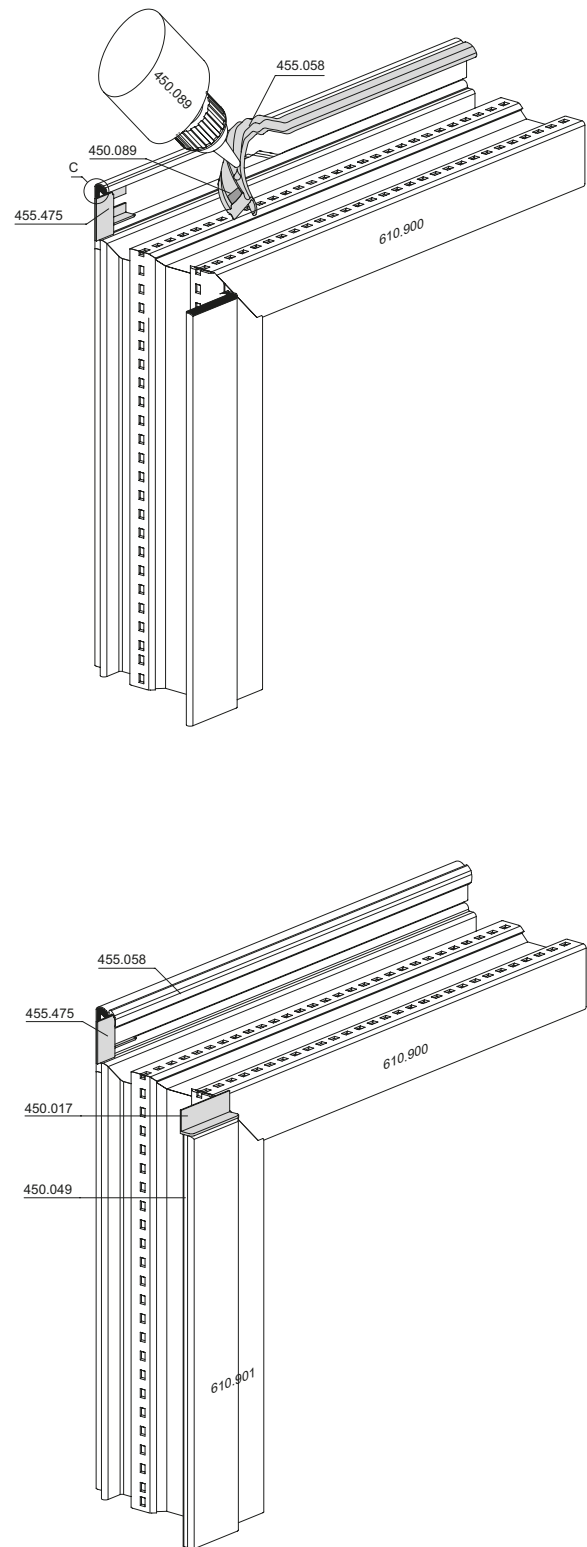
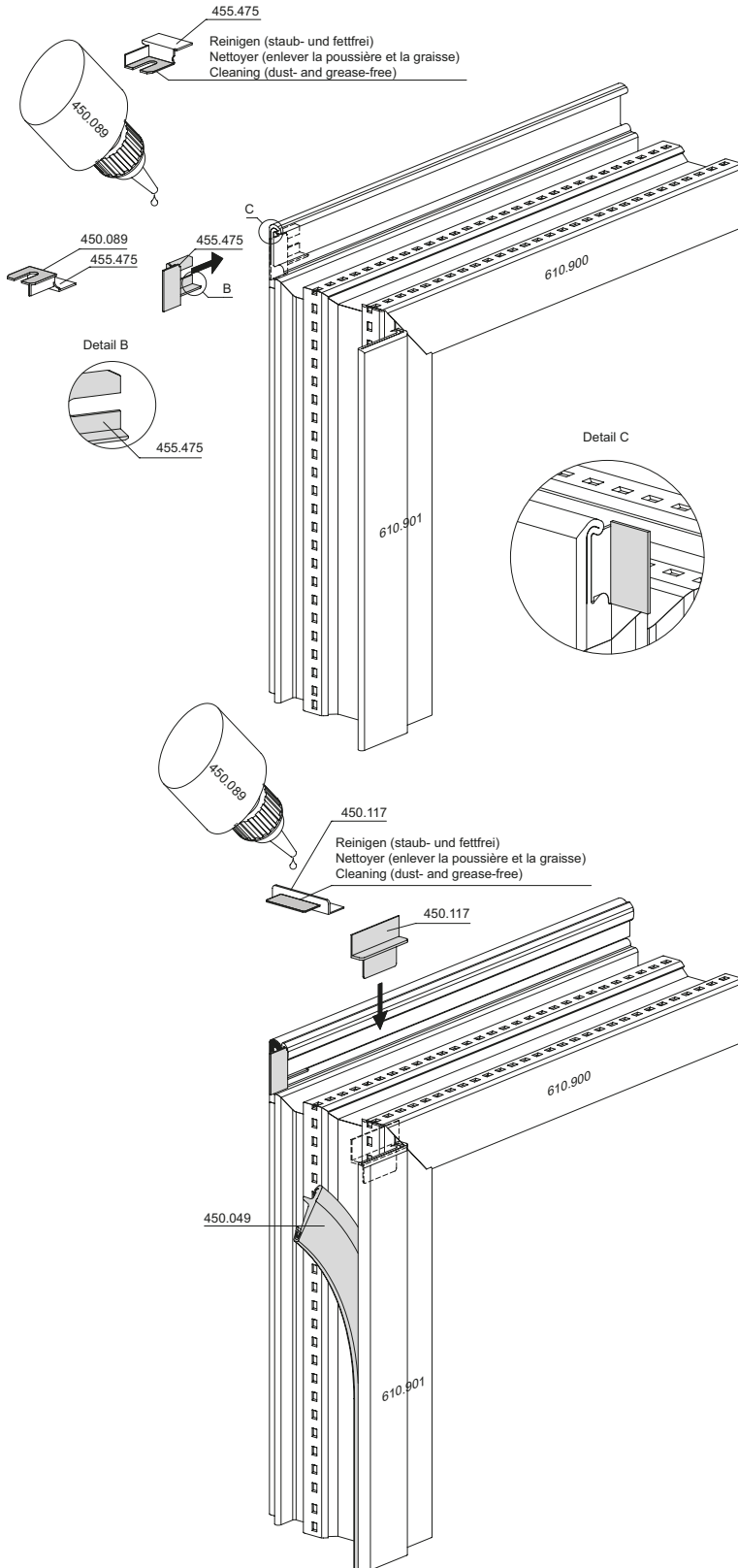
Installation of sash weatherstrip
455.058
Secondary sash



Montage Flügeldichtung 455.058
Standflügel

Montage joint de vantail 455.058
Vantail semi-fixe

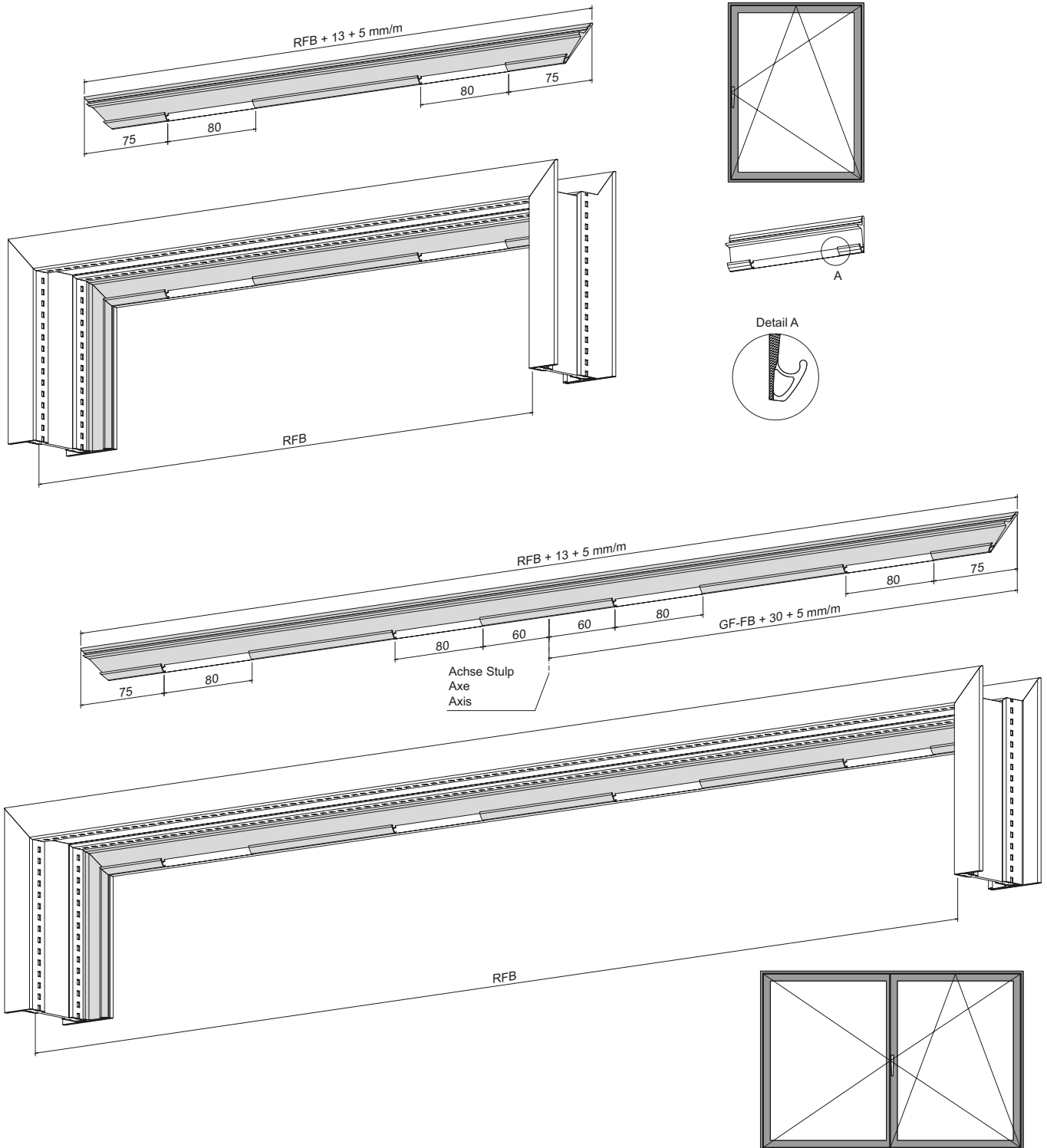
Installation of sash weatherstrip
455.058
Secondary sash



Dichtungs-Ausnehmung 455.049
Rahmen
(Fenster nach innen öffnend)

Évidement pour le joint 455.049
Cadre
(Fenêtre ouvrant vers l'intérieur)

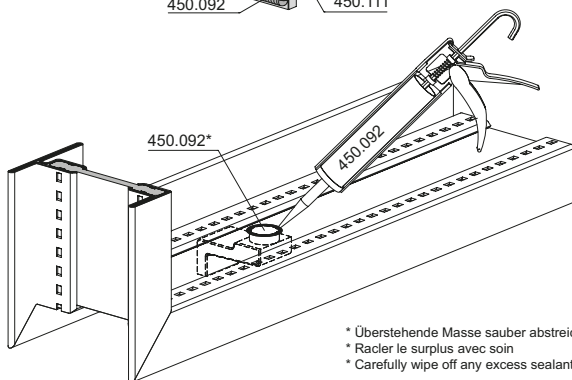
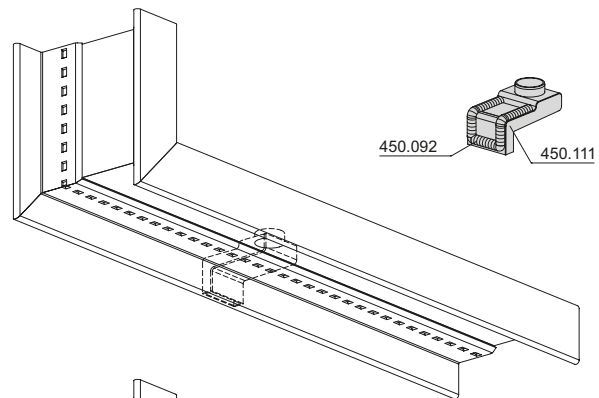
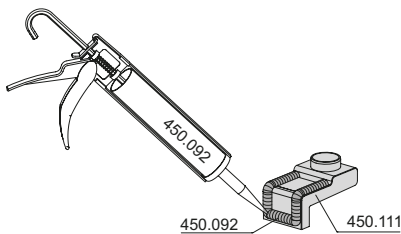
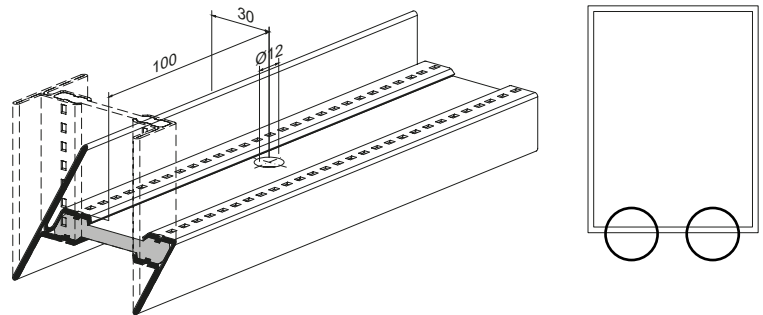
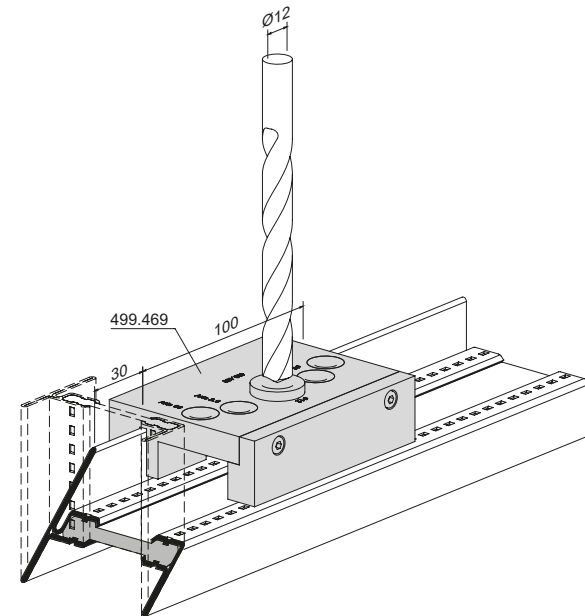
Openings in the weatherstrip 455.049
Frame
(Inward-opening window)



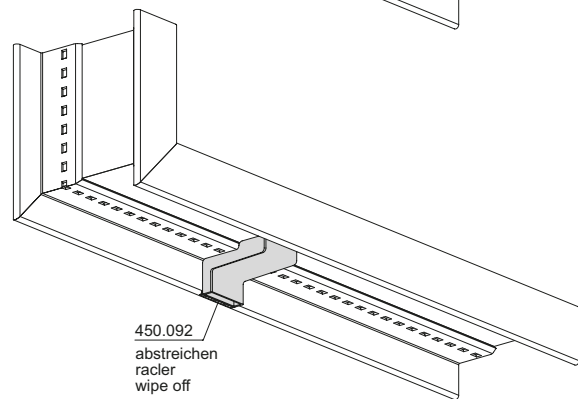
Glasfalzbelüftung
 Festverglasung unten

Ventilation feuillure de verre
 Vitrage fixe en bas

Glazing rebate ventilation
 Fixed glazing bottom



* Überstehende Masse sauber abstreichen
 * Racler le surplus avec soin
 * Carefully wipe off any excess sealant

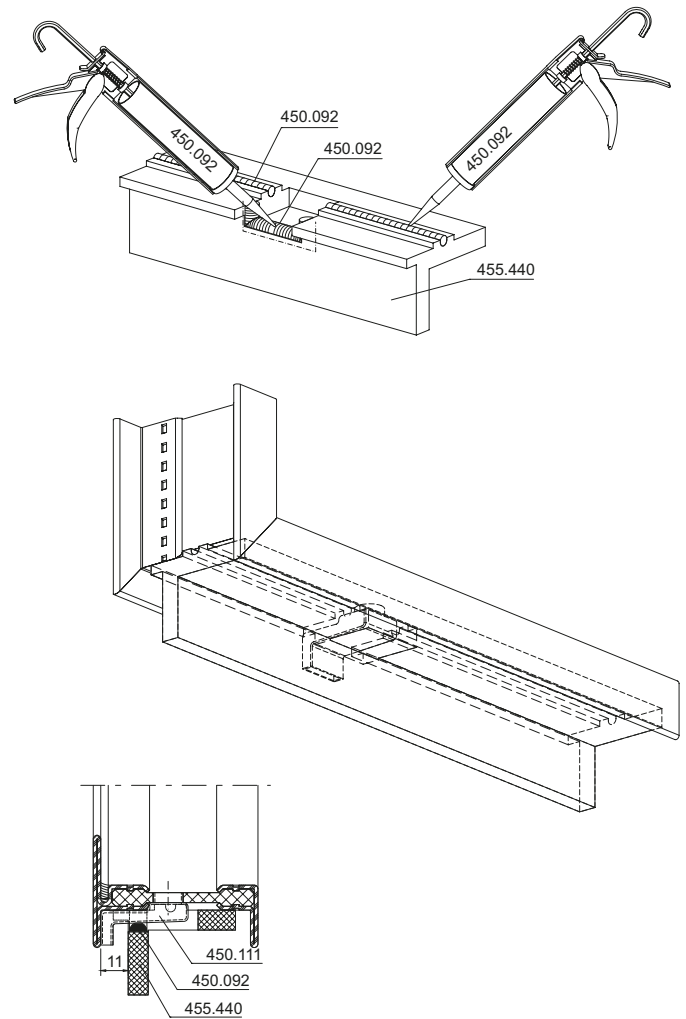
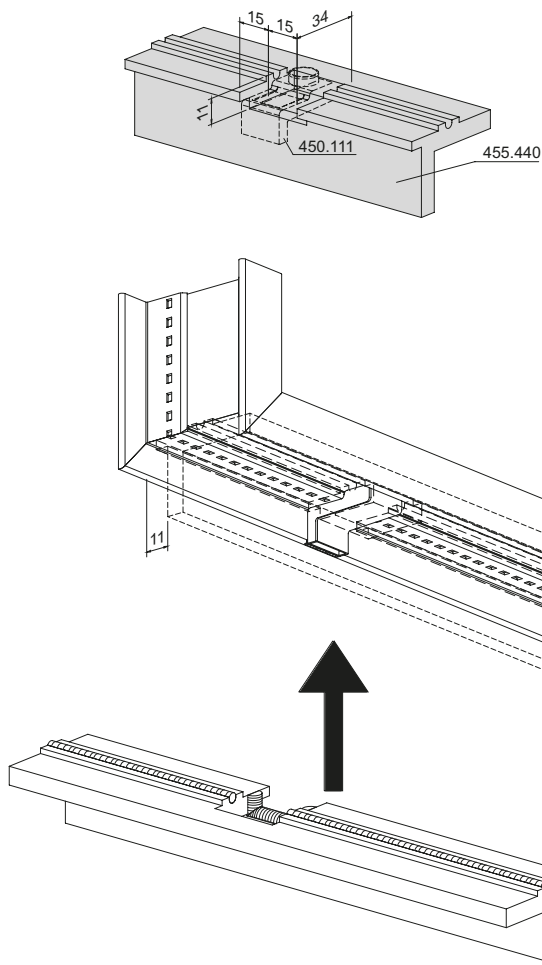


450.092
 abstreichen
 racler
 wipe off

Glasfalzbelüftung
Festverglasung unten

Ventilation feuillure de verre
Vitrage fixe en bas

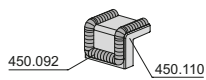
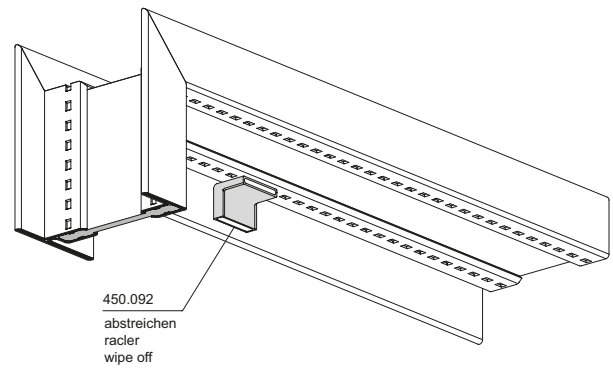
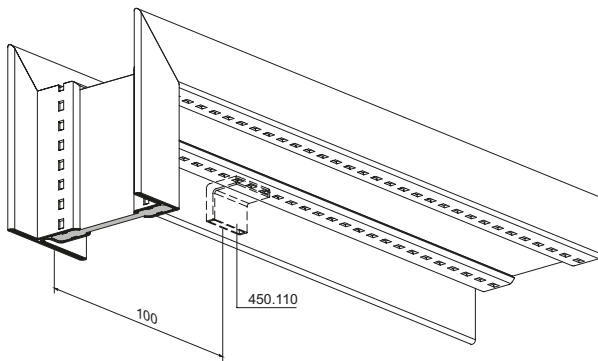
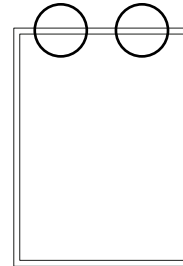
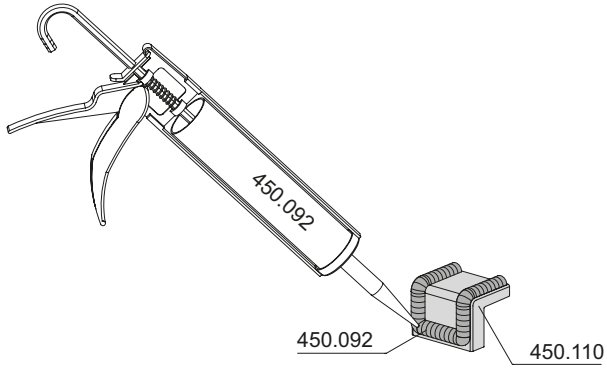
Glazing rebate ventilation
Fixed glazing bottom



Glasfalzbelüftung
Festverglasung oben

Ventilation feuillure de verre
Vitrage fixe en haut

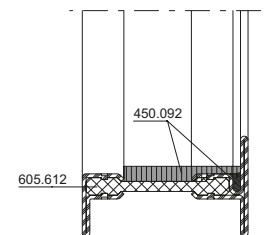
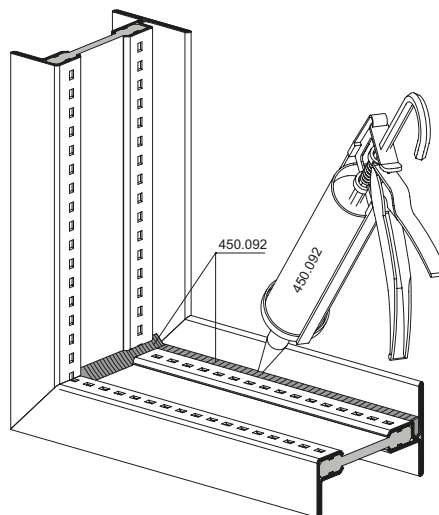
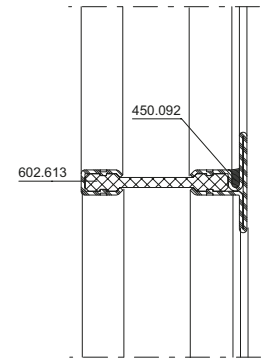
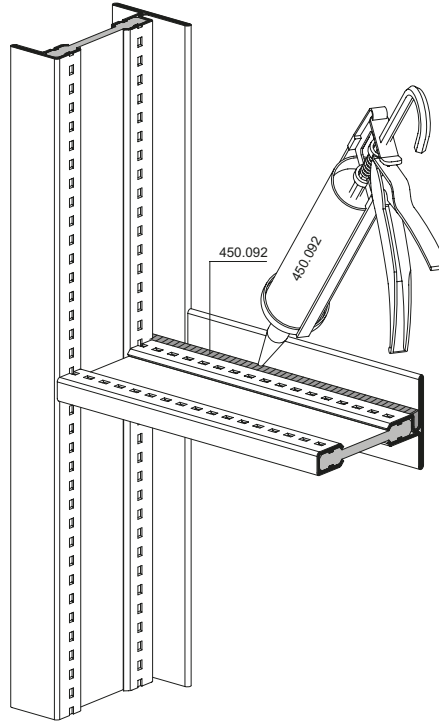
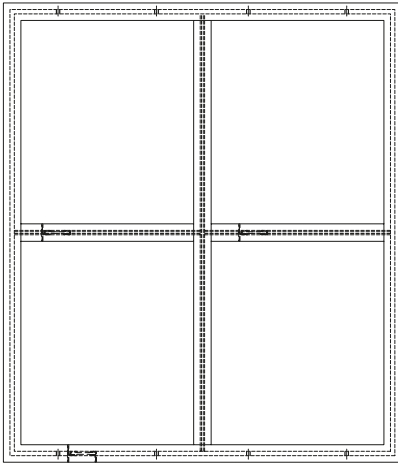
Glazing rebate ventilation
Fixed glazing top



Abdichtung bei nach
oben liegender Dichtungsnut

Étanchéification quand la rainure
d'étanchéité est orientée vers le haut

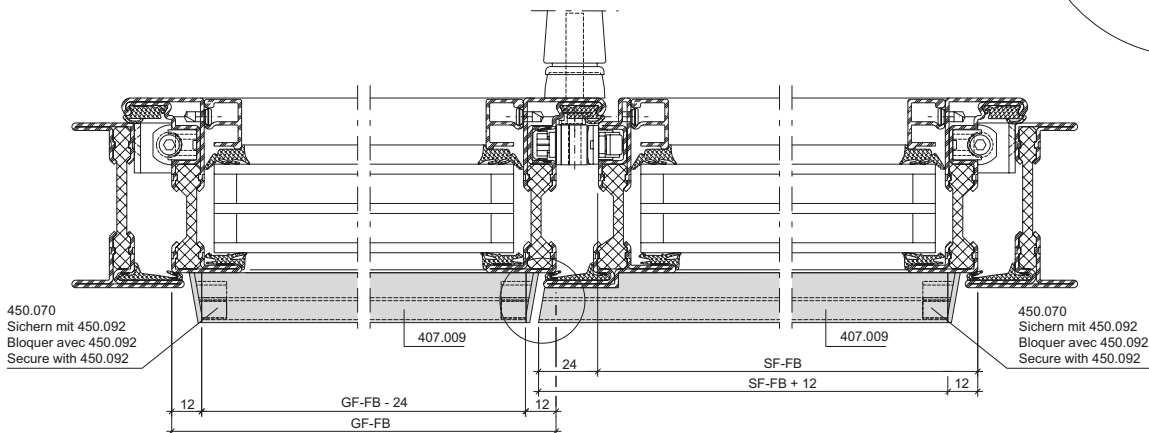
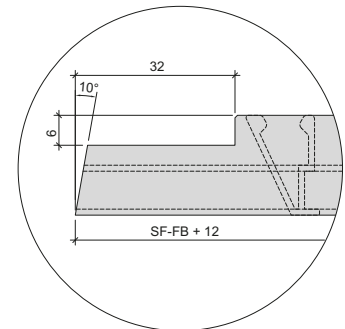
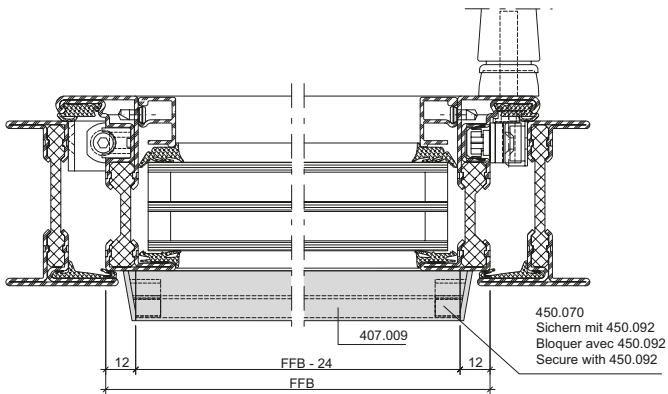
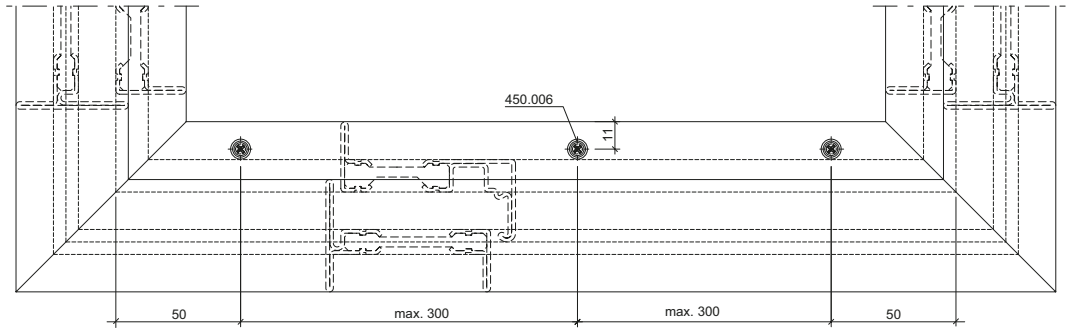
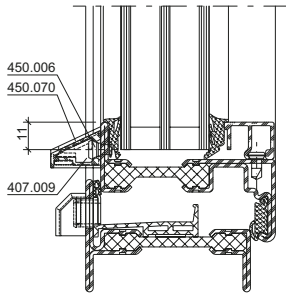
Sealing for upper weatherstrip
grooves



Einbau Aluminium-
 Wetterschenkel 407.009

Montage renvoi d'eau en
 aluminium 407.009

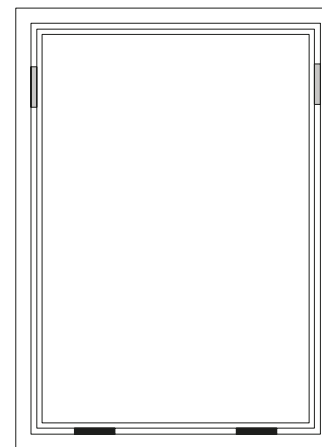
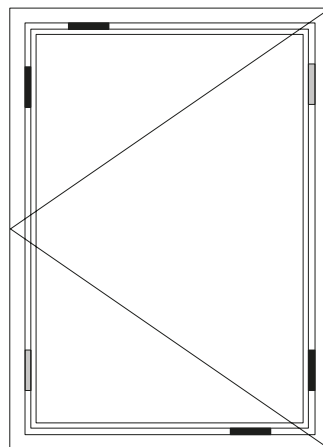
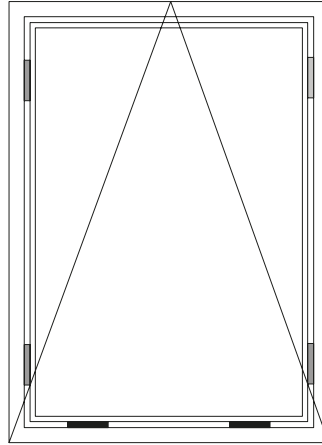
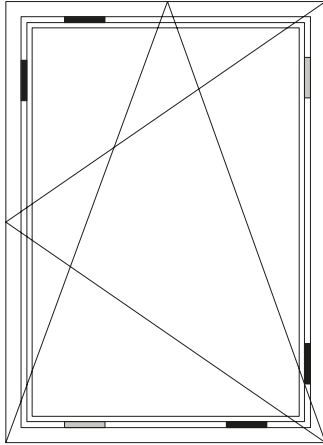
Installation aluminium
 weatherbar 407.009



Verklotzen der Fenster

Calage des fenêtres

Glazing blocks of the windows



Tragklotz
Cale d'assise
Support block

Distanzklotz und zusätzlich bei jedem Drehpunkt
Cale d'écartement et en plus à chaque point de verrouillage
Spacer block and additionally for every locking point



Hinweis:
Die Richtlinien und Vorschriften der Glashersteller sind zu beachten.

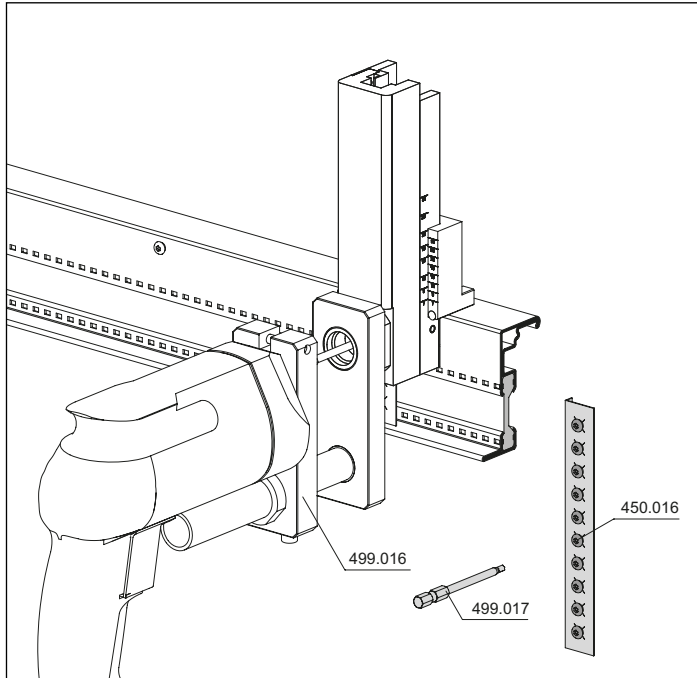
Note:
Les directives et prescriptions des fabricants de verre doivent être respectées.

Note:
The guidelines and regulations of the glazing manufacturer must be adhered to.

Befestigungsknöpfe
Aluminium-Glasleisten

Boutons de fixation
Parcloses en aluminium

Fixing studs
Aluminium glazing beads



Beim **Flügelprofil 601.900 Z** direkt mit dem Befestigungsset den Befestigungsknopf 450.016 montieren.

Tiefenanschlag an einem Musterprofil genau einstellen (siehe Anleitung im Befestigungsset).

Die Skala für den Randabstand kann beim Bohrer leicht abweichen. Zwingend an einem Reststück Musterlöcher bohren und gewünschtes Mass kontrollieren. Gegebenenfalls nachstellen.

Avec le **profilé de vantail 601.900 Z**, effectuer le montage directement avec le kit de fixation et le bouton de fixation 450.016.

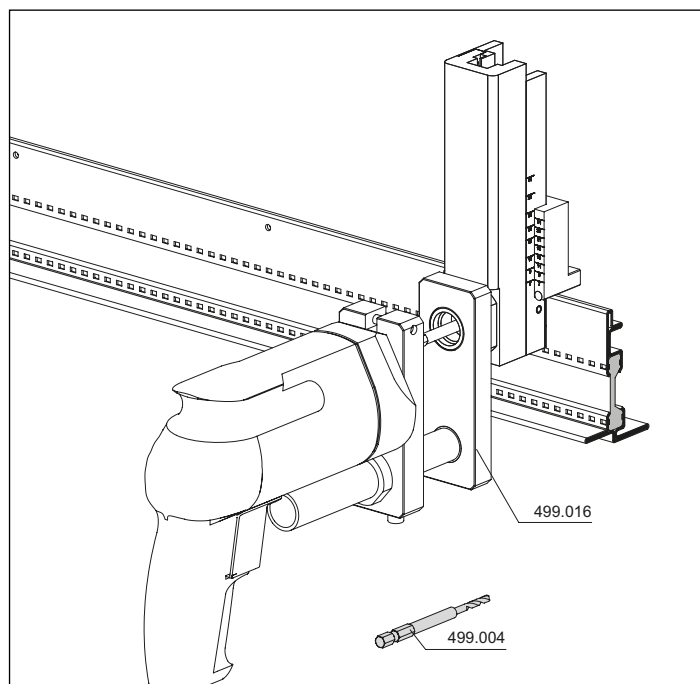
Régler avec précision la butée de profondeur avec un profilé modèle (voir instructions dans la machine à poser les boutons de parclose).

L'échelle pour la distance au bord peut légèrement différer pour un foret. Réaliser impérativement des trous d'essai sur une pièce résiduelle et vérifier la cote souhaitée. Ajuster si nécessaire.

For **sash profile 601.900 Z**, install directly with fixing kit and fixing stud 450.016.

Set depth stop exactly on a sample profile (see instructions in fixing kit).

The scale of the edge gap may deviate slightly on the drill. Always drill sample holes in an offcut and check the desired measurement. Adjust if necessary.

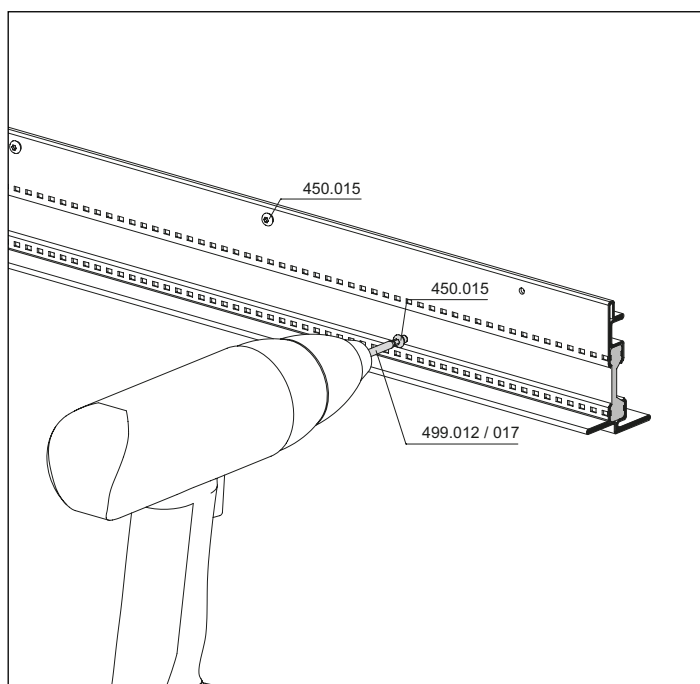


Die Skala für den Randabstand kann beim Bohrer leicht abweichen. Zwingend an einem Reststück Musterlöcher bohren und gewünschtes Mass kontrollieren. Gegebenenfalls nachstellen.

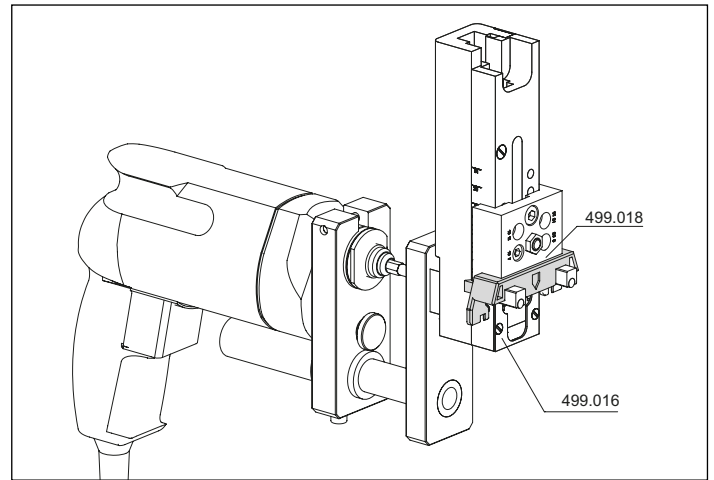
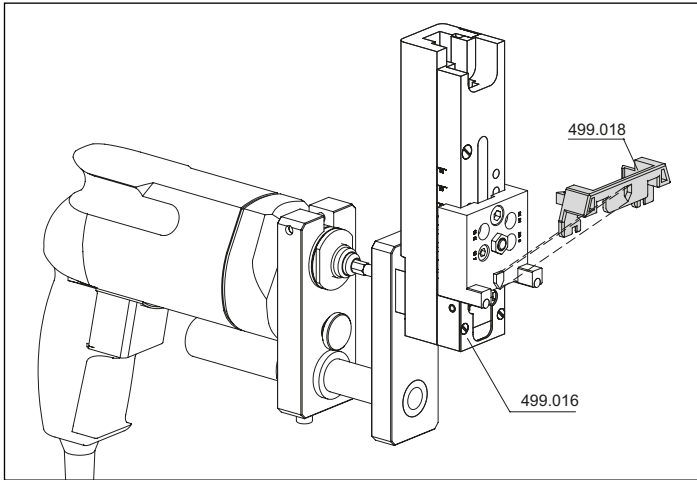
L'échelle pour la distance au bord peut légèrement différer pour un foret. Réaliser impérativement des trous d'essai sur une pièce résiduelle et vérifier la cote souhaitée. Ajuster si nécessaire.

The scale of the edge gap may deviate slightly on the drill. Always drill sample holes in an offcut and check the desired measurement. Adjust if necessary.

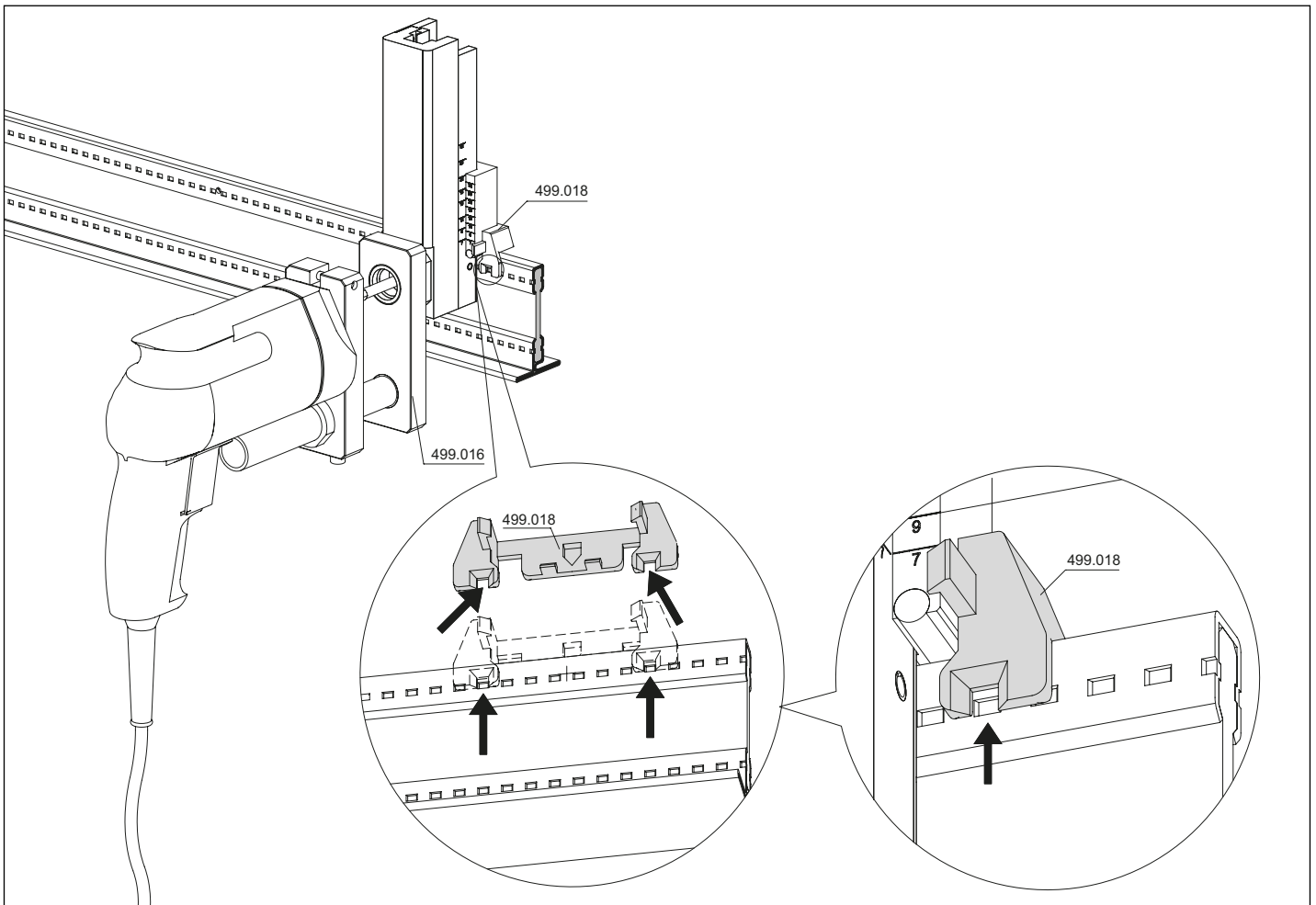
Beim Stulp-Profil 601.901 Z vorbohren mit 499.004
Avec le profilé de battement 601.901 Z, effectuer un préperçage avec le foret 499.004
For double-sash profile 601.901 Z, pre-drill with drill bit 499.004



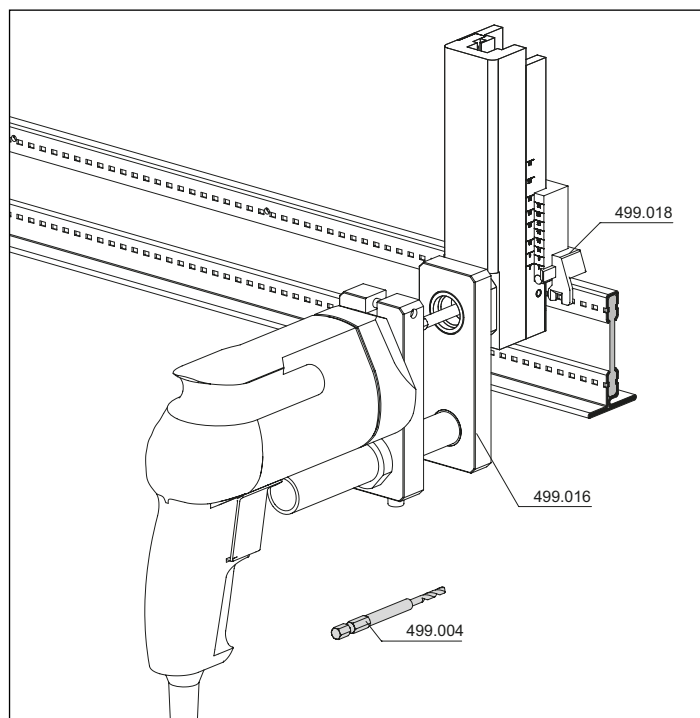
Befestigungsknopf 450.015 mit Schrauber eindrehen
Visser le bouton de fixation 450.015 avec la visseuse
Screw in fixing stud 450.015 using a screwdriver



Für Profile mit Kammermass 10 mm Positionierhilfe 499.018 montieren
Pour Profilés avec des cotes de caisson 10 mm, monter l'accessoire de positionnement 499.018
For profiles with chamber dimensions 10 mm, install positioning guide 499.018



Positionierhilfe 499.018 an den Sicken ausrichten
Orienter l'accessoire de positionnement 499.018 au niveau des moulures
Align positioning guide 499.018 to the crimps

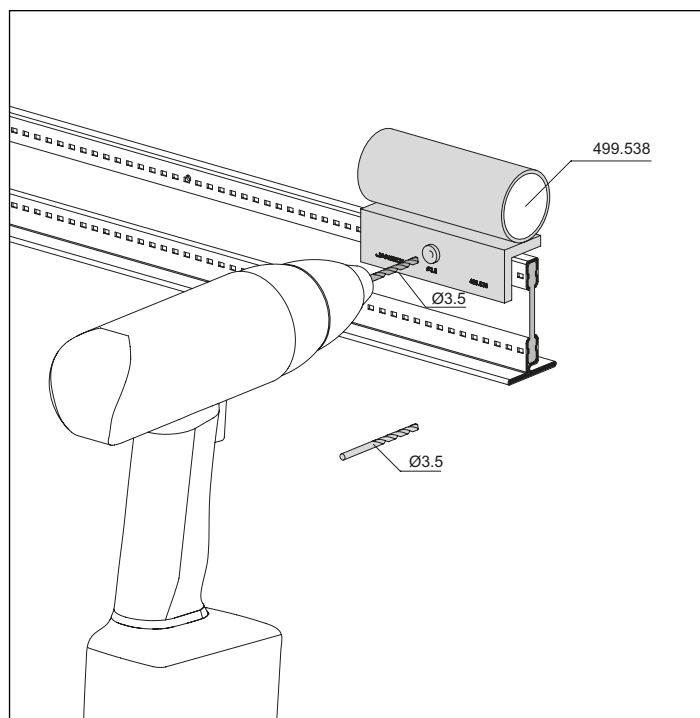


Die Skala für den Randabstand kann beim Bohrer leicht abweichen. Zwingend an einem Reststück Musterlöcher bohren und gewünschtes Mass kontrollieren. Gegebenenfalls nachstellen.

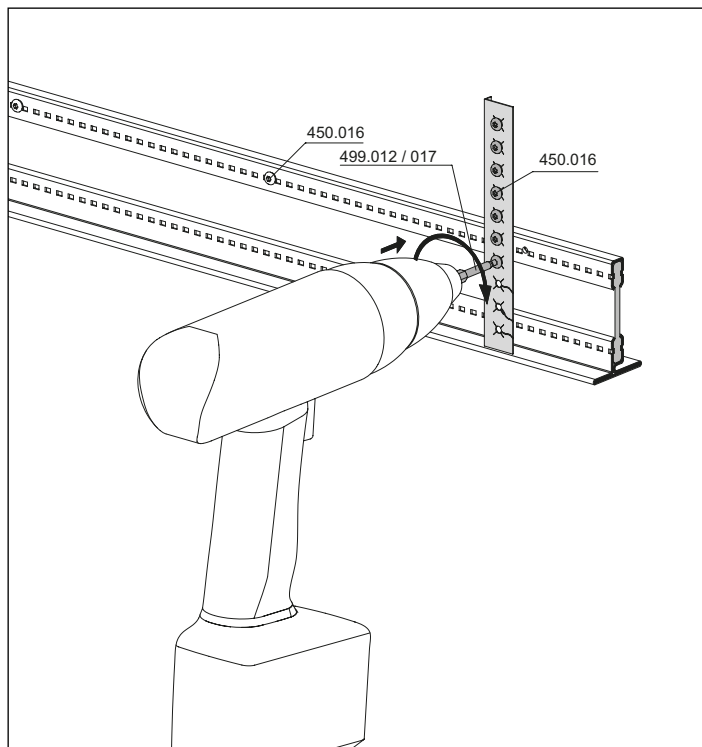
L'échelle pour la distance au bord peut légèrement différer pour un foret. Réaliser impérativement des trous d'essai sur une pièce résiduelle et vérifier la cote souhaitée. Ajuster si nécessaire.

The scale of the edge gap may deviate slightly on the drill. Always drill sample holes in an offcut and check the desired measurement. Adjust if necessary.

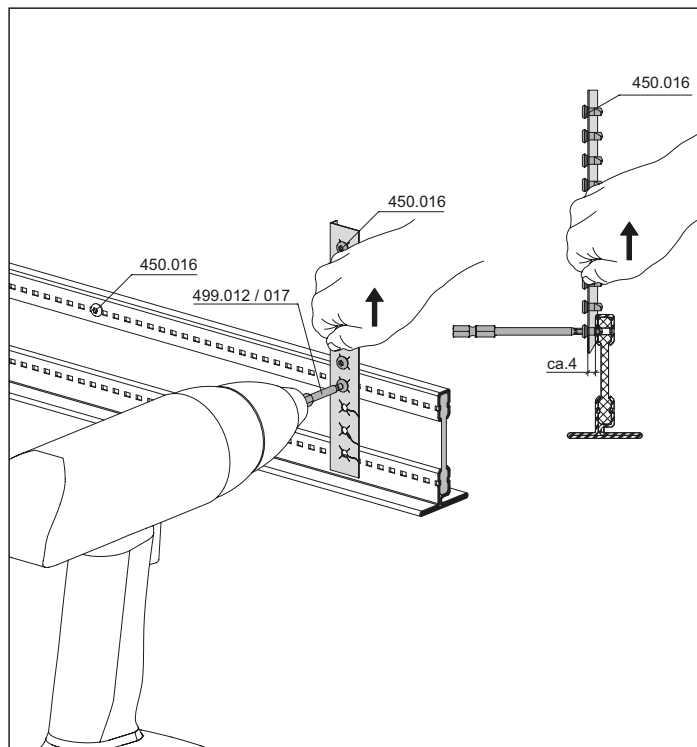
Mit Befestigungsset und Bohrer 499.004 vorbohren
Effectuer un préperçage avec le kit de fixation et le foret 499.004
Pre-drill using fixing kit and drill bit 499.004



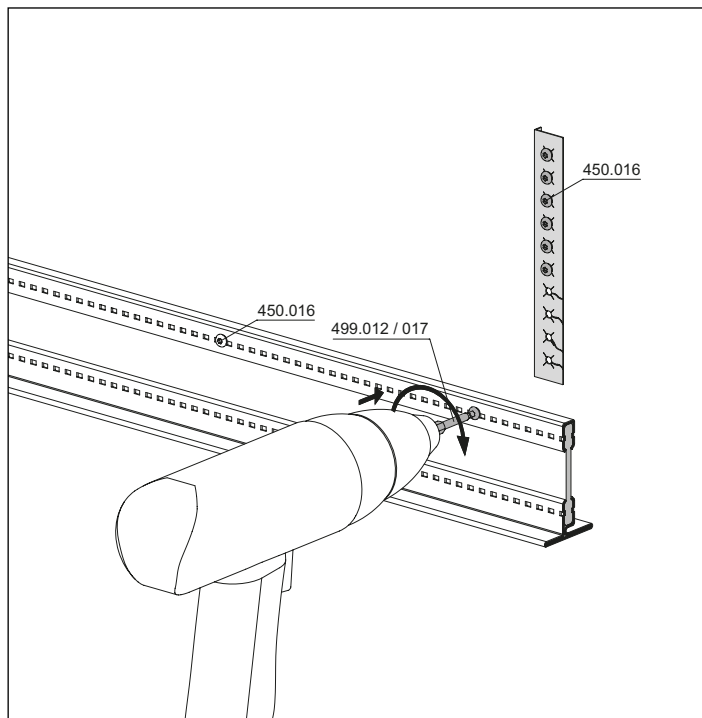
Variante: Mit Hand-Bohrlehre 499.538 vorbohren
Variante: Effectuer un préperçage avec le gabarit de perçage à main 499.538
Option: Pre-drill with hand-held drilling jig 499.538



Befestigungsknopf 450.016 ansetzen und leicht eindrehen
Appliquer le bouton de fixation 450.016 et le visser avec la visseuse
Position fixing stud 450.016 and screw in place



Kartonstreifen abziehen
Retirer la bande de carton
Remove cardboard strip



Befestigungsknopf 450.016 fest anziehen
Bien serrer le bouton de fixation 450.016
Firmly tighten fixing stud 450.016

Hinweis:

Falls ein Span unter dem Schraubenkopf verklemmt,
Befestigungsknopf leicht lösen und Span entfernen.
Knopf wieder fest eindrehen.

Remarque:

Si un copeau est coincé sur la tête de vis, desserrer
légèrement cette tête et enlever le copeau.
Resserrer la tête.

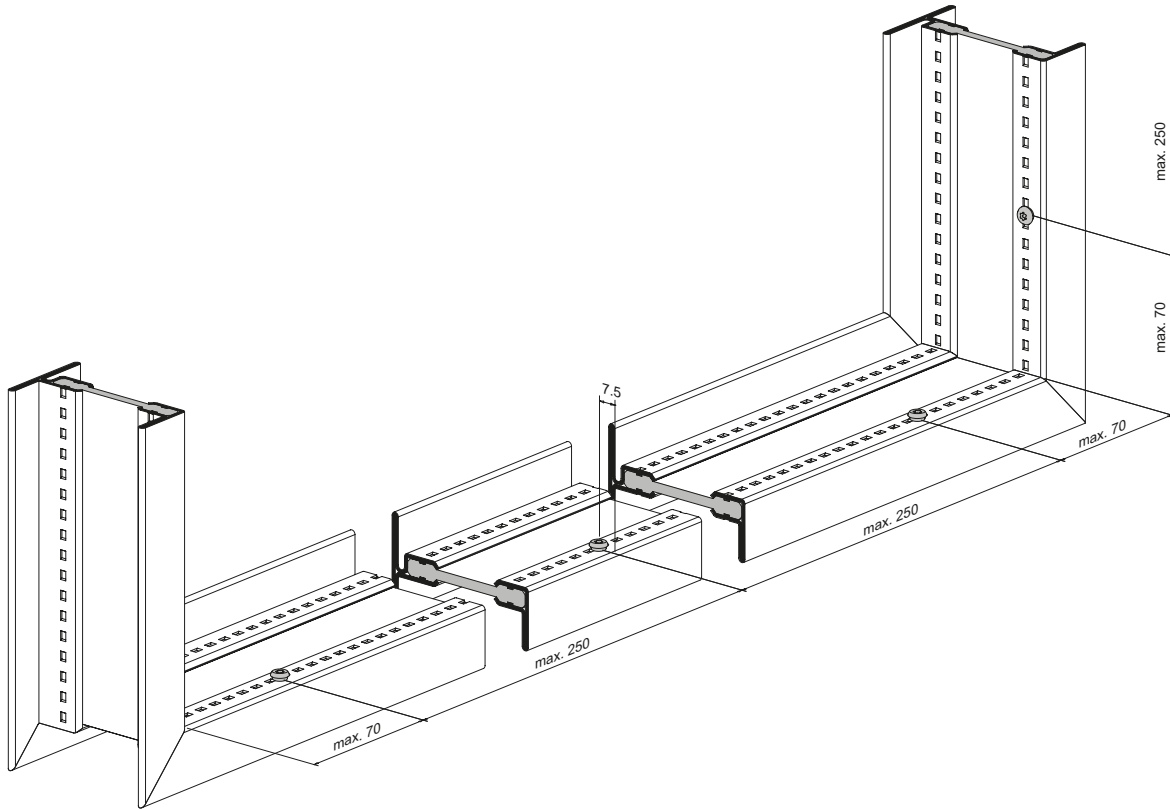
Note:

If a splinter gets stuck under the head of the screw, loosen
the fixing stud slightly and remove the splinter.
Firmly tighten the stud once again.

Einbau Glasleisten-
 Befestigungsknöpfe 450.016

Montage boutons de
 fixation 450.016

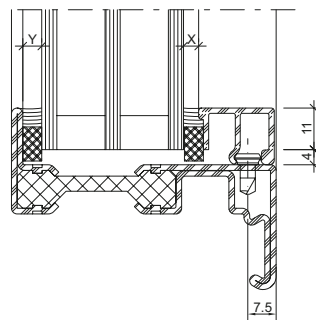
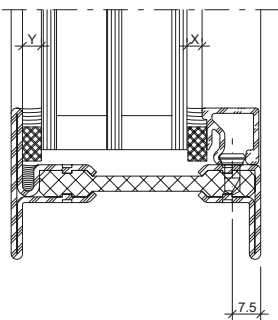
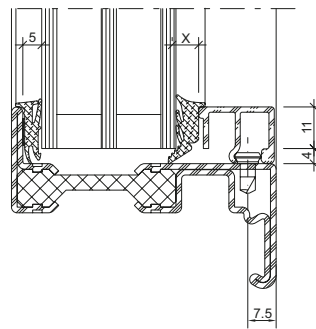
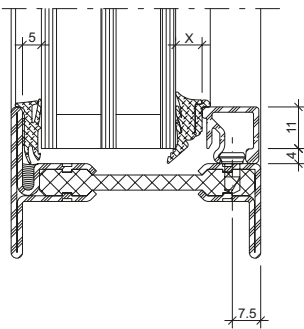
Installation fastening
 studs 450.016



Bestimmung der Dichtungen
 und des Falzspiels

Détermination des joints et
 les jeu de feuillure

Determining weatherstrips and
 rebate allowance



X:
 Fugenbreite

X:
 Largeur de joint

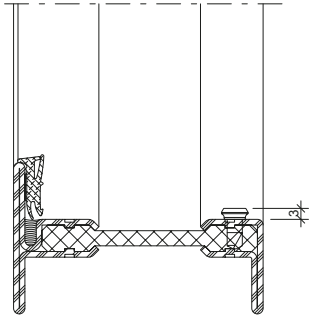
X:
 Width of joint

Bei Festverglasungen
 Bohrlehre 499.538 verwenden!

Pour les vitrages fixes, utiliser le
 gabarit de perçage 499.538!

For fixed glazing, use drilling jig
 499.538.

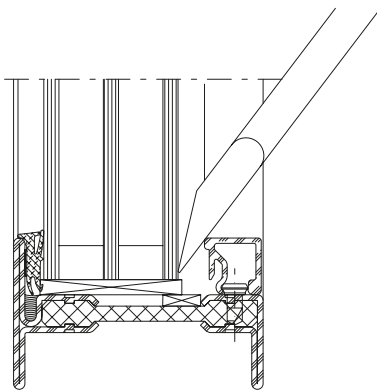
Ablaufschritte Glaseinbau



Butylkleber-Schutzfolie abziehen und Dichtung an Profillappen kleben.

Retirer la bande de protection du butyle et coller le joint sur l'aile fixe du profilé.

Remove the butyl adhesive protective film and stick the weatherstrip to the profile lip.



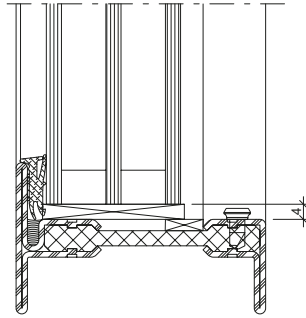
Glaselement mittels Klotzungshebel vorsichtig an die äussere Anschlagdichtung drücken.

Presser le vitrage contre le joint extérieur à l'aide du levier de calage

Using a pad lever, press the glazing element against the outer glass contact weatherstrip.

Bedingt durch verschiedene Toleranzen (Profil, Glasleisten, Anordnung Befestigungsknöpfe, Glasdichtung und Glaselemente) empfehlen wir, die Wahl der Glasdichtungen vorgängig an einem Element zu prüfen.

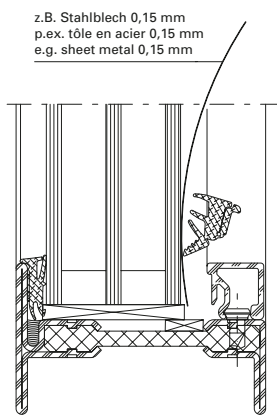
Procédure pour la pose des vitres



Glasklotz und Glaselement einsetzen

Poser la cale et l'élément de vitrage

Insert glazing block and glass pane



z.B. Stahlblech 0,15 mm
p.ex. tôle en acier 0,15 mm
e.g. sheet metal 0,15 mm

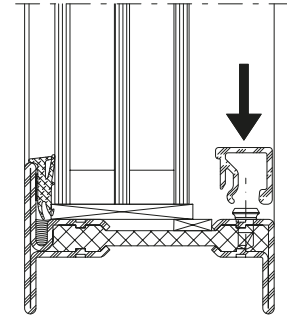
Dünne Stahlbleche (z.B. 0,15 mm) erleichtern das Eindrücken der Dichtungen im Bereich der Glasklötze.

Une fine tôle d'acier (par ex. 0.15 mm) facilite la rentrée du joint dans la zone de la cale.

Thin pieces of metal sheet (e.g. 0.15 mm) will assist in pressing in the weatherstrip in the vicinity of the glazing pads.

A cause des différentes tolérances (profilés, parclozes, disposition boutons de fixation, joint de vitrage et éléments vitrés) nous recommandons d'effectuer un essai préalable avec la joint de vitrage choisie sur un élément.

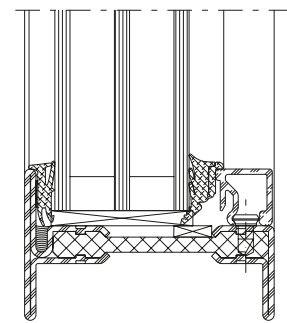
Steps in fitting glass panes



Glasleisten allseitig aufklipsen

Clipper les parclozes sur toute la périphérie

Clip on the glazing beads along all sides



Dichtung fertig eingebaut

Joint installé

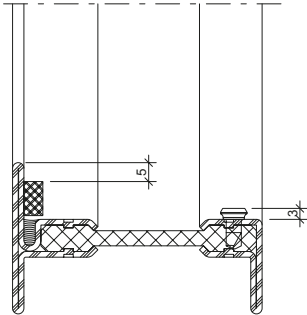
Gasket installation complete

Owing to variations in the tolerances (profiled sections, glazing beads, layout of coupling studs, glazing weatherstrip and glazing) it is advisable to check your choice of glazing weatherstrips on an infill panel beforehand.

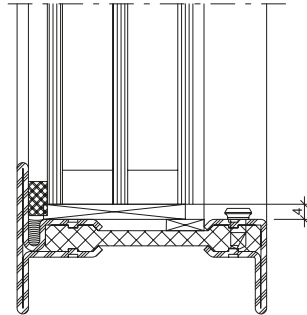
Ablaufschritte Glaseinbau

Procédure pour la pose des vitres

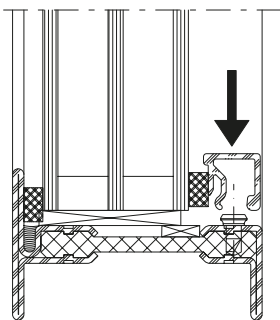
Steps in fitting glass panes



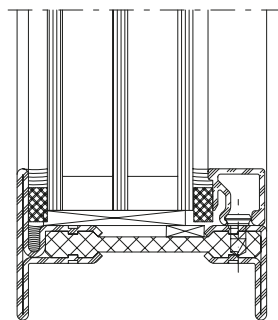
Distanzband auf Profillappen kleben
Coller la bande d'écartement sur la
battue du profilé
Attach packing strip to section flange



Glasklotz einsetzen
Poser la cale
Insert glazing block



Glasleiste mit aufgeklebtem
Distanzband montieren
Clipser la parclose avec la bande
d'écartement collée
Clip the glazing bead with the
glued-on packing strip on one side



Fugen innen und aussen versiegeln
Sceller le joint intérieur et extérieur
Seal the joint inside and outside

Bedingt durch verschiedene Toleranzen (Profile, Glasleisten, Anordnung Befestigungsknöpfe, Distanzbänder und Glaselemente) empfehlen wir, die Wahl der Distanzbänder vorgängig an einem Element zu prüfen.

A cause des différentes tolérances (profilés, parcloles, disposition boutons de fixation, bandes de distance et éléments vitrés) nous recommandons d'effectuer un essai préalable avec la bande de distance choisie sur un élément.

Owing to variations in the tolerances (profiled sections, glazing beads, layout of coupling studs, packing strips and glazing) it is advisable to check your choice of packing strips on an infill panel beforehand.

Betreffend Fugendimensionierung und Fugenausbildung verweisen wir auf die gültigen DIN-Normen 18545, resp. auf die Richtlinien der Glashersteller.

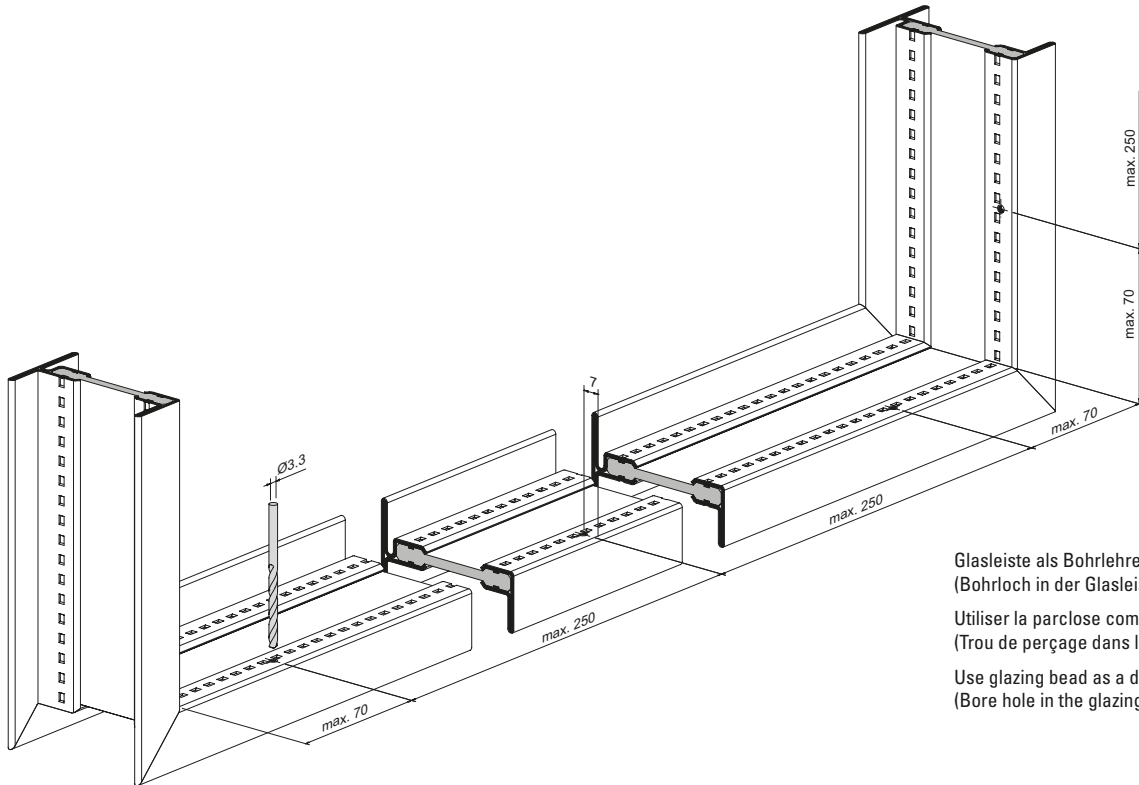
En ce qui concerne le dimensionnement et la formation des joints nous renvoyons aux norme DIN 18545 actuellement en vigueur, respectivement aux directives du fabricant de verre.

Referring to joint dimensioning and joint form we refer you to DIN standard 18545, respectively to the guidelines of glass manufacturer.

Einbau Winkel- und Winkelkontur-Stahlglasleisten

Montage parcloses en acier angulaire et à contour angulaire

Installation angle and angle contour steel glazing beads

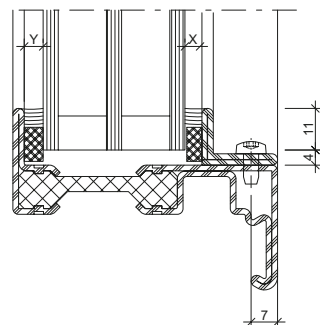
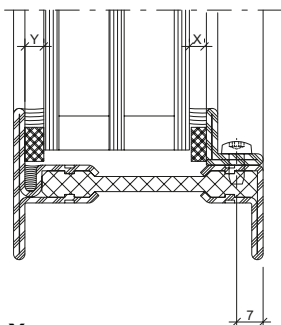
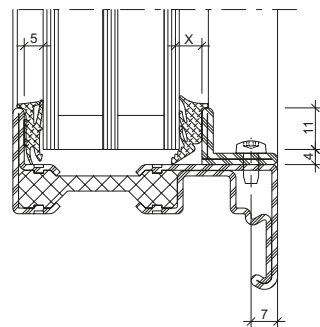
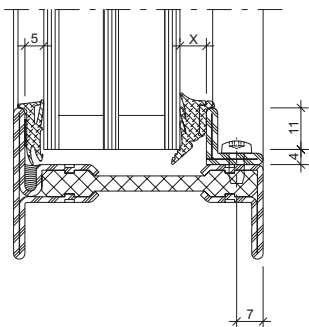


Glasleiste als Bohrlehre verwenden
 (Bohrloch in der Glasleiste \varnothing 4 mm)
 Utiliser la parclose comme gabarit de perçage
 (Trou de perçage dans la parclose \varnothing 4 mm)
 Use glazing bead as a drilling jig
 (Bore hole in the glazing bead \varnothing 4 mm)

Bestimmung der Dichtungen und des Falzspiels

Détermination des joints et les jeu de feuillure

Determining weatherstrips and rebate allowance



X:
Fugenbreite

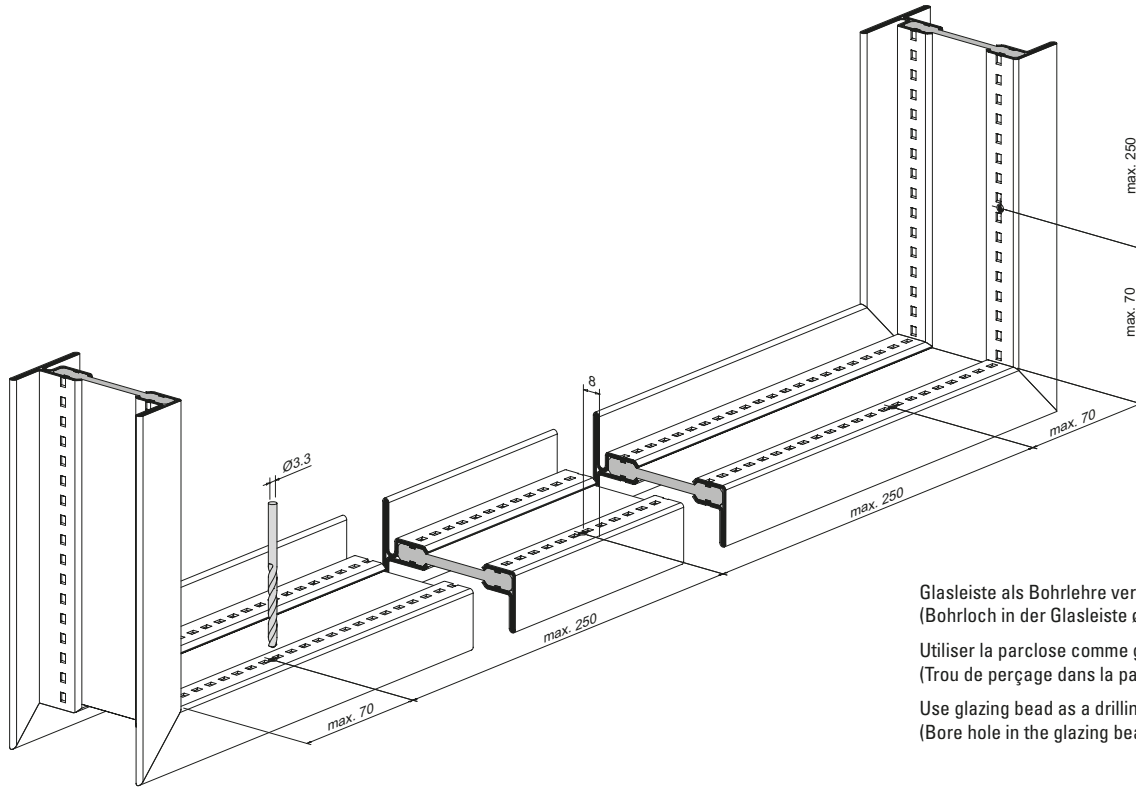
X:
Largeur de joint

X:
Width of joint

Einbau Winkel- und Winkelkontur-Stahlglasleisten

Montage parcloses en acier angulaire et à contour angulaire

Installation angle and angle contour steel glazing beads

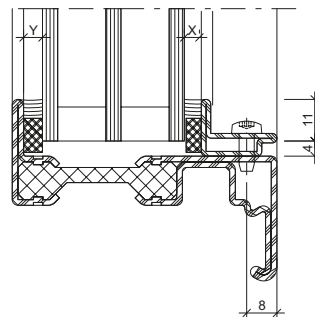
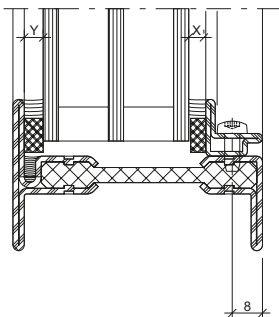
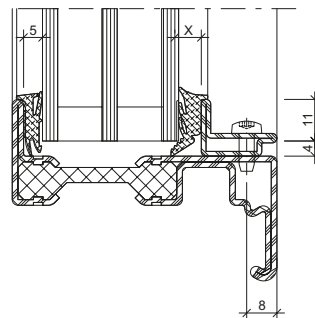
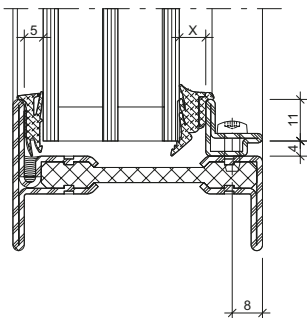


Glasleiste als Bohrlehre verwenden
 (Bohrloch in der Glasleiste \varnothing 4 mm)
 Utiliser la parclose comme gabarit de perçage
 (Trou de perçage dans la parclose \varnothing 4 mm)
 Use glazing bead as a drilling jig
 (Bore hole in the glazing bead \varnothing 4 mm)

Bestimmung der Dichtungen und des Falzspiels

Détermination des joints et les jeu de feuillure

Determining weatherstrips and rebate allowance



X:
 Fugenbreite

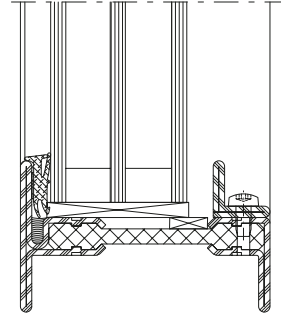
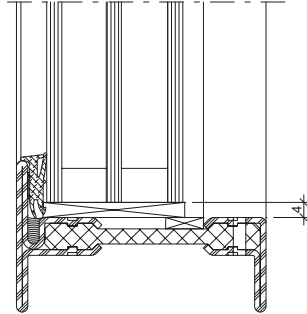
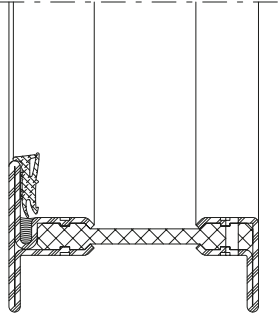
X:
 Largeur de joint

X:
 Width of joint

Ablaufschritte Glaseinbau

Procédure pour la pose des vitres

Steps in fitting glass panes



Butylkleber-Schutzfolie abziehen und Dichtung an Profillappen kleben.

Retirer la bande de protection du butyle et coller le joint sur l'aile fixe du profilé.

Remove the butyl adhesive protective film and stick the weatherstrip to the profile lip.

Glasklotz und Glaselement einsetzen

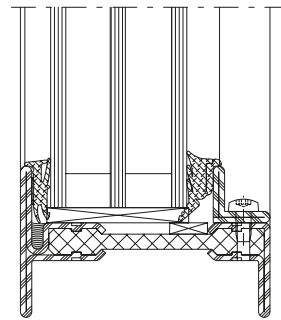
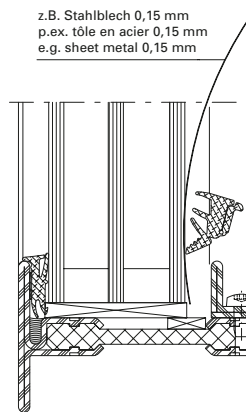
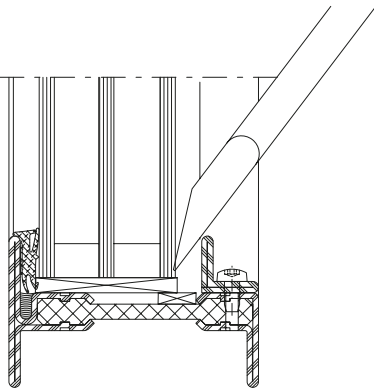
Poser la cale et l'élément de vitrage

Insert glazing block and glass pane

Glasleisten allseitig aufklipsen

Clipper les parcloses sur toute la périphérie

Clip on the glazing beads along all sides



Glaselement mittels Klotzungshebel vorsichtig an die äussere Anschlagdichtung drücken.

Presser le vitrage contre le joint extérieur à l'aide du levier de calage

Using a pad lever, press the glazing element against the outer glass contact weatherstrip.

Dünne Stahlbleche (z.B. 0,15 mm) erleichtern das Eindrücken der Dichtungen im Bereich der Glasklötze.

Une fine tôle d'acier (par ex. 0.15 mm) facilite la rentrée du joint dans la zone de la cale.

Thin pieces of metal sheet (e.g. 0.15 mm) will assist in pressing in the weatherstrip in the vicinity of the glazing pads.

Dichtung fertig eingebaut

Joint installé

Gasket installation complete

Bedingt durch verschiedene Toleranzen (Profil, Glasleisten, Anordnung Befestigungsknöpfe, Glasdichtung und Glaselemente) empfehlen wir, die Wahl der Glasdichtungen vorgängig an einem Element zu prüfen.

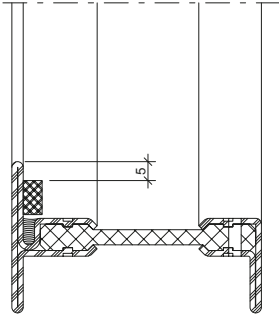
A cause des différentes tolérances (profilés, parcloses, disposition boutons de fixation, joint de vitrage et éléments vitrés) nous recommandons d'effectuer un essai préalable avec la joint de vitrage choisie sur un élément.

Owing to variations in the tolerances (profiled sections, glazing beads, layout of coupling studs, glazing weatherstrip and glazing) it is advisable to check your choice of glazing weatherstrips on an infill panel beforehand.

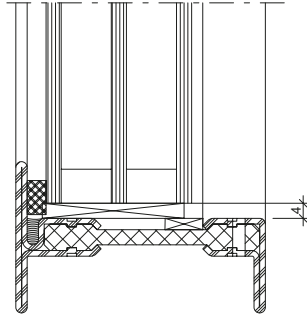
Ablaufschritte Glaseinbau

Procédure pour la pose des vitres

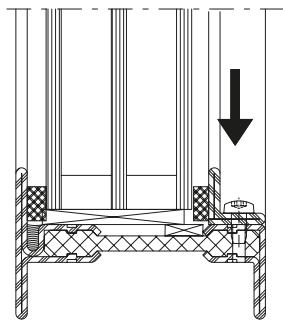
Steps in fitting glass panes



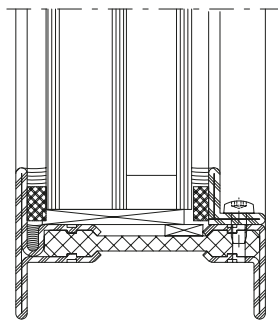
Distanzband auf Profillappen kleben
Coller la bande d'écartement sur la
battue du profilé
Attach packing strip to section flange



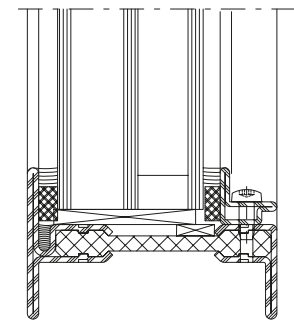
Glasklotz einsetzen
Poser la cale
Insert glazing block



Glasleiste mit aufgeklebtem
Distanzband montieren
Clipser la parclose avec la bande
d'écartement collée
Clip the glazing bead with the
glued-on packing strip on one side



Fugen innen und aussen versiegeln
Sceller le joint intérieur et extérieur
Seal the joint inside and outside



Bedingt durch verschiedene Toleranzen (Profile, Glasleisten, Anordnung Befestigungsknöpfe, Distanzbänder und Glaselemente) empfehlen wir, die Wahl der Distanzbänder vorgängig an einem Element zu prüfen.

A cause des différentes tolérances (profilés, parcloles, disposition boutons de fixation, bandes de distance et éléments vitrés) nous recommandons d'effectuer un essai préalable avec la bande de distance choisie sur un élément.

Owing to variations in the tolerances (profiled sections, glazing beads, layout of coupling studs, packing strips and glazing) it is advisable to check your choice of packing strips on an infill panel beforehand.

Betreffend Fugendimensionierung und Fugenausbildung verweisen wir auf die gültigen DIN-Normen 18545, resp. auf die Richtlinien der Glashersteller.

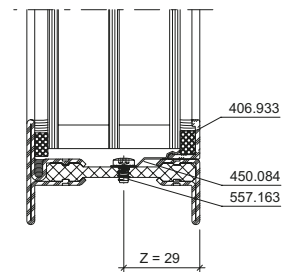
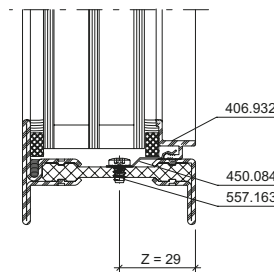
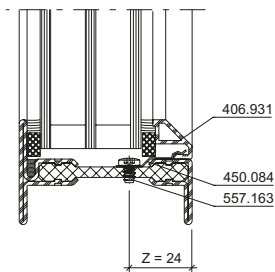
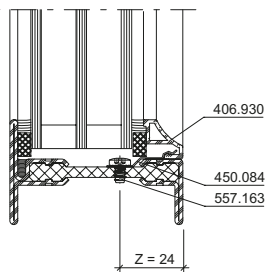
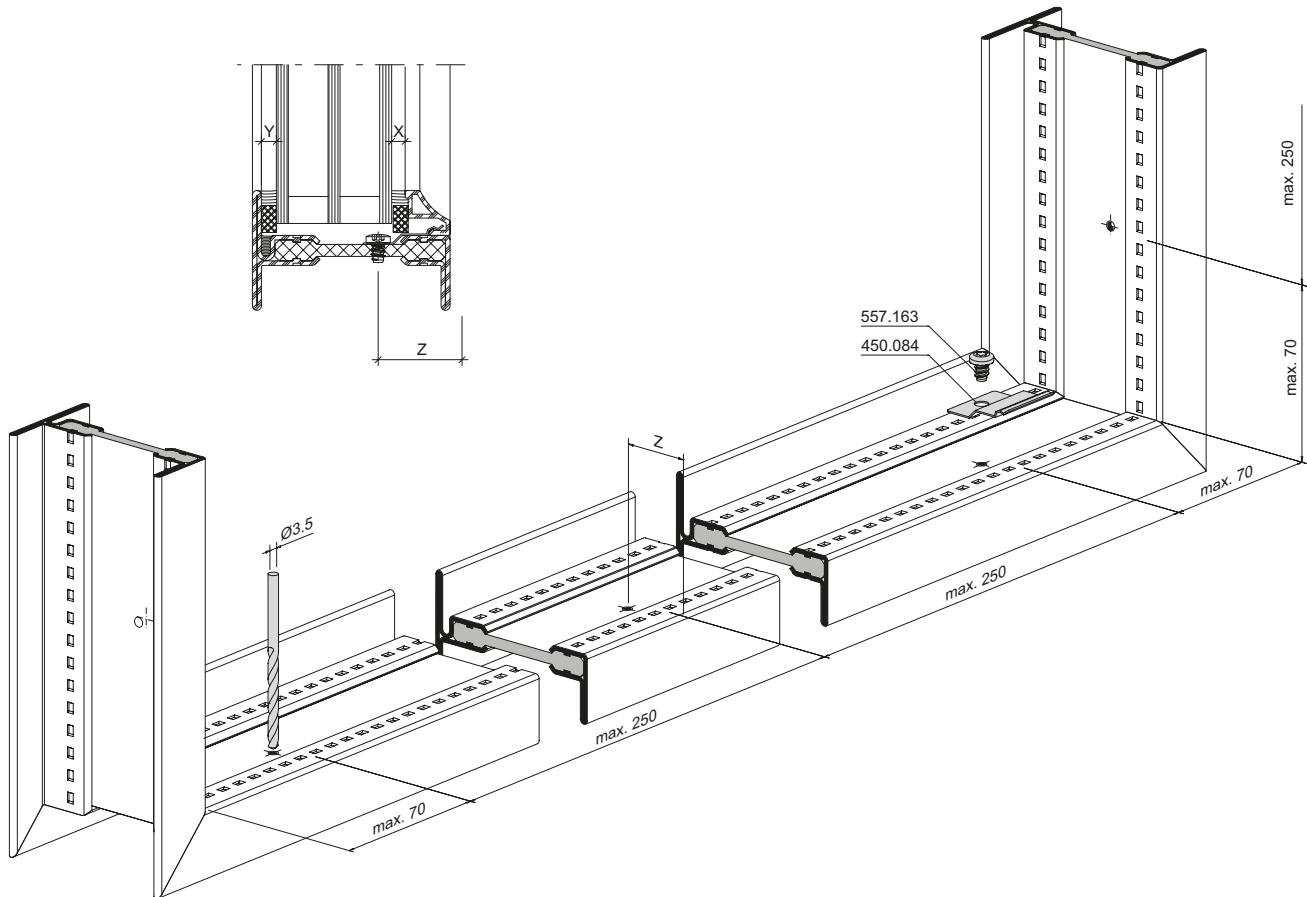
En ce qui concerne le dimensionnement et la formation des joints nous renvoyons aux norme DIN 18545 actuellement en vigueur, respectivement aux directives du fabricant de verre.

Referring to joint dimensioning and joint form we refer you to DIN standard 18545, respectively to the guidelines of glass manufacturer.

Einbau Befestigungsfeder 450.084
 (nur für Festverglasungen)

Montage ressort de fixation 450.084
 (seulement pour vitrages fixes)

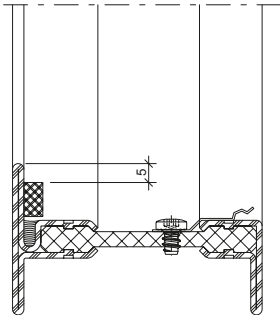
Installation fastening spring 450.084
 (only for fixed glazings)



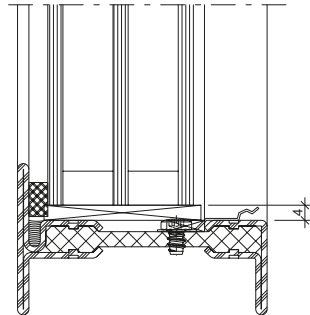
Ablaufschritte Glaseinbau

Procédure pour la pose des vitres

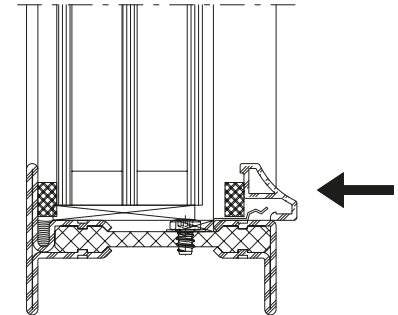
Steps in fitting glass panes



Distanzband auf Profillappen kleben
Coller la bande d'écartement sur la
battue du profilé
Attach packing strip to section flange



Glasklotz einsetzen
Poser la cale
Insert glazing block



Glasleiste mit aufgeklebtem
Distanzband montieren

Clipser la parclose avec la bande
d'écartement collée

Clip the glazing bead with the
glued-on packing strip on one side

Fugen innen und aussen versiegeln
Sceller le joint intérieur et extérieur
Seal the joint inside and outside

Bedingt durch verschiedene Toleranzen (Profile, Glasleisten, Anordnung Befestigungsknöpfe, Distanzbänder und Glaselemente) empfehlen wir, die Wahl der Distanzbänder vorgängig an einem Element zu prüfen.

A cause des différentes tolérances (profilés, parcloses, disposition boutons de fixation, bandes de distance et éléments vitrés) nous recommandons d'effectuer un essai préalable avec la bande de distance choisie sur un élément.

Owing to variations in the tolerances (profiled sections, glazing beads, layout of coupling studs, packing strips and glazing) it is advisable to check your choice of packing strips on an infill panel beforehand.

Betreffend Fugendimensionierung und Fugenausbildung verweisen wir auf die gültigen DIN-Normen 18545, resp. auf die Richtlinien der Glashersteller.

En ce qui concerne le dimensionnement et la formation des joints nous renvoyons aux norme DIN 18545 actuellement en vigueur, respectivement aux directives du fabricant de verre.

Referring to joint dimensioning and joint form we refer you to DIN standard 18545, respectively to the guidelines of glass manufacturer.

Einbau Aussendichtung

Reinigung Profilanschlag

Der Lappen des Profils ist vor dem Einkleben der Aussendichtung sorgfältig zu reinigen. Der Anschlag muss trocken, staub-, öl- und fettfrei sein.

Zuschnitt Aussendichtung

Die Aussendichtungen sind vorgängig mit leichtem Übermass (ca. 5 mm/m) in Gehrung zu schneiden.

Einsetzen der Aussendichtung

Schutzfolie vom Butylkleber abziehen und Aussendichtung 455.608 an Profilanschlag kleben. Gehrungsecken sind mit 450.089 zu verkleben.

Einbau-Situation beim

Belüftungswinkel

Im Bereich der Glasfalz-Belüftungswinkel (450.110/111) muss die Aussendichtung freigestellt werden. Die Dichtung ist anschliessend mit 450.089 an den Kunststoff-Belüftungswinkel anzukleben.

Montage joint extérieur

Nettoyage butée de profilé

Nettoyer soigneusement la battue du profilé avant de coller le joint extérieur. L'aile fixe doit être sèche et exempte de poussière, d'huile et de graisse.

Coupe joint extérieur

Les joints extérieurs doivent être au préalable coupés d'onglet avec une légère surmesure (env. 5 mm/m).

Montage du joint extérieur

Retirer le film de protection du butyl autocollant, puis coller le joint extérieur 455.608 sur la butée de profilé. Coller les angles d'onglet avec 450.089.

Situation de montage au niveau de

l'équerre d'aération

Le joint extérieur doit être interrompu dans la zone de l'équerre d'aération de la feuillure (450.110/111). Coller ensuite le joint avec 450.089 sur l'équerre d'aération en plastique.

Installation outer weatherstrip

Cleaning section stop

The lips of the sections are to be thoroughly cleaned before gluing in the outer weather strip. The stop must be dry and free of dust, oil and grease.

Cutting outer weatherstrip to size

The outer weatherstrip in the mitre is to be cut initially slightly oversize (approx. 5 mm/m).

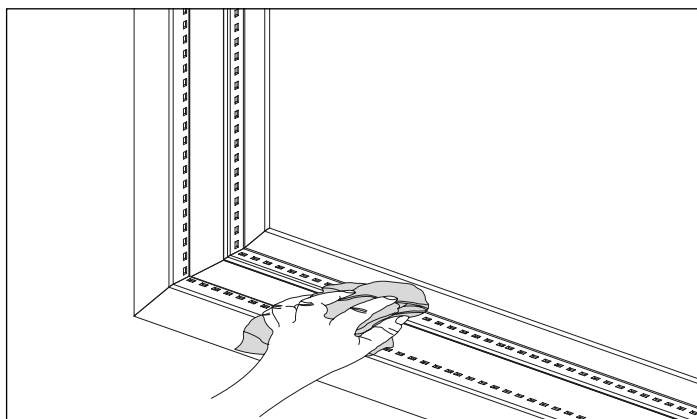
Inserting the outer weatherstrip

Remove the butyl adhesive protective foil from the weatherstrip 455.608, and then glue it to the section stop. The corners of the mitre are to be glued with 450.089.

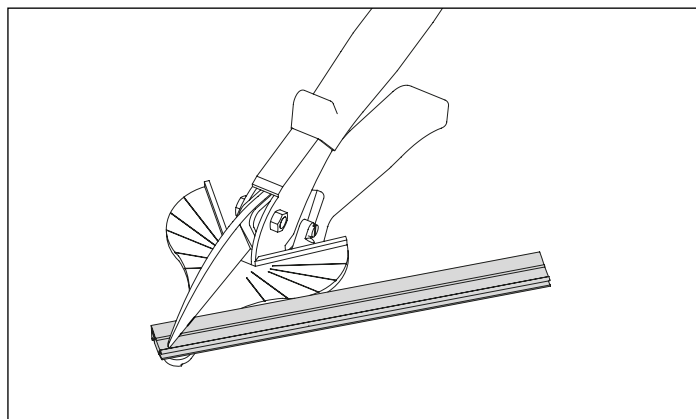
Installation situation for angle for

glazing ventilation

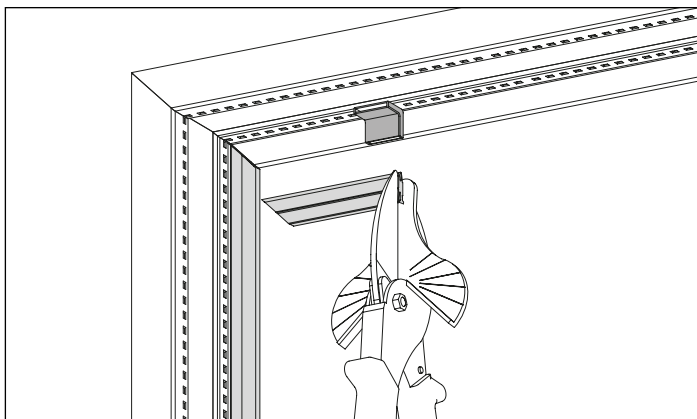
The external weatherstrip must be freed in the region of the glazing beam angle (450.110/111). The strip is to be glued with 450.089 to the polymer angle for glazing rebate ventilation.



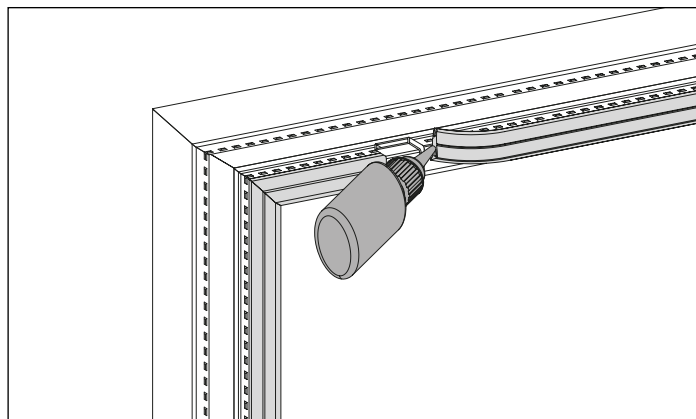
Reinigung Profilanschlag
Nettoyage aile fixe du profilé
Cleaning section stop



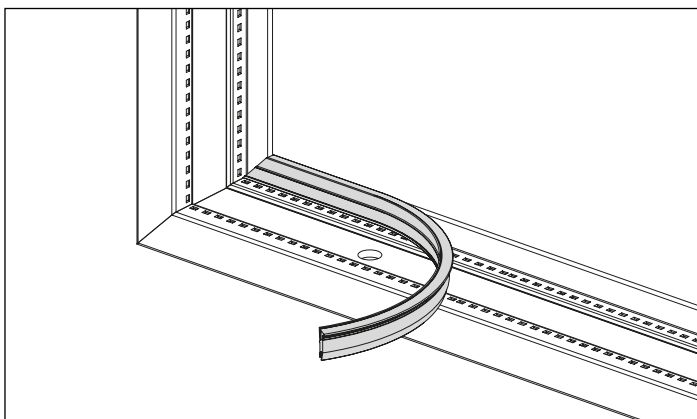
Zuschnitt Aussendichtung
Coupe joint extérieur
Cutting outer weather strip to size



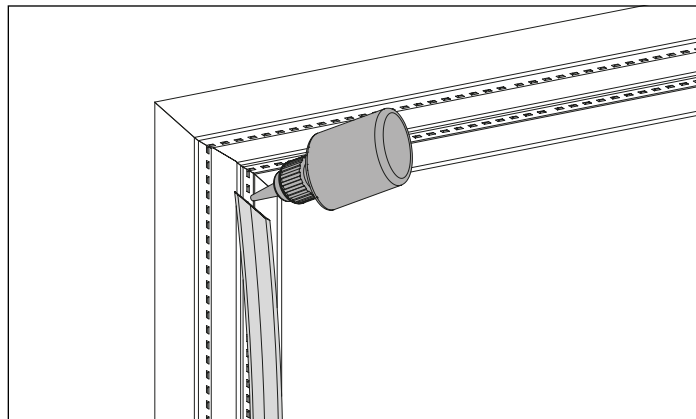
Freistellen im Bereich Belüftungswinkel
Interruption dans la zone équerre d'aération
Freeing in the region of the angle for glazing rebate ventilation



Verkleben mit Belüftungswinkel (450.089)
Coller avec l'équerre d'aération (450.089)
Gluing to the angle for glazing rebate ventilation (450.089)



Aussendichtung montieren
Monter le joint extérieur
Installing the outer weatherstrip

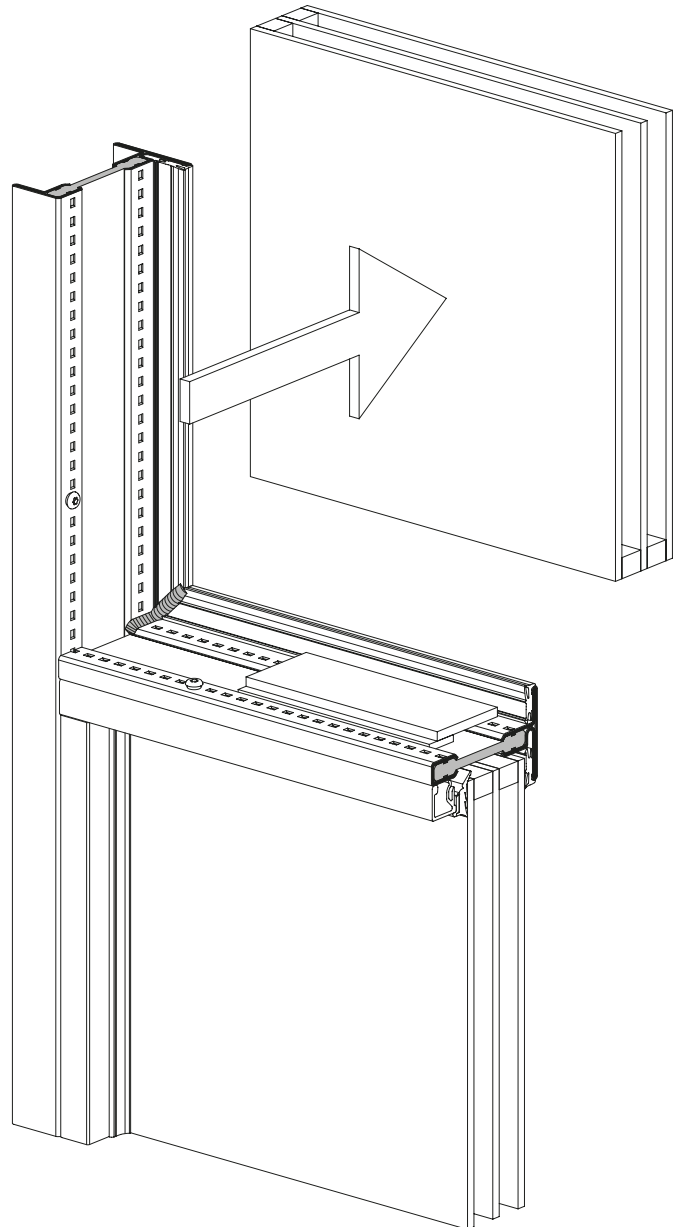
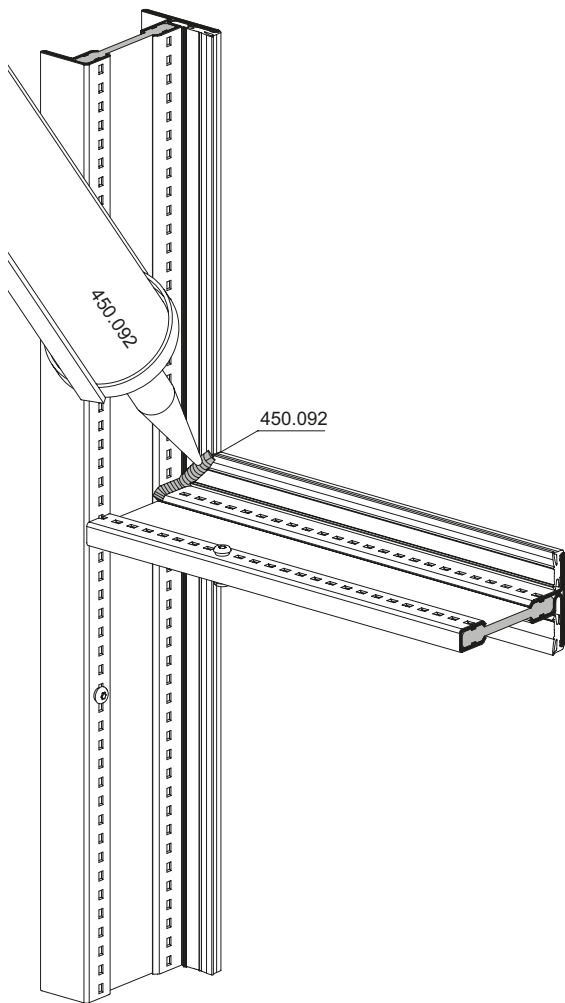


Gehrungsecken verkleben (450.089)
Coller les angles d'onglet (450.089)
Gluing the mitre corners (450.089)

Abdichtung Glasdichtung
Gehung aussen

Étanchéification joint de vitrage
Onglet extérieur

Sealing the glazing weatherstrip
Mitre on outside



Einbau der Innendichtung

Auswahl der Innendichtung

Die Auswahl der Innendichtung erfolgt nach untenstehender Tabelle. Massgebend ist die Fugenbreite zwischen innerem Glasrand und Glasleiste.

Montage der Innendichtung

Je nach Fugenbreite und Auswahl der Innendichtung ist der Abreissteig (X) vor dem Einbau abzureissen. Die Innendichtungen sind vorgängig mit leichtem Übermass (ca. 5 mm/m) in 45° Gehrung zu schneiden.

Montage der Innendichtung

Die Innendichtung sollte ca. 5 cm entfernt von der Ecke eingesetzt und erst dann in die Gehrung hinein geschoben werden.

Tipps

- Dünne Stahlbleche (z.B. 0,15 mm) erleichtern das Eindrücken der Dichtung im Bereich der Glasklötze und Glasleistenhalter.
- Dichtungen vor dem Einbau warm (Raumtemperatur) lagern.
- Dichtungen vorgängig mit Seifenwasser besprühen.

Montage du joint intérieur

Choix du joint intérieur

Le choix du joint intérieur s'effectue suivant le tableau ci-dessous. Le plus important est la largeur du joint entre la bordure intérieure du vitrage et la parclose.

Montage du joint intérieur

Suivant la largeur des joints et le choix du joint intérieur, la partie déchirable (X) doit être arrachée avant le montage. Les joints intérieurs doivent au préalable être coupés d'onglet à 45° avec une légère surmesure (env. 5 mm/m).

Montage du joint intérieur

Le joint intérieur doit être placé à env. 5 cm de l'angle, puis enfoncé dans l'onglet.

Conseils

- De fines tôles d'acier (ex: 0,15 mm) facilitent l'enfoncement du joint dans la zone des cales de vitrage et clips pour parclose.
- Stocker les joints au chaud (à température ambiante) avant de les monter.
- Vaporiser au préalable les joints à l'eau savonneuse.

Installing the inner weatherstrip

Selection of inner weatherstrip

Inner weatherstrips are selected according to the table given below. The spacing width between inner glazing edge and glazing is the critical factor.

Assembling the inner weatherstrip

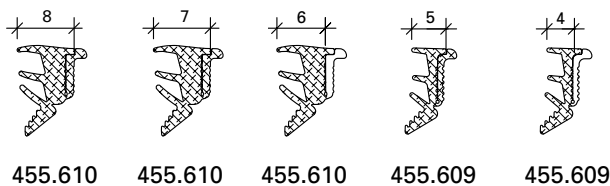
Depending on the spacing width and selection of the inner sealant, the detachable strip (X) is to be torn off before installation. The inner weatherstrips are to be cut in the 45° mitre, initially slightly oversized (approx. 5 mm/m).

Installing the inner weatherstrip

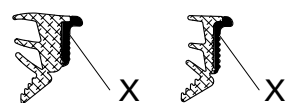
The inner weatherstrip should be set approx. 5 cm away from the corner and only then be pushed into the mitre.

Tips

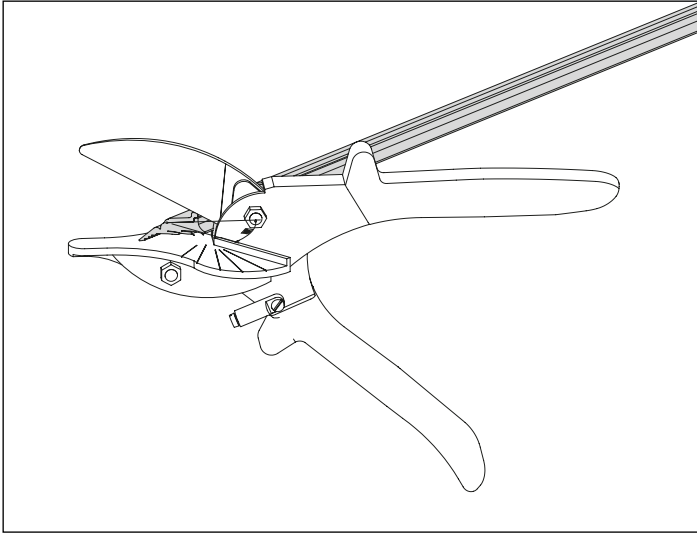
- Thin steel sheets (e.g. 0.15 mm) make pushing in the weatherstrip easier in the region around the glazing bridges and glazing bead clips.
- Store the weatherstrips in a warm (ambient temperature) environment before installation.
- Spray the weatherstrips with soapy water as a preliminary.



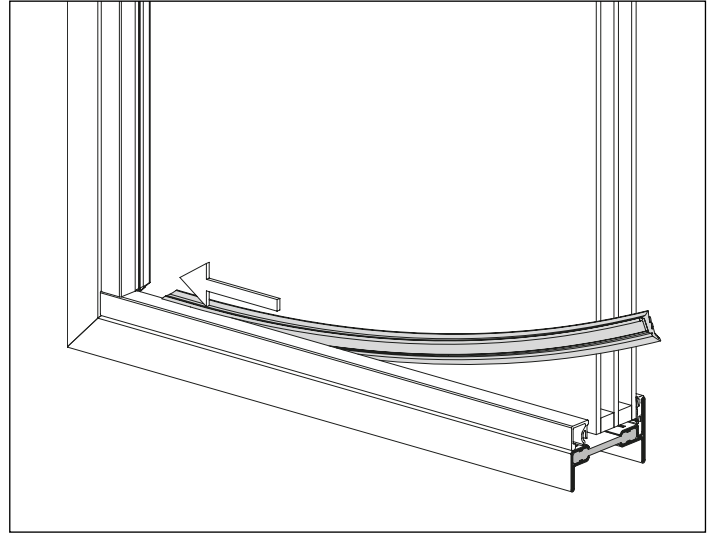
Innendichtungen (Glasleisten-Seite)
 Joints intérieurs (côté parclozes)
 Inner weatherstrip (glazing bead side)



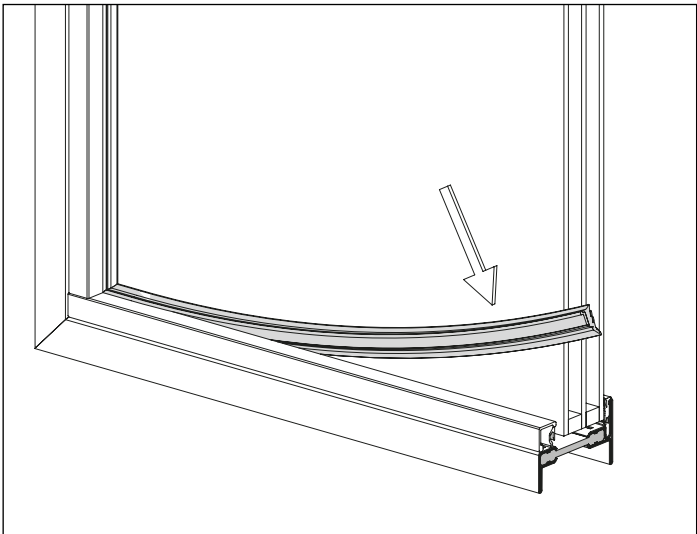
Steg abreißen
 Arracher la partie déchirable
 Detaching strip



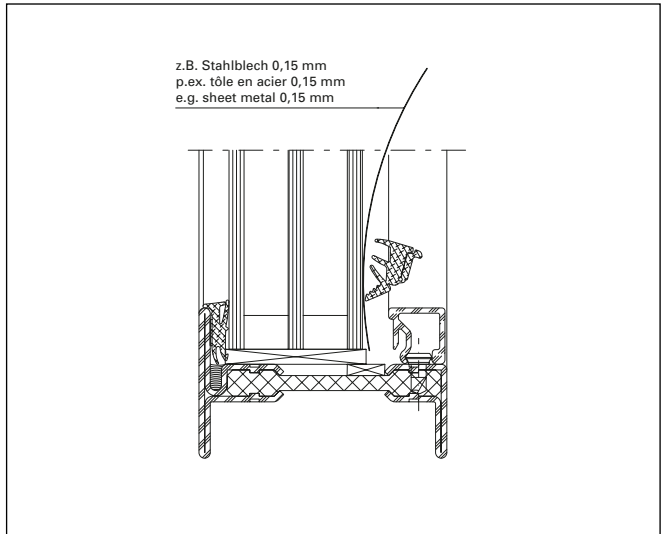
Einbau der Innendichtung
Montage du joint intérieur
Fitting the interior weatherstrip



Innendichtung in Gehung 45° schneiden
Couper le joint intérieur d'onglet 45°
Inner weatherstrip cut in mitre 45°



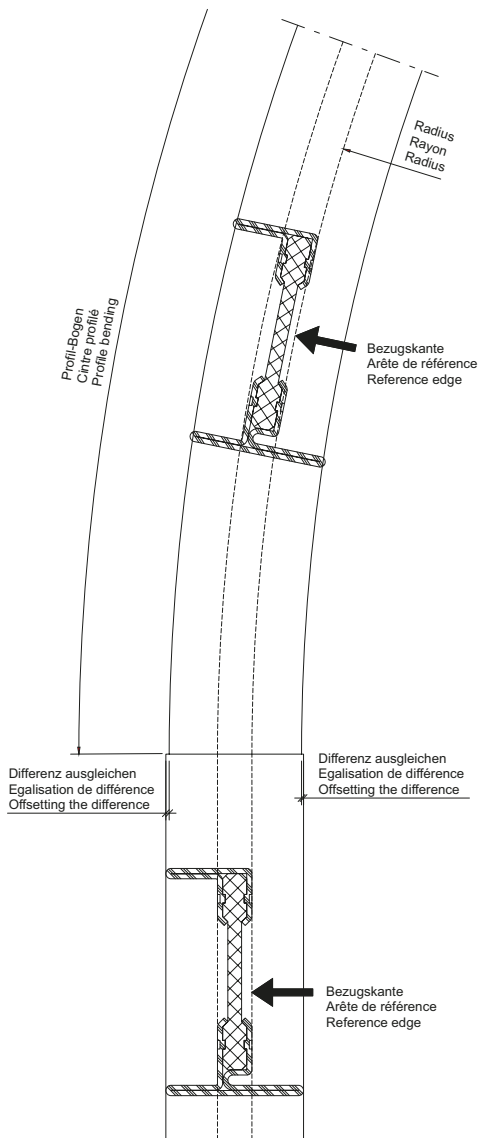
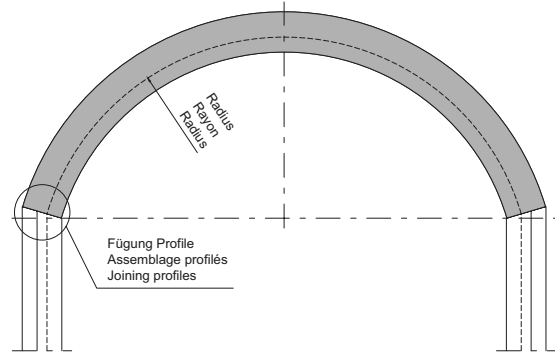
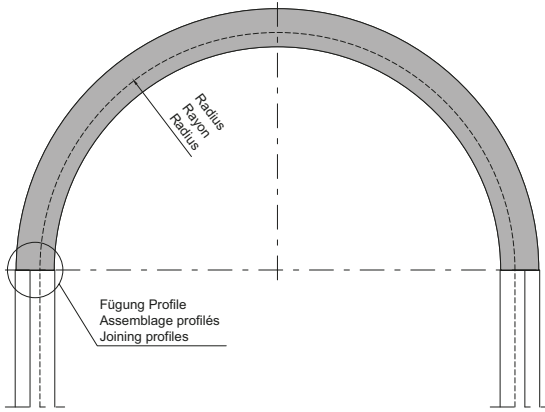
Eindrücken der Dichtung in Richtung Ecke
Enfoncement du joint en direction de l'angle
Pressing the gasket in the direction of the corner



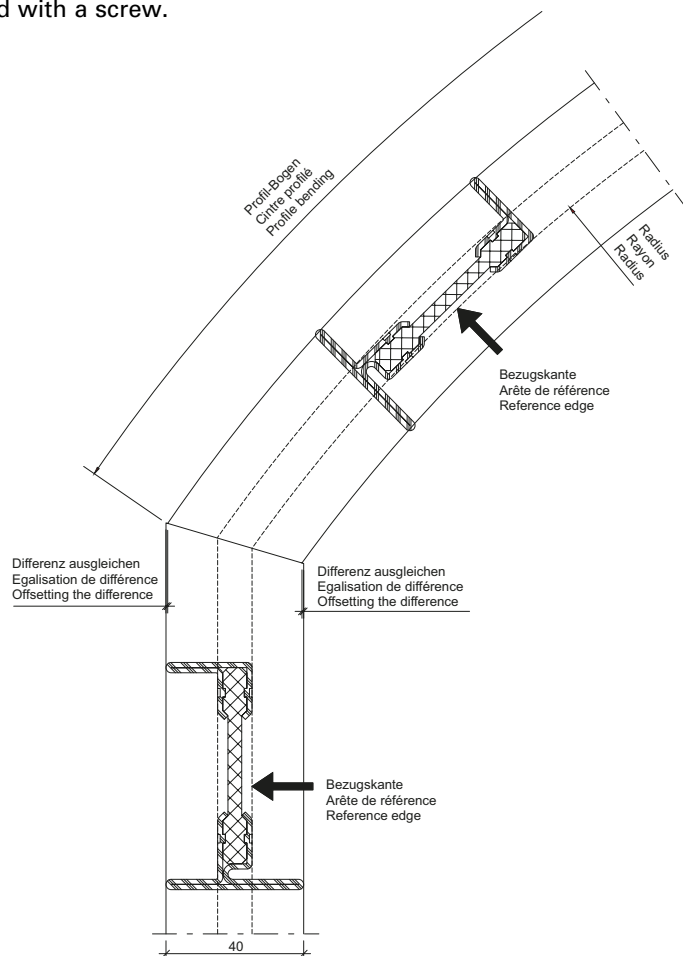
Einbauhilfe im Bereich der Glasklötze/Glasleistenhalter
Aide de montage dans la zone des cales de vitrage
Auxiliary tool in the region of the glazing bridges

Rundbogen – Festverglasung
Demi-rond – Vitrage fixe
Arched head – Fixed glazing

Stichbogen – Festverglasung
Arc bombé – Vitrage fixe
Segmental arched – Fixed glazing



Bei Versatz der Glasleisten können diese am Ende mit einer Schraube fixiert werden.
 Lorsque les parcelles sont décalées, elles peuvent être pour finir fixées avec une vis.
 If the glazing beads are misaligned, they can be fixed at the end with a screw.



**Dämmprofil 450.103
im Glasfalz**

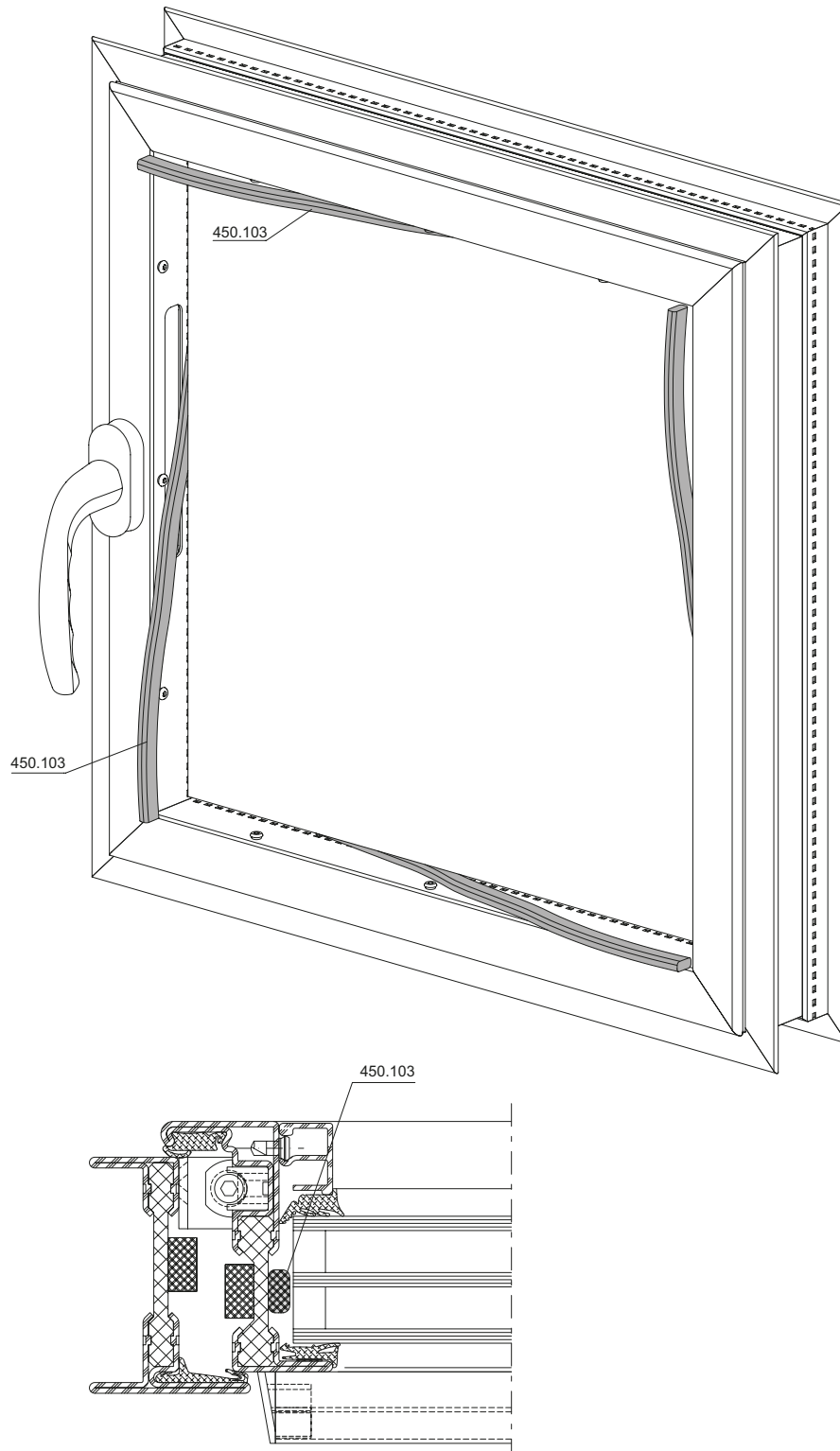
- Dämmprofil nach dem Einsatz des Füllelementes in den Glasfalz drücken.

**Profilé isolant 450.103
dans la feullure de verre**

- Presser le profilé isolant dans la feullure de verre après avoir mis l'élément de remplissage en place.

**Insulation profile 450.103
in the glazing rebate**

- After inserting the infill unit, press the insulation profile into the glazing rebate



**Dämmprofil 450.112
im Rahmenfalz**

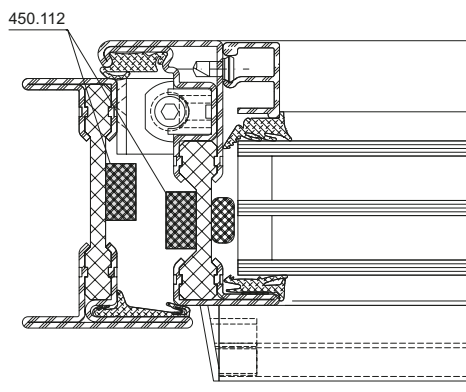
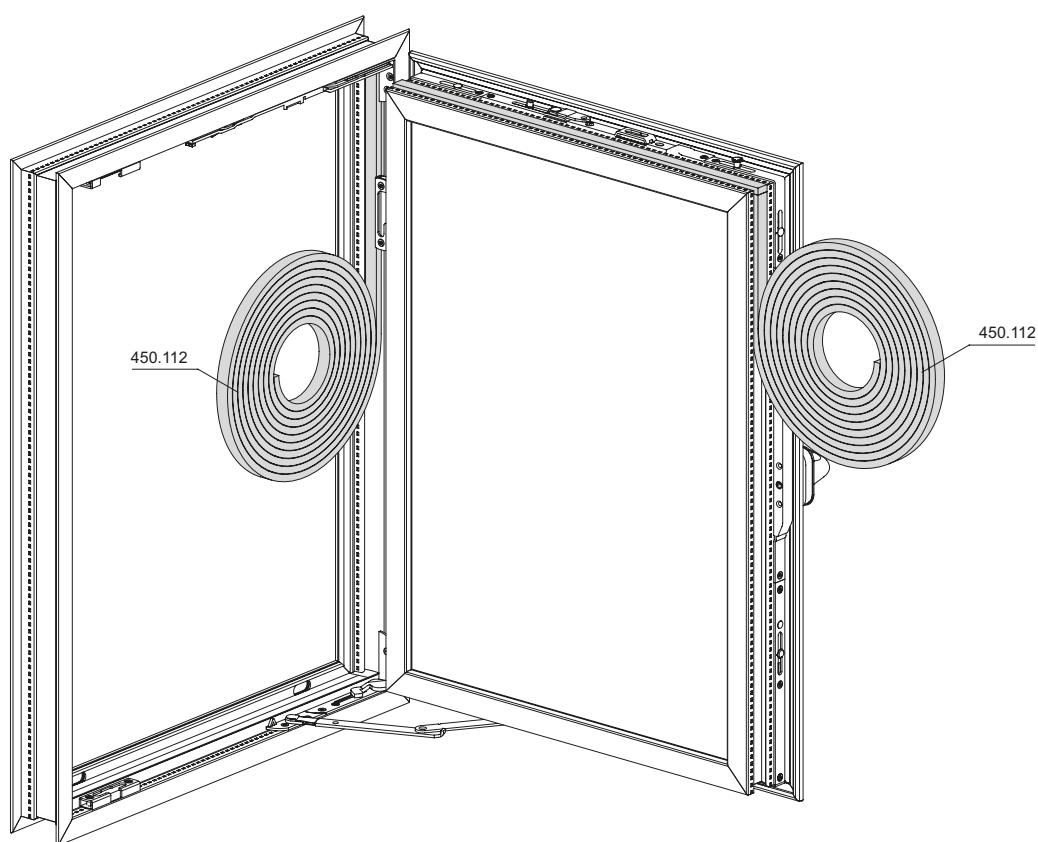
- Der Isolator muss trocken, staub-, öl- und fettfrei sein.
- Band direkt von der Rolle aufbringen. Schutzpapier sorgfältig abziehen.
- Band nicht in gestrecktem Zustand aufbringen.
- Abdeckband in den Ecken gestossen.
- Belüftungslöcher freistellen.

**Profilé isolant 450.112
dans la feuillure du cadre**

- L'isolateur doit être sec, exempt de poussière, d'huile et de graisse.
- Appliquer la bande directement à partir du rouleau. Retirer soigneusement le papier protecteur.
- Ne pas appliquer la bande en état étiré.
- Rectifier les joints dans les angles.
- Dégager les orifices de ventilation

**Insulation profile 450.112
in the frame rebate**

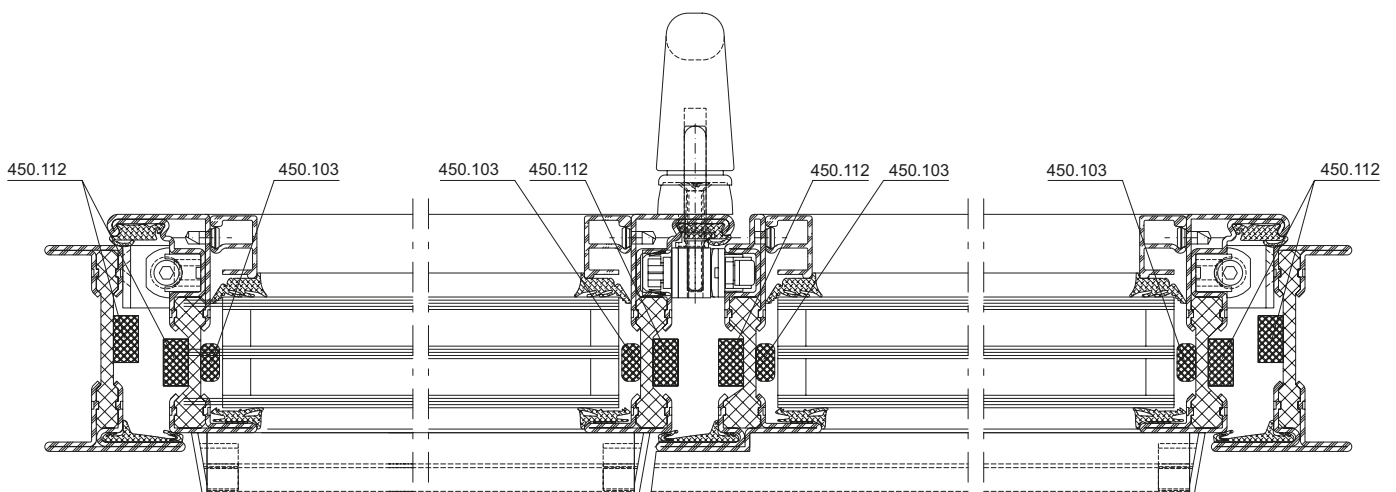
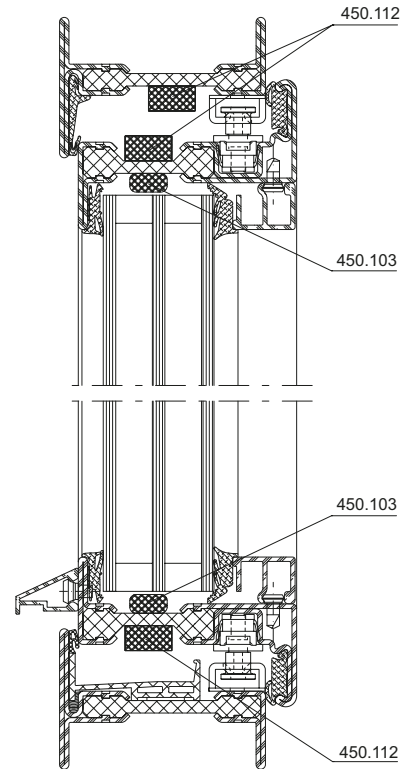
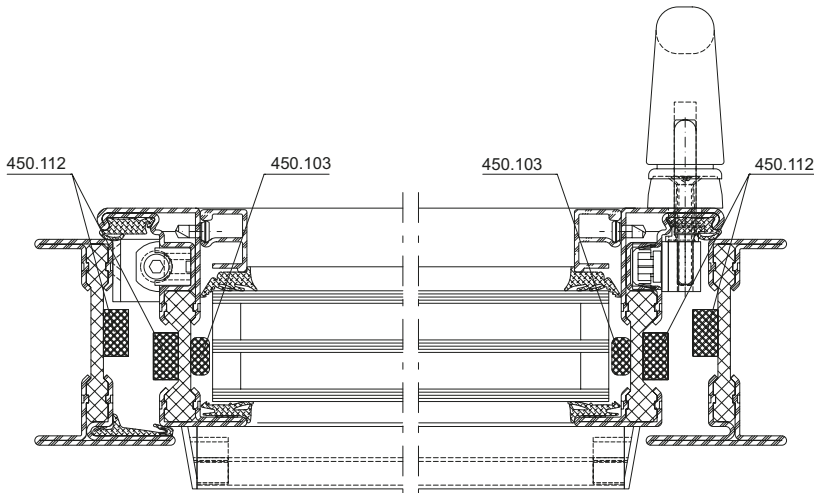
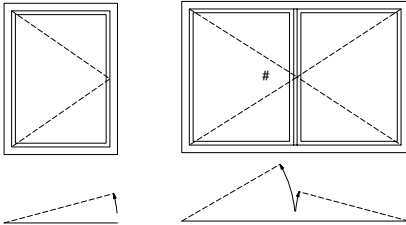
- The insulator must be dry and free from dust, oil and grease.
- Apply the strip straight from the roll. Remove the protective paper carefully.
- Do not stretch the strip while applying.
- Join in the corners.
- Free up ventilation holes



Anordnung
Dämmprofile 450.103 / 450.112

Disposition des
profilés isolant 450.103 / 450.112

Arrangement of
insulation profiles 450.103 / 450.112



Erreichung der Werte gemäss Prüfberichte und Gutachten

Um die Höchstwerte gemäss Prüfberichte und Gutachten zu erreichen sind folgende Massnahmen zwingend notwendig.
Wir empfehlen allfällige Prüfelemente mit ihrem Ansprechpartner abzustimmen oder mit den Jansen-Mitarbeitern im Jansen-Technologiecenter zu prüfen.

Atteinte des valeurs selon les rapports d'essai et les expertises

Pour atteindre les valeurs les plus élevées selon les rapports d'essai et les expertises, les mesures suivantes doivent être obligatoirement prises.
Nous recommandons de contacter votre interlocuteur pour les éventuels éléments à tester ou de les tester avec les employés de Jansen dans le centre technologique maison.

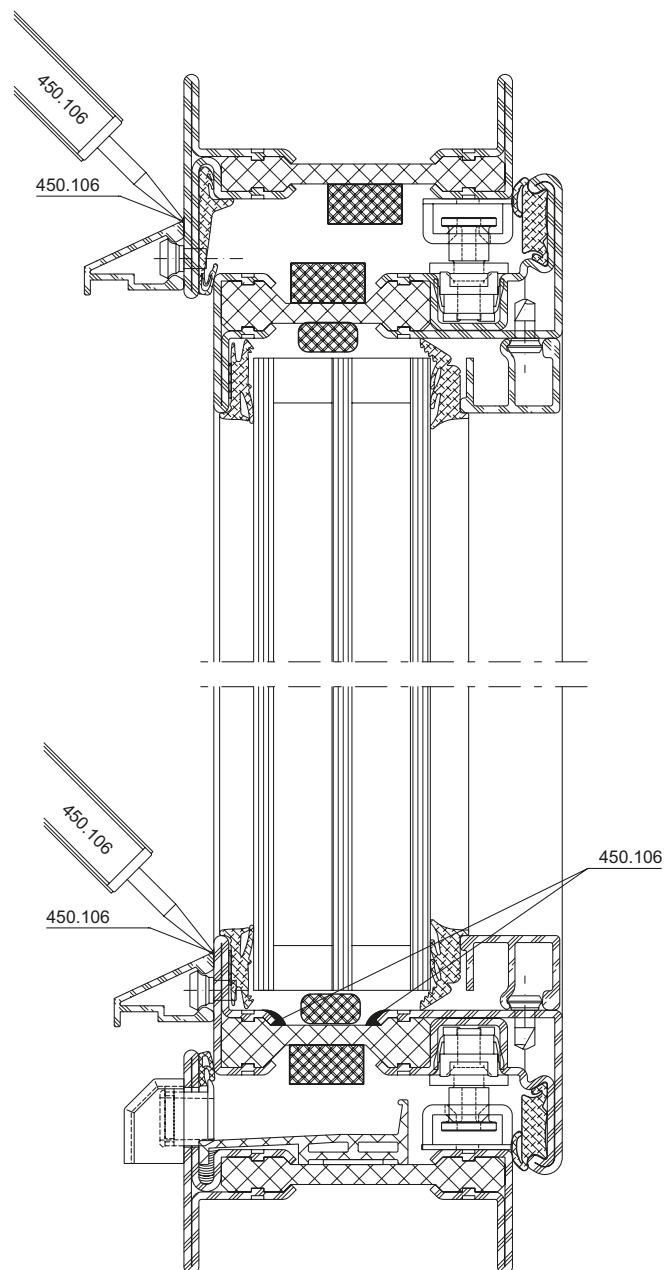
Achievement of the values in accordance with test reports and expert reports

In order to achieve the maximum values in accordance with the test reports and expert reports, the following measures are essential.
We recommend agreeing all test units with your contact person or checking them with the Jansen employees in the Jansen Technology Center.

Bei fassadenbündigem Einbau sind die Wetterschenkel 407.009 oben und unten nötig, um die maximalen Prüfwerte zu erreichen.

Quand le montage affleure la façade, les renvois d'eau 407.009 en haut et en bas sont nécessaires pour obtenir les valeurs d'essai indiquées.

For installation flush with the façade, weatherbars 407.009 top and bottom are required to achieve the stated test values.





Bedienungs- und Wartungsanleitung für den Fenster-Fachbetrieb (K1196109)

Instructions d'utilisation et d'entretien pour les entreprises spécialisées en fenêtres (K1197256)

Operating and maintenance manual for the window company (K1197255)



Bedienungs-, Pflege- und Wartungsanleitung (598.461)

Instructions d'emploi, d'entretien et de maintenance (598.468)

Operating and maintenance instructions (598.467)

**Beschlageinbau
und Montage**
Janisol Arte 66

Code A = Änderungen
Code E = Ergänzungen
Code R = Redaktionelle Korrektur
Code T = Technische Korrektur

Version 06/2019
Artikelnummer K1179473

**Montage des ferrures
et usinage**
Janisol Arte 66

Code A = Modifications
Code E = Compléments
Code R = Correction rédactionnelle
Code T = Correction technique

Version 06/2019
Numéro d'article K1179473

**Installation of fittings
and assembly**
Janisol Arte 66

Code A = Modifications
Code E = Supplements
Code R = Editorial correction
Code T = Technical correction

Version 06/2019
Item number K1179473

Seite Page Page	Code Code Code	Datum Date Date	Erläuterung Explication Explanation
65-1/65-2	E	11/2021	Einbau Sicherheitsschliessblech 599.483/599.483 / Kippschliessblech 599.484 Montage gâche de sécurité 599.483/599.483 / gâche oscillo-battante 599.484 Installation security strike plate 599.483/599.483 / tilt striking plate 599.484

Grafische Planungsdaten wie z.B. Anwendungsbeispiele, Konstruktionsdetails, Anschlüsse am Bau, die in unseren physischen oder elektronischen Dokumentationsunterlagen enthalten sind, sind schematische Darstellungen. Gleiches gilt für digitale Medien wie CAD Dateien oder BIM Modelle.

Sie sollen den ausführenden Metallbauer und/oder Fachplaner bei der Planung und Ausführung eines Projektes unterstützen. Sie sind im konkreten Anwendungsfall durch den ausführenden Metallbauer und/oder Fachplaner auf die Verwendbarkeit im konkreten betroffenen Projekt hinsichtlich rechtlichen/regulatorischen aber auch technischen objektspezifischen Anforderungen zu überprüfen und ggfs. eigenverantwortlich anzupassen.

Bei der Überprüfung, der spezifischen Planung und der Umsetzung sind die objektspezifischen Rahmenbedingungen (Material der Bausubstanz, Dimension des Einbauelements, Farbe, Exposition, Lasteinwirkung, etc.) sowie der geltende Stand der Technik einschliesslich aller anwendbaren Normen und technischen Richtlinien eigenverantwortlich zu beachten.

Falls das vorliegende Dokument Differenzen zur aktuellen deutschen Version (Artikel Nr. K1179473) aufweist, gilt in jedem Fall der deutsche Originaltext in der jeweils geltenden Fassung im Jansen Docu Center.

Alle Ausführungen dieser Dokumentation haben wir sorgfältig und nach bestem Wissen zusammengestellt. Wir können aber keine Verantwortung für die Benutzung der vermittelten Vorschläge und Daten übernehmen. Wir behalten uns technische Änderungen ohne Vorankündigung vor.

Les données de planification graphiques, comme les exemples d'application, détails de construction et raccordements au bâtiment, fournies dans notre documentation physique et numérique sont des représentations schématiques. Il en va de même pour les médias numériques comme les fichiers CAD ou modèles BIM.

Leur but est de faciliter la planification et réalisation d'un projet par les constructeurs métalliques et/ou concepteurs. Concrètement, elles doivent être vérifiées par le constructeur métallique et/ou le concepteur et, le cas échéant, modifiées de son propre chef pour s'assurer qu'elles concordent avec le projet concerné et qu'elles répondent aux exigences techniques spécifiques ainsi qu'aux dispositions légales et réglementaires.

Lors de la vérification, de la planification spécifique et de la mise en œuvre, il y a lieu de tenir compte des conditions spécifiques à l'objet (matériaux du bâtiment, dimension de l'élément d'insert, couleur, exposition, effet de charge, etc.) ainsi que de l'état actuel de la technique, y compris toutes les normes et directives techniques applicables.

En cas de divergence entre le présent document et la version allemande (no d'article K1179473), c'est dans tous les cas le texte original allemand qui prévaut dans sa version actuelle disponible dans le Jansen Docu Center.

Nous avons apporté le plus grand soin à l'élaboration de cette documentation. Cependant, nous déclinons toute responsabilité pour l'utilisation faite de nos propositions et de nos données.

Nous nous réservons le droit de procéder à des modifications techniques sans préavis.

Graphical planning data such as application examples, construction details, connections on site that are contained in our physical or electronic documentation components are schematic representations. The same applies to digital media such as CAD files or BIM models.

They are intended to support the metal worker and/or design engineer in planning and executing projects. In the specific case of application they are to be checked by the metal worker and/or design engineer in terms of their usability in the specific project concerned with regard to legal/regulatory and technical property-specific requirements and adjusted if necessary at the latter's own responsibility.

The property-specific underlying conditions (construction material, dimensions of installation element, colour, exposure, load effect etc.) and current state of the art including all applicable norms and technical guidelines are to be taken into consideration at the metal worker and/or design engineer's own responsibility during the review, specific planning and implementation.

If there are any differences between this document and the current German version (item number K1179473), the latest version of the original German text in the Jansen Docu Center shall prevail.

All the information contained in this documentation is given to the best of our knowledge and ability. However, we decline all responsibility for the use made of these suggestions and data.

We reserve the right to effect technical modifications without prior warning.

Jansen AG

Steel Systems
Industriestrasse 34
9463 Oberriet
Schweiz
jansen.com

JANSEN