

Jansen-Economy 60 E30/EW30/E60/EW60

Angemessene technische Dokumentation

Jansen-Economy 60 E30/EW30/E60/EW60

Documentation technique appropriée

Jansen-Economy 60 E30/EW30/E60/EW60

Appropriate Technical Documentation





---

## Inhaltsverzeichnis

Sommaire

Content

---

---

<b>Bestellteil</b>	<b>Partie commande</b>	<b>Order section</b>	<b>1</b>
--------------------	------------------------	----------------------	----------

---

<b>Allgemeine Hinweise</b>	<b>Remarques générales</b>	<b>General information</b>	<b>2</b>
----------------------------	----------------------------	----------------------------	----------

---

<b>Schnittpunkte und Anwendungsbeispiele</b>	<b>Coupe de détails et exemples d'application</b>	<b>Section details and examples of application</b>	<b>3</b>
--	---	--	----------

---

<b>Anschlüsse am Bau</b>	<b>Raccords au mur</b>	<b>Attachment to structure</b>	<b>4</b>
--------------------------	------------------------	--------------------------------	----------

---

<b>Beschlageinbau und Verarbeitungshinweise</b>	<b>Montage des ferrures et indications d'usage</b>	<b>Installation of fittings and assembly instructions</b>	<b>5</b>
---	--	---	----------

---

Dieses Dokument referenziert auf die Klassifizierungsberichte 18-003504-PR02 (KB-C04-UZ05-de-01) und 18-003535-PR02 (KB-C04-UZ05-de-01) sowie EXAP-Berichte 18-003504-PR02 (EXAP-C04-UZ05-de-01) und 18-003535-PR02 (EXAP-C04-UZ05-de-01).

Ce document se réfère au rapports de classification 18-003504-PR02 (KB-C04-UZ05-de-01) et 18-003535-PR02 (KB-C04-UZ05-de-01), de même qu'au rapports EXAP 18-003504-PR02 (EXAP-C04-UZ05-de-01) et 18-003535-PR02 (EXAP-C04-UZ05-de-01).

This document references classification reports 18-003504-PR02 (KB-C04-UZ05-de-01) and 18-003535-PR02 (KB-C04-UZ05-de-01) and EXAP reports 18-003504-PR02 (EXAP-C04-UZ05-de-01) and 18-003535-PR02 (EXAP-C04-UZ05-de-01).

Falls das vorliegende Dokument Differenzen zur aktuellen deutschen Version aufweist, gilt in jedem Fall der deutsche Originaltext in der jeweils geltenden Fassung im Jansen Docu Center.

En cas de divergence entre le présent document et la version allemande, c'est dans tous les cas le texte original allemand qui prévaut dans sa version actuelle disponible dans le Jansen Docu Center.

If there are any differences between this document and the current German version, the latest version of the original German text in the Jansen Docu Center shall prevail.

Alle Ausführungen dieser Dokumentation haben wir sorgfältig und nach bestem Wissen zusammengestellt. Wir können aber keine Verantwortung für die Benutzung der vermittelten Vorschläge und Daten übernehmen. Wir behalten uns technische Änderungen ohne Vorankündigung vor.










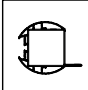

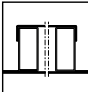
Nous avons apporté le plus grand soin à l'élaboration de cette documentation. Cependant, nous déclinons toute responsabilité pour l'utilisation faite de nos propositions et de nos données. Nous nous réservons le droit de procéder à des modifications techniques sans préavis.

All the information contained in this documentation is given to the best of our knowledge and ability. However, we decline all responsibility for the use made of these suggestions and data. We reserve the right to effect technical modifications without prior warning.

Die folgenden Icons sind auf den Seiten des Dokuments zur Kennzeichnung der unterschiedlichen Anwendungen und Einsatzbereiche aufgeführt.

Les icônes suivantes sont indiquées sur les pages du document pour identifier les différents domaines d'application et applications.

The following icons are displayed on the pages of the document to identify the different applications and areas of use.

	Werkstoff Stahl blank, Stahl verzinkt Matériau acier brut, acier zinguée Material steel bright, steel galvanised		Rauchschutz S <sub>200</sub> Coupe-fumée S <sub>200</sub> Smoke doors S <sub>200</sub>
	Werkstoff Edelstahl 1.4307, 1.4404 Matériau acier Inox 1.4307, 1.4404 Material stainless steel 1.4307, 1.4404		Rauchschutz S <sub>a</sub> Coupe-fumée S <sub>a</sub> Smoke doors S <sub>a</sub>
	Brandschutz E30 Protection incendie E30 Fire protection E30		Notausgangsverschluss nach EN 179 Fermetures d'issues de secours selon la norme EN 179 Emergency exit locks in accordance with EN 179
	Brandschutz EW30 Protection incendie EW30 Fire protection EW30		Notausgangsverschluss nach EN 1125 Fermetures d'issues de secours selon la norme EN 1125 Emergency exit locks in accordance with EN 1125
	Brandschutz E60 Protection incendie E60 Fire protection E60		Fingerschutz Anti-pince-doigts Anti-finger-trap
	Brandschutz EW60 Protection incendie EW60 Fire protection EW60		Verblechte Anwendung Application tôlée Sheet metal application

«Grafische Planungsdaten wie z.B. Anwendungsbeispiele, Konstruktionsdetails, Anschlüsse am Bau, die in unseren physischen oder elektronischen Dokumentationsunterlagen enthalten sind, sind schematische Darstellungen. Gleiches gilt für digitale Medien wie CAD Dateien oder BIM Modelle.

Sie sollen den ausführenden Metallbauer und/oder Fachplaner bei der Planung und Ausführung eines Projektes unterstützen. Sie sind im konkreten Anwendungsfall durch den ausführenden Metallbauer und/oder Fachplaner auf die Verwendbarkeit im konkreten betroffenen Projekt hinsichtlich rechtlichen/regulatorischen aber auch technischen objektspezifischen Anforderungen zu überprüfen und ggfs. eigenverantwortlich anzupassen.

Bei der Überprüfung, der spezifischen Planung und der Umsetzung sind die objektspezifischen Rahmenbedingungen (Material der Bausubstanz, Dimension des Einbauelements, Farbe, Exposition, Lasteinwirkung, etc.) sowie der geltende Stand der Technik einschliesslich aller anwendbaren Normen und technischen Richtlinien eigenverantwortlich zu beachten.»

«Les données de planification graphiques, comme les exemples d'application, détails de construction et raccordements au bâtiment, fournies dans notre documentation physique et numérique sont des représentations schématiques. Il en va de même pour les médias numériques comme les fichiers CAD ou modèles BIM.

Leur but est de faciliter la planification et réalisation d'un projet par les constructeurs métalliques et/ou concepteurs. Concrètement, elles doivent être vérifiées par le constructeur métallique et/ou le concepteur et, le cas échéant, modifiées de son propre chef pour s'assurer qu'elles concordent avec le projet concerné et qu'elles répondent aux exigences techniques spécifiques ainsi qu'aux dispositions légales et réglementaires.

Lors de la vérification, de la planification spécifique et de la mise en œuvre, il y a lieu de tenir compte des conditions spécifiques à l'objet (matériaux du bâtiment, dimension de l'élément d'insert, couleur, exposition, effet de charge, etc.) ainsi que de l'état actuel de la technique, y compris toutes les normes et directives techniques applicables.»

«Graphical planning data such as application examples, construction details, connections on site that are contained in our physical or electronic documentation components are schematic representations. The same applies to digital media such as CAD files or BIM models.

They are intended to support the metal worker and/or design engineer in planning and executing projects. In the specific case of application they are to be checked by the metal worker and/or design engineer in terms of their usability in the specific project concerned with regard to legal/regulatory and technical property-specific requirements and adjusted if necessary at the latter's own responsibility.

The property-specific underlying conditions (construction material, dimensions of installation element, colour, exposure, load effect etc.) and current state of the art including all applicable norms and technical guidelines are to be taken into consideration at the metal worker and/or design engineer's own responsibility during the review, specific planning and implementation.»

**Bestellteil**  
**Partie commande**  
**Order section**

<b>Profilsortiment</b>	<b>Assortiment de profilé</b>	<b>Range of profiles</b>	<b>1-2</b>
<b>Glashalteleisten</b>	<b>Parcloses</b>	<b>Glazing beads</b>	<b>1-16</b>
<b>Zubehör</b>	<b>Accessoires</b>	<b>Accessories</b>	<b>1-24</b>
<b>Beschläge</b>	<b>Ferrures</b>	<b>Fittings</b>	<b>1-34</b>
<b>Verarbeitungshilfen</b>	<b>Outils d'usage</b>	<b>Assembly tools</b>	<b>1-144</b>



Dieses Dokument referenziert auf die Klassifizierungsberichte 18-003504-PR02 (KB-C04-UZ05-de-01) und 18-003535-PR02 (KB-C04-UZ05-de-01) sowie EXAP-Berichte 18-003504-PR02 (EXAP-C04-UZ05-de-01) und 18-003535-PR02 (EXAP-C04-UZ05-de-01).

Ce document se réfère au rapports de classification 18-003504-PR02 (KB-C04-UZ05-de-01) et 18-003535-PR02 (KB-C04-UZ05-de-01), de même qu'au rapports EXAP 18-003504-PR02 (EXAP-C04-UZ05-de-01) et 18-003535-PR02 (EXAP-C04-UZ05-de-01).

This document references classification reports 18-003504-PR02 (KB-C04-UZ05-de-01) and 18-003535-PR02 (KB-C04-UZ05-de-01) and EXAP reports 18-003504-PR02 (EXAP-C04-UZ05-de-01) and 18-003535-PR02 (EXAP-C04-UZ05-de-01).

Falls das vorliegende Dokument Differenzen zur aktuellen deutschen Version aufweist, gilt in jedem Fall der deutsche Originaltext in der jeweils geltenden Fassung im Jansen Docu Center.

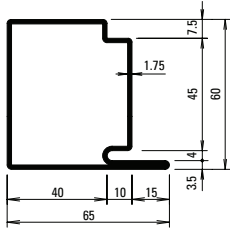
En cas de divergence entre le présent document et la version allemande, c'est dans tous les cas le texte original allemand qui prévaut dans sa version actuelle disponible dans le Jansen Docu Center.

If there are any differences between this document and the current German version, the latest version of the original German text in the Jansen Docu Center shall prevail.

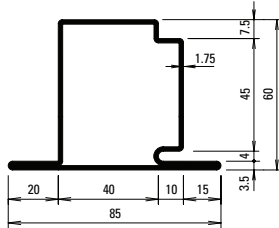
Alle Ausführungen dieser Dokumentation haben wir sorgfältig und nach bestem Wissen zusammengestellt. Wir können aber keine Verantwortung für die Benutzung der vermittelten Vorschläge und Daten übernehmen. Wir behalten uns technische Änderungen ohne Vorankündigung vor.

Nous avons apporté le plus grand soin à l'élaboration de cette documentation. Cependant, nous déclinons toute responsabilité pour l'utilisation faite de nos propositions et de nos données. Nous nous réservons le droit de procéder à des modifications techniques sans préavis.

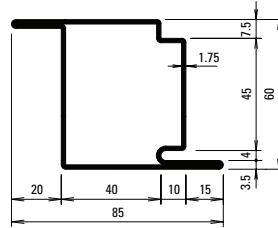
All the information contained in this documentation is given to the best of our knowledge and ability. However, we decline all responsibility for the use made of these suggestions and data. We reserve the right to effect technical modifications without prior warning.



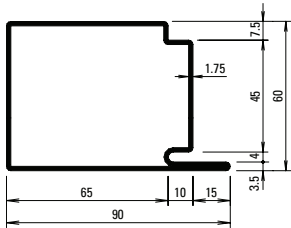
**30.019**  
**30.019 Z**



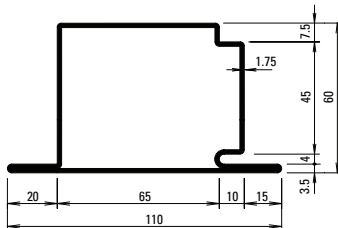
**30.119**  
**30.119 Z**



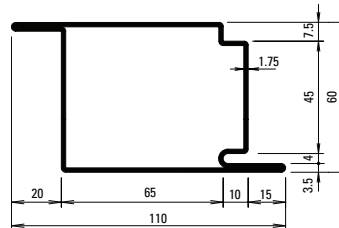
**30.419**  
**30.419 Z**



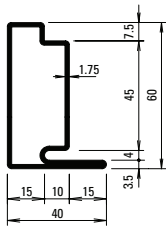
**30.017**  
**30.017 Z**



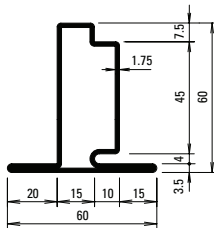
**30.117**  
**30.117 Z**



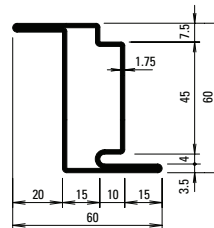
**30.415**



**30.018**  
**30.018 Z**



**30.118**  
**30.118 Z**

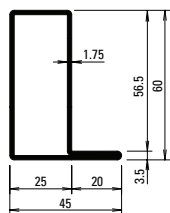


**30.418**  
**30.418 Z**

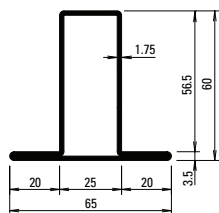


Profil-Nr.	G kg/m	F cm <sup>2</sup>	I <sub>x</sub> cm <sup>4</sup>	W <sub>x</sub> cm <sup>3</sup>	I <sub>y</sub> cm <sup>4</sup>	W <sub>y</sub> cm <sup>3</sup>	U m <sup>2</sup> /m
<b>30.017</b>	4,190	5,33	31,17	9,04	48,34	10,30	0,310
<b>30.018</b>	2,830	3,61	15,96	4,36	4,77	1,93	0,212
<b>30.019</b>	3,517	4,48	23,69	6,71	19,75	5,56	0,262
<b>30.117</b>	4,746	6,05	34,81	9,37	65,86	11,54	0,351
<b>30.118</b>	3,364	4,29	18,64	4,65	8,62	2,76	0,250
<b>30.119</b>	3,486	4,44	23,36	6,08	25,26	5,70	0,301

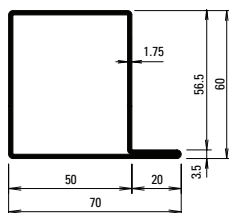
Profil-Nr.	G kg/m	F cm <sup>2</sup>	I <sub>x</sub> cm <sup>4</sup>	W <sub>x</sub> cm <sup>3</sup>	I <sub>y</sub> cm <sup>4</sup>	W <sub>y</sub> cm <sup>3</sup>	U m <sup>2</sup> /m
<b>30.415</b>	4,746	6,04	37,87	12,33	65,86	11,54	0,351
<b>30.418</b>	3,364	4,29	22,93	7,37	8,62	2,76	0,250
<b>30.419</b>	3,486	4,44	26,49	8,57	25,26	5,70	0,301



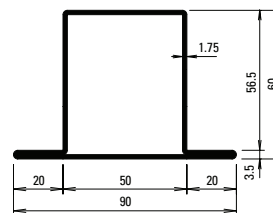
**01.634**  
**01.634 Z**



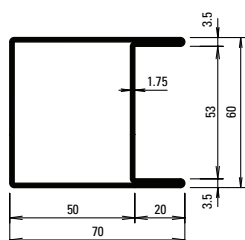
**02.634**  
**02.634 Z**



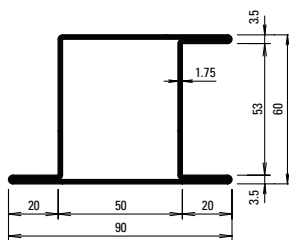
**01.684**  
**01.684 Z**



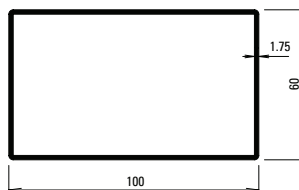
**02.684**  
**02.684 Z**



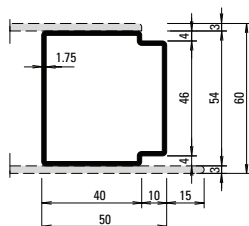
**04.637**  
**04.637 Z**



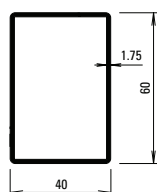
**05.637**  
**05.637 Z**



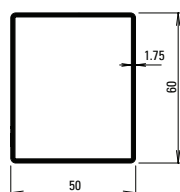
**400.051**  
**400.051 Z**



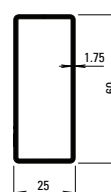
**81.010 Z**



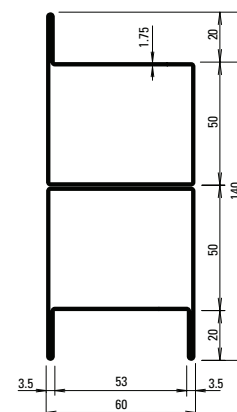
**400.052**  
**400.052 Z**



**400.054**  
**400.054 Z**

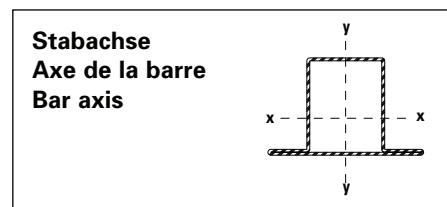


**400.055**  
**400.055 Z**



**05.001**

Profil-Nr.	G kg/m	F cm <sup>2</sup>	I <sub>x</sub> cm <sup>4</sup>	W <sub>x</sub> cm <sup>3</sup>	I <sub>y</sub> cm <sup>4</sup>	W <sub>y</sub> cm <sup>3</sup>	U m <sup>2</sup> /m
<b>01.634</b>	2,729	3,48	16,56	4,66	6,01	2,14	0,204
<b>02.634</b>	3,266	4,16	19,52	4,96	10,33	3,18	0,243
<b>01.684</b>	2,948	3,76	21,13	6,13	19,15	4,84	0,255
<b>02.684</b>	3,412	4,35	24,14	6,41	27,64	6,14	0,294
<b>04.637</b>	3,960	5,05	30,63	10,21	27,46	7,72	0,294
<b>05.637</b>	3,875	4,94	30,92	9,26	34,14	6,94	0,334
<b>81.010</b>	2,696	3,44	14,54	5,38	13,06	5,11	0,202
<b>400.051</b>	4,272	5,44	34,64	11,55	76,01	15,20	0,317
<b>400.052</b>	2,627	3,35	16,87	5,62	8,99	4,49	0,197
<b>400.054</b>	2,901	3,70	19,84	6,61	14,97	5,99	0,217
<b>400.055</b>	2,214	2,82	12,41	4,14	3,09	2,47	0,167





#### Oberfläche/Werkstoff

Artikel-Nr.

**ohne Zusatz** = blank

**mit Z** = bandverzinkter Stahl

Artikelbibliothek  
Bibliothèque des articles  
Article library

DXF

DWG

#### Surface/Matériau

No. d'article

**sans supplément** = brut

**avec Z** = bande d'acier zinguée

#### Surface/Material

Part no.

**without addition** = bright

**with Z** = strip galvanised steel

## Jansen Docu Center

Die Plattform zum effizienten Arbeiten mit Jansen Dokumentationen. Im Jansen Docu Center stehen alle Produktinformationen jederzeit digital in der aktuellsten Version zur Verfügung: von Architekten-Informationen über Bestell- und Fertigungskatalogen bis hin zu Anleitungen und Prospekten sowie Videos.

Die Inhalte können einfach und schnell aufgerufen werden. Ein für den Anwender komfortables papierloses Arbeiten, das zahlreiche Vorteile bietet.

## Download CAD Daten

DXF

DWG

Sie können die Zeichnungen in den Formaten DXF und/oder DWG herunterladen. Klicken Sie auf das entsprechende Icon und der Download erfolgt.

Die Hinweise «Artikelbibliothek/Türbeschläge/Fensterbeschläge» bedeuten, dass Sie mit einem Klick die gesamte Artikelbibliothek des entsprechenden Systems herunterladen (Profile, Beschläge, Glasleisten, Zubehör etc.).

## Jansen Docu Center

La plate-forme pour travailler efficacement avec les documentations Jansen. Le Jansen Docu Center met à votre disposition les informations sur les produits, en format numérique et dans une version actualisée: des catalogues de commande et de fabrication aux instructions et prospectus, en passant par les informations destinées aux architectes et vidéos.

Les contenus sont facilement et rapidement accessibles. Une manière de travailler confortable et offrant de nombreux avantages.

## Télécharger fichiers DAO

DXF

DWG

Vous pouvez télécharger les dessins aux formats DXF et/ou DWG. Cliquez sur l'icône correspondante et le téléchargement s'effectuera.

Les indications «Bibliothèque des articles/Ferures de porte/Ferrures de fenêtres» signifie que vous téléchargez la totalité de la bibliothèque des articles du système donné (profilés, ferrures, parcloles, accessoires etc.).

## Jansen Docu Center

The platform for working efficiently with Jansen documentation. The latest version of all the product information is available digitally at any time in the Jansen Docu Center – from order and fabrication manuals to architect information, instructions and brochures and videos.

The content can be retrieved quickly and easily. The user can work conveniently without paper, which has numerous benefits.

## Download CAD files

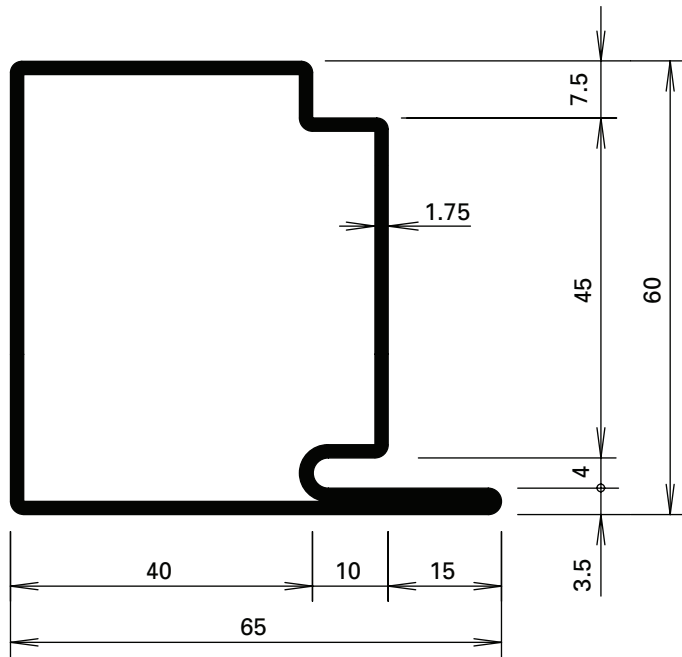
DXF

DWG

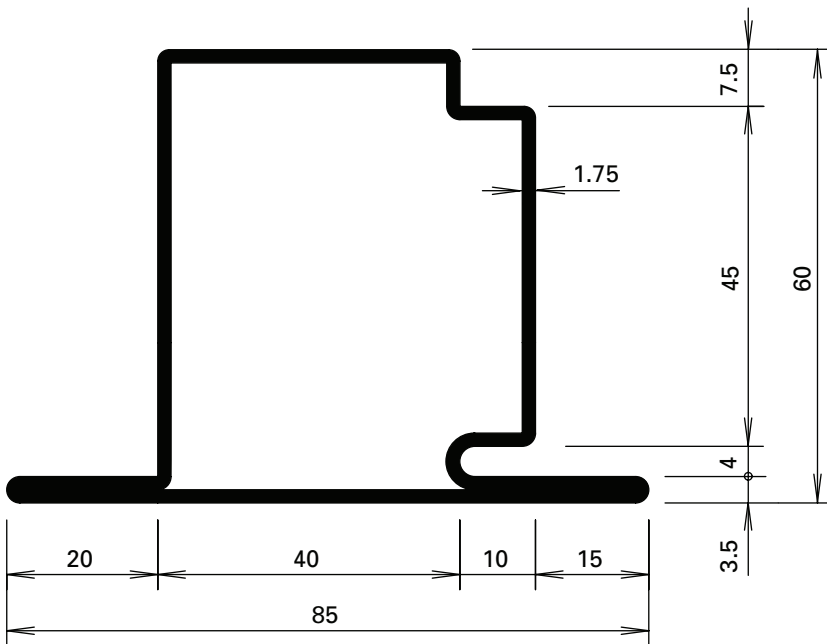
You can download the drawings in DXF and/or DWG format. Click on the relevant icon to begin the download.

The items «Article library/Door fittings/Window fittings» means that you download the entire article library for the corresponding system with one click (profiles, fittings, glazing beads, accessories etc.).



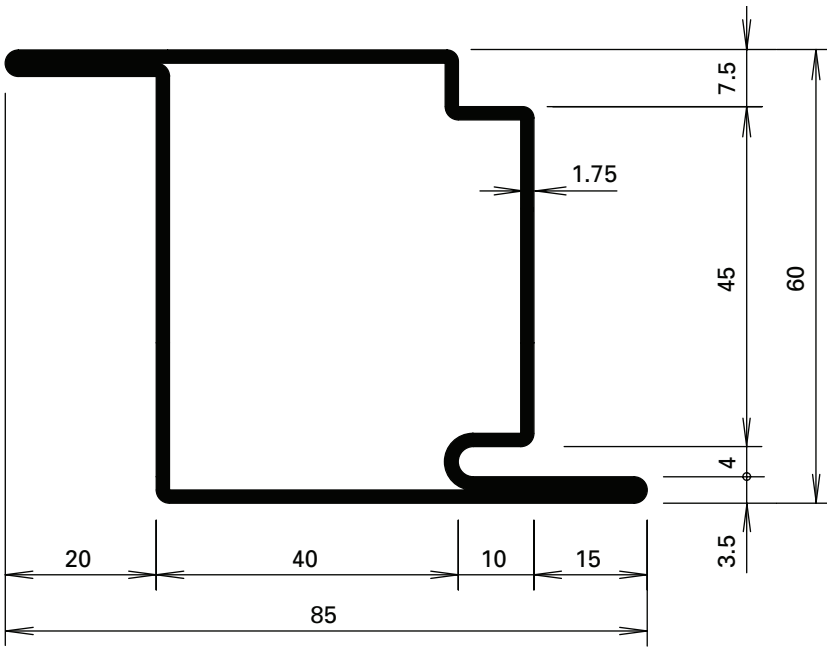


30.019  
30.019 Z

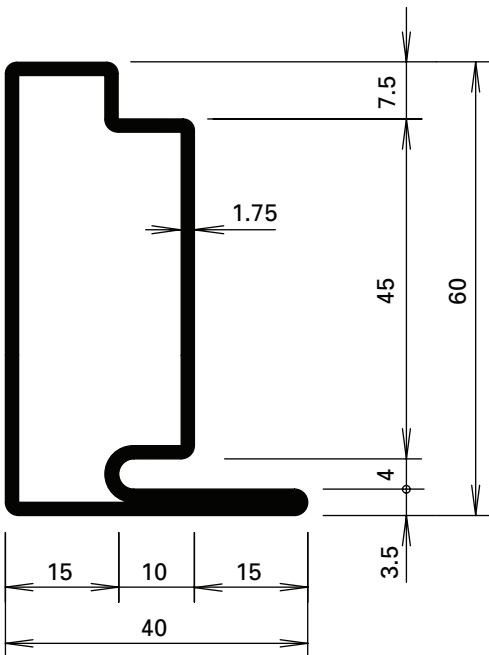


30.119  
30.119 Z





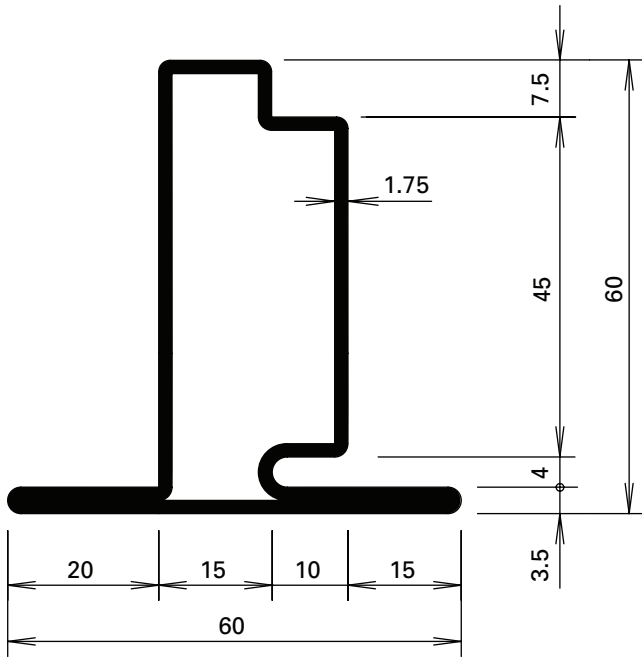
**30.419**  
**30.419 Z**



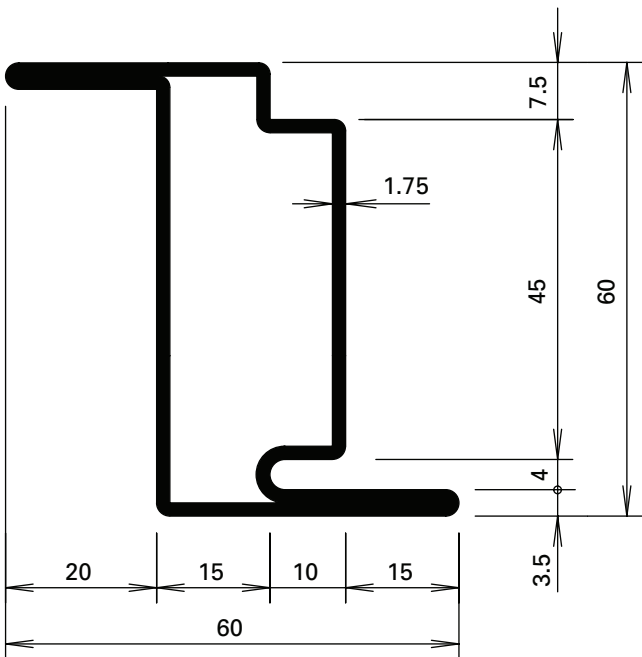
**30.018**  
**30.018 Z**





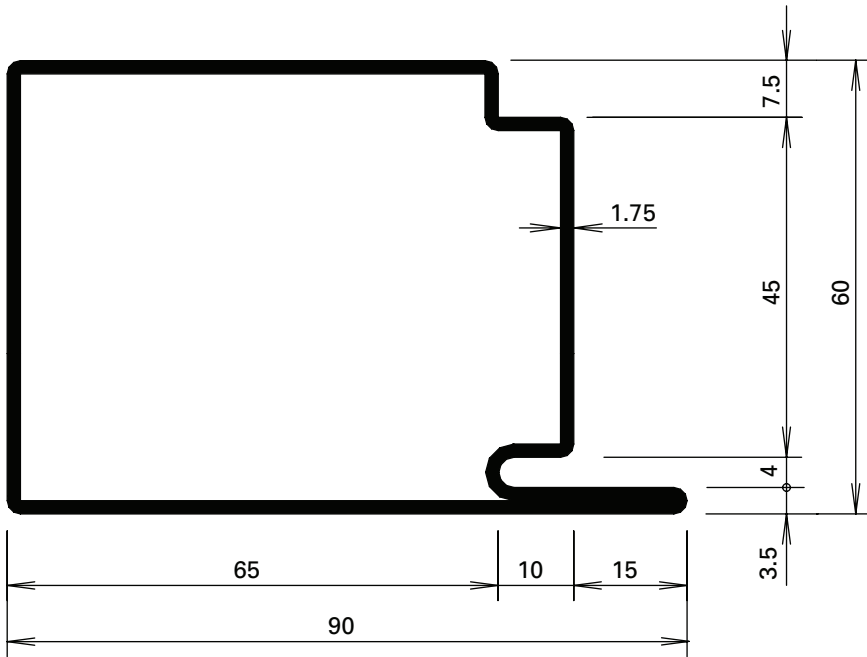


**30.118**  
**30.118 Z**

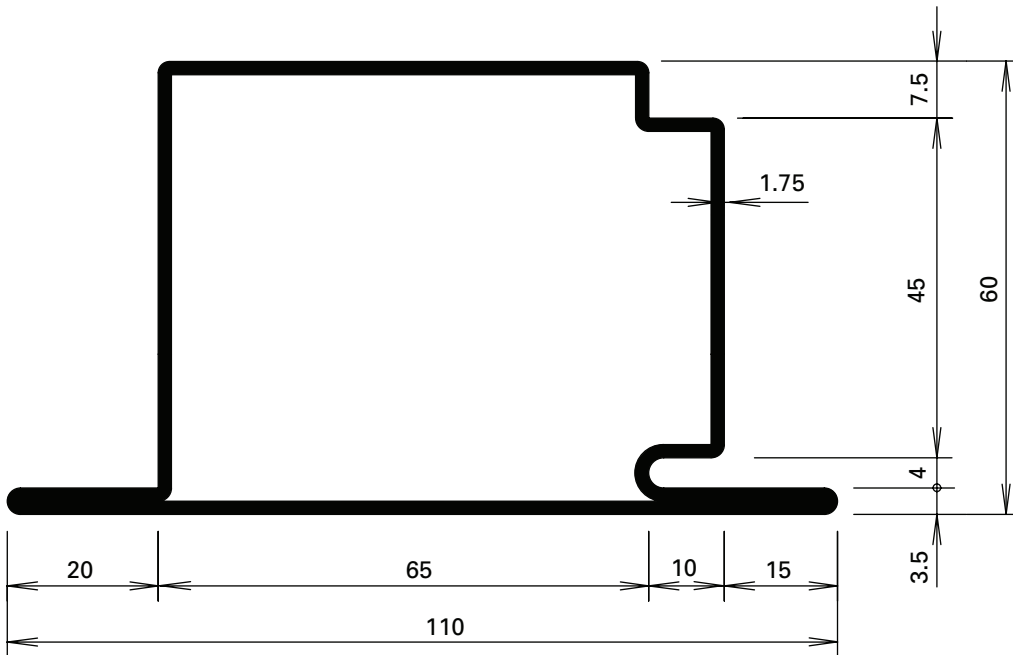


**30.418**  
**30.418 Z**



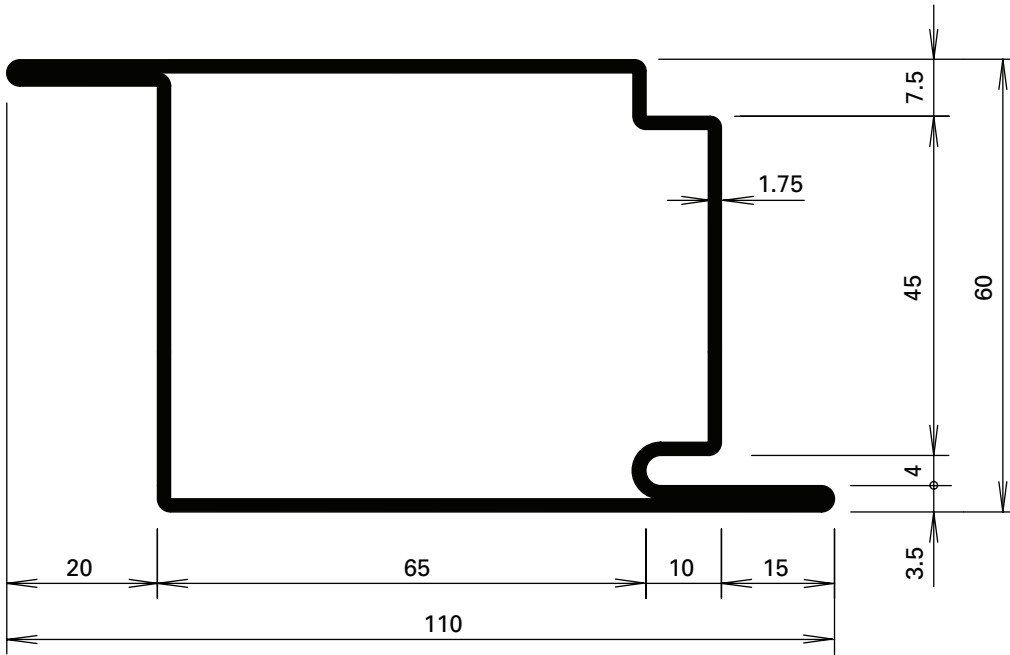


**30.017**  
**30.017 Z**



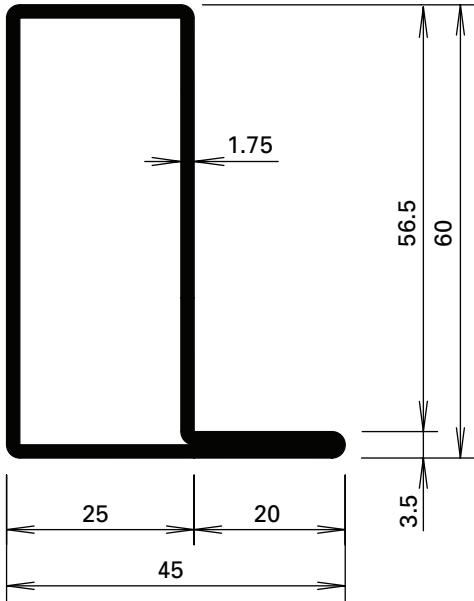
**30.117**  
**30.117 Z**



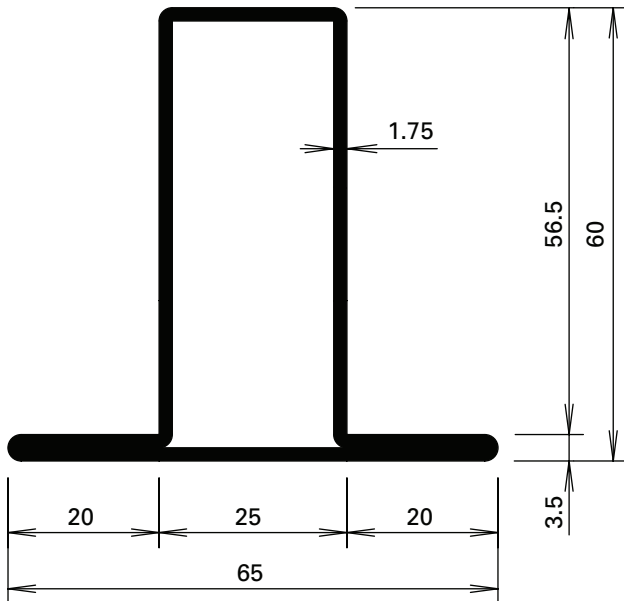


**30.415**

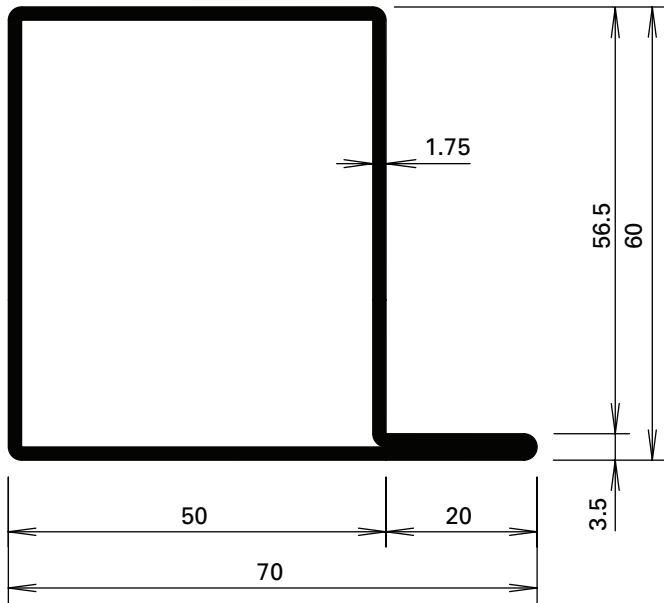




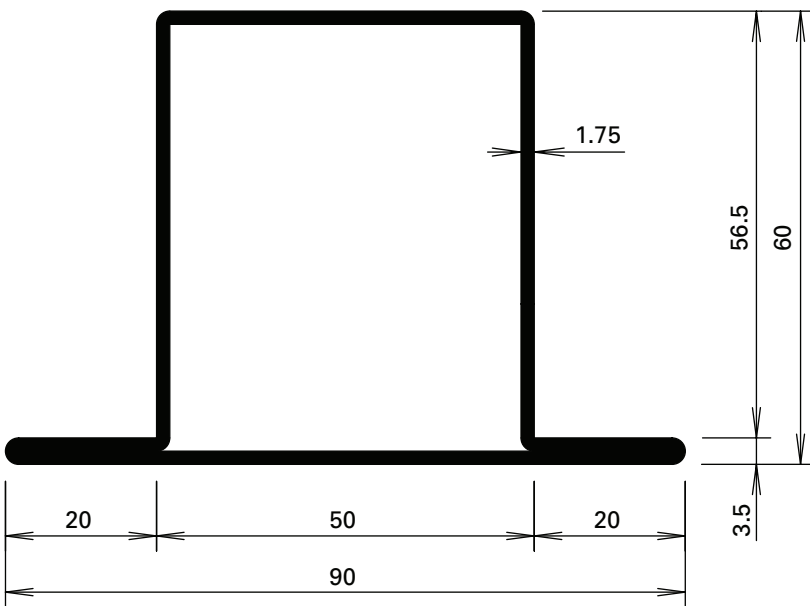
**01.634**  
**01.634 Z**



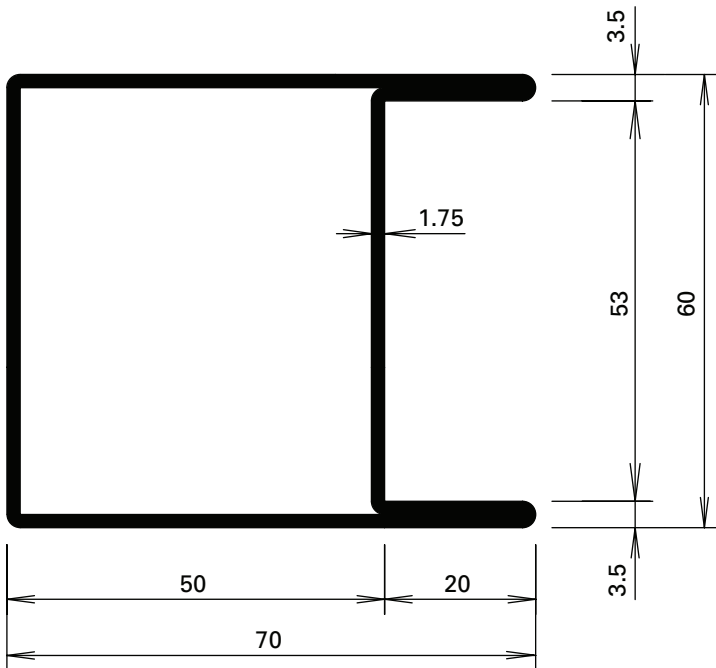
**02.634**  
**02.634 Z**



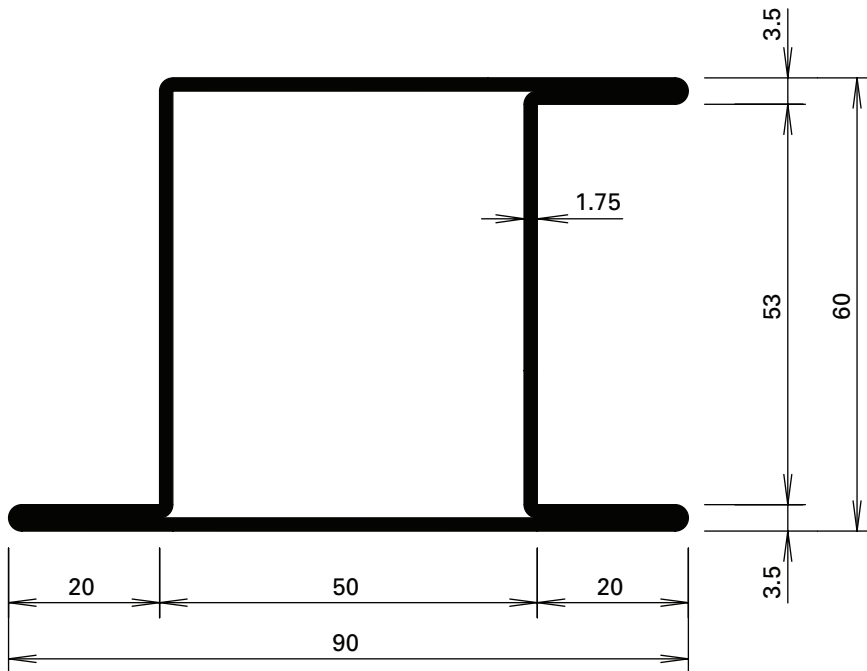
**01.684**  
**01.684 Z**



**02.684**  
**02.684 Z**

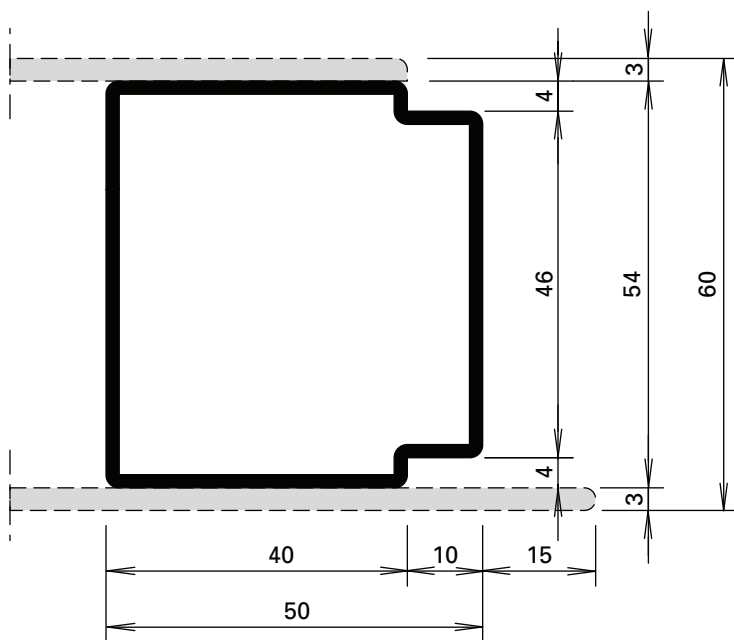


04.637  
04.637 Z

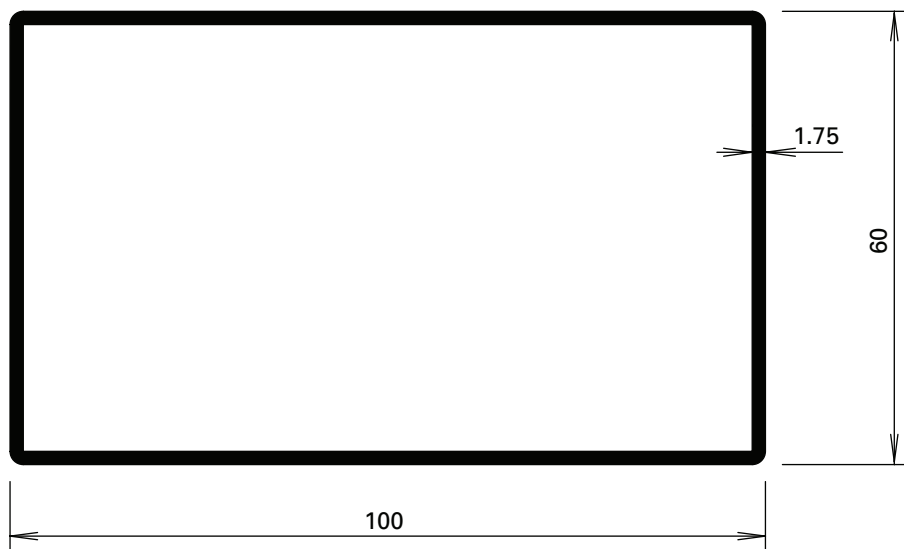


05.637  
05.637 Z



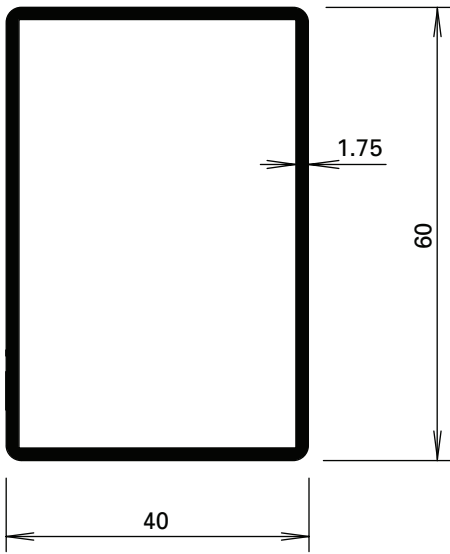


81.010 Z

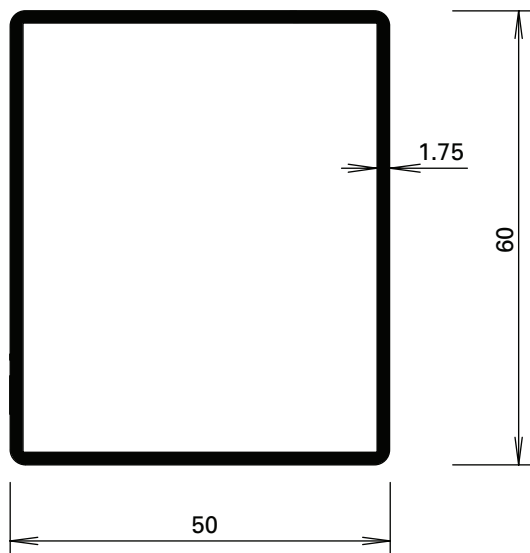


400.051  
400.051 Z

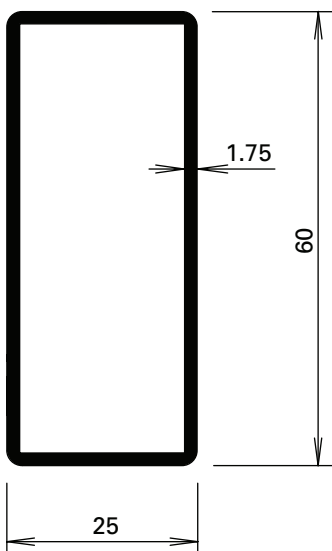




**400.052**  
**400.052 Z**



**400.054**  
**400.054 Z**



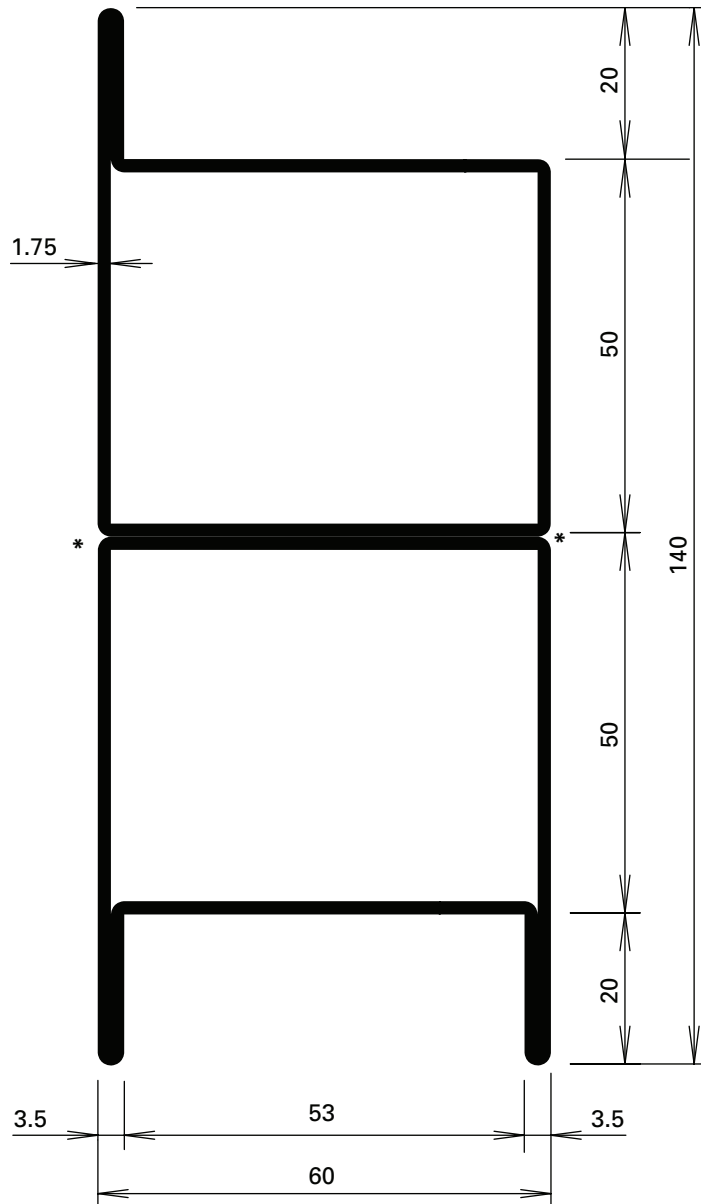
**400.055**  
**400.055 Z**







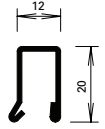
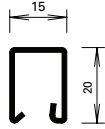
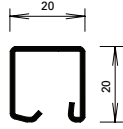
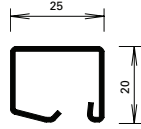
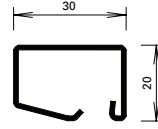
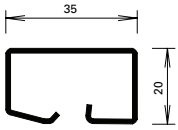
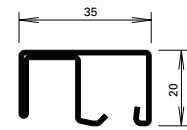
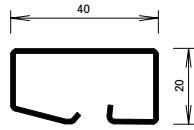
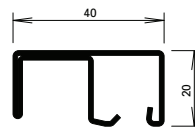
Personal Profiles  
(Länge / Longueur / Length 3 m)



05.001

- \* Durchgehend lasergeschweisst
- \* Soudage au laser en continu
- \* Continuous laser welding



**Glashalteleisten (Massstab 1:2)****Parcloses (échelle 1:2)****Glazing beads (scale 1:2)****Glashalteleisten Stahl (Länge 6 m)****Parcloses acier (longueur 6 m)****Glazing beads steel (length 6 m)****402.112 Z****402.115 Z****402.120 Z****402.125 Z****402.130 Z****402.135 Z****402.136 Z****402.140 Z****402.141 Z**

Artikel-Nr.	G kg/m	B m <sup>2</sup> /m
<b>402.112 Z</b>	0,550	0,062
<b>402.115 Z</b>	0,600	0,066
<b>402.120 Z</b>	0,670	0,074
<b>402.125 Z</b>	0,740	0,083

Artikel-Nr.	G kg/m	B m <sup>2</sup> /m
<b>402.130 Z</b>	0,844	0,092
<b>402.135 Z</b>	0,960	0,103
<b>402.136 Z</b>	1,260	0,134
<b>402.140 Z</b>	1,045	0,112
<b>402.141 Z</b>	1,360	0,144

G = Gewicht  
P = Polierabwicklung

G = Poids  
P = Périmètre à polir

G = Weight  
P = Circumferential polishing

**Oberfläche/Werkstoff**

Artikel-Nr.

**mit Z** = bandverzinkter Stahl**Surface/Matériau**

No. d'article

**avec Z** = bande d'acier zinguée**Surface/Material**

Part no.

**with Z** = strip galvanised steel

**Glashalteleisten (Masstab 1:2)**

**Parcloles (échelle 1:2)**

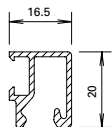
**Glazing beads (scale 1:2)**



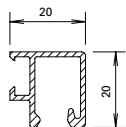
**Aluminium-Glashalteleisten für  
Trockenverglasung (Länge 6 m)**

**Parcloles en aluminium pour  
vitrage à sec (longueur 6 m)**

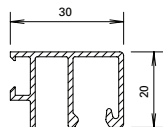
**Aluminium glazing beads for  
dry glazing (length 6 m)**



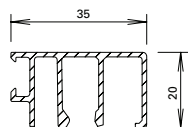
**404.116\*\***



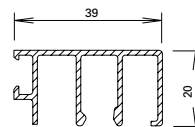
**404.119\*\***



**404.129\*\***



**404.136\*\***

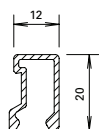


**404.139\*\***

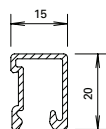
**Aluminium-Glashalteleisten für  
Nassverglasung (Länge 6 m)**

**Parcloles en aluminium pour  
vitrage à silicone (longueur 6 m)**

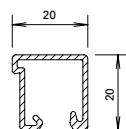
**Aluminium glazing beads for  
sealing glazing (length 6 m)**



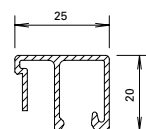
**404.112**



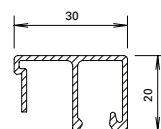
**404.115**



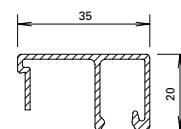
**404.120**



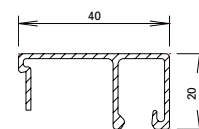
**404.125**



**404.130**



**404.135**



**404.140**

Artikel-Nr.	G kg/m	U m <sup>2</sup> /m	P m <sup>2</sup> /m
<b>404.116</b>	0,245	0,131	0,035
<b>404.119</b>	0,270	0,140	0,040
<b>404.129</b>	0,346	0,196	0,050
<b>404.136</b>	0,415	0,237	0,055
<b>404.139</b>	0,429	0,245	0,060

Artikel-Nr.	G kg/m	U m <sup>2</sup> /m	P m <sup>2</sup> /m
<b>404.112</b>	0,202	0,110	0,032
<b>404.115</b>	0,226	0,117	0,035
<b>404.120</b>	0,252	0,148	0,040
<b>404.125</b>	0,310	0,178	0,045
<b>404.130</b>	0,330	0,188	0,050
<b>404.135</b>	0,350	0,198	0,055
<b>404.140</b>	0,370	0,208	0,060

G = Gewicht  
U = Abwicklung umlaufend  
P = Polierabwicklung

G = Poids  
U = Périmètre extérieur  
P = Périmètre à polir

G = Weight  
U = Circumferential development  
P = Circumferential polishing



Befestigungsknöpfe für  
Glashalteleisten

Boutons de fixation pour parcloses

Fastening studs for glazing beads



**450.006**

**Befestigungsknopf**

Stahl, SR1-Angriff, Länge 4.5 mm,  
Bohrdurchmesser 3.5 mm

VE = 100 Stück lose

**450.006**

**Bouton de fixation**

acier, empreinte SR1, longueur  
4.5 mm, diamètre de perçage  
3.5 mm

UV = 100 pièces

**450.006**

**Fastening stud**

steel, SR1 head, length 4.5 mm,  
hole diameter 3.5 mm

PU = 100 pieces



**450.007**

**Befestigungsknopf**

Stahl, PH-Angriff, Länge 10 mm,  
selbstbohrend

VE = 50 Magazine à 10 Knöpfe

**450.007**

**Bouton de fixation**

acier, empreinte PH, longueur  
10 mm, autoforeuse

UV = 50 magasins à 10 pièces

**450.007**

**Fastening stud**

steel, PH head, length 10 mm,  
self-drilling

PU = 50 magazines with 10 studs



**450.008**

**Befestigungsknopf**

Stahl, PH-Angriff, Länge 10 mm,  
selbstbohrend

VE = 400 Magazine à 10 Knöpfe

**450.008**

**Bouton de fixation**

acier, empreinte PH, longueur  
10 mm, autoforeuse

UV = 400 magasins à 10 pièces

**450.008**

**Fastening stud**

steel, PH head, length 10 mm,  
self-drilling

PU = 400 magazines with 10 studs



**450.009**

**Befestigungsknopf**

Stahl, PH-Angriff, Länge 10 mm,  
selbstbohrend

VE = 1000 Stück lose

**450.009**

**Bouton de fixation**

acier, empreinte PH, longueur  
10 mm, autoforeuse

UV = 1000 pièces

**450.009**

**Fastening stud**

steel, PH head, length 10 mm,  
self-drilling

PU = 1000 pieces



**450.025**

**Befestigungsknopf**

Edelstahl, SR1-Angriff,  
Länge 7.5 mm,  
Bohrdurchmesser 3.5 mm

VE = 100 Stück lose

**450.025**

**Bouton de fixation**

acier Inox, empreinte SR1,  
longueur 7.5 mm, diamètre  
de perçage 3.5 mm

UV = 100 pièces

**450.025**

**Fastening stud**

stainless steel, SR1 head,  
length 7.5 mm,  
hole diameter 3.5 mm

PU = 100 pieces



**Glashalteleisten (Masstab 1:2)**

**Parcloses (échelle 1:2)**

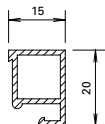
**Glazing beads (scale 1:2)**



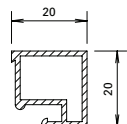
**Aluminium-Glashalteleisten für Nassverglasung (Länge 6 m)**

**Parcloses en aluminium pour vitrage à silicone (longueur 6 m)**

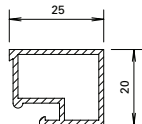
**Aluminium glazing bead for sealing glazing (length 6 m)**



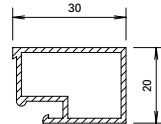
**405.115**



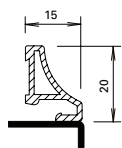
**405.120**



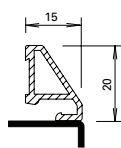
**405.125**



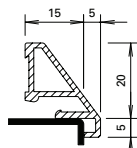
**405.130**



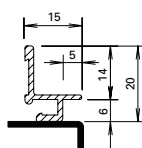
**406.905**



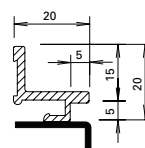
**406.907**



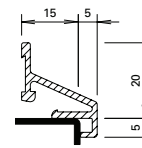
**406.901**



**406.903**



**406.909**



**406.996**



**450.022**

**Befestigungsfeder**

Edelstahl, inkl. Schraube,  
Bohrdurchmesser  $\varnothing$  3,5 mm  
VE = 100 Stück

**Ressort de fixation**

acier Inox, vis inclus,  
diamètre de perçage  $\varnothing$  3,5 mm  
UV = 100 pièces

**Fixing spring**

stainless steel, incl. screw,  
hole diameter  $\varnothing$  3,5 mm  
PU = 100 pieces



**450.020**

**Befestigungsknopf**

Kunststoff  
VE = 100 Stück

**Bouton de fixation**

matière plastique  
UV = 100 pièces

**Fastening stud**

plastic  
PU = 100 pieces



**450.021**

**Schraube M3x12**

Stahl verzinkt,  
zur Befestigung von 450.020,  
Bohrdurchmesser  $\varnothing$  2,8 mm  
VE = 100 Stück

**Vis M3x12**

acier zingué,  
pour la fixation de 450.020  
diamètre de perçage  $\varnothing$  2,8 mm  
UV = 100 pièces

**Screw M3x12**

galvanised steel,  
for fixing 450.020  
hole diameter  $\varnothing$  2,8 mm  
PU = 100 pieces

Artikel-Nr.	G	U	P
	kg/m	m <sup>2</sup> /m	m <sup>2</sup> /m
<b>405.115</b>	0,240	0,084	0,035
<b>405.120</b>	0,295	0,093	0,040
<b>405.125</b>	0,330	0,103	0,045
<b>405.130</b>	0,365	0,113	0,050
<b>406.901</b>	0,280	0,104	0,040
<b>406.903</b>	0,157	0,082	0,039
<b>406.905</b>	0,211	0,075	0,029
<b>406.907</b>	0,217	0,075	0,029
<b>406.909</b>	0,252	0,094	0,045
<b>406.996</b>	0,246	0,119	0,039

G = Gewicht  
U = Abwicklung umlaufend  
P = Polierabwicklung

G = Poids  
U = Périmètre extérieur  
P = Périmètre à polir

G = Weight  
U = Circumferential development  
P = Circumferential polishing

## Glashalteleisten (Massstab 1:2)

Parcloses (échelle 1:2)

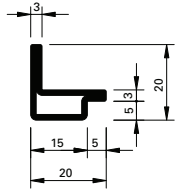
Glazing beads (scale 1:2)



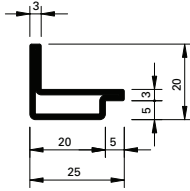
Winkelkontur-Stahl-Glashalteleisten  
(Länge ca. 6 m)

Parcloses en acier à contour angulaire  
(longueur env. 6 m)

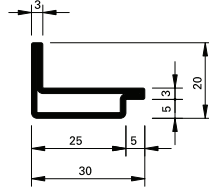
Angle contour steel glazing beads  
(length approx. 6 m)



62.507 Z



62.508 Z



62.509 Z

Artikel-Nr.	G kg/m	B m <sup>2</sup> /m
62.507 Z	0,840	0,076
62.508 Z	0,960	0,086
62.509 Z	1,090	0,096

G = Gewicht  
B = Beschichtungsfläche

G = Poids  
B = Surface à traiter

G = Weight  
B = Coated surface

### Oberfläche/Werkstoff

Artikel-Nr.

**mit Z** = bandverzinkter Stahl

### Surface/Matériau

No. d'article

**avec Z** = bande d'acier zinguée

### Surface/Material

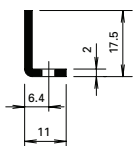
Part no.

**with Z** = strip galvanised steel

## Glashalteleisten

### Parcloses

### Glazing beads



#### 400.021 Z

##### Stahlwinkel

aus feuerverzinktem Bandstahl,  
gestanzt, Langloch (12x4,5 mm)  
alle 150 mm, 0,410 kg/m

Länge 6 m

#### 400.021 Z

##### Cornière

en bande d'acier zinguée au  
feu, perforées avec trou oblong  
(12x4,5 mm) tous les 150 mm,  
0,410 kg/m

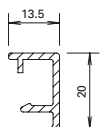
Longueur 6 m

#### 400.021 Z

##### Steel angle

made from hot-dip galvanised  
steel strip, perforated, oblong  
hole (12x4.5 mm) every  
150 mm, 0,410 kg/m

Length 6 m



#### 406.999

##### Aluminium-Abdeckleiste

zum Abdecken des Stahlwinkels  
400.021 Z, 0,166 kg/m

U = 0,089 m<sup>2</sup>/m

P = 0,034 m<sup>2</sup>/m

Länge 6 m

#### 406.999

##### Parclose en aluminium

pour recouvrir la cornière  
400.021 Z, 0,166 kg/m

U = 0,089 m<sup>2</sup>/m

P = 0,034 m<sup>2</sup>/m

Longueur 6 m

#### 406.999

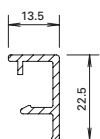
##### Aluminium cover strip

for covering steel angle  
400.021 Z, 0,166 kg/m

U = 0,089 m<sup>2</sup>/m

P = 0,034 m<sup>2</sup>/m

Length 6 m



#### 406.997

##### Aluminium-Abdeckleiste

zum Abdecken des Stahlwinkels  
400.021 Z, 0,176 kg/m

U = 0,094 m<sup>2</sup>/m

P = 0,036 m<sup>2</sup>/m

Länge 6 m

#### 406.997

##### Parclose en aluminium

pour recouvrir la cornière  
400.021 Z, 0,176 kg/m

U = 0,094 m<sup>2</sup>/m

P = 0,036 m<sup>2</sup>/m

Longueur 6 m

#### 406.997

##### Aluminium cover strip

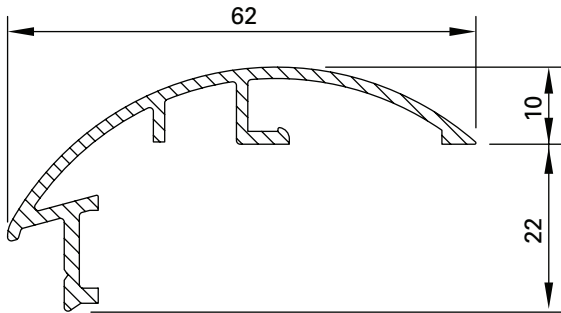
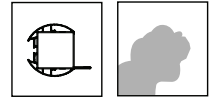
for covering steel angle  
400.021 Z, 0,176 kg/m

U = 0,094 m<sup>2</sup>/m

P = 0,036 m<sup>2</sup>/m

Length 6 m





### 407.094

#### Fingerschutzprofil

Aluminium roh, Einbau  
bandseitig auf Türflügelprofil  
innen und aussen, mittels  
Befestigungsfeder 450.022 und  
Schraube 557.046 unsichtbar  
montiert

Gewicht 0,500 kg/m  
U = 0,230 m<sup>2</sup>/m  
P = 0,094 m<sup>2</sup>/m

Länge 6 m

### 407.094

#### Profilé anti-pince-doigt

aluminium brut, montage  
invisible intérieur et extérieur  
côté paumelle sur le cadre  
ouvrant au moyen d'un ressort  
de fixation 450.022 et d'une vis  
557.046

Poids 0,500 kg/m  
U = 0,230 m<sup>2</sup>/m  
P = 0,094 m<sup>2</sup>/m

Longueur 6 m

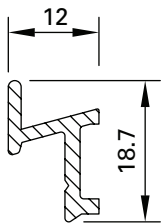
### 407.094

#### Anti-finger-trap profile

aluminium, mill finish,  
installation hinge-side on the  
door leaf profile inside and  
outside, by concealed fastening  
with fixing spring 450.022 and  
screw 557.046

Weight 0,500 kg/m  
U = 0,230 m<sup>2</sup>/m  
P = 0,094 m<sup>2</sup>/m

Length 6 m



### 407.093

#### Zusatzprofil

Aluminium roh, Einbau  
bandseitig im Bereich  
Blendrahmen, Befestigung  
mit Schraube 557.046

Gewicht 0,170 kg/m  
U = 0,071 m<sup>2</sup>/m  
P = 0,010 m<sup>2</sup>/m

Länge 6 m

### 407.093

#### Profilé supplémentaire

aluminium brut, montage  
côté paumelle dans la zone  
du cadre dormant,  
fixation avec vis 557.046

Poids 0,170 kg/m  
U = 0,071 m<sup>2</sup>/m  
P = 0,010 m<sup>2</sup>/m

Longueur 6 m

### 407.093

#### Additional profile

aluminium, mill finish,  
installation hinge-side in the  
area of the frame, fastened  
with screw 557.046

Weight 0,170 kg/m  
U = 0,071 m<sup>2</sup>/m  
P = 0,010 m<sup>2</sup>/m

Length 6 m



### 450.022

#### Befestigungsfeder

Edelstahl, inkl. Schraube, Bohr-  
durchmesser  $\varnothing$  3,5 mm

VE = 100 Stück

### 450.022

#### Ressort de fixation

acier Inox, vis inclus, diamètre  
de perçage  $\varnothing$  3,5 mm

UV = 100 pièces

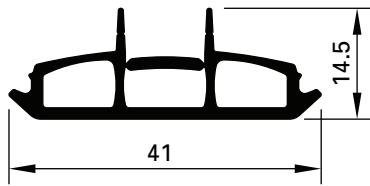
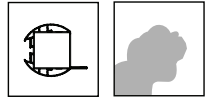
### 450.022

#### Fixing spring

stainless steel, incl. screw,  
hole diameter  $\varnothing$  3.5 mm

PU = 100 pieces





**455.050**

**Dichtung**  
mit Abreisslippe,  
EPDM schwarz

Einsatz:  
bandseitig, für Türflügel  
und Blendrahmen  
(Nebenschliesskante)

VE = 25 m

**455.050**

**Joint**  
avec lèvres détachable,  
EPDM noir

Utilisation:  
côté paumelle, pour vantail de  
porte et cadre dormant (champ  
de fermeture secondaire)

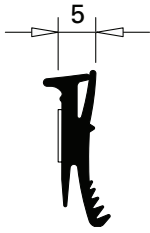
UV = 25 m

**455.050**

**Weatherstrip**  
with tear-off tab,  
EPDM black

Use:  
hinge-side, for door leaf  
and frame (secondary  
closing edge)

PU = 25 m



### 455.036

#### Glasdichtung

schwer entflammbar, schwarz,  
für Profilanschlagseite,  
selbstklebend, Fugenbreite 5 mm

Einsatz mit Stahl-/  
Edelstahl-Glshalteleisten

VE = 100 m

### 455.036

#### Joint de vitrage

difficilement combustible, noir,  
pour côté aile fixe, autocollant,  
largeur du joint 5 mm

Utilisation avec parcloses  
en acier et acier Inox

UV = 100 m

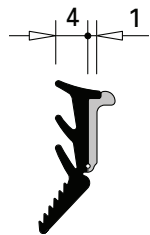
### 455.036

#### Glazing weatherstrip

flame retardant, black, for  
section flange, self-adhesive,  
joint width 5 mm

Application with steel and  
stainless steel glazing beads

PU = 100 m



### 455.037

#### Glasdichtung mit Abreissteg

schwer entflammbar, schwarz,  
für Glasleistenseite,  
Fugenbreite 4-5 mm

Einsatz mit Stahl-/  
Edelstahl-Glshalteleisten

VE = 100 m

### 455.037

#### Joint de vitrage avec partie déchirable

difficilement combustible, noir,  
pour côté parclose, largeur  
du joint 4-5 mm

Utilisation avec parcloses  
en acier et acier Inox

UV = 100 m

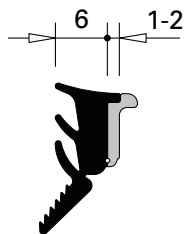
### 455.037

#### Glazing weatherstrip with detachable strip

flame retardant, black,  
for glazing bead side,  
joint width 4-5 mm

Application with steel and  
stainless steel glazing beads

PU = 100 m



### 455.038

#### Glasdichtung mit Abreissteg

schwer entflammbar, schwarz,  
für Glasleistenseite,  
Fugenbreite 6-8 mm

Einsatz mit Stahl-/  
Edelstahl-Glshalteleisten

VE = 100 m

### 455.038

#### Joint de vitrage avec partie déchirable

difficilement combustible, noir,  
pour côté parclose, largeur  
du joint 6-8 mm

Utilisation avec parcloses  
en acier et acier Inox

UV = 100 m

### 455.038

#### Glazing weatherstrip with detachable strip

flame retardant, black,  
for glazing bead side,  
joint width 6-8 mm

Application with steel and  
stainless steel glazing beads

PU = 100 m



### 455.005

#### Türdichtung

schwer entflammbar, schwarz

VE = 100 m

\* Vor der Montage entfernen

### 455.005

#### Joint de porte

difficilement combustible, noir

UV = 100 m

\* A enlever avant le montage

### 455.005

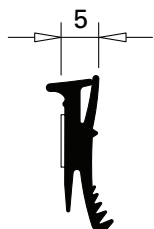
#### Door weatherstrip

flame retardant, black

PU = 100 m

\* Remove before fitting





**455.027**

**Glasdichtung**

EPDM, schwarz,  
für Profilanschlagseite,  
selbstklebend, Fugenbreite 5 mm

Einsatz mit Stahl-/  
Edelstahl-Glashalteleisten

VE = 100 m

**455.027**

**Joint de vitrage**

EPDM, noir, pour côté  
aile fixe, autocollant, largeur  
du joint 5 mm

Utilisation avec parclozes  
en acier et acier Inox

UV = 100 m

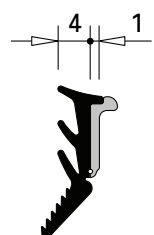
**455.027**

**Glazing weatherstrip**

EPDM, black, for section  
flange, self-adhesive, joint  
width 5 mm

Application with steel and  
stainless steel glazing beads

PU = 100 m



**455.029**

**Glasdichtung  
mit Abreisstege**

EPDM, schwarz,  
für Glasleistenseite,  
Fugenbreite 4-5 mm

Einsatz mit Stahl-/  
Edelstahl-Glashalteleisten

VE = 100 m

**455.029**

**Joint de vitrage  
avec partie déchirable**

EPDM, noir,  
pour côté parclose, largeur  
du joint 4-5 mm

Utilisation avec parclozes  
en acier et acier Inox

UV = 100 m

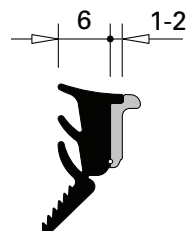
**455.029**

**Glazing weatherstrip  
with detachable strip**

EPDM, black,  
for glazing bead side, joint  
width 4-5 mm

Application with steel and  
stainless steel glazing beads

PU = 100 m



**455.028**

**Glasdichtung  
mit Abreisstege**

EPDM, schwarz,  
für Glasleistenseite,  
Fugenbreite 6-8 mm

Einsatz mit Stahl-/  
Edelstahl-Glashalteleisten

VE = 100 m

**455.028**

**Joint de vitrage  
avec partie déchirable**

EPDM, noir,  
pour côté parclose, largeur  
du joint 6-8 mm

Utilisation avec parclozes  
en acier et acier Inox

UV = 100 m

**455.028**

**Glazing weatherstrip  
with detachable strip**

EPDM, black,  
for glazing bead side, joint  
width 6-8 mm

Application with steel and  
stainless steel glazing beads

PU = 100 m



**455.006**

**Türdichtung**

EPDM, schwarz

VE = 100 m

\* Vor der Montage entfernen

**455.006**

**Joint de porte**

EPDM, noir

UV = 100 m

\* A enlever avant le montage

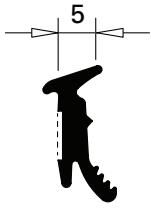
**455.006**

**Door weatherstrip**

EPDM, black

PU = 100 m

\* Remove before fitting



### 455.019

#### Glasdichtung

EPDM, schwarz,  
für Profilanschlagseite,  
selbstklebend, Fugenbreite 5 mm

Einsatz mit Aluminium-  
Glashalteleisten

VE = 100 m

### 455.019

#### Joint de vitrage

EPDM, noir,  
pour côté battue, autocollant,  
pour largeur du joint 5 mm

Utilisation avec parcloses  
en aluminium

UV = 100 m

### 455.019

#### Glazing weatherstrip

EPDM, black,  
for section flange,  
self-adhesive, joint width 5 mm

Application with aluminium  
glazing beads

PU = 100 m



### 455.014

#### Glasdichtung

EPDM, schwarz,  
für Doppelglasleisten,  
Fugenbreite 4,5 mm

Einsatz mit Aluminium-  
Glashalteleisten

VE = 100 m

### 455.014

#### Joint de vitrage

EPDM, noir,  
pour parcloses doubles, pour  
largeur du joint 4,5 mm

Utilisation avec parcloses  
en aluminium

UV = 100 m

### 455.014

#### Glazing weatherstrip

EPDM, black,  
for double/glazing bead,  
joint width 4.5 mm

Application with aluminium  
glazing beads

PU = 100 m



### 455.007

#### Glasdichtung

EPDM, schwarz,  
für Fugenbreite 4-5 mm

Einsatz mit Aluminium-  
Glashalteleisten

VE = 100 m

### 455.007

#### Joint de vitrage

EPDM, noir,  
pour largeur du joint 4-5 mm

Utilisation avec parcloses  
en aluminium

UV = 100 m

### 455.007

#### Glazing weatherstrip

EPDM, black,  
joint width 4-5 mm

Application with aluminium  
glazing beads

PU = 100 m



### 455.008

#### Glasdichtung

EPDM, schwarz,  
für Fugenbreite 5-6 mm

Einsatz mit Aluminium-  
Glashalteleisten

VE = 100 m

### 455.008

#### Joint de vitrage

EPDM, noir,  
pour largeur du joint 5-6 mm

Utilisation avec parcloses  
en aluminium

UV = 100 m

### 455.008

#### Glazing weatherstrip

EPDM, black,  
joint width 5-6 mm

Application with aluminium  
glazing beads

PU = 100 m



### 455.009

#### Glasdichtung

EPDM, schwarz,  
für Fugenbreite 6-9 mm

Einsatz mit Aluminium-  
Glashalteleisten

VE = 100 m

### 455.009

#### Joint de vitrage

EPDM, noir,  
pour largeur du joint 6-9 mm

Utilisation avec parcloses  
en aluminium

UV = 100 m

### 455.009

#### Glazing weatherstrip

EPDM, black,  
joint width 6-9 mm

Application with aluminium  
glazing beads

PU = 100 m



### 450.159

#### Reiniger

zur Reinigung der beschichteten Profile vor dem Anbringen der selbstklebenden Anschlagdichtungen

VE = 1 Flasche à 500 ml

### 450.159

#### Nettoyant

pour le nettoyage des profilés revêtus avant la pose des joints des butées autocollants

UV = 1 bouteille de 500 ml

### 450.159

#### Cleaner

for cleaning the coated profiles before attaching self-adhesive rebate gaskets

PU = 1 x 500 ml bottle



### 450.152

#### Primer

für eine bessere Haftung beim Anbringen der geklebten Dichtungen

VE = 1 Flasche à 250 ml

### 450.152

#### Couche de fond

pour une meilleure adhérence lors de la pose des joints

UV = 1 flacon de 250 ml

### 450.152

#### Primer

for improved adhesion when attaching weatherstrips 455.047

PU = 1 x 250 ml bottle



### 450.089

#### Spezialkleber

farblos, schnell härtend, klebt Kunststoffe und Gummi

VE = 1 Dose à 20 g

### 450.089

#### Colle spéciale

incolor, à durcissement rapide, pour matières plastiques et caoutchouc

UV = 1 boîte à 20 g

### 450.089

#### Special adhesive

colourless, fast-curing, bonds plastics and rubber

PU = 1 x 20 g can



**451.020** 3 x 20 mm  
**451.021** 4 x 20 mm  
**451.027** 5 x 20 mm  
**451.028** 6 x 20 mm  
**451.029** 8 x 20 mm  
**451.022** 3 x 17 mm\*  
**451.023** 4 x 17 mm\*  
**451.024** 5 x 17 mm\*  
**451.025** 6 x 17 mm\*  
**451.026** 8 x 17 mm\*

**Dichtungsband weiss**  
schwer entflammbar,  
selbstklebend

VE = 3 Rollen à 10 m

\* für Einsatz mit Versiegelung

**451.020** 3 x 20 mm  
**451.021** 4 x 20 mm  
**451.027** 5 x 20 mm  
**451.028** 6 x 20 mm  
**451.029** 8 x 20 mm  
**451.022** 3 x 17 mm\*  
**451.023** 4 x 17 mm\*  
**451.024** 5 x 17 mm\*  
**451.025** 6 x 17 mm\*  
**451.026** 8 x 17 mm\*

**Bande d'étanchéité blanc**  
difficilement combustible,  
autocollante

UV = 3 rouleaux à 10 m

\* pour le montage avec silicone

**451.020** 3 x 20 mm  
**451.021** 4 x 20 mm  
**451.027** 5 x 20 mm  
**451.028** 6 x 20 mm  
**451.029** 8 x 20 mm  
**451.022** 3 x 17 mm\*  
**451.023** 4 x 17 mm\*  
**451.024** 5 x 17 mm\*  
**451.025** 6 x 17 mm\*  
**451.026** 8 x 17 mm\*

**Distance strip white**  
flame retardant, self-adhesive

PU = 3 rolls, 10 m each

\* for use with sealant



**451.030** 3 x 20 mm  
**451.031** 4 x 20 mm  
**451.037** 5 x 20 mm  
**451.038** 6 x 20 mm  
**451.039** 8 x 20 mm  
**451.032** 3 x 17 mm\*  
**451.033** 4 x 17 mm\*  
**451.034** 5 x 17 mm\*  
**451.035** 6 x 17 mm\*  
**451.036** 8 x 17 mm\*

**Dichtungsband schwarz**  
schwer entflammbar,  
selbstklebend

VE = 3 Rollen à 10 m

\* für Einsatz mit Versiegelung

**451.030** 3 x 20 mm  
**451.031** 4 x 20 mm  
**451.037** 5 x 20 mm  
**451.038** 6 x 20 mm  
**451.039** 8 x 20 mm  
**451.032** 3 x 17 mm\*  
**451.033** 4 x 17 mm\*  
**451.034** 5 x 17 mm\*  
**451.035** 6 x 17 mm\*  
**451.036** 8 x 17 mm\*

**Bande d'étanchéité noir**  
difficilement combustible,  
autocollante

UV = 3 rouleaux à 10 m

\* pour le montage avec silicone

**451.030** 3 x 20 mm  
**451.031** 4 x 20 mm  
**451.037** 5 x 20 mm  
**451.038** 6 x 20 mm  
**451.039** 8 x 20 mm  
**451.032** 3 x 17 mm\*  
**451.033** 4 x 17 mm\*  
**451.034** 5 x 17 mm\*  
**451.035** 6 x 17 mm\*  
**451.036** 8 x 17 mm\*

**Distance strip black**  
flame retardant, self-adhesive

PU = 3 rolls, 10 m each

\* for use with sealant

*Bedingt durch verschiedene Toleranzen (Profile, Glasleisten, Anordnung Befestigungsknöpfe, Dichtungsbänder und Glaselemente) empfehlen wir, die Wahl der Dichtungsbänder vorgängig an einem Element zu prüfen.*

*A cause des différentes tolérances (profilés, parclozes, disposition, boutons de fixation, bandes d'étanchéité et éléments de vitrage) nous recommandons d'effectuer un essai préalable avec les bandes d'étanchéité choisie sur un élément.*

*Owing to variations in the tolerances (profiled sections, glazing beads, layout of fastening studs, distance strips and glazing) it is advisable to check your choice of distance strips on an infill panel beforehand.*





### 451.082

**Brandschutzlaminat**  
selbstklebend, für Glasfalz,  
1,8 x 14 mm, Farbe grau,  
für EW30/E60/EW60

VE = 1 Rolle à 25 m

Einsatz:  
Je nach Glasfabrikat

### 451.082

**Bande de protection-incendie**  
auto-collante, pour feuillure de  
verre 1,8 x 14 mm, couleur gris,  
pour EW30/E60/EW60

UV = 1 rouleau à 25 m

Utilisation:  
Selon le fabricant du vitrage

### 451.082

**Fire-resistant laminate**  
self-adhesive, for glazing rebate,  
1,8 x 14 mm, colour grey,  
for EW30/E60/EW60

PU = 1 roll, 25 m each

Use:  
Depending on the make of glass





**450.030** 9 x 4 mm  
**450.031** 9 x 5 mm  
**450.032** 9 x 6 mm  
**450.034** 9 x 8 mm

**Distanzband**  
aus Zellpolyethylen,  
geschlossen, weiss,  
selbstklebend

VE = 50 m

**450.030** 9 x 4 mm  
**450.031** 9 x 5 mm  
**450.032** 9 x 6 mm  
**450.034** 9 x 8 mm

**Bande d'écartement**  
en polyéthylène cellulaire,  
à cellules fermées, blanche,  
auto-adhésive

UV = 50 m

**450.030** 9 x 4 mm  
**450.031** 9 x 5 mm  
**450.032** 9 x 6 mm  
**450.034** 9 x 8 mm

**Packing tape**  
closed cell polyethylene,  
white, self-adhesive

PU = 50 m



**450.060** 9 x 4 mm  
**450.061** 9 x 5 mm  
**450.062** 9 x 6 mm  
**450.064** 9 x 8 mm

**Distanzband**  
aus Zellpolyethylen,  
geschlossen, schwarz,  
selbstklebend

VE = 50 m

**450.060** 9 x 4 mm  
**450.061** 9 x 5 mm  
**450.062** 9 x 6 mm  
**450.064** 9 x 8 mm

**Bande d'écartement**  
en polyéthylène cellulaire,  
à cellules fermées, noire,  
auto-adhésive

UV = 50 m

**450.060** 9 x 4 mm  
**450.061** 9 x 5 mm  
**450.062** 9 x 6 mm  
**450.064** 9 x 8 mm

**Packing tape**  
closed cell polyethylene,  
black, self-adhesive

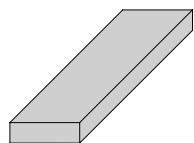
PU = 50 m

*Bedingt durch verschiedene Toleranzen (Profile, Glasleisten, Anordnung Befestigungsknöpfe, Distanzbänder und Glaselemente) empfehlen wir, die Wahl der Distanzbänder vorgängig an einem Element zu prüfen.*

*A cause des différentes tolérances (profilés, parclozes, disposition, boutons de fixation, bandes d'écartement et éléments de vitrage) nous recommandons d'effectuer un essai préalable avec la bande d'écartement choisie sur un élément.*

*Owing to variations in the tolerances (profiled sections, glazing beads, layout of fastening studs, packing tapes and glazing) it is advisable to check your choice of packing tape on an infill panel beforehand.*





**453.017** 6 x 17 mm  
**453.018** 7 x 17 mm  
**453.019** 8 x 17 mm  
**453.020** 6,5 x 10 mm  
**453.021** 7 x 7 mm  
**453.022** 3 x 14,5 mm  
**453.023** 6 x 26,5 mm  
**453.024** 7 x 26,5 mm  
**453.025** 8 x 26,5 mm

**Glasklötze**  
aus «Fermacell», Länge 80 mm

VE = 20 Stück

**453.017** 6 x 17 mm  
**453.018** 7 x 17 mm  
**453.019** 8 x 17 mm  
**453.020** 6,5 x 10 mm  
**453.021** 7 x 7 mm  
**453.022** 3 x 14,5 mm  
**453.023** 6 x 26,5 mm  
**453.024** 7 x 26,5 mm  
**453.025** 8 x 26,5 mm

**Supports de verre**  
«Fermacell», longueur 80 mm

UV = 20 pièces

**453.017** 6 x 17 mm  
**453.018** 7 x 17 mm  
**453.019** 8 x 17 mm  
**453.020** 6,5 x 10 mm  
**453.021** 7 x 7 mm  
**453.022** 3 x 14,5 mm  
**453.023** 6 x 26,5 mm  
**453.024** 7 x 26,5 mm  
**453.025** 8 x 26,5 mm

**Glazing bridges**  
«Fermacell», length 80 mm

PU = 20 pieces



**453.064** 2,5 x 24 mm  
**453.065** 1,5 x 24 mm  
**453.066** 2,5 x 18 mm  
**453.067** 1,5 x 18 mm

**Glas-Schifter**  
aus GFK (glasfaserverstärkter  
Kunststoff), Länge 80 mm

VE = 50 Stück

**453.064** 2,5 x 24 mm  
**453.065** 1,5 x 24 mm  
**453.066** 2,5 x 18 mm  
**453.067** 1,5 x 18 mm

**Support de verre**  
matière plastique renforcée à la  
fibre de verre, longueur 80 mm

UV = 50 pièces

**453.064** 2,5 x 24 mm  
**453.065** 1,5 x 24 mm  
**453.066** 2,5 x 18 mm  
**453.067** 1,5 x 18 mm

**Glass rafter**  
made from glass-fibre  
reinforced plastic, length 80 mm

PU = 50 pieces



**453.073** 1,5 x 39 mm  
**453.074** 2,5 x 39 mm

**Glas-Schifter**  
aus Faserzement,  
Länge 80 mm

VE = 50 Stück

**453.073** 1,5 x 39 mm  
**453.074** 2,5 x 39 mm

**Support de verre**  
matière ciment de fibre,  
longueur 80 mm

UV = 50 pièces

**453.073** 1,5 x 39 mm  
**453.074** 2,5 x 39 mm

**Glazing bridges**  
made from fibrated cement,  
length 80 mm

PU = 50 pieces



**453.075** 2,5 x 24,4 mm  
**453.076** 3 x 39 mm  
**453.077** 6 x 39 mm

**Glasklötze**  
aus Faserzement,  
Länge 80 mm

VE = 20 Stück

**453.075** 2,5 x 24,4 mm  
**453.076** 3 x 39 mm  
**453.077** 6 x 39 mm

**Support de verre**  
matière ciment de fibre,  
longueur 80 mm

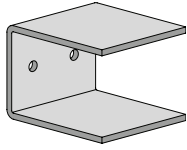
UV = 20 pièces

**453.075** 2,5 x 24,4 mm  
**453.076** 3 x 39 mm  
**453.077** 6 x 39 mm

**Glazing bridges**  
made from fibrated cement,  
length 80 mm

PU = 20 pieces





### 452.051

#### T-Verbinder

schraubbar, Stahl verzinkt,  
für mechanische T-Verbindungen,  
(z.B. bei Elementstößen resp.  
Elementkopplungen)

VE = 10 T-Verbinder

#### Zusätzlich bestellen:

550.375 Schrauben M5x16

### 452.051

#### Raccord T

à visser, acier zingué, pour  
assemblages mécaniques en T  
(par ex. pour l'assemblage  
d'éléments)

UV = 10 raccords T

#### Commander séparément:

550.375 Vis M5x16

### 452.051

#### Connecting spigot

screwable, galvanized steel, for  
mechanical spigot connections,  
(e.g. for joints or couplings)

PU = 10 connecting spigots

#### Order separately:

550.375 Screws M5x16



### 451.117

#### Janroc-Dämmplatte

1000 x 600 x 54 mm,  
nichtbrennbare Dämmplatte  
aus Steinwolle nach EN 1602,  
Dichte 120 kg/m<sup>3</sup>,  
für Sockelerhöhungen

VE = 6 Platten in PE-Folie  
verschweisst

### 451.117

#### Panneau isolant Janroc

1000 x 600 x 54 mm,  
panneau isolant non  
combustible en laine minérale  
selon EN 1602, densité  
120 kg/m<sup>3</sup>, pour des rehausses  
de socle

UV = 6 panneaux soudés  
dans une pellicule PE

### 451.117

#### Janroc insulation plate

1000 x 600 x 54 mm,  
non-flammable, stone wool  
insulation plate according to  
EN 1602, density 120 kg/m<sup>3</sup>,  
für for raised sills

PU = 6 plates sealed in PE foil





### 455.405

#### **Tür-Stulpdichtung für zweiflügelige Türen**

aus Polyamid schwarz,  
verhindert den Lichtdurch-  
fall und verbessert die Luft-  
dichtigkeit beim Profilwechsel,  
links und rechts verwendbar

#### **Einsatz:**

Im Stulpbereich unten und  
oben

VE = 20 Stück

### 455.405

#### **Embout d'étanchéité pour porte à deux vantaux**

en polyamide noir, empêche  
le passage de la lumière et  
améliore l'étanchéité à l'air lors  
du remplacement du profilé,  
utilisable à gauche et à droite.

#### **Utilisation:**

Pour les portes à deux vantaux  
en haut et en bas

UV = 20 pièces

### 455.405

#### **Weatherstrip for double leaf doors**

made of black polyamide,  
prevents light penetration and  
improves air permeability with  
change of profile, can be used  
left and right.

#### **Usage:**

Above and below of double  
leaf doors

PU = 20 pieces



## Erläuterungen Fallenriegel-Schlösser

## Fonctions des serrures à mortaiser

## Operations latch and bolt locks

### Normalfunktion

mit Wechsel, für ein- und zweiflügelige Türen, Nuss durchgehend

### Fonction standard

avec levier, pour portes à un et deux vantaux, fouillot continu

### Standard function

with latch retention, for single and double leaf doors, spindle hub

### Panik-Funktion B

ohne Wechsel, für einflügelige Türen oder zweiflügelige Türen in Kombination mit Panik-Treibriegel-Schloss, Nuss geteilt

### Fonction B panique

sans levier, pour portes à un vantail ou portes à deux vantaux en combinaison avec la serrure contre-bascule panique, demi-fouillot

### Emergency function B

without latch retention, for single leaf doors or double leaf doors in conjunction with shoot bolt lock with emergency function, split spindle hub

### Panik-Funktion E

mit Wechsel, für einflügelige Türen oder zweiflügelige Türen in Kombination mit Panik-Treibriegel-Schloss, Nuss durchgehend

### Fonction E panique

avec levier, pour portes à un vantail ou portes à deux vantaux en combinaison avec la serrure contre-bascule panique, fouillot continu

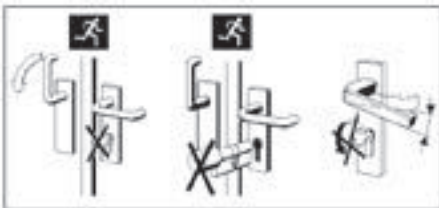
### Emergency function E

with latch retention, for single leaf doors or double leaf doors in conjunction with shoot bolt lock with emergency function, spindle hub

Schlossabmessungen und Funktionsbeschreibungen der Panik-Schlösser siehe Kapitel 2.

Dimensions et descriptions des fonctions des serrures paniques voir chapitre 2.

Emergency lock dimensions and description of operation see chapter 2.



### Achtung

In Panik-Schlösser dürfen keine Zylinder mit Knauf oder Drehknopf eingebaut werden und es darf kein Schlüssel im Zylinder stecken bleiben. Drücker und Schlüssel dürfen nicht gleichzeitig betätigt werden.

### Attention

Dans les serrures panique, il est défendu de monter un cylindre avec bouton ou de laisser la clé dans le cylindre. Ne pas manoeuvrer la clé et la poignée simultanément.

### Warning

Do not fit cylinders with knobs or thumb turns in emergency locks or leave the key in the cylinder. Do not operate handle and key at the same time.





### Notausgangsverschlüsse nach EN 179

Notausgangsverschlüsse nach EN 179 sind für Gebäude oder Gebäudeteile bestimmt, die keinem öffentlichen Publikumsverkehr unterliegen und deren Besucher die Funktion der Fluchttüren kennen. Anwendungen sind überall dort, wo öffentlicher Publikumsverkehr ausgeschlossen werden kann. Nebenausgänge oder Türen in Gebäudeteilen, die nur von autorisierten Personen genutzt werden, sind ebenfalls nach EN 179 auszustatten.

Als Beschlagselemente sind Drücker oder Stossplatten vorgeschrieben.



### Fermetures d'issues de secours selon la norme EN 179

Les fermetures d'issues de secours selon la norme EN 179 sont destinées aux immeubles et parties d'immeubles qui ne reçoivent pas de public et dont les occupants connaissent le fonctionnement des portes de secours. Elles sont utilisables partout où la présence de public peut être exclue. Les sorties annexes ou les portes des parties d'immeubles qui ne sont utilisées que par des personnes autorisées doivent aussi répondre à la norme EN 179.

Les ferrures sont obligatoirement des poignées ou des plaques de poussée.



### Emergency exit locks in accordance with EN 179

In accordance with DIN EN 179, emergency exit locks are designed for sections of buildings not open to the general public and where the occupants are familiar with such doors. They are suitable for any areas without public access. Side exits or doors in sections of buildings only used by authorised personnel must also be designed in accordance with EN 179.

Handles or push pads must be used as fittings.



### Paniktürverschlüsse nach EN 1125

Paniktürverschlüsse nach EN 1125 kommen in öffentlichen Gebäuden oder Gebäudeteilen zum Einsatz, bei denen die Besucher die Funktion der Fluchttüren nicht kennen und diese im Notfall auch ohne Einweisung betätigen können müssen.

Hier sind Griff- oder Druckstangen als Beschlagselemente anzuwenden, die über die Türbreite gehen (mindestens 60% der Flügelbreite).



### Fermetures de portes panique selon la norme EN 1125

Les fermetures de portes panique selon la norme EN 1125 sont utilisées dans les immeubles et parties d'immeubles dans lesquels les visiteurs ne connaissent pas le fonctionnement des portes de secours et doivent pouvoir manœuvrer celles-ci sans aucune instruction en cas d'urgence.

On doit dans ces cas utiliser comme ferrures des poignées ou des barres d'appui traversant au moins 60% de la largeur de la porte.



### Panic door locks in accordance with EN 1125

Panic door locks in accordance with EN 1125 are used in public buildings or sections of buildings where visitors are unfamiliar with such doors but must still be able to use them in an emergency without prior training.

In these cases, lever action bars or push bars must be used as fittings across the width of the door (at least 60% of the leaf width).

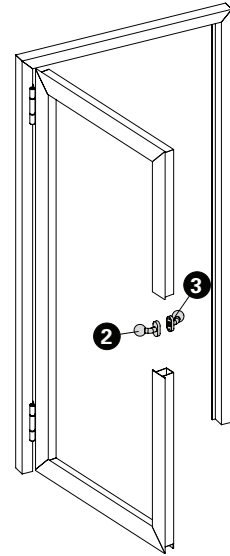




**Einflügel Tür**

**Porte à un vantail**

**Single leaf door**



Lichte Durchgang max. bxh Hauteur libre de passage max. lxh Clearance height of max. wxh	<b>Stahl</b> <b>Acier</b> <b>Steel</b>
<b>E30</b>	1195 x 2900 mm

Pos.	1		2		3	
Norm	Schloss Serrure Lock	Funktion Fonction Function	Beschlag Bandseite Ferrure côté paumelle Fitting hinge side		Beschlag Bandgegenseite Ferrure côté opposé au paumelle Fitting side opposite hinge	
			 Stosgriff Poignée de tirage Pull handle		 Stosgriff Poignée de tirage Pull handle	

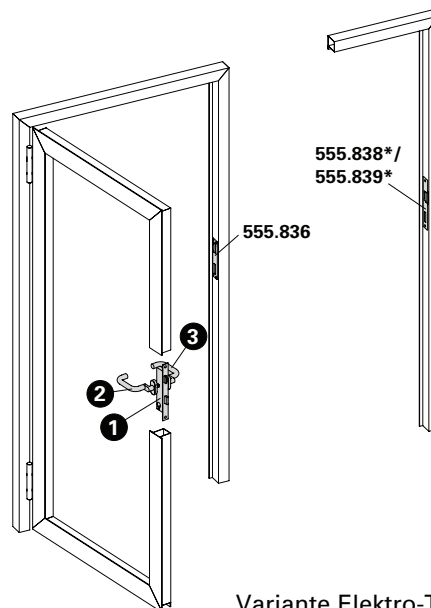




**Einflügeltür**  
**Fallenriegel-Schloss**

**Porte à un vantail**  
**Serrure à mortaiser**

**Single leaf door**  
**Latch and bolt lock**



Variante Elektro-Türöffner  
 Variante gâche électrique  
 Variante electric strike

Lichte Durchgang max. bxh Hauteur libre de passage max. lxxh Clearance height of max. wxh	<b>Stahl</b> <b>Acier</b> <b>Steel</b>
<b>E30</b>	1400 x 3000 mm
<b>E60 / EW30 / EW60</b>	1400 x 2500 mm

Pos.	①		②		③	
Norm	Schloss Serrure Lock	Funktion Fonction Function	Beschlag Bandseite Ferrure côté paumelle Fitting hinge side		Beschlag Bandgegenseite Ferrure côté opposé au paumelle Fitting side opposite hinge	
	555.800 ø 22 555.801 ø 17	Normalfunktion Fonction standard Standard function		Drücker oder Stossgriff Poignée ou poignée de poussée Handle or push handle		Drücker oder Stossgriff Poignée ou poignée de poussée Handle or push handle
	555.802 ø 22 555.804 ø 17	Panikfunktion B Fonction B panique Emergency function B		Drücker Poignée Handle		Drücker Poignée Handle
	555.806 ø 22 555.807 ø 17	Panikfunktion E Fonction E panique Emergency function E		Stossgriff Poignée de poussée Push handle		Drücker Poignée Handle
	555.802 ø 22 555.804 ø 17	Panikfunktion B Fonction B panique Emergency function B		Drücker Poignée Handle		Stangengriff / Druckstange Barre panique / Barre à pousser Push-bar / Touch-bar
	555.806 ø 22 555.807 ø 17	Panikfunktion E Fonction E panique Emergency function E		Stossgriff Poignée de poussée Push handle		Stangengriff / Druckstange Barre panique / Barre à pousser Push-bar / Touch-bar

\* Variante mit Elektro-Türöffner nur in Kombination mit Stossgriff sinnvoll

\* Variante avec gâche électrique seulement pertinente avec une poignée de poussée

\* Version with electric door opener only advisable in combination with push handle



**Einflügeltür**  
**Fallenriegel-Schloss mit Oberverriegelung**

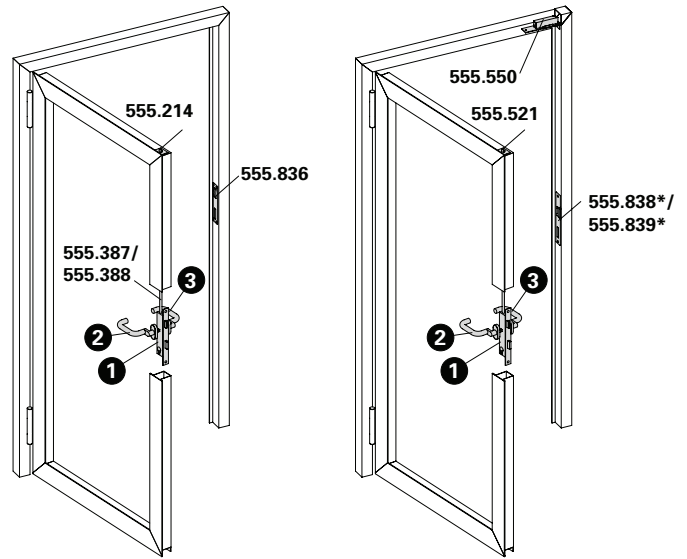
**Porte à un vantail**  
**Serrure à mortaiser avec verrouillage supérieur**

**Single leaf door**  
**Latch and bolt lock with top locking point**

Statt der aufgezeigten Oberverriegelung kann auch die Bimetall-Lasche 555.007 verwendet werden.

A la place du verrouillage supérieur, il est également possible d'utiliser la languette bimétal 555.007.

Bimetal latch 555.007 can also be used instead of the upper locking device shown.



Variante Elektro-Türöffner  
 Variante gâche électrique  
 Variante electric strike

Lichte Durchgang max. bxh Hauteur libre de passage max. lxxh Clearance height of max. wxh	<b>Stahl</b> <b>Acier</b> <b>Steel</b>
<b>E30</b>	1400 x 3200 mm
<b>E60 / EW30 / EW60</b>	1680 x 3840 mm

Pos.	1		2		3
Norm	Schloss Serrure Lock	Funktion Fonction Function	Beschlag Bandseite Ferrure côté paumelle Fitting hinge side		Beschlag Bandgegenseite Ferrure côté opposé au paumelle Fitting side opposite hinge
	555.814 ø 22 555.815 ø 17	Normalfunktion Fonction standard Standard function		Drücker oder Stosgriff Poignée ou poignée de poussée Handle or push handle	
	555.816 ø 22 555.818 ø 17	Panikfunktion B Fonction B panique Emergency function B		Drücker Poignée Handle	
	555.820 ø 22 555.821 ø 17	Panikfunktion E Fonction E panique Emergency function E		Stosgriff Poignée de poussée Push handle	
	555.816 ø 22 555.818 ø 17	Panikfunktion B Fonction B panique Emergency function B		Drücker Poignée Handle	
	555.820 ø 22 555.821 ø 17	Panikfunktion E Fonction E panique Emergency function E		Stosgriff Poignée de poussée Push handle	

\* Variante mit Elektro-Türöffner nur in Kombination mit Stosgriff sinnvoll

\* Variante avec gâche électrique seulement pertinente avec une poignée de poussée

\* Version with electric door opener only advisable in combination with push handle

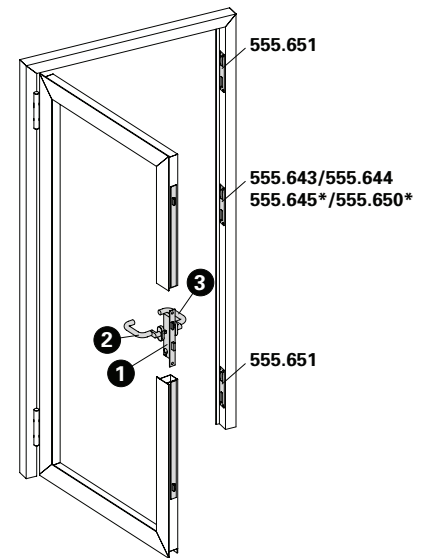




**Einflügeltür**  
**Mehrfachverriegelung (Dreifallenschloss)**

**Porte à un vantail**  
**Serrure à verrouillage multiple (serrure à triple)**

**Single leaf door**  
**Multipoint lock (triple bolt lock)**



Variante motorisiert mit 555.641  
 Variante motorisé avec 555.641  
 Version motorized with 555.641

Lichte Durchgang max. bxh Hauteur libre de passage max. lxxh Clearance height of max. wxh	<b>Stahl</b> <b>Acier</b> <b>Steel</b>
<b>E30</b>	1400 x 3200 mm
<b>E60 / EW30 / EW60</b>	1680 x 3840 mm

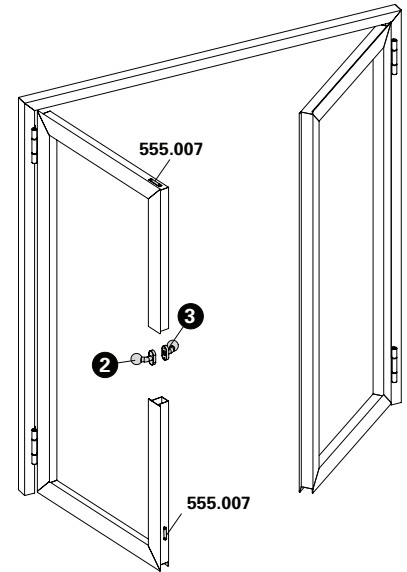
Pos.	①		②		③	
Norm	Schloss Serrure Lock	Funktion Fonction Function	Beschlag Bandseite Ferrure côté paumelle Fitting hinge side		Beschlag Bandgegenseite Ferrure côté opposé au paumelle Fitting side opposite hinge	
	555.600 ø 22 555.601 ø 22 555.604 ø 22 555.602 ø 17 555.603 ø 17 555.605 ø 17	Normalfunktion Fonction standard Standard function		Drücker oder Stossgriff Poignée ou poignée de poussée Handle or push handle		Drücker oder Stossgriff Poignée ou poignée de poussée Handle or push handle
 	555.606 ø 22 555.607 ø 22 555.608 ø 22 555.609 ø 22 555.610 ø 17 555.611 ø 17 555.612 ø 17 555.613 ø 17	*Panikfunktion B *Fonction B panique *Emergency function B		Drücker Poignée Handle		Drücker Poignée Handle (EN 179)
 	555.614 ø 22 555.615 ø 22 555.616 ø 22 555.617 ø 22 555.618 ø 17 555.619 ø 17 555.620 ø 17 555.621 ø 17	*Panikfunktion E *Fonction E panique *Emergency function E		Stossgriff Poignée de poussée Push handle		Drücker Poignée Handle (EN 179)
						Stangengriff / Druckstange Barre panique / Barre à pousser Push-bar / Touch-bar (EN 1125)



**Zweiflügeltür**

**Porte à deux vantaux**

**Double leaf door**



Lichte Durchgang max. bxh Hauteur libre de passage max. lxh Clearance height of max. wxh	<b>Stahl</b> <b>Acier</b> <b>Steel</b>
<b>E30</b>	2390 x 2900 mm

Pos.	1		2		3	
Norm	Schloss Serrure Lock	Funktion Fonction Function	Beschlag Bandseite Ferrure côté paumelle Fitting hinge side		Beschlag Bandgegenseite Ferrure côté opposé au paumelle Fitting side opposite hinge	
			 Stosgriff Poignée de tirage Pull handle		 Stosgriff Poignée de tirage Pull handle	





**Zweiflügeltür (Teilpanik)**

**Gangflügel:** Fallenriegel-Schloss

**Standflügel:** Kantenbascule (ohne Panikfunktion, mechanisch verriegelt), Verriegelung nach oben, wahlweise nach unten

**Porte à deux vantaux (panique partielle)**

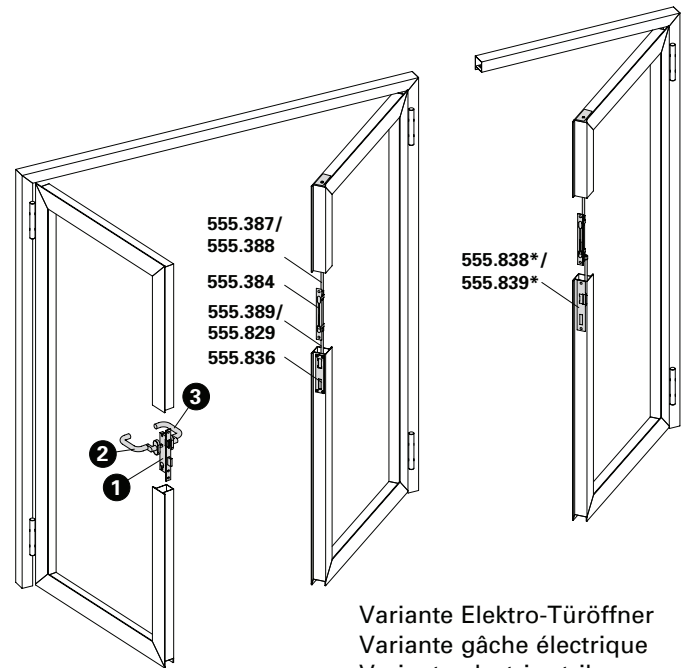
**Vantail de service:** Serrure à mortaiser

**Vantail semi-fixe:** Verrou à entailler à bascule (sans fonction panique, verrouillage mécanique), verrouillage vers le haut, au choix vers le bas

**Double leaf door (partial panic function)**

**Access leaf:** Latch and bolt lock

**Secondary leaf:** Espagnolett (without emergency function, locked mechanically), locking at the top, optional at the bottom



Variante Elektro-Türöffner  
 Variante gâche électrique  
 Variante electric strike

Lichte Durchgang max. bxh Hauteur libre de passage max. lxxh Clearance height of max. wxh	<b>Stahl</b> <b>Acier</b> <b>Steel</b>
<b>E30</b>	2650 x 3000 mm
<b>E60 / EW30 / EW60</b>	2600 x 2500 mm

Pos.	①		②		③	
Norm	Schloss Serrure Lock	Funktion Fonction Function	Beschlag Bandseite Ferrure côté paumelle Fitting hinge side		Beschlag Bandgegenseite Ferrure côté opposé au paumelle Fitting side opposite hinge	
	555.800 ø 22 555.801 ø 17	Normalfunktion Fonction standard Standard function		Drücker oder Stosgriff Poignée ou poignée de poussée Handle or push handle		Drücker oder Stosgriff Poignée ou poignée de poussée Handle or push handle
	555.808 ø 22 555.810 ø 17	Panikfunktion B Fonction B panique Emergency function B		Drücker Poignée Handle		Drücker Poignée Handle
	555.812 ø 22 555.813 ø 17	Panikfunktion E Fonction E panique Emergency function E		Stosgriff Poignée de poussée Push handle		Drücker Poignée Handle
	555.808 ø 22 555.810 ø 17	Panikfunktion B Fonction B panique Emergency function B		Drücker Poignée Handle		Stangengriff / Druckstange Barre panique / Barre à pousser Push-bar / Touch-bar
	555.812 ø 22 555.813 ø 17	Panikfunktion E Fonction E panique Emergency function E		Stosgriff Poignée de poussée Push handle		Stangengriff / Druckstange Barre panique / Barre à pousser Push-bar / Touch-bar

\* Variante mit Elektro-Türöffner nur in Kombination mit Stosgriff sinnvoll

\* Variante avec gâche électrique seulement pertinente avec une poignée de poussée

\* Version with electric door opener only advisable in combination with push handle



**Zweiflügeltür (Teilpanik)**

**Gangflügel:** Fallenriegel-Schloss

**Standflügel:** Falztreibriegel (ohne Panikfunktion, selbstverriegelnd) mit Verriegelung nach oben, wahlweise nach unten

**Porte à deux vantaux (panique partielle)**

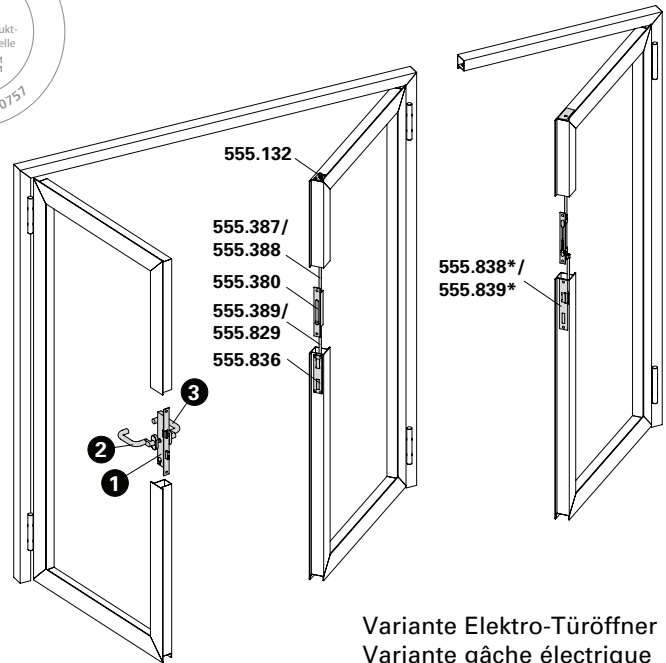
**Vantail de service:** Serrure à mortaiser

**Vantail semi-fixe:** Bascule à mortaiser (sans fonction panique, auto-verrouillables) avec verrouillage vers le haut, au choix vers le bas

**Double leaf door (partial panic function)**

**Access leaf:** Latch and bolt lock

**Secondary leaf:** Rebate lever bolt (without emergency function, self-closing) with locking at the top, optional at the bottom



Variante Elektro-Türöffner  
 Variante gâche électrique  
 Variante electric strike

Lichte Durchgang max. bxh Hauteur libre de passage max. lxxh Clearance height of max. wxh	<b>Stahl</b> <b>Acier</b> <b>Steel</b>
<b>E30</b>	2650 x 3000 mm
<b>E60 / EW30 / EW60</b>	2600 x 2500 mm

Pos.	1		2		3	
Norm	Schloss Serrure Lock	Funktion Fonction Function	Beschlag Bandseite Ferrure côté paumelle Fitting hinge side		Beschlag Bandgegensseite Ferrure côté opposé au paumelle Fitting side opposite hinge	
	555.800 ø 22 555.801 ø 17	Normalfunktion Fonction standard Standard function		Drücker oder Stosgriff Poignée ou poignée de poussée Handle or push handle		Drücker oder Stosgriff Poignée ou poignée de poussée Handle or push handle
	555.808 ø 22 555.810 ø 17	Panikfunktion B Fonction B panique Emergency function B		Drücker Poignée Handle		Drücker Poignée Handle
	555.812 ø 22 555.813 ø 17	Panikfunktion E Fonction E panique Emergency function E		Stosgriff Poignée de poussée Push handle		Drücker Poignée Handle
	555.808 ø 22 555.810 ø 17	Panikfunktion B Fonction B panique Emergency function B		Drücker Poignée Handle		Stangengriff / Druckstange Barre panique / Barre à pousser Push-bar / Touch-bar
	555.812 ø 22 555.813 ø 17	Panikfunktion E Fonction E panique Emergency function E		Stosgriff Poignée de poussée Push handle		Stangengriff / Druckstange Barre panique / Barre à pousser Push-bar / Touch-bar

\* Variante mit Elektro-Türöffner nur in Kombination mit Stosgriff sinnvoll

\* Variante avec gâche électrique seulement pertinente avec une poignée de poussée

\* Version with electric door opener only advisable in combination with push handle



**Zweiflügeltür (Vollpanik)**

**Gangflügel:** Fallenriegel-Schloss

**Standflügel:** Panik-Gegenkasten mit Verriegelung nach oben, wahlweise nach unten

**Porte à deux vantaux (panique)**

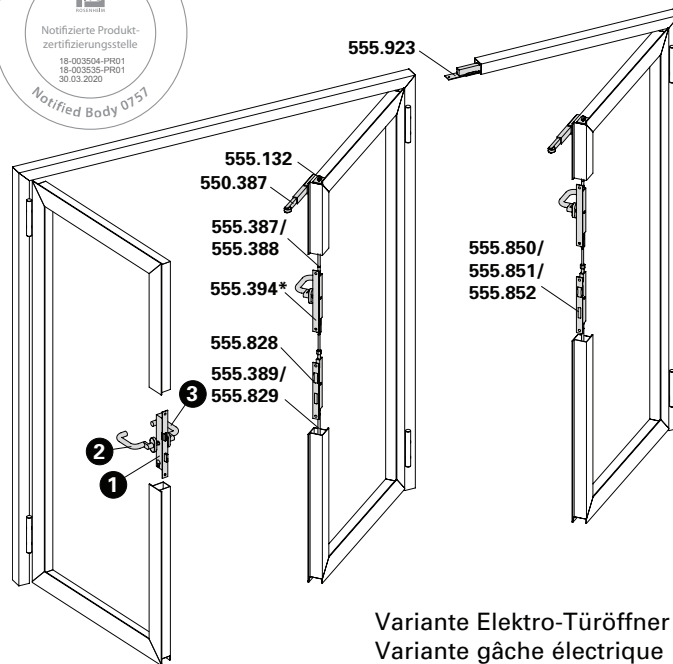
**Vantail de service:** Serrure à mortaiser

**Vantail semi-fixe:** Serrure contre-bascule panique avec verrouillage vers le haut, au choix vers le bas

**Double leaf door (panic)**

**Access leaf:** Latch and bolt lock

**Secondary leaf:** Shoot bolt lock with emergency function with locking at the top, optional at the bottom



Variante Elektro-Türöffner  
 Variante gâche électrique  
 Variante electric strike

Lichte Durchgang max. bxh Hauteur libre de passage max. lxxh Clearance height of max. wxh	<b>Stahl</b> <b>Acier</b> <b>Steel</b>
<b>E30</b>	2650 x 3000 mm
<b>E60 / EW30 / EW60</b>	2600 x 2500 mm

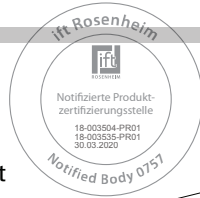
Pos.	①		②		③	
Norm	Schloss Serrure Lock	Funktion Fonction Function	Beschlag Bandseite Ferrure côté paumelle Fitting hinge side		Beschlag Bandgegenseite Ferrure côté opposé au paumelle Fitting side opposite hinge	
EN 179	555.808 ø 22 555.810 ø 17	Panikfunktion B Fonction B panique Emergency function B		Drücker Poignée Handle		Drücker Poignée Handle
EN 179	555.812 ø 22 555.813 ø 17	Panikfunktion E Fonction E panique Emergency function E		Stossgriff Poignée de poussée Push handle		Drücker Poignée Handle
EN 1125	555.808 ø 22 555.810 ø 17	Panikfunktion B Fonction B panique Emergency function B		Drücker Poignée Handle		Stangengriff / Druckstange Barre panique / Barre à pousser Push-bar / Touch-bar
EN 1125	555.812 ø 22 555.813 ø 17	Panikfunktion E Fonction E panique Emergency function E		Stossgriff Poignée de poussée Push handle		Stangengriff / Druckstange Barre panique / Barre à pousser Push-bar / Touch-bar

\* Umlenkschloss 555.394 wahlweise bei EN 179 einsetzbar

\* Verrou de dérivation 555.394 possible avec EN 179

\* Off-set lock 555.394 can be used for EN 179

**Beschläge-Übersicht**  
**Sommaire des ferrures**  
**Summary of fittings**



**Zweiflügeltür (Teilpanik)**

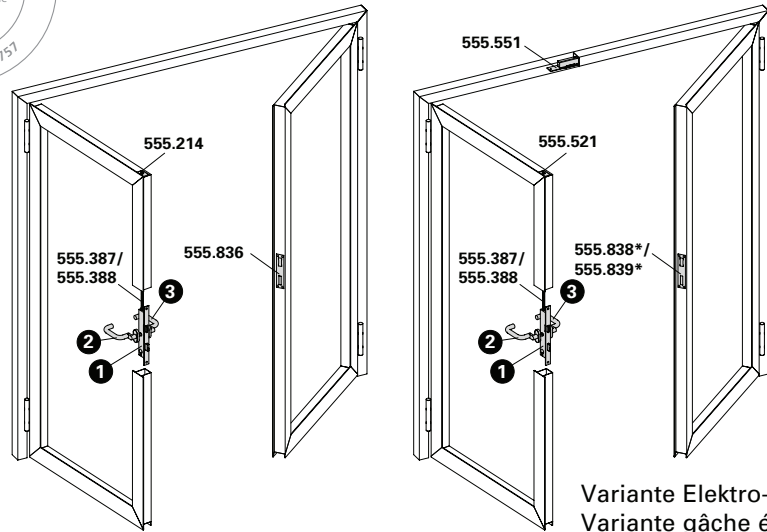
**Gangflügel:** Fallenriegel-Schloss mit  
 Obenverriegelung  
**Standflügel:** ohne

**Porte à deux vantaux (panique partielle)**

**Vantail de service:** Serrure à mortaiser avec  
 verrouillage supérieur  
**Vantail semi-fixe:** sans

**Double leaf door (partial panic function)**

**Access leaf:** Latch and bolt lock with  
 top locking point  
**Secondary leaf:** without



Variante Elektro-Türöffner  
 Variante gâche électrique  
 Variante electric strike

Lichte Durchgang max. bxh Hauteur libre de passage max. lxxh Clearance height of max. wxh	<b>Stahl Acier Steel</b>
<b>E30</b>	2650 x 3000 mm
<b>E60 / EW30 / EW60</b>	2600 x 2500 mm

Statt der aufgezeigten Obenverriegelung kann auch die  
 Bimetall-Lasche 555.007 verwendet werden.

A la place du verrouillage supérieur, il est également  
 possible d'utiliser la languette bimétal 555.007.

Bimetal latch 555.007 can also be used instead of the  
 upper locking device shown.

Pos.	1		2		3	
Norm	Schloss Serrure Lock	Funktion Fonction Function	Beschlag Bandseite Ferrure côté paumelle Fitting hinge side		Beschlag Bandgegenseite Ferrure côté opposé au paumelle Fitting side opposite hinge	
	555.814 ø 22 555.815 ø 17	Normalfunktion Fonction standard Standard function		Drücker oder Stosgriff Poignée ou poignée de poussée Handle or push handle		Drücker oder Stosgriff Poignée ou poignée de poussée Handle or push handle
	555.822 ø 22 555.824 ø 17	Panikfunktion B Fonction B panique Emergency function B		Drücker Poignée Handle		Drücker Poignée Handle
	555.826 ø 22 555.827 ø 17	Panikfunktion E Fonction E panique Emergency function E		Stosgriff Poignée de poussée Push handle		Drücker Poignée Handle
	555.822 ø 22 555.824 ø 17	Panikfunktion B Fonction B panique Emergency function B		Drücker Poignée Handle		Stangenriff / Druckstange Barre panique / Barre à pousser Push-bar / Touch-bar
	555.826 ø 22 555.827 ø 17	Panikfunktion E Fonction E panique Emergency function E		Stosgriff Poignée de poussée Push handle		Stangenriff / Druckstange Barre panique / Barre à pousser Push-bar / Touch-bar

\* Variante mit Elektro-Türöffner nur in  
 Kombination mit Stosgriff sinnvoll

\* Variante avec gâche électrique  
 seulement pertinente avec une  
 poignée de poussée

\* Version with electric door opener  
 only advisable in combination with  
 push handle



**Zweiflügeltür (Teilpanik)**

**Gangflügel:** Fallenriegel-Schloss mit Oberverriegelung

**Standflügel:** Kantenbascule (ohne Panikfunktion, mechanisch verriegelt), Verriegelung nach oben, wahlweise nach unten

**Porte à deux vantaux (panique partielle)**

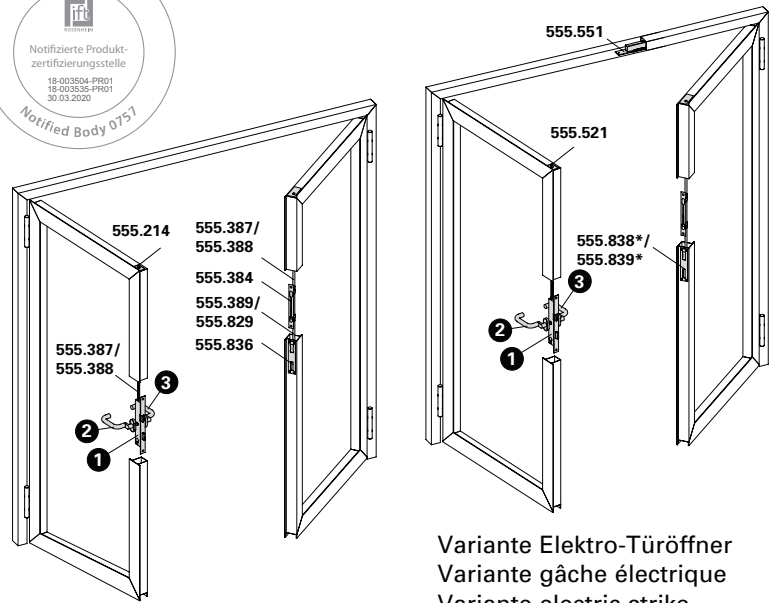
**Vantail de service:** Serrure à mortaiser avec verrouillage supérieur

**Vantail semi-fixe:** Verrou à entailler à bascule (sans fonction panique, verrouillage mécanique), verrouillage vers le haut, au choix vers le bas

**Double leaf door (partial panic function)**

**Access leaf:** Latch and bolt lock with top locking point

**Secondary leaf:** Espagnolette (without emergency function, locked mechanically), locking at the top, optional at the bottom



Variante Elektro-Türöffner  
 Variante gâche électrique  
 Variante electric strike

Lichte Durchgang max. bxh Hauteur libre de passage max. lxxh Clearance height of max. wxh	<b>Stahl Acier Steel</b>
<b>E30</b>	3360 x 3840 mm
<b>E60 / EW30 / EW60</b>	3360 x 3840 mm

Statt der aufgezeigten Oberverriegelung kann auch die Bimetall-Lasche 555.007 verwendet werden.

A la place du verrouillage supérieur, il est également possible d'utiliser la languette bimétal 555.007.

Bimetal latch 555.007 can also be used instead of the upper locking device shown.

Pos.	①		②		③	
Norm	Schloss Serrure Lock	Funktion Fonction Function	Beschlag Bandseite Ferrure côté paumelle Fitting hinge side		Beschlag Bandgegenseite Ferrure côté opposé au paumelle Fitting side opposite hinge	
	555.814 ø 22 555.815 ø 17	Normalfunktion Fonction standard Standard function		Drücker oder Stossgriff Poignée ou poignée de poussée Handle or push handle		Drücker oder Stossgriff Poignée ou poignée de poussée Handle or push handle
	555.822 ø 22 555.824 ø 17	Panikfunktion B Fonction B panique Emergency function B		Drücker Poignée Handle		Drücker Poignée Handle
	555.826 ø 22 555.827 ø 17	Panikfunktion E Fonction E panique Emergency function E		Stossgriff Poignée de poussée Push handle		Drücker Poignée Handle
	555.822 ø 22 555.824 ø 17	Panikfunktion B Fonction B panique Emergency function B		Drücker Poignée Handle		Stangengriff / Druckstange Barre panique / Barre à pousser Push-bar / Touch-bar
	555.826 ø 22 555.827 ø 17	Panikfunktion E Fonction E panique Emergency function E		Stossgriff Poignée de poussée Push handle		Stangengriff / Druckstange Barre panique / Barre à pousser Push-bar / Touch-bar

\* Variante mit Elektro-Türöffner nur in Kombination mit Stossgriff sinnvoll

\* Variante avec gâche électrique seulement pertinente avec une poignée de poussée

\* Version with electric door opener only advisable in combination with push handle





**Zweiflügeltür (Teilpanik)**

**Gangflügel:** Fallenriegel-Schloss mit Obenverriegelung

**Standflügel:** Falztreibriegel (ohne Panikfunktion, selbstverriegelnd) mit Verriegelung nach oben, wahlweise nach unten (nach unten nicht in Kombination mit Sockelerhöhung)

**Porte à deux vantaux (panique partielle)**

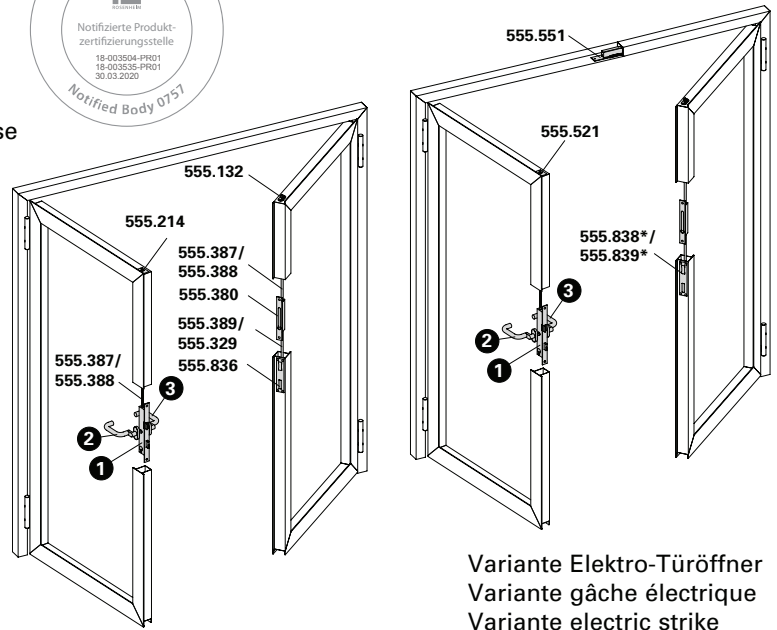
**Vantail de service:** Serrure à mortaiser avec verrouillage supérieur

**Vantail semi-fixe:** Bascule à mortaiser (sans fonction panique, auto-verrouillables) avec verrouillage vers le haut, au choix vers le bas (vers le bas pas en combinaison avec une rehausse de socle)

**Double leaf door (partial panic function)**

**Access leaf:** Latch and bolt lock with top locking point

**Secondary leaf:** Rebate lever bolt (without emergency function, self-closing) (with locking at the top, optional at the bottom (bottom locking point cannot be used in combination with raised sill))



Lichte Durchgang max. bxh Hauteur libre de passage max. lxxh Clearance height of max. wxh	<b>Stahl</b> <b>Acier</b> <b>Steel</b>
<b>E30</b>	3360 x 3840 mm
<b>E60 / EW30 / EW60</b>	3360 x 3840 mm

Statt der aufgezeigten Obenverriegelung kann auch die Bimetall-Lasche 555.007 verwendet werden.

A la place du verrouillage supérieur, il est également possible d'utiliser la languette bimétal 555.007.

Bimetal latch 555.007 can also be used instead of the upper locking device shown.

Pos.	1		2		3	
Norm	Schloss Serrure Lock	Funktion Fonction Function	Beschlag Bandseite Ferrure côté paumelle Fitting hinge side		Beschlag Bandgegenseite Ferrure côté opposé au paumelle Fitting side opposite hinge	
	555.814 ø 22 555.815 ø 17	Normalfunktion Fonction standard Standard function		Drücker oder Stossgriff Poignée ou poignée de poussée Handle or push handle		Drücker oder Stossgriff Poignée ou poignée de poussée Handle or push handle
	555.822 ø 22 555.824 ø 17	Panikfunktion B Fonction B panique Emergency function B		Drücker Poignée Handle		Drücker Poignée Handle
	555.826 ø 22 555.827 ø 17	Panikfunktion E Fonction E panique Emergency function E		Stossgriff Poignée de poussée Push handle		Drücker Poignée Handle
	555.822 ø 22 555.824 ø 17	Panikfunktion B Fonction B panique Emergency function B		Drücker Poignée Handle		Stangengriff / Druckstange Barre panique / Barre à pousser Push-bar / Touch-bar
	555.826 ø 22 555.827 ø 17	Panikfunktion E Fonction E panique Emergency function E		Stossgriff Poignée de poussée Push handle		Stangengriff / Druckstange Barre panique / Barre à pousser Push-bar / Touch-bar





**Zweiflügeltür (Vollpanik)**

**Gangflügel:** Fallenriegel-Schloss mit Oberverriegelung

**Standflügel:** Panik-Gegenkasten mit Verriegelung nach oben, wahlweise nach unten (nach unten nicht in Kombination mit Sockelerhöhung)

**Porte à deux vantaux (Panique)**

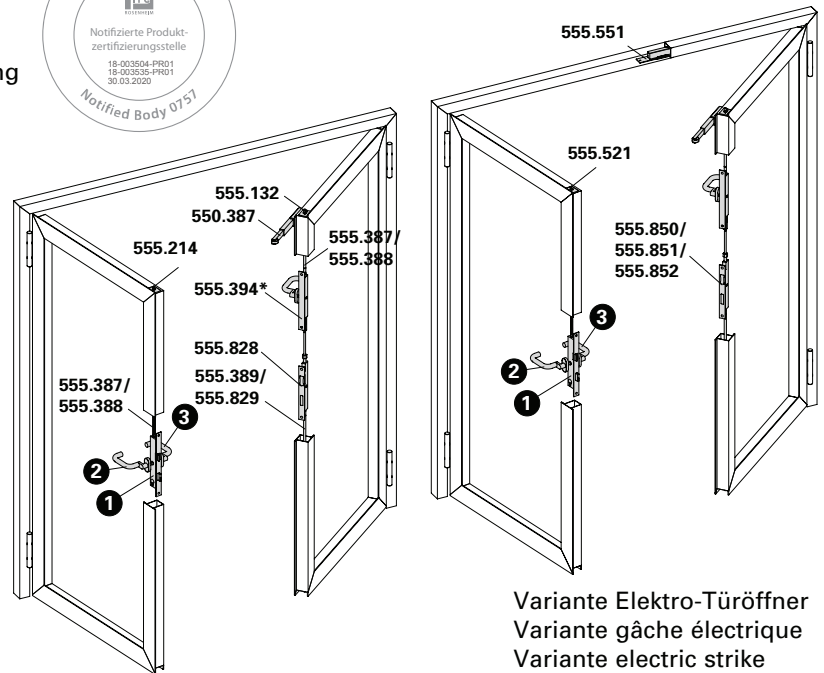
**Vantail de service:** Serrure à mortaiser avec verrouillage supérieur

**Vantail semi-fixe:** Serrure contre-bascule panique avec verrouillage vers le haut, au choix vers le bas (vers le bas pas en combinaison avec une reheusse de socle)

**Double leaf door (Panic)**

**Access leaf:** Latch and bolt lock with top locking point

**Secondary leaf:** Shoot bolt lock with emergency function with locking at the top, optional at the bottom (bottom locking point cannot be used in combination with raised sill)



Variante Elektro-Türöffner  
 Variante gâche électrique  
 Variante electric strike

Lichte Durchgang max. bxh Hauteur libre de passage max. lxxh Clearance height of max. wxh	<b>Stahl</b> <b>Acier</b> <b>Steel</b>
<b>E30</b>	3360 x 3840 mm
<b>E60 / EW30 / EW60</b>	3360 x 3840 mm

Statt der aufgezeigten Oberverriegelung kann auch die Bimetall-Lasche 555.007 verwendet werden.

A la place du verrouillage supérieur, il est également possible d'utiliser la languette bimétal 555.007.

Bimetal latch 555.007 can also be used instead of the upper locking device shown.

Pos.	1		2		3	
Norm	Schloss Serrure Lock	Funktion Fonction Function	Beschlag Bandseite Ferrure côté paumelle Fitting hinge side		Beschlag Bandgegenseite Ferrure côté opposé au paumelle Fitting side opposite hinge	
EN 179	555.822 ø 22 555.824 ø 17	Panikfunktion B Fonction B panique Emergency function B		Drücker Poignée Handle		Drücker Poignée Handle
EN 179	555.826 ø 22 555.827 ø 17	Panikfunktion E Fonction E panique Emergency function E		Stosgriff Poignée de poussée Push handle		Drücker Poignée Handle
EN 1125	555.822 ø 22 555.824 ø 17	Panikfunktion B Fonction B panique Emergency function B		Drücker Poignée Handle		Stangengriff / Druckstange Barre panique / Barre à pousser Push-bar / Touch-bar
EN 1125	555.826 ø 22 555.827 ø 17	Panikfunktion E Fonction E panique Emergency function E		Stosgriff Poignée de poussée Push handle		Stangengriff / Druckstange Barre panique / Barre à pousser Push-bar / Touch-bar

\* Umlenkschloss 555.394 wahlweise bei EN 179 einsetzbar

\* Verrou de dérivation 555.394 possible avec EN 179

\* Off-set lock 555.394 can be used for EN 179



**Zweiflügeltür (Teilpanik)**  
**Mehrfachverriegelungs-Schloss**

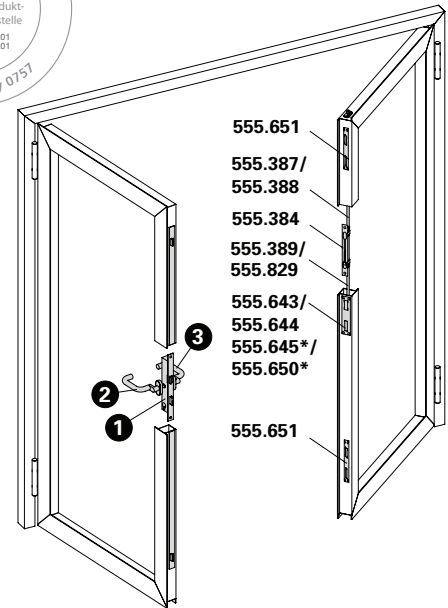
**Gangflügel:** Selbstverriegelnd  
**Standflügel:** Kantenbascule (ohne Panikfunktion, mechanisch verriegelt)  
 Verriegelung nach oben und unten

**Porte à deux vantaux (panique partielle)**  
**Serrure à verrouillage multiple**

**Vantail de service:** Auto-verrouillable  
**Vantail semi-fixe:** Verrou à entailler à bascule (sans fonction panique, verrouillage mécanique), verrouillage vers le haut et le bas

**Double leaf door (partial panic function)**  
**Multipoint lock**

**Access leaf:** Self-closing  
**Secondary leaf:** Espagnolette (without emergency function, locked mechanically), locking at the top and at the bottom



555.651  
 555.387/  
 555.388  
 555.384  
 555.389/  
 555.829  
 555.643/  
 555.644  
 555.645\*/  
 555.650\*  
 555.651

Variante motorisiert mit 555.641  
 Variante motorisé avec 555.641  
 Version motorized with 555.641

Lichte Durchgang max. bxh Hauteur libre de passage max. lxxh Clearance height of max. wxh	<b>Stahl</b> <b>Acier</b> <b>Steel</b>
<b>E30</b>	3360 x 3840 mm
<b>E60 / EW30 / EW60</b>	3360 x 3840 mm

Pos.	①		②		③	
Norm	Schloss Serrure Lock	Funktion Fonction Function	Beschlag Bandseite Ferrure côté paumelle Fitting hinge side		Beschlag Bandgegenseite Ferrure côté opposé au paumelle Fitting side opposite hinge	
	555.600 ø 22 555.601 ø 22 555.604 ø 22 555.602 ø 17 555.603 ø 17 555.605 ø 17	Normalfunktion Fonction standard Standard function		Drücker oder Stosgriff Poignée ou poignée de poussée Handle or push handle		Drücker oder Stosgriff Poignée ou poignée de poussée Handle or push handle
 	555.622 ø 22 555.623 ø 22 555.624 ø 22 555.625 ø 22 555.626 ø 17 555.627 ø 17 555.628 ø 17 555.629 ø 17	*Panikfunktion B *Fonction B panique *Emergency function B		Drücker Poignée Handle		Drücker Poignée Handle (EN 179)
 	555.630 ø 22 555.631 ø 22 555.632 ø 22 555.633 ø 22 555.634 ø 17 555.635 ø 17 555.636 ø 17 555.637 ø 17	*Panikfunktion E *Fonction E panique *Emergency function E		Stosgriff Poignée de poussée Push handle		Drücker Poignée Handle (EN 179)
						Stangenriff / Druckstange Barre panique / Barre à pousser Push-bar / Touch-bar (EN 1125)
						Stangenriff / Druckstange Barre panique / Barre à pousser Push-bar / Touch-bar (EN 1125)

\* Variante mit Elektro-Türöffner nur in Kombination mit Stosgriff sinnvoll

\* Variante avec gâche électrique seulement pertinente avec une poignée de poussée

\* Version with electric door opener only advisable in combination with push handle

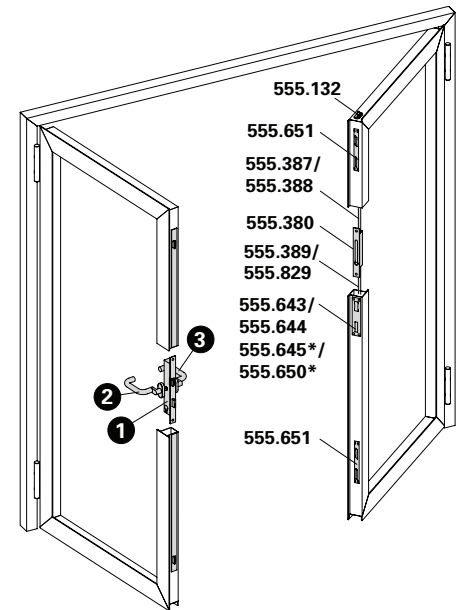
**Beschläge-Übersicht**  
**Sommaire des ferrures**  
**Summary of fittings**



**Zweiflügeltür (Teilpanik)**  
**Mehrfachverriegelungs-Schloss**  
**Gangflügel:** Selbstverriegelnd  
**Standflügel:** Falztreibriegel (ohne Panikfunktion, mechanisch verriegelt) Verriegelung nach oben und unten

**Porte à deux vantaux (panique partielle)**  
**Serrure à verrouillage multiple**  
**Vantail de service:** Auto-verrouillable  
**Vantail semi-fixe:** Bascule à mortaiser (sans fonction panique, verrouillage mécanique), verrouillage vers le haut et le bas

**Double leaf door (partial panic function)**  
**Multipoint lock**  
**Access leaf:** Self-closing  
**Secondary leaf:** Rebate lever bolt (without emergency function, locked mechanically), locking at the top and at the bottom



Variante motorisiert mit 555.641  
 Variante motorisé avec 555.641  
 Version motorized with 555.641

Lichte Durchgang max. bxh Hauteur libre de passage max. lxxh Clearance height of max. wxh	<b>Stahl</b> <b>Acier</b> <b>Steel</b>
<b>E30</b>	3360 x 3840 mm
<b>E60 / EW30 / EW60</b>	3360 x 3840 mm

Pos.	①		②		③	
Norm	Schloss Serrure Lock	Funktion Fonction Function	Beschlag Bandseite Ferrure côté paumelle Fitting hinge side		Beschlag Bandgegenseite Ferrure côté opposé au paumelle Fitting side opposite hinge	
	555.600 ø 22 555.601 ø 22 555.604 ø 22 555.602 ø 17 555.603 ø 17 555.605 ø 17	Normalfunktion Fonction standard Standard function		Drücker oder Stossgriff Poignée ou poignée de poussée Handle or push handle		Drücker oder Stossgriff Poignée ou poignée de poussée Handle or push handle
 EN 179	555.622 ø 22 555.623 ø 22 555.624 ø 22	*Panikfunktion B *Fonction B panique *Emergency function B		Drücker Poignée Handle		Drücker Poignée Handle (EN 179)
 EN 1125	555.625 ø 22 555.626 ø 17 555.627 ø 17 555.628 ø 17 555.629 ø 17					Stangengriff / Druckstange Barre panique / Barre à pousser Push-bar / Touch-bar (EN 1125)
 EN 179	555.630 ø 22 555.631 ø 22 555.632 ø 22	*Panikfunktion E *Fonction E panique *Emergency function E		Stossgriff Poignée de poussée Push handle		Drücker Poignée Handle (EN 179)
 EN 1125	555.633 ø 22 555.634 ø 17 555.635 ø 17 555.636 ø 17 555.637 ø 17					Stangengriff / Druckstange Barre panique / Barre à pousser Push-bar / Touch-bar (EN 1125)



**Zweiflügeltür (Vollpanik)**  
**Mehrfachverriegelungs-Schloss**

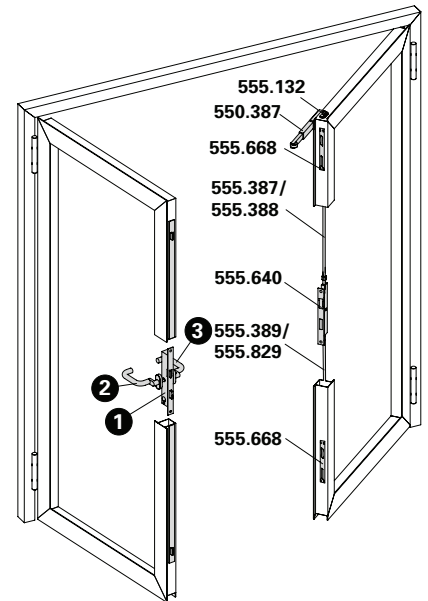
**Gangflügel:** Selbstverriegelnd  
**Standflügel:** Panik-Treibriegel-Schloss mit Verriegelung nach oben und unten

**Porte à deux vantaux (Panique)**  
**Serrure à verrouillage multiple**

**Vantail de service:** Auto-verrouillable  
**Vantail semi-fixe:** Serrure contre-bascule avec verrouillage vers le haut et le bas

**Double leaf door (Panic)**  
**Multipoint lock**

**Access leaf:** Self-closing  
**Secondary leaf:** Shoot bolt lock with emergency function with locking at the top and at the bottom



Variante motorisiert mit 555.641  
 Variante motorisé avec 555.641  
 Version motorized with 555.641

Lichte Durchgang max. bxh Hauteur libre de passage max. lxxh Clearance height of max. wxh	<b>Stahl</b> <b>Acier</b> <b>Steel</b>
<b>E30</b>	3360 x 3840 mm
<b>E60 / EW30 / EW60</b>	3360 x 3840 mm

Pos.	1		2		3	
Norm	Schloss Serrure Lock	Funktion Fonction Function	Beschlag Bandseite Ferrure côté paumelle Fitting hinge side		Beschlag Bandgegenseite Ferrure côté opposé au paumelle Fitting side opposite hinge	
	555.622 ø 22 555.623 ø 22 555.624 ø 22 555.625 ø 22	*Panikfunktion B *Fonction B panique *Emergency function B		Drücker Poignée Handle		Drücker Poignée Handle (EN 179)
	555.626 ø 17 555.627 ø 17 555.628 ø 17 555.629 ø 17					Stangengriff / Druckstange Barre panique / Barre à pousser Push-bar / Touch-bar (EN 1125)
	555.630 ø 22 555.631 ø 22 555.632 ø 22 555.633 ø 22	*Panikfunktion E *Fonction E panique *Emergency function E		Stosgriff Poignée de poussée Push handle		Drücker Poignée Handle (EN 179)
	555.634 ø 17 555.635 ø 17 555.636 ø 17 555.637 ø 17					Stangengriff / Druckstange Barre panique / Barre à pousser Push-bar / Touch-bar (EN 1125)

\* Variante mit Elektro-Türöffner nur in Kombination mit Stosgriff sinnvoll

\* Variante avec gâche électrique seulement pertinente avec une poignée de poussée

\* Version with electric door opener only advisable in combination with push handle



**555.800** ø 22 mm  
links / rechts

**555.801** ø 17 mm  
links / rechts

**Fallenriegel-Schloss  
mit Edelstahl-Stulp**

**Normalfunktion**  
für ein- und zweiflügelige Türen  
ohne Panik-Funktion

VE = 1 Fallenriegel-Schloss

*Einbau mit 499.145/146*

**Bei Bedarf zusätzlich bestellen:**  
557.249 Schrauben

**555.800** ø 22 mm  
à gauche / à droite

**555.801** ø 17 mm  
à gauche / à droite

**Serrure à mortaiser avec  
têtière en acier inox**

**Fonction standard**  
pour portes à un et deux  
vantaux sans fonction panique

UV = 1 serrure à mortaiser

*Montage avec 499.145/146*

**Commander en plus si besoin:**  
557.249 Vis

**555.800** ø 22 mm  
LH / RH

**555.801** ø 17 mm  
LH / RH

**Latch and bolt lock with  
stainless steel face plate**

**Standard function**  
for single and double leaf doors  
without emergency function

PU = 1 latch and bolt lock

*Installation with 499.145/146*

**Order separately if required:**  
557.249 Screws



**Weitere Ausführungen**  
**(Lieferzeit auf Anfrage)**

**Autres exécutions**  
**(délai de fourniture sur demande)**

**Other designs**  
**(delivery time on request)**

Art.-Nr. No d'article Part no.	Schlossart Type de serrures Lock type	Funktion Fonction Function	Version Version Version	Zylinder ø Cylindre ø Cylinder ø	Weitere Infos Autres informations More information
<b>597.100</b>	Fallenriegel-Schloss Serrure à mortaiser Latch and bold lock	Normal Standard Standard	links/rechts à gauche/à droite LH/RH	22 mm	mit Schlossüberwachung, ohne Kabel avec serrure surveillée, sans câble with monitoring lock, without cable
<b>597.102</b>	Fallenriegel-Schloss Serrure à mortaiser Latch and bold lock	Normal Standard Standard	links/rechts à gauche/à droite LH/RH	17 mm	mit Schlossüberwachung, ohne Kabel avec serrure surveillée, sans câble with monitoring lock, without cable
<b>597.101</b>	Fallenriegel-Schloss Serrure à mortaiser Latch and bold lock	Normal Standard Standard	links/rechts à gauche/à droite LH/RH	22 mm	mit gesicherter Fallenfeststellung avec blocage sécurisé du pêne with secured latch locking device
<b>597.103</b>	Fallenriegel-Schloss Serrure à mortaiser Latch and bold lock	Normal Standard Standard	links/rechts à gauche/à droite LH/RH	17 mm	mit gesicherter Fallenfeststellung avec blocage sécurisé du pêne with secured latch locking device





**555.802** ø 22 mm  
links / rechts

**555.804** ø 17 mm  
links / rechts

**Fallenriegel-Schloss  
mit Edelstahl-Stulp**

**Panik-Funktion B**  
für einflügelige Panik-Türen

Die Schlösser werden standard-  
mässig links ausgeliefert. Sie  
können mit einigen wenigen  
Handgriffen auf rechts umge-  
stellt werden.  
Ab einer Menge von 10 Stück  
können die Schlösser als rechts  
bestellt werden.

**555.802** ø 22 mm  
à gauche / à droite

**555.804** ø 17 mm  
à gauche / à droite

**Serrure à mortaiser avec  
têtière en acier Inox**

**Fonction B panique**  
pour porte panique à un vantail

Les serrures sont normale-  
ment livrées sur la gauche. Elles  
peuvent être placées sur la  
droite en un tournemain.  
Les serrures peuvent être  
commandées sur la droite  
à partir d'une commande de  
10 unités.

**555.802** ø 22 mm  
LH / RH

**555.804** ø 17 mm  
LH / RH

**Latch and bolt lock with  
stainless steel face plate**

**Emergency function B**  
for single leaf doors with  
emergency function

Left-hand locks are provided as  
standard. You can convert them  
to right-hand locks in just a few  
easy steps.  
Right-hand locks can be ordered  
from quantities of 10 and above.



VE = 1 Fallenriegel-Schloss

Einbau mit 499.145/146

**Bei Bedarf zusätzlich bestellen:**  
557.249 Schrauben

UV = 1 serrure à mortaiser

Montage avec 499.145/146

**Commander en plus si besoin:**  
557.249 Vis

PU = 1 latch and bolt lock

Installation with 499.145/146

**Order separately if required:**  
557.249 Screws

**Weitere Ausführungen**  
**(Lieferzeit auf Anfrage)**

**Autres exécutions**  
**(délai de fourniture sur demande)**

**Other designs**  
**(delivery time on request)**

Art.-Nr. No d'article Part no.	Schlossart Type de serrures Lock type	Funktion Fonction Function	Version Version Version	Zylinder ø Cylindre ø Cylinder ø	Weitere Infos Autres informations More information
<b>597.105</b>	Fallenriegel-Schloss Serrure à mortaiser Latch and bold lock	Panik-Funktion B Fonction B panique Emergency function B	links/rechts à gauche/à droite LH/RH	22 mm	mit Schlossüberwachung, ohne Kabel avec serrure surveillée, sans câble with monitoring lock, without cable
<b>597.111</b>	Fallenriegel-Schloss Serrure à mortaiser Latch and bold lock	Panik-Funktion B Fonction B panique Emergency function B	links/rechts à gauche/à droite LH/RH	17 mm	mit Schlossüberwachung, ohne Kabel avec serrure surveillée, sans câble with monitoring lock, without cable
<b>597.106</b>	Fallenriegel-Schloss Serrure à mortaiser Latch and bold lock	Panik-Funktion D Fonction D panique Emergency function D	links/rechts à gauche/à droite LH/RH	22 mm	
<b>597.112</b>	Fallenriegel-Schloss Serrure à mortaiser Latch and bold lock	Panik-Funktion D Fonction D panique Emergency function D	links/rechts à gauche/à droite LH/RH	17 mm	





**Weitere Ausführungen**  
**(Lieferzeit auf Anfrage)**

**Autres exécutions**  
**(délai de fourniture sur demande)**

**Other designs**  
**(delivery time on request)**

Art.-Nr. No d'article Part no.	Schlossart Type de serrures Lock type	Funktion Fonction Function	Version Version Version	Zylinder ø Cylindre ø Cylinder ø	Weitere Infos Autres informations More information
<b>597.180</b>	Fallenriegel-Schloss Serrure à mortaiser Latch and bold lock	Sonderausführung Fonction spéciale Special function	links/rechts à gauche/à droite LH/RH	22 mm	selbstverriegelnd auto-verrouillables self-closing
<b>597.182</b>	Fallenriegel-Schloss Serrure à mortaiser Latch and bold lock	Sonderausführung Fonction spéciale Special function	links/rechts à gauche/à droite LH/RH	17 mm	selbstverriegelnd auto-verrouillables self-closing
<b>597.181</b>	Fallenriegel-Schloss Serrure à mortaiser Latch and bold lock	Sonderausführung Fonction spéciale Special function	links/rechts à gauche/à droite LH/RH	22 mm	selbstverriegelnd, mit Schlossüberwachung, ohne Kabel auto-verrouillables, avec serrure surveillée, sans câble self-closing, with monitoring lock, without cable
<b>597.183</b>	Fallenriegel-Schloss Serrure à mortaiser Latch and bold lock	Sonderausführung Fonction spéciale Special function	links/rechts à gauche/à droite LH/RH	17 mm	selbstverriegelnd, mit Schlossüberwachung, ohne Kabel auto-verrouillables, avec serrure surveillée, sans câble self-closing, with monitoring lock, without cable







**555.806** ø 22 mm  
links / rechts

**555.807** ø 17 mm  
links / rechts

**Fallenriegel-Schloss  
mit Edelstahl-Stulp**

**Panik-Funktion E**  
für einflügelige Panik-Türen

VE = 1 Fallenriegel-Schloss

*Einbau mit 499.145/146*

**Bei Bedarf zusätzlich bestellen:**  
557.249 Schrauben

**555.806** ø 22 mm  
à gauche / à droite

**555.807** ø 17 mm  
à gauche / à droite

**Serrure à mortaiser avec  
têtière en acier inox**

**Fonction E panique**  
pour porte panique à un vantail

UV = 1 serrure à mortaiser

*Montage avec 499.145/146*

**Commander en plus si besoin:**  
557.249 Vis

**555.806** ø 22 mm  
LH / RH

**555.807** ø 17 mm  
LH / RH

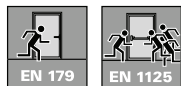
**Latch and bolt lock with  
stainless steel face plate**

**Emergency function E**  
for single leaf doors with  
emergency function

PU = 1 latch and bolt lock

*Installation with 499.145/146*

**Order separately if required:**  
557.249 Screws



**Weitere Ausführungen  
(Lieferzeit auf Anfrage)**

**Autres exécutions  
(délai de fourniture sur demande)**

**Other designs  
(delivery time on request)**

Art.-Nr. No d'article Part no.	Schlossart Type de serrures Lock type	Funktion Fonction Function	Version Version Version	Zylinder ø Cylindre ø Cylinder ø	Weitere Infos Autres informations More information
<b>597.116</b>	Fallenriegel-Schloss Serrure à mortaiser Latch and bold lock	Panik-Funktion E Fonction E panique Emergency function E	links/rechts à gauche/à droite LH/RH	22 mm	mit Schlossüberwachung, ohne Kabel avec serrure surveillée, sans câble with monitoring lock, without cable
<b>597.118</b>	Fallenriegel-Schloss Serrure à mortaiser Latch and bold lock	Panik-Funktion E Fonction E panique Emergency function E	links/rechts à gauche/à droite LH/RH	17 mm	mit Schlossüberwachung, ohne Kabel avec serrure surveillée, sans câble with monitoring lock, without cable
<b>597.117</b>	Fallenriegel-Schloss Serrure à mortaiser Latch and bold lock	Panik-Funktion E Fonction E panique Emergency function E	links/rechts à gauche/à droite LH/RH	22 mm	mit gesicherter Fallenfeststellung avec blocage sécurisé du pêne with secured latch locking device
<b>597.119</b>	Fallenriegel-Schloss Serrure à mortaiser Latch and bold lock	Panik-Funktion E Fonction E panique Emergency function E	links/rechts à gauche/à droite LH/RH	17 mm	mit gesicherter Fallenfeststellung avec blocage sécurisé du pêne with secured latch locking device







Art.-Nr. No d'article Part no.	Schlossart Type de serrures Lock type	Funktion Fonction Function	Version Version Version	Zylinder ø Cylindre ø Cylinder ø	Weitere Infos Autres informations More information
<b>597.184</b>	Fallenriegel-Schloss Serrure à mortaiser Latch and bold lock	Sonderausführung Fonction spéciale Special function	links/rechts à gauche/à droite LH/RH	22 mm	selbstverriegelnd auto-verrouillables self-closing
<b>597.187</b>	Fallenriegel-Schloss Serrure à mortaiser Latch and bold lock	Sonderausführung Fonction spéciale Special function	links/rechts à gauche/à droite LH/RH	17 mm	selbstverriegelnd auto-verrouillables self-closing
<b>597.185</b>	Fallenriegel-Schloss Serrure à mortaiser Latch and bold lock	Sonderausführung Fonction spéciale Special function	links/rechts à gauche/à droite LH/RH	22 mm	selbstverriegelnd, mit Schlossüberwachung, ohne Kabel auto-verrouillables, avec serrure surveillée, sans câble self-closing, with monitoring lock, without cable
<b>597.188</b>	Fallenriegel-Schloss Serrure à mortaiser Latch and bold lock	Sonderausführung Fonction spéciale Special function	links/rechts à gauche/à droite LH/RH	17 mm	selbstverriegelnd, mit Schlossüberwachung, ohne Kabel auto-verrouillables, avec serrure surveillée, sans câble self-closing, with monitoring lock, without cable
<b>597.186</b>	Fallenriegel-Schloss Serrure à mortaiser Latch and bold lock	Sonderausführung Fonction spéciale Special function	links/rechts à gauche/à droite LH/RH	22 mm	selbstverriegelnd, mit gesicherter Fallenstellung auto-verrouillables, avec blocage sécurisé du pêne self-closing, with secured latch locking device
<b>597.189</b>	Fallenriegel-Schloss Serrure à mortaiser Latch and bold lock	Sonderausführung Fonction spéciale Special function	links/rechts à gauche/à droite LH/RH	17 mm	selbstverriegelnd, mit gesicherter Fallenstellung auto-verrouillables, avec blocage sécurisé du pêne self-closing, with secured latch locking device





**555.808** ø 22 mm  
links / rechts

**555.810** ø 17 mm  
links / rechts

**Fallenriegel-Schloss  
mit Edelstahl-Stulp**

**Panik-Funktion B**  
nur für zweiflügelige Vollpanik-  
Türen mit Panik-Gegenkasten

Die Schlösser werden standard-  
mäßig links ausgeliefert. Sie  
können mit einigen wenigen  
Handgriffen auf rechts umge-  
stellt werden.

Ab einer Menge von 10 Stück  
können die Schlösser als rechts  
bestellt werden.



VE = 1 Fallenriegel-Schloss

Einbau mit 499.145/146

**Bei Bedarf zusätzlich bestellen:**  
557.249 Schrauben

**555.808** ø 22 mm  
à gauche / à droite

**555.810** ø 17 mm  
à gauche / à droite

**Serrure à mortaiser avec  
têtière en acier Inox**

**Fonction B panique**  
seulement pour portes panique  
à deux vantaux avec serrure  
contre-bascule panique

Les serrures sont normale-  
ment livrées sur la gauche. Elles  
peuvent être placées sur la  
droite en un tournemain.

Les serrures peuvent être  
commandées sur la droite  
à partir d'une commande de  
10 unités.

UV = 1 serrure à mortaiser

Montage avec 499.145/146

**Commander en plus si besoin:**  
557.249 Vis

**555.808** ø 22 mm  
LH / RH

**555.810** ø 17 mm  
LH / RH

**Latch and bolt lock with  
stainless steel face plate**

**Emergency function B**  
only for double leaf doors with  
emergency function with shoot  
bolt lock with emergency function

Left-hand locks are provided as  
standard. You can convert them  
to right-hand locks in just a few  
easy steps.

Right-hand locks can be ordered  
from quantities of 10 and above.

PU = 1 latch and bolt lock

Installation with 499.145/146

**Order separately if required:**  
557.249 Screws

**Weitere Ausführungen  
(Lieferzeit auf Anfrage)**

**Autres exécutions  
(délai de fourniture sur demande)**

**Other designs  
(delivery time on request)**

Art.-Nr. No d'article Part no.	Schlossart Type de serrures Lock type	Funktion Fonction Function	Version Version Version	Zylinder ø Cylindre ø Cylinder ø	Weitere Infos Autres informations More information
<b>597.121</b>	Fallenriegel-Schloss Serrure à mortaiser Latch and bold lock	Panik-Funktion B Fonction B panique Emergency function B	links/rechts à gauche/à droite LH/RH	22 mm	mit Schlossüberwachung, ohne Kabel avec serrure surveillée, sans câble with monitoring lock, without cable
<b>597.127</b>	Fallenriegel-Schloss Serrure à mortaiser Latch and bold lock	Panik-Funktion B Fonction B panique Emergency function B	links/rechts à gauche/à droite LH/RH	17 mm	mit Schlossüberwachung, ohne Kabel avec serrure surveillée, sans câble with monitoring lock, without cable
<b>597.122</b>	Fallenriegel-Schloss Serrure à mortaiser Latch and bold lock	Panik-Funktion D Fonction D panique Emergency function D	links/rechts à gauche/à droite LH/RH	22 mm	
<b>597.128</b>	Fallenriegel-Schloss Serrure à mortaiser Latch and bold lock	Panik-Funktion D Fonction D panique Emergency function D	links/rechts à gauche/à droite LH/RH	17 mm	





Art.-Nr. No d'article Part no.	Schlossart Type de serrures Lock type	Funktion Fonction Function	Version Version Version	Zylinder ø Cylindre ø Cylinder ø	Weitere Infos Autres informations More information
<b>597.190</b>	Fallenriegel-Schloss Serrure à mortaiser Latch and bold lock	Sonderausführung Fonction spéciale Special function	links/rechts à gauche/à droite LH/RH	22 mm	selbstverriegelnd auto-verrouillables self-closing
<b>597.192</b>	Fallenriegel-Schloss Serrure à mortaiser Latch and bold lock	Sonderausführung Fonction spéciale Special function	links/rechts à gauche/à droite LH/RH	17 mm	selbstverriegelnd auto-verrouillables self-closing
<b>597.191</b>	Fallenriegel-Schloss Serrure à mortaiser Latch and bold lock	Sonderausführung Fonction spéciale Special function	links/rechts à gauche/à droite LH/RH	22 mm	selbstverriegelnd, mit Schlossüberwachung, ohne Kabel auto-verrouillables, avec serrure surveillée, sans câble self-closing, with monitoring lock, without cable
<b>597.193</b>	Fallenriegel-Schloss Serrure à mortaiser Latch and bold lock	Sonderausführung Fonction spéciale Special function	links/rechts à gauche/à droite LH/RH	17 mm	selbstverriegelnd, mit Schlossüberwachung, ohne Kabel auto-verrouillables, avec serrure surveillée, sans câble self-closing, with monitoring lock, without cable





**555.812** ø 22 mm  
links / rechts

**555.813** ø 17 mm  
links / rechts

**Fallenriegel-Schloss  
mit Edelstahl-Stulp**

**Panik-Funktion E**  
nur für zweiflügelige Vollpanik-  
Türen mit Panik-Gegenkasten

VE = 1 Fallenriegel-Schloss

*Einbau mit 499.145/146*

**Bei Bedarf zusätzlich bestellen:**  
557.249 Schrauben

**555.812** ø 22 mm  
à gauche / à droite

**555.813** ø 17 mm  
à gauche / à droite

**Serrure à mortaiser avec  
têtière en acier Inox**

**Fonction E panique**  
seulement pour portes panique  
à deux vantaux avec serrure  
contre-bascule panique

UV = 1 serrure à mortaiser

*Montage avec 499.145/146*

**Commander en plus si besoin:**  
557.249 Vis

**555.812** ø 22 mm  
LH / RH

**555.813** ø 17 mm  
LH / RH

**Latch and bolt lock with  
stainless steel face plate**

**Emergency function E**  
only for double leaf doors with  
emergency function with shoot  
bolt lock with emergency function

PU = 1 latch and bolt lock

*Installation with 499.145/146*

**Order separately if required:**  
557.249 Screws



**Weitere Ausführungen**  
**(Lieferzeit auf Anfrage)**

**Autres exécutions**  
**(délai de fourniture sur demande)**

**Other designs**  
**(delivery time on request)**

Art.-Nr. No d'article Part no.	Schlossart Type de serrures Lock type	Funktion Fonction Function	Version Version Version	Zylinder ø Cylindre ø Cylinder ø	Weitere Infos Autres informations More information
<b>597.132</b>	Fallenriegel-Schloss Serrure à mortaiser Latch and bold lock	Panik-Funktion E Fonction E panique Emergency function E	links/rechts à gauche/à droite LH/RH	22 mm	mit Schlossüberwachung, ohne Kabel avec serrure surveillée, sans câble with monitoring lock, without cable
<b>597.134</b>	Fallenriegel-Schloss Serrure à mortaiser Latch and bold lock	Panik-Funktion E Fonction E panique Emergency function E	links/rechts à gauche/à droite LH/RH	17 mm	mit Schlossüberwachung, ohne Kabel avec serrure surveillée, sans câble with monitoring lock, without cable
<b>597.133</b>	Fallenriegel-Schloss Serrure à mortaiser Latch and bold lock	Panik-Funktion E Fonction E panique Emergency function E	links/rechts à gauche/à droite LH/RH	22 mm	mit gesicherter Fallenfeststellung avec blocage sécurisé du pêne with secured latch locking device
<b>597.135</b>	Fallenriegel-Schloss Serrure à mortaiser Latch and bold lock	Panik-Funktion E Fonction E panique Emergency function E	links/rechts à gauche/à droite LH/RH	17 mm	mit gesicherter Fallenfeststellung avec blocage sécurisé du pêne with secured latch locking device





Art.-Nr. No d'article Part no.	Schlossart Type de serrures Lock type	Funktion Fonction Function	Version Version Version	Zylinder ø Cylindre ø Cylinder ø	Weitere Infos Autres informations More information
<b>597.194</b>	Fallenriegel-Schloss Serrure à mortaiser Latch and bold lock	Sonderausführung Fonction spéciale Special function	links/rechts à gauche/à droite LH/RH	22 mm	selbstverriegelnd auto-verrouillables self-closing
<b>597.197</b>	Fallenriegel-Schloss Serrure à mortaiser Latch and bold lock	Sonderausführung Fonction spéciale Special function	links/rechts à gauche/à droite LH/RH	17 mm	selbstverriegelnd auto-verrouillables self-closing
<b>597.195</b>	Fallenriegel-Schloss Serrure à mortaiser Latch and bold lock	Sonderausführung Fonction spéciale Special function	links/rechts à gauche/à droite LH/RH	22 mm	selbstverriegelnd, mit Schlossüberwachung, ohne Kabel auto-verrouillables, avec serrure surveillée, sans câble self-closing, with monitoring lock, without cable
<b>597.198</b>	Fallenriegel-Schloss Serrure à mortaiser Latch and bold lock	Sonderausführung Fonction spéciale Special function	links/rechts à gauche/à droite LH/RH	17 mm	selbstverriegelnd, mit Schlossüberwachung, ohne Kabel auto-verrouillables, avec serrure surveillée, sans câble self-closing, with monitoring lock, without cable
<b>597.196</b>	Fallenriegel-Schloss Serrure à mortaiser Latch and bold lock	Sonderausführung Fonction spéciale Special function	links/rechts à gauche/à droite LH/RH	22 mm	selbstverriegelnd, mit gesicherter Fallenstellung auto-verrouillables, avec blocage sécurisé du pêne self-closing, with secured latch locking device
<b>597.199</b>	Fallenriegel-Schloss Serrure à mortaiser Latch and bold lock	Sonderausführung Fonction spéciale Special function	links/rechts à gauche/à droite LH/RH	17 mm	selbstverriegelnd, mit gesicherter Fallenstellung auto-verrouillables, avec blocage sécurisé du pêne self-closing, with secured latch locking device





**555.814** ø 22 mm  
links / rechts

**555.815** ø 17 mm  
links / rechts

**Fallenriegel-Schloss  
mit Edelstahl-Stulp, vorgerichtet  
für obere Verriegelung**

**Normalfunktion mit Leerlauf**  
für ein- und zweiflügelige Türen  
ohne Panik-Funktion

VE = 1 Fallenriegel-Schloss

Einbau mit 499.145/146

\* Einsatz nur mit oberer  
Verriegelungsstange

**Bei Bedarf zusätzlich bestellen:**

557.249 Schrauben  
555.387/ Stange für obere  
555.388 Verriegelung  
555.214 Schnappriegel für  
obere Verriegelung

**555.814** ø 22 mm  
à gauche / à droite

**555.815** ø 17 mm  
à gauche / à droite

**Serrure à mortaiser avec  
têtière en acier inox, préparée  
pour verrouillage supérieur**

**Fonction standard avec  
marche à vide**  
pour portes à un et deux  
vantaux sans fonction panique

UV = 1 serrure à mortaiser

Montage avec 499.145/146

\* Utilisation seulement avec  
barre de verrouillage supérieure

**Commander en plus si besoin:**

557.249 Vis  
555.387/ Barre pour  
555.388 verrouillage  
supérieur  
555.214 Pêne à ressort  
pour verrouillage  
supérieur

**555.814** ø 22 mm  
LH / RH

**555.815** ø 17 mm  
LH / RH

**Latch and bolt lock with  
stainless steel face plate, pre-  
configured for top locking point**

**Standard operation with  
disengagement**  
for single and double leaf doors  
without emergency function

PU = 1 latch and bolt lock

Installation with 499.145/146

\* For use only with  
top locking bar

**Order separately if required:**

557.249 Screws  
555.387/ Bar for top  
555.388 locking point  
555.214 Safety catch for  
top locking point

**Weitere Ausführungen  
(Lieferzeit auf Anfrage)**

**Autres exécutions  
(délai de fourniture sur demande)**

**Other designs  
(delivery time on request)**

Art.-Nr. No d'article Part no.	Schlossart Type de serrures Lock type	Funktion Fonction Function	Version Version Version	Zylinder ø Cylindre ø Cylinder ø	Weitere Infos Autres informations More information
<b>597.136</b>	Fallenriegel-Schloss Serrure à mortaiser Latch and bold lock	Normal Standard Standard	links/rechts à gauche/à droite LH/RH	22 mm	mit Schlossüberwachung, ohne Kabel avec serrure surveillée, sans câble with monitoring lock, without cable
<b>597.138</b>	Fallenriegel-Schloss Serrure à mortaiser Latch and bold lock	Normal Standard Standard	links/rechts à gauche/à droite LH/RH	17 mm	mit Schlossüberwachung, ohne Kabel avec serrure surveillée, sans câble with monitoring lock, without cable
<b>597.137</b>	Fallenriegel-Schloss Serrure à mortaiser Latch and bold lock	Normal Standard Standard	links/rechts à gauche/à droite LH/RH	22 mm	mit gesicherter Fallenfeststellung avec blocage sécurisé du pêne with secured latch locking device
<b>597.139</b>	Fallenriegel-Schloss Serrure à mortaiser Latch and bold lock	Normal Standard Standard	links/rechts à gauche/à droite LH/RH	17 mm	mit gesicherter Fallenfeststellung avec blocage sécurisé du pêne with secured latch locking device





**555.816** ø 22 mm  
links / rechts

**555.818** ø 17 mm  
links / rechts

**Fallenriegel-Schloss  
mit Edelstahl-Stulp, vorgerichtet  
für obere Verriegelung**

**Panik-Funktion B**  
für einflügelige Panik-Türen

Die Schlösser werden standard-  
mäßig links ausgeliefert. Sie  
können mit einigen wenigen  
Handgriffen auf rechts umge-  
stellt werden.

Ab einer Menge von 10 Stück  
können die Schlösser als rechts  
bestellt werden.

VE = 1 Fallenriegel-Schloss

*Einbau mit 499.145/146*

\* Einsatz nur mit oberer  
Verriegelungsstange

**Bei Bedarf zusätzlich bestellen:**

557.249 Schrauben  
555.387/ Stange für obere  
555.388 Verriegelung  
555.214 Schnappriegel für  
obere Verriegelung

**555.816** ø 22 mm  
à gauche / à droite

**555.818** ø 17 mm  
à gauche / à droite

**Serrure à mortaiser avec  
têtière en acier Inox, préparée  
pour verrouillage supérieur**

**Fonction B panique**  
pour porte panique à un vantail

Les serrures sont normale-  
ment livrées sur la gauche. Elles  
peuvent être placées sur la  
droite en un tournemain.  
Les serrures peuvent être  
commandées sur la droite  
à partir d'une commande de  
10 unités.

UV = 1 serrure à mortaiser

*Montage avec 499.145/146*

\* Utilisation seulement avec  
barre de verrouillage supérieure

**Commander en plus si besoin:**

557.249 Vis  
555.387/ Barre pour  
555.388 verrouillage  
supérieur  
555.214 Pêne à ressort  
pour verrouillage  
supérieur

**555.816** ø 22 mm  
LH / RH

**555.818** ø 17 mm  
LH / RH

**Latch and bolt lock with  
stainless steel face plate, pre-  
configured for top locking point**

**Emergency function B**  
for single leaf doors with  
emergency function

Left-hand locks are provided as  
standard. You can convert them  
to right-hand locks in just a few  
easy steps.

Right-hand locks can be ordered  
from quantities of 10 and above.

PU = 1 latch and bolt lock

*Installation with 499.145/146*

\* For use only with  
top locking bar

**Order separately if required:**

557.249 Screws  
555.387/ Bar for top  
555.388 locking point  
555.214 Safety catch for  
top locking point

**Weitere Ausführungen**  
**(Lieferzeit auf Anfrage)**

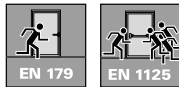
**Autres exécutions**  
**(délai de fourniture sur demande)**

**Other designs**  
**(delivery time on request)**

Art.-Nr. No d'article Part no.	Schlossart Type de serrures Lock type	Funktion Fonction Function	Version Version Version	Zylinder ø Cylindre ø Cylinder ø	Weitere Infos Autres informations More information
<b>597.141</b>	Fallenriegel-Schloss Serrure à mortaiser Latch and bold lock	Panik-Funktion B Fonction B panique Emergency function B	links/rechts à gauche/à droite LH/RH	22 mm	mit Schlossüberwachung, ohne Kabel avec serrure surveillée, sans câble with monitoring lock, without cable
<b>597.147</b>	Fallenriegel-Schloss Serrure à mortaiser Latch and bold lock	Panik-Funktion B Fonction B panique Emergency function B	links/rechts à gauche/à droite LH/RH	17 mm	mit Schlossüberwachung, ohne Kabel avec serrure surveillée, sans câble with monitoring lock, without cable
<b>597.142</b>	Fallenriegel-Schloss Serrure à mortaiser Latch and bold lock	Panik-Funktion D Fonction D panique Emergency function D	links/rechts à gauche/à droite LH/RH	22 mm	
<b>597.148</b>	Fallenriegel-Schloss Serrure à mortaiser Latch and bold lock	Panik-Funktion D Fonction D panique Emergency function D	links/rechts à gauche/à droite LH/RH	17 mm	







**555.820** ø 22 mm  
links / rechts

**555.821** ø 17 mm  
links / rechts

**Fallenriegel-Schloss  
mit Edelstahl-Stulp, vorgerichtet  
für obere Verriegelung**

**Panik-Funktion E**  
für einflügelige Panik-Türen

VE = 1 Fallenriegel-Schloss

Einbau mit 499.145/146

\* Einsatz nur mit oberer  
Verriegelungsstange

**Bei Bedarf zusätzlich bestellen:**

557.249 Schrauben  
555.387/ Stange für obere  
555.388 Verriegelung  
555.214 Schnappriegel für  
obere Verriegelung

**555.820** ø 22 mm  
à gauche / à droite

**555.821** ø 17 mm  
à gauche / à droite

**Serrure à mortaiser avec  
têtière en acier inox, préparée  
pour verrouillage supérieur**

**Fonction E panique**  
pour porte panique à un vantail

UV = 1 serrure à mortaiser

Montage avec 499.145/146

\* Utilisation seulement avec  
barre de verrouillage supérieure

**Commander en plus si besoin:**

557.249 Vis  
555.387/ Barre pour  
555.388 verrouillage  
supérieur  
555.214 Pêne à ressort  
pour verrouillage  
supérieur

**555.820** ø 22 mm  
LH / RH

**555.821** ø 17 mm  
LH / RH

**Latch and bolt lock with  
stainless steel face plate, pre-  
configured for top locking point**

**Emergency function E**  
for single leaf doors with  
emergency function

PU = 1 latch and bolt lock

Installation with 499.145/146

\* For use only with  
top locking bar

**Order separately if required:**

557.249 Screws  
555.387/ Bar for top  
555.388 locking point  
555.214 Safety catch for  
top locking point

**Weitere Ausführungen  
(Lieferzeit auf Anfrage)**

**Autres exécutions  
(délai de fourniture sur demande)**

**Other designs  
(delivery time on request)**

Art.-Nr. No d'article Part no.	Schlossart Type de serrures Lock type	Funktion Fonction Function	Version Version Version	Zylinder ø Cylindre ø Cylinder ø	Weitere Infos Autres informations More information
<b>597.152</b>	Fallenriegel-Schloss Serrure à mortaiser Latch and bold lock	Panik-Funktion E Fonction E panique Emergency function E	links/rechts à gauche/à droite LH/RH	22 mm	mit Schlossüberwachung, ohne Kabel avec serrure surveillée, sans câble with monitoring lock, without cable
<b>597.154</b>	Fallenriegel-Schloss Serrure à mortaiser Latch and bold lock	Panik-Funktion E Fonction E panique Emergency function E	links/rechts à gauche/à droite LH/RH	17 mm	mit Schlossüberwachung, ohne Kabel avec serrure surveillée, sans câble with monitoring lock, without cable
<b>597.153</b>	Fallenriegel-Schloss Serrure à mortaiser Latch and bold lock	Panik-Funktion E Fonction E panique Emergency function E	links/rechts à gauche/à droite LH/RH	22 mm	mit gesicherter Fallenfeststellung avec blocage sécurisé du pêne with secured latch locking device
<b>597.155</b>	Fallenriegel-Schloss Serrure à mortaiser Latch and bold lock	Panik-Funktion E Fonction E panique Emergency function E	links/rechts à gauche/à droite LH/RH	17 mm	mit gesicherter Fallenfeststellung avec blocage sécurisé du pêne with secured latch locking device







**555.822** ø 22 mm  
links / rechts

**555.824** ø 17 mm  
links / rechts

**Fallenriegel-Schloss  
mit Edelstahl-Stulp, vorgerichtet  
für obere Verriegelung**

**Panik-Funktion B**  
nur für zweiflügelige Vollpanik-  
Türen mit Panik-Gegenkasten

Die Schlösser werden standard-  
mäßig links ausgeliefert. Sie  
können mit einigen wenigen  
Handgriffen auf rechts umge-  
stellt werden.

Ab einer Menge von 10 Stück  
können die Schlösser als rechts  
bestellt werden.

VE = 1 Fallenriegel-Schloss

Einbau mit 499.145/146

\* Einsatz nur mit oberer  
Verriegelungsstange

**Bei Bedarf zusätzlich bestellen:**

557.249 Schrauben  
555.387/ Stange für obere  
555.388 Verriegelung  
555.214 Schnappriegel für  
obere Verriegelung

**555.822** ø 22 mm  
à gauche / à droite

**555.824** ø 17 mm  
à gauche / à droite

**Serrure à mortaiser avec  
tête en acier inox, préparée  
pour verrouillage supérieur**

**Fonction B panique**  
seulement pour portes panique à  
deux vantaux avec serrure  
contre-bascule panique

Les serrures sont normalement  
livrées sur la gauche. Elles  
peuvent être placées sur la  
droite en un tournemain.

Les serrures peuvent être  
commandées sur la droite  
à partir d'une commande de  
10 unités.

UV = 1 serrure à mortaiser

Montage avec 499.145/146

\* Utilisation seulement avec  
barre de verrouillage supérieure

**Commander en plus si besoin:**

557.249 Vis  
555.387/ Barre pour  
555.388 verrouillage  
supérieur  
555.214 Pêne à ressort  
pour verrouillage  
supérieur

**555.822** ø 22 mm  
LH / RH

**555.824** ø 17 mm  
LH / RH

**Latch and bolt lock with  
stainless steel face plate, pre-  
configured for top locking point**

**Emergency function B**  
only for double leaf doors with  
emergency function with shoot  
bolt lock with emergency function

Left-hand locks are provided as  
standard. You can convert them  
to right-hand locks in just a few  
easy steps.

Right-hand locks can be ordered  
from quantities of 10 and above.

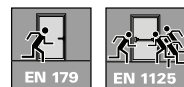
PU = 1 latch and bolt lock

Installation with 499.145/146

\* For use only with  
top locking bar

**Order separately if required:**

557.249 Screws  
555.387/ Bar for top  
555.388 locking point  
555.214 Safety catch for  
top locking point



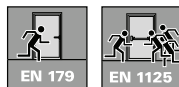
**Weitere Ausführungen  
(Lieferzeit auf Anfrage)**

**Autres exécutions  
(délai de fourniture sur demande)**

**Other designs  
(delivery time on request)**

Art.-Nr. No d'article Part no.	Schlossart Type de serrures Lock type	Funktion Fonction Function	Version Version Version	Zylinder ø Cylindre ø Cylinder ø	Weitere Infos Autres informations More information
<b>597.157</b>	Fallenriegel-Schloss Serrure à mortaiser Latch and bold lock	Panik-Funktion B Fonction B panique Emergency function B	links/rechts à gauche/à droite LH/RH	22 mm	mit Schlossüberwachung, ohne Kabel avec serrure surveillée, sans câble with monitoring lock, without cable
<b>597.161</b>	Fallenriegel-Schloss Serrure à mortaiser Latch and bold lock	Panik-Funktion B Fonction B panique Emergency function B	links/rechts à gauche/à droite LH/RH	17 mm	mit Schlossüberwachung, ohne Kabel avec serrure surveillée, sans câble with monitoring lock, without cable
<b>597.168</b>	Fallenriegel-Schloss Serrure à mortaiser Latch and bold lock	Panik-Funktion D Fonction D panique Emergency function D	links/rechts à gauche/à droite LH/RH	22 mm	
<b>597.170</b>	Fallenriegel-Schloss Serrure à mortaiser Latch and bold lock	Panik-Funktion D Fonction D panique Emergency function D	links/rechts à gauche/à droite LH/RH	17 mm	





**555.826** ø 22 mm  
links / rechts

**555.827** ø 17 mm  
links / rechts

**Fallenriegel-Schloss  
mit Edelstahl-Stulp, vorgerichtet  
für obere Verriegelung**

**Panik-Funktion E**  
nur für zweiflügelige Voll-  
panik-Türen mit Panik-Gegen-  
kasten

VE = 1 Fallenriegel-Schloss

Einbau mit 499.145/146

\* Einsatz nur mit oberer  
Verriegelungsstange

**Bei Bedarf zusätzlich bestellen:**

557.249 Schrauben  
555.387/ Stange für obere  
555.388 Verriegelung  
555.214 Schnappriegel für  
obere Verriegelung

**555.826** ø 22 mm  
à gauche / à droite

**555.827** ø 17 mm  
à gauche / à droite

**Serrure à mortaiser avec  
têtière en acier inox, préparée  
pour verrouillage supérieur**

**Fonction E panique**  
seulement pour portes panique à  
deux vantaux avec serrure  
contre-bascule panique

UV = 1 serrure à mortaiser

Montage avec 499.145/146

\* Utilisation seulement avec  
barre de verrouillage supérieure

**Commander en plus si besoin:**

557.249 Vis  
555.387/ Barre pour  
555.388 verrouillage  
supérieur  
555.214 Pêne à ressort  
pour verrouillage  
supérieur

**555.826** ø 22 mm  
LH / RH

**555.827** ø 17 mm  
LH / RH

**Latch and bolt lock with  
stainless steel face plate, pre-  
configured for top locking point**

**Emergency function E**  
only for double leaf doors with  
emergency function with shoot  
bolt lock with emergency function

PU = 1 latch and bolt lock

Installation with 499.145/146

\* For use only with  
top locking bar

**Order separately if required:**

557.249 Screws  
555.387/ Bar for top  
555.388 locking point  
555.214 Safety catch for  
top locking point

**Weitere Ausführungen  
(Lieferzeit auf Anfrage)**

**Autres exécutions  
(délai de fourniture sur demande)**

**Other designs  
(delivery time on request)**

Art.-Nr. No d'article Part no.	Schlossart Type de serrures Lock type	Funktion Fonction Function	Version Version Version	Zylinder ø Cylindre ø Cylinder ø	Weitere Infos Autres informations More information
<b>597.164</b>	Fallenriegel-Schloss Serrure à mortaiser Latch and bold lock	Panik-Funktion E Fonction E panique Emergency function E	links/rechts à gauche/à droite LH/RH	22 mm	mit Schlossüberwachung, ohne Kabel avec serrure surveillée, sans câble with monitoring lock, without cable
<b>597.166</b>	Fallenriegel-Schloss Serrure à mortaiser Latch and bold lock	Panik-Funktion E Fonction E panique Emergency function E	links/rechts à gauche/à droite LH/RH	17 mm	mit Schlossüberwachung, ohne Kabel avec serrure surveillée, sans câble with monitoring lock, without cable
<b>597.165</b>	Fallenriegel-Schloss Serrure à mortaiser Latch and bold lock	Panik-Funktion E Fonction E panique Emergency function E	links/rechts à gauche/à droite LH/RH	22 mm	mit gesicherter Fallenfeststellung avec blocage sécurisé du pêne with secured latch locking device
<b>597.167</b>	Fallenriegel-Schloss Serrure à mortaiser Latch and bold lock	Panik-Funktion E Fonction E panique Emergency function E	links/rechts à gauche/à droite LH/RH	17 mm	mit gesicherter Fallenfeststellung avec blocage sécurisé du pêne with secured latch locking device





### 555.134

#### Stangenführung

Stulp Edelstahl, für obere Zusatzverriegelung resp. Treibriegelstange

Einsatz:  
Wahlweise, vermindert Geräuschbildung, kann auch nachträglich eingesetzt werden

VE = 1 Stück

*Einbau mit 499.124*

### 555.134

#### Guidage à tige

tête en acier Inoxy, pour verrouillage supplémentaire supérieur ou tige de verrouillage

Utilisation:  
En option, atténue la formation de bruit. Peut être monté ultérieurement

UV = 1 pièce

*Montage avec 499.124*

### 555.134

#### Rod guide

stainless steel face plate, for additional top locking point or shoot bolt

Usage:  
Optional, reduces noise, can also be retrofitted

PU = 1 piece

*Installation with 499.124*



### 555.836

#### Schliessblech

Edelstahl, links und rechts einsetzbar

VE = 1 Stück

*Einbau mit 499.145/146*

**Zusätzlich bestellen:**  
557.249 Schrauben

### 555.836

#### Gâche de fermeture

acier Inoxy, utilisable à droite et à gauche

UV = 1 pièce

*Montage avec 499.145/146*

**Commander séparément:**  
557.249 Vis

### 555.836

#### Strike plate

polished stainless steel, can be used LH and RH

PU = 1 piece

*Installation with 499.145/146*

**Order separately:**  
557.249 Screws



**555.387** 1,5 m  
**555.388** 2,0 m  
**Treibriegelstange oben**  
Stahl verzinkt, ø 10 x 2 mm,  
mit Gewindeteil M6, mit  
Kunststoff-Endstopfen.  
VE = 1 Stück

**555.389** 1,5 m  
**555.829** 2,0 m  
**Treibriegelstange unten**  
Stahl verzinkt, ø 10 mm,  
mit Gewindeteil M6, ohne  
Endstopfen.  
VE = 1 Stück

**555.387** 1,5 m  
**555.388** 2,0 m  
**Tige de verrouillage supérieure**  
acier zingué, ø 10 x 2 mm,  
avec filetage M6, avec embout  
en plastique.  
UV = 1 pièce

**555.389** 1,5 m  
**555.829** 2,0 m  
**Tige de verrouillage inférieure**  
acier zingué, ø 10 mm, avec  
filetage M6, sans embout.  
UV = 1 pièce

**555.387** 1,5 m  
**555.388** 2,0 m  
**Shoot bolt (top)**  
galvanised steel, ø 10 x 2 mm,  
with M6 thread, with plastic end  
stopper.  
PU = 1 piece

**555.389** 1,5 m  
**555.829** 2,0 m  
**Shoot bolt (bottom)**  
galvanised steel, ø 10 mm, with  
M6 thread, without end stopper.  
PU = 1 piece



**555.214**  
**Schnappriegel**  
Stulp und Schliessplatte  
Edelstahl, für die zusätzliche  
obere Verriegelung des Gang-  
flügels bei Verwendung der  
Schlösser 555.814-555.827 und  
der Treibriegelstange  
555.387/555.388, mit  
Schliessplatte oder  
E-Öffner 555.551/555.923  
VE = 1 Stück

*Einbau mit 499.124*

**555.214**  
**Pêne à ressort**  
têtière et plaque de fermeture  
acier Inox, pour verrouillage  
supplémentaire supérieur de  
vantail de service avec emploi  
des serrures 555.814- 555.827  
et la tige de verrouillage  
555.387/555.388, avec plaque de  
fermeture ou gâche électrique  
555.551/555.923  
UV = 1 pièce

*Montage avec 499.124*

**555.214**  
**Safety catch**  
stainless steel face plate and  
striking plate for additional top  
locking point access leaf when  
using locks 555.814- 555.827 and  
the shoot bolt 555.387/555.388,  
with striking plate or electric  
strike 555.551/555.923  
PU = 1 piece

*Installation with 499.124*



**555.521**  
**Schnappriegel gefedert**  
Stulp Edelstahl, für die obere  
Verriegelung des Standflügels,  
Verwendung nur in Kombi-  
nation mit Elektro-Türöffner  
555.551/555.923 und Treibriegel-  
stange 555.387/555.388  
bei automatischem Türantrieb  
(zweiflüglige Automatik-  
Drehtüren)  
VE = 1 Stück

*Einbau mit 499.124*

**Bei Bedarf zusätzlich bestellen:**  
557.249 Schrauben

**555.521**  
**Pêne à ressort**  
têtière en acier Inox, pour  
verrouillage supérieur de vantail  
semi-fixe, à utiliser en combin-  
aison avec la gâche électrique  
555.551/555.923 et tige de  
verrouillage 555.387/555.388  
pour les entraînements de porte  
automatiques (portes pivotantes  
automatiques à deux vantaux)  
UV = 1 pièce

*Montage avec 499.124*

**Commander en plus si besoin:**  
557.249 Vis

**555.521**  
**Spring-loaded safety catch**  
stainless steel face plate,  
for top locking point secondary  
leaf, only use in combination wi-  
th electric strike 555.551/555.923  
and shoot bolt 555.387/555.388  
for an automatic powered door  
(double leaf automatic revolving  
doors)  
PU = 1 piece

*Installation with 499.124*

**Order separately if required:**  
557.249 Screws



### 555.828

#### Panik-Treibriegel-Schloss (Panik-Gegenkasten)

für zweiflügelige Panik-Türen in Kombination mit den Schlössern 555.808-813 und 555.822-827, Stulp Edelstahl, mit Anschlussgewinde M6, links und rechts verwendbar. Verwendung zusammen mit Schaltschloss und Treibriegelstangen und wahlweise mit Umlenkschloss

VE = 1 Stück

Einbau mit 499.145/146

#### Bei Bedarf zusätzlich bestellen:

557.249 Schrauben  
550.387 Mitnehmerklappe



### 555.828

#### Serrure contre-bascule panique

pour des portes à deux vantaux panique en combinaison avec les serrures 555.808-813 et 555.822-827, tête en acier Inox, avec raccord taraudé M6, utilisable à droite et à gauche. A utiliser avec serrure de retient et tiges de verrouillage et au choix avec verrou de dérivation.

UV = 1 pièce

Montage avec 499.145/146

#### Commander en plus si besoin:

557.249 Vis  
550.387 Doigt d'entraînement

### 555.828

#### Shoot bolt lock with emergency function (reversible)

for double leaf emergency doors in combination with locks 555.808-813 and 555.822-827, stainless steel face plate, with connecting thread M6, can be used LH and RH. For use in conjunction with switch latch and shoot bolts and optional with off-set lock.

PU = 1 piece

Installation with 499.145/146

#### Order separately if required:

557.249 Screws  
550.387 Selector bar



### 555.394

#### Umlenkschloss

Stulp Edelstahl, links und rechts verwendbar, mit Anschlussgewinde M6. Verwendung zusammen mit Schaltschloss, Panik-Treibriegel-Schloss 555.828 und Treibriegelstangen.

VE = 1 Stück

Einbau mit 499.147

#### Bei Bedarf zusätzlich bestellen:

557.249 Schrauben



### 555.394

#### Verrou de dérivation

tête en acier Inox, utilisable à droite et à gauche, avec raccord taraudé M6. A utiliser avec la serrure de retient, serrure contre-bascule panique 555.828 et tiges de verrouillage.

UV = 1 pièce

Montage avec 499.147

#### Commander en plus si besoin:

557.249 Vis

### 555.394

#### Off-set lock

stainless steel face plate, can be used LH and RH, with connecting thread M6. For use in conjunction with switch latch, shoot bolt lock with emergency function 555.828 and shoot bolts.

PU = 1 piece

Installation with 499.147

#### Order separately if required:

557.249 Screws





**555.850** links  
Gangflügel

**555.851** rechts  
Gangflügel

**Panik-Treibriegel-Schloss  
(Panik-Gegenkasten)  
vorgefertigt für Elektro-  
Türöffner**

Dornmass 35 mm, für zwei-  
flügelige Panik-Türen in Kom-  
bination mit den Schlössern  
555.808-813, Stulp Edelstahl.  
Verwendung zusammen mit  
Elektro-Türöffner 555.852

VE = 1 Stück

**555.850** à gauche  
Vantail de service

**555.851** à droite  
Vantail de service

**Serrure contre-bascule  
panique spécialement préparée  
pour gâche électrique**

axe canon/têtière 35 mm, pour  
des portes à deux vantaux  
panique en combinaison avec  
les serrures 555.808-813,  
têtière en acier Inox, à utiliser  
avec gâche électrique 555.852

UV = 1 pièce

**555.850** LH  
Access leaf

**555.851** RH  
Access leaf

**Shoot bolt lock with emergency  
function (reversible)**

**preconfigured for electric strike  
backset 35 mm, for double leaf  
emergency doors in combina-  
tion with locks 555.808-813,  
stainless steel face plate, for  
use in conjunction with electric  
strike 555.852**

PU = 1 piece



**Bei Bedarf zusätzlich bestellen:**

557.249 Schrauben  
550.387 Mitnehmerklappe  
555.394 Umlenkschloss

**Commander en plus si besoin:**

557.249 Vis  
550.387 Doigt d'entraînement  
555.394 Verrou de dérivation

**Order separately if required:**

557.249 Screws  
550.387 Selector bar  
555.394 Off-set lock



**555.852**  
**Elektro-Türöffner zu  
Panik-Treibriegel-Schloss  
555.850/555.851**

12-24 V, AC/DC (12V DC eE),  
für Gangflügel, links und rechts,  
integrierter Überspannungs-  
schutz, ohne Arretierung, ohne  
mechanische Entriegelung

VE = 1 Stück

**555.852**  
**Gâche électrique pour serr-  
ure contre-bascule panique  
555.850/555.851**

12-24 V, AC/DC (12V DC eE),  
pour vantail de service,  
à gauche et à droite, protège  
intégré contre surtension,  
sans dispositif d'arrêt

UV = 1 pièce

**555.852**  
**Electric strike for shoot bolt  
lock with emergency function  
555.850/555.851**

12-24 V, AC/DC (12V DC eE), for  
access leaf, LH and RH, integral  
over-voltage protection, without  
hold-open

PU = 1 piece





### 555.132

#### Schalt Schloss

Stulp und Schliessplatte  
Edelstahl, links und rechts  
verwendbar, für Stangen  
Ø 10 mm, Verwendung  
zusammen mit Falztreibriegel  
555.380, Panik-Treibriegel-  
Schloss 555.828 und Treibriegel-  
stangen und evtl. Umlenkschloss  
555.394.

VE = 1 Schalt Schloss  
1 Schliessplatte

*Einbau mit 499.124*

**Zusätzlich bestellen:**  
557.249 Schrauben

### 555.132

#### Serrure de retient

têtière et plaque de fermeture  
en acier Inox, utilisable à droite  
et à gauche, pour tiges  
de Ø 10 mm, à utiliser avec la  
bascule à mortaiser 555.380,  
serrure contre-bascule panique  
555.828 et tige de verrouillage  
et éventuellement avec le verrou  
de dérivation 555.394.

UV = 1 serrure de retient  
1 plaque de fermeture

*Montage avec 499.124*

**Commander séparément:**  
557.249 Vis

### 555.132

#### Switch latch

stainless steel face plate and  
striking plate, can be used LH  
and RH, for Ø 10 mm rods, use  
in conjunction with rebate l  
ever bolt 555.380, shoot bolt  
lock with emergency function  
555.828/ and shoot bolts and if  
required off-set lock 555.394.

PU = 1 switch latch  
1 striking plate

*Installation with 499.124*

**Order separately:**  
557.249 Screws



### 555.380

#### Falztreibriegel

Stulp Edelstahl, links und  
rechts verwendbar, mit  
Anschlussgewinde M6,  
Hub 18 mm, Verwendung  
zusammen mit Schalt Schloss  
und Treibriegelstangen

VE = 1 Stück

*Einbau mit 499.147*

**Zusätzlich bestellen:**  
557.249 Schrauben

### 555.380

#### Bascule à mortaiser

têtière en acier Inox, utilisable  
à droite et à gauche,  
avec raccord taraudé M6,  
course 18 mm, à utiliser avec  
la serrure de retient et tiges de  
verrouillage

UV = 1 pièce

*Montage avec 499.147*

**Commander séparément:**  
557.249 Vis

### 555.380

#### Rebate lever bolt

stainless steel face plate,  
can be used LH and RH,  
with connection thread M6,  
travel 18 mm, use in conjunction  
with switch latch and shoot bolts

PU = 1 piece

*Installation with 499.147*

**Order separately:**  
557.249 Screws





### 555.384\*

#### Kantenbascule

Stulp Edelstahl, links und rechts verwendbar, Anschlussstücke mit Innengewinde M6, mit Messing-Umlegehebel, Hub 20 mm, Verwendung zusammen mit Treibriegelstangen

VE = 1 Kantenbascule  
1 Anschweisplättchen  
1 Schliessplatte

Einbau mit 499.118

**Bei Bedarf zusätzlich bestellen:**  
550.322 Schrauben

#### \* Bitte beachten:

Brandschutztüren sollten grundsätzlich selbstschliessend sein. Bei Verwendung des Kantenbasculen 555.384 ist diese Anforderung nicht erfüllt. Dies ist in einigen Ländern nicht zugelassen. Wir empfehlen, den Einsatz vorab mit der Feuerpolizei abzuklären. Im Zweifelsfalle empfehlen wir Falztreibriegel 555.380 in Kombination mit Schaltschloss 555.132 einzusetzen.

### 555.384\*

#### Verrou à entailler à bascule

têtière en acier Inox, utilisable à droite et à gauche, raccord taraudé M6, avec levier, en laiton, course 20 mm, à utiliser avec tiges de commande

UV = 1 verrou à entailler à bascule  
1 plaque à souder  
1 gâche

Montage avec 499.118

**Commander en plus si besoin:**  
550.322 Vis

#### \* Important:

Les portes de protection incendie doivent de façon générale être auto-verrouillables. Dans le cas de l'utilisation du verrou à bascule 555.384, cette exigence n'est pas remplie. Ceci n'est pas autorisé dans certains pays. Nous vous recommandons de clarifier l'utilisation de ce verrou avec la police du feu. En cas de doutes, nous vous recommandons l'utilisation de la bascule 555.380 en combinaison avec la serrure de retient 555.132.

### 555.384\*

#### Espagnolette

face plate stainless steel, scan be used LH and RH, connectors with internal thread M6, with brass lever, travel 20 mm, for use together with shoot bolts

PU = 1 espagnolette  
1 weld-on plate  
1 striking plate

Installation with 499.118

**Order separately if required:**  
550.322 Screws

#### \* Please note:

Fire resistant doors should basically be self-closing. In case of using the espagnolette 555.384, this requirement is not fulfilled. This is not permitted in some countries. We recommend to consult the local fire officer at first. In case of doubt, we recommend to use the mortise espagnolette 555.380 in combination with the switch lock 555.132.







### 555.007

#### Jansen-Bimetall-Lasche

wartungs- und verschleissfreies Verriegelungsteil, reagiert bei Temperaturanstieg im Brandfall, ersetzt die obere Verriegelung. Verwendung für ein- und zwei-flügelige Türen zusammen mit Fallenriegel-Schloss.

VE = 5 Bimetall-Laschen  
5 Blindnietmuttern M6  
5 Bolzen Edelstahl  
inkl. Befestigungsmaterial

**Einsatz:** Landesspezifische Zulassungen beachten!

### 555.007

#### Languette bimétal Jansen

élément de verrou sans entretien et sans usure, réagit à la hausse de température en cas d'incendie, se substitue au verrou supérieur. Utilisation pour portes à un et deux vantaux avec serrure mortaiser.

UV = 5 languettes bimétal  
5 écrou rivets M6  
5 boulons acier Inox  
y compris matériel de fixation

**Utilisation:** Observer les homologations spécifiques au pays!

### 555.007

#### Jansen bimetal latch

maintenance-free and wear-free lock component, reacts to a rise in temperature in the event of a fire, replacing the top lock. Use for single and double leaf doors with latch and bolt lock.

PU = 5 bimetal latches  
5 rivet nuts M6  
5 pin stainless steel  
includes fixing materials

**Use:** See national approvals!



### 555.136

#### Bodenschliessmulde Edelstahl

VE = 1 Stück

### 555.136

#### Douille à sceller acier Inox

UV = 1 pièce

### 555.136

#### Floor socket stainless steel

PU = 1 piece



### 550.458

#### Bodenbuchse

zum Eingiessen, Messing verzinkt, für Treibriegelstange ø 10 mm

VE = 1 Stück

### 550.458

#### Douille de verrouillage

à sceller, laiton zingué, pour tige de commande ø 10 mm

UV = 1 pièce

### 550.458

#### Floor socket

for setting in concrete, galvanised brass, for shoot bolt ø 10 mm.

PU = 1 piece



### 555.223

#### Falzriegel-Bolzen

Stahl verzinkt und passiviert, ø 10 mm, Länge 19 mm

VE = 10 Stück

### 555.223

#### Verrou anti-dégondage

acier zingué et passivé, ø 10 mm, longueur 19 mm

UV = 10 pièces

### 555.223

#### Rebate bolt

electrolytically galvanised and passivated steel, ø 10 mm, length 19 mm

PU = 10 pieces



links  
Ill. à gauche  
Fig. LH

**555.838**

**555.839** RR

**Elektro-Türöffner für  
Fallenriegelschlösser**

12-24 V, AC/DC, Stulp Edelstahl,  
links und rechts einsetzbar, ohne  
Arretierung, ohne mechanische  
Entriegelung, mit verstellbarer  
Falle (+/- 1 mm) und Supressor-  
diode, dauerstromfest eE von  
12-24 V DC

VE = 1 Stück

**Bei Bedarf zusätzlich bestellen:**  
557.249 Schrauben

**555.838**

**555.839** RR

**Gâche électrique pour  
serrures à mortaiser**

12-24 V, AC/DC, tête en acier  
Inox, utilisable à gauche et à  
droite, sans dispositif d'arrêt,  
sans déverrouillage mécanique,  
avec pêne réglable (+/- 1 mm)  
et diode de suppression, courant  
permanent eE de 12 à 24 V DC

UV = 1 pièce

**Commander en plus si besoin:**  
557.249 Vis

**555.838**

**555.839** RR

**Electric strike for latch and  
bolt locks**

12-24 V, AC/DC, stainless steel  
face plate, can be used LH and  
RH, without hold-open, without  
mechanical release, with  
adjustable latch (+/- 1 mm)  
and suppressor diode, continous  
current eE from 12 to 24 V DC

PU = 1 piece

**Order separately if required:**  
557.249 Screws



Abb. links  
Ill. à gauche  
Fig. LH

**555.550** 1-flügelig

**Elektro-Türöffner für  
obere Zusatzverriegelung**

12-24 V, AC/DC, eE, Stulp  
Edelstahl, links und rechts  
einsetzbar, ohne Arretierung,  
ohne mechanische Entriegelung,  
mit verstellbarer Falle (+/- 1 mm)  
und Supressordiode, dauer-  
stromfest eE von 12-24 V DC

VE = 1 Stück

**Bei Bedarf zusätzlich bestellen:**  
557.249 Schrauben

**555.550** 1 vantail

**Gâche électrique pour  
verrouillage supplémentaire  
supérieur**

12-24 V, AC/DC, eE, tête en  
acier Inox, utilisable à gauche  
et à droite, sans dispositif d'arrêt,  
sans déverrouillage mécanique,  
avec pêne réglable (+/- 1 mm)  
et diode de suppression, courant  
permanent eE de 12 à 24 V DC

UV = 1 pièce

**Commander en plus si besoin:**  
557.249 Vis

**555.550** Single leaf

**Electric strike for additional  
top locking point**

12-24 V, AC/DC, eE, stainless steel  
face plate, can be used LH and  
RH, without hold-open, without  
mechanical release, with  
adjustable latch (+/- 1 mm)  
and suppressor diode, continous  
current eE from 12 to 24 V DC

PU = 1 piece

**Order separately if required:**  
557.249 Screws



Abb. links  
Ill. à gauche  
Fig. LH

**555.551** 2-flügelig

**Elektro-Türöffner für  
obere Zusatzverriegelung**

12-24 V, AC/DC, eE, Stulp  
Edelstahl, links und rechts  
einsetzbar, ohne Arretierung,  
ohne mechanische Entriegelung,  
mit verstellbarer Falle (+/- 1 mm)  
und Supressordiode, dauer-  
stromfest eE von 12-24 V DC

VE = 1 Stück

**Bei Bedarf zusätzlich bestellen:**  
557.249 Schrauben

**555.551** 2 vantaux

**Gâche électrique pour  
verrouillage supplémentaire  
supérieur**

12-24 V, AC/DC, eE, tête en  
acier Inox, utilisable à gauche  
et à droite, sans dispositif d'arrêt,  
sans déverrouillage mécanique,  
avec pêne réglable (+/- 1 mm)  
et diode de suppression, courant  
permanent eE de 12 à 24 V DC

UV = 1 pièce

**Commander en plus si besoin:**  
557.249 Vis

**555.551** Double leaf

**Electric strike for additional  
top locking point**

12-24 V, AC/DC, eE, stainless steel  
face plate, can be used LH and  
RH, without hold-open, without  
mechanical release, with  
adjustable latch (+/- 1 mm)  
and suppressor diode, continous  
current eE from 12 to 24 V DC

PU = 1 piece

**Order separately if required:**  
557.249 Screws



Abb. links  
Ill. à gauche  
Fig. LH

**555.929**

**555.930** RR

**Elektro-Türöffner für  
Fallenriegelschlösser**

22-42 V AC/DC, Stulp Edelstahl,  
links und rechts einsetzbar, mit  
verstellbarer Falle (+/- 1 mm)  
und Überspannungsschutz,  
dauerstromfest eE von 22-26 V DC

VE = 1 Stück

**Bei Bedarf zusätzlich bestellen:**

557.249 Schrauben

**555.929**

**555.930** RR

**Gâche électrique pour  
serrures à mortaiser**

22-42 V AC/DC, têtère en acier  
Inox, utilisable à gauche et à  
droite, avec pêne réglable  
(+/- 1 mm) et protection contre  
les surtensions, courant  
permanent eE de 22 à 26 V DC

UV = 1 pièce

**Commander en plus si besoin:**

557.249 Vis

**555.929**

**555.930** RR

**Electric strike for latch and  
bolt locks**

22-42 V AC/DC, stainless steel  
face plate, can be used LH and  
RH, with adjustable latch  
(+/- 1 mm) and overvoltage  
protection, continous  
current eE from 22 to 26 V DC

PU = 1 piece

**Order separately if required:**

557.249 Screws



Abb. links  
Ill. à gauche  
Fig. LH

**555.922** 1-flügelig

**Elektro-Türöffner für  
Obenverriegelung**

22-42 V AC/DC, Stulp Edelstahl,  
links und rechts einsetzbar, mit  
verstellbarer Falle (+/- 1 mm)  
und Überspannungsschutz,  
dauerstromfest eE von 22-26 V DC

VE = 1 Stück

**Bei Bedarf zusätzlich bestellen:**

557.249 Schrauben

**555.922** 1 vantail

**Gâche électrique pour  
verrouillage supérieur**

22-42 V AC/DC, têtère en acier  
Inox, utilisable à gauche et à  
droite, avec pêne réglable  
(+/- 1 mm) et protection contre  
les surtensions, courant  
permanent eE de 22 à 26 V DC

UV = 1 pièce

**Commander en plus si besoin:**

557.249 Vis

**555.922** Single leaf

**Electric strike for top  
locking point**

22-42 V AC/DC, stainless steel  
face plate, can be used LH and  
RH, with adjustable latch  
(+/- 1 mm) and overvoltage  
protection, continous current eE  
from 22 to 26 V DC

PU = 1 piece

**Order separately if required:**

557.249 Screws



Abb. links  
Ill. à gauche  
Fig. LH

**555.923** 2-flügelig

**Elektro-Türöffner für  
Obenverriegelung**

22-42 V AC/DC, Stulp Edelstahl,  
links und rechts einsetzbar, mit  
verstellbarer Falle (+/- 1 mm) und  
Überspannungsschutz, dauer-  
stromfest eE von 22-26 V DC

VE = 1 Stück

**Bei Bedarf zusätzlich bestellen:**

557.249 Schrauben

**555.923** 2 vantaux

**Gâche électrique pour  
verrouillage supérieur**

22-42 V AC/DC, têtère en acier  
Inox, utilisable à gauche et à  
droite, avec pêne réglable  
(+/- 1 mm) et protection contre  
les surtensions, courant  
permanent eE de 22 à 26 V DC

UV = 1 pièce

**Commander en plus si besoin:**

557.249 Vis

**555.923** Double leaf

**Electric strike for top  
locking point**

22-42 V AC/DC, stainless steel  
face plate, can be used LH and  
RH, with adjustable latch  
(+/- 1 mm) and overvoltage  
protection, continous current eE  
from 22 to 26 V DC

PU = 1 piece

**Order separately if required:**

557.249 Screws



### 555.549

#### Fluchttür-Öffner mit Fallenschloss

Stulp Edelstahl, links und rechts einsetzbar, Modell 332 AKRR, mit Rückmeldung, 24 V DC, arbeitet nach dem Ruhestromprinzip, Stromaufnahme 140 mA

VE = 1 Fluchttüröffner  
1 Fallenschloss

### 555.549

#### Serrure porte de fuite avec serrure

tête en acier Inox, utilisable à gauche et à droite, modèle 332 AKRR, avec signal en retour, 24 V DC, travaille selon le principe de la rupture 140 mA

UV = 1 serrure porte de fuite  
1 serrure

### 555.549

#### Escape-door release with lock

stainless steel face plate, can be used LH and RH, model 332 AKRR, with feedback, 24 V DC, works on the closed-circuit principle, current consumption 140 mA

PU = 1 escape-door release  
1 lock



### 555.837

#### Austausch-Schliessblech

Edelstahl, links und rechts einsetzbar, ermöglicht den nachträglichen Austausch mit Elektro-Türöffner-Garnituren

Einsatz:  
Für ein- und zweiflügelige Türen, vertikal bei Fallenriegel-Schloss

VE = 1 Stück

### 555.837

#### Gâche de fermeture

acier Inox, utilisable à gauche et à droite, pour l'installation ultérieure des gâches électriques

Utilisation:  
Pour porte à un et deux vantaux, verticale avec serrure

UV = 1 pièce

### 555.837

#### Substitute strike plate

stainless steel, can be used LH and RH, enables a subsequent installation with electric strike

Usage:  
Single and double leaf doors, vertical with latch and bolt lock

PU = 1 piece



### 555.567

#### Austausch-Schliessblech

Edelstahl, links und rechts einsetzbar, ermöglicht den nachträglichen Austausch mit Elektro-Türöffner-Garnituren

Einsatz:  
Für einflügelige Türen, oben horizontal bei Zusatzverriegelung

VE = 1 Stück

### 555.567

#### Gâche de fermeture

acier Inox, utilisable à gauche et à droite, pour l'installation ultérieure des gâches électriques

Utilisation:  
Pour porte à un vantail, supérieure horizontale avec verrouillage supplémentaire

UV = 1 pièce

### 555.567

#### Substitute strike plate

stainless steel, can be used LH and RH, enables a subsequent installation with electric strike

Usage:  
Single leaf doors, top horizontal with additional locking point

PU = 1 piece



### 555.568

#### Austausch-Schliessblech

Edelstahl, links und rechts einsetzbar, ermöglicht den nachträglichen Austausch mit Elektro-Türöffner-Garnituren

Einsatz:  
Für zweiflügelige Türen, oben horizontal bei Zusatzverriegelung

VE = 1 Stück

### 555.568

#### Gâche de fermeture

acier Inox, utilisable à gauche et à droite, pour l'installation ultérieure des gâches électriques

Utilisation:  
Pour porte à deux vantaux, supérieure horizontale avec verrouillage supplémentaire

UV = 1 pièce

### 555.568

#### Substitute strike plate

stainless steel, can be used LH and RH, enables a subsequent installation with electric strike

Usage:  
Double leaf doors, top horizontal with additional locking point

PU = 1 piece





<b>555.600</b>	FFH 1900-2285 mm ø 22 mm	<b>555.600</b>	FFH 1900-2285 mm ø 22 mm	<b>555.600</b>	FFH 1900-2285 mm ø 22 mm
<b>555.601</b>	FFH 2286-2685 mm ø 22 mm	<b>555.601</b>	FFH 2286-2685 mm ø 22 mm	<b>555.601</b>	FFH 2286-2685 mm ø 22 mm
<b>555.602</b>	FFH 1900-2285 mm ø 17 mm	<b>555.602</b>	FFH 1900-2285 mm ø 17 mm	<b>555.602</b>	FFH 1900-2285 mm ø 17 mm
<b>555.603</b>	FFH 2286-2685 mm ø 17 mm	<b>555.603</b>	FFH 2286-2685 mm ø 17 mm	<b>555.603</b>	FFH 2286-2685 mm ø 17 mm
<b>555.604</b>	FFH 2686-3000 mm ø 22 mm	<b>555.604</b>	FFH 2686-3000 mm ø 22 mm	<b>555.604</b>	FFH 2686-3000 mm ø 22 mm
<b>555.605</b>	FFH 2686-3000 mm ø 17 mm	<b>555.605</b>	FFH 2686-3000 mm ø 17 mm	<b>555.605</b>	FFH 2686-3000 mm ø 17 mm

**Mehrfachverriegelungs-Schloss**

**Normalfunktion für ein- und zweiflügelige Türen**  
vorgefertigt für Automatik-Öffner, mit Wechsel, links und rechts umstellbar, selbstverriegelnd, Nuss 9 mm, Dornmass 34.5 mm, Edelstahl-U-Stulp 24x5x2 mm, Hauptschloss mit Falle und Riegel

*Beschlag:*  
innen Drücker  
ausen Stossgriff oder Drücker

VE = 1 Schloss

**Bei Bedarf zusätzlich bestellen:**  
557.249 Schrauben

**Serrure à verrouillage multiple**

**Fonction standard pour portes à un et deux vantaux**  
préparée pour gâche automatique, avec levier, utilisable à droite et à gauche, auto-verrouillable, fouillot 9 mm, axe canon/tête en U en acier Inox 24x5x2 mm, serrure principale avec bec de cane et pêne

*Ferrure:*  
poignée à l'intérieur  
poignée pousoir ou poignée à l'extérieur

UV = 1 serrure

**Commander en plus si besoin:**  
557.249 Vis

**Multipoint lock**

**Standard function for single and double leaf doors**  
preconfigured for automatic opener, with latch retention, can be used LH/RH, self-closing, spindle 9 mm, backset 34.5 mm, stainless steel U-shaped face plate 24x5x2 mm, main lock with latch and bolt

*Fitting:*  
internal handle  
external push handle or handle

PU = 1 lock

**Order separately if required:**  
557.249 Screws

**Schlösser mit Sonderfunktionen auf Anfrage**

**Serrure avec fonctions spéciales sur demande**

**Locks with special functions on demand**





**555.606** FFH 1900-2285 mm  
ø 22 mm, links

**555.607** FFH 1900-2285 mm  
ø 22 mm, rechts

**555.608** FFH 2286-2685 mm  
ø 22 mm, links

**555.609** FFH 2286-2685 mm  
ø 22 mm, rechts

**555.610** FFH 1900-2285 mm  
ø 17 mm, links

**555.611** FFH 1900-2285 mm  
ø 17 mm, rechts

**555.612** FFH 2286-2685 mm  
ø 17 mm, links

**555.613** FFH 2286-2685 mm  
ø 17 mm, rechts

**Mehrfachverriegelungs-Schloss**

**Panik-Funktion B  
für einflügelige Panik-Türen**  
vorgefertigt für Automatik-  
Öffner, selbstverriegelnd,  
Nuss 9 mm, Dornmass 34 mm,  
Edelstahl-U-Stulp 24x5x2 mm,  
Hauptschloss mit einem Fallen-  
riegel

*Beschlag:*  
*innen Drücker*  
*aussen Drücker*

VE = 1 Schloss

**Bei Bedarf zusätzlich bestellen:**  
557.249 Schrauben

**555.606** FFH 1900-2285 mm  
ø 22 mm, à gauche

**555.607** FFH 1900-2285 mm  
ø 22 mm, à droite

**555.608** FFH 2286-2685 mm  
ø 22 mm, à gauche

**555.609** FFH 2286-2685 mm  
ø 22 mm, à droite

**555.610** FFH 1900-2285 mm  
ø 17 mm, à gauche

**555.611** FFH 1900-2285 mm  
ø 17 mm, à droite

**555.612** FFH 2286-2685 mm  
ø 17 mm, à gauche

**555.613** FFH 2286-2685 mm  
ø 17 mm, à droite

**Serrure à verrouillage multiple**

**Fonction B panique  
pour portes panique à un vantail**  
préparée pour gâche automa-  
tique, auto-verrouillable, fouillot  
9 mm, axe canon/tête 34 mm,  
tête en U en acier Inox  
24x5x2 mm, serrure principale  
avec un bec de cane/pêne

*Ferrure:*  
*poignée à l'intérieur*  
*poignée à l'extérieur*

UV = 1 serrure

**Commander en plus si besoin:**  
557.249 Vis

**555.606** FFH 1900-2285 mm  
ø 22 mm, LH

**555.607** FFH 1900-2285 mm  
ø 22 mm, RH

**555.608** FFH 2286-2685 mm  
ø 22 mm, LH

**555.609** FFH 2286-2685 mm  
ø 22 mm, RH

**555.610** FFH 1900-2285 mm  
ø 17 mm, LH

**555.611** FFH 1900-2285 mm  
ø 17 mm, RH

**555.612** FFH 2286-2685 mm  
ø 17 mm, LH

**555.613** FFH 2286-2685 mm  
ø 17 mm, RH

**Multipoint lock**

**Emergency function B  
for single leaf doors with  
emergency function**  
preconfigured for automatic  
opener, self-closing, spindle  
9 mm, backset 34 mm,  
stainless steel U-shaped face  
plate 24x5x2 mm, main lock  
with latch/bolt

*Fitting:*  
*internal handle*  
*external handle*

PU = 1 lock

**Order separately if required:**  
557.249 Screws



**Schlösser mit Sonderfunktionen  
auf Anfrage**



**Serrure avec fonctions spéciales  
sur demande**

**Locks with special functions  
on demand**



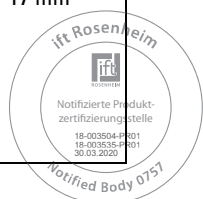


**Weitere Ausführungen**  
**(Lieferzeit auf Anfrage)**

**Autres exécutions**  
**(délai de fourniture sur demande)**

**Other designs**  
**(delivery time on request)**

Art.-Nr. No d'article Part no.	Schlossart Type de serrures Lock type	Flügelalzhöhe Hauteur de feuillure du vantail Leaf rebate height	Funktion Fonction Function	Version Version Version	Zylinder ø Cylindre ø Cylinder ø
<b>597.201</b>	Mehrfachverriegelungs-Schloss Serrure à verrouillage multiple Multipoint lock	1900-2285 mm	Panik-Funktion B, 1flg. mit umgekehrter Panikfunktion Fonction B panique, 1 vantail, avec fonction panique inversée Emergency function B, 1 leaf, with reversed panic function	links à gauche LH	22 mm
<b>597.202</b>	Mehrfachverriegelungs-Schloss Serrure à verrouillage multiple Multipoint lock	1900-2285 mm	Panik-Funktion B, 1flg. mit umgekehrter Panikfunktion Fonction B panique, 1 vantail, avec fonction panique inversée Emergency function B, 1 leaf, with reversed panic function	rechts à droite RH	22 mm
<b>597.203</b>	Mehrfachverriegelungs-Schloss Serrure à verrouillage multiple Multipoint lock	2286-2685 mm	Panik-Funktion B, 1flg. mit umgekehrter Panikfunktion Fonction B panique, 1 vantail, avec fonction panique inversée Emergency function B, 1 leaf, with reversed panic function	links à gauche LH	22 mm
<b>597.204</b>	Mehrfachverriegelungs-Schloss Serrure à verrouillage multiple Multipoint lock	2286-2685 mm	Panik-Funktion B, 1flg. mit umgekehrter Panikfunktion Fonction B panique, 1 vantail, avec fonction panique inversée Emergency function B, 1 leaf, with reversed panic function	rechts à droite RH	22 mm
<b>597.205</b>	Mehrfachverriegelungs-Schloss Serrure à verrouillage multiple Multipoint lock	1900-2285 mm	Panik-Funktion B, 1flg. mit umgekehrter Panikfunktion Fonction B panique, 1 vantail, avec fonction panique inversée Emergency function B, 1 leaf, with reversed panic function	links à gauche LH	17 mm
<b>597.206</b>	Mehrfachverriegelungs-Schloss Serrure à verrouillage multiple Multipoint lock	1900-2285 mm	Panik-Funktion B, 1flg. mit umgekehrter Panikfunktion Fonction B panique, 1 vantail, avec fonction panique inversée Emergency function B, 1 leaf, with reversed panic function	rechts à droite RH	17 mm
<b>597.207</b>	Mehrfachverriegelungs-Schloss Serrure à verrouillage multiple Multipoint lock	2286-2685 mm	Panik-Funktion B, 1flg. mit umgekehrter Panikfunktion Fonction B panique, 1 vantail, avec fonction panique inversée Emergency function B, 1 leaf, with reversed panic function	links à gauche LH	17 mm
<b>597.208</b>	Mehrfachverriegelungs-Schloss Serrure à verrouillage multiple Multipoint lock	2286-2685 mm	Panik-Funktion B, 1flg. mit umgekehrter Panikfunktion Fonction B panique, 1 vantail, avec fonction panique inversée Emergency function B, 1 leaf, with reversed panic function	rechts à droite RH	17 mm







**555.614** FFH 1900-2285 mm  
ø 22 mm, links

**555.615** FFH 1900-2285 mm  
ø 22 mm, rechts

**555.616** FFH 2286-2685 mm  
ø 22 mm, links

**555.617** FFH 2286-2685 mm  
ø 22 mm, rechts

**555.618** FFH 1900-2285 mm  
ø 17 mm, links

**555.619** FFH 1900-2285 mm  
ø 17 mm, rechts

**555.620** FFH 2286-2685 mm  
ø 17 mm, links

**555.621** FFH 2286-2685 mm  
ø 17 mm, rechts

**555.614** FFH 1900-2285 mm  
ø 22 mm, à gauche

**555.615** FFH 1900-2285 mm  
ø 22 mm, à droite

**555.616** FFH 2286-2685 mm  
ø 22 mm, à gauche

**555.617** FFH 2286-2685 mm  
ø 22 mm, à droite

**555.618** FFH 1900-2285 mm  
ø 17 mm, à gauche

**555.619** FFH 1900-2285 mm  
ø 17 mm, à droite

**555.620** FFH 2286-2685 mm  
ø 17 mm, à gauche

**555.621** FFH 2286-2685 mm  
ø 17 mm, à droite

**555.614** FFH 1900-2285 mm  
ø 22 mm, LH

**555.615** FFH 1900-2285 mm  
ø 22 mm, RH

**555.616** FFH 2286-2685 mm  
ø 22 mm, LH

**555.617** FFH 2286-2685 mm  
ø 22 mm, RH

**555.618** FFH 1900-2285 mm  
ø 17 mm, LH

**555.619** FFH 1900-2285 mm  
ø 17 mm, RH

**555.620** FFH 2286-2685 mm  
ø 17 mm, LH

**555.621** FFH 2286-2685 mm  
ø 17 mm, RH

**Mehrfachverriegelungs-Schloss**

**Panik-Funktion E für einflügelige Panik-Türen**  
vorgefertigt für Automatik-  
Öffner, mit Wechsel, selbst-  
verriegelnd, Nuss 9 mm, Dorn-  
mass 34 mm, Edelstahl-U-Stulp  
24x5x2 mm, Hauptschloss mit  
einem Fallenriegel

*Beschlag:*  
*innen Drücker*  
*aussen Stossgriff*

VE = 1 Schloss

**Bei Bedarf zusätzlich bestellen:**  
557.249 Schrauben

**Serrure à verrouillage multiple**

**Fonction E panique pour portes panique à un vantail**  
préparée pour gâche automatique,  
avec levier, auto-verrouillable,  
fouillot 9 mm, axe canon/tête  
34 mm, tête en U en acier  
Inox 24x5x2 mm, serrure princi-  
pale avec un bec de cane/pêne

*Ferrure:*  
*poignée à l'intérieur*  
*poignée poussoir à l'extérieur*

UV = 1 serrure

**Commander en plus si besoin:**  
557.249 Vis

**Multipoint lock**

**Emergency function E for single leaf doors with emergency function**  
preconfigured for automatic  
opener, with latch retention,  
self-closing, spindle 9 mm,  
backset 34 mm, stainless steel  
U-shaped face plate 24x5x2 mm,  
main lock with latch/bolt

*Fitting:*  
*internal handle*  
*external push handle*

PU = 1 lock

**Order separately if required:**  
557.249 Screws



**Schlösser mit Sonderfunktionen auf Anfrage**

**Serrure avec fonctions spéciales sur demande**

**Locks with special functions on demand**



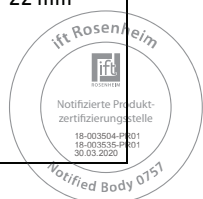


**Weitere Ausführungen**  
**(Lieferzeit auf Anfrage)**

**Autres exécutions**  
**(délai de fourniture sur demande)**

**Other designs**  
**(delivery time on request)**

Art.-Nr. No d'article Part no.	Schlossart Type de serrures Lock type	Flügelalzhöhe Hauteur de feuillure du vantail Leaf rebate height	Funktion Fonction Function	Version Version Version	Zylinder ø Cylindre ø Cylinder ø
<b>597.209</b>	Mehrfachverriegelungs-Schloss Serrure à verrouillage multiple Multipoint lock	1900-2285 mm	Panik-Funktion E, 1flg., mit Schlossüberwachung und Kabel Fonction E panique, 1 vantail, avec serrure surveillée et câble Emergency function E, 1 leaf, with monitoring lock and cable	links à gauche LH	22 mm
<b>597.210</b>	Mehrfachverriegelungs-Schloss Serrure à verrouillage multiple Multipoint lock	1900-2285 mm	Panik-Funktion E, 1flg. mit gesicherter Fallenfeststellung Fonction E panique, 1 vantail, avec blocage sécurisé du pêne Emergency function E, 1 leaf, with secured latch locking device	links à gauche LH	22 mm
<b>597.211</b>	Mehrfachverriegelungs-Schloss Serrure à verrouillage multiple Multipoint lock	1900-2285 mm	Panik-Funktion E, 1flg., mit Schlossüberwachung und Kabel Fonction E panique, 1 vantail, avec serrure surveillée et câble Emergency function E, 1 leaf, with monitoring lock and cable	rechts à droite RH	22 mm
<b>597.212</b>	Mehrfachverriegelungs-Schloss Serrure à verrouillage multiple Multipoint lock	1900-2285 mm	Panik-Funktion E, 1flg. mit gesicherter Fallenfeststellung Fonction E panique, 1 vantail, avec blocage sécurisé du pêne Emergency function E, 1 leaf, with secured latch locking device	rechts à droite RH	22 mm
<b>597.213</b>	Mehrfachverriegelungs-Schloss Serrure à verrouillage multiple Multipoint lock	2286-2685 mm	Panik-Funktion E, 1flg., mit Schlossüberwachung und Kabel Fonction E panique, 1 vantail, avec serrure surveillée et câble Emergency function E, 1 leaf, with monitoring lock and cable	links à gauche LH	22 mm
<b>597.214</b>	Mehrfachverriegelungs-Schloss Serrure à verrouillage multiple Multipoint lock	2286-2685 mm	Panik-Funktion E, 1flg. mit gesicherter Fallenfeststellung Fonction E panique, 1 vantail, avec blocage sécurisé du pêne Emergency function E, 1 leaf, with secured latch locking device	links à gauche LH	22 mm
<b>597.215</b>	Mehrfachverriegelungs-Schloss Serrure à verrouillage multiple Multipoint lock	2286-2685 mm	Panik-Funktion E, 1flg., mit Schlossüberwachung und Kabel Fonction E panique, 1 vantail, avec serrure surveillée et câble Emergency function E, 1 leaf, with monitoring lock and cable	rechts à droite RH	22 mm
<b>597.216</b>	Mehrfachverriegelungs-Schloss Serrure à verrouillage multiple Multipoint lock	2286-2685 mm	Panik-Funktion E, 1flg. mit gesicherter Fallenfeststellung Fonction E panique, 1 vantail, avec blocage sécurisé du pêne Emergency function E, 1 leaf, with secured latch locking device	rechts à droite RH	22 mm





**Weitere Ausführungen**  
(Lieferzeit auf Anfrage)

**Autres exécutions**  
(délai de fourniture sur demande)

**Other designs**  
(delivery time on request)

Art.-Nr. No d'article Part no.	Schlossart Type de serrures Lock type	Flügelalzhöhe Hauteur de feuillure du vantail Leaf rebate height	Funktion Fonction Function	Version Version Version	Zylinder ø Cylindre ø Cylinder ø
597.217	Mehrfachverriegelungs-Schloss Serrure à verrouillage multiple Multipoint lock	1900-2285	Panik-Funktion E, 1flg., mit Schlossüberwachung und Kabel Fonction E panique, 1 vantail, avec serrure surveillée et câble Emergency function E, 1 leaf, with monitoring lock and cable	links à gauche LH	17 mm
597.218	Mehrfachverriegelungs-Schloss Serrure à verrouillage multiple Multipoint lock	1900-2285	Panik-Funktion E, 1flg. mit gesicherter Fallenfeststellung Fonction E panique, 1 vantail, avec blocage sécurisé du pêne Emergency function E, 1 leaf, with secured latch locking device	links à gauche LH	17 mm
597.219	Mehrfachverriegelungs-Schloss Serrure à verrouillage multiple Multipoint lock	1900-2285 mm	Panik-Funktion E, 1flg., mit Schlossüberwachung und Kabel Fonction E panique, 1 vantail, avec serrure surveillée et câble Emergency function E, 1 leaf, with monitoring lock and cable	rechts à droite RH	17 mm
597.220	Mehrfachverriegelungs-Schloss Serrure à verrouillage multiple Multipoint lock	1900-2285 mm	Panik-Funktion E, 1flg. mit gesicherter Fallenfeststellung Fonction E panique, 1 vantail, avec blocage sécurisé du pêne Emergency function E, 1 leaf, with secured latch locking device	rechts à droite RH	17 mm
597.221	Mehrfachverriegelungs-Schloss Serrure à verrouillage multiple Multipoint lock	2286-2685 mm	Panik-Funktion E, 1flg., mit Schlossüberwachung und Kabel Fonction E panique, 1 vantail, avec serrure surveillée et câble Emergency function E, 1 leaf, with monitoring lock and cable	links à gauche LH	17 mm
597.222	Mehrfachverriegelungs-Schloss Serrure à verrouillage multiple Multipoint lock	2286-2685 mm	Panik-Funktion E, 1flg. mit gesicherter Fallenfeststellung Fonction E panique, 1 vantail, avec blocage sécurisé du pêne Emergency function E, 1 leaf, with secured latch locking device	links à gauche LH	17 mm
597.223	Mehrfachverriegelungs-Schloss Serrure à verrouillage multiple Multipoint lock	2286-2685 mm	Panik-Funktion E, 1flg., mit Schlossüberwachung und Kabel Fonction E panique, 1 vantail, avec serrure surveillée et câble Emergency function E, 1 leaf, with monitoring lock and cable	rechts à droite RH	17 mm
597.224	Mehrfachverriegelungs-Schloss Serrure à verrouillage multiple Multipoint lock	2286-2685 mm	Panik-Funktion E, 1flg. mit gesicherter Fallenfeststellung Fonction E panique, 1 vantail, avec blocage sécurisé du pêne Emergency function E, 1 leaf, with secured latch locking device	rechts à droite RH	17 mm





**555.622** FFH 1900-2285 mm  
ø 22 mm, links

**555.623** FFH 1900-2285 mm  
ø 22 mm, rechts

**555.624** FFH ≥ 2286 mm  
ø 22 mm, links

**555.625** FFH ≥ 2286 mm  
ø 22 mm, rechts

**555.626** FFH 1900-2285 mm  
ø 17 mm, links

**555.627** FFH 1900-2285 mm  
ø 17 mm, rechts

**555.628** FFH ≥ 2286 mm  
ø 17 mm, links

**555.629** FFH ≥ 2286 mm  
ø 17 mm, rechts

**555.622** FFH 1900-2285 mm  
ø 22 mm, à gauche

**555.623** FFH 1900-2285 mm  
ø 22 mm, à droite

**555.624** FFH ≥ 2286 mm  
ø 22 mm, à gauche

**555.625** FFH ≥ 2286 mm  
ø 22 mm, à droite

**555.626** FFH 1900-2285 mm  
ø 17 mm, à gauche

**555.627** FFH 1900-2285 mm  
ø 17 mm, à droite

**555.628** FFH ≥ 2286 mm  
ø 17 mm, à gauche

**555.629** FFH ≥ 2286 mm  
ø 17 mm, à droite

**555.622** FFH 1900-2285 mm  
ø 22 mm, LH

**555.623** FFH 1900-2285 mm  
ø 22 mm, RH

**555.624** FFH ≥ 2286 mm  
ø 22 mm, LH

**555.625** FFH ≥ 2286 mm  
ø 22 mm, RH

**555.626** FFH 1900-2285 mm  
ø 17 mm, LH

**555.627** FFH 1900-2285 mm  
ø 17 mm, RH

**555.628** FFH ≥ 2286 mm  
ø 17 mm, LH

**555.629** FFH ≥ 2286 mm  
ø 17 mm, RH

**Mehrfachverriegelungs-Schloss**

**Panik-Funktion B  
für zweiflügelige Vollpanik-Türen**  
vorgerichtet für Automatik-  
Öffner, selbstverriegelnd,  
Nuss 9 mm, Dornmass 34 mm,  
Edelstahl-U-Stulp 24x5x2 mm,  
Hauptschloss mit einem  
Fallenriegel

*Beschlag:*  
*innen Drücker*  
*aussen Drücker*

VE = 1 Schloss

**Bei Bedarf zusätzlich bestellen:**  
557.249 Schrauben

**Serrure à verrouillage multiple**

**Fonction B panique  
pour portes panique à deux  
vantaux**  
préparée pour gâche automatique,  
auto-verrouillable, fouillot  
9 mm, axe canon/tête 34 mm,  
tête en U en acier Inox  
24x5x2 mm, serrure principale  
avec un bec de cane/pêne

*Ferrure:*  
*poignée à l'intérieur*  
*poignée à l'extérieur*

UV = 1 serrure

**Commander en plus si besoin:**  
557.249 Vis

**Multipoint lock**

**Emergency function B  
for double leaf doors with  
emergency function**  
preconfigured for automatic  
opener, self-closing, spindle  
9 mm, backset 34 mm, stainless  
steel U-shaped face plate 24x5x2  
mm, main lock with latch/bolt

*Fitting:*  
*internal handle*  
*external handle*

PU = 1 lock

**Order separately if required:**  
557.249 Screws



**Schlösser mit Sonderfunktionen  
auf Anfrage**



**Serrure avec fonctions spéciales  
sur demande**

**Locks with special functions  
on demand**





**Weitere Ausführungen**  
(Lieferzeit auf Anfrage)

**Autres exécutions**  
(délai de fourniture sur demande)

**Other designs**  
(delivery time on request)

Art.-Nr. No d'article Part no.	Schlossart Type de serrures Lock type	Flügelalzhöhe Hauteur de feuillure du vantail Leaf rebate height	Funktion Fonction Function	Version Version Version	Zylinder ø Cylindre ø Cylinder ø
597.225	Mehrfachverriegelungs-Schloss Serrure à verrouillage multiple Multipoint lock	1900-2285 mm	Panik-Funktion B, 2flg. mit umgekehrter Panikfunktion Fonction B panique, 2 vantaux, avec fonction panique inversée Emergency function B, 2 leaves, with reversed panic function	links à gauche LH	22 mm
597.226	Mehrfachverriegelungs-Schloss Serrure à verrouillage multiple Multipoint lock	1900-2285 mm	Panik-Funktion B, 2flg. mit umgekehrter Panikfunktion Fonction B panique, 2 vantaux, avec fonction panique inversée Emergency function B, 2 leaves, with reversed panic function	rechts à droite RH	22 mm
597.227	Mehrfachverriegelungs-Schloss Serrure à verrouillage multiple Multipoint lock	2286-2685 mm	Panik-Funktion B, 2flg. mit umgekehrter Panikfunktion Fonction B panique, 2 vantaux, avec fonction panique inversée Emergency function B, 2 leaves, with reversed panic function	links à gauche LH	22 mm
597.228	Mehrfachverriegelungs-Schloss Serrure à verrouillage multiple Multipoint lock	2286-2685 mm	Panik-Funktion B, 2flg. mit umgekehrter Panikfunktion Fonction B panique, 2 vantaux, avec fonction panique inversée Emergency function B, 2 leaves, with reversed panic function	rechts à droite RH	22 mm
597.229	Mehrfachverriegelungs-Schloss Serrure à verrouillage multiple Multipoint lock	1900-2285 mm	Panik-Funktion B, 2flg. mit umgekehrter Panikfunktion Fonction B panique, 2 vantaux, avec fonction panique inversée Emergency function B, 2 leaves, with reversed panic function	links à gauche LH	17 mm
597.230	Mehrfachverriegelungs-Schloss Serrure à verrouillage multiple Multipoint lock	1900-2285 mm	Panik-Funktion B, 2flg. mit umgekehrter Panikfunktion Fonction B panique, 2 vantaux, avec fonction panique inversée Emergency function B, 2 leaves, with reversed panic function	rechts à droite RH	17 mm
597.231	Mehrfachverriegelungs-Schloss Serrure à verrouillage multiple Multipoint lock	2286-2685 mm	Panik-Funktion B, 2flg. mit umgekehrter Panikfunktion Fonction B panique, 2 vantaux, avec fonction panique inversée Emergency function B, 2 leaves, with reversed panic function	links à gauche LH	17 mm
597.232	Mehrfachverriegelungs-Schloss Serrure à verrouillage multiple Multipoint lock	2286-2685 mm	Panik-Funktion B, 2flg. mit umgekehrter Panikfunktion Fonction B panique, 2 vantaux, avec fonction panique inversée Emergency function B, 2 leaves, with reversed panic function	rechts à droite RH	17 mm





**555.630** FFH 1900-2285 mm  
ø 22 mm, links

**555.631** FFH 1900-2285 mm  
ø 22 mm, rechts

**555.632** FFH ≥ 2286 mm  
ø 22 mm, links

**555.633** FFH ≥ 2286 mm  
ø 22 mm, rechts

**555.634** FFH 1900-2285 mm  
ø 17 mm, links

**555.635** FFH 1900-2285 mm  
ø 17 mm, rechts

**555.636** FFH ≥ 2286 mm  
ø 17 mm, links

**555.637** FFH ≥ 2286 mm  
ø 17 mm, rechts

**Mehrfachverriegelungs-Schloss**

**Panik-Funktion E  
für zweiflügelige Vollpanik-Türen**  
vorgerichtet für Automatik-  
Öffner, mit Wechsel, selbst-  
verriegelnd, Nuss 9 mm,  
Dornmass 34 mm, Edelstahl-U-  
Stulp 24x5x2 mm, Hauptschloss  
mit einem Fallenriegel

*Beschlag:*  
innen Drücker  
aussen Stossgriff

VE = 1 Schloss

**Bei Bedarf zusätzlich bestellen:**  
557.249 Schrauben

**555.630** FFH 1900-2285 mm  
ø 22 mm, à gauche

**555.631** FFH 1900-2285 mm  
ø 22 mm, à droite

**555.632** FFH ≥ 2286 mm  
ø 22 mm, à gauche

**555.633** FFH ≥ 2286 mm  
ø 22 mm, à droite

**555.634** FFH 1900-2285 mm  
ø 17 mm, à gauche

**555.635** FFH 1900-2285 mm  
ø 17 mm, à droite

**555.636** FFH ≥ 2286 mm  
ø 17 mm, à gauche

**555.637** FFH ≥ 2286 mm  
ø 17 mm, à droite

**Serrure à verrouillage multiple**

**Fonction E panique  
pour portes panique à deux  
vantaux**  
préparée pour gâche auto-  
matique, avec levier, auto-  
verrouillable, fouillot 9 mm,  
axe canon/tête 34 mm, tête en  
U en acier Inox 24x5x2 mm,  
serrure principale avec un bec  
de cane/pêne

*Ferrure:*  
poignée à l'intérieur  
poignée poussoir à l'extérieur

UV = 1 serrure

**Commander en plus si besoin:**  
557.249 Vis

**555.630** FFH 1900-2285 mm  
ø 22 mm, LH

**555.631** FFH 1900-2285 mm  
ø 22 mm, RH

**555.632** FFH ≥ 2286 mm  
ø 22 mm, LH

**555.633** FFH ≥ 2286 mm  
ø 22 mm, RH

**555.634** FFH 1900-2285 mm  
ø 17 mm, LH

**555.635** FFH 1900-2285 mm  
ø 17 mm, RH

**555.636** FFH ≥ 2286 mm  
ø 17 mm, LH

**555.637** FFH ≥ 2286 mm  
ø 17 mm, RH

**Multipoint lock**

**Emergency function E  
for double leaf doors with  
emergency function**  
preconfigured for automatic  
opener, with latch retention,  
self-closing, spindle 9 mm,  
backset 34 mm, stainless steel  
U-shaped face plate 24x5x2 mm,  
main lock with latch/bolt

*Fitting:*  
internal handle  
external push handle

PU = 1 lock

**Order separately if required:**  
557.249 Screws



**Schlösser mit Sonderfunktionen  
auf Anfrage**



**Serrure avec fonctions spéciales  
sur demande**

**Locks with special functions  
on demand**





**Weitere Ausführungen**  
(Lieferzeit auf Anfrage)

**Autres exécutions**  
(délai de fourniture sur demande)

**Other designs**  
(delivery time on request)

Art.-Nr. No d'article Part no.	Schlossart Type de serrures Lock type	Flügelalzhöhe Hauteur de feuillure du vantail Leaf rebate height	Funktion Fonction Function	Version Version Version	Zylinder ø Cylindre ø Cylinder ø
<b>597.234</b>	Mehrfachverriegelungs-Schloss Serrure à verrouillage multiple Multipoint lock	1900-2285 mm	Panik-Funktion E, 2flg. mit gesicherter Fallenfeststellung Fonction E panique, 2 vantaux, avec blocage sécurisé du pêne Emergency function E, 2 leaves, with secured latch locking device	links à gauche LH	22 mm
<b>597.236</b>	Mehrfachverriegelungs-Schloss Serrure à verrouillage multiple Multipoint lock	1900-2285 mm	Panik-Funktion E, 2flg. mit gesicherter Fallenfeststellung Fonction E panique, 2 vantaux, avec blocage sécurisé du pêne Emergency function E, 2 leaves, with secured latch locking device	rechts à droite RH	22 mm
<b>597.238</b>	Mehrfachverriegelungs-Schloss Serrure à verrouillage multiple Multipoint lock	2286-2685 mm	Panik-Funktion E, 2flg. mit gesicherter Fallenfeststellung Fonction E panique, 2 vantaux, avec blocage sécurisé du pêne Emergency function E, 2 leaves, with secured latch locking device	links à gauche LH	22 mm
<b>597.240</b>	Mehrfachverriegelungs-Schloss Serrure à verrouillage multiple Multipoint lock	2286-2685 mm	Panik-Funktion E, 2flg. mit gesicherter Fallenfeststellung Fonction E panique, 2 vantaux, avec blocage sécurisé du pêne Emergency function E, 2 leaves, with secured latch locking device	rechts à droite RH	22 mm
<b>597.242</b>	Mehrfachverriegelungs-Schloss Serrure à verrouillage multiple Multipoint lock	1900-2285	Panik-Funktion E, 2flg. mit gesicherter Fallenfeststellung Fonction E panique, 2 vantaux, avec blocage sécurisé du pêne Emergency function E, 2 leaves, with secured latch locking device	links à gauche LH	17 mm
<b>597.244</b>	Mehrfachverriegelungs-Schloss Serrure à verrouillage multiple Multipoint lock	1900-2285 mm	Panik-Funktion E, 2flg. mit gesicherter Fallenfeststellung Fonction E panique, 2 vantaux, avec blocage sécurisé du pêne Emergency function E, 2 leaves, with secured latch locking device	rechts à droite RH	17 mm
<b>597.246</b>	Mehrfachverriegelungs-Schloss Serrure à verrouillage multiple Multipoint lock	2286-2685 mm	Panik-Funktion E, 2flg. mit gesicherter Fallenfeststellung Fonction E panique, 2 vantaux, avec blocage sécurisé du pêne Emergency function E, 2 leaves, with secured latch locking device	links à gauche LH	17 mm
<b>597.248</b>	Mehrfachverriegelungs-Schloss Serrure à verrouillage multiple Multipoint lock	2286-2685 mm	Panik-Funktion E, 2flg. mit gesicherter Fallenfeststellung Fonction E panique, 2 vantaux, avec blocage sécurisé du pêne Emergency function E, 2 leaves, with secured latch locking device	rechts à droite RH	17 mm







**555.643** links  
**555.644** rechts

**Schliessblech**  
Edelstahl, für Hauptschlösser  
der Mehrfachverriegelungen  
mit Normalfunktion,  
für Bautiefe 60 mm

VE = 1 Stück

**Bei Bedarf zusätzlich bestellen:**  
557.046 Schrauben

**555.643** à gauche  
**555.644** à droite

**Gâche de fermeture**  
acier Inox, pour serrures  
principales des verrouillages  
multiples avec fonction standard,  
pour profondeur de montage  
60 mm

UV = 1 pièce

**Commander en plus si besoin:**  
557.046 Vis

**555.643** LH  
**555.644** RH

**Strike plate**  
stainless steel, for main locks  
of the multipoint locks with  
standard function, for 60 mm  
basic depth

PU = 1 piece

**Order separately if required:**  
557.046 Screws



**555.645** links  
**555.646** rechts

**Schliessblech**  
Edelstahl, für Hauptschlösser  
der Mehrfachverriegelungen  
mit Panikfunktion,  
für Bautiefe 60 mm

VE = 1 Stück

**Bei Bedarf zusätzlich bestellen:**  
557.046 Schrauben

**555.645** à gauche  
**555.646** à droite

**Gâche de fermeture**  
acier Inox, pour serrures  
principales des verrouillages  
multiples avec fonction panique,  
pour profondeur de montage  
60 mm

UV = 1 pièce

**Commander en plus si besoin:**  
557.046 Vis

**555.645** LH  
**555.646** RH

**Strike plate**  
stainless steel, for main locks  
of the multipoint locks with  
emergency function, for 60 mm  
basic depth

PU = 1 piece

**Order separately if required:**  
557.046 Screws



**555.651**  
**Schliessblech**  
Edelstahl, für Nebenschlösser  
der Mehrfachverriegelungen,  
links und rechts verwendbar

VE = 2 Stück

**Zusätzlich bestellen:**  
557.249 Schrauben  
555.297 Blindnietmutter

**555.651**  
**Gâche de fermeture**  
têtière en acier Inox, pour  
serrures secondaires des  
verrouillages multiples,  
utilisable à gauche et à droite

UV = 2 pièces

**Commander séparément:**  
557.249 Vis  
555.297 Ecrou aveugle

**555.651**  
**Strike plate**  
face plate stainless steel, for  
auxiliary locks of the multipoint  
locks, can be used LH and RH

PU = 2 pieces

**Order separately:**  
557.249 Screws  
555.297 Blind rivet







### 555.668

#### Schliessblech

Edelstahl, für Nebenschlösser der Mehrfachverriegelungen, für zweiflügelige Vollpaniktüren, links und rechts verwendbar, versenkte Montage

VE = 2 Stück

#### Zusätzlich bestellen:

557.249 Schrauben  
555.004 Befestigungslasche

### 555.668

#### Gâche de fermeture

acier Inox, pour serrures secondaires des verrouillages multiples, pour porte panique à deux vantaux, utilisable à gauche et à droite, montage encastré

UV = 2 pièces

#### Commander séparément:

557.249 Vis  
555.004 Patte de fixation

### 555.668

#### Strike plate

stainless steel, for auxiliary locks of the multipoint locks, for double-leaf panic doors, can be used LH and RH, recessed mounting

PU = 2 pieces

#### Order separately:

557.249 Screws  
555.004 Fixing





### 555.640

#### Panik-Treibriegel-Schloss (Panik-Gegenkasten)

für zweiflügelige Panik-Türen in Kombination mit den Mehrfachverriegelungs-Schlössern 555.622-637, Stulp Edelstahl geschliffen, mit Anschlussgewinde M6, links und rechts verwendbar, Hub 20 mm. Verwendung zusammen mit Schaltschloss und Treibriegelstangen.

VE = 1 Stück

#### Bei Bedarf zusätzlich bestellen:

557.249 Schrauben  
550.387 Mitnehmerklappe  
555.394 Umlenkschloss  
555.004 Befestigungslasche



Einsatz nur zusammen mit Mehrfachverriegelungs-Schlössern und selbstverriegelnden Einfallenschlössern!

Der Zustand des Fallenriegels (offen/geschlossen) kann über integrierte Kontakte elektrisch abgefragt werden. Panik-Treibriegel-Schlösser mit Fallenriegelüberwachung sind auf Sonderbestellung unter Art. Nr. 597.520 erhältlich.

### 555.640

#### Serrure contre-bascule panique

pour des portes à deux vantaux panique en combinaison avec les serrures à verrouillage multiple 555.622-637, tête en acier Inox poli, avec raccord taraudé M6, utilisable à droite et à gauche, course 20 mm. A utiliser avec la serrure de retient et tiges de verrouillage.

UV = 1 pièce

#### Commander en plus si besoin:

557.249 Vis  
550.387 Doigt d'entraînement  
555.394 Verrou de dérivation  
555.004 Patte de fixation



A utiliser uniquement avec les serrures à verrouillage multiple et les serrures à un point à autoverrouillage

L'état du pêne (ouvert/fermé) peut être interrogé électriquement via des contacts intégrés. Des serrures contre-bascule panique avec surveillance du pêne sont disponibles comme version spéciale sous la réf. 597.520.

### 555.640

#### Shoot bolt lock with emergency function (reversible)

for double leaf emergency doors in combination with multipoint locks 555.622-637, polished stainless steel face plate, with connecting thread M6, can be used DIN LH/RH, travel 20 mm. For use in conjunction with switch latch and shoot bolts.

PU = 1 piece

#### Order separately if required:

557.249 Screws  
550.387 Selector bar  
555.394 Off-set lock  
555.004 Fixing



Only use together with multipoint locks and self-locking mortice locks!

The status of the latch bolt (open/closed) can be queried electrically via integrated contacts. Panic shoot bolt locks with latch bolt monitoring are available to special order under Art. No. 597.520.



### 555.004

#### Befestigungslaschen

Stahl verzinkt, für die flächenbündige Montage des Panik-Treibriegelschlusses 555.640, Falztreibriegel 555.380 und Schliessblech 555.667

VE = 10 Stück



Einsatz nur zusammen mit Mehrfachverriegelungs-Schlössern und selbstverriegelnden Einfallenschlössern!

### 555.004

#### Patte de fixation

acier zingué, pour le montage à fleur desserrure contre-bascule panique 555.640, bascule à mortaiser 555.380 et gâche de fermeture 555.667

UV = 10 pièces



A utiliser uniquement avec les serrures à verrouillage multiple et les serrures à un point à autoverrouillage

### 555.004

#### Fixing

galvanised steel, for flush installation of the shoot bolt lock with emergency function 555.640, rebate lever bolt 555.380 and strike plate 555.667

PU = 10 pieces



Only use together with multipoint locks and self-locking mortice locks!



### 555.641

#### Automatik-Öffner

für die Motorisierung der Mehrfachverriegelungen. Geeignet in Kombination mit Drehtürautomaten, Türcodeanlagen oder anderen Öffnungsmöglichkeiten wie Funkschlüssel, Fingerscan, Transponder etc.

#### Einbau/Funktion:

Der A-Öffner (Motor) wird mit zwei Schrauben zwischen Haupt- und unterem Nebenschloss befestigt. Er zieht alle Fallenriegel bei Impulsgebung in die Schlosskästen zurück. Damit kann die Türe von innen oder aussen be- gangen werden. Der Einsatz eines Elektro-Türöffners entfällt.

#### Technische Daten:

Nennspannung: 12-18V AC  
~50Hz resp. 12-26V DC stabili-  
siert, Stromaufnahme: max.  
1A, Schutzart IP 40, Hub 25mm,  
Geschwindigkeit: ca. 35mm/sec  
(ohne Last)

VE = 1 Garnitur,  
mit Anschlusskabel  
Länge 6 m, LIYY 3x0.34,  
inkl. Montageanleitung

Schlösser mit Normalfunktion,  
welche manuell verriegelt wer-  
den (Zylinder) können nicht über  
den A-Öffner entriegelt werden,  
da ausschliesslich die Fallenrie-  
gel (nicht der Riegel) betätigt  
werden.

#### Weiteres Zubehör auf Anfrage:

- Netzteil Eingang 230 V AC,  
50 Hz, Ausgang 12 V AC  
~50HZ, Nennstrom 2A

### 555.641

#### Gâche automatique

pour la motorisation des  
ver-rouillages multiples. Peut se  
combiner avec les mécanismes  
automatiques de porte, les  
systèmes de codage de porte ou  
autres possibilités d'ouverture  
telles que clé télécommande,  
scan de doigt, répondeur etc.

#### Montage/fonctionnement:

La gâche automatique (moteur)  
se fixe avec deux vis entre les  
serrures principale et secondaire.  
Elle fait retourner tous les ver-  
rous à loquet par impulsion  
dans le coffre. Il est ainsi  
possible de passer la porte de  
l'intérieur comme de l'extérieur.  
Une gâche électrique est inutile.

#### Caractéristiques techniques:

Tension nominale: 12-18V AC  
~50 Hz resp. 12-26V DC stabilisée,  
consommation de courant: max.  
1A, type de protection IP 40,  
course 25 mm, vitesse:  
env. 35 mm/sec (sans charge)

UV = 1 kit, avec câble de  
raccordement longueur  
6 m, LIYY 3x0.34, avec  
instructions de montage

Les serrures dont la fonction  
est normale et qui peuvent être  
verrouillées manuellement  
(cylindre) ne peuvent pas être  
déverrouillées au moyen de la  
gâche automatique car seuls les  
pênes demi-tour (non les pênes)  
sont actionnés.

#### Autres accessoires sur demande:

- Bloc d'alimentation entrée  
230 V AC, 50 Hz, sortie 12 V AC  
~50 HZ, courant nominal 2A

### 555.641

#### Automatic opener

for motorisation of the multi-  
point locks. Suitable for use with  
automatic revolving doors, door  
code systems or other means of  
opening such as keyless remote,  
finger scan, transponder, etc.

#### Installation/Function:

The automatic opener (motor)  
is fixed by two screws between  
the main and the lower  
secondary latch. It pulls back  
all deadbolt latches when there  
is an impulse in the lock case.  
This allows the doors to be  
entered from the inside and  
the outside. An electric strike  
is no longer required.

#### Technical data:

Rated voltage: 12-18V AC  
~50 Hz resp. 12-26V DC  
(stabilised), power consumption:  
max. 1A, protection type IP 40,  
stroke 25 mm, speed: approx.  
35 mm/sec (without load)

PU = 1 fitting, with  
connection cable  
length 6 m, LIYY 3x0.34,  
incl. assembly  
instructions

Standard locks that are locked  
manually (cylinder) cannot be  
unlocked by means of the  
A-opener, as it is only the latch  
bolts (not the bolt) that are  
operated.

#### Additional accessories on request:

- Mains power unit input  
230 V AC, 50 Hz, output  
12 V AC ~50 HZ, rated  
current 2A





### 555.638

#### Unterbrechungsfreie Spannungsversorgung (USV)

Anschlussspannung:  
24 V DC +/- 15%

Zulässige Umgebungs-  
temperatur: -20°C – +60°C

Stromaufnahme: max. 1A

VE = 1 Stück

Werden die Mehrfachverriegelungsschlösser (555.600 bis 555.637) in Kombination mit Automatik-Öffner 555.641 für Brand- und Rauchschutztüren verwendet, benötigt man hierfür zwingend eine USV (unterbrechungsfreie Spannungsversorgung). Die USV stellt sicher, dass die durch den A-Öffner eingezogenen Fallenriegel im Falle einer Stromunterbrechung bzw. eines Alarms ausgefahren werden und somit die Türe verriegelt bzw. zugehalten wird.

#### *Hinweis:*

Bei Brand- oder Rauchschutztüren und gleichzeitiger Verwendung einer Zeitschaltuhr oder eines Schalters für «Dauer Auf» (für DE nicht zulässig) wird ein zusätzliches Relais benötigt, um sicherzustellen, dass die Türe im Brandfalle verriegelt ist.

### 555.638

#### Alimentation de sauvegarde secteur (ASS)

Tension de raccordement:  
24 V DC +/- 15%

Température ambiante  
autorisée: -20°C – +60°C

Consommation de courant:  
max. 1A

UV = 1 pièce

Si les serrures à verrouillage multiple (555.600 à 555.637) sont utilisées avec une gâche automatique 555.641 pour les portes coupe-feu et coupe-fumée, une ASS (alimentation de sauvegarde secteur) sera impérativement nécessaire. L'ASS assure que les verrous à loquet que les gâches automatiques ont fait rentrer sortiront en cas de coupure de courant ou d'alarme et que la porte pourra ainsi être verrouillée et maintenue fermée.

#### *Note:*

Sur les portes coupe-feu et coupe-fumée sur lesquelles est également utilisée une minuterie ou un interrupteur pour «ouvert en permanence» (DE n'est pas autorisé), un relais supplémentaire est nécessaire afin d'assurer que la porte sera verrouillée en cas d'incendie.

### 555.638

#### Uninterruptible power supply (UPS)

Connection voltage:  
24 V DC +/- 15%

Permissible ambient  
temperature: -20°C – +60°C

Power consumption: max. 1A

PU = 1 piece

If the multipoint locks (555.600 to 555.637) are used together with automatic openers 555.641 for fire and smoke protection doors then you must use a UPS (uninterruptible power supply). The UPS ensures that the deadbolt latches retracted through the A-opener are extended if there is an interruption in the power supply or if an alarm is issued, thereby keeping the doors locked or closed.

#### *Note:*

If fire or smoke protection doors are used at the same time as a timer or a switch for «permanently open» (DE not admissible) then an additional relay is required to ensure that the doors really are locked in case of a fire.



### 597.049

#### Magnetkontakt

zur Öffnungsüberwachung  
zertifiziert nach VdS C,  
kombinierte Öffnungs- und  
Verschlussüberwachung  
geeignet bis zu einer  
Anschlussbelastung von  
100V DC/500 mA,  
Schutzklasse IP 68

VE = 1 Stück  
(inkl. Anschlusskabel 6 m  
und Befestigungshilfe)

#### Hinweis

Manipulationsschutz wird  
durch die Verwendung von  
Riegelschaltkontakt 555.935 in  
Kombination mit Magnetkontakt  
597.049 erhöht.

### 597.049

#### Contact magnétique

certifié selon VdS C pour la  
surveillance de l'ouverture,  
surveillance combinée de  
l'ouverture et de la fermeture  
jusqu'à une charge sur prise  
de 100 V DC/500 mA, classe  
de protection IP 68

UV = 1 pièce (avec câble de  
raccordement de 6 m et  
moyen de fixation)

#### Remarque

La protection contre la mani-  
pulation est accrue en utilisant le  
contact de fond de pêne 555.935  
combiné au contact magnétique  
597.049.

### 597.049

#### Magnetic contact

certified for monitoring of  
opening in accordance with  
VdS class C, combined  
monitoring of opening and  
closing, suitable for a connection  
load of up to 100 V DC/500 mA,  
protection rating IP68

PU = 1 piece  
(including 6 m connecting  
cable and fixing aid)

#### Note

Protection against tampering  
can be improved by using  
lock contact switch 555.935 in  
combination with magnetic  
contact 597.049.



### 555.935

#### Riegelschaltkontakt

für Schliessblechmontage zur  
Fallen- und Riegelüberwachung  
zertifiziert nach VdS C, mit  
verstellbarem Schalterpunkt und  
Wechselkontakt geeignet bis zu  
einer Anschlussbelastung von  
24V DC/300mA, Schutzklasse  
IP 67

VE = 1 Stück  
(inkl. Anschlusskabel 6 m  
und Hebelverlängerung)

#### Hinweis

Manipulationsschutz wird  
durch die Verwendung von  
Riegelschaltkontakt 555.935 in  
Kombination mit Magnetkontakt  
597.049 erhöht.

### 555.935

#### Contact de fond de pêne

certifié selon VdS C pour le  
montage de la gâche de ferme-  
ture pour la surveillance du pêne  
et du pêne demi-tour, avec point  
de commutation réglable et  
contact inverseur, approprié  
jusqu'à une charge sur prise  
de 24 V DC/300 mA, classe de  
protection IP 67

UV = 1 pièce (avec câble de  
raccordement de 6 m et  
prolongation du levier)

#### Remarque

La protection contre la mani-  
pulation est accrue en utilisant le  
contact de fond de pêne 555.935  
combiné au contact magnétique  
597.049.

### 555.935

#### Lock contact switch

certified for installation in the  
strike plate for latch and bolt  
monitoring in accordance with  
VdS class C, with adjustable  
switching point and changeover  
contact, suitable for a connection  
load of up to 24 V DC/300 mA,  
protection rating IP67

PU = 1 piece  
(including 6 m connecting  
cable and lever extension)

#### Note

Protection against tampering  
can be improved by using  
lock contact switch 555.935 in  
combination with magnetic  
contact 597.049.





### 555.446

**Kabelübergang, steckbar**  
verdeckt liegend, zur Stromübertragung im Türfalz, nicht rostender Metallschlauch, mit Klemm-Steck-Anschluss-technik, Anschlussstellen 10-polig

VE = 1 Stück

### 555.446

**Passage de câble enfichable**  
cachée, sert à transmettre le courant dans la feuillure, tuyau métallique flexible ne rouillant pas, avec technique de raccordement par clipage-enfichage, connecteur à 10 pôles

UV = 1 pièce

### 555.446

**Plug-in cable link connector**  
concealed, for carrying electrical cable in door rebate, non-rusting metal hose, with plug-in clamp connector, 10-pin plug

PU = 1 piece



### 555.034

**Kabelübergang**  
zur Stromübertragung von Türrahmen zu Türblatt, nicht rostender flexibler Metallschlauch zum Schutz vor Kabelbruch, Länge 330 mm, mit Klemm-Steck-Anschluss-technik, verdeckt liegend im Falz montierbar, 10-polig, max. Stromaufnahme 1A 100% ED, 4A max. 1 Sec. 10% ED, passend für den Einsatz mit den verdeckt liegenden Anschraubbändern

VE = 1 Stück

### 555.034

**Passage de câble**  
pour transmettre le courant du cadre de porte au vantail, tube métallique flexible inoxydable pour la protection contre la rupture de câble, longueur 330 mm, avec technique de raccordement par clipage-enfichage, montage caché dans la feuillure possible, 10 pôles, consommation de courant max. 1 A 100 % ED, 4 A max. 1 sec. 10 % ED, peut être utilisé avec les paumelles non apparentes

UV = 1 pièce

### 555.034

**Cable link connector**  
For the transfer of current from door frame to door leaf; rustproof, flexible metal tube for protection against cable breakage; length 330 mm; with terminal and plug connection technology; can be installed concealed in the rebate; 10-pin; max. current consumption 1 A 100% ED; 4 A max. 1 sec. 10% ED; suitable for use with the concealed screw-on hinges

PU = 1 piece

**Bei Bedarf zusätzlich bestellen:**  
557.249 Schrauben

**Commander en plus si besoin:**  
557.249 Vis

**Order separately if required:**  
557.249 Screws





### 555.296

**Türschliesser Dorma ITS 96**  
Grösse 2-4, für ein- und zwei-  
flügelige Türen, links und rechts  
einsetzbar, Ausführung Jansen,  
inkl. 2 Befestigungslaschen

VE = 1 Stück

**Hinweis:**

Für Aussentüren nur bedingt  
einsetzbar. Bitte die technischen  
Hinweise von Dorma beachten!  
Die Verwendung eines  
Türstoppers wird empfohlen.

**Bei Bedarf zusätzlich bestellen:**  
557.249 Schrauben  
(Bedarf 8 Stück pro VE)

### 555.296

**Ferme-porte Dorma ITS 96**  
Taille 2-4, pour portes à un  
et deux vantaux, utilisable  
à gauche et à droite, exécution  
Jansen, incl. 2 pattes de fixation

UV = 1 pièce

**Remarque:**

pour les portes ouvrant vers  
l'extérieur, utilisation limitée.  
Respecter les données  
techniques de Dorma!  
L'utilisation d'un arrêt de porte  
et conseillée.

**Commander en plus si besoin:**  
557.249 Vis (nécessaire:  
8 pièces par UV)

### 555.296

**Dorma ITS 96 door closer**  
size 2-4, for single and double  
leaf doors, can be used LH and  
RH, for use with Jansen  
design, includes 2 fixing plates

PU = 1 piece

**Note:**

Only suitable for certain  
types of external door.  
Please refer to the guidelines  
provided by Dorma!  
Door stop recommended.

**Order separately if required:**  
557.249 Screws  
(8 required per PU)

**Einschränkungen bei Verwendung des Türschliessers 555.296 (Dorma ITS 96)**  
**Restrictions d'utilisation du ferme-porte 555.296 (Dorma ITS 96)**  
**Restrictions when using door closer 555.296 (Dorma ITS 96)**

		Min. Flügelfalzbreite Min. largeur de feuillure vantail Min. leaf rebate width	Max. Flügelfalzbreite Max. largeur de feuillure vantail Max. leaf rebate width	Max. Flügelgewicht Poids vantail max. Max. leaf weight	Max. Türöffnungswinkel Angle d'ouvrant max. Max. door opening angle
1-flügelig/1 vantail/single leaf		FFB $\geq$ 670 mm <sup>1</sup>	FFB $\leq$ 1070 mm	130 kg	120°
2-flügelig 2 vantaux double leaf	Gangflügel Vantail de service Access leaf	FFB <sub>GF</sub> $\geq$ 760 mm <sup>2</sup>	FFB $\leq$ 1070 mm		
	Standflügel Vantail semi-fixe Secondary leaf	FFB <sub>SF</sub> $\geq$ 670 mm <sup>3</sup>			

<sup>1</sup> FFB  $\geq$  760 mm, wenn im  
Blendrahmen oben horizontal ein  
Elektro-Türöffner eingesetzt wird  
**(diese Variante ist bei zweiflügeligen  
Türen nicht möglich).**

<sup>2</sup> FFB  $\geq$  690 mm, wenn keine Oben-  
verriegelung des Gangflügels

<sup>3</sup> FFB  $\geq$  600 mm, wenn keine Oben-  
verriegelung des Standflügels

<sup>2,3</sup> FFB<sub>GF</sub> + FFB<sub>SF</sub>  $\geq$  1360 mm  
(ein Flügel benötigt immer eine  
Obenverriegelung)

<sup>1</sup> FFB  $\geq$  760 mm, si une gâche  
électrique supérieure horizontale  
est utilisée  
**(cette variante n'est pas possible  
pour les portes à deux vantaux).**

<sup>2</sup> FFB 690 mm, si pas de verrouillage  
supérieur du vantail de service

<sup>3</sup> FFB 600 mm, si pas de verrouillage  
supérieur du vantail semi-fixe

<sup>2,3</sup> FFB<sub>GF</sub> + FFB<sub>SF</sub> 1360 mm (un vantail  
doit toujours avoir un verrouillage  
supérieur)

<sup>1</sup> FFB  $\geq$  760 mm, where an electric  
strike is fitted horizontally to the top  
outer frame **(this variation is not  
available for double leaf doors)**

<sup>2</sup> FFB  $\geq$  690 mm, where no top locking  
point is fitted to access leaf

<sup>3</sup> FFB  $\geq$  600 mm, where no top locking  
point is fitted to secondary leaf

<sup>2,3</sup> FFB<sub>GF</sub> + FFB<sub>SF</sub>  $\geq$  1360 mm  
(one top locking point is required  
per leaf)





### 550.660

#### Türschliesser Dorma ITS 96

Grösse 3-6, für ein- und zwei-flügelige Türen, links und rechts einsetzbar, Ausführung Jansen, inkl. 2 Befestigungslaschen

VE = 1 Stück

**Bei Bedarf zusätzlich bestellen:**  
557.249 Schrauben  
(Bedarf 8 Stück pro VE)

### 550.660

#### Ferme-porte Dorma ITS 96

Taille 3-6, pour portes à un et deux vantaux, utilisable à gauche et à droite, exécution Jansen, incl. 2 pattes de fixation

UV = 1 pièce

**Commander en plus si besoin:**  
557.249 Vis (nécessaire:  
8 pièces par UV)

### 550.660

#### Dorma ITS 96 door closer

size 3-6, for single and double leaf doors, can be used LH and RH, for use with Jansen design, includes 2 fixing plates

PU = 1 piece

**Order separately if required:**  
557.249 Screws  
(8 required per PU)



### 550.668

#### Türschliesser Dorma ITS 96 mit entfernten Nocken

Grösse 3-6, für ein- und zwei-flügelige Türen, links und rechts einsetzbar, Ausführung Jansen, inkl. 2 Befestigungslaschen

Einsatz:  
Bei Verwendung von Winkel-Glasleisten

VE = 1 Stück

**Bei Bedarf zusätzlich bestellen:**  
557.249 Schrauben  
(Bedarf 8 Stück pro VE)

### 550.668

#### Ferme-porte Dorma ITS 96 avec ergot déporté

taille 3-6, pour portes à un et deux vantaux, utilisable à gauche et à droite, exécution Jansen, incl. 2 patte de fixation

Utilisation:  
Dans le cas d'utilisation des parclores angulaires

UV = 1 pièce

**Commander séparément:**  
557.249 Vis (nécessaire:  
8 pièces par UV)

### 550.668

#### Dorma ITS 96 door closer without cams

size 3-6, for single and double leaf doors, can be used LH and RH, for use with Jansen design, includes 2 fixing plates

Usage:  
Depending on the angle-glazing bead

PU = 1 piece

**Order screws separately:**  
557.249 Screws  
(8 required per PU)

#### Hinweis:

Für Aussentüren nur bedingt einsetzbar. Bitte die technischen Hinweise von Dorma beachten! Die Verwendung eines Türstoppers wird empfohlen.

#### Remarque:

pour les portes ouvrant vers l'extérieur, utilisation limitée. Respecter les données techniques de Dorma! L'utilisation d'un arrêt de porte et conseillée.


#### Note:

Only suitable for certain types of external door. Please refer to the guidelines provided by Dorma! Door stop recommended.





**Einschränkungen bei Verwendung des Türschliessers 550.660 bzw. 550.668 ohne Elektro-Türöffner**  
**Restrictions d'utilisation du ferme-porte 550.660 resp. 550.668 sans gâche électrique**  
**Restrictions when using door closer 550.660 resp. 550.668 without electric strike**

		Min. Flügelfalzbreite Min. largeur de feuillure vantail Min. leaf rebate width	Max. Flügelfalzbreite Max. largeur de feuillure vantail Max. leaf rebate width	Max. Flügengewicht Poids vantail max. Max. leaf weight	Max. Türöffnungswinkel Angle d'ouvrant max. Max. door opening angle
1-flügelig/1 vantail/single leaf		FFB $\geq$ 670 mm	FFB $\leq$ 1370 mm	180 kg	120°
2-flügelig 2 vantaux double leaf	Gangflügel Vantail de service Access leaf	FFB <sub>GF</sub> $\geq$ 760 mm <sup>1+3</sup>	FFB <sub>GF</sub> $\leq$ 1370 mm		
	Standflügel Vantail semi-fixe Secondary leaf	FFB <sub>SF</sub> $\geq$ 670 mm <sup>2+3</sup>	FFB <sub>SF</sub> $\leq$ 1370 mm		

- <sup>1</sup> FFB  $\geq$  690 mm, wenn keine Obenverriegelung des Gangflügels
- <sup>2</sup> FFB  $\geq$  600 mm, wenn keine Obenverriegelung des Standflügels
- <sup>3</sup> FFB<sub>GF</sub> + FFB<sub>SF</sub>  $\geq$  1360 mm (ein Flügel benötigt immer eine Obenverriegelung)

Bei zweiflügeligen Türen ist die Mitnehmerklappe 550.387 zwingend erforderlich. Ausnahme: Bei Türen mit Falztreibriegel darf auf eine Mitnehmerklappe verzichtet werden.


- <sup>1</sup> FFB  $\geq$  690 mm, si pas de verrouillage supérieur du vantail de service
- <sup>2</sup> FFB  $\geq$  600 mm, si pas de verrouillage supérieur du vantail semi-fixe
- <sup>3</sup> FFB<sub>GF</sub> + FFB<sub>SF</sub>  $\geq$  1360 mm (un vantail doit toujours avoir un verrouillage supérieur)

Pour les portes à deux vantaux, le doigt d'entraînement 550.387 est indispensable! Exception: Pour les portes avec bascule à mortaiser, le doigt d'entraînement n'est pas nécessaire.

- <sup>1</sup> FFB  $\geq$  690 mm, where no top locking point is fitted to access leaf
- <sup>2</sup> FFB  $\geq$  600 mm, where no top locking point is fitted to secondary leaf
- <sup>3</sup> FFB<sub>GF</sub> + FFB<sub>SF</sub>  $\geq$  1360 mm (A top locking point is always required for a leaf)

For double leafed doors the selector bar 550.387 is mandatory! Exception: You may waive the selector bar for doors with rebate lever bolt.

**Einschränkungen bei Verwendung des Türschliessers 550.660 bzw. 550.668 mit Elektro-Türöffner horizontal und Stangenverbindung 550.672**  
**Restrictions d'utilisation du ferme-porte 550.660 resp. 550.668 avec gâche électrique horizontale et liaison de barre 550.672**  
**Restrictions when using door closer 550.660 resp. 550.668 with horizontal electric strike and connection rod 550.672**

		Min. Flügelfalzbreite Min. largeur de feuillure vantail Min. leaf rebate width	Max. Flügelfalzbreite Max. largeur de feuillure vantail Max. leaf rebate width	Max. Flügengewicht Poids vantail max. Max. leaf weight	Max. Türöffnungswinkel Angle d'ouvrant max. Max. door opening angle
1-flügelig/1 vantail/single leaf		FFB $\geq$ 790 mm	FFB $\leq$ 1370 mm	180 kg	120°
2-flügelig 2 vantaux double leaf	Gangflügel Vantail de service Access leaf	FFB <sub>GF</sub> $\geq$ 1185 mm	FFB <sub>GF</sub> $\leq$ 1370 mm		
	Standflügel Vantail semi-fixe Secondary leaf	FFB <sub>SF</sub> $\geq$ 715 mm	FFB <sub>SF</sub> $\leq$ 1370 mm		

Bei zweiflügeligen Türen ist die Mitnehmerklappe 550.387 zwingend erforderlich. Ausnahme: Bei Türen mit Falztreibriegel darf auf eine Mitnehmerklappe verzichtet werden.

Pour les portes à deux vantaux, le doigt d'entraînement 550.387 est indispensable! Exception: Pour les portes avec bascule à mortaiser, le doigt d'entraînement n'est pas nécessaire.

For double leaf doors the selector bar 550.387 is mandatory! Exception: You may waive the selector bar for doors with rebate lever bolt.



**550.661** links  
**550.662** rechts

**Gleitschiene Dorma G 96 N**  
für einflügelige Türen,  
Normalausführung ohne  
Feststellung, Ausführung  
Jansen, inkl. Distanzprofil

VE = 1 Stück

**550.661** à gauche  
**550.662** à droite

**Glissière Dorma G 96 N**  
pour un vantail, version  
standard, sans arrêt mécanique,  
exécution Jansen, incl. profilé  
de distance

UV = 1 pièce

**550.661** LH  
**550.662** RH

**Dorma G 96 N slide rail**  
for single leaf doors, standard  
design without hold-open, for  
use with Jansen design,  
includes distance profile

PU = 1 piece

**550.663** links  
**550.664** rechts

**Gleitschiene Dorma G 96 EMF**  
für einflügelige Türen, mit elekt-  
romechanischer Feststelleinheit in  
der Gleitschiene, für einen Fest-  
stellwinkel zwischen 80° und 120°,  
Ausführung Jansen, inkl.  
Distanzprofil.

Betriebsspannung 24 V DC  
Leistungsaufnahme 1,6 W  
Einschaltdauer 100% ED

VE = 1 Stück

**550.663** à gauche  
**550.664** à droite

**Glissière Dorma G 96 EMF**  
pour un vantail, avec arrêt  
électromécanique, angle  
d'ouverture entre 80° et 120°,  
exécution Jansen, incl. profilé  
de distance.

Tension de service 24 V DC  
Puissance absorbée 1,6 W  
Durée de mise en circuit 100% ED

UV = 1 pièce

**550.663** LH  
**550.664** RH

**Dorma G 96 EMF slide rail**  
for single leaf doors, with slide  
rail-mounted electro-mechanical  
hold-open (for a hold-open point  
between 80° and 120°), for use  
with Jansen design, includes  
distance profile.

Operating voltage 24 V DC  
Power consumption 1,6 W  
Duty cycle 100% ED

PU = 1 piece

**Hinweis:**

Für Aussentüren nur bedingt  
einsetzbar. Bitte die technischen  
Hinweise von Dorma beachten!

**Bei Bedarf zusätzlich bestellen:**  
557.249 Schrauben  
(Bedarf 6 Stück pro VE)

**Important:**

pour les portes ouvrant vers  
l'extérieur, utilisation limitée.  
Respecter les données  
techniques de Dorma

**Commander en plus si besoin:**  
557.249 Vis (nécessaire:  
6 pièces par UV)

**Note:**

Only suitable for certain types of  
external door. Please refer to the  
guidelines provided by Dorma.

**Order separately if required:**  
557.249 Screws  
(6 required per PU)





### 550.665

**Gleitschiene Dorma G 96 GSR**  
für zweiflügelige Türen, mit  
Schliessfolgeregler, Ausführung  
Jansen, inkl. Distanzprofil

VE = 1 Stück



Einsatz nur zusammen mit  
Mehrfachverriegelungs-  
Schlösser und selbstverrie-  
gelnden Einfallenschlössern!

### 550.665

**Glissière Dorma G 96 GSR**  
pour deux vantaux, avec régula-  
teur de fermeture, exécution  
Jansen, incl. profilé de distance

UV = 1 pièce



A utiliser uniquement avec les  
serrures à verrouillage multiple  
et les serrures à un point à  
autoverrouillage

### 550.665

**Dorma G 96 GSR slide rail**  
for double leaf doors, with door  
selector, for use with Jansen  
design, includes distance profile

PU = 1 piece



Only use together with multipoint  
locks and self-locking mortice  
locks!

### 550.666

**Gleitschiene  
Dorma G 96 GSR-EMF**  
für zweiflügelige Türen, mit  
Schliessfolgeregler und elektro-  
mechanischer Feststelleinheit in  
der Gleitschiene, für einen Fest-  
stellwinkel zwischen 80° und 120°,  
Ausführung Jansen, inkl. Distanz-  
profil

Betriebsspannung 24 V DC  
Leistungsaufnahme 3,2 W  
Einschaltdauer 100% ED

VE = 1 Stück

#### Hinweis:

Für Aussentüren nur bedingt ein-  
setzbar. Bitte die technischen  
Hinweise von Dorma beachten!

#### Bei Bedarf zusätzlich bestellen:

557.249 Schrauben  
(Bedarf 12 Stück pro VE)



Einsatz nur zusammen mit  
Mehrfachverriegelungs-  
Schlösser und selbstverrie-  
gelnden Einfallenschlössern!

### 550.666

**Glissière  
Dorma G 96 GSR-EMF**  
pour deux vantaux, avec  
régulateur de fermeture et  
arrêt électromécanique, angle  
d'ouverture entre 80° et 120°,  
exécution Jansen, incl. profilé  
de distance

Tension de service 24 V DC  
Puissance absorbée 3,2 W  
Durée de mise en circuit 100% ED

UV = 1 pièce

#### Remarque:

pour les portes ouvrant vers  
l'extérieur, utilisation limitée.  
Respecter les données  
techniques de Dorma

#### Commander en plus si besoin:

557.249 Vis (nécessaire:  
12 pièces par UV)



A utiliser uniquement avec les  
serrures à verrouillage multiple  
et les serrures à un point à  
autoverrouillage

### 550.666

**Dorma G 96 GSR-EMF slide rail**  
for double leaf doors, with door  
selector and slide rail-mounted,  
electro-mechanical hold-open  
(for a hold-open point between  
80° and 120°), for use with  
Jansen design, includes distance  
profile

Operating voltage 24 V DC  
Power consumption 3,2 W  
Duty cycle 100% ED

PU = 1 piece

#### Note:

Only suitable for certain types of  
external door. Please refer to the  
guidelines provided by Dorma.

#### Order separately if required:

557.249 Screws  
(12 required per PU)



Only use together with multipoint  
locks and self-locking mortice  
locks!





### 555.671

#### Türschliesser GEZE Boxer

Grösse 2-4, für ein- und zwei-flügelige Türen, links und rechts einsetzbar, Ausführung Jansen, inkl. 2 Befestigungslaschen

VE = 1 Stück

#### Hinweis:

Flügelgewicht max. 130 kg  
Max. Türöffnungswinkel 120°

#### Bei Bedarf zusätzlich bestellen:

557.249 Schrauben  
(Bedarf 8 Stück pro VE)

### 555.671

#### Ferme-porte GEZE Boxer

taille 2-4, pour portes à un et deux vantaux, utilisable à gauche et à droite, exécution Jansen, incl. 2 pattes de fixation

UV = 1 pièce

#### Remarque:

Poids vantail max. 130 kg  
Angle d'ouvrant max. 120°

#### Commander en plus si besoin:

557.249 Vis (nécessaire:  
8 pièces par UV)

### 555.671

#### GEZE Boxer door closer

size 2-4, for single and double leaf doors, can be used LH and RH, for use with Jansen design, includes 2 fixing plates

PU = 1 piece

#### Note:

Max. leaf weight 130 kg  
Max. door opening angle 120°

#### Order separately if required:

557.249 Screws  
(8 required per PU)



### 555.673

#### Türschliesser GEZE Boxer

Grösse 3-6 für ein- und zwei-flügelige Türen, DIN links und rechts einsetzbar, Ausführung Jansen, inkl. 2 Befestigungslaschen

VE = 1 Stück

#### Hinweis:

Flügelgewicht max. 180 kg  
Max. Türöffnungswinkel 120°

#### Bei Bedarf zusätzlich bestellen:

557.249 Schrauben  
(Bedarf 8 Stück pro VE)

### 555.673

#### Ferme-porte GEZE Boxer

taille 3-6, pour portes à un et deux vantaux, utilisable DIN gauche et droite, exécution Jansen, incl. 2 pattes de fixation

UV = 1 pièce

#### Remarque:

Poids vantail max. 180 kg  
Angle d'ouvrant max. 120°

#### Commander en plus si besoin:

557.249 Vis (nécessaire:  
8 pièces par UV)

### 555.673

#### GEZE Boxer door closer

size 3-6, for single and double leaf doors, can be used DIN LH and RH, for use with Jansen design, includes 2 fixing plates

PU = 1 piece

#### Note:

Max. leaf weight 180 kg  
Max. door opening angle 120°

#### Order separately if required:

557.249 Screws  
(8 required per PU)



### 597.536

#### Türschliesser GEZE Boxer mit Freilauf-Funktion

Grösse 4-6 für einflügelige Türen, links und rechts einsetzbar, Ausführung Jansen, inkl. 2 Befestigungslaschen

VE = 1 Stück

#### Bei Bedarf zusätzlich bestellen:

557.249 Schrauben  
(Bedarf 8 Stück pro VE)

### 597.536

#### Ferme-porte GEZE Boxer avec fonction course libre

taille 4-6, pour portes à un vantail, utilisable à gauche et à droite, exécution Jansen, incl. 2 pattes de fixation

UV = 1 pièce

#### Commander en plus si besoin:

557.249 Vis (nécessaire:  
8 pièces par UV)

### 597.536

#### GEZE Boxer door closer with free turn facility

size 4-6, for single leaf doors, can be used LH and RH, for use with Jansen design, includes 2 fixing plates


PU = 1 piece

#### Order separately if required:

557.249 Screws  
(8 required per PU)



**Einschränkungen bei Verwendung des Türschliessers 555.671/555.673/597.536 ohne Elektro-Türöffner**  
**Restrictions d'utilisation du ferme-porte 555.671/555.673/597.536 sans gâche électrique**  
**Restrictions when using door closer 555.671/555.673/597.536 without electric strike**

		Min. Flügelfalzbreite Min. largeur de feuillure vantail Min. leaf rebate width	Max. Flügelfalzbreite Max. largeur de feuillure vantail Max. leaf rebate width
1-flügelig / 1 vantail single leaf		FFB $\geq$ 640 mm	FFB $\leq$ 1370 mm (FFB $\leq$ 1070 mm)*
2-flügelig 2 vantaux double leaf	Gangflügel Vantail de service Access leaf	FFB <sub>GF</sub> $\geq$ 760 mm <sup>1+3</sup>	FFB <sub>GF</sub> $\leq$ 1370 mm (FFB <sub>GF</sub> $\leq$ 1070 mm)*
	Standflügel Vantail semi-fixe Secondary leaf	FFB <sub>SF</sub> $\geq$ 630 mm <sup>2+3</sup>	FFB <sub>SF</sub> $\leq$ 1370 mm (FFB <sub>SF</sub> $\leq$ 1070 mm)*

<sup>1</sup> FFB  $\geq$  690 mm, wenn keine Obenverriegelung des Gangflügels

<sup>2</sup> FFB  $\geq$  560 mm, wenn keine Obenverriegelung des Standflügels

<sup>3</sup> FFB<sub>GF</sub> + FFB<sub>SF</sub>  $\geq$  1320 mm (ein Flügel benötigt immer eine Obenverriegelung)

Bei zweiflügeligen Türen ist die Mitnehmerklappe 550.387 zwingend erforderlich. Ausnahme: Bei Türen mit Falztreibriegel darf auf eine Mitnehmerklappe verzichtet werden.

<sup>1</sup> FFB  $\geq$  690 mm, si pas de verrouillage supérieur du vantail de service

<sup>2</sup> FFB  $\geq$  560 mm, si pas de verrouillage supérieur du vantail semi-fixe

<sup>3</sup> FFB<sub>GF</sub> + FFB<sub>SF</sub>  $\geq$  1320 mm (un vantail doit toujours avoir un verrouillage supérieur)

Pour les portes à deux vantaux, le doigt d'entraînement 550.387 est indispensable! Exception: Pour les portes avec bascule à mortaiser, le doigt d'entraînement n'est pas nécessaire.


<sup>1</sup> FFB  $\geq$  690 mm, where no top locking point is fitted to access leaf

<sup>2</sup> FFB  $\geq$  560 mm, where no top locking point is fitted to secondary leaf

<sup>3</sup> FFB<sub>GF</sub> + FFB<sub>SF</sub>  $\geq$  1320 mm (A top locking point is always required for a leaf)

For double leafed doors the selector bar 550.387 is mandatory! Exception: You may waive the selector bar for doors with rebate lever bolt.

**Einschränkungen bei Verwendung des Türschliessers 555.671/555.673 mit Elektro-Türöffner oben horizontal**  
**Restrictions d'utilisation du ferme-porte 555.671/555.673 avec gâche électrique en haut horizontale**  
**Restrictions when using door closer 555.671/555.673 with top horizontal electric strike**

		Min. Flügelfalzbreite Min. largeur de feuillure vantail Min. leaf rebate width	Max. Flügelfalzbreite Max. largeur de feuillure vantail Max. leaf rebate width
1-flügelig / 1 vantail single leaf		FFB $\geq$ 760 mm	FFB $\leq$ 1370 mm (FFB $\leq$ 1070 mm)*
2-flügelig 2 vantaux double leaf		Nicht zu empfehlen Ne pas recommander Not to recommend	

Bei zweiflügeligen Türen ist die Mitnehmerklappe 550.387 zwingend erforderlich. Ausnahme: Bei Türen mit Falztreibriegel darf auf eine Mitnehmerklappe verzichtet werden.

Pour les portes à deux vantaux, le doigt d'entraînement 550.387 est indispensable! Exception: Pour les portes avec bascule à mortaiser, le doigt d'entraînement n'est pas nécessaire.

For double leafed doors the selector bar 550.387 is mandatory! Exception: You may waive the selector bar for doors with rebate lever bolt.

\* Die Werte in Klammern beziehen sich auf die Türschliessers Grösse 2-4.

\* Les valeurs entre parenthèses se réfèrent aux ferme-portes de taille 2-4.

\* The values in brackets relate to door closer size 2-4.



**555.682**

**Gleitschiene GEZE Boxer**  
für einflügelige Türen,  
links und rechts einsetzbar,  
Normalausführung ohne  
Feststellung, Ausführung Jansen,  
inkl. Befestigungsmaterial

VE = 1 Stück

**Bei Bedarf zusätzlich bestellen:**  
557.249 Schrauben  
(Bedarf 4 Stück pro VE)

**555.682**

**Glissière GEZE Boxer**  
pour portes à un vantail,  
utilisable à gauche et à droite,  
version standard, sans arrêt  
mécanique, exécution Jansen,  
matériel de fixation inclus

UV = 1 pièce

**Commander en plus si besoin:**  
557.249 Vis (nécessaire:  
4 pièces par UV)

**555.682**

**GEZE Boxer slide rail**  
for single leaf doors, can be  
used LH and RH, standard design  
without hold-open, for use with  
Jansen design, includes fixing  
materials

PU = 1 piece

**Order separately if required:**  
557.249 Screws  
(4 required per PU)



**555.685**

**Gleitschiene GEZE Boxer E**  
für einflügelige Türen, mit  
elektromechanischer Feststell-  
einheit in der Gleitschiene, Fest-  
stellwinkel von ca. 80° bis 120°  
einstellbar, Feststellpunkt über-  
fahrbar, Ausführung Jansen,  
inkl. Befestigungsmaterial

Betriebsspannung: 24V DC  
Schutzart: IP43

VE = 1 Stück

**Bei Bedarf zusätzlich bestellen:**  
557.249 Schrauben  
(Bedarf 4 Stück pro VE)

**555.685**

**Glissière GEZE Boxer E**  
pour portes à un vantail, avec  
arrêt électromécanique dans  
la glissière, angle d'ouverture ent-  
re 80° et 120°, point d'arrêt dépas-  
sable, exécution Jansen,  
matériel de fixation inclus

Tension de service: 24V DC  
Type de protection: IP43

UV = 1 pièce

**Commander en plus si besoin:**  
557.249 Vis (nécessaire:  
4 pièces par UV)

**555.685**

**GEZE Boxer E slide rail**  
for single leaf doors, with slide  
rail-mounted electro-mechanical  
hold-open (for a hold-open  
point between 80° and 120°),  
retaining point can be over-  
ridden, for use with Jansen  
design, includes fixing materials

Operating voltage: 24V DC  
Protection rating: IP43

PU = 1 piece

**Order separately if required:**  
557.249 Screws  
(4 required per PU)



### 555.689

**Gleitschiene GEZE Boxer ISM**  
für zweiflügelige Türen, Normalausführung ohne Feststellung, mit Schliessfolgeregler, Ausführung Jansen, inkl. Befestigungsmaterial

VE = 1 Stück

**Bei Bedarf zusätzlich bestellen:**  
557.249 Schrauben  
(Bedarf 8 Stück pro VE)



Einsatz nur zusammen mit Mehrfachverriegelungsschlössern und selbstverriegelnden Einfallenschlössern!

### 555.689

**Glissière GEZE Boxer ISM**  
pour portes à deux vantaux, version standard, sans arrêt mécanique, avec régulateur de fermeture, exécution Jansen, matériel de fixation inclus

UV = 1 pièce

**Commander en plus si besoin:**  
557.249 Vis (nécessaire:  
8 pièces par UV)



A utiliser uniquement avec les serrures à verrouillage multiple et les serrures à un point à autoverrouillage

### 555.689

**GEZE Boxer ISM slide rail**  
for double leaf doors, standard design without hold-open, with door selector, for use with Jansen design, includes fixing materials

PU = 1 piece

**Order separately if required:**  
557.249 Screws  
(8 required per PU)



Only use together with multipoint locks and self-locking mortice locks!



### 555.692

**Gleitschiene GEZE Boxer E-ISM**  
für zweiflügelige Türen, mit Schliessfolgeregler und elektromechanischer Feststellereinheit in der Gleitschiene, Feststellwinkel von ca. 80° bis 120° einstellbar, Feststellpunkt überfahrbar, Ausführung Jansen, inkl. Befestigungsmaterial

Betriebsspannung: 24V DC  
Schutzart: IP43

VE = 1 Stück

**Bei Bedarf zusätzlich bestellen:**  
557.249 Schrauben  
(Bedarf 8 Stück pro VE)



Einsatz nur zusammen mit Mehrfachverriegelungsschlössern und selbstverriegelnden Einfallenschlössern!

### 555.692

**Glissière GEZE Boxer E-ISM**  
pour portes à deux vantaux, avec régulateur de fermeture et arrêt électromécanique dans la glissière, angle d'ouverture entre 80° et 120°, point d'arrêt dépassable, exécution Jansen, matériel de fixation inclus

Tension de service: 24V DC  
Type de protection: IP43

UV = 1 pièce

**Commander en plus si besoin:**  
557.249 Vis (nécessaire:  
8 pièces par UV)



A utiliser uniquement avec les serrures à verrouillage multiple et les serrures à un point à autoverrouillage

### 555.692

**GEZE Boxer E-ISM slide rail**  
for double leaf doors, with door selector and slide rail-mounted, electro-mechanical hold-open (for a hold-open point between 80° and 120°), retaining point can be overridden, for use with Jansen design, includes fixing materials

Operating voltage: 24V DC  
Protection rating: IP43

PU = 1 piece

**Order separately if required:**  
557.249 Screws  
(8 required per PU)



Only use together with multipoint locks and self-locking mortice locks!





### 597.063

**Gleitschiene GEZE Boxer ISM**  
für zweiflügelige Türen,  
mit Schliessfolgeregler und  
elektromechanischer Feststell-  
einheit in der Gleitschiene, Fest-  
stellwinkel von ca. 80° bis 120°  
einstellbar, Feststellpunkt über-  
fahrbar, Ausführung Jansen,  
inkl. Befestigungsmaterial, für  
Türen mit kleinem Standflügel  
ab 420 mm

Betriebsspannung: 24V DC  
Schutzart: IP43

VE = 1 Stück

**Bei Bedarf zusätzlich bestellen:**  
557.249 Schrauben  
(Bedarf 4 Stück pro VE)



Einsatz nur zusammen mit  
Mehrfachverriegelungs-  
Schlösser und selbstverrie-  
gelnden Einfallenschlössern!

### 597.063

**Glissière GEZE Boxer ISM**  
pour portes à deux vantaux,  
avec régulateur de fermeture  
et arrêt électromécanique  
dans la glissière, angle  
d'ouverture entre 80° et 120°,  
point d'arrêt dépassable,  
exécution Jansen, matériel  
de fixation inclus, pour portes  
avec petit vantail semi-fixe  
dès 420 mm

Tension de service: 24V DC  
Type de protection: IP43

UV = 1 pièce

**Commander en plus si besoin:**  
557.249 Vis (nécessaire:  
4 pièces par UV)



A utiliser uniquement avec les  
serrures à verrouillage multiple  
et les serrures à un point à  
autoverrouillage

### 597.063

**GEZE Boxer ISM slide rail**  
for double leaf doors, with door  
selector and slide rail-mounted,  
electro-mechanical hold-open  
(for a hold-open point between  
80° and 120°), retaining point  
can be overridden, for use with  
Jansen design, includes fixing  
materials, for doors with a small  
secondary leaf from 420 mm

Operating voltage: 24V DC  
Protection rating: IP43

PU = 1 piece

**Order separately if required:**  
557.249 Screws  
(4 required per PU)



Only use together with multipoint  
locks and self-locking mortice  
locks!



### 597.066

#### **Gleitschiene GEZE Boxer ISM mit Freilauf-Funktion**

für zweiflügelige Türen, mit integrierter Komfort-Rastfunktion zur Arretierung am Ende des Freilaufbereichs, mit der bewährten GEZE Freeswing-Freilauf-Funktion, Ausführung Jansen, inkl. Befestigungsmaterial

Betriebsspannung: 24V DC  
Schutzart: IP43

VE = 1 Stück

**Bei Bedarf zusätzlich bestellen:**  
557.249 Schrauben  
(Bedarf 4 Stück pro VE)



Einsatz nur zusammen mit Mehrfachverriegelungs-Schlösser und selbstverriegelnden Einfallenschlössern!

### 597.066

#### **Glissière GEZE Boxer ISM avec fonction course libre**

pour portes à deux vantaux, avec fonction d'arrêt confort intégrée pour un blocage à l'extrémité de la course libre, avec la fonction éprouvée course libre freeswing GEZE, exécution Jansen, matériel de fixation inclus

Tension de service: 24V DC  
Type de protection: IP43

UV = 1 pièce

**Commander en plus si besoin:**  
557.249 Vis (nécessaire:  
4 pièces par UV)



A utiliser uniquement avec les serrures à verrouillage multiple et les serrures à un point à autoverrouillage

### 597.066

#### **GEZE Boxer ISM slide rail with free turn facility**

for double leaf doors, with integrated comfort latching function to stop at the end of the free turn area, with the proven GEZE free-swing free turn facility, for use with Jansen design, includes fixing materials

Operating voltage: 24V DC  
Protection rating: IP43

PU = 1 piece

**Order separately if required:**  
557.249 Screws  
(4 required per PU)



Only use together with multipoint locks and self-locking mortice locks!



### 597.541

#### **Gleitschiene GEZE Boxer mit Freilauf-Funktion**

für einflügelige Türen, mit integrierter Komfort-Rastfunktion zur Arretierung am Ende des Freilaufbereichs, Ausführung Jansen, inkl. Befestigungsmaterial

VE = 1 Stück

**Bei Bedarf zusätzlich bestellen:**  
557.249 Schrauben  
(Bedarf 4 Stück pro VE)

### 597.541

#### **Glissière GEZE Boxer avec fonction course libre**

pour portes à un vantail, avec fonction d'arrêt confort intégrée pour un blocage à l'extrémité de la course libre, exécution Jansen, matériel de fixation inclus

UV = 1 pièce

**Commander en plus si besoin:**  
557.249 Vis (nécessaire:  
4 pièces par UV)

### 597.541

#### **GEZE Boxer slide rail with free turn facility**

for single leaf doors, with integrated comfort latching function to stop at the end of the free turn area, for use with Jansen design, includes fixing materials

PU = 1 piece

**Order separately if required:**  
557.249 Screws  
(4 required per PU)



### 550.678

**Mitnehmerklappe MK 396\***  
Stahl verzinkt,  
inkl. Befestigungsmaterial

VE = 1 Stück

\* Für integrierte Türschliesser,  
Panik-Stangengriff  
und Panik-Druckstange  
nicht geeignet

### 550.678

**Doigt d'entraînement MK 396\***  
acier zingué,  
matériel de fixation incl.

UV = 1 pièce

\* Pour ferme-porte intégré,  
barre panique et  
barre panique à pousser  
non approprié

### 550.678

**Selector bar MK 396\***  
galvanised steel,  
includes fixing materials

PU = 1 piece

\* Not suitable for integrated  
door closer, panic push-bar  
and panic touch-bar



### 550.387

**Mitnehmerklappe MK 397**  
Stahl verzinkt, Einsatz in  
Kombination mit zweiflügeligen  
Vollpanik-Türen,  
inkl. Befestigungsmaterial

VE = 1 Stück

### 550.387

**Doigt d'entraînement MK 397**  
acier zingué, utilisation com-  
binée avec les portes panique  
complète à deux vantaux,  
incl. matériel de fixation

UV = 1 pièce

### 550.387

**Selector bar MK 397**  
galvanised steel, use in  
combination with double-leaf  
full panic doors, includes  
fixing materials

PU = 1 piece



### 550.672

**ITS-Stangenverbindung**  
erforderlich bei zweiflügeligen  
Türen mit oberer Zusatzver-  
riegelung in Kombination mit  
Elektro-Türöffner

VE = 1 Stück

### 550.672

**Liaison de barre ITS**  
nécessaire pour les portes à  
deux ouvrants avec verrouillage  
supplémentaire supérieur en  
combinaison avec une gâche  
électrique.

UV = 1 pièce

### 550.672

**Connection rod ITS**  
required for double leaf doors  
with upper additional locking  
in combination with electric  
strikes

PU = 1 piece





**550.276** Stahl gezogen  
**3D-Anschweissband**  
Länge 180 mm,  $\varnothing$  20 mm, mit wartungsarmer Gleitlagerung aus Spezialbronze, Exzenter-Dorn und Verschluss-Schraube aus Edelstahl  
Verstellbarkeit:  
Höhe  $\pm$  4 mm, Seite und Anpressdruck  $\pm$  1,5 mm



VE = 2 Stück  
*Einbau mit 499.114/116*  
*Schmierem mit 450.093*

**550.276** Acier étiré  
**Paumelle à souder 3D**  
longueur 180 mm,  $\varnothing$  20 mm, avec coussinet en bronze à entretien réduit, axe excentré et vis de fermeture en acier Inox  
Réglable:  
Hauteur  $\pm$  4 mm, latéralement et en pression  $\pm$  1,5 mm

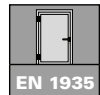
UV = 2 pièces  
*Montage avec 499.114/116*  
*Graissage avec 450.093*

**550.276** Drawn steel  
**3D weld-on hinge**  
length 180 mm,  $\varnothing$  20 mm, with low maintenance friction bearings made of special bronze, eccentric spindle and screw plug in stainless steel  
Adjustable:  
Height  $\pm$  4 mm, lateral and contact pressure  $\pm$  1.5 mm

PU = 2 pieces  
*Installation with 499.114/116*  
*Lubrication with 450.093*



**550.229** Stahl gezogen  
**Höhenverstellbares Anschweissband**  
Länge 180 mm,  $\varnothing$  20 mm, Buchse und Druckscheibe aus Spezial-Bronze, Dorn und Verschluss-Schraube aus Edelstahl  
Verstellbarkeit:  
Höhe  $\pm$  4 mm



VE = 10 Stück  
*Einbau mit 499.116*  
*Schmierem mit 450.093*

**550.229** Acier étiré  
**Paumelle à souder, à hauteur réglable**  
longueur 180 mm,  $\varnothing$  20 mm, douille et rondelle en bronze, tige et vis de fermeture en acier Inox  
Réglable:  
Hauteur  $\pm$  4 mm

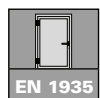
UV = 10 pièces  
*Montage avec 499.116*  
*Graissage avec 450.093*

**550.229** Drawn steel  
**Height-adjustable weld-on hinge**  
length 180 mm,  $\varnothing$  20 mm, sleeve and washer made of special bronze, spindle and screw plug in stainless steel  
Adjustable:  
Height  $\pm$  4 mm

PU = 10 pieces  
*Installation with 499.116*  
*Lubrication with 450.093*



**550.238** Stahl gezogen  
**Anschweissband**  
Länge 180 mm,  $\varnothing$  20 mm, Buchse und Druckscheibe aus Spezial-Bronze



VE = 10 Stück  
*Einbau mit 499.116*  
*Schmierem mit 450.093*

**550.238** Acier étiré  
**Paumelle à souder**  
longueur 180 mm,  $\varnothing$  20 mm, douille et rondelle en bronze

UV = 10 pièces  
*Montage avec 499.116*  
*Graissage avec 450.093*

**550.238** Drawn steel  
**Weld-on hinge**  
length 180 mm,  $\varnothing$  20 mm, sleeve and washer made of special bronze

PU = 10 pieces  
*Installation with 499.116*  
*Lubrication with 450.093*





**555.268** Stahl gezogen  
**3D-Anschweissband**  
Länge 230 mm,  $\varnothing$  20 mm, mit wartungsarmer Gleitlagerung aus Spezialbronze, Exzenter-Dorn und Verschluss-Schraube aus Edelstahl

Verstellbarkeit:  
Höhe  $\pm$  4 mm, Seite und Anpressdruck  $\pm$  1,5 mm

VE = 2 Stück

*Einbau mit 499.114/116  
Schmieren mit 450.093*



**555.268** Acier étiré  
**Paumelle à souder 3D**  
longueur 230 mm,  $\varnothing$  20 mm, avec coussinet en bronze à entretien réduit, axe excentré et vis de fermeture en acier Inox

Réglable:  
Hauteur  $\pm$  4 mm, latéralement et en pression  $\pm$  1,5 mm

UV = 2 pièces

*Montage avec 499.114/116  
Graissage avec 450.093*

**555.268** Drawn steel  
**3D weld-on hinge**  
length 230 mm,  $\varnothing$  20 mm, with low maintenance friction bearings made of special bronze, eccentric spindle and screw plug in stainless steel

Adjustable:  
Height  $\pm$  4 mm, lateral and contact pressure  $\pm$  1.5 mm

PU = 2 pieces

*Installation with 499.114/116  
Lubrication with 450.093*



**555.267** Stahl gezogen  
**Höhenverstellbares Anschweissband**  
Länge 230 mm,  $\varnothing$  20 mm, Buchse und Druckscheibe aus Spezial-Bronze, Dorn und Verschluss-Schraube aus Edelstahl

Verstellbarkeit:  
Höhe  $\pm$  4 mm

VE = 2 Stück

*Einbau mit 499.116  
Schmieren mit 450.093*



**555.267** Acier étiré  
**Paumelle à souder, à hauteur réglable**  
longueur 230 mm,  $\varnothing$  20 mm, douille et rondelle en bronze, tige et vis de fermeture en acier Inox

Réglable:  
Hauteur  $\pm$  4 mm

UV = 2 pièces

*Montage avec 499.116  
Graissage avec 450.093*

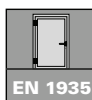
**555.267** Drawn steel  
**Height-adjustable weld-on hinge**  
length 230 mm,  $\varnothing$  20 mm, sleeve and washer made of special bronze, spindle and screw plug in stainless steel

Adjustable:  
Height  $\pm$  4 mm

PU = 2 pieces

*Installation with 499.116  
Lubrication with 450.093*





**555.227** Edelstahl  
geschliffen (1.4307)

**555.261** Edelstahl  
geschliffen (1.4435)

**3D-Anschweissband**

Länge 180 mm, ø 20 mm, mit wartungsarmer Gleitlagerung aus Spezialbronze

Verstellbarkeit:  
Höhe ± 4 mm, Seite und  
Anpressdruck ± 1,5 mm

VE = 2 Stück

*Einbau mit 499.114/116  
Schmierer mit 450.093*

**555.227** Acier Inox poli  
(1.4307)

**555.261** Acier Inox poli  
(1.4435)

**Paumelle à souder 3D**

longueur 180 mm, ø 20 mm, avec coussinet en bronze à entretien réduit

Réglable:  
Hauteur ± 4 mm, latéralement  
et en pression ± 1,5 mm

UV = 2 pièces

*Montage avec 499.114/116  
Graissage avec 450.093*

**555.227** Polished stainless  
steel (1.4307)

**555.261** Polished stainless  
steel (1.4435)

**3D weld-on hinge**

length 180 mm, ø 20 mm, with low maintenance friction bearings made of special bronze

Adjustable:  
Height ± 4 mm, lateral and  
contact pressure ± 1.5 mm

PU = 2 pieces

*Installation with 499.114/116  
Lubrication with 450.093*



**555.226** Edelstahl  
geschliffen (1.4307)

**555.260** Edelstahl  
geschliffen (1.4435)

**Höhenverstellbares  
Anschweissband**

Länge 180 mm, ø 20 mm, Buchse und Druckscheibe aus Spezial-Bronze

Verstellbarkeit:  
Höhe ± 4 mm

VE = 2 Stück

*Einbau mit 499.116  
Schmierer mit 450.093*

**555.226** Acier Inox poli  
(1.4307)

**555.260** Acier Inox poli  
(1.4435)

**Paumelle à souder,  
à hauteur réglable**

longueur 180 mm, ø 20 mm, douille et rondelle en bronze

Réglable:  
Hauteur ± 4 mm

UV = 2 pièces

*Montage avec 499.116  
Graissage avec 450.093*

**555.226** Polished stainless  
steel (1.4307)

**555.260** Polished stainless  
steel (1.4435)

**Height-adjustable weld-on hinge**

length 180 mm, ø 20 mm, sleeve and washer made of special bronze

Adjustable:  
Height ± 4 mm

PU = 2 pieces

*Installation with 499.116  
Lubrication with 450.093*





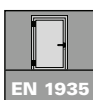
**555.574** DIN links  
**555.575** DIN rechts

**3D Anschraubband**  
Stahl verzinkt und blauchromatiert, Länge 180 mm,  $\varnothing$  20 mm inkl. Befestigungsschrauben  
Stahl verzinkt

Verstellbarkeit:  
Höhe  $\pm$  4 mm, Seite und Anpressdruck  $\pm$  1,5 mm

VE = 2 Stück

*Einbau mit 499.399  
Schmieren mit 450.093*



**555.574** DIN gauche  
**555.575** DIN droite

**Paumelle à visser 3D**  
acier zinguée et chromatée bleu, longueur 180 mm,  $\varnothing$  20 mm, y compris vis de fixation en acier zingué

Réglable:  
Hauteur  $\pm$  4 mm, latéralement et en pression  $\pm$  1,5 mm

UV = 2 pieces

*Montage avec 499.399  
Graissage avec 450.093*

**555.574** DIN LH  
**555.575** DIN RH

**3D Screw-on hinge**  
galvanised steel and blue chromated, length 180 mm,  $\varnothing$  20 mm, includes fixing screws in galvanised steel

Adjustable:  
Height  $\pm$  4 mm, lateral and contact pressure  $\pm$  1.5 mm

PU = 2 pieces

*Installation with 499.399  
Lubrication with 450.093*



**555.576** DIN links  
**555.577** DIN rechts

**3D Anschraubband**  
Edelstahl geschliffen 1.4307 (AISI 304L), Länge 180 mm,  $\varnothing$  20 mm, inkl. Befestigungsschrauben Edelstahl

Verstellbarkeit:  
Höhe  $\pm$  4 mm, Seite und Anpressdruck  $\pm$  1,5 mm

VE = 2 Stück

*Einbau mit 499.399  
Schmieren mit 450.093*



**555.576** DIN gauche  
**555.577** DIN droite

**Paumelle à visser 3D**  
acier Inox poli 1.4307 (AISI 304L), longueur 180 mm,  $\varnothing$  20 mm, y compris vis de fixation en acier Inox

Réglable:  
Hauteur  $\pm$  4 mm, latéralement et en pression  $\pm$  1,5 mm

UV = 2 pieces

*Montage avec 499.399  
Graissage avec 450.093*

**555.576** DIN LH  
**555.577** DIN RH

**3D Screw-on hinge**  
polished stainless steel 1.4307 (AISI 304L), length 180 mm,  $\varnothing$  20 mm, includes fixing screws in stainless steel

Adjustable:  
Height  $\pm$  4 mm, lateral and contact pressure  $\pm$  1.5 mm

PU = 2 pieces

*Installation with 499.399  
Lubrication with 450.093*





**555.660** links  
**555.661** rechts

**3D Anschraubband  
(Achsabstand 36 mm)**

Stahl verzinkt und blauchromatiert, Länge 180 mm,  $\varnothing$  20 mm, mit wartungsarmer Gleitlagerung aus Spezialbronze, Exzenter-Dorn und Verschluss-Schraube aus Edelstahl, inkl. Befestigungsschrauben M8x16

Verstellbarkeit:  
Höhe  $\pm$  4 mm, Seite und Anpressdruck  $\pm$  1,5 mm

VE = 2 Stück

*Einbau mit 499.430  
Schmieren mit 450.093*

**555.660** à gauche  
**555.661** à droite

**Paumelle à visser 3D  
(Entraxe 36 mm)**

acier zinguée et chromatée bleu, longueur 180 mm,  $\varnothing$  20 mm, avec coussinet en bronze à entretien réduit, axe excentré et vis de fermeture en acier Inox, y compris vis de fixation M8x16

Réglable:  
Hauteur  $\pm$  4 mm, latéralement et en pression  $\pm$  1,5 mm

UV = 2 pieces

*Montage avec 499.430  
Graissage avec 450.093*

**555.660** LH  
**555.661** RH

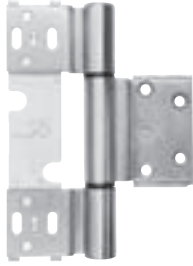
**3D screw-on hinge  
(Hinge pin distance 36 mm)**

galvanised steel and blue chromated, length 180 mm,  $\varnothing$  20 mm, with low maintenance friction bearings made of special bronze, eccentric spindle and screw plug in stainless steel, includes fixing screws M8x16

Adjustable:  
Height  $\pm$  4 mm, lateral and contact pressure  $\pm$  1.5 mm

PU = 2 pieces

*Installation with 499.430  
Lubrication with 450.093*



### 555.345

#### Edelstahl-Rollentürband

3-teilig, verdeckt liegend  
verschraubt, zweidimensional  
verstellbar, aus hochwertigem  
Edelstahl (1.4401/AISI 316),  
Oberfläche geschliffen.

Verstellbarkeit:

Höhe  $\pm 3$  mm,

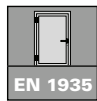
Seite  $+ 0,75 / -1,5$  mm

VE = 2 Stück inkl.  
Befestigungsschrauben

*Einbau mit 499.166*

#### Zusätzlich bestellen:

555.298 Blindnietmutter



### 555.345

#### Paumelle à galet en acier Inox

à 3 lames, vissage non apparent,  
réglable en deux dimensions,  
en acier Inox de haute qualité  
(1.4401/AISI 316), surface polie.

Réglable:

Hauteur  $\pm 3$  mm,

latéralement  $+ 0,75 / -1,5$  mm

UV = 2 pièces y compris  
vis de fixation

*Montage avec 499.166*

#### Commander séparément:

555.298 Ecrou aveugle

### 555.345

#### Stainless steel barrel hinge

threepart, concealed horizontal  
bolted adjustable in two  
dimensions, made from high  
quality stainless steel (1.4401/  
AISI 316), surface polished.

Adjustable:

Height  $\pm 3$  mm,

lateral  $+ 0,75 / -1,5$  mm

PU = 2 pieces, includes  
fixing screws

*Installation with 499.166*

#### Order separately:

555.298 Blind rivet



### 550.250

#### Höhen- und seitenverstellbares Anschraubband

Bandhöhe 100 mm, Abdeckkappe  
54 x 100 x 11 mm, Ausführung  
**Stahl verzinkt** und blau  
chromatiert



Verstellbarkeit:  
Höhe ± 4 mm  
Seite ± 3 mm

VE = 2 Stück  
inkl. Befestigungsmaterial

*Einbau mit 499.115*

### 550.250

#### Paumelle à visser, réglable verticalement et latéralement

hauteur de la paumelle 100 mm,  
capuchon 54 x 100 x 11 mm,  
**acier zinguée** et chromatée bleu

Réglable:  
Hauteur ± 4 mm  
Latéralement ± 3 mm

UV = 2 pièces y compris  
matériel de fixation

*Montage avec 499.115*

### 550.250

#### Screw-on hinge, with height and lateral adjustment

hinge height 100 mm, cover cap  
54 x 100 x 11 mm, **galvanised  
steel** design and blue chromated

Adjustable:  
Height ± 4 mm  
Lateral ± 3 mm

PU = 2 pieces  
includes fixing materials

*Installation with 499.115*



### 550.286

#### Höhen- und seitenverstellbares Anschraubband

Bandhöhe 100 mm,  
Abdeckkappe 54 x 100 x 11 mm,  
Ausführung **Edelstahl 1.4301**  
(AISI 304)



Verstellbarkeit:  
Höhe ± 4 mm  
Seite ± 3 mm

VE = 2 Stück  
inkl. Befestigungsmaterial

*Einbau mit 499.115*

### 550.286

#### Paumelle à visser, réglable verticalement et latéralement

hauteur de la paumelle 100 mm,  
capuchon 54 x 100 x 11 mm,  
version **acier Inox 1.4301**  
(AISI 304)

Réglable:  
Hauteur ± 4 mm  
Latéralement ± 3 mm

UV = 2 pièces y compris  
matériel de fixation

*Montage avec 499.115*

### 550.286

#### Screw-on hinge, with height adjustment and lateral adjustment

hinge height 100 mm, cover  
cap 54 x 100 x 11 mm, design  
**stainless steel 1.4301 (AISI 304)**

Adjustable:  
Height ± 4 mm  
Lateral ± 3 mm

PU = 2 pieces  
includes fixing materials

*Installation with 499.115*





**555.024** links  
**555.025** rechts

**Verdeckt liegendes  
3D Anschraubband**

Stahl verzinkt und blaugchromatiert, Öffnungswinkel 100°, inkl. Befestigungsschrauben  
Stahl verzinkt

Verstellbarkeit:  
Höhe  $\pm 4$  mm, Seite und Anpressdruck  $\pm 1,5$  mm

VE = 2 Stück

*Einbau mit 499.432*

**555.024** à gauche  
**555.025** à droite

**Paumelle à visser non  
apparente 3D**

acier zinguée et chromatée bleu, angle d'ouverture 100°, y compris vis de fixation en acier zingué

Réglable:  
Hauteur  $\pm 4$  mm, latéralement et en pression  $\pm 1,5$  mm

UV = 2 pièces

*Montage avec 499.432*

**555.024** LH  
**555.025** RH

**3D Concealed screw-on hinge**  
galvanised steel and blue chromated, opening angle 100°, includes fixing screws in galvanised steel

Adjustable:  
Height  $\pm 4$  mm, lateral and contact pressure  $\pm 1.5$  mm

PU = 2 pieces

*Installation with 499.432*



**550.230** EV1  
**550.231** roh, für  
Farbbeschichtung

**Aluminium-Anschraubband**  
dreiteilig, Höhe 150 mm, für  
Türflügelgewichte bis 120 kg,  
3D-verstellbar, komplett  
inkl. Befestigungsmaterial

Verstellbarkeit:  
Horizontal  $\pm 2,5$  mm  
Höhe  $+ 3 / - 2$  mm  
Anpressdruck  $\pm 0,5$  mm

VE = 1 Stück,  
inkl. Montageanleitung

*Einbau mit*  
499.350, 499.315

**550.230** EV1  
**550.231** brut,  
à laquer

**Paumelle en aluminium à visser**  
en 3 parties, hauteur 150 mm,  
pour vantail de porte pesant  
jusqu'à 120 kg, réglable 3D,  
complète, matériel de fixation  
compris

Réglable:  
Horizontal  $\pm 2,5$  mm  
Hauteur  $+ 3 / - 2$  mm  
Pression  $\pm 0,5$  mm

UV = 1 pièce, y compris  
instructions de montage

*Montage avec*  
499.350, 499.315

**550.230** EV1  
**550.231** mill finish,  
for colour coating

**Aluminium screw-on hinge**  
in three parts, height 150 mm,  
for door leaf weight up to  
120 kg, 3D adjustable,  
complete with fixing materials

Adjustable:  
Horizontal  $\pm 2.5$  mm,  
Height  $+ 3 / - 2$  mm  
Contact pressure  $\pm 0.5$  mm

PU = 1 piece, includes  
assembly instructions

*Installation with*  
499.350, 499.315



**555.054** EV1  
**555.055** roh, für  
Farbbeschichtung

**Aluminium-Anschraubband**  
**4 AT 36**  
dreiteilig, Höhe 150 mm, für  
Türflügelgewichte bis 250 kg,  
3D-verstellbar, komplett  
inkl. Befestigungsmaterial

Verstellbarkeit:  
Horizontal  $\pm 2,5$  mm  
Höhe  $\pm 2,5$  mm  
Anpressdruck  $\pm 0,5$  mm

VE = 1 Stück

*Einbau mit*  
499.350, 499.315

**555.054** EV1  
**555.055** brut,  
à laquer

**Paumelle en aluminium à visser**  
**4 AT 36**  
en 3 parties, hauteur 150 mm,  
pour vantail de porte pesant  
jusqu'à 250 kg, réglable 3D, com-  
plète, y compris matériel  
de fixation

Réglable:  
Horizontal  $\pm 2,5$  mm  
Hauteur  $\pm 2,5$  mm  
Pression  $\pm 0,5$  mm

UV = 1 pièce

*Montage avec*  
499.350, 499.315

**555.054** EV1  
**555.055** mill finish,  
for colour coating

**Aluminium screw-on hinge**  
**4 AT 36**  
in three parts, height 150 mm,  
for door leaf weight up to  
250 kg, 3D adjustable, complete,  
includes fixing materials

Adjustable:  
Horizontal  $\pm 2.5$  mm,  
Height  $\pm 2.5$  mm  
Contact pressure  $\pm 0.5$  mm

PU = 1 piece

*Installation with*  
499.350, 499.315



**550.211**

**Einschweiss-Zapfenband**  
Stahl, mit Exzenterdorn  
und Exzenterbuchse zum  
Toleranzausgleich

VE = 1 Stück

**550.211**

**Pivot du haut à souder**  
acier, avec tige et douille  
asymétrique pour assurer la  
compensation de tolérances  
latérales

UV = 1 pièce

**550.211**

**Weld-on pivot hinge**  
steel, with eccentric pin and  
eccentric bush to compensate  
tolerance

PU = 1 piece



**550.212**

**Türhebel**  
Stahl, für Bodentürschliesser,  
zum Einschweissen

VE = 1 Stück

**550.212**

**Bras du bas**  
acier, pour ferme-porte  
au sol, à souder.

UV = 1 pièce

**550.212**

**Door lever**  
steel, for floor springs,  
for welding on

PU = 1 piece



**550.398**

**Türhebel**  
links und rechts verwendbar

VE = 1 Stück

**550.398**

**Bras du bas**  
utilisable à gauche et à droite

UV = 1 pièce

**550.398**

**Door lever**  
suitable for LH and RH

PU = 1 piece



Abb. links  
III. à gauche  
Fig. LH

**550.220** links  
**550.222** rechts

**Anschweisslager**  
mit 25 mm verlängerter Steck-  
achse, Stahl verzinkt, für Türen  
mit automatischer Senkdichtung  
und aufgesetztem Türschliesser.

VE = 1 Stück

**550.220** à gauche  
**550.222** à droite

**Pivot à souder**  
avec axe rallongé de 25 mm,  
acier zingué, pour portes à seuil  
automatique et ferme-porte en  
applique.

UV = 1 pièce

**550.220** LH  
**550.222** RH

**Weld-on bottom pivot hinge**  
with 25 mm extended shaft,  
galvanised steel, for doors with  
automatic drop seal and  
overhead door closer.

PU = 1 piece



**550.396** links  
**550.397** rechts

**Anschweisslager**  
mit 5 mm verlängerter  
Steckachse, Stahl verzinkt.

VE = 1 Stück

**550.396** à gauche  
**550.397** à droite

**Pivot à souder**  
avec axe rallongé de 5 mm,  
acier zingué.

UV = 1 pièce

**550.396** LH  
**550.397** RH

**Weld-on bottom pivot hinge**  
with 5 mm extended shaft,  
galvanised steel.

PU = 1 piece





### 550.206

#### Deckscheibe

Chromstahl,  
zu Türhebel 550.212

VE = 1 Deckscheibe  
1 Linsensenkschraube  
M5x20

### 550.206

#### Rondelle de protection

acier Inox,  
pour bras du bas 550.212

UV = 1 rondelle de protection  
1 vis à tête fraisée  
M5x20

### 550.206

#### Cover disc

chromium steel, for door lever  
550.212

PU = 1 cover disc  
1 oval head screws  
M5x20





**555.890** Grösse 1, links  
**555.891** Grösse 1, rechts  
**555.892** Grösse 2, links  
**555.893** Grösse 2, rechts

**Verdeckt liegender  
Mittnehmerhaken**

Stahl verzinkt, schwarz, für den Einsatz bei zweiflügeligen Vollpaniktüren, verdeckt liegender Einsatz im Türfalz, inkl. Befestigungsmaterial

VE = 1 Garnitur

**555.890** Taille 1, à gauche  
**555.891** Taille 1, à droite  
**555.892** Taille 2, à gauche  
**555.893** Taille 2, à droite

**Crochet d'entraîneur  
non apparent**

acier galvanisé, noir, s'utilise sur les portes anti-panique à deux vantaux, utilisation non apparente dans la feuillure, avec matériel de fixation

UV = 1 ensemble

**555.890** Size 1, LH  
**555.891** Size 1, RH  
**555.892** Size 2, LH  
**555.893** Size 2, RH

**Concealed carry bar**

Galvanised steel, black, for use in double-leaf full panic doors, concealed in the door rebate, including fixings

PU = 1 kit

**Hinweis**

Die nachfolgend ermittelten Mindestflügelbreiten beziehen sich auf die Verwendung von Schlössern mit Stupüberstand von 3 mm (Einfallenschlösser und Schlösser mit Obenverriegelung). Mehrfachverriegelungen mit Stulpdicke von 5 mm oder 6 mm sind nicht berücksichtigt.

**Note**

Les largeurs de vantail minimales déterminées dans ce qui suit se réfèrent à l'utilisation de serrures dont l'épaisseur de battement est de 3 mm (serrure à un pêne et serrures avec verrouillage supérieur). Il n'est pas nécessaire de prendre les verrouillages multiples avec épaisseur de battement de 5 mm ou 6 mm en compte.

**Note**

The following calculated minimum leaf widths refer to the use of locks with a face plate thickness of 3 mm (single-point latch locks and locks with top locking point). Multi-point locking with a face plate thickness of 5 mm or 6 mm are not taken into account.





**Verdeckt liegender Mitnehmerhaken**  
555.890 - 555.893

**Crochet d'entraîneur non apparent**  
555.890 - 555.893

**Concealed carry bar**  
555.890 - 555.893

**Flügelbreiten bei den integrierten Türschliessern**

**Largeurs de vantail pour les ferme-portes intégrés**

**Leaf widths for integrated closers**

	Grösse 1 Taille 1 Size 1	Grösse 2 Taille 2 Size 2	Grösse 1 Taille 1 Size 1	Grösse 2 Taille 2 Size 2
	Gangflügel-Breite (GF-B) Largeur du vantail de service (GF-B) Access leaf width (GF-B)		Standflügel-Breite (SF-B) Largeur du vantail semi-fixe (SF-B) Secondary leaf width (SF-B)	

**Türschliesser / Ferme-porte / Door closer**  
550.660 / 550.668 / 555.296

Gleitschiene (Hebellänge 375 mm) Glissière (longueur de levier 375 mm) Slide rail (lever length 375 mm) 550.665 / 550.666	877 - 956 mm	957 - 1370 mm	min. 707 mm	
--	--------------	---------------	-------------	--

**Türschliesser / Ferme-porte / Door closer**  
555.670 / 555.672 / 555.671 / 555.673

Gleitschiene (Hebellänge 317 mm) Glissière (longueur de levier 317 mm) Slide rail (lever length 317 mm) 555.689 / 555.692	823 - 902 mm	903 - 1370 mm	min. 648 mm	
Gleitschiene (Hebellänge 240 mm) Glissière (longueur de levier 240 mm) Slide rail (lever length 240 mm) 597.063 / 597.066	823 - 902 mm	903 - 1370 mm	min. 546 mm	

Bei Verwendung von aufgesetzten Türschliessern kann die Mindestflügelbreite unterschritten werden. Die Zwängungsfreiheit ist jedoch zu beachten.

La largeur minimale de vantail n'est pas obligatoire quand les ferme-portes utilisés sont plaqués. L'alignement doit cependant être respecté.

When using surface-mounted door closers, it is possible to go below the minimum leaf width. The unimpeded movement must be ensured, however.

*Auswahlhilfe:*

Vorzugsweise wird die Grösse 2 verwendet. Die Grösse 1 wird bei schmalen Flügeln mit integrierten Türschliessern verwendet, damit es am Gangflügel nicht zu Kollisionen zwischen dem Hebel vom Türschliesser und dem beweglichen Mitnehmerhaken kommt.

*Aide à la sélection:*

La taille 2 est utilisée de préférence. La taille 1 est utilisée sur les vantaux étroits avec ferme-portes intégrés afin d'empêcher toute collision entre le levier du ferme-porte et le crochet d'entraîneur mobile sur le vantail de service.

*Selection guide:*

Size 2 is to be preferred. Size 1 is used for narrow leaves with integrated door closers, so that collisions between the door closer lever and the moving concealed carry bar do not occur at the access leaf.



**555.586**

**Edelstahl-Drücker-Lochteil**  
matt, mit Gleitlager, mit Clips-Ovalrosette 70x33x13 mm festdrehbar gelagert, mit Hochhaltefeder, für Drückerstift 9 mm

Breite: 175 mm  
Tiefe: 85 mm

VE = 1 Stück

**Zusätzlich bestellen:**

555.297 Blindnietmutter M5  
557.248 Schrauben  
555.585 / Drückerstift  
555.591/  
555.593



**555.586**

**Poignée femelle en acier Inox**  
mat, avec palier lisse, avec rosace ovale à clips 70x33x13 mm rivée tournante, avec ressort de rappel, pour tige carrée 9 mm

Largeur: 175 mm  
Profondeur: 85 mm

UV = 1 pièce

**Commander séparément:**

555.297 Ecrou aveugle M5  
557.248 Vis  
555.585 / Tige carré  
555.591/  
555.593

**555.586**

**Stainless steel handle without spindle**  
matt, with friction bearing, with oval clip-on rosette 70x33x13 mm, with return spring, for handle spindle 9 mm

Width: 175 mm  
Depth: 85 mm

PU = 1 piece

**Order separately:**

555.297 Blind rivet M5  
557.248 Screws  
555.585 / Handle spindle  
555.591/  
555.593



**555.579**

**Edelstahl-Drücker-Lochteil**  
matt, mit Gleitlager, mit Clips-Ovalrosette 70x33x13 mm festdrehbar gelagert, mit Hochhaltefeder, für Drückerstift 9 mm.

Breite: 179 mm  
Tiefe: 79 mm

VE = 1 Stück

**Bei Bedarf zusätzlich bestellen:**

555.297 Blindnietmutter  
557.248 Schrauben  
555.583- Drückerstift  
555.585



**555.579**

**Poignée femelle en acier Inox**  
mat, avec palier lisse, avec rosace ovale à clips 70x33x13 mm rivée tournante, avec ressort de rappel, pour tige carrée 9 mm.

Largeur: 179 mm  
Profondeur: 79 mm

UV = 1 pièce

**Commander en plus si besoin:**

555.297 Ecrou aveugle  
557.248 Vis  
555.583- Tige carré  
555.585

**555.579**

**Stainless steel handle without spindle**  
matt, with friction bearing, with oval clip-on rosette 70x33x13 mm fixed swivel mounted, with return spring, for handle spindle 9 mm.

Width: 179 mm  
Depth: 79 mm

PU = 1 piece

**Order separately if required:**

555.297 Blind rivet  
557.248 Screws  
555.583- Handle spindle  
555.585



**555.588**

**Edelstahl-Drücker-Lochteil**  
matt, mit Gleitlager, mit Clips-Ovalrosette 70x33x13 mm festdrehbar gelagert, mit Hochhaltefeder, für Drückerstift 9 mm

Breite: 170 mm  
Tiefe: 72 mm

VE = 1 Stück

**Zusätzlich bestellen:**

555.297 Blindnietmutter M5  
557.248 Schrauben  
555.585 / Drückerstift  
555.591/  
555.593



**555.588**

**Poignée femelle en acier Inox**  
mat, avec palier lisse, avec rosace ovale à clips 70x33x13 mm rivée tournante, avec ressort de rappel, pour tige carrée 9 mm

Largeur: 170 mm  
Profondeur: 72 mm

UV = 1 pièce

**Commander séparément:**

555.297 Ecrou aveugle M5  
557.248 Vis  
555.585 / Tige carré  
555.591/  
555.593

**555.588**

**Stainless steel handle without spindle**  
matt, with friction bearing, with oval clip-on rosette 70x33x13 mm, fixed swivel mounted, for handle spindle 9 mm

Width: 170 mm  
Depth: 72 mm

PU = 1 piece

**Order separately:**

555.297 Blind rivet M5  
557.248 Screws  
555.585 / Handle spindle  
555.591/  
555.593



**555.589**

**Edelstahl-Türknohf**  
matt, fest,  
mit Innengewinde M12

Breite: 65 mm  
Tiefe: 97 mm

VE = 1 Stück

**Zusätzlich bestellen:**  
555.297 Blindnietmutter M5  
557.248 Schrauben

**555.589**

**Bouton de porte en acier Inox**  
mat, fixe,  
avec filetage intérieur M12

Largeur: 65 mm  
Profondeur: 97 mm

UV = 1 pièce

**Commander séparément:**  
555.297 Ecrou aveugle M5  
557.248 Vis

**555.589**

**Stainless steel door knob**  
matt, fixed,  
with internal thread M12

Width: 65 mm  
Depth: 97 mm

PU = 1 piece

**Order separately:**  
555.297 Blind rivet M5  
557.248 Screws



**555.590**

**Edelstahl-Türknohf**  
matt, fest,  
mit Innengewinde M12

Breite: 78 mm  
Tiefe: 70 mm

VE = 1 Stück

**Zusätzlich bestellen:**  
555.297 Blindnietmutter M5  
557.248 Schrauben

**555.590**

**Bouton de porte en acier Inox**  
mat, fixe,  
avec filetage intérieur M12

Largeur: 78 mm  
Profondeur: 70 mm

UV = 1 pièce

**Commander séparément:**  
555.297 Ecrou aveugle M5  
557.248 Vis

**555.590**

**Stainless steel door knob**  
matt, fixed,  
with internal thread M12

Width: 78 mm  
Depth: 70 mm

PU = 1 piece

**Order separately:**  
555.297 Blind rivet M5  
557.248 Screws



**555.580**

**Oval-Zylinder-Rosette**  
für Rundzylinder  $\varnothing$  22 mm,  
Edelstahl matt, 70/33/7 mm,  
zum Aufklipsen, Lochabstand  
50 mm

VE = 1 Stück

**Zusätzlich bestellen:**  
555.515 Schrauben



**555.580**

**Rosace cylindre ovale**  
pour cylindre rond  $\varnothing$  22 mm,  
acier Inox mat, 70/33/7 mm,  
à clipser, distance des trous  
50 mm

UV = 1 pièce

**Commander séparément:**  
555.515 Vis

**555.580**

**Oval cylinder rosette**  
for round cylinders  $\varnothing$  22 mm,  
matt stainless steel, 70/33/7 mm,  
clip-on design, distance of hole  
50 mm

PU = 1 piece

**Order separately:**  
555.515 Screws



**555.581**

**Oval-Zylinder-Rosette**  
für Profilzylinder  $\varnothing$  17 mm,  
Edelstahl matt, 70/33/7 mm,  
zum Aufklipsen, Lochabstand  
50 mm

VE = 1 Stück

**Zusätzlich bestellen:**  
555.515 Schrauben



**555.581**

**Rosace cylindre ovale**  
pour cylindre profilé  $\varnothing$  17 mm,  
acier Inox mat, 70/33/7 mm,  
à clipser, distance des trous  
50 mm

UV = 1 pièce

**Commander séparément:**  
555.515 Vis

**555.581**

**Oval cylinder rosette**  
for profile cylinders  $\varnothing$  17 mm,  
matt stainless steel, 70/33/7 mm,  
clip-on design, distance of hole  
50 mm

PU = 1 piece

**Order separately:**  
555.515 Screws



**555.582**

**Blind-Rosette**  
Edelstahl matt, 70/33/7 mm,  
zum Aufklipsen, Lochabstand  
50 mm

VE = 1 Stück

**Zusätzlich bestellen:**  
555.515 Schrauben



**555.582**

**Rosace aveugle**  
acier Inox mat, 70/33/7 mm,  
à clipser, distance des trous  
50 mm

UV = 1 pièce

**Commander séparément:**  
555.515 Vis

**555.582**

**Blind rosette**  
matt stainless steel, 70/33/7 mm,  
clip-on design, distance of hole  
50 mm

PU = 1 piece

**Order separately:**  
555.515 Screws





**555.512** Länge 45+55 mm

**Drückerstift geteilt**

Vierkant 9 mm, Stahl gehärtet, verzinkt, für Türstärken bis 60 mm, für Schlösser mit Panikfunktion B in Kombination mit Panik-Stangengriff und Panik-Druckstange (EN 1125)

VE = 1 Stück

**555.512** Longueur 45+55 mm

**Tige carrée sertie en deux partie**

carré 9 mm, acier trempé, zingué, pour portes jusqu'à 60 mm d'épaisseur, pour serrures avec fonction B panique en combinaison avec barre panique et barre panique à pousser (EN 1125)

UV = 1 pièce

**555.512** Length 45+55 mm

**Split handle spindle**

square 9 mm, steel reinforced, galvanised, for a door thickness of up to 60 mm, for locks with emergency function B in conjunction with panic push-bar and panic touch-bar (EN 1125)

PU = 1 piece



**555.583** Länge 55+55 mm

**Drückerstift geteilt**

Vierkant 9 mm, Stahl gehärtet, verzinkt, für Türstärken bis 60 mm, für Schlösser mit Panikfunktion B in Kombination mit Drücker (EN 179)

VE = 1 Stück

**555.583** Longueur 55+55 mm

**Tige carrée sertie en deux partie**

carré 9 mm, acier trempé, zingué, pour portes jusqu'à 60 mm d'épaisseur, pour serrures avec fonction B panique en combinaison avec poignée (EN 179)

UV = 1 pièce

**555.583** Length 55+55 mm

**Split handle spindle**

square 9 mm, steel reinforced, galvanised, for a door thickness of up to 60 mm, for locks with emergency function B in conjunction with handle (EN 179)

PU = 1 piece



**555.585** Länge 70 mm

**Drückerstift**

Vierkant 9 mm, Stahl gehärtet, verzinkt, für Türstärken bis 60 mm, für Schlösser mit Panikfunktion E, Panik-Treibriegel-schloss und Umlenkschloss

VE = 1 Stück

**555.585** Longueur 70 mm

**Tige carré**

carré 9 mm, acier trempé, zingué, pour portes jusqu'à 60 mm d'épaisseur, pour serrures avec fonction E panique, serrure contre-bascule panique et verrou de dérivation

UV = 1 pièce

**555.585** Length 70 mm

**Handle spindle**

square 9 mm, steel reinforced, galvanised, for a door thickness of up to 60 mm, for locks with emergency function E, shoot bolt lock with emergency function (reversible)

PU = 1 piece



**555.584** Länge 110 mm

**Drückerstift**

Vierkant 9 mm, Stahl gehärtet, verzinkt, für Türstärken bis 60 mm, für Schlösser ohne Panikfunktion

VE = 1 Stück

**555.584** Longueur 110 mm

**Tige carré**

carré 9 mm, acier trempé, zingué, pour portes jusqu'à 60 mm d'épaisseur, pour serrures sans fonction panique

UV = 1 pièce

**555.584** Length 110 mm

**Handle spindle**

square 9 mm, steel reinforced, galvanised, for a door thickness of up to 60 mm, for locks without emergency function

PU = 1 piece





### 555.569

#### Rollenwechselstift

Vierkant 9 mm, Stahl gehärtet,  
verzinkt, M12-Gewinde drehbar,  
Länge 120 mm, für Türknopf  
555.590 und 555.589

VE = 1 Stück

### 555.569

#### Tige carrée

carré 9 mm, acier trempé,  
zingué, filet M12 pivotant,  
longueur 120 mm, pour bouton  
de porte 555.590 et 555.589

UV = 1 pièce

### 555.569

#### Door knob spindle

square 9 mm, steel reinforced,  
galvanised, M12 thread can be  
rotated, length 120 mm, for a  
door knob furniture 555.590  
and 555.589

PU = 1 piece





**555.500**

**Edelstahl-Panik-Stangengriff**  
matt, Beschlag und Rohr,  
links und rechts verwendbar,  
für Gang- und Standflügel



VE = 1 Garnitur

*Einbau mit 499.156 / 499.157*

**Zusätzlich bestellen:**

555.297 Blindnietmutter M5\*  
555.515 SR1-Schraube M5x16  
555.511/ Drückerstift  
555.585

**Für Flügelbreiten bis 1360 mm,  
bei zweiflügeligen Türen ab  
1300 mm totaler lichter Breite**



**555.500**

**Barre panique en acier Inox**  
mat, ferrure et tube, utilisable  
à droite et à gauche, pour vantail  
de service et vantail semi-fixe

UV = 1 garniture

*Montage avec 499.156 / 499.157*

**Commander séparément:**

555.297 Ecrou aveugle M5\*  
555.515 SR1 vis M5x16  
555.511/ Tige carrée  
555.585

**Pour vantail jusqu'à 1360 mm  
de largeur; pour portes à deux  
vantaux à partir d'une largeur  
totale d'ouverture de 1300 mm**

**555.500**

**Stainless steel panic push-bar**  
matt, fitting and tube, can  
be used LH and RH, for access  
leaf and secondary leaf

PU = 1 assembly

*Installation with 499.156 / 499.157*

**Order separately:**

555.297 Blind rivet M5\*  
555.515 SR1 screw M5x16  
555.511/ Handle spindle  
555.585

**For leafs widths up to 1360 mm,  
for double-leaf doors above  
1300 mm total clear width**



**555.501**

**Aluminium-Panik-Stangengriff**  
F1, Beschlag und Rohr,  
links und rechts verwendbar,  
für Gang- und Standflügel



VE = 1 Garnitur

*Einbau mit 499.156 / 499.157*

**Zusätzlich bestellen:**

555.297 Blindnietmutter M5\*  
555.515 SR1-Schraube M5x16  
555.511/ Drückerstift  
555.585

**Für Flügelbreiten bis 1360 mm,  
bei zweiflügeligen Türen ab  
1300 mm totaler lichter Breite**

**555.501**

**Barre panique en aluminium**  
F1, ferrure et tube, utilisable  
à droite et à gauche, pour vantail  
de service et vantail semi-fixe

UV = 1 garniture

*Montage avec 499.156 / 499.157*

**Commander séparément:**

555.297 Ecrou aveugle M5\*  
555.515 SR1 vis M5x16  
555.511/ Tige carrée  
555.585

**Pour vantail jusqu'à 1360 mm  
de largeur; pour portes à deux  
vantaux à partir d'une largeur  
totale d'ouverture de 1300 mm**

**555.501**

**Aluminium panic push-bar**  
F1, fitting and tube, can  
be used LH and RH, for access  
leaf and secondary leaf

PU = 1 assembly

*Installation with 499.156 / 499.157*

**Order separately:**

555.297 Blind rivet M5\*  
555.515 SR1 screw M5x16  
555.511/ Handle spindle  
555.585

**For leafs widths up to 1360 mm,  
for double-leaf doors above  
1300 mm total clear width**

\* Einsatz bei  
hochfrequentierten Türen

\* A utiliser pour les portes  
à hautes fréquentation

\* For frequently-used doors



### 555.860

**Edelstahl-Panik-Stangengriff**  
matt, links und rechts  
verwendbar, für Gang- und  
Standflügel

VE = 1 Garnitur

**Zusätzlich bestellen:**

555.297 Blindnietmutter M5\*  
555.515 SR1-Schraube M5x16  
555.512/ Drückerstift  
555.585  
555.859 Griffrohr

### 555.860

**Barre panique en acier Inox**  
mat, utilisable à droite et à  
gauche, pour vantail de service  
et vantail semi-fixe

UV = 1 garniture

**Commander séparément:**

555.297 Ecrou aveugle M5\*  
555.515 SR1 vis M5x16  
555.512/ Tige carrée  
555.585  
555.859 Tube de la poignée

### 555.860

**Stainless steel panic push-bar**  
matt, can be used LH and RH,  
for access leaf and secondary leaf

PU = 1 assembly

**Order separately:**

555.297 Blind rivet M5\*  
555.515 SR1 screw M5x16  
555.512/ Handle spindle  
555.585  
555.859 Handle tube



### 555.859

**Edelstahl-Griffrohr**  
matt, Länge 1090 mm  
für Flügelbreiten bis 1350 mm,  
passend zu Stangengriff 555.860

VE = 1 Garnitur

**Zusätzlich bestellen:**

555.860 Stangengriff

### 555.859

**Tube de la poignée en acier Inox**  
mat, longueur 1090 mm, pour  
vantail jusqu'à 1350 mm de lar-  
geur, à utiliser avec barre panique  
555.860

UV = 1 garniture

**Commander séparément:**

555.860 Barre panique

### 555.859

**Stainless steel handle tube**  
matt, length 1090 mm, for leaves  
widths up to 1360 mm, for use  
with panic push-bar 555.860

PU = 1 assembly

**Order separately:**

555.860 Panic push-bar

\* Einsatz bei  
hochfrequentierten Türen

\* A utiliser pour les portes  
à hautes fréquentation

\* For frequently-used doors







**555.696** FFB 725-1220 mm  
**555.697** FFB 1221-1400 mm

**Aluminium-Panik-Druckstange**  
F1, links und rechts  
verwendbar, für Gang- und  
Standflügel

VE = 1 Garnitur

Einbau mit 499.156 / 499.157

**Zusätzlich bestellen:**

555.297 Blindnietmutter M5\*  
555.515 SR1-Schraube M5x16  
555.511/ Drückerstift  
555.585

Sonderlängen für Flügelbreiten  
ab 430 mm auf Anfrage.

\* Einsatz bei  
hochfrequentierten Türen

**555.696** FFB 725-1220 mm  
**555.697** FFB 1221-1400 mm

**Barre panique à pousser en  
aluminium**  
F1, utilisable à droite et à  
gauche, pour vantail de service  
et vantail semi-fixe

UV = 1 garniture

Montage avec 499.156 / 499.157

**Commander séparément:**

555.297 Ecrou aveugle M5\*  
555.515 SR1 vis M5x16  
555.511/ Tige carrée  
555.585

Longueurs spéciales pour  
largeurs de vantaux à partir de  
430 mm sur demande.

\* A utiliser pour les portes  
à hautes fréquentation

**555.696** FFB 725-1220 mm  
**555.697** FFB 1221-1400 mm

**Aluminium panic touch-bar**  
F1, can be used LH and RH, for  
access leaf and secondary leaf

PU = 1 assembly

Installation with 499.156 / 499.157

**Order separately:**

555.297 Blind rivet M5\*  
555.515 SR1 screw M5x16  
555.511/ Handle spindle  
555.585

Special lengths for leaf widths  
from 430 mm on request.

\* For frequently-used doors

Über Sonderbestellung liefern  
wir die Panik-Druckstangen  
auf Mass zugeschnitten.

Bitte geben Sie uns bei der  
Bestellung folgende Angaben  
bekannt:

Mass X \_\_\_\_\_ mm  
links oder rechts

Sur commande spéciale, nous  
fournissons des barres panique  
à pousser sur mesure.

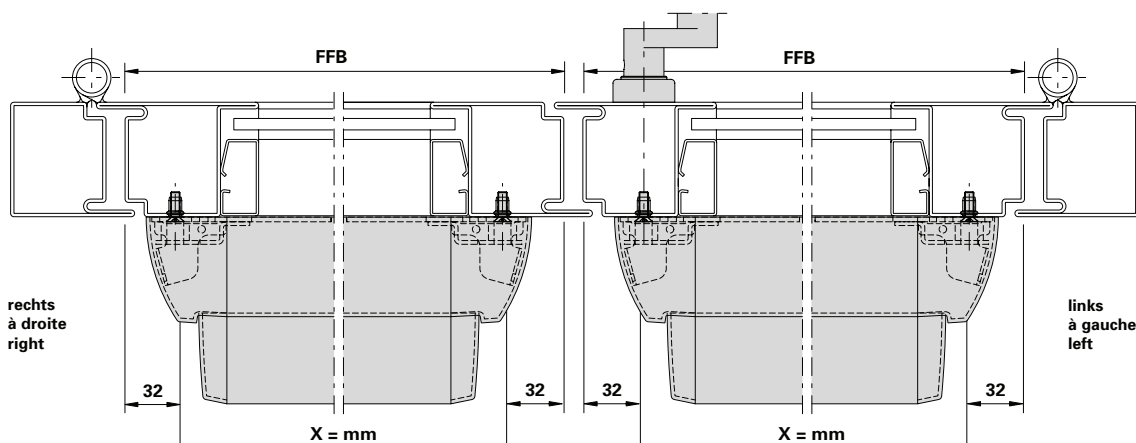
Veuillez fournir les indications  
suivantes lors de votre  
commande:

Mesure X \_\_\_\_\_ mm  
à gauche ou droite

We can supply additional  
panic touch-bar cut to  
size via special order.

When ordering, please  
notify us of the following  
information:

Measurement X \_\_\_\_\_ mm  
left or right





**555.698** FFB 725-1220 mm  
**555.699** FFB 1221-1400 mm

**Edelstahl-Panik-Druckstange**  
matt, links und rechts  
verwendbar, für Gang- und  
Standflügel

VE = 1 Garnitur

Einbau mit 499.156 / 499.157

**Zusätzlich bestellen:**

555.297 Blindnietmutter M5\*  
555.515 SR1-Schraube M5x16  
555.511/ Drückerstift  
555.585

Sonderlängen für Flügelbreiten  
ab 430 mm auf Anfrage.

\* **Einsatz bei**  
**hochfrequentierten Türen**

**555.698** FFB 725-1220 mm  
**555.699** FFB 1221-1400 mm

**Barre panique à pousser en**  
**acier Inox**  
mat, utilisable à droite et à  
gauche, pour vantail de service  
et vantail semi-fixe

UV = 1 garniture

Montage avec 499.156 / 499.157

**Commander séparément:**

555.297 Ecrou aveugle M5\*  
555.515 SR1 vis M5x16  
555.511/ Tige carrée  
555.585

Longueurs spéciales pour  
largeurs de vantaux à partir de  
430 mm sur demande.

\* **A utiliser pour les portes**  
**à hautes fréquentation**

**555.698** FFB 725-1220 mm  
**555.699** FFB 1221-1400 mm

**Stainless steel panic touch-bar**  
matt, can be used LH and RH, for  
access leaf and secondary leaf

PU = 1 assembly

Installation with 499.156 / 499.157

**Order separately:**

555.297 Blind rivet M5\*  
555.515 SR1 screw M5x16  
555.511/ Handle spindle  
555.585

Special lengths for leaf widths  
from 430 mm on request.

\* **For frequently-used doors**

Über Sonderbestellung liefern  
wir die Panik-Druckstangen  
auf Mass zugeschnitten.

Bitte geben Sie uns bei der  
Bestellung folgende Angaben  
bekannt:

**Mass X** \_\_\_\_\_ **mm**  
**links oder rechts**

Sur commande spéciale, nous  
fournissons des barres panique  
à pousser sur mesure.

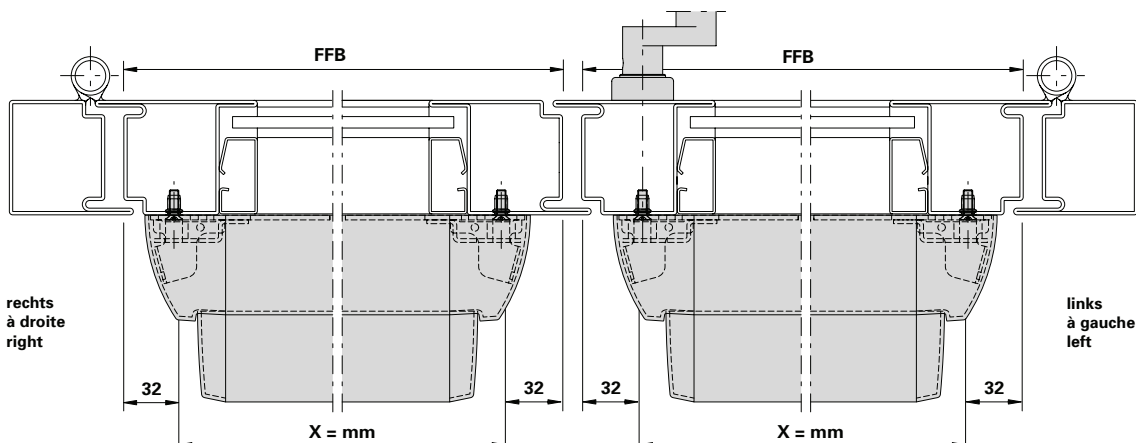
Veillez fournir les indications  
suivantes lors de votre  
commande:

**Mesure X** \_\_\_\_\_ **mm**  
**à gauche ou à droite**

We can supply additional  
panic touch-bar cut to  
size via special order.

When ordering, please  
notify us of the following  
information:

**Measurement X** \_\_\_\_\_ **mm**  
**left or right**





### 597.251

#### Aluminium-Panik-Druckstange mit elektrischer Verriegelung

Druckstange (EVT) zeigt durch die integrierte LED Anzeige den entsprechenden Status „verriegelt“ oder „entriegelt“ an. Oberfläche matt, verwendbar für Gang- und Standflügel, Öffnungsrichtung links und rechts muss der Anwendung entsprechend bestellt werden. Bestellbar in den Längen von 355-1458 mm, nicht kürzbar

VE = 1 Garnitur

#### Zusätzlich bestellen:

555.297 Blindnietmutter M5\*  
 555.515 SR1-Schraube M5x16  
 555.512/ Drückerstift  
 555.585

### 597.251

#### Barre à pousser panique en aluminium avec verrouillage électrique

La barre à pousser (EVT) indique le statut correspondant (verrouillé ou non verrouillé) par le biais du témoin LED intégré. Surface mate, utilisable pour les vantaux de service et semi-fixes, sens d'ouverture gauche et droit, doit être commandé conformément à l'application. Peut être commandé dans les longueurs 355-1458 mm, non raccourcissable

UV = 1 garniture

#### Commander séparément:

555.297 Ecrou aveugle M5\*  
 555.515 SR1 vis M5x16  
 555.512/ Tige carrée  
 555.585

### 597.251

#### Aluminium panic touch bar with electric locking

The integrated LED display on the touch bar (with electric locking) shows the corresponding status «locked» or «unlocked». Matt surface finish, can be used for access and secondary leaves, opening direction on the left and right, must be ordered in accordance with the application. Can be ordered in lengths between 355 and 1458 mm, cannot be shortened

PU = 1 assembly

#### Order separately:

555.297 Blind rivet M5\*  
 555.515 SR1 screw M5x16  
 555.512/ Handle spindle  
 555.585

Über Sonderbestellung liefern wir die Panik-Druckstangen auf Mass zugeschnitten.

Bitte geben Sie uns bei der Bestellung folgende Angaben bekannt:

Mass X \_\_\_\_\_ mm  
 links oder rechts

Sur commande spéciale, nous fournissons des barres panique à pousser sur mesure.

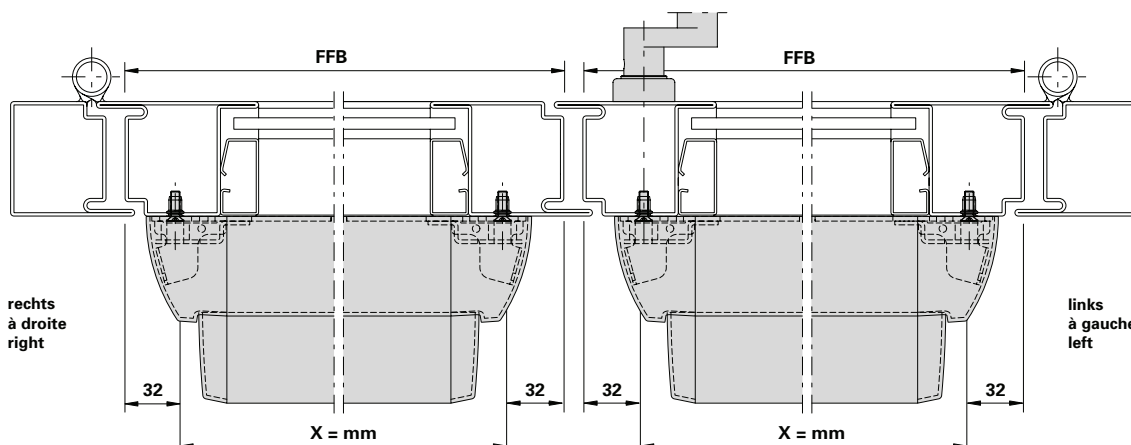
Veillez fournir les indications suivantes lors de votre commande:

Mesure X \_\_\_\_\_ mm  
 à gauche ou à droite

We can supply additional panic touch-bar cut to size via special order.

When ordering, please notify us of the following information:

Measurement X \_\_\_\_\_ mm  
 left or right





### 597.252

#### Edelstahl-Panik-Druckstange mit elektrischer Verriegelung

Druckstange (EVT) zeigt durch die integrierte LED Anzeige den entsprechenden Status „verriegelt“ oder „entriegelt“ an. Oberfläche matt, verwendbar für Gang- und Standflügel, Öffnungsrichtung links und rechts muss der Anwendung entsprechend bestellt werden. Bestellbar in den Längen von 355-1458 mm, nicht kürzbar

VE = 1 Garnitur

#### Zusätzlich bestellen:

555.297 Blindnietmutter M5\*  
555.515 SR1-Schraube M5x16  
555.512/ Drückerstift  
555.585

### 597.252

#### Barre à pousser panique en acier Inox avec verrouillage électrique

La barre à pousser (EVT) indique le statut correspondant (verrouillé ou non verrouillé) par le biais du témoin LED intégré. Surface mate, utilisable pour les vantaux de service et semi-fixes, sens d'ouverture gauche et droit, doit être commandé conformément à l'application. Peut être commandé dans les longueurs 355-1458 mm, non raccourcissable

UV = 1 garniture

#### Commander séparément:

555.297 Ecoule aveugle M5\*  
555.515 SR1 vis M5x16  
555.512/ Tige carrée  
555.585

### 597.252

#### Stainless steel panic touch bar with electric locking

The integrated LED display on the touch bar (with electric locking) shows the corresponding status «locked» or «unlocked». Matt surface finish, can be used for access and secondary leaves, opening direction on the left and right, must be ordered in accordance with the application. Can be ordered in lengths between 355 and 1458 mm, cannot be shortened

PU = 1 assembly

#### Order separately:

555.297 Blind rivet M5\*  
555.515 SR1 screw M5x16  
555.512/ Handle spindle  
555.585

Über Sonderbestellung liefern wir die Panik-Druckstangen auf Mass zugeschnitten.

Bitte geben Sie uns bei der Bestellung folgende Angaben bekannt:

Mass X \_\_\_\_\_ mm  
links oder rechts

Sur commande spéciale, nous fournissons des barres panique à pousser sur mesure.

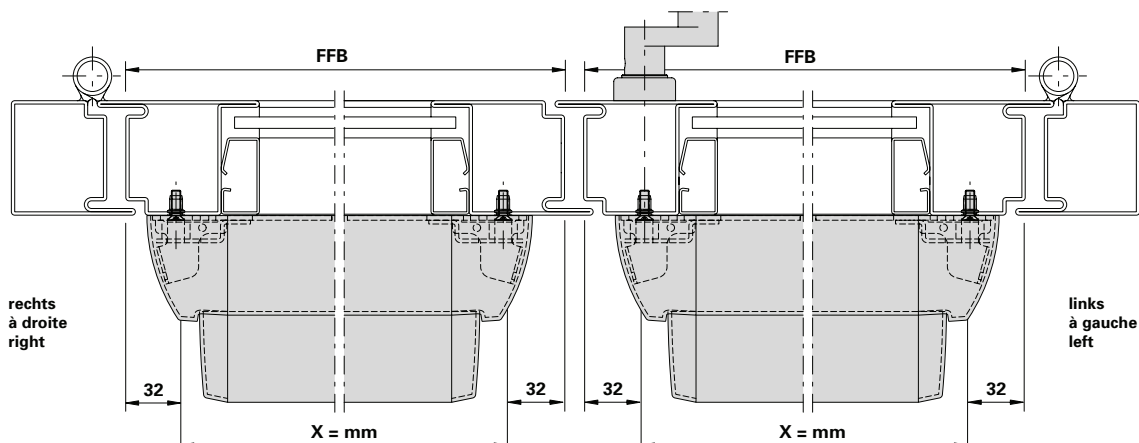
Veillez fournir les indications suivantes lors de votre commande:

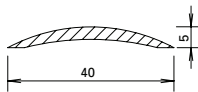
Mesure X \_\_\_\_\_ mm  
à gauche ou à droite

We can supply additional panic touch-bar cut to size via special order.

When ordering, please notify us of the following information:

Measurement X \_\_\_\_\_ mm  
left or right





**407.040**

**Schwelle**

Aluminium, roh

Gewicht 0,200 kg/m

U = 0,084 m<sup>2</sup>/m

P = 0,043 m<sup>2</sup>/m

Länge 6 m

**407.040**

**Seuil**

aluminium, brut

poids 0,200 kg/m

U = 0,084 m<sup>2</sup>/m

P = 0,043 m<sup>2</sup>/m

Longueur 6 m

**407.040**

**Threshold**

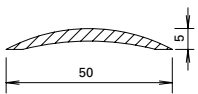
aluminium, mill finish

weight 0,200 kg/m

U = 0,084 m<sup>2</sup>/m

P = 0,043 m<sup>2</sup>/m

Length 6 m



**407.041**

**Schwelle**

Aluminium, roh

Gewicht 0,325 kg/m

U = 0,104 m<sup>2</sup>/m

P = 0,053 m<sup>2</sup>/m

Länge 6 m

**407.041**

**Seuil**

aluminium, brut

poids 0,325 kg/m

U = 0,104 m<sup>2</sup>/m

P = 0,053 m<sup>2</sup>/m

Longueur 6 m

**407.041**

**Threshold**

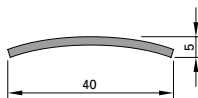
aluminium, mill finish

weight 0,325 kg/m

U = 0,104 m<sup>2</sup>/m

P = 0,053 m<sup>2</sup>/m

Length 6 m



**400.858**

**Schwelle**

Edelstahl, Werkstoff 1.4301 (AISI 304), matt gebürstet, mit Schutzfolie

Gewicht 0,700 kg/m

Länge 3 m



**400.858**

**Seuil**

acier Inox, matériau 1.4301 (AISI 304), brossé mat, avec film de protection

poids 0,700 kg/m

Longueur 3 m

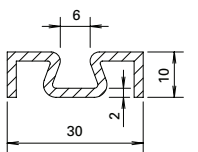
**400.858**

**Threshold**

stainless steel, material 1.4301 (AISI 304), matt brushed, with protective film

weight 0,700 kg/m

Length 3 m



**407.101**

**Zusatzprofil**

Aluminium, roh

Gewicht 0,310 kg/m

U = 0,130 m<sup>2</sup>/m

P = 0,044 m<sup>2</sup>/m

Länge 6 m

**407.101**

**Profilé complémentaire**

aluminium, brut

poids 0,310 kg/m

U = 0,130 m<sup>2</sup>/m

P = 0,044 m<sup>2</sup>/m

Longueur 6 m

**407.101**

**Additional profile**

aluminium, mill finish

weight 0,310 kg/m

U = 0,130 m<sup>2</sup>/m

P = 0,044 m<sup>2</sup>/m

Length 6 m





**455.207**

**Schwelldichtung**

schwer entflammbar, schwarz,  
Lappenlänge 14 mm

VE = 25 m



**455.207**

**Joint de socle**

difficilement combustible, noir,  
longueur lèvre 14 mm

UV = 25 m

**455.207**

**Bottom rail weatherstrip**

flame retardant, black,  
lip length 14 mm

PU = 25 m



**455.201**

**Schwelldichtung**

EPDM, schwarz,  
Lappenlänge 14 mm

VE = 25 m



**455.201**

**Joint de socle**

EPDM, noir,  
longueur lèvre 14 mm

UV = 25 m

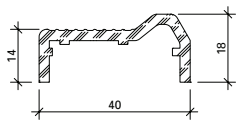
**455.201**

**Bottom rail weatherstrip**

EPDM, black,  
lip length 14 mm

PU = 25 m





### 407.050

#### Türschwellenprofil

Aluminium, roh,  
für behindertengerechte  
Schwellenausbildung  
nach DIN 18025

Gewicht 0,510 kg/m  
U = 0,145 m<sup>2</sup>/m  
P = 0,072 m<sup>2</sup>/m

Länge 6 m

Einsatz:  
In Kombination mit  
Anschlagdichtung 452.989

### 407.050

#### Profilé de seuil de porte

aluminium, brut, pour des  
seuils adaptés à la circulation  
des handicapés, conformément  
à DIN 18025

Poids 0,510 kg/m  
U = 0,145 m<sup>2</sup>/m  
P = 0,072 m<sup>2</sup>/m

Longueur 6 m

Utilisation:  
En combinaison avec joint  
de butée 452.989

### 407.050

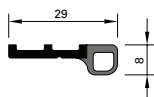
#### Door threshold profile

aluminium, mill finish, suitable  
for handicapped compliant  
threshold constructions  
according to DIN 18025

Weight 0,510 kg/m  
U = 0,145 m<sup>2</sup>/m  
P = 0,072 m<sup>2</sup>/m

Length 6 m

Usage:  
In combination with  
rebate gasket 452.989



### 452.989

#### Anschlagdichtung

koextrudiert, ASA/TPE, schwarz

VE = 5 Stangen à 3 m

Einsatz:  
In Kombination mit  
Türschwellenprofil 407.050

### 452.989

#### Joint de butée

co-extrudé, ASA/TPE, noir

UV = 5 barres à 3 m

Utilisation:  
En combinaison avec profilé  
pour seuil de porte 407.050

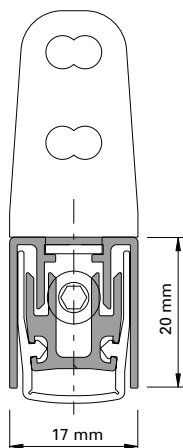
### 452.989

#### Rebate gasket

co-extruded, ASA/TPE, black

PU = 5 bars, 3 m each

Usage:  
In combination with door  
threshold profile 407.050



### Automatische Senkdichtung

Aluminium, Dichtung aus Silikon, seitliche Befestigung mit Winkeln aus Edelstahl. links und rechts einsetzbar. Die Dichtungen lösen bandseitig aus und der Hub ist einstellbar bis 16 mm. Parallelabsenkung mit automatischem Ausgleich bei schiefem Boden. Einseitig kürzbar bis zur nächst kleineren Nennlänge.

VE = 1 Stück  
4 Schrauben M4x7  
2 Befestigungswinkel

Art.-Nr.	max. FFB mm	min. FFB mm
<b>555.366</b>	400	275
<b>555.367</b>	550	400
<b>555.368</b>	700	550
<b>555.369</b>	850	700
<b>555.370</b>	1000	850
<b>555.371</b>	1150	1000
<b>555.372</b>	1300	1150
<b>555.373</b>	1450	1300

Einbau mit 499.137

### Joint seuil automatique

aluminium, joint en silicon, fixation latérale par équerres en acier Inox, utilisable à gauche et à droite. Les joints se déclenchent côté paumelle et la course est réglable jusqu'à 16 mm. Abaissement parallèle avec compensation automatique sur sol en pente. Peut être raccourci d'un côté jusqu'à la longueur nominale inférieure la plus proche.

UV = 1 pièce  
4 vis M4x7  
2 équerres de fixation

No d'art	max. FFB mm	min. FFB mm
<b>555.366</b>	400	275
<b>555.367</b>	550	400
<b>555.368</b>	700	550
<b>555.369</b>	850	700
<b>555.370</b>	1000	850
<b>555.371</b>	1150	1000
<b>555.372</b>	1300	1150
<b>555.373</b>	1450	1300

Montage avec 499.137

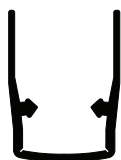
### Automatic drop seal

aluminium, weatherstrip made of silicone, lateral fastening with stainless steel brackets, can be used LH and RH. The weatherstrips are removed on the hinge side and the travel can be set at up to 16 mm. Parallel settlements with automatic compensation on sloping ground. Can be shortened on one side as far as the next smallest nominal length.

PU = 1 joint  
4 screws M4x7  
2 angled brackets

Part no.	max. FFB mm	min. FFB mm
<b>555.366</b>	400	275
<b>555.367</b>	550	400
<b>555.368</b>	700	550
<b>555.369</b>	850	700
<b>555.370</b>	1000	850
<b>555.371</b>	1150	1000
<b>555.372</b>	1300	1150
<b>555.373</b>	1450	1300

Installation with 499.137



### 456.116

#### Dichtungsprofil

Silikon, Ersatzdichtung für automatische Senkdichtung  
555.366 - 555.373

VE = 1,5 m

### 456.116

#### Profilé d'étanchéité

silicone, joint de remplacement pour joint seuil automatique  
555.366 - 555.373

UV = 1,5 m

### 456.116

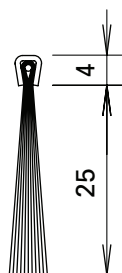
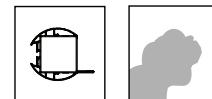
#### Gasket profile

silicone, spare gasket for automatic drop seal  
555.366 - 555.373

PU = 1,5 m







**455.288**

**Bürste**

Nylon, schwarz, passend zu Bürstenprofil 407.100, zur Abdichtung im Schwellenbereich

VE = 5 m

**455.288**

**Brosse**

nylon, noir, s'alliant au support de brosse 407.100, pour étanchéifier dans la zone du seuil

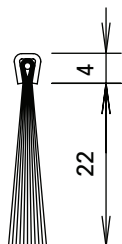
UV = 5 m

**455.288**

**Brush**

nylon, black, to match brush profile 407.100, for sealing the threshold

PU = 5 m



**455.294**

**Bürste**

Nylon, schwarz, passend zu Bürstenprofil 407.100, zur Abdichtung im Schwellenbereich

VE = 5 m

**455.294**

**Brosse**

nylon, noir, s'alliant au support de brosse 407.100, pour étanchéifier dans la zone du seuil

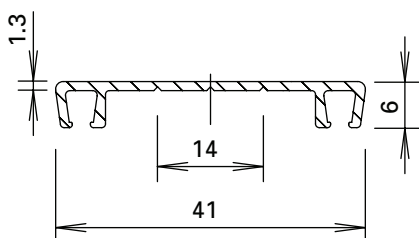
UV = 5 m

**455.294**

**Brush**

nylon, black, to match brush profile 407.100, for sealing the threshold

PU = 5 m



**407.100**

**Bürstenprofil**

Aluminium roh, mit Soll-Bruchstelle, passend zu Bürsten 455.288 und 455.294

Gewicht 0,212 kg/m

Länge 6 m

**407.100**

**Support de brosse**

aluminium brut, cassable en deux, convient pour brosses 455.288 et 455.294

Poids 0,212 kg/m

Longueur 6 m

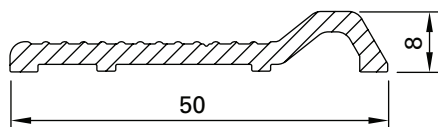
**407.100**

**Brush profile**

aluminium, mill finish, with should-break area, suitable for brushes 455.288 and 455.294

Weight 0,212 kg/m

Length 6 m



**407.051**

**Türschwelenprofil**

Aluminium roh, für behindertengerechte Schwellenausbildung nach DIN 18025

Gewicht 0,424 kg/m

U = 0,120 m<sup>2</sup>/m

P = 0,062 m<sup>2</sup>/m

Länge 6 m

**407.051**

**Profilé de seuil de porte**

aluminium brut, pour des seuils adaptés à la circulation des handicapés, conformément à DIN 18025

Poids 0,424 kg/m

U = 0,120 m<sup>2</sup>/m

P = 0,062 m<sup>2</sup>/m

Longueur 6 m

**407.051**

**Door threshold profile**

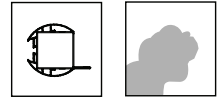
aluminium, mill finish, suitable for handicapped compliant threshold constructions according to DIN 18025

Weight 0,424 kg/m

U = 0,120 m<sup>2</sup>/m

P = 0,062 m<sup>2</sup>/m

Length 6 m



### 550.693

**Lager oben links**  
bestehend aus Edelstahl-Lagerschale mit Nadellager für den Blendrahmen und einem Flügellager-Einschubteil aus Baustahl mit Edelstahl-Welle, inkl. Befestigungsmaterial

VE = 1 Garnitur

### 550.693

**Palier en haut à gauche**  
composé d'un coussinet en acier inoxydable avec roulement à aiguilles pour le cadre dormant et d'une fiche d'angle du vantail à insérer en acier de construction avec matériel de fixation

UV = 1 ensemble

### 550.693

**Bearing top left**  
consisting of stainless steel bearing bush with needle bearing for the frame and a structural steel leaf hinge insert with stainless steel shaft, incl. fastenings

PU = 1 assembly



### 550.694

**Lager oben rechts**  
bestehend aus Edelstahl-Lagerschale mit Nadellager für den Blendrahmen und einem Flügellager-Einschubteil aus Baustahl mit Edelstahl-Welle, inkl. Befestigungsmaterial

VE = 1 Garnitur

### 550.694

**Palier en haut à droite**  
composé d'un coussinet en acier inoxydable avec roulement à aiguilles pour le cadre dormant et d'une fiche d'angle du vantail à insérer en acier de construction avec matériel de fixation

UV = 1 ensemble

### 550.694

**Bearing top right**  
consisting of stainless steel bearing bush with needle bearing for the frame and a structural steel leaf hinge insert with stainless steel shaft, incl. fastenings

PU = 1 assembly



### 455.406

**Lager-Dichtstück**  
Zellkautschuk, schwarz, mit doppelseitigem Klebeband, zum Abdichten des oberen Türagers

VE = 5 Stück

### 455.406

**Joint de palier**  
Caoutchouc cellulaire, noir, avec ruban adhésif double face, pour étanchéifier le palier supérieur de la porte

UV = 5 pièces

### 455.406

**Bearing seal**  
Cellular rubber, black, with double-sided self-adhesive tape, for sealing the door bearing

PU = 5 pieces



### 550.673

**Türhebel unten**  
Stahl verzinkt, links und rechts einsetzbar

VE = 1 Türhebel  
1 Distanzplatte  
4 Befestigungsschrauben M6x20

### 550.673

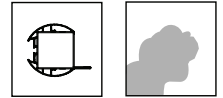
**Bras du bas**  
acier zingué, à utiliser à gauche et à droite

VE = 1 bras du bas  
1 plaque de distance  
4 Vis de fixation M6x20

### 550.673

**Door lever**  
galvanised steel, can be fitted left or right

VE = 1 door lever  
1 spacer plate  
4 fixing screws M6x20



### 550.674

#### Drehlager Edelstahl

Einsatz unten,  
links und rechts einsetzbar,  
max. Tragfähigkeit 200 kg

VE = 1 Drehlager Edelstahl  
3 Linsensenkschrauben  
M6x20

### 550.674

#### Pivot acier Inox

utilisé en bas,  
à utiliser à gauche et à droite,  
capacité portante max. 200 kg

UV = 1 pivot acier Inox  
3 vis à tête fraisée M6x20

### 550.674

#### Pivot hinge stainless steel

use at the bottom,  
can be fitted left or right, max.  
load-bearing capacity 200 kg

UV = 1 pivot hinge stainless steel  
3 oval flat-head screws  
M6x20



### 550.675

#### Drehlager Stahl

Einsatz unten,  
links und rechts einsetzbar,  
max. Tragfähigkeit 300 kg

VE = 1 Drehlager Stahl  
3 Linsensenkschrauben  
M6x20

### 550.675

#### Pivot acier

utilisé en bas,  
à utiliser à gauche et à droite,  
capacité portante max. 300 kg

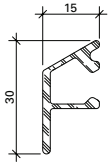
UV = 1 pivot acier  
3 vis à tête fraisée M6x20

### 550.675

#### Pivot hinge steel

use at the bottom,  
can be fitted left or right, max.  
load-bearing capacity 300 kg

UV = 1 pivot hinge steel  
3 oval flat-head screws  
M6x20



### 407.002

**Wetterschenkel**  
Aluminium, roh

Gewicht 0,290 kg/m  
U = 0,114 m<sup>2</sup>/m  
P = 0,040 m<sup>2</sup>/m

Länge 6 m

Befestigungsknopf  
450.006/450.007  
Endstück 450.051

### 407.002

**Renvoi d'eau**  
aluminium, brut

poids 0,290 kg/m  
U = 0,114 m<sup>2</sup>/m  
P = 0,040 m<sup>2</sup>/m

Longueur 6 m

Bouton de fixation  
450.006/450.007  
Embout 450.051

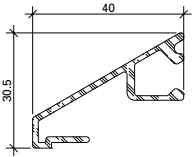
### 407.002

**Weatherbar**  
aluminium, mill finish

weight 0,290 kg/m  
U = 0,114 m<sup>2</sup>/m  
P = 0,040 m<sup>2</sup>/m

Length 6 m

Fixing stud  
450.006/450.007  
End piece 450.051



### 407.003

**Wetterschenkel**  
Aluminium, roh

Gewicht 0,434 kg/m  
U = 0,190 m<sup>2</sup>/m  
P = 0,059 m<sup>2</sup>/m

Länge 6 m

Befestigungsknopf  
450.006/450.007

### 407.003

**Renvoi d'eau**  
aluminium, brut

poids 0,434 kg/m  
U = 0,190 m<sup>2</sup>/m  
P = 0,059 m<sup>2</sup>/m

Longueur 6 m

Bouton de fixation  
450.006/450.007

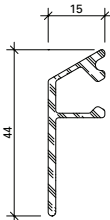
### 407.003

**Weatherbar**  
aluminium, mill finish

weight 0,434 kg/m  
U = 0,190 m<sup>2</sup>/m  
P = 0,059 m<sup>2</sup>/m

Length 6 m

Fixing stud  
450.006/450.007



### 407.004

**Wetterschenkel**  
Aluminium, roh

Gewicht 0,360 kg/m  
U = 0,142 m<sup>2</sup>/m  
P = 0,054 m<sup>2</sup>/m

Länge 6 m

Befestigungsknopf  
450.006/450.007

### 407.004

**Renvoi d'eau**  
aluminium, brut

poids 0,360 kg/m  
U = 0,142 m<sup>2</sup>/m  
P = 0,054 m<sup>2</sup>/m

Longueur 6 m

Bouton de fixation  
450.006/450.007

### 407.004

**Weatherbar**  
aluminium, mill finish

weight 0,360 kg/m  
U = 0,142 m<sup>2</sup>/m  
P = 0,054 m<sup>2</sup>/m

Length 6 m

Fixing stud  
450.006/450.007



### 450.051

**Endstück**  
Kunststoff, schwarz,  
für Wetterschenkel 407.002

VE = je 10 Stück  
(links und rechts)

### 450.051

**Embout**  
matière plastique, noire,  
pour renvoi d'eau 407.002

UV = 10 paires  
(gauche et droite)

### 450.051

**End piece**  
plastic, black,  
for weatherbar 407.002

PU = 10 pieces each  
(left and right)



**557.249**

**Senkschraube M5x12**

Stahl verzinkt, Edelstahl-Look,  
Torx-Angriff T20, gewinde-  
formend

VE = 100 Stück

**557.249**

**Vis à tête fraisée M5x12**

acier zingué, surface acier Inox,  
empreinte Torx T20, formant le  
taraudage

UV = 100 pièces

**557.249**

**Countersunk screw M5x12**

galvanised steel, stainless steel  
surface, Torx head T20,  
self-tapping

PU = 100 pieces



**550.322**

**Senkschraube M5x12**

Edelstahl, SR1-Angriff, selbst-  
gewindend, 100° Senkkopf, für  
die Befestigung der Schlösser mit  
Edelstahl-Stulpen und Schloss-  
Zubehöerteile aus Edelstahl

Bohrdurchmesser ø 4,5 mm

VE = 500 Stück

**550.322**

**Vis à tête fraisée M5x12**

acier Inox, empreinte SR1, au-  
totaraudeuse, tête noyée 100°,  
pour la fixation des serrures  
avec têtière en acier Inox et  
accessoires en acier Inox

Diamètre de perçage ø 4,5 mm

UV = 500 pièces

**550.322**

**Countersunk screw M5x12**

stainless steel, SR1 head,  
self-tapping, 100° countersunk,  
for fixing locks with stainless  
steel face plate and lock  
accessories

Hole diameter ø 4.5 mm

PU = 500 pieces



**555.515**

**Senkschraube M5x16**

Stahl verzinkt, SR1-Angriff,  
selbstgewindend, 100° Senkkopf,  
für die Befestigung der Drücker,  
Panik-Stangengriffe

Bohrdurchmesser  
ø 4,5 / 4,7 mm

VE = 100 Stück

**555.515**

**Vis à tête fraisée M5x16**

acier zingué, empreinte SR1,  
autotaraudeuse, tête noyée 100°,  
pour la fixation des poignées,  
barre panique

Diamètre de perçage  
ø 4,5 / 4,7 mm

UV = 100 pièces

**555.515**

**Countersunk screw M5x16**

galvanised steel, SR1 head,  
self-tapping, 100° countersunk,  
for fixing handles, locking bars  
with emergency function

Hole diameter  
ø 4,5 / 4,7 mm

PU = 100 pieces



**550.357**

**Selbstbohrschraube 4,5x20**

Stahl verzinkt, schwarz-  
chromatiert, SR1-Angriff, für  
die Befestigung der  
Anschlagdichtung 452.989

VE = 100 Stück

**550.357**

**Vis autoforeuse 4,5x20**

acier zinguée, chromatée  
noire, empreinte SR1, pour  
fixation joint de butée 452.989

UV = 100 pièces

**550.357**

**Self-cutting screw 4,5x20**

galvanised steel, black  
chromed, SR1 head, for  
fixation rebate gasket 452.989

PU = 100 pieces



**557.150**

**Senkblechschraube 4,2x16**

Edelstahl A2, für Zusatzprofil  
407.101

VE = 100 Stück

**557.150**

**Vis à tôle à tête fraisée 4,2x16**

Acier Inox A2, pour profilé  
complémentaire 407.101

UV = 100 pièces

**557.150**

**Sunk sheet screw 4.2x16**

Stainless steel A2, for additional  
profile 407.101

PU = 100 pieces





**550.454**

**Senkschraube 4,2x67 mm**  
Stahl verzinkt, SR1-Angriff,  
selbstbohrend, für  
Blendrahmenverbreiterung

VE = 100 Stück

**550.454**

**Vis à tête fraisée 4,2x67 mm**  
acier zingué, empreinte SR1,  
autoforeuse, pour l'élargisseur  
du cadre dormant

UV = 100 pièces

**550.454**

**Countersunk screw 4.2x67 mm**  
galvanised steel, SR1 head,  
self-cutting, for outer frame  
enlargement.

PU = 100 pieces



**550.010**

**Senkschraube 4,2x41 mm**  
Stahl verzinkt, SR1-Angriff,  
selbstbohrend, für  
Blendrahmenverbreiterung

VE = 100 Stück

**550.010**

**Vis à tête fraisée 4,2x41 mm**  
acier zingué, empreinte SR1,  
autoforeuse, pour l'élargisseur  
du cadre dormant

UV = 100 pièces

**550.010**

**Countersunk screw 4.2x41 mm**  
galvanised steel, SR1 head,  
self-cutting, for outer frame  
enlargement

PU = 100 pieces



**555.486**

**Schraube M4x7**  
Stahl verzinkt, Edelstahl-Look,  
SR1-Angriff, selbstgewindend,  
Ersatzschraube für automatische  
Senkdichtung

Bohrdurchmesser 3,6 mm

VE = 100 Stück

**555.486**

**Vis M4x7**  
acier zingué, surface acier Inox,  
empreinte SR1, autotaraudeuse,  
vis de rechange pour joint seuil  
automatique

Diamètre de perçage 3,6 mm

UV = 100 pièces

**555.486**

**Screw M4x7**  
galvanised steel, stainless steel  
surface, SR1 head, self-tapping,  
replacement screw for automatic  
floor seal

Hole diameter 3.6 mm

PU = 100 pieces



**557.248**

**Senkschraube M5x20**  
Stahl verzinkt, Edelstahl-Look,  
Torx-Angriff T20, gewinde-  
formend

VE = 100 Stück

**557.248**

**Vis à tête fraisée M5x20**  
acier zingué, surface acier Inox,  
empreinte Torx T20, formant le  
taradage

UV = 100 pièces

**557.248**

**Countersunk screw M5x20**  
galvanised steel, stainless steel  
surface, empreinte Torx T20,  
self-tapping

PU = 100 pieces



**557.046**

**Schraube M4x12**  
Stahl verzinkt, SR1-Angriff,  
selbstgewindend

Bohrdurchmesser 3,5 mm

VE = 100 Stück

**557.046**

**Vis M4x12**  
acier zingué, empreinte SR1,  
autotaraudeuse

Diamètre de perçage 3,5 mm

UV = 100 pièces

**557.046**

**Screw M4x12**  
galvanised steel, SR1 head,  
self-tapping

Hole diameter 3.5 mm

PU = 100 pieces





**550.249**

**Senkschraube M5x50  
mit Senkmutter**  
Stahl verzinkt,  
für Montagesösse

VE = 100 Stück

**550.249**

**Vis noyée M5x50  
avec écrou conique**  
acier zingué,  
pour raccords de montage

UV = 100 pièces

**550.249**

**Countersunk screw M5x50  
with countersunk nut**  
galvanised steel,  
for site joints

PU = 100 pieces



**451.093**

**Rahmendübel**  
für Beton/Ziegelvollstein/  
Hochlochziegel, Torx-Angriff,  
Länge 140 mm, Einbau mit  
Torx-Klinge 499.005

VE = 50 Stück

**451.093**

**Goujon d'ancrage**  
pour béton/briques pleines,  
empreinte Torx, longueur  
140 mm, fixation  
avec lame Torx 499.005

UV = 50 pièces

**451.093**

**Anchor bolt**  
for concrete/solid clay brick,  
Torx-set recess head, length  
140 mm, insert with Torx-set  
blade 499.005

PU = 50 pieces



**451.094**

**Rahmendübel**  
für Beton/Ziegelvollstein/  
Hochlochziegel, Torx-Angriff,  
Länge 160 mm, Einbau mit  
Torx-Klinge 499.005

VE = 50 Stück

**451.094**

**Goujon d'ancrage**  
pour béton/briques pleines,  
empreinte Torx, longueur  
160 mm, fixation avec lame  
Torx 499.005

UV = 50 pièces

**451.094**

**Anchor bolt**  
for concrete/solid clay brick,  
Torx-set recess head, length  
160 mm, insert with Torx-set  
blade 499.005

PU = 50 pieces





**555.298**

**Blindnietmutter**

M6, Edelstahl 1.4567, zur Befestigung der Edelstahl-Rollentürländer

VE = 100 Stück

**555.298**

**Ecrou aveugle**

M6, acier Inox 1.4567, pour fixation des paumelle à galet en acier Inox

UV = 100 pièces

**555.298**

**Blind rivet**

M6, stainless steel 1.4567, for fixing stainless steel barrel hinge

PU = 100 pieces



**555.297**

**Blindnietmutter**

M5, Stahl verzinkt und gelbchromatiert, zur Befestigung der Beschläge

VE = 100 Stück

**555.297**

**Ecrou aveugle**

M5, acier zingué et chromatée jaune, pour fixation des ferrures

UV = 100 pièces

**555.297**

**Blind rivet**

M5, steel galvanised and yellow chromated, for fixing fittings

PU = 100 pieces



**451.051**

Breite 40 mm

**451.052**

Breite 50 mm

**451.053**

Breite 70 mm

**451.054**

Breite 95 mm

**Schutzfolie**

zum Schützen der Sichtflächen bei Edelstahlprofilen

VE = 1 Rolle à 100 m

**451.051**

Largeur 40 mm

**451.052**

Largeur 50 mm

**451.053**

Largeur 70 mm

**451.054**

Largeur 95 mm

**Film de protection**

protège les faces visibles des profilés en acier Inox

UV = 1 rouleau à 100 m

**451.051**

Width 40 mm

**451.052**

Width 50 mm

**451.053**

Width 70 mm

**451.054**

Width 95 mm

**Protective film**

for protecting the sealing surface of the stainless steel profiles

PU = 1 roll, 100 m each



**450.151**

**Beschlagspray**

zur Reinigung und Pflege der Beschläge und Mechanik an Fenster und Türen

VE = 6 Dosen à 100 ml

**450.151**

**Spray pour ferrures**

pour le nettoyage et l'entretien de ferrures et la mécanique sur les portes et fenêtres

UV = 6 flacon de 100 ml

**450.151**

**Fittings spray**

for cleaning and maintaining the fittings and mechanics on windows and doors

UV = 6 cans (100 ml)







### 450.092

**Kleb- und Dichtmasse**  
schwarz, für das Abdichten  
der Dichtungs-Stöße und  
-Durchbrüche

VE = 1 Kartusche 290 ml

**Wichtig:**  
**Ohne Vorbehandlung mit  
Reiniger 450.091 ist die Klebe-  
haftung nicht gewährleistet.**

### 450.092

**Pâte à coller et à étancher**  
noire, pour étancher les  
raccordements et les points de  
raccords des joints intérieurs

UV = 1 cartouche 290 ml

**Important:**  
**Sans traitement préliminaire  
avec un nettoyant 450.091,  
l'adhésion n'est pas garantie.**

### 450.092

**Sealing and bonding compound**  
black, for sealing the joints and  
holes in the weatherstrip

PU = 1 cartridge 290 ml

**Important:**  
**Adhesion cannot be guaranteed  
unless cleaner 450.091 has been  
used as a pre-treatment.**



### 450.106

**Dichtmasse**  
transparent, Silikon dünnflüssig,  
für Abdichtungen von kleinen  
Fugen, inkl. Ausspritzdüsen

VE = 2 Kartuschen 310 ml

### 450.106

**Pâte d'étanchéité**  
transparente, silicone fluide,  
pour étanchéification de petits  
joints, avec gicleurs d'éjection

UV = 2 cartouches de 310 ml

### 450.106

**Sealing compound**  
transparent, thin silicone, for  
sealing small joints, includes  
spray nozzles

PU = 2 cartridges 310 ml



### 450.093

**Fliessfett**  
für die Schmierung der  
Jansen-Anschweissbänder

VE = 1 Flasche à 500 g  
2 Dosierflaschen

### 450.093

**Graisse fluide**  
pour le graissage des  
paumelles à souder Jansen

UV = 1 flacon de 500 g  
2 flacons doseurs

### 450.093

**Lubrication**  
for lubricating Jansen  
weld-on hinges

PU = 1 bottle each 500 g  
2 dosing bottles



### 450.091

**Reiniger**  
zur Reinigung aller Teile vor  
dem Anbringen der Dichtmasse

VE = 1 Liter

### 450.091

**Nettoyant**  
pour nettoyer toutes les pièces  
avant d'appliquer la pâte à  
étancher

UV = 1 litre

### 450.091

**Cleaner**  
for cleaning all components  
before applying the sealing  
compound

PU = 1 litre



### 450.096

**Kleb- und Dichtmasse**  
für Abdichtungen an feuer-  
hemmenden Bauteilen und  
Verkleben von Paneelen,  
schwer entflammbar (B1)  
nach DIN 4102, Farbe schwarz

VE = 1 Kartusche 310 cm<sup>3</sup>

### 450.096

**Pâte à coller et à étancher**  
pour l'étanchement d'éléments  
de construction coupe-feu et  
le collage de panneaux,  
difficilement combustible (B1)  
conformément à DIN 4102,  
couleur noir

UV = 1 cartouche de 310 cm<sup>3</sup>

### 450.096

**Adhesive and sealing compound**  
for sealing fire-resistant  
structural elements and fixing  
panels, fire-retardant (B1)  
according to DIN 4102,  
colour black

PU = 1 cartridge 310 cm<sup>3</sup>



**499.145**

**Bohrlehre**

für Schlösser mit Rundzylinder ø 22 mm 555.800-555.827 und Panik-Treibriegel-Schloss 555.828, Schliessbleche 555.836, Zylinderrosetten, Panik-Stangengriffe 555.500 und 555.501 und Panik-Druckstangen 555.696-555.699

VE = 1 Stück

**499.145**

**Gabarit de perçage**

pour serrures avec cylindre rond ø 22 mm 555.800-555.827 et serrure contre-bascule panique 555.828, gâches 555.836, rosaces cylindres, barres paniques 555.500 et 555.501 et barres panique à pousser 555.696-555.699

UV = 1 pièce

**499.145**

**Drilling jig**

for locks with round cylinder ø 22 mm 555.800-555.827 and shoot bolt lock with emergency function 555.828, strike plates 555.836, cylinder rosettes, push-bars 555.500 and 555.501 and touch-bars 555.696-555.699

PU = 1 piece

Economy 60 E30	Economy 60 RS			
•	•			



**499.146**

**Bohrlehre**

für Schlösser mit Profilzylinder ø 17 mm 555.800-555.827 und Panik-Treibriegel-Schloss 555.828, Schliessbleche 555.836, Zylinderrosetten, Panik-Stangengriffe 555.500 und 555.501 und Panik-Druckstangen 555.696-555.699

VE = 1 Stück

**499.146**

**Gabarit de perçage**

pour serrures avec cylindre profilé ø 17 mm 555.800-555.827 et serrure contre-bascule panique 555.828, gâches 555.836, rosaces cylindres, barres paniques 555.500 et 555.501 et barres panique à pousser 555.696-555.699

UV = 1 pièce

**499.146**

**Drilling jig**

for locks with profile cylinder ø 17 mm 555.800-555.827 and shoot bolt lock with emergency function 555.828, strike plates 555.836, cylinder rosettes, push-bars 555.500 and 555.501 and touch-bars 555.696-555.699

PU = 1 piece

•	•			
---	---	--	--	--



**499.432**

**Bohrlehre**

für verdeckt liegende Anschraubbänder 555.024 und 555.025

VE = 1 Flügelrahmenteil  
1 Blendrahmenteil

**499.432**

**Gabarit de perçage**

pour paumelles à visser non apparente 555.024 et 555.025

UV = 1 pièce pour cadre vantail  
1 pièce pour cadre dormant

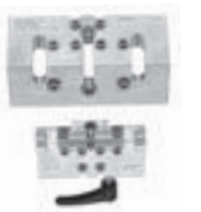
**499.432**

**Drilling jig**

for concealed screw-on hinges 555.024 and 555.025

PU = 1 piece for leaf frame  
1 piece for outer frame

•	•			
---	---	--	--	--



**499.430**

**Bohrlehre**

für Anschraubbänder 555.656-555.661

VE = 1 Flügelrahmenteil  
1 Blendrahmenteil

**499.430**

**Gabarit de perçage**

pour paumelles à visser 555.656-555.661

UV = 1 pièce pour cadre vantail  
1 pièce pour cadre dormant

**499.430**

**Drilling jig**




for screw-on hinges 555.656-555.661

PU = 1 piece for leaf frame  
1 piece for outer frame

•	•			
---	---	--	--	--










				Economy 60 E30	Economy 60 RS			
	<b>499.124</b> <b>Bohrlehre</b> für Schaltschloss 555.132, Schnappriegel 555.214 und 555.521, Stangenführung 555.134 und Falzsicherung 555.137  VE = 1 Stück	<b>499.124</b> <b>Gabarit de perçage</b> pour serrure de retient 555.132, pêne à ressort 555.214 et 555.521 guidage à tige 555.134 et sécurité de feuillure 555.137  UV = 1 pièce	<b>499.124</b> <b>Drilling jig</b> for switch latch 555.132, safety catch 555.214 and 555.521, rod guide 555.134 and rebate mechanism 555.137  PU = 1 piece	•	•			
	<b>499.147</b> <b>Bohrlehre</b> für Umlenkschloss 555.394 und für Falztreibriegel 555.380  VE = 1 Stück	<b>499.147</b> <b>Gabarit de perçage</b> pour verrou de dérivation 555.394 et pour bascule à mortaiser 555.380  UV = 1 pièce	<b>499.147</b> <b>Drilling jig</b> for off-set lock 555.394 and rebate lever bolt 555.380  PU = 1 piece	•	•			
	<b>499.118</b> <b>Bohrlehre</b> für Kantenbascule 555.384  VE = 1 Stück	<b>499.118</b> <b>Gabarit de perçage</b> pour verrou à entailler à bascule 555.384  UV = 1 pièce	<b>499.118</b> <b>Drilling jig</b> for espagnolette 555.384  PU = 1 piece	•	•			





	<p><b>499.120</b> <b>Bohrlehre</b> für Befestigung Verdrehsicherungen bei Nebenschlösser</p> <p>VE = 1 Stück</p>	<p><b>499.120</b> <b>Gabarit de perçage</b> pour fixation des sécurités anti-torsion sur serrures secondaires</p> <p>UV = 1 pièce</p>	<p><b>499.120</b> <b>Drilling jig</b> for fixing torsion protection for ancillary locks</p> <p>PU = 1 piece</p>	Economy 60 E30	Economy 60 RS			
	<p><b>499.124</b> <b>Bohrlehre</b> für Schaltschloss 555.132</p> <p>VE = 1 Stück</p>	<p><b>499.124</b> <b>Gabarit de perçage</b> pour serrure de retient 555.132</p> <p>UV = 1 pièce</p>	<p><b>499.124</b> <b>Drilling jig</b> for switch latch 555.132</p> <p>PU = 1 piece</p>		•			
	<p><b>499.115</b> <b>Bohrlehre</b> für Anschraubänder 550.250 und 550.286, links und rechts einsetzbar</p> <p>VE = 1 Stück</p>	<p><b>499.115</b> <b>Gabarit de perçage</b> pour paumelles à visser 550.250 et 550.286, utilisable à gauche et à droite</p> <p>UV = 1 pièce</p>	<p><b>499.115</b> <b>Drilling jig</b> for screw-on hinges 550.250 and 550.286, can be used on left and right</p> <p>PU = 1 piece</p>	•	•			
	<p><b>499.116</b> <b>Anschweisslehren</b> für alle Jansen-Anschweiss- bänder, links und rechts einsetzbar</p> <p>VE = 2 Stück</p>	<p><b>499.116</b> <b>Gabarits de soudage</b> pour toutes les paumelles à souder Jansen, utilisable à gauche et à droite</p> <p>UV = 2 pièces</p>	<p><b>499.116</b> <b>Welding fixtures</b> for all Jansen-hinges, can be used on left and right</p> <p>PU = 2 pieces</p>	•	•			
	<p><b>499.399</b> <b>Bohrlehre</b> für Anschraubänder 555.570-555.577</p> <p>VE = 1 Flügelrahmenteil 1 Blendrahmenteil</p>	<p><b>499.399</b> <b>Gabarit de perçage</b> pour paumelles à visser 555.570-555.577</p> <p>UV = 1 pièce pour cadre vantail 1 pièce pour cadre dormant</p>	<p><b>499.399</b> <b>Drilling jig</b> for screw-on hinges 555.570-555.577</p> <p>PU = 1 piece for leaf frame 1 piece for outer frame</p>	•	•			





### 499.651

**Bandrichtwerkzeug**  
bei Verwendung von Jansen Bändern besteht die Möglichkeit diese mittels Bandrichtwerkzeug 499.651 leicht nachzurichten (siehe Gebrauchsanleitung).

VE = 1 Stück

### 499.651

**Outil de centrage des paumelles**  
lors de l'utilisation de paumelles Jansen, il est possible de les régler facilement à l'aide de l'outil de centrage des paumelles 499.651 (voir les instructions d'utilisation).

UV = 1 pièce

### 499.651

**Hinge alignment tool**  
when using Jansen hinges, it is possible to easily adjust them using the hinge alignment tool 499.651 (see operating instructions).

PU = 1 piece

Economy 60 E30

Economy 60 RS



### 499.650

**Wartungskoffer**  
mit allen Werkzeugen, die für die Wartung der Jansen-Bänder erforderlich sind. Der im inneren des Kofferdeckels angebrachte QR-Tag verweist auf die Jansen Webseite mit den entsprechenden Einbau- und Wartungsanleitungen der Jansen-Bänder.

VE = 1 Stück

### 499.650

**Mallette de maintenance**  
avec tous les outils nécessaires à l'entretien des paumelles Jansen. L'étiquette QR attachée à l'intérieur de la mallette fait référence au site Web de Jansen avec les instructions d'installation et de maintenance correspondantes pour les paumelles Jansen.

UV = 1 pièce

### 499.650

**Maintenance case**  
with all tools required to maintain the Jansen hinges. The QR tag attached to the inside of the case lid refers to the Jansen website with the corresponding installation and maintenance instructions for the Jansen hinges.

PU = 1 piece



### 499.114

**Montagedorn**  
für 3D-Anschweißbänder

VE = 2 Stück

### 499.114

**Axe de montage**  
pour paumelles souder 3D

UV = 2 pièces

### 499.114

**Assembly jig**  
for weld-on hinges 3-D

PU = 2 pieces





**499.166**

**Bohrlehre**  
für Edelstahl-  
Rollentürband 555.345

VE = 1 Stück

**499.166**

**Gabarit de perçage**  
pour paumelle à galet en  
acier Inox 555.345

UV = 1 pièce

**499.166**

**Drilling jig**  
for stainless steel  
barrel hinge 555.345

PU = 1 piece

Economy 60 E30

Economy 60 RS



**499.137**

**Bohrlehre**  
für automatische  
Senkdichtungen 555.366-  
555.373

VE = 1 Stück

**499.137**

**Gabarit de perçage**  
pour joint seuil automatique  
555.366-555.373

UV = 1 pièce

**499.137**

**Drilling jig**  
for automatic drop seal  
555.366-555.373

PU = 1 piece





**499.001**  
**Befestigungsset**  
zum Versetzen der  
magazinierten Knöpfe  
450.007 und 450.008

VE = 1 Set komplett  
inkl. Koffer  
3 Kreuzschlitz-  
Schraubklingen

**499.001**  
**Machine à poser les  
boutons de parcloses**  
pour le déplacement des  
boutons 450.007 et 450.008  
emmagasinés

UV = 1 set complet,  
valise incl.  
3 mèches  
cruciforme

**499.001**  
**Fastening set**  
for placing magazine  
studs 450.007 and  
450.008

PU = 1 set complete,  
incl. case  
3 Phillips screw-  
driver blades

Economy 60 E30	Economy 60 RS		
----------------	---------------	--	--

•	•		
---	---	--	--



**499.002**  
**Kreuzschlitz-  
Schraubklingen**  
für Artikel 499.001

VE = 3 Stück

**499.002**  
**Embout de tournevis  
cruciforme**  
pour l'article 499.001

UV = 3 pièces

**499.002**  
**Blades for cross-recessed  
screws (Phillips)**  
for item 499.001

PU = 3 pieces

•	•		
---	---	--	--



**499.003**  
**Schraubklingen  
mit SR1-Angriff**

VE = 3 Stück

**499.003**  
**Embout de tournevis SR1  
avec tête spéciale SR1**

UV = 3 pièces

**499.003**  
**Twist drill  
for SR1 head**

PU = 3 pieces

•	•		
---	---	--	--



**499.004**  
**Spiralbohrer ø 3,5 mm  
mit Sechskantschaft zum  
Bohren der Löcher für  
450.006**

VE = 3 Spiralbohrer  
1 Kupplungsüber-  
brückung für Set  
499.001

**499.004**  
**Mèche hélicoïdale  
ø 3,5 mm**  
avec serrage 6-pans pour  
percer les trous de 450.006

UV = 3 mèches  
hélicoïdales  
1 système  
d'embrayage  
pour set 499.001

**499.004**  
**Twist drill ø 3,5 mm  
with hexagonal shaft, for  
drilling holes for 450.006**

PU = 3 twist drills  
1 coupling bridge  
for Set 499.001

•	•		
---	---	--	--



**499.005**  
**Torx-Klingen**  
für 451.093 und 451.094

VE = 2 Stück

**499.005**  
**Embout de tournevis Torx**  
pour 451.093 et 451.094

UV = 2 pièces





**499.005**  
**Blades Torx**  
for 451.093 and 451.094

PU = 2 pieces

•	•		
---	---	--	--





	<p><b>499.039</b> <b>Bohrer-Führung ø 3,5 mm</b> für Befestigungsset 499.001, optimiert die Führung des Spiralbohrers 499.004 und ermöglicht ein genaues Bohren.</p> <p>VE = 1 Stück</p>	<p><b>499.039</b> <b>Guidage de foret ø 3,5 mm</b> pour la machine à poser les boutons 499.001, optimise le guidage de la mèche hélicoïdale 499.004 et permet un perçage précis.</p> <p>UV = 1 pièce</p>	<p><b>499.039</b> <b>Drill guide ø 3,5 mm</b> for fastening set 499.001, optimises the guidance of the twist drill 499.004, and permits precise drilling.</p> <p>PU = 1 piece</p>	<table border="1"> <thead> <tr> <th>Economy 60 E30</th> <th>Economy 60 RS</th> <th></th> <th></th> <th></th> </tr> </thead> <tbody> <tr> <td>•</td> <td>•</td> <td></td> <td></td> <td></td> </tr> </tbody> </table>	Economy 60 E30	Economy 60 RS				•	•			
Economy 60 E30	Economy 60 RS													
•	•													
	<p><b>499.108</b> <b>Dichtungsroller</b> zum Einrollen von verschiedenen Jansen-Dichtungen</p> <p>VE = 1 Stück</p>	<p><b>499.108</b> <b>Roulette à joint</b> pour monter des joints divers Jansen</p> <p>UV = 1 pièce</p>	<p><b>499.108</b> <b>Gasket roller</b> for inserting various Jansen gaskets</p> <p>PU = 1 piece</p>	<table border="1"> <tbody> <tr> <td>•</td> <td>•</td> <td></td> <td></td> <td></td> </tr> </tbody> </table>	•	•								
•	•													
	<p><b>499.127</b> <b>Abstandhalter</b> Einglasungshilfe bei Trockenverglasung</p> <p>VE = 20 Stück</p>	<p><b>499.127</b> <b>Pièce de distance</b> Aide pour la pose du vitrage avec les joint</p> <p>UV = 20 pièces</p>	<p><b>499.127</b> <b>Spacer</b> Insertion aid for dry glazing</p> <p>PU = 20 pieces</p>	<table border="1"> <tbody> <tr> <td>•</td> <td>•</td> <td></td> <td></td> <td></td> </tr> </tbody> </table>	•	•								
•	•													
	<p><b>499.102</b> <b>Montagehebel</b> zum Ausrichten der Befestigungsfedern 450.022</p> <p>VE = 1 Stück</p>	<p><b>499.102</b> <b>Levier de montage</b> pour ajuster les ressorts de fixation 450.022</p> <p>UV = 1 pièce</p>	<p><b>499.102</b> <b>Assembly lever</b> for straightening fixing springs 450.022</p> <p>PU = 1 piece</p>	<table border="1"> <tbody> <tr> <td>•</td> <td>•</td> <td></td> <td></td> <td></td> </tr> </tbody> </table>	•	•								
•	•													







**499.340**

**Universal-Stufenbohrer**  
mit 5 Bohrstufen  
(ø 6, 11, 18, 23, 33 mm)  
speziell geeignet für  
Schloss-, Drücker- und  
Zylinderbohrungen

VE = 1 Stück

**499.340**

**Foret à étages**  
avec 5 niveaux de perçage  
(ø 6, 11, 18, 23, 33 mm)  
spécialement approprié  
pour les perçages pour  
serrures, poignées et  
cylindres

UV = 1 pièce

**499.340**

**Multipurpose step drill**  
with 5 drilling steps  
(ø 6, 11, 18, 23, 33 mm)  
especially for lock,  
handle and cylinder  
drillings

PU = 1 piece

Economy 60 E30

Economy 60 RS



**499.326**

**Senker 23 mm**  
für Rundzylinder-  
Ausnehmungen

VE = 1 Stück

**499.326**

**Fraise 23 mm**  
pour usinage cylindre  
rond

UV = 1 pièce

**499.326**

**Countersink 23 mm**  
for round cylinder  
cut-outs

PU = 1 piece



**499.327**

**Senker 18 mm**  
für Profilzylinder-  
Ausnehmungen

VE = 1 Stück

**499.327**

**Fraise 18 mm**  
pour usinage cylindre  
profilé

UV = 1 pièce

**499.327**

**Countersink 18 mm**  
for profiled cylinder  
cut-outs

PU = 1 piece





**499.315**

**Senker 4,5 / 11,1 mm**  
für Aluminium-Bänder  
550.230, 550.231, 555.034  
und 555.035

VE = 1 Stück

**499.315**

**Fraise 4,5 / 11,1 mm**  
pour paumelle en  
aluminium 550.230, 550.231,  
555.034 et 555.035

UV = 1 pièce

**499.315**

**Countersink**  
**ø 4,5 / 11,1 mm**  
for aluminium hinges  
550.230, 550.231, 555.034  
and 555.035

PU = 1 piece

Economy 60 E30

Economy 60 RS



**499.350**

**Bohrplatte**  
für Alu-Anschraubänder  
550.230, 550.231, 555.034  
und 555.035

VE = 2 Stück inkl.  
Distanzstücke  
8 mm und 10 mm

**499.350**

**Plaque de perçage**  
pour paumelle aluminium  
à visser 550.230, 550.231,  
555.034 et 555.035

UV = 2 pièces incl. pièce  
de distance  
8 mm und 10 mm

**499.350**

**Drilling template, flush**  
for aluminium hinge  
550.230, 550.231, 555.034  
and 555.035

PU = 2 pieces  
incl. spacers  
8 mm and 10 mm




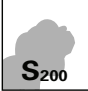







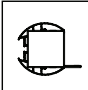

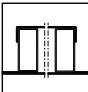
<b>Allgemeine Hinweise</b>	<b>Remarques générales</b>	<b>General information</b>	<b>2-2</b>
<b>Übersicht der Leistungseigenschaften</b>	<b>Aperçu des caractéristiques de performance</b>	<b>Overview of performance characteristics</b>	<b>2-6</b>
<b>Typenübersicht</b>	<b>Sommaire des types</b>	<b>Summary of types</b>	<b>2-8</b>
<b>Elementgrößen</b>	<b>Dimensions des éléments</b>	<b>Size of elements</b>	<b>2-11</b>
<b>Verriegelungsvarianten</b>	<b>Variantes de verrouillage</b>	<b>Locking options</b>	<b>2-19</b>
<b>Verglasungen und Paneele</b>	<b>Vitrages et panneaux</b>	<b>Glazing and panels</b>	<b>2-29</b>
<b>Biegeradien</b>	<b>Rayons de courbure</b>	<b>Bending radii</b>	<b>2-39</b>
<b>Anschlüsse an Tragkonstruktionen</b>	<b>Raccords à des constructions portantes</b>	<b>Attachments to load-bearing structures</b>	<b>2-41</b>
<b>Zwängungsfreies Öffnen</b>	<b>Ouvertures sans collision des vantaux</b>	<b>Door alignment when opening</b>	<b>2-42</b>
<b>Empfehlung Türflügelgewichte</b>	<b>Recommandation des poids du vantail</b>	<b>Recommendation leaf weight</b>	<b>2-50</b>
<b>Leistungseigenschaften nach EN 14351-1</b>	<b>Caractéristiques de performance selon EN 14351-1</b>	<b>Performance characteristics according to EN 14351-1</b>	<b>2-58</b>
<b>Verglasungsvarianten</b>	<b>Variantes de vitrage</b>	<b>Alternative glazings</b>	<b>2-96</b>
<b>Technische Hinweise</b>	<b>Conseils techniques</b>	<b>Technical data</b>	<b>2-122</b>

**Allgemeine Hinweise**  
**Remarques générales**  
**General information**

Die folgenden Icons sind auf den Seiten des Dokuments zur Kennzeichnung der unterschiedlichen Anwendungen und Einsatzbereiche aufgeführt.

Les icônes suivantes sont indiquées sur les pages du document pour identifier les différents domaines d'application et applications.

The following icons are displayed on the pages of the document to identify the different applications and areas of use.

	Werkstoff Stahl blank, Stahl verzinkt Matériau acier brut, acier zinguée Material steel bright, steel galvanised		Rauchschutz S <sub>200</sub> Coupe-fumée S <sub>200</sub> Smoke doors S <sub>200</sub>
	Werkstoff Edelstahl 1.4307, 1.4404 Matériau acier Inox 1.4307, 1.4404 Material stainless steel 1.4307, 1.4404		Rauchschutz S <sub>a</sub> Coupe-fumée S <sub>a</sub> Smoke doors S <sub>a</sub>
	Brandschutz E30 Protection incendie E30 Fire protection E30		Notausgangverschluss nach EN 179 Fermetures d'issues de secours selon la norme EN 179 Emergency exit locks in accordance with EN 179
	Brandschutz EW30 Protection incendie EW30 Fire protection EW30		Notausgangverschluss nach EN 1125 Fermetures d'issues de secours selon la norme EN 1125 Emergency exit locks in accordance with EN 1125
	Brandschutz E60 Protection incendie E60 Fire protection E60		Fingerschutz Anti-pince-doigts Anti-finger-trap
	Brandschutz EW60 Protection incendie EW60 Fire protection EW60		Verblechte Anwendung Application tôle Sheet metal application

«Grafische Planungsdaten wie z.B. Anwendungsbeispiele, Konstruktionsdetails, Anschlüsse am Bau, die in unseren physischen oder elektronischen Dokumentationsunterlagen enthalten sind, sind schematische Darstellungen. Gleiches gilt für digitale Medien wie CAD Dateien oder BIM Modelle.

Sie sollen den ausführenden Metallbauer und/oder Fachplaner bei der Planung und Ausführung eines Projektes unterstützen. Sie sind im konkreten Anwendungsfall durch den ausführenden Metallbauer und/oder Fachplaner auf die Verwendbarkeit im konkreten betroffenen Projekt hinsichtlich rechtlichen/regulatorischen aber auch technischen objektspezifischen Anforderungen zu überprüfen und ggfs. eigenverantwortlich anzupassen.

Bei der Überprüfung, der spezifischen Planung und der Umsetzung sind die objektspezifischen Rahmenbedingungen (Material der Bausubstanz, Dimension des Einbauelements, Farbe, Exposition, Lasteinwirkung, etc.) sowie der geltende Stand der Technik einschliesslich aller anwendbaren Normen und technischen Richtlinien eigenverantwortlich zu beachten.»

«Les données de planification graphiques, comme les exemples d'application, détails de construction et raccordements au bâtiment, fournies dans notre documentation physique et numérique sont des représentations schématiques. Il en va de même pour les médias numériques comme les fichiers CAD ou modèles BIM.

Leur but est de faciliter la planification et réalisation d'un projet par les constructeurs métalliques et/ou concepteurs. Concrètement, elles doivent être vérifiées par le constructeur métallique et/ou le concepteur et, le cas échéant, modifiées de son propre chef pour s'assurer qu'elles concordent avec le projet concerné et qu'elles répondent aux exigences techniques spécifiques ainsi qu'aux dispositions légales et réglementaires.

Lors de la vérification, de la planification spécifique et de la mise en œuvre, il y a lieu de tenir compte des conditions spécifiques à l'objet (matériaux du bâtiment, dimension de l'élément d'insert, couleur, exposition, effet de charge, etc.) ainsi que de l'état actuel de la technique, y compris toutes les normes et directives techniques applicables.»

«Graphical planning data such as application examples, construction details, connections on site that are contained in our physical or electronic documentation components are schematic representations. The same applies to digital media such as CAD files or BIM models.

They are intended to support the metal worker and/or design engineer in planning and executing projects. In the specific case of application they are to be checked by the metal worker and/or design engineer in terms of their usability in the specific project concerned with regard to legal/regulatory and technical property-specific requirements and adjusted if necessary at the latter's own responsibility.

The property-specific underlying conditions (construction material, dimensions of installation element, colour, exposure, load effect etc.) and current state of the art including all applicable norms and technical guidelines are to be taken into consideration at the metal worker and/or design engineer's own responsibility during the review, specific planning and implementation.»

**Allgemeine Hinweise zur Handhabung der Angemessenen Technischen Dokumentation (ATD)**

*Kombination der geforderten Leistungseigenschaften*

Die Kombination diverser Leistungseigenschaften kann zu Einschränkungen der technischen Merkmale (z.B. verringerte Abmessungen) führen. Detaillierte Aussagen zu einem Element können somit nur unter Berücksichtigung aller geforderten Leistungseigenschaften getroffen werden.

Beispiele für Leistungseigenschaften, welche kombiniert werden:

- Brandschutz und Rauchschutz
- Spezielle Ausführungen wie Türen mit Fingerschutz, verblechte Türen, Pendeltüren, etc.
- Elementgrößen
- Verriegelungsvarianten
- Glastyp
- Zwängungsfreiheit
- Türflügelgewichte
- Technische Werte wie WWL, Schallschutz, Uf-Werte, etc.

Falls das vorliegende Dokument Differenzen zur aktuellen deutschen Version aufweist, gilt in jedem Fall der deutsche Originaltext in der jeweils geltenden Fassung im Jansen Docu Center.

Alle Ausführungen dieser Dokumentation haben wir sorgfältig und nach bestem Wissen zusammengestellt. Wir können aber keine Verantwortung für die Benutzung der vermittelten Vorschläge und Daten übernehmen. Wir behalten uns technische Änderungen ohne Vorankündigung vor.

**Remarques générales sur l'utilisation de la documentation technique appropriée (ATD)**

*Combinaison des caractéristiques de performance exigées*

La combinaison de diverses caractéristiques de performance peut conduire à des restrictions de caractéristiques techniques (par ex. dimensions réduites). Il est ainsi seulement possible de faire des déclarations détaillées pour un élément uniquement si l'on tient compte de toutes les caractéristiques de performance exigées.

Exemples de caractéristiques de performance combinées:

- Protection incendie et protection contre la fumée
- Exécutions spéciales telles que des portes avec protection anti-pince-doigts, portes tôlées, portes battantes, etc.
- Dimensions des éléments
- Variantes de verrouillage
- Type de verre
- Absence de forçage
- Poids de vantail de porte
- Valeurs techniques, telles que air/eau/vent, isolation phonique, valeurs Uf, etc.

En cas de divergence entre le présent document et la version allemande, c'est dans tous les cas le texte original allemand qui prévaut dans sa version actuelle disponible dans le Jansen Docu Center.

Nous avons apporté le plus grand soin à l'élaboration de cette documentation. Cependant, nous déclinons toute responsabilité pour l'utilisation faite de nos propositions et de nos données. Nous nous réservons le droit de procéder à des modifications techniques sans préavis.

**General information on use of the Appropriate Technical Documentation (ATD)**

*Combinaison of the required performance characteristics*

The combination of different performance characteristics can restrict the technical properties (e.g. reduced dimensions). Detailed statements about a unit can therefore only be made with consideration of all the required performance characteristics

Examples of performance characteristics which are combined:

- Fire and smoke protection
- Special designs such as doors with finger-trap protection, sheet metal doors, swing doors etc.
- Unit sizes
- Locking options
- Glass type
- Unimpeded movement
- Door leaf weights
- Technical values such as wind/water/air, sound reduction, Uf values etc.

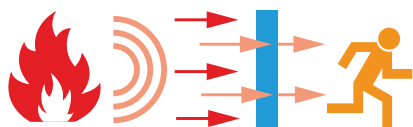
If there are any differences between this document and the current German version, the latest version of the original German text in the Jansen Docu Center shall prevail.

All the information contained in this documentation is given to the best of our knowledge and ability. However, we decline all responsibility for the use made of these suggestions and data. We reserve the right to effect technical modifications without prior warning.



## Brandschutz

Brandschutz, oder auch Feuerschutz genannt, ist die Fähigkeit der Türe bzw. des Bauteils, den Übertritt von Feuer und / oder Wärme von einer Seite der Türe auf die andere Seite zu reduzieren oder zu verhindern. Die Klassifizierung der Leistungseigenschaft «Brandschutz» erfolgt nach der EN 13501-2. Es wird unterschieden in die Leistungskriterien E, EW und EI.



E «Raumabschluss»  
E «Etanchéité»  
E «Integrity»

### Leistungskriterium E «Raumabschluss»:

Der Durchgang von Feuer wird verhindert, jedoch nicht der Durchgang der Wärme.

### Leistungskriterium EW «Raumabschluss und Strahlungsminderung»:

Der Durchgang von Feuer wird verhindert. Zudem ist die Wärmeübertragung auf 15 kW/m<sup>2</sup> begrenzt.

### Leistungskriterium EI «Raumabschluss und Wärmedämmung»:

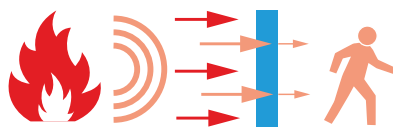
Der Durchgang von Feuer und Wärme wird verhindert. Der Temperaturanstieg auf der feuerabgewandten Seite des Elementes darf 180°C bzw. durchschnittlich 140°C nicht überschreiten.

Die Leistungskriterien werden ergänzt durch eine bestimmte **Minutenzahl**:  
30: Das Kriterium gilt für 30 Minuten  
60: Das Kriterium gilt für 60 Minuten  
90: Das Kriterium gilt für 90 Minuten  
120: Das Kriterium gilt für 120 Minuten

Somit ergeben sich insgesamt die **Feuerwiderstandsklassen**:  
E30, E60, E90, E120  
EW30, EW60, EW90, EW120  
EI30, EI60, EI90, EI120

## Protection incendie

La protection incendie, également appelée coupe-feu, est l'aptitude d'une porte ou d'un élément de construction à réduire ou empêcher le passage du feu et/ou de la chaleur d'un côté de la porte à l'autre. Le classement de la caractéristique de performance «coupe-feu» est régi par la norme EN 13501-2. On distingue les critères de performance E, EW et EI.



EW «Raumabschluss und Strahlungsminderung»  
EW «Etanchéité et réduction du rayonnement thermique»  
EW «Integrity and radiation reduction»

### Critère de performance E «Etanchéité»:

Empêche le passage du feu, mais pas celui de la chaleur.

### Critère de performance EW «Etanchéité et réduction du rayonnement thermique»:

Empêche le passage du feu. De plus, la transmission de chaleur est limitée à 15 kW/m<sup>2</sup>.

### Critère de performance EI «Etanchéité et isolation thermique»:

Empêche le passage du feu et de la chaleur. La hausse de température sur le côté non exposé de l'élément ne doit pas dépasser 180°C ou une moyenne de 140°C.

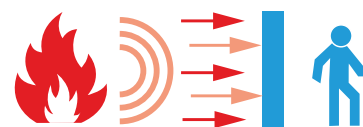
Les critères de performance sont complétés par un certain **nombre de minutes**:

30: le critère est valable 30 minutes  
60: le critère est valable 60 minutes  
90: le critère est valable 90 minutes  
120: le critère est valable 120 minutes

Ce qui donne en tout les **classes de résistance au feu** suivantes:  
E30, E60, E90, E120  
EW30, EW60, EW90, EW120  
EI30, EI60, EI90, EI120

## Fire protection

Fire protection is the ability of doors and components to reduce or prevent fire and/or heat from passing from one side of the door to the other. The classification of the «fire protection» performance characteristic is carried out in accordance with EN 13501-2. A differentiation is made between the performance criteria E, EW and EI.



EI «Raumabschluss und Wärmedämmung»  
EI «Etanchéité et isolation thermique»  
EI «Integrity and insulation»

### Performance criterion E «Integrity»:

The passage of fire is prevented, but not the transmission of heat.

### Performance criterion EW «Integrity and radiation reduction»:

The passage of fire is prevented. The transmission of heat is also restricted to 15 kW/m<sup>2</sup>.

### Performance criterion EI «Integrity and insulation»:

The passage of fire and the transmission of heat are prevented. The temperature on the side of the element facing the fire must not exceed 180°C or an average of 140°C.

The performance criteria are supplemented by a defined **number of minutes**:

30: The criterion applies for 30 minutes  
60: The criterion applies for 60 minutes  
90: The criterion applies for 90 minutes  
120: The criterion applies for 120 minutes

This results in the following **fire resistance classes**:

E30, E60, E90, E120  
EW30, EW60, EW90, EW120  
EI30, EI60, EI90, EI120



### Rauchdichtheit

Die Rauchdichtheit ist die Fähigkeit der Türe bzw. des Bauteils den Übertritt von Rauch von einer Seite der Türe auf die andere Seite zu reduzieren oder zu verhindern.

Die Klassifizierung der Leistungseigenschaft «Rauchdichtheit» erfolgt nach der EN 13501-2. Es wird unterschieden in die Leistungskriterien  $S_{200}$  (Prüfung bei mittlerer Temperatur) und  $S_a$  (Prüfung bei Umgebungstemperatur).

Im Detail bedeutet dies:

**Rauchdichtheit  $S_{200}$ :** wenn die grösste Leckrate, gemessen sowohl bei Umgebungstemperatur als auch bei 200°C und bis zu einem Druck von 50 Pa, für eine einflügelige Türanlage 20 m<sup>3</sup>/h und für eine zweiflügelige Anlage 30 m<sup>3</sup>/h nicht überschreitet.

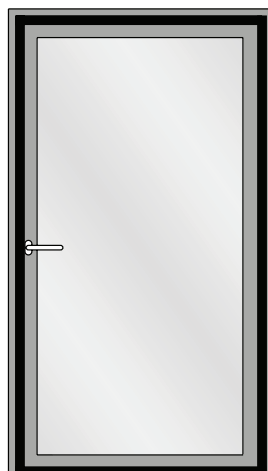
**Rauchdichtheit  $S_a$ :** wenn die maximale Leckrate, gemessen bei Umgebungstemperatur und bis zu einem Druck von nur 25 Pa, den Wert 3 m<sup>3</sup>/h je Meter Spaltlänge zwischen den festen und beweglichem Teilen der Türeinheit (z.B. zwischen Türblatt und Türzarge) nicht überschreitet, ausgenommen der Leckage an der Schwelle.

Zur Erfüllung dieser Kriterien, welche mit den Jansen Systemen erfolgreich nach der EN 1364-3 nachgewiesen werden konnte, ist folgendes zu beachten: Bei der Rauchdichtheit  $S_{200}$  ist eine umlaufende Dichtebene notwendig. Bei der Rauchdichtheit  $S_a$  kann auf eine Schwellendichtung verzichtet werden.

Vierseitig umlaufende Dichtungsebene =  $S_{200}$

Plan de joint périphérique sur 4 côtés =  $S_{200}$

Continuous sealing level on four sides =  $S_{200}$



### Étanchéité à la fumée

L'étanchéité à la fumée est l'aptitude d'une porte ou d'un élément de construction à réduire ou empêcher le passage de la fumée d'un côté de la porte à l'autre.

Le classement de la caractéristique de performance «étanchéité à la fumée» est régi par la norme EN 13501-2. On distingue les critères de performance  $S_{200}$  (essai à température moyenne) et  $S_a$  (essai à température ambiante).

En détail, cela signifie:

**Étanchéité à la fumée  $S_{200}$ :** si le débit de fuite maximal mesuré à la température ambiante et à la température de 200°C et une pression jusqu'à 50 Pa ne dépasse pas 20 m<sup>3</sup>/h pour une porte à un vantail et 30 m<sup>3</sup>/h pour une porte à deux vantaux.

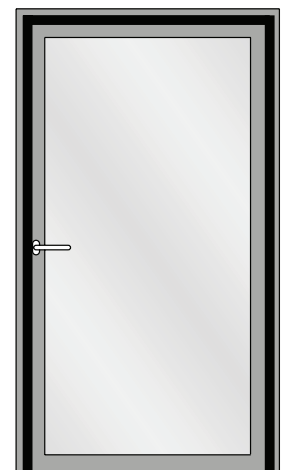
**Étanchéité à la fumée  $S_a$ :** si le débit de fuite maximal mesuré à la température ambiante et jusqu'à une pression de seulement 25 Pa ne dépasse pas 3 m<sup>3</sup>/h par mètre de longueur d'espace entre les parties fixes et les parties mobiles de l'unité de porte (par ex. entre le panneau et la huisserie de porte), à l'exception des fuites au niveau du seuil.

Pour satisfaire ces critères, que les systèmes Jansen remplissent de façon attestée conformément à la norme EN 1364-3, tenir compte des points suivants: Pour l'étanchéité à la fumée  $S_{200}$ , un plan de joint périphérique est nécessaire. Pour l'étanchéité à la fumée  $S_a$ , on peut renoncer à un joint de seuil.

Dreiseitig umlaufende Dichtungsebene =  $S_a$

Plan de joint périphérique sur 3 côtés =  $S_a$

Continuous sealing level on three sides =  $S_a$



### Smoke protection

Smoke protection is the ability of doors and components to reduce or prevent smoke from passing from one side of the door to the other.

The classification of the «smoke protection» performance characteristic is carried out in accordance with EN 13501-2. A differentiation is made between the performance criteria  $S_{200}$  (testing at an average temperature) and  $S_a$  (testing at ambient air temperature).

See below for a detailed explanation of the two criteria:

**$S_{200}$  smoke protection:** When the maximum leak rate, measured both at an ambient temperature as well as at 200°C and up to a pressure of 50 Pa, does not exceed 20 m<sup>3</sup>/h for a single-leaf door system and 30 m<sup>3</sup>/h for a double-leaf door system.

**$S_a$  smoke protection:** When the maximum leak rate, measured both at an ambient temperature and up to a pressure of just 25 Pa, does not exceed the value 3 m<sup>3</sup>/h for each metre of gap between the fixed and moving parts of the door unit (e.g. between the door leaf and door frame trim), not including the leakage on the threshold.

The following must be noted in order to meet these criteria, which can be successfully verified with Jansen systems in accordance with EN 1364-3. A continuous sealing level is required for  $S_{200}$  smoke protection. A threshold gasket is not required for  $S_a$  smoke protection.

Übersicht der Leistungseigenschaften  
Aperçu des caractéristiques de performance  
Overview of performance characteristics









Norm	Eigenschaft Caractéristique Characteristic	Klassifizierung/Wert Classification / Valeur Classification / Value											
EN 12210	<b>Widerstandsfähigkeit bei Windlast</b> <b>Résistance à la pression du vent</b> <b>Resistance to wind load</b>	npd	1 (400)	2 (800)	3 (1200)	4 (1600)	5 (2000)	Exxx (>2000)					
EN 12208	<b>Schlagregendichtheit</b> <b>Etanchéité à la pluie battante</b> <b>Watertightness</b>	npd	1A (0)	2A (50)	3A (100)	4A (150)	5A (200)	6A (250)	7A (300)	8A (450)	9A (600)	Exxx (>750)	
EN ISO 10140	<b>Schalldämmung</b> $R_w$ (C, $C_{tr}$ ) (dB) <b>Isolation phonique</b> $R_w$ (C, $C_{tr}$ ) (dB) <b>Sound insulation</b> $R_w$ (C, $C_{tr}$ ) (dB)	npd	bis $R_w$ 44 dB (-2; -5) jusqu'à $R_w$ 44 dB (-2; -5) up to $R_w$ 44 dB (-2; -5)										
EN ISO 10077-2	<b>Wärmedurchgangskoeffizient</b> $U_f$ (W/(m <sup>2</sup> ·K)) <b>Transmission thermique</b> $U_f$ (W/(m <sup>2</sup> ·K)) <b>Thermal production</b> $U_f$ (W/(m <sup>2</sup> ·K))	npd	ab 5.65 W/m <sup>2</sup> K à partir de 5.65 W/m <sup>2</sup> K from 5.65 W/m <sup>2</sup> K										
EN 12207	<b>Luftdurchlässigkeit</b> <b>Perméabilité à l'air</b> <b>Air permeability</b>	npd	1 (150)		2 (300)		3 (600)		4 (600)				
EN 1192	<b>Klassifizierung der Festigkeitsanforderungen</b> <b>Classification des exigences de résistance méc.</b> <b>Classification of strength requirements</b>	npd	1		2		3		4				
EN 1627	<b>Einbruchhemmung</b> (nicht in Kombination mit Brandschutz) <b>Anti-effraction</b> (pas en combinaison avec la protection incendie) <b>Burglar resistance</b> (not in combination with fire protection)	npd	1		2		3		4		5		6
EN 1522	<b>Durchschusshemmung</b> <b>Résistance aux balles</b> <b>Bullet proofing</b>	npd	FB1	FB2	FB3	FB4	FB5	FB6	FB7	FSG			
EN 1191 EN 1603	<b>Dauerfunktionsprüfung</b> <b>Durabilité mécanique</b> <b>Mechanical durability</b>	D	1 5'000	2 10'000	3 20'000	4 50'000	5 100'000	6 200'000	7 500'000	8 1'000'000			
EN 179 EN 1125	<b>Fähigkeit zur Freigabe</b> <b>Capacité au déclenchement</b> <b>Ability to release</b>	Anforderung erfüllt Exigence remplie Requirement fulfilled											
DIN 18040	<b>Barrierefreiheit</b> <b>Absence d'entrave au passage</b> <b>Barrier-free</b>	Schwellenlose Ausführung Exécution sans seuil Execution without threshold											





**Übersicht der Leistungseigenschaften**  
**Aperçu des caractéristiques de performance**  
**Overview of performance characteristics**



Norm	Eigenschaft Caractéristique Characteristic	Klassifizierung/Wert Classification / Valeur Classification / Value			
 EN 12217	<b>Bedienkräfte</b> <b>Forces de manœuvre</b> <b>Operating forces</b>	npd	0	1	2
 EN 1634-1 EN 13501-2	<b>Brandschutz</b> <b>Résistance aux feu</b> <b>Fire resistance</b>		E30 / EW30 / E60 / EW60		
 EN 1634-3 DIN 18095	<b>Rauchschutz</b> <b>Etanchéité à la fumée</b> <b>Smoke control</b>		S <sub>a</sub> / S <sub>200</sub> / RS		
 EN 16034 EN 13501-2	<b>Selbstschliessung</b> <b>Fermeture automatique</b> <b>Self-closing</b>		C		
 EN 16034	<b>Dauerhaftigkeit der Selbstschliessung gegenüber Alterung (Korrosion)</b> <b>Endurance de la fermeture automatique contre le vieillissement (corrosion)</b> <b>Durability of self-closing against ageing (corrosion)</b>		erzielt atteinte achieved		
 EN 13115	<b>Bedienkräfte</b> <b>Forces de manœuvre</b> <b>Operating forces</b>	npd	0	1	2

**Hinweis:**

Bitte beachten Sie, dass gewisse Leistungseigenschaften nur für Brandschutzelemente oder nur für Rauchschutzelemente gelten. Weitere Infos dazu entnehmen Sie bitte dem Kapitel 3 "Schnitte und Anwendungsbeispiele".

**Remarque:**

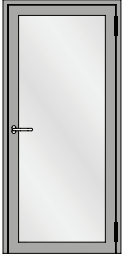
Veuillez noter que certaines caractéristiques de performance s'appliquent uniquement à des éléments coupe-feu ou à des éléments pare-fumée. Des informations complémentaires se trouvent dans le chapitre 3 "Coupe de détails et exemples d'application".

**Note:**

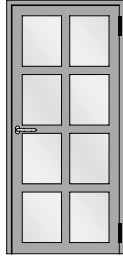
Please note that certain performance characteristics only apply to fire protection or smoke protection units. Please see chapter 3: "Section details and examples of application" for more information.



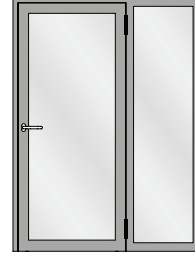
**Typenübersicht**  
**Sommaire des types**  
**Summary of types**



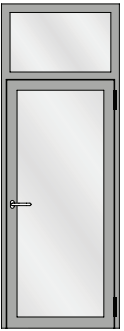
Einflügelige Türe  
 Porte à un vantail  
 Single leaf door



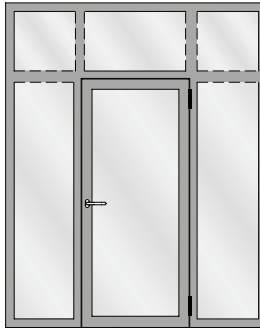
Einflügelige Türe mit Riegel  
 Porte à un vantail avec traverse  
 Single leaf door with transom



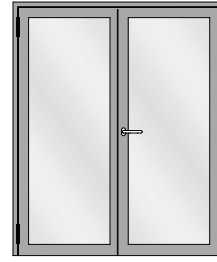
Einflügelige Türe mit festem Seitenteil  
 Porte à un vantail avec partie latérale fixe  
 Single leaf door with fixed side light



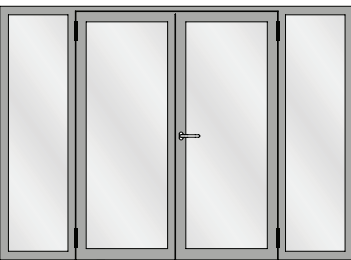
Einflügelige Türe mit festem Oberlicht  
 Porte à un vantail avec imposte fixe  
 Single leaf door with fixed top light



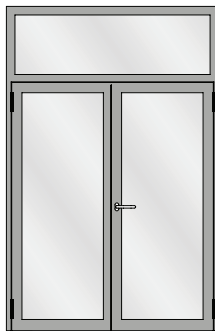
Einflügelige Türe mit zwei festen Seitenteilen  
 und festem Oberlicht  
 Porte à un vantail avec deux parties latérale fixe  
 et imposte fixe  
 Single leaf door with two fixed side light and  
 fixed top light



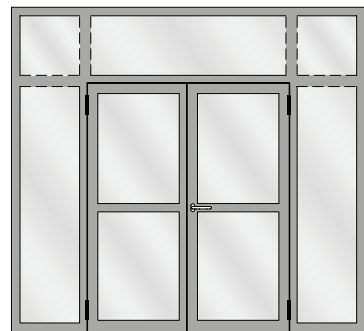
Zweiflügelige Türe  
 Porte à deux vantaux  
 Double leaf door



Zweiflügelige Türe mit zwei festen Seitenteilen  
 Porte à deux vantaux avec deux parties  
 latérales fixes  
 Double leaf door with two fixed side lights



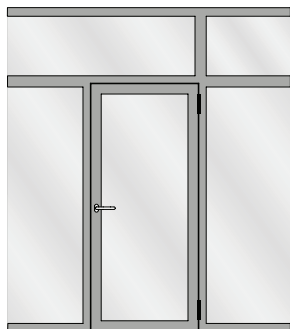
Zweiflügelige Türe mit festem Oberlicht  
 Porte à deux vantaux avec imposte fixe  
 Double leaf door with fixed top light



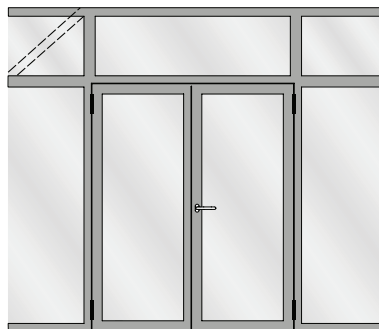
Zweiflügelige Türe mit zwei festen Seitenteilen  
 und festen Oberlichtern  
 Porte à deux vantaux avec deux parties latérales  
 fixes et impostes fixes  
 Double leaf door with two fixed side lights and  
 fixed top lights



**Typenübersicht**  
**Sommaire des types**  
**Summary of types**



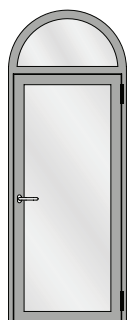
Festverglasung mit einflügeliger Türe  
 Vitrage fixe avec porte à un vantail  
 Fixed glazing with single leaf door



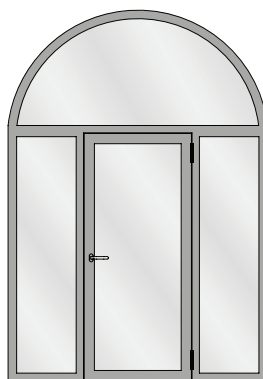
Festverglasung mit zweiflügeliger Türe  
 Vitrage fixe avec porte à deux vantaux  
 Fixed glazing with double leaf door



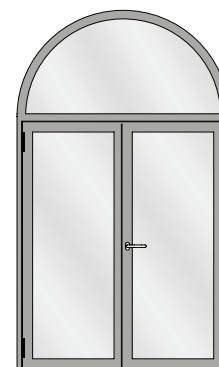
Festverglasung  
 Vitrage fixe  
 Fixed glazing



Einflügelige Türe mit Rundbogen-Oberlicht  
 Porte à un vantail avec imposte demi-ronde  
 Single leaf door with round arched top light



Einflügelige Türe mit zwei festen Seitenteilen  
 und Rundbogen-Oberlicht  
 Porte à un vantail avec deux parties latérales  
 fixes et imposte demi-ronde  
 Single leaf door with two fixed side lights and  
 round arched top light



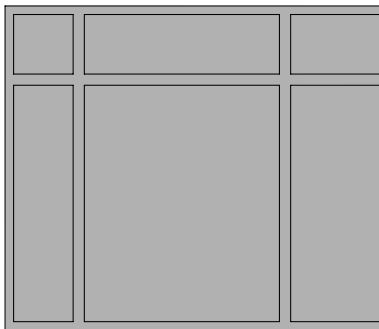
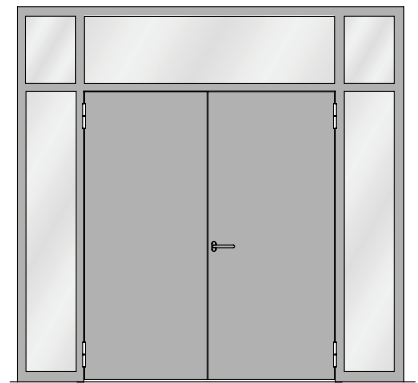
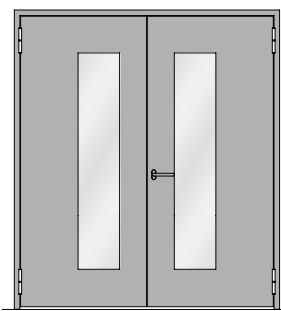
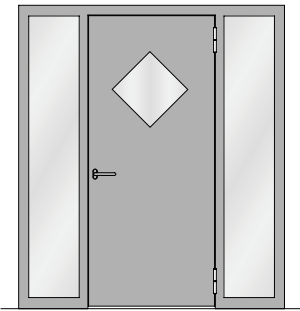
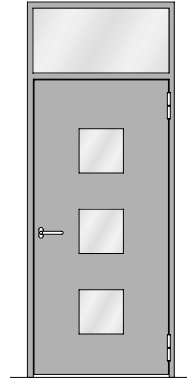
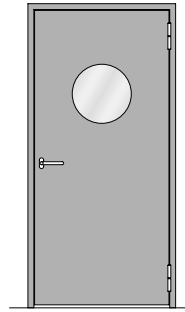
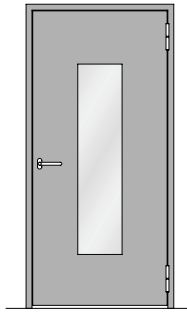
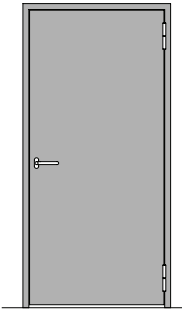
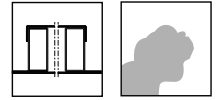
Zweiflügelige Türe mit Rundbogen-Oberlicht  
 Porte à deux vantaux avec imposte demi-ronde  
 Double leaf door with round arched top light

**Für Festverglasungen gelten  
 nationale Zulassungen.**

**Les homologations nationales  
 s'appliquent aux vitrages fixes.**

**National approvals apply to fixed  
 glazing.**





Für Festverglasungen gelten nationale Zulassungen

Les homologations nationales s'appliquent aux vitrages fixes

National approvals apply to fixed glazing

In exponierten Lagen mit Sonneneinstrahlung sollte diese Anwendung aufgrund möglicher Deformationen nicht eingesetzt werden. Ansonsten ist eine Beschattung vorzusehen.

**Hinweis Oberflächenbehandlung:**  
Wegen der Lochschweißungen empfehlen wir eine Nasslackierung mit vorgängigem Spachteln.

Cette application ne doit pas être utilisée dans des endroits exposés au rayonnement solaire en raison d'éventuelles déformations. Si possible prévoir une protection solaire.

**Indications sur le traitement de surface:**  
En raison des soudures bouchons, nous recommandons un laquage avec vernis liquide précédé d'un rebouchage.

In exposed locations with sunlight, this application should not be used due to potential deformations of sheet metal clad doors. Otherwise a shading must be provided.

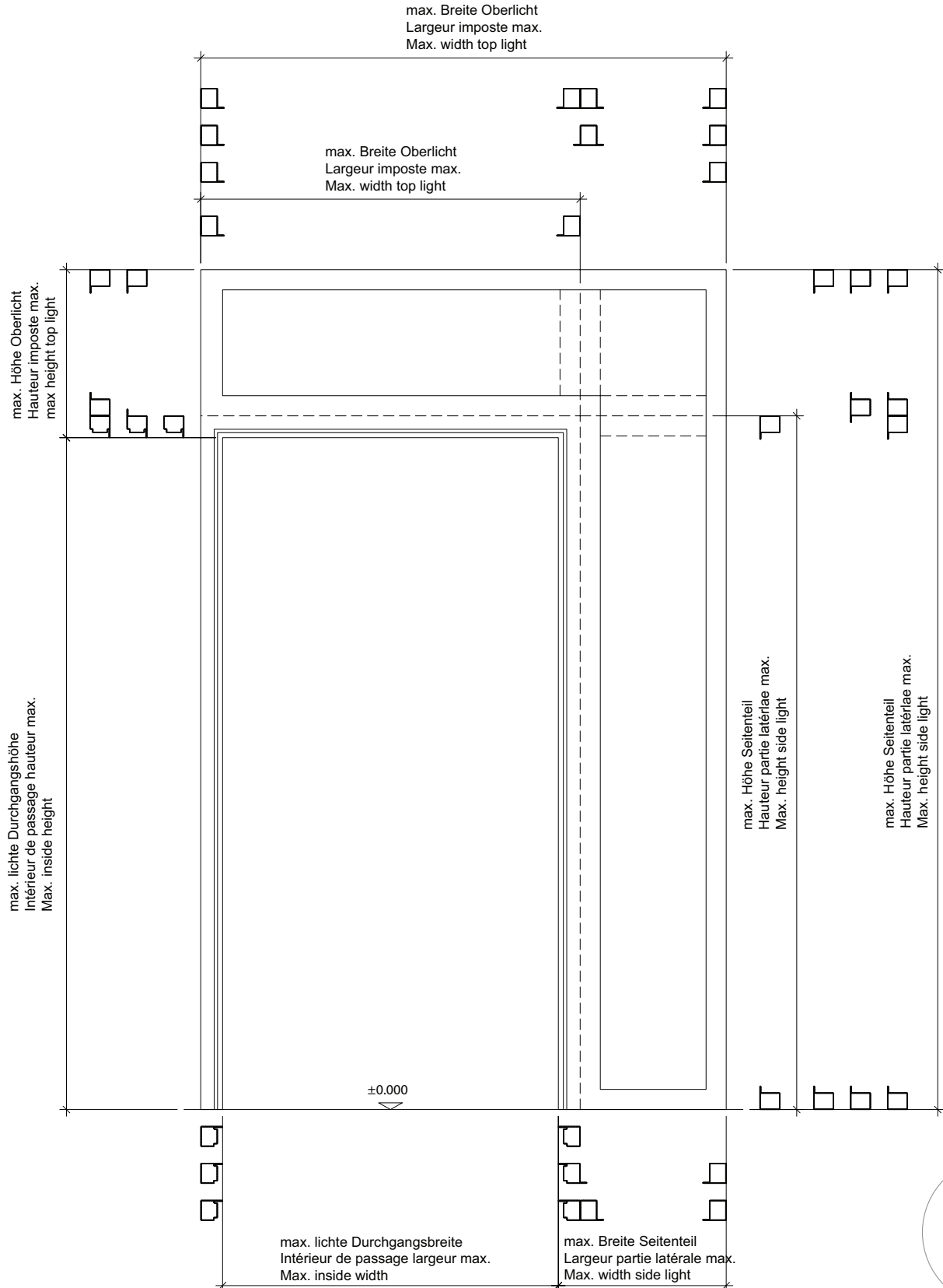
**Surface treatment note:**  
We recommend wet lacquering preceded by priming, due to the plug welds.

**Elementgrößen**  
**Dimensions des éléments**  
**Size of elements**


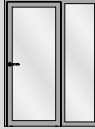

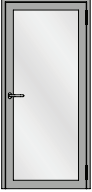
**Erklärung der Bemessung der Elementgrößen**

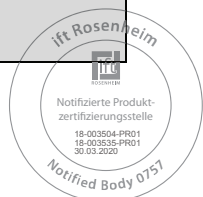
**Explication de la cote des tailles d'éléments**

**Explanation of dimension of element sizes**







		<b>min. lichte Durchgang (bxh in mm)</b> <b>Intérieur de passage min. (lxh en mm)</b> <b>Min. inside width (wxh mm)</b>	<b>max. lichte Durchgang (bxh in mm)</b> <b>Intérieur de passage max. (lxh en mm)</b> <b>Max. inside width (wxh mm)</b>	<b>Seitenteile (Rahmemaussenmass)</b> <b>Partie latérale (Dimension extérieure du cadre)</b> <b>Side light (External frame dimension)</b> 	<b>Oberlicht (Rahmemaussenmass)</b> <b>Imposte (Dimension extérieure du cadre)</b> <b>Top light (External frame dimension)</b> 
	<b>Stahl</b> <b>Acier</b> <b>Steel</b>	250 x 250 mm	1400 x 3200 mm $A \leq 4.48 \text{ m}^2$	max. Breite / Largeur / Width 1314 mm  max. Höhe / Hauteur / Height 2674 mm <b>oder / ou / or</b>  max. Breite / Largeur / Width 1340 mm  max. Höhe / Hauteur / Height 3965 mm <b>oder / ou / or (nur Stahl/seulement acier / only steel)</b>  max. Breite / Largeur / Width 1860 mm  max. Höhe / Hauteur / Height 2866 mm	max. Breite / Largeur / Width 2564 mm  max. Höhe / Hauteur / Height 1339 mm <b>oder / ou / or</b>  max. Breite / Largeur / Width 4701 mm  max. Höhe / Hauteur / Height 1590 mm
<p><b>Bemerkungen:</b>            Min. lichte Durchgang bezieht sich auf das kleinst mögliche Mass und berücksichtigt nicht die Zwängungsfreiheit. Diese ist abhängig von der Auswahl der Komponenten.            Bei kombinierten Rauch- und Brandschutzanforderungen sind jeweils die kleineren Masse ausschlaggebend.</p> <p><b>Remarques:</b>            La hauteur libre de passage min. se rapporte à la plus petite cote possible et ne tient pas compte de l'alignement. Celui-ci dépend du choix des composants.            En cas d'exigences pare-fumée et coupe-feu combinées, les plus petites cotes sont déterminantes.</p> <p><b>Comments:</b>            Minimum clear opening dimensions refers to the smallest possible dimension and does not take into account unimpeded movement. This is dependent on the selection of components.            For combined fire and smoke protection requirements, the smaller measurement is decisive.</p>					





 <b>E30</b>		<b>min. lichte Durchgang (bxh in mm)</b> <b>Intérieur de passage min. (lxh en mm)</b> <b>Min. inside width (wxh mm)</b>	<b>max. lichte Durchgang (bxh in mm)</b> <b>Intérieur de passage max. (lxh en mm)</b> <b>Max. inside width (wxh mm)</b>	<b>Seitenteile (Rahmemaussenmass)</b> <b>Partie latérale (Dimension extérieure du cadre)</b> <b>Side light (External frame dimension)</b>	<b>Oberlicht (Rahmemaussenmass)</b> <b>Imposte (Dimension extérieure du cadre)</b> <b>Top light (External frame dimension)</b>
	<b>Stahl</b> <b>Acier</b> <b>Steel</b>	250 x 250 mm	2800 x 3200 mm A ≤ 8.96 m <sup>2</sup>	max. Breite / Largeur / Width 1314 mm  max. Höhe / Hauteur / Height 2674 mm  <b>oder / ou / or</b>  max. Breite / Largeur / Width 1340 mm  max. Höhe / Hauteur / Height 3965 mm  <b>oder / ou / or (nur Stahl/seulement acier / only steel)</b>  max. Breite / Largeur / Width 1860 mm  max. Höhe / Hauteur / Height 2866 mm	max. Breite / Largeur / Width 2564 mm  max. Höhe / Hauteur / Height 1339 mm  <b>oder / ou / or</b>  max. Breite / Largeur / Width 4701 mm  max. Höhe / Hauteur / Height 1590 mm

**Bemerkungen:**

Min. lichte Durchgang bezieht sich auf das kleinst mögliche Mass und berücksichtigt nicht die Zwängungsfreiheit. Diese ist abhängig von der Auswahl der Komponenten.  
Bei kombinierten Rauch- und Brandschutzanforderungen sind jeweils die kleineren Masse ausschlaggebend.

**Remarques:**







La hauteur libre de passage min. se rapporte à la plus petite cote possible et ne tient pas compte de l'alignement. Celui-ci dépend du choix des composants.  
En cas d'exigences pare-fumée et coupe-feu combinées, les plus petites cotes sont déterminantes.

**Comments:**

Minimum clear opening dimensions refers to the smallest possible dimension and does not take into account unimpeded movement. This is dependent on the selection of components.  
For combined fire and smoke protection requirements, the smaller measurement is decisive.









		min. lichte Durchgang (bxh in mm) Intérieur de passage min. (lxh en mm) Min. inside width (wxh mm)	max. lichte Durchgang (bxh in mm) Intérieur de passage max. (lxh en mm) Max. inside width (wxh mm)	Seitenteile (Rahmemaussenmass) Partie latérale (Dimension extérieure du cadre) Side light (External frame dimension)	Oberlicht (Rahmemaussenmass) Imposte (Dimension extérieure du cadre) Top light (External frame dimension)
  					
	<b>Stahl</b> <b>Acier</b> <b>Steel</b>	250 x 250 mm	1680 x 3840 mm A ≤ 5.42 m <sup>2</sup>	max. Breite / Largeur / Width 1390 mm  max. Höhe / Hauteur / Height 3910 mm  <b>oder / ou / or</b>  max. Breite / Largeur / Width 2232 mm  max. Höhe / Hauteur / Height 3439 mm	max. Breite / Largeur / Width 5641 mm  max. Höhe / Hauteur / Height 1908 mm
<p><b>Bemerkungen:</b>            Min. lichte Durchgang bezieht sich auf das kleinst mögliche Mass und berücksichtigt nicht die Zwängungsfreiheit. Diese ist abhängig von der Auswahl der Komponenten.            Bei kombinierten Rauch- und Brandschutzanforderungen sind jeweils die kleineren Masse ausschlaggebend.</p> <p><b>Remarques:</b>            La hauteur libre de passage min. se rapporte à la plus petite cote possible et ne tient pas compte de l'alignement. Celui-ci dépend du choix des composants.            En cas d'exigences pare-fumée et coupe-feu combinées, les plus petites cotes sont déterminantes.</p> <p><b>Comments:</b>            Minimum clear opening dimensions refers to the smallest possible dimension and does not take into account unimpeded movement. This is dependent on the selection of components.            For combined fire and smoke protection requirements, the smaller measurement is decisive.</p>					







		min. lichte Durchgang (bxh in mm) Intérieur de passage min. (lxh en mm) Min. inside width (wxh mm)	max. lichte Durchgang (bxh in mm) Intérieur de passage max. (lxh en mm) Max. inside width (wxh mm)	Seitenteile (Rahmenaussenmass) <b>Partie latérale</b> (Dimension extérieure du cadre) <b>Side light</b> (External frame dimension)	Oberlicht (Rahmenaussenmass) <b>Imposte</b> (Dimension extérieure du cadre) <b>Top light</b> (External frame dimension)
					
	<b>Stahl Acier Steel</b>	250 x 250 mm	3360 x 3840 mm A ≤ 10.84 m <sup>2</sup>	max. Breite / Largeur / Width 1390 mm  max. Höhe / Hauteur / Height 3910 mm  <b>oder / ou / or</b>  max. Breite / Largeur / Width 2232 mm  max. Höhe / Hauteur / Height 3439 mm	max. Breite / Largeur / Width 5641 mm  max. Höhe / Hauteur / Height 1908 mm
<p><b>Bemerkungen:</b> Min. lichte Durchgang bezieht sich auf das kleinst mögliche Mass und berücksichtigt nicht die Zwängungsfreiheit. Diese ist abhängig von der Auswahl der Komponenten. Bei kombinierten Rauch- und Brandschutzanforderungen sind jeweils die kleineren Masse ausschlaggebend.</p> <p><b>Remarques:</b> La hauteur libre de passage min. se rapporte à la plus petite cote possible et ne tient pas compte de l'alignement. Celui-ci dépend du choix des composants. En cas d'exigences pare-fumée et coupe-feu combinées, les plus petites cotes sont déterminantes.</p> <p><b>Comments:</b> Minimum clear opening dimensions refers to the smallest possible dimension and does not take into account unimpeded movement. This is dependent on the selection of components. For combined fire and smoke protection requirements, the smaller measurement is decisive.</p>					

















		min. lichte Durchgang (bxh in mm) Intérieur de passage min. (lxh en mm) Min. inside width (wxh mm)	max. lichte Durchgang (bxh in mm) Intérieur de passage max. (lxh en mm) Max. inside width (wxh mm)	Seitenteile (Rahmemaussenmass) Partie latérale (Dimension extérieure du cadre) Side light (External frame dimension)	Oberlicht (Rahmemaussenmass) Imposte (Dimension extérieure du cadre) Top light (External frame dimension)
		250 x 250 mm	1750 x 3750 mm $A \leq 10.23 \text{ m}^2$	max. Breite / Largeur / Width 1170 mm  max. Höhe / Hauteur / Height 4098 mm	max. Breite / Largeur / Width 4415 mm  max. Höhe / Hauteur / Height 644 mm
		250 x 250 mm	1750 x 3750 mm $A \leq 10.23 \text{ m}^2$	max. Breite / Largeur / Width 1170 mm  max. Höhe / Hauteur / Height 4098 mm	max. Breite / Largeur / Width 4415 mm  max. Höhe / Hauteur / Height 644 mm
<p><b>Bemerkungen:</b> Min. lichte Durchgang bezieht sich auf das kleinst mögliche Mass und berücksichtigt nicht die Zwängungsfreiheit. Diese ist abhängig von der Auswahl der Komponenten. Bei kombinierten Rauch- und Brandschutzanforderungen sind jeweils die kleineren Masse ausschlaggebend.</p> <p><b>Remarques:</b> La hauteur libre de passage min. se rapporte à la plus petite cote possible et ne tient pas compte de l'alignement. Celui-ci dépend du choix des composants. En cas d'exigences pare-fumée et coupe-feu combinées, les plus petites cotes sont déterminantes.</p> <p><b>Comments:</b> Minimum clear opening dimensions refers to the smallest possible dimension and does not take into account unimpeded movement. This is dependent on the selection of components. For combined fire and smoke protection requirements, the smaller measurement is decisive.</p>					



		<b>min. lichte Durchgang (bxh in mm)</b> <b>Intérieur de passage min. (lxh en mm)</b> <b>Min. inside width (wxh mm)</b>	<b>max. lichte Durchgang (bxh in mm)</b> <b>Intérieur de passage max. (lxh en mm)</b> <b>Max. inside width (wxh mm)</b>	<b>Seitenteile (Rahmemaussenmass)</b> <b>Partie latérale (Dimension extérieure du cadre)</b> <b>Side light (External frame dimension)</b>	<b>Oberlicht (Rahmemaussenmass)</b> <b>Imposte (Dimension extérieure du cadre)</b> <b>Top light (External frame dimension)</b>
	<b>Stahl Acier Steel</b>	250 x 250 mm	3375 x 3750 mm A ≤ 12.15 m <sup>2</sup>	max. Breite / Largeur / Width 1170 mm  max. Höhe / Hauteur / Height 4098 mm	max. Breite / Largeur / Width 4415 mm  max. Höhe / Hauteur / Height 644 mm
	<b>Stahl Acier Steel</b>	250 x 250 mm	3375 x 3750 mm A ≤ 12.15 m <sup>2</sup>	max. Breite / Largeur / Width 1170 mm  max. Höhe / Hauteur / Height 4098 mm	max. Breite / Largeur / Width 4415 mm  max. Höhe / Hauteur / Height 644 mm
<p><b>Bemerkungen:</b>            Min. lichte Durchgang bezieht sich auf das kleinst mögliche Mass und berücksichtigt nicht die Zwängungsfreiheit. Diese ist abhängig von der Auswahl der Komponenten.            Bei kombinierten Rauch- und Brandschutzanforderungen sind jeweils die kleineren Masse ausschlaggebend.</p> <p><b>Remarques:</b>            La hauteur libre de passage min. se rapporte à la plus petite cote possible et ne tient pas compte de l'alignement. Celui-ci dépend du choix des composants.            En cas d'exigences pare-fumée et coupe-feu combinées, les plus petites cotes sont déterminantes.</p> <p><b>Comments:</b>            Minimum clear opening dimensions refers to the smallest possible dimension and does not take into account unimpeded movement. This is dependent on the selection of components.            For combined fire and smoke protection requirements, the smaller measurement is decisive.</p>					



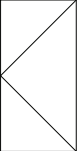
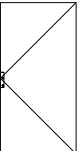
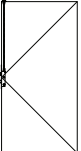
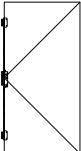
<b>Werkstoffe</b> <b>Matériaux</b> <b>Materials</b>	Stahl blank und verzinkt, Edelstahl 1.4307, Edelstahl 1.4404 (Sonderbestellung) Acier brut et galvanisé, acier Inox 1.4307, acier Inox 1.4404 (commande spéciale) Bright and galvanised steel, stainless steel 1.4307, stainless steel 1.4404 (special order)
<b>Bautiefen</b> <b>Profondeurs de montage</b> <b>Basic depths</b>	60 mm
<b>Beschichtungen</b> <b>Revêtements</b> <b>Coatings</b>	Das anbringen von dekorativen Beschichtungen (Dicke <1.5 mm) auf Profil und Glas ist zulässig. Il est permis de poser des revêtements décoratifs (épaisseur <1,5 mm) sur le profilé et le vitrage. Decorative coatings (thickness < 1.5 mm) may be applied to profiles and glass.

<b>Dekorative Beschichtungen und Lamine</b> <b>Revêtements et stratifiés décoratifs</b> <b>Decorative coatings and laminates</b>			
Art der Beschichtung Type de revêtement Type of coating	Dicke Épaisseur Thickness	Befestigung / Anbringung Fixation / pose Mounting / attachment	Gültig für Valable pour Valid for
Verbleiung: einseitige Belegung / Beschichtung mit Blei  Plombage: pose/revêtement unilatéral avec du plomb  Lead coating: one-sided coating with lead	Schichtdicke ≤ 0.5 mm  Épaisseur de couche ≤ 0,5 mm  Coating thickness ≤ 0.5 mm	Aufschmelzen, Tauchen, Diffusion, Diffundieren, Zementieren o.ä.  Fusion, trempage, diffusion, cémentation, etc.  Fusing, submerging, diffusion, diffusing, cementing etc.	       
ESG- / VSG-Scheibe  Trempe de sécurité  TSG pane	Nicht beschränkt  Non limité  Unrestricted	Geklebt oder mechanisch befestigt  Collé ou fixé mécaniquement  Stuck or fixed mechanically	 
Laminate und Holzfurniere  Stratifiés et contreplaqués en bois  Laminates and wood veneers	d ≤ 1.5 mm  d ≤ 1.5 mm  d ≤ 1.5 mm	Keine Einschränkung  Pas de restriction  No restriction	       



**Verriegelungsvarianten**  
**Variantes de verrouillage**  
**Locking options**

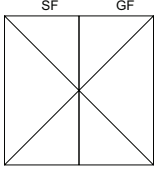
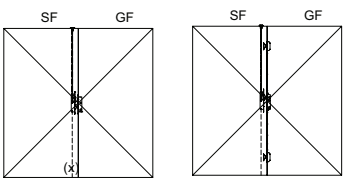
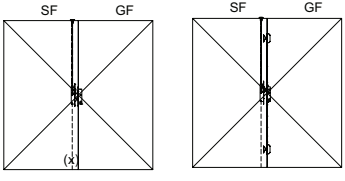
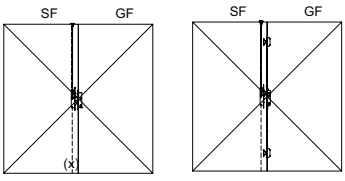


<b>Verriegelungsvarianten der einflügeligen Türe</b> <b>Variantes de verrouillage des portes à un vantail</b> <b>Locking options for single-leaf doors</b>	<b>Max. Lichter Durchgang (bxh)</b> <b>Hauteur libre de passage max. (lxh)</b> <b>Max. clearance height (wxh)</b>	
	<b>E30</b>	<b>EW30/E60/EW60</b>
 ohne Falle / Riegel, mit Türschliesser sans pêne demi-tour / pêne dormant, avec ferme-porte without latch / bolt, with door closer	1195 x 2900 mm	—
 Einfallenschloss Serrure à un point Single-point latch lock	1400 x 3000 mm	1400 x 2500 mm
 Einfallenschloss mit Obenverriegelung Serrure à un point avec verrouillage supérieur Single-point latch lock with top locking	1400 x 3200 mm	1680 x 3840 mm
 Mehrfachverriegelung (Dreifallenschloss) Verrouillage multiple (serrure trois points ) Multi-point locking (triple-point latch lock)	1400 x 3200 mm	1680 x 3840 mm

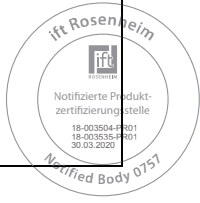
Stahl  
Acier  
Steel





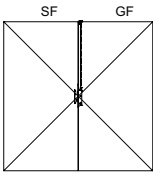
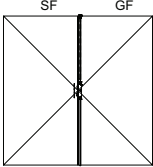
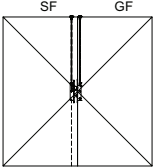
<b>Verriegelungsvarianten der zweiflügeligen Türe</b> <b>Variantes de verrouillage des portes à deux vantaux</b> <b>Locking options for double-leaf doors</b>	<b>Max. Lichter Durchgang (bxh)</b> <b>Hauteur libre de passage max. (l x h)</b> <b>Max. clearance height (wxh)</b>	
	<b>E30</b>	<b>EW30/E60/EW60</b>
 <p>ohne Schloss, in Kombination mit 2 Bimetallaschen  sans serrure, en combinaison avec 2 languettes bimétal  without lock, in combination with 2 bimetallic plates</p>	2390 x 2900 mm	—
 <p>GF: Ein- oder Dreifallenschloss  SF: Verriegelung nach oben, wahlweise nach unten  GF: Serrure à un ou trois points  SF: Verrouillage vers le haut, au choix vers le bas  GF: Single-or triple point bolt lock  SF: Locking point at the top, optionally at the bottom</p>	2650 x 3000 mm	2600 x 2500 mm
 <p>GF: Ein- oder Dreifallenschloss  SF: Panik-Gegenkasten mit Verriegelung nach oben,  wahlweise nach unten  GF: Serrure à un ou trois points  SF: Contre-bascule panique avec verrouillage vers le  haut, au choix vers le bas  GF: Single-or triple point bolt lock  SF: Panic strike box with locking point at the top,  optionally at the bottom</p>	2650 x 3000 mm	2600 x 2500 mm
 <p>GF: Ein- oder Dreifallenschloss  SF: Falztreibriegel mit Verriegelung nach oben,  wahlweise nach unten  GF: Serrure à un ou trois points  SF: Bascule à mortaiser avec verrouillage vers le haut,  au choix vers le bas  GF: Single-or triple point bolt lock  SF: Rebate shoot bolt with locking point at the top,  optionally at the bottom</p>	2650 x 3000 mm	2600 x 2500 mm

Stahl  
Acier  
Steel



**Verriegelungsvarianten**  
**Variantes de verrouillage**  
**Locking options**



<b>Verriegelungsvarianten der zweiflügeligen Türe</b> <b>Variantes de verrouillage des portes à deux vantaux</b> <b>Locking options for double-leaf doors</b>	<b>Max. Lichter Durchgang (bxh)</b> <b>Hauteur libre de passage max. (lxh)</b> <b>Max. clearance height (wxh)</b>	
	<b>E30</b>	<b>EW30/E60/EW60</b>
 <p>GF: Einfallenschloss mit Obenverriegelung            SF: ohne            GF: Serrure à un point avec verrouillage supérieur            SF: sans            GF: Single-point latch lock with top locking            SF: without</p>	<p>2650 x 3000 mm</p>	<p>2600 x 2500 mm</p>
 <p>GF: Einfallenschloss mit Oben- und Untenverriegelung            SF: ohne            GF: Serrure à un point avec verrouillage vers le haut et le bas            SF: sans            GF: Single-point latch lock with locking point at the top and bottom            SF: without</p>	<p>3360 x 3840 mm</p>	<p>3360 x 3840 mm</p>
 <p>GF: Einfallenschloss mit Obenverriegelung            SF: Verriegelung nach oben, wahlweise nach unten (Verriegelung nach unten nicht in Verbindung mit Sockelerhöhung)            GF: Serrure à un point avec verrouillage supérieur            SF: Verrouillage vers le haut, au choix vers le bas (verrouillage vers le bas pas en combinaison avec une rehausse de socle)            GF: Single-point latch lock with top locking            SF: Locking point at the top, optionally at the bottom (bottom locking point cannot be used in combination with raised sill)</p>	<p>3360 x 3840 mm</p>	<p>3360 x 3840 mm</p>

GF: Gangflügel  
 SF: Standflügel

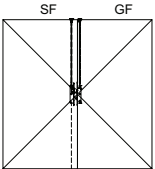
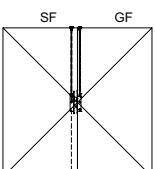
GF: Vantail de service  
 SF: Vantail semi-fixe

GF: Access leaf  
 SF: Secondary leaf



**Verriegelungsvarianten**  
**Variantes de verrouillage**  
**Locking options**



<b>Verriegelungsvarianten der zweiflügeligen Türe</b> <b>Variantes de verrouillage des portes à deux vantaux</b> <b>Locking options for double-leaf doors</b>	<b>Max. Lichter Durchgang (bxh)</b> <b>Hauteur libre de passage max. (lxh)</b> <b>Max. clearance height (wxh)</b>	
	E30	EW30/E60/EW60
 <p>GF: Einfallenschloss mit Obenverriegelung            SF: Panik-Gegenkasten mit Verriegelung nach oben, wahlweise nach unten (Verriegelung nach unten nicht in Verbindung mit Sockelerhöhung)            GF: Serrure à un point avec verrouillage supérieur            SF: Contre-bascule panique avec verrouillage vers le haut, au choix vers le bas (verrouillage vers le bas pas en combinaison avec une rehausse de socle)            GF: Single-point latch lock with top locking            SF: Panic strike box with locking point at the top, optionally at the bottom (bottom locking point cannot be used in combination with raised sill)</p>	3360 x 3840 mm	3360 x 3840 mm
 <p>GF: Einfallenschloss mit Obenverriegelung            SF: Falztreibriegel mit Verriegelung nach oben, wahlweise nach unten (Verriegelung nach unten nicht in Verbindung mit Sockelerhöhung)            GF: Serrure à un point avec verrouillage supérieur            SF: Bascule à mortaiser avec verrouillage vers le haut, au choix vers le bas (verrouillage vers le bas pas en combinaison avec une rehausse de socle)            GF: Single-point latch lock with top locking            SF: Rebate shoot bolt with locking point at the top, optionally at the bottom (bottom locking point cannot be used in combination with raised sill)</p>	3360 x 3840 mm	3360 x 3840 mm

GF: Gangflügel  
 SF: Standflügel

GF: Vantail de service  
 SF: Vantail semi-fixe

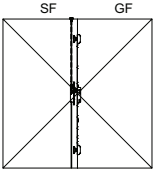
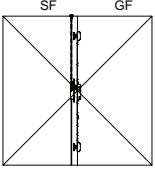
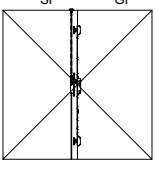
GF: Access leaf  
 SF: Secondary leaf





**Verriegelungsvarianten**  
**Variantes de verrouillage**  
**Locking options**



<b>Verriegelungsvarianten der zweiflügeligen Türe</b> <b>Variantes de verrouillage des portes à deux vantaux</b> <b>Locking options for double-leaf doors</b>	<b>Max. Lichter Durchgang (bxh)</b> <b>Hauteur libre de passage max. (lxh)</b> <b>Max. clearance height (wxh)</b>	
	<b>E30</b>	<b>EW30/E60/EW60</b>
 <p>GF: Dreifallenschloss            SF: Verriegelung nach oben und unten            GF: Serrure à un ou trois points            SF: Verrouillage vers le haut et le bas            GF: Single-or triple point bolt lock            SF: Locking point at the top and bottom</p>	<p>3360 x 3840 mm</p>	<p>3360 x 3840 mm</p>
 <p>GF: Dreifallenschloss            SF: Panik-Treibriegelschloss mit Verriegelung nach oben und unten            GF: Serrure à trois points            SF: Serrure contre-bascule panique avec verrouillage vers le haut et le bas            GF: Triple point bolt lock            SF: Shoot bolt lock with emergency function with locking point at the top and bottom</p>	<p>3360 x 3840 mm</p>	<p>3360 x 3840 mm</p>
 <p>GF: Dreifallenschloss            SF: Falztreibriegel mit Verriegelung nach oben und unten            GF: Serrure à trois points            SF: Bascule à mortaiser avec verrouillage vers le haut et le bas            GF: Triple point bolt lock            SF: Rebate shoot bolt with locking point at the top and bottom</p>	<p>3360 x 3840 mm</p>	<p>3360 x 3840 mm</p>

GF: Gangflügel  
 SF: Standflügel

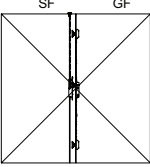
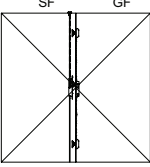
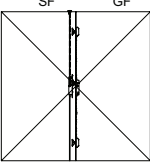
GF: Vantail de service  
 SF: Vantail semi-fixe

GF: Access leaf  
 SF: Secondary leaf



**Verriegelungsvarianten**  
**Variantes de verrouillage**  
**Locking options**



<b>Verriegelungsvarianten der zweiflügeligen Türe</b> <b>Variantes de verrouillage des portes à deux vantaux</b> <b>Locking options for double-leaf doors</b>	<b>Max. Lichter Durchgang (bxh)</b> <b>Hauteur libre de passage max. (lxh)</b> <b>Max. clearance height (wxh)</b>	
	E30	EW30/E60/EW60
 <p>GF: Mehrfachverriegelungs-Schloss (selbstverriegelnd)            SF: Verriegelung nach oben und unten            GF: Serrure à verrouillage multiple (à autoverrouillage)            SF: Verrouillage vers le haut et le bas            GF: Multi-point lock (self-locking)            SF: Locking point at the top and bottom</p>	3360 x 3840 mm	3360 x 3840 mm
 <p>GF: Mehrfachverriegelungs-Schloss (selbstverriegelnd)            SF: Panik-Treibriegelschloss mit Verriegelung nach oben und unten            GF: Serrure à verrouillage multiple (à autoverrouillage)            SF: Serrure contre-bascule panique avec verrouillage vers le haut et le bas            GF: Multi-point lock (self-locking)            SF: Shoot bolt lock with emergency function with locking point at the top and bottom</p>	3360 x 3840 mm	3360 x 3840 mm
 <p>GF: Mehrfachverriegelungs-Schloss (selbstverriegelnd)            SF: Falztreibriegel mit Verriegelung nach oben und unten            GF: Serrure à verrouillage multiple (à autoverrouillage)            SF: Bascule à mortaiser avec verrouillage vers le haut et le bas            GF: Multi-point lock (self-locking)            SF: Rebate shoot bolt with locking point at the top and bottom</p>	3360 x 3840 mm	3360 x 3840 mm

GF: Gangflügel  
 SF: Standflügel

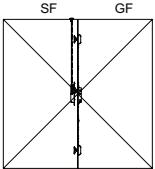
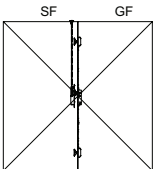
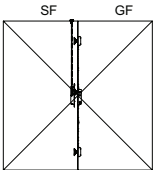
GF: Vantail de service  
 SF: Vantail semi-fixe

GF: Access leaf  
 SF: Secondary leaf



**Verriegelungsvarianten**  
**Variantes de verrouillage**  
**Locking options**



<b>Verriegelungsvarianten der zweiflügeligen Türe</b> <b>Variantes de verrouillage des portes à deux vantaux</b> <b>Locking options for double-leaf doors</b>	<b>Max. Lichter Durchgang (bxh)</b> <b>Hauteur libre de passage max. (lxh)</b> <b>Max. clearance height (wxh)</b>	
	E30	EW30/E60/EW60
 <p>GF: Mehrfachverriegelungs-Schloss (selbstverriegelnd)            SF: Verriegelung nach oben            GF: Serrure à verrouillage multiple (à autoverrouillage)            SF: Verrouillage vers le haut            GF: Multi-point lock (self-locking)            SF: Locking point at the top</p>	2650 x 3000 mm	2600 x 2500 mm
 <p>GF: Mehrfachverriegelungs-Schloss (selbstverriegelnd)            SF: Panik-Treibriegelschloss mit Verriegelung nach oben            GF: Serrure à verrouillage multiple (à autoverrouillage)            SF: Serrure contre-bascule panique avec verrouillage vers le haut            GF: Multi-point lock (self-locking)            SF: Shoot bolt lock with emergency function with locking point at the top</p>	2650 x 3000 mm	2600 x 2500 mm
 <p>GF: Mehrfachverriegelungs-Schloss (selbstverriegelnd)            SF: Falztreibriegel mit Verriegelung nach oben            GF: Serrure à verrouillage multiple (à autoverrouillage)            SF: Bascule à mortaiser avec verrouillage vers le haut            GF: Multi-point lock (self-locking)            SF: Rebate shoot bolt with locking point at the top</p>	2650 x 3000 mm	2600 x 2500 mm

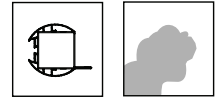
GF: Gangflügel  
 SF: Standflügel

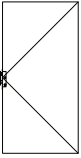
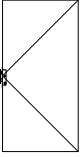
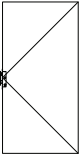
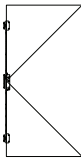
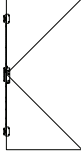
GF: Vantail de service  
 SF: Vantail semi-fixe

GF: Access leaf  
 SF: Secondary leaf

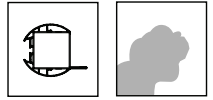


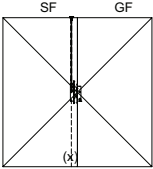
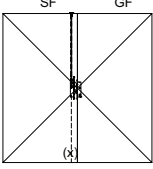
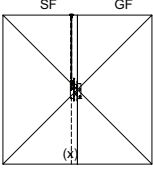
**Verriegelungsvarianten**  
**Variantes de verrouillage**  
**Locking options**



<b>Verriegelungsvarianten der einflügeligen Türe</b> <b>Variantes de verrouillage des portes à un vantail</b> <b>Locking options for single-leaf doors</b>	<b>Max. Lichter Durchgang (bxh)</b> <b>Hauteur libre de passage max. (l x h)</b> <b>Max. clearance height (w x h)</b>	<div style="border: 1px solid black; padding: 2px; text-align: center;">                     Stahl                      Acier                      Steel                 </div>
 <p>Einfallenschloss (2 Bänder)                      Serrure à un point (2 paumelles)                      Single-point latch lock (2 hinges)</p>	1737 x 3250 mm ( $\leq 4.52\text{m}^2$ )	
 <p>Einfallenschloss (2 Bänder, 1 Falzsicherungsbolzen)                      Serrure à un point (2 paumelles, 1 boulon de sécurité)                      Single-point latch lock (2 hinges, 1 safety bolt)</p>	1737 x 3250 mm ( $\leq 4.52\text{m}^2$ )	
 <p>Einfallenschloss (3 Bänder)                      Serrure à un point (3 paumelles)                      Single-point latch lock (3 hinges)</p>	1737 x 3250 mm ( $\leq 4.52\text{m}^2$ )	
 <p>Mehrfachverriegelung (2 Bänder, 1 Falzsicherungsbolzen)                      Verrouillage multiple (2 paumelles, 1 boulon de sécurité)                      Multi-point locking (2 paumelles, 1 safety bolt)</p>	1750 x 3750 mm ( $\leq 10.23\text{m}^2$ )	
 <p>Mehrfachverriegelung (3 Bänder)                      Verrouillage multiple (3 paumelles)                      Multi-point locking (3 hinges)</p>	1750 x 3750 mm ( $\leq 10.23\text{m}^2$ )	

**Verriegelungsvarianten**  
**Variantes de verrouillage**  
**Locking options**



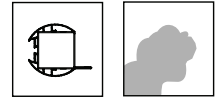
<b>Verriegelungsvarianten der zweiflügeligen Türe</b> <b>Variantes de verrouillage des portes à deux vantaux</b> <b>Locking options for double-leaf doors</b>	<b>Max. Lichter Durchgang (bxh)</b> <b>Hauteur libre de passage max. (l x h)</b> <b>Max. clearance height (wxh)</b>	<b>Stahl</b> <b>Acier</b> <b>Steel</b>
 <p>GF: Einfallenschloss mit 2 Bänder            SF: Verriegelung nach oben und wahlweise nach unten            GF: Serrure à un point avec 2 paumelles            SF: Verrouillage vers le haut et au choix vers le bas            GF: Single-point latch lock with 2 hinges            SF: Locking point at the top and optionally at the bottom</p>	<p>3475 x 3250 mm (<math>\leq 9.035 \text{ m}^2</math>)</p>	
 <p>GF: Einfallenschloss mit 2 Bändern und 1 Falzsicherungsbolzen)            SF: ohne Verriegelung oder Verriegelung nach oben und wahlweise nach unten            GF: Serrure à un point ave 2 paumelles et 1 boulon de sécurité            SF: sans verrouillage ou verrouillage vers le haut et au choix vers le bas            GF: Single-point latch lock with 2 hinges and 1 safety bolt            SF: without locking point or locking point at the top and optionally at the bottom</p>	<p>3375 x 3750 mm (<math>\leq 10.125 \text{ m}^2</math>)</p>	
 <p>GF: Einfallenschloss mit 3 Bändern            SF: ohne Verriegelung oder Verriegelung nach oben und wahlweise nach unten            GF: Serrure à un point avec 3 paumelles            SF: sans verrouillage ou verrouillage vers le haut et au choix vers le bas            GF: Single-point latch with 3 hinges            SF: without locking point or locking point at the top and optionally at the bottom</p>	<p>3375 x 3750 mm (<math>\leq 10.125 \text{ m}^2</math>)</p>	

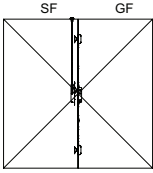
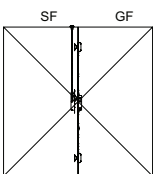
GF: Gangflügel  
 SF: Standflügel

GF: Vantail de service  
 SF: Vantail semi-fixe

GF: Access leaf  
 SF: Secondary leaf

**Verriegelungsvarianten**  
**Variantes de verrouillage**  
**Locking options**



<b>Verriegelungsvarianten der zweiflügeligen Türe</b> <b>Variantes de verrouillage des portes à deux vantaux</b> <b>Locking options for double-leaf doors</b>	<b>Max. Lichter Durchgang (bxh)</b> <b>Hauteur libre de passage max. (lxh)</b> <b>Max. clearance height (wxh)</b>	<b>Stahl</b> <b>Acier</b> <b>Steel</b>
 <p>GF: Mehrfachverriegelung mit 2 Bändern und 1 Falzsicherungsbolzen            SF: Verriegelung nach oben und wahlweise nach unten            GF: Verrouillage multiple avec 2 paumelles et 1 boulon de sécurité            SF: Verrouillage vers le haut et au choix vers le bas            GF: Multi-point locking with 2 paumelles and 1 safety bolt)            SF: Locking point at the top and optionally at the bottom</p>	<p>3375 x 3750 mm (<math>\leq 12.15 \text{ m}^2</math>)</p>	
 <p>GF: Mehrfachverriegelung mit 3 Bändern            SF: Verriegelung nach oben und wahlweise nach unten            GF: Verrouillage multiple avec 3 paumelles            SF: Verrouillage vers le haut et au choix vers le bas            GF: Multi-point locking with 3 paumelles            SF: Locking point at the top and optionally at the bottom</p>	<p>3375 x 3750 mm (<math>\leq 12.15 \text{ m}^2</math>)</p>	

GF: Gangflügel  
 SF: Standflügel

GF: Vantail de service  
 SF: Vantail semi-fixe

GF: Access leaf  
 SF: Secondary leaf



Brandschutzglas Vitrage de protection incendie Fire-resistant glass	Glastyp Type de verre Type of glass	Stärke Épaisseur Thickness	Klassifizierung Classification Classification	Max. Breite Largeur max. Max. width	Max. Höhe Hauteur max. Max. height	Fläche Surface Area	
Vetrotech Saint-Gobain International AG	Contraflam Lite	≥ 13 mm	E30	Türflügel / Vantail de porte / Door leaf			
				1250 mm 990 mm	2338 mm 2800 mm		
				Oberlicht / Imposte / Top light			
				1250 mm 990 mm	2338 mm 2800 mm		
				Seitenteil / Partie latérale / Side light			
				1250 mm 990 mm	2338 mm 2800 mm		
		EW30, E60, EW60	Türflügel / Vantail de porte / Door leaf				
			1500 mm 1188 mm	2805.6 mm 3360 mm	3.53 m <sup>2</sup> 3.35 m <sup>2</sup>		
			Seitenteil / Partie latérale / Side light				
			1500 mm 1188 mm	2805.6 mm 3360 mm	3.53 m <sup>2</sup> 3.35 m <sup>2</sup>		
			≥ 14 mm	E30	Türflügel / Vantail de porte / Door leaf		
					1195 mm	2872 mm	
	Oberlicht / Imposte / Top light						
	1195 mm	2872 mm					
	Seitenteil / Partie latérale / Side light						
	1195 mm	2872 mm					
	EW30, E60, EW60	Türflügel / Vantail de porte / Door leaf					
		1434 mm	3446.4 mm	5.15 m <sup>2</sup>			
		Seitenteil / Partie latérale / Side light					
		1434 mm	3446.4 mm	5.15 m <sup>2</sup>			
≥ 28 mm		E30	Seitenteil / Partie latérale / Side light				
			836 mm	2280 mm			
	EW30, E60, EW60	Seitenteil / Partie latérale / Side light					
		1003 mm	2736 mm	2.299 m <sup>2</sup>			
Pyroswiss	≥ 6 mm	E30	Türflügel / Vantail de porte / Door leaf				
			991 mm 1100 mm 1290 mm	2430 mm 2355 mm 1950 mm			
			Oberlicht / Imposte / Top light				
			1300 mm 2500 mm	2500 mm 1300 mm			
			Seitenteil / Partie latérale / Side light				
			1300 mm 2500 mm	2500 mm 1300 mm			

Glasdicke in Abhängigkeit der Profiltiefe. Tragfähigkeit des Profilsystems beachten.  
Épaisseur de verre selon la profondeur du profilé. Tenir compte de la capacité de charge du système de profilés.  
Glass thickness depends on the profile depth. Observe the load-bearing capacity of the profile system.



Brandschutzglas Vitrage de protection incendie Fire-resistant glass	Glastyp Type de verre Type of glass	Stärke Épaisseur Thickness	Klassifizierung Classification Classification	Max. Breite Largeur max. Max. width	Max. Höhe Hauteur max. Max. height	Fläche Surface Area
AGC GLASS EUROPE SA	Pyrobelt-T EW60 - 16	≥ 16 mm	E30, EW30, E60, EW60	Türflügel / Vantail de porte / Door leaf		
				1548 mm	3702 mm	4.8 m <sup>2</sup>
				Oberlicht / Imposte / Top light		
				3600 mm	1800 mm	5.45 m <sup>2</sup>
				Seitenteil / Partie latérale / Side light		
				1548 mm 2160 mm	3702 mm 3313 mm	4.8 m <sup>2</sup> 6.01 m <sup>2</sup>

Glasicke in Abhängigkeit der Profiltiefe. Tragfähigkeit des Profilsystems beachten.  
Épaisseur de verre selon la profondeur du profilé. Tenir compte de la capacité de charge du système de profilés.  
Glass thickness depends on the profile depth. Observe the load-bearing capacity of the profile system.

Für E60 und EW60 muss Brandschutzlaminat eingesetzt werden.  
Pour E60 et EW60, il faut utiliser la bande protection-incendie.  
Fire protection laminate must be used for E60 and EW60.

Brandschutzglas Vitrage de protection incendie Fire-resistant glass	Glastyp Type de verre Type of glass	Stärke Épaisseur Thickness	Klassifizierung Classification Classification	Max. Breite Largeur max. Max. width	Max. Höhe Hauteur max. Max. height	Fläche Surface Area
Pilkington Deutschland AG	Pyroclear 30-001 Pyroclear 30-002 Pyroclear 30-003	≥ 6 mm	E30	Türflügel / Vantail de porte / Door leaf		
				1113 mm	2515 mm	
				Oberlicht / Imposte / Top light		
				1113 mm	2515 mm	
				Seitenteil / Partie latérale / Side light		
				1113 mm	2515 mm	

Glasicke in Abhängigkeit der Profiltiefe. Tragfähigkeit des Profilsystems beachten.  
Épaisseur de verre selon la profondeur du profilé. Tenir compte de la capacité de charge du système de profilés.  
Glass thickness depends on the profile depth. Observe the load-bearing capacity of the profile system.

Brandschutzglas Vitrage de protection incendie Fire-resistant glass	Glastyp Type de verre Type of glass	Stärke Épaisseur Thickness	Klassifizierung Classification Classification	Max. Breite Largeur max. Max. width	Max. Höhe Hauteur max. Max. height	Fläche Surface Area
Glas Trösch AG	Fireswiss E30-8	≥ 8 mm	E30	Türflügel / Vantail de porte / Door leaf		
				1285 mm 1290 mm	2782 mm 2505 mm	
				Oberlicht / Imposte / Top light		
				1285 mm 1290 mm	2782 mm 2505 mm	
				Seitenteil / Partie latérale / Side light		
				1285 mm 1290 mm	2782 mm 2505 mm	

Glasicke in Abhängigkeit der Profiltiefe. Tragfähigkeit des Profilsystems beachten.  
Épaisseur de verre selon la profondeur du profilé. Tenir compte de la capacité de charge du système de profilés.  
Glass thickness depends on the profile depth. Observe the load-bearing capacity of the profile system.

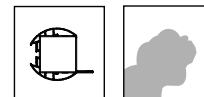




Brandschutzglas Vitrage de protection incendie Fire-resistant glass	Glastyp Type de verre Type of glass	Stärke Épaisseur Thickness	Klassifizierung Classification Classification	Max. Breite Largeur max. Max. width	Max. Höhe Hauteur max. Max. height	Fläche Surface Area
SCHOTT Technical Glass Solutions GmbH	Pyran S	≥ 5 mm	E30	Türflügel / Vantail de porte / Door leaf		
				1300 mm	2878 mm	
				Oberlicht / Imposte / Top light		
				1300 mm 2670 mm	2878 mm 800 mm	
				Seitenteil / Partie latérale / Side light		
				1300 mm 2670 mm	2878 mm 800 mm	
<b>Glasdicke in Abhängigkeit der Profiltiefe. Tragfähigkeit des Profilsystems beachten.</b> <b>Épaisseur de verre selon la profondeur du profilé. Tenir compte de la capacité de charge du système de profilés.</b> <b>Glass thickness depends on the profile depth. Observe the load-bearing capacity of the profile system.</b>						







Brandschutzglas Vitrage de protection incendie Fire-resistant glass	Glastyp Type de verre Type of glass	Stärke Épaisseur Thickness	Klassifizierung Classification Classification	Max. Breite Largeur max. Max. width	Max. Höhe Hauteur max. Max. height	Fläche Surface Area
Pyroguard	Pyroguard T-E30	≥ 8 mm	E30	Türflügel / Vantail de porte / Door leaf		
				1080 mm	2776 mm	
				Oberlicht / Imposte / Top light		
				1080 mm	2776 mm	
				Seitenteil / Partie latérale / Side light		
				1080 mm	2776 mm	
<b>Glasdicke in Abhängigkeit der Profiltiefe. Tragfähigkeit des Profilsystems beachten.</b> <b>Épaisseur de verre selon la profondeur du profilé. Tenir compte de la capacité de charge du système de profilés.</b> <b>Glass thickness depends on the profile depth. Observe the load-bearing capacity of the profile system.</b>						

Brandschutzglas Vitrage de protection incendie Fire-resistant glass	Glastyp Type de verre Type of glass	Stärke Épaisseur Thickness	Klassifizierung Classification Classification	Max. Breite Largeur max. Max. width	Max. Höhe Hauteur max. Max. height	Fläche Surface Area
Essex Safety Glass	Pyrotech 630	≥ 6 mm	E30	Türflügel / Vantail de porte / Door leaf		
				1010 mm	2112 mm	
				Oberlicht / Imposte / Top light		
				1010 mm	2112 mm	
				Seitenteil / Partie latérale / Side light		
				1010 mm	2112 mm	
<b>Glasdicke in Abhängigkeit der Profiltiefe. Tragfähigkeit des Profilsystems beachten.</b> <b>Épaisseur de verre selon la profondeur du profilé. Tenir compte de la capacité de charge du système de profilés.</b> <b>Glass thickness depends on the profile depth. Observe the load-bearing capacity of the profile system.</b>						



Rauchschutzglas Verre pare-fumée Smoke protection glass	Stärke Épaisseur Thickness	Klassifizierung Classification Classification	Min. Abmessung Dimension min. Min. dimension	Max. Abmessung Dimension max. Max. dimension
Einscheiben-Sicherheitsglas (ESG) Verre de sécurité trempé (ESG) Toughened safety glass (TSG)	≥ 6 mm	S <sub>200</sub>	250 x 250 mm	Keine Einschränkungen Non limité Unrestricted
	≥ 5.4 mm	S <sub>a</sub>	250 x 250 mm	Keine Einschränkungen Non limité Unrestricted
Teilvorgespanntes Glas (TVG) Verre en partie précontraint (TVG) Heat-strengthened glass (HSG)	≥ 6 mm	S <sub>200</sub>	250 x 250 mm	Keine Einschränkungen Non limité Unrestricted
	≥ 5.4 mm	S <sub>a</sub>	250 x 250 mm	Keine Einschränkungen Non limité Unrestricted
Verbundsicherheitsglas (VSG) Verre de sécurité feuilleté (VSG) Laminated safety glass (LSG)	≥ 6 mm	S <sub>200</sub>	250 x 250 mm	Keine Einschränkungen Non limité Unrestricted
	≥ 5.4 mm	S <sub>a</sub>	250 x 250 mm	Keine Einschränkungen Non limité Unrestricted
Mehrscheibenisoliervglas (IGU) aus Float-Scheiben Vitrage isolant multi-vitres (IGU), à partir d'un vitrage float Multiple pane insulating glass unit (IGU) made from float glass panes	≥ 5.4 mm	S <sub>a</sub>	250 x 250 mm	Keine Einschränkungen Non limité Unrestricted
Mehrscheibenisoliervglas (IGU) aus ESG-Scheiben Vitrage isolant multi-vitres (IGU), à partir d'un vitrage ESG Multiple pane insulating glass unit (IGU) made from TSG panes	≥ 6 mm	S <sub>200</sub>	250 x 250 mm	Keine Einschränkungen Non limité Unrestricted
Brandschutzglas (unabhängig der Klassifizierung E, EW, EI) Verre coupe-feu (indépendamment de la classification E, EW, EI) Fire-resistant glass (irrespective of E, EW, EI classification)	≥ 6 mm	S <sub>200</sub>	250 x 250 mm	Keine Einschränkungen Non limité Unrestricted
	≥ 5.4 mm	S <sub>a</sub>	250 x 250 mm	Keine Einschränkungen Non limité Unrestricted
<p>Glasdicke in Abhängigkeit der Profiltiefe. Tragfähigkeit des Profilsystems beachten. Épaisseur de verre selon la profondeur du profilé. Tenir compte de la capacité de charge du système de profilés. Glass thickness depends on the profile depth. Observe the load-bearing capacity of the profile system.</p>				












Paneele Panneaux Panels	Klassifizierung Classification Classification	Typ Type Type	Stärke Épaisseur Thickness	Breite Largeur Width	Höhe Hauteur Height	Bemerkungen Remarques Comments
Gipskarton- Brandschutzplatten Panneaux coupe-feu en placoplâtre Plasterboard fire- resistant panels		EN 520	≥ 9 mm	max. 1336 mm	max. 1487 mm	in Kombination mit Beplankung mit Stahlblech en combinaison avec un parement en tôle d'acier In combination with steel sheet boarding
		EN 520	12.5 mm - 15 mm	max. 1555 mm	max. 484 mm	in Kombination mit Beplankung mit Stahlblech oder Edelstahlblech en combinaison avec un parement en tôle d'acier ou acier inox In combination with steel sheet or stainless steel sheet boarding
		-	≥ 6 mm	min. 250 mm	min. 250 mm	
		-	≥ 9.5 mm	min. 250 mm	min. 250 mm	
MDF-, HDF- und Spannplatten Panneaux d'aggloméré Clamping plates		-	≥ 6 mm	min. 250 mm	min. 250 mm	
		-	≥ 9.5 mm	min. 250 mm	min. 250 mm	

**Paneeldicke in Abhängigkeit der Profiltiefe. Tragfähigkeit des Profilsystems beachten.**  
**Épaisseur de panneau selon la profondeur du profilé. Tenir compte de la capacité de charge du système de profilés.**  
**Panel thickness depends on the profile depth. Observe the load-bearing capacity of the profile system.**





<b>Beplankungen der opaken Füllungen</b> <b>Panneautage des remplissages opaques</b> <b>Boarding of the opaque infills</b>	<b>Klassifizierung</b> <b>Classification</b> <b>Classification</b>	<b>Stärke</b> <b>Épaisseur</b> <b>Thickness</b>
Stahlblech Tôle acier Sheet steel		0.75 - 1 mm
		≤ 3 mm
Edelstahlblech Tôle acier Inox Sheet stainless steel		0.75 - 1 mm
		0.7 - 3 mm
Aluminiumblech Tôle aluminium Aluminium sheet	   	Nicht zulässig Pas autorisé Not admissible
		≤ 3 mm

<b>Zulässige Materialien für Glasauflager und Glasklötze</b> <b>Matériaux admissibles pour supports et cales de vitrage</b> <b>Permissible materials for glass supports and glazing blocks</b>	
Innenanwendung	Glasfaserverstärkter Kunststoff (GFK), Gipsfaser-Platten (z.B. Fermacell) , Promatect-H, Hartholz Plastique renforcé à la fibre de verre (PRV), plaques fibres-gypse (par ex. Fermacell), Promatect-H, bois dur Glass fibre-reinforced plastic (GRP), glass fibre panels (e.g. Fermacell), Promatect-H, hard wood
Außenanwendung	Glasfaserverstärkter Kunststoff (GFK) Plastique renforcé à la fibre de verre (PRV) Glass fibre-reinforced plastic (GRP)





**Befestigung der Glashalteleisten**

**Fixation des parcloses**

**Fixing of the glazing beads**

Anwendung Application Use	Werkstoff Matériau Material	Befestigungsart Type de fixation Fixing type	max. Abstand Distance max. max. Distance	Zusatzmassnahme Mesure supplémentaire Additional measure
	<b>Stahl</b> <b>Acier</b> <b>Steel</b>	geklipst clipsé clip-on	≤ 300 mm	Bis 3000 mm: Keine Ab 3000 mm: Sicherungsschraube in der Mitte Jusqu'à 3000 mm: Aucune À partir de 3000 mm: Vis de blocage au milieu Up to 3000 mm: none 3000 mm or more: central securing screw
	<b>Stahl</b> <b>Acier</b> <b>Steel</b>	geschraubt vissé screw-on	≤ 300 mm	-
	<b>Stahl</b> <b>Acier</b> <b>Steel</b>	Alternative Glasleisten Parcloses alternatives Alternative glazing beads	≤ 300 mm	-
	<b>Stahl</b> <b>Acier</b> <b>Steel</b>	geklipst clipsé clip-on	≤ 300 mm	-
	<b>Stahl</b> <b>Acier</b> <b>Steel</b>	geschraubt vissé screw-on	≤ 300 mm	-
	<b>Stahl</b> <b>Acier</b> <b>Steel</b>	Alternative Glasleisten Parcloses alternatives Alternative glazing beads	≤ 300 mm	-

**Zulässige alternative Glasleistenvarianten:**

Rohr aus Stahl oder Edelstahl Höhe 20-30 mm, Tiefe 8-35 mm, Materialstärke 1,5-3 mm  
 Winkelblech aus Stahl oder Edelstahl Höhe 20-30 mm, Tiefe 8-35 mm, Materialstärke 1,5-2 mm  
 Stahlblech aus Stahl oder Edelstahl Glasabdeckung 20-30 mm, Höhe 40-72,5 mm, Materialstärke 3 mm

**Variantes de parcloses alternatives admissibles:**

Tube en acier ou acier inoxydable hauteur 20-30 mm, profondeur 8-35 mm, épaisseur de matériau 1,5-3 mm  
 Cornière en acier ou acier inoxydable hauteur 20-30 mm, profondeur 8-35 mm, épaisseur de matériau 1,5-2 mm  
 Plat en acier ou en acier inoxydable recouvrement du verre 20-30 mm, profondeur 40-72,5 mm, épaisseur de matériau 3 mm

**Permitted alternative glazing bead options:**

Tube made from steel or stainless steel, height 20-30 mm, depth 8-35 mm, material thickness 1.5-3 mm  
 Bracket plate made from steel or stainless steel, height 20-30 mm, depth 8-35 mm, material thickness 1.5-2 mm  
 Steel flat made from steel or stainless steel, glass cover 20-30 mm, height 40-72.5 mm, material thickness 3 mm











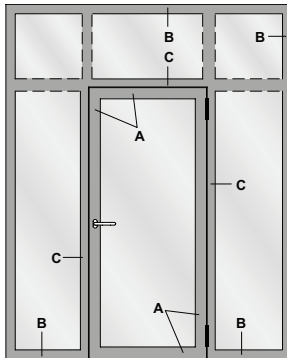
Falzluft

Jeu de feuillure

Rebate space

Falzluft Jeu de feuillure Rebate space	Anwendung Application Application	Toleranzbereich Plage de tolérance Tolerance range
Türfalz Feuillure de porte Door rebate		10 (+2/-1)
Türfalz Feuillure de porte Door rebate		10 (+1/-1)
Glasfalz Feuillure à verre Glass rebate		5 (+2/-1)*
Glasfalz Feuillure à verre Glass rebate		10 (+1/-3)
Schwellenbereich Zone de seuil Threshold	 	8 (+4/-4)
<p>Die Masstoleranzen für Höhe, Breite und Dicke, die der Hersteller des Glases angibt, sind zu beachten.                      Les tolérances dimensionnelles pour la hauteur, largeur et épaisseur du fabricant du verre doivent être respecté                      The dimensional tolerances for height, width and thickness of the glass manufacturer have to be respected.</p> <p>* In der vorliegenden Dokumentation werden jeweils 7 mm Falzluft in den Darstellungen gezeigt.                      * Dans la présente documentation, les différentes représentations ont été réalisées avec un jeu de feuillure de 7 mm.                      * The diagrams in this documentation depict 7 mm rebate space.</p>		





Profilverbreiterungen Élargissements de profilé Profile extensions		
Profiltyp Type de profilé Profile type	Verbreiterung Élargissement Extension	Klassifizierung Classification Classification
A	Nur Sockelbereich bis 300 mm gesamt Seulement zone de socle jusqu'à 300 mm en tout Only for sill areas up to a total of 300 mm	E30
	Keine Verbreiterung möglich Aucune élargissement possible No extension possible	EW30 / E60 / EW60
	Keine Einschränkungen Pas de restrictions No restrictions	S <sub>a</sub>
	Um 1 Profil, keine Einschränkung bei der Breite Correspondant à 1 profilé, pas de restriction dans la largeur Extended by 1 profile, no restrictions in terms of the width	S <sub>200</sub>
B	Um 1 Profil, Breite des Kopplungsprofils ≤ 80 mm Correspondant à 1 profilé, largeur du profilé de raccordement ≤ 80 mm Extended by 1 profile, width of the coupling profile ≤ 80 mm	E30
	Keine Einschränkungen Pas de restrictions No restrictions	S <sub>a</sub>
	maximale Breite < 300 mm Largeur maximale < 300 mm Maximum width < 300 mm	S <sub>200</sub>
C	Um 1 Profil, Breite des Kopplungsprofils ≤ 80 mm Correspondant à 1 profilé, largeur du profilé de raccordement ≤ 80 mm Extended by 1 profile, width of the coupling profile ≤ 80 mm	E30
	Keine Einschränkungen Pas de restrictions No restrictions	S <sub>a</sub>
	maximale Breite < 300 mm Largeur maximale < 300 mm Maximum width < 300 mm	S <sub>200</sub>



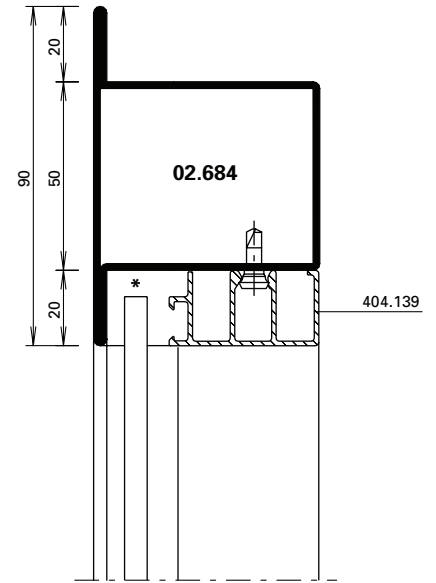
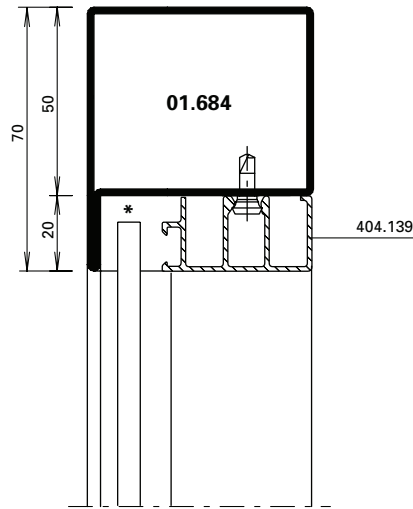
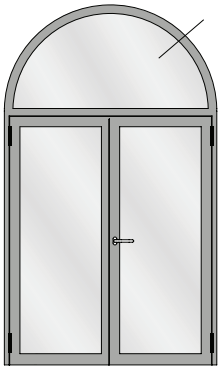


Sprossen Meneaux Sash bars				
Sprosse Meneau Sash bar	Türe Porte Door	Oberlicht Imposte Top light	Seitenteil Partie latérale Side light	Bemerkung Remarque Note
Vertikal Vertical Vertical	Nicht beschränkt Non limité Unrestricted	Max. 3	Max. 1	Abstand Profile Sprosse zu schließseitiges Flügelrahmenprofil verglast $\geq 322$ mm (sichtbare Glasbreite) Distance meneau profilés - profilé de cadre de vantail vitré côté fermeture $\geq 322$ mm (largeur de verre visible) Glazed distance between glazing bar profiles and closing-side vent frame profile $\geq 322$ mm (visible glass width)
Horizontal Horizontal Horizontal	Nicht beschränkt Non limité Unrestricted	Nicht beschränkt Non limité Unrestricted	Max. 3	
<b>Hinweis:</b> Mindestmaß für Glas 250 x 250 mm beachten <b>Remarque:</b> tenir compte de la cote minimale du verre 250 x 250 mm <b>Note:</b> Adhere to minimum glass dimensions of 250 x 250 mm				





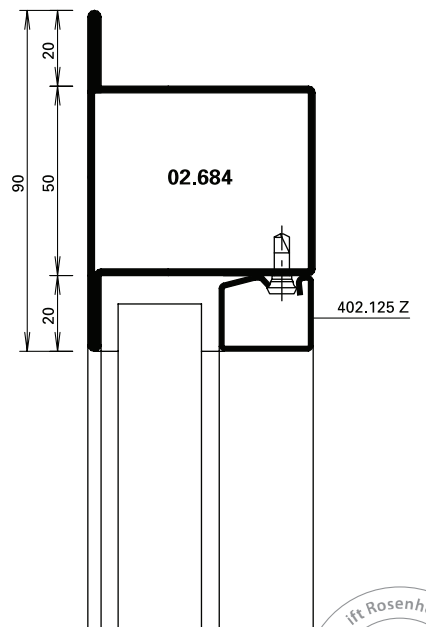
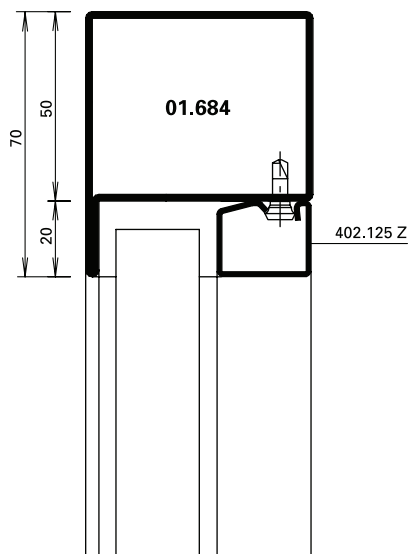
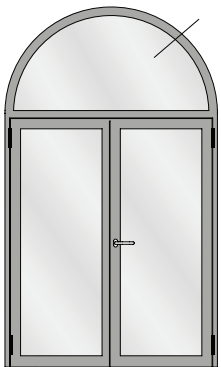
**Biegeradien**  
**Rayons de courbure**  
**Bending radii**



\* Füllelemente mit rauchdichtem dauerelastischem Dichtstoff (z.B. 450.092) vollständig in den Glasfalzgrund einkleben.

\* Coller entièrement les éléments de remplissage avec produit d'étanchéité à l'élasticité permanente (p.ex. 450.092) dans la feuillure en verre.

\* Infill panels with smoke-tight, permanently flexible sealant (e.g. 450.092) fully glued into the glazing rebate platform.



**Biegeradien**  
**Rayons de courbure**  
**Bending radii**



Profil Profilé Profile	Min. Radius Rayon min. Min. radius R
------------------------------	---

	blank brut bright	verzinkt zinguée galvanised
	mm	mm
01.634	350	
01.684	450	900

	mm	mm
02.634	350	600
02.684		1050

	mm
04.637	1550

	mm
05.637	1550

	mm	mm
400.052	800	1100
400.054		1000
400.055		700
81.010	1100	1100

Profil Profilé Profile	Min. Radius Rayon min. Min. radius R
------------------------------	---

	blank brut bright	verzinkt zinguée galvanised
	mm	mm
30.018	500	
30.019		650

	mm
30.118	800
30.119	900

	mm
30.418	800
30.419	1600

Stahl-Glasleisten Parcloses en acier Steel glazing beads	Min. Radius Rayon min. Min. radius R
--	---

62.507 Z	300 mm
62.508 Z	300 mm
62.509 Z	300 mm

Stahl-Glasleisten Parcloses en acier Steel glazing beads	Min. Radius Rayon min. Min. radius R
--	---

402.112 Z	500 mm
402.115 Z	500 mm
402.120 Z	600 mm
402.125 Z	750 mm
402.130 Z	1000 mm
402.135 Z	1500 mm

Aluminium-Glasleisten Parcloses en aluminium Aluminium glazing beads	Min. Radius Rayon min. Min. radius R
--	---

404.109	400 mm
404.112	400 mm
404.115	400 mm
404.120	400 mm
404.125	450 mm
404.130	500 mm
404.135	600 mm

405.110	500 mm
405.115	500 mm
405.120	500 mm
405.125	800 mm
405.130	1000 mm
405.135	1000 mm
406.903	500 mm
406.905	500 mm
406.907	500 mm
406.909	600 mm

Die Radien-Angaben beziehen sich auf die langjährige Erfahrung und Fertigung im Hause Jansen.

Les rayons indiqués se fondent sur la longue expérience et la fabrication au sein de la maison Jansen.

The radii specifications are based on the many years of experience Jansen has in fabrication.



**Anschlüsse an Tragkonstruktionen**  
**Raccords à des constructions portantes**  
**Attachments to load-bearing structures**



Anschlüsse an Tragkonstruktionen	Raccords à des constructions portantes	Attachments to load-bearing structures
Befestigung an Massivbauwänden mit einer Wanddicke $\geq 150$ mm und einer Rohdichte $\geq 900$ kg/m <sup>3</sup> mit einer Wanddicke $\geq 150$ mm und einer Rohdichte $\geq 500$ kg/m <sup>3</sup>	Fixation à des murs de construction massifs avec une épaisseur de mur $\geq 150$ mm et une densité apparente $\geq 900$ kg/m <sup>3</sup> avec une épaisseur de mur $\geq 150$ mm et une densité apparente $\geq 500$ kg/m <sup>3</sup>	Fixing to solid construction walls With a wall thickness $\geq 150$ mm and an apparent density $\geq 900$ kg/m <sup>3</sup> With a wall thickness $\geq 150$ mm and an apparent density $\geq 500$ kg/m <sup>3</sup>
Befestigung an Leichtbauwänden Einbau in Wände in Leichtbauweise mit Metallständern der Tiefe $\geq 75$ mm, beidseitig beplankt, mindestens E30/EW30/E60/EW60, mindestens entsprechend der Klasse der Türe	Fixation à des parois de construction légères Pose dans des parois légères avec des supports métalliques d'une profondeur $\geq 75$ mm, panneauchage des deux côtés, au moins E30/EW30/E60/EW60, au moins correspondant à la classe de la porte	Fixing to lightweight block walls Installation in lightweight construction walls with metal supports with a depth $\geq 75$ mm, covered on both sides, at least E30/EW30/E60/EW60, min. in accordance with doors class

Nicht normierte Tragkonstruktion	Construction portante non normalisée	Non-standardised load-bearing structure
Profile R48 mit einer Dicke von 6/10 mm, zusätzliche senkrechte Profile M48 mit einer Dicke von 6/10 mm in die oberen und unteren Profile eingeführt und in einem Abstand von 600 mm angebracht beplankt mit: je Seite 2 Stück «BA 13 KS» Knauf Gips KG, d = 12,5 mm, mindestens E30/EW30/E60/EW60, mindestens entsprechend der Klasse der Türe	Profilés R48 d'une épaisseur de 6/10 mm, avec des profilés verticaux M48 supplémentaires d'une épaisseur de 6/10 mm insérés dans les profilés supérieurs et inférieurs et montés avec un espacement de 600 mm panneautage: par côté, 2 «BA 13 KS» Knauf Gips KG, d = 12,5 mm, au moins E30/EW30/E60/EW60, au moins correspondant à la classe de la porte	R48 profiles with a thickness of 6/10 mm, additional horizontal M48 profiles with a thickness of 6/10 mm, inserted in the top and bottom profiles and attached with a spacing of 600 mm Covered with: 2 x «BA 13 KS» Knauf Gips KG on each side, d = 12.5 mm, at least E30/EW30/E60/EW60, min. in accordance with doors class
Profile U 70 50 mm x 70 mm mit einer Dicke von 6/10 mm beplankt mit: je Seite 2 Stück «BA 13 KF» Knauf Gips KG, d = 12,5 mm, mindestens E30/EW30/E60/EW60, mindestens entsprechend der Klasse der Türe	Profilés U 70 50 mm x 70 mm d'une épaisseur de 6/10 mm panneautage: par côté, 2 «BA 13 KF» Knauf Gips KG, d = 12,5 mm, au moins E30/EW30/E60/EW60, au moins correspondant à la classe de la porte	U-shaped profiles, 70 50 mm x 70 mm with a thickness of 6/10 mm Covered with: 2 x «BA 13 KF» Knauf Gips KG on each side, d = 12.5 mm, at least E30/EW30/E60/EW60, min. in accordance with doors class
zwei ineinander geschobene U-Profile 48 mm x 48 mm, t = 0,6 mm beplankt mit: seitlich je 2 Stück und an der Stirnseite je 1 Stück: Gipskarton-Feuerschutzplatte d = 12,5 mm, mindestens E30/EW30/E60/EW60, mindestens entsprechend der Klasse der Türe	deux profilés U emboîtés l'un dans l'autre de 48 mm x 48 mm, t = 0,6 mm panneautage: par côté respectivement 2 unités et sur la face frontale respectivement 1 unité: panneau placoplâtre coupe-feu d = 12,5 mm, au moins E30/EW30/E60/EW60, au moins correspondant à la classe de la porte	Two telescoped U-shaped profiles, 48 mm x 48 mm, t = 0.6 mm Covered with fire-resistant plasterboard: 2 on each side and 1 at each end d = 12.5 mm, at least E30/EW30/E60/EW60, min. in accordance with doors class
Stahlrohr, 100 mm x 60 mm, b = 2 mm, seitlich je 1 Stück, oben 2 Stück beplankt mit: seitlich je 2 Stück und an der Stirnseite je 1 Stück: Gipskarton-Feuerschutzplatte d = 12,5 mm, mindestens E30/EW30/E60/EW60, mindestens entsprechend der Klasse der Türe	Tube d'acier, 100 mm x 60 mm, b = 2 mm, latéralement respectivement 1 pièce, en haut 2 pièces panneautage: par côté respectivement 2 unités et sur la face frontale respectivement 1 unité: panneau placoplâtre coupe-feu d = 12,5 mm, au moins E30/EW30/E60/EW60, au moins correspondant à la classe de la porte	Steel tube, 100 mm x 60 mm, b = 2 mm, 1 on each side, 2 at the top Covered with fire-resistant plasterboard: 2 on each side and 1 at each end d = 12.5 mm, at least E30/EW30/E60/EW60, min. in accordance with doors class
Weitere Anschlüsse: Holzständerwände, mindestens E30/EW30/E60/EW60 Brandschutzverglasung Economy 50 oder Economy 60, mindestens E30/EW30/E60/EW60, mindestens entsprechend der Klasse der Türe	Autres raccordements: Murs de support en bois, au moins E30/EW30/E60/EW60 Vitrage de protection incendie Economy 50 ou Economy 60, au moins E30/EW30/E60/EW60, au moins correspondant à la classe de la porte	Additional connections: Wooden stud walls, min. E30/EW30/E60/EW60 Economy 50 or Economy 60 fire-resistant glazing, min. E30/EW30/E60/EW60, min. in accordance with doors class



**Zwängungsfreies Öffnen**  
**Ouvertures sans collision des vantaux**  
**Door alignment when opening**



**Zwängungsfreies Öffnen**  
**(Türen in Panik-Ausführung)**

**Ouvertures sans collision des vantaux**  
**(Portes en version panique)**

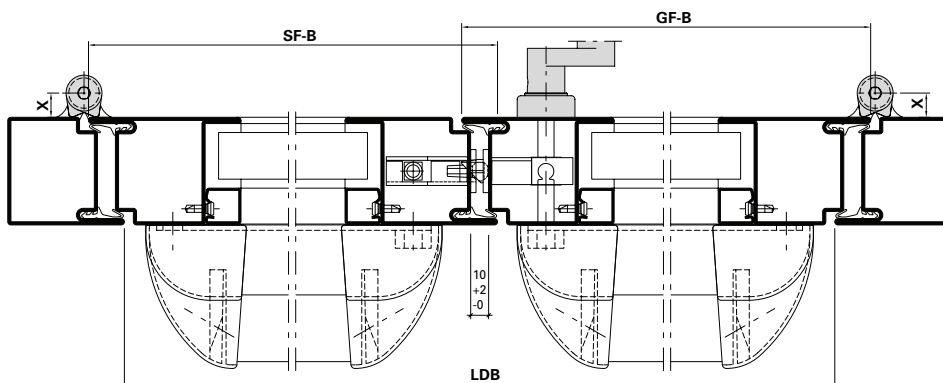
**Door alignment when opening**  
**(Doors with emergency function)**

Bänder Paumelles Hinges	Drehpunkt- abstand Distance à l'axe de rotation Center axis of hinge  <b>X</b>	Drücker Poignée Handle	Einflügelig Un vantail Single-leaf		Zweiflügelig Deux vantaux Double-leaf		
			min. LDB mm	min. GF-B mm	min. LDB mm	min. GF-B mm	min. SF-B mm
 Anschweißbänder Paumelles à souder Weld-on hinges 550.229/550.276 555.267/555.268 550.238 555.227/555.261 555.226/555.260	13,5 mm	 555.586 / 555.579 / 555.588 550.314 / 550.316	490	530	1000	530	430
		 555.696 / 555.697 / 555.698 / 555.699	490	530	1000	530	430
		 555.500 / 555.501 / 555.860 mit/avec/with 555.859	490	530	1600	830	430

Länderspezifische Vorgaben für  
 Mindestflügelabmessungen beachten.

Il convient de respecter les prescription des  
 pays concernés pour les largeurs minimales  
 des vantaux.

Please comply with the country specific  
 requirements for the minimal leaf widths.



LDB Lichte Durchgangsbreite  
 GF-B Gangflügel-Breite  
 SF-B Standflügel-Breite

LDB Largeur vide lumière  
 GF-B Largeur du vantail de service  
 SF-B Largeur du vantail semi-fixe

LDB Clear opening width  
 GF-B Access leaf width  
 SF-B Secondary leaf width





**Zwängungsfreies Öffnen**  
**Ouvertures sans collision des vantaux**  
**Door alignment when opening**



**Zwängungsfreies Öffnen**  
**(Türen in Panik-Ausführung)**

**Ouvertures sans collision des vantaux**  
**(Portes en version panique)**

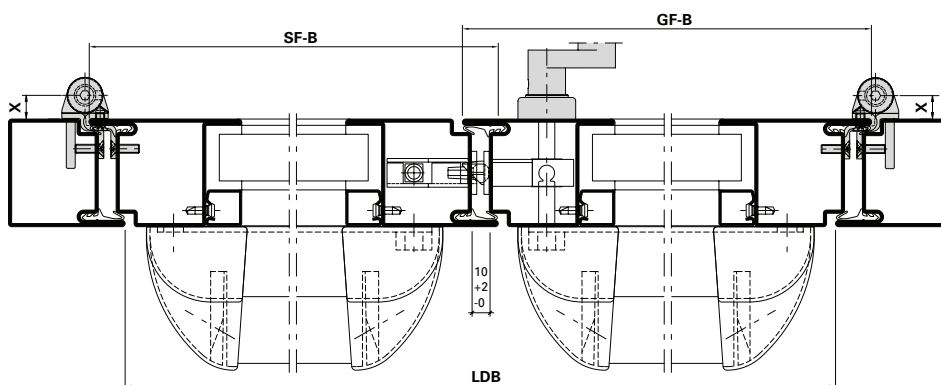
**Door alignment when opening**  
**(Doors with emergency function)**

Bänder Paumelles Hinges	Drehpunkt- abstand Distance à l'axe de rotation Center axis of hinge <b>X</b>	Drücker Poignée Handle	Einflügelig Un vantail Single-leaf		Zweiflügelig Deux vantaux Double-leaf		
			min. LDB mm	min. GF-B mm	min. LDB mm	min. GF-B mm	min. SF-B mm
 Anschraubbänder Paumelles à visser Screw-on hinges 555.574-555.577	13 mm	 555.586 / 555.579 / 555.588 550.314 / 550.316	490	530	1000	530	430
		 555.696 / 555.697 / 555.698 / 555.699	490	530	1000	530	430
		 555.500 / 555.501 / 555.860 mit/avec/with 555.859	490	530	1600	830	430

Länderspezifische Vorgaben für  
 Mindestflügelabmessungen beachten.

Il convient de respecter les prescription des  
 pays concernés pour les largeurs minimales  
 des vantaux.

Please comply with the country specific  
 requirements for the minimal leaf widths.



- LDB Lichte Durchgangsbreite
- GF-B Gangflügel-Breite
- SF-B Standflügel-Breite
- LDB Largeur vide lumière
- GF-B Largeur du vantail de service
- SF-B Largeur du vantail semi-fixe
- LDB Clear opening width
- GF-B Access leaf width
- SF-B Secondary leaf width

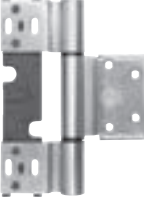



**Zwängungsfreies Öffnen**  
**Ouvertures sans collision des vantaux**  
**Door alignment when opening**



**Zwängungsfreies Öffnen**  
**(Türen in Panik-Ausführung)**

**Ouvertures sans collision des vantaux**  
**(Portes en version panique)**

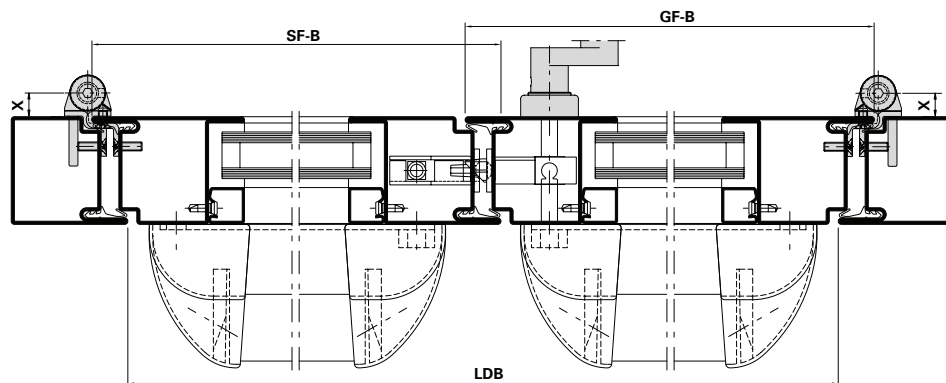
**Door alignment when opening**  
**(Doors with emergency function)**

Bänder Paumelles Hinges	Drehpunktstand Distance à l'axe de rotation Center axis of hinge  <b>X</b>	Drücker Poignée Handle	Einflügelig Un vantail Single-leaf		Zweiflügelig Deux vantaux Double-leaf		
			min. LDB mm	min. GF-B mm	min. LDB mm	min. GF-B mm	min. SF-B mm
 Rollentürband Paumelle à galet Barrel hinge 555.345	14,5 mm	 555.586 / 555.579 / 555.588 550.314 / 550.316	490	530	1000	530	430
		 555.696 / 555.697 / 555.698 / 555.699	490	530	1000	530	430
		 555.500 / 555.501 / 555.860 mit/avec/with 555.859	490	530	1600	830	430

Länderspezifische Vorgaben für  
 Mindestflügelabmessungen beachten.

Il convient de respecter les prescription des  
 pays concernés pour les largeurs minimales  
 des vantaux.

Please comply with the country specific  
 requirements for the minimal leaf widths.



- LDB Lichte Durchgangsbreite
- GF-B Gangflügel-Breite
- SF-B Standflügel-Breite
  
- LDB Largeur vide lumière
- GF-B Largeur du vantail de service
- SF-B Largeur du vantail semi-fixe
  
- LDB Clear opening width
- GF-B Access leaf width
- SF-B Secondary leaf width





**Zwängungsfreies Öffnen**  
**Ouvertures sans collision des vantaux**  
**Door alignment when opening**



**Zwängungsfreies Öffnen**  
**(Türen in Panik-Ausführung)**

**Ouvertures sans collision des vantaux**  
**(Portes en version panique)**

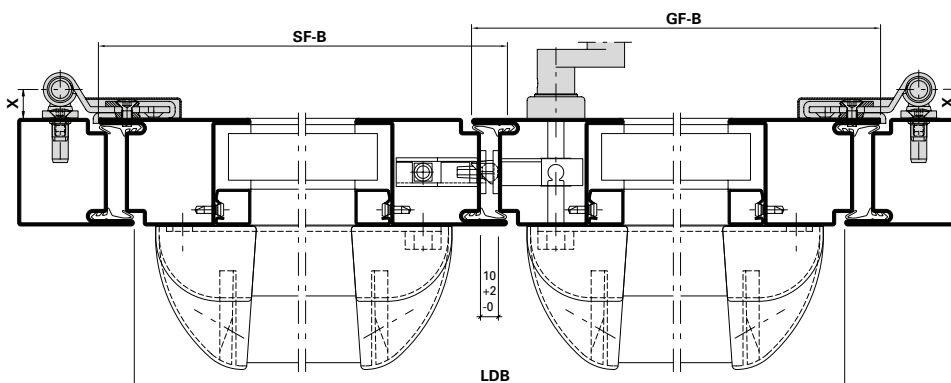
**Door alignment when opening**  
**(Doors with emergency function)**

Bänder Paumelles Hinges	Drehpunkt- abstand Distance à l'axe de rotation Center axis of hinge  <b>X</b>	Drücker Poignée Handle	Einflügelig Un vantail Single-leaf		Zweiflügelig Deux vantaux Double-leaf		
			min. LDB mm	min. GF-B mm	min. LDB mm	min. GF-B mm	min. SF-B mm
 Anschraubbänder Paumelles à visser Screw-on hinges 550.250/550.286	16,5 mm	 555.586 / 555.579 / 555.588 550.314 / 550.316	490	530	1100	580	580
		 555.696 / 555.697 / 555.698 / 555.699	490	530	1100	580	430
		 555.500 / 555.501 / 555.860 mit/avec/with 555.859	490	530	1600	830	830

Länderspezifische Vorgaben für  
 Mindestflügelabmessungen beachten.

Il convient de respecter les prescription des  
 pays concernés pour les largeurs minimales  
 des vantaux.

Please comply with the country specific  
 requirements for the minimal leaf widths.



- LDB Lichte Durchgangsbreite
- GF-B Gangflügel-Breite
- SF-B Standflügel-Breite
  
- LDB Largeur vide lumière
- GF-B Largeur du vantail de service
- SF-B Largeur du vantail semi-fixe
  
- LDB Clear opening width
- GF-B Access leaf width
- SF-B Secondary leaf width





**Zwängungsfreies Öffnen**  
**Ouvertures sans collision des vantaux**  
**Door alignment when opening**



**Zwängungsfreies Öffnen**  
**(Türen in Panik-Ausführung)**

**Ouvertures sans collision des vantaux**  
**(Portes en version panique)**

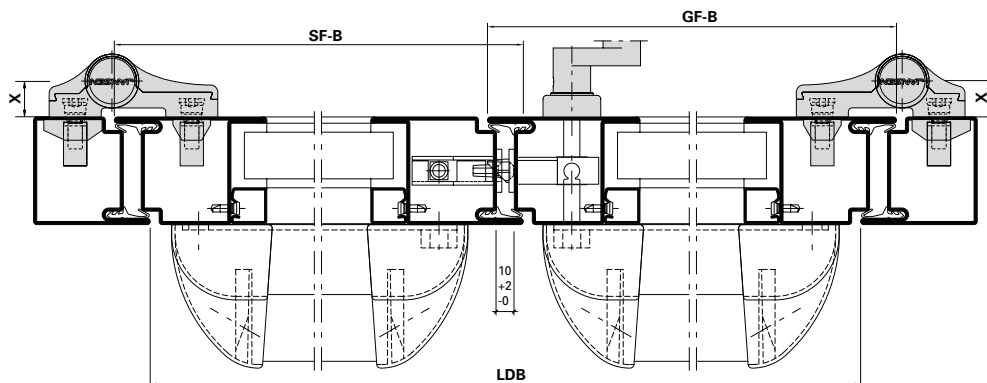
**Door alignment when opening**  
**(Doors with emergency function)**

Bänder Paumelles Hinges	Drehpunktstand Distance à l'axe de rotation Center axis of hinge  <b>X</b>	Drücker Poignée Handle	Einflügelig Un vantail Single-leaf		Zweiflügelig Deux vantaux Double-leaf		
			min. LDB mm	min. GF-B mm	min. LDB mm	min. GF-B mm	min. SF-B mm
 Anschraubänder Paumelles à visser Screw-on hinges 550.230/550.231	20 mm	 555.586 / 555.579 / 555.588 550.314 / 550.316	490	530	1300	680	430
		 555.696 / 555.697 / 555.698 / 555.699	490	530	1300	680	430
		 5555.500 / 555.501 / 555.860 mit/avec/with 555.859	490	530	1900	980	530

Länderspezifische Vorgaben für  
 Mindestflügelabmessungen beachten.

Il convient de respecter les prescription des  
 pays concernés pour les largeurs minimales  
 des vantaux.

Please comply with the country specific  
 requirements for the minimal leaf widths.



- LDB Lichte Durchgangsbreite
- GF-B Gangflügel-Breite
- SF-B Standflügel-Breite
- LDB Largeur vide lumière
- GF-B Largeur du vantail de service
- SF-B Largeur du vantail semi-fixe
- LDB Clear opening width
- GF-B Access leaf width
- SF-B Secondary leaf width







**Zwängungsfreies Öffnen**  
**Ouvertures sans collision des vantaux**  
**Door alignment when opening**



**Zwängungsfreies Öffnen**  
**(Türen in Panik-Ausführung)**

**Ouvertures sans collision des vantaux**  
**(Portes en version panique)**

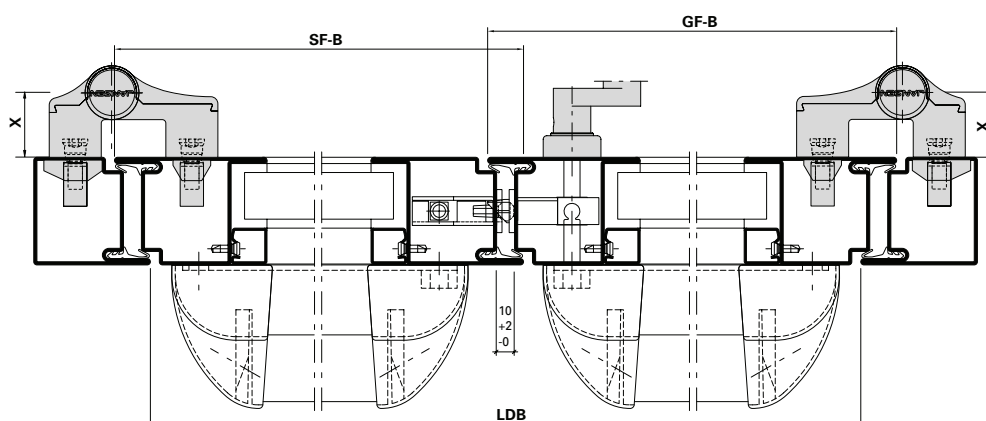
**Door alignment when opening**  
**(Doors with emergency function)**

Bänder Paumelles Hinges	Drehpunkt- abstand Distance à l'axe de rotation Center axis of hinge	Drücker Poignée Handle	Einflügelig Un vantail Single-leaf		Zweiflügelig Deux vantaux Double-leaf		
			min. LDB mm	min. GF-B mm	min. LDB mm	min. GF-B mm	min. SF-B mm
 Anschraub- bänder Paumelles à visser Screw-on hinges 555.054/555.055	<b>X</b>           36 mm	 555.586 / 555.579 / 555.588 550.314 / 550.316	Auf Anfrage Sur demande Upon request				
		 555.696 / 555.697 / 555.698 / 555.699					
		 5555.500 / 555.501 / 555.860 mit/avec/with 555.859					

Länderspezifische Vorgaben für  
 Mindestflügelabmessungen beachten.

Il convient de respecter les prescription des  
 pays concernés pour les largeurs minimales  
 des vantaux.

Please comply with the country specific  
 requirements for the minimal leaf widths.



- LDB Lichte Durchgangsbreite
- GF-B Gangflügel-Breite
- SF-B Standflügel-Breite
- LDB Largeur vide lumière
- GF-B Largeur du vantail de service
- SF-B Largeur du vantail semi-fixe
- LDB Clear opening width
- GF-B Access leaf width
- SF-B Secondary leaf width





**Zwängungsfreies Öffnen**  
**Ouvertures sans collision des vantaux**  
**Door alignment when opening**



**Zwängungsfreies Öffnen**  
**(Türen in Panik-Ausführung)**

**Ouvertures sans collision des vantaux**  
**(Portes en version panique)**

**Door alignment when opening**  
**(Doors with emergency function)**

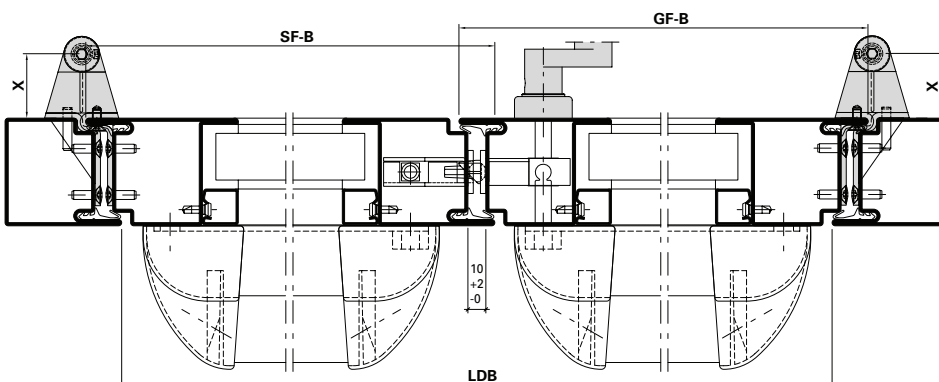
Bänder Paumelles Hinges	Drehpunkt- abstand Distance à l'axe de rotation Center axis of hinge  <b>X</b>	Drücker Poignée Handle	Einflügelig Un vantail Single-leaf		Zweiflügelig Deux vantaux Double-leaf		
			min. LDB mm	min. GF-B mm	min. LDB mm	min. GF-B mm	min. SF-B mm
 Anschraub- bänder Paumelles à visser Screw-on hinges 555.660/555.661	36 mm	 555.586 / 555.579 / 555.588 550.314 / 550.316					
		 555.696 / 555.697 / 555.698 / 555.699					
		 555.500 / 555.501 / 555.860 mit/avec/with 555.859					

Auf Anfrage  
 Sur demande  
 Upon request

Länderspezifische Vorgaben für  
 Mindestflügelabmessungen beachten.

Il convient de respecter les prescription des  
 pays concernés pour les largeurs minimales  
 des vantaux.

Please comply with the country specific  
 requirements for the minimal leaf widths.



- LDB Lichte Durchgangsbreite
- GF-B Gangflügel-Breite
- SF-B Standflügel-Breite
- LDB Largeur vide lumière
- GF-B Largeur du vantail de service
- SF-B Largeur du vantail semi-fixe
- LDB Clear opening width
- GF-B Access leaf width
- SF-B Secondary leaf width



**Zwängungsfreies Öffnen**  
**Ouvertures sans collision des vantaux**  
**Door alignment when opening**



**Zwängungsfreies Öffnen**  
**(Türen in Panik-Ausführung)**

**Ouvertures sans collision des vantaux**  
**(Portes en version panique)**

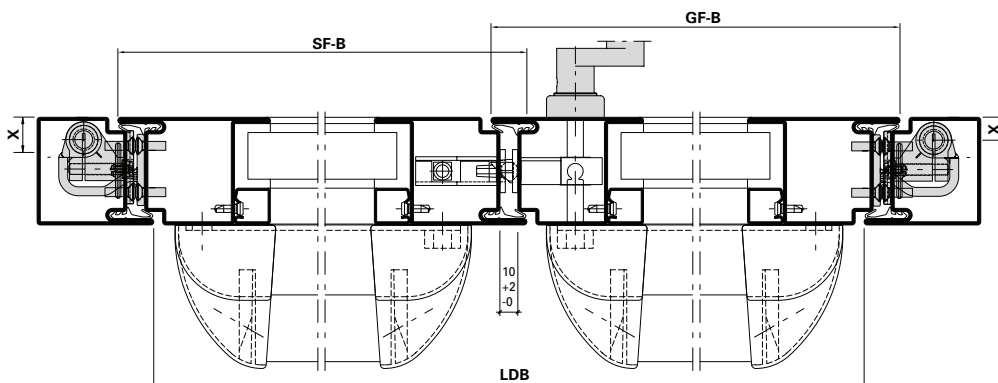
**Door alignment when opening**  
**(Doors with emergency function)**

Bänder Paumelles Hinges	Drehpunkt- abstand Distance à l'axe de rotation Center axis of hinge  <b>X</b>	Drücker Poignée Handle	Einflügelig Un vantail Single-leaf		Zweiflügelig Deux vantaux Double-leaf		
			min. LDB mm	min. GF-B mm	min. LDB mm	min. GF-B mm	min. SF-B mm
 Verdeckt liegendes 3D Stahl- Anschraubband Paumelle à visser 3D non apparente Concealed 3D screw-on hinge 555.024/555.025	-13,5 mm	 555.586 / 555.579 / 555.588 550.314 / 550.316	490	530	Auf Anfrage Sur demande Upon request		
		 555.696 / 555.697 / 555.698 / 555.699	490	530			
		 555.500 / 555.501 / 555.860 mit/avec/with 555.859	490	530			

Länderspezifische Vorgaben für  
 Mindestflügelabmessungen beachten.

Il convient de respecter les prescription des  
 pays concernés pour les largeurs minimales  
 des vantaux.

Please comply with the country specific  
 requirements for the minimal leaf widths.



- LDB Lichte Durchgangsbreite
- GF-B Gangflügel-Breite
- SF-B Standflügel-Breite
  
- LDB Largeur vide lumière
- GF-B Largeur du vantail de service
- SF-B Largeur du vantail semi-fixe
  
- LDB Clear opening width
- GF-B Access leaf width
- SF-B Secondary leaf width



## **Empfehlung Türflügelgewichte**

### **Einleitung**

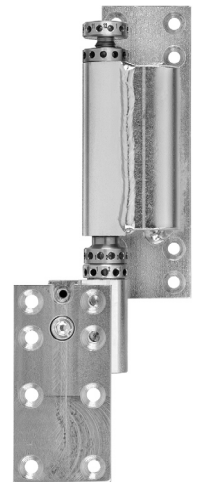
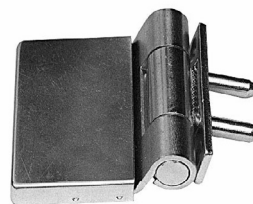
Türen werden je nach Einsatzbereich, Türgeometrie und Türgewicht unterschiedlich stark beansprucht.

Die in den nachstehenden Tabellen aufgeführten maximalen Türgewichte in Abhängigkeit der Auswahl, Anzahl und Anordnung der Türbänder sowie Türgrößen beruhen auf internen Versuchen und gelten nur bei Verwendung unserer qualitativ hochwertigen Jansen-Türbänder.

Eine systemkonform konstruierte und fachtechnisch einwandfreie Verarbeitung und Montage der Türanlagen wird vorausgesetzt. Dies gilt im besonderen Masse für die Montage resp. Befestigung der Türbänder.

### **Beanspruchung**

Bei den nachfolgenden Tabellenangaben wird von einer mittleren Beanspruchung der Türen ausgegangen (z.B. öffentliche Gebäude, Türen mit Türschliesser, etc.). Bei hochfrequentierten Türen und/oder Türanlagen mit anderen besonderen Beanspruchungen sind die Tabellenwerte zu reduzieren.



## **Recommandation des poids du vantail**

### **Introduction**

Les portes sont plus ou moins sollicitées selon leur lieu d'utilisation, leur géométrie et leur poids.

Les poids maximum des portes indiqués sur les tableaux suivants, fonction du choix, du nombre et de la disposition des paumelles ainsi que des dimensions des portes, se basent sur des essais internes et ne sont valables qu'avec utilisation de nos paumelles Jansen de grande qualité.

Une condition préalable réside dans la qualité technique parfaite de la transformation et du montage conforme au système des installations de porte. Cela vaut particulièrement pour le montage et la fixation des paumelles.

### **Sollicitation**

Les indications fournies sur les tableaux suivants se basent sur une sollicitation moyenne des portes, (ex: bâtiments publics, portes avec fermeporte, etc.). Il convient de réduire les valeurs des tableaux pour les portes et/ou les installations de porte fortement fréquentées et particulièrement sollicitées.

## **Recommendation leaf weight**

### **Introduction**

Doors are differently stressed depending on area of application, door geometry and door weight.

The maximum door weights listed in the following table, subject to selection, quantity and arrangement of the hinges, as well as door sizes, are based on in-house tests and are only valid with the use of our high-quality Jansen hinges.

Manufacture and installation of door systems that conform to system construction and proper technical requirements are a must. This particularly applies to installation concerning the fastening of hinges.

### **Stress**

In the following information in the table, a medium stress of doors is assumed (e.g. Public buildings, doors with door closers etc.). The table values are to be reduced in the case of very frequently used doors and/or door units with other special stresses.



## Empfehlung Türflügelgewichte

### Anordnung der Türbänder

Für eine optimale Lastabtragung müssen die Bänder in einem möglichst grossen Abstand angeordnet werden. Allgemein hat sich die Bandanordnung auf Unter- resp. Oberkante Glaslicht beim Türflügel bewährt. Grundsätzlich sind auch andere Bandanordnungen möglich, allerdings können hierfür die max. Gewichte gemäss Tabelle nicht übernommen werden.

Die in den nachfolgenden Tabellen aufgeführten maximalen Gewichtsangaben basieren auf Bandanordnungen gemäss untenstehenden Abbildungen. Geringfügige Abweichungen der Bandpositionen von max.  $\pm 20$  mm haben noch keinen wesentlichen Einfluss auf die Tabellenwerte.

## Recommandation des poids du vantail

### Disposition des paumelles

Les paumelles doivent être disposées à l'écart le plus grand possible pour la répartition optimale de la charge. Généralement, la disposition des paumelles sur le bord supérieur et le bord inférieur de l'imposte du vantail a fait ses preuves. D'autres dispositions sont également possibles; cependant, les poids maximum indiqués sur le tableau ne peuvent pas être adoptés.

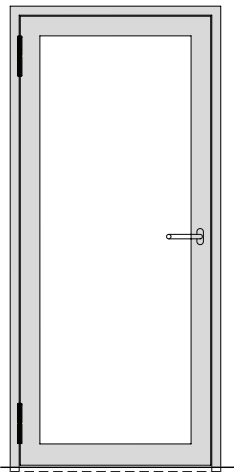
Les indications de poids maximum fournies dans les tableaux suivants se basent sur les dispositions des paumelles comme indiquées sur les schémas ci-dessous. De faibles différences de max.  $\pm 20$  mm dans les positions des paumelles n'ont pas d'influence importante sur les valeurs indiquées dans les tableaux.

## Recommendation leaf weight

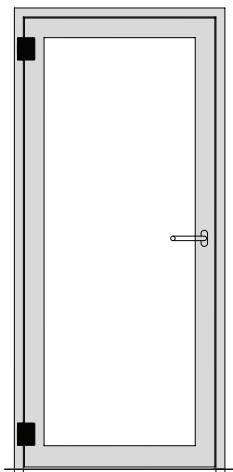
### Arrangement of the hinges

For optimal load transfer the hinges must be arranged with the greatest possible distance between them. Generally, the hinge arrangement proved itself on the bottom edge and top edge glass light on the leaf. Fundamentally, other hinge arrangements are also possible but in this case the maximum weights according to the table cannot be assumed.

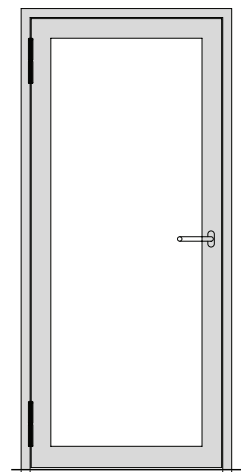
The maximum weight information listed in the following tables is based on hinge arrangements according to the illustrations below. Marginal deviations in hinge positions of  $\pm 20$  mm still have no significant impact on the table values.



**Anschweissbänder**  
**Paumelles à souder**  
**Weld-on hinges**



**Anschraubbänder**  
**Paumelles à visser**  
**Screw-on hinges**



**Rollentürbänder**  
**Paumelles à galet**  
**Barrel hinges**

**Empfehlung Türflügelgewichte**  
**Recommandation des poids du vantail**  
**Recommendation leaf weight**



**2 Anschweissbänder**  
 550.229/550.238/550.276/  
 555.226/555.227/555.260/555.261

**2 3D-Anschraubänder**  
 555.574/555.575/555.576/555.577  
 555.660/555.661

**2 Höhenverstellbares Anschraubänder**  
 555.536/555.537/555.538/555.539

**2 Anschraubänder**  
 550.250 und 550.286

**2 paumelles à souder**  
 550.229/550.238/550.276/  
 555.226/555.227/555.260/555.261

**2 Paumelles à visser 3D**  
 555.574/555.575/555.576/555.577  
 555.660/555.661

**2 Paumelles à visse à hauteur réglable**  
 555.536/555.537/555.538/555.539

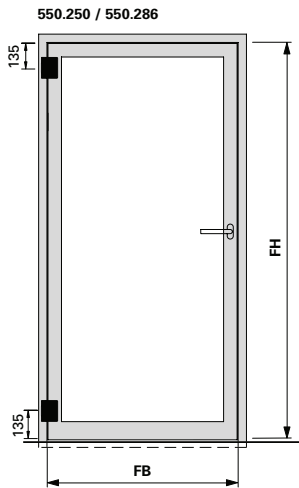
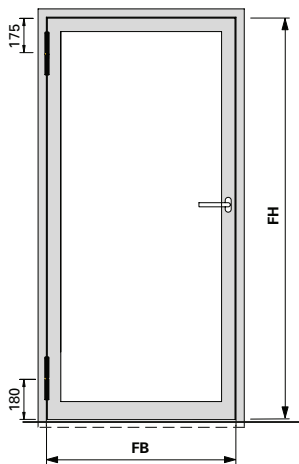
**2 Paumelles à visser**  
 550.250 et 550.286

**2 weld-on hinges**  
 550.229/550.238/550.276/  
 555.226/555.227/555.260/555.261

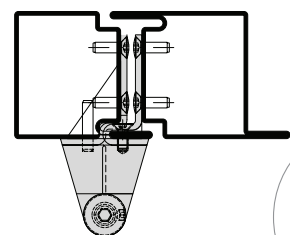
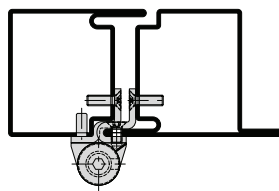
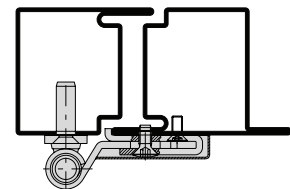
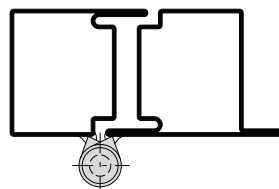
**2 3D screw-on hinges**  
 555.574/555.575/555.576/555.577  
 555.660/555.661

**2 Height-adjustable screw-on hinge**  
 555.536/555.537/555.538/555.539

**2 Screw-on hinges**  
 550.250 and 550.286



		Maximale Türflügelgewichte in kg Max. poids du vantail en kg Max leaf weight in kg							
Flügelhöhe <b>FH</b> in mm Hauteur de vantail <b>FH</b> en mm Leaf height <b>FH</b> in mm	<b>3000</b>	195	195	195	195	195	195	195	195
	<b>2900</b>	195	195	195	195	195	195	195	195
	<b>2800</b>	195	195	195	195	195	195	195	195
	<b>2700</b>	195	195	195	195	195	195	195	195
	<b>2600</b>	195	195	195	195	195	195	195	190
	<b>2500</b>	195	195	195	195	195	190	180	180
	<b>2400</b>	195	195	195	195	195	185	170	170
	<b>2300</b>	195	195	195	195	190	175	160	160
	<b>2200</b>	195	195	195	195	180	165	155	155
	<b>2100</b>	195	195	195	185	170	155	145	145
	<b>2000</b>	195	195	195	175	160	150	140	140
	<b>1900</b>	195	195	180	165	150	140	130	130
		<b>800</b>	<b>900</b>	<b>1000</b>	<b>1100</b>	<b>1200</b>	<b>1300</b>	<b>1400</b>	
		Flügelbreite <b>FB</b> in mm Largeur de vantail <b>FB</b> en mm Leaf width <b>FB</b> in mm							



**Hinweis:** Bei Drehtürautomaten müssen oben immer 2 Bänder angebracht werden

**Remarque:** En présence de mécanismes automatiques pour portes, il faut toujours monter 2 paumelles en haut

**Note:** For automatic door mechanisms, 2 hinges must always be fitted at the top



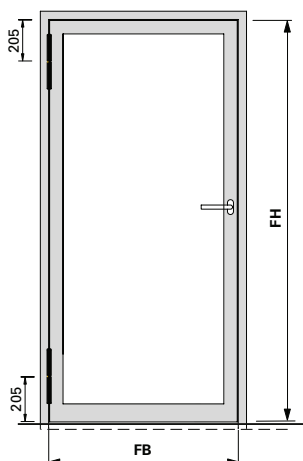
**Empfehlung Türflügelgewichte**  
**Recommandation des poids du vantail**  
**Recommendation leaf weight**



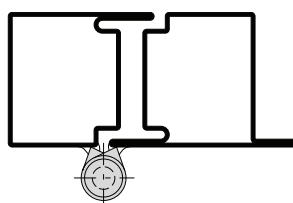
**2 Anschweissbänder**  
 555.267 oder 555.268

**2 paumelles à souder**  
 555.267 ou 555.268

**2 weld-on hinges**  
 555.267 or 555.268



		Maximale Türflügelgewichte in kg Max. poids du vantail en kg Max leaf weight in kg							
Flügelhöhe FH in mm Hauteur de vantail FH en mm Leaf height FH in mm	<b>3000</b>	230	230	230	230	230	230	230	230
	<b>2900</b>	230	230	230	230	230	230	230	230
	<b>2800</b>	230	230	230	230	230	230	230	230
	<b>2700</b>	230	230	230	230	230	230	230	225
	<b>2600</b>	230	230	230	230	230	230	230	215
	<b>2500</b>	230	230	230	230	230	220	205	
	<b>2400</b>	230	230	230	230	230	210	195	
	<b>2300</b>	230	230	230	230	215	200	185	
	<b>2200</b>	230	230	230	220	205	190	175	
	<b>2100</b>	230	230	230	210	190	175	165	
	<b>2000</b>	230	225	215	195	180	165	155	
	<b>1900</b>	230	220	200	180	170	155	145	
	<b>800</b>	<b>900</b>	<b>1000</b>	<b>1100</b>	<b>1200</b>	<b>1300</b>	<b>1400</b>		
		Flügelbreite FB in mm Largeur de vantail FB en mm Leaf width FB in mm							



**Hinweis:**  
 Bei Drehtürautomaten müssen oben immer 2 Bänder angebracht werden

**Remarque:**  
 En présence de mécanismes automatiques pour portes, il faut toujours monter 2 paumelles en haut

**Note:**  
 For automatic door mechanisms, 2 hinges must always be fitted at the top



**Empfehlung Türflügelgewichte**  
**Recommandation des poids du vantail**  
**Recommendation leaf weight**



**3 Anschweissbänder**

Oben: 2 x 550.229 oder 2 x 550.276  
 Unten: 1 x 555.268

**3 3D-Anschraubänder**

555.574/555.575/555.576/555.577  
 555.660/555.661

**3 Anschraubänder**

550.250 und 550.286

**3 paumelles à souder**

En haut: 2 x 550.229 ou 2 x 550.276  
 En bas: 1 x 555.268

**3 Paumelles à visser 3D**

555.574/555.575/555.576/555.577  
 555.660/555.661

**3 Paumelles à visser**

550.250 et 550.286

**3 weld-on hinges**

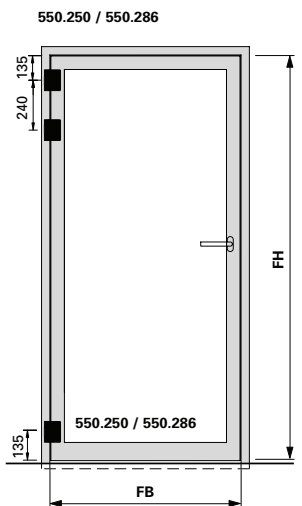
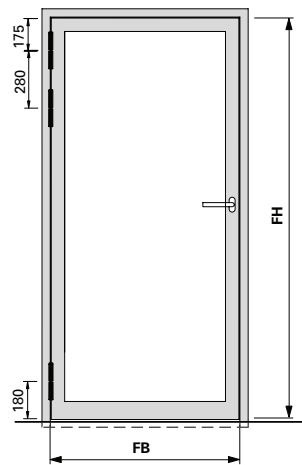
Top: 2 x 550.229 or 2 x 550.276  
 Bottom: 1 x 555.268

**3 3D screw-on hinges**

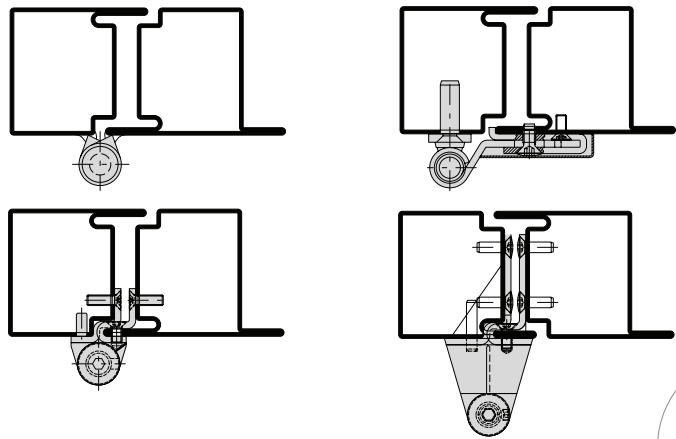
555.574/555.575/555.576/555.577  
 555.660/555.661

**3 Screw-on hinges**

550.250 and 550.286



		Maximale Türflügelgewichte in kg Max. poids du vantail en kg Max leaf weight in kg							
Flügelhöhe FH in mm Hauteur de vantail FH en mm Leaf height FH in mm	3000	230	230	230	230	230	230	230	230
	2900	230	230	230	230	230	230	230	230
	2800	230	230	230	230	230	230	230	230
	2700	230	230	230	230	230	230	230	225
	2600	230	230	230	230	230	230	230	215
	2500	230	230	230	230	230	220	205	205
	2400	230	230	230	230	230	210	195	195
	2300	230	230	230	230	215	200	185	185
	2200	230	230	230	220	205	190	175	175
	2100	230	230	230	210	190	175	165	165
	2000	230	225	215	195	180	165	155	155
1900	230	220	200	180	170	155	145	145	
		800	900	1000	1100	1200	1300	1400	
		Flügelbreite FB in mm Largeur de vantail FB en mm Leaf width FB in mm							



**Hinweis:** Bei Drehtürautomaten müssen oben immer 2 Bänder angebracht werden

**Remarque:** En présence de mécanismes automatiques pour portes, il faut toujours monter 2 paumelles en haut

**Note:** For automatic door mechanisms, 2 hinges must always be fitted at the top



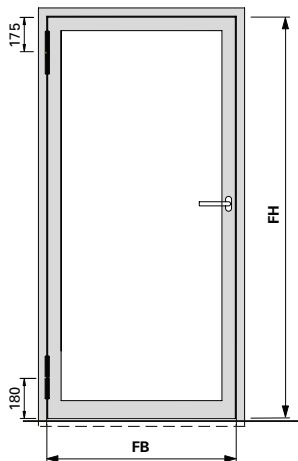




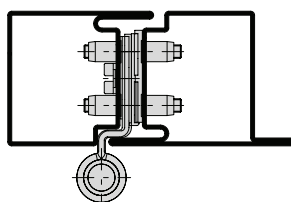
2 Rollentürländer 555.344

2 Paumelles à galet 555.344

2 Barrel hinges 555.344



		Maximale Türflügelgewichte in kg Max. poids du vantail en kg Max leaf weight in kg						
Flügelhöhe <b>FH</b> in mm Hauteur de vantail <b>FH</b> en mm Leaf height <b>FH</b> in mm	<b>3000</b>	180	180	180	180	165	150	145
	<b>2900</b>	180	180	180	170	160	145	140
	<b>2800</b>	180	180	180	165	155	140	135
	<b>2700</b>	180	180	180	160	150	135	130
	<b>2600</b>	180	180	170	155	145	130	125
	<b>2500</b>	180	180	165	150	135	125	120
	<b>2400</b>	180	175	160	145	130	120	115
	<b>2300</b>	180	170	150	135	125	115	110
	<b>2200</b>	180	160	145	130	120	110	105
	<b>2100</b>	175	155	140	125	115	105	100
	<b>2000</b>	165	145	130	120	110	100	-
	<b>1900</b>	150	140	125	110	105	-	-
		<b>800</b>	<b>900</b>	<b>1000</b>	<b>1100</b>	<b>1200</b>	<b>1300</b>	<b>1400</b>
		Flügelbreite <b>FB</b> in mm Largeur de vantail <b>FB</b> en mm Leaf width <b>FB</b> in mm						



**Hinweis:**  
 Bei Drehtürautomaten müssen oben immer 2 Bänder angebracht werden

**Remarque:**  
 En présence de mécanismes automatiques pour portes, il faut toujours monter 2 paumelles en haut

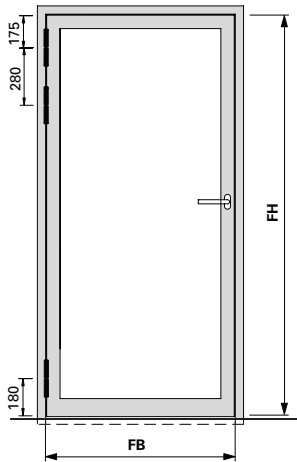
**Note:**  
 For automatic door mechanisms, 2 hinges must always be fitted at the top



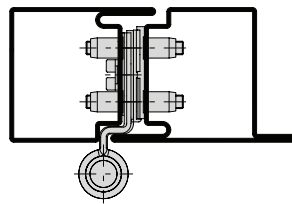
3 Rollentürländer 555.344

3 Paumelles à galet 555.344

3 Barrel hinges 555.344



		Maximale Türflügelgewichte in kg Max. poids du vantail en kg Max leaf weight in kg							
Flügelhöhe <b>FH</b> in mm Hauteur de vantail <b>FH</b> en mm Leaf height <b>FH</b> in mm	<b>3000</b>	180	180	180	180	180	180	180	180
	<b>2900</b>	180	180	180	180	180	180	180	180
	<b>2800</b>	180	180	180	180	180	180	180	180
	<b>2700</b>	180	180	180	180	180	180	180	180
	<b>2600</b>	180	180	180	180	180	180	180	170
	<b>2500</b>	180	180	180	180	180	170	160	160
	<b>2400</b>	180	180	180	180	170	160	150	150
	<b>2300</b>	180	180	180	170	160	150	140	140
	<b>2200</b>	180	180	180	160	150	140	130	130
	<b>2100</b>	180	180	170	150	140	130	120	120
	<b>2000</b>	180	180	160	140	130	120	-	-
	<b>1900</b>	180	160	140	130	120	-	-	-
		<b>800</b>	<b>900</b>	<b>1000</b>	<b>1100</b>	<b>1200</b>	<b>1300</b>	<b>1400</b>	
		Flügelbreite <b>FB</b> in mm Largeur de vantail <b>FB</b> en mm Leaf width <b>FB</b> in mm							



**Hinweis:**

Bei Drehtürautomaten müssen oben immer 2 Bänder angebracht werden

**Remarque:**

En présence de mécanismes automatiques pour portes, il faut toujours monter 2 paumelles en haut

**Note:**

For automatic door mechanisms, 2 hinges must always be fitted at the top

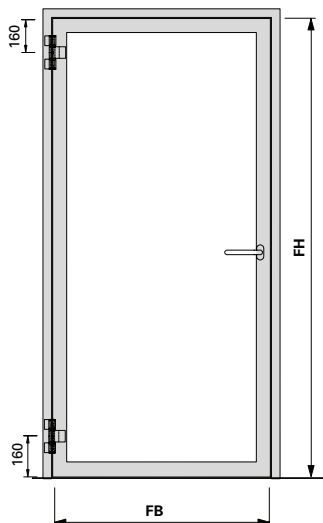
**Empfehlung Türflügelgewichte**  
**Recommandation des poids du vantail**  
**Recommendation leaf weight**



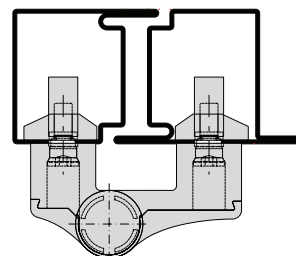
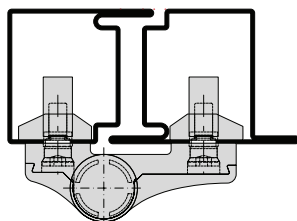
**2 Aluminium-Anschraubänder**  
 550.230 oder 550.231  
 555.054 oder 556.055

**2 Paumelles à visser en aluminium**  
 550.230 ou 550.231  
 555.054 ou 556.055

**2 Aluminium screw-on hinges**  
 550.230 or 550.231  
 555.054 or 556.055



		Maximale Türflügelgewichte in <b>kg</b> Max. poids du vantail en <b>kg</b> Max leaf weight in <b>kg</b>							
Flügelhöhe <b>FH</b> in mm Hauteur de vantail <b>FH</b> en mm Leaf height <b>FH</b> in mm	<b>2500</b>	180	180	180	180	180	180	180	177
	<b>2400</b>	180	180	180	180	180	180	180	168
	<b>2300</b>	180	180	180	180	180	180	170	159
	<b>2200</b>	180	180	180	180	180	173	161	150
	<b>2100</b>	180	180	180	180	177	163	151	141
	<b>2000</b>	180	180	180	180	166	153	142	132
	<b>1900</b>	180	180	180	169	155	143	132	124
	<b>1800</b>	180	180	172	157	143	132	123	115
		<b>800</b>	<b>900</b>	<b>1000</b>	<b>1100</b>	<b>1200</b>	<b>1300</b>	<b>1400</b>	<b>1500</b>
		Flügelbreite <b>FB</b> in mm Largeur de vantail <b>FB</b> en mm Leaf width <b>FB</b> in mm							



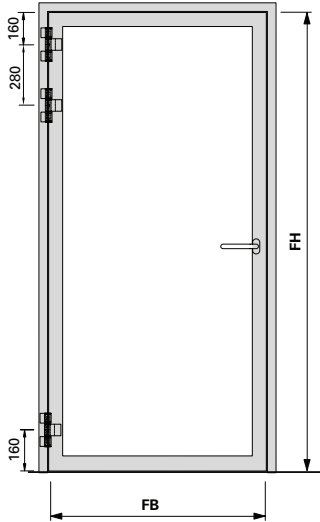
**Empfehlung Türflügelgewichte**  
**Recommandation des poids du vantail**  
**Recommendation leaf weight**



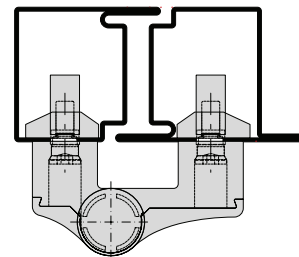
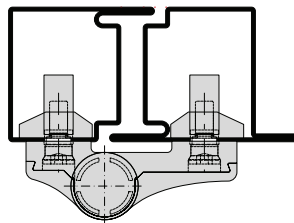
**3 Aluminium-Anschraubänder**  
 550.230 oder 550.231  
 555.054 oder 556.055

**3 Paumelles à visser en aluminium**  
 550.230 ou 550.231  
 555.054 ou 556.055

**3 Aluminium screw-on hinges**  
 550.230 or 550.231  
 555.054 or 556.055



		Maximale Türflügelgewichte in kg Max. poids du vantail en kg Max leaf weight in kg							
Flügelhöhe <b>FH</b> in mm Hauteur de vantail <b>FH</b> en mm Leaf height <b>FH</b> in mm	<b>2500</b>	250	250	250	250	250	250	250	238
	<b>2400</b>	250	250	250	250	250	250	241	225
	<b>2300</b>	250	250	250	250	250	245	227	212
	<b>2200</b>	250	250	250	250	249	230	213	199
	<b>2100</b>	250	250	250	250	233	215	200	186
	<b>2000</b>	250	250	250	237	217	200	186	173
	<b>1900</b>	250	250	241	219	201	185	172	161
	<b>1800</b>	250	246	222	202	185	170	158	148
		<b>800</b>	<b>900</b>	<b>1000</b>	<b>1100</b>	<b>1200</b>	<b>1300</b>	<b>1400</b>	<b>1500</b>
		Flügelbreite <b>FB</b> in mm Largeur de vantail <b>FB</b> en mm Leaf width <b>FB</b> in mm							



**Empfehlung Türflügelgewichte**  
**Recommandation des poids du vantail**  
**Recommendation leaf weight**



**2 Verdeckt liegende  
3D Anschraubbänder**  
555.024/555.025

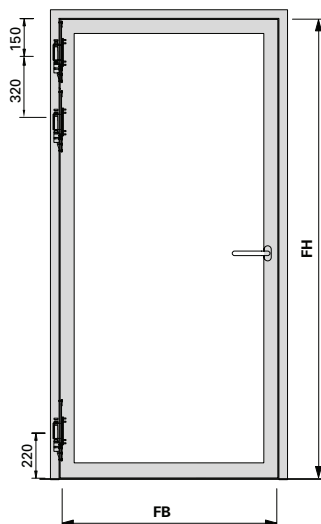
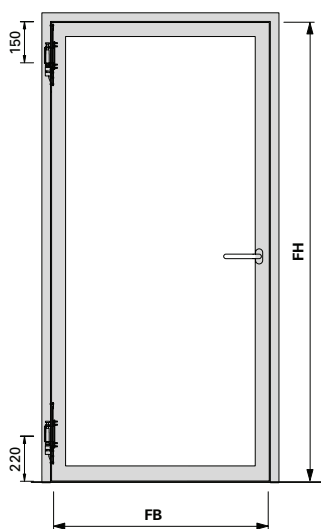
**2 Paumelles à visser 3D  
non apparente**  
555.024/555.025

**2 Concealed 3D screw-on hinges**  
555.024/555.025

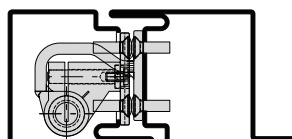
**3 Verdeckt liegende  
3D Anschraubbänder**  
555.024/555.025

**3 Paumelles à visser 3D  
non apparente**  
555.024/555.025

**3 Concealed 3D screw-on hinges**  
555.024/555.025



		Maximale Türflügelgewichte in kg Max. poids du vantail en kg Max leaf weight in kg							
Flügelhöhe FH in mm Hauteur de vantail FH en mm Leaf height FH in mm	3000	195	195	195	195	195	195	195	195
	2900	195	195	195	195	195	195	195	195
	2800	195	195	195	195	195	195	195	195
	2700	195	195	195	195	195	195	195	195
	2600	195	195	195	195	195	195	195	190
	2500	195	195	195	195	195	180	180	190
	2400	195	195	195	195	195	185	170	170
	2300	195	195	195	195	190	175	160	160
	2200	195	195	195	195	180	165	155	155
	2100	195	195	195	185	170	155	145	145
	2000	195	195	195	175	160	150	140	140
	1900	195	195	180	165	150	140	130	130
		800	900	1000	1100	1200	1300	1400	
		Flügelbreite FB in mm Largeur de vantail FB en mm Leaf width FB in mm							



**Hinweis:**  
Bei Drehtürautomaten müssen oben immer 2 Bänder angebracht werden

**Remarque:**  
En présence de mécanismes automatiques pour portes, il faut toujours monter 2 paumelles en haut

**Note:**  
For automatic door mechanisms, 2 hinges must always be fitted at the top





**U<sub>f</sub>-Werte**  
(nach EN ISO 10077-2:2018-01)

Auf den folgenden Seiten finden Sie die U<sub>f</sub>-Werte für die verschiedenen Anwendungen von Jansen-Economy 60 E30/RS.

Sie basieren auf folgenden Grundlagen:

**Stahl**

- Profile bandverzinkter Stahl, unbeschichtet
- Stahl-Glasleisten
- Trockenverglasung
- Nassverglasung

**Valeurs U<sub>f</sub>**  
(selon EN ISO 10077-2:2018-01)

Vous trouverez les valeurs U<sub>f</sub> pour les différentes applications Jansen-Economy 60 E30/RS. dans les pages qui suivent.

Elles se basent sur les principes suivants:

**Acier**

- Profilés en bande d'acier zingué, sans revêtement
- Parcloles en acier
- Vitrage à sec
- Vitrage à mastic

**U<sub>f</sub> values**  
(according to  
EN ISO 10077-2:2018-01)

On the following pages you will find the U<sub>f</sub> values for the various applications for Jansen-Economy 60 E30/RS.

They are based on the following:

**Steel**

- Strip galvanised steel profiles, uncoated
- Steel glazing beads
- Glazing with dry glazing
- Glazing with sealing



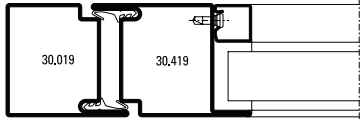
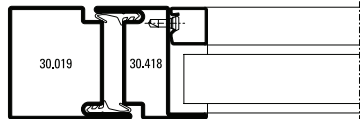
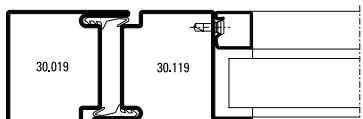
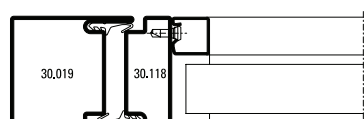
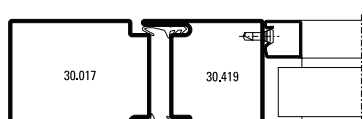
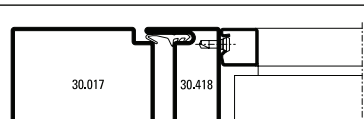
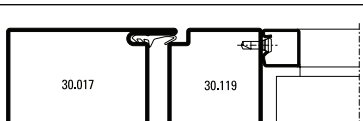
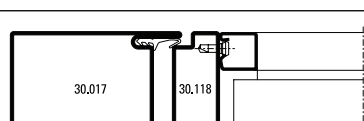
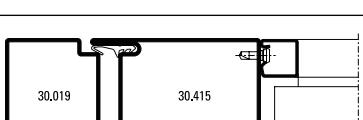
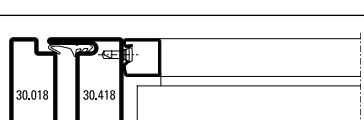
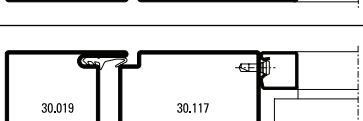
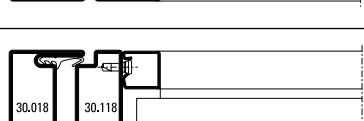
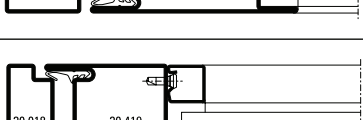
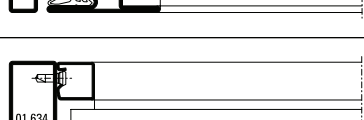
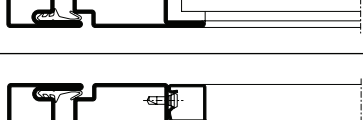
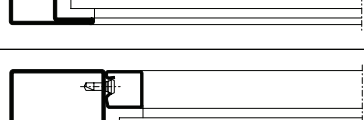




**U<sub>f</sub>-Werte**  
 (nach EN ISO 10077-2:2018-01)

**Valeurs U<sub>f</sub>**  
 (selon EN ISO 10077-2:2018-01)

**U<sub>f</sub> values**  
 (according to EN ISO 10077-2:2018-01)

 Füllelementstärken Elements de remplissages Infill elements ≥ 24 mm		 Füllelementstärken Elements de remplissages Infill elements ≥ 24 mm	
 30.019 30.419	5,5 W/m²K	 30.019 30.418	5,8 W/m²K
 30.019 30.119	5,6 W/m²K	 30.019 30.118	5,9 W/m²K
 30.017 30.419	5,3 W/m²K	 30.017 30.418	5,5 W/m²K
 30.017 30.119	5,4 W/m²K	 30.017 30.118	5,5 W/m²K
 30.019 30.415	5,3 W/m²K	 30.018 30.418	6,0 W/m²K
 30.019 30.117	5,3 W/m²K	 30.018 30.118	6,1 W/m²K
 30.018 30.419	5,7 W/m²K	 01.634	7,0 W/m²K
 30.018 30.119	5,7 W/m²K	 01.684	6,1 W/m²K


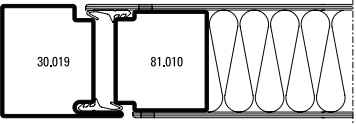
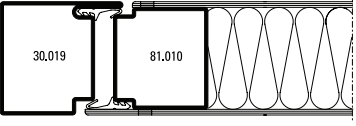
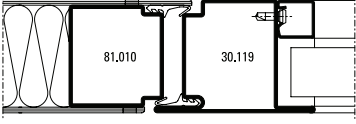
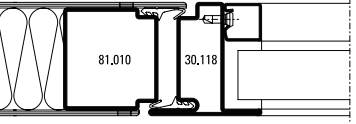
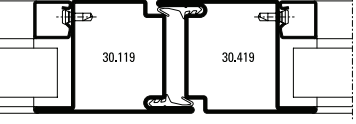
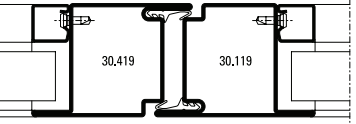
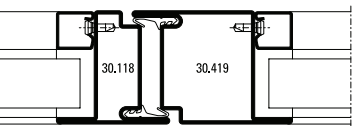
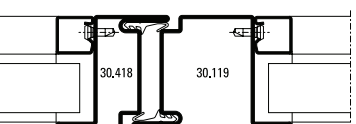
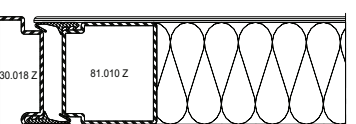



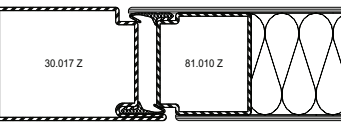
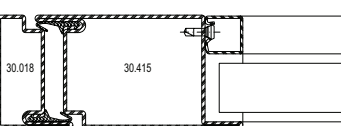
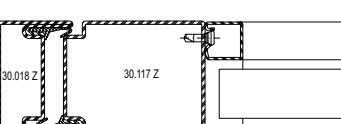
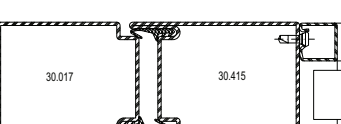
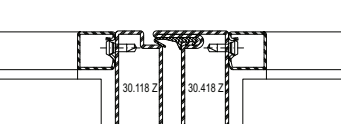
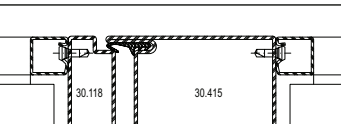
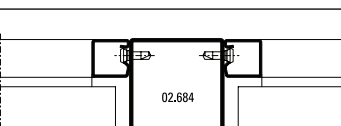
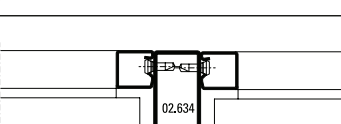
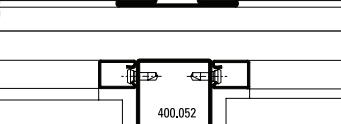


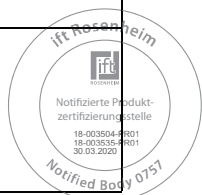
**U<sub>f</sub>-Werte**  
 (nach EN ISO 10077-2:2018-01)

**Valeurs U<sub>f</sub>**  
 (selon EN ISO 10077-2:2018-01)

**U<sub>f</sub> values**  
 (according to EN ISO 10077-2:2018-01)

	Füllelementstärken Elements de remplissages Infill elements  ≥ 24 mm
	5,3 W/m²K
	5,4 W/m²K
	5,7 W/m²K
	6,0 W/m²K
	5,8 W/m²K
	5,8 W/m²K
	6,1 W/m²K
	6,1 W/m²K
	5,4 W/m²K

	Füllelementstärken Elements de remplissages Infill elements  ≥ 24 mm
	5,1 W/m²K
	5,3 W/m²K
	5,4 W/m²K
	5,1 W/m²K
	6,5 W/m²K
	5,8 W/m²K
	6,4 W/m²K
	7,2 W/m²K
	6,5 W/m²K







**U<sub>f</sub>-Werte**  
 (nach EN ISO 10077-2:2018-01)

**Valeurs U<sub>f</sub>**  
 (selon EN ISO 10077-2:2018-01)

**U<sub>f</sub> values**  
 (according to EN ISO 10077-2:2018-01)

	Füllelementstärken Elements de remplissages Infill elements  <b>≥ 24 mm</b>
	<b>5,6 W/m²K</b>
	<b>5,8 W/m²K</b>
	<b>5,6 W/m²K</b>
	<b>5,4 W/m²K</b>
	<b>5,4 W/m²K</b>





**U<sub>f</sub>-Werte**  
 (nach EN ISO 10077-2:2018-01)

**Valeurs U<sub>f</sub>**  
 (selon EN ISO 10077-2:2018-01)

**U<sub>f</sub> values**  
 (according to EN ISO 10077-2:2018-01)

<p>© ift Rosenheim</p>	Füllelementstärken Elements de remplissages Infill elements ≥ 24 mm
<p>01.684</p>	6,1 W/m <sup>2</sup> K
<p>30.419</p>	6,1 W/m <sup>2</sup> K
<p>30.419</p>	5,6 W/m <sup>2</sup> K

<p>© ift Rosenheim</p>	Füllelementstärken Elements de remplissages Infill elements ≥ 24 mm
<p>30.419</p>	6,9 W/m <sup>2</sup> K
<p>05.637</p>	5,6 W/m <sup>2</sup> K
<p>05.637 Z</p>	5,7 W/m <sup>2</sup> K

<p>© ift Rosenheim</p>	Füllelementstärken Elements de remplissages Infill elements ≥ 24 mm
<p>01.684 Z</p>	6,1 W/m <sup>2</sup> K
<p>01.634 Z</p>	6,9 W/m <sup>2</sup> K
<p>04.637 Z</p>	5,5 W/m <sup>2</sup> K





**U<sub>f</sub>-Werte**  
 (nach EN ISO 10077-2:2018-01)

**Valeurs U<sub>f</sub>**  
 (selon EN ISO 10077-2:2018-01)

**U<sub>f</sub> values**  
 (according to EN ISO 10077-2:2018-01)

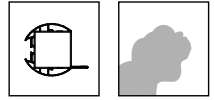
	Füllelementstärken Elements de remplissages Infill elements  ≥ 24 mm
	5,6 W/m²K

	Füllelementstärken Elements de remplissages Infill elements  ≥ 24 mm
	5,6 W/m²K

	4,4 W/m²K
--	-----------

	5,2 W/m²K
--	-----------


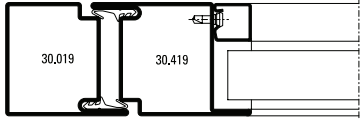
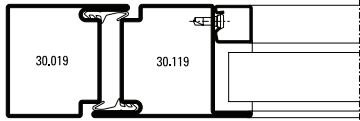
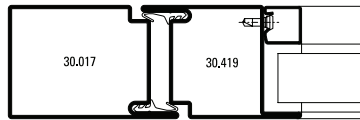
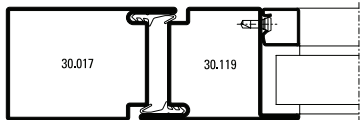
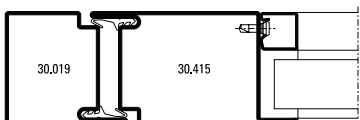
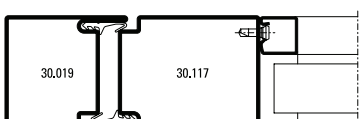
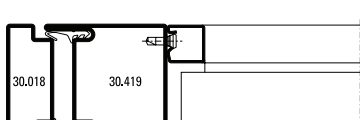
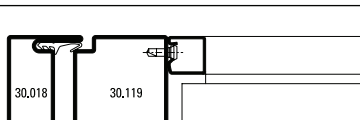



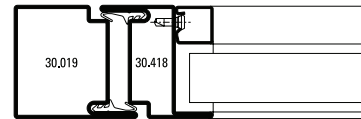
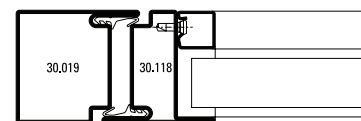
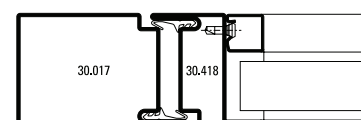
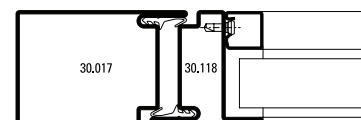
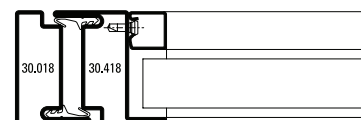
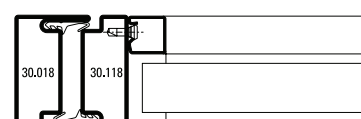
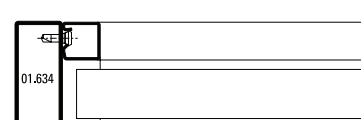
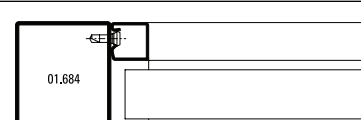


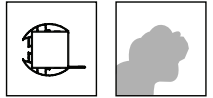
**U<sub>f</sub>-Werte**  
 (nach EN ISO 10077-2:2018-01)

**Valeurs U<sub>f</sub>**  
 (selon EN ISO 10077-2:2018-01)

**U<sub>f</sub> values**  
 (according to EN ISO 10077-2:2018-01)

	Füllelementstärken Elements de remplissages Infill elements  ≥ 24 mm
	5,5 W/m²K
	5,6 W/m²K
	5,3 W/m²K
	5,3 W/m²K
	5,3 W/m²K
	5,3 W/m²K
	5,6 W/m²K
	5,7 W/m²K



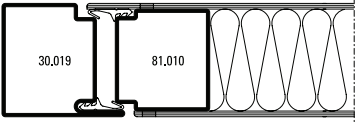
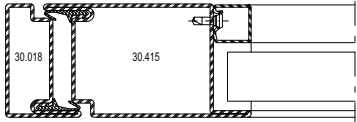
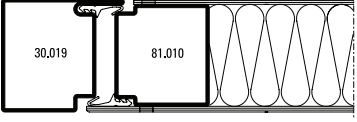
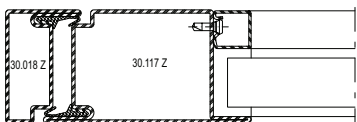
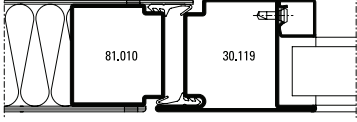
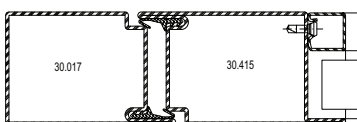
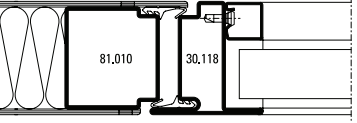
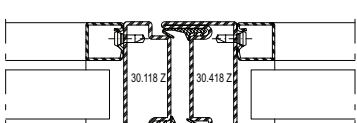
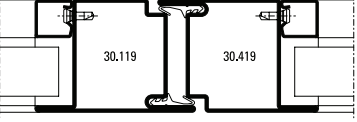
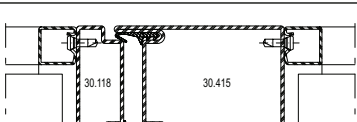
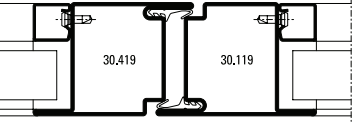
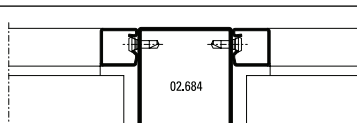
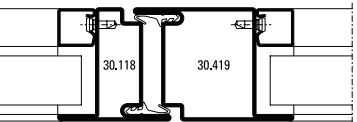
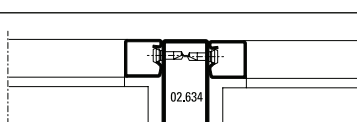
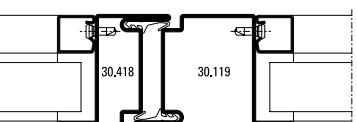
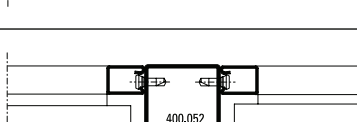
	Füllelementstärken Elements de remplissages Infill elements  ≥ 24 mm
	5,7 W/m²K
	5,8 W/m²K
	5,5 W/m²K
	5,5 W/m²K
	6,0 W/m²K
	6,1 W/m²K
	6,9 W/m²K
	6,1 W/m²K

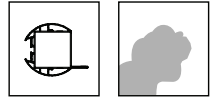


**U<sub>f</sub>-Werte**  
 (nach EN ISO 10077-2:2018-01)

**Valeurs U<sub>f</sub>**  
 (selon EN ISO 10077-2:2018-01)

**U<sub>f</sub> values**  
 (according to EN ISO 10077-2:2018-01)


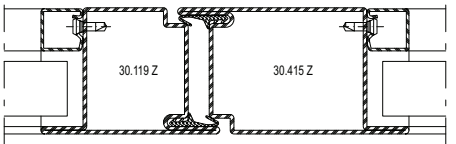
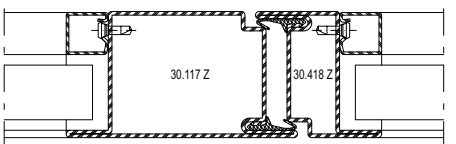
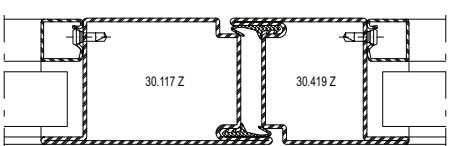
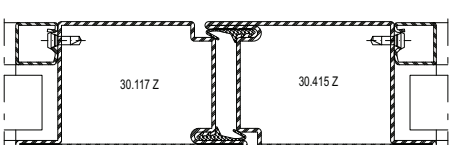
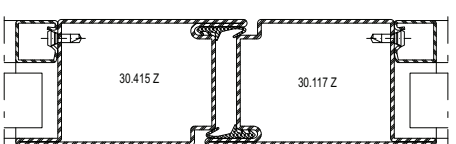
 Füllelementstärken Elements de remplissages Infill elements ≥ 24 mm		 Füllelementstärken Elements de remplissages Infill elements ≥ 24 mm	
	5,3 W/m <sup>2</sup> K		5,3 W/m <sup>2</sup> K
	5,3 W/m <sup>2</sup> K		5,4 W/m <sup>2</sup> K
	5,7 W/m <sup>2</sup> K		5,1 W/m <sup>2</sup> K
	6,0 W/m <sup>2</sup> K		6,5 W/m <sup>2</sup> K
	5,8 W/m <sup>2</sup> K		5,7 W/m <sup>2</sup> K
	5,8 W/m <sup>2</sup> K		6,3 W/m <sup>2</sup> K
	6,1 W/m <sup>2</sup> K		7,2 W/m <sup>2</sup> K
	6,1 W/m <sup>2</sup> K		6,4 W/m <sup>2</sup> K


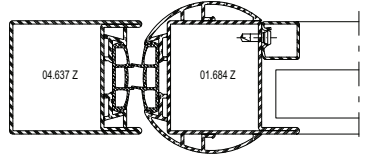
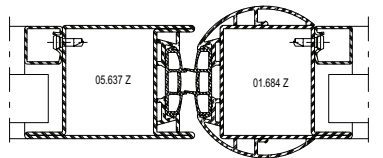
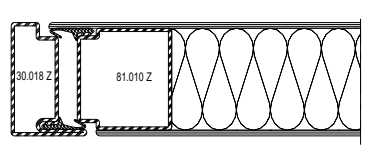
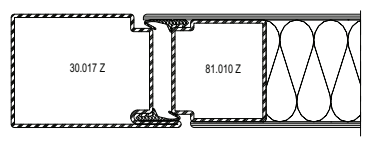


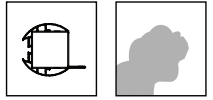
**U<sub>f</sub>-Werte**  
 (nach EN ISO 10077-2:2018-01)

**Valeurs U<sub>f</sub>**  
 (selon EN ISO 10077-2:2018-01)

**U<sub>f</sub> values**  
 (according to EN ISO 10077-2:2018-01)

 Füllelementstärken Elements de remplissages Infill elements  ≥ 24 mm	
	<b>5,5 W/m²K</b>
	<b>5,7 W/m²K</b>
	<b>5,5 W/m²K</b>
	<b>5,3 W/m²K</b>
	<b>5,3 W/m²K</b>

 Füllelementstärken Elements de remplissages Infill elements  ≥ 24 mm	
	<b>5,8 W/m²K</b>
	<b>6,0 W/m²K</b>
	<b>5,4 W/m²K</b>
	<b>5,1 W/m²K</b>



**U<sub>f</sub>-Werte**  
 (nach EN ISO 10077-2:2018-01)

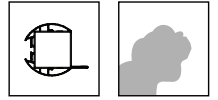
**Valeurs U<sub>f</sub>**  
 (selon EN ISO 10077-2:2018-01)

**U<sub>f</sub> values**  
 (according to EN ISO 10077-2:2018-01)

	Füllelementstärken Elements de remplissages Infill elements ≥ 24 mm
	6,1 W/m <sup>2</sup> K
	6,3 W/m <sup>2</sup> K
	5,6 W/m <sup>2</sup> K

	Füllelementstärken Elements de remplissages Infill elements ≥ 24 mm
	6,3 W/m <sup>2</sup> K
	5,6 W/m <sup>2</sup> K

	Füllelementstärken Elements de remplissages Infill elements ≥ 24 mm
	6,1 W/m <sup>2</sup> K
	6,8 W/m <sup>2</sup> K
	5,5 W/m <sup>2</sup> K



**U<sub>f</sub>-Werte**  
 (nach EN ISO 10077-2:2018-01)

**Valeurs U<sub>f</sub>**  
 (selon EN ISO 10077-2:2018-01)

**U<sub>f</sub> values**  
 (according to EN ISO 10077-2:2018-01)

<p>© ift Rosenheim</p>	Füllelementstärken Elements de remplissages Infill elements  <b>≥ 24 mm</b>
	<b>5,6 W/m²K</b>

<p>© ift Rosenheim</p>	Füllelementstärken Elements de remplissages Infill elements  <b>≥ 24 mm</b>
	<b>5,6 W/m²K</b>

<p>© ift Rosenheim</p>	Füllelementstärken Elements de remplissages Infill elements  <b>≥ 24 mm</b>
	<b>5,7 W/m²K</b>

	<b>4,4 W/m²K</b>
--	------------------

	<b>5,7 W/m²K</b>
--	------------------

	<b>5,2 W/m²K</b>
--	------------------

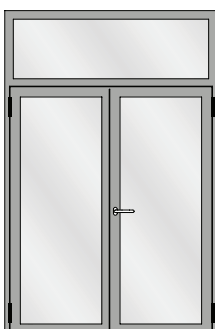
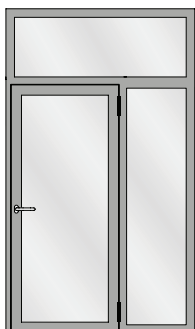
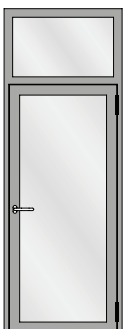
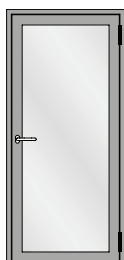




## Schallschutz

### Ausführungsvarianten

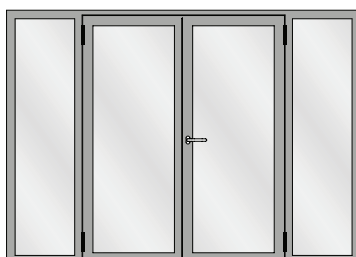
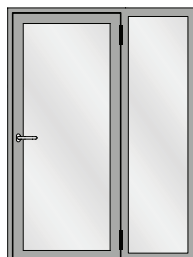
Die nachfolgende Typenübersicht ergibt einen Überblick über die beurteilten Varianten.



## Isolation phonique

### Modèles

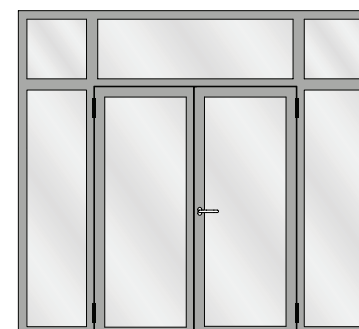
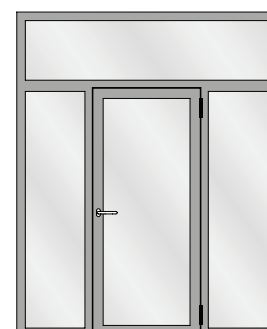
L'aperçu des types suivant fournit une vue d'ensemble des variantes examinées.



## Sound insulation

### Design range

The following overview of types provides an overview of the evaluated designs.





Schallschutz

Isolation phonique

Sound insulation

Tabelle A1

Korrekturtabelle für Jansen-Economy-Türen mit Glasfüllungen

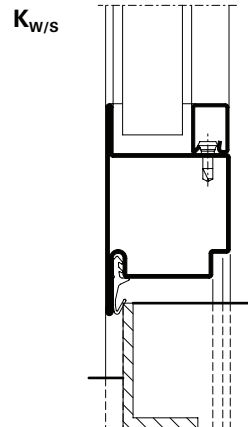
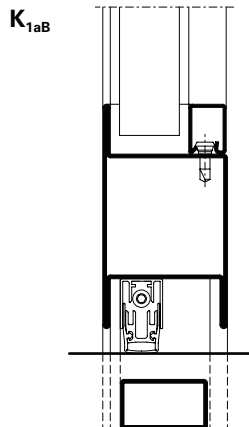
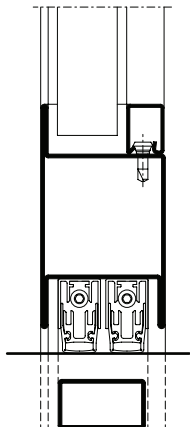
Tableau A1

Tableau de correction pour les portes Jansen-Economy avec vitrage

Table A1

Correction table for Jansen-Economy doors with glass

	1	2	3	4	5	6	7	8	9	10	11
	<b>Türe</b> mit zwei absenkba- ren Bodendichtungen <b>Porte</b> avec deux joint seuil automatique <b>Door</b> with two threshold gaskets that can be lowered  $R_{w(C, Ctr)}$ dB	<b>Glas</b>  <b>Verre</b>  <b>Glass</b>  $R_{w, P, Glas}$ dB	<b>Korrekturen</b>  <b>Corrections</b>  <b>Corrections</b>  $K_S$ dB $K_{FV}$ dB $K_{Nass}$ dB $K_{1aB}$ dB $K_{W/S}$ dB $K_{G 0,4}$ dB $K_{G 1,8}$ dB $K_{G 2,6}$ dB $K_{G 3,2}$ dB								
1	32 (-1; -5)	31	0	-1	0	0	0	0	-1	-2	-3
2	33 (-1; -5)	32	0	-1	0	0	0	0	-1	-2	-3
3	35 (-1; -5)	34	0	-1	0	0	0	0	-1	-2	-3
4	36 (-2; -5)	35	0	-1	-1	0	0	0	-1	-2	-3
5	37 (-2; -5)	37	0	0	-1	0	-1	0	-1	-2	-3
6	38 (-2; -5)	39	0	0	-1	-1	-1	0	-1	-2	-3
7	39 (-2; -5)	40	0	0	-1	-1	-1	0	-1	-2	-3
8	40 (-2; -5)	41	0	0	-1	-1	-2	-1	-1	-2	-3
9	41 (-2; -5)	42	0	0	-1	-1	-2	-2	-1	-2	-3
10	42 (-2; -5)	43	-1	0	-1	-1	-2	-2	-1	-2	-3
11	42 (-2; -5)	44	-1	0	-1	-1	-2	-2	-1	-2	-3
12	43 (-2; -5)	45	-1	+1	-1	-1	-3	-3	-1	-2	-3
13	44 (-2; -5)	49	-1	+1	-1	-2	-3	-3	-1	-2	-3





**Schallschutz**

*Der aus der Tabelle A1 abzulesende Wert für die Schalldämmung  $R_{w, Tür}$  beträgt:*

**Isolation phonique**

*La valeur à relever sur le tableau A1 concernant l'isolement contre les sons aériens  $R_{w, Porte}$  est la suivante:*

**Sound insulation**

*The value taken from table A1 for the sound insulation  $R_{w, Door}$  is:*

$$R_{w, Tür} = R_w + K_S + K_{FV} + K_{Nass} + K_{1aB} + K_{W/S} + K_{Band} + K_{G 0,4} + K_{G 1,8} + K_{G 2,6} + K_{G 3,2} \text{ dB}$$



- $R_w$**  bewertetes Schalldämm-Mass der Türe in Abhängigkeit von der Schalldämmung  $R_{w,P, Glas}$
- $R_{w,P, Glas}$**  bewertetes Schalldämm-Mass der Verglasung (Prüfwert nach ISO 140-3, mit Prüfnachweis einer PÜZ-Stelle). Alternativ können Tabellenwerte nach DIN EN 12758, Abschnitt 6 verwendet werden
- $K_S$**  Korrekturwert für zweiflügelige Türen
- $K_{FV}$**  Korrekturwert für Festverglasungen mit erhöhtem Scheibenanteil
- $K_{Nass}$**  Korrekturwert für Nassverglasung
- $K_{1aB}$**  Korrekturwert für Türen mit einer absenkbaren Bodendichtung
- $K_{Band}$**  Korrekturwert bei Verwendung von Anschlagbändern, die eine Dichtungsebene unterbrechen ( $K_{Band} = - 0,5 \text{ dB pro Band}$ )
- $K_{W/S}$**  Korrekturwert für Türen mit einer Anschlagsschwelle
- $K_{G 0,4}$**  Korrekturwert für Einzelscheiben mit einer Glasfläche  $\leq 0,4 \text{ m}^2$ . Die Korrektur gilt auch für Konstruktionen mit glasteilenden Sprossen.
- $K_{G 1,8}$**  Korrekturwert für Einzelscheiben mit einer Glasfläche  $\geq 1,8 \text{ m}^2$
- $K_{G 2,6}$**  Korrekturwert für Einzelscheiben mit einer Glasfläche  $\geq 2,6 \text{ m}^2$
- $K_{G 3,2}$**  Korrekturwert für Einzelscheiben mit einer Glasfläche  $\geq 3,2 \text{ m}^2$

- $R_w$**  Mesure d'isolement contre les sons aériens des portes évaluée suivant l'isolement phonique  $R_{w,P, Glas}$
- $R_{w,P, Glas}$**  Cote d'isolation acoustique du vitrage évalué (valeur contrôlée selon ISO 140-3 avec certificat d'un bureau de contrôle, de surveillance ou de certification). Il est également possible d'utiliser les valeurs selon le tableau DIN EN 12758, section 6
- $K_S$**  Valeur de correction pour portes à deux vantaux
- $K_{FV}$**  Valeur de correction pour vitrages fixes à fort pourcentage de vitre
- $K_{Nass}$**  Valeur de correction pour vitrage avec mastic
- $K_{1aB}$**  Valeur de correction pour portes avec un joint seuil automatique
- $K_{Band}$**  Valeur corrective en cas d'utilisation de paumelles qui interrompent un plan d'étanchéité ( $K_{Band} = - 0,5 \text{ dB par paumelle}$ )
- $K_{W/S}$**  Valeur de correction pour portes avec un seuil de butée
- $K_{G 0,4}$**  Valeur de correction pour vitres individuelles avec une surface vitrée  $\leq 0,4 \text{ m}^2$ . La correction s'applique aussi aux constructions à meneaux séparant les vitres.
- $K_{G 1,8}$**  Valeur de correction pour vitres individuelles avec surface vitrée  $\geq 1,8 \text{ m}^2$
- $K_{G 2,6}$**  Valeur de correction pour vitres individuelles avec surface vitrée  $\geq 2,6 \text{ m}^2$
- $K_{G 3,2}$**  Valeur de correction pour vitres individuelles avec surface vitrée  $\geq 3,2 \text{ m}^2$

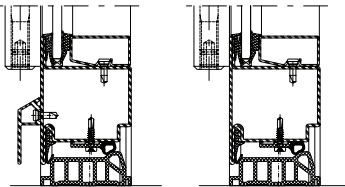
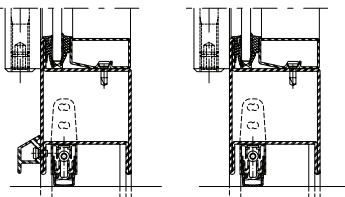
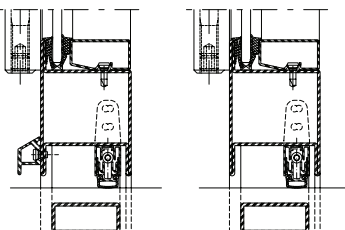
- $R_w$**  Airborne sound reduction index of doors depending on the sound insulation  $R_{w,P, Glas}$
- $R_{w,P, Glas}$**  Airborne sound reduction index (test value in accordance with ISO 140-3, with a test certificate from a recognised testing, inspection or certification body). Alternatively, the tabulated values in DIN EN 12758, Section 6 may be used
- $K_S$**  Correction value for double-leaf doors
- $K_{FV}$**  Correction value for fixed glazing with increased proportion of pane
- $K_{Nass}$**  Correction value for glazing with sealing
- $K_{1aB}$**  Correction value for doors with a threshold gasket that can be lowered
- $K_{Band}$**  Correction value when using hinges that interrupt a sealing plane ( $K_{Band} = - 0.5 \text{ dB per hinge}$ )
- $K_{W/S}$**  Correction value for doors with a rebate threshold
- $K_{G 0,4}$**  Correction value for single panes with a glass area  $\leq 0,4 \text{ m}^2$ . The correction also applies to buildings with glazing bars
- $K_{G 1,8}$**  Correction value for single panes with a glass area  $\geq 1,8 \text{ m}^2$
- $K_{G 2,6}$**  Correction value for single panes with a glass area  $\geq 2,6 \text{ m}^2$
- $K_{G 3,2}$**  Correction value for single panes with a glass area  $\geq 3,2 \text{ m}^2$



Einflügelige Türen,  
 auswärts öffnend,  
 Flügelbreite < 900 mm  
 Flügelhöhe < 2200 mm

Porte à un vantail,  
 ouvrant vers l'extérieur,  
 largeur du vantail < 900 mm  
 hauteur du vantail < 2200 mm

Single leaf door,  
 outward opening,  
 leaf width < 900 mm  
 leaf height < 2200 mm

Variante	Beschlag Ferrure Fitting	EN 12207	EN 12208	EN 12210 Verglasung Vitrage Glazing ESG <sup>3</sup>	EN 12210 Verglasung Vitrage Glazing MIG <sup>4</sup>
		Stahl Acier Steel	Stahl Acier Steel	Stahl Acier Steel	Stahl Acier Steel
Doppelanschlag Butée double Double rebate seal 	1	4	3A	C3	C4
	2	4	3A	C3	C4
	3	4	5A	C4	C5
Senkdichtung ohne Türschwelenprofil Joint seuil sans profilé pour seuil de porte Drop seal without door threshold profile 	1	2	1A	C3	C4
	2	2	2A	C3	C4
	3	3	2A	C4	C5
Senkdichtung ohne Türschwelenprofil Joint seuil sans profilé pour seuil de porte Drop seal without door threshold profile 	1	2	1A	C3	C4
	2	2	2A	C3	C4
	3	3	2A	C4	C5

<sup>3</sup> Einscheibenglas

<sup>4</sup> Mehrscheibenisoliertes

<sup>3</sup> Vitrage simple

<sup>4</sup> Vitrage isolant multi-vitres

<sup>3</sup> Single glazing

<sup>4</sup> Multiple pane insulating glass

1 Fallenriegel-Schloss  
 Serrure à mortaiser  
 Latch and bolt lock

2 Schloss mit Obenverriegelung  
 Serrure avec verrouillage supérieur  
 Lock with top locking point

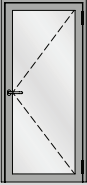




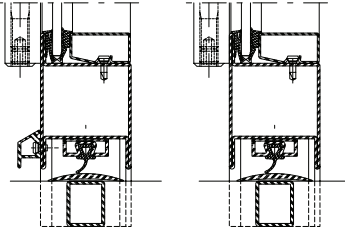
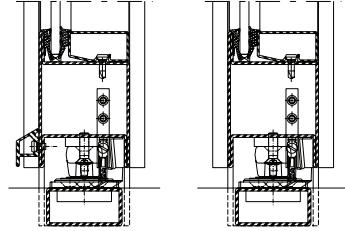
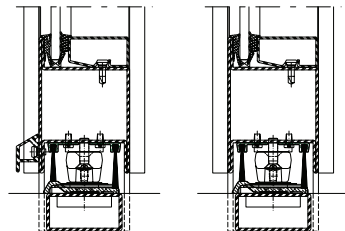
3 Mehrfachverriegelungs-Schloss  
 Serrure à verrouillage multiple  
 Multipoint lock



Einflügelige Türen,  
 auswärts öffnend,  
 Flügelbreite < 900 mm  
 Flügelhöhe < 2200 mm

Porte à un vantail,  
 ouvrant vers l'extérieur,  
 largeur du vantail < 900 mm  
 hauteur du vantail < 2200 mm

Single leaf door,  
 outward opening,  
 leaf width < 900 mm  
 leaf height < 2200 mm

Variante 	Beschlag Ferrure Fitting	 EN 12207	 EN 12208	 EN 12210 Verglasung Vitrage Glazing ESG <sup>3</sup>	 EN 12210 Verglasung Vitrage Glazing MIG <sup>4</sup>
		Stahl Acier Steel	Stahl Acier Steel	Stahl Acier Steel	Stahl Acier Steel
Auflaufdichtung Joint de contact Ramp seal 	①	2	0	C3	C4
	②	2	0	C3	C4
	③	2	0	C4	C5
Senkdichtung Fingerschutztüre Joint seuil porte anti-pince-doigts Drop seal anti-finger-trap doors 	①	npd	npd	npd	npd
	②	2	npd	B2	B2
	③	npd	npd	npd	npd
Bürstendichtung Joint brosse Brush seal 	①	npd	2A	npd	npd
	②	2	2A	B2	B2
	③	npd	npd	npd	npd

<sup>3</sup> Einscheibenglas  
<sup>4</sup> Mehrscheibenisolierverglasung

<sup>3</sup> Vitrage simple  
<sup>4</sup> Vitrage isolant multi-vitres

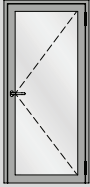




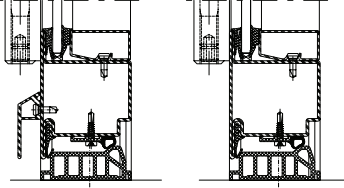
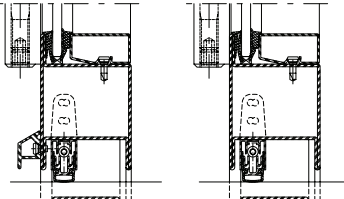
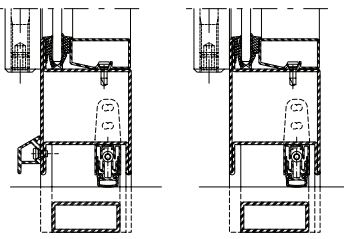
<sup>3</sup> Single glazing  
<sup>4</sup> Multiple pane insulating glass



Einflügelige Türen,  
auswärts öffnend,  
Flügelbreite < 1450 mm  
Flügelhöhe < 2800 mm

Porte à un vantail,  
ouvrant vers l'extérieur,  
largeur du vantail < 1450 mm  
hauteur du vantail < 2800 mm

Single leaf door,  
outward opening,  
leaf width < 1450 mm  
leaf height < 2800 mm

Variante 	Beschlag Ferrure Fitting	 EN 12207	 EN 12208	 EN 12210 Verglasung Vitrage Glazing ESG <sup>3</sup>	 EN 12210 Verglasung Vitrage Glazing MIG <sup>4</sup>
		Stahl Acier Steel	Stahl Acier Steel	Stahl Acier Steel	Stahl Acier Steel
Doppelanschlag Butée double Double rebate seal 	<b>1</b>	2	2A	C2	C2
	<b>2</b>	2	2A	C2	C2
	<b>3</b>	3	3A	C2	C2
Senkdichtung ohne Türschwelleprofil Joint seuil sans profilé pour seuil de porte Drop seal without door threshold profile 	<b>1</b>	2	0	C2	C2
	<b>2</b>	2	1A	C2	C2
	<b>3</b>	2	1A	C2	C2
Senkdichtung ohne Türschwelleprofil Joint seuil sans profilé pour seuil de porte Drop seal without door threshold profile 	<b>1</b>	2	0	C2	C2
	<b>2</b>	2	1A	C2	C2
	<b>3</b>	2	1A	C2	C2

<sup>3</sup> Einscheibenglas

<sup>4</sup> Mehrscheibenisoliertes

<sup>3</sup> Vitrage simple

<sup>4</sup> Vitrage isolant multi-vitres

<sup>3</sup> Single glazing

<sup>4</sup> Multiple pane insulating glass

**1** Fallenriegel-Schloss  
Serrure à mortaiser  
Latch and bolt lock

**2** Schloss mit Obenverriegelung  
Serrure avec verrouillage supérieur  
Lock with top locking point

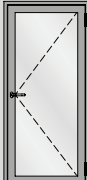








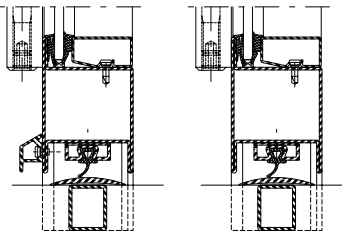
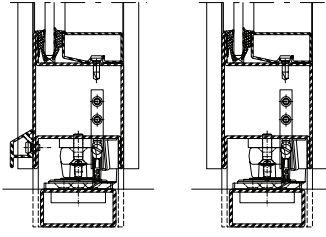
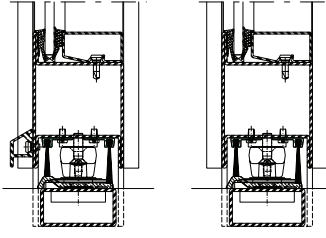
**3** Mehrfachverriegelungs-Schloss  
Serrure à verrouillage multiple  
Multipoint lock



Einflügelige Türen,  
 auswärts öffnend,  
 Flügelbreite < 1450 mm  
 Flügelhöhe < 2800 mm

Porte à un vantail,  
 ouvrant vers l'extérieur,  
 largeur du vantail < 1450 mm  
 hauteur du vantail < 2800 mm

Single leaf door,  
 outward opening,  
 leaf width < 1450 mm  
 leaf height < 2800 mm

Variante 	Beschlag Ferrure Fitting	 EN 12207	 EN 12208	 EN 12210 Verglasung Vitrage Glazing ESG <sup>3</sup>	 EN 12210 Verglasung Vitrage Glazing MIG <sup>4</sup>
		 Stahl Acier Steel	 Stahl Acier Steel	 Stahl Acier Steel	 Stahl Acier Steel
Auflaufdichtung Joint de contact Ramp seal 	<b>1</b>	1	0	C2	C2
	<b>2</b>	1	0	C2	C2
	<b>3</b>	2	0	C2	C2
Senkdichtung Fingerschutztüre Joint seuil porte anti-pince-doigts Drop seal anti-finger-trap doors 	<b>1</b>	npd	npd	npd	npd
	<b>2</b>	1	npd	B2	B2
	<b>3</b>	npd	npd	npd	npd
Bürstendichtung Joint brosse Brush seal 	<b>1</b>	npd	npd	npd	npd
	<b>2</b>	2	npd	B2	B2
	<b>3</b>	npd	npd	npd	npd

<sup>3</sup> Einscheibenglas  
<sup>4</sup> Mehrscheibenisoliervglas

<sup>3</sup> Vitrage simple  
<sup>4</sup> Vitrage isolant multi-vitres

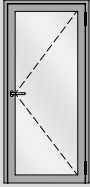




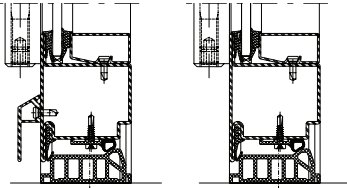
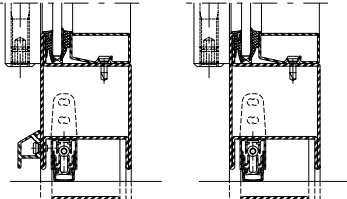
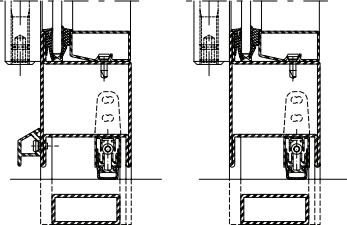
<sup>3</sup> Single glazing  
<sup>4</sup> Multiple pane insulating glass



Einflügelige Türen,  
auswärts öffnend,  
Flügelbreite < 1465 mm  
Flügelhöhe < 3000 mm

Porte à un vantail,  
ouvrant vers l'extérieur,  
largeur du vantail < 1465 mm  
hauteur du vantail < 3000 mm

Single leaf door,  
outward opening,  
leaf width < 1465 mm  
leaf height < 3000 mm

Variante 	Beschlag Ferrure Fitting	 EN 12207	 EN 12208	 EN 12210 Verglasung Vitrage Glazing ESG <sup>3</sup>	 EN 12210 Verglasung Vitrage Glazing MIG <sup>4</sup>
		Stahl Acier Steel	Stahl Acier Steel	Stahl Acier Steel	Stahl Acier Steel
Doppelanschlag Butée double Double rebate seal 	<b>1</b>	1	1A	C1	C1
	<b>2</b>	1	1A	C1	C1
	<b>3</b>	2	2A	C2	C2
Senkdichtung ohne Türschwelleprofil Joint seuil sans profilé pour seuil de porte Drop seal without door threshold profile 	<b>1</b>	1	0	C1	C1
	<b>2</b>	1	0	C1	C1
	<b>3</b>	1	0	C2	C2
Senkdichtung ohne Türschwelleprofil Joint seuil sans profilé pour seuil de porte Drop seal without door threshold profile 	<b>1</b>	1	0	C1	C1
	<b>2</b>	1	0	C1	C1
	<b>3</b>	1	0	C2	C2

<sup>3</sup> Einscheibenglas

<sup>4</sup> Mehrscheibenisoliertes

<sup>3</sup> Vitrage simple

<sup>4</sup> Vitrage isolant multi-vitres

<sup>3</sup> Single glazing

<sup>4</sup> Multiple pane insulating glass

**1** Fallenriegel-Schloss  
Serrure à mortaiser  
Latch and bolt lock

**2** Schloss mit Obenverriegelung  
Serrure avec verrouillage supérieur  
Lock with top locking point

**3** Mehrfachverriegelungs-Schloss  
Serrure à verrouillage multiple  
Multipoint lock

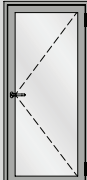




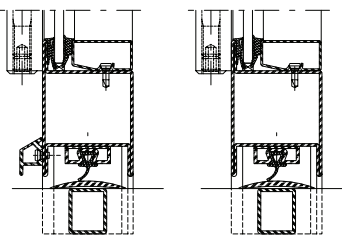
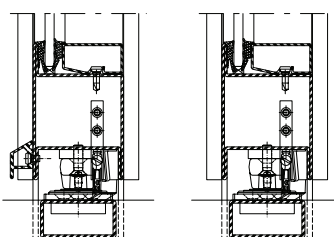
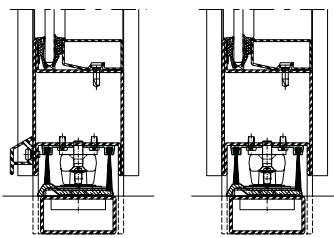




Einflügelige Türen,  
 auswärts öffnend,  
 Flügelbreite < 1465 mm  
 Flügelhöhe < 3000 mm

Porte à un vantail,  
 ouvrant vers l'extérieur,  
 largeur du vantail < 1465 mm  
 hauteur du vantail < 3000 mm

Single leaf door,  
 outward opening,  
 leaf width < 1465 mm  
 leaf height < 3000 mm

Variante 	Beschlag Ferrure Fitting	 EN 12207	 EN 12208	 EN 12210 Verglasung Vitrage Glazing ESG <sup>3</sup>	 EN 12210 Verglasung Vitrage Glazing MIG <sup>4</sup>
		Stahl Acier Steel	Stahl Acier Steel	Stahl Acier Steel	Stahl Acier Steel
Auflaufdichtung Joint de contact Ramp seal 	1	0	0	C1	C1
	2	0	0	C1	C1
	3	1	0	C2	C2
Senkdichtung Fingerschutztüre Joint seuil porte anti-pince-doigts Drop seal anti-finger-trap doors 	1	npd	npd	npd	npd
	2	npd	npd	npd	npd
	3	npd	npd	npd	npd
Bürstendichtung Joint brosse Brush seal 	1	npd	npd	npd	npd
	2	2	npd	B2	B2
	3	npd	npd	npd	npd

<sup>3</sup> Einscheibenglas

<sup>4</sup> Mehrscheibenisolierrglas

<sup>3</sup> Vitrage simple

<sup>4</sup> Vitrage isolant multi-vitres

<sup>3</sup> Single glazing

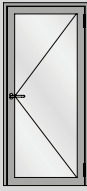




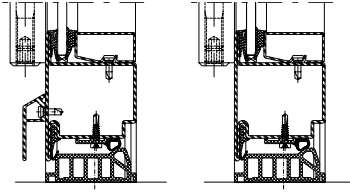
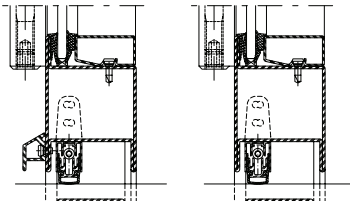
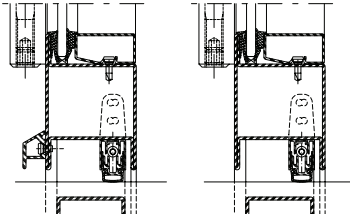
<sup>4</sup> Multiple pane insulating glass



Einflügelige Türen,  
 einwärts öffnend,  
 Flügelbreite < 900 mm  
 Flügelhöhe < 2200 mm

Porte à un vantail,  
 ouvrant vers l'intérieur,  
 largeur du vantail < 900 mm  
 hauteur du vantail < 2200 mm

Single leaf door,  
 inward opening,  
 leaf width < 900 mm  
 leaf height < 2200 mm

Variante 	Beschlag Ferrure Fitting	 EN 12207	 EN 12208	 EN 12210 Verglasung Vitrage Glazing ESG <sup>3</sup>	 EN 12210 Verglasung Vitrage Glazing MIG <sup>4</sup>
		Stahl Acier Steel	Stahl Acier Steel	Stahl Acier Steel	Stahl Acier Steel
Doppelanschlag Butée double Double rebate seal 	1	4	0	C3	C4
	2	4	0	C3	C4
	3	4	0	C4	C5
Senkdichtung ohne Türschwelenprofil Joint seuil sans profilé pour seuil de porte Drop seal without door threshold profile 	1	2	0	C3	C4
	2	2	0	C3	C4
	3	3	1A	C4	C5
Senkdichtung ohne Türschwelenprofil Joint seuil sans profilé pour seuil de porte Drop seal without door threshold profile 	1	2	0	C3	C4
	2	2	0	C3	C4
	3	3	1A	C4	C5

<sup>3</sup> Einscheibenglas

<sup>4</sup> Mehrscheibenisoliertes Glas

<sup>3</sup> Vitrage simple

<sup>4</sup> Vitrage isolant multi-vitres

<sup>3</sup> Single glazing

<sup>4</sup> Multiple pane insulating glass

1 Fallenriegel-Schloss  
 Serrure à mortaiser  
 Latch and bolt lock

2 Schloss mit Obenverriegelung  
 Serrure avec verrouillage supérieur  
 Lock with top locking point

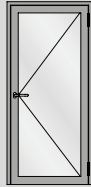




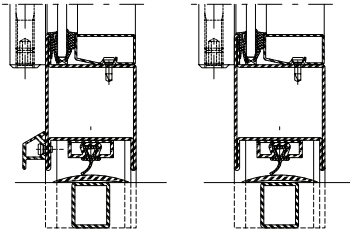
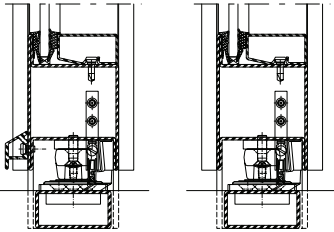
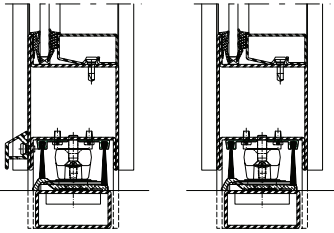
3 Mehrfachverriegelungs-Schloss  
 Serrure à verrouillage multiple  
 Multipoint lock



Einflügelige Türen,  
 einwärts öffnend,  
 Flügelbreite < 900 mm  
 Flügelhöhe < 2200 mm

Porte à un vantail,  
 ouvrant vers l'intérieur,  
 largeur du vantail < 900 mm  
 hauteur du vantail < 2200 mm

Single leaf door,  
 inward opening,  
 leaf width < 900 mm  
 leaf height < 2200 mm

Variante 	Beschlag Ferrure Fitting	 EN 12207	 EN 12208	 EN 12210 Verglasung Vitrage Glazing ESG <sup>3</sup>	 EN 12210 Verglasung Vitrage Glazing MIG <sup>4</sup>
		Stahl Acier Steel	Stahl Acier Steel	Stahl Acier Steel	Stahl Acier Steel
Auflaufdichtung Joint de contact Ramp seal 	❶	2	0	C3	C4
	❷	2	0	C3	C4
	❸	2	0	C4	C5
Senkdichtung Fingerschutztüre Joint seuil porte anti-pince-doigts Drop seal anti-finger-trap doors 	❶	npd	npd	npd	npd
	❷	2	npd	B2	B2
	❸	npd	npd	npd	npd
Bürstendichtung Joint brosse Brush seal 	❶	npd	npd	npd	npd
	❷	2	npd	B2	B2
	❸	npd	npd	npd	npd

<sup>3</sup> Einscheibenglas

<sup>4</sup> Mehrscheibenisoliervglas

<sup>3</sup> Vitrage simple

<sup>4</sup> Vitrage isolant multi-vitres

<sup>3</sup> Single glazing

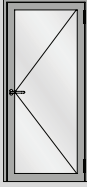




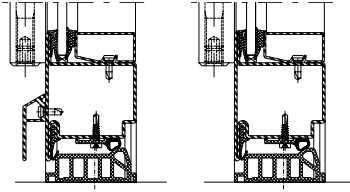
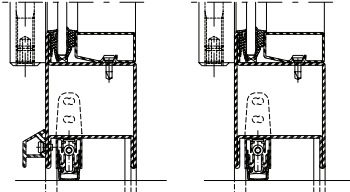
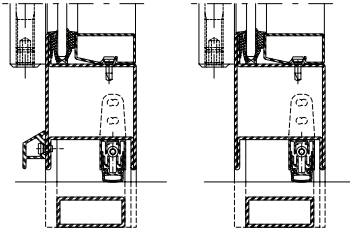
<sup>4</sup> Multiple pane insulating glass



Einflügelige Türen,  
einwärts öffnend,  
Flügelbreite < 1450 mm  
Flügelhöhe < 2800 mm

Porte à un vantail,  
ouvrant vers l'intérieur,  
largeur du vantail < 1450 mm  
hauteur du vantail < 2800 mm

Single leaf door,  
inward opening,  
leaf width < 1450 mm  
leaf height < 2800 mm

Variante 	Beschlag Ferrure Fitting	 EN 12207	 EN 12208	 EN 12210 Verglasung Vitrage Glazing ESG <sup>3</sup>	 EN 12210 Verglasung Vitrage Glazing MIG <sup>4</sup>
		Stahl Acier Steel	Stahl Acier Steel	Stahl Acier Steel	Stahl Acier Steel
Doppelanschlag Butée double Double rebate seal 	<b>1</b>	2	0	C2	C2
	<b>2</b>	2	0	C2	C2
	<b>3</b>	3	0	C3	C3
Senkdichtung ohne Türschwelenprofil Joint seuil sans profilé pour seuil de porte Drop seal without door threshold profile 	<b>1</b>	2	0	C2	C2
	<b>2</b>	2	0	C2	C2
	<b>3</b>	2	0	C3	C3
Senkdichtung ohne Türschwelenprofil Joint seuil sans profilé pour seuil de porte Drop seal without door threshold profile 	<b>1</b>	2	0	C2	C2
	<b>2</b>	2	0	C2	C2
	<b>3</b>	2	0	C3	C3

<sup>3</sup> Einscheibenglas

<sup>4</sup> Mehrscheibenisoliertes

<sup>3</sup> Vitrage simple

<sup>4</sup> Vitrage isolant multi-vitres

<sup>3</sup> Single glazing

<sup>4</sup> Multiple pane insulating glass

**1** Fallenriegel-Schloss  
Serrure à mortaiser  
Latch and bolt lock

**2** Schloss mit Obenverriegelung  
Serrure avec verrouillage supérieur  
Lock with top locking point





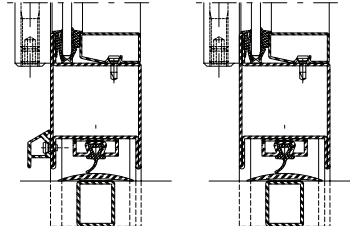
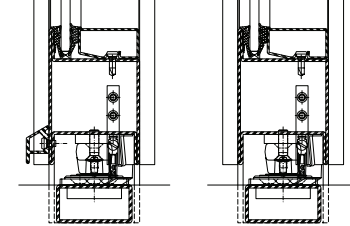
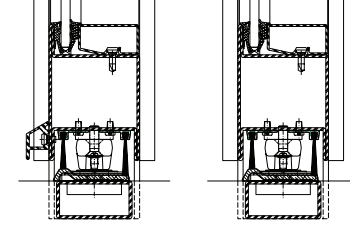
**3** Mehrfachverriegelungs-Schloss  
Serrure à verrouillage multiple  
Multipoint lock



Einflügelige Türen,  
 einwärts öffnend,  
 Flügelbreite < 1450 mm  
 Flügelhöhe < 2800 mm

Porte à un vantail,  
 ouvrant vers l'intérieur,  
 largeur du vantail < 1450 mm  
 hauteur du vantail < 2800 mm

Single leaf door,  
 inward opening,  
 leaf width < 1450 mm  
 leaf height < 2800 mm

Variante	Beschlag Ferrure Fitting	 EN 12207	 EN 12208	 EN 12210 Verglasung Vitrage Glazing ESG <sup>3</sup>	 EN 12210 Verglasung Vitrage Glazing MIG <sup>4</sup>
		Stahl Acier Steel	Stahl Acier Steel	Stahl Acier Steel	Stahl Acier Steel
Auflaufdichtung Joint de contact Ramp seal 	<b>1</b>	1	0	C2	C2
	<b>2</b>	1	0	C2	C2
	<b>3</b>	2	0	C3	C3
Senkdichtung Fingerschutztüre Joint seuil porte anti-pince-doigts Drop seal anti-finger-trap doors 	<b>1</b>	npd	npd	npd	npd
	<b>2</b>	1	npd	B2	B2
	<b>3</b>	npd	npd	npd	npd
Bürstendichtung Joint brosse Brush seal 	<b>1</b>	npd	npd	npd	npd
	<b>2</b>	2	npd	B2	B2
	<b>3</b>	npd	npd	npd	npd

<sup>3</sup> Einscheibenglas

<sup>4</sup> Mehrscheibenisoliervglas

<sup>3</sup> Vitrage simple

<sup>4</sup> Vitrage isolant multi-vitres

<sup>3</sup> Single glazing

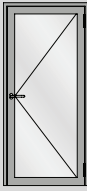




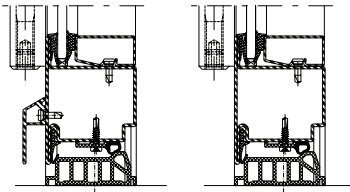
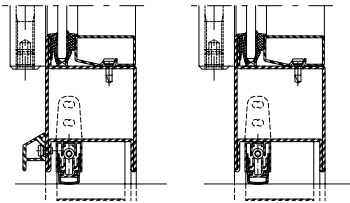
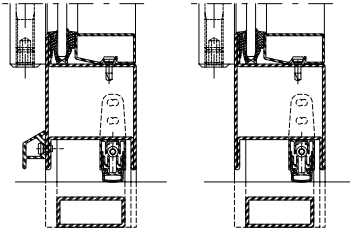
<sup>4</sup> Multiple pane insulating glass



Einflügelige Türen,  
einwärts öffnend,  
Flügelbreite < 1465 mm  
Flügelhöhe < 3000 mm

Porte à un vantail,  
ouvrant vers l'intérieur,  
largeur du vantail < 1465 mm  
hauteur du vantail < 3000 mm

Single leaf door,  
inward opening,  
leaf width < 1465 mm  
leaf height < 3000 mm

Variante 	Beschlag Ferrure Fitting	 EN 12207	 EN 12208	 EN 12210 Verglasung Vitrage Glazing ESG <sup>3</sup>	 EN 12210 Verglasung Vitrage Glazing MIG <sup>4</sup>
		Stahl Acier Steel	Stahl Acier Steel	Stahl Acier Steel	Stahl Acier Steel
Doppelanschlag Butée double Double rebate seal 	<b>1</b>	1	0	C1	C1
	<b>2</b>	1	0	C1	C1
	<b>3</b>	2	0	C2	C2
Senkdichtung ohne Türschwelleprofil Joint seuil sans profilé pour seuil de porte Drop seal without door threshold profile 	<b>1</b>	1	0	C1	C1
	<b>2</b>	1	0	C1	C1
	<b>3</b>	1	0	C2	C2
Senkdichtung ohne Türschwelleprofil Joint seuil sans profilé pour seuil de porte Drop seal without door threshold profile 	<b>1</b>	1	0	C1	C1
	<b>2</b>	1	0	C1	C1
	<b>3</b>	1	0	C2	C2

<sup>3</sup> Einscheibenglas  
<sup>4</sup> Mehrscheibenisoliertes

<sup>3</sup> Vitrage simple  
<sup>4</sup> Vitrage isolant multi-vitres

<sup>3</sup> Single glazing  
<sup>4</sup> Multiple pane insulating glass

**1** Fallenriegel-Schloss  
Serrure à mortaiser  
Latch and bolt lock

**2** Schloss mit Obenverriegelung  
Serrure avec verrouillage supérieur  
Lock with top locking point

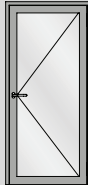




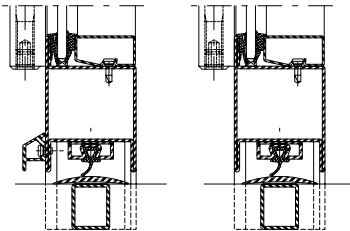
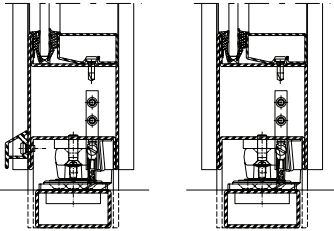
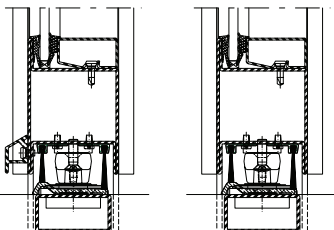
**3** Mehrfachverriegelungs-Schloss  
Serrure à verrouillage multiple  
Multipoint lock



Einflügelige Türen,  
 einwärts öffnend,  
 Flügelbreite < 1465 mm  
 Flügelhöhe < 3000 mm

Porte à un vantail,  
 ouvrant vers l'intérieur,  
 largeur du vantail < 1465 mm  
 hauteur du vantail < 3000 mm

Single leaf door,  
 inward opening,  
 leaf width < 1465 mm  
 leaf height < 3000 mm

Variante 	Beschlag Ferrure Fitting	 EN 12207	 EN 12208	 EN 12210 Verglasung Vitrage Glazing ESG <sup>3</sup>	 EN 12210 Verglasung Vitrage Glazing MIC <sup>4</sup>
		Stahl Acier Steel	Stahl Acier Steel	Stahl Acier Steel	Stahl Acier Steel
Auflaufdichtung Joint de contact Ramp seal 	<b>1</b>	0	0	C1	C1
	<b>2</b>	0	0	C1	C1
	<b>3</b>	1	0	C2	C2
Senkdichtung Fingerschutztüre Joint seuil porte anti-pince-doigts Drop seal anti-finger-trap doors 	<b>1</b>	npd	npd	npd	npd
	<b>2</b>	npd	npd	npd	npd
	<b>3</b>	npd	npd	npd	npd
Bürstendichtung Joint brosse Brush seal 	<b>1</b>	npd	npd	npd	npd
	<b>2</b>	2	npd	B2	B2
	<b>3</b>	npd	npd	npd	npd

<sup>3</sup> Einscheibenglas  
<sup>4</sup> Mehrscheibenisoliervglas

<sup>3</sup> Vitrage simple  
<sup>4</sup> Vitrage isolant multi-vitres

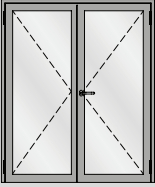




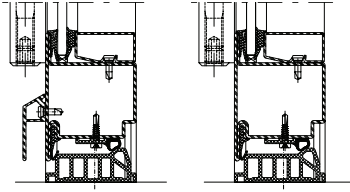
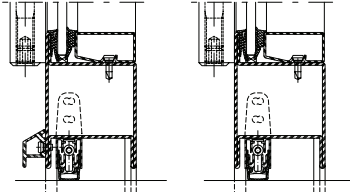
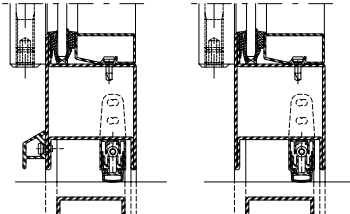
<sup>3</sup> Single glazing  
<sup>4</sup> Multiple pane insulating glass



Zweiflügelige Türen,  
 auswärts öffnend,  
 Flügelbreite < 900 mm  
 Flügelhöhe < 2200 mm

Porte à deux vantaux,  
 ouvrant vers l'extérieur,  
 largeur du vantail < 900 mm  
 hauteur du vantail < 2200 mm

Double leaf door,  
 outward opening,  
 leaf width < 900 mm  
 leaf height < 2200 mm

Variante 	Beschlag Ferrure Fitting	 EN 12207	 EN 12208	 EN 12210 Verglasung Vitrage Glazing ESG <sup>3</sup>	 EN 12210 Verglasung Vitrage Glazing MIG <sup>4</sup>
		Stahl Acier Steel	Stahl Acier Steel	Stahl Acier Steel	Stahl Acier Steel
Doppelanschlag Butée double Double rebate seal 	1	2	2A	C2	C2
	2	2	2A	C2	C2
	3	3	3A	C3	C3
Senkdichtung ohne Türschwelenprofil Joint seuil sans profilé pour seuil de porte Drop seal without door threshold profile 	1	2	1A	C2	C2
	2	2	2A	C2	C2
	3	2	2A	C3	C3
Senkdichtung ohne Türschwelenprofil Joint seuil sans profilé pour seuil de porte Drop seal without door threshold profile 	1	2	1A	C2	C2
	2	2	2A	C2	C2
	3	2	2A	C3	C3

<sup>3</sup> Einscheibenglas

<sup>4</sup> Mehrscheibenisoliertes

<sup>3</sup> Vitrage simple

<sup>4</sup> Vitrage isolant multi-vitres

<sup>3</sup> Single glazing

<sup>4</sup> Multiple pane insulating glass

1 Fallenriegel-Schloss  
 Serrure à mortaiser  
 Latch and bolt lock

2 Schloss mit Obenverriegelung  
 Serrure avec verrouillage supérieur  
 Lock with top locking point

3 Mehrfachverriegelungs-Schloss  
 Serrure à verrouillage multiple  
 Multipoint lock

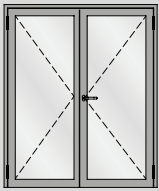




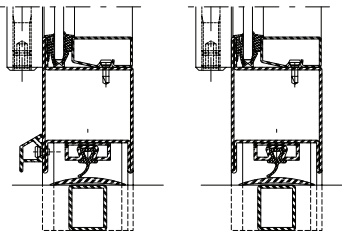
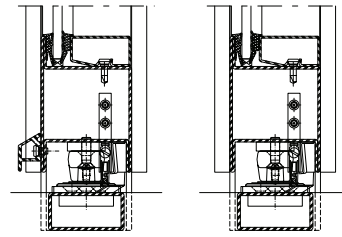
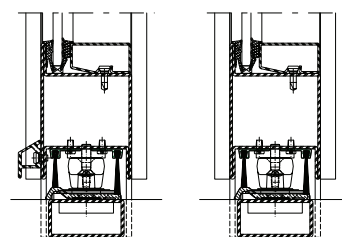




Zweiflügelige Türen,  
 auswärts öffnend,  
 Flügelbreite < 900 mm  
 Flügelhöhe < 2200 mm

Porte à deux vantaux,  
 ouvrant vers l'extérieur,  
 largeur du vantail < 900 mm  
 hauteur du vantail < 2200 mm

Double leaf door,  
 outward opening,  
 leaf width < 900 mm  
 leaf height < 2200 mm

Variante 	Beschlag Ferrure Fitting	 EN 12207	 EN 12208	 EN 12210 Verglasung Vitrage Glazing ESG <sup>3</sup>	 EN 12210 Verglasung Vitrage Glazing MIG <sup>4</sup>
		Stahl Acier Steel	Stahl Acier Steel	Stahl Acier Steel	Stahl Acier Steel
Auflaufdichtung Joint de contact Ramp seal 	①	2	0	C2	C2
	②	2	0	C2	C2
	③	2	0	C3	C3
Senkdichtung Fingerschutztüre Joint seuil porte anti-pince-doigts Drop seal anti-finger-trap doors 	①	npd	npd	npd	npd
	②	2	npd	B2	B2
	③	npd	npd	npd	npd
Bürstendichtung Joint brosse Brush seal 	①	npd	npd	npd	npd
	②	2	npd	B2	B2
	③	npd	npd	npd	npd

<sup>3</sup> Einscheibenglas  
<sup>4</sup> Mehrscheibenisolierverglasung

<sup>3</sup> Vitrage simple  
<sup>4</sup> Vitrage isolant multi-vitres

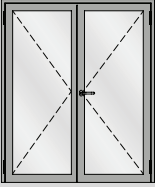




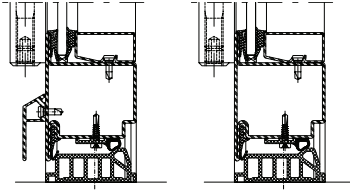
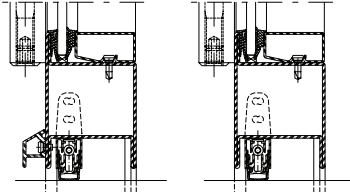
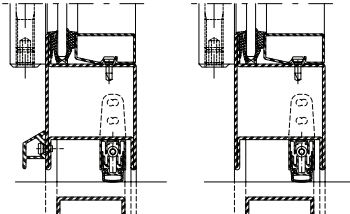
<sup>3</sup> Single glazing  
<sup>4</sup> Multiple pane insulating glass



Zweiflügelige Türen,  
auswärts öffnend,  
Flügelbreite < 1450 mm  
Flügelhöhe < 2800 mm

Porte à deux vantaux,  
ouvrant vers l'extérieur,  
largeur du vantail < 1450 mm  
hauteur du vantail < 2800 mm

Double leaf door,  
outward opening,  
leaf width < 1450 mm  
leaf height < 2800 mm

Variante 	Beschlag Ferrure Fitting	 EN 12207	 EN 12208	 EN 12210 Verglasung Vitrage Glazing ESG <sup>3</sup>	 EN 12210 Verglasung Vitrage Glazing MIG <sup>4</sup>
		Stahl Acier Steel	Stahl Acier Steel	Stahl Acier Steel	Stahl Acier Steel
Doppelanschlag Butée double Double rebate seal 	<b>1</b>	1	1A	C2	C2
	<b>2</b>	2	1A	C2	C2
	<b>3</b>	3	2A	C2	C2
Senkdichtung ohne Türschwelleprofil Joint seuil sans profilé pour seuil de porte Drop seal without door threshold profile 	<b>1</b>	1	0	C2	C2
	<b>2</b>	1	0	C2	C2
	<b>3</b>	2	1A	C2	C2
Senkdichtung ohne Türschwelleprofil Joint seuil sans profilé pour seuil de porte Drop seal without door threshold profile 	<b>1</b>	1	0	C2	C2
	<b>2</b>	1	0	C2	C2
	<b>3</b>	2	1A	C2	C2

<sup>3</sup> Einscheibenglas

<sup>4</sup> Mehrscheibenisoliertes

<sup>3</sup> Vitrage simple

<sup>4</sup> Vitrage isolant multi-vitres

<sup>3</sup> Single glazing

<sup>4</sup> Multiple pane insulating glass

**1** Fallenriegel-Schloss  
Serrure à mortaiser  
Latch and bolt lock

**2** Schloss mit Oberverriegelung  
Serrure avec verrouillage supérieur  
Lock with top locking point

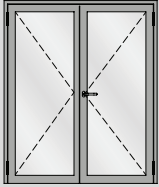




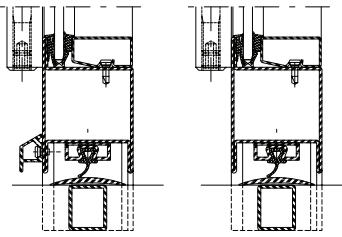
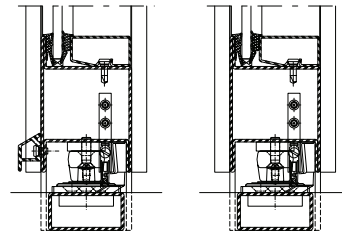
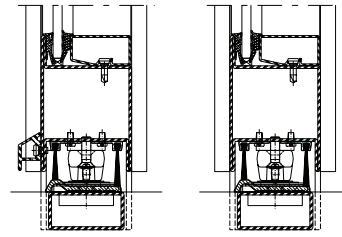
**3** Mehrfachverriegelungs-Schloss  
Serrure à verrouillage multiple  
Multipoint lock



Zweiflügelige Türen,  
 auswärts öffnend,  
 Flügelbreite < 1450 mm  
 Flügelhöhe < 2800 mm

Porte à deux vantaux,  
 ouvrant vers l'extérieur,  
 largeur du vantail < 1450 mm  
 hauteur du vantail < 2800 mm

Double leaf door,  
 outward opening,  
 leaf width < 1450 mm  
 leaf height < 2800 mm

Variante 	Beschlag Ferrure Fitting	 EN 12207	 EN 12208	 EN 12210 Verglasung Vitrage Glazing ESG <sup>3</sup>	 EN 12210 Verglasung Vitrage Glazing MIG <sup>4</sup>
		Stahl Acier Steel	Stahl Acier Steel	Stahl Acier Steel	Stahl Acier Steel
Auflaufdichtung Joint de contact Ramp seal  	<b>1</b>	1	0	C2	C2
	<b>2</b>	1	0	C2	C2
	<b>3</b>	1	0	C2	C2
Senkdichtung Fingerschutztüre Joint seuil porte anti-pince-doigts Drop seal anti-finger-trap doors  	<b>1</b>	npd	npd	npd	npd
	<b>2</b>	1	npd	B2	B2
	<b>3</b>	npd	npd	npd	npd
Bürstendichtung Joint brosse Brush seal  	<b>1</b>	npd	npd	npd	npd
	<b>2</b>	2	npd	B2	B2
	<b>3</b>	npd	npd	npd	npd

<sup>3</sup> Einscheibenglas  
<sup>4</sup> Mehrscheibenisoliervglas

<sup>3</sup> Vitrage simple  
<sup>4</sup> Vitrage isolant multi-vitres

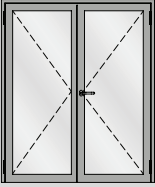




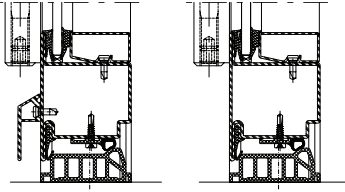
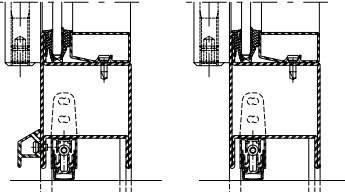
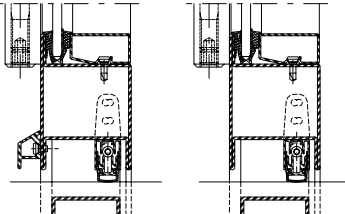
<sup>3</sup> Single glazing  
<sup>4</sup> Multiple pane insulating glass



Zweiflügelige Türen,  
auswärts öffnend,  
Flügelbreite < 1465 mm  
Flügelhöhe < 3000 mm

Porte à deux vantaux,  
ouvrant vers l'extérieur,  
largeur du vantail < 1465 mm  
hauteur du vantail < 3000 mm

Double leaf door,  
outward opening,  
leaf width < 1465 mm  
leaf height < 3000 mm

Variante 	Beschlag Ferrure Fitting	 EN 12207	 EN 12208	 EN 12210 Verglasung Vitrage Glazing ESG <sup>3</sup>	 EN 12210 Verglasung Vitrage Glazing MIG <sup>4</sup>
		Stahl Acier Steel	Stahl Acier Steel	Stahl Acier Steel	Stahl Acier Steel
Doppelanschlag Butée double Double rebate seal 	<b>1</b>	1	0	C1	C1
	<b>2</b>	1	0	C1	C1
	<b>3</b>	2	0	C2	C2
Senkdichtung ohne Türschwelleprofil Joint seuil sans profilé pour seuil de porte Drop seal without door threshold profile 	<b>1</b>	0	0	C1	C1
	<b>2</b>	0	0	C1	C1
	<b>3</b>	1	0	C2	C2
Senkdichtung ohne Türschwelleprofil Joint seuil sans profilé pour seuil de porte Drop seal without door threshold profile 	<b>1</b>	0	0	C1	C1
	<b>2</b>	0	0	C1	C1
	<b>3</b>	1	0	C2	C2

<sup>3</sup> Einscheibenglas

<sup>4</sup> Mehrscheibenisoliertes

<sup>3</sup> Vitrage simple

<sup>4</sup> Vitrage isolant multi-vitres

<sup>3</sup> Single glazing

<sup>4</sup> Multiple pane insulating glass

**1** Fallenriegel-Schloss  
Serrure à mortaiser  
Latch and bolt lock

**2** Schloss mit Obenverriegelung  
Serrure avec verrouillage supérieur  
Lock with top locking point






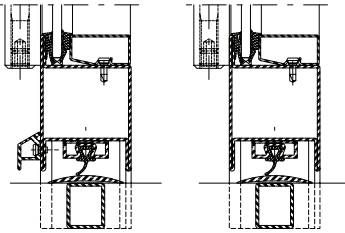
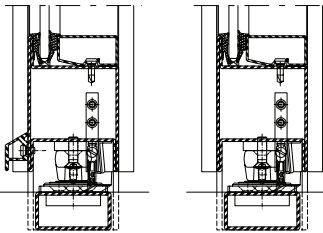
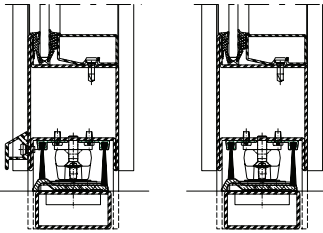
**3** Mehrfachverriegelungs-Schloss  
Serrure à verrouillage multiple  
Multipoint lock



Zweiflügelige Türen,  
 auswärts öffnend,  
 Flügelbreite < 1465 mm  
 Flügelhöhe < 3000 mm

Porte à deux vantaux,  
 ouvrant vers l'extérieur,  
 largeur du vantail < 1465 mm  
 hauteur du vantail < 3000 mm

Double leaf door,  
 outward opening,  
 leaf width < 1465 mm  
 leaf height < 3000 mm

Variante 	Beschlag Ferrure Fitting	 EN 12207	 EN 12208	 EN 12210 Verglasung Vitrage Glazing ESG <sup>3</sup>	 EN 12210 Verglasung Vitrage Glazing MIG <sup>4</sup>
		Stahl Acier Steel	Stahl Acier Steel	Stahl Acier Steel	Stahl Acier Steel
Auflaufdichtung Joint de contact Ramp seal 	<b>1</b>	0	0	C1	C1
	<b>2</b>	0	0	C1	C1
	<b>3</b>	1	0	C2	C2
Senkdichtung Fingerschutztüre Joint seuil porte anti-pince-doigts Drop seal anti-finger-trap doors 	<b>1</b>	npd	npd	npd	npd
	<b>2</b>	npd	npd	npd	npd
	<b>3</b>	npd	npd	npd	npd
Bürstendichtung Joint brosse Brush seal 	<b>1</b>	npd	npd	npd	npd
	<b>2</b>	2	npd	B2	B2
	<b>3</b>	npd	npd	npd	npd

<sup>3</sup> Einscheibenglas  
<sup>4</sup> Mehrscheibenisolierverglasung

<sup>3</sup> Vitrage simple  
<sup>4</sup> Vitrage isolant multi-vitres

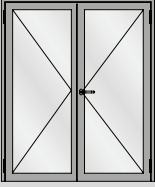




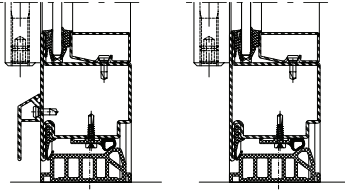
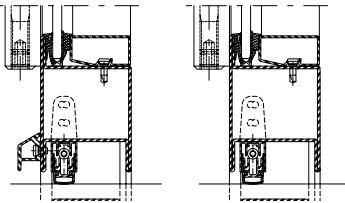
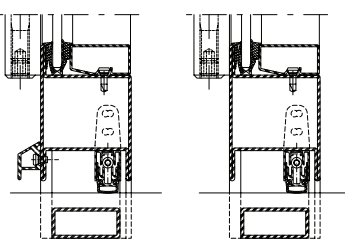
<sup>3</sup> Single glazing  
<sup>4</sup> Multiple pane insulating glass



Zweiflügelige Türen,  
einwärts öffnend,  
Flügelbreite < 900 mm  
Flügelhöhe < 2200 mm

Porte à deux vantaux,  
ouvrant vers l'intérieur,  
largeur du vantail < 900 mm  
hauteur du vantail < 2200 mm

Double leaf door,  
inward opening,  
leaf width < 900 mm  
leaf height < 2200 mm

Variante 	Beschlag Ferrure Fitting	 EN 12207	 EN 12208	 EN 12210 Verglasung Vitrage Glazing ESG <sup>3</sup>	 EN 12210 Verglasung Vitrage Glazing MIG <sup>4</sup>
		Stahl Acier Steel	Stahl Acier Steel	Stahl Acier Steel	Stahl Acier Steel
Doppelanschlag Butée double Double rebata seal 	<b>1</b>	2	0	C2	C2
	<b>2</b>	2	0	C2	C2
	<b>3</b>	3	0	C3	C3
Senkdichtung ohne Türschwelleprofil Joint seuil sans profilé pour seuil de porte Drop seal without door threshold profile 	<b>1</b>	2	0	C2	C2
	<b>2</b>	2	0	C2	C2
	<b>3</b>	2	0	C3	C3
Senkdichtung ohne Türschwelleprofil Joint seuil sans profilé pour seuil de porte Drop seal without door threshold profile 	<b>1</b>	2	0	C2	C2
	<b>2</b>	2	0	C2	C2
	<b>3</b>	2	0	C3	C3

<sup>3</sup> Einscheibenglas

<sup>4</sup> Mehrscheibenisoliertes

<sup>3</sup> Vitrage simple

<sup>4</sup> Vitrage isolant multi-vitres

<sup>3</sup> Single glazing

<sup>4</sup> Multiple pane insulating glass

**1** Fallenriegel-Schloss  
Serrure à mortaiser  
Latch and bolt lock

**2** Schloss mit Obenverriegelung  
Serrure avec verrouillage supérieur  
Lock with top locking point

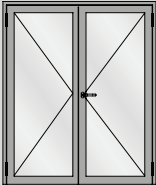




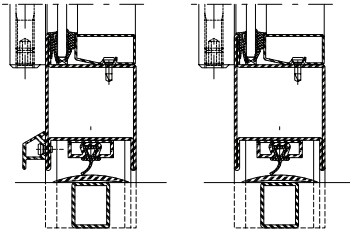
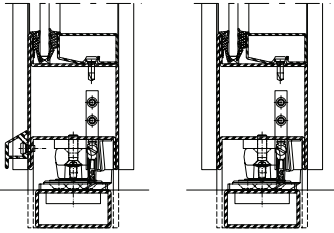
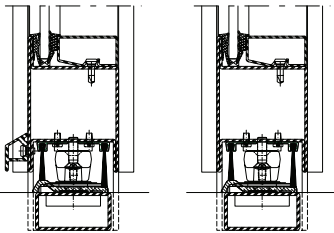
**3** Mehrfachverriegelungs-Schloss  
Serrure à verrouillage multiple  
Multipoint lock



Zweiflügelige Türen,  
 einwärts öffnend,  
 Flügelbreite < 900 mm  
 Flügelhöhe < 2200 mm

Porte à deux vantaux,  
 ouvrant vers l'intérieur,  
 largeur du vantail < 900 mm  
 hauteur du vantail < 2200 mm

Double leaf door,  
 inward opening,  
 leaf width < 900 mm  
 leaf height < 2200 mm

Variante 	Beschlag Ferrure Fitting	 EN 12207	 EN 12208	 EN 12210 Verglasung Vitrage Glazing ESG <sup>3</sup>	 EN 12210 Verglasung Vitrage Glazing MIG <sup>4</sup>
		Stahl Acier Steel	Stahl Acier Steel	Stahl Acier Steel	Stahl Acier Steel
Auflaufdichtung Joint de contact Ramp seal 	1	2	0	C2	C2
	2	2	0	C2	C2
	3	2	0	C3	C3
Senkdichtung Fingerschutztüre Joint seuil porte anti-pince-doigts Drop seal anti-finger-trap doors 	1	npd	npd	npd	npd
	2	2	npd	B2	B2
	3	npd	npd	npd	npd
Bürstendichtung Joint brosse Brush seal 	1	npd	npd	npd	npd
	2	2	npd	B2	B2
	3	npd	npd	npd	npd

<sup>3</sup> Einscheibenglas

<sup>4</sup> Mehrscheibenisoliervglas

<sup>3</sup> Vitrage simple

<sup>4</sup> Vitrage isolant multi-vitres

<sup>3</sup> Single glazing

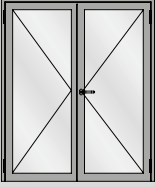




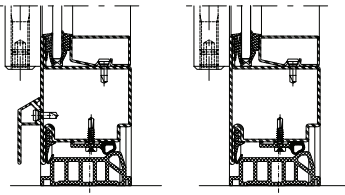
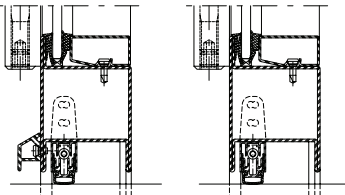
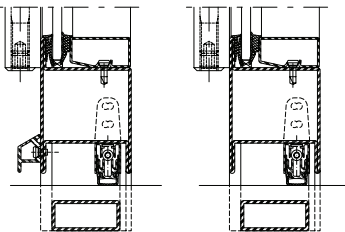
<sup>4</sup> Multiple pane insulating glass



Zweiflügelige Türen,  
einwärts öffnend,  
Flügelbreite < 1450 mm  
Flügelhöhe < 2800 mm

Porte à deux vantaux,  
ouvrant vers l'intérieur,  
largeur du vantail < 1450 mm  
hauteur du vantail < 2800 mm

Double leaf door,  
inward opening,  
leaf width < 1450 mm  
leaf height < 2800 mm

Variante 	Beschlag Ferrure Fitting	 EN 12207	 EN 12208	 EN 12210 Verglasung Vitrage Glazing ESG <sup>3</sup>	 EN 12210 Verglasung Vitrage Glazing MIG <sup>4</sup>
		Stahl Acier Steel	Stahl Acier Steel	Stahl Acier Steel	Stahl Acier Steel
Doppelanschlag Butée double Double rebate seal 	<b>1</b>	1	0	C2	C2
	<b>2</b>	2	0	C2	C2
	<b>3</b>	3	0	C2	C2
Senkdichtung ohne Türschwellenprofil Joint seuil sans profilé pour seuil de porte Drop seal without door threshold profile 	<b>1</b>	1	0	C2	C2
	<b>2</b>	1	0	C2	C2
	<b>3</b>	2	0	C2	C2
Senkdichtung ohne Türschwellenprofil Joint seuil sans profilé pour seuil de porte Drop seal without door threshold profile 	<b>1</b>	1	0	C2	C2
	<b>2</b>	1	0	C2	C2
	<b>3</b>	2	0	C2	C2

<sup>3</sup> Einscheibenglas

<sup>4</sup> Mehrscheibenisoliertes

<sup>3</sup> Vitrage simple

<sup>4</sup> Vitrage isolant multi-vitres

<sup>3</sup> Single glazing

<sup>4</sup> Multiple pane insulating glass

**1** Fallenriegel-Schloss  
Serrure à mortaiser  
Latch and bolt lock

**2** Schloss mit Obenverriegelung  
Serrure avec verrouillage supérieur  
Lock with top locking point

**3** Mehrfachverriegelungs-Schloss  
Serrure à verrouillage multiple  
Multipoint lock

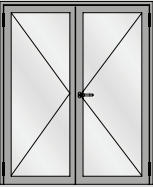




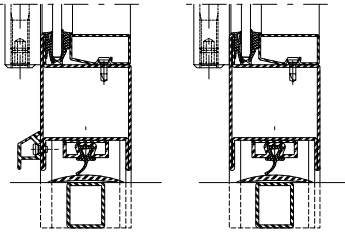
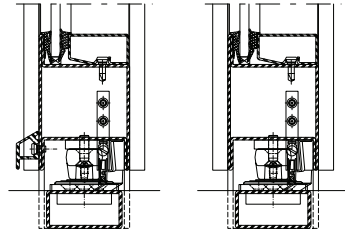
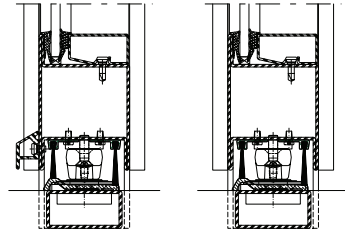




Zweiflügelige Türen,  
 einwärts öffnend,  
 Flügelbreite < 1450 mm  
 Flügelhöhe < 2800 mm

Porte à deux vantaux,  
 ouvrant vers l'intérieur,  
 largeur du vantail < 1450 mm  
 hauteur du vantail < 2800 mm

Double leaf door,  
 inward opening,  
 leaf width < 1450 mm  
 leaf height < 2800 mm

Variante 	Beschlag Ferrure Fitting	 EN 12207	 EN 12208	 EN 12210 Verglasung Vitrage Glazing ESG <sup>3</sup>	 EN 12210 Verglasung Vitrage Glazing MIG <sup>4</sup>
		Stahl Acier Steel	Stahl Acier Steel	Stahl Acier Steel	Stahl Acier Steel
Auflaufdichtung Joint de contact Ramp seal 	①	1	0	C2	C2
	②	1	0	C2	C2
	③	1	0	C2	C2
Senkdichtung Fingerschutztüre Joint seuil porte anti-pince-doigts Drop seal anti-finger-trap doors 	①	npd	npd	npd	npd
	②	1	npd	B2	B2
	③	npd	npd	npd	npd
Bürstendichtung Joint brosse Brush seal 	①	npd	npd	npd	npd
	②	2	npd	B2	B2
	③	npd	npd	npd	npd

<sup>3</sup> Einscheibenglas

<sup>4</sup> Mehrscheibenisolierverglasung

<sup>3</sup> Vitrage simple

<sup>4</sup> Vitrage isolant multi-vitres

<sup>3</sup> Single glazing

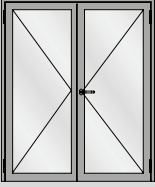




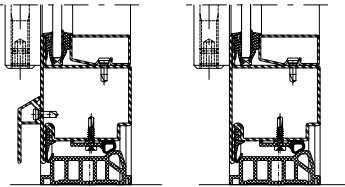
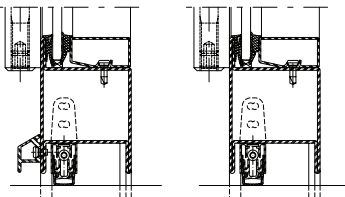
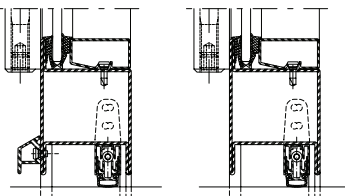
<sup>4</sup> Multiple pane insulating glass



Zweiflügelige Türen,  
einwärts öffnend,  
Flügelbreite < 1465 mm  
Flügelhöhe < 3000 mm

Porte à deux vantaux,  
ouvrant vers l'intérieur,  
largeur du vantail < 1465 mm  
hauteur du vantail < 3000 mm

Double leaf door,  
inward opening,  
leaf width < 1465 mm  
leaf height < 3000 mm

Variante 	Beschlag Ferrure Fitting	 EN 12207	 EN 12208	 EN 12210 Verglasung Vitrage Glazing ESG <sup>3</sup>	 EN 12210 Verglasung Vitrage Glazing MIG <sup>4</sup>
		Stahl Acier Steel	Stahl Acier Steel	Stahl Acier Steel	Stahl Acier Steel
Doppelanschlag Butée double Double rebate seal 	<b>1</b>	1	0	C1	C1
	<b>2</b>	1	0	C1	C1
	<b>3</b>	2	0	C2	C2
Senkdichtung ohne Türschwelleprofil Joint seuil sans profilé pour seuil de porte Drop seal without door threshold profile 	<b>1</b>	0	0	C1	C1
	<b>2</b>	0	0	C1	C1
	<b>3</b>	1	0	C2	C2
Senkdichtung ohne Türschwelleprofil Joint seuil sans profilé pour seuil de porte Drop seal without door threshold profile 	<b>1</b>	0	0	C1	C1
	<b>2</b>	0	0	C1	C1
	<b>3</b>	1	0	C2	C2

<sup>3</sup> Einscheibenglas

<sup>4</sup> Mehrscheibenisoliertes

<sup>3</sup> Vitrage simple

<sup>4</sup> Vitrage isolant multi-vitres

<sup>3</sup> Single glazing

<sup>4</sup> Multiple pane insulating glass

**1** Fallenriegel-Schloss  
Serrure à mortaiser  
Latch and bolt lock

**2** Schloss mit Obenverriegelung  
Serrure avec verrouillage supérieur  
Lock with top locking point






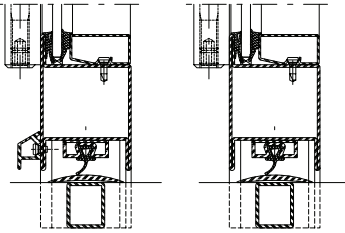
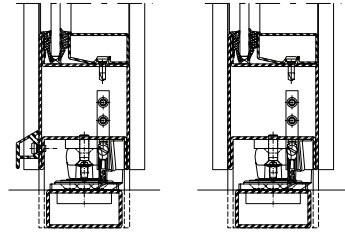
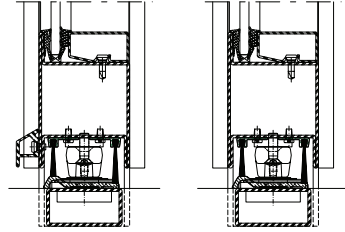
**3** Mehrfachverriegelungs-Schloss  
Serrure à verrouillage multiple  
Multipoint lock



Zweiflügelige Türen,  
 einwärts öffnend,  
 Flügelbreite < 1465 mm  
 Flügelhöhe < 3000 mm

Porte à deux vantaux,  
 ouvrant vers l'intérieur,  
 largeur du vantail < 1465 mm  
 hauteur du vantail < 3000 mm

Double leaf door,  
 inward opening,  
 leaf width < 1465 mm  
 leaf height < 3000 mm

Variante 	Beschlag Ferrure Fitting	 EN 12207	 EN 12208	 EN 12210 Verglasung Vitrage Glazing ESG <sup>3</sup>	 EN 12210 Verglasung Vitrage Glazing MIG <sup>4</sup>
		Stahl Acier Steel	Stahl Acier Steel	Stahl Acier Steel	Stahl Acier Steel
Auflaufdichtung Joint de contact Ramp seal 	1	0	0	C1	C1
	2	0	0	C1	C1
	3	1	0	C2	C2
Senkdichtung Fingerschutztüre Joint seuil porte anti-pince-doigts Drop seal anti-finger-trap doors 	1	npd	npd	npd	npd
	2	npd	npd	npd	npd
	3	npd	npd	npd	npd
Bürstendichtung Joint brosse Brush seal 	1	npd	npd	npd	npd
	2	2	npd	B2	B2
	3	npd	npd	npd	npd

<sup>3</sup> Einscheibenglas

<sup>4</sup> Mehrscheibenisolierglas

<sup>3</sup> Vitrage simple

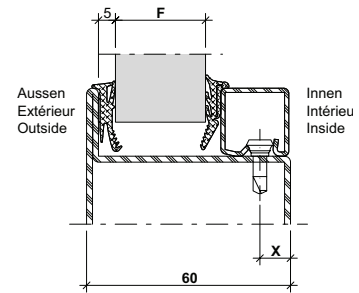
<sup>4</sup> Vitrage isolant multi-vitres






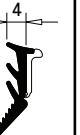
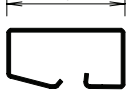
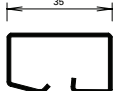
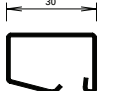

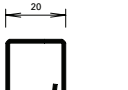
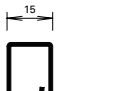
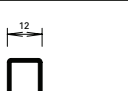
<sup>3</sup> Single glazing

<sup>4</sup> Multiple pane insulating glass



Verglasungstabelle Trockenverglasung  
 Tableau de vitrage à sec  
 Glazing table dry glazing



Dichtung Joint Weatherstrip	Aussen Extérieur Outside	Innen Intérieur Inside					X	Glasleisten Parcloses Glazing beads
	455.036 	455.038 	455.038 	455.038 	455.037 	455.037 		
Verglasung F Vitrage F Glazing F	5		5	6	7	8	18	 402.140 Z
		9	10	11	12	13	18	 402.135 Z
		14	15	16	17	18	9	 402.130 Z
		19	20	21	22	23	9	 402.125 Z
		24	25	26	27	28	9	 402.120 Z
		29	30	31	32	33	9	 402.115 Z
				34	35	36	7	 402.112 Z

Hinweis:  
Die Glasdicken wurden aufgerundet.

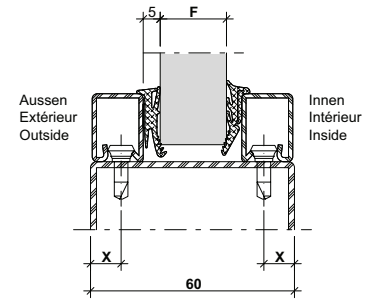
Remarque:  
Les épaisseurs de verre ont été  
arrondies vers le haut.

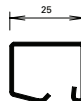
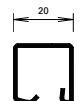
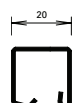
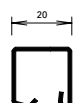
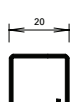
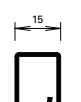
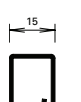
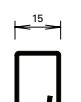
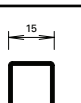
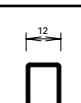
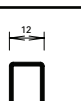
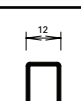
Note:  
Glass thicknesses have been  
rounded up.





**Verglasungstabelle Trockenverglasung**  
 für Einsatz im Innenbereich (trocken)  
**Tableau de vitrage à sec**  
 pour utilisation en zone intérieure  
**Glazing table dry glazing**  
 for use indoors (dry)

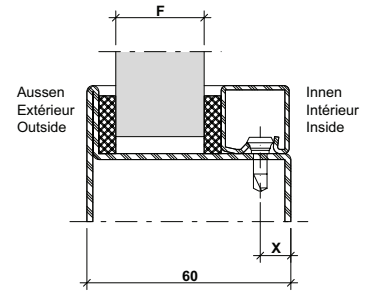


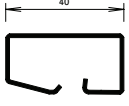
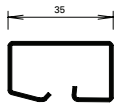
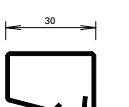
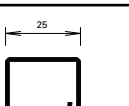
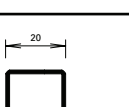
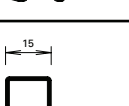
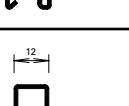
Dichtung Joint Weatherstrip			Aussen Extérieur Outside	Innen Intérieur Inside							
	Glasleisten Parcloses Glazing beads	X	455.036	455.038	455.038	455.038	455.037	455.037	X	Glasleisten Parcloses Glazing beads	
Verglasung F Vitrage F Glazing F	 402.125 Z	9	5					5	6	9	 402.120 Z
	 402.120 Z	9		7	8	9	10	11	9	 402.120 Z	
	 402.120 Z	9		12	13	14	15	16	9	 402.115 Z	
	 402.115 Z	9		17	18	19	20	21	9	 402.115 Z	
	 402.115 Z	9				22			7	 402.112 Z	
	 402.112 Z	7		23	24	25	26	27	7	 402.112 Z	





Verglasungstabelle mit Dichtungsband 17/20 mm  
 Tableau de vitrage avec bande d'étanchéité 17/20 mm  
 Glazing table with distance strip 17/20 mm



Fugenbreite (mm) Largeur du joint (mm) Width of joint (mm)	Aussen Extérieur Outside	Innen Intérieur Inside	Aussen Extérieur Outside	Innen Intérieur Inside	Aussen Extérieur Outside	Innen Intérieur Inside	Aussen Extérieur Outside	Innen Intérieur Inside	Aussen Extérieur Outside	Innen Intérieur Inside	X	Glasseiten Parcloses Glazing beads	
	451.025	451.024	451.024	451.024	451.024	451.023	451.023	451.023	451.023	451.022			20 mm
	451.035	451.034	451.034	451.034	451.034	451.033	451.033	451.033	451.033	451.032			20 mm
	451.028	451.027	451.027	451.027	451.027	451.021	451.021	451.021	451.021	451.020			17 mm
	451.038	451.037	451.037	451.037	451.037	451.031	451.031	451.031	451.031	451.030	17 mm		
	6	5	5	5	5	4	4	4	4	3			
Verglasung F Vitrage F Glazing F	6		7		8		9		10		18	 402.140 Z	
	11		12		13		14		15		18	 402.135 Z	
	16		17		18		19		20		9	 402.130 Z	
	21		22		23		24		25		9	 402.125 Z	
	26		27		28		29		30		9	 402.120 Z	
	31		32		33		34		35		9	 402.115 Z	
					36		37		38		7	 402.112 Z	

Hinweis:  
Die Glasdicken wurden aufgerundet.

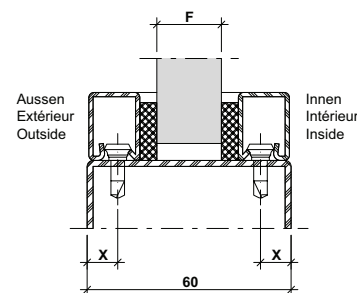
Remarque:  
Les épaisseurs de verre ont été  
arrondies vers le haut.

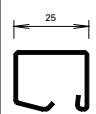
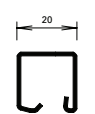
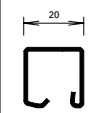
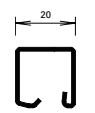
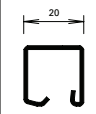
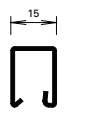
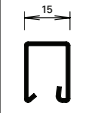
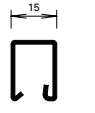
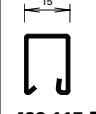



Note:  
Glass thicknesses have been  
rounded up.





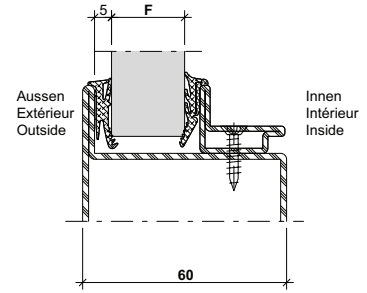
**Verglasungstabelle mit Dichtungsband 17/20 mm**  
 für Einsatz im Innenbereich (trocken)  
**Tableau de vitrage avec bande d'étanchéité 17/20 mm**  
 pour utilisation en zone intérieure  
**Glazing table with distance strip 17/20 mm**  
 for use indoors (dry)

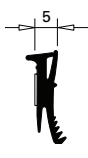




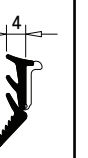
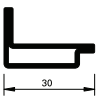
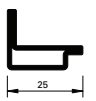
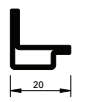


Fugenbreite (mm) Largeur du joint (mm) Width of joint (mm)	X	Aussen Extérieur Outside	Innen Intérieur Inside	Aussen Extérieur Outside	Innen Intérieur Inside	Aussen Extérieur Outside	Innen Intérieur Inside	Aussen Extérieur Outside	Innen Intérieur Inside	Aussen Extérieur Outside	Innen Intérieur Inside	X	
		451.027 451.037 451.024 451.034	451.027 451.037 451.024 451.034	451.027 451.037 451.024 451.034	451.021 451.031 451.023 451.033	451.021 451.031 451.023 451.033	451.021 451.031 451.023 451.033	451.021 451.031 451.023 451.033	451.021 451.031 451.023 451.033	451.020 451.030 451.022 451.032	451.020 451.030 451.022 451.032		
		5	5	5	4	4	4	4	3	3	3		
Verglasung F / Vitrage F / Glazing F		9	5	6	7	8	9	9					
		9	10	11	12	13	14	9					
		9	15	16	17	18	19	9					
		9	20	21	22	23	24	9					
		9			25			7					
		7	26	27	28	29	30	7					



Verglasungstabelle Trockenverglasung  
 Tableau de vitrage à sec  
 Glazing table dry glazing



Dichtung Joint Weatherstrip	Aussen Extérieur Outside	Innen Intérieur Inside					Glasleisten Parclozes Glazing beads
	455.036 	455.038 	455.038 	455.038 	455.037 	455.037 	
Verglasung F Vitrage F Glazing F	5	14	15	16	17	18	 62.509 Z
		19	20	21	22	23	 62.508 Z
		24	25	26	27	28	 62.507 Z

Hinweis:  
Die Glasdicken wurden aufgerundet.

Remarque:  
Les épaisseurs de verre ont été  
arrondies vers le haut.

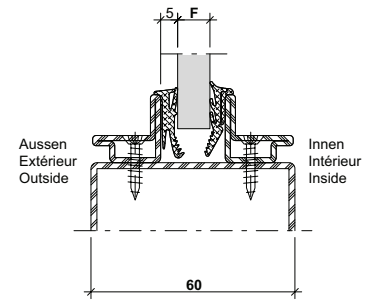
Note:  
Glass thicknesses have been  
rounded up.




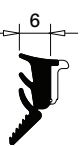

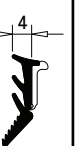
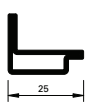
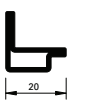
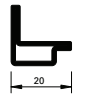
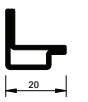






**Verglasungstabelle Trockenverglasung**  
 für Einsatz im Innenbereich (trocken)  
**Tableau de vitrage à sec**  
 pour utilisation en zone intérieure  
**Glazing table dry glazing**  
 for use indoors (dry)



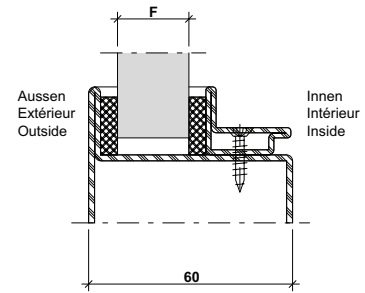
Dichtung Joint Weatherstrip	Aussen Extérieur Outside	Innen Intérieur Inside					Glasleisten Parcloses Glazing beads	
		455.036	455.038	455.038	455.038	455.037		455.037
								
Verglasung F Vitrage F Glazing F	 62.508 Z	5				5	6	 62.507 Z
	 62.507 Z		7	8	9	10	11	 62.507 Z

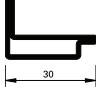
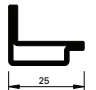
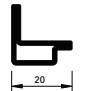


**Verglasungsvarianten für Gläser und Füllungen**  
**Tableaux de vitrage pour vitrages et remplissages**  
**Glazing tables with glass and infills**



**Verglasungstabelle mit Dichtungsband 17/20 mm**  
**Tableau de vitrage avec bande d'étanchéité 17/20 mm**  
**Glazing table with distance strip 17/20 mm**



Fugenbreite (mm) Largeur du joint (mm) Width of joint (mm)	Aussen Extérieur Outside	Innen Intérieur Inside	Aussen Extérieur Outside	Innen Intérieur Inside	Aussen Extérieur Outside	Innen Intérieur Inside	Aussen Extérieur Outside	Innen Intérieur Inside	Aussen Extérieur Outside	Innen Intérieur Inside	Glasleisten Parcloles Glazing beads	
	451.028	451.027	451.027	451.027	451.027	451.021	451.021	451.021	451.021	451.021		451.020
	451.038	451.037	451.037	451.037	451.037	451.031	451.031	451.031	451.031	451.030		
	451.025	451.024	451.024	451.024	451.024	451.023	451.023	451.023	451.023	451.022		
	451.035	451.034	451.034	451.034	451.034	451.033	451.033	451.033	451.033	451.032		
	6	5	5	5	5	4	4	3	4	3		
Verglasung F Vitrage F Glazing F	16		17		18		19		20		 62.509 Z	
	21		22		23		24		25		 62.508 Z	
	26		27		28		29		30		 62.507 Z	

Hinweis:  
Die Glasdicken wurden aufgerundet.

Remarque:  
Les épaisseurs de verre ont été  
arrondies vers le haut.

Note:  
Glass thicknesses have been  
rounded up.

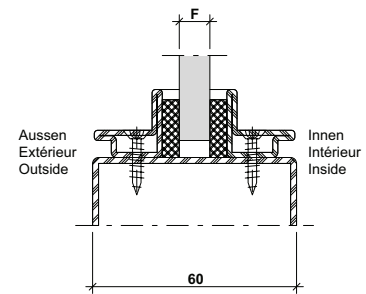




**Verglasungstabelle mit Dichtungsband 17/20 mm**  
 für Einsatz im Innenbereich (trocken)

**Tableau de vitrage avec bande d'étanchéité 17/20 mm**  
 pour utilisation en zone intérieure

**Glazing table with distance strip 17/20 mm**  
 for use indoors (dry)

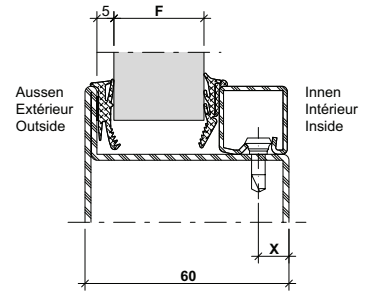


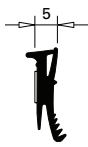
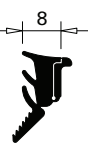

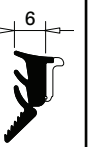
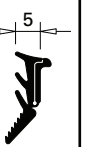
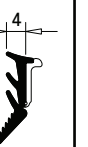
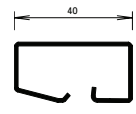
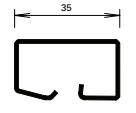
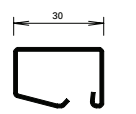
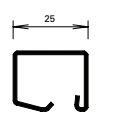
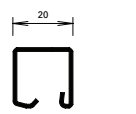
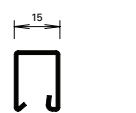
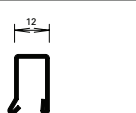
		Aussen Extérieur Outside	Innen Intérieur Inside	Aussen Extérieur Outside	Innen Intérieur Inside	Aussen Extérieur Outside	Innen Intérieur Inside	Aussen Extérieur Outside	Innen Intérieur Inside	Aussen Extérieur Outside	Innen Intérieur Inside	Glasleisten Parcloses Glazing beads	
		451.027	451.027	451.027	451.021	451.021	451.021	451.021	451.020	451.020	451.020		
		451.037	451.037	451.037	451.031	451.031	451.031	451.031	451.030	451.030	451.030		
		451.024	451.024	451.024	451.023	451.023	451.023	451.023	451.022	451.022	451.022		
		451.034	451.034	451.034	451.033	451.033	451.033	451.033	451.032	451.032	451.032		
		6	5	5	5	5	4	4	3	4	3		
Verglasung F / Vitrage F / Glazing F	 62.508 Z	5		6		7		8		9		 62.507 Z	
	 62.507 Z	10		11		12		13		14		 62.507 Z	





Verglasungstabelle Trockenverglasung  
 Tableau de vitrage à sec  
 Glazing table dry glazing



Dichtung Joint Weatherstrip	Aussen Extérieur Outside	Innen Intérieur Inside					X	Glasleisten Parcloses Glazing beads
	455.027 	455.028 	455.028 	455.028 	455.029 	455.029 		
Verglasung F Vitrage F Glazing F	5		5	6	7	8	18	 402.140 Z
		9	10	11	12	13	18	 402.135 Z
		14	15	16	17	18	9	 402.130 Z
		19	20	21	22	23	9	 402.125 Z
		24	25	26	27	28	9	 402.120 Z
		29	30	31	32	33	9	 402.115 Z
				34	35	36	7	 402.112 Z

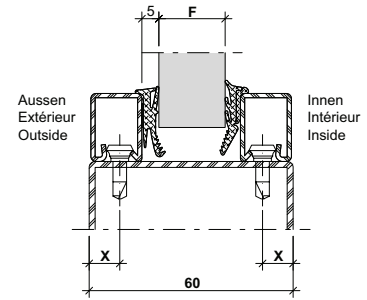
Hinweis:  
Die Glasdicken wurden aufgerundet.

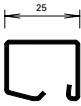
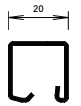
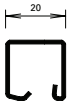
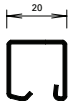
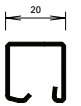
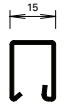
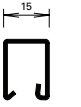
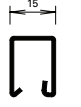
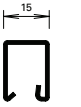
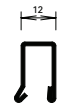


Remarque:  
Les épaisseurs de verre ont été  
arrondies vers le haut.

Note:  
Glass thicknesses have been  
rounded up.



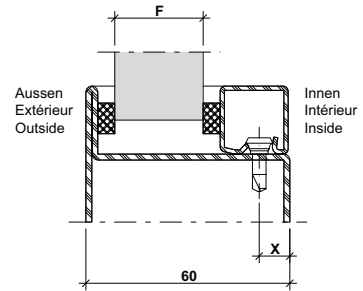
**Verglasungstabelle Trockenverglasung**  
 für Einsatz im Innenbereich (trocken)  
**Tableau de vitrage à sec**  
 pour utilisation en zone intérieure  
**Glazing table dry glazing**  
 for use indoors (dry)



Dichtung Joint Weatherstrip	Glasleisten Parcloses Glazing beads	X	Aussen Extérieur Outside	Innen Intérieur Inside					X	Glasleisten Parcloses Glazing beads	
			455.027	455.028	455.028	455.028	455.029	455.029			
Verglasung F Vitrage F Glazing F	 402.125 Z	9						5	6	9	 402.120 Z
	 402.120 Z	9		7	8	9	10	11	9	 402.120 Z	
	 402.120 Z	9	5	12	13	14	15	16	9	 402.115 Z	
	 402.115 Z	9		17	18	19	20	21	9	 402.115 Z	
	 402.115 Z	9				22			7	 402.112 Z	
	 402.112 Z	7		23	24	25	26	27	7	 402.112 Z	



Verglasungstabelle mit Dichtungsband 9 mm  
 Tableau de vitrage avec bande d'étanchéité 9 mm  
 Glazing table with distance strip 9 mm



Fugenbreite (mm) Largeur du joint (mm) Width of joint (mm)	Aussen Extérieur Outside	Innen Intérieur Inside	Aussen Extérieur Outside	Innen Intérieur Inside	Aussen Extérieur Outside	Innen Intérieur Inside	Aussen Extérieur Outside	Innen Intérieur Inside	Aussen Extérieur Outside	Innen Intérieur Inside	X	Glisleisten Parcloles Glazing beads
	450.034 450.064	450.031 450.061	450.032 450.062	450.032 450.062	450.032 450.062	450.031 450.061	450.031 450.061	450.031 450.061	450.031 450.061	450.030 450.060		
	8	5	6	6	6	5	5	5	5	4		
Verglasung F Vitrage F Glazing F			5		6		7		8		18	402.140 Z
		9		10		11		12		13	18	402.135 Z
		14		15		16		17		18	9	402.130 Z
		19		20		21		22		23	9	402.125 Z
		24		25		26		27		28	9	402.120 Z
		29		30		31		32		33	9	402.115 Z
						34		35		36	7	402.112 Z

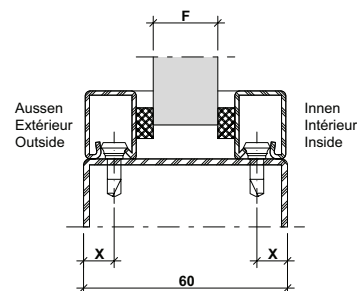
Hinweis:  
Die Glasdicken wurden aufgerundet.

Remarque:  
Les épaisseurs de verre ont été  
arrondies vers le haut.

Note:  
Glass thicknesses have been  
rounded up.



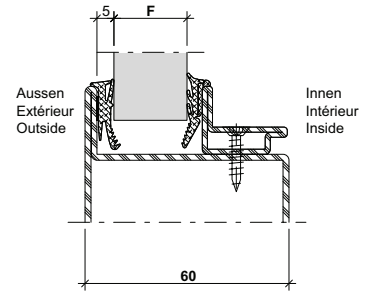
**Verglasungstabelle mit Dichtungsband 9 mm**  
 für Einsatz im Innenbereich (trocken)  
**Tableau de vitrage avec bande d'étanchéité 9 mm**  
 pour utilisation en zone intérieure  
**Glazing table with distance strip 9 mm**  
 for use indoors (dry)

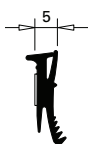




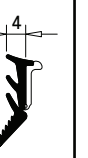
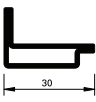
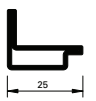
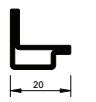


Fugenbreite (mm) Largeur du joint (mm) Width of joint (mm)	X	Aussen Extérieur Outside	Innen Intérieur Inside	Aussen Extérieur Outside	Innen Intérieur Inside	Aussen Extérieur Outside	Innen Intérieur Inside	Aussen Extérieur Outside	Innen Intérieur Inside	Aussen Extérieur Outside	Innen Intérieur Inside	X				
		450.032 450.062	450.032 450.062	450.032 450.062	450.031 450.061	450.031 450.061	450.031 450.061	450.031 450.061	450.030 450.060	450.030 450.060	450.030 450.060			450.030 450.060		
		6	6	6	5	5	5	5	4	4	4					
Verglasung F / Vitrage F / Glazing F  402.125 Z  402.120 Z  402.120 Z  402.115 Z  402.115 Z  402.112 Z	9					5		6		7		9	 402.120 Z			
	9		8		9		10		11		12		9	 402.120 Z		
	9			13		14		15		16		17		9	 402.115 Z	
	9				18		19		20		21		22		9	 402.115 Z
	9						23		24		25		7	 402.112 Z		
	7						26		27		28		7	 402.112 Z		



Verglasungstabelle Trockenverglasung  
 Tableau de vitrage à sec  
 Glazing table dry glazing



Dichtung Joint Weatherstrip	Aussen Extérieur Outside	Innen Intérieur Inside					Glasleisten Parcloles Glazing beads
	455.027 	455.028 	455.028 	455.028 	455.029 	455.029 	
Verglasung F Vitrage F Glazing F	5	14	15	16	17	18	 62.509 Z
		19	20	21	22	23	 62.508 Z
		24	25	26	27	28	 62.507 Z

Hinweis:  
Die Glasdicken wurden aufgerundet.

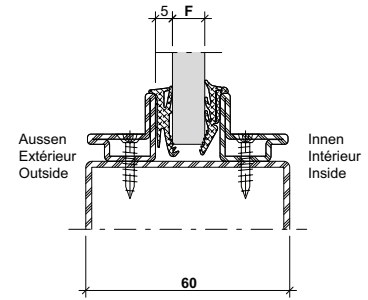
Remarque:  
Les épaisseurs de verre ont été  
arrondies vers le haut.




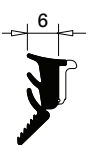

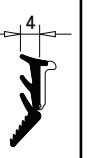
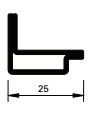
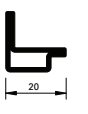
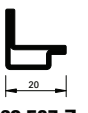
Note:  
Glass thicknesses have been  
rounded up.





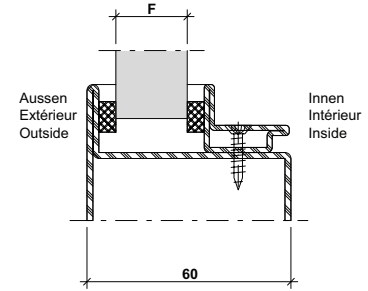
**Verglasungstabelle Trockenverglasung**  
 für Einsatz im Innenbereich (trocken)  
**Tableau de vitrage à sec**  
 pour utilisation en zone intérieure  
**Glazing table dry glazing**  
 for use indoors (dry)



Dichtung Joint Weatherstrip		Aussen Extérieur Outside	Innen Intérieur Inside					Glasleisten Parcloses Glazing beads
		455.027 	455.028 	455.028 	455.028 	455.029 	455.029 	
Verglasung F Vitrage F Glazing F  62.508 Z	5					5	6	 62.507 Z
			7	8	9	10	11	 62.507 Z



Verglasungstabelle mit Dichtungsband 9 mm  
 Tableau de vitrage avec bande d'étanchéité 9 mm  
 Glazing table with distance strip 9 mm



Fugenbreite (mm) Largeur du joint (mm) Width of joint (mm)	Aussen Extérieur Outside	Innen Intérieur Inside	Aussen Extérieur Outside	Innen Intérieur Inside	Aussen Extérieur Outside	Innen Intérieur Inside	Aussen Extérieur Outside	Innen Intérieur Inside	Aussen Extérieur Outside	Innen Intérieur Inside	Glasleisten Parcloles Glazing beads
	450.034 450.064	450.031 450.061	450.032 450.062	450.032 450.062	450.032 450.062	450.031 450.061	450.031 450.061	450.031 450.061	450.031 450.061	450.030 450.060	
	8	5	6	6	6	5	5	5	5	4	
Verglasung F Vitrage F Glazing F	14		15		16		17		18		62.509 Z
	19		20		21		22		23		62.508 Z
	24		25		26		27		28		62.507 Z

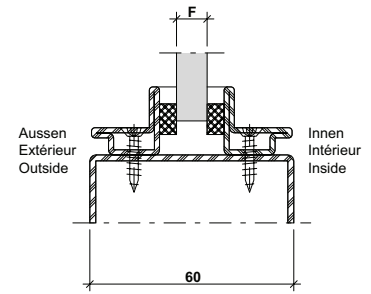
Hinweis:  
Die Glasdicken wurden aufgerundet.

Remarque:  
Les épaisseurs de verre ont été  
arrondies vers le haut.

Note:  
Glass thicknesses have been  
rounded up.



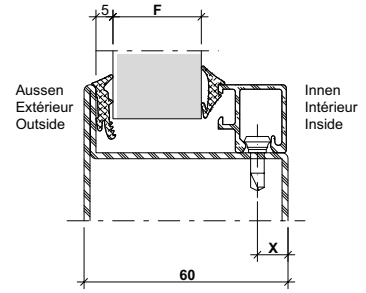
**Verglasungstabelle mit Dichtungsband 9 mm**  
für Einsatz im Innenbereich (trocken)  
**Tableau de vitrage avec bande d'étanchéité 9 mm**  
pour utilisation en zone intérieure  
**Glazing table with distance strip 9 mm**  
for use indoors (dry)

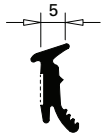
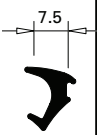
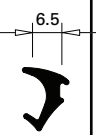
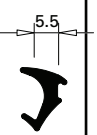
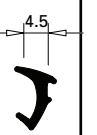
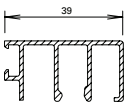
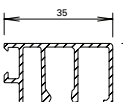
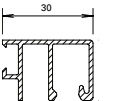
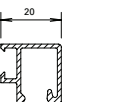
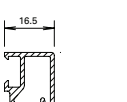


		Aussen Extérieur Outside	Innen Intérieur Inside	Aussen Extérieur Outside	Innen Intérieur Inside	Aussen Extérieur Outside	Innen Intérieur Inside	Aussen Extérieur Outside	Innen Intérieur Inside	Aussen Extérieur Outside	Innen Intérieur Inside	Glasleisten Parcloses Glazing beads
		450.032 450.062	450.032 450.062	450.032 450.062	450.031 450.061	450.031 450.061	450.031 450.061	450.031 450.061	450.031 450.061	450.030 450.060	450.030 450.060	
		6	6	6	5	5	5	5	4	4	4	
Verglasung F / Vitrage F / Glazing F	 <b>62.508 Z</b>					5		6		7	 <b>62.507 Z</b>	
	 <b>62.507 Z</b>	8	9	10	11	12					 <b>62.507 Z</b>	



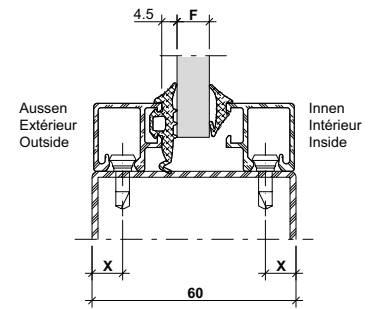
Verglasungstabelle Trockenverglasung  
 Tableau de vitrage à sec  
 Glazing table dry glazing






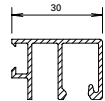
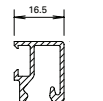
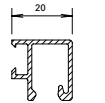
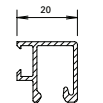
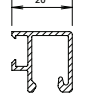
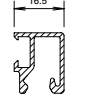
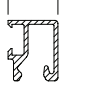
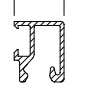


Dichtung Joint Weatherstrip	Aussen Extérieur Outside	Innen Intérieur Inside					X	Glasleisten Parcloles Glazing beads
	455.019 	455.009 	455.009 	455.008 	455.007 			
Verglasung F Vitrage F Glazing F	5	5	6	7	8	18	 404.139	
		9	10	11	12	18	 404.136	
		14	15	16	17	9	 404.129	
		24	25	26		9	 404.119	
		27	28	29	30	9	 404.116	



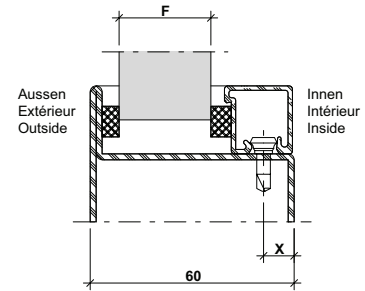
**Verglasungstabelle Trockenverglasung**  
 für Einsatz im Innenbereich (trocken)  
**Tableau de vitrage à sec**  
 pour utilisation en zone intérieure  
**Glazing table dry glazing**  
 for use indoors (dry)



Dichtung Joint Weatherstrip			Aussen Extérieur Outside	Innen Intérieur Inside						
	Glasleisten Parcloles Glazing beads	X	455.014 	455.009 	455.009 	455.008 	455.007 	X	Glasleisten Parcloles Glazing beads	
Verglasung F Vitrage F Glazing F	 404.129	9	4,5				5	9	 404.116	
	 404.119	9		8	9	10	11	9	 404.119	
	 404.119	9		12	13	14		9	 404.116	
	 404.116	9		15	16	17	18	9	 404.116	



Verglasungstabelle mit Dichtungsband 9 mm  
 Tableau de vitrage avec bande d'étanchéité 9 mm  
 Glazing table with distance strip 9 mm



Fugenbreite (mm) Largeur du joint (mm) Width of joint (mm)	Aussen Extérieur Outside	Innen Intérieur Inside	Aussen Extérieur Outside	Innen Intérieur Inside	Aussen Extérieur Outside	Innen Intérieur Inside	Aussen Extérieur Outside	Innen Intérieur Inside	Aussen Extérieur Outside	Innen Intérieur Inside	X	Glasleisten Parcloles Glazing beads
	450.034 450.064	450.034 450.064	450.034 450.064	450.032 450.062	450.034 450.064	450.031 450.061	450.032 450.062	450.032 450.062	450.032 450.062	450.031 450.061		
	8	8	8	6	8	5	6	6	6	5		
			5		6		7		8		9	404.140
Verglasung F Vitrage F Glazing F		9		10		11		12		13	9	404.135
		14		15		16		17		18	9	404.130
		19		20		21		22		23	9	404.125
		24		25		26		27		28	9	404.120
		29		30		31		32		33	9	404.115
						34		35		36	7	404.112

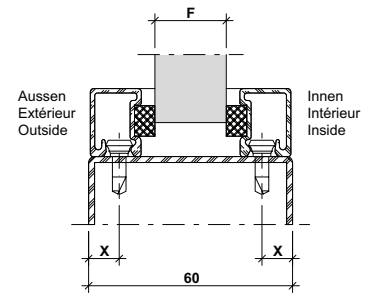
Hinweis:  
Die Glasdicken wurden aufgerundet.

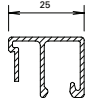
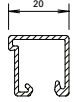
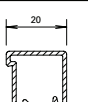
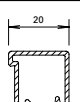
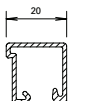
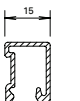
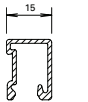
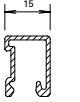
Remarque:  
Les épaisseurs de verre ont été  
arrondies vers le haut.

Note:  
Glass thicknesses have been  
rounded up.



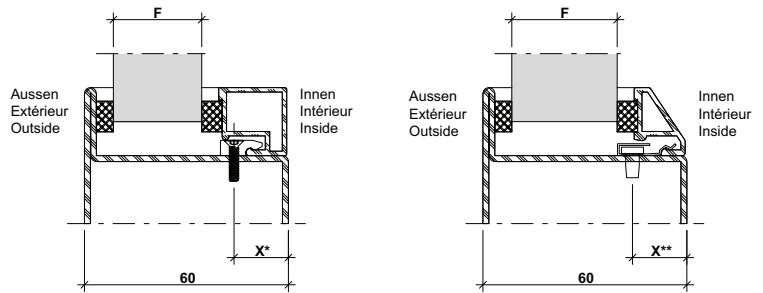
**Verglasungstabelle mit Dichtungsband 9 mm**  
 für Einsatz im Innenbereich (trocken)  
**Tableau de vitrage avec bande d'étanchéité 9 mm**  
 pour utilisation en zone intérieure  
**Glazing table with distance strip 9 mm**  
 for use indoors (dry)



Fugenbreite (mm) Largeur du joint (mm) Width of joint (mm)	X	Aussen Extérieur Outside	Innen Intérieur Inside	Aussen Extérieur Outside	Innen Intérieur Inside	Aussen Extérieur Outside	Innen Intérieur Inside	Aussen Extérieur Outside	Innen Intérieur Inside	Aussen Extérieur Outside	Innen Intérieur Inside	X	9 mm
		450.034 450.064	450.034 450.064	450.034 450.064	450.032 450.062	450.034 450.064	450.031 450.061	450.032 450.062	450.032 450.062	450.032 450.062	450.031 450.061		
		8	8	8	6	8	5	6	6	6	5		
Verglasung F / Vitrage F / Glazing F		9	5	6	7	8	9	9	9	9	9		404.120
		9	10	11	12	13	14	9	9	9	9		404.120
		9	15	16	17	18	19	9	9	9	9		404.115
		9	20	21	22	23	24	9	9	9	9		404.115



Verglasungstabelle mit Dichtungsband 9 mm  
 Tableau de vitrage avec bande d'étanchéité 9 mm  
 Glazing table with distance strip 9 mm



Fugenbreite (mm) Largeur du joint (mm) Width of joint (mm)	Aussen Extérieur Outside	Innen Intérieur Inside	Aussen Extérieur Outside	Innen Intérieur Inside	Aussen Extérieur Outside	Innen Intérieur Inside	Aussen Extérieur Outside	Innen Intérieur Inside	Aussen Extérieur Outside	Innen Intérieur Inside	X	Glasleisten Parcloles Glazing beads	
	450.034 450.064	450.031 450.061	450.032 450.062	450.032 450.062	450.032 450.062	450.031 450.061	450.031 450.061	450.031 450.061	450.031 450.061	450.031 450.061			450.030 450.060
	8	5	6	6	6	5	5	5	5	4			
Verglasung F Vitrage F Glazing F	25		26		27		28		29		16* 21**	 405.120	 406.909
												16* 21**	 406.903
	30		31		32		33		34		11* 16**	 405.115	
												 406.905	 406.907
												 406.996	 406.901

\* Bohrabstand für Knopf 450.020  
 \*\* Bohrabstand für Feder 450.022

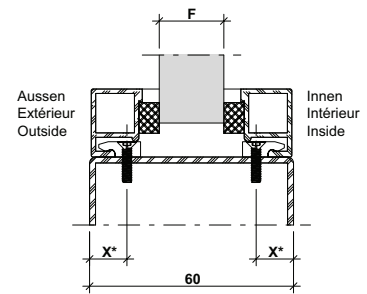
\* Distance de perçage pour bouton 450.020  
 \*\* Distance de perçage pour ressort 450.022

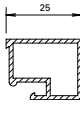
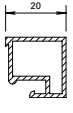
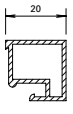
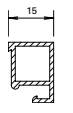
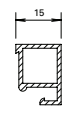
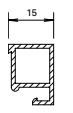
\* Drilling distance for stud 450.020  
 \*\* Drilling distance for spring 450.022





**Verglasungstabelle mit Dichtungsband 9 mm**  
 für Einsatz im Innenbereich (trocken)  
**Tableau de vitrage avec bande d'étanchéité 9 mm**  
 pour utilisation en zone intérieure  
**Glazing table with distance strip 9 mm**  
 for use indoors (dry)



Fugenbreite (mm) Largeur du joint (mm) Width of joint (mm)	X	Aussen Extérieur Outside	Innen Intérieur Inside	Aussen Extérieur Outside	Innen Intérieur Inside	Aussen Extérieur Outside	Innen Intérieur Inside	Aussen Extérieur Outside	Innen Intérieur Inside	Aussen Extérieur Outside	Innen Intérieur Inside	X	9 mm
		450.032 450.062	450.032 450.062	450.032 450.061	450.031 450.061	450.031 450.061	450.031 450.061	450.031 450.061	450.031 450.061	450.030 450.060	450.030 450.060		
		6	6	6	5	5	5	5	4	4	4		
Verglasung F / Vitrage F / Glazing F  405.125	11* 16*	5		6		7		8		9		11* 16*	 405.120 406.909
	11* 16*	10		11		12		13		14		11* 16*	 405.120 406.909
	16* 21**	15		16		17		18		19		11* 16*	 405.115 406.905 406.907 406.996 406.901
	16* 21**	15		16		17		18		19		16* 21**	406.903
 405.115 406.905 406.907 406.996 406.901	11* 16**	20		21		22		23		24		11* 16*	 405.115 406.905 406.907 406.996 406.901
	16* 21**	20		21		22		23		24		16* 21**	406.903

\* Bohrabstand für Knopf 450.020  
 \*\* Bohrabstand für Feder 450.022

\* Distance de perçage pour bouton 450.020  
 \*\* Distance de perçage pour ressort 450.022

\* Drilling distance for stud 450.020  
 \*\* Drilling distance for spring 450.022



**Wichtiger Hinweis:**  
**Trockenverglasung**

Grundlage der Verglasungstabelle sind die Nennmasse der Profile und Füllelemente. Bedingt durch verschiedene Toleranzen (Profile, Glasleisten, Anordnung Befestigungsknöpfe, Glasdichtungen und Glaselemente) empfehlen wir, die Wahl der inneren Glasdichtungen vorgängig an einem Element zu prüfen.

Gegebenenfalls kommt die nächst kleinere oder grössere Glasleiste/ Dichtung zur Anwendung.

Die Masse entsprechen ungefähr einer rahmenbündigen Glasleisten-Montage.

Wir empfehlen, die Glasleisten nur auf der Raumseite anzuwenden.

**Wichtiger Hinweis:**  
**Nassverglasung**

Grundlage der Verglasungstabelle sind die Nennmasse der Profile und Füllelemente. Bedingt durch verschiedene Toleranzen (Profile, Glasleisten, Anordnung Befestigungsknöpfe und Glaselemente) empfehlen wir, die Wahl der inneren Distanzbänder vorgängig an einem Element zu prüfen. Gegebenenfalls kommt die nächst kleinere oder grössere Glasleiste/ Distanzband zur Anwendung.

Die Masse entsprechen ungefähr einer rahmenbündigen Glasleisten-Montage.

Wir empfehlen, die Glasleisten nur auf der Raumseite anzuwenden.

Betreffend Fugendimensionierung und Fugenausbildung verweisen wir auf die DIN-Normen 18545, resp. auf die Richtlinien der Glashersteller.

**Remarque importante:**  
**Vitrage à sec**

Les cotes nominales des profilés et des éléments de remplissage sont la base du tableau de vitrage. A cause des différentes tolérances (profilés, parcloles, disposition boutons de fixation, bandes de distance et éléments vitrés) nous recommandons d'effectuer un essai préalable avec le joint intérieur choisi sur un élément. Le cas échéant, utiliser la parclose / le joint de la taille inférieure ou supérieure.

Les distances correspondent à peu près au montage des parcloles à fleur du cadre.

Nous recommandons de n'utiliser les parcloles que du côté intérieur.

**Remarque importante:**  
**Vitrage à mastic**

Les cotes nominales des profilés et des éléments de remplissage sont la base du tableau de vitrage. A cause des différentes tolérances (profilés, parcloles, disposition boutons de fixation et éléments vitrés) nous recommandons d'effectuer un essai préalable avec la bande d'écartement choisie sur un élément. Le cas échéant, utiliser la parclose / la bande d'écartement de la taille inférieure ou supérieure.

Les distances correspondent à peu près au montage des parcloles à fleur du cadre.

Nous recommandons de n'utiliser les parcloles que du côté intérieur.

En ce qui concerne le dimensionnement et la formation des joints nous renvoyons au norme DIN 18545, respectivement aux directives du fabricant de verre.

**Important notice:**  
**Dry glazing**

The glazing table is based on the nominal dimensions of the profiles and infill panels. Owing to variations in the tolerances (profiled sections, glazing beads, layout of fastening studs, glazing seals and glazing) it is advisable to check your choice of inside glazing seals on an infill panel beforehand. If necessary the next smaller or larger size glazing bead/ weatherstrip can be used.

Distances correspond approximately to glazing beads mounted flush to the frame.

We recommend fitting the glazing beads on the room-side only.

**Important notice:**  
**Glazing with sealing**

The glazing table is based on the nominal dimensions of the profiles and infill panels. Owing to variations in the tolerances (profiled sections, glazing beads, layout of fastening studs and glazing) it is advisable to check your choice of inside spacing tapes on an infill panel beforehand. If necessary the next smaller or larger size glazing bead/packing tape can be used.

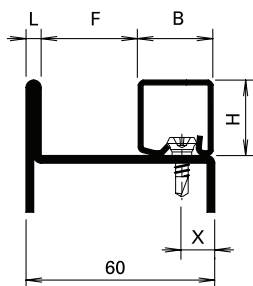
Distances correspond approximately to glazing beads mounted flush to the frame.

We recommend fitting the glazing beads on the room-side only.

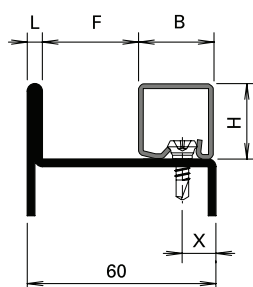
Referring to joint dimensioning and joint form we refer you to DIN standard 18545, respectively to the guidelines of glass manufacturer.



**Glasfalzmasse**  
**Dimensions de la feuillure**  
**Glazing rebate sizes**



Serie mm	L mm	F mm	Artikel-Nr. No d'article Code no.	H mm	B mm	Knopf Bouton Stud	x mm
60	3,5	16,5	402.140 Z	20	40	450.007/008/009/025	18
60	3,5	21,5	402.135 Z	20	35	450.007/008/009/025	18
60	3,5	26,5	402.130 Z	20	30	450.007/008/009/025	9
60	3,5	31,5	402.125 Z	20	25	450.007/008/009/025	9
60	3,5	36,5	402.120 Z	20	20	450.007/008/009/025	9
60	3,5	41,5	402.115 Z	20	15	450.007/008/009/025	9
60	3,5	44,5	402.112 Z	20	12	450.007/008/009/025	7



Serie mm	L mm	F mm	Artikel-Nr. No d'article Code no.	H mm	B mm	Knopf Bouton Stud	x mm
60	3,5	16,5	402.540	20	40	450.007/008/009/025	18
60	3,5	21,5	402.535	20	35	450.007/008/009/025	18
60	3,5	26,5	402.530 / 430	20	30	450.007/008/009/025	9
60	3,5	31,5	402.525 / 425	20	25	450.007/008/009/025	9
60	3,5	36,5	402.520 / 420	20	20	450.007/008/009/025	9
60	3,5	41,5	402.515 / 415	20	15	450.007/008/009/025	9

Wir empfehlen, die Glasleisten nur auf der Raumseite anzuwenden.

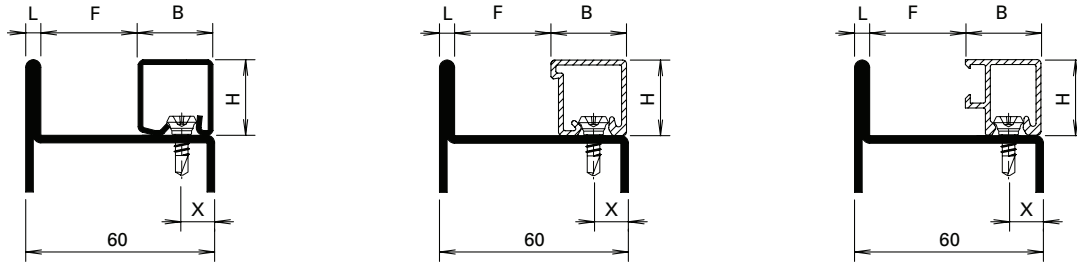
Die Masse F und x entsprechen ungefähr rahmenbündiger Glasleisten-Montage. Je nach Wandstärke der Profilrohr können die Kantenradien grösser sein und aus optischen Gründen eine Veränderung des Bohrabstandes x bedingen.

Nous recommandons de n'utiliser les parclozes que du côté intérieur.

Les distances F et x correspondent à peu près au montage des parclozes à fleur du cadre. Selon l'épaisseur de la parois du tube profilé en acier, les rayons des arêtes peuvent être plus grands ce qui peut, pour des raisons d'optique, entraîner un changement de la distance de perçage x.

We recommend fitting the glazing beads on the room-side only.

Distances F and x correspond approximately to glazing beads mounted flush to the frame. Depending on the thickness of the walls of the steel sections, the radius of the edges may be larger and may require a different drilling distance x for visual effect.



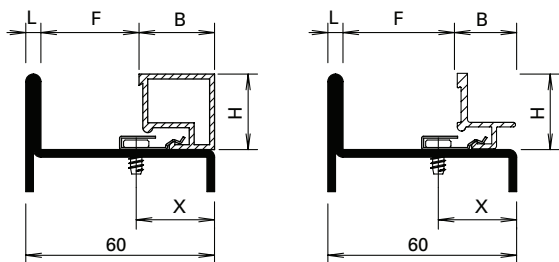
Serie mm	L mm	F mm	Artikel-Nr. No d'article Code no.	H mm	B mm	Knopf Bouton Stud	x mm
60	3,5	16,5	402.140 Z	20	40	450.007/008/009/025	18
60	3,5	21,5	402.135 Z	20	35	450.007/008/009/025	18
60	3,5	26,5	402.130 Z	20	30	450.007/008/009/025	9
60	3,5	31,5	402.125 Z	20	25	450.007/008/009/025	9
60	3,5	36,5	402.120 Z	20	20	450.007/008/009/025	9
60	3,5	41,5	402.115 Z	20	15	450.007/008/009/025	9
60	3,5	44,5	402.112 Z	20	12	450.007/008/009/025	7
60	3,5	16,5	404.140	20	40	450.007/008/009/025	9
60	3,5	17,5	404.139	20	39	450.007/008/009/025	18
60	3,5	21,5	404.136	20	35	450.007/008/009/025	18
60	3,5	21,5	404.135	20	35	450.007/008/009/025	9
60	3,5	26,5	404.130	20	30	450.007/008/009/025	9
60	3,5	26,5	404.129	20	30	450.007/008/009/025	9
60	3,5	31,5	404.125	20	25	450.007/008/009/025	9
60	3,5	36,5	404.120	20	20	450.007/008/009/025	9
60	3,5	36,5	404.119	20	20	450.007/008/009/025	9
60	3,5	40	404.116	20	16,5	450.007/008/009/025	9
60	3,5	41,5	404.115	20	15	450.007/008/009/025	9
60	3,5	44,5	404.112	20	12	450.007/008/009/025	7

Wir empfehlen, die Glasleisten nur auf der Raumseite anzuwenden. Die Masse F und x entsprechen ungefähr rahmenbündiger Glasleisten-Montage. Je nach Wandstärke der Profilstahlrohre können die Kantenradien grösser sein und aus optischen Gründen eine Veränderung des Bohrabstandes x bedingen.

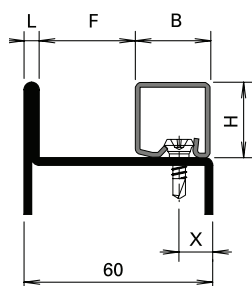
Nous recommandons de n'utiliser les parclozes que du côté intérieur. Les distances F et x correspondent à peu près au montage des parclozes à fleur du cadre. Selon l'épaisseur de la parois du tube profilé en acier, les rayons des arêtes peuvent être plus grands ce qui peut, pour des raisons d'optique, entraîner un changement de la distance de perçage x.

We recommend fitting the glazing beads on the room-side only. Distances F and x correspond approximately to glazing beads mounted flush to the frame. Depending on the thickness of the walls of the steel sections, the radius of the edges may be larger and may require a different drilling distance x for visual effect.

**Glasfalzmasse**  
**Dimensions de la feuillure**  
**Glazing rebate sizes**



Serie mm	L mm	F mm	Artikel-Nr. No d'article Code no.	H mm	B mm	Feder Ressort Spring	x mm
60	3,5	26,5	405.130	20	30	450.022	31
60	3,5	31,5	405.125	20	25	450.022	26
60	3,5	36,5	405.120	20	20	450.022	21
60	3,5	41,5	405.115	20	15	450.022	16
60	3,5	41,5	406.901	20	15/20	450.022	11
60	3,5	41,5	406.903	20	15	450.022	21
60	3,5	41,5	406.905	20	15	450.022	16
60	3,5	41,5	406.907	20	15	450.022	16
60	3,5	36,5	406.909	20	20	450.022	21
60	3,5	41,5	406.996	20	15/20	450.022	11



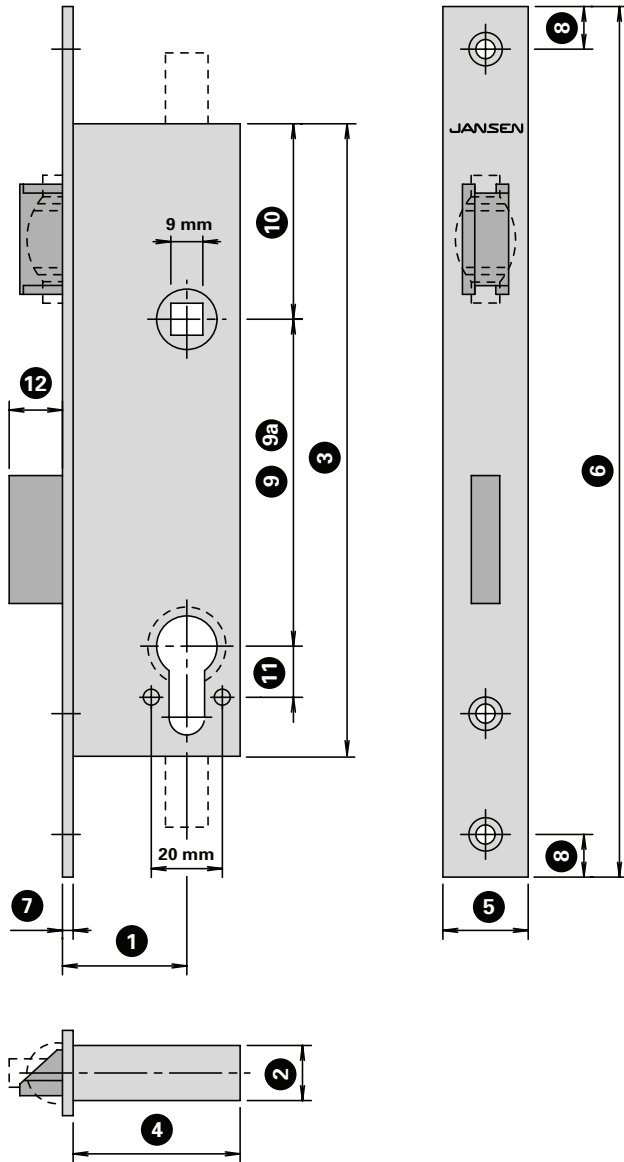
Serie mm	L mm	F mm	Artikel-Nr. No d'article Code no.	H mm	B mm	Knopf Bouton Stud	x mm
60	3,5	16,5	402.540	20	40	450.007/008/009/025	18
60	3,5	21,5	402.535	20	35	450.007/008/009/025	18
60	3,5	26,5	402.530 / 430	20	30	450.007/008/009/025	9
60	3,5	31,5	402.525 / 425	20	25	450.007/008/009/025	9
60	3,5	36,5	402.520 / 420	20	20	450.007/008/009/025	9
60	3,5	41,5	402.515 / 415	20	15	450.007/008/009/025	9



Legende

Légends

Key



1	Dornmass Axe canon/tête Backset
2	Kasten-Breite Largeur du boîtier Width of casing
3	Kasten-Höhe Hauteur du boîtier Height of casing
4	Kasten-Tiefe Profondeur du boîtier Depth of casing
5	Stulp-Breite Largeur de la tête Width of face plate
6	Stulp-Höhe Hauteur de la tête Height of face plate
7	Stulp-Dicke Épaisseur de la tête Thickness of face plate
8	Randabstand Stulpbohrungen Distance périmétrique des perçages dans la tête Distance of face plate drill holes from edge
9	Entfernung Drücker - Zylinder $\varnothing$ 22 mm Distance entre poignée - cylindre $\varnothing$ 22 mm Distance between handle and cylinder $\varnothing$ 22 mm
9a	Entfernung Drücker - Zylinder $\varnothing$ 17 mm Distance entre poignée - cylindre $\varnothing$ 17 mm Distance between handle and cylinder $\varnothing$ 17 mm
10	Entfernung OK Kasten - Drücker Distance bord supérieur boîtier - poignée Distance from top edge of casing to handle
11	Entfernung Zylinder - Bohrung Sicherheitsrosette Distance cylindre perçage rosette de sécurité Distance between cylinder and hole for safety rosette
12	Riegel-Ausschluss Course de pêne Bolt travel





	1	2	3	4	5	6	7	8	9	9a	10	11	12
555.380	35	16	165	47	28	235	3	13	-	-	-	-	-
555.394	35	18	210	47	28	295	3	13	-	-	110	-	-
555.789	35	15.3	270	47	24	270	3	13	-	-	121	-	-
555.800	35	15.5	202	47	28	270	3	13	94		80.5	15	20
555.801	35	15.5	202	47	28	270	3	13		92	80.5	15	20
555.802	35	15.5	202	47	28	270	3	13	94		80.5	15	20
555.804	35	15.5	202	47	28	270	3	13		92	80.5	15	20
555.805	35	15.5	202	47	28	270	3	13		92	80.5	15	20
555.806	35	15.5	202	47	28	270	3	13	94		80.5	15	20
555.807	35	15.5	202	47	28	270	3	13		92	80.5	15	20
555.808	35	15.5	202	47	28	270	3	13	94		80.5	15	20
555.809	35	15.5	202	47	28	270	3	13	94		80.5	15	20
555.810	35	15.5	202	47	28	270	3	13		92	80.5	15	20
555.811	35	15.5	202	47	28	270	3	13		92	80.5	15	20
555.812	35	15.5	202	47	28	270	3	13	94		80.5	15	20
555.813	35	15.5	202	47	28	270	3	13		92	80.5	15	20
555.814	35	15.5	202	47	28	320	3	13	94		80.5	15	20
555.815	35	15.5	202	47	28	320	3	13		92	80.5	15	20
555.816	35	15.5	202	47	28	320	3	13	94		80.5	15	20
555.817	35	15.5	202	47	28	320	3	13	94		80.5	15	20
555.818	35	15.5	202	47	28	320	3	13		92	80.5	15	20
555.819	35	15.5	202	47	28	320	3	13		92	80.5	15	20
555.820	35	15.5	202	47	28	320	3	13	94		80.5	15	20
555.821	35	15.5	202	47	28	320	3	13		92	80.5	15	20
555.822	35	15.5	202	47	28	320	3	13	94		80.5	15	20
555.823	35	15.5	202	47	28	320	3	13	94		80.5	15	20
555.824	35	15.5	202	47	28	320	3	13		92	80.5	15	20
555.825	35	15.5	202	47	28	320	3	13		92	80.5	15	20
555.826	35	15.5	202	47	28	320	3	13	94		80.5	15	20
555.827	35	15.5	202	47	28	320	3	13		92	80.5	15	20
555.828	35	18	240	47	28	270	3	13	-	-	121	-	-
555.850	35	18	240	47	28	310	3	13	-	-	121	-	-
555.851	35	18	240	47	28	310	3	13	-	-	121	-	-





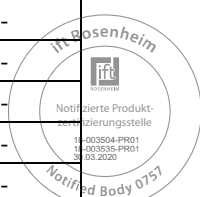
	1	2	3	4	5	6	7	8	9	9a	10	11	12
597.100	35	15.5	202	47	28	270	3	13	94		80.5	15	20
597.101	35	15.5	202	47	28	270	3	13	94		80.5	15	20
597.102	35	15.5	202	47	28	270	3	13	94		80.5	15	20
597.103	35	15.5	202	47	28	270	3	13		92	80.5	15	20
597.104	35	15.5	202	47	28	270	3	13	94		80.5	15	20
597.105	35	15.5	202	47	28	270	3	13	94		80.5	15	20
597.106	35	15.5	202	47	28	270	3	13	94		80.5	15	20
597.107	35	15.5	202	47	28	270	3	13	94		80.5	15	20
597.108	35	15.5	202	47	28	270	3	13	94		80.5	15	20
597.109	35	15.5	202	47	28	270	3	13	94		80.5	15	20
597.110	35	15.5	202	47	28	270	3	13		92	80.5	15	20
597.111	35	15.5	202	47	28	270	3	13		92	80.5	15	20
597.112	35	15.5	202	47	28	270	3	13		92	80.5	15	20
597.113	35	15.5	202	47	28	270	3	13		92	80.5	15	20
597.114	35	15.5	202	47	28	270	3	13		92	80.5	15	20
597.115	35	15.5	202	47	28	270	3	13		92	80.5	15	20
597.116	35	15.5	202	47	28	270	3	13	94		80.5	15	20
597.117	35	15.5	202	47	28	270	3	13	94		80.5	15	20
597.118	35	15.5	202	47	28	270	3	13		92	80.5	15	20
597.119	35	15.5	202	47	28	270	3	13		92	80.5	15	20
597.120	35	15.5	202	47	28	270	3	13	94		80.5	15	20
597.121	35	15.5	202	47	28	270	3	13	94		80.5	15	20
597.122	35	15.5	202	47	28	270	3	13	94		80.5	15	20
597.123	35	15.5	202	47	28	270	3	13	94		80.5	15	20
597.124	35	15.5	202	47	28	270	3	13	94		80.5	15	20
597.125	35	15.5	202	47	28	270	3	13	94		80.5	15	20
597.126	35	15.5	202	47	28	270	3	13		92	80.5	15	20
597.127	35	15.5	202	47	28	270	3	13		92	80.5	15	20
597.128	35	15.5	202	47	28	270	3	13		92	80.5	15	20
597.129	35	15.5	202	47	28	270	3	13		92	80.5	15	20
597.130	35	15.5	202	47	28	270	3	13		92	80.5	15	20
597.131	35	15.5	202	47	28	270	3	13		92	80.5	15	20
597.132	35	15.5	202	47	28	270	3	13	94		80.5	15	20
597.133	35	15.5	202	47	28	270	3	13	94		80.5	15	20
597.134	35	15.5	202	47	28	270	3	13		92	80.5	15	20
597.135	35	15.5	202	47	28	270	3	13		92	80.5	15	20
597.136	35	15.5	202	47	28	320	3	13	94		80.5	15	20
597.137	35	15.5	202	47	28	320	3	13	94		80.5	15	20
597.138	35	15.5	202	47	28	320	3	13		92	80.5	15	20
597.139	35	15.5	202	47	28	320	3	13		92	80.5	15	20
597.140	35	15.5	202	47	28	320	3	13	94		80.5	15	20
597.141	35	15.5	202	47	28	320	3	13	94		80.5	15	20







	1	2	3	4	5	6	7	8	9	9a	10	11	12
597.142	35	15.5	202	47	28	320	3	13	94		80.5	15	20
597.143	35	15.5	202	47	28	320	3	13	94		80.5	15	20
597.144	35	15.5	202	47	28	320	3	13	94		80.5	15	20
597.145	35	15.5	202	47	28	320	3	13	94		80.5	15	20
597.146	35	15.5	202	47	28	320	3	13		92	80.5	15	20
597.147	35	15.5	202	47	28	320	3	13		92	80.5	15	20
597.148	35	15.5	202	47	28	320	3	13		92	80.5	15	20
597.149	35	15.5	202	47	28	320	3	13		92	80.5	15	20
597.150	35	15.5	202	47	28	320	3	13		92	80.5	15	20
597.151	35	15.5	202	47	28	320	3	13		92	80.5	15	20
597.152	35	15.5	202	47	28	320	3	13	94		80.5	15	20
597.153	35	15.5	202	47	28	320	3	13	94		80.5	15	20
597.154	35	15.5	202	47	28	320	3	13		92	80.5	15	20
597.155	35	15.5	202	47	28	320	3	13		92	80.5	15	20
597.156	35	15.5	202	47	28	320	3	13	94		80.5	15	20
597.157	35	15.5	202	47	28	320	3	13	94		80.5	15	20
597.158	35	15.5	202	47	28	320	3	13	94		80.5	15	20
597.159	35	15.5	202	47	28	320	3	13	94		80.5	15	20
597.160	35	15.5	202	47	28	320	3	13		92	80.5	15	20
597.161	35	15.5	202	47	28	320	3	13		92	80.5	15	20
597.162	35	15.5	202	47	28	320	3	13		92	80.5	15	20
597.163	35	15.5	202	47	28	320	3	13		92	80.5	15	20
597.164	35	15.5	202	47	28	320	3	13	94		80.5	15	20
597.165	35	15.5	202	47	28	320	3	13	94		80.5	15	20
597.166	35	15.5	202	47	28	320	3	13		92	80.5	15	20
597.167	35	15.5	202	47	28	320	3	13		92	80.5	15	20
597.168	35	15.5	202	47	28	320	3	13	94		80.5	15	20
597.169	35	15.5	202	47	28	320	3	13	94		80.5	15	20
597.170	35	15.5	202	47	28	320	3	13		92	80.5	15	20
597.171	35	15.5	202	47	28	320	3	13		92	80.5	15	20
597.176	35	15.3	340	47	28	410	3	13			219	-	-
597.180	35	15.5	202	47	28	270	3	13	94		80.5	15	-
597.181	35	15.5	202	47	28	270	3	13	94		80.5	15	-
597.182	35	15.5	202	47	28	270	3	13		92	80.5	15	-
597.183	35	15.5	202	47	28	270	3	13		92	80.5	15	-
597.184	35	15.5	202	47	28	270	3	13	94		80.5	15	-
597.185	35	15.5	202	47	28	270	3	13	94		80.5	15	-
597.186	35	15.5	202	47	28	270	3	13	94		80.5	15	-
597.187	35	15.5	202	47	28	270	3	13		92	80.5	15	-
597.188	35	15.5	202	47	28	270	3	13		92	80.5	15	-
597.189	35	15.5	202	47	28	270	3	13		92	80.5	15	-
597.190	35	15.5	202	47	28	270	3	13	94		80.5	15	-





	1	2	3	4	5	6	7	8	9	9a	10	11	12
<b>597.191</b>	35	15.5	202	47	28	270	3	13	94		80.5	15	-
<b>597.192</b>	35	15.5	202	47	28	270	3	13		92	80.5	15	-
<b>597.193</b>	35	15.5	202	47	28	270	3	13		92	80.5	15	-
<b>597.194</b>	35	15.5	202	47	28	270	3	13	94		80.5	15	-
<b>597.195</b>	35	15.5	202	47	28	270	3	13	94		80.5	15	-
<b>597.196</b>	35	15.5	202	47	28	270	3	13	94		80.5	15	-
<b>597.197</b>	35	15.5	202	47	28	270	3	13		92	80.5	15	-
<b>597.198</b>	35	15.5	202	47	28	270	3	13		92	80.5	15	-
<b>597.199</b>	35	15.5	202	47	28	270	3	13		92	80.5	15	-
<b>597.521</b>	35	15.3	270	47	24	270	3	13	-	-	121	-	-

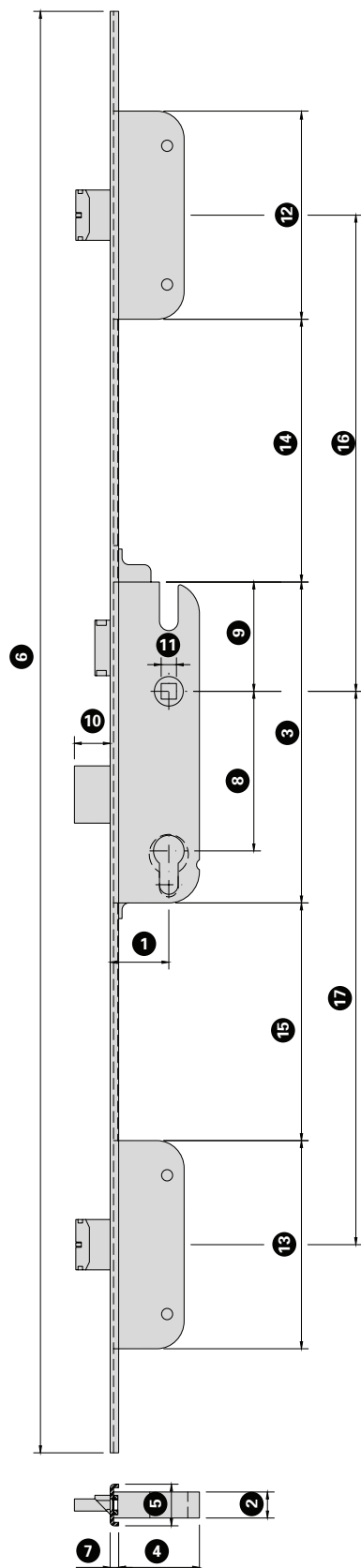




Legende

Légends

Key



1	Dornmass Axe canon/têtière Backset
2	Kasten-Breite Largeur du boîtier Width of casing
3	Kasten-Höhe Hauptschloss Hauteur du boîtier serrure principale Height of casing main lock
4	Kasten-Tiefe Hauptschloss Profondeur du boîtier serrure principale Depth of casing main lock
5	Stulp-Breite Largeur de la têtière Width of face plate
6	Stulp-Höhe Hauteur de la têtière Height of face plate
7	Stulp-Dicke Epaisseur de la têtière Thickness of face plate
8	Entfernung Drücker Distance entre poignée Distance handle
9	Entfernung OK Kasten - Drücker Distance bord supérieur boîtier – poignée Distance from top edge of casing to handle
10	Riegel-Ausschluss Course de pêne Bolt travel

11	Nuss Fouillot Spindle
12	Kastenhöhe Zusatzverriegelung oben Hauteur de coffre verrouillage supplémentaire en haut Case height of top locking point
13	Kastenhöhe Zusatzverriegelung unten Hauteur de coffre verrouillage supplémentaire en bas Case height of bottom locking point
14	Entfernung Hauptschloss - Zusatzverriegelung oben Distance serrure principale - verrouillage supplémentaire en haut Distance from main lock to additional locking point at top
15	Entfernung Hauptschloss - Zusatzverriegelung unten Distance serrure principale - verrouillage supplémentaire en bas Distance from main lock to additional locking point at bottom
16	Achse Nuss - Kasten Zusatzverriegelung oben Axe fouillot - coffre verrouillage supplémentaire en haut Axis from spindle to case of additional locking point at top
17	Achse Nuss - Kasten Zusatzverriegelung unten Axe fouillot - coffre verrouillage supplémentaire en bas Axis from spindle to case of additional locking point at bottom



	1	2	3	4	5	6	7	8	9	10	11	12	13	14	15	16	17
555.600	35	15	185	48	24	2285	5	94	63	21	9	120	120	607	578	730	760
555.601	35	15	185	48	24	2285	5	94	63	21	9	120	120	997	578	1120	760
555.602	35	15	185	48	24	2285	5	92	63	21	9	120	120	607	578	730	760
555.603	35	15	185	48	24	2285	5	92	63	21	9	120	120	997	578	1120	760
555.604	35	15	185	48	24	2800	5	94	63	21	9	120	120	1397	578	1520	760
555.605	35	15	185	48	24	2800	5	92	63	21	9	120	120	1397	578	1520	760
555.606	34	15	202	44	24	2285	5	94	63	20	9	120	120	588	581	730	760
555.607	34	15	202	44	24	2285	5	94	63	20	9	120	120	588	581	730	760
555.608	34	15	202	44	24	2285	5	94	63	20	9	120	120	978	581	1120	760
555.609	34	15	202	44	24	2285	5	94	63	20	9	120	120	978	581	1120	760
555.610	34	15	202	44	24	2285	5	92	63	20	9	120	120	588	581	730	760
555.611	34	15	202	44	24	2285	5	92	63	20	9	120	120	588	581	730	760
555.612	34	15	202	44	24	2285	5	92	63	20	9	120	120	978	581	1120	760
555.613	34	15	202	44	24	2285	5	92	63	20	9	120	120	978	581	1120	760
555.614	34	15	202	44	24	2285	5	94	63	20	9	120	120	588	581	730	760
555.615	34	15	202	44	24	2285	5	94	63	20	9	120	120	588	581	730	760
555.616	34	15	202	44	24	2285	5	94	63	20	9	120	120	978	581	1120	760
555.617	34	15	202	44	24	2285	5	94	63	20	9	120	120	978	581	1120	760
555.618	34	15	202	44	24	2285	5	92	63	20	9	120	120	588	581	730	760
555.619	34	15	202	44	24	2285	5	92	63	20	9	120	120	588	581	730	760
555.620	34	15	202	44	24	2285	5	92	63	20	9	120	120	978	581	1120	760
555.621	34	15	202	44	24	2285	5	92	63	20	9	120	120	978	581	1120	760
555.622	34	15	202	44	24	2285	5	94	63	20	9	120	120	588	581	730	760
555.623	34	15	202	44	24	2285	5	94	63	20	9	120	120	588	581	730	760
555.624	34	15	202	44	24	2285	5	94	63	20	9	120	120	978	581	1120	760
555.625	34	15	202	44	24	2285	5	94	63	20	9	120	120	978	581	1120	760
555.626	34	15	202	44	24	2285	5	92	63	20	9	120	120	588	581	730	760
555.627	34	15	202	44	24	2285	5	92	63	20	9	120	120	588	581	730	760
555.628	34	15	202	44	24	2285	5	92	63	20	9	120	120	978	581	1120	760
555.629	34	15	202	44	24	2285	5	92	63	20	9	120	120	978	581	1120	760
555.630	34	15	202	44	24	2285	5	94	63	20	9	120	120	588	581	730	760
555.631	34	15	202	44	24	2285	5	94	63	20	9	120	120	588	581	730	760
555.632	34	15	202	44	24	2285	5	94	63	20	9	120	120	978	581	1120	760
555.633	34	15	202	44	24	2285	5	94	63	20	9	120	120	978	581	1120	760
555.634	34	15	202	44	24	2285	5	92	63	20	9	120	120	588	581	730	760
555.635	34	15	202	44	24	2285	5	92	63	20	9	120	120	588	581	730	760
555.636	34	15	202	44	24	2285	5	92	63	20	9	120	120	978	581	1120	760
555.637	34	15	202	44	24	2285	5	92	63	20	9	120	120	978	581	1120	760
555.640	35	18	240	47	28	270	3		121	-	-	-	-	-	-	-	-





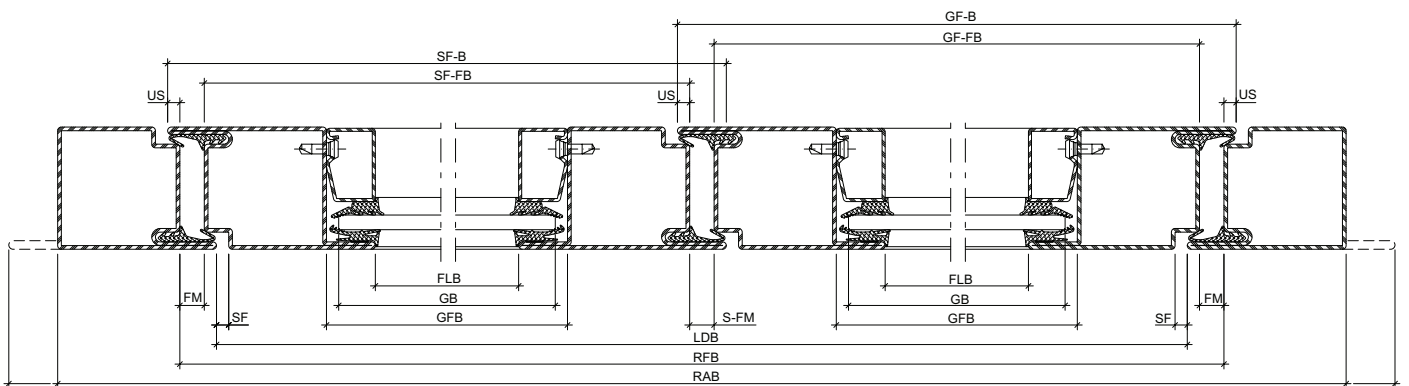
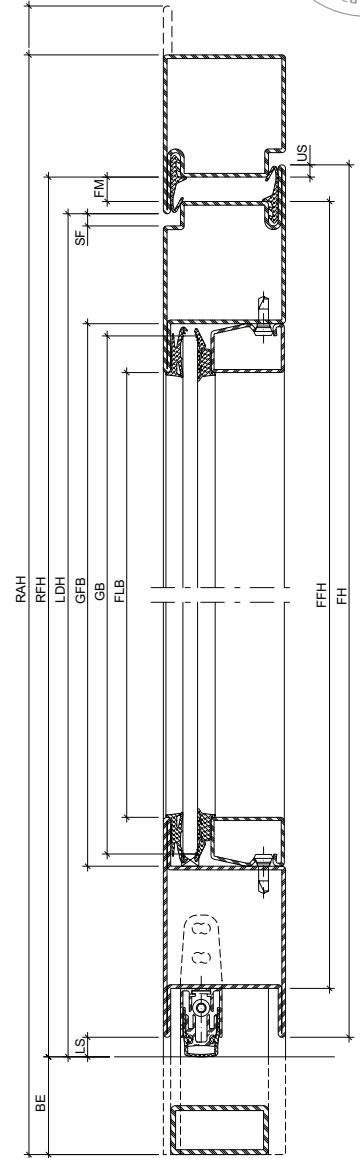
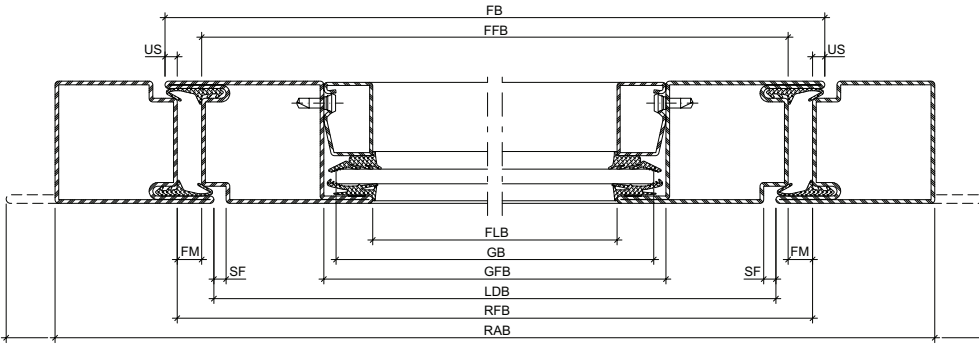
	1	2	3	4	5	6	7	8	9	10	11	12	13	14	15	16	17
597.201	34	15	202	44	24	2285	5	94	82	-	9	120	120	588	581	730	760
597.202	34	15	202	44	24	2285	5	94	82	-	9	120	120	588	581	730	760
597.203	34	15	202	44	24	2285	5	94	82	-	9	120	120	978	581	1120	760
597.204	34	15	202	44	24	2285	5	94	82	-	9	120	120	978	581	1120	760
597.205	34	15	202	44	24	2285	5	92	82	-	9	120	120	588	581	730	760
597.206	34	15	202	44	24	2285	5	92	82	-	9	120	120	588	581	730	760
597.207	34	15	202	44	24	2285	5	92	82	-	9	120	120	978	581	1120	760
597.208	34	15	202	44	24	2285	5	92	82	-	9	120	120	978	581	1120	760
597.209	34	15	202	44	24	2285	5	94	82	-	9	120	120	588	581	730	760
597.210	34	15	202	44	24	2285	5	94	82	-	9	120	120	588	581	730	760
597.211	34	15	202	44	24	2285	5	94	82	-	9	120	120	588	581	730	760
597.212	34	15	202	44	24	2285	5	94	82	-	9	120	120	588	581	730	760
597.213	34	15	202	44	24	2285	5	94	82	-	9	120	120	978	581	1120	760
597.214	34	15	202	44	24	2285	5	94	82	-	9	120	120	978	581	1120	760
597.215	34	15	202	44	24	2285	5	94	82	-	9	120	120	978	581	1120	760
597.216	34	15	202	44	24	2285	5	94	82	-	9	120	120	978	581	1120	760
597.217	34	15	202	44	24	2285	5	92	82	-	9	120	120	588	581	730	760
597.218	34	15	202	44	24	2285	5	92	82	-	9	120	120	588	581	730	760
597.219	34	15	202	44	24	2285	5	92	82	-	9	120	120	588	581	730	760
597.220	34	15	202	44	24	2285	5	92	82	-	9	120	120	588	581	730	760
597.221	34	15	202	44	24	2285	5	92	82	-	9	120	120	978	581	1120	760
597.222	34	15	202	44	24	2285	5	92	82	-	9	120	120	978	581	1120	760
597.223	34	15	202	44	24	2285	5	92	82	-	9	120	120	978	581	1120	760
597.224	34	15	202	44	24	2285	5	92	82	-	9	120	120	978	581	1120	760
597.225	34	15	202	44	24	2285	5	94	82	-	9	120	120	588	581	730	760
597.226	34	15	202	44	24	2285	5	94	82	-	9	120	120	588	581	730	760
597.227	34	15	202	44	24	2285	5	94	82	-	9	120	120	978	581	1120	760
597.228	34	15	202	44	24	2285	5	94	82	-	9	120	120	978	581	1120	760
597.229	34	15	202	44	24	2285	5	92	82	-	9	120	120	588	581	730	760
597.230	34	15	202	44	24	2285	5	92	82	-	9	120	120	588	581	730	760
597.231	34	15	202	44	24	2285	5	92	82	-	9	120	120	978	581	1120	760
597.232	34	15	202	44	24	2285	5	92	82	-	9	120	120	978	581	1120	760
597.234	34	15	202	44	24	2285	5	94	82	-	9	120	120	588	581	730	760
597.236	34	15	202	44	24	2285	5	94	82	-	9	120	120	588	581	730	760
597.238	34	15	202	44	24	2285	5	94	82	-	9	120	120	978	581	1120	760
597.240	34	15	202	44	24	2285	5	94	82	-	9	120	120	978	581	1120	760
597.242	34	15	202	44	24	2285	5	92	82	-	9	120	120	588	581	730	760
597.244	34	15	202	44	24	2285	5	92	82	-	9	120	120	588	581	730	760
597.246	34	15	202	44	24	2285	5	92	82	-	9	120	120	978	581	1120	760
597.248	34	15	202	44	24	2285	5	92	82	-	9	120	120	978	581	1120	760
597.520	35	18	240	47	28	270	3		121	-	-	-	-	-	-	-	-



Massbezeichnungen

Dimensions cotées

Measurement descriptions





**Massbezeichnungen**

**Dimensions cotées**

**Measurement descriptions**

<b>US</b>	Überschlag	<b>US</b>	Recouvrement	<b>US</b>	Overlap
<b>FM</b>	Falzmass	<b>FM</b>	Dimension de la feuillure	<b>FM</b>	Rebate
<b>SF</b>	Schattenfuge	<b>SF</b>	Joint négatif	<b>SF</b>	Shadow gap
<b>LS</b>	Luftspalt	<b>LS</b>	Vide d'air au sol du vantail	<b>LS</b>	Air gap
<b>BE</b>	Bodeneinstand	<b>BE</b>	Encastrement au sol	<b>BE</b>	Floor recess
<b>FH</b>	Flügelhöhe	<b>FH</b>	Hauteur du vantail	<b>FH</b>	Leaf height
<b>FFH</b>	Flügelfalzhöhe	<b>FFH</b>	Hauteur de feuillure du vantail	<b>FFH</b>	Leaf rebate height
<b>FLH</b>	Flügel-Lichtmasshöhe	<b>FLH</b>	Hauteur vide lumière du vantail	<b>FLH</b>	Clear height dimension of leaf
<b>FB</b>	Flügelbreite	<b>FB</b>	Largeur du vantail	<b>FB</b>	Leaf width
<b>FFB</b>	Flügelfalzbreite	<b>FFB</b>	Largeur de feuillure du vantail	<b>FFB</b>	Leaf rebate width
<b>FLB</b>	Flügel-Lichtmassbreite	<b>FLB</b>	Largeur vide lumière du vantail	<b>FLB</b>	Clear width dimension of leaf
<b>GH</b>	Glashöhe	<b>GH</b>	Hauteur du verre	<b>GH</b>	Glass height
<b>GFH</b>	Glasfalzhöhe	<b>GFH</b>	Hauteur de feuillure du verre	<b>GFH</b>	Glazing rebate height
<b>GB</b>	Glasbreite	<b>GB</b>	Largeur du verre	<b>GB</b>	Glass width
<b>GFB</b>	Glasfalzbreite	<b>GFB</b>	Largeur de feuillure du verre	<b>GFB</b>	Glazing rebate width
<b>LDH</b>	Lichte Durchgangshöhe	<b>LDH</b>	Hauteur vide lumière	<b>LDH</b>	Clear opening height
<b>RFH</b>	Rahmenfalzhöhe	<b>RFH</b>	Hauteur de feuillure du dormant	<b>RFH</b>	Frame rebate height
<b>RAH</b>	Rahmnaussenhöhe	<b>RAH</b>	Hauteur extérieur du dormant	<b>RAH</b>	External frame height
<b>LDB</b>	Lichte Durchgangsbreite	<b>LDB</b>	Largeur vide lumière	<b>LDB</b>	Clear opening width
<b>RFB</b>	Rahmenfalzbreite	<b>RFB</b>	Largeur de feuillure du dormant	<b>RFB</b>	Frame rebate width
<b>RAB</b>	Rahmnaussenbreite	<b>RAB</b>	Largeur extérieur du dormant	<b>RAB</b>	External frame width
<b>GF-B</b>	Gangflügel-Breite	<b>GF-B</b>	Largeur du vantail de service	<b>GF-B</b>	Access leaf width
<b>GF-FB</b>	Gangflügel-Falzbreite	<b>GF-FB</b>	Largeur de feuillure du vantail de service	<b>GF-FB</b>	Access leaf rebate width
<b>GF-LB</b>	Gangflügel-Lichtmassbreite	<b>GF-LB</b>	Vide lumière du vantail de service	<b>GF-LB</b>	Clear width dimension of access leaf
<b>GF-GB</b>	Gangflügel-Glasbreite	<b>GF-GB</b>	Largeur du verre du vantail de service	<b>GF-GB</b>	Glass width of access leaf
<b>GF-GFB</b>	Gangflügel-Glasfalzbreite	<b>GF-GFB</b>	Largeur de feuillure du verre du vantail de service	<b>GF-GFB</b>	Glazing rebate width of access leaf
<b>SF-B</b>	Standflügel-Breite	<b>SF-B</b>	Largeur du vantail semi-fixe	<b>SF-B</b>	Secondary leaf width
<b>SF-FB</b>	Standflügel-Falzbreite	<b>SF-FB</b>	Largeur de feuillure du vantail semi-fixe	<b>SF-FB</b>	Rebate width of secondary leaf
<b>SF-LB</b>	Standflügel-Lichtmassbreite	<b>SF-LB</b>	Vide lumière du vantail semi-fixe	<b>SF-LB</b>	Clear width dimension of secondary leaf
<b>SF-GB</b>	Standflügel-Glasbreite	<b>SF-GB</b>	Largeur du verre du vantail semi-fixe	<b>SF-GB</b>	Glass width of secondary leaf
<b>SF-GFB</b>	Standflügel-Glasfalzbreite	<b>SF-GFB</b>	Largeur de feuillure du verre du vantail semi-fixe	<b>SF-GFB</b>	Glazing rebate width of secondary leaf
<b>S-FM</b>	Stulpflügel-Falzmass	<b>S-FM</b>	Dimension de la feuillure fenêtre à deux vantaux	<b>S-FM</b>	Double leaf rebate







<b>Brandschutztüren</b>	<b>Portes coupe-feu</b>	<b>Fire doors</b>	<b>3-1</b>
<b>Rauchschutztüren</b>	<b>Portes coupe-fumée</b>	<b>Smoke proof doors</b>	<b>3-35</b>
<b>Verblechte Rauchschutztüren</b>	<b>Portes coupe-fumée tôlees</b>	<b>Sheet metal clad smoke proof doors</b>	<b>3-49</b>
<b>Fingerschutztüren</b>	<b>Portes anti-pince-doigts</b>	<b>Anti-finger-trap doors</b>	<b>3-77</b>

Falls das vorliegende Dokument Differenzen zur aktuellen deutschen Version aufweist, gilt in jedem Fall der deutsche Originaltext in der jeweils geltenden Fassung im Jansen Docu Center.

En cas de divergence entre le présent document et la version allemande, c'est dans tous les cas le texte original allemand qui prévaut dans sa version actuelle disponible dans le Jansen Docu Center.

If there are any differences between this document and the current German version, the latest version of the original German text in the Jansen Docu Center shall prevail.

Alle Ausführungen dieser Dokumentation haben wir sorgfältig und nach bestem Wissen zusammengestellt. Wir können aber keine Verantwortung für die Benutzung der vermittelten Vorschläge und Daten übernehmen. Wir behalten uns technische Änderungen ohne Vorankündigung vor.

Nous avons apporté le plus grand soin à l'élaboration de cette documentation. Cependant, nous déclinons toute responsabilité pour l'utilisation faite de nos propositions et de nos données. Nous nous réservons le droit de procéder à des modifications techniques sans préavis.

All the information contained in this documentation is given to the best of our knowledge and ability. However, we decline all responsibility for the use made of these suggestions and data. We reserve the right to effect technical modifications without prior warning.


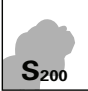







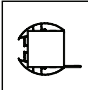

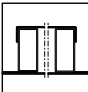


Icons  
Icônes  
Icons

Die folgenden Icons sind auf den Seiten des Dokuments zur Kennzeichnung der unterschiedlichen Anwendungen und Einsatzbereiche aufgeführt.

Les icônes suivantes sont indiquées sur les pages du document pour identifier les différents domaines d'application et applications.

The following icons are displayed on the pages of the document to identify the different applications and areas of use.

	Werkstoff Stahl blank, Stahl verzinkt Matériau acier brut, acier zinguée Material steel bright, steel galvanised		Rauchschutz S <sub>200</sub> Coupe-fumée S <sub>200</sub> Smoke doors S <sub>200</sub>
	Werkstoff Edelstahl 1.4307, 1.4404 Matériau acier Inox 1.4307, 1.4404 Material stainless steel 1.4307, 1.4404		Rauchschutz S <sub>a</sub> Coupe-fumée S <sub>a</sub> Smoke doors S <sub>a</sub>
	Brandschutz E30 Protection incendie E30 Fire protection E30		Notausgangverschluss nach EN 179 Fermetures d'issues de secours selon la norme EN 179 Emergency exit locks in accordance with EN 179
	Brandschutz EW30 Protection incendie EW30 Fire protection EW30		Notausgangverschluss nach EN 1125 Fermetures d'issues de secours selon la norme EN 1125 Emergency exit locks in accordance with EN 1125
	Brandschutz E60 Protection incendie E60 Fire protection E60		Fingerschutz Anti-pince-doigts Anti-finger-trap
	Brandschutz EW60 Protection incendie EW60 Fire protection EW60		Verblechte Anwendung Application tôlée Sheet metal application

«Grafische Planungsdaten wie z.B. Anwendungsbeispiele, Konstruktionsdetails, Anschlüsse am Bau, die in unseren physischen oder elektronischen Dokumentationsunterlagen enthalten sind, sind schematische Darstellungen. Gleiches gilt für digitale Medien wie CAD Dateien oder BIM Modelle.

Sie sollen den ausführenden Metallbauer u/o Fachplaner bei der Planung und Ausführung eines Projektes unterstützen. Sie sind im konkreten Anwendungsfall durch den ausführenden Metallbauer u/o Fachplaner auf die Verwendbarkeit im konkreten betroffenen Projekt hinsichtlich rechtlichen/regulatorischen aber auch technischen objektspezifischen Anforderungen zu überprüfen und ggfs. eigenverantwortlich anzupassen. Bei der Überprüfung, der spezifischen Planung und der Umsetzung sind die objektspezifischen Rahmenbedingungen (Material der Bausubstanz, Dimension des Einbauelements, Farbe, Exposition, Lastenwirkung, etc.) sowie der geltende Stand der Technik einschliesslich aller anwendbaren Normen und technischen Richtlinien eigenverantwortlich zu beachten.»

«Les données de planification graphiques, comme les exemples d'application, détails de construction et raccordements au bâtiment, fournies dans notre documentation physique et numérique sont des représentations schématiques. Il en va de même pour les médias numériques comme les fichiers CAD ou modèles BIM. Leur but est de faciliter la planification et réalisation d'un projet par les constructeurs métalliques et/ou concepteurs. Concrètement, elles doivent être vérifiées par le constructeur métallique et/ou le concepteur et, le cas échéant, modifiées de son propre chef pour s'assurer qu'elles concordent avec le projet concerné et qu'elles répondent aux exigences techniques spécifiques ainsi qu'aux dispositions légales et réglementaires. Lors de la vérification, de la planification spécifique et de la mise en œuvre, il y a lieu de tenir compte des conditions spécifiques à l'objet (matériaux du bâtiment, dimension de l'élément d'insert, couleur, exposition, effet de charge, etc.) ainsi que de l'état actuel de la technique, y compris toutes les normes et directives techniques applicables.»

«Graphical planning data such as application examples, construction details, connections on site that are contained in our physical or electronic documentation components are schematic representations. The same applies to digital media such as CAD files or BIM models.

They are intended to support the metal worker and/or design engineer in planning and executing projects. In the specific case of application they are to be checked by the metal worker and/or design engineer in terms of their usability in the specific project concerned with regard to legal/regulatory and technical property-specific requirements and adjusted if necessary at the latter's own responsibility.

The property-specific underlying conditions (construction material, dimensions of installation element, colour, exposure, load effect etc.) and current state of the art including all applicable norms and technical guidelines are to be taken into consideration at the metal worker and/or design engineer's own responsibility during the review, specific planning and implementation.»

---

**Brandschutztüren aus Stahl**  
**Portes coupe-feu en acier**  
**Steel fire doors**

---

---

<b>Leistungseigenschaften</b>	<b>Caractéristiques de performance</b>	<b>Performance characteristics</b>	<b>3-2</b>
-------------------------------	--	------------------------------------	------------

---

---

<b>Schnittpunkte</b>	<b>Coupes de détail</b>	<b>Section details</b>	<b>3-3</b>
----------------------	-------------------------	------------------------	------------

---

---

<b>Anwendungsbeispiele</b>	<b>Exemples d'application</b>	<b>Examples of application</b>	<b>3-15</b>
----------------------------	-------------------------------	--------------------------------	-------------

---

---

<b>Konstruktionsdetails</b>	<b>Détails de construction</b>	<b>Construction details</b>	<b>3-20</b>
-----------------------------	--------------------------------	-----------------------------	-------------

---

---

<b>Glasleisten-Varianten</b>	<b>Variantes de parclozes</b>	<b>Glazing bead options</b>	<b>3-33</b>
------------------------------	-------------------------------	-----------------------------	-------------

---

Dieses Dokument referenziert auf die Klassifizierungsberichte 18-003504-PR02 (KB-C04-UZ05-de-01) und 18-003535-PR02 (KB-C04-UZ05-de-01) sowie EXAP-Berichte 18-003504-PR02 (EXAP-C04-UZ05-de-01) und 18-003535-PR02 (EXAP-C04-UZ05-de-01).

Ce document se réfère au rapports de classification 18-003504-PR02 (KB-C04-UZ05-de-01) et 18-003535-PR02 (KB-C04-UZ05-de-01), de même qu'au rapports EXAP 18-003504-PR02 (EXAP-C04-UZ05-de-01) et 18-003535-PR02 (EXAP-C04-UZ05-de-01).

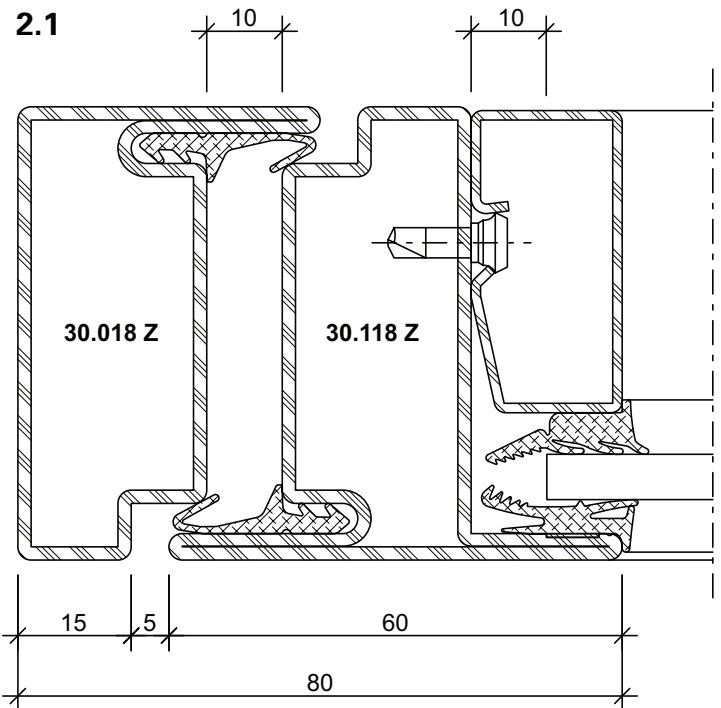
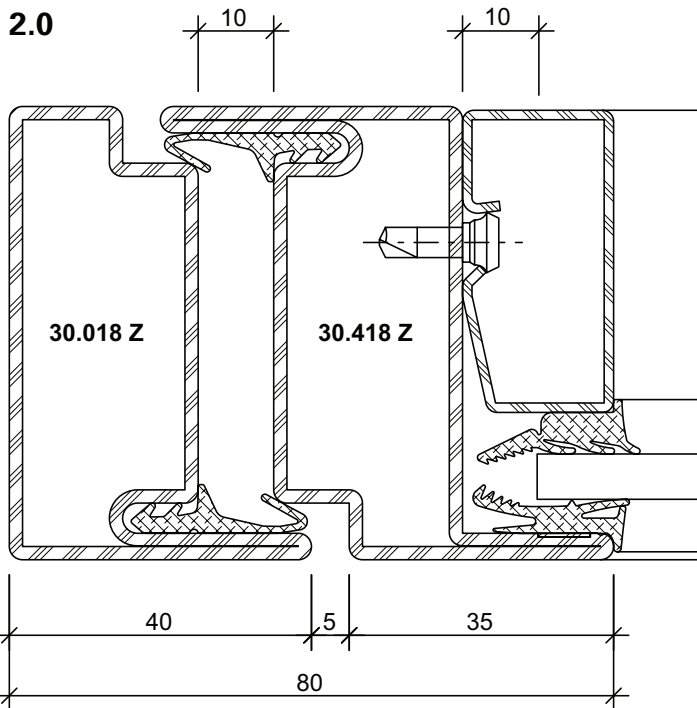
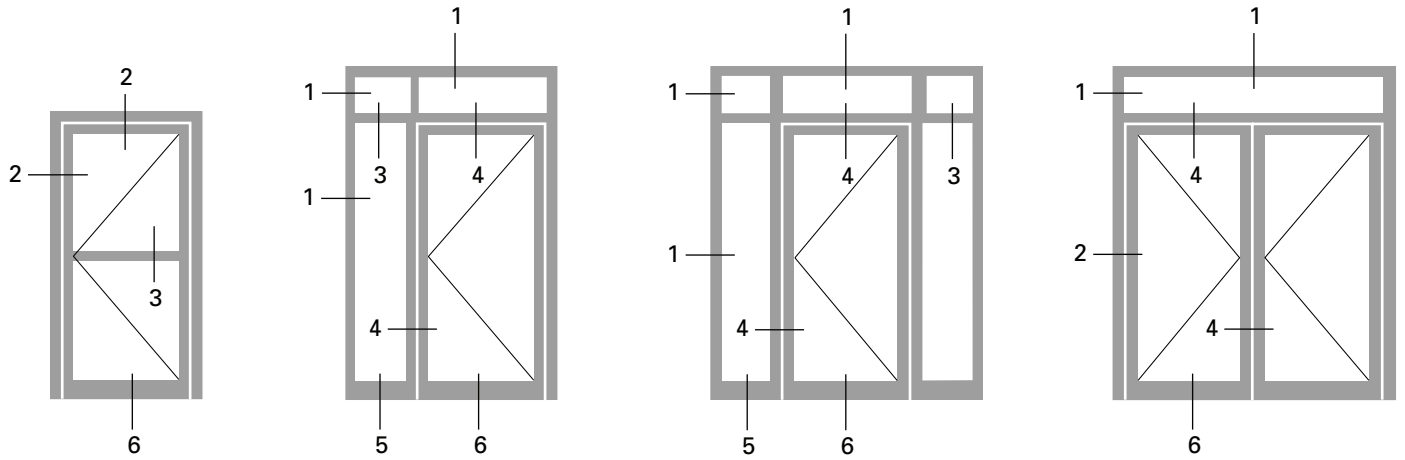
This document references classification reports 18-003504-PR02 (KB-C04-UZ05-de-01) and 18-003535-PR02 (KB-C04-UZ05-de-01) and EXAP reports 18-003504-PR02 (EXAP-C04-UZ05-de-01) and 18-003535-PR02 (EXAP-C04-UZ05-de-01).



Norm	Eigenschaft Caractéristique Characteristic	Klassifizierung/Wert Classification / Valeur Classification / Value									
 EN ISO 10077-2	<b>Wärmedurchgangskoeffizient <math>U_f</math> (W/(m<sup>2</sup>·K))</b> <b>Transmission thermique <math>U_f</math> (W/(m<sup>2</sup>·K))</b> <b>Thermal production <math>U_f</math> (W/(m<sup>2</sup>·K))</b>	npd	ab 5.65 W/m <sup>2</sup> K à partir de 5.65 W/m <sup>2</sup> K from 5.65 W/m <sup>2</sup> K								
 EN 1627	<b>Einbruchhemmung</b> <b>Anti-effraction</b> <b>Burglar resistance</b>	npd	1	2	3	4	5	6			
 EN 1522	<b>Durchschusshemmung</b> <b>Résistance aux balles</b> <b>Bullet proofing</b>	npd	FB1	FB2	FB3	FB4	FB5	FB6	FB7	FSG	
 EN 1191 EN 1603	<b>Dauerfunksprüfung</b> <b>Durabilité mécanique</b> <b>Mechanical durability</b>		D	1 5'000	2 10'000	3 20'000	4 50'000	5 100'000	6 200'000	7 500'000	8 1'000'000
 EN 12217	<b>Bedienkräfte</b> <b>Forces de manœuvre</b> <b>Operating forces</b>	npd	0			1		2			
 EN 179 EN 1125	<b>Fähigkeit zur Freigabe</b> <b>Capacité au déclenchement</b> <b>Ability to release</b>		Anforderung erfüllt Exigence remplie Requirement fulfilled								
 DIN 18040	<b>Barrierefreiheit</b> <b>Absence d'entrave au passage</b> <b>Barrier-free</b>		Schwellenlose Ausführung Exécution sans seuil Execution without threshold								
 EN 1634-1 EN 13501-2	<b>Brandschutz</b> <b>Résistance aux feu</b> <b>Fire resistance</b>		E30 / EW30 / E60 / EW60								
 EN 16034 EN 13501-2	<b>Selbstschliessung</b> <b>Fermeture automatique</b> <b>Self-closing</b>		C								
 EN 16034	<b>Dauerhaftigkeit der Selbstschliessung gegenüber Alterung (Korrosion)</b> <b>Endurance de la fermeture automatique contre le vieillissement (corrosion)</b> <b>Durability of self-closing against ageing (corrosion)</b>		erzielt atteinte achieved								



Schnittpunkte im Massstab 1:1  
 Coupe de détails à l'échelle 1:1  
 Section details on scale 1:1



41-0301-C-019

DXF

DWG



41-0301-C-020

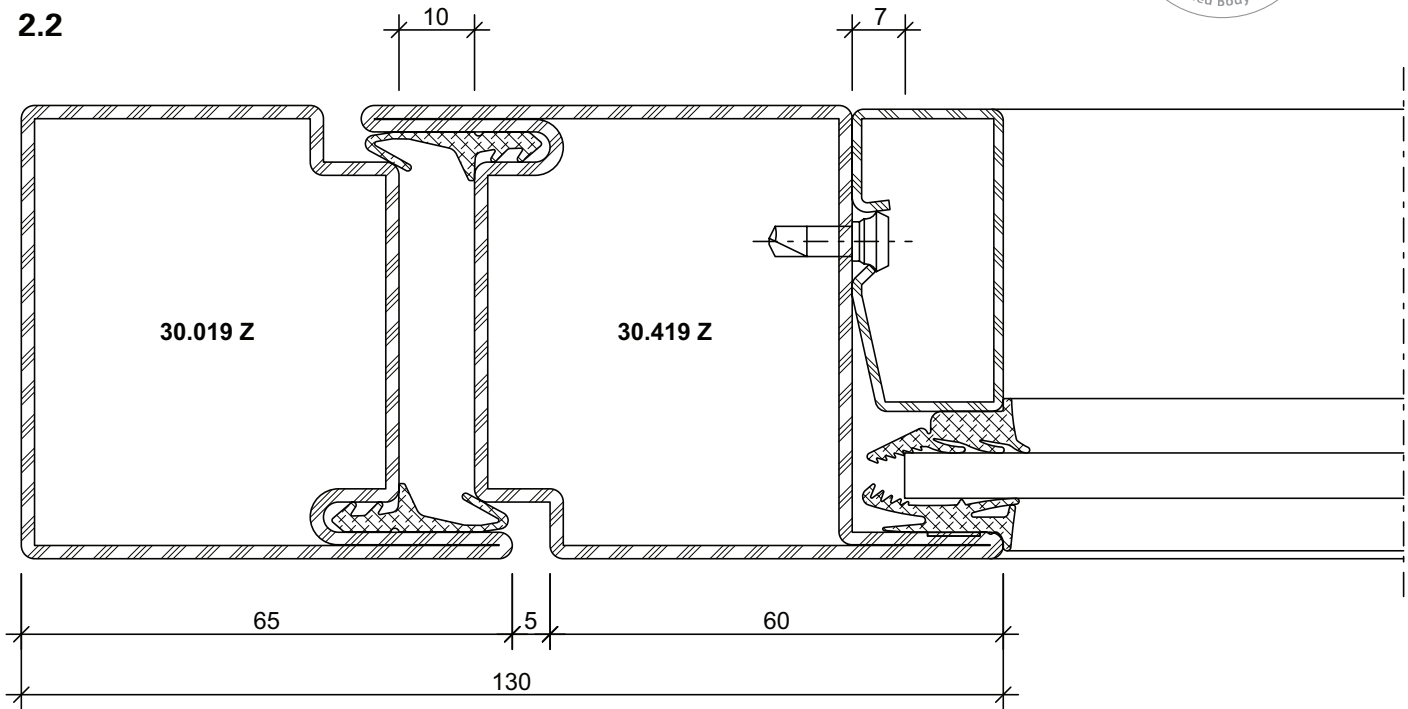
DXF

DWG





2.2

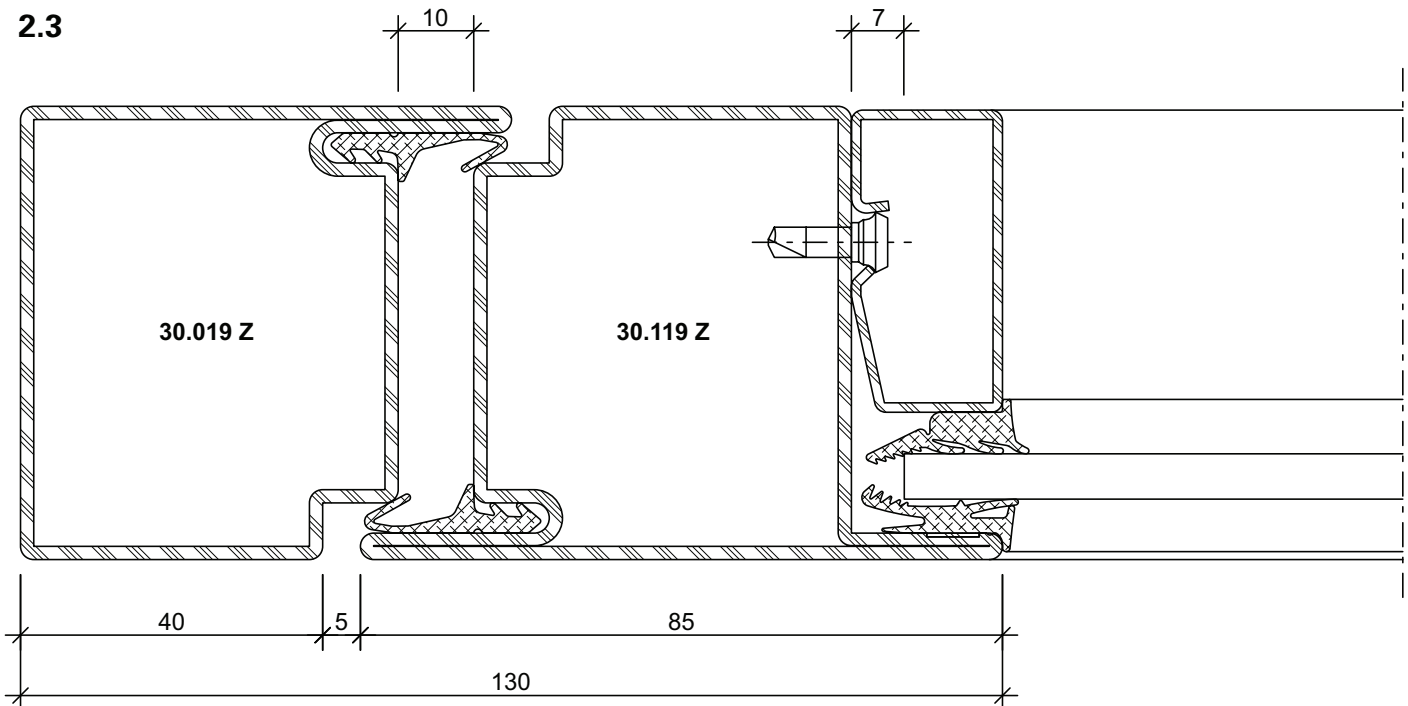


41-0302-C-003

DXF

DWG

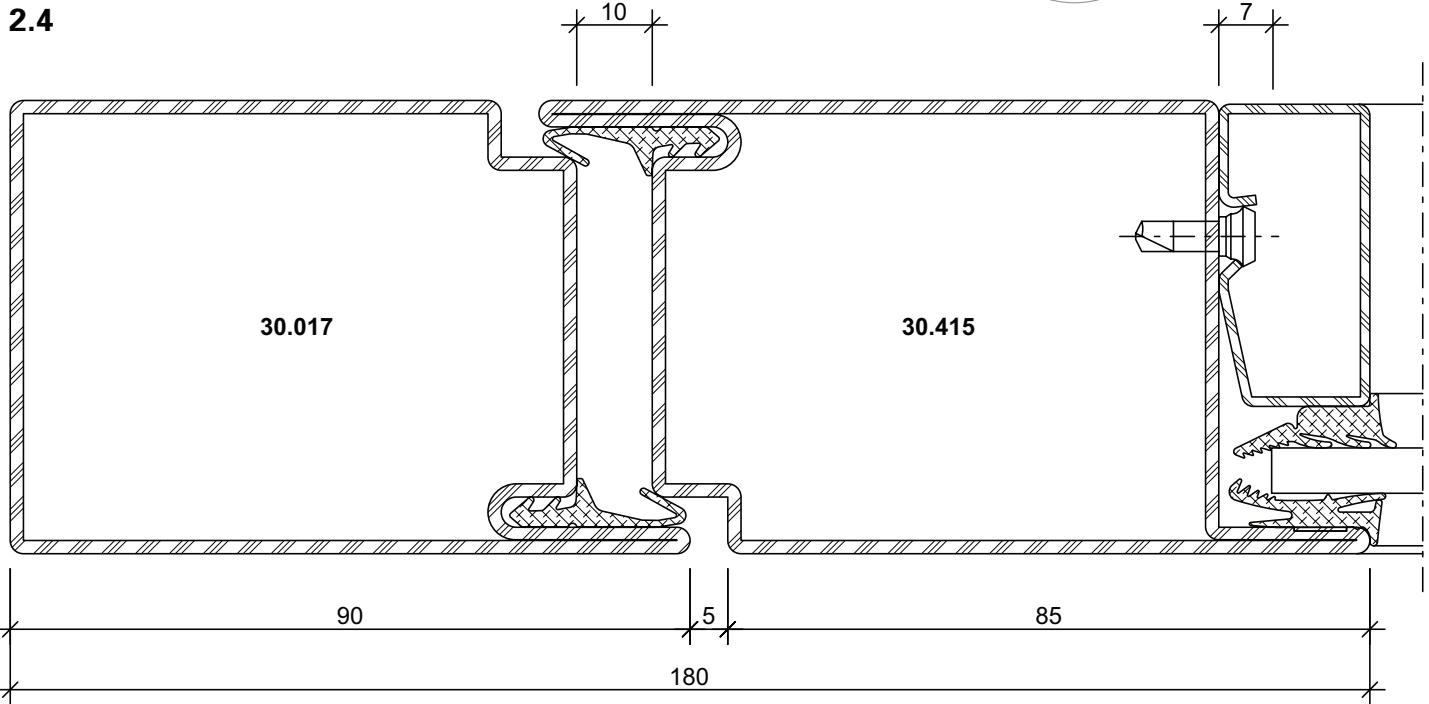
2.3



41-0302-C-004

DXF

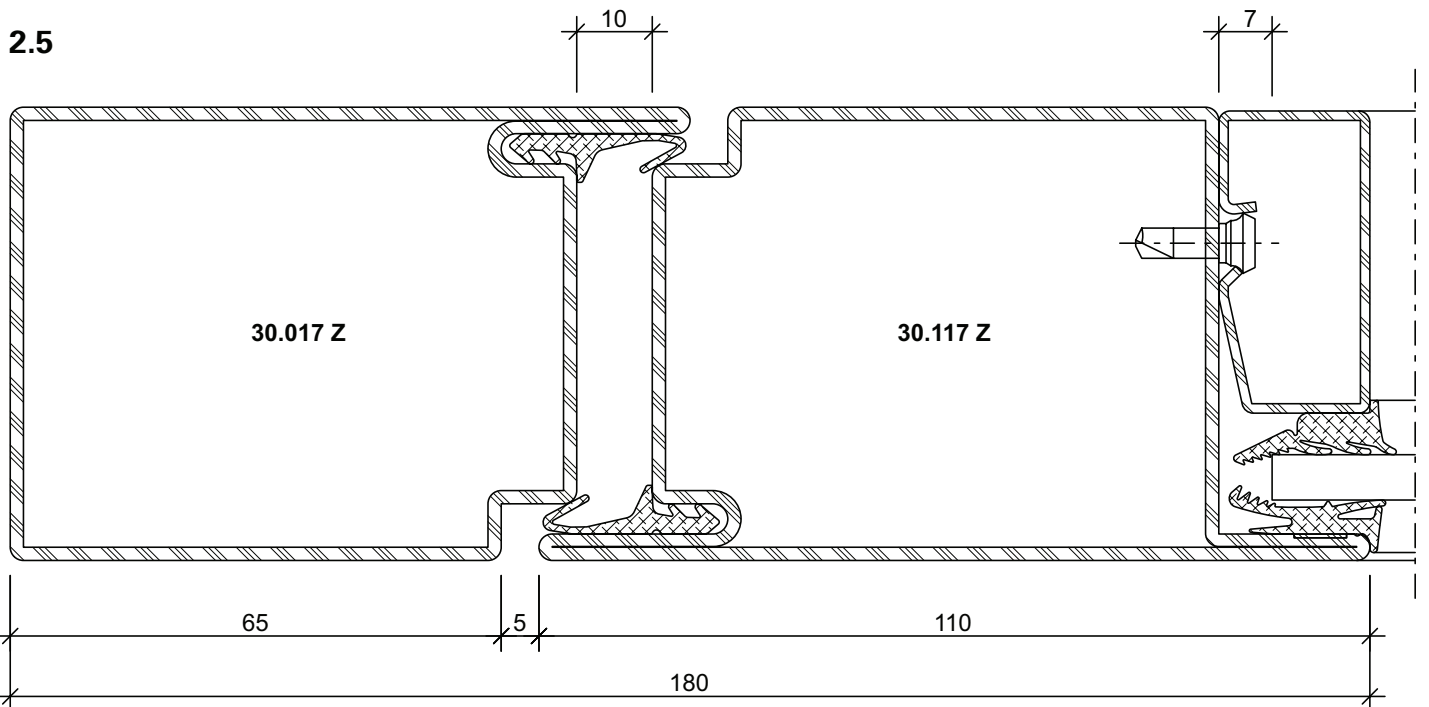
DWG



41-0302-C-016

DXF

DWG

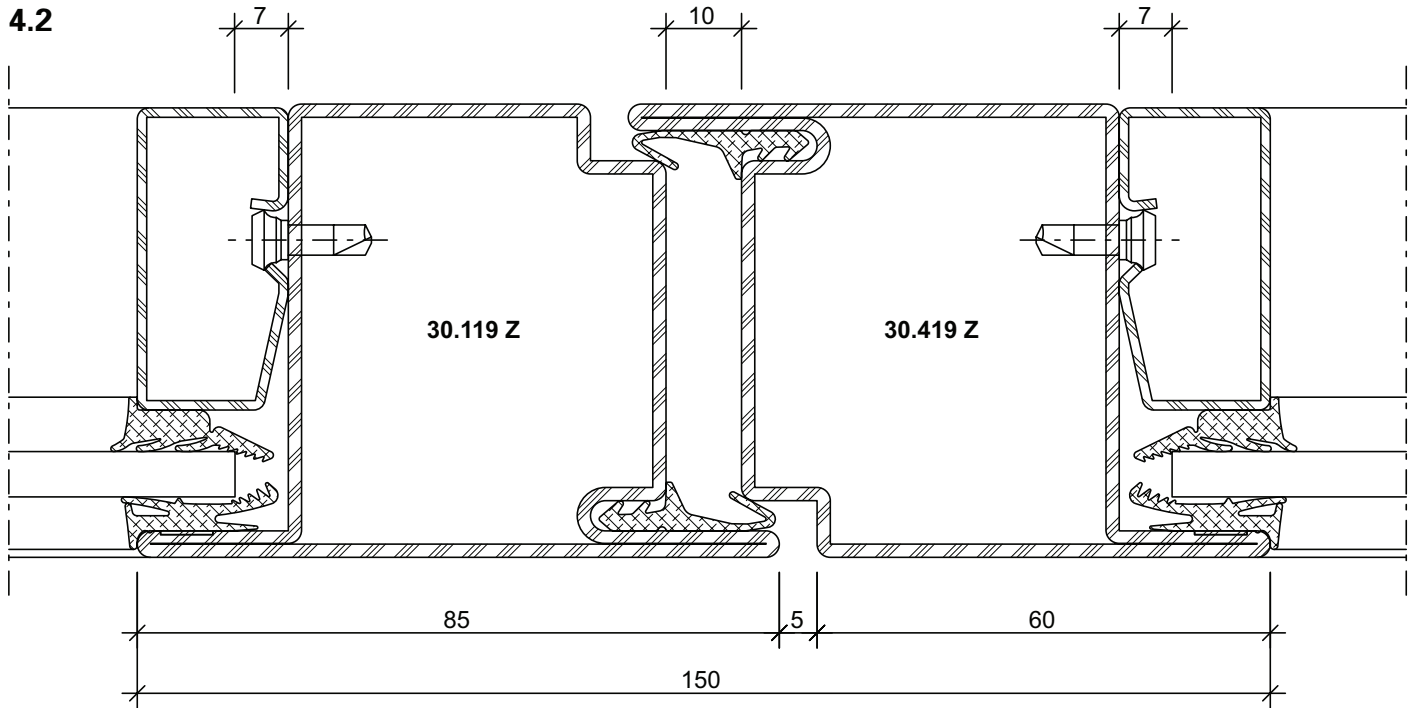


41-0302-C-019

DXF

DWG

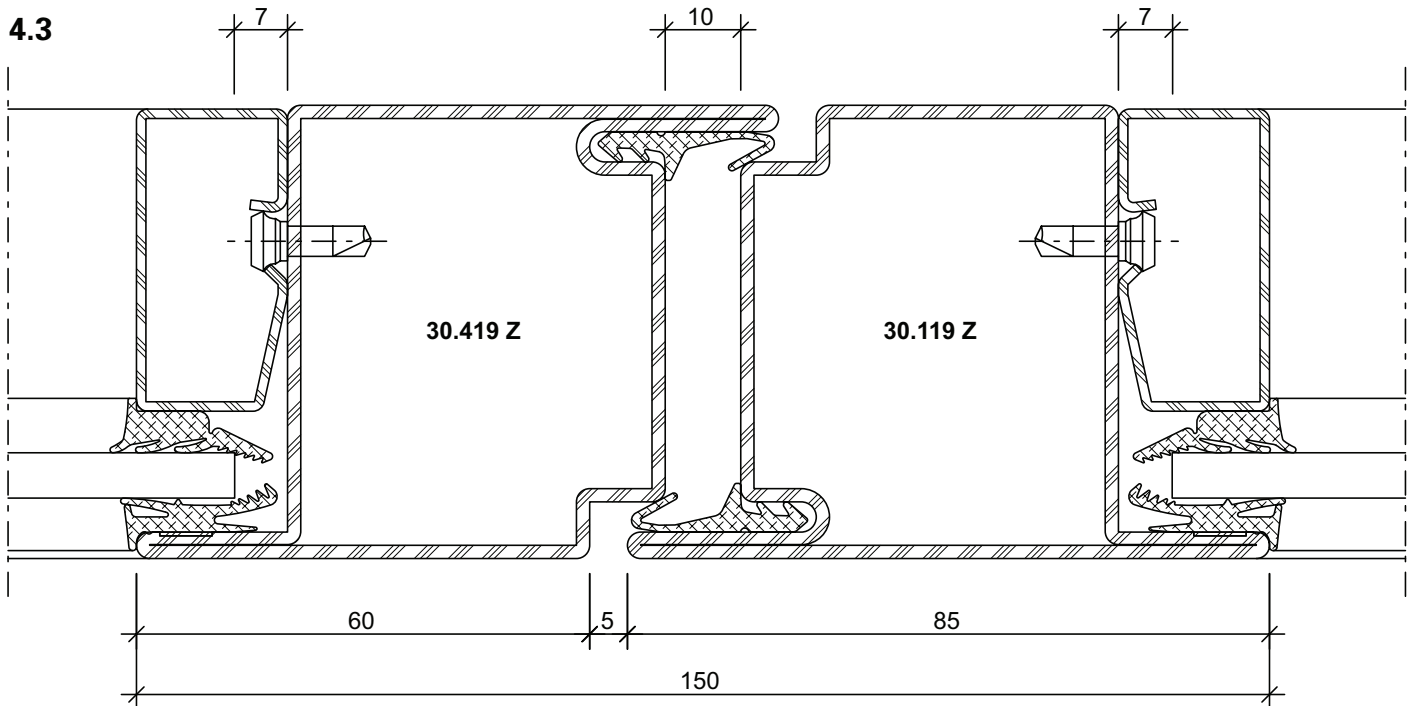
Schnittpunkte im Massstab 1:1  
Coupe de détails à l'échelle 1:1  
Section details on scale 1:1



41-0302-C-005

DXF

DWG



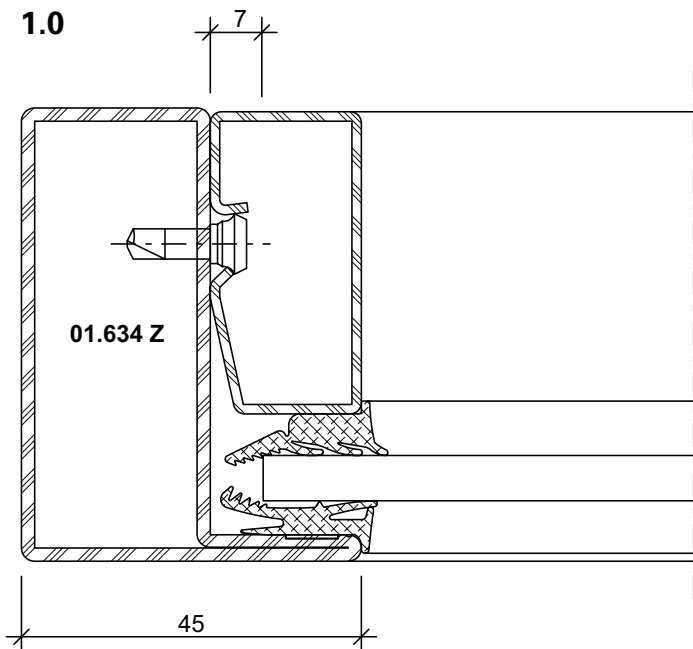
41-0302-C-006

DXF

DWG



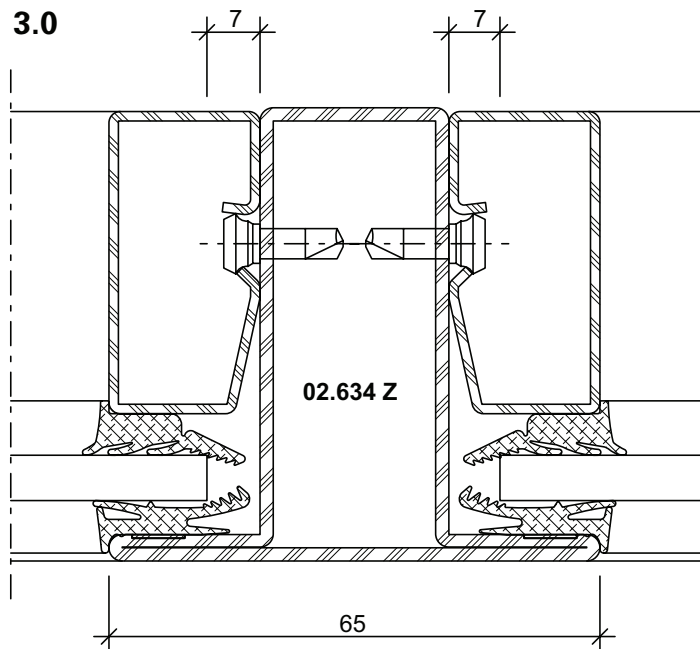
Schnittpunkte im Massstab 1:1  
 Coupe de détails à l'échelle 1:1  
 Section details on scale 1:1



41-0302-C-012

DXF

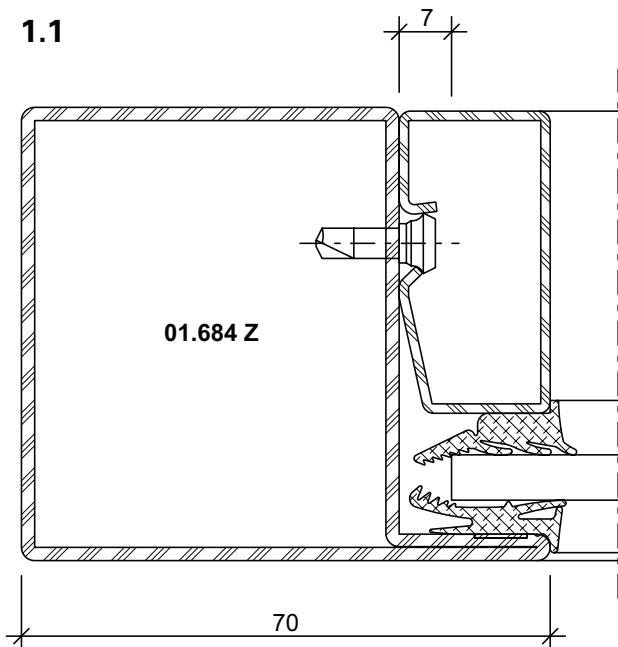
DWG



41-0302-C-024

DXF

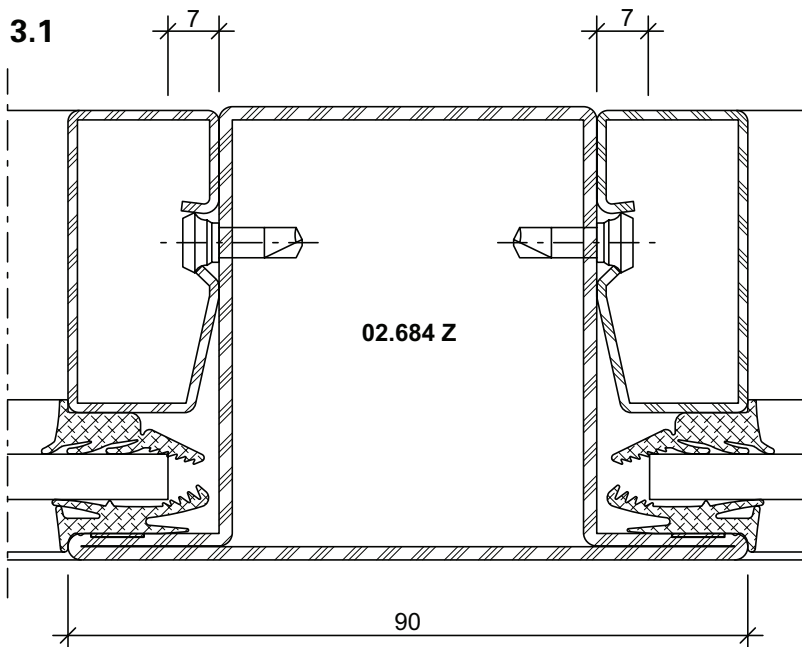
DWG



41-0302-C-001

DXF

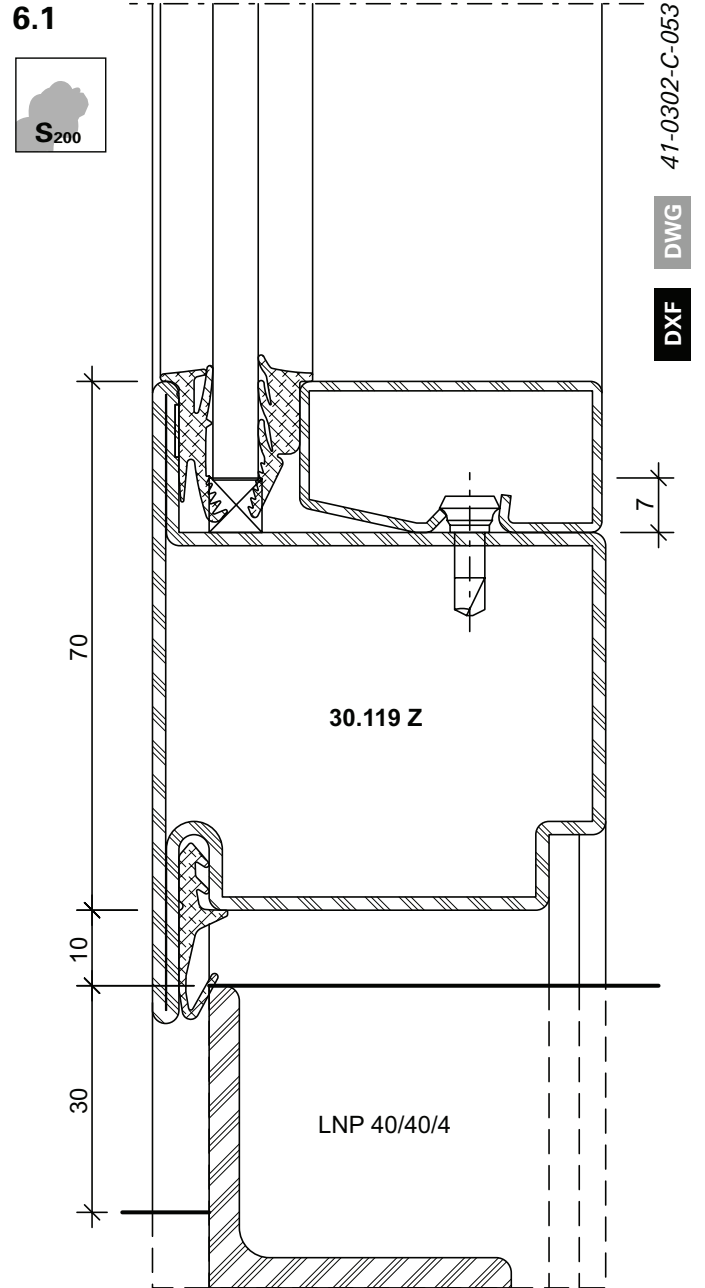
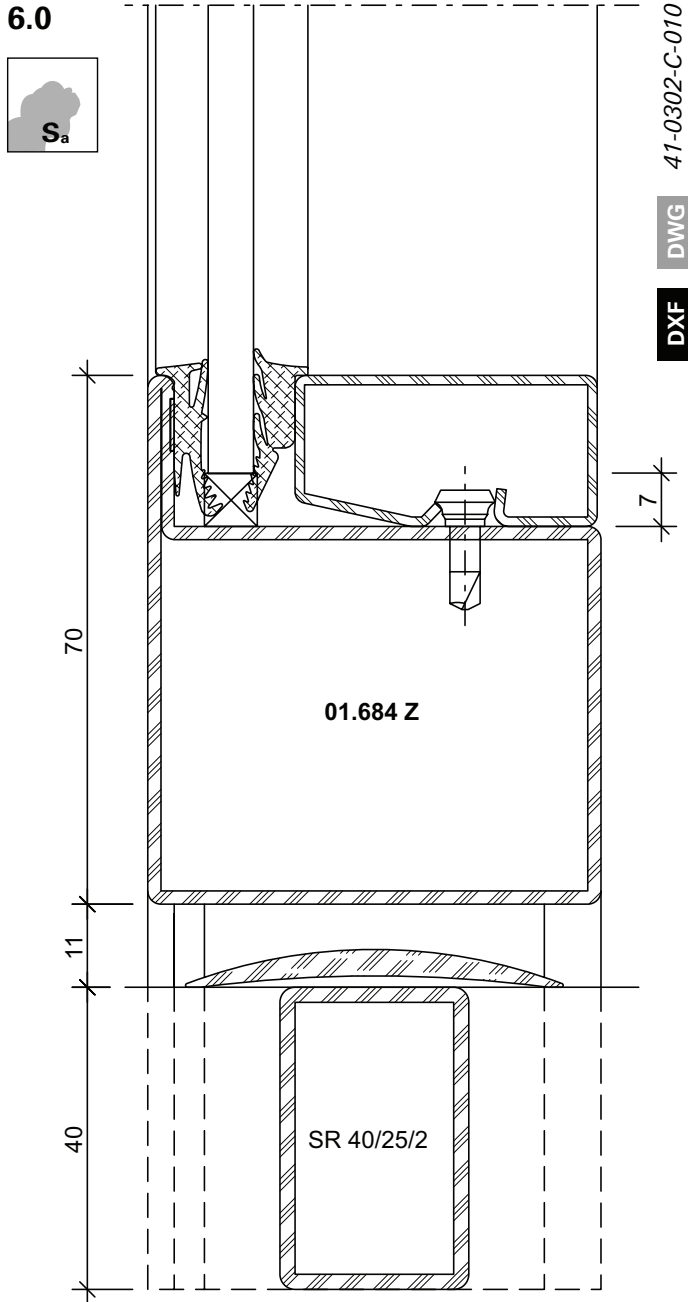
DWG

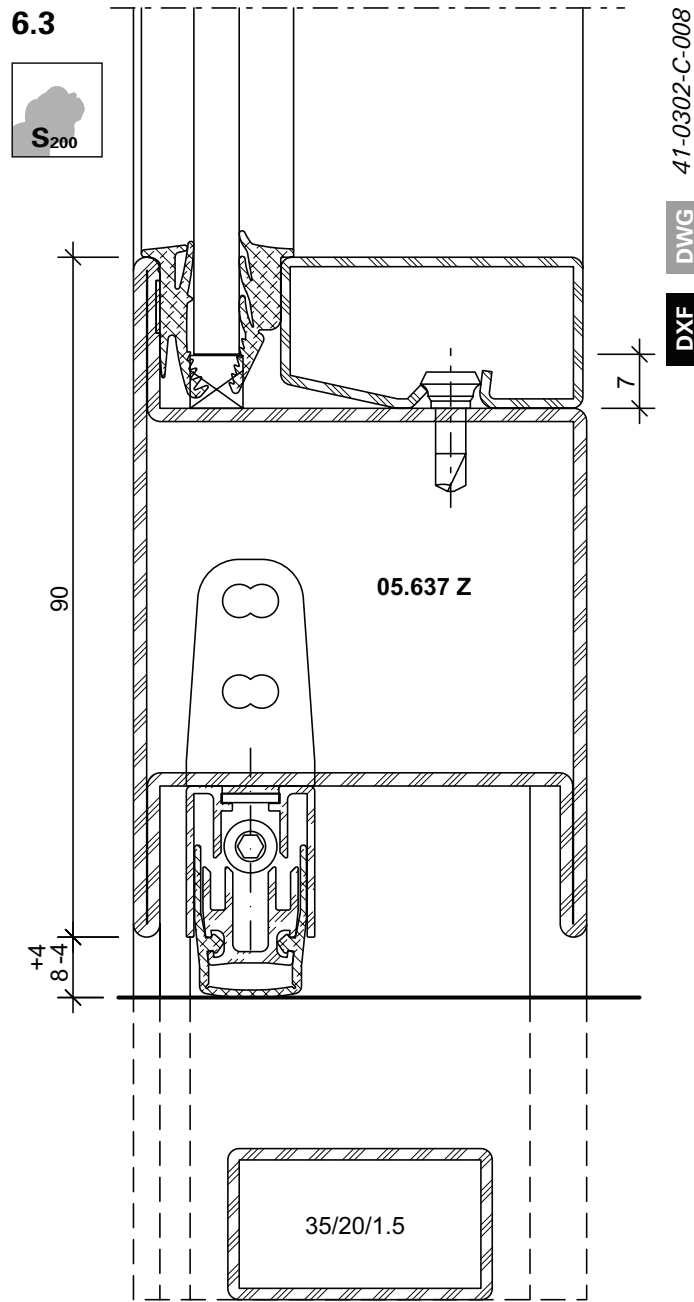
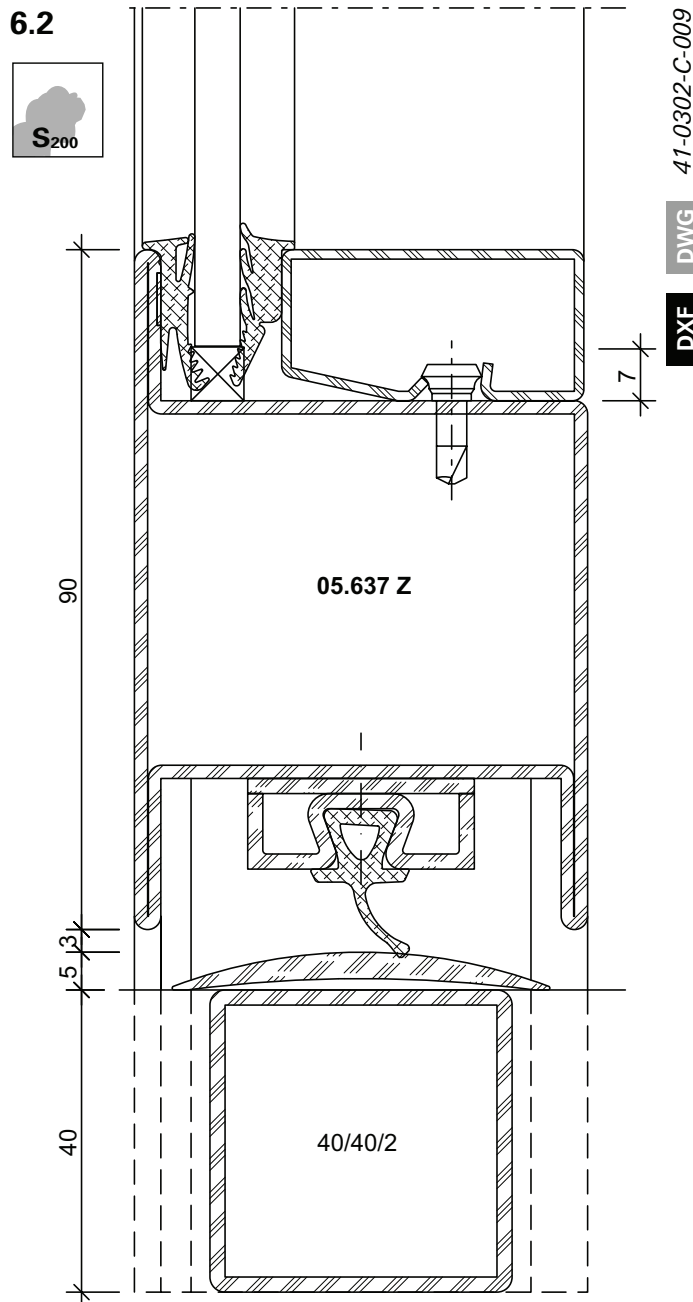


41-0302-C-002

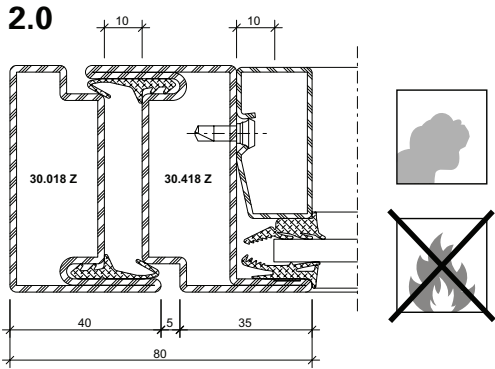
DXF

DWG

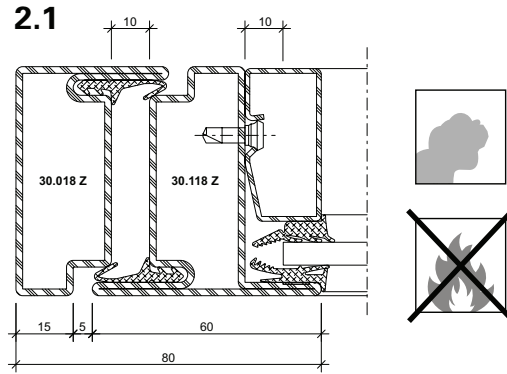




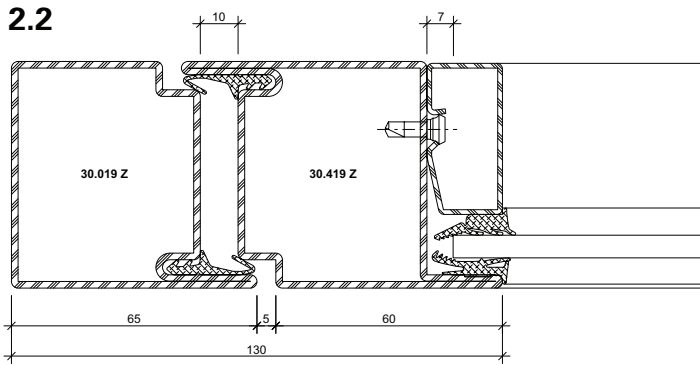
**Schnittpunkte im Massstab 1:2**  
**Coupe de détails à l'échelle 1:2**  
**Section details on scale 1:2**



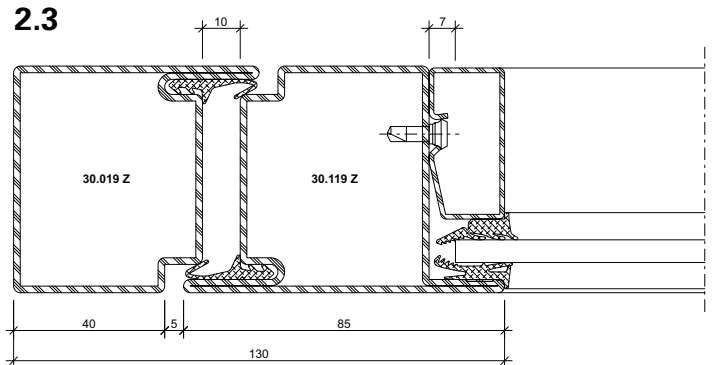
**DXF** **DWG** 41-0301-C-020



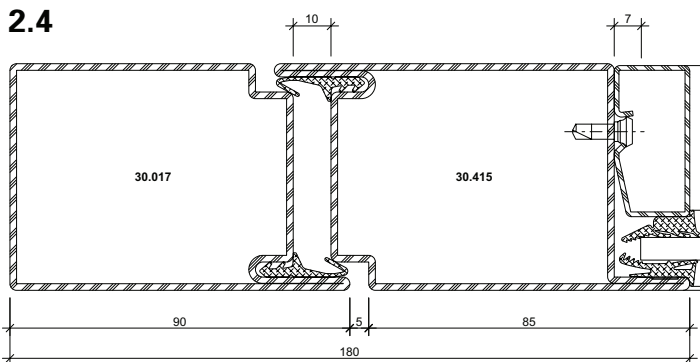
**DXF** **DWG** 41-0301-C-019



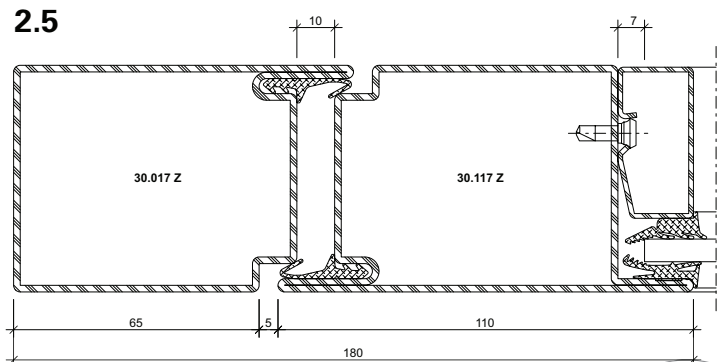
**DXF** **DWG** 41-0302-C-003



**DXF** **DWG** 41-0302-C-004



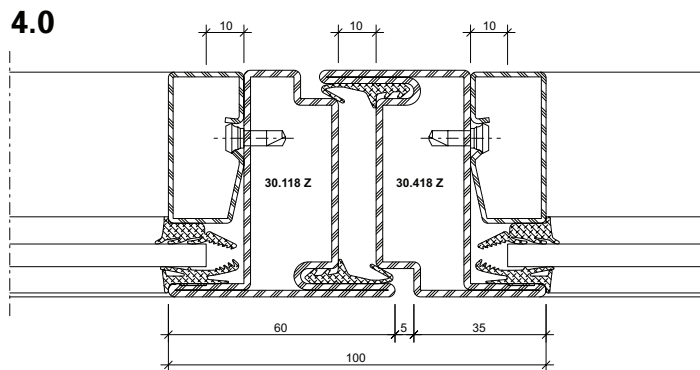
**DXF** **DWG** 41-0302-C-016



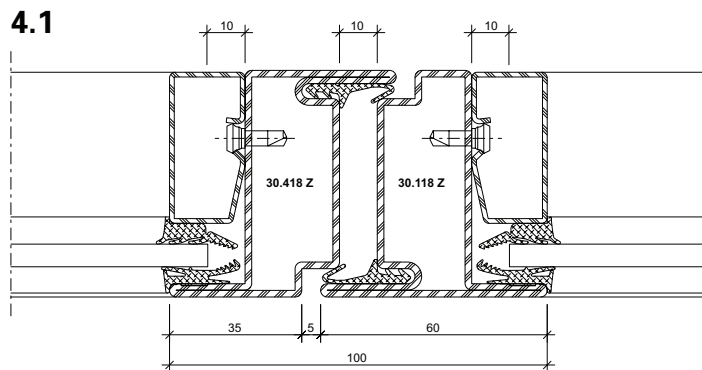
**DXF** **DWG** 41-0302-C-019



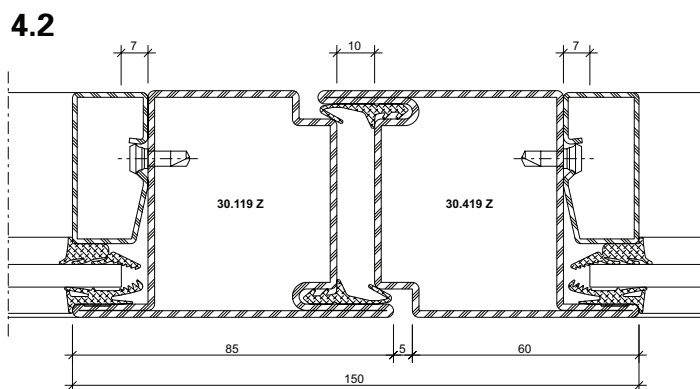
Schnittpunkte im Massstab 1:2  
 Coupe de détails à l'échelle 1:2  
 Section details on scale 1:2



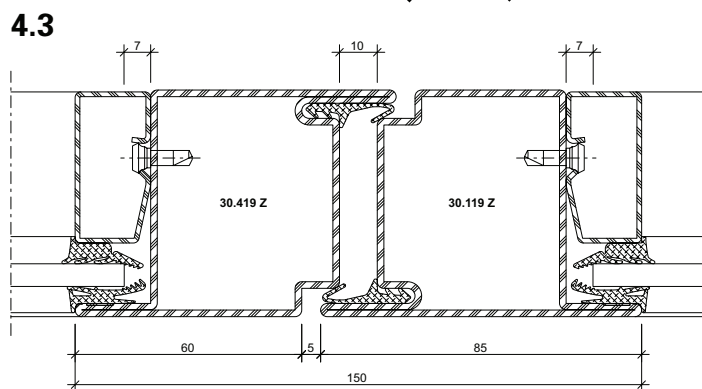
**DXF** **DWG** 41-0301-C-021



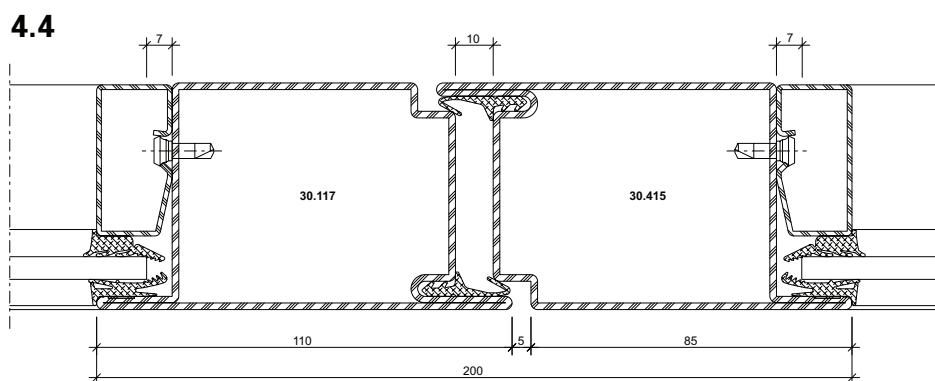
**DXF** **DWG** 41-0301-C-022



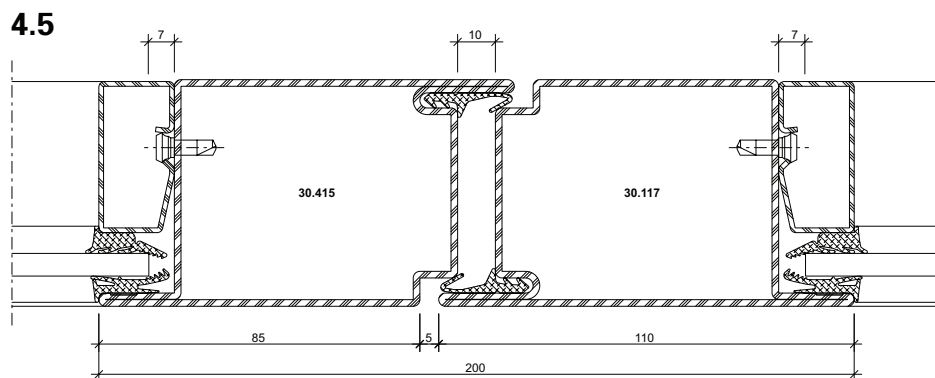
**DXF** **DWG** 41-0302-C-005



**DXF** **DWG** 41-0302-C-006

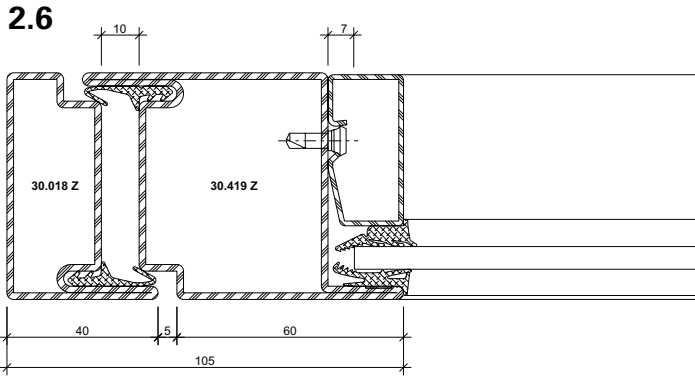


**DXF** **DWG** 41-0302-C-029

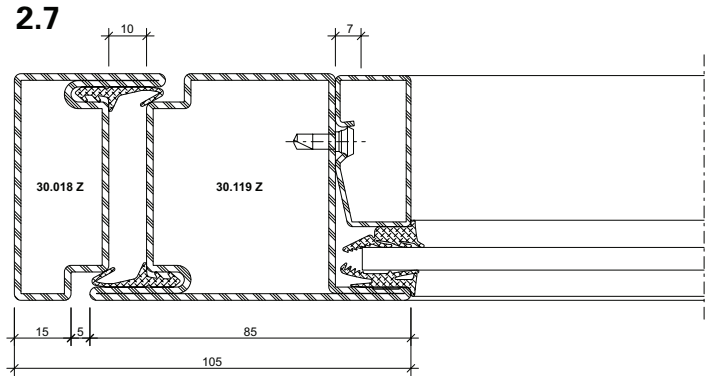


**DXF** **DWG** 41-0302-C-026

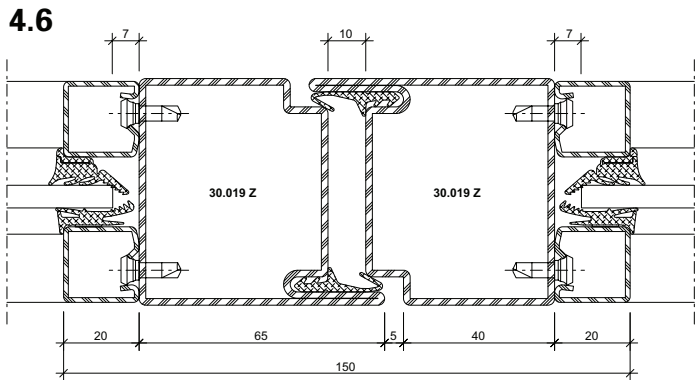




**DXF** **DWG** 41-0302-C-014

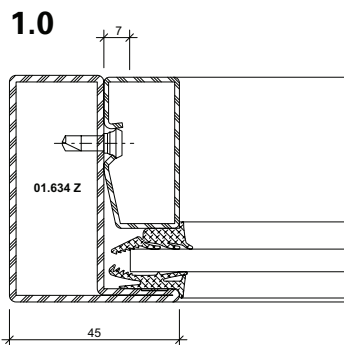


**DXF** **DWG** 41-0302-C-017

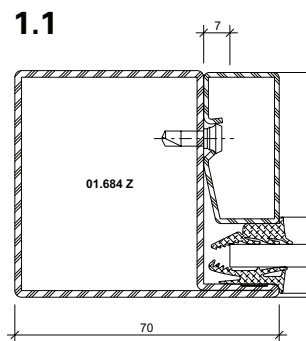


**DXF** **DWG** 41-0302-C-031

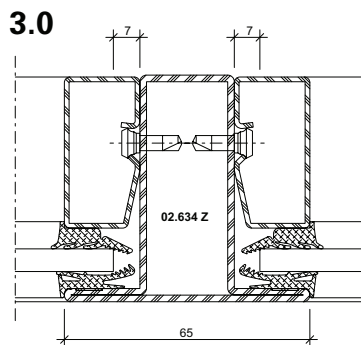




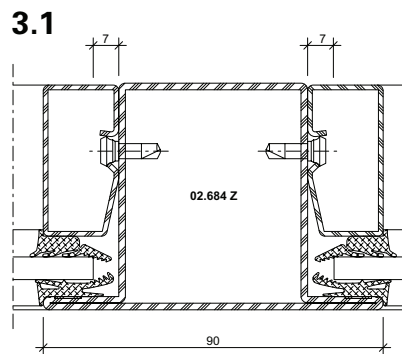
**DXF** **DWG** 41-0302-C-012



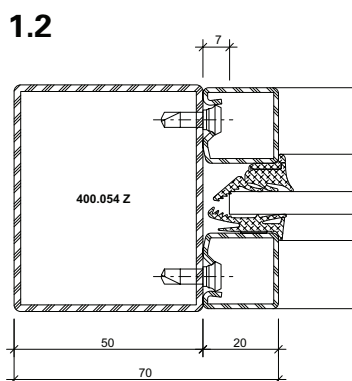
**DXF** **DWG** 41-0302-C-001



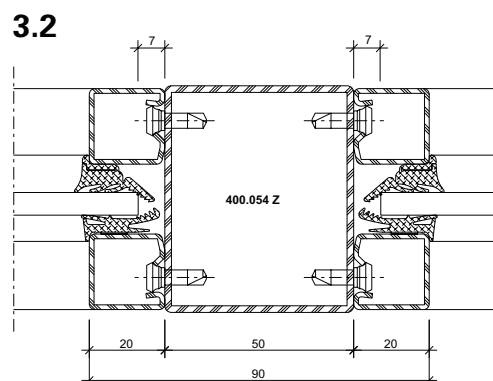
**DXF** **DWG** 41-0302-C-024



**DXF** **DWG** 41-0302-C-002

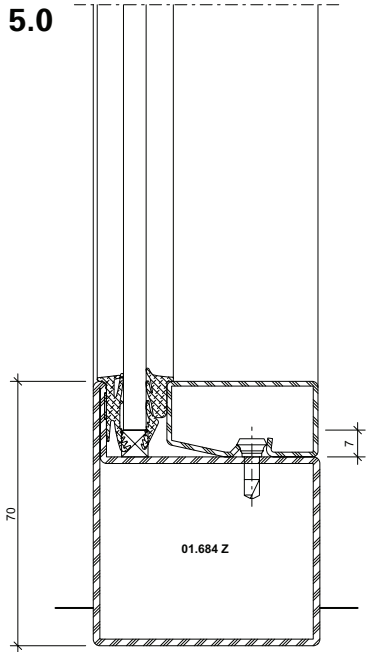


**DXF** **DWG** 41-0302-C-032



**DXF** **DWG** 41-0302-C-033

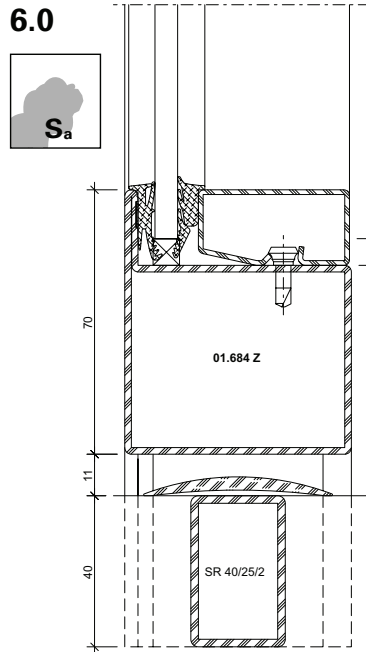




41-0302-C-011

DWG

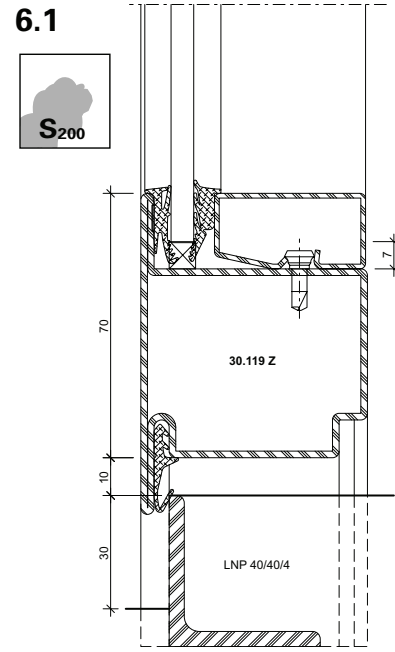
DXF



41-0302-C-010

DWG

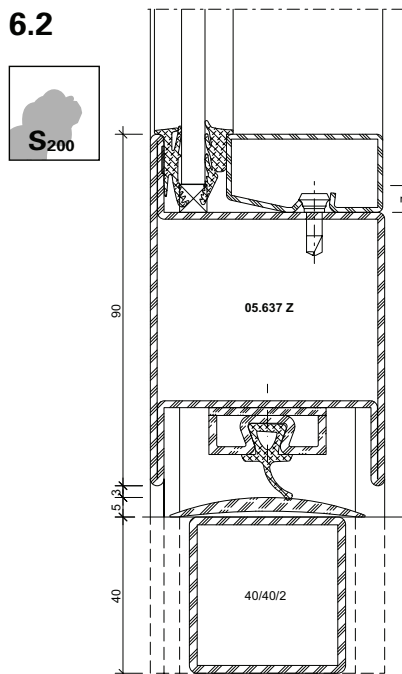
DXF



41-0302-C-053

DWG

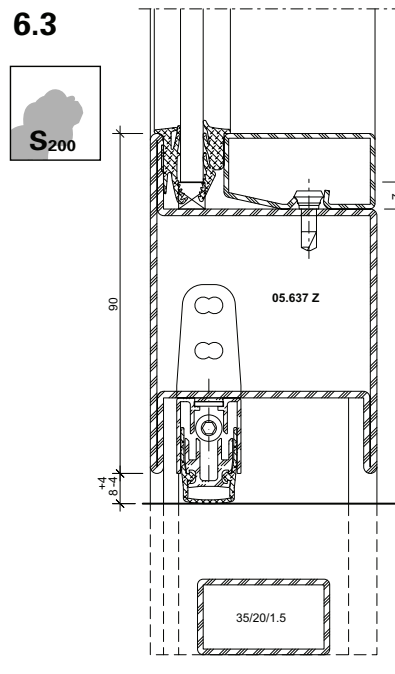
DXF



41-0302-C-009

DWG

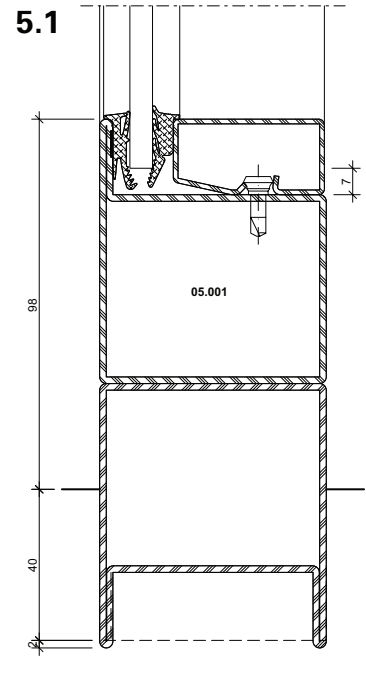
DXF



41-0302-C-008

DWG

DXF



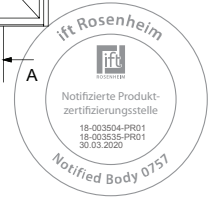
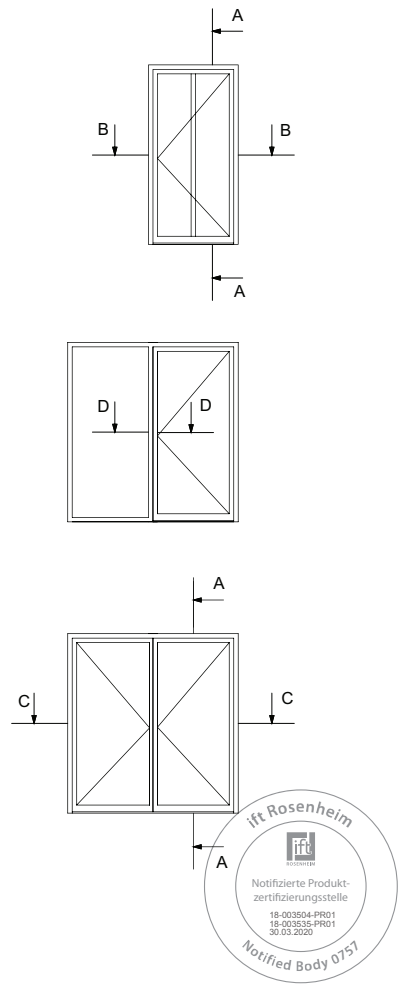
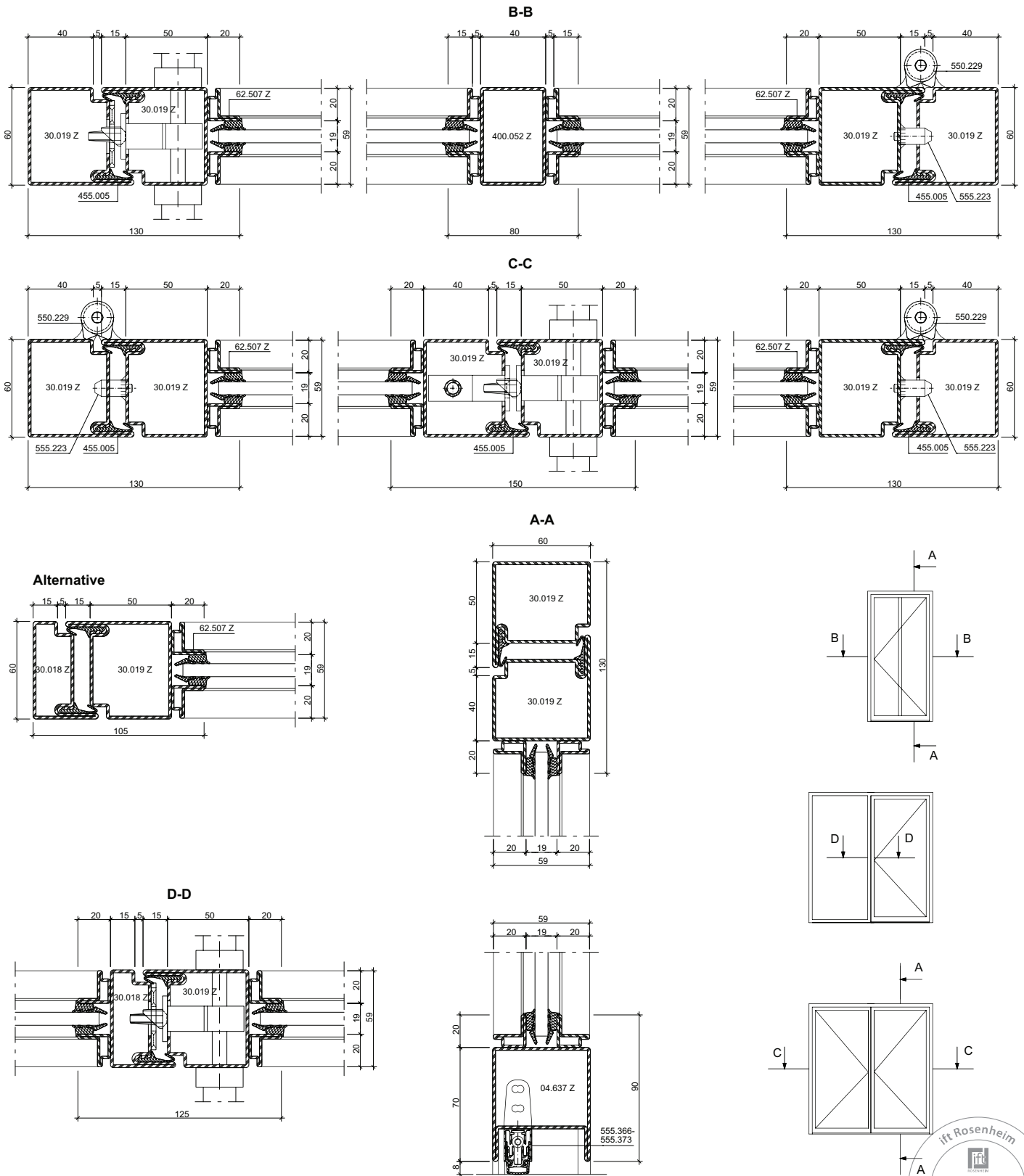
41-0302-C-007

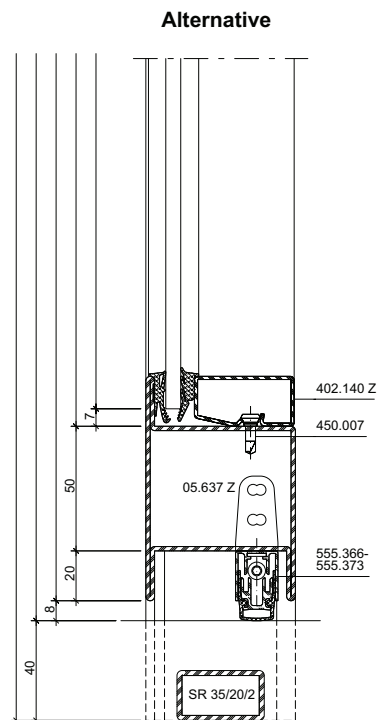
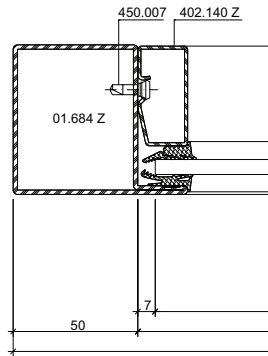
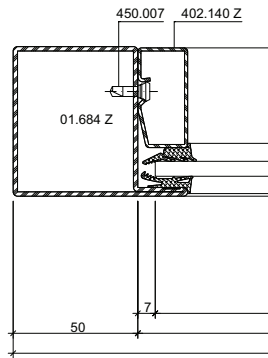
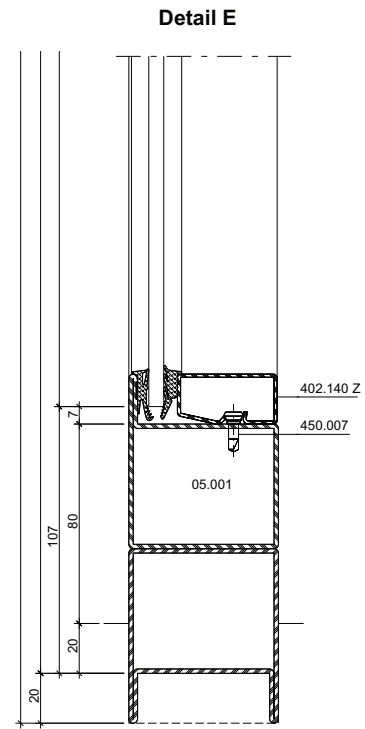
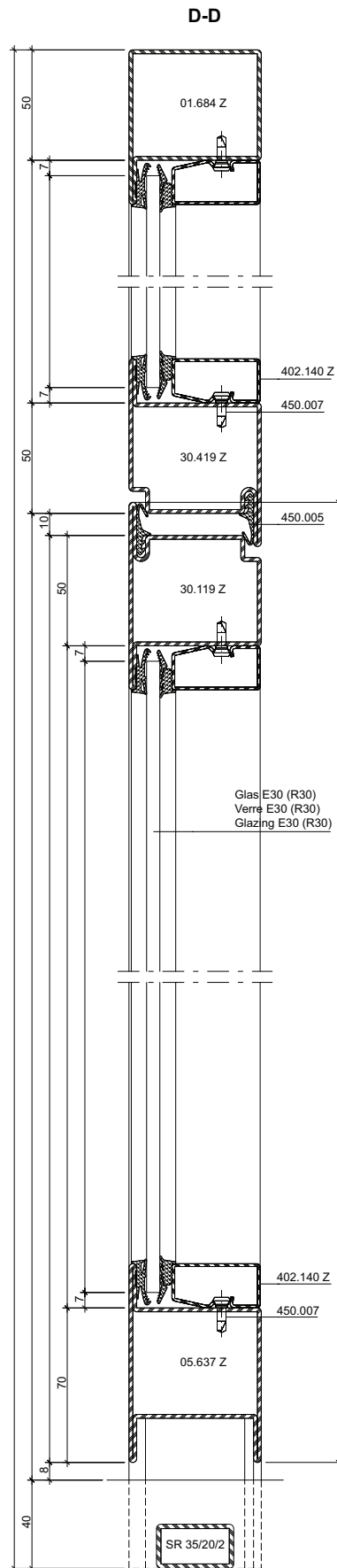
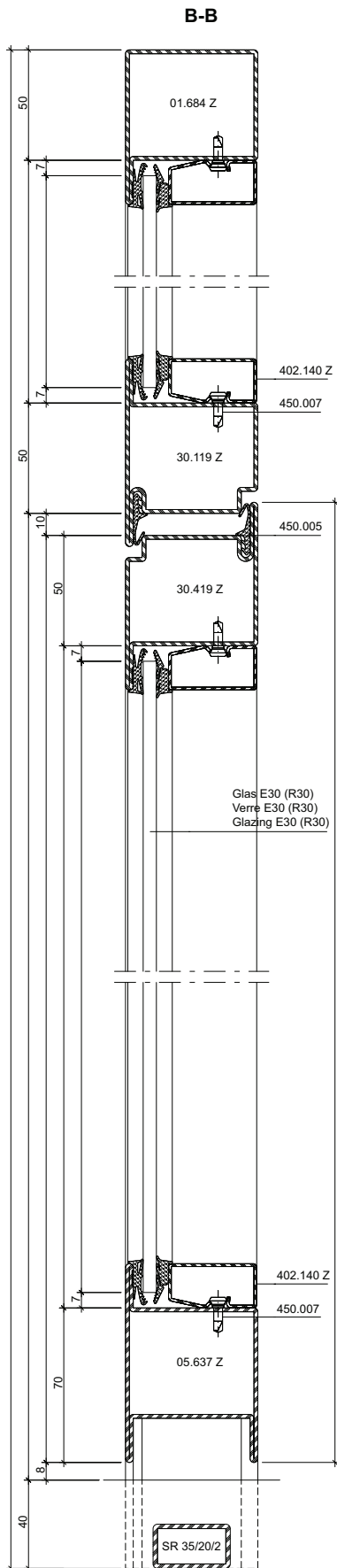
DWG

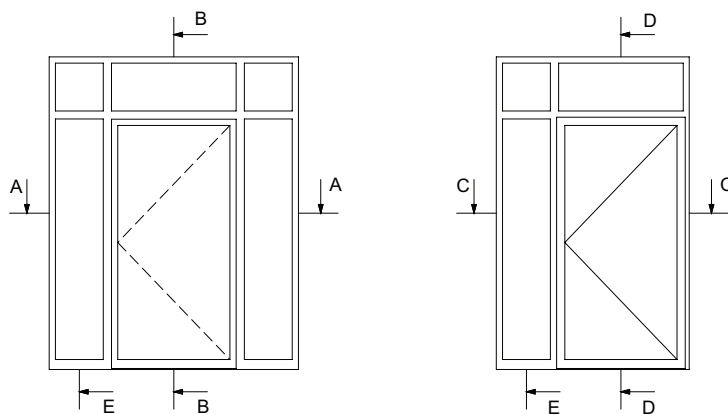
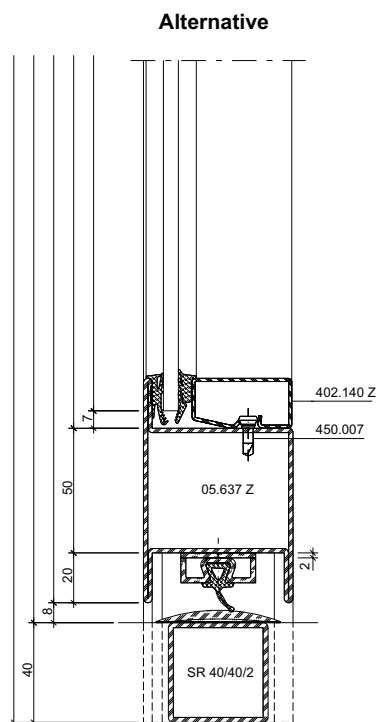
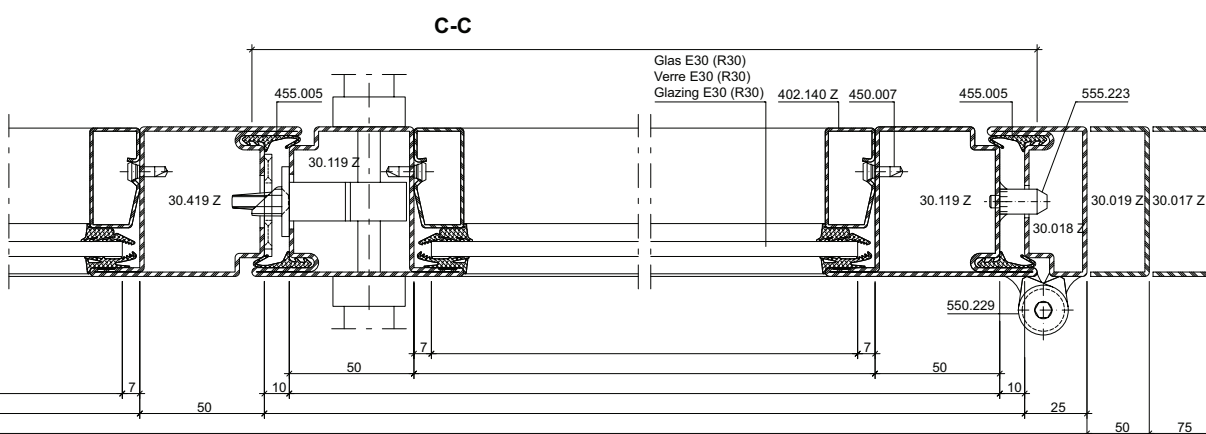
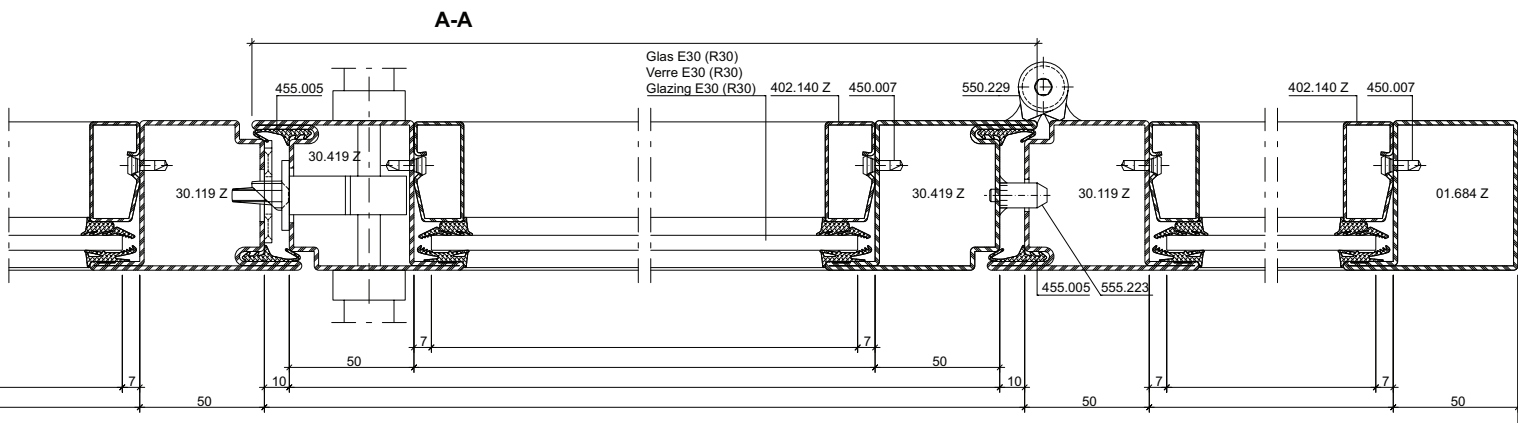
DXF



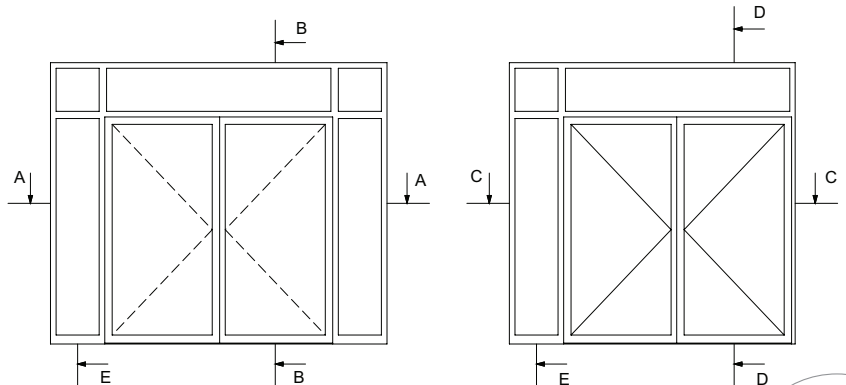
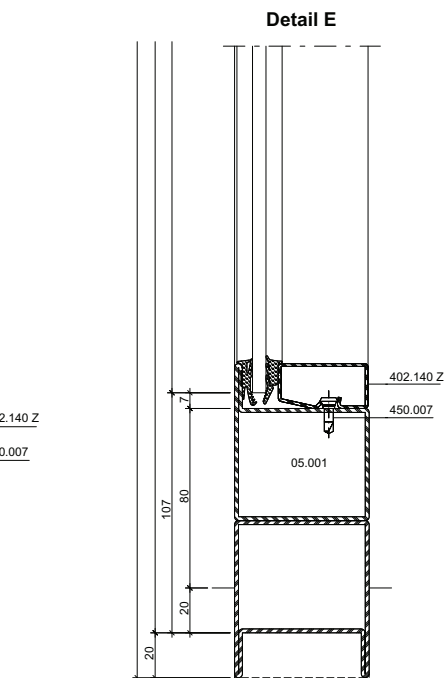
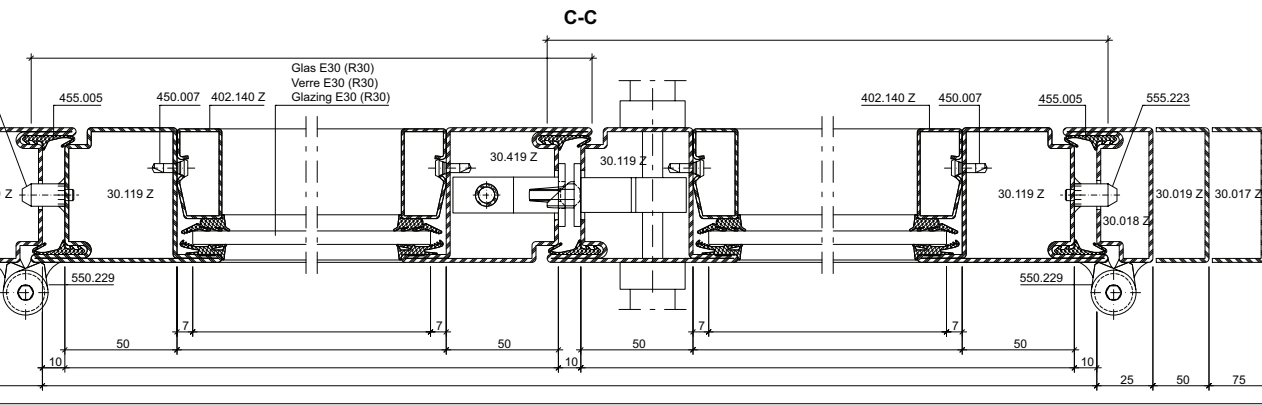
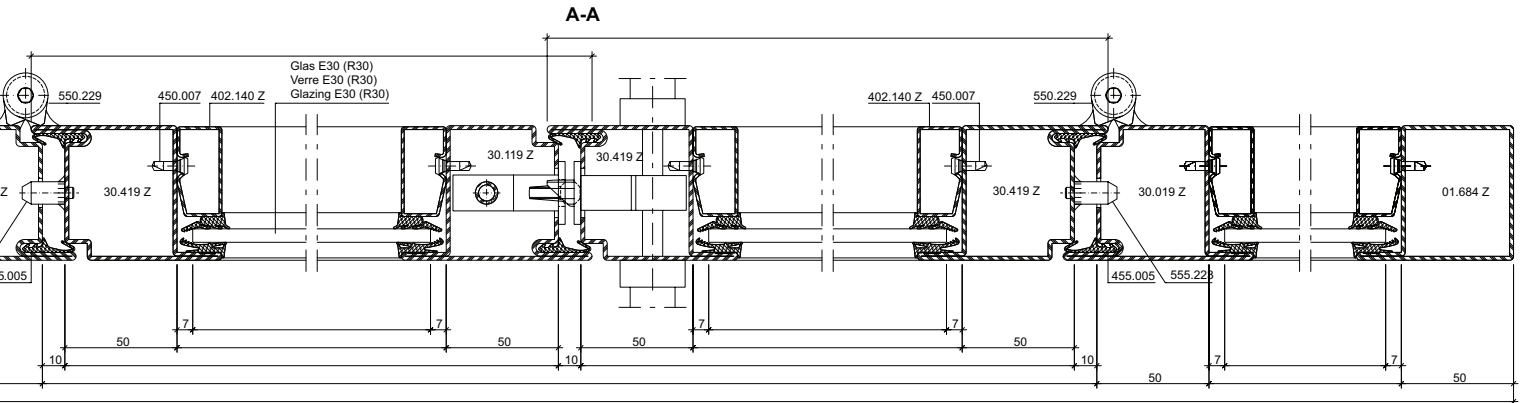


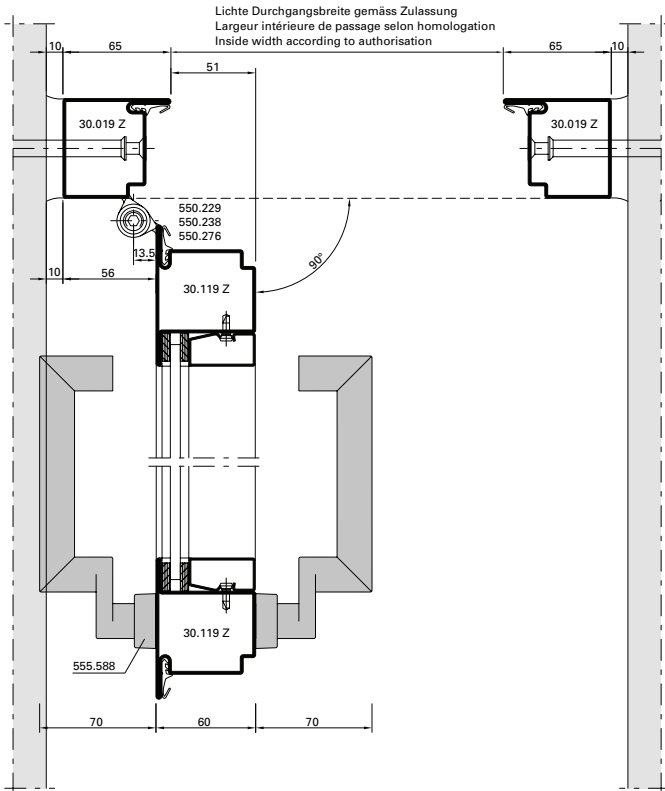




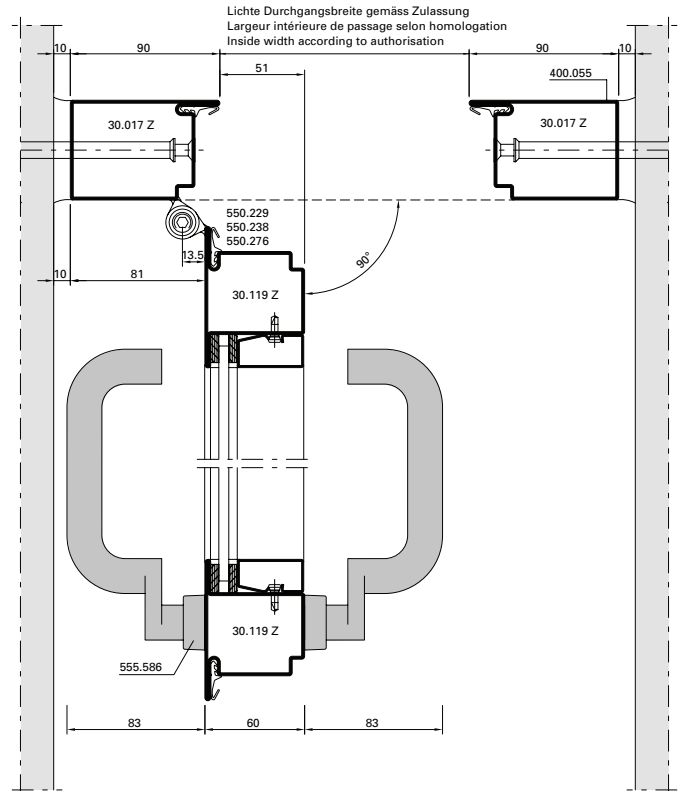




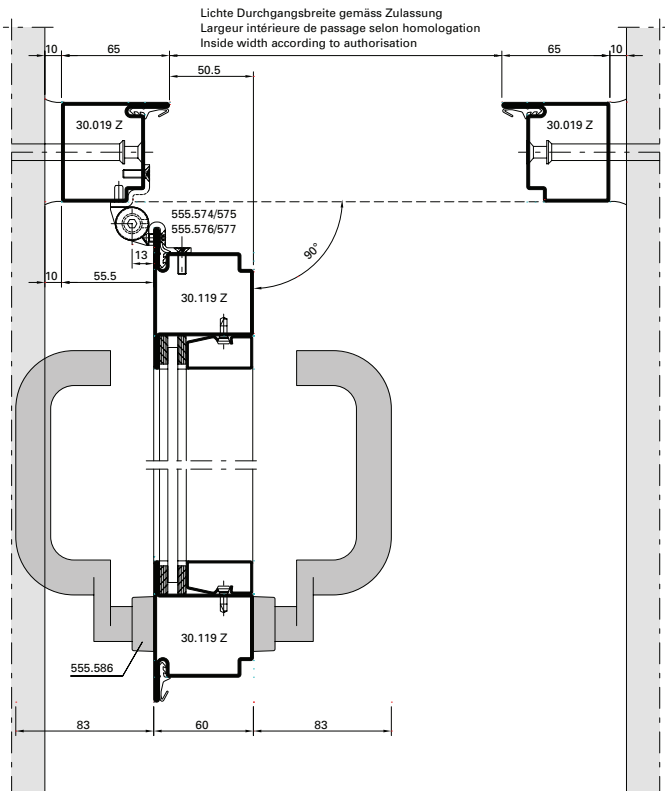




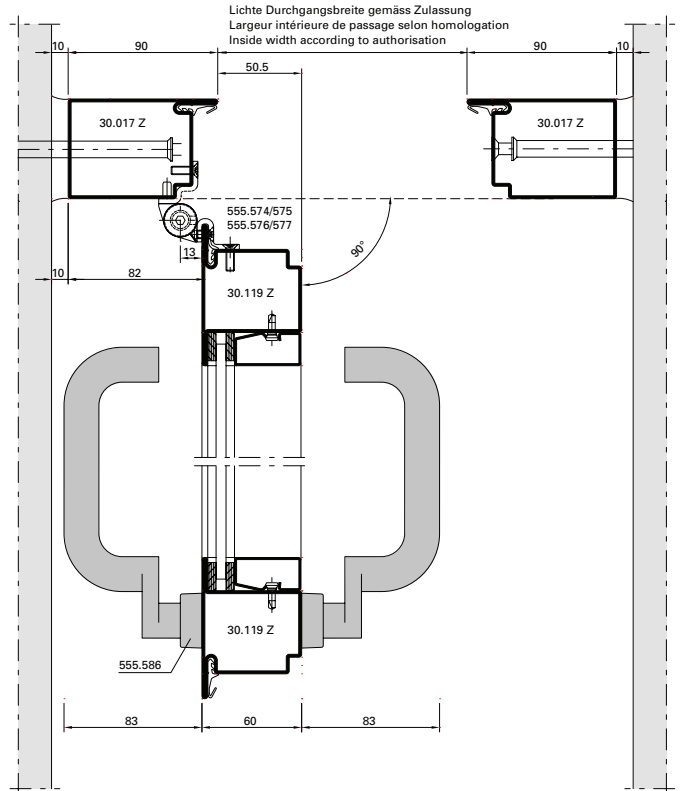
**DXF** **DWG** 41-0302-E-023



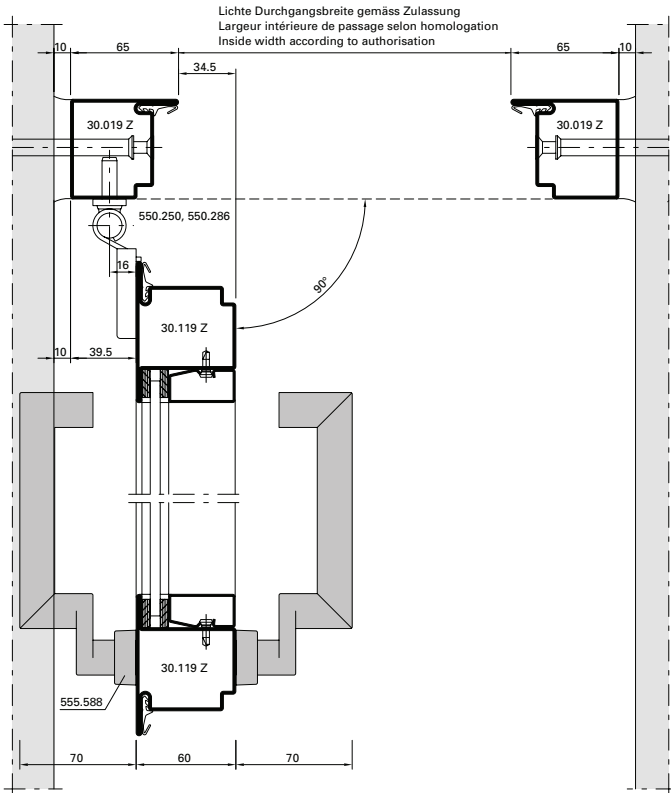
**DXF** **DWG** 41-0302-E-024



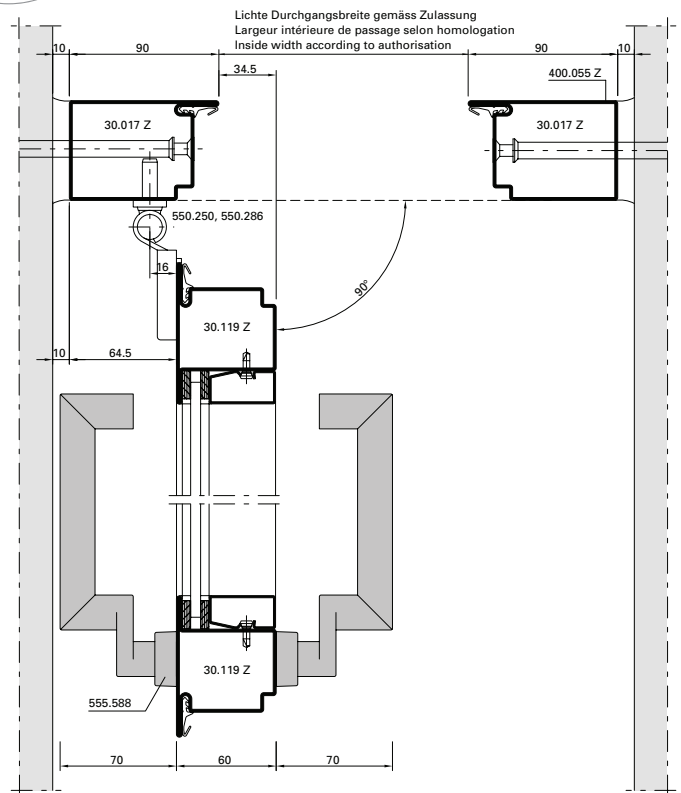
**DXF** **DWG** 41-0302-E-025



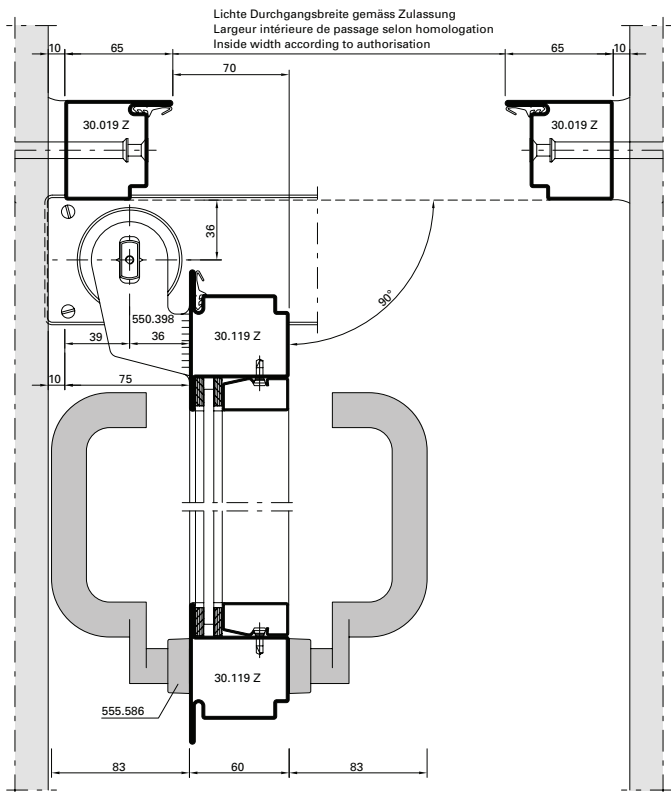
**DXF** **DWG** 41-0302-E-026



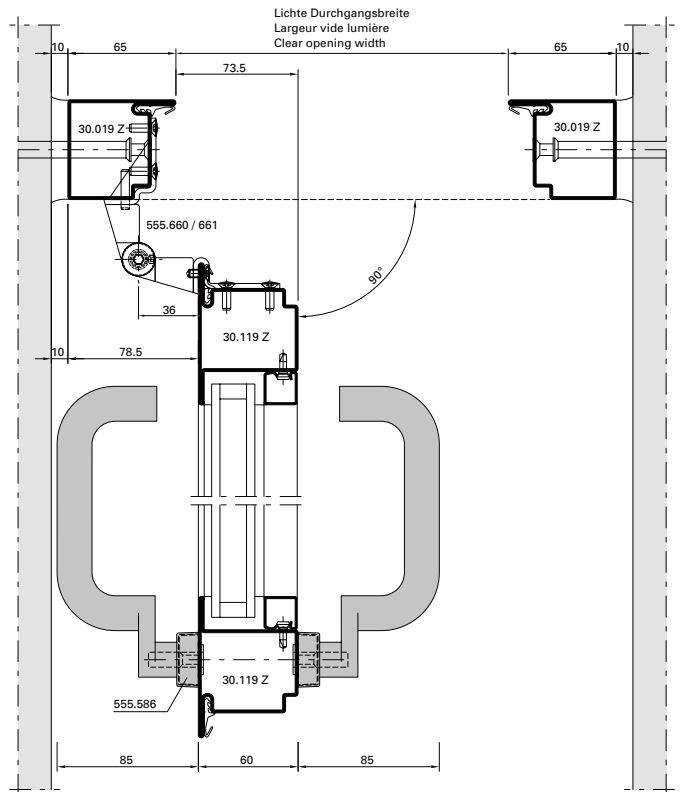
**DXF DWG 41-0302-E-027**



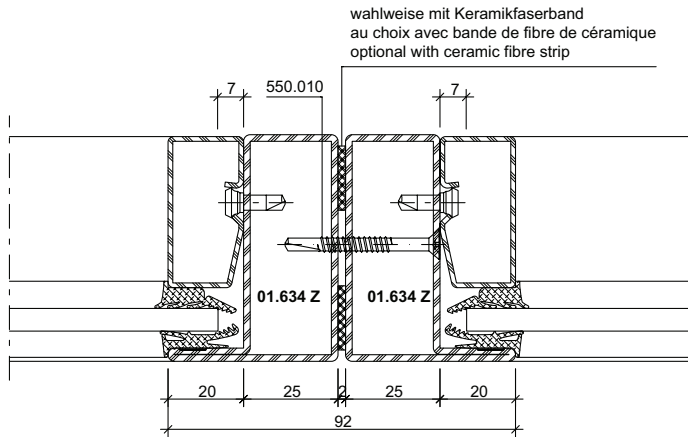
**DXF DWG 41-0302-E-028**



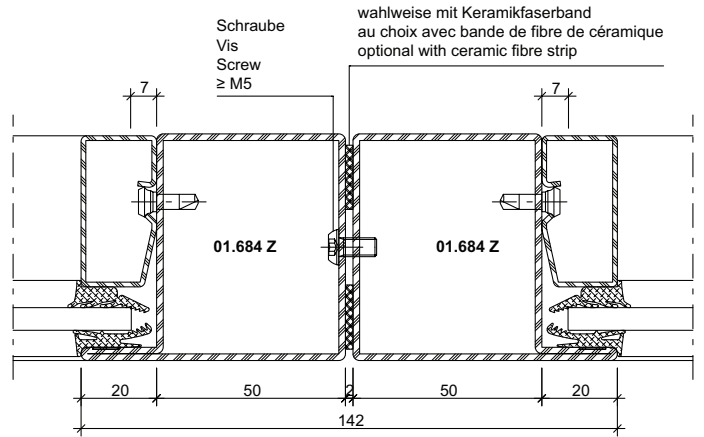
**DXF DWG 41-0302-E-029**



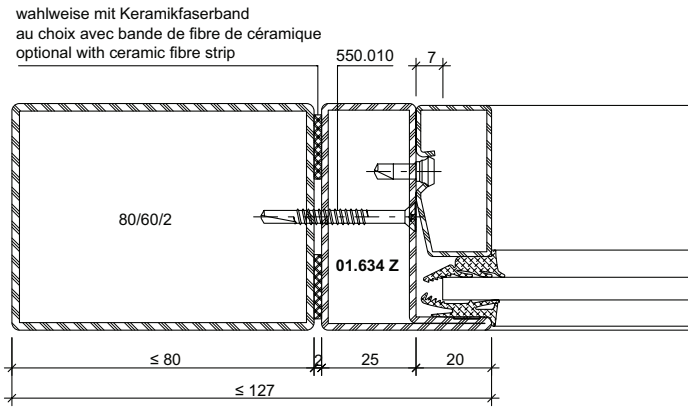
**DXF DWG 41-0302-E-034**



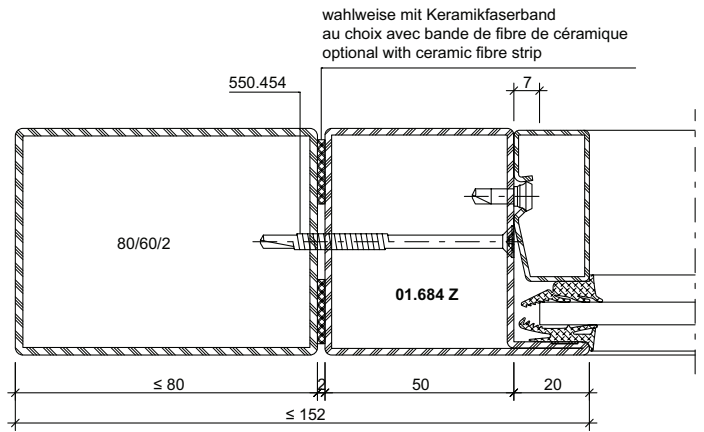
**DXF** **DWG** 41-0302-K-024



**DXF** **DWG** 41-0302-K-002



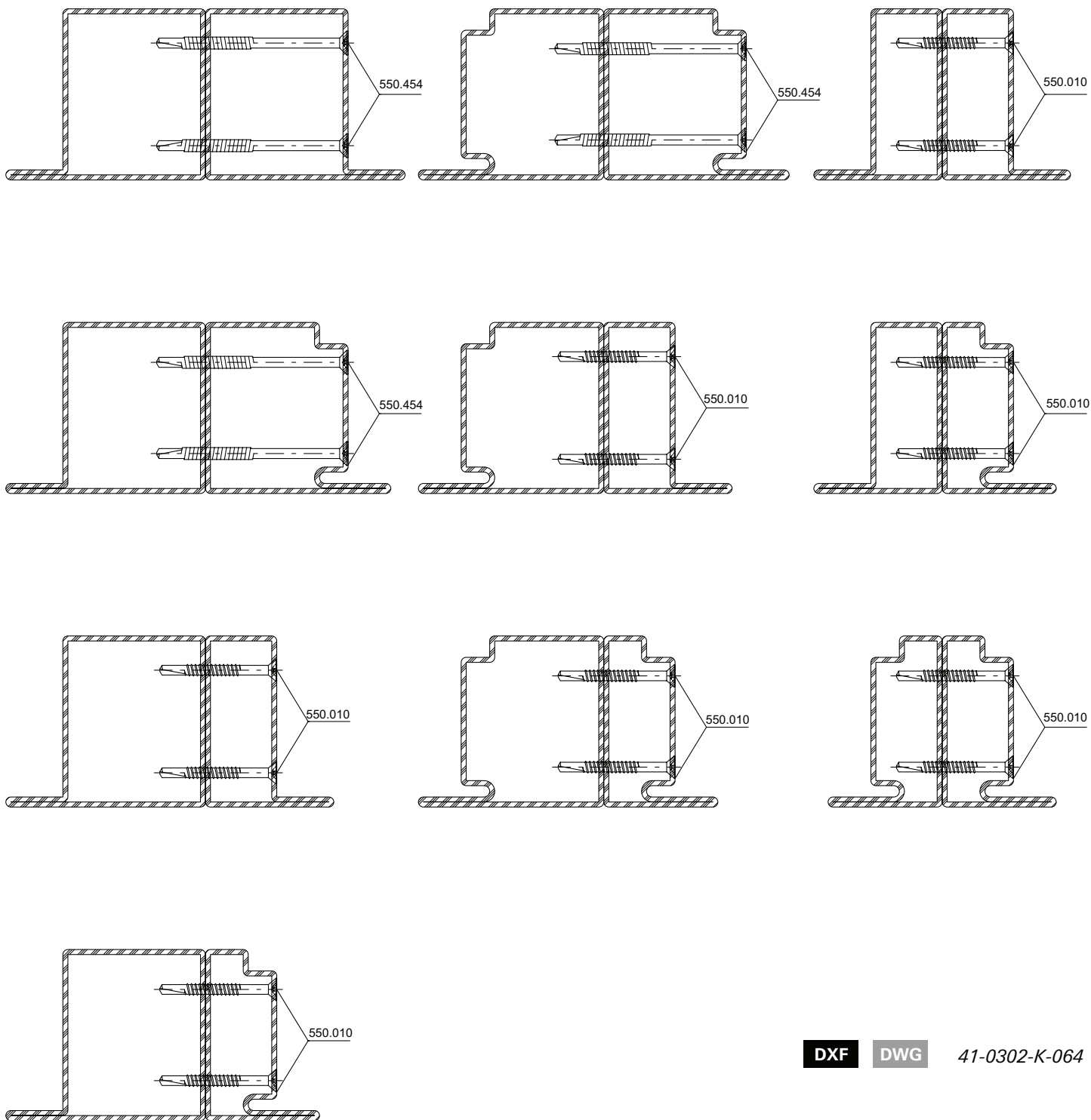
**DXF** **DWG** 41-0302-K-073



**DXF** **DWG** 41-0302-K-017







DXF

DWG

41-0302-K-064



**Konstruktionsdetails im Massstab 1:2**

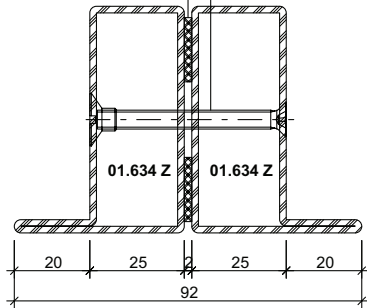
**Détails de construction à l'échelle 1:2**

**Construction details on scale 1:2**



wahlweise mit Keramikfaserband  
au choix avec bande de fibre de céramique  
optional with ceramic fibre strip

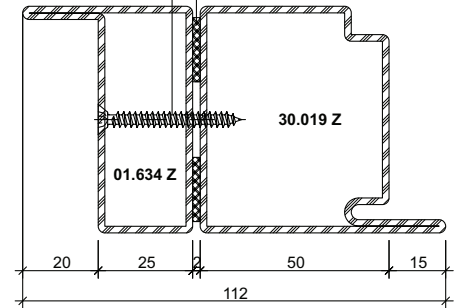
Senkschraube M5  
Vis à tête fraisée M5  
Countersunk screw M5  
z.B. 550.249



**DXF** **DWG** 41-0302-K-026

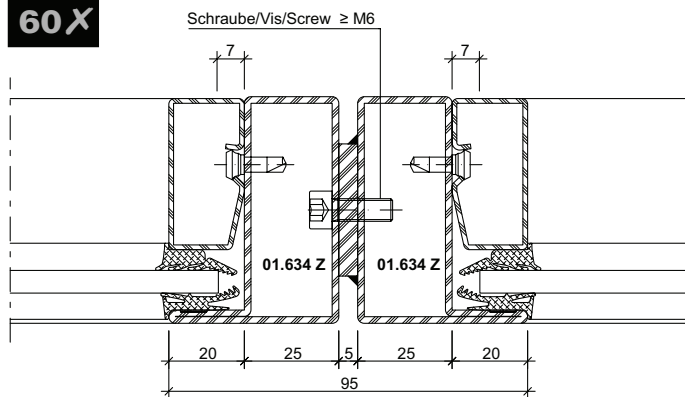
Senkblechschraube aus Stahl  $\geq \varnothing 4.2$   
Vis à tête fraisée en acier  $\geq \varnothing 4.2$   
Countersunk screw in steel  $\geq \varnothing 4.2$

wahlweise mit Keramikfaserband  
au choix avec bande de fibre de céramique  
optional with ceramic fibre strip



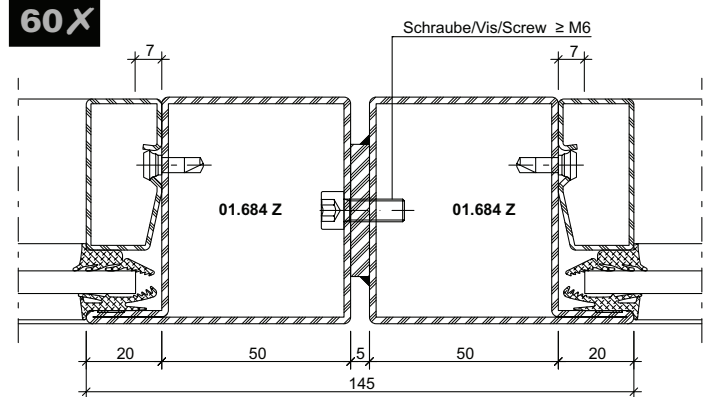
**DXF** **DWG** 41-0302-K-028

**30 ✓**  
**60 X**



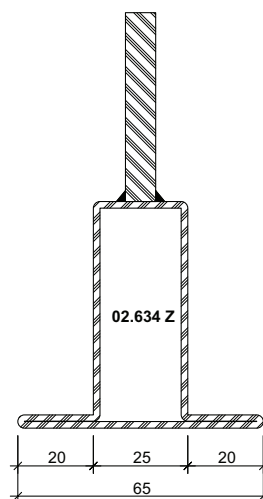
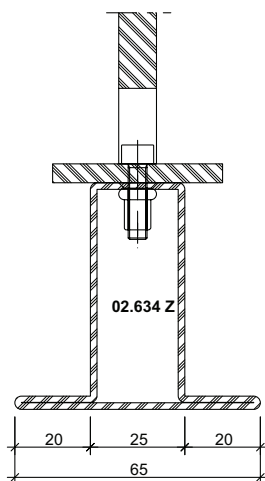
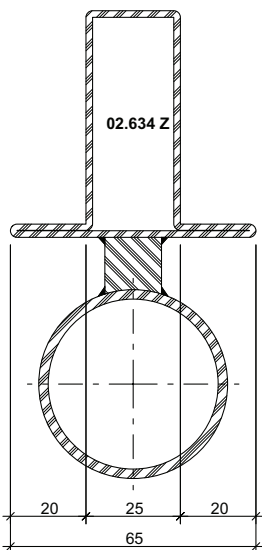
**DXF** **DWG** 41-0302-K-001

**30 ✓**  
**60 X**



**DXF** **DWG** 41-0302-K-003

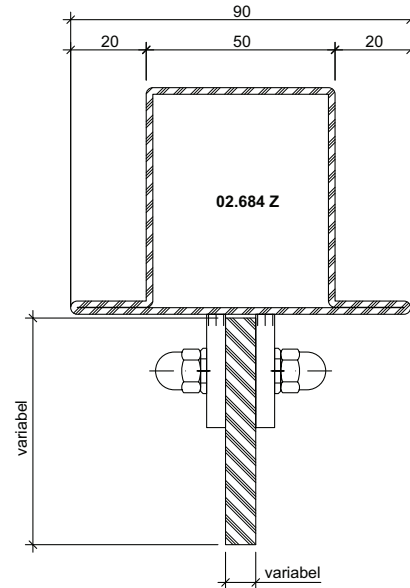
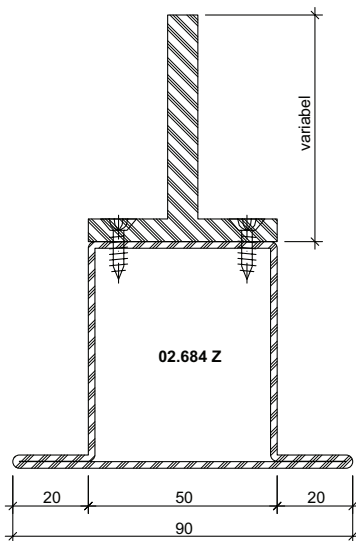
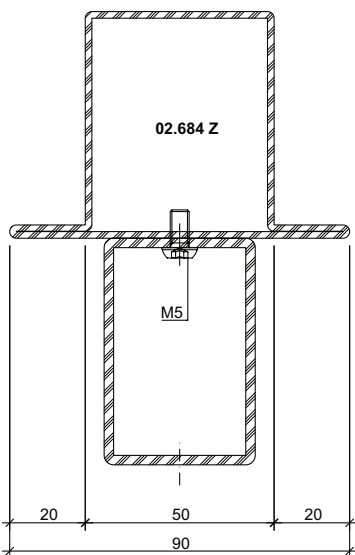




**DXF** **DWG** 41-0302-K-037

**DXF** **DWG** 41-0302-K-039

**DXF** **DWG** 41-0302-K-041

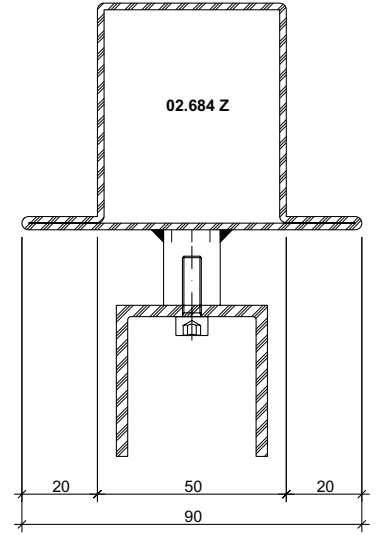
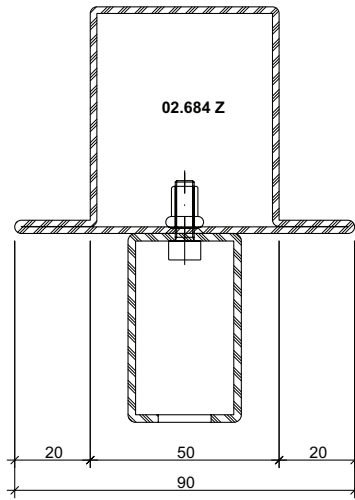
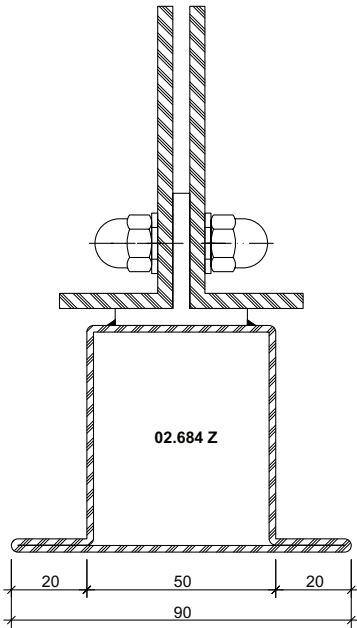


**DXF** **DWG** 41-0302-K-010

**DXF** **DWG** 41-0302-K-063

**DXF** **DWG** 41-0302-K-062



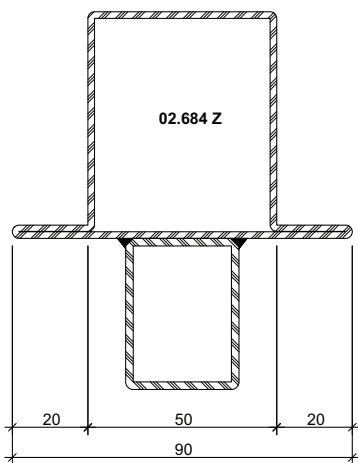


**DXF** **DWG** 41-0302-K-040

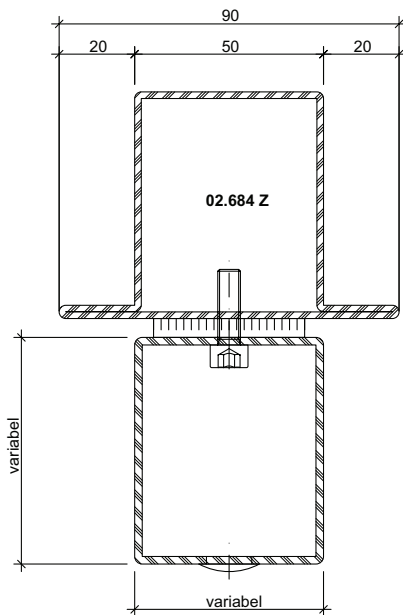
**DXF** **DWG** 41-0302-K-042

**DXF** **DWG** 41-0302-K-043

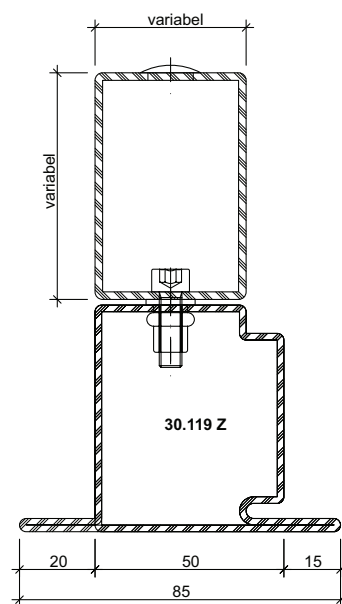




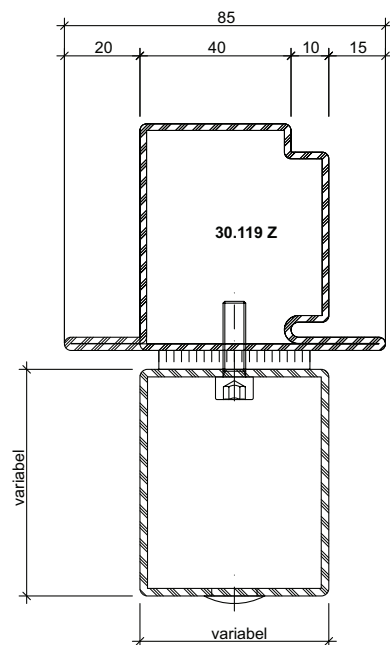
**DXF** **DWG** 41-0302-K-044



**DXF** **DWG** 41-0302-K-061

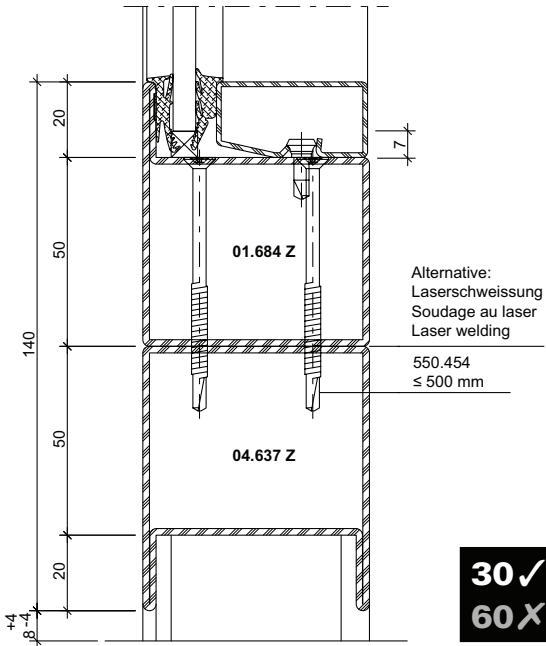


**DXF** **DWG** 41-0302-K-059



**DXF** **DWG** 41-0302-K-060

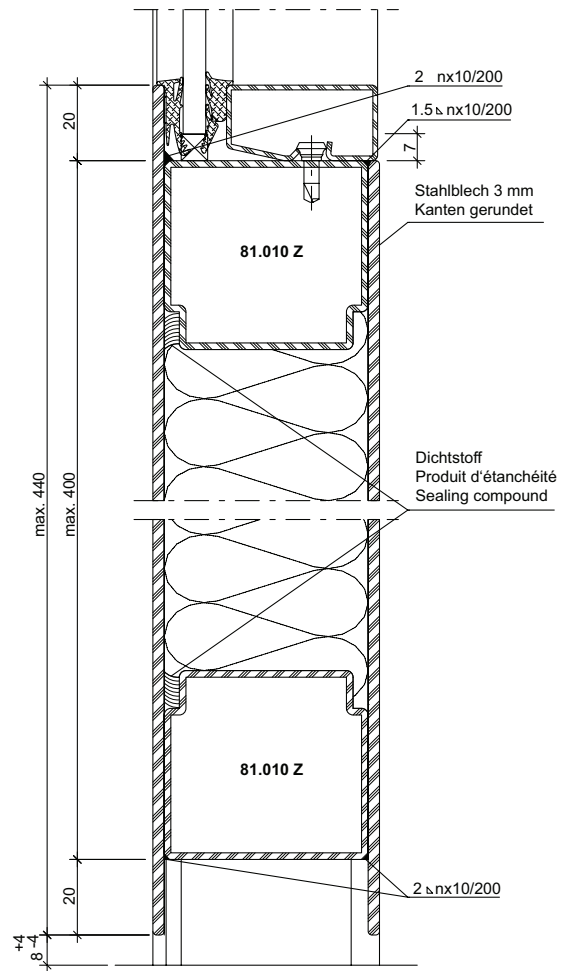




41-0302-K-022

DWG

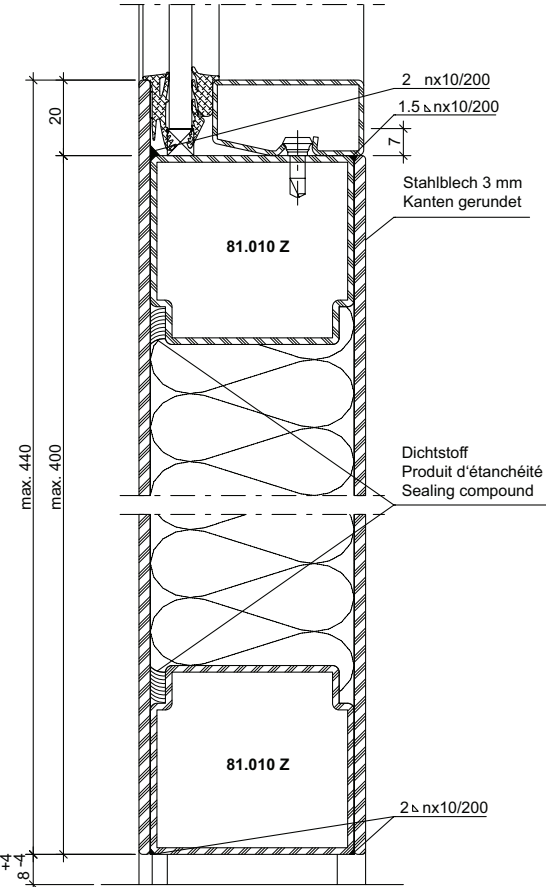
DXF



41-0302-K-047

DWG

DXF



41-0302-K-091

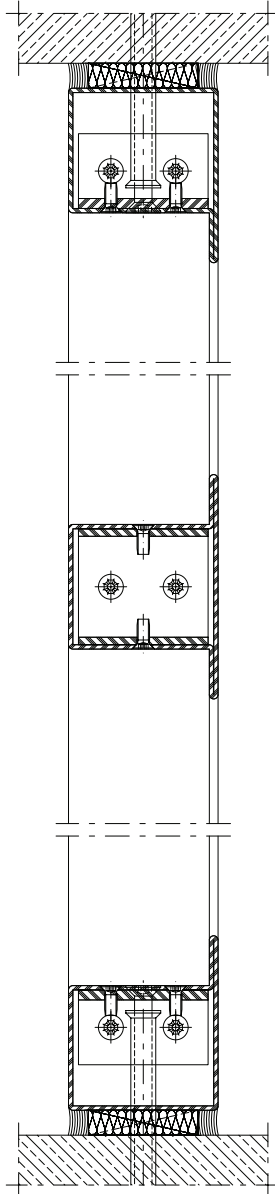
DWG

DXF

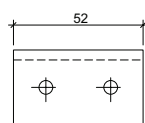
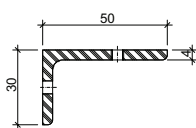




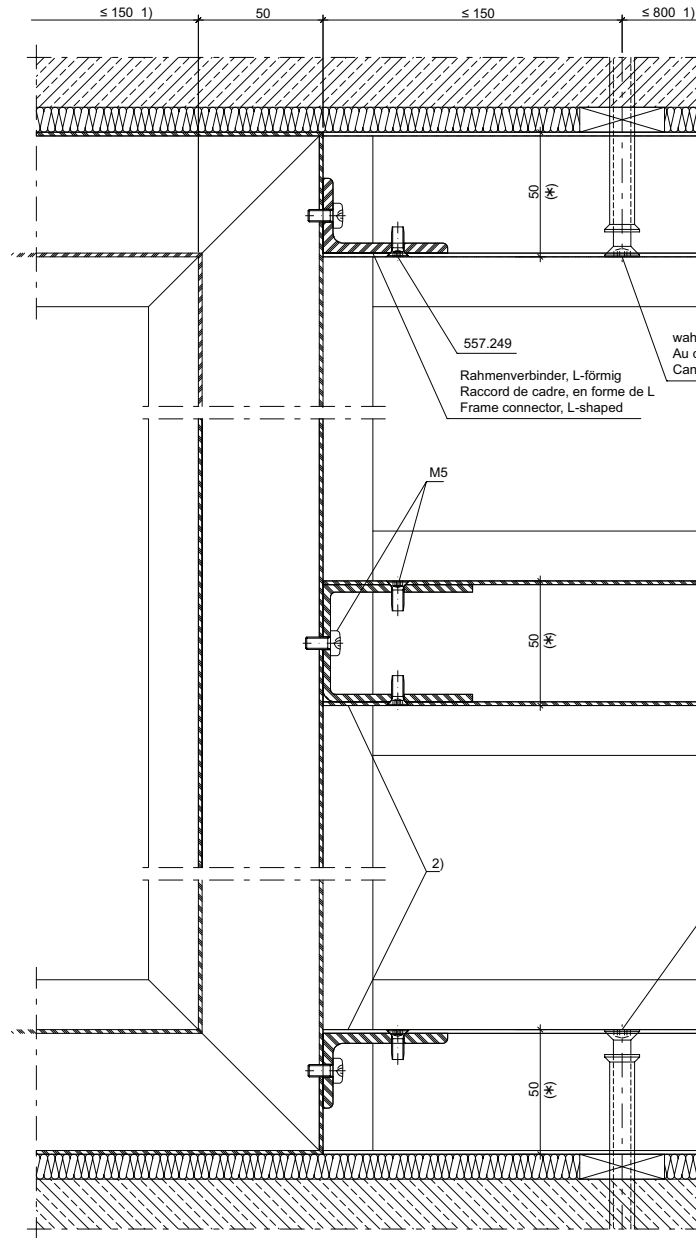
**T-Verbinder schraubbar**  
**Verdeckt liegende Variante**



Rahmenverbinder,  
 L-förmig  
 Raccord de cadre,  
 en forme de L  
 Frame connector,  
 L-shaped



**Raccord en T à visser**  
**Variante non apparente**

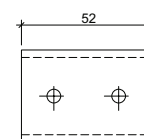
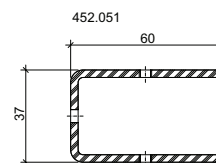


557.249  
 Rahmenverbinder, L-förmig  
 Raccord de cadre, en forme de L  
 Frame connector, L-shaped

wahlweise Befestigung mittels Laschen  
 Au choix fixation au moyen de languettes  
 Can be fixed using straps

wahlweise andere Befestigung  
 dieser Zulassung  
 Au choix autre fixation de ce  
 type homologué  
 Other fixing option for  
 this approval

- 1) Abstand nächster Rahmen-Befestigungspunkt  
 Distance cadre suivant-point de fixation  
 Distance to next frame fixing point
- 2) Silikon-Abdichtung bei RS-Anforderung  
 Étanchéification au silicone pour exigences RS  
 Silicone sealing for smoke protection requirement

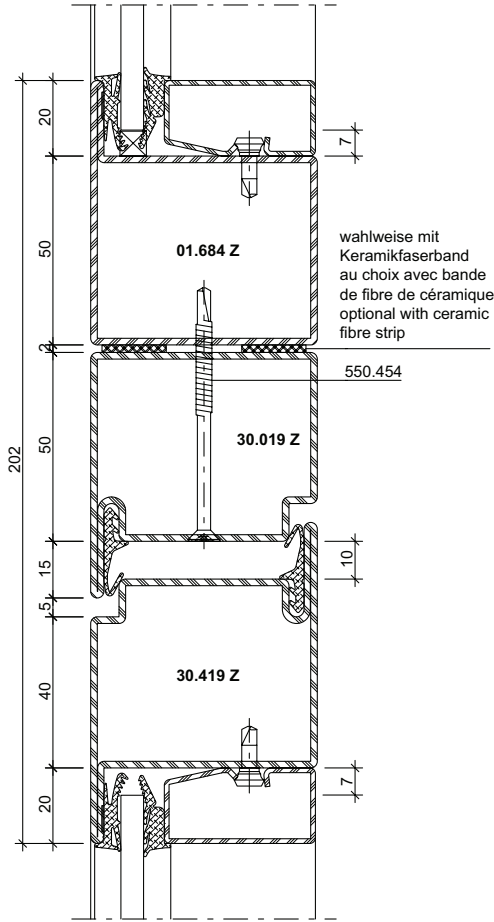




Element-Kopplungen

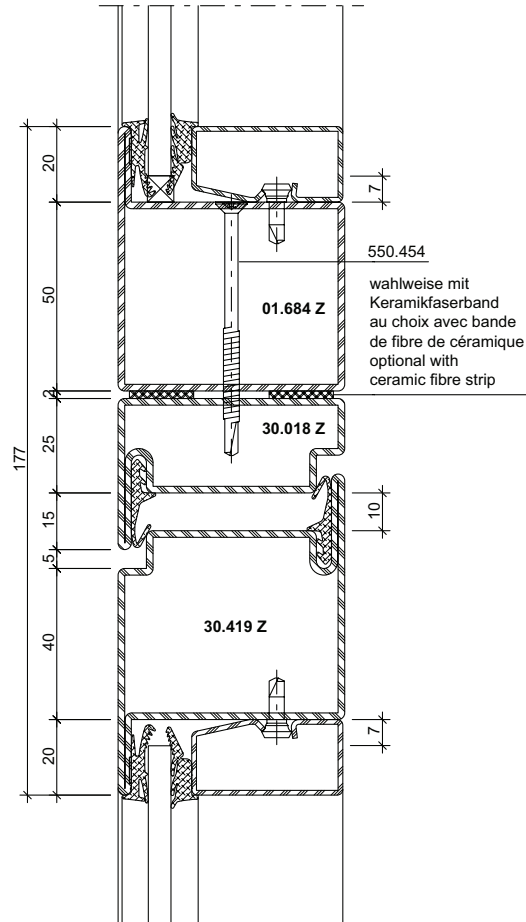
Couplages d'éléments

Coupling element



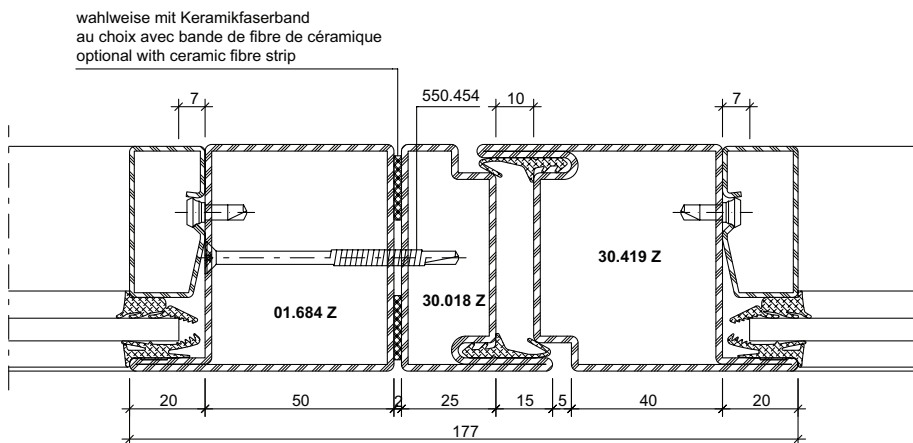
41-0302-K-013

DWG  
DXF



41-0302-K-014

DWG  
DXF

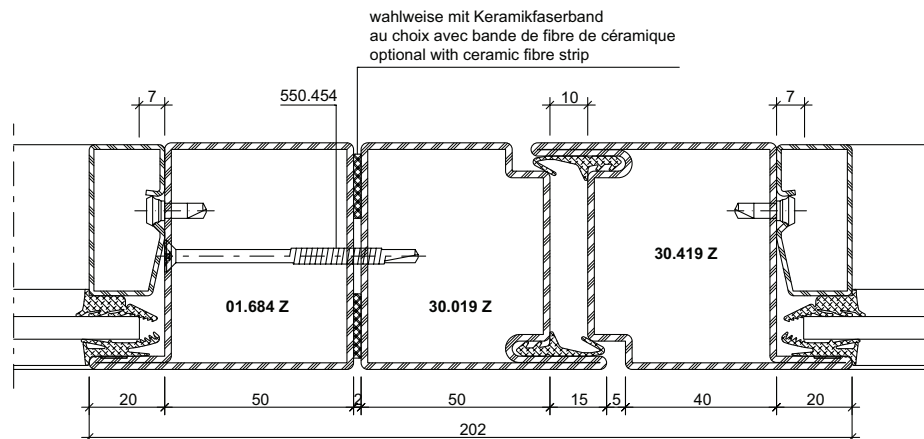


DWG 41-0302-K-015





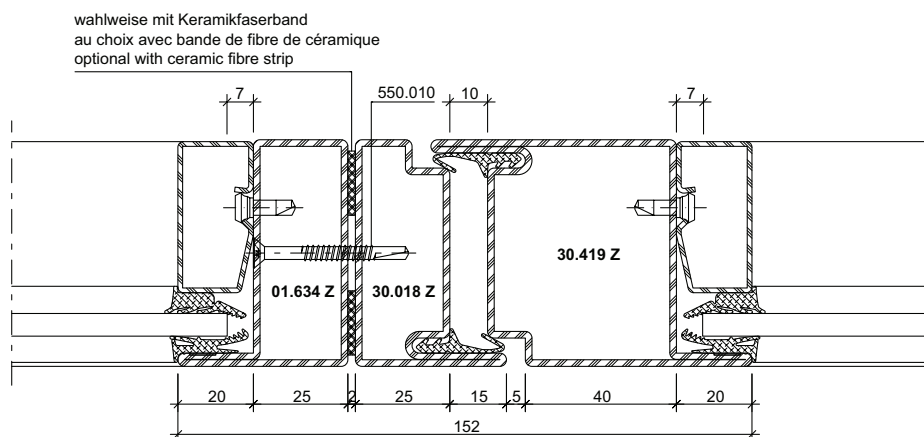
**Konstruktionsdetails im Masstab 1:2**  
**Détails de construction à l'échelle 1:2**  
**Construction details on scale 1:2**



DXF

DWG

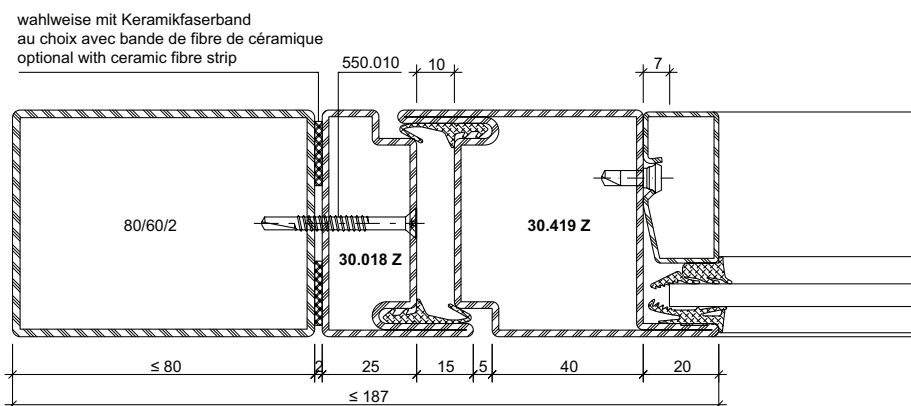
41-0302-K-016



DXF

DWG

41-0302-K-052



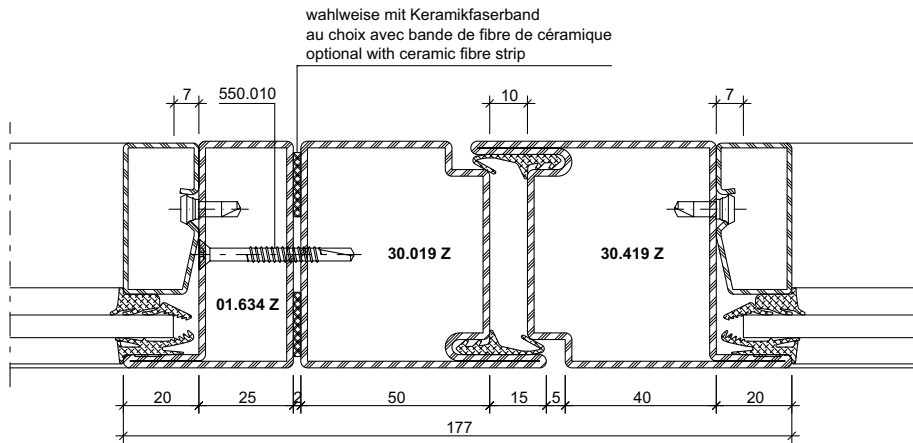
DXF

DWG

41-0302-K-071



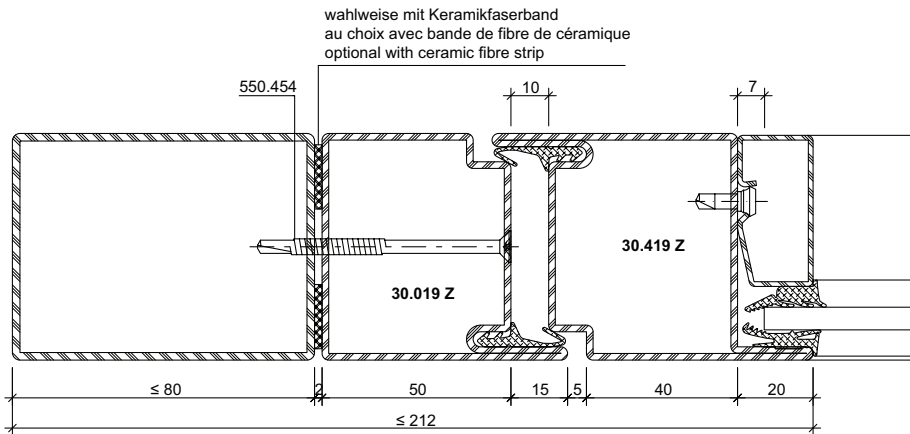
**Konstruktionsdetails im Massstab 1:2**  
**Détails de construction à l'échelle 1:2**  
**Construction details on scale 1:2**



DXF

DWG

41-0302-K-075

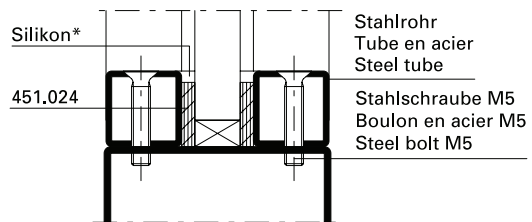
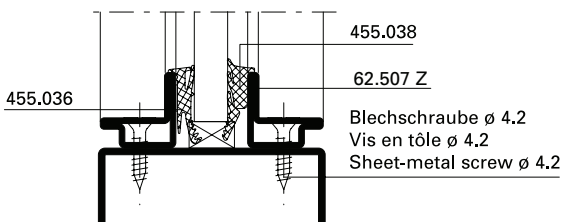
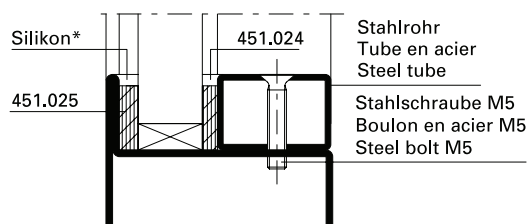
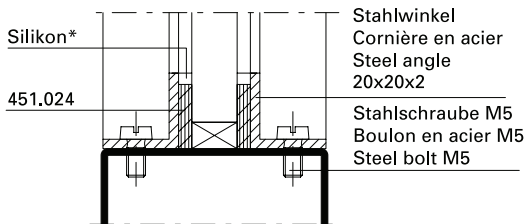
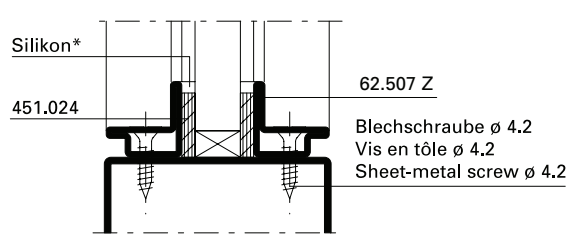
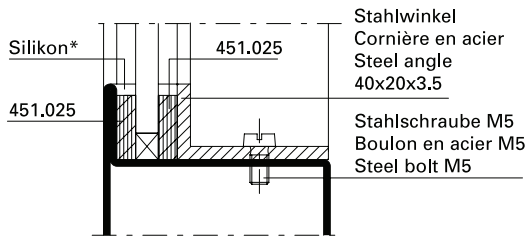
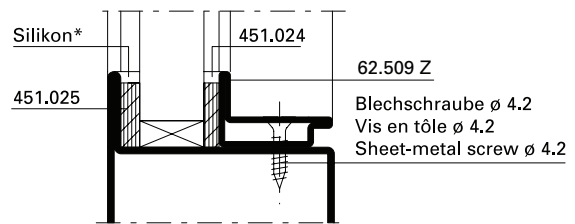
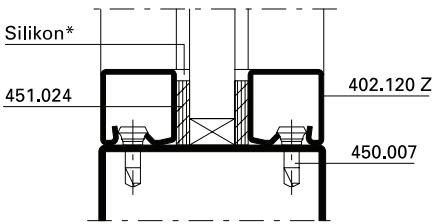
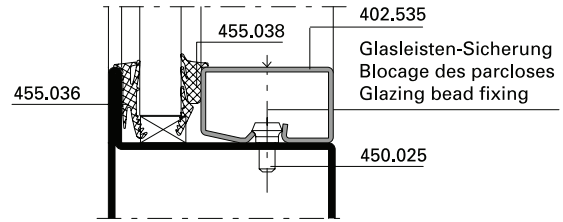
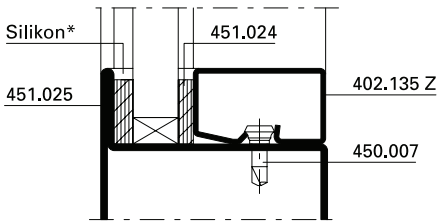


DXF

DWG

41-0302-K-070

**Glasleisten-Varianten im Massstab 1:2**  
**Variantes de parcloles à l'échelle 1:2**  
**Glazing bead options on scale 1:2**



\* Brandschutz-Silikon wahlweise

\* Silicon difficilement combustible au choix

\* Fire resistant silicone optional



---

**Rauchschutztüren**  
**Portes coupe-fumée**  
**Smoke-proof doors**

---



---

<b>Leistungseigenschaften</b>	<b>Caractéristiques de performance</b>	<b>Performance characteristics</b>	<b>3-36</b>
-------------------------------	--	------------------------------------	-------------

---

---

<b>Schnittpunkte</b>	<b>Coupes de détail</b>	<b>Section details</b>	<b>3-38</b>
----------------------	-------------------------	------------------------	-------------

---

---

<b>Anwendungsbeispiele</b>	<b>Exemples d'application</b>	<b>Examples of application</b>	<b>3-39</b>
----------------------------	-------------------------------	--------------------------------	-------------

---

---

<b>Konstruktionsdetails</b>	<b>Détails de construction</b>	<b>Construction details</b>	<b>3-44</b>
-----------------------------	--------------------------------	-----------------------------	-------------

---

---





<b>Glasleisten-Varianten</b>	<b>Variantes de parcloses</b>	<b>Glazing bead options</b>	<b>3-47</b>
------------------------------	-------------------------------	-----------------------------	-------------

---



Norm	Eigenschaft Caractéristique Characteristic	Klassifizierung/Wert Classification / Valeur Classification / Value										
 EN 12210	<b>Widerstandsfähigkeit bei Windlast</b> <b>Résistance à la pression du vent</b> <b>Resistance to wind load</b>	npd	1 (400)	2 (800)	3 (1200)	4 (1600)	5 (2000)	Exxx (>2000)				
 EN 12208	<b>Schlagregendichtheit</b> <b>Etanchéité à la pluie battante</b> <b>Watertightness</b>	npd	1A (0)	2A (50)	3A (100)	4A (150)	5A (200)	6A (250)	7A (300)	8A (450)	9A (600)	Exxx (>750)
 EN ISO 10140	<b>Schalldämmung</b> $R_w$ ( $C$ , $C_{tr}$ ) (dB) <b>Isolation phonique</b> $R_w$ ( $C$ , $C_{tr}$ ) (dB) <b>Sound insulation</b> $R_w$ ( $C$ , $C_{tr}$ ) (dB)	npd	bis $R_w$ 44 dB (-2; -5) jusqu'à $R_w$ 44 dB (-2; -5) up to $R_w$ 44 dB (-2; -5)									
 EN ISO 10077-2	<b>Wärmedurchgangskoeffizient</b> $U_f$ (W/(m <sup>2</sup> ·K)) <b>Transmission thermique</b> $U_f$ (W/(m <sup>2</sup> ·K)) <b>Thermal production</b> $U_f$ (W/(m <sup>2</sup> ·K))	npd	ab 5.65 W/m <sup>2</sup> K à partir de 5.65 W/m <sup>2</sup> K from 5.65 W/m <sup>2</sup> K									
 EN 12207	<b>Luftdurchlässigkeit</b> <b>Perméabilité à l'air</b> <b>Air permeability</b>	npd	1 (150)		2 (300)		3 (600)		4 (600)			
 EN 1192	<b>Klassifizierung der Festigkeitsanforderungen</b> <b>Classification des exigences de résistance méc.</b> <b>Classification of strength requirements</b>	npd	1		2		3		4			
 EN 1627	<b>Einbruchhemmung</b> <b>Anti-effraction</b> <b>Burglar resistance</b>	npd	1	2		3	4		5		6	
 EN 1522	<b>Durchschusshemmung</b> <b>Résistance aux balles</b> <b>Bullet proofing</b>	npd	FB1	FB2	FB3	FB4	FB5	FB6	FB7	FSG		
 EN 1191 EN 1603	<b>Dauerfunktionsprüfung</b> <b>Durabilité mécanique</b> <b>Mechanical durability</b>	D	1 5'000	2 10'000	3 20'000	4 50'000	5 100'000	6 200'000	7 500'000	8 1'000'000		
 EN 179 EN 1125	<b>Fähigkeit zur Freigabe</b> <b>Capacité au déclenchement</b> <b>Ability to release</b>		Anforderung erfüllt Exigence remplie Requirement fulfilled									
 DIN 18040	<b>Barrierefreiheit</b> <b>Absence d'entrave au passage</b> <b>Barrier-free</b>		Schwellenlose Ausführung Exécution sans seuil Execution without threshold									



Norm	Eigenschaft Caractéristique Characteristic	Klassifizierung/Wert Classification / Valeur Classification / Value			
 EN 12217	<b>Bedienkräfte</b> <b>Forces de manœuvre</b> <b>Operating forces</b>	npd	0	1	2
 EN 1634-3 DIN 18095	<b>Rauchschutz</b> <b>Etanchéité à la fumée</b> <b>Smoke control</b>		$S_a / S_{200}$		
 EN 16034 EN 13501-2	<b>Selbstschliessung</b> <b>Fermeture automatique</b> <b>Self-closing</b>		C		
 EN 16034	<b>Dauerhaftigkeit der Selbstschliessung gegenüber Alterung (Korrosion)</b> <b>Endurance de la fermeture automatique contre le vieillissement (corrosion)</b> <b>Durability of self-closing against ageing (corrosion)</b>		erzielt atteinte achieved		



## Allgemeine Hinweise zu Elementen mit Rauchschutzanforderungen

Für reine Rauchschutzanforderungen bzw. reine Rauchschutzelemente:

- sind dieselben Schnitte zu verwenden, wie für Brandschutz.
- gilt ein Glasfalzmass von 10 mm statt wie bei Brandschutz 5-10 mm. Dies muss bei den Schnitten beachtet werden.
- können statt schwer entflammbaren Dichtungen EPDM-Dichtungen verwendet werden. Siehe dazu auch zugehöriger Bestellteil dieser Dokumentation. Beachten Sie dabei das Rauchschutz-Symbol oben rechts auf der jeweiligen Seite.
- dürfen zusätzlich zu den Stahl- und Edelstahl-Glashalteleisten auch Glashalteleisten aus Aluminium verwendet werden. Siehe dazu auch zugehöriger Bestellteil dieser Dokumentation. Beachten Sie dabei das Rauchschutz-Symbol oben rechts auf der jeweiligen Seite.

Für kombinierte Rauch- und Brandschutzanforderungen gelten die Brandschutzanforderungen, da diese kritischer sind als die Regeln für die reinen Rauchschutzanforderungen.

## Remarques générales sur les éléments à exigences pare-fumée

Pour les exigences pare-fumée exclusives ou éléments pare-fumée exclusifs:

- on utilisera les mêmes coupes que pour les éléments coupe-feu.
- on se basera sur une cote de feuillure de verre de 10 mm au lieu de la cote de 5-10 mm prescrite pour les éléments coupe-feu. Il faut en tenir compte pour les coupes.
- on peut utiliser des joints EPDM à la place de joints difficilement inflammables. Voir à cet égard aussi la partie Commande de la documentation. Veuillez tenir compte du symbole pare-fumée en haut à droite sur la page correspondante.
- il est possible d'utiliser des parcloses de retenue du verre en aluminium en plus des parcloses en acier et acier inox. Voir à cet égard aussi la partie Commande de la documentation. Veuillez tenir compte du symbole pare-fumée en haut à droite sur la page correspondante.

Pour les exigences pare-fumée et coupe-feu combinées, les exigences coupe-feu s'appliquent, parce qu'elles sont en règle générale plus sévères que les exigences pare-fumée exclusives.

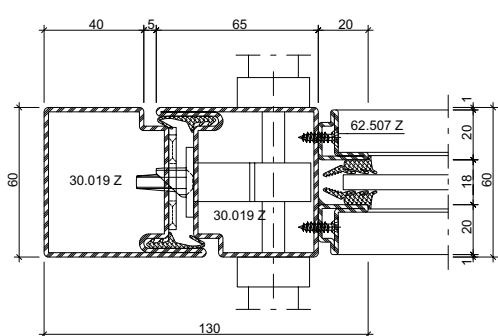
## General instructions for units with smoke protection requirements

For smoke protection requirements alone or units which are solely smoke resistant:

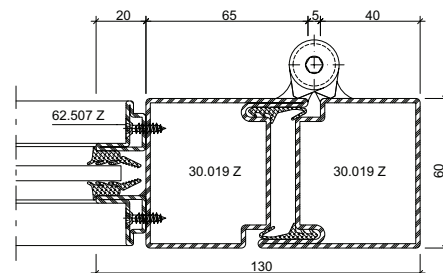
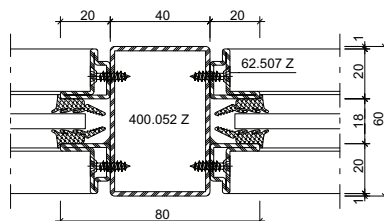
- The same cuts must be used as required for fire protection.
- A 10 mm glazing rebate must be used instead the 5-10 mm rebate used for fire protection. This must be taken into account when cutting.
- EPDM weatherstrips can be used in place of fire-resistant weatherstrips. See in this regard the associated order section of this document. Note the smoke protection symbol in the top right of the respective page.
- Aluminium glass retention beads may also be used in addition to steel and stainless steel glass retention beads. See in this regard the associated order section of this document. Note the smoke protection symbol in the top right of the respective page.

For combined smoke and fire protection requirements, fire protection requirements apply, as these are more critical than the rules for smoke protection requirements alone.

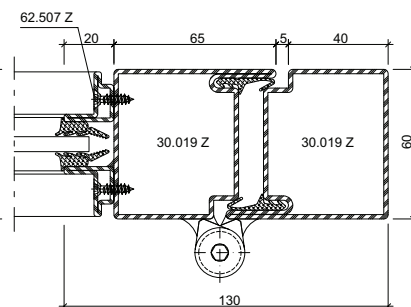
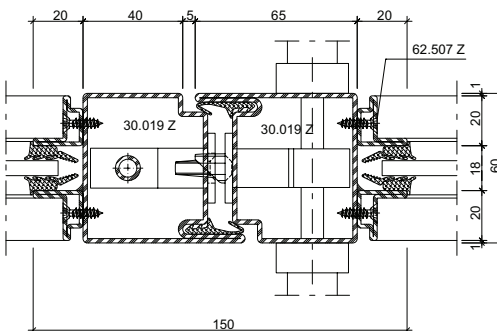
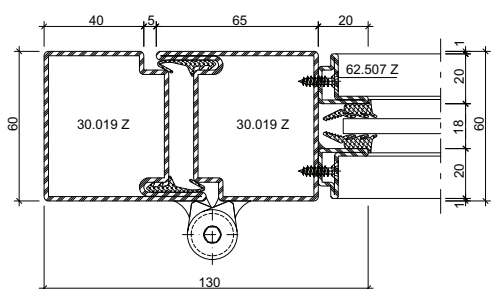




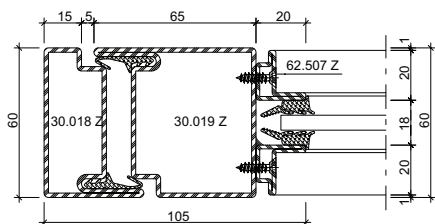
B-B



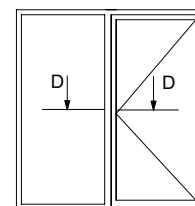
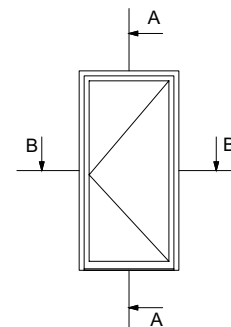
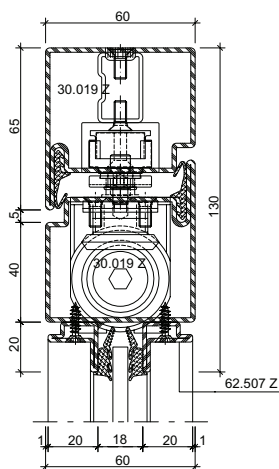
C-C



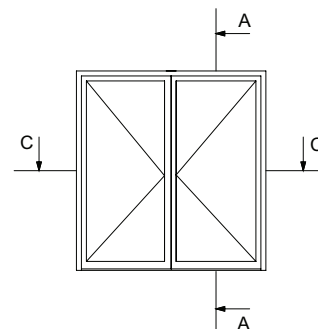
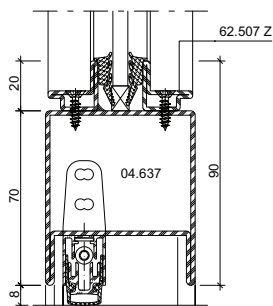
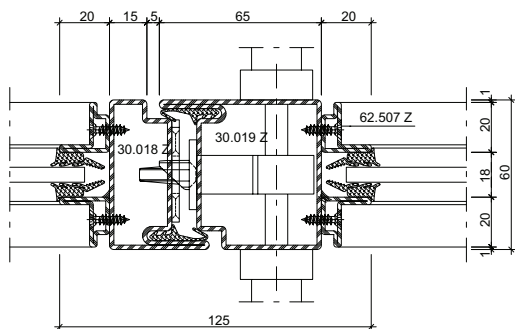
Alternative



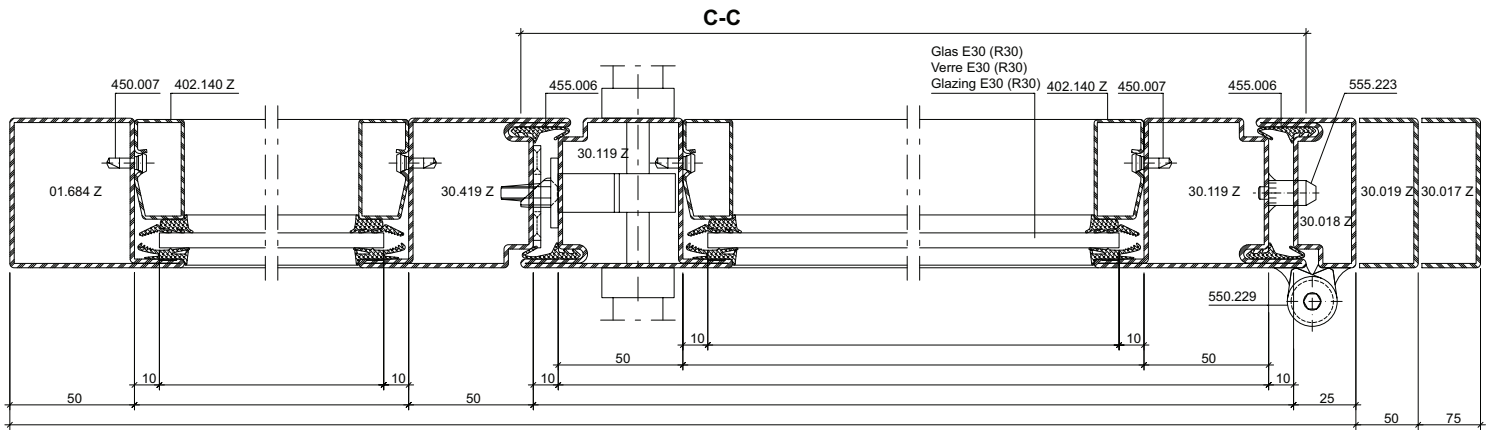
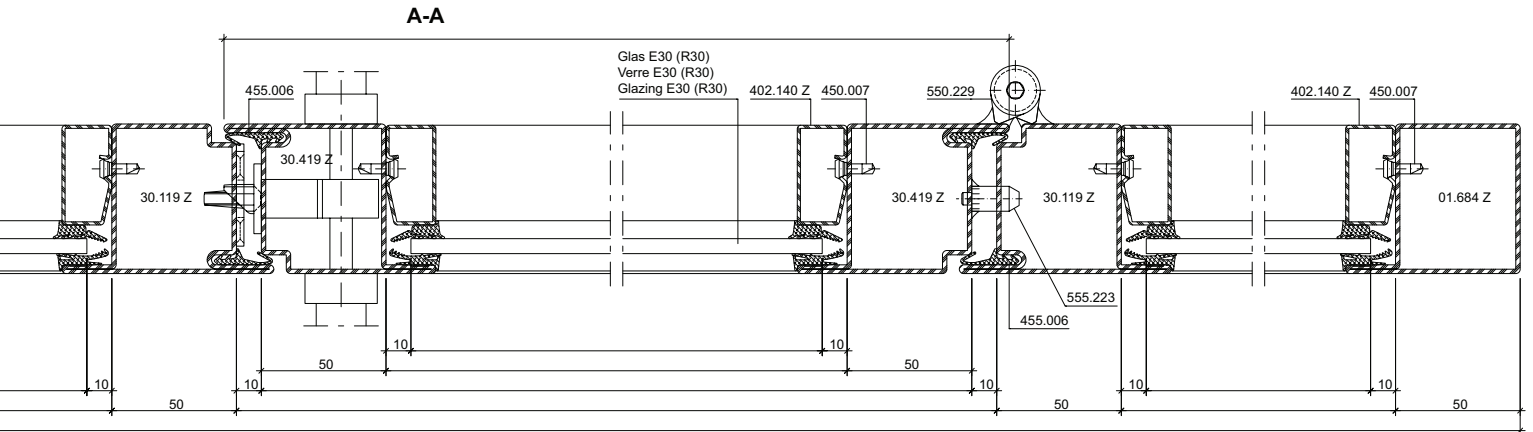
A-A



D-D





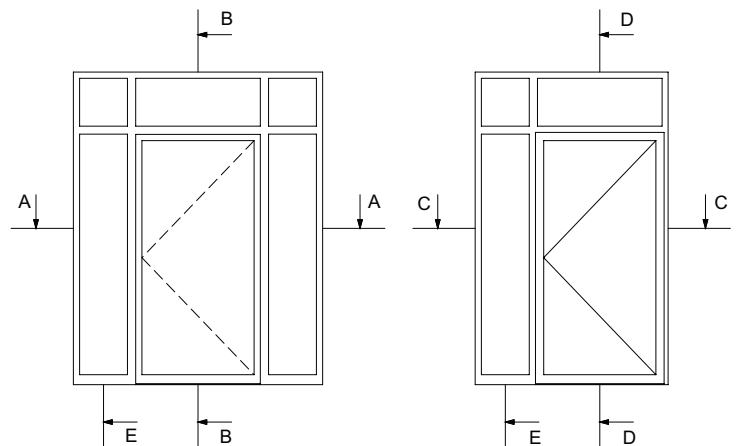
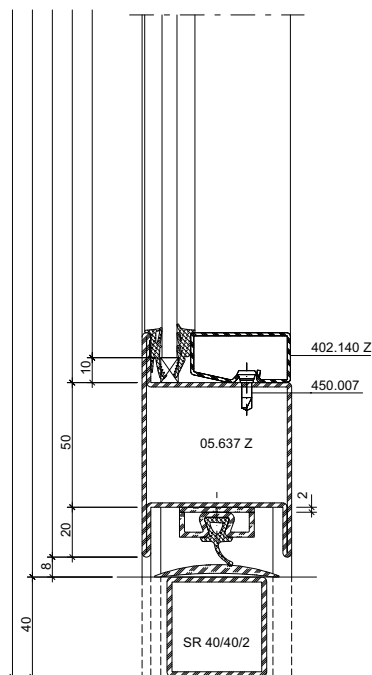


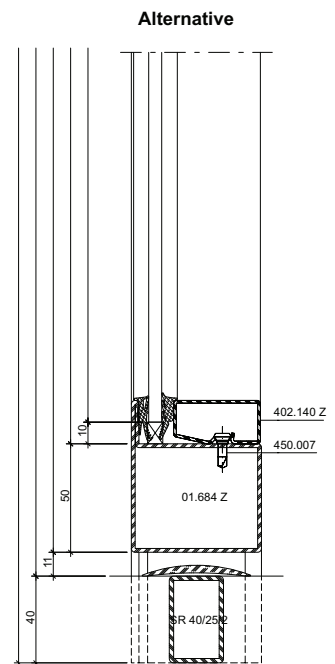
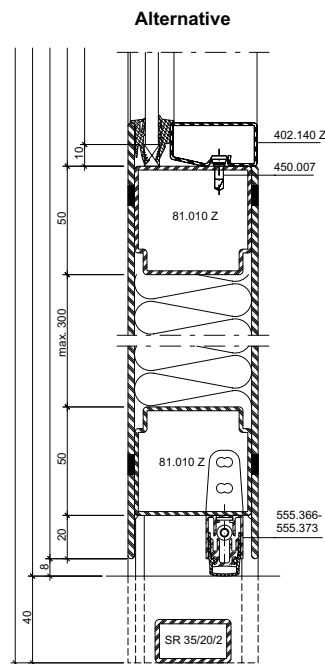
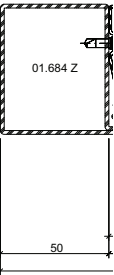
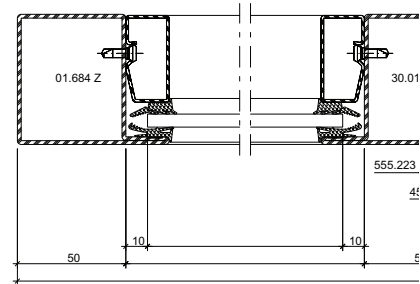
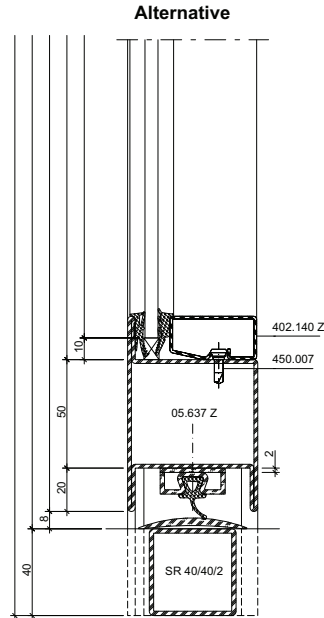
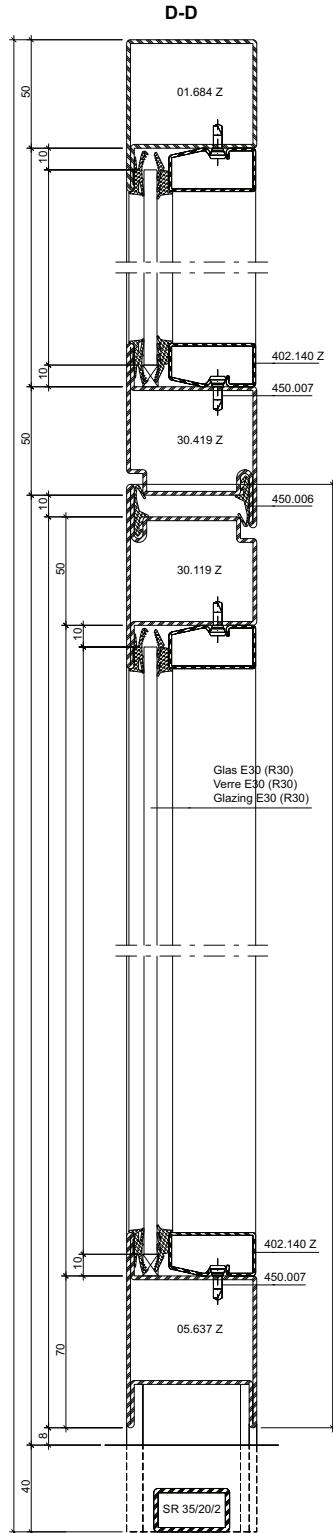
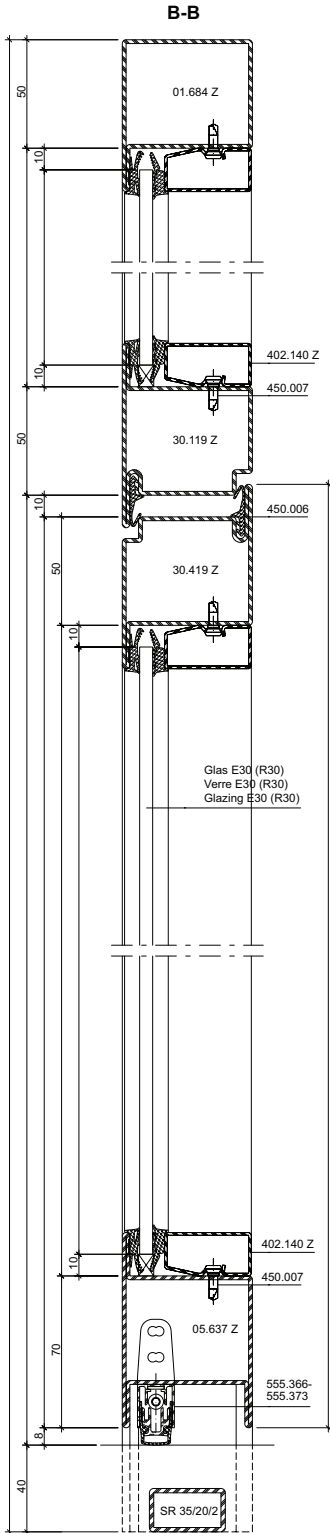
**Alternative**

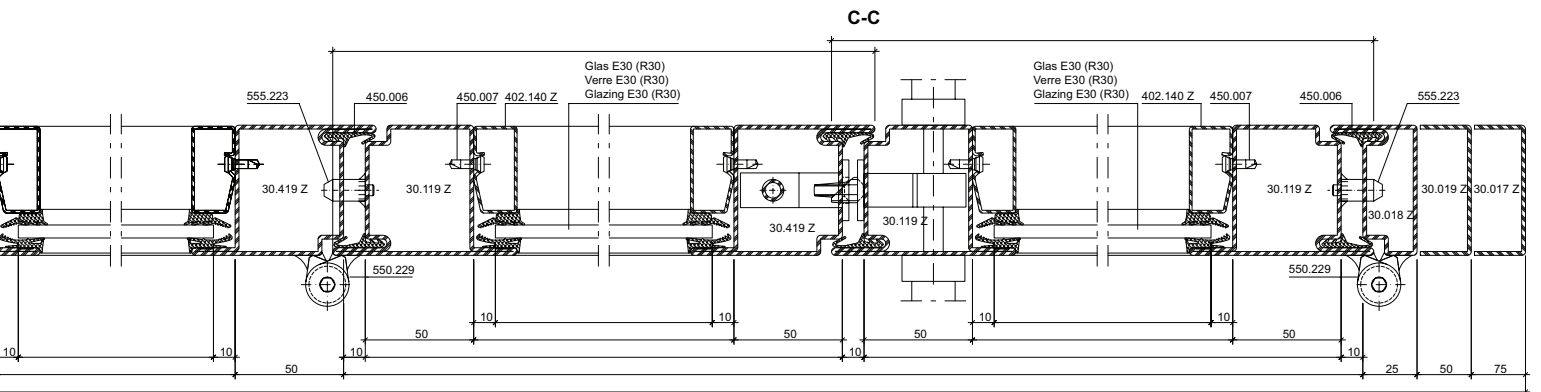
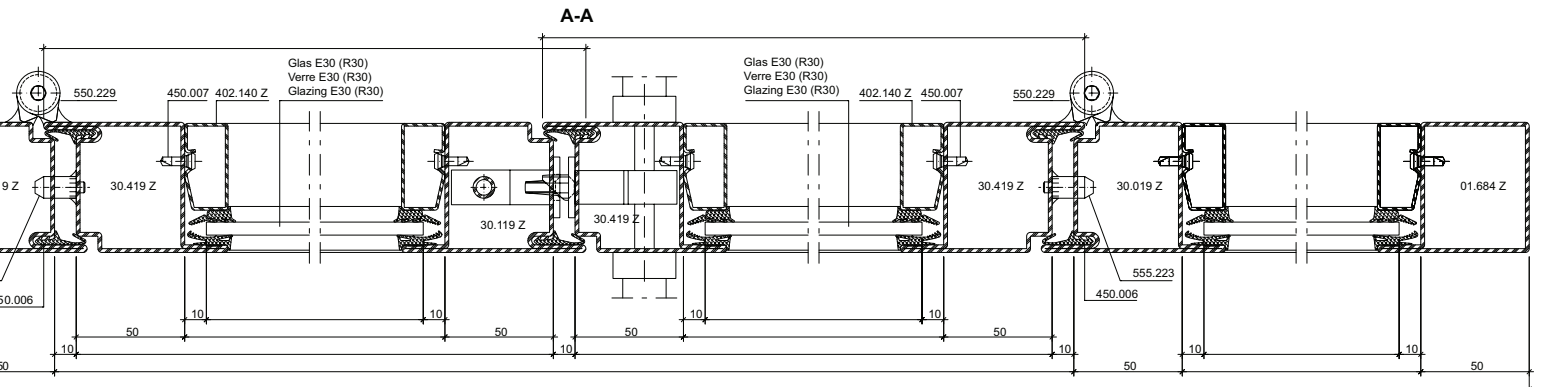
Hinweis:  
 Bei Verwendung der  
 Schwellendichtung 455.201  
 muss der Standflügel von  
 zweiflügeligen Türen nach  
 unten verriegelt werden.

Remarque:  
 Dans le cas de l'utilisation  
 du joint 455.201, le vantail  
 semi-fixe des portes à deux  
 vantaux devra être verrouillé  
 aussi en bas.

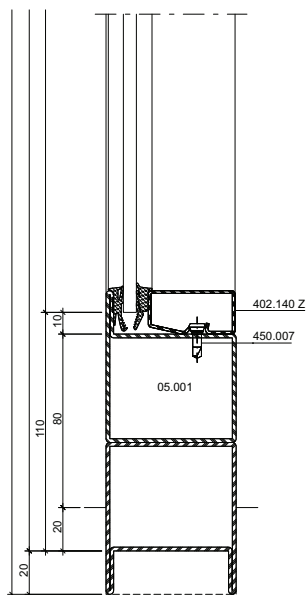
Note:  
 When using gasket 455.201  
 on two leaf doors the fixed  
 leaf must be locked towards  
 the bottom.







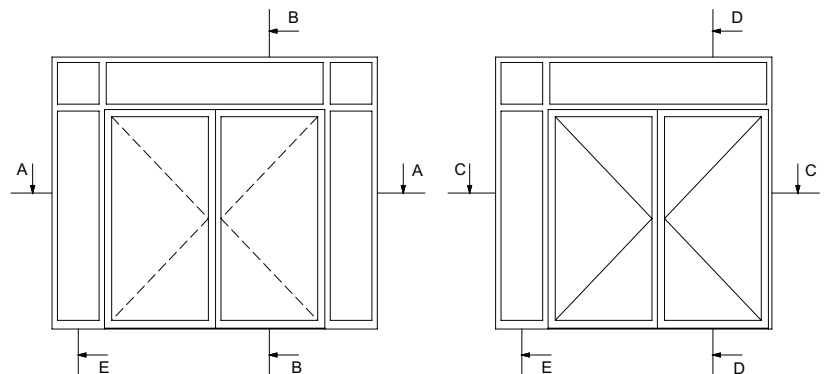
Detail E

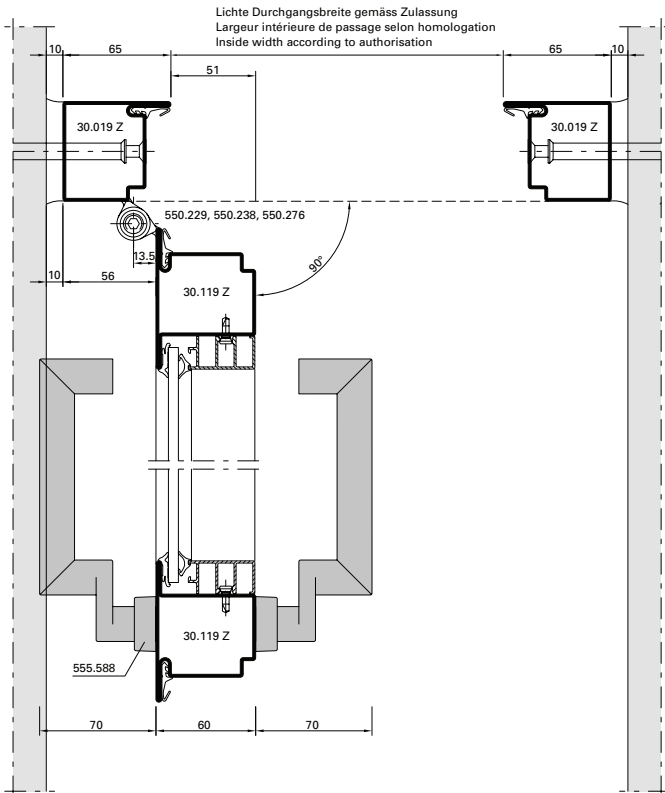


Hinweis:  
 Bei Verwendung der Schwellendichtung 455.201 muss der Standflügel von zweiflügeligen Türen nach unten verriegelt werden.

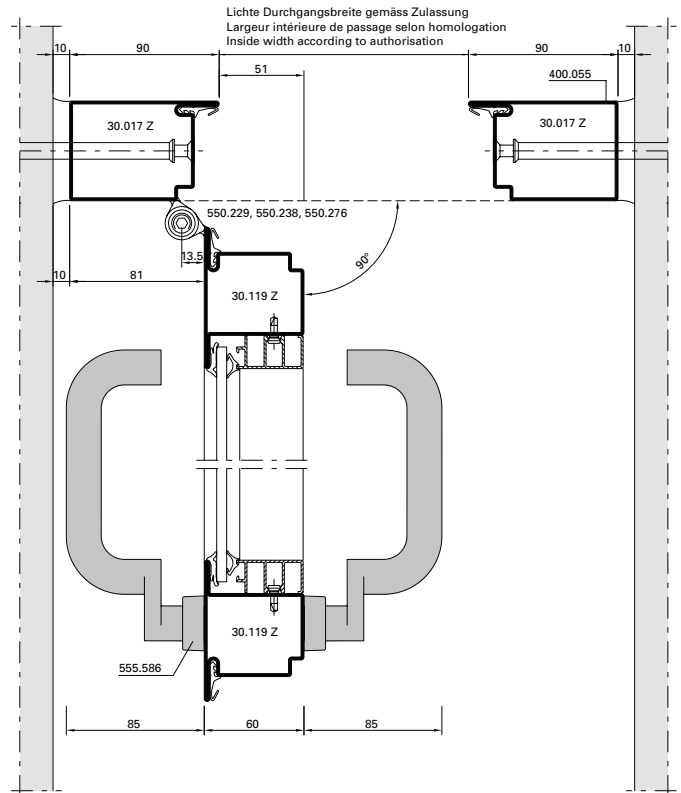
Remarque:  
 Dans le cas de l'utilisation du joint 455.201, le vantail semi-fixe des portes à deux vantaux devra être verrouillé aussi en bas.

Note:  
 When using gasket 455.201 on two leaf doors the fixed leaf must be locked towards the bottom.

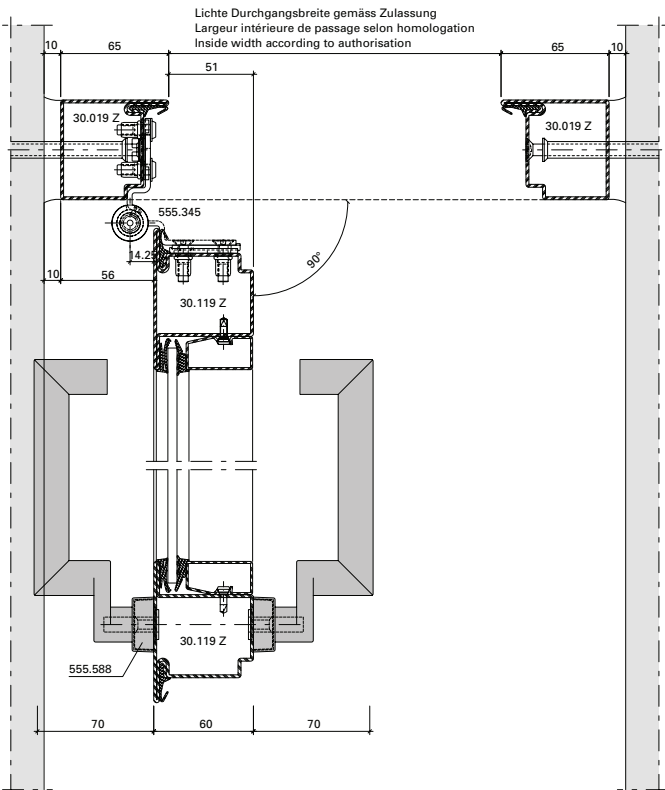




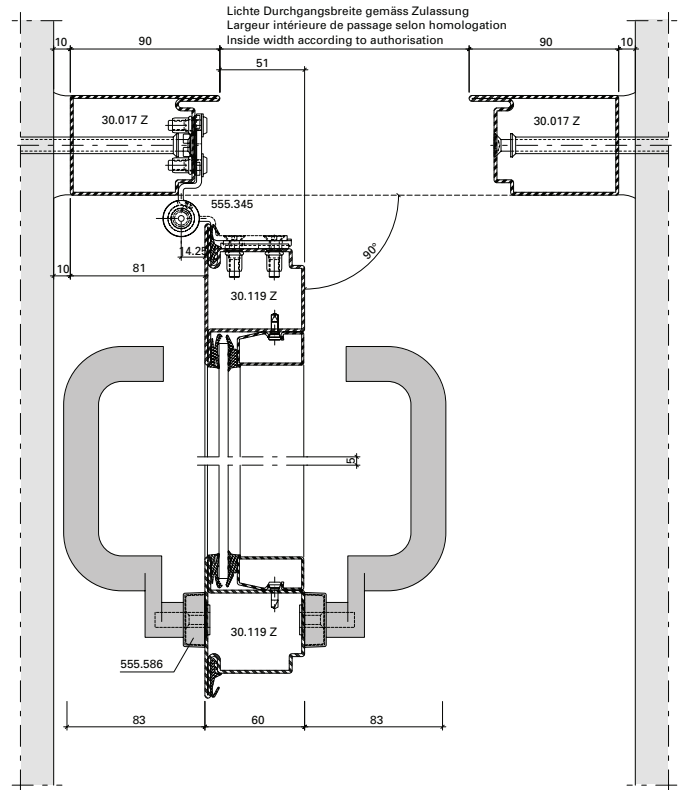
**DXF** **DWG** 41-0301-E-013



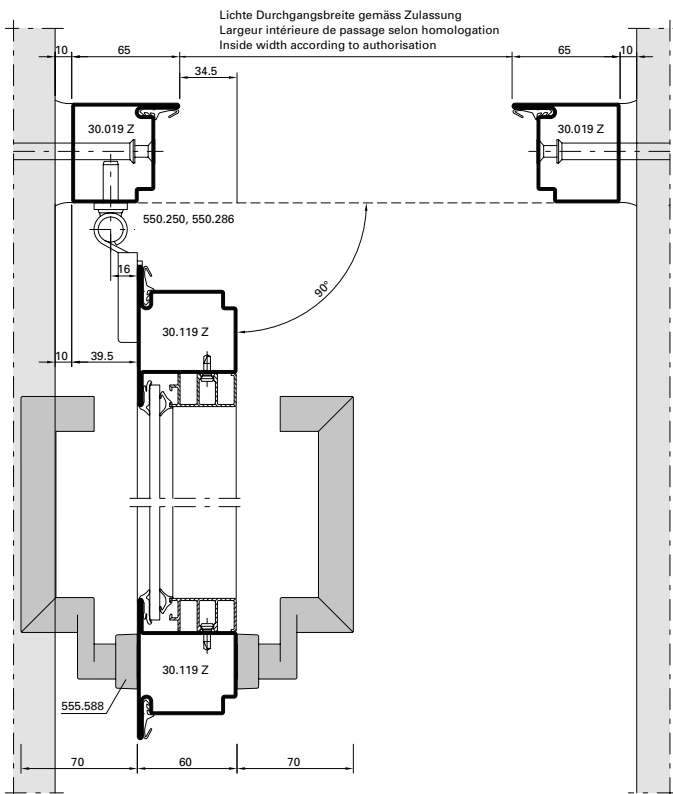
**DXF** **DWG** 41-0301-E-014



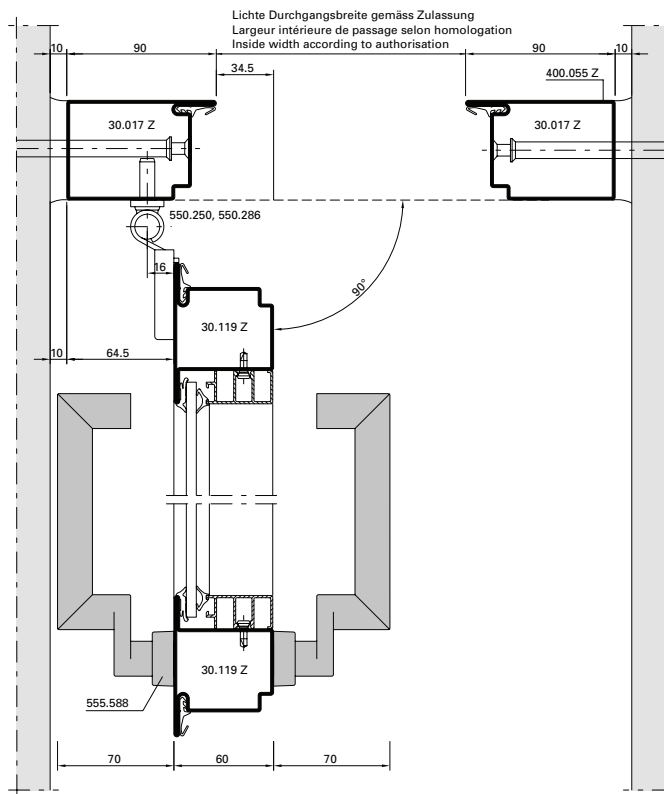
**DXF** **DWG** 41-0301-E-015



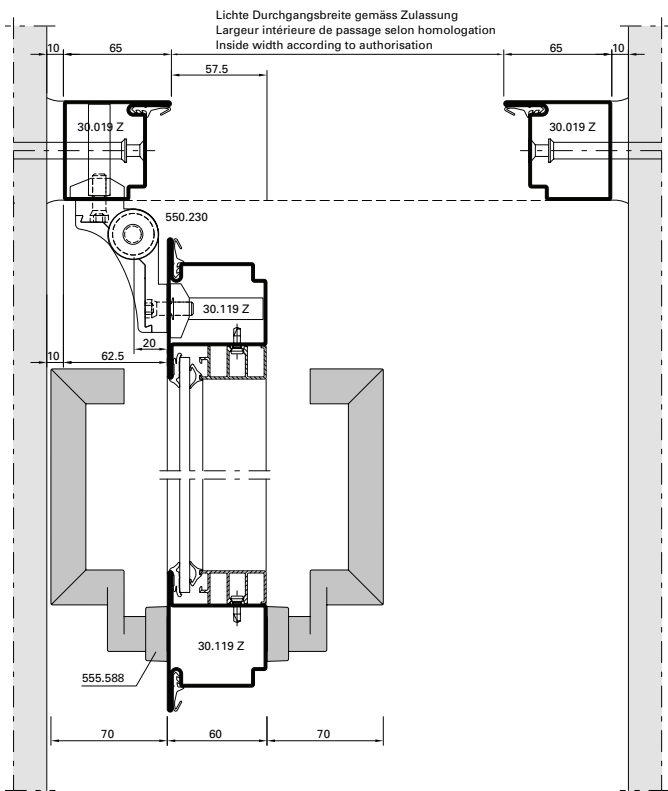
**DXF** **DWG** 41-0301-E-016



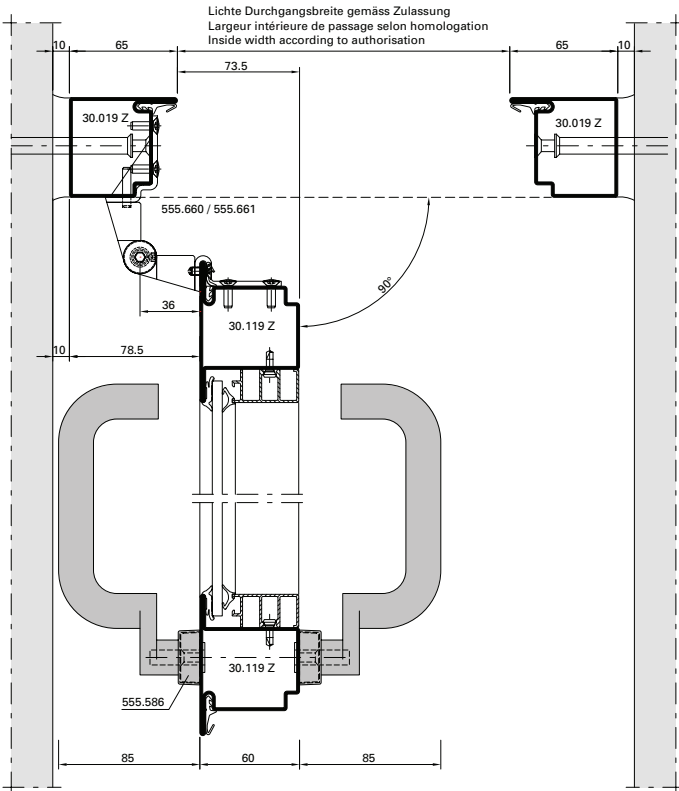
**DXF** **DWG** 41-0301-E-017



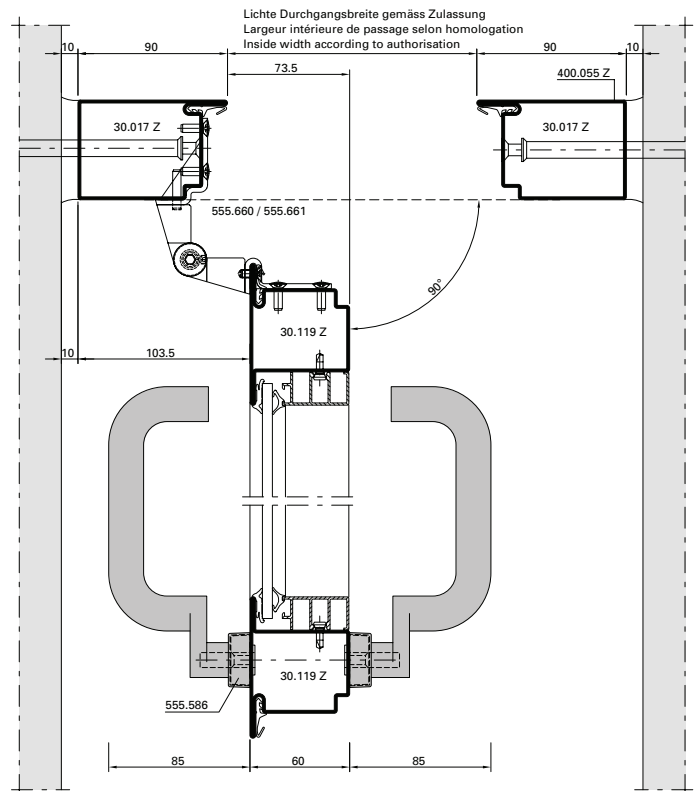
**DXF** **DWG** 41-0301-E-018



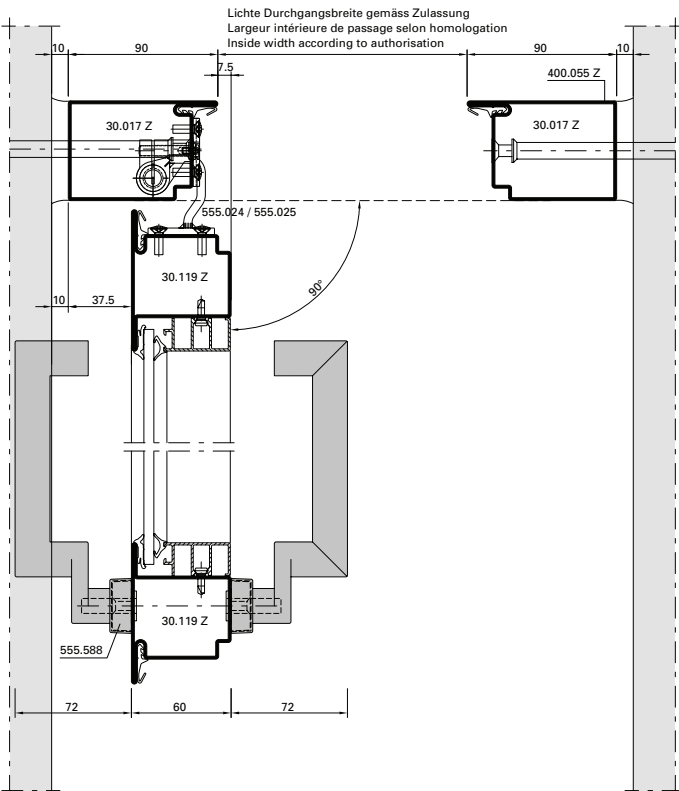
**DXF** **DWG** 41-0301-E-019



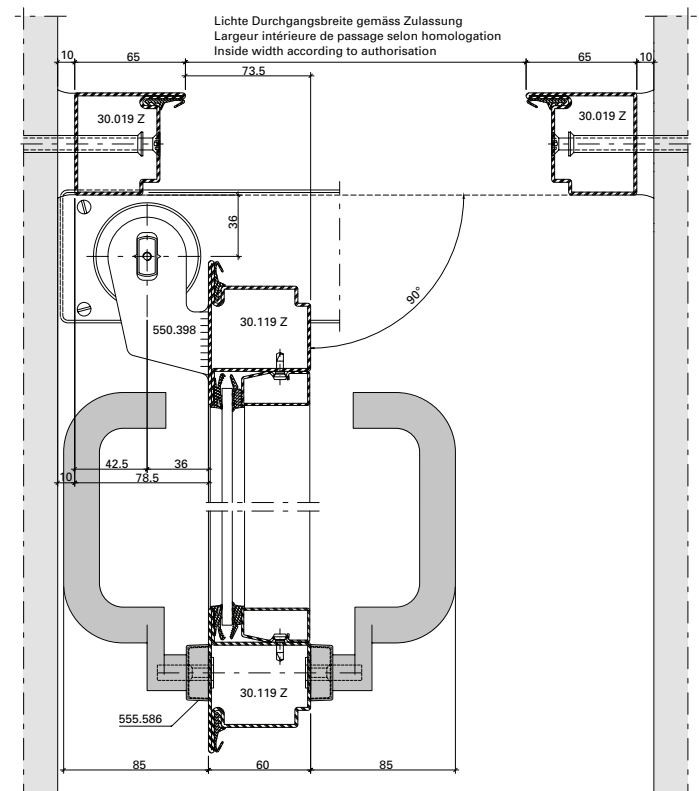
**DXF DWG 41-0301-E-023**



**DXF DWG 41-0301-E-022**



**DXF DWG 41-0301-E-021**



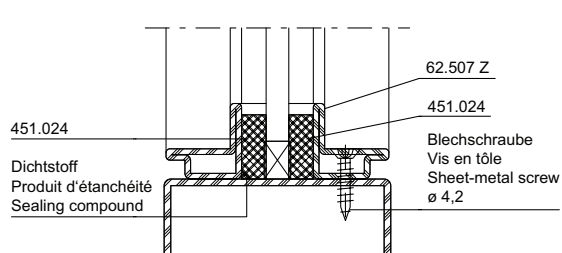
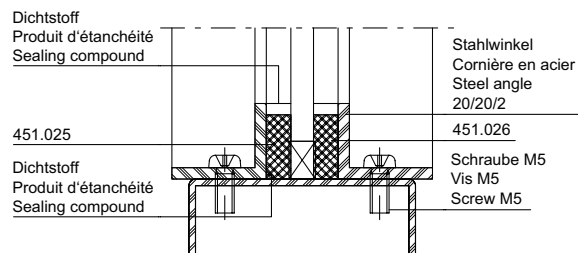
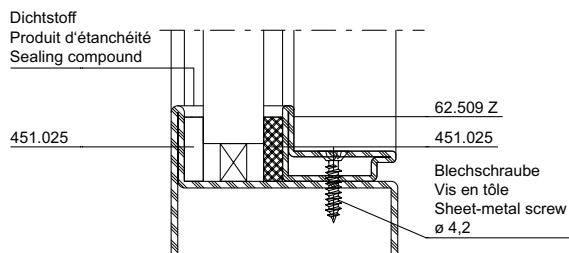
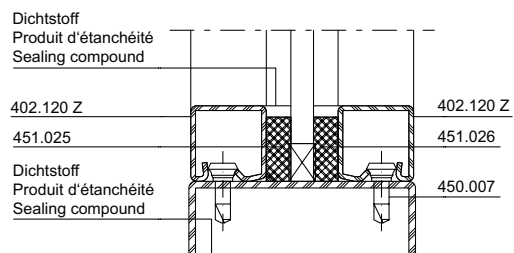
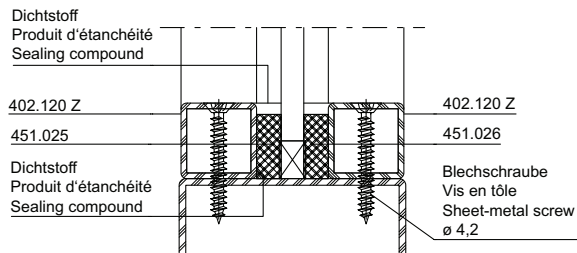
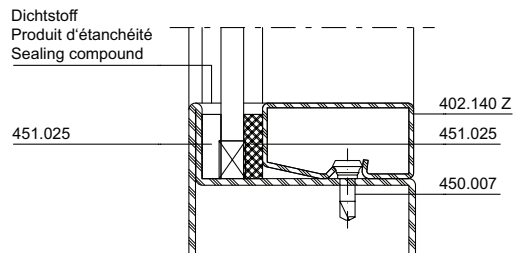
**DXF DWG 41-0301-E-020**



# Glasleisten-Varianten im Massstab 1:2

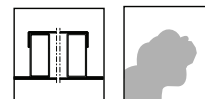
## Variantes de parcloles à l'échelle 1:2

### Glazing bead options on scale 1:2





Verblechte Rauchschutztüren  
Portes coupe-fumée tôlees  
Sheet metal clad smoke-proof doors



---

<b>Leistungseigenschaften</b>	<b>Caractéristiques de performance</b>	<b>Performance characteristics</b>	<b>3-50</b>
-------------------------------	--	------------------------------------	-------------

---

<b>Merkmale</b>	<b>Caractéristiques</b>	<b>Features</b>	<b>3-51</b>
-----------------	-------------------------	-----------------	-------------

---

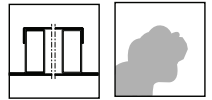
<b>Schnittpunkte</b>	<b>Coupes de détail</b>	<b>Section details</b>	<b>3-55</b>
----------------------	-------------------------	------------------------	-------------

---

<b>Anwendungsbeispiele</b>	<b>Exemples d'application</b>	<b>Examples of application</b>	<b>3-66</b>
----------------------------	-------------------------------	--------------------------------	-------------

**Leistungseigenschaften**  
**Caractéristiques de performance**  
**Performance characteristics**

Norm	Eigenschaft Caractéristique Characteristic	Klassifizierung/Wert Classification / Valeur Classification / Value									
 EN 1522	<b>Durchschusshemmung</b> <b>Résistance aux balles</b> <b>Bullet proofing</b>	npd	FB1	FB2	FB3	FB4	FB5	FB6	FB7	FSG	
 EN 1191 EN 1603	<b>Dauerfunktionsprüfung</b> <b>Durabilité mécanique</b> <b>Mechanical durability</b>	D	1 5'000	2 10'000	3 20'000	4 50'000	5 100'000	6 200'000	7 500'000	8 1'000'000	
 EN 179 EN 1125	<b>Fähigkeit zur Freigabe</b> <b>Capacité au déclenchement</b> <b>Ability to release</b>	Anforderung erfüllt Exigence remplie Requirement fulfilled									
 DIN 18040	<b>Barrierefreiheit</b> <b>Absence d'entrave au passage</b> <b>Barrier-free</b>	Schwellenlose Ausführung Exécution sans seuil Execution without threshold									
 EN 1634-3 EN 13501-2	<b>Rauchschutz</b> <b>Etanchéité à la fumée</b> <b>Smoke control</b>	$S_a / S_{200}$									
 EN 16034 EN 13501-2	<b>Selbstschliessung</b> <b>Fermeture automatique</b> <b>Self-closing</b>	C									
 EN 16034	<b>Dauerhaftigkeit der Selbstschliessung gegenüber Alterung (Korrosion)</b> <b>Endurance de la fermeture automatique contre le vieillissement (corrosion)</b> <b>Durability of self-closing against ageing (corrosion)</b>	erzielt atteinte achieved									



### Bleche geschweisst

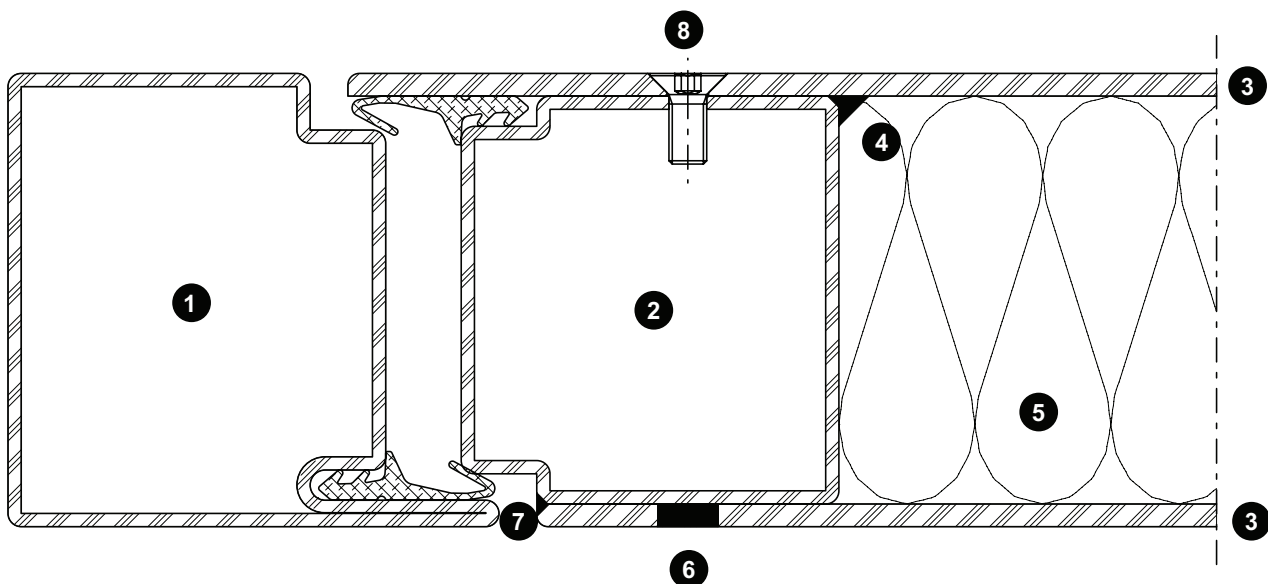
- ❶ Rahmenprofil 30.018 Z, 30.019 Z oder 30.017 Z (Bauhöhe 50 mm)
- ❷ Türflügelprofil 81.010 Z (Bauhöhe 54 mm)
- ❸ Stahlblech 1,5 - 3 mm
- ❹ Schweissung vertikal von den Flügelecken  $\leq 200$  mm in der Länge von 20 mm, dazwischen und in der Breite wahlweise (Bandseite)
- ❺ Mineralwolle  $\geq 100$  kg/m<sup>3</sup> d = 54 mm (z.B. Janroc 451.117)
- ❻ Lochschweissung  $\varnothing 8$  mm vertikal von den Flügelecken  $\leq 200$  mm, dazwischen und in der Breite wahlweise (Bandgegenseite)
- ❼ *Variante:* Stirnseitige Schweissung vertikal von den Flügelecken  $\leq 200$  mm, dazwischen und in der Breite wahlweise (Bandgegenseite)
- ❽ Wahlweise geschraubt

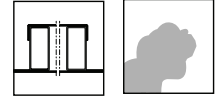
### Tôles soudées

- ❶ Cadre dormant 30.018 Z, 30.019 Z ou 30.017 Z (hauteur de construction 50 mm)
- ❷ Cadre ouvrant 81.010 Z (hauteur de construction 54 mm)
- ❸ Tôle d'acier 1,5 - 3 mm
- ❹ Soudage vertical d'une longueur de 20 mm, dans les angles de vantail  $\leq 200$  mm, entre ces points et en largeur au choix (côté paumelle)
- ❺ Laine minérale  $\geq 100$  kg/m<sup>3</sup> d = 54 mm (p.ex. Janroc 451.117)
- ❻ Soudure bouchon  $\varnothing 8$  mm vertical dans les angles de vantail  $\leq 200$  mm, entre ces points et en largeur au choix (côté opposé à la paumelle)
- ❼ *Variante:* Soudure sur pignon écart vertical dans les angles de vantail  $\leq 200$  mm, entre ces points et en largeur au choix (côté opposé à la paumelle)
- ❽ Visser au choix

### Welded sheet metal

- ❶ Outer frame 30.018 Z, 30.019 Z or 30.017 Z (construction height 50 mm)
- ❷ Leaf frame 81.010 Z (construction height 54 mm)
- ❸ Sheet metal 1,5 - 3 mm
- ❹ Welding vertically from the leaf corners  $\leq 200$  mm, length 20 mm, optionally in between and lengthways (hinge side)
- ❺ Mineral wool  $\geq 100$  kg/m<sup>3</sup> d = 54 mm (e.g. Janroc 451.117)
- ❻ Plug weld  $\varnothing 8$  mm vertically from the leaf corners  $\leq 200$  mm, optionally in between and lengthways (opposite to hinge side)
- ❼ *Alternative:* Face side weld distance vertically from the leaf corners  $\leq 200$  mm, optionally in between and lengthways (opposite to hinge side)
- ❽ Optional screwed





**Bleche geschweisst/geklebt**

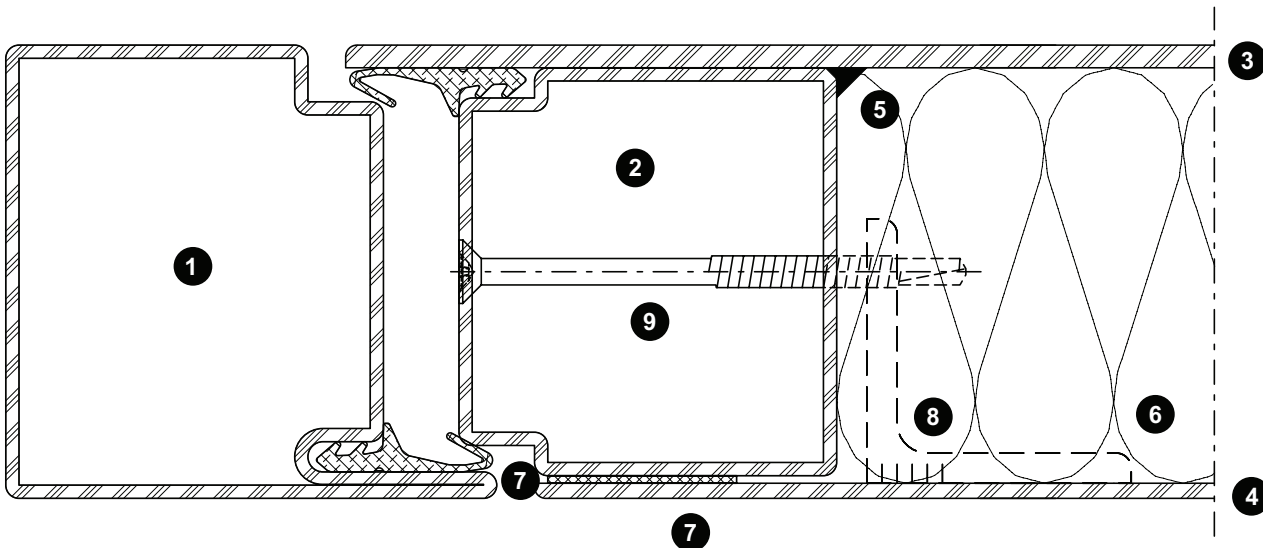
- ❶ Rahmenprofil 30.018 Z, 30.019 Z oder 30.017 Z (Bauhöhe 50 mm)
- ❷ Türflügelprofil 81.010 Z (Bauhöhe 54 mm)
- ❸ Stahlblech 1,5 - 3 mm (Bandseite)
- ❹ Stahlblech 1,5 - 3 mm (Bandgegenseite)
- ❺ Schweißung vertikal von den Flügelecken  $\leq 200$  mm in der Länge von 20 mm, dazwischen und in der Breite wahlweise (Bandseite)
- ❻ Mineralwolle  $\geq 100$  kg/m<sup>3</sup> d = 54 mm (z.B. Janroc 451.117)
- ❼ Doppelklebeband 1,1 x 25 mm (z.B. 3M VHB 4611-F oder Permafix 5690 W FR)
- ❽ Blechsicherung örtlich Winkel 20/20/3-40 mm
- ❾ Sicherungsschraube 550.454 oder 550.010

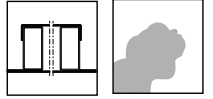
**Tôles soudées/collées**

- ❶ Cadre dormant 30.018 Z, 30.019 Z ou 30.017 Z (hauteur de construction 50 mm)
- ❷ Cadre ouvrant 81.010 Z (hauteur de construction 54 mm)
- ❸ Tôle d'acier 1,5 - 3 mm (côté paumelle)
- ❹ Tôle d'acier 1,5 - 3 mm (côté opposé à la paumelle)
- ❺ Soudage vertical d'une longueur de 20 mm, dans les angles de vantail  $\leq 200$  mm, entre ces points et en largeur au choix (côté paumelle)
- ❻ Laine minérale  $\geq 100$  kg/m<sup>3</sup> d = 54 mm (p.ex. Janroc 451.117)
- ❼ Ruban adhésif double face 1,1 x 25 mm (p.ex. 3M VHB 4611-F ou Permafix 5690 E FR)
- ❽ Plaquette locale cornière 20/20/3-40 mm
- ❾ Vis de blocage 550.454 ou 550.010

**Welded/glued sheet metal**

- ❶ Outer frame 30.018 Z, 30.019 Z or 30.017 Z (construction height 50 mm)
- ❷ Leaf frame 81.010 Z (construction height 54 mm)
- ❸ Sheet metal 1,5 - 3 mm (hinge side)
- ❹ Sheet metal 1,5 - 3 mm (opposite to hinge side)
- ❺ Welding vertically from the leaf corners  $\leq 200$  mm, length 20 mm, optionally in between and lengthways (hinge side)
- ❻ Mineral wool  $\geq 100$  kg/m<sup>3</sup> d = 54 mm (e.g. Janroc 451.117)
- ❼ Double-sided tape 1.1 x 25 mm (e.g. 3M VHB 4611-F or Permafix 5690 E FR)
- ❽ Sheet metal fixture, local bracket 20/20/3-40 mm
- ❾ Safety screw 550.454 or 550.010





### Bleche geklebt

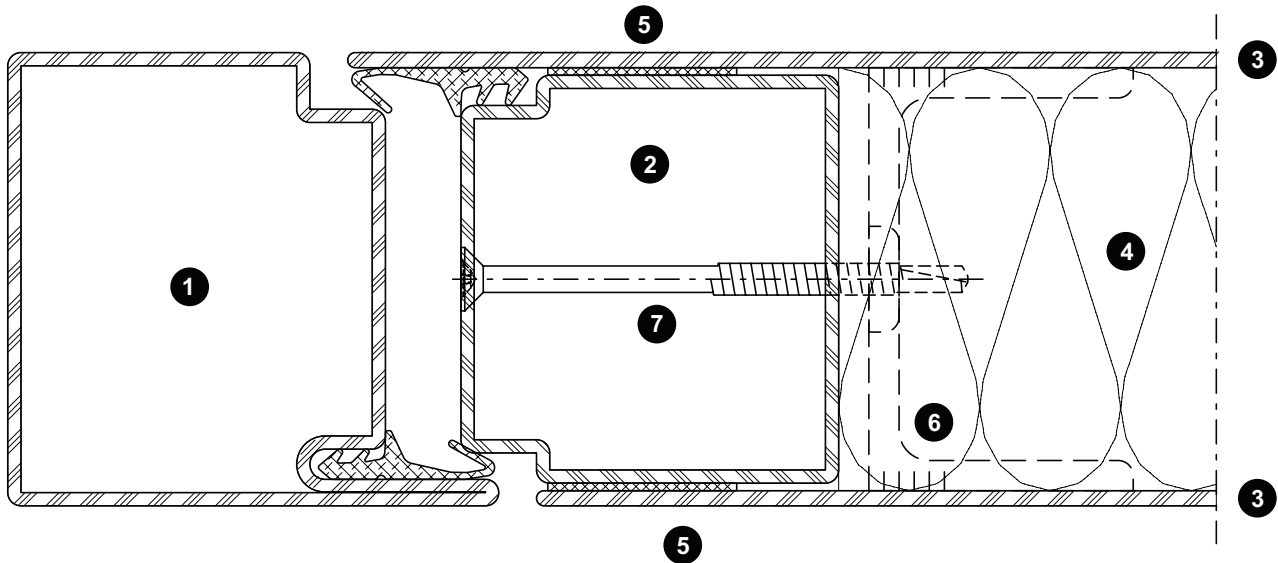
- ❶ Rahmenprofil 30.018 Z, 30.019 Z oder 30.017 Z (Bauhöhe 50 mm)
- ❷ Türflügelprofil 81.010 Z (Bauhöhe 54 mm)
- ❸ Stahlblech 1,5 - 3 mm (wahlweise Edelstahl)
- ❹ Mineralwolle  $\geq 100 \text{ kg/m}^3$  d = 54 mm (z.B. Janroc 451.117)
- ❺ Doppelklebeband 1,1 x 25 mm (z.B. 3M VHB 4611-F oder Permafix 5690 W FR)
- ❻ Blechsicherung örtlich Winkel 20/20/3-40 mm
- ❼ Sicherungsschraube 550.454 oder 550.010

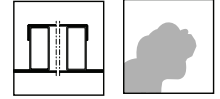
### Tôles collées

- ❶ Cadre dormant 30.018 Z, 30.019 Z ou 30.017 Z (hauteur de construction 50 mm)
- ❷ Cadre ouvrant 81.010 Z (hauteur de construction 54 mm)
- ❸ Tôle d'acier 1,5 - 3 mm (acier Inox au choix)
- ❹ Laine minérale  $\geq 100 \text{ kg/m}^3$  d = 54 mm (p.ex. Janroc 451.117)
- ❺ Ruban adhésif double face 1,1 x 25 mm (p.ex. 3M VHB 4611-F ou Permafix 5690 E FR)
- ❻ Plaquette locale cornière 20/20/3-40 mm
- ❼ Vis de blocage 550.454 ou 550.010

### Glued sheet metal

- ❶ Outer frame 30.018 Z, 30.019 Z or 30.017 Z (construction height 50 mm)
- ❷ Leaf frame 81.010 Z (construction height 54 mm)
- ❸ Sheet metal 1,5 - 3 mm (optional stainless steel)
- ❹ Mineral wool  $\geq 100 \text{ kg/m}^3$  d = 54 mm (e.g. Janroc 451.117)
- ❺ Double-sided tape 1.1 x 25 mm (e.g. 3M VHB 4611-F or Permafix 5690 E FR)
- ❻ Sheet metal fixture, local bracket 20/20/3-40 mm
- ❼ Safety screw 550.454 or 550.010





### Bleche aufgesetzt

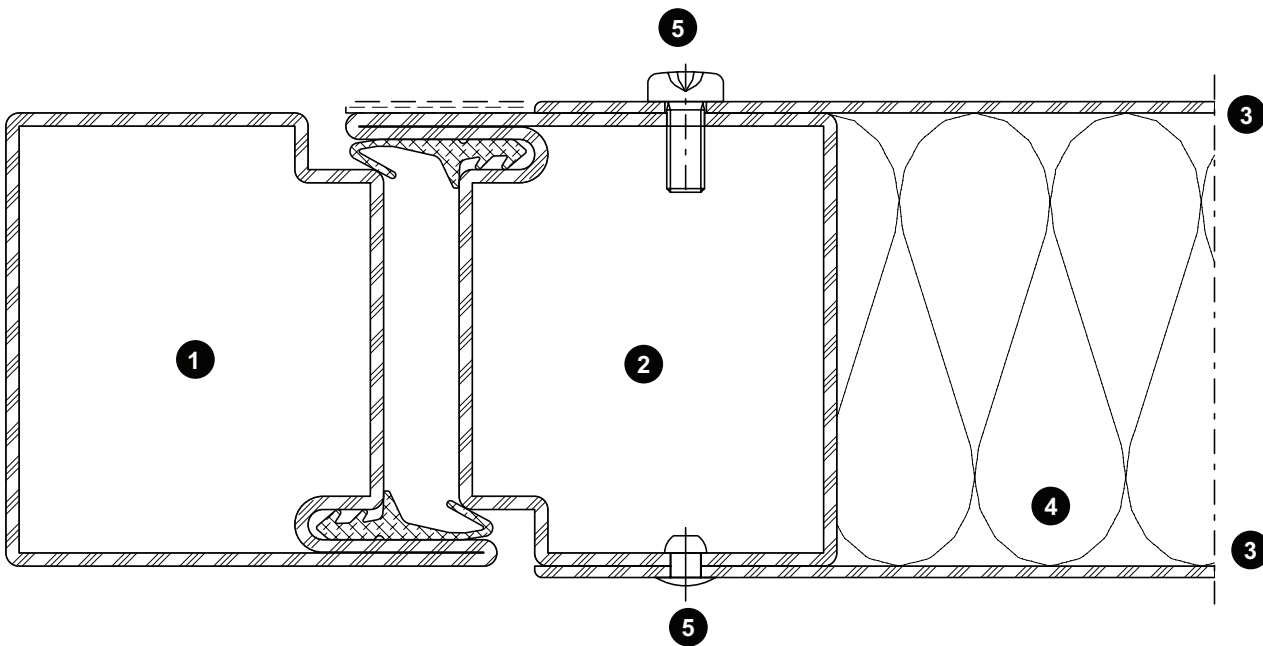
- ❶ Rahmenprofil 30.018 Z, 30.019 Z oder 30.017 Z (Bauhöhe 50 mm)
- ❷ Türflügelprofil 81.010 Z (Bauhöhe 54 mm)
- ❸ Stahlblech aufgesetzt 1,5 - 3 mm
- ❹ Mineralwolle  $\geq 100 \text{ kg/m}^3$  d = 54 mm (z.B. Janroc 451.117)
- ❺ Niete oder Schraube min.  $\varnothing 4 \text{ mm}$  (Stahl oder Edelstahl) vertikal von den Flügelecken  $\leq 200 \text{ mm}$  in der Länge von 20 mm, dazwischen und in der Breite wahlweise

### Tôles plaquées

- ❶ Cadre dormant 30.018 Z, 30.019 Z ou 30.017 Z (hauteur de construction 50 mm)
- ❷ Cadre ouvrant 81.010 Z (hauteur de construction 54 mm)
- ❸ Tôle d'acier plaquée 1,5 - 3 mm
- ❹ Laine minérale  $\geq 100 \text{ kg/m}^3$  d = 54 mm (p.ex. Janroc 451.117)
- ❺ Rivet ou vis au moins  $\varnothing 4 \text{ mm}$  (acier ou acier Inox) vertikal d'une longueur de 20 mm, dans les angles de vantail  $\leq 200 \text{ mm}$ , entre ces points et en largeur au choix

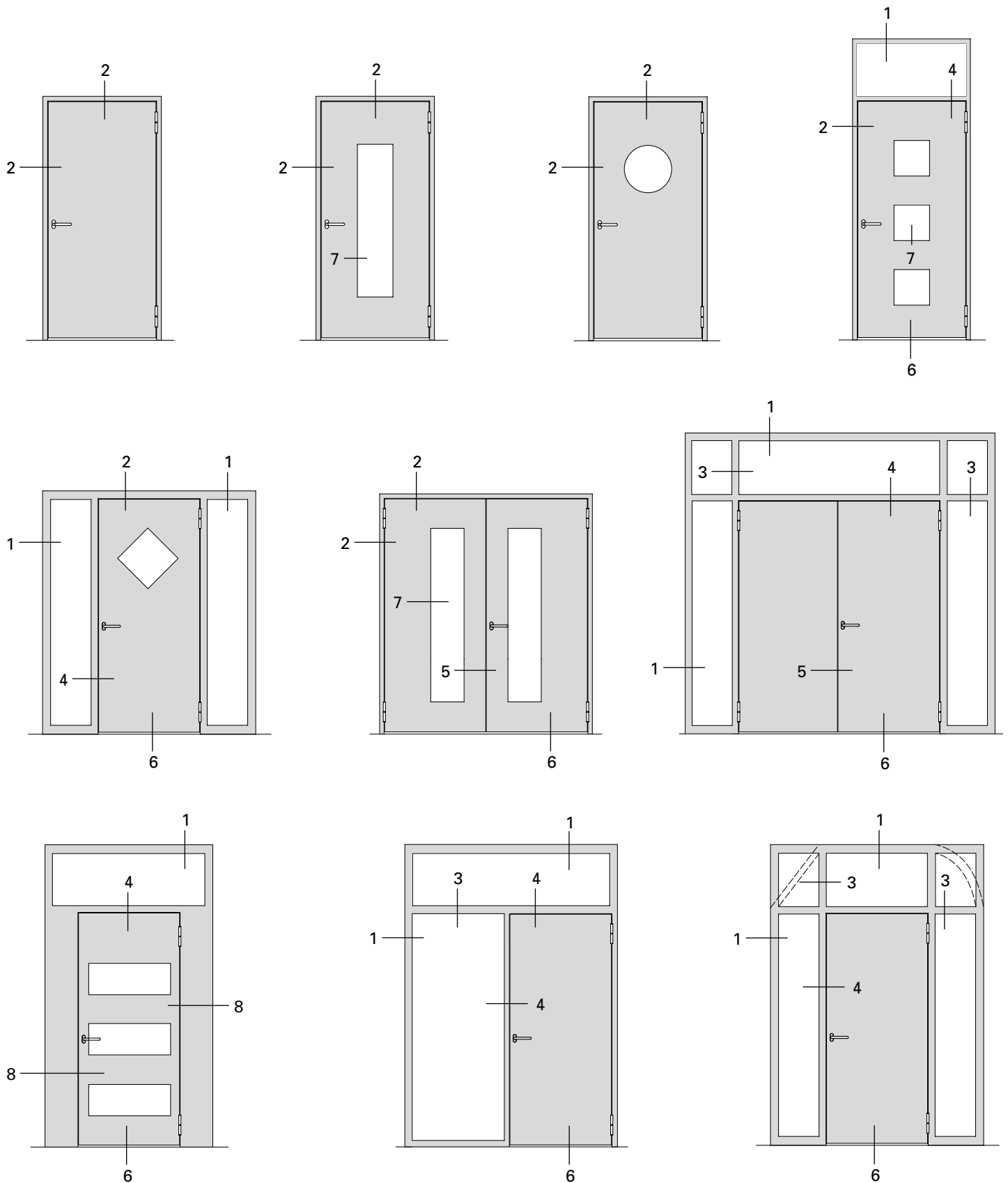
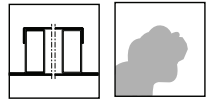
### Fitted sheet metal

- ❶ Outer frame 30.018 Z, 30.019 Z or 30.017 Z (construction height 50 mm)
- ❷ Leaf frame 81.010 Z (construction height 54 mm)
- ❸ Fitted steel sheet 1,5 - 3 mm
- ❹ Mineral wool  $\geq 100 \text{ kg/m}^3$  d = 54 mm (e.g. Janroc 451.117)
- ❺ Rivet or screw min.  $\varnothing 4 \text{ mm}$  (steel or stainless steel) vertically from the leaf corners  $\leq 200 \text{ mm}$ , length 20 mm, optionally in between and lengthways





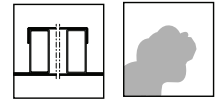
**Schnittpunkte**  
**Coupe de détails**  
**Section details**



**Glasausschnitte:**  
 Anzahl, Form und Grösse  
 frei wählbar

**Panneaux en verre:**  
 Nombre, forme et taille libres

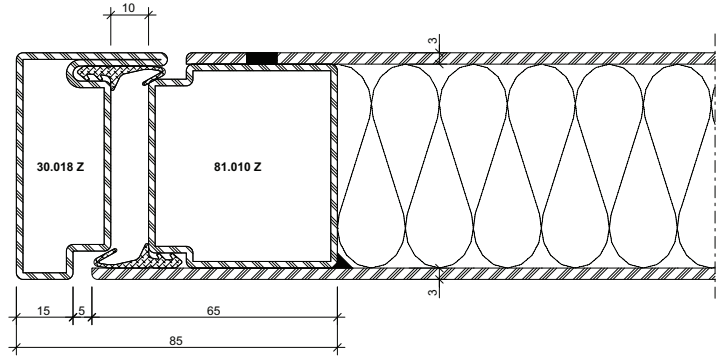
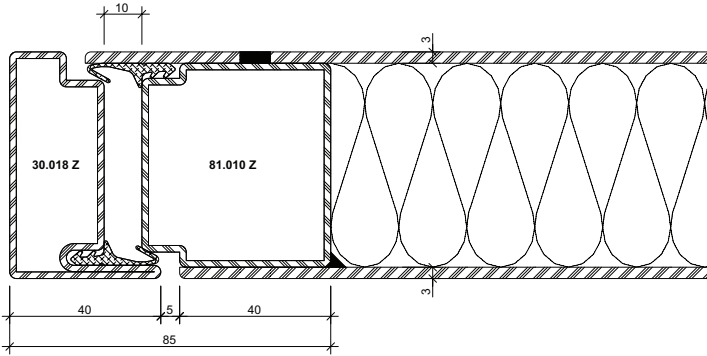
**Vision panels:**  
 Number, shape and size subject  
 to change



**Bleche geschweisst**

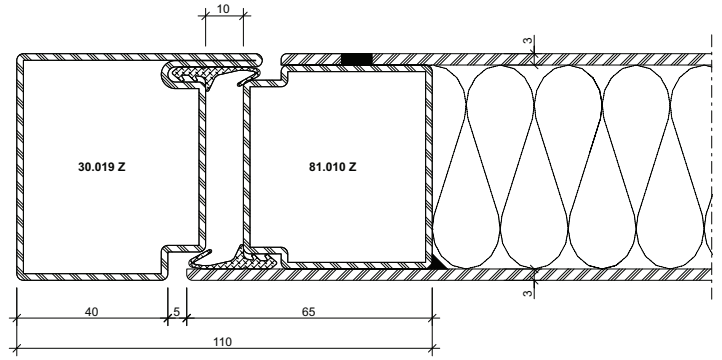
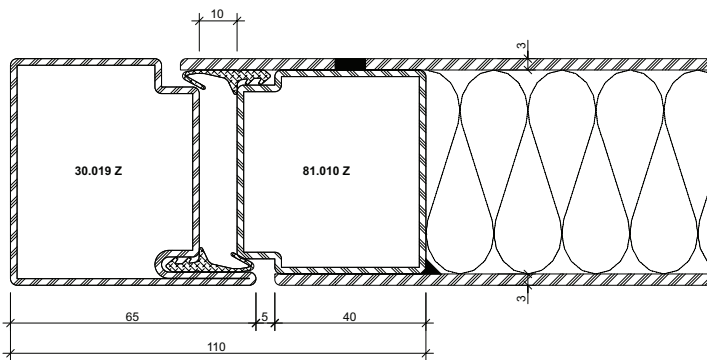
**Tôles soudées**

**Welded sheet metal**



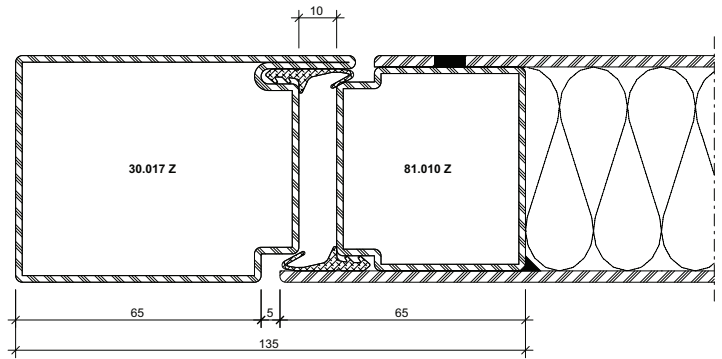
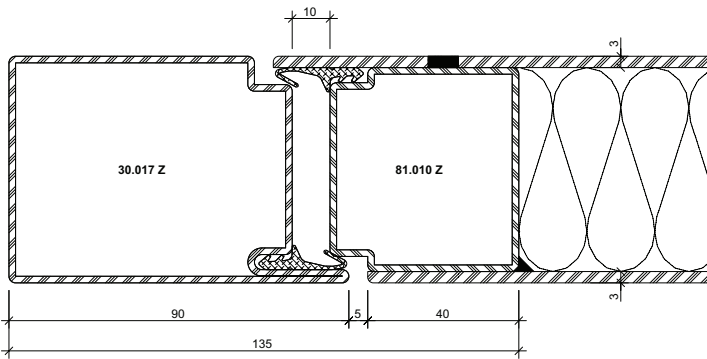
**DXF** **DWG** 41-0303-C-001

**DXF** **DWG** 41-0303-C-009



**DXF** **DWG** 41-0303-C-007

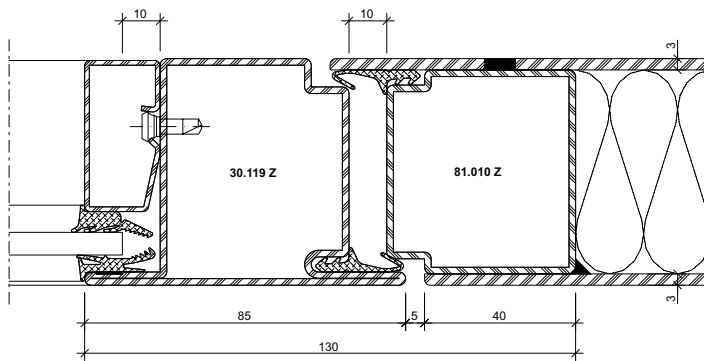
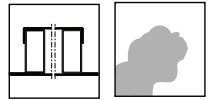
**DXF** **DWG** 41-0303-C-021



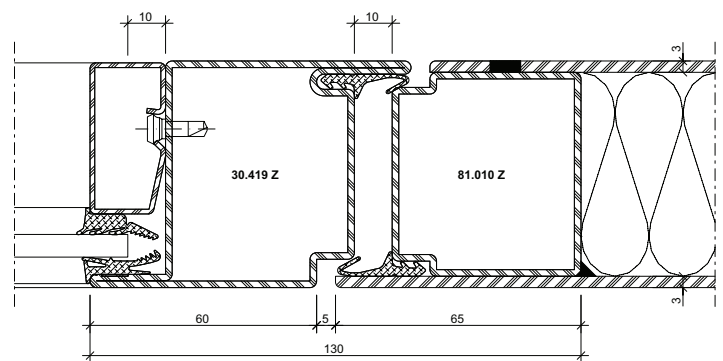
**DXF** **DWG** 41-0303-C-020

**DXF** **DWG** 41-0303-C-022

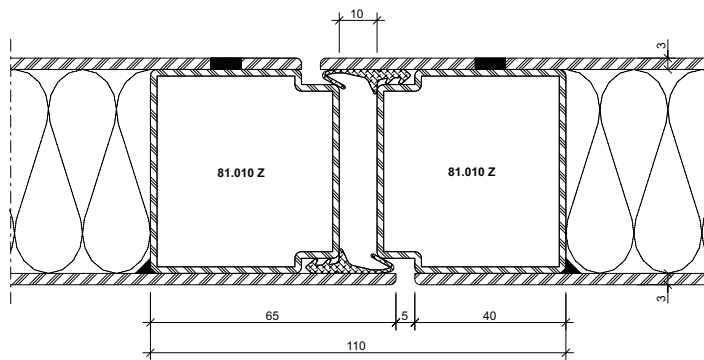
**Schnittpunkte im Massstab 1:2**  
**Coupe de détails à l'échelle 1:2**  
**Section details on scale 1:2**



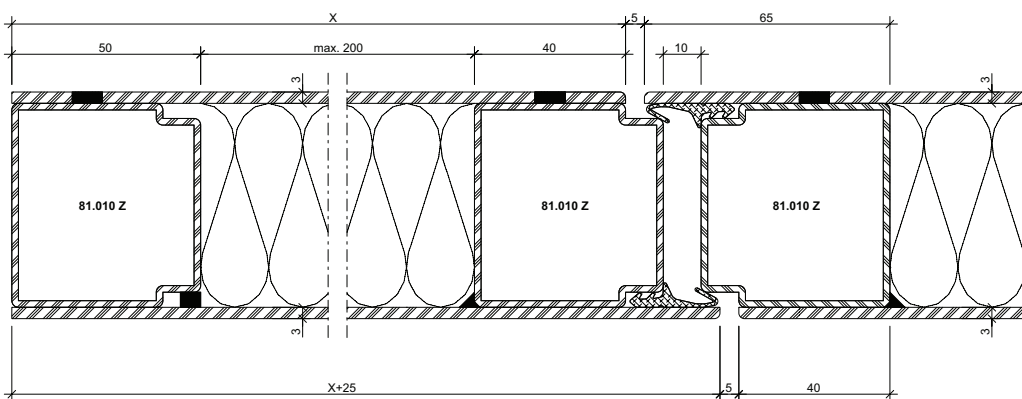
**DXF** **DWG** 41-0303-C-003



**DXF** **DWG** 41-0303-C-012

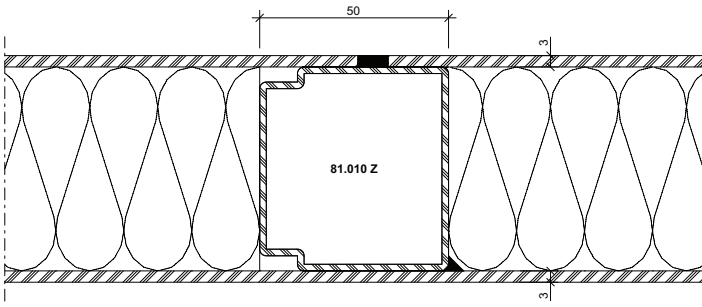
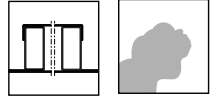


**DXF** **DWG** 41-0303-C-002

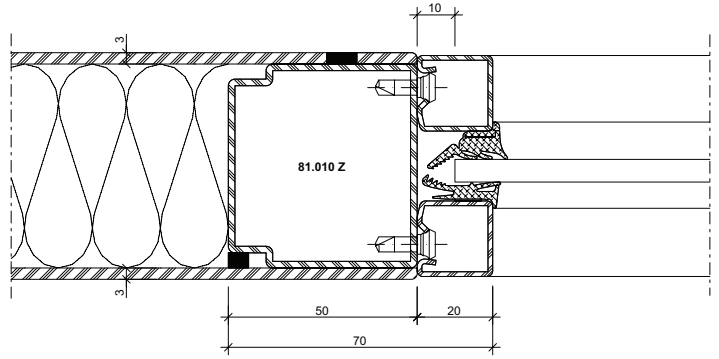


**DXF** **DWG** 41-0303-C-010

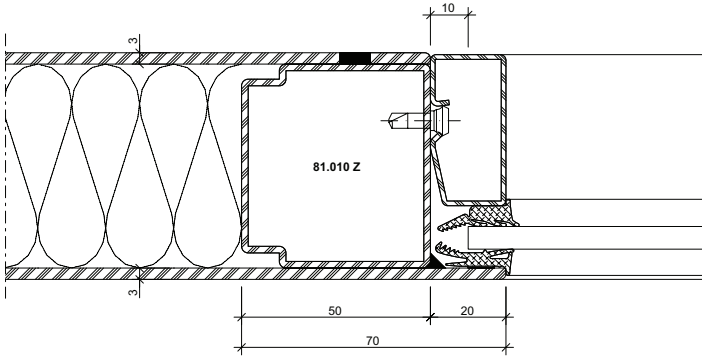
Schnittpunkte im Massstab 1:2  
Coupe de détails à l'échelle 1:2  
Section details on scale 1:2



DXF DWG 41-0303-C-045

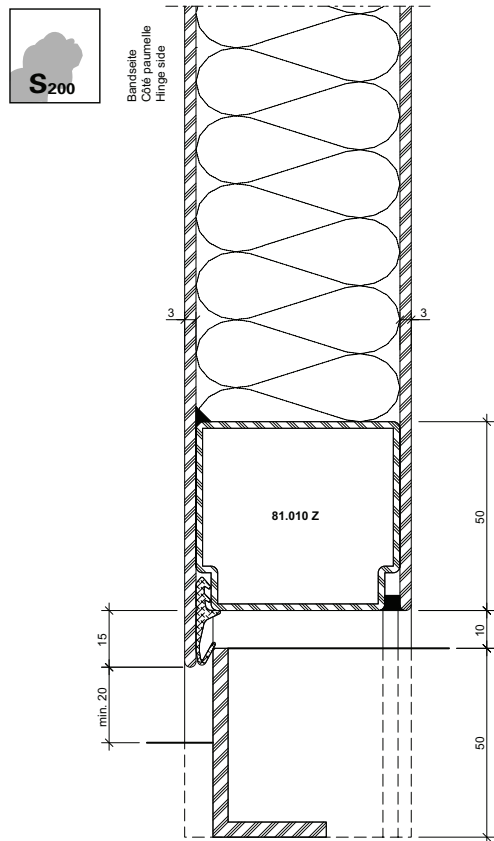
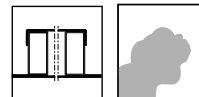


DXF DWG 41-0303-C-040

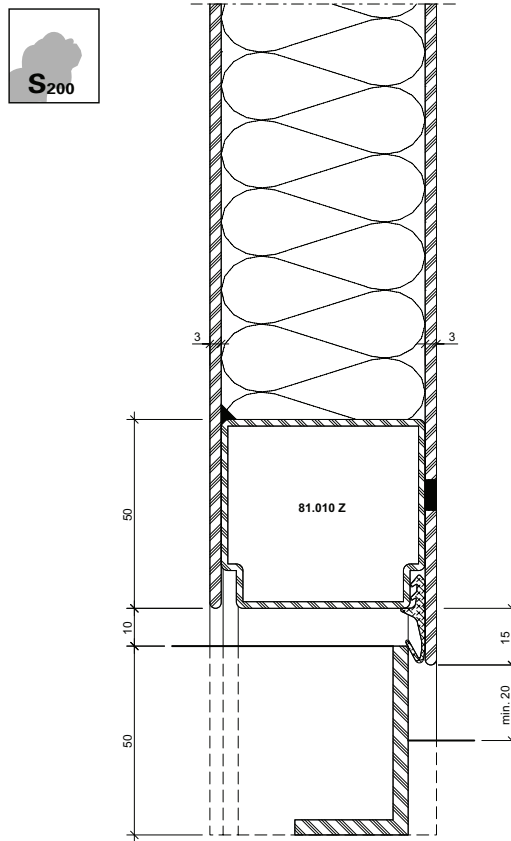


DXF DWG 41-0303-C-004

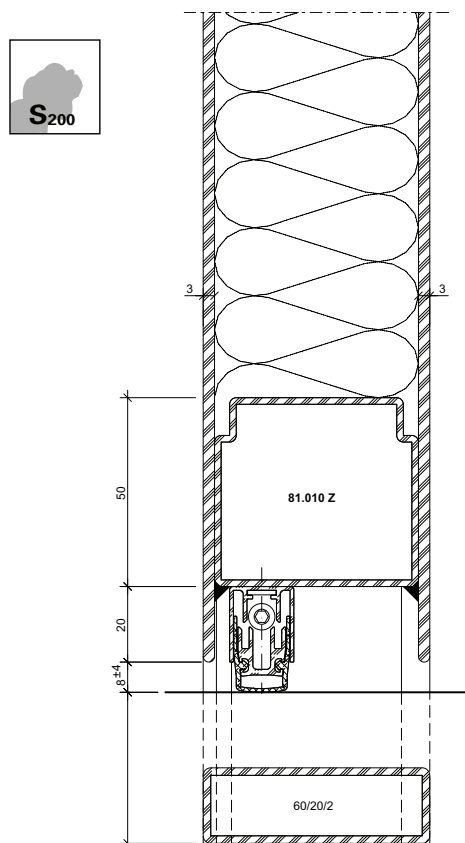
Schnittpunkte im Massstab 1:2  
 Coupe de détails à l'échelle 1:2  
 Section details on scale 1:2



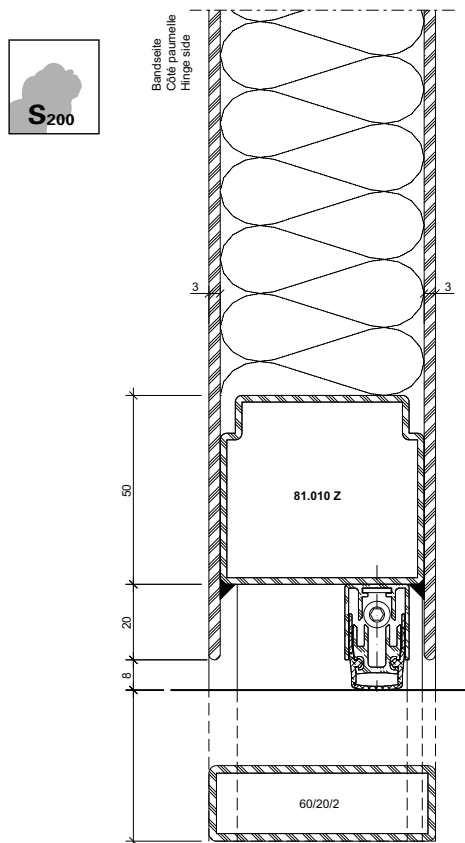
**DXF** **DWG** 41-0303-C-016



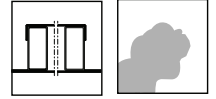
**DXF** **DWG** 41-0303-C-006



**DXF** **DWG** 41-0303-C-055



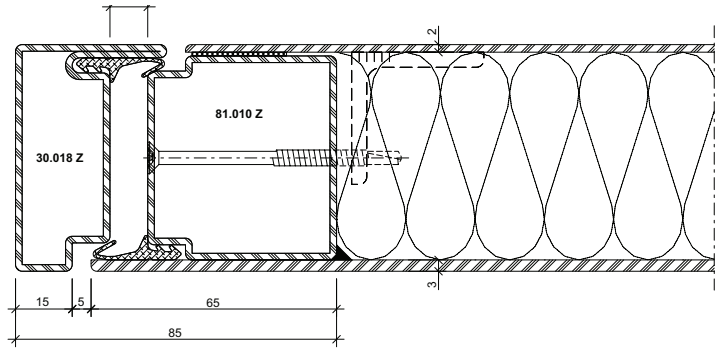
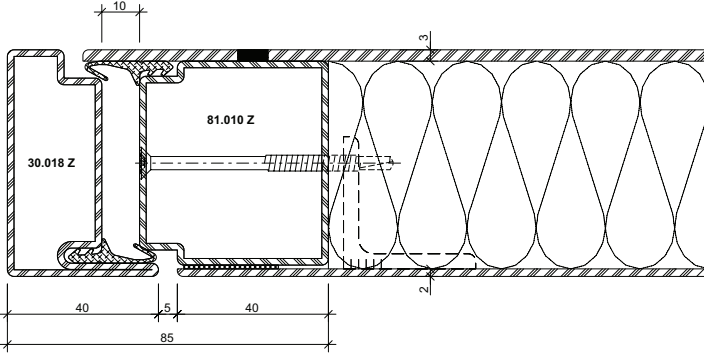
**DXF** **DWG** 41-0303-C-014



**Bleche geschweisst/geklebt**

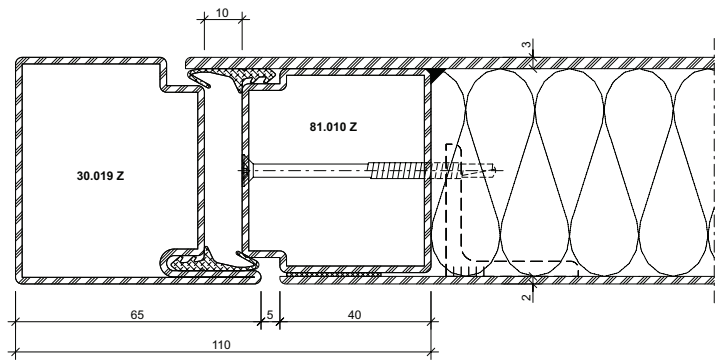
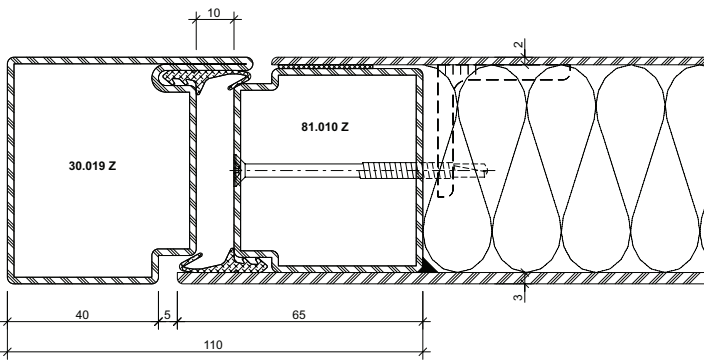
**Tôles soudées/collées**

**Welded/glued sheet metal**



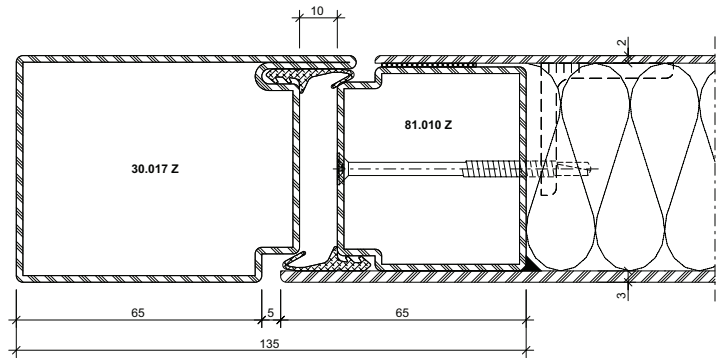
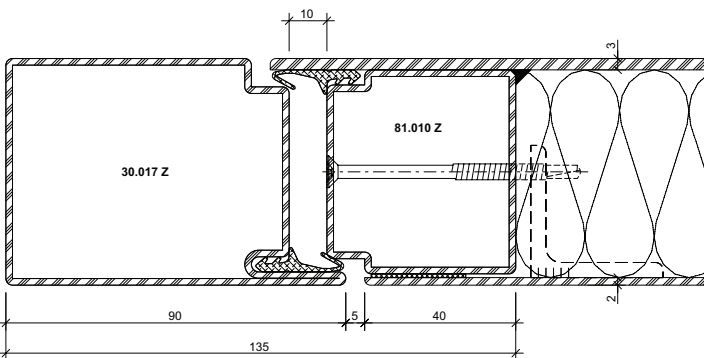
**DXF** **DWG** 41-0303-C-025

**DXF** **DWG** 41-0303-C-026



**DXF** **DWG** 41-0303-C-029

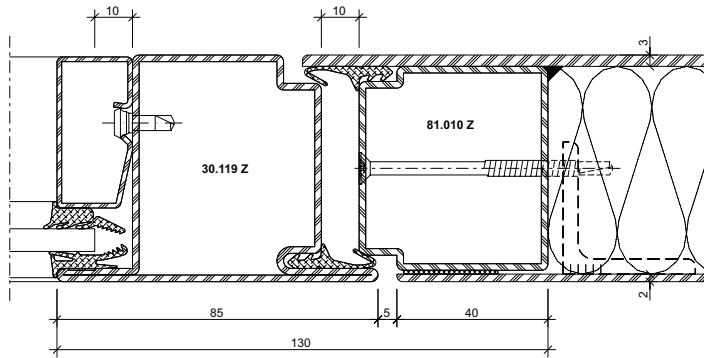
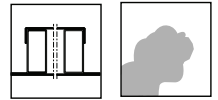
**DXF** **DWG** 41-0303-C-017



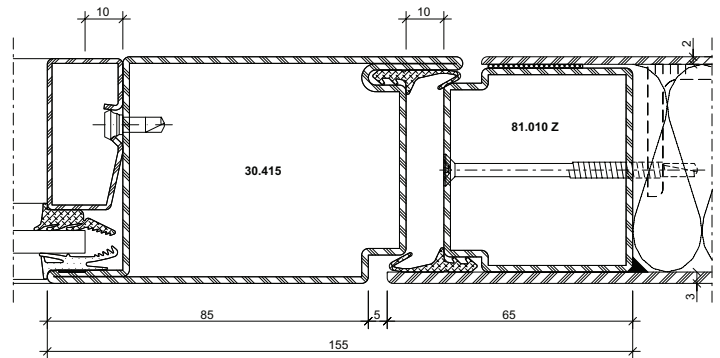
**DXF** **DWG** 41-0303-C-018

**DXF** **DWG** 41-0303-C-023

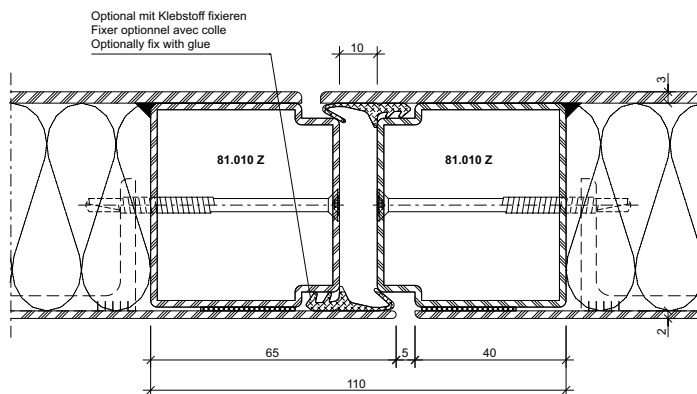
**Schnittpunkte im Massstab 1:2**  
**Coupe de détails à l'échelle 1:2**  
**Section details on scale 1:2**



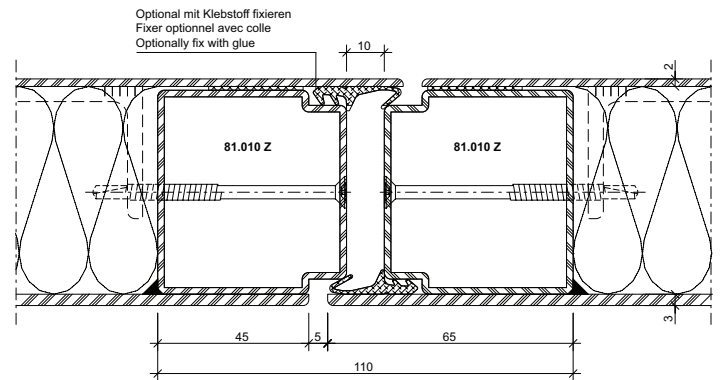
**DXF** **DWG** 41-0303-C-033



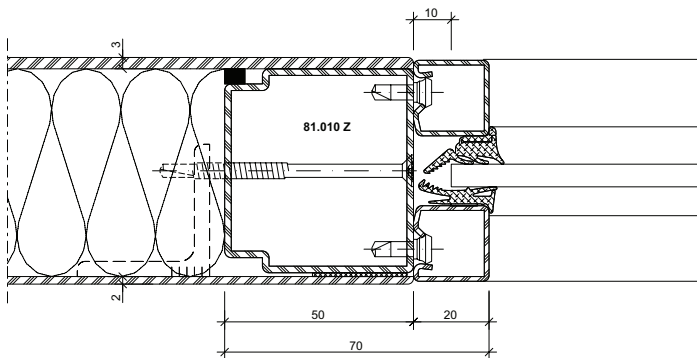
**DXF** **DWG** 41-0303-C-024



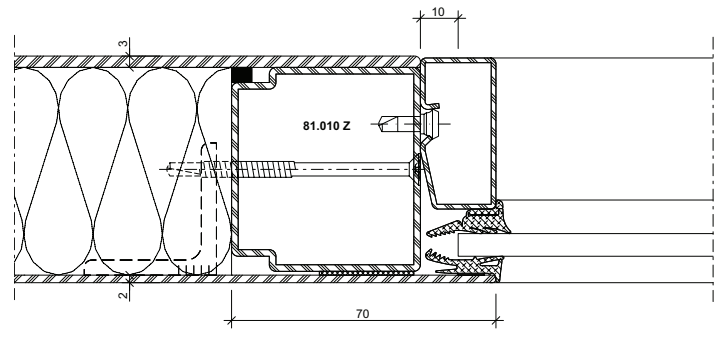
**DXF** **DWG** 41-0303-C-034



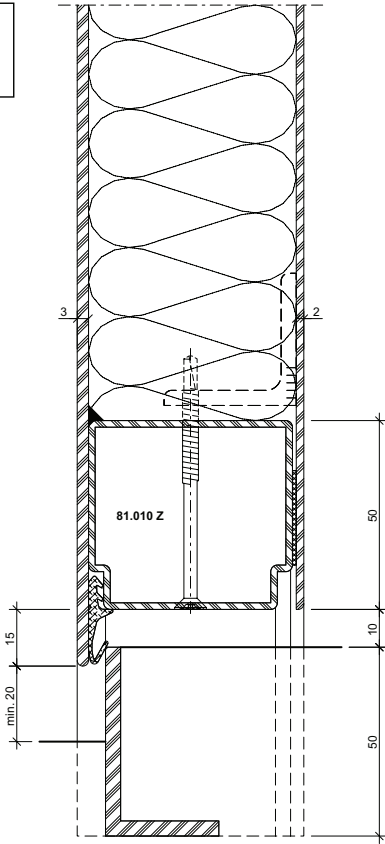
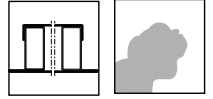
**DXF** **DWG** 41-0303-C-043



**DXF** **DWG** 41-0303-C-041



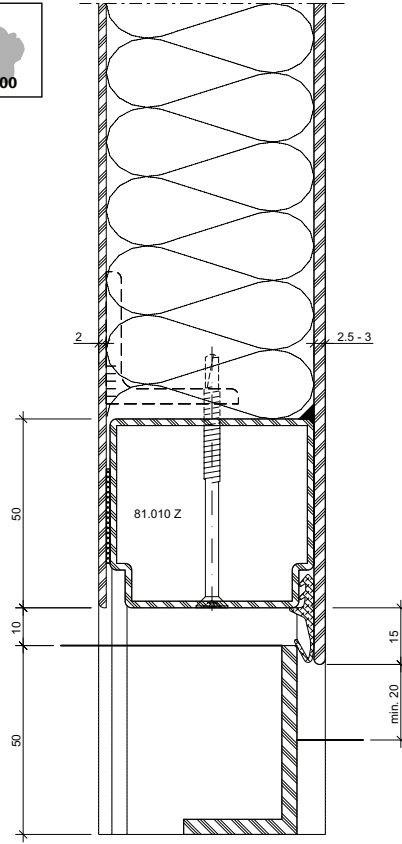
**DXF** **DWG** 41-0303-C-038



41-0303-C-046

DWG

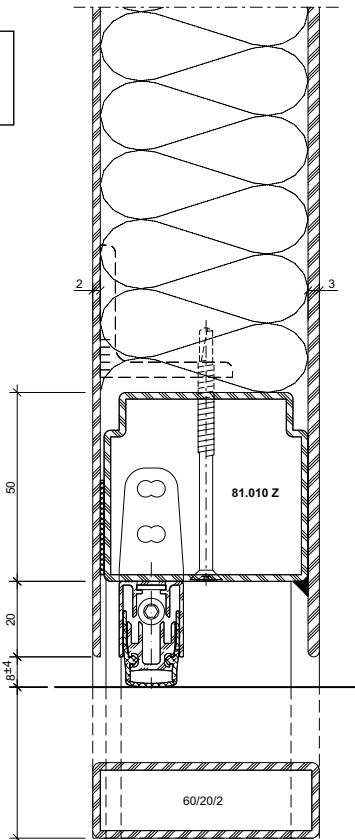
DXF



41-0303-C-047

DWG

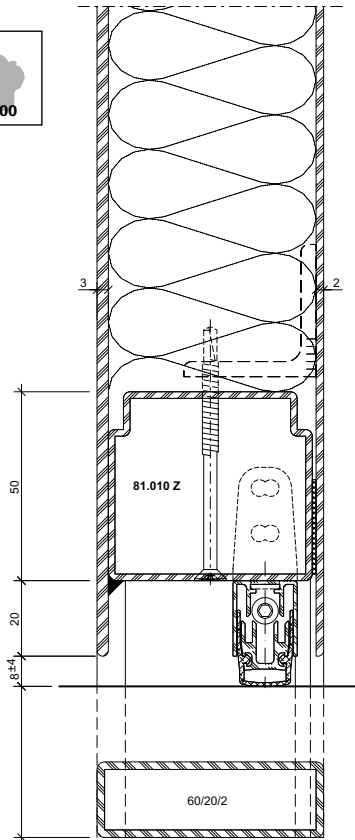
DXF



41-0303-C-056

DWG

DXF

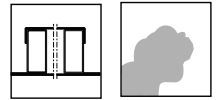


41-0303-C-057

DWG

DXF

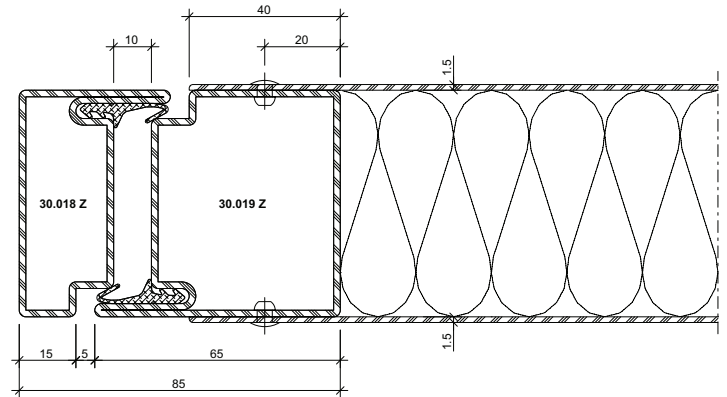
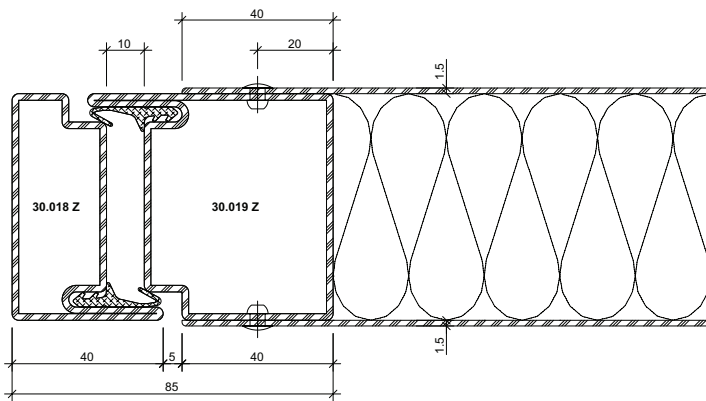




**Bleche vernietet**

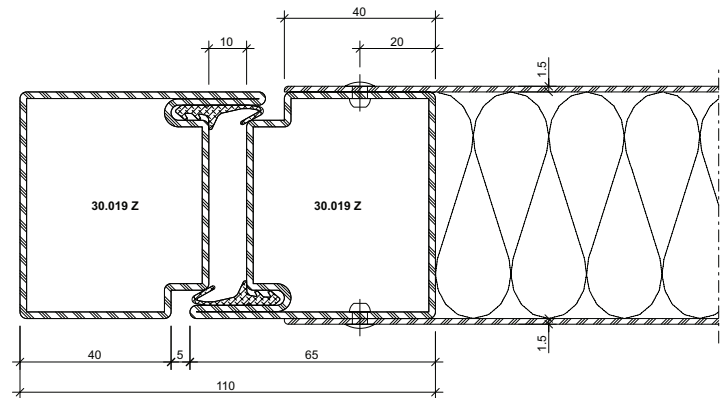
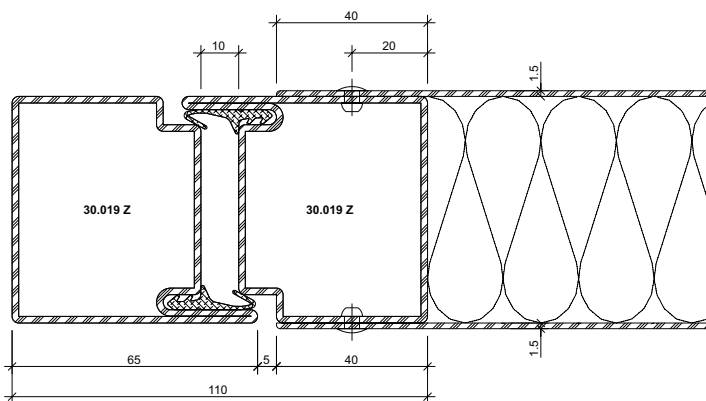
**Tôles rivetée**

**Riveted sheet metal**



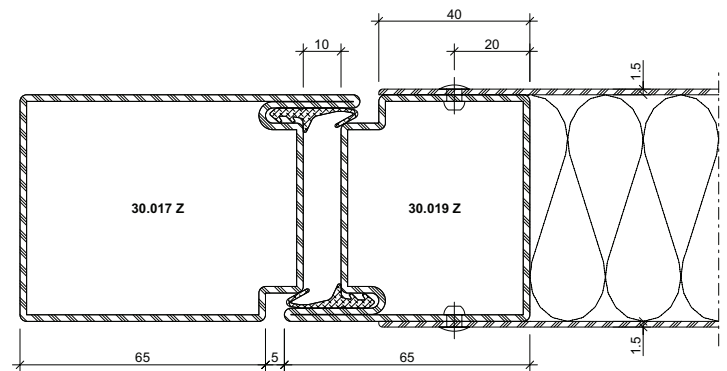
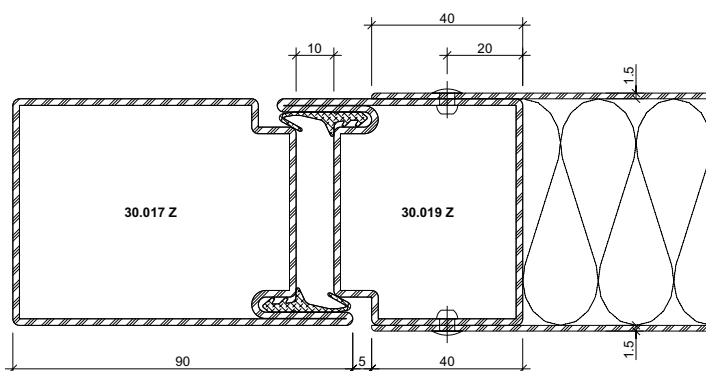
**DXF** **DWG** 41-0303-C-027

**DXF** **DWG** 41-0303-C-028



**DXF** **DWG** 41-0303-C-030

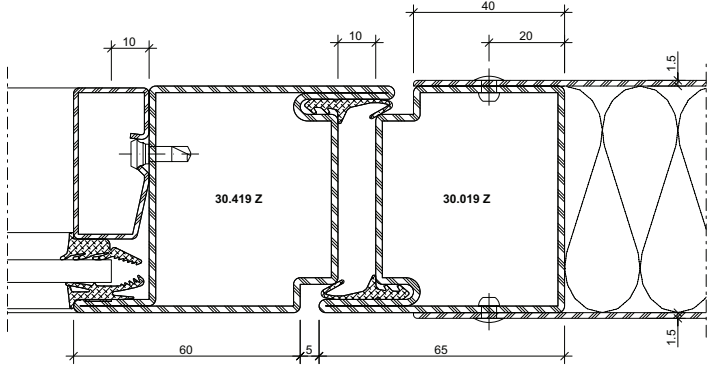
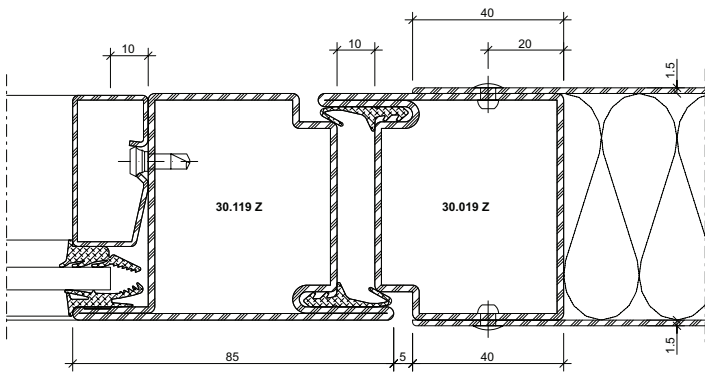
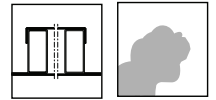
**DXF** **DWG** 41-0303-C-031



**DXF** **DWG** 41-0303-C-008

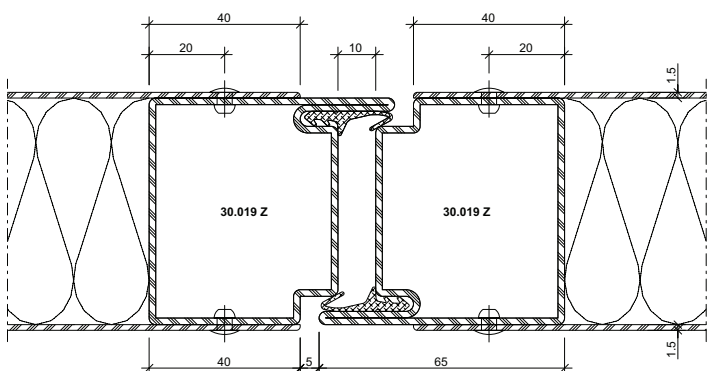
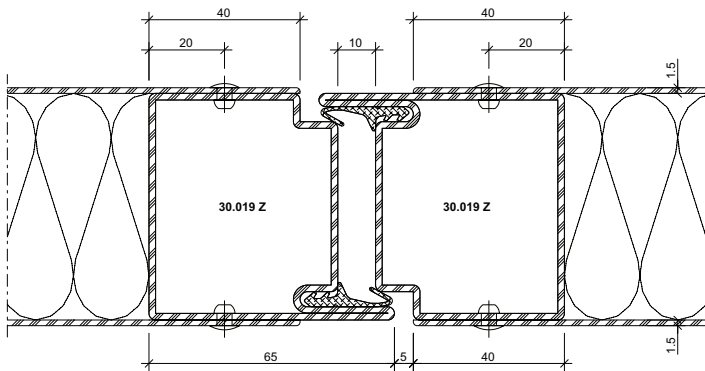
**DXF** **DWG** 41-0303-C-051

**Schnittpunkte im Massstab 1:2**  
**Coupe de détails à l'échelle 1:2**  
**Section details on scale 1:2**



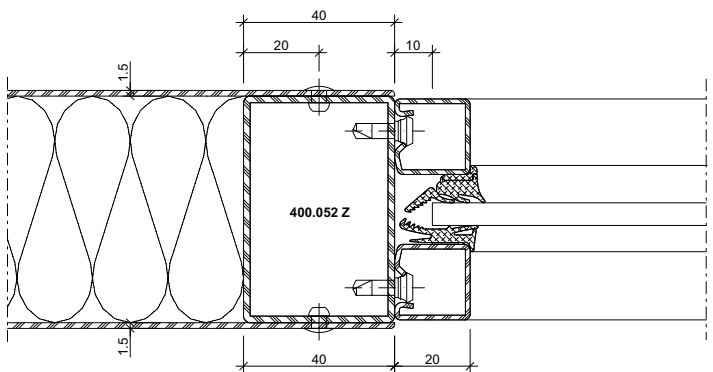
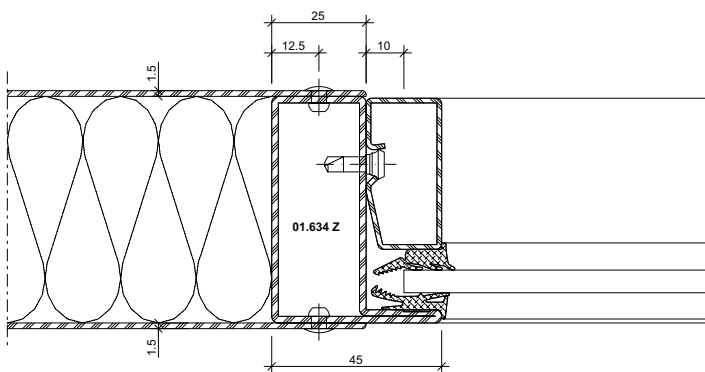
**DXF** **DWG** 41-0303-C-035

**DXF** **DWG** 41-0303-C-036



**DXF** **DWG** 41-0303-C-044

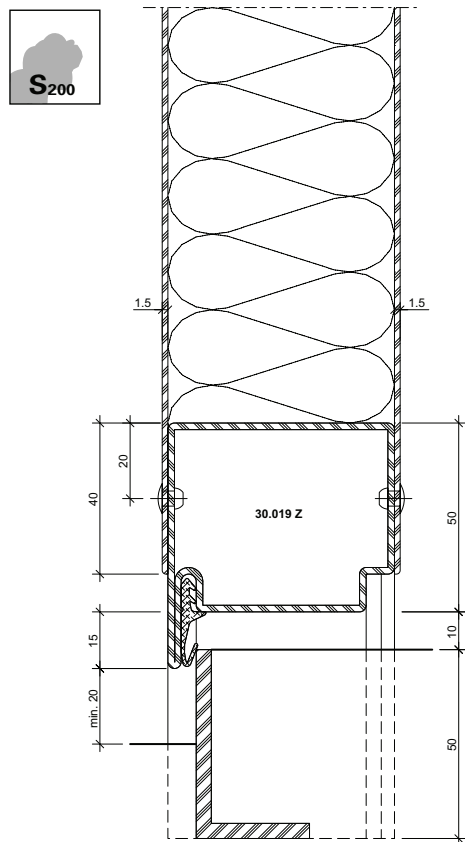
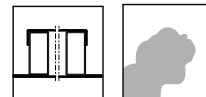
**DXF** **DWG** 41-0303-C-032



**DXF** **DWG** 41-0303-C-039

**DXF** **DWG** 41-0303-C-042

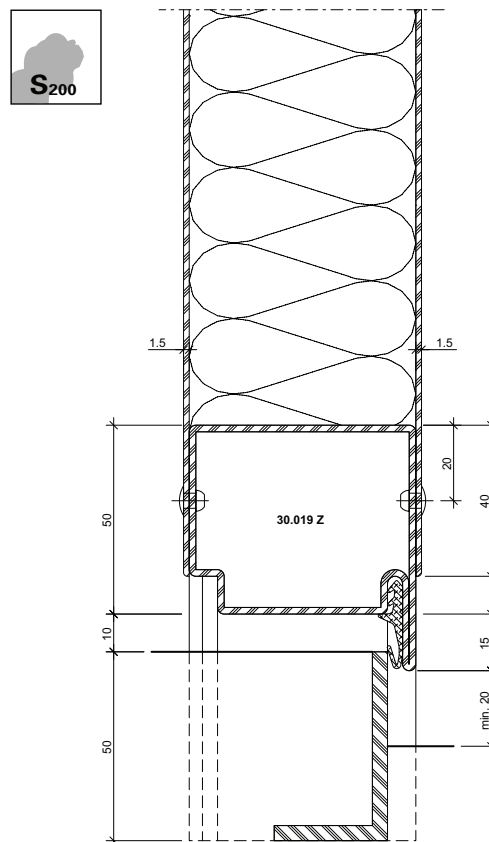
Schnittpunkte im Massstab 1:2  
 Coupe de détails à l'échelle 1:2  
 Section details on scale 1:2



41-0303-C-049

DWG

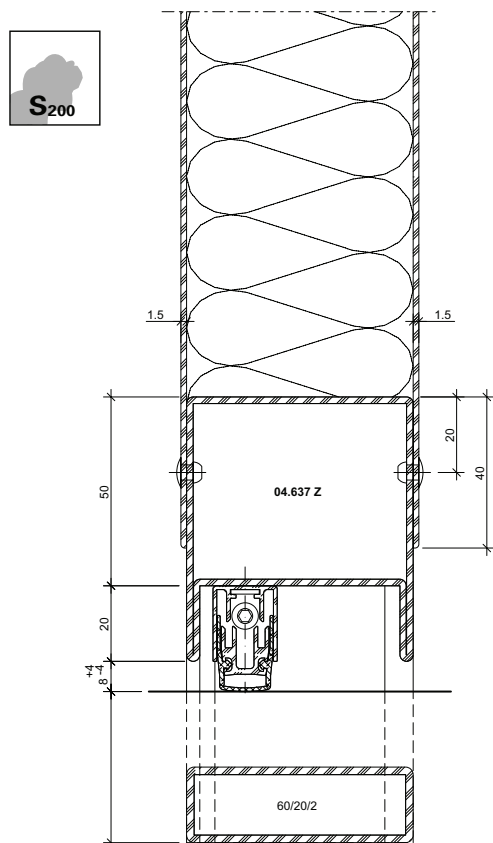
DXF



41-0303-C-050

DWG

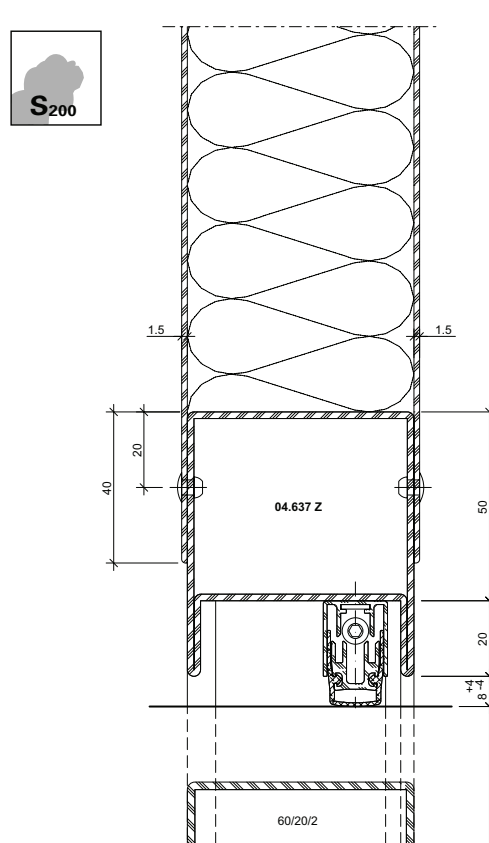
DXF



41-0303-C-058

DWG

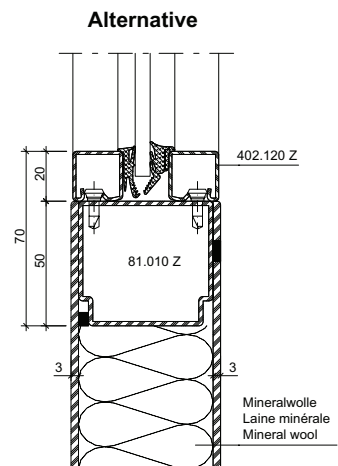
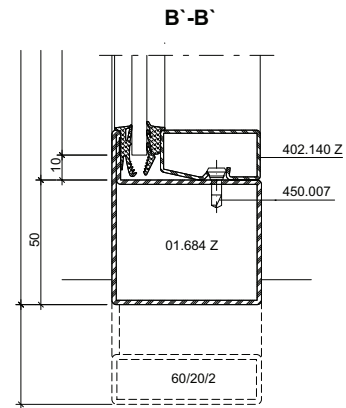
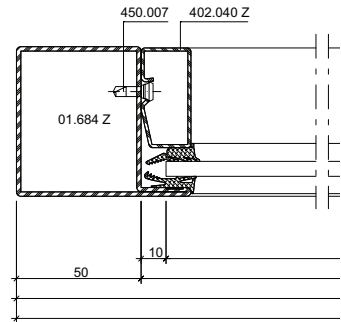
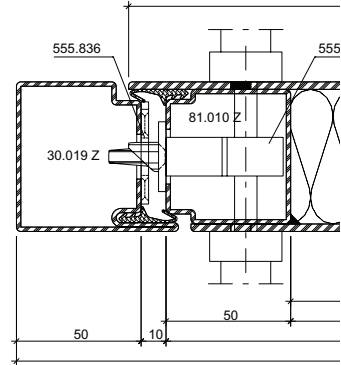
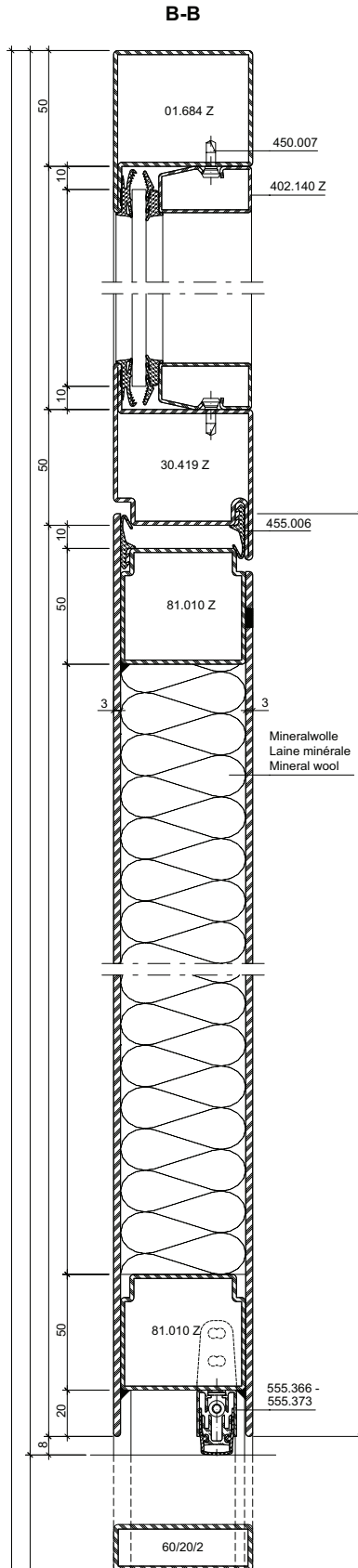
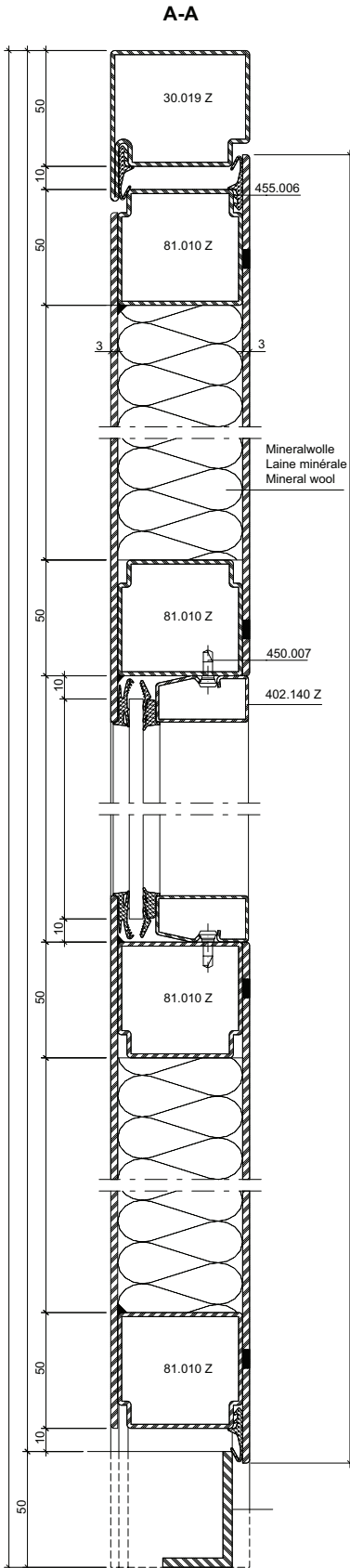
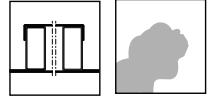
DXF

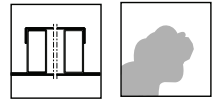


41-0303-C-059

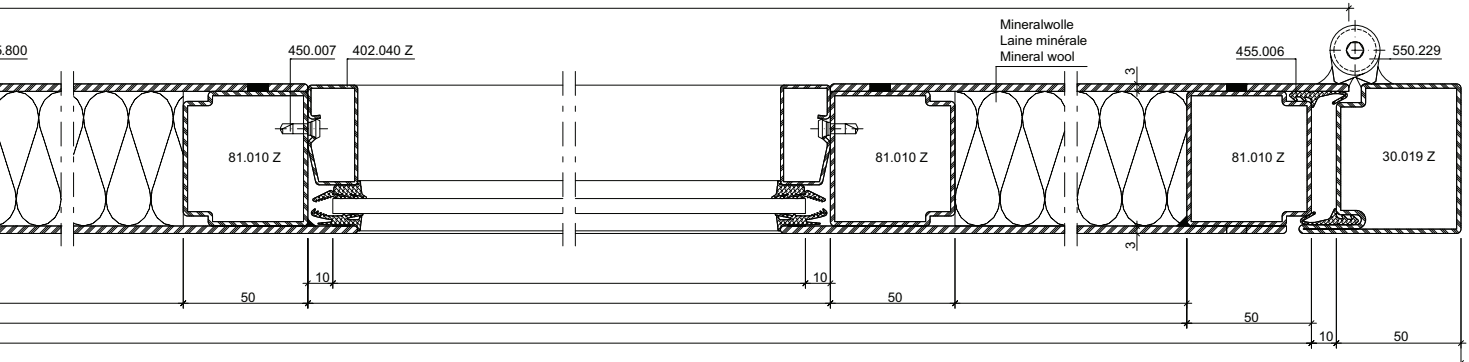
DWG

DXF

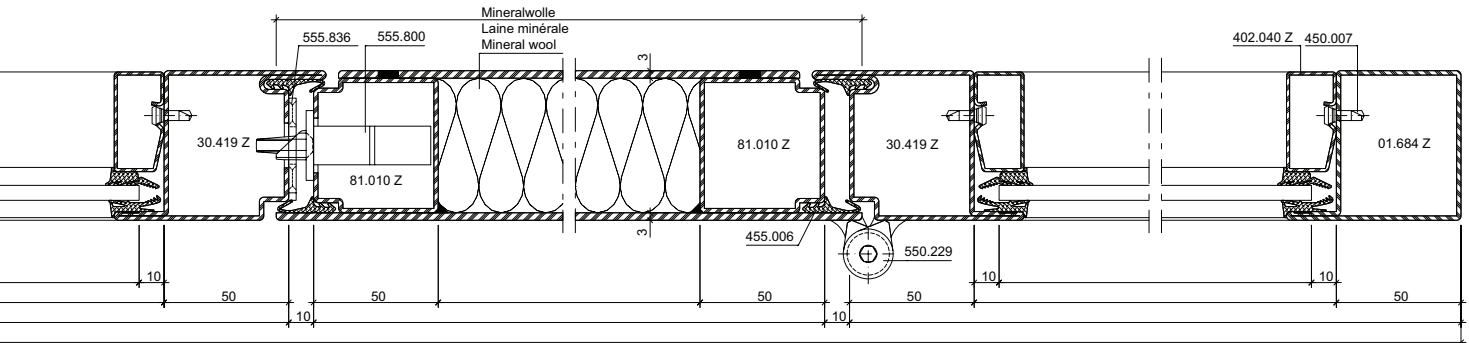




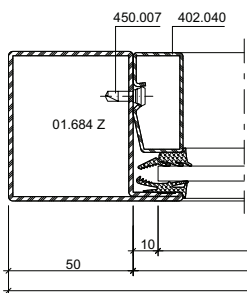
**C-C**



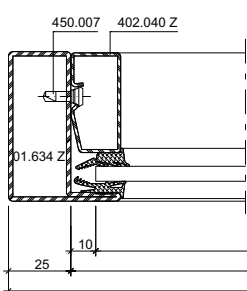
**D-D**



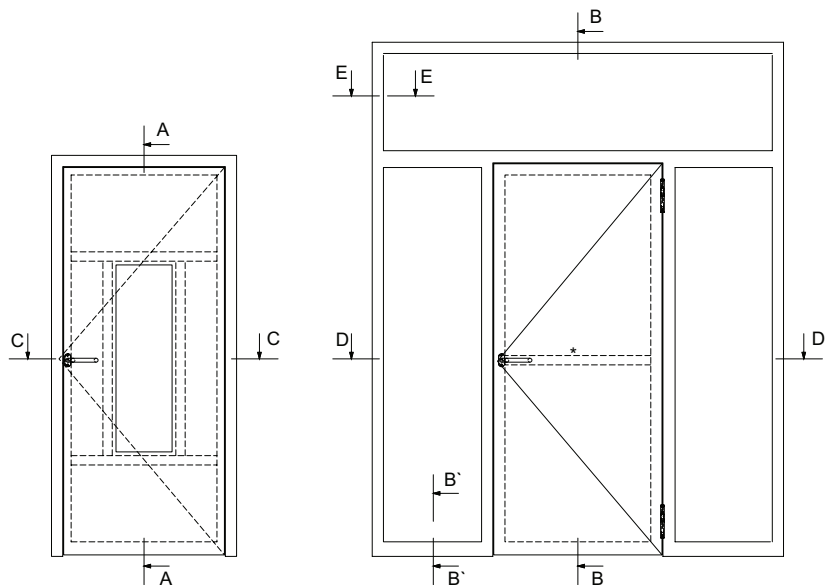
**Detail E**

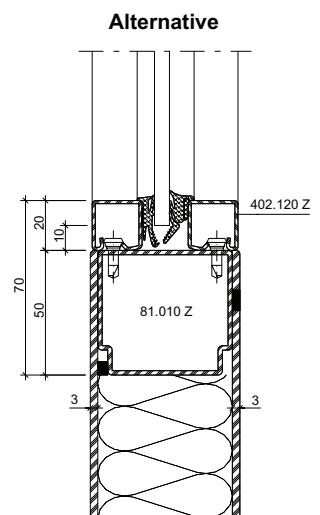
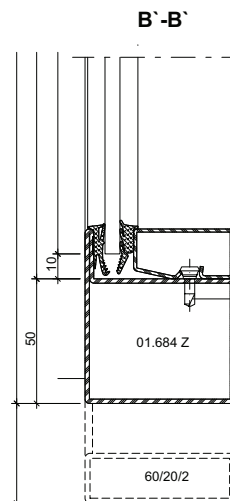
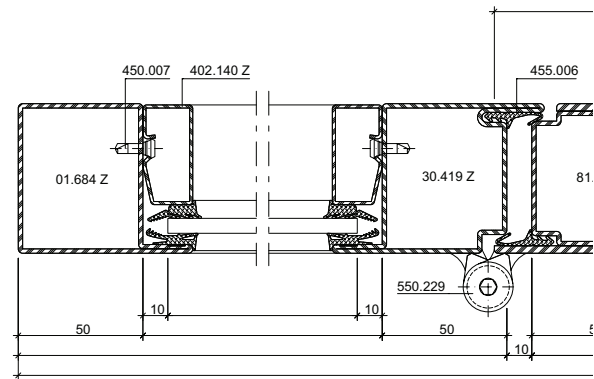
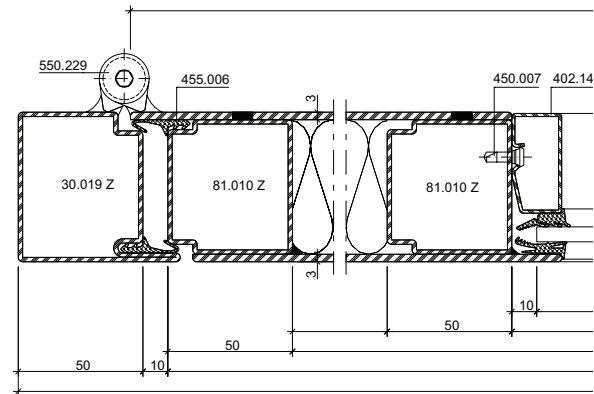
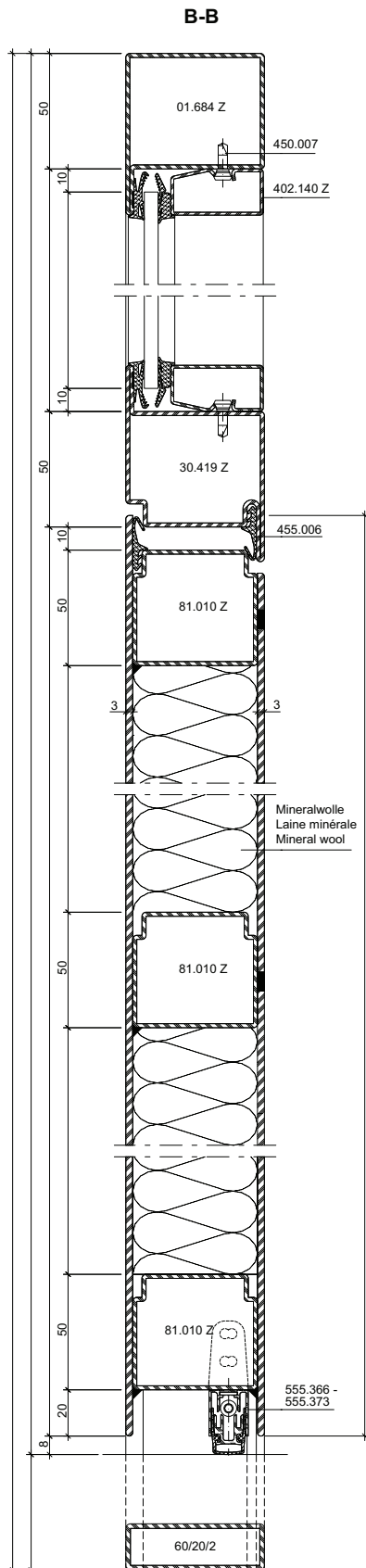
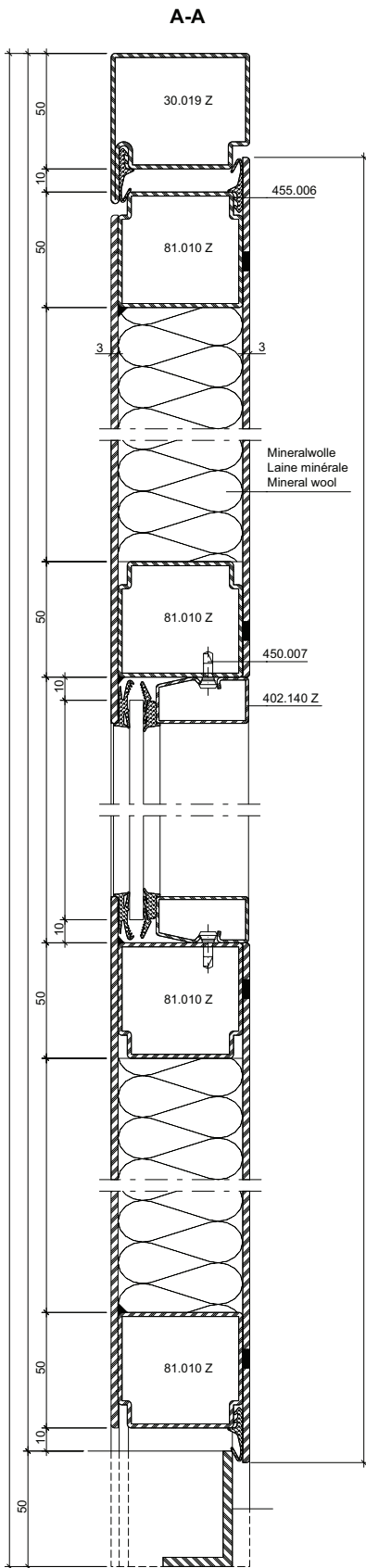
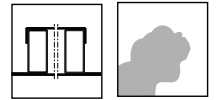


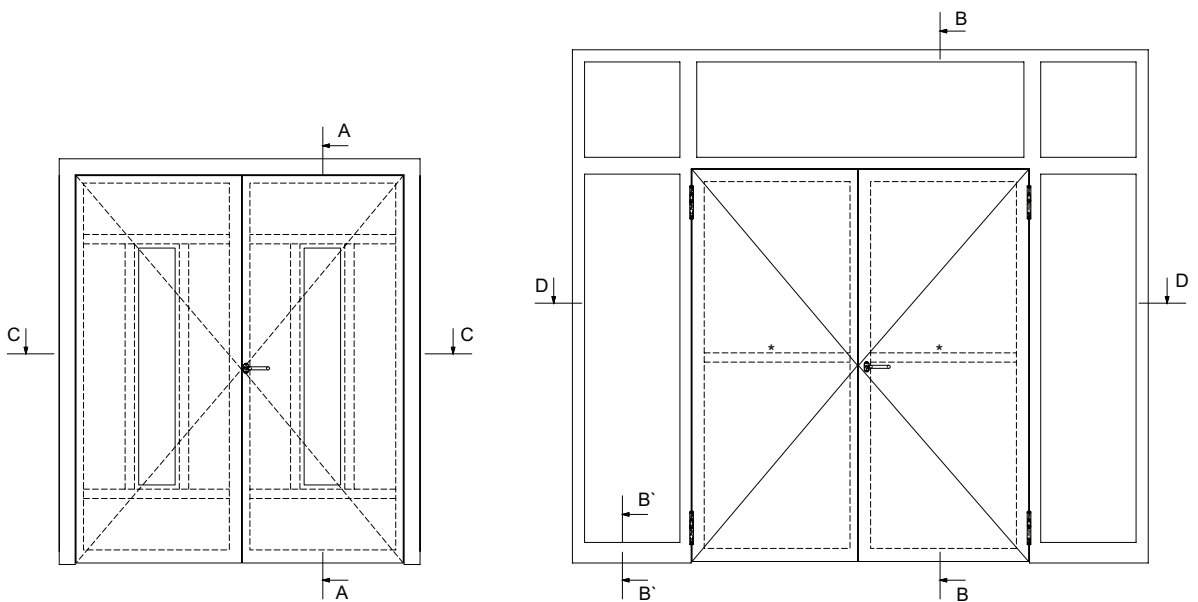
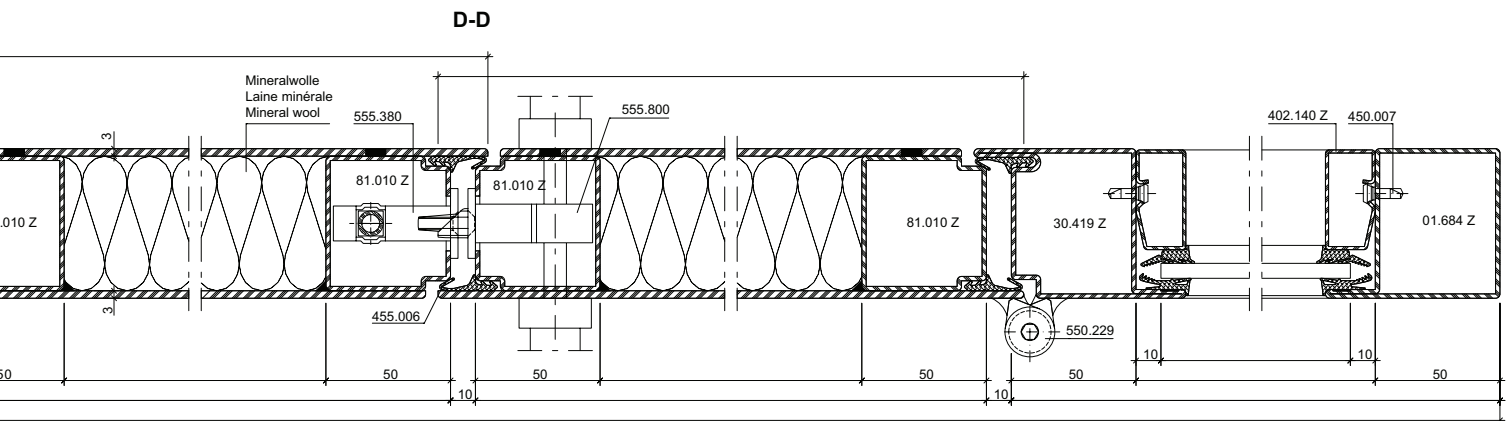
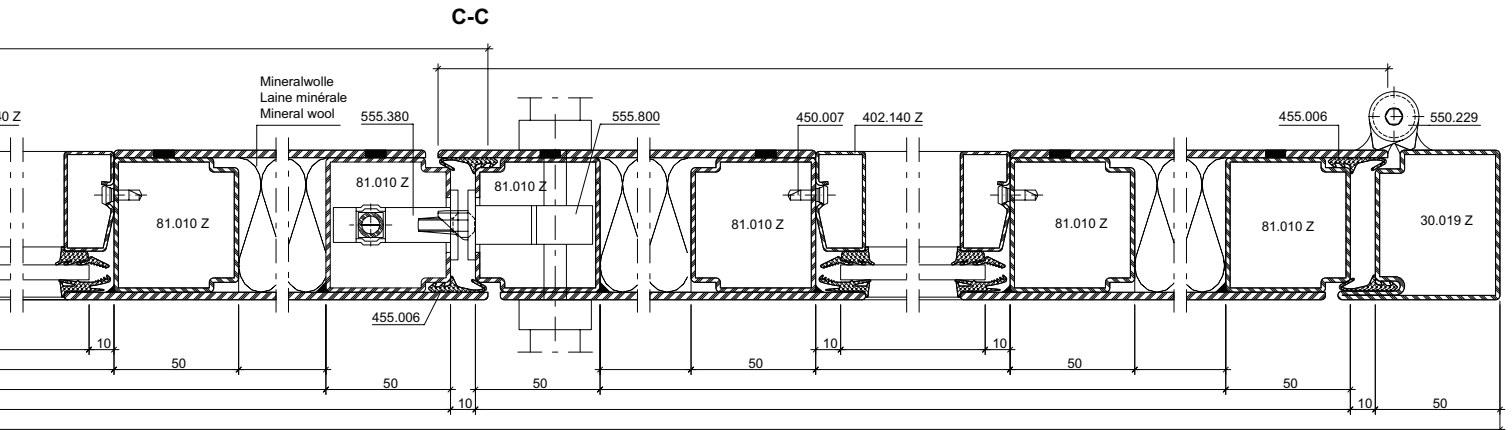
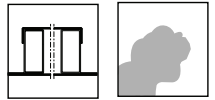
**Alternative**



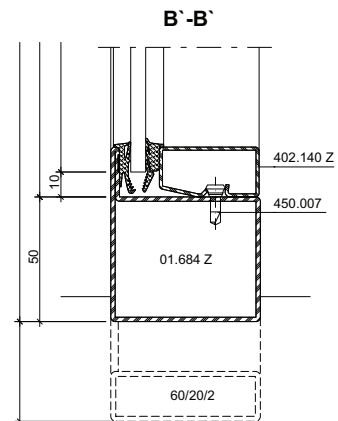
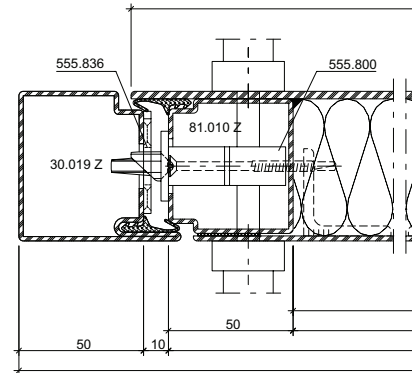
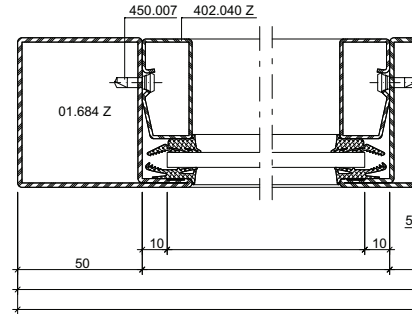
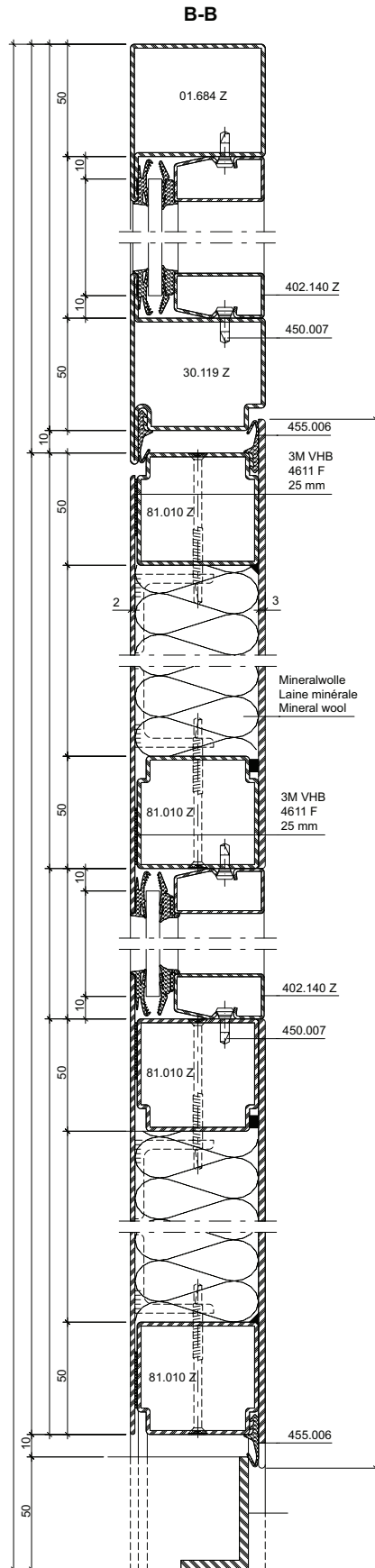
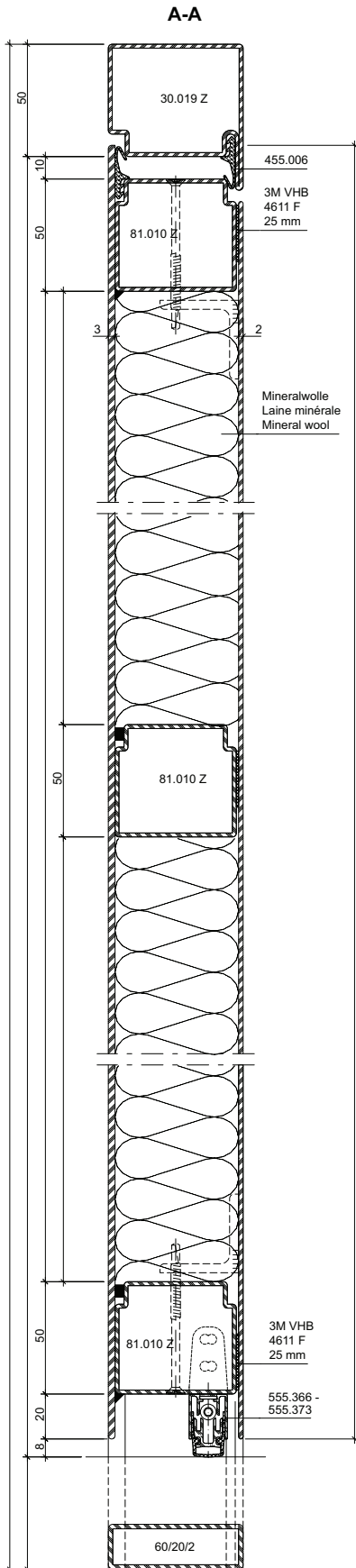
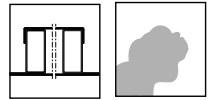
- \* Riegel wahlweise
- \* Traverse au choix
- \* Transom optional





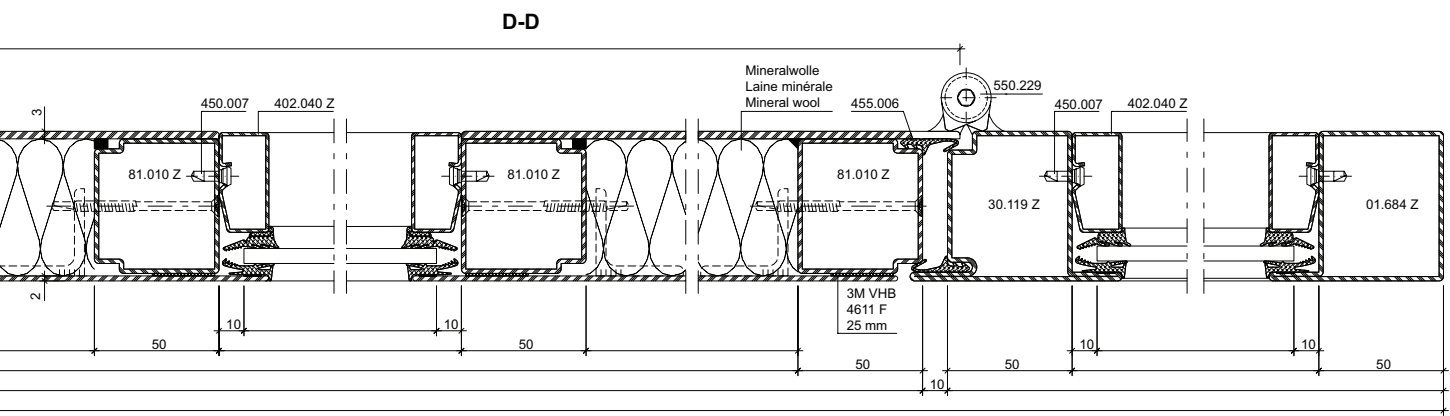
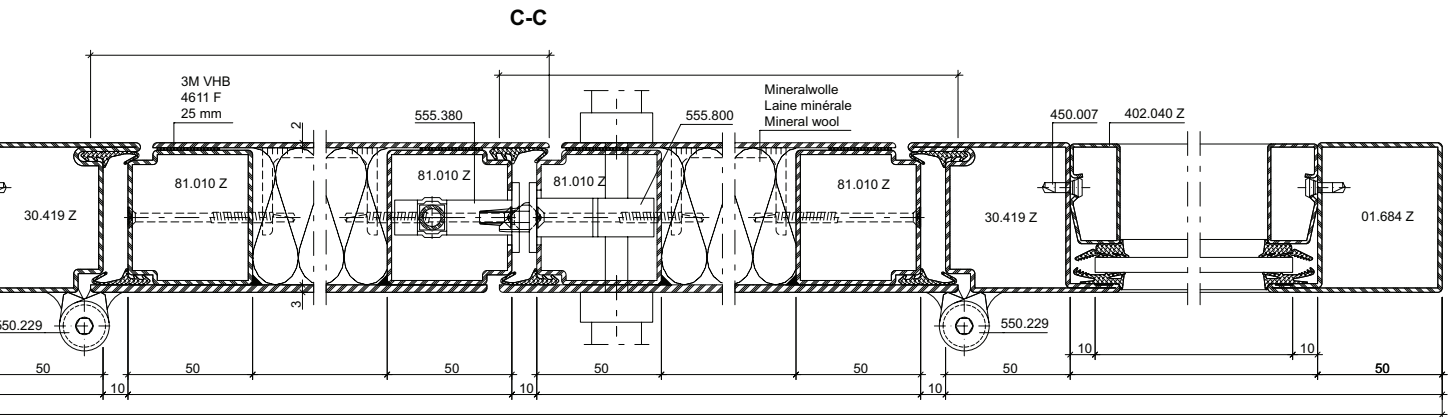
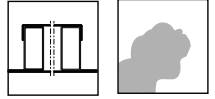


- \* Riegel wahlweise
- \* Traverse au choix
- \* Transom optional

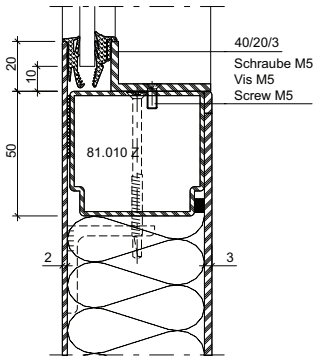




**Anwendungsbeispiele Bleche geschweisst/geklebt (41-0303-S-003)**  
**Exemples d'application des tôles soudées/collées (41-0303-S-003)**  
**Example of application welded/glued sheet metal (41-0303-S-003)**

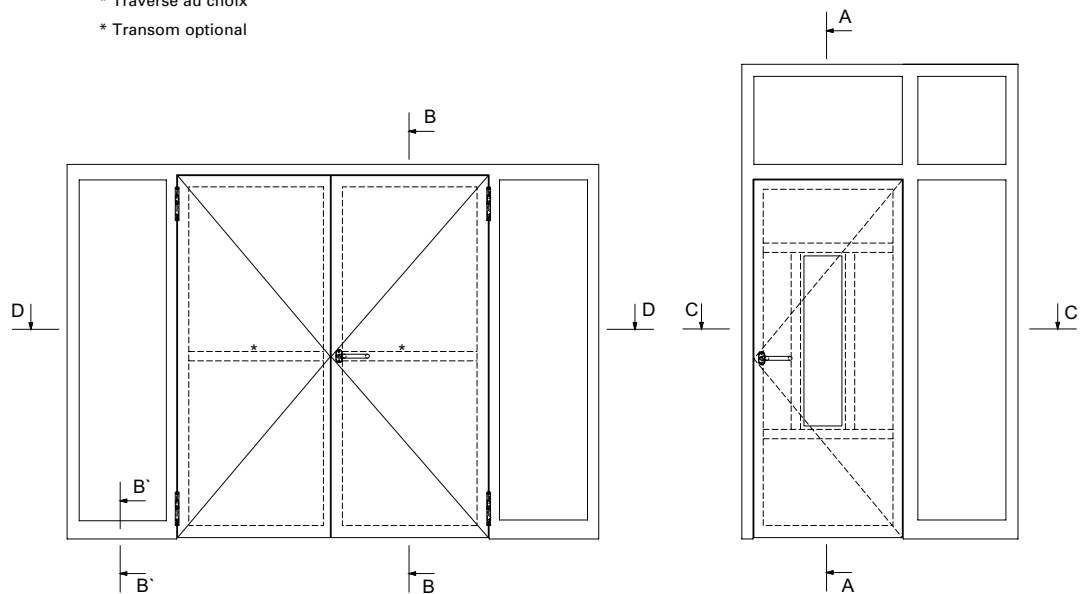
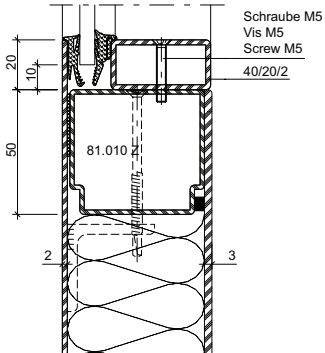


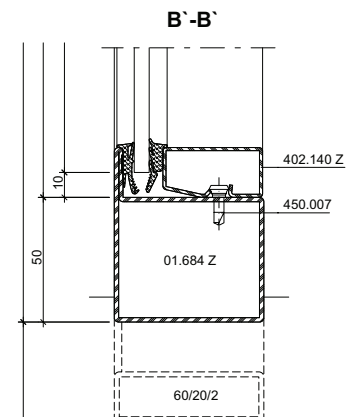
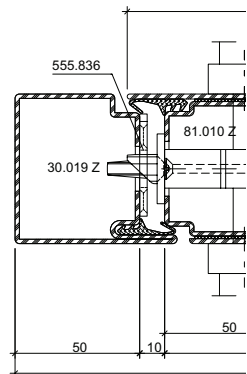
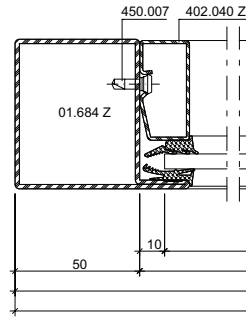
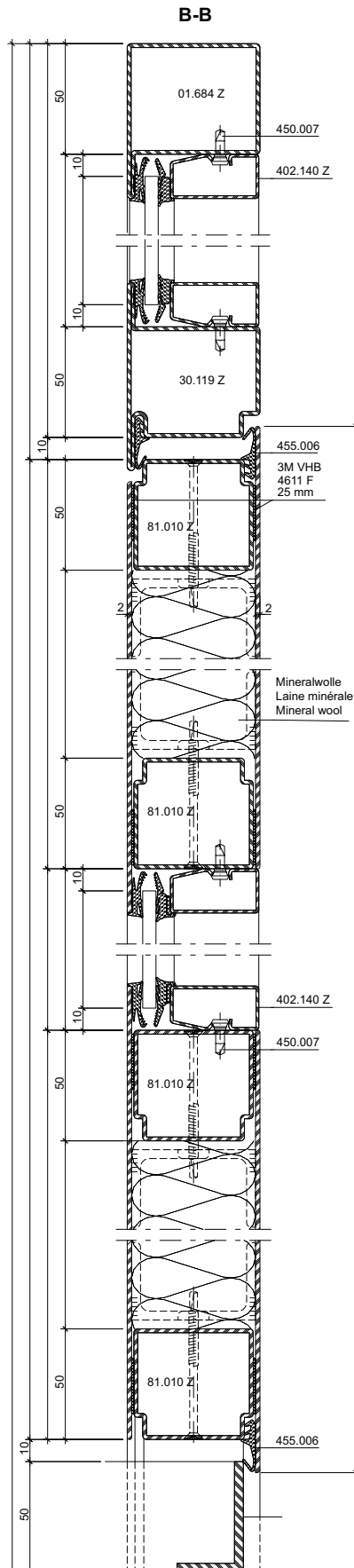
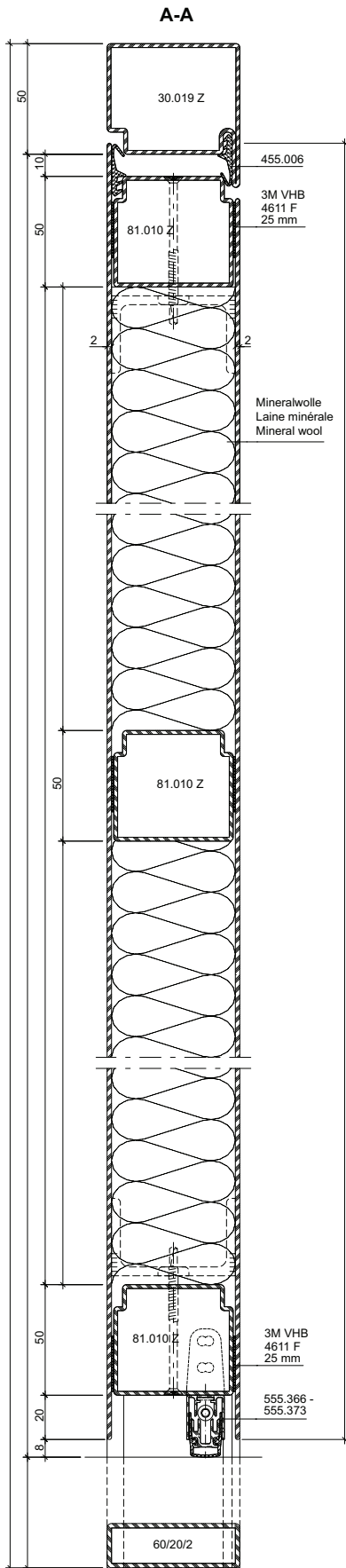
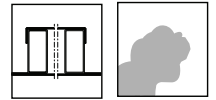
**Variante**



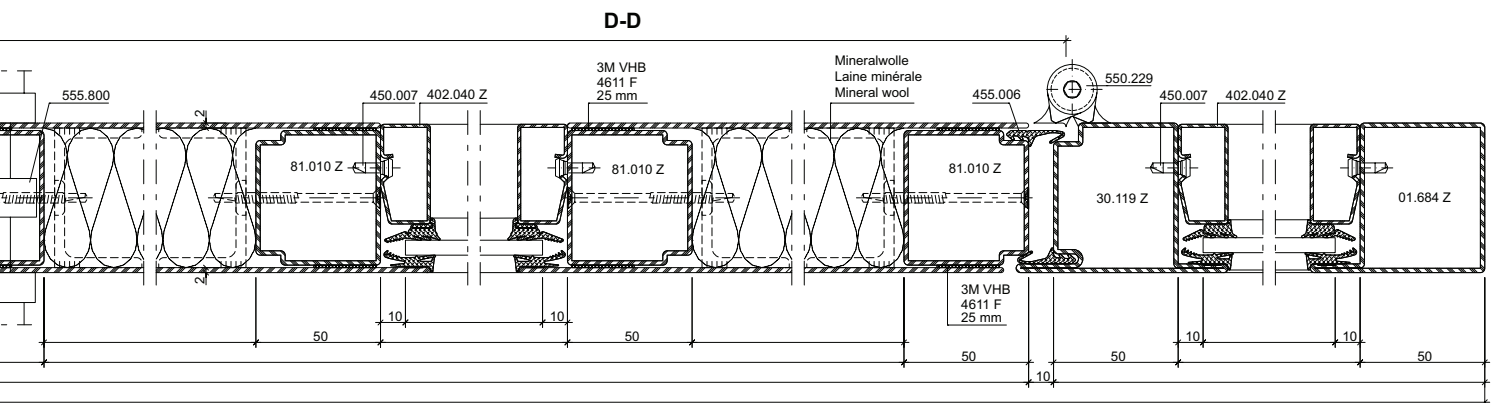
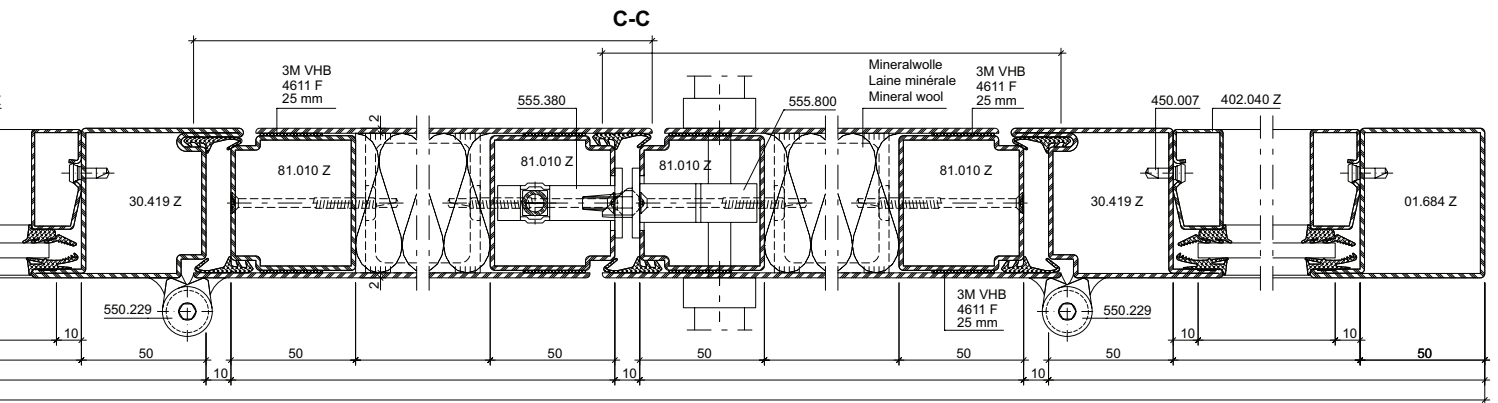
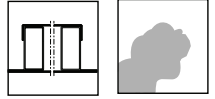
- \* Riegel wahlweise
- \* Traverse au choix
- \* Transom optional

**Variante**

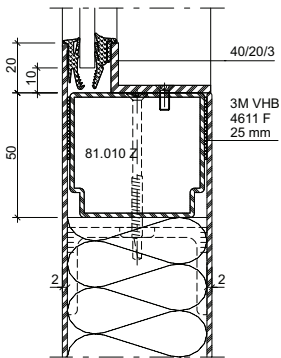




**Anwendungsbeispiele Bleche geklebt (41-0303-S-004)**  
**Exemples d'application des tôles collées (41-0303-S-004)**  
**Example of application glued sheet metal (41-0303-S-004)**

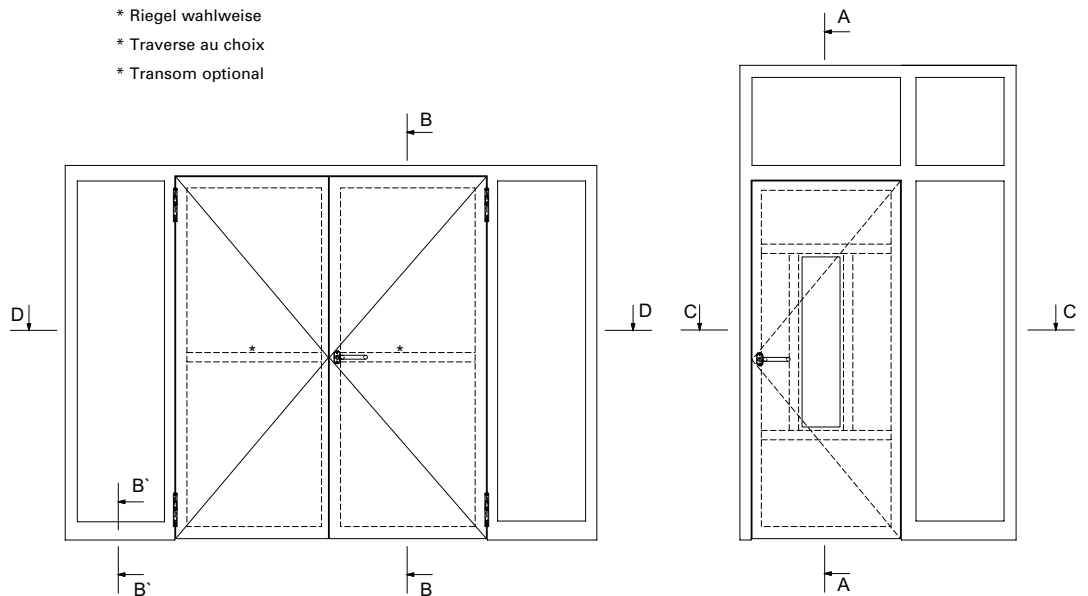
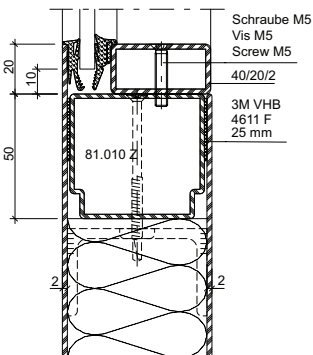


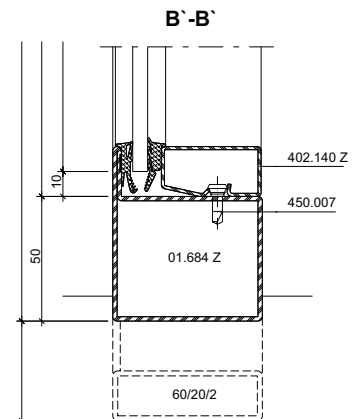
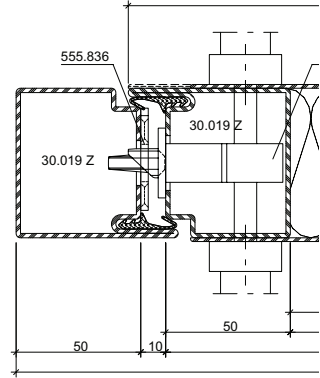
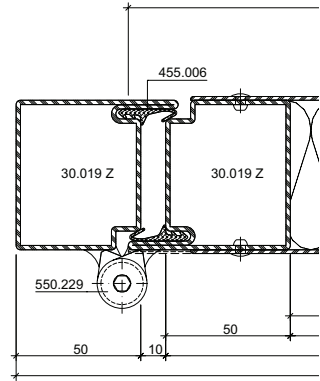
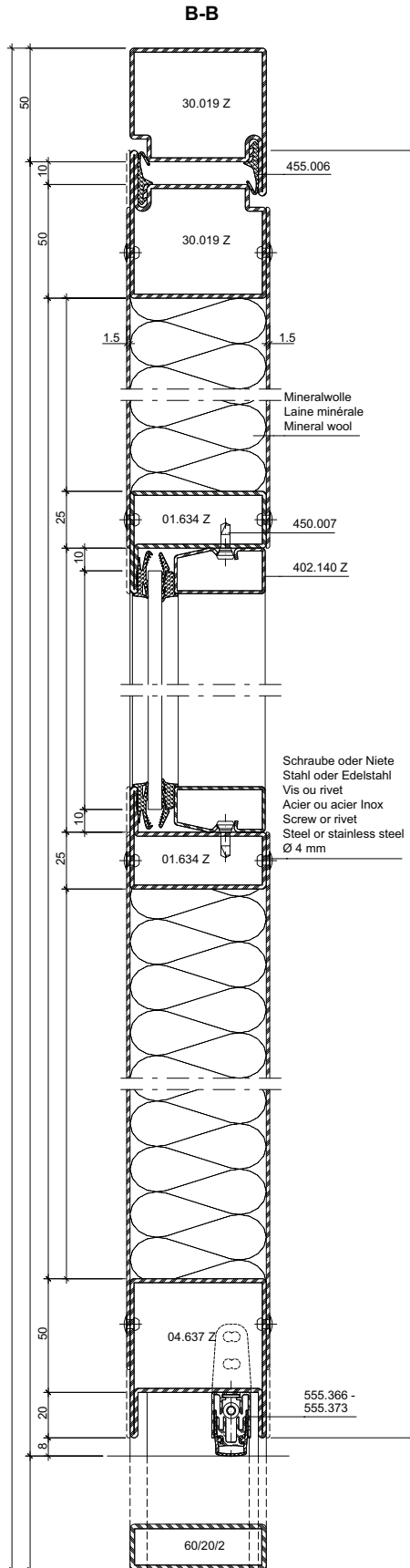
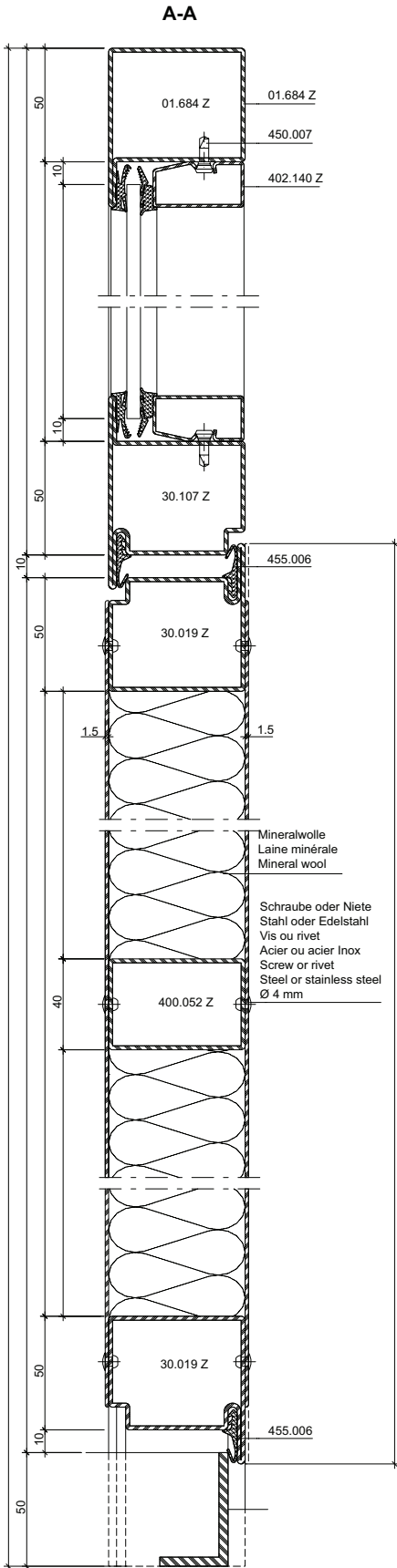
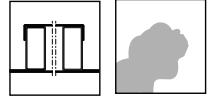
**Variante**



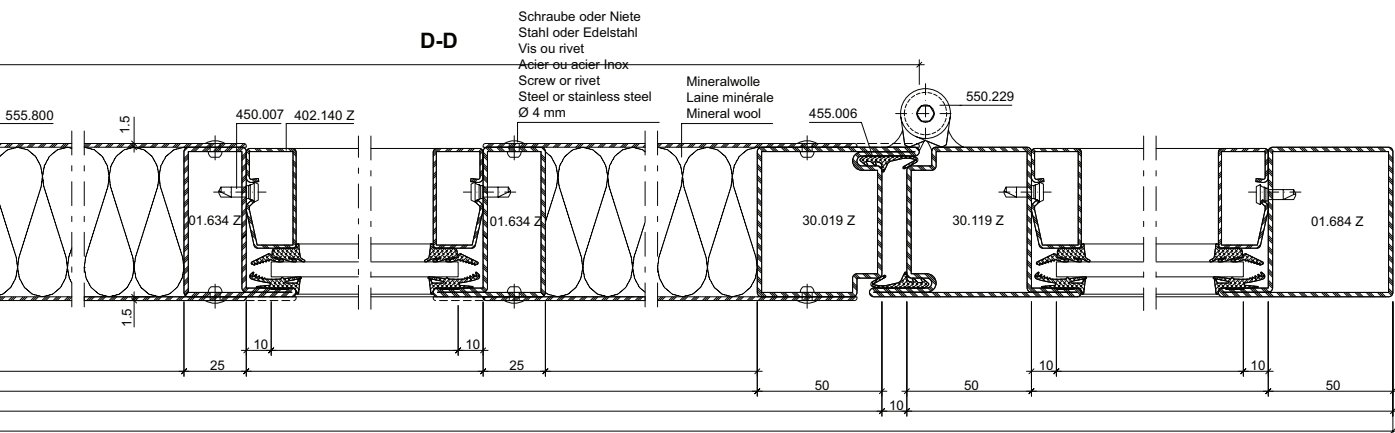
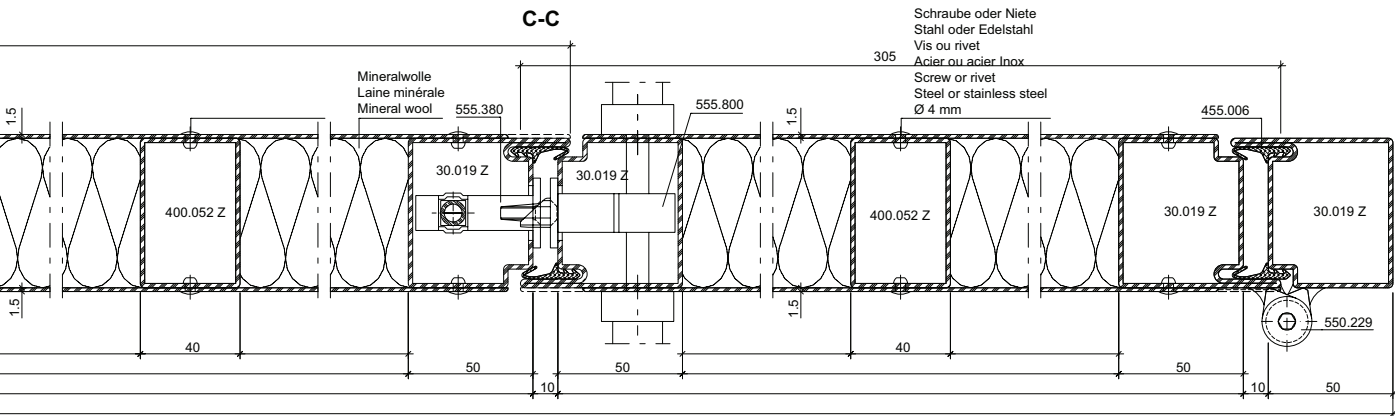
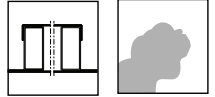
- \* Riegel wahlweise
- \* Traverse au choix
- \* Transom optional

**Variante**

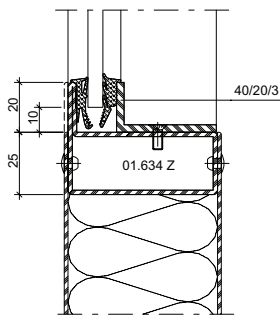




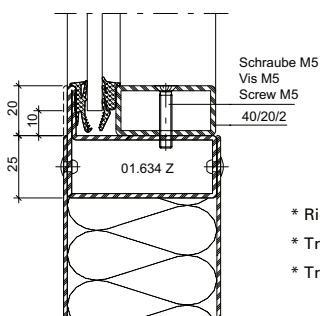
**Anwendungsbeispiele Bleche vernietet (41-0303-S-005)**  
**Exemples d'application des tôles rivetée (41-0303-S-005)**  
**Example of application riveted sheet metal (41-0303-S-005)**



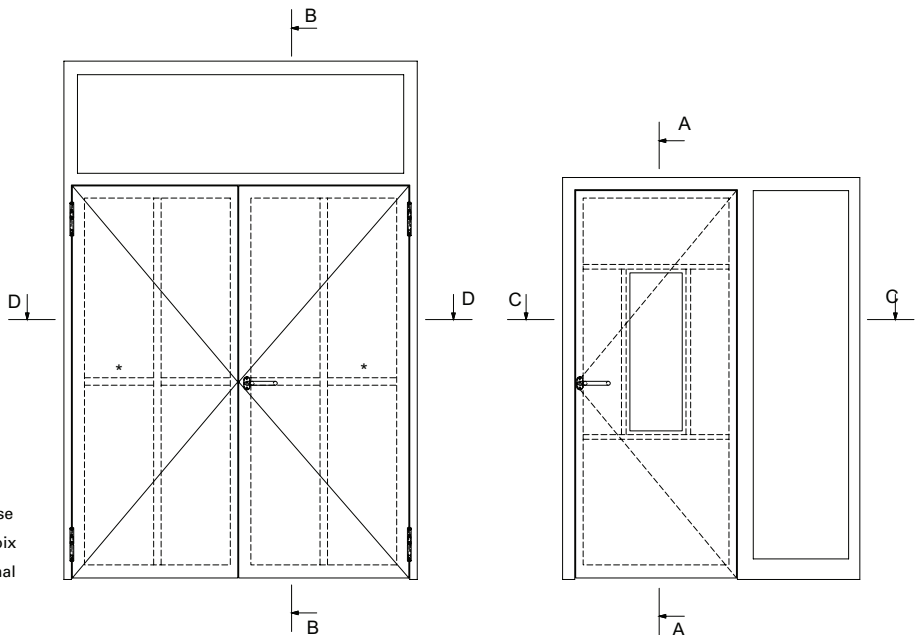
**Variante**



**Variante**



- \* Riegel wahlweise
- \* Traverse au choix
- \* Transom optional





---

**Fingerschutztüren**  
**Portes anti-pince doigts**  
**Anti-finger-trap doors**

---



---

<b>Leistungseigenschaften</b>	<b>Caractéristiques de performance</b>	<b>Performance characteristics</b>	<b>3-78</b>
-------------------------------	--	------------------------------------	-------------

---

---

<b>Schnittpunkte</b>	<b>Coupes de détail</b>	<b>Section details</b>	<b>3-79</b>
----------------------	-------------------------	------------------------	-------------

---

---

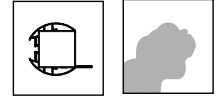
<b>Anwendungsbeispiele</b>	<b>Exemples d'application</b>	<b>Examples of application</b>	<b>3-86</b>
----------------------------	-------------------------------	--------------------------------	-------------







---

---

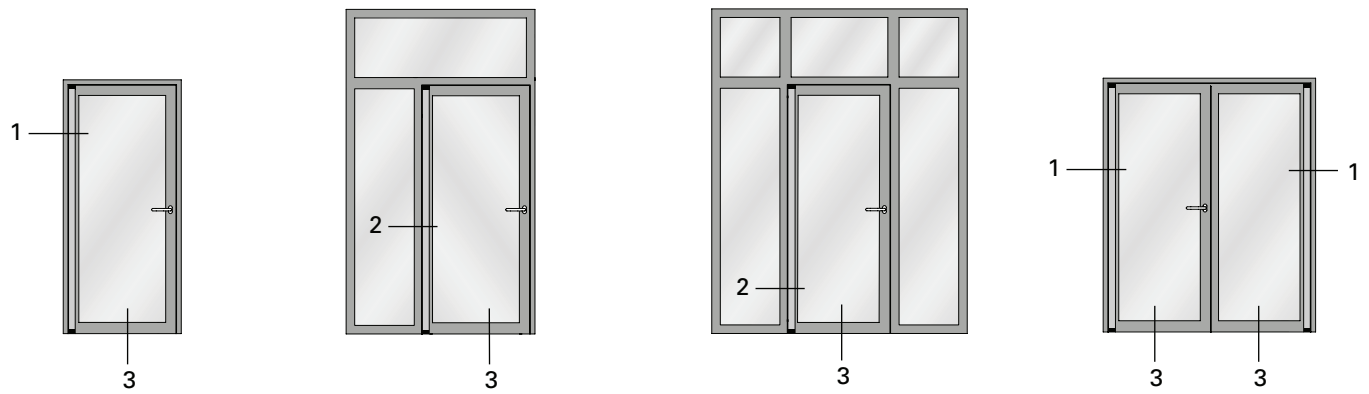
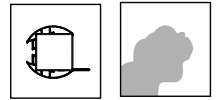
<b>Konstruktionsdetails</b>	<b>Détails de construction</b>	<b>Construction details</b>	<b>3-90</b>
-----------------------------	--------------------------------	-----------------------------	-------------

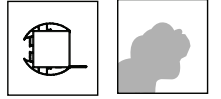
---



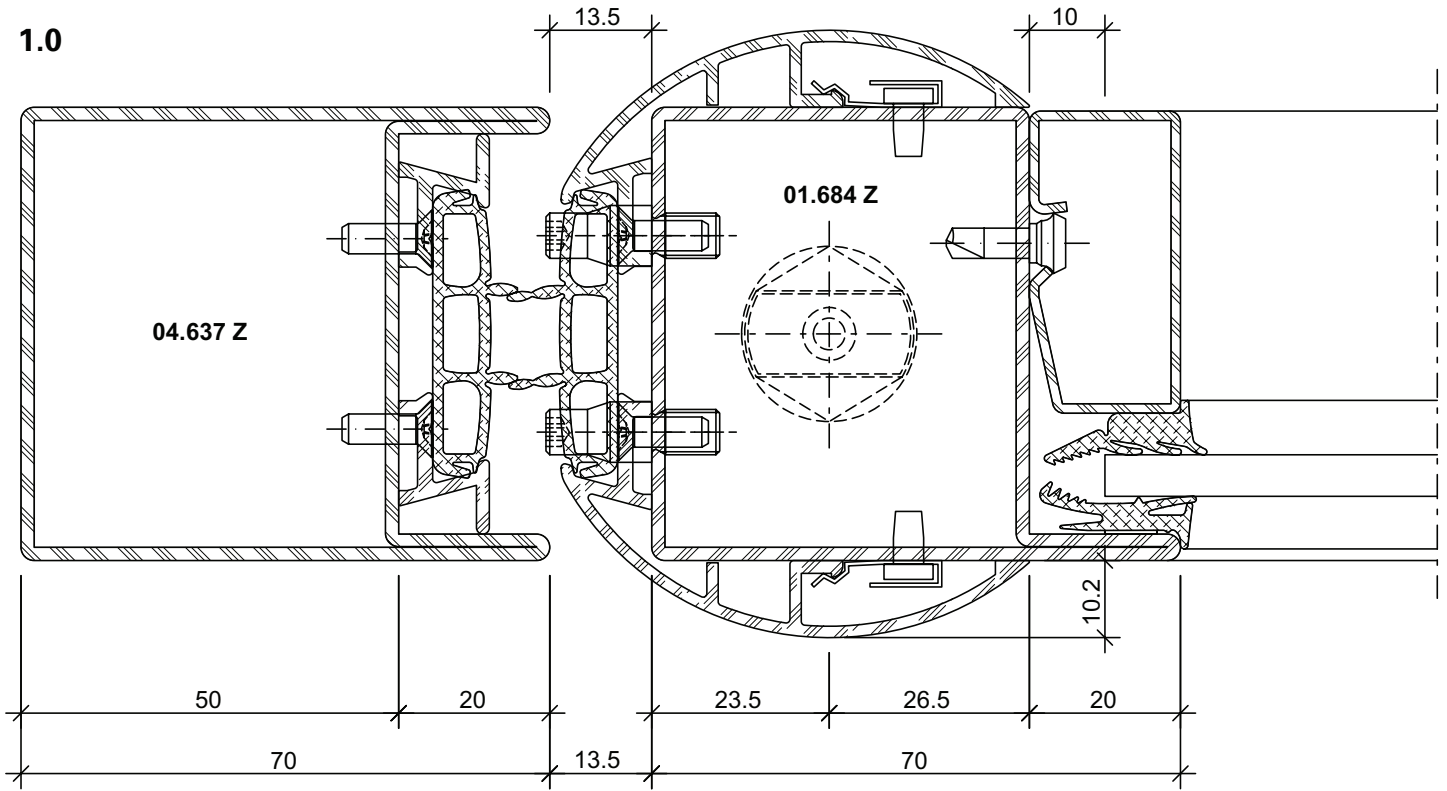
Norm	Eigenschaft Caractéristique Characteristic	Klassifizierung/Wert Classification / Valeur Classification / Value			
 EN 13115	<b>Bedienkräfte</b> <b>Forces de manœuvre</b> <b>Operating forces</b>	npd	0	1	2
 EN 179 EN 1125	<b>Fähigkeit zur Freigabe</b> <b>Capacité au déclenchement</b> <b>Ability to release</b>		Anforderung erfüllt Exigence remplie Requirement fulfilled		
 DIN 18040	<b>Barrierefreiheit</b> <b>Absence d'entrave au passage</b> <b>Barrier-free</b>		Schwellenlose Ausführung Exécution sans seuil Execution without threshold		
 EN 1634-3 EN 13501-2	<b>Rauchschutz</b> <b>Etanchéité à la fumée</b> <b>Smoke control</b>		$S_a / S_{200}$		
 EN 16034 EN 13501-2	<b>Selbstschliessung</b> <b>Fermeture automatique</b> <b>Self-closing</b>		C		
 EN 16034	<b>Dauerhaftigkeit der Selbstschliessung gegenüber Alterung (Korrosion)</b> <b>Endurance de la fermeture automatique contre le vieillissement (corrosion)</b> <b>Durability of self-closing against ageing (corrosion)</b>		erzielt atteinte achieved		





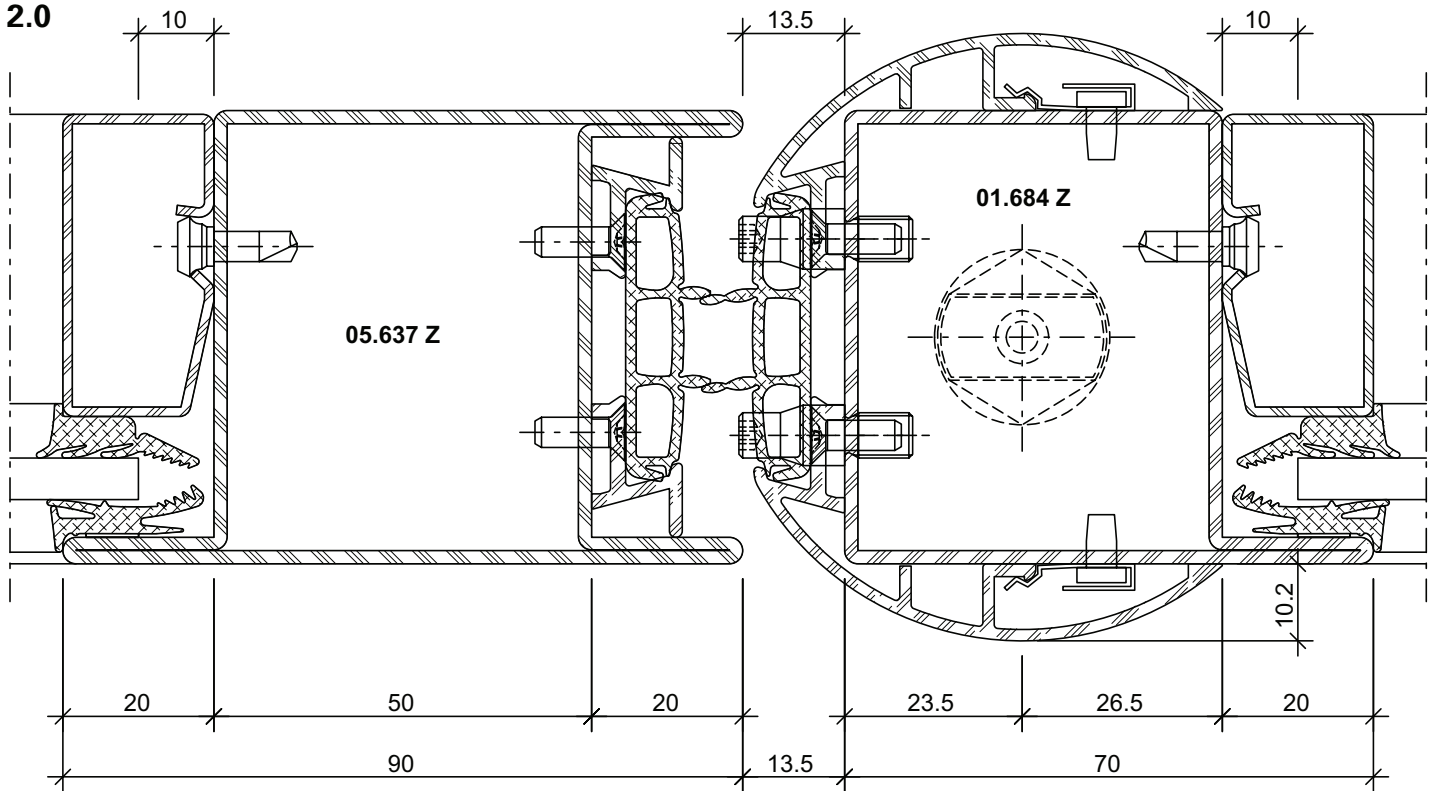


1.0



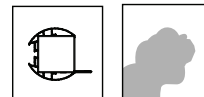
DXF DWG 41-0304-C-001

2.0



DXF DWG 41-0304-C-002

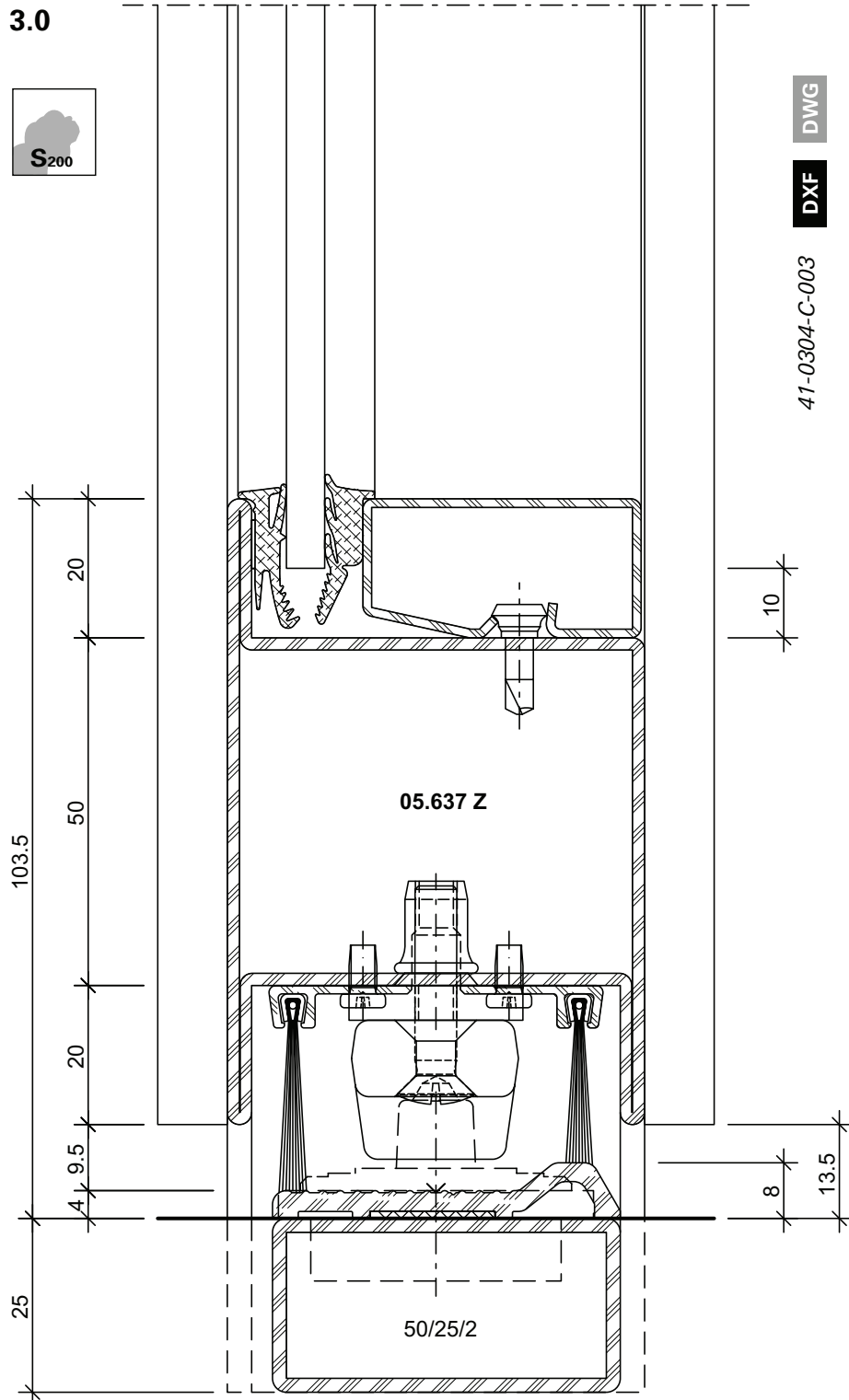
Schnittpunkte im Massstab 1:1  
Coupe de détails à l'échelle 1:1  
Section details on scale 1:1

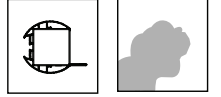


Türflügel nach aussen öffnend

Vantail de porte ouvrant  
vers l'extérieur

Door leaf opening to the outside



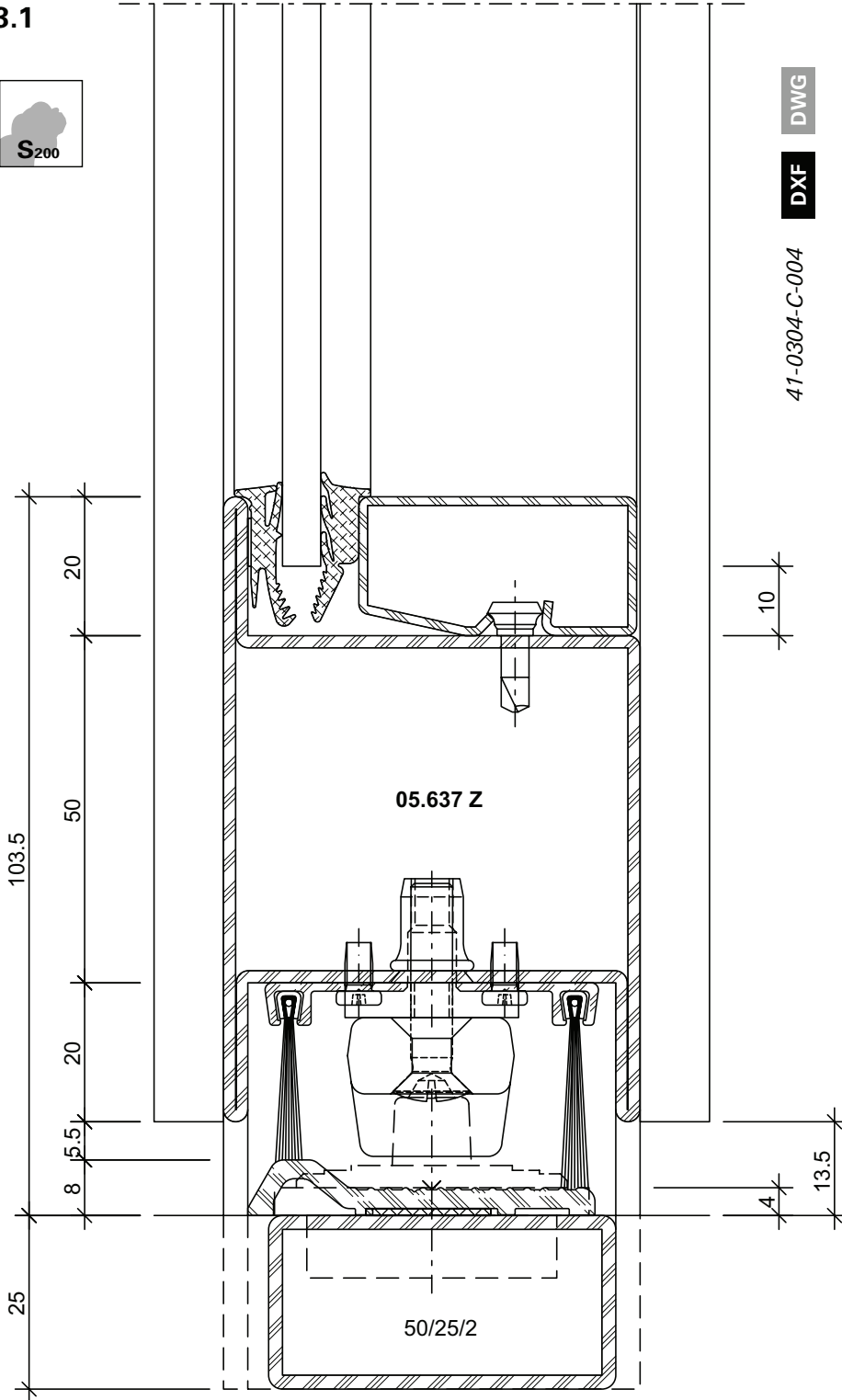


Türflügel nach innen öffnend

Vantail de porte  
ouvrant vers l'intérieur

Door leaf opening to the inside

3.1

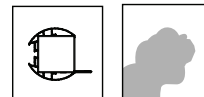


DWG

DXF

41-0304-C-004

Schnittpunkte im Massstab 1:1  
Coupe de détails à l'échelle 1:1  
Section details on scale 1:1

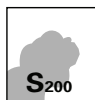


Türflügel nach aussen öffnend  
Ausführung S<sub>200</sub>

Vantail de porte ouvrant vers  
l'extérieur  
Exécution S<sub>200</sub>

Door leaf opening to the outside  
Execution S<sub>200</sub>

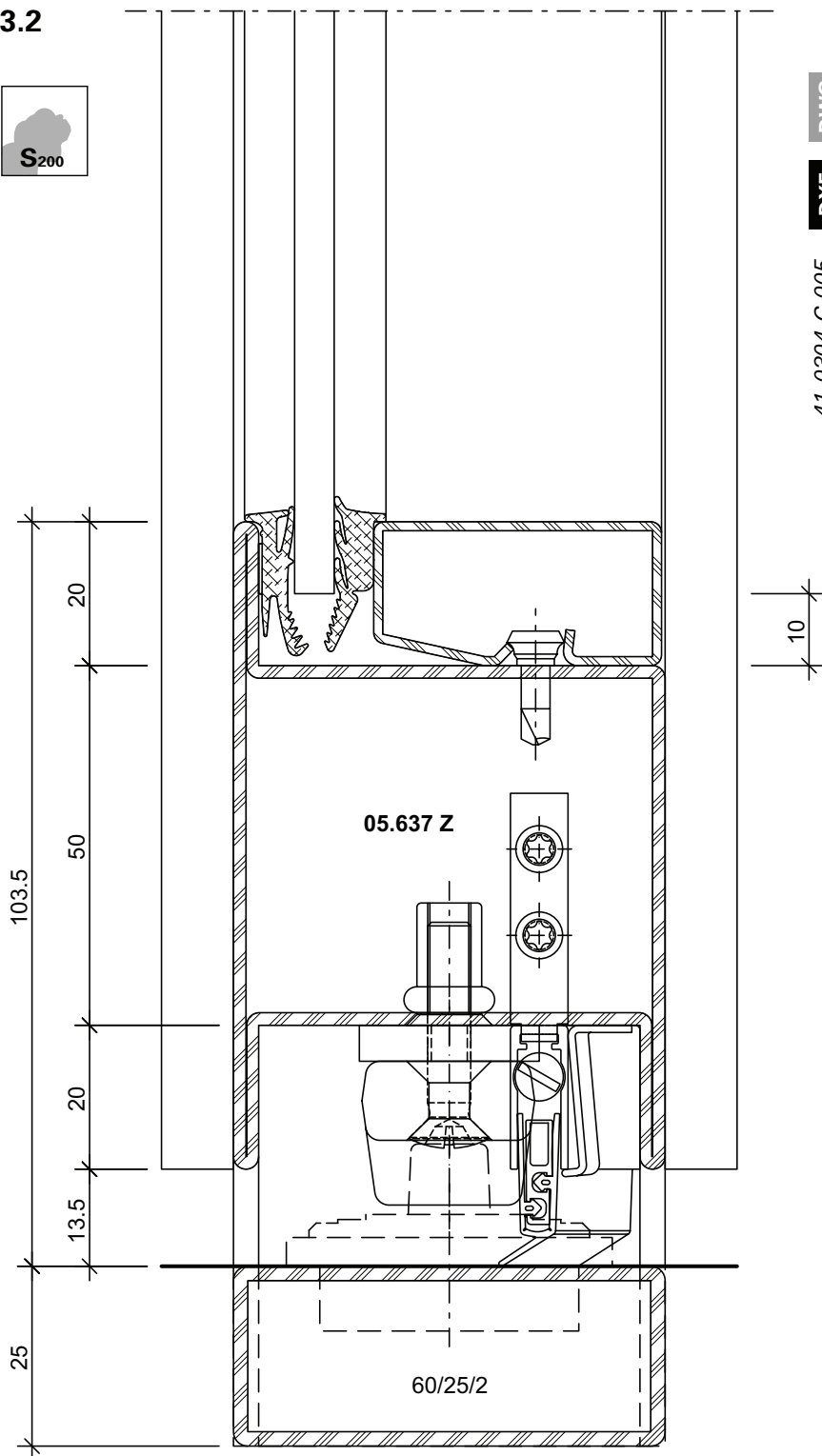
3.2

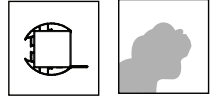


DWG

DXF

41-0304-C-005



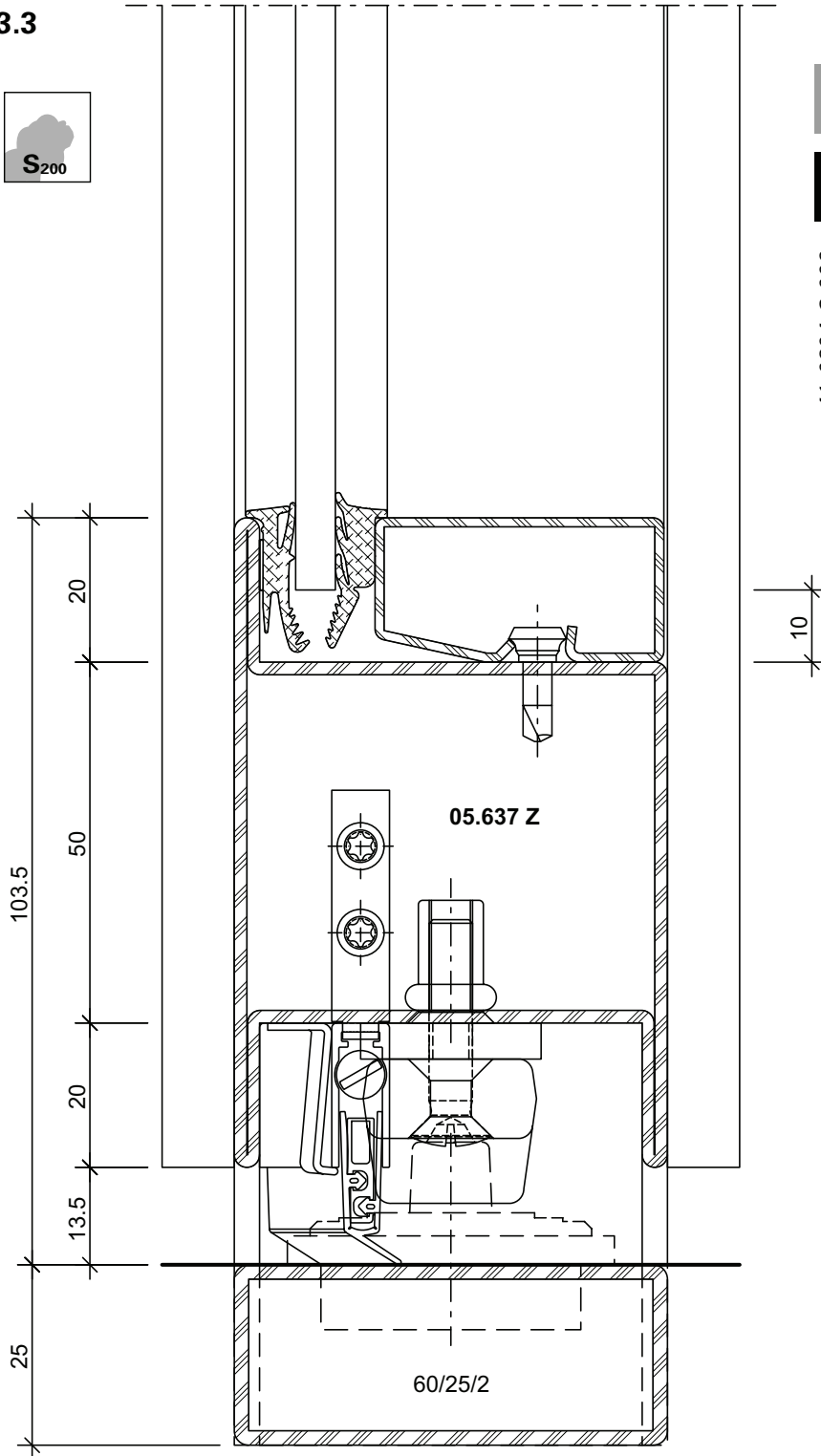


Türflügel nach innen öffnend  
Ausführung S<sub>200</sub>

Vantail de porte  
ouvrant vers l'intérieur  
Exécution S<sub>200</sub>

Door leaf opening to the inside  
Execution S<sub>200</sub>

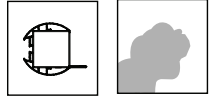
3.3



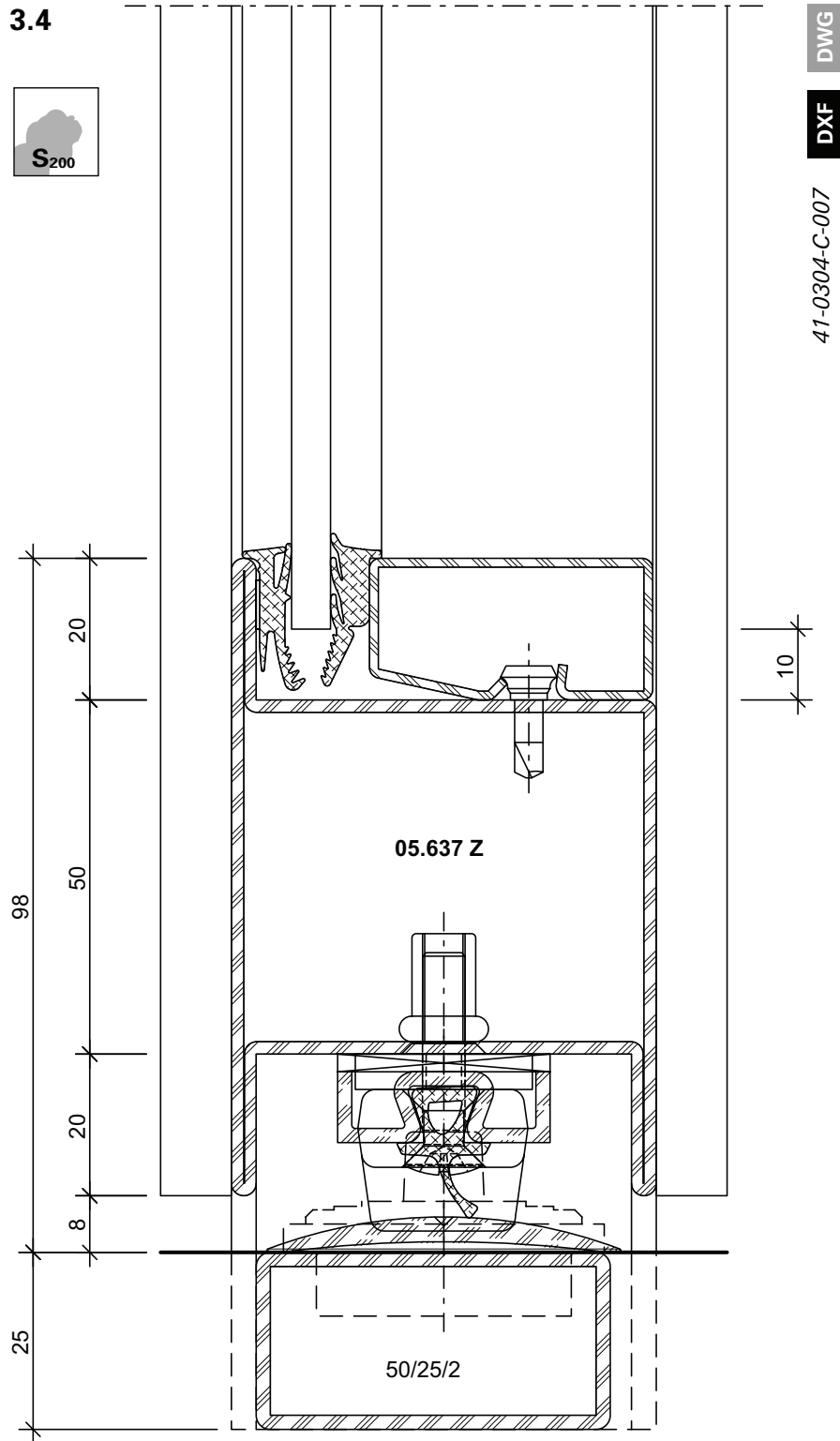
DWG

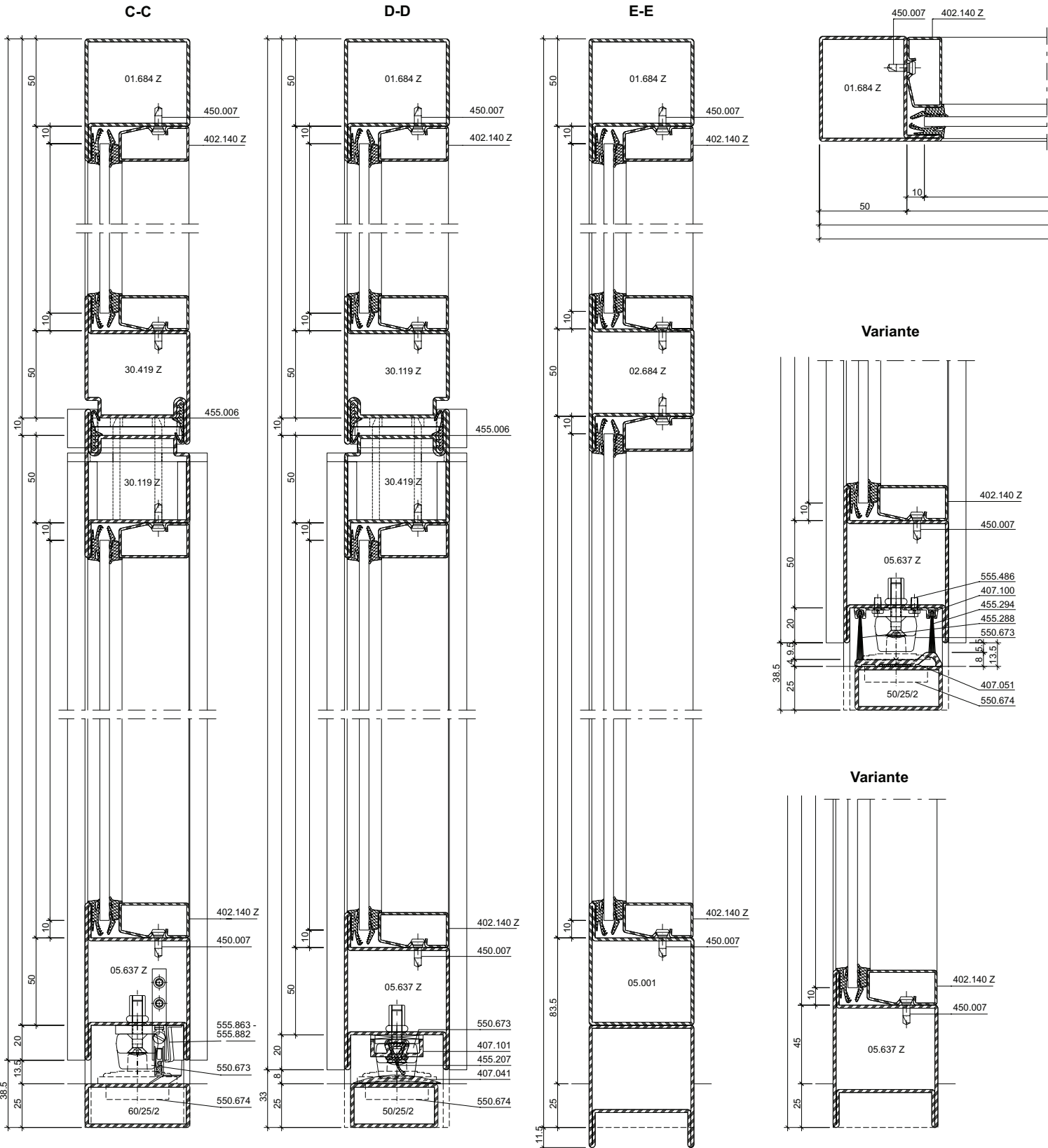
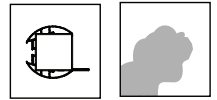
DXF

41-0304-C-006

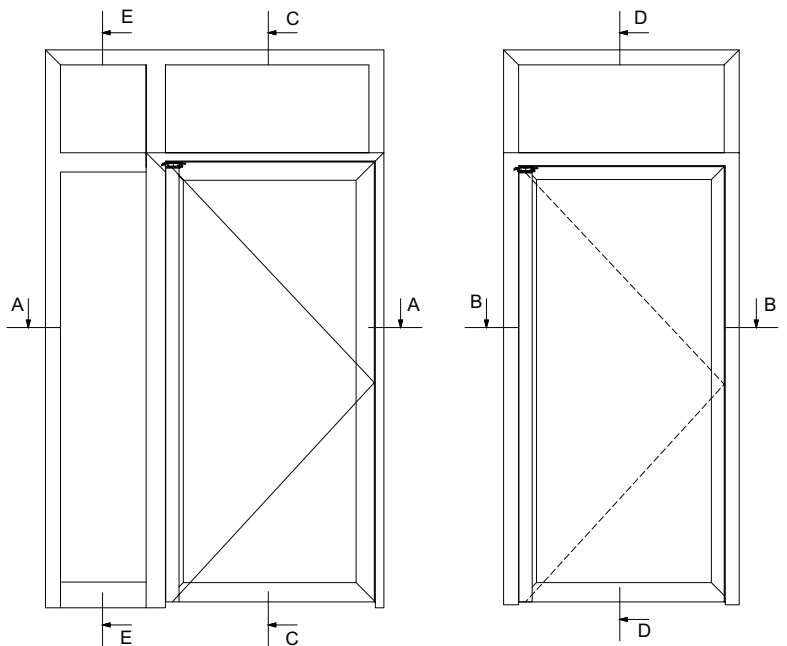
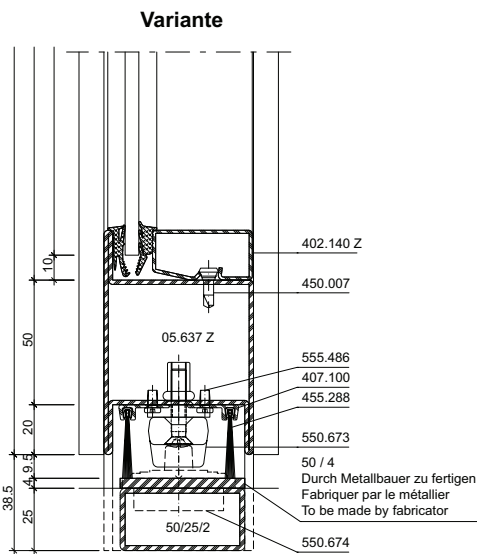
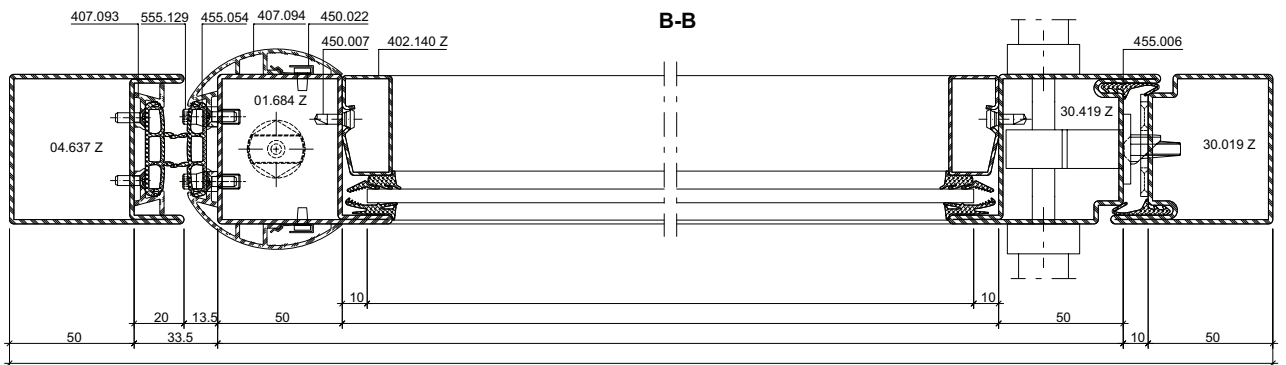
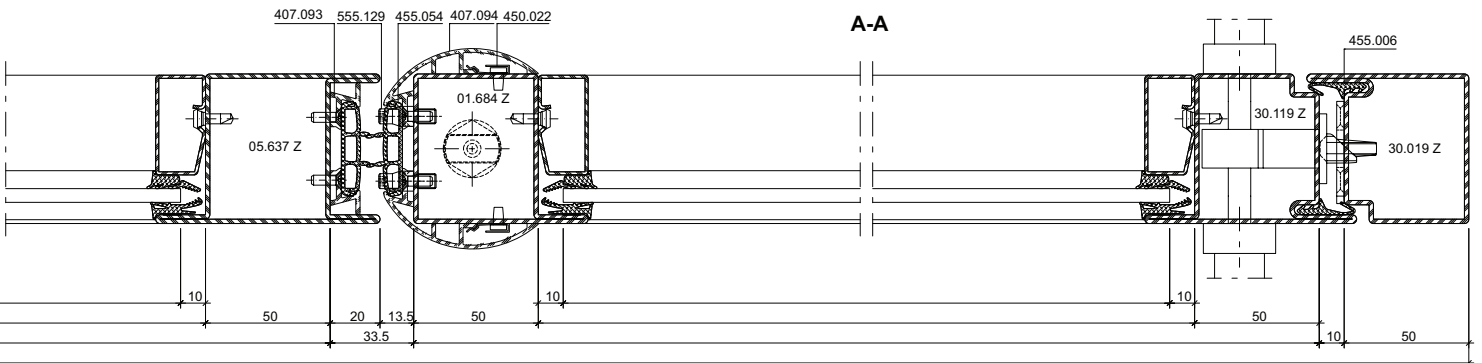
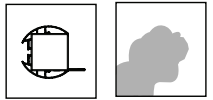


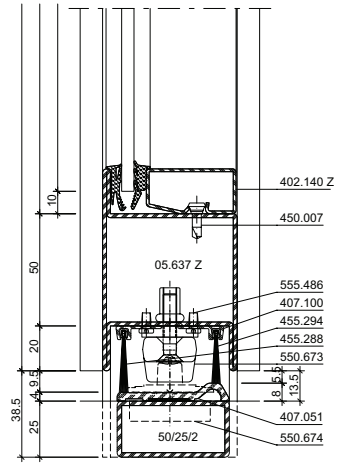
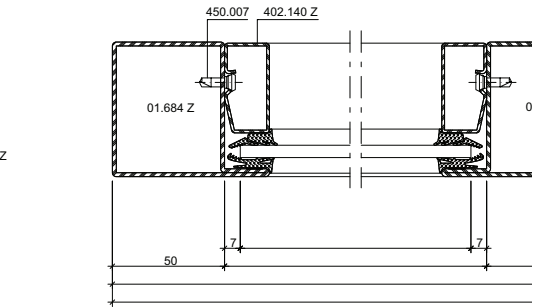
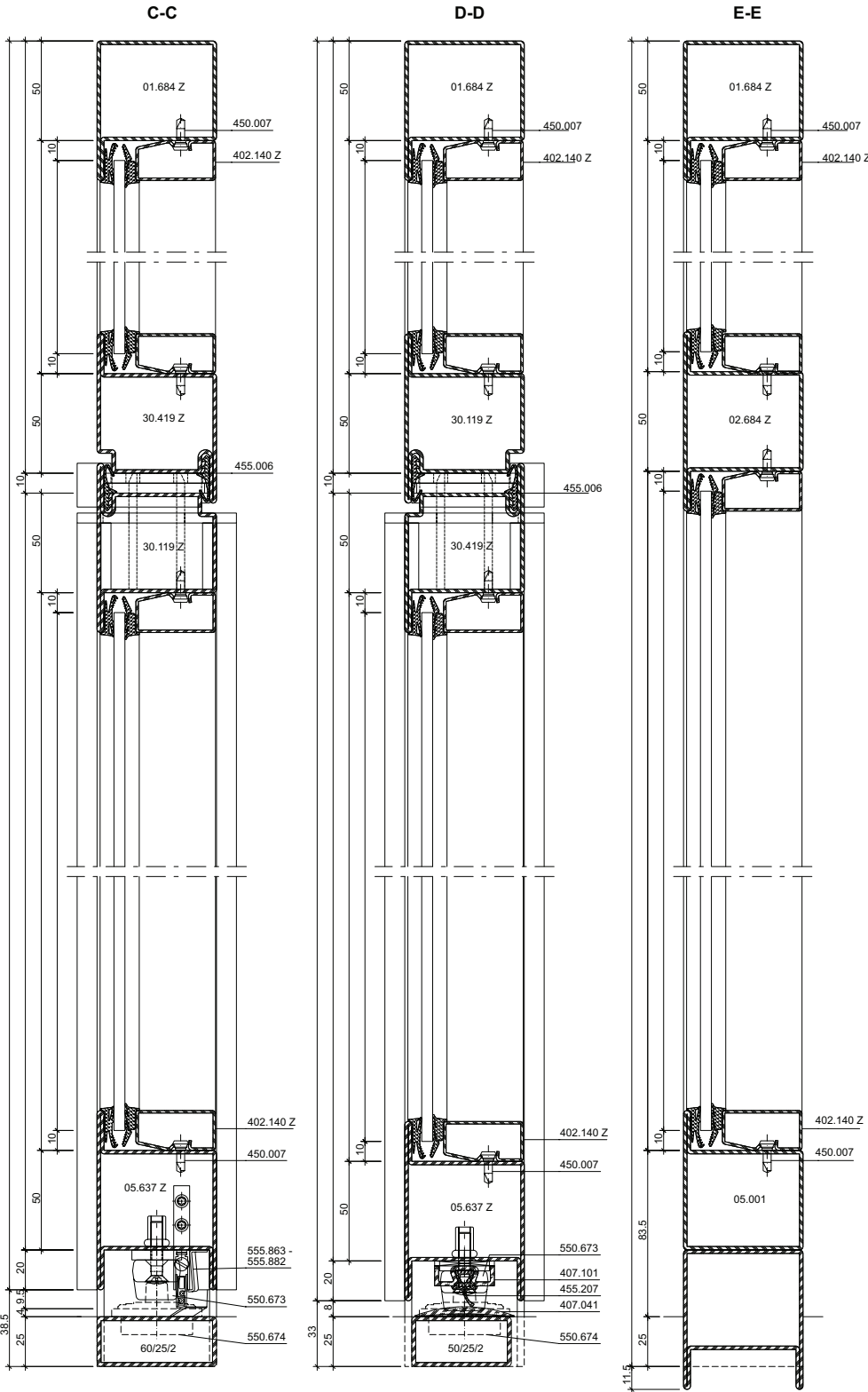
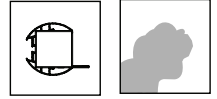
3.4



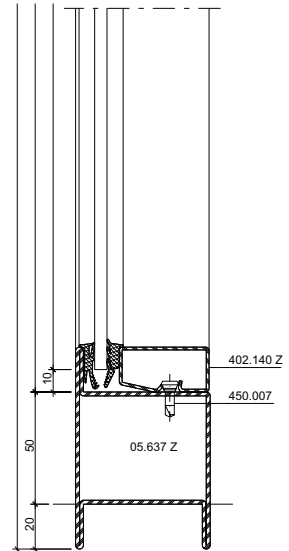




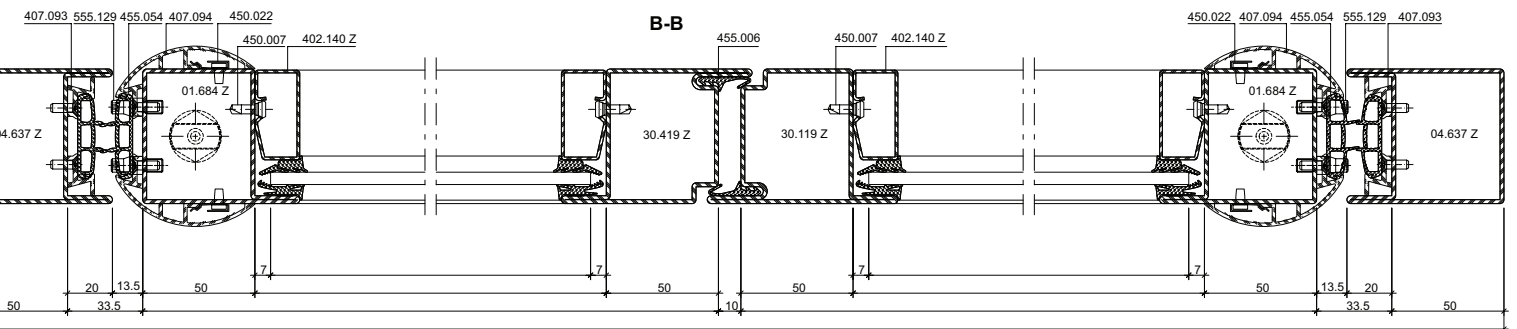
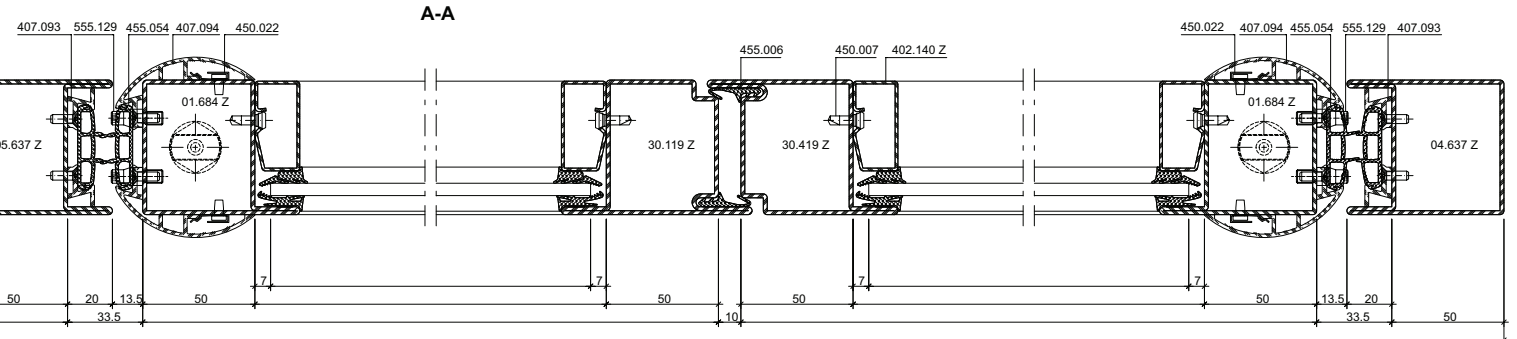
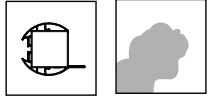




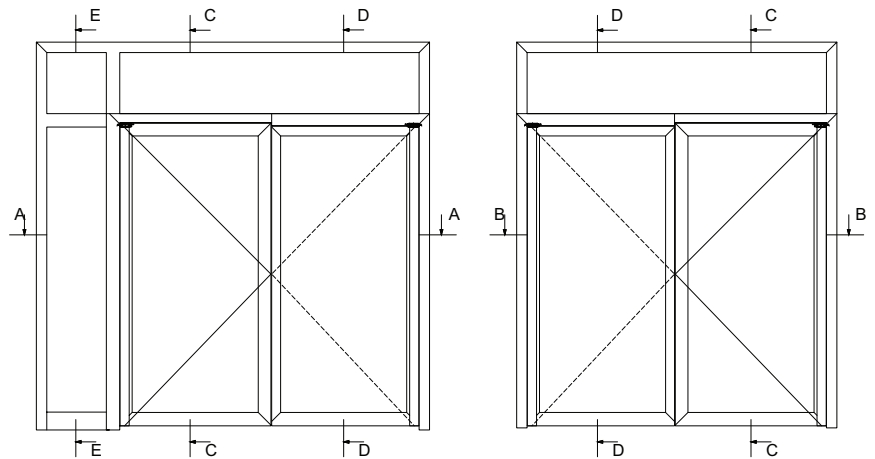
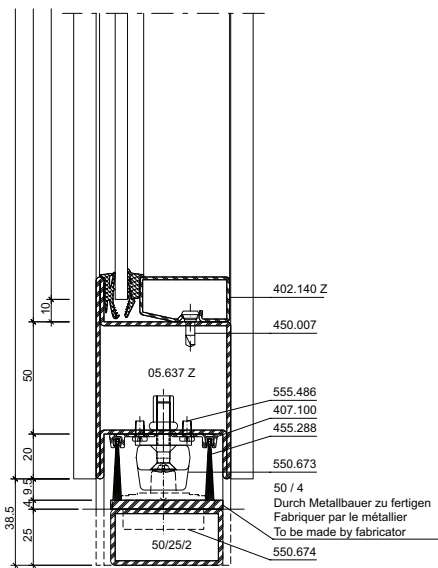
Variante

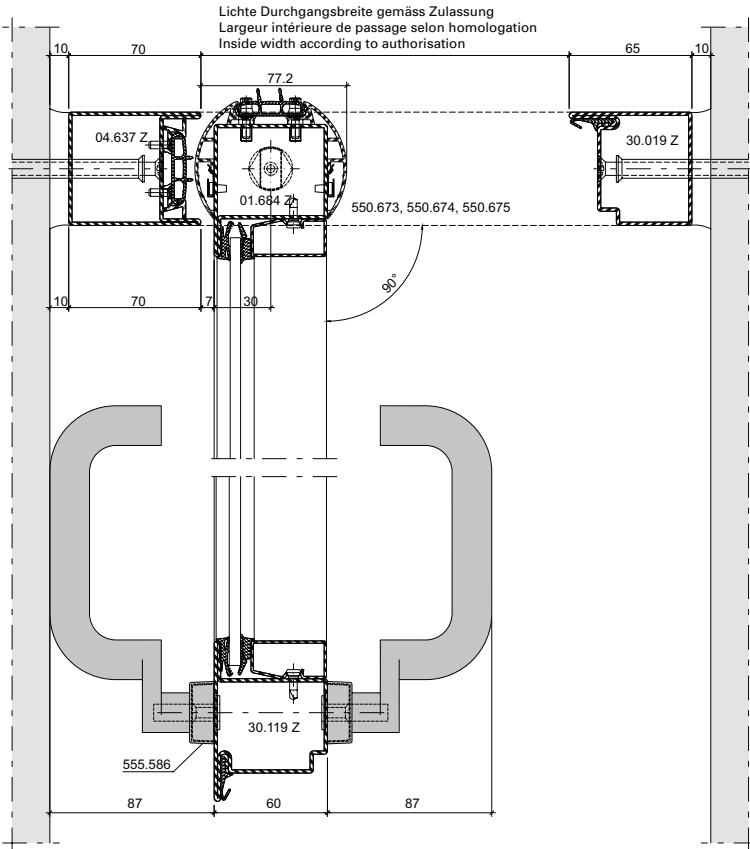
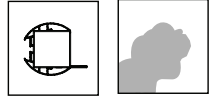


**Anwendungsbeispiele Bleche geschweisst (41-0304-S-002)**  
**Exemples d'application des tôles soudées (41-0304-S-002)**  
**Example of application welded sheet metal (41-0304-S-002)**



**Variante**

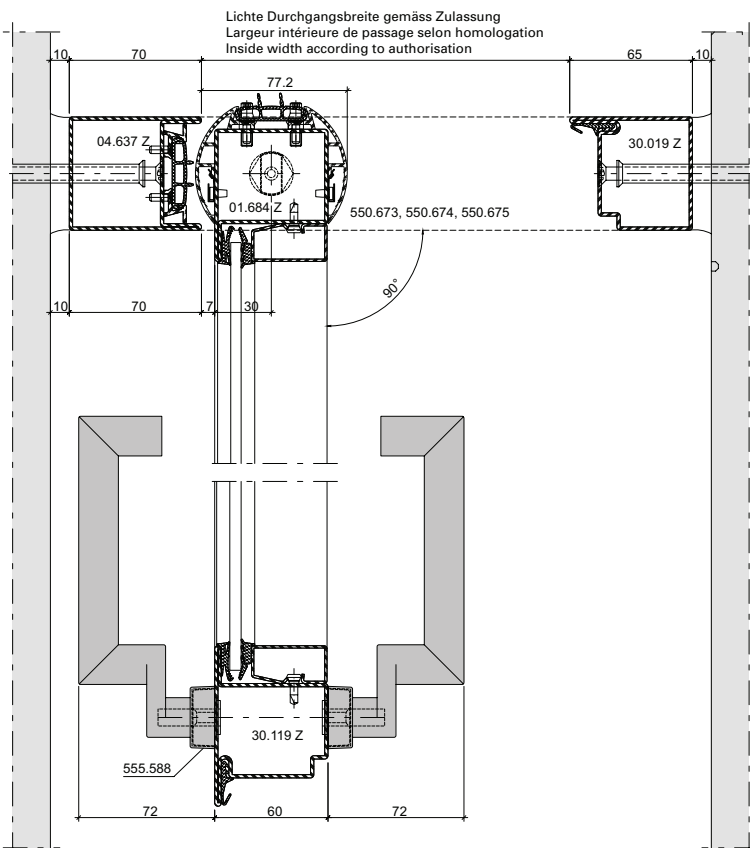




**DXF**

**DWG**

41-0304-E-001



**DXF**

**DWG**

41-0304-E-002

## Anforderungen an diverse Materialien

## Exigences posées à différents matériaux

## Requirements of various materials

4-2

## Anschlüsse am Bau

## Raccords au mur

## Attachment to structure

4-5

Dieses Dokument referenziert auf die Klassifizierungsberichte 18-003504-PR02 (KB-C04-UZ05-de-01) und 18-003535-PR02 (KB-C04-UZ05-de-01) sowie EXAP-Berichte 18-003504-PR02 (EXAP-C04-UZ05-de-01) und 18-003535-PR02 (EXAP-C04-UZ05-de-01).

Ce document se réfère au rapports de classification 18-003504-PR02 (KB-C04-UZ05-de-01) et 18-003535-PR02 (KB-C04-UZ05-de-01), de même qu'au rapports EXAP 18-003504-PR02 (EXAP-C04-UZ05-de-01) et 18-003535-PR02 (EXAP-C04-UZ05-de-01).

This document references classification reports 18-003504-PR02 (KB-C04-UZ05-de-01) and 18-003535-PR02 (KB-C04-UZ05-de-01) and EXAP reports 18-003504-PR02 (EXAP-C04-UZ05-de-01) and 18-003535-PR02 (EXAP-C04-UZ05-de-01).

«Grafische Planungsdaten wie z.B. Anwendungsbeispiele, Konstruktionsdetails, Anschlüsse am Bau, die in unseren physischen oder elektronischen Dokumentationsunterlagen enthalten sind, sind schematische Darstellungen. Gleiches gilt für digitale Medien wie CAD Dateien oder BIM Modelle.

Sie sollen den ausführenden Metallbauer u/o Fachplaner bei der Planung und Ausführung eines Projektes unterstützen. Sie sind im konkreten Anwendungsfall durch den ausführenden Metallbauer u/o Fachplaner auf die Verwendbarkeit im konkreten betroffenen Projekt hinsichtlich rechtlichen/regulatorischen aber auch technischen objektspezifischen Anforderungen zu überprüfen und ggfs. eigenverantwortlich anzupassen. Bei der Überprüfung, der spezifischen Planung und der Umsetzung sind die objektspezifischen Rahmenbedingungen (Material der Bausubstanz, Dimension des Einbauelements, Farbe, Exposition, Lasteinwirkung, etc.) sowie der geltende Stand der Technik einschliesslich aller anwendbaren Normen und technischen Richtlinien eigenverantwortlich zu beachten.»

Falls das vorliegende Dokument Differenzen zur aktuellen deutschen Version aufweist, gilt in jedem Fall der deutsche Originaltext in der jeweils geltenden Fassung im Jansen Docu Center.

Alle Ausführungen dieser Dokumentation haben wir sorgfältig und nach bestem Wissen zusammengestellt. Wir können aber keine Verantwortung für die Benutzung der vermittelten Vorschläge und Daten übernehmen. Wir behalten uns technische Änderungen ohne Vorankündigung vor.

«Les données de planification graphiques, comme les exemples d'application, détails de construction et raccordements au bâtiment, fournies dans notre documentation physique et numérique sont des représentations schématiques. Il en va de même pour les médias numériques comme les fichiers CAD ou modèles BIM. Leur but est de faciliter la planification et réalisation d'un projet par les constructeurs métalliques et/ou concepteurs. Concrètement, elles doivent être vérifiées par le constructeur métallique et/ou le concepteur et, le cas échéant, modifiées de son propre chef pour s'assurer qu'elles concordent avec le projet concerné et qu'elles répondent aux exigences techniques spécifiques ainsi qu'aux dispositions légales et réglementaires. Lors de la vérification, de la planification spécifique et de la mise en œuvre, il y a lieu de tenir compte des conditions spécifiques à l'objet (matériaux du bâtiment, dimension de l'élément d'insert, couleur, exposition, effet de charge, etc.) ainsi que de l'état actuel de la technique, y compris toutes les normes et directives techniques applicables.»

En cas de divergence entre le présent document et la version allemande, c'est dans tous les cas le texte original allemand qui prévaut dans sa version actuelle disponible dans le Jansen Docu Center.

Nous avons apporté le plus grand soin à l'élaboration de cette documentation. Cependant, nous déclinons toute responsabilité pour l'utilisation faite de nos propositions et de nos données. Nous nous réservons le droit de procéder à des modifications techniques sans préavis.

«Graphical planning data such as application examples, construction details, connections on site that are contained in our physical or electronic documentation components are schematic representations. The same applies to digital media such as CAD files or BIM models. They are intended to support the metal worker and/or design engineer in planning and executing projects. In the specific case of application they are to be checked by the metal worker and/or design engineer in terms of their usability in the specific project concerned with regard to legal/regulatory and technical property-specific requirements and adjusted if necessary at the latter's own responsibility. The property-specific underlying conditions (construction material, dimensions of installation element, colour, exposure, load effect etc.) and current state of the art including all applicable norms and technical guidelines are to be taken into consideration at the metal worker and/or design engineer's own responsibility during the review, specific planning and implementation.»

If there are any differences between this document and the current German version, the latest version of the original German text in the Jansen Docu Center shall prevail.

All the information contained in this documentation is given to the best of our knowledge and ability. However, we decline all responsibility for the use made of these suggestions and data. We reserve the right to effect technical modifications without prior warning.

## Anforderungen an diverse Materialien

Kategorie	Baustoff	Spezifikation
Diverses Metall	Rohr	Stahl / Edelstahl, $\geq 20 \times 10 \times 1.5$ mm, $\leq 60 \times 50 \times 4$ mm
	Befestigungslasche	Stahl / Edelstahl, Dicke $\geq 2$ mm
	St.-Blech	Stahlblech, Dicke 1.5 - 3 mm
	St.-Flach	Stahlflach, Dicke 3 mm
	Stahlplatte	Stahl / Edelstahl, Dicke $\geq 2$ mm
	Stahlwinkel	Stahl / Edelstahl, Dicke $\geq 2$ mm
	UA-Profil	Aussteifungsprofil, Stahl, Dicke $\geq 2$ mm
	Winkel	Stahl / Edelstahl, Dicke $\geq 2$ mm
Befestigungsmittel	Betonschraube	Stahl / Edelstahl, $\geq \emptyset 7$ mm, Hinweise und Zulassungen des Herstellers beachten
	Blechschrabe	Stahl / Edelstahl, $\geq \emptyset 4.2$ mm, Hinweise und Zulassungen des Herstellers beachten
	Bohrschraube	Stahl / Edelstahl, $\geq \emptyset 4.2$ mm, Hinweise und Zulassungen des Herstellers beachten
	Dübel	Stahl / Edelstahl, $\geq \emptyset 10$ mm, Hinweise und Zulassungen des Herstellers beachten
	metrische Schraube	Stahl / Edelstahl, $\geq M5$ , Hinweise und Zulassungen des Herstellers beachten
	Schraubanker	Stahl / Edelstahl, $\geq \emptyset 7.5$ mm, Hinweise und Zulassungen des Herstellers beachten
	Senk-Holzschraube	Stahl / Edelstahl, $\geq \emptyset 4.2$ mm, Hinweise und Zulassungen des Herstellers beachten
	Spanplattenschraube	Stahl / Edelstahl, $\geq \emptyset 4.2$ mm, Hinweise und Zulassungen des Herstellers beachten
	Senkschraube	Stahl / Edelstahl, $\geq M5$ , Hinweise und Zulassungen des Herstellers beachten
Stopfmaterial	BS-Mineralfaser-Rundschnur	Mineralwolle, Baustoffklasse A1, Schmelzpunkt $\geq 1000$ °C
	Mineralwoll-Zöpfe	Mineralwolle, Baustoffklasse A1, Schmelzpunkt $\geq 1000$ °C
	Mineralwolle	Mineralwolle, Baustoffklasse A1, Schmelzpunkt $\geq 1000$ °C
	Rundschnur	Mineralwolle, Baustoffklasse A1, Schmelzpunkt $\geq 1000$ °C
Abdichtung	Dichtungsmasse	Dichtungsmasse / Dichtstoff, schwer entflammbar, bei $S_a$ und $S_{200}$ zwingend erforderlich.
	Silikon	Dichtungsmasse / Dichtstoff, schwer entflammbar, bei $S_a$ und $S_{200}$ zwingend erforderlich.
Distanzmittel	Distanzklotz	z.B. Glasfaserverstärkter Kunststoff (GFK), Gipsfaser-Platten (z.B. Fermacell), Promatect-H, Hartholz, Faserzementplatte, Stahl, Aluminium
	Druckfeste Hinterfütterung	z.B. Glasfaserverstärkter Kunststoff (GFK), Gipsfaser-Platten (z.B. Fermacell), Promatect-H, Hartholz, Faserzementplatte, Stahl, Aluminium
	Fugenhinterfüller	z.B. Glasfaserverstärkter Kunststoff (GFK), Gipsfaser-Platten (z.B. Fermacell), Promatect-H, Hartholz, Faserzementplatte, Stahl, Aluminium

### Hinweis:

Anschlüsse am Bau müssen bei RS-Anforderung beidseitig mit Dichtungsmasse abgedichtet werden. Die folgenden Anschlüsse sind in den Werkstoffen Stahl, wie auch Edelstahl ausführbar.

## Exigences posées à différents matériaux

Catégorie	Matériau de construction	Spécification
Divers en métal	Tube	Acier / acier inox, $\geq 20 \times 10 \times 1.5 \text{ mm}$ , $\leq 60 \times 50 \times 4 \text{ mm}$
	Langnette de fixation	Acier / acier inox, épaisseur $\geq 2 \text{ mm}$
	Tôle d'acier	Tôle d'acier, épaisseur 1.5 - 3 mm
	Plat d'acier	Plat d'acier, épaisseur 3 mm
	Plaque en acier	Acier / acier inox, épaisseur $\geq 2 \text{ mm}$
	Angle en acier	Acier / acier inox, épaisseur $\geq 2 \text{ mm}$
	Profilé UA	Profilé de renfort, acier, épaisseur $\geq 2 \text{ mm}$
	Angle	Acier / acier inox, épaisseur $\geq 2 \text{ mm}$
Éléments de fixation	Vis pour béton	Acier / acier inox, $\geq \varnothing 7 \text{ mm}$ , veuillez respecter les remarques et homologation des fabricateurs
	Vis pour acier	Acier / acier inox, $\geq \varnothing 4.2 \text{ mm}$ , veuillez respecter les remarques et homologation des fabricateurs
	Vis perceuse	Acier / acier inox, $\geq \varnothing 4.2 \text{ mm}$ , veuillez respecter les remarques et homologation des fabricateurs
	Goujon	Acier / acier inox, $\geq \varnothing 10 \text{ mm}$ , veuillez respecter les remarques et homologation des fabricateurs
	Vis métrique	Acier / acier inox, $\geq \text{M5}$ , veuillez respecter les remarques et homologation des fabricateurs
	Vis d'ancrage	Acier / acier inox, $\geq \varnothing 7.5 \text{ mm}$ , veuillez respecter les remarques et homologation des fabricateurs
	Vis à tête fraisée pour bois	Acier / acier inox, $\geq \varnothing 4.2 \text{ mm}$ , veuillez respecter les remarques et homologation des fabricateurs
	Vis pour panneaux d'aggloméré	Acier / acier inox, $\geq \varnothing 4.2 \text{ mm}$ , veuillez respecter les remarques et homologation des fabricateurs
	Vis à tête fraisée	Acier / acier inox, $\geq \text{M5}$ , veuillez respecter les remarques et homologation des fabricateurs
Matériel de remplissage	Corde ronde coupe-feu en fibre minérale	Laine minérale, catégorie du matériau de construction A1, point de fusion $\geq 1000 \text{ °C}$
	Tresse laine minérale	Laine minérale, catégorie du matériau de construction A1, point de fusion $\geq 1000 \text{ °C}$
	Laine minérale	Laine minérale, catégorie du matériau de construction A1, point de fusion $\geq 1000 \text{ °C}$
	Cordon à bourrer	Laine minérale, catégorie du matériau de construction A1, point de fusion $\geq 1000 \text{ °C}$
Étanchéité	Matériau de scellement	Mastic d'étanchéité / produit d'étanchéité, difficilement combustible, impérativement nécessaire pour $S_a$ et $S_{200}$ .
	Silicone	Mastic d'étanchéité / produit d'étanchéité, difficilement combustible, impérativement nécessaire pour $S_a$ et $S_{200}$ .
Moyen d'espacement	Cale	par ex. plastique renforcé à la fibre de verre (PRV), plaques fibres-gypse (par ex. Fermacell), Promatect-H, bois dur, plaque de fibrociment, acier, aluminium
	Arrière solide	par ex. plastique renforcé à la fibre de verre (PRV), plaques fibres-gypse (par ex. Fermacell), Promatect-H, bois dur, plaque de fibrociment, acier, aluminium
	Remblayage de joint	par ex. plastique renforcé à la fibre de verre (PRV), plaques fibres-gypse (par ex. Fermacell), Promatect-H, bois dur, plaque de fibrociment, acier, aluminium

### Remarque:

Les raccords au mur doivent être étanchéifiés des deux côtés avec du mastic d'étanchéité quand ils sont soumis à l'exigence RS. Les raccords ci-dessous peuvent être exécutés dans les matériaux acier comme acier Inox.

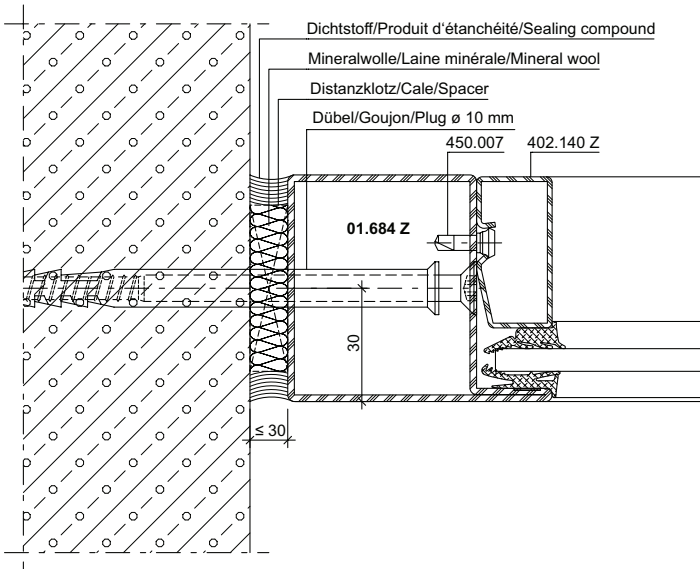
## Requirements of various materials

Category	Construction material	Specification
Various metal	Tube	Steel / stainless steel, $\geq 20 \times 10 \times 1.5$ mm, $\leq 60 \times 50 \times 4$ mm
	Mounting plate	Steel / stainless steel, thickness $\geq 2$ mm
	Steel sheet	Steel sheet, thickness 1.5 - 3 mm
	Steel plate	Steel plate, thickness 3 mm
	Steel plate	Steel / stainless steel, thickness $\geq 2$ mm
	Steel angle	Steel / stainless steel, thickness $\geq 2$ mm
	UA profile	Reinforcement profile, steel, thickness $\geq 2$ mm
	Angle	Steel / stainless steel, thickness $\geq 2$ mm
Fastening material	Concrete screw	Steel / stainless steel, $\geq \varnothing 7$ mm, respect notes and authorisations of the fabricator
	Steel screw	Steel / stainless steel, $\geq \varnothing 4.2$ mm, respect notes and authorisations of the fabricator
	Drilling screw	Steel / stainless steel, $\geq \varnothing 4.2$ mm, respect notes and authorisations of the fabricator
	Plug	Steel / stainless steel, $\geq \varnothing 10$ mm, respect notes and authorisations of the fabricator
	Metric screw	Steel / stainless steel, $\geq M5$ , respect notes and authorisations of the fabricator
	Screw anchor	Steel / stainless steel, $\geq \varnothing 7.5$ mm, respect notes and authorisations of the fabricator
	Timber screw countersunk	Steel / stainless steel, $\geq \varnothing 4.2$ mm, respect notes and authorisations of the fabricator
	Particle board screw	Steel / stainless steel, $\geq \varnothing 4.2$ mm, respect notes and authorisations of the fabricator
	Countersunk screw	Steel / stainless steel, $\geq M5$ , respect notes and authorisations of the fabricator
Plugging material	Fire protection mineral fibre round cord	Mineral wool, fire classification A1, melting point $\geq 1000$ °C
	Mineral wool braid	Mineral wool, fire classification A1, melting point $\geq 1000$ °C
	Mineral wool	Mineral wool, fire classification A1, melting point $\geq 1000$ °C
	Plugging cord	Mineral wool, fire classification A1, melting point $\geq 1000$ °C
Sealing	Sealant	Sealing compound / sealant, flame retardant, necessary for $S_a$ and $S_{200}$ .
	Silicone	Sealing compound / sealant, flame retardant, necessary for $S_a$ and $S_{200}$ .
Distance medium	Spacer	e.g. glass fibre-reinforced plastic (GRP), glass fibre panels (e.g. Fermacell), Promatect-H, hard wood, fibre-cement board, steel, aluminium
	Spacer (e.g. Fermacell)	e.g. glass fibre-reinforced plastic (GRP), glass fibre panels (e.g. Fermacell), Promatect-H, hard wood, fibre-cement board, steel, aluminium
	Joint backfilling	e.g. glass fibre-reinforced plastic (GRP), glass fibre panels (e.g. Fermacell), Promatect-H, hard wood, fibre-cement board, steel, aluminium

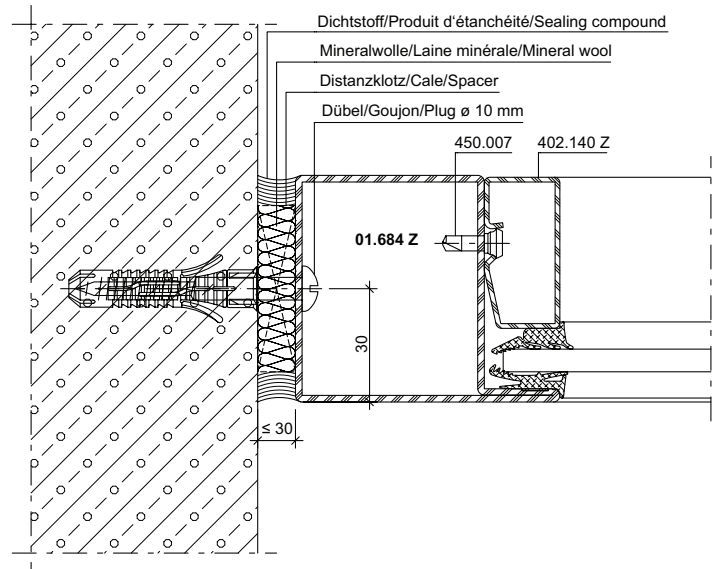
**Note:**  
Attachments to the structure must be sealed on both sides with sealing compound to meet smoke protection requirements. The attachments below can be made of steel or stainless steel.



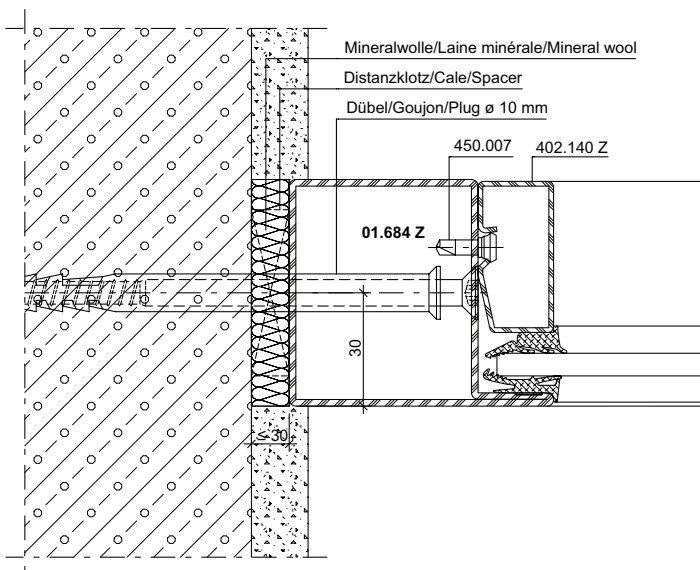
**Anschlüsse am Bau im Massstab 1:2**  
**Raccords au mur à l'échelle 1:2**  
**Attachment to structure on scale 1:2**



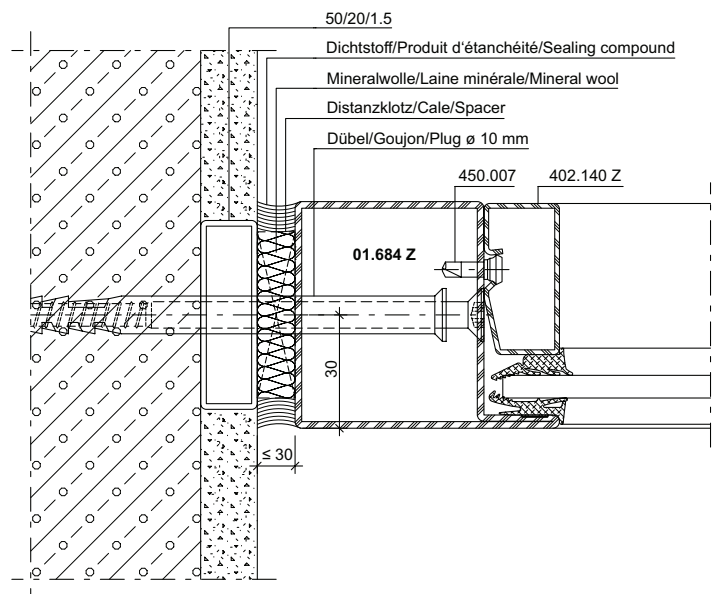
**DXF DWG** 41-0302-A-003



**DXF DWG** 41-0302-A-036

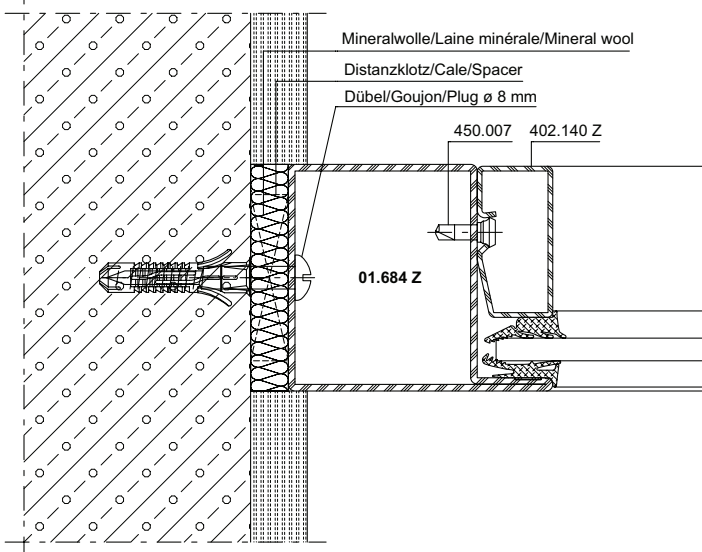


**DXF DWG** 41-0302-A-006

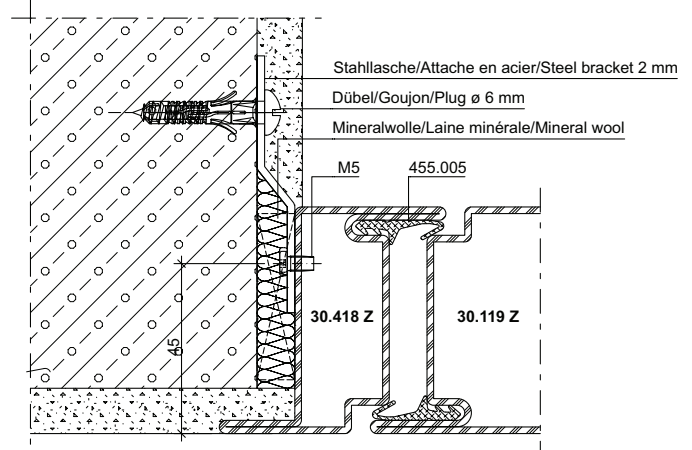


**DXF DWG** 41-0302-A-014

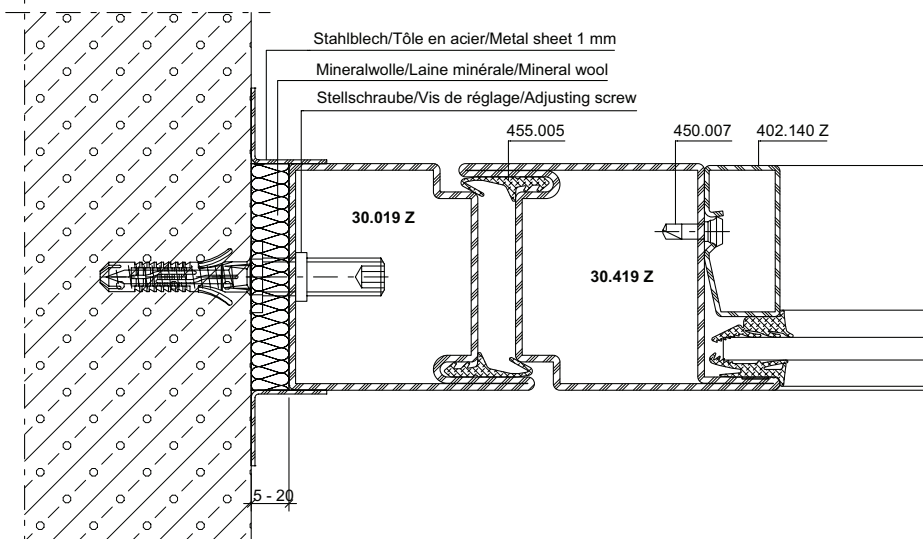
**Anschlüsse am Bau im Massstab 1:2**  
**Raccords au mur à l'échelle 1:2**  
**Attachment to structure on scale 1:2**



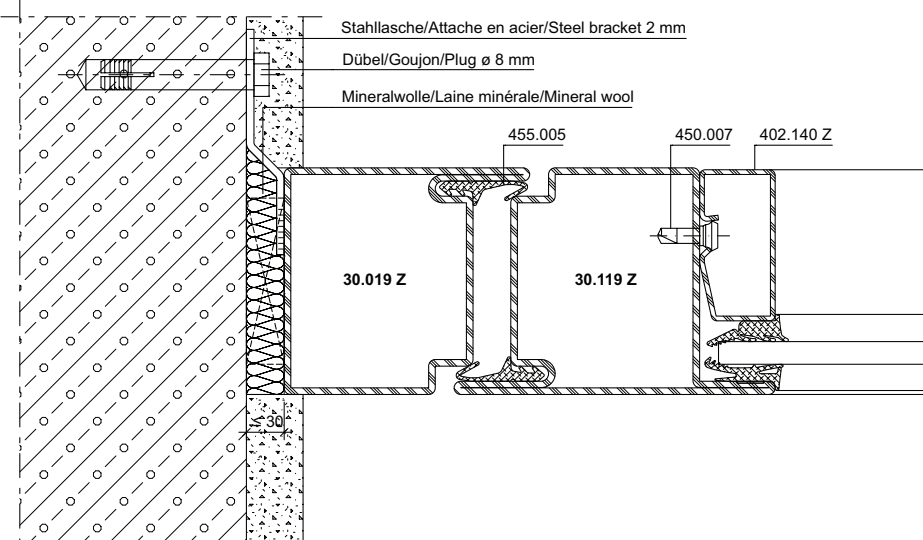
**DXF DWG 41-0302-A-101**



**DXF DWG 41-0302-A-105**



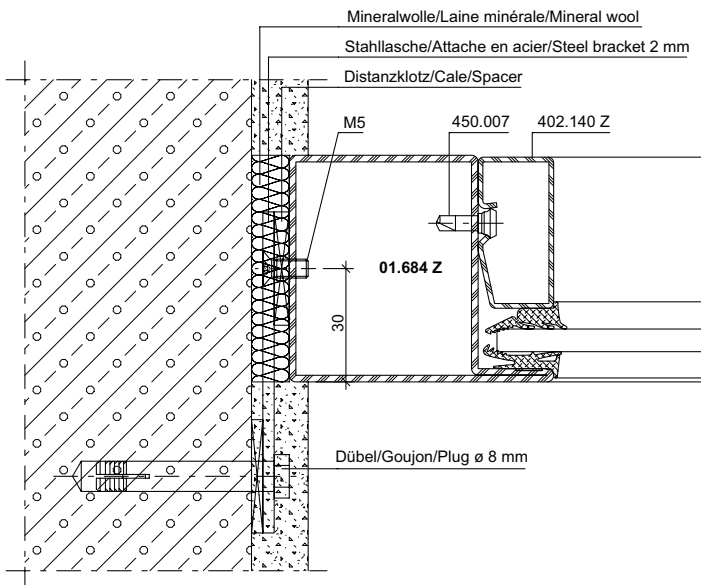
**DXF DWG 41-0302-A-102**



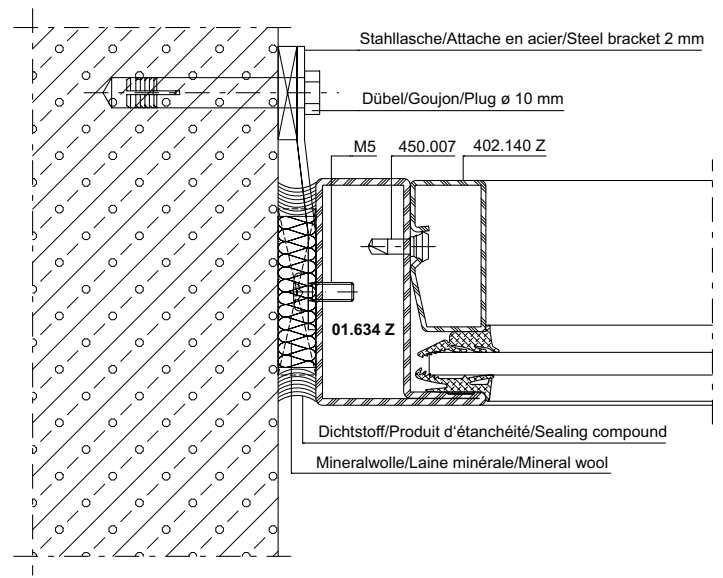
**DXF DWG 41-0302-A-004**



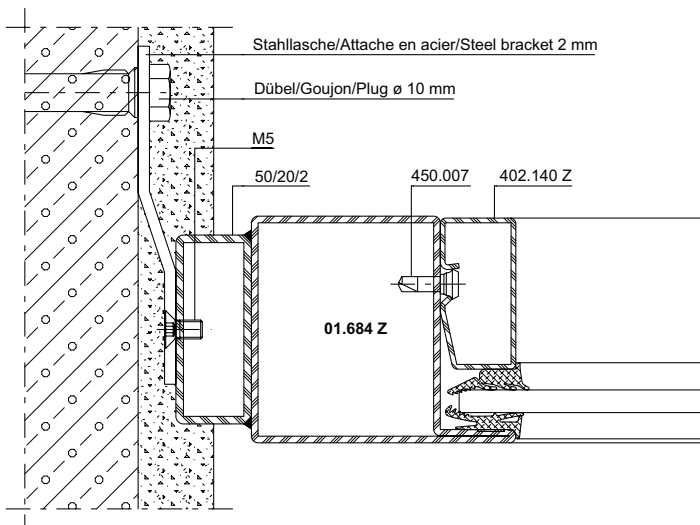
**Anschlüsse am Bau im Massstab 1:2**  
**Raccords au mur à l'échelle 1:2**  
**Attachment to structure on scale 1:2**



**DXF DWG 41-0302-A-011**



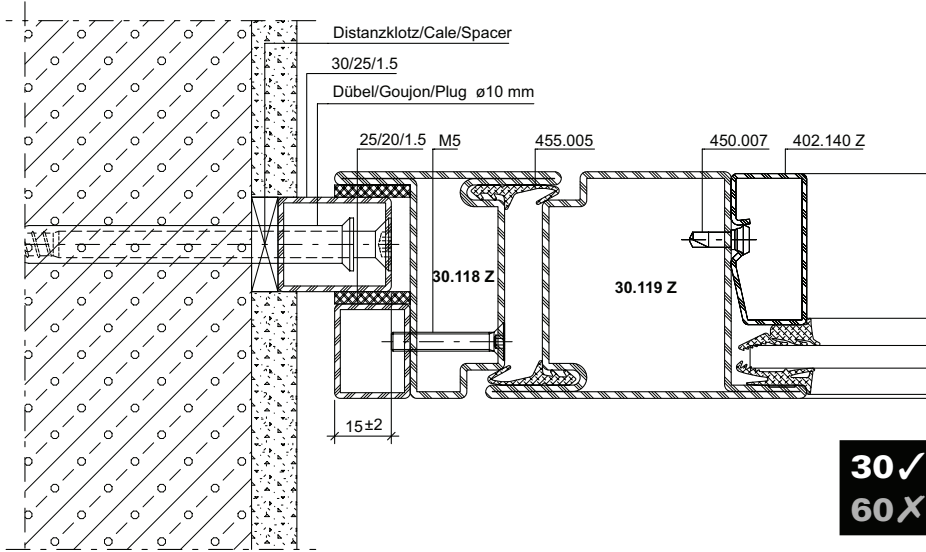
**DXF DWG 41-0302-A-097**



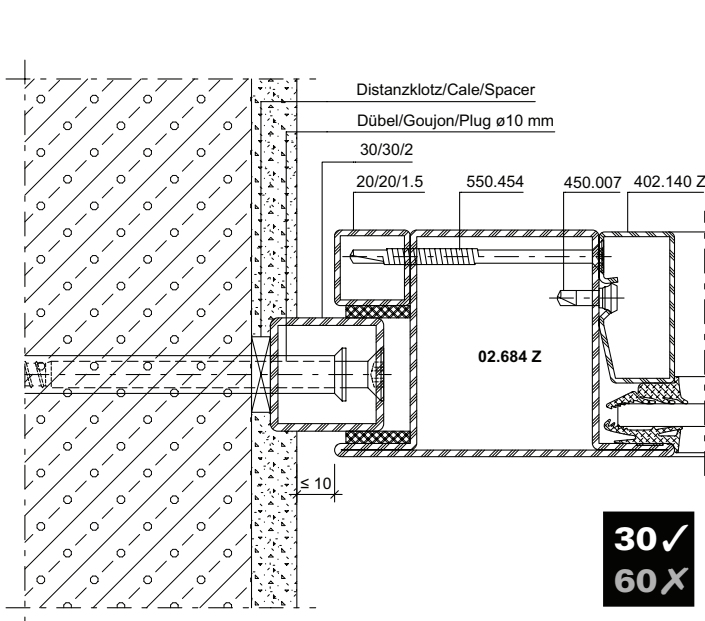
**DXF DWG 41-0302-A-013**



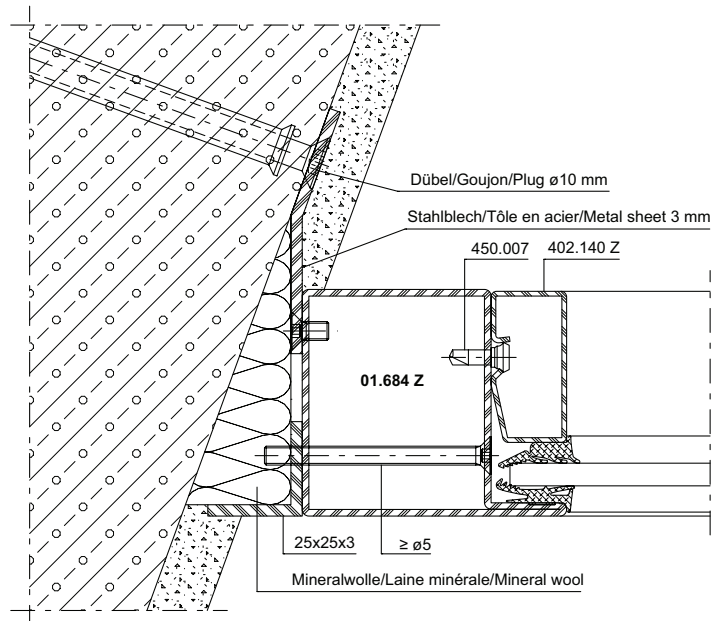
**Anschlüsse am Bau im Massstab 1:2**  
**Raccords au mur à l'échelle 1:2**  
**Attachment to structure on scale 1:2**



**DXF** **DWG** 41-0302-A-008



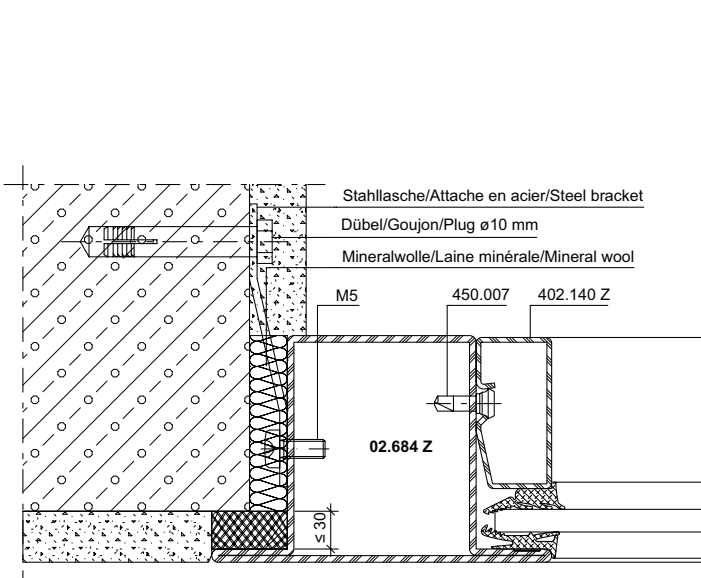
**DXF** **DWG** 41-0302-A-005



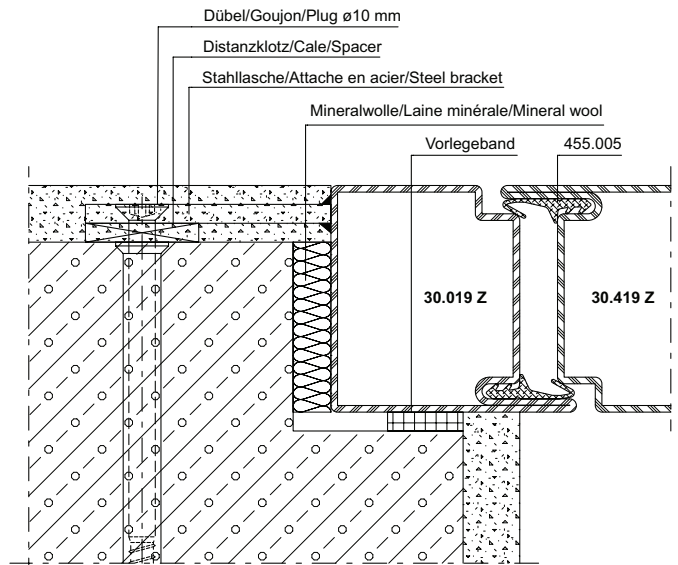
**DXF** **DWG** 41-0302-A-095



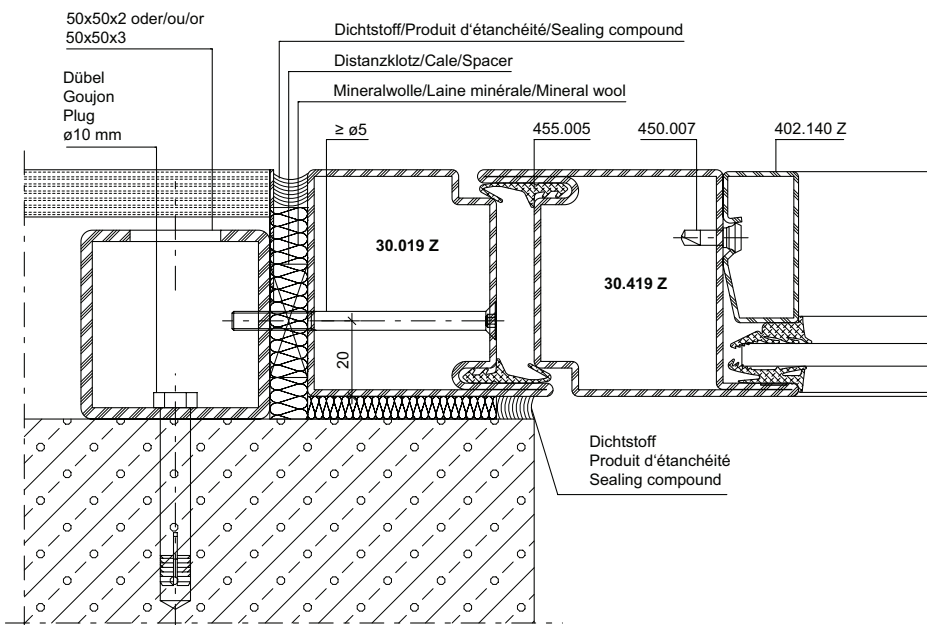
**Anschlüsse am Bau im Massstab 1:2**  
**Raccords au mur à l'échelle 1:2**  
**Attachment to structure on scale 1:2**



**DXF** **DWG** 41-0302-A-012



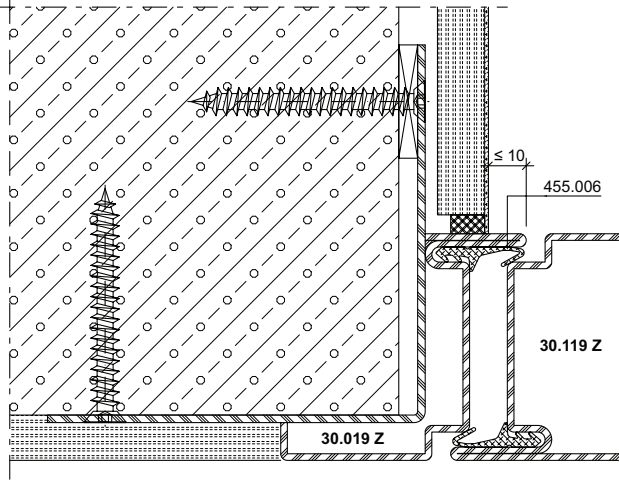
**DXF** **DWG** 41-0302-A-039



**DXF** **DWG** 41-0302-A-064

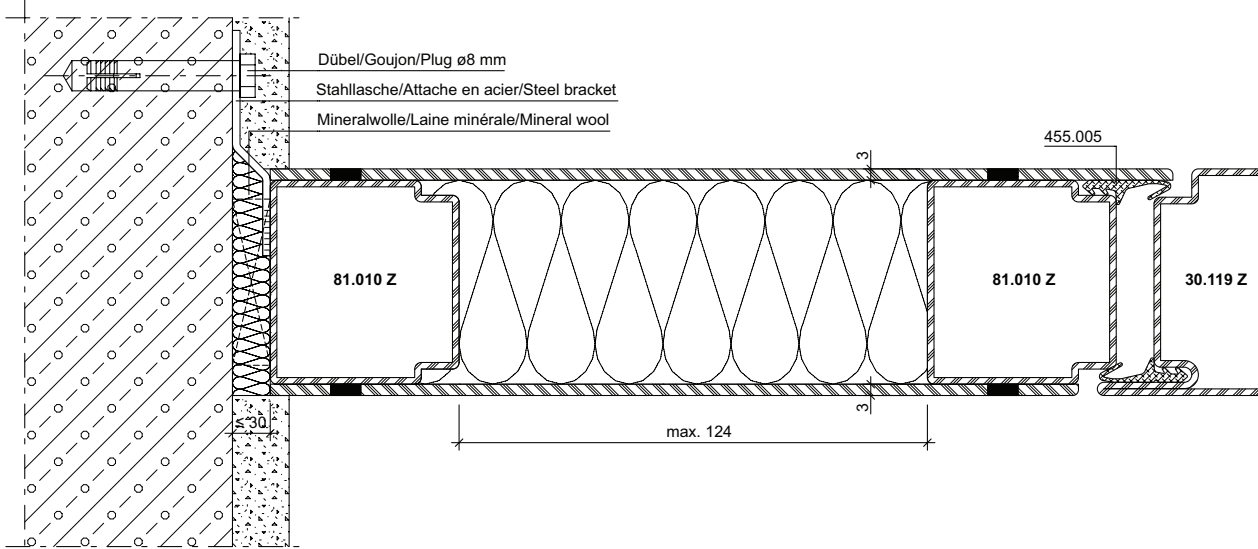


**Anschlüsse am Bau im Massstab 1:2**  
**Raccords au mur à l'échelle 1:2**  
**Attachment to structure on scale 1:2**



**DXF** **DWG** 41-0302-A-106

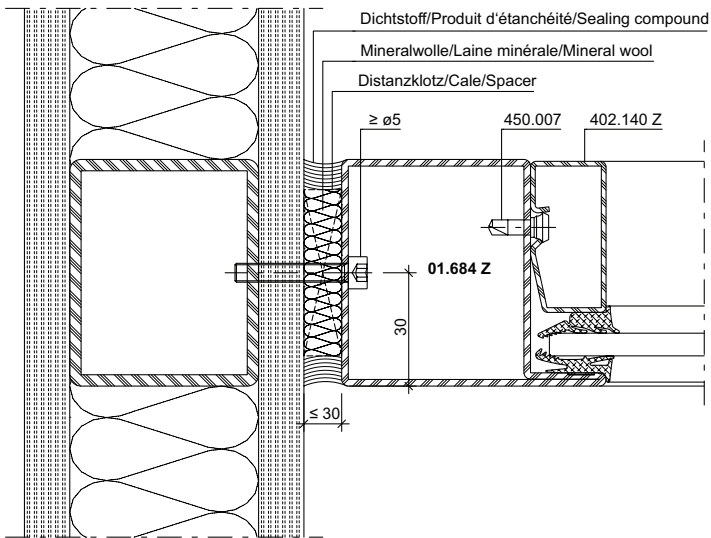
**30 ✓**  
**60 X**



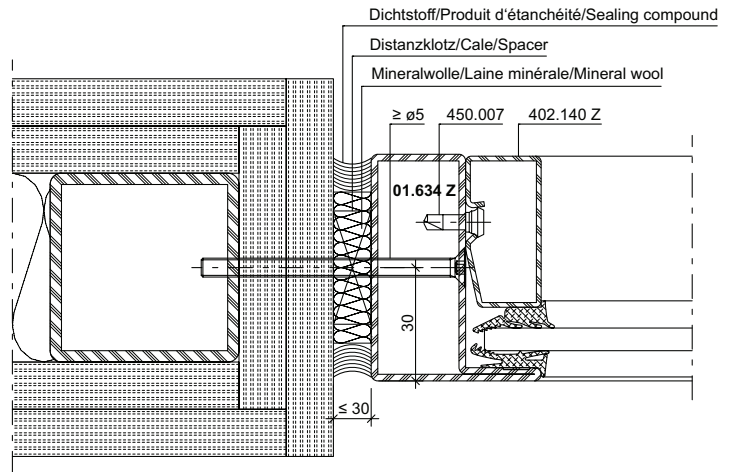
**DXF** **DWG** 41-0302-A-113



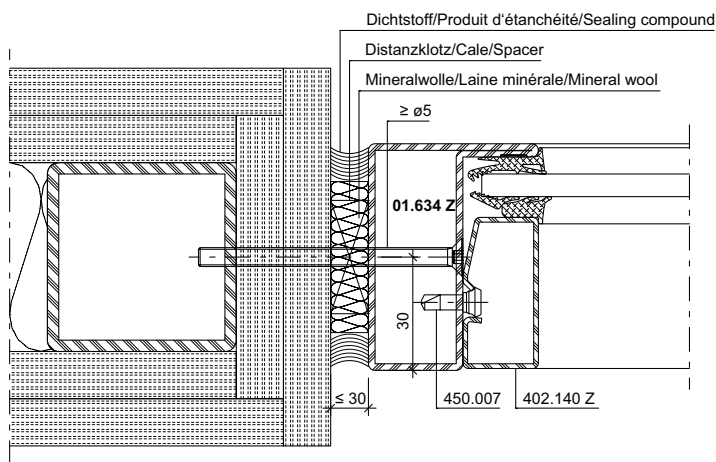
**Anschlüsse am Bau im Massstab 1:2**  
**Raccords au mur à l'échelle 1:2**  
**Attachment to structure on scale 1:2**



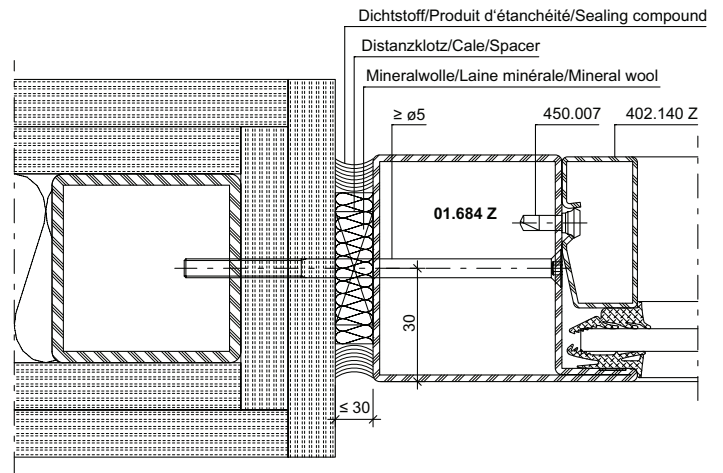
**DXF DWG 41-0302-A-018**



**DXF DWG 41-0302-A-083**



**DXF DWG 41-0302-A-081**

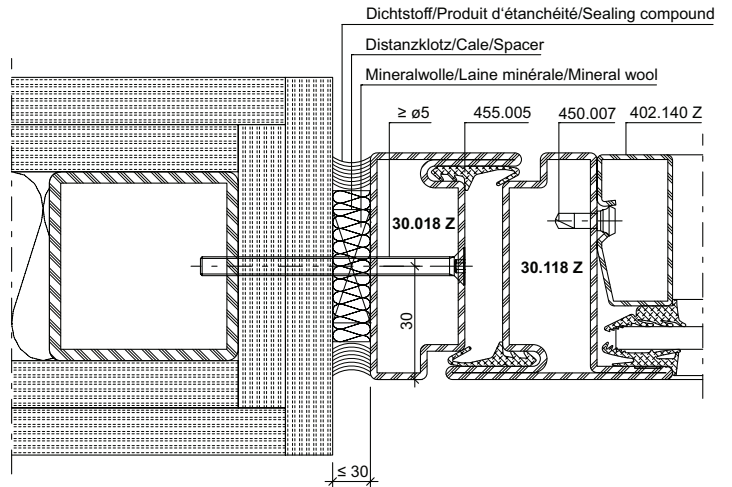
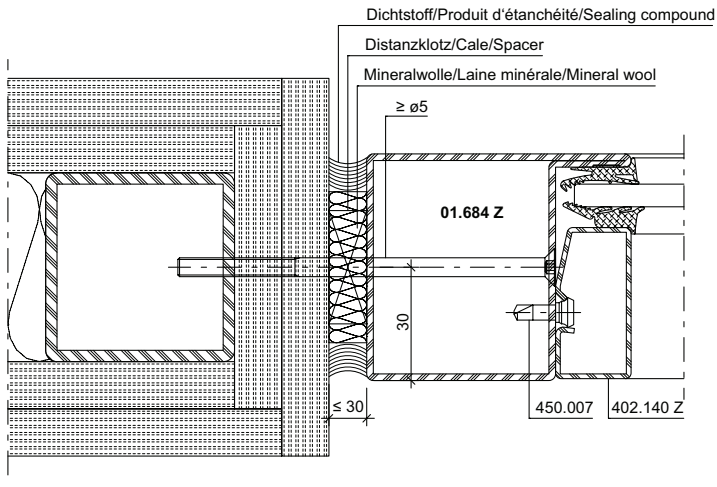


**DXF DWG 41-0302-A-082**



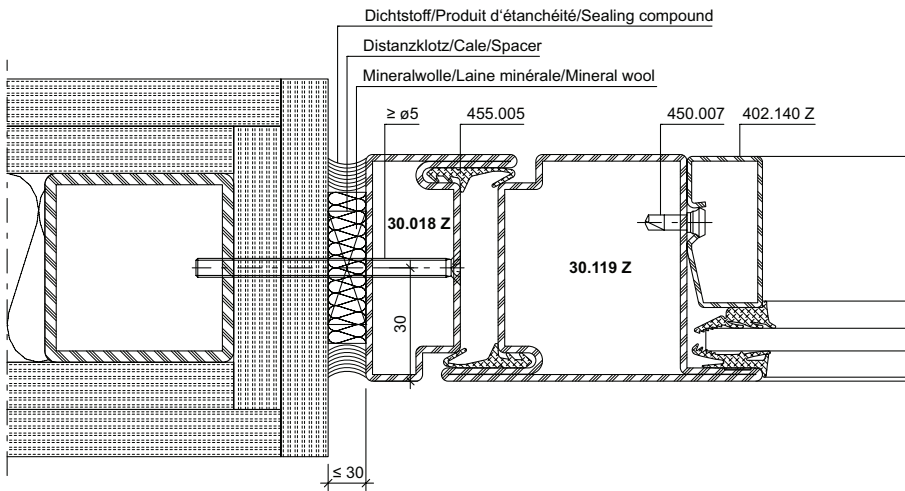


**Anschlüsse am Bau im Massstab 1:2**  
**Raccords au mur à l'échelle 1:2**  
**Attachment to structure on scale 1:2**



**DXF** **DWG** 41-0302-A-080

**DXF** **DWG** 41-0302-A-075

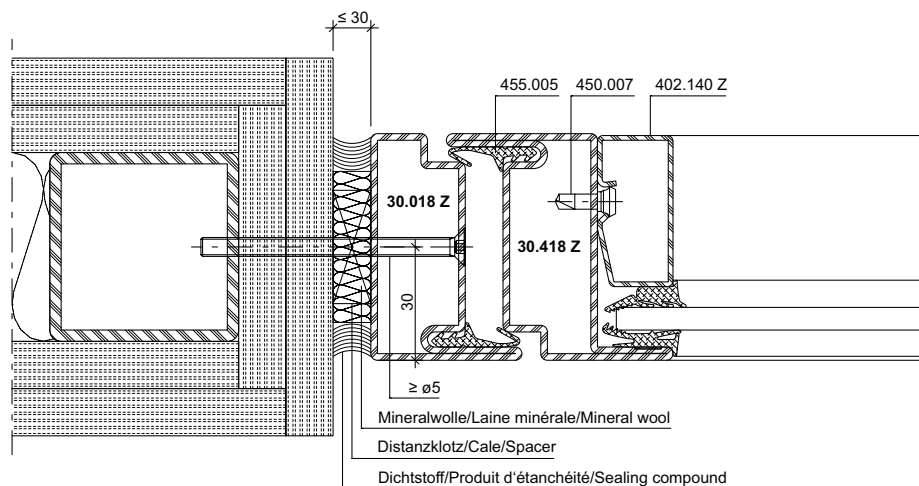


**DXF** **DWG** 41-0302-A-079

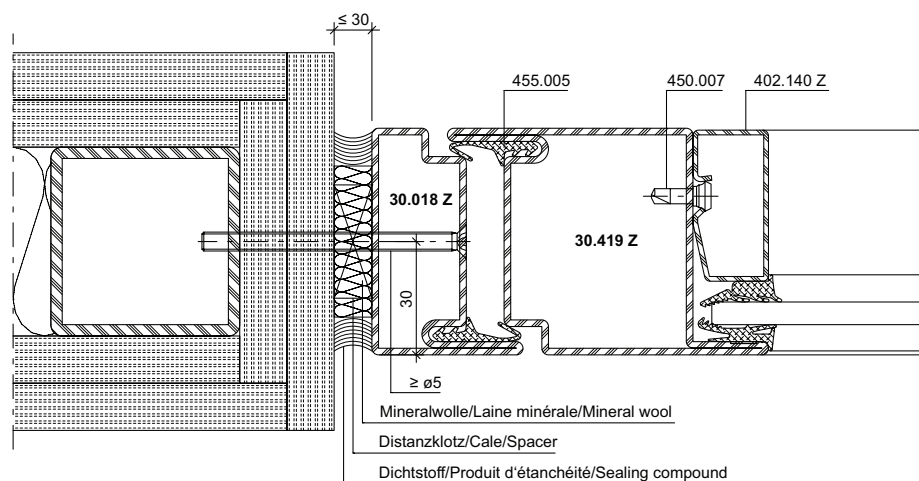




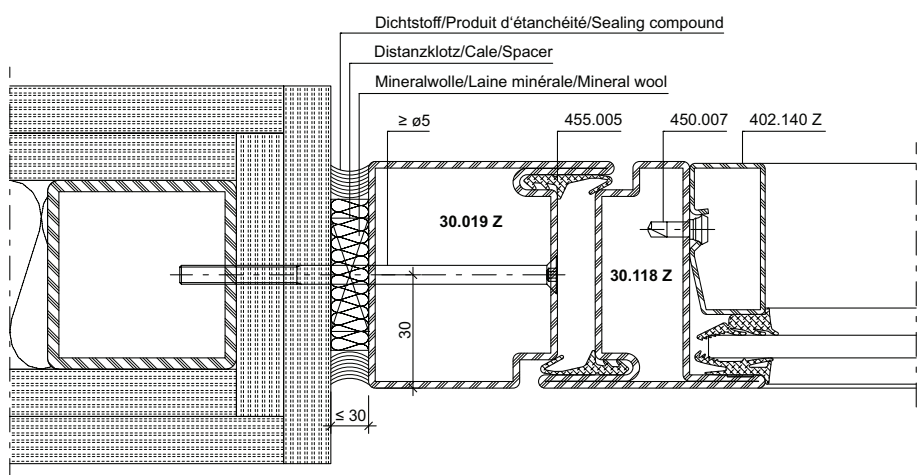
**Anschlüsse am Bau im Massstab 1:2**  
**Raccords au mur à l'échelle 1:2**  
**Attachment to structure on scale 1:2**



**DXF** **DWG** 41-0302-A-073



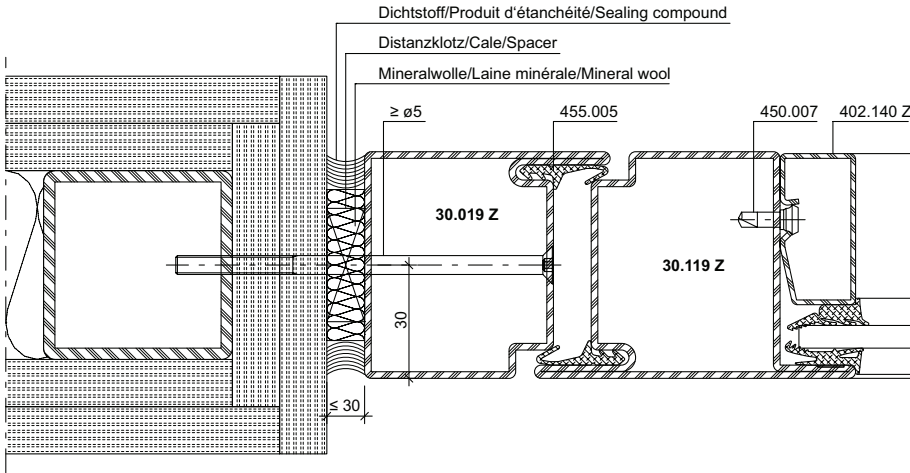
**DXF** **DWG** 41-0302-A-077



**DXF** **DWG** 41-0302-A-074



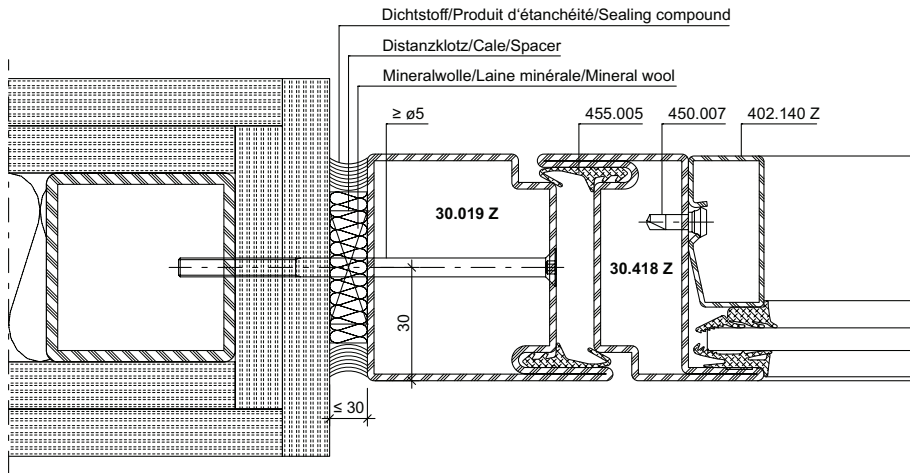
**Anschlüsse am Bau im Massstab 1:2**  
**Raccords au mur à l'échelle 1:2**  
**Attachment to structure on scale 1:2**



**DXF**

**DWG**

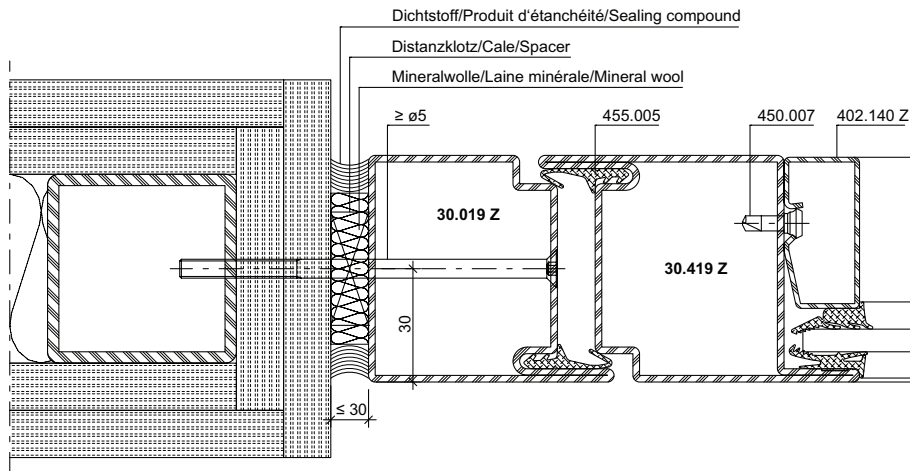
41-0302-A-078



**DXF**

**DWG**

41-0302-A-072



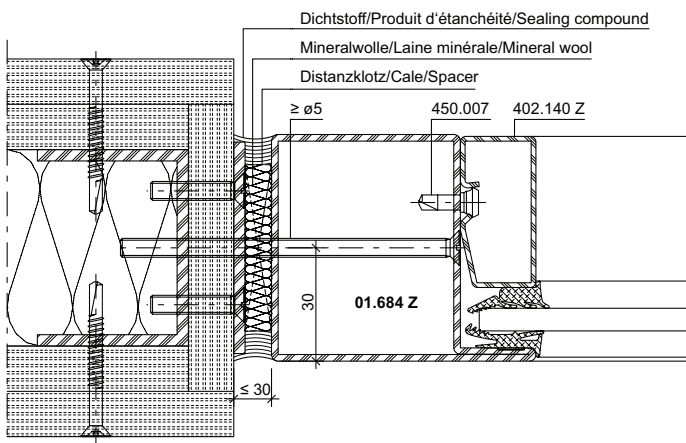
**DXF**

**DWG**

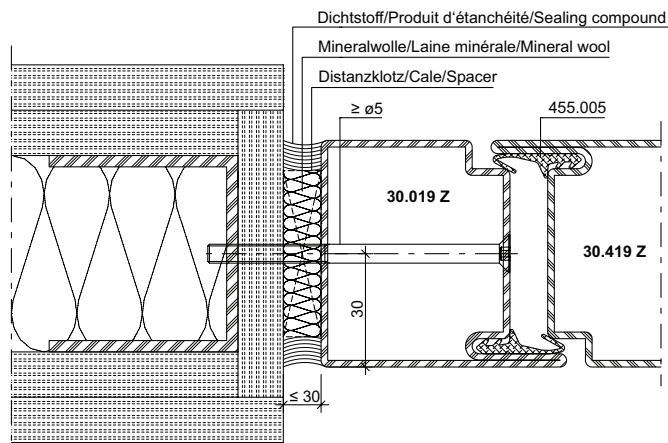
41-0302-A-076



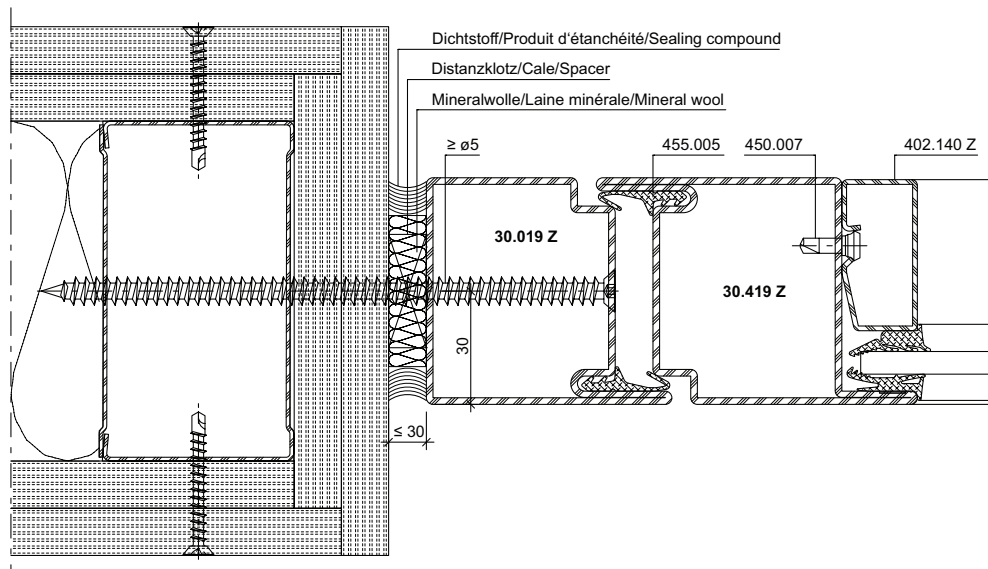
**Anschlüsse am Bau im Massstab 1:2**  
**Raccords au mur à l'échelle 1:2**  
**Attachment to structure on scale 1:2**



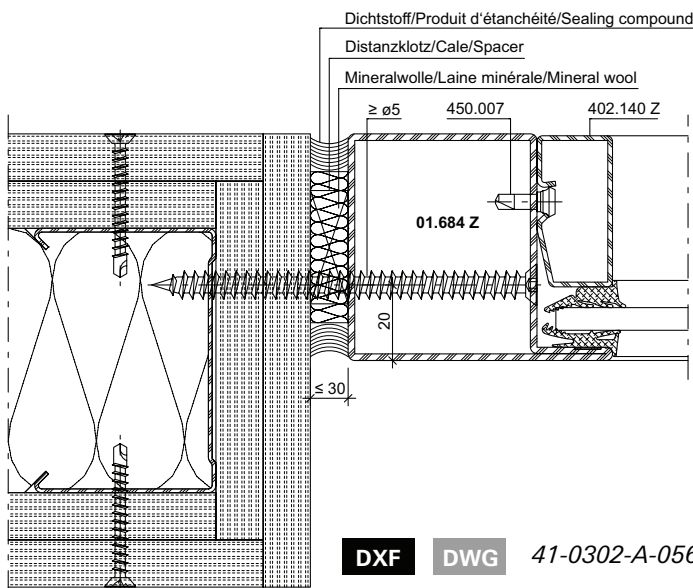
**DXF DWG 41-0302-A-016**



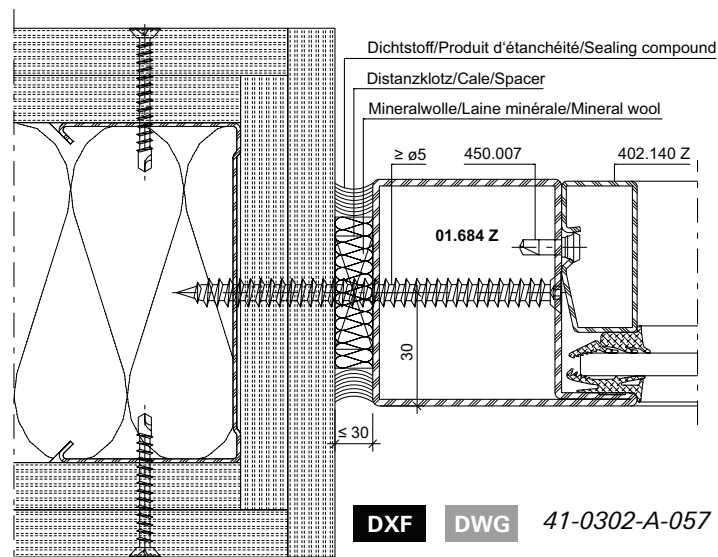
**DXF DWG 41-0302-A-041**



**DXF DWG 41-0302-A-063**

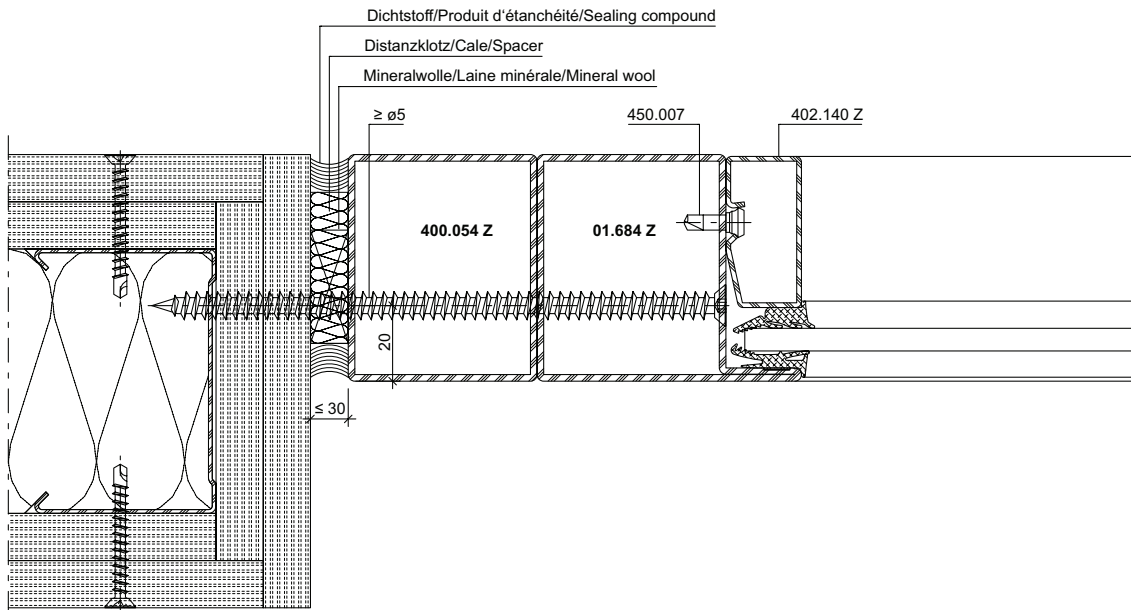


**DXF DWG 41-0302-A-056**

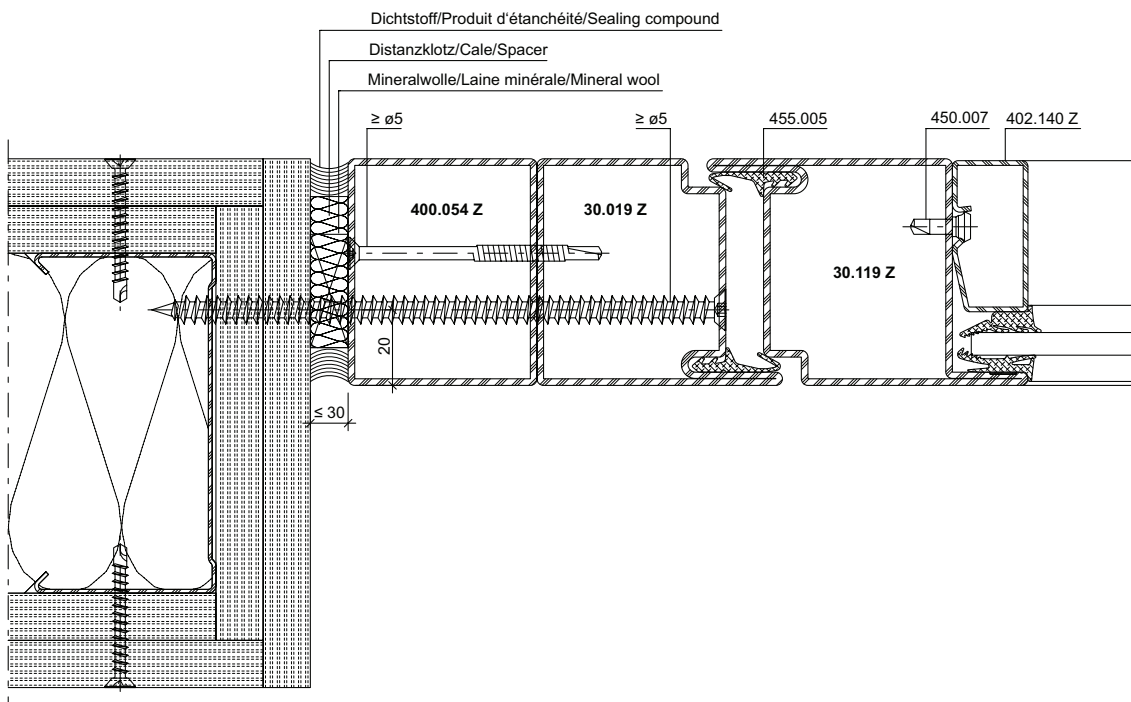


**DXF DWG 41-0302-A-057**

**Anschlüsse am Bau im Massstab 1:2**  
**Raccords au mur à l'échelle 1:2**  
**Attachment to structure on scale 1:2**



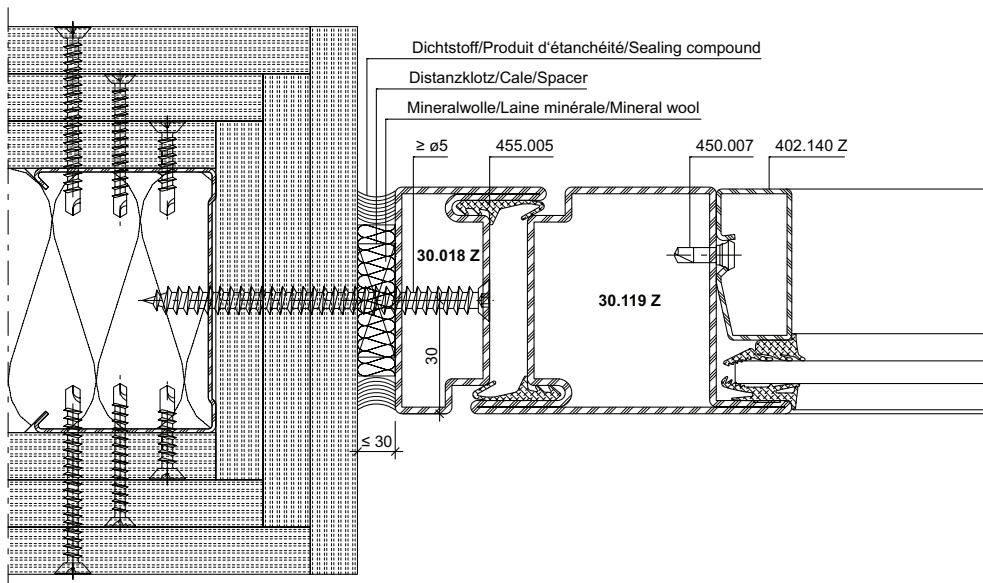
**DXF** **DWG** 41-0302-A-068



**DXF** **DWG** 41-0302-A-071



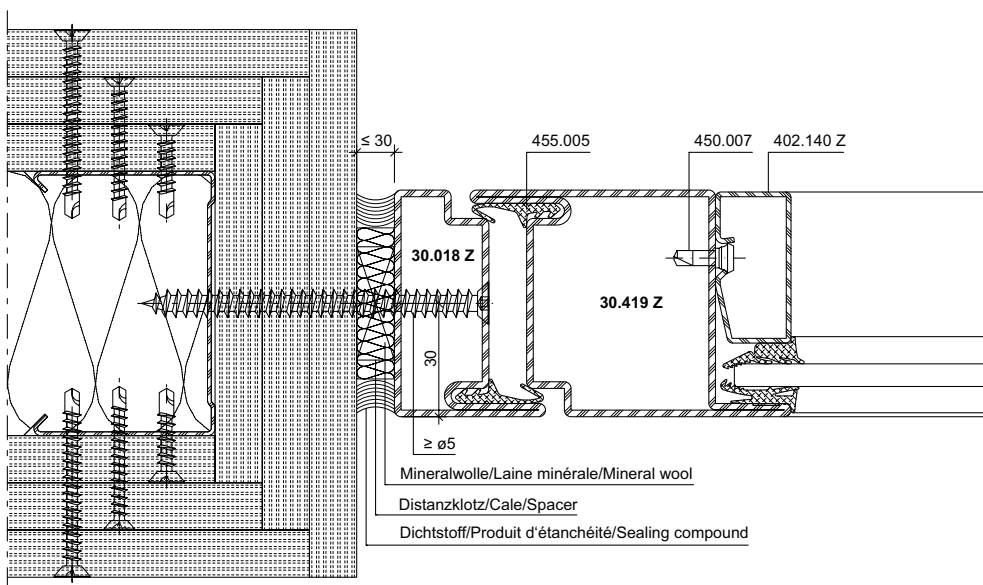
**Anschlüsse am Bau im Massstab 1:2**  
**Raccords au mur à l'échelle 1:2**  
**Attachment to structure on scale 1:2**



**DXF**

**DWG**

41-0302-A-087



**DXF**

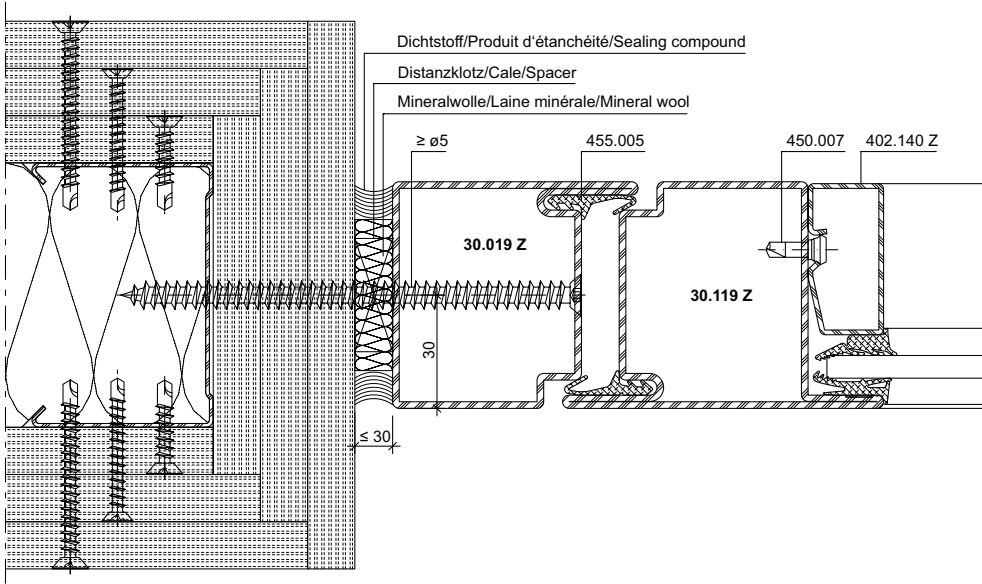
**DWG**

41-0302-A-085

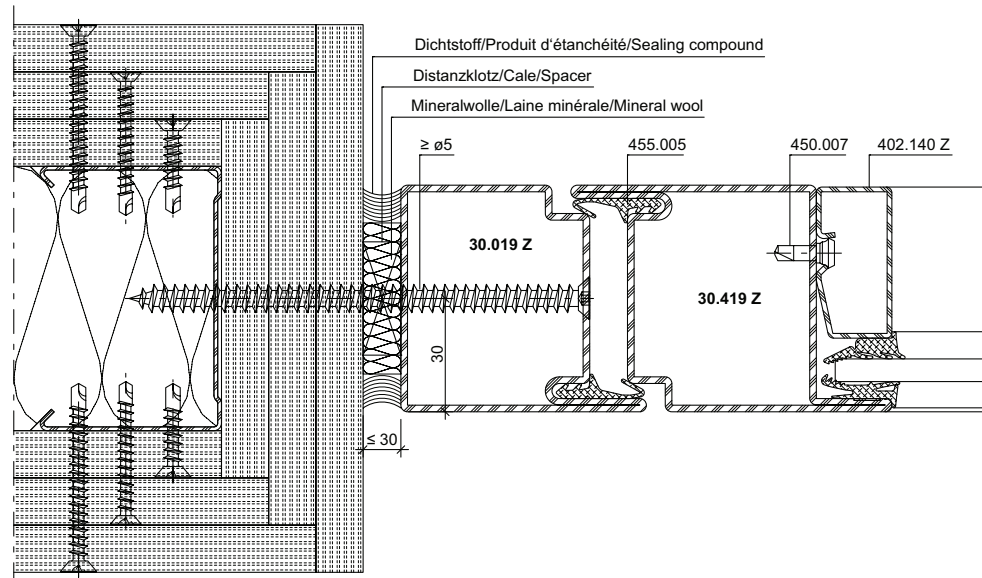




**Anschlüsse am Bau im Massstab 1:2**  
**Raccords au mur à l'échelle 1:2**  
**Attachment to structure on scale 1:2**



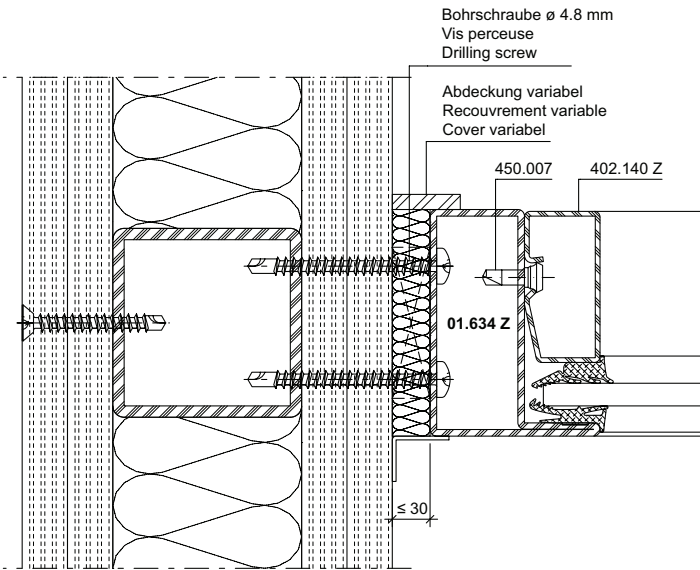
**DXF** **DWG** 41-0302-A-086



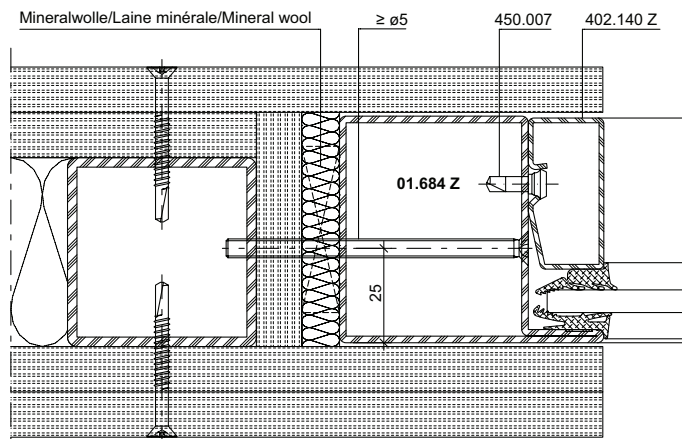
**DXF** **DWG** 41-0302-A-084



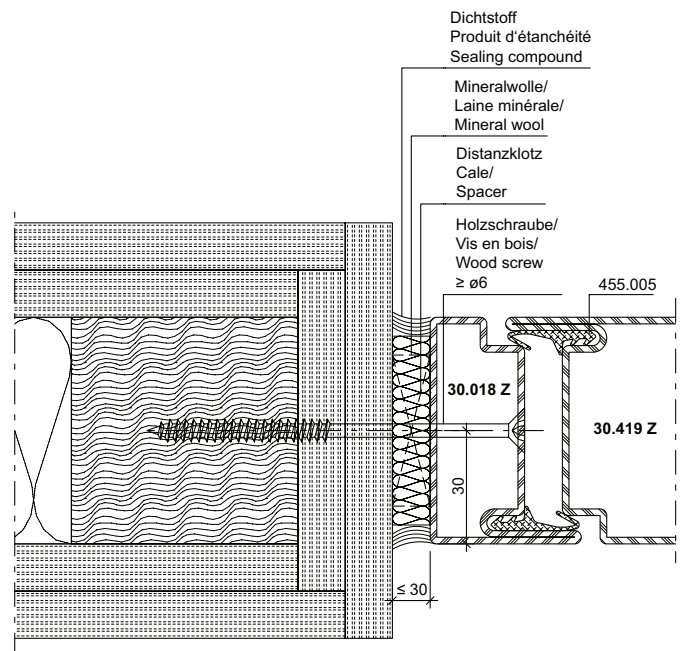
**Anschlüsse am Bau im Massstab 1:2**  
**Raccords au mur à l'échelle 1:2**  
**Attachment to structure on scale 1:2**



**DXF** **DWG** 41-0302-A-108

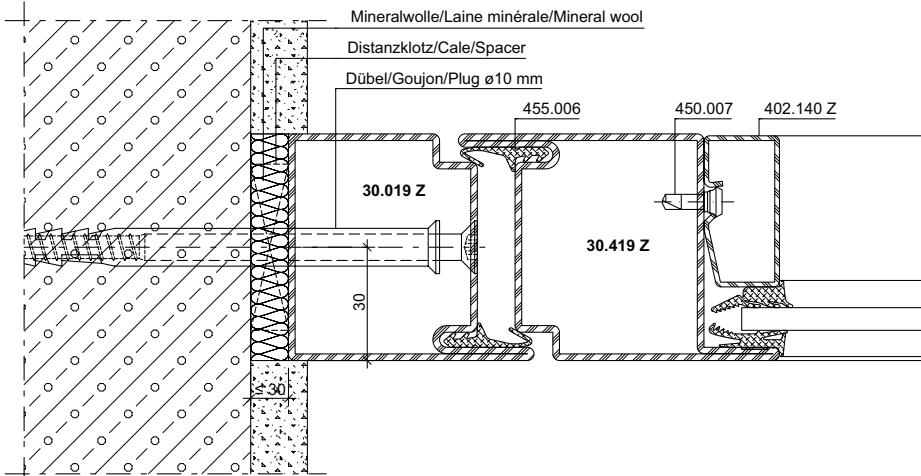


**DXF** **DWG** 41-0302-A-017

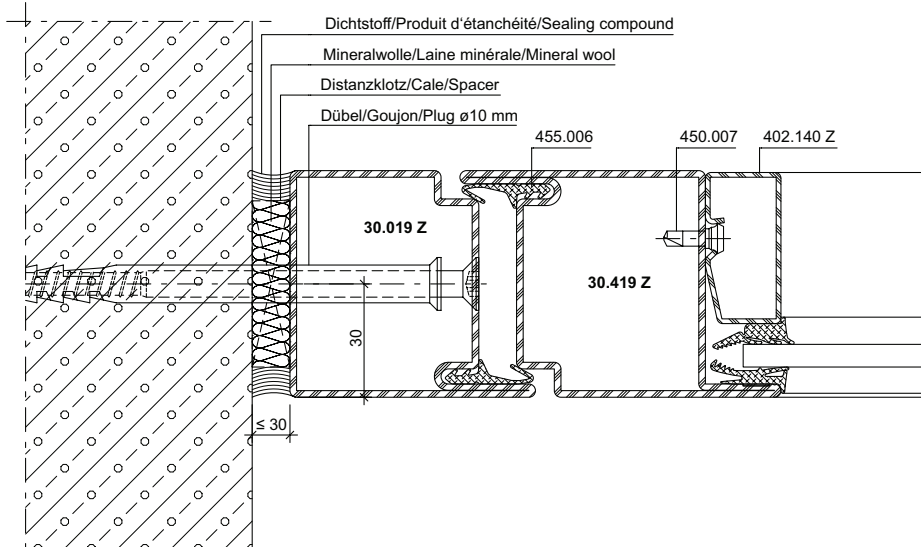


**DXF** **DWG** 41-0302-A-042

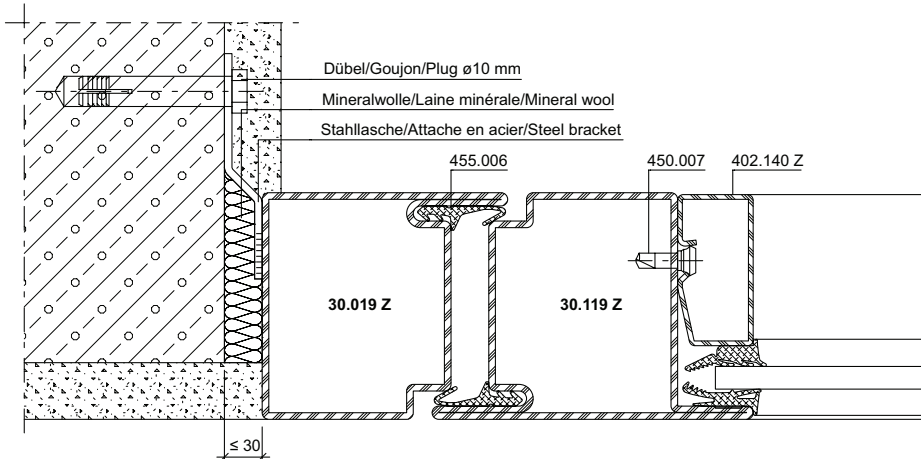
**Anschlüsse am Bau im Massstab 1:2**  
**Raccords au mur à l'échelle 1:2**  
**Attachment to structure on scale 1:2**



**DXF** **DWG** 41-0301-A-018



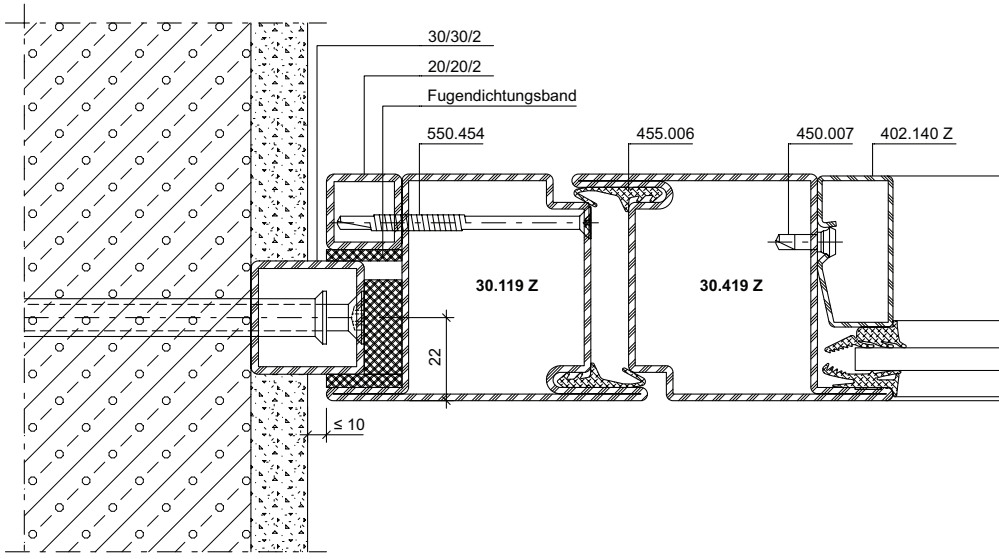
**DXF** **DWG** 41-0301-A-015



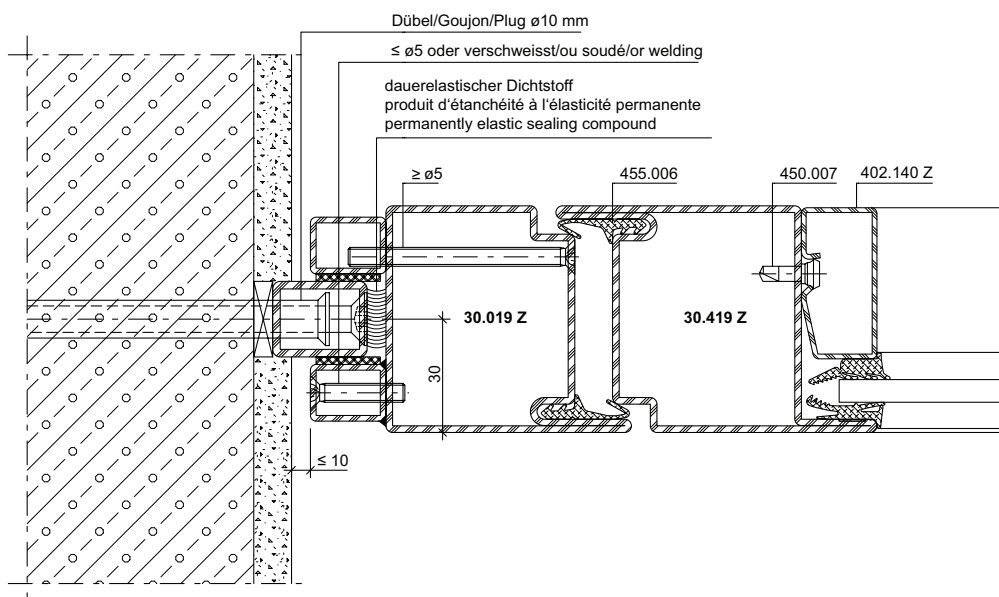
**DXF** **DWG** 41-0301-A-002



**Anschlüsse am Bau im Massstab 1:2**  
**Raccords au mur à l'échelle 1:2**  
**Attachment to structure on scale 1:2**

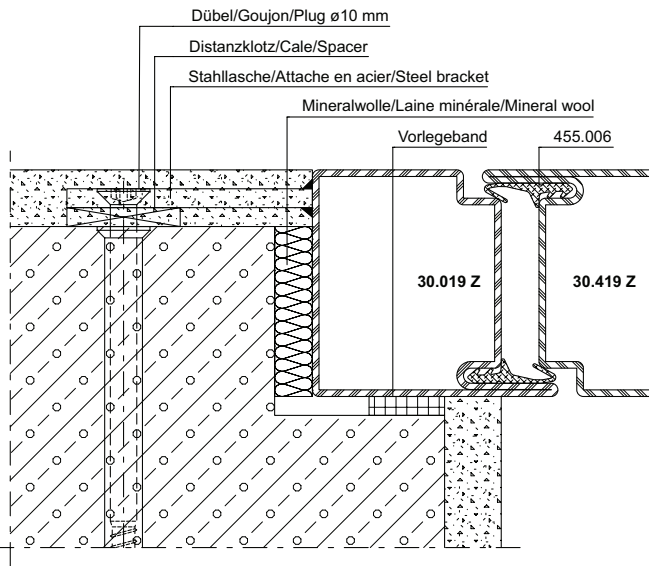


**DXF** **DWG** 41-0301-A-001



**DXF** **DWG** 41-0301-A-003

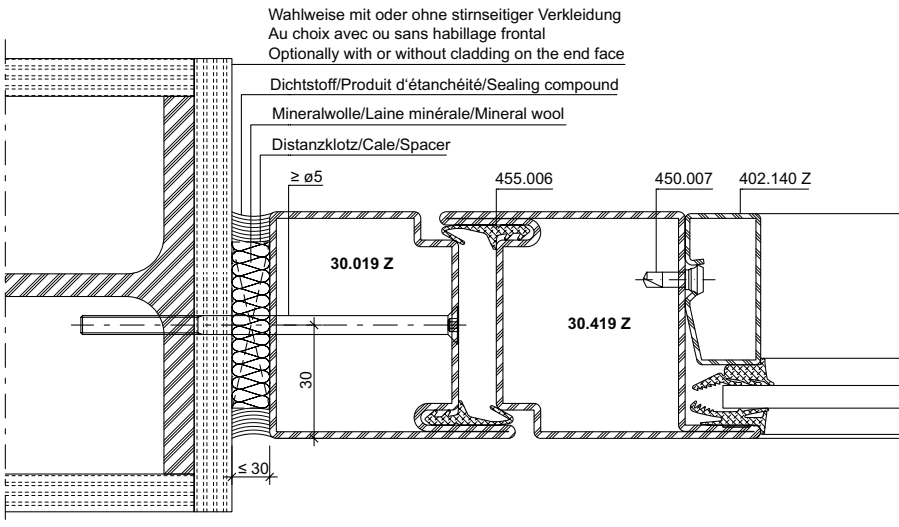
**Anschlüsse am Bau im Massstab 1:2**  
**Raccords au mur à l'échelle 1:2**  
**Attachment to structure on scale 1:2**



**DXF**

**DWG**

41-0301-A-016

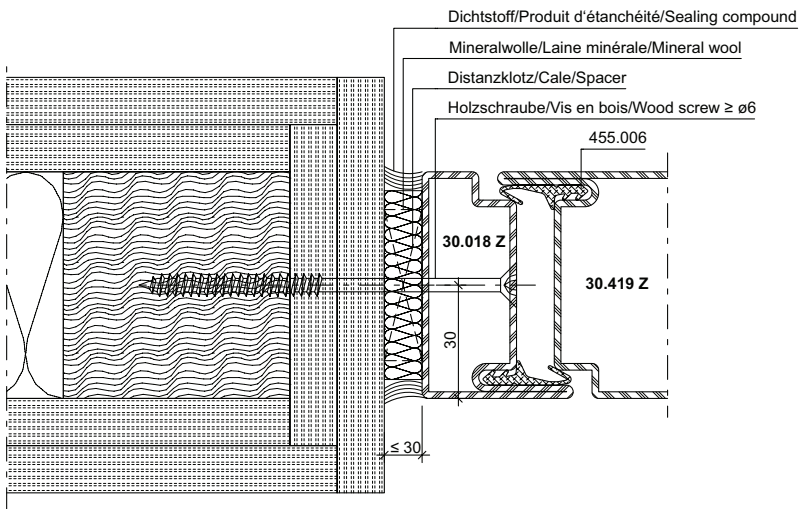


**DXF**

**DWG**

41-0301-A-004

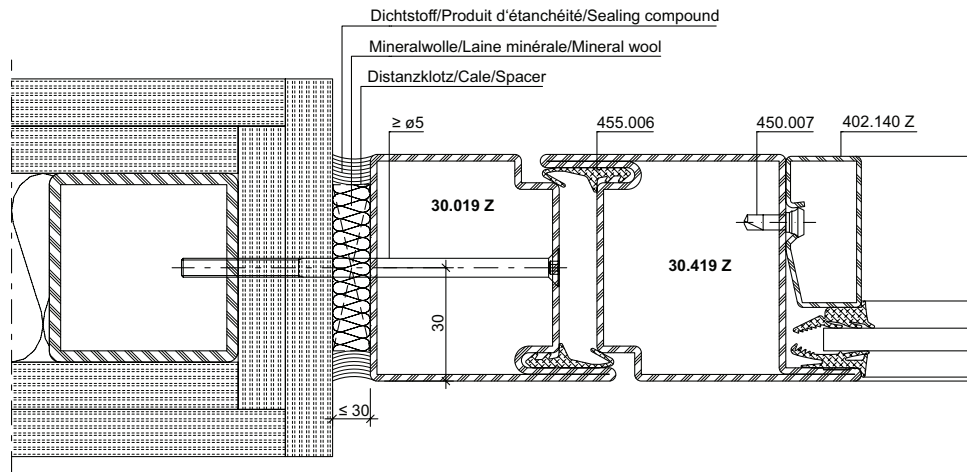
**Anschlüsse am Bau im Massstab 1:2**  
**Raccords au mur à l'échelle 1:2**  
**Attachment to structure on scale 1:2**



**DXF**

**DWG**

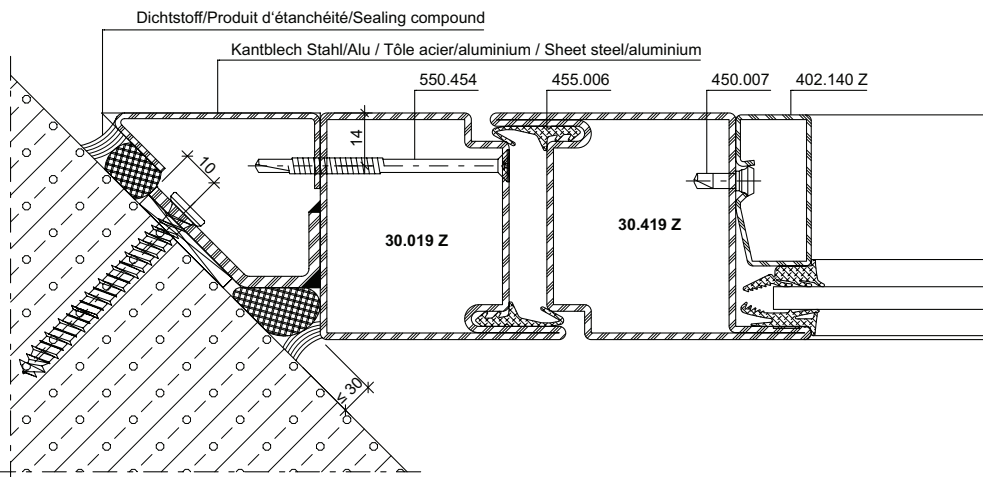
41-0301-A-005



**DXF**

**DWG**

41-0301-A-006



**DXF**

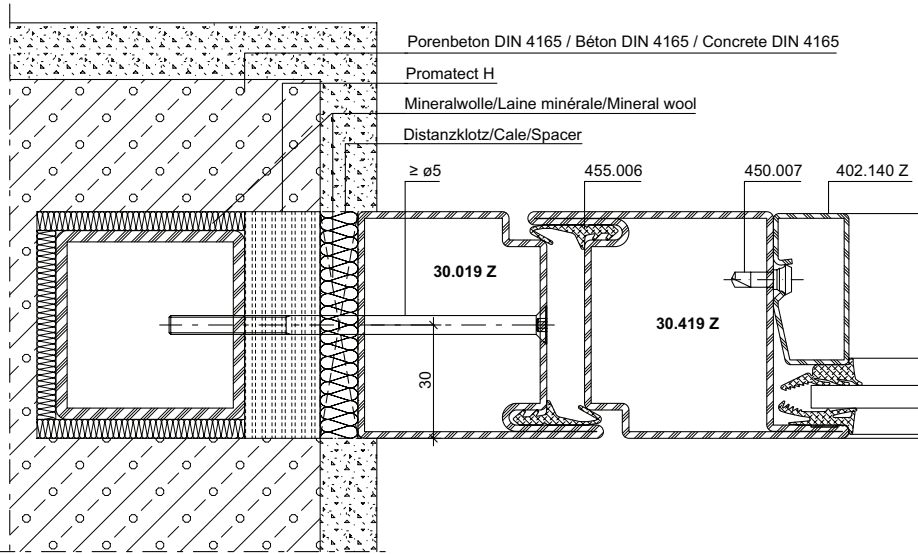
**DWG**

41-0301-A-007

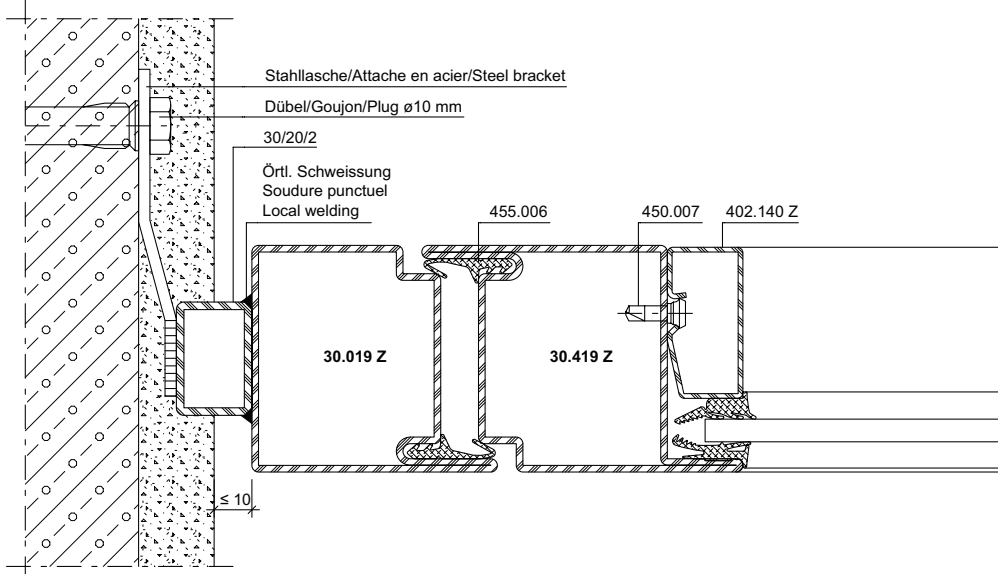
**Anschlüsse am Bau im Massstab 1:2**

**Raccords au mur à l'échelle 1:2**

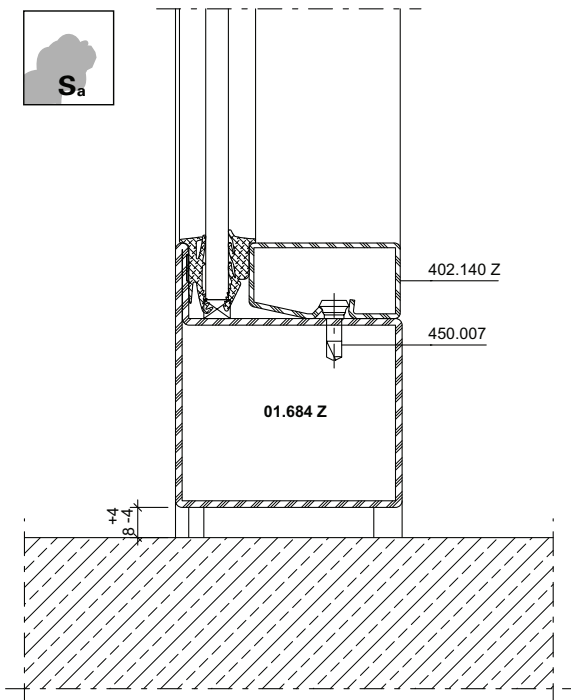
**Attachment to structure on scale 1:2**



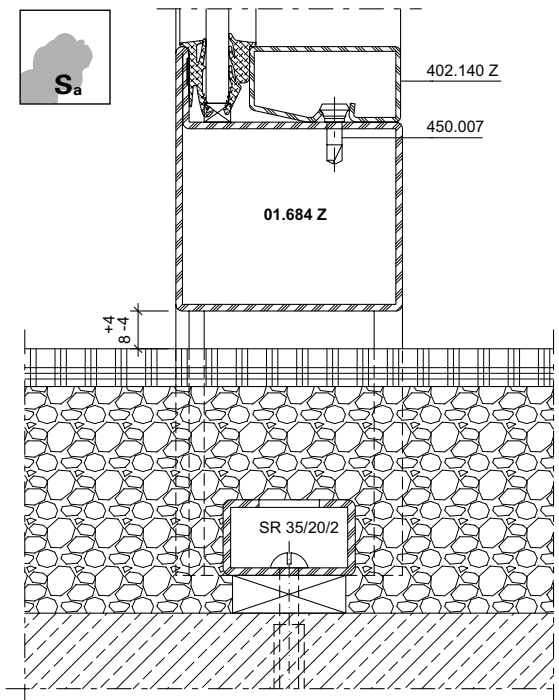
**DXF** **DWG** 41-0301-A-008



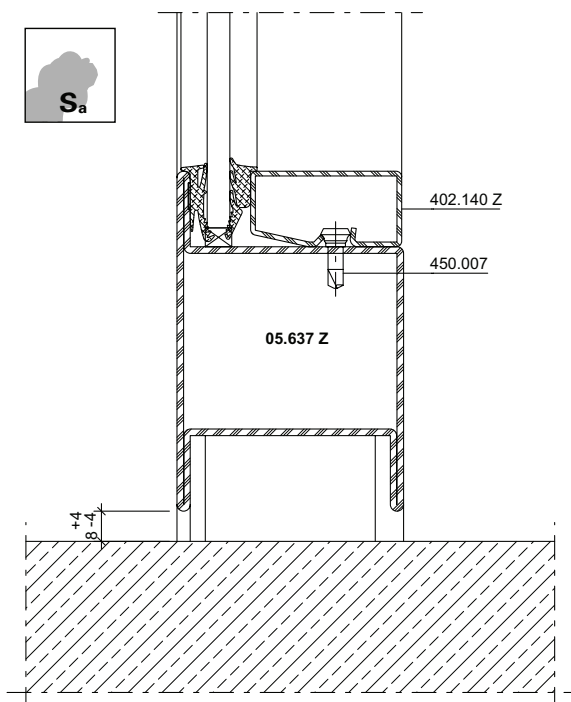
**DXF** **DWG** 41-0301-A-009



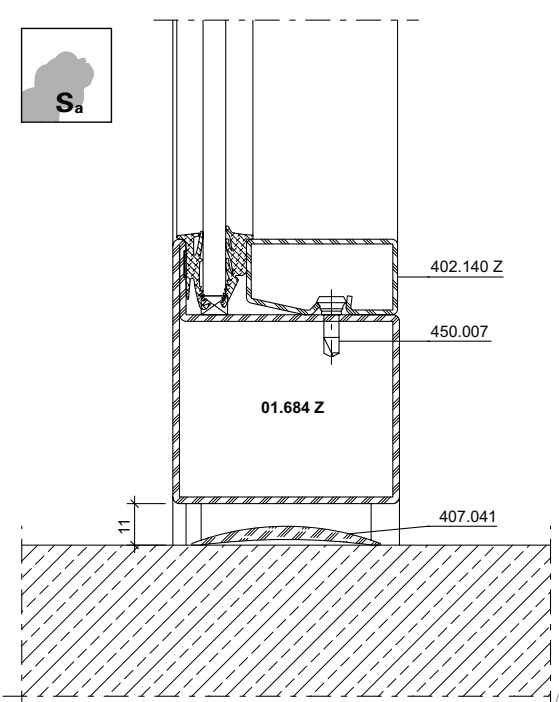
**DXF** **DWG** 41-0302-A-089



**DXF** **DWG** 41-0302-A-021



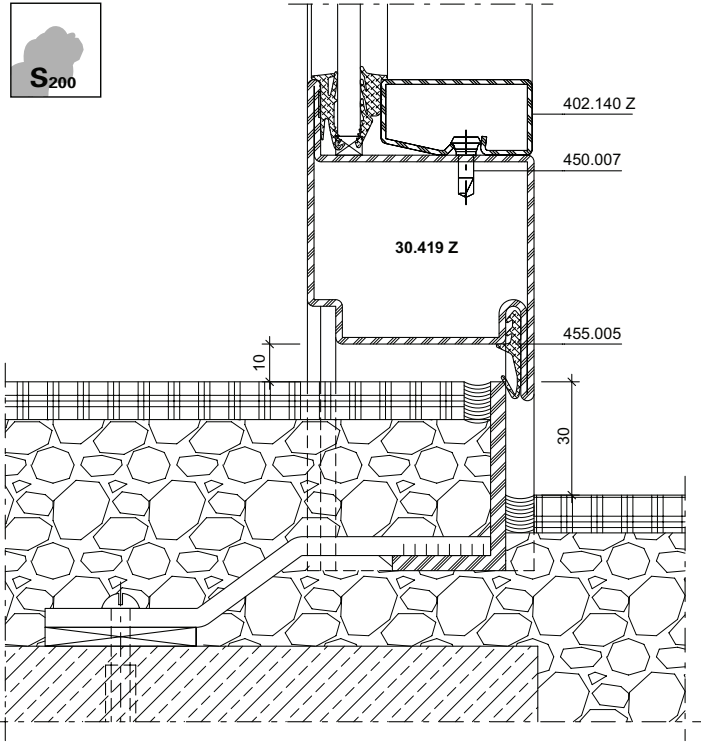
**DXF** **DWG** 41-0302-A-049



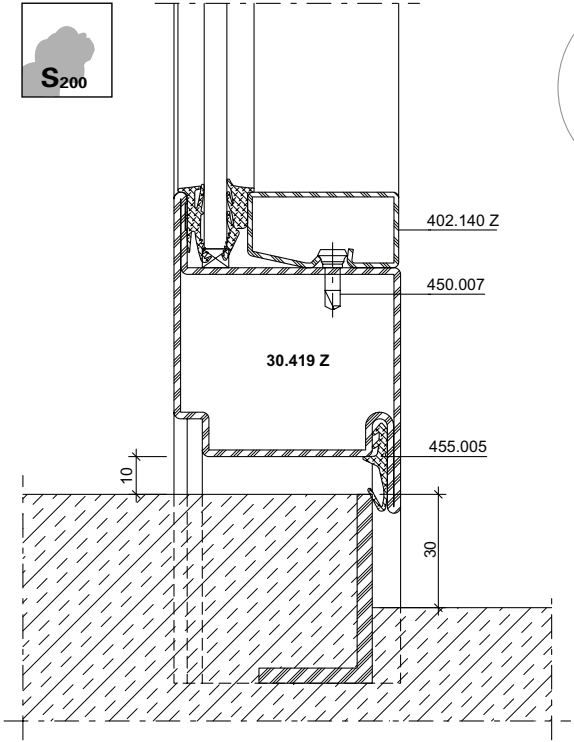
**DXF** **DWG** 41-0302-A-052



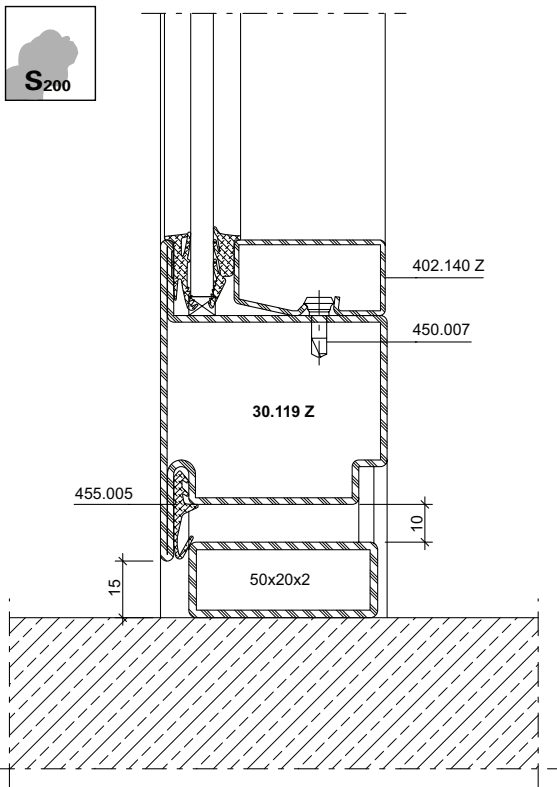
**Anschlüsse am Bau im Massstab 1:2**  
**Raccords au mur à l'échelle 1:2**  
**Attachment to structure on scale 1:2**



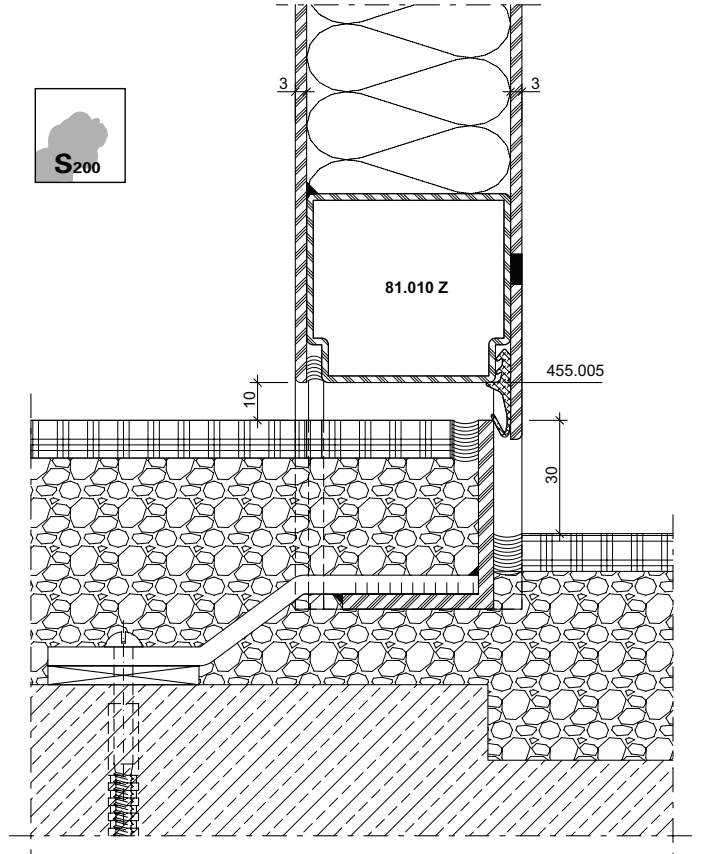
**DXF** **DWG** 41-0302-A-022



**DXF** **DWG** 41-0302-A-050

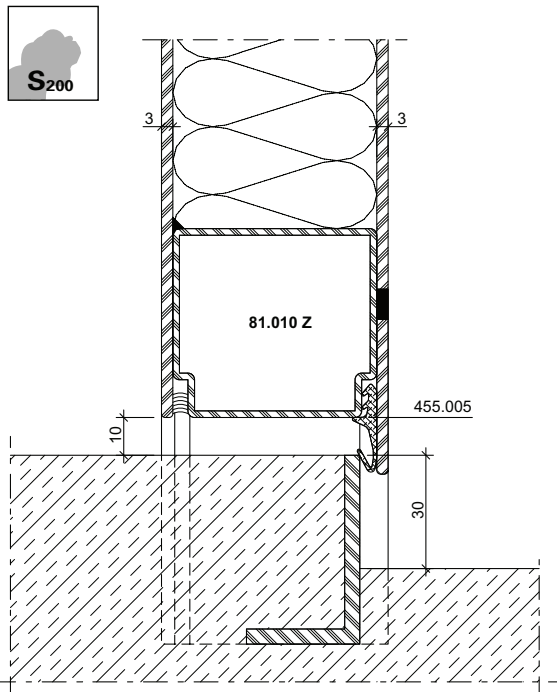


**DXF** **DWG** 41-0302-A-091

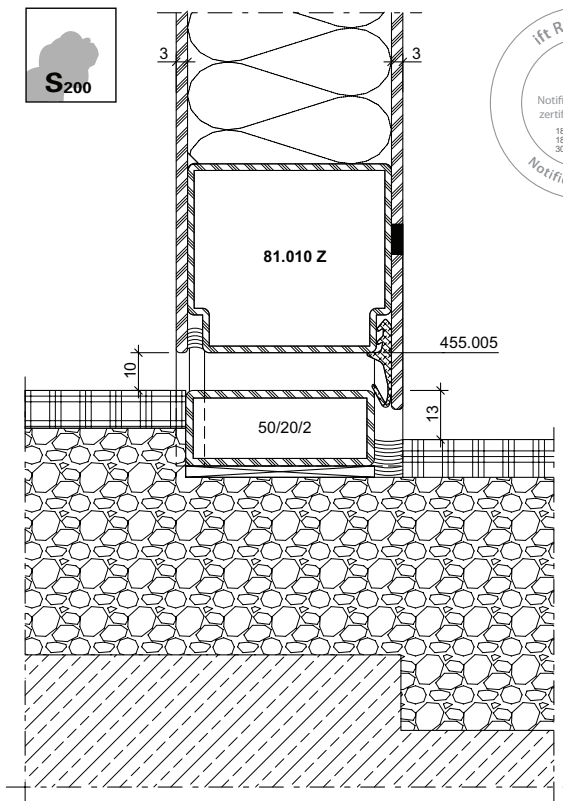


**DXF** **DWG** 41-0302-A-023

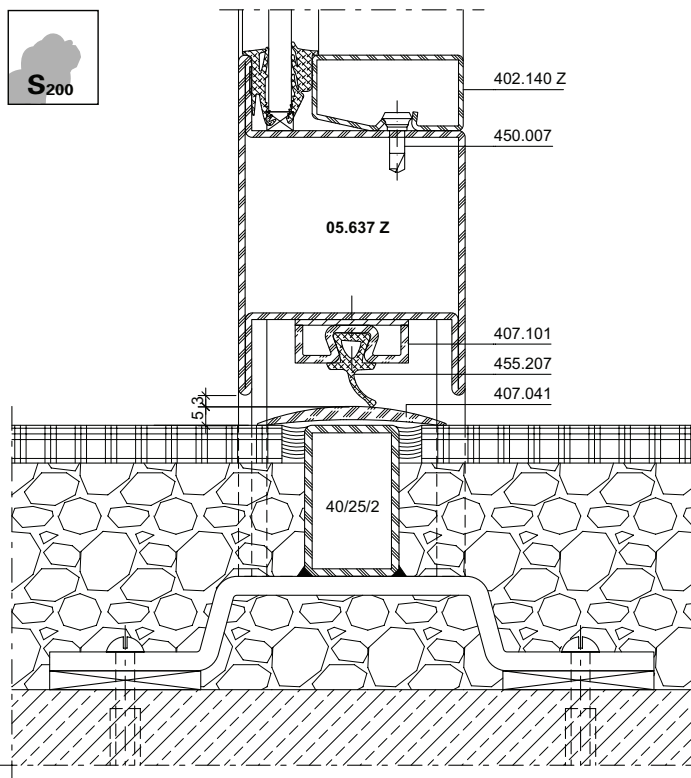
**Anschlüsse am Bau im Massstab 1:2**  
**Raccords au mur à l'échelle 1:2**  
**Attachment to structure on scale 1:2**



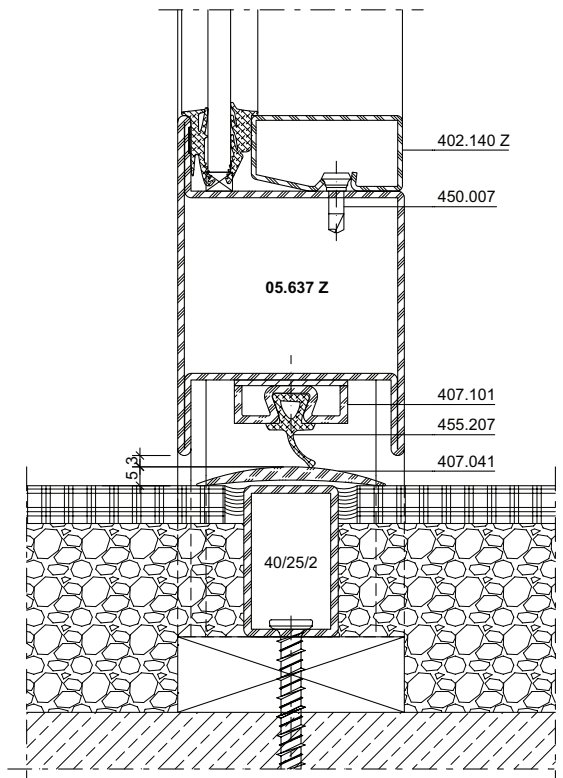
**DXF DWG 41-0302-A-053**



**DXF DWG 41-0302-A-099**

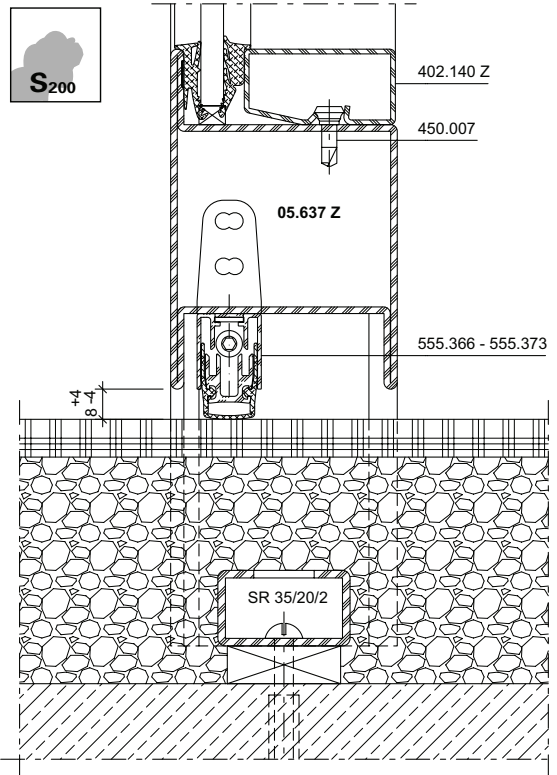
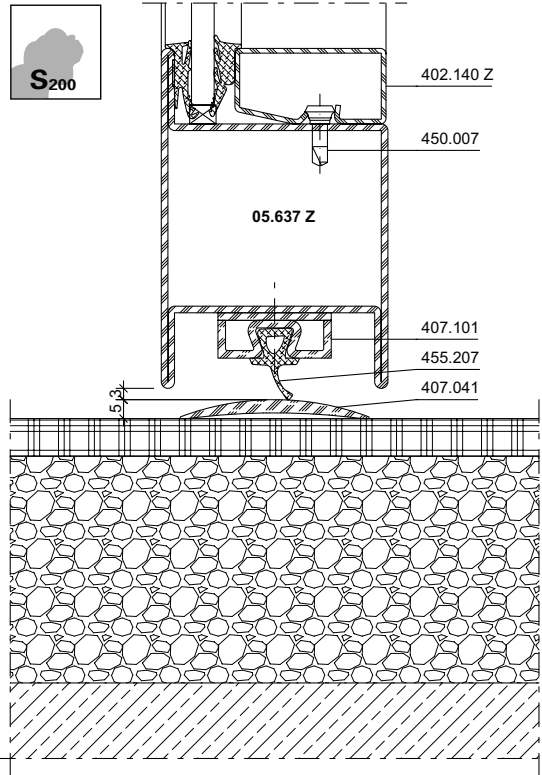


**DXF DWG 41-0302-A-020**



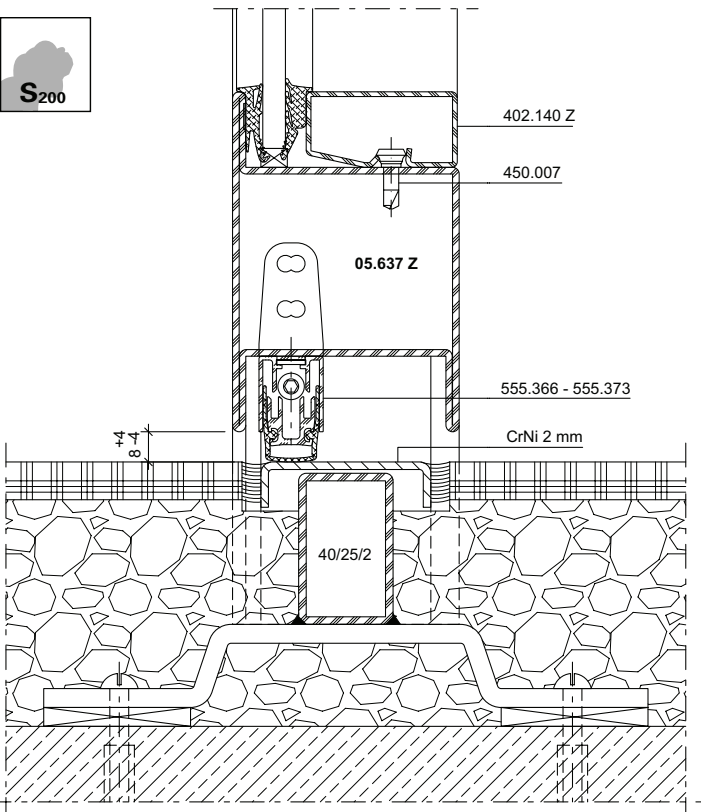
**DXF DWG 41-0302-A-109**

**Anschlüsse am Bau im Massstab 1:2**  
**Raccords au mur à l'échelle 1:2**  
**Attachment to structure on scale 1:2**



**DXF** **DWG** 41-0302-A-048

**DXF** **DWG** 41-0302-A-019

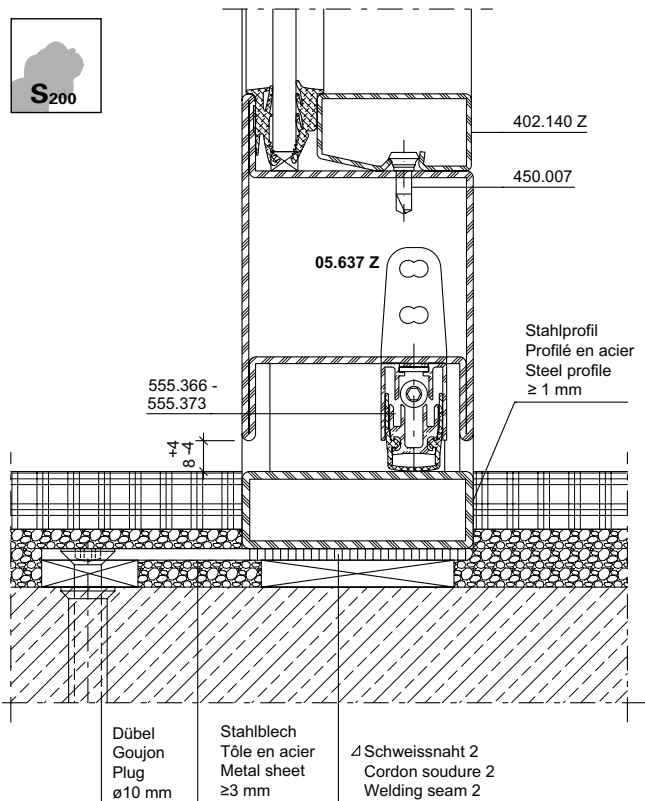


**DXF** **DWG** 41-0302-A-024

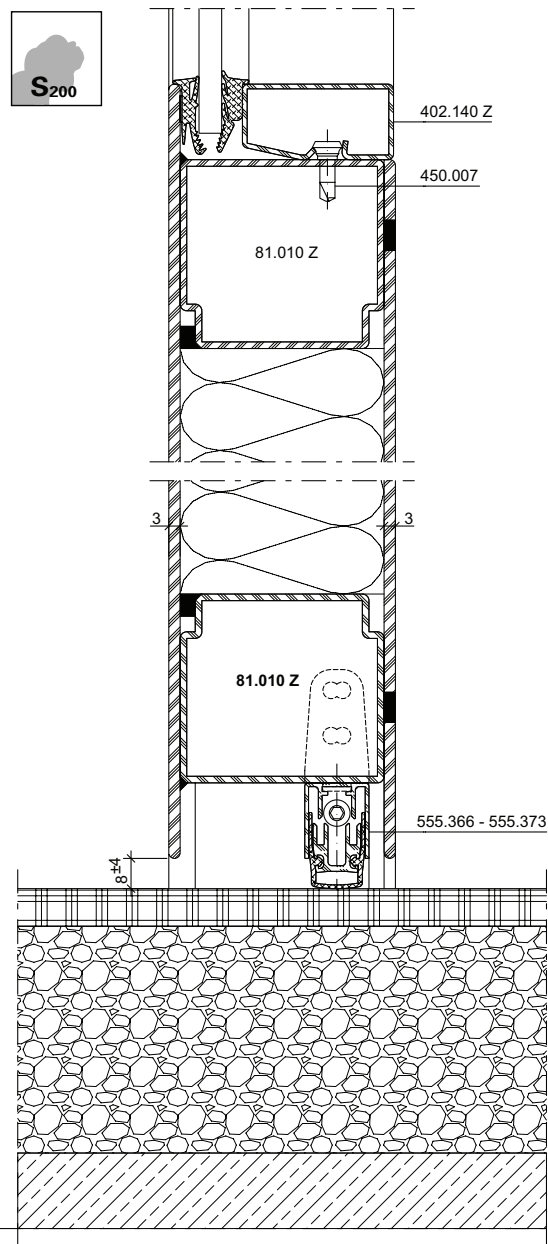




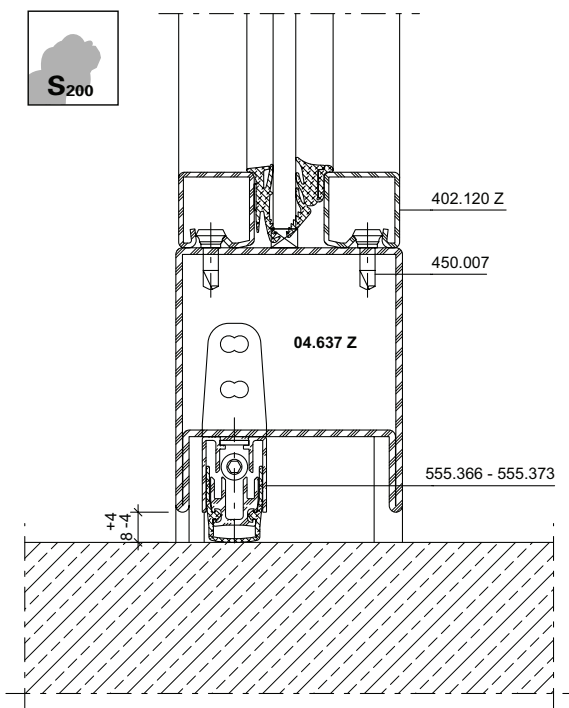
**Anschlüsse am Bau im Masstab 1:2**  
**Raccords au mur à l'échelle 1:2**  
**Attachment to structure on scale 1:2**



**DXF** **DWG** 41-0302-A-100



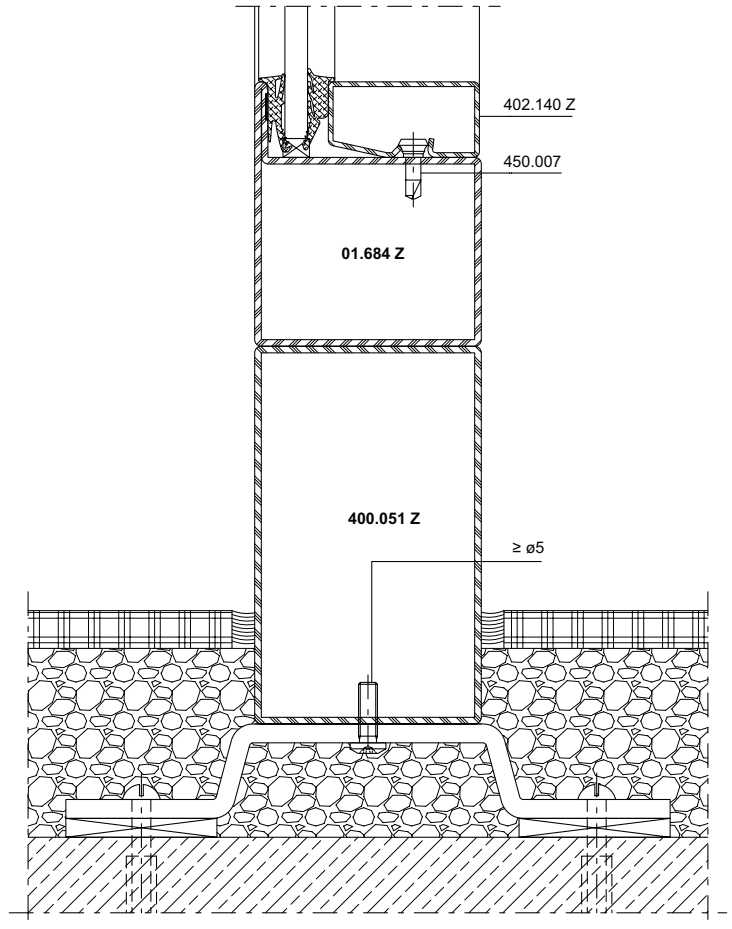
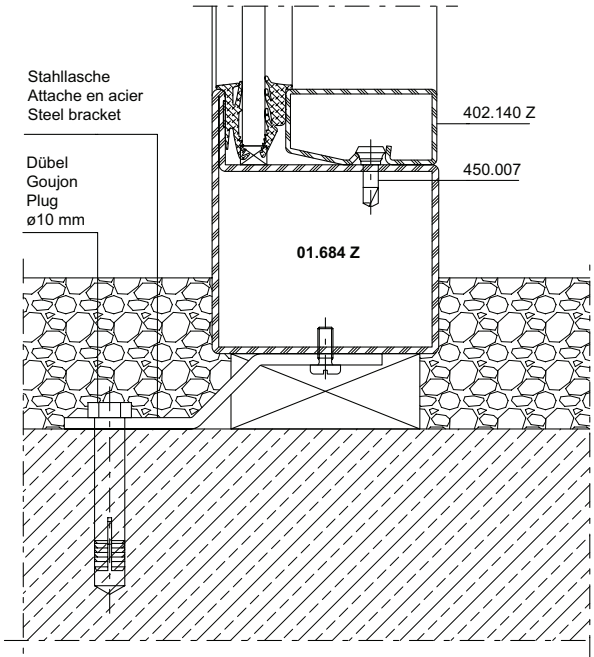
**DXF** **DWG** 41-0302-A-045



**DXF** **DWG** 41-0302-A-092



**Anschlüsse am Bau im Massstab 1:2**  
**Raccords au mur à l'échelle 1:2**  
**Attachment to structure on scale 1:2**

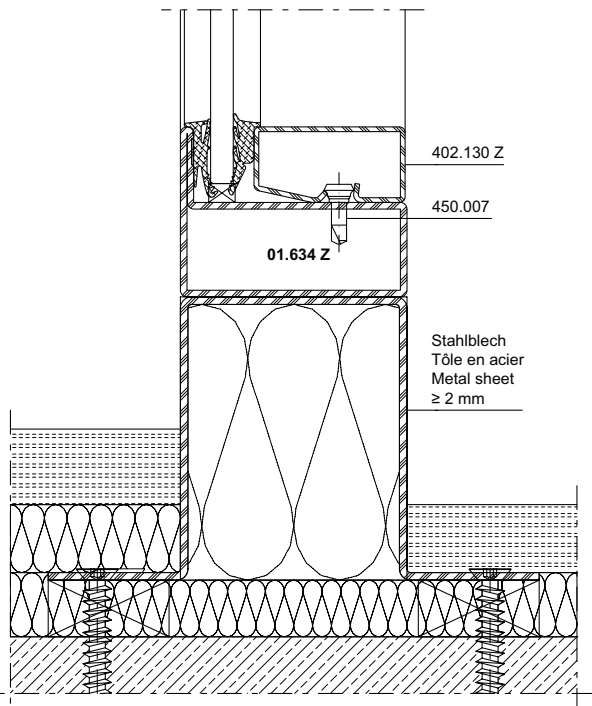


**DXF** **DWG** 41-0302-A-028

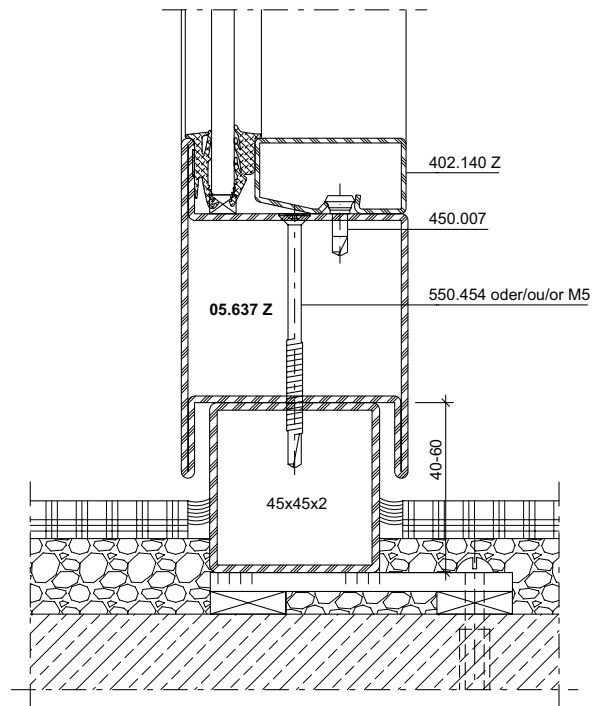
**DXF** **DWG** 41-0302-A-033



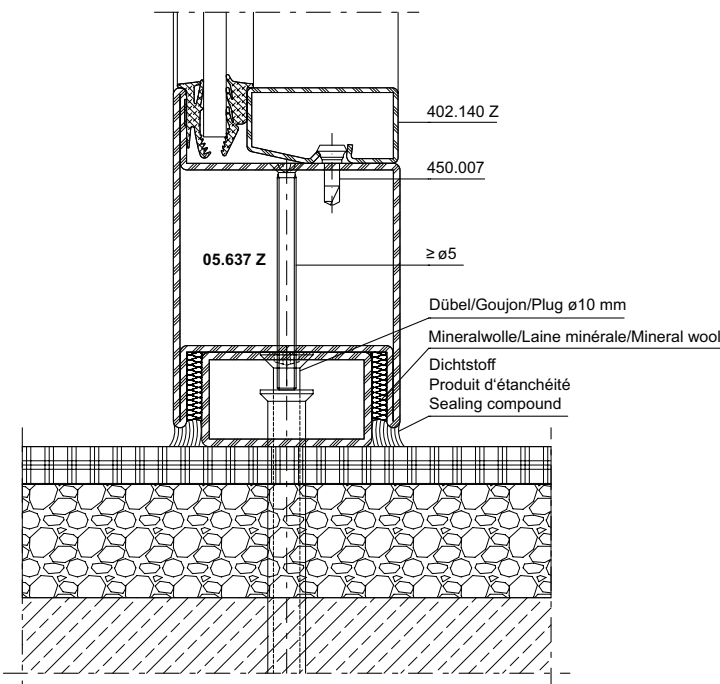
**Anschlüsse am Bau im Massstab 1:2**  
**Raccords au mur à l'échelle 1:2**  
**Attachment to structure on scale 1:2**



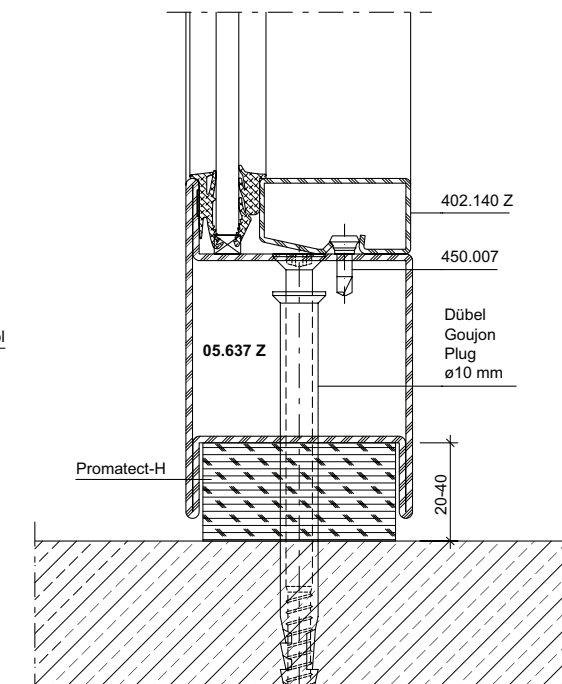
**DXF** **DWG** 41-0302-A-107



**DXF** **DWG** 41-0302-A-026



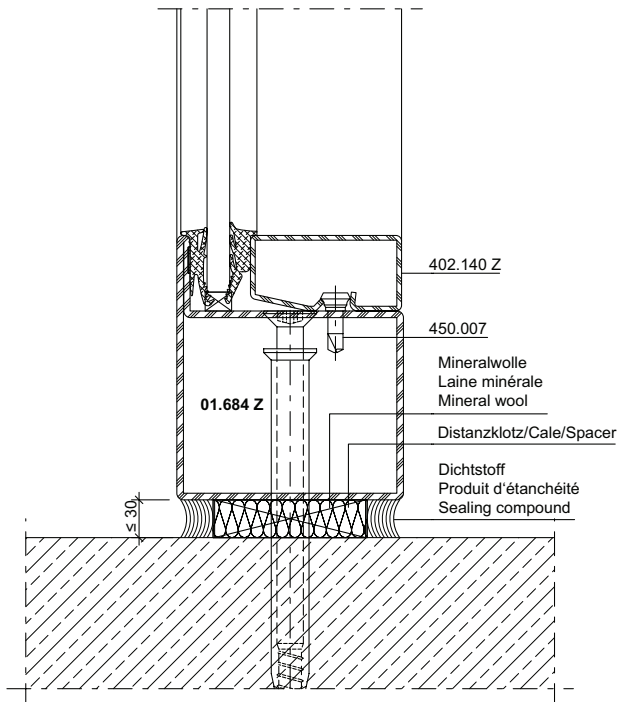
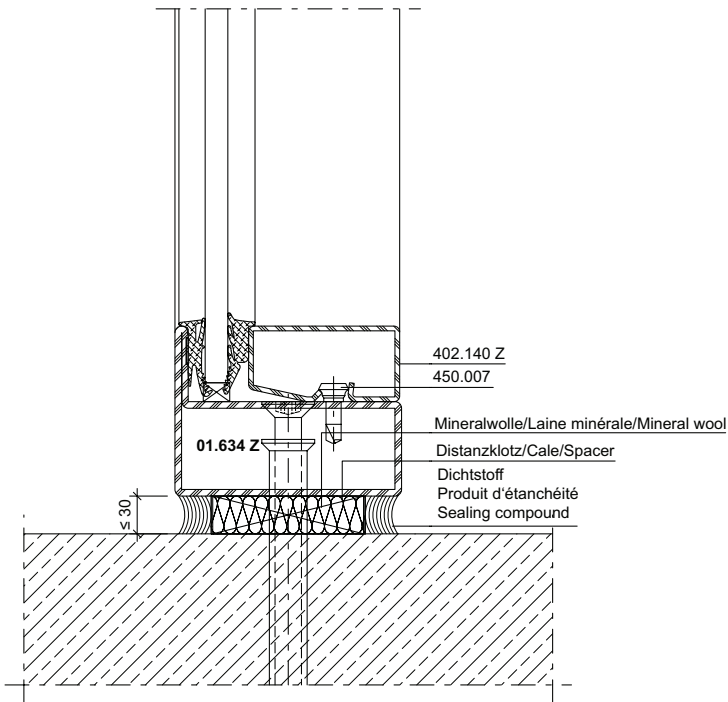
**DXF** **DWG** 41-0302-A-111



**DXF** **DWG** 41-0302-A-112

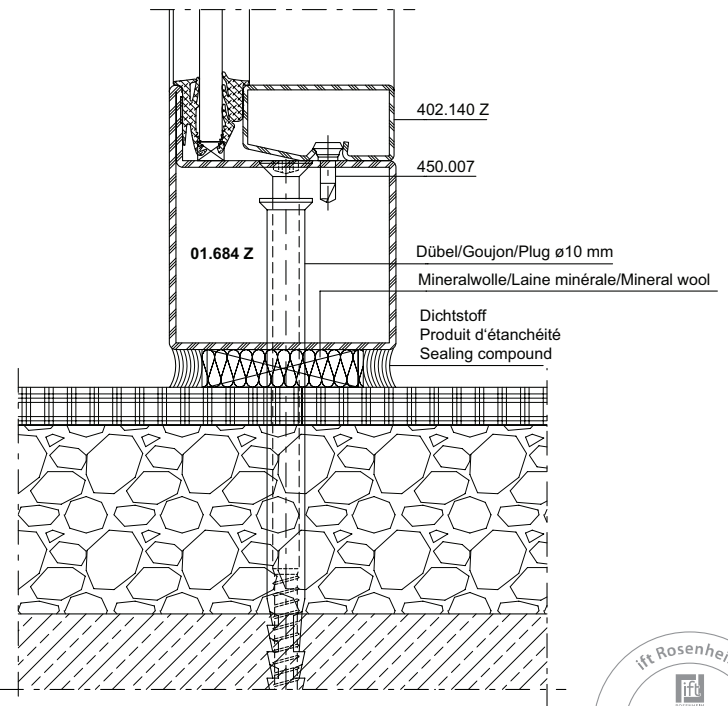
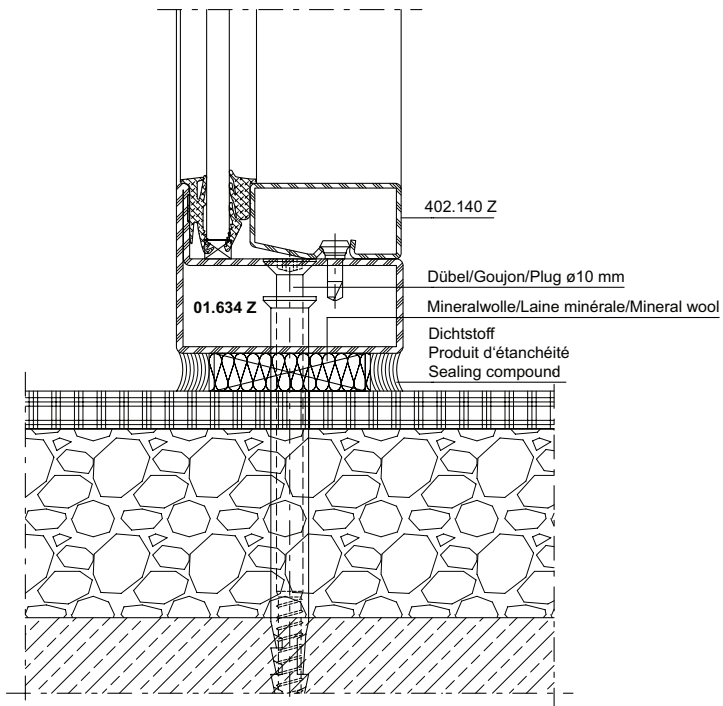


**Anschlüsse am Bau im Massstab 1:2**  
**Raccords au mur à l'échelle 1:2**  
**Attachment to structure on scale 1:2**



**DXF** **DWG** 41-0302-A-094

**DXF** **DWG** 41-0302-A-051

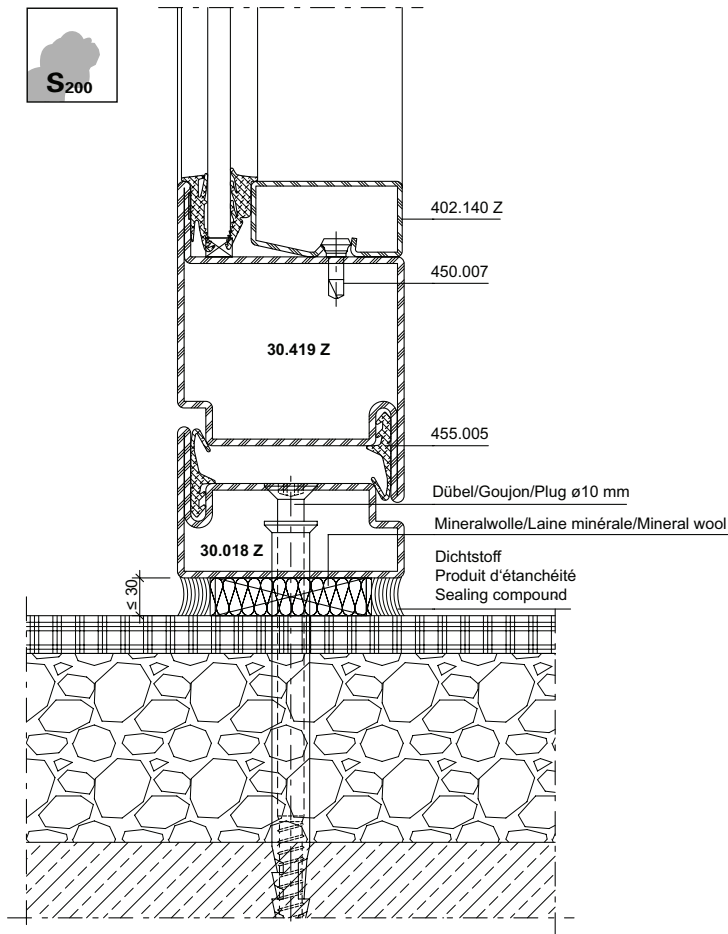


**DXF** **DWG** 41-0302-A-034

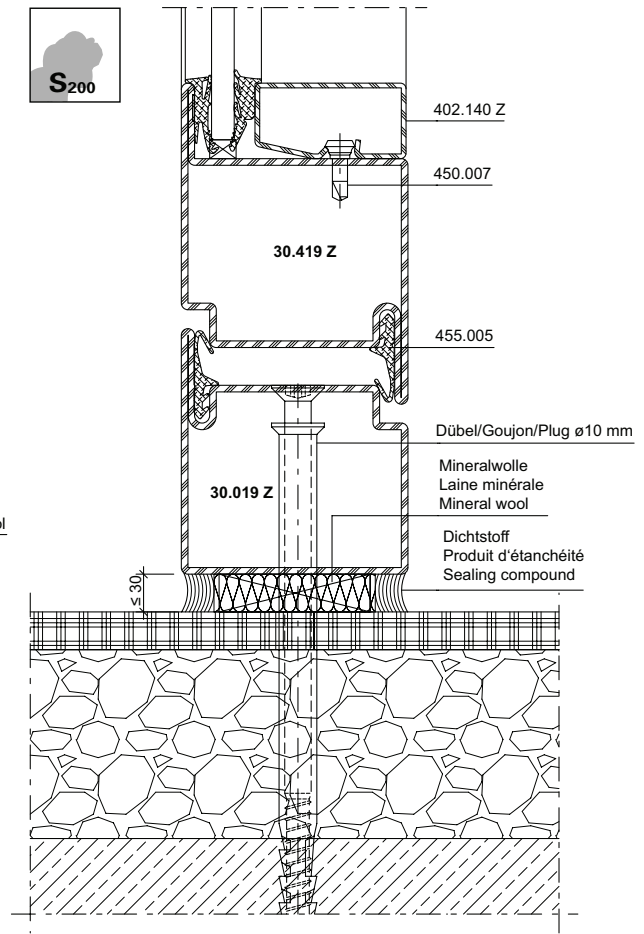
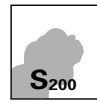
**DXF** **DWG** 41-0302-A-025



**Anschlüsse am Bau im Massstab 1:2**  
**Raccords au mur à l'échelle 1:2**  
**Attachment to structure on scale 1:2**



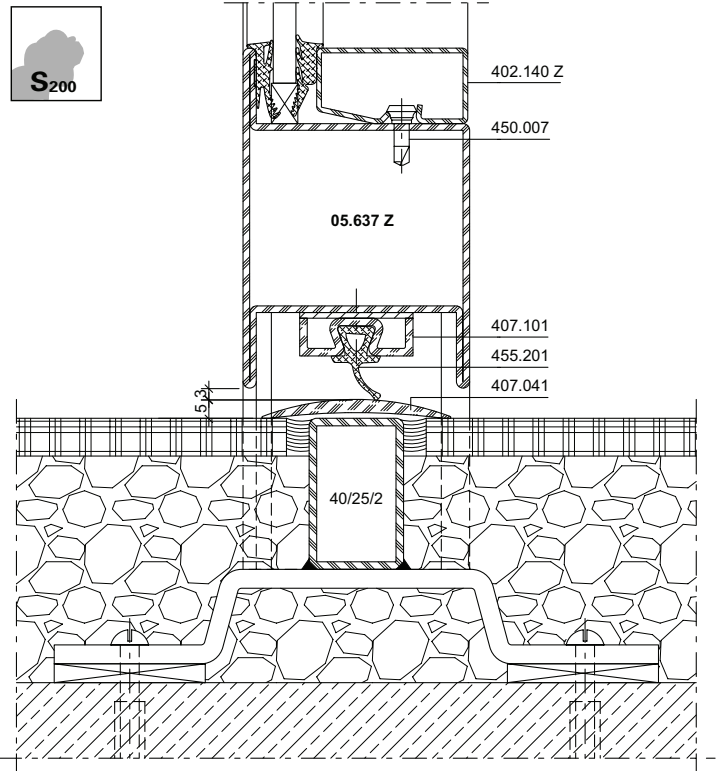
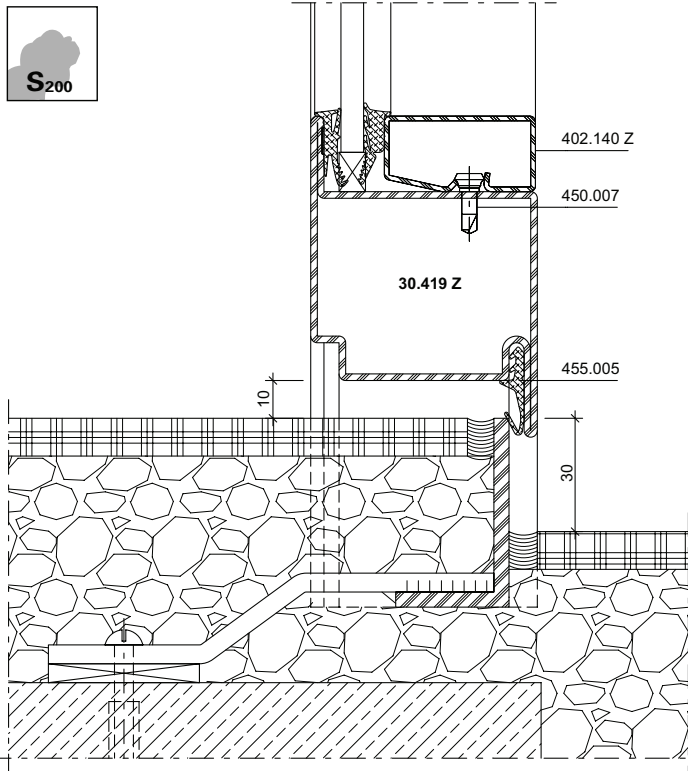
**DXF** **DWG** 41-0302-A-047



**DXF** **DWG** 41-0302-A-046

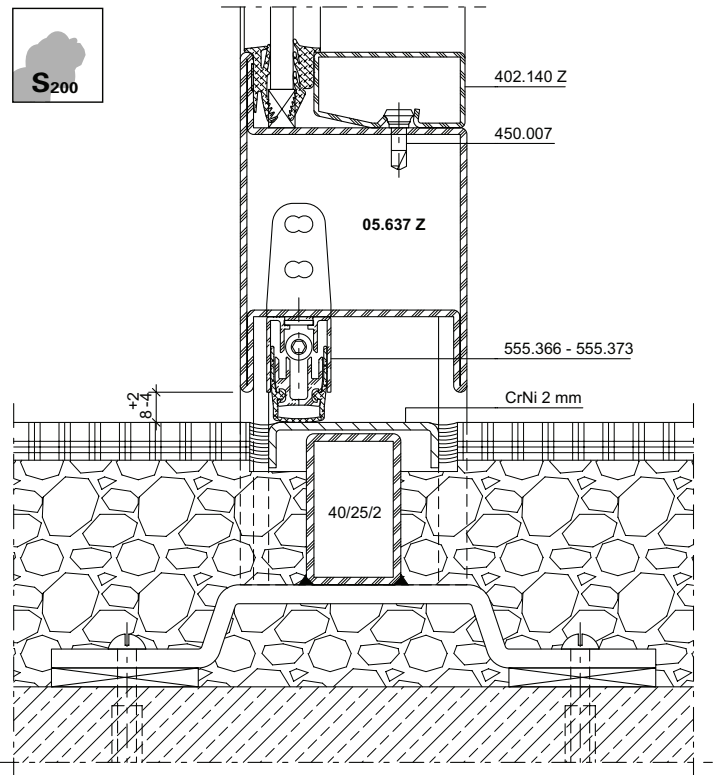
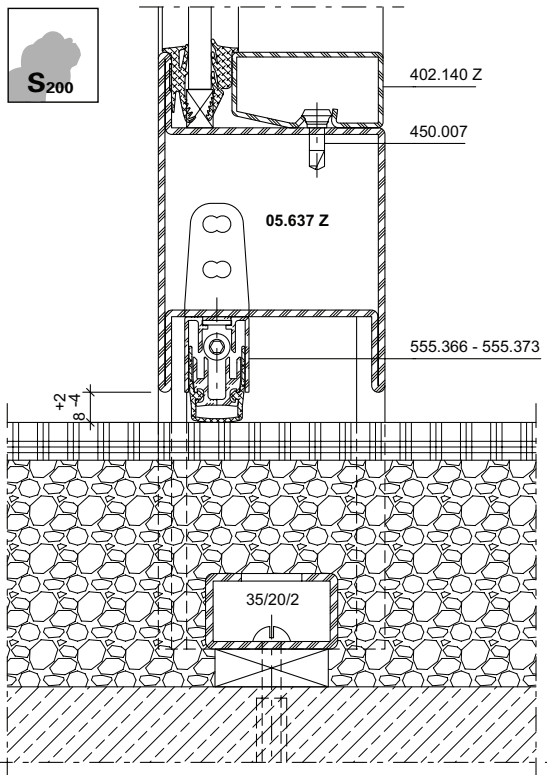


**Anschlüsse am Bau im Massstab 1:2**  
**Raccords au mur à l'échelle 1:2**  
**Attachment to structure on scale 1:2**



**DXF DWG 41-0301-A-012**

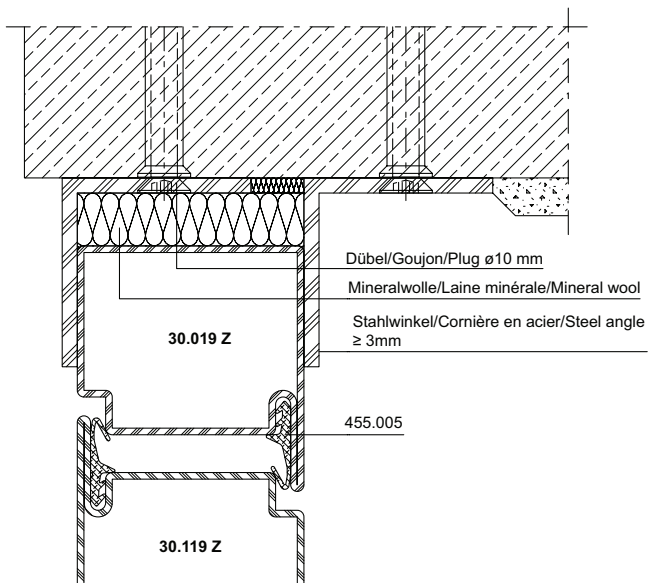
**DXF DWG 41-0301-A-010**



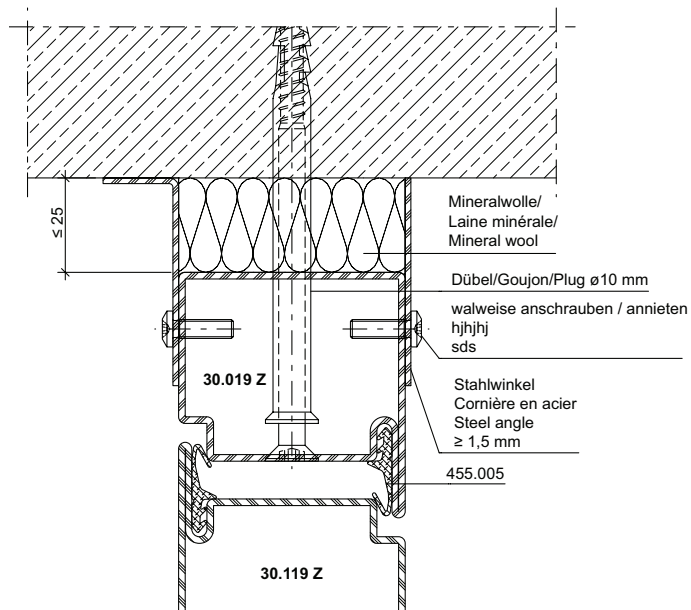
**DXF DWG 41-0301-A-011**

**DXF DWG 41-0301-A-013**

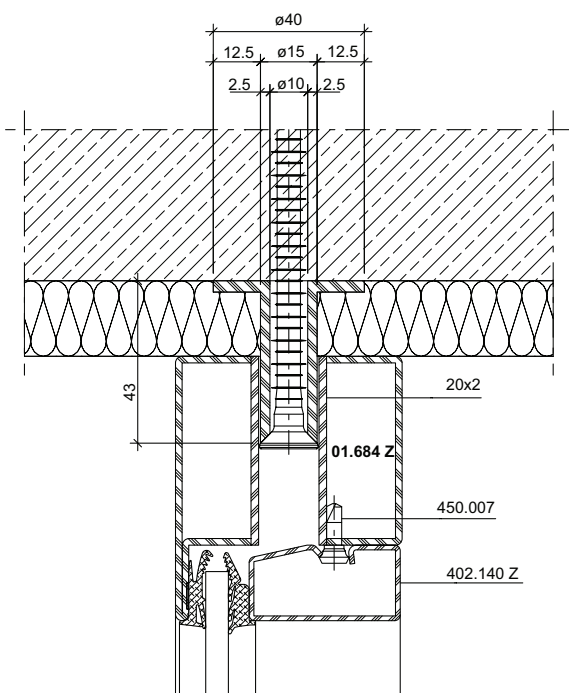
**Anschlüsse am Bau im Massstab 1:2**  
**Raccords au mur à l'échelle 1:2**  
**Attachment to structure on scale 1:2**



**DXF** **DWG** 41-0302-A-031



**DXF** **DWG** 41-0302-A-032



**DXF** **DWG** 41-0302-A-098



---

**Anschlüsse am Bau im Massstab 1:2**  
**Raccords au mur à l'échelle 1:2**  
**Attachment to structure on scale 1:2**

---



**Brandschutztüren aus Stahl  
und Edelstahl**

**Portes coupe-feu  
en acier et acier Inox**

**Steel and stainless  
steel fire doors**

**5-1**

**Verblechte Rauchschutztüren**

**Portes coupe-fumée tôlées**

**Sheet metal  
clad smoke proof  
doors**

**5-?**

**Fingerschutztüren**

**Portes anti-pince-doigts**

**Anti-finger-trap  
doors**

**5-245**

Dieses Dokument referenziert auf die Klassifizierungsberichte 18-003504-PR02 (KB-C04-UZ05-de-01) und 18-003535-PR02 (KB-C04-UZ05-de-01) sowie EXAP-Berichte 18-003504-PR02 (EXAP-C04-UZ05-de-01) und 18-003535-PR02 (EXAP-C04-UZ05-de-01).

Ce document se réfère au rapports de classification 18-003504-PR02 (KB-C04-UZ05-de-01) et 18-003535-PR02 (KB-C04-UZ05-de-01), de même qu'au rapports EXAP 18-003504-PR02 (EXAP-C04-UZ05-de-01) et 18-003535-PR02 (EXAP-C04-UZ05-de-01).

This document references classification reports 18-003504-PR02 (KB-C04-UZ05-de-01) and 18-003535-PR02 (KB-C04-UZ05-de-01) and EXAP reports 18-003504-PR02 (EXAP-C04-UZ05-de-01) and 18-003535-PR02 (EXAP-C04-UZ05-de-01).

«Grafische Planungsdaten wie z.B. Anwendungsbeispiele, Konstruktionsdetails, Anschlüsse am Bau, die in unseren physischen oder elektronischen Dokumentationsunterlagen enthalten sind, sind schematische Darstellungen. Gleiches gilt für digitale Medien wie CAD Dateien oder BIM Modelle.

Sie sollen den ausführenden Metallbauer u/o Fachplaner bei der Planung und Ausführung eines Projektes unterstützen. Sie sind im konkreten Anwendungsfall durch den ausführenden Metallbauer u/o Fachplaner auf die Verwendbarkeit im konkreten betroffenen Projekt hinsichtlich rechtlichen/regulatorischen aber auch technischen objektspezifischen Anforderungen zu überprüfen und ggfs. eigenverantwortlich anzupassen. Bei der Überprüfung, der spezifischen Planung und der Umsetzung sind die objektspezifischen Rahmenbedingungen (Material der Bausubstanz, Dimension des Einbauelements, Farbe, Exposition, Lasteinwirkung, etc.) sowie der geltende Stand der Technik einschliesslich aller anwendbaren Normen und technischen Richtlinien eigenverantwortlich zu beachten.»

Falls das vorliegende Dokument Differenzen zur aktuellen deutschen Version aufweist, gilt in jedem Fall der deutsche Originaltext in der jeweils geltenden Fassung im Jansen Docu Center.

Alle Ausführungen dieser Dokumentation haben wir sorgfältig und nach bestem Wissen zusammengestellt. Wir können aber keine Verantwortung für die Benutzung der vermittelten Vorschläge und Daten übernehmen. Wir behalten uns technische Änderungen ohne Vorankündigung vor.

«Les données de planification graphiques, comme les exemples d'application, détails de construction et raccordements au bâtiment, fournies dans notre documentation physique et numérique sont des représentations schématiques. Il en va de même pour les médias numériques comme les fichiers CAD ou modèles BIM.

Leur but est de faciliter la planification et réalisation d'un projet par les constructeurs métalliques et/ou concepteurs. Concrètement, elles doivent être vérifiées par le constructeur métallique et/ou le concepteur et, le cas échéant, modifiées de son propre chef pour s'assurer qu'elles concordent avec le projet concerné et qu'elles répondent aux exigences techniques spécifiques ainsi qu'aux dispositions légales et réglementaires. Lors de la vérification, de la planification spécifique et de la mise en œuvre, il y a lieu de tenir compte des conditions spécifiques à l'objet (matériaux du bâtiment, dimension de l'élément d'insert, couleur, exposition, effet de charge, etc.) ainsi que de l'état actuel de la technique, y compris toutes les normes et directives techniques applicables.»

En cas de divergence entre le présent document et la version allemande, c'est dans tous les cas le texte original allemand qui prévaut dans sa version actuelle disponible dans le Jansen Docu Center.

Nous avons apporté le plus grand soin à l'élaboration de cette documentation. Cependant, nous déclinons toute responsabilité pour l'utilisation faite de nos propositions et de nos données. Nous nous réservons le droit de procéder à des modifications techniques sans préavis.

«Graphical planning data such as application examples, construction details, connections on site that are contained in our physical or electronic documentation components are schematic representations. The same applies to digital media such as CAD files or BIM models. They are intended to support the metal worker and/or design engineer in planning and executing projects. In the specific case of application they are to be checked by the metal worker and/or design engineer in terms of their usability in the specific project concerned with regard to legal/regulatory and technical property-specific requirements and adjusted if necessary at the latter's own responsibility. The property-specific underlying conditions (construction material, dimensions of installation element, colour, exposure, load effect etc.) and current state of the art including all applicable norms and technical guidelines are to be taken into consideration at the metal worker and/or design engineer's own responsibility during the review, specific planning and implementation.»

If there are any differences between this document and the current German version, the latest version of the original German text in the Jansen Docu Center shall prevail.


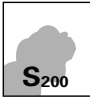







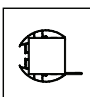

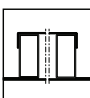
All the information contained in this documentation is given to the best of our knowledge and ability. However, we decline all responsibility for the use made of these suggestions and data. We reserve the right to effect technical modifications without prior warning.

Icons  
Icônes  
Icons

Die folgenden Icons sind auf den Seiten des Dokuments zur Kennzeichnung der unterschiedlichen Anwendungen und Einsatzbereiche aufgeführt.

Les icônes suivantes sont indiquées sur les pages du document pour identifier les différents domaines d'application et applications.

The following icons are displayed on the pages of the document to identify the different applications and areas of use.

	Werkstoff Stahl blank, Stahl verzinkt Matériau acier brut, acier zinguée Material steel bright, steel galvanised		Rauchschutz S <sub>200</sub> Coupe-fumée S <sub>200</sub> Smoke doors S <sub>200</sub>
	Werkstoff Edelstahl 1.4307, 1.4404 Matériau acier Inox 1.4307, 1.4404 Material stainless steel 1.4307, 1.4404		Rauchschutz S <sub>a</sub> Coupe-fumée S <sub>a</sub> Smoke doors S <sub>a</sub>
	Brandschutz E30 Protection incendie E30 Fire protection E30		Notausgangsverschluss nach EN 179 Fermetures d'issues de secours selon la norme EN 179 Emergency exit locks in accordance with EN 179
	Brandschutz EW30 Protection incendie EW30 Fire protection EW30		Notausgangsverschluss nach EN 1125 Fermetures d'issues de secours selon la norme EN 1125 Emergency exit locks in accordance with EN 1125
	Brandschutz E60 Protection incendie E60 Fire protection E60		Fingerschutz Anti-pince-doigts Anti-finger-trap
	Brandschutz EW60 Protection incendie EW60 Fire protection EW60		Verblechte Anwendung Application tôlée Sheet metal application

«Grafische Planungsdaten wie z.B. Anwendungsbeispiele, Konstruktionsdetails, Anschlüsse am Bau, die in unseren physischen oder elektronischen Dokumentationsunterlagen enthalten sind, sind schematische Darstellungen. Gleiches gilt für digitale Medien wie CAD Dateien oder BIM Modelle.

Sie sollen den ausführenden Metallbauer u/o Fachplaner bei der Planung und Ausführung eines Projektes unterstützen. Sie sind im konkreten Anwendungsfall durch den ausführenden Metallbauer u/o Fachplaner auf die Verwendbarkeit im konkreten betroffenen Projekt hinsichtlich rechtlichen/regulatorischen aber auch technischen objektspezifischen Anforderungen zu überprüfen und ggfs. eigenverantwortlich anzupassen. Bei der Überprüfung, der spezifischen Planung und der Umsetzung sind die objektspezifischen Rahmenbedingungen (Material der Bausubstanz, Dimension des Einbauelements, Farbe, Exposition, Lasteinwirkung, etc.) sowie der geltende Stand der Technik einschliesslich aller anwendbaren Normen und technischen Richtlinien eigenverantwortlich zu beachten.»

«Les données de planification graphique, comme les exemples d'application, détails de construction et raccordements au bâtiment, fournies dans notre documentation physique et numérique sont des représentations schématiques. Il en va de même pour les médias numériques comme les fichiers CAD ou modèles BIM.

Leur but est de faciliter la planification et réalisation d'un projet par les constructeurs métalliques et/ou concepteurs. Concrètement, elles doivent être vérifiées par le constructeur métallique et/ou le concepteur et, le cas échéant, modifiées de son propre chef pour s'assurer qu'elles concordent avec le projet concerné et qu'elles répondent aux exigences techniques spécifiques ainsi qu'aux dispositions légales et réglementaires. Lors de la vérification, de la planification spécifique et de la mise en œuvre, il y a lieu de tenir compte des conditions spécifiques à l'objet (matériaux du bâtiment, dimension de l'élément d'insert, couleur, exposition, effet de charge, etc.) ainsi que de l'état actuel de la technique, y compris toutes les normes et directives techniques applicables.»

«Graphical planning data such as application examples, construction details, connections on site that are contained in our physical or electronic documentation components are schematic representations. The same applies to digital media such as CAD files or BIM models.

They are intended to support the metal worker and/or design engineer in planning and executing projects. In the specific case of application they are to be checked by the metal worker and/or design engineer in terms of their usability in the specific project concerned with regard to legal/regulatory and technical property-specific requirements and adjusted if necessary at the latter's own responsibility.

The property-specific underlying conditions (construction material, dimensions of installation element, colour, exposure, load effect etc.) and current state of the art including all applicable norms and technical guidelines are to be taken into consideration at the metal worker and/or design engineer's own responsibility during the review, specific planning and implementation.»

**Verarbeitungshinweise**

**Indications d'usage**

**Assembly  
instructions**

**5-2**

**Beschlageinbau**

**Montage des ferrures**

**Installation of  
fittings**

**5-29**

**Verarbeitungshinweise**

**Indications d'usage**

**Assembly  
instructions**

**5-230**

Dieses Dokument referenziert auf die Klassifizierungsberichte 18-003504-PR02 (KB-C04-UZ05-de-01) und 18-003535-PR02 (KB-C04-UZ05-de-01) sowie EXAP-Berichte 18-003504-PR02 (EXAP-C04-UZ05-de-01) und 18-003535-PR02 (EXAP-C04-UZ05-de-01).

Ce document se réfère au rapports de classification 18-003504-PR02 (KB-C04-UZ05-de-01) et 18-003535-PR02 (KB-C04-UZ05-de-01), de même qu'au rapports EXAP 18-003504-PR02 (EXAP-C04-UZ05-de-01) et 18-003535-PR02 (EXAP-C04-UZ05-de-01).

This document references classification reports 18-003504-PR02 (KB-C04-UZ05-de-01) and 18-003535-PR02 (KB-C04-UZ05-de-01) and EXAP reports 18-003504-PR02 (EXAP-C04-UZ05-de-01) and 18-003535-PR02 (EXAP-C04-UZ05-de-01).

Falls das vorliegende Dokument Differenzen zur aktuellen deutschen Version aufweist, gilt in jedem Fall der deutsche Originaltext in der jeweils geltenden Fassung im Jansen Docu Center.

En cas de divergence entre le présent document et la version allemande, c'est dans tous les cas le texte original allemand qui prévaut dans sa version actuelle disponible dans le Jansen Docu Center.

If there are any differences between this document and the current German version, the latest version of the original German text in the Jansen Docu Center shall prevail.

Alle Ausführungen dieser Dokumentation haben wir sorgfältig und nach bestem Wissen zusammengestellt. Wir können aber keine Verantwortung für die Benutzung der vermittelten Vorschläge und Daten übernehmen. Wir behalten uns technische Änderungen ohne Vorankündigung vor.

Nous avons apporté le plus grand soin à l'élaboration de cette documentation. Cependant, nous déclinons toute responsabilité pour l'utilisation faite de nos propositions et de nos données. Nous nous réservons le droit de procéder à des modifications techniques sans préavis.

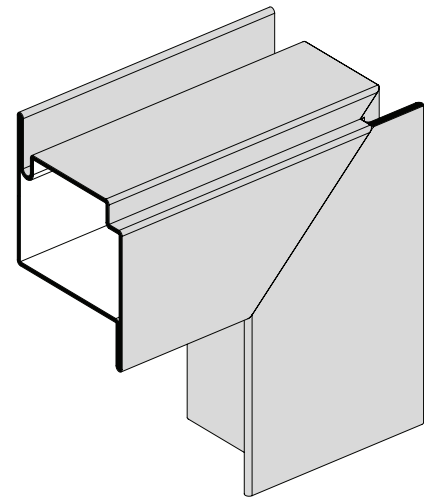
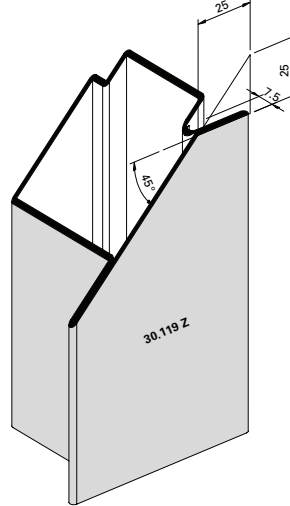
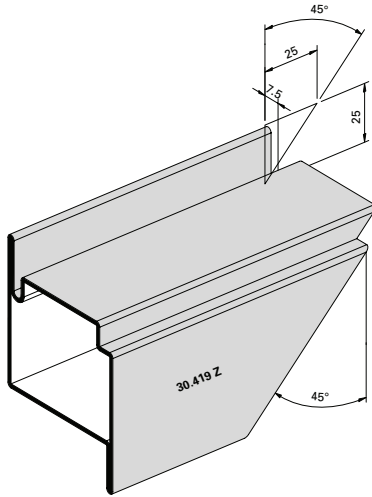
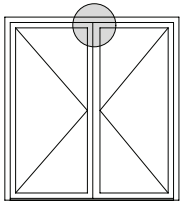
All the information contained in this documentation is given to the best of our knowledge and ability. However, we decline all responsibility for the use made of these suggestions and data. We reserve the right to effect technical modifications without prior warning.



Ausbildung Mittelstoss oben  
 Standflügel

Situation de détail pour porte à  
 deux vantaux, vantail semi-fixe

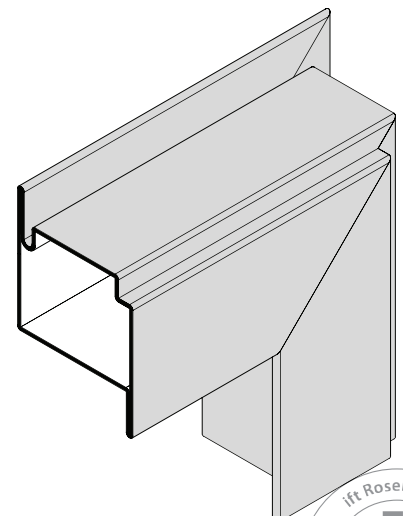
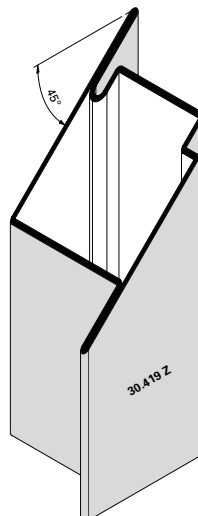
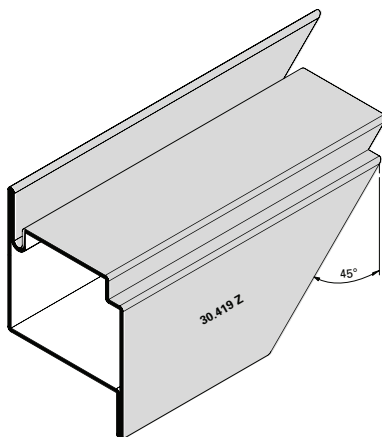
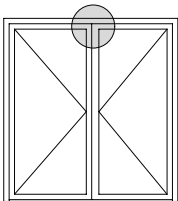
Construction of top central joint,  
 secondary leaf



Ausbildung Mittelstoss oben  
 Gangflügel

Situation de détail pour porte à  
 deux vantaux, vantail de service

Construction of top central joint,  
 access leaf

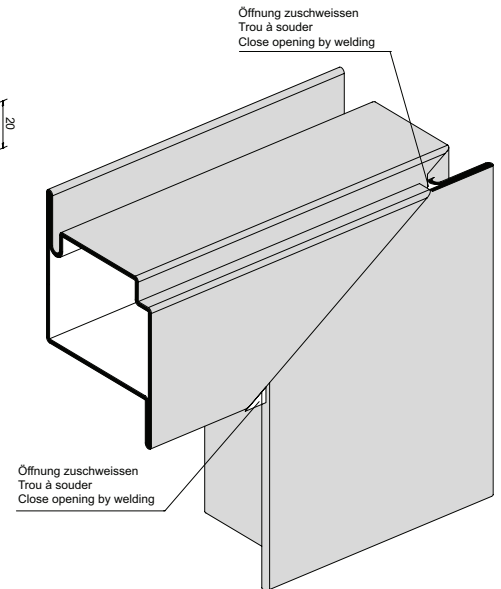
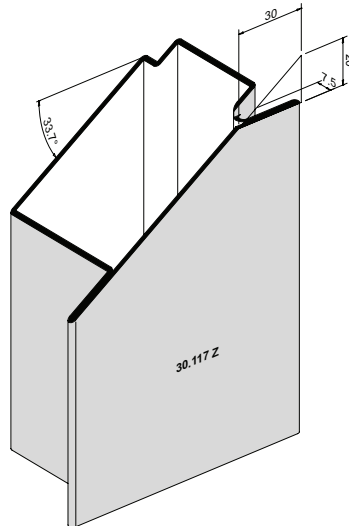
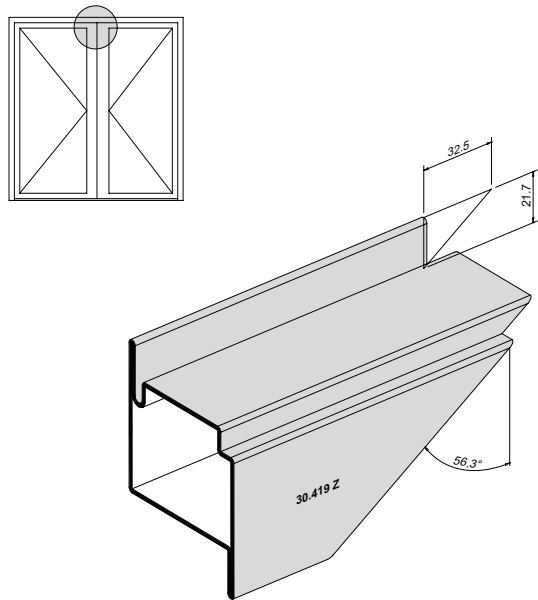




**Ausbildung Mittelstoss oben  
 Standflügel**

**Situation de détail pour porte à  
 deux vantaux, vantail semi-fixe**

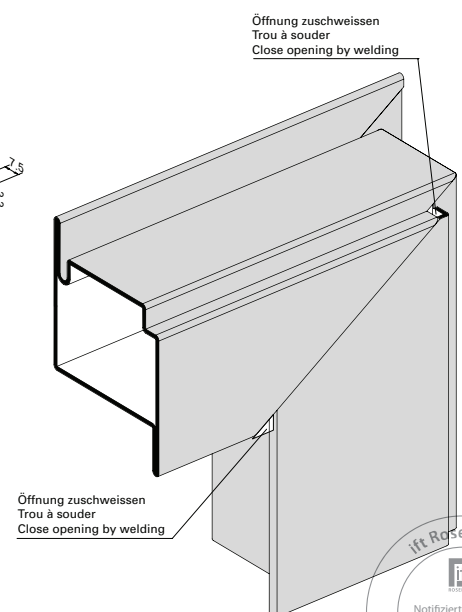
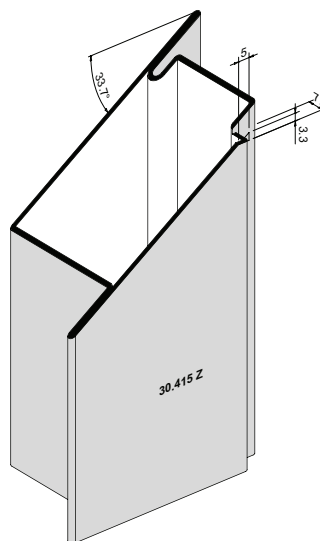
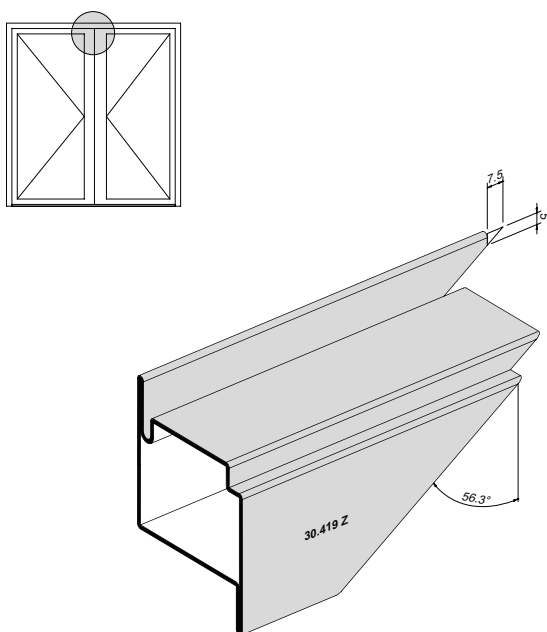
**Construction of top central joint,  
 secondary leaf**



**Ausbildung Mittelstoss oben  
 Gangflügel**

**Situation de détail pour porte à  
 deux vantaux, vantail de service**

**Construction of top central joint,  
 access leaf**

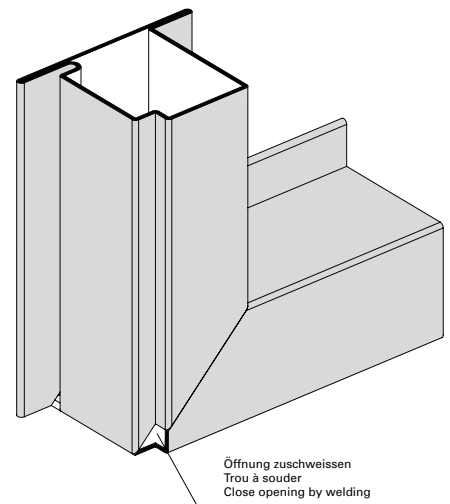
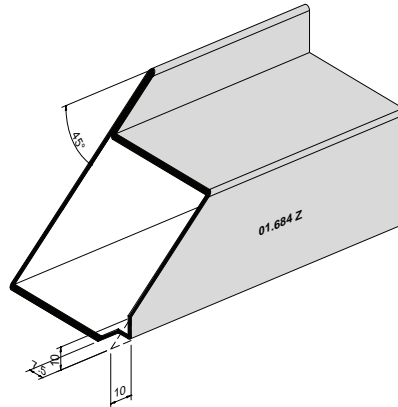
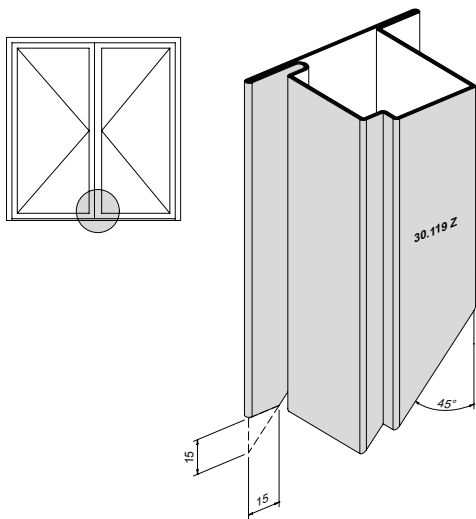




Ausbildung Türsockel bei  
 Auflaufdichtung

Formation du socle de porte avec  
 joint de seuil

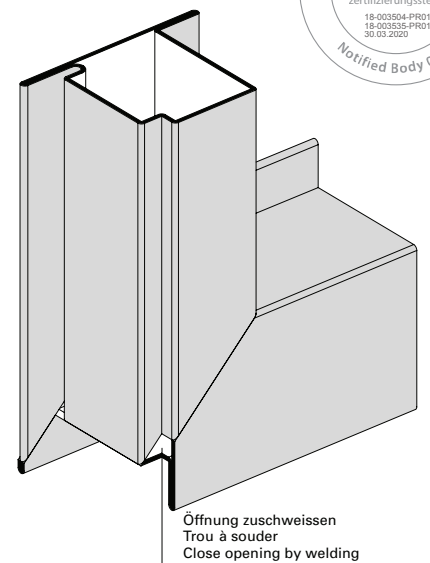
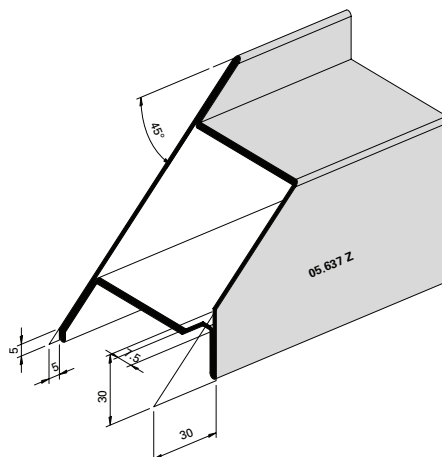
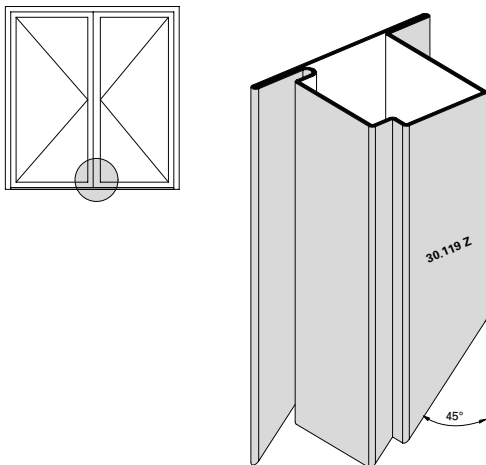
Construction of bottom rail with  
 threshold gasket



Ausbildung Türsockel  
 automatische Senkdichtung

Formation du socle de porte,  
 joint seuil automatique

Construction of bottom rail,  
 automatic drop seal

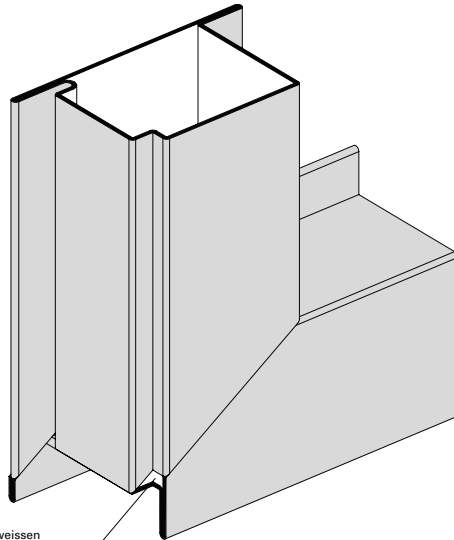
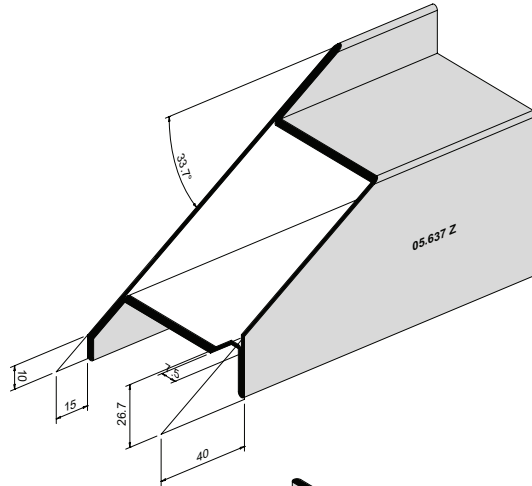
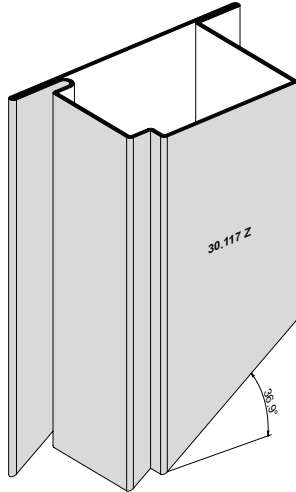
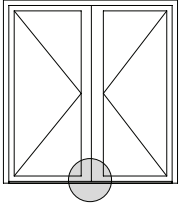




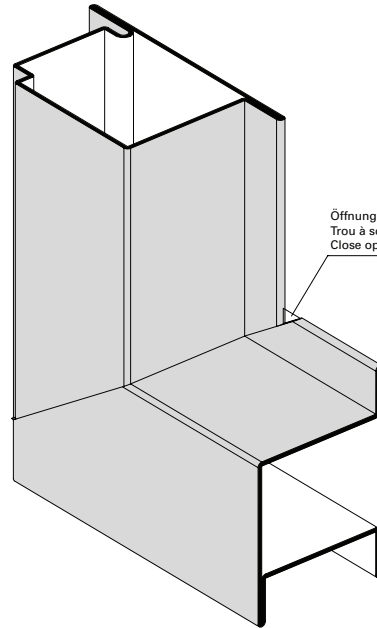
Ausbildung Türsockel,  
 automatische Senkdichtung

Situation du socle de porte,  
 joint seuil automatique

Construction of bottom rail,  
 automatic drop seal



Öffnung zuschweißen  
 Trou à souder  
 Close opening by welding



Öffnung zuschweißen  
 Trou à souder  
 Close opening by welding

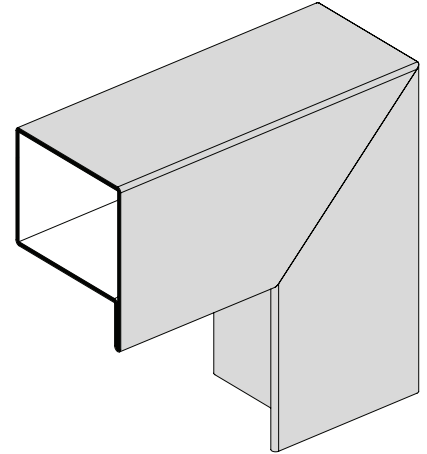
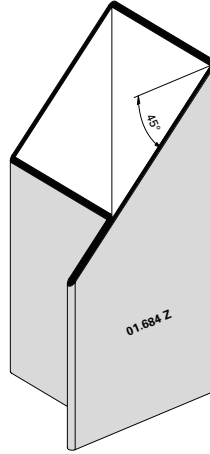
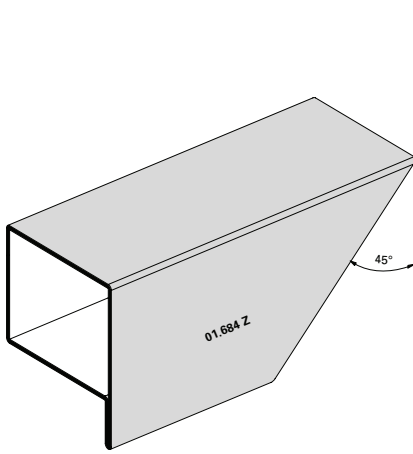
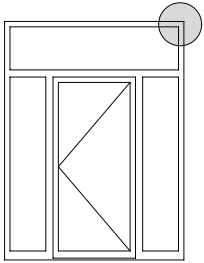




Ausbildung Eckdetail  
 Festverglasung

Détail d'angle du  
 vitrage fixe

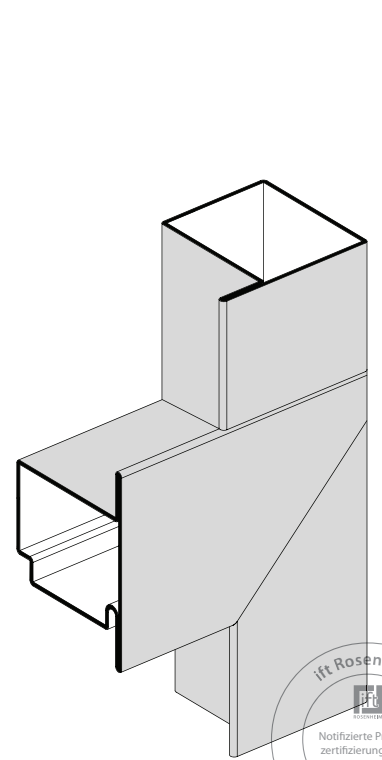
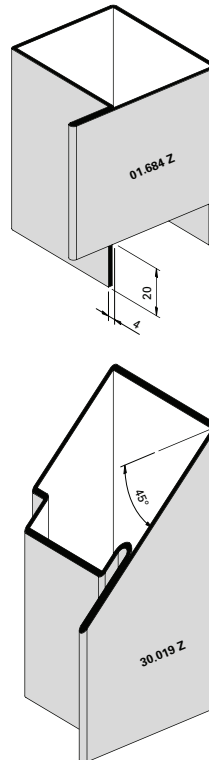
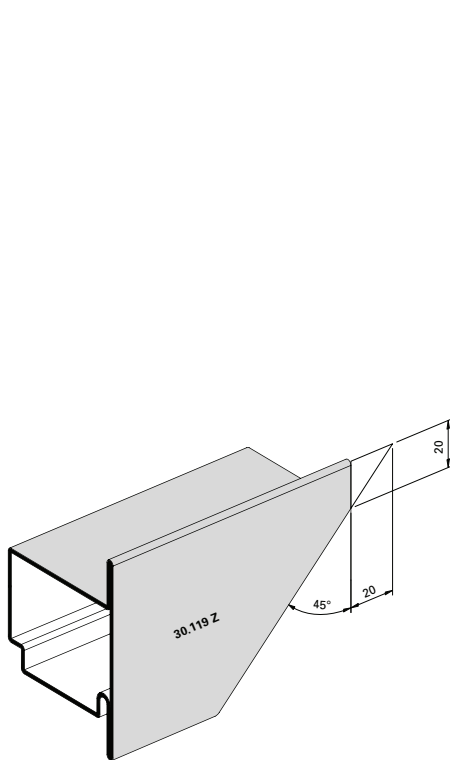
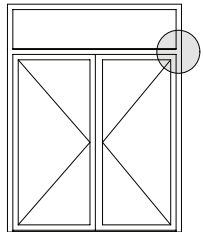
Detail of corner construction,  
 fixed lights



Ausbildung T-Stoss Riegel  
 Türe/Festverglasung

Formation jointure T traverse  
 porte/vitrage fixe

T-joint transom construction,  
 door/fixed lights



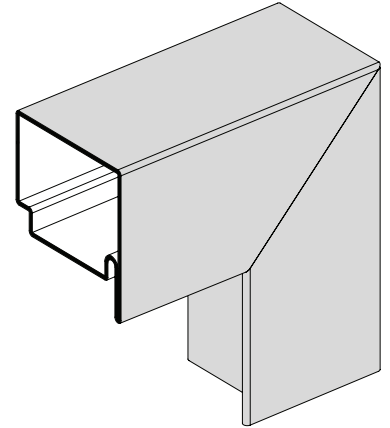
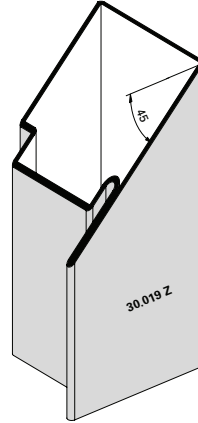
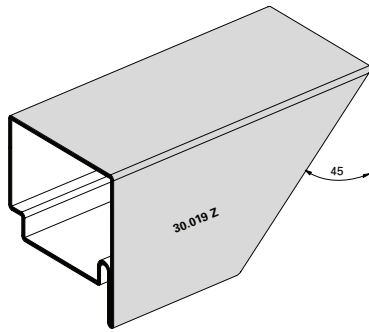
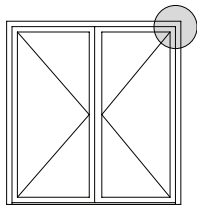




Ausbildung Eckdetail  
Türflügel/Oberlichtflügel

Détail d'angle vantail de porte/  
vantail d'imposte

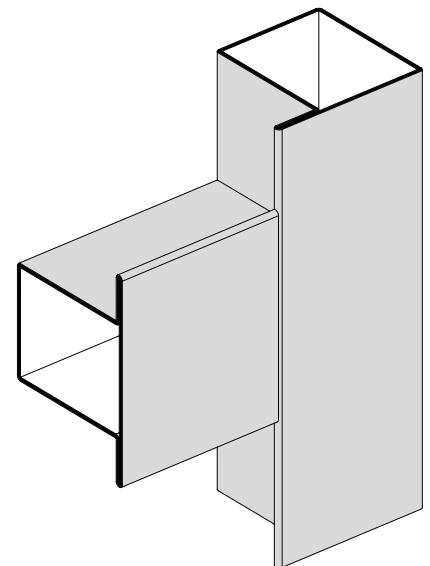
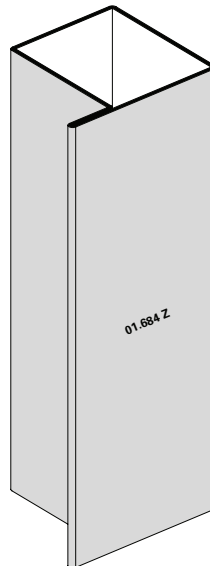
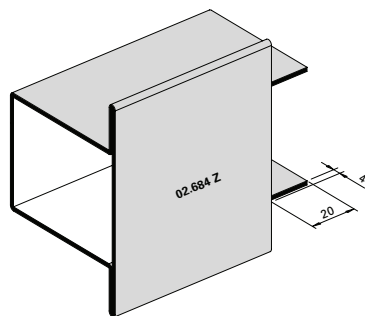
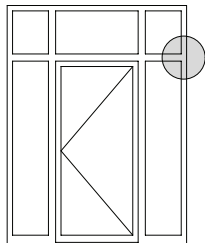
Detail of corner construction,  
door leaf/top light leaf



Ausbildung T-Stoss  
Riegel Festverglasung

Jointure T  
traverse vitrage fixe

T-joint transom construction,  
fixed lights

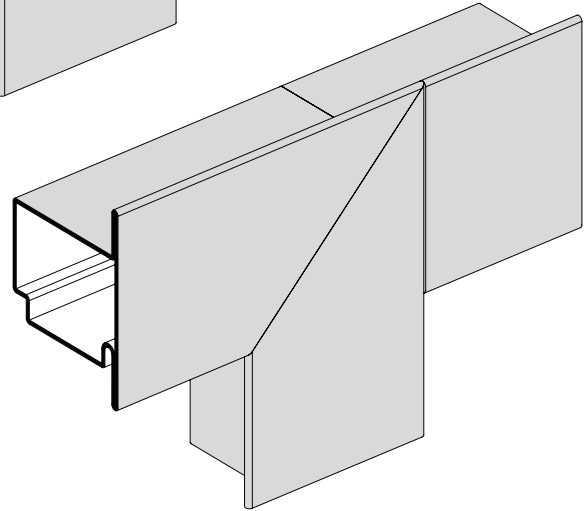
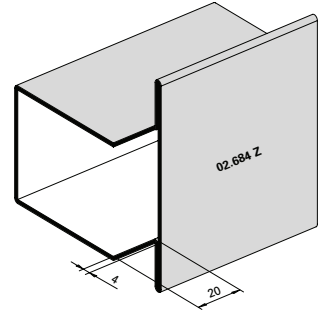
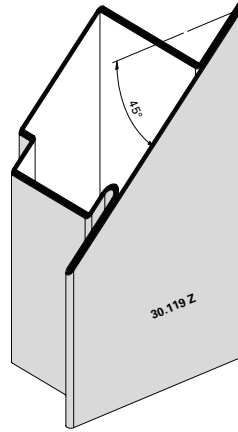
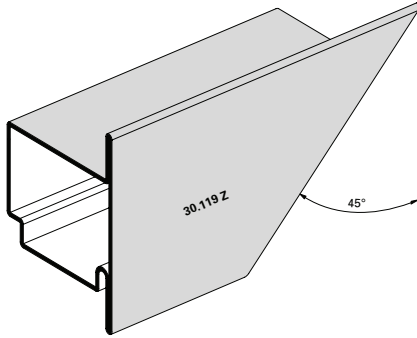
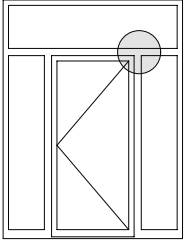




Ausbildung T-Stoss Pfosten  
Türe/Festverglasung

Formation jointure T montant porte/  
vitrage fixe

T-joint mullion construction,  
door/fixed lights

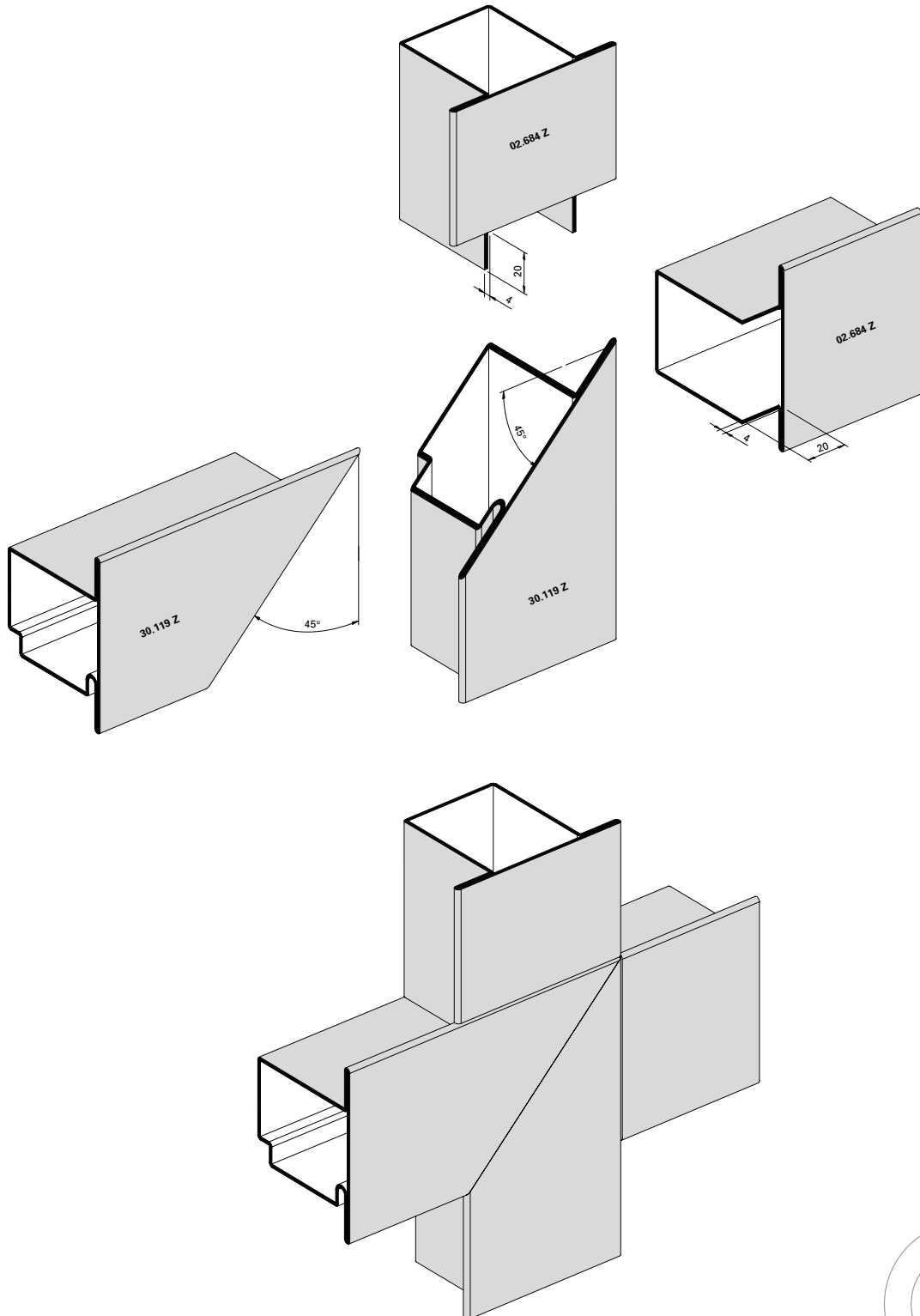
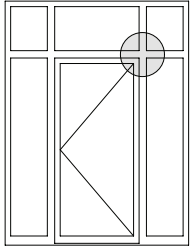




Ausbildung Kreuzpunkt Pfosten-Riegel  
Türe/Festverglasung

Formation croisée montant-traverse  
porte/vitrage fixe

Construction of junction of horizontal  
and vertical members,  
door/fixed lights



## Fertigung der Elemente

### Schweissung Türflügelrahmen (Abb. 1)

Die Erfahrung zeigt, dass vor allem breite Türflügel ohne Riegel und ohne erhöhten Sockel auf der Schlosseite infolge Glasgewicht zum «Absacken» neigen.

Als Gegenmassnahme empfehlen wir deshalb, die Türflügelrahmen schlosseitig, leicht erhöht (ca. 1 mm) und möglichst als steifen Rahmen auszubilden.

Folgende Massnahmen ergeben steife Flügelrahmen:

- ein oder mehrere Riegel (Abb. 2)
- hoher Sockel (H ca. 200 mm, Abb. 2)
- Profile möglichst umlaufend verschweissen

### Schweissung Glasfalzbereich (Abb. 3)

Bei Türflügeln ohne Riegel und/oder mit niedrigem Sockel kann die «Stabilität gegen Absacken» durch zusätzliche Schweissung im Glasfalzbereich erhöht werden.

#### \* Zu beachten:

Infolge Schweissung im Glasfalzbereich sind die inneren Stirnseiten der horizontalen Glasleisten entsprechend auszuklinken (Schweissraupe).

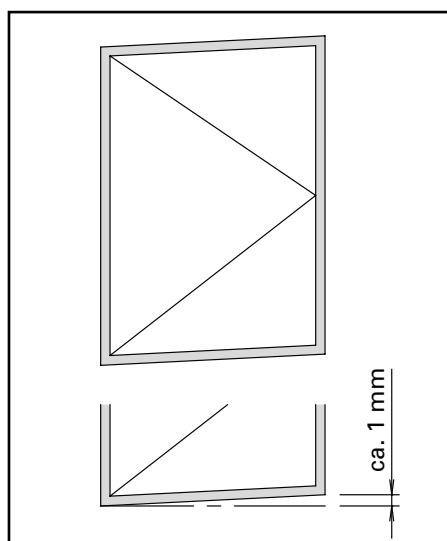


Abb. 1 / Fig. 1 / Fig. 1

## Fabrication des éléments

### Soudage des cadres vantaux de la porte (fig. 1)

L'expérience démontre que les portes larges sans traverse et sans socle élevé, en particuliers, ont tendance à «s'affaisser» du côté de la serrure à cause du poids du verre.

C'est pourquoi nous recommandons comme contre-mesure d'élever légèrement (env. 1 mm) les cadres de vantaux de la porte côté serrure et si possible de les pourvoir de cadres rigides.

- Les mesures suivantes servent à rendre les cadres ouvrants rigides
- une ou plusieurs traverses (fig. 2)
  - socle plus élevé (H 200 mm env. fig. 2)
  - autant que possible, souder tout le périmètre du profilé

### Soudage de la zone de la feuillure de verre (fig. 3)

Dans le cas des portes sans traverse et/ou dont le socle est bas, il est possible d'augmenter la «résistance contre l'affaissement» grâce au soudage supplémentaire dans la zone de la feuillure de verre.

#### \* Attention:

A la suite du soudage dans la zone de la feuillure de verre, il faut pratiquer des entailles sur la face intérieure des parclozes horizontales (cordon de soudure).

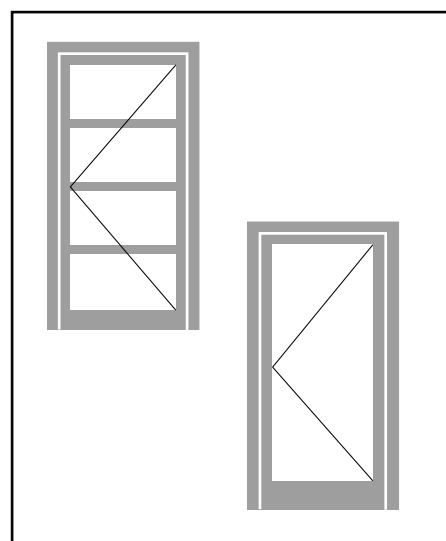


Abb. 2 / Fig. 2 / Fig. 2

## Fabrication of the elements

### Welding door leaf frames (fig. 1)

Experience shows that wide doors without a mid-rail or raised bottom rail are particularly prone to «sagging» on the lock side due to the weight of the glass.

To counteract this tendency we advise you to raise the door leaf frame slightly (approx. 1 mm) on the lock side and to make the frame as rigid as possible.

The following precautions ensure rigid leaf frames:

- one or more mid-rails (fig. 2)
- high bottom rail (h approx. 200 mm, fig. 2)
- as far as possible, weld the sections all round.

### Welding in the glazing rebate area (fig. 3)

On door frames without a mid rail and/or with a low bottom rail, additional welding in the region of the glazing rebate can increase stability and help counter sagging.

#### \* Note:

Bevel the inner surfaces of the horizontal glazing beads after welding in the glazing rebate area (welding bead).

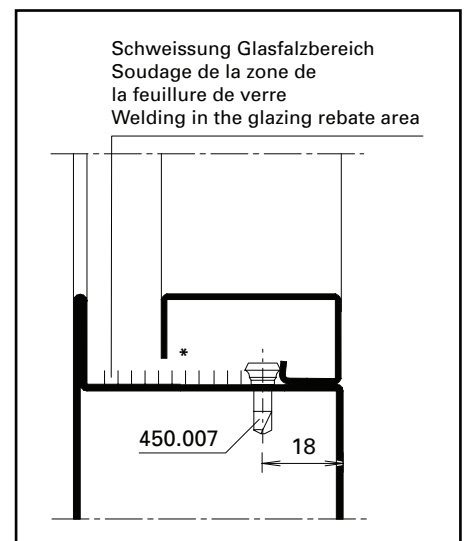


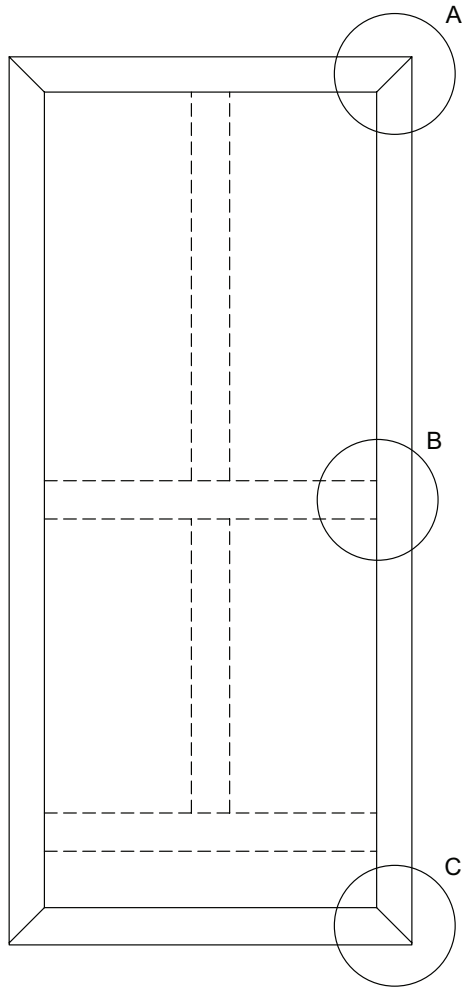
Abb. 3 / Fig. 3 / Fig. 3



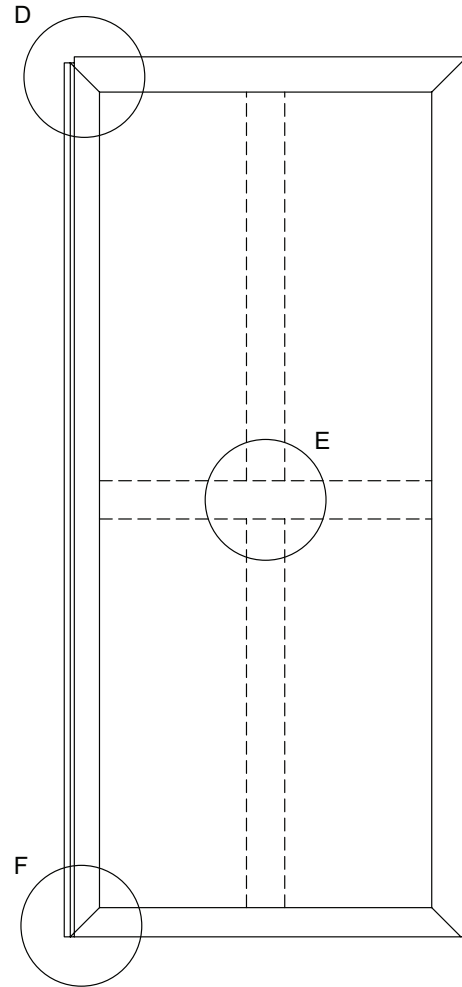
Übersicht Flügelrahmen

Aperçu du cadre de vantail

Overview of leaf frames



Gangflügel  
Vantail de service  
Access leaf



Standflügel  
Vantail semi-fixe  
Secondary leaf

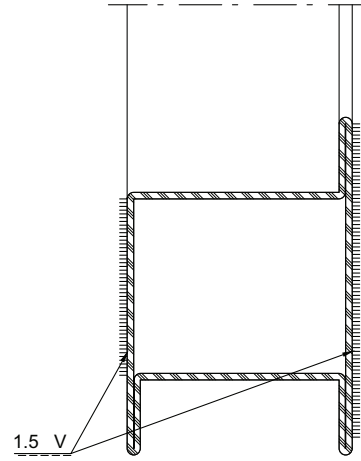
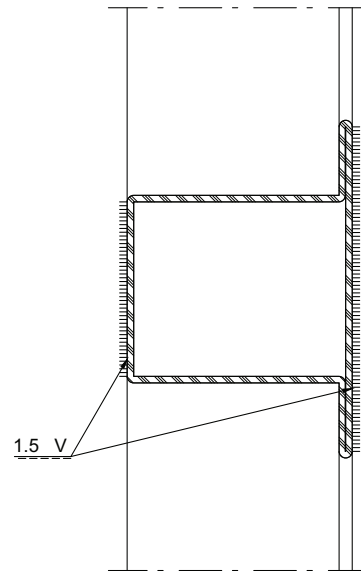
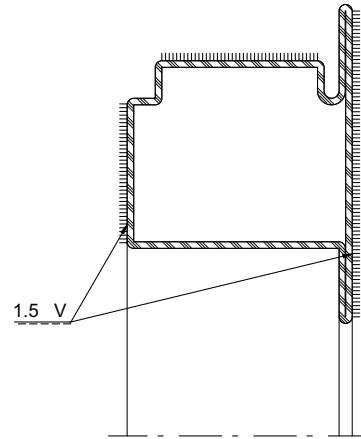
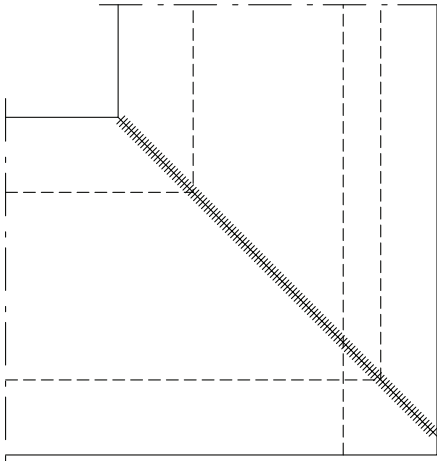
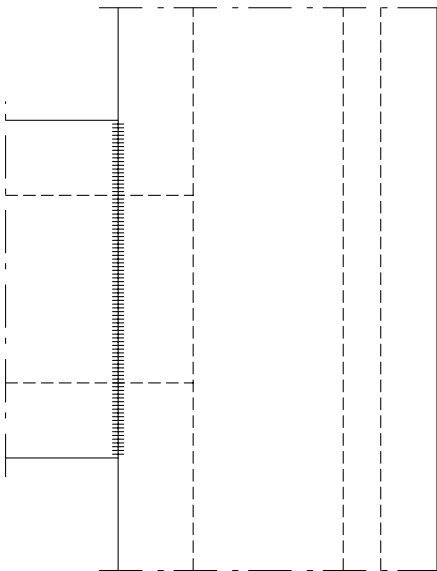
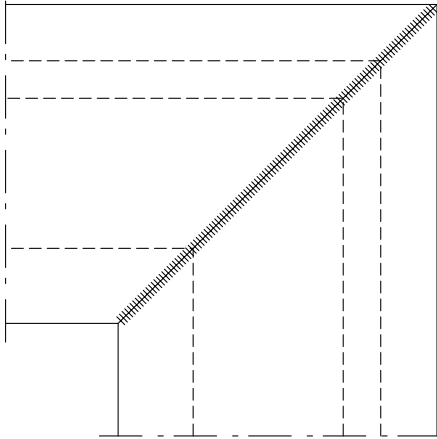




Details Flügelrahmen

Détails du cadre de vantail

Section details for leaf frames

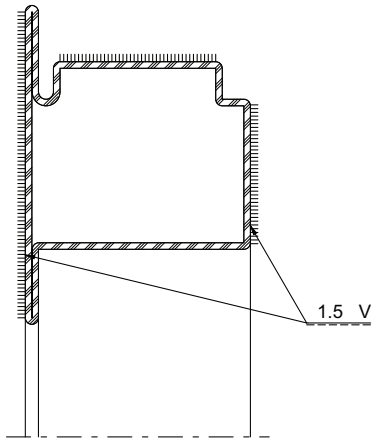




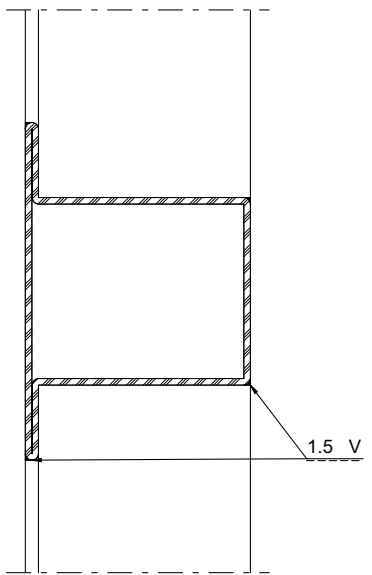
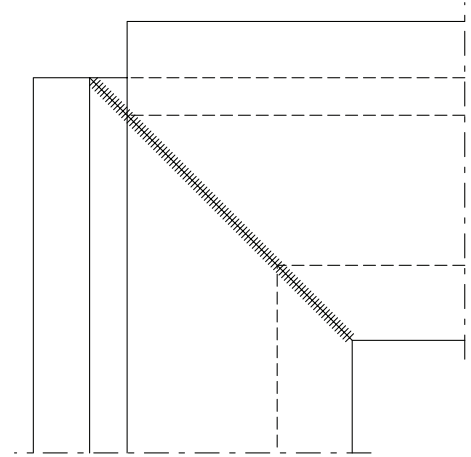
Details Flügelrahmen

Détails du cadre de vantail

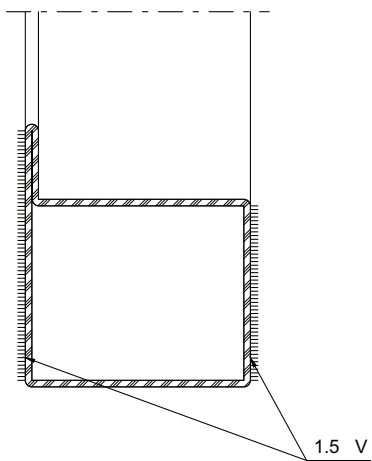
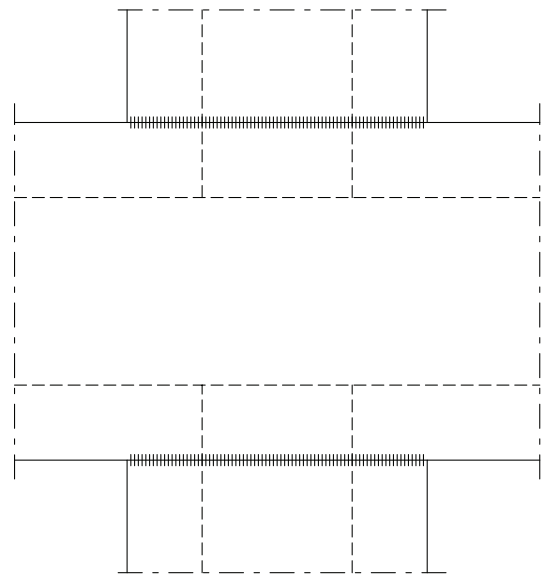
Section details for leaf frames



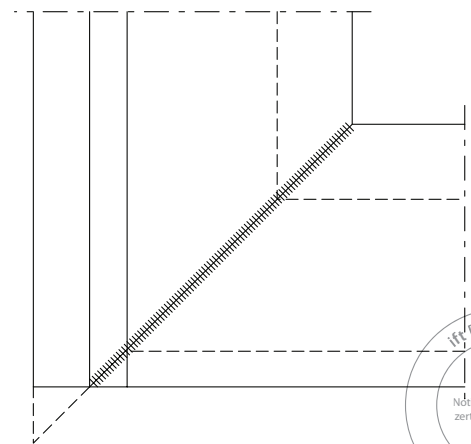
D



E



F

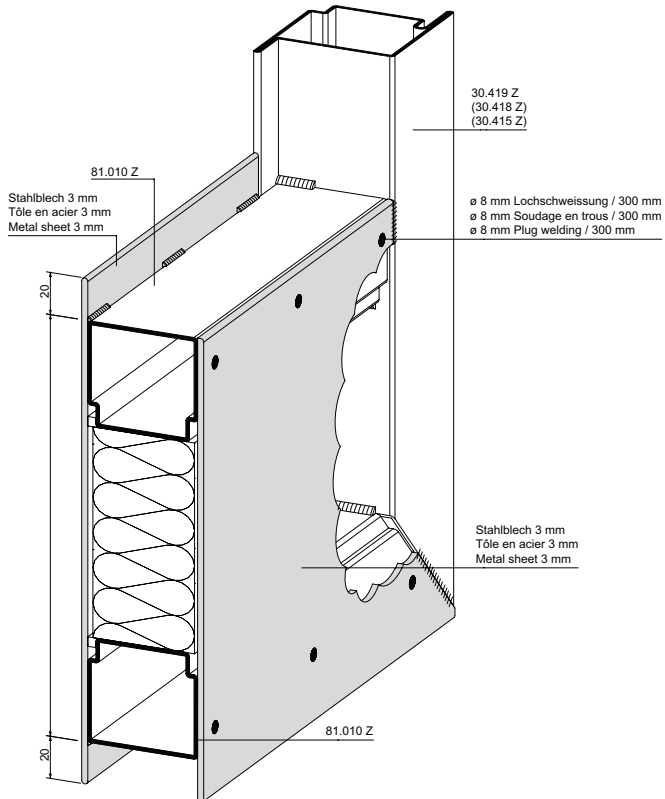
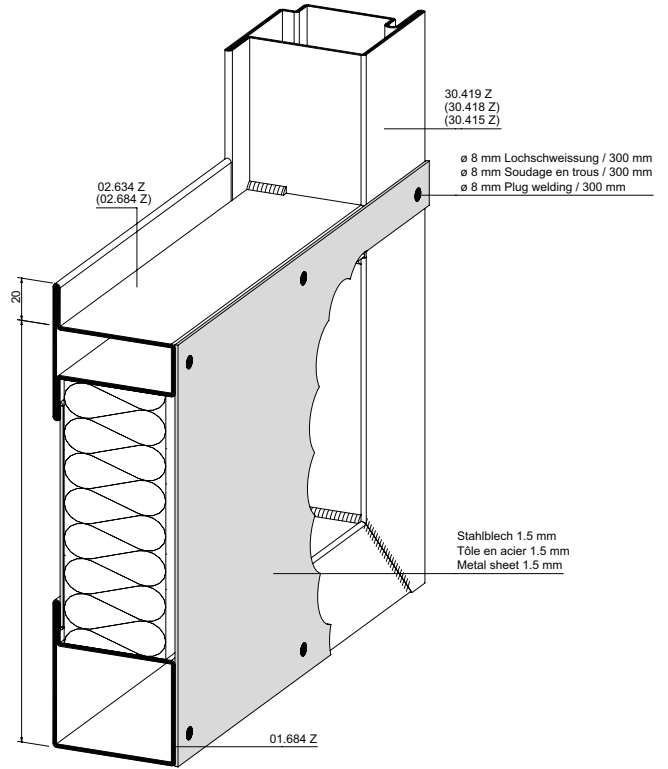
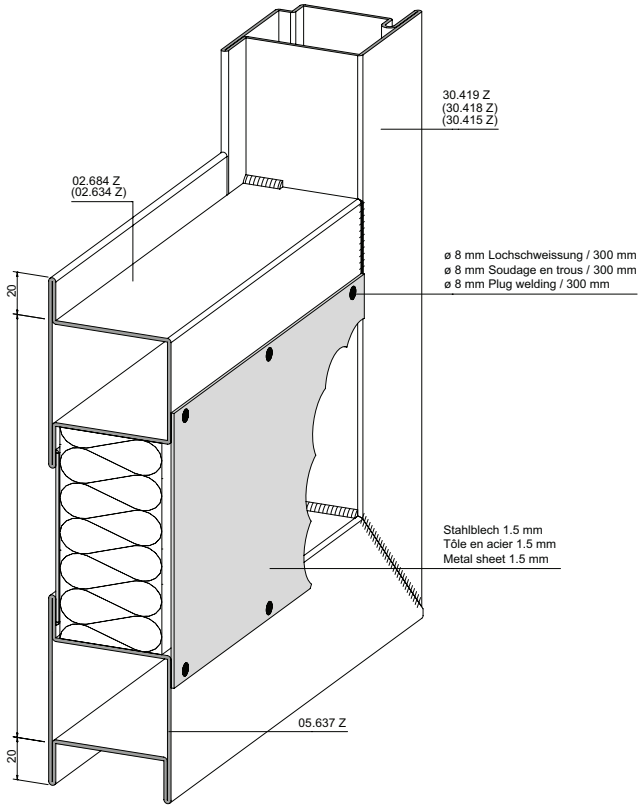




Sockelvarianten

Socles alternatifs

Alternative base-rails



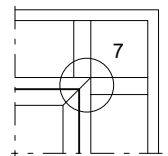
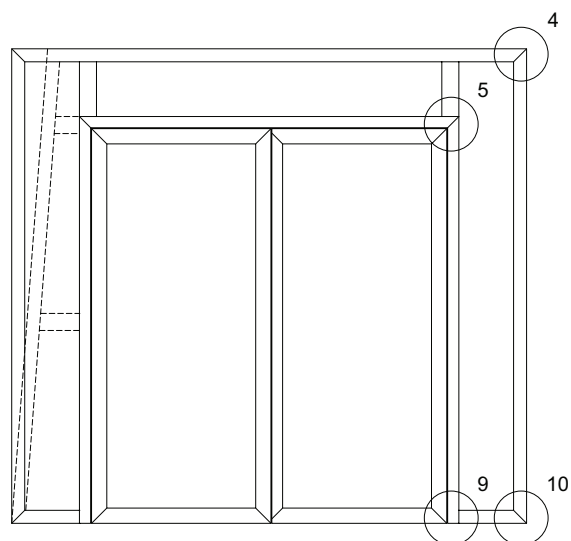
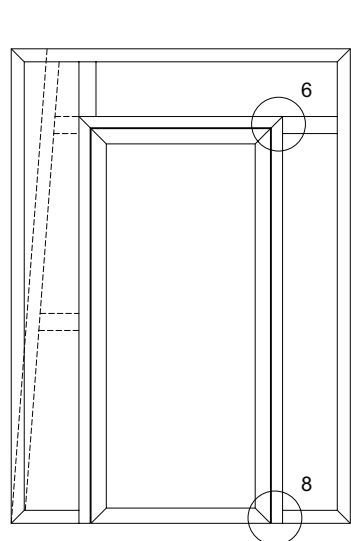
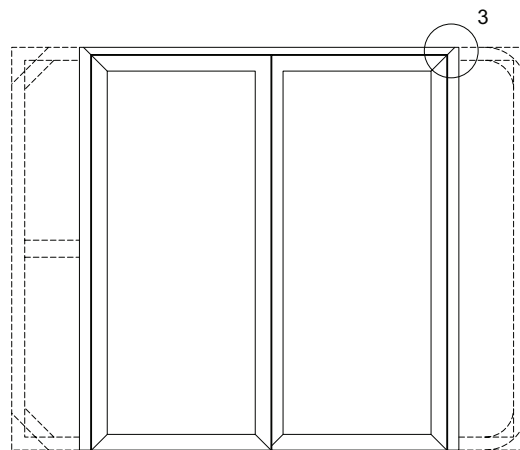
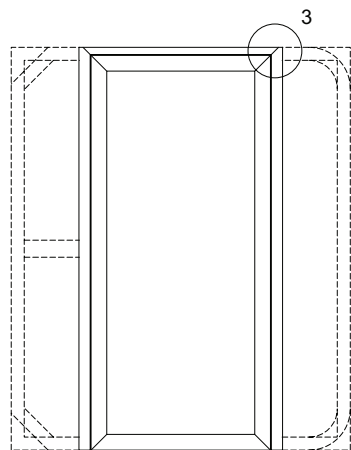
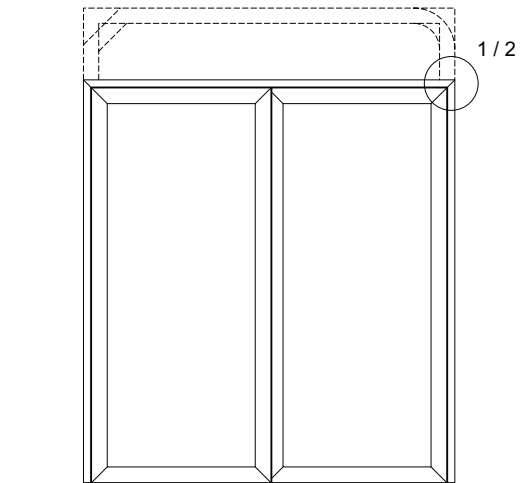
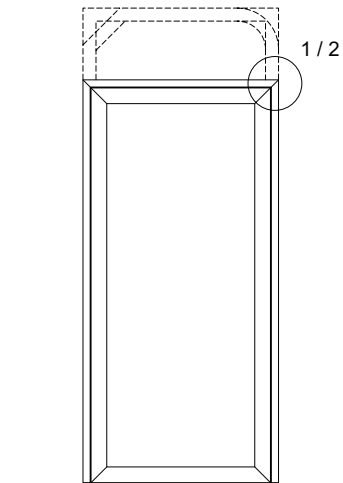




Übersicht Blendrahmen  
 geschweisste Konstruktion

Aperçu du cadre dormant  
 Construction soudée

Overview of outer frames  
 Welded design

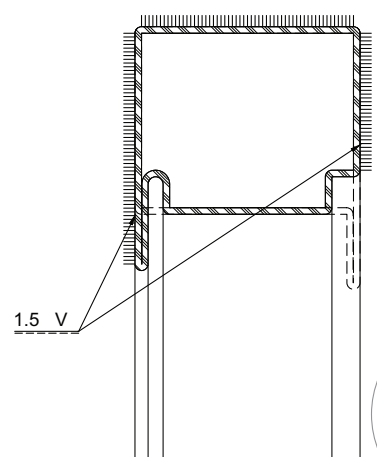
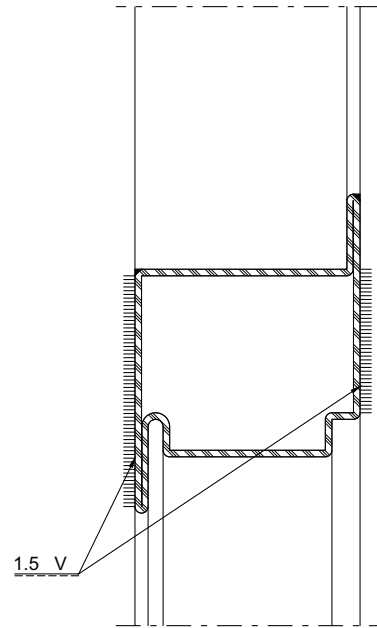
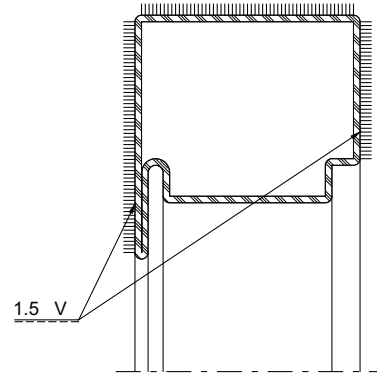
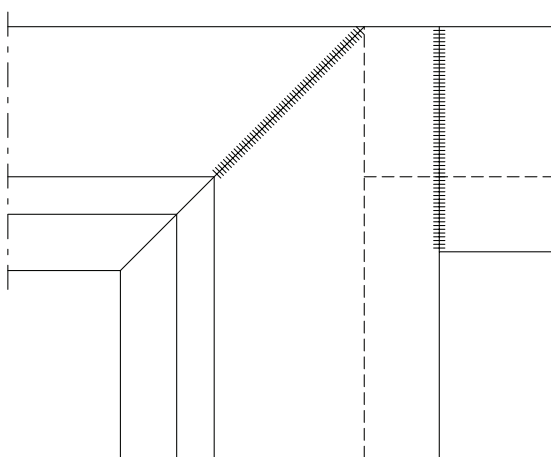
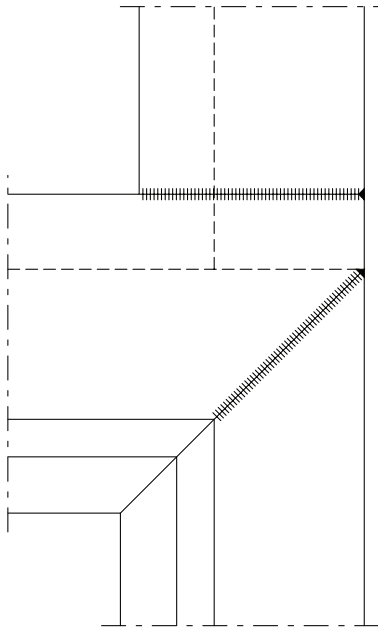
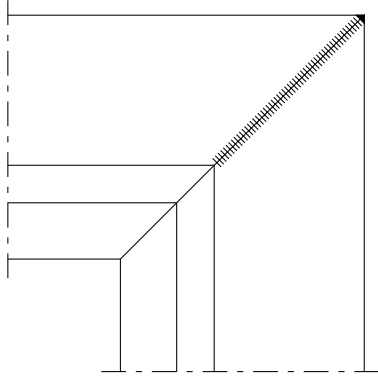




Details Blendrahmen

Détails du cadre dormant

Section details for outer frames

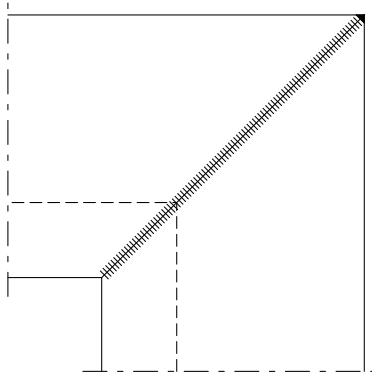




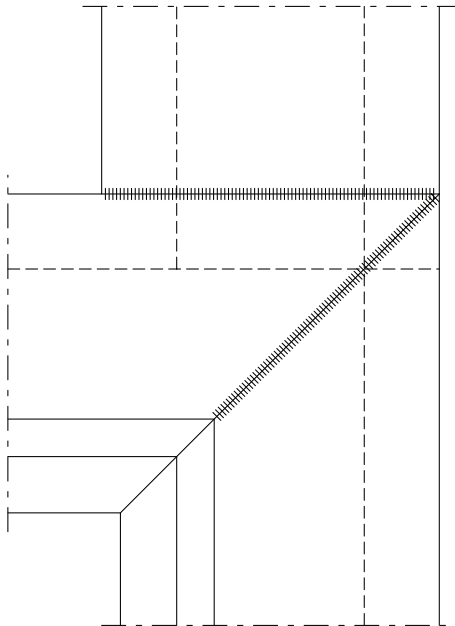
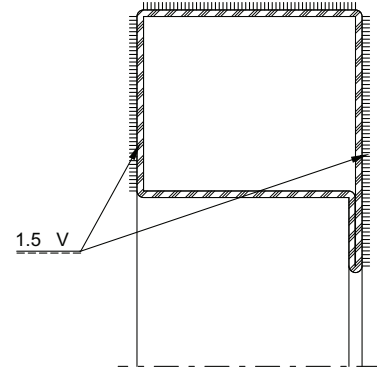
Details Blendrahmen

Détails du cadre dormant

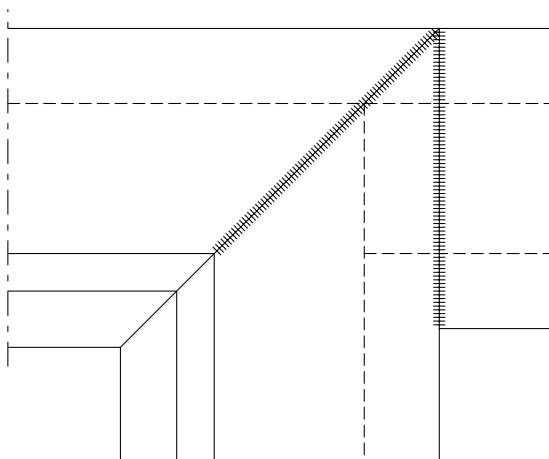
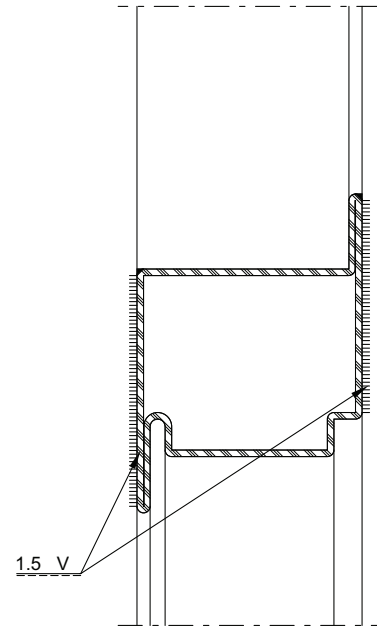
Section details for outer frames



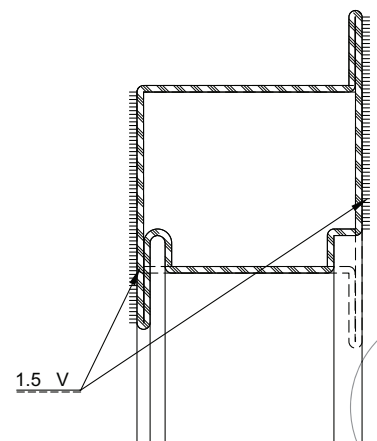
4



5



6

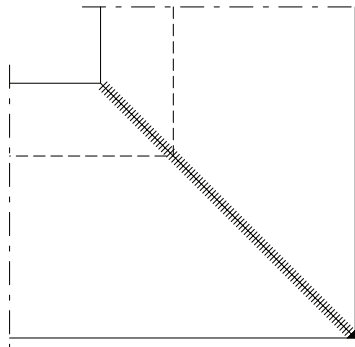
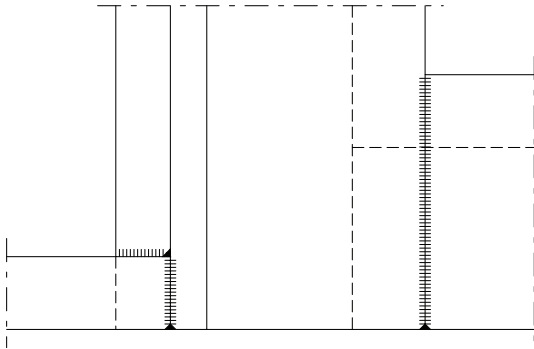
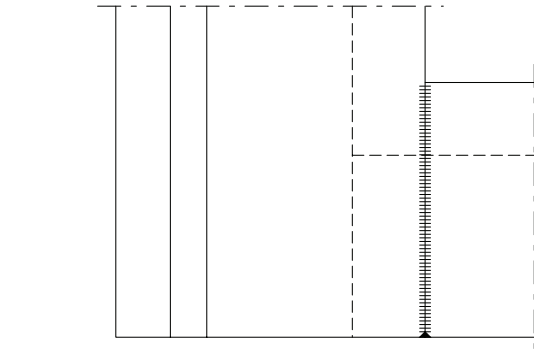
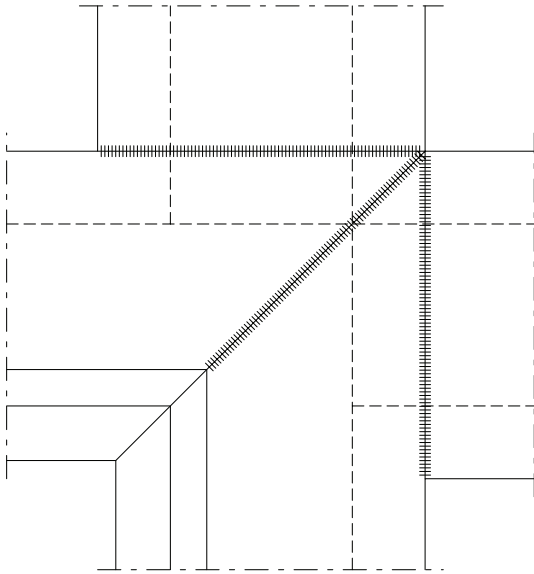




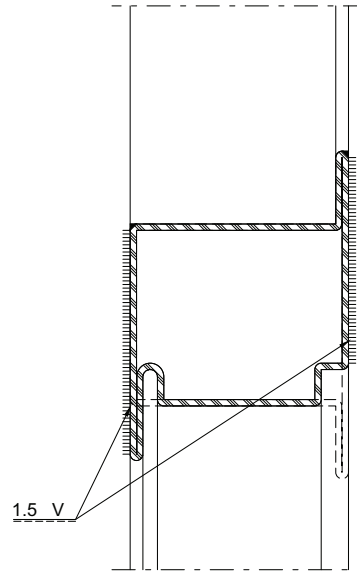
Details Blendrahmen

Détails du cadre dormant

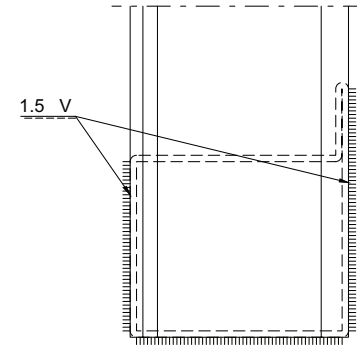
Section details for outer frames



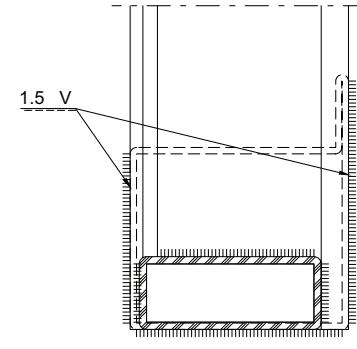
7



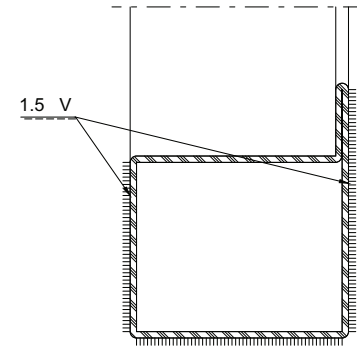
8



9



10





**Befestigung der Glashalteleisten**

**Fixation des parcloses e**

**Fixing of the glazing beads**

Anwendung Application Use	Werkstoff Matériau Material	Befestigungsart Type de fixation Fixing type	max. Abstand Distance max. max. Distance	Zusatzmassnahme Mesure supplémentaire Additional measure
	<b>Stahl</b> <b>Acier</b> <b>Steel</b>	geklipst clipsé clip-on	≤ 300 mm	Bis 3000 mm: Keine Ab 3000 mm: Sicherungsschraube in der Mitte Jusqu'à 3000 mm: Aucune À partir de 3000 mm: Vis de blocage au milieu Up to 3000 mm: none 3000 mm or more: central securing screw
	<b>Stahl</b> <b>Acier</b> <b>Steel</b>	geschraubt vissé screw-on	≤ 300 mm	-
	<b>Stahl</b> <b>Acier</b> <b>Steel</b>	Alternative Glasleisten Parcloses alternatives Alternative glazing beads	≤ 300 mm	-
	<b>Stahl</b> <b>Acier</b> <b>Steel</b>	geklipst clipsé clip-on	≤ 300 mm	-
	<b>Stahl</b> <b>Acier</b> <b>Steel</b>	geschraubt vissé screw-on	≤ 300 mm	-
	<b>Stahl</b> <b>Acier</b> <b>Steel</b>	Alternative Glasleisten Parcloses alternatives Alternative glazing beads	≤ 300 mm	-

**Zulässige alternative Glasleistenvarianten:**

Rohr aus Stahl oder Edelstahl Höhe 20-30 mm, Tiefe 8-35 mm, Materialstärke 1,5-3 mm  
 Winkelblech aus Stahl oder Edelstahl Höhe 20-30 mm, Tiefe 8-35 mm, Materialstärke 1,5-2 mm  
 Stahlblech aus Stahl oder Edelstahl Glasabdeckung 20-30 mm, Höhe 40-72,5 mm, Materialstärke 3 mm

**Variantes de parcloses alternatives admissibles:**

Tube en acier ou acier inoxydable hauteur 20-30 mm, profondeur 8-35 mm, épaisseur de matériau 1,5-3 mm  
 Cornière en acier ou acier inoxydable hauteur 20-30 mm, profondeur 8-35 mm, épaisseur de matériau 1,5-2 mm  
 Plat en acier ou en acier inoxydable recouvrement du verre 20-30 mm, profondeur 40-72,5 mm, épaisseur de matériau 3 mm

**Permitted alternative glazing bead options:**

Tube made from steel or stainless steel, height 20-30 mm, depth 8-35 mm, material thickness 1.5-3 mm  
 Bracket plate made from steel or stainless steel, height 20-30 mm, depth 8-35 mm, material thickness 1.5-2 mm  
 Steel flat made from steel or stainless steel, glass cover 20-30 mm, height 40-72.5 mm, material thickness 3 mm











Falzluft

Jeu de feuillure

Rebate space

Falzluft Jeu de feuillure Rebate space	Anwendung Application Application	Toleranzbereich Plage de tolérance Tolerance range
Türfalz Feuillure de porte Door rebate		10 (+2/-1)
Türfalz Feuillure de porte Door rebate		10 (+1/-1)
Glasfalz Feuillure à verre Glass rebate		5 (+2/-1)*
Glasfalz Feuillure à verre Glass rebate		10 (+1/-3)
Schwellenbereich Zone de seuil Threshold	 	8 (+4/-4)
<p>Die Masstoleranzen für Höhe, Breite und Dicke, die der Hersteller des Glases angibt, sind zu beachten.          Les tolérances dimensionnelles pour la hauteur, largeur et épaisseur du fabricant du verre doivent être respecté          The dimensional tolerances for height, width and thickness of the glass manufacturer have to be respected.</p> <p>* In der vorliegenden Dokumentation werden jeweils 7 mm Falzluft in den Darstellungen gezeigt.          * Dans la présente documentation, les différentes représentations ont été réalisées avec un jeu de feuillure de 7 mm.          * The diagrams in this documentation depict 7 mm rebate space.</p>		

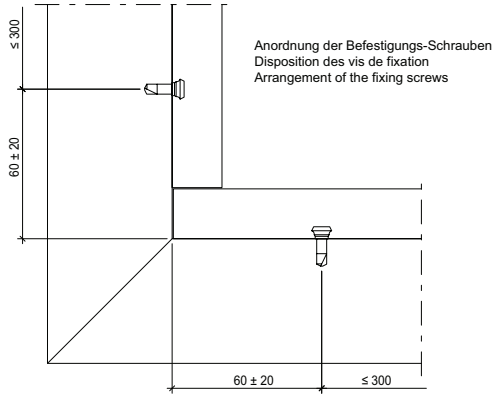




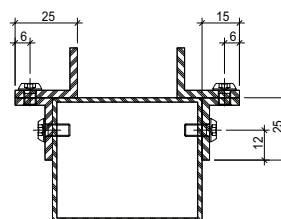
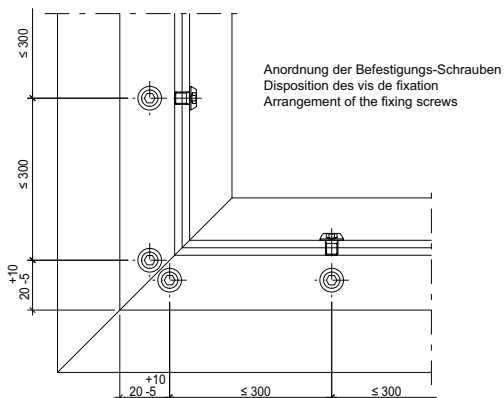
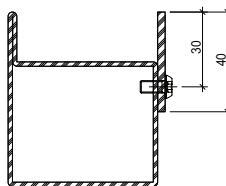
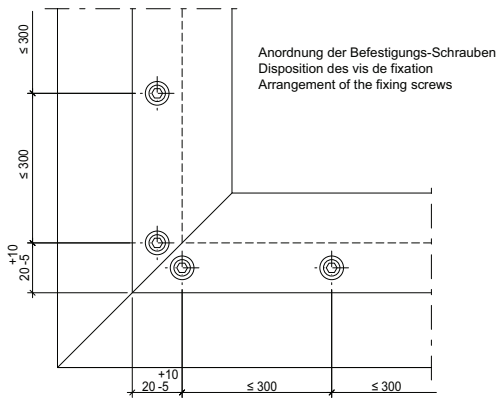
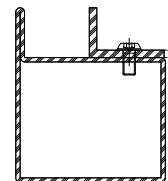
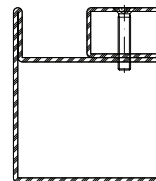
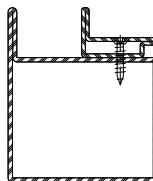
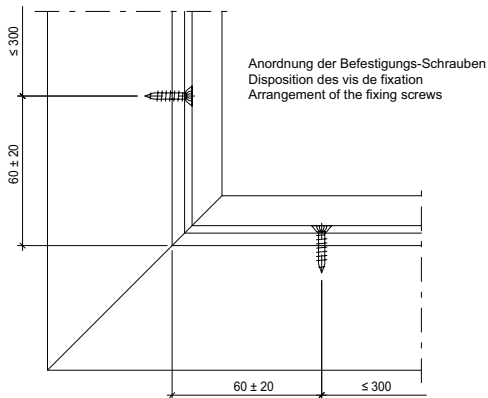
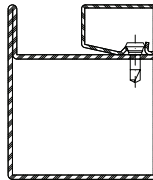
**Befestigung der Glasleisten**

**Fixation des parclozes**

**Fixing of the glazing beads**



Befestigungsabstände und Befestigungsarten der Glasleisten siehe Kapitel "allgemeine Hinweise".  
 (in Darstellung Befestigungsabstände für Stahl)  
 Befestigungsabstände und Befestigungsarten der Glasleisten siehe Kapitel "allgemeine Hinweise".  
 (in Darstellung Befestigungsabstände für Stahl)  
 Befestigungsabstände und Befestigungsarten der Glasleisten siehe Kapitel "allgemeine Hinweise".  
 (in Darstellung Befestigungsabstände für Stahl))

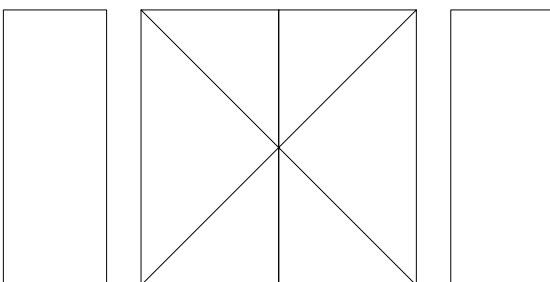
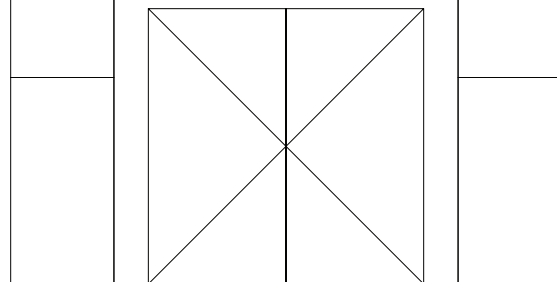
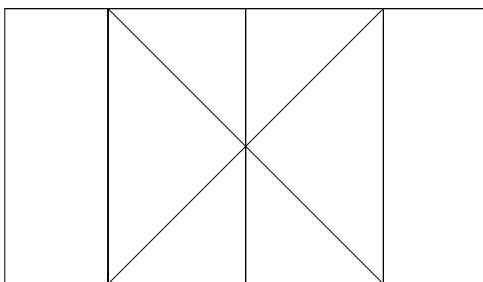
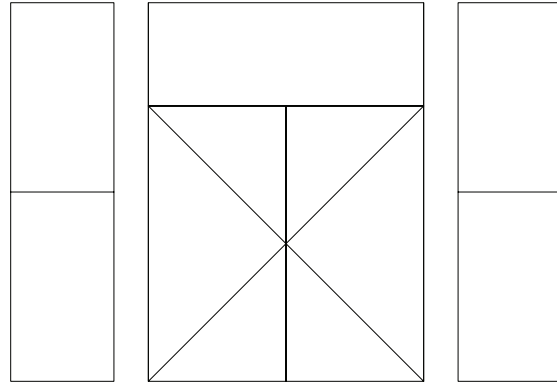
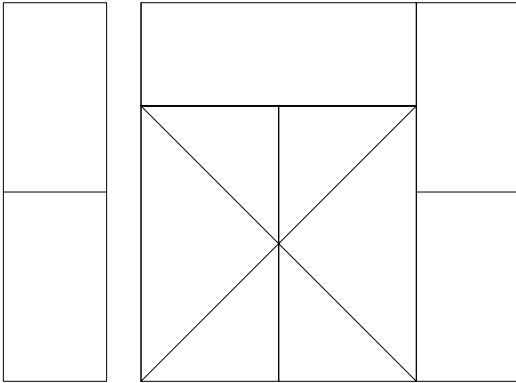




Montagestoß - Übersicht

Eclissage - Sommaire

Site joint - Summary



Hinweis: Montagestoß (Elementstoß) wahlweise vertikal oder horizontal.  
Voraussetzung ist, dass mind. ein Stab durchgehend und lastabtragend ist.

Remarque: Raccord de montage (raccord d'élément) au choix vertical ou horizontal.  
La condition à cela est qu'au moins un profilé soit continu et porteur.

Note: The installation joint (unit joint) can be either vertical or horizontal.  
The prerequisite is that at least one bar is continuous and transfers the load.



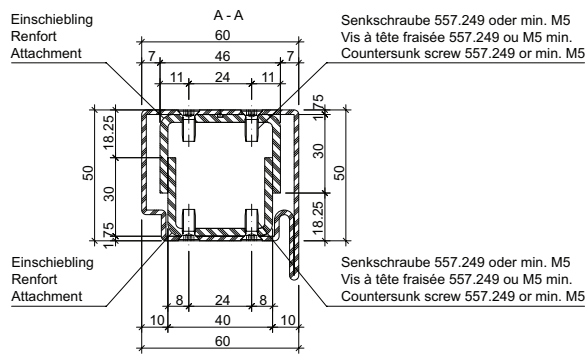
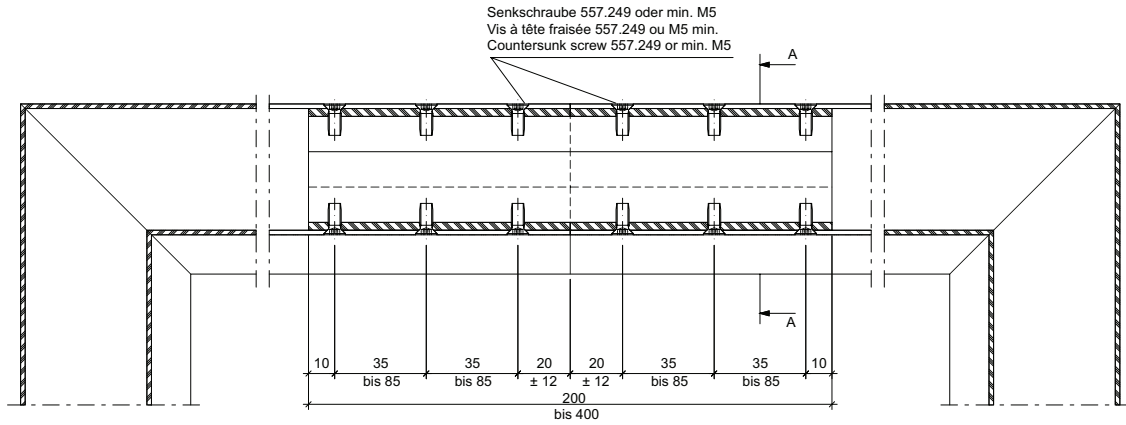




Montagestoß  
 mit Einschiebling

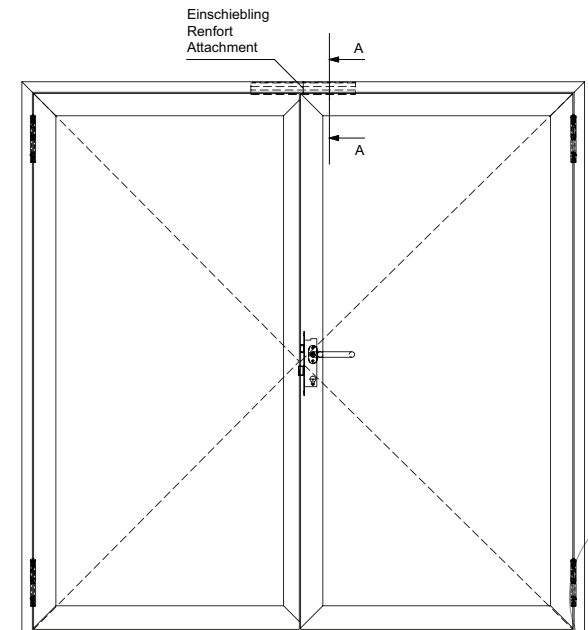
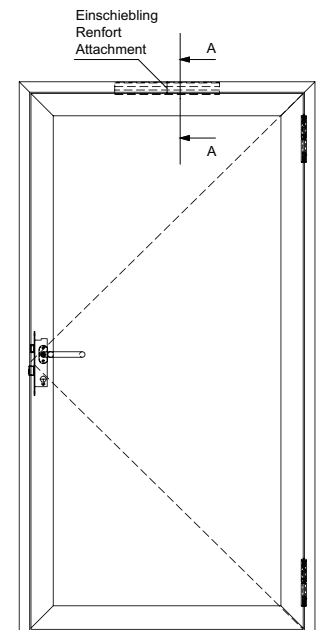
Eclissage  
 avec renfort

Site joint  
 with attachment



Stoß muss nicht zwingend in der Elementmitte liegen  
 Le raccord ne doit pas obligatoirement se trouver au milieu de l'élément  
 The joint does not have to be positioned at the centre of the unit

Stoß muss nicht zwingend in der Elementmitte liegen  
 Le raccord ne doit pas obligatoirement se trouver au milieu de l'élément  
 The joint does not have to be positioned at the centre of the unit

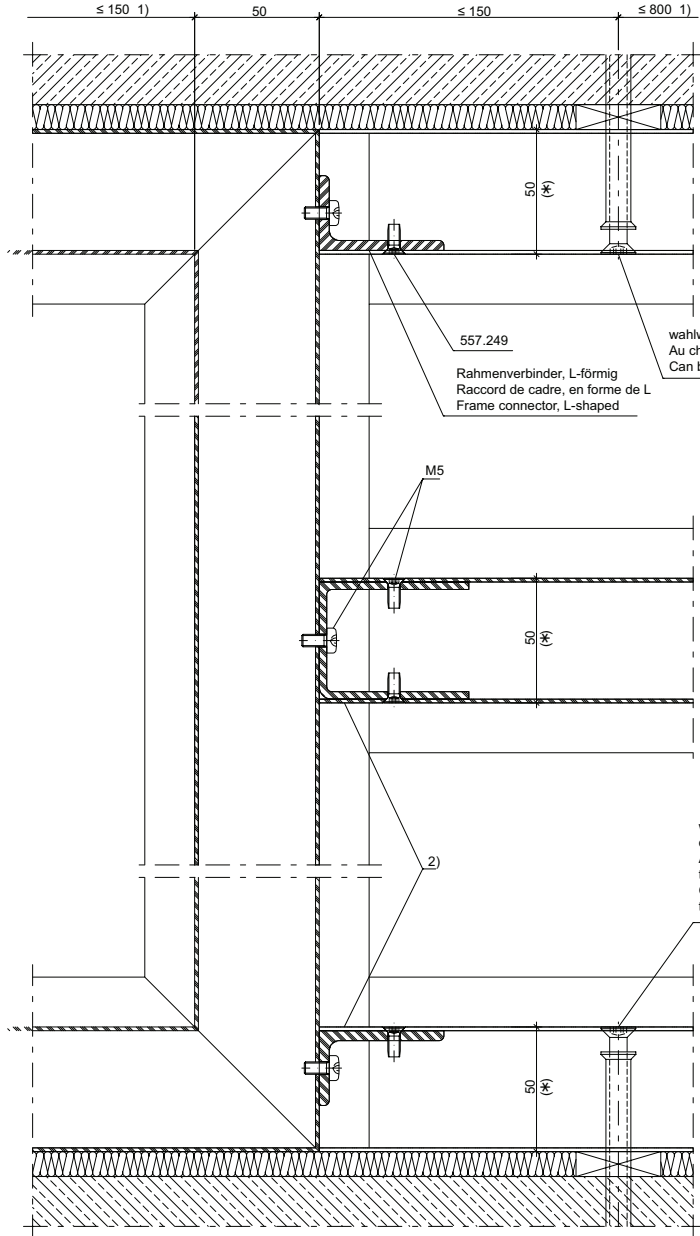
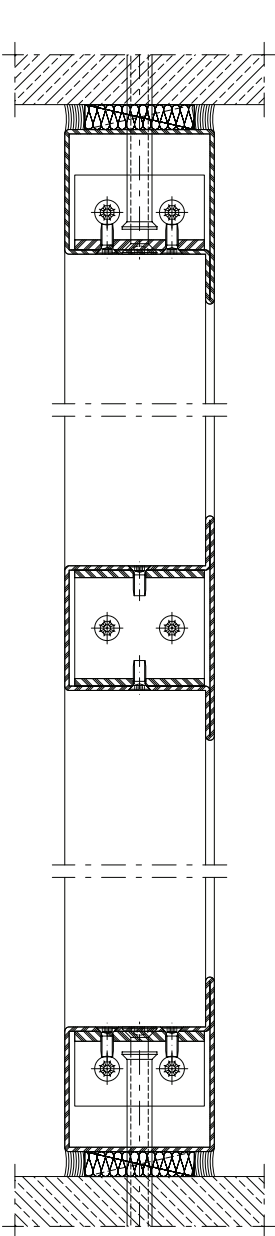




Montagestoss T-Verbinder  
 (Winkelbefestigung)

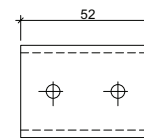
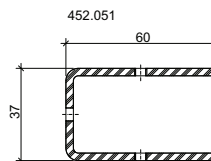
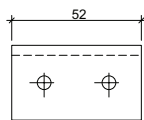
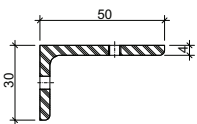
Eclissage avec raccord en T  
 (Fixation angulaire)

Site joint with onnecting spigot  
 (Angle fixing)



Rahmenverbinder,  
 L-förmig  
 Raccord de cadre,  
 en forme de L  
 Frame connector,  
 L-shaped

- 1) Abstand nächster Rahmen-Befestigungspunkt  
 Distance cadre suivant-point de fixation  
 Distance to next frame fixing point
- 2) Silikon-Abdichtung bei RS-Anforderung  
 Étanchéification au silicone pour exigences RS  
 Silicone sealing for smoke protection requirement

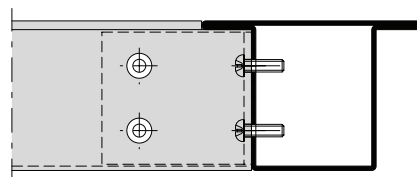
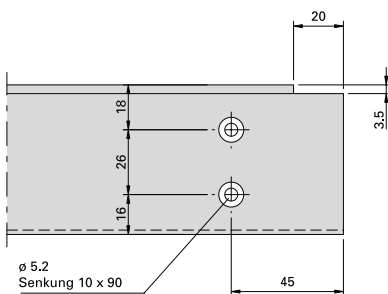
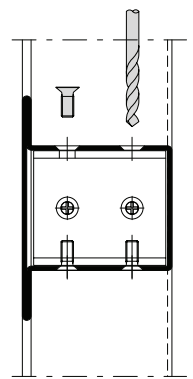
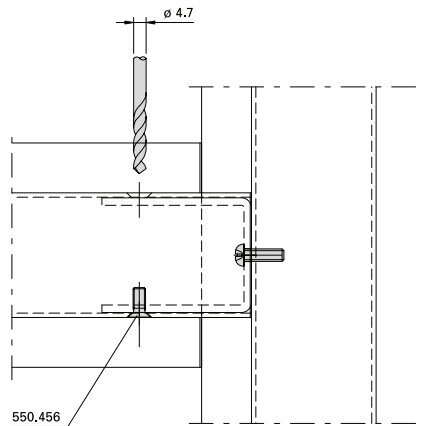
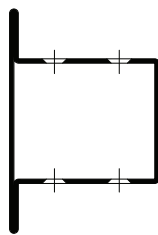
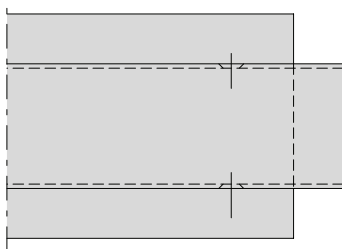
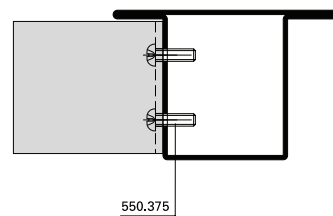
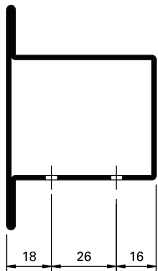
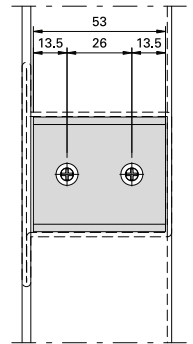
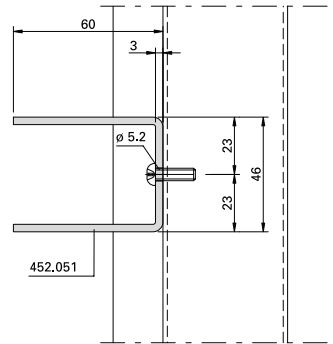
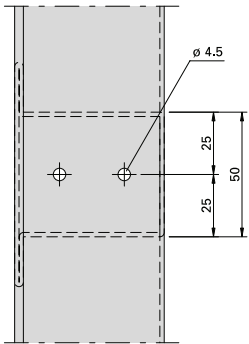




Einbau T-Verbinder 452.051

Montage raccord T 452.051

Installation connecting spigot 452.051

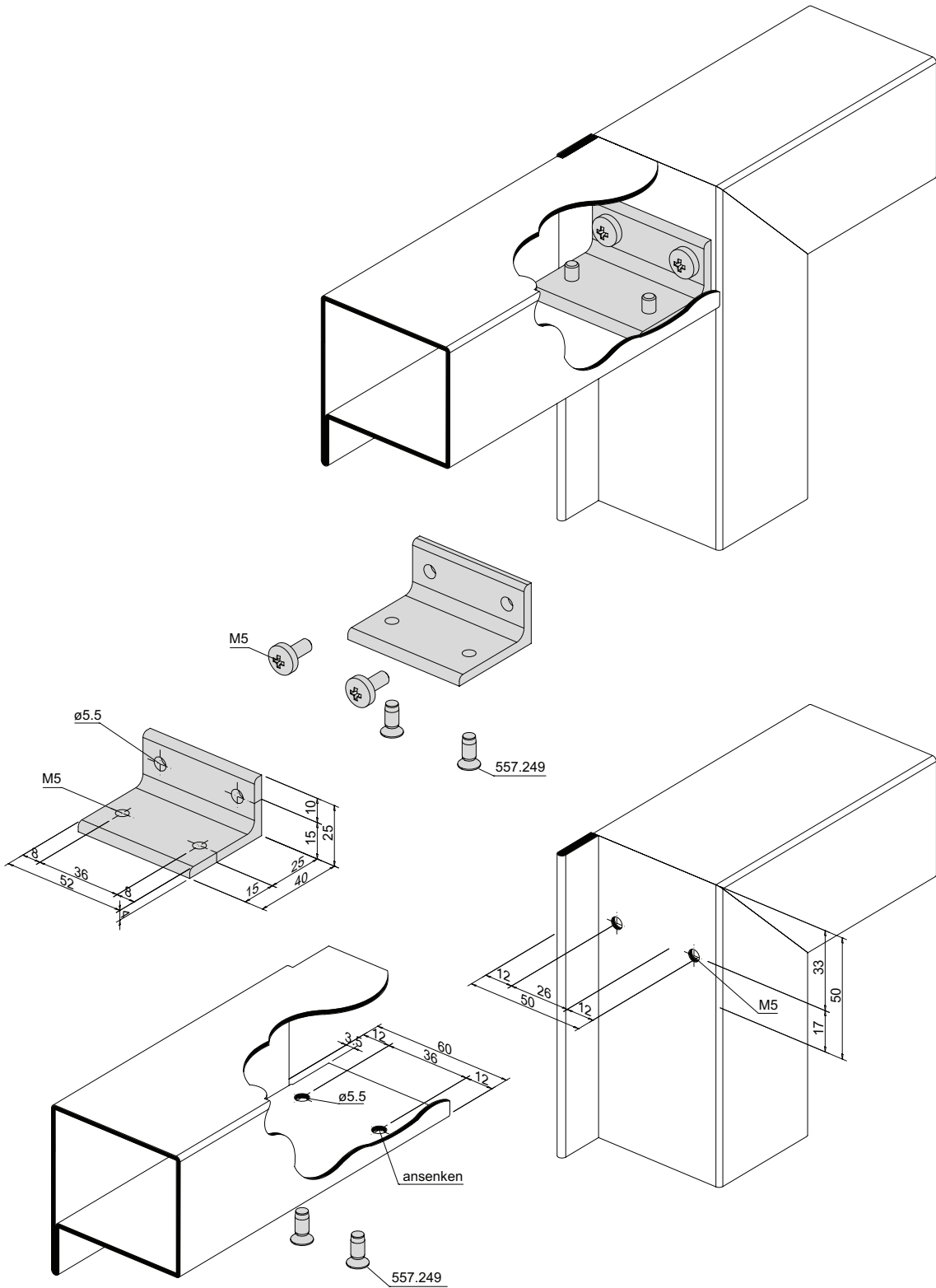




Montagestoss  
 (nur für Innenbereich trocken)

Eclissage (uniquement pour la zone  
 intérieure sèche)

Site joint  
 (suitable only for dry indoor situation)

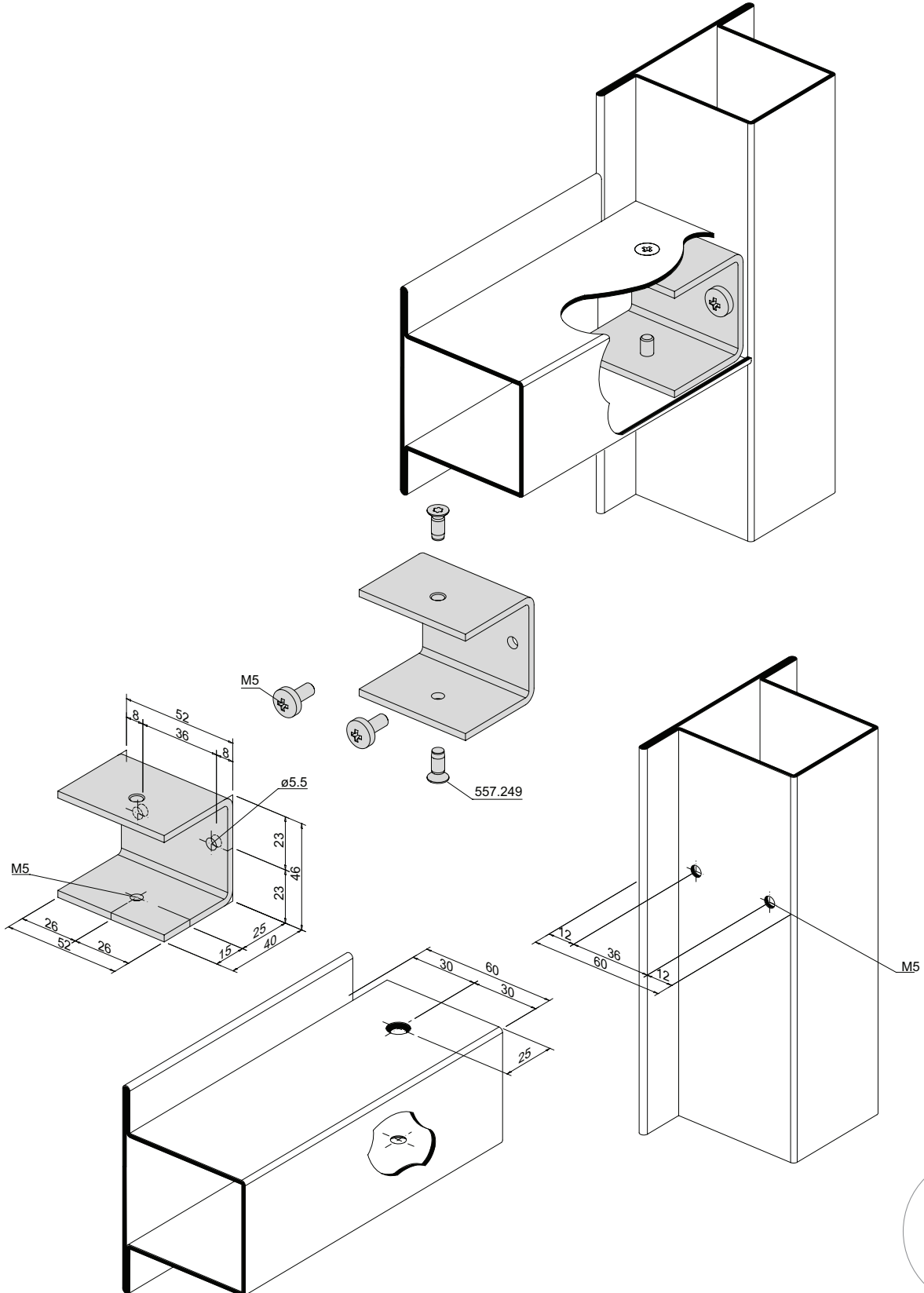




Montagestoss  
 (nur für Innenbereich trocken)

Eclissage (uniquement pour la zone  
 intérieure sèche)

Site joint  
 (suitable only for dry indoor situation)

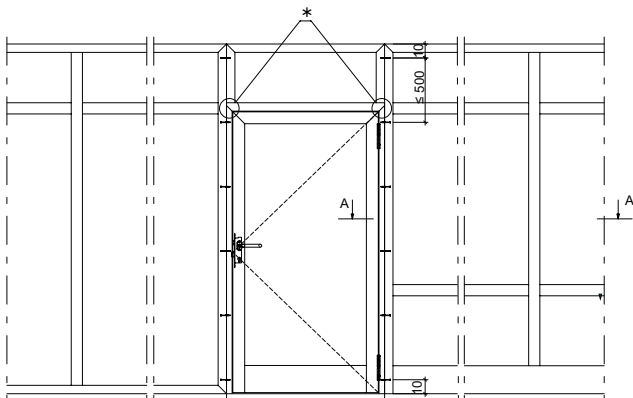
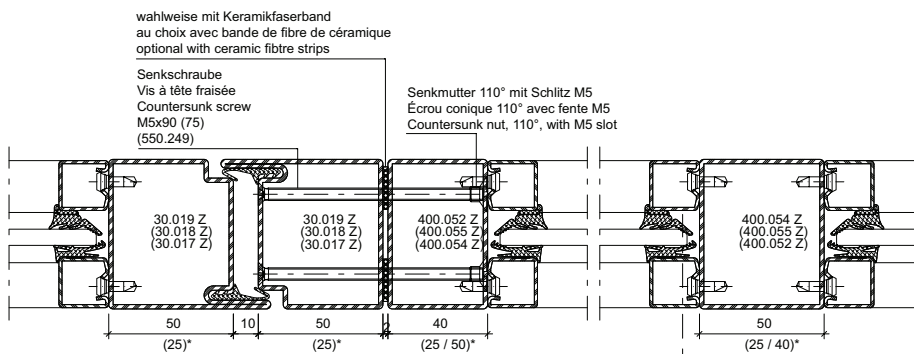
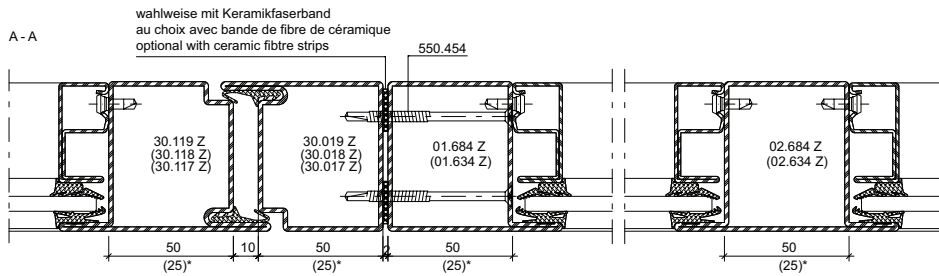




Montagestoss mittels  
 Rahmenverschraubung

Raccord de montage au moyen  
 du vissage du cadre

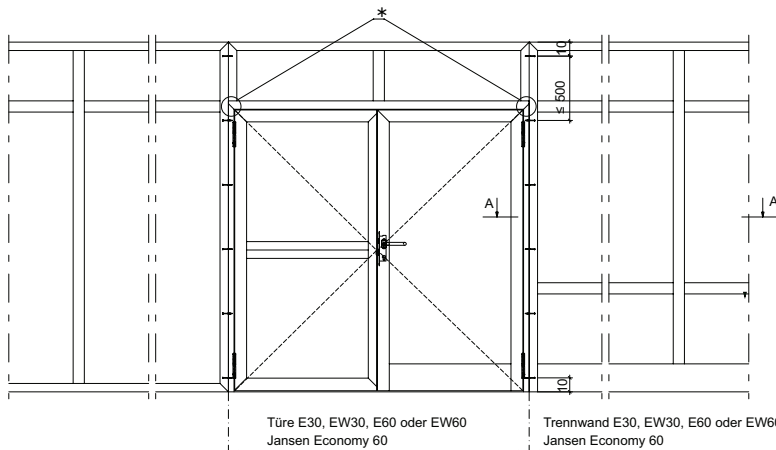
Installation joint by means of  
 screw fixing for frame



\* Profile und Fügungsart  
 gemäß statischen  
 Anforderungen  
 Profilés et type d'assemblage  
 selon les exigences relatives  
 à la statique  
 Profiles and joint type in  
 accordance with structural  
 requirements

Türe E30, EW30, E60  
 oder EW60  
 Jansen Economy 60

Trennwand E30, EW30, E60 oder EW60  
 Jansen Economy 60



Türe E30, EW30, E60 oder EW60  
 Jansen Economy 60

Trennwand E30, EW30, E60 oder EW60  
 Jansen Economy 60





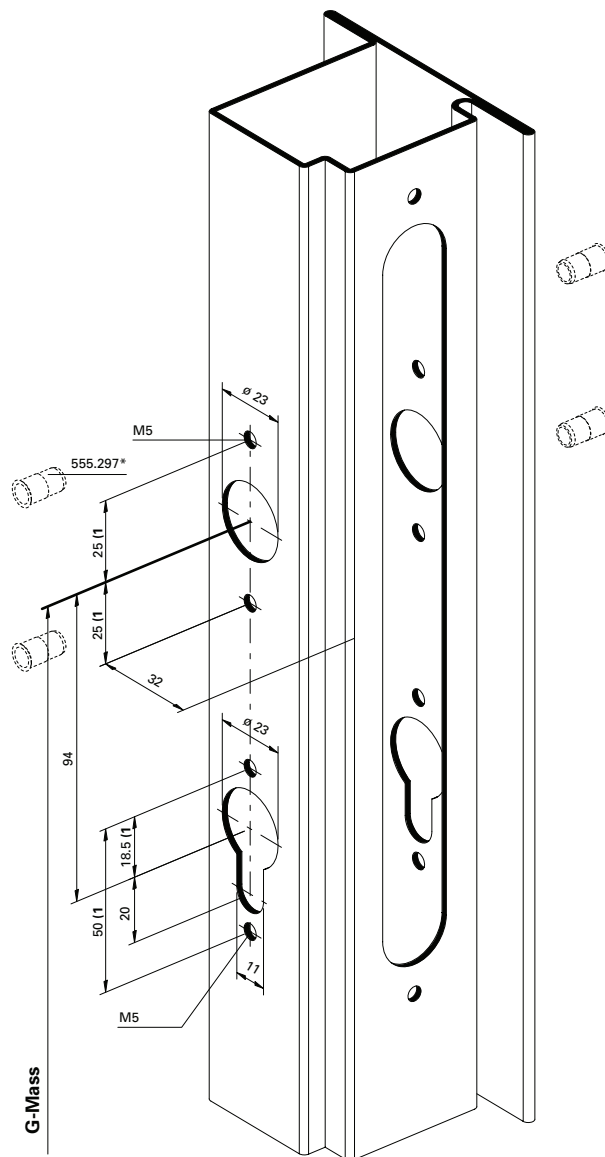
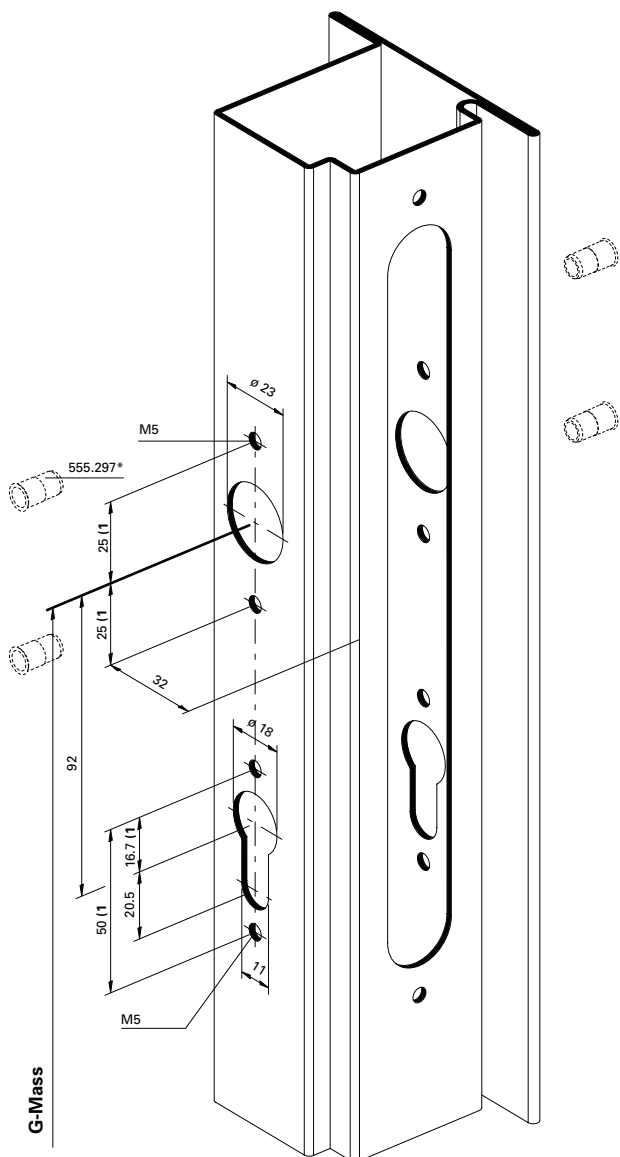
**Drücker- und  
Zylinderausnehmung**

**Profilzylinder ø 17 mm**  
**Cylindre profilé ø 17 mm**  
**Profile cylinder ø17 mm**

**Entaille pour poignée  
et cylindre**

**Cut out for handle  
and cylinder**

**Rundzylinder ø 22 mm**  
**Cylindre rond ø 22 mm**  
**Round cylinder ø 22 mm**



\* Bei hochfrequentierten Türen empfehlen wir den Einsatz von Blindnietmuttern.

\* Nous recommandons l'utilisation d'écrous aveugles pour les portes à passages fréquents.

\* We recommend the use of blind rivet nuts for doors subject to heavy use.

1) Achtung: Bohrabstände überprüfen!  
Je nach Rosetten-Fabrikat unterschiedliche Masse.

1) Attention: Vérifier les écarts de perçage!  
Dimensions différentes en fonction du type de rosette.

1) Important: Check spacing of drill holes!  
Different dimensions, depending on the rosette manufacturer.

Einbau mit 499.145 / 499.146

Montage avec 499.145 / 499.146

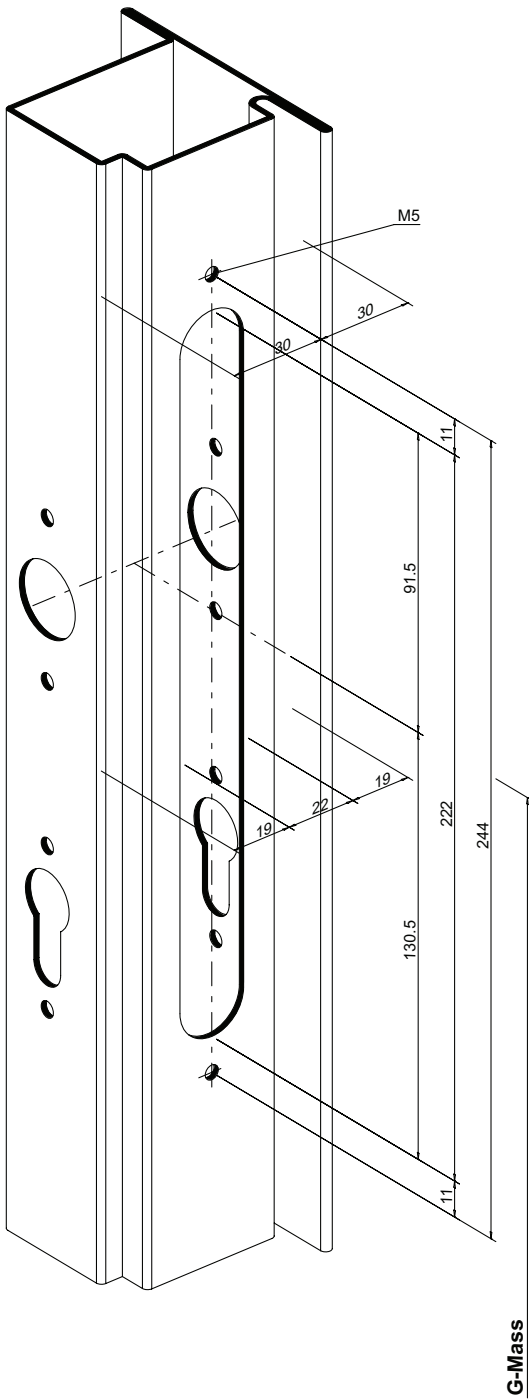
Installation with 499.145 / 499.146



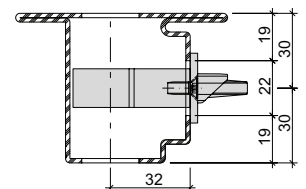
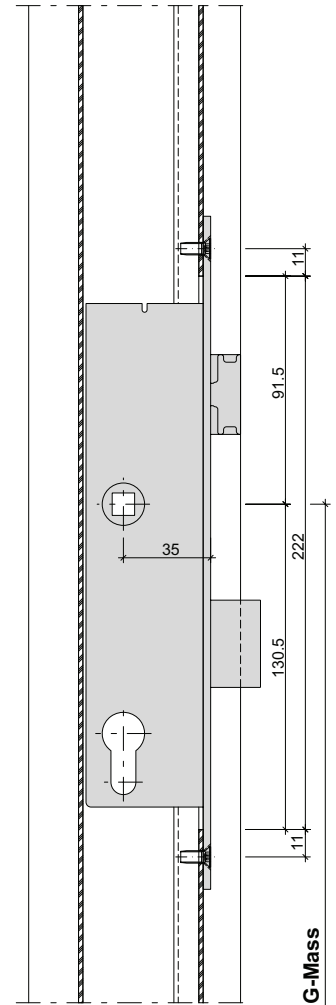
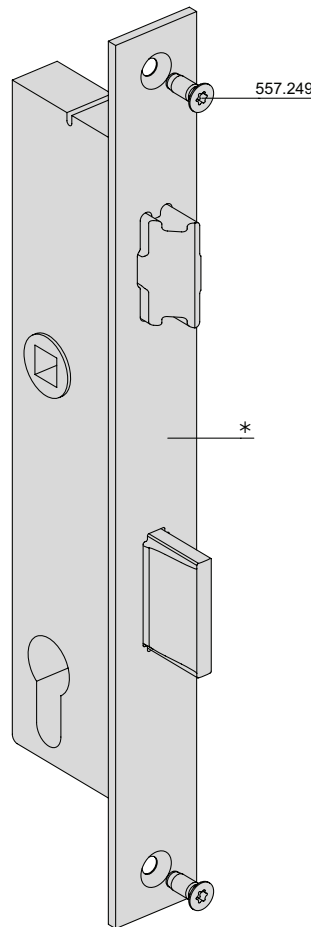
Fallenriegel-Schloss

Serrure à mortaiser

Latch and bolt lock



* Standard-sortiment * Gamme standard * Standard range	* Sonderbestellung * Commande spéciale * Special order	* Sonderbestellung mit Fallenfeststellung * Commande spéciale avec blocage sécurisé * Special order with latch bolt stop
555.800	597.106	597.101
555.801	597.112	597.103
555.802	597.122	597.117
555.804	597.128	597.119
555.806	597.180	597.133
555.807	597.182	597.135
555.808	597.184	597.186
555.810	597.187	597.189
555.812	597.190	597.196
555.813	597.192	597.199
	597.194	
	597.197	



Einbau mit 499.145 / 499.146

Montage avec 499.145 / 499.146

Installation with 499.145 / 499.146



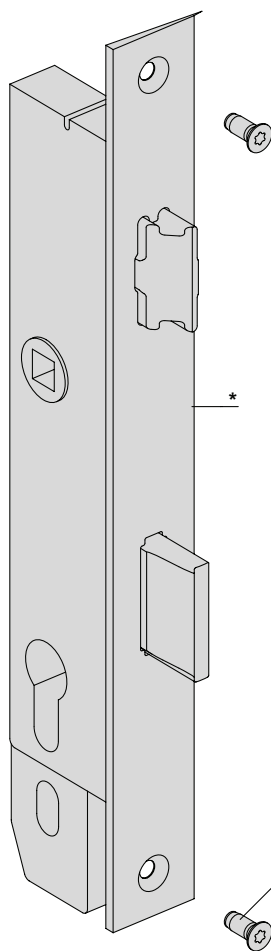
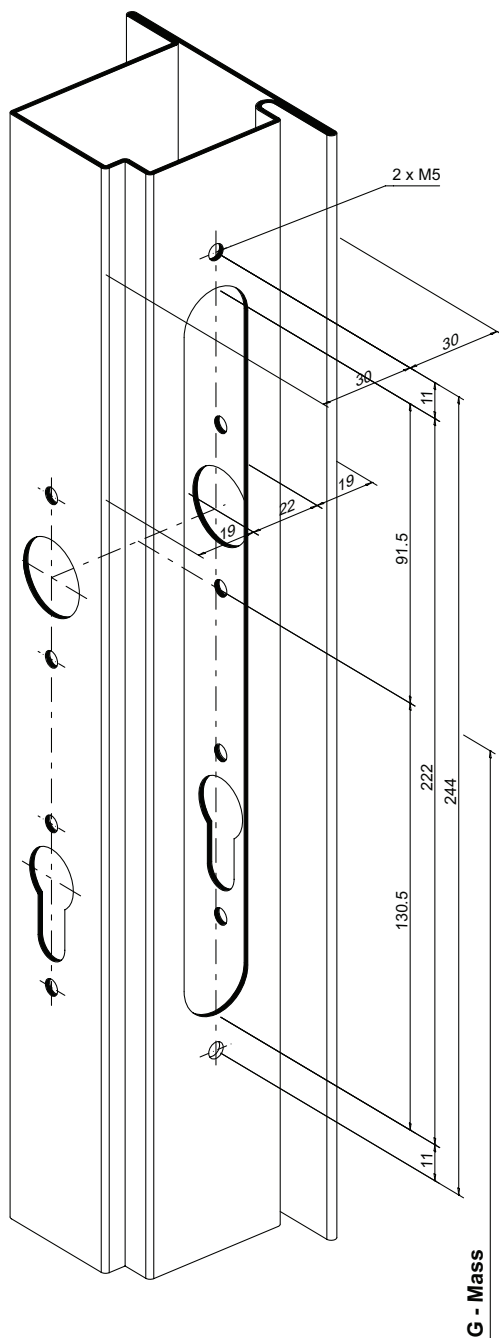




Fallenriegel-Schloss mit  
 Überwachungsfunktion

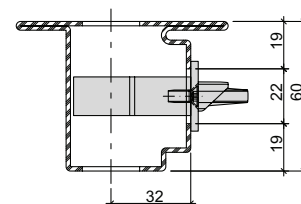
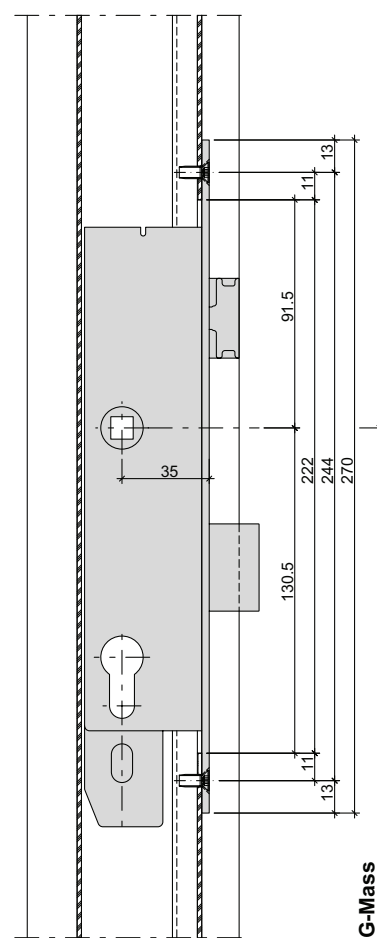
Serrure à mortaiser avec  
 fonction de surveillance

Latch-and-bolt lock with  
 monitoring function



\* Sonderbestellung  
 \* Commande spéciale  
 \* Special order

597.100
597.102
597.105
597.111
597.116
597.118
597.121
597.127
597.132
597.134
597.181
597.183
597.185
597.188
597.191
597.193
597.195
597.198





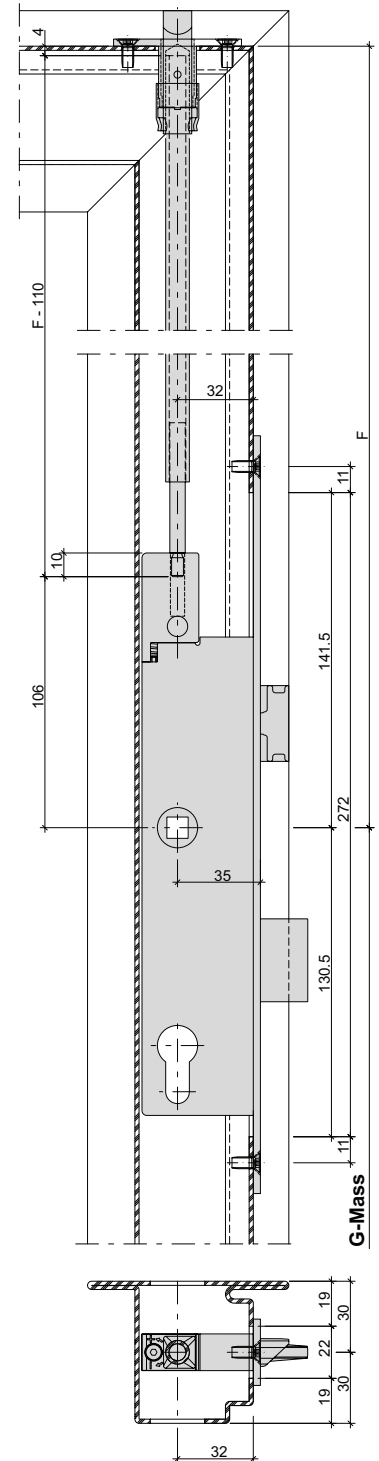
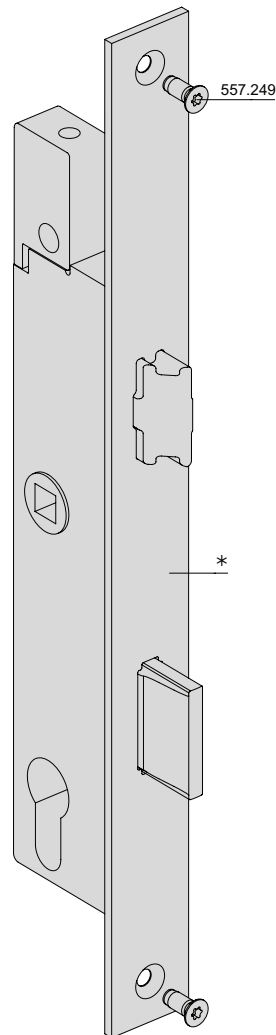
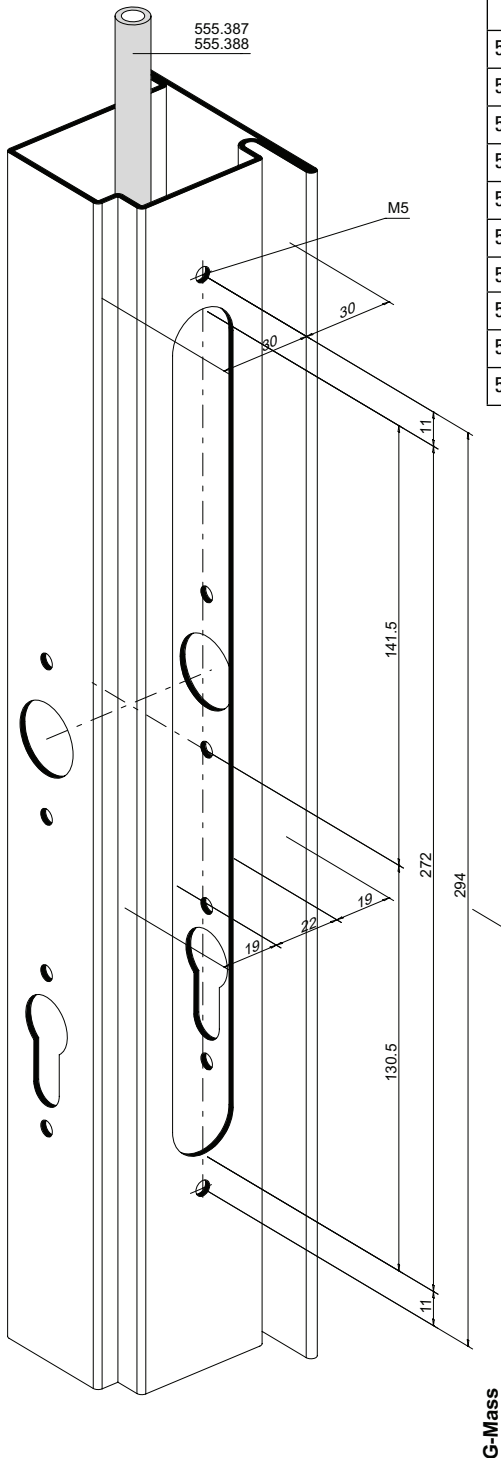
Fallenriegel-Schloss  
mit Zusatzverriegelung

Serrure à mortaiser  
avec verrouillage supplémentaire

Latch and bolt lock  
with additional locking point



* Standard-sortiment * Gamme standard * Standard range	* Sonderbestellung * Commande spéciale * Special order	* Sonderbestellung mit Fallenfeststellung * Commande spéciale avec blocage sécurisé * Special order with latch bolt stop
555.814	597.142	597.137
555.815	597.148	597.139
555.816	597.168	597.153
555.818	597.170	597.155
555.820		597.165
555.821		567.167
555.822		
555.824		
555.826		
555.827		



Einbau mit 499.145 / 499.146

Montage avec 499.145 / 499.146

Installation with 499.145 / 499.146

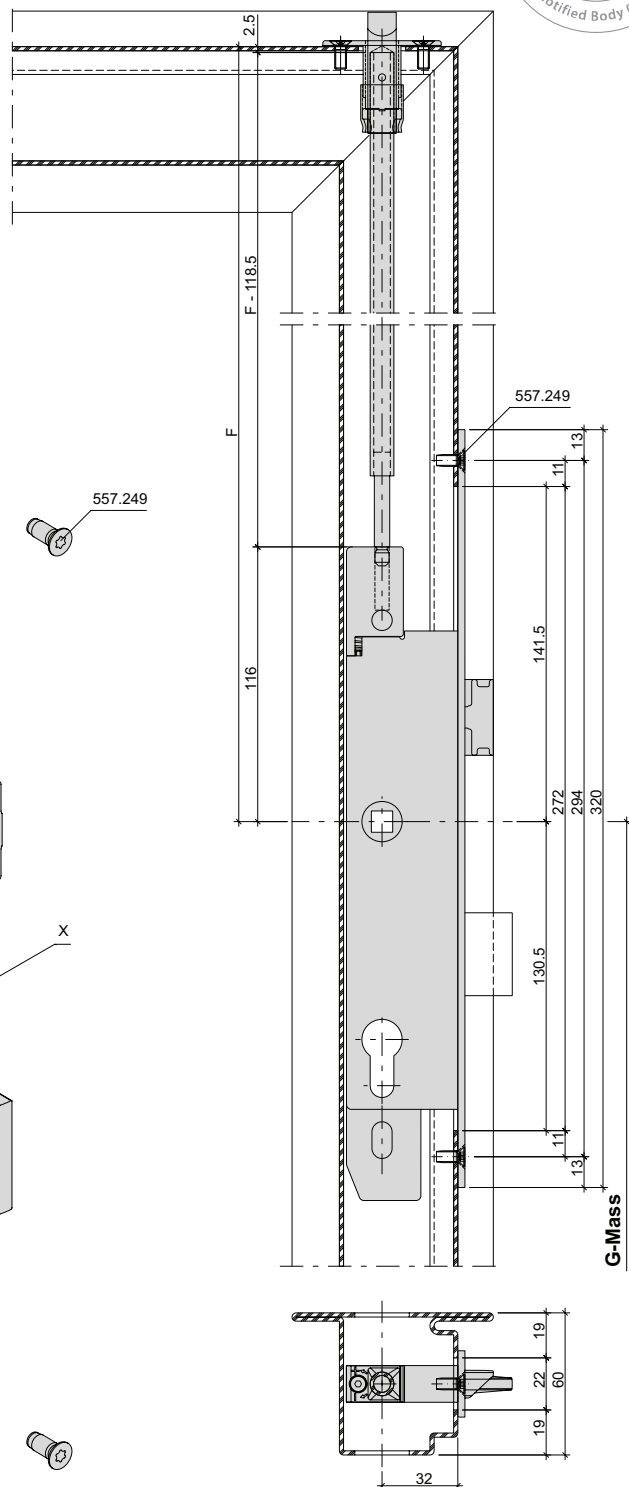
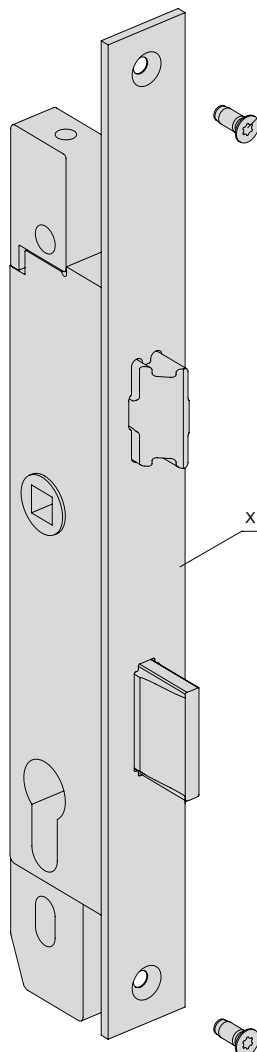
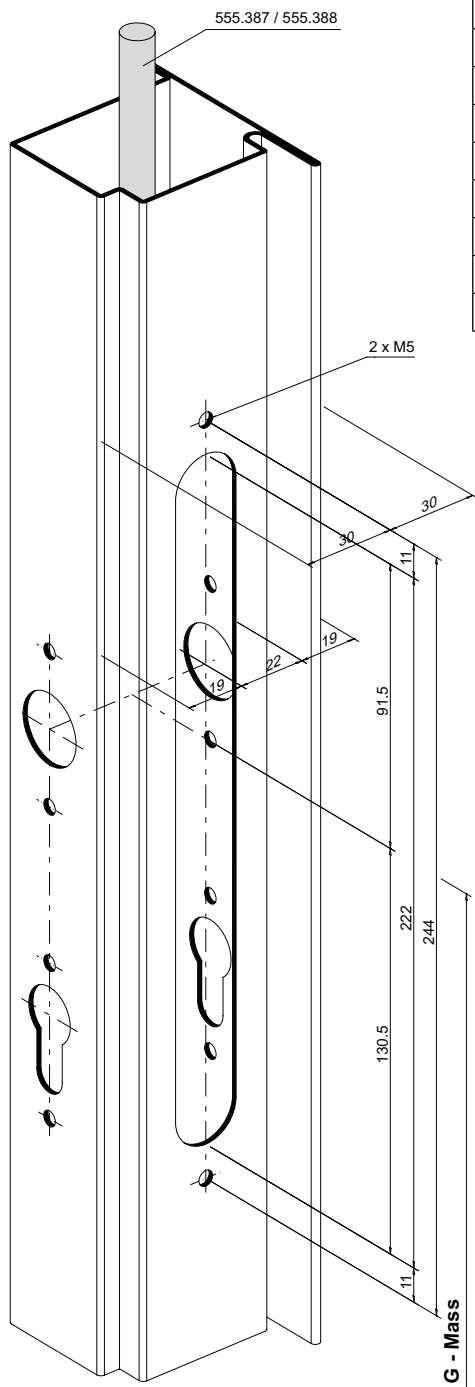
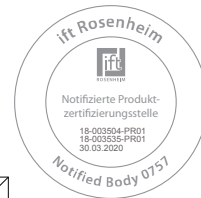


**Fallenriegel-Schloss**  
**mit Überwachungsfunktion und**  
**Zusatzverriegelung**

**Serrure à mortaiser**  
**avec fonction de surveillance et**  
**verrouillage supplémentaire**

**Latch and bolt lock**  
**with monitoring function and**  
**additional locking point**

* Sonderbestellung
* Commande spéciale
* Special order
597.136
597.138
597.141
597.147
597.152
597.154
597.157
597.161
597.164
597.166

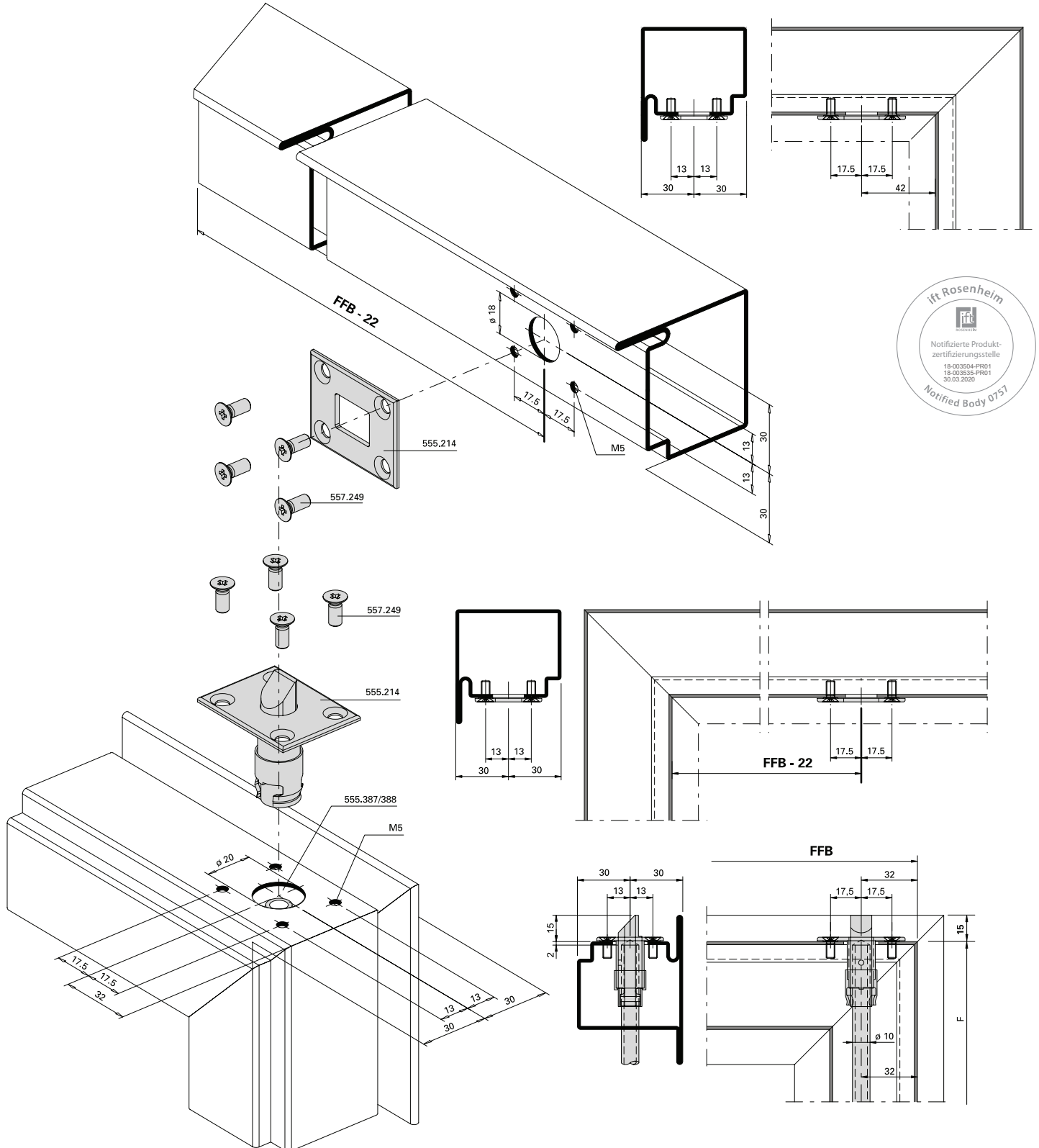




Schnappriegel 555.214 bei  
 Schloss mit Zusatzverriegelung

Pêne à ressort 555.214 avec serrure  
 avec verrouillage supplémentaire

Safety catch 555.214 with lock  
 with additional locking point



Einbau mit 499.124

Montage avec 499.124

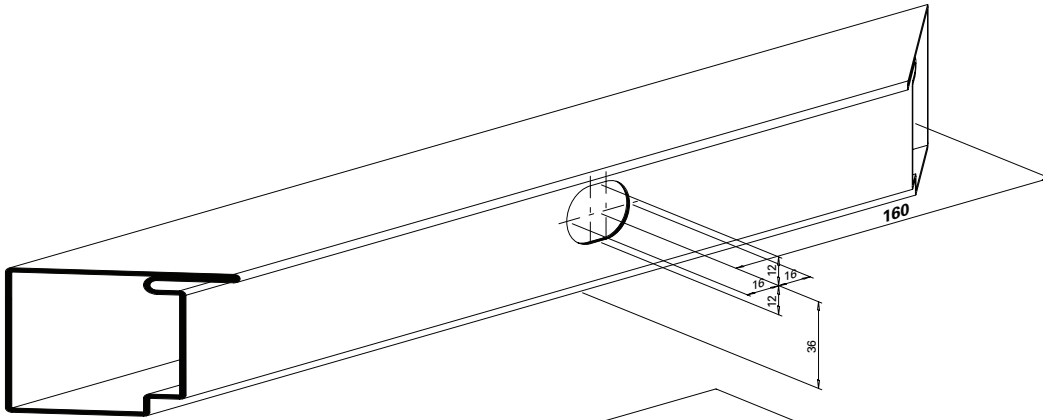
Installation with 499.124



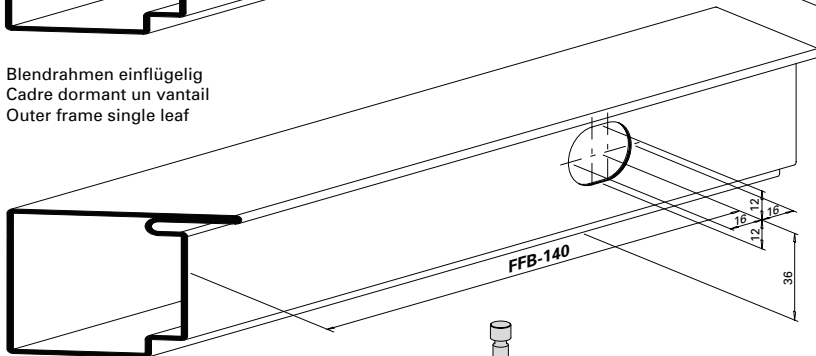
Bimetall-Lasche 555.007

Languette bimétal 555.007

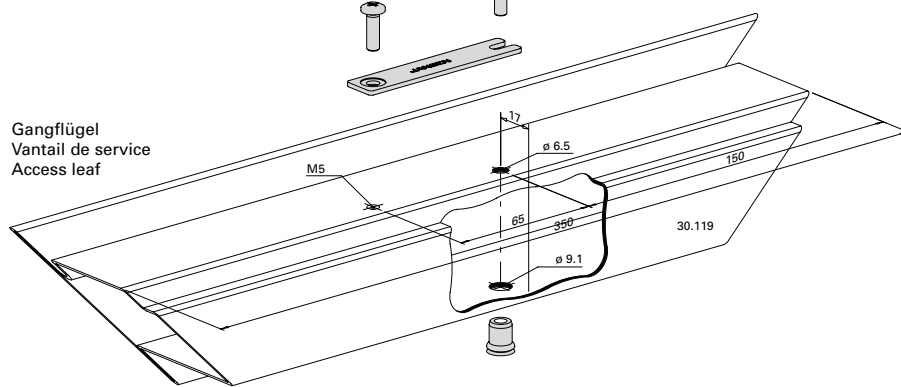
Bimetal latch 555.007



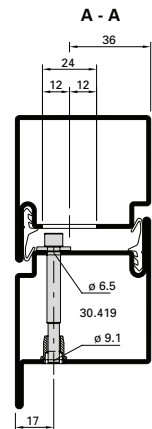
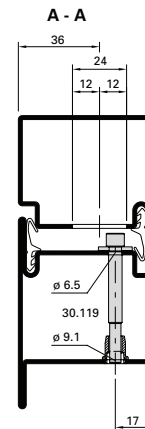
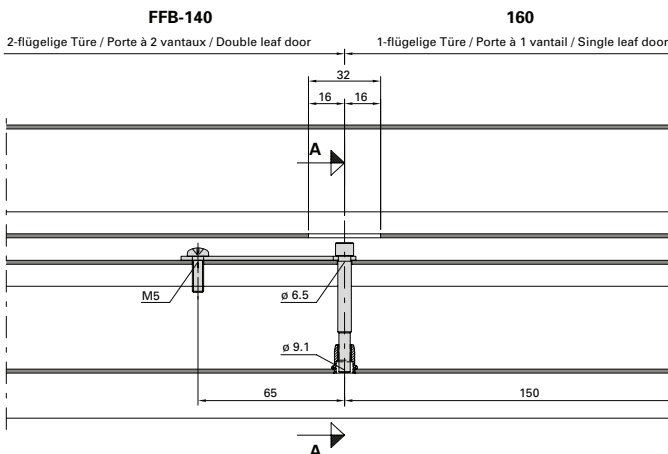
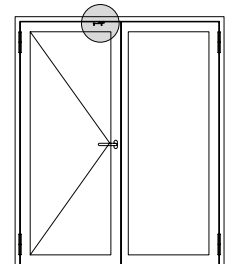
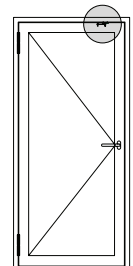
Blendrahmen einflügelig  
 Cadre dormant un vantail  
 Outer frame single leaf



Blendrahmen zweiflügelig  
 Cadre dormant deux vantaux  
 Outer frame double leaf



Gangflügel  
 Vantail de service  
 Access leaf

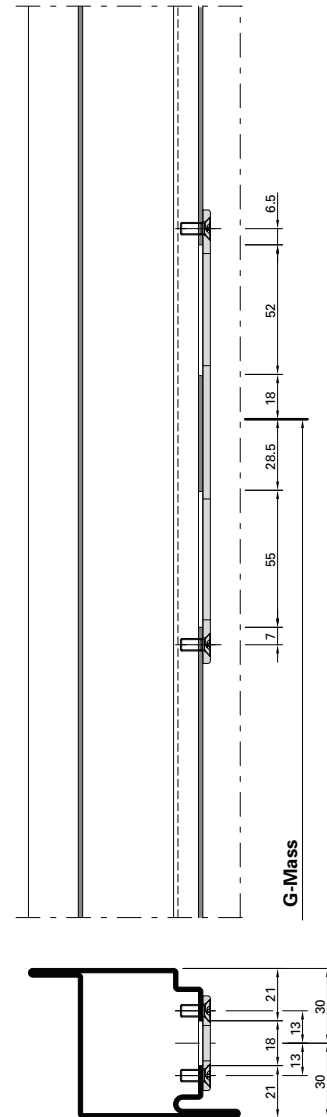
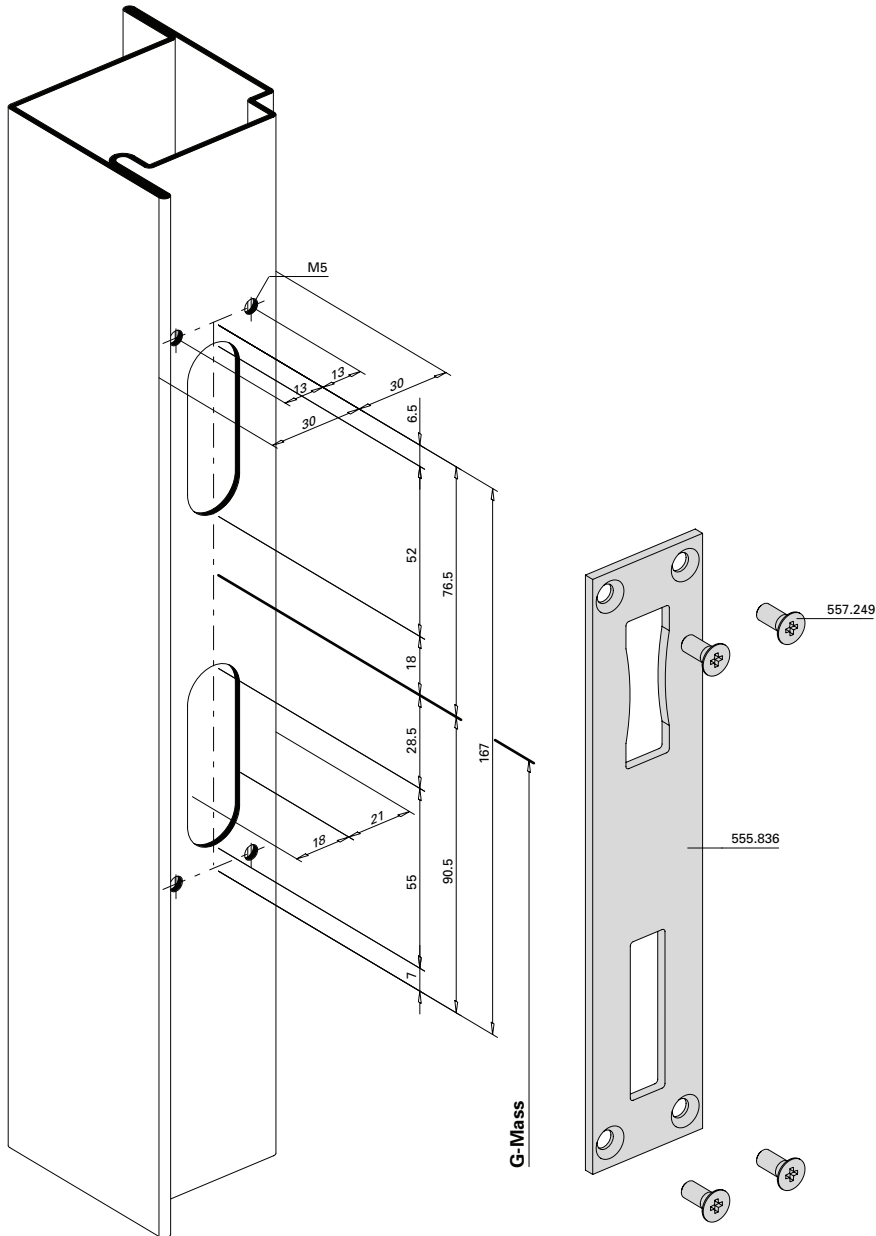




Schliessblech 555.836  
 Rahmen/Standflügel

Gâche de fermeture 555.836  
 Cadre/Vantail semi-fixe

Strike plate 555.836  
 Frame/Secondary leaf



Einbau mit 499.145 / 499.146

Montage avec 499.145 / 499.146

Installation with 499.145 / 499.146

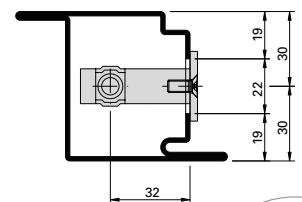
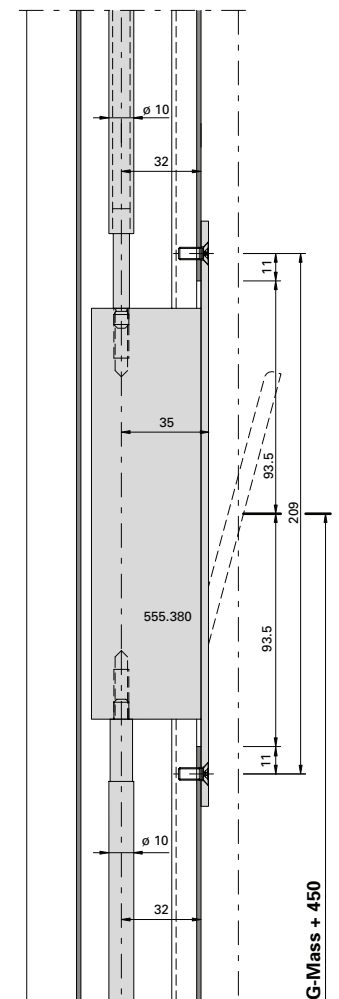
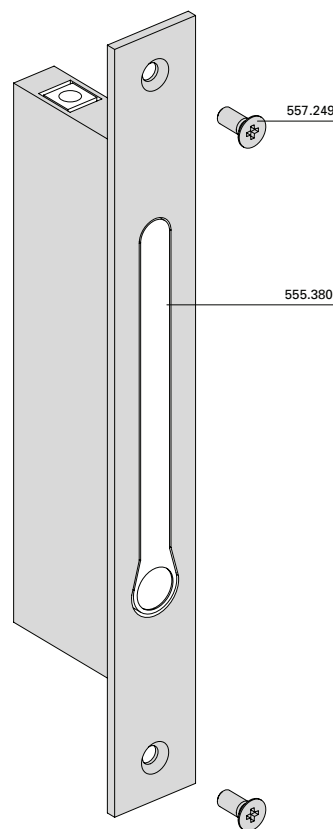
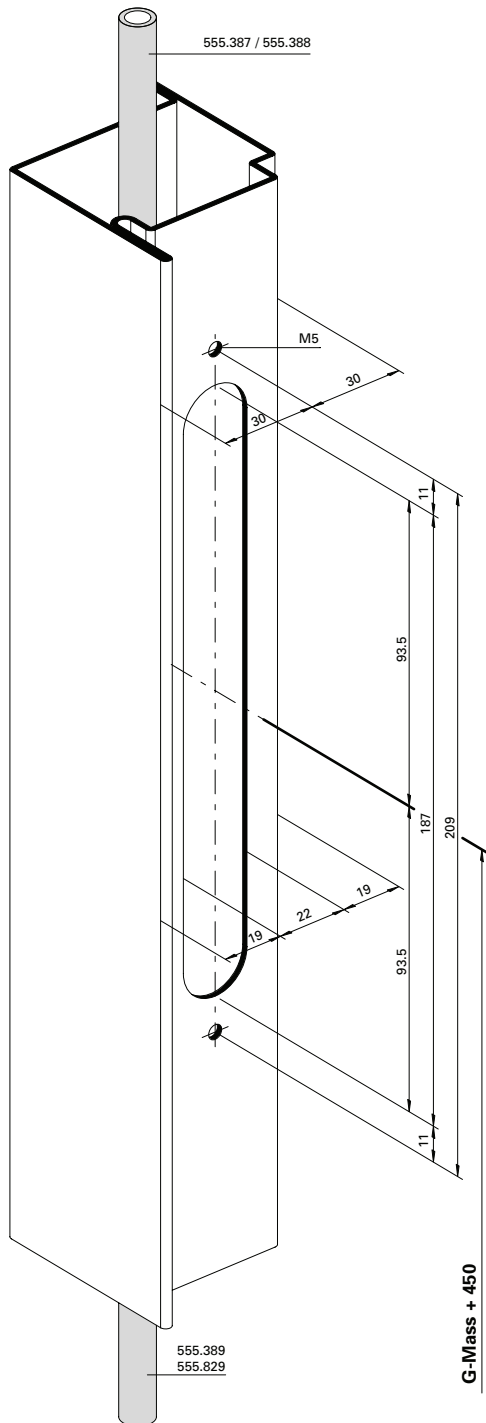




Falztreibriegel 555.380  
 Standflügel

Bascule à mortaiser 555.380  
 Vantail semi-fixe

Rebate lever bolt 555.380  
 Secondary leaf



Einbau mit 499.147

Montage avec 499.147

Installation with 499.147

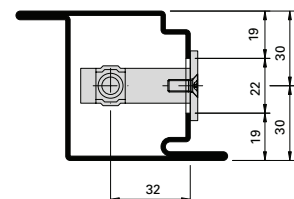
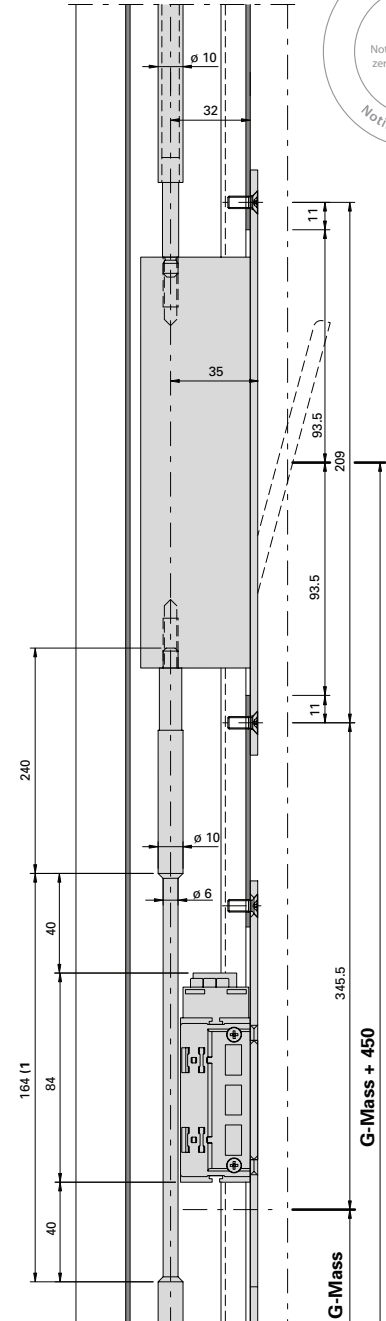
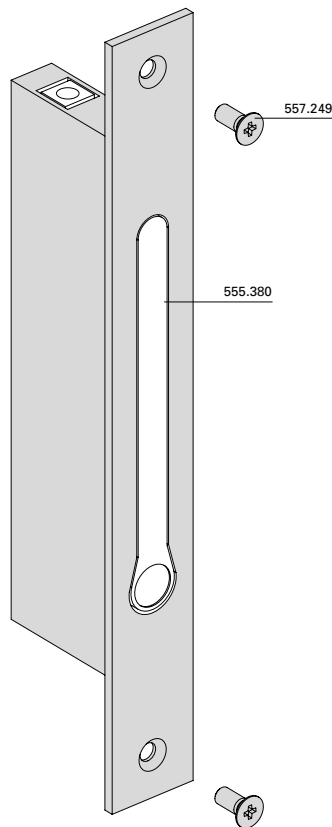
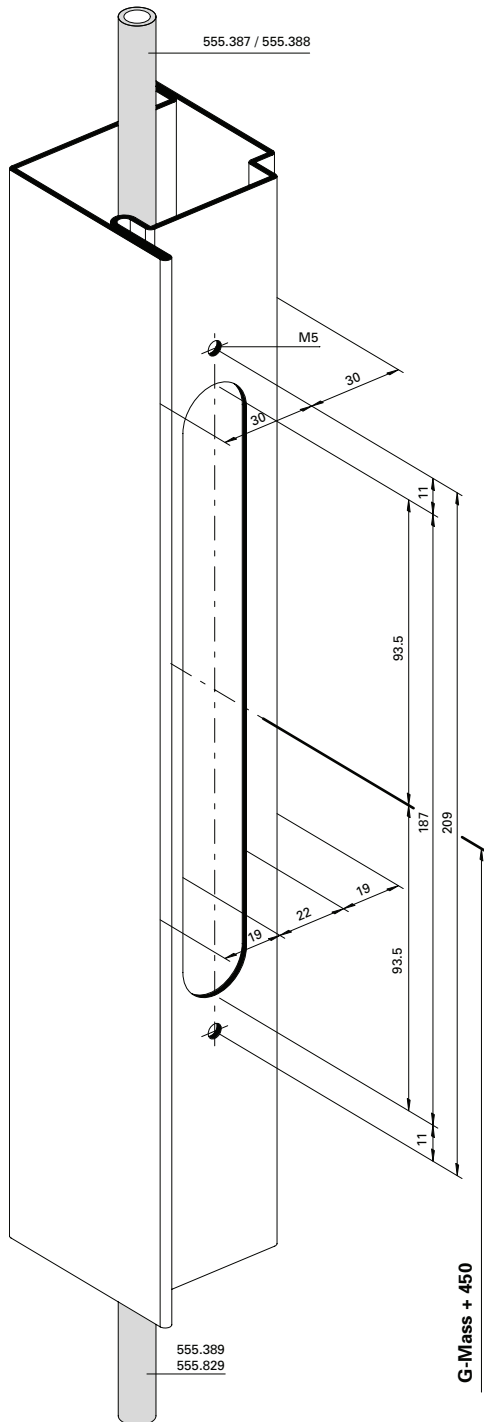




Falztreibriegel 555.380 in  
Kombination mit Elektro-Türöffner  
Standflügel

Bascule à mortaiser 555.380 en  
combinaison avec gâche électrique  
Vantail semi-fixe

Rebate lever bolt 555.380 in  
combination with electric strike  
Secondary leaf



- 1) Treibriegelstange 555.398/555.829 in Kombination mit Elektro-Türöffner 555.838/555.839 abdrehen.
- 1) Réduire la tige de verrouillage 555.398/555.829 dans la zone de la gâche électrique 555.838/555.839 à  $\varnothing$  6 mm
- 1) Reduce shoot bolt 555.398/555.829 to  $\varnothing$  6 mm in the area of the electric strike 555.838/555.839

Einbau mit 499.147  
Montage avec 499.147  
Installation with 499.147

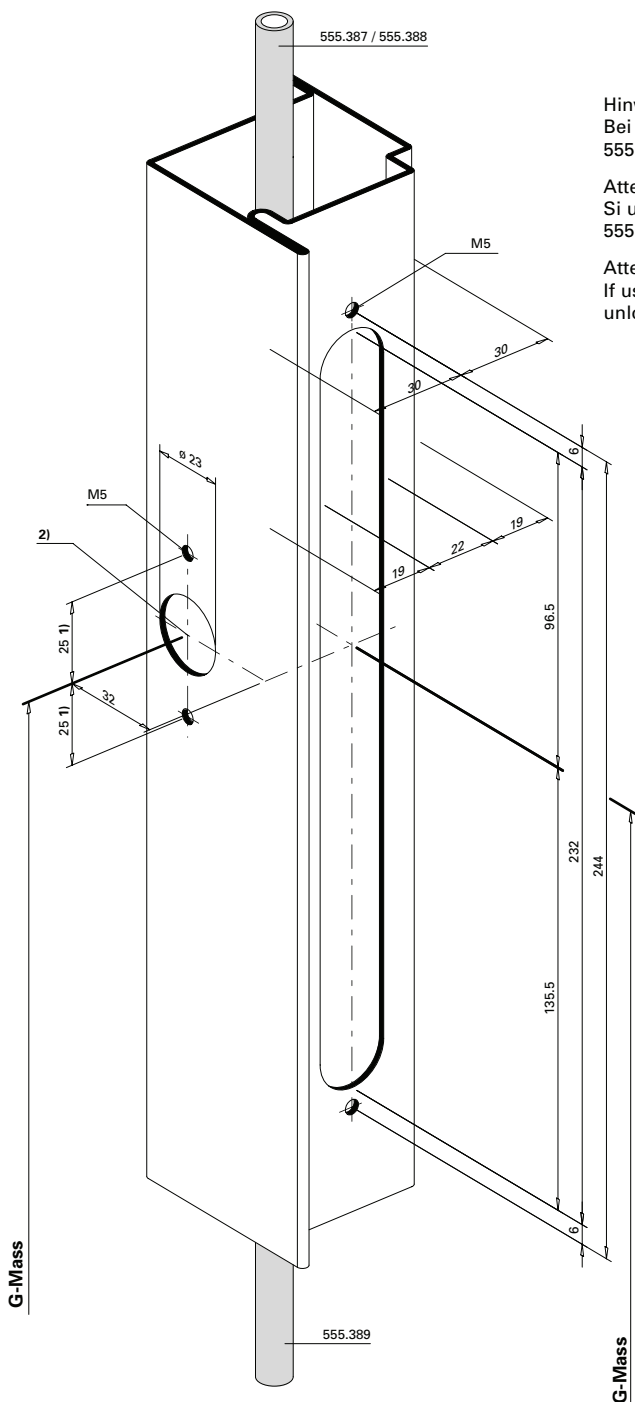




**Panik-Treibriegel-Schloss**  
**(Panik-Gegenkasten) 555.828**  
**Standflügel**

**Serrure contre-bascule panique**  
**555.828**  
**Vantail semi-fixe**

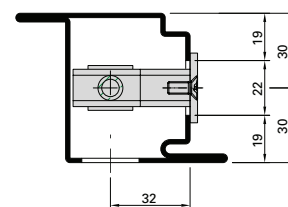
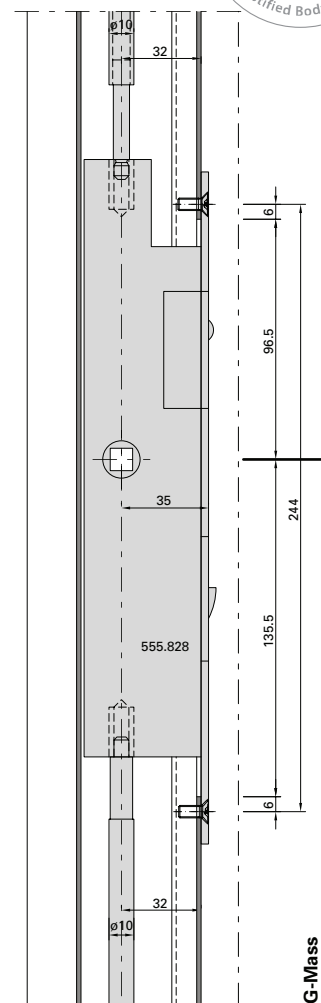
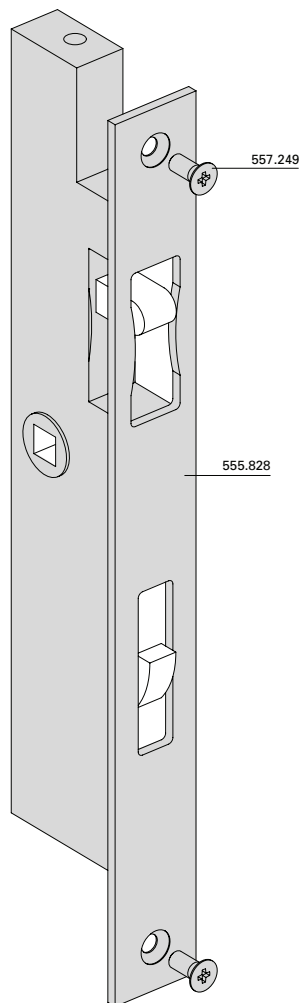
**Shoot bolt lock with**  
**emergency function 555.828**  
**Secondary leaf**



**Hinweis:**  
 Bei Verwendung mit Umlenkschloss  
 555.394 Sperre demontieren!

**Attention:**  
 Si utiliser en combinaison avec  
 555.934, débloquez le barrage.

**Attention:**  
 If used in combination with 555.934,  
 unlock blocker.



- 1) Achtung: Bohrabstände überprüfen!  
 Je nach Rosetten-Fabrikat unterschiedliche Masse.
- 1) Attention: Vérifier les écarts de perçage!  
 Dimensions différentes en fonction du type de rosette.
- 1) Important: Check spacing of drill holes!  
 Different dimensions, depending on the rosette manufacturer.

**Einbau mit 499.145 / 499.146**  
**Montage avec 499.145 / 499.146**  
**Installation with 499.145 / 499.146**

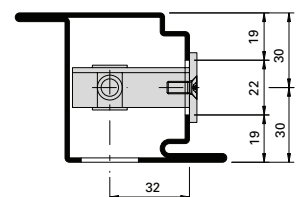
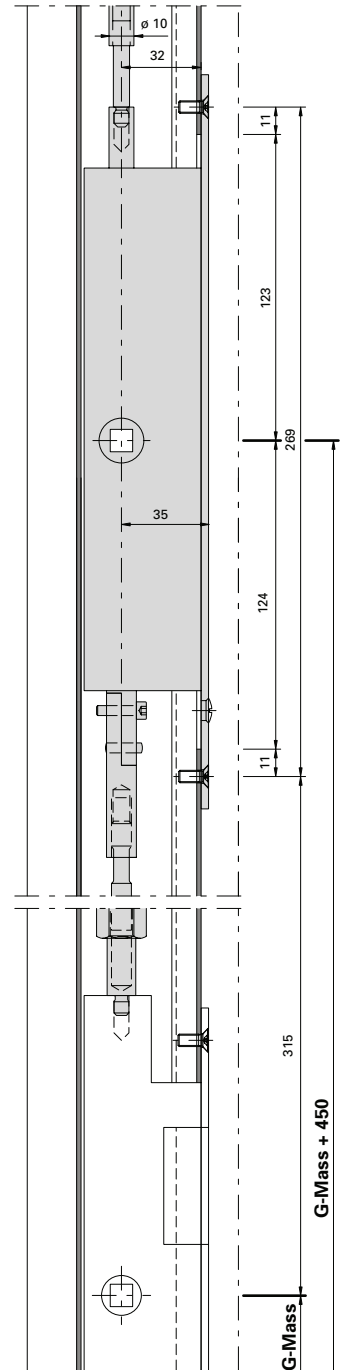
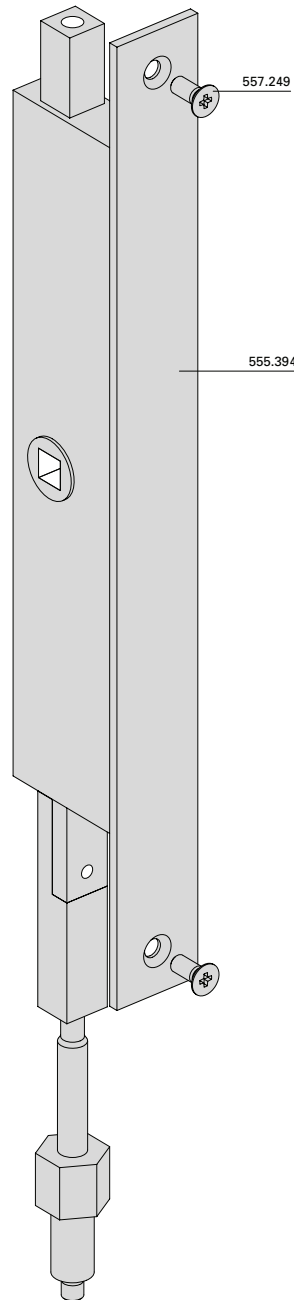
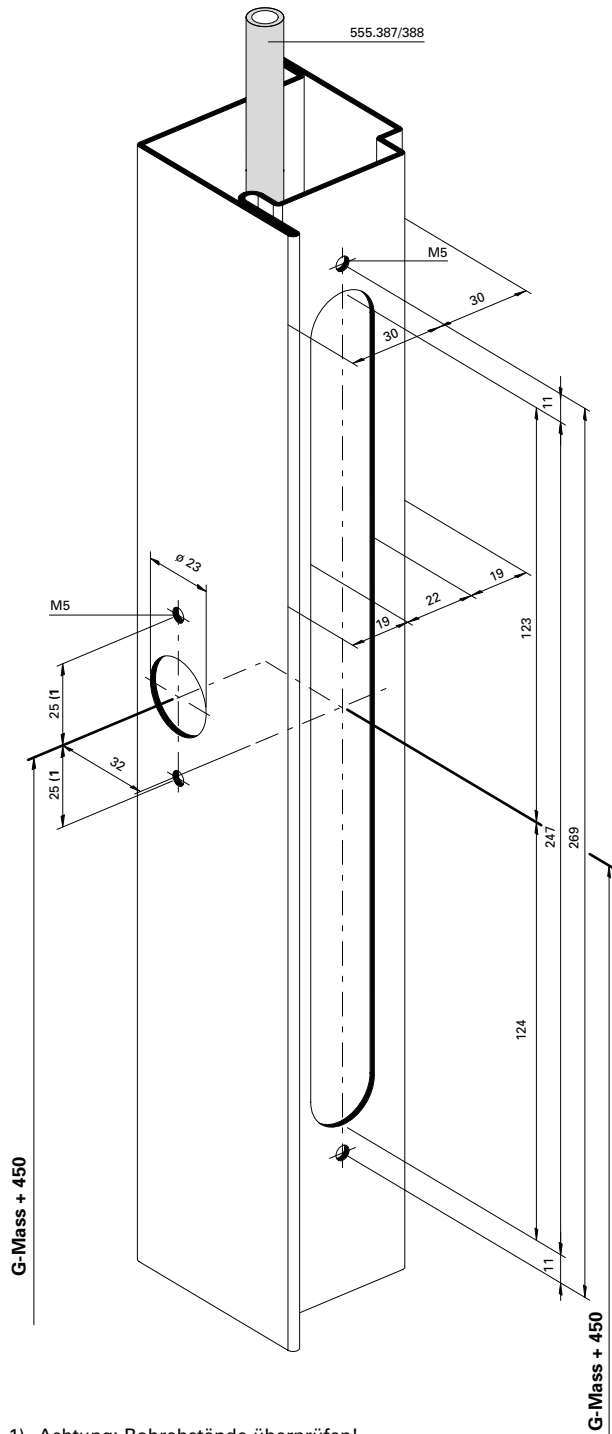
- 2) bei Einsatz Umlenkschloss 555.394  
 entfallen die Bohrungen für  
 den Drücker
- 2) pas de perçages pour la poignée si  
 un verrou de dérivation 555.394 est  
 utilisé
- 2) drill holes for the handle are not  
 necessary when using off-set lock  
 555.394



Umlenkschloss 555.394  
Standflügel

Verrou de dérivation 555.394  
Vantail semi-fixe

Off-set lock 555.394  
Secondary leaf



- 1) Achtung: Bohrabstände überprüfen!  
Je nach Rosetten-Fabrikat unterschiedliche Masse.
- 1) Attention: Vérifier les écarts de perçage!  
Dimensions différentes en fonction du type de rosette.
- 1) Important: Check spacing of drill holes!  
Different dimensions, depending on the rosette manufacturer.

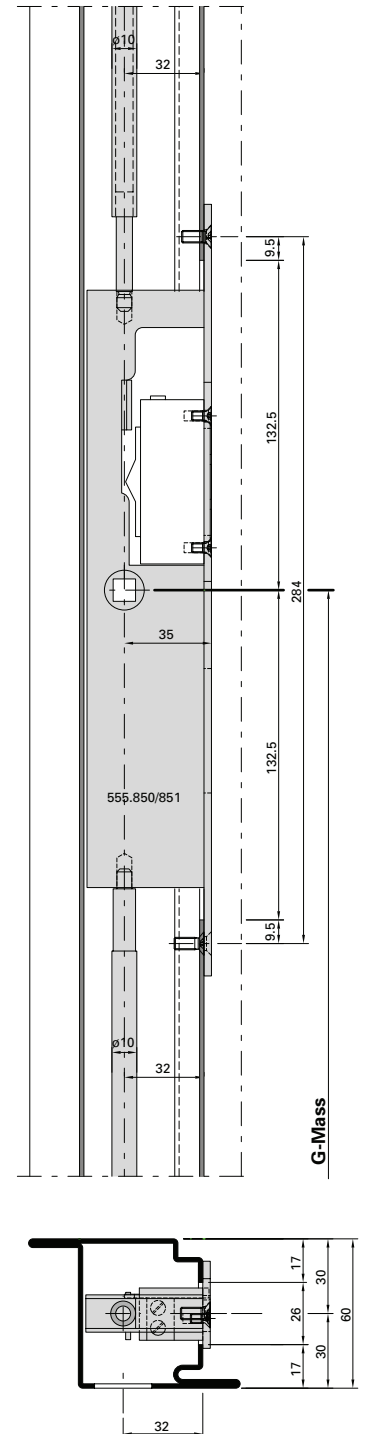
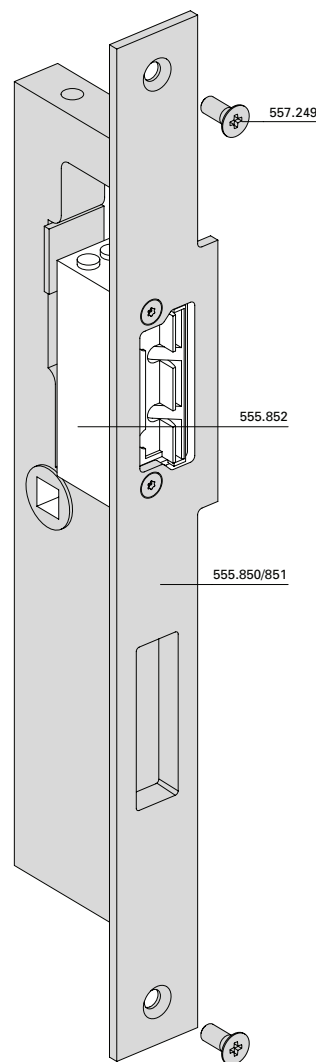
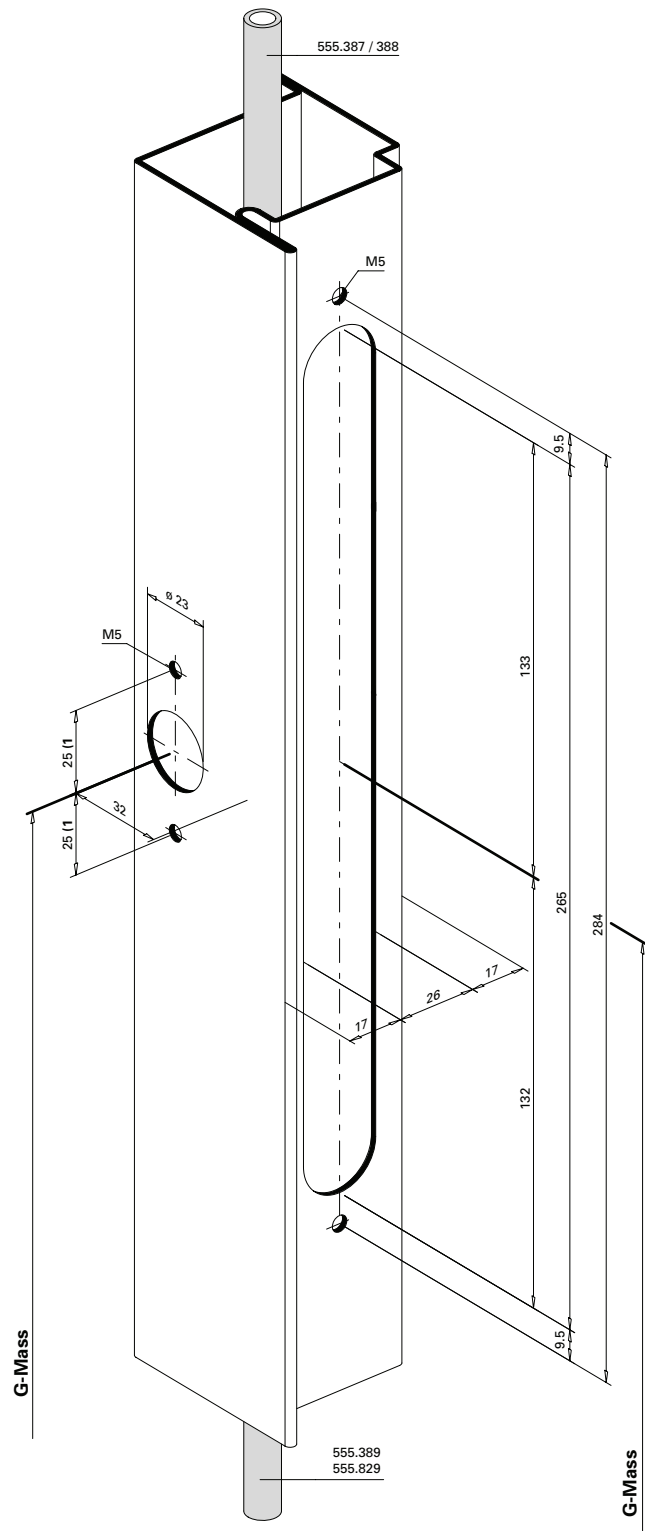
Einbau mit 499.147  
Montage avec 499.147  
Installation with 499.147



**Panik-Treibriegel-Schloss**  
**555.850/555.851 mit**  
**Elektro-Türöffner 555.852**

**Serrure contre-bascule panique**  
**555.850/555.851 avec gâche**  
**électrique 555.852**

**Shoot bolt lock with emergency**  
**function 555.850/555.851 with**  
**electric strike 555.852**



1) Achtung: Bohrabstände überprüfen!  
 Je nach Rosetten-Fabrikat unterschiedliche Masse.

1) Attention: Vérifier les écarts de perçage!  
 Dimensions différentes en fonction du type de rosace.

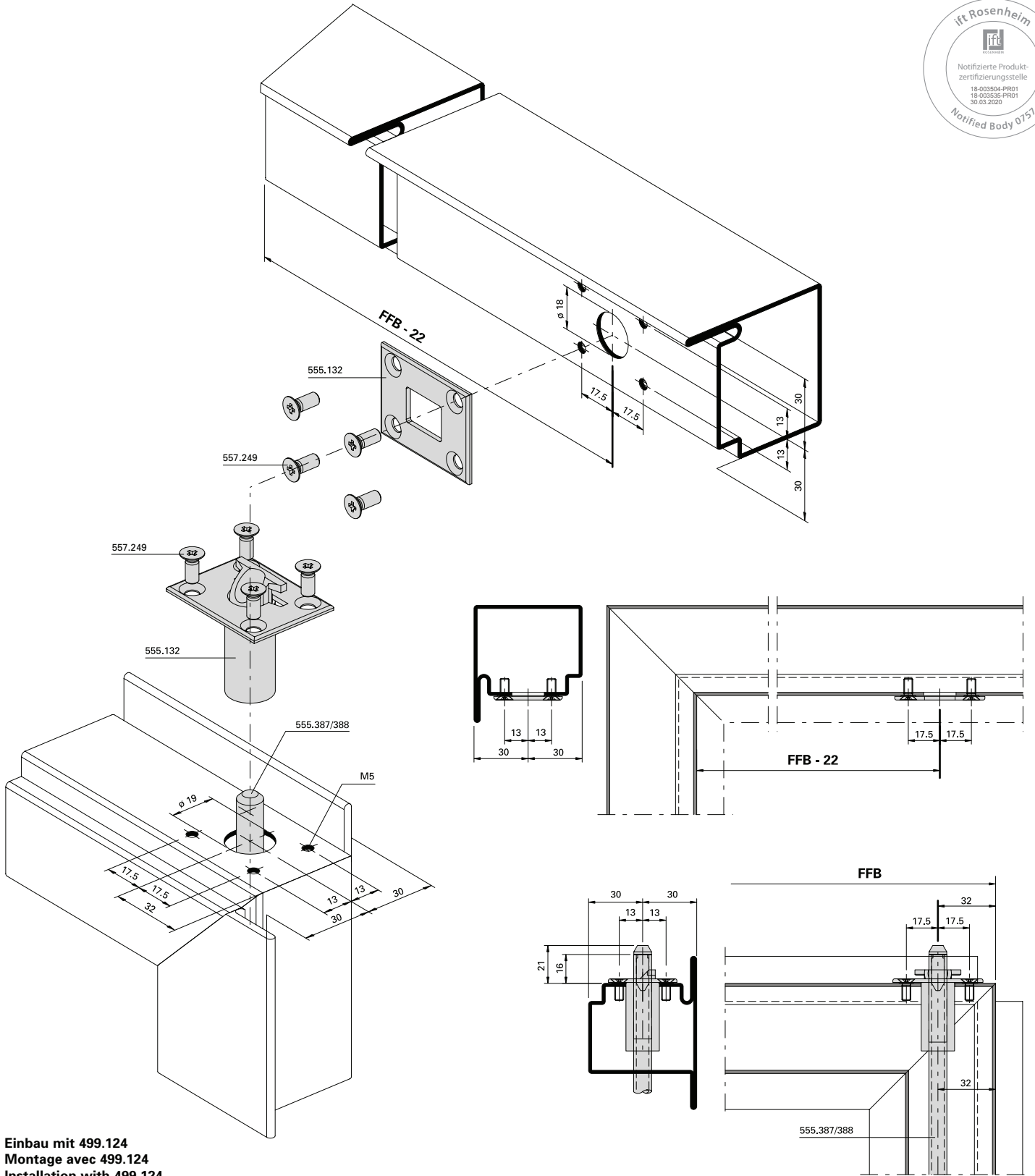
1) Important: Check spacing of drill holes!  
 Different dimensions, depending on the rosette manufacturer.



Schaltzschloss 555.132  
 Standflügelverriegelung oben

Serrure de retient 555.132  
 verrouillage pour vantail semi-fixe  
 en haut

Switch latch 555.132  
 Top additional set for secondary leaf



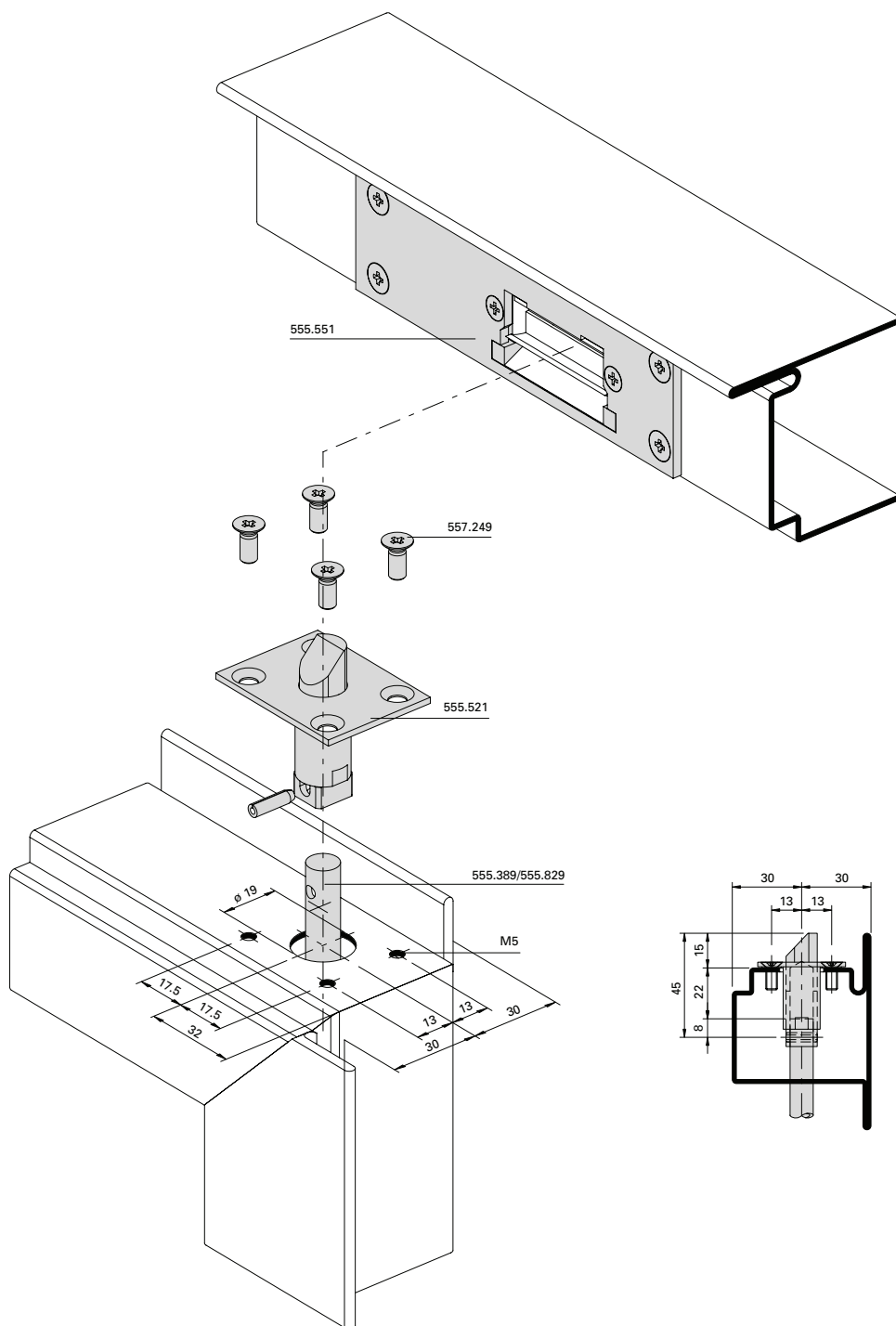
Einbau mit 499.124  
 Montage avec 499.124  
 Installation with 499.124



Schnappriegel gefedert 555.521  
 in Kombination mit  
 Elektro-Türöffner 555.551  
 Standflügel

Pêne à ressort 555.521  
 en combinaison avec gâche  
 électrique 555.551  
 Vantail semi-fixe

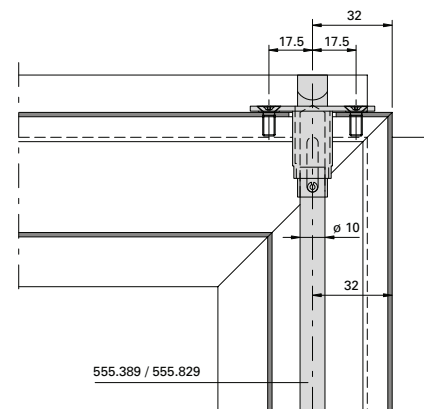
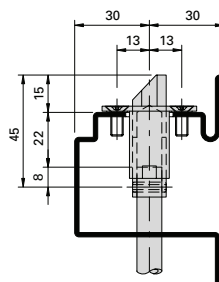
Spring-loaded safety catch 555.521  
 in combination with  
 electric strike 555.551  
 Secondary leaf



**Achtung:**  
 Standflügel darf nicht nach unten verriegelt  
 werden.

**Attention:**  
 Le vantail semi-fixe ne doit pas être verrouillé  
 en bas.

**Important:**  
 Secondary leaf must not be bolted in a  
 downward direction



Einbau mit 499.124

Montage avec 499.124

Installation with 499.124

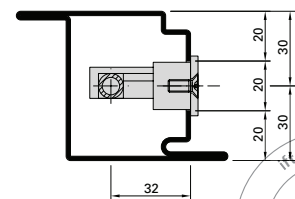
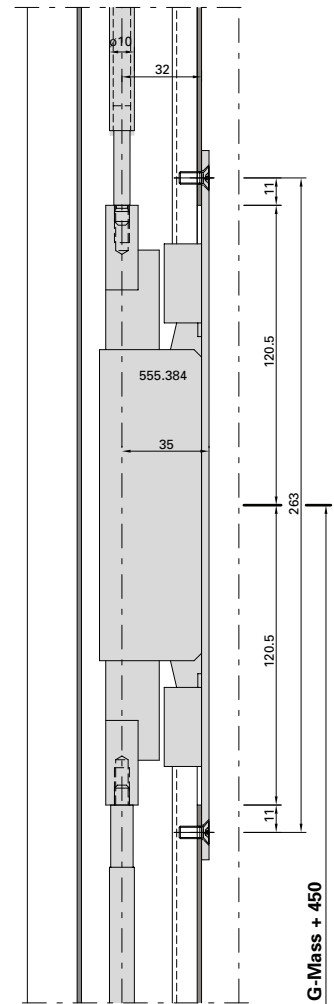
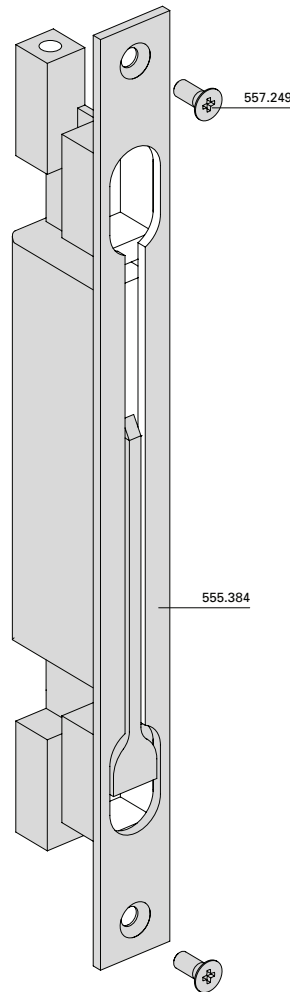
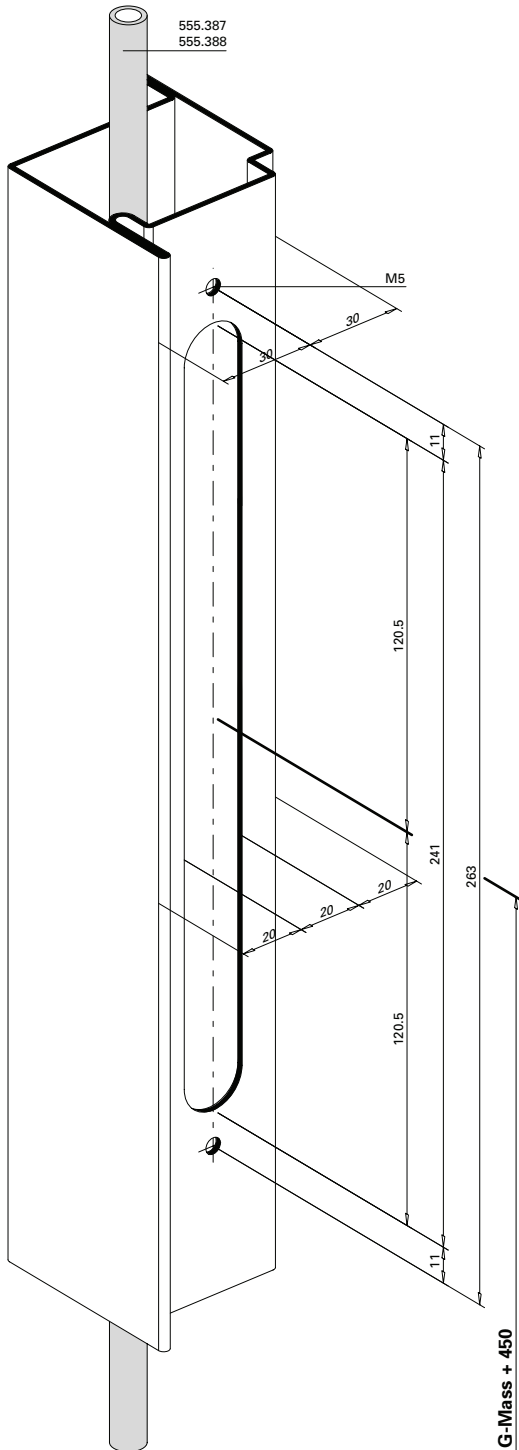




Kantenbascule 555.384  
 Standflügel

Verrou à entailler à bascule 555.384  
 Vantail semi-fixe

Espagnolette 555.384  
 Secondary leaf



Einbau mit 499.118

Montage avec 499.118

Installation with 499.118

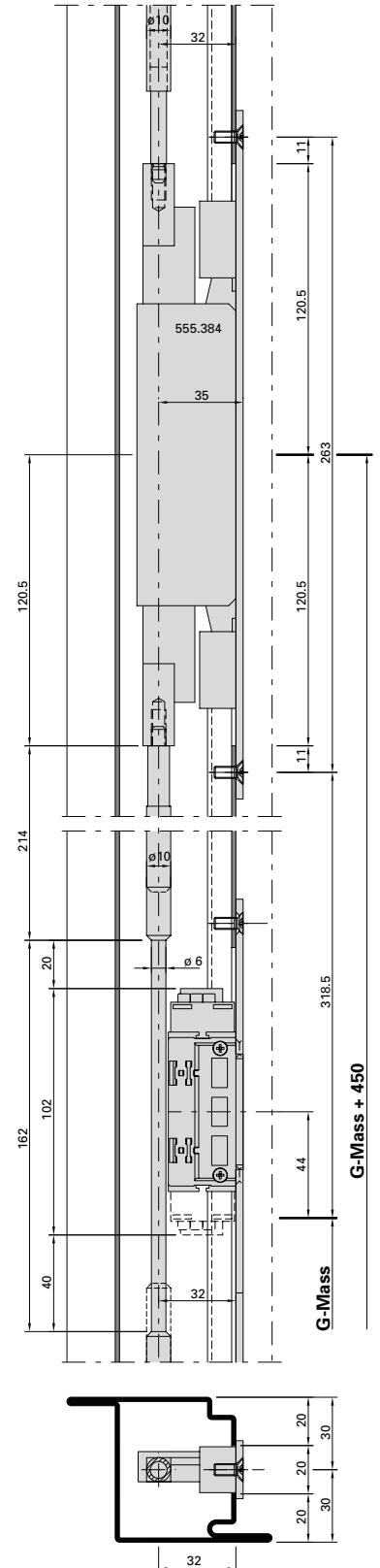
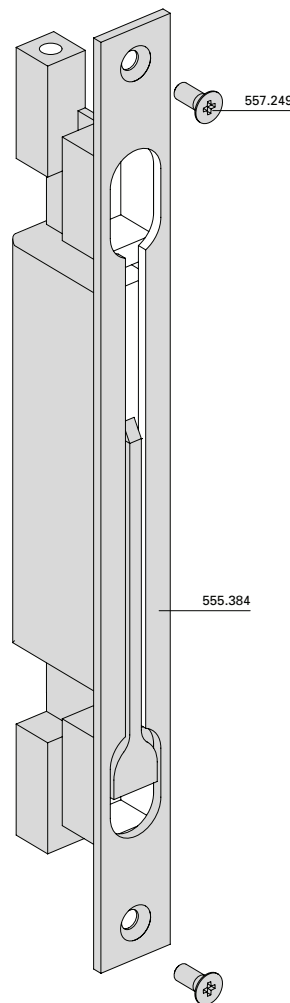
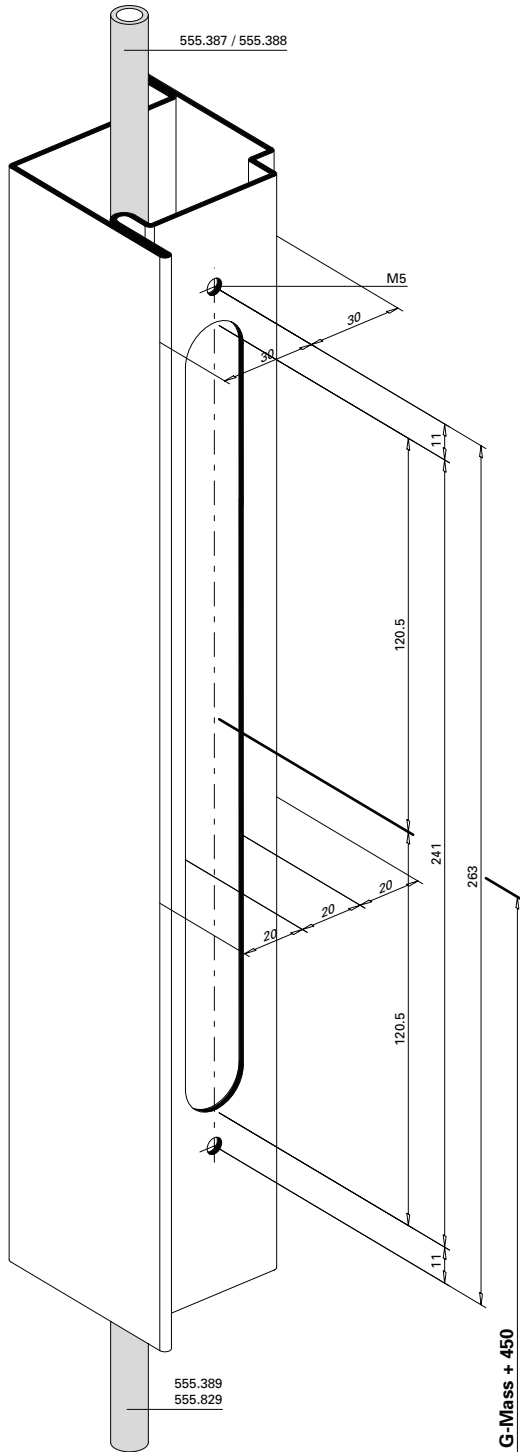




Kantenbascule 555.384 in  
 Kombination mit Elektro-Türöffner  
 Standflügel

Verrou à entailler à bascule 555.384  
 en combinaison avec gâche électrique  
 Vantail semi-fixe

Espagnolette 555.384 in combination  
 with electric strike  
 Secondary leaf

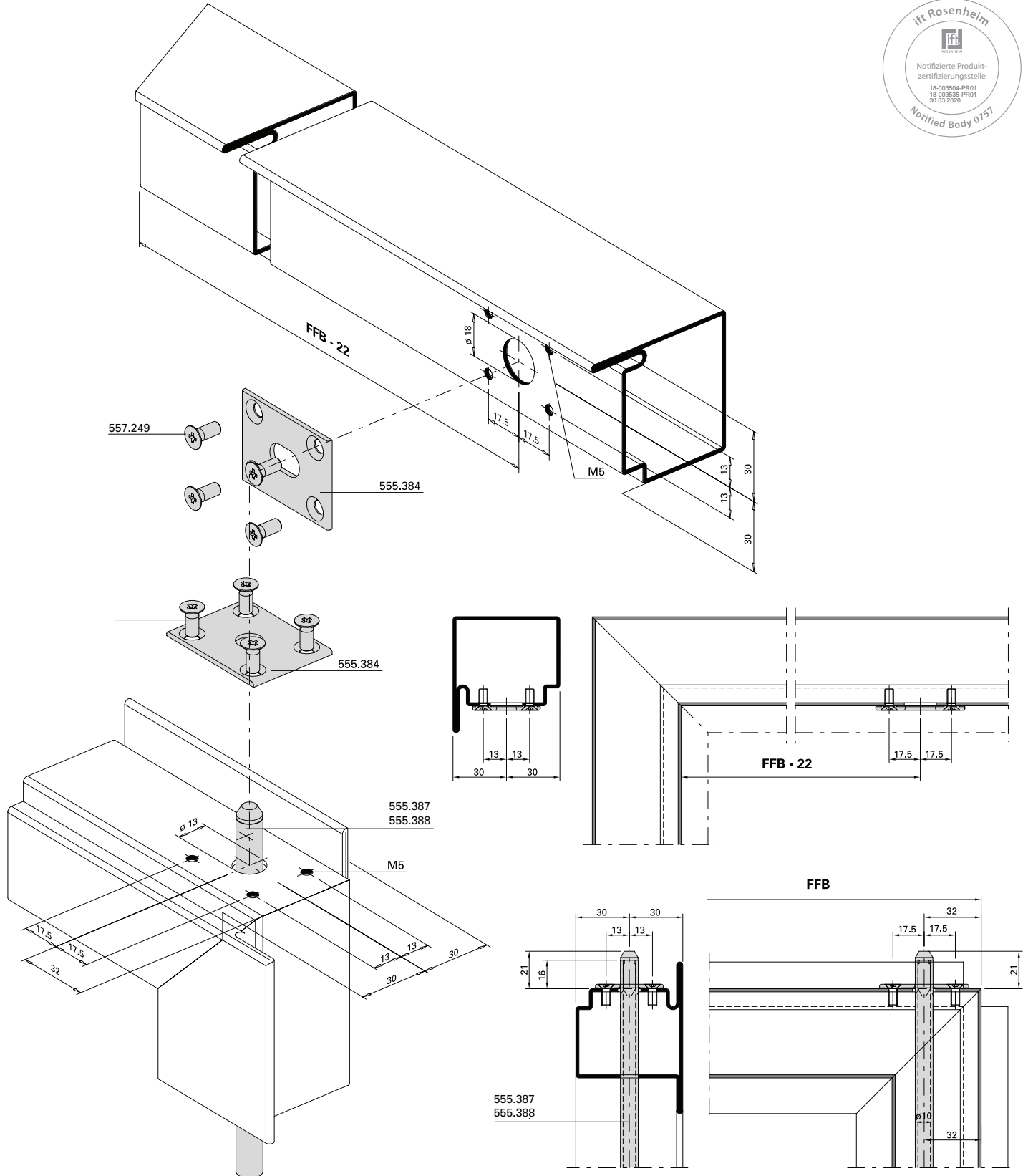




Schliessblech in Kombination  
 mit Kantenbascule 555.384  
 Standflügel

Gâche de fermeture en  
 combinaison avec verrou à  
 entailler à bascule 555.384  
 Vantail semi-fixe

Strike plate in combination with  
 espagnolette 555.384  
 Secondary leaf



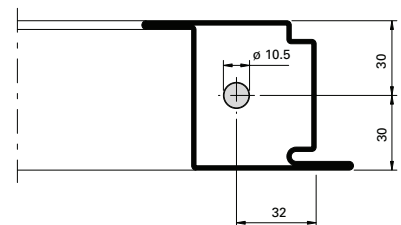
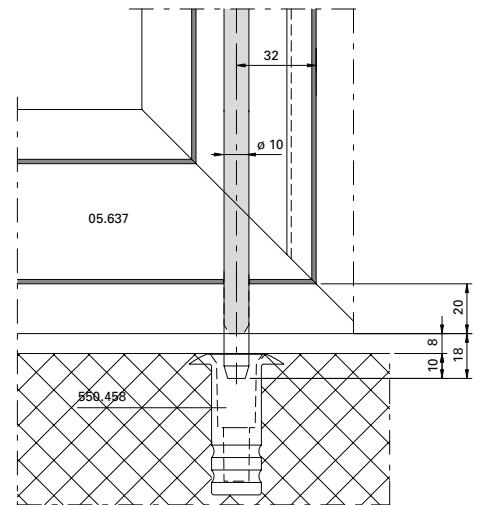
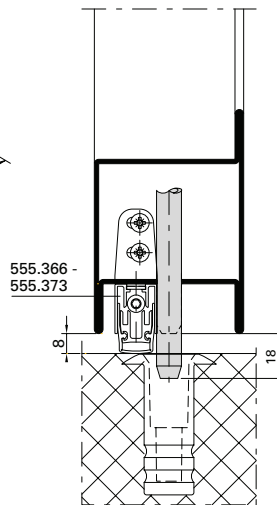
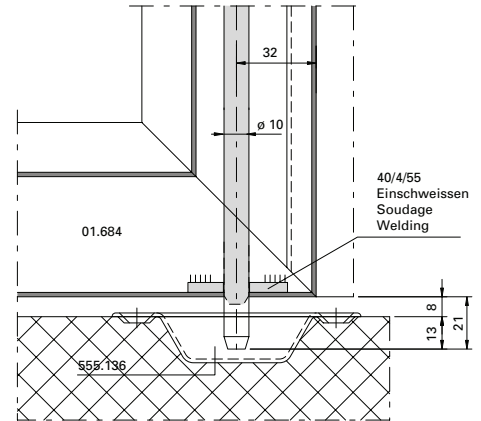
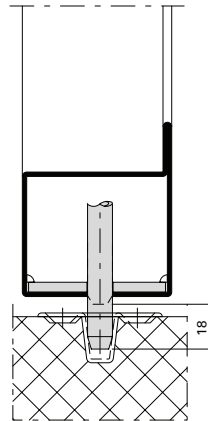
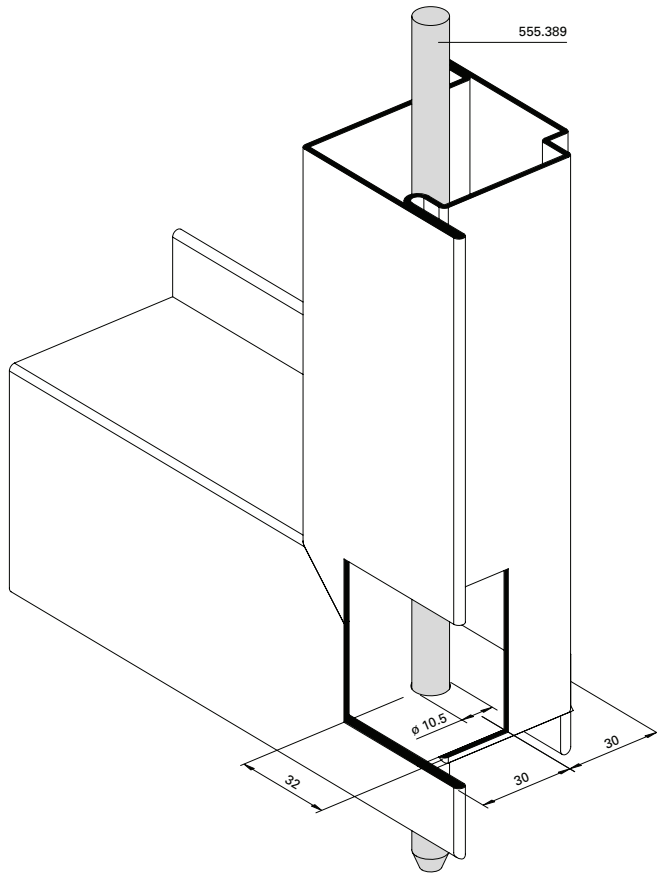




Standflügelverriegelung unten  
 mit Bodenbuchse 550.458 und  
 Bodenschliessmulde 555.136

Verrouillage pour vantail semi-fixe  
 en bas avec douille de verrouillage  
 550.348 et douille à sceller 550.136

Bottom additional set for  
 secondary leaf with floor socket  
 550.458 and floor socket 550.136

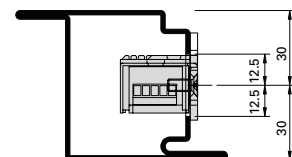
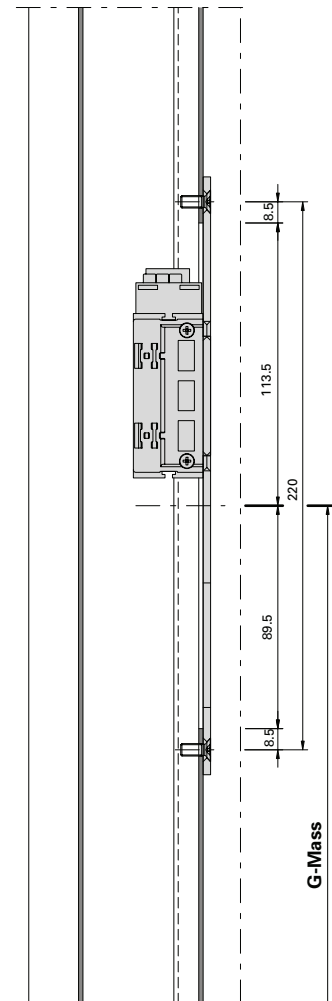
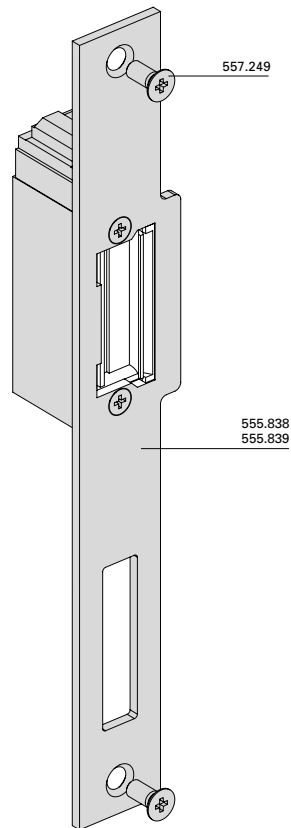
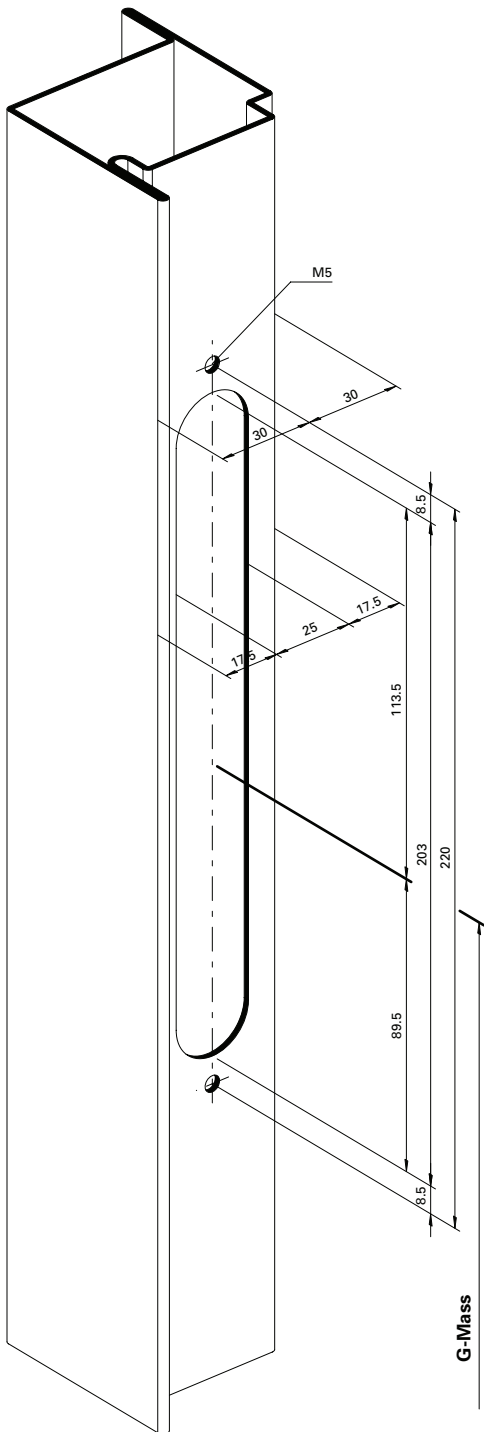




Elektro-Türöffner 555.838/555.839  
 Rahmen/Standflügel

Gâche électrique 555.838/555.839  
 Cadre/Vantail semi-fixe

Electric strike 555.838/555.839  
 Frame/Secondary leaf

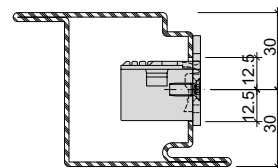
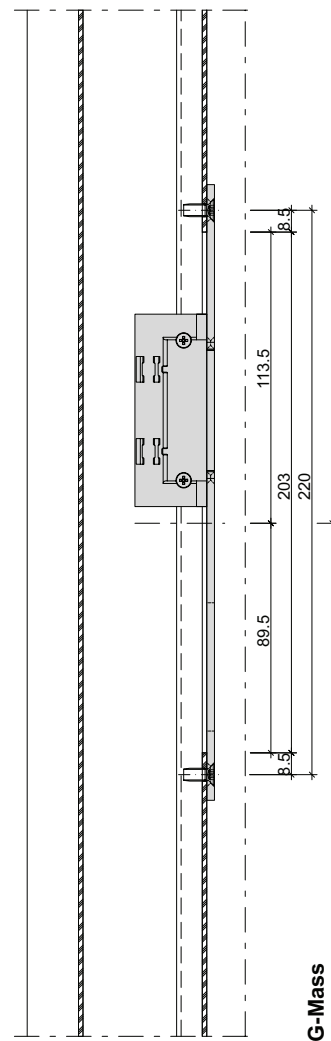
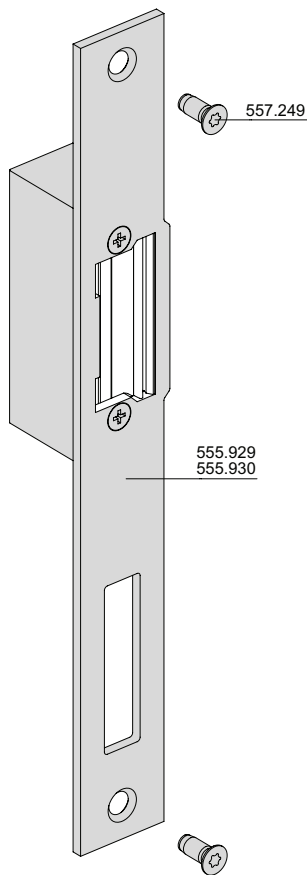
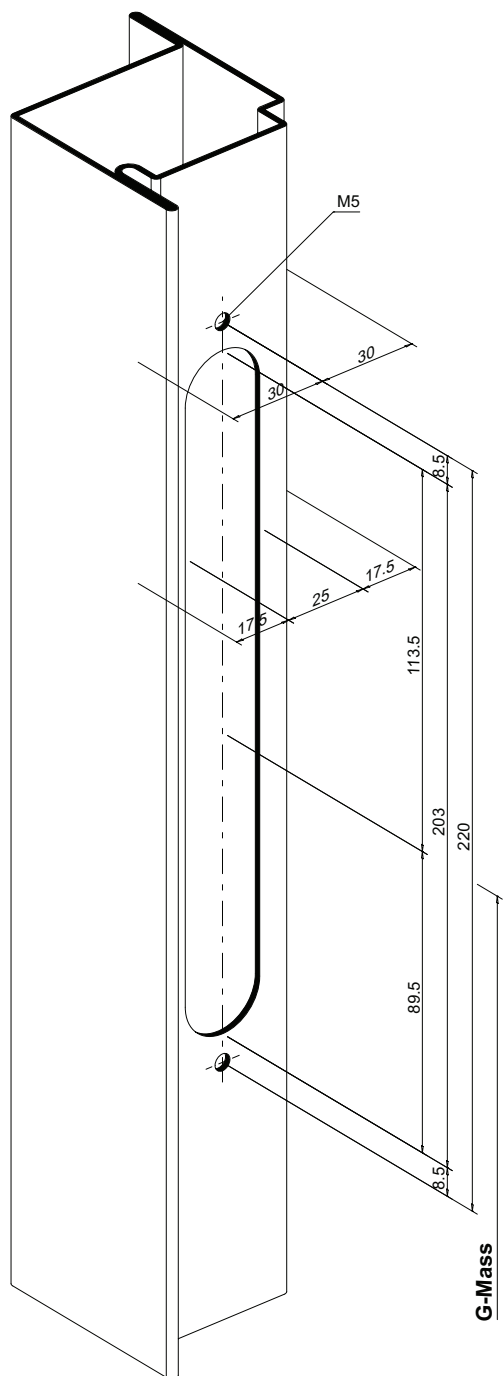




Elektro-Türöffner 555.929/555.930  
 Rahmen/Standflügel

Gâche électrique 555.929/555.930  
 Cadre/Vantail semi-fixe

Electric strike 555.929/555.930  
 Frame/Secondary leaf

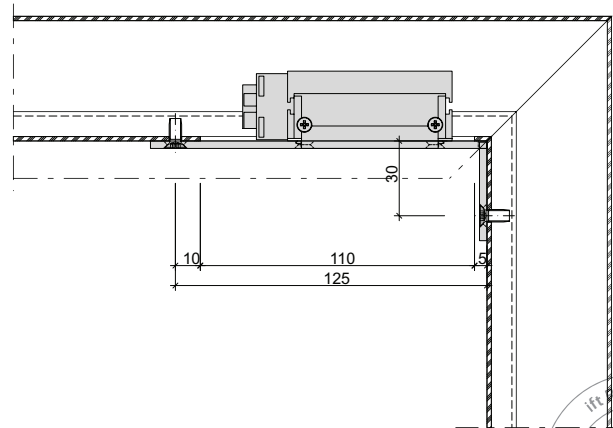
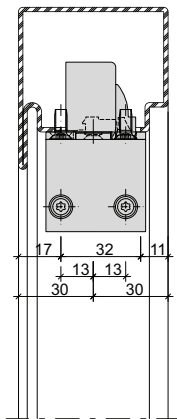
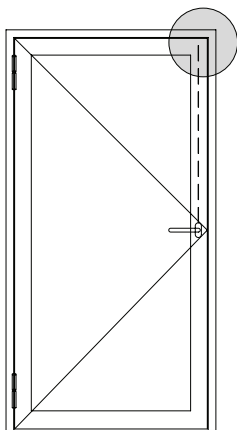
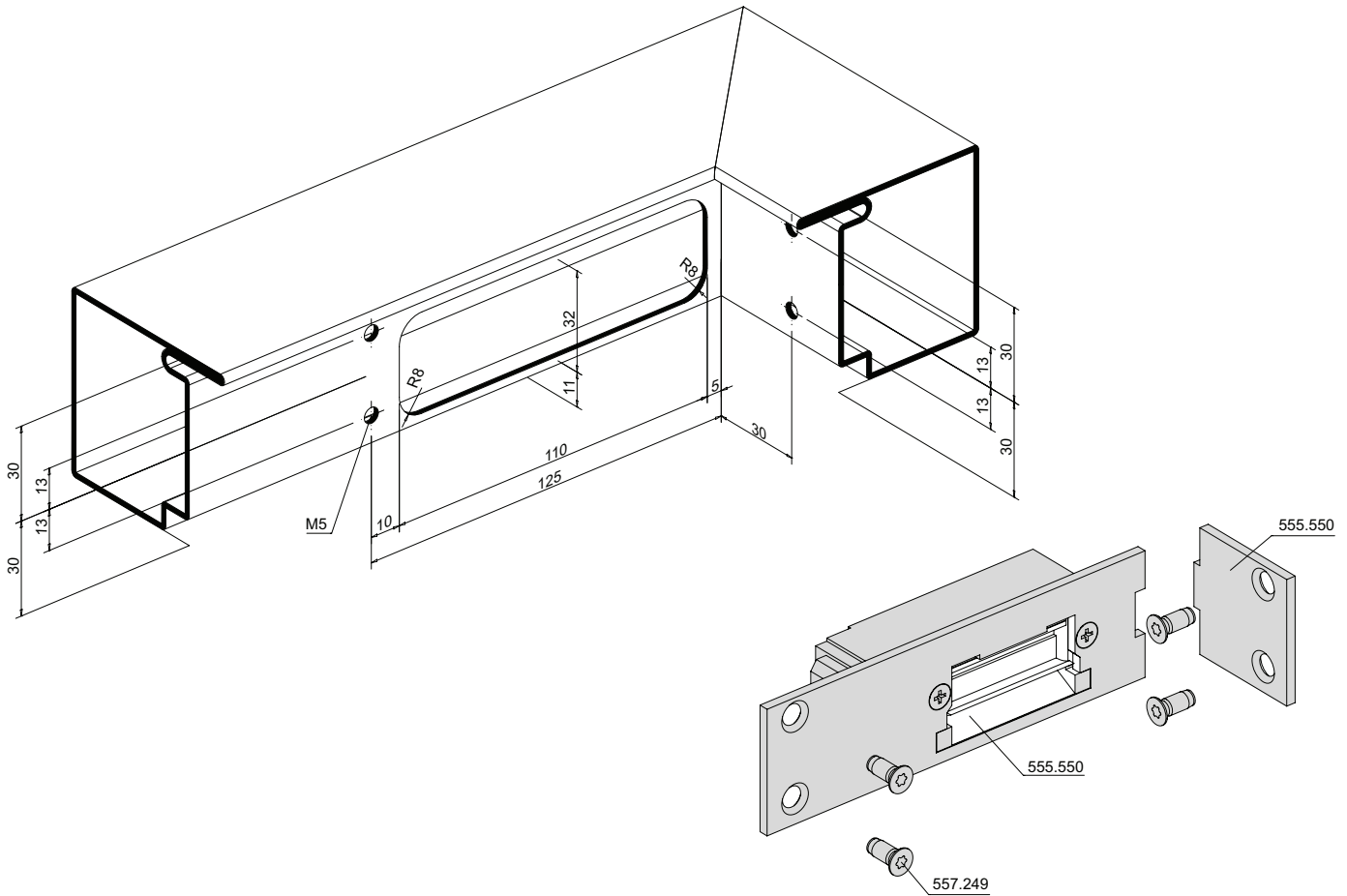




Elektro-Türöffner 555.550  
 für Schloss mit Zusatzverriegelung  
 Einflügelige Türe

Gâche électrique 555.550 pour serrure  
 avec verrouillage supplémentaire  
 Porte à un vantail

Electric strike 555.550 for lock  
 with additional locking point  
 Single leaf door

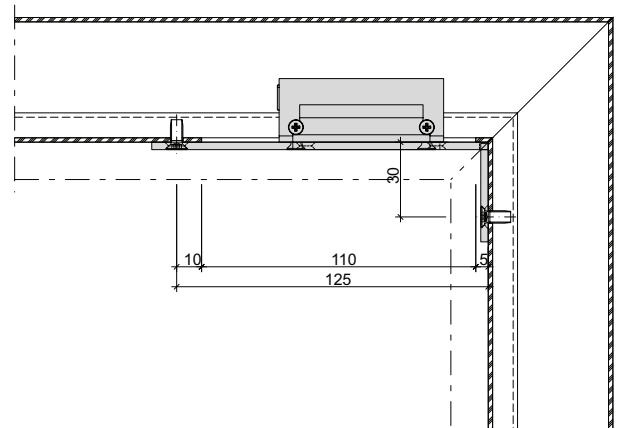
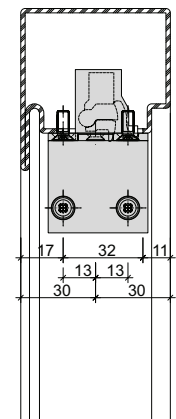
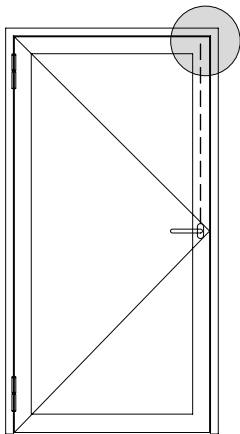
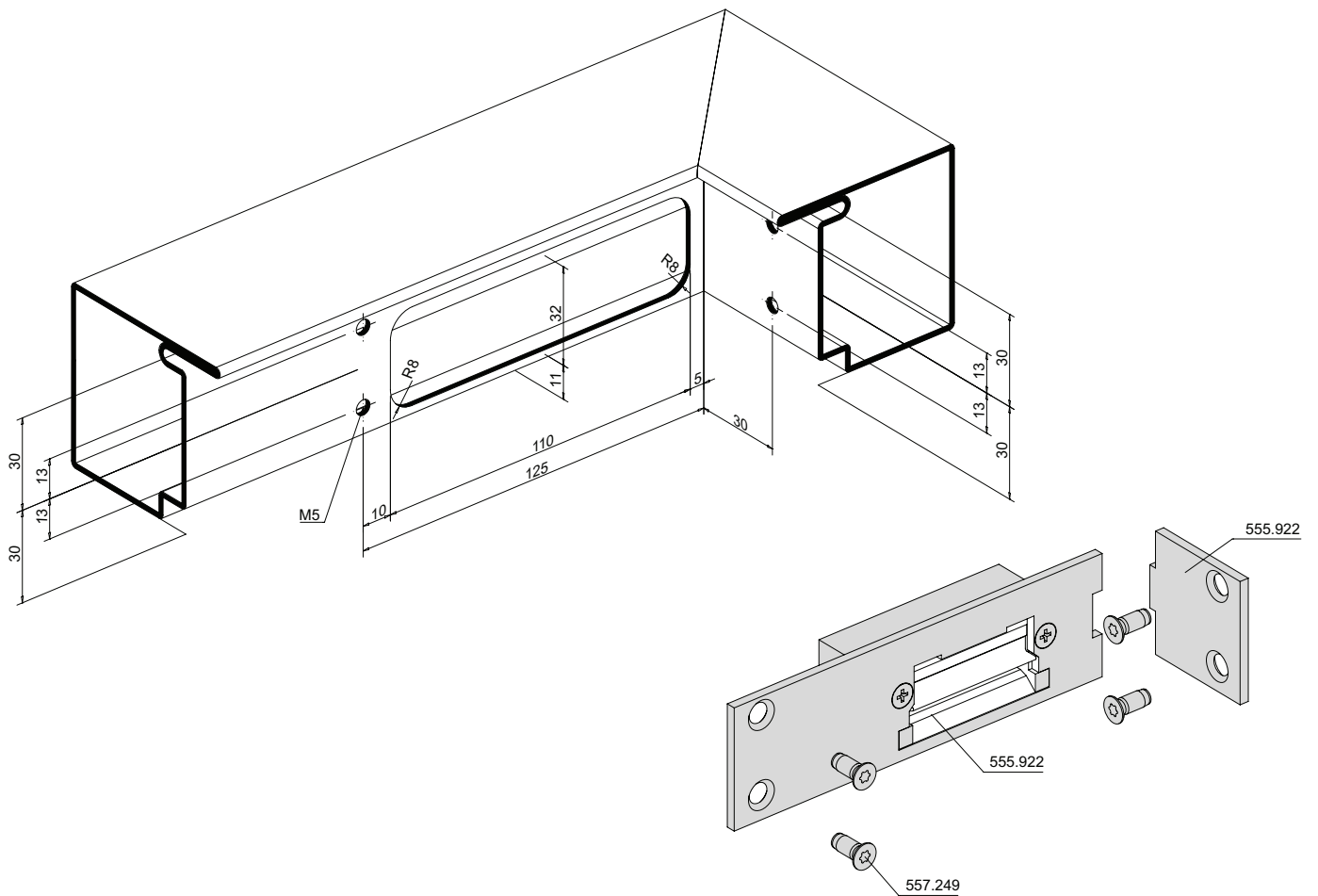




**Elektro-Türöffner 555.922**  
**für Schloss mit Zusatzverriegelung**  
**Einflügelige Türe**

**Gâche électrique 555.922 pour serrure**  
**avec verrouillage supplémentaire**  
**Porte à un vantail**

**Electric strike 555.922 for lock**  
**with additional locking point**  
**Single leaf door**

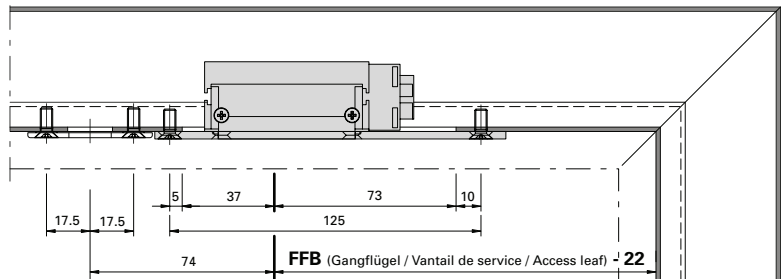
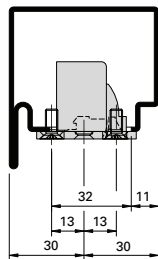
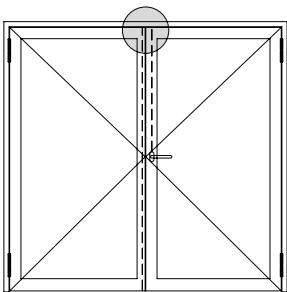
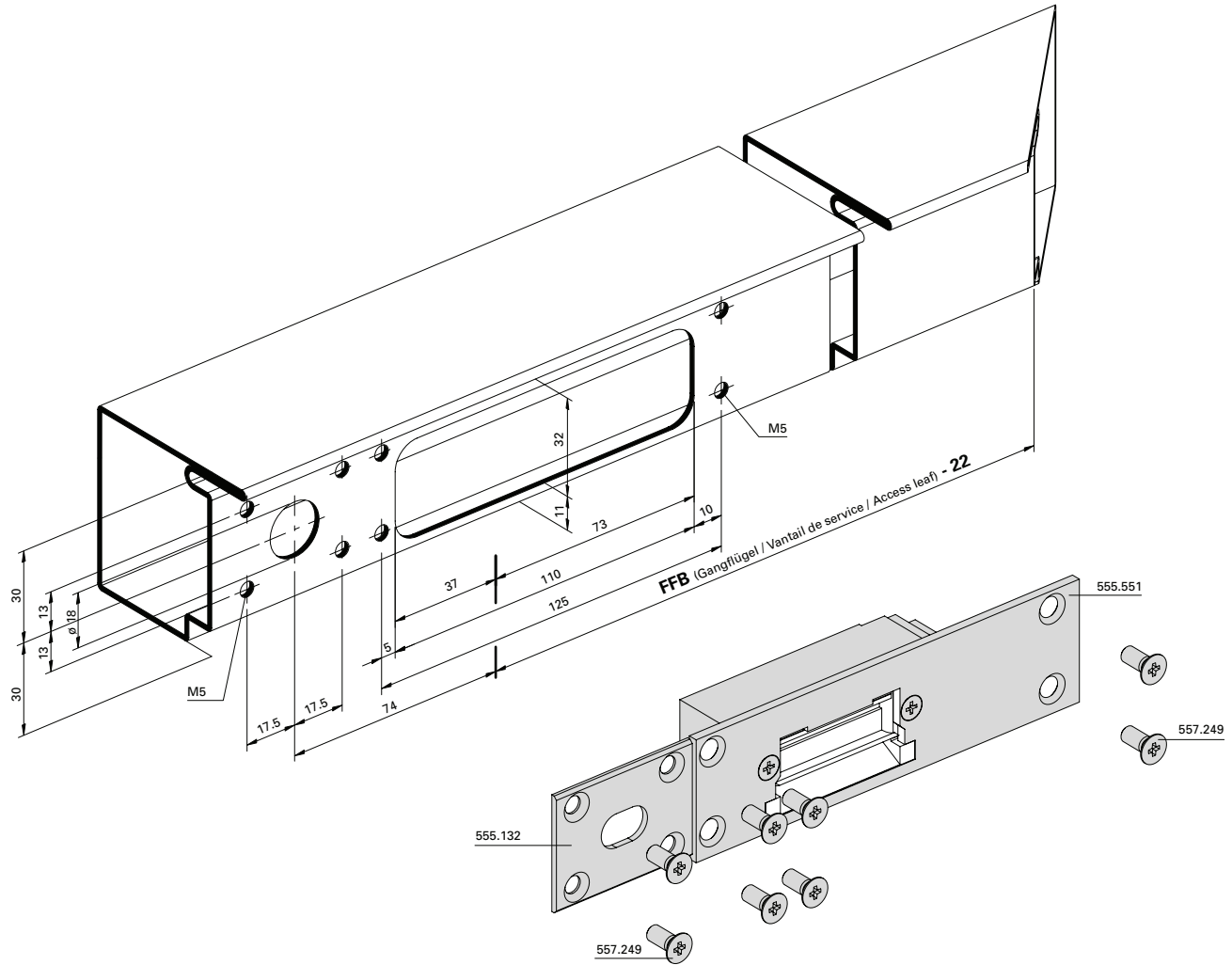




Elektro-Türöffner 555.551 für  
 Schloss mit Zusatzverriegelung und  
 Standflügelverriegelung  
 Zweiflügelige Türe

Gâche électrique 555.551 pour serrure  
 avec verrouillage supplémentaire et  
 verrouillage pour vantail semi-fixe  
 Porte à deux vantaux

Electric strike 555.551 for lock with  
 additional locking point and  
 additional set for secondary leaf  
 Double leaf door

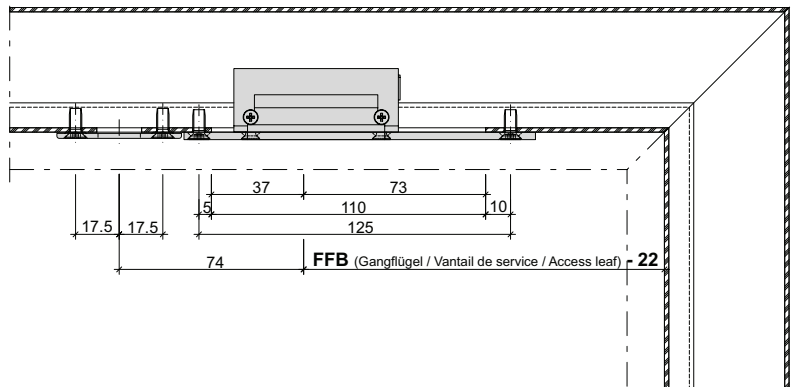
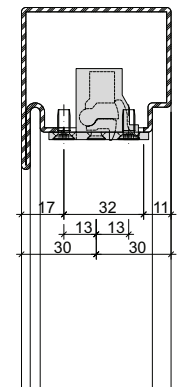
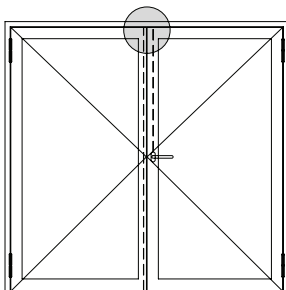
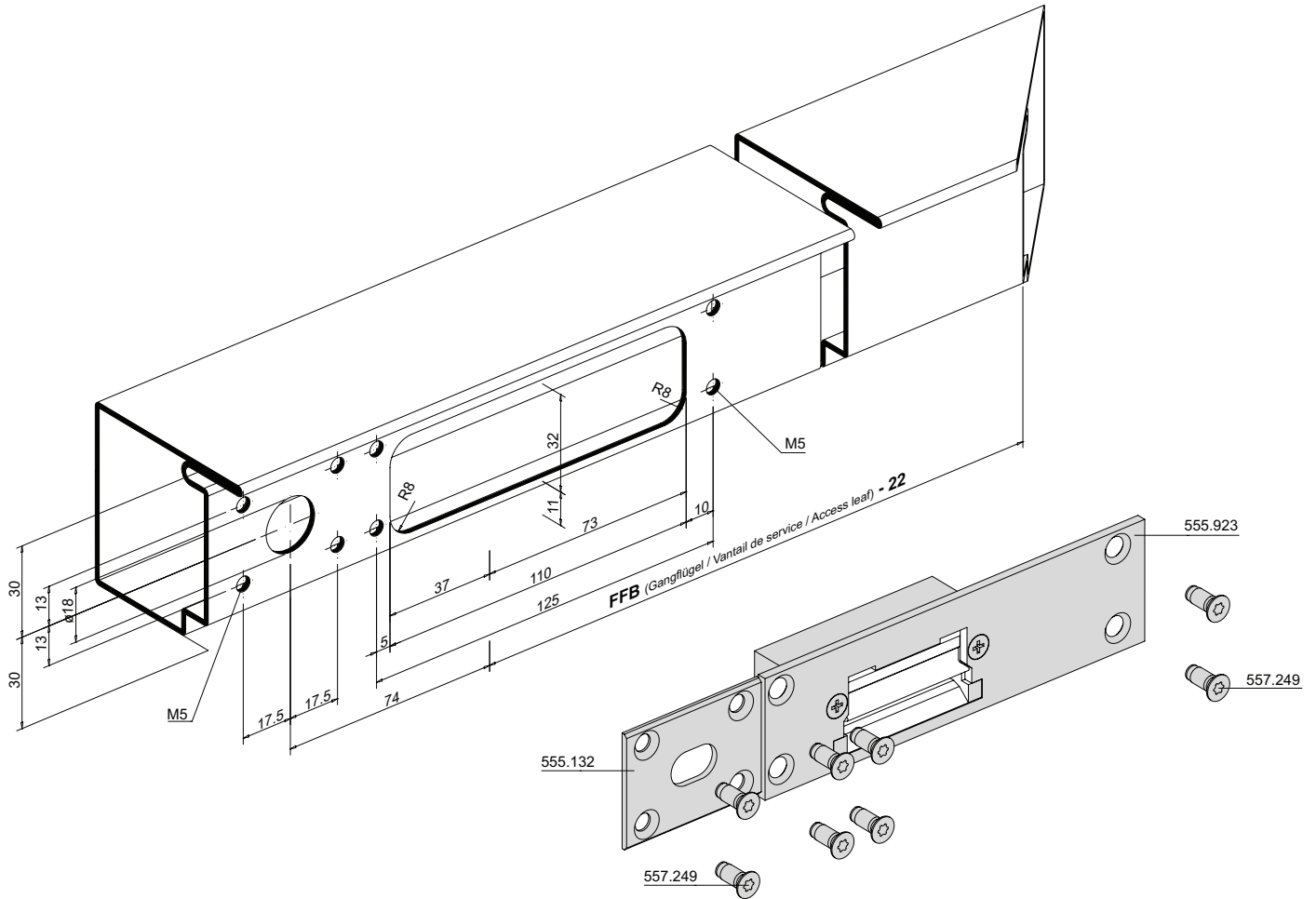




Elektro-Türöffner 555.923 für  
 Schloss mit Zusatzverriegelung und  
 Standflügelverriegelung  
 Zweiflügelige Türe

Gâche électrique 555.923 pour serrure  
 avec verrouillage supplémentaire et  
 verrouillage pour vantail semi-fixe  
 Porte à deux vantaux

Electric strike 555.923 for lock with  
 additional locking point and  
 additional set for secondary leaf  
 Double leaf door

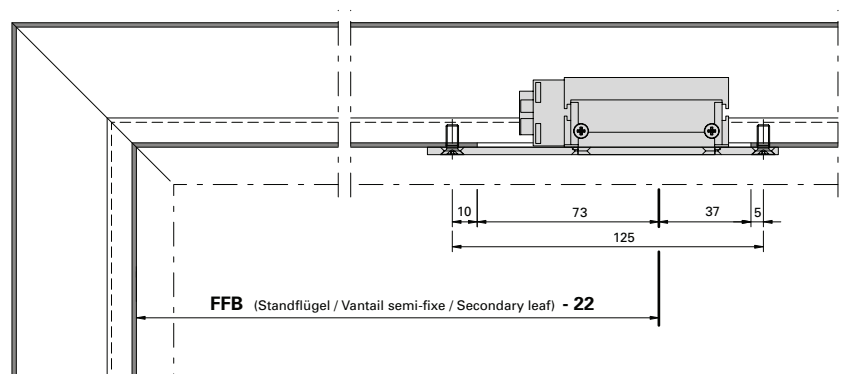
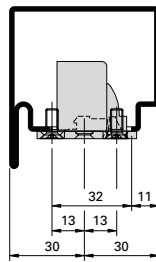
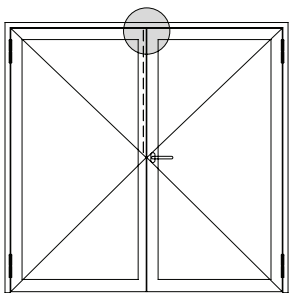
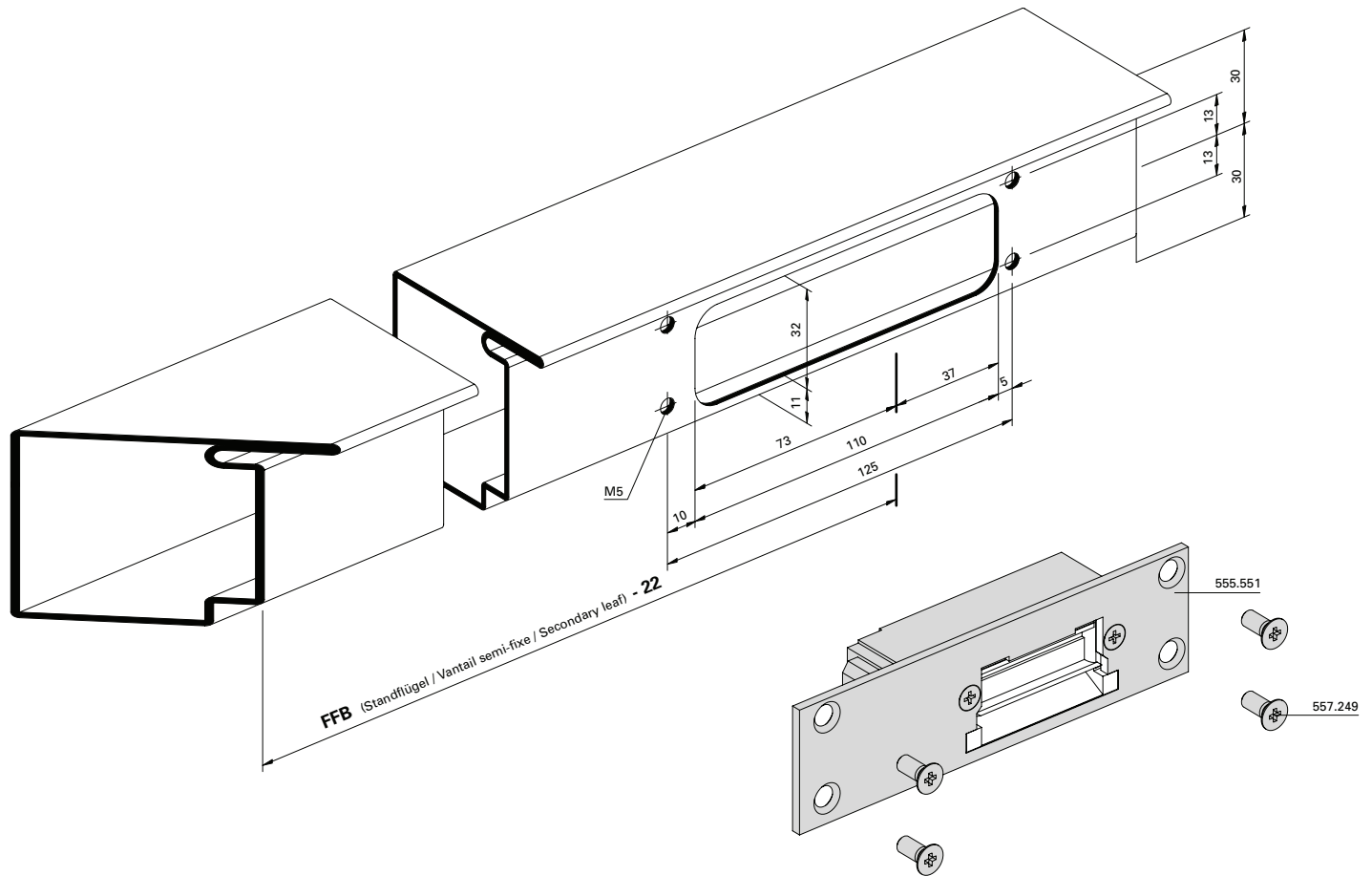




Elektro-Türöffner 555.551 für  
 Standflügelverriegelung  
 Zweiflügelige Türe

Gâche électrique 555.551 pour  
 verrouillage pour vantail semi-fixe  
 Porte à deux vantaux

Electric strike 555.551  
 for additional set for secondary leaf  
 Double leaf door



**Achtung:**  
 Standflügel darf nicht nach unten verriegelt  
 werden.

**Attention:**  
 Le vantail semi-fixe ne doit pas être verrouillé  
 en bas.

**Important:**  
 Secondary leaf must not be bolted in a  
 downward direction.



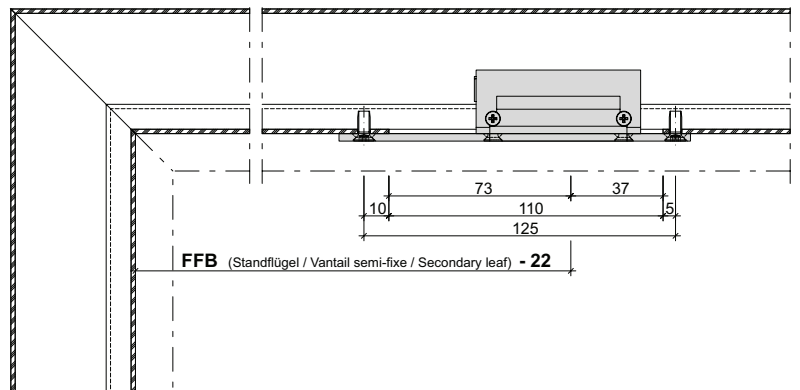
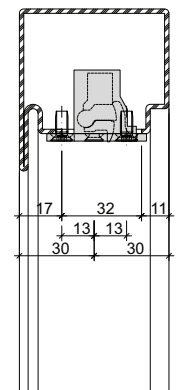
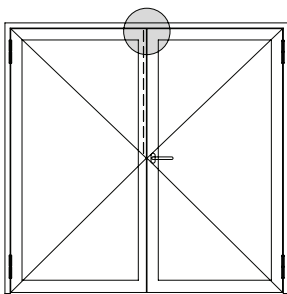
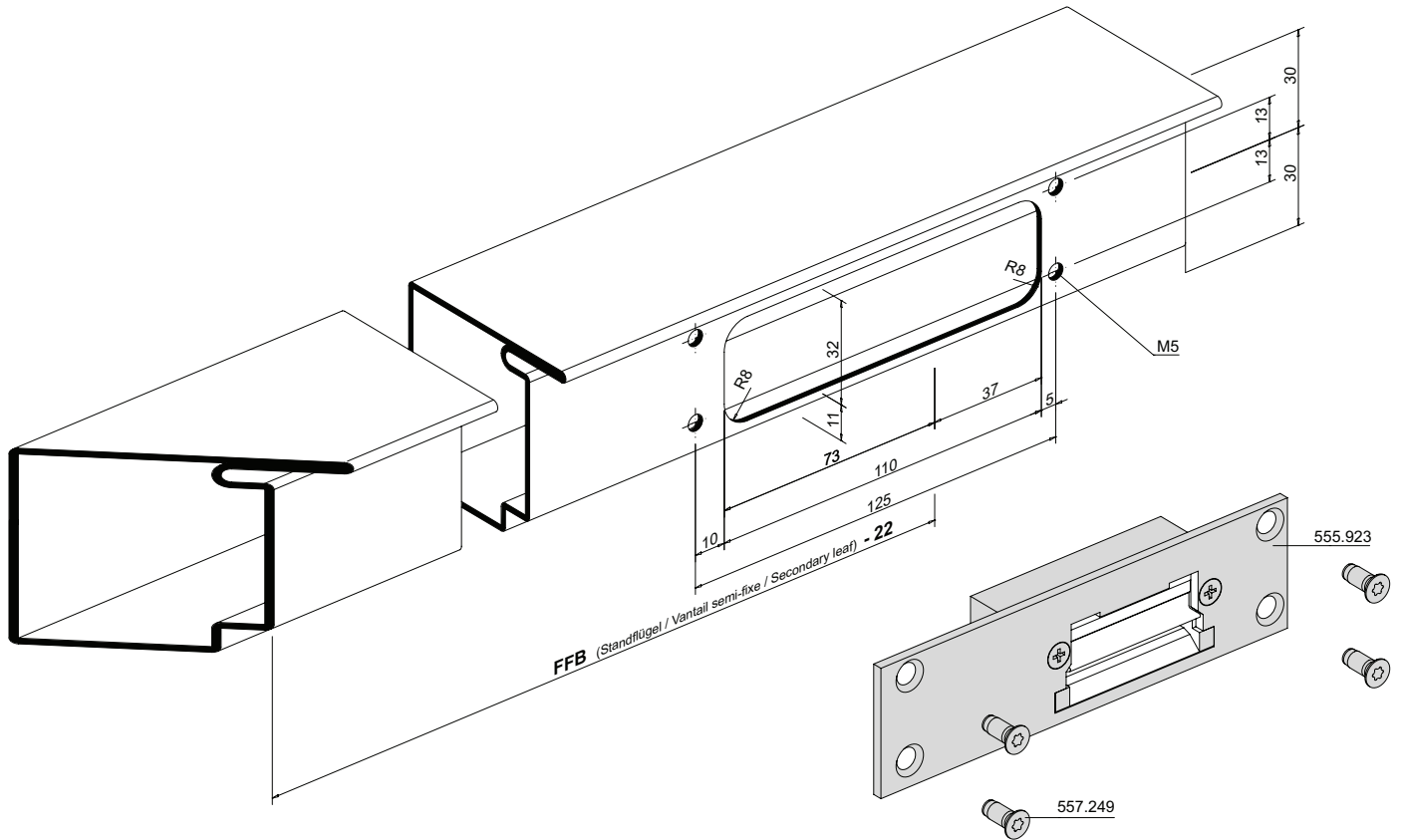




Elektro-Türöffner 555.923 für  
 Standflügelverriegelung  
 Zweiflügelige Türe

Gâche électrique 555.923 pour  
 verrouillage pour vantail semi-fixe  
 Porte à deux vantaux

Electric strike 5555.923  
 for additional set for secondary leaf  
 Double leaf door



**Achtung:**  
 Standflügel darf nicht nach unten verriegelt  
 werden.

**Attention:**  
 Le vantail semi-fixe ne doit pas être verrouillé  
 en bas.

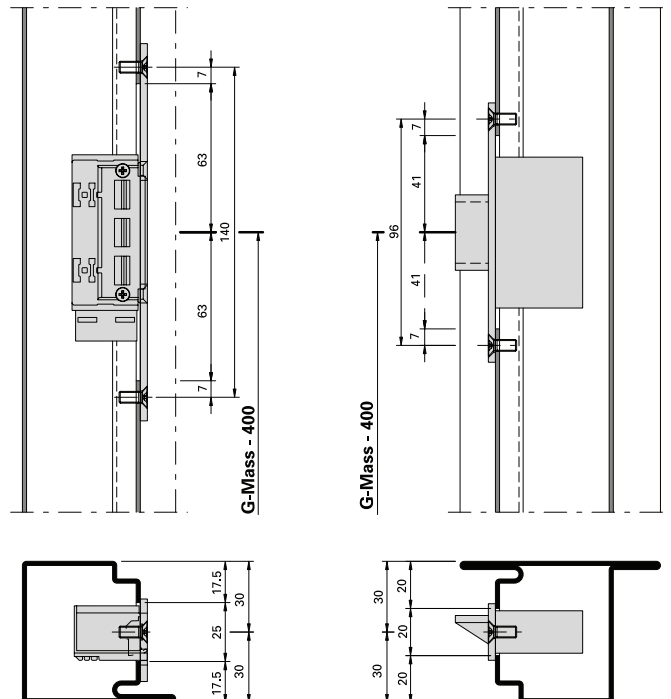
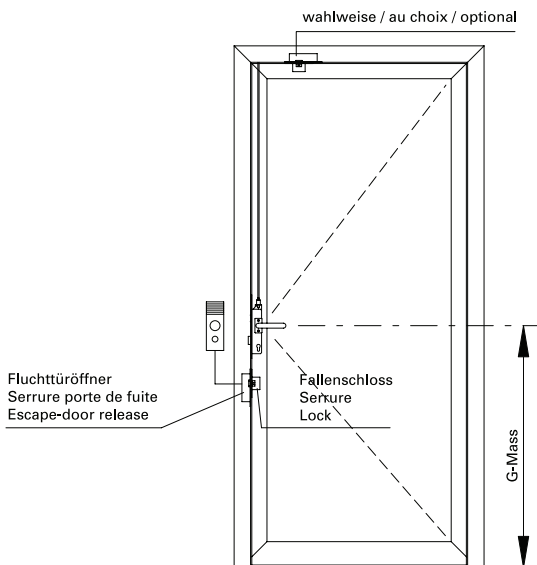
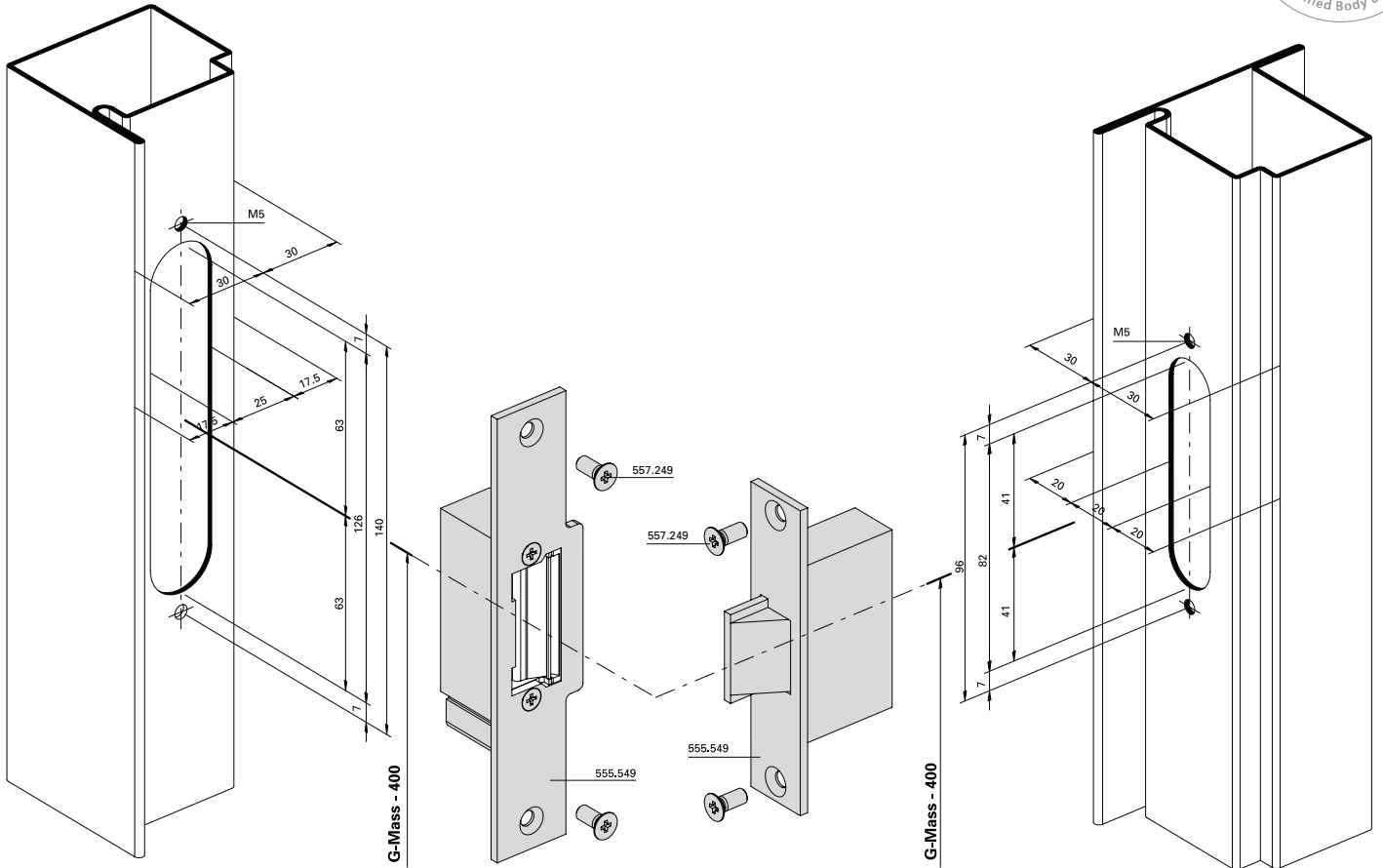
**Important:**  
 Secondary leaf must not be bolted in a  
 downward direction.



Fluchttüröffner mit  
 Fallenschloss 555.549  
 Einbau vertikal

Serrure porte de fuite  
 avec serrure 555.549  
 Montage vertical

Escape-door release  
 with lock 555.549  
 Installation vertical





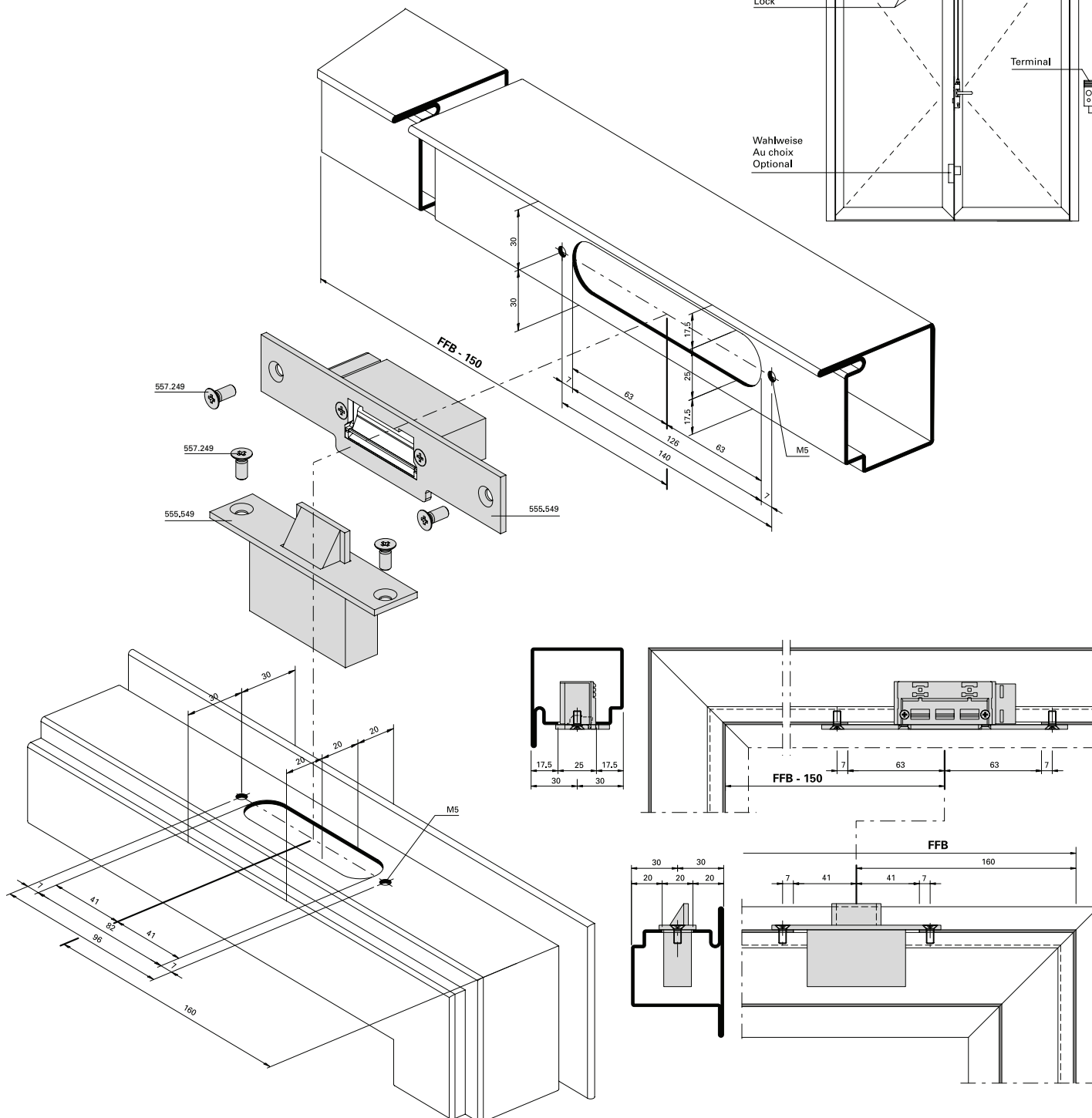
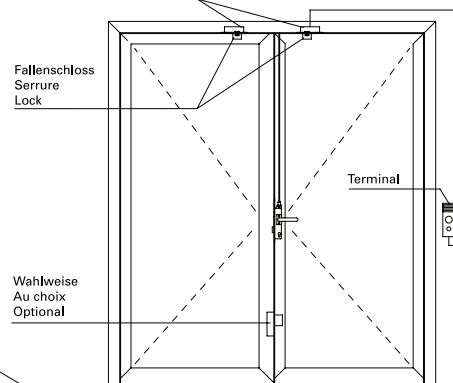
**Fluchttüröffner  
mit Fallenschloss 555.549  
Einbau oben**

**Serrure porte de fuite  
avec serrure 555.549  
Montage supérieur**

**Escape-door release  
with lock 555.549  
Installation at top**



Fluchttüröffner  
Serrure porte de fuite  
Escape-door release

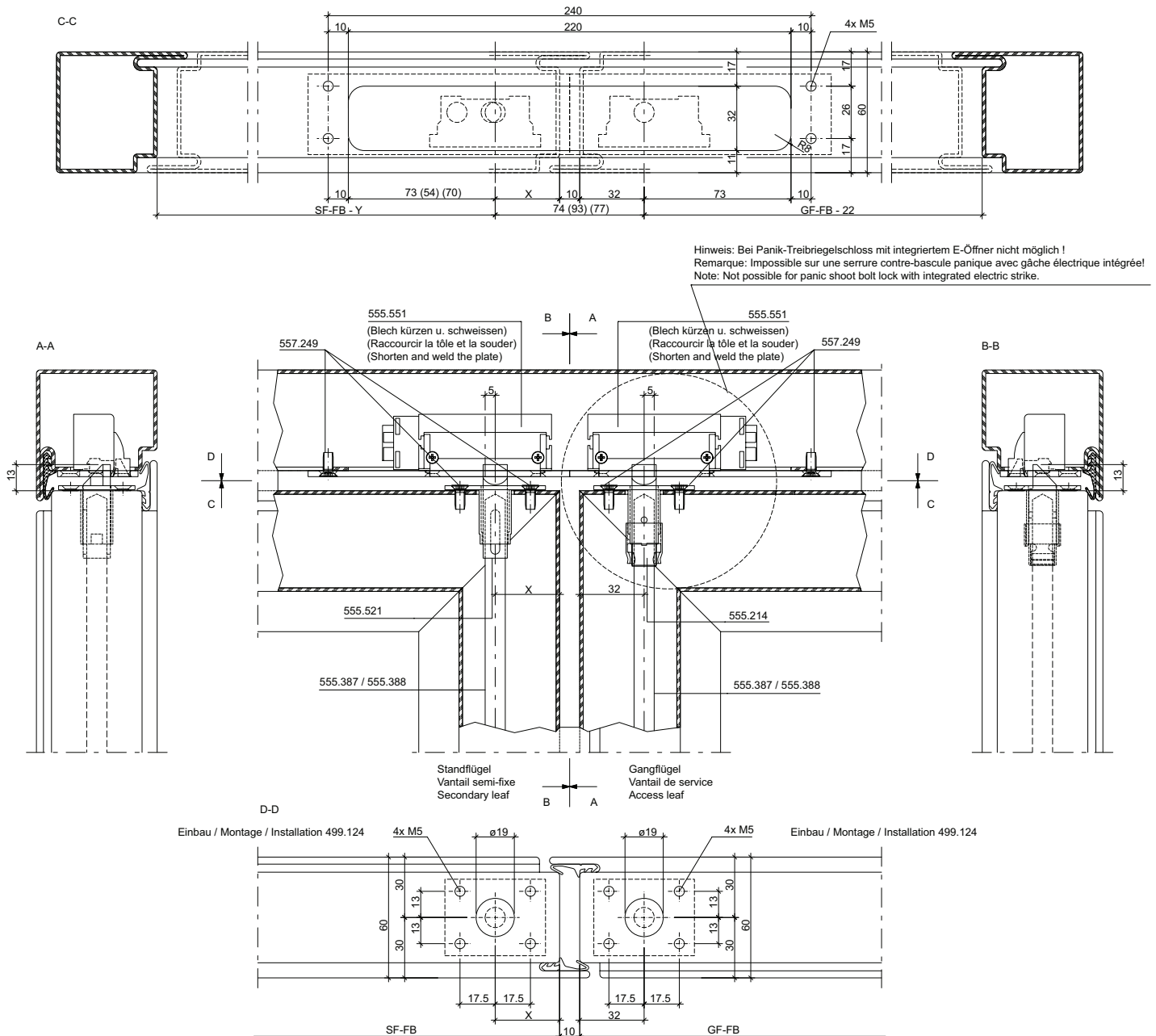




E-Öffner 555.551 in Kombination mit Schnappriegel 555.214 und gefedertem Schnappriegel 555.521 bei 2-flg. Türen

Gâche électrique 555.551 combinée au pêne à ressort 555.214 et pêne à ressort 555.521 pour les portes à 2 vantaux

Electric strike 555.551 in conjunction with spring catch 555.214 and spring-loaded catch 555.521 for double-leaf doors



Var.	X	Y	Schlösser mit Dormmass Serrures avec axe canon/têtière Locks with backset
1.	32	22	35 mm
2.	51	41	54 mm
3.	35	25	35 mm und 3 mm versenkt / noyé / countersunk

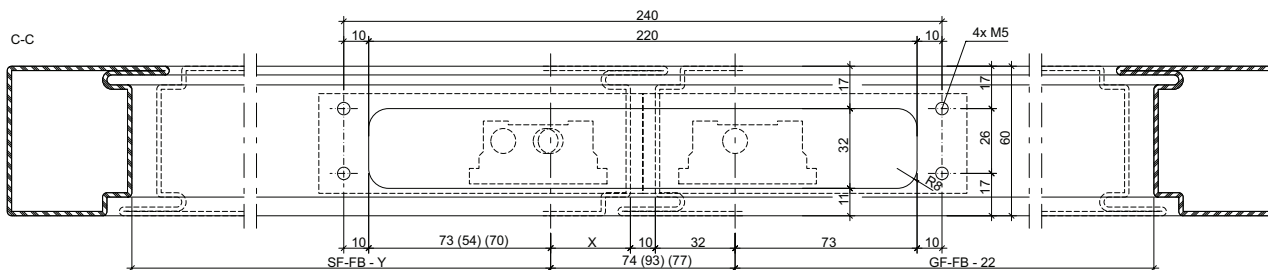




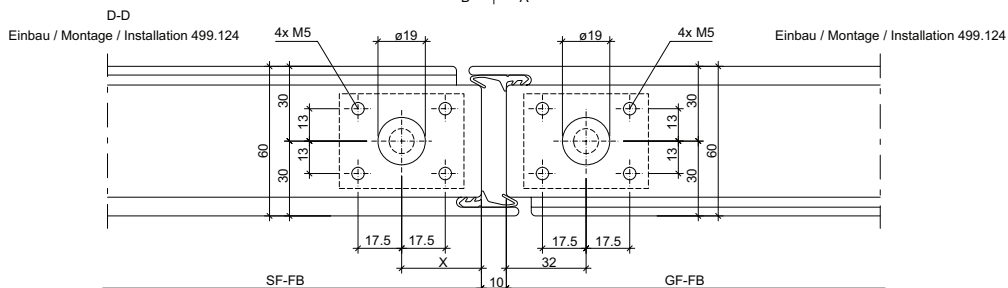
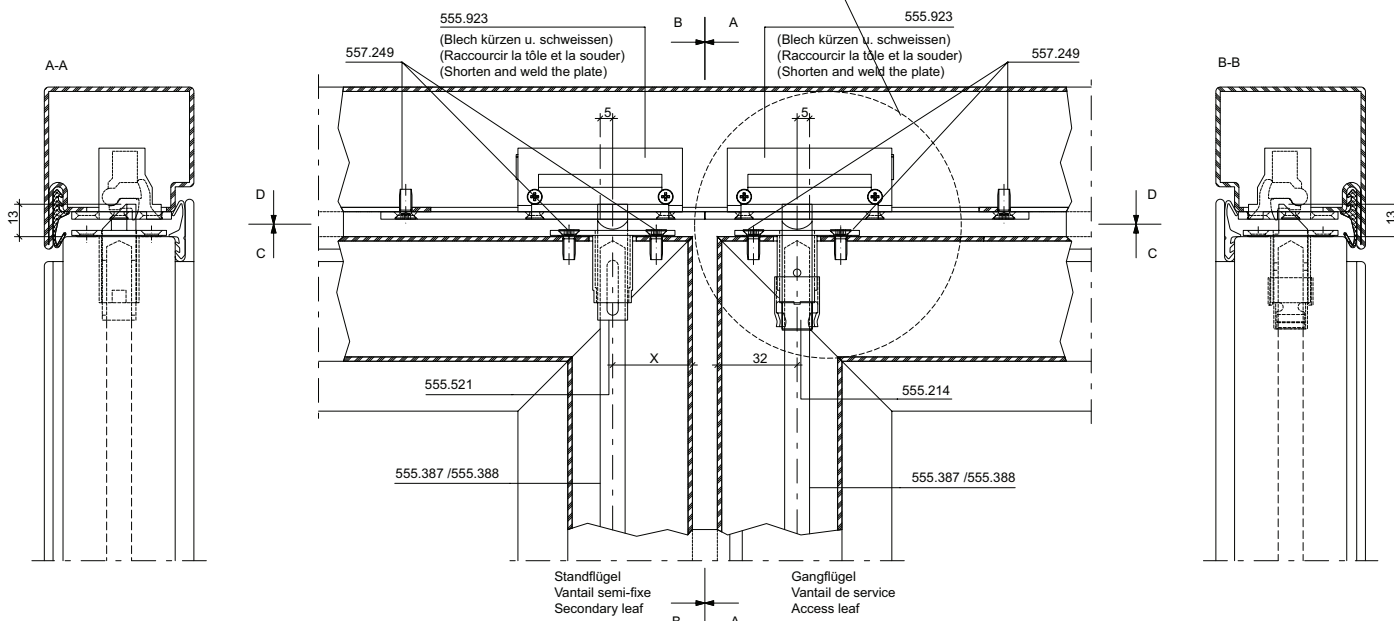
**E-Öffner 555.923 in Kombination mit Schnappriegel 555.214 und gefedertem Schnappriegel 555.521 bei 2-flg. Türen**

**Gâche électrique 555.923 en combinaison au pêne à ressort 555.214 et pêne à ressort 555.521 pour les portes à 2 vantaux**

**Electric strike 555.923 in combination with spring catch 555.214 and spring-loaded catch 555.521 for double-leaf doors**



Hinweis: Bei Panik-Treibriegelschloss mit integriertem E-Öffner nicht möglich!  
 Remarque: Impossible sur une serrure contre-bascule panique avec gâche électrique intégrée!  
 Note: Not possible for panic shoot bolt lock with integrated electric strike.



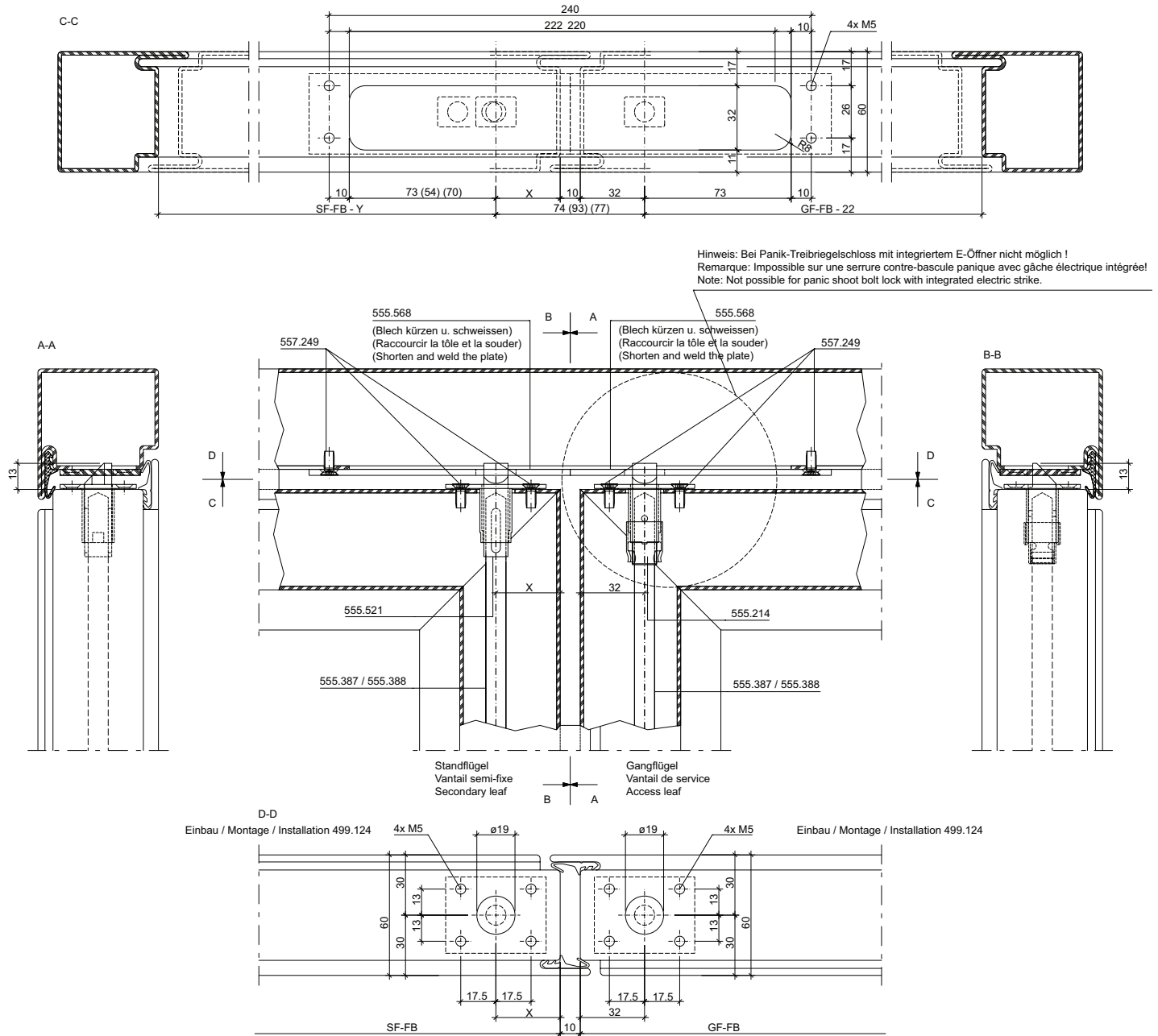
Var.	X	Y	Schlösser mit Dornmass Serrures avec axe canon/tête Locks with backset
1.	32	22	35 mm
2.	51	41	54 mm
3.	35	25	35 mm und 3 mm versenkt / noyé / countersunk



Austausch-Schliessblech 555.568 in Kombination mit Schnappriegel 555.214 und Schnappriegel gefedert 555.521 bei 2-flg. Türen

Remplacement plaque de fermeture en combinaison avec pêne 555.214 et pêne à ressort 555.521 sur les portes à 2 vantaux

Replacement strike plate in combination with catch 555.214 and spring-loaded catch 555.521 for double-leaf doors



Var.	X	Y	Schlösser mit Dommass Serrures avec axe canon/têteière Locks with backset
1.	32	22	35 mm
2.	51	41	54 mm
3.	35	25	35 mm und 3 mm versenkt / noyé / countersunk

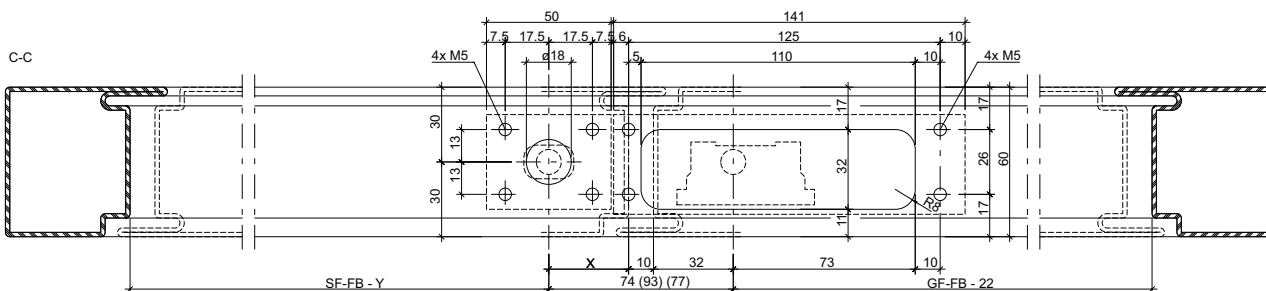




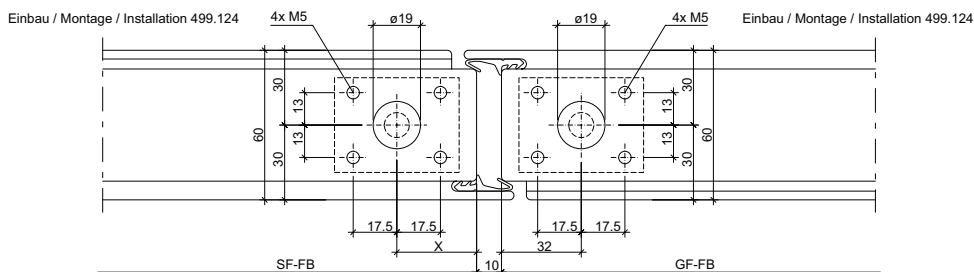
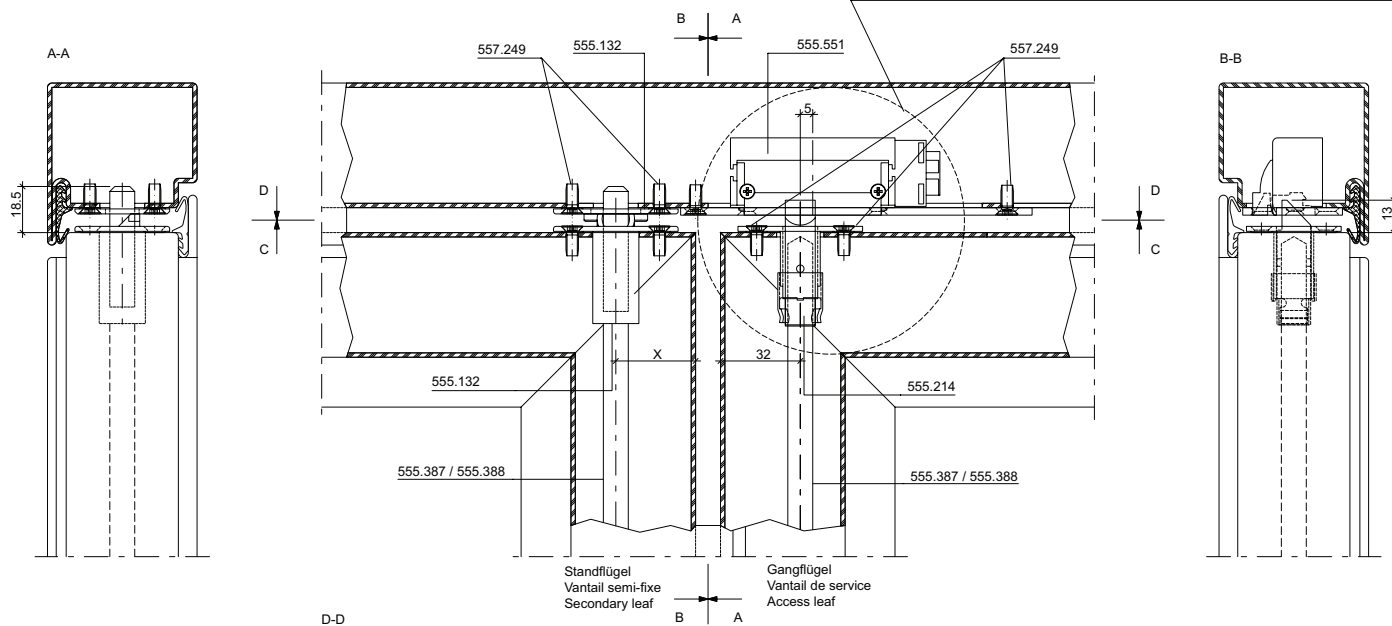
E-Öffner 555.551 in Kombination mit Schnappriegel 555.214 und Schaltschloss 555.132 mit Schliessplatte bei 2-flg. Türen

Gâche électrique 555.551 en combinaison avec pêne 555.214 et serrure de retient 555.132 avec plaque de fermeture sur les portes à 2 vantaux

Electric strike 555.551 in combination with spring catch 555.214 and switch latch 555.132 with strike plate for double-leaf doors



Hinweis: Bei Panik-Treibriegelschloss mit integriertem E-Öffner nicht möglich!  
Remarque: Impossible sur une serrure contre-bascule panique avec gâche électrique intégrée!  
Note: Not possible for panic shoot bolt lock with integrated electric strike.



Var.	X	Y	Schlösser mit Dornmass Serrures avec axe canon/têtière Locks with backset
1.	32	22	35 mm
2.	51	41	54 mm
3.	35	25	35 mm und 3 mm versenkt / noyé / countersunk

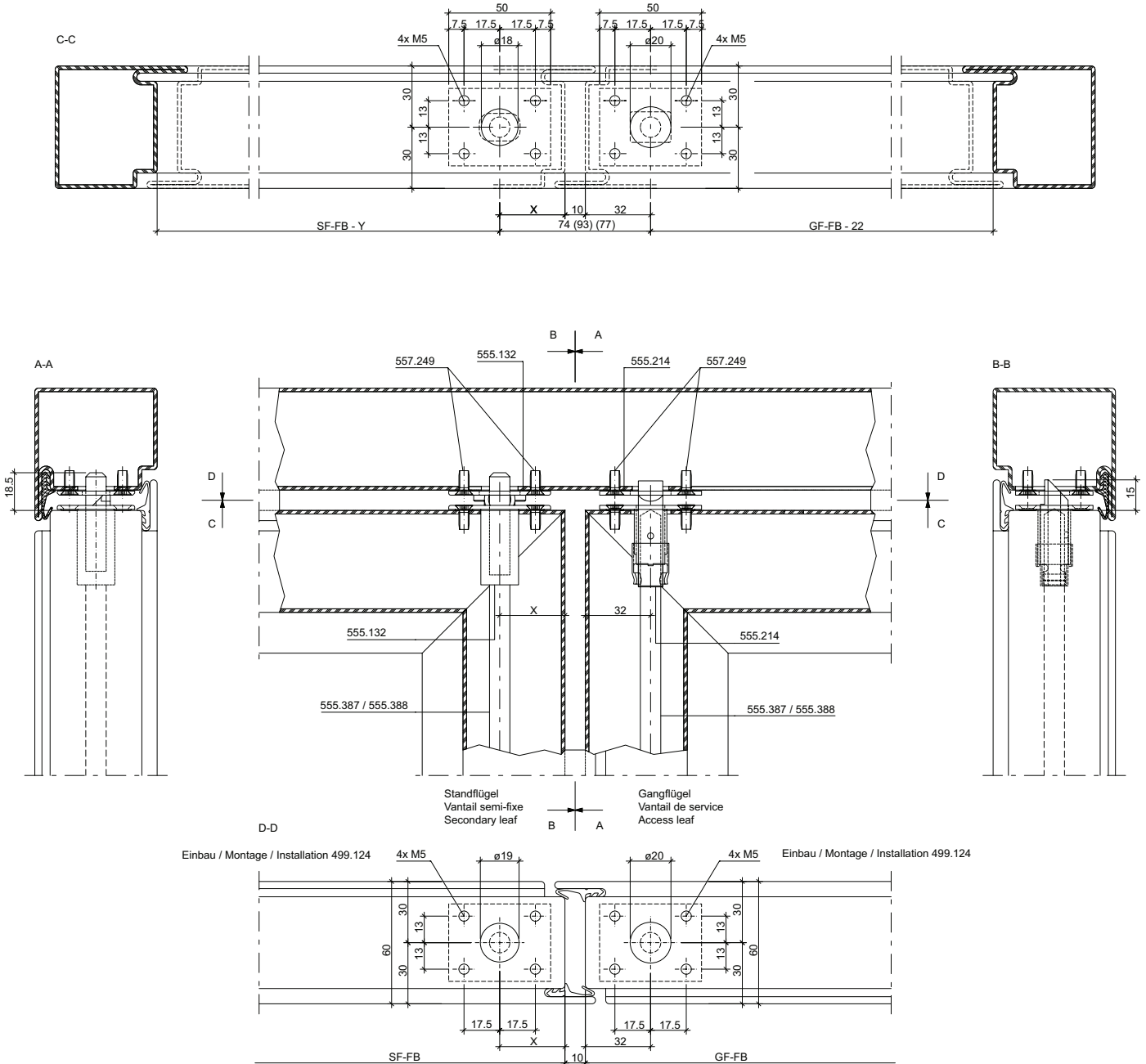




Schnappriegel 555.214 und Schliessplatte, sowie Schaltschloss 555.132 und Schliessplatte bei 2-flg. Türen

Pêne à ressort 555.214 et plaque de fermeture ainsi que serrure de retient 555.132 et plaque de fermeture pour les portes à 2 vantaux

Spring catch 555.214 and strike plate as well as switch latch 555.132 and strike plate for double-leaf doors



Var.	X	Y	Schlösser mit Dornmass Serrures avec axe canon/têtière Locks with backset
1.	32	22	35 mm
2.	51	41	54 mm
3.	35	25	35 mm und 3 mm versenkt / noyé / countersunk



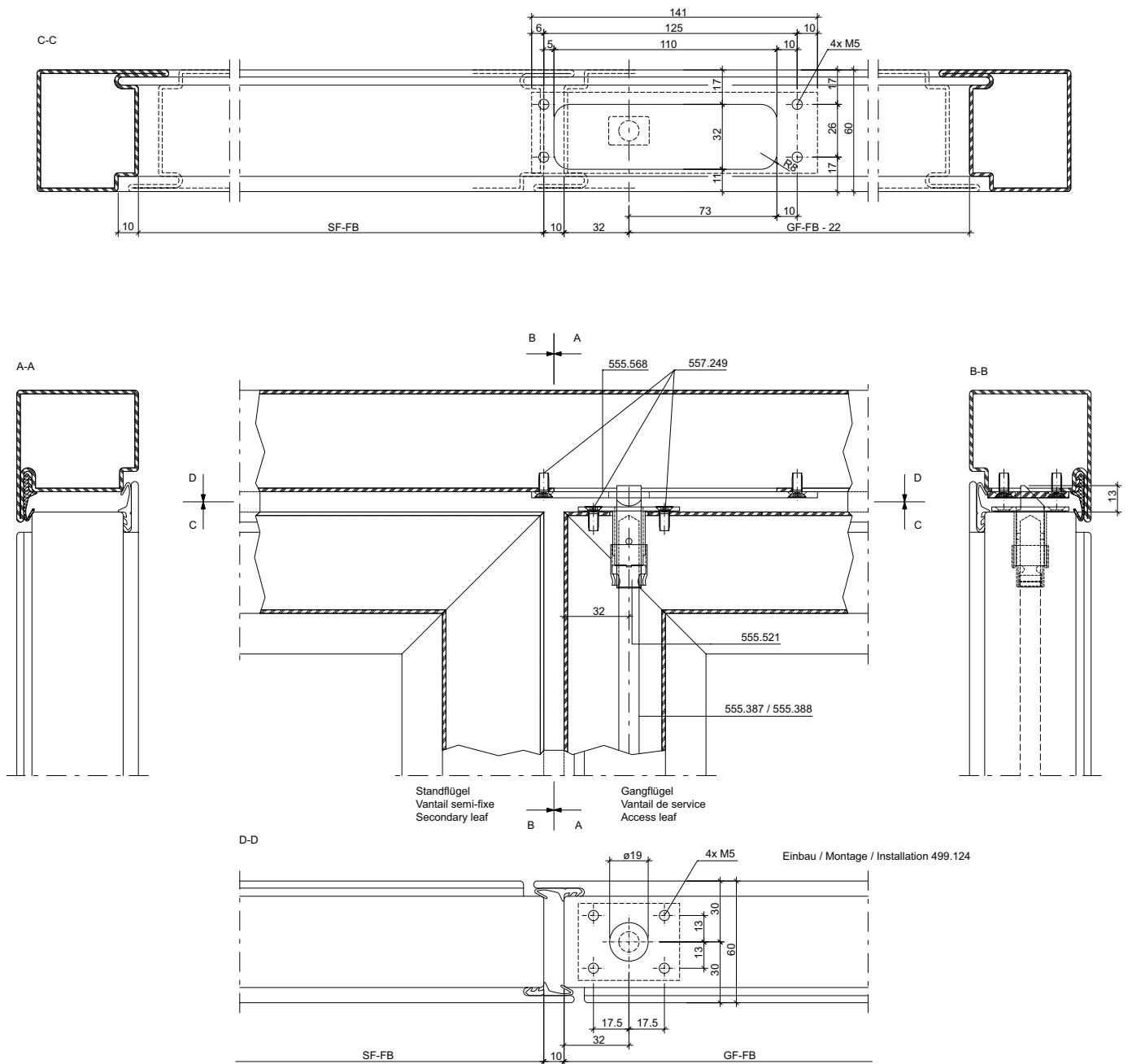




**Austausch-Schliessblech 555.568  
in Kombination mit Schnappriegel  
555.214 bei 2-flg. Türen**

**Remplacement plaque de fermeture  
en combinaison avec pêne 555.214  
pour les portes à 2 vantaux**

**Replacement strike plate in  
combination with catch 555.214 for  
double-leaf doors**

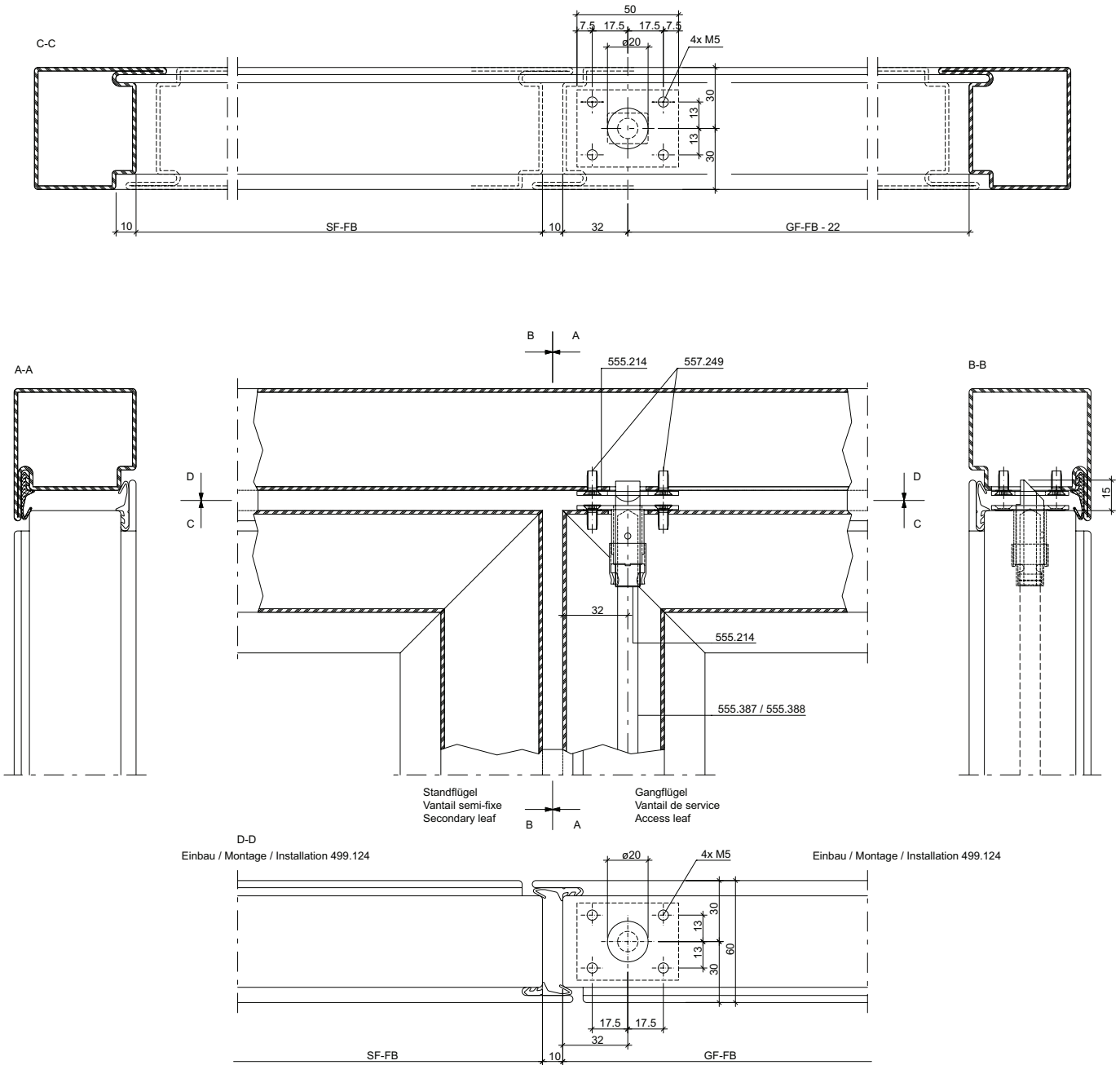




Kombination Schnappriegel 555.214  
 mit Schliessplatte bei 2-flg. Türen

Combinaison pêne à ressort 555.214 et  
 plaque de fermeture pour les portes à  
 2 vantaux

Combination of spring catch 555.214  
 and strike plate for  
 double-leaf doors





**Erläuterung der  
Standflügelverriegelung nach oben  
mittels Schnappriegel bzw.  
Schaltschloss**

**Explication du verrouillage du vantail  
semi-fixe vers le haut au moyen d'un  
pêne à ressort et d'une serrure de  
retient**

**Explanation of the secondary leaf  
locking at the top by means of a  
spring catch or switch latch**

**Schnappriegel (gefedert):**

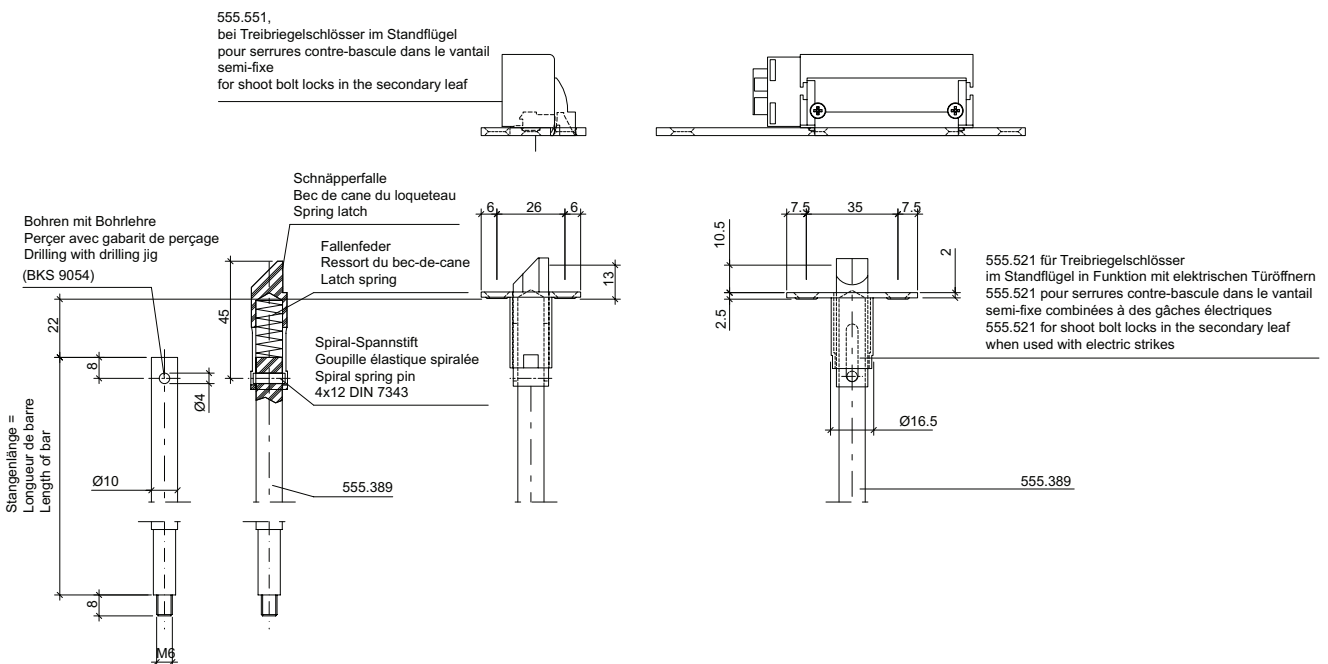
Verriegelung des Standflügels nur nach oben in den Türrahmen, in Kombination mit elektrischen Türöffnern bei automatischem Türantrieb (zweiflügelige Automatik-Drehtüren). Die manuelle Entriegelung erfolgt über Drehhebel oder Panik-Stangenriffe kombiniert mit Treibriegelgeschlossern in Funktionseinheit mit einer massiven Schnappriegelstange 555.389.

**Pêne à ressort:**

Verrouillage du vantail semi-fixe uniquement vers le haut dans le cadre de porte, combiné à des gâches électriques quand l'entraînement de porte est automatique (portes à la française automatiques à deux vantaux). Le déverrouillage manuel s'effectue au moyen de poignées rotatives ou de barres panique combinées à des serrures contre-bascule en une unité fonctionnelle avec tige de pêne à ressort massive 555.389.

**Spring catch (spring-loaded):**

Locking of the secondary leaf only at the top in the door frame, in conjunction with electric strikes when using an automatic door drive (double-leaf automatic swing doors). Manual unlocking is performed via handles or panic push bars combined with shoot bolt locks in a functional unit with a solid spring catch bolt 555.389.



**Schaltschloss:**

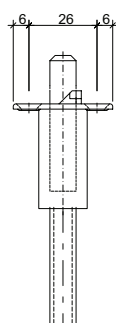
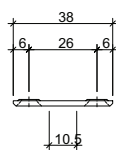
Das Schaltschloss wird von oben in den Standflügel eingebaut. Nach Beendigung der Öffnungsbewegung des Beschlages am Standflügel wird die Treibriegelstange im Schaltschloss selbsttätig arretiert. Die stufenlose Rastung verhindert ein Ausfahren der Treibriegelstange in der Offenstellung des Standflügels, so dass der Bodenbelag nicht beschädigt und das Verschließen des Standflügels nicht behindert wird. Beim Schließvorgang des Standflügels trifft die Falle des Schaltschlusses auf die Türzarge und wird in das Schaltschloss gedrückt. Die Rastung der Treibriegelstange im Schaltschloss wird dadurch ausgelöst. Die Verriegelung des Standflügels kann somit nur in der Verschlusslage des Standflügels erfolgen.

**Serrure de retient:**

La serrure de retient se monte dans le vantail semi-fixe par le haut. La tige de verrouillage est bloquée automatiquement dans la serrure de retient à la fin du mouvement d'ouverture de la ferrure sur le vantail semi-fixe. L'arrêt en continu empêche que la tige de verrouillage ne sorte en position ouverte du vantail semi-fixe de manière à ce que le revêtement de sol ne soit pas endommagé et que la fermeture du vantail ne soit pas gênée. Lors de la fermeture du vantail semi-fixe, le pêne demi-tour de la serrure de retient rencontre le dormant et il est pressé dans la serrure de retient. L'enclenchement de la tige de verrouillage dans la serrure de retient est alors déclenché. Le verrouillage du vantail semi-fixe ne peut donc avoir lieu qu'en position de fermeture du vantail.

**Switch latch:**

The switch latch is installed in the secondary leaf from above. Once the opening movement of the fitting in the secondary leaf has been performed, the shoot bolt rod automatically engages in the switch latch. The infinite latching position prevents the shoot bolt rod from coming out when the secondary leaf is in the open position, so that the floor covering is not damaged and the door closing movement is not hindered. When closing the secondary leaf, the latch of the switch latch meets the door frame trim and is pushed into the switch latch. The shoot bolt rod thereby engages in the switch latch. The secondary leaf can therefore only be locked in the closed position.

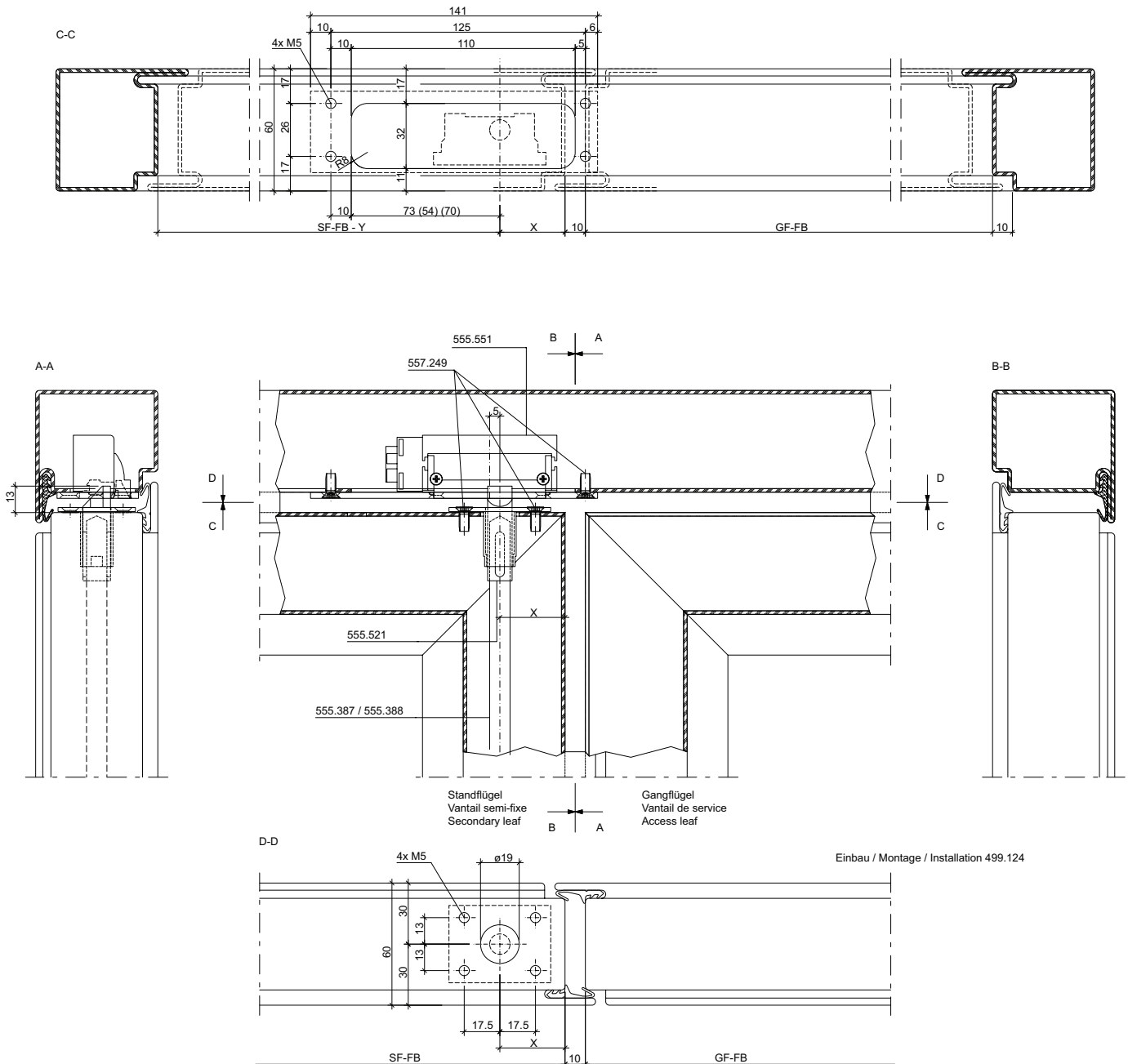




E-Öffner 555.551 in Kombination mit Schnappriegel gefedert 555.521 bei 2-flg. Türen

Gâche électrique 555.551 combinée au pêne à ressort 555.521 pour les portes à 2 vantaux

Electric strike 555.551 in conjunction with spring-loaded catch 555.521 for double-leaf doors



Var.	X	Y	Schlösser mit Dornmass Serrures avec axe canon/têtière Locks with backset
1.	32	22	35 mm
2.	51	41	54 mm
3.	35	25	35 mm und 3 mm versenkt / noyé / countersunk

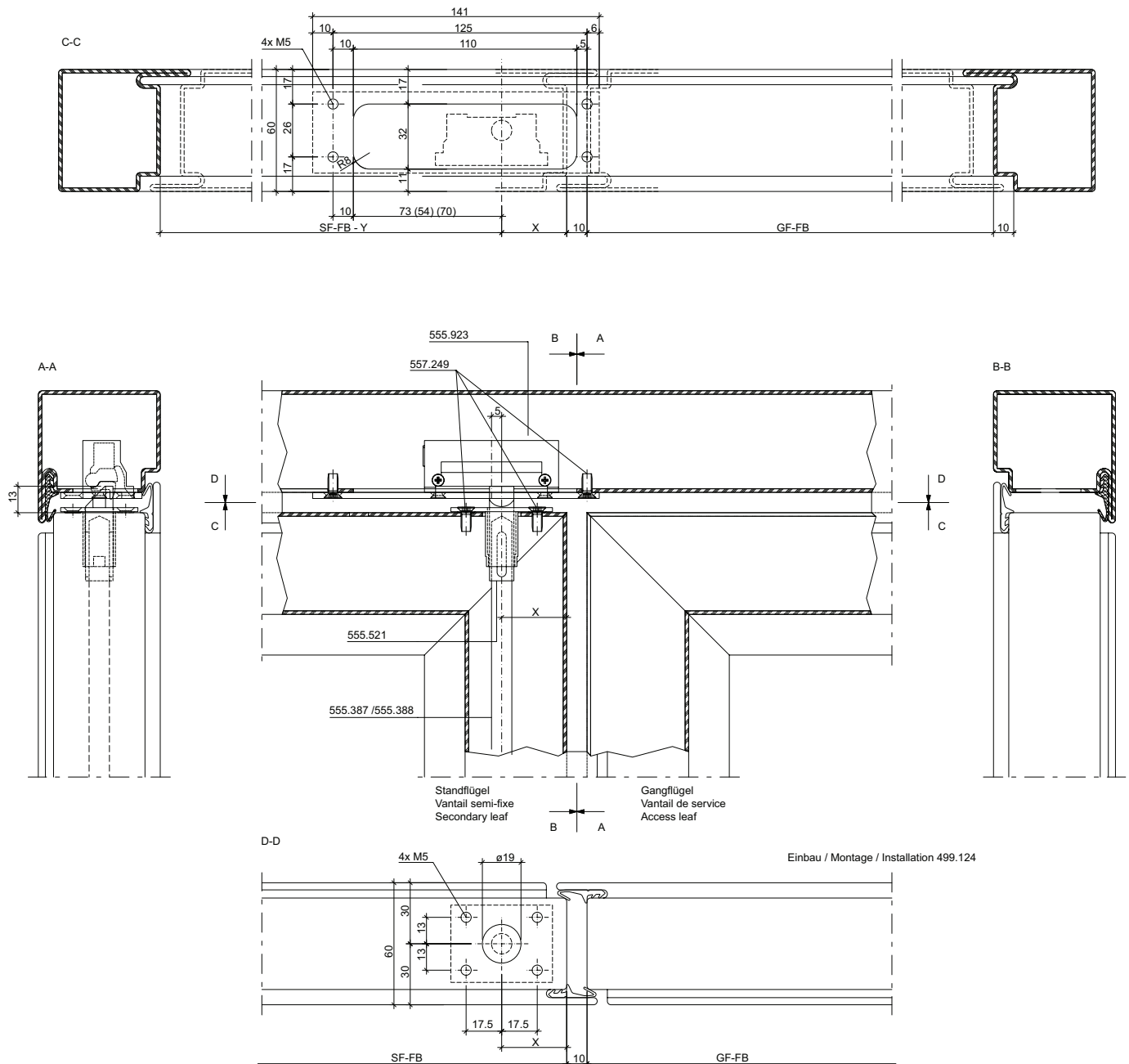




**E-Öffner 555.923 in Kombination mit Schnappriegel gefedert 555.521 bei 2-flg. Türen**

**Gâche électrique 555.923 combinée au pêne à ressort 555.521 pour les portes à 2 vantaux**

**Electric strike 555.923 in conjunction with spring-loaded catch 555.521 for double-leaf doors**



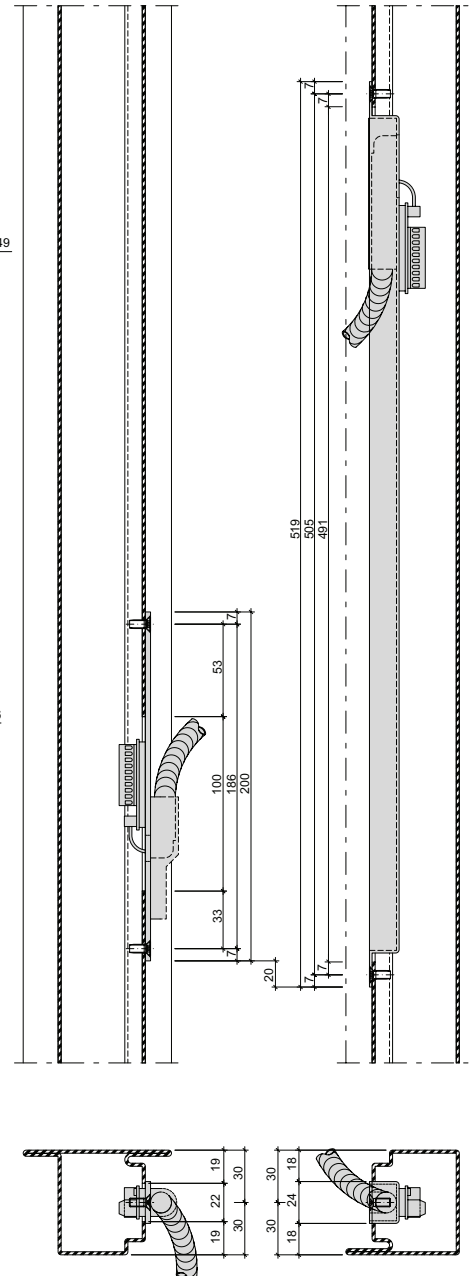
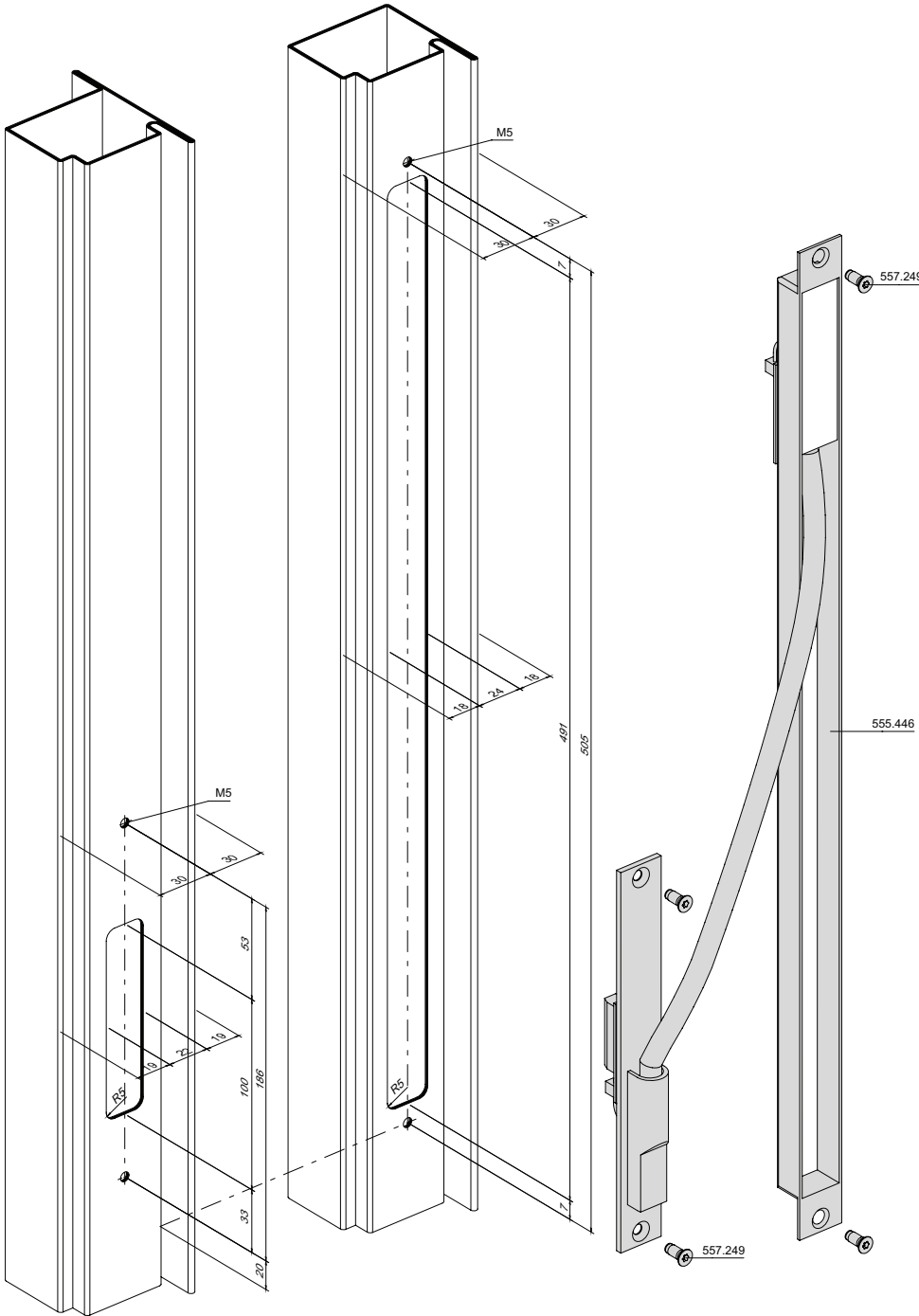
Var.	X	Y	Schlösser mit Dommass Serrures avec axe canon/tête Locks with backset
1.	32	22	35 mm
2.	51	41	54 mm
3.	35	25	35 mm und 3 mm versenkt / noyé / countersunk



Kabelübergang 555.446  
 10-polig

Passage de câble 555.446  
 10 pôles

Cable link connector 555.446  
 10-pin plug

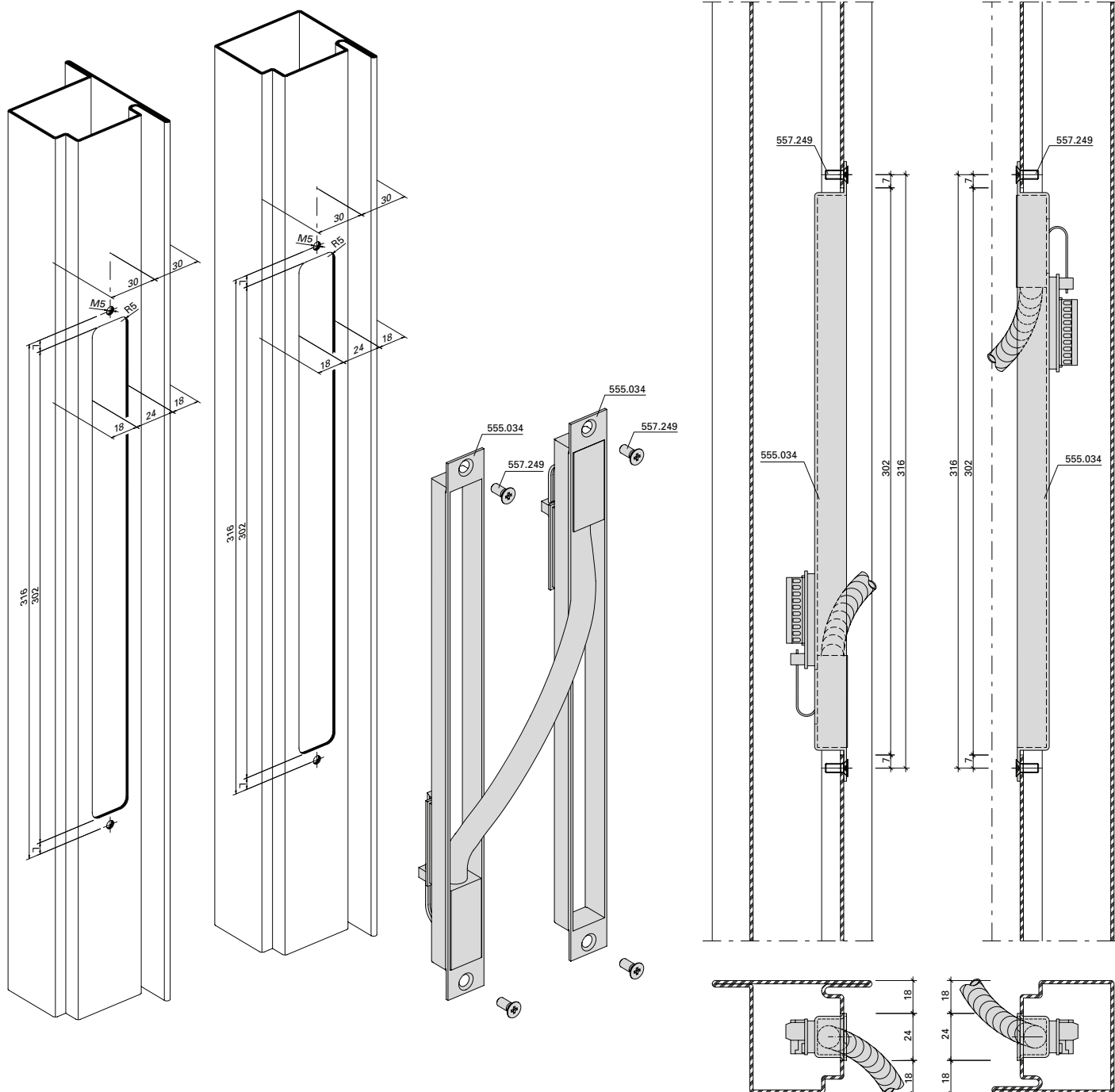




Kabelübergang 555.034, 10-polig  
 Einsatz in Kombination mit verdeckt  
 liegenden Bändern

Passage de câble 555.034, 10 pôles  
 Utilisation en combinaison avec des  
 paumelles invisibles

Cable link connector 555.034, 10-pin plug  
 For use in combination with  
 concealed hinges

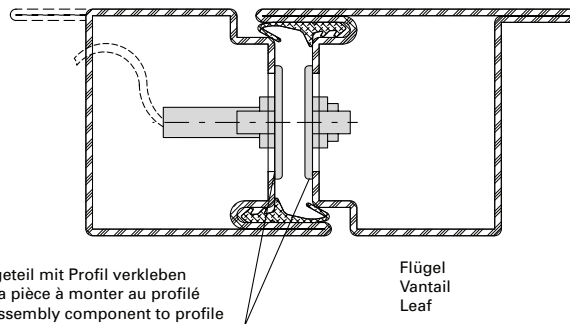
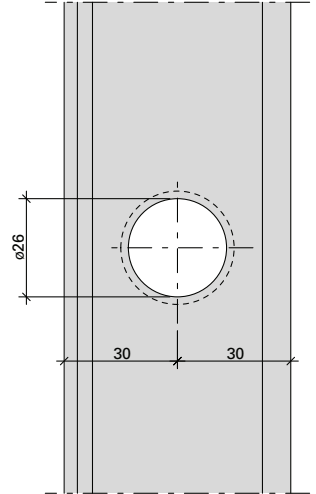
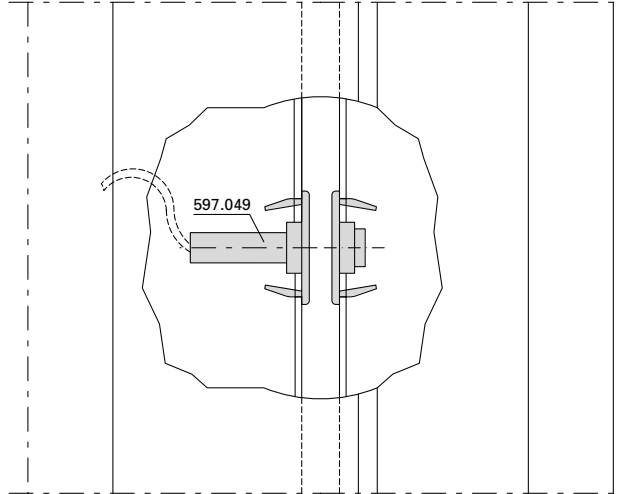
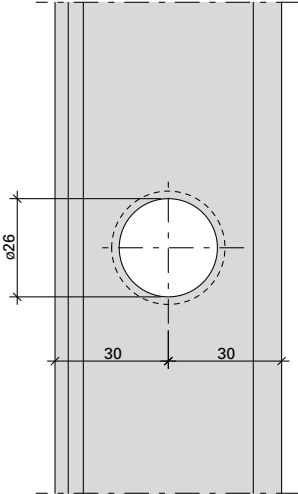




Magnetkontakt 597.049

Contact magnétique 597.049

Magnetic contact 597.049



Montageteil mit Profil verkleben  
Coller la pièce à monter au profilé  
Bond assembly component to profile

Flügel  
Vantail  
Leaf

Der Magnetkontakt ist mittels Cyanacrylat (Sekundenkleber) 450.089 im Montageteil zu fixieren. Die Verarbeitungsvorschriften des jeweiligen Herstellers sind zu beachten.

Le contact magnétique doit être fixé dans la pièce à monter avec du cyanacrylate (colle ultrarapide) 450.089. Les prescriptions d'utilisation du fabricant concerné doivent être respectées.

The magnet contact should be fixed in the assembly component using cyanoacrylate (superglue) 450.089. Please note the manufacturer's fabrication instructions.



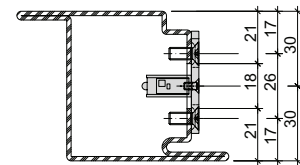
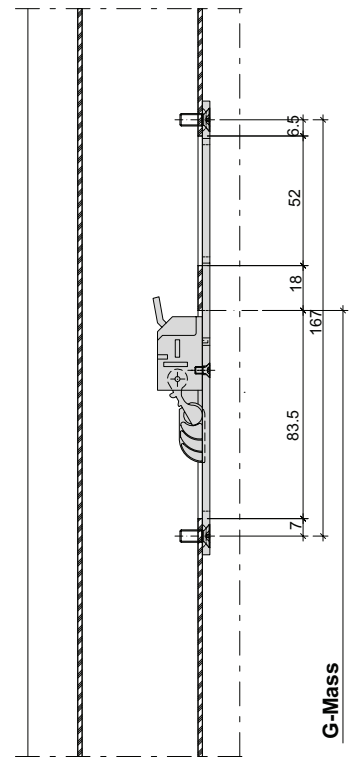
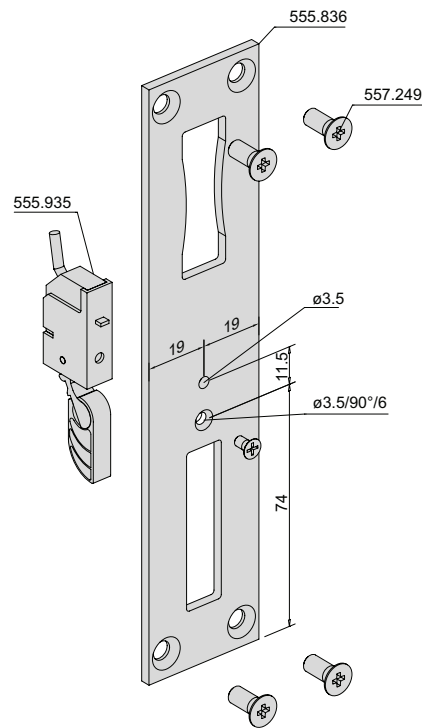
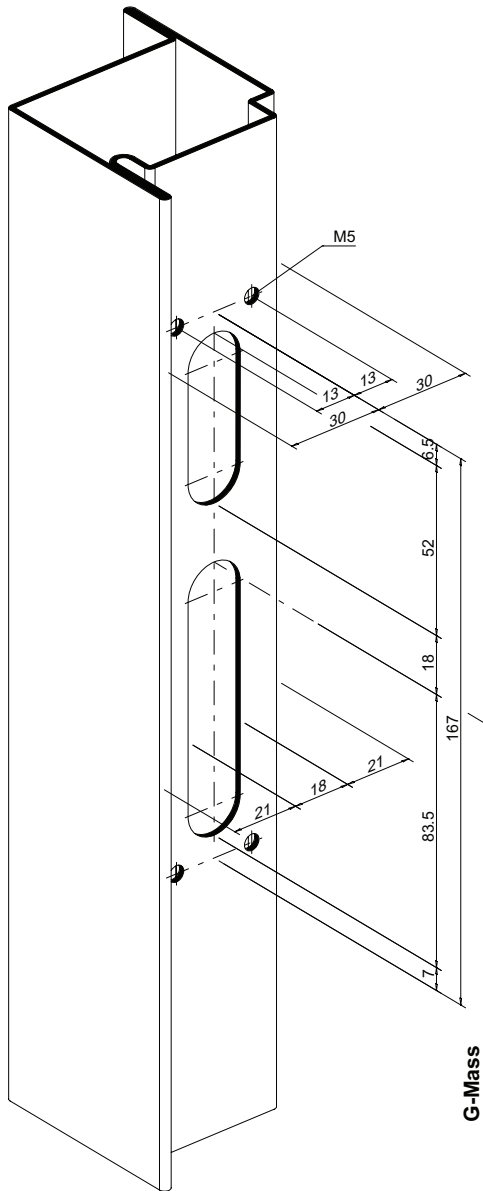




Riegelschaltkontakt 555.935  
 in Kombination mit Fallenriegelschloss

Contact de fond de pêne 555.935  
 en combinaison avec serrure à  
 mortaiser

Lock contact switch 555.935 in  
 combination with latch and bolt lock

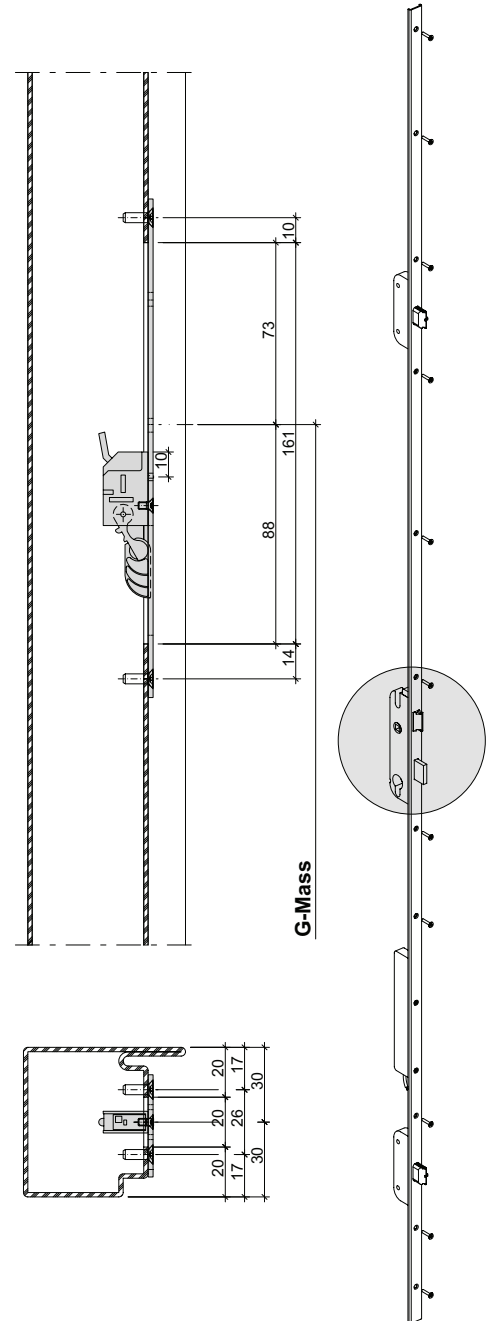
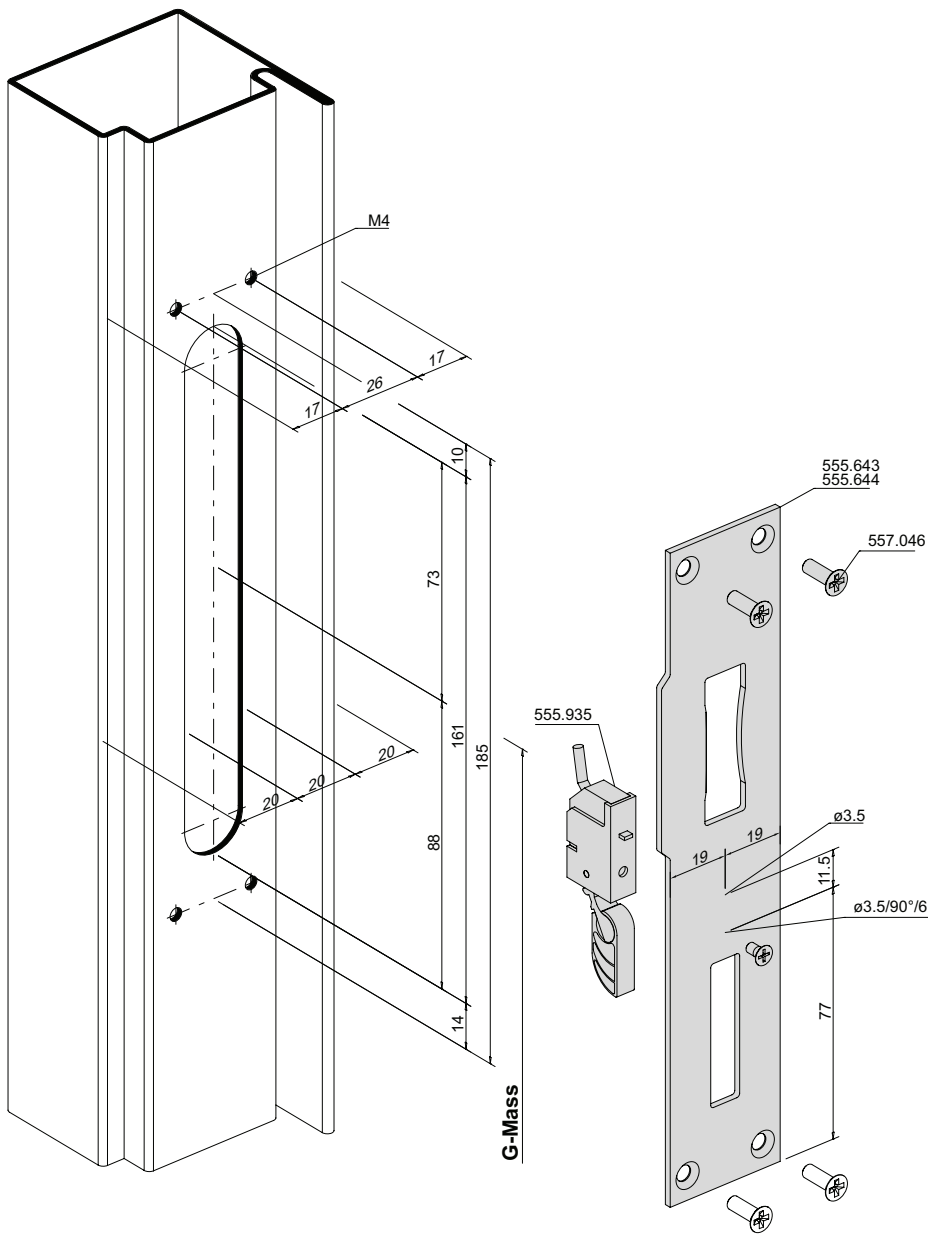




Riegelschaltkontakt 555.935  
in Kombination mit  
Mehrfachverriegelungsschloss  
Normalfunktion

Contact de fond de pêne 555.935  
en combinaison serrure à  
verrouillage multiple  
Fonction standard

Lock contact switch 555.935 in  
combination with multipoint lock  
Standard function

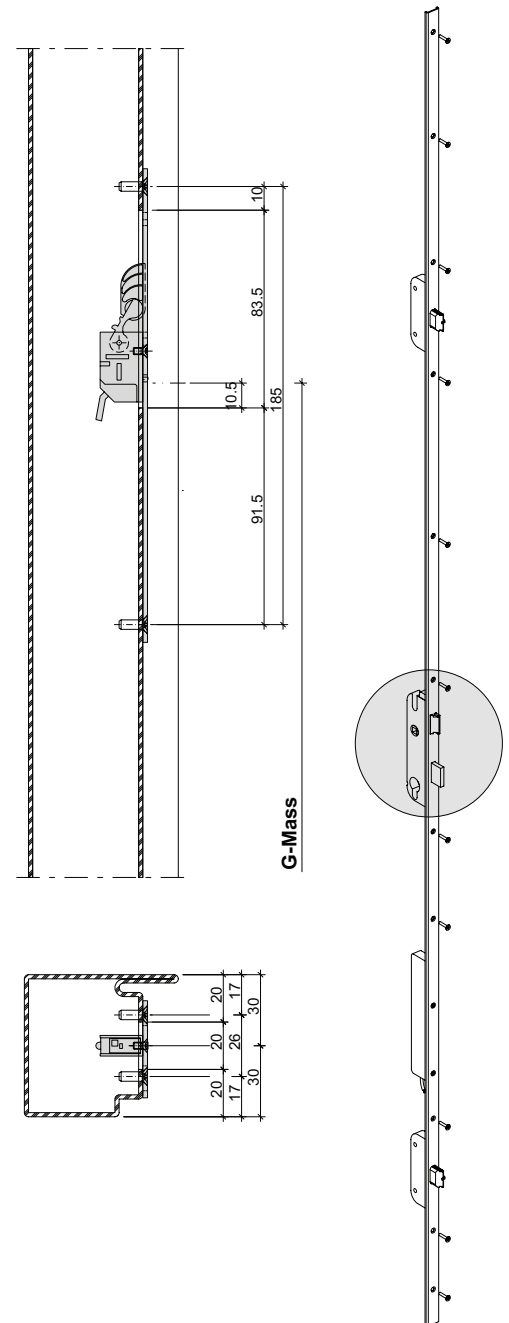
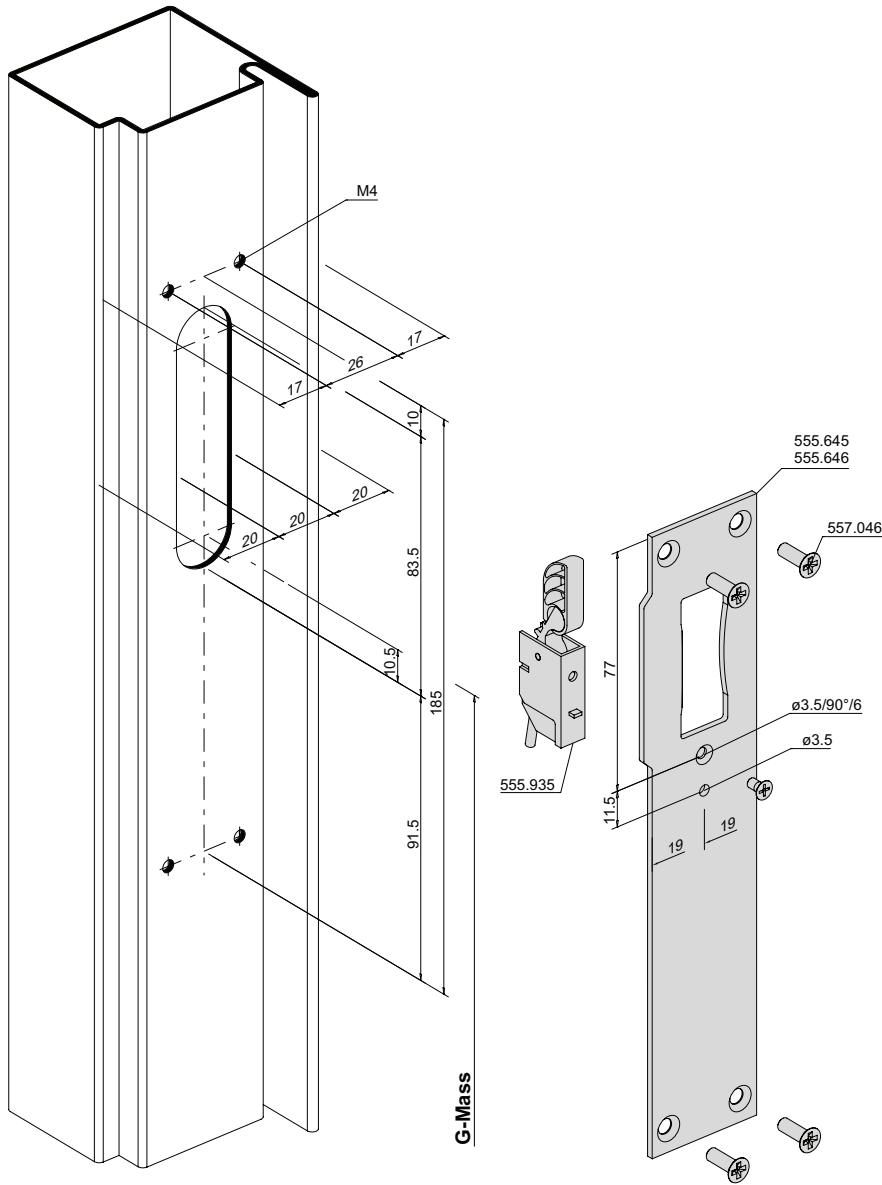




**Riegelschaltkontakt 555.935  
in Kombination mit  
Mehrfachverriegelungsschloss  
Panikfunktion**

**Contact de fond de pêne 555.935  
en combinaison serrure à  
verrouillage multiple  
Fonction panique**

**Lock contact switch 555.935 in  
combination with multipoint lock  
Emergency function**

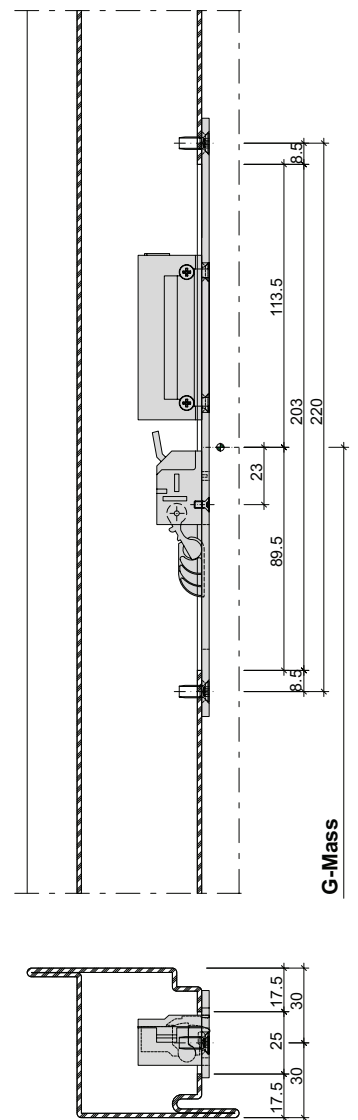
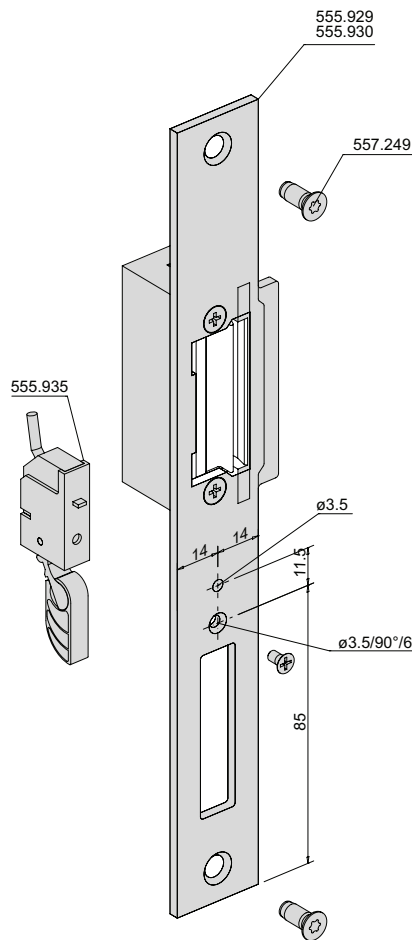
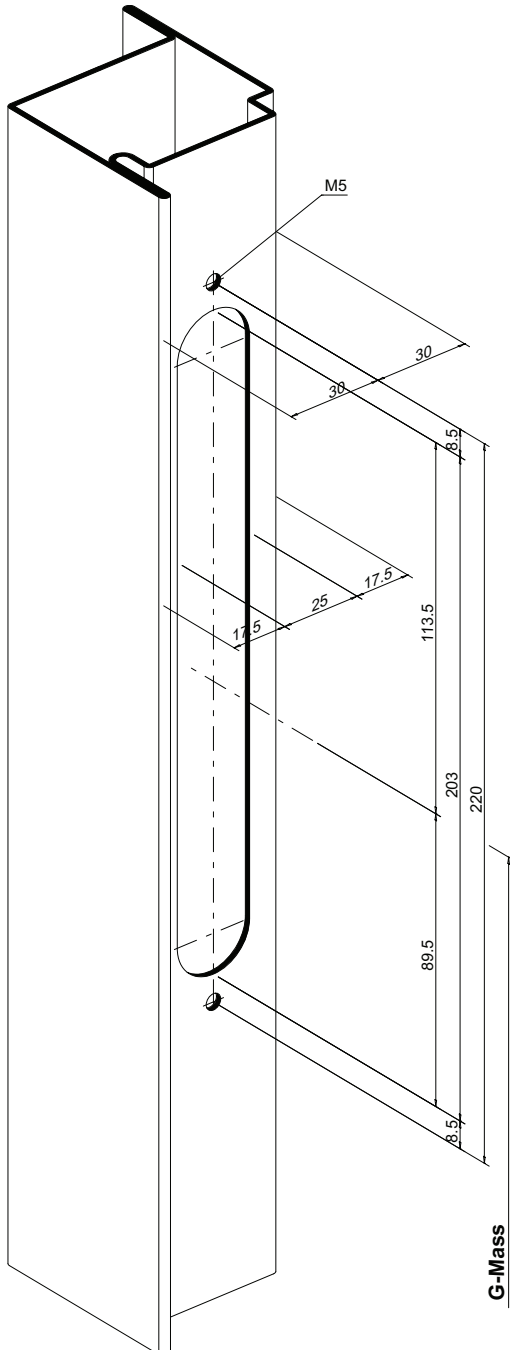




Riegelschaltkontakt 555.935  
in Kombination mit Fallenriegelschloss  
und E-Öffner 555.929 / 555.930

Contact de fond de pêne 555.935  
en combinaison avec serrure à  
mortaiser et gâche électrique  
555.929 / 555.930

Lock contact switch 555.935 in  
combination with latch and bolt lock  
and electric strike 555.929 / 555.930

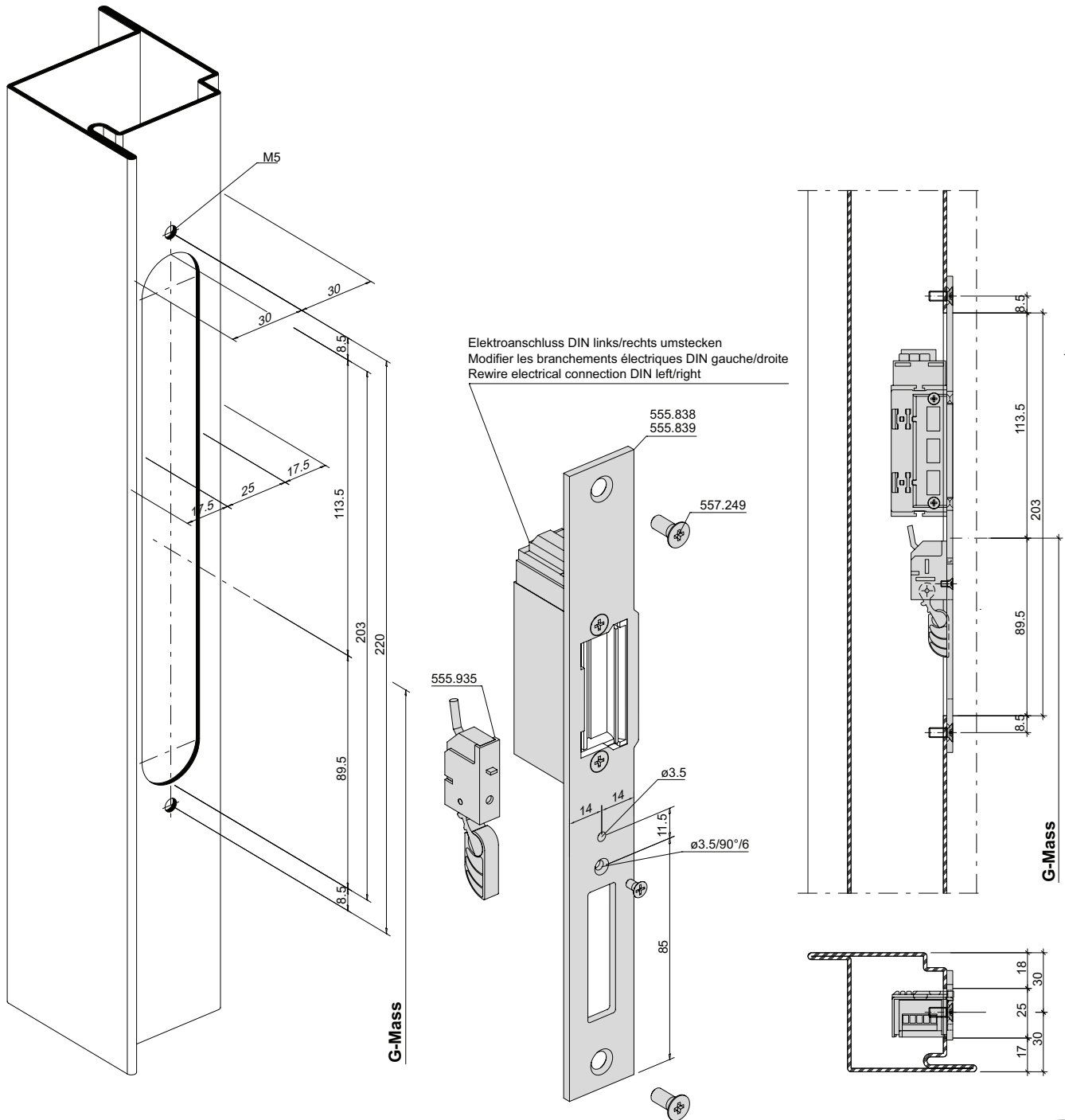




**Riegelschaltkontakt 555.935**  
**in Kombination mit Fallenriegelschloss**  
**und E-Öffner 555.838 / 555.839**

**Contact de fond de pêne 555.935**  
**en combinaison avec serrure à**  
**mortaiser et gâche électrique**  
**555.838 / 555.839**

**Lock contact switch 555.935 in**  
**combination with latch and bolt lock**  
**and electric strike 555.838 / 555.839**

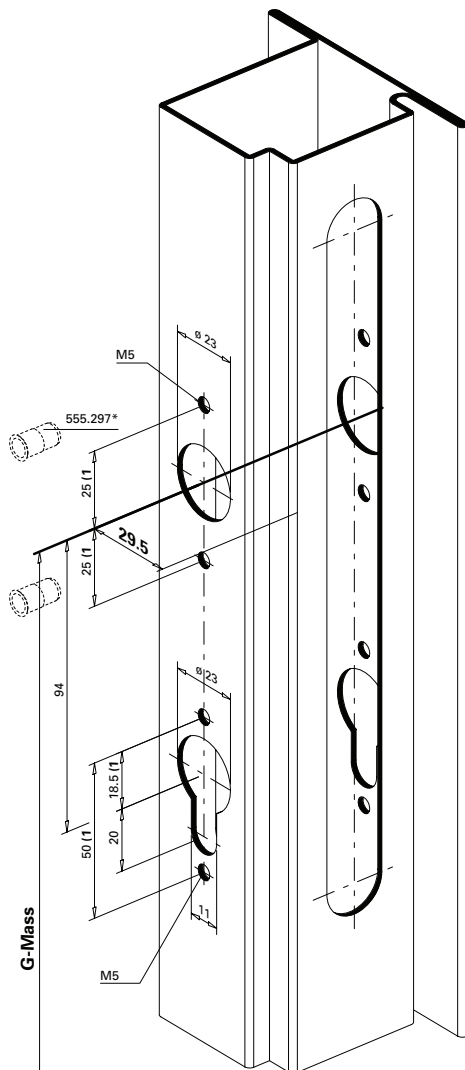




**Mehrfachverriegelungs-Schloss**

**Drücker- und  
 Zylinderausnehmung**  
**Normalfunktion**

Rundzylinder ø 22 mm  
 Cylindre rond ø 22 mm  
 Round cylinder ø 22 mm



**Serrure à verrouillage multiple**

**Entaille pour poignée  
 et cylindre**  
**Fonction standard**

Standardsortiment  
 Gamme standard  
 Standard range

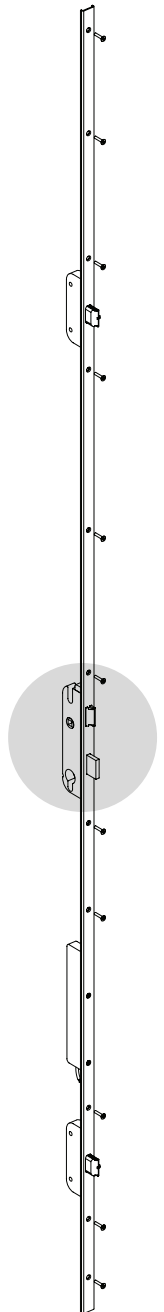
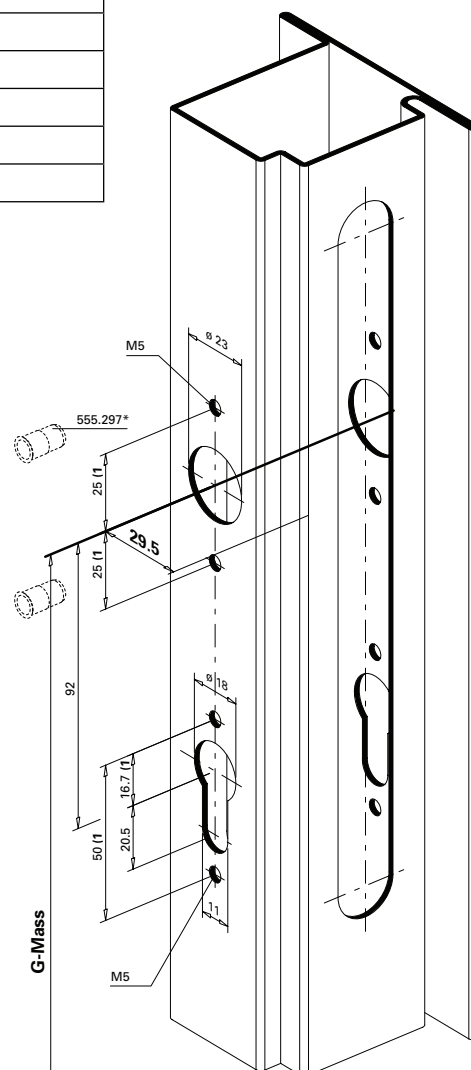
555.600
555.601
555.602
555.603
555.604
555.605



**Multipoint lock**

**Cut out for handle  
 and cylinder**  
**Standard function**

Profilzylinder ø 17 mm  
 Cylindre profilé ø 17 mm  
 Profile cylinder ø17 mm



\* Bei hochfrequentierten Türen empfehlen wir den Einsatz von Blindnietmuttern.

1) Achtung: Bohrabstände überprüfen!  
 Je nach Rosetten-Fabrikat unterschiedliche Masse.

Einbau mit 499.149 / 499.150  
 - seitlich jeweils mit 2.5 mm unterlegen  
 - Achtung: nicht für Ausnehmungen an der Profilseite

\* Nous recommandons l'utilisation d'écrous aveugles pour les portes à passages fréquents.

1) Attention: Vérifier les écarts de perçage!  
 Dimensions différentes en fonction du type de rosace.

Montage avec 499.149 / 499.150  
 - placer une sous-couche latérale de 2.5 mm respectivement  
 - attention: pas pour évidements côté profilé

\* We recommend the use of blind rivet nuts for doors subject to heavy use.

1) Important: Check spacing of drill holes!  
 Different dimensions, depending on the rosette manufacturer.

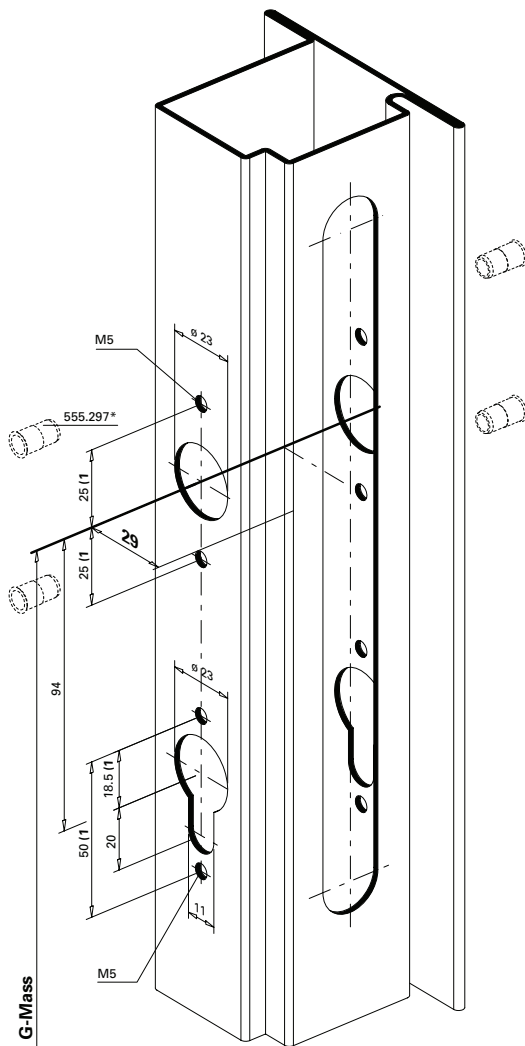
Installation with 499.149 / 499.150  
 - Underlay with 2.5 mm on the sides  
 - Caution: not for openings on the profile side



**Mehrfachverriegelungs-Schloss**

**Drücker- und  
 Zylinderausnehmung  
 Panikfunktion**

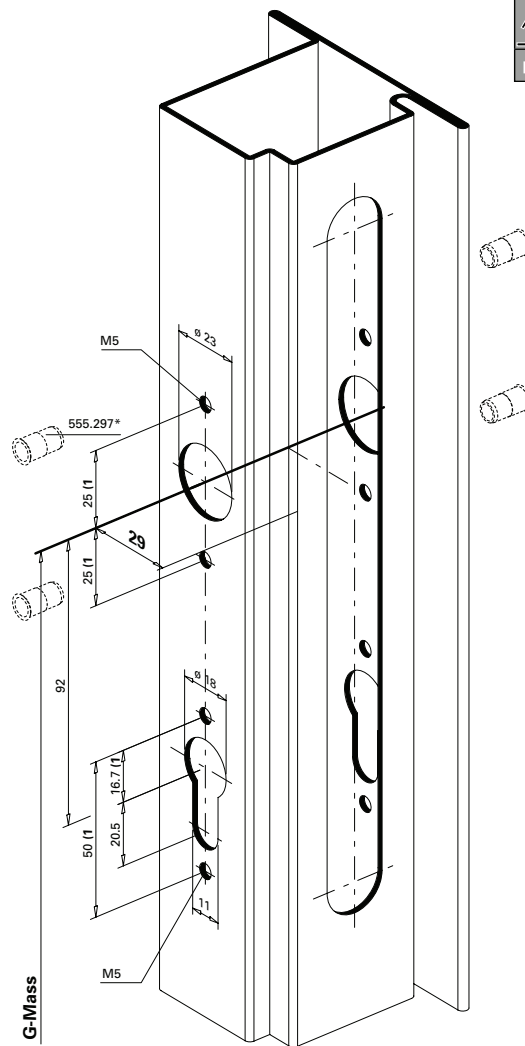
Rundzylinder ø 22 mm  
 Cylindre rond ø 22 mm  
 Round cylinder ø 22 mm



**Serrure à verrouillage multiple**

**Entaille pour poignée  
 et cylindre  
 Fonction panique**

Profilzylinder ø 17 mm  
 Cylindre profilé ø 17 mm  
 Profile cylinder ø 17 mm



\* Bei hochfrequentierten Türen empfehlen wir den Einsatz von Blindnietmuttern.

1) Achtung: Bohrabstände überprüfen!  
 Je nach Rosetten-Fabrikat unterschiedliche Masse.

\* Nous recommandons l'utilisation d'écrous aveugles pour les portes à passages fréquents.

1) Attention: Vérifier les écarts de perçage!  
 Dimensions différentes en fonction du type de rosace.

\* We recommend the use of blind rivet nuts for doors subject to heavy use.

1) Important: Check spacing of drill holes!  
 Different dimensions, depending on the rosette manufacturer.

Einbau mit 499.149 / 499.150  
 - seitlich jeweils mit 2.5 mm unterlegen  
 - Achtung: nicht für Ausnehmungen an der Profilseite

Montage avec 499.149 / 499.150  
 - placer une sous-couche latérale de 2.5 mm respectivement  
 - attention: pas pour évidements côté profilé

Installation with 499.149 / 499.150  
 - Underlay with 2.5 mm on the sides  
 - Caution: not for openings on the profile side





**Mehrfachverriegelungs-Schloss**

**Serrure à verrouillage multiple**

**Multipoint lock**

**Drücker- und  
Zylinderausnehmung  
Panikfunktion**

**Entaille pour poignée  
et cylindre  
Fonction panique**

**Cut out for handle  
and cylinder  
Emergency function**

Standardsortiment Panikfunktion Rundzylinder ø22 Gamme standard Fonction panique Cylindre rond ø22 Standard range Emergency function Round cylinder ø22	Standardsortiment Panikfunktion Profilzylinder ø17 Gamme standard Fonction panique Cylindre profilé ø17 Standard range Emergency function Profile cylinder ø17	Sonderbestellung Panikfunktion Rundzylinder ø22 Commande spéciale Fonction panique Cylindre rond ø22 Special order Emergency function Round cylinder ø22	Sonderbestellung Panikfunktion Profilzylinder ø17 Commande spéciale Fonction panique Cylindre profilé ø17 Special order Emergency function Profile cylinder ø17
555.606	555.610	597.201	597.205
555.607	555.611	597.202	597.206
555.608	555.612	597.203	597.207
555.609	555.613	597.204	597.208
555.614	555.618	597.209	597.217
555.615	555.619	597.210	597.218
555.616	555.620	597.211	597.219
555.617	555.621	597.212	597.220
555.622	555.626	597.213	597.221
555.623	555.627	597.214	597.222
555.624	555.628	597.215	597.223
555.625	555.629	597.216	597.224
555.630	555.634	597.225	597.229
555.631	555.635	597.226	597.230
555.632	555.636	597.227	597.231
555.633	555.637	597.228	597.232
		597.234	597.242
		597.236	597.244
		597.238	597.246
		597.240	597.248





Mehrfachverriegelungs-Schloss

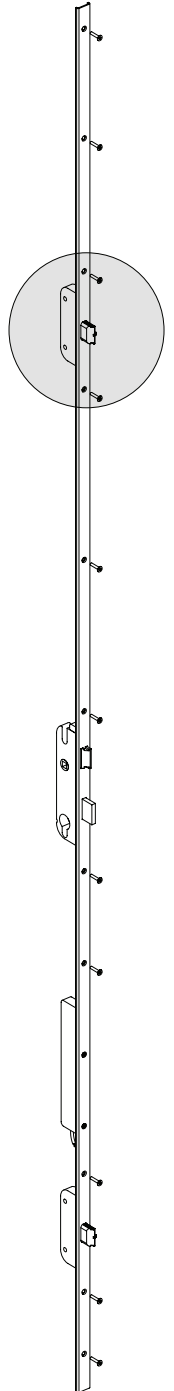
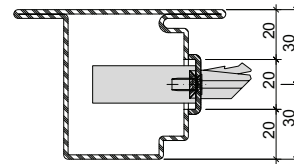
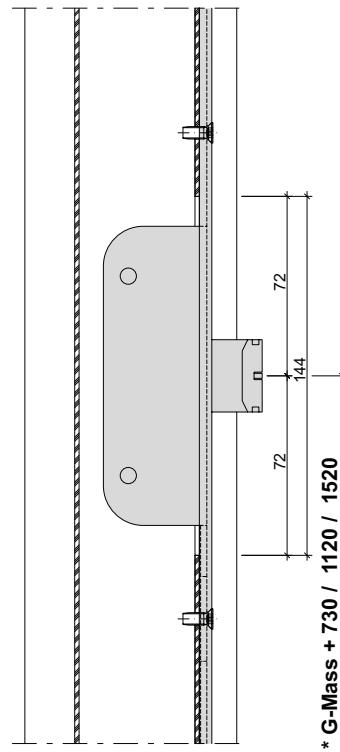
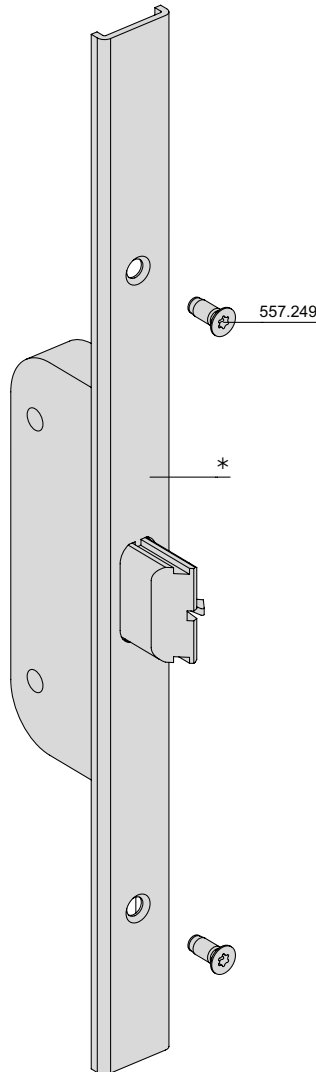
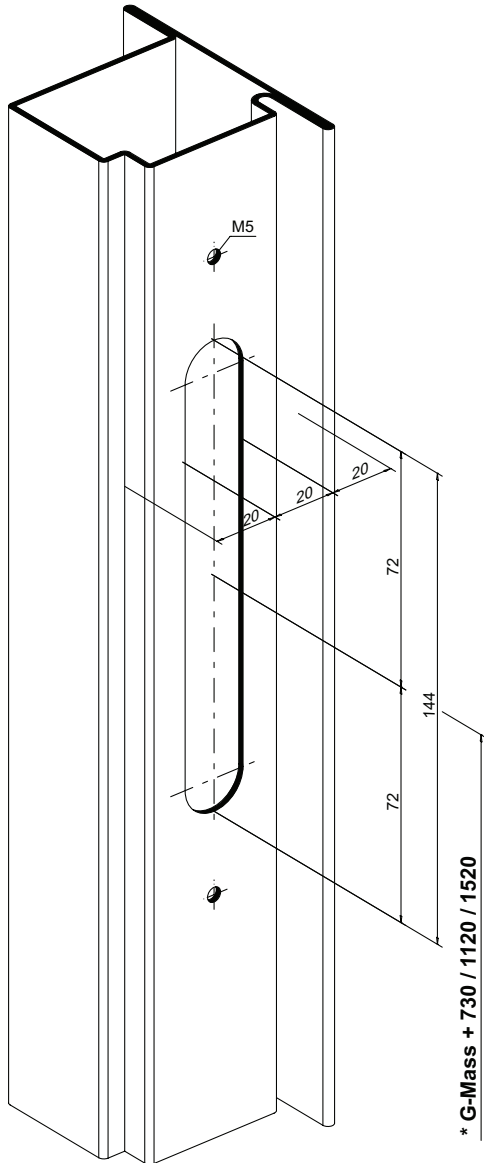
Serrure à verrouillage multiple

Multipoint lock

Nebenschloss oben  
 Normalfunktion und  
 Panikfunktion

Serrure secondaire en haut  
 Fonction standard et  
 Fonction panique

Secondary lock top  
 Standard function and  
 Emergency function





**Mehrfachverriegelungs-Schloss**

**Serrure à verrouillage multiple**

**Multipoint lock**

**Nebenschloss oben**  
**Normalfunktion und**  
**Panikfunktion**

**Serrure secondaire en haut**  
**Fonction standard et**  
**Fonction panique**

**Secondary lock top**  
**Standard function and**  
**Emergency function**

* Rundzylinder ø22 * Cylindre rond ø22 * Round cylinder ø22	* Profilzylinder ø17 * Cylindre profilé ø17 * Profile cylinder ø17	* Rundzylinder ø22 * Cylindre rond ø22 * Round cylinder ø22	* Profilzylinder ø17 * Cylindre profilé ø17 * Profile cylinder ø17	* Rundzylinder ø22 * Cylindre rond ø22 * Round cylinder ø22	* Profilzylinder ø17 * Cylindre profilé ø17 * Profile cylinder ø17
<b>G-Mass + 730</b>	<b>G-Mass + 730</b>	<b>G-Mass + 1120</b>	<b>G-Mass + 1120</b>	<b>G-Mass + 1520</b>	<b>G-Mass + 1520</b>
555.600	555.602	555.601	555.603	555.604	555.605
555.606	555.610	555.608	555.612		
555.607	555.611	555.609	555.613		
555.614	555.618	555.616	555.620		
555.615	555.619	555.617	555.621		
555.622	555.626	555.624	555.628		
555.623	555.627	555.625	555.629		
555.630	555.634	555.632	555.636		
555.631	555.635	555.633	555.637		
597.201	597.205	597.203	597.207		
597.202	597.206	597.204	597.208		
597.209	597.217	597.213	597.221		
597.210	597.218	597.214	597.222		
597.211	597.219	597.215	597.223		
597.212	597.220	597.216	597.224		
597.225	597.229	597.227	597.231		
597.226	597.230	597.228	597.232		
597.234	597.242	597.238	597.246		
597.236	597.244	597.240	597.248		





**Mehrfachverriegelungs-Schloss**

**Serrure à verrouillage multiple**

**Multipoint lock**

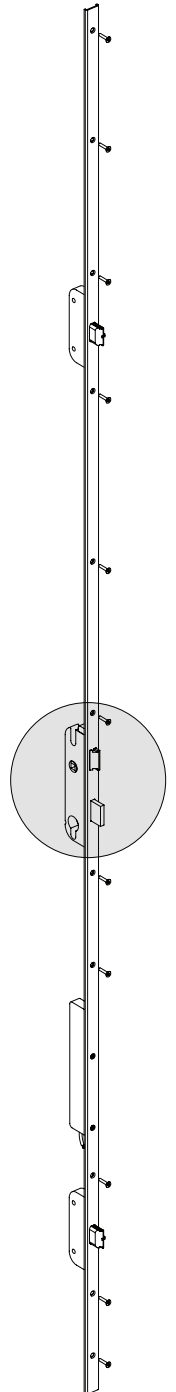
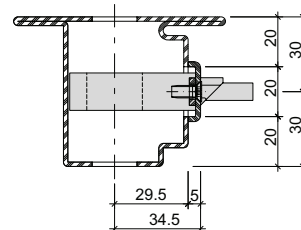
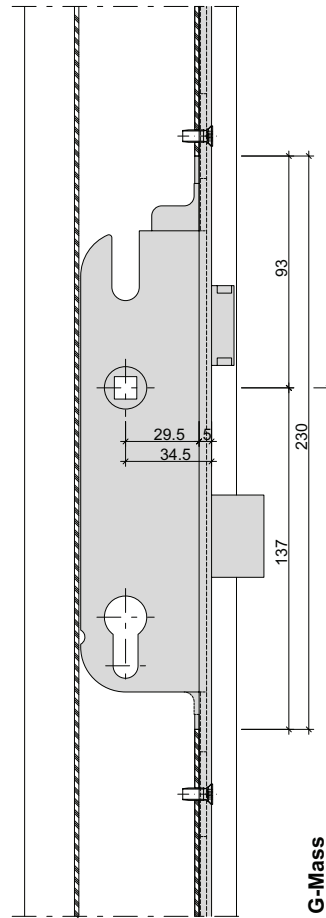
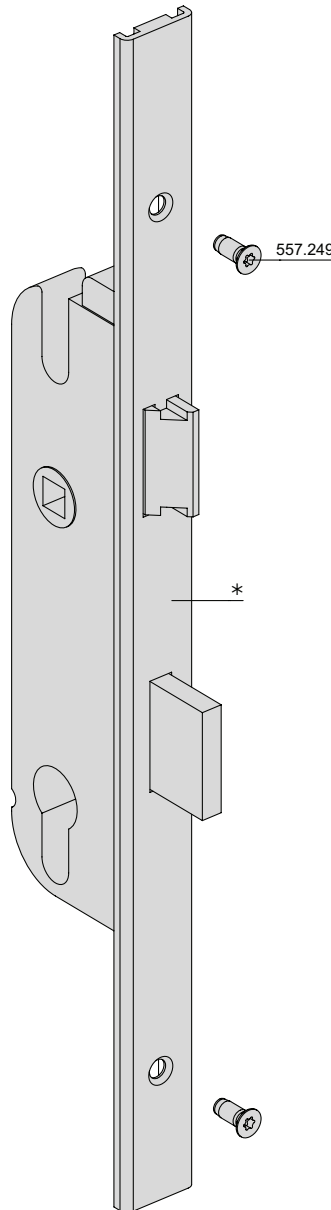
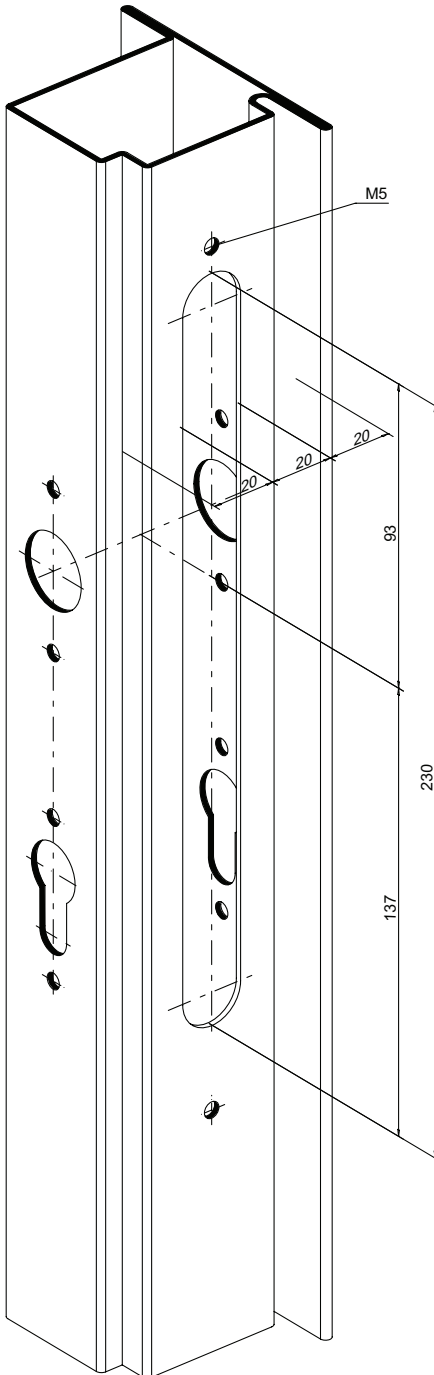
**Hauptschloss  
 Normalfunktion**

**Serrure principale  
 Fonction standard**

**Main lock  
 Standard function**



* Standardsortiment
* Gamme standard
* Standard range
555.600
555.601
555.602
555.603
555.604
555.605



---

**Beschlageinbau**  
**Montage des ferrures**  
**Installation of fittings**

---





Mehrfachverriegelungs-Schloss

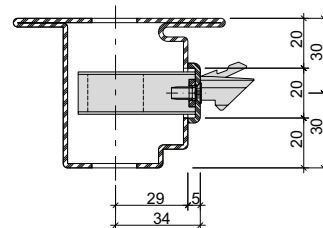
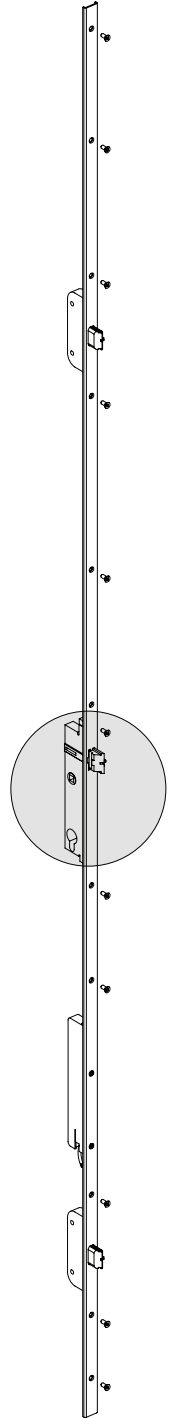
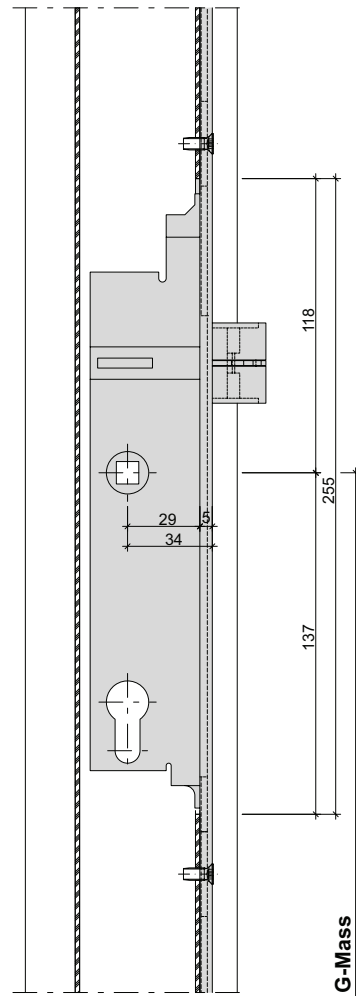
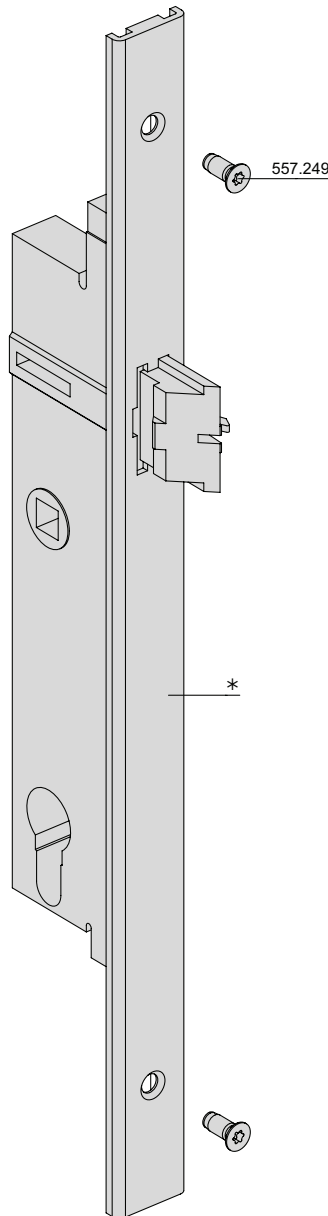
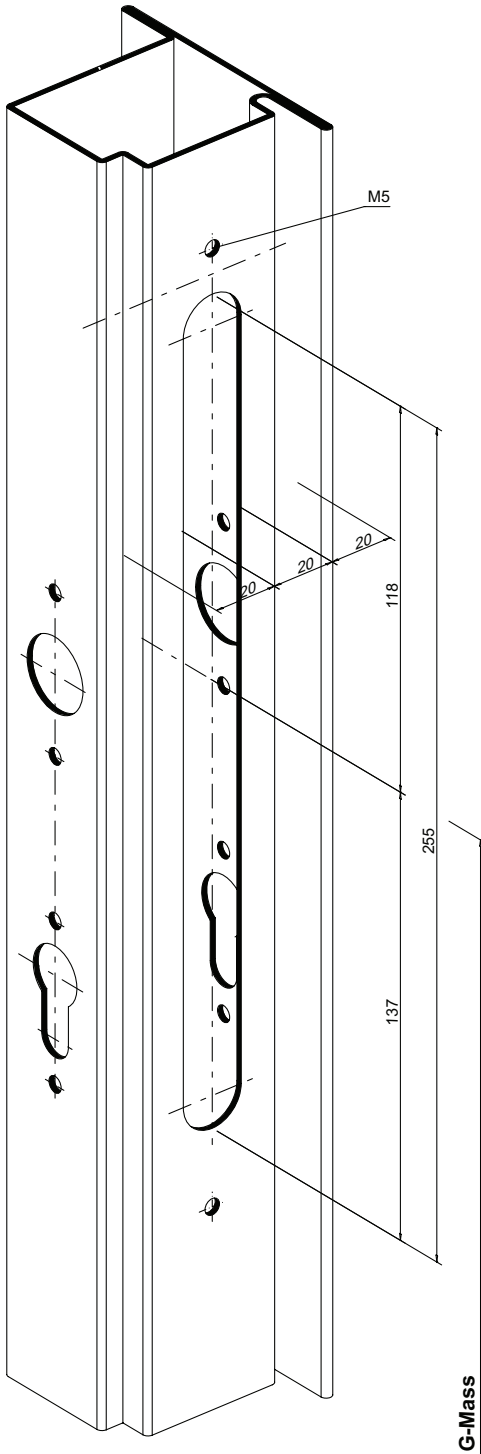
Serrure à verrouillage multiple

Multipoint lock

Hauptschloss  
 Panikfunktion

Serrure principale  
 Fonction panique

Main lock  
 Emergency function





**Mehrfachverriegelungs-Schloss**

**Serrure à verrouillage multiple**

**Multipoint lock**

**Hauptschloss**  
**Panikfunktion**

**Serrure principale**  
**Fonction panique**

**Main lock**  
**Emergency function**

* Standardsortiment Panikfunktion Rundzylinder ø22	* Standardsortiment Panikfunktion Profilzylinder ø17	* Sonderbestellung Panikfunktion Rundzylinder ø22	* Sonderbestellung Panikfunktion Profilzylinder ø17
* Gamme standard Fonction panique Cylindre rond ø22	* Gamme standard Fonction panique Cylindre profilé ø17	* Commande spéciale Fonction panique Cylindre rond ø22	* Commande spéciale Fonction panique Cylindre profilé ø17
* Standard range Emergency function Round cylinder ø22	* Standard range Emergency function Profile cylinder ø17	* Special order Emergency function Round cylinder ø22	* Special order Emergency function Profile cylinder ø17
555.606	555.610	597.201	597.205
555.607	555.611	597.202	597.206
555.608	555.612	597.203	597.207
555.609	555.613	597.204	597.208
555.614	555.618	597.209	597.217
555.615	555.619	597.210	597.218
555.616	555.620	597.211	597.219
555.617	555.621	597.212	597.220
555.622	555.626	597.213	597.221
555.623	555.627	597.214	597.222
555.624	555.628	597.215	597.223
555.625	555.629	597.216	597.224
555.630	555.634	597.225	597.229
555.631	555.635	597.226	597.230
555.632	555.636	597.227	597.231
555.633	555.637	597.228	597.232
		597.234	597.242
		597.236	597.244
		597.238	597.246
		597.240	597.248





**Mehrfachverriegelungs-Schloss**

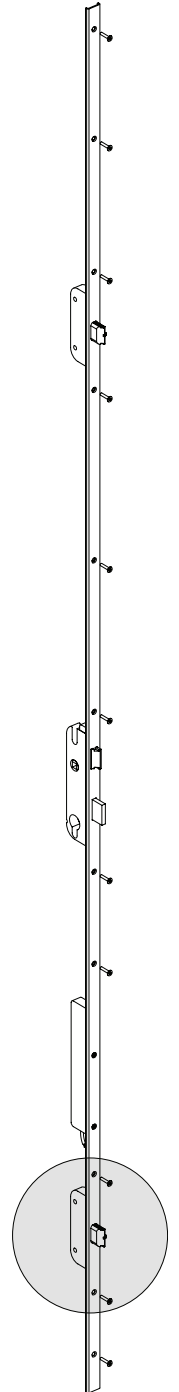
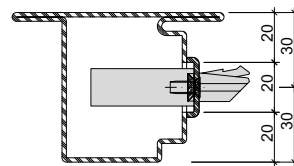
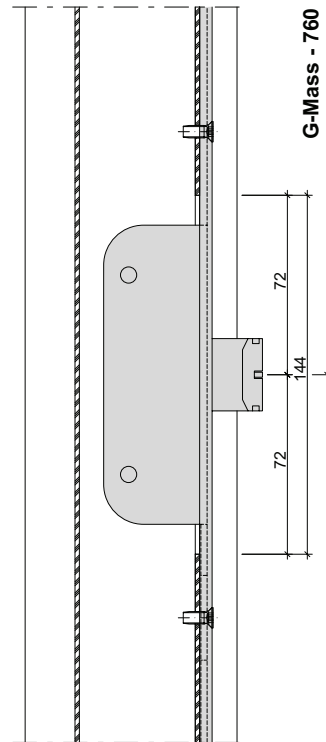
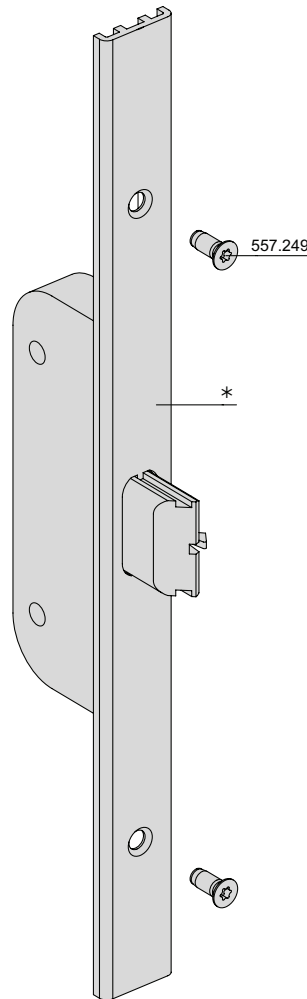
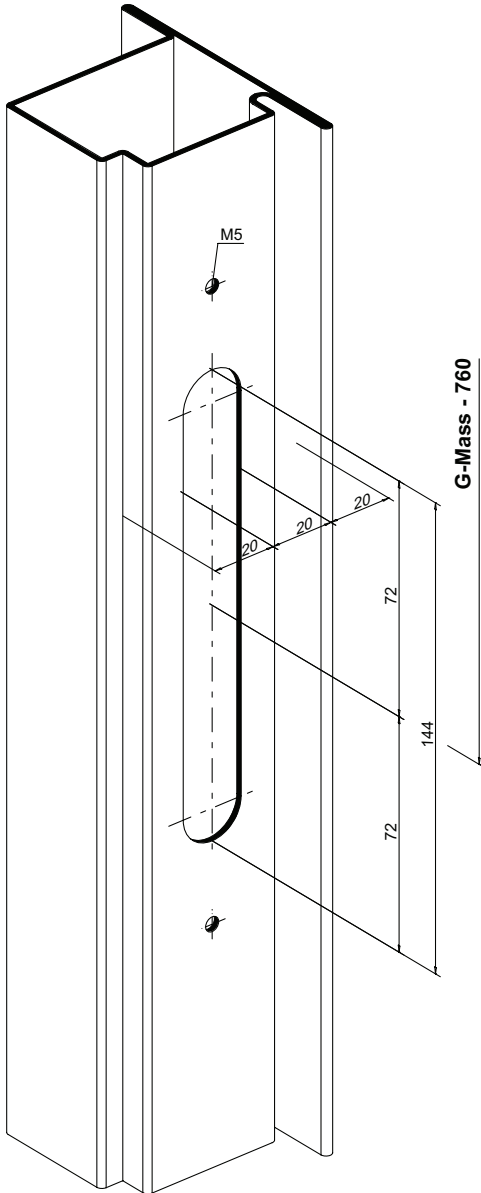
**Nebenschloss unten**  
**Normalfunktion und**  
**Panikfunktion**

**Serrure à verrouillage multiple**

**Serrure secondaire en bas**  
**Fonction standard et**  
**Fonction panique**

**Multipoint lock**

**Secondary lock bottom**  
**Standard function and**  
**Emergency function**







**Mehrfachverriegelungs-Schloss**

**Serrure à verrouillage multiple**

**Multipoint lock**

**Nebenschloss unten**  
**Normalfunktion und**  
**Panikfunktion**

**Serrure secondaire en bas**  
**Fonction standard et**  
**Fonction panique**

**Secondary lock bottom**  
**Standard function and**  
**Emergency function**

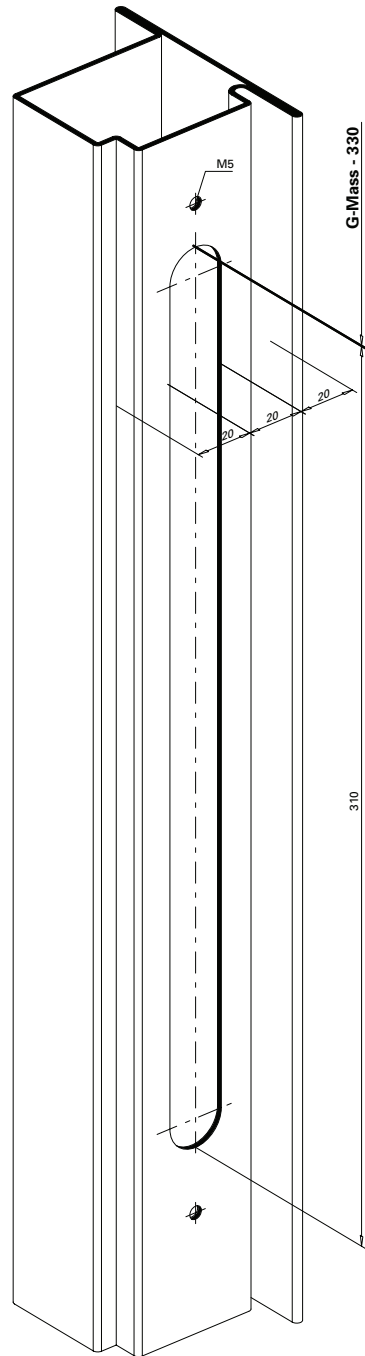
* Standardsortiment Panikfunktion Rundzylinder ø22	* Standardsortiment Panikfunktion Profilzylinder ø17	* Sonderbestellung Panikfunktion Rundzylinder ø22	* Sonderbestellung Panikfunktion Profilzylinder ø17	* Standardsortiment Normalfunktion Rundzylinder ø22	* Standardsortiment Normalfunktion Profilzylinder ø17
* Gamme standard Fonction panique Cylindre rond ø22	* Gamme standard Fonction panique Cylindre profilé ø17	* Commande spéciale Fonction panique Cylindre rond ø22	* Commande spéciale Fonction panique Cylindre profilé ø17	* Gamme standard Fonction standard Cylindre rond ø22	* Gamme standard Fonction standard Cylindre profilé ø17
* Standard range Emergency function Round cylinder ø22	* Standard range Emergency function Profile cylinder ø17	* Special order Emergency function Round cylinder ø22	* Special order Emergency function Profile cylinder ø17	* Standard range Standard function Round cylinder ø22	* Standard range Standard function Profile cylinder ø17
555.606	555.610	597.201	597.205	555.600	555.602
555.607	555.611	597.202	597.206	555.601	555.603
555.608	555.612	597.203	597.207	555.604	555.605
555.609	555.613	597.204	597.208		
555.614	555.618	597.209	597.217		
555.615	555.619	597.210	597.218		
555.616	555.620	597.211	597.219		
555.617	555.621	597.212	597.220		
555.622	555.626	597.213	597.221		
555.623	555.627	597.214	597.222		
555.624	555.628	597.215	597.223		
555.625	555.629	597.216	597.224		
555.630	555.634	597.225	597.229		
555.631	555.635	597.226	597.230		
555.632	555.636	597.227	597.231		
555.633	555.637	597.228	597.232		
		597.234	597.242		
		597.236	597.244		
		597.238	597.246		
		597.240	597.248		





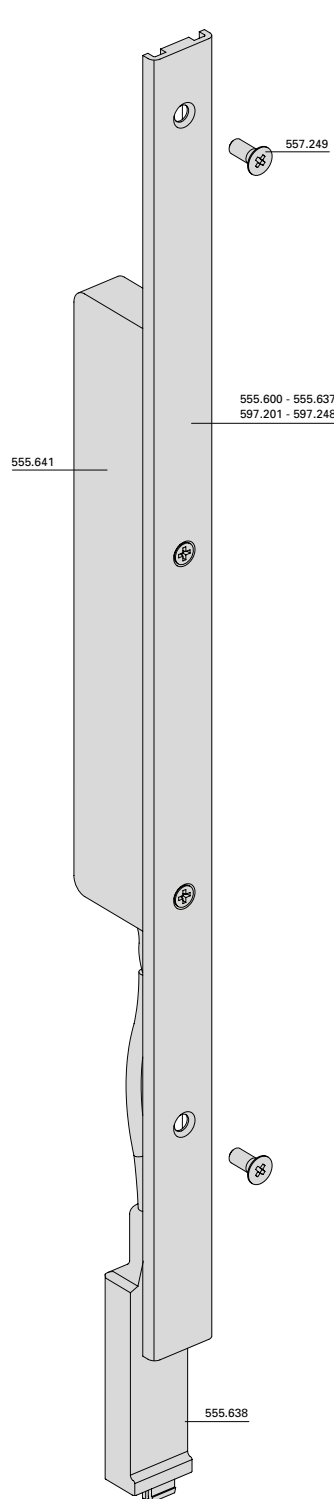
Mehrfachverriegelungs-Schloss

Automatik-Öffner 555.641  
 Normalfunktion und  
 Panikfunktion



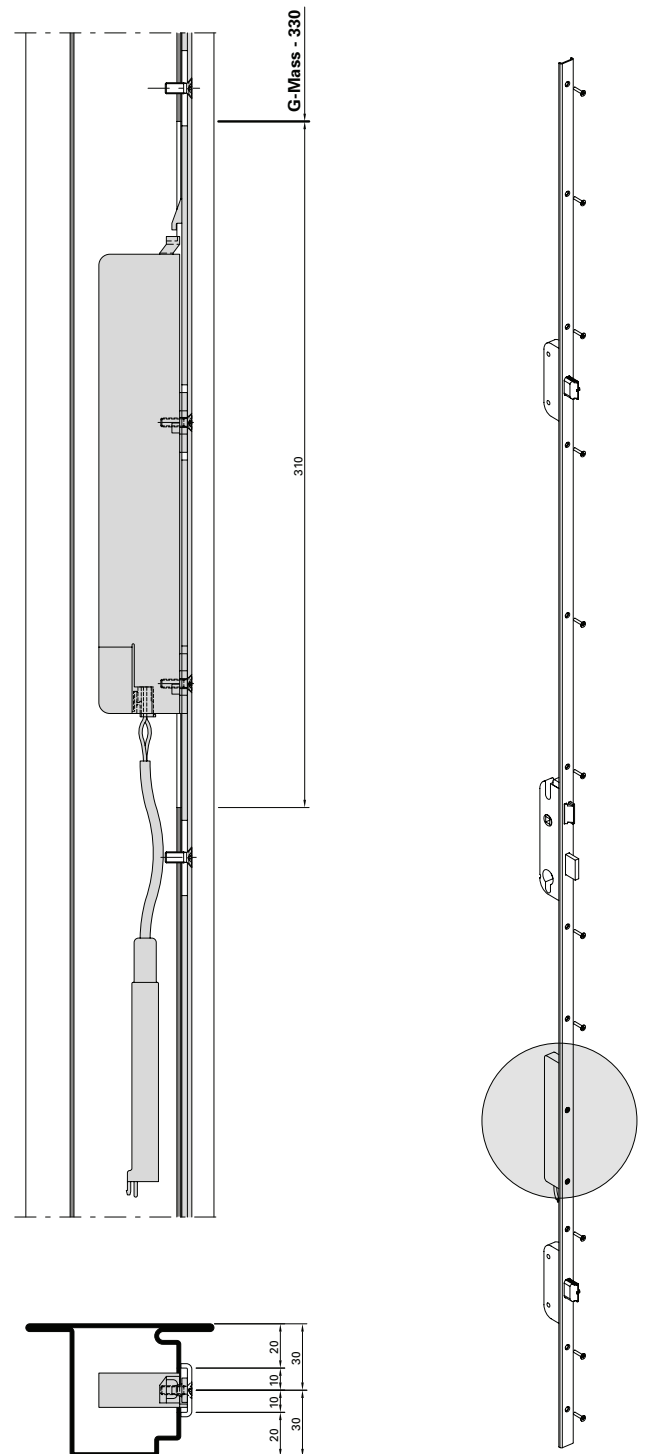
Serrure à verrouillage multiple

Gâche automatique 555.641  
 Fonction standard et  
 Fonction panique



Multipoint lock

Automatic opener 555.641  
 Standard function and  
 Emergency function







Mehrfachverriegelungs-Schloss

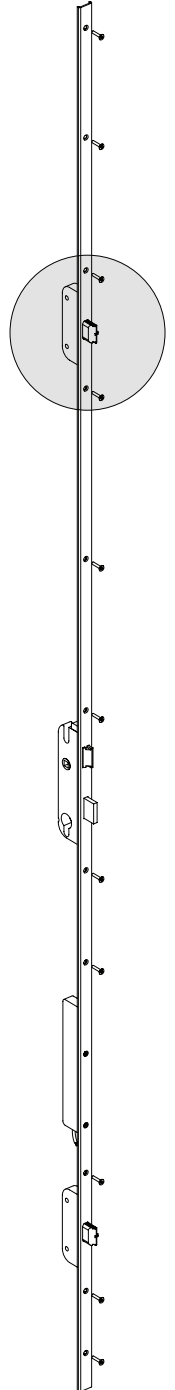
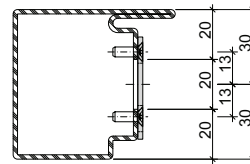
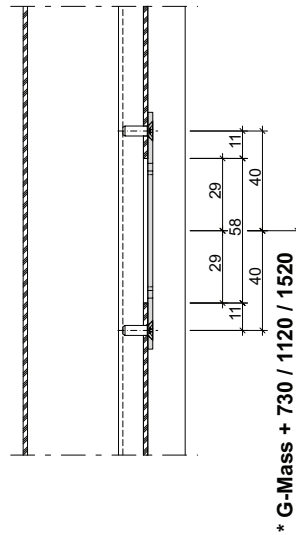
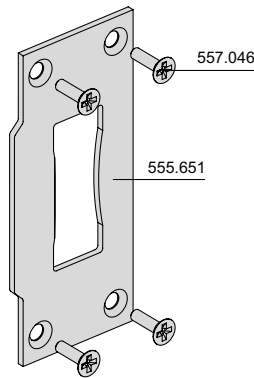
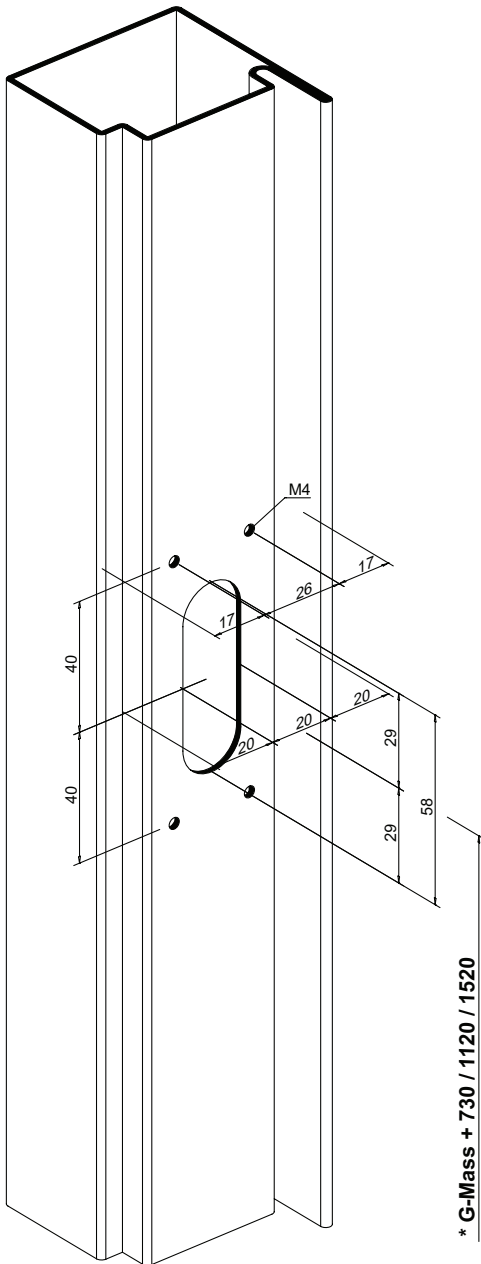
Schliessblech 555.651  
 Nebenschloss oben  
 Normalfunktion und  
 Panikfunktion  
 Einflügelige Türe

Serrure à verrouillage multiple

Gâche de fermeture 555.6521  
 Serrure secondaire en haut  
 Fonction standard et  
 Fonction panique  
 Porte à un vantail

Multipoint lock

Strike plate 555.651  
 Secondary lock top  
 Standard function and  
 Emergency function  
 Single leaf door





**Mehrfachverriegelungs-Schloss**

**Serrure à verrouillage multiple**

**Multipoint lock**

**Schliessblech 555.651**  
**Nebenschloss oben**  
**Normalfunktion und**  
**Panikfunktion**  
**Einflügelige Türe**

**Gâche de fermeture 555.651**  
**Serrure secondaire en haut**  
**Fonction standard et**  
**Fonction panique**  
**Porte à un vantail**

**Strike plate 555.651**  
**Secondary lock top**  
**Standard function and**  
**Emergency function**  
**Single leaf door**

Rundzylinder ø22 Cylindre rond ø22 Round cylinder ø22 <b>G-Mass + 730</b>	Profilzylinder ø17 Cylindre profilé ø17 Profile cylinder ø17 <b>G-Mass + 730</b>	Rundzylinder ø22 Cylindre rond ø22 Round cylinder ø2 <b>G-Mass + 1120</b>	Profilzylinder ø17 Cylindre profilé ø17 Profile cylinder ø17 <b>G-Mass + 1120</b>	Rundzylinder ø22 Cylindre rond ø22 Round cylinder ø22 <b>G-Mass + 1520</b>	Profilzylinder ø17 Cylindre profilé ø17 Profile cylinder ø17 <b>G-Mass + 1520</b>
555.600	555.602	555.601	555.603	555.604	555.605
555.606	555.610	555.608	555.612		
555.607	555.611	555.609	555.613		
555.614	555.618	555.616	555.620		
555.615	555.619	555.617	555.621		
555.622	555.626	555.624	555.628		
555.623	555.627	555.625	555.629		
555.630	555.634	555.632	555.636		
555.631	555.635	555.633	555.637		
597.201	597.205	597.203	597.207		
597.202	597.206	597.204	597.208		
597.209	597.217	597.213	597.221		
597.210	597.218	597.214	597.222		
597.211	597.219	597.215	597.223		
597.212	597.220	597.216	597.224		





Mehrfachverriegelungs-Schloss

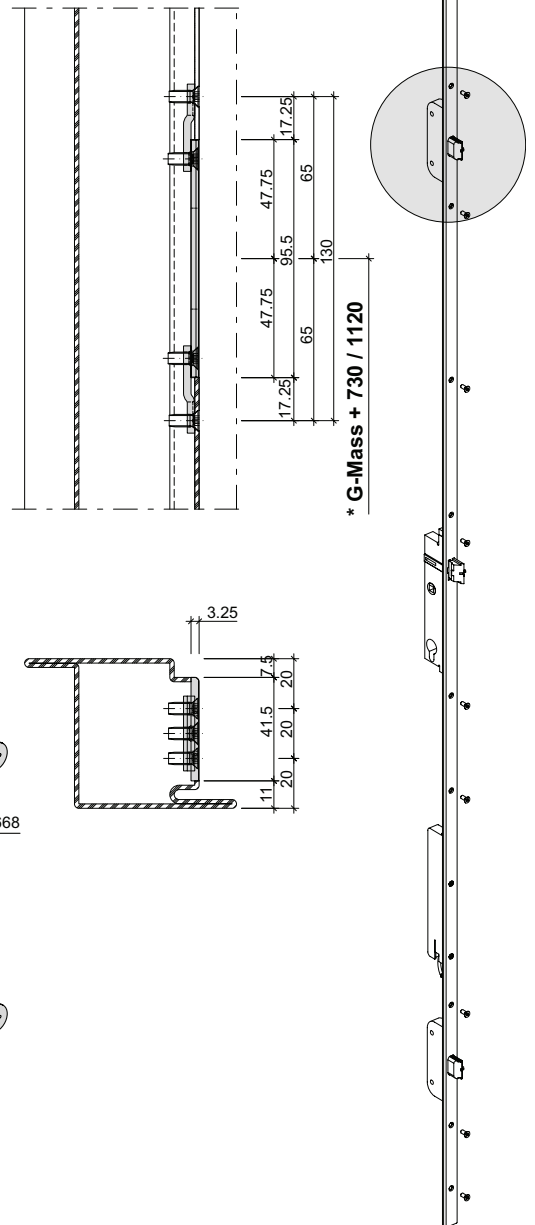
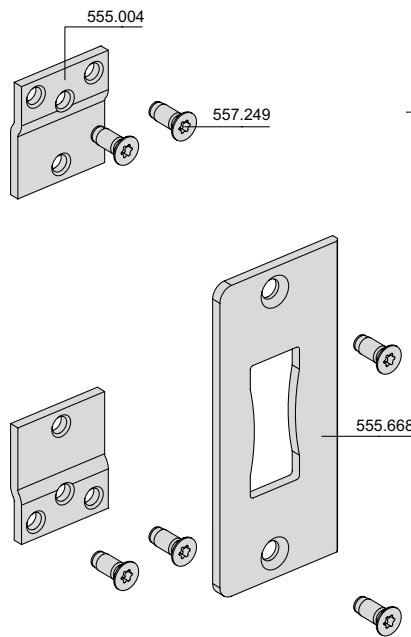
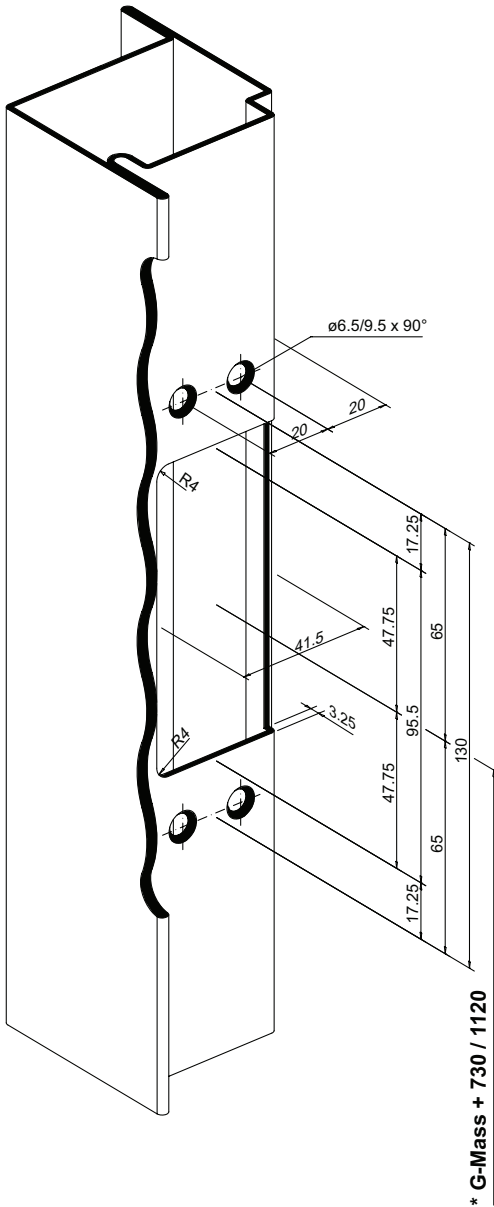
Schliessblech 555.668  
 Nebenschloss oben  
 Vollpanik  
 Zweiflügelige Türe

Serrure à verrouillage multiple

Gâche de fermeture 555.668  
 Serrure secondaire en haut  
 Fonction panique  
 Porte à deux vantaux

Multipoint lock

Strike plate 555.668  
 Secondary lock top  
 Emergency function  
 Double leaf door





**Mehrfachverriegelungs-Schloss**

**Schliessblech 555.668**  
**Nebenschloss oben**  
**Vollpanik**  
**Zweiflügelige Türe**

**Serrure à verrouillage multiple**

**Gâche de fermeture 555.668**  
**Serrure secondaire en haut**  
**Fonction panique**  
**Porte à deux vantaux**

**Multipoint lock**

**Strike plate 555.668**  
**Secondary lock top**  
**Emergency function**  
**Double leaf door**

Rundzylinder ø22 Cylindre rond ø22 Round cylinder ø22 <b>G-Mass + 730</b>	Profilzylinder ø17 Cylindre profilé ø17 Profile cylinder ø17 <b>G-Mass + 730</b>	Rundzylinder ø22 Cylindre rond ø22 Round cylinder ø2 <b>G-Mass + 1120</b>	Profilzylinder ø17 Cylindre profilé ø17 Profile cylinder ø17 <b>G-Mass + 1120</b>
555.622	555.626	555.624	555.628
555.623	555.627	555.625	555.629
555.630	555.634	555.632	555.636
555.631	555.635	555.633	555.637
597.225	597.229	597.227	597.231
597.226	597.230	597.228	597.232
597.234	597.242	597.238	597.246
597.236	597.244	597.240	597.248





Mehrfachverriegelungs-Schloss

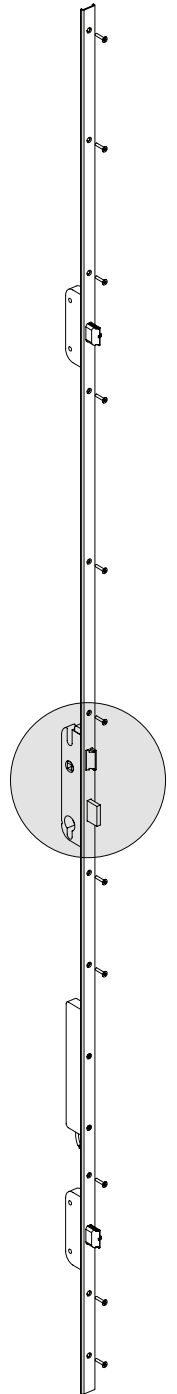
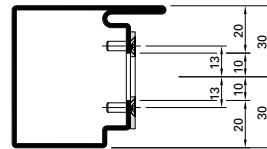
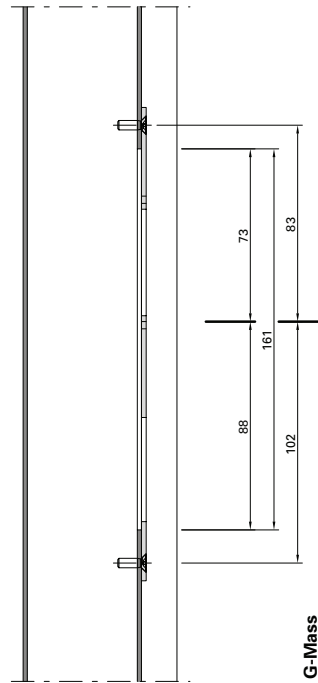
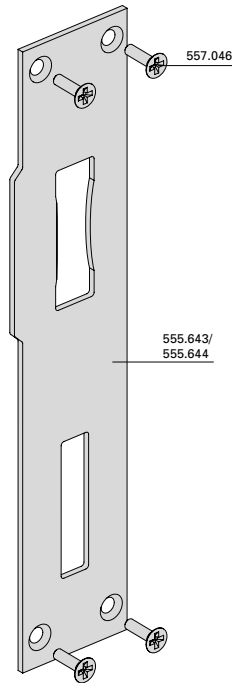
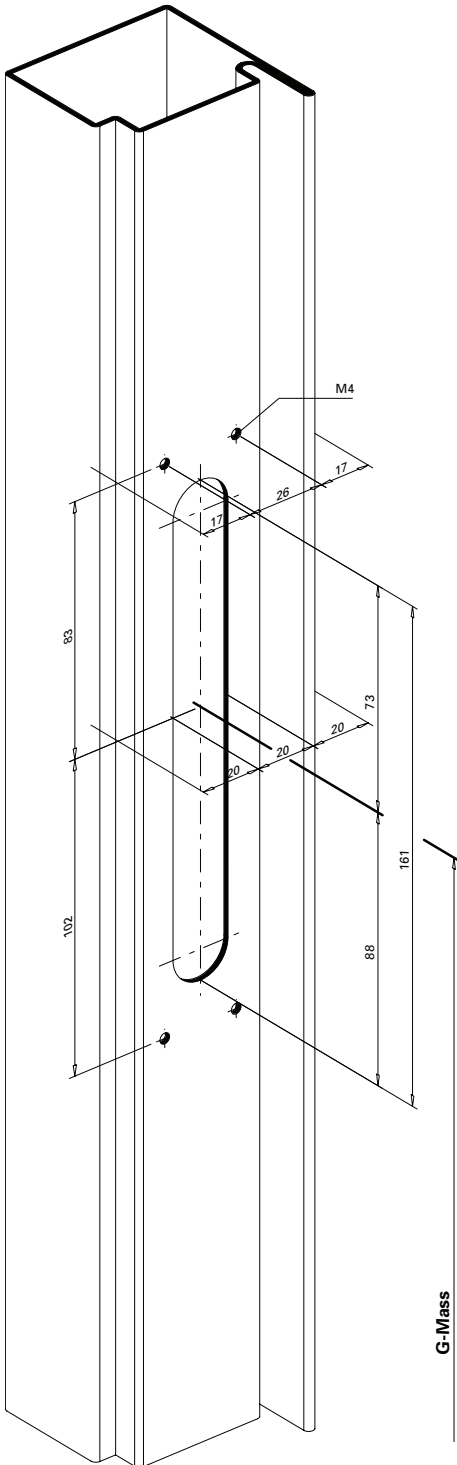
Schliessblech 555.643/555.644  
 Hauptschloss  
 Normalfunktion

Serrure à verrouillage multiple

Gâche de fermeture 555.643/555.644  
 Serrure principale  
 Fonction standard

Multipoint lock

Strike plate 555.643/555.644  
 Main lock  
 Standard function







**Mehrfachverriegelungs-Schloss**

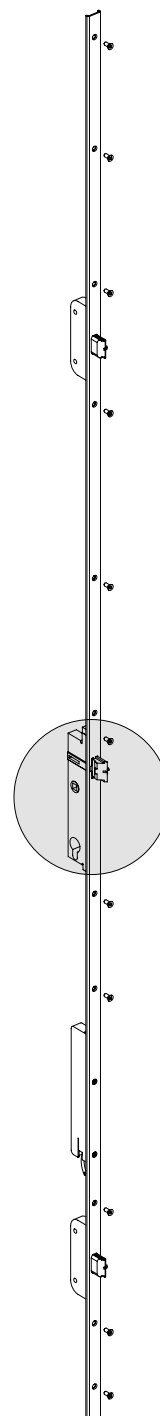
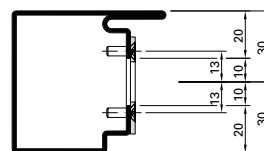
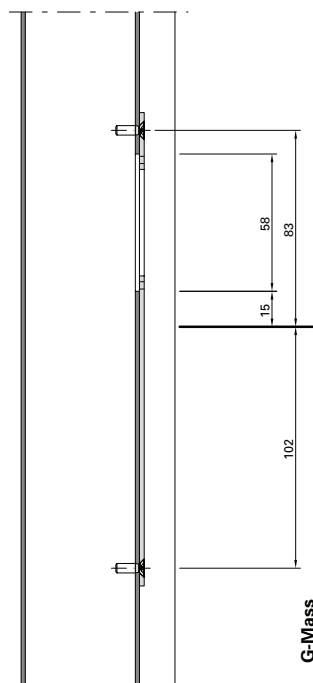
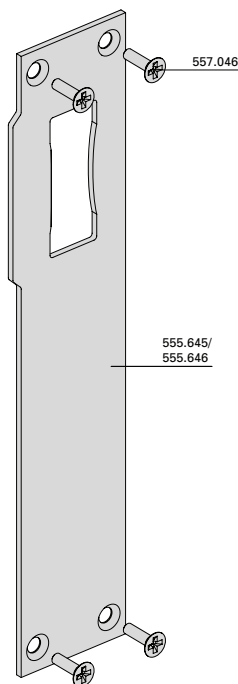
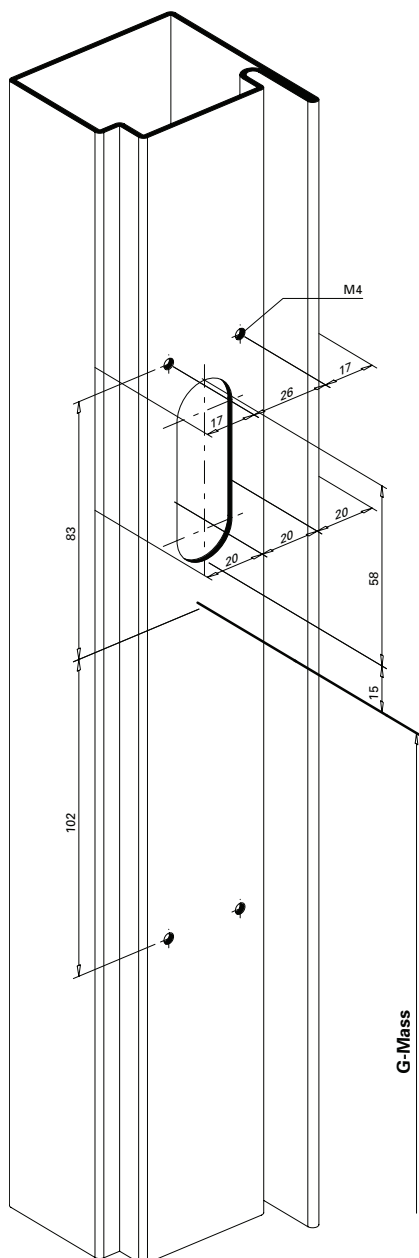
**Schliessblech 555.645/555.646**  
**Hauptschloss**  
**Panikfunktion**

**Serrure à verrouillage multiple**

**Gâche de fermeture 555.645/555.646**  
**Serrure principale**  
**Fonction panique**

**Multipoint lock**

**Strike plate 555.645/555.646**  
**Main lock**  
**Emergency function**





**Mehrfachverriegelungs-Schloss**

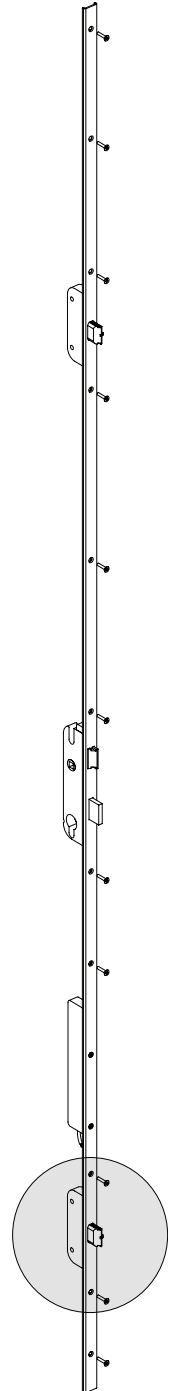
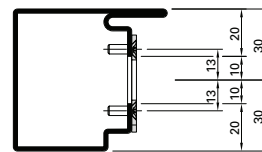
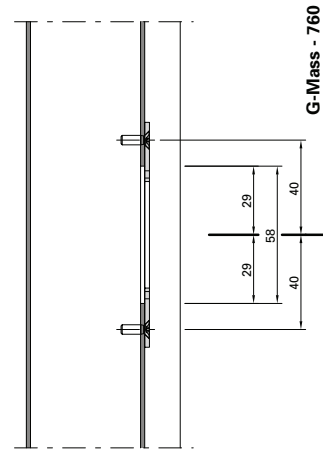
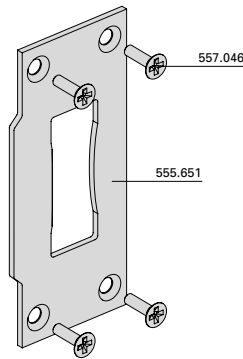
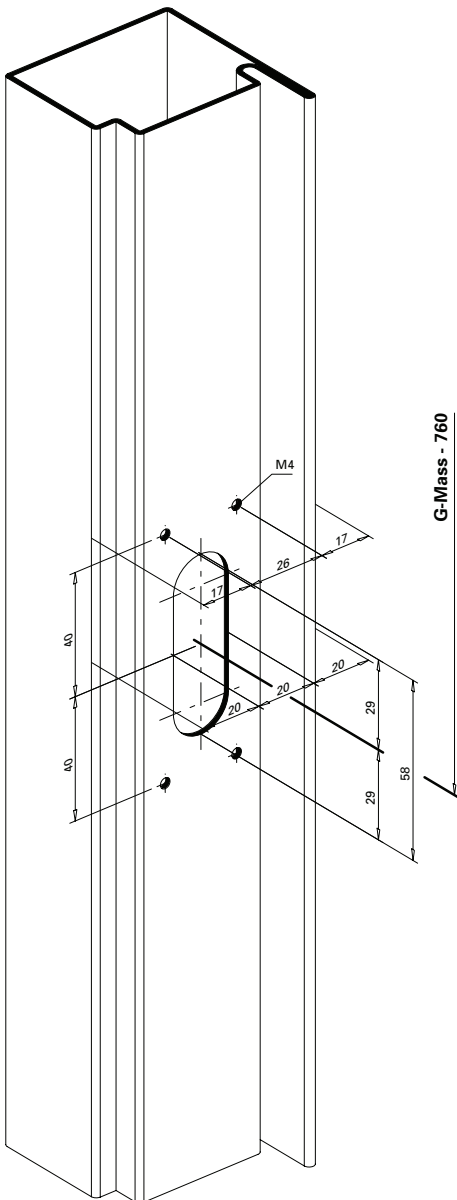
**Schliessblech 555.651**  
**Nebenschloss unten**  
**Normalfunktion und**  
**Panikfunktion**  
**Einflügelige Türe**

**Serrure à verrouillage multiple**

**Gâche de fermeture 555.651**  
**Serrure secondaire en bas**  
**Fonction standard et**  
**Fonction panique**  
**Porte à un vantail**

**Multipoint lock**

**Strike plate 555.651**  
**Secondary lock bottom**  
**Standard function and**  
**Emergency function**  
**Single leaf door**





**Mehrfachverriegelungs-Schloss**

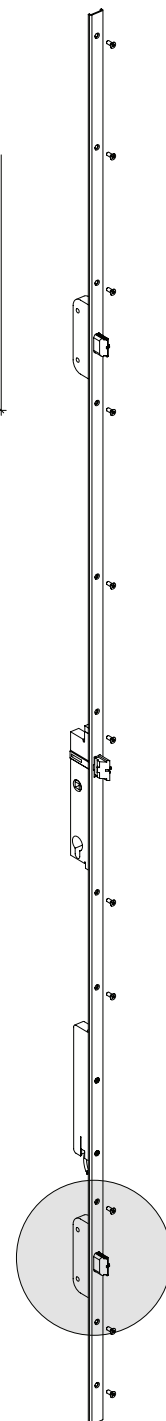
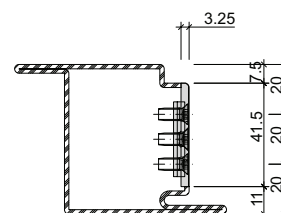
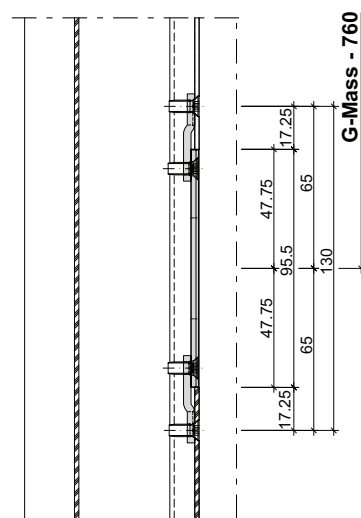
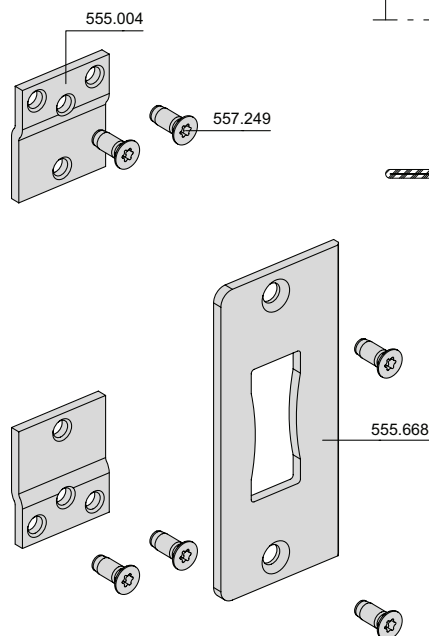
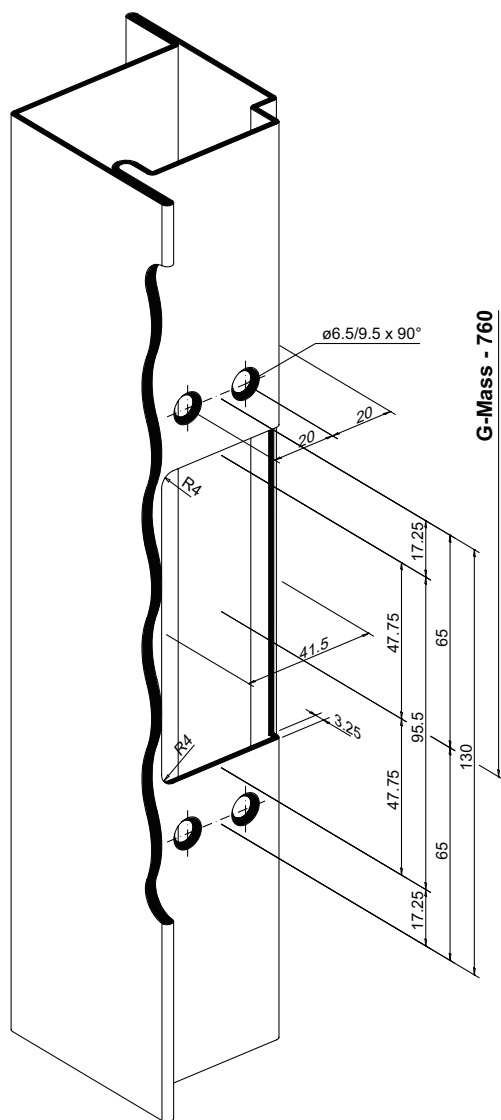
Schliessblech 555.668  
 Nebenschloss unten  
 Normalfunktion und  
 Panikfunktion  
 Zweiflügelige Türe

**Serrure à verrouillage multiple**

Gâche de fermeture 555.668  
 Serrure secondaire en bas  
 Fonction standard et  
 Fonction panique  
 Porte à deux vantaux

**Multipoint lock**

Strike plate 555.668  
 Secondary lock bottom  
 Standard function and  
 Emergency function  
 Double leaf door





Mehrfachverriegelungs-Schloss

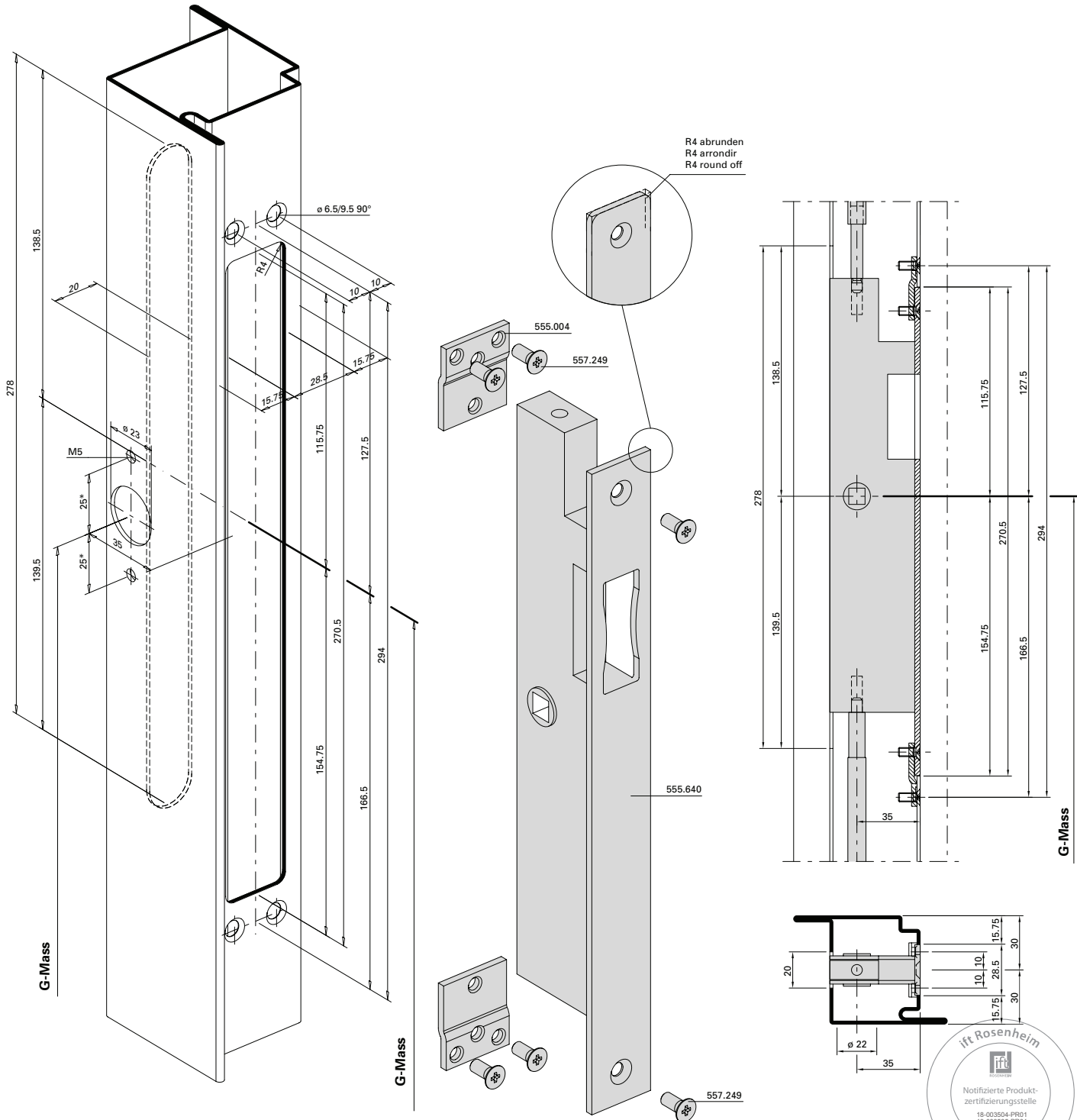
Serrure à verrouillage multiple

Multipoint lock

Panik-Gegenkasten  
 555.640  
 Standflügel

Serrure contre-bascule panique  
 555.640  
 Vantail semi-fixe

Opposite lock with emergency  
 function 555.640  
 Secondary leaf





Mehrfachverriegelungs-Schloss

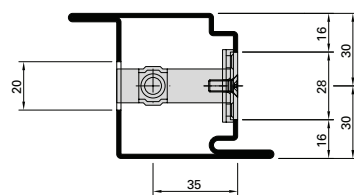
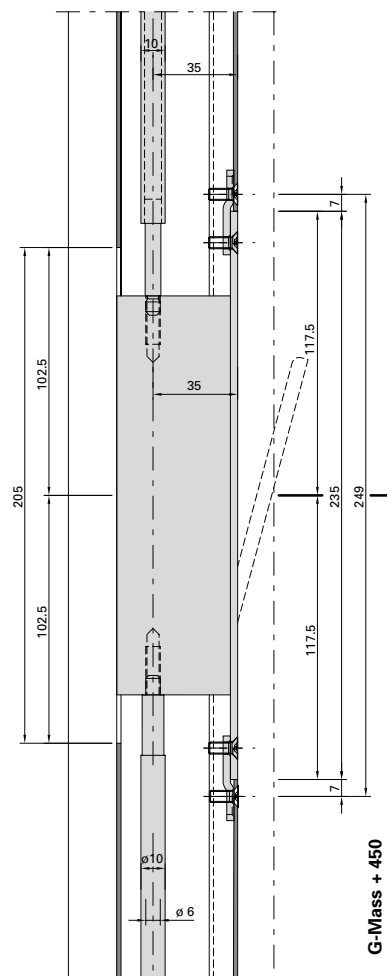
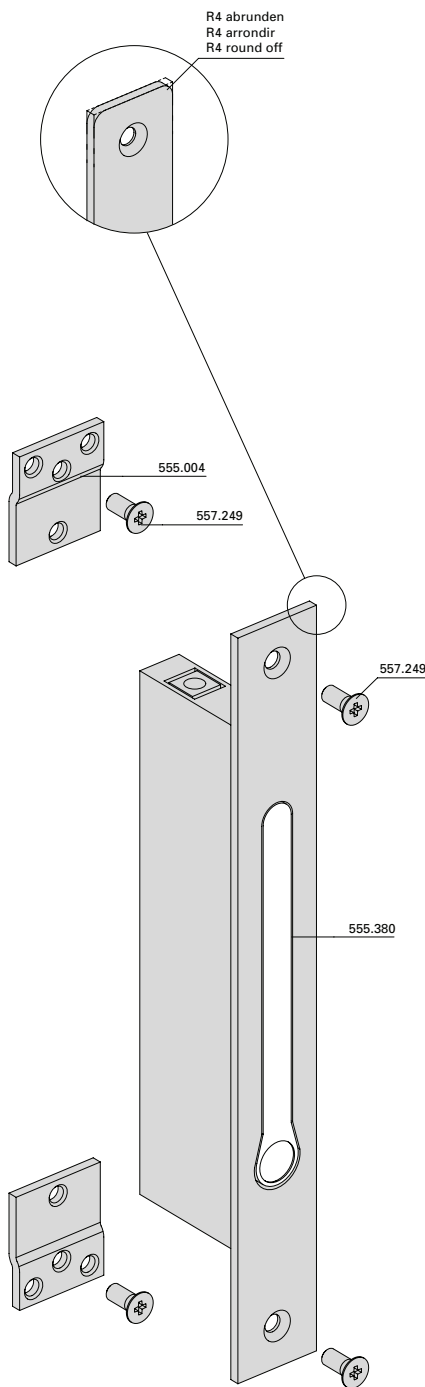
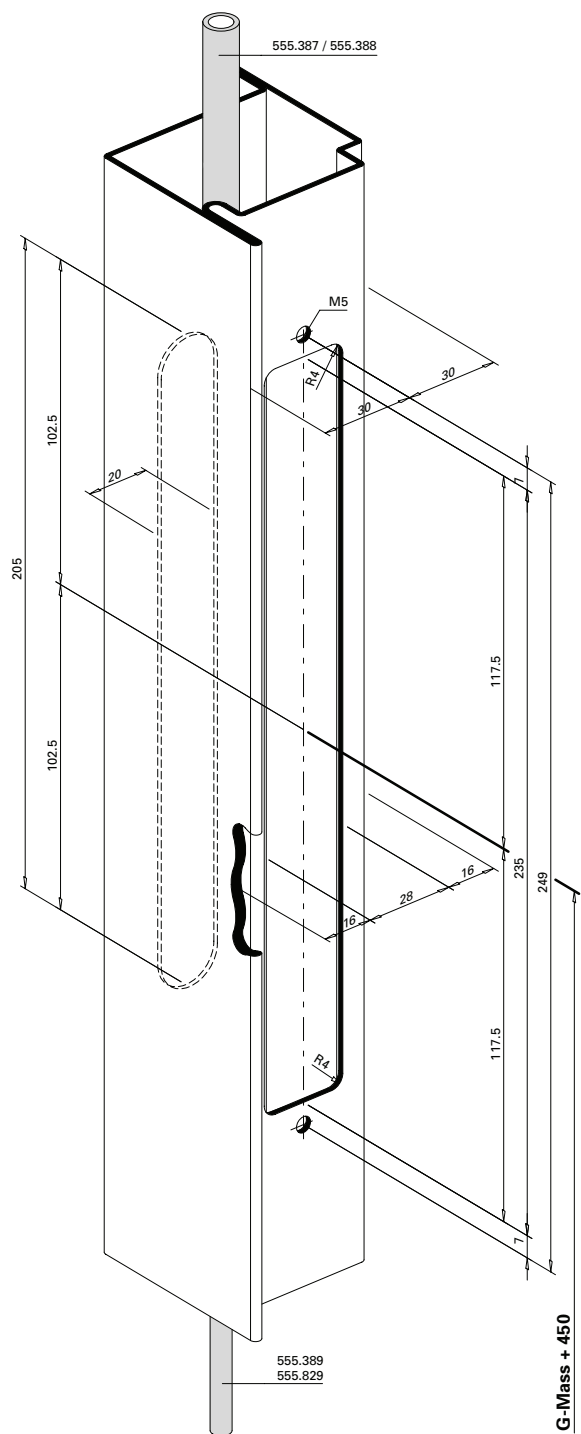
Serrure à verrouillage multiple

Multipoint lock

Falztreibriegel 555.380  
 Standflügel

Bascule à mortaiser 555.380  
 Vantail semi-fixe

Rebate lever bolt 555.380  
 Secondary leaf





Mehrfachverriegelungs-Schloss

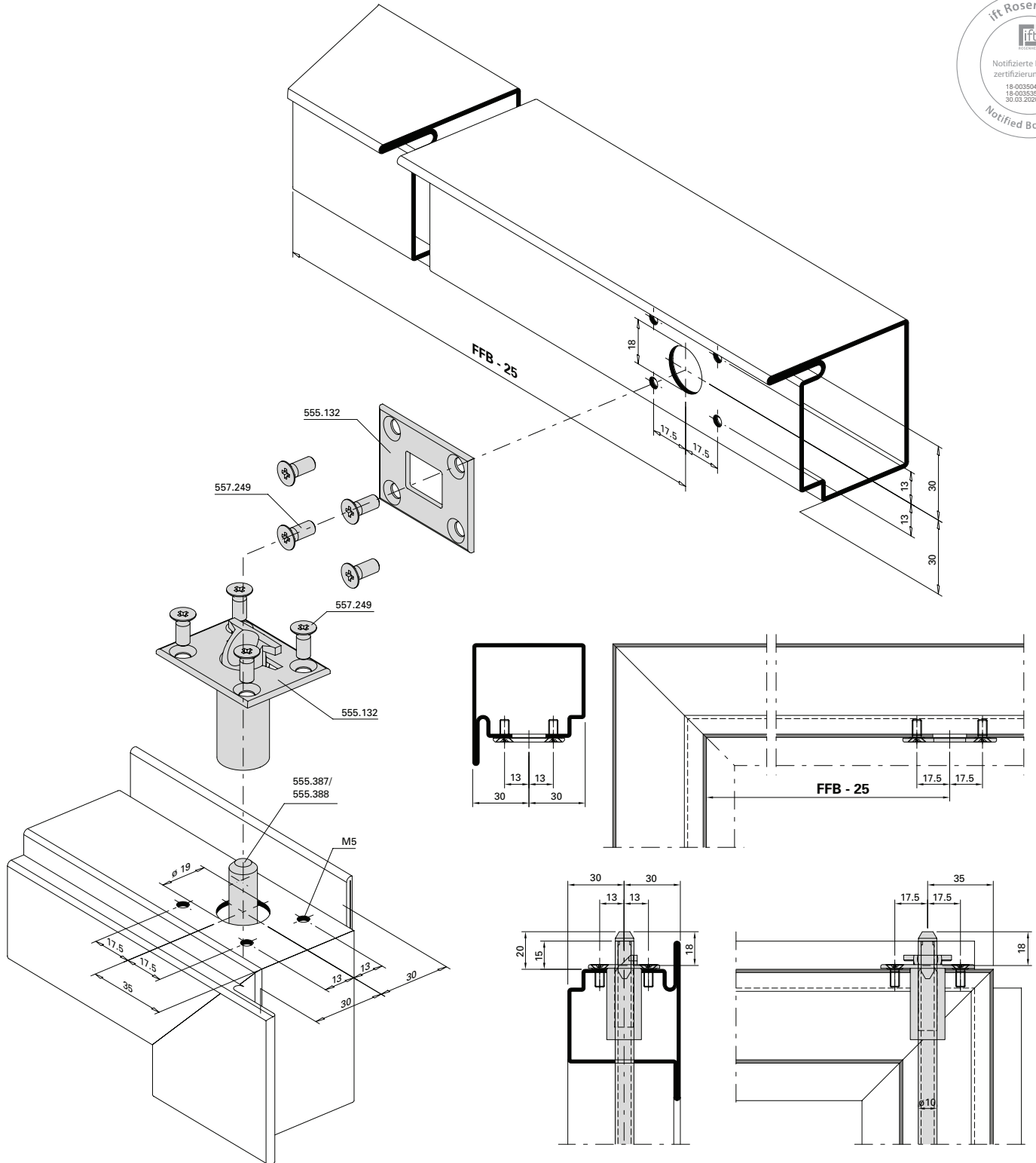
Schaltenschloss 555.132  
 Standflügelverriegelung oben

Serrure à verrouillage multiple

Serrure de retient 555.132  
 verrouillage pour vantail semi-fixe  
 en haut

Multipoint lock

Switch latch 555.132  
 Top additional set for secondary leaf





Mehrfachverriegelungs-Schloss

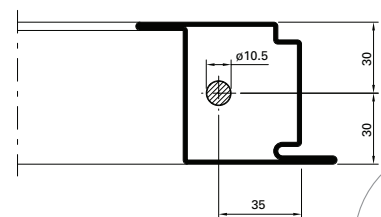
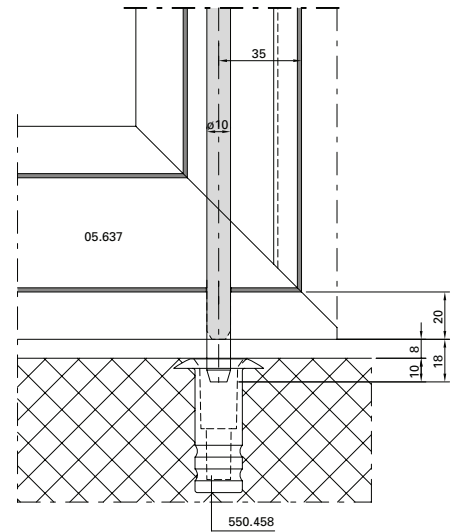
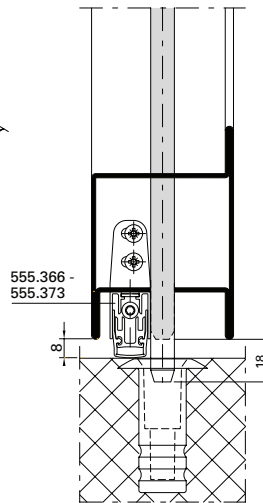
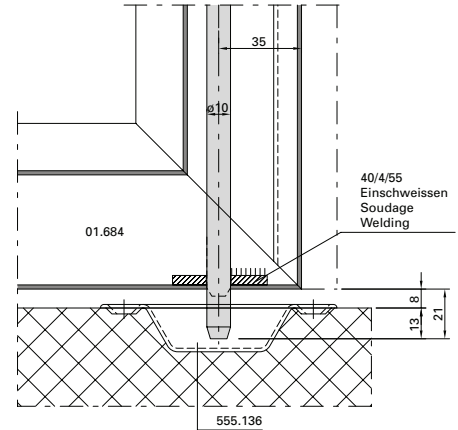
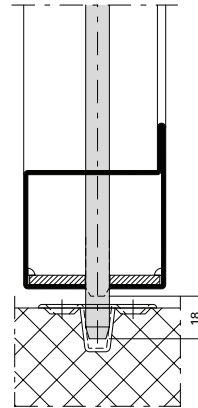
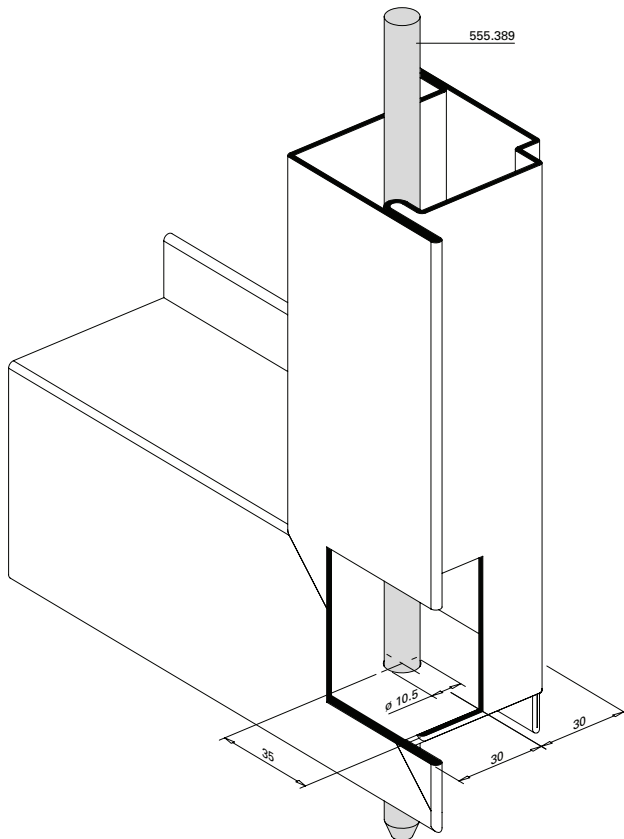
Standflügelverriegelung unten  
 mit Bodenbuchse 550.458 und  
 Bodenschliessmulde 555.136

Serrure à verrouillage multiple

Verrouillage pour vantail semi-fixe  
 en bas avec douille de verrouillage  
 550.458 et douille à sceller 555.136

Multipoint lock

Bottom additional set for  
 secondary leaf with floor socket  
 550.458 and floor socket 555.136





Mehrfachverriegelungs-Schloss

Serrure à verrouillage multiple

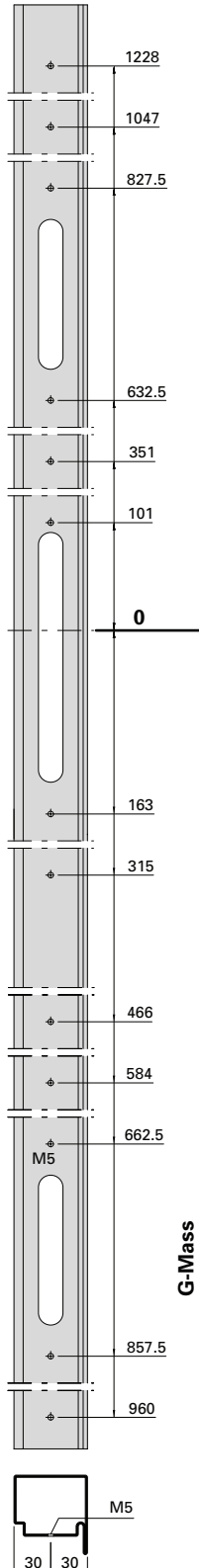
Multipoint lock

Bohrungen für U-Stulp  
 Normalfunktion

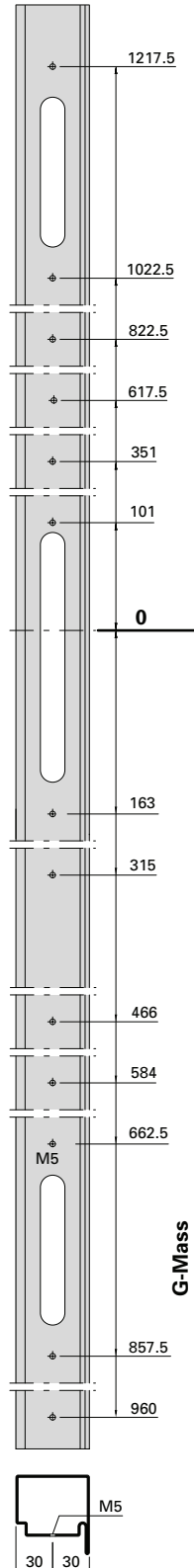
Perçages pour tête en U  
 Fonction standard

Drill holes for U-shaped face plate  
 Standard function

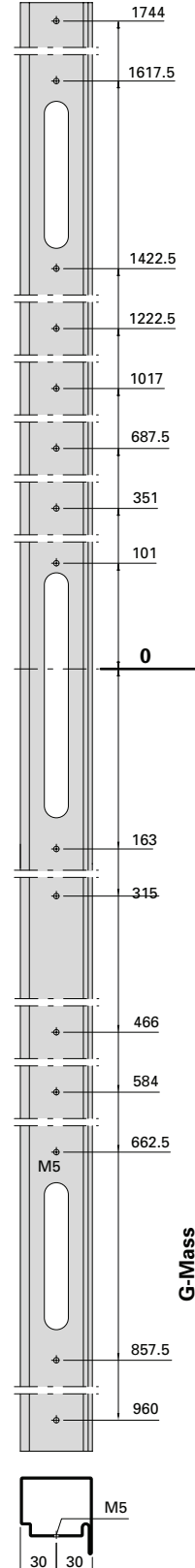
555.600  
 555.602



555.601  
 555.603



555.604  
 555.605







Mehrfachverriegelungs-Schloss

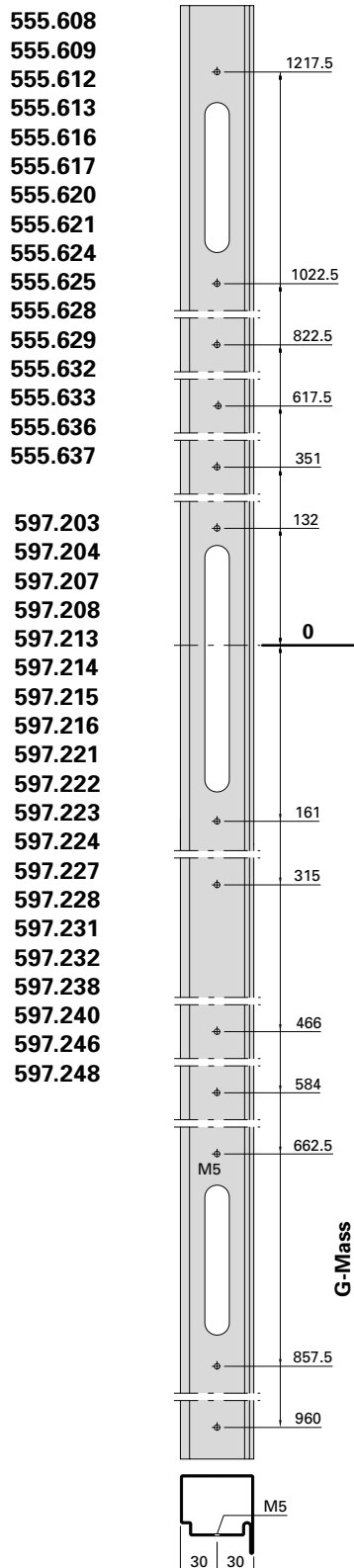
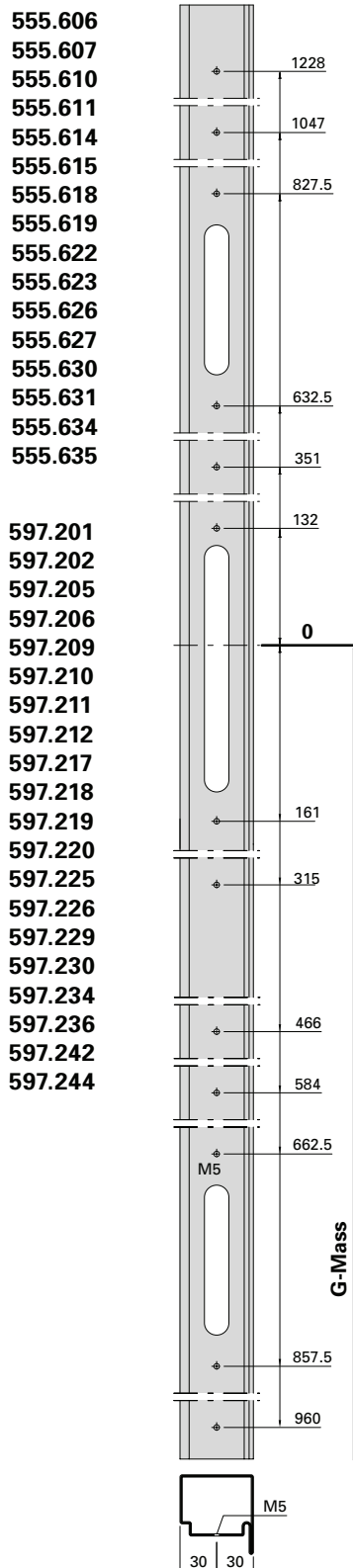
Serrure à verrouillage multiple

Multipoint lock

Bohrungen für U-Stulp  
 Panikfunktion

Perçages pour tête en U  
 Fonction panique

Drill holes for U-shaped face plate  
 Emergency function

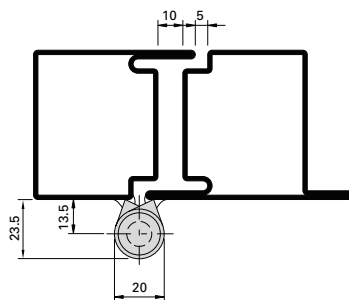
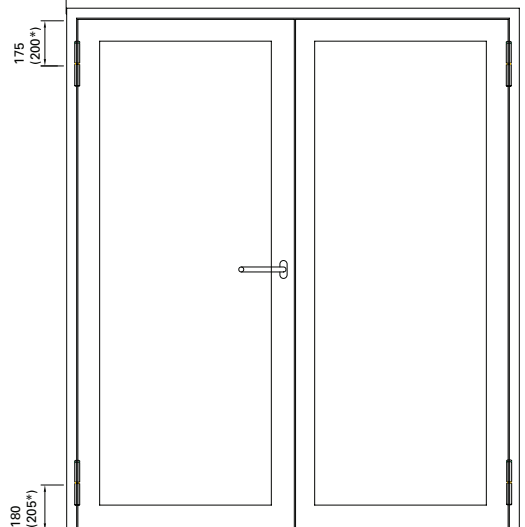
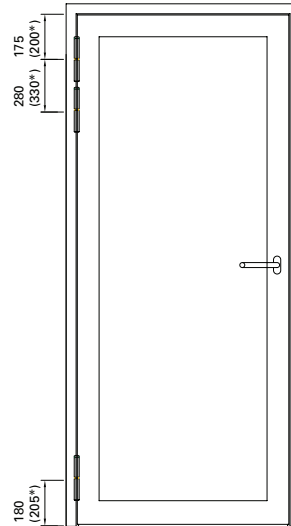
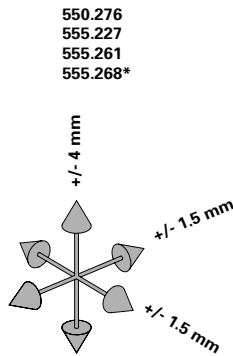
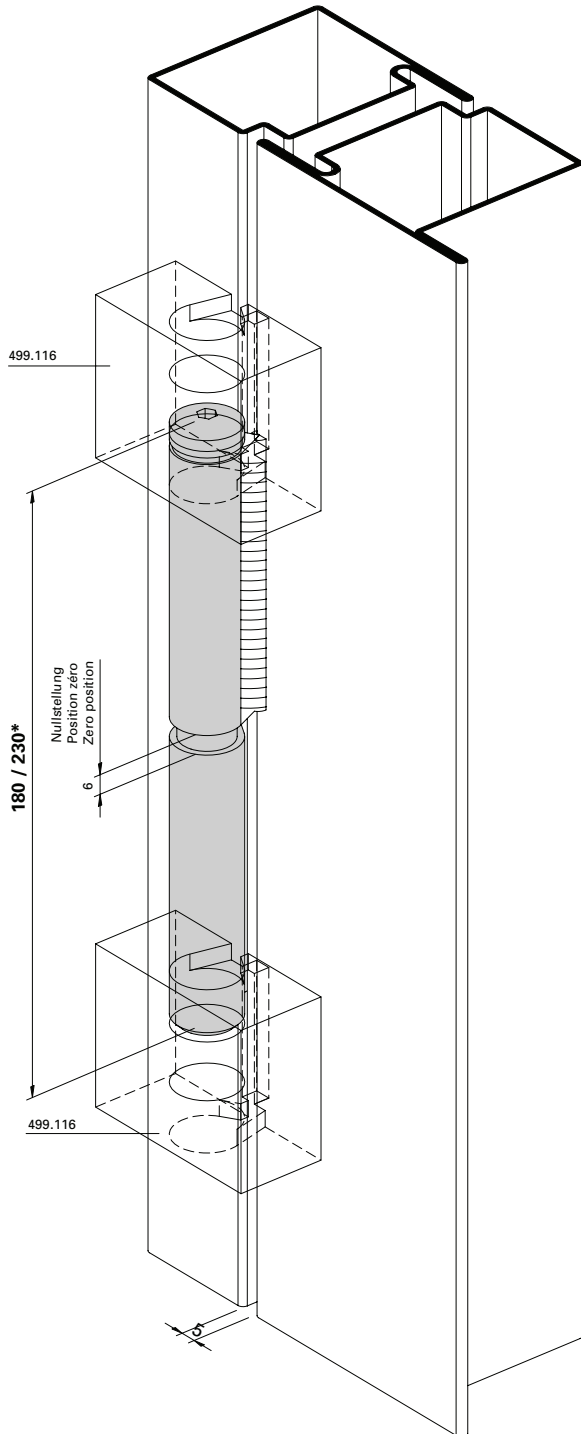




**Anschweissbänder**  
**550.229, 550.238, 550.276**  
**555.226, 555.227, 555.260, 555.261**  
**555.267\*, 555.268\***

**Paumelles à souder**  
**550.229, 550.238, 550.276**  
**555.226, 555.227, 555.260, 555.261**  
**555.267\*, 555.268\***

**Weld-on hinges**  
**550.229, 550.238, 550.276**  
**555.226, 555.227, 555.260, 555.261**  
**555.267\*, 555.268\***



Einbau mit 499.114 / 499.116

Montage avec 499.114 / 499.116

Installation with 499.114 / 499.116

**Empfehlung Türflügelgewichte für Jansen-Bänder siehe Kapitel «Verarbeitungshilfen und technische Hinweise»**

**Recommandation des poids du vantail pour les paumelles Jansen voir chapitre «Outils d'usage et conseils techniques».**

**Recommendation leaf weight for the Jansen hinges see chapter «Assembly tools and technical data».**

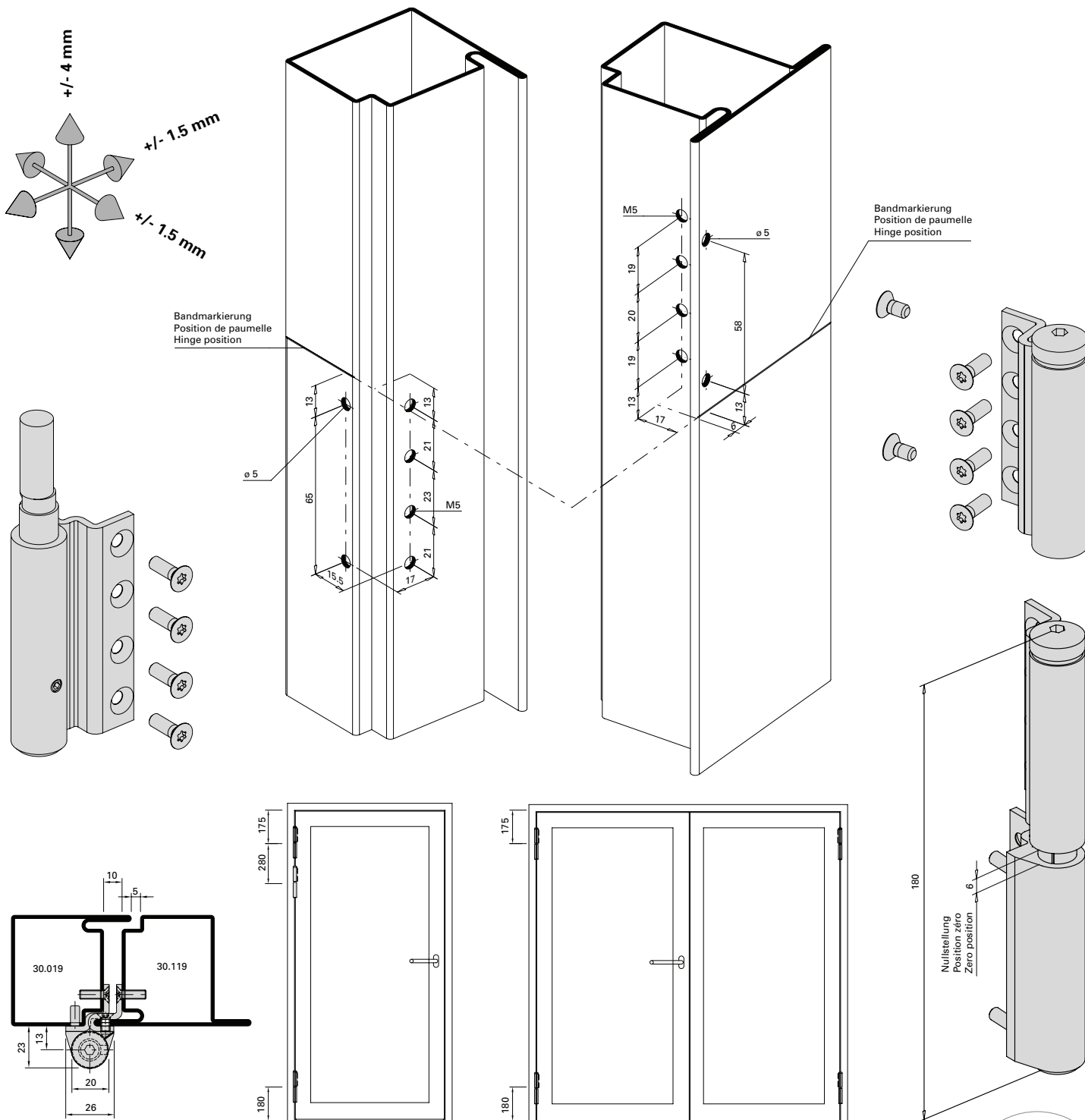




**3D Anschraubband**  
 555.574 / 555.575 / 555.576 / 555.577

**Paumelle à visser 3D**  
 555.574 / 555.575 / 555.576 / 555.577

**3D Screw-on hinge**  
 555.574 / 555.575 / 555.576 / 555.577



Einbau mit 499.399

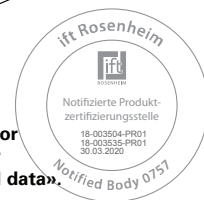
Montage avec 499.399

Installation with 499.399

**Empfehlung Türlügelgewichte für Jansen-Bänder siehe Kapitel «Verarbeitungshilfen und technische Hinweise»**

**Recommandation des poids du vantail pour les paumelles Jansen voir chapitre «Outils d'usinage et conseils techniques».**

**Recommendation leaf weight for the Jansen hinges see chapter «Assembly tools and technical data».**

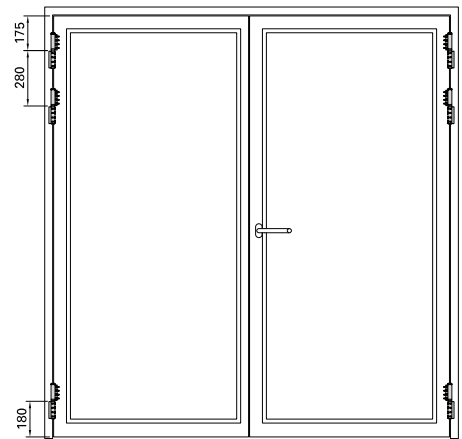
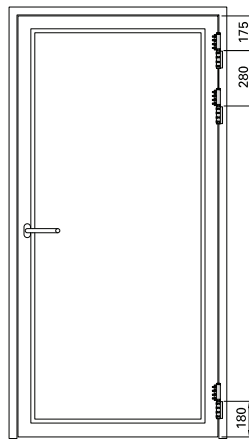
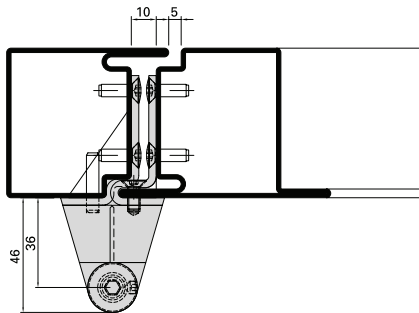
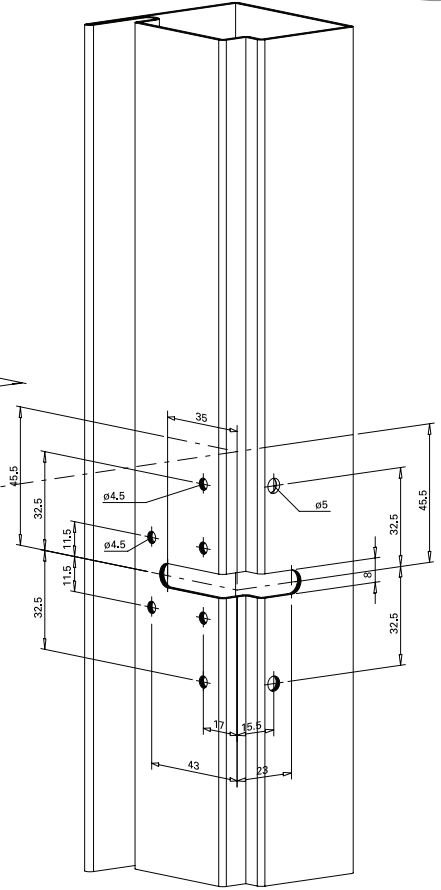
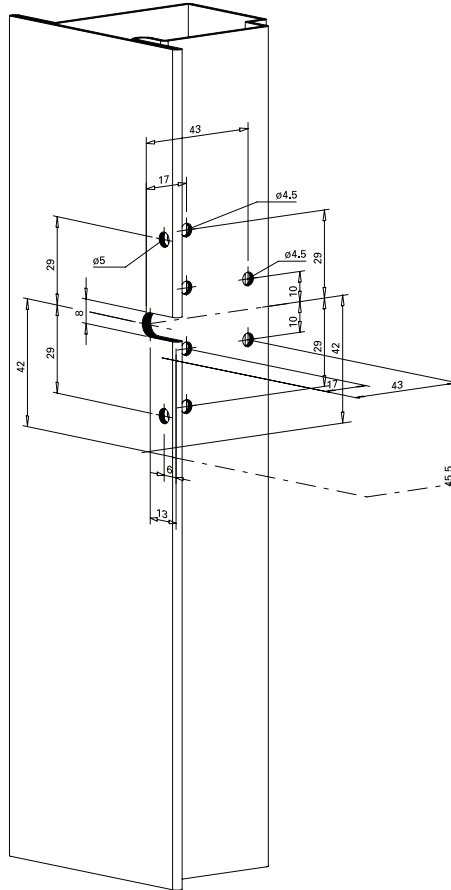
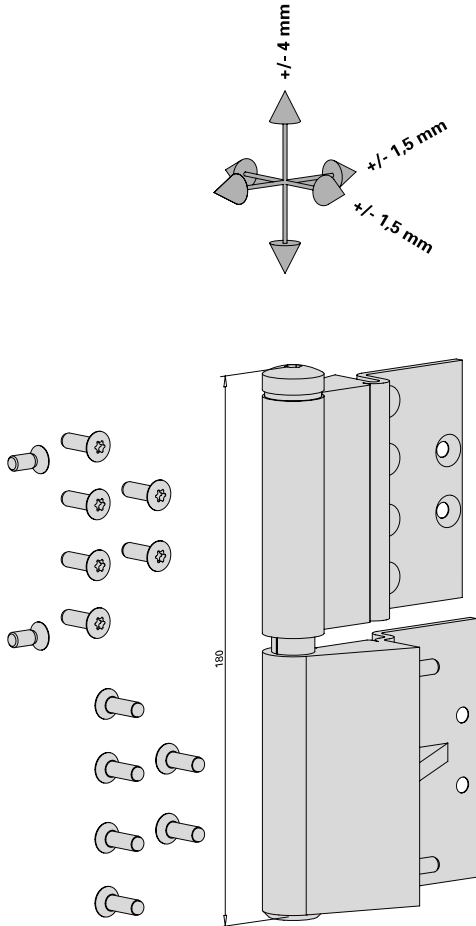




3D Anschraubband  
 (Achsabstand 36 mm)  
 555.660 / 555.661

Paumelle à visser 3D  
 (Entraxe 36 mm)  
 555.660 / 555.661

3D screw-on hinge  
 (Hinge pin distance 36 mm)  
 555.660 / 555.661



Einbau mit 499.430

Montage avec 499.430

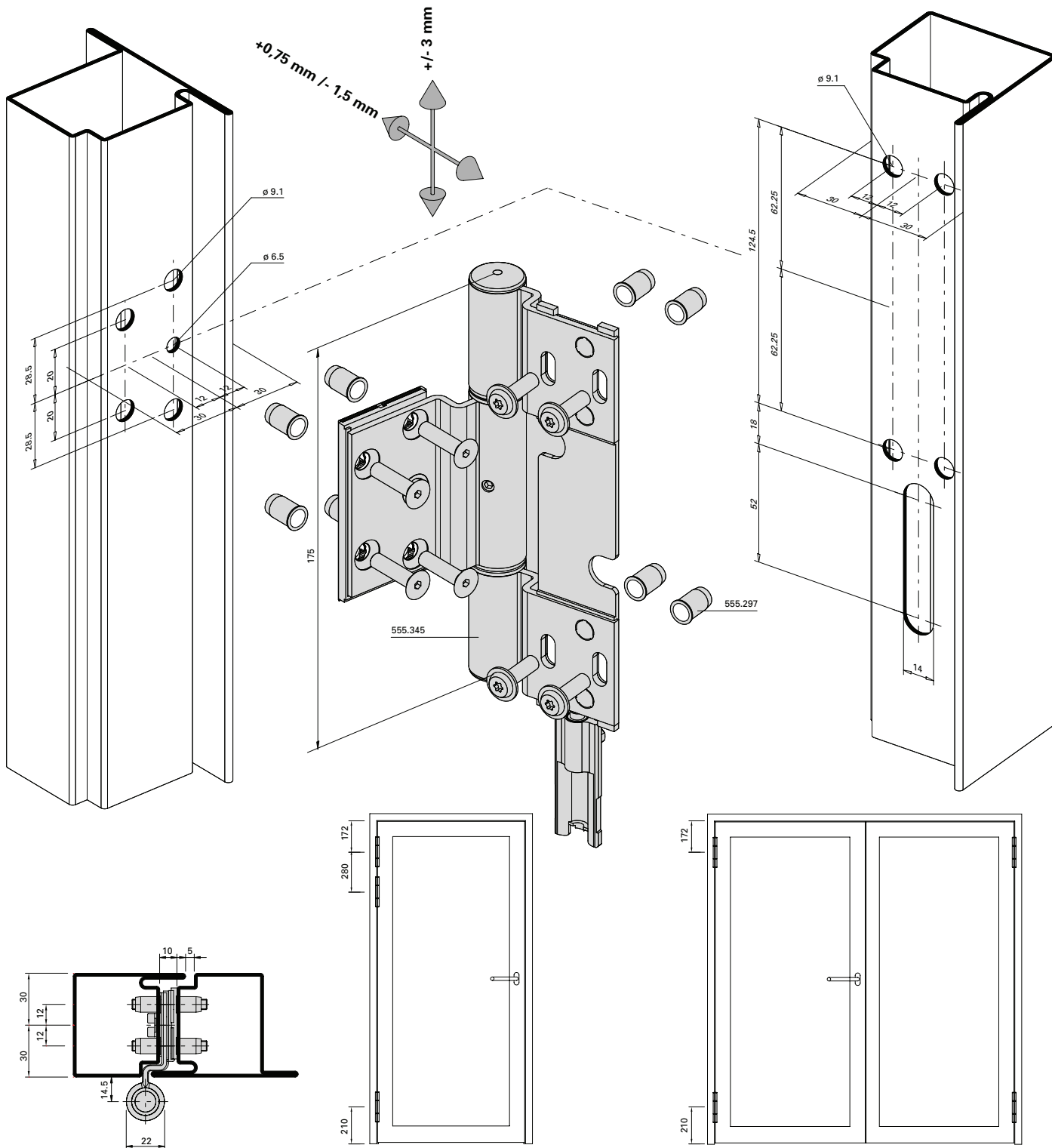
Installation with 499.430



**Edelstahl-Rollentürband**  
**555.345**

**Paumelle à galet en acier Inox**  
**555.345**

**Stainless steel barrel hinge**  
**555.345**



**Einbau mit 499.166**

**Montage avec 499.166**

**Installation with 499.166**

**Empfehlung Türflügelgewichte für Jansen-Bänder siehe Kapitel «Verarbeitungshilfen und technische Hinweise»**

**Recommandation des poids du vantail pour les paumelles Jansen voir chapitre «Outils d'usinage et conseils techniques».**

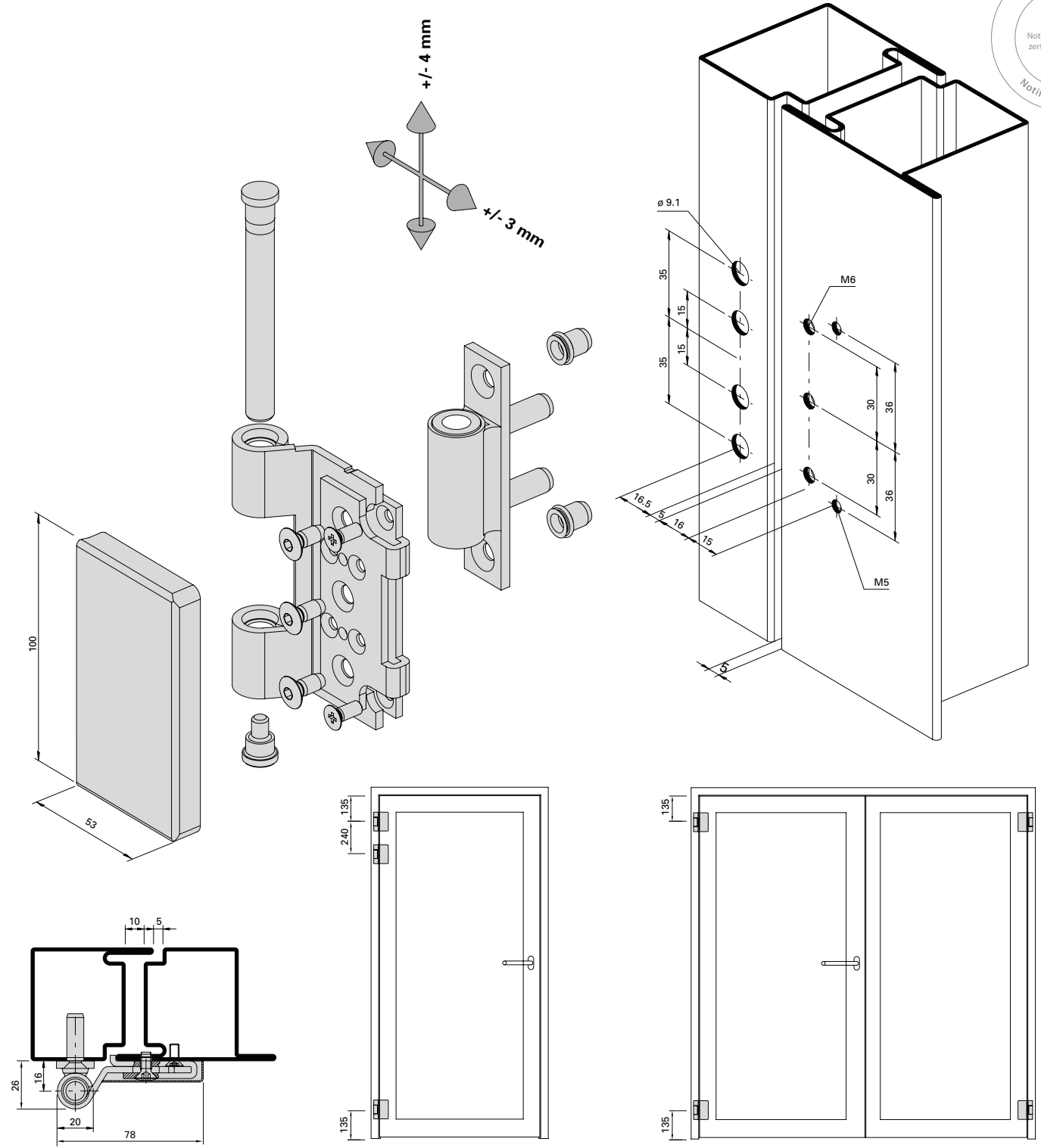
**Recommendation leaf weight for the Jansen hinges see chapter «Assembly tools and technical data».**



Höhen- und seitenverstellbares  
 Anschraubband 550.250 / 550.286

Paumelle à visser réglable en hauteur  
 et latéralement 550.250 / 550.286

Screw-on hinge, adjustable vertically  
 and laterally 550.250 / 550.286



Einbau mit 499.350

Montage avec 499.350

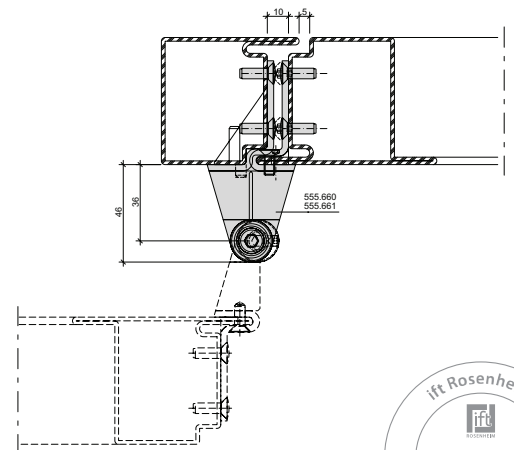
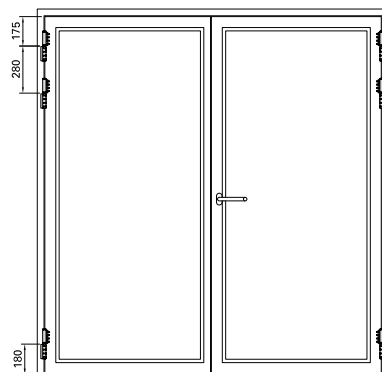
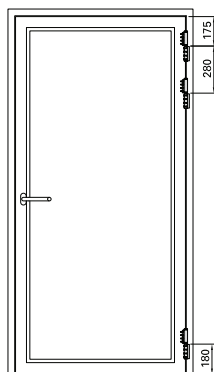
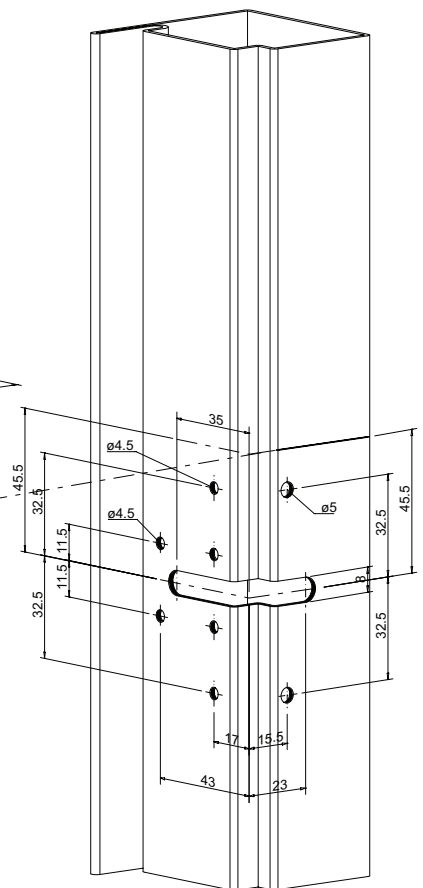
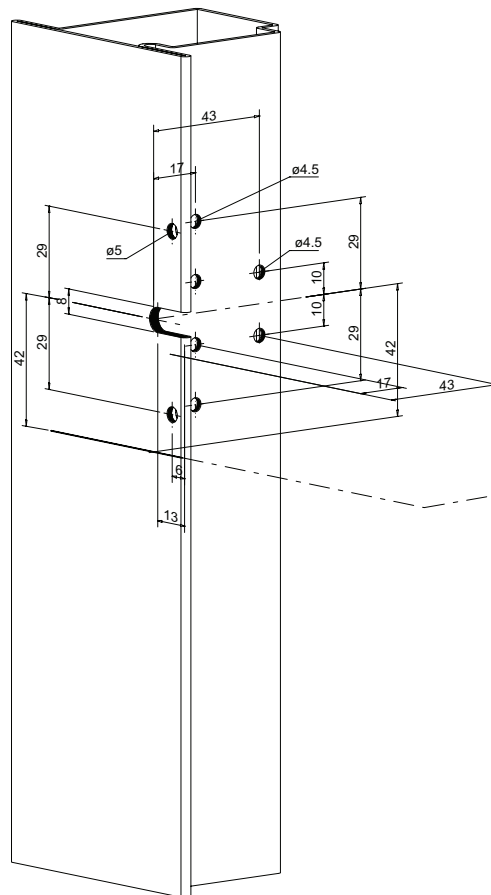
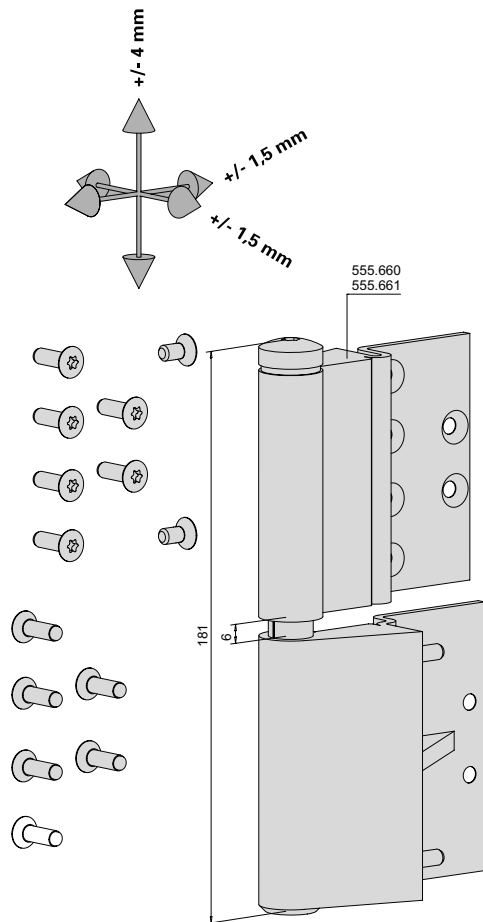
Installation with 499.350



**3D Anschraubband**  
**(Achsabstand 36 mm)**  
**555.660 / 555.661**

**Paumelle à visser 3D**  
**(Entraxe 36 mm)**  
**555.660 / 555.661**

**3D screw-on hinge**  
**(Hinge pin distance 36 mm)**  
**555.660 / 555.661**

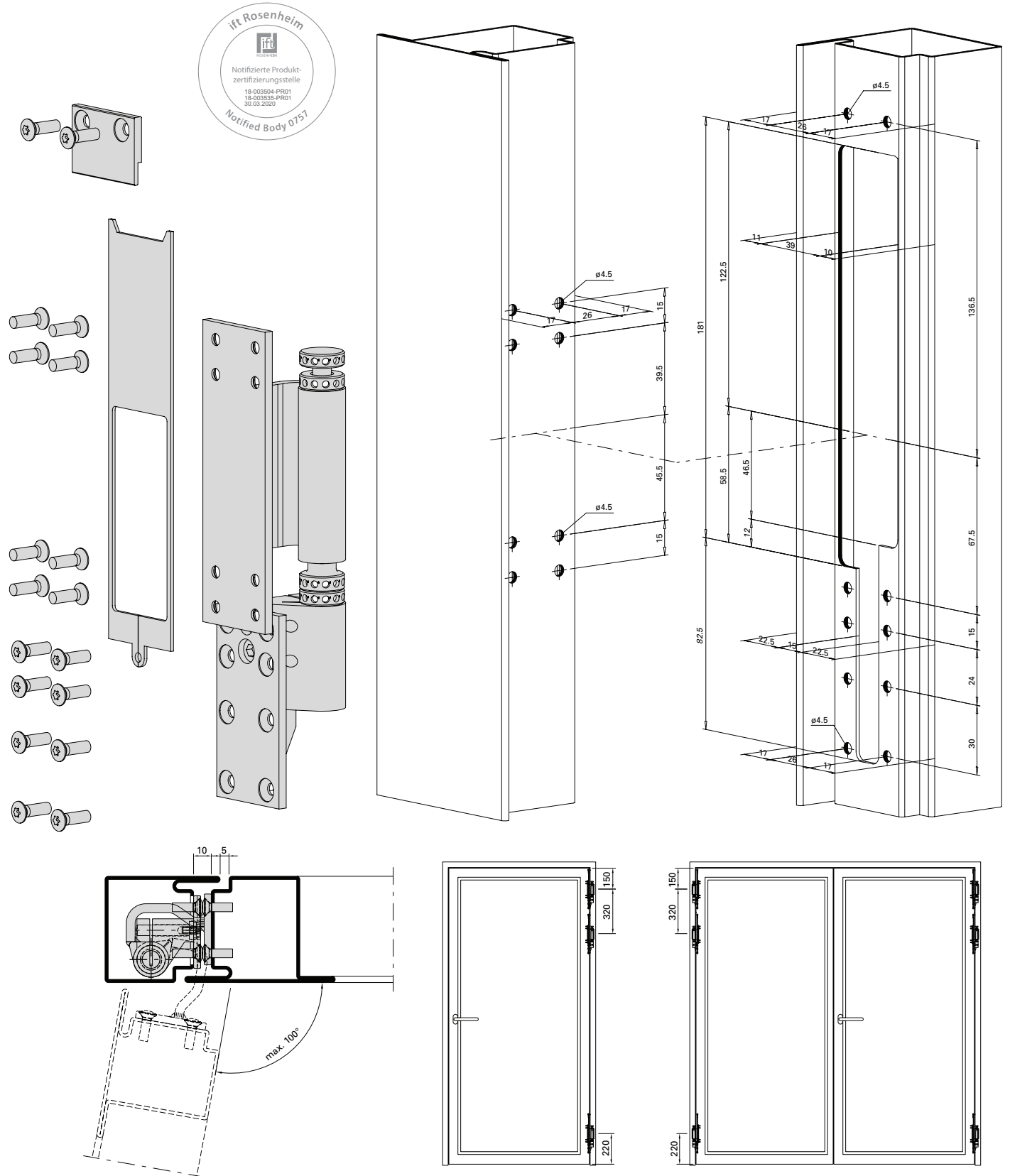




Verdeckt liegendes Anschraubband  
 555.024 / 555.025

Paumelle à visser 3D non apparente  
 555.024 / 555.025

Concealed 3D screw-on hinge  
 555.024 / 555.025



Einbau mit 499.432

Montage avec 499.432

Installation with 499.432

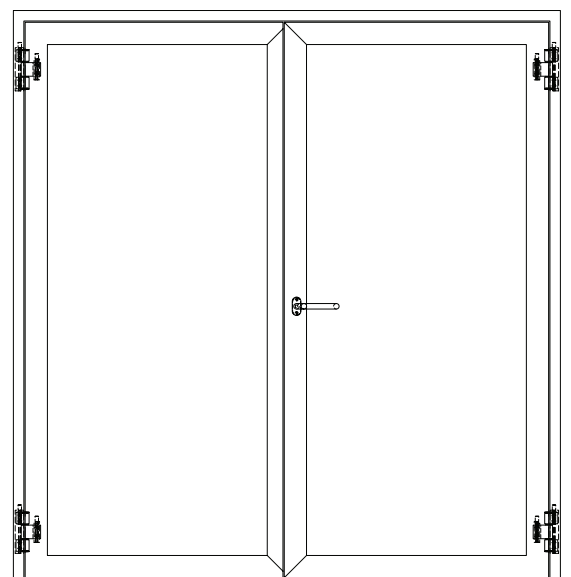
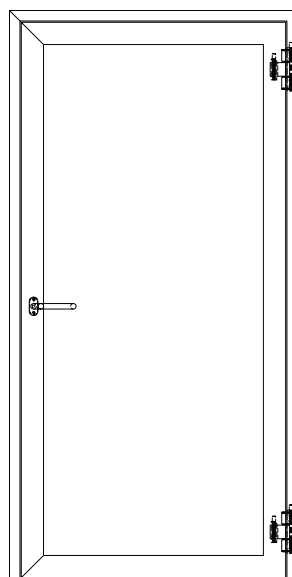
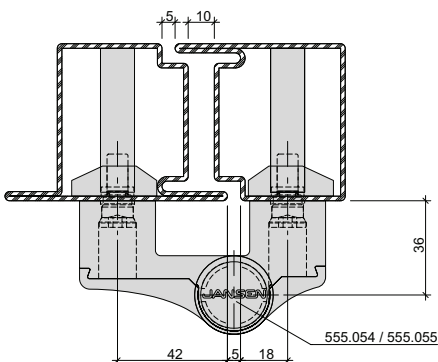
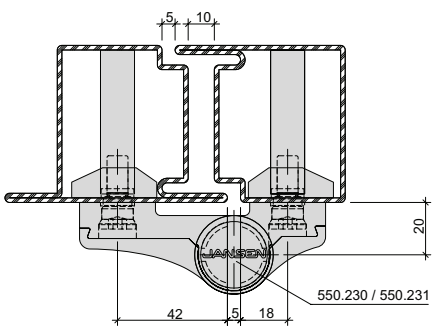
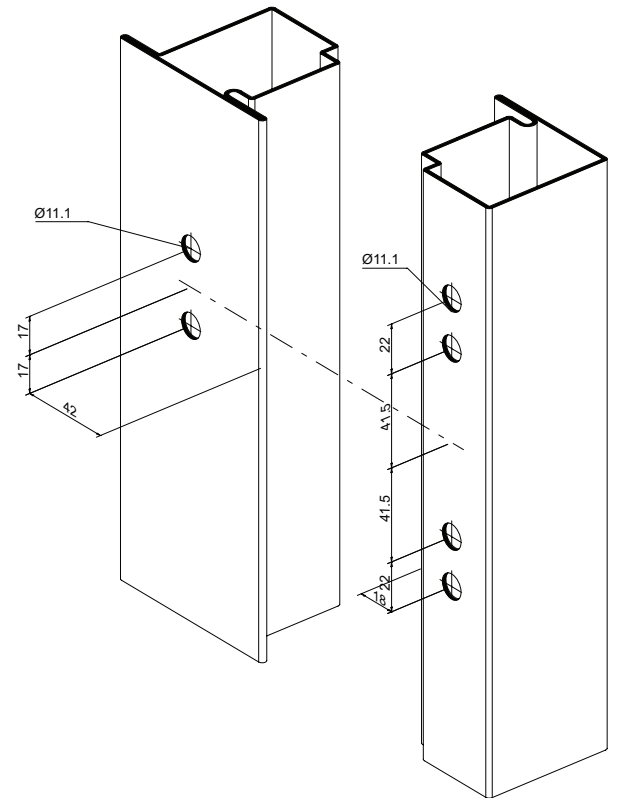
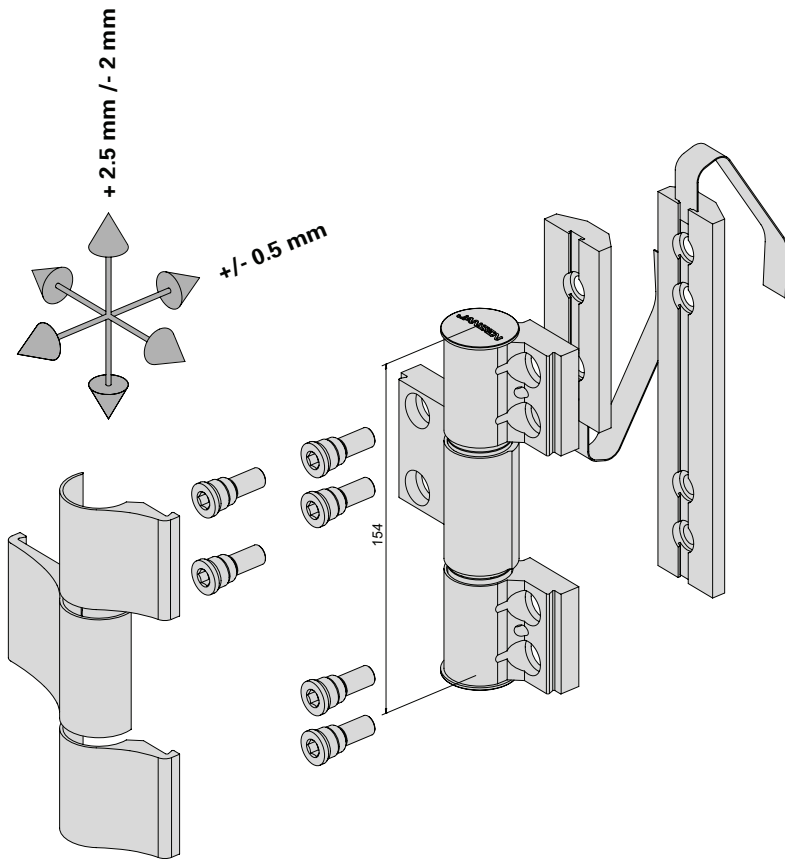




Aluminium-Anschraubband  
 550.230 / 550.231 / 555.054 / 555.055

Paumelle en aluminium à visser  
 550.230 / 550.231 / 555.054 / 555.055

Aluminium screw-on hinge  
 550.230 / 550.231 / 555.054 / 555.055

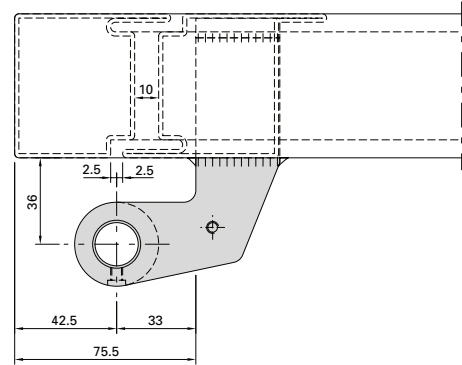
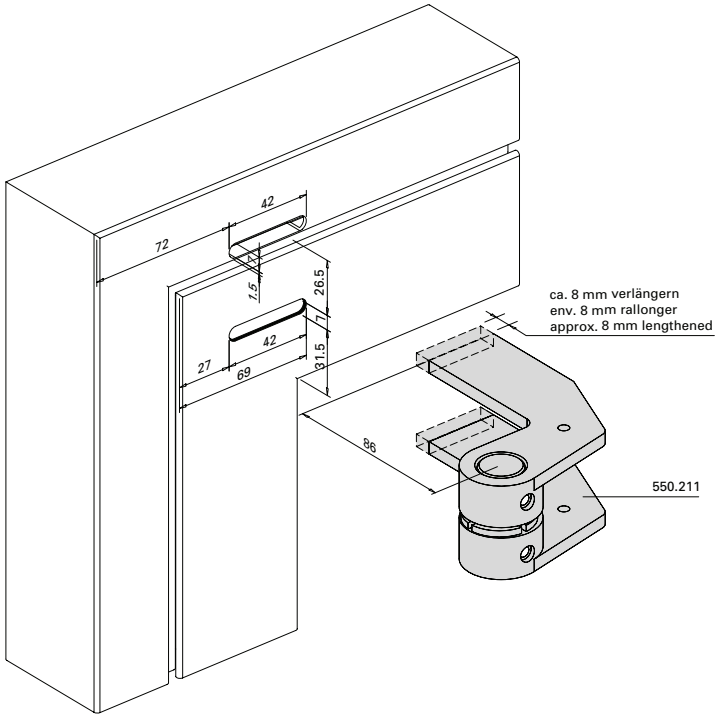




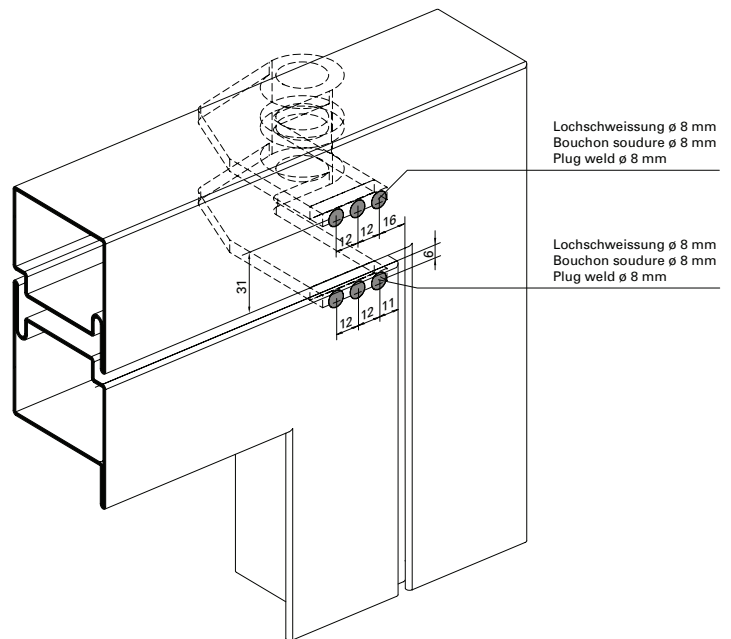
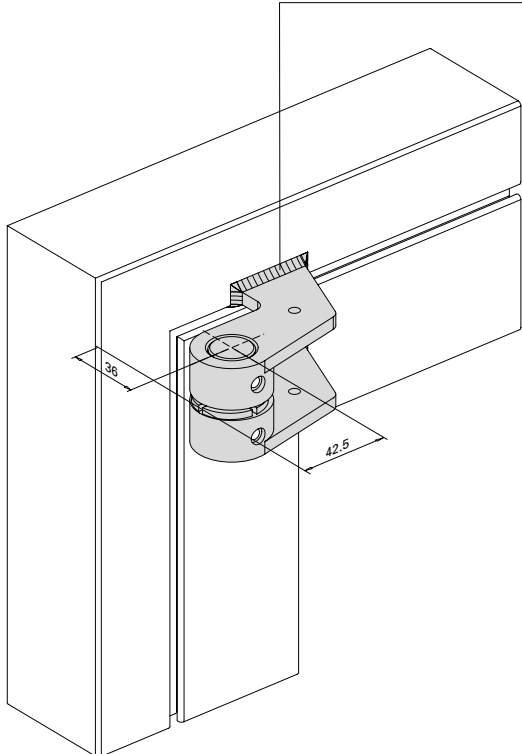
Einschweiss-Zapfenband 550.211

Pivot du haut à souder 550.211

Weld-on pivot hinge 550.211



Umlaufende Kehlnahtschweissung  
 Soudure d'angle sur tout le pourtour  
 Fillet weld all round

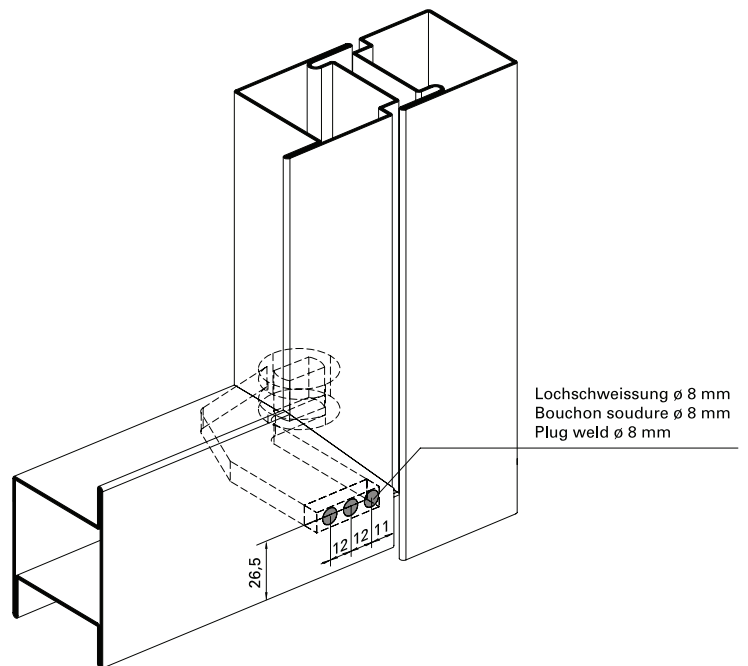
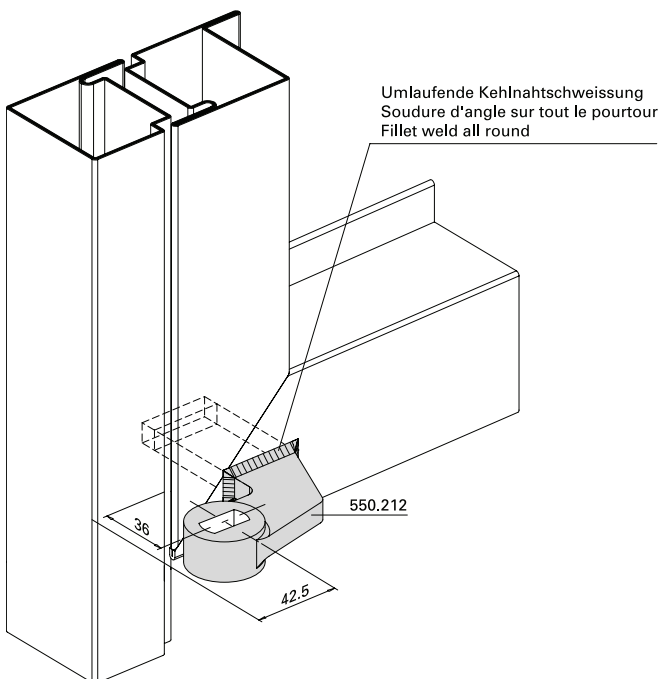
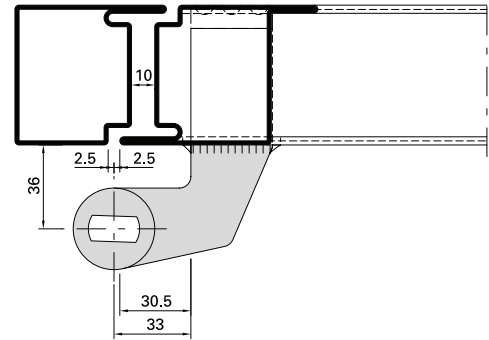
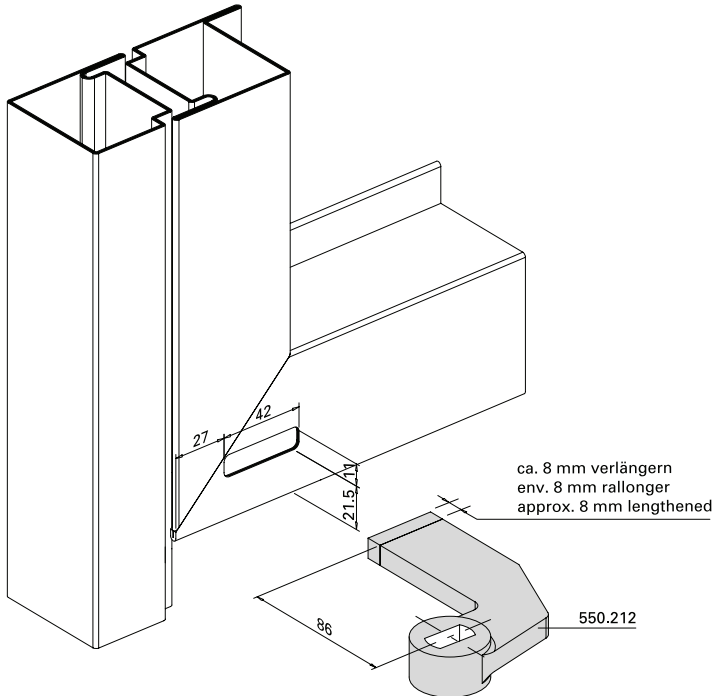




**Türhebel 550.212**

**Bras du bas 550.212**

**Door lever 550.212**

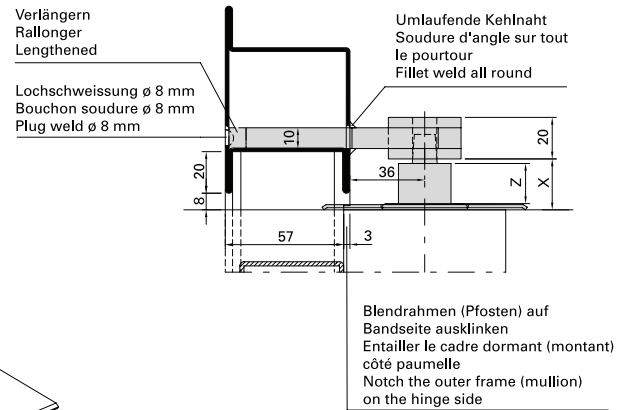
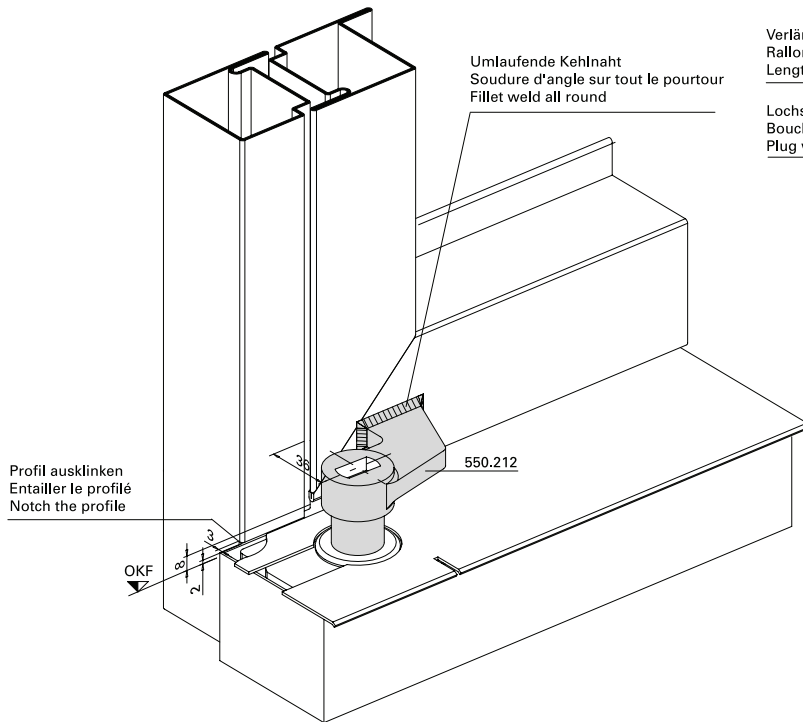




**Türhebel 550.212**  
**mit Bodentürschliesser**

**Bras du bas 550.212**  
**avec ferme-porte de sol**

**Door lever 550.212**  
**with floor spring**

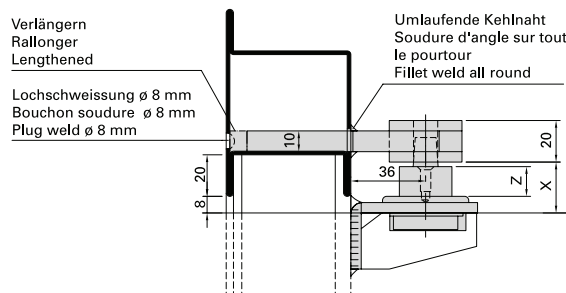
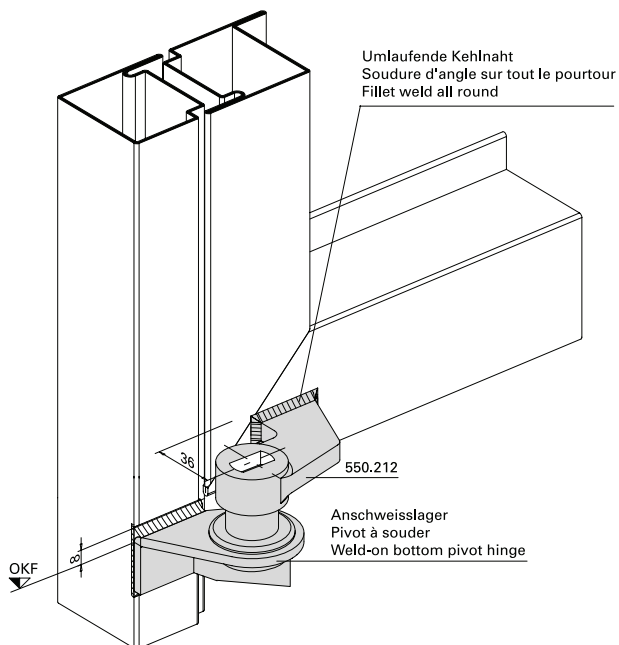




**Türhebel 550.212**  
**mit Anschweisslager 550.396/397**

**Bras du bas 550.212**  
**avec pivot à souder 550.396/397**

**Door lever 550.212 with weld-on**  
**bottom pivot hinge 550.396/397**

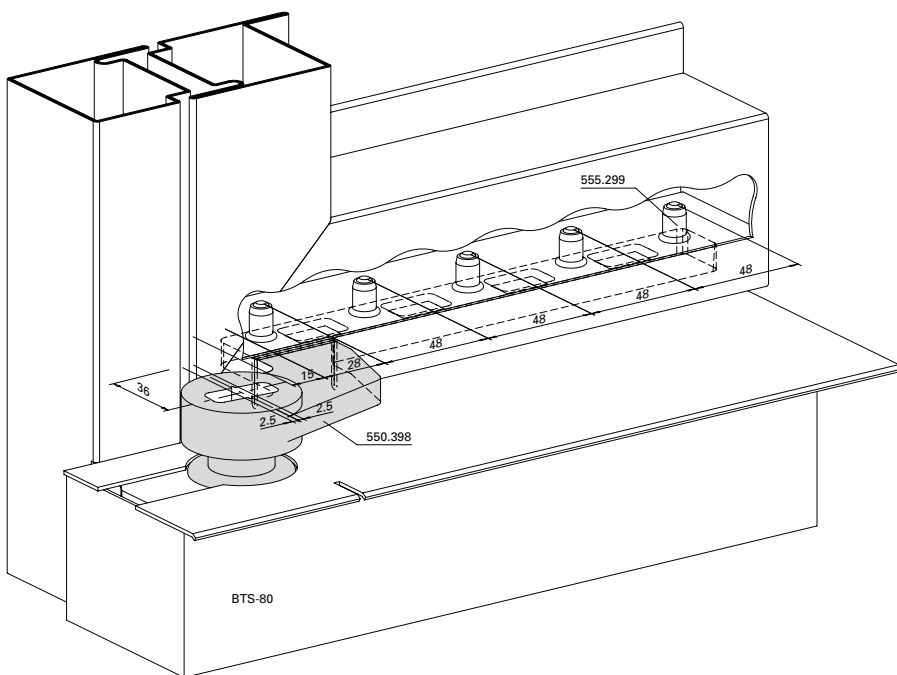
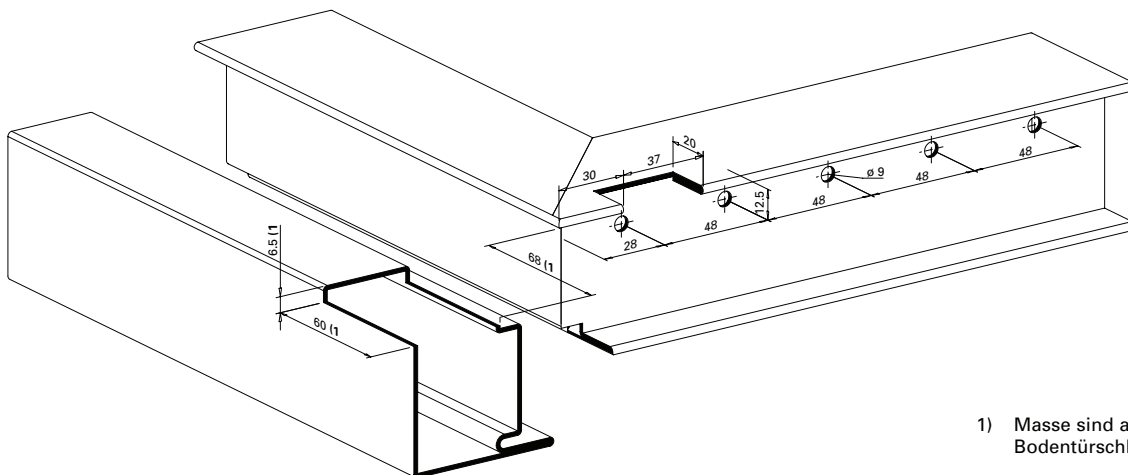




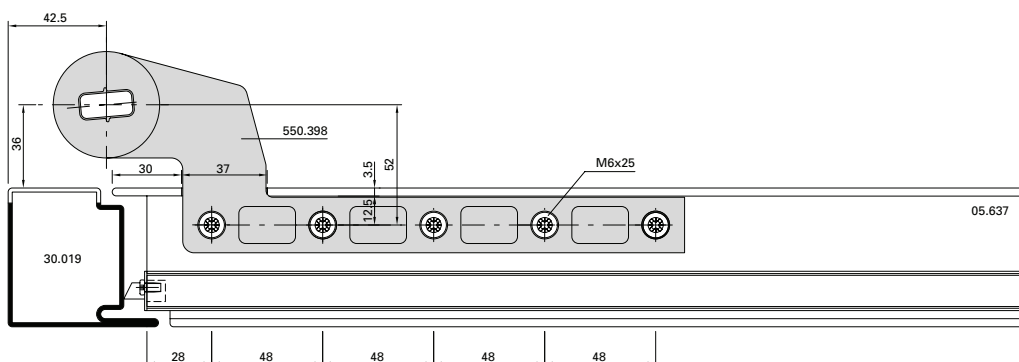
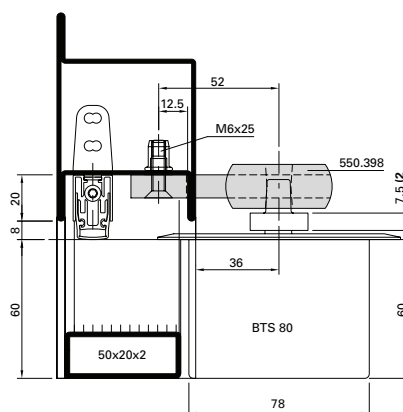
Türhebel 550.398  
 für Bodentürschliesser

Bras du bas 550.398  
 pour ferme-porte du sol

Door lever 550.398  
 for floor spring



- 1) Masse sind abhängig von Bodentürschliesser
- 1) Les dimensions dépendent du ferme-porte au sol
- 1) Distances depend on the floor spring
- 2) Länge der Steckachse ist abhängig von der Art und Lage des Bodentürschliessers
- 2) Dépend du type et de la position du ferme-porte au sol
- 2) Depends on the type and position of the floor door closer

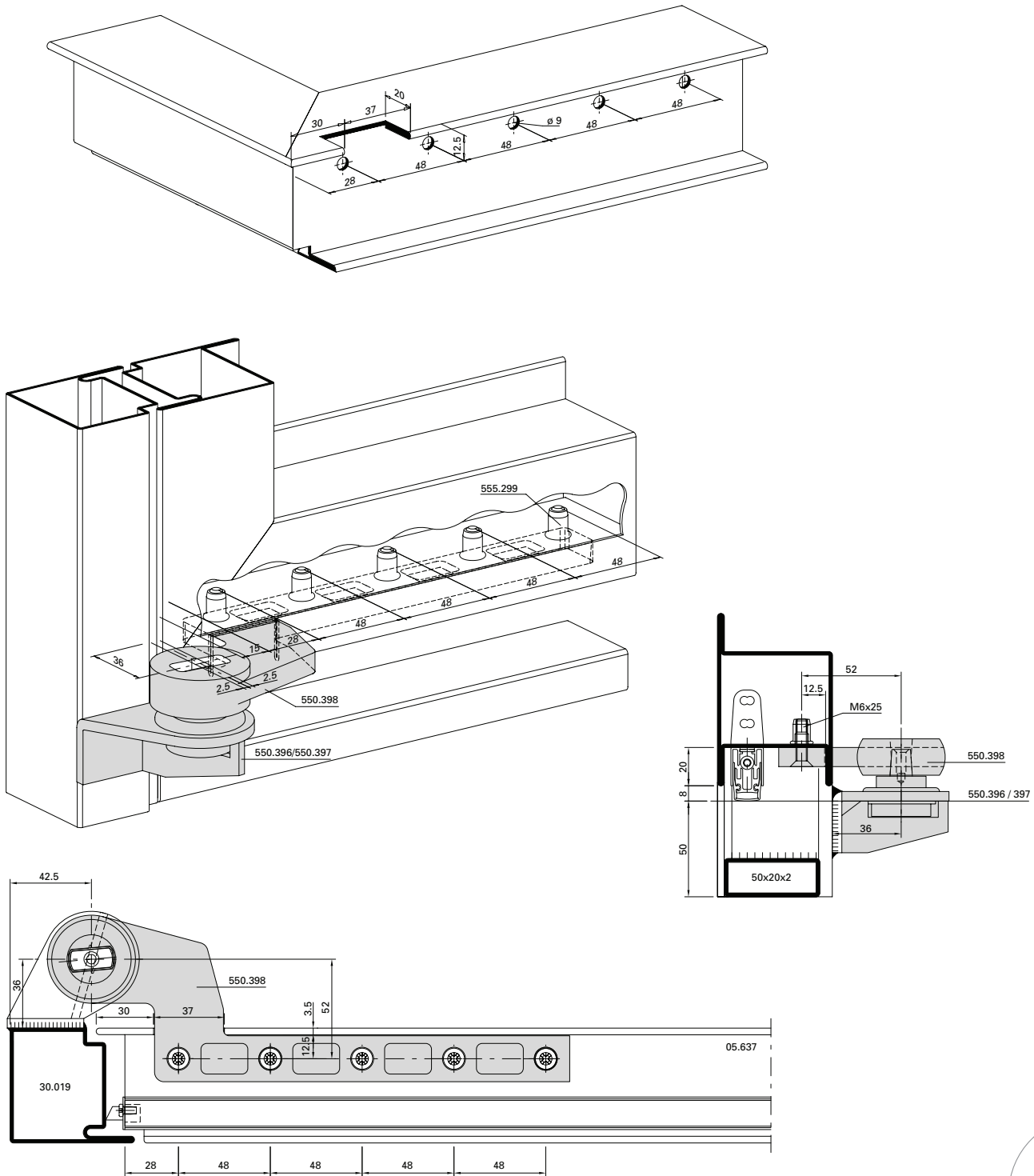




**Türhebel 550.398**  
**für Anschweisslager 550.396/550.397**

**Bras du bas 550.398**  
**pour pivot à souder 550.396/550.397**

**Door lever 550.398 for bottom**  
**weld-on pivot-hinge 550.396/550.397**

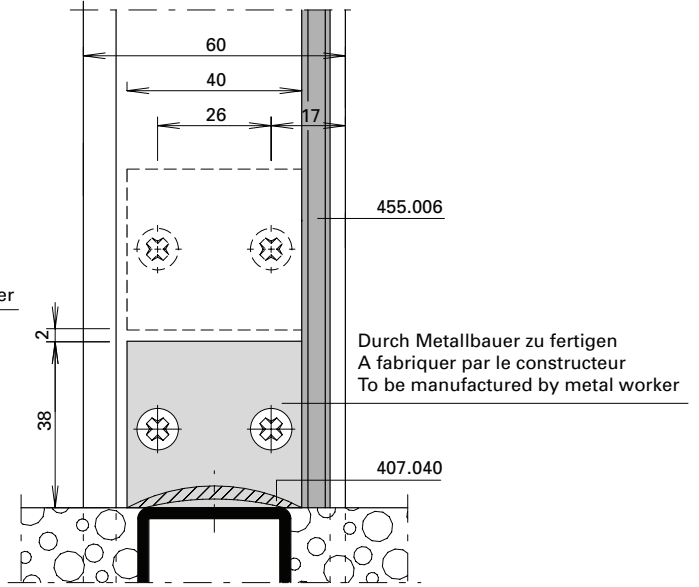
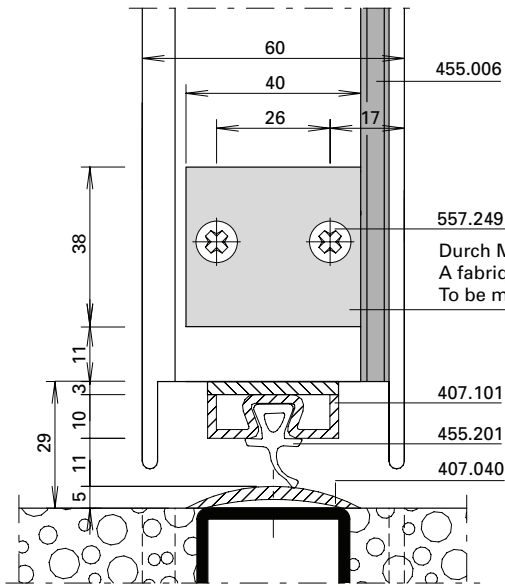




Falzabdichtung  
 bei Auflaufdichtung

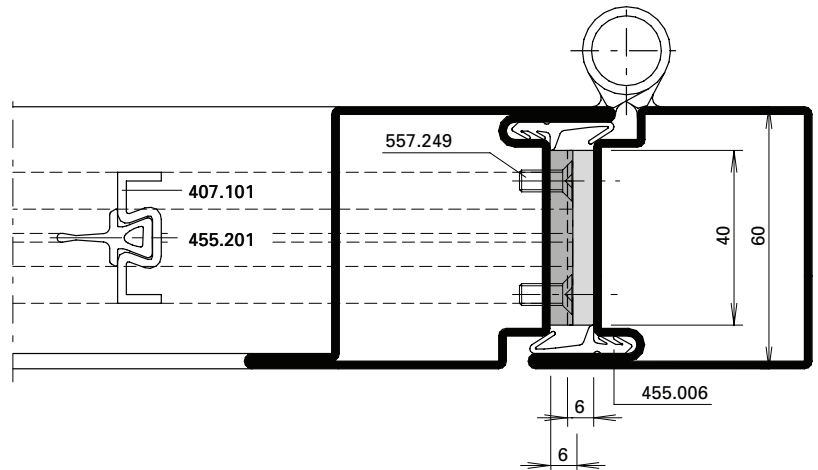
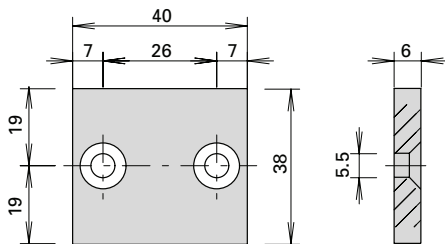
Etanchéification de feuillure  
 avec joint de seuil

Rebate seal for  
 drop seal



Türflügel  
 Vantail de porte  
 Door leaf

Rahmen  
 Cadre  
 Frame



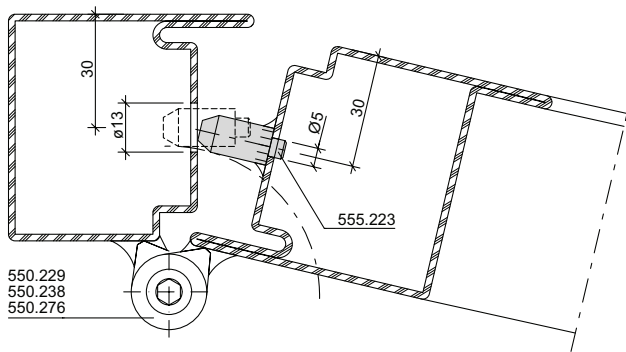
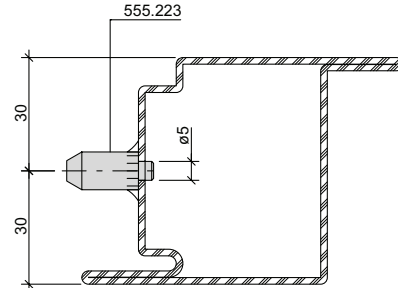
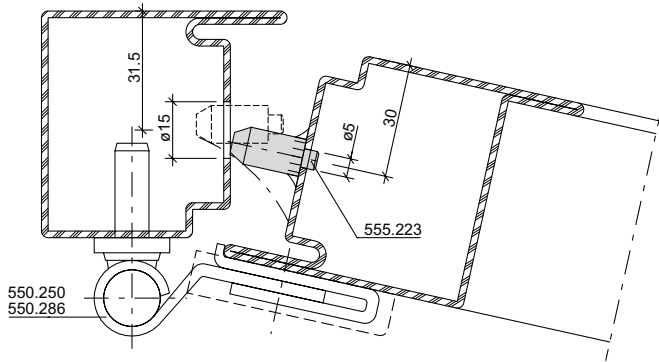




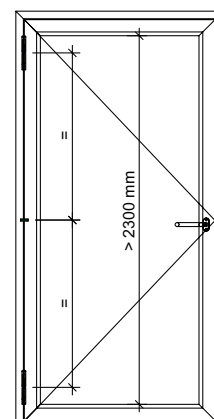
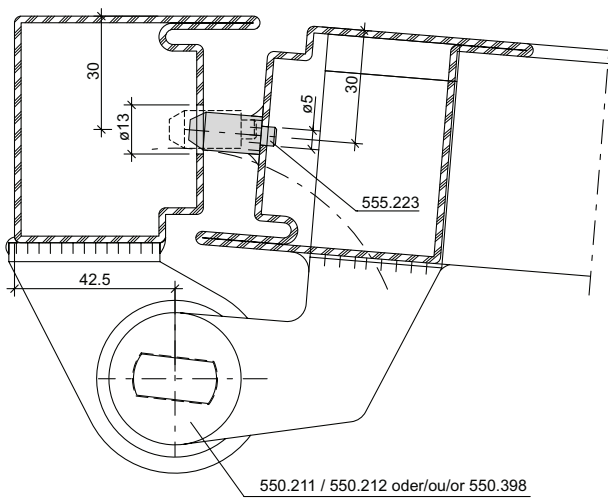
**Falzriegel-Bolzen 555.223**

**Verrouillage central 555.223**

**Rebate bolt 555.223**



**Anordnung Falzriegelbolzen**  
**Disposition verrouillage central**  
**Arrangement rebate bolt**

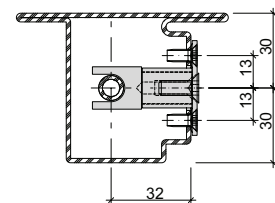
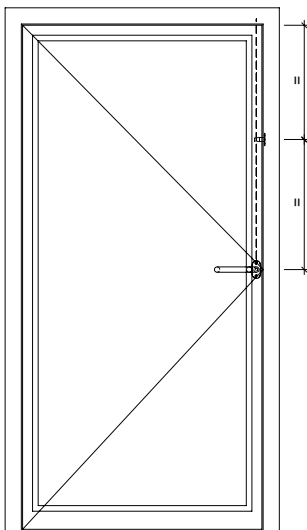
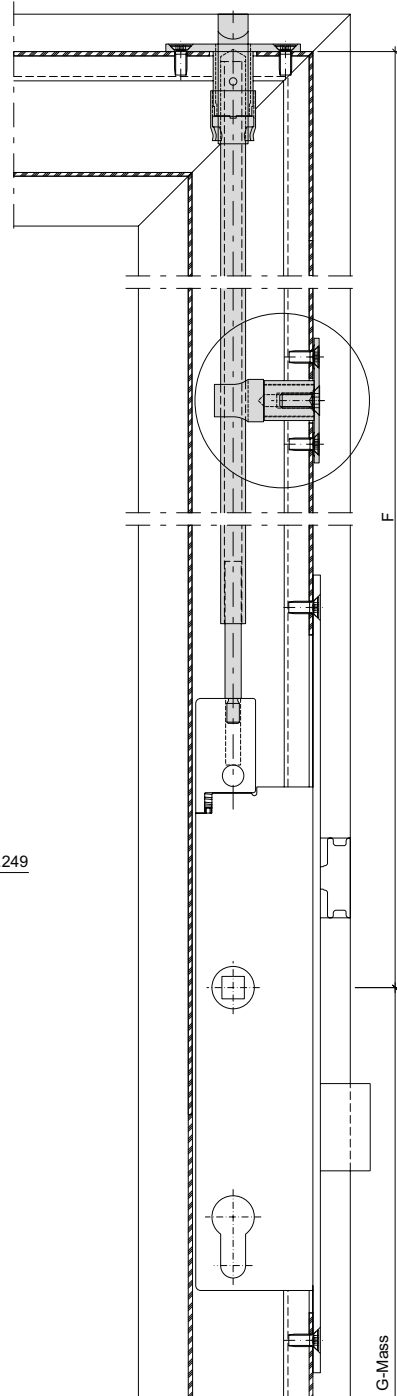
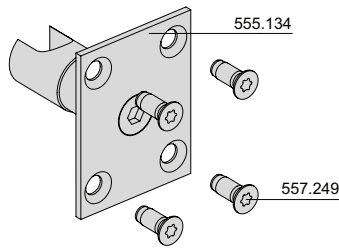
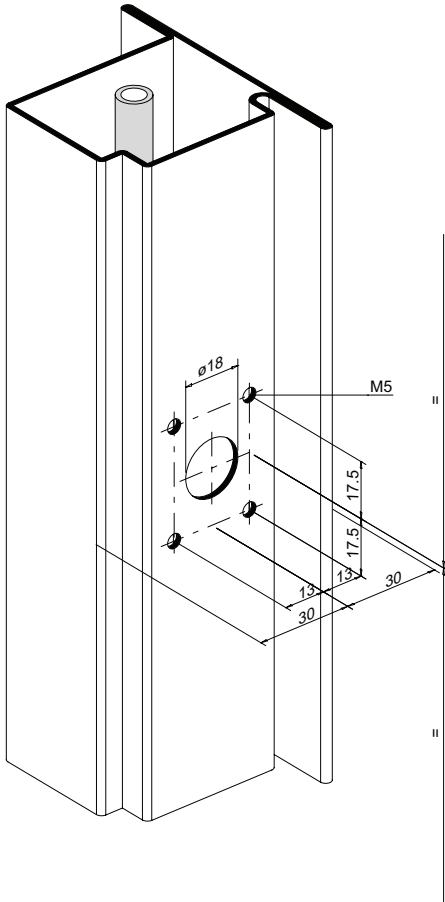




Stangenführung 555.134

Guidage à tige 555.134

Rod guide 555.134



Einbau mit 499.124  
 Montage avec 499.124  
 Installation with 499.124

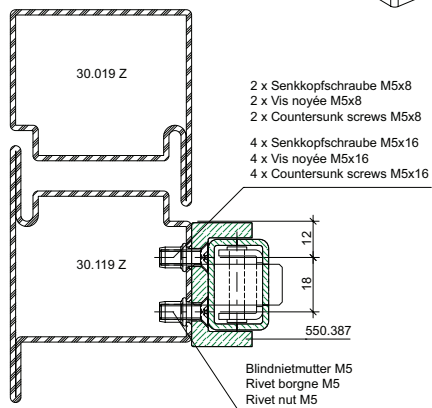
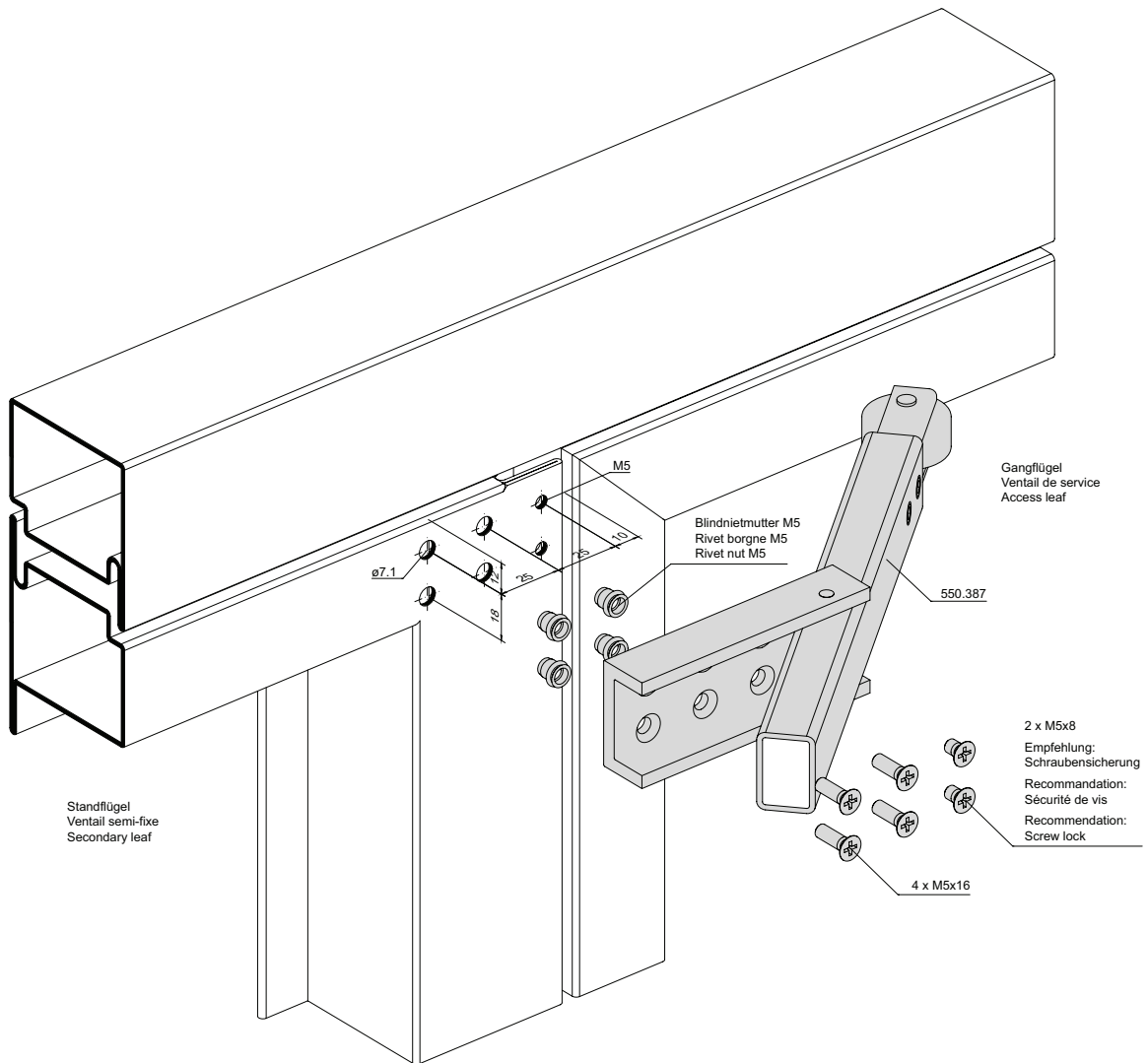




**Mitnehmerklappe 550.387**

**Doigt d'entraînement 550.387**

**Sector bar Dorma 550.387**

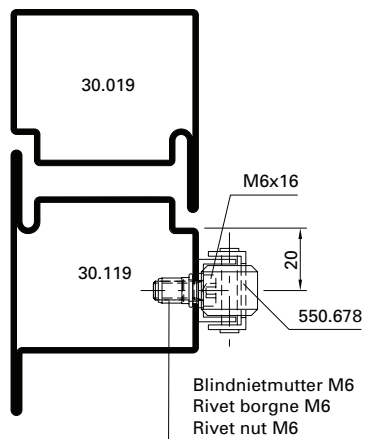
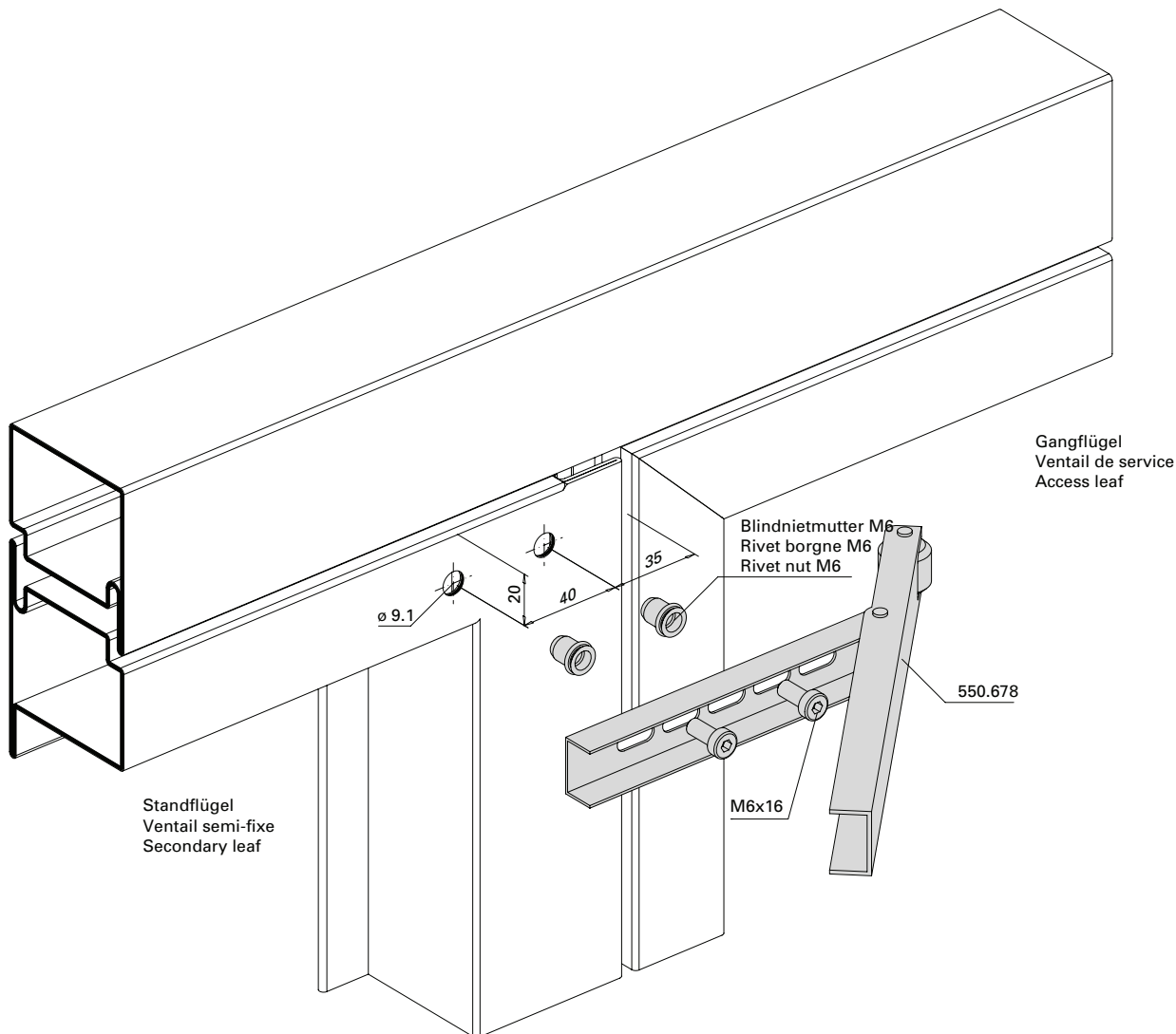




Mitnehmerklappe 550.678\*

Doigt d'entraînement 550.678\*

Selector bar Dorma 550.678\*



- \* Nicht geeignet für Panik-Beschläge nach EN 1125 und integrierte Türschliesser
- \* non approprié ferrures paniques selon EN 1125 et ferme-porte intégré
- \* Not suitable for panic fittings according to EN 1125 and integrated door closer





Verdeckt liegender Mitnehmerhaken  
 555.890 - 555.893

Crochet d'entraîneur non apparent  
 555.890 - 555.893

Concealed carry bar  
 555.890 - 555.893

Mindestflügelbreiten bei den  
 integrierten Türschliessern

Largeurs minimales de vantail pour  
 les ferme-portes intégrés

Minimum leaf widths for  
 integrated closers

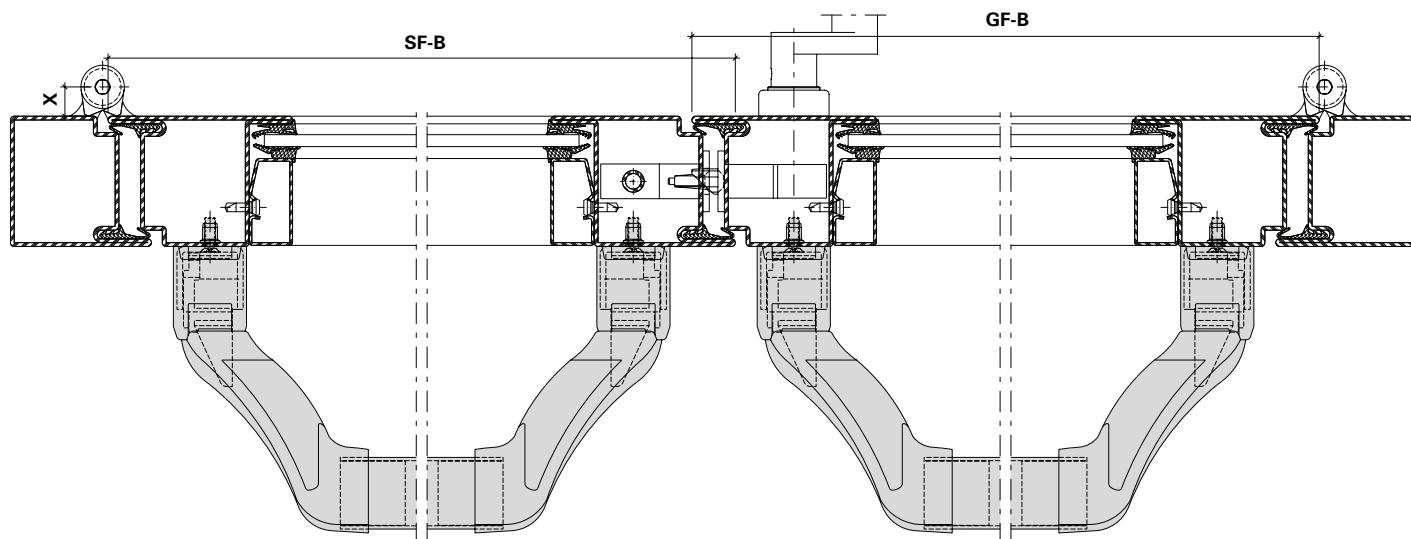


Diagramm Diagramme Diagram	Achsmass X Entraxe X Axis dimension X	Band Paumelle Hinge
1	-13,5 mm	555.024, 555.025
2	13 mm	555.536, 555.537, 555.538, 555.539, 555.570, 555.571, 555.572, 555.573, 555.574, 555.575, 555.576, 555.577
3	13,5 mm	550.276, 550.229, 550.238, 555.267, 555.268, 555.227, 555.261, 555.226, 555.260
4	14,5 mm	555.344, 555.345
5	16 mm	550.286
6	36 mm	555.656, 555.657, 555.658, 555.659, 550.396, 550.397, 550.398, 550.399, 555.660, 555.661

A	Drücker Poignée Handle	555.579, 555.586, 555.587, 555.588, 555.589, 555.590
B	Stangengriff Barre panique Panic push-bar	555.500, 555.501, 555.730, 555.731, 555.733, 555.734
C	Druckstange Barre panique à pousser Panic touch-bar	555.696, 555.697, 555.698, 555.699

Die Verwendung von anderen  
 Drückern, Stangengriffen oder  
 Druckstangen können abweichende  
 Flügelbreiten ergeben.  
 Die Werte wurden bei 5 mm  
 Schattenfuge ermittelt.

L'utilisation d'autres poignées,  
 barres panique ou barres panique  
 à pousser peut donner des largeurs  
 de vantail différentes.  
 Les valeurs ont été déterminées  
 avec une rainure négative de 5 mm.

The use of other handles, push  
 bars or touch bars can result in  
 varying leaf widths.  
 The values have been calculated  
 with a 5 mm shadow gap.



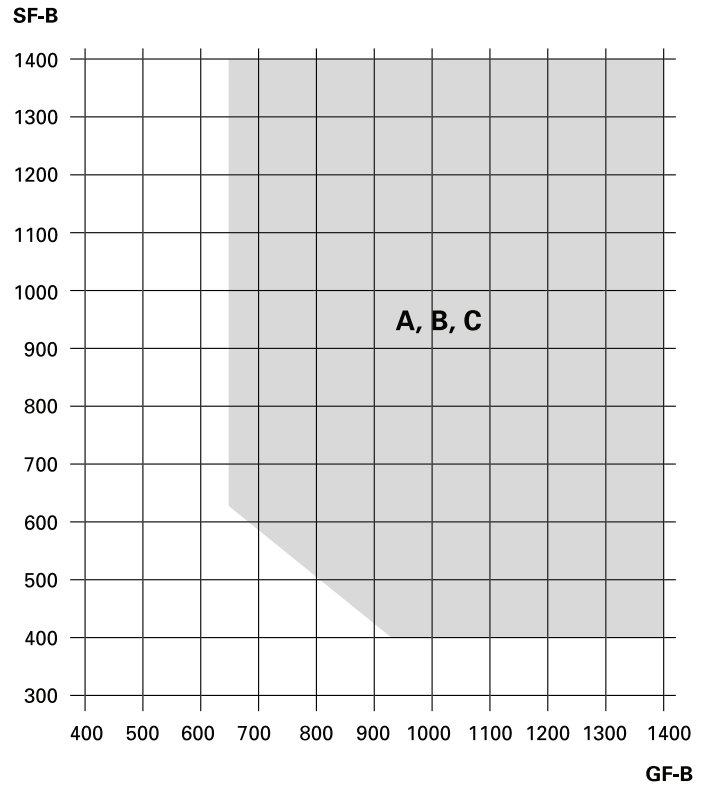
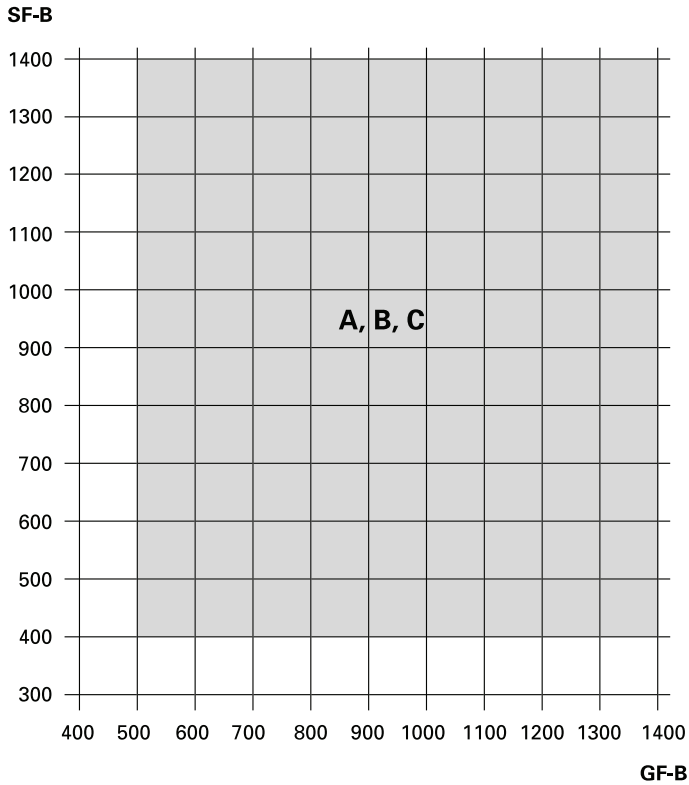
**Zulässige Flügelbreiten**  
 (Fähigkeit zur Freigabe)

**Largeur de vantail autorisée**  
 (Aptitude au déblocage)

**Permissible leaf width**  
 (Ability to release)

**Achsmass -13,5 mm**  
**Entraxe -13,5 mm**  
**Axis dimension -13,5 mm**

**Achsmass 13 mm**  
**Entraxe 13 mm**  
**Axis dimension 13 mm**



**Diagramm 1**

**Diagramm 2**

**A = Drücker**  
**B = Stangengriff**  
**C = Druckstange**

**A = Poignée**  
**B = Barre panique**  
**C = Barre panique à pousser**

**A = Handle**  
**B = Panic push-bar**  
**C = Panic touch-bar**



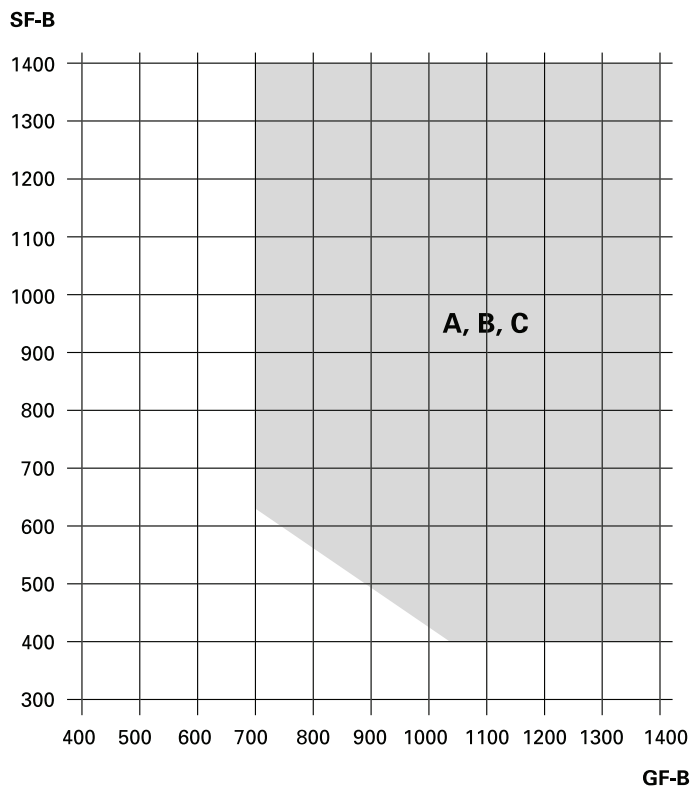
**Zulässige Flügelbreiten**  
 (Fähigkeit zur Freigabe)

**Largeur de vantail autorisée**  
 (Aptitude au déblocage)

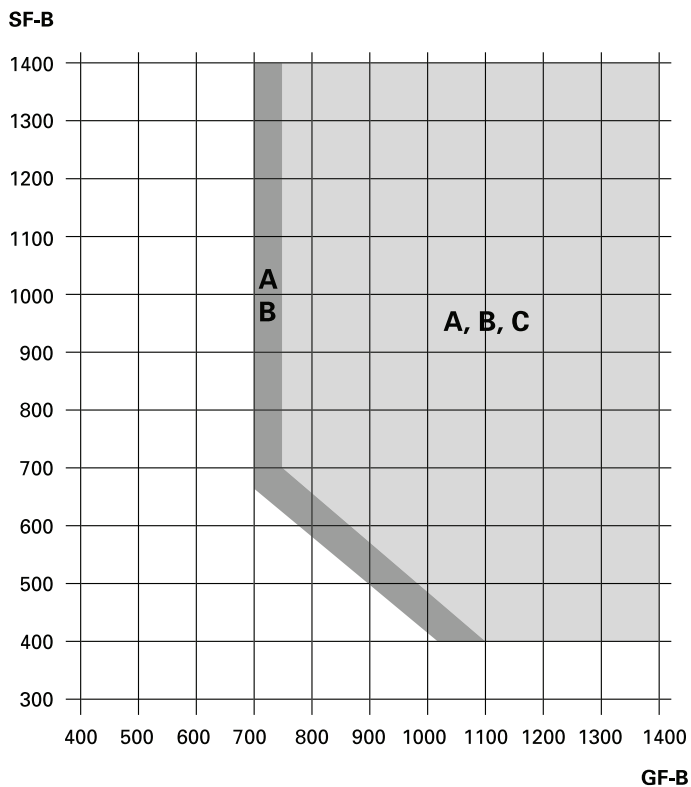
**Permissible leaf width**  
 (Ability to release)

**Achsmass 13,5 mm**  
**Entraxe 13,5 mm**  
**Axis dimension 13,5 mm**

**Achsmass 14,5 mm**  
**Entraxe 14,5 mm**  
**Axis dimension 14,5 mm**



**Diagramm 3**



**Diagramm 4**

**A = Drücker**  
**B = Stangengriff**  
**C = Druckstange**

**A = Poignée**  
**B = Barre panique**  
**C = Barre panique à pousser**

**A = Handle**  
**B = Panic push-bar**  
**C = Panic touch-bar**



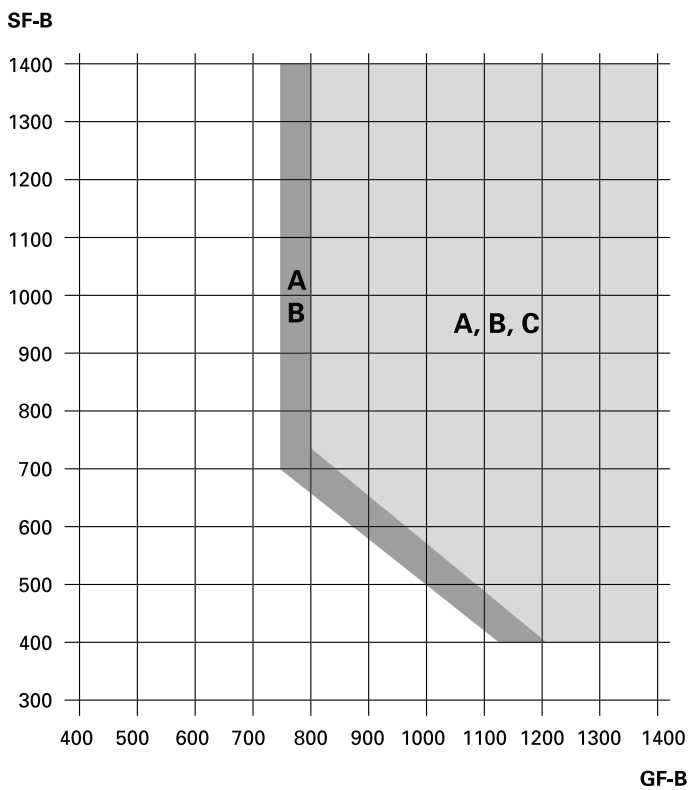
**Zulässige Flügelbreiten**  
 (Fähigkeit zur Freigabe)

**Largeur de vantail autorisée**  
 (Aptitude au déblocage)

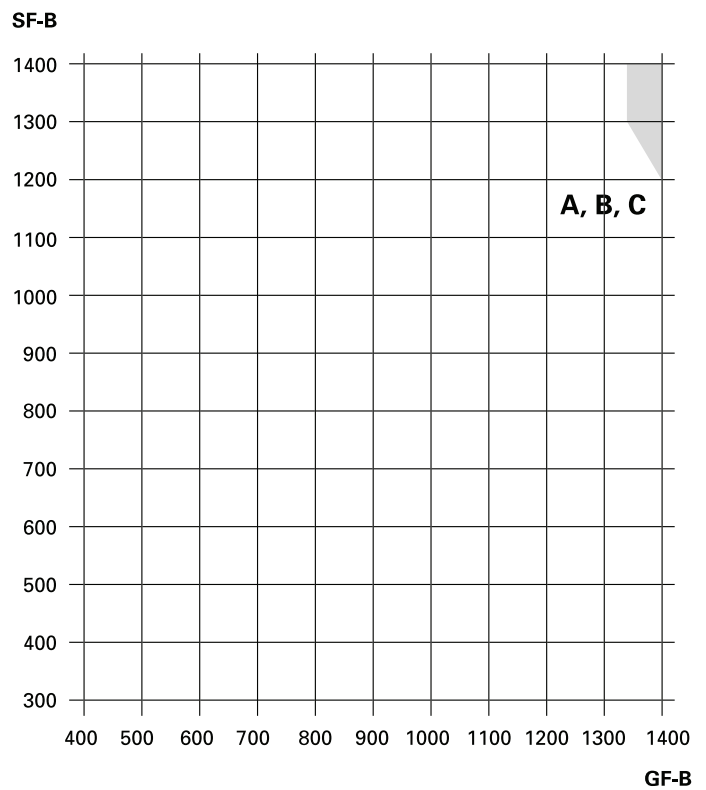
**Permissible leaf width**  
 (Ability to release)

**Achsmass 16 mm**  
**Entraxe 16 mm**  
**Axis dimension 16 mm**

**Achsmass 36 mm**  
**Entraxe 36 mm**  
**Axis dimension 36 mm**



**Diagramm 5**



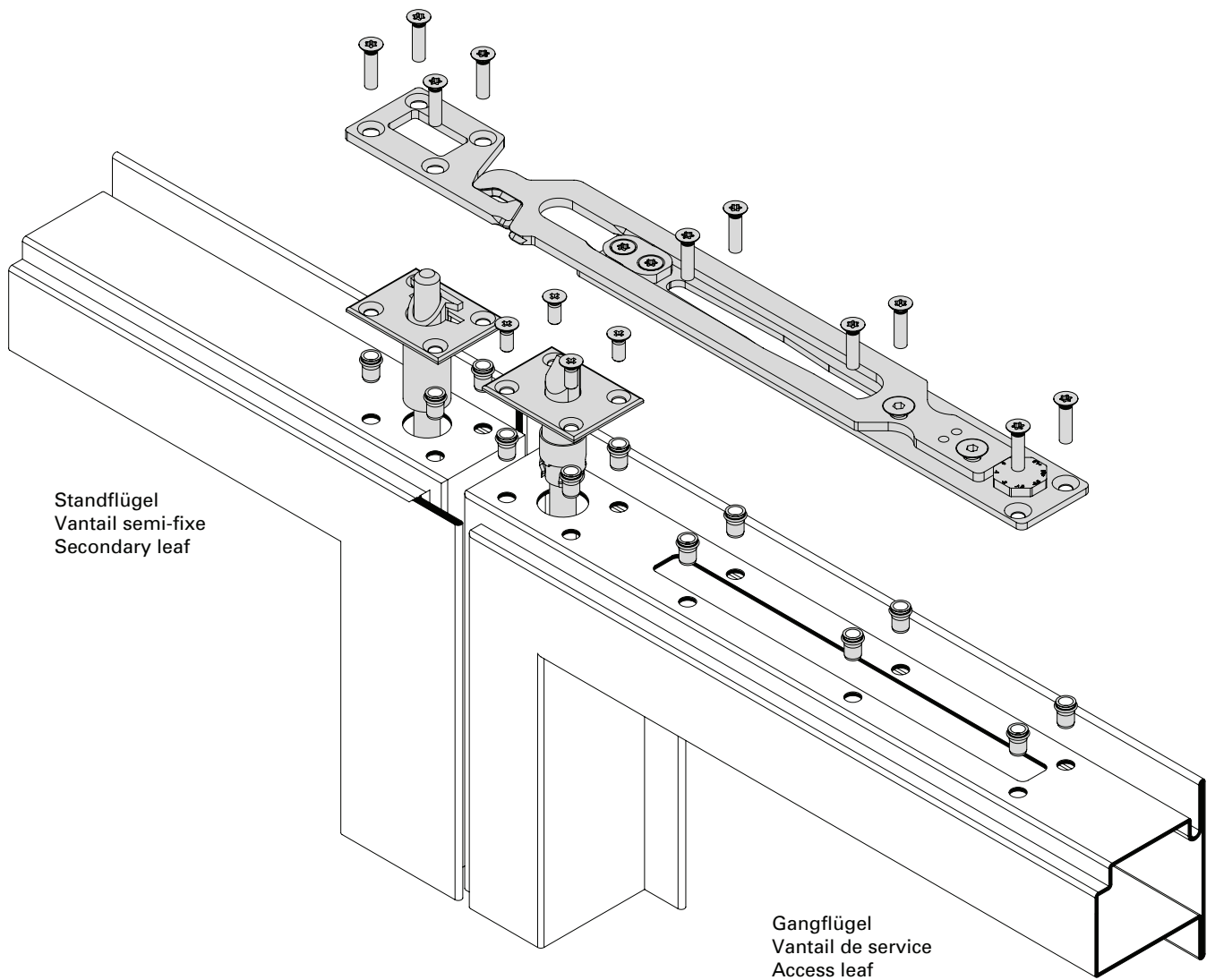
**Diagramm 6**

**A** = Drücker  
**B** = Stangengriff  
**C** = Druckstange

**A** = Poignée  
**B** = Barre panique  
**C** = Barre panique à pousser

**A** = Handle  
**B** = Panic push-bar  
**C** = Panic touch-bar





Standflügel  
Vantail semi-fixe  
Secondary leaf

Gangflügel  
Vantail de service  
Access leaf

Einbaureihenfolge und Anzugsdrehmoment sind dem Produkt beigelegter Montageanweisung zu entnehmen.

L'ordre de montage et le couple de serrage sont indiqués dans les instructions de montage jointes au produit.

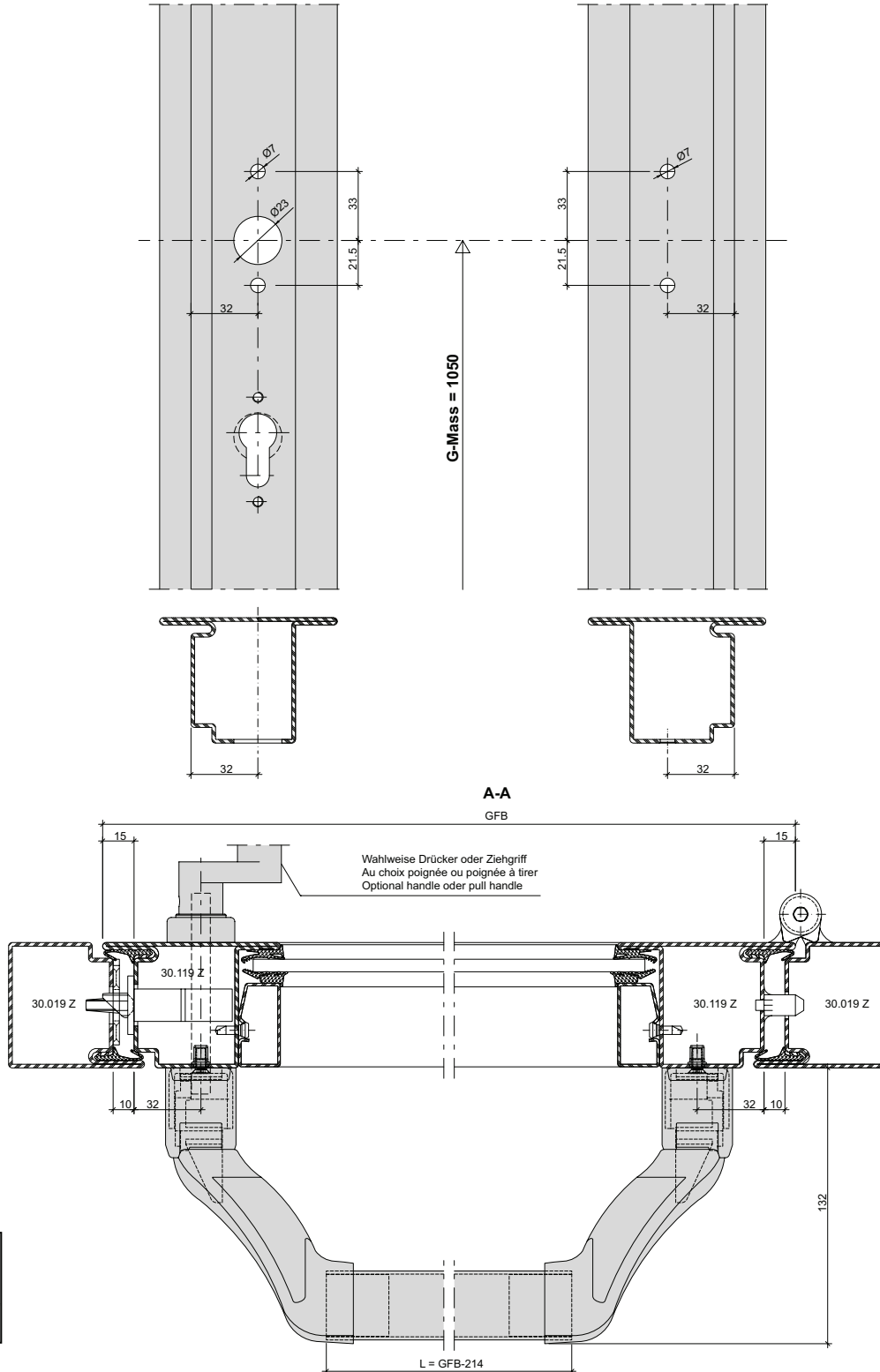
See the installation instructions included with the product for the installation sequence and starting torque.



Panik-Stangen Griff 555.500/555.501  
 Einflügelige Türe

Barre panique 555.500/555.501  
 Porte à un vantail

Panic push-bar 555.500/555.501  
 Single leaf door



Hinweis: Nach EN 1125 muss die wirksame Länge der Betätigungsstange (L) min. 60% der wirksamen Türöffnungsweite (GF-B - 40) betragen.

Remarque: selon EN 1125, la longueur effective de la barre de poussée (L) doit correspondre à au moins 60% de la largeur d'ouverture effective de la porte (GF-B - 40).

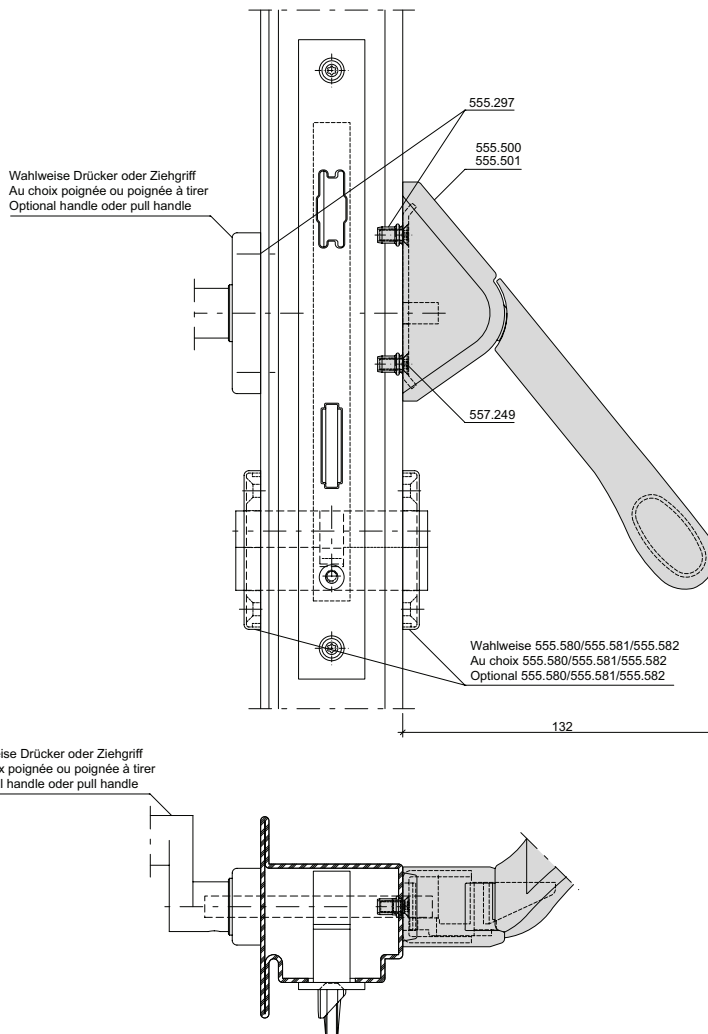
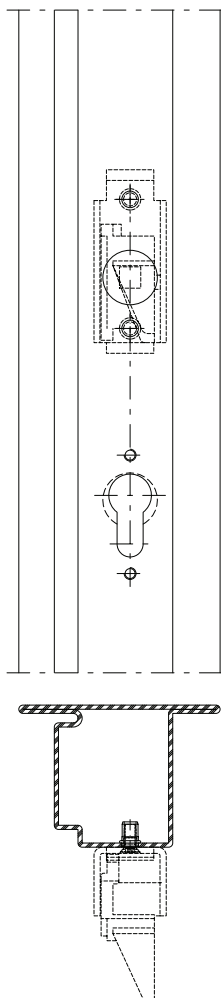
Note: In accordance with EN 1125, the effective length of the bar (L) must be a minimum of 60% of the effective door opening width (GF-B - 40).



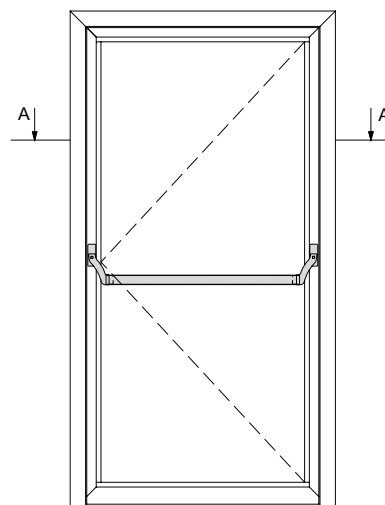
**Panik-Stangengriff 555.500/555.501**  
**Einflügelige Türe**

**Barre panique 555.500/555.501**  
**Porte à un vantail**

**Panic push-bar 555.500/555.501**  
**Single leaf door**



Achtung: Zwängungsfreie Öffnung  
 Attention: Alignement des portes lors de l'ouverture  
 Attention: Door alignment when opening

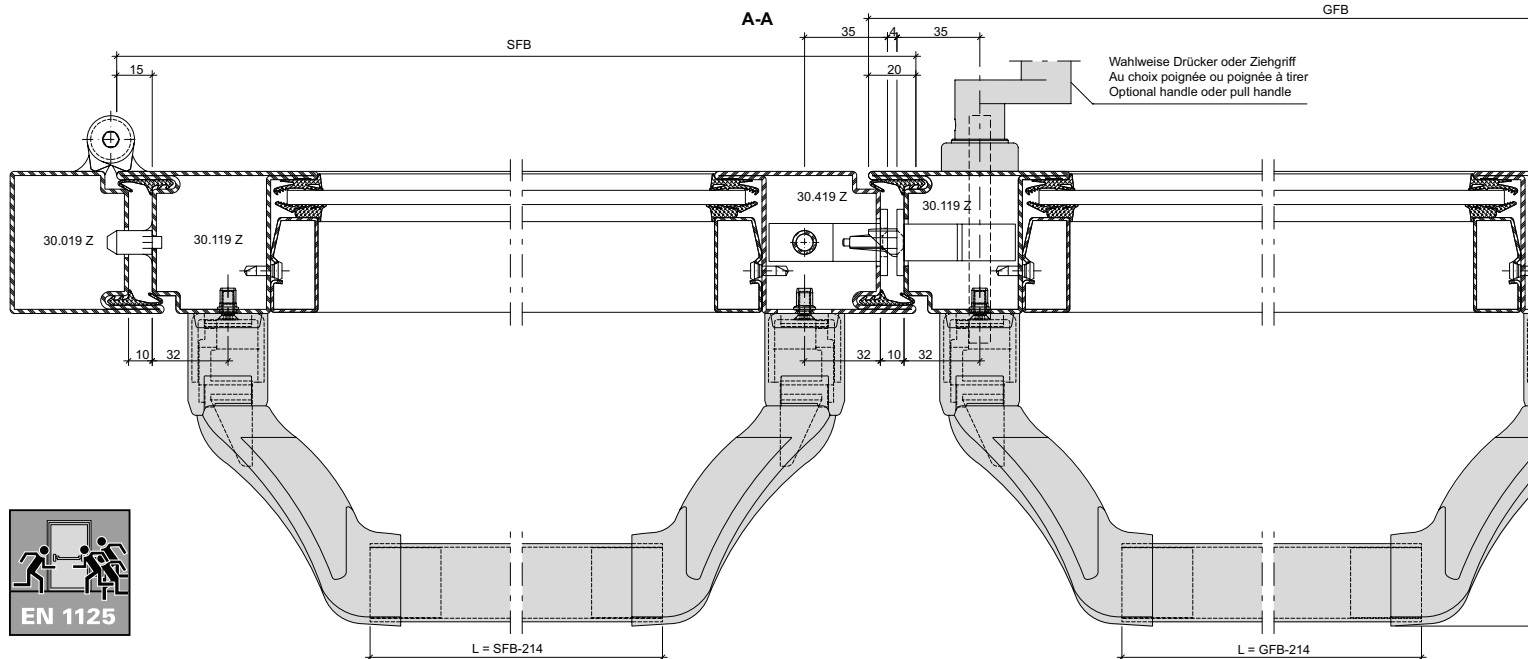
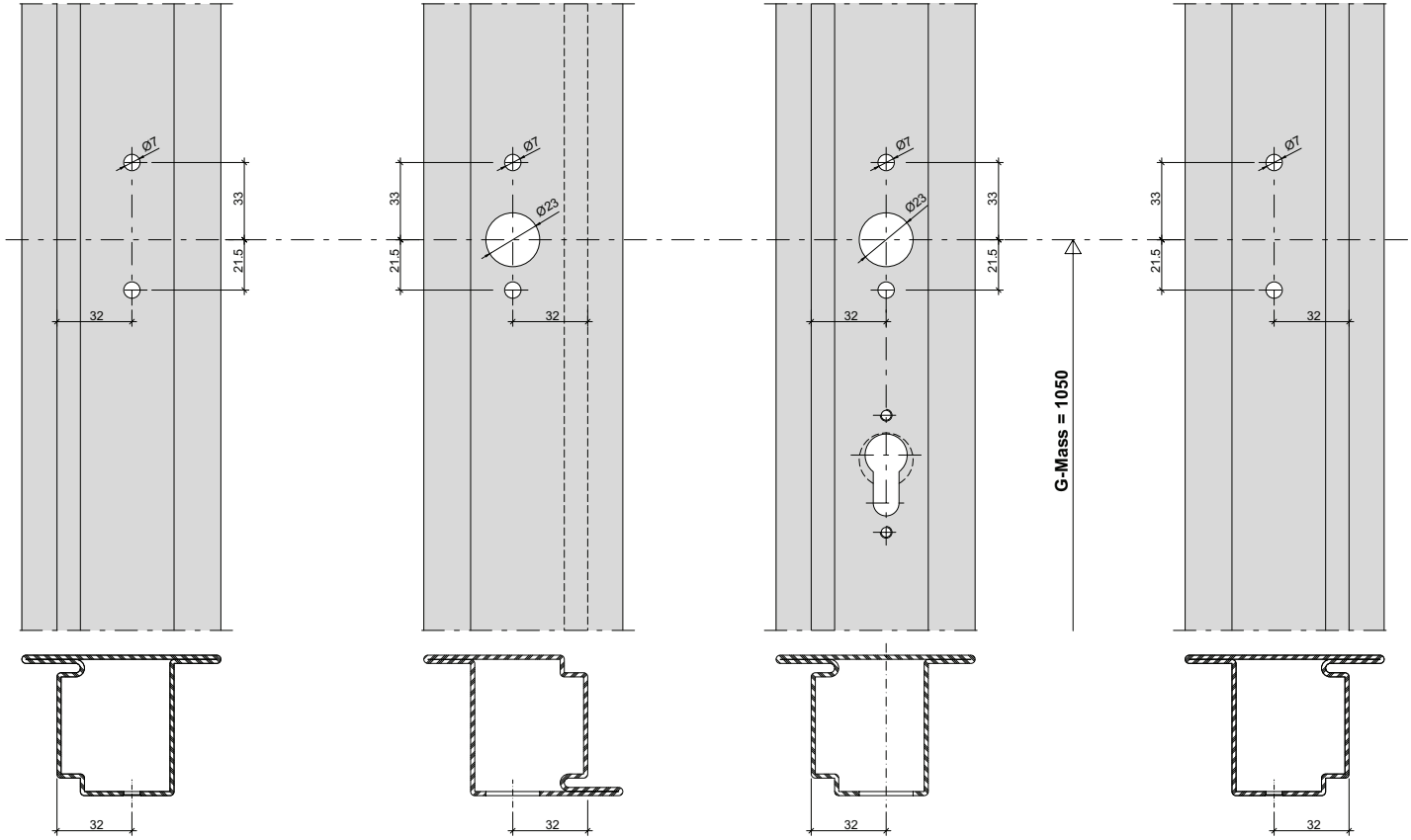




Panik-Stangengriff 555.500/555.501  
 Zweiflügelige Türe

Barre panique 555.500/555.501  
 Porte à deux vantaux

Panic push-bar 555.500/555.501  
 Double leaf door



Hinweis: Nach EN 1125 muss die wirksame Länge der Betätigungsstange (L) min. 60% der wirksamen Türöffnungsbreite (GF-B - 40 resp. SF-B - 40) betragen.

Remarque: selon EN 1125, la longueur effective de la barre de poussée (L) doit correspondre à au moins 60 % de la largeur d'ouverture effective de la porte (GF-B - 40 et SF-B - 40).

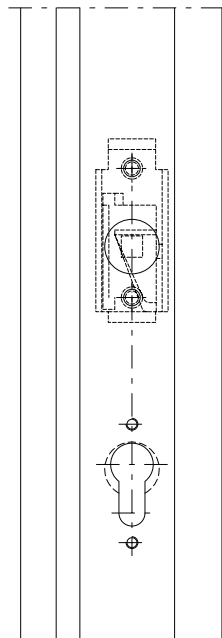
Note: In accordance with EN 1125, the effective length of the bar (L) must be a minimum of 60% of the effective door opening width (GF-B - 40 or SF-B - 40).



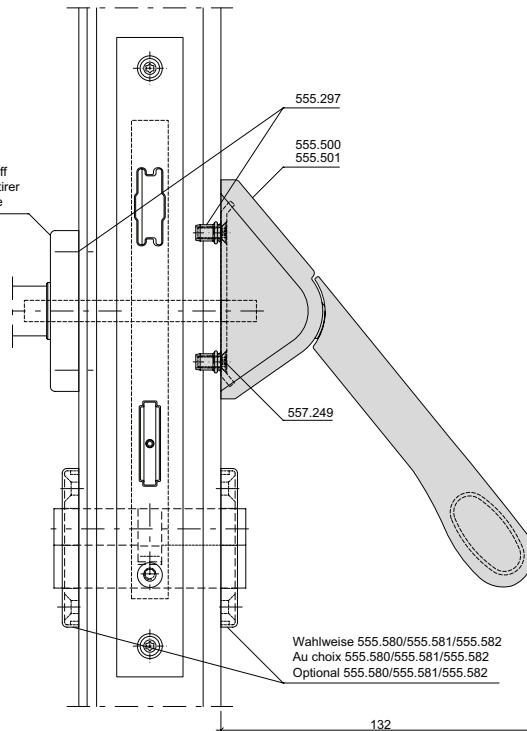
**Panik-Stangengriff 555.500/555.501**  
**Zweiflügelige Türe**

**Barre panique 555.500/555.501**  
**Porte à deux vantaux**

**Panic push-bar 555.500/555.501**  
**Double leaf door**

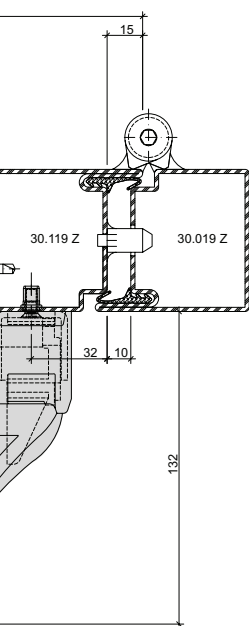
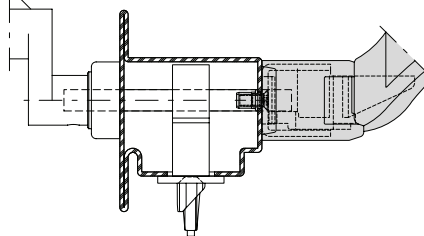


Wahlweise Drücker oder Ziehgriff  
 Au choix poignée ou poignée à tirer  
 Optional handle oder pull handle



Wahlweise 555.580/555.581/555.582  
 Au choix 555.580/555.581/555.582  
 Optional 555.580/555.581/555.582

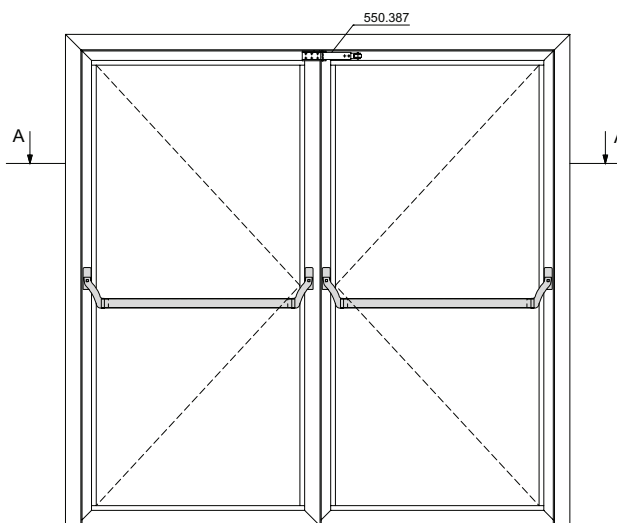
Wahlweise Drücker oder Ziehgriff  
 Au choix poignée ou poignée à tirer  
 Optional handle oder pull handle



Mitnehmerklappe 550.387 zwingend erforderlich!  
 Le doigt d'entraînement 550.387 est impérativement nécessaire!  
 The selector bar 550.387 is mandatory!

Achtung: Zwängungsfreie Öffnung  
 Attention: Alignement des portes lors de l'ouverture  
 Attention: Door alignment when opening

- 1) Gilt nur für Bänder mit Drehpunktabstand < 16.5 mm
- 1) Seulement pour paumelles avec distance à l'axe de rotation < 16.5 mm
- 1) Only for hinges with center axis of hinge < 16.5 mm

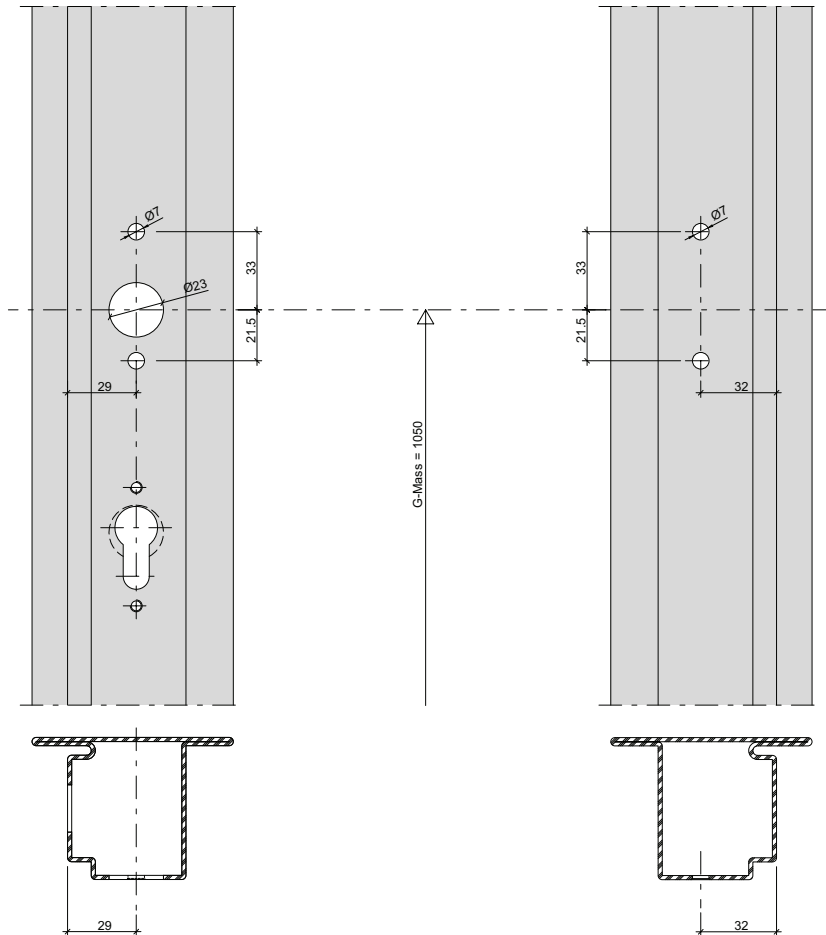




Panik-Stangen Griff 555.500/555.501  
 Einflügelige Türe  
 Mehrfachverriegelungs-Schloss

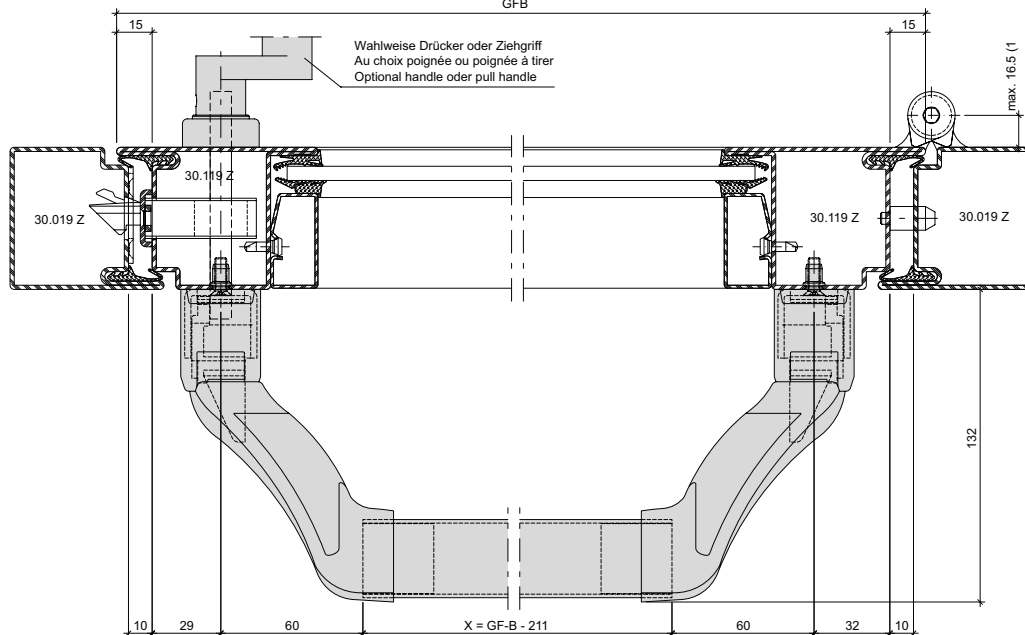
Barre panique 555.500/555.501  
 Porte à un vantail  
 Serrure à verrouillage multiple

Panic push-bar 555.500/555.501  
 Single leaf door  
 Multipoint lock



A-A

GFB

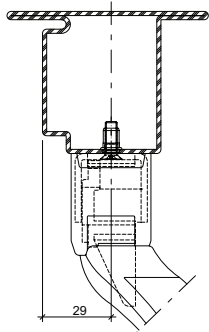
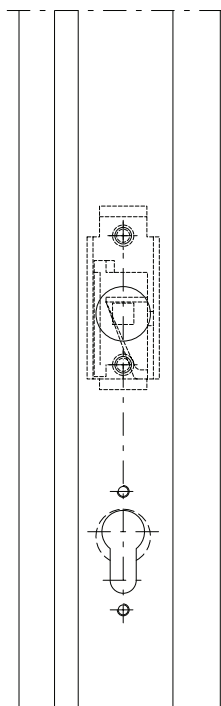




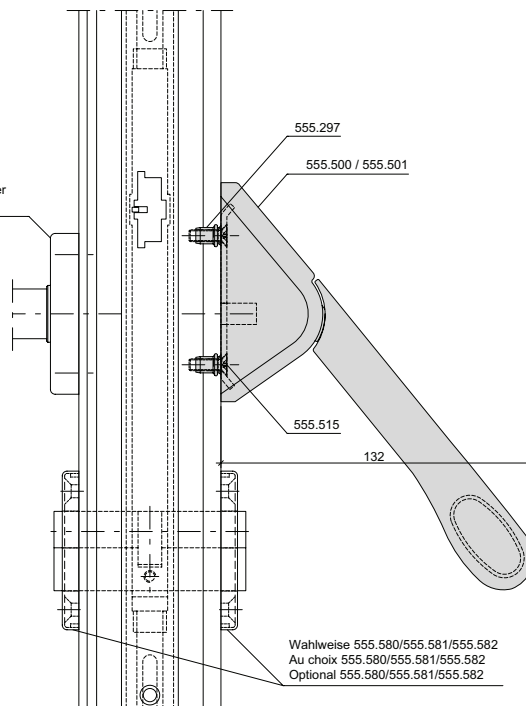
**Panik-Stangen Griff 555.500/555.501**  
**Einflügelige Türe**  
**Mehrfachverriegelungs-Schloss**

**Barre panique 555.500/555.501**  
**Porte à un vantail**  
**Serrure à verrouillage multiple**

**Panic push-bar 555.500/555.501**  
**Single leaf door**  
**Multipoint lock**

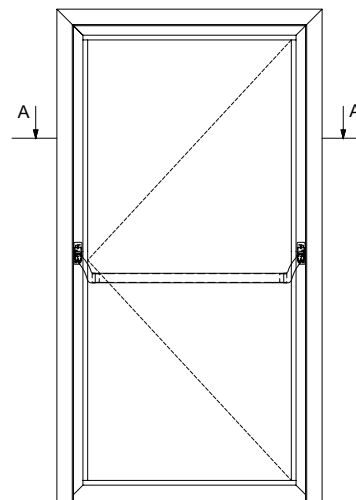
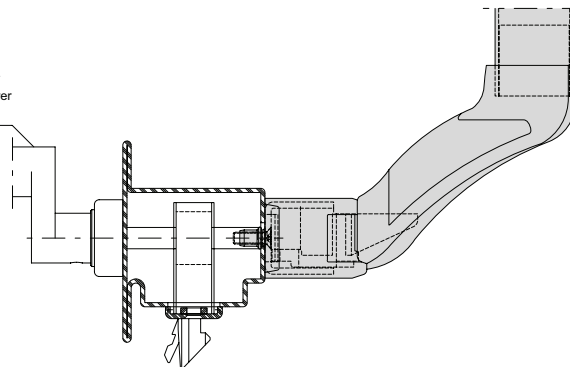


Wahlweise Drücker oder Ziehgriff  
 Au choix poignée ou poignée à tirer  
 Optional handle oder pull handle



Wahlweise 555.580/555.581/555.582  
 Au choix 555.580/555.581/555.582  
 Optional 555.580/555.581/555.582

Wahlweise Drücker oder Ziehgriff  
 Au choix poignée ou poignée à tirer  
 Optional handle oder pull handle



- 1) Gilt nur für Bänder mit Drehpunktabstand < 16.5 mm
- 1) Seulement pour paumelles avec distance à l'axe de rotation < 16.5 mm
- 1) Only for hinges with center axis of hinge < 16.5 mm

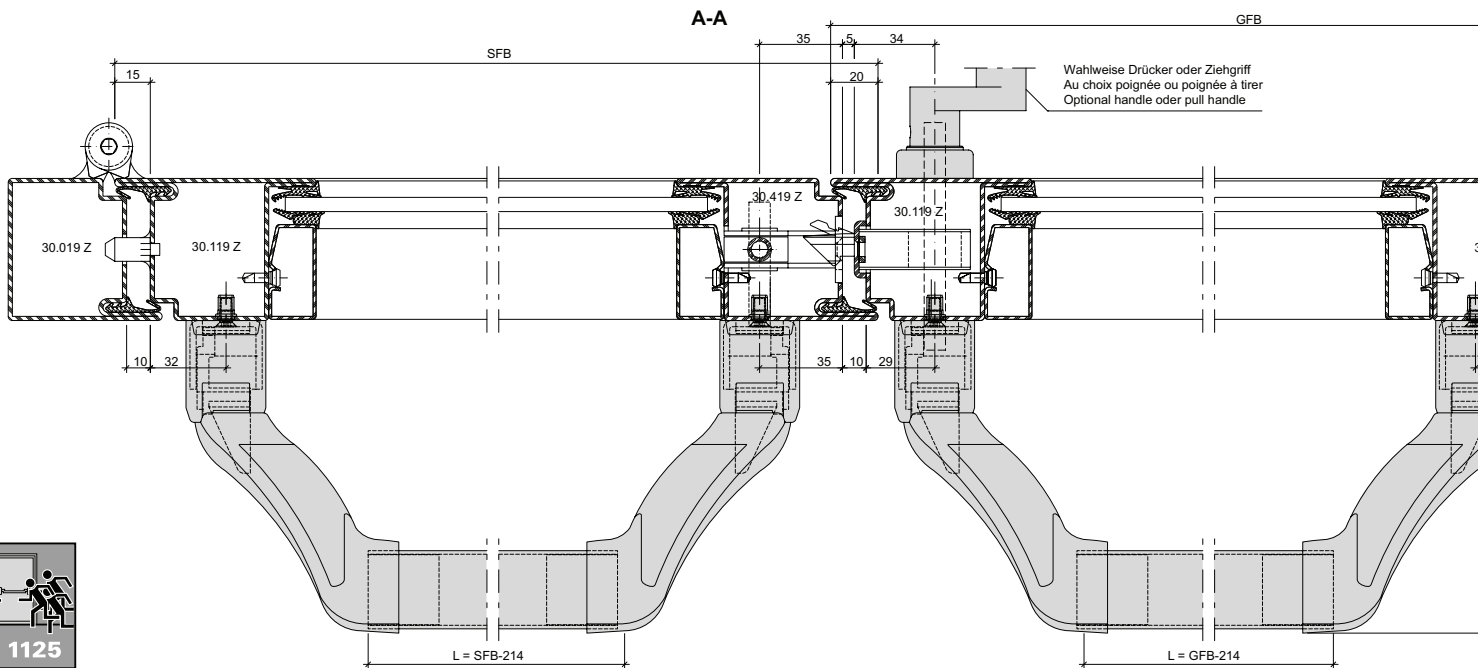
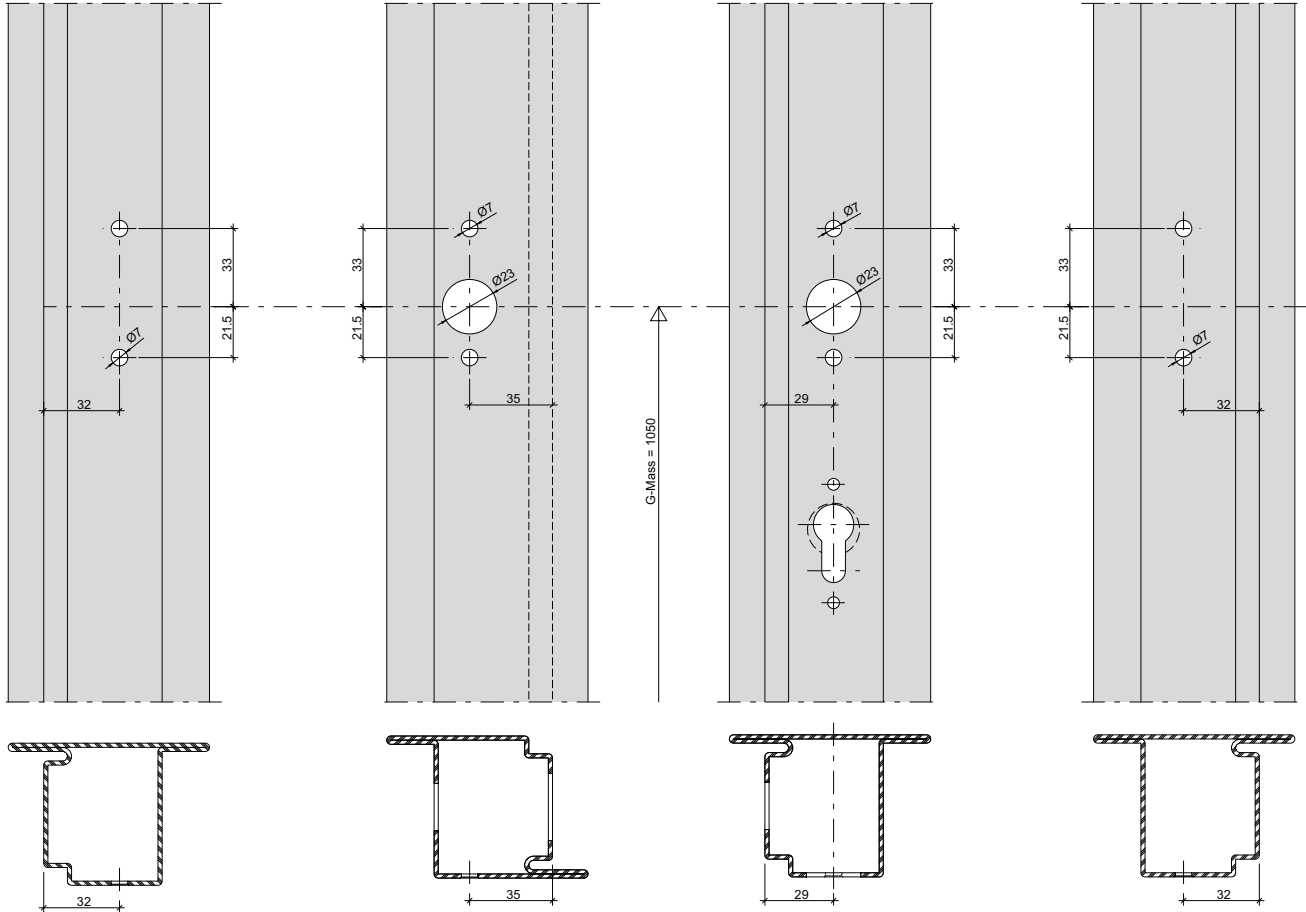




**Panik-Stangen Griff 555.500/555.501**  
**Zweiflügelige Türe**  
**Mehrfachverriegelungs-Schloss**

**Barre panique 555.500/555.501**  
**Porte à deux vantaux**  
**Serrure à verrouillage multiple**

**Panic push-bar 555.500/555.501**  
**Double leaf door**  
**Multipoint lock**



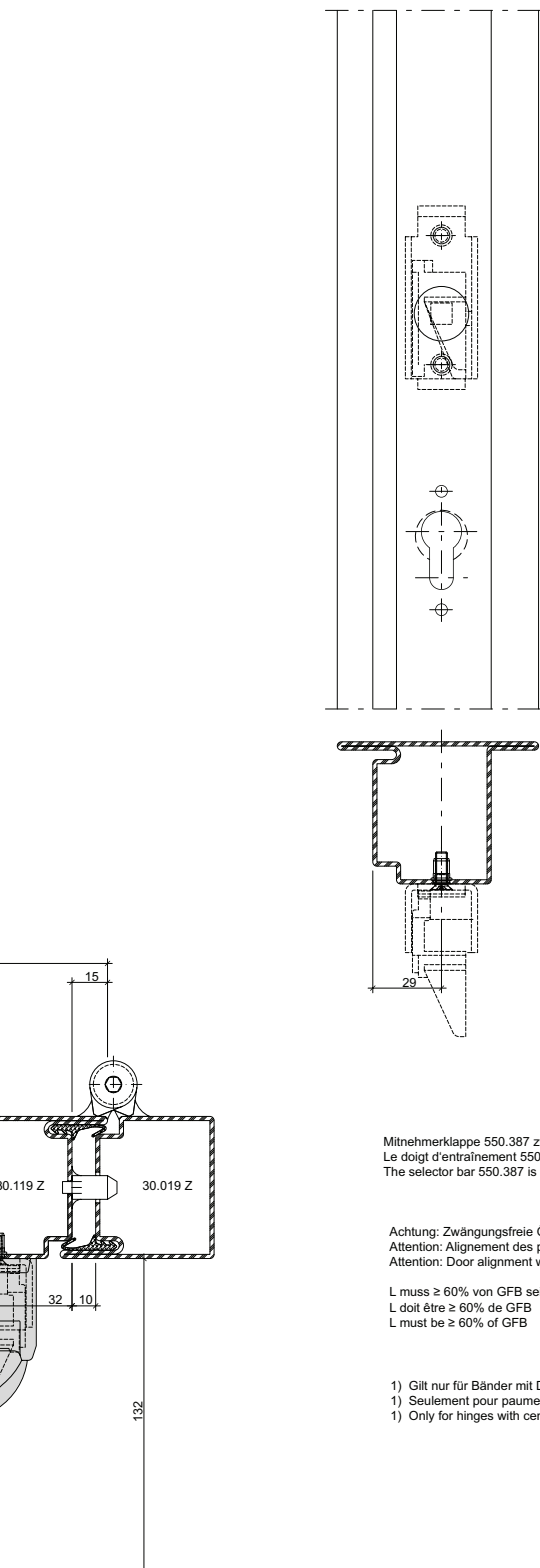




**Panik-Stangen Griff 555.500/555.501**  
**Zweiflügelige Türe**  
**Mehrfachverriegelungs-Schloss**

**Barre panique 555.500/555.501**  
**Porte à deux vantaux**  
**Serrure à verrouillage multiple**

**Panic push-bar 555.500/555.501**  
**Double leaf door**  
**Multipoint lock**

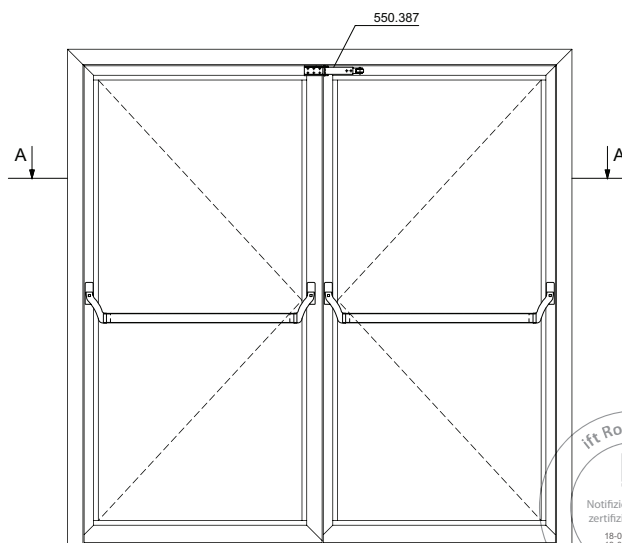
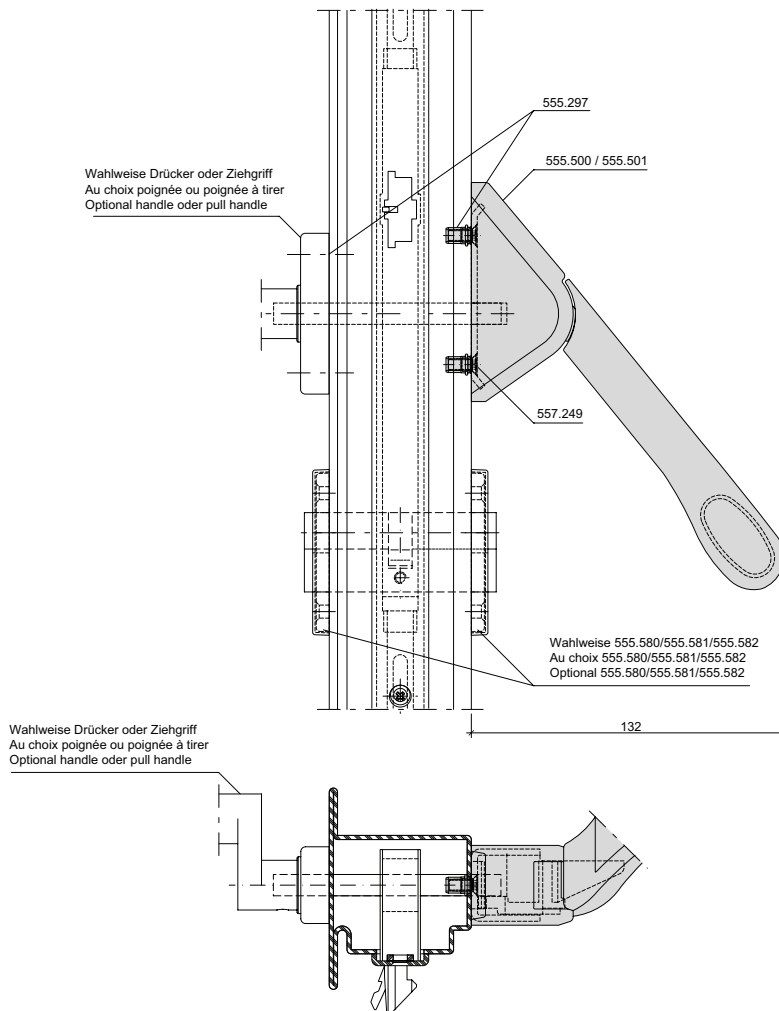


Mitnehmerklappe 550.387 zwingend erforderlich!  
 Le doigt d'entraînement 550.387 est impérativement nécessaire!  
 The selector bar 550.387 is mandatory!

Achtung: Zwängungsfreie Öffnung  
 Attention: Alignement des portes lors de l'ouverture  
 Attention: Door alignment when opening

L muss  $\geq 60\%$  von GFB sein  
 L doit être  $\geq 60\%$  de GFB  
 L must be  $\geq 60\%$  of GFB

- 1) Gilt nur für Bänder mit Drehpunktstand  $< 16.5$  mm
- 1) Seulement pour paumelles avec distance à l'axe de rotation  $< 16.5$  mm
- 1) Only for hinges with center axis of hinge  $< 16.5$  mm



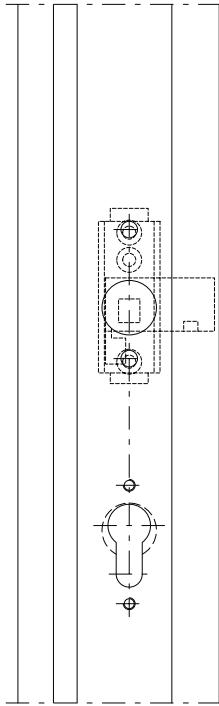




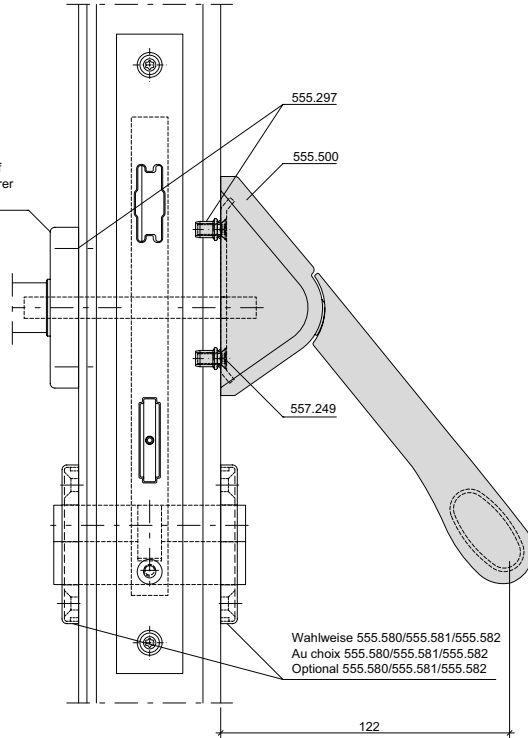
**Panik-Stangengriff 555.500/555.501**  
**Zweiflügelige Türe**  
**Mehrfachverriegelungs-Schloss**  
**mit Umlenkschloss 555.394**

**Barre panique 555.500/555.501**  
**Porte à deux vantaux**  
**Serrure à verrouillage multiple**  
**avec verrou de dérivation 555.394**

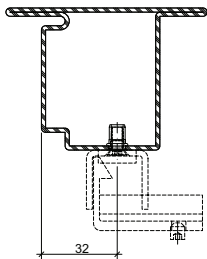
**Panic push-bar 555.500/555.501**  
**Double leaf door**  
**Multipoint lock**  
**with off-set lock 555.394**



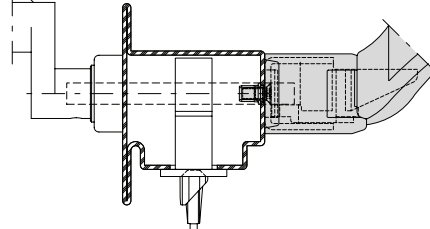
Wahlweise Drücker oder Ziehgriff  
 Au choix poignée ou poignée à tirer  
 Optional handle or pull handle



Wahlweise 555.580/555.581/555.582  
 Au choix 555.580/555.581/555.582  
 Optional 555.580/555.581/555.582



Wahlweise Drücker oder Ziehgriff  
 Au choix poignée ou poignée à tirer  
 Optional handle or pull handle

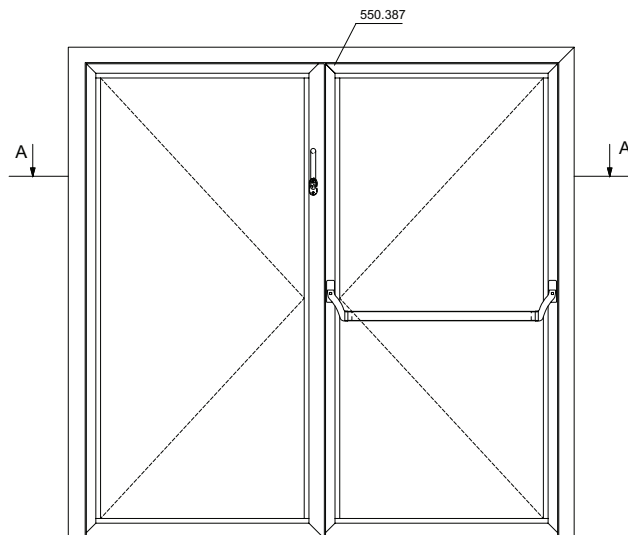


Mitnehmerklappe 550.387 zwingend erforderlich!  
 Le doigt d'entraînement 550.387 est impérativement nécessaire!  
 The selector bar 550.387 is mandatory!

Achtung: Zwängungsfreie Öffnung  
 Attention: Alignement des portes lors de l'ouverture  
 Attention: Door alignment when opening

L muss  $\geq 60\%$  von GFB sein  
 L doit être  $\geq 60\%$  de GFB  
 L must be  $\geq 60\%$  of GFB

1) Gilt nur für Bänder mit Drehpunktstand  $< 16.5$  mm  
 1) Seulement pour paumelles avec distance à l'axe de rotation  $< 16.5$  mm  
 1) Only for hinges with center axis of hinge  $< 16.5$  mm

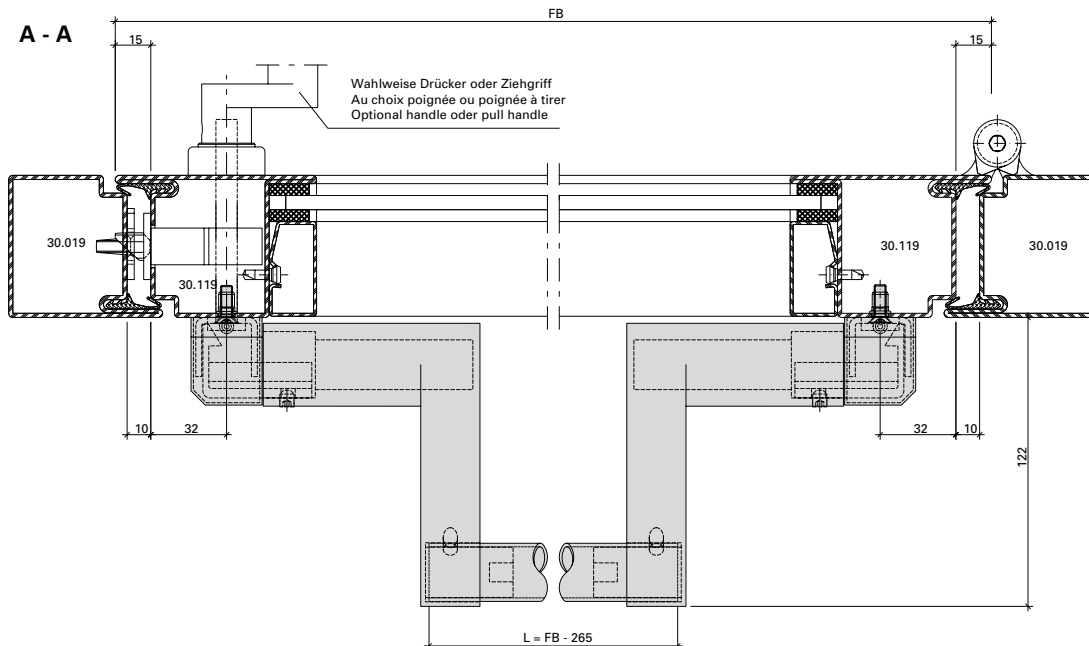
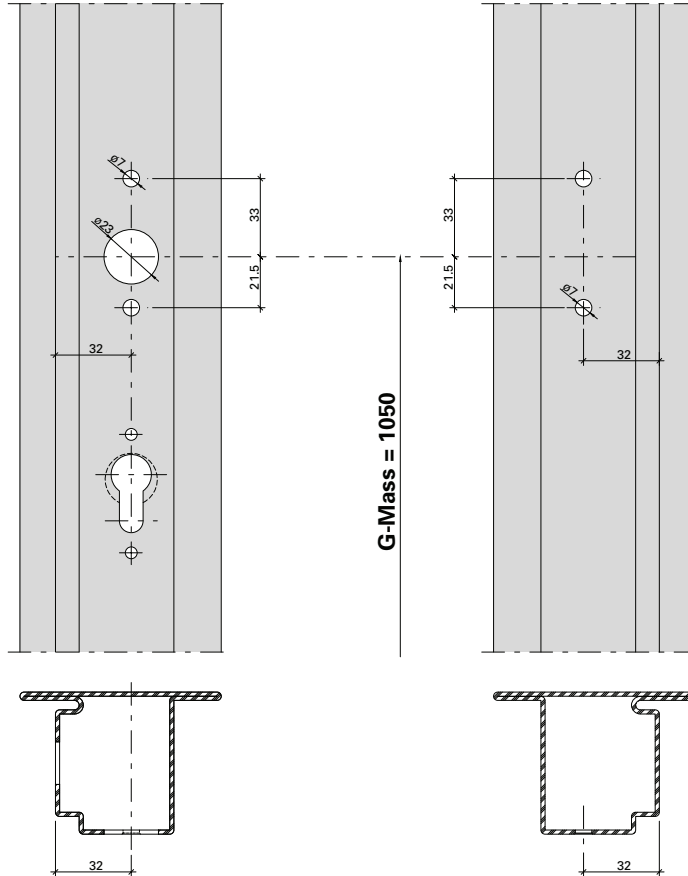




Panik-Stangen Griff 555.859/555.860  
 Einflügelige Türe

Barre panique 555.859/555.860  
 Porte à un vantail

Panic push-bar 555.859/555.860  
 Single leaf door



Hinweis: Nach EN 1125 muss die wirksame Länge der Betätigungsstange (L) min. 60% der wirksamen Türöffnungsweite (GF-B - 40) betragen.

Remarque: selon EN 1125, la longueur effective de la barre de poussée (L) doit correspondre à au moins 60% de la largeur d'ouverture effective de la porte (GF-B - 40).

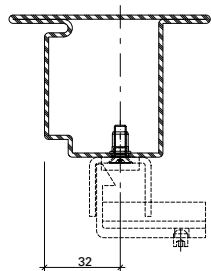
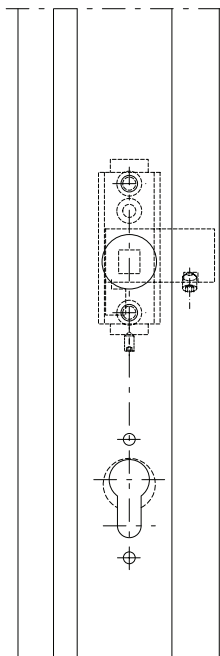
Note: In accordance with EN 1125, the effective length of the bar (L) must be a minimum of 60% of the effective door opening width (GF-B - 40).



**Panik-Stangengriff 555.859/555.860**  
**Einfügelige Türe**

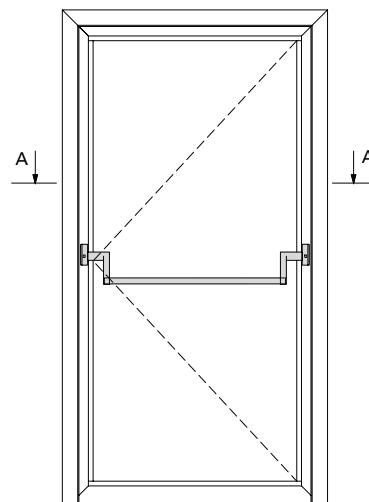
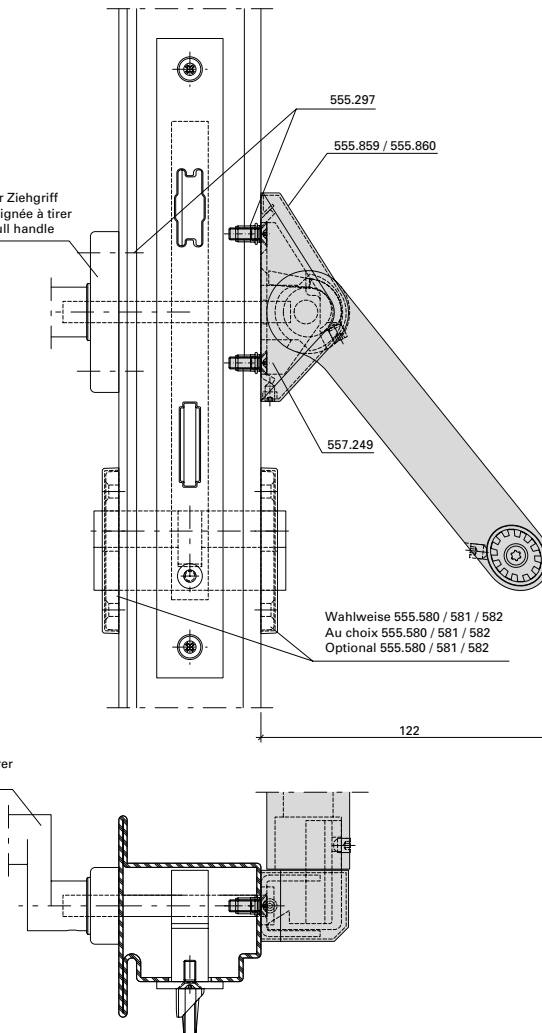
**Barre panique 555.859/555.860**  
**Porte à un vantail**

**Panic push-bar 555.859/555.860**  
**Single leaf door**



Wahlweise Drücker oder Ziehgriff  
 Au choix poignée ou poignée à tirer  
 Optional handle or pull handle

Wahlweise Drücker oder Ziehgriff  
 Au choix poignée ou poignée à tirer  
 Optional handle or pull handle

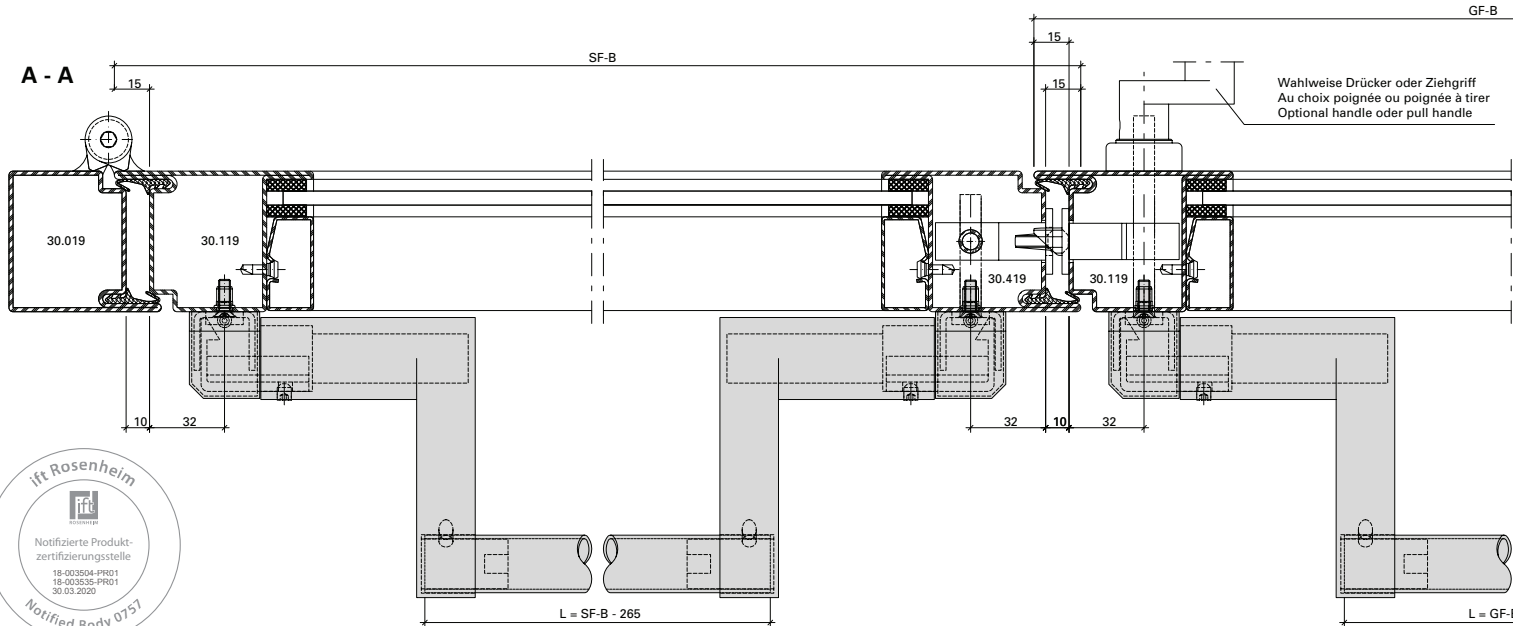
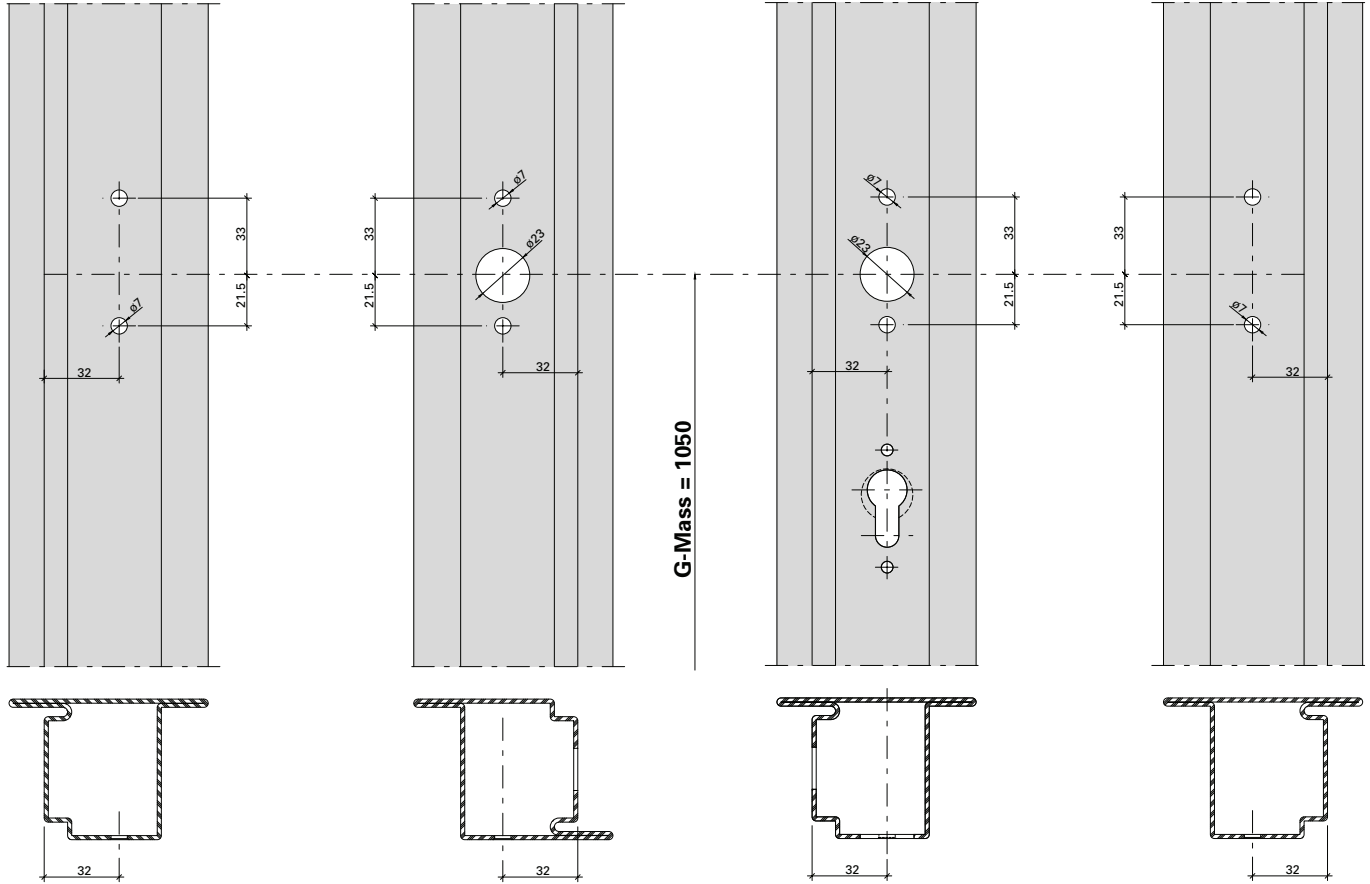




Panik-Stangengriff 555.859/555.860  
 Zweiflügelige Türe

Barre panique 555.859/555.860  
 Porte à deux vantaux

Panic push-bar 555.859/555.860  
 Double leaf door



Hinweis: Nach EN 1125 muss die wirksame Länge der Betätigungsstange (L) min. 60% der wirksamen Türöffnungsweite (GF-B - 40 resp. SF-B - 40) betragen.

Remarque: selon EN 1125, la longueur effective de la barre de poussée (L) doit correspondre à au moins 60 % de la largeur d'ouverture effective de la porte (GF-B - 40 et SF-B - 40).

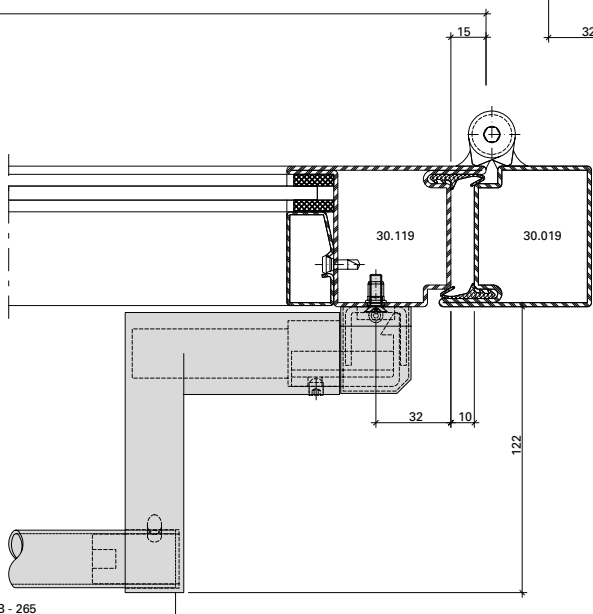
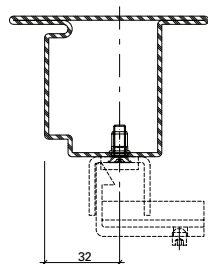
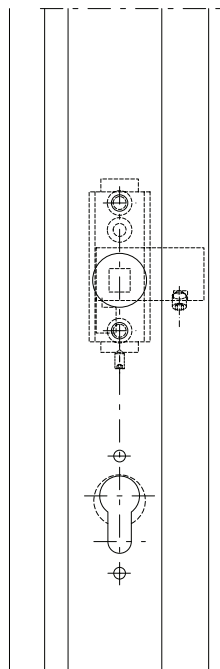
Note: In accordance with EN 1125, the effective length of the bar (L) must be a minimum of 60% of the effective door opening width (GF-B - 40 or SF-B - 40).



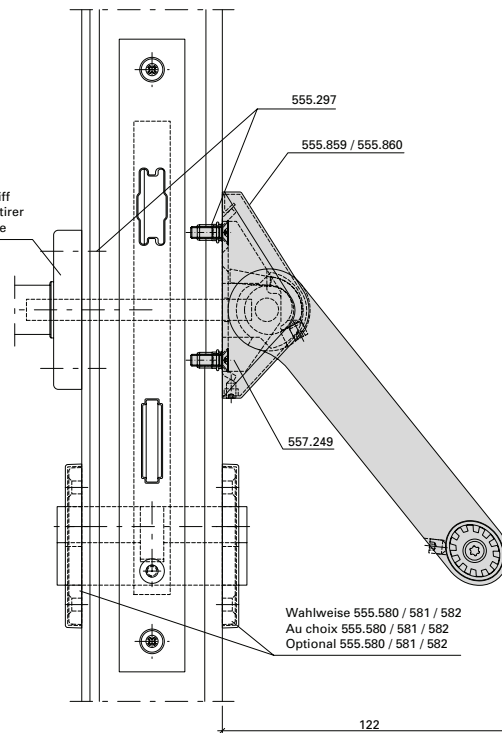
**Panik-Stangen Griff 555.859/555.860**  
**Zweiflügelige Türe**

**Barre panique 555.859/555.860**  
**Porte à deux vantaux**

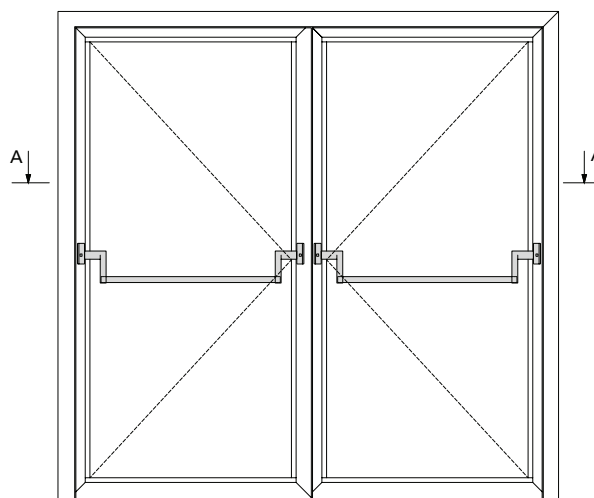
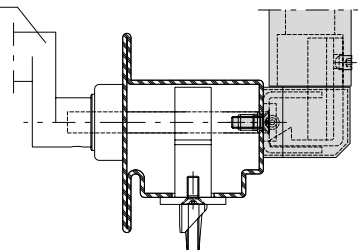
**Panic push-bar 555.859/555.860**  
**Double leaf door**



Wahlweise Drücker oder Ziehgriff  
 Au choix poignée ou poignée à tirer  
 Optional handle oder pull handle



Wahlweise Drücker oder Ziehgriff  
 Au choix poignée ou poignée à tirer  
 Optional handle oder pull handle

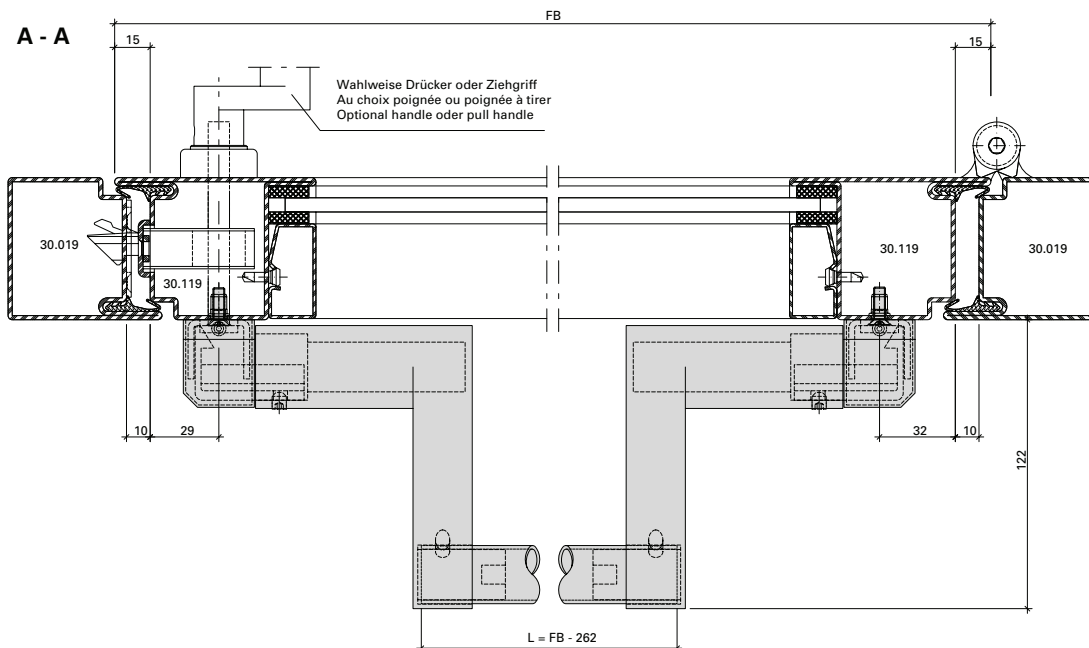
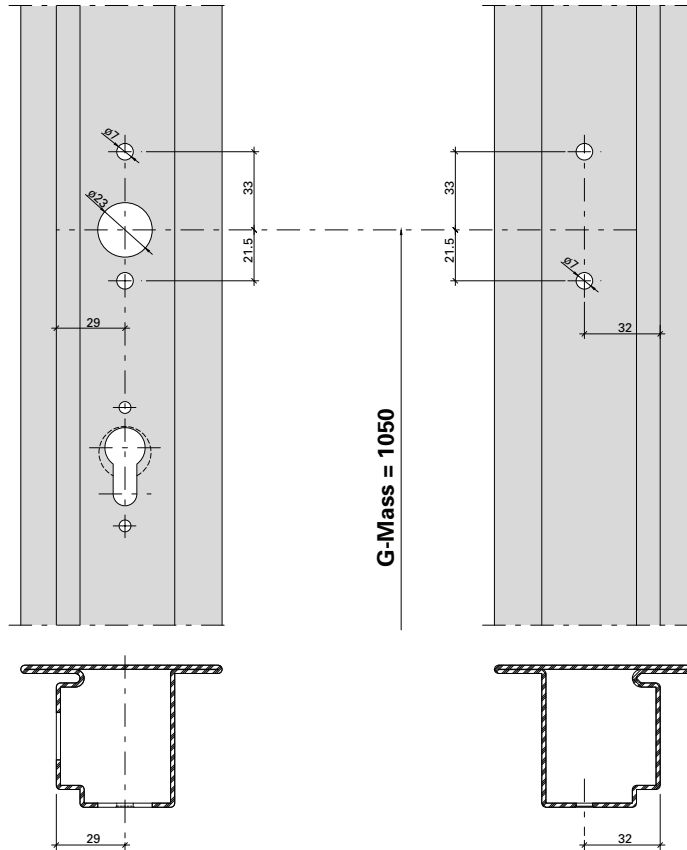




Panik-Stangen Griff 555.859/555.860  
 Einflügelige Türe  
 Mehrfachverriegelungs-Schloss

Barre panique 555.859/555.860  
 Porte à un vantail  
 Serrure à verrouillage multiple

Panic push-bar 555.859/555.860  
 Single leaf door  
 Multipoint lock



Hinweis: Nach EN 1125 muss die wirksame Länge der Betätigungsstange (L) min. 60% der wirksamen Türöffnungsweite (GF-B - 40) betragen.

Remarque: selon EN 1125, la longueur effective de la barre de poussée (L) doit correspondre à au moins 60% de la largeur d'ouverture effective de la porte (GF-B - 40).

Note: In accordance with EN 1125, the effective length of the bar (L) must be a minimum of 60% of the effective door opening width (GF-B - 40).

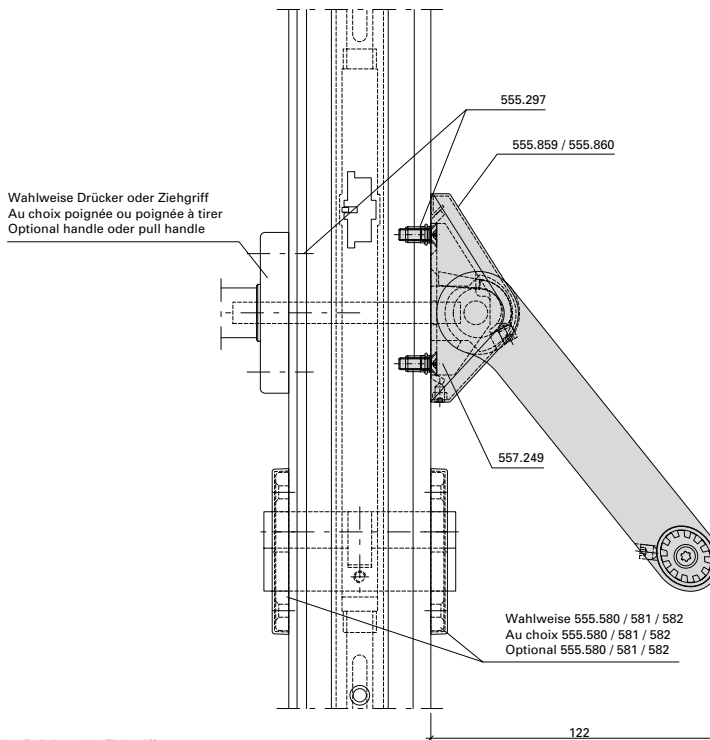
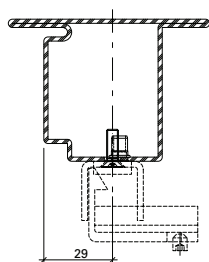
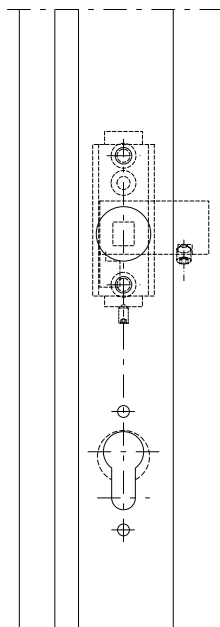




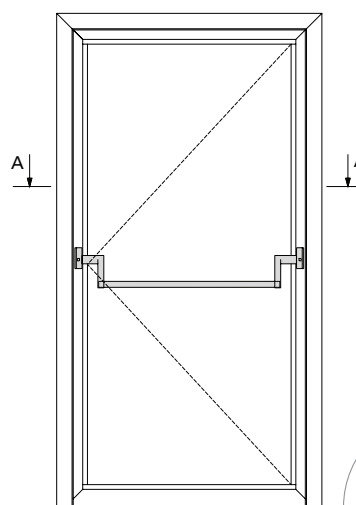
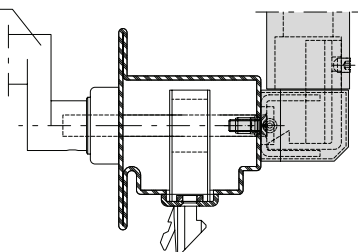
**Panik-Stangen Griff 555.859/555.860**  
**Einflügelige Türe**  
**Mehrfachverriegelungs-Schloss**

**Barre panique 555.859/555.860**  
**Porte à un vantail**  
**Serrure à verrouillage multiple**

**Panic push-bar 555.859/555.860**  
**Single leaf door**  
**Multipoint lock**



Wahlweise Drücker oder Ziehgriff  
 Au choix poignée ou poignée à tirer  
 Optional handle oder pull handle

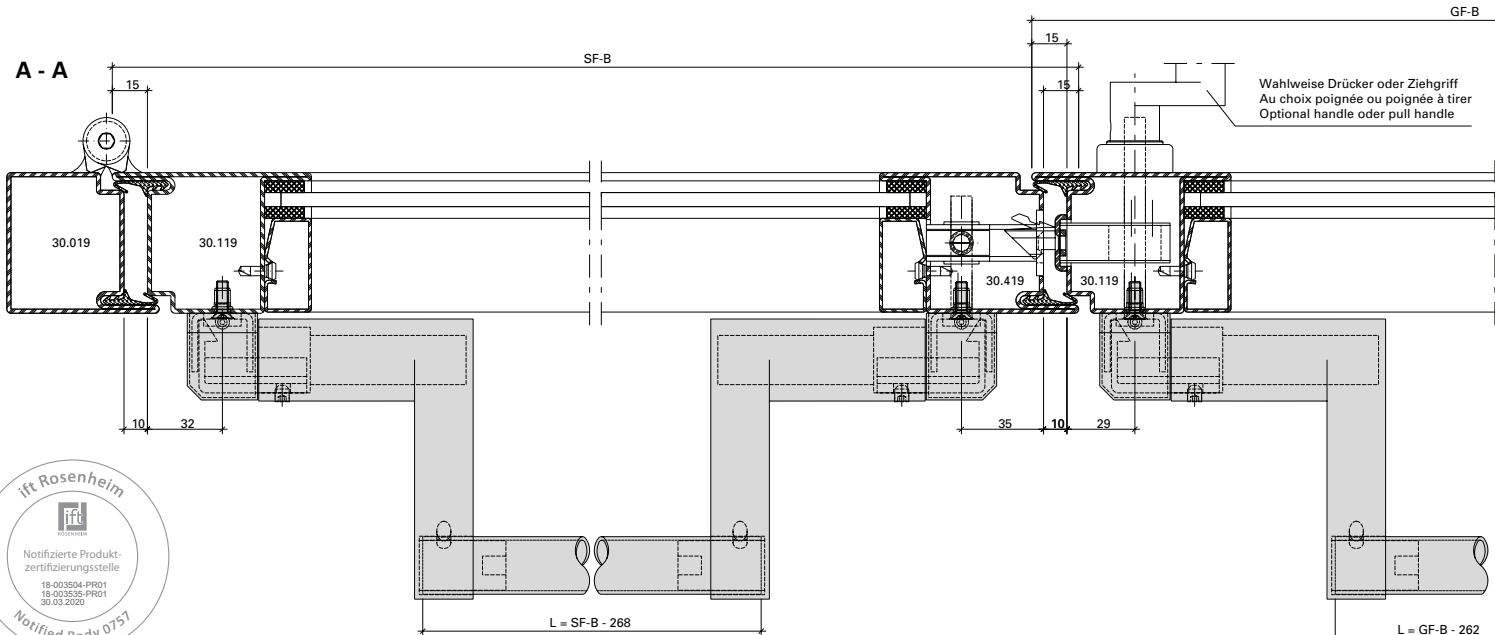
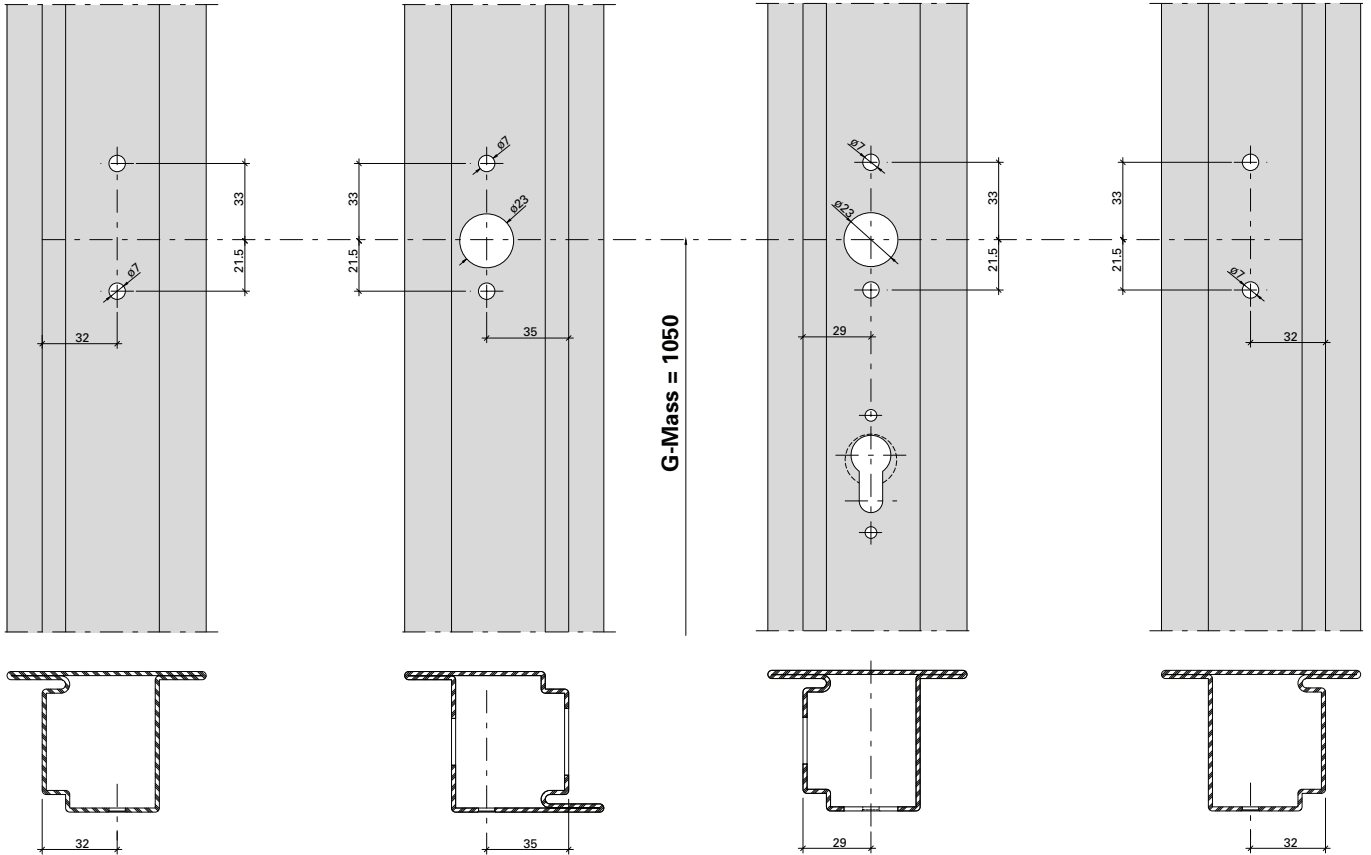




**Panik-Stangengriff 555.859/555.860**  
**Zweiflügelige Türe**  
**Mehrfachverriegelungs-Schloss**

**Barre panique 555.859/555.860**  
**Porte à deux vantaux**  
**Serrure à verrouillage multiple**

**Panic push-bar 555.859/555.860**  
**Double leaf door**  
**Multipoint lock**



Hinweis: Nach EN 1125 muss die wirksame Länge der Betätigungsstange (L) min. 60% der wirksamen Türöffnungsweite (GF-B - 40 resp. SF-B - 40) betragen.

Remarque: selon EN 1125, la longueur effective de la barre de poussée (L) doit correspondre à au moins 60 % de la largeur d'ouverture effective de la porte (GF-B - 40 et SF-B - 40).

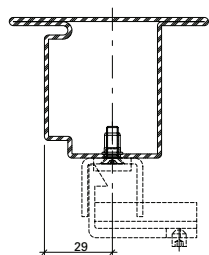
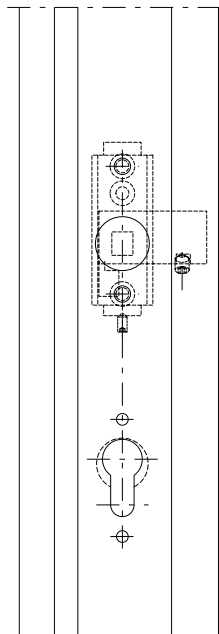
Note: In accordance with EN 1125, the effective length of the bar (L) must be a minimum of 60% of the effective door opening width (GF-B - 40 or SF-B - 40).



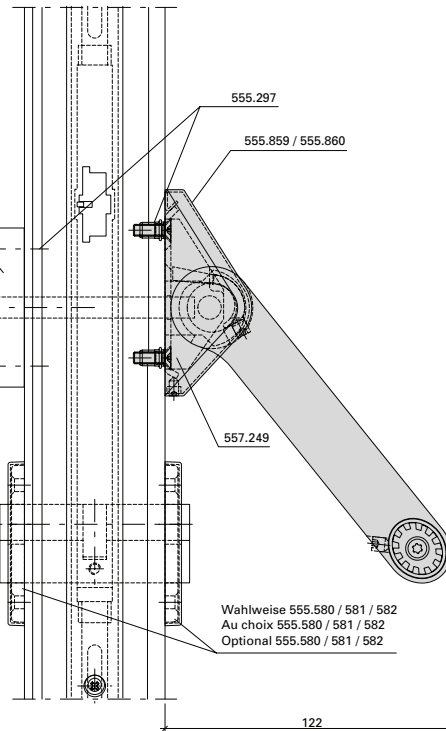
**Panik-Stangengriff 555.859/555.860**  
**Zweiflügelige Türe**  
**Mehrfachverriegelungs-Schloss**

**Barre panique 555.859/555.860**  
**Porte à deux vantaux**  
**Serrure à verrouillage multiple**

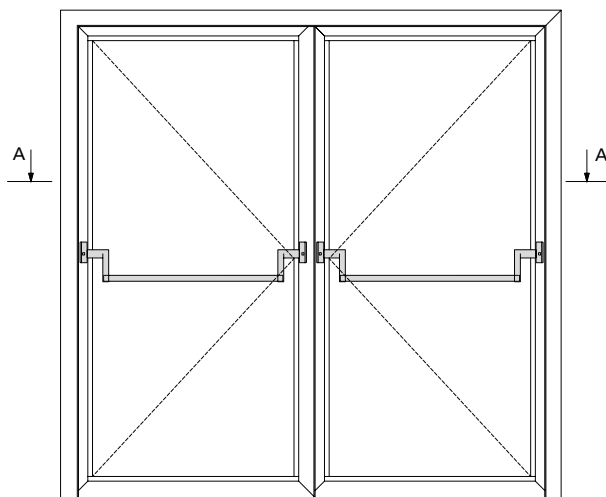
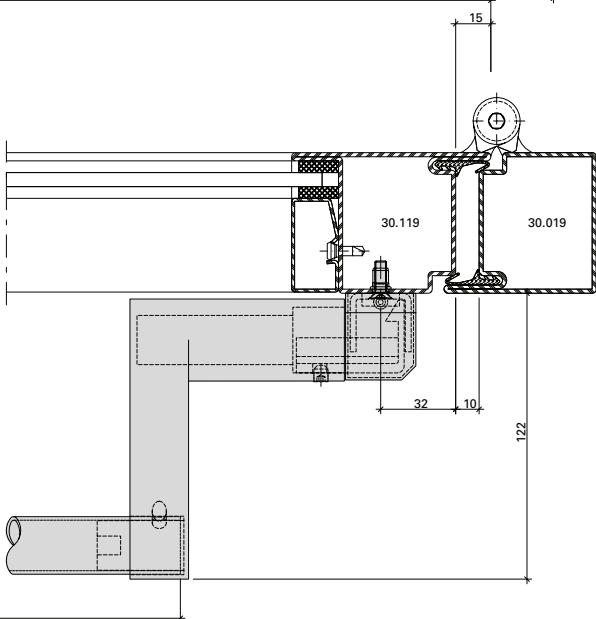
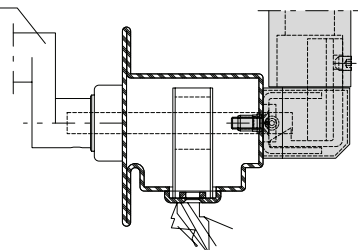
**Panic push-bar 555.859/555.860**  
**Double leaf door**  
**Multipoint lock**



Wahlweise Drücker oder Ziehgriff  
 Au choix poignée ou poignée à tirer  
 Optional handle or pull handle



Wahlweise Drücker oder Ziehgriff  
 Au choix poignée ou poignée à tirer  
 Optional handle or pull handle

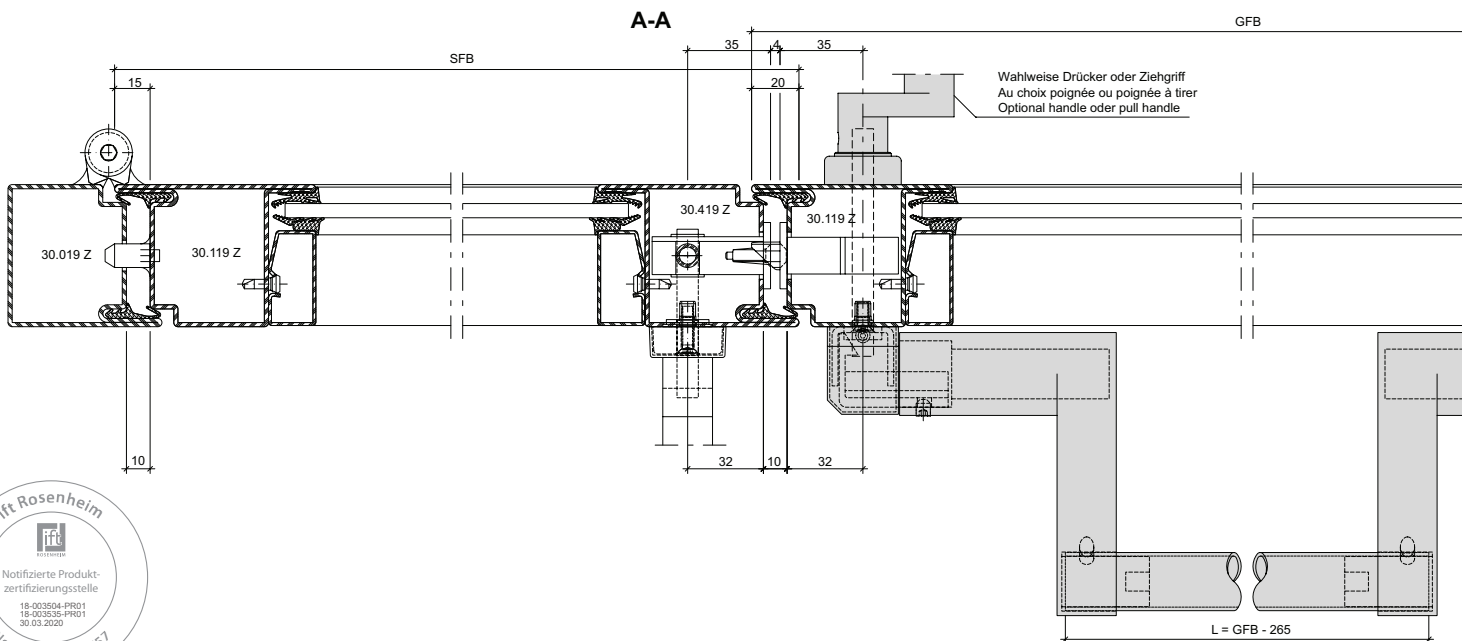
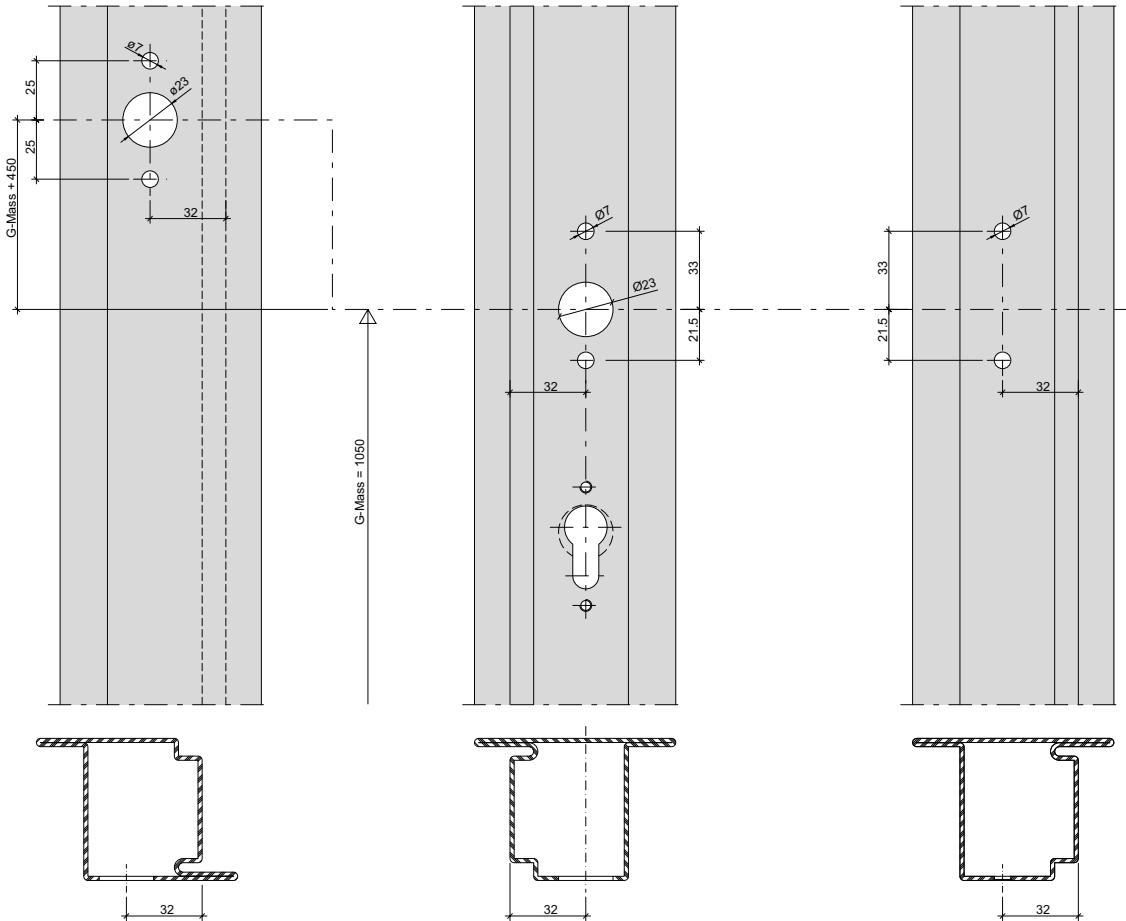




**Panik-Stangen Griff 555.859/555.860**  
**Zweiflügelige Türe**  
**Mehrfachverriegelungs-Schloss**  
**mit Umlenkschloss 555.394**

**Barre panique 555.859/555.860**  
**Porte à deux vantaux**  
**Serrure à verrouillage multiple**  
**avec verrou de dérivation 555.394**

**Panic push-bar 555.859/555.860**  
**Double leaf door**  
**Multipoint lock**  
**with off-set lock 555.394**

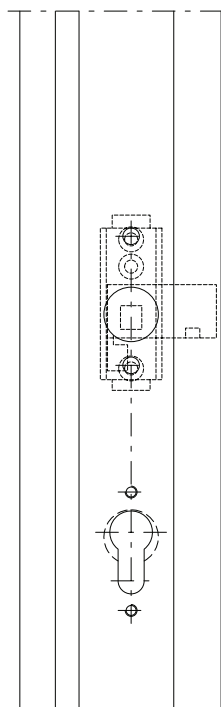




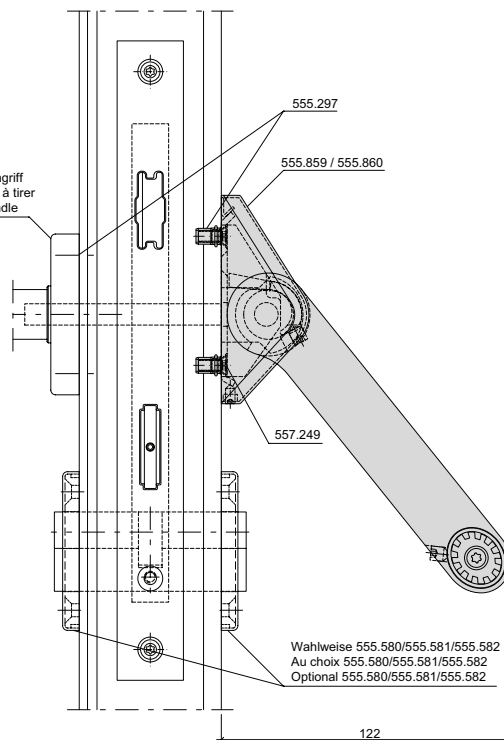
**Panik-Stangen Griff 555.859/555.860**  
**Zweiflügelige Türe**  
**Mehrfachverriegelungs-Schloss**  
**mit Umlenkschloss 555.394**

**Barre panique 555.859/555.860**  
**Porte à deux vantaux**  
**Serrure à verrouillage multiple**  
**avec verrou de dérivation 555.394**

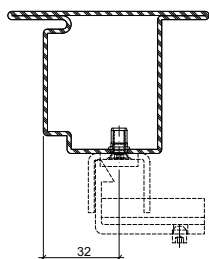
**Panic push-bar 555.859/555.860**  
**Double leaf door**  
**Multipoint lock**  
**with off-set lock 555.394**



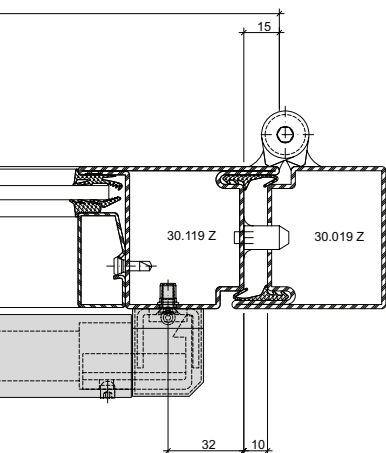
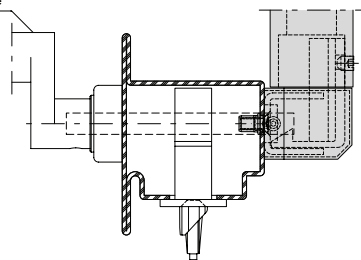
Wahlweise Drücker oder Ziehgriff  
 Au choix poignée ou poignée à tirer  
 Optional handle oder pull handle



Wahlweise 555.580/555.581/555.582  
 Au choix 555.580/555.581/555.582  
 Optional 555.580/555.581/555.582



Wahlweise Drücker oder Ziehgriff  
 Au choix poignée ou poignée à tirer  
 Optional handle oder pull handle

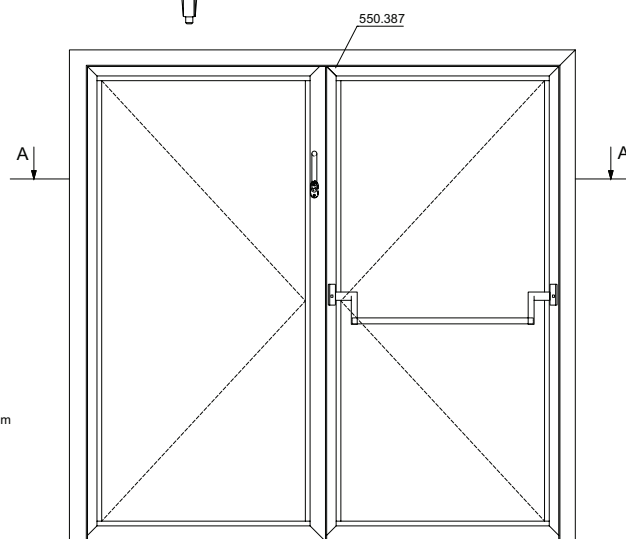


Mitnehmerklappe 550.387 zwingend erforderlich!  
 Le doigt d'entraînement 550.387 est impérativement nécessaire!  
 The selector bar 550.387 is mandatory!

Achtung: Zwängungsfreie Öffnung  
 Attention: Alignement des portes lors de l'ouverture  
 Attention: Door alignment when opening

L muss  $\geq 60\%$  von GFB sein  
 L doit être  $\geq 60\%$  de GFB  
 L must be  $\geq 60\%$  of GFB

- 1) Gilt nur für Bänder mit Drehpunktstand  $< 16.5$  mm
- 1) Seulement pour paumelles avec distance à l'axe de rotation  $< 16.5$  mm
- 1) Only for hinges with center axis of hinge  $< 16.5$  mm

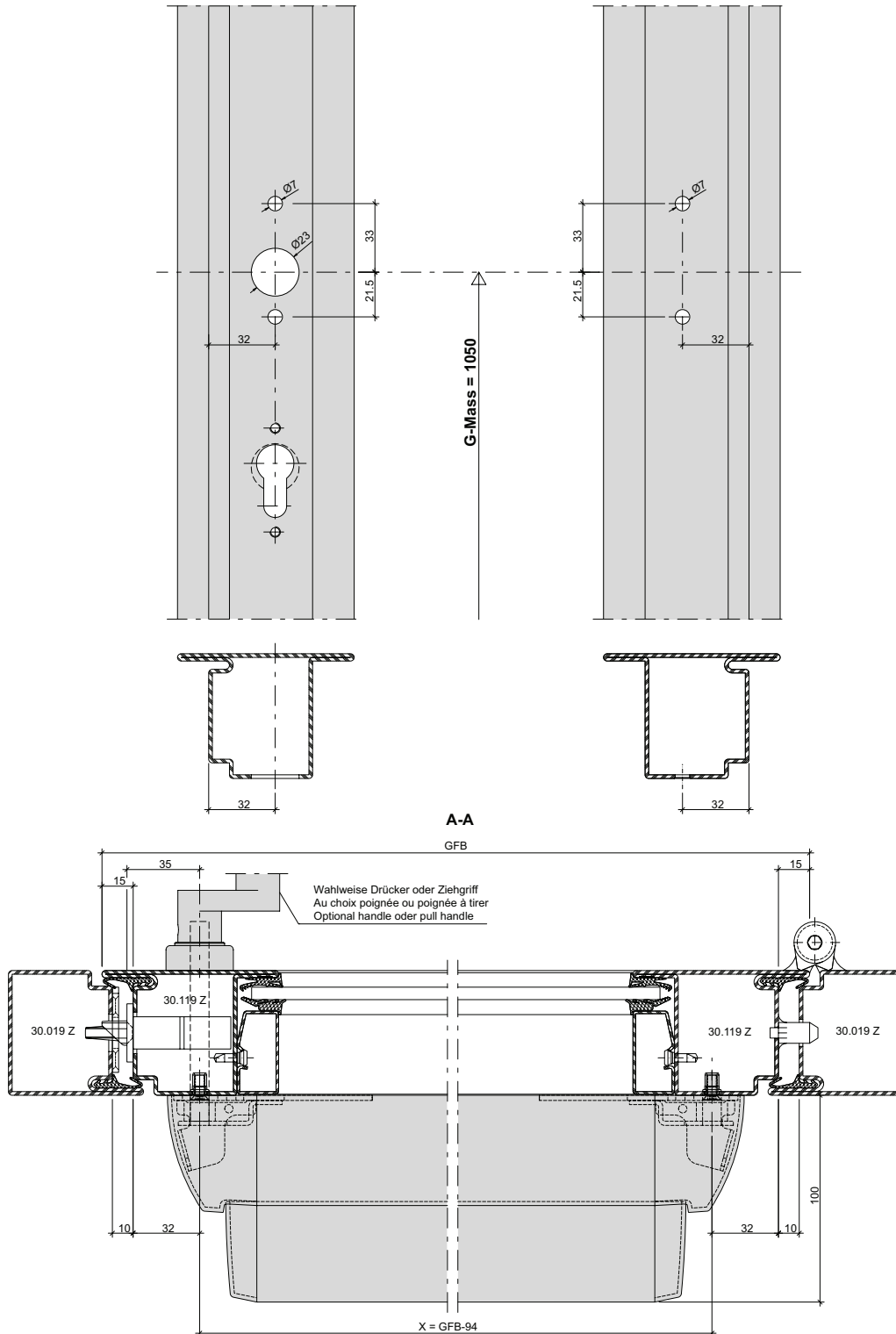




**Panik-Druckstange**  
 555.696/555.697/555.698/555.699  
 Einflügelige Türe

**Barre panique à pousser**  
 555.696/555.697/555.698/555.699  
 Porte à un vantail

**Panic touch-bar**  
 555.696/555.697/555.698/555.699  
 Single leaf door



Hinweis: Nach EN 1125 muss die wirksame Länge der Betätigungsstange (L) min. 60% der wirksamen Türöffnungsbreite (GF-B - 40) betragen.

Remarque: selon EN 1125, la longueur effective de la barre de poussée (L) doit correspondre à au moins 60% de la largeur d'ouverture effective de la porte (GF-B - 40).

Note: In accordance with EN 1125, the effective length of the bar (L) must be a minimum of 60% of the effective door opening width (GF-B - 40).

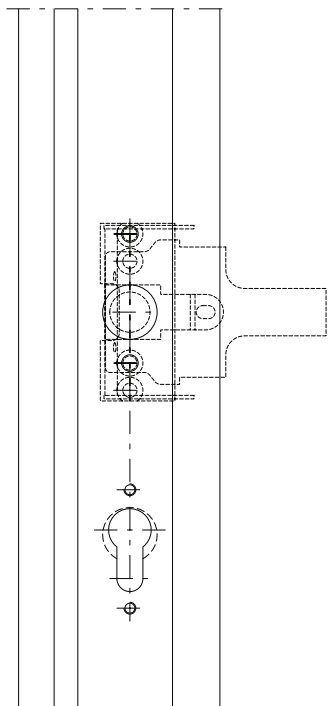




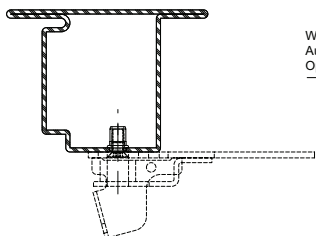
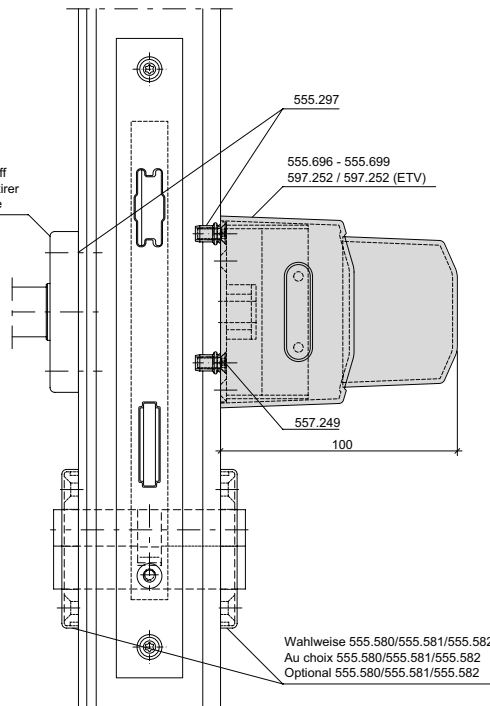
**Panik-Druckstange**  
**555.696/555.697/555.698/555.699**  
**Einflügelige Türe**

**Barre panique à pousser**  
**555.696/555.697/555.698/555.699**  
**Porte à un vantail**

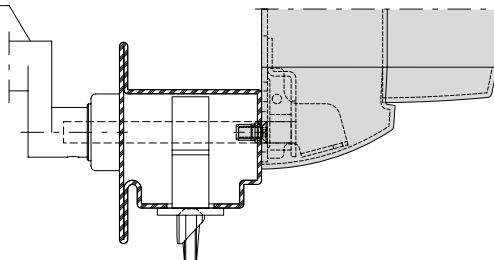
**Panic touch-bar**  
**555.696/555.697/555.698/555.699**  
**Single leaf door**



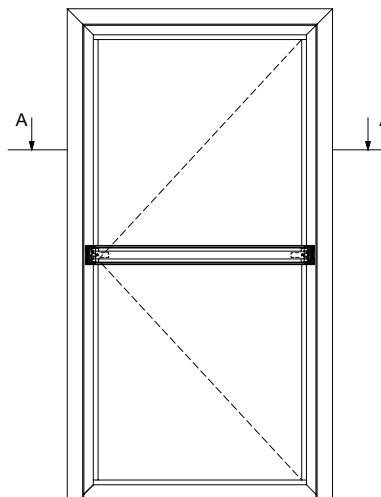
Wahlweise Drücker oder Ziehgriff  
 Au choix poignée ou poignée à tirer  
 Optional handle oder pull handle



Wahlweise Drücker oder Ziehgriff  
 Au choix poignée ou poignée à tirer  
 Optional handle oder pull handle



- 1) Gilt nur für Bänder mit Drehpunktabstand < 16.5 mm
- 1) Seulement pour paumelles avec distance à l'axe de rotation < 16.5 mm
- 1) Only for hinges with center axis of hinge < 16.5 mm

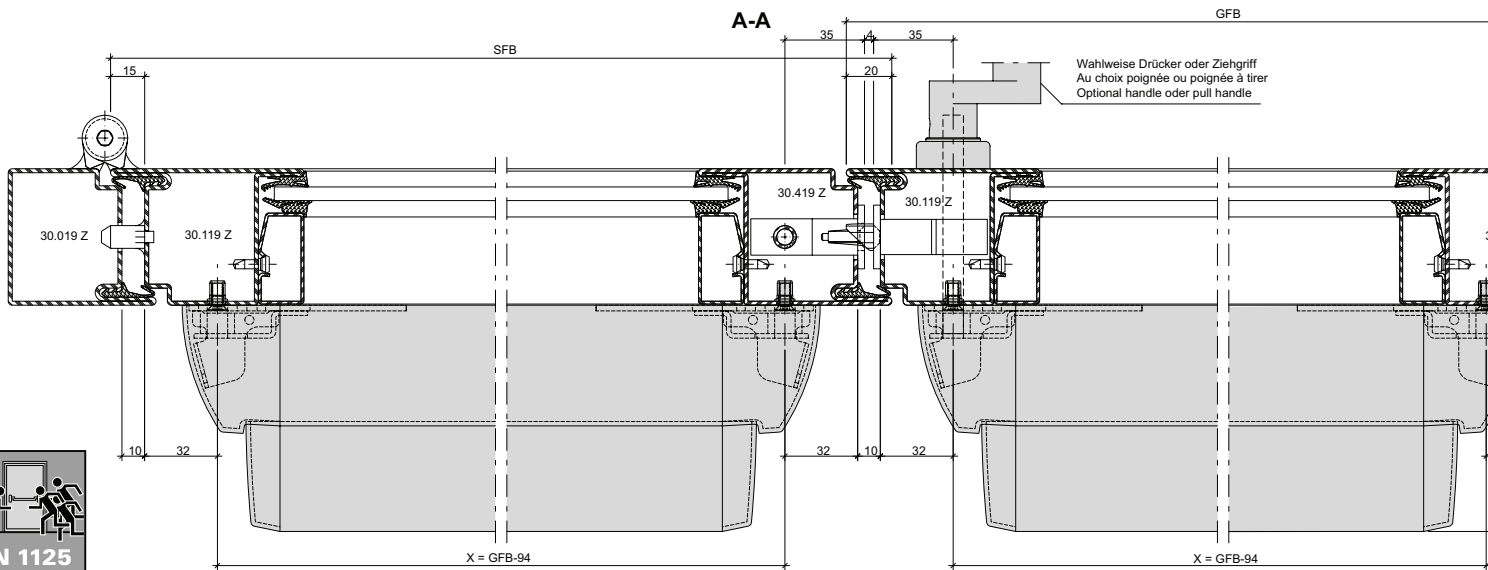
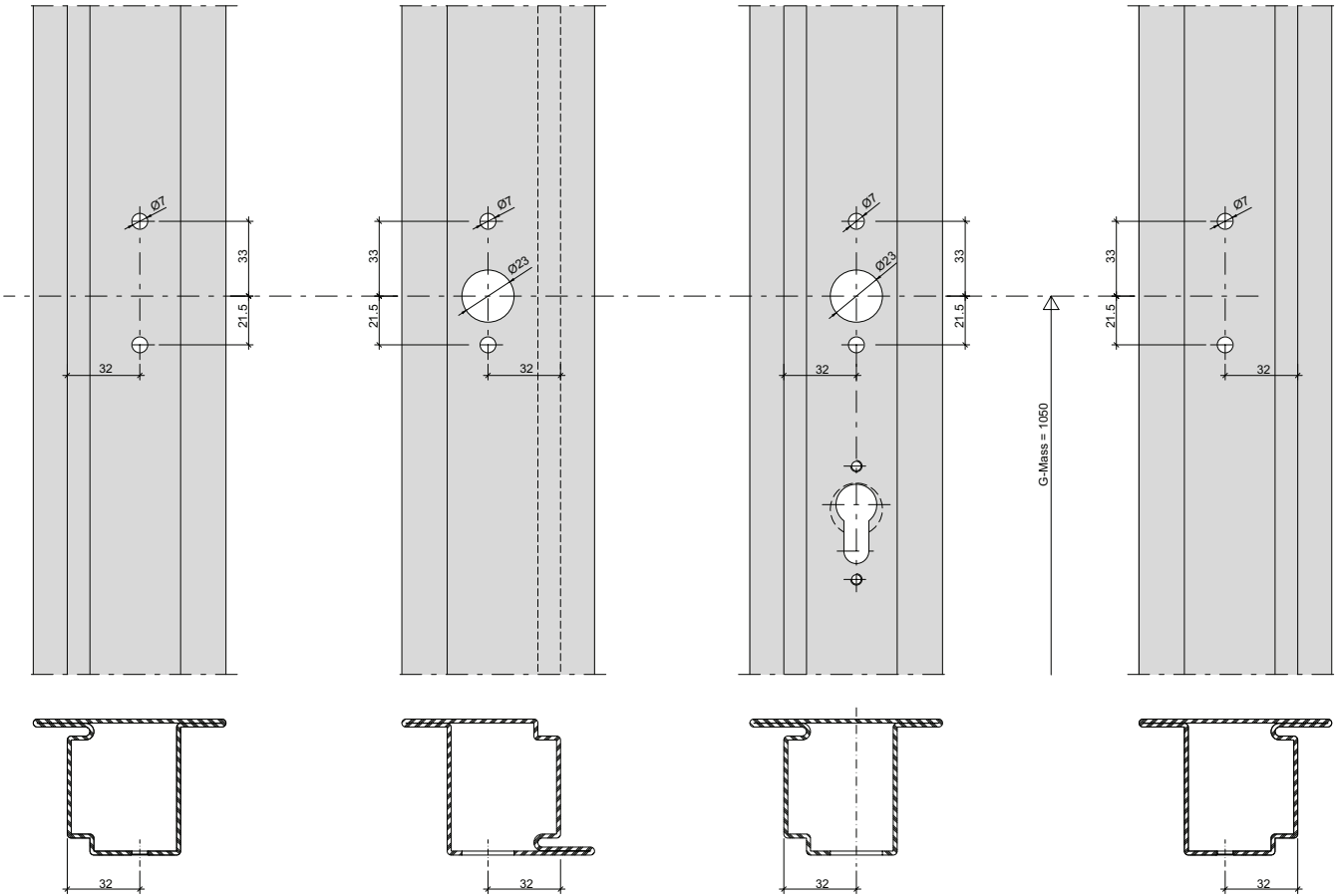




**Panik-Druckstange**  
 555.696/555.697/555.698/555.699  
 Zweiflügelige Türe

**Barre panique à pousser**  
 555.696/555.697/555.698/555.699  
 Porte à deux vantaux

**Panic touch-bar**  
 555.696/555.697/555.698/555.699  
 Double leaf door



Hinweis: Nach EN 1125 muss die wirksame Länge der Betätigungsstange (L) min. 60% der wirksamen Türöffnungsbreite (GF-B - 40 resp. SF-B - 40) betragen.

Remarque: selon EN 1125, la longueur effective de la barre de poussée (L) doit correspondre à au moins 60 % de la largeur d'ouverture effective de la porte (GF-B - 40 et SF-B - 40).

Note: In accordance with EN 1125, the effective length of the bar (L) must be a minimum of 60% of the effective door opening width (GF-B - 40 or SF-B - 40).

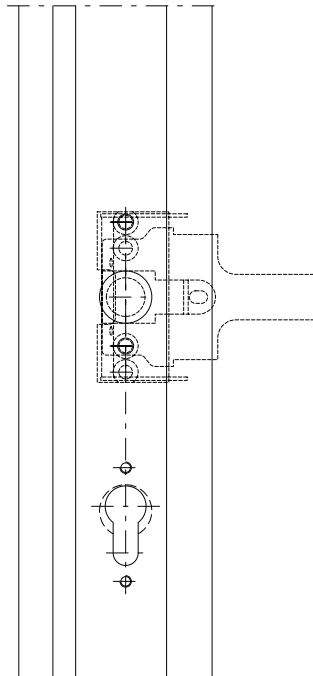




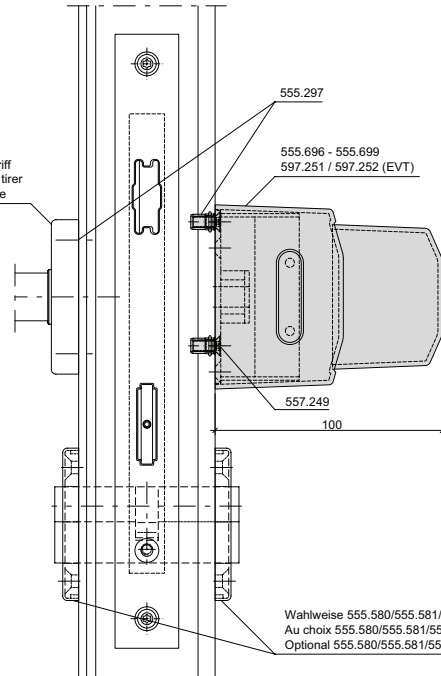
**Panik-Druckstange**  
**555.696/555.697/555.698/555.699**  
**Zweiflügelige Türe**

**Barre panique à pousser**  
**555.696/555.697/555.698/555.699**  
**Porte à deux vantaux**

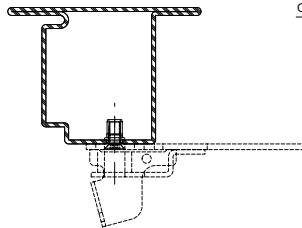
**Panic touch-bar**  
**555.696/555.697/555.698/555.699**  
**Double leaf door**



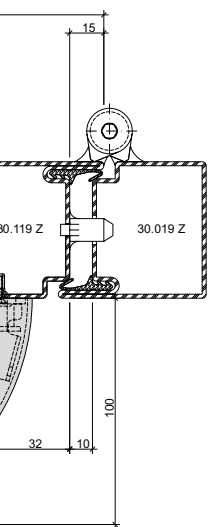
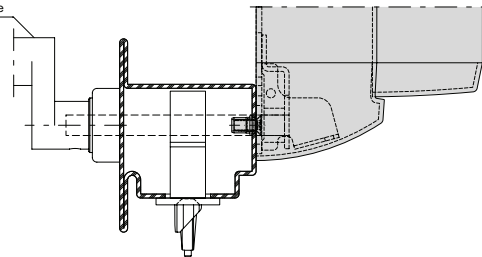
Wahlweise Drücker oder Ziehgriff  
 Au choix poignée ou poignée à tirer  
 Optional handle oder pull handle



Wahlweise 555.580/555.581/555.582  
 Au choix 555.580/555.581/555.582  
 Optional 555.580/555.581/555.582



Wahlweise Drücker oder Ziehgriff  
 Au choix poignée ou poignée à tirer  
 Optional handle oder pull handle

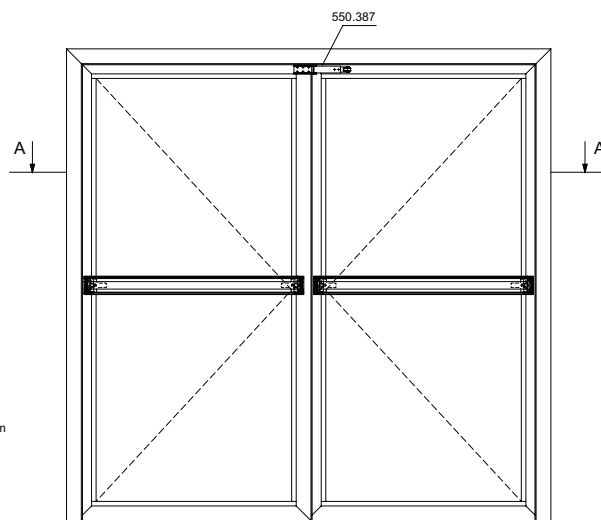


Mitnehmerklappe 550.387 zwingend erforderlich!  
 Le doigt d'entraînement 550.387 est impérativement nécessaire!  
 The selector bar 550.387 is mandatory!

Achtung: Zwängungsfreie Öffnung  
 Attention: Alignement des portes lors de l'ouverture  
 Attention: Door alignment when opening

L muss  $\geq 60\%$  von GFB sein  
 L doit être  $\geq 60\%$  de GFB  
 L must be  $\geq 60\%$  of GFB

- 1) Gilt nur für Bänder mit Drehpunkt Abstand < 16.5 mm
- 1) Seulement pour paumelles avec distance à l'axe de rotation < 16.5 mm
- 1) Only for hinges with center axis of hinge < 16.5 mm

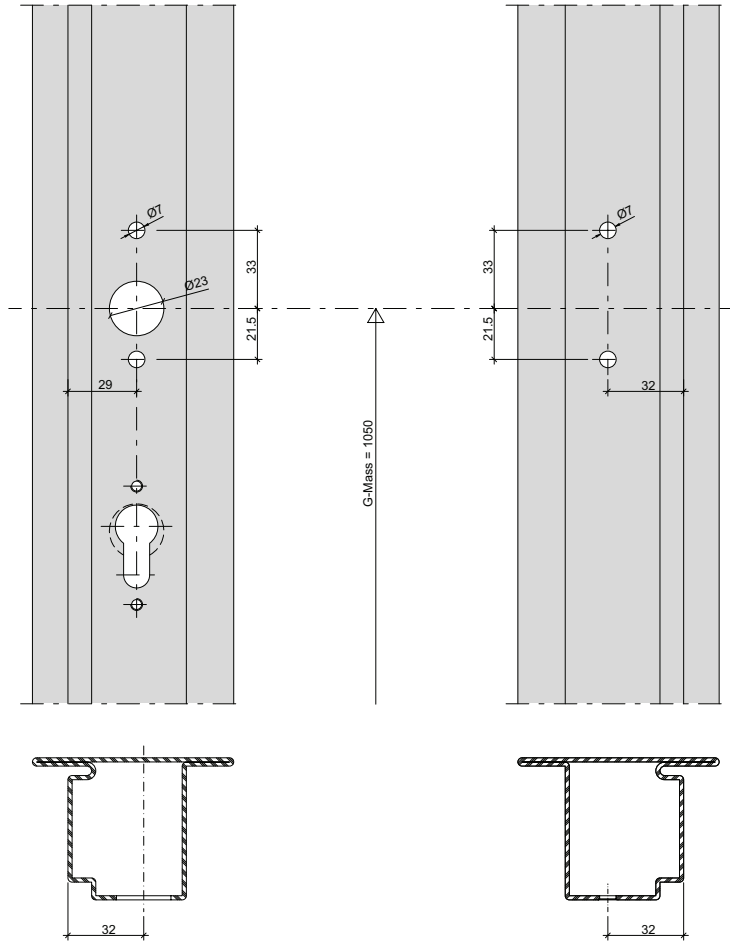




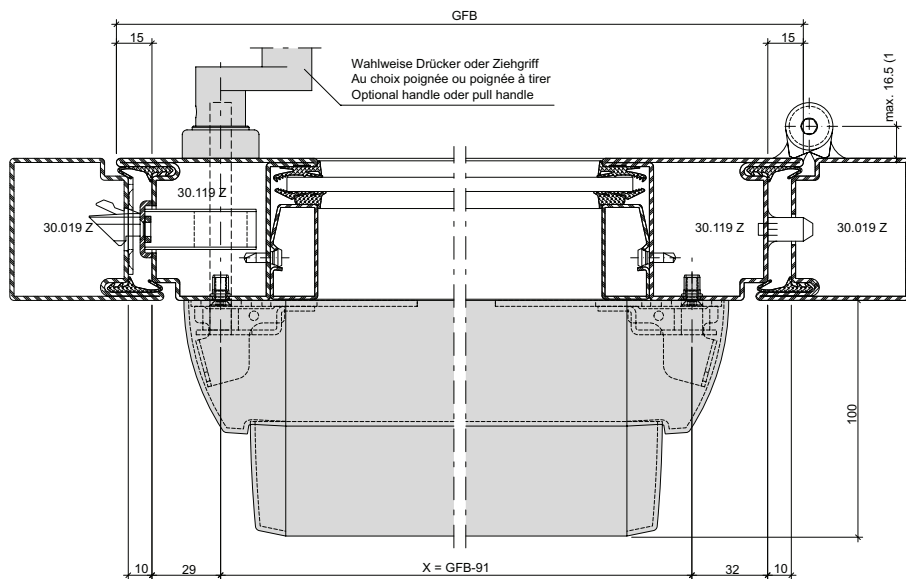
**Panik-Druckstange**  
 555.696/555.697/555.698/555.699  
 Einflügelige Türe  
 Mehrfachverriegelungs-Schloss

**Barre panique à pousser**  
 555.696/555.697/555.698/555.699  
 Porte à un vantail  
 Serrure à verrouillage multiple

**Panic touch-bar**  
 555.696/555.697/555.698/555.699  
 Single leaf door  
 Multipoint lock



**A-A**

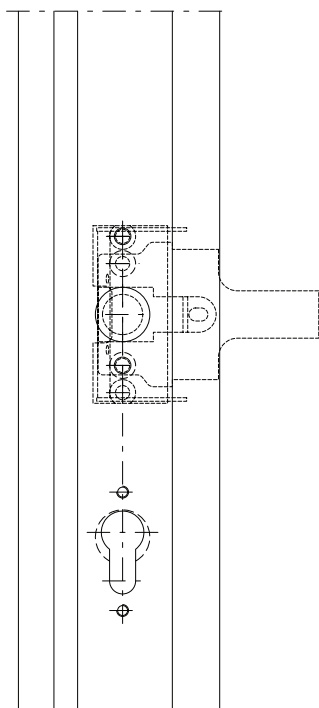




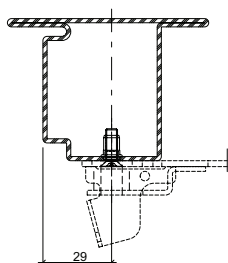
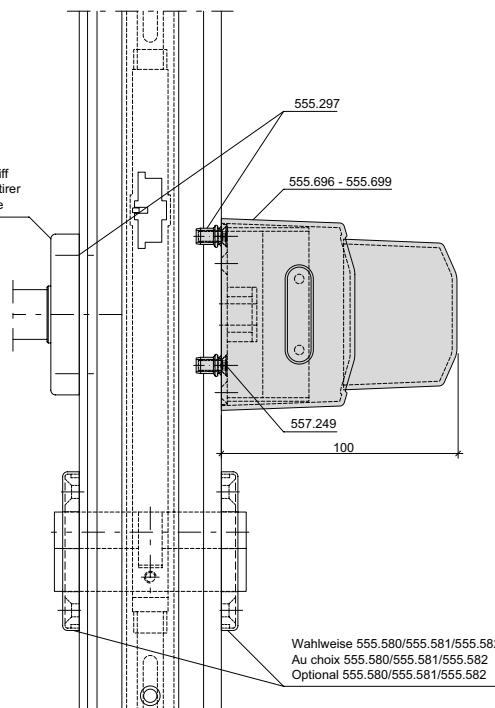
**Panik-Druckstange**  
**555.696/555.697/555.698/555.699**  
**Einflügelige Türe**  
**Mehrfachverriegelungs-Schloss**

**Barre panique à pousser**  
**555.696/555.697/555.698/555.699**  
**Porte à un vantail**  
**Serrure à verrouillage multiple**

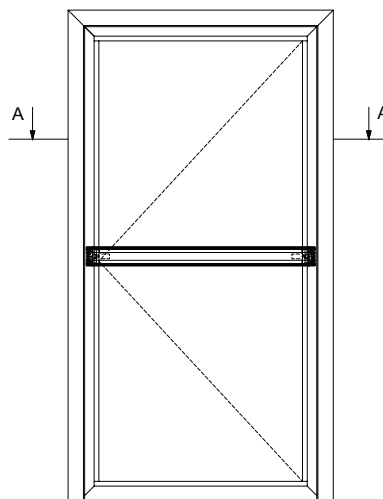
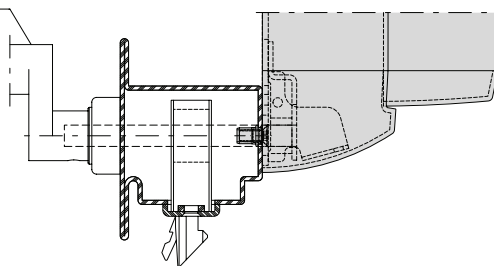
**Panic touch-bar**  
**555.696/555.697/555.698/555.699**  
**Single leaf door**  
**Multipoint lock**



Wahlweise Drücker oder Ziehgriff  
 Au choix poignée ou poignée à tirer  
 Optional handle oder pull handle



Wahlweise Drücker oder Ziehgriff  
 Au choix poignée ou poignée à tirer  
 Optional handle oder pull handle



- 1) Gilt nur für Bänder mit Drehpunkt Abstand < 16.5 mm
- 1) Seulement pour paumelles avec distance à l'axe de rotation < 16.5 mm
- 1) Only for hinges with center axis of hinge < 16.5 mm

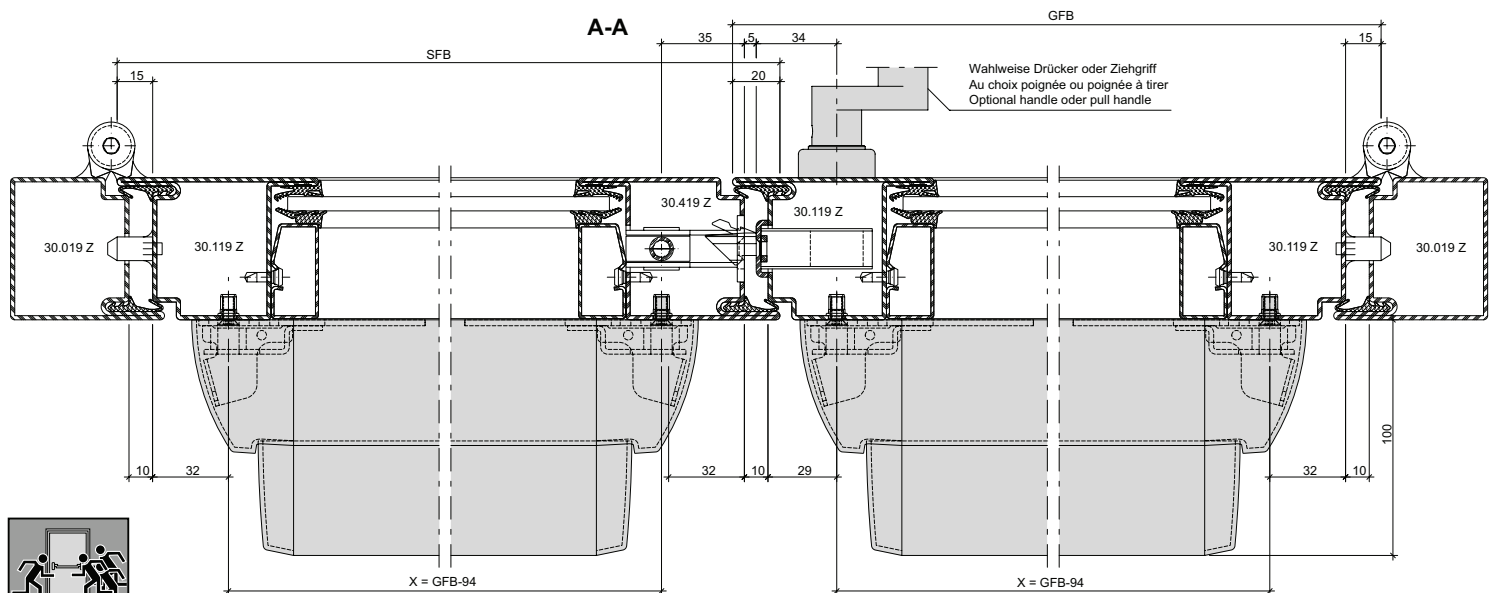
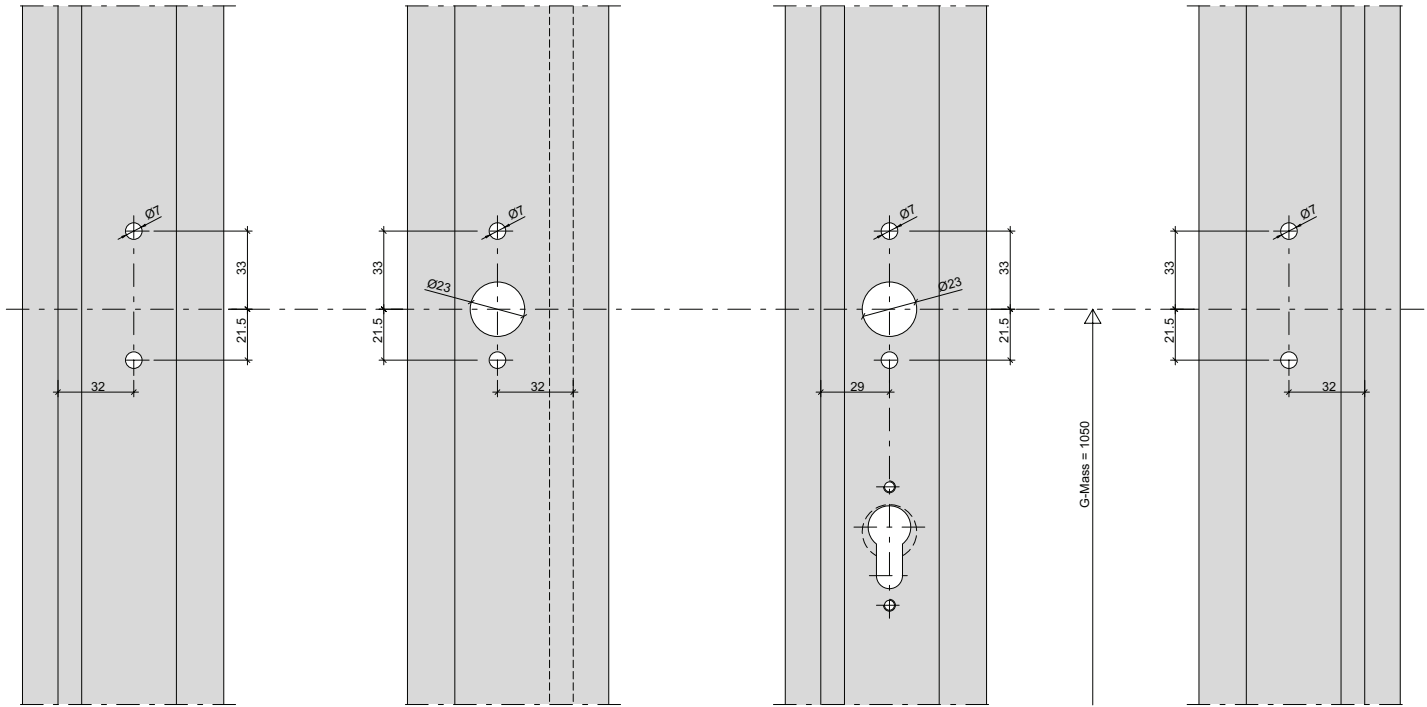




**Panik-Druckstange**  
 555.696/555.697/555.698/555.699  
 Zweiflügelige Türe  
 Mehrfachverriegelungs-Schloss

**Barre panique à pousser**  
 555.696/555.697/555.698/555.699  
 Porte à deux vantaux  
 Serrure à verrouillage multiple

**Panic touch-bar**  
 555.696/555.697/555.698/555.699  
 Double leaf door  
 Multipoint lock

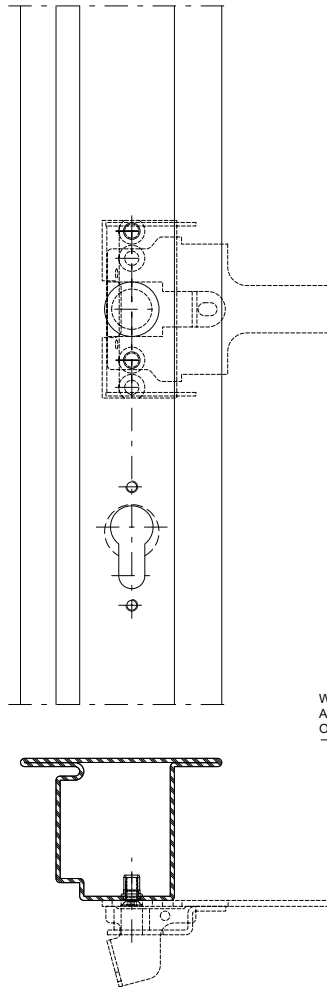




**Panik-Druckstange**  
 555.696/555.697/555.698/555.699  
**Zweiflügelige Türe**  
**Mehrfachverriegelungs-Schloss**

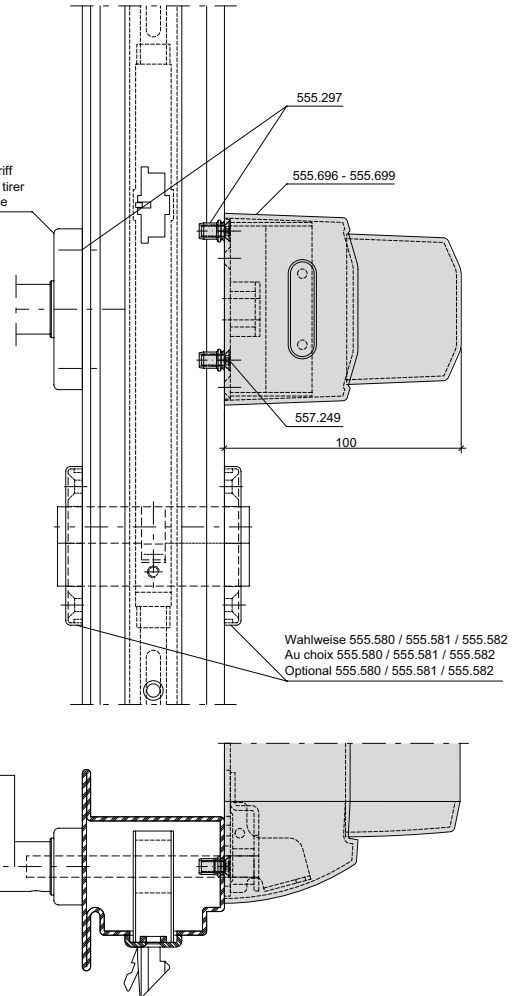
**Barre panique à pousser**  
 555.696/555.697/555.698/555.699  
**Porte à deux vantaux**  
**Serrure à verrouillage multiple**

**Panic touch-bar**  
 555.696/555.697/555.698/555.699  
**Double leaf door**  
**Multipoint lock**



Wahlweise Drücker oder Ziehgriff  
 Au choix poignée ou poignée à tirer  
 Optional handle oder pull handle

Wahlweise Drücker oder Ziehgriff  
 Au choix poignée ou poignée à tirer  
 Optional handle oder pull handle



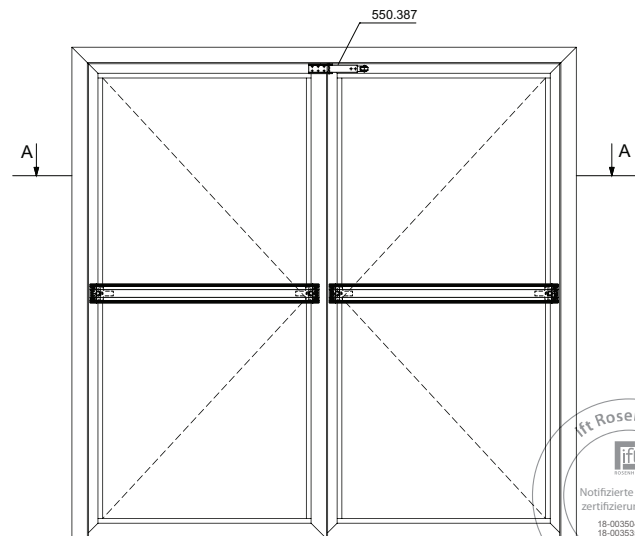
555.297

555.696 - 555.699

557.249

100

Wahlweise 555.580 / 555.581 / 555.582  
 Au choix 555.580 / 555.581 / 555.582  
 Optional 555.580 / 555.581 / 555.582



550.387

Mitnehmerklappe 550.387 zwingend erforderlich!  
 Le doigt d'entraînement 550.387 est impérativement nécessaire!  
 The selector bar 550.387 is mandatory!

Achtung: Zwängungsfreie Öffnung  
 Attention: Alignement des portes lors de l'ouverture  
 Attention: Door alignment when opening

L muss  $\geq 60\%$  von GFB sein  
 L doit être  $\geq 60\%$  de GFB  
 L must be  $\geq 60\%$  of GFB

1) Gilt nur für Bänder mit Drehpunktabstand  $< 16.5$  mm  
 1) Seulement pour paumelles avec distance à l'axe de rotation  $< 16.5$  mm  
 1) Only for hinges with center axis of hinge  $< 16.5$  mm

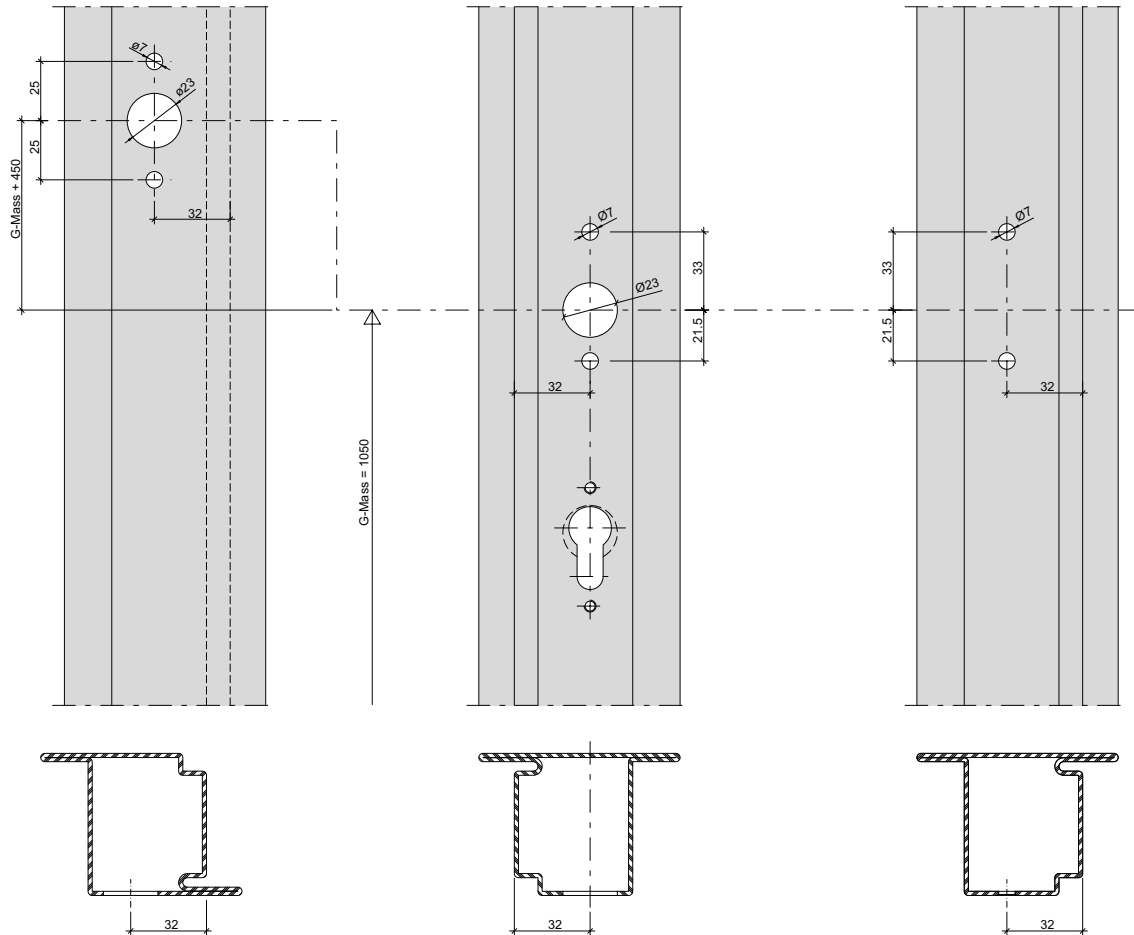




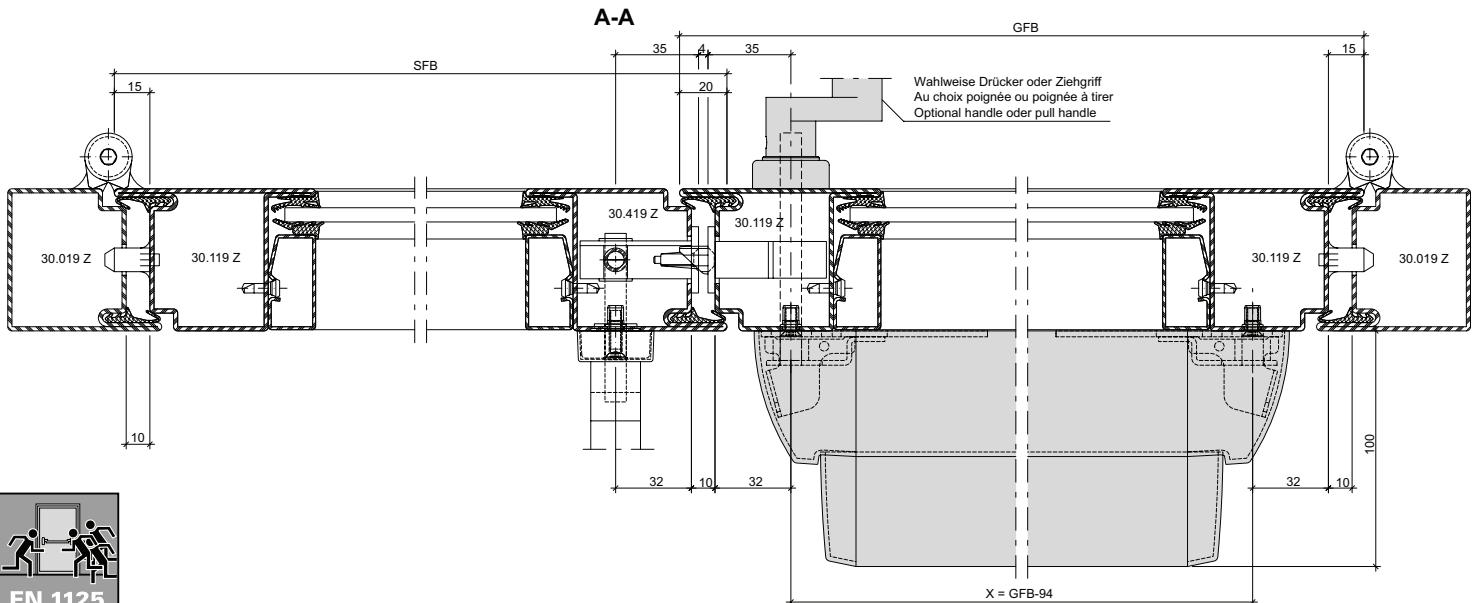
**Panik-Druckstange**  
 555.696/555.697/555.698/555.699  
 Zweiflügelige Türe  
 mit Umlenkschloss 555.394

**Barre panique à pousser**  
 555.696/555.697/555.698/555.699  
 Porte à deux vantaux  
 avec verrou de dérivation 555.394

**Panic touch-bar**  
 555.696/555.697/555.698/555.699  
 Double leaf door  
 with off-set lock 555.394



**A-A**

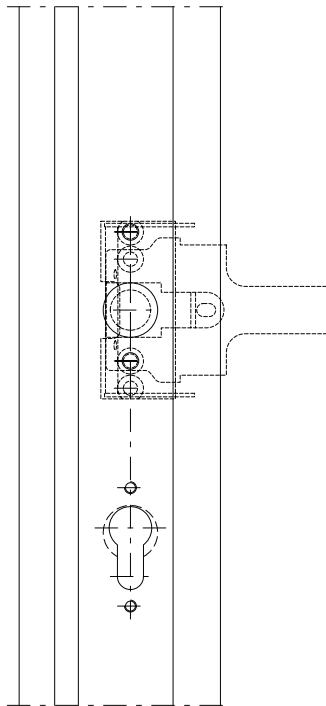




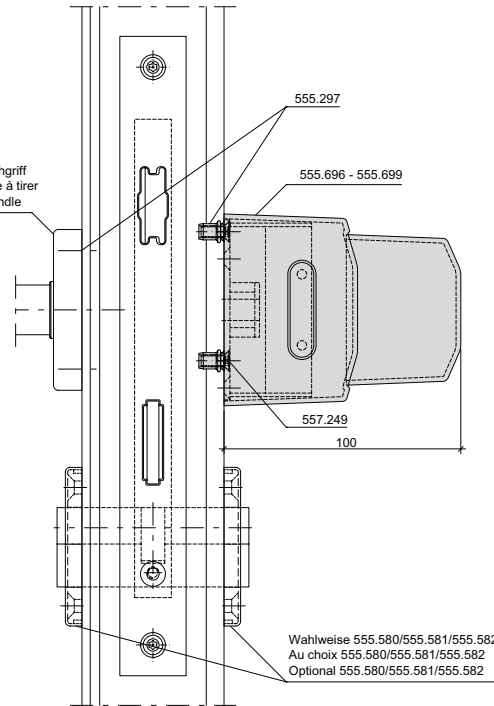
**Panik-Druckstange**  
**555.696/555.697/555.698/555.699**  
**Zweiflügelige Türe**  
**mit Umlenkschloss 555.394**

**Barre panique à pousser**  
**555.696/555.697/555.698/555.699**  
**Porte à deux vantaux**  
**avec verrou de dérivation 555.394**

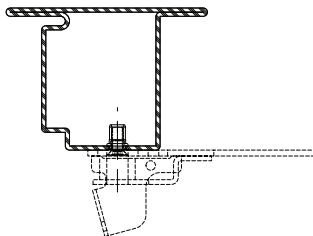
**Panic touch-bar**  
**555.696/555.697/555.698/555.699**  
**Double leaf door**  
**with off-set lock 555.394**



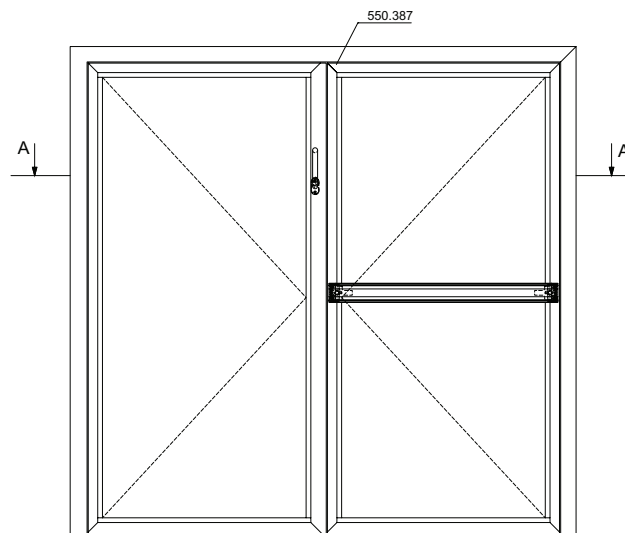
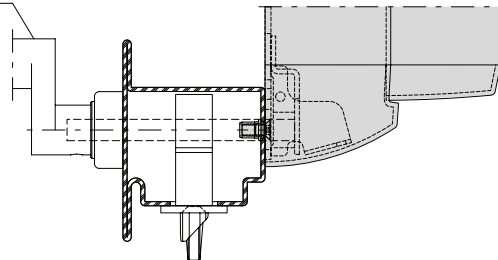
Wahlweise Drücker oder Ziehgriff  
 Au choix poignée ou poignée à tirer  
 Optional handle oder pull handle



Wahlweise 555.580/555.581/555.582  
 Au choix 555.580/555.581/555.582  
 Optional 555.580/555.581/555.582



Wahlweise Drücker oder Ziehgriff  
 Au choix poignée ou poignée à tirer  
 Optional handle oder pull handle



Mitnehmerklappe 550.387 zwingend erforderlich!  
 Le doigt d'entraînement 550.387 est impérativement nécessaire!  
 The selector bar 550.387 is mandatory!

Achtung: Zwängungsfreie Öffnung  
 Attention: Alignement des portes lors de l'ouverture  
 Attention: Door alignment when opening

L muss  $\geq 60\%$  von GFB sein  
 L doit être  $\geq 60\%$  de GFB  
 L must be  $\geq 60\%$  of GFB

- 1) Gilt nur für Bänder mit Drehpunktabstand  $< 16.5$  mm
- 1) Seulement pour paumelles avec distance à l'axe de rotation  $< 16.5$  mm
- 1) Only for hinges with center axis of hinge  $< 16.5$  mm

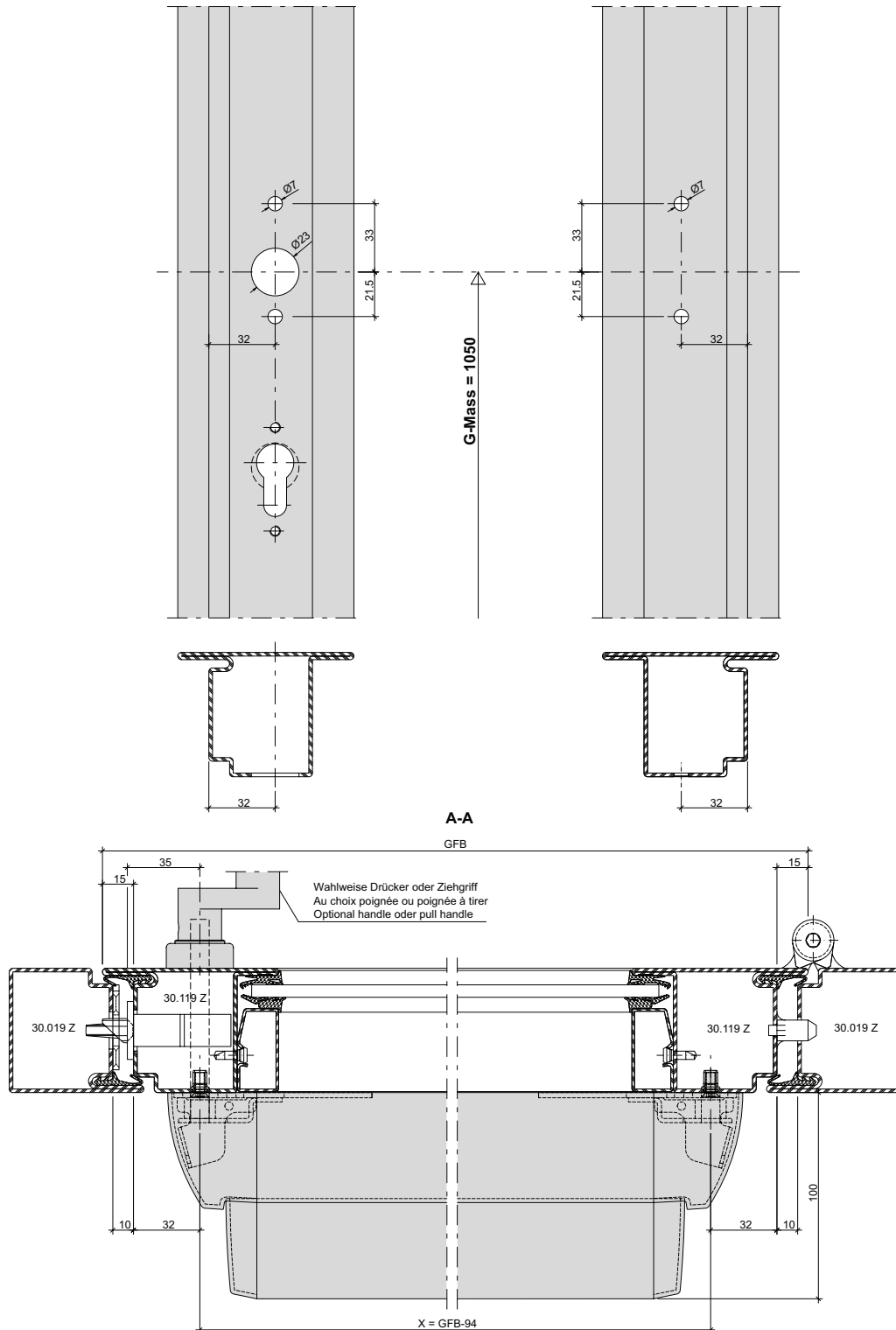




**Panik-Druckstange EVT**  
**Ausführung Aluminium 597.251**  
**oder Edelstahl 597.252**  
**Einflügelige Türe**

**Barre panique à pousser EV1**  
**Aluminium 597.251 ou**  
**acier Inox 557.292**  
**Porte à un vantail**

**Panic touch-bar EV1**  
**Aluminium 597.251 or**  
**stainless steel 557.292**  
**Single leaf door**



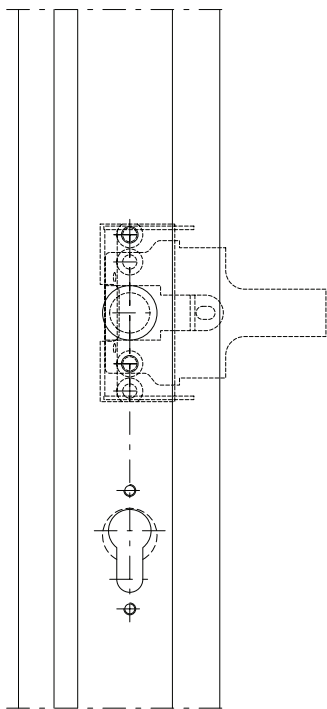




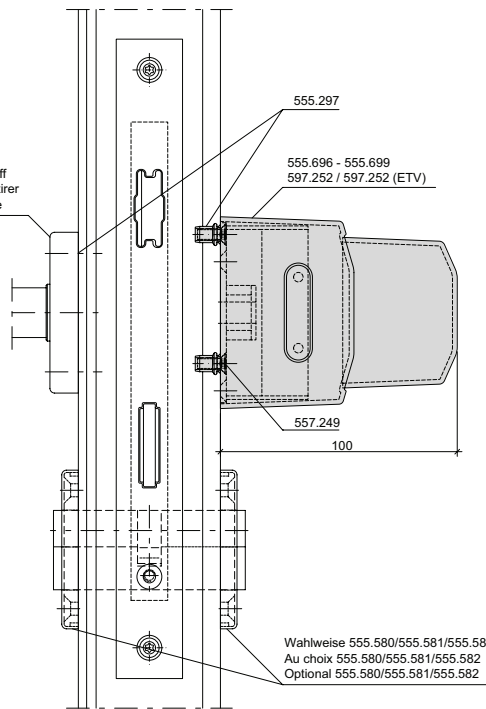
**Panik-Druckstange EVT**  
**Ausführung Aluminium 597.251**  
**oder Edelstahl 597.252**  
**Einflügelige Türe**

**Barre panique à pousser EV1**  
**Aluminium 597.251 ou**  
**acier Inox 557.292**  
**Porte à un vantail**

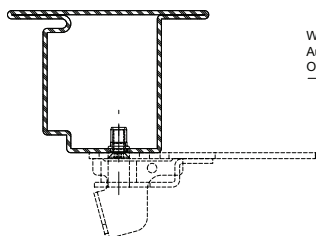
**Panic touch-bar EV1**  
**Aluminium 597.251 or**  
**stainless steel 557.292**  
**Single leaf door**



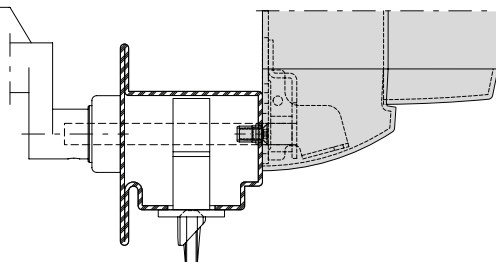
Wahlweise Drücker oder Ziehgriff  
 Au choix poignée ou poignée à tirer  
 Optional handle oder pull handle



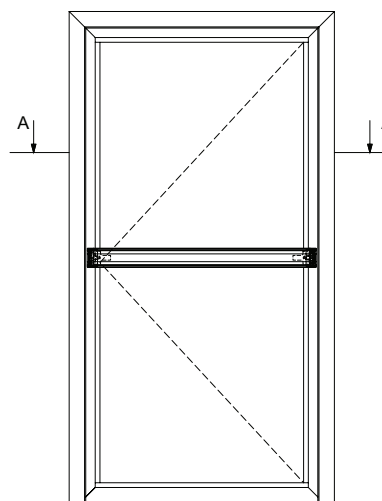
Wahlweise 555.580/555.581/555.582  
 Au choix 555.580/555.581/555.582  
 Optional 555.580/555.581/555.582



Wahlweise Drücker oder Ziehgriff  
 Au choix poignée ou poignée à tirer  
 Optional handle oder pull handle



- 1) Gilt nur für Bänder mit Drehpunktabstand < 16.5 mm
- 1) Seulement pour paumelles avec distance à l'axe de rotation < 16.5 mm
- 1) Only for hinges with center axis of hinge < 16.5 mm

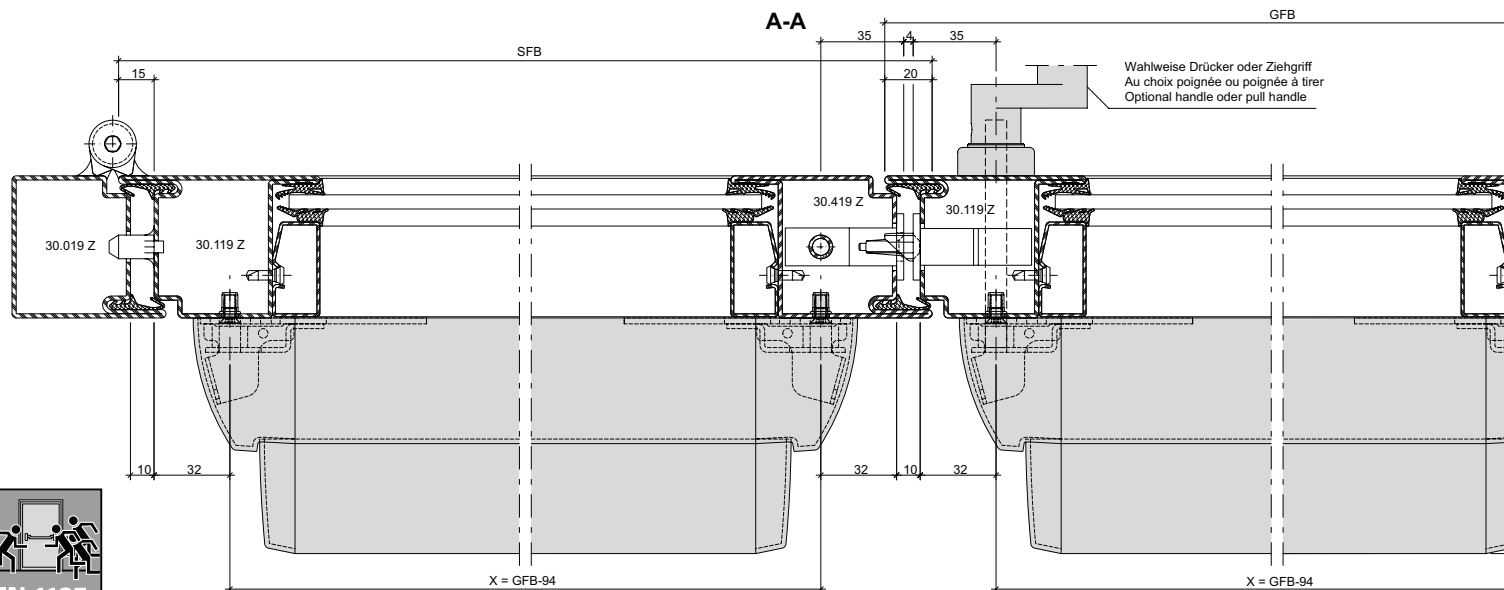
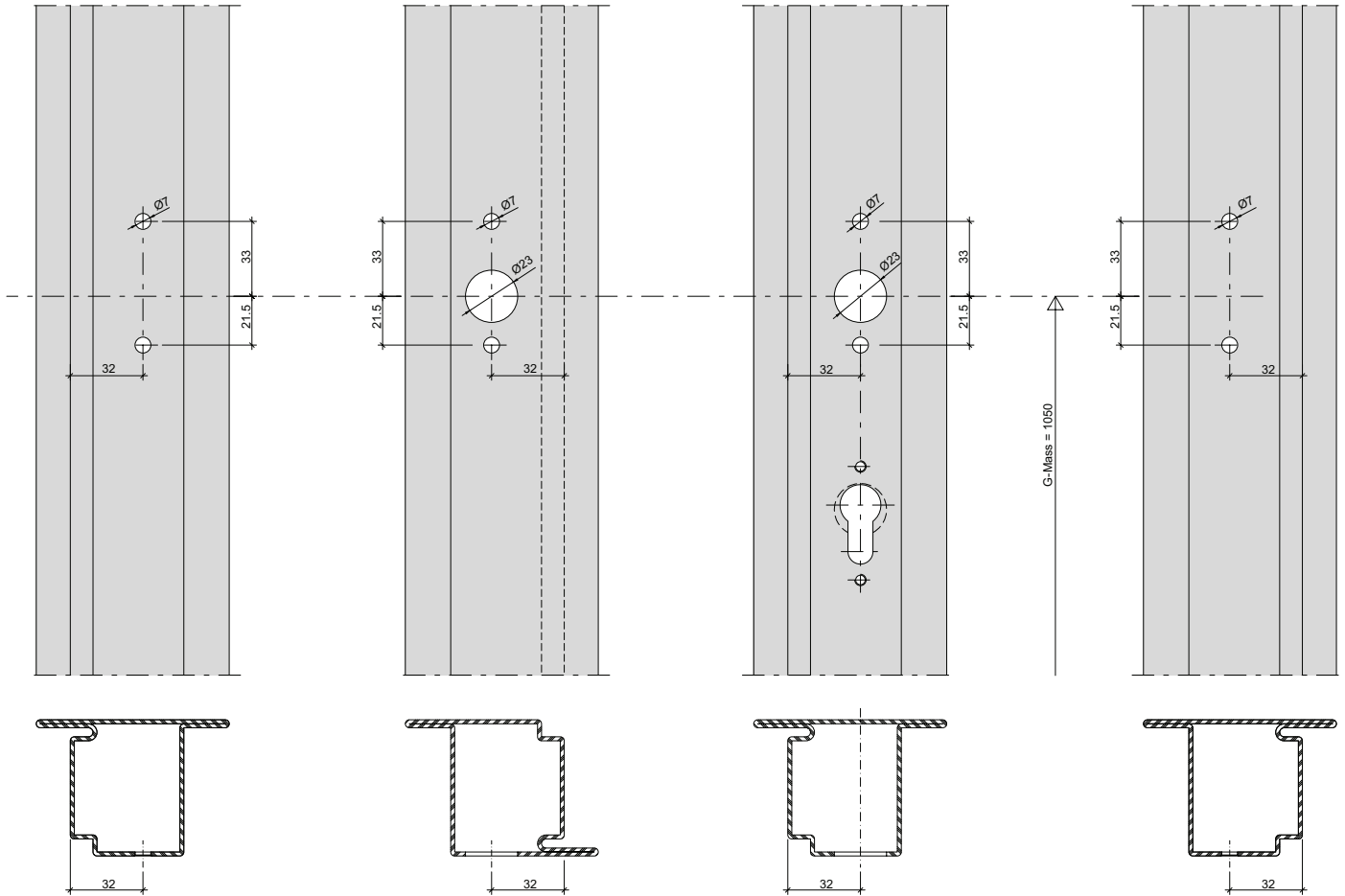




**Panik-Druckstange EVT**  
**Ausführung Aluminium 597.251**  
**oder Edelstahl 597.252**  
**Zweiflügelige Türe**

**Barre panique à pousser EV1**  
**Aluminium 597.251 ou**  
**acier Inox 557.292**  
**Porte à deux vantaux**

**Panic touch-bar EV1**  
**Aluminium 597.251 or**  
**stainless steel 557.292**  
**Double leaf door**

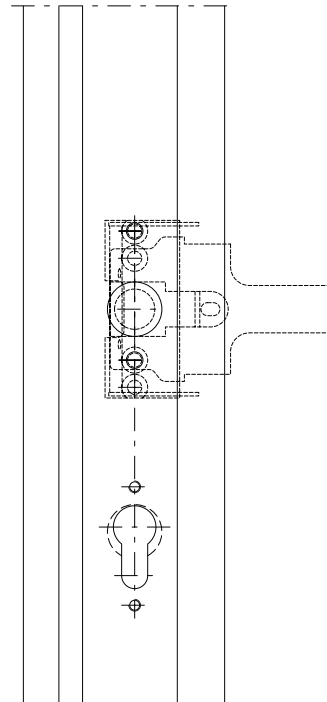




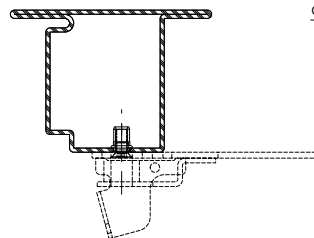
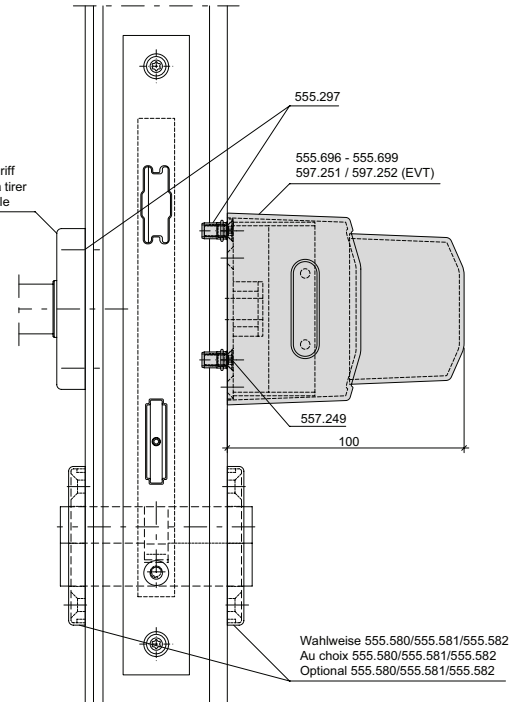
**Panik-Druckstange EVT**  
**Ausführung Aluminium 597.251**  
**oder Edelstahl 597.252**  
**Zweiflügelige Türe**

**Barre panique à pousser EV1**  
**Aluminium 597.251 ou**  
**acier Inox 557.292**  
**Porte à deux vantaux**

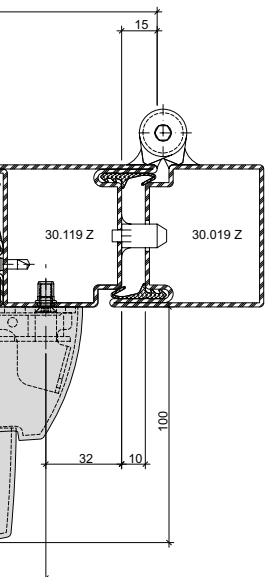
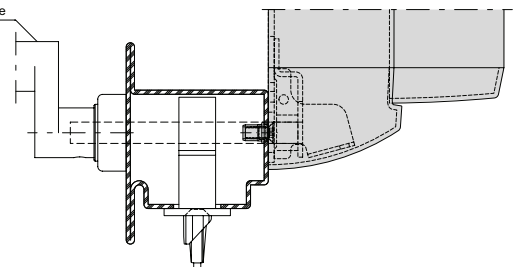
**Panic touch-bar EV1**  
**Aluminium 597.251 or**  
**stainless steel 557.292**  
**Double leaf door**



Wahlweise Drücker oder Ziehgriff  
 Au choix poignée ou poignée à tirer  
 Optional handle oder pull handle



Wahlweise Drücker oder Ziehgriff  
 Au choix poignée ou poignée à tirer  
 Optional handle oder pull handle

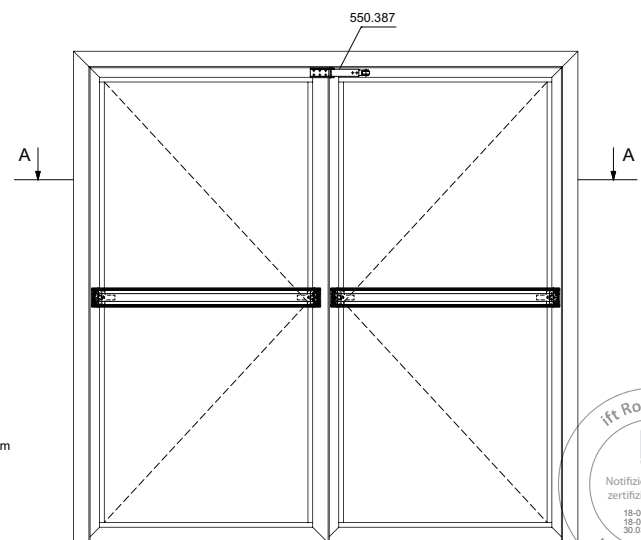


Mitnehmerklappe 550.387 zwingend erforderlich!  
 Le doigt d'entraînement 550.387 est impérativement nécessaire!  
 The selector bar 550.387 is mandatory!

Achtung: Zwängungsfreie Öffnung  
 Attention: Alignement des portes lors de l'ouverture  
 Attention: Door alignment when opening

L muss  $\geq 60\%$  von GFB sein  
 L doit être  $\geq 60\%$  de GFB  
 L must be  $\geq 60\%$  of GFB

- 1) Gilt nur für Bänder mit Drehpunktabstand  $< 16.5$  mm
- 1) Seulement pour paumelles avec distance à l'axe de rotation  $< 16.5$  mm
- 1) Only for hinges with center axis of hinge  $< 16.5$  mm

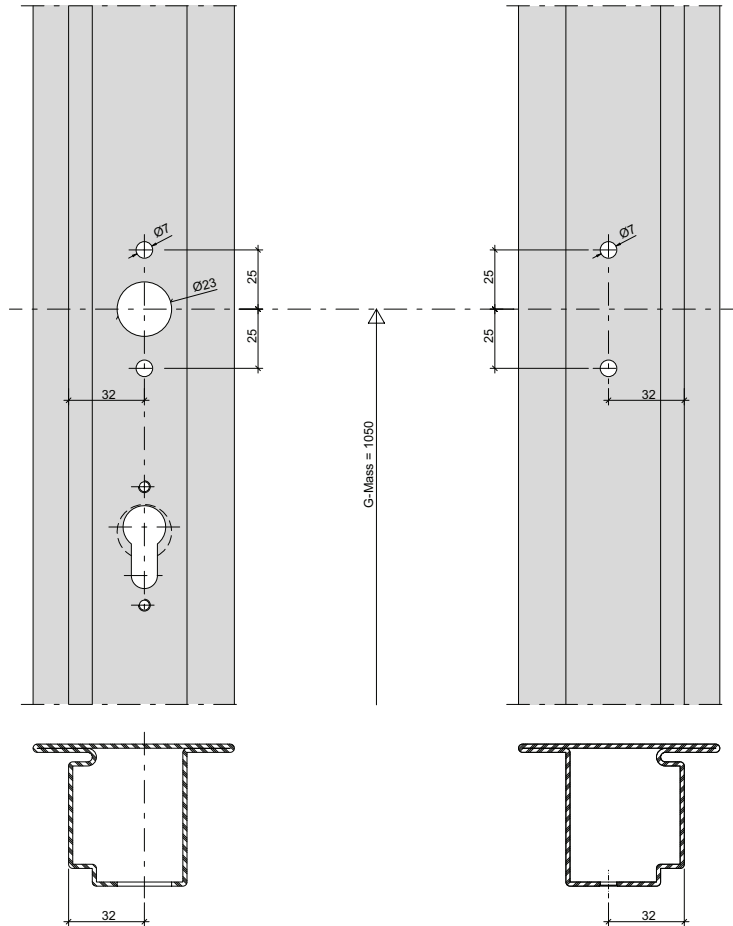




Drücker gemäss EN 179,  
 Ausführung Jansen  
 Einflügelige Türe

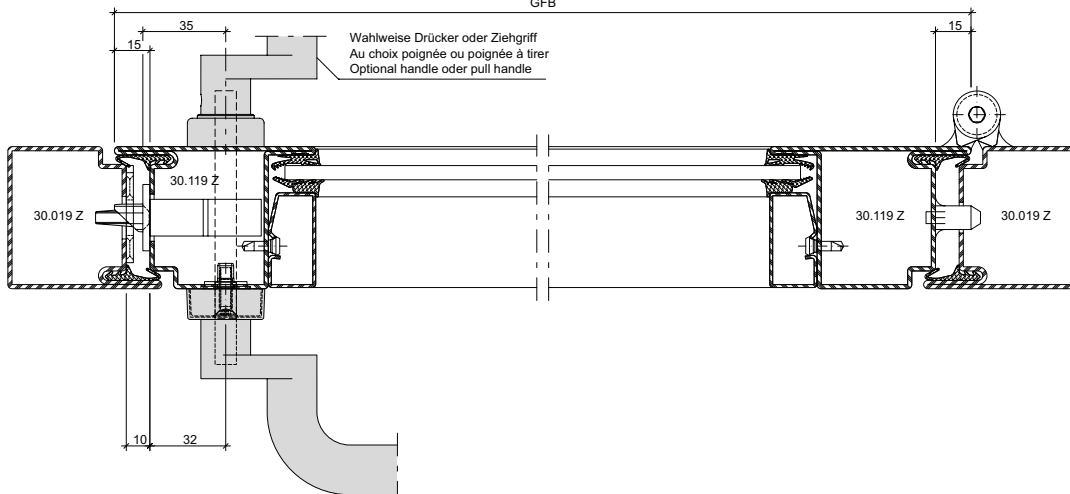
Poignée selon EN 179,  
 exécution Jansen  
 Porte à un vantail

Handle in accordance with EN 179,  
 design Jansen  
 Single leaf door



A-A

GFB

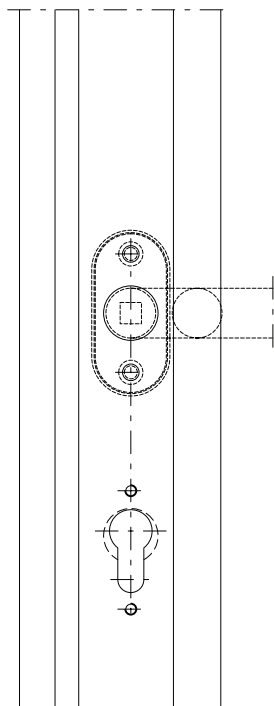




Drücker gemäss EN 179,  
 Ausführung Jansen  
 Einflügelige Türe

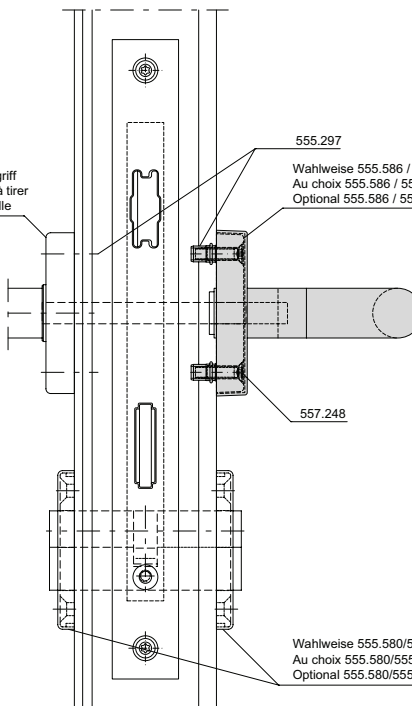
Poignée selon EN 179,  
 exécution Jansen  
 Porte à un vantail

Handle in accordance with EN 179,  
 design Jansen  
 Single leaf door



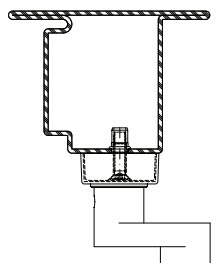
Wahlweise Drücker oder Ziehgriff  
 Au choix poignée ou poignée à tirer  
 Optional handle or pull handle

555.297  
 Wahlweise 555.586 / 555.579 / 555.588  
 Au choix 555.586 / 555.579 / 555.588  
 Optional 555.586 / 555.579 / 555.588

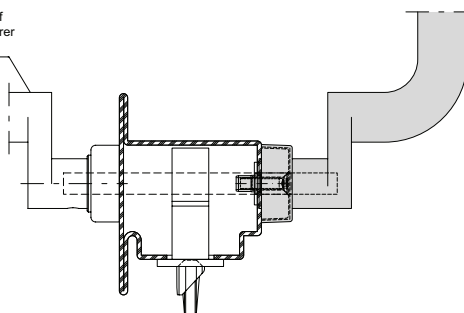


557.248

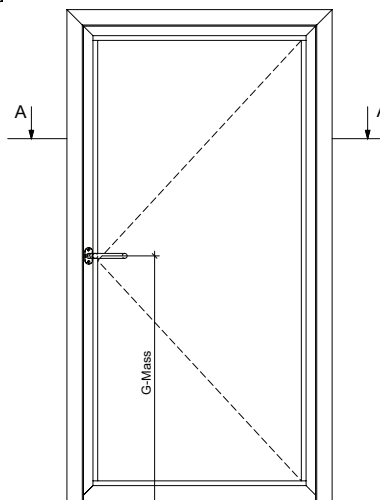
Wahlweise 555.580/555.581/555.582  
 Au choix 555.580/555.581/555.582  
 Optional 555.580/555.581/555.582



Wahlweise Drücker oder Ziehgriff  
 Au choix poignée ou poignée à tirer  
 Optional handle or pull handle



- 1) Gilt nur für Bänder mit Drehpunktabstand < 16.5 mm
- 1) Seulement pour paumelles avec distance à l'axe de rotation < 16.5 mm
- 1) Only for hinges with center axis of hinge < 16.5 mm

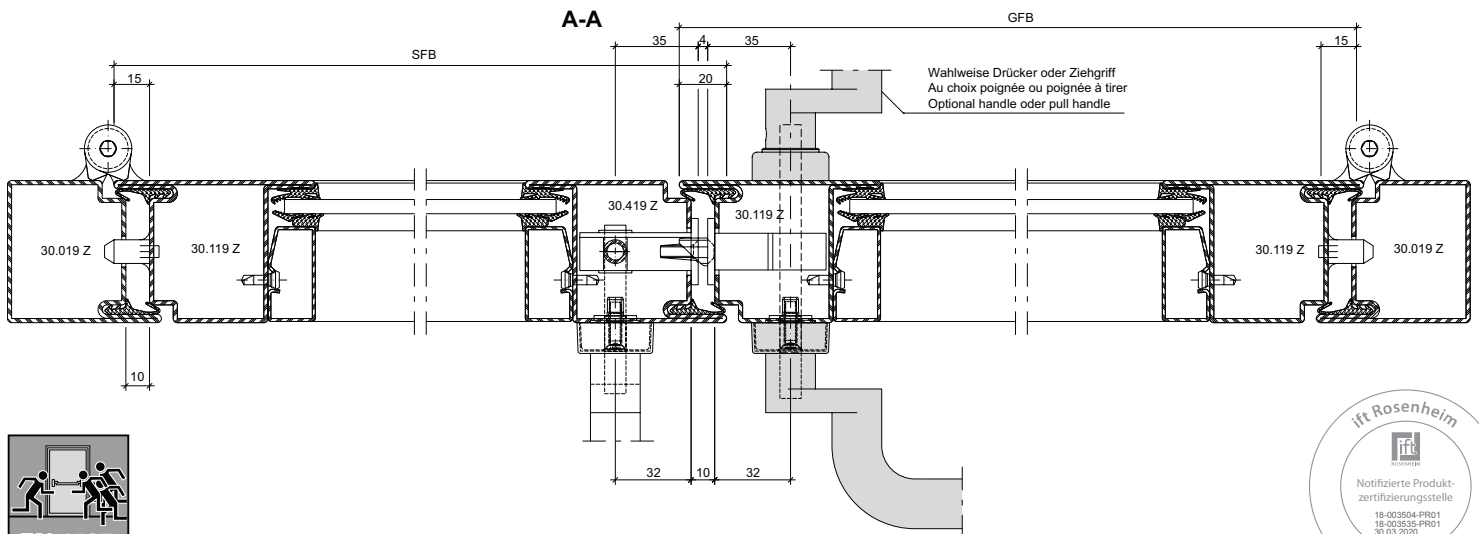
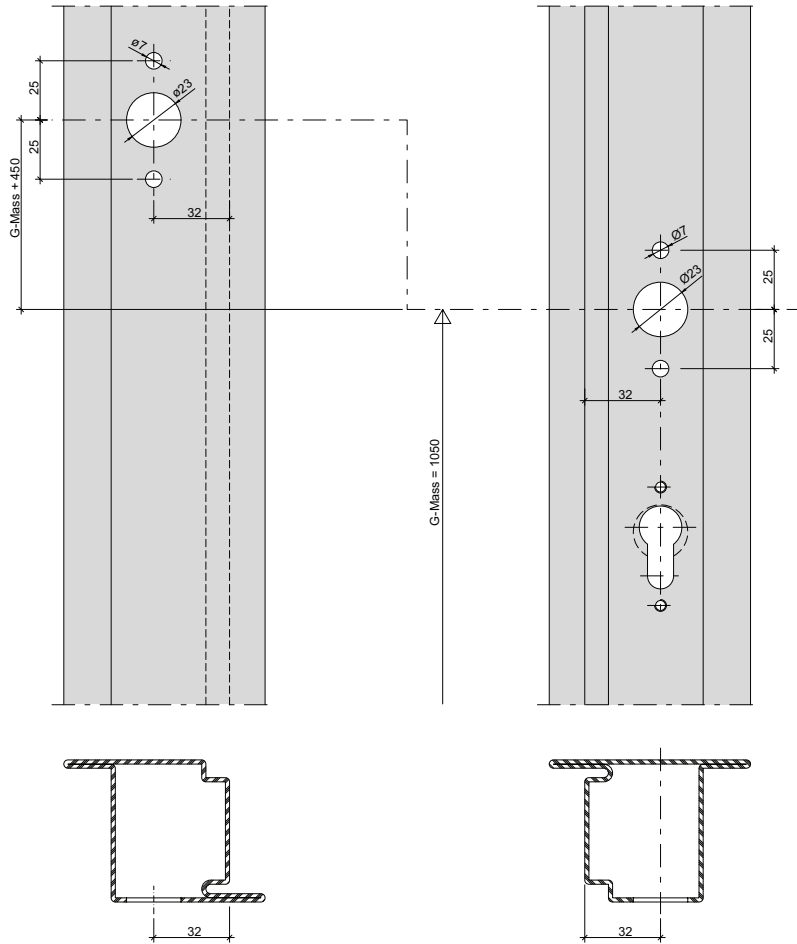




Drücker gemäss EN 179,  
 Ausführung Jansen  
 Zweiflügelige Türe

Poignée selon EN 179,  
 exécution Jansen  
 Porte à deux vantaux

Handle in accordance with EN 179,  
 design Jansen  
 Double leaf door

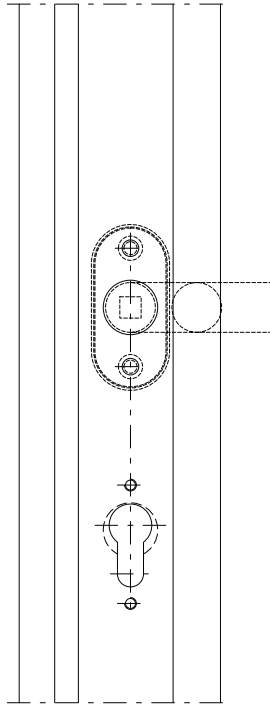




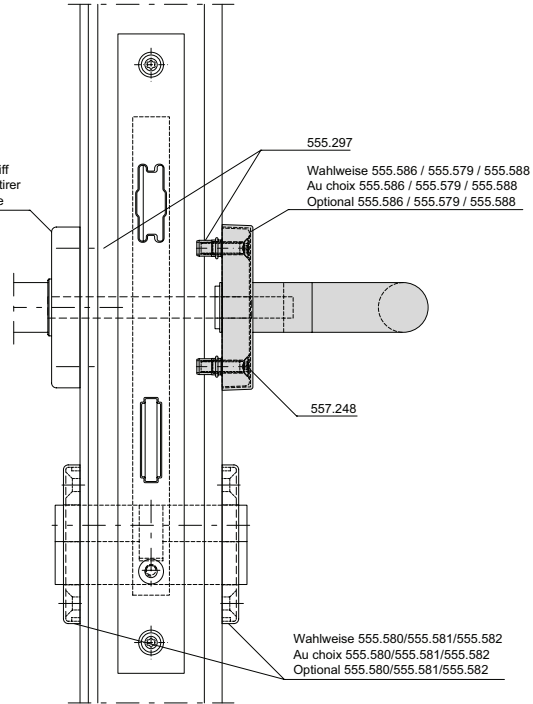
**Drücker gemäss EN 179,  
Ausführung Jansen  
Zweiflügelige Türe**

**Poignée selon EN 179,  
exécution Jansen  
Porte à deux vantaux**

**Handle in accordance with EN 179,  
design Jansen  
Double leaf door**

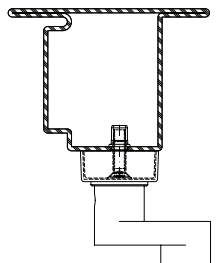


Wahlweise Drücker oder Ziehgriff  
Au choix poignée ou poignée à tirer  
Optional handle oder pull handle

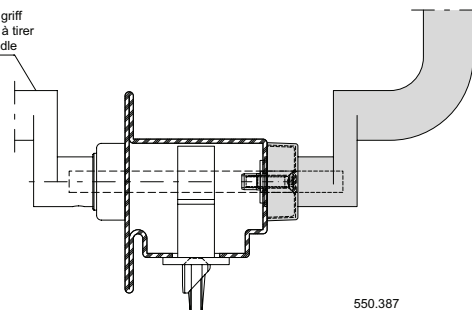


555.297  
Wahlweise 555.586 / 555.579 / 555.588  
Au choix 555.586 / 555.579 / 555.588  
Optional 555.586 / 555.579 / 555.588

Wahlweise 555.580/555.581/555.582  
Au choix 555.580/555.581/555.582  
Optional 555.580/555.581/555.582



Wahlweise Drücker oder Ziehgriff  
Au choix poignée ou poignée à tirer  
Optional handle oder pull handle



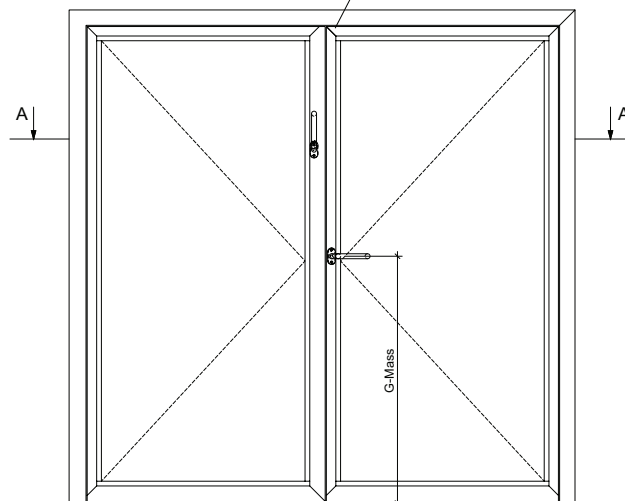
550.387

Mitnehmerklappe 550.387 zwingend erforderlich!  
Le doigt d'entraînement 550.387 est impérativement nécessaire!  
The selector bar 550.387 is mandatory!

Achtung: Zwängungsfreie Öffnung  
Attention: Alignement des portes lors de l'ouverture  
Attention: Door alignment when opening

L muss  $\geq 60\%$  von GFB sein  
L doit être  $\geq 60\%$  de GFB  
L must be  $\geq 60\%$  of GFB

- 1) Gilt nur für Bänder mit Drehpunktabstand  $< 16.5$  mm
- 1) Seulement pour paumelles avec distance à l'axe de rotation  $< 16.5$  mm
- 1) Only for hinges with center axis of hinge  $< 16.5$  mm



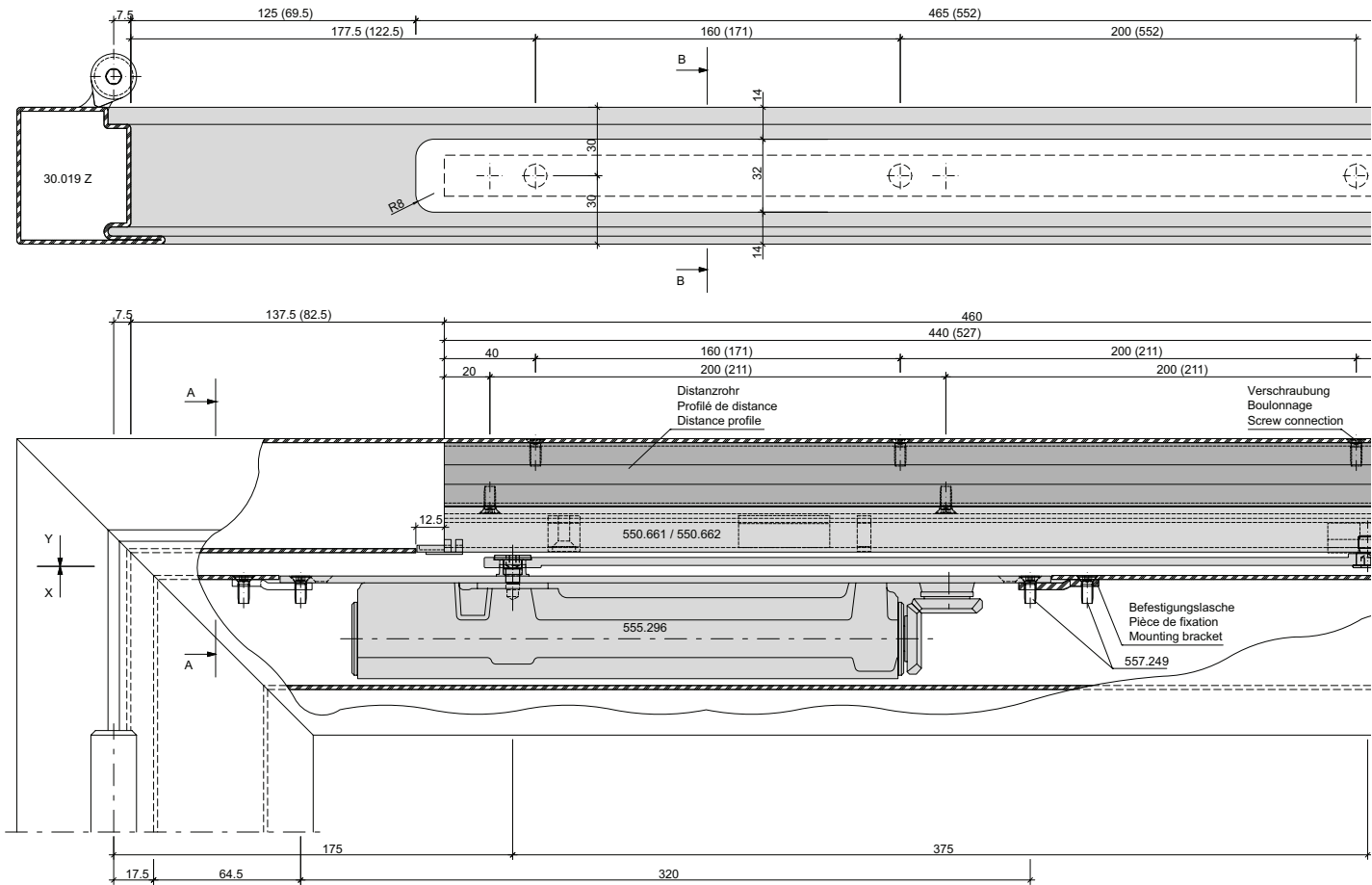


Integrierter Türschliesser ITS 96,  
 555.296 (Grösse 2-4)  
 Einflügelige Türe

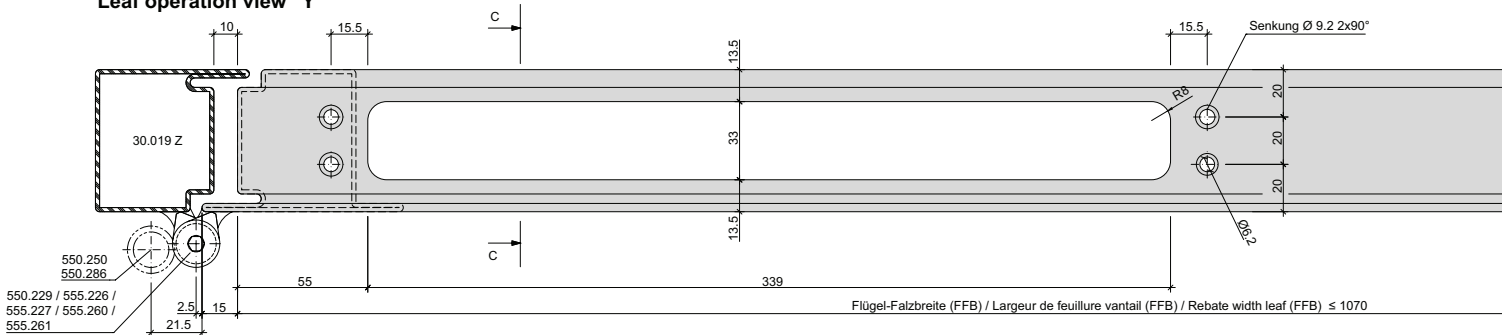
Ferme-porte intégré ITS 96,  
 555.296 (Taille 2-4)  
 Porte à un vantail

Integrated door closer ITS 96,  
 555.296 (Size 2-4)  
 Single leaf door

Blendrahmenbearbeitung Ansicht "X"  
 Finition du cadre dormant vue "X"  
 Outer frame operation "X"



Flügelbearbeitung Ansicht "Y"  
 Finition de vantail vue "Y"  
 Leaf operation view "Y"



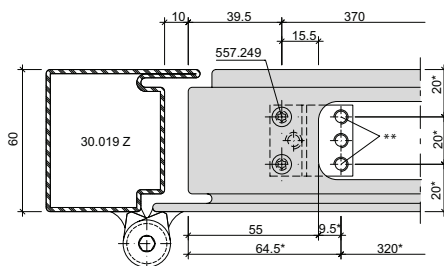
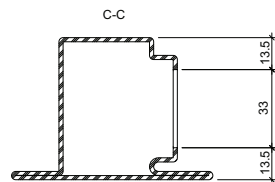
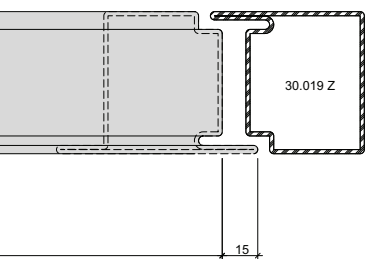
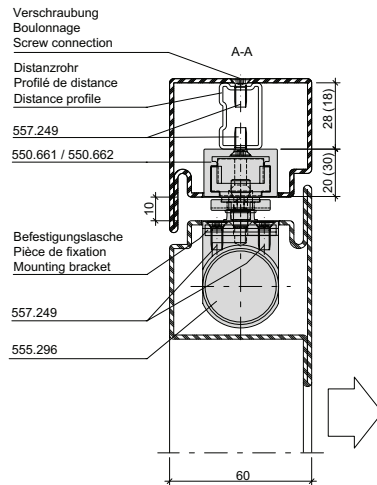
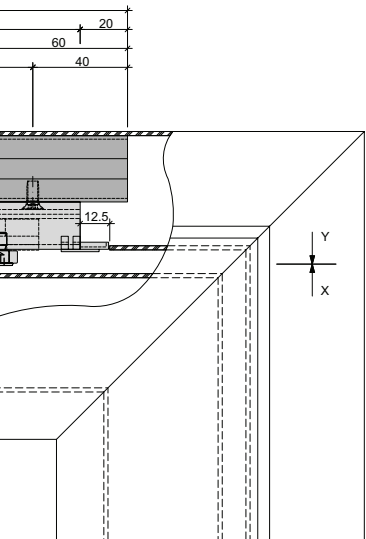
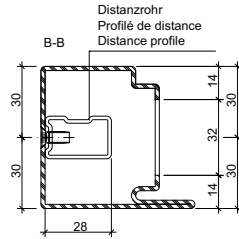
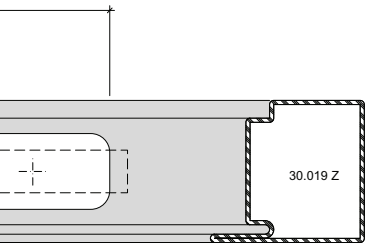




**Integrierter Türschliesser ITS 96,  
 555.296 (Grösse 2-4)  
 Einflügelige Türe**

**Ferme-porte intégré ITS 96,  
 555.296 (Taille 2-4)  
 Porte à un vantail**

**Integrated door closer ITS 96,  
 555.296 (Size 2-4)  
 Single leaf door**



**Detail Befestigungslasche  
 Détail pièce de fixation  
 Detail mounting bracket**

- \* Türschliesser als Lehre verwenden
- \* Utiliser le ferme-porte comme gabarit
- \* Use door closer as jig
- \*\* Befestigungslöcher M5 (durch Metallbauer)
- \*\* Troux des fixations M5 (par le constructeur métallique)
- \*\* Mounting holes M5 (by metal fabricator)

Abbildung: Gleitschiene in Normalausführung.  
 Gleitschiene mit elektromechanischer  
 Feststelleinheit (550.663/664) = Masse in ().

Max. Flügel FFB < 1070 mm  
 Min. Flügel FFB > 670 mm

Max. Flügelgewicht: 130 kg

Max. Türöffnungswinkel: ca. 120°  
 (abhängig von Türkonstruktion)  
 Türstopper verwenden

Bei Verwendung von Elektro-Türöffner  
 gelten andere Mindestmasse.

**Hinweis:** Für Aussentüren nur bedingt einsetzbar.

Figure: Glissière en version normale.  
 Glissière avec arrêt électromécanique  
 (550.663/664) = Dimensions en ().

Max. vantail FFB < 1070 mm  
 Min. vantail FFB > 670 mm

Poids vantail max. 130 kg

Angle d'ouvrant max. env. 120°  
 (en fonction de la construction de la porte)  
 Utiliser un arrêt de porte

Dans le cas de gâche électrique  
 les dimensions minimum son autres.

**Remarque:** Pour les portes ouvrant vers  
 l'extérieur, utilisation limitée.

Drawing: Glide rail in standard design.  
 Glide rail with electro-mechanical hold-open  
 (550.663/664) = Dimensions in ().

Max. leaf FFB < 1070 mm  
 Min. leaf FFB > 670 mm

Max. leaf weight 130 kg

Max. door opening angle: approx. 120°  
 (depending on door construction)  
 Use door stop

Alternative minimum measurements apply  
 if electric strikes are used.

**Note:** Only suitable for certain types of  
 external door.



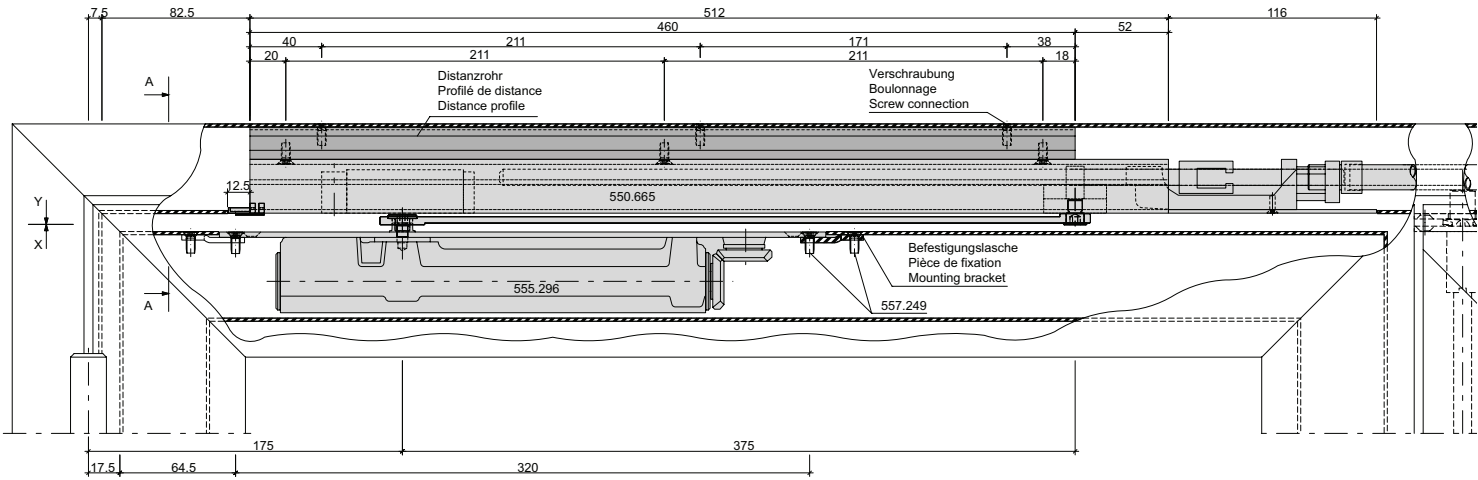
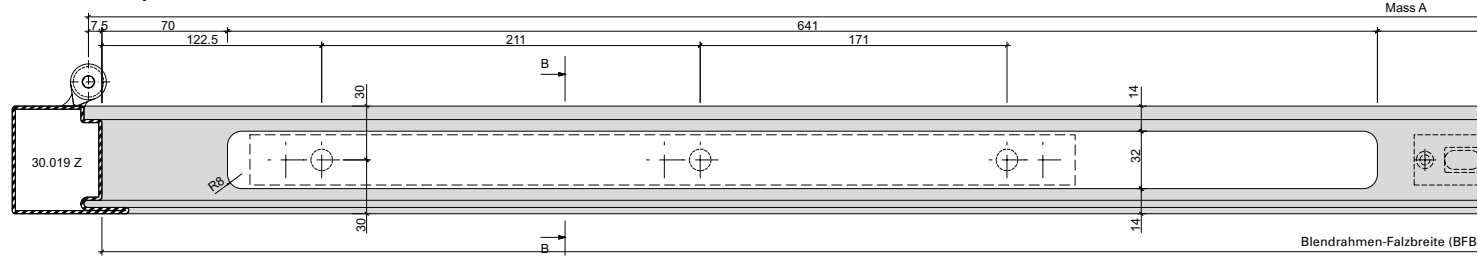


Integrierter Türschliesser ITS 96,  
 555.296 (Grösse 2-4)  
 Zweiflügelige Türe

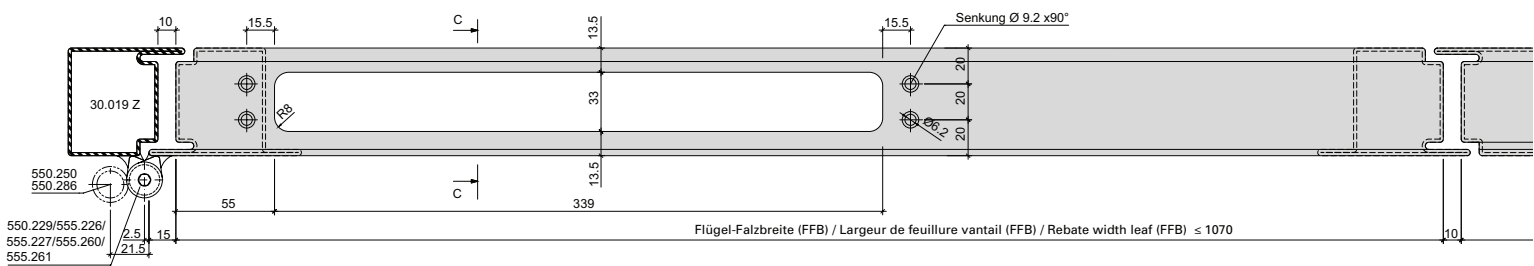
Ferme-porte intégré ITS 96,  
 555.296 (Taille 2-4)  
 Porte à deux vantaux

Integrated door closer ITS 96,  
 555.296 (Size 2-4)  
 Double leaf door

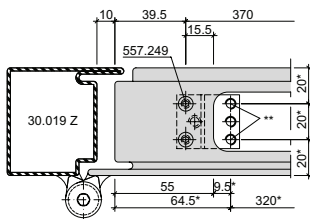
Blendrahmenbearbeitung Ansicht "X"  
 Finition du cadre dormant vue "X"  
 Outer frame operation "X"



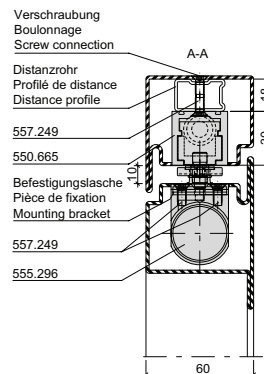
Flügelbearbeitung für Stand- und Gangflügel Ansicht "Y"  
 Finition de vantail pour vantail semi-fixe et vantail de service vue "Y"  
 Leaf operations for fixed leaf and service leaf view "Y"



Detail Befestigungslasche  
 Détail pièce de fixation  
 Detail mounting bracket



- \* Türschliesser als Lehre verwenden
- \* Utiliser le ferme-porte comme gabarit
- \* Use door closer as jig
- \*\* Befestigungslöcher M5 (durch Metallbauer)
- \*\* Trous des fixations M5 (par le constructeur métallique)
- \*\* Mounting holes M5 (by metal fabricator)



Mitnehmerklappe 550.387  
 zwingend erforderlich!

Le doigt d'entraînement  
 550.387 est impérativement  
 nécessaire!

The selector bar 550.387  
 is mandatory!





**Integrierter Türschliesser ITS 96,  
 555.296 (Grösse 2-4)  
 Zweiflügelige Türe**

**Ferme-porte intégré ITS 96,  
 555.296 (Taille 2-4)  
 Porte à deux vantaux**

**Integrated door closer ITS 96,  
 555.296 (Size 2-4)  
 Double leaf door**

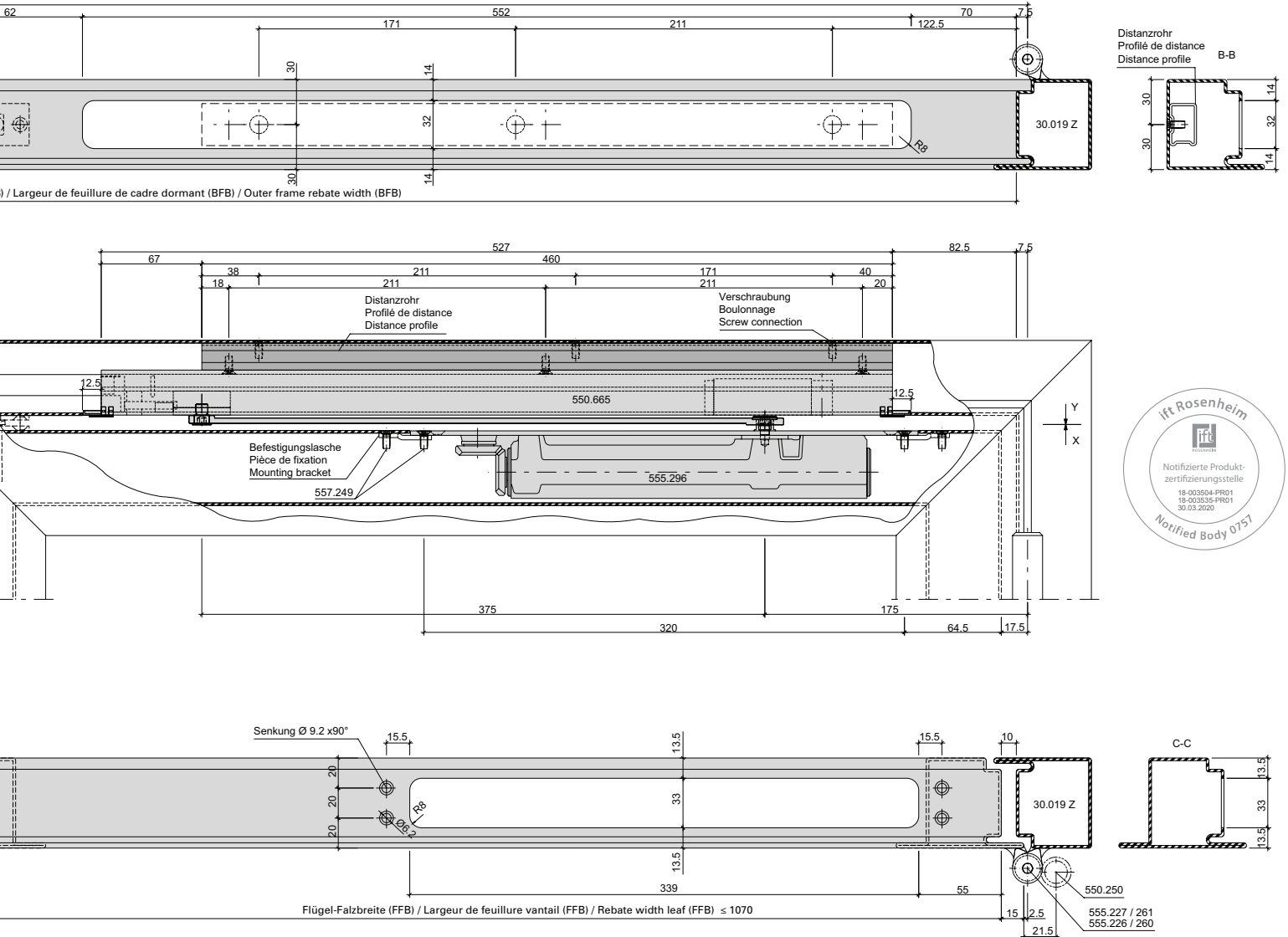


Abbildung: Gleitschiene 550.665

Max. Gangflügel FFB (GF) < 1070 mm  
 Max. Standflügel FFB (SF) < 1070 mm

Min. Gangflügel FFB (GF) > 760 mm  
 Min. Standflügel FFB (SF) > 670 mm

Max. Flügelgewicht: 130 kg

Max. Türöffnungswinkel: ca. 120°  
 (abhängig von Türkonstruktion)  
 Türstopper verwenden

Bei Verwendung von Elektro-Türöffner  
 gelten andere Mindestmasse.

**Hinweis:** Für Aussentüren nur bedingt einsetzbar.

Figure: Glissière 550.665

Max. vantail de service FFB (GF) < 1070 mm  
 Max. vantail semi-fixe FFB (SF) < 1070 mm

Min. vantail de service FFB (GF) > 760 mm  
 Min. vantail semi-fixe FFB (SF) > 670 mm

Poids vantail max. 130 kg

Angle d'ouvrant max. env. 120°  
 (en fonction de la construction de la porte)  
 Utiliser un arrêt de porte

Dans le cas de gâche électrique  
 les dimensions minimum son autres.

**Remarque:** Pour les portes ouvrant vers l'extérieur,  
 utilisation limitée.

Drawing: Glide rail 550.665

Max. access leaf FFB (GF) < 1070 mm  
 Max. secondary leaf FFB (SF) < 1070 mm

Min. access leaf FFB (GF) > 760 mm  
 Min. secondary leaf FFB (SF) > 670 mm

Max. leaf weight 130 kg

Max. door opening angle: approx. 120°  
 (depending on door construction)  
 Use door stop

Alternative minimum measurements apply  
 if electric strikes are used.

**Note:** Only suitable for certain types of  
 external door.

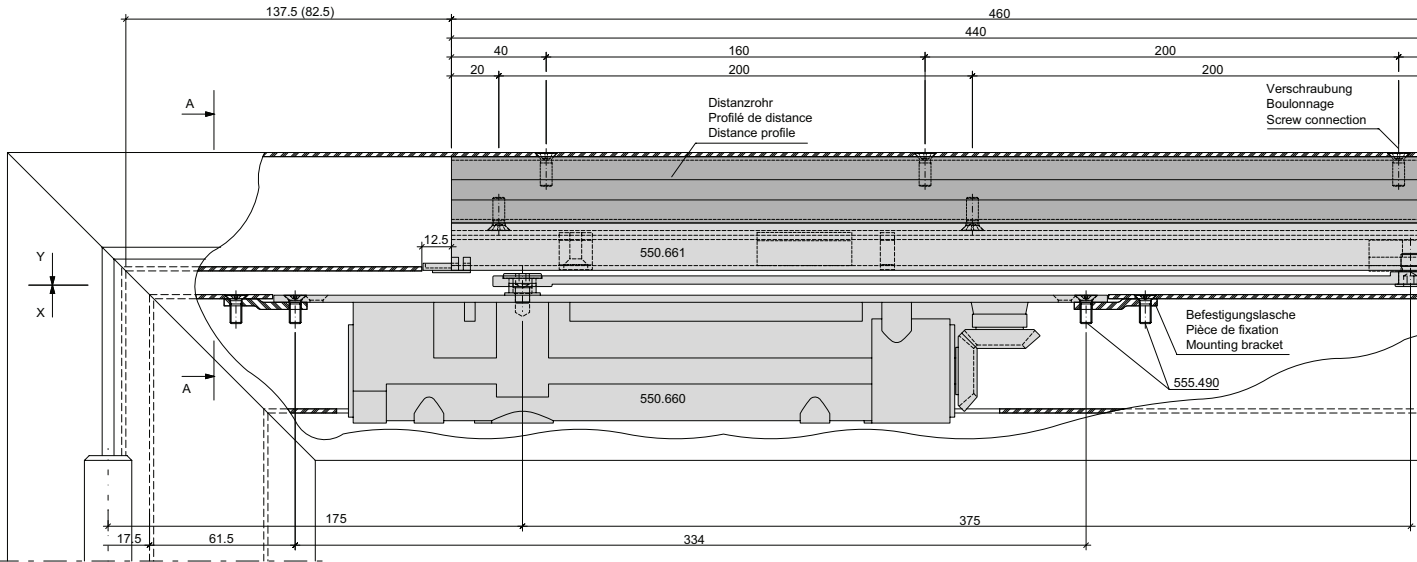
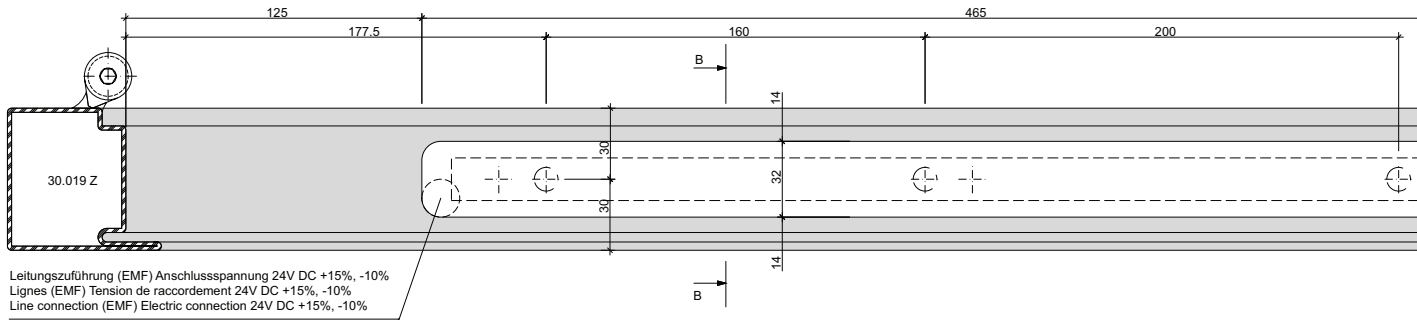


Integrierter Türschliesser ITS 96,  
 550.660/550.668 (Grösse 3-6)  
 Einflügelige Türe

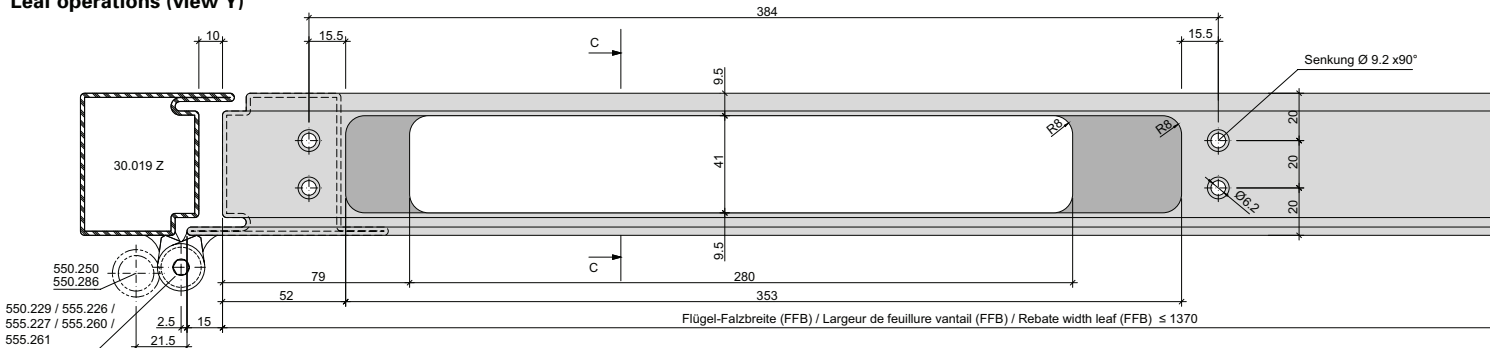
Ferme-porte intégré ITS 96,  
 550.660/550.668 (Taille 3-6)  
 Porte à un vantail

Integrated door closer ITS 96,  
 550.660/550.668 (Size 3-6)  
 Single leaf door

Blendrahmenbearbeitung (Ansicht X)  
 Finition du cadre dormant (vue X)  
 Outer frame operations (view X)



Flügelbearbeitung (Ansicht Y)  
 Finition de vantail (vue Y)  
 Leaf operations (view Y)

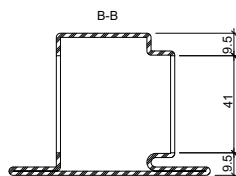
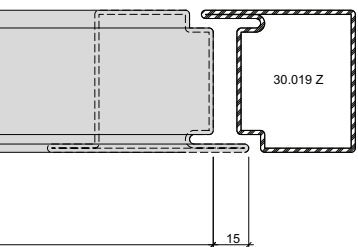
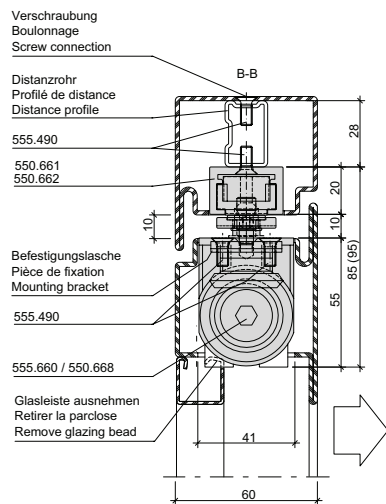
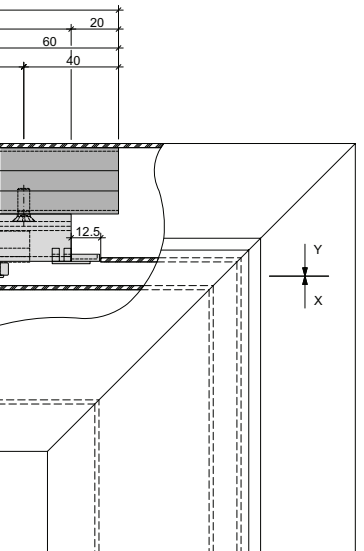
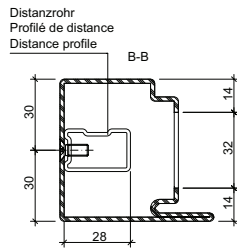
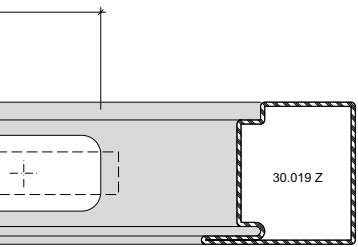




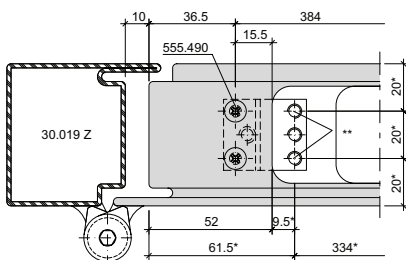
**Integrierter Türschliesser ITS 96,  
 550.660/550.668 (Grösse 3-6)  
 Einflügelige Türe**

**Ferme-porte intégré ITS 96,  
 550.660/550.668 (Taille 3-6)  
 Porte à un vantail**

**Integrated door closer ITS 96,  
 550.660/550.668 (Size 3-6)  
 Single leaf door**



**Detail Befestigungslasche  
 Détail pièce de fixation  
 Detail mounting bracket**



- \* Türschliesser als Lehre verwenden
- \* Utiliser le ferme-porte comme gabarit
- \* Use door closer as jig
- \*\* Befestigungslöcher M5 (durch Metallbauer)
- \*\* Trou des fixations M5 (par le constructeur métallique)
- \*\* Mounting holes M5 (by metal fabricator)

Abbildung: Gleitschiene in Normalausführung.  
 Gleitschiene mit elektromechanischer  
 Feststelleinheit (550.663/664) = Masse in ().

Max. Flügel FFB < 1370 mm  
 Min. Flügel FFB > 670 mm

Max. Flügelgewicht: 180 kg

Max. Türöffnungswinkel: ca. 120°  
 (abhängig von Türkonstruktion)  
 Türstopper verwenden

Bei Verwendung von Elektro-Türöffner  
 gelten andere Mindestmasse.

**Hinweis:** Für Aussentüren nur bedingt einsetzbar.

Figure: Glissière en version normale.  
 Glissière avec arrêt électromécanique  
 (550.663/664) = Dimensions en ().

Max. vantail FFB < 1370 mm  
 Min. vantail FFB > 670 mm

Poids vantail max. 180 kg

Angle d'ouvrant max. env. 120°  
 (en fonction de la construction de la porte)  
 Utiliser un arrêt de porte

Dans le cas de gâche électrique  
 les dimensions minimum son autres.

**Remarque:** Pour les portes ouvrant vers  
 l'extérieur, utilisation limitée.

Drawing: Glide rail in standard design.  
 Glide rail with electro-mechanical hold-open  
 (550.663/664) = Dimensions in ().

Max. leaf FFB < 1370 mm  
 Min. leaf FFB > 670 mm

Max. leaf weight 180 kg

Max. door opening angle: approx. 120°  
 (depending on door construction)  
 Use door stop

Alternative minimum measurements apply  
 if electric strikes are used.

**Note:** Only suitable for certain types of  
 external door.

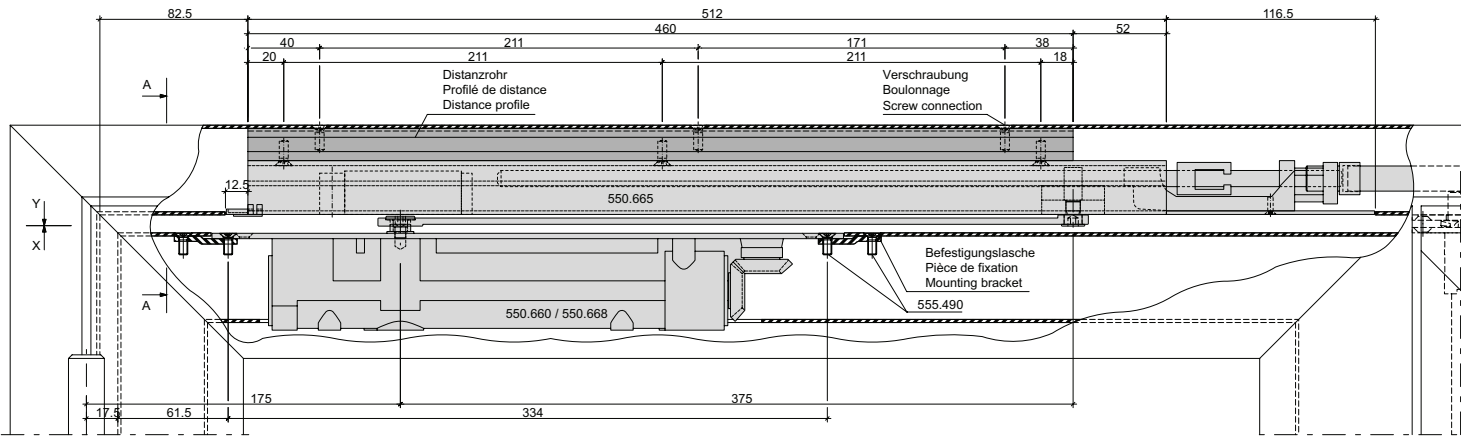
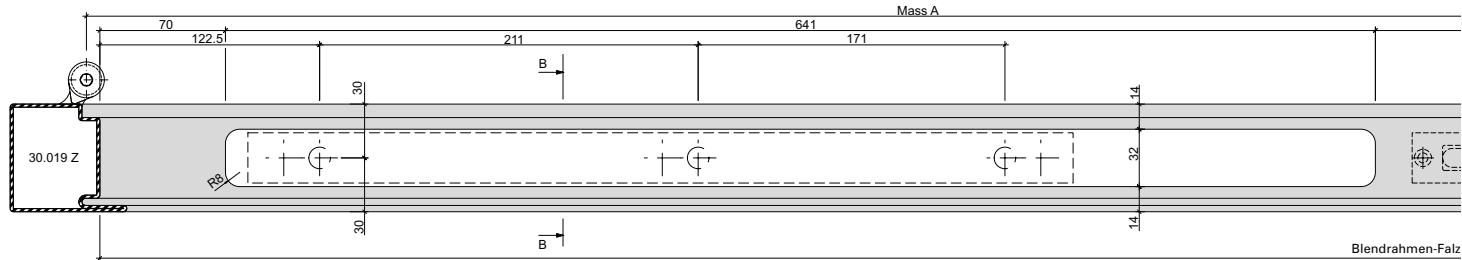


Integrierter Türschliesser ITS 96,  
 550.660/550.668 (Grösse 3-6)  
 Zweiflügelige Türe

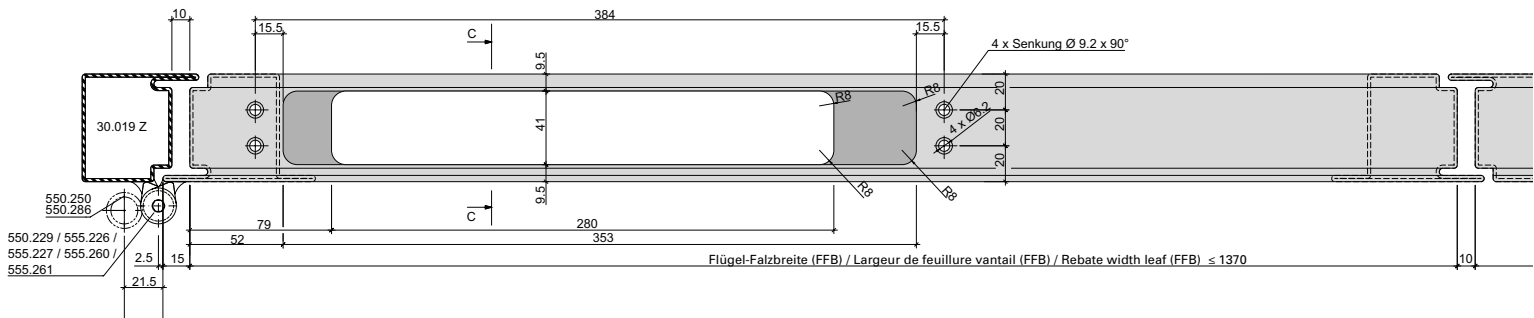
Ferme-porte intégré ITS 96,  
 550.660/550.668 (Taille 3-6)  
 Porte à deux vantaux

Integrated door closer ITS 96,  
 550.660/550.668 (Size 3-6)  
 Double leaf door

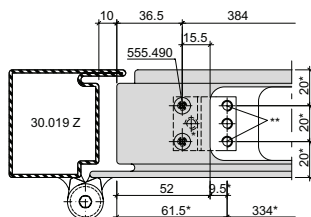
Blendrahmenbearbeitung Ansicht "X"  
 Finition du cadre dormant vue "X"  
 Outer frame operation "X"



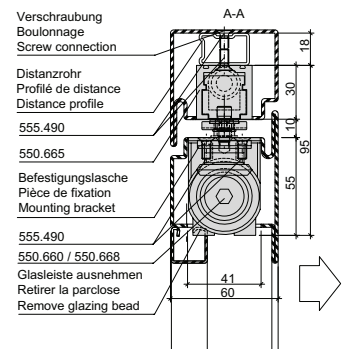
Flügelbearbeitung für Stand- und Gangflügel Ansicht "Y"  
 Finition de vantail pour vantail semi-fixe et vantail de service vue "Y"  
 Leaf operations for fixed leaf and service leaf view "Y"



Detail Befestigungslasche  
 Détail pièce de fixation  
 Detail mounting bracket



- \* Türschliesser als Lehre verwenden
- \* Utiliser le ferme-porte comme gabarit
- \* Use door closer as jig
- \*\* Befestigungslöcher M5 (durch Metallbauer)
- \*\* Trous des fixations M5 (par le constructeur métallique)
- \*\* Mounting holes M5 (by metal fabricator)





**Integrierter Türschliesser ITS 96,  
 550.660/550.668 (Grösse 3-6)  
 Zweiflügelige Türe**

**Ferme-porte intégré ITS 96,  
 550.660/550.668 (Taille 3-6)  
 Porte à deux vantaux**

**Integrated door closer ITS 96,  
 550.660/550.668 (Size 3-6)  
 Double leaf door**

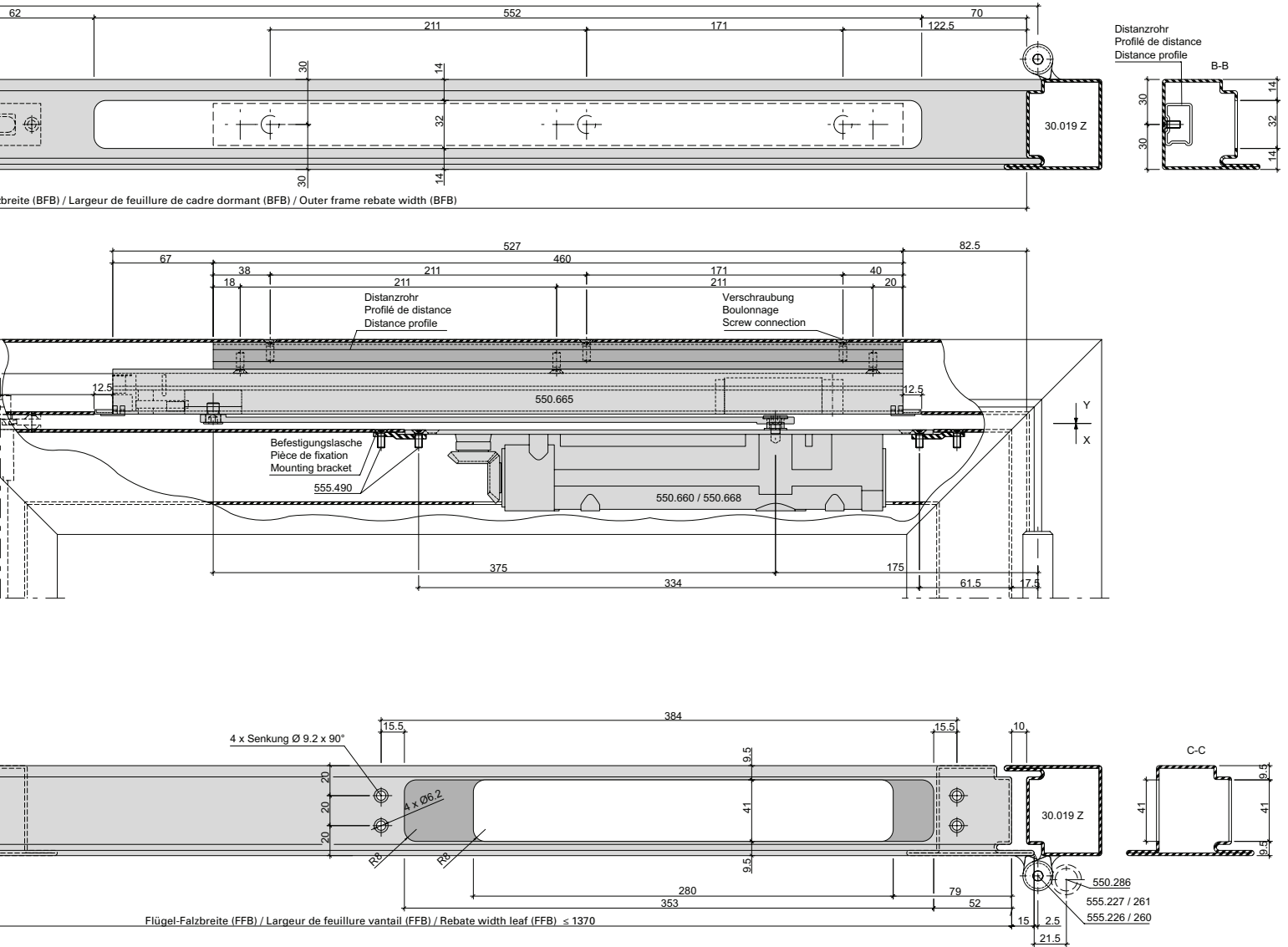


Abbildung: Gleitschiene 550.385

Max. Gangflügel FFB (GF) < 1370 mm  
 Max. Standflügel FFB (SF) < 1370 mm

Min. Gangflügel FFB (GF) > 760 mm  
 Min. Standflügel FFB (SF) > 670 mm

Max. Türgewicht: 180 kg

Max. Türöffnungswinkel: ca. 120°  
 (abhängig von Türkonstruktion)  
 Türstopper verwenden

Bei Verwendung von Elektro-Türöffner  
 gelten andere Mindestmasse.

**Hinweis:** Für Aussentüren nur bedingt einsetzbar.

Figure: Glissière 550.385

Max. vantail de service FFB (GF) < 1370 mm  
 Max. vantail semi-fixe FFB (SF) < 1370 mm

Min. vantail de service FFB (GF) > 760 mm  
 Min. vantail semi-fixe FFB (SF) > 670 mm

Poids porte max. 180 kg

Angle d'ouvrant max. env. 120°  
 (en fonction de la construction de la porte)  
 Utiliser un arrêt de porte

Dans le cas de gâche électrique  
 les dimensions minimum son autres.

**Remarque:** Pour les portes ouvrant vers l'extérieur,  
 utilisation limitée.

Drawing: Glide rail 550.385

Max. access leaf FFB (GF) < 1370 mm  
 Max. secondary leaf FFB (SF) < 1370 mm

Min. access leaf FFB (GF) > 760 mm  
 Min. secondary leaf FFB (SF) > 670 mm

Max. door weight 180 kg

Max. door opening angle: approx. 120°  
 (depending on door construction)  
 Use door stop

Alternative minimum measurements apply  
 if electric strikes are used.

**Note:** Only suitable for certain types of  
 external door.

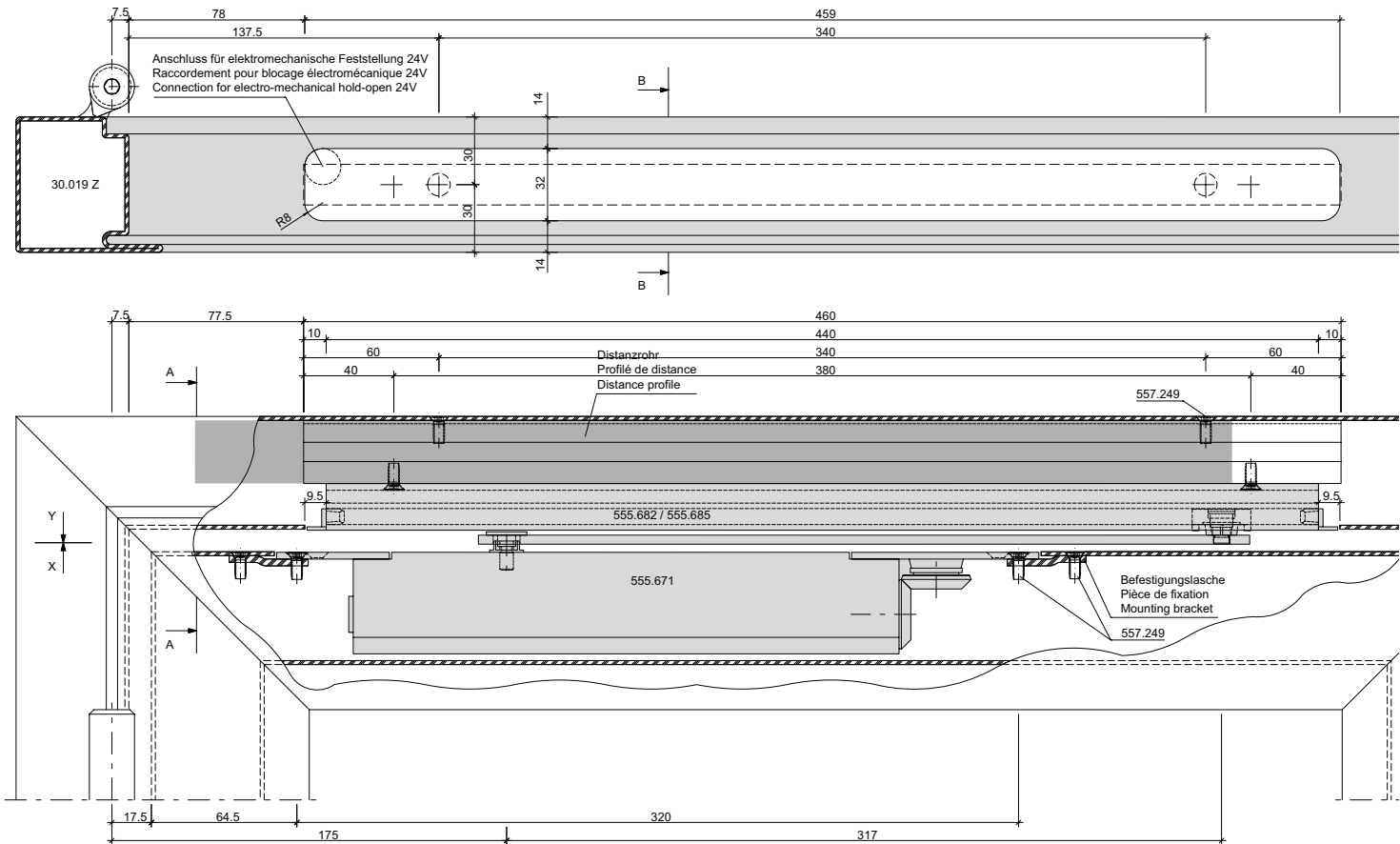


**Integrierter Türschliesser GEZE Boxer**  
**555.671 (Grösse 2-4)**  
**Einflügelige Türe**

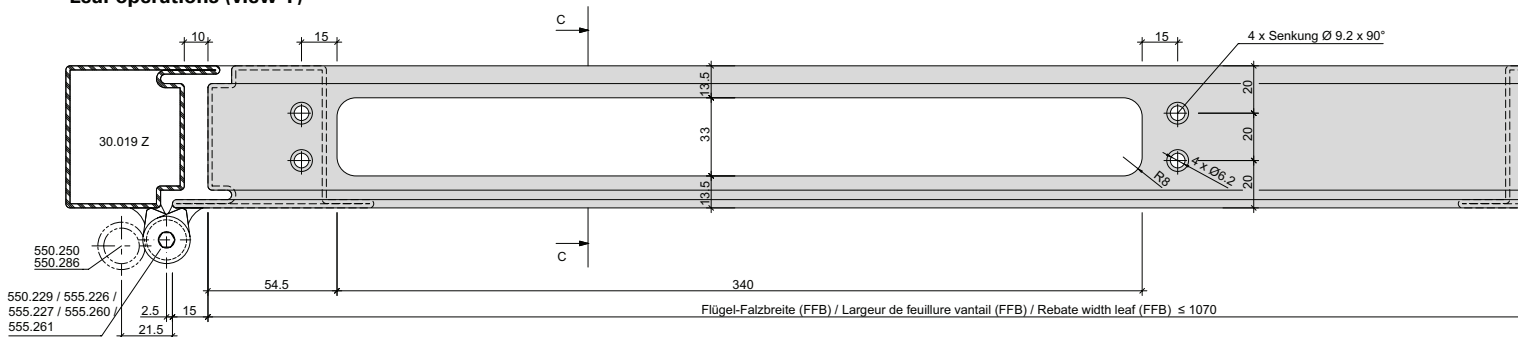
**Ferme-porte intégré GEZE Boxer**  
**555.671 (Taille 2-4)**  
**Porte à un vantail**

**Integrated door closer GEZE Boxer**  
**555.671 (Size 2-4)**  
**Single leaf door**

**Blendrahmenbearbeitung (Ansicht X)**  
**Finition du cadre dormant (vue X)**  
**Outer frame operations (view X)**



**Flügelbearbeitung (Ansicht Y)**  
**Finition de vantail (vue Y)**  
**Leaf operations (view Y)**







**Integrierter Türschliesser GEZE Boxer  
 555.671 (Grösse 2-4)  
 Einflügelige Türe**

**Ferme-porte intégré GEZE Boxer  
 555.671 (Taille 2-4)  
 Porte à un vantail**

**Integrated door closer GEZE Boxer  
 555.671 (Size 2-4)  
 Single leaf door**

Abbildung: Gleitschiene in Normalausführung.

Max. Flügel FFB < 1070 mm  
 Min. Flügel FFB > 640 mm

Max. Flügelgewicht: 130 kg

Max. Türöffnungswinkel: ca. 120°  
 (abhängig von Türkonstruktion)  
 Türstopper verwenden

Bei Verwendung von Elektro-Türöffner  
 gelten andere Mindestmasse.

**Hinweis:** Für Aussentüren nur bedingt einsetzbar.

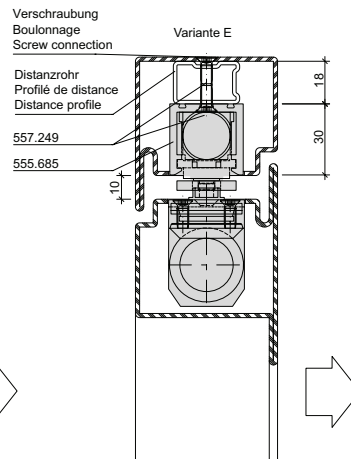
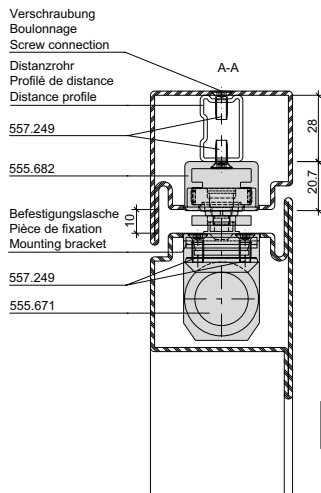
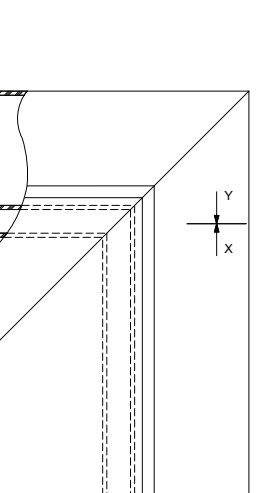
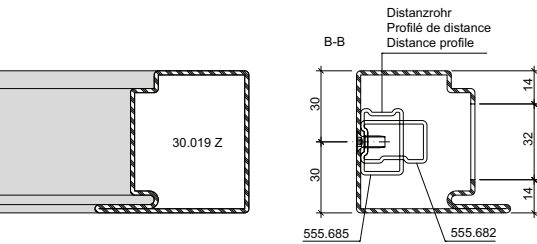


Figure: Glissière en version normale.

Max. vantail FFB < 1070 mm  
 Min. vantail FFB > 640 mm

Poids vantail max. 130 kg

Angle d'ouvrant max. env. 120°  
 (en fonction de la construction de la porte)  
 Utiliser un arrêt de porte

Dans le cas de gâche électrique  
 les dimensions minimum son autres.

**Remarque:** Pour les portes ouvrant vers  
 l'extérieur, utilisation limitée.

Drawing: Glide rail in standard design.

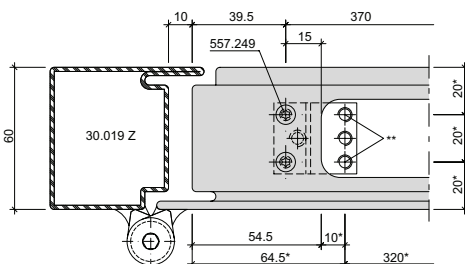
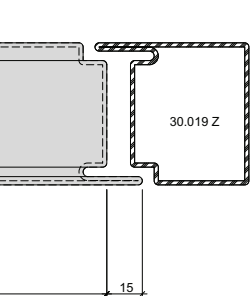
Max. leaf FFB < 1070 mm  
 Min. leaf FFB > 640 mm

Max. leaf weight 130 kg

Max. door opening angle: approx. 120°  
 (depending on door construction)  
 Use door stop

Alternative minimum measurements apply  
 if electric strikes are used.

**Note:** Only suitable for certain types of  
 external door.



**ail Befestigungslasche  
 ail pièce de fixation  
 ail mounting bracket**

\* Türschliesser als Lehre verwenden  
 \* Utiliser le ferme-porte comme gabarit  
 \* Use door closer as jig

\*\* Befestigungslöcher M5 (durch Metallbauer)  
 \*\* Trous des fixations M5 (par le constructeur métallique)  
 \*\* Mounting holes M5 (by metal fabricator)

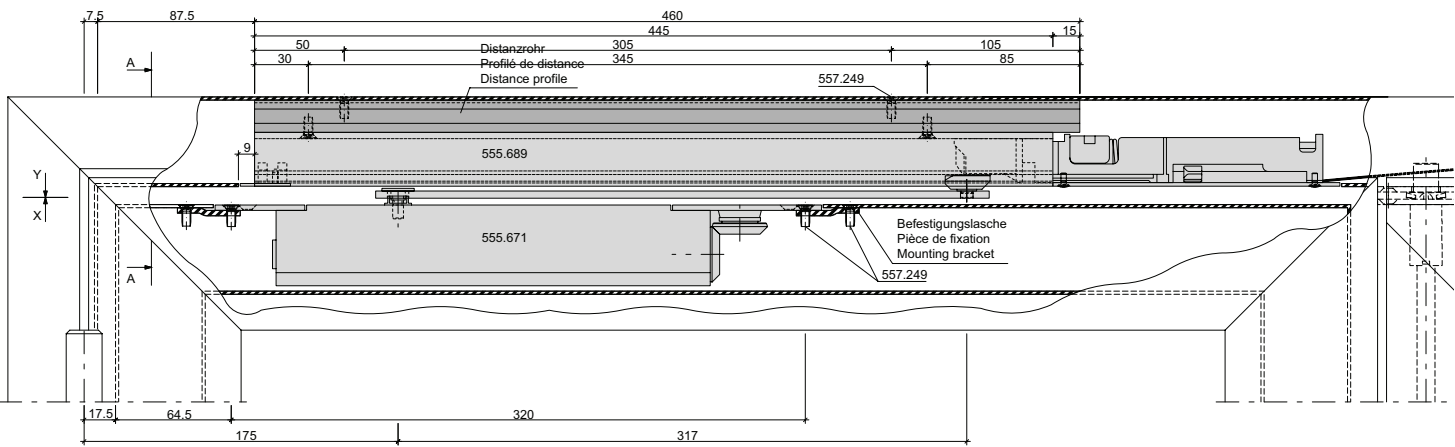
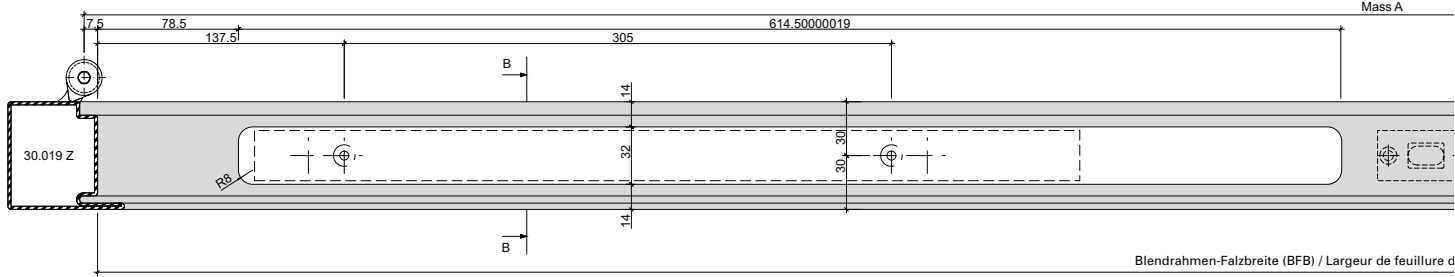


Integrierter Türschliesser GEZE Boxer  
 555.671 (Grösse 2-4)  
 Zweiflügelige Türe

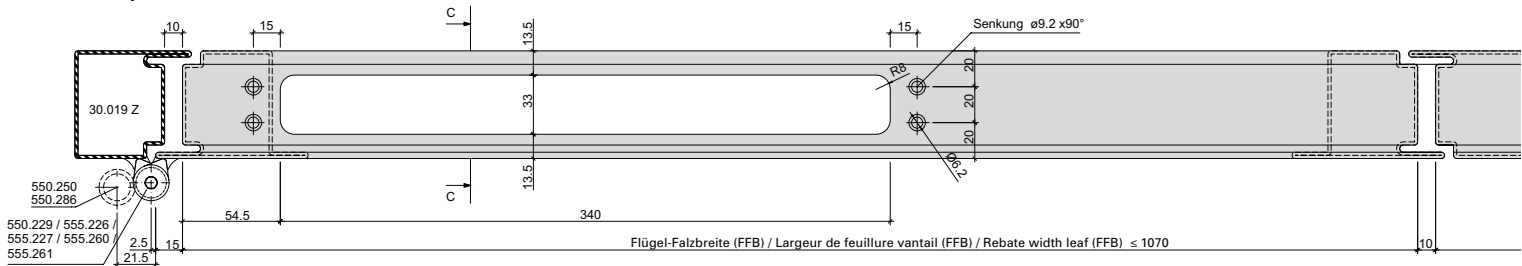
Ferme-porte intégré GEZE Boxer  
 555.671 (Taille 2-4)  
 Porte à deux vantaux

Integrated door closer GEZE Boxer  
 555.671 (Size 2-4)  
 Double leaf door

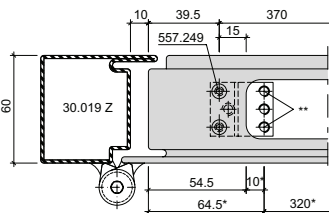
Blendrahmenbearbeitung Ansicht "X"  
 Finition du cadre dormant vue "X"  
 Outer frame operation "X"



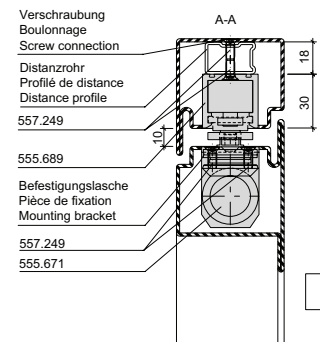
Flügelbearbeitung Ansicht "Y"  
 Finition de vantail vue "Y"  
 Leaf operation view "Y"



Detail Befestigungslasche  
 Détail pièce de fixation  
 Detail mounting bracket



- \* Türschliesser als Lehre verwenden
- \* Utiliser le ferme-porte comme gabarit
- \* Use door closer as jig
- \*\* Befestigungslöcher M5 (durch Metallbauer)
- \*\* Trous des fixations M5 (par le constructeur métallique)
- \*\* Mounting holes M5 (by metal fabricator)





**Integrierter Türschliesser GEZE Boxer  
 555.671 (Grösse 2-4)  
 Zweiflügelige Türe**

**Ferme-porte intégré GEZE Boxer  
 555.671 (Taille 2-4)  
 Porte à deux vantaux**

**Integrated door closer GEZE Boxer  
 555.671 (Size 2-4)  
 Double leaf door**

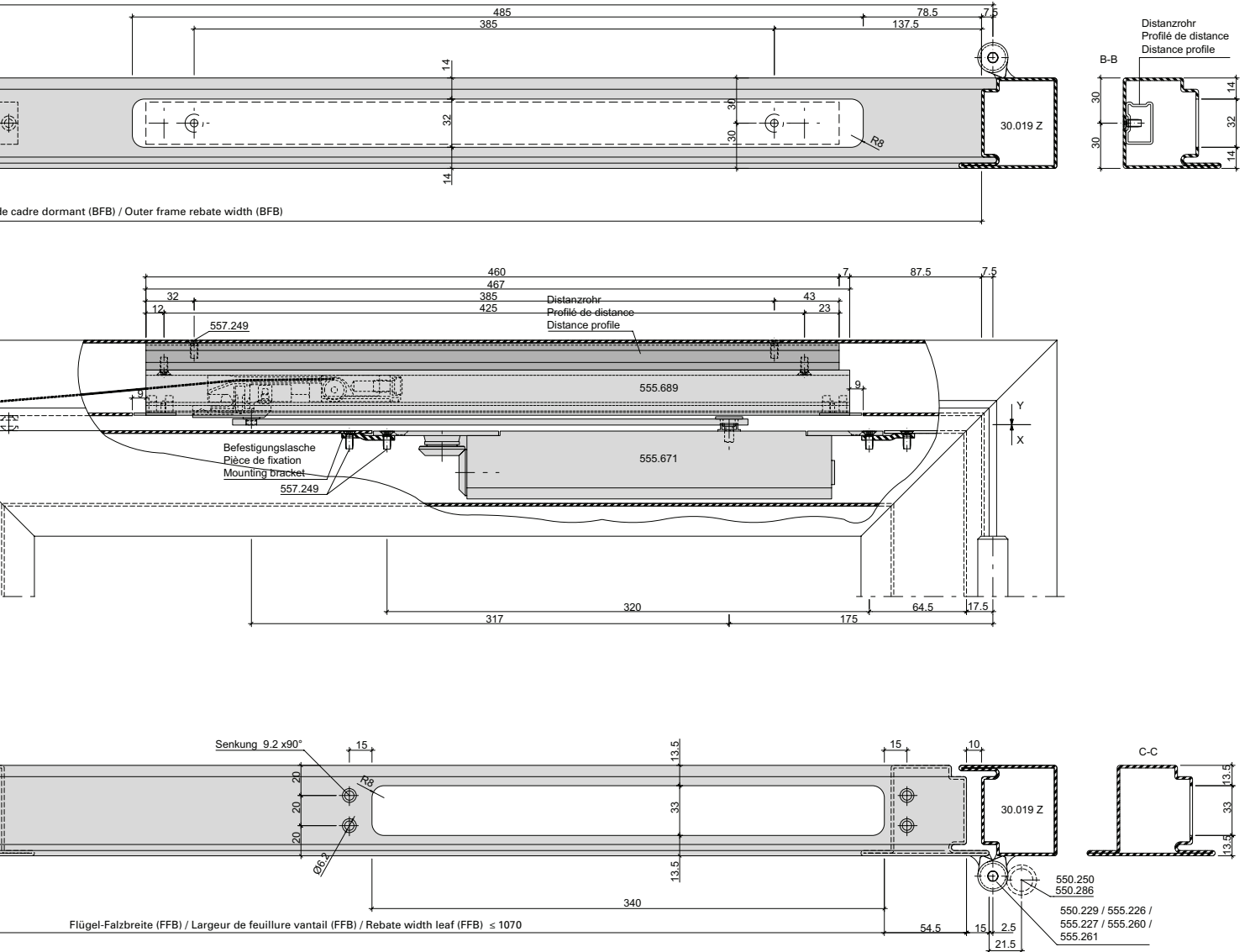


Abbildung: Gleitschiene in Normalausführung.

Max. Gangflügel FFB (GF) < 1070 mm  
 Max. Standflügel FFB (SF) < 1070 mm

Min. Gangflügel FFB (GF) > 760 mm  
 Min. Standflügel FFB (SF) > 630 mm

Max. Flügelgewicht: 130 kg

Max. Türöffnungswinkel: ca. 120°  
 (abhängig von Türkonstruktion)  
 Türstopper verwenden

Mitnehmerklappe 550.387 zwingend erforderlich!

**Hinweis:** Für Aussentüren nur bedingt einsetzbar.

Figure: Glissière en version normale.

Max. vantail de service FFB (GF) < 1070 mm  
 Max. vantail semi-fixe FFB (SF) < 1070 mm

Min. vantail de service FFB (GF) > 760 mm  
 Min. vantail semi-fixe FFB (SF) > 630 mm

Poids vantail max. 130 kg

Angle d'ouvrant max. env. 120°  
 (en fonction de la construction de la porte)  
 Utiliser un arrêt de porte

Le doigt d'entraînement 550.387 est impérativement nécessaire!

**Remarque:** Pour les portes ouvrant vers l'extérieur, utilisation limitée.

Drawing: Glide rail in standard design.

Max. access leaf FFB (GF) < 1070 mm  
 Max. secondary leaf FFB (SF) < 1070 mm

Min. access leaf FFB (GF) > 760 mm  
 Min. secondary leaf FFB (SF) > 630 mm

Max. leaf weight 130 kg

Max. door opening angle: approx. 120°  
 (depending on door construction)  
 Use door stop

The selector bar 550.387 is mandatory !

**Note:** Only suitable for certain types of external door.

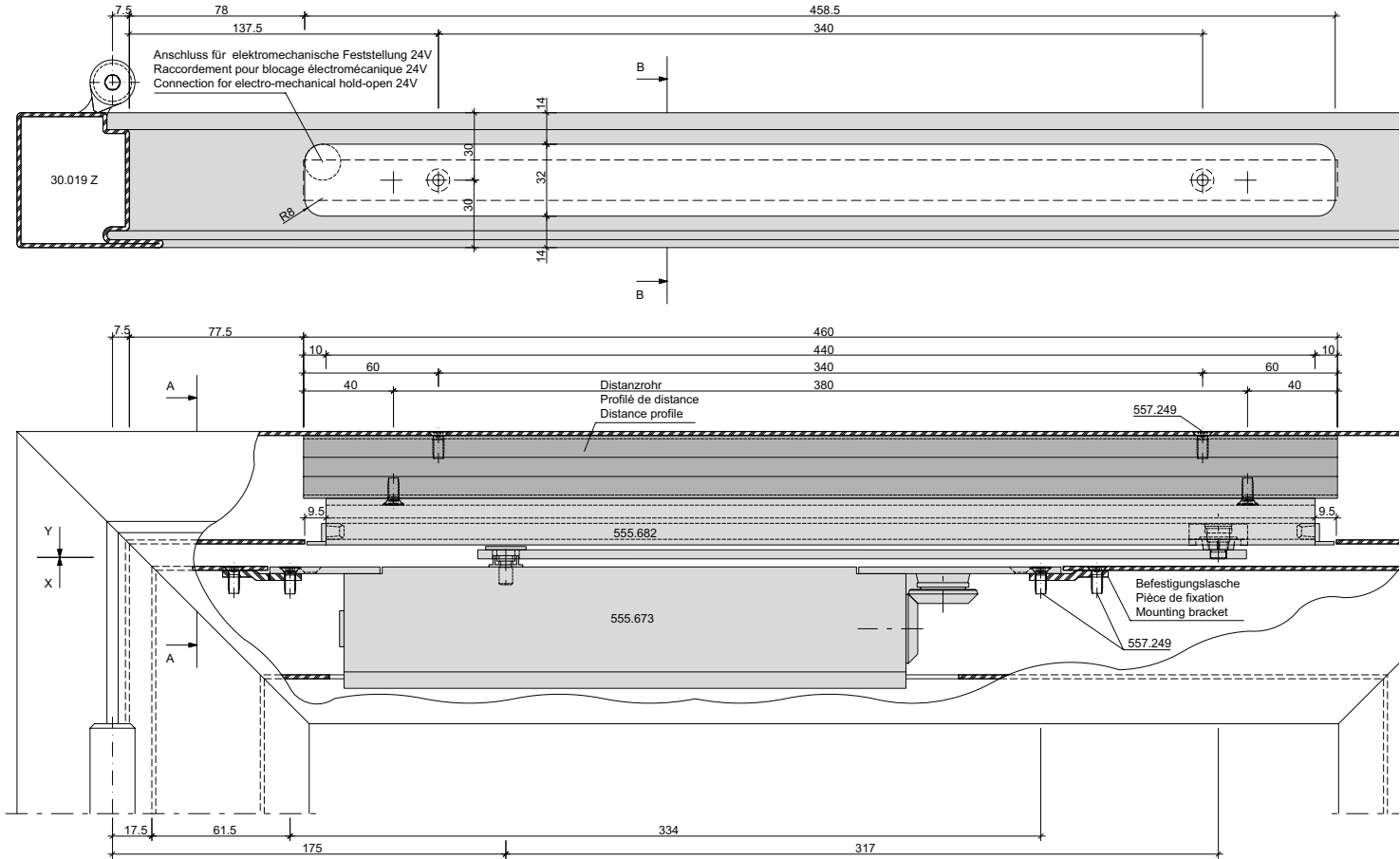


**Integrierter Türschliesser GEZE Boxer  
 555.673 (Grösse 3-6)  
 Einflügelige Türe**

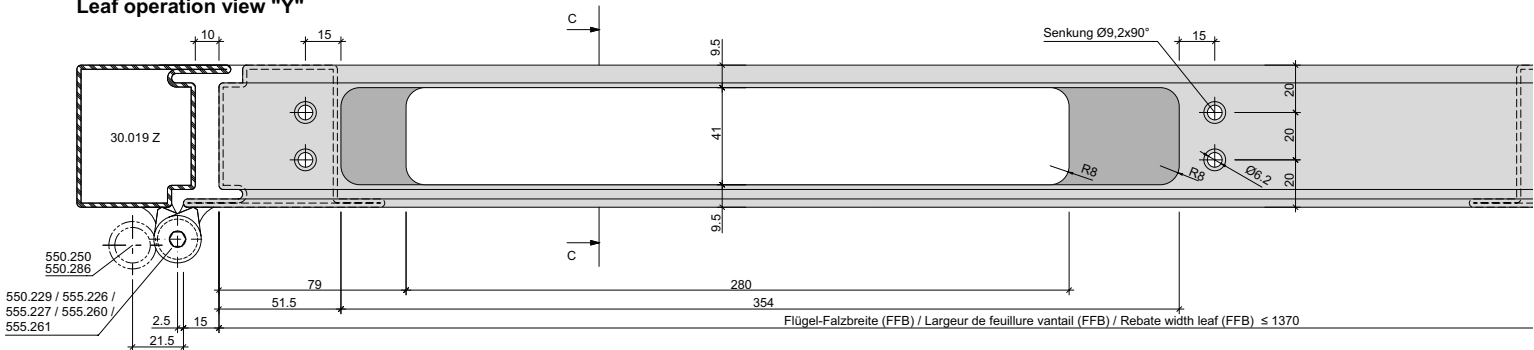
**Ferme-porte intégré GEZE Boxer  
 555.673 (Taille 3-6)  
 Porte à un vantail**

**Integrated door closer GEZE Boxer  
 555.673 (Size 3-6)  
 Single leaf door**

**Blendrahmenbearbeitung Ansicht "X"  
 Finition du cadre dormant vue "X"  
 Outer frame operation "X"**



**Flügelbearbeitung Ansicht "Y"  
 Finition de vantail vue "Y"  
 Leaf operation view "Y"**





**Integrierter Türschliesser GEZE Boxer  
 555.673 (Grösse 3-6)  
 Einflügelige Türe**

**Ferme-porte intégré GEZE Boxer  
 555.673 (Taille 3-6)  
 Porte à un vantail**

**Integrated door closer GEZE Boxer  
 555.673 (Size 3-6)  
 Single leaf door**

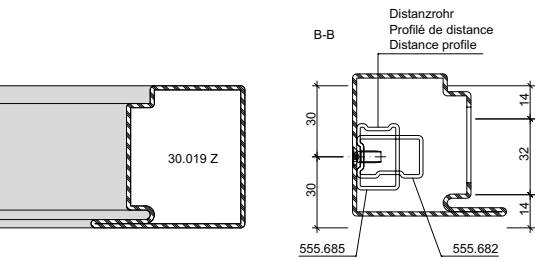


Abbildung: Gleitschiene in Normalausführung.

Max. Flügel FFB < 1370 mm  
 Min. Flügel FFB > 640 mm

Max. Flügelgewicht: 180 kg

Max. Türöffnungswinkel: ca. 120°  
 (abhängig von Türkonstruktion)  
 Türstopper verwenden

Bei Verwendung von Elektro-Türöffner  
 gelten andere Mindestmasse.

**Hinweis:** Für Aussentüren nur bedingt einsetzbar.

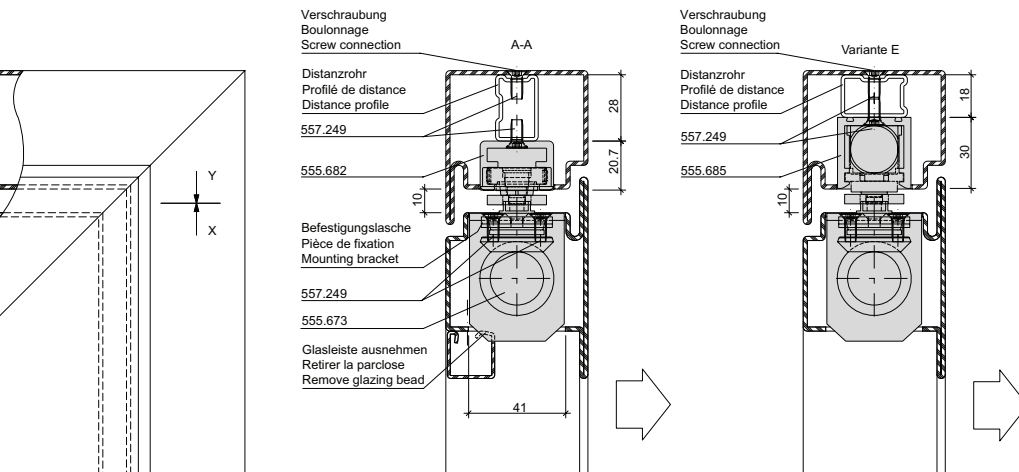


Figure: Glissière en version normale.

Max. vantail FFB < 1370 mm  
 Min. vantail FFB > 640 mm

Poids vantail max. 180 kg

Angle d'ouvrant max. env. 120°  
 (en fonction de la construction de la porte)  
 Utiliser un arrêt de porte

Dans le cas de gâche électrique  
 les dimensions minimum son autres.

**Remarque:** Pour les portes ouvrant vers  
 l'extérieur, utilisation limitée.

Drawing: Glide rail in standard design.

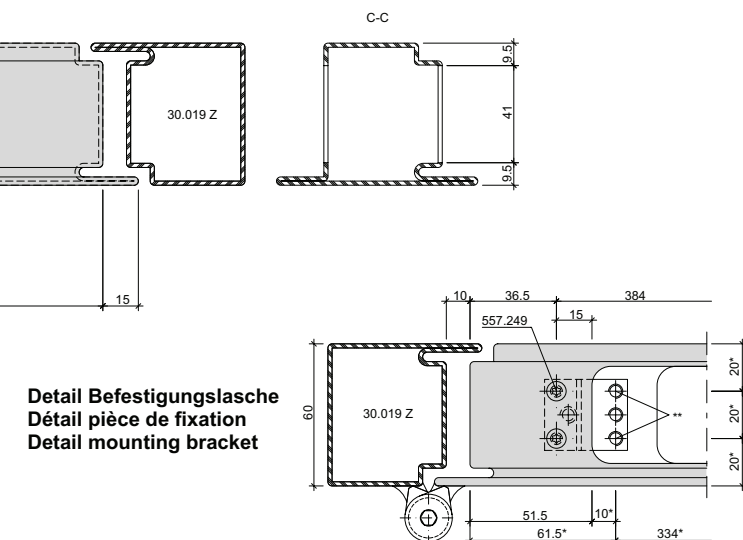
Max. leaf FFB < 1370 mm  
 Min. leaf FFB > 640 mm

Max. leaf weight 180 kg

Max. door opening angle: approx. 120°  
 (depending on door construction)  
 Use door stop

Alternative minimum measurements apply  
 if electric strikes are used.

**Note:** Only suitable for certain types of  
 external door.



**Detail Befestigungs-lasche**  
**Détail pièce de fixation**  
**Detail mounting bracket**

- \* Türschliesser als Lehre verwenden
- \* Utiliser le ferme-porte comme gabarit
- \* Use door closer as jig
- \*\* Befestigungslöcher M5 (durch Metallbauer)
- \*\* Trous des fixations M5 (par le constructeur métallique)
- \*\* Mounting holes M5 (by metal fabricator)

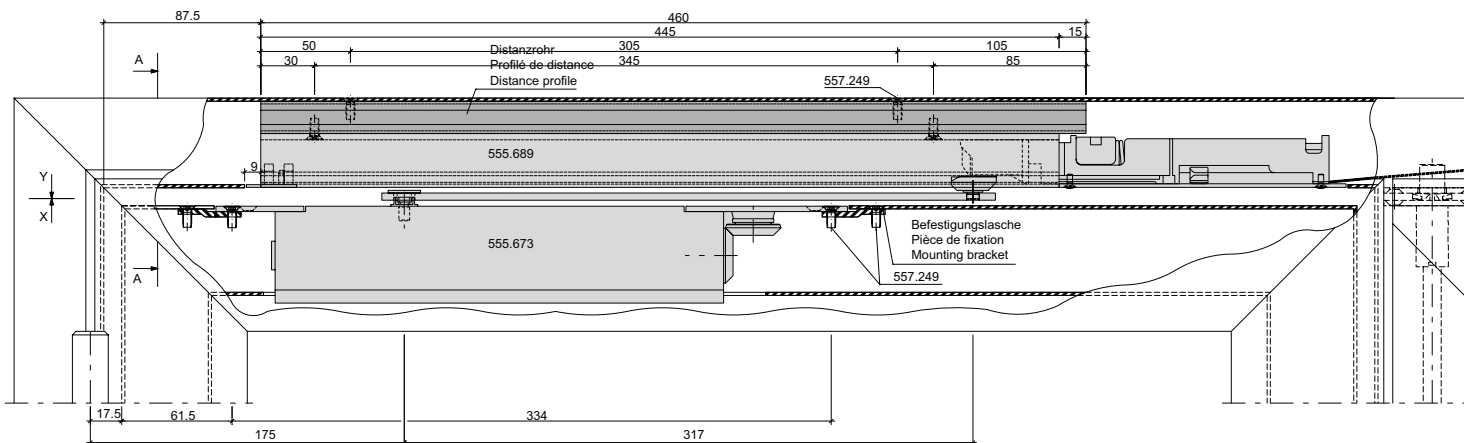
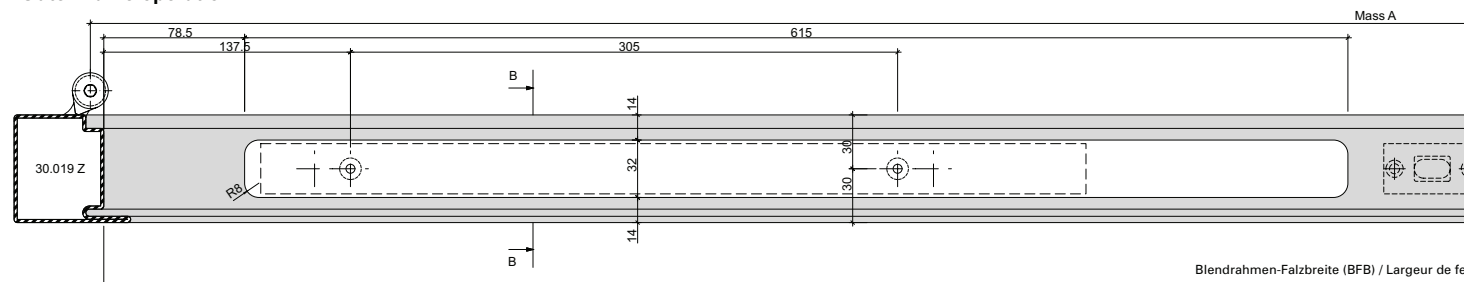


Integrierter Türschliesser GEZE Boxer,  
 555.673 (Grösse 3-6)  
 Zweiflügelige Türe

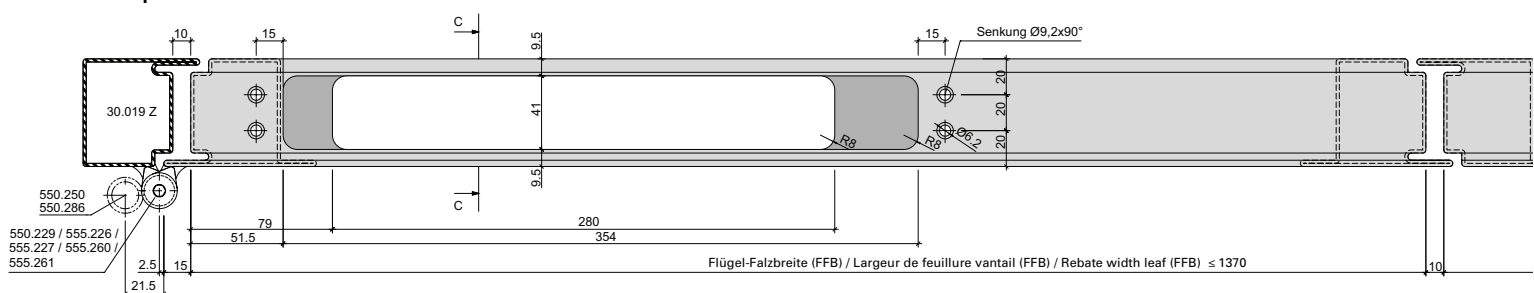
Ferme-porte intégré GEZE Boxer,  
 555.673 (Taille 3-6)  
 Porte à deux vantaux

Integrated door closer GEZE Boxer,  
 555.673 (Size 3-6)  
 Double leaf door

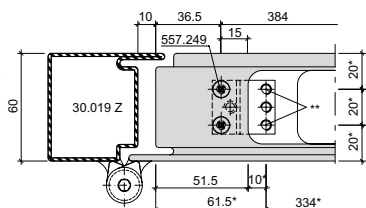
Blendrahmenbearbeitung Ansicht "X"  
 Finition du cadre dormant vue "X"  
 Outer frame operation "X"



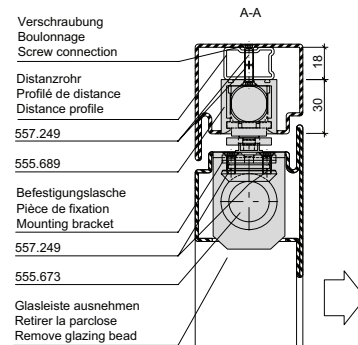
Flügelbearbeitung Ansicht "Y"  
 Finition de vantail vue "Y"  
 Leaf operation view "Y"



Detail Befestigungslasche  
 Détail pièce de fixation  
 Detail mounting bracket



- \* Türschliesser als Lehre verwenden  
 \* Utiliser le ferme-porte comme gabarit  
 \* Use door closer as jig
- \*\* Befestigungslöcher M5 (durch Metallbauer)  
 \*\* Trous des fixations M5 (par le constructeur métallique)  
 \*\* Mounting holes M5 (by metal fabricator)





**Integrierter Türschliesser GEZE Boxer, 555.673 (Grösse 3-6) Zweiflügelige Türe**

**Ferme-porte intégré GEZE Boxer, 555.673 (Taille 3-6) Porte à deux vantaux**

**Integrated door closer GEZE Boxer, 555.673 (Size 3-6) Double leaf door**

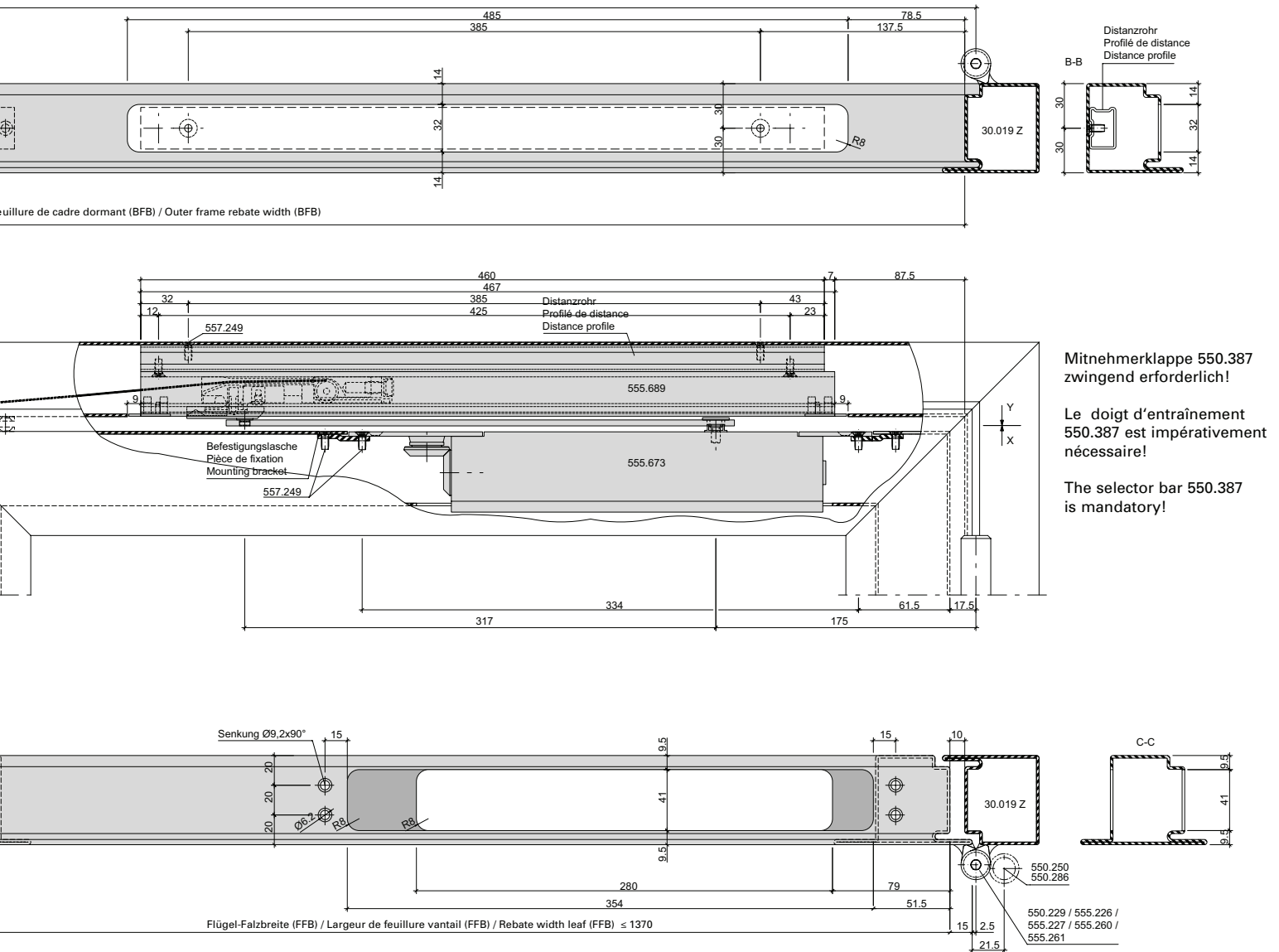


Abbildung: Gleitschiene in Normalausführung.

Max. Gangflügel FFB (GF) < 1370 mm  
 Max. Standflügel FFB (SF) < 1370 mm

Min. Gangflügel FFB (GF) > 760 mm  
 Min. Standflügel FFB (SF) > 630 mm

Max. Flügelgewicht: 180 kg

Max. Türöffnungswinkel: ca. 120°  
 (abhängig von Türkonstruktion)  
 Türstopper verwenden

**Hinweis:** Für Aussentüren nur bedingt einsetzbar.

Figure: Glissière en version normale.

Max. vantail de service FFB (GF) < 1370 mm  
 Max. vantail semi-fixe FFB (SF) < 1370 mm

Min. vantail de service FFB (GF) > 760 mm  
 Min. vantail semi-fixe FFB (SF) > 630 mm

Poids vantail max. 180 kg

Angle d'ouvrant max. env. 120°  
 (en fonction de la construction de la porte)  
 Utiliser un arrêt de porte

**Remarque:** Pour les portes ouvrant vers l'extérieur, utilisation limitée.

Drawing: Glide rail in standard design.

Max. access leaf FFB (GF) < 1370 mm  
 Max. secondary leaf FFB (SF) < 1370 mm

Min. access leaf FFB (GF) > 760 mm  
 Min. secondary leaf FFB (SF) > 630 mm

Max. leaf weight 180 kg

Max. door opening angle: approx. 120°  
 (depending on door construction)  
 Use door stop

**Note:** Only suitable for certain types of external door.

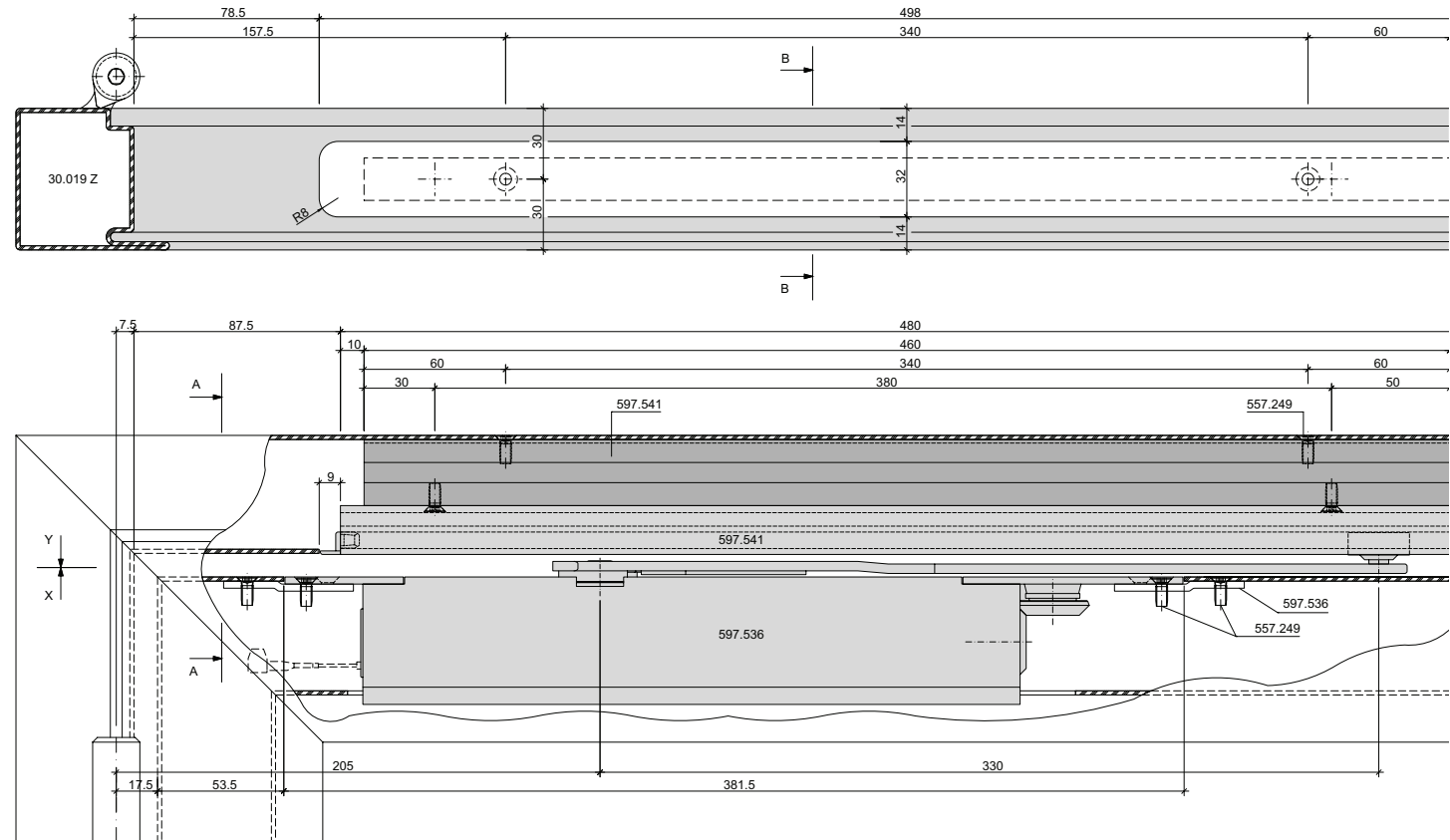


Integrierter Türschliesser GEZE Boxer  
 EFS 4-6 597.536 (Grösse 2-4)  
 Einflügelige Türe

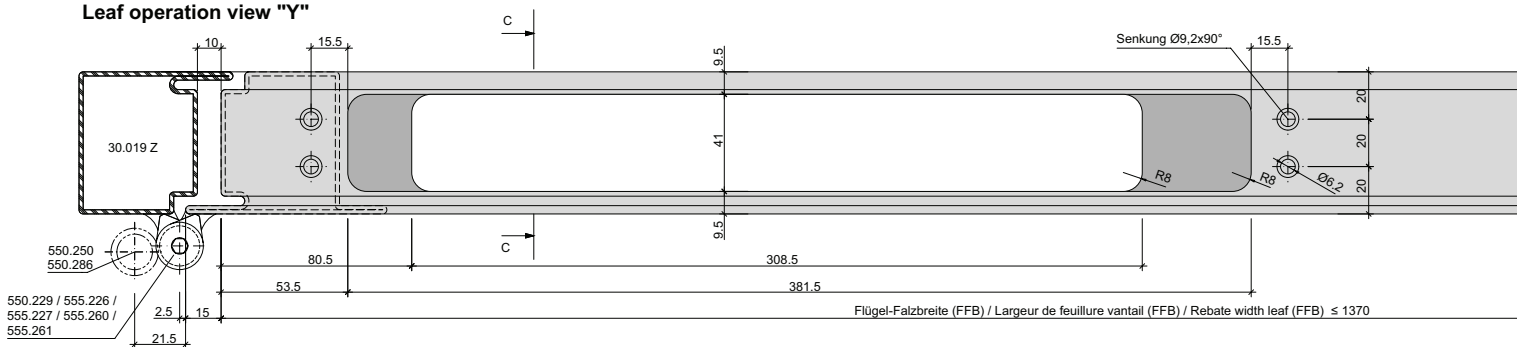
Ferme-porte intégré GEZE Boxer EFS  
 4-6 597.536 (Taille 2-4)  
 Porte à un vantail

Integrated door closer GEZE Boxer  
 EFS 4-6 597.536 (Size 2-4)  
 Single leaf door

Blendrahmenbearbeitung Ansicht "X"  
 Finition du cadre dormant vue "X"  
 Outer frame operation "X"



Flügelbearbeitung Ansicht "Y"  
 Finition de vantail vue "Y"  
 Leaf operation view "Y"



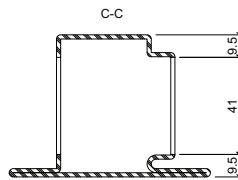
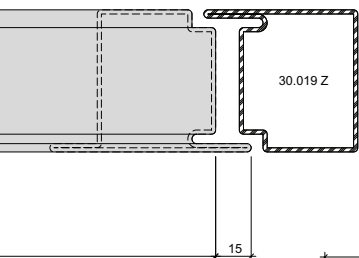
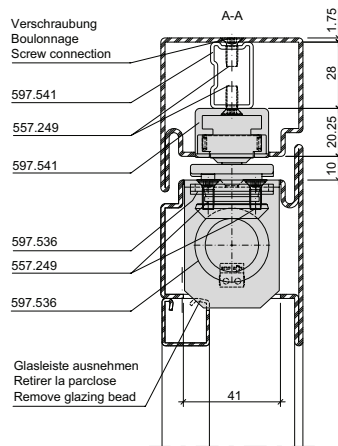
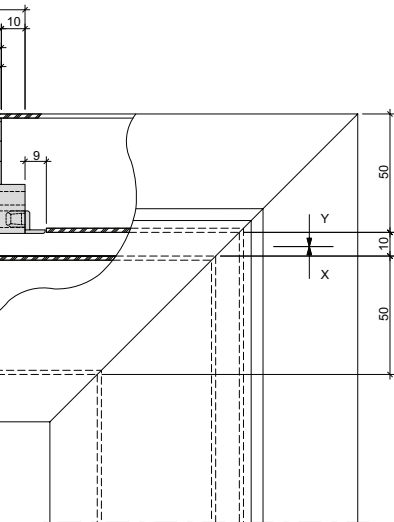
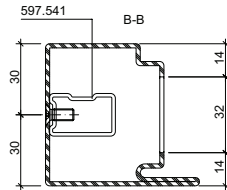
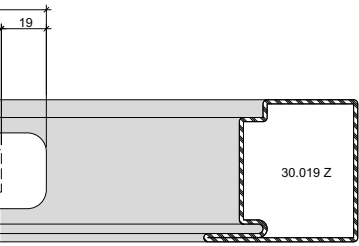




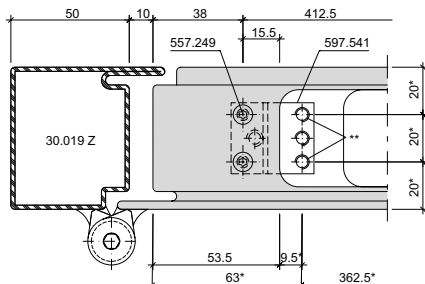
**Integrierter Türschliesser GEZE Boxer EFS 4-6 597.536 (Grösse 2-4)**  
**Einflügelige Türe**

**Ferme-porte intégré GEZE Boxer EFS 4-6 597.536 (Taille 2-4)**  
**Porte à un vantail**

**Integrated door closer GEZE Boxer EFS 4-6 597.536 (Size 2-4)**  
**Single leaf door**



**Detail Befestigungslasche**  
**Détail pièce de fixation**  
**Detail mounting bracket**



- \* Türschliesser als Lehre verwenden
- \* Utiliser le ferme-porte comme gabarit
- \* Use door closer as jig
- \*\* Befestigungslöcher M5 (durch Metallbauer)
- \*\* Trous des fixations M5 (par le constructeur métallique)
- \*\* Mounting holes M5 (by metal fabricator)

Abbildung: Gleitschiene in Normalausführung.

Max. Flügel FFB < 1370 mm  
 Min. Flügel FFB > 640 mm

Max. Flügelgewicht: 180 kg

Max. Türöffnungswinkel: ca. 120°  
 (abhängig von Türkonstruktion)  
 Türstopper verwenden

Bei Verwendung von Elektro-Türöffner  
 gelten andere Mindestmasse.

**Hinweis:** Für Ausstentüren nur bedingt einsetzbar.

Figure: Glissière en version normale.

Max. vantail FFB < 1370 mm  
 Min. vantail FFB > 640 mm

Poids vantail max. 180 kg

Angle d'ouvrant max. env. 120°  
 (en fonction de la construction de la porte)  
 Utiliser un arrêt de porte

Dans le cas de gâche électrique  
 les dimensions minimum son autres.

**Remarque:** Pour les portes ouvrant vers  
 l'extérieur, utilisation limitée.

Drawing: Glide rail in standard design.

Max. leaf FFB < 1370 mm  
 Min. leaf FFB > 640 mm

Max. leaf weight 180 kg

Max. door opening angle: approx. 120°  
 (depending on door construction)  
 Use door stop

Alternative minimum measurements apply  
 if electric strikes are used.

**Note:** Only suitable for certain types of  
 external door.

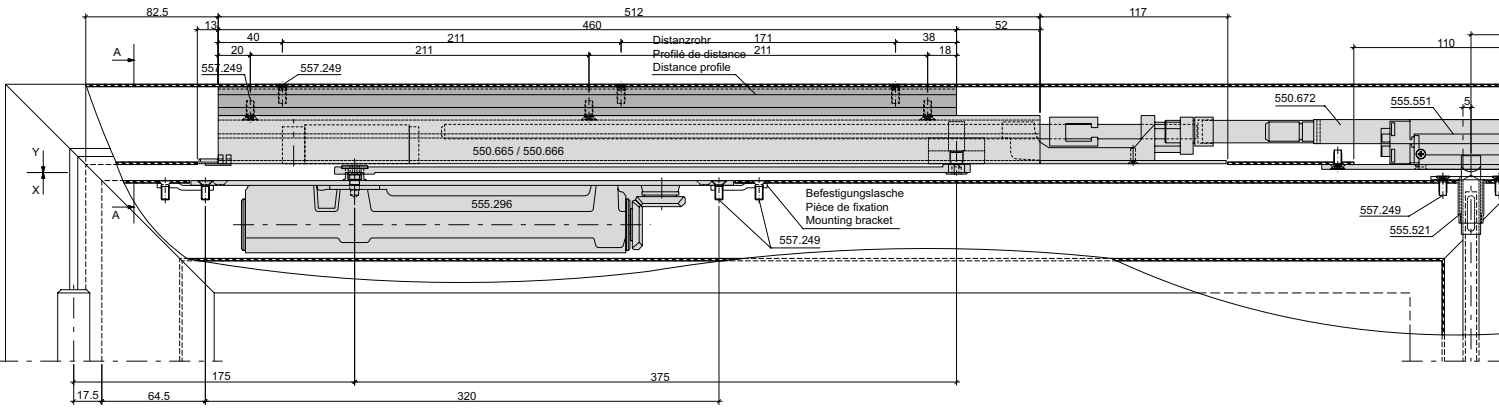
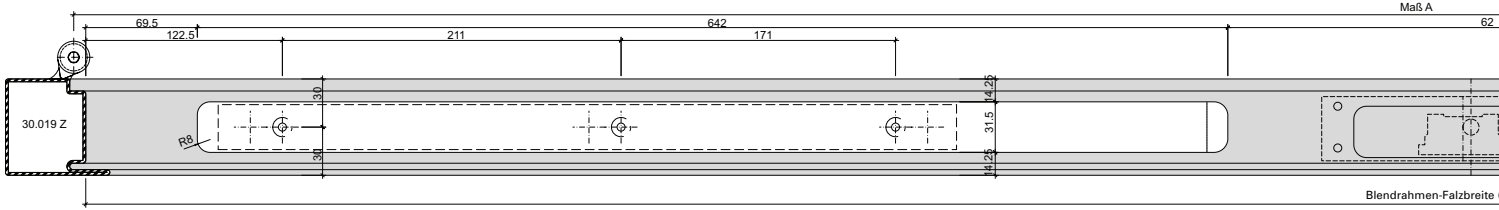


**Integrierter Türschliesser Dorma ITS 96**  
**Grösse 2-4**  
**Zweiflügelige Türe**  
 mit Elektrotüröffner 555.551 und  
 ITS-Stangenverbinder 550.672

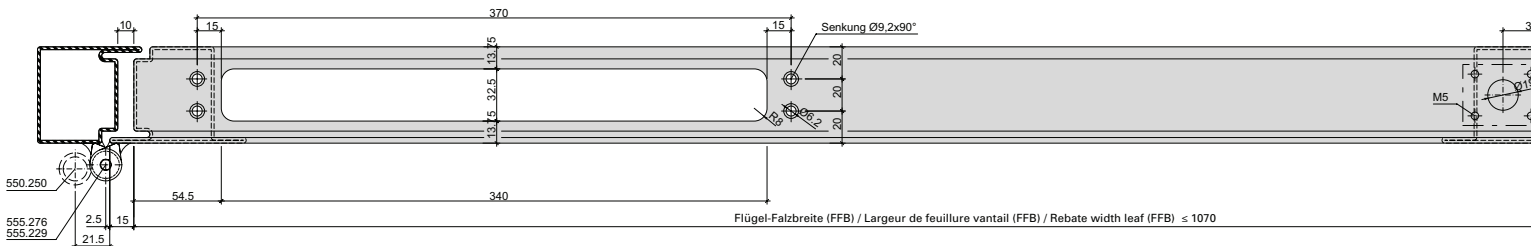
**Ferme-porte intégré Dorma ITS 96,**  
**Taille 2-4**  
**Porte à deux vantaux**  
 avec gâche électrique 555.551 et  
 liaison de barre 550.672

**Integrated door closer Dorma ITS 96,**  
**Size 2-4**  
**Double leaf door**  
 with electric strike 555.551 and  
 connection rod 550.672

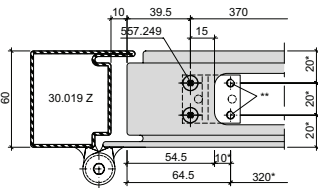
**Blendrahmenbearbeitung Ansicht "X"**  
 Finition du cadre dormant vue "X"  
 Outer frame operation "X"



**Flügelbearbeitung Ansicht "Y"**  
 Finition de vantail vue "Y"  
 Leaf operation view "Y"

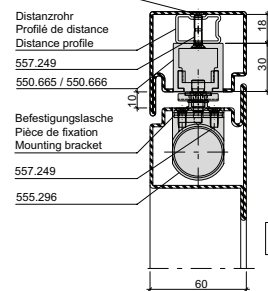


**Detail Befestigungslasche**  
 Détail pièce de fixation  
 Detail mounting bracket



- \* Türschliesser als Lehre verwenden  
 \* Utiliser le ferme-porte comme gabarit  
 \* Use door closer as jig
- \*\* Befestigungslöcher M5 (durch Metallbauer)  
 \*\* Trous des fixations M5 (par le constructeur métallique)  
 \*\* Mounting holes M5 (by metal fabricator)

**Verschraubung**  
 Boulonnage  
 Screw connection





**Integrierter Türschliesser Dorma ITS 96**  
**Grösse 2-4**  
**Zweiflügelige Türe**  
**mit Elektrotüröffner 555.551 und**  
**ITS-Stangenverbinder 550.672**

**Ferme-porte intégré Dorma ITS 96,**  
**Taille 2-4**  
**Porte à deux vantaux**  
**avec gâche électrique 555.551 et**  
**liaison de barre 550.672**

**Integrated door closer Dorma ITS 96,**  
**Size 2-4**  
**Double leaf door**  
**with electric strike 555.551 and**  
**connection rod 550.672**

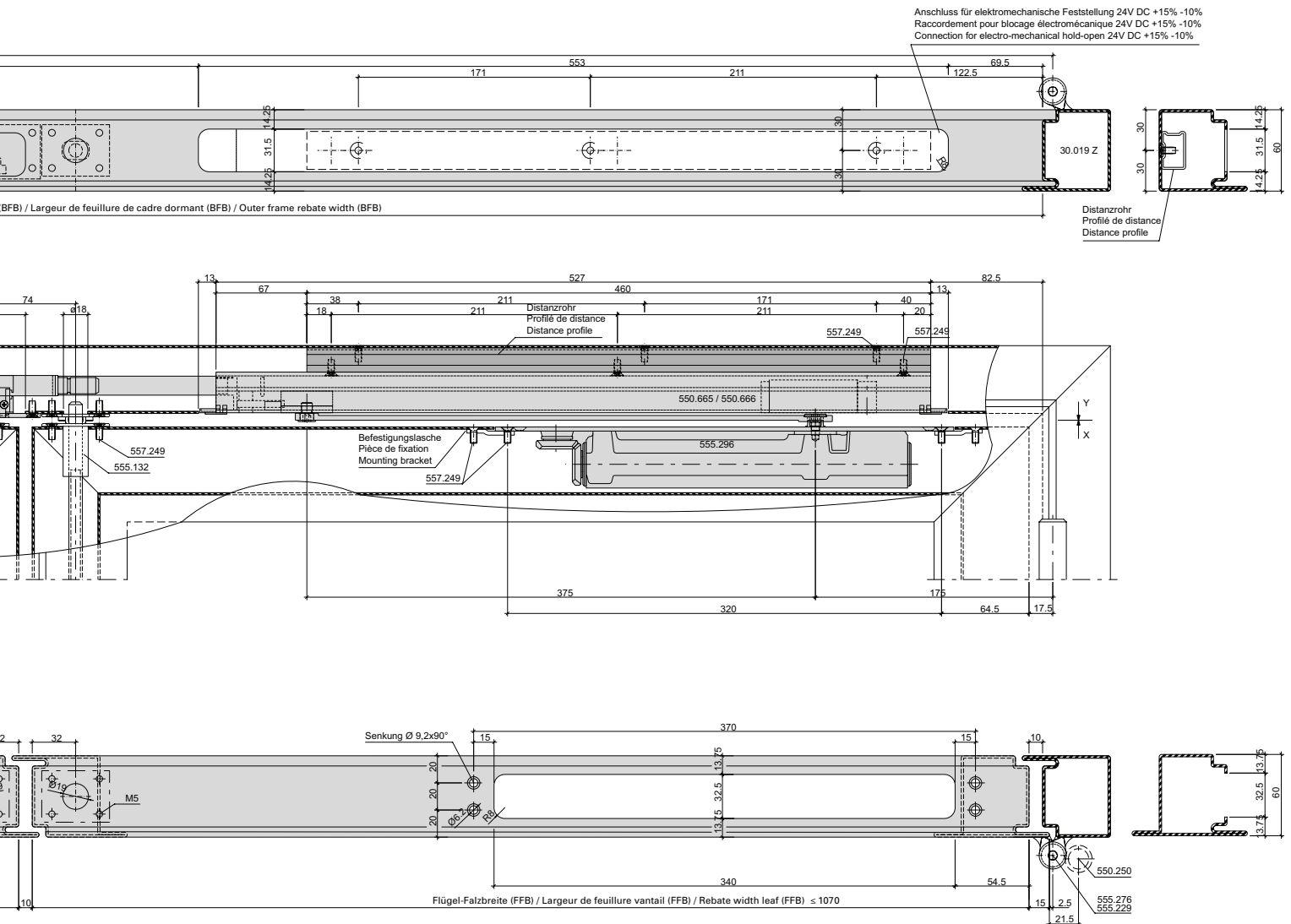


Abbildung: Gleitschiene in Normalausführung.

Max. Gangflügel FFB (GF) < 1370 mm  
 Max. Standflügel FFB (SF) < 1370 mm

Min. Gangflügel FFB (GF) > 760 mm  
 Min. Standflügel FFB (SF) > 670 mm

Max. Flügelgewicht: 180 kg

Max. Türöffnungswinkel: ca. 120°  
 (abhängig von Türkonstruktion)  
 Türstopper verwenden

**Hinweis:** Für Aussentüren nur bedingt einsetzbar.

Figure: Glissière en version normale.

Max. vantail de service FFB (GF) < 1370 mm  
 Max. vantail semi-fixe FFB (SF) < 1370 mm

Min. vantail de service FFB (GF) > 760 mm  
 Min. vantail semi-fixe FFB (SF) > 670 mm

Poids vantail max. 180 kg

Angle d'ouvrant max. env. 120°  
 (en fonction de la construction de la porte)  
 Utiliser un arrêt de porte

**Remarque:** Pour les portes ouvrant vers  
 l'extérieur, utilisation limitée.

Drawing: Glide rail in standard design.

Max. access leaf FFB (GF) < 1370 mm  
 Max. secondary leaf FFB (SF) < 1370 mm

Min. access leaf FFB (GF) > 760 mm  
 Min. secondary leaf FFB (SF) > 670 mm

Max. leaf weight 180 kg

Max. door opening angle: approx. 120°  
 (depending on door construction)  
 Use door stop

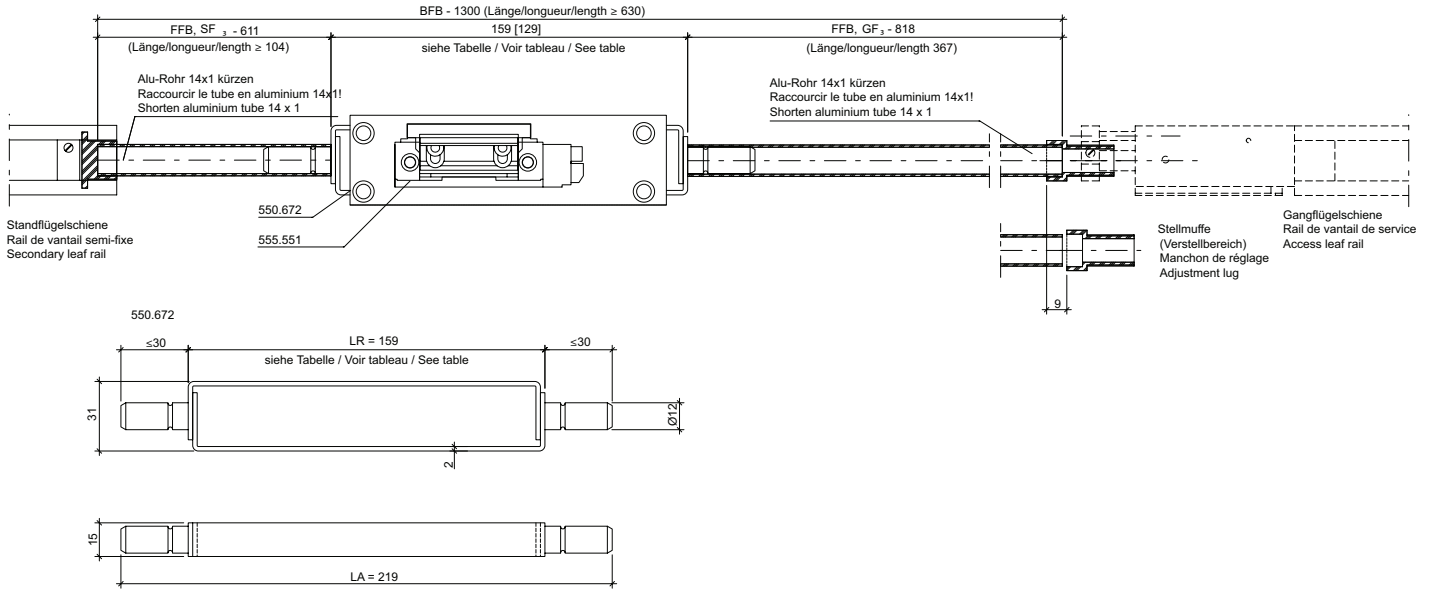
**Note:** Only suitable for certain types of  
 external door.



**Integrierter Türschliesser Dorma ITS 96**  
**Größe 3-6**  
**Zweiflügelige Türe**  
**mit Elektrotüröffner und**  
**ITS-Stangenverbinder 550.672**

**Ferme-porte intégré Dorma ITS 96,**  
**Taille 3-6**  
**Porte à deux vantaux**  
**avec gâche électrique et liaison de**  
**barre 550.672**

**Integrated door closer Dorma ITS 96,**  
**Size 3-6**  
**Double leaf door**  
**with electric strike and connection**  
**rod 550.672**



Bei Verwendung ohne Elektro-Türöffner gelten andere Mindestmaße.  
 D'autres dimensions minimales sont applicables en cas d'utilisation sans gâche électrique.  
 For use without an electric strike, other minimum dimensions apply.

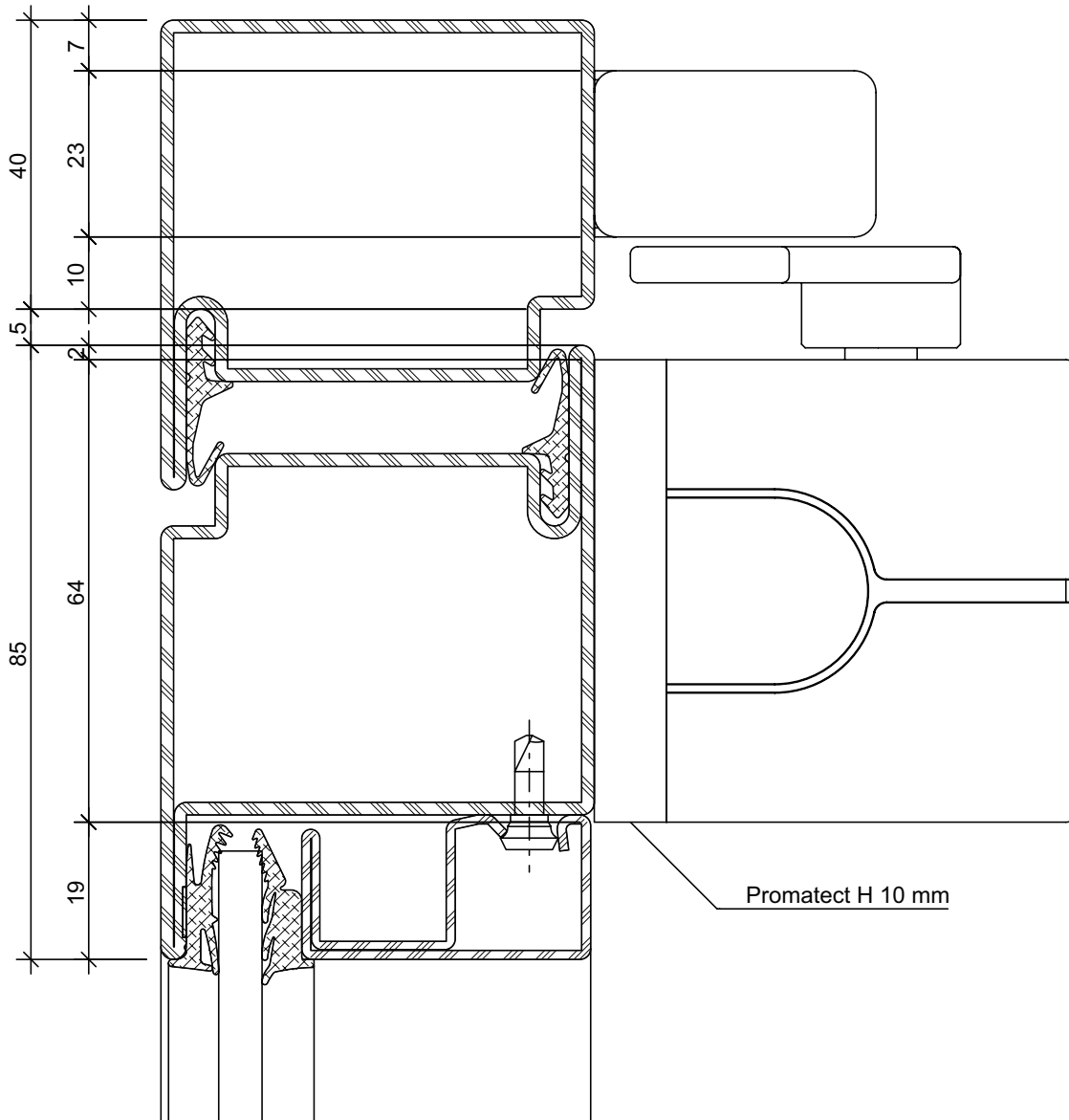
	Mindestmaße [mm] Dimensions minimales [mm] Minimum dimensions [mm]
ITS-Stangenverbindung 550.672 (für Integrierte Schließ- folgeregelung), LR = 159 mm, LA = 219 mm	550.651 LR = 159 mm, LA = 219 mm
Liaison de barre ITS 550.672 (pour dispositif intégré de sélection des vantaux) LR = 159 mm, LA = 219 mm	
ITS bar connection 550.672 (for integrated door selector arm) LR = 159 mm, LA = 219 mm	
GF-FB	1185
SF-FB	715
LDB	1900
RFB	1930



Türschliesser aufgesetzt  
Assa Abloy  
DC700, DC 700G-FT,  
DC700G-FM, DC500  
Türblattmontage Bandseite

Ferme-porte plaqué  
Assa Abloy  
DC700, DC 700G-FT,  
DC700G-FM, DC500  
Montage du vantail côté paumelle

Door closer fitted  
Assa Abloy  
DC700, DC 700G-FT,  
DC700G-FM, DC500  
Door leaf installation on the  
hinge side

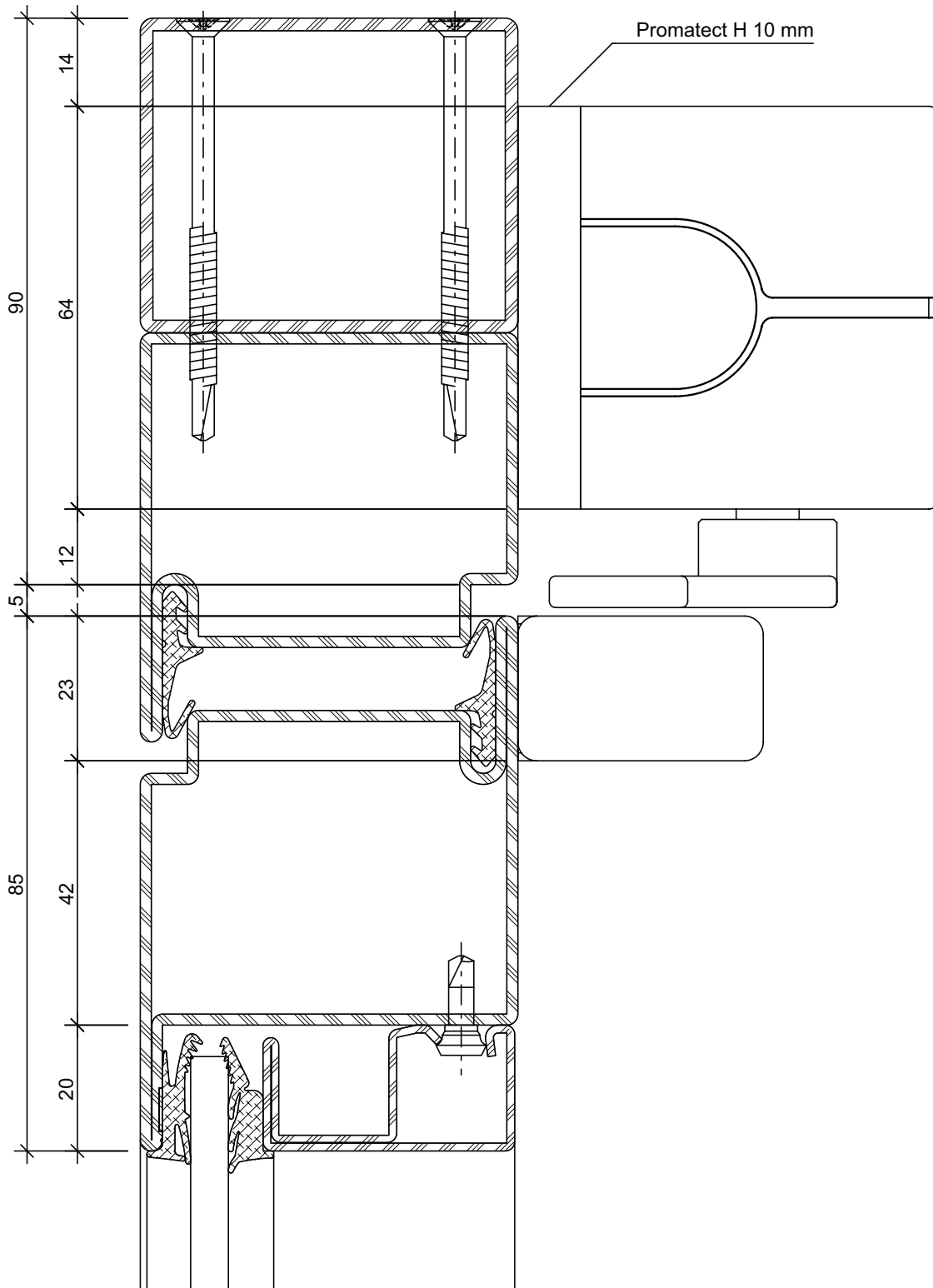




Türschliesser aufgesetzt  
 Assa Abloy  
 DC700, DC700G-FT,  
 DC700G-FM, DC500  
 Sturzmontage Bandseite

Ferme-porte plaqué  
 Assa Abloy  
 DC700, DC700G-FT,  
 DC700G-FM, DC500  
 Montage en tête côté paumelle

Door closer fitted  
 Assa Abloy  
 DC700, DC700G-FT,  
 DC700G-FM, DC500  
 Transom mounting, hinge side

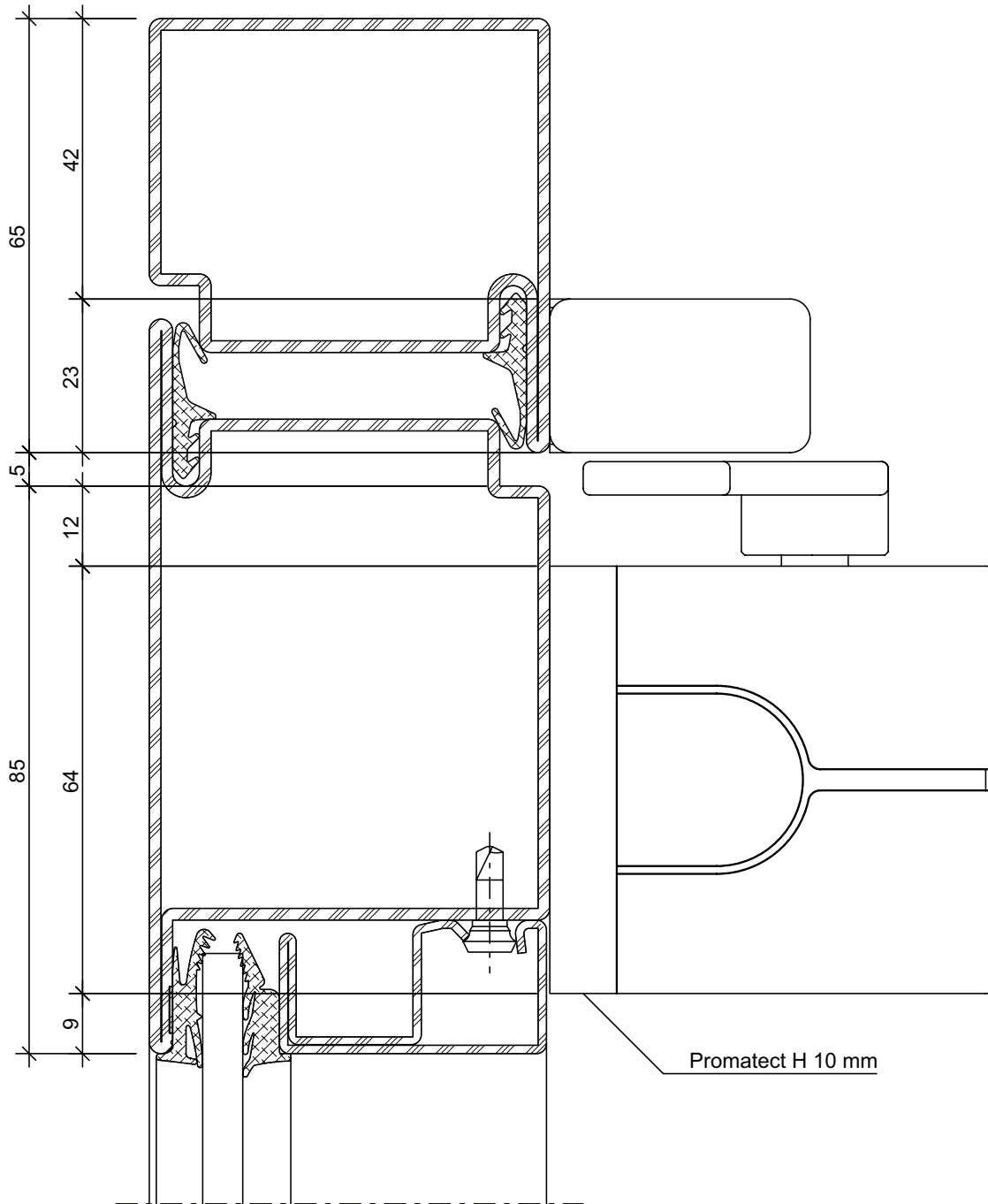




**Türschliesser aufgesetzt**  
**Assa Abloy**  
**DC700, DC700G-FT,**  
**DC700G-FM, DC500**  
**Türblattmontage Bandgegenseite**

**Ferme-porte plaqué**  
**Assa Abloy**  
**DC700, DC700G-FT,**  
**DC700G-FM, DC500**  
**Montage du vantail côté opposé**  
**à la paumelle**

**Door closer fitted**  
**Assa Abloy**  
**DC700, DC700G-FT,**  
**DC700G-FM, DC500**  
**Door leaf installation, handle side**

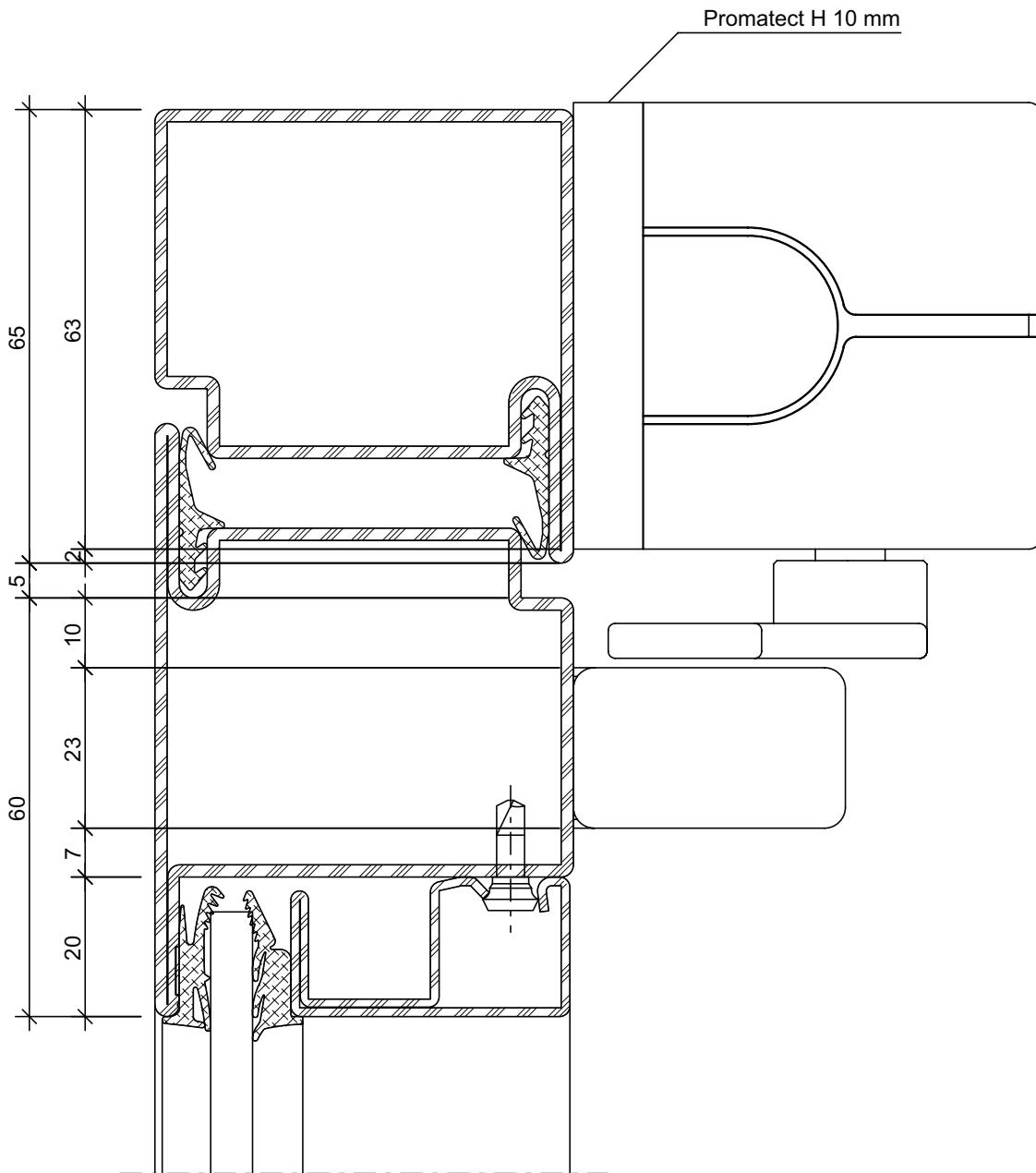




Türschliesser aufgesetzt  
Assa Abloy  
DC700, DC700G-FT,  
DC700G-FM, DC500  
Sturzmontage Bandgegenseite

Ferme-porte plaqué  
Assa Abloy  
DC700, DC700G-FT,  
DC700G-FM, DC500  
Montage en tête côté opposé  
à la paumelle

Door closer fitted  
Assa Abloy  
DC700, DC700G-FT,  
DC700G-FM, DC500  
Transom mounting, handle side



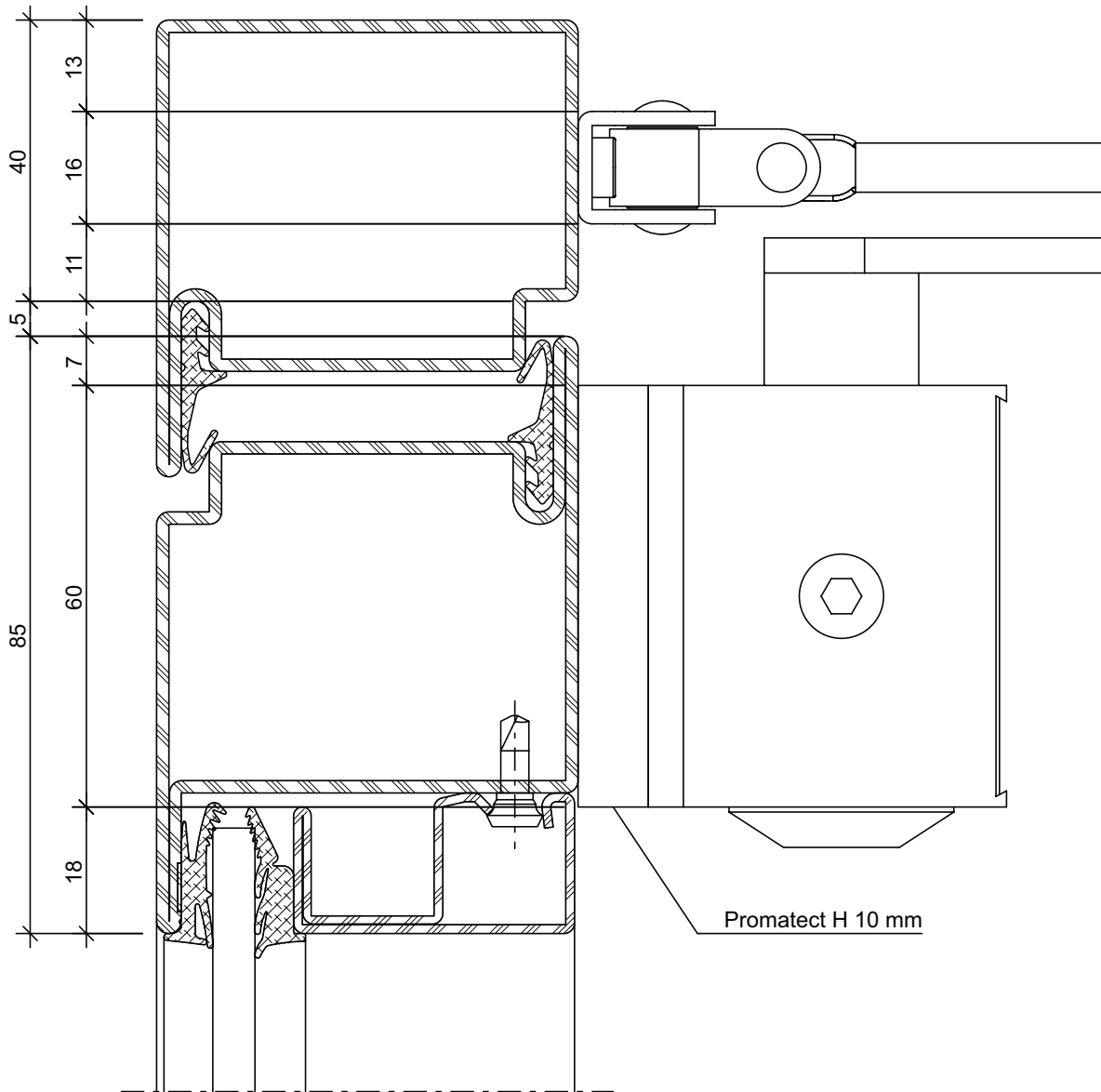




Türschliesser aufgesetzt  
dormakaba  
TS 83  
Türblattmontage Bandseite

Ferme-porte plaqué  
dormakaba  
TS 83  
Montage du vantail côté paumelle

Door closer fitted  
dormakaba  
TS 83  
Door leaf installation on the  
hinge side

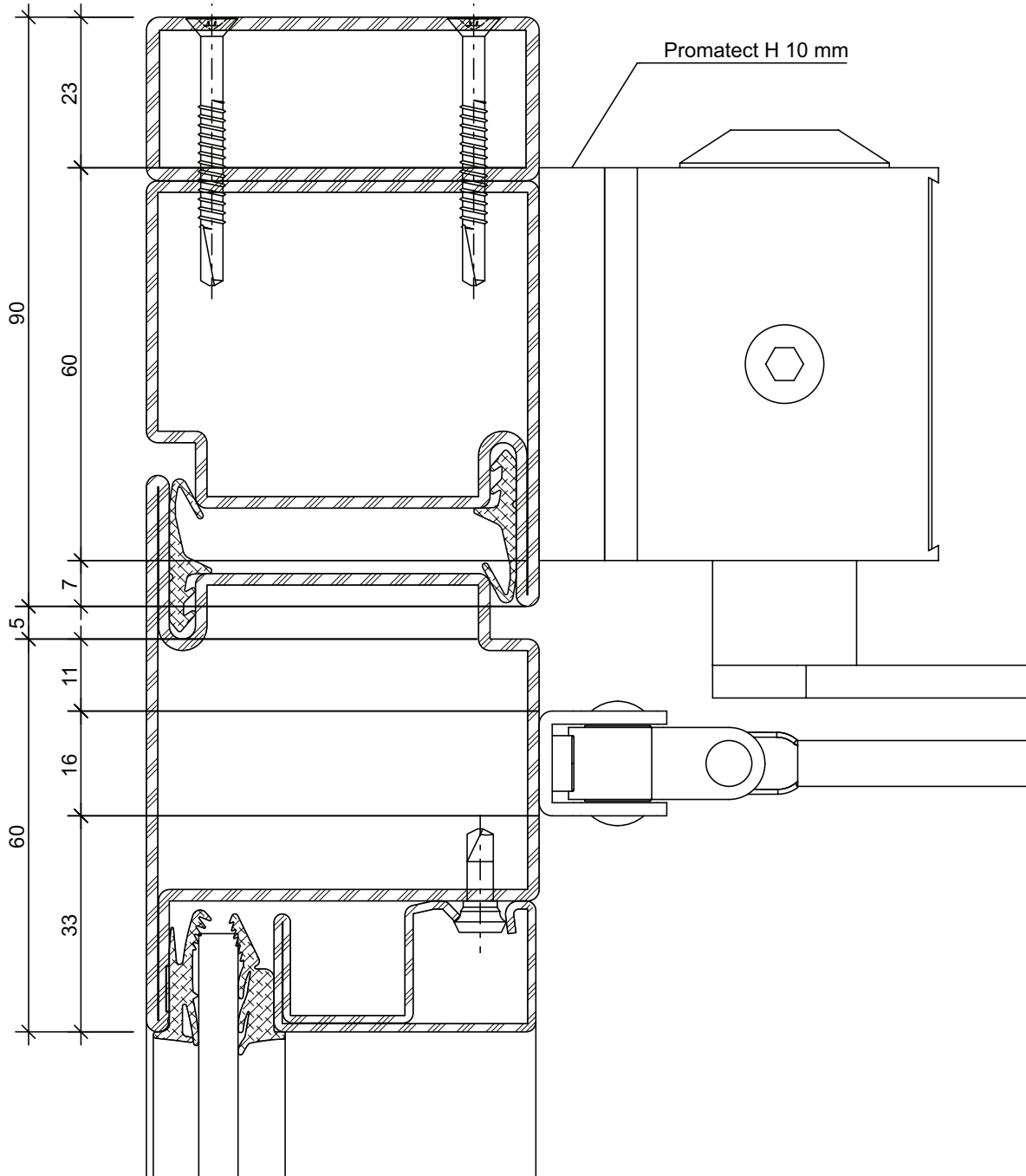




Türschliesser aufgesetzt  
 dormakaba  
 TS 83  
 Sturzmontage Bandgegenseite

Ferme-porte plaqué  
 dormakaba TS 83  
 Montage en tête côté opposé à la  
 paumelle

Door closer fitted  
 dormakaba  
 TS 83  
 Transom mounting, handle side

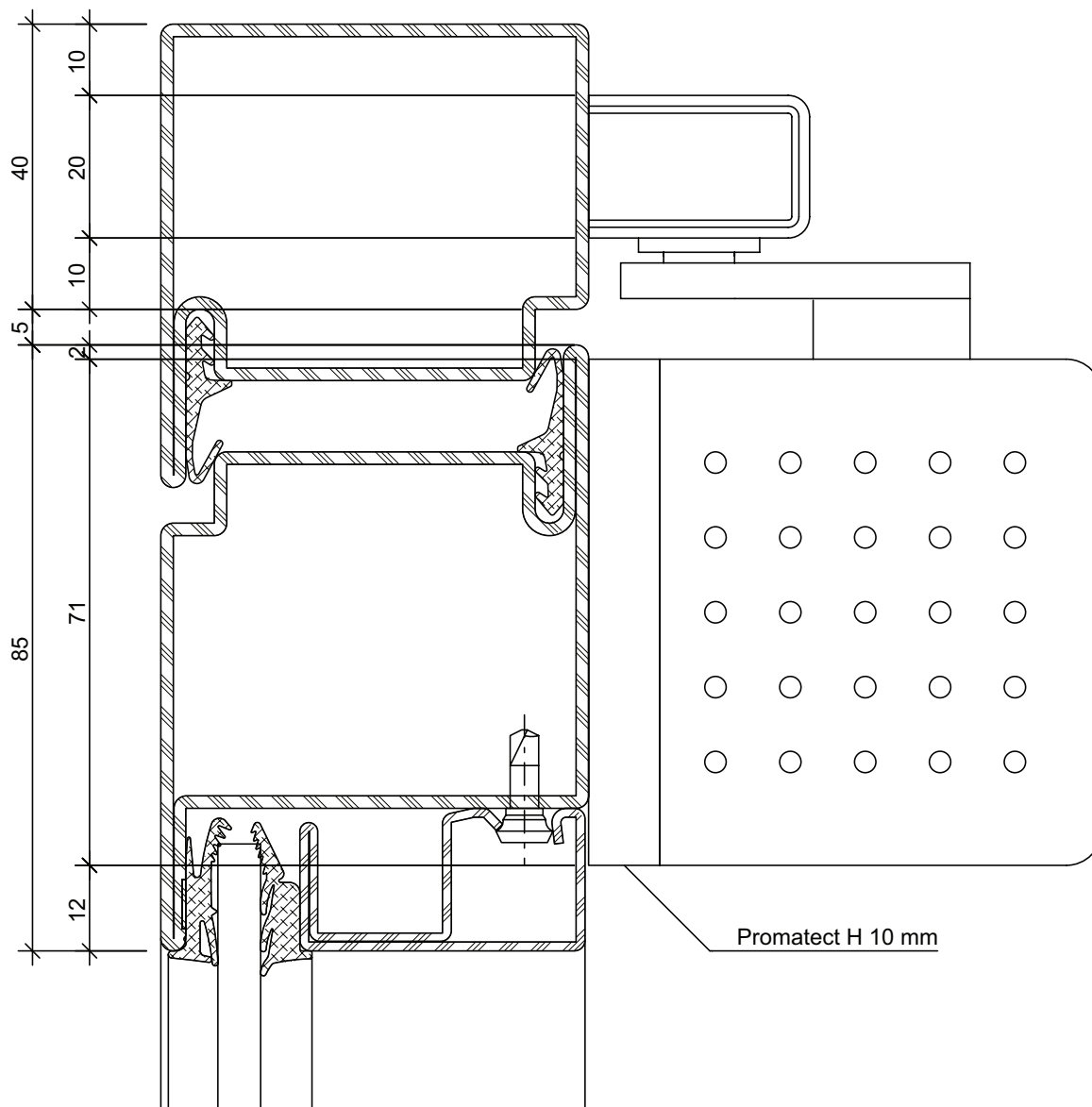




**Türschliesser aufgesetzt**  
**dormakaba**  
**TS 93**  
**Türblattmontage Bandseite**

**Ferme-porte plaqué**  
**dormakaba**  
**TS 93**  
**Montage du vantail côté paumelle**

**Door closer fitted**  
**dormakaba**  
**TS 93**  
**Door leaf installation on the hinge side**

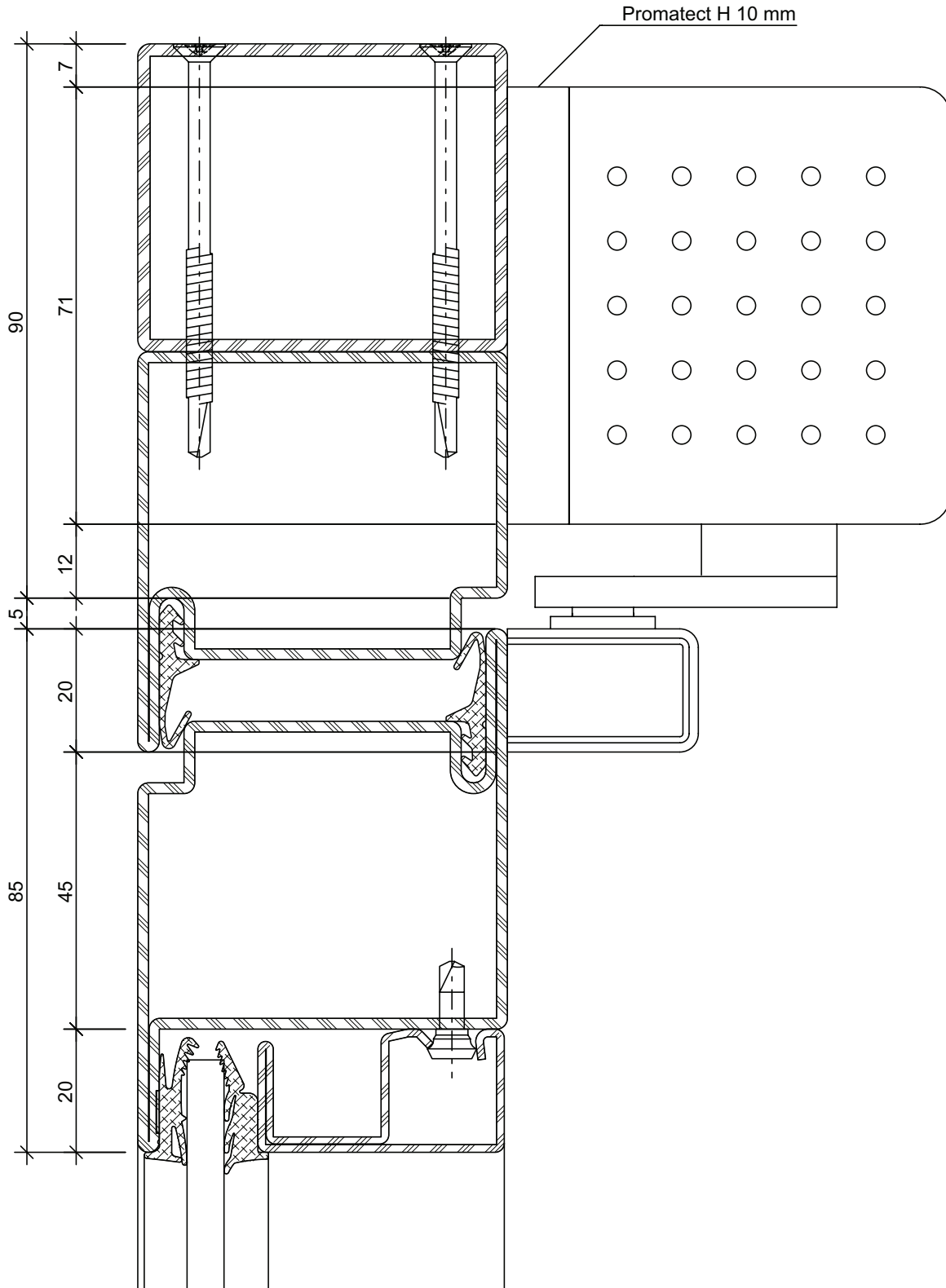




Türschliesser aufgesetzt  
 dormakaba  
 TS 93  
 Sturzmontage Bandseite

Ferme-porte plaqué  
 dormakaba  
 TS 93  
 Montage en tête côté paumelle

Door closer fitted  
 dormakaba  
 TS 93  
 Transom mounting on the hinge side

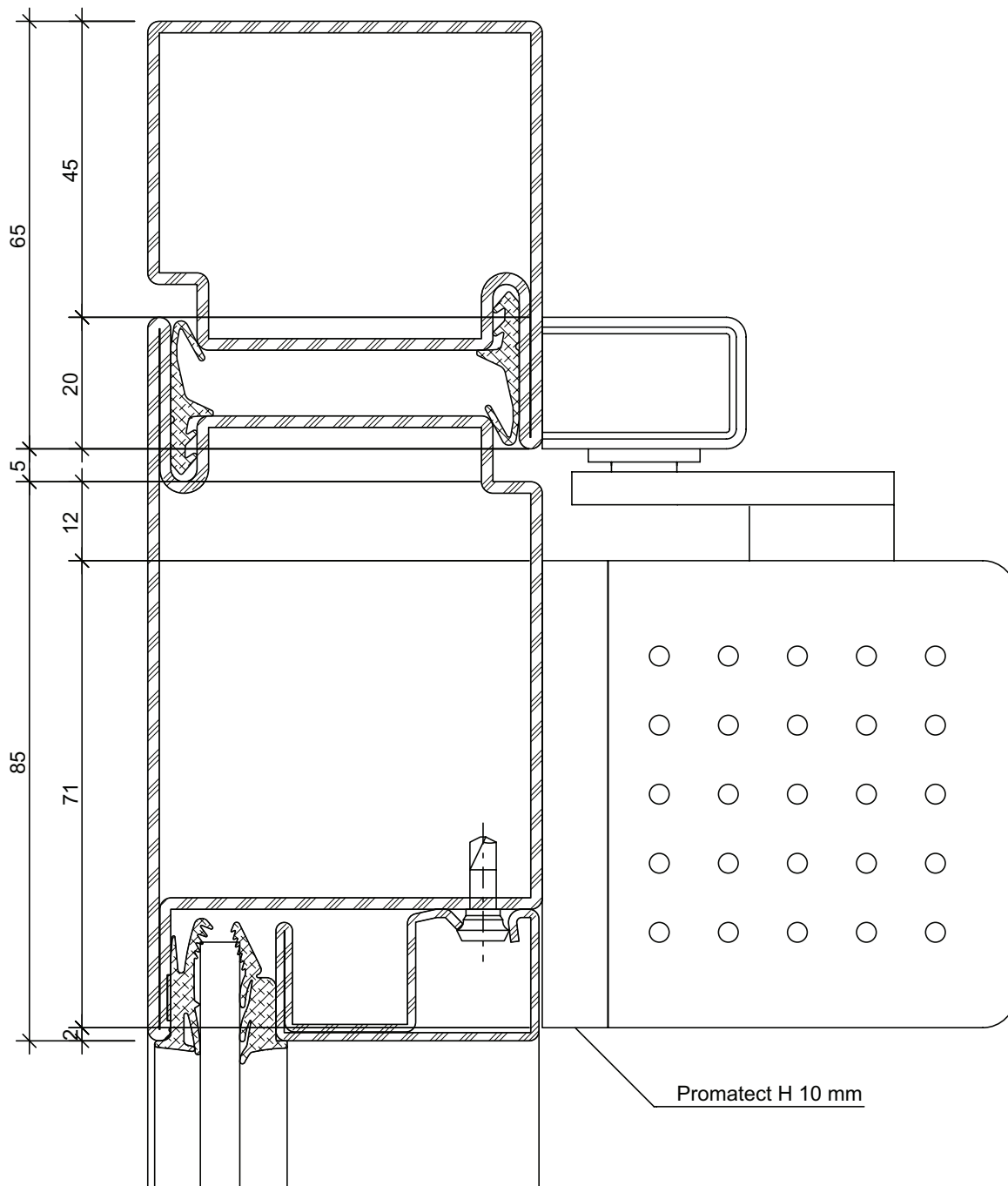




Türschliesser aufgesetzt  
dormakaba  
TS 93  
Türblattmontage Bandgegenseite

Ferme-porte plaqué  
dormakaba  
TS 93  
Montage du vantail côté opposé à la  
paumelle

Door closer fitted  
dormakaba  
TS 93  
Door leaf installation, handle side

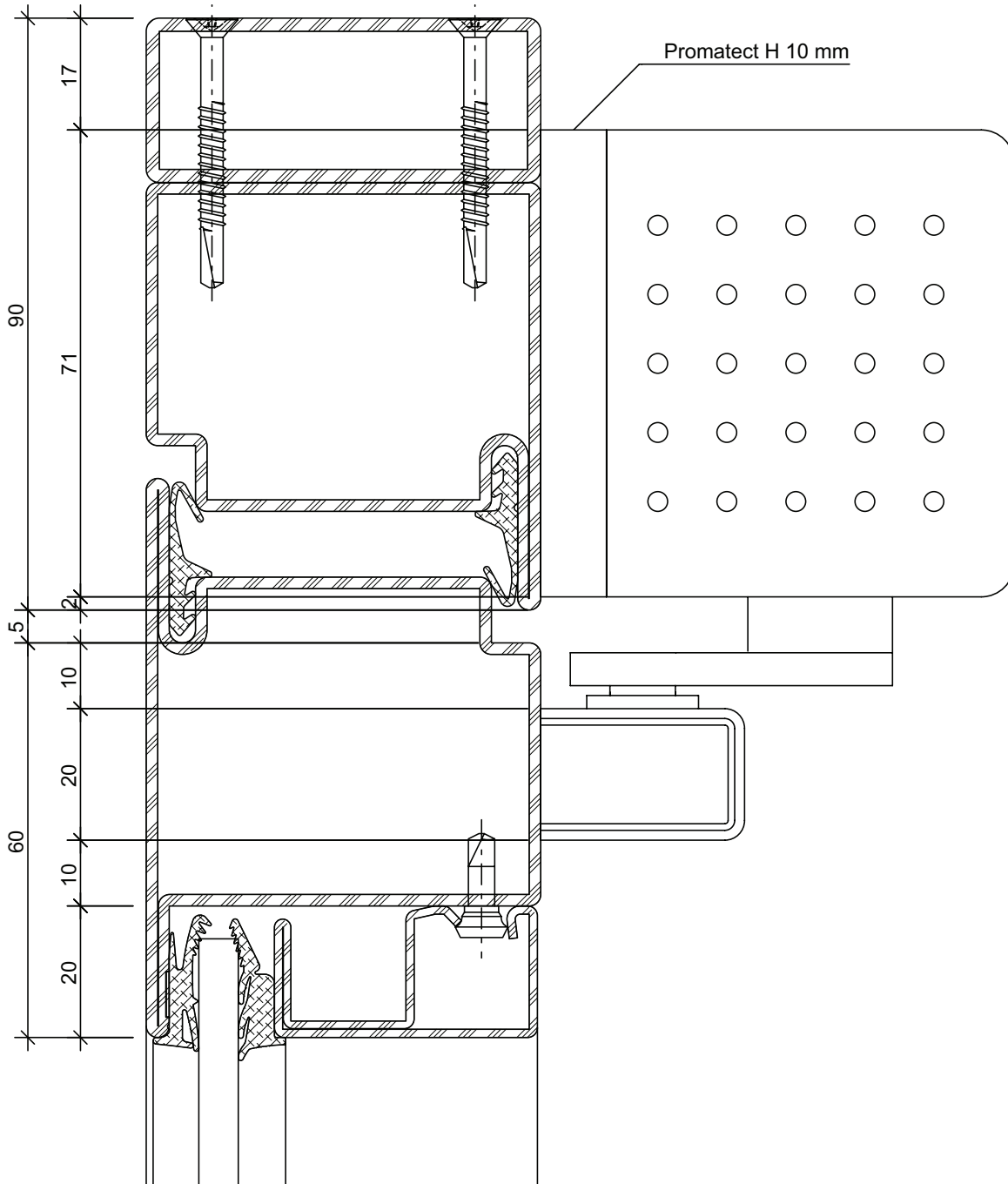




Türschliesser aufgesetzt  
 dormakaba  
 TS 93  
 Sturzmontage Bandgegenseite

Ferme-porte plaqué  
 dormakaba  
 TS 93  
 Montage en tête côté opposé à la  
 paumelle

Door closer fitted  
 dormakaba  
 TS 93  
 Transom mounting, handle side

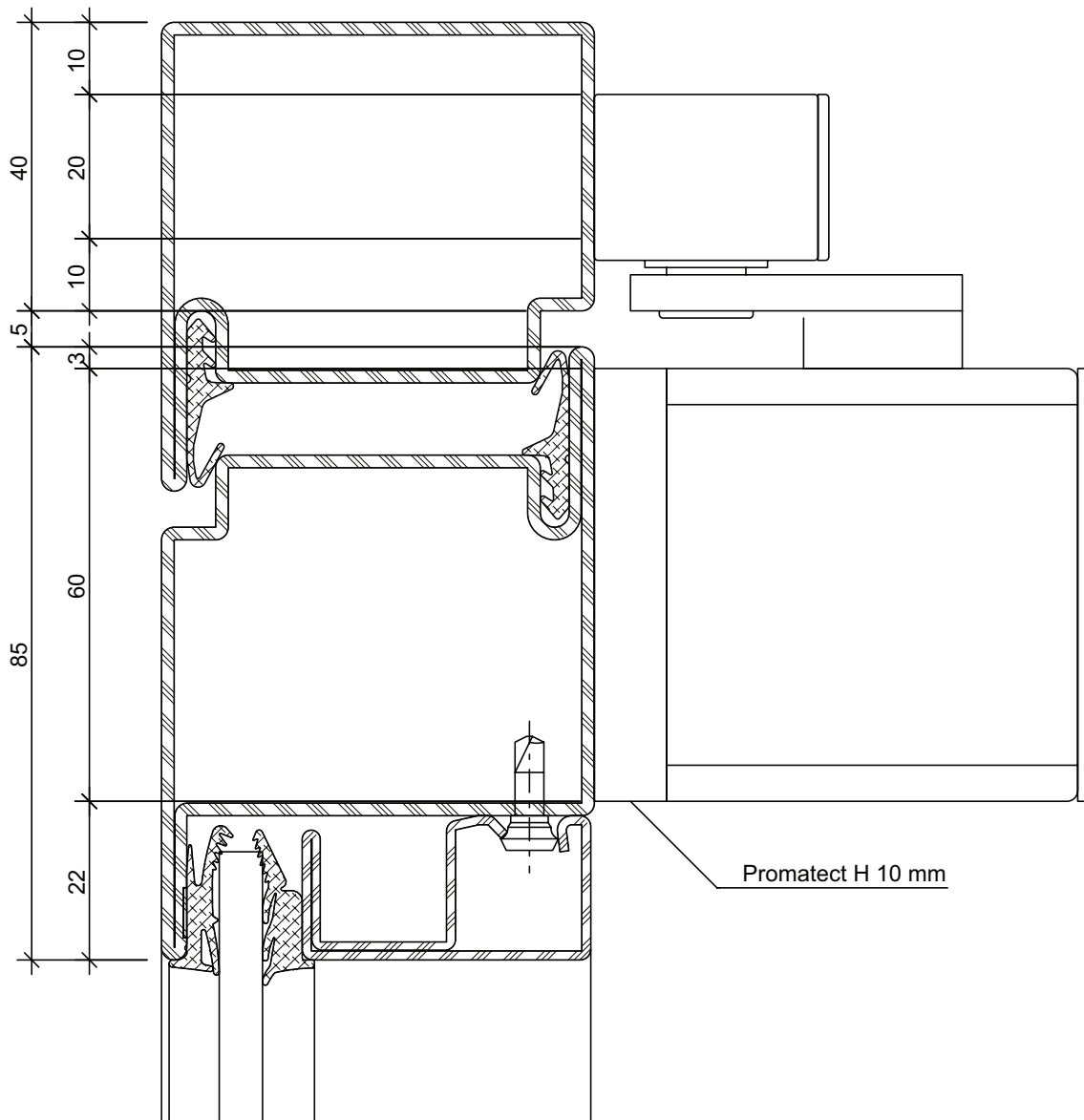




Türschliesser aufgesetzt  
dormakaba  
TS 98 XEA  
Türblattmontage Bandseite

Ferme-porte plaqué  
dormakaba  
TS 98 XEA  
Montage du vantail côté paumelle

Door closer fitted  
dormakaba  
TS 98 XEA  
Door leaf installation on the hinge  
side

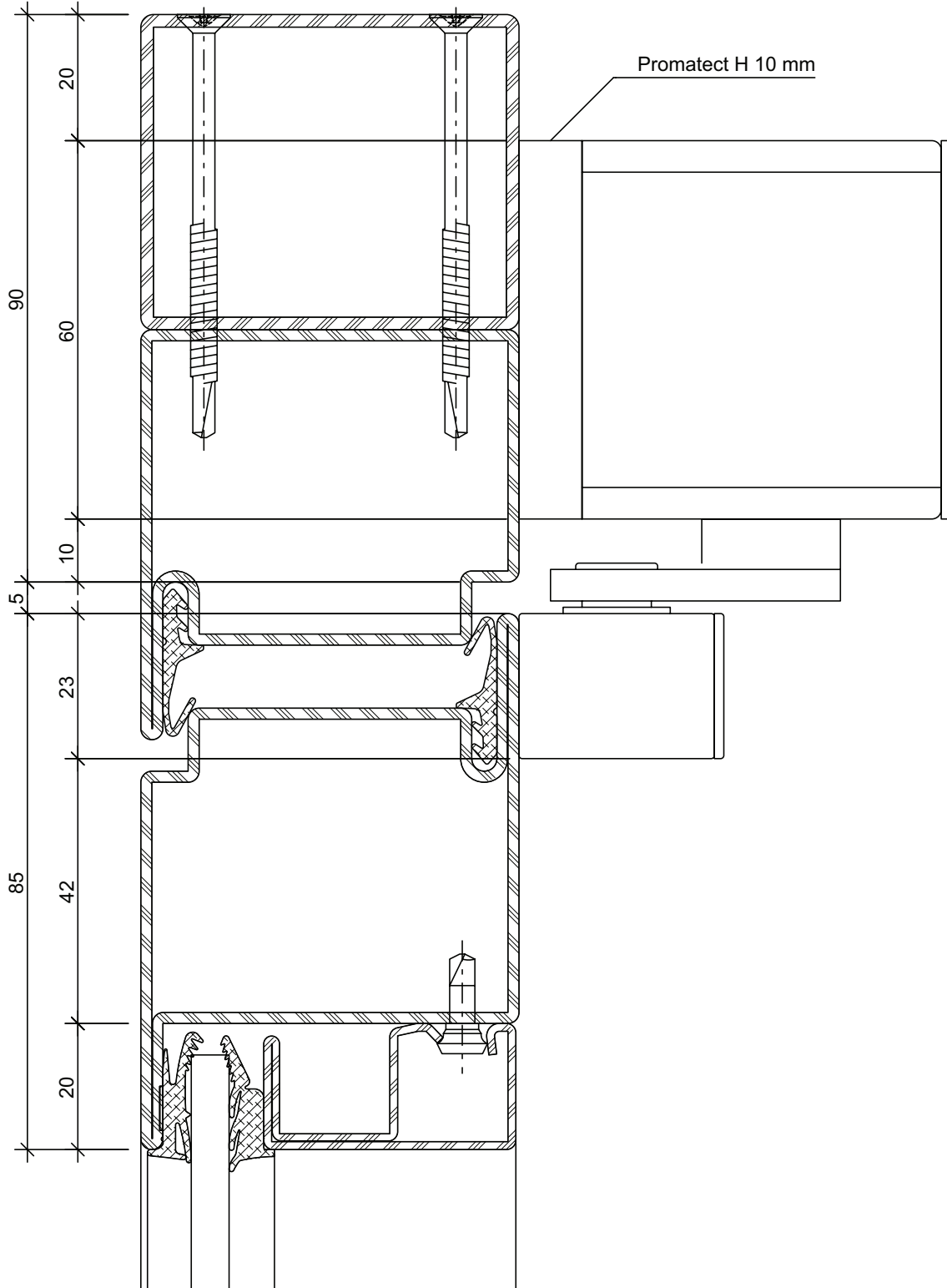




Türschliesser aufgesetzt  
dormakaba  
TS 98 XEA  
Sturzmontage Bandseite

Ferme-porte plaqué  
dormakaba  
TS 98 XEA  
Montage en tête côté paumelle

Door closer fitted  
dormakaba  
TS 98 XEA  
Transom mounting on the hinge side



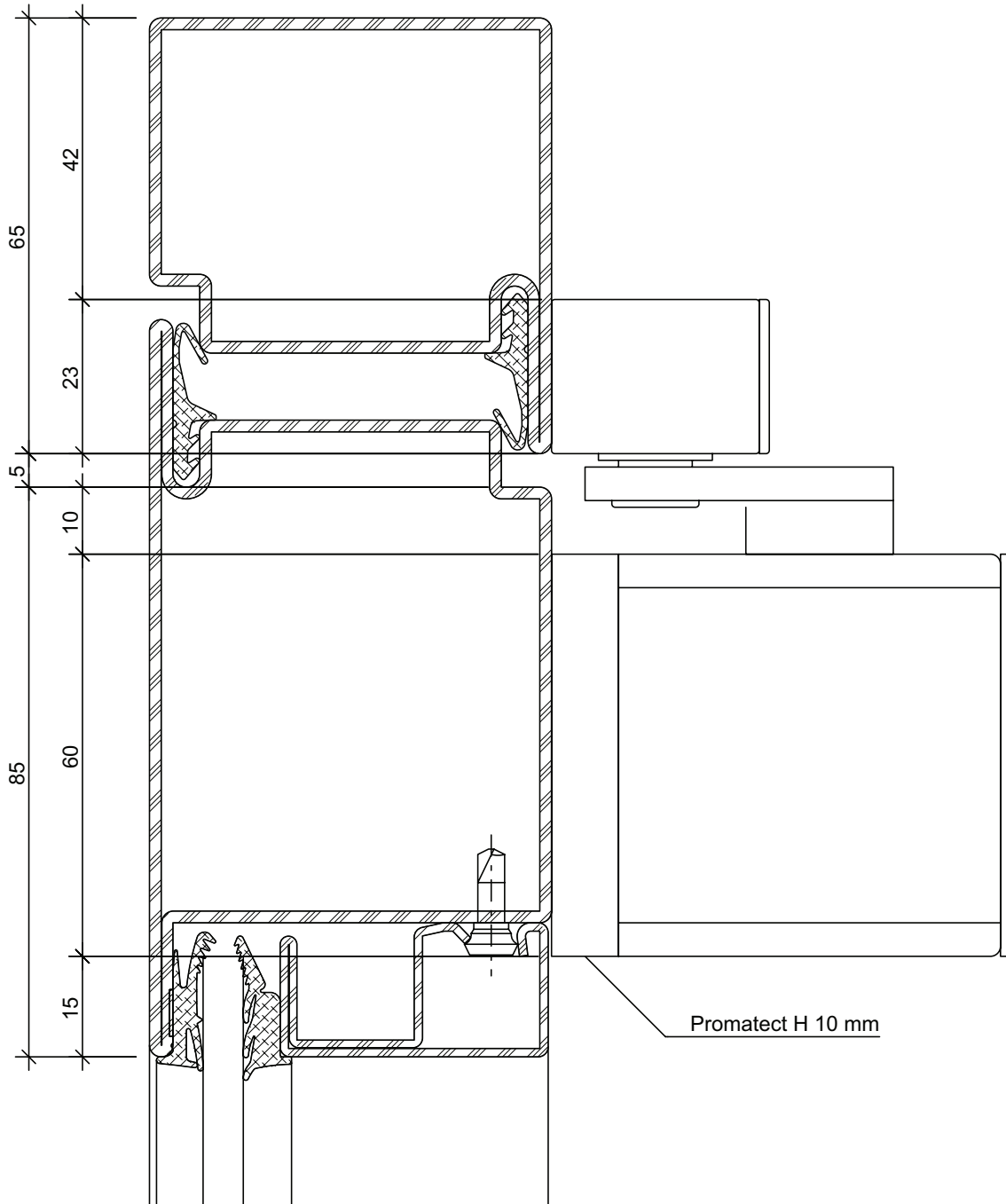




Türschliesser aufgesetzt  
dormakaba  
TS 98 XEA  
Türblattmontage Bandgegenseite

Ferme-porte plaqué  
dormakaba  
TS 98 XEA  
Montage du vantail côté opposé à la  
paumelle

Door closer fitted  
dormakaba  
TS 98 XEA  
Door leaf installation, handle side

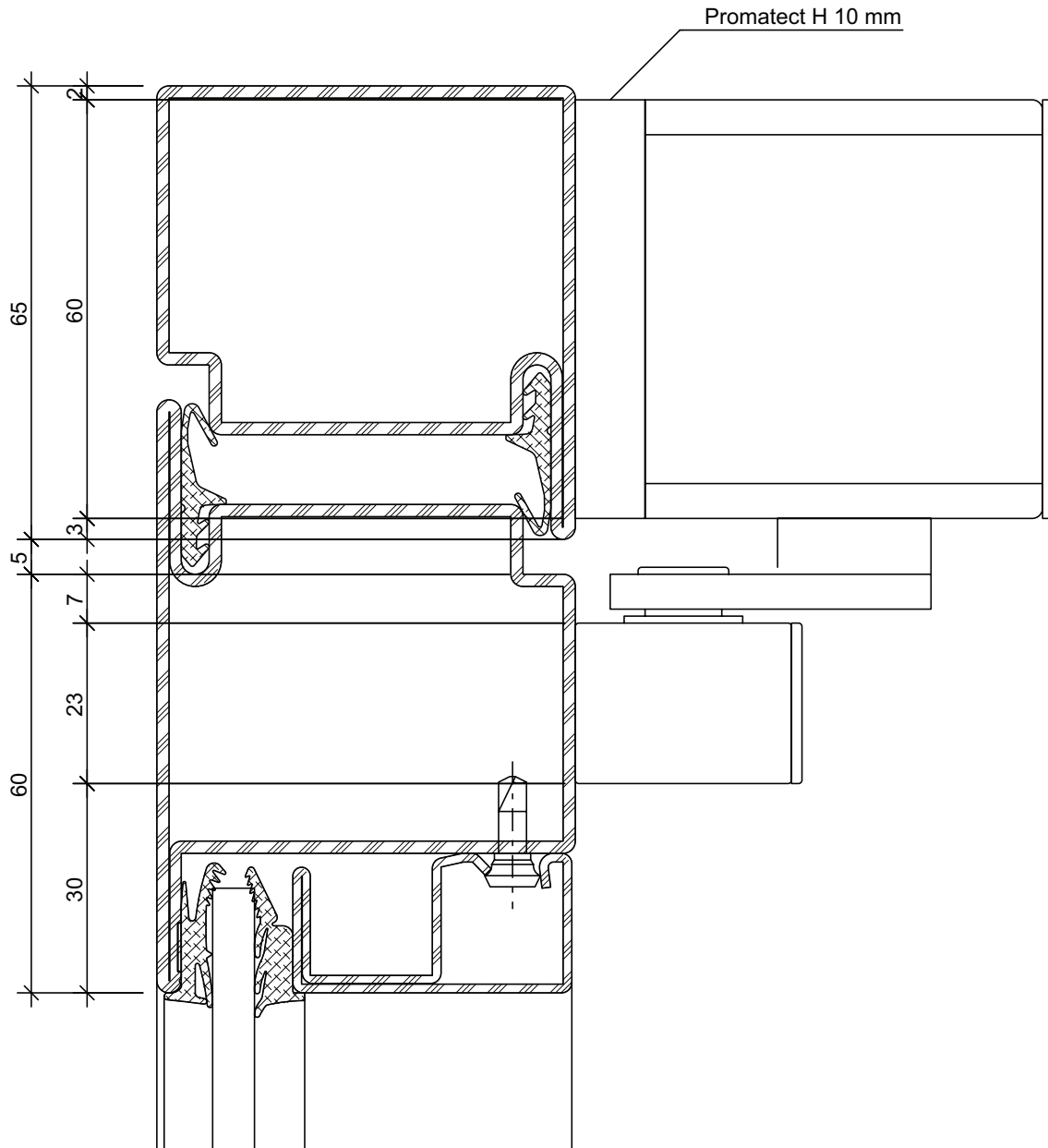




Türschliesser aufgesetzt  
dormakaba  
TS 98 XEA  
Sturzmontage Bandgegenseite

Ferme-porte plaqué  
dormakaba  
TS 98 XEA  
Montage en tête côté opposé à la  
paumelle

Door closer fitted  
dormakaba  
TS 98 XEA  
Transom mounting, handle side

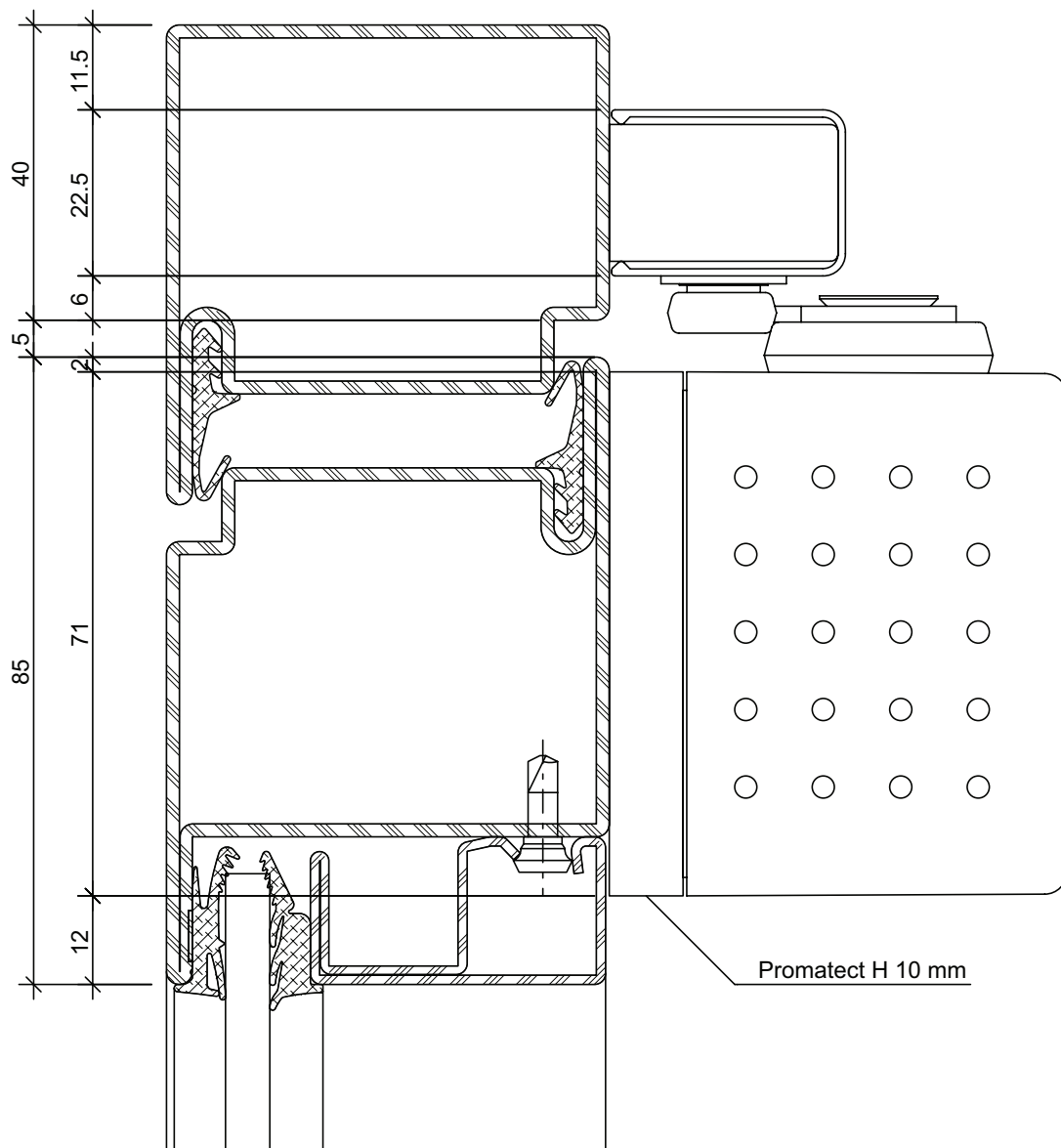




**Türschliesser aufgesetzt**  
**dormakaba**  
**TS 99 FL**  
**Türblattmontage Bandseite**

**Ferme-porte plaqué**  
**dormakaba**  
**TS 99 FL**  
**Montage du vantail côté paumelle**

**Door closer fitted**  
**dormakaba**  
**TS 99 FL**  
**Door leaf installation on the hinge side**

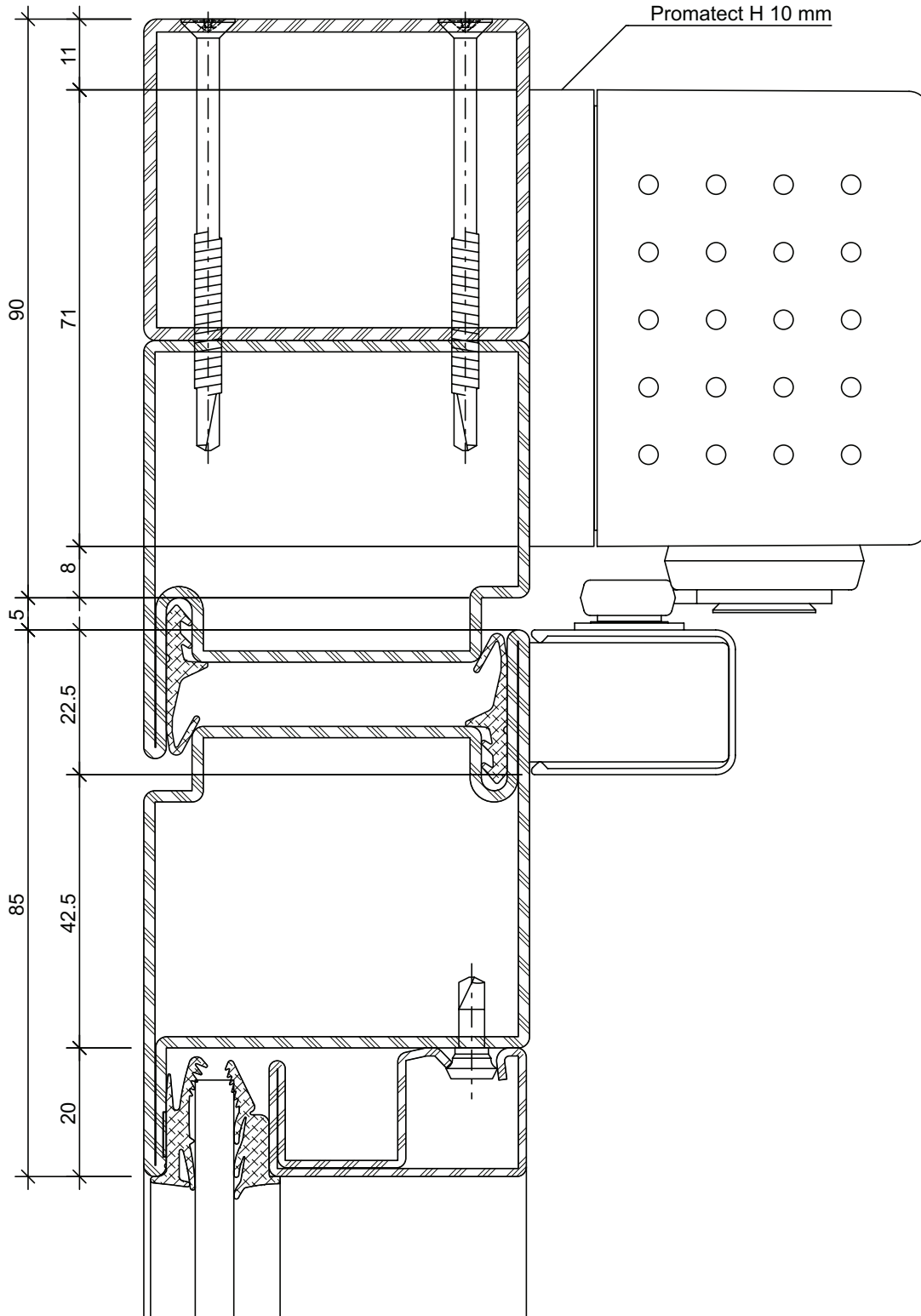




Türschliesser aufgesetzt  
 dormakaba  
 TS 99 FL  
 Sturzmontage Bandseite

Ferme-porte plaqué  
 dormakaba  
 TS 99 FL  
 Montage en tête côté paumelle

Door closer fitted  
 dormakaba  
 TS 99 FL  
 Transom mounting on the hinge side

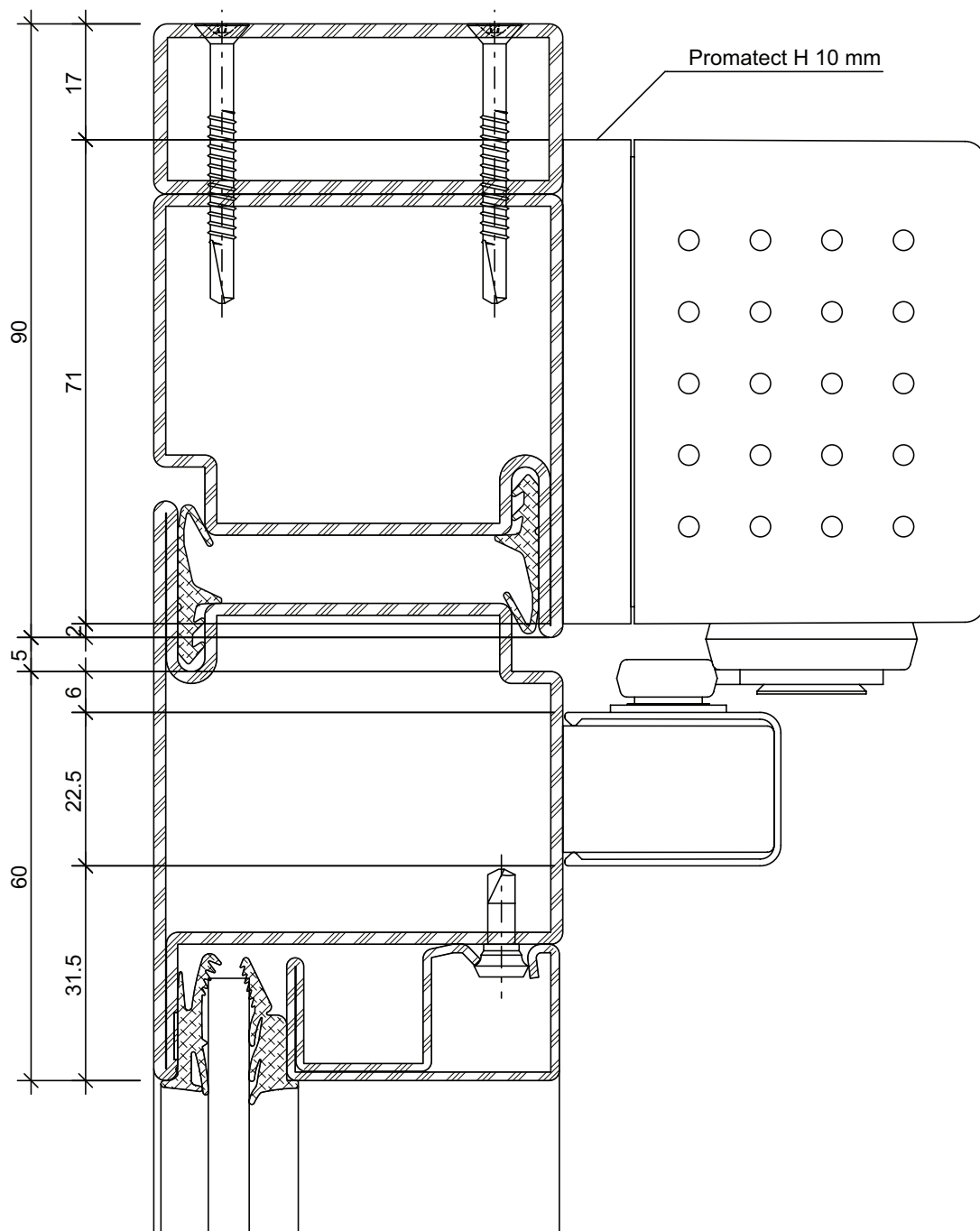




**Türschliesser aufgesetzt**  
**dormakaba**  
**TS 99 FL**  
**Sturzmontage Bandgegenseite**

**Ferme-porte plaqué**  
**dormakaba**  
**TS 99 FL**  
**Montage en tête côté opposé à la**  
**paumelle**

**Door closer fitted**  
**dormakaba**  
**TS 99 FL**  
**Transom mounting, handle side**

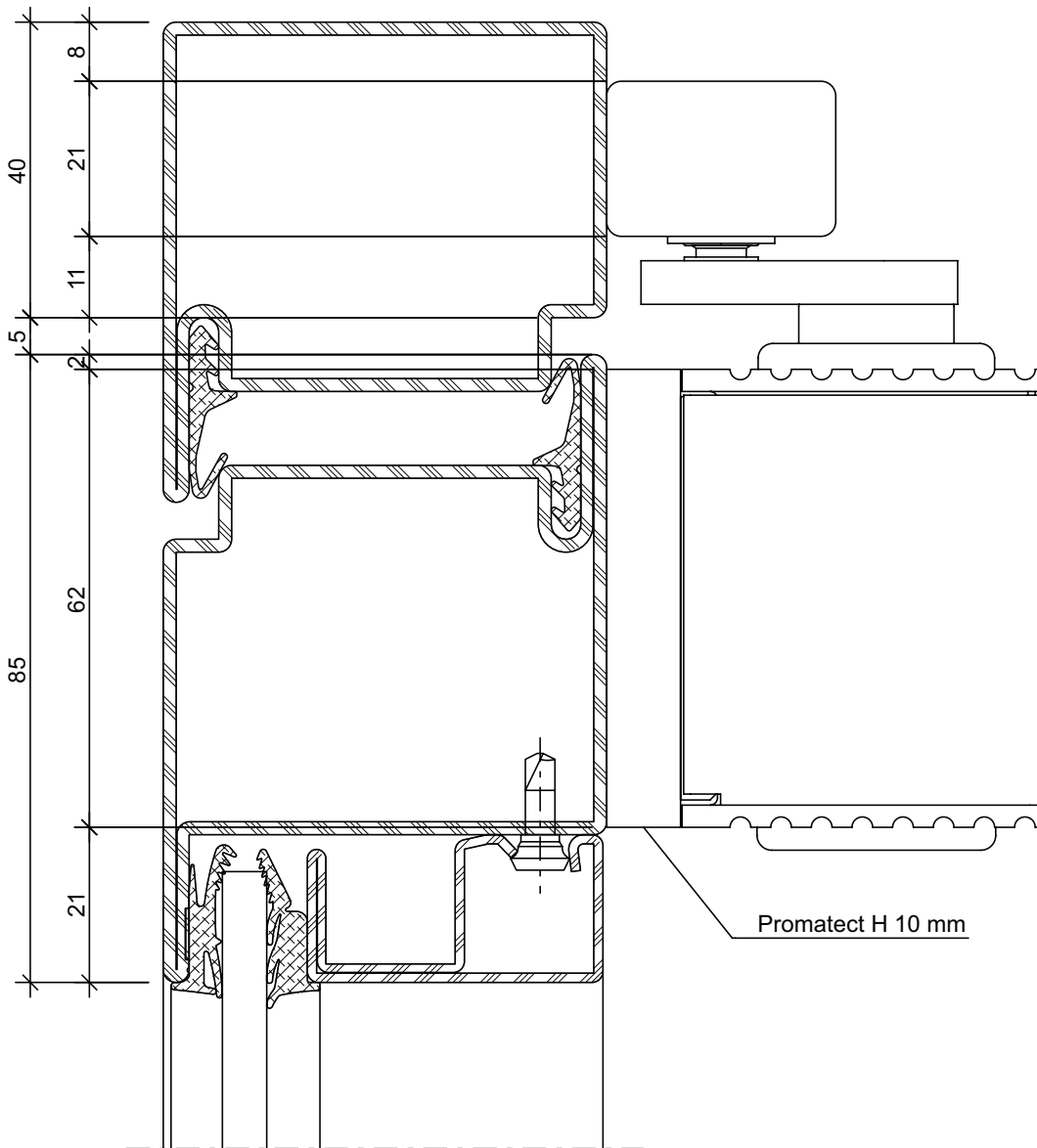




Türschliesser aufgesetzt  
ECO Schulte  
ECO Newton  
TS-51, TS-61, TS-62  
Türblattmontage Bandseite

Ferme-porte plaqué  
ECO Schulte  
ECO Newton  
TS-51, TS-61, TS-62  
Montage du vantail côté paumelle

Door closer fitted  
ECO Schulte  
ECO Newton  
TS-51, TS-61, TS-62  
Door leaf installation on the hinge side

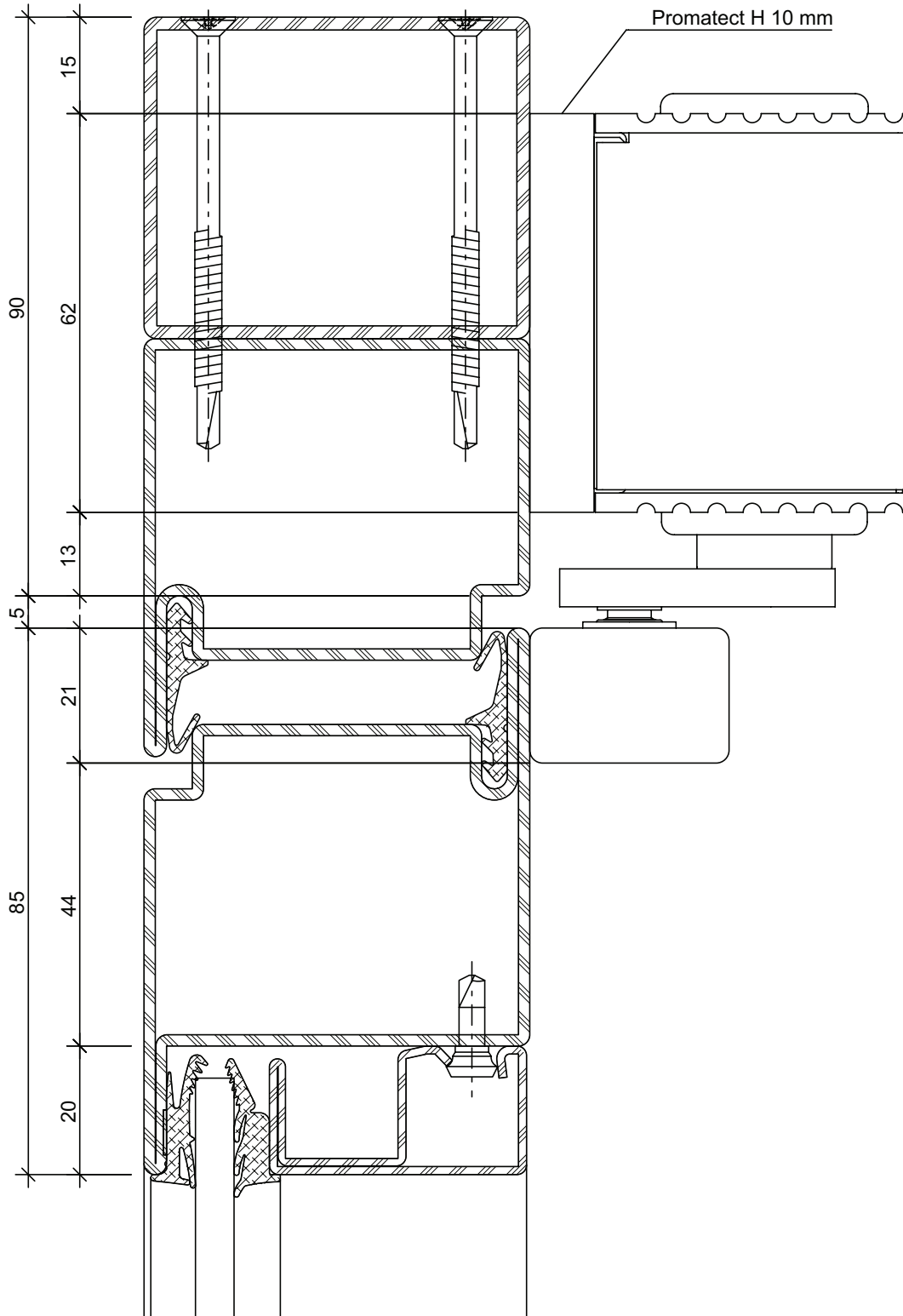




**Türschliesser aufgesetzt**  
**ECO Schulte**  
**ECO Newton**  
**TS-51, TS-61, TS-62**  
**Sturzmontage Bandseite**

**Ferme-porte plaqué**  
**ECO Schulte**  
**ECO Newton**  
**TS-51, TS-61, TS-62**  
**Montage en tête côté paumelle**

**Door closer fitted**  
**ECO Schulte**  
**ECO Newton**  
**TS-51, TS-61, TS-62**  
**Transom mounting on the hinge side**

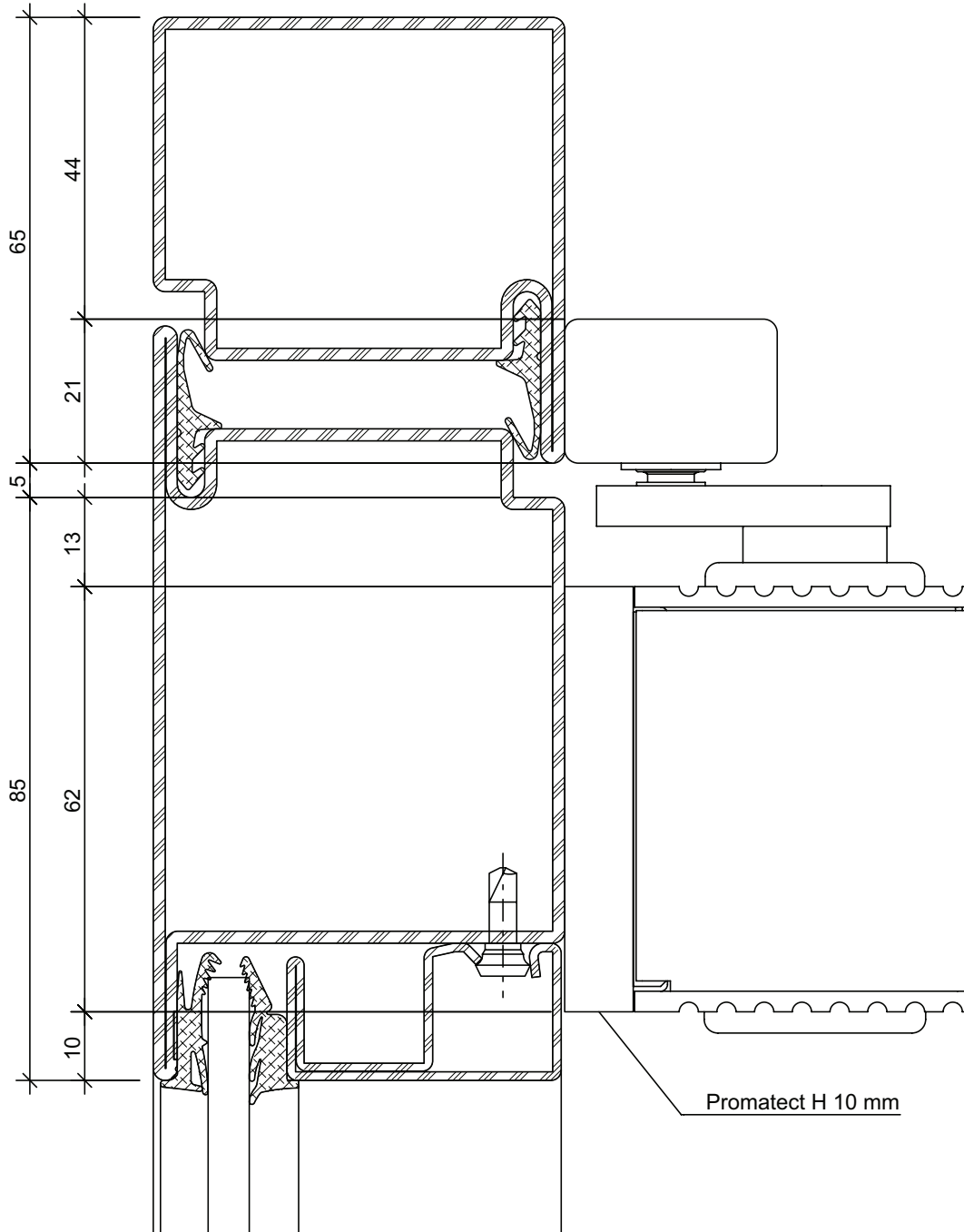




Türschliesser aufgesetzt  
 ECO Schulte  
 ECO Newton  
 TS-51, TS-61, TS-62  
 Türblattmontage Bandgegenseite

Ferme-porte plaqué  
 ECO Schulte  
 ECO Newton  
 TS-51, TS-61, TS-62  
 Montage du vantail côté opposé à la  
 paumelle

Door closer fitted  
 ECO Schulte  
 ECO Newton  
 TS-51, TS-61, TS-62  
 Door leaf installation, handle side



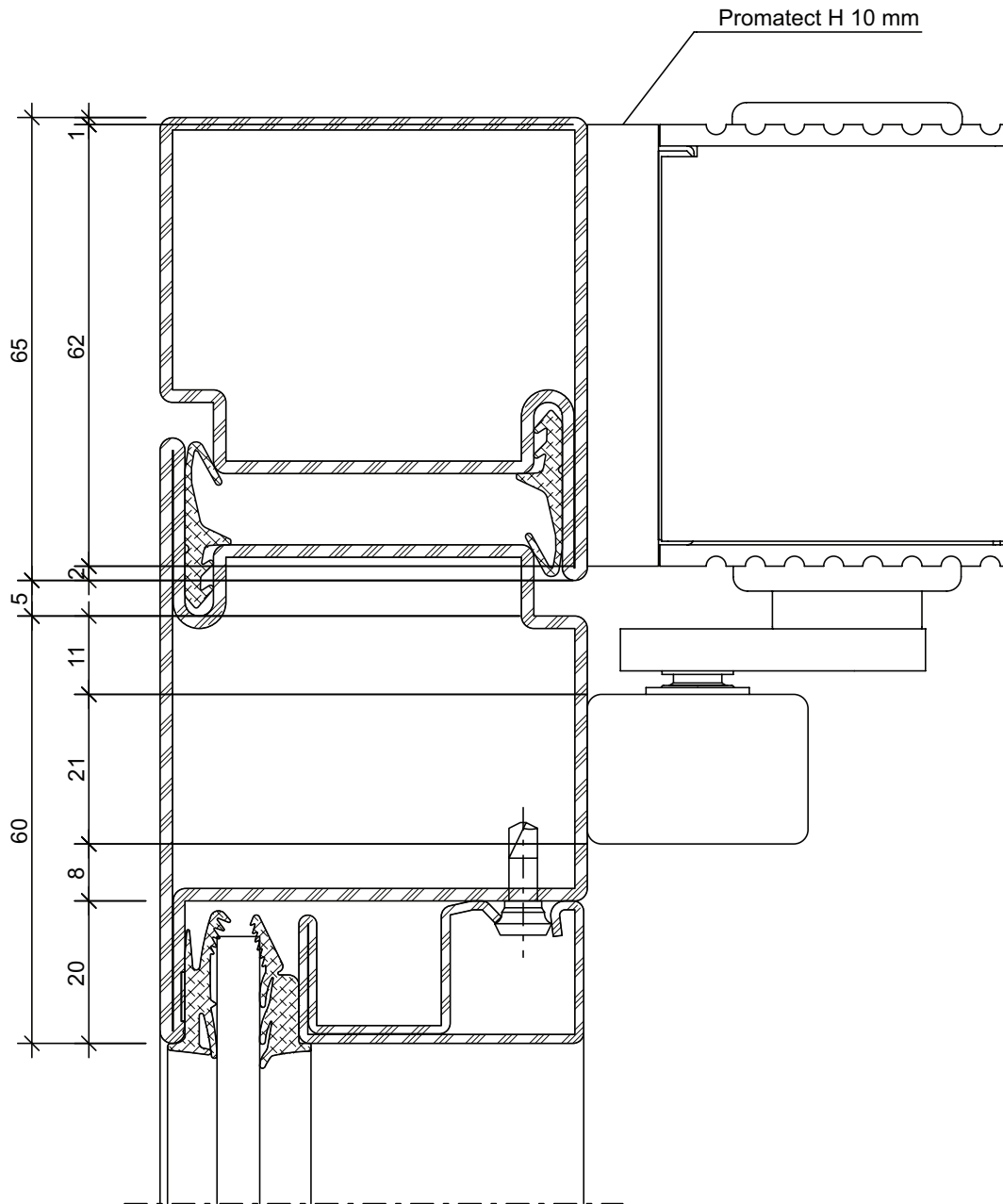




**Türschliesser aufgesetzt**  
**ECO Schulte**  
**ECO Newton**  
**TS-51, TS-61, TS-62**  
**Sturzmontage Bandgegenseite**

**Ferme-porte plaqué**  
**ECO Schulte**  
**ECO Newton**  
**TS-51, TS-61, TS-62**  
**Montage en tête côté opposé à la**  
**paumelle**

**Door closer fitted**  
**ECO Schulte**  
**ECO Newton**  
**TS-51, TS-61, TS-62**  
**Transom mounting, handle side**

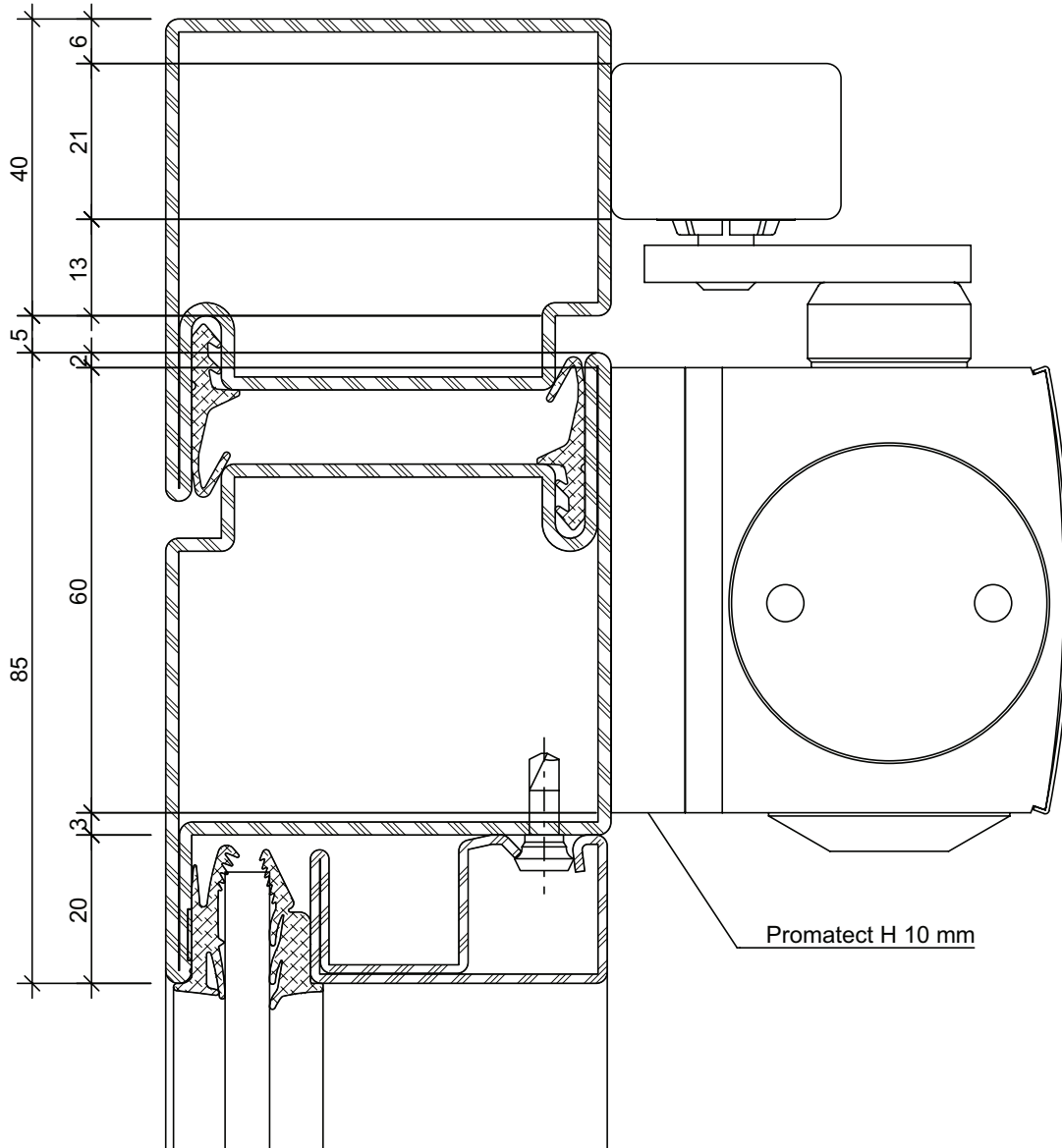




Türschliesser aufgesetzt  
GEZE  
TS 5000  
Türblattmontage Bandseite

Ferme-porte plaqué  
GEZE  
TS 5000  
Montage du vantail côté paumelle

Door closer fitted  
GEZE  
TS 5000  
Door leaf installation on the hinge side

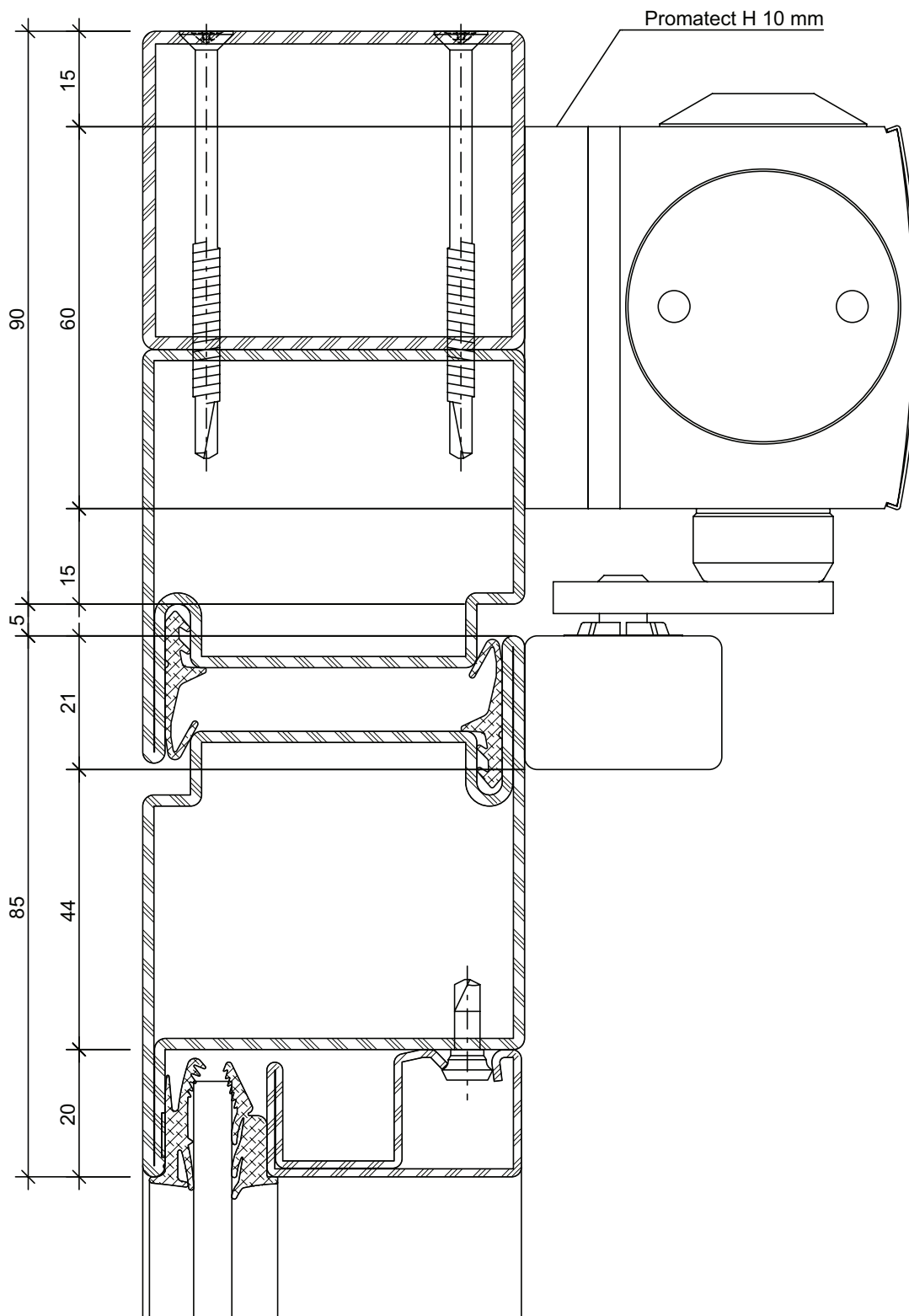




**Türschliesser aufgesetzt**  
**GEZE**  
**TS 5000**  
**Sturzmontage Bandseite**

**Ferme-porte plaqué**  
**GEZE**  
**TS 5000**  
**Montage en tête côté paumelle**

**Door closer fitted**  
**GEZE**  
**TS 5000**  
**Transom mounting on the hinge side**

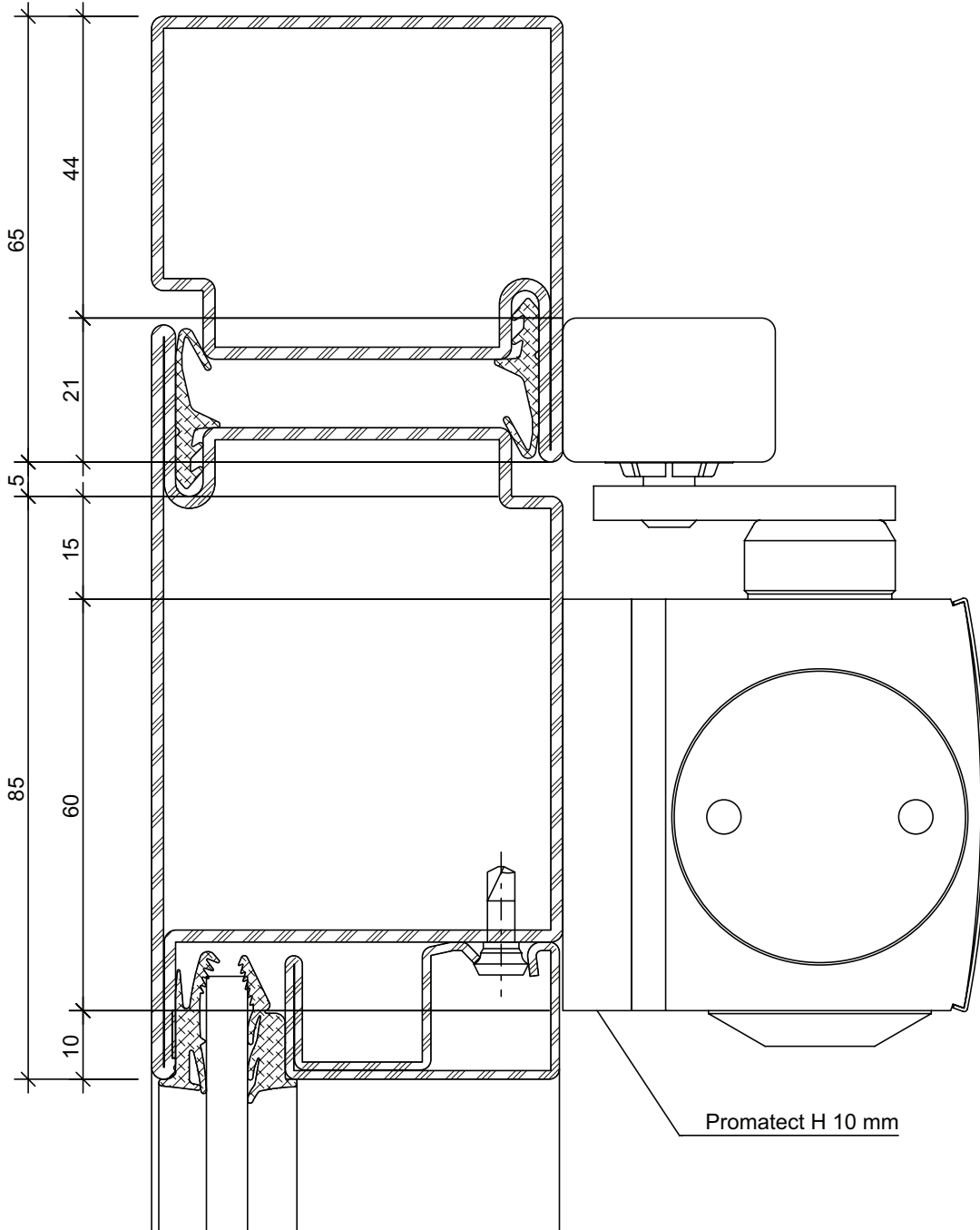




Türschliesser aufgesetzt  
GEZE  
TS 5000  
Türblattmontage Bandgegenseite

Ferme-porte plaqué  
GEZE  
TS 5000  
Montage du vantail côté opposé à la  
paumelle

Door closer fitted  
GEZE  
TS 5000  
Door leaf installation, handle side

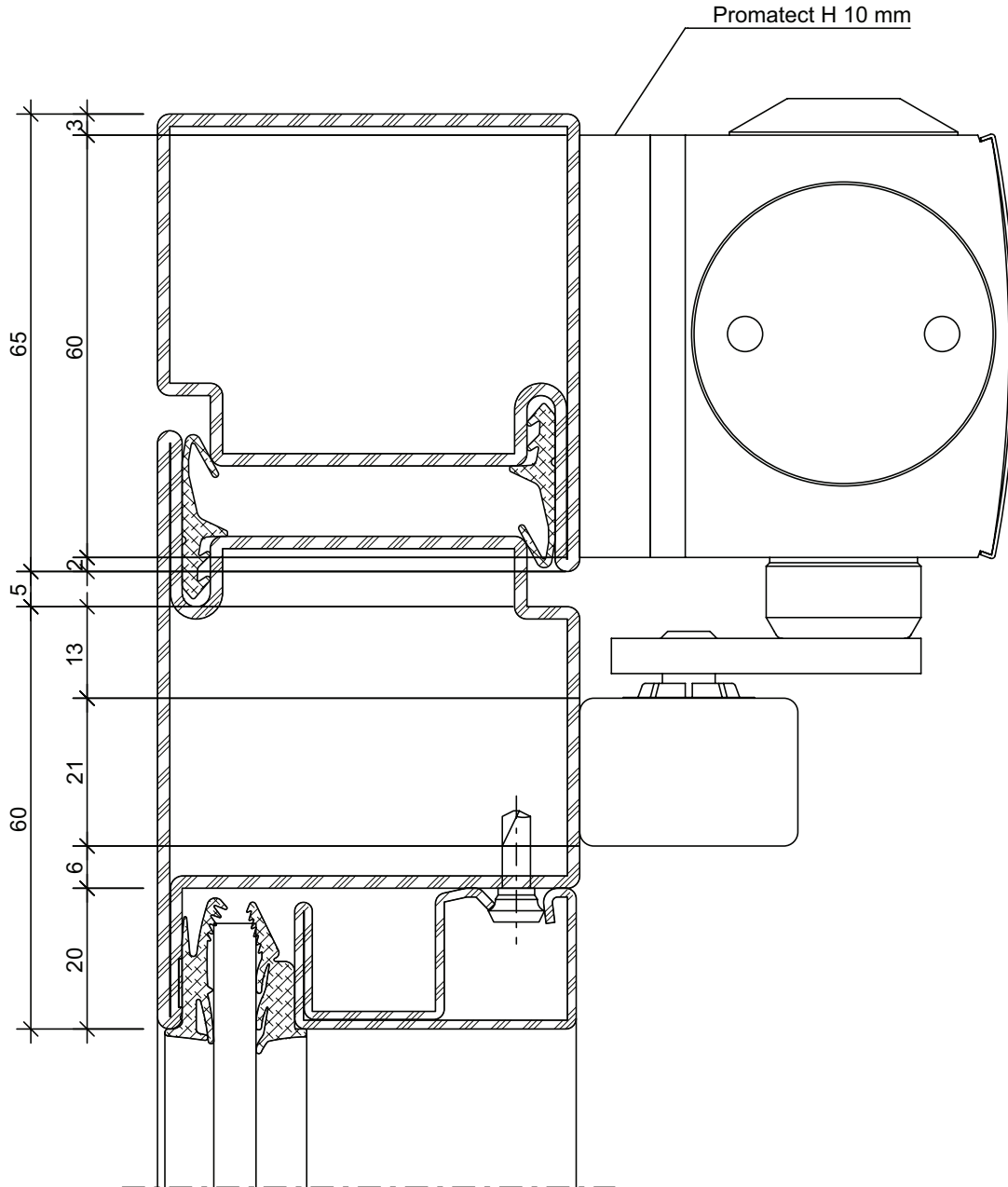




**Türschliesser aufgesetzt**  
**GEZE**  
**TS 5000**  
**Sturzmontage Bandgegenseite**

**Ferme-porte plaqué**  
**GEZE**  
**TS 5000**  
**Montage en tête côté opposé à la**  
**paumelle**

**Door closer fitted**  
**GEZE**  
**TS 5000**  
**Transom mounting, handle side**

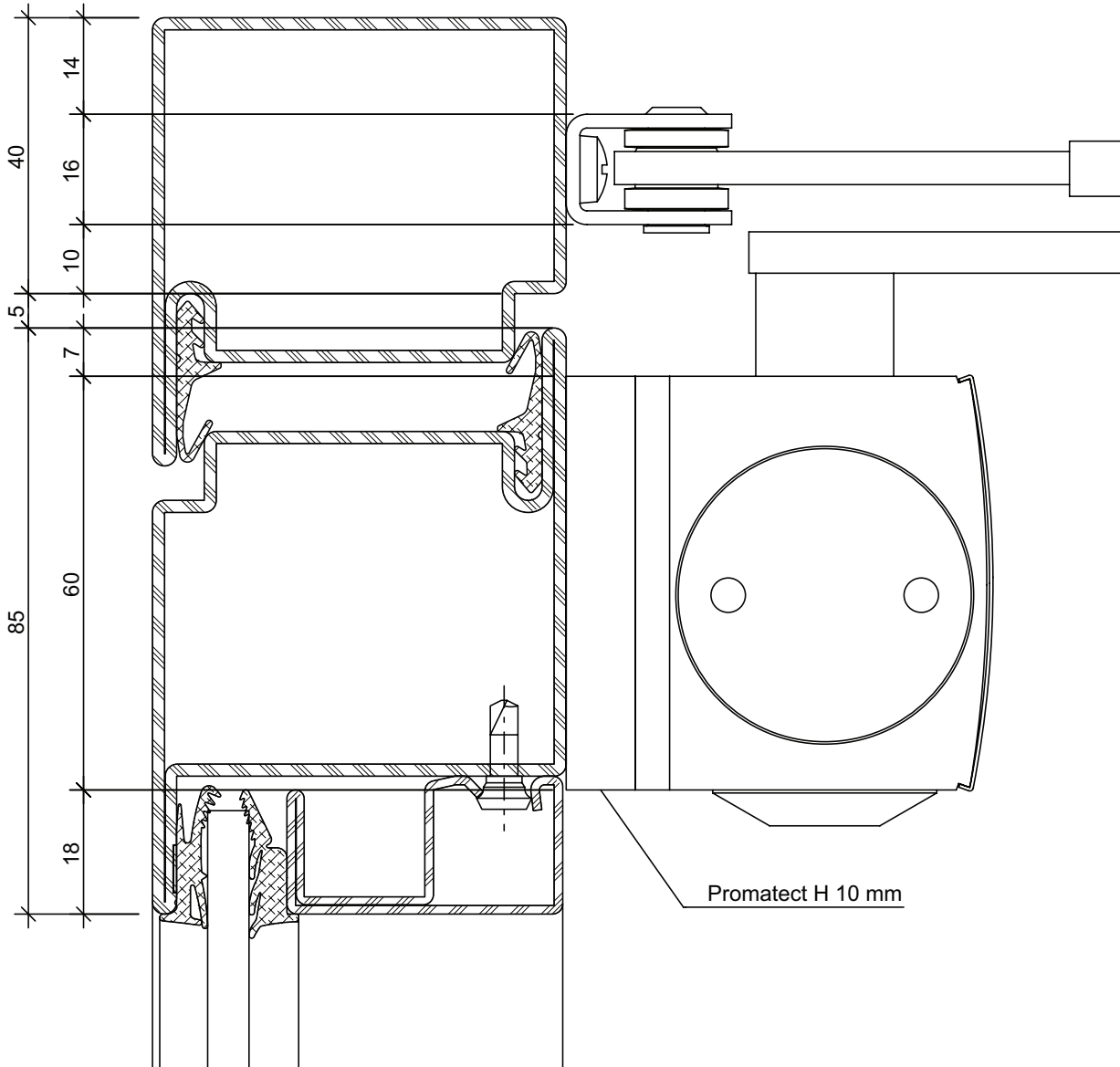




Türschliesser aufgesetzt  
GEZE  
TS 2000 V  
Türblattmontage Bandseite

Ferme-porte plaqué  
GEZE  
TS 2000 V  
Montage du vantail côté paumelle

Door closer fitted  
GEZE  
TS 2000 V  
Door leaf installation on the hinge side

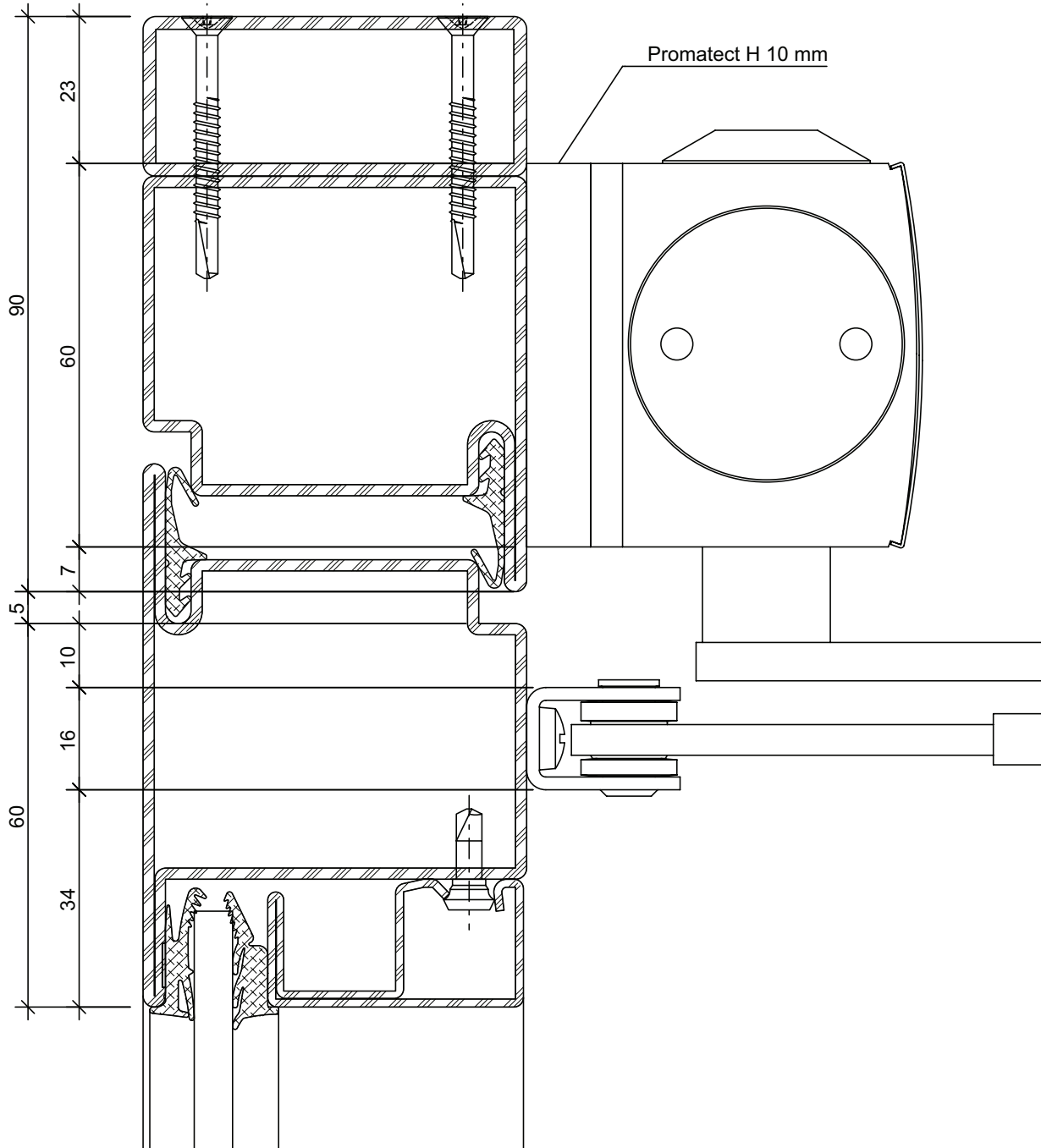




**Türschliesser aufgesetzt**  
**GEZE**  
**TS 2000 V**  
**Sturzmontage Bandgegenseite**

**Ferme-porte plaqué**  
**GEZE**  
**TS 2000 V**  
**Montage en tête côté opposé à la**  
**paumelle**

**Door closer fitted**  
**GEZE**  
**TS 2000 V**  
**Transom mounting, handle side**

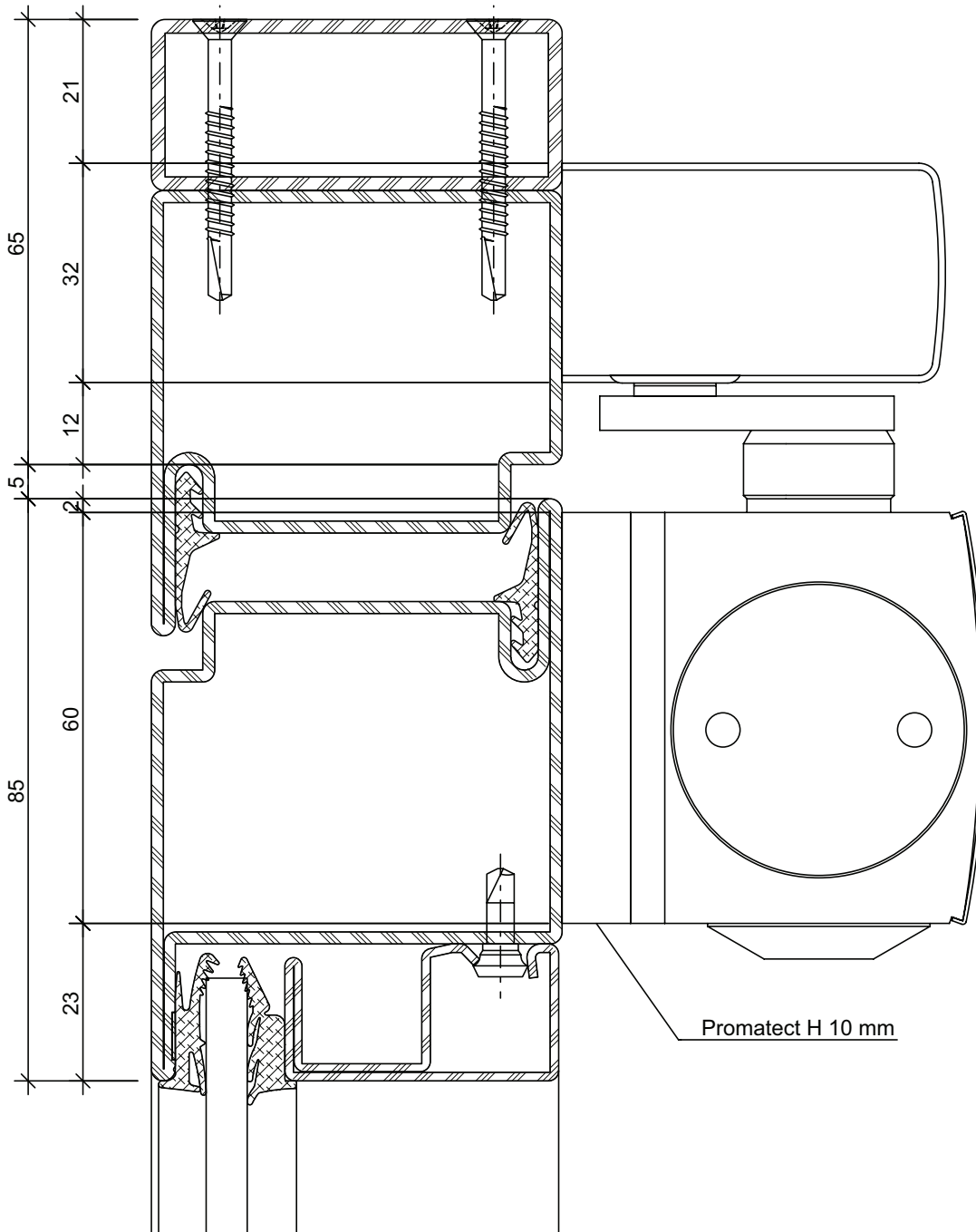




Türschliesser aufgesetzt  
GEZE  
TS 5000 ISM  
Türblattmontage Bandseite

Ferme-porte plaqué  
GEZE  
TS 5000 ISM  
Montage du vantail côté paumelle

Door closer fitted  
GEZE  
TS 5000 ISM  
Door leaf installation on the hinge side



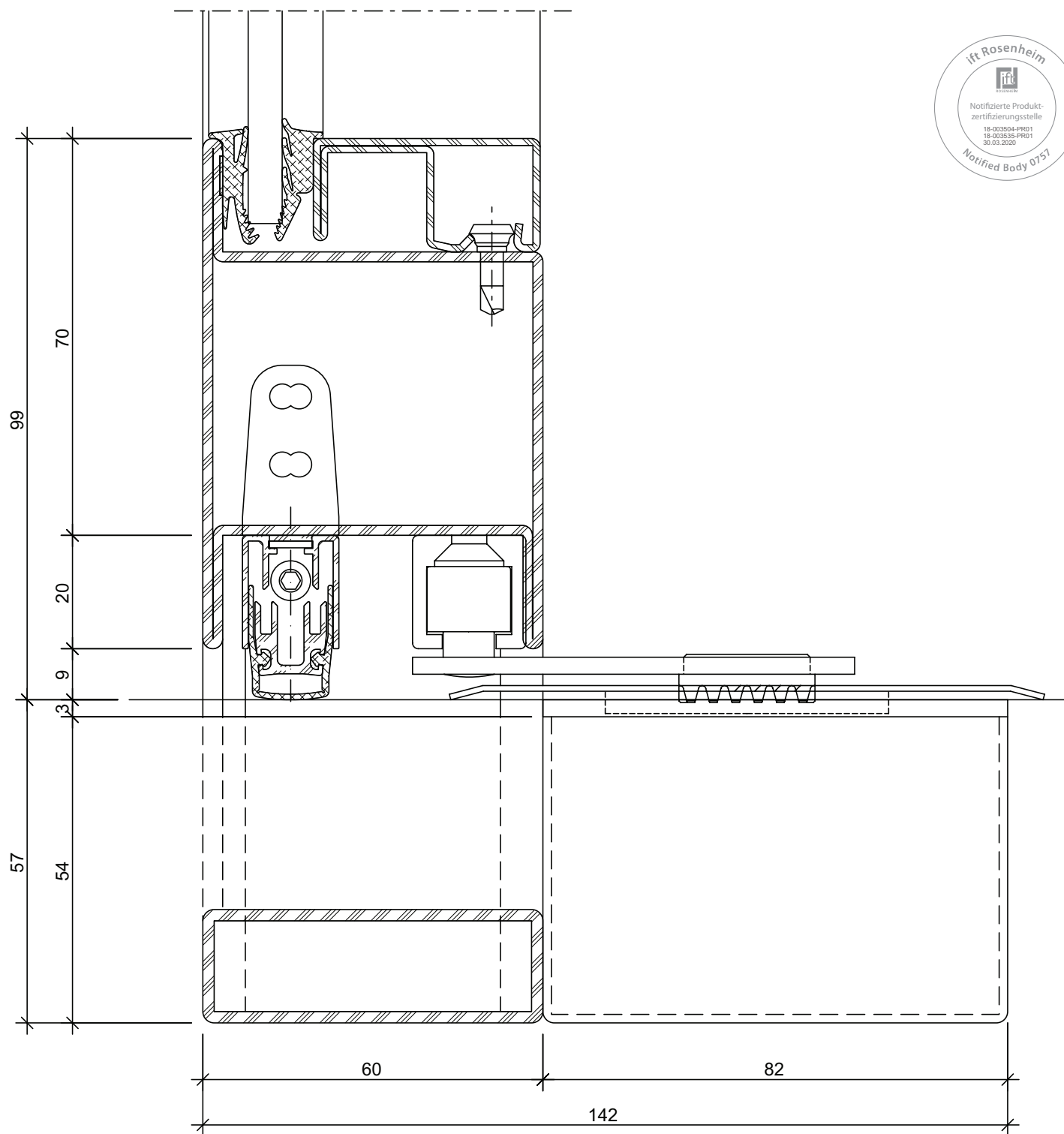




Bodentürschliesser  
GEZE  
TS 550 NV  
Türe nach innen öffnend

Ferme-porte de sol  
GEZE  
TS 550 NV  
Porte ouvrant vers l'intérieur

Floor spring  
GEZE  
TS 550 NV  
Door inward-opening

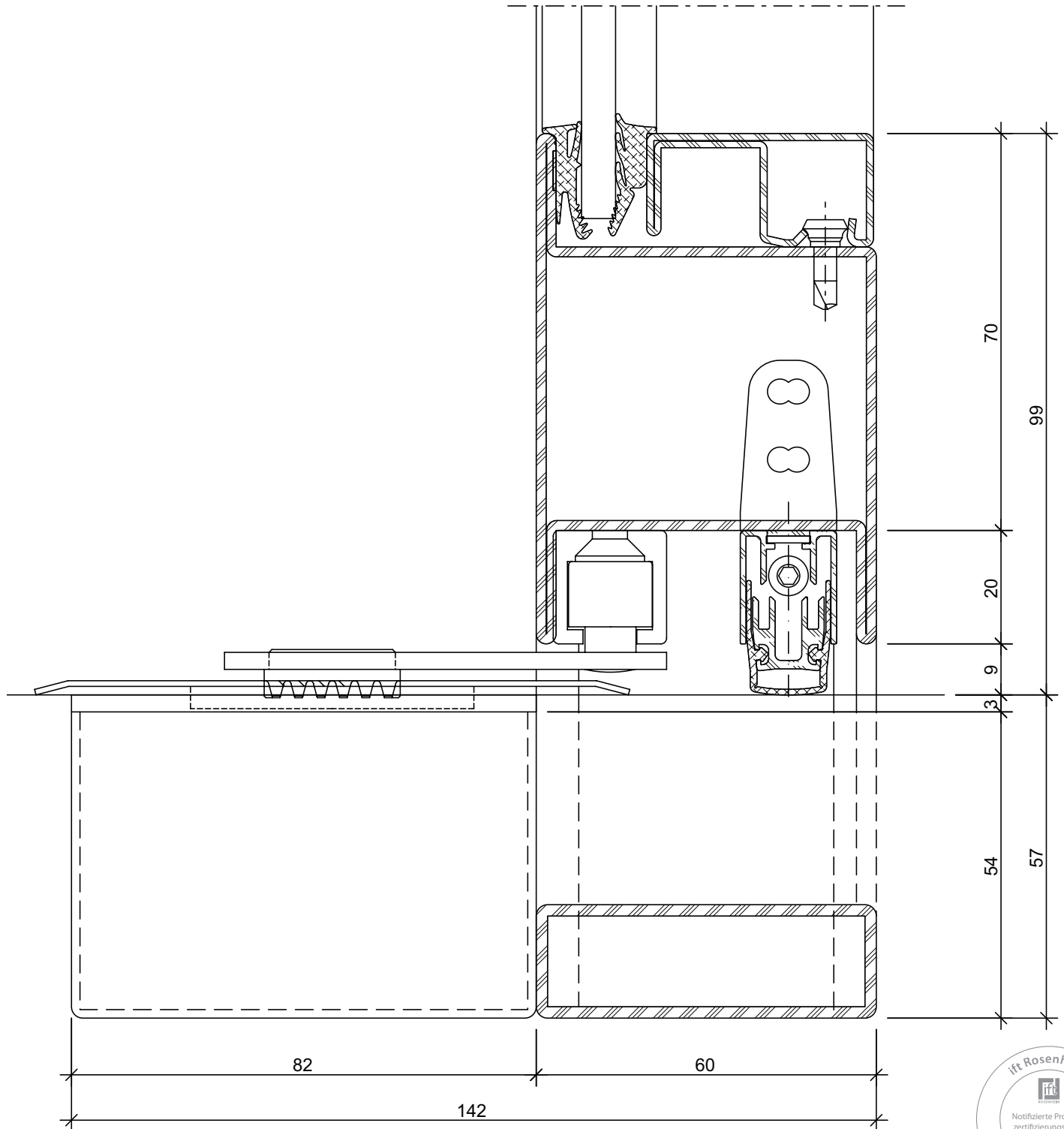




Bodentürschliesser  
GEZE  
TS 550 NV  
Türe nach aussen öffnend

Ferme-porte de sol  
GEZE  
TS 550 NV  
Porte ouvrant vers l'extérieur

Floor spring  
GEZE  
TS 550 NV  
Door outward-opening

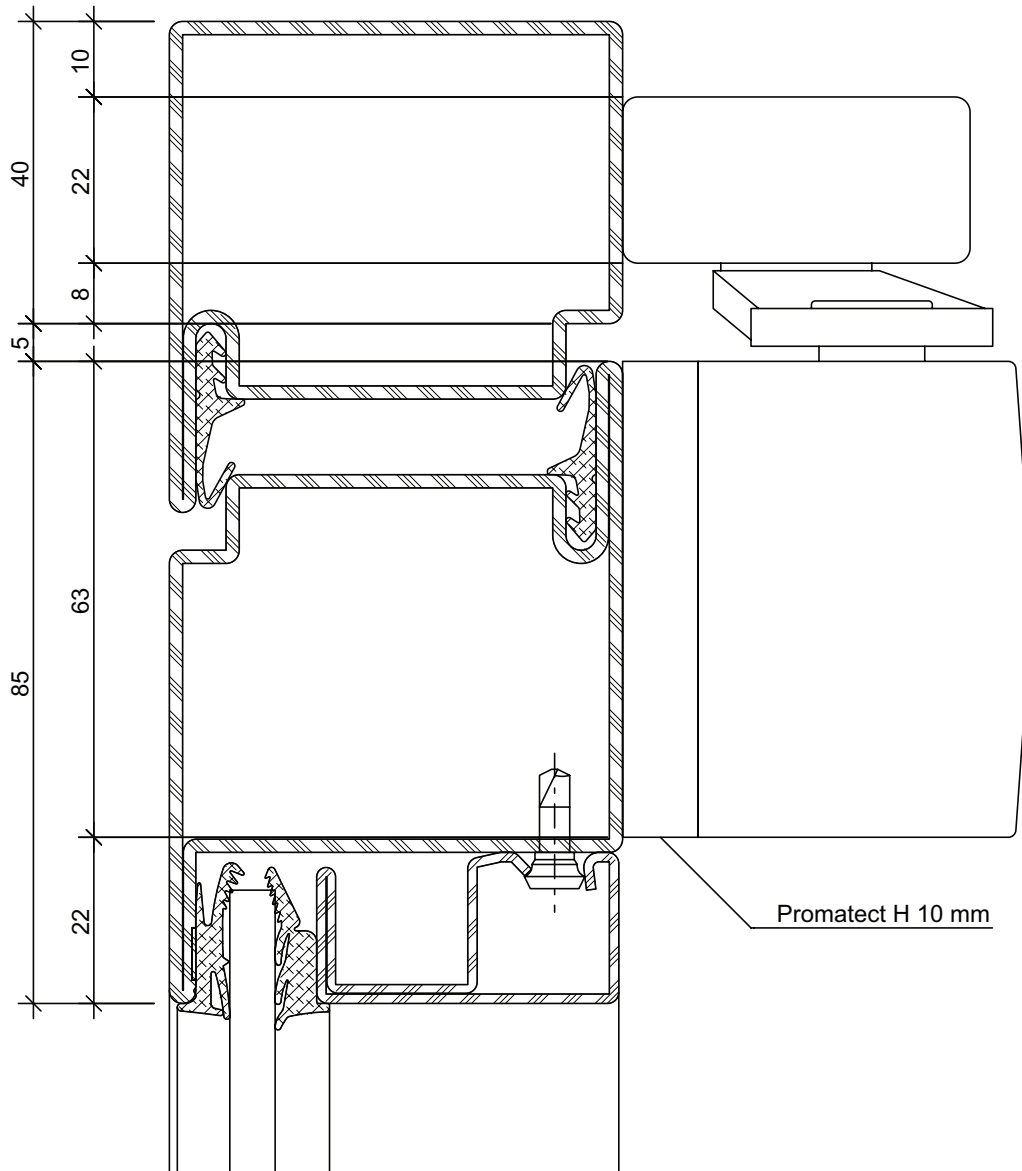




**Türschliesser aufgesetzt**  
**G-U**  
**OTS 736**  
**Türblattmontage Bandseite**

**Ferme-porte plaqué**  
**G-U**  
**OTS 736**  
**Montage du vantail côté paumelle**

**Door closer fitted**  
**G-U**  
**OTS 736**  
**Door leaf installation on the hinge side**

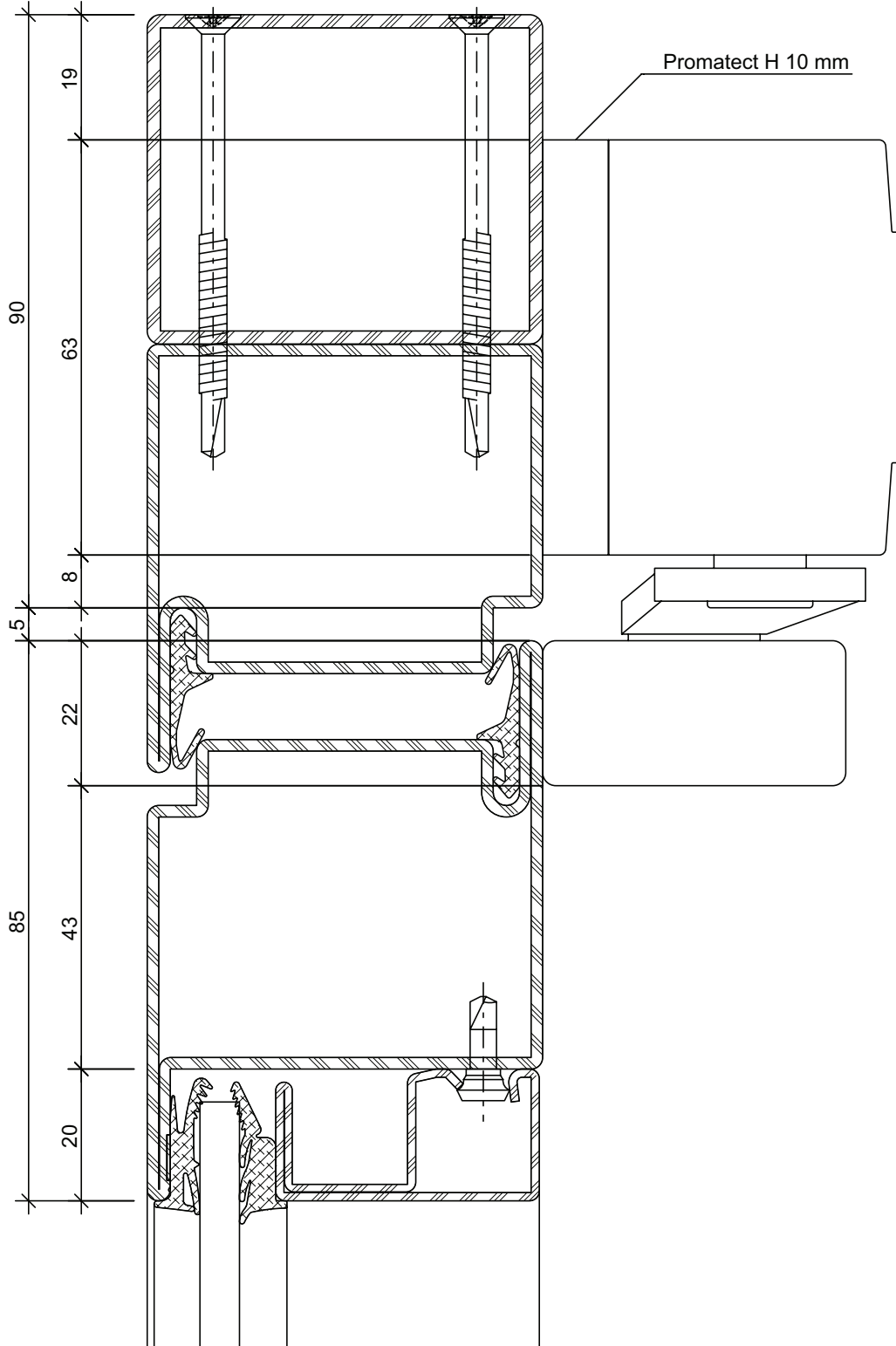




Türschliesser aufgesetzt  
 G-U  
 OTS 736  
 Sturzmontage Bandseite

Ferme-porte plaqué  
 G-U  
 OTS 736  
 Montage en tête côté paumelle

Door closer fitted  
 G-U  
 OTS 736  
 Transom mounting on the hinge side

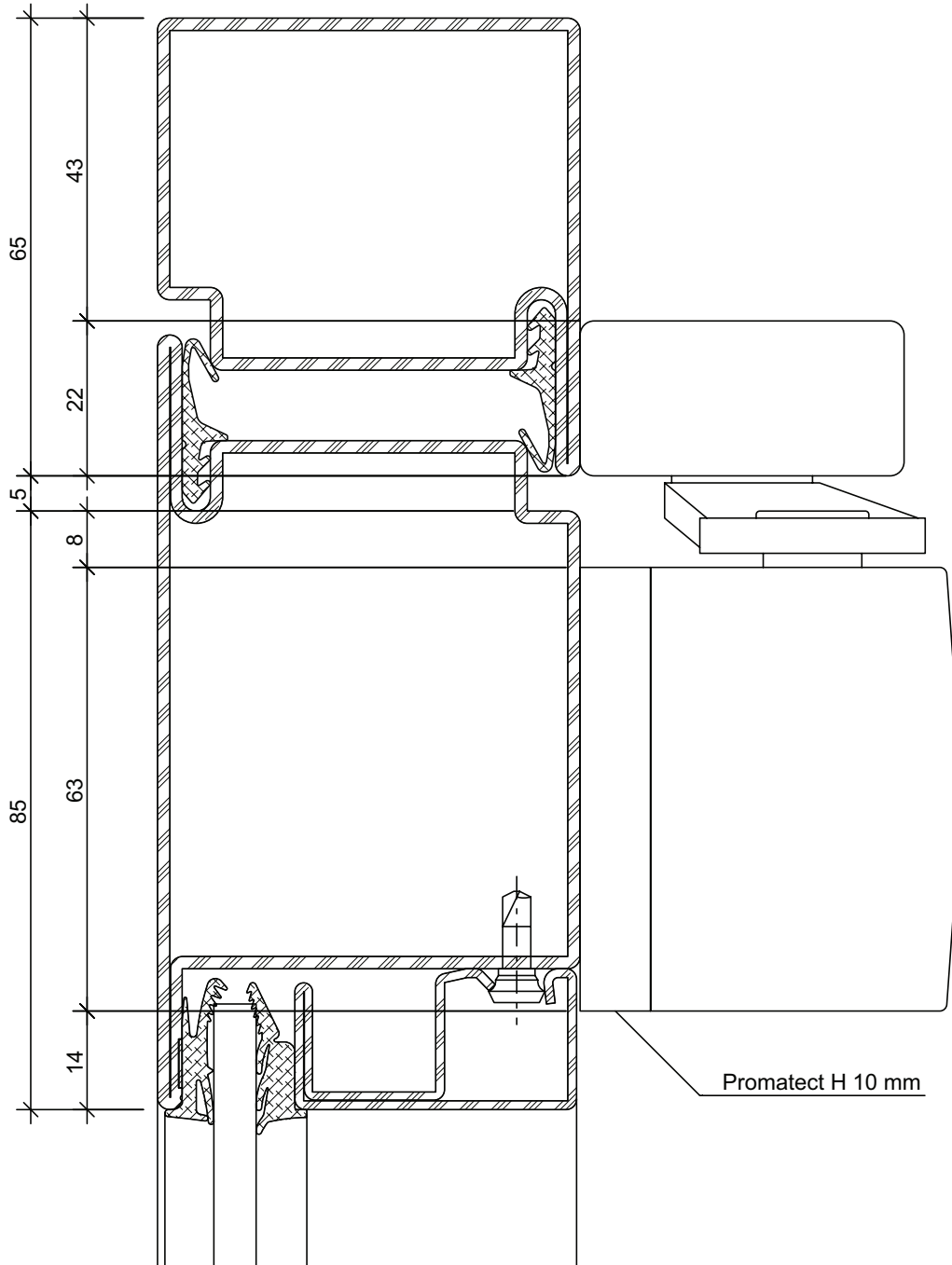




Türschliesser aufgesetzt  
G-U  
OTS 736  
Türblattmontage Bandgegenseite

Ferme-porte plaqué  
G-U  
OTS 736  
Montage du vantail côté opposé à la  
paumelle

Door closer fitted  
G-U  
OTS 736  
Door leaf installation, handle side

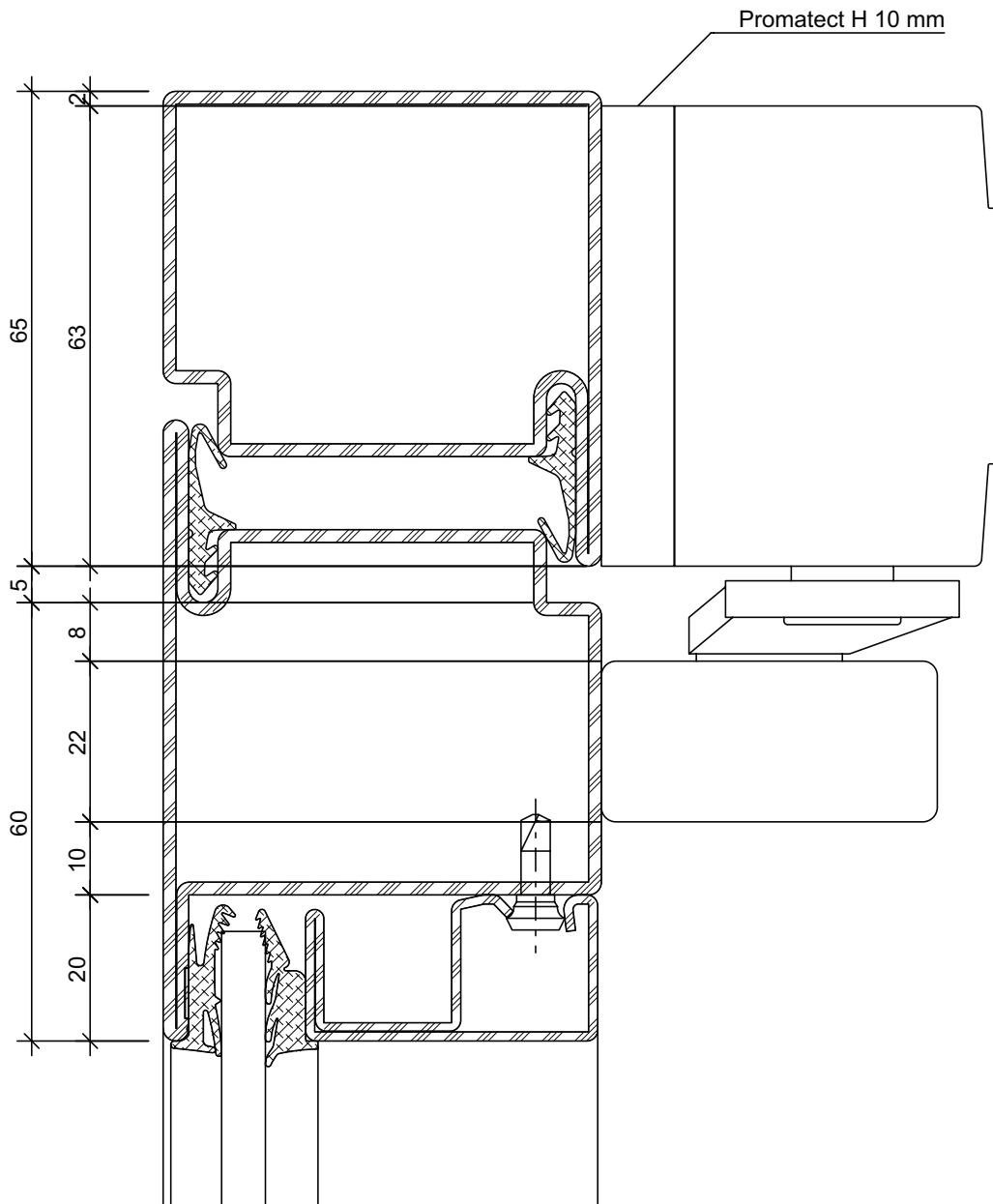




Türschliesser aufgesetzt  
G-U  
OTS 736  
Sturzmontage Bandgegenseite

Ferme-porte plaqué  
G-U  
OTS 736  
Montage en tête côté opposé à la  
paumelle

Door closer fitted  
G-U  
OTS 736  
Transom mounting, handle side

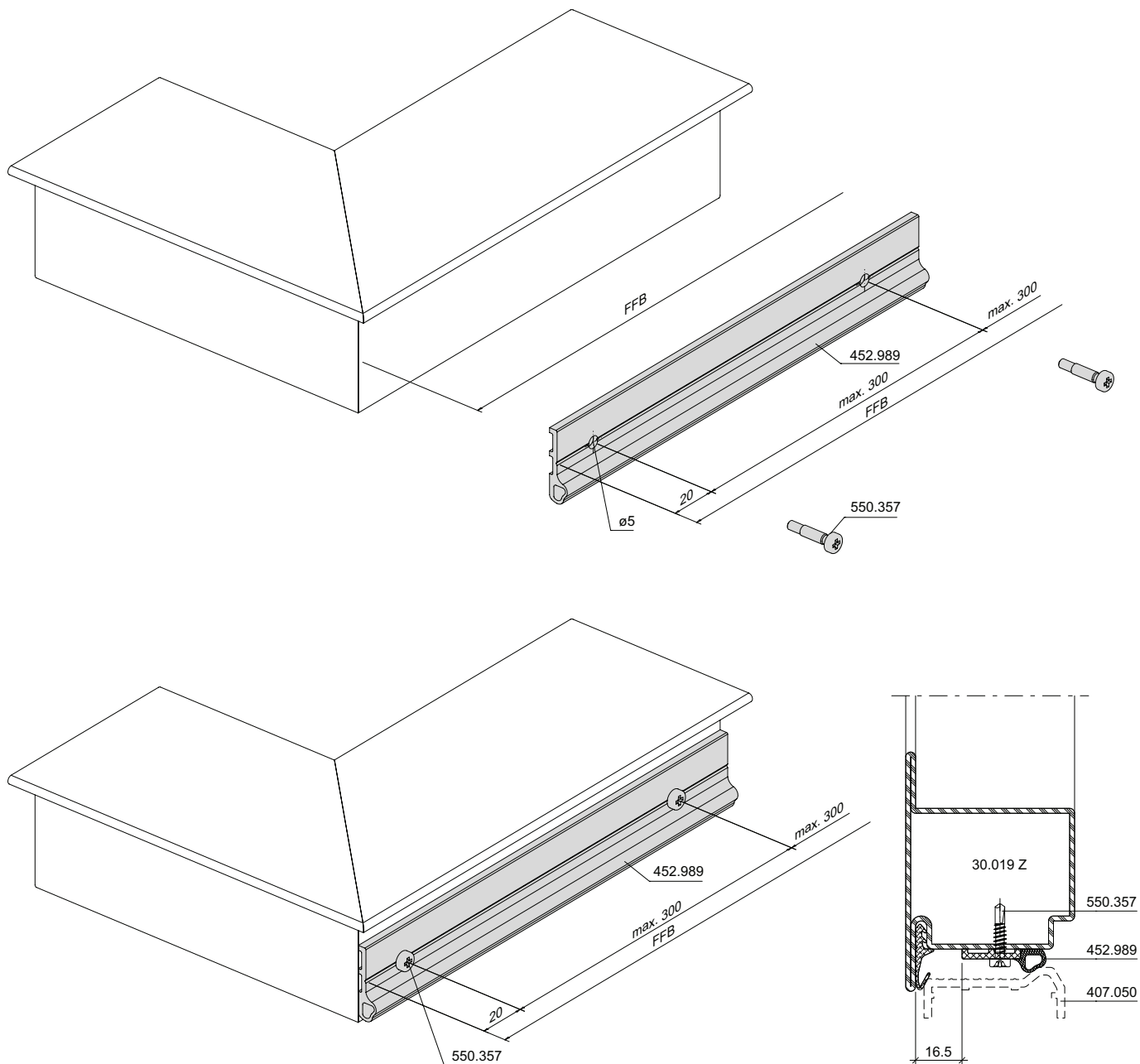




**Schwelle mit Doppelanschlagdichtung**  
**Zuschnitt und Einbau**  
**Anschlagdichtung 452.989**

**Seuil avec joint butée double**  
**Découpe et montage**  
**joint de couvre-joint 452.989**

**Threshold with double rebate weatherstrip**  
**Cutting and installation of rebate gasket 452.989**

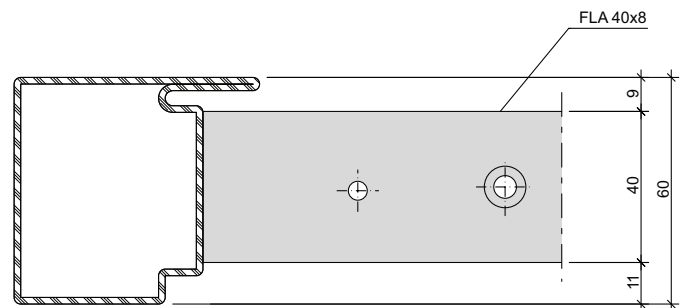
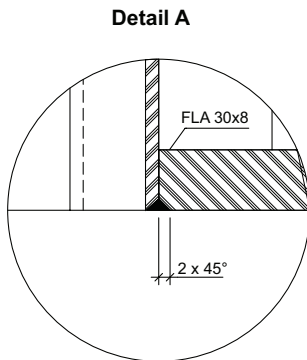
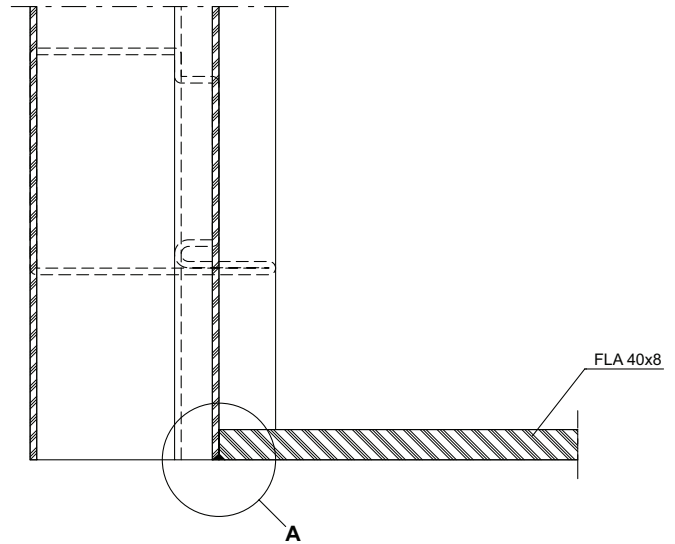
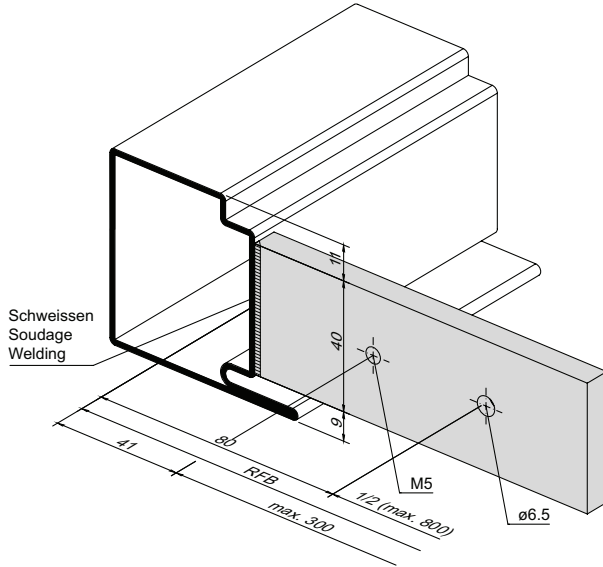




Schwelle mit Doppelanschlagdichtung  
Einbau Türschwellenprofil 407.050

Seuil avec joint butée double  
Montage profilé pour seuil de  
porte 407.050

Threshold with double rebate  
weatherstrip  
Installation door treshold profile  
407.050



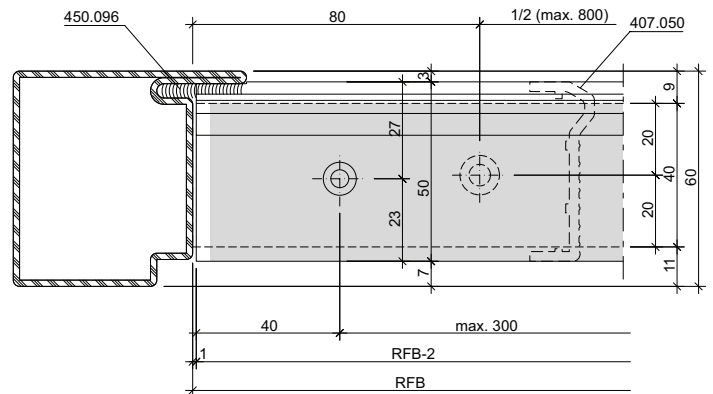
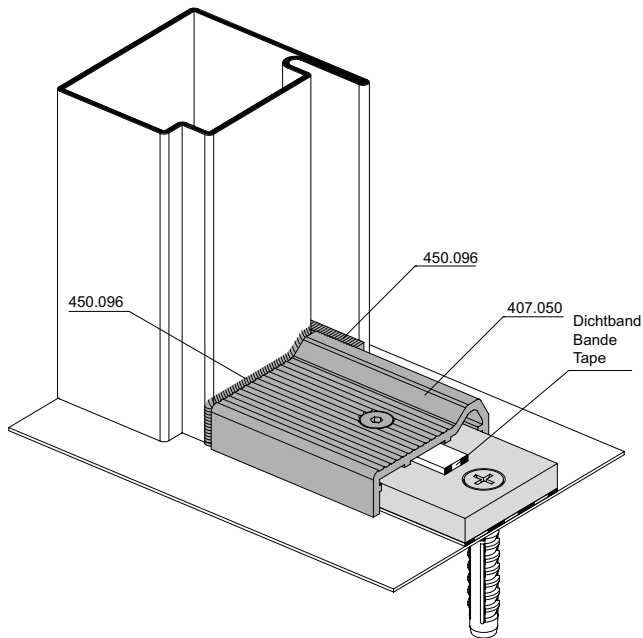
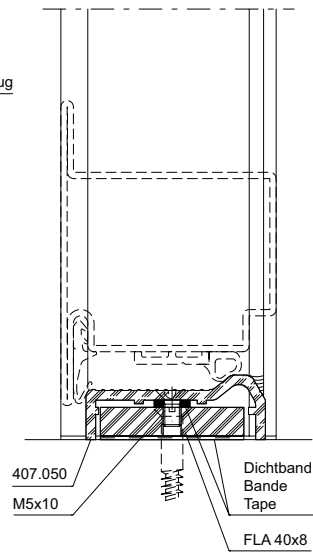
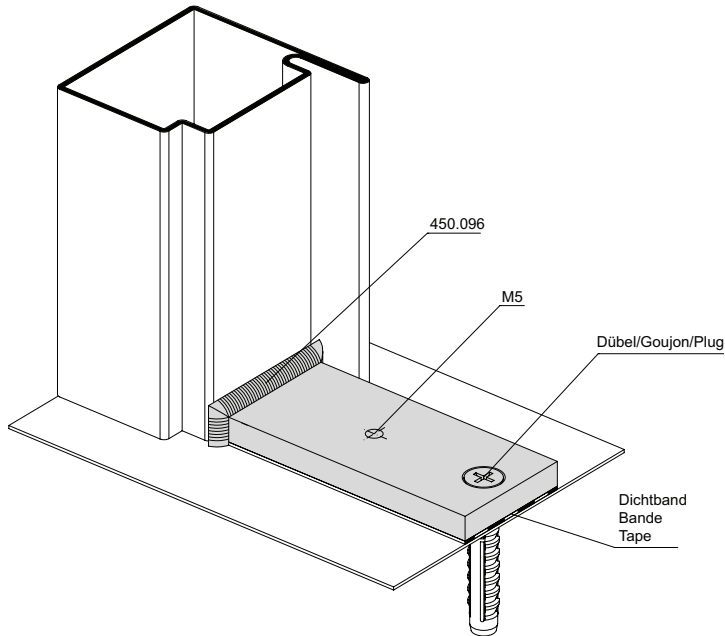




**Schwelle mit Doppelanschlagdichtung**  
**Einbau Türschwellerprofil 407.050**

**Seuil avec joint butée double**  
**Montage profilé pour seuil de**  
**porte 407.050**

**Threshold with double rebate**  
**weatherstrip**  
**Installation door threshold profile**  
**407.050**

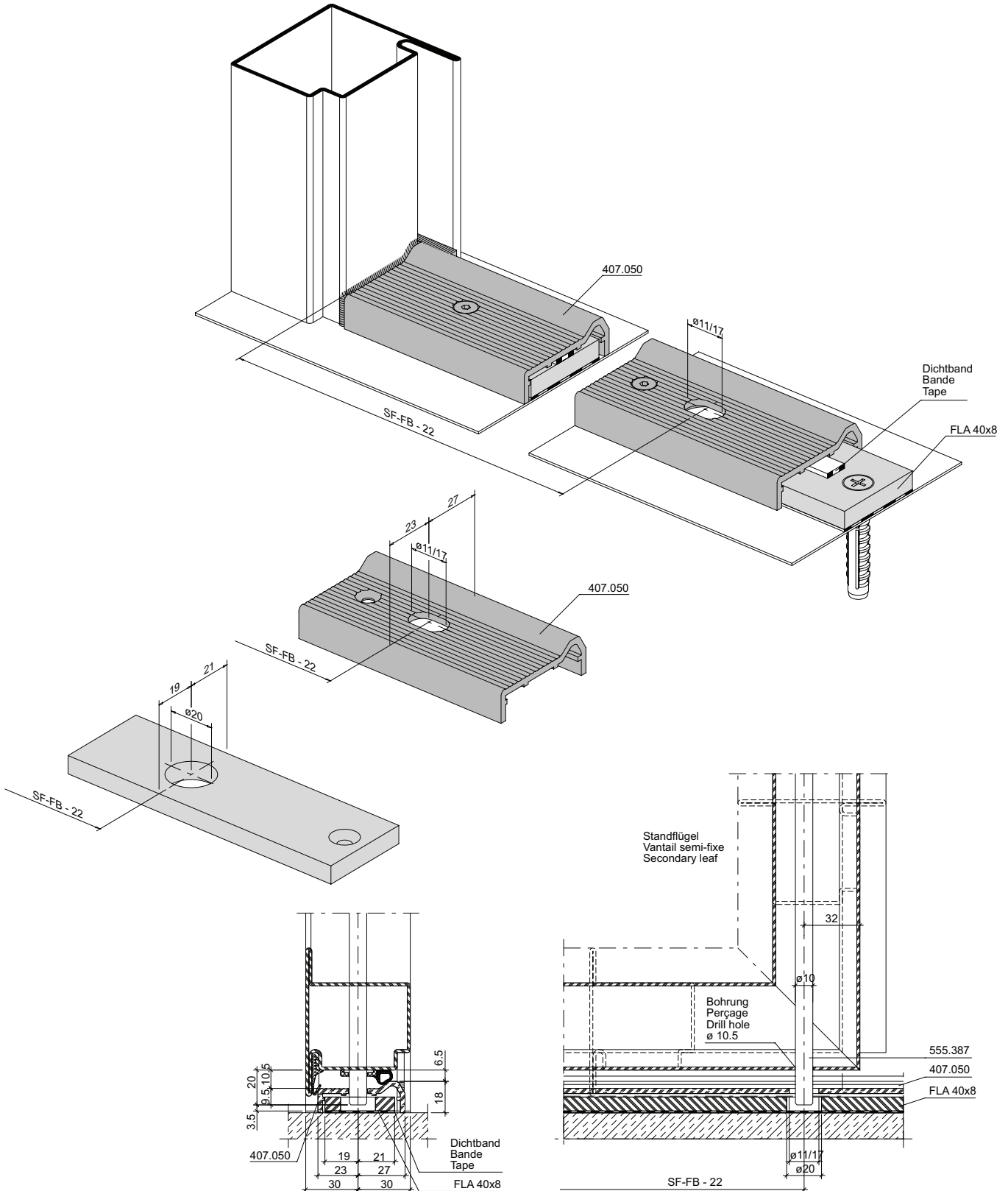




Standflügelverriegelung unten mit  
 Türschwelleprofil 407.050

Verrouillage pour vantail semi-fixe  
 en bas avec profilé pour seuil de  
 porte 407.050

Bottom additional set for secondary  
 leaf with door treshold profile 407.050





**Einbau Dichtung 455.201 / 455.207**

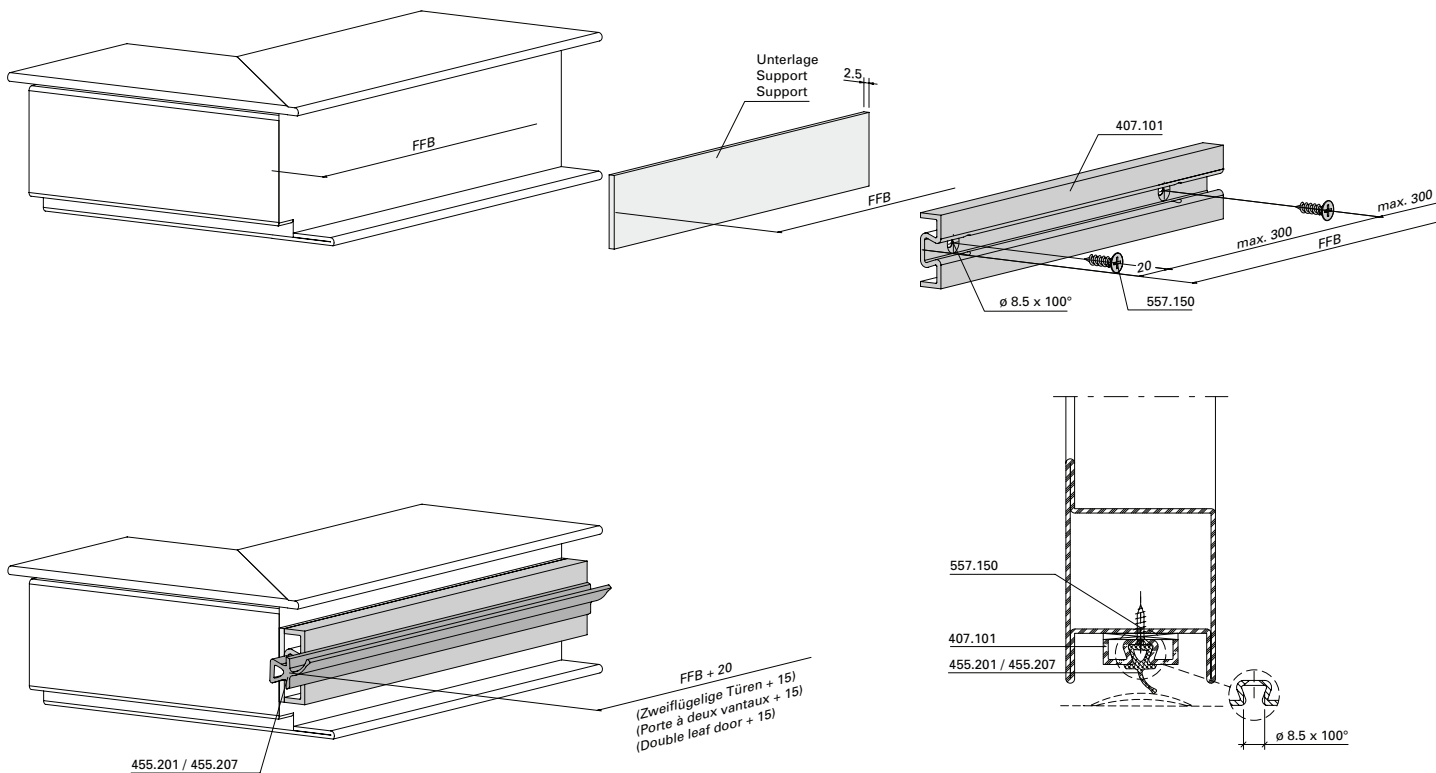
**Montage joint 455.201 / 455.207**

**Installation weatherstrip 455.201 / 455.207**

**Schwelle 407.041**

**Seuil 407.041**

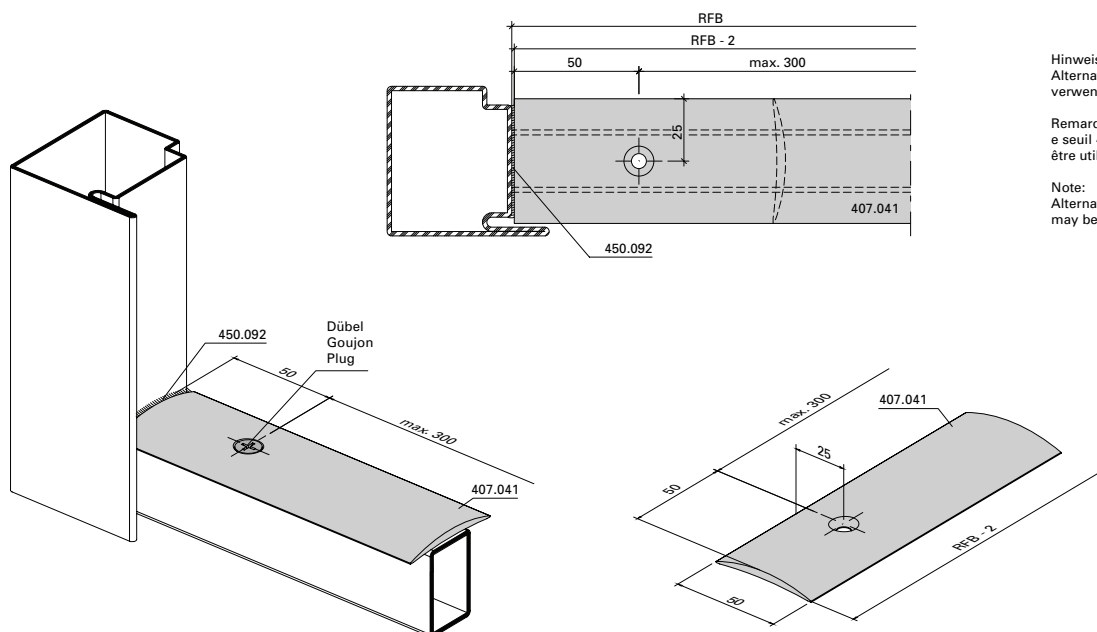
**Threshold 407.041**



**Schwelle 407.041**

**Seuil 407.041**

**Threshold 407.041**



Hinweis:  
Alternativ kann Schwelle 407.040 verwendet werden.

Remarque:  
e seuil 407.040 peut également être utilisé.

Note:  
Alternatively, the threshold 407.040 may be used.





**Automatische Senkdichtung**  
**555.366 - 555.373**

**Montage immer auf**  
**Bandgegenseite!**

- 1. Vor der Oberflächenbehandlung**  
An den Vertikalstäben je 2 Löcher  
Ø 3,5 mm bohren.
- 2. Montage**
  - Senkdichtung auf Flügelfalzbreite (FFB) kürzen und Schnittkanten entgraten.
  - Bei zweiflügeligen Türen Gummi-Dichtungsprofil im Stulpbereich ca. 4 bis 5 mm überstehen lassen.
  - Befestigungswinkel ins Aluminiumprofil einstecken und die Senkdichtung anschrauben (Auslöseknopf bandseitig)
- 3. Senkdichtung einstellen**
  - Auslöseknopf mit Sechskant-Stiftschlüssel 3 mm (Inbus) drehen, bis das Gummi-Dichtungsprofil bei geschlossener Tür über die ganze Länge gleichmässig am Boden anliegt. Zu starke Anpressung vermeiden.
  - Endstellung des Auslöseknopfes: Spitze von der Band-Drehachse abgewendet.

**Joint seuil automatique**  
**555.366 - 555.373**

**Montage effectué toujours du côté**  
**opposé aux paumelles!**

- 1. Avant le traitement de la surface**  
Aux barres verticales percer 2 trous  
de 3,5 mm de diamètre de chaque  
côté.
- 2. Montage**
  - Couper le joint seuil à la largeur  
de feuillure du vantail (FFB) puis  
ébarber les arêtes de coupe.
  - Dans le cas des portes à deux  
vantaux, laisser dépasser le joint  
d'étanchéité profilé en caoutchouc  
d'env. 4 à 5 mm dans la zone de  
la butée.
  - Engager l'équerre de fixation  
dans le profilé en aluminium et  
visser le joint seuil. (Bouton de dé-  
clenchement côté paumelles)
- 3. Réglage du joint seuil**
  - Tourner le bouton de déclenche-  
ment de 3 mm à l'aide d'une clé  
à six pans jusqu'à ce que, porte  
fermée, le joint d'étanchéité  
profilé soit appliqué uniformément  
au sol sur toute sa longueur.  
Éviter une pression excessive.
  - Position finale du bouton de dé-  
clenchement: la pointe tournée à  
l'opposé de l'axe de pivotement de  
la paumelle.

**Automatic drop seal**  
**555.366 - 555.373**

**Always install on the side opposite**  
**the hinges!**

- 1. Before surface treatment**  
To the vertical bars drill 2 holes  
3,5 mm on either side.
- 2. After surface treatment**
  - Shorten drop seal on the leaf  
rebate width (FFB) and de-burr  
the cut edges.
  - With double-leafed doors leave  
the rubber sealing profiles protrude  
approx. 4 to 5 mm in the region of  
the overlap.
  - Insert the fixing angle into the  
aluminium profile and screw on  
the drop seal (release button on  
the hinge side).
- 3. Adjusting the drop seal**
  - Turn release button by 3 mm with  
the Allen wrench until the rubber  
weather strip touches the floor  
evenly over its whole length with  
the door closed. Avoid too great  
pressure.
  - Final position of the release  
button: Tip turned away from the  
hinge pin axis.

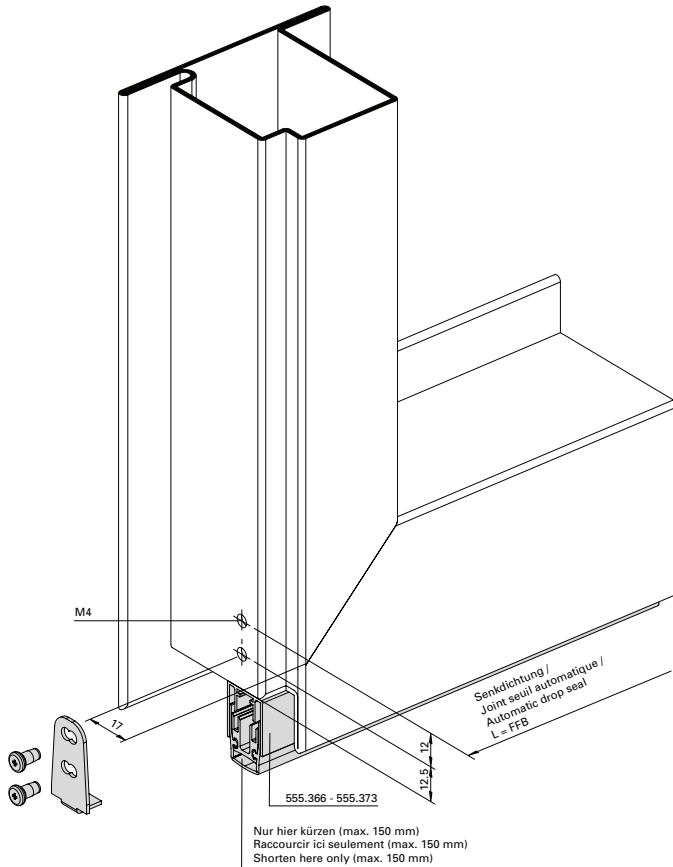




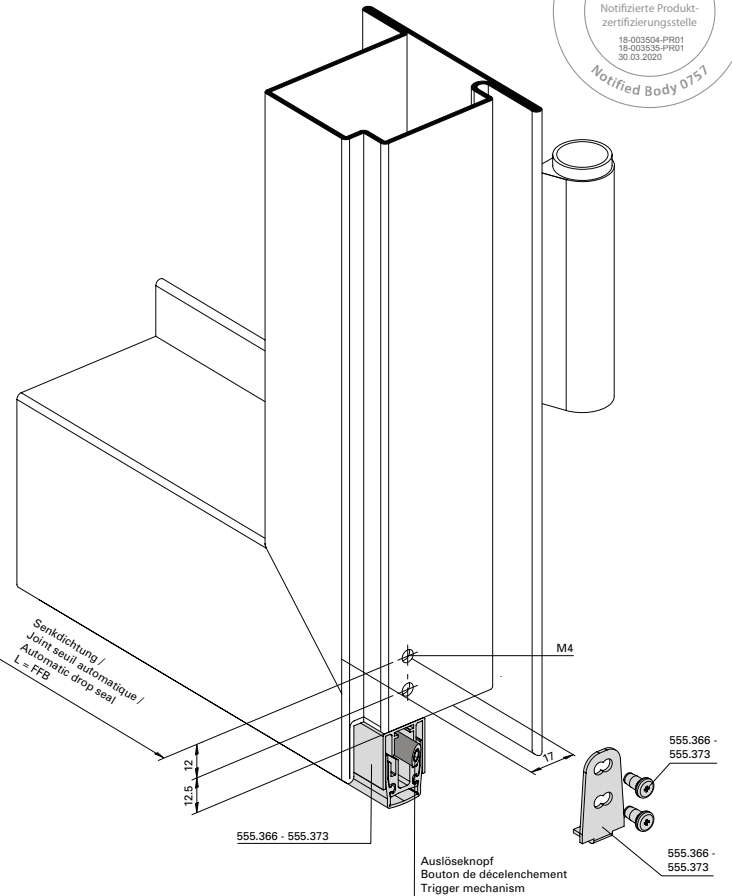
**Automatische Senkdichtung**  
**555.366 - 555.373**  
**Einflügelige / Zweiflügelige Türe**  
**Gangflügel**

**Joint seuil automatique**  
**555.366 - 555.373**  
**Porte à un vantail / à deux vantaux**  
**Vantail de service**

**Automatic drop seal**  
**555.366 - 555.373**  
**Single and double leaf door**  
**Access leaf**



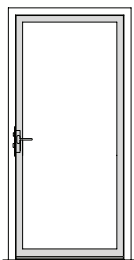
Nur hier kürzen (max. 150 mm)  
 Raccourcir ici seulement (max. 150 mm)  
 Shorten here only (max. 150 mm)



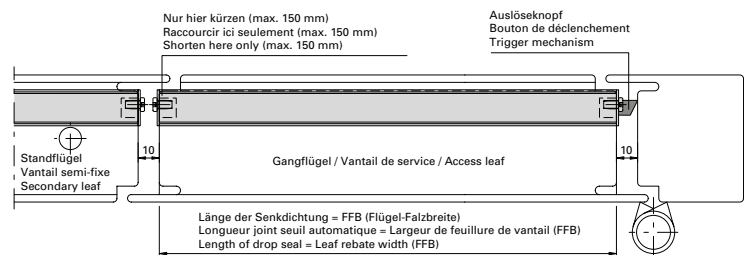
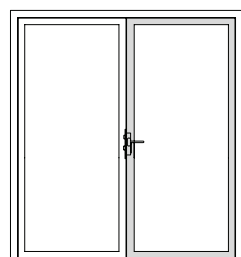
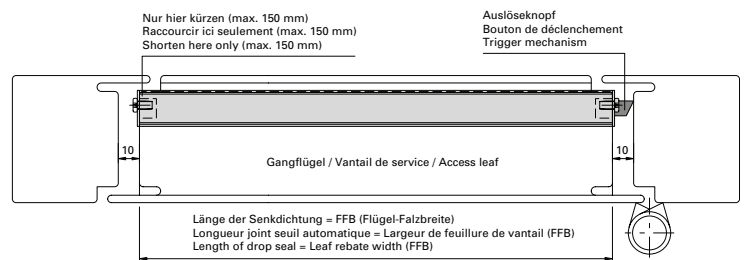
Auslöseknopf  
 Bouton de déclenchement  
 Trigger mechanism

555.366 - 555.373

555.366 - 555.373



**Ansicht von unten**  
**Vue d'en bas**  
**View from below**



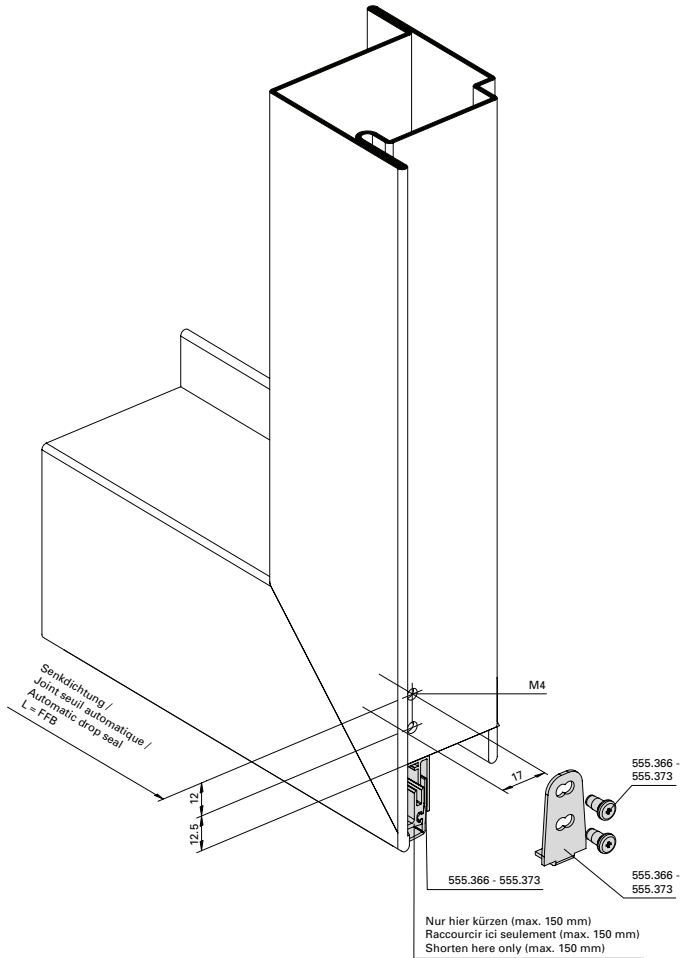
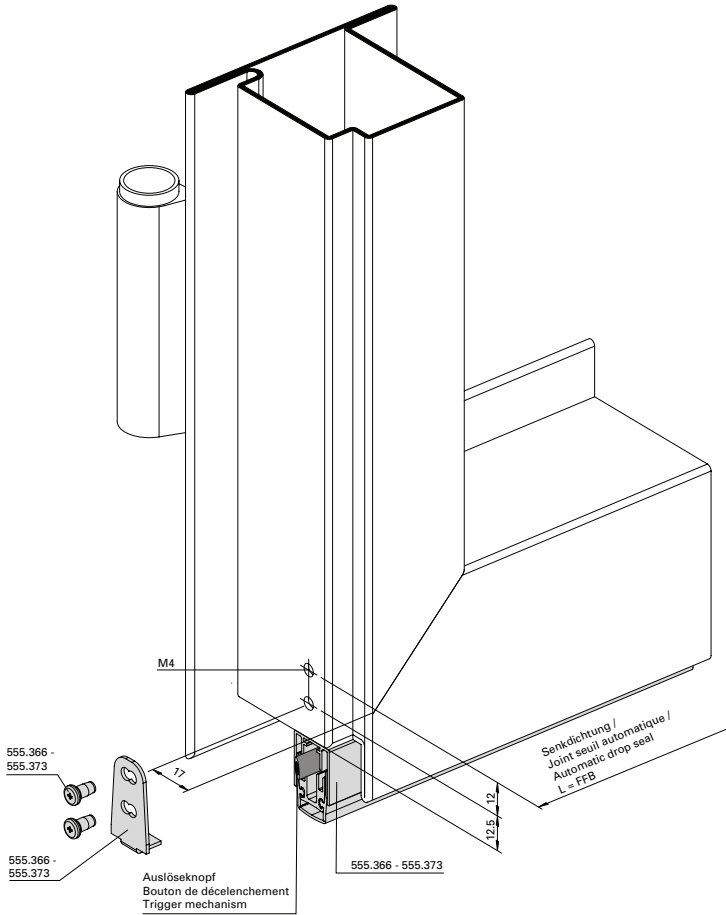
**Einbau mit 499.137**  
**Montage avec 499.137**  
**Installation with 499.137**



**Automatische Senkdichtung**  
555.366 - 555.373  
Zweiflügelige Türe  
Standflügel

**Joint seuil automatique**  
555.366 - 555.373  
Porte à deux vantaux  
Vantail semi-fixe

**Automatic drop seal**  
555.366 - 555.373  
Double leaf door  
Secondary leaf

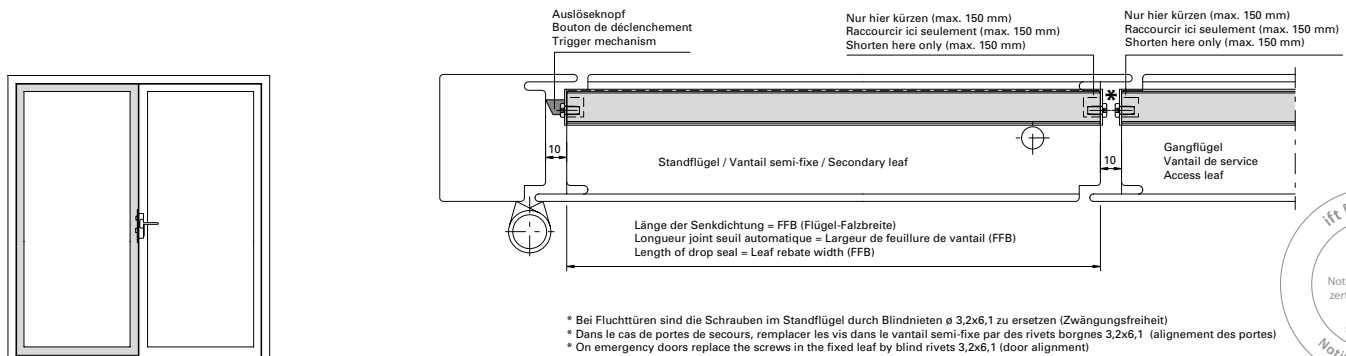


Einbau mit 499.137

Montage avec 499.137

Installation with 499.137

Ansicht von unten  
Vue d'en bas  
View from below

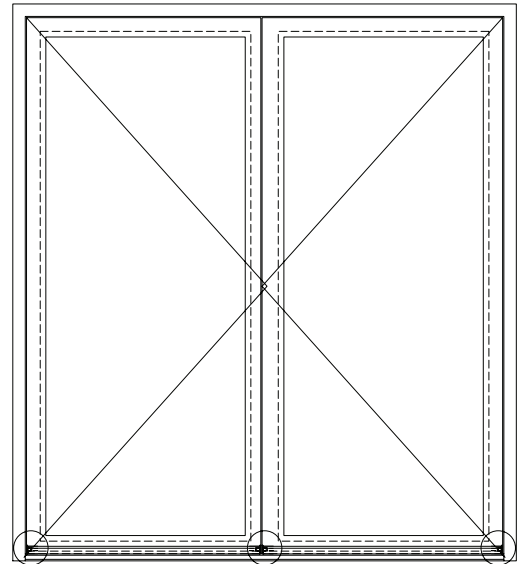
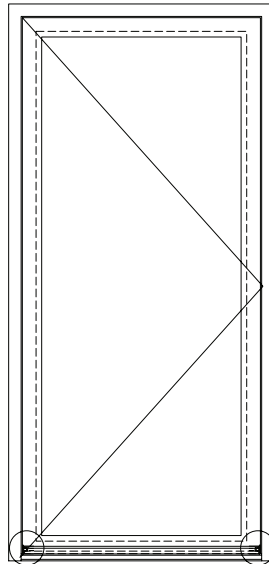
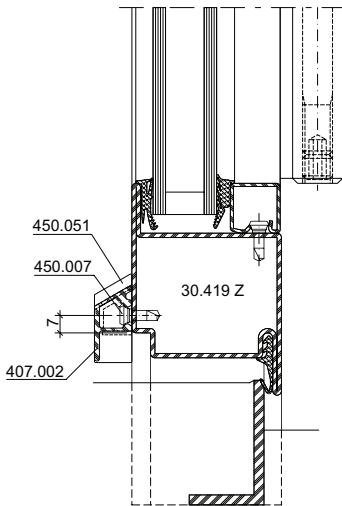




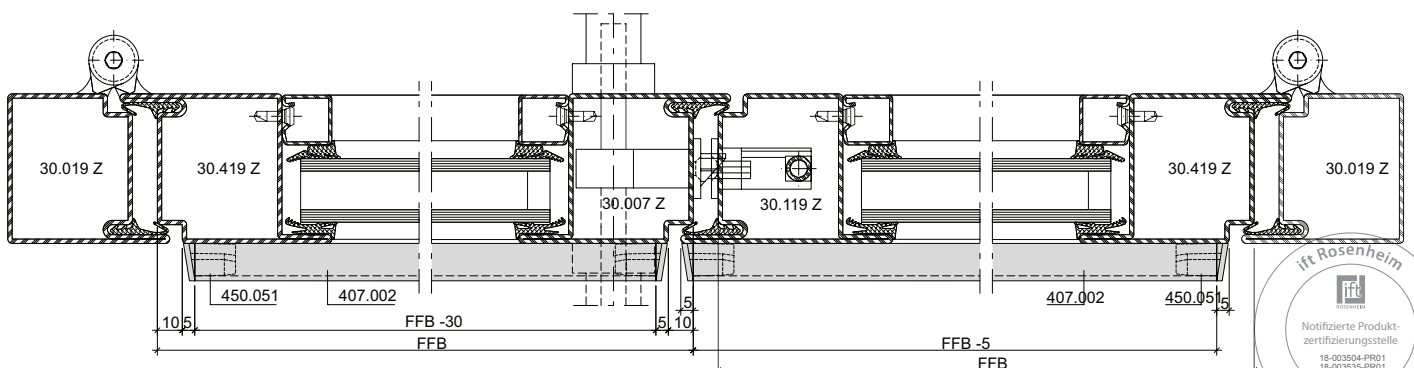
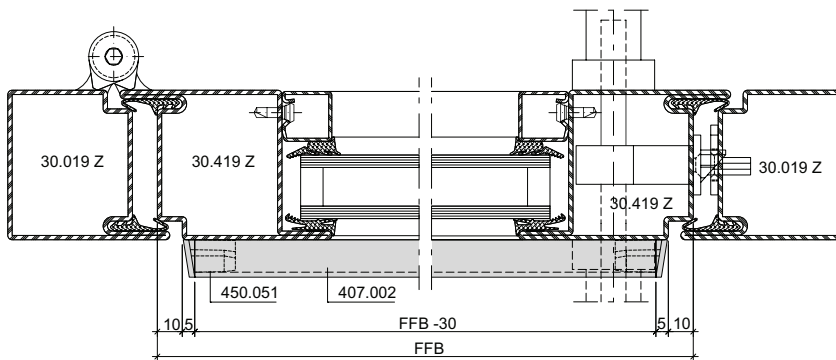
**Wetterschenkel 407.002 und  
 Endstück 450.051**

**Renvoi d'eau 407.002 et  
 embout 450.051**

**Weatherboard 407.002 and  
 end piece 450.051**



Wetterschenkel alle 250-300 mm mit 450.007 befestigen  
 Fixer les renvois d'eau tous les 250 à 300 mm avec 450.007  
 Fix drip bar every 250-300 mm with 450.007

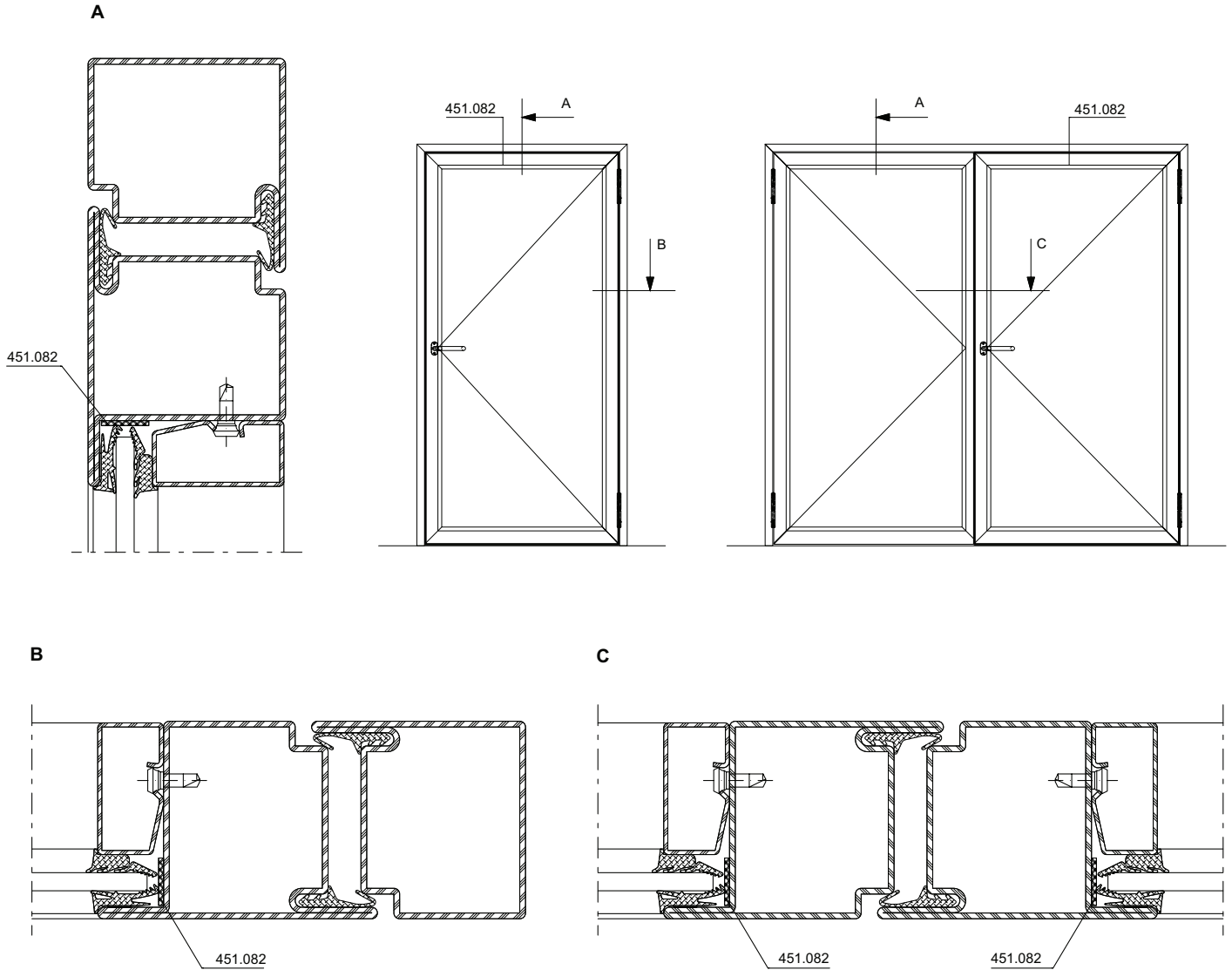




Einbau Brandschutzlaminat 451.082  
 im Glasfalz-Bereich  
 Pyrobel T Glas von AGC

Montage bande de protection-incendie  
 451.082 pour feuillure verre  
 Verre Pyrobel T de AGC

Installation of intumescent strip  
 451.082 for glazing rebate  
 Pyrobel T glass to AGC





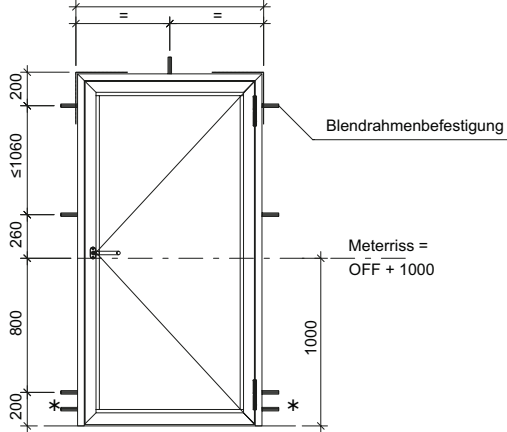


**Übersicht Anordnungen**  
**Befestigungspunkte Stahl**

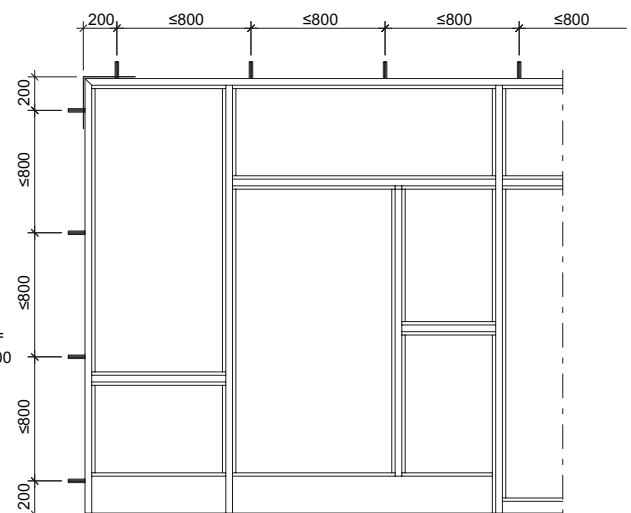
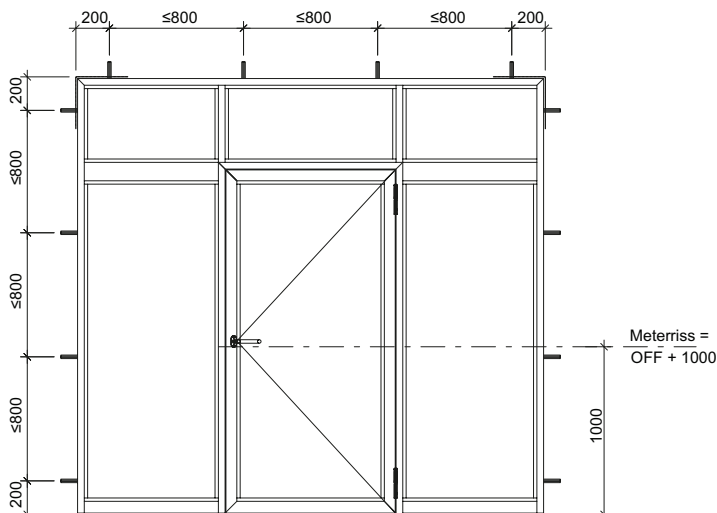
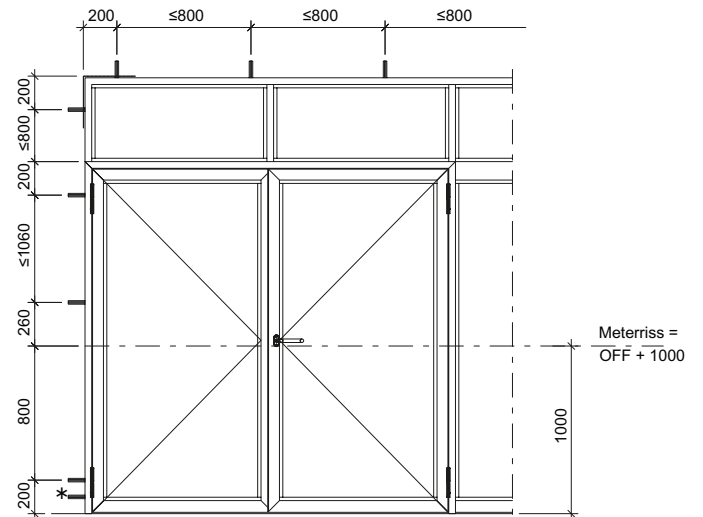
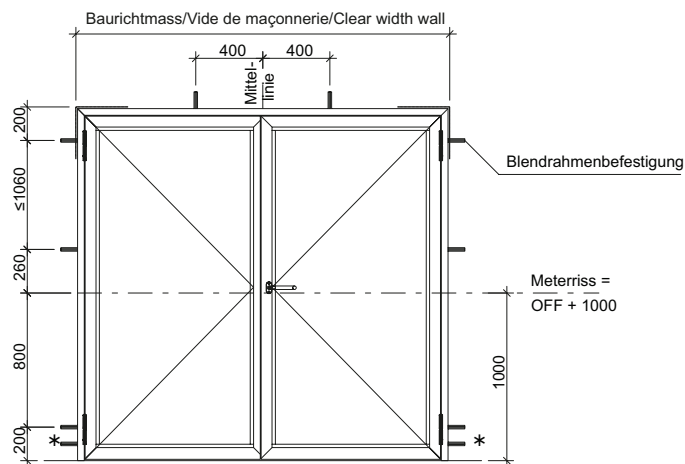
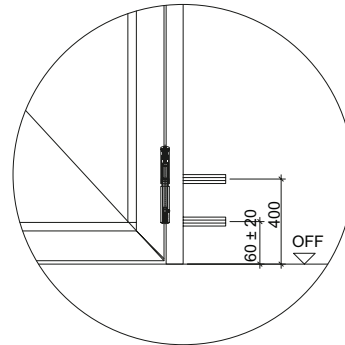
**Vue synoptique de la disposition**  
**des points de fixation acier**

**Overview of positioning of**  
**anchoring points steel**

Baurichtmass/Vide de maçonnerie/Clear width wall



- \* Bei Türen ohne Bodeneinstand
- \* Pour portes sans raccordement dans la chape
- \* For doors without floor recess

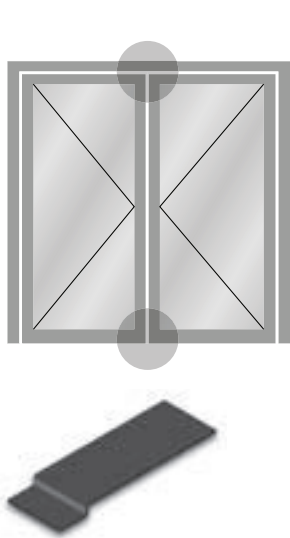




**Einbau Tür-Stulpdichtung  
455.405**

**Einbau oben**

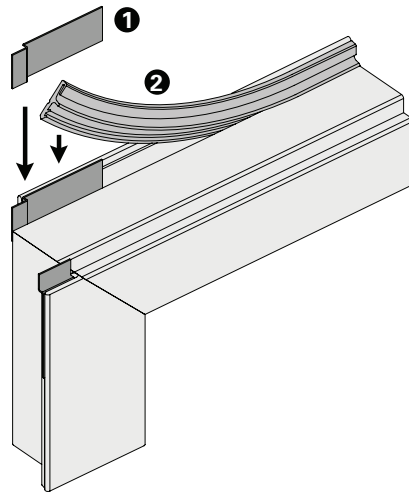
Der Einbau erfolgt im Standflügel auf der Innen- und Aussenseite. Die Stulpdichtung (1) wird im Eckbereich des Profildichtungsfalzes ausgerichtet und mit der Anschlagdichtung (2) mittels Sekundenkleber verklebt.



**Montage embout d'étanchéité  
pour porte 455.405**

**Montage en haut**

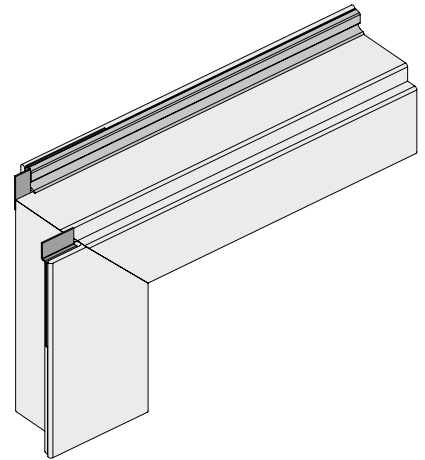
Le montage s'effectue sur le vantail semi-fixe, sur la face intérieure et extérieure. L'embout d'étanchéité (1) est aligné dans l'angle de la feuillure du joint de profilé puis collé à l'aide d'une colle instantanée au joint de butée (2).



**Installation weatherstrip for  
double-leaf doors 455.405**

**Installation of top**

The strip is applied to the inner and outer sides of the fixed leaf. The weatherstrip (1) is aligned in the corner rebate of the profile seal and glued to the rebate seal (2) using superglue.



**Einbau unten**

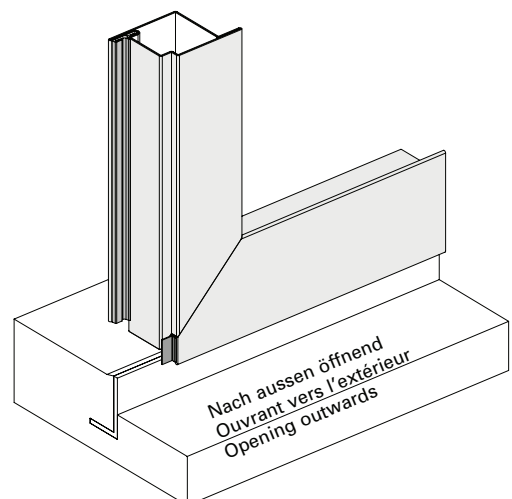
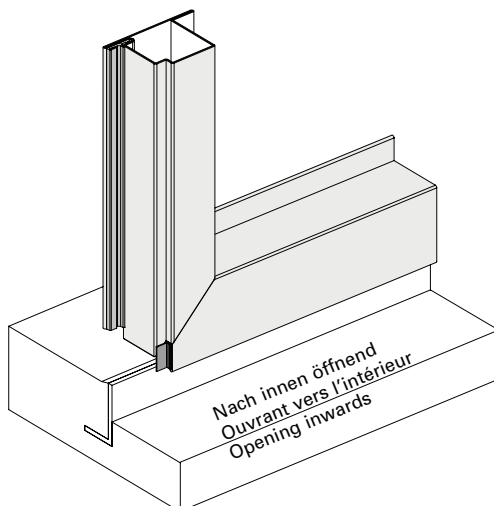
Bei Türen mit unterem Anschlag erfolgt der Einbau analog zum Einbau der oberen Tür-Stulpdichtung, allerdings nur einseitig beim aufschlagenden Lappen.

**Montage en bas**

Sur les portes avec butée inférieure, le montage s'effectue de la même façon que pour l'embout d'étanchéité, mais sur une seule face avec la battue.

**Installation of bottom**

For doors with a bottom stop, the strip is fitted as above but only on one side of the overlapping leaf.





## Versetzen der Befestigungsknöpfe

### Zuschnitt Glasleisten (Abb. 4/5)

Damit die Glasleisten im Brandfall dilatieren können, müssen sie auf Untermaß zugeschnitten werden. Die horizontalen Glasleisten (Abb. 4) werden durchgeführt, die vertikalen Glasleisten dazwischengesetzt (Abb. 5). Pro Meter ist die Glasleiste um 1 mm zu verkürzen.

### Versetzen der Befestigungsknöpfe 450.007

Die selbstbohrenden Befestigungsknöpfe 450.007 werden mit dem Befestigungs-Set 499.001 versetzt. Dieses Gerät ermöglicht eine exakte und schnelle Montage der Befestigungsknöpfe.

### Versetzen der Befestigungsknöpfe 450.006, selbstgewindend (Abb. 6)

Diese Knöpfe eignen sich für Verarbeiter, welche kein Befestigungsset 499.001 besitzen. Der Bohrdurchmesser beträgt 3,5 mm.

## Pose des boutons de fixation

### Coupe des parclozes (fig. 4/5)

Afin de permettre la dilatation des parclozes en cas d'incendie, il faut les couper à une dimension inférieure à la cote prescrite. Les parclozes horizontales sont posées en continu (fig. 4), les parclozes verticales sont intercalées (fig. 5). La parclose doit être raccourcie d'1 mm par mètre.

### Pose des boutons de fixation 450.007

Les boutons de fixation autoforeuses 450.007 sont posés avec le set 499.001. Cet appareil permet la pose précise et rapide des boutons de fixation.

### Pose des boutons de fixation 450.006, autotaraudeuses (fig. 6)

Pour les utilisateurs qui ne possèdent pas le set 499.001. Diamètre de perçage 3,5 mm.

## Placing fastening studs

### Cutting glazing bead to size (fig. 4/5)

The glazing beads must be cut to a dimension smaller than specified to allow for expansion in the event of fire. The horizontal glazing beads (fig. 4) are continuous, the vertical ones are positioned between them (fig. 5). The glazing bead must be shortened by 1 mm per metre.

### Placing fastening studs 450.007

The self-drilling/tapping fastening studs 450.007 may be inserted using the set 499.001. This enables the studs to be mounted precisely and quickly.

### Placing fastening studs 450.006 self-tapping (fig. 6)

These studs are suitable for those working without the set 499.001. Bore diameter 3.5 mm.

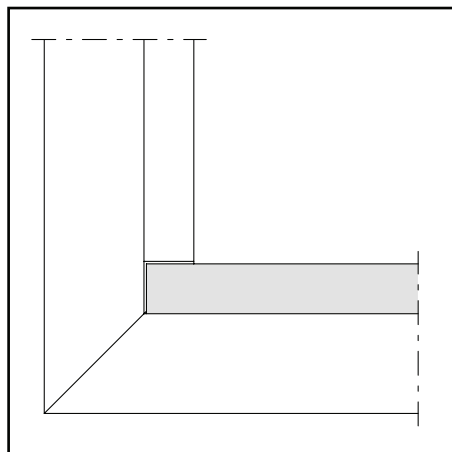


Abb. 4 / Fig. 4 / Fig. 4

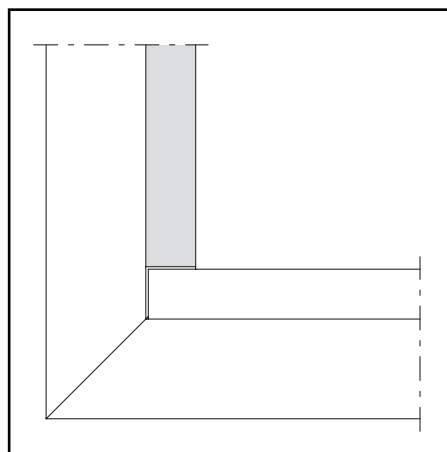


Abb. 5 / Fig. 5 / Fig. 5

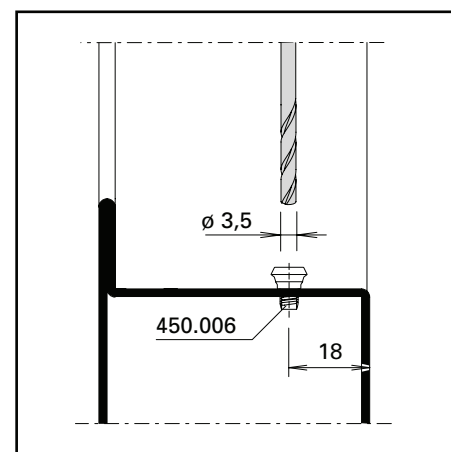


Abb. 6 / Fig. 6 / Fig. 6





## Verklotzung Brandschutz-Glaselemente

### Verklotzung Pyrodur, Swissflam Lite, Contraflam Lite, Pyrobelite (Abb. 9)

Die oben Glas-Elemente können mit den druck- und feuerfesten Glasklötzen 453.021 wie normale Einfachgläser verklotzt werden (siehe Schema unten).

### Verklotzung Pyroswiss (Abb. 10)

Pyroswiss-Glaselemente werden mit den druck- und feuerfesten Glasklötzen 453.020 eingesetzt und gemäss untenstehendem Schema verklotzt.

Es ist darauf zu achten, dass sich die Glasscheibe im Brandfall linear ausdehnen kann. Aus diesem Grunde entfällt der obere horizontale Glasklotz. Im übrigen verweisen wir auf die Richtlinien der Glaslieferanten.

## Calage des vitrages de protection du feu

### Calage du Pyrodur, Swissflam Lite, Contraflam Lite, Pyrobelite (fig. 9)

Les éléments en verre peuvent être calés comme les vitres simples normales avec les cales de verre résistantes à la pression et au feu 453.021 (voir schéma en bas).

### Calage du Pyroswiss (fig. 10)

Les éléments en verre Pyroswiss sont posés avec les supports de verre résistants à la pression et au feu no 453.020 et calés conformément au schéma en bas.

Il faut veiller à ce que la dilatation linéaire de la vitre soit assurée en cas d'incendie. C'est la raison pour laquelle la cale horizontale supérieure est supprimée.

Prière de se référer aux directives du fournisseur de verre.

## Blocking for fire-resistant glazing

### Blocking for Pyrodur, Swissflam Lite, Contraflam Lite, Pyrobelite (fig. 9)

As with normal single-glazing, the pressure- and fire-resistant glazing supports 453.021 can be used with panes (see diagram below).

### Blocking for Pyroswiss (fig. 10)

Glazing supports 453.020 are used for Pyroswiss panes as shown in the diagram below.

In particular make sure that the pane of glass can dilate linearly in the event of fire. This is why the top horizontal glazing support is omitted. Please refer to the glass supplier's instructions.

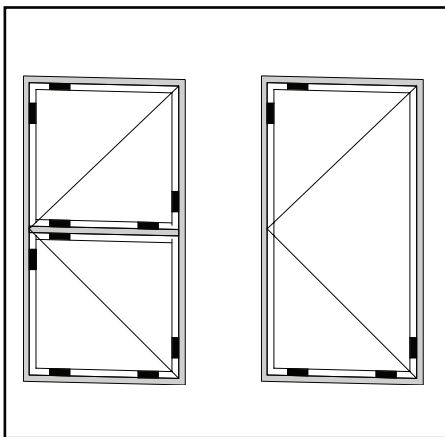


Abb. 9 / Fig. 9 / Fig. 9

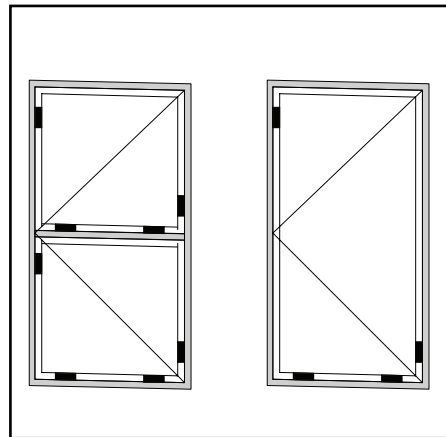


Abb. 10 / Fig. 10 / Fig. 10





## Glaseinsatz mittels Trockenverglasung

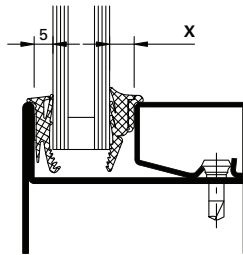
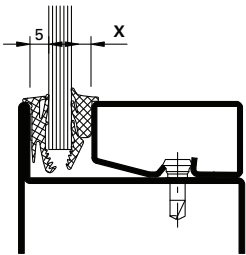
## Pose de verre avec vitrage à sec

## Glazing with dry glazing

Bestimmung der Glasfalzbreiten  
und Auswahl Glasdichtungen

Détermination des largeur de la  
feuillure et choix de joints de vitrage

Determining glazing rebate widths  
and selection glazing weatherstrips



**Profilanschlagseite:**  
Falzbreite 5 mm

**Face de butée du profilé:**  
Largeur de feuillure 5 mm

**Section flange:**  
Rebate width 5 mm

**Glasleistenseite:**  
Falzbreiten X = variabel

**Côté parclose:**  
Largeur de feuillure X = variable

**Glazing bead side:**  
Rebate widths X = variable

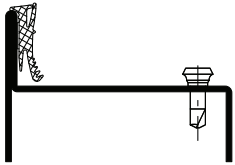




**Ablaufschritte Glaseinbau**

**Procédure pour la pose des vitres**

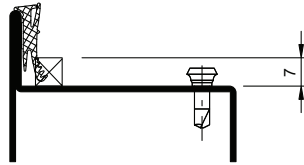
**Steps in fitting glass panes**



Dichtung 455.036 auf Profilanschlag kleben. Gehrungsecken verkleben.

Coller le joint 455.036 sur la battue du profilé. Onglet à coller.

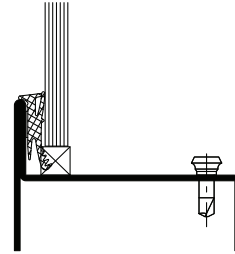
Attach glazing weatherstrip 455.036 to section flange. Seal mitre.



Glasklötze einsetzen. Dichtung im Bereich der unteren Glasklötze eventuell vorgängig ausklinken.

Poser les cales. Dans la zone des cales inférieures il peut être nécessaire de réaliser une encoche préalable.

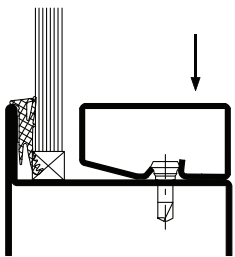
Insert glazing blocks. If necessary, cut out notch in lower part of glazing weatherstrip beforehand.



Glaselement (Füllelement) einsetzen und verklotzen.

Poser l'élément de vitrage (remplissage) et caler.

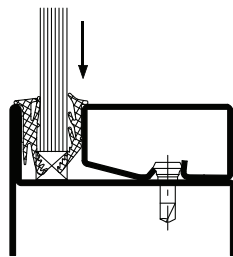
Insert glazing or infill panel and supports.



Glasleisten aufklipsen.

Clipser les parclozes.

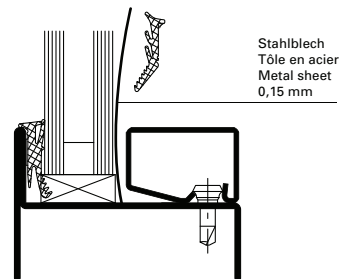
Clip on glazing bead.



Innendichtung in Gehrung schneiden und in die Fuge eindrücken.

Le joint intérieure couper à onglet et presser dans la rainure.

Mitre glazing weatherstrip and press into the joint.



Stahlblech  
 Tôle en acier  
 Metal sheet  
 0,15 mm

Einbau bei Glasklotz mit Stahlblech

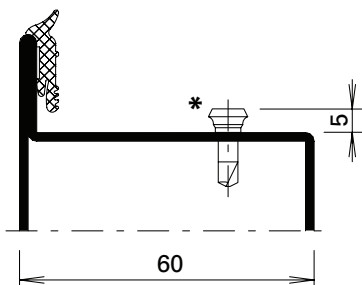
Montage pour cale de vitrage avec tôle d'acier

Installation for glazing block with sheet metal





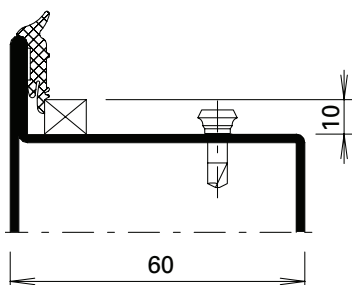
**Glaseinsatz mittels  
 Trockenverglasung einseitig**



**1.**

Befestigungsknöpfe versetzen  
 \* Abstand Befestigungsknöpfe  
 450.007 max. 300 mm  
 Dichtung 455.019 auf Profilanschlag  
 kleben.  
 Poser les boutons de fixation  
 \* Distance entre boutons de fixation  
 450.007 max. 300 mm  
 Coller le joint 455.019 sur la battue  
 du profilé  
 Insert the fastening studs  
 \* Distance between fastening studs  
 450.007 max. 300 mm  
 Attach glazing seal 455.019 to section  
 flange.

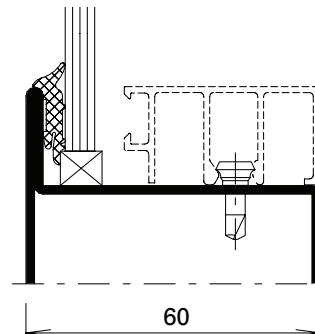
**Pose de verre avec  
 vitrage à sec d'un côté**



**2.**

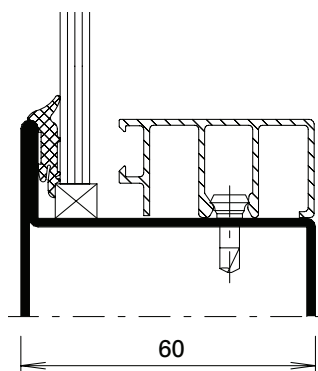
Glasklötze einsetzen.  
 Im Bereich der unteren Glasklötze  
 eventuell vorgängig ausklinken.  
 Poser les cales.  
 Dans le zone des cales inférieures il  
 peut être nécessaire de réaliser une  
 encoche préalable.  
 Insert glazing blocks.  
 If necessary, cut out notch in lower  
 part or glazing seal beforehand.

**Glazing with  
 dry glazing, one side**



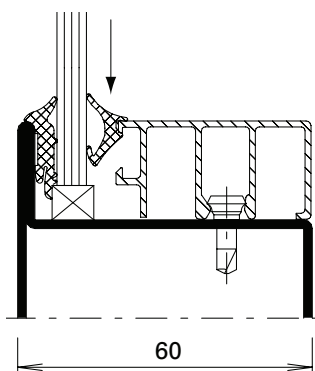
**3.**

Glaselement (Füllelement) einsetzen  
 und verklotzen. Glaselement oben mit  
 einem kurzen Glasleistenstück sichern.  
 Poser l'élément de vitrage (remplis-  
 sage) et caler. Assurer l'élément de  
 vitrage en haut au moyen d'un court  
 morceau de parclose.  
 Insert glazing or infill panel and  
 supports. Secure glass pane at the top  
 with a short piece of glazing bead.



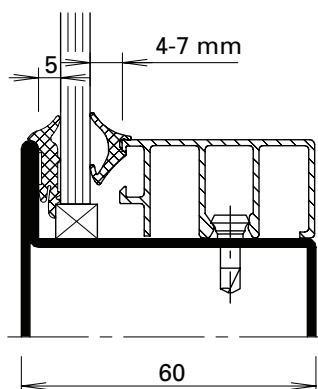
**4.**

Glasleisten aufklipsen.  
 Clipser les parcloses.  
 Clip on glazing bead.



**5.**

Innendichtung 455.007/008/009 in die  
 Fuge eindrücken.  
 Enfoncer le joint 455.007/008/009 dans  
 l'espace libre.  
 Press inner gasket 455.007/008/009  
 into the joint.



**6.**

Fugenbreite mit Dichtung 455.007:  
Glasleistenseite: 4 bis 5 mm

Fugenbreite mit Dichtung 455.008:  
Glasleistenseite: 5 bis 6 mm

Fugenbreite mit Dichtung 455.009:  
Glasleistenseite: 6 bis 7 mm

Largeur du joint avec joint  
d'étanchéité 455.007:  
côté parclose: 4 à 5 mm

Largeur du joint avec joint  
d'étanchéité 455.008:  
côté parclose: 5 à 6 mm

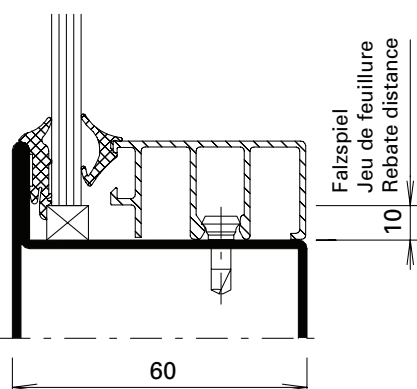
Largeur du joint avec joint  
d'étanchéité 455.007:  
côté parclose: 6 à 7 mm

Width of joint with seal 455.007:  
Glazing bead side: 4 to 5 mm

Width of joint with seal 455.008:  
Glazing bead side: 5 to 6 mm

Width of joint with seal 455.007:  
Glazing bead side: 6 to 7 mm

*Bedingt durch verschiedene Toleranzen (Profile, Glasleisten, Anordnung Befestigungsknöpfe, Glasdichtungen und Glaselemente) empfehlen wir, die Wahl der inneren Glasdichtungen vorgängig an einem Element zu prüfen.*



**7.**

Falzspiel umlaufend 10 mm.

Jeu de feuillure périmétrique 10 mm.

Rebate distance all around 10 mm.

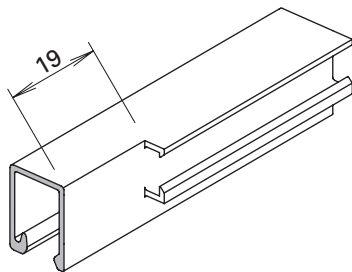
*A cause des différentes tolérances (profilés, parcloses, disposition boutons de fixation, bandes d'écartement et éléments de vitrage) nous recommandons d'effectuer un essai préalable avec la bande de distance choisie sur un élément.*

*Owing to variations in the tolerances (profiled sections, glazing beads, layout of bead studs, glazing seals and glazing) it is advisable to check your choice of inside glazing seals on an infill panel beforehand.*





## Glaseinsatz mittels Trockenverglasung mittig



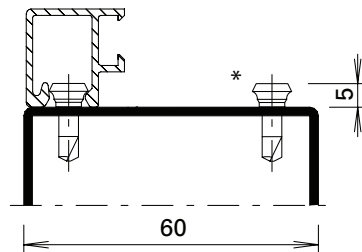
1.

Beide Enden der horizontalen Glasleisten ausklinken.

Encocher les deux extrémités des parcloses horizontales.

Notch both ends of the horizontal glazing bead.

## Pose de verre avec vitrage à sec centré



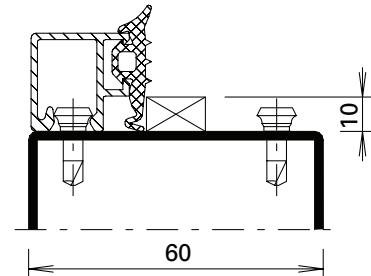
2.

Befestigungsknöpfe versetzen  
 \* Abstand Befestigungsknöpfe  
 450.007 max. 250 mm  
 Glasleiste (aussen) aufklipsen.

Poser les boutons de fixation  
 \* Distance entre boutons de fixation  
 450.007 max. 250 mm  
 Clipser le parclose (extérieur).

Insert the fastening studs  
 \* Distance between fastening studs  
 450.007 max. 250 mm  
 Clip on glazing bead (outside).

## Glazing with dry glazing, at the centre

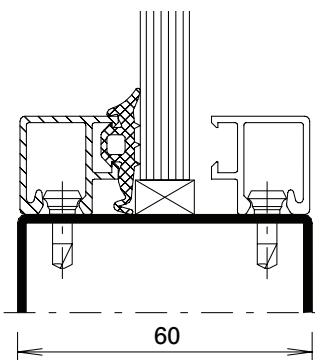


3.

Glasanlagedichtung 455.014 in  
 Gehrung schneiden und in die Glas-  
 leiste eindrücken. Glasanlagedichtung  
 in der Gehrung verkleben.

Couper en onglet le joint de parclose  
 455.014 et presser dans la parclose.  
 Joint de parclose en onglet coller.

Mitre glazing seal 455.014 push into  
 glazing bead. Glazing seal stick in  
 mitre.

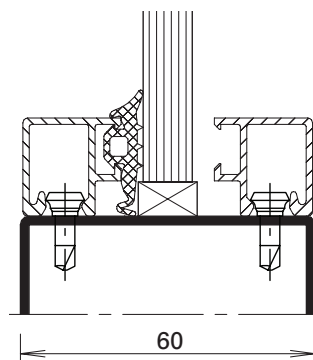


4.

Glaselement (Füllelement) einsetzen  
 und verklotzen. Glaselement oben  
 mit einem kurzen Glasleistenstück  
 sichern.

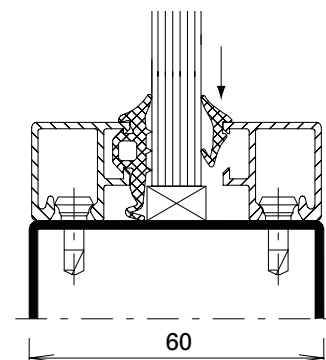
Poser l'élément de vitrage  
 (remplissage) et caler. Assurer  
 l'élément de vitrage en haut avec un  
 court morceau de parclose.

Insert glazing or infill panel and  
 supports. Secure glass pane at the top  
 with a short piece of glazing bead.



5.

Glasleisten aufklipsen.  
 Clipser les parcloses.  
 Clip on glazing bead.

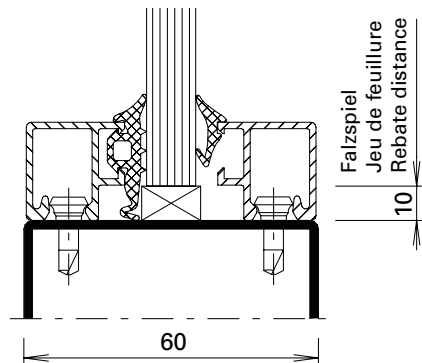
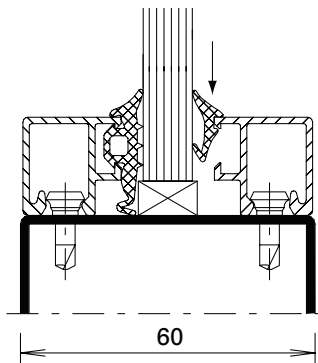


6.

Dichtung 455.007, 455.008 bzw.  
 455.009 in die Fuge eindrücken.

Presser le joint d'étanchéité 455.007,  
 455.008 resp. 455.009 dans la rainure.

Press glazing seal 455.007, 455.008  
 or 455.009 into the joint.



**7.**

Fugenbreite mit Dichtung 455.007:  
4 bis 5 mm

Fugenbreite mit Dichtung 455.008:  
5 bis 6 mm

Fugenbreite mit Dichtung 455.009:  
6 bis 7 mm

Largeur du joint avec joint  
d'étanchéité 455.007: 4 à 5 mm

Largeur du joint avec joint  
d'étanchéité 455.008: 5 à 6 mm

Largeur du joint avec joint  
d'étanchéité 455.009: 6 à 7 mm

Width of joint with seal 455.007:  
4 to 5 mm

Width of joint with seal 455.008:  
5 to 6 mm

Width of joint with seal 455.009:  
6 to 7 mm

**8.**

Falzspiel umlaufend 10 mm.

Jeu de feuillure périmétrique 10 mm.

Rebate distance all round 10 mm.

*Bedingt durch verschiedene Toleranzen (Profile, Glasleisten, Anordnung Befestigungsknöpfe, Glasdichtungen und Glaselemente) empfehlen wir, die Wahl der inneren Glasdichtungen vorgängig an einem Element zu prüfen.*

*A cause des différentes tolérances (profilés, parcloles, disposition boutons de fixation, bandes d'écartement et éléments de vitrage) nous recommandons d'effectuer un essai préalable avec la bande de distance choisie sur un élément.*

*Owing to variations in the tolerances (profiled sections, glazing beads, layout of fastening studs, glazing seals and glazing) it is advisable to check your choice of inside glazing seals on an infill panel beforehand.*



## Glaseinsatz mittels Dichtungsband

### Variante mit Dichtungsband

1. Dichtungsband 20 mm breit (selbstklebend) auf Lappenseite bündig zum Falzgrund ankleben (Abb. 11)
2. Glaselemente mit Glas-Tragklotz 453.020/453.021 einsetzen (Abb. 12)
3. Dichtungsband auf Glasleisten kleben und Glasleisten aufklipsen (Abb. 13)

## Pose de verre avec bande d'étanchéité

### Alternatif avec bande d'étanchéité

1. Coller la bande d'étanchéité largeur 20 mm (autocollante) du côté battue à fleur de la feuillure (fig. 11)
2. Poser l'élément vitré avec les supports de verre 453.020/453.021 (fig. 12)
3. Coller la bande d'étanchéité sur les parcloles et clipser les parcloles (fig. 13)

## Glazing with distance strip

### Alternative glazing with distance strip

1. Attach the distance strip 20 mm width (self-adhesive) flush with the bottom of the rebate on the flange side (fig. 11)
2. Fit the panes of glass with glazing supports 453.020/453.021 (fig. 12)
3. Stick the distance strip to the glazing bead and clip the glazing bead in place (fig. 13)

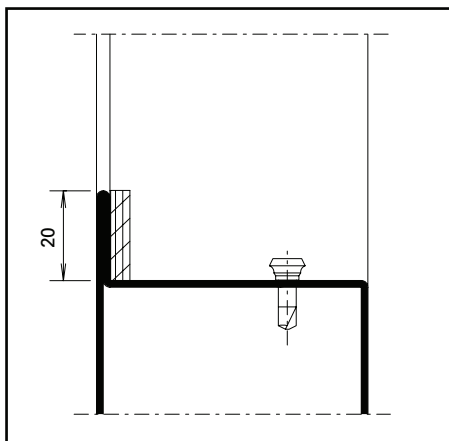


Abb. 11 / Fig. 11 / Fig. 11

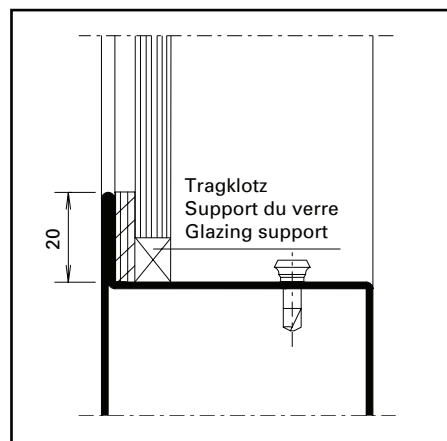


Abb. 12 / Fig. 12 / Fig. 12

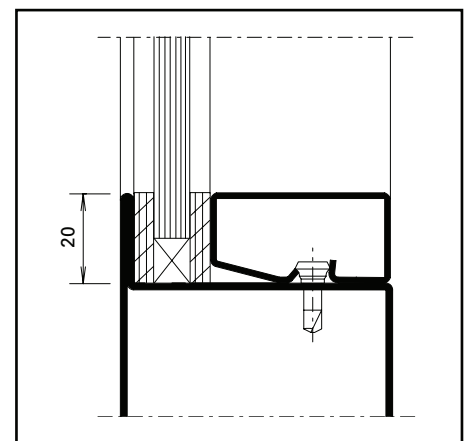


Abb. 13 / Fig. 13 / Fig. 13





**Variante mit Dichtungsband und Versiegelung**

1. Dichtungsband 17 mm breit (selbstklebend) auf Lappenseite bündig zum Falzgrund ankleben (Abb. 14)
2. Glaselemente mit Glas-Tragklotz 453.020/453.021 einsetzen (Abb. 15)
3. Dichtungsband auf Glasleisten kleben und Glasleisten aufklipsen (Abb. 16)
4. Abdichtung der Glasfugen innen und aussen mit Brandschutz-Silikon (Abb. 16)

**Pose du verre alternatif avec bande d'étanchéité et silicone**

1. Coller la bande d'étanchéité largeur 17 mm (autocollante) du côté battue à fleur de la feuillure (fig. 14)
2. Poser l'élément vitré avec les supports de verre 453.020/453.021 (fig. 15)
3. Coller la bande d'étanchéité sur les parclozes et clipser les parclozes (fig. 16)
4. Etanchéité des joints du verre réalisée avec silicone difficilement combustible (fig. 16)

**Alternative glazing with distance strip and silicone**

1. Attach the distance strip 17 mm width (self-adhesive) flush with the bottom of the rebate on the flange side (fig. 14)
2. Fit the panes of glass with glazing supports 453.020/453.021 (fig. 15)
3. Stick the distance strip to the glazing bead and clip the glazing bead in place (fig. 16)
4. Seal the glazing joints with fire-resistant silicone (fig. 16)

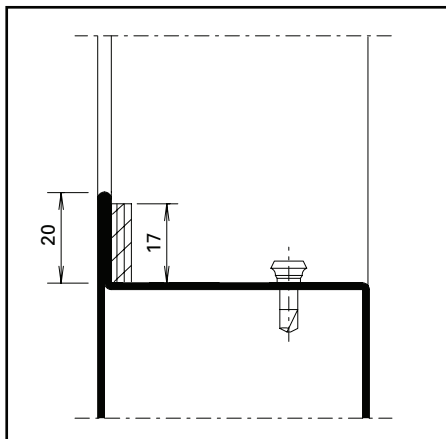


Abb. 14 / Fig. 14 / Fig. 14

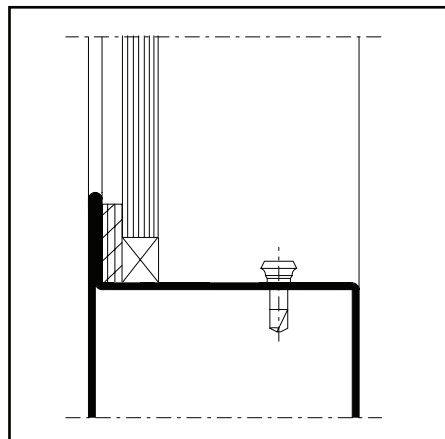


Abb. 15 / Fig. 15 / Fig. 15

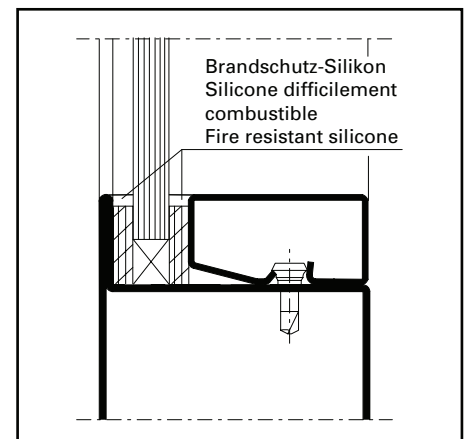
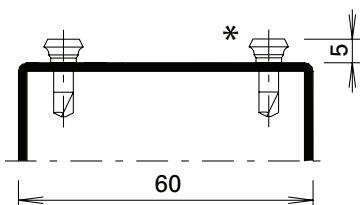


Abb. 16 / Fig. 16 / Fig. 16





## Glaseinsatz mittels Dichtungsband mittig



1.

Befestigungsknöpfe versetzen

\* Abstand Befestigungsknöpfe  
 450.007 max. 250 mm

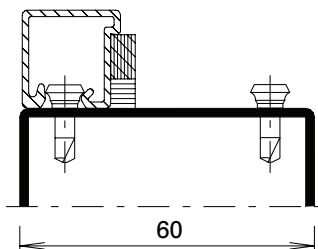
Poser les boutons de fixation

\* Distance entre boutons de fixation  
 450.007 max. 250 mm

Insert the fastening studs

\* Distance between fastening studs  
 450.007 max. 250 mm

## Pose de verre avec bande d'étanchéité centré



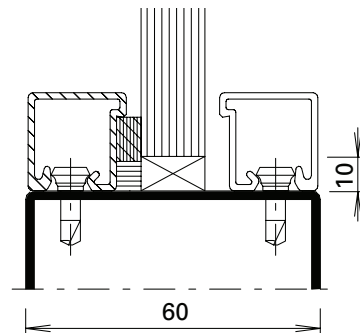
2.

Glasleiste mit aufgeklebtem Distanz-  
 band aufklipsen. Glasfalz ringsum mit  
 Silikon abdichten.

Clipser la parclose avec la bande  
 d'étanchéité collée. Sceller la feuillure  
 avec du silicone sur tout le pourtour.

Clip the glazing bead with the glued-  
 on sealing strip on one side. Seal the  
 glazing rebate all round with silicone.

## Glazing with distance strip, at the centre

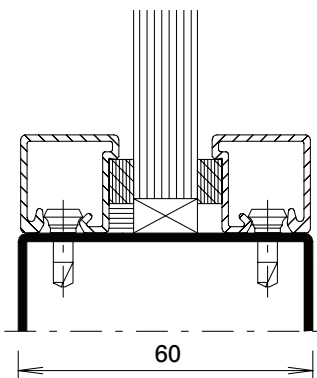


3.

Glaselement einsetzen und verklotzen.  
 Glaselement oben mit einem kurzen  
 Glasleistenstück sichern.

Poser la vitre et caler. Assurer la vitre  
 en haut avec un court morceau de  
 parclose.

Insert the pane and pads.  
 Secure the pane at the top with a  
 short piece of glazing bead.

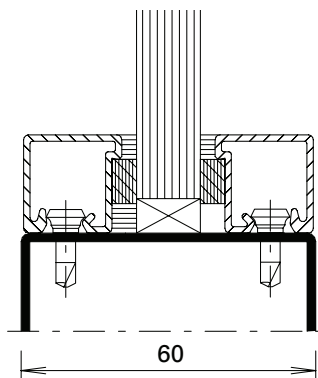


4.

Glasleisten mit aufgeklebtem  
 Distanz-band auf der anderen Seite  
 aufklipsen.

Clipser la parclose avec bande  
 d'étanchéité collé de l'autre côté.

Clip the glazing bead with the glued-  
 on sealing strip on the other side.

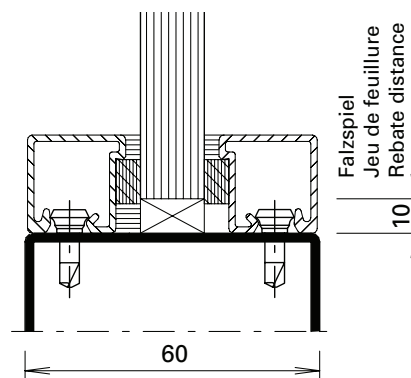


5.

Fuge zwischen Glasleiste und  
 Glaselement versiegeln.

Sceller le joint entre la parclose et  
 la vitre.

Seal the joint between the glazing  
 bead and pane.



6.

Falzspiel umlaufend 7 mm.

Jeu de la feuillure périmétrique 7 mm.  
 Rebate distance all round 7 mm.

Bedingt durch verschiedene Toleranzen (Profile,  
 Glasleisten, Anordnung Befestigungsknöpfe, Glas-  
 dichtungen und Glaselemente) empfehlen wir, die  
 Wahl der inneren Glasdichtungen vorgängig an  
 einem Element zu prüfen.

A cause des différentes tolérances (profilés, parclo-  
 ses, disposition boutons de fixation, bandes d'écar-  
 tement et éléments vitrés) nous recommandons  
 d'effectuer un essai préalable avec la bande de  
 distance choisie sur un élément.

Owing to variations in the tolerances (profiled  
 sections, glazing beads, layout of fastening studs,  
 glazing seals and glazing) it is advisable to check  
 your choice of inside glazing seals on an infill  
 panel beforehand.



## Verarbeitungshinweise

## Indications d'usage

## Assembly instructions

# 5-246

## Beschlageinbau

## Montage des ferrures

## Installation of fittings

# 5-276

Dieses Dokument referenziert auf die Klassifizierungsberichte 18-003504-PR02 (KB-C04-UZ05-de-01) und 18-003535-PR02 (KB-C04-UZ05-de-01) sowie EXAP-Berichte 18-003504-PR02 (EXAP-C04-UZ05-de-01) und 18-003535-PR02 (EXAP-C04-UZ05-de-01).

Ce document se réfère au rapports de classification 18-003504-PR02 (KB-C04-UZ05-de-01) et 18-003535-PR02 (KB-C04-UZ05-de-01), de même qu'au rapports EXAP 18-003504-PR02 (EXAP-C04-UZ05-de-01) et 18-003535-PR02 (EXAP-C04-UZ05-de-01).

This document references classification reports 18-003504-PR02 (KB-C04-UZ05-de-01) and 18-003535-PR02 (KB-C04-UZ05-de-01) and EXAP reports 18-003504-PR02 (EXAP-C04-UZ05-de-01) and 18-003535-PR02 (EXAP-C04-UZ05-de-01).

«Grafische Planungsdaten wie z.B. Anwendungsbeispiele, Konstruktionsdetails, Anschlüsse am Bau, die in unseren physischen oder elektronischen Dokumentationsunterlagen enthalten sind, sind schematische Darstellungen. Gleiches gilt für digitale Medien wie CAD Dateien oder BIM Modelle.

Sie sollen den ausführenden Metallbauer u/o Fachplaner bei der Planung und Ausführung eines Projektes unterstützen. Sie sind im konkreten Anwendungsfall durch den ausführenden Metallbauer u/o Fachplaner auf die Verwendbarkeit im konkreten betroffenen Projekt hinsichtlich rechtlichen/regulatorischen aber auch technischen objektspezifischen Anforderungen zu überprüfen und ggfs. eigenverantwortlich anzupassen. Bei der Überprüfung, der spezifischen Planung und der Umsetzung sind die objektspezifischen Rahmenbedingungen (Material der Bausubstanz, Dimension des Einbauelements, Farbe, Exposition, Lasteinwirkung, etc.) sowie der geltende Stand der Technik einschliesslich aller anwendbaren Normen und technischen Richtlinien eigenverantwortlich zu beachten.»

Falls das vorliegende Dokument Differenzen zur aktuellen deutschen Version aufweist, gilt in jedem Fall der deutsche Originaltext in der jeweils geltenden Fassung im Jansen Docu Center.

Alle Ausführungen dieser Dokumentation haben wir sorgfältig und nach bestem Wissen zusammengestellt. Wir können aber keine Verantwortung für die Benutzung der vermittelten Vorschläge und Daten übernehmen. Wir behalten uns technische Änderungen ohne Vorankündigung vor.

«Les données de planification graphiques, comme les exemples d'application, détails de construction et raccordements au bâtiment, fournies dans notre documentation physique et numérique sont des représentations schématiques. Il en va de même pour les médias numériques comme les fichiers CAD ou modèles BIM. Leur but est de faciliter la planification et réalisation d'un projet par les constructeurs métalliques et/ou concepteurs. Concrètement, elles doivent être vérifiées par le constructeur métallique et/ou le concepteur et, le cas échéant, modifiées de son propre chef pour s'assurer qu'elles concordent avec le projet concerné et qu'elles répondent aux exigences techniques spécifiques ainsi qu'aux dispositions légales et réglementaires. Lors de la vérification, de la planification spécifique et de la mise en œuvre, il y a lieu de tenir compte des conditions spécifiques à l'objet (matériaux du bâtiment, dimension de l'élément d'insert, couleur, exposition, effet de charge, etc.) ainsi que de l'état actuel de la technique, y compris toutes les normes et directives techniques applicables.»

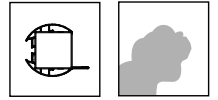
En cas de divergence entre le présent document et la version allemande, c'est dans tous les cas le texte original allemand qui prévaut dans sa version actuelle disponible dans le Jansen Docu Center.

Nous avons apporté le plus grand soin à l'élaboration de cette documentation. Cependant, nous déclinons toute responsabilité pour l'utilisation faite de nos propositions et de nos données. Nous nous réservons le droit de procéder à des modifications techniques sans préavis.

«Graphical planning data such as application examples, construction details, connections on site that are contained in our physical or electronic documentation components are schematic representations. The same applies to digital media such as CAD files or BIM models. They are intended to support the metal worker and/or design engineer in planning and executing projects. In the specific case of application they are to be checked by the metal worker and/or design engineer in terms of their usability in the specific project concerned with regard to legal/regulatory and technical property-specific requirements and adjusted if necessary at the latter's own responsibility. The property-specific underlying conditions (construction material, dimensions of installation element, colour, exposure, load effect etc.) and current state of the art including all applicable norms and technical guidelines are to be taken into consideration at the metal worker and/or design engineer's own responsibility during the review, specific planning and implementation.»

If there are any differences between this document and the current German version, the latest version of the original German text in the Jansen Docu Center shall prevail.

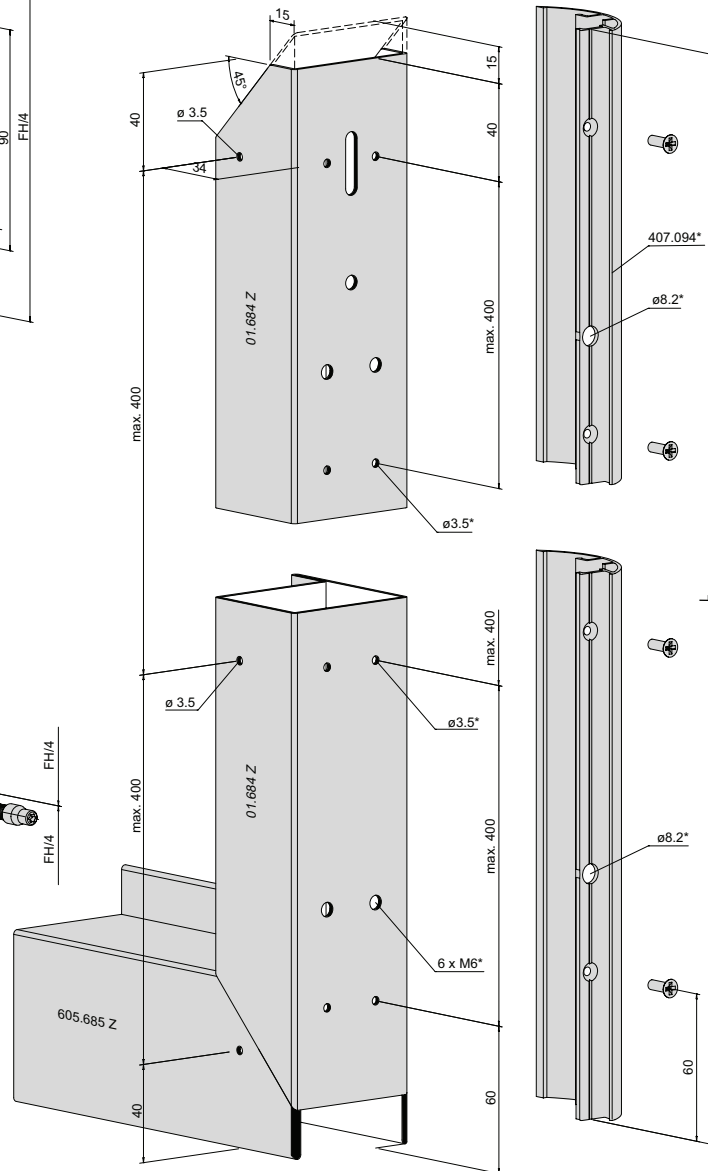
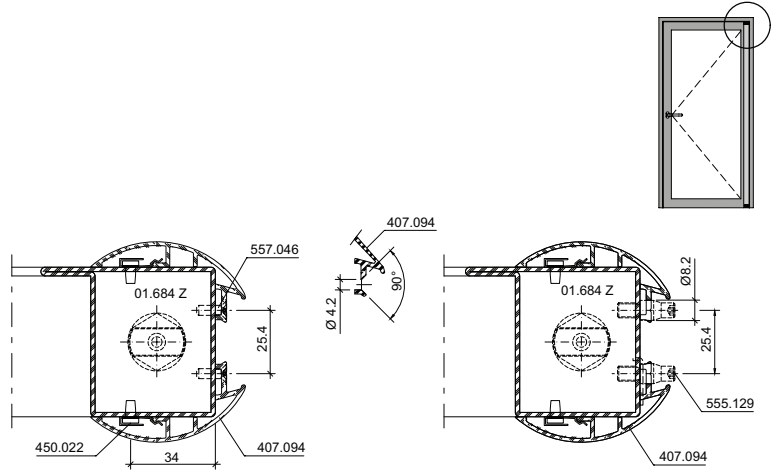
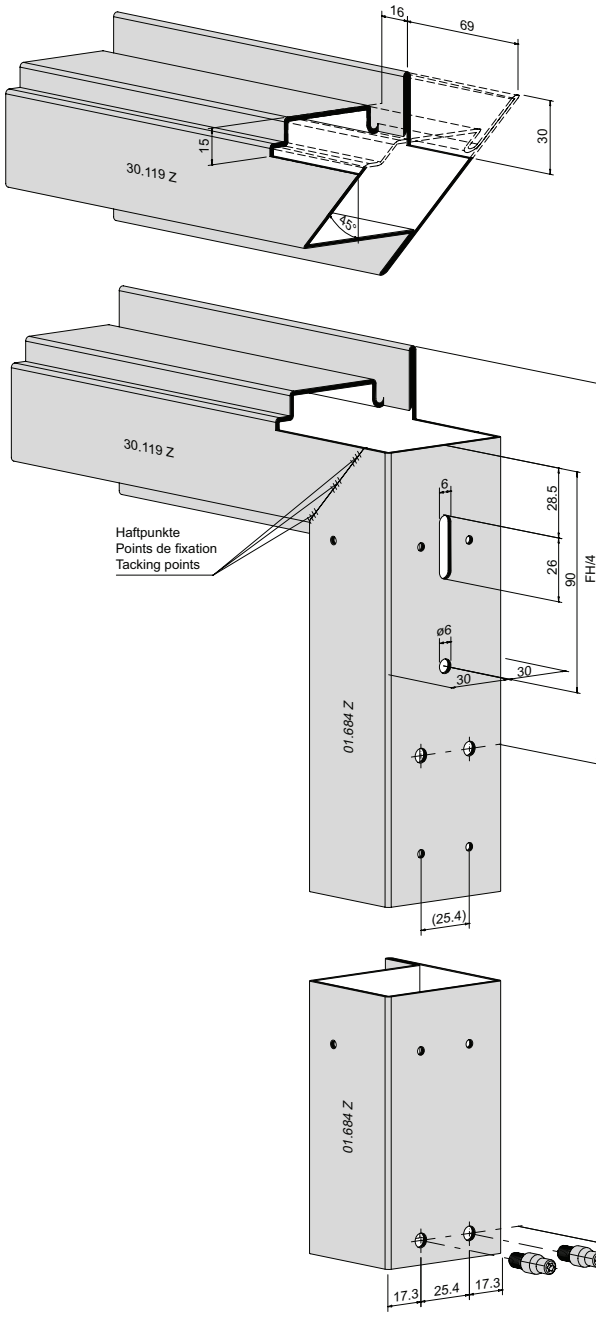
All the information contained in this documentation is given to the best of our knowledge and ability. However, we decline all responsibility for the use made of these suggestions and data. We reserve the right to effect technical modifications without prior warning.



Profilbearbeitungen Flügelprofile  
 Bandseite oben

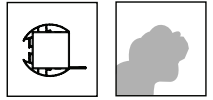
Usinage de profilés de vantail  
 Côté paumelle en haut

Profile shaping leaf profiles  
 Hinge-side top



\* Bohrungen zusammen mit Fingerschutzprofil 407.094  
 \* Perçages avec profilé anti-pince-doigts 407.094  
 \* Holes together with anti-finger-trap profile 407.094

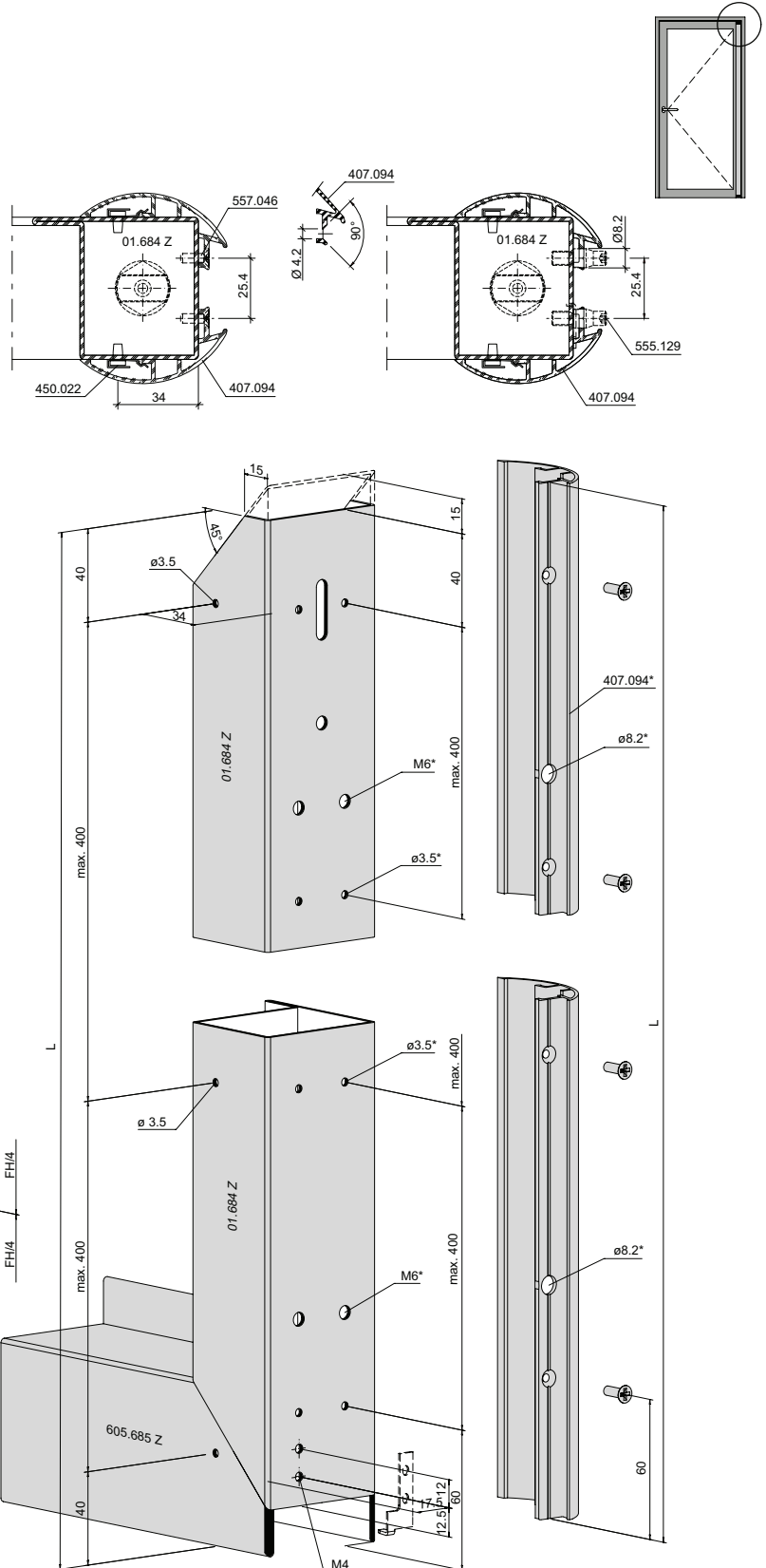
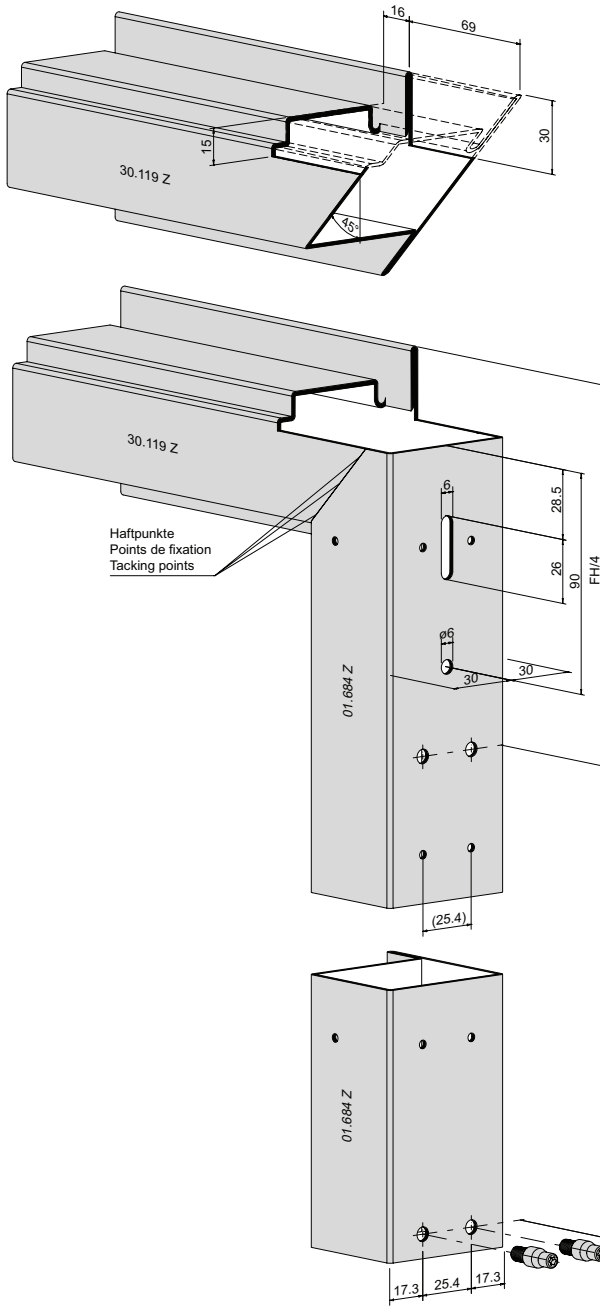




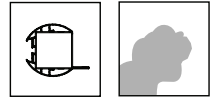
**Profilbearbeitungen Flügelprofile mit Senkdichtung nach aussen öffnend**

**Usinage de profilés de vantail avec joint seuil automatique ouvrant vers l'extérieur**

**Profile shaping leaf profiles with automatic drop seal outward opening**



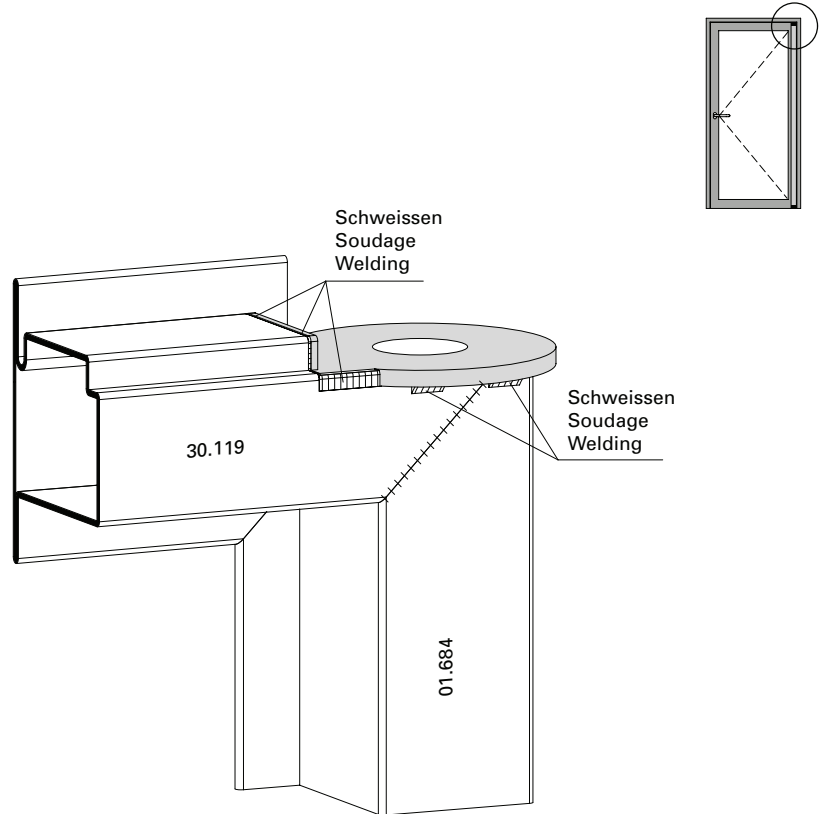
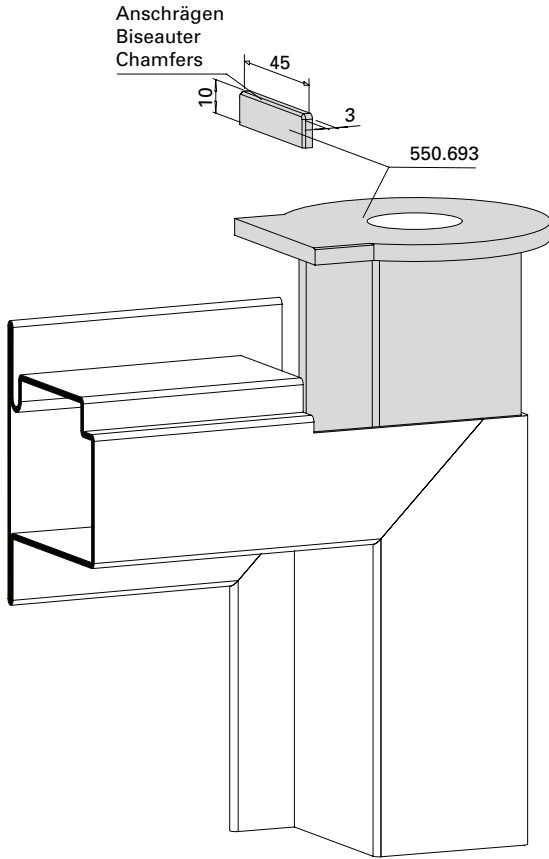
\* Bohrungen zusammen mit Fingerschutzprofil 407.094  
 \* Perçages avec profilé anti-pince-doigts 407.094  
 \* Holes together with anti-finger-trap profile 407.094



Einbau Einschubteil im Türflügel  
 Bandseite oben

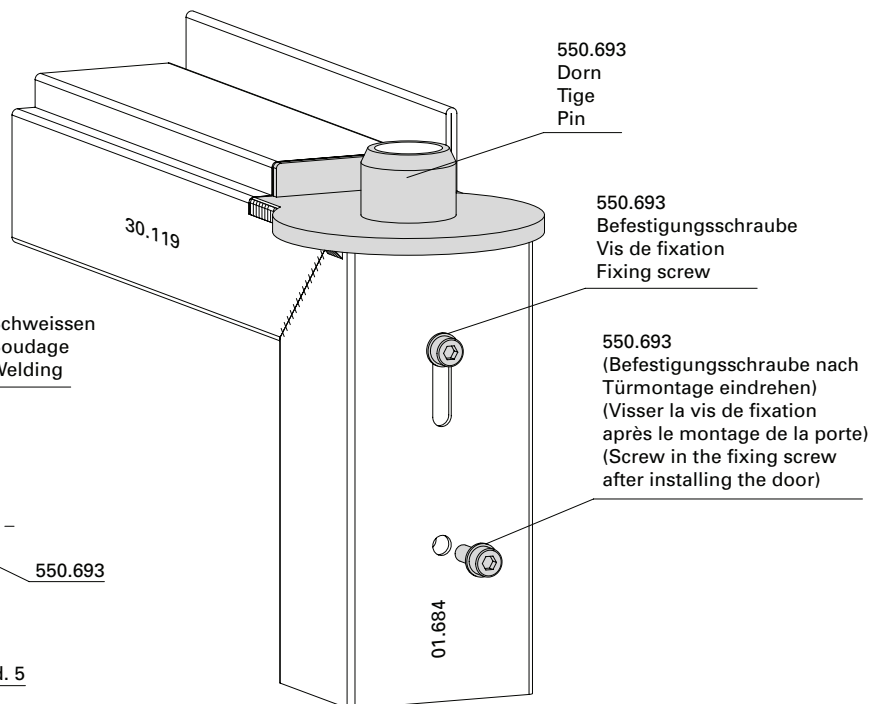
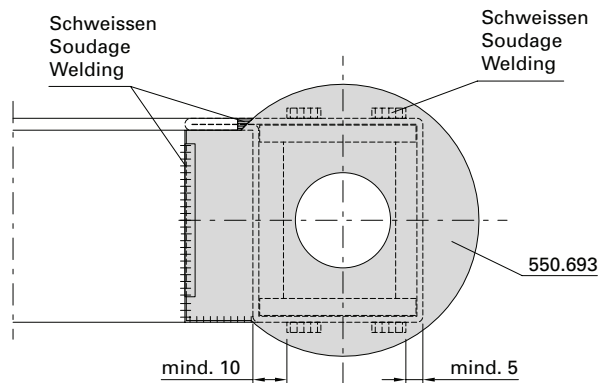
Montage de la pièce à insérer  
 dans le vantail de porte  
 Côté paumelle en haut

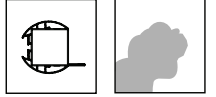
Installation of insert in door leaf  
 Hinge-side top



Darstellung DIN links  
 Représentation DIN gauche  
 Representation DIN left

Schweißnahtabstände einhalten  
 Respecter l'écartement de soudure  
 Respect the distances between the welding seam

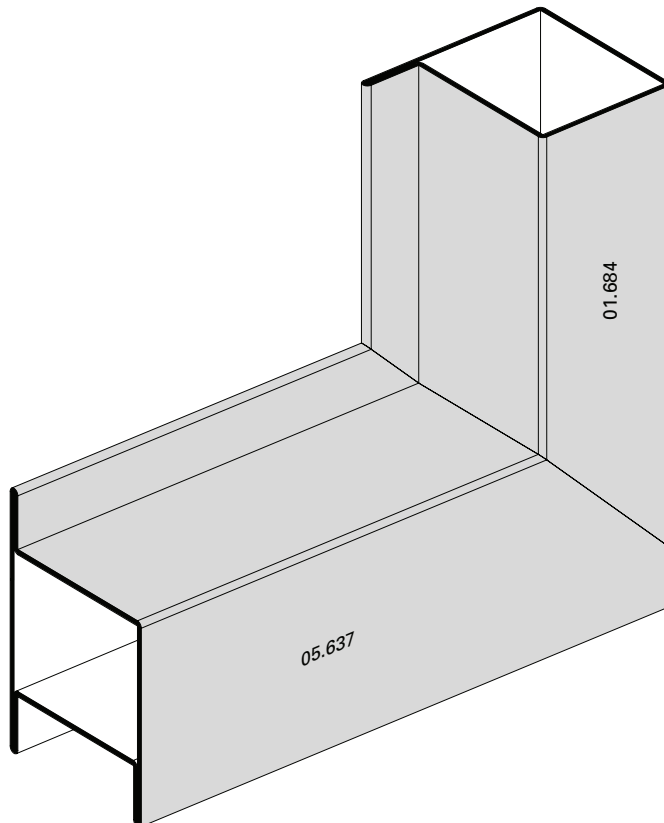
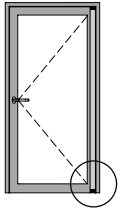
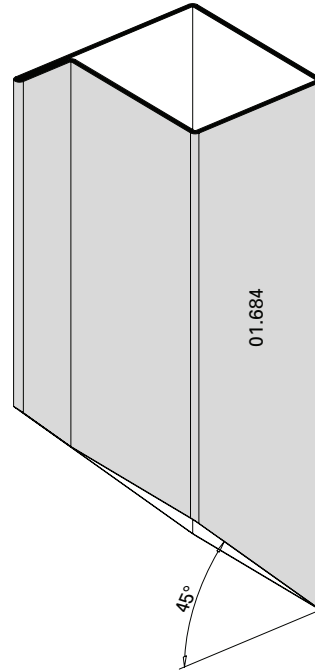
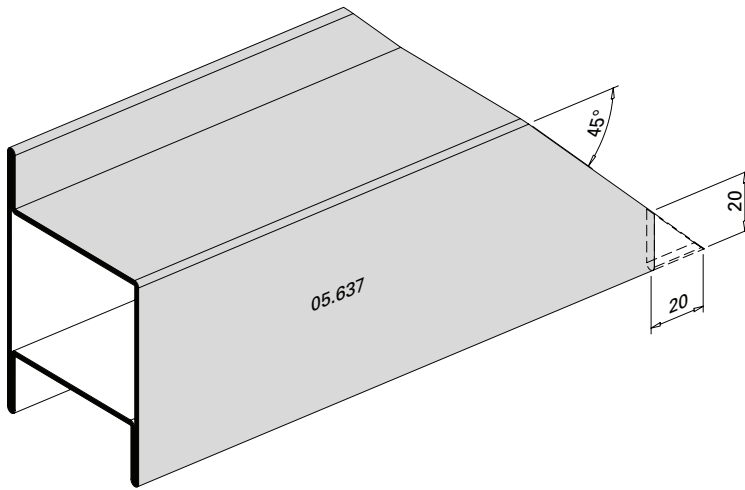


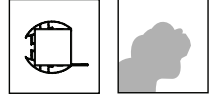


Zuschnitt und  
Profilbearbeitung Flügelprofile  
Bandseite unten

Découpe et usinage de profilés  
de vantail  
Côté paumelle en bas

Cutting and profile shaping  
leaf profiles  
Hinge-side bottom

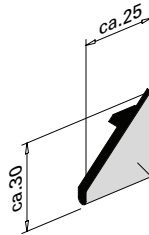
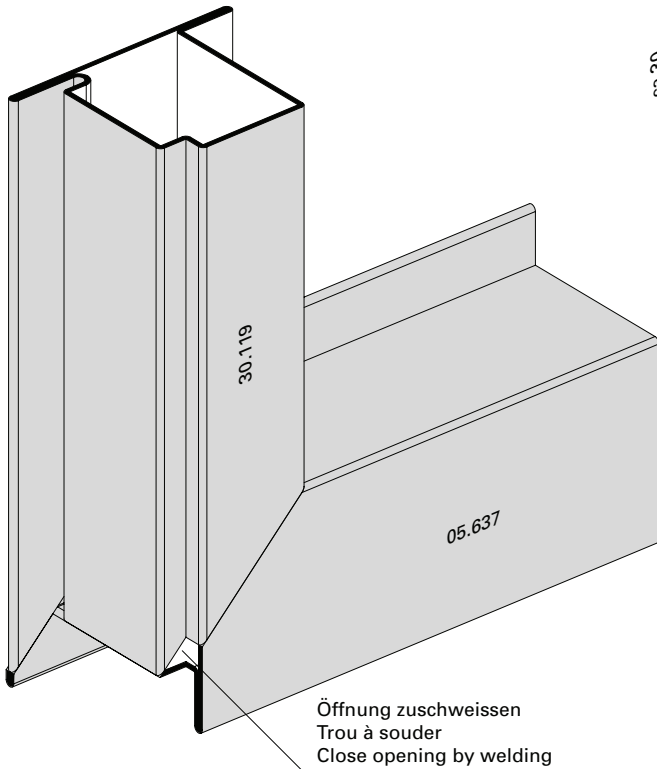
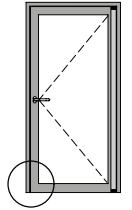
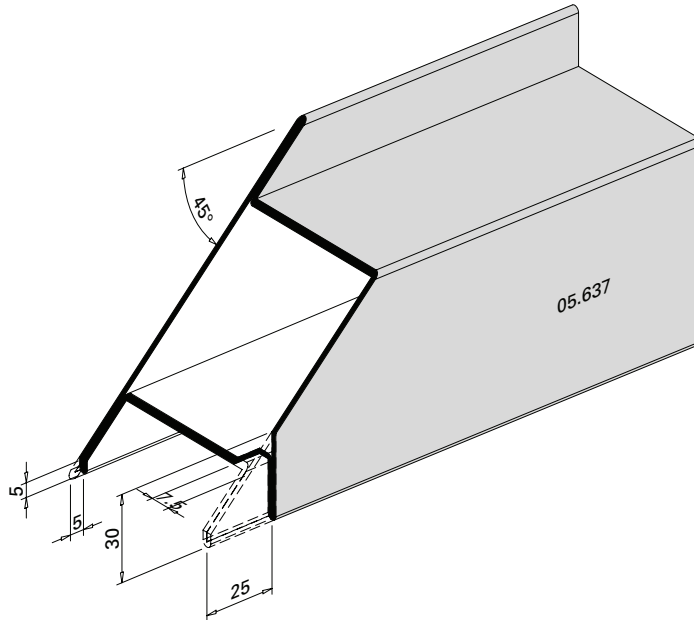
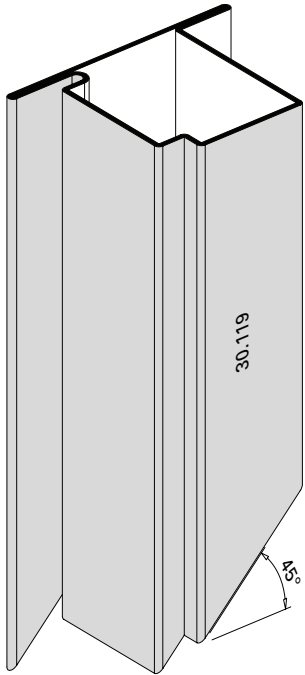




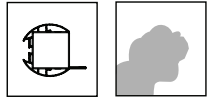
Zuschnitt und  
 Profilbearbeitung Flügelprofile  
 Schlosseite/Griffseite unten

Découpe et usinage de profilés  
 de vantail  
 Côté serrure/poignée en bas

Cutting and profile shaping  
 leaf profiles  
 Lock-side/handle-side bottom



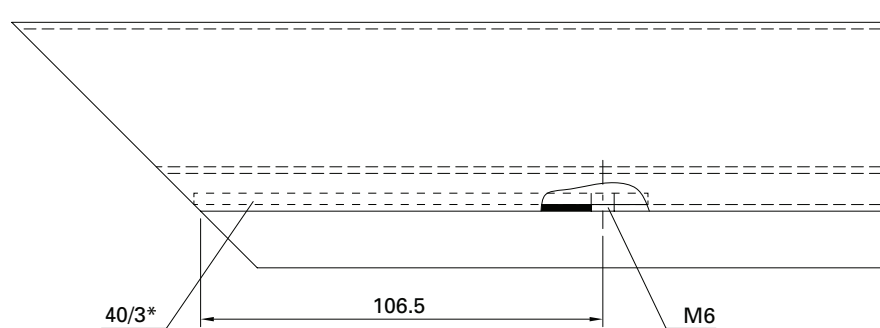
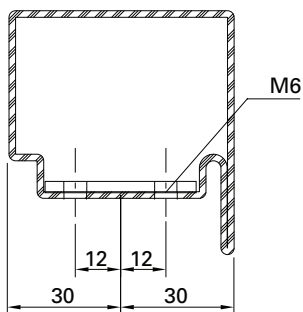
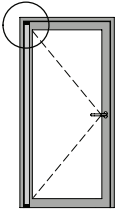
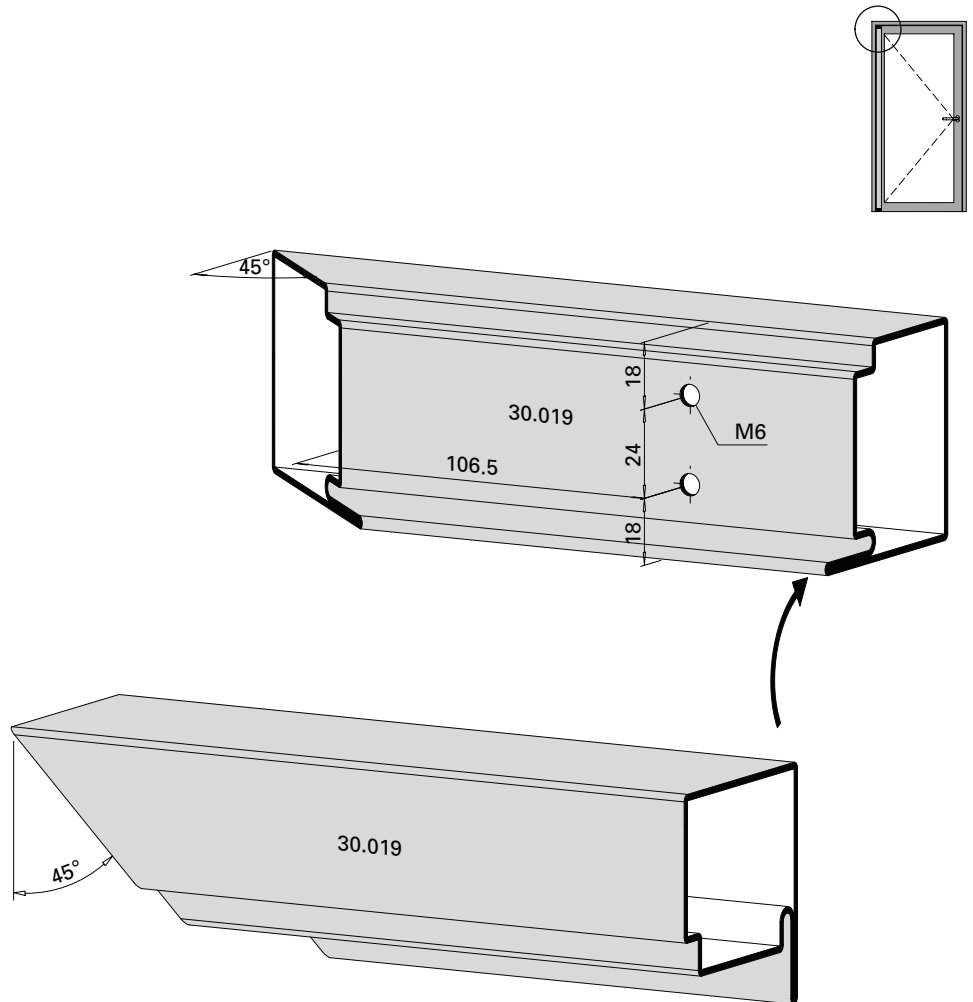
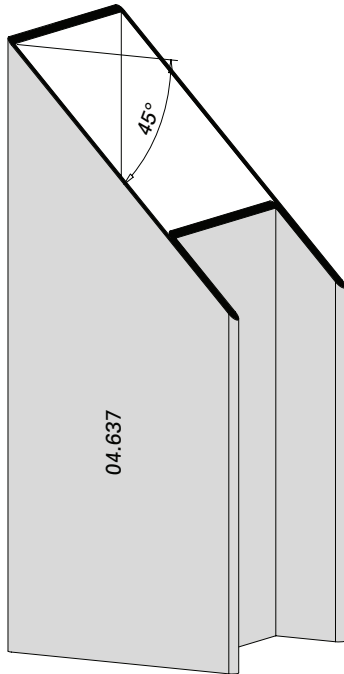
Blechabschnitt zum Einschweißen  
 am Blendrahmen oben (Drehlager)  
 Tôle à souder sur le cadre dormant  
 en haut (coussinet de tourillon)  
 Section of plate cut for welding on  
 to frame top (pivot hinge)



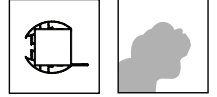
Zuschnitt und Profilbearbeitung  
 Blendrahmenprofil  
 Bandseite oben

Découpe et usinage de profilé de  
 cadre dormant  
 Côté paumelle en haut

Cutting and profile shaping  
 outer frame profile  
 Hinge-side top



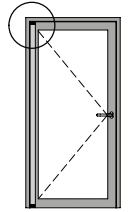
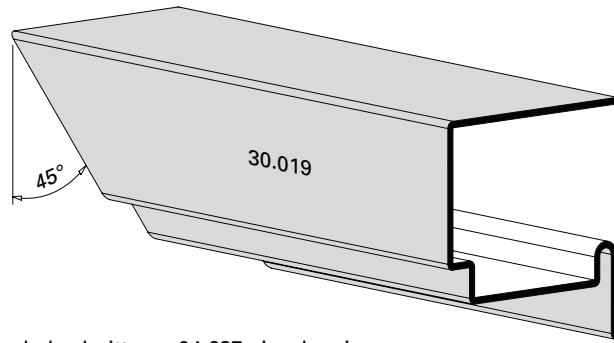
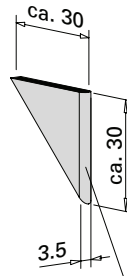
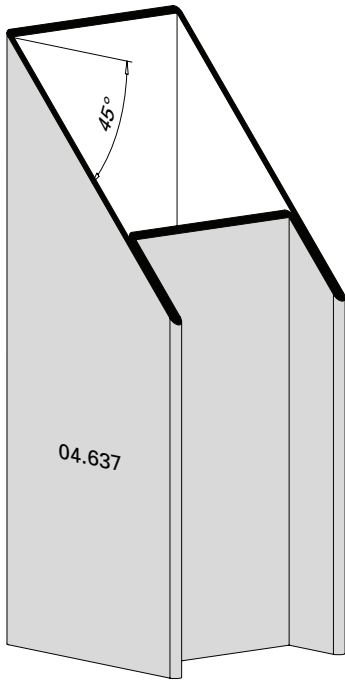
- \* Bei Anforderung Klasse 8 nach EN 12400 erforderlich
- \* Nécessaire quand la classe 8 selon EN 12400 est requise
- \* Class 8 in accordance with EN 12400 required upon request



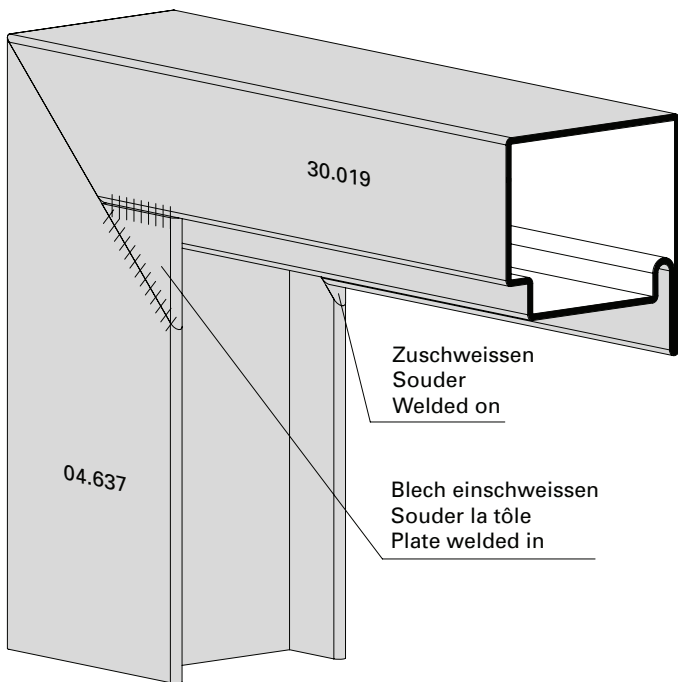
Zusammenbau Blendrahmenprofile  
Bandseite oben

Assemblage des profilés de  
cadre dormant  
Côté paumelle en haut

Assembly of outer frame profiles  
Hinge-side top

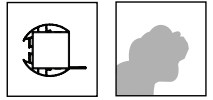


Blechabschnitt von 04.637 einschweissen  
Tôle de 04.637 à souder  
Section of plate from 04.637 welded in



Zuschweissen  
Souder  
Welded on

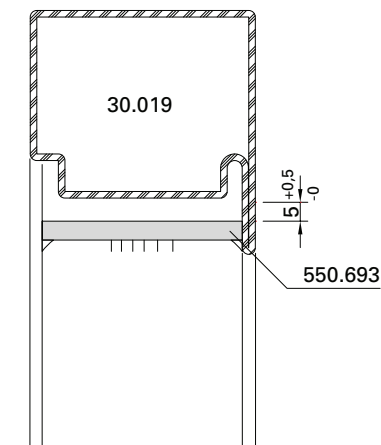
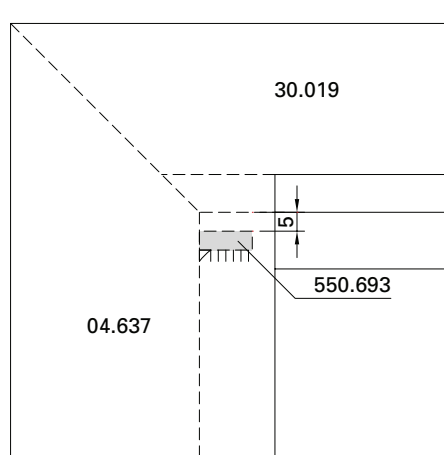
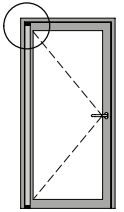
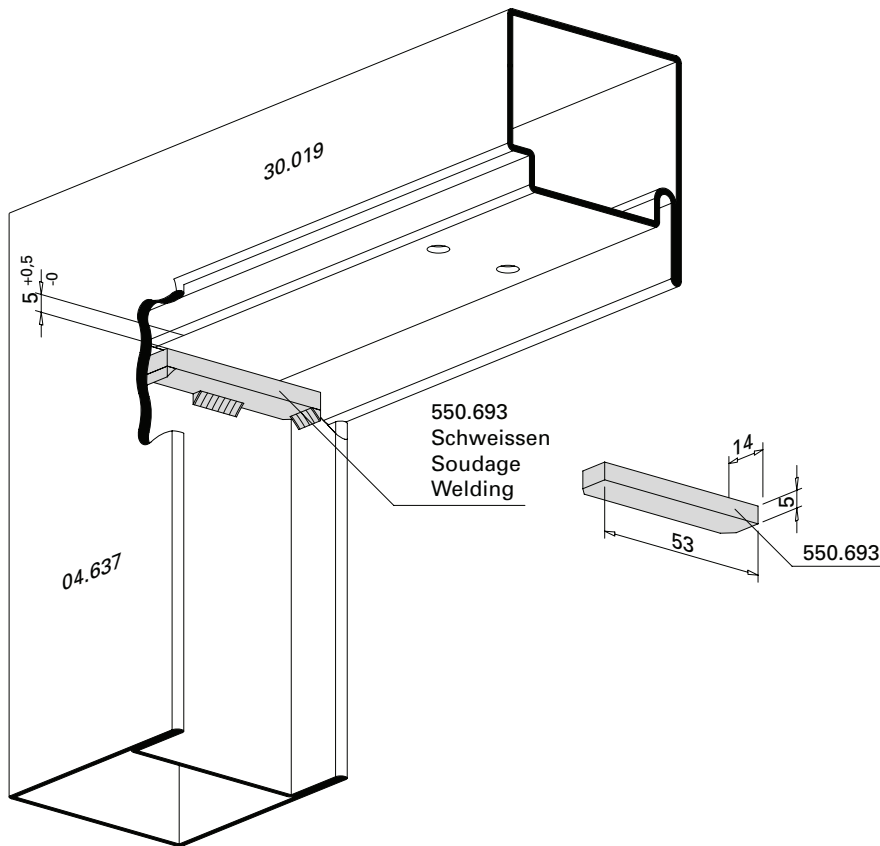
Blech einschweissen  
Souder la tôle  
Plate welded in

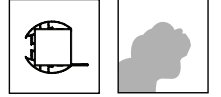


**Einbau Widerlager Blendrahmen**  
**Bandseite oben**

**Montage aboutement cadre dormant**  
**Côté paumelle en haut**

**Installation of abutment in outer frame**  
**Hinge-side top**

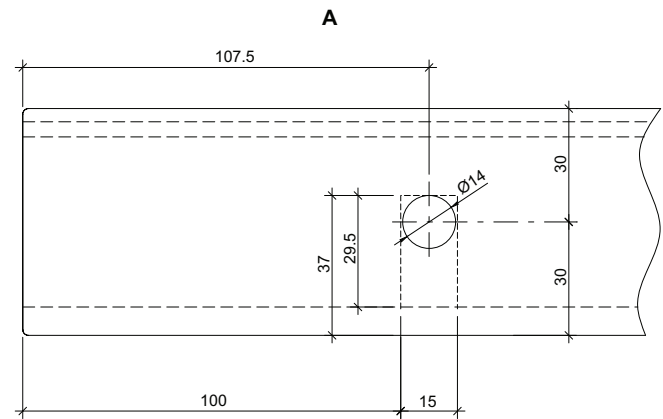
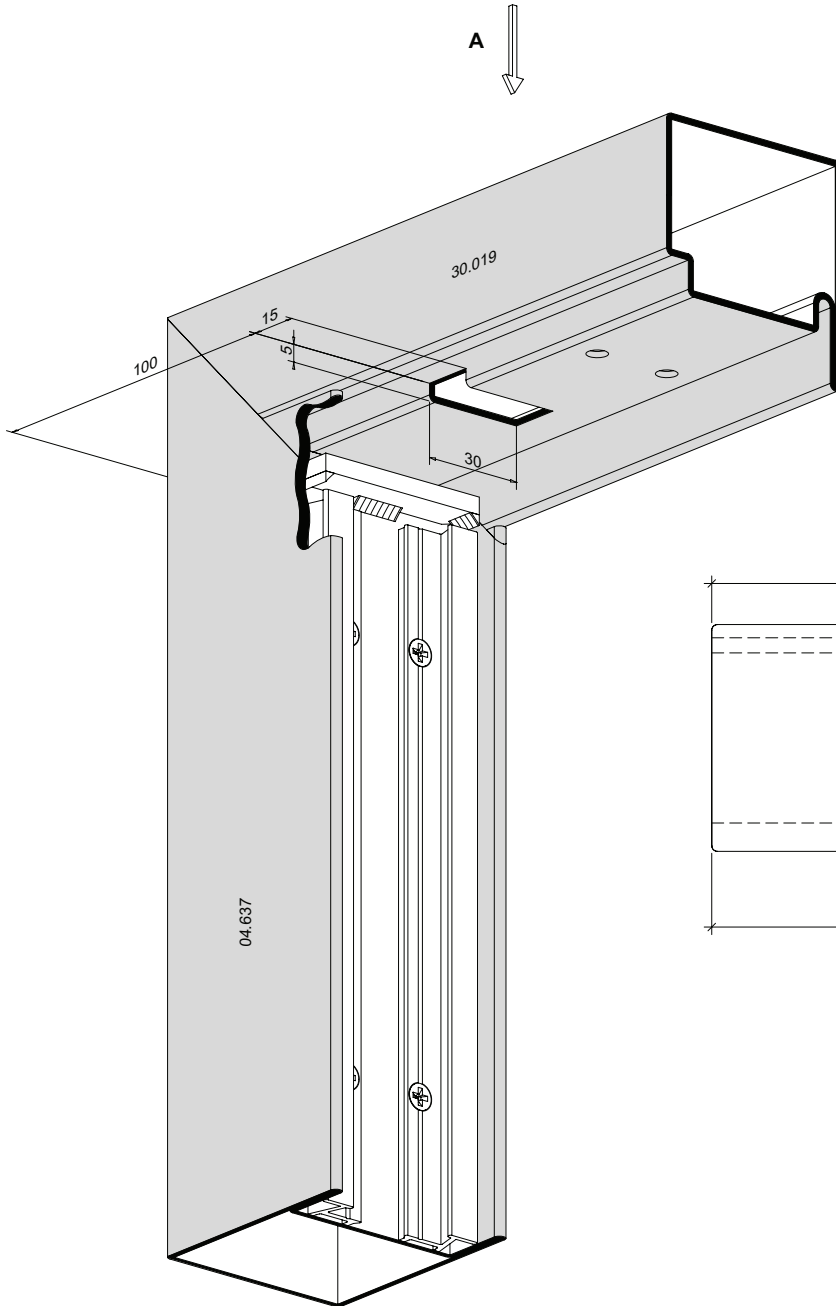




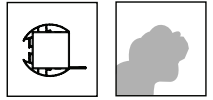
Profilbearbeitung für  
Kabelführung

Usinage de profilés pour  
cheminement de câblage

Profile preparation for cable guide



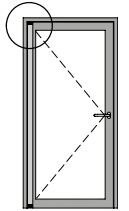
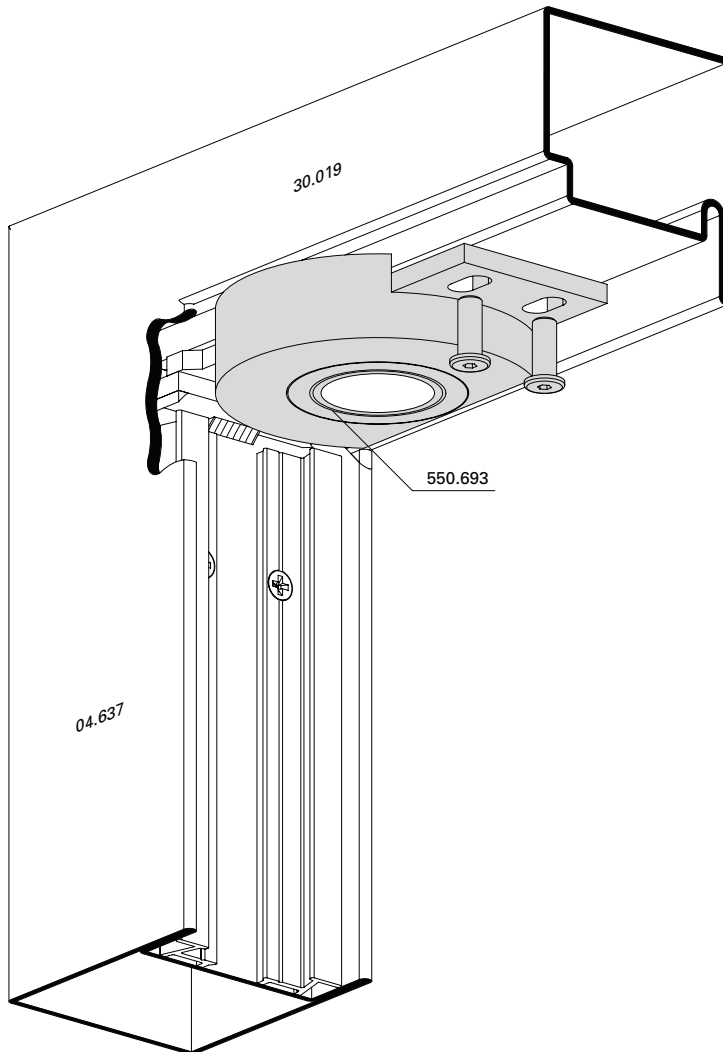


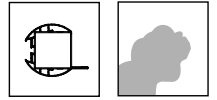


**Einbau Lagerschale Blendrahmen  
Bandseite oben**

**Montage du coussinet du  
cadre dormant  
Côté paumelle en haut**

**Installation bearing bush outer frame  
Hinge-side top**

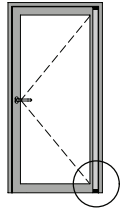
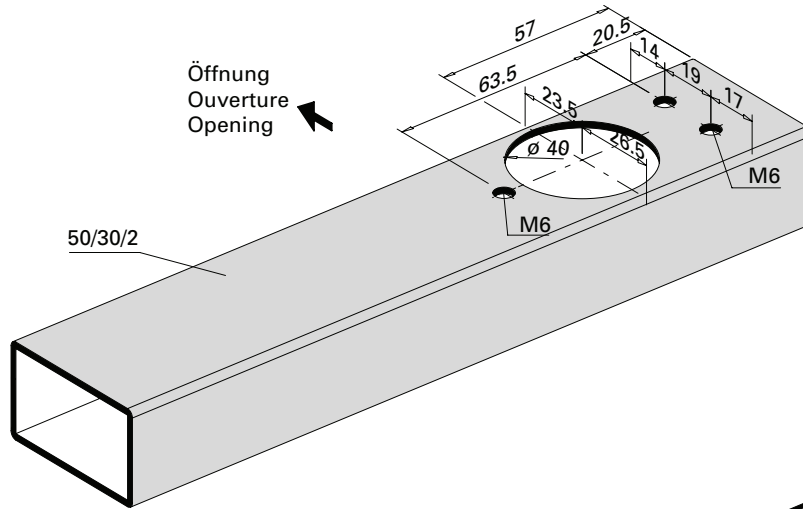




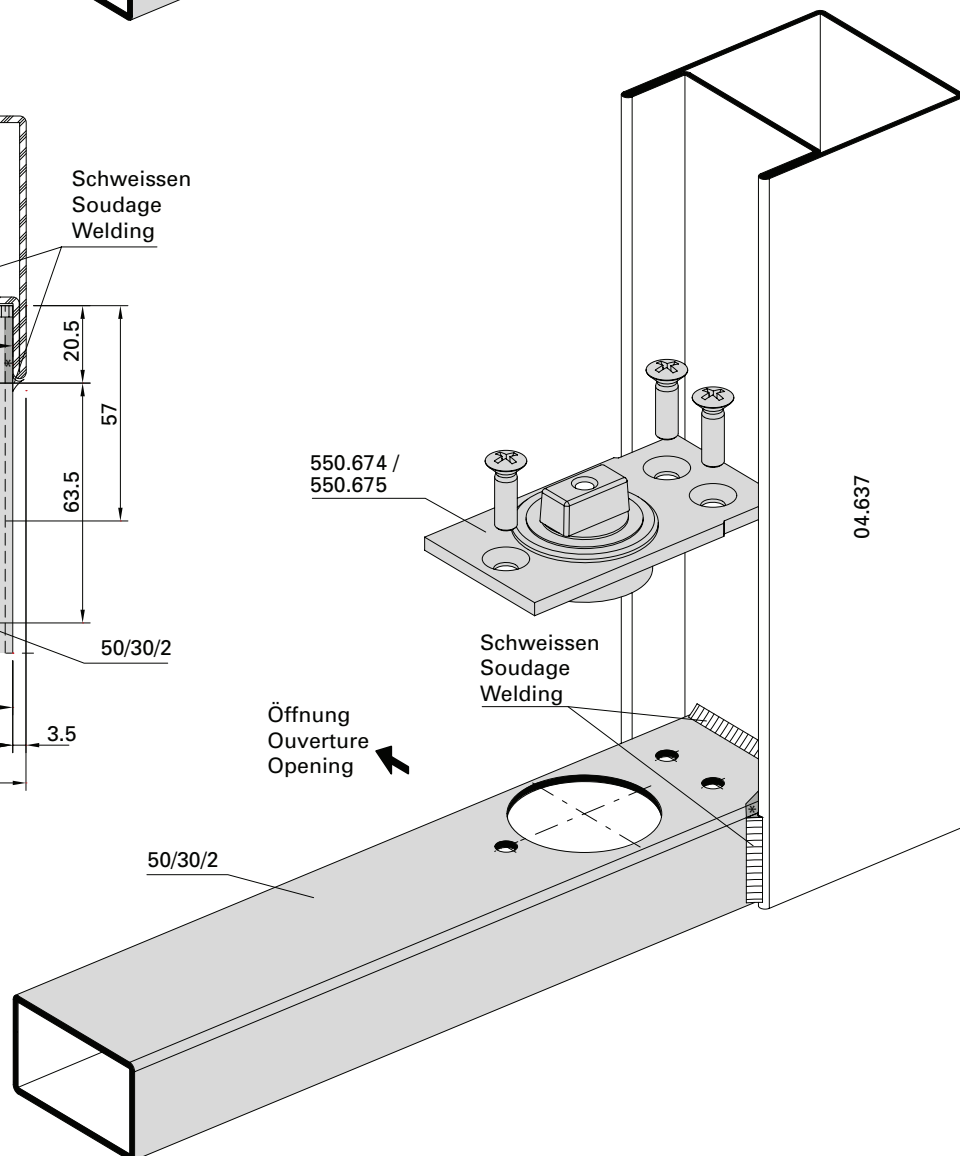
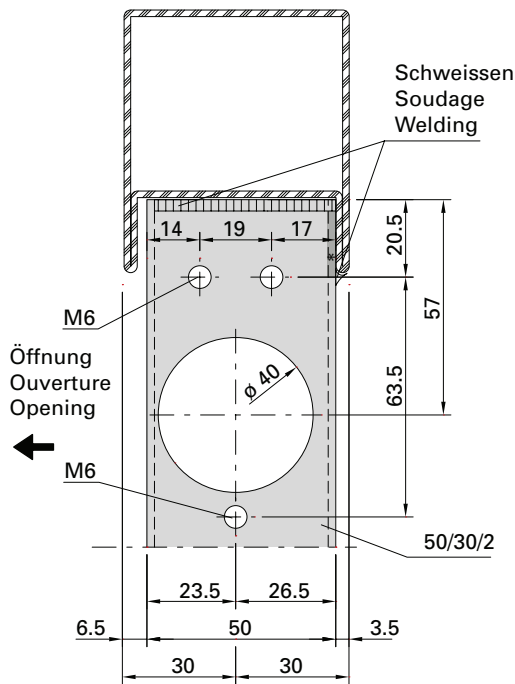
Einbau Rahmenprofil  
 Bandseite unten

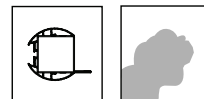
Montage du profilé de cadre  
 Côté paumelle en bas

Installation of frame profile  
 Hinge-side bottom



- \* Abdichten
- \* Etancher
- \* Sealing

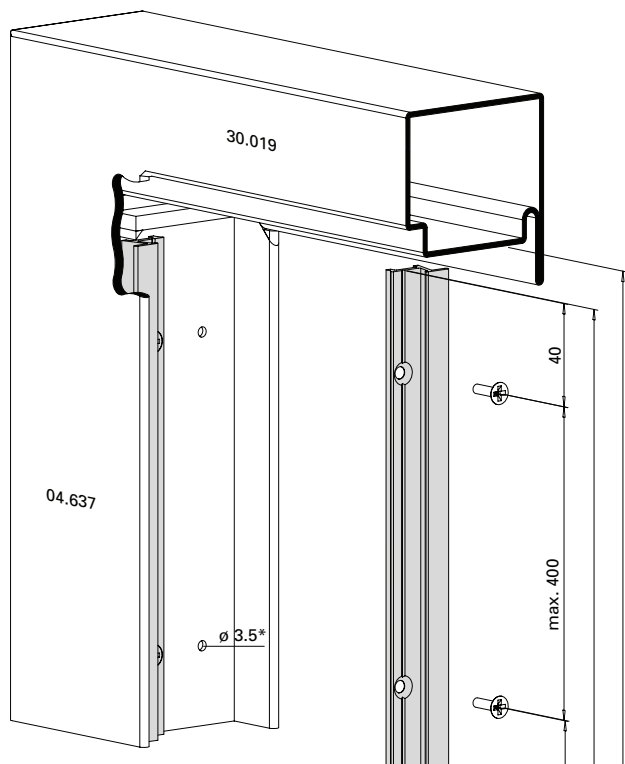




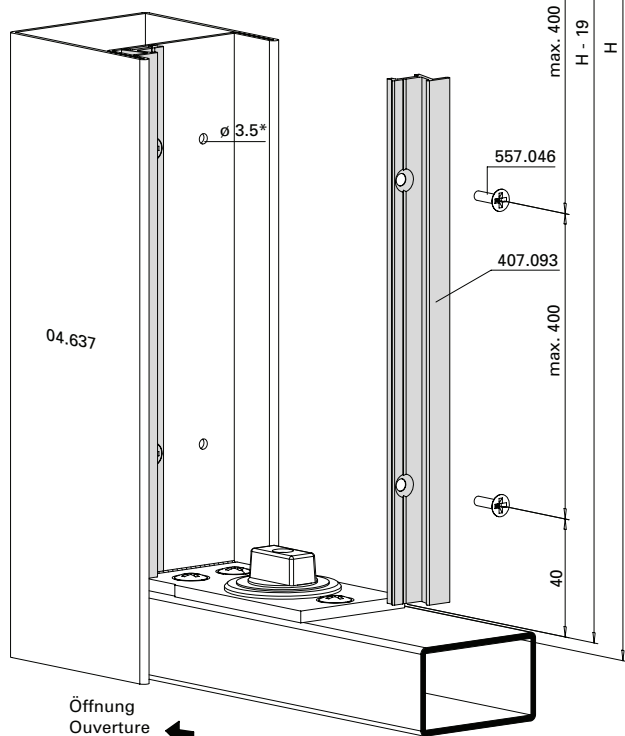
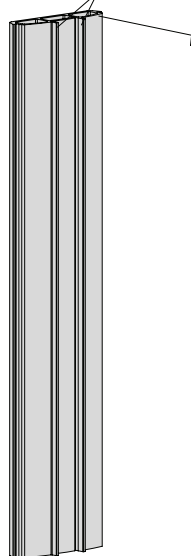
Einbau Zusatzprofil 407.093 und  
 Dichtung 455.050 im Blendrahmen

Montage du profilé supplémentaire  
 407.093 et du joint 455.050 dans le  
 cadre dormant

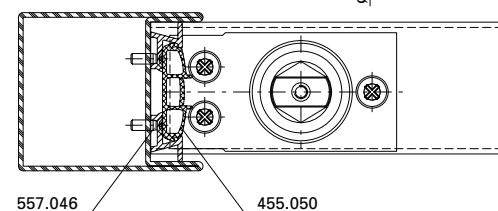
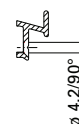
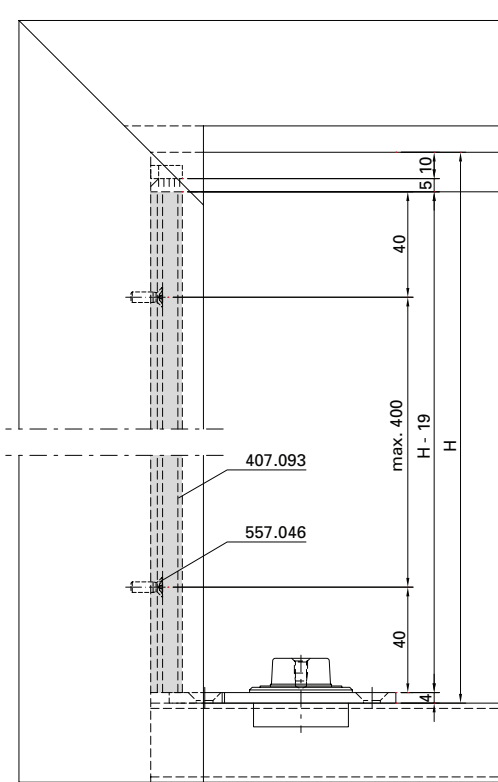
Installation of additional profile  
 407.093 and brush 455.050 in  
 outer frame



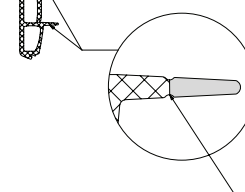
Dichtungslippe  
 abreißen  
 Détacher la lèvres  
 d'étanchéité  
 Tear off brush tab



Öffnung  
 Ouverture  
 Opening

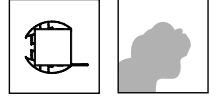


455.050



Dichtungslippen  
 seitlich abreißen  
 Détacher les lèvres  
 d'étanchéité latéral  
 Tear off brush tabs lateral

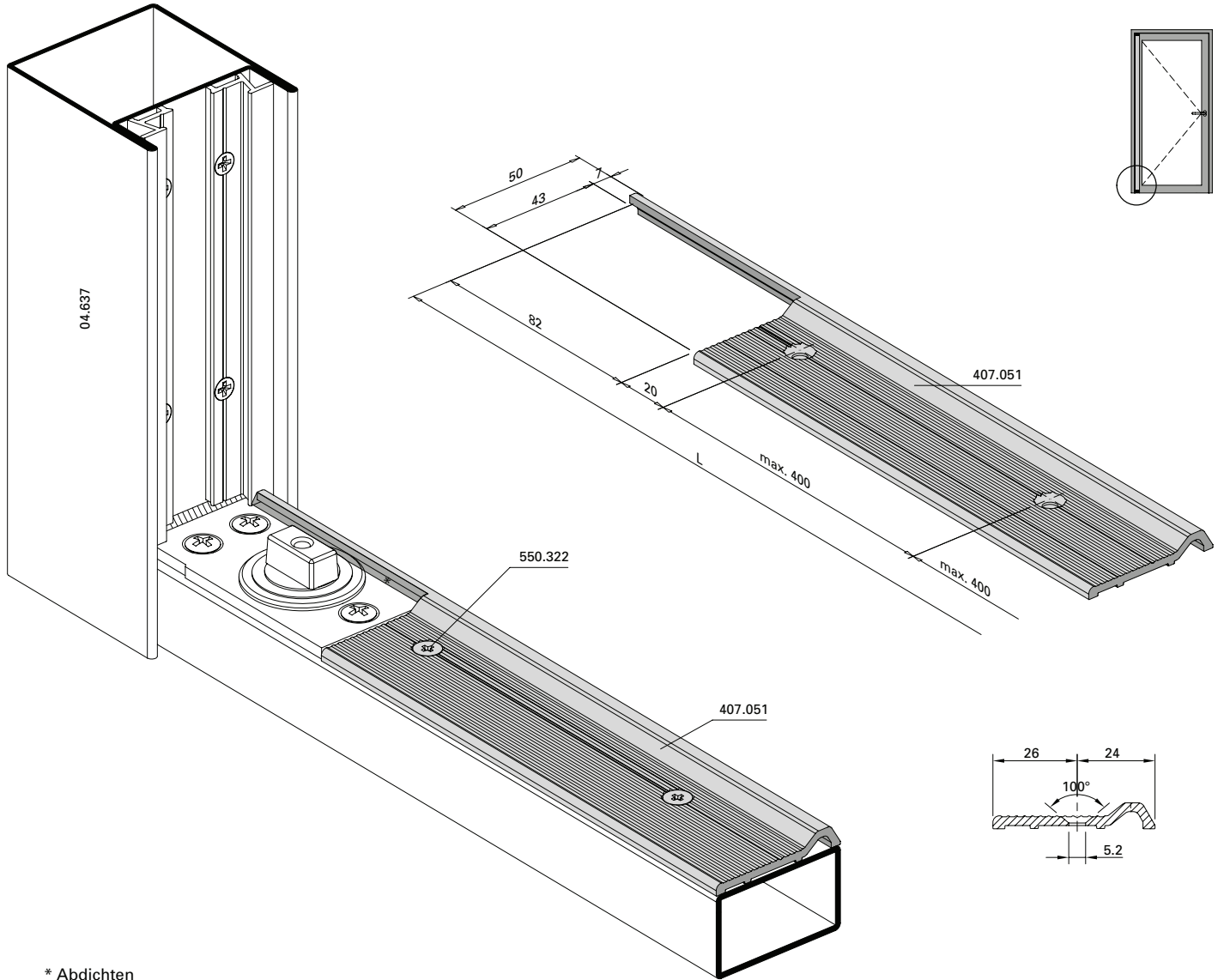
- \* Bohrungen zusammen mit Alu-Zusatzprofil 407.093
- \* Perçages avec profilé supplémentaire en alu 407.093
- \* Holes together with aluminium additional profile 407.093



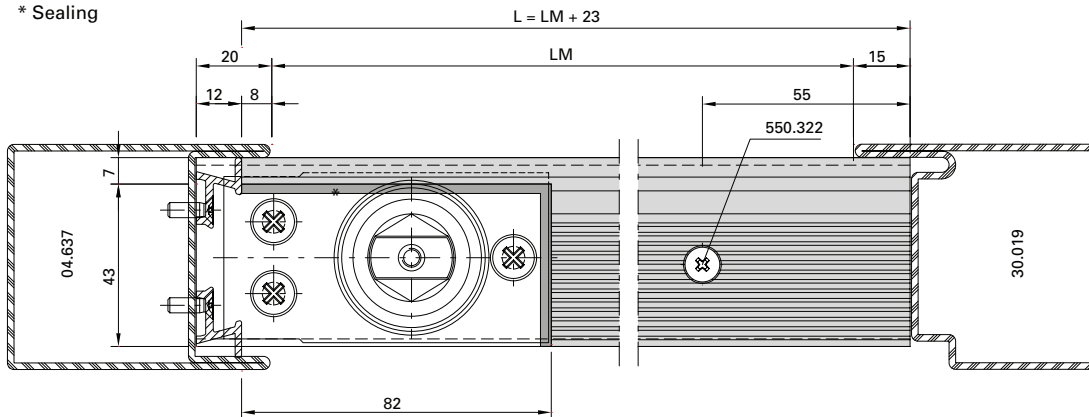
Einbau  
 Türschwelleprofil 407.051

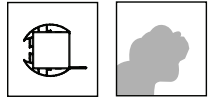
Montage profilé de seuil de  
 porte 407.51

Installation door threshold  
 profile 407.051



- \* Abdichten
- \* Etancher
- \* Sealing

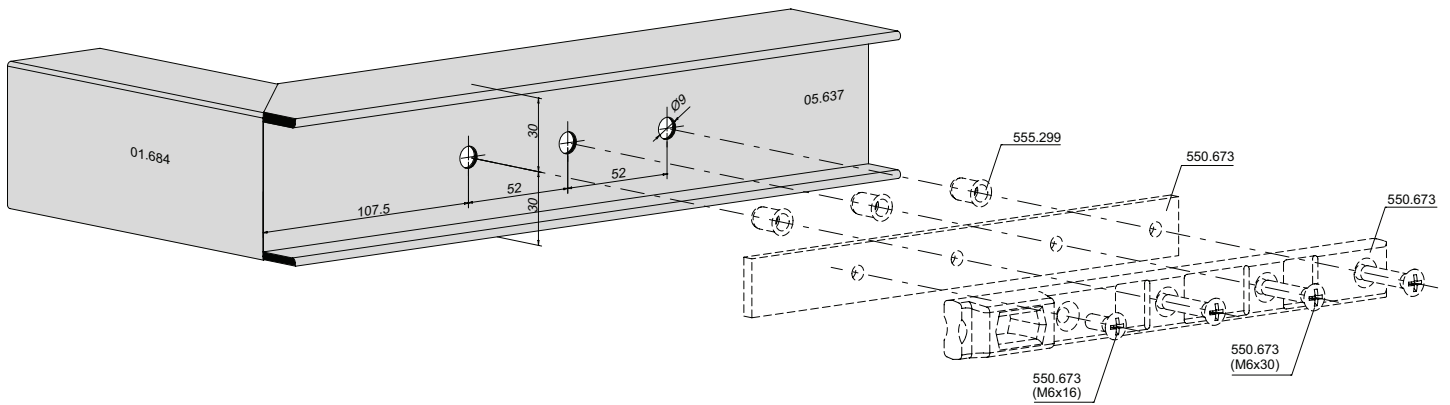
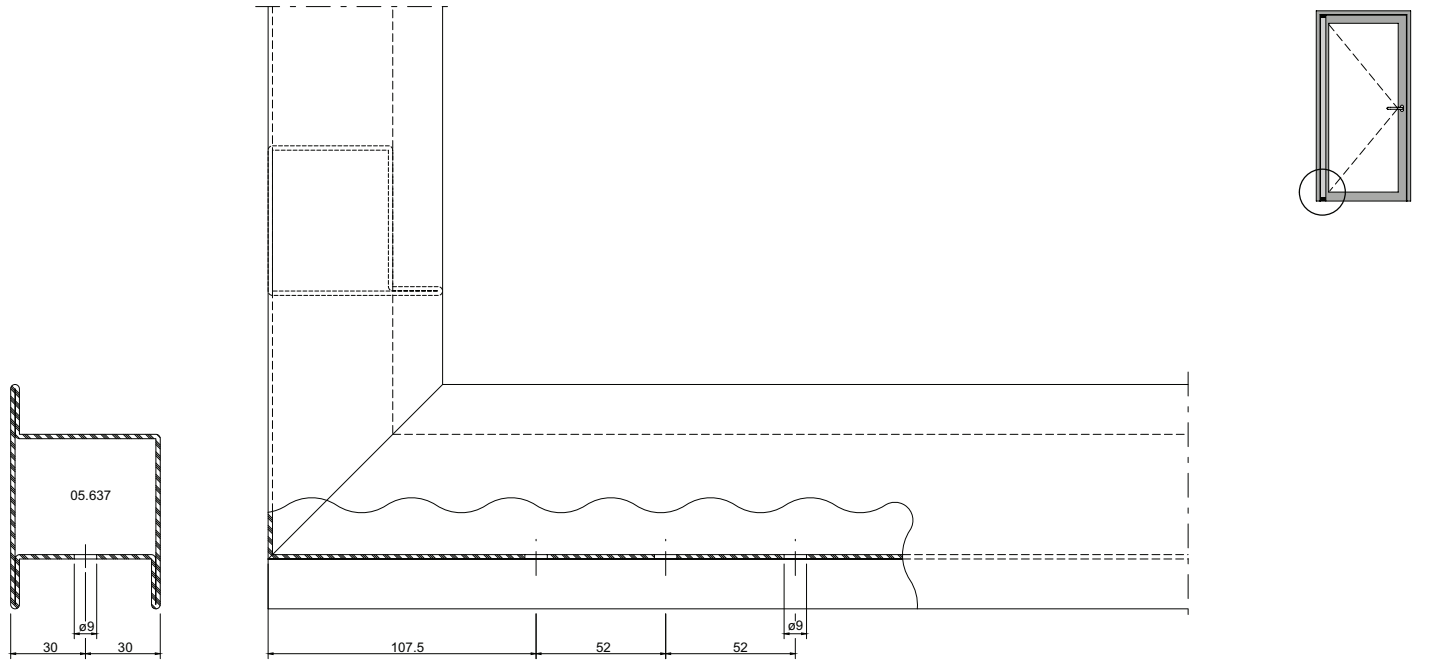


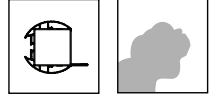


Profilbearbeitung für  
 Türhebel 555.886 Türflügel  
 Bandseite unten

Usinage de profilés pour bras du bas  
 555.886 vantail de porte  
 Côté paumelle en bas

Profile preparation for door lever  
 555.586 in door leaf  
 Hinge-side bottom

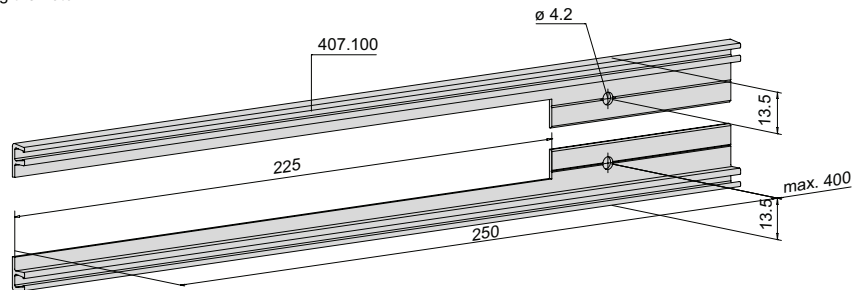
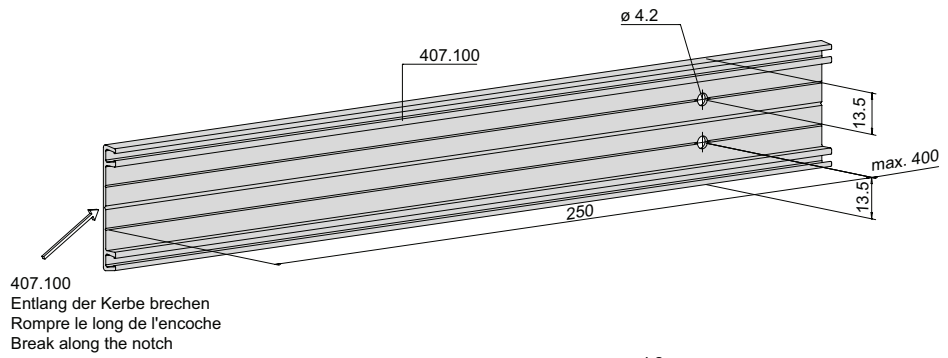
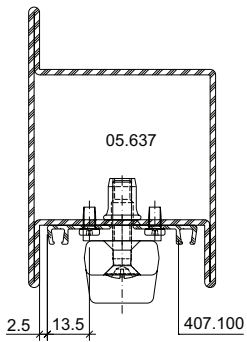
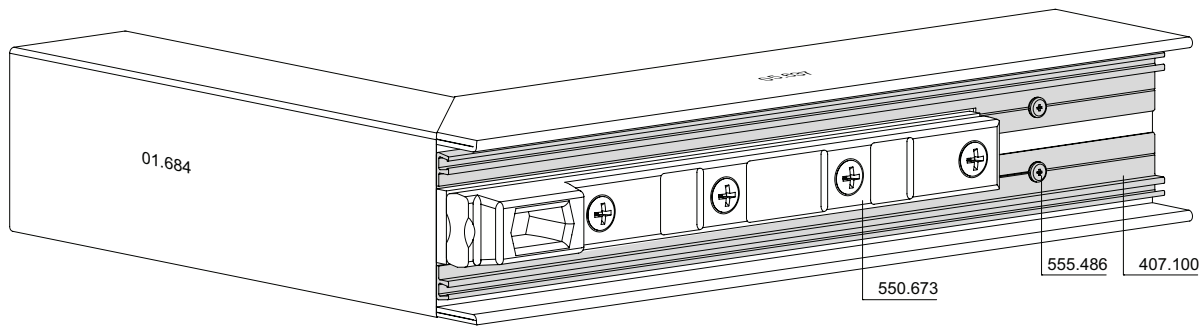


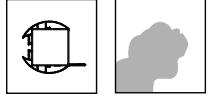


Zuschnitt und Profilbearbeitung  
 Bürstenprofil 407.100

Découpe et usinage profilé de  
 brosse 407.100

Cutting and profile shaping  
 brush profile 407.100

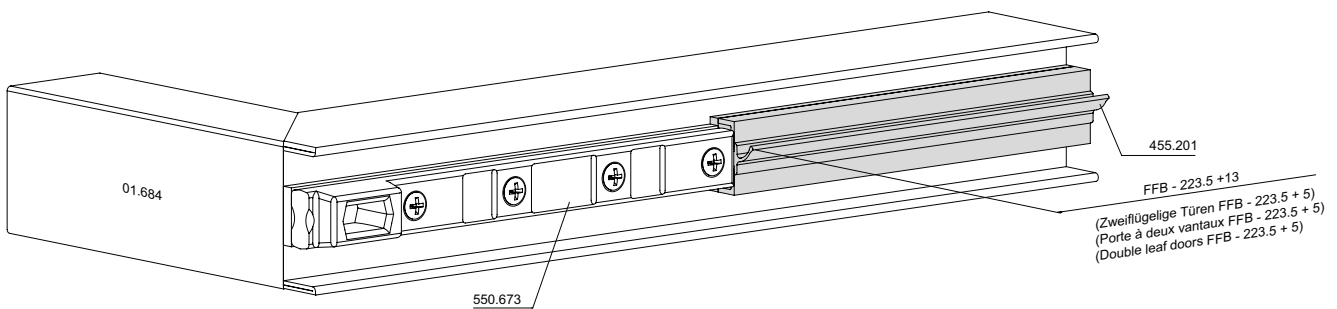
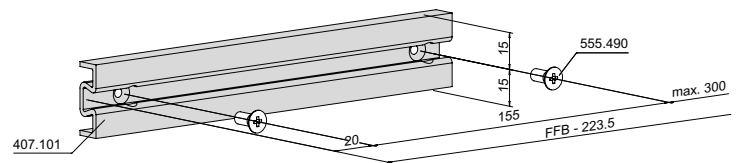
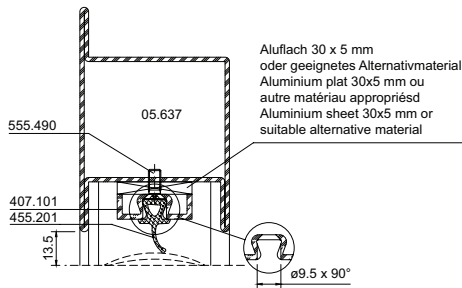
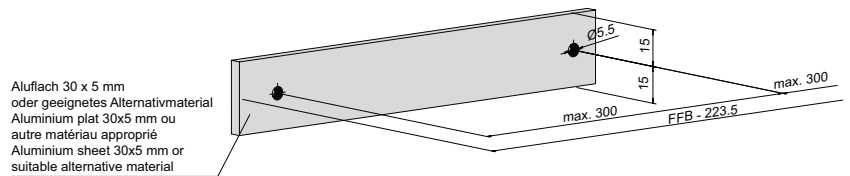
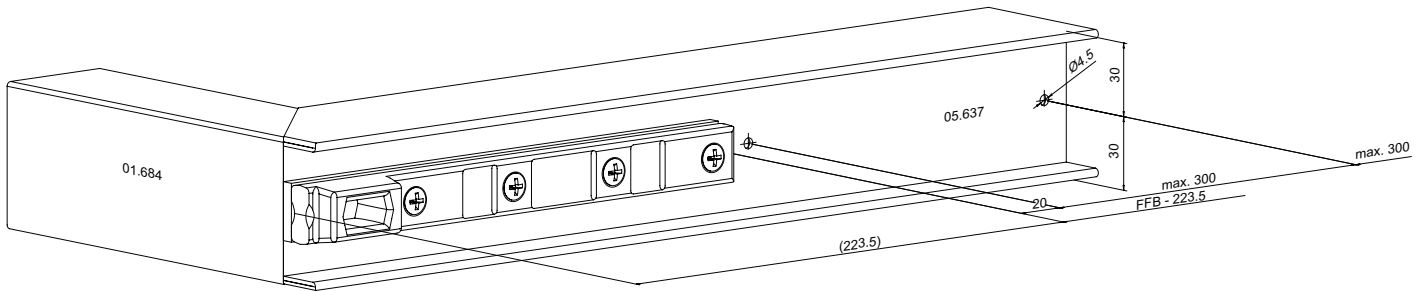


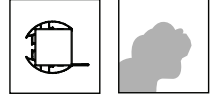


**Einbau Distanzplatte**  
**Türhebel 550.695 Türflügel**  
**Bandseite unten**

**Montage de la plaque d'écartement**  
**550.695 vantail de porte**  
**Côté paumelle en bas**

**Installation spacer plate**  
**door lever 550.695 door leaf**  
**Hinge-side bottom**

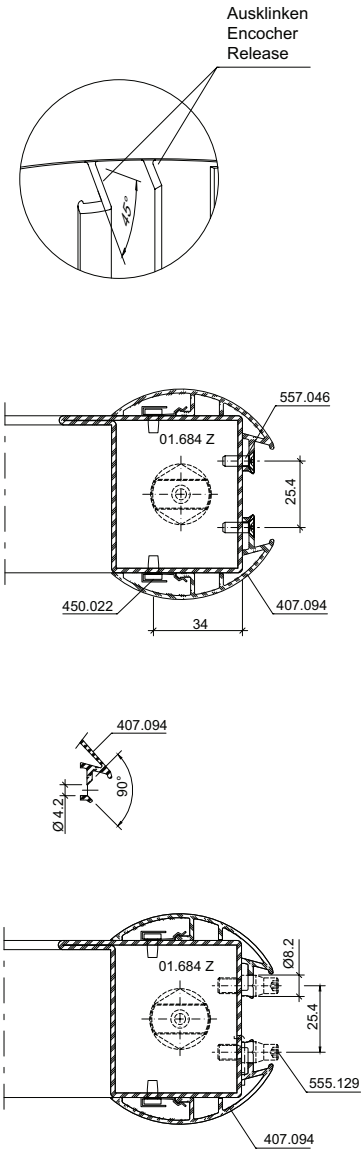
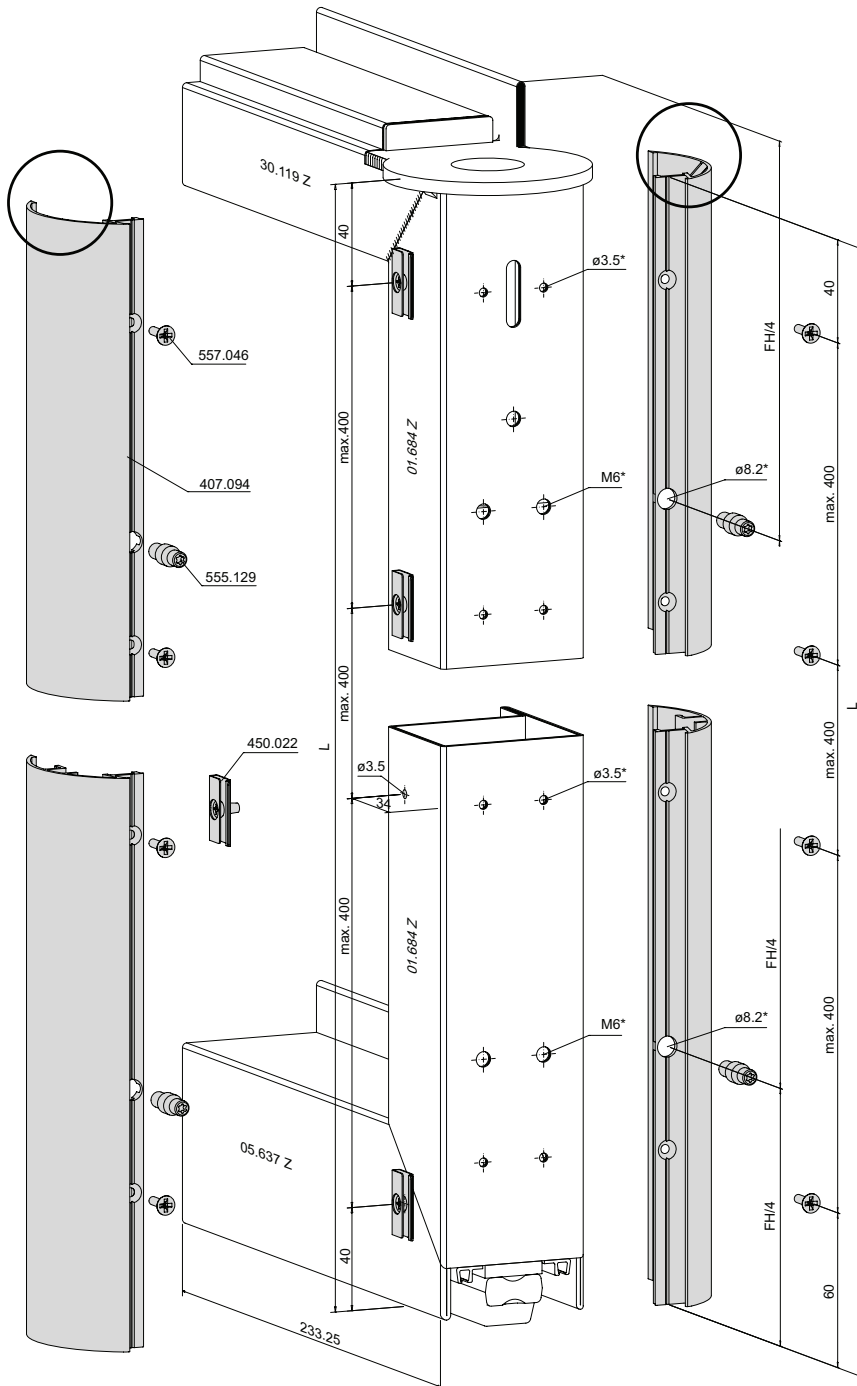




Zuschnitt und Profilbearbeitung  
 Fingerschutzprofil 407.094 und  
 Dichtung 455.050

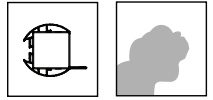
Découpe et usinage du profilé  
 anti-pince-doigt 407.094 et du  
 joint 455.050

Cutting and profile shaping  
 finger protection profile 407.094  
 and gasket 455.050



\* Bohrungen zusammen mit Alu-Fingerschutzprofil 407.094  
 \* Perçages avec profilé anti-pince-doigt en alu 407.094  
 \* Holes together with aluminium finger protection profile 407.094

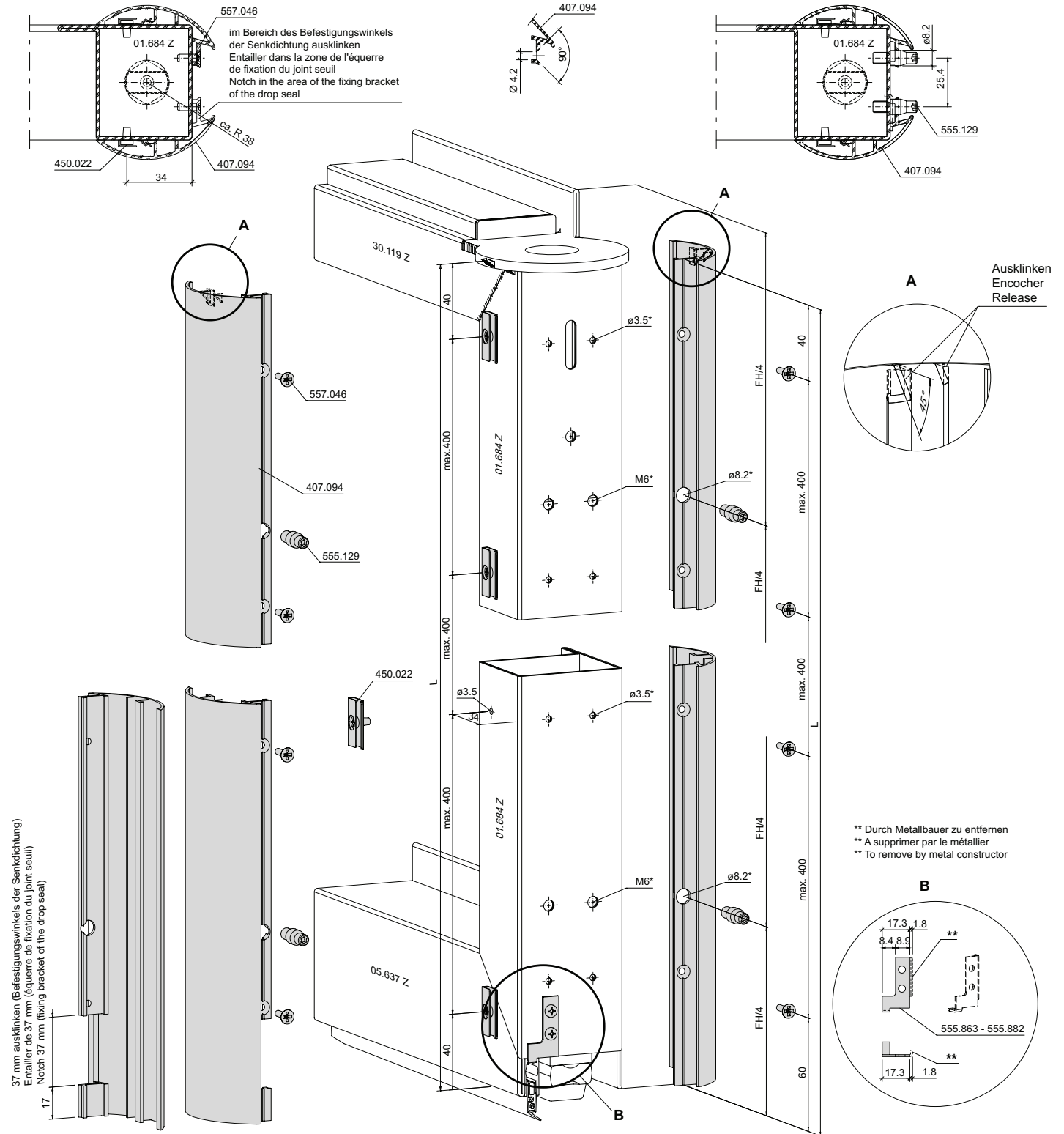




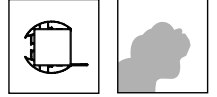
**Zuschnitt und Profilbearbeitung**  
**Fingerschutzprofil 407.094**  
**Automatische Senkdichtung**

**Découpe et usinage du profilé**  
**anti-pince-doigt 407.094**  
**Joint seuil automatique**

**Cutting and profile shaping**  
**finger protection profile 407.094**  
**Automatic drop seal**



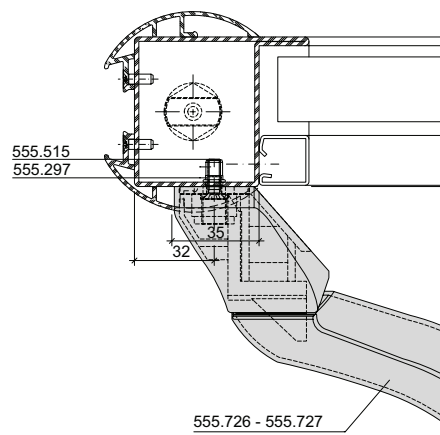
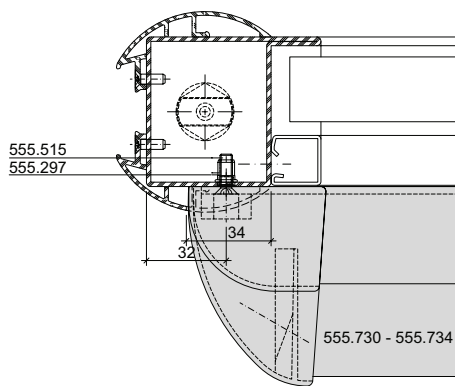
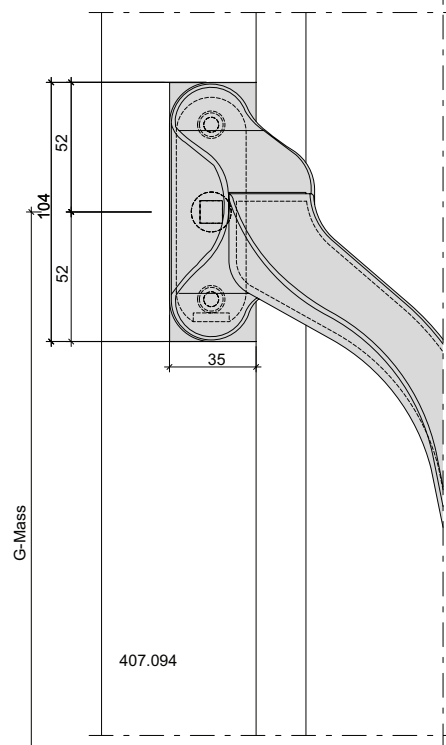
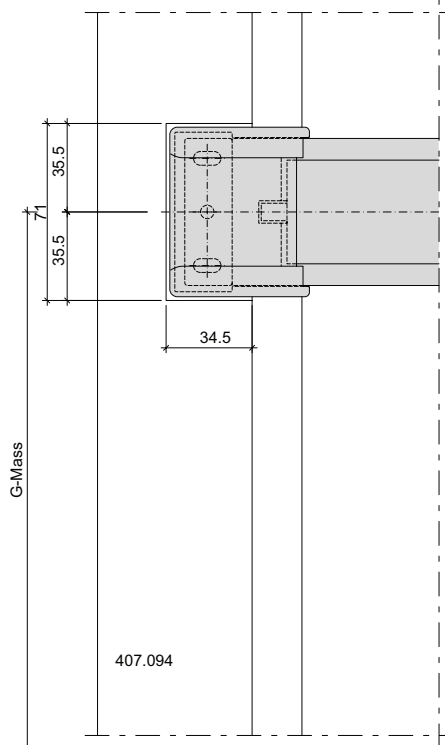
\* Bohrungen zusammen mit Fingerschutzprofil 407.094  
 \* Perçages avec profilé anti-pince-doigts 407.094  
 \* Holes together with anti-finger-trap profile 407.094

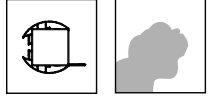


Einbau Stangengriff und  
Panik-Druckstange

Montage barre à pousser et  
barre panique

Installation touch-bar and  
push-bar

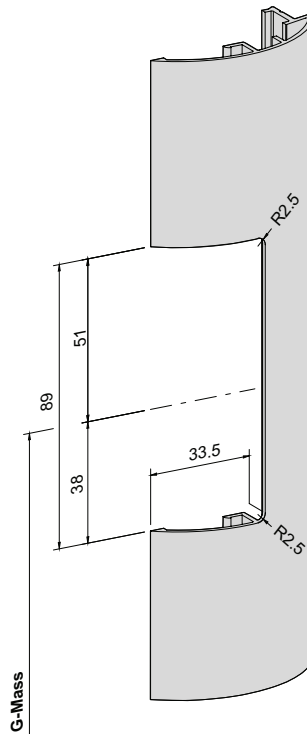
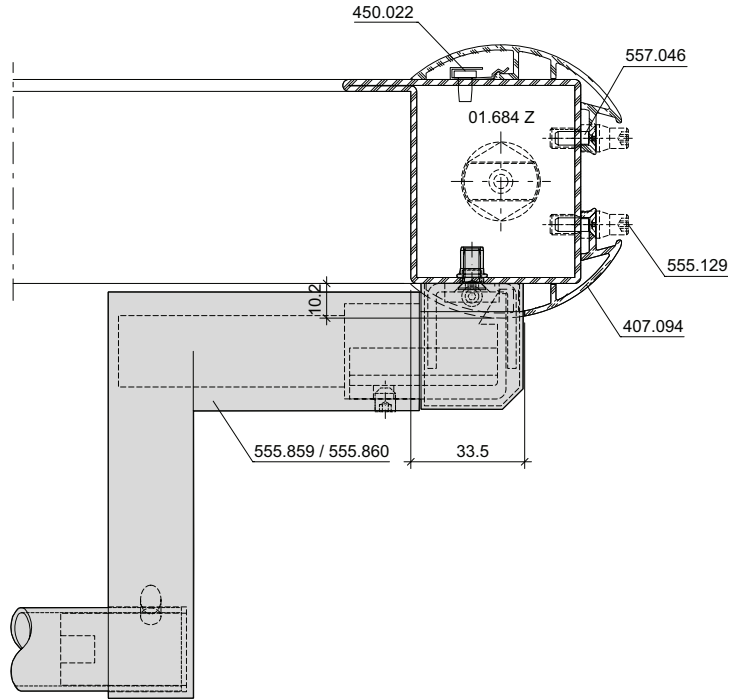
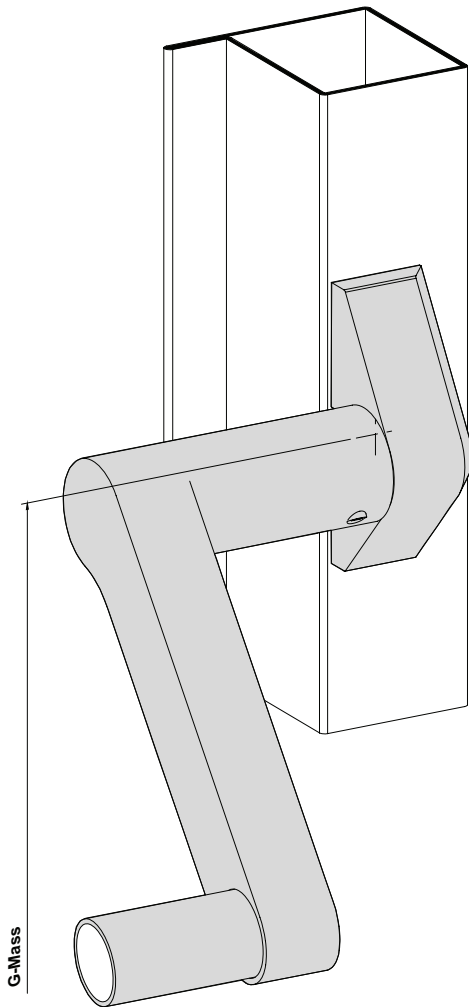


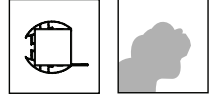


Einbau Stangengriff und  
 Panik-Druckstange

Montage barre à pousser et  
 barre panique

Installation touch-bar and  
 push-bar

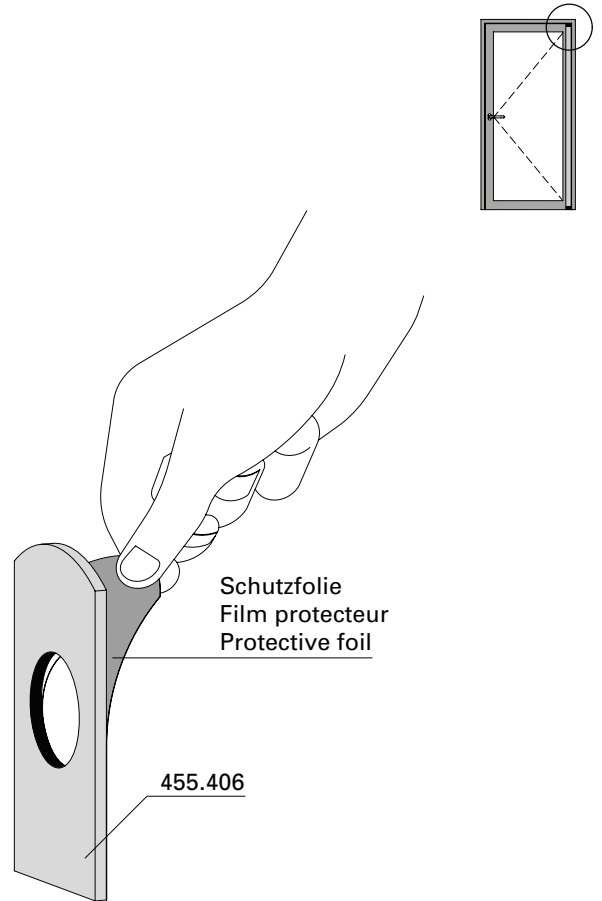
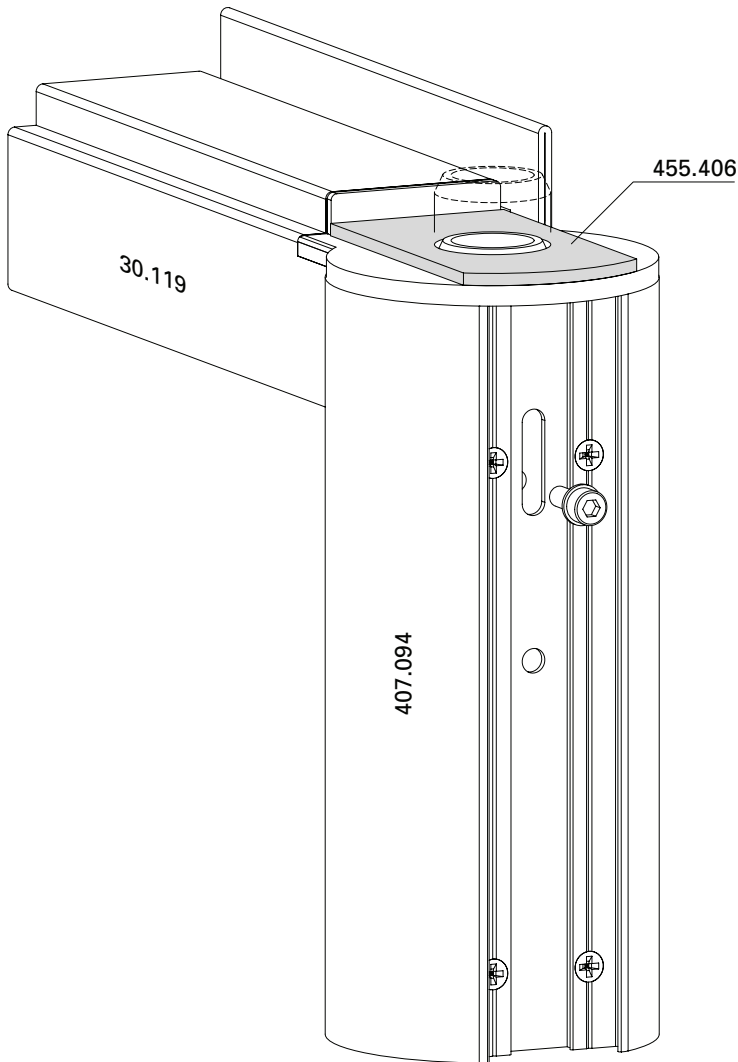




Einbau Lager-Dichtstück 455.406

Montage joint de palier 455.406

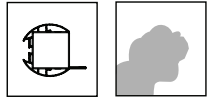
Installation bearing seal 455.406



Maximaler Öffnungswinkel 96°  
Türstopper verwenden

Angle d'ouverture max. 96°  
Utiliser un arrêt de porte

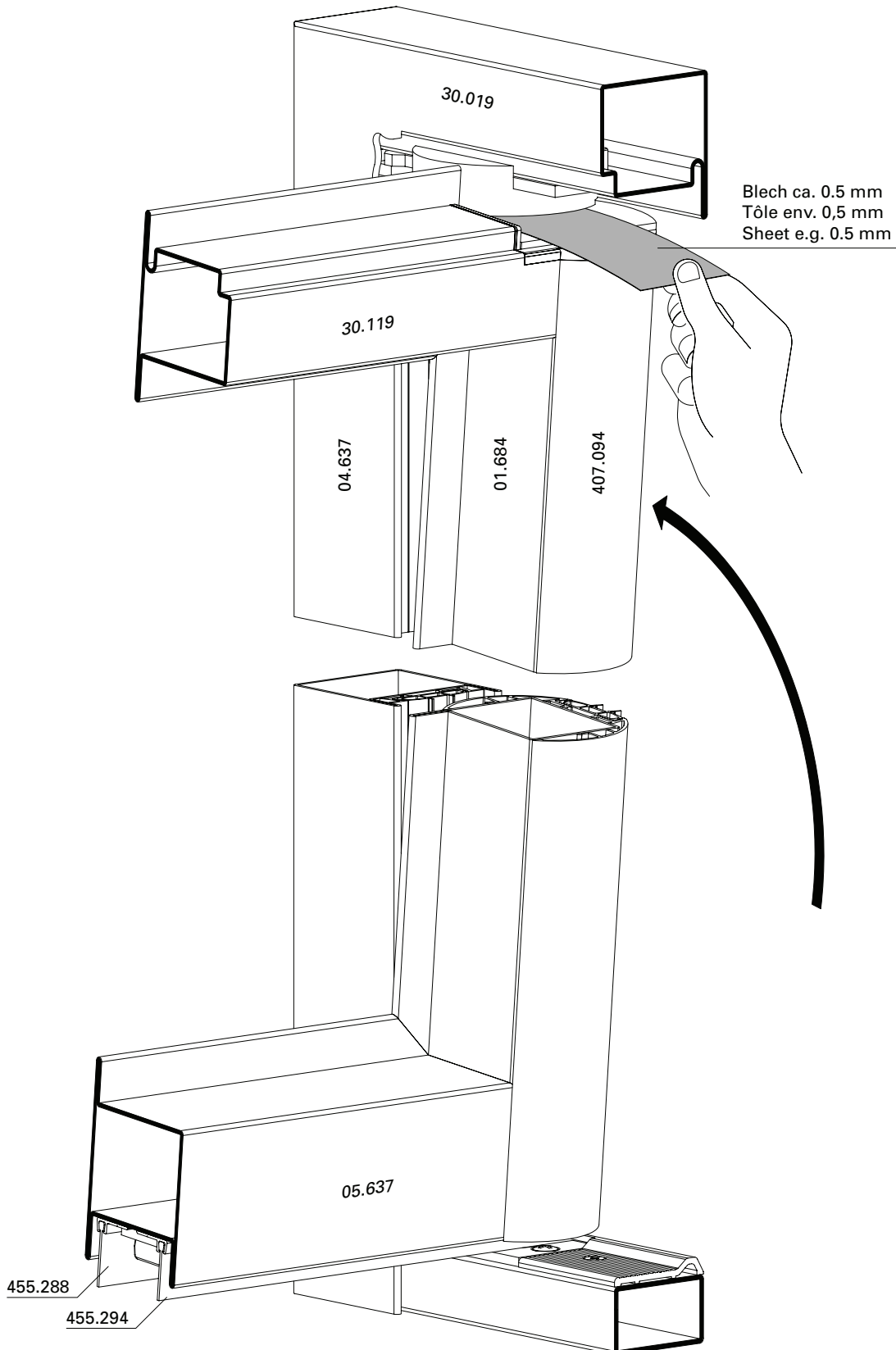
Max. door opening angle 96°  
Use door stop

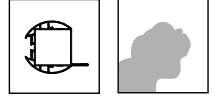


Türflügel einhängen

Accrocher le vantail de porte

Hanging door leaf

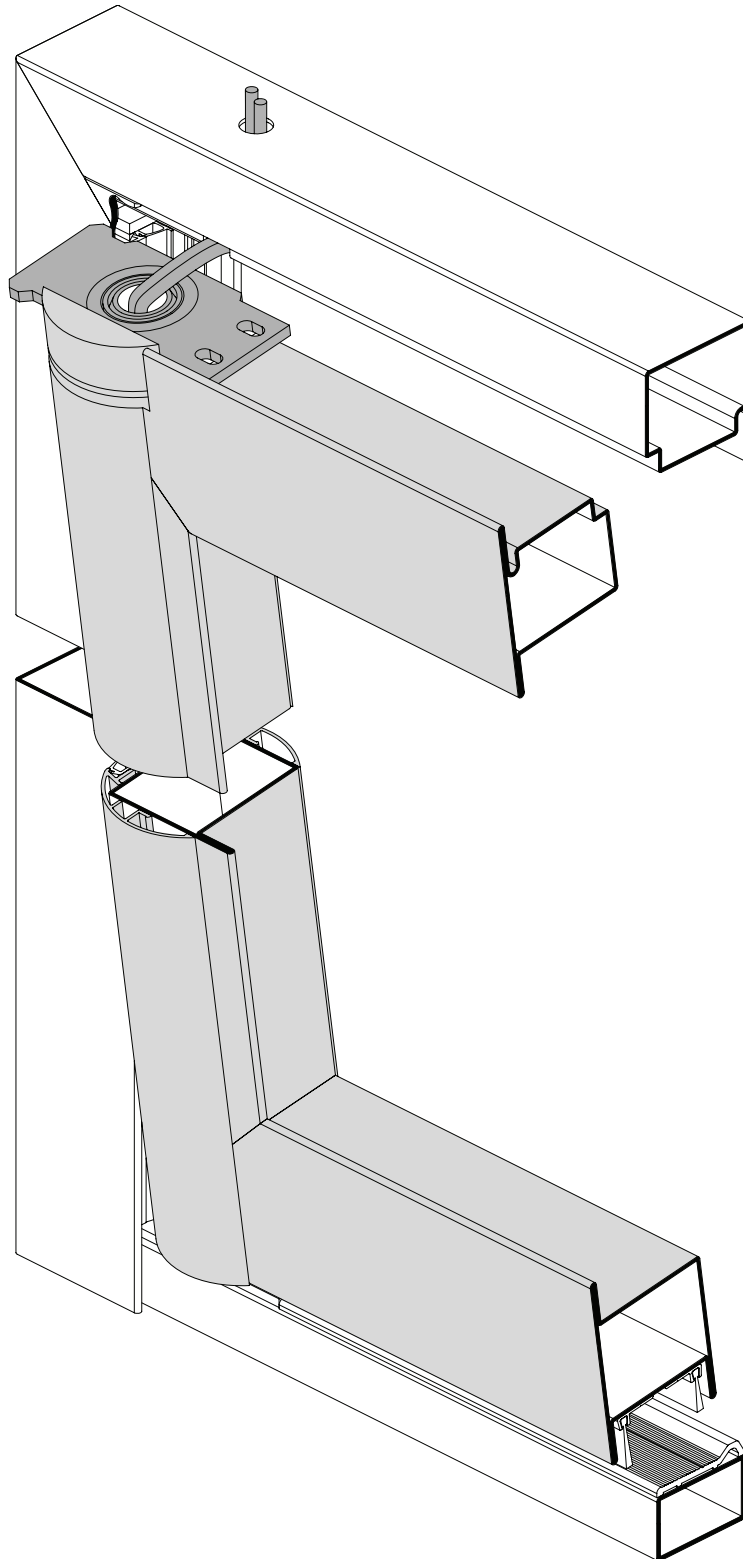


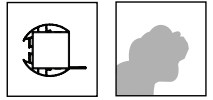


Einschwenken des Flügels bei  
Kabelführung

Accrochage du vantail en cas de  
cheminement de câblage

Pivoting the vent for cable guide

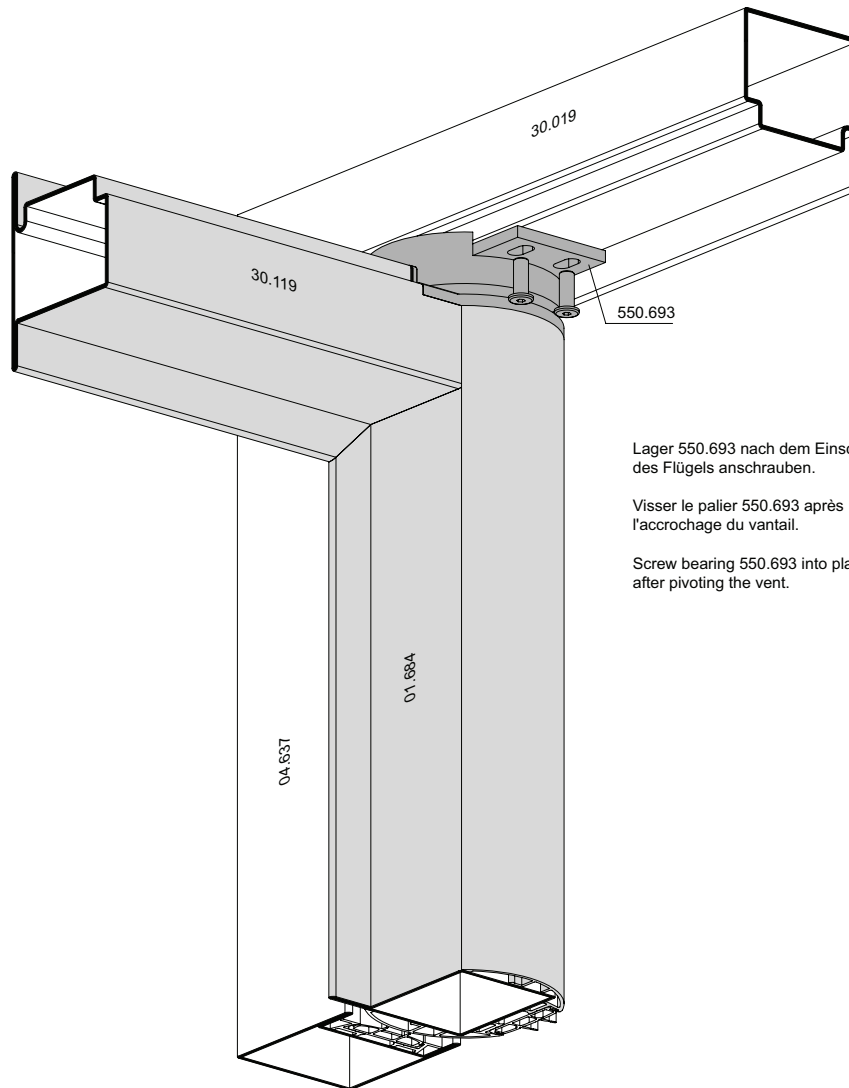




Montage Band oben bei Kabelführung

Montage paumelle en haut en cas de  
cheminement de câblage

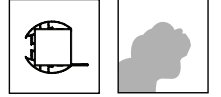
Installation of hinge at the top  
for cable guide



Lager 550.693 nach dem Einschwenken  
des Flügels anschrauben.

Visser le palier 550.693 après  
l'accrochage du vantail.

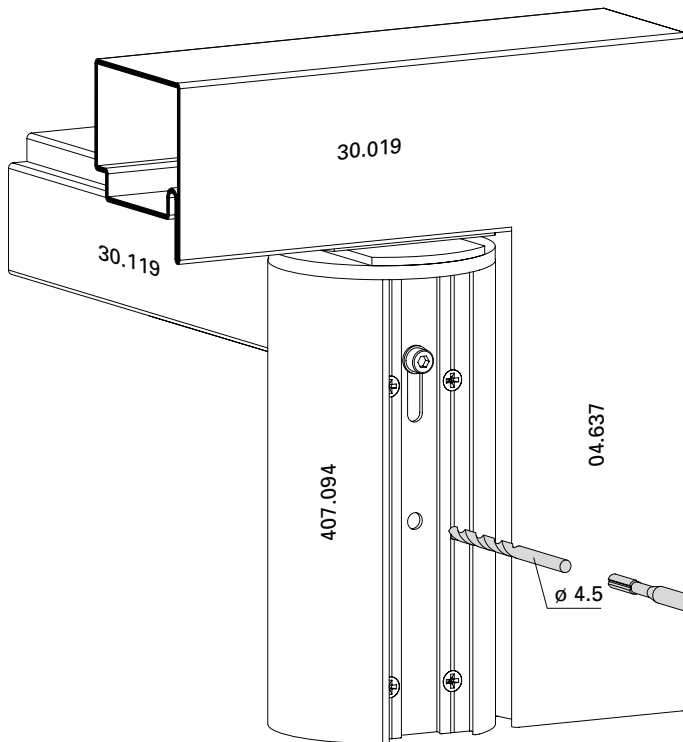
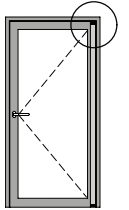
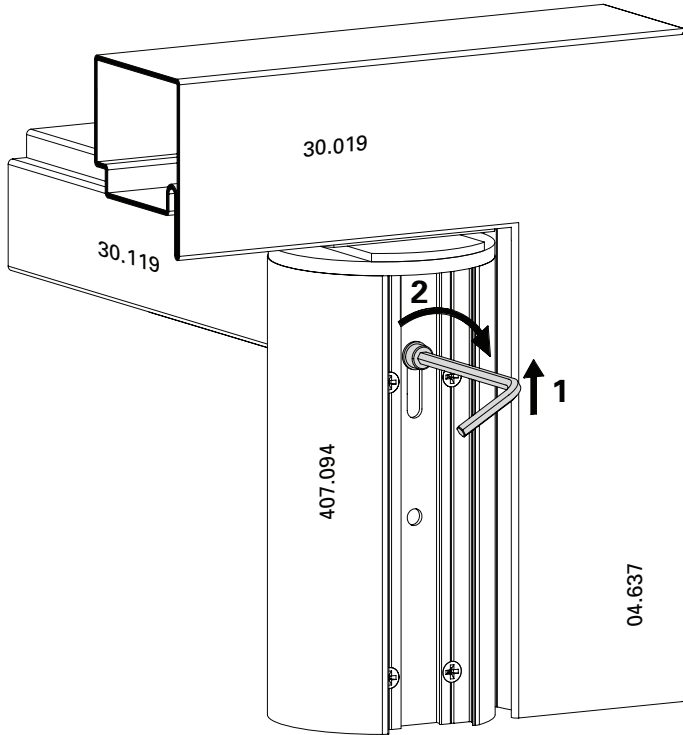
Screw bearing 550.693 into place  
after pivoting the vent.



Lagerwelle positionieren und sichern

Positionner et bloquer l'arbre  
de palier

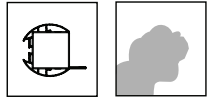
Position and secure bearing shaft



Gewindebohrer M5  
Taraud M5  
Threading tap M5

Sicherungsschraube M5  
Vis de blocage M5  
Retention screw M5

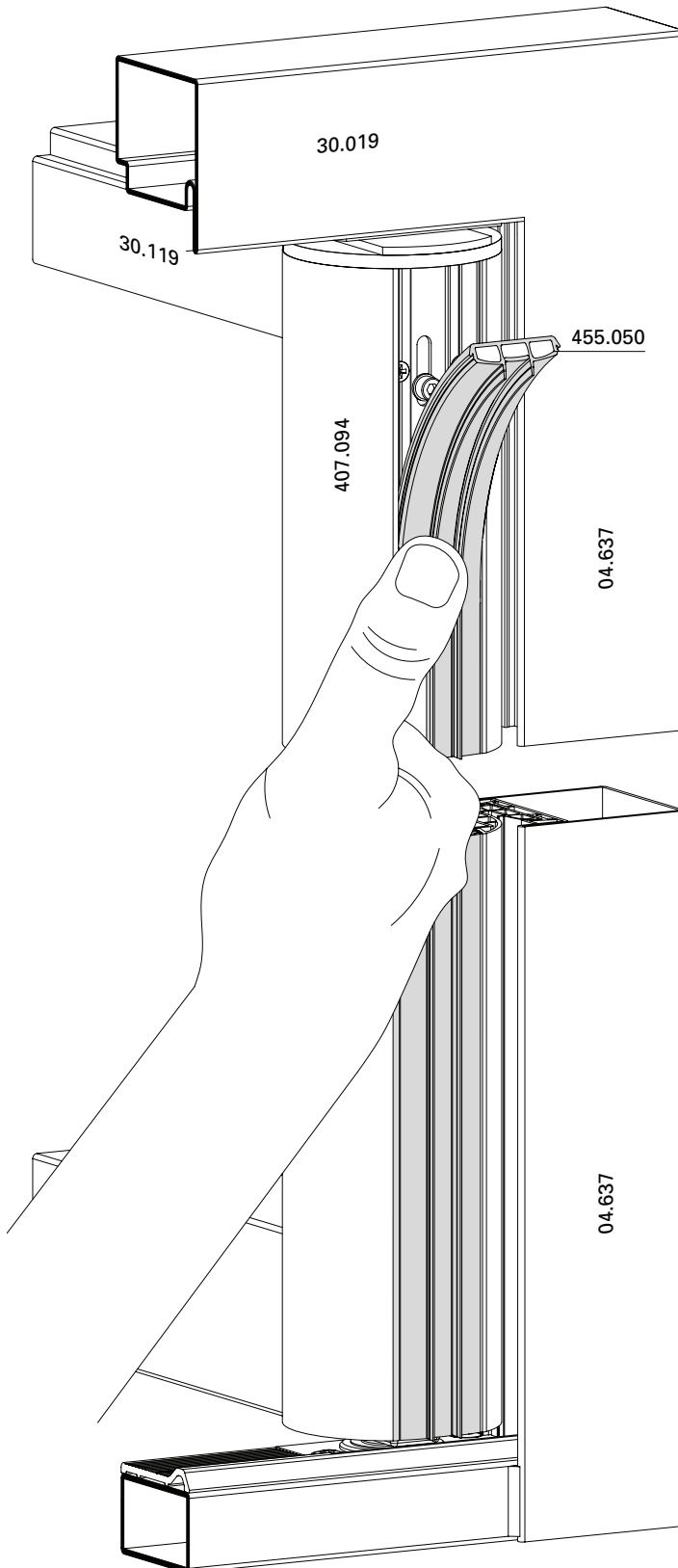


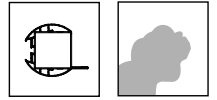


Einbau Dichtung 455.050

Montage joint 455.050

Installation gasket 455.050

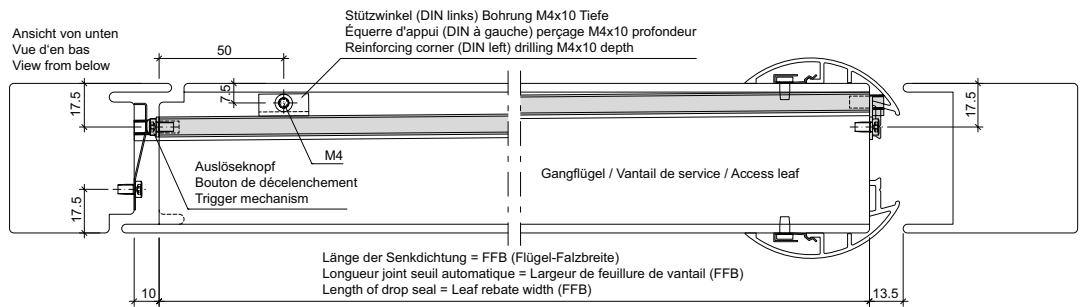
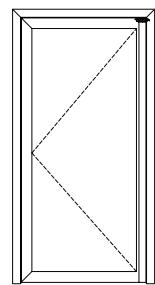
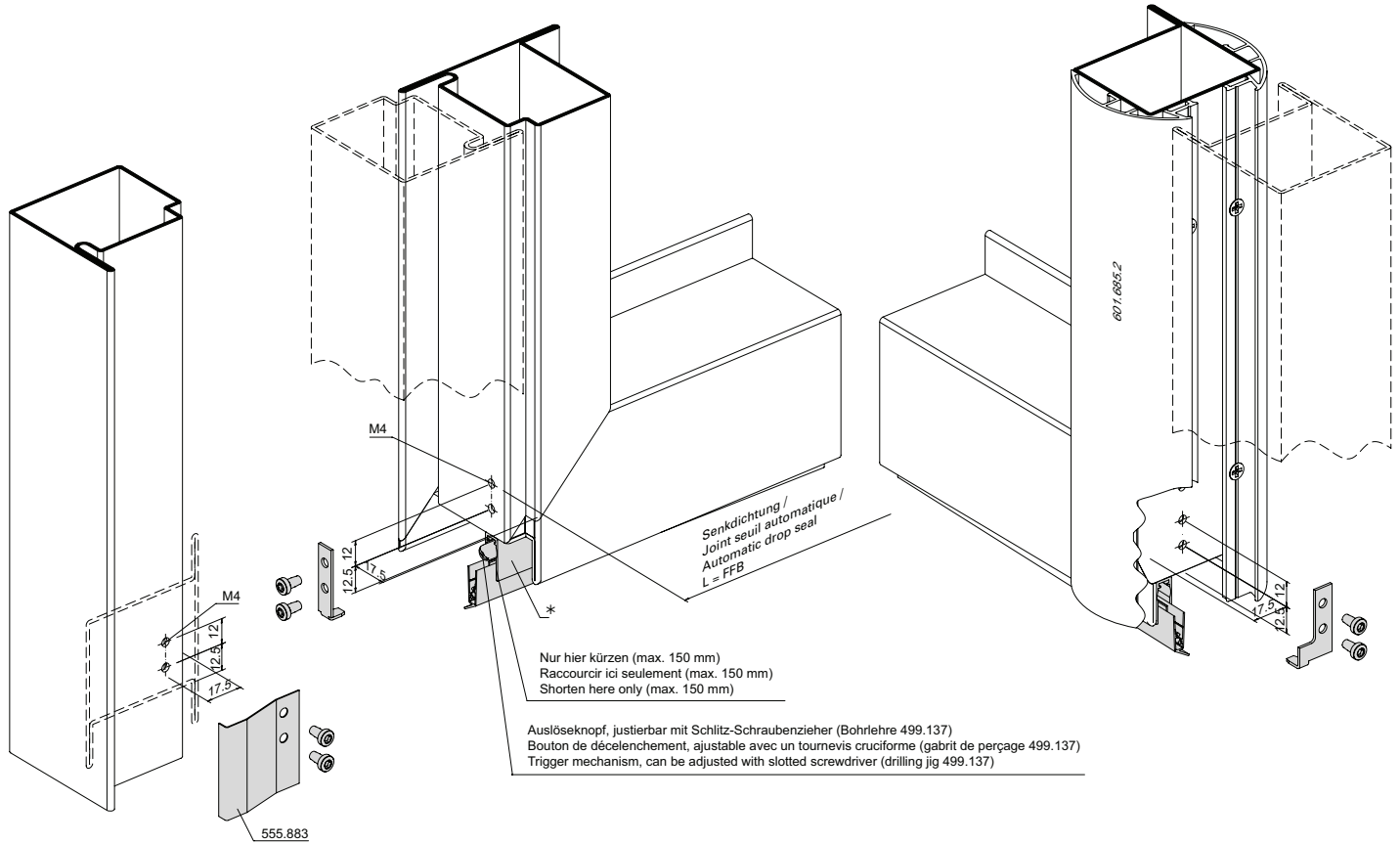




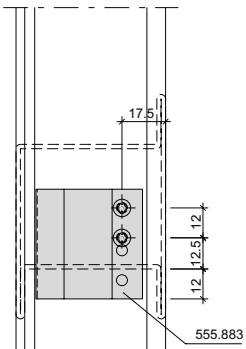
**Automatische Senkdichtung**  
 555.863 bis 555.882  
 Einflügelige Türe/Gangflügel

**Joint seuil automatique**  
 555.863 à 555.882  
 Porte à un vantail/Vantail de service

**Automatic drop seal**  
 555.863 to 555.882  
 Single leaf door/Access leaf

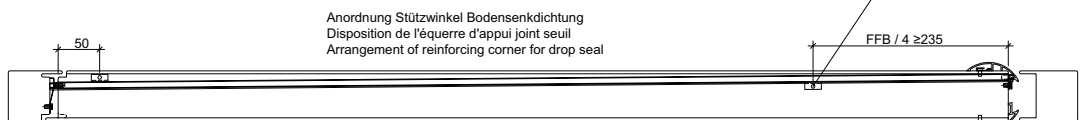


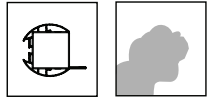
Öffnung  
 Ouverture  
 Opening



- |   |   |
|---|---|
| * Automatische Senkdichtung links<br>* Joint seuil automatique à gauche<br>* Automatic drop seal left | * Automatische Senkdichtung rechts<br>* Joint seuil automatique à droite<br>* Automatic drop seal right |
| 555.864   | 555.863   |
| 555.866   | 555.865   |
| 555.868   | 555.867   |
| 555.870   | 555.869   |
| 555.872   | 555.871   |
| 555.874   | 555.873   |
| 555.876   | 555.875   |
| 555.878   | 555.877   |
| 555.880   | 555.879   |
| 555.882   | 555.881   |

Anordnung Stützwinkel Bodensenkdichtung  
 Disposition de l'équerre d'appui joint seuil  
 Arrangement of reinforcing corner for drop seal

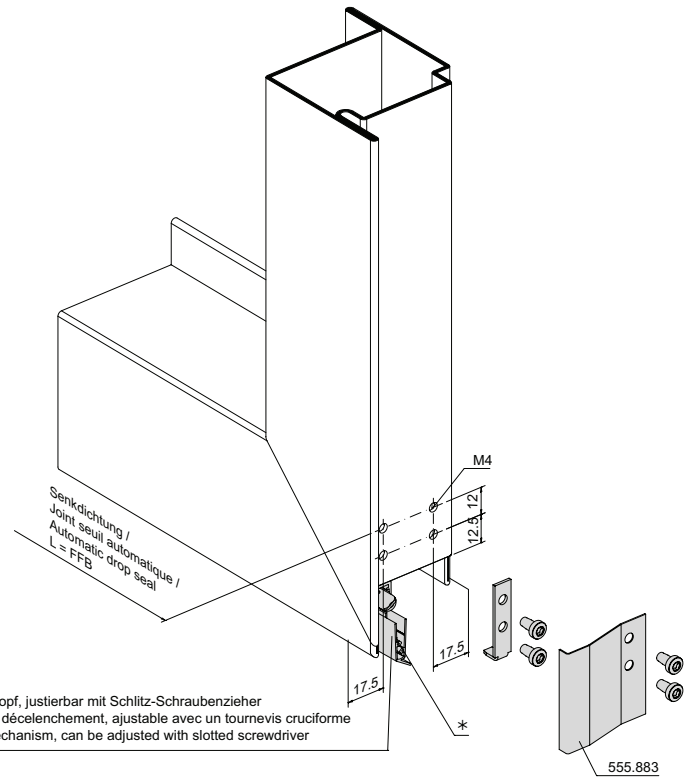
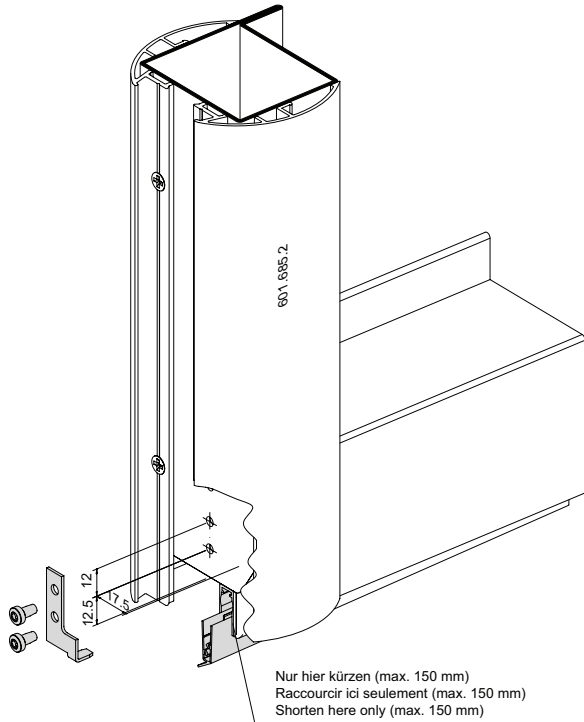




**Automatische Senkdichtung**  
**555.863 bis 555.882**  
**Zweiflügelige Türe/Standflügel**

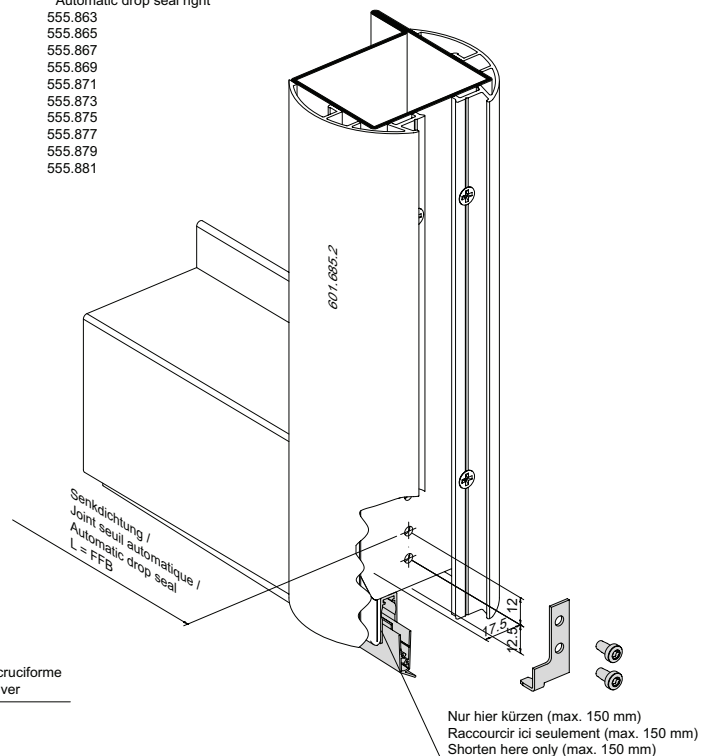
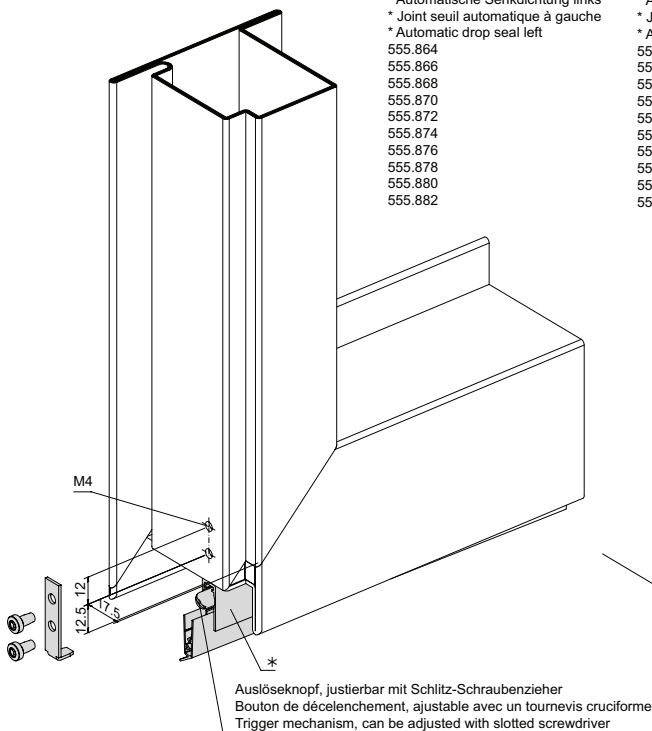
**Joint seuil automatique**  
**555.863 à 555.882**  
**Porte à deux vantaux/Vantail semi-fixe**

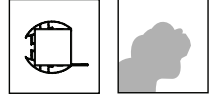
**Automatic drop seal**  
**555.863 à 555.882**  
**Double leaf door/Secondary leaf**



- \* Automatische Senkdichtung links  
 \* Joint seuil automatique à gauche  
 \* Automatic drop seal left
- 555.864
  - 555.866
  - 555.868
  - 555.870
  - 555.872
  - 555.874
  - 555.876
  - 555.878
  - 555.880
  - 555.882

- \* Automatische Senkdichtung rechts  
 \* Joint seuil automatique à droite  
 \* Automatic drop seal right
- 555.863
  - 555.865
  - 555.867
  - 555.869
  - 555.871
  - 555.873
  - 555.875
  - 555.877
  - 555.879
  - 555.881

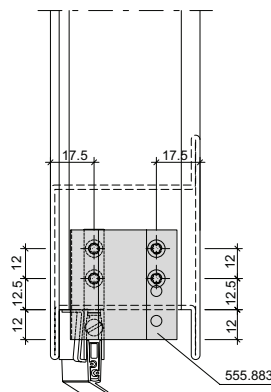
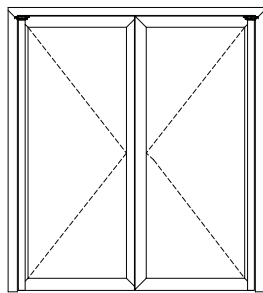
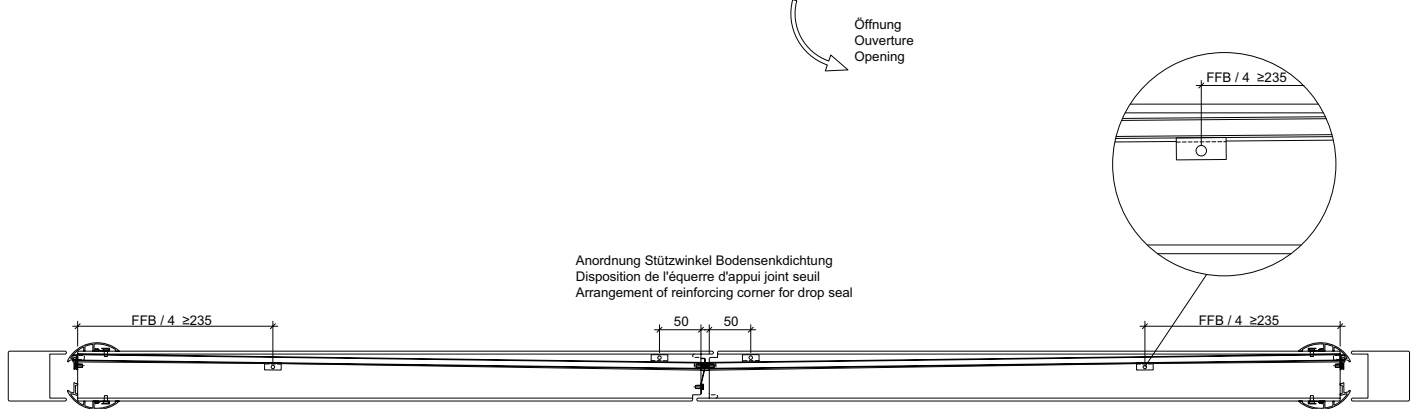
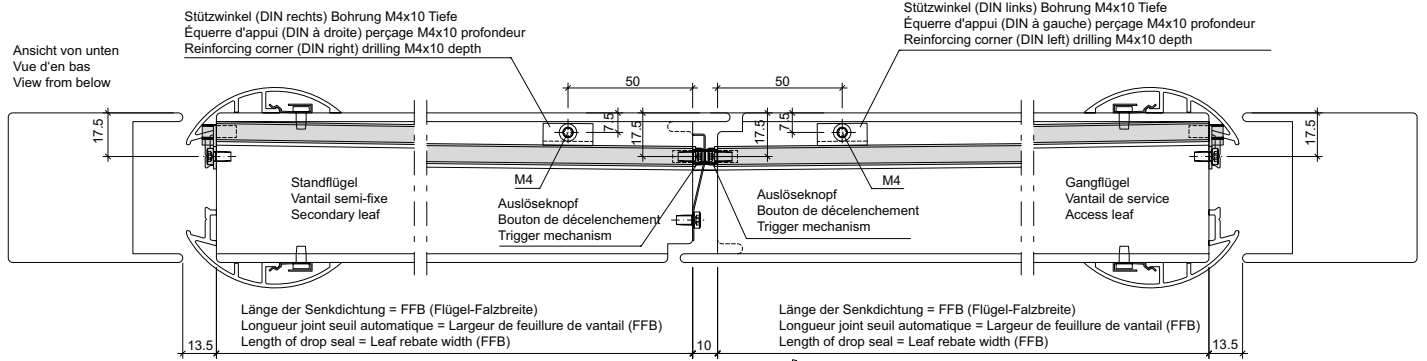




**Automatische Senkdichtung**  
**555.863 bis 555.882**  
**Zweiflügelige Türe/Standflügel**

**Joint seuil automatique**  
**555.863 à 555.882**  
**Porte à deux vantaux/Vantail semi-fixe**

**Automatic drop seal**  
**555.863 à 555.882**  
**Double leaf door/Secondary leaf**





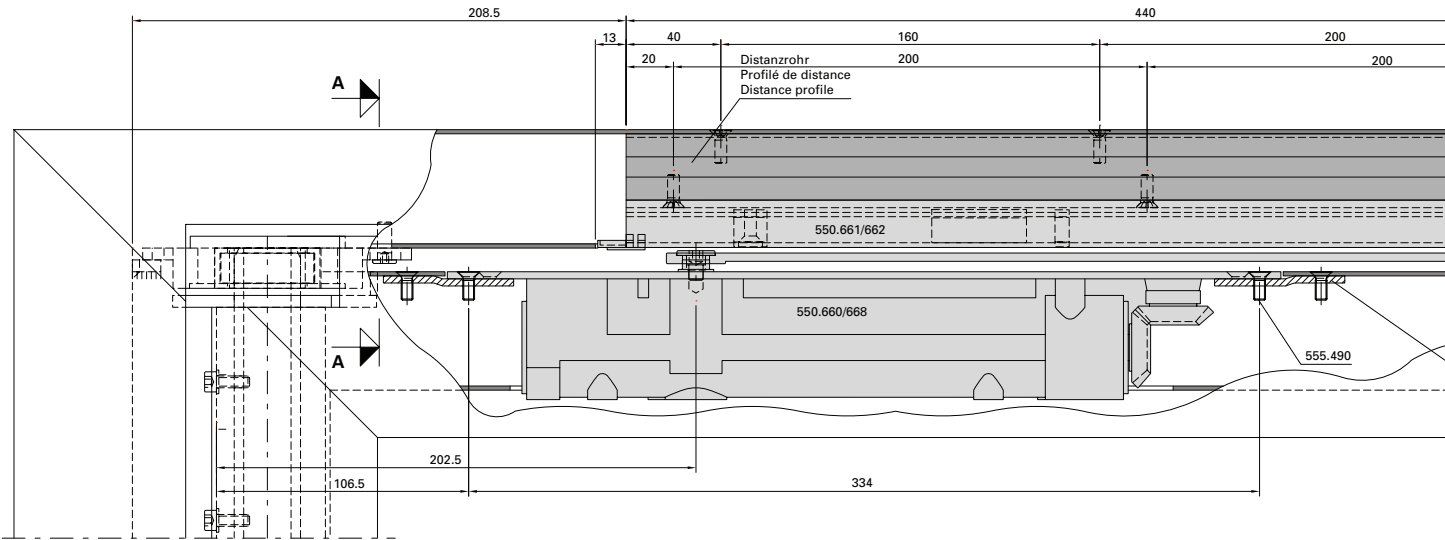
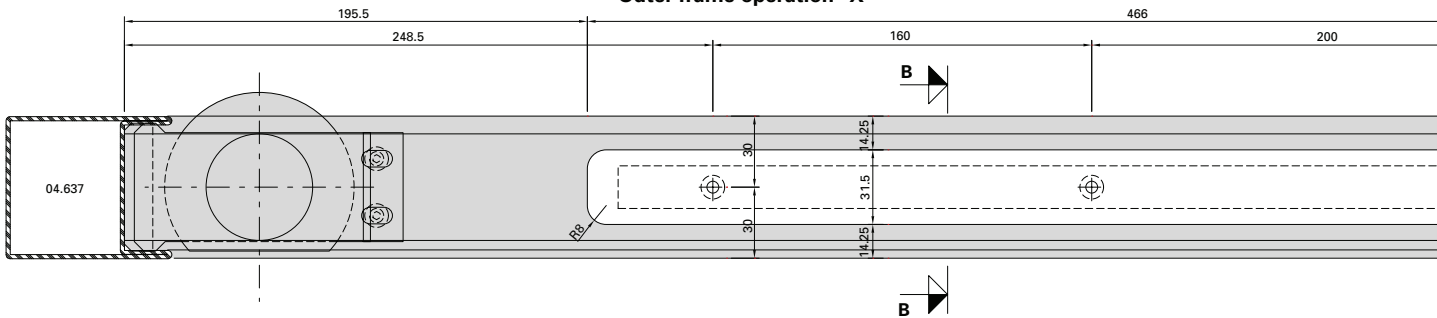


Integrierter Türschliesser ITS 96  
 550.660 (Grösse 3-6)  
 Einflügelige Türe

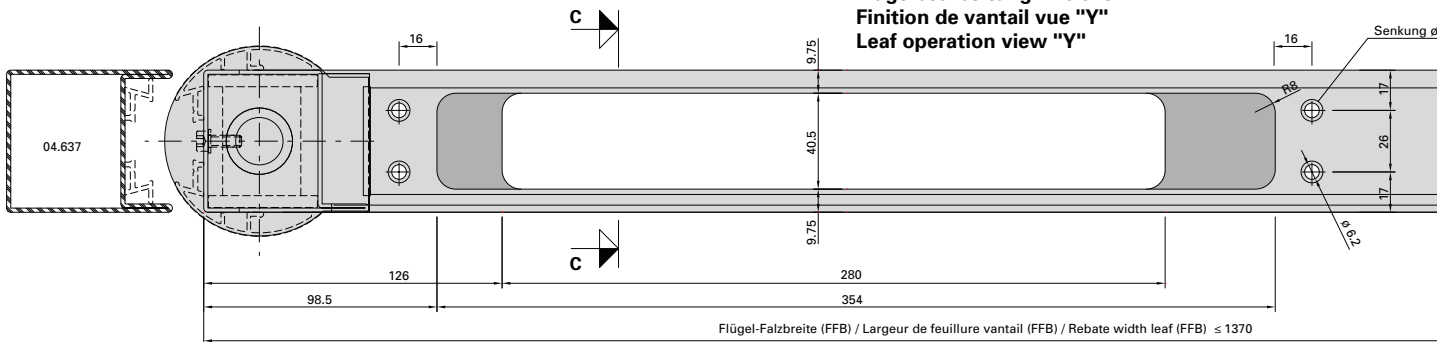
Ferme-porte intégré ITS 96  
 550.660 (Taille 3-6)  
 Porte à un vantail

Integrated door closer ITS 96  
 550.660 (Size 3-6)  
 Single leaf door

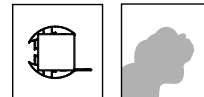
Blendrahmenbearbeitung Ansicht "X"  
 Finition du cadre dormant vue "X"  
 Outer frame operation "X"



Flügelbearbeitung Ansicht "Y"  
 Finition de vantail vue "Y"  
 Leaf operation view "Y"



Flügel-Falzbreite (FFB) / Largeur de feuillure vantail (FFB) / Rebate width leaf (FFB) ≤ 1370



**Integrierter Türschliesser ITS 96  
 550.660 (Grösse 3-6)  
 Einflügelige Türe**

**Ferme-porte intégré ITS 96  
 550.660 (Taille 3-6)  
 Porte à un vantail**

**Integrated door closer ITS 96  
 550.660 (Size 3-6)  
 Single leaf door**

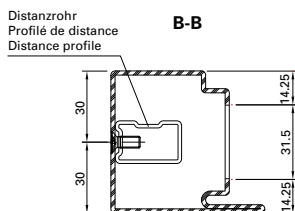
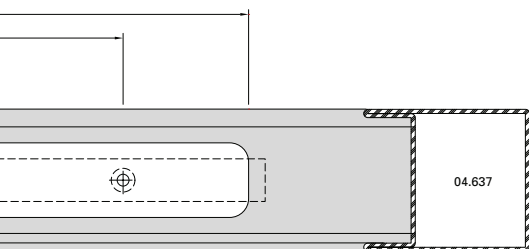


Abbildung: Gleitschiene in Normalausführung.

Max. Flügel FFB < 1370 mm  
 Min. Flügel FFB > 720 mm

Max. Flügelgewicht: 180 kg

Max. Türöffnungswinkel: 96°  
 Türstopper verwenden

**Hinweis:** Für Aussentüren nur bedingt einsetzbar.

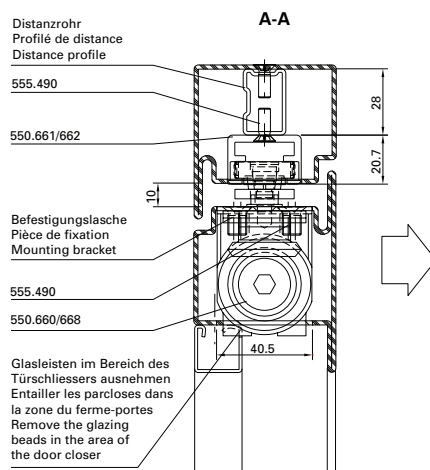
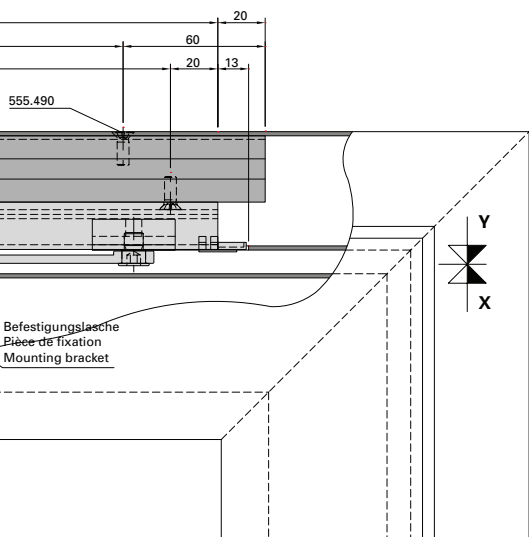


Figure: Glissière en version normale.

Max. vantail FFB < 1370 mm  
 Min. vantail FFB > 720 mm

Poids vantail max. 180 kg

Angle d'ouvrant max. 96°  
 Utiliser un arrêt de porte

**Remarque:** Pour les portes ouvrant vers l'extérieur, utilisation limitée.

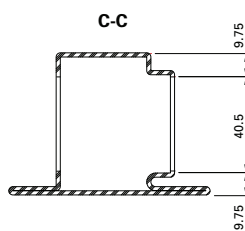
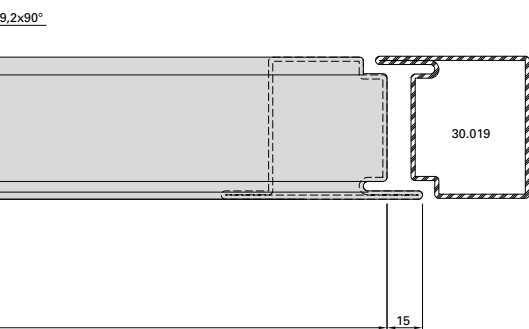
Drawing: Glide rail in standard design.

Max. leaf FFB < 1370 mm  
 Min. leaf FFB > 720 mm

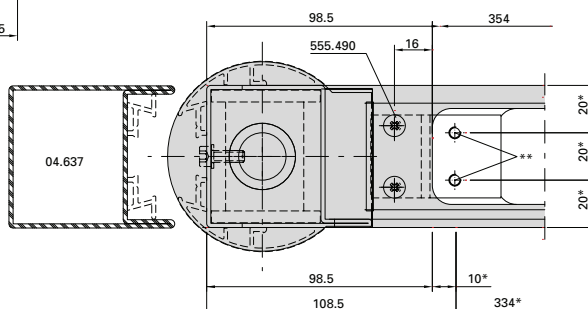
Max. leaf weight 180 kg

Max. door opening angle: 96°  
 Use door stop

**Note:** Only suitable for certain types of external door.

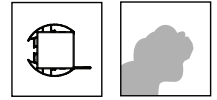


**Detail Befestigungslasche  
 Détail pièce de fixation  
 Detail mounting bracket**



\* Schliesser als Lehre verwenden  
 \* Utiliser le ferme-porte comme gabarit  
 \* Use door closer as jig

\*\* Befestigungslöcher M5  
 \*\* Trous des fixations M5  
 \*\* Mounting holes M5

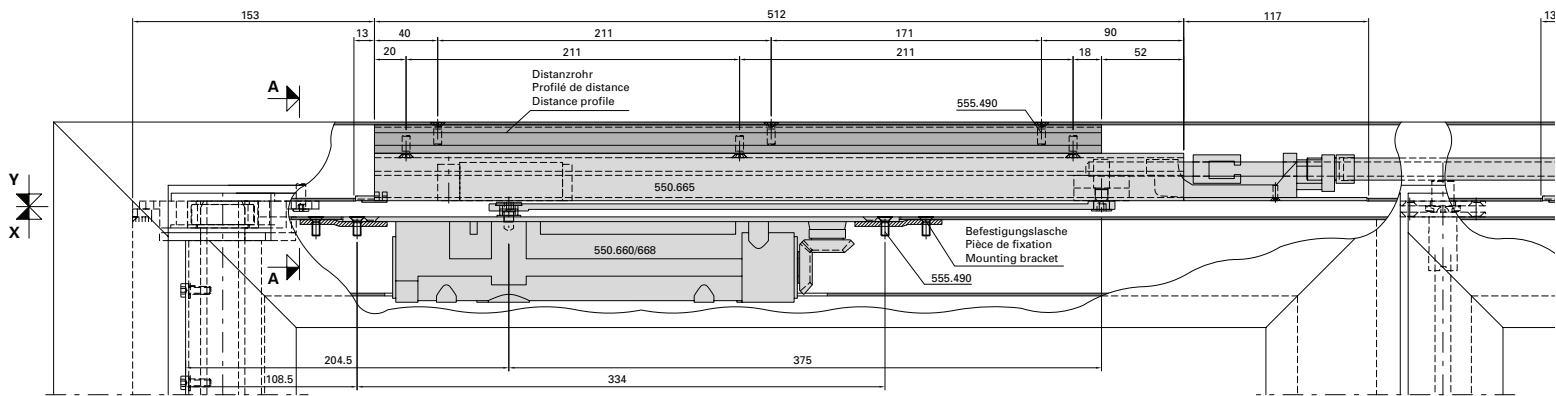
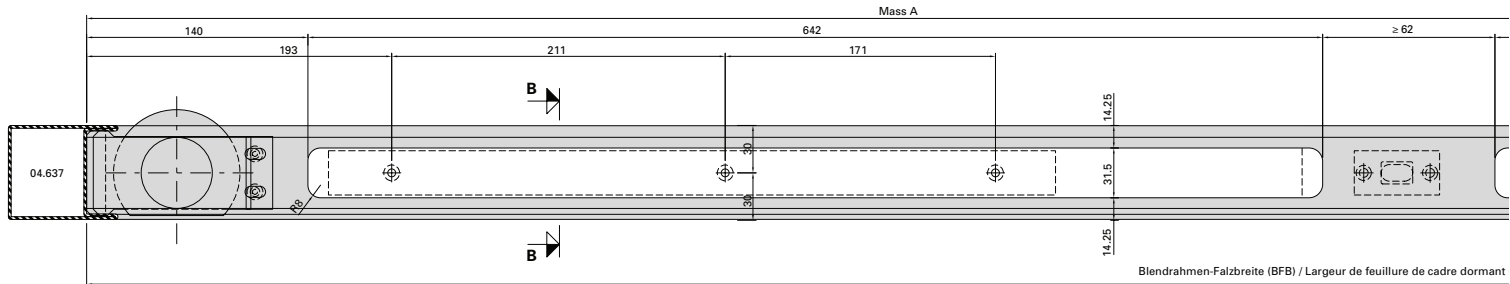


Integrierter Türschliesser ITS 96  
 550.660 (Grösse 3-6)  
 Zweiflügelige Türe

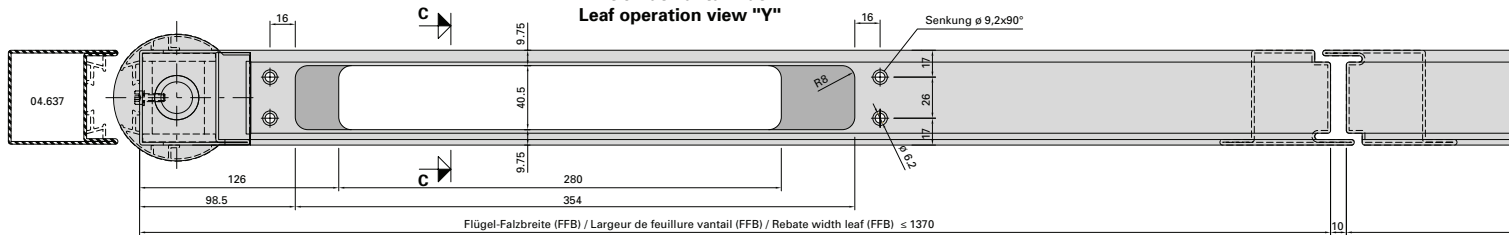
Ferme-porte intégré ITS 96  
 550.660 (Taille 3-6)  
 Porte à deux vantaux

Integrated door closer ITS 96  
 550.660 (Size 3-6)  
 Double leaf door

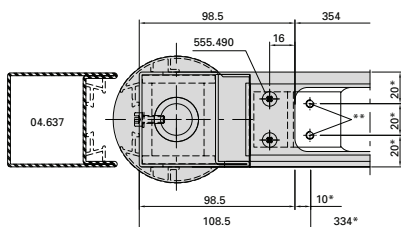
Blendrahmenbearbeitung Ansicht "X"  
 Finition du cadre dormant vue "X"  
 Outer frame operation "X"



Flügelbearbeitung Ansicht "Y"  
 Finition de vantail vue "Y"  
 Leaf operation view "Y"



Detail Befestigungslasche  
 Détail pièce de fixation  
 Detail mounting bracket



\* Schliesser als Lehre verwenden  
 \* Utiliser le ferme-porte comme gabarit  
 \* Use door closer as jig

\*\* Befestigungslöcher M5  
 \*\* Trous des fixations M5  
 \*\* Mounting holes M5

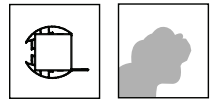
Mitnehmerklappe 550.387  
 zwingend erforderlich!

Le doigt d'entraînement  
 550.387 est impérativement  
 nécessaire!

The selector bar 550.387  
 is mandatory!



**Beschlagenbau (22-0103-E-003)**  
**Montage des ferrures (22-0103-E-003)**  
**Installation of fittings (22-0103-E-003)**



**Integrierter Türschliesser ITS 96**  
**550.660 (Grösse 3-6)**  
**Zweiflügelige Türe**

**Ferme-porte intégré ITS 96**  
**550.660 (Taille 3-6)**  
**Porte à deux vantaux**

**Integrated door closer ITS 96**  
**550.660 (Size 3-6)**  
**Double leaf door**

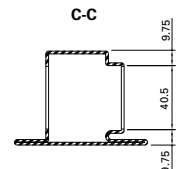
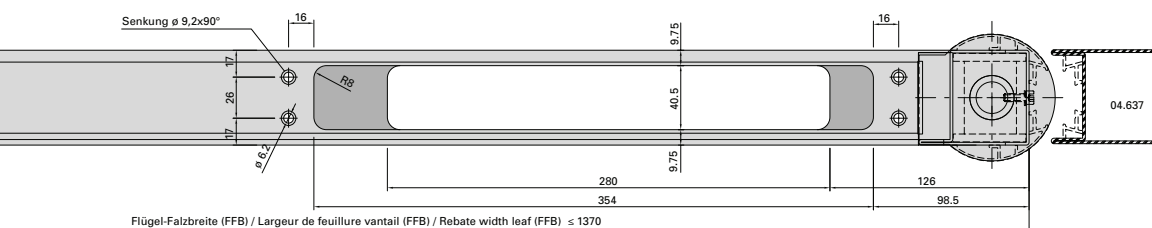
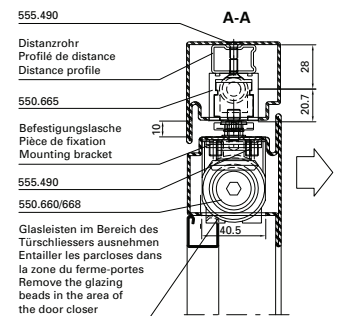
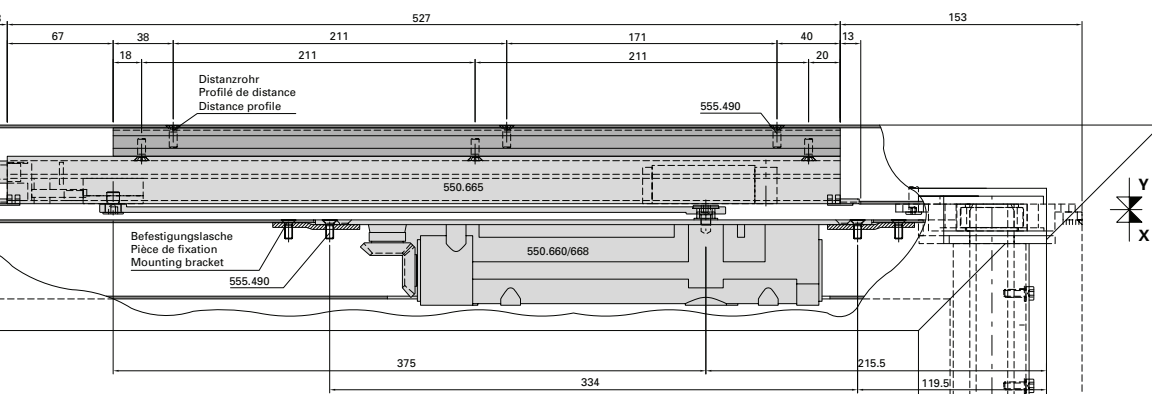
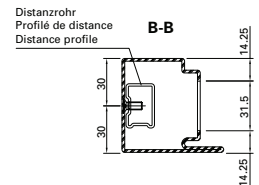
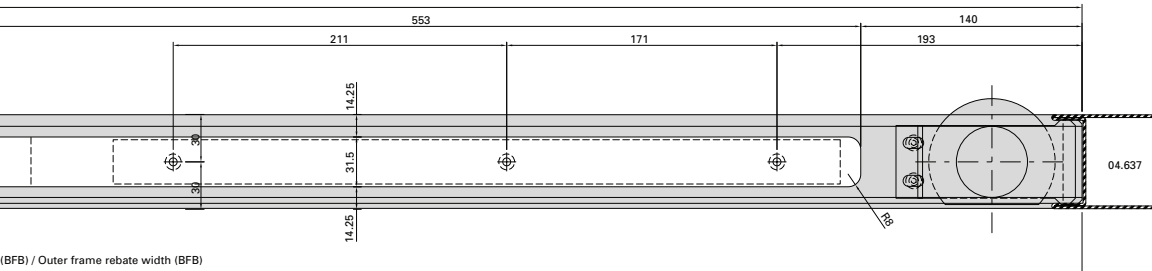


Abbildung: Gleitschiene 550.385

Max. Gangflügel FFB (GF) < 1370 mm  
 Max. Standflügel FFB (SF) < 1370 mm

Min. Gangflügel FFB (GF) > 810 mm  
 Min. Standflügel FFB (SF) > 720 mm

Max. Türgewicht: 180 kg

Max. Türöffnungswinkel: 96°  
 Türstopper verwenden

Bei Verwendung von Elektro-Türöffner  
 gelten andere Mindestmasse.

**Hinweis:** Für Aussentüren nur bedingt einsetzbar.

Figure: Glissière 550.385

Max. vantail de service FFB (GF) < 1370 mm  
 Max. vantail semi-fixe FFB (SF) < 1370 mm

Min. vantail de service FFB (GF) > 810 mm  
 Min. vantail semi-fixe FFB (SF) > 720 mm

Poids porte max. 180 kg

Angle d'ouvrant max. 96°  
 Utiliser un arrêt de porte

Dans le cas de gâche électrique  
 les dimensions minimum son autres.

**Remarque:** Pour les portes ouvrant  
 vers l'extérieur, utilisation limitée.

Drawing: Glide rail 550.385

Max. access leaf FFB (GF) < 1370 mm  
 Max. secondary leaf FFB (SF) < 1370 mm

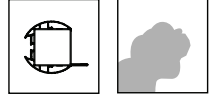
Min. access leaf FFB (GF) > 810 mm  
 Min. secondary leaf FFB (SF) > 720 mm

Max. door weight 180 kg

Max. door opening angle: 96°  
 Use door stop

Alternative minimum measurements apply  
 if electric strikes are used.

**Note:** Only suitable for certain types of  
 external door.

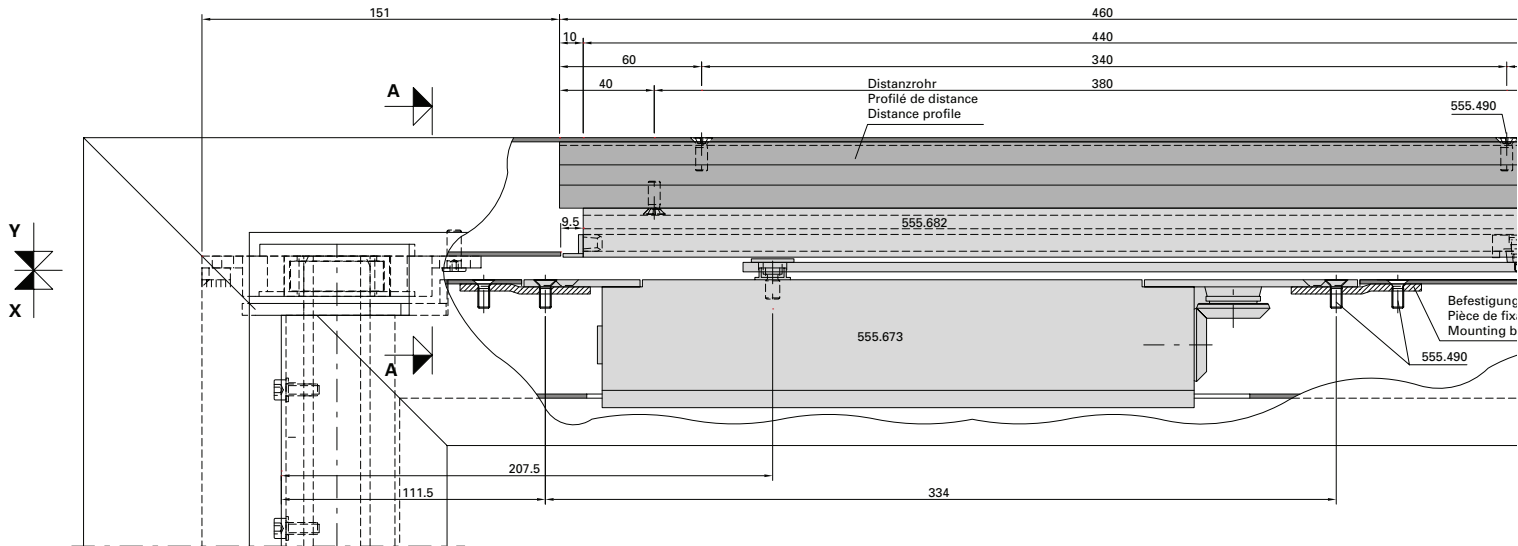
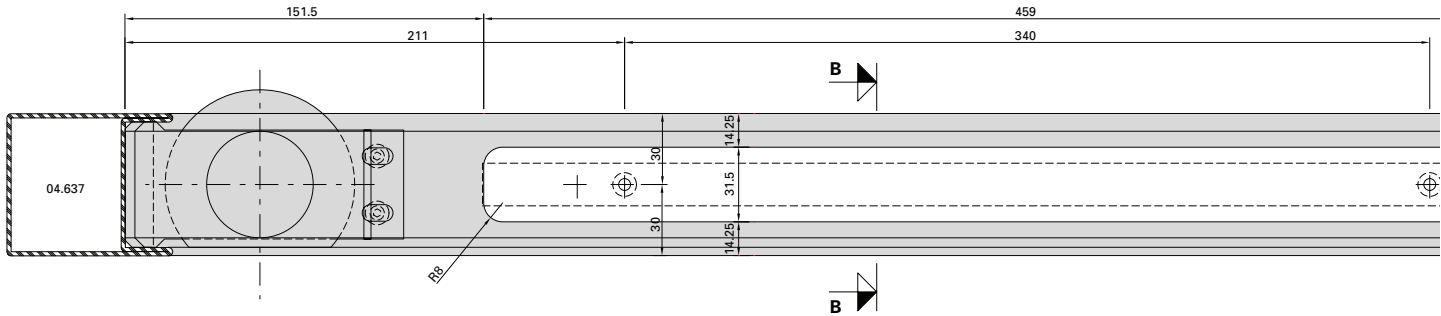


Integrierter Türschliesser GEZE Boxer  
 555.673 (Grösse 3-6)  
 Einflügelige Türe

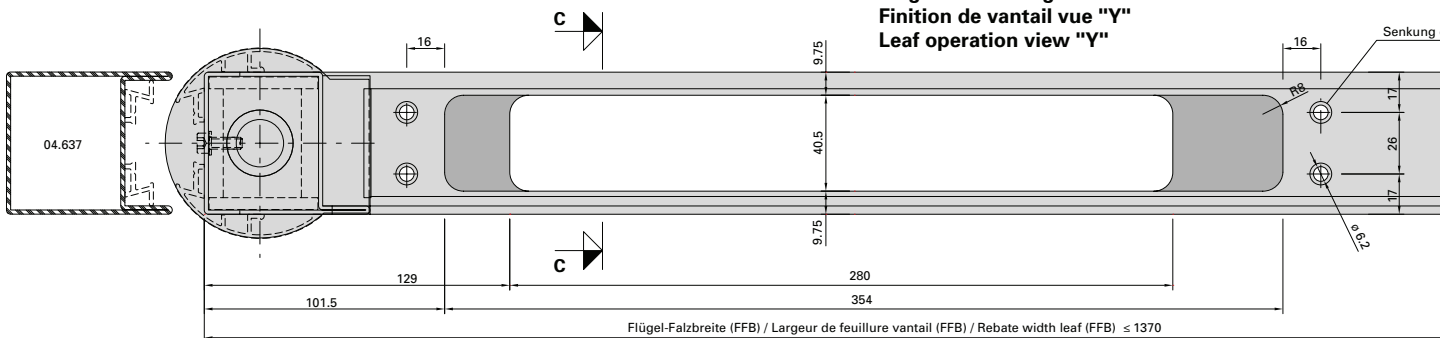
Ferme-porte intégré GEZE Boxer  
 555.673 (Taille 3-6)  
 Porte à un vantail

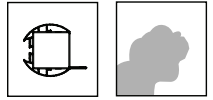
Integrated door closer GEZE Boxer  
 555.673 (Size 3-6)  
 Single leaf door

Blendrahmenbearbeitung Ansicht "X"  
 Finition du cadre dormant vue "X"  
 Outer frame operation "X"



Flügelbearbeitung Ansicht "Y"  
 Finition de vantail vue "Y"  
 Leaf operation view "Y"

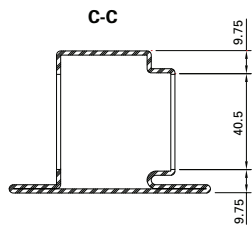
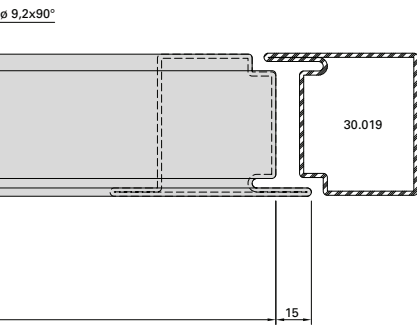
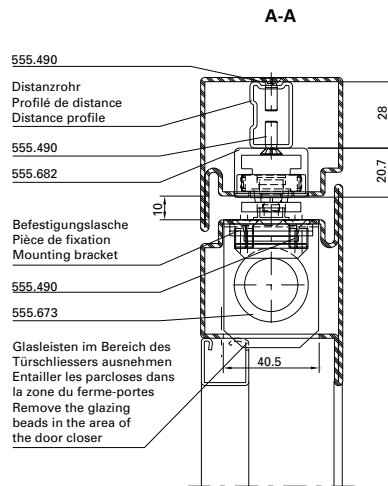
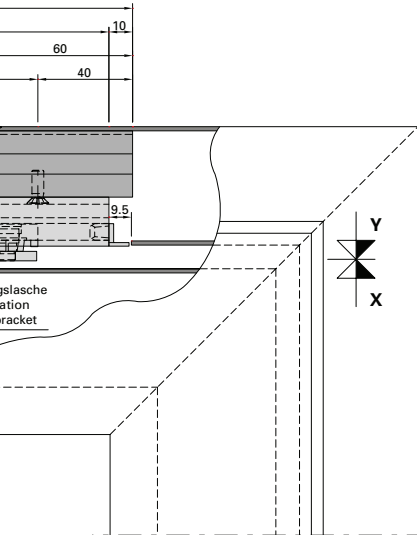
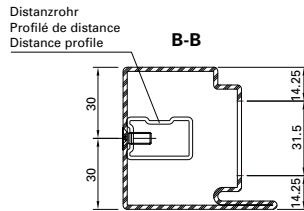
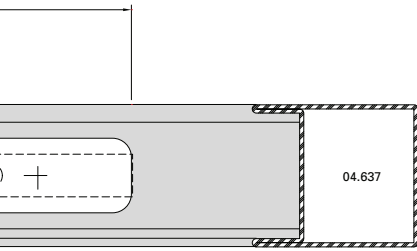




**Integrierter Türschliesser GEZE Boxer  
 555.673 (Grösse 3-6)  
 Einflügelige Türe**

**Ferme-porte intégré GEZE Boxer  
 555.673 (Taille 3-6)  
 Porte à un vantail**

**Integrated door closer GEZE Boxer  
 555.673 (Size 3-6)  
 Single leaf door**



**Detail Befestigungslasche  
 Détail pièce de fixation  
 Detail mounting bracket**

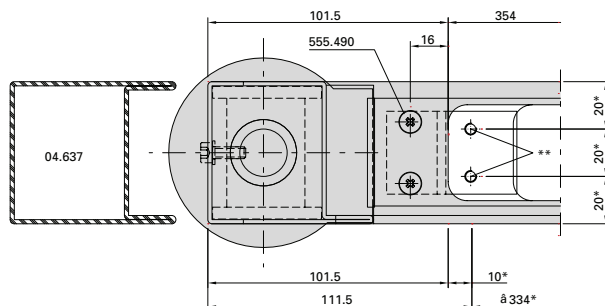


Abbildung: Gleitschiene in Normalausführung.

Max. Flügel FFB < 1370 mm  
 Min. Flügel FFB > 690 mm

Max. Flügelgewicht: 180 kg

Max. Türöffnungswinkel: 96°  
 Türstopper verwenden

Bei Verwendung von Elektro-Türöffner  
 gelten andere Mindestmasse.

**Hinweis:** Für Aussentüren nur bedingt einsetzbar.

Figure: Glissière en version normale.

Max. vantail FFB < 1370 mm  
 Min. vantail FFB > 690 mm

Poids vantail max. 180 kg

Angle d'ouvrant max. 96°  
 Utiliser un arrêt de porte

Dans le cas de gâche électrique  
 les dimensions minimum son autres.

**Remarque:** Pour les portes ouvrant vers  
 l'extérieur, utilisation limitée.

Drawing: Glide rail in standard design.

Max. leaf FFB < 1370 mm  
 Min. leaf FFB > 690 mm

Max. leaf weight 180 kg

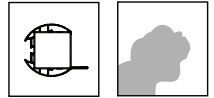
Max. door opening angle: 96°  
 Use door stop

Alternative minimum measurements apply  
 if electric strikes are used.

**Note:** Only suitable for certain types of  
 external door.

\* Schliesser als Lehre verwenden  
 \* Utiliser le ferme-porte comme gabarit  
 \* Use door closer as jig

\*\* Befestigungslöcher M5  
 \*\* Trous des fixations M5  
 \*\* Mounting holes M5

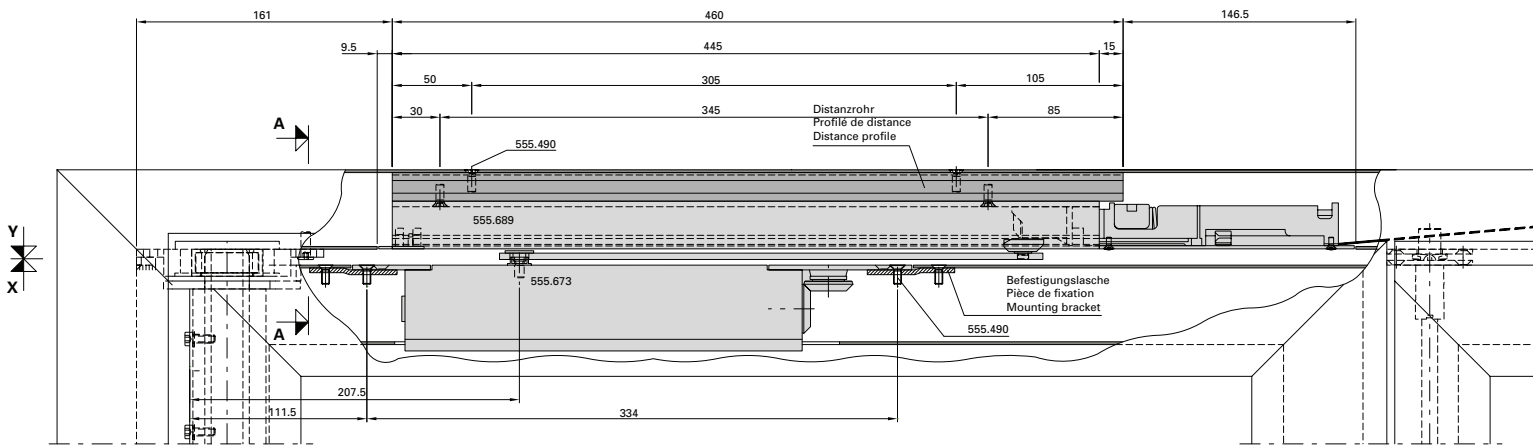
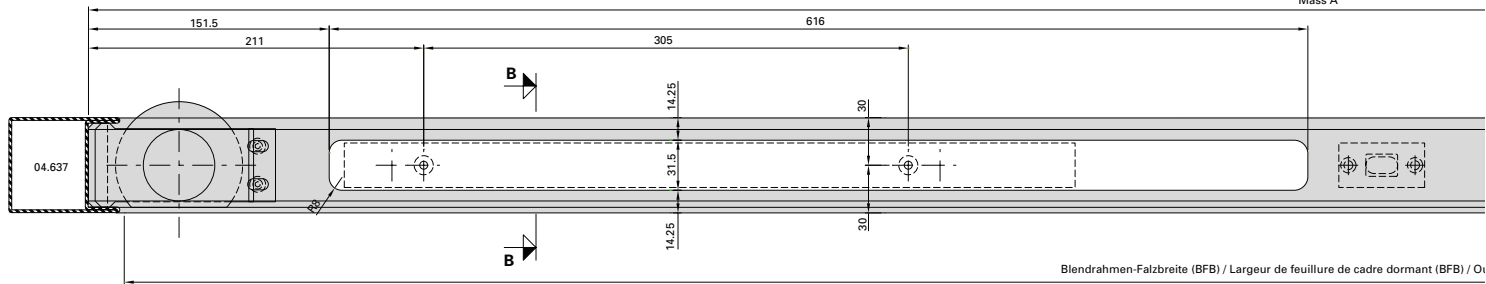


Integrierter Türschliesser GEZE Boxer  
 555.673 (Grösse 3-6)  
 Zweiflügelige Türe

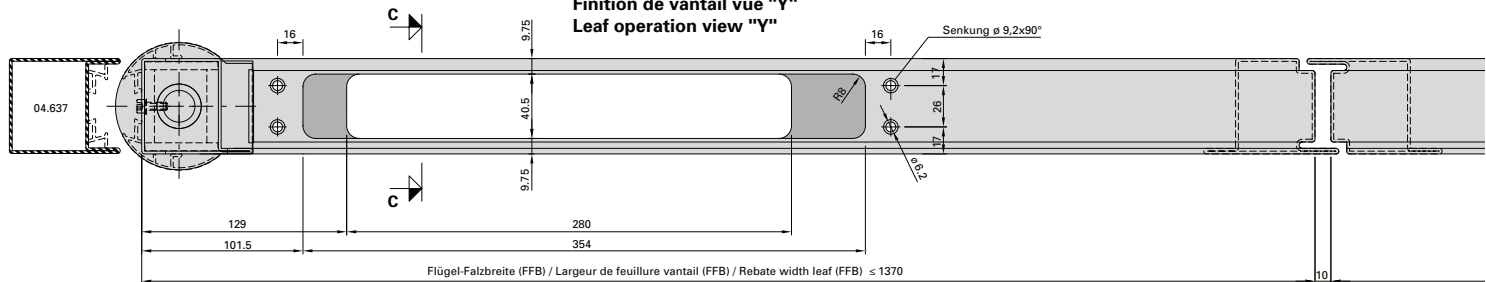
Ferme-porte intégré GEZE Boxer  
 555.673 (Taille 3-6)  
 Porte à deux vantaux

Integrated door closer GEZE Boxer  
 555.673 (Size 3-6)  
 Double leaf door

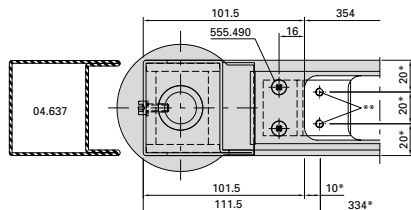
Blendrahmenbearbeitung Ansicht "X"  
 Finition du cadre dormant vue "X"  
 Outer frame operation "X"



Flügelbearbeitung Ansicht "Y"  
 Finition de vantail vue "Y"  
 Leaf operation view "Y"



Detail Befestigungslasche  
 Détail pièce de fixation  
 Detail mounting bracket



\* Schliesser als Lehre verwenden  
 \* Utiliser le ferme-porte comme gabarit  
 \* Use door closer as jig

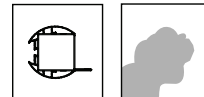
\*\* Befestigungslöcher M5  
 \*\* Trous des fixations M5  
 \*\* Mounting holes M5

Mitnehmerklappe 550.387  
 zwingend erforderlich!

Le doigt d'entraînement  
 550.387 est impérativement  
 nécessaire!

The selector bar 550.387  
 is mandatory!

**Beschlagenbau (22-0103-E-005)**  
**Montage des ferrures (22-0103-E-005)**  
**Installation of fittings (22-0103-E-005)**



**Integrierter Türschliesser GEZE Boxer**  
**555.673 (Grösse 3-6)**  
**Zweiflügelige Türe**

**Ferme-porte intégré GEZE Boxer**  
**555.673 (Taille 3-6)**  
**Porte à deux vantaux**

**Integrated door closer GEZE Boxer**  
**555.673 (Size 3-6)**  
**Double leaf door**

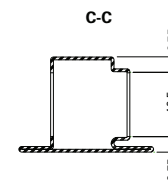
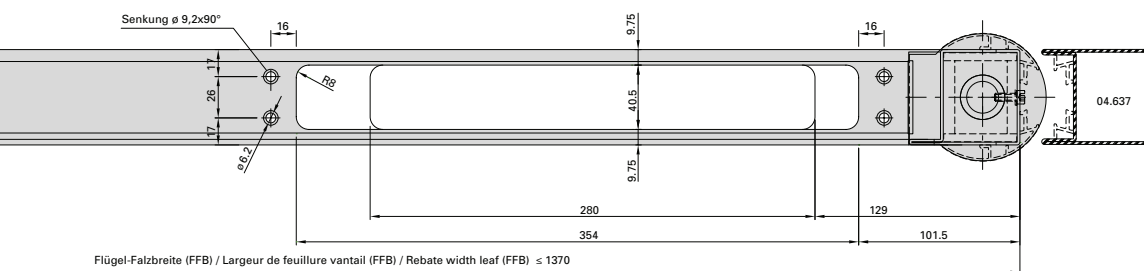
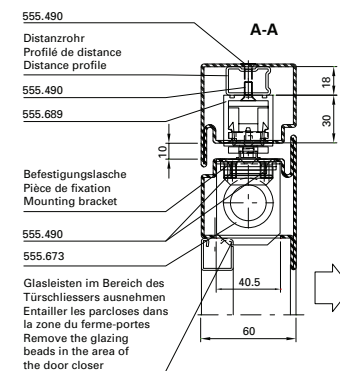
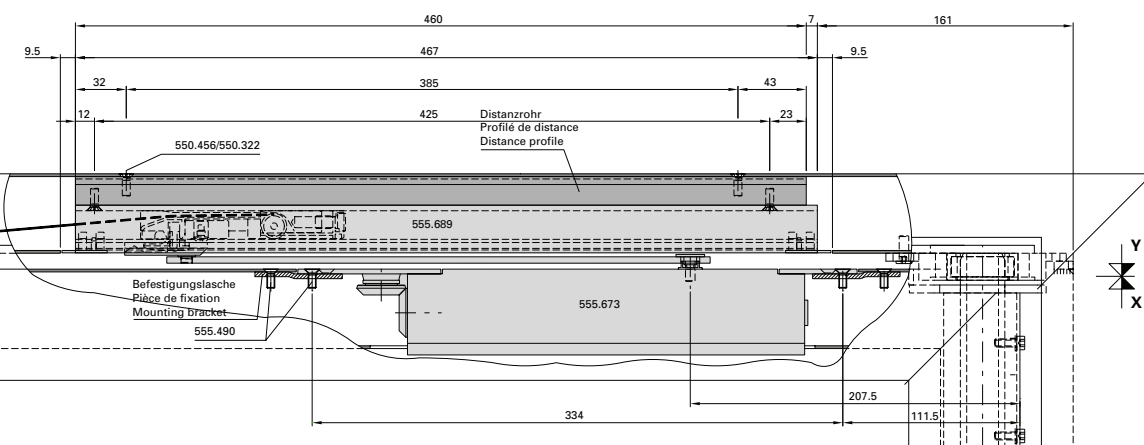
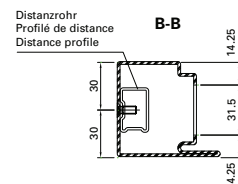
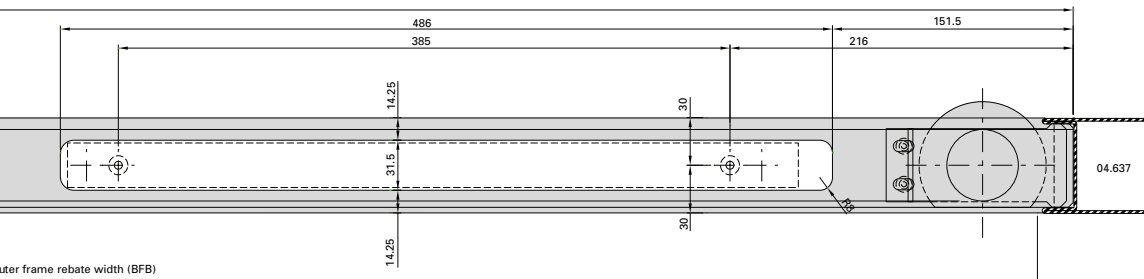


Abbildung: Gleitschiene in Normalausführung.

Max. Flügelgewicht: 180 kg

Max. Türöffnungswinkel: 96°  
 Türstopper verwenden

**Hinweis:**  
 Für Aussenüren nur bedingt einsetzbar.

Figure: Glissière en version normale.

Poids vantail max. 180 kg

Angle d'ouvrant max. 96°  
 Utiliser un arrêt de porte

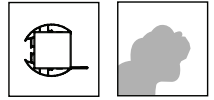
**Remarque:**  
 Pour les portes ouvrant vers l'extérieur, utilisation limitée.

Drawing: Glide rail in standard design.

Max. leaf weight 180 kg

Max. door opening angle: 96°  
 Use door stop

**Note:**  
 Only suitable for certain types of external door.

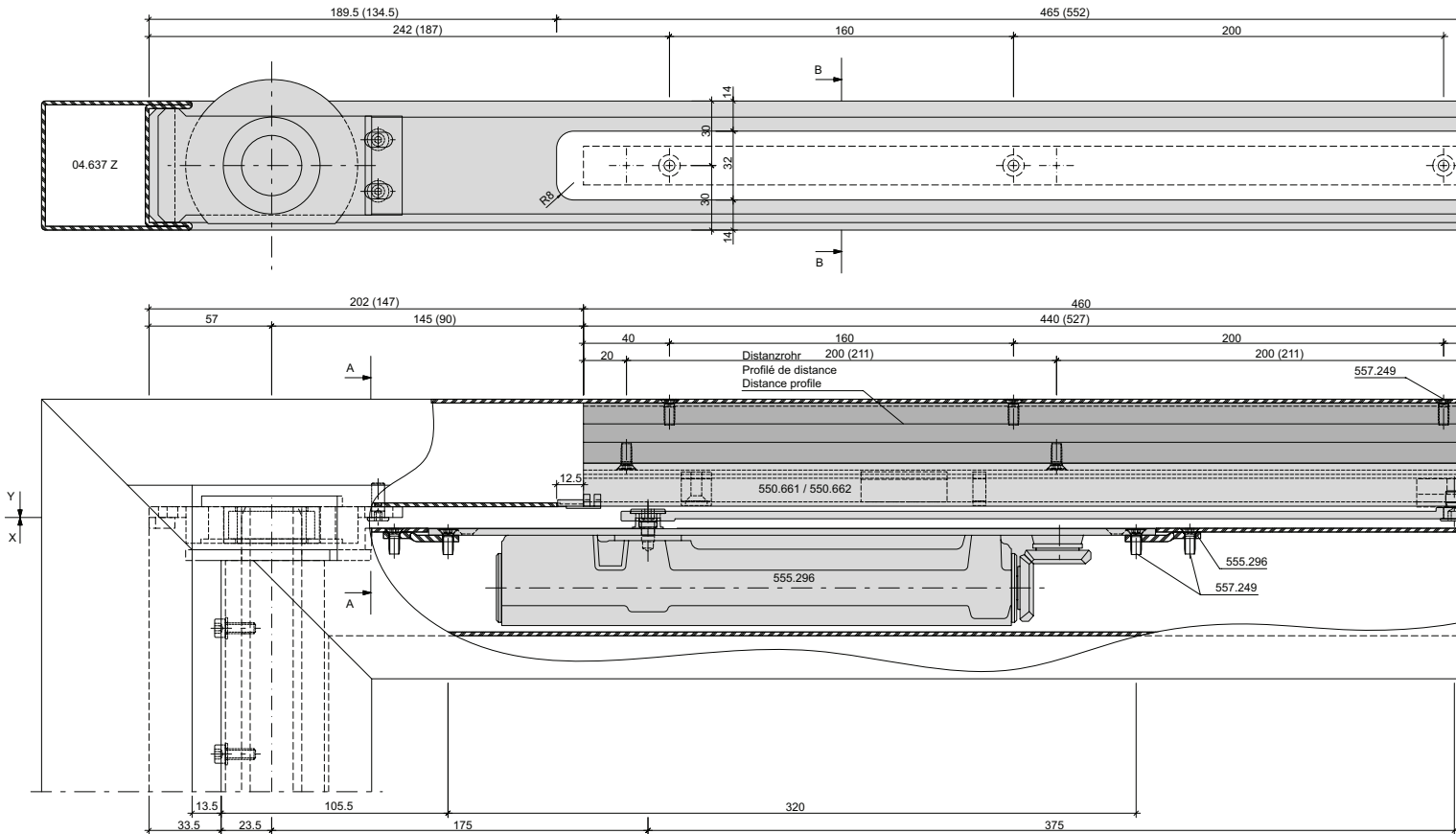


**Integrierter Türschliesser**  
**Dorma ITS 96 EN**  
**(Grösse 2-4)**  
**Einflügelige Türe**

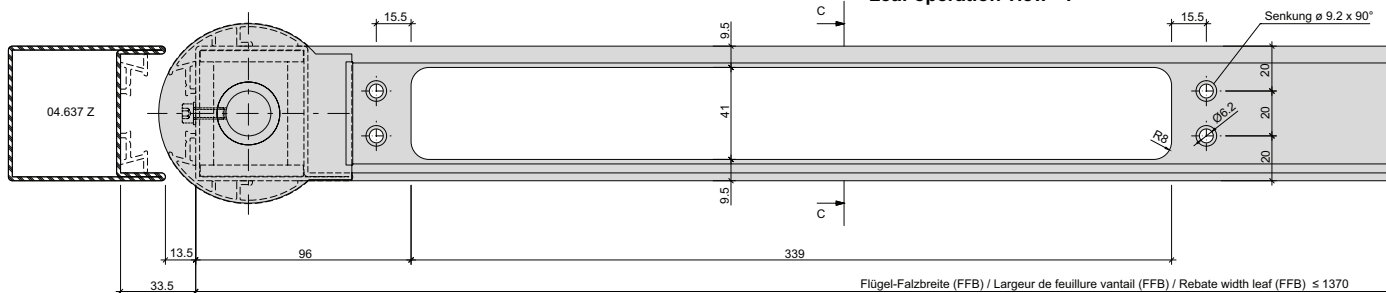
**Ferme-porte intégré**  
**Dorma ITS 96 EN**  
**(Taille 2-4)**  
**Porte à un vantail**

**Integrated door closer**  
**Dorma ITS 96 EN**  
**(Size 2-4)**  
**Single leaf door**

**Blendrahmenbearbeitung Ansicht "X"**  
**Finition du cadre dormant vue "X"**  
**Outer frame operation "X"**

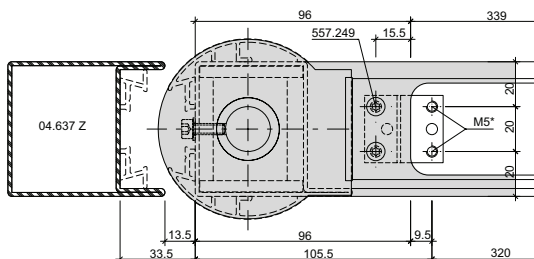


**Flügelbearbeitung Ansicht "Y"**  
**Finition de vantail vue "Y"**  
**Leaf operation view "Y"**

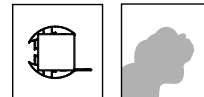


Flügel-Falzbreite (FFB) / Largeur de feuillure vantail (FFB) / Rebate width leaf (FFB) ≤ 1370

**Detail Befestigungslasche**  
**Détail pièce de fixation**  
**Detail mounting bracket**



\* Schliesser als Lehre verwenden  
 \* Utiliser le ferme-porte comme gabarit  
 \* Use door closer as jig



**Integrierter Türschliesser  
 Dorma ITS 96 EN  
 (Grösse 2-4)  
 Einflügelige Türe**

**Ferme-porte intégré  
 Dorma ITS 96 EN  
 (Taille 2-4)  
 Porte à un vantail**

**Integrated door closer  
 Dorma ITS 96 EN  
 (Size 2-4)  
 Single leaf door**

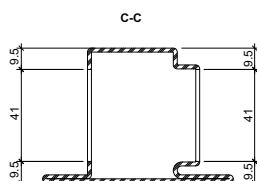
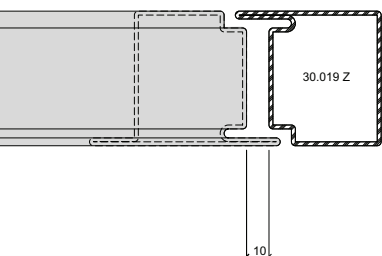
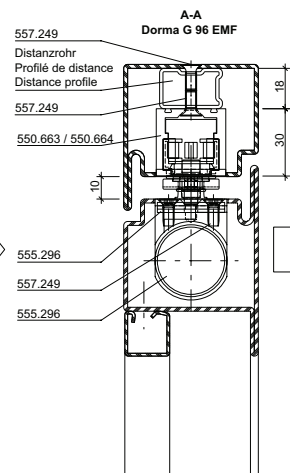
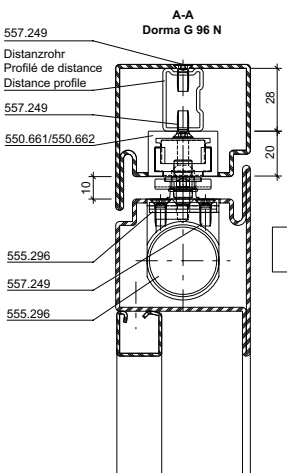
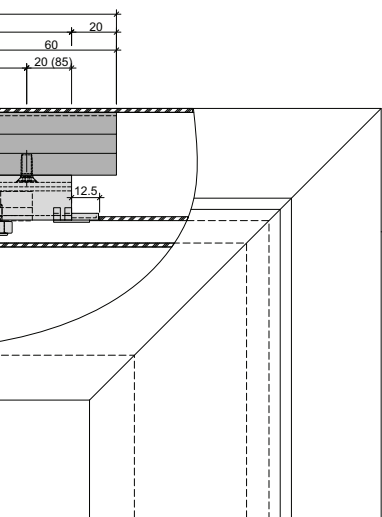
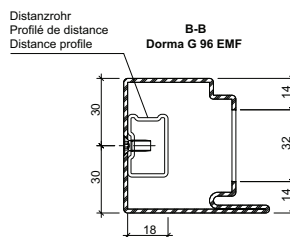
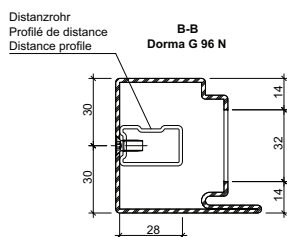
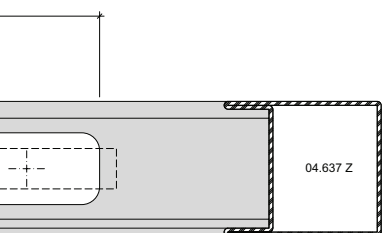


Abbildung:  
 Gleitschiene Dorma G 96 N 550.661 / 555.662  
 Masse in ( ):  
 Gleitschiene Dorma G 96 EMF 550.663 / 550.664

Max. Flügelgewicht: 180 kg

Max. Türöffnungswinkel: 96°  
 Türstopper verwenden

**Hinweis:** Für Aussentüren nur bedingt einsetzbar.

Figure:  
 Glissière Dorma G 96 N 550.661 / 555.662  
 Dimensions en ( ):  
 Glissière Dorma G 96 EMF 550.663 / 550.664

Poids vantail max. 180 kg

Angle d'ouvrant max. 96°  
 Utiliser un arrêt de porte

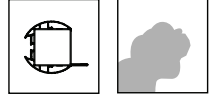
**Remarque:** Pour les portes ouvrant vers l'extérieur, utilisation limitée.

Drawing:  
 Glide rail Dorma G 96 N 550.661 / 555.662  
 Dimensions in ( ):  
 Glide rail Dorma G 96 EMF 550.663 / 550.664

Max. leaf weight 180 kg

Max. door opening angle: 96°  
 Use door stop

**Note:** Only suitable for certain types of external door.

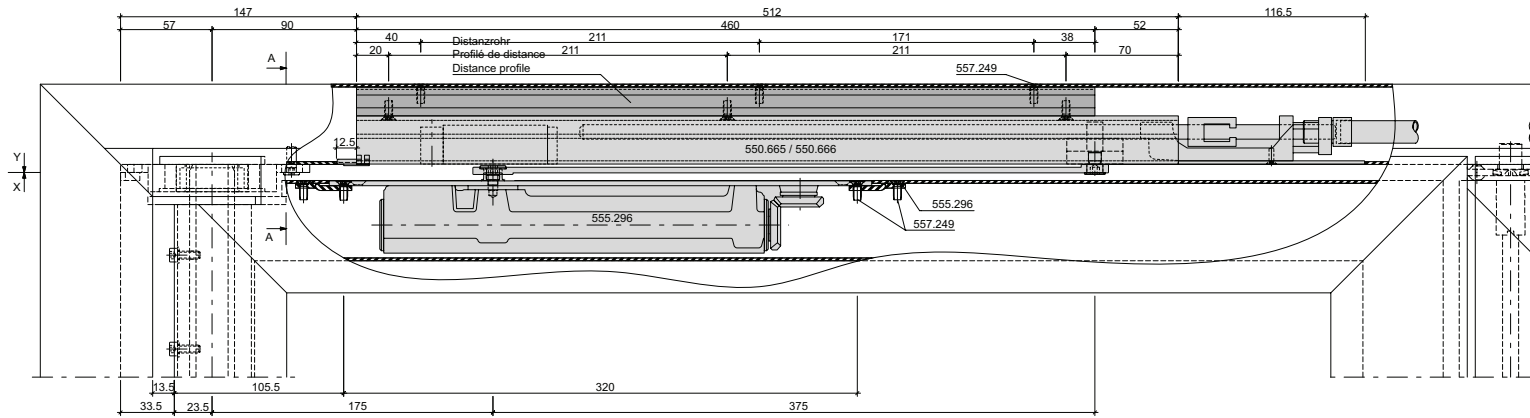
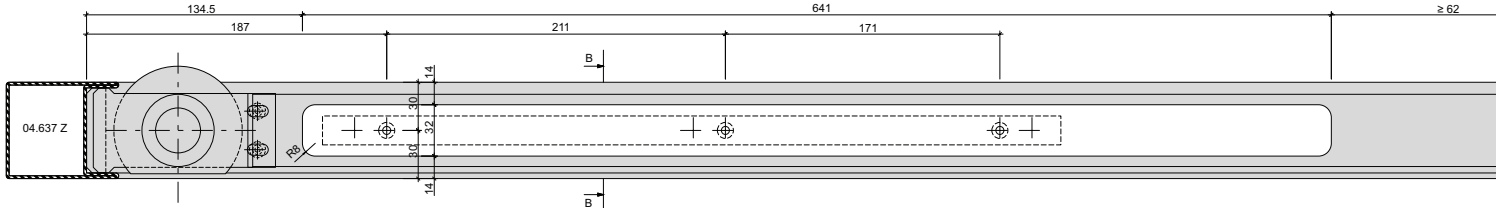


**Integrierter Türschliesser**  
**Dorma ITS 96 EN**  
**(Grösse 2-4)**  
**Zweiflügelige Türe**

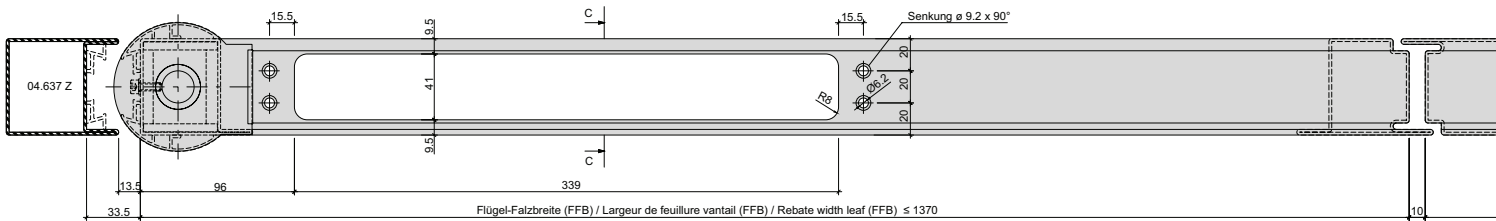
**Ferme-porte intégré**  
**Dorma ITS 96 EN**  
**(Taille 2-4)**  
**Porte à deux vantaux**

**Integrated door closer**  
**Dorma ITS 96 EN**  
**(Size 2-4)**  
**Double leaf door**

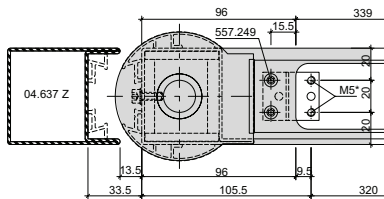
**Blendrahmenbearbeitung Ansicht "X"**  
**Finition du cadre dormant vue "X"**  
**Outer frame operation "X"**



**Flügelbearbeitung Ansicht "Y"**  
**Finition de vantail vue "Y"**  
**Leaf operation view "Y"**

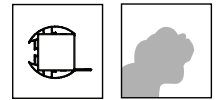


**Detail Befestigungslasche**  
**Détail pièce de fixation**  
**Detail mounting bracket**



\* Schliesser als Lehre verwenden  
 \* Utiliser le ferme-porte comme gabarit  
 \* Use door closer as jig





**Integrierter Türschliesser**  
**Dorma ITS 96 EN**  
**(Grösse 2-4)**  
**Zweiflügelige Türe**

**Ferme-porte intégré**  
**Dorma ITS 96 EN**  
**(Taille 2-4)**  
**Porte à deux vantaux**

**Integrated door closer**  
**Dorma ITS 96 EN**  
**(Size 2-4)**  
**Double leaf door**

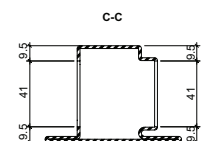
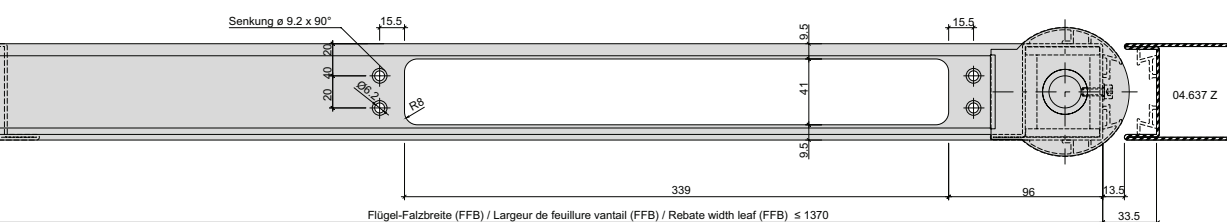
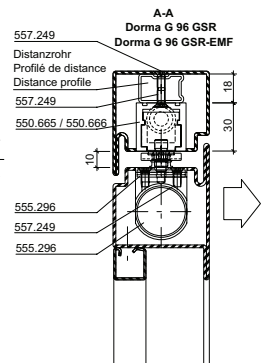
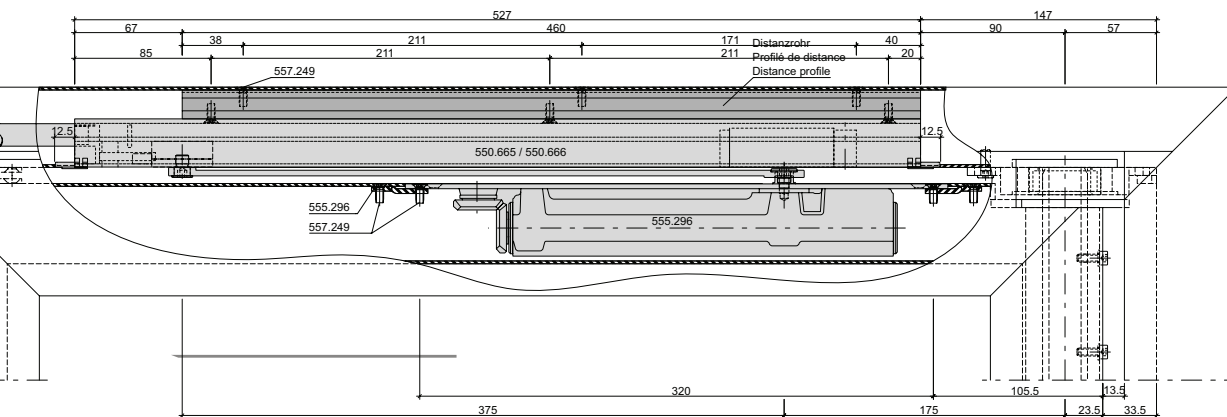
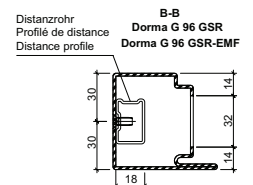
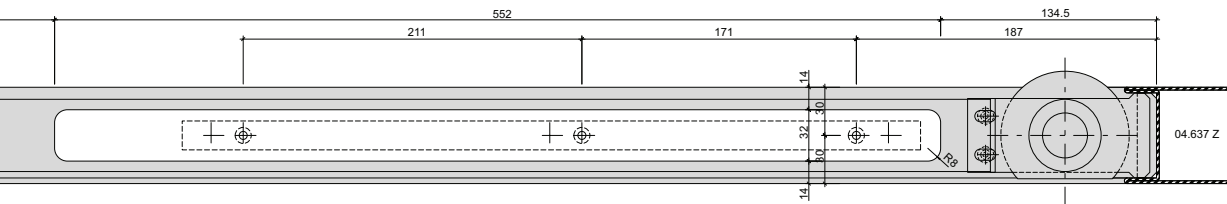


Abbildung:  
 Gleitschiene Dorma G 96 GSR 550.665  
 Masse in ( ):  
 Gleitschiene Dorma G 96 EMF 550.663 / 550.664

Max. Flügelgewicht: 180 kg

Max. Türöffnungswinkel: 96°  
 Türstopper verwenden

**Hinweis:** Für Aussentüren nur bedingt einsetzbar.

Figure:  
 Glissière Dorma G 96 GSR 550.665  
 Dimensions en ( ):  
 Glissière Dorma G 96 EMF 550.663 / 550.664

Poids vantail max. 180 kg

Angle d'ouvrant max. 96°  
 Utiliser un arrêt de porte

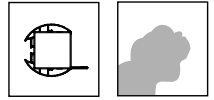
**Remarque:** Pour les portes ouvrant vers l'extérieur, utilisation limitée.

Drawing:  
 Glide rail Dorma G 96 GSR 550.665  
 Dimensions in ( ):  
 Glide rail Dorma G 96 EMF 550.663 / 550.664

Max. leaf weight 180 kg

Max. door opening angle: 96°  
 Use door stop

**Note:** Only suitable for certain types of external door.

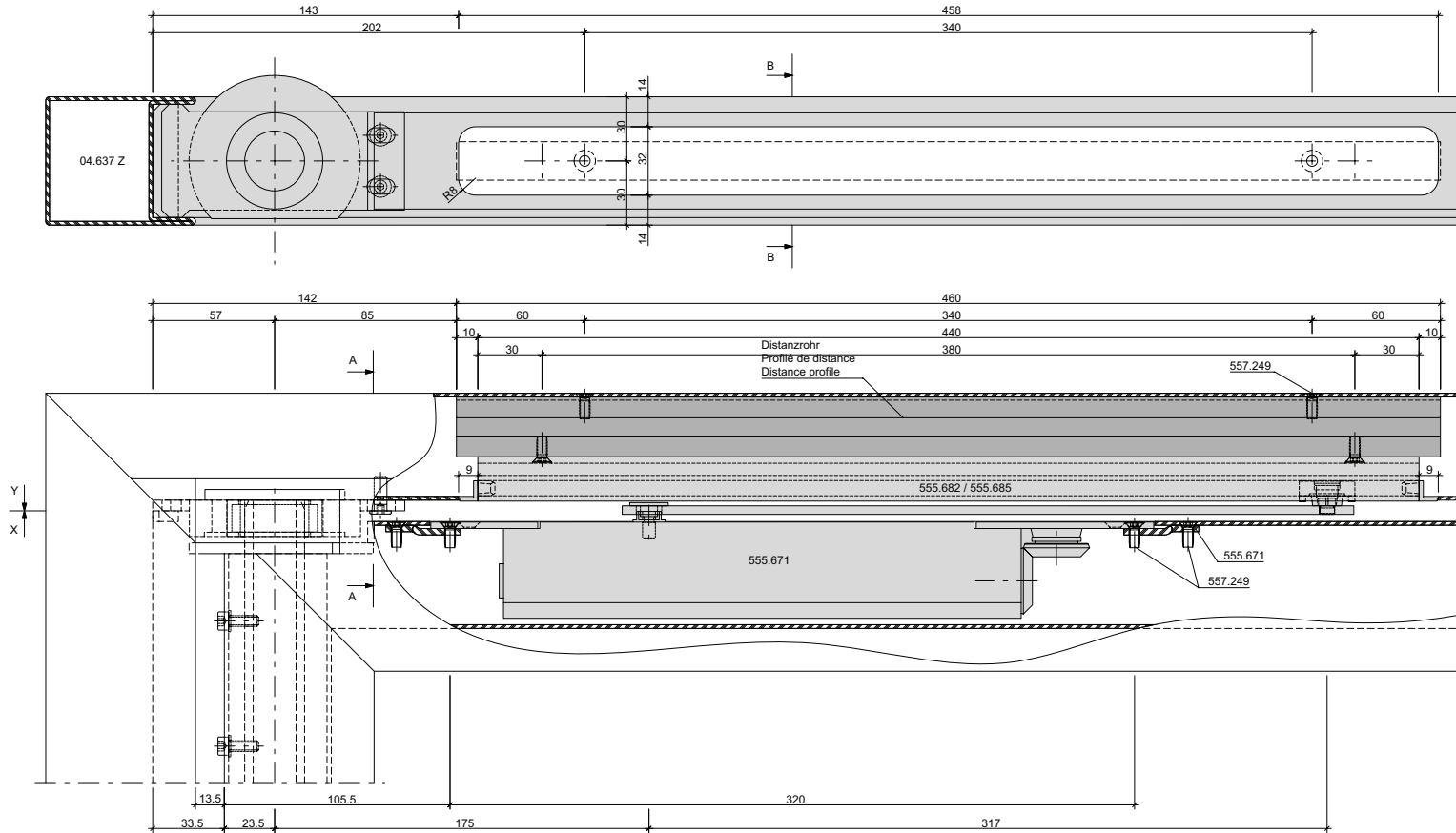


Integrierter Türschliesser GEZE Boxer  
 Grösse 2-4  
 Einflügelige Türe

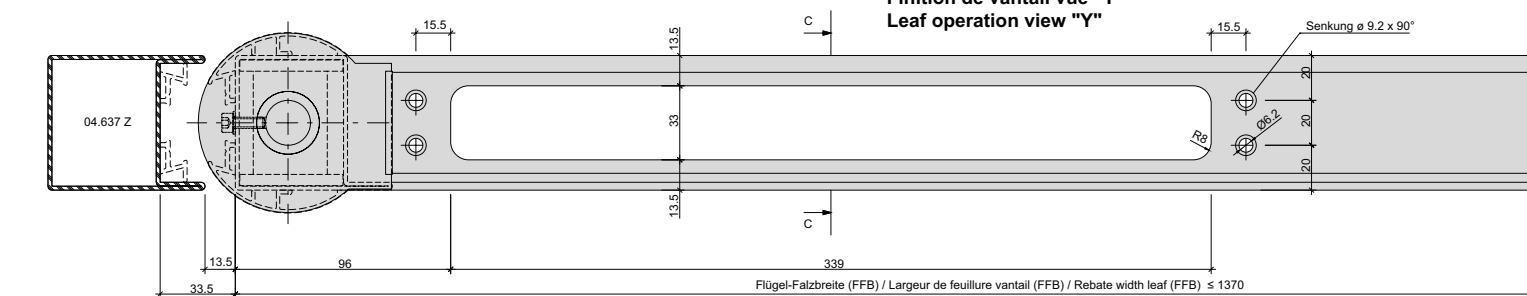
Ferme-porte intégré GEZE Boxer  
 (Taille 2-4)  
 Porte à un vantail

Integrated door closer GEZE Boxer  
 (Size 2-4)  
 Single leaf door

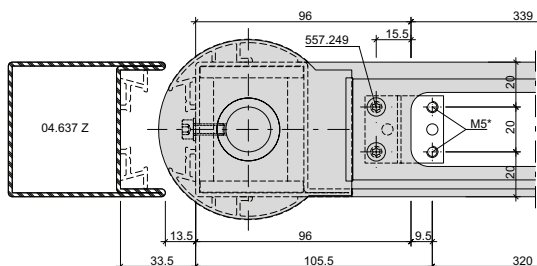
Blendrahmenbearbeitung Ansicht "X"  
 Finition du cadre dormant vue "X"  
 Outer frame operation "X"



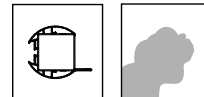
Flügelbearbeitung Ansicht "Y"  
 Finition de vantail vue "Y"  
 Leaf operation view "Y"



Detail Befestigungslasche  
 Détail pièce de fixation  
 Detail mounting bracket



\* Schliesser als Lehre verwenden  
 \* Utiliser le ferme-porte comme gabarit  
 \* Use door closer as jig



**Integrierter Türschliesser GEZE Boxer**  
**Grösse 2-4)**  
**Einflügelige Türe**

**Ferme-porte intégré GEZE Boxer**  
**(Taille 2-4)**  
**Porte à un vantail**

**Integrated door closer GEZE Boxer**  
**(Size 2-4)**  
**Single leaf door**

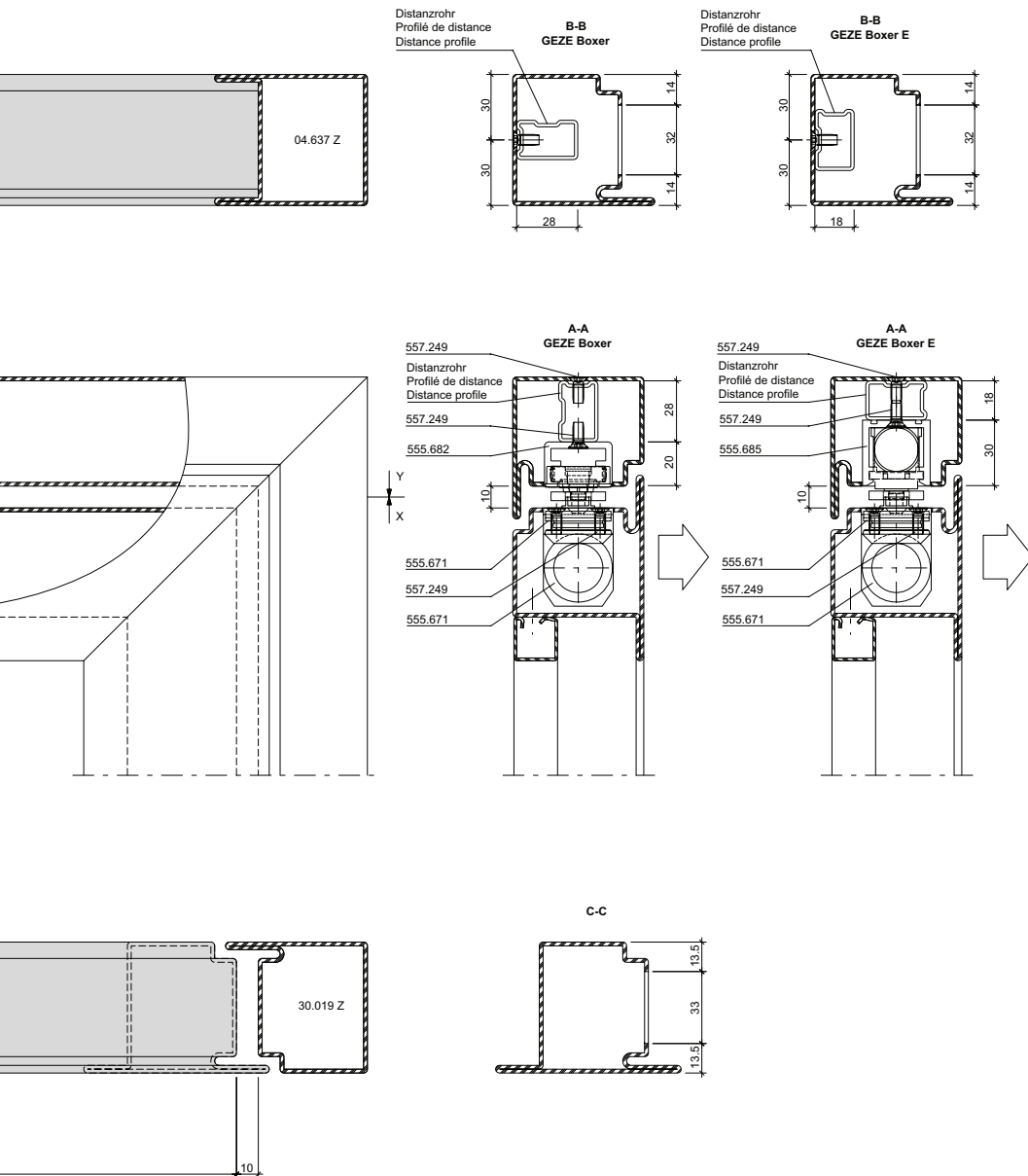


Abbildung:  
 Gleitschiene GEZE Boxer 555.682  
 Gleiche Masse gelten für:  
 Gleitschiene GEZE Boxer E 555.685

Max. Flügelgewicht: 180 kg

Max. Türöffnungswinkel: 96°  
 Türstopper verwenden

**Hinweis:** Für Aussentüren nur bedingt einsetzbar.

Figure:  
 Glissière GEZE Boxer 555.682  
 Mêmes dimensions:  
 Glissière GEZE Boxer E 555.685

Poids vantail max. 180 kg

Angle d'ouvrant max. 96°  
 Utiliser un arrêt de porte

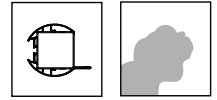
**Remarque:** Pour les portes ouvrant vers l'extérieur, utilisation limitée.

Drawing:  
 Glide rail GEZE Boxer 555.682  
 Same dimensions:  
 Glide rail GEZE Boxer E 555.685

Max. leaf weight 180 kg

Max. door opening angle: 96°  
 Use door stop

**Note:** Only suitable for certain types of external door.

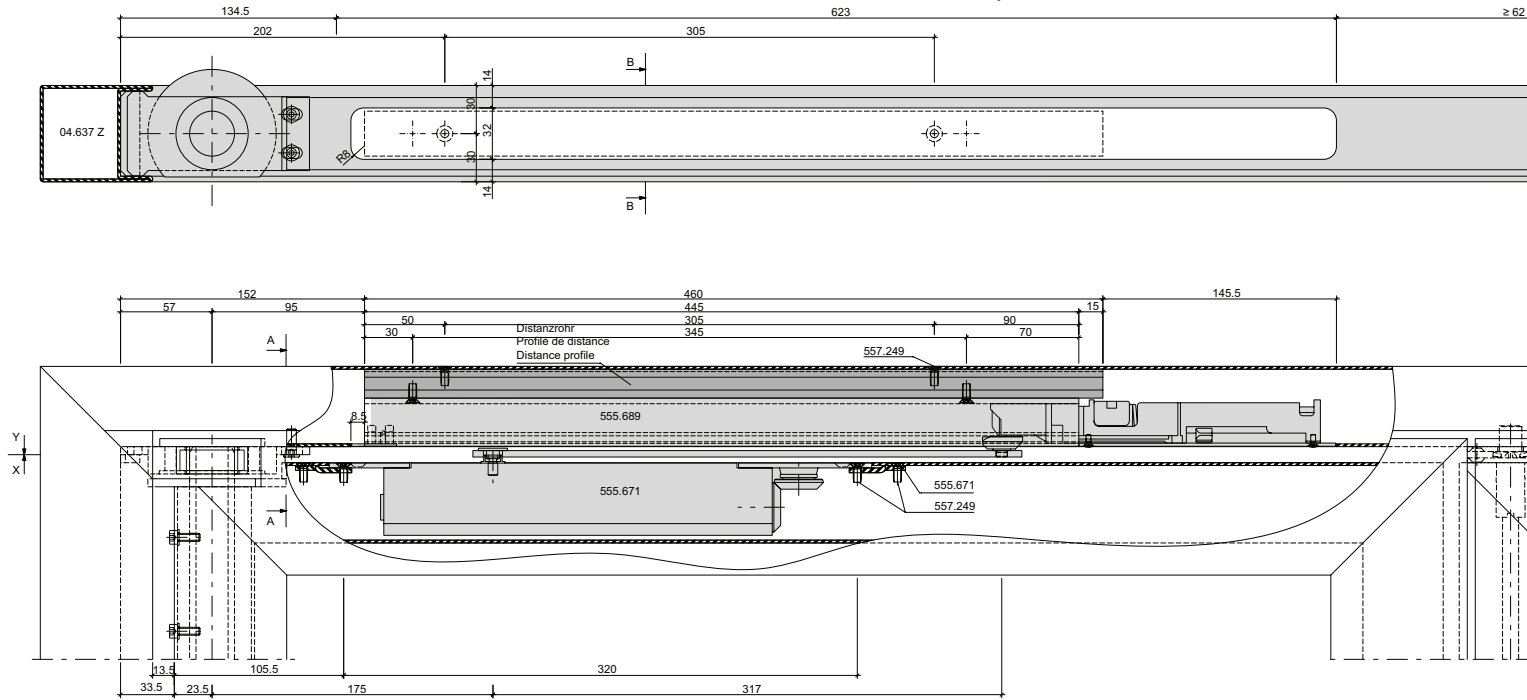


Integrierter Türschliesser GEZE Boxer  
 Grösse 2-4)  
 Zweiflügelige Türe

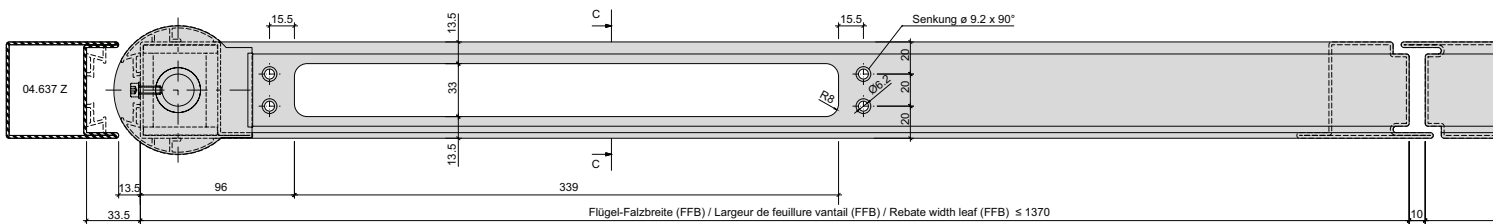
Ferme-porte intégré GEZE Boxer  
 (Taille 2-4)  
 Porte à deux vantaux

Integrated door closer GEZE Boxer  
 (Size 2-4)  
 Double leaf door

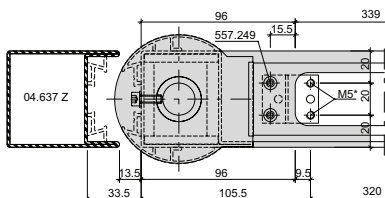
Blendrahmenbearbeitung Ansicht "X"  
 Finition du cadre dormant vue "X"  
 Outer frame operation "X"



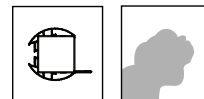
Flügelbearbeitung Ansicht "Y"  
 Finition de vantail vue "Y"  
 Leaf operation view "Y"



Detail Befestigungslasche  
 Détail pièce de fixation  
 Detail mounting bracket



\* Schliesser als Lehre verwenden  
 \* Utiliser le ferme-porte comme gabarit  
 \* Use door closer as jig



**Integrierter Türschliesser GEZE Boxer**  
**Grösse 2-4)**  
**Zweiflügelige Türe**

**Ferme-porte intégré GEZE Boxer**  
**(Taille 2-4)**  
**Porte à deux vantaux**

**Integrated door closer GEZE Boxer**  
**(Size 2-4)**  
**Double leaf door**

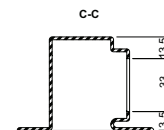
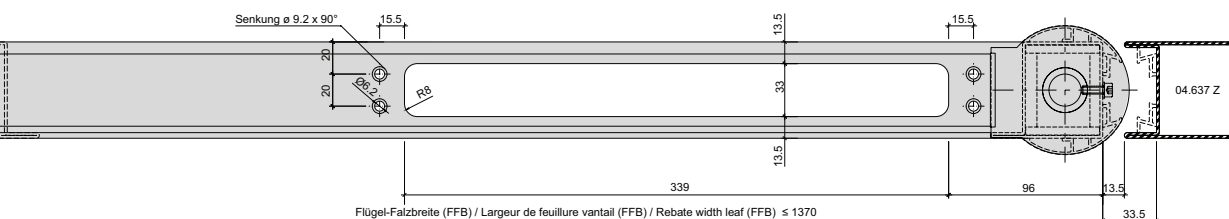
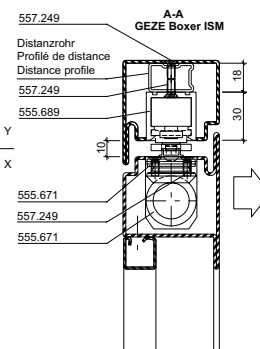
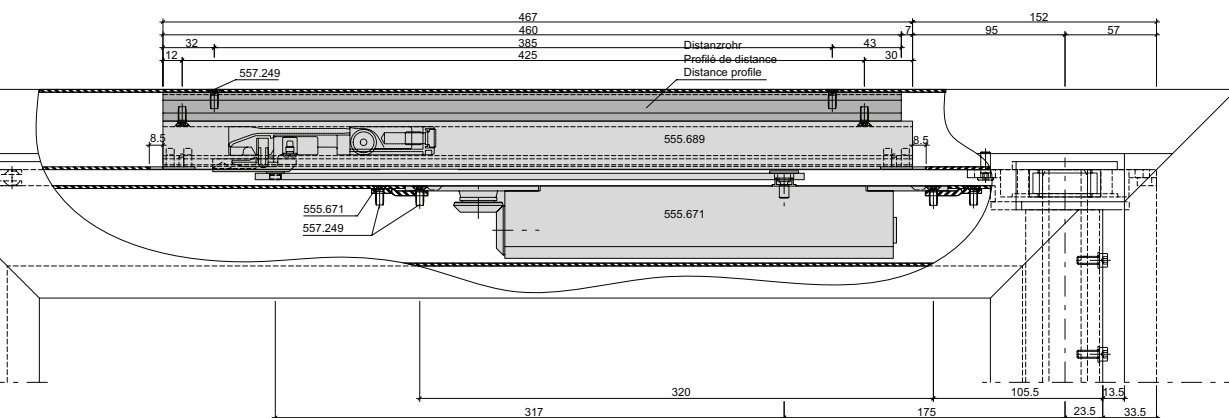
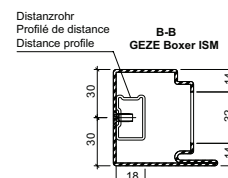
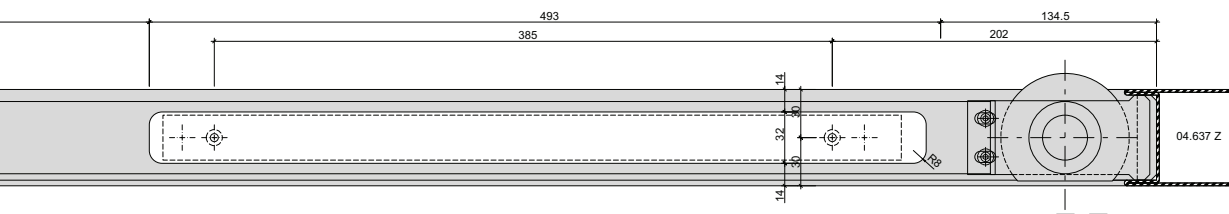


Abbildung:  
 Gleitschiene GEZE Boxer ISM 555.689  
 Max. Flügelgewicht: 180 kg  
 Max. Türöffnungswinkel: 96°  
 Türstopper verwenden  
**Hinweis:** Für Aussentüren nur bedingt einsetzbar.

Figure:  
 Glissière GEZE Boxer ISM 555.689  
 Poids vantail max. 180 kg  
 Angle d'ouvrant max. 96°  
 Utiliser un arrêt de porte  
**Remarque:** Pour les portes ouvrant vers l'extérieur, utilisation limitée.

Drawing:  
 Glide rail GEZE Boxer ISM 555.689  
 Max. leaf weight 180 kg  
 Max. door opening angle: 96°  
 Use door stop  
**Note:** Only suitable for certain types of external door.

