

# Janisol 2 Brandschutzschiebetüren EI30

Angemessene technische Dokumentation

# Janisol 2 Portes coulissantes coupe-feu EI30

Documentation technique appropriée

# Janisol 2 Fire-resistant sliding doors EI30

Appropriate Technical Documentation



<b>Bestellteil</b>	<b>Partie commande</b>	<b>Order section</b>	<b>1</b>
<b>Allgemeine Hinweise</b>	<b>Remarques générales</b>	<b>General information</b>	<b>2</b>
<b>Schnittpunkte und Anwendungsbeispiele</b>	<b>Coupe de détails et exemples d'application</b>	<b>Section details and examples of application</b>	<b>3</b>
<b>Anschlüsse am Bau</b>	<b>Raccords au mur</b>	<b>Attachment to structure</b>	<b>4</b>
<b>Beschlageinbau und Verarbeitungshinweise</b>	<b>Montage des ferrures et indications d'usage</b>	<b>Installation of fittings and assembly instructions</b>	<b>5</b>

**Hinweis:**

Diese Dokumentation basiert auf dem Klassifizierungsbericht 19-002494-PR01 sowie dem EXAP-Bericht EXAP-C04-UZ05-de-01. Sie definiert den Systemumfang in den Ländern, deren Zulassungen oder Objektfreigaben sich ebenfalls an diesem Klassifizierungs-/EXAP-Bericht orientieren. Diese sind (Stand 28.09.21):

- Österreich

In anderen Ländern kann auf Grund nationaler Zulassungen oder Richtlinien der Systemumfang abweichen.

**Remarque:**

Cette documentation est fondée sur le rapport de classification 19-002494-PR01 ainsi que sur le rapport EXAP EXAP-C04-UZ05-de-01. Elle définit l'étendue du système dans les pays dont les homologations ou les validations d'ouvrage s'orientent également sur ce rapport de classification/EXAP. Ces pays sont les suivants (état au 28.09.2021):

- Autriche

Dans d'autres pays, l'étendue du système peut diverger en raison d'homologations ou de directives nationales.

**Note:**

This documentation is based on classification report 19-002494-PR01 as well as EXAP report EXAP-C04-UZ05-de-01. It defines the scope of the system in the countries whose approvals or object releases are likewise oriented to this classification/EXAP report. These are (as at 28 September 2021):

- Austria


In other countries, the scope of the system may differ due to national approvals or guidelines.


## Icons Icônes Icons


Die folgenden Icons sind auf den Seiten des Dokuments zur Kennzeichnung der unterschiedlichen Anwendungen und Einsatzbereiche aufgeführt.


Les icônes suivantes sont indiquées sur les pages du document pour identifier les différents domaines d'application et applications.


The following icons are displayed on the pages of the document to identify the different applications and areas of use.

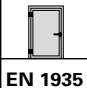
 Werkstoff Stahl blank, Stahl verzinkt  
Matériau acier brut, acier zinguée  
Material steel bright, steel galvanised

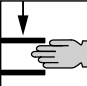
 Werkstoff Edelstahl 1.4307, 1.4404  
Matériau acier Inox 1.4307, 1.4404  
Material stainless steel 1.4307, 1.4404

 Brandschutz EI<sub>1,30</sub> und EI<sub>2,30</sub>  
Protection incendie EI<sub>1,30</sub> et EI<sub>2,30</sub>  
Fire protection EI<sub>1,30</sub> and EI<sub>2,30</sub>

 Notausgangsverschluss nach EN 179  
Fermetures d'issues de secours selon la norme EN 179  
Emergency exit locks in accordance with EN 179

 Notausgangsverschluss nach EN 1125  
Fermetures d'issues de secours selon la norme EN 1125  
Emergency exit locks in accordance with EN 1125

 EN 1935  
EN 1935  
EN 1935

 Fingerschutz  
Anti-pince-doigts  
Anti-finger-trap

Grafische Planungsdaten wie z.B. Anwendungsbeispiele, Konstruktionsdetails, Anschlüsse am Bau, die in unseren physischen oder elektronischen Dokumentationsunterlagen enthalten sind, sind schematische Darstellungen. Gleiches gilt für digitale Medien wie CAD Dateien oder BIM Modelle.

Sie sollen den ausführenden Metallbauer und/oder Fachplaner bei der Planung und Ausführung eines Projektes unterstützen. Sie sind im konkreten Anwendungsfall durch den ausführenden Metallbauer und/oder Fachplaner auf die Verwendbarkeit im konkreten betroffenen Projekt hinsichtlich rechtlichen/regulatorischen aber auch technischen objektspezifischen Anforderungen zu überprüfen und ggfs. eigenverantwortlich anzupassen.

Bei der Überprüfung, der spezifischen Planung und der Umsetzung sind die objektspezifischen Rahmenbedingungen (Material der Bausubstanz, Dimension des Einbauelements, Farbe, Exposition, Lasteinwirkung, etc.) sowie der geltende Stand der Technik einschliesslich aller anwendbaren Normen und technischen Richtlinien eigenverantwortlich zu beachten.

Les données de planification graphique, comme les exemples d'application, détails de construction et raccordements au bâtiment, fournies dans notre documentation physique et numérique sont des représentations schématiques. Il en va de même pour les médias numériques comme les fichiers CAD ou modèles BIM.

Leur but est de faciliter la planification et réalisation d'un projet par les constructeurs métalliques et/ou concepteurs. Concrètement, elles doivent être vérifiées par le constructeur métallique et/ou le concepteur et, le cas échéant, modifiées de son propre chef pour s'assurer qu'elles concordent avec le projet concerné et qu'elles répondent aux exigences techniques spécifiques ainsi qu'aux dispositions légales et réglementaires.

Lors de la vérification, de la planification spécifique et de la mise en œuvre, il y a lieu de tenir compte des conditions spécifiques à l'objet (matériaux du bâtiment, dimension de l'élément d'insert, couleur, exposition, effet de charge, etc.) ainsi que de l'état actuel de la technique, y compris toutes les normes et directives techniques applicables.

Graphical planning data such as application examples, construction details, connections on site that are contained in our physical or electronic documentation components are schematic representations. The same applies to digital media such as CAD files or BIM models.

They are intended to support the metal worker and/or design engineer in planning and executing projects. In the specific case of application they are to be checked by the metal worker and/or design engineer in terms of their usability in the specific project concerned with regard to legal/regulatory and technical property-specific requirements and adjusted if necessary at the latter's own responsibility.

The property-specific underlying conditions (construction material, dimensions of installation element, colour, exposure, load effect etc.) and current state of the art including all applicable norms and technical guidelines are to be taken into consideration at the metal worker and/or design engineer's own responsibility during the review, specific planning and implementation.

<b>Bestellteil</b>	<b>Partie commande</b>	<b>Order section</b>	<b>1</b>
<b>Allgemeine Hinweise</b>	<b>Remarques générales</b>	<b>General information</b>	<b>2</b>
<b>Schnittpunkte und Anwendungsbeispiele</b>	<b>Coupe de détails et exemples d'application</b>	<b>Section details and examples of application</b>	<b>3</b>
<b>Anschlüsse am Bau</b>	<b>Raccords au mur</b>	<b>Attachment to structure</b>	<b>4</b>
<b>Beschlageinbau und Verarbeitungshinweise</b>	<b>Montage des ferrures et indications d'usage</b>	<b>Installation of fittings and assembly instructions</b>	<b>5</b>

**Hinweis:**

Diese Dokumentation basiert auf dem Klassifizierungsbericht 19-002494-PR01 sowie dem EXAP-Bericht EXAP-C04-UZ05-de-01. Sie definiert den Systemumfang in den Ländern, deren Zulassungen oder Objektfreigaben sich ebenfalls an diesem Klassifizierungs-/EXAP-Bericht orientieren. Diese sind (Stand 28.09.21):

- Österreich

In anderen Ländern kann auf Grund nationaler Zulassungen oder Richtlinien der Systemumfang abweichen.

**Remarque:**

Cette documentation est fondée sur le rapport de classification 19-002494-PR01 ainsi que sur le rapport EXAP EXAP-C04-UZ05-de-01. Elle définit l'étendue du système dans les pays dont les homologations ou les validations d'ouvrage s'orientent également sur ce rapport de classification/EXAP. Ces pays sont les suivants (état au 28.09.2021):

- Autriche

Dans d'autres pays, l'étendue du système peut diverger en raison d'homologations ou de directives nationales.

**Note:**

This documentation is based on classification report 19-002494-PR01 as well as EXAP report EXAP-C04-UZ05-de-01. It defines the scope of the system in the countries whose approvals or object releases are likewise oriented to this classification/EXAP report. These are (as at 28 September 2021):

- Austria


In other countries, the scope of the system may differ due to national approvals or guidelines.


## Icons Icônes Icons


Die folgenden Icons sind auf den Seiten des Dokuments zur Kennzeichnung der unterschiedlichen Anwendungen und Einsatzbereiche aufgeführt.


Les icônes suivantes sont indiquées sur les pages du document pour identifier les différents domaines d'application et applications.


The following icons are displayed on the pages of the document to identify the different applications and areas of use.

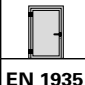
 Werkstoff Stahl blank, Stahl verzinkt  
Matériau acier brut, acier zinguée  
Material steel bright, steel galvanised

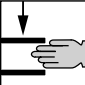
 Werkstoff Edelstahl 1.4307, 1.4404  
Matériau acier Inox 1.4307, 1.4404  
Material stainless steel 1.4307, 1.4404

 Brandschutz EI<sub>1,30</sub> und EI<sub>2,30</sub>  
Protection incendie EI<sub>1,30</sub> et EI<sub>2,30</sub>  
Fire protection EI<sub>1,30</sub> and EI<sub>2,30</sub>

 Notausgangsverschluss nach EN 179  
Fermetures d'issues de secours selon la norme EN 179  
Emergency exit locks in accordance with EN 179

 Notausgangsverschluss nach EN 1125  
Fermetures d'issues de secours selon la norme EN 1125  
Emergency exit locks in accordance with EN 1125

 EN 1935  
EN 1935  
EN 1935

 Fingerschutz  
Anti-pince-doigts  
Anti-finger-trap

Grafische Planungsdaten wie z.B. Anwendungsbeispiele, Konstruktionsdetails, Anschlüsse am Bau, die in unseren physischen oder elektronischen Dokumentationsunterlagen enthalten sind, sind schematische Darstellungen. Gleiches gilt für digitale Medien wie CAD Dateien oder BIM Modelle.

Sie sollen den ausführenden Metallbauer und/oder Fachplaner bei der Planung und Ausführung eines Projektes unterstützen. Sie sind im konkreten Anwendungsfall durch den ausführenden Metallbauer und/oder Fachplaner auf die Verwendbarkeit im konkreten betroffenen Projekt hinsichtlich rechtlichen/regulatorischen aber auch technischen objektspezifischen Anforderungen zu überprüfen und ggfs. eigenverantwortlich anzupassen.

Bei der Überprüfung, der spezifischen Planung und der Umsetzung sind die objektspezifischen Rahmenbedingungen (Material der Bausubstanz, Dimension des Einbauelements, Farbe, Exposition, Lasteinwirkung, etc.) sowie der geltende Stand der Technik einschliesslich aller anwendbaren Normen und technischen Richtlinien eigenverantwortlich zu beachten.

Les données de planification graphique, comme les exemples d'application, détails de construction et raccordements au bâtiment, fournies dans notre documentation physique et numérique sont des représentations schématiques. Il en va de même pour les médias numériques comme les fichiers CAD ou modèles BIM.

Leur but est de faciliter la planification et réalisation d'un projet par les constructeurs métalliques et/ou concepteurs. Concrètement, elles doivent être vérifiées par le constructeur métallique et/ou le concepteur et, le cas échéant, modifiées de son propre chef pour s'assurer qu'elles concordent avec le projet concerné et qu'elles répondent aux exigences techniques spécifiques ainsi qu'aux dispositions légales et réglementaires.

Lors de la vérification, de la planification spécifique et de la mise en œuvre, il y a lieu de tenir compte des conditions spécifiques à l'objet (matériaux du bâtiment, dimension de l'élément d'insert, couleur, exposition, effet de charge, etc.) ainsi que de l'état actuel de la technique, y compris toutes les normes et directives techniques applicables.

Graphical planning data such as application examples, construction details, connections on site that are contained in our physical or electronic documentation components are schematic representations. The same applies to digital media such as CAD files or BIM models.

They are intended to support the metal worker and/or design engineer in planning and executing projects. In the specific case of application they are to be checked by the metal worker and/or design engineer in terms of their usability in the specific project concerned with regard to legal/regulatory and technical property-specific requirements and adjusted if necessary at the latter's own responsibility.

The property-specific underlying conditions (construction material, dimensions of installation element, colour, exposure, load effect etc.) and current state of the art including all applicable norms and technical guidelines are to be taken into consideration at the metal worker and/or design engineer's own responsibility during the review, specific planning and implementation.

<b>Profilsortiment</b>	<b>Assortiment de profilé</b>	<b>Range of profiles</b>	<b>1-2</b>
<b>Glashalteleisten</b>	<b>Parcloses</b>	<b>Glazing beads</b>	<b>1-12</b>
<b>Zubehör</b>	<b>Accessoires</b>	<b>Accessories</b>	<b>1-14</b>
<b>Beschläge</b>	<b>Ferrures</b>	<b>Fittings</b>	<b>1-22</b>
<b>Verarbeitungshilfen</b>	<b>Outils d'usage</b>	<b>Assembly tools</b>	<b>1-42</b>

Dieses Dokument referenziert auf den Klassifizierungsbericht 19-002494-PR01 (EXAP-C04-UZ05-de-01)

Ce document se réfère au rapport de classification 19-002494-PR01 (EXAP-C04-UZ05-de-01)

This document reference classification report 19-002494-PR01 (EXAP-C04-UZ05-de-01)

Falls das vorliegende Dokument Differenzen zur aktuellen deutschen Version aufweist, gilt in jedem Fall der deutsche Originaltext in der jeweils geltenden Fassung im Jansen Docu Center.

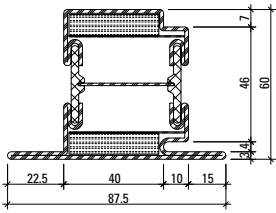
En cas de divergence entre le présent document et la version allemande, c'est dans tous les cas le texte original allemand qui prévaut dans sa version actuelle disponible dans le Jansen Docu Center.

If there are any differences between this document and the current German version, the latest version of the original German text in the Jansen Docu Center shall prevail.

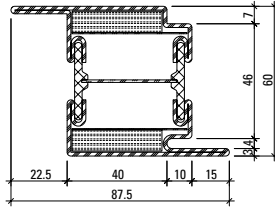
Alle Ausführungen dieser Dokumentation haben wir sorgfältig und nach bestem Wissen zusammengestellt. Wir können aber keine Verantwortung für die Benutzung der vermittelten Vorschläge und Daten übernehmen. Wir behalten uns technische Änderungen ohne Vorankündigung vor.

Nous avons apporté le plus grand soin à l'élaboration de cette documentation. Cependant, nous déclinons toute responsabilité pour l'utilisation faite de nos propositions et de nos données. Nous nous réservons le droit de procéder à des modifications techniques sans préavis.

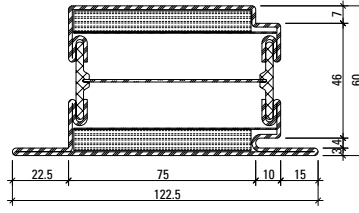
All the information contained in this documentation is given to the best of our knowledge and ability. However, we decline all responsibility for the use made of these suggestions and data. We reserve the right to effect technical modifications without prior warning.



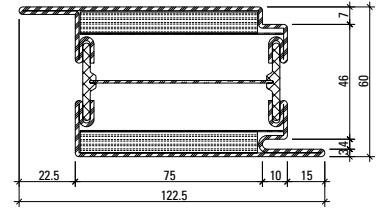
**630.114.2**  
**630.114.2 Z**  
**630.114.21**



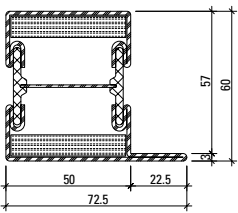
**630.416.2**  
**630.416.2 Z**  
**630.416.21**



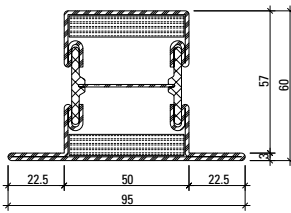
**630.115.2**  
**630.115.2 Z**  
**630.115.21**



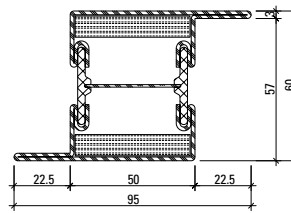
**630.417.2**  
**630.417.2 Z**  
**630.417.21**



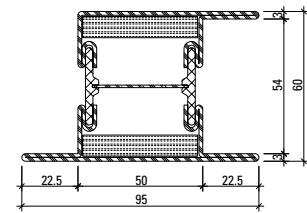
**601.685.2**  
**601.685.2 Z**  
**601.685.21**



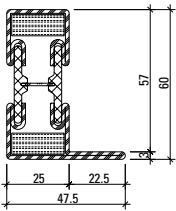
**602.685.2**  
**602.685.2 Z**  
**602.685.21**



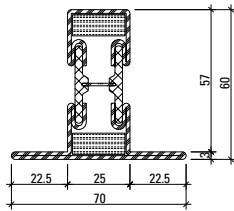
**603.685.2**  
**603.685.2 Z**



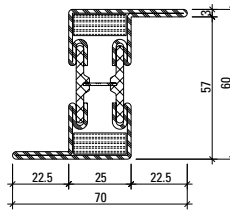
**605.685.2**  
**605.685.2 Z**  
**605.685.21**



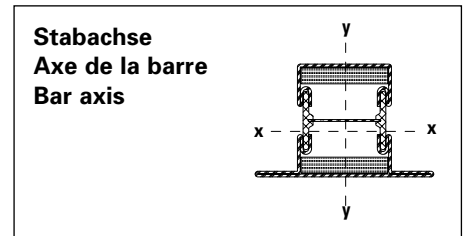
**601.635.2**  
**601.635.2 Z**



**602.635.2**  
**602.635.2 Z**



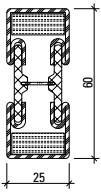
**603.635.2**  
**603.635.2 Z**



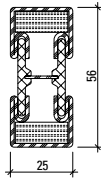
Profil-Nr.	G kg/m	I <sub>x</sub> cm <sup>4</sup>	W <sub>x</sub> cm <sup>3</sup>	I <sub>y</sub> cm <sup>4</sup>	W <sub>y</sub> cm <sup>3</sup>	U m <sup>2</sup> /m
<b>630.114.2 Z</b>	5,590	21,4	5,36	27,4	5,93	0,317
<b>630.416.2 Z</b>	5,590	23,7	7,32	27,4	5,93	0,317
<b>630.115.2 Z</b>	7,400	28,7	7,48	79,6	12,42	0,387
<b>630.417.2 Z</b>	7,400	30,5	9,47	79,6	12,42	0,387
<b>601.685.2 Z</b>	4,880	19,3	5,31	21,7	5,12	0,265
<b>602.685.2 Z</b>	5,400	22,1	5,58	31,1	6,54	0,310

Profil-Nr.	G kg/m	I <sub>x</sub> cm <sup>4</sup>	W <sub>x</sub> cm <sup>3</sup>	I <sub>y</sub> cm <sup>4</sup>	W <sub>y</sub> cm <sup>3</sup>	U m <sup>2</sup> /m
<b>603.685.2 Z</b>	5,400	24,2	7,57	31,1	6,54	0,310
<b>605.685.2 Z</b>	5,920	28,1	7,94	38,4	7,46	0,354
<b>601.635.2 Z</b>	3,800	14,0	3,78	5,84	1,88	0,215
<b>602.635.2 Z</b>	4,310	16,6	4,07	10,10	2,88	0,260
<b>603.635.2 Z</b>	4,310	19,1	5,97	10,10	2,88	0,260

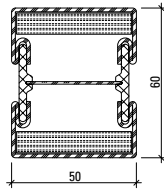




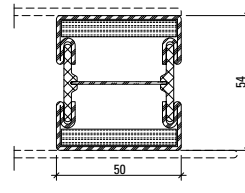
**600.006.2**  
**600.006.2 Z**



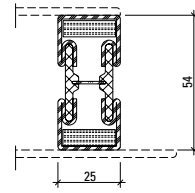
**600.002.2**  
**600.002.2 Z**



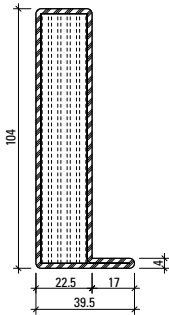
**600.005.2**  
**600.005.2 Z**  
**600.005.21**



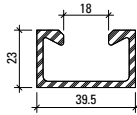
**600.007.2 Z**



**600.008.2 Z**



**400.043 CZ**



**400.030 GVB**

Artikelbibliothek  
 Bibliothèque des articles  
 Article library

**DXF** **DWG**

**Oberfläche/Werkstoff**

Artikel-Nr.

- ohne Zusatz** = blank
- mit Z** = bandverzinkter Stahl
- mit GVB** = aussen galvanisch verzinkt ca. 15 µm und blauchromatiert

**Werkstoff 1.4401 (AISI 316)**

- mit 21 = blank
- mit 23 = geschliffen, Korn 220-240

Edelstahl geschliffen auf Anfrage

**Surface/Matériau**

No. d'article

- sans supplément** = brut
- avec Z** = bande d'acier zinguée
- avec GVB** = zingués galvanique env. 15 µm à l'extérieur et chromatisé bleu

**Matériau 1.4401 (AISI 316)**

- avec 21 = brut
- avec 23 = polies, grain 220-240

Acier Inox polie sur demande

**Surface/Material**

Part no.

- without addition** = bright
- with Z** = strip galvanised steel
- with GVB** = outside galvanised approx. 15 µm and blue chromated

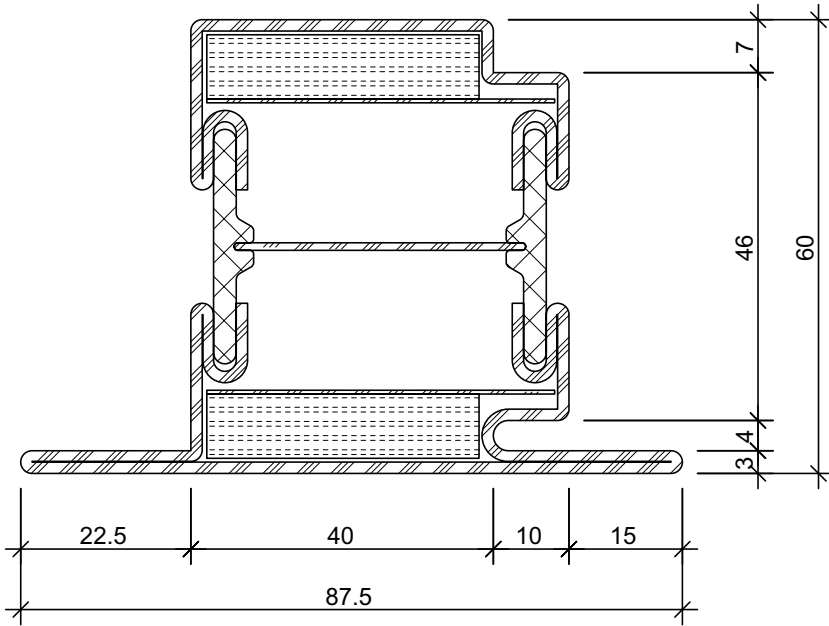
**Material 1.4401 (AISI 316)**

- with 21 = bright
- with 23 = polished, grain 220-240

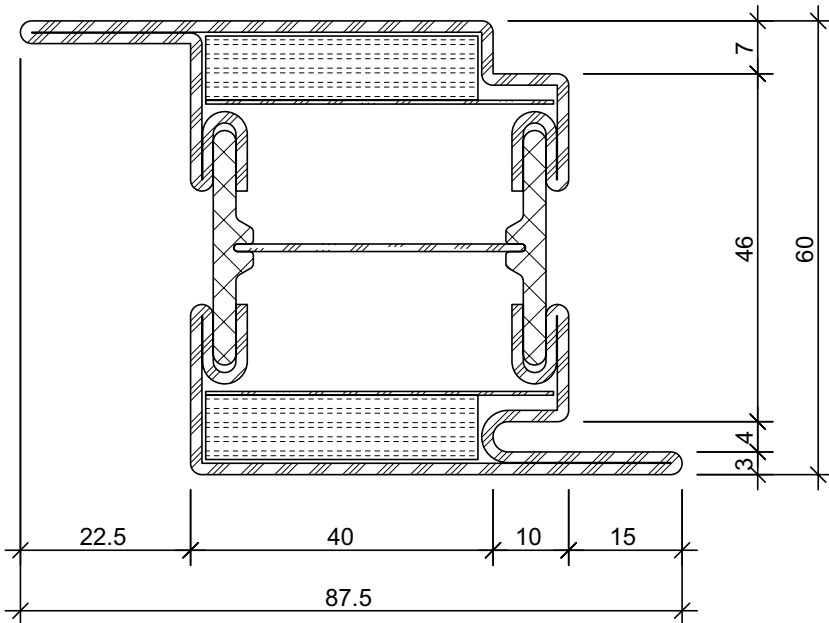
Stainless steel polished on request

Profil-Nr.	G kg/m	I <sub>x</sub> cm <sup>4</sup>	W <sub>x</sub> cm <sup>3</sup>	I <sub>y</sub> cm <sup>4</sup>	W <sub>y</sub> cm <sup>3</sup>	U m <sup>2</sup> /m
<b>600.006.2 Z</b>	3,280	10,4	3,26	2,76	2,20	0,171
<b>600.002.2 Z</b>	3,100	9,06	3,03	2,60	2,08	0,163
<b>600.005.2 Z</b>	4,360	15,6	4,87	14,6	5,84	0,221
<b>600.007.2 Z</b>	4,000	12,49	4,34	13,65	5,46	0,220
<b>600.008.2 Z</b>	3,080	10,12	3,75	2,80	2,24	0,170

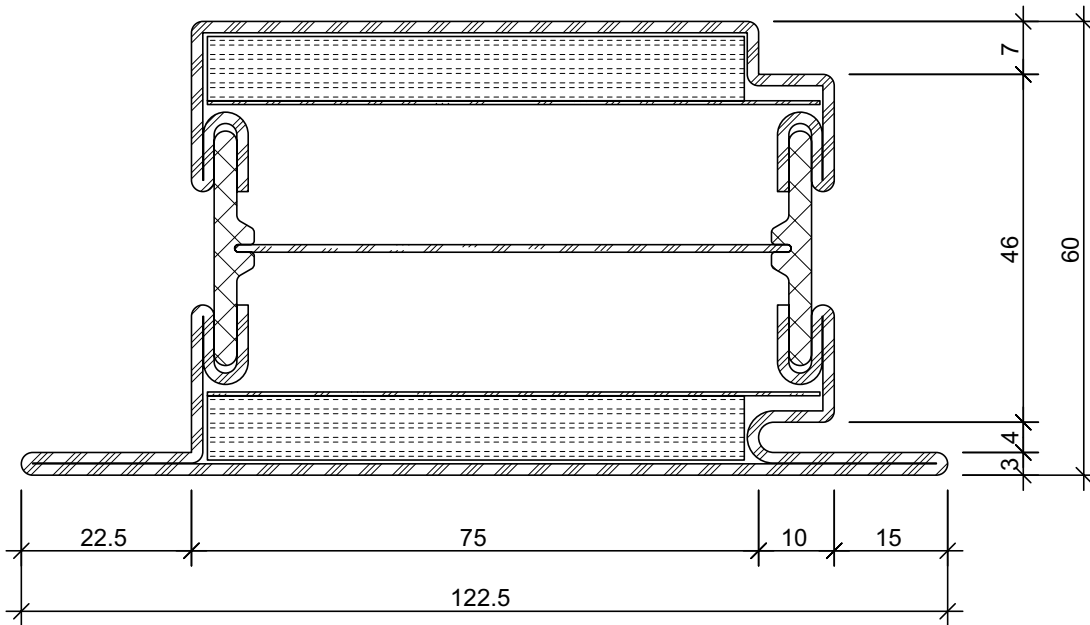
Profil-Nr.	G kg/m	I <sub>x</sub> cm <sup>4</sup>	W <sub>x</sub> cm <sup>3</sup>	I <sub>y</sub> cm <sup>4</sup>	W <sub>y</sub> cm <sup>3</sup>	U m <sup>2</sup> /m
<b>400.043</b>	6,620	69,82	12,05	6,91	2,67	0,282
<b>400.030</b>	1,080					0,075



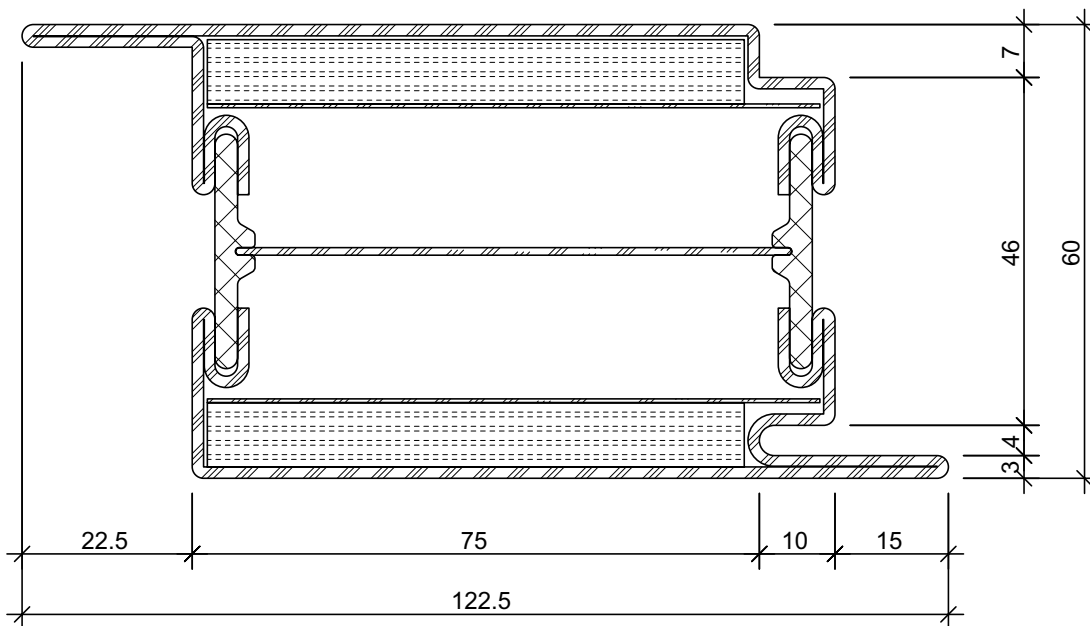
630.114.2  
630.114.2 Z  
630.114.21



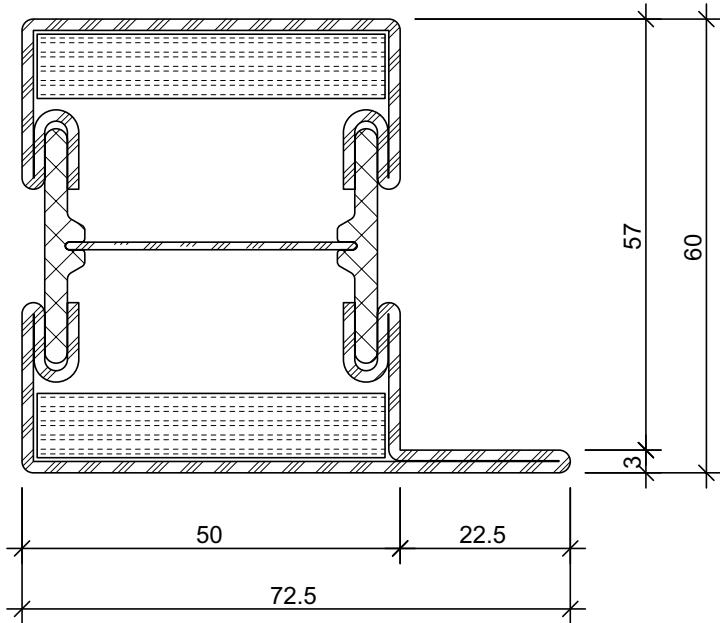
630.416.2  
630.416.2 Z  
630.416.21



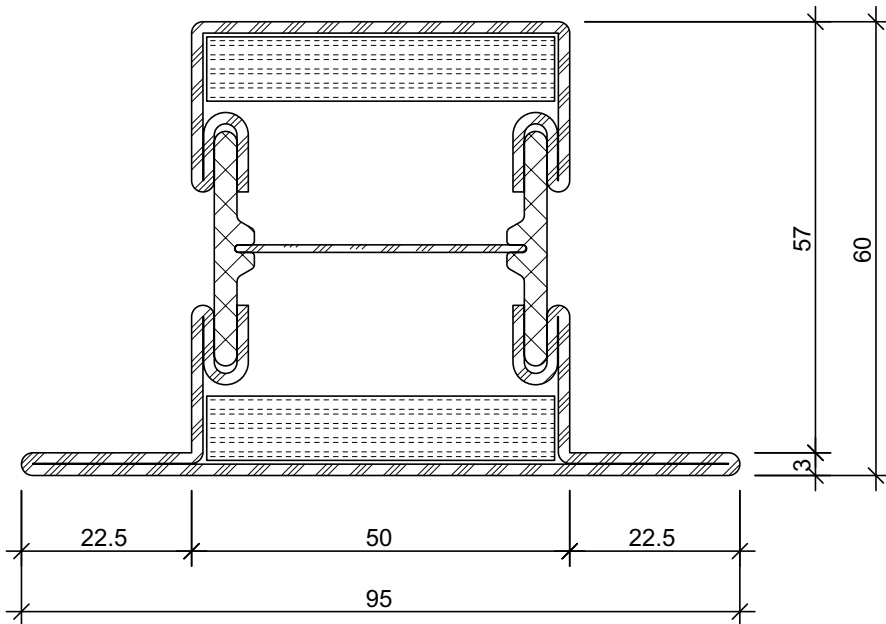
**630.115.2**  
**630.115.2 Z**  
**630.115.21**



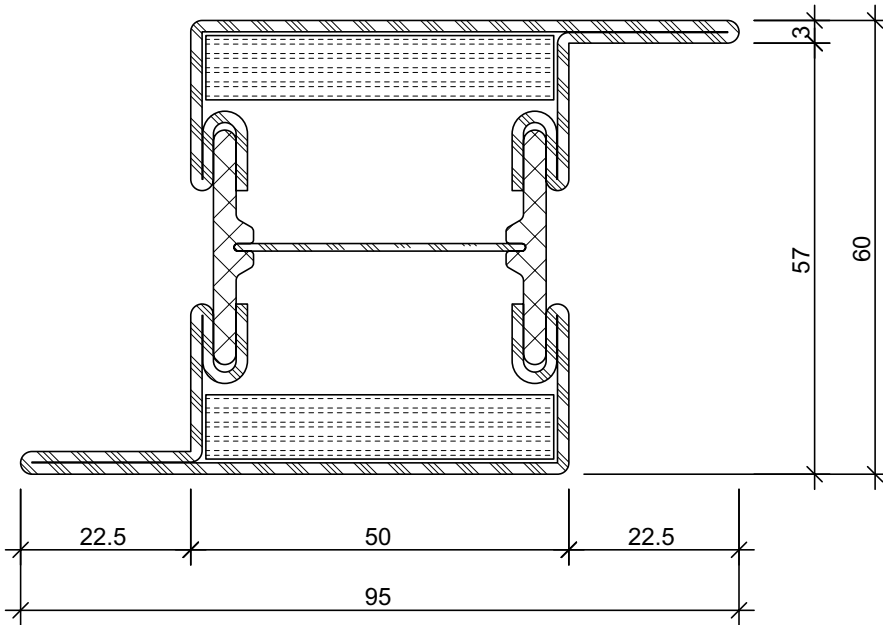
**630.417.2**  
**630.417.2 Z**  
**630.417.21**



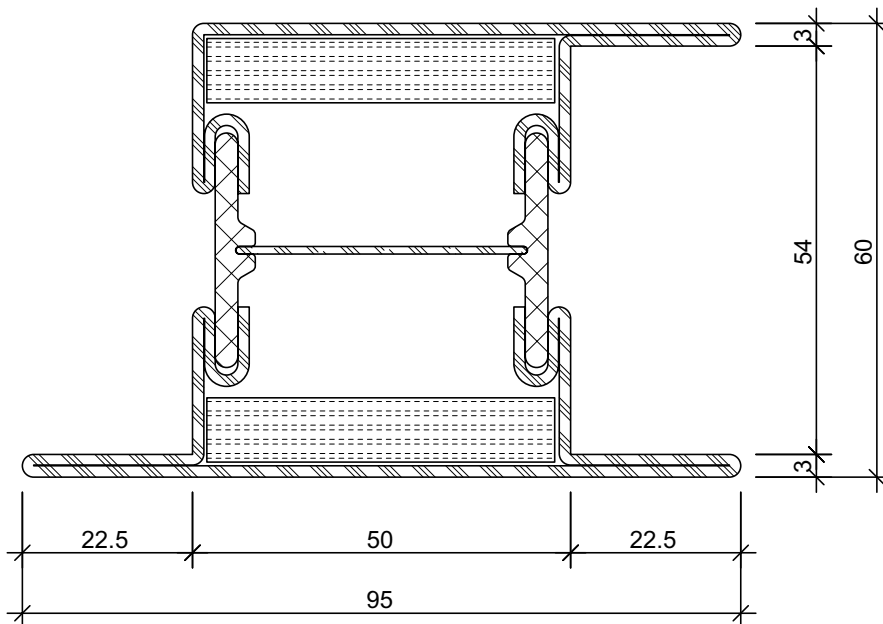
**601.685.2**  
**601.685.2 Z**  
**601.685.21**



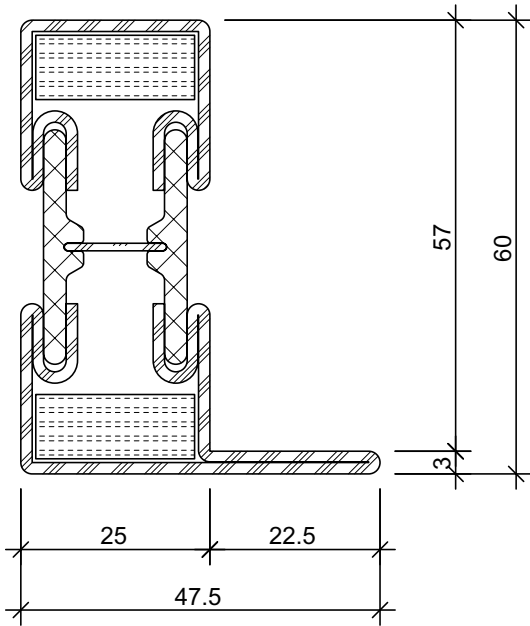
**602.685.2**  
**602.685.2 Z**  
**602.685.21**



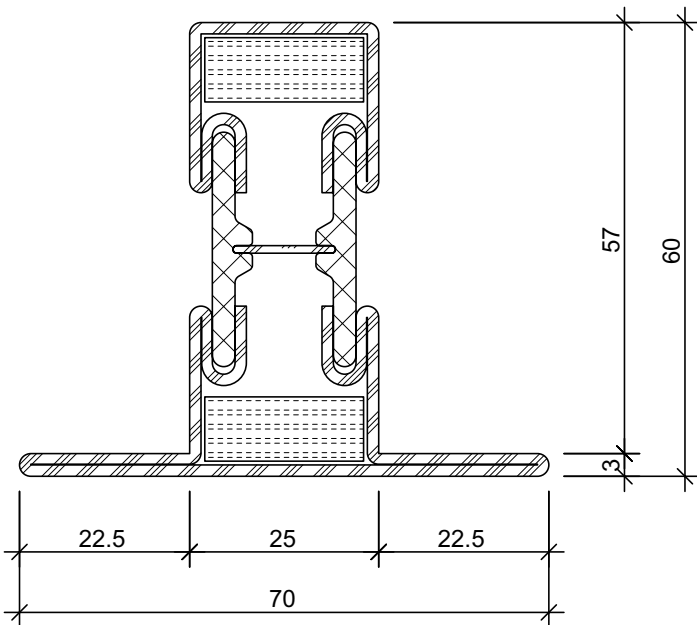
**603.685.2**  
**603.685.2 Z**



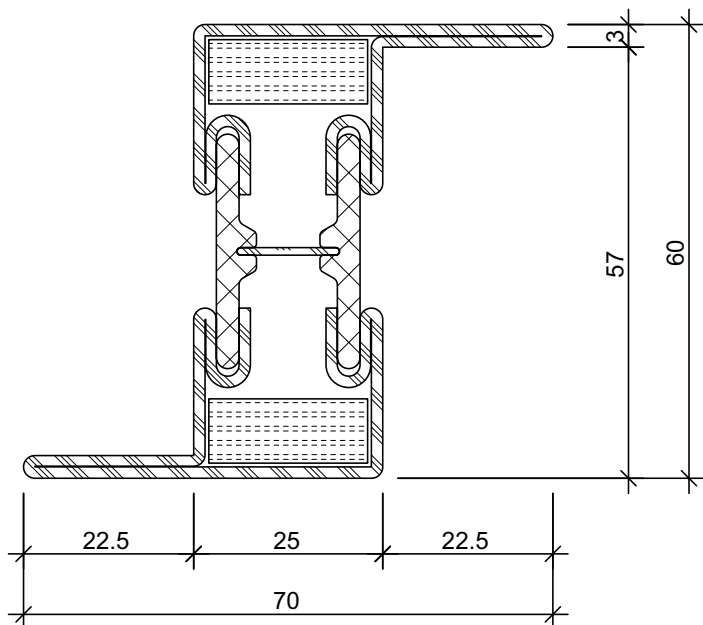
**605.685.2**  
**605.685.2 Z**  
**605.685.21**



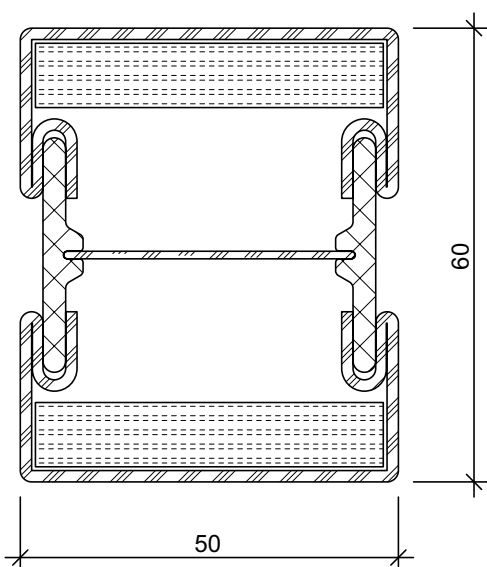
**601.635.2**  
**601.635.2 Z**



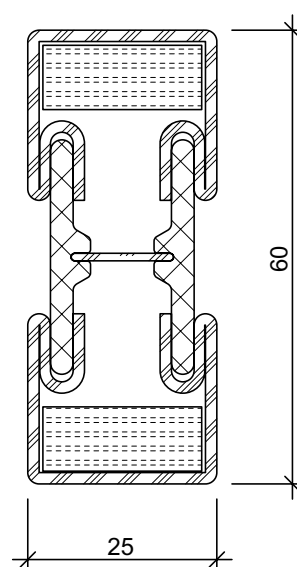
**602.635.2**  
**602.635.2 Z**



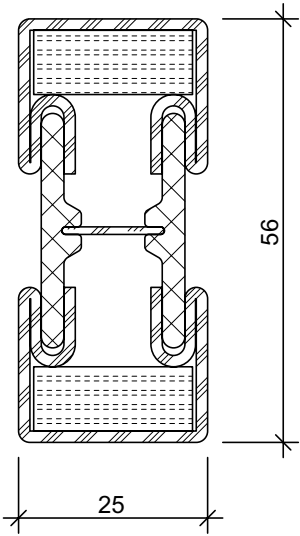
603.635.2  
603.635.2 Z



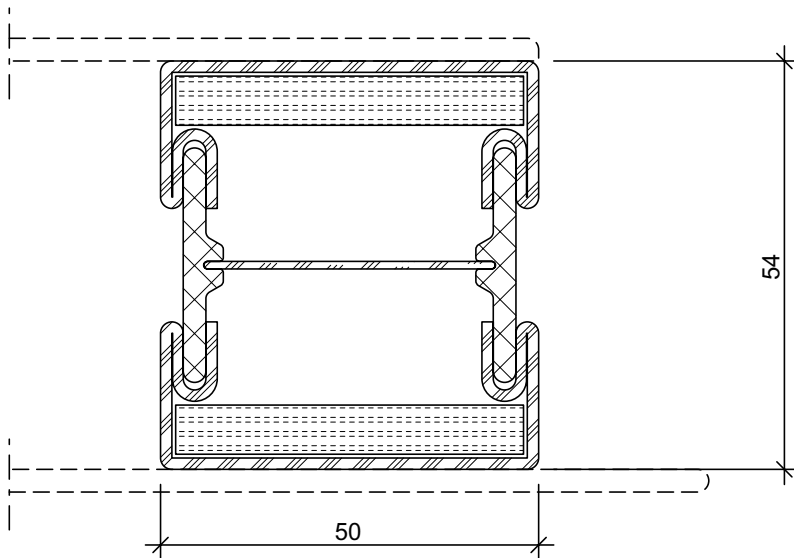
600.005.2  
600.005.2 Z  
600.005.21



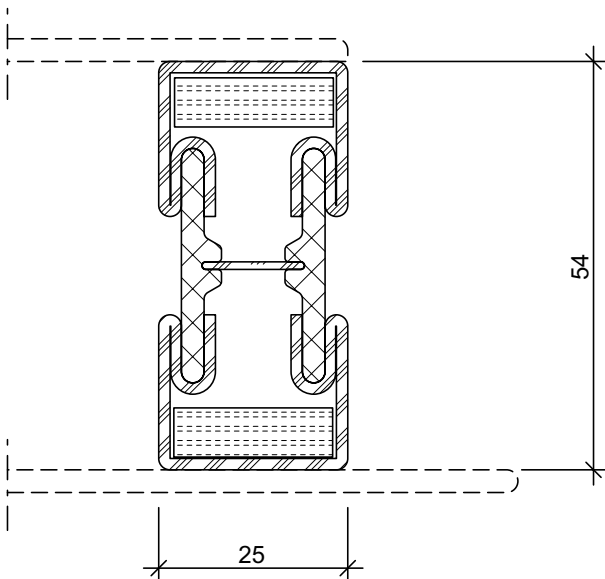
600.006.2  
600.006.2 Z



**600.002.2**  
**600.002.2 Z**

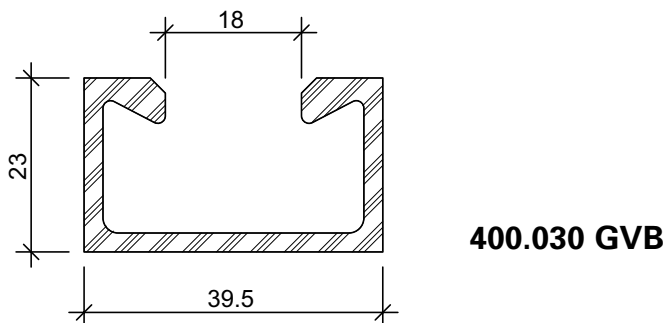
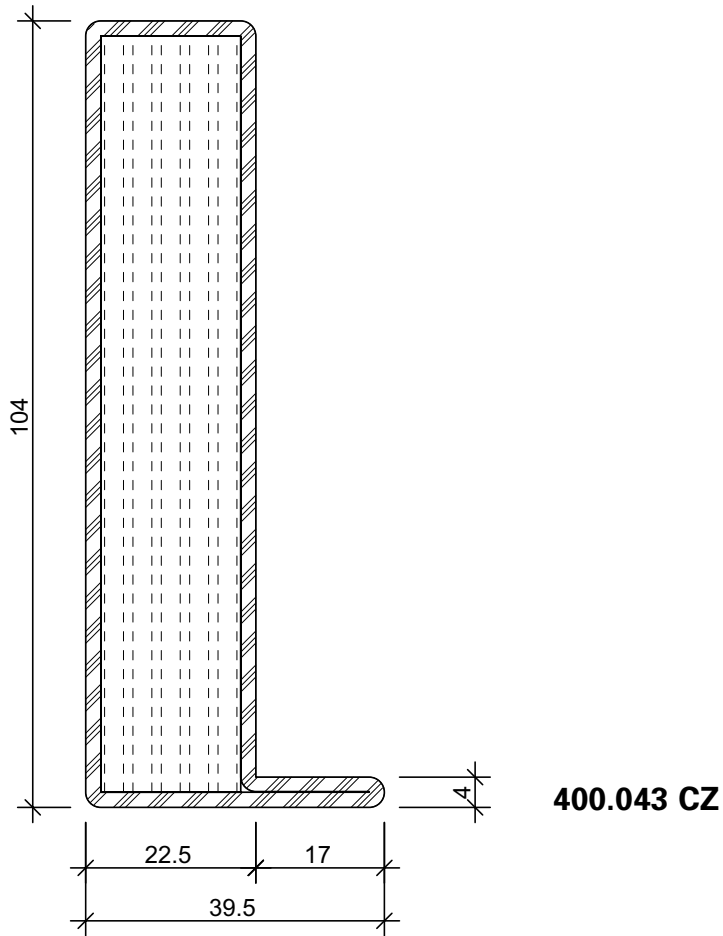


**600.007.2 Z**



**600.008.2 Z**

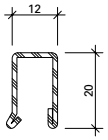




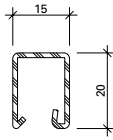
**Glasleisten**  
**Stahl/Edelstahl (Länge 6 m)**

**Parclosés**  
**acier/acier Inox (longueur 6 m)**

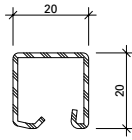
**Glazing beads**  
**steel/stainless steel (length 6 m)**



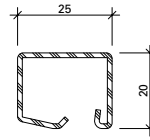
**402.112 Z**



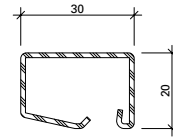
**402.115 Z**  
**402.515**  
**402.515.03**



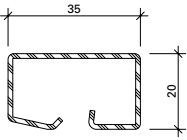
**402.120 Z**  
**402.520**  
**402.520.03**



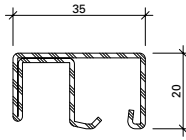
**402.125 Z**  
**402.525**  
**402.525.03**



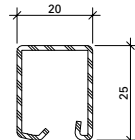
**402.130 Z**  
**402.530**  
**402.530.03**



**402.135 Z**



**402.136 Z**



**402.220 Z**

Artikel-Nr.	G kg/m	B m <sup>2</sup> /m
<b>402.112 Z</b>	0,550	0,062
<b>402.115 Z</b>	0,600	0,066
<b>402.120 Z</b>	0,670	0,074
<b>402.125 Z</b>	0,740	0,083

Artikel-Nr.	G kg/m	B m <sup>2</sup> /m
<b>402.130 Z</b>	0,844	0,092
<b>402.135 Z</b>	0,960	0,103
<b>402.136 Z</b>	1,260	0,134
<b>402.140 Z</b>	1,045	0,112
<b>402.141 Z</b>	1,360	0,144
<b>402.220</b>	0,770	0,082

Artikel-Nr.	G kg/m	B m <sup>2</sup> /m
<b>402.515</b>	0,590	0,035
<b>402.520</b>	0,680	0,040
<b>402.525</b>	0,760	0,045
<b>402.530</b>	0,850	0,050

G = Gewicht  
 B = Beschichtungsfläche

G = Poids  
 B = Surface à traiter

G = Weight  
 B = Coated surface

**Oberfläche/Werkstoff**

Artikel-Nr.

**mit Z** = bandverzinkter Stahl

**Werkstoff 1.4401**

mit 03 = geschliffen, Korn 220-240

**Surface/Matériau**

No. d'article

**avec Z** = bande d'acier zinguée

**Matériau 1.4401**

avec 03 = polies, grain 220-240

**Surface/Material**

Part no.

**with Z** = strip galvanised steel

**Material 1.4401**

with 03 = polished, grain 220-240

Befestigungsknöpfe für Glasleisten

Boutons de fixation pour parcloles

Fastening studs for glazing beads



**450.007**

**Befestigungsknopf**

Stahl, PH-Angriff, Länge 10 mm,  
selbstbohrend

VE = 50 Magazine à 10 Knöpfe

**450.007**

**Bouton de fixation**

acier, empreinte PH, longueur  
10 mm, autoforeuse

UV = 50 magasins à 10 pièces

**450.007**

**Fastening stud**

steel, PH head, length 10 mm,  
self-drilling

PU = 50 magazines with 10 studs



**450.008**

**Befestigungsknopf**

Stahl, PH-Angriff, Länge 10 mm,  
selbstbohrend

VE = 400 Magazine à 10 Knöpfe

**450.008**

**Bouton de fixation**

acier, empreinte PH, longueur  
10 mm, autoforeuse

UV = 400 magasins à 10 pièces

**450.008**

**Fastening stud**

steel, PH head, length 10 mm,  
self-drilling

PU = 400 magazines with 10 studs



**450.009**

**Befestigungsknopf**

Stahl, PH-Angriff, Länge 10 mm,  
selbstbohrend

VE = 1000 Stück lose

**450.009**

**Bouton de fixation**

acier, empreinte PH, longueur  
10 mm, autoforeuse

UV = 1000 pièces

**450.009**

**Fastening stud**

steel, PH head, length 10 mm,  
self-drilling

PU = 1000 pieces



**450.025**

**Befestigungsknopf**

Edelstahl, SR1-Angriff,  
Länge 7.5 mm,  
Bohrdurchmesser 3.5 mm

VE = 100 Stück lose

**450.025**

**Bouton de fixation**

acier Inox, empreinte SR1,  
longueur 7.5 mm, diamètre  
de perçage 3.5 mm

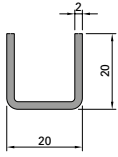
UV = 100 pièces

**450.025**

**Fastening stud**

stainless steel, SR1 head,  
length 7.5 mm,  
hole diameter 3.5 mm

PU = 100 pieces



### 400.855

**Bodenführungsschiene**  
Edelstahl 1.4301 (AISI 304)  
0,860 kg/m

VE = 2 Stück à 1,5 m

### 400.855

**Bandeau de guidage au sol**  
acier Inox 1.4301 (AISI 304)  
0,860 kg/m

UV = 2 pièces à 1,5 m

### 400.855

**Floor guide track**  
stainless steel 1.4301 (AISI 304)  
0,860 kg/m

PU = 2 pieces both 1.5 m



### 407.091

**Fingerschutzprofil**  
Aluminium, zur Absicherung  
der Nebenschliesskante  
0,165 kg/m  
U = 0,084 m<sup>2</sup>/m

Länge 6 m

### 407.091

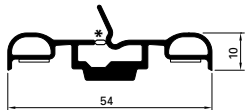
**Profilé anti-pince-doigts**  
aluminium, pour sécuriser les  
champs de fermeture secondaire  
0,165 kg/m  
U = 0,084 m<sup>2</sup>/m

Longueur 6 m

### 407.091

**Anti-finger-trap profile**  
aluminium, to secure the  
secondary closing edges  
0,165 kg/m  
U = 0,084 m<sup>2</sup>/m

Length 6 m



### 455.051

**Schliesskantendichtung**  
schwer entflammbar, schwarz,  
mit Selbstklebestreifen

VE = 2 Stück à 2700 mm

\* Abreisssteg vor Montage  
entfernen

### 455.051

**Garniture de l'arête de  
fermeture**  
difficilement combustible, noir,  
avec bande autocollante

UV = 2 pièces à 2700 mm

\* Retirer la partie déchirable  
avant le montage

### 455.051

**Closing edge gasket**  
Extremely fire-resistant, black,  
with self-adhesive strips

PU = 2 pieces both 2700 mm

\* Remove the tear-off leg  
before installation



### 452.275

**Stirnplatte Schiebetüre**  
Stahl blank, 1,5 mm, zur  
stirnseitigen Abdeckung des  
Profils 400.043 CZ  
0,060 kg/m

VE = 2 Stück

### 452.275

**Plaque frontale porte coulissante**  
acier brut, 1,5 mm, pour  
recouvrir le profilé 400.043 CZ  
sur la partie frontale  
0,060 kg/m

UV = 2 pièces

### 452.275

**Front panel for sliding door**  
bright steel, 1.5 mm, for  
covering the front of profile  
400.043 CZ  
0,060 kg/m

PU = 2 pieces



### 452.276

#### Stirnplatte Break-Out

Stahl blank, 1,5 mm, zur stirnseitigen Abdeckung der Profile 400.043 CZ resp. 630.115.2

0,170 kg/m

VE = 2 Stück

### 452.276

#### Plaque frontale Break-Out

acier brut, 1,5 mm, pour recouvrir les profilés 400.043 CZ et 630.115.2 sur la partie frontale

0,170 kg/m

UV = 2 pièces

### 452.276

#### Break-Out front panel

bright steel, 1.5 mm, for covering the front of profiles 400.043 CZ or 630.115.2

0,170 kg/m

PU = 2 pieces



### 452.278

#### Stulpplatte

Stahl blank, 2 mm, zur Abdeckung des Stulpbereiches oben bei Schiebetüren mit Fluchttürfunktion

0,120 kg/m

VE = 1 Stück

### 452.278

#### Plaque

acier brut, 2 mm, pour recouvrir le haut de la zone de battement des portes coulissantes avec fonction porte de secours

0,120 kg/m

UV = 1 pièce

### 452.278

#### Face plate panel

bright steel, 2 mm, for covering the face plate area at the top of sliding doors with emergency exit function

0,120 kg/m

PU = 1 piece



### 452.910

**Flügelführung rechts öffnend**  
Edelstahl 1.4301, Gleitplättchen  
aus Kunststoff, für die Führung  
der Flügel im Bodenbereich,  
inkl. Befestigungsmaterial

VE = 1 Stück

### 452.910

**Guidage de vantail à ouverture  
vers la droite**  
acier Inox 1.4301, plaquette  
coulissante en plastique, pour  
le guidage des vantaux dans la  
zone du plancher, avec vis de  
fixation

UV = 1 pièce

### 452.910

**Right-opening leaf guide**  
stainless steel 1.4301, plastic  
sliding plate, for guiding the leaf  
at the bottom, incl. fastening  
materials

PU = 1 piece



### 452.911

**Flügelführung links öffnend**  
Edelstahl 1.4301, Gleitplättchen  
aus Kunststoff, für die Führung  
der Flügel im Bodenbereich,  
inkl. Befestigungsmaterial

VE = 1 Stück

### 452.911

**Guidage de vantail à ouverture  
vers la gauche**  
acier Inox 1.4301, plaquette  
coulissante en plastique, pour  
le guidage des vantaux dans la  
zone du plancher, avec vis de  
fixation

UV = 1 pièce

### 452.911

**Left-opening leaf guide**  
stainless steel 1.4301, plastic  
sliding plate, for guiding the leaf  
at the bottom, incl. fastening  
materials

PU = 1 piece



### 555.375

**Nutenstein**  
Stahl verzinkt, mit M8-Gewinde,  
passend zu Halfenschiene  
400.030 GVB, für die Aufhängung  
der Schiebeflügel an den Antrieb

VE = 10 Stück

### 555.375

**Coulisseau**  
acier zingué, filetage M8,  
compatible avec le rail à profilé  
Halfen 400.030 GVB, pour  
l'accrochage des vantaux  
coulissants sur l'entraînement

UV = 10 pièces

### 555.375

**Slot nut**  
galvanised steel, with M8 thread,  
compatible with fixing rail  
400.030 GVB, for mounting the  
sliding vent on the actuator

PU = 10 pieces



**455.005**  
**Türdichtung**  
schwer entflammbar, schwarz

VE = 100 m

\* Vor der Montage entfernen

**455.005**  
**Joint de porte**  
difficilement combustible, noir

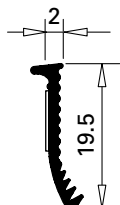
UV = 100 m

\* A enlever avant le montage

**455.005**  
**Door weatherstrip**  
flame retardant, black

PU = 100 m

\* Remove before fitting



**455.053**  
**Glasdichtung**  
EPDM, schwarz,  
für Profilanschlagseite, selbst-  
klebend, Fugenbreite 2 mm

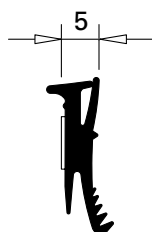
VE = 100 m

**455.053**  
**Joint de vitrage**  
EPDM, noir, pour côté  
aile fixe, autocollant, largeur  
du joint 2 mm

UV = 100 m

**455.053**  
**Glazing weatherstrip**  
EPDM, black, for profile rebate  
side, self-adhesive, joint  
width 2 mm

PU = 100 m



**455.027**  
**Glasdichtung**  
EPDM, schwarz,  
für Profilanschlagseite, selbst-  
klebend, Fugenbreite 5 mm

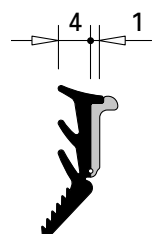
VE = 100 m

**455.027**  
**Joint de vitrage**  
EPDM, noir, pour côté  
aile fixe, autocollant, largeur  
du joint 5 mm

UV = 100 m

**455.027**  
**Glazing weatherstrip**  
EPDM, black, for profile rebate  
side, self-adhesive, joint width  
5 mm

PU = 100 m



**455.029**  
**Glasdichtung  
mit Abreissteg**  
EPDM, schwarz,  
für Glasleistenseite,  
Fugenbreite 4-5 mm

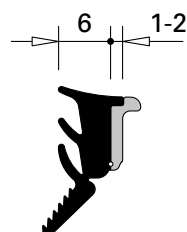
VE = 100 m

**455.029**  
**Joint de vitrage  
avec partie déchirable**  
EPDM, noir, pour côté  
parclose, largeur  
du joint 4-5 mm

UV = 100 m

**455.029**  
**Glazing weatherstrip  
with detachable strip**  
EPDM, black, for glazing  
bead side, joint width  
4-5 mm

PU = 100 m



**455.028**  
**Glasdichtung  
mit Abreissteg**  
EPDM, schwarz,  
für Glasleistenseite,  
Fugenbreite 6-8 mm

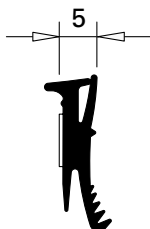
VE = 100 m

**455.028**  
**Joint de vitrage  
avec partie déchirable**  
EPDM, noir, pour côté  
parclose, largeur  
du joint 6-8 mm

UV = 100 m

**455.028**  
**Glazing weatherstrip  
with detachable strip**  
EPDM, black, for glazing  
bead side, joint width  
6-8 mm

PU = 100 m



### 455.036

#### Glasdichtung

schwer entflammbar, schwarz,  
für Profilanschlagseite,  
selbstklebend, Fugenbreite 5 mm

VE = 100 m

### 455.036

#### Joint de vitrage

difficilement combustible, noir,  
pour côté aile fixe, autocollant,  
largeur du joint 5 mm

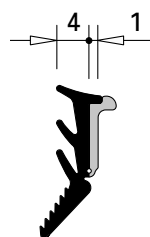
UV = 100 m

### 455.036

#### Glazing weatherstrip

flame retardant, black, for  
section flange, self-adhesive,  
joint width 5 mm

PU = 100 m



### 455.037

#### Glasdichtung mit Abreisstege

schwer entflammbar,  
schwarz, für Glasleistenseite,  
Fugenbreite 4-5 mm

VE = 100 m

### 455.037

#### Joint de vitrage avec partie déchirable

difficilement combustible, noir,  
pour côté parclose, largeur  
du joint 4-5 mm

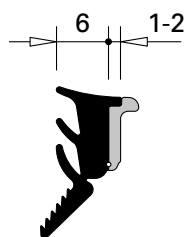
UV = 100 m

### 455.037

#### Glazing weatherstrip with detachable strip

flame retardant, black,  
for glazing bead side,  
joint width 4-5 mm

PU = 100 m



### 455.038

#### Glasdichtung mit Abreisstege

schwer entflammbar,  
schwarz, für Glasleistenseite,  
Fugenbreite 6-8 mm

VE = 100 m

### 455.038

#### Joint de vitrage avec partie déchirable

difficilement combustible, noir,  
pour côté parclose, largeur  
du joint 6-8 mm

UV = 100 m

### 455.038

#### Glazing weatherstrip with detachable strip

flame retardant, black,  
for glazing bead side,  
joint width 6-8 mm

PU = 100 m





<b>451.019</b>	4 × 12 mm
<b>451.020</b>	3 × 20 mm
<b>451.021</b>	4 × 20 mm
<b>451.027</b>	5 × 20 mm
<b>451.028</b>	6 × 20 mm
<b>451.029</b>	8 × 20 mm
<b>451.022</b>	3 × 17 mm*
<b>451.023</b>	4 × 17 mm*
<b>451.024</b>	5 × 17 mm*
<b>451.025</b>	6 × 17 mm*
<b>451.026</b>	8 × 17 mm*

**Dichtungsband weiss**  
schwer entflammbar,  
selbstklebend

VE = 3 Rollen à 10 m

\* für Einsatz mit Versiegelung

<b>451.019</b>	4 × 12 mm
<b>451.020</b>	3 × 20 mm
<b>451.021</b>	4 × 20 mm
<b>451.027</b>	5 × 20 mm
<b>451.028</b>	6 × 20 mm
<b>451.029</b>	8 × 20 mm
<b>451.022</b>	3 × 17 mm*
<b>451.023</b>	4 × 17 mm*
<b>451.024</b>	5 × 17 mm*
<b>451.025</b>	6 × 17 mm*
<b>451.026</b>	8 × 17 mm*

**Bande d'étanchéité blanc**  
difficilement combustible,  
autocollante

UV = 3 rouleaux à 10 m

\* pour le montage avec silicone

<b>451.019</b>	4 × 12 mm
<b>451.020</b>	3 × 20 mm
<b>451.021</b>	4 × 20 mm
<b>451.027</b>	5 × 20 mm
<b>451.028</b>	6 × 20 mm
<b>451.029</b>	8 × 20 mm
<b>451.022</b>	3 × 17 mm*
<b>451.023</b>	4 × 17 mm*
<b>451.024</b>	5 × 17 mm*
<b>451.025</b>	6 × 17 mm*
<b>451.026</b>	8 × 17 mm*

**Distance strip white**  
flame retardant, self-adhesive

PU = 3 rolls, 10 m each

\* for use with sealant



<b>451.030</b>	3 × 20 mm
<b>451.031</b>	4 × 20 mm
<b>451.032</b>	3 × 17 mm*
<b>451.033</b>	4 × 17 mm*
<b>451.034</b>	5 × 17 mm*
<b>451.035</b>	6 × 17 mm*
<b>451.036</b>	8 × 17 mm*
<b>451.037</b>	5 × 20 mm
<b>451.038</b>	6 × 20 mm
<b>451.039</b>	8 × 20 mm

**Dichtungsband schwarz**  
schwer entflammbar,  
selbstklebend

VE = 3 Rollen à 10 m

\* für Einsatz mit Versiegelung

<b>451.030</b>	3 × 20 mm
<b>451.031</b>	4 × 20 mm
<b>451.032</b>	3 × 17 mm*
<b>451.033</b>	4 × 17 mm*
<b>451.034</b>	5 × 17 mm*
<b>451.035</b>	6 × 17 mm*
<b>451.036</b>	8 × 17 mm*
<b>451.037</b>	5 × 20 mm
<b>451.038</b>	6 × 20 mm
<b>451.039</b>	8 × 20 mm

**Bande d'étanchéité noir**  
difficilement combustible,  
autocollante

UV = 3 rouleaux à 10 m

\* pour le montage avec silicone

<b>451.030</b>	3 × 20 mm
<b>451.031</b>	4 × 20 mm
<b>451.032</b>	3 × 17 mm*
<b>451.033</b>	4 × 17 mm*
<b>451.034</b>	5 × 17 mm*
<b>451.035</b>	6 × 17 mm*
<b>451.036</b>	8 × 17 mm*
<b>451.037</b>	5 × 20 mm
<b>451.038</b>	6 × 20 mm
<b>451.039</b>	8 × 20 mm

**Distance strip black**  
flame retardant, self-adhesive

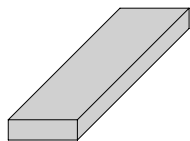
PU = 3 rolls, 10 m each

\* for use with sealant

*Bedingt durch verschiedene Toleranzen (Profile, Glasleisten, Anordnung Befestigungsknöpfe, Dichtungsbänder und Glaselemente) empfehlen wir, die Wahl der Dichtungsbänder vorgängig an einem Element zu prüfen.*

*A cause des différentes tolérances (profilés, parclozes, disposition, boutons de fixation, bandes d'étanchéité et éléments de vitrage) nous recommandons d'effectuer un essai préalable avec les bandes d'étanchéité choisie sur un élément.*

*Owing to variations in the tolerances (profiled sections, glazing beads, layout of fastening studs, distance strips and glazing) it is advisable to check your choice of distance strips on an infill panel beforehand.*



<b>453.017</b>	6 × 17 mm
<b>453.018</b>	7 × 17 mm
<b>453.019</b>	8 × 17 mm
<b>453.021</b>	7 × 7 mm
<b>453.022</b>	3 × 14,5 mm
<b>453.023</b>	6 × 26,5 mm
<b>453.024</b>	7 × 26,5 mm
<b>453.025</b>	8 × 26,5 mm

**Glasklötze**  
«Fermacell», Länge 80 mm

VE = 20 Stück

<b>453.017</b>	6 × 17 mm
<b>453.018</b>	7 × 17 mm
<b>453.019</b>	8 × 17 mm
<b>453.021</b>	7 × 7 mm
<b>453.022</b>	3 × 14,5 mm
<b>453.023</b>	6 × 26,5 mm
<b>453.024</b>	7 × 26,5 mm
<b>453.025</b>	8 × 26,5 mm

**Supports de verre**  
«Fermacell», longueur 80 mm

UV = 20 pièces

<b>453.017</b>	6 × 17 mm
<b>453.018</b>	7 × 17 mm
<b>453.019</b>	8 × 17 mm
<b>453.021</b>	7 × 7 mm
<b>453.022</b>	3 × 14,5 mm
<b>453.023</b>	6 × 26,5 mm
<b>453.024</b>	7 × 26,5 mm
<b>453.025</b>	8 × 26,5 mm

**Glazing bridges**  
«Fermacell», length 80 mm

PU = 20 pieces



<b>453.064</b>	2,5 × 24 mm
<b>453.065</b>	1,5 × 24 mm
<b>453.066</b>	2,5 × 18 mm
<b>453.067</b>	1,5 × 18 mm

**Glas-Schifter**  
GFK (glasfaserverstärkter  
Kunststoff), Länge 80 mm

VE = 50 Stück

<b>453.064</b>	2,5 × 24 mm
<b>453.065</b>	1,5 × 24 mm
<b>453.066</b>	2,5 × 18 mm
<b>453.067</b>	1,5 × 18 mm

**Support de verre**  
matière plastique renforcée à la  
fibre de verre, longueur 80 mm

UV = 50 pièces

<b>453.064</b>	2,5 × 24 mm
<b>453.065</b>	1,5 × 24 mm
<b>453.066</b>	2,5 × 18 mm
<b>453.067</b>	1,5 × 18 mm

**Glass rafter**  
glass-fibre reinforced plastic,  
length 80 mm

PU = 50 pieces



**451.080**  
**Brandschutzlaminat**  
selbstklebend, für Türfalz,  
1,8 × 14 mm, Farbe schwarz

VE = 1 Rolle à 25 m

Einsatz:  
Im Labyrinthbereich und im  
Bereich der Schliesskanten-  
dichtung

**451.080**  
**Bande de protection-incendie**  
auto-collante, pour feuillure de  
porte, 1,8 × 14 mm, couleur noir

UV = 1 rouleau à 25 m

Utilisation:  
Dans la zone labyrinthe et celle  
de la garniture de l'arête de  
fermeture

**451.080**  
**Fire-resistant laminate**  
self-adhesive, for door rebate,  
1,8 × 14 mm, colour black

PU = 1 roll, 25 m each

Use:  
In the labyrinth area and in the  
area of the closing edge gasket



**451.082**  
**Brandschutzlaminat**  
selbstklebend, für Glasfalz,  
1,8 × 14 mm, Farbe grau

VE = 1 Rolle à 25 m

Einsatz:  
Nur bei Gläsern ohne  
aufschäumenden  
Glasrandverbund

**451.082**  
**Bande de protection-incendie**  
auto-collante, pour feuillure de  
verre 1,8 × 14 mm, couleur gris

UV = 1 rouleau à 25 m

Utilisation:  
Uniquement pour les vitrages  
sans matériaux moussants sur  
les arêtes du verre

**451.082**  
**Fire-resistant laminate**  
self-adhesive, for glazing rebate,  
1,8 × 14 mm, colour grey

PU = 1 roll, 25 m each

Use:  
Only for glazing without  
intumescent glass edge seal



### 451.117

#### Janroc-Dämmplatte

1000 x 600 x 54 mm,  
Dämmplatte aus Steinwolle  
nach EN 1602, Dichte 120 kg/m<sup>3</sup>,  
Wärmeleitfähigkeit nach  
EN 13162  $\lambda_D = 0.040$  W/m·K

VE = 6 Platten in PE-Folie  
verschweisst

### 451.117

#### Panneau isolant Janroc

1000 x 600 x 54 mm, panneau  
isolant en laine minérale selon  
EN 1602, densité 120 kg/m<sup>3</sup>,  
conductibilité thermique selon  
EN 13162  $\lambda_D = 0.040$  W/m·K

UV = 6 panneaux soudés  
dans une pellicule PE

### 451.117

#### Janroc insulation plate

1000 x 600 x 54 mm, stone wool  
insulation plate according to  
EN 1602, density 120 kg/m<sup>3</sup>,  
thermal conductivity of  $\lambda_D =$   
0.040 W/m·K in accordance  
with EN 13162

PU = 6 plates sealed  
in PE foil



### 450.101

#### Janroc-Dämmplatte

1000 x 600 x 60 mm,  
nichtbrennbare Dämmplatte  
aus Steinwolle nach EN 1602,  
Dichte 110 kg/m<sup>3</sup>, für  
Anwendungen mit Einlassgriff

VE = 4 Platten in PE-Folie  
verschweisst

### 450.101

#### Panneau isolant Janroc

1000 x 600 x 60 mm,  
panneau isolant non  
combustible en laine minérale  
selon EN 1602, densité  
110 kg/m<sup>3</sup>, pour application  
avec poignée enchâssée

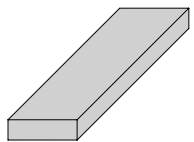
UV = 4 panneaux soudés  
dans une pellicule PE

### 450.101

#### Janroc insulation plate

1000 x 600 x 60 mm,  
non-flammable, stone wool  
insulation plate according to  
EN 1602, density 110 kg/m<sup>3</sup>,  
for use with recessed handle

PU = 4 plates sealed in PE foil



### 452.320

60 x 10 mm

### 452.321

42 x 20 mm

### 452.322

136 x 20 mm

#### Brandschutzplatte

Zementgebundene Brandschutz-  
platte, feuchtigkeitsunempfind-  
lich, mit gefaster Kante, zur  
Hinterfütterung von Anschluss-  
blechen und Wandzargen

VE = 5 Stück à 2 m

### 452.320

60 x 10 mm

### 452.321

42 x 20 mm

### 452.322

136 x 20 mm

#### Plaque coupe-feu

Plaque coupe-feu liée au ciment,  
insensible à l'humidité, avec  
arrête chanfreinée, pour la gar-  
niture de plaques d'assemblage  
et de huisseries murales

UV = 5 pièces à 2 m

### 452.320

60 x 10 mm

### 452.321

42 x 20 mm

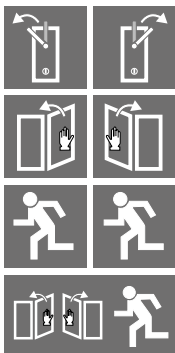
### 452.322

136 x 20 mm

#### Fire protection panel

Cement-bound fire protection  
panel, insensitive to moisture,  
with chamfered edge, for  
backing metal cladding sheets  
and wall panels

PU = 5 pieces à 2 m



### 450.150

#### Kleber

für Fluchtwegkennzeichnung  
bei Break-Out-Schiebetüren

VE = 1 Stück

### 450.150

#### Autocollant

pour identifier les issues de  
secours sur les portes  
couissantes Break-Out

UV = 1 pièce

### 450.150

#### Label

to indicate escape routes for  
Break-Out sliding doors

PU = 1 piece



### Notausgangsverschlüsse nach EN 179

Notausgangsverschlüsse nach EN 179 sind für Gebäude oder Gebäudeteile bestimmt, die keinem öffentlichen Publikumsverkehr unterliegen und deren Besucher die Funktion der Fluchttüren kennen. Anwendungen sind überall dort, wo öffentlicher Publikumsverkehr ausgeschlossen werden kann. Nebenausgänge oder Türen in Gebäudeteilen, die nur von autorisierten Personen genutzt werden, sind ebenfalls nach EN 179 auszustatten.

Als Beschlagselemente sind Drücker oder Stossplatten vorgeschrieben.



### Fermetures d'issues de secours selon la norme EN 179

Les fermetures d'issues de secours selon la norme EN 179 sont destinées aux immeubles et parties d'immeubles qui ne reçoivent pas de public et dont les occupants connaissent le fonctionnement des portes de secours. Elles sont utilisables partout où la présence de public peut être exclue. Les sorties annexes ou les portes des parties d'immeubles qui ne sont utilisées que par des personnes autorisées doivent aussi répondre à la norme EN 179.

Les ferrures sont obligatoirement des poignées ou des plaques de poussée.



### Emergency exit locks in accordance with EN 179

In accordance with DIN EN 179, emergency exit locks are designed for sections of buildings not open to the general public and where the occupants are familiar with such doors. They are suitable for any areas without public access. Side exits or doors in sections of buildings only used by authorised personnel must also be designed in accordance with EN 179.

Handles or push pads must be used as fittings.



### Paniktürverschlüsse nach EN 1125

Paniktürverschlüsse nach EN 1125 kommen in öffentlichen Gebäuden oder Gebäudeteilen zum Einsatz, bei denen die Besucher die Funktion der Fluchttüren nicht kennen und diese im Notfall auch ohne Einweisung betätigen können müssen.

Hier sind Griff- oder Druckstangen als Beschlagselemente anzuwenden, die über die Türbreite gehen (mindestens 60% der Flügelbreite).



### Fermetures de portes panique selon la norme EN 1125

Les fermetures de portes panique selon la norme EN 1125 sont utilisées dans les immeubles et parties d'immeubles dans lesquels les visiteurs ne connaissent pas le fonctionnement des portes de secours et doivent pouvoir manœuvrer celles-ci sans aucune instruction en cas d'urgence.

On doit dans ces cas utiliser comme ferrures des poignées ou des barres d'appui traversant au moins 60% de la largeur de la porte.



### Panic door locks in accordance with EN 1125

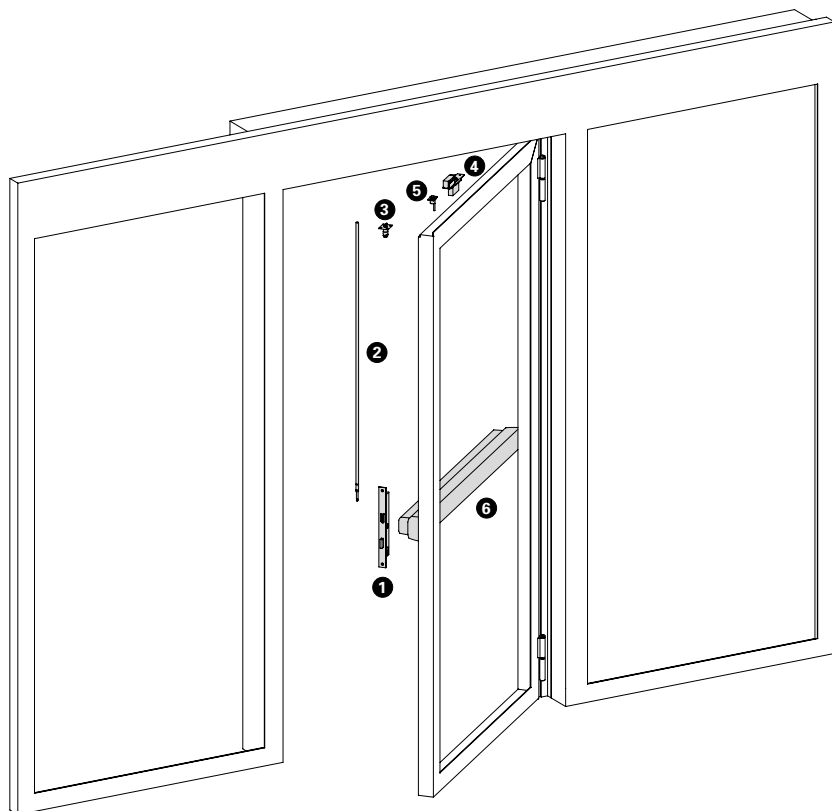
Panic door locks in accordance with EN 1125 are used in public buildings or sections of buildings where visitors are unfamiliar with such doors but must still be able to use them in an emergency without prior training.

In these cases, lever action bars or push bars must be used as fittings across the width of the door (at least 60% of the leaf width).

**Einflügelige Schiebetüre mit  
 Break-Out Fluchttürfunktion**

**Porte coulissante à un vantail  
 avec fonction porte de secours  
 Break-Out**

**Single-leaf sliding door with  
 Break-Out emergency exit function**



<b>1</b>	555.820 Fallenriegelschloss mit 555.821 Panikfunktion E 555.847 555.848	555.820 Serrure à mortaiser avec 555.821 fonction E panique 555.847 555.848	555.820 Latch and bolt lock with 555.821 emergency function E 555.847 555.848
<b>2</b>	555.387 Treibriegelstange	555.387 Tige de verrouillage	555.387 Shoot bolt
<b>3</b>	555.214 Schnappriegel	555.214 Pêne à ressort	555.214 Safety catch
<b>4</b> *	555.549 Fluchttüröffner	555.549 Serrure porte de fuite	555.549 Espace-door release
<b>5</b>	555.447 Kegelkontakt	555.447 Contact conique	555.447 Roller ball contact
<b>6</b>	555.500 Stangengriff 555.501 555.696 Druckstange 555.698 555.586 Drücker 555.587 555.588 555.857 Flachdrücker	555.500 Barre 555.501 555.696 Barre à pousser 555.698 555.586 Poignée 555.587 555.588 555.857 Poignée plate	555.500 Push-bar 555.501 555.696 Touch-bar 555.698 555.586 Handle 555.587 555.588 555.857 Flat handle

\* Verwendung Fluchttüröffner optional

Utilisation d'une serrure porte de fuite  
 en option

\* Use of escape-door release is optional



**555.820** ø 22 mm  
links/rechts

**555.821** ø 17 mm  
links/rechts

**Fallenriegel-Schloss**  
mit Edelstahl-Stulp, vorgerichtet  
für obere Verriegelung

**Panik-Funktion E**  
für einflügelige Schiebetüren  
mit Break-Out-Fluchttürfunktion,  
Dornmass 35 mm

VE = 1 Stück

Einbau mit 499.145/499.146

\* Einsatz nur mit oberer  
Verriegelungsstange

**555.820** ø 22 mm  
à gauche/à droite

**555.821** ø 17 mm  
à gauche/à droite

**Serrure à mortaiser avec**  
têtière en acier Inox, préparée  
pour verrouillage supérieur

**Fonction E panique**  
pour porte coulissante à un  
vantail avec fonction porte de  
secours Break-Out, axe canon/  
têtière 35 mm

UV = 1 pièce

Montage avec 499.145/499.146

\* Utilisation seulement avec  
barre de verrouillage supérieure

**555.820** ø 22 mm  
LH/RH

**555.821** ø 17 mm  
LH/RH

**Latch and bolt lock with**  
stainless steel face plate, pre-  
configured for top locking point

**Emergency function E**  
for single-leaf sliding door  
with Break-Out emergency exit  
function, backset 35 mm

PU = 1 piece

Installation with 499.145/499.146

\* For use only with top  
locking bar



**Bei Bedarf zusätzlich bestellen:**

557.249 Schrauben  
555.387 Stange für obere  
Verriegelung  
555.214 Schnappriegel für  
obere Verriegelung  
555.842 Schliessblech  
555.013 Befestigungslaschen

**Commander en plus si besoin:**

557.249 Vis  
555.387 Barre pour  
verrouillage  
supérieur  
555.214 Pêne à ressort  
pour verrouillage  
supérieur  
555.842 Gâche  
555.013 Pattes de fixation

**Order separately if required:**

557.249 Screws  
555.387 Bar for top  
locking point  
555.214 Safety catch for  
top locking point  
555.842 Strike plate  
555.013 Fixings

Türbeschläge  
Ferrures de porte  
Door fittings

DXF

DWG



**555.847** ø 22 mm  
links/rechts

**555.848** ø 17 mm  
links/rechts

**Fallenriegel-Schloss  
mit Edelstahl-Stulp, vorgerichtet  
für obere Verriegelung**

**Panik-Funktion E**  
für einflügelige Schiebetüren  
mit Break-Out-Fluchttürfunktion,  
Dornmass 65 mm

VE = 1 Stück

\* *Einsatz nur mit oberer  
Verriegelungsstange*

**555.847** ø 22 mm  
à gauche/à droite

**555.848** ø 17 mm  
à gauche/à droite

**Serrure à mortaiser avec  
têtière en acier Inox, préparée  
pour verrouillage supérieur**

**Fonction E panique**  
pour porte coulissante à un  
vantail avec fonction porte de  
secours Break-Out, axe canon/  
têtière 65 mm

UV = 1 pièce

\* *Utilisation seulement avec  
barre de verrouillage supérieure*

**555.847** ø 22 mm  
LH/RH

**555.848** ø 17 mm  
LH/RH

**Latch and bolt lock with  
stainless steel face plate, pre-  
configured for top locking point**

**Emergency function E**  
for single-leaf sliding door  
with Break-Out emergency exit  
function, backset 65 mm

PU = 1 piece

\* *For use only with top  
locking bar*



**Bei Bedarf zusätzlich bestellen:**

557.249 Schrauben  
555.387 Stange für obere  
Verriegelung  
555.214 Schnappriegel für  
obere Verriegelung  
555.842 Schliessblech  
555.013 Befestigungslaschen

**Commander en plus si besoin:**

557.249 Vis  
555.387 Barre pour  
verrouillage  
supérieur  
555.214 Pêne à ressort  
pour verrouillage  
supérieur  
555.842 Gâche  
555.013 Pattes de fixation

**Order separately if required:**

557.249 Screws  
555.387 Bar for top  
locking point  
555.214 Safety catch for  
top locking point  
555.842 Strike plate  
555.013 Fixings



### 555.842

#### Schliessblech

Edelstahl, links und rechts verwendbar, für 1-flügelige Schiebetüren mit Break-Out-Fluchttürfunktion

VE = 1 Stück

*Einbau mit 499.145/499.146*

**Zusätzlich bestellen:**  
557.249 Schrauben

### 555.842

#### Gâche de fermeture

acier Inox, utilisable à droite et à gauche, pour porte coulissante à un vantail avec fonction porte de secours Break-Out

UV = 1 pièce

*Montage avec 499.145/499.146*

**Commander séparément:**  
557.249 Vis

### 555.842

#### Strike plate

stainless steel, can be used LH/RH, for single-leaf sliding door with Break-Out emergency exit function

PU = 1 piece

*Installation with 499.145/499.146*

**Order separately:**  
557.249 Screws



**555.387** 1,5 m  
**555.388** 2,0 m

#### Treibriegelstange oben

Stahl verzinkt,  $\varnothing 10 \times 2$  mm, mit Gewindeteil M6, mit Kunststoff-Endstopfen.

VE = 1 Stück

**555.387** 1,5 m  
**555.388** 2,0 m

#### Tige de verrouillage supérieure

acier zingué,  $\varnothing 10 \times 2$  mm, avec filetage M6, avec embout en plastique.

UV = 1 pièce

**555.387** 1,5 m  
**555.388** 2,0 m

#### Shoot bolt (top)

galvanised steel,  $\varnothing 10 \times 2$  mm, with M6 thread, with plastic end stopper.

PU = 1 piece



### 555.214

#### Schnappriegel

Stulp und Schliessplatte  
Edelstahl, für die zusätzliche obere Verriegelung bei Verwendung der Schlösser 555.820/555.821, 555.847/555.848 und der Treibriegelstange 555.387

VE = 1 Stück

*Einbau mit 499.124*

### 555.214

#### Pêne à ressort

têtière et plaque de fermeture  
acier Inox, pour verrouillage supplémentaire supérieur avec emploi des serrures 555.820/555.821, 555.847/555.848 et la tige de verrouillage 555.387

UV = 1 pièce

*Montage avec 499.124*

### 555.214

#### Safety catch

stainless steel face plate and striking plate for additional top locking point when using locks 555.820/555.821, 555.847/555.848 and the shoot bolt 555.387

PU = 1 piece

*Installation with 499.124*





**555.398**

**Zugstangen-Set**

Stahl blank resp. verzinkt, für die Jochrahmen-Stabilisierung bei Schiebetüren mit Fluchttürfunktion

- VE = 1 Einschweißplatte blank  
1 Halftenplatte Stahl galvanisch verzinkt  
1 Schraube M10 verzinkt

**555.398**

**Jeu de tiges de traction**

acier brut ou zingué, pour stabiliser le cadre dormant sur les portes coulissantes avec fonction porte de secours

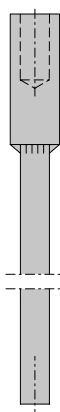
- UV = 1 plaque à souder brute  
1 plaque Halfen acier zingué par électrolyse  
1 vis M10 zinguée

**555.398**

**Tie rod kit**

bright or galvanised steel, for stabilising the yoke frame for sliding doors with emergency exit function

- PU = 1 bright-finish weld-in plate  
1 galvanised steel fixing plate  
1 screw M10, galvanised



**555.399**

**Zugstange**

Stahl blank, ø 10 mm, Länge 3000 mm, für die Jochrahmen-Stabilisierung bei Schiebetüren mit Fluchttürfunktion

- VE = 1 Stück

**555.399**

**Tige de traction**

acier brut, ø 10 mm, longueur 3000 mm, pour stabiliser le cadre dormant sur les portes coulissantes avec fonction porte de secours

- UV = 1 pièce

**555.399**

**Tie rod**

bright steel, ø 10 mm, length 3000 mm, for stabilising the yoke frame for sliding doors with emergency exit function

- PU = 1 piece



**555.377**

**Flügelauflösung**

Edelstahl 1.4301 (AISI 304), für die Türflügel-Stabilisierung bei Schiebetüren mit Fluchttürfunktion

- VE = 1 Blendrahmenplatte  
1 Aufhängungsbolzen  
1 Linsenschraube M5x16

**555.377**

**Accrochage de vantail**

acier Inox 1.4301 (AISI 304), pour la stabilisation du vantail de porte sur les portes coulissantes avec fonction porte de secours

- UV = 1 plaque de cadre dormant  
1 boulon d'accrochage  
1 vis à tête cylindrique bombée M5x16

**555.377**

**Vent bracket**

stainless steel 1.4301 (AISI 304), for stabilising the vent for sliding doors with emergency exit function

- PU = 1 outer frame plate  
1 support bolt  
1 oval head screw M5x16



**555.447**

**Kegelkontakt**

für die Überwachung der Türflügel mit Fluchttürfunktion, stufenlos verstellbar, 24 V AC/DC, inkl. Kabel 4 m

Funktionsweise siehe Seite 7

- VE = 1 Stück

**Bei Bedarf zusätzlich bestellen:**  
557.046 Schrauben  
555.003 Einschweiß-Plättchen

**555.447**

**Contact conique**

pour la surveillance des vantaux de porte avec fonction porte de secours, réglable en continu, 24 V AC/DC, avec câble de 4 m

Pour le fonctionnement, voir page 7

- UV = 1 pièce

**Commander en plus si besoin:**  
557.046 Vis  
555.003 Plaque à souder

**555.447**

**Roller ball contact**

for monitoring the vent with emergency exit function, infinitely adjustable, 24 V AC/DC, includes 4 m cable

See page 7 for method of operation

- PU = 1 piece

**Order separately if required:**  
557.046 Screws  
555.003 Weld-in face plate



### 555.549

#### Fluchttüröffner mit Fallenschloss

Stulp Edelstahl, links und rechts einsetzbar, Modell 332U AKRR, mit Rückmeldung, 24 V DC, arbeitet nach dem Ruhestromprinzip, Stromaufnahme 140 mA

VE = 1 Fluchttüröffner  
1 Fallenschloss

### 555.549

#### Serrure porte de fuite avec serrure

tête en acier Inox, utilisable à gauche et à droite, modèle 332U AKRR, avec signal en retour, 24 V DC, travaille selon le principe de la rupture 140 mA

UV = 1 serrure porte de fuite  
1 serrure

### 555.549

#### Escape-door release with lock

stainless steel face plate, can be used LH/RH, model 332U AKRR, with feedback, 24 V DC, works on the closed-circuit principle, current consumption 140 mA

PU = 1 escape-door release  
1 lock



### 555.858

#### Blindblech

Edelstahl, links und rechts einsetzbar, zur Abdeckung der Ausfräsung des Fluchttüröffners 555.549

VE = 1 Garnitur

### 555.858

#### Plaque aveugle

acier Inox, utilisable à gauche et à droite, pour recouvrir la fraisure de la serrure porte de secours 555.549

UV = 1 ensemble

### 555.858

#### Dummy panel

stainless steel, can be used LH and RH, for covering the recess for emergency door opener 555.549

PU = 1 kit



### 555.013

#### Befestigungslaschen

Stahl verzinkt, für die flächenbündige Montage der Panikschlösser 555.820, 555.821, 555.847 und 555.848 bei einflügeligen Schiebetüren mit Fluchttürfunktion

VE = 10 Stück

### 555.013

#### Patte de fixation

acier zingué, pour le montage à fleur de serrures panique 555.820, 555.821, 555.847 et 555.848, pour portes coulissantes à un vantail avec fonction porte de secours

UV = 10 pièces

### 555.013

#### Fixing

galvanised steel, for flush installation of the locks with emergency function 555.820, 555.821, 555.847 and 555.848, for single-leaf sliding doors with emergency exit function

PU = 10 pieces



### 555.137

#### Falzsicherung für Türflügel

Edelstahl, für Schiebetüren mit Break-Out-Fluchttürfunktion

VE = 5 Falzsicherungsbolzen  
5 Schliessplatten

*Einbau mit 499.124*

**Zusätzlich bestellen:**  
557.249 Schrauben

### 555.137

#### Sécurité de feuillure pour vantail

acier Inox, pour portes coulissantes avec fonction porte de secours Break-Out

UV = 5 boulons de sécurité  
5 plaques de fermeture

*Montage avec 499.124*

**Commander séparément:**  
557.249 Vis

### 555.137

**Rebate mechanism for leaf** stainless steel, for sliding doors with Break-Out emergency exit function

PU = 5 safety bolts  
5 striking plates

*Installation with 499.124*

**Order separately:**  
557.249 Screws



### 555.374

#### Falzsicherungsbolzen

Edelstahl 1.4301 (AISI 304), Einsatz bei 1-flügeligen Schiebetüren

VE = 2 Falzsicherungsbolzen  
2 Schliessplatten

**Zusätzlich bestellen:**  
557.249 Schrauben

### 555.374

#### Boulon de sécurité de feuillure

acier Inox 1.4301 (AISI 304), utilisation sur les portes coulissantes à 1 vantail

UV = 2 boulons de sécurité  
2 plaques de fermeture

**Commander séparément:**  
557.249 Vis

### 555.374

#### Rebate safety bolt

stainless steel 1.4301 (AISI 304), for use with single-leaf sliding doors

PU = 2 rebate safety bolts  
2 striking plates

**Order separately:**  
557.249 Screws



### 555.003

#### Einschweiss-Plättchen

Stahl, zum Einschweissen zwischen die Janisol-Schalen, für die Befestigung der Schlösser und als Kontaktgeber für Kegelkontakt 555.447

VE = 20 Stück

### 555.003

#### Plaque à souder

acier, pour soudage entre les demi-profilés Janisol, pour la fixation des serrures et contacteur pour le contact conique 555.447

UV = 20 pièces

### 555.003

#### Weld-in face plate

steel, to weld in between the Janisol-skins, for lock fixing and as a contact sensor for roller ball contact 555.447

PU = 20 pieces

Türbeschläge  
Ferrures de porte  
Door fittings

**DXF** **DWG**



### 555.239

#### Türschliesser Dorma ITS 96

Grösse 2-4, links und rechts einsetzbar, Ausführung Jansen, inkl. 2 Befestigungslaschen

VE = 1 Stück

#### Hinweis:

Flügelgewicht max. 130 kg  
Max. Türöffnungswinkel 120°

**Bei Bedarf zusätzlich bestellen:**  
557.249 Schrauben

### 555.239

#### Ferme-porte Dorma ITS 96

taille 2-4, utilisable à gauche et à droite, exécution Jansen, incl. 2 pattes de fixation

UV = 1 pièce

#### Remarque:

Poids vantail max. 130 kg  
Angle d'ouvrant max. 120°

**Commander en plus si besoin:**  
557.249 Vis

### 555.239

#### Dorma ITS 96 door closer

size 2-4, can be used LH and RH, for use with Jansen design, includes 2 fixing plates

PU = 1 piece

#### Note:

Max. leaf weight 130 kg  
Max. door opening angle 120°

**Order separately if required:**  
557.249 Screws

### 550.380

#### Türschliesser Dorma ITS 96

Grösse 3-6, links und rechts einsetzbar, Ausführung Jansen, inkl. 2 Befestigungslaschen

VE = 1 Stück

#### Hinweis:

Flügelgewicht max. 180 kg  
Max. Türöffnungswinkel 120°

**Bei Bedarf zusätzlich bestellen:**  
557.249 Schrauben

### 550.380

#### Ferme-porte Dorma ITS 96

taille 3-6, utilisable à gauche et à droite, exécution Jansen, incl. 2 pattes de fixation

UV = 1 pièce

#### Remarque:

Poids vantail max. 180 kg  
Angle d'ouvrant max. 120°

**Commander en plus si besoin:**  
557.249 Vis

### 550.380

#### Dorma ITS 96 door closer

size 3-6, can be used LH and RH, for use with Jansen design, includes 2 fixing plates

PU = 1 piece

#### Note:

Max. leaf weight 180 kg  
Max. door opening angle 120°

**Order separately if required:**  
557.249 Screws



**550.381** links  
**550.382** rechts

**Gleitschiene Dorma G 96 N**  
Normalausführung ohne  
Feststellung, Ausführung Jansen

Einsatz:  
für 1-flügelige Schiebetüren mit  
Break-Out-Fluchttürfunktion

VE = 1 Stück

**Bei Bedarf zusätzlich bestellen:**  
557.249 Schrauben  
555.014 Montagebrücke

**550.381** à gauche  
**550.382** à droite

**Glissière Dorma G 96 N**  
version standard, sans arrêt  
mécanique, exécution Jansen

Utilisation:  
pour portes coulissantes à un  
vantail avec fonction porte de  
secours Break-Out

UV = 1 pièce

**Commander en plus si besoin:**  
557.249 Vis  
555.014 Pont de montage

**550.381** LH  
**550.382** RH

**Dorma G 96 N slide rail**  
standard design without hold-  
open, for use with Jansen design

Use:  
for single-leaf sliding doors  
with Break-Out emergency exit  
function

PU = 1 piece

**Order separately if required:**  
557.249 Screws  
555.014 Mounting bridge



**555.014**  
**Montagebrücke**  
Stahl verzinkt, zur Befestigung  
der Gleitschiene im Blend-  
rahmen-Bereich, für integrierte  
Türschliesser Dorma ITS 96  
und GEZE Boxer

VE = 3 Stück

**555.014**  
**Pont de montage**  
acier zingué, pour fixer la  
glissière dans la zone du cadre  
dormant, pour ferme-portes  
automatiques intégrés Dorma  
ITS 96 et GEZE Boxer

UV = 3 pièces

**555.014**  
**Mounting bridge**  
galvanised steel, for fixing the  
slide rail in the outer frame  
area, for the Dorma ITS 96 and  
GEZE Boxer integrated door  
closers

PU = 3 pieces



### 555.670

#### Türschliesser GEZE Boxer

Grösse 2-4, links und rechts einsetzbar, Ausführung Jansen, inkl. 2 Befestigungslaschen

VE = 1 Stück

#### Hinweis:

Flügelgewicht max. 130 kg  
Max. Türöffnungswinkel 120°

#### Bei Bedarf zusätzlich bestellen:

557.249 Schrauben

### 555.670

#### Ferme-porte GEZE Boxer

taille 2-4, utilisable à gauche et à droite, exécution Jansen, incl. 2 pattes de fixation

UV = 1 pièce

#### Remarque:

Poids vantail max. 130 kg  
Angle d'ouvrant max. 120°

#### Commander en plus si besoin:

557.249 Vis

### 555.670

#### GEZE Boxer door closer

size 2-4, can be used LH and RH, for use with Jansen design, includes 2 fixing plates

PU = 1 piece

#### Note:

Max. leaf weight 130 kg  
Max. door opening angle 120°

#### Order separately if required:

557.249 Screws

### 555.672

#### Türschliesser GEZE Boxer

Grösse 3-6, links und rechts einsetzbar, Ausführung Jansen, inkl. 2 Befestigungslaschen

VE = 1 Stück

#### Hinweis:

Flügelgewicht max. 180 kg  
Max. Türöffnungswinkel 120°

#### Bei Bedarf zusätzlich bestellen:

557.249 Schrauben

### 555.672

#### Ferme-porte GEZE Boxer

taille 3-6, utilisable à gauche et à droite, exécution Jansen, incl. 2 pattes de fixation

UV = 1 pièce

#### Remarque:

Poids vantail max. 180 kg  
Angle d'ouvrant max. 120°

#### Commander en plus si besoin:

557.249 Vis

### 555.672

#### GEZE Boxer door closer

size 3-6, can be used LH and RH, for use with Jansen design, includes 2 fixing plates

PU = 1 piece

#### Note:

Max. leaf weight 180 kg  
Max. door opening angle 120°

#### Order separately if required:

557.249 Screws



### 555.680

#### Gleitschiene GEZE Boxer

links und rechts einsetzbar, Normalausführung ohne Feststellung, Ausführung Jansen

#### Einsatz:

für 1-flügelige Schiebetüren mit Break-Out-Fluchttürfunktion

VE = 1 Stück

#### Bei Bedarf zusätzlich bestellen:

557.249 Schrauben  
555.014 Montagebrücke

### 555.680

#### Glissière GEZE Boxer

utilisable à gauche et à droite, version standard, sans arrêt mécanique, exécution Jansen

#### Utilisation:

pour portes coulissantes à un vantail avec fonction porte de secours Break-Out

UV = 1 pièce

#### Commander en plus si besoin:

557.249 Vis  
555.014 Pont de montage

### 555.680

#### GEZE Boxer slide rail

can be used LH and RH, standard design without hold-open, for use with Jansen design

#### Use:

for single-leaf sliding doors with Break-Out emergency exit function

PU = 1 piece

#### Order separately if required:

557.249 Screws  
555.014 Mounting bridge



**550.276** Stahl gezogen  
**3D-Anschweissband**  
Länge 180 mm, ø 20 mm, mit wartungsarmer Gleitlagerung aus Spezialbronze, Exzenter-Dorn und Verschluss-Schraube aus Edelstahl  
Verstellbarkeit:  
Höhe ± 4 mm, Seite und Anpressdruck ± 1,5 mm

VE = 2 Stück

*Einbau mit 499.114/499.116  
Schmieren mit 450.093*



**550.276** Acier étiré  
**Paumelle à souder 3D**  
longueur 180 mm, ø 20 mm, avec coussinet en bronze à entretien réduit, axe excentré et vis de fermeture en acier Inox  
Réglable:  
Hauteur ± 4 mm, latéralement et en pression ± 1,5 mm

UV = 2 pièces

*Montage avec 499.114/499.116  
Graissage avec 450.093*

**550.276** Drawn steel  
**3D Weld-on hinge**  
length 180 mm, ø 20 mm, with low maintenance friction bearings made of special bronze, eccentric spindle and screw plug in stainless steel  
Adjustable:  
Height ± 4 mm, lateral and contact pressure ± 1.5 mm

PU = 2 pieces

*Installation with 499.114/499.116  
Lubrication with 450.093*



**555.570** links  
**555.571** rechts  
**3D Anschraubband**  
Stahl verzinkt und blaugromatiert, Länge 180 mm, ø 20 mm, inkl. Befestigungsschrauben Stahl verzinkt  
Verstellbarkeit:  
Höhe ± 4 mm, Seite und Anpressdruck ± 1,5 mm

VE = 2 Stück

*Einbau mit 499.399  
Schmieren mit 450.093*



**555.570** à gauche  
**555.571** à droite  
**Paumelle à visser 3D**  
acier zinguée et chromatée bleu, longueur 180 mm, ø 20 mm, y compris vis de fixation en acier zingué  
Réglable:  
Hauteur ± 4 mm, latéralement et en pression ± 1,5 mm

UV = 2 pièces

*Montage avec 499.399  
Graissage avec 450.093*

**555.570** LH  
**555.571** RH  
**3D Screw-on hinge**  
galvanised steel and blue chromated, length 180 mm, ø 20 mm, includes fixing screws in galvanised steel  
Adjustable:  
Height ± 4 mm, lateral and contact pressure ± 1.5 mm

PU = 2 pieces

*Installation with 499.399  
Lubrication with 450.093*



**555.572** links  
**555.573** rechts  
**3D Anschraubband**  
Edelstahl geschliffen 1.4307 (AISI 304L), Länge 180 mm, ø 20 mm, inkl. Befestigungsschrauben Stahl verzinkt  
Verstellbarkeit:  
Höhe ± 4 mm, Seite und Anpressdruck ± 1,5 mm

VE = 2 Stück

*Einbau mit 499.399  
Schmieren mit 450.093*



**555.572** à gauche  
**555.573** à droite  
**Paumelle à visser 3D**  
acier Inox poli 1.4307 (AISI 304L), longueur 180 mm, ø 20 mm, y compris vis de fixation en acier zingué  
Réglable:  
Hauteur ± 4 mm, latéralement et en pression ± 1,5 mm

UV = 2 pièces

*Montage avec 499.399  
Graissage avec 450.093*

**555.572** LH  
**555.573** RH  
**3D Screw-on hinge**  
polished stainless steel 1.4307 (AISI 304L), length 180 mm, ø 20 mm, includes fixing screws in galvanised steel  
Adjustable:  
Height ± 4 mm, lateral and contact pressure ± 1.5 mm

PU = 2 pieces

*Installation with 499.399  
Lubrication with 450.093*



### 550.250

#### Höhen- und seitenverstellbares Anschraubband

Bandhöhe 100 mm, Abdeckkappe  
54x100x11 mm, Ausführung  
Stahl verzinkt und blau  
chromatiert

Verstellbarkeit:  
Höhe  $\pm 4$  mm,  
Seite  $\pm 3$  mm

VE = 2 Stück  
inkl. Befestigungsmaterial

*Einbau mit 499.115*



### 550.250

#### Paumelle à visser, réglable verticalement et latéralement

hauteur de la paumelle 100 mm,  
capuchon 54x100x11 mm,  
acier zinguée et chromatée bleu

Réglable:  
Hauteur  $\pm 4$  mm,  
latéralement  $\pm 3$  mm

UV = 2 pièces y compris  
matériel de fixation

*Montage avec 499.115*

### 550.250

#### Screw-on hinge, with height and lateral adjustment

hinge height 100 mm, cover cap  
54x100x11 mm, galvanised  
steel design and blue chromated

Adjustable:  
Height  $\pm 4$  mm,  
lateral  $\pm 3$  mm

PU = 2 pieces  
includes fixing materials

*Installation with 499.115*



### 550.286

#### Höhen- und seitenverstellbares Anschraubband

Bandhöhe 100 mm,  
Abdeckkappe 54x100x11 mm,  
Ausführung Edelstahl 1.4301  
(AISI 304)

Verstellbarkeit:  
Höhe  $\pm 4$  mm,  
Seite  $\pm 3$  mm

VE = 2 Stück  
inkl. Befestigungsmaterial

*Einbau mit 499.115*



### 550.286

#### Paumelle à visser, réglable verticalement et latéralement

hauteur de la paumelle 100 mm,  
capuchon 54x100x11 mm,  
version acier Inox 1.4301  
(AISI 304)

Réglable:  
Hauteur  $\pm 4$  mm,  
latéralement  $\pm 3$  mm

UV = 2 pièces y compris  
matériel de fixation

*Montage avec 499.115*

### 550.286

#### Screw-on hinge, with height and lateral adjustment

hinge height 100 mm,  
cover cap 54x100x11 mm,  
design stainless steel 1.4301  
(AISI 304)

Adjustable:  
Height  $\pm 4$  mm, lateral  $\pm 3$  mm

PU = 2 pieces  
includes fixing materials

*Installation with 499.115*



### 555.297

#### Blindnietmutter

M5, Stahl verzinkt und  
gelbchromatiert, zur  
Befestigung der Beschläge

VE = 100 Stück

### 555.297

#### Ecrou aveugle

M5, acier zingué et  
chromatée jaune, pour  
fixation des ferrures

UV = 100 pièces

### 555.297

#### Blind rivet

M5, steel galvanised and  
yellow chromated, for fixing  
fittings

PU = 100 pieces





### 555.586

**Edelstahl-Drücker-Lochteil**  
matt, mit Gleitlager, mit Clips-Ovalrosette 70x33x13 mm festdrehbar gelagert, mit Hochhaltefeder, für Drückerstift 9 mm.

Breite: 175 mm  
Tiefe: 85 mm

VE = 1 Stück

**Bei Bedarf zusätzlich bestellen:**

555.297 Blindnietmutter M5  
555.515 Schrauben  
555.585 Drückerstift



### 555.586

**Poignée femelle en acier Inox**  
mat, avec palier lisse, avec rosace ovale à clips 70x33x13 mm rivée tournante, avec ressort de rappel, pour tige carrée 9 mm.

Largeur: 175 mm  
Profondeur: 85 mm

UV = 1 pièce

**Commander en plus si besoin:**

555.297 Ecrou aveugle M5  
555.515 Vis  
555.585 Tige carré

### 555.586

**Stainless steel handle without spindle**  
matt, with friction bearing, with oval clip-on rosette 70x33x13 mm, with return spring, for handle spindle 9 mm.

Width: 175 mm  
Depth: 85 mm

PU = 1 piece

**Order separately if required:**

555.297 Blind rivet M5  
555.515 Screws  
555.585 Handle spindle



### 555.579

**Edelstahl-Drücker-Lochteil**  
matt, mit Gleitlager, mit Clips-Ovalrosette 70x33x13 mm festdrehbar gelagert, mit Hochhaltefeder, für Drückerstift 9 mm.

Breite: 179 mm  
Tiefe: 79 mm

VE = 1 Stück

**Bei Bedarf zusätzlich bestellen:**

555.297 Blindnietmutter M5  
555.515 Schrauben  
555.585 Drückerstift



### 555.579

**Poignée femelle en acier Inox**  
mat, avec palier lisse, avec rosace ovale à clips 70x33x13 mm rivée tournante, avec ressort de rappel, pour tige carrée 9 mm.

Largeur: 179 mm  
Profondeur: 79 mm

UV = 1 pièce

**Commander en plus si besoin:**

555.297 Ecrou aveugle M5  
555.515 Vis  
555.585 Tige carré

### 555.579

**Stainless steel handle without spindle**  
matt, with friction bearing, with oval clip-on rosette 70x33x13 mm, with return spring, for handle spindle 9 mm.

Width: 179 mm  
Depth: 79 mm

PU = 1 piece

**Order separately if required:**

555.297 Blind rivet M5  
555.515 Screws  
555.585 Handle spindle



### 555.588

**Edelstahl-Drücker-Lochteil**  
matt, mit Gleitlager, mit Clips-Ovalrosette 70x33x13 mm festdrehbar gelagert, mit Hochhaltefeder, für Drückerstift 9 mm.

Breite: 170 mm  
Tiefe: 72 mm

VE = 1 Stück

**Bei Bedarf zusätzlich bestellen:**

555.297 Blindnietmutter M5  
555.515 Schrauben  
555.585 Drückerstift



### 555.588

**Poignée femelle en acier Inox**  
mat, avec palier lisse, avec rosace ovale à clips 70x33x13 mm rivée tournante, avec ressort de rappel, pour tige carrée 9 mm.

Largeur: 170 mm  
Profondeur: 72 mm

UV = 1 pièce

**Commander en plus si besoin:**

555.297 Ecrou aveugle M5  
555.515 Vis  
555.585 Tige carré

### 555.588

**Stainless steel handle without spindle**  
matt, with friction bearing, with oval clip-on rosette 70x33x13 mm, fixed swivel mounted, for handle spindle 9 mm.

Width: 170 mm  
Depth: 72 mm

PU = 1 piece

**Order separately if required:**

555.297 Blind rivet M5  
555.515 Screws  
555.585 Handle spindle



### 555.580

#### Oval-Zylinder-Rosette

für Rundzylinder  $\varnothing$  22 mm,  
Edelstahl matt, 70/33/7 mm, zum  
Aufklipsen, Lochabstand 50 mm

VE = 1 Stück

**Bei Bedarf zusätzlich bestellen:**  
555.515 Schrauben



### 555.580

#### Rosace cylindre ovale

pour cylindre rond  $\varnothing$  22 mm,  
acier Inox mat, 70/33/7 mm, à  
clipser, distance des trous 50 mm

UV = 1 pièce

**Commander en plus si besoin:**  
555.515 Vis

### 555.580

#### Oval cylinder rosette

for round cylinders  $\varnothing$  22 mm,  
matt stainless steel, 70/33/7 mm,  
clip-on design, distance of hole  
50 mm

PU = 1 piece

**Order separately if required:**  
555.515 Screws



### 555.581

#### Oval-Zylinder-Rosette

für Profilzylinder  $\varnothing$  17 mm,  
Edelstahl matt, 70/33/7 mm, zum  
Aufklipsen, Lochabstand 50 mm

VE = 1 Stück

**Bei Bedarf zusätzlich bestellen:**  
555.515 Schrauben



### 555.581

#### Rosace cylindre ovale

pour cylindre profilé  $\varnothing$  17 mm,  
acier Inox mat, 70/33/7 mm, à  
clipser, distance des trous 50 mm

UV = 1 pièce

**Commander en plus si besoin:**  
555.515 Vis

### 555.581

#### Oval cylinder rosette

for profile cylinders  $\varnothing$  17 mm,  
matt stainless steel, 70/33/7 mm,  
clip-on design, distance of hole  
50 mm

PU = 1 piece

**Order separately if required:**  
555.515 Screws



**555.585** Länge 70 mm

**Drückerstift**

Vierkant 9 mm, Stahl gehärtet, verzinkt, für Türstärken bis 60 mm

VE = 1 Stück

**555.585** Longueur 70 mm

**Tige carré**

carré 9 mm, acier trempé, zingué, pour portes jusqu'à 60 mm d'épaisseur

UV = 1 pièce

**555.585** Length 70 mm

**Handle spindle**

square 9 mm, steel reinforced, galvanised, for a door thickness of up to 60 mm

PU = 1 piece



**555.584** Länge 110 mm

**Drückerstift**

Vierkant 9 mm, Stahl gehärtet, verzinkt, bei Verwendung von beidseitigem Drücker zur Sicherstellung der Intervention der Rettungskräfte von der Fluchtgegenseite

VE = 1 Stück

**555.584** Longueur 110 mm

**Tige carré**

carré 9 mm, acier trempé, zingué, s'utilise avec poignée des deux côtés pour assurer l'intervention des équipes de secours du côté opposé à celui de l'issue de secours

UV = 1 pièce

**555.584** Length 110 mm

**Handle spindle**

9 mm square, galvanised, tempered steel, for allowing the intervention of the emergency services in the opposite direction to the direction of escape when using handles on both sides

PU = 1 piece



**555.857**

**Flachdrücker**

Edelstahl, Ausladung 23 mm, fest drehbar gelagert, für Drückerstift 9 mm

VE = 1 Stück

**555.857**

**Poignée plate**

acier Inox, surplomb 23 mm, rivée tournante, pour tige carrée de 9 mm

UV = 1 pièce

**555.857**

**Flat handle**

stainless steel, 23 mm projection, screw-fixed, for 9 mm handle spindle

PU = 1 piece



### 555.500

**Edelstahl-Panik-Stangengriff**  
matt, Beschlag und Rohr,  
links und rechts verwendbar



VE = 1 Garnitur

**Bei Bedarf zusätzlich bestellen:**  
555.297 Blindnietmutter M5  
555.515 SR1-Schraube M5x16  
555.585 Drückerstift



### 555.500

**Barre panique en acier Inox**  
mat, ferrure et tube, utilisable  
à droite et à gauche

UV = 1 garniture

**Commander en plus si besoin:**  
555.297 Ecrou aveugle M5  
555.515 SR1 vis M5x16  
555.585 Tige carrée

### 555.500

**Stainless steel panic push-bar**  
matt, fitting and tube, can  
be used LH/RH

PU = 1 assembly

**Order separately if required:**  
555.297 Blind rivet M5  
555.515 SR1 screw M5x16  
555.585 Handle spindle



### 555.501

**Aluminium-Panik-Stangengriff**  
F1, Beschlag und Rohr,  
links und rechts verwendbar



VE = 1 Garnitur

**Bei Bedarf zusätzlich bestellen:**  
555.297 Blindnietmutter M5  
555.515 SR1-Schraube M5x16  
555.585 Drückerstift

### 555.501

**Barre panique en aluminium**  
F1, ferrure et tube, utilisable  
à droite et à gauche

UV = 1 garniture

**Commander en plus si besoin:**  
555.297 Ecrou aveugle M5  
555.515 SR1 vis M5x16  
555.585 Tige carrée

### 555.501

**Aluminium panic push-bar**  
F1, fitting and tube, can  
be used LH/RH

PU = 1 assembly

**Order separately if required:**  
555.297 Blind rivet M5  
555.515 SR1 screw M5x16  
555.585 Handle spindle

**Für Flügelbreiten bis 1200 mm**

**Pour vantail jusqu'à 1200 mm  
de largeur**

**For leafs widths up to 1200 mm**



**555.696** FFB 858-1208 mm  
**Aluminium-Panik-Druckstange**  
F1, links und rechts verwendbar

VE = 1 Garnitur

**555.696** FFB 858-1208 mm  
**Barre panique à pousser en aluminium**  
F1, utilisable à droite et à gauche

UV = 1 garniture

**555.696** FFB 858-1208 mm  
**Aluminium panic touch-bar**  
F1, can be used LH/RH

PU = 1 assembly



**555.698** FFB 858-1208 mm  
**Edelstahl-Panik-Druckstange**  
matt, links und rechts verwendbar

VE = 1 Garnitur

**555.698** FFB 858-1208 mm  
**Barre panique à pousser en acier Inox**  
mat, utilisable à droite et à gauche

UV = 1 garniture

**555.698** FFB 858-1208 mm  
**Stainless steel panic touch-bar**  
matt, can be used LH/RH

PU = 1 assembly

**Bei Bedarf zusätzlich bestellen:**  
555.297 Blindnietmutter M5  
555.515 SR1-Schraube M5x16  
555.585 Drückerstift

**Commander en plus si besoin:**  
555.297 Ecrou aveugle M5  
555.515 SR1 vis M5x16  
555.585 Tige carrée

**Order separately if required:**  
555.297 Blind rivet M5  
555.515 SR1 screw M5x16  
555.585 Handle spindle

Über Sonderbestellung liefern wir die Panik-Druckstangen auf Mass zugeschnitten.

Bitte geben Sie uns bei der Bestellung folgende Angaben bekannt:

**Mass X** \_\_\_\_\_ **mm**

Sur commande spéciale, nous fournissons des barres panique à pousser sur mesure.

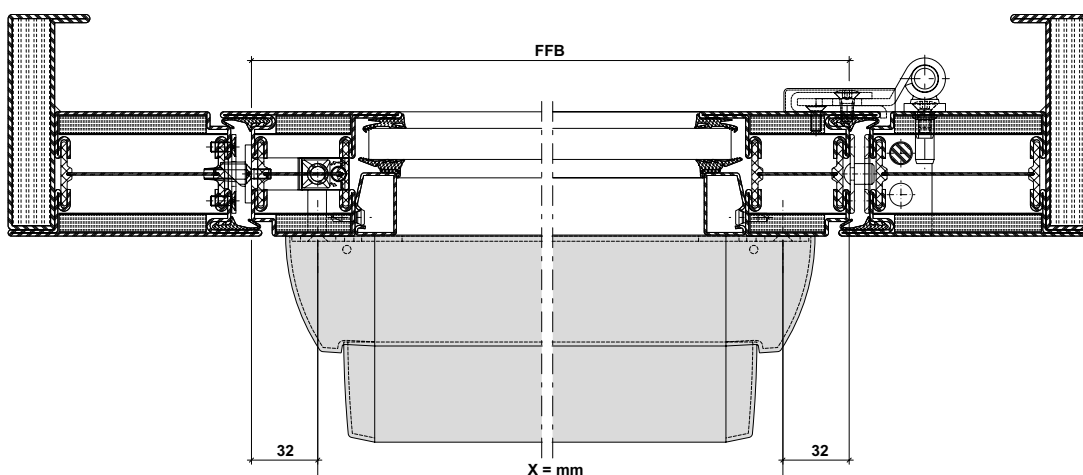
Veuillez fournir les indications suivantes lors de votre commande:

**Mesure X** \_\_\_\_\_ **mm**

We can supply additional panic touch-bar cut to size via special order.

When ordering, please notify us of the following information:

**Measurement X** \_\_\_\_\_ **mm**





### 557.249

**Senkschraube M5x12**  
Stahl verzinkt, Edelstahl-Look,  
Torx-Angriff T20, gewinde-  
formend

VE = 100 Stück

### 557.249

**Vis à tête fraisée M5x12**  
acier zingué, surface acier Inox,  
empreinte Torx T20, formant le  
taraudage

UV = 100 pièces

### 557.249

**Countersunk screw M5x12**  
galvanised steel, stainless steel  
surface, Torx head T20,  
self-tapping

PU = 100 pieces



### 555.515

**Senkschraube M5x16**  
Stahl verzinkt, SR1-Angriff,  
selbstgewindend, 100° Senkkopf,  
für die Befestigung der Drücker  
und Panik-Stangengriffe

Bohrdurchmesser  
ø 4,5 / 4,7 mm

VE = 100 Stück

### 555.515

**Vis à tête fraisée M5x16**  
acier zingué, empreinte SR1,  
autotaraudeuse, tête noyée 100°,  
pour la fixation des poignées et  
barre panique

Diamètre de perçage  
ø 4,5 / 4,7 mm

UV = 100 pièces

### 555.515

**Countersunk screw M5x16**  
galvanised steel, SR1 head,  
self-tapping, 100° countersunk,  
for fixing handles and locking  
bars with emergency function

Hole diameter  
ø 4,5 / 4,7 mm

PU = 100 pieces



### 557.046

**Schraube M4x12**  
Stahl verzinkt, SR1-Angriff,  
selbstgewindend, für  
Kegelkontakt 555.447

Bohrdurchmesser 3,5 mm

VE = 100 Stück

### 557.046

**Vis M4x12**  
acier zingué, empreinte SR1,  
autotaraudeuse, pour contact  
conique 555.447

Diamètre de perçage 3,5 mm

UV = 100 pièces

### 557.046

**Screw M4x12**  
galvanised steel, SR1 head,  
self-tapping, for roller ball con-  
tact 555.4474

Hole diameter 3.5 mm

PU = 100 pieces



### 550.376

**Senkschraube ø 4,8x20**  
Edelstahl, SR1-Angriff, selbstbohrend, für die Befestigung der Schliesskantendichtung 455.051

VE = 100 Stück

### 550.376

**Vis à tête fraisée ø 4,8x20**  
acier Inox, empreinte SR1, autoforeuse, pour la fixation de la garniture de l'arête de fermeture 455.051

UV = 100 pièces

### 550.376

**Countersunk screw ø 4,8x20**  
stainless steel, SR1 head, self tapping, for fixing closing edge gasket 455.051

PU = 100 pieces



### 557.166

**Schraube M4x10**  
Edelstahl, Torx-Angriff T20

VE = 100 Stück

### 557.166

**Vis M4x10**  
acier Inox, empreinte Torx T20

UV = 100 pièces

### 557.166

**Screw M4x10**  
stainless steel, Torx head T20

PU = 100 pieces



### 557.311

**Senkschraube 4,8x20 mm**  
Stahl verzinkt, Edelstahl-Look, Torx-Angriff T20, selbstbohrend, für die Befestigung in den Isolator

VE = 100 Stück

### 557.311

**Vis à tête fraisée 4,8x20 mm**  
acier zingué, surface acier Inox, empreinte Torx T20, autoforeuse, pour la fixation dans l'isolateur

UV = 100 pièces

### 557.311

**Countersunk screw 4,8x20 mm**  
galvanised steel, stainless steel surface, Torx head T20, self-cutting, for fixing into the insulating bar

PU = 100 pieces



### 550.454

**Senkschraube 4,2x67 mm**  
Stahl verzinkt, SR1-Angriff, selbstbohrend, für die Blendrahmenverbreiterung resp. Oberlichtkopplung

VE = 100 Stück

### 550.454

**Vis à tête fraisée 4,2x67 mm**  
acier zingué, empreinte SR1, autoforeuse, pour l'élargissement du cadre dormant ou de la jonction entre porte et imposte

UV = 100 pièces

### 550.454

**Countersunk screw 4.2x67 mm**  
galvanised steel, SR1 head, self-cutting, for the outer frame extension or toplight coupling

PU = 100 pieces



### 550.010

**Senkschraube 4,2x41 mm**  
Stahl verzinkt, SR1-Angriff, selbstbohrend, für die Blendrahmenverbreiterung, Seitenkopplung und Sicherung der Glasleiste 402.220 Z

VE = 100 Stück

### 550.010

**Vis à tête fraisée 4,2x41 mm**  
acier zingué, empreinte SR1, autoforeuse, pour l'élargissement du cadre dormant, jonction latérale et sécurisation de la parclose 402.220 Z

UV = 100 pièces

### 550.010

**Countersunk screw 4.2x41 mm**  
galvanised steel, SR1 head, self-cutting, for the outer frame extension, side coupling and for securing glazing bead 402.220 Z

PU = 100 pieces



### 499.124

#### Bohrlehre

für Falzsicherung 555.137 und  
Schnappriegel 555.214

VE = 1 Stück

### 499.124

#### Gabarit de perçage

pour sécurité de feuillure  
555.137 et pêne à ressort 555.214

UV = 1 pièce

### 499.124

#### Drilling jig

for rebate mechanism 555.137  
and safety catch 555.214

PU = 1 piece



### 499.108

#### Dichtungsroller

zum Einrollen von verschie-  
denen Jansen-Dichtungen

VE = 1 Stück

### 499.108

#### Roulette à joint

pour monter des joints  
divers Jansen

UV = 1 pièce

### 499.108

#### Weatherstrip roller

for rolling various Jansen  
weatherstrips

PU = 1 piece



### 499.107

#### Magnetblock

mit Polschlussplatte

Länge: 45 mm  
Breite: 20 mm  
Höhe: 50 mm

Für das Schweißen der Janisol-  
Profile müssen beide Schalen  
geerdet sein.

VE = 1 Stück

### 499.107

#### Bloc magnétique

avec plaque de pôle

Longueur: 45 mm  
Largeur: 20 mm  
Hauteur: 50 mm

Pendant le soudage, les  
profilés Janisol doivent être  
mis à la terre.

UV = 1 pièce

### 499.107

#### Magnetic block

with pole end plate

Length: 45 mm  
Width: 20 mm  
Height: 50 mm

When welding Janisol profiles,  
both profiles must be earthed.

PU = 1 piece





**499.001**

**Befestigungsset**

zum Versetzen der magazinierten  
Befestigungs-Knöpfe 450.007  
und 450.008

VE = 1 Set komplett inkl. Koffer  
3 Kreuzschlitz-  
Schraubklingen

**499.001**

**Machine à poser les boutons  
de parcloses**

pour le déplacement des  
boutons de fixations  
emmagasinés 450.007 et 450.008

UV = 1 set complet, valise incl.  
3 mèches cruciforme

**499.001**

**Fixing kit**

for fitting the magazine-loaded  
fixing studs 450.007 and 450.008

PU = 1 complete kit including  
case  
3 cross-head  
screwdriver bits



**499.002**

**Kreuzschlitz-Schraubklingen**  
für Befestigungsset 499.001

VE = 3 Stück

**499.002**

**Embout de tournevis  
cruciforme**

pour machine à poser 499.001

UV = 3 pièces

**499.002**

**Cross-head screwdriver bits**  
for the fixing kit 499.001

PU = 3 pieces



**499.039**

**Bohrer-Führung ø 3,5 mm**  
für Befestigungsset, optimiert  
die Führung des Spiralbohrers  
und ermöglicht ein genaues  
Bohren.

VE = 1 Stück

**499.039**

**Guidage de foret ø 3,5 mm**

pour la machine à poser les  
boutons, optimise le guidage de  
la mèche hélicoïdale et permet  
un perçage précis.

UV = 1 pièce

**499.039**

**Drill guide ø 3,5 mm**

for fixing kit, optimises the  
guiding of the twist drill and  
allows precise drilling.

PU = 1 piece



**499.320**

**Bohrer**  
ø 4,5 mm, für Bohrlehre  
Drücker/Zylinder

VE = 2 Stück

**499.320**

**Foret**

ø 4,5 mm, pour gabarit de  
perçage poignée/cylinder

UV = 2 pièces

**499.320**

**Drill**

ø 4.5 mm, for drilling jig  
for handle / cylinder

PU = 2 pieces




<b>Allgemeine Hinweise</b>	<b>Remarques générales</b>	<b>General information</b>	<b>2-3</b>
<b>Übersicht der Leistungseigenschaften</b>	<b>Aperçu des caractéristiques de performance</b>	<b>Overview of performance characteristics</b>	<b>2-9</b>
<b>Typenübersicht</b>	<b>Sommaire des types</b>	<b>Summary of types</b>	<b>2-10</b>
<b>Elementgrößen</b>	<b>Dimension des éléments</b>	<b>Size of elements</b>	<b>2-12</b>
<b>Verriegelungsvarianten</b>	<b>Variantes de verrouillage</b>	<b>Locking options</b>	<b>2-16</b>
<b>Verglasungen und Paneele</b>	<b>Vitrages et panneaux</b>	<b>Glazing and panels</b>	<b>2-18</b>
<b>Anschlüsse an die Tragkonstruktion</b>	<b>Raccords à la structure porteuse</b>	<b>Connections to the load-bearing structure</b>	<b>2-23</b>
<b>Empfehlung Türflügelgewichte</b>	<b>Recommandation des poids du vantail</b>	<b>Recommendation leaf weight</b>	<b>2-24</b>
<b>Verglasungsvarianten</b>	<b>Variantes de vitrage</b>	<b>Alternative glazings</b>	<b>2-28</b>
<b>Technische Hinweise</b>	<b>Conseils techniques</b>	<b>Technical data</b>	<b>2-35</b>


## Icons Icônes Icons


Die folgenden Icons sind auf den Seiten des Dokuments zur Kennzeichnung der unterschiedlichen Anwendungen und Einsatzbereiche aufgeführt.


Les icônes suivantes sont indiquées sur les pages du document pour identifier les différents domaines d'application et applications.


The following icons are displayed on the pages of the document to identify the different applications and areas of use.

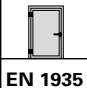
 Werkstoff Stahl blank, Stahl verzinkt  
Matériau acier brut, acier zinguée  
Material steel bright, steel galvanised

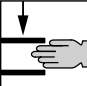
 Werkstoff Edelstahl 1.4307, 1.4404  
Matériau acier Inox 1.4307, 1.4404  
Material stainless steel 1.4307, 1.4404

 Brandschutz EI<sub>1,30</sub> und EI<sub>2,30</sub>  
Protection incendie EI<sub>1,30</sub> et EI<sub>2,30</sub>  
Fire protection EI<sub>1,30</sub> and EI<sub>2,30</sub>

 Notausgangsverschluss nach EN 179  
Fermetures d'issues de secours selon la norme EN 179  
Emergency exit locks in accordance with EN 179

 Notausgangsverschluss nach EN 1125  
Fermetures d'issues de secours selon la norme EN 1125  
Emergency exit locks in accordance with EN 1125

 EN 1935  
EN 1935  
EN 1935

 Fingerschutz  
Anti-pince-doigts  
Anti-finger-trap

Grafische Planungsdaten wie z.B. Anwendungsbeispiele, Konstruktionsdetails, Anschlüsse am Bau, die in unseren physischen oder elektronischen Dokumentationsunterlagen enthalten sind, sind schematische Darstellungen. Gleiches gilt für digitale Medien wie CAD Dateien oder BIM Modelle.

Sie sollen den ausführenden Metallbauer und/oder Fachplaner bei der Planung und Ausführung eines Projektes unterstützen. Sie sind im konkreten Anwendungsfall durch den ausführenden Metallbauer und/oder Fachplaner auf die Verwendbarkeit im konkreten betroffenen Projekt hinsichtlich rechtlichen/regulatorischen aber auch technischen objektspezifischen Anforderungen zu überprüfen und ggfs. eigenverantwortlich anzupassen.

Bei der Überprüfung, der spezifischen Planung und der Umsetzung sind die objektspezifischen Rahmenbedingungen (Material der Bausubstanz, Dimension des Einbauelements, Farbe, Exposition, Lasteinwirkung, etc.) sowie der geltende Stand der Technik einschliesslich aller anwendbaren Normen und technischen Richtlinien eigenverantwortlich zu beachten.

Les données de planification graphique, comme les exemples d'application, détails de construction et raccordements au bâtiment, fournies dans notre documentation physique et numérique sont des représentations schématiques. Il en va de même pour les médias numériques comme les fichiers CAD ou modèles BIM.

Leur but est de faciliter la planification et réalisation d'un projet par les constructeurs métalliques et/ou concepteurs. Concrètement, elles doivent être vérifiées par le constructeur métallique et/ou le concepteur et, le cas échéant, modifiées de son propre chef pour s'assurer qu'elles concordent avec le projet concerné et qu'elles répondent aux exigences techniques spécifiques ainsi qu'aux dispositions légales et réglementaires.

Lors de la vérification, de la planification spécifique et de la mise en œuvre, il y a lieu de tenir compte des conditions spécifiques à l'objet (matériaux du bâtiment, dimension de l'élément d'insert, couleur, exposition, effet de charge, etc.) ainsi que de l'état actuel de la technique, y compris toutes les normes et directives techniques applicables.

Graphical planning data such as application examples, construction details, connections on site that are contained in our physical or electronic documentation components are schematic representations. The same applies to digital media such as CAD files or BIM models.

They are intended to support the metal worker and/or design engineer in planning and executing projects. In the specific case of application they are to be checked by the metal worker and/or design engineer in terms of their usability in the specific project concerned with regard to legal/regulatory and technical property-specific requirements and adjusted if necessary at the latter's own responsibility.

The property-specific underlying conditions (construction material, dimensions of installation element, colour, exposure, load effect etc.) and current state of the art including all applicable norms and technical guidelines are to be taken into consideration at the metal worker and/or design engineer's own responsibility during the review, specific planning and implementation.

**Allgemeine Hinweise zur Handhabung der Angemessenen Technischen Dokumentation (ATD)**

*Kombination der geforderten Leistungseigenschaften*

Die Kombination diverser Leistungseigenschaften kann zu Einschränkungen der technischen Merkmale (z.B. verringerte Abmessungen) führen. Detaillierte Aussagen zu einem Element können somit nur unter Berücksichtigung aller geforderten Leistungseigenschaften getroffen werden.

Beispiele für Leistungseigenschaften, welche kombiniert werden:

- Brandschutz und Rauchschutz
- Spezielle Ausführungen wie Türen mit Fingerschutz, verblechte Türen, Pendeltüren, etc.
- Elementgrößen
- Verriegelungsvarianten
- Glastyp
- Zwängungsfreiheit
- Türflügelgewichte
- Technische Werte wie WWL, Schallschutz, Uf-Werte, etc.

**Wichtiger Hinweis zu dieser ATD:** Obwohl es sich beim vorliegenden Dokument um eine ATD handelt, besteht für das Produkt keine harmonisierte Produktnorm. Aus diesem Grund findet die EN 16034 keine Anwendung und das Produkt kann nicht CE-gekennzeichnet werden.

Falls das vorliegende Dokument Differenzen zur aktuellen deutschen Version aufweist, gilt in jedem Fall der deutsche Originaltext in der jeweils geltenden Fassung im Jansen Docu Center.

Alle Ausführungen dieser Dokumentation haben wir sorgfältig und nach bestem Wissen zusammengestellt. Wir können aber keine Verantwortung für die Benutzung der vermittelten Vorschläge und Daten übernehmen. Wir behalten uns technische Änderungen ohne Vorankündigung vor.

**Remarques générales sur l'utilisation de la documentation technique appropriée (ATD)**

*Combinaison des caractéristiques de performance exigées*

La combinaison de diverses caractéristiques de performance peut conduire à des restrictions de caractéristiques techniques (par ex. dimensions réduites). Il est ainsi seulement possible de faire des déclarations détaillées pour un élément uniquement si l'on tient compte de toutes les caractéristiques de performance exigées.

Exemples de caractéristiques de performance combinées:

- Protection incendie et protection contre la fumée
- Exécutions spéciales telles que des portes avec protection anti-pince-doigts, portes tôlées, portes battantes, etc.
- Dimensions des éléments
- Variantes de verrouillage
- Type de verre
- Absence de forçage
- Poids de vantail de porte
- Valeurs techniques, telles que air/eau/vent, isolation phonique, valeurs Uf, etc.

**Remarque importante sur cet ATD:** Bien que le présent document soit un ATD, il n'existe pas une norme harmonisée pour le produit. En conséquence, la norme EN 16034 ne s'applique pas et le produit ne peut pas être marqué avec un label CE.

En cas de divergence entre le présent document et la version allemande, c'est dans tous les cas le texte original allemand qui prévaut dans sa version actuelle disponible dans le Jansen Docu Center.

Nous avons apporté le plus grand soin à l'élaboration de cette documentation. Cependant, nous déclinons toute responsabilité pour l'utilisation faite de nos propositions et de nos données. Nous nous réservons le droit de procéder à des modifications techniques sans préavis.

**General information on use of the Appropriate Technical Documentation (ATD)**

*Combination of the required performance characteristics*

The combination of different performance characteristics can restrict the technical properties (e.g. reduced dimensions). Detailed statements about a unit can therefore only be made with consideration of all the required performance characteristics

Examples of performance characteristics which are combined:

- Fire and smoke protection
- Special designs such as doors with finger-trap protection, sheet metal doors, swing doors etc.
- Unit sizes
- Locking options
- Glass type
- Unimpeded movement
- Door leaf weights
- Technical values such as wind/water/air, sound reduction, Uf values etc.

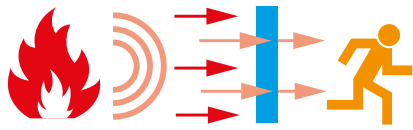
**Important information on this ATD:** Although this document is an ATD, there is no harmonized product standard for the product. For this reason, EN 16034 does not apply and the product cannot be CE marked.

If there are any differences between this document and the current German version, the latest version of the original German text in the Jansen Docu Center shall prevail.

All the information contained in this documentation is given to the best of our knowledge and ability. However, we decline all responsibility for the use made of these suggestions and data. We reserve the right to effect technical modifications without prior warning.

## Brandschutz

Brandschutz, oder auch Feuerschutz genannt, ist die Fähigkeit der Türe bzw. des Bauteils, den Übertritt von Feuer und / oder Wärme von einer Seite der Türe auf die andere Seite zu reduzieren oder zu verhindern. Die Klassifizierung der Leistungseigenschaft «Brandschutz» erfolgt nach der EN 13501-2. Es wird unterschieden in die Leistungskriterien E, EW und EI.



E «Raumabschluss»  
E «Etanchéité»  
E «Integrity»

### Leistungskriterium E «Raumabschluss»:

Der Durchgang von Feuer wird verhindert, jedoch nicht der Durchgang der Wärme.

### Leistungskriterium EW «Raumabschluss und Strahlungsminderung»:

Der Durchgang von Feuer wird verhindert. Zudem ist die Wärmeübertragung auf 15 kW/m<sup>2</sup> begrenzt.

### Leistungskriterium EI «Raumabschluss und Wärmedämmung»:

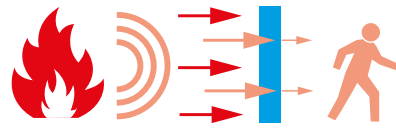
Der Durchgang von Feuer und Wärme wird verhindert. Der Temperaturanstieg auf der feuerabgewandten Seite des Elementes darf 180°C bzw. durchschnittlich 140°C nicht überschreiten.

Die Leistungskriterien werden ergänzt durch eine bestimmte **Minutenzahl**:  
30: Das Kriterium gilt für 30 Minuten  
60: Das Kriterium gilt für 60 Minuten  
90: Das Kriterium gilt für 90 Minuten  
120: Das Kriterium gilt für 120 Minuten

Somit ergeben sich insgesamt die **Feuerwiderstandsklassen**:  
E30, E60, E90, E120  
EW30, EW60, EW90, EW120  
EI30, EI60, EI90, EI120

## Protection incendie

La protection incendie, également appelée coupe-feu, est l'aptitude d'une porte ou d'un élément de construction à réduire ou empêcher le passage du feu et/ou de la chaleur d'un côté de la porte à l'autre. Le classement de la caractéristique de performance «coupe-feu» est régi par la norme EN 13501-2. On distingue les critères de performance E, EW et EI.



EW «Raumabschluss und Strahlungsminderung»  
EW «Etanchéité et réduction du rayonnement thermique»  
EW «Integrity and radiation reduction»

### Critère de performance E «Etanchéité»:

Empêche le passage du feu, mais pas celui de la chaleur.

### Critère de performance EW «Etanchéité et réduction du rayonnement thermique»:

Empêche le passage du feu. De plus, la transmission de chaleur est limitée à 15 kW/m<sup>2</sup>.

### Critère de performance EI «Etanchéité et isolation thermique»:

Empêche le passage du feu et de la chaleur. La hausse de température sur le côté non exposé de l'élément ne doit pas dépasser 180°C ou une moyenne de 140°C.

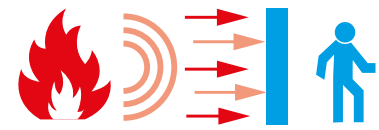
Les critères de performance sont complétés par un certain **nombre de minutes**:

30: le critère est valable 30 minutes  
60: le critère est valable 60 minutes  
90: le critère est valable 90 minutes  
120: le critère est valable 120 minutes

Ce qui donne en tout les **classes de résistance au feu** suivantes:  
E30, E60, E90, E120  
EW30, EW60, EW90, EW120  
EI30, EI60, EI90, EI120

## Fire protection

Fire protection is the ability of doors and components to reduce or prevent fire and/or heat from passing from one side of the door to the other. The classification of the «fire protection» performance characteristic is carried out in accordance with EN 13501-2. A differentiation is made between the performance criteria E, EW and EI.



EI «Raumabschluss und Wärmedämmung»  
EI «Etanchéité et isolation thermique»  
EI «Integrity and insulation»

### Performance criterion E «Integrity»:

The passage of fire is prevented, but not the transmission of heat.

### Performance criterion EW «Integrity and radiation reduction»:

The passage of fire is prevented. The transmission of heat is also restricted to 15 kW/m<sup>2</sup>.

### Performance criterion EI «Integrity and insulation»:

The passage of fire and the transmission of heat are prevented. The temperature on the side of the element facing the fire must not exceed 180°C or an average of 140°C.

The performance criteria are supplemented by a defined **number of minutes**:

30: The criterion applies for 30 minutes  
60: The criterion applies for 60 minutes  
90: The criterion applies for 90 minutes  
120: The criterion applies for 120 minutes

This results in the following **fire resistance classes**:

E30, E60, E90, E120  
EW30, EW60, EW90, EW120  
EI30, EI60, EI90, EI120

### Absicherung Gefahrenstellen

Bei einer elektrisch betriebenen Brandschutzschiebetüre handelt es sich rechtlich gesehen um ein Maschinenbauteil welches für Personen, insbesondere für Kinder, diverse Gefahrenstellen birgt. Die Maschinenrichtlinie 2006/42/EG sowie die Norm für automatische Schiebetüren EN 16005 schreiben zwingend vor, dass eine Risikobeurteilung der Gefahrenstellen und Massnahmen zur Absicherung dieser vorgenommen werden müssen.

Die Jansen-Brandschutzschiebetüren bieten vielfältige Möglichkeiten um die individuellen Sicherheitsanforderungen abzudecken. Kombiniert mit den Sicherheitselementen der Antriebshersteller können die Gefahrenstellen zuverlässig abgesichert werden.

Wir empfehlen dem Hersteller einer Brandschutzschiebetüre die Ansteuerung der Schiebe- und Fluchtflügel in Zusammenarbeit mit dem Antriebslieferanten zu bestimmen. Eine umfassende Absicherung aller Gefahrenstellen gemäss EN 16005 kann bei der Janisol 2 Brandschutzschiebetüre nur durch die Verwendung zusätzlicher Sensoren zur Überwachung der Gefahrenzonen erreicht werden.

Die anschliessende Inbetriebnahme der Schiebeanlage sowie deren CE-Kennzeichnung nach EN 16005 hat ausschliesslich durch den Antriebslieferanten zu erfolgen.

### Sécurisation des zones dangereuses

Du point de vue juridique, la porte coulissante coupe-feu à commande électrique est un composant de machine recelant pour les personnes et en particulier les enfants diverses zones dangereuses. La directive relative aux machines 2006/42/CE ainsi que la norme pour portes coulissantes automatiques EN 16005 requièrent impérativement de procéder à une évaluation des risques des zones dangereuses et de prendre des mesures pour les sécuriser.

Les portes coulissantes coupe-feu Jansen offrent de nombreuses possibilités destinées à répondre aux exigences individuelles de sécurité. Les zones dangereuses peuvent être sécurisées de manière fiable en utilisant des éléments de sécurité des fabricants d'entraînements.

Nous recommandons aux fabricants d'une porte coulissante de protection incendie de se concerter avec le fournisseur de l'entraînement pour déterminer l'entraînement des vantaux coulissants et à défoncement. La sécurisation de toutes les zones dangereuses selon EN 16005 ne peut être assurée avec la porte coulissante de protection incendie Janisol 2 que par l'utilisation de capteurs supplémentaires pour la surveillance des zones dangereuses. Seul le fournisseur d'entraînement a le droit d'effectuer la mise en service ultérieure de l'installation coulissante ainsi que son marquage CE selon EN 16005.

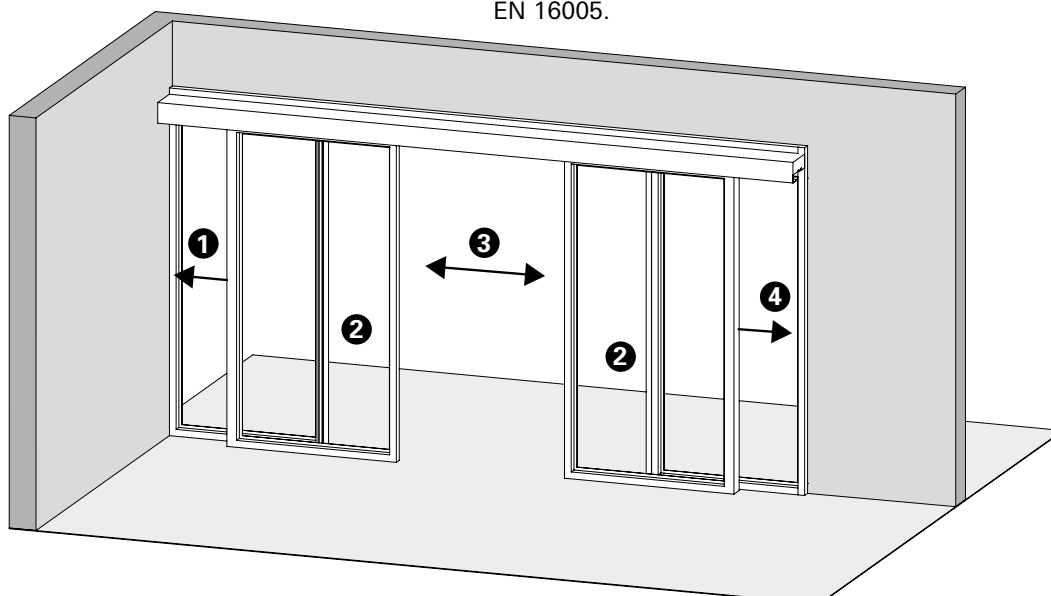
### Securing danger points

In legal terms, an electrically-operated fire-resistant sliding door is a mechanical component that poses a range of dangers to people and, in particular, children. The Machinery Directive 2006/42/EC and the EN 16005 standard for automatic sliding doors prescribe that a risk assessment of the danger points must be carried out and that measures must be taken to secure these.

The Jansen fire-resistant sliding doors offer a wide variety of options for addressing individual safety requirements. Combined with the safety units from the actuator manufacturer, the danger points can be secured reliably.

We recommend that manufacturers of fire-proof sliding doors agree upon the method of controlling the sliding and emergency exit in coordination with the actuator supplier. Comprehensive safeguarding of all danger points in accordance with EN 16005 can only be achieved for Janisol 2 fire-proof sliding doors by using additional sensors to monitor the danger zones.

The subsequent commissioning of the sliding system and its CE marking in accordance with EN 16005 must only be performed by the actuator supplier.



- 1 Quetschgefahr
- 2 Scher- und Einzugsgefahr
- 3 Stoss- und Quetschgefahr
- 4 Stossgefahr

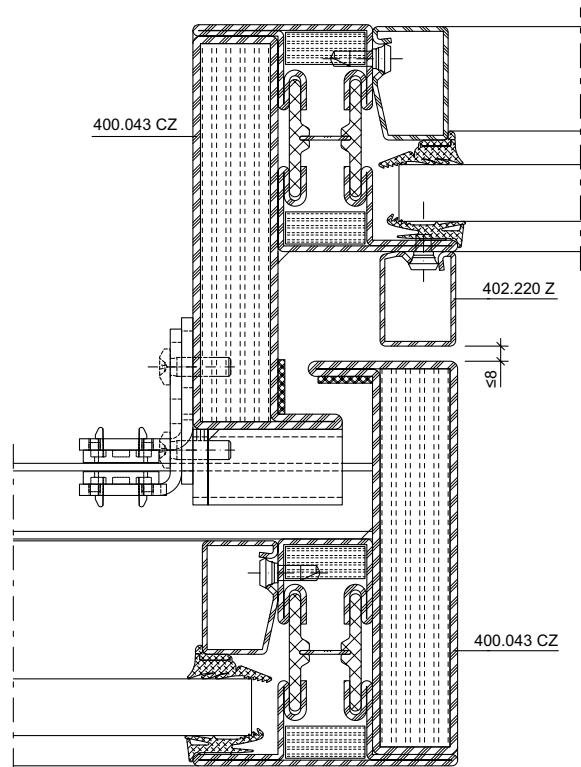
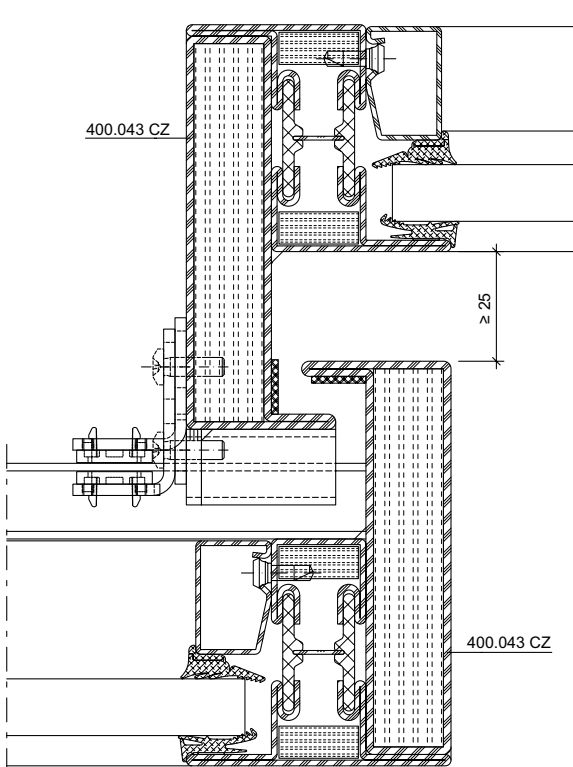
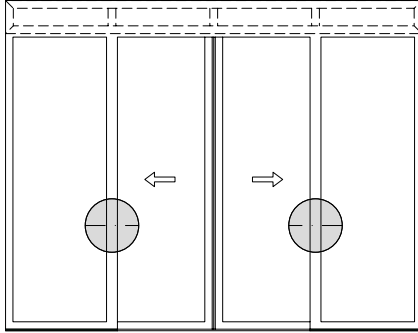
- 1 Risque d'écrasement
- 2 Risque de cisaillement et de happage
- 3 Risque de choc et d'écrasement
- 4 Risque de choc

- 1 Risk of crushing
- 2 Risk of shearing and entanglement hazard
- 3 Risk of collision and crushing
- 4 Risk of collision

**Absicherung der Einzugsgefahr  
bei Nebenschliesskanten**

**Protection contre le risque de  
happage aux champs de fermeture  
secondaire**

**Securing against the entanglement  
hazard of secondary closing edges**



*Hauptvariante: Fingerschutz  $\geq 25$  mm*

*Variante principale: anti-pince-doigts  $\geq 25$  mm*

*Main version: anti-finger-trap protection  $\geq 25$  mm*

*Option Hauptvariante: Fingerschutz  $\leq 8$  mm*

*Option variante principale: anti-pince-doigts  $\leq 8$  mm*

*Option for main version: anti-finger-trap protection  $\leq 8$  mm*

**Erläuterung Ansteuerung  
Fluchtwegfunktion mittels  
Fluchttüröffner und Kegelkontakt**

Die Jansen-Brandschutzschiebetüren mit Fluchtwegfunktion bieten mit deren Elektrokomponenten (Fluchttüröffner und Kegelkontakt) eine vielfältige Ansteuerung der integrierten Fluchttüren. Die Art und Weise der

**Explication de la commande de la  
fonction issue de secours au moyen  
d'une serrure porte de secours et d'un  
contact conique**

Les portes coulissantes coupe-feu avec fonction issue de secours au moyen de leurs composants électriques (serrure porte de secours et contact conique) un grand nombre

**Explanation of controlling the escape  
route function using an emergency  
door opener and roller ball contact**

The electrical components (emergency door opener and roller ball contact) of the Jansen fire-resistant sliding doors with escape route function offer a variety of options for controlling integrated emergency exits. The



Ansteuerung hängt von der Nutzung des Fluchtwegkonzepts sowie den normativen Vorgaben der einzelnen Baubehörden ab.

Die geforderte Funktionsweise bzw. die Verwendung der Elektrokomponenten muss objektbezogen in der Planungsphase mit dem Nutzer und dem Antriebslieferanten erfolgen.

### **Anforderungen an den Fluchtweg**

#### **Jederzeit Fluchtweg**

Break-Out:

Nur in geschlossener Türstellung möglich → nur Kegelkontakt 555.447 verwenden.

#### **Bedingter Fluchtweg**

Fluchtweg nur bei einem Brandalarm, Stromausfall oder manueller

Freigabe → Fluchttüröffner 555.549 und Kegelkontakt 555.447 verwenden.

Die Funktionsweise des Fluchttüröffners und Kegelkontaktes ist wie folgt:

#### **Kegelkontakt 555.447**

Ist mit dem Antrieb gekoppelt und dient zur Überwachung/Rückmeldung des Öffnungszustandes der integrierten Fluchtlügel. Bei Betätigung der Fluchtlügel unterbricht/verhindert das Signal des Kegelkontaktes die Schiebefunktion, beim Schliessen der Fluchtlügel wird die Schiebefunktion fortgesetzt/freigegeben. Der Einsatz des Kegelkontaktes ist immer erforderlich.

#### **Fluchttüröffner 555.549**

Ist mit dem Antrieb gekoppelt und steuert die Freigabe der integrierten Fluchttüre. Der Fluchttüröffner arbeitet nach dem Ruhestromprinzip, das bedeutet, dass der Fluchttüröffner im stromlosen Zustand die Fluchttürfunktion freigibt. Das heisst, Fluchtwegfunktion nur bei einem Brandalarm, Stromausfall oder manueller Freigabe.

de commandes possibles des portes de secours intégrées. Le type de commande dépend de l'utilisation du concept d'issue de secours et des prescriptions normatives des différents services d'urbanisme. Le mode de fonctionnement requis et l'utilisation des composants électriques doivent être intégrés dans la phase de planification avec l'utilisateur et les fournisseurs d'entraînements selon l'objet concerné.

#### **Exigences vis-à-vis de l'issue de secours**

##### **Issue de secours permanente**

Break-Out:

Uniquement possible quand la porte est en position fermée → n'utiliser qu'un contact conique 555.447.

##### **Issue de secours sous condition**

Issue de secours uniquement en cas d'alarme incendie, de panne de courant ou d'activation manuelle → utiliser la serrure porte de secours 555.549 et le contact conique 555.447.

La serrure porte de secours et le contact conique fonctionnent comme suit:

##### **Contact conique 555.447**

Il est couplé à l'entraînement et sert de surveillance/confirmation de l'état d'ouverture des vantaux à défoncement. Quand les vantaux à défoncement sont actionnés, le signal du contact conique interrompt/empêche la fonction «coulisser» qui redevient active à la fermeture des vantaux à défoncement. Il est toujours nécessaire d'utiliser un contact conique.

##### **Serrure porte de secours 555.549**

Elle est couplée à l'entraînement et commande l'activation de la porte de secours intégrée. La serrure porte de secours fonctionne selon le principe du courant de repos, elle active donc la fonction porte de secours quand elle est hors tension. Cela signifie, fonction issue de secours uniquement en cas d'alarme incendie, panne de courant ou d'activation manuelle.

method of control depends on how the escape route concept is used and the normative specifications of the individual building authorities. The required way in which the electrical components function or are used must be determined with the user and the actuator supplier for the specific project during the planning phase.

### **Requirements on escape routes**

#### **Escape route at all times**

Break-Out:

Only possible when the door is closed → use roller ball contact 555.447 only.

#### **Escape route under certain conditions**

Only used as an escape route when a fire alarm is triggered, during a power cut or when released manually → use emergency door opener 555.549 and roller ball contact 555.447.

The emergency door opener and roller ball contact function as follows:

##### **Roller ball contact 555.447**

The roller ball contact is coupled with the actuator and used for monitoring/providing feedback on the open status of the integrated emergency exit vent. When the emergency exit vent is operated, the signal from the roller ball contact interrupts/prevents the sliding function. When the emergency exit vent is closed, the sliding function is resumed/released. The roller ball contact must always be used.

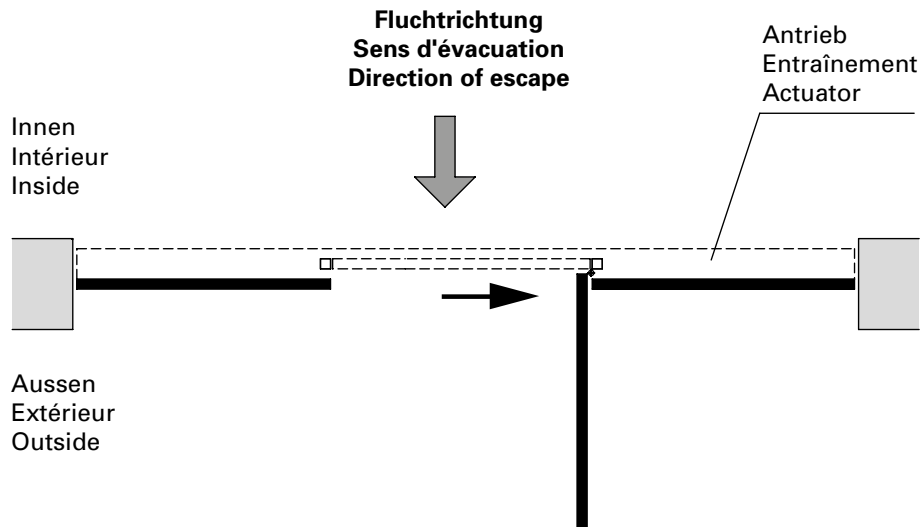
##### **Emergency door opener 555.549**

The emergency door opener is coupled with the actuator and controls the release of the integrated emergency exit doors. The emergency door opener operates on the closed-circuit principle, which means that the emergency door opener enables the emergency exit function when the power is switched off. The emergency exit function is therefore only enabled when a fire alarm is triggered, during a power cut or when released manually.

Fluchttür-Funktion  
Break-Out

Fonction porte de secours  
Break-Out






Emergency exit function  
Break-Out



- Diese Situation gewährleistet die Fluchttürfunktion nur bei geschlossenem Schiebeflügel.
- EN 179 und 1125 erfüllt

- Cette situation ne garantit la fonction porte de secours que quand les vantail coulissant est fermé.
- EN 179 et 1125 satisfaites

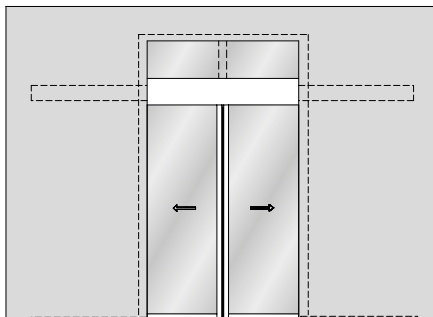
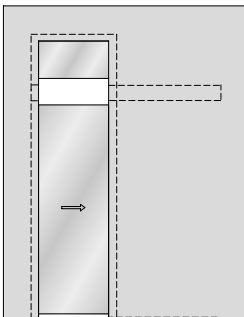
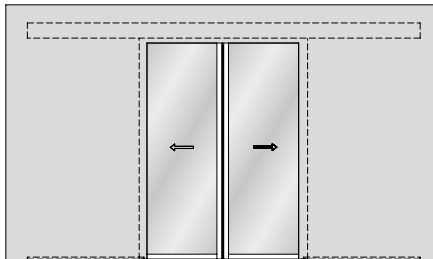
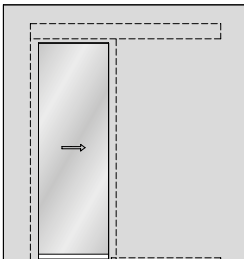
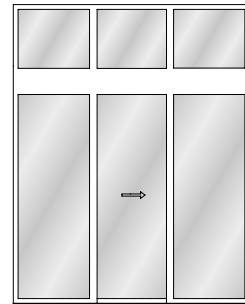
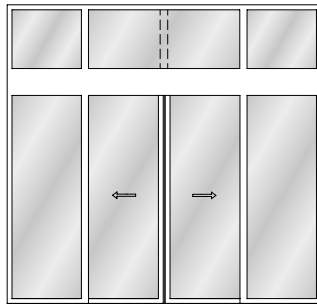
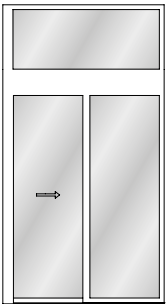
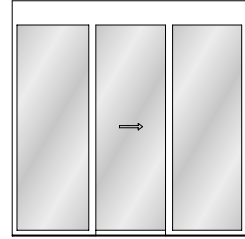
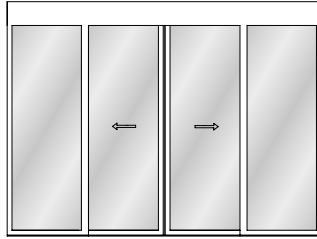
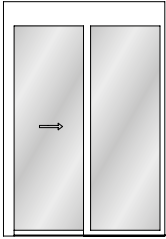
- This scenario only guarantees the emergency exit function when the sliding vent is closed.
- Fulfills EN 179 and 1125

Norm	Eigenschaft Caractéristique Characteristic	Klassifizierung/Wert Classification / Valeur Classification / Value
 EN 179 EN 1125	<b>Fähigkeit zur Freigabe</b> <b>Capacité au déclenchement</b> <b>Ability to release</b>	Anforderung erfüllt Exigence remplie Requirement fulfilled
 DIN 18040	<b>Barrierefreiheit</b> <b>Absence d'entrave au passage</b> <b>Barrier-free</b>	Schwellenlose Ausführung Exécution sans seuil Execution without threshold
 EN 1634-1 EN 13501-2	<b>Brandschutz</b> <b>Résistance aux feu</b> <b>Fire resistance</b>	EI30
 EN 16034 EN 13501-2	<b>Selbstschliessung</b> <b>Fermeture automatique</b> <b>Self-closing</b>	C
 EN 16034	<b>Dauerhaftigkeit der Selbstschliessung gegenüber Alterung (Korrosion)</b> <b>Endurance de la fermeture automatique contre le vieillissement (corrosion)</b> <b>Durability of self-closing against ageing (corrosion)</b>	erzielt atteinte achieved

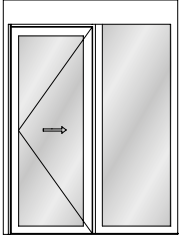
Schiebetüren

Portes coulissantes

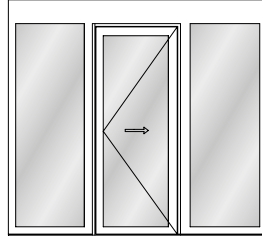
Sliding doors



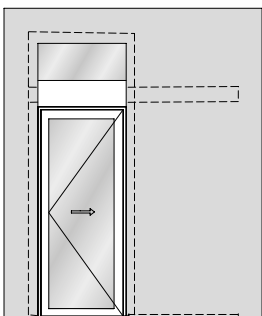
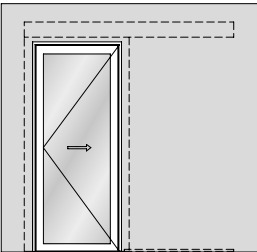
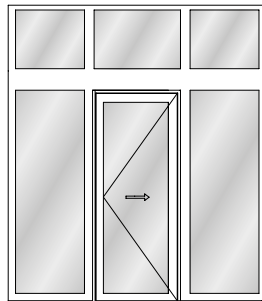
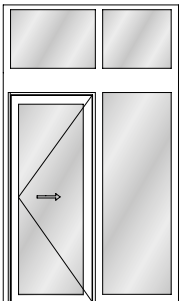
Schiebetüren mit  
Break-Out Fluchttürfunktion



Portes coulissantes avec fonction  
porte de secours Break-Out



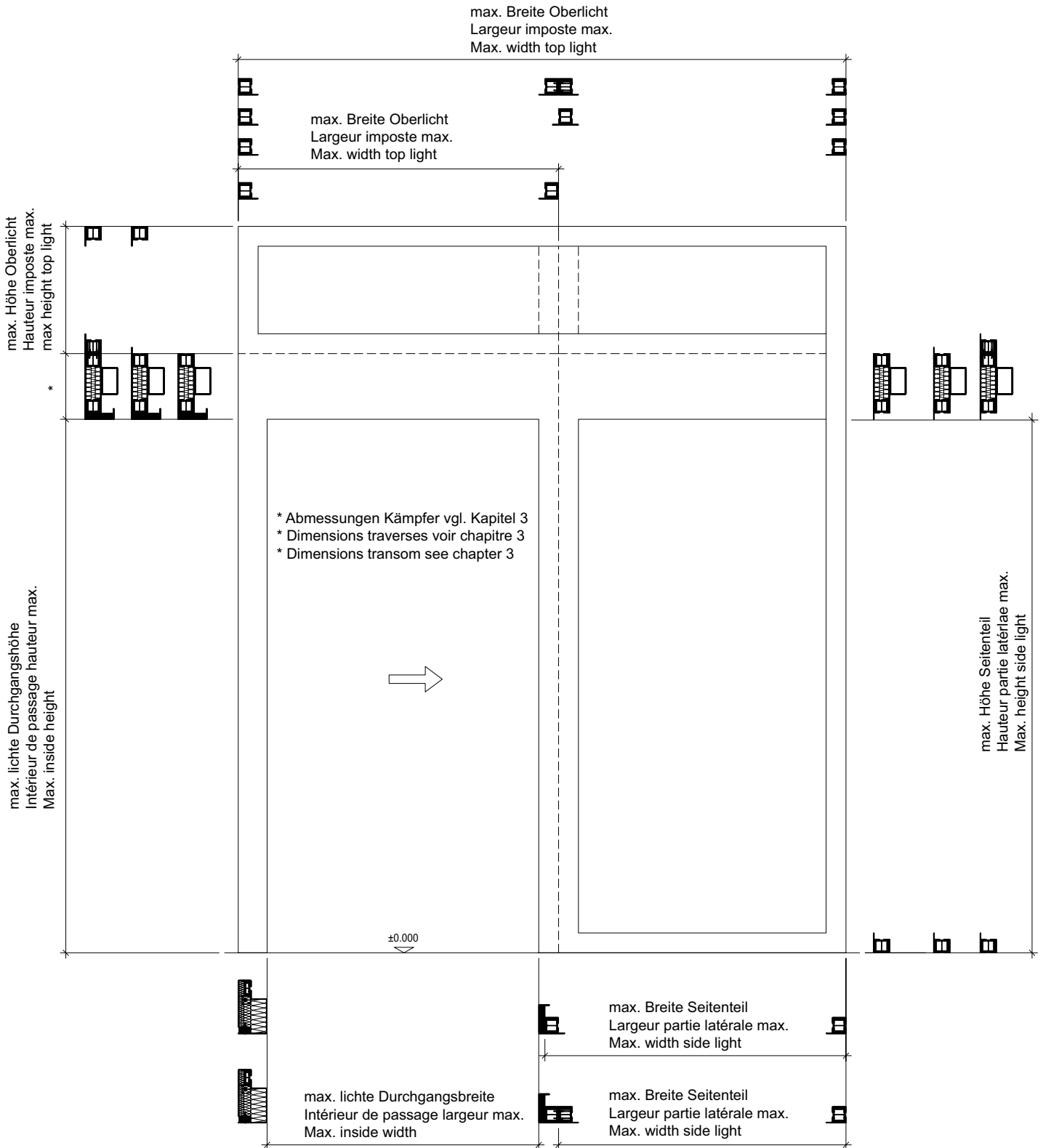
Sliding doors with Break-Out  
emergency exit function


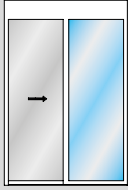
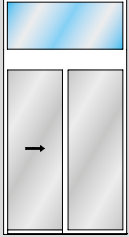






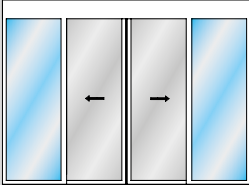
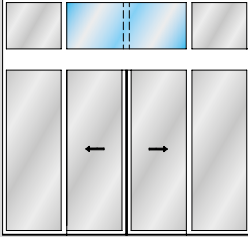
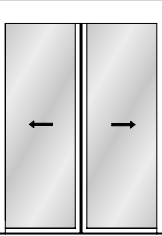


**Erklärung der Bemessung der Elementgrößen**

**Explication de la cote des tailles d'éléments**

**Explanation of dimension of element sizes**



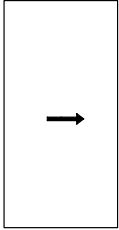

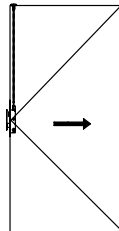
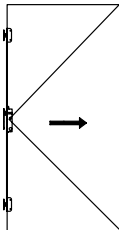
		<b>min. lichte Durchgang</b> (bxh in mm) <b>Intérieur de passage min.</b> (lxh en mm) <b>Min. inside width</b> (wxh mm)	<b>max. lichte Durchgang</b> (bxh in mm) <b>Intérieur de passage max.</b> (lxh en mm) <b>Max. inside width</b> (wxh mm)	<b>Seitenteile</b> (Rahmenausmass) <b>Partie latérale</b> (Dimension extérieure du cadre) <b>Side light</b> (External frame dimension) 	<b>Oberlicht</b> (Rahmenausmass) <b>Imposte</b> (Dimension extérieure du cadre) <b>Top light</b> (External frame dimension) 
		700 x 625 mm	1400 x 2500 mm	max. Breite / Largeur / Width 1133 mm	max. Breite / Largeur / Width 4600 mm  max. Höhe / Hauteur / Height 1229 mm  max. Fläche / Surface / Area 5.65 m <sup>2</sup>
		700 x 625 mm	1400 x 2500 mm	max. Höhe / Hauteur / Height 2372.5 mm  max. Fläche / Surface / Area 2.69 m <sup>2</sup>  <b>oder / ou / or</b>  max. Breite / Largeur / Width 1000 mm  max. Höhe / Hauteur / Height 2811 mm  max. Fläche / Surface / Area 2.81 m <sup>2</sup>	
<p><b>Bemerkungen:</b> Min. lichte Durchgang bezieht sich auf das kleinst mögliche Mass und berücksichtigt nicht die Zwängungsfreiheit. Diese ist abhängig von der Auswahl der Komponenten.</p> <p><b>Remarques:</b> La hauteur libre de passage min. se rapporte à la plus petite cote possible et ne tient pas compte de l'alignement. Celui-ci dépend du choix des composants.</p> <p><b>Comments:</b> Minimum clear opening dimensions refers to the smallest possible dimension and does not take into account unimpeded movement. This is dependent on the selection of components.</p>					

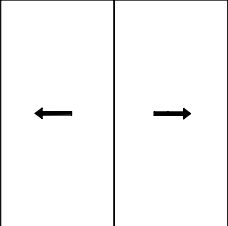


		<b>min. lichte Durchgang</b> (bxh in mm) <b>Intérieur de passage min.</b> (lxh en mm) <b>Min. inside width</b> (wxh mm)	<b>max. lichte Durchgang</b> (bxh in mm) <b>Intérieur de passage max.</b> (lxh en mm) <b>Max. inside width</b> (wxh mm)	<b>Seitenteile</b> (Rahmemaussenmass) <b>Partie latérale</b> (Dimension extérieure du cadre) <b>Side light</b> (External frame dimension) 	<b>Oberlicht</b> (Rahmemaussenmass) <b>Imposte</b> (Dimension extérieure du cadre) <b>Top light</b> (External frame dimension) 
		1400 x 625 mm	2800 x 2500 mm	max. Breite / Largeur / Width 1133 mm	
		1400 x 625 mm	2800 x 2500 mm	max. Höhe / Hauteur / Height 2372.5 mm  max. Fläche / Surface / Area 2.69 m <sup>2</sup>  <b>oder / ou / or</b>  max. Breite / Largeur / Width 1000 mm  max. Höhe / Hauteur / Height 2811 mm  max. Fläche / Surface / Area 2.81 m <sup>2</sup>	max. Breite / Largeur / Width 4600 mm  max. Höhe / Hauteur / Height 1229 mm  max. Fläche / Surface / Area 5.65 m <sup>2</sup>
<p><b>Bemerkungen:</b> Min. lichte Durchgang bezieht sich auf das kleinst mögliche Mass und berücksichtigt nicht die Zwängungsfreiheit. Diese ist abhängig von der Auswahl der Komponenten.</p> <p><b>Remarques:</b> La hauteur libre de passage min. se rapporte à la plus petite cote possible et ne tient pas compte de l'alignement. Celui-ci dépend du choix des composants.</p> <p><b>Comments:</b> Minimum clear opening dimensions refers to the smallest possible dimension and does not take into account unimpeded movement. This is dependent on the selection of components.</p>					



<b>Werkstoffe</b> <b>Matériaux</b> <b>Materials</b>	Stahl blank und verzinkt, Edelstahl 1.4401 Acier brut et galvanisé, acier Inox 1.4401 Bright and galvanised steel, stainless steel 1.4401
<b>Bautiefen</b> <b>Profondeurs de montage</b> <b>Basic depths</b>	60 mm
<b>Beschichtungen</b> <b>Revêtements</b> <b>Coatings</b>	<p>Dekorative Beschichtungen und Holzfurniere mit einer Dicke bis 1.5 mm dürfen auf die Oberflächen (jedoch nicht auf die Kanten) von Türen, die die Wärmedämmkriterien (im üblichen Verfahren oder im Ergänzungsverfahren) erfüllen, angebracht werden.</p> <p>Des revêtements décoratifs et des placages bois jusqu'à 1,5 mm d'épaisseur peuvent être posés sur les surfaces (mais pas sur les chants) des portes répondant aux critères d'isolation thermique (selon le procédé habituel ou avec le procédé complémentaire).</p> <p>Decorative coatings and wood veneers with a thickness of up to 1.5 mm can be affixed to the surfaces (but not to the edges) of doors that meet the thermal insulation criteria (in the usual procedure or in the supplementary procedure).</p>

<b>Dekorative Beschichtungen und Laminate</b> <b>Revêtements et stratifiés décoratifs</b> <b>Decorative coatings and laminates</b>		
Art der Beschichtung Type de revêtement Type of coating	Dicke Épaisseur Thickness	Befestigung / Anbringung Fixation / pose Mounting / attachment
Verbleiung: einseitige Belegung / Beschichtung mit Blei  Plombage: pose/revêtement unilatéral avec du plomb  Lead coating: one-sided coating with lead	Schichtdicke ≤ 0.5 mm  Épaisseur de couche ≤ 0,5 mm  Coating thickness ≤ 0.5 mm	Aufschmelzen, Tauchen, Diffusion, Diffundieren, Zementieren o.ä.  Fusion, trempage, diffusion, cémentation, etc.  Fusing, submerging, diffusion, diffusing, cementing etc.
Laminate und Holzfurniere Stratifiés et contreplaqués en bois Laminates and wood veneers	d ≤ 1.5 mm d ≤ 1.5 mm d ≤ 1.5 mm	Keine Einschränkung Pas de restriction No restriction
Farbanstrich ohne Beitrag zum Feuerwiderstand Peinture sans contribution à la résistance au feu Coat of paint does not increase fire resistance	–	–

<b>Verriegelungsvarianten der einflügeligen Türe</b> <b>Variantes de verrouillage des portes à un vantail</b> <b>Locking options for single-leaf doors</b>	<b>Max. Lichter Durchgang (bxh)</b> <b>Hauteur libre de passage max. (lxh)</b> <b>Max. clearance height (wxh)</b>	<b>Max. Lichter Durchgang (bxh)</b> <b>Hauteur libre de passage max. (lxh)</b> <b>Max. clearance height (wxh)</b>
 <p>ohne Falle / Riegel, Normalfunktion  sans pêne demi-tour/pêne dormant, fonction standard  without latch / bolt, standard function</p>	<div style="border: 1px solid black; padding: 2px; display: inline-block;"> <b>Stahl</b>  <b>Acier</b>  <b>Steel</b> </div> <p style="text-align: center;">1400 x 2500 mm</p>	<div style="border: 1px solid black; padding: 2px; display: inline-block;">  </div> <p style="text-align: center;">1400 x 2500 mm</p>
 <p>Einfallenschloss mit Obenverriegelung oder mit Bimetalllasche,  Break-Out-Funktion  Serrure à un point avec verrouillage supérieur ou avec languette  bimétal, fonction porte de secours Break-Out  Single-point latch lock with top locking or with bimetallic plate,  Break-Out emergency exit function</p>	<p style="text-align: center;">1400 x 2500 mm</p>	<p style="text-align: center;">1400 x 2500 mm</p>
 <p>Mehrfachverriegelung (Dreifallenschloss)  Verrouillage multiple (serrure trois points )  Multi-point locking (triple-point latch lock)</p>	<p style="text-align: center;">nicht möglich  pas possible  not possible</p>	<p style="text-align: center;">nicht möglich  pas possible  not possible</p>

Verriegelungsvarianten der zweiflügeligen Türe Variantes de verrouillage des portes à deux vantaux Locking options for double-leaf doors	Max. Lichter Durchgang (bxh) Hauteur libre de passage max. (lxh) Max. clearance height (wxh)	Max. Lichter Durchgang (bxh) Hauteur libre de passage max. (lxh) Max. clearance height (wxh)
 <p>ohne Schloss, Normalfunktion                      sans serrure, fonction standard                      without lock, standard function</p>	 <p>2800 x 2500 mm</p>	 <p>2800 x 2500 mm</p>

Brandschutzglas Vitrage de protection incendie Fire-resistant glass	Glastyp Type de verre Type of glass	Stärke Épaisseur Thickness	Max. Breite Largeur max. Max. width	Max. Höhe Hauteur max. Max. height	Fläche Surface Area
<b>Pilkington Deutschland AG</b>	Pyrostop 30-10 Pyrostop 30-12 Pyrostop 30-101	≥ 15 mm	Türflügel / Vantail de porte / Door leaf		
		≥ 16 mm ≥ 16 mm	1324 mm	2407 mm	3.18 m <sup>2</sup>
	Pyrostop 30-20 Pyrostop 30-22	≥ 18 mm ≥ 20 mm	Oberlicht / Imposte / Top light		
			2500 mm	1115 mm	2.79 m <sup>2</sup>
			Seitenteil / Partie latérale / Side light		
		864 mm	2429 mm	2.09 m <sup>2</sup>	
<b>Glas Trösch AG</b>	Fireswiss Foam 30-15	≥ 15 mm	Türflügel / Vantail de porte / Door leaf		
	Fireswiss Foam 30-160	≥ 16 mm	1430 mm	2452 mm	3.50 m <sup>2</sup>
	Fireswiss Foam 30-19	≥ 19 mm	Seitenteil / Partie latérale / Side light		
	Fireswiss Foam 30-200	≥ 20 mm	286 mm	2431 mm	0.70 m <sup>2</sup>
<b>Pyroguard</b>	Pyroguard EI30 INT	≥ 15 mm	Türflügel / Vantail de porte / Door leaf		
		≥ 19 mm	1430 mm	2452 mm	3.50 m <sup>2</sup>
	Pyroguard EI30 INT		Seitenteil / Partie latérale / Side light		
			286 mm	2431 mm	0.70 m <sup>2</sup>

Paneele Panneaux Panels	Typ Type Type	Stärke Épaisseur Thickness	Max. Breite Largeur max. Max. width	Max. Höhe Hauteur max. Max. height	Bemerkungen Remarques Comments
Gipskarton-Brandschutzplatten Panneaux coupe-feu en placoplâtre Plasterboard fire-resistant panels	EN 520 Typ F	≥ 18 mm	664 mm	1195 mm	einlagige Platte ohne Stoss plaque à un niveau sans joint single-layer panel without a joint
			max. Fläche surface max. max. area 0.79 m <sup>2</sup>		
Promatec-H-Brandschutzplatten Panneaux coupe-feu Promatec-H Promatec-H fire-resistant panels		≥ 25 mm	942.5 mm	2387.5 mm	drei- bis fünfflagig, ohne oder mit einem vertikalen Stoss (versetzt) trois à cinq niveaux, avec ou sans joint vertical (décalé) three-to-five-layer panel without a joint or with a vertical joint (offset)
<b>Paneeldicke in Abhängigkeit der Profiltiefe. Tragfähigkeit des Profilsystems beachten.</b> <b>Épaisseur de panneau selon la profondeur du profilé. Tenir compte de la capacité de charge du système de profilés.</b> <b>Panel thickness depends on the profile depth. Observe the load-bearing capacity of the profile system.</b>					








Bepankungen der opaken Füllungen Panneautage des remplissages opaques Boarding of the opaque infills	Stärke Épaisseur Thickness
Stahlblech Tôle acier Sheet steel	0.75 - 1 mm

Zulässige Materialien für Glasauflager und Glasklötze Matériaux admissibles pour supports et cales de vitrage Permissible materials for glass supports and glazing blocks	
Innenanwendung	Glasfaserverstärkter Kunststoff (GFK), Gipsfaser-Platten (z.B. Fermacell), Promatect-H, Hartholz Plastique renforcé à la fibre de verre (PRV), plaques fibres-gypse (par ex. Fermacell), Promatect-H, bois dur Glass fibre-reinforced plastic (GRP), glass fibre panels (e.g. Fermacell), Promatect-H, hard wood
Außenanwendung	Glasfaserverstärkter Kunststoff (GFK) Plastique renforcé à la fibre de verre (PRV) Glass fibre-reinforced plastic (GRP)

Befestigung der Glashalteleisten

Fixation des parcloses

Fixing of the glazing beads

Anwendung Application Use	Werkstoff Matériau Material	Befestigungsart Type de fixation Fixing type	max. Abstand Distance max. max. Distance
		geklipst clipsé clip-on	≤ 250 mmw
			≤ 250 mm
	 	geschraubt vissé screw-on	≤ 250 mm
	 	Alternative Glasleisten Parcloses alternatives Alternative glazing beads	≤ 250 mm

**Zulässige alternative Glasleistenvarianten:**

Rohr aus Stahl oder Edelstahl Höhe 20-30 mm, Tiefe 8-35 mm, Materialstärke 1,5-3 mm  
 Winkelblech aus Stahl oder Edelstahl Höhe 20-30 mm, Tiefe 8-35 mm, Materialstärke 1,5-2 mm  
 Stahlflach aus Stahl oder Edelstahl Glasabdeckung 20-30 mm, Höhe 40-72.5 mm, Materialstärke 3 mm

**Variantes de parclose alternatives admissibles:**

Tube en acier ou acier inoxydable hauteur 20-30 mm, profondeur 8-35 mm, épaisseur de matériau 1,5-3 mm  
 Cornière en acier ou acier inoxydable hauteur 20-30 mm, profondeur 8-35 mm, épaisseur de matériau 1,5-2 mm  
 Plat en acier ou en acier inoxydable recouvrement du verre 20-30 mm, profondeur 40-72,5 mm, épaisseur de matériau 3 mm

**Permitted alternative glazing bead options:**

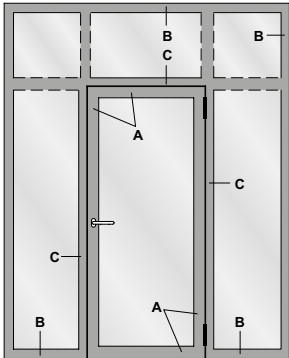
Tube made from steel or stainless steel, height 20-30 mm, depth 8-35 mm, material thickness 1.5-3 mm  
 Bracket plate made from steel or stainless steel, height 20-30 mm, depth 8-35 mm, material thickness 1.5-2 mm  
 Steel flat made from steel or stainless steel, glass cover 20-30 mm, height 40-72.5 mm, material thickness 3 mm

**Falzluft**

**Jeu de feuillure**

**Rebate space**

<b>Falzluft Jeu de feuillure Rebate space</b>	<b>Funktion Fonction Function</b>	<b>Toleranzbereich Plage de tolérance Tolerance range</b>
Türfalz Schiebetür einflügelig Feuillure de porte coulissant à un vantail Door rebate single-leaf sliding door	Normalfunktion Fonction standard Standard function	10 (+2/-1)
	Break-Out-Funktion Fonction Break-Out Break-Out function	10 (+2/-1)
Türfalz Schiebetür zweiflügelig Feuillure de porte coulissant à deux vantaux Door rebate double-leaf sliding door	Normalfunktion Fonction standard Standard function	20 (+2/-1)
Glasfalz Feuillure à verre Glass rebate	Normal- und Break-Out-Funktion Fonction standard et Break-Out Standard and Break-Out function	7 (+/-1)
Schwellenbereich Zone de seuil Threshold	Normal- und Break-Out-Funktion Fonction standard et Break-Out Standard and Break-Out function	10 (+5/-4)
<p>Die Masstoleranzen für Höhe, Breite und Dicke, die der Hersteller des Glases angibt, sind zu beachten.                      Les tolérances dimensionnelles pour la hauteur, largeur et épaisseur du fabricant du verre doivent être respecté                      The dimensional tolerances for height, width and thickness of the glass manufacturer have to be respected.</p>		



<b>Profilverbreiterungen</b> <b>Élargissements de profilé</b> <b>Profile extensions</b>	
<b>Profiltyp</b> <b>Type de profilé</b> <b>Profile type</b>	<b>Verbreiterung</b> <b>Élargissement</b> <b>Extension</b>
<b>A</b>	Um 1 Profil, Kammermass (zusammen) ≤ 50 mm À 1 profil, dimensions de chambre (ensemble) ≤ 50 mm Around one profile, chamber dimensions (combined) ≤ 50 mm
<b>B</b>	Um 1 Profil, keine Einschränkungen bezüglich Kammermass À 1 profil, pas de restrictions concernant les dimensions de chambre Around one profile, no restrictions in terms of chamber dimensions
<b>C</b>	Um 1 Profil, keine Einschränkungen bezüglich Kammermass À 1 profil, pas de restrictions concernant les dimensions de chambre Around one profile, no restrictions in terms of chamber dimensions

<b>Sprossen</b> <b>Meneaux</b> <b>Sash bars</b>				
Sprosse Menneau Sash bar	Schiebetüre/Fluchtflügel Porte coulissants/Vantail à défoncement Sliding door/Emergency exit vent	Oberlicht Imposte Top light	Seitenteil Partie latérale Side light	Bemerkung Remarque Note
Vertikal Vertical Vertical	Nicht möglich Pas possible Not possible	Nicht beschränkt Non limité Unrestricted	Nicht beschränkt Non limité Unrestricted	Mindestmass für Glas beachten (250 x 250 mm) Respecter les dimensions minimales pour le verre (250 x 250 mm) Keep in mind the minimum dimensions for glass (250 x 250 mm)
Horizontal Horizontal Horizontal	Nicht möglich Pas possible Not possible	Nicht beschränkt Non limité Unrestricted	Nicht beschränkt Non limité Unrestricted	Mindestmass für Glas beachten (250 x 250 mm) Respecter les dimensions minimales pour le verre (250 x 250 mm) Keep in mind the minimum dimensions for glass (250 x 250 mm)
<b>Hinweis:</b> Mindestmass für Glas beachten (250 x 250 mm) <b>Remarque:</b> Respecter les dimensions minimales pour le verre (250 x 250 mm) <b>Note:</b> Keep in mind the minimum dimensions for glass (250 x 250 mm)				



<b>Anschlüsse an Tragkonstruktionen</b>	<b>Raccords à des constructions portantes</b>	<b>Attachments to load-bearing structures</b>
Befestigung an Massivbauwänden mit einer Wanddicke $\geq 200$ mm und einer Rohdichte $\geq 900$ kg/m <sup>3</sup> mit einer Wanddicke $\geq 200$ mm und einer Rohdichte $\geq 500$ kg/m <sup>3</sup>	Fixation à des murs de construction massifs avec une épaisseur de mur $\geq 200$ mm et une densité apparente $\geq 900$ kg/m <sup>3</sup> avec une épaisseur de mur $\geq 200$ mm et une densité apparente $\geq 500$ kg/m <sup>3</sup>	Fixing to solid construction walls With a wall thickness $\geq 200$ mm and an apparent density $\geq 900$ kg/m <sup>3</sup> With a wall thickness $\geq 200$ mm and an apparent density $\geq 500$ kg/m <sup>3</sup>
Befestigung an Leichtbauwänden Einbau in Wände in Leichtbauweise mit Metallständern der Tiefe $\geq 75$ mm, beidseitig beplankt, mindestens EI30, Anordnung nur oberhalb des Anschlusses, seitlich Anschluss an Massivkonstruktion	Fixation à des parois de construction légères Pose dans des parois légères avec des supports métalliques d'une profondeur $\geq 75$ mm, panneauage des deux côtés, au moins EI30, Disposition uniquement au-dessus du raccordement, raccordement latéral sur la construction massive	Fixing to lightweight block walls Installation in lightweight construction walls with metal supports with a depth $\geq 75$ mm, covered on both sides, at least EI30, May only be positioned above the connection, lateral connection to the solid structure

<b>Nicht normierte Tragkonstruktion</b>	<b>Construction portante non normalisée</b>	<b>Non-standardised load-bearing structure</b>
Profile R48 mit einer Dicke von 6/10 mm, zusätzliche senkrechte Profile M48 mit einer Dicke von 6/10 mm in die oberen und unteren Profile eingeführt und in einem Abstand von 600 mm angebracht beplankt mit: je Seite 2 Stück «BA 13 KS» Knauf Gips KG, d = 12,5 mm, mindestens EI30 Anordnung nur oberhalb des Anschlusses, seitlich Anschluss an Massivkonstruktion	Profils R48 d'une épaisseur de 6/10 mm, avec des profilés verticaux M48 supplémentaires d'une épaisseur de 6/10 mm insérés dans les profilés supérieurs et inférieurs et montés avec un espacement de 600 mm panneauage: par côté, 2 «BA 13 KS» Knauf Gips KG, d = 12,5 mm, au moins EI30 Disposition uniquement au-dessus du raccordement, raccordement latéral sur la construction massive	R48 profiles with a thickness of 6/10 mm, additional horizontal M48 profiles with a thickness of 6/10 mm, inserted in the top and bottom profiles and attached with a spacing of 600 mm Covered with: 2 x «BA 13 KS» Knauf Gips KG on each side, d = 12.5 mm, at least EI30 May only be positioned above the connection, lateral connection to the solid structure
Profile U 70 50 mm x 70 mm mit einer Dicke von 6/10 mm beplankt mit: je Seite 2 Stück «BA 13 KF» Knauf Gips KG, d = 12,5 mm, mindestens EI30 Anordnung nur oberhalb des Anschlusses, seitlich Anschluss an Massivkonstruktion	Profils U 70 50 mm x 70 mm d'une épaisseur de 6/10 mm panneauage: par côté, 2 «BA 13 KF» Knauf Gips KG, d = 12,5 mm, au moins EI30 Disposition uniquement au-dessus du raccordement, raccordement latéral sur la construction massive	U-shaped profiles, 70 50 mm x 70 mm with a thickness of 6/10 mm Covered with: 2 x «BA 13 KF» Knauf Gips KG on each side, d = 12.5 mm, at least EI30 May only be positioned above the connection, lateral connection to the solid structure
zwei ineinander geschobene U-Profile 48 mm x 48 mm, t = 0,6 mm beplankt mit: seitlich je 2 Stück und an der Stirnseite je 1 Stück: Gipskarton-Feuerschutzplatte d = 12,5 mm, mindestens EI30 Anordnung nur oberhalb des Anschlusses, seitlich Anschluss an Massivkonstruktion	deux profilés U emboîtés l'un dans l'autre de 48 mm x 48 mm, t = 0,6 mm panneauage: par côté respectivement 2 unités et sur la face frontale respectivement 1 unité: panneau placoplâtre coupe-feu d = 12,5 mm, au moins EI30 Disposition uniquement au-dessus du raccordement, raccordement latéral sur la construction massive	Two telescoped U-shaped profiles, 48 mm x 48 mm, t = 0.6 mm Covered with fire-resistant plasterboard: 2 on each side and 1 at each end d = 12.5 mm, at least EI30 May only be positioned above the connection, lateral connection to the solid structure
Stahlrohr, 100 mm x 60 mm, t = 2 mm, seitlich je 1 Stück, oben 2 Stück beplankt mit: seitlich je 2 Stück und an der Stirnseite je 1 Stück: Gipskarton-Feuerschutzplatte d = 12,5 mm, mindestens EI30 Anordnung nur oberhalb des Anschlusses, seitlich Anschluss an Massivkonstruktion	Tube d'acier, 100 mm x 60 mm, t = 2 mm, latéralement respectivement 1 pièce, en haut 2 pièces panneauage: par côté respectivement 2 unités et sur la face frontale respectivement 1 unité: panneau placoplâtre coupe-feu d = 12,5 mm, au moins EI30 Disposition uniquement au-dessus du raccordement, raccordement latéral sur la construction massive	Steel tube, 100 mm x 60 mm, t = 2 mm, 1 on each side, 2 at the top Covered with fire-resistant plasterboard: 2 on each side and 1 at each end d = 12.5 mm, at least EI30 May only be positioned above the connection, lateral connection to the solid structure
Nicht normierte Tragkonstruktion: Geschützte Stahlkonstruktion mindestens R30	Construction porteuse non normalisée: Structure en acier avec protection incendie au minimum R30	Non-standardised supporting structure: Steel structure protected to at least R30

## **Empfehlung Türflügelgewichte Fluchtlügel**

### **Einleitung**

Türen werden je nach Einsatzbereich, Türgeometrie und Türgewicht unterschiedlich stark beansprucht.

Die in den nachstehenden Tabellen aufgeführten maximalen Türgewichte in Abhängigkeit der Auswahl, Anzahl und Anordnung der Türbänder sowie Türgrößen beruhen auf internen Versuchen und gelten nur bei Verwendung unserer qualitativ hochwertigen Jansen-Türbänder.

Eine systemkonform konstruierte und fachtechnisch einwandfreie Verarbeitung und Montage der Türanlagen wird vorausgesetzt. Dies gilt im besonderen Masse für die Montage resp. Befestigung der Türbänder.

## **Recommandation des poids du vantail Porte de secours**

### **Introduction**

Les portes sont plus ou moins sollicitées selon leur lieu d'utilisation, leur géométrie et leur poids.

Les poids maximum des portes indiqués sur les tableaux suivants, fonction du choix, du nombre et de la disposition des paumelles ainsi que des dimensions des portes, se basent sur des essais internes et ne sont valables qu'avec utilisation de nos paumelles Jansen de grande qualité.

Une condition préalable réside dans la qualité technique parfaite de la transformation et du montage conforme au système des installations de porte. Cela vaut particulièrement pour le montage et la fixation des paumelles.

## **Recommendation leaf weight Emergency exit**

### **Introduction**

Doors are differently stressed depending on area of application, door geometry and door weight.

The maximum door weights listed in the following table, subject to selection, quantity and arrangement of the hinges, as well as door sizes, are based on in-house tests and are only valid with the use of our high-quality Jansen hinges.

Manufacture and installation of door systems that conform to system construction and proper technical requirements are a must. This particularly applies to installation concerning the fastening of hinges.



**Empfehlung  
Türflügelgewichte  
Fluchtlügel**

**Anordnung der Türbänder**

Für eine optimale Lastabtragung müssen die Bänder in einem möglichst grossen Abstand angeordnet werden. Allgemein hat sich die Bandanordnung auf Unter- resp. Oberkante Glaslicht beim Türflügel bewährt. Grundsätzlich sind auch andere Bandanordnungen möglich, allerdings können hierfür die max. Gewichte gemäss Tabelle nicht übernommen werden.

Die in den nachfolgenden Tabellen aufgeführten maximalen Gewichtsangaben basieren auf Bandanordnungen gemäss untenstehenden Abbildungen. Geringfügige Abweichungen der Bandpositionen von max.  $\pm 20$  mm haben noch keinen wesentlichen Einfluss auf die Tabellenwerte.

**Recommandation des  
poids du vantail  
Porte de secours**

**Disposition des paumelles**

Les paumelles doivent être disposées à l'écart le plus grand possible pour la répartition optimale de la charge. Généralement, la disposition des paumelles sur le bord supérieur et le bord inférieur de l'imposte du vantail a fait ses preuves. D'autres dispositions sont également possibles; cependant, les poids maximum indiqués sur le tableau ne peuvent pas être adoptés.

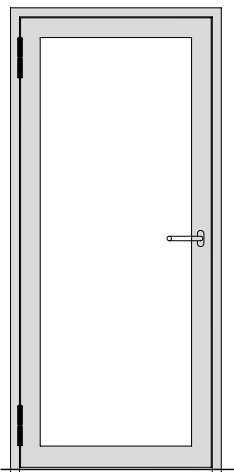
Les indications de poids maximum fournies dans les tableaux suivants se basent sur les dispositions des paumelles comme indiquées sur les schémas ci-dessous. De faibles différences de max.  $\pm 20$  mm dans les positions des paumelles n'ont pas d'influence importante sur les valeurs indiquées dans les tableaux.

**Recommendation  
leaf weight  
Emergency exit**

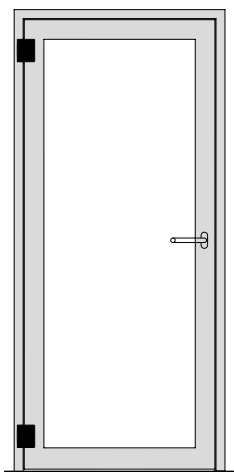
**Arrangement of the hinges**

For optimal load transfer the hinges must be arranged with the greatest possible distance between them. Generally, the hinge arrangement provided itself on the bottom edge and top edge glass light on the leaf. Fundamentally, other hinge arrangements are also possible but in this case the maximum weights according to the table cannot be assumed.

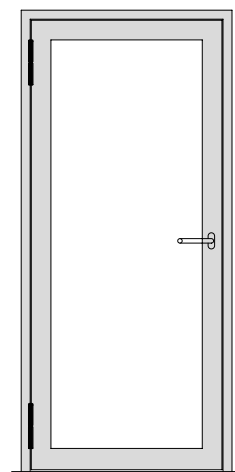
The maximum weight information listed in the following tables is based on hinge arrangements according to the illustrations below. Marginal deviations in hinge positions of  $\pm 20$  mm still have no significant impact on the table values.



**Anschweissbänder**  
**Paumelles à souder**  
**Weld-on hinges**



**Anschraubbänder**  
**Paumelles à visser**  
**Screw-on hinges**



**Rollentürbänder**  
**Paumelles à galet**  
**Barrel hinges**

**Empfehlung  
 Türflügelgewichte  
 Fluchtflügel**

**2 3D-Anschweisbänder**  
 550.276

**2 3D-Anschraubbänder**  
 555.570/555.571/555.572/555.573

**2 Anschraubbänder**  
 550.250 und 550.286

**Recommandation des  
 poids du vantail  
 Porte de secours**

**2 paumelles à souder 3D**  
 550.276

**2 Paumelles à visser 3D**  
 555.570/555.571/555.572/555.573

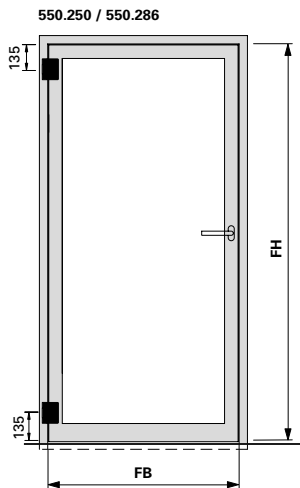
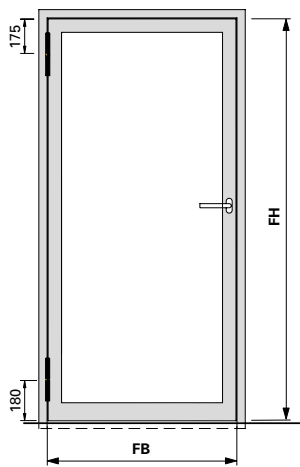
**2 Paumelles à visser**  
 550.250 et 550.286

**Recommendation  
 leaf weight  
 Emergency exit**

**2 3D weld-on hinges**  
 550.276

**2 3D screw-on hinges**  
 555.570/555.571/555.572/555.573

**2 Screw-on hinges**  
 550.250 and 550.286

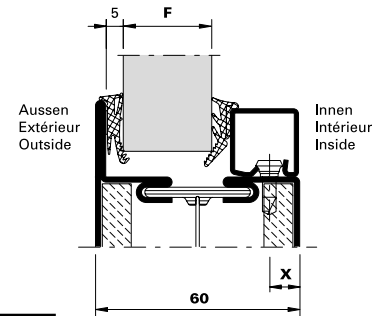


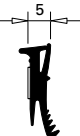




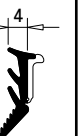
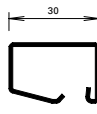
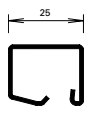
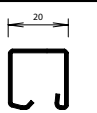
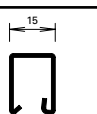
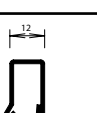
		Maximale Türflügelgewichte in kg Max. poids du vantail en kg Max leaf weight in kg						
Flügelhöhe FH in mm Hauteur de vantail FH en mm Leaf height FH in mm	2500							
	2400							
	2300							160
	2200						165	155
	2100					155	145	
	2000				160	150	140	
	1900			165	150	140	130	
		800	900	1000	1100	1200	1300	1400
		175						
		Flügelbreite FB in mm Largeur de vantail FB en mm Leaf width FB in mm						

**Empfehlung Türflügelgewichte**  
**Recommandation des poids du vantail**  
**Recommendation leaf weight**

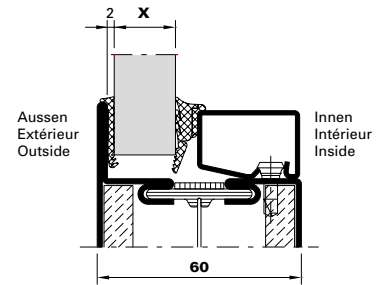


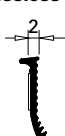


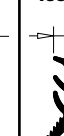


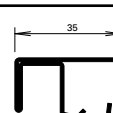
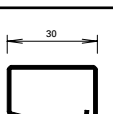
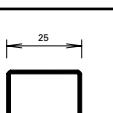
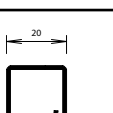
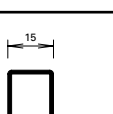
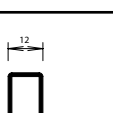
Verglasungstabelle Trockenverglasung  
 Tableau de vitrage à sec  
 Glazing table dry glazing



Dichtung Joint Weatherstrip	Aussen Extérieur Outside	Innen Intérieur Inside					X	Glasleisten Parcloles Glazing beads
	455.027 455.036	455.028 455.038	455.028 455.038	455.028 455.038	455.029 455.037	455.029 455.037		
								
Verglasung F Vitrage F Glazing F	5		15	16	17	18	9	 402.130 Z 402.530
		19	20	21	22	23	9	 402.125 Z 402.525
		24	25	26	27	28	9	 402.120 Z 402.520
		29	30	31	32	33	9	 402.115 Z 402.515
				34	35	36	7	 402.112 Z

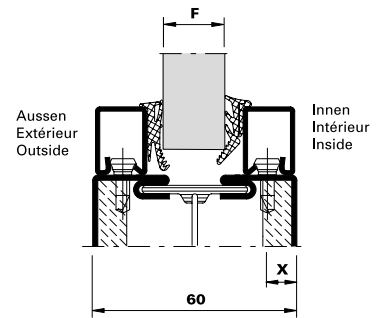
Verglasungstabelle Trockenverglasung  
 Tableau de vitrage à sec  
 Glazing table dry glazing






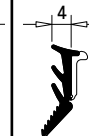

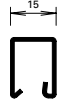
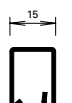
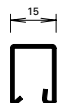
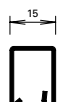
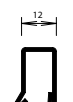




Dichtung Joint Weatherstrip	Aussen Extérieur Outside	Innen Intérieur Inside						X	Glasleisten Parcloses Glazing beads
	455.053 	455.028 	455.028 	455.028 	455.029 	455.029 			
Verglasung F Vitrage F Glazing F	2					15	16	9	 402.136 Z*
		17	18	19	20	21	9	 402.130 Z 402.530	
		22	23	24	25	26	9	 402.125 Z 402.525	
		27	28	29	30	31	9	 402.120 Z 402.520	
		32	33	34	35	36	9	 402.115 Z 402.515	
				37	38	39	7	 402.112 Z	

\* 555.021  
 Füllelement-Sicherung  
 erforderlich  
 Sécurité d'élément de  
 remplissage nécessaire  
 Infill unit fixing required

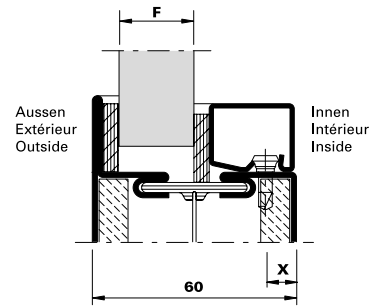
Verglasungstabelle Trockenverglasung  
 Tableau de vitrage à sec  
 Glazing table dry glazing

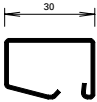


Dichtung Joint Weatherstrip	Glasleisten Parcloses Glazing beads	Aussen Extérieur Outside	Innen Intérieur Inside						X	Glasleisten Parcloses Glazing beads
		455.027 455.036	455.028 455.038	455.028 455.038	455.028 455.038	455.029 455.037	455.029 455.037			
										
Verglasung F Vitrage F Glazing F	 402.120 Z 402.520	5					15	16	9	 402.115 Z 402.515
	 402.115 Z 402.515		17	18	19	20	21	9	 402.115 Z 402.515	
	 402.115 Z					22			9	 402.112 Z
	 402.112 Z		23	24	25	26	27	7	 402.112 Z	

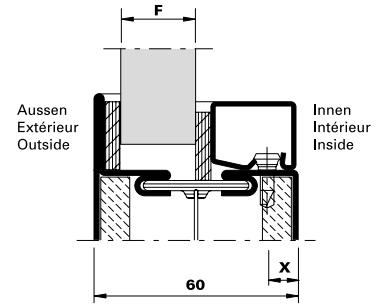


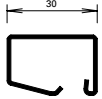
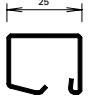
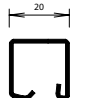
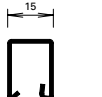
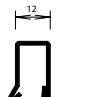
Verglasungstabelle mit Dichtungsband 17/20 mm  
 Tableau de vitrage avec bande d'étanchéité 17/20 mm  
 Glazing table with distance strip 17/20 mm



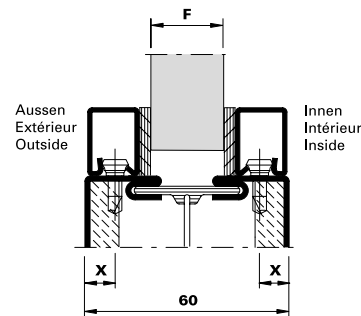
Fugenbreite (mm) Largeur du joint (mm) Width of joint (mm)	Aussen Extérieur Outside	Innen Intérieur Inside	Aussen Extérieur Outside	Innen Intérieur Inside	X	
	451.028	451.028	451.028	451.027		
451.038	451.038	451.038	451.037	20 mm		
451.025	451.025	451.025	451.024	17 mm		
451.035	451.035	451.035	451.034	17 mm		
	6	6	6	5	X	
F	15		16		9	 402.130 Z 402.530

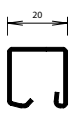
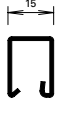

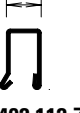
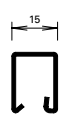



Verglasungstabelle mit Dichtungsband 17/20 mm  
 Tableau de vitrage avec bande d'étanchéité 17/20 mm  
 Glazing table with distance strip 17/20 mm



Fugenbreite (mm) Largeur du joint (mm) Width of joint (mm)	Aussen Extérieur Outside	Innen Intérieur Inside	Aussen Extérieur Outside	Innen Intérieur Inside	Aussen Extérieur Outside	Innen Intérieur Inside	Aussen Extérieur Outside	Innen Intérieur Inside	Aussen Extérieur Outside	Innen Intérieur Inside	X			
	451.027	451.027	451.027	451.021	451.021	451.021	451.021	451.021	451.020	451.020			451.020	20 mm
	451.037	451.037	451.037	451.031	451.031	451.031	451.031	451.031	451.020	451.030			451.030	20 mm
	451.024	451.024	451.024	451.023	451.023	451.023	451.023	451.022	451.022	451.022			451.022	17 mm
	451.034	451.034	451.034	451.033	451.033	451.033	451.033	451.032	451.032	451.032			451.032	17 mm
	5	5	5	4	4	4	4	3	3	3				
Verglasung F Vitrage F Glazing F	17		18		19		20		21		9	 402.130 Z 402.530		
	22		23		24		25		26		9	 402.125 Z 402.525		
	27		28		29		30		31		9	 402.120 Z 402.520		
	32		33		34		35		36		9	 402.115 Z 402.515		
					37		38		39		7	 402.112 Z		

Verglasungstabelle mit Dichtungsband 17/20 mm  
 Tableau de vitrage avec bande d'étanchéité 17/20 mm  
 Glazing table with distance strip 17/20 mm



Fugenbreite (mm) Largeur du joint (mm) Width of joint (mm)	X	Aussen Extérieur Outside	Innen Intérieur Inside	Aussen Extérieur Outside	Innen Intérieur Inside	Aussen Extérieur Outside	Innen Intérieur Inside	Aussen Extérieur Outside	Innen Intérieur Inside	Aussen Extérieur Outside	Innen Intérieur Inside	X	
		451.027 451.037 451.024 451.034	451.027 451.037 451.024 451.034	451.027 451.037 451.024 451.034	451.021 451.031 451.023 451.033	451.021 451.031 451.023 451.033	451.021 451.031 451.023 451.033	451.021 451.031 451.023 451.033	451.020 451.030 451.022 451.032	451.020 451.030 451.022 451.032	451.020 451.030 451.022 451.032		
		5	5	5	4	4	4	4	3	3	3		
Verglasung F / Vitrage F / Glazing F  402.120 Z 402.520  402.115 Z 402.515  402.115 Z  402.112 Z	9	15	16	17	18	19	9	 402.115 Z 402.515					
	9	20	21	22	23	24	9	 402.115 Z 402.515					
	9			25			7	 402.112 Z					
	7	26	27	28	29	30	7	 402.112 Z					

**Wichtiger Hinweis:**  
**Trockenverglasung**

Grundlage der Verglasungstabelle sind die Nennmasse der Profile und Füllelemente. Bedingt durch verschiedene Toleranzen (Profile, Glasleisten, Anordnung Befestigungsknöpfe, Glasdichtungen und Glaselemente) empfehlen wir, die Wahl der inneren Glasdichtungen vorgängig an einem Element zu prüfen.

Gegebenenfalls kommt die nächst kleinere oder grössere Glasleiste/Dichtung zur Anwendung.

Die Masse entsprechen ungefähr einer rahmenbündigen Glasleisten-Montage.

Wir empfehlen, die Glasleisten nur auf der Raumseite anzuwenden.

**Wichtiger Hinweis:**  
**Nassverglasung**

Grundlage der Verglasungstabelle sind die Nennmasse der Profile und Füllelemente. Bedingt durch verschiedene Toleranzen (Profile, Glasleisten, Anordnung Befestigungsknöpfe und Glaselemente) empfehlen wir, die Wahl der inneren Distanzbänder vorgängig an einem Element zu prüfen. Gegebenenfalls kommt die nächst kleinere oder grössere Glasleiste/Distanzband zur Anwendung.

Die Masse entsprechen ungefähr einer rahmenbündigen Glasleisten-Montage.

Wir empfehlen, die Glasleisten nur auf der Raumseite anzuwenden.

Betreffend Fugendimensionierung und Fugenausbildung verweisen wir auf die DIN-Normen 18545, resp. auf die Richtlinien der Glashersteller.

**Remarque importante:**  
**Vitrage à sec**

Les cotes nominales des profilés et des éléments de remplissage sont la base du tableau de vitrage. A cause des différentes tolérances (profilés, parcloles, disposition boutons de fixation, bandes de distance et éléments vitrés) nous recommandons d'effectuer un essai préalable avec le joint intérieur choisi sur un élément. Le cas échéant, utiliser la parclose / le joint de la taille inférieure ou supérieure.

Les distances correspondent à peu près au montage des parcloles à fleur du cadre.

Nous recommandons de n'utiliser les parcloles que du côté intérieur.

**Remarque importante:**  
**Vitrage à mastic**

Les cotes nominales des profilés et des éléments de remplissage sont la base du tableau de vitrage. A cause des différentes tolérances (profilés, parcloles, disposition boutons de fixation et éléments vitrés) nous recommandons d'effectuer un essai préalable avec la bande d'écartement choisie sur un élément. Le cas échéant, utiliser la parclose / la bande d'écartement de la taille inférieure ou supérieure.

Les distances correspondent à peu près au montage des parcloles à fleur du cadre.

Nous recommandons de n'utiliser les parcloles que du côté intérieur.

En ce qui concerne le dimensionnement et la formation des joints nous renvoyons au norme DIN 18545, respectivement aux directives du fabricant de verre.

**Important notice:**  
**Dry glazing**

The glazing table is based on the nominal dimensions of the profiles and infill panels. Owing to variations in the tolerances (profiled sections, glazing beads, layout of fastening studs, glazing seals and glazing) it is advisable to check your choice of inside glazing seals on an infill panel beforehand. If necessary the next smaller or larger size glazing bead/weatherstrip can be used.

Distances correspond approximately to glazing beads mounted flush to the frame.

We recommend fitting the glazing beads on the room-side only.

**Important notice:**  
**Glazing with sealing**

The glazing table is based on the nominal dimensions of the profiles and infill panels. Owing to variations in the tolerances (profiled sections, glazing beads, layout of fastening studs and glazing) it is advisable to check your choice of inside spacing tapes on an infill panel beforehand. If necessary the next smaller or larger size glazing bead/packing tape can be used.

Distances correspond approximately to glazing beads mounted flush to the frame.

We recommend fitting the glazing beads on the room-side only.

Referring to joint dimensioning and joint form we refer you to DIN standard 18545, respectively to the guidelines of glass manufacturer.

Zugelassene Antriebe für  
Schiebetüren

Motorisations autorisées pour  
portes coulissantes

Permitted drives for sliding doors

Hersteller Fabricant Manufacturer	Antrieb Motorisation Drive
GEZE	Powerdrive PL
Gilgen Door Systems AG	SLX-V-B SLX-M-B
record Türautomation AG	record 16 STA
dormakaba	ES 200

**Wichtiger Hinweis:**

Nicht alle oben aufgeführten Antriebe dürfen in allen Ländern verwendet werden.  
Nationale Zulassungen sind zwingend zur beachten!

**Remarque importante:**

Tous les entraînements mentionnés ci-dessus ne peuvent pas être utilisés dans tous les pays.  
Les homologations nationales doivent impérativement être respectées!

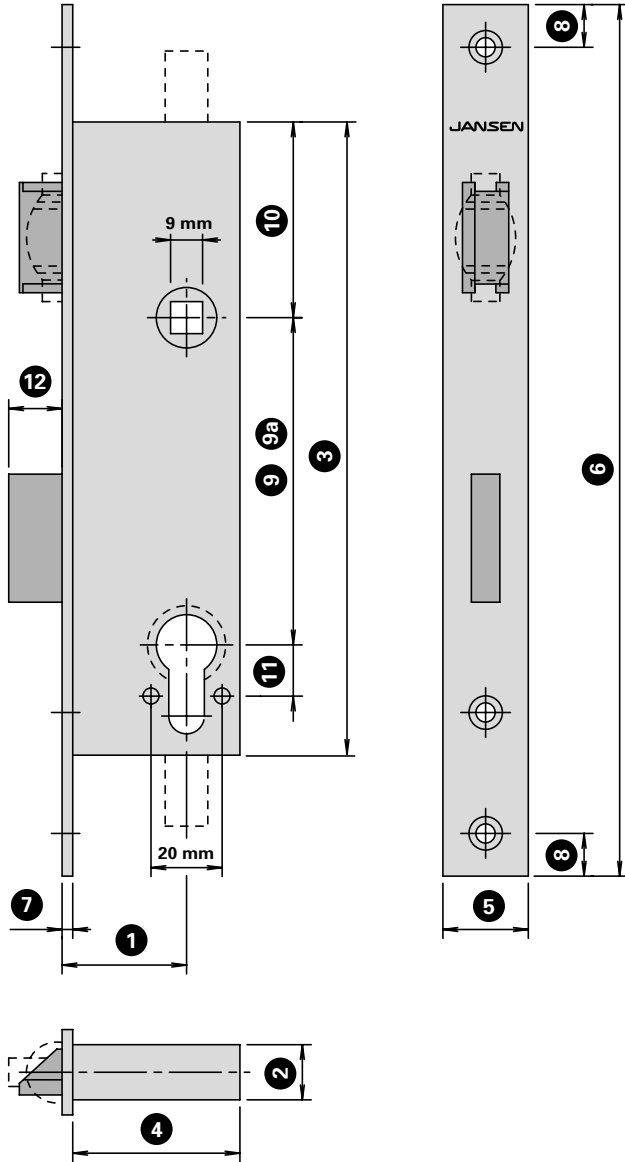
**Important information:**

Not all of the actuators listed above can be used in all countries.  
National approvals must be observed in all cases!

Legende

Légends

Key



1	Dornmass Axe canon/tête Backset
2	Kasten-Breite Largeur du boîtier Width of casing
3	Kasten-Höhe <i>(Klammermass: Gesamthöhe, wenn Überwachungs- oder/und Obenverriegelungsfunktion vorhanden)</i> Hauteur du boîtier <i>(Dimension de l'attache : hauteur totale en présence de la fonction de surveillance et/ou de verrouillage supérieur)</i> Height of casing <i>(Dimensions in brackets: overall height if monitoring and/or top locking function is present)</i>
4	Kasten-Tiefe Profondeur du boîtier Depth of casing
5	Stulp-Breite Largeur de la tête Width of face plate
6	Stulp-Höhe Hauteur de la tête Height of face plate
7	Stulp-Dicke Epaisseur de la tête Thickness of face plate
8	Randabstand Stulpbohrungen Distance périmétrique des perçages dans la tête Distance of face plate drill holes from edge
9	Entfernung Drücker - Zylinder $\varnothing$ 22 mm Distance entre poignée - cylindre $\varnothing$ 22 mm Distance between handle and cylinder $\varnothing$ 22 mm
9a	Entfernung Drücker - Zylinder $\varnothing$ 17 mm Distance entre poignée - cylindre $\varnothing$ 17 mm Distance between handle and cylinder $\varnothing$ 17 mm
10	Entfernung OK Kasten - Drücker Distance bord supérieur boîtier - poignée Distance from top edge of casing to handle
11	Entfernung Zylinder - Bohrung Sicherheitsrosette Distance cylindre perçage rosette de sécurité Distance between cylinder and hole for safety rosette
12	Riegel-Ausschluss Course de pêne Bolt travel

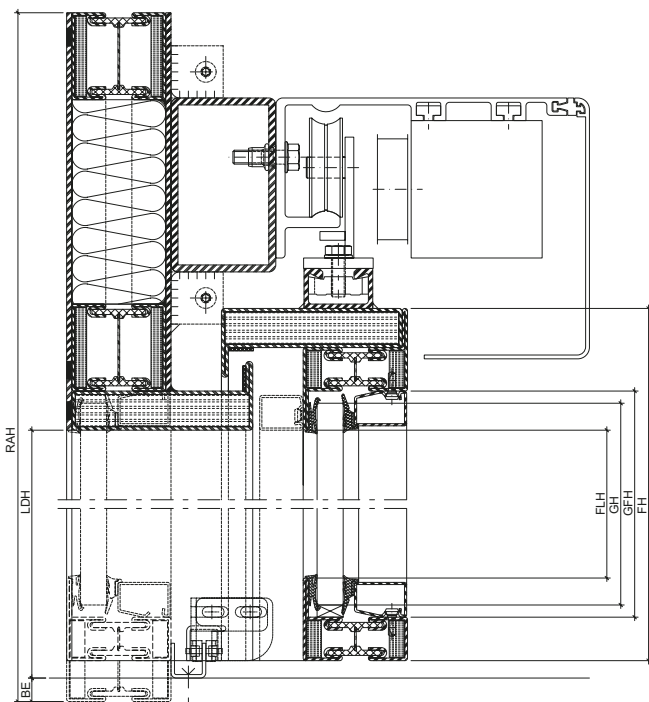
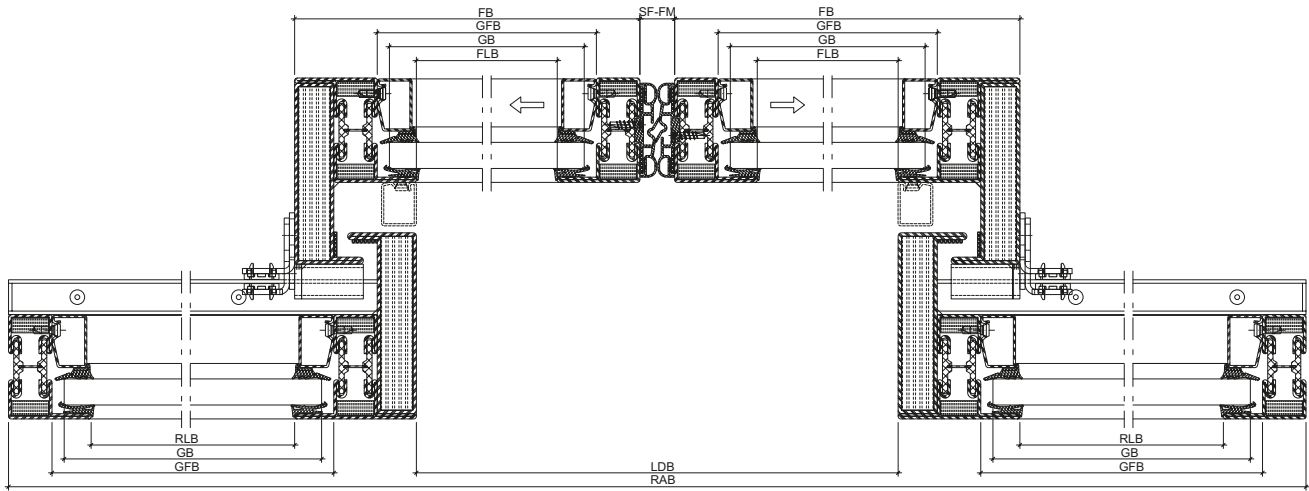
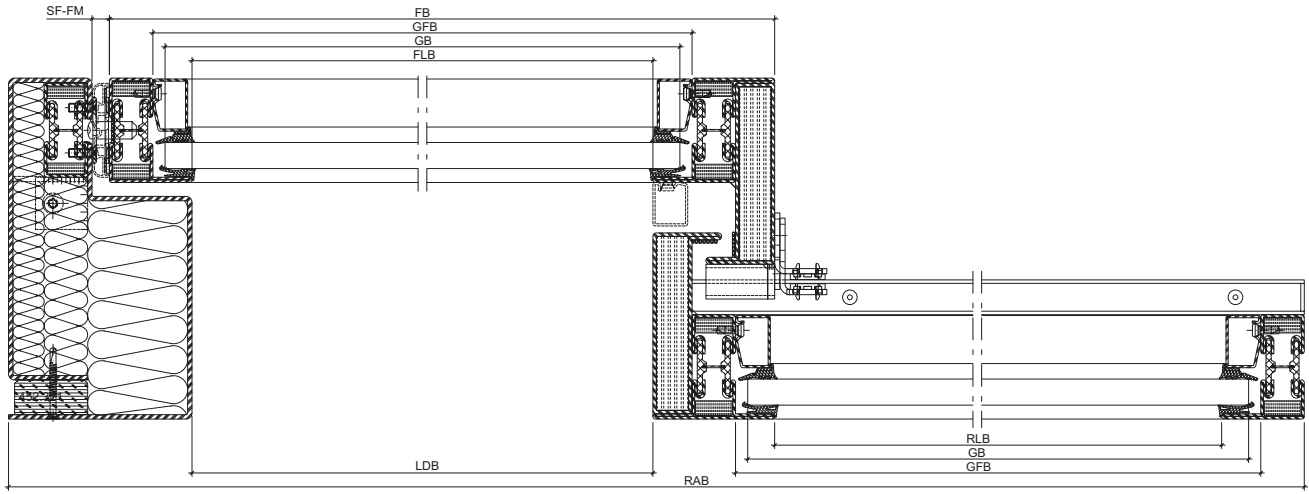


	1	2	3	4	5	6	7	8	9	9a	10	11	12
555.820	35	15.5	202	47	28	320	3	13	94		80.5	15	20
555.821	35	15.5	202	47	28	320	3	13		92	80.5	15	20
555.847	65	15.5	202	77	28	320	3	13	94		80.5	15	20
555.848	65	15.5	202	77	28	320	3	13		92	80.5	15	20

Massbezeichnungen

Dimensions cotées

Measurement descriptions





<b>Massbezeichnungen</b>		<b>Dimensions cotées</b>		<b>Measurement descriptions</b>	
<b>BE</b>	Bodeneinstand	<b>BE</b>	Encastrément au sol	<b>BE</b>	Floor recess
<b>FH</b>	Flügelhöhe	<b>FH</b>	Hauteur du vantail	<b>FH</b>	Leaf height
<b>FLH</b>	Flügel-Lichtmasshöhe	<b>FLH</b>	Hauteur vide lumière du vantail	<b>FLH</b>	Clear height dimension of leaf
<b>FB</b>	Flügelbreite	<b>FB</b>	Largeur du vantail	<b>FB</b>	Leaf width
<b>FLB</b>	Flügel-Lichtmassbreite	<b>FLB</b>	Largeur vide lumière du vantail	<b>FLB</b>	Clear width dimension of leaf
<b>GH</b>	Glashöhe	<b>GH</b>	Hauteur du verre	<b>GH</b>	Glass height
<b>GFH</b>	Glasfalzhöhe	<b>GFH</b>	Hauteur de feuillure du verre	<b>GFH</b>	Glazing rebate height
<b>GB</b>	Glasbreite	<b>GB</b>	Largeur du verre	<b>GB</b>	Glass width
<b>GFB</b>	Glasfalzbreite	<b>GFB</b>	Largeur de feuillure du verre	<b>GFB</b>	Glazing rebate width
<b>LDH</b>	Lichte Durchgangshöhe	<b>LDH</b>	Hauteur vide lumière	<b>LDH</b>	Clear opening height
<b>RLH</b>	Rahmen-Lichtmasshöhe	<b>RLH</b>	Hauteur vide lumière du cadre	<b>RLH</b>	Clear height dimension of frame
<b>RAH</b>	Rahmenaussenhöhe	<b>RAH</b>	Hauteur extérieur du dormant	<b>RAH</b>	External frame height
<b>LDB</b>	Lichte Durchgangsbreite	<b>LDB</b>	Largeur vide lumière	<b>LDB</b>	Clear opening width
<b>RLB</b>	Rahmen-Lichtmassbreite	<b>RLB</b>	Largeur vide lumière du cadre	<b>RLB</b>	Clear width dimension of frame
<b>RAB</b>	Rahmenaussenbreite	<b>RAB</b>	Largeur extérieur du dormant	<b>RAB</b>	External frame width
<b>SF-FM</b>	Schiebeflügel-Falzmass	<b>SF-FM</b>	Dimension de la feuillure vantail coulissant	<b>SF-FM</b>	Sliding vent rebate



<b>Leistungseigenschaften</b>	<b>Caractéristiques de performance</b>	<b>Performance characteristics</b>	<b>3-3</b>
-------------------------------	--	------------------------------------	------------

<b>Schnittpunkte</b>	<b>Coupes de détail</b>	<b>Section details</b>	<b>3-4</b>
----------------------	-------------------------	------------------------	------------

<b>Anwendungsbeispiele</b>	<b>Exemples d'application</b>	<b>Examples of application</b>	<b>3-22</b>
----------------------------	-------------------------------	--------------------------------	-------------

<b>Konstruktionsdetails</b>	<b>Détails de construction</b>	<b>Construction details</b>	<b>3-52</b>
-----------------------------	--------------------------------	-----------------------------	-------------

Dieses Dokument referenziert auf den Klassifizierungsbericht 19-002494-PR01 (EXAP-C04-UZ05-de-01)

Ce document se réfère au rapport de classification 19-002494-PR01 (EXAP-C04-UZ05-de-01)

This document reference classification report 19-002494-PR01 (EXAP-C04-UZ05-de-01)

Falls das vorliegende Dokument Differenzen zur aktuellen deutschen Version aufweist, gilt in jedem Fall der deutsche Originaltext in der jeweils geltenden Fassung im Jansen Docu Center.

En cas de divergence entre le présent document et la version allemande, c'est dans tous les cas le texte original allemand qui prévaut dans sa version actuelle disponible dans le Jansen Docu Center.

If there are any differences between this document and the current German version, the latest version of the original German text in the Jansen Docu Center shall prevail.

Alle Ausführungen dieser Dokumentation haben wir sorgfältig und nach bestem Wissen zusammengestellt. Wir können aber keine Verantwortung für die Benutzung der vermittelten Vorschläge und Daten übernehmen. Wir behalten uns technische Änderungen ohne Vorankündigung vor.


Nous avons apporté le plus grand soin à l'élaboration de cette documentation. Cependant, nous déclinons toute responsabilité pour l'utilisation faite de nos propositions et de nos données. Nous nous réservons le droit de procéder à des modifications techniques sans préavis.


All the information contained in this documentation is given to the best of our knowledge and ability. However, we decline all responsibility for the use made of these suggestions and data. We reserve the right to effect technical modifications without prior warning.


Die folgenden Icons sind auf den Seiten des Dokuments zur Kennzeichnung der unterschiedlichen Anwendungen und Einsatzbereiche aufgeführt.


Les icônes suivantes sont indiquées sur les pages du document pour identifier les différents domaines d'application et applications.


The following icons are displayed on the pages of the document to identify the different applications and areas of use.

 **Stahl  
Acier  
Steel** Werkstoff Stahl blank, Stahl verzinkt  
Matériau acier brut, acier zinguée  
Material steel bright, steel galvanised

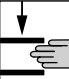
 **Rostfrei**  
Werkstoff Edelstahl 1.4307, 1.4404  
Matériau acier Inox 1.4307, 1.4404  
Material stainless steel 1.4307, 1.4404

 **EI30** Brandschutz EI<sub>1,30</sub> und EI<sub>2,30</sub>  
Protection incendie EI<sub>1,30</sub> et EI<sub>2,30</sub>  
Fire protection EI<sub>1,30</sub> and EI<sub>2,30</sub>

 **EN 179** Notausgangsverschluss nach EN 179  
Fermetures d'issues de secours selon la norme EN 179  
Emergency exit locks in accordance with EN 179

 **EN 1125** Notausgangsverschluss nach EN 1125  
Fermetures d'issues de secours selon la norme EN 1125  
Emergency exit locks in accordance with EN 1125

 **EN 1935**  
EN 1935  
EN 1935

 **Fingerschutz**  
Anti-pince-doigts  
Anti-finger-trap

Grafische Planungsdaten wie z.B. Anwendungsbeispiele, Konstruktionsdetails, Anschlüsse am Bau, die in unseren physischen oder elektronischen Dokumentationsunterlagen enthalten sind, sind schematische Darstellungen. Gleiches gilt für digitale Medien wie CAD Dateien oder BIM Modelle.

Sie sollen den ausführenden Metallbauer und/oder Fachplaner bei der Planung und Ausführung eines Projektes unterstützen. Sie sind im konkreten Anwendungsfall durch den ausführenden Metallbauer und/oder Fachplaner auf die Verwendbarkeit im konkreten betroffenen Projekt hinsichtlich rechtlichen/regulatorischen aber auch technischen objektspezifischen Anforderungen zu überprüfen und ggfs. eigenverantwortlich anzupassen.

Bei der Überprüfung, der spezifischen Planung und der Umsetzung sind die objektspezifischen Rahmenbedingungen (Material der Bausubstanz, Dimension des Einbauelements, Farbe, Exposition, Lasteinwirkung, etc.) sowie der geltende Stand der Technik einschliesslich aller anwendbaren Normen und technischen Richtlinien eigenverantwortlich zu beachten.

Les données de planification graphiques, comme les exemples d'application, détails de construction et raccordements au bâtiment, fournies dans notre documentation physique et numérique sont des représentations schématiques. Il en va de même pour les médias numériques comme les fichiers CAD ou modèles BIM.






Leur but est de faciliter la planification et réalisation d'un projet par les constructeurs métalliques et/ou concepteurs. Concrètement, elles doivent être vérifiées par le constructeur métallique et/ou le concepteur et, le cas échéant, modifiées de son propre chef pour s'assurer qu'elles concordent avec le projet concerné et qu'elles répondent aux exigences techniques spécifiques ainsi qu'aux dispositions légales et réglementaires.

Lors de la vérification, de la planification spécifique et de la mise en œuvre, il y a lieu de tenir compte des conditions spécifiques à l'objet (matériaux du bâtiment, dimension de l'élément d'insert, couleur, exposition, effet de charge, etc.) ainsi que de l'état actuel de la technique, y compris toutes les normes et directives techniques applicables.

Graphical planning data such as application examples, construction details, connections on site that are contained in our physical or electronic documentation components are schematic representations. The same applies to digital media such as CAD files or BIM models.

They are intended to support the metal worker and/or design engineer in planning and executing projects. In the specific case of application they are to be checked by the metal worker and/or design engineer in terms of their usability in the specific project concerned with regard to legal/regulatory and technical property-specific requirements and adjusted if necessary at the latter's own responsibility.

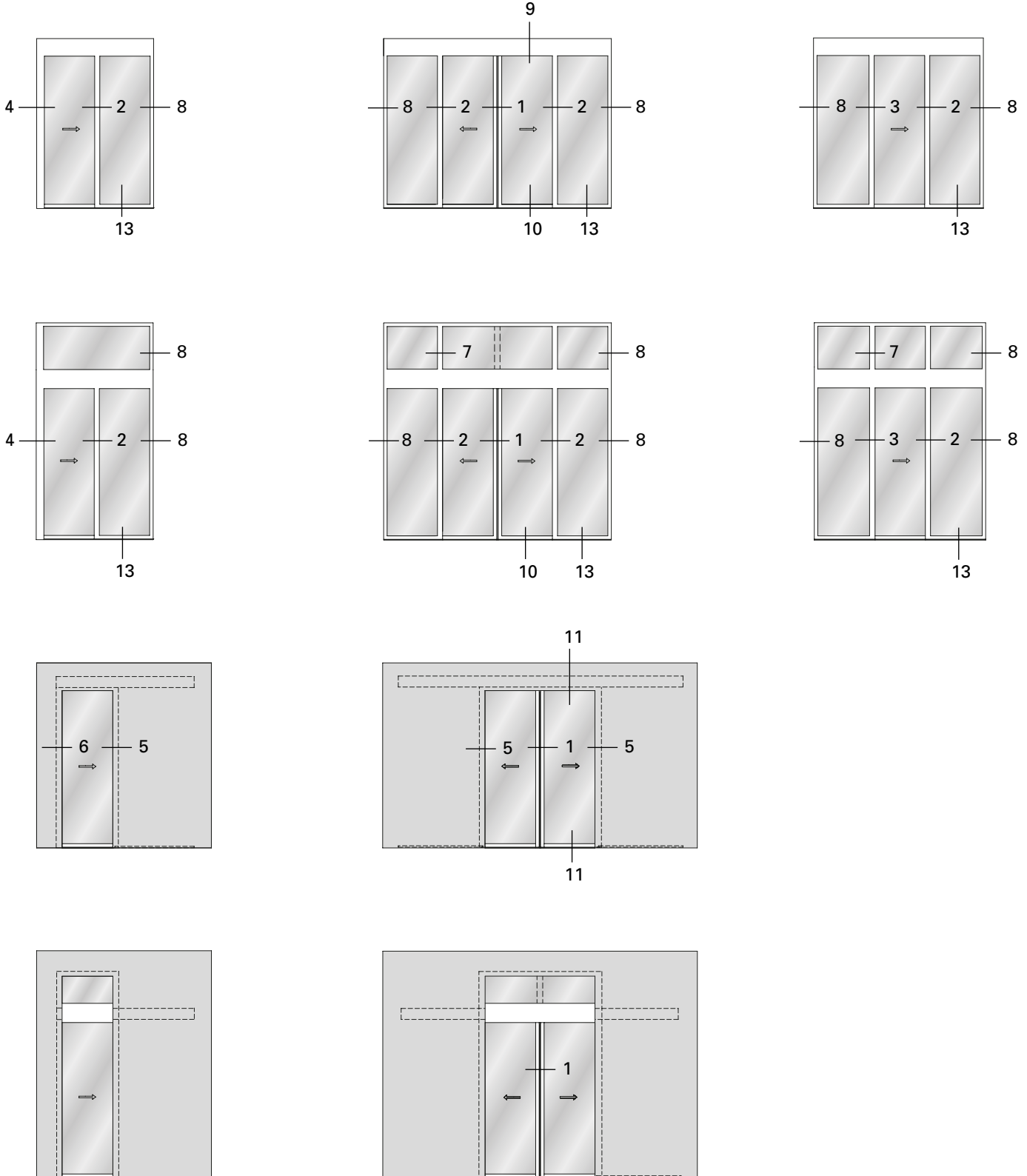
The property-specific underlying conditions (construction material, dimensions of installation element, colour, exposure, load effect etc.) and current state of the art including all applicable norms and technical guidelines are to be taken into consideration at the metal worker and/or design engineer's own responsibility during the review, specific planning and implementation.

Norm	Eigenschaft Caractéristique Characteristic	Klassifizierung/Wert Classification / Valeur Classification / Value
 EN 179 EN 1125	<b>Fähigkeit zur Freigabe</b> <b>Capacité au déclenchement</b> <b>Ability to release</b>	Anforderung erfüllt Exigence remplie Requirement fulfilled
 DIN 18040	<b>Barrierefreiheit</b> <b>Absence d'entrave au passage</b> <b>Barrier-free</b>	Schwellenlose Ausführung Exécution sans seuil Execution without threshold
 EN 1634-1 EN 13501-2	<b>Brandschutz</b> <b>Résistance aux feu</b> <b>Fire resistance</b>	EI30
 EN 16034 EN 13501-2	<b>Selbstschliessung</b> <b>Fermeture automatique</b> <b>Self-closing</b>	C
 EN 16034	<b>Dauerhaftigkeit der Selbstschliessung gegenüber Alterung (Korrosion)</b> <b>Endurance de la fermeture automatique contre le vieillissement (corrosion)</b> <b>Durability of self-closing against ageing (corrosion)</b>	erzielt atteinte achieved

Schiebetüren

Portes coulissantes

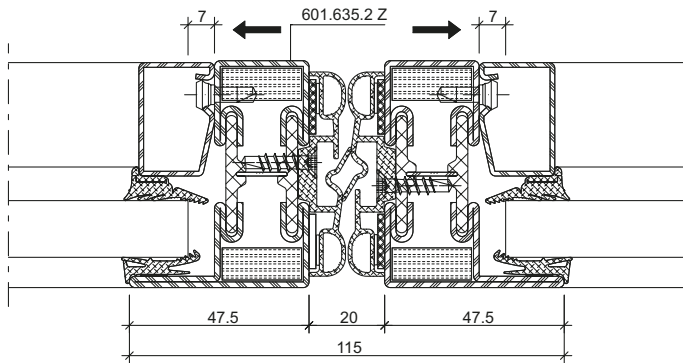
Sliding doors



**Schnittpunkte Schiebetüren im Massstab 1:2**  
**Coupe de détails portes coulissantes à l'échelle 1:2**  
**Section details sliding doors on scale 1:2**

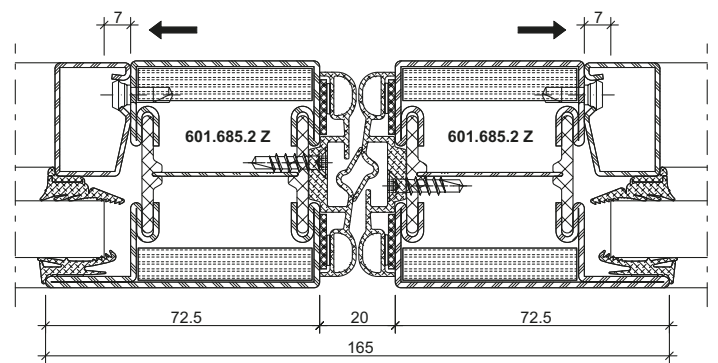


**1.0**



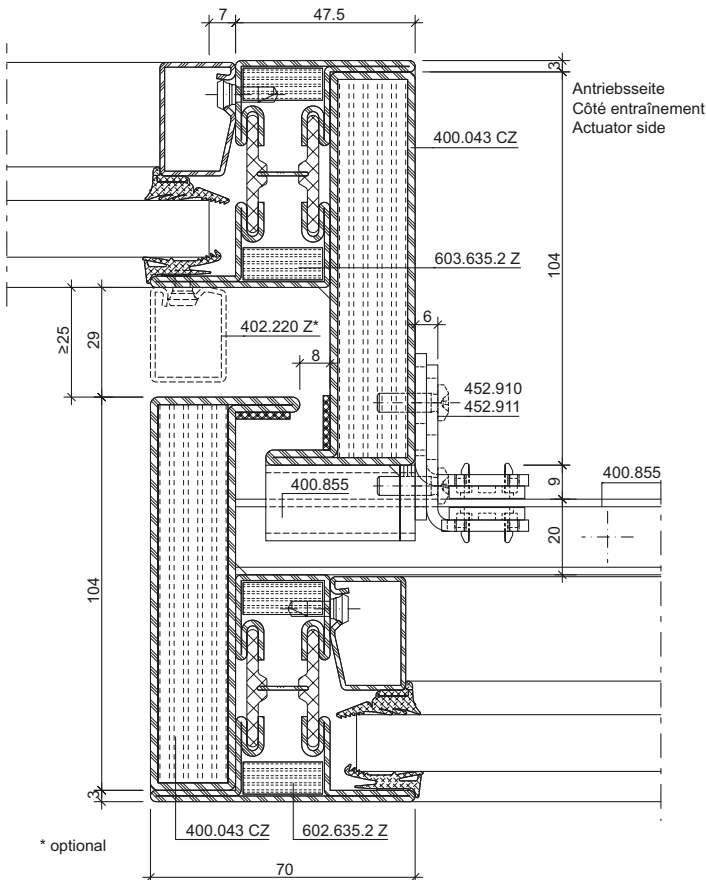
**DXF DWG 31-0501-C-001**

**1.1**



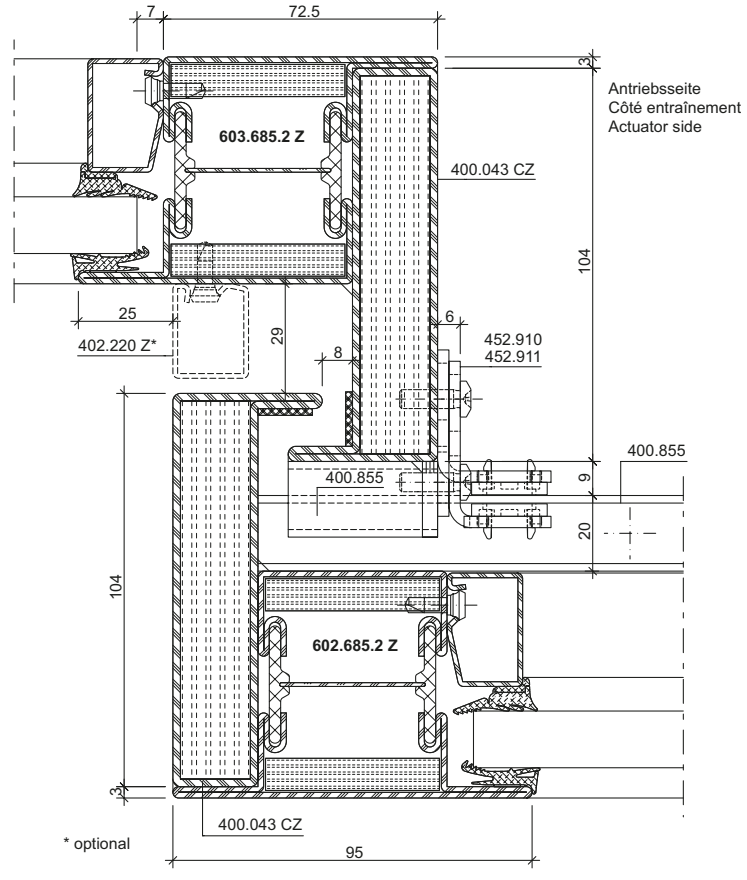
**DXF DWG 31-0501-C-002**

**2.0**



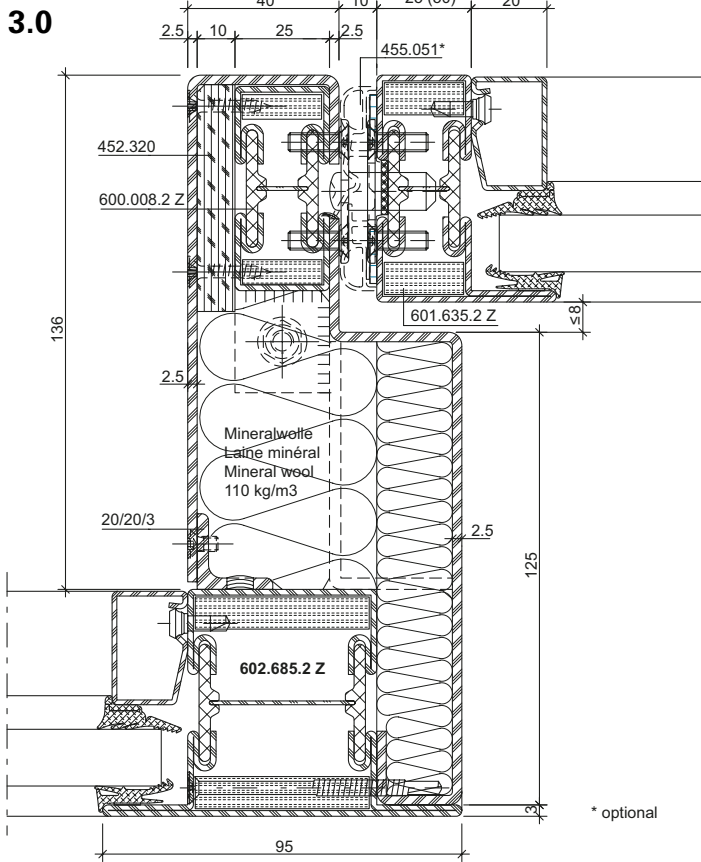
**DXF DWG 31-0501-C-003**

**2.1**

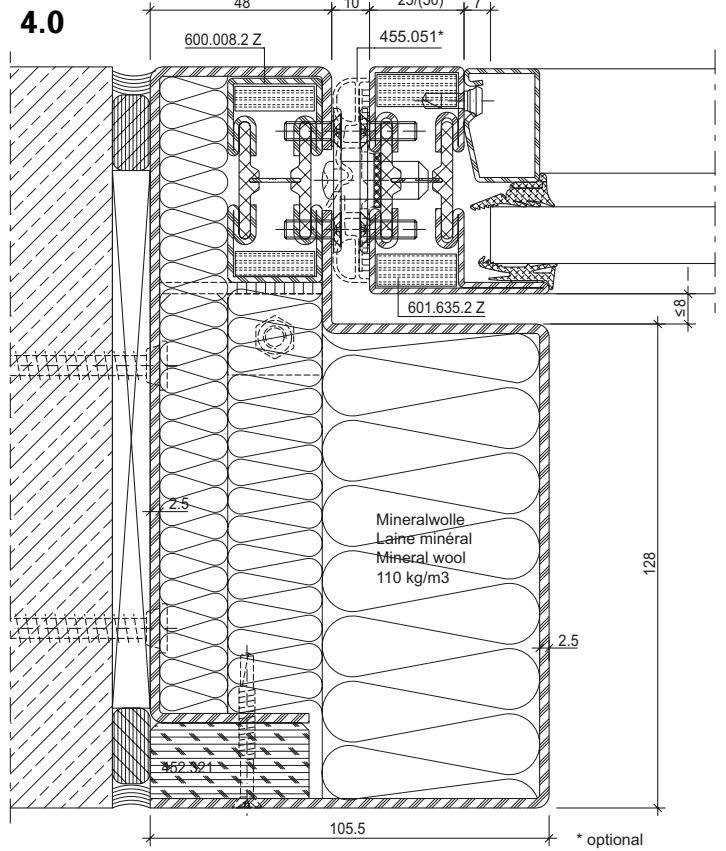


**DXF DWG 31-0501-C-007**

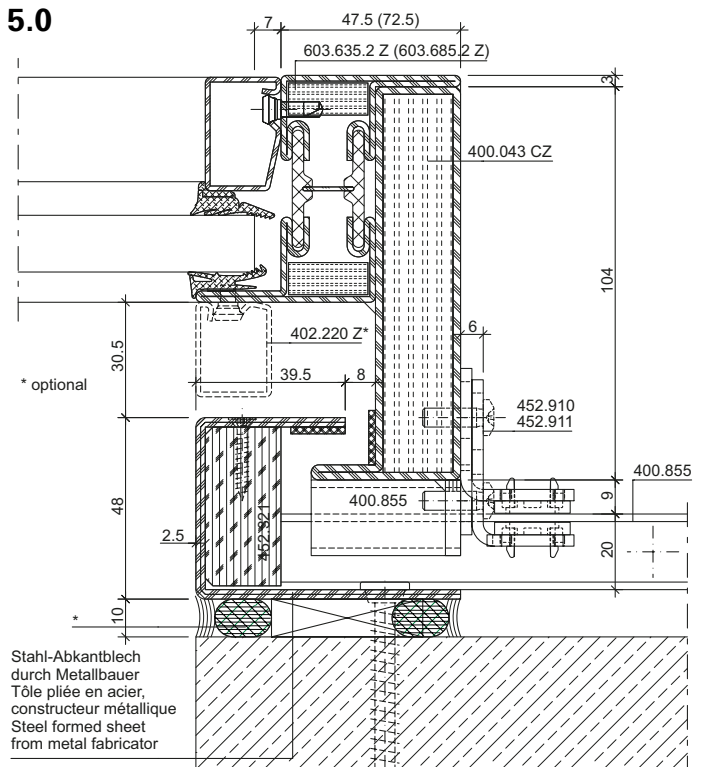
**Schnittpunkte Schiebetüren im Massstab 1:2**  
**Coupe de détails portes coulissantes à l'échelle 1:2**  
**Section details sliding doors on scale 1:2**



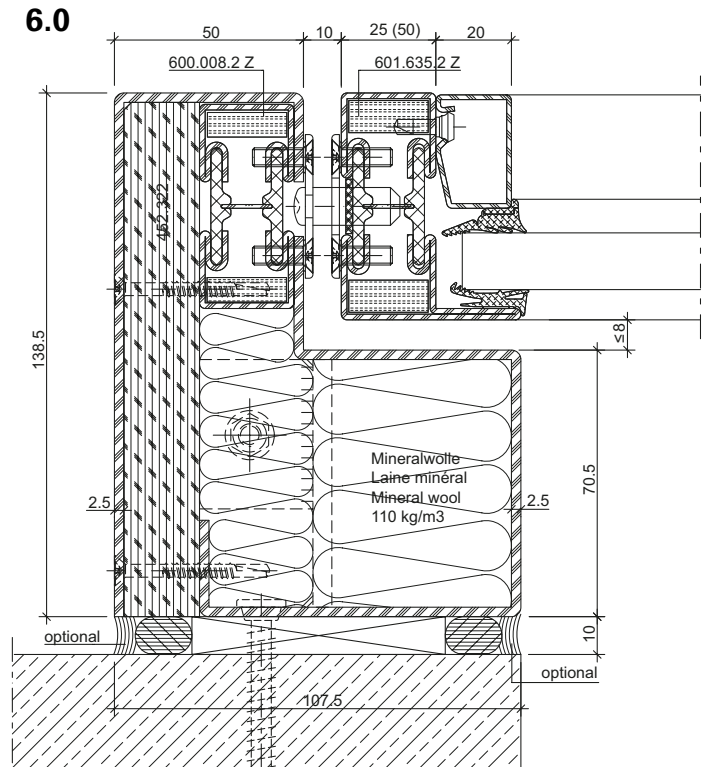
**DXF DWG 31-0501-C-009**



**DXF DWG 31-0501-C-008**



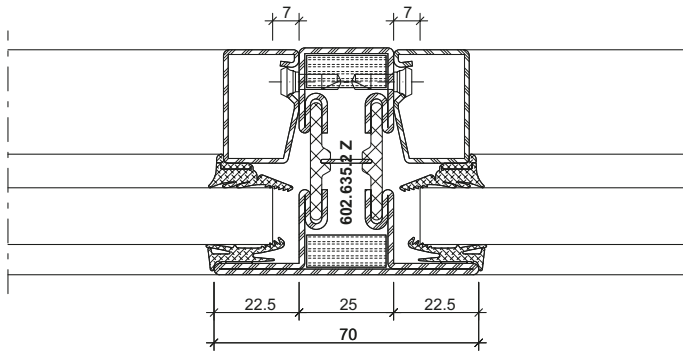
**DXF DWG 31-0501-C-005**



**DXF DWG 31-0501-C-010**

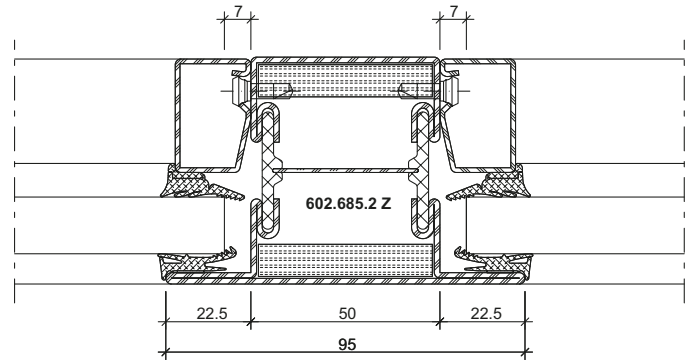


7.0



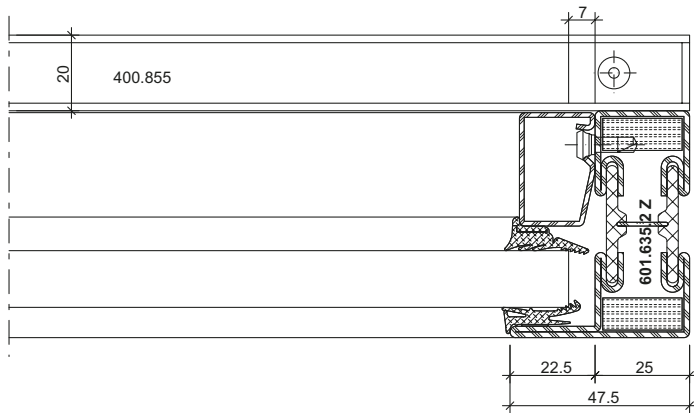
DXF DWG 31-0501-C-016

7.1



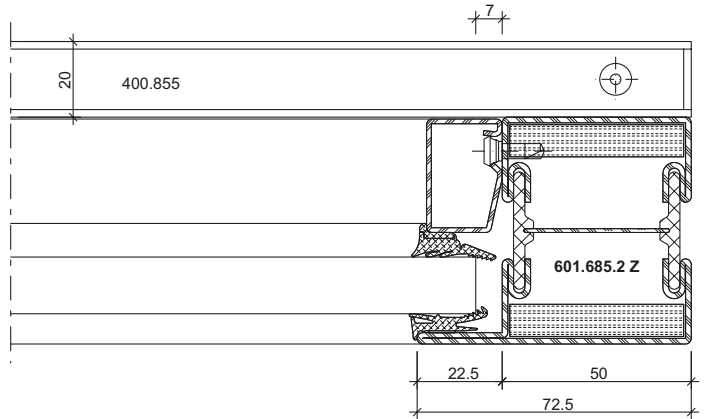
DXF DWG 31-0501-C-017

8.0



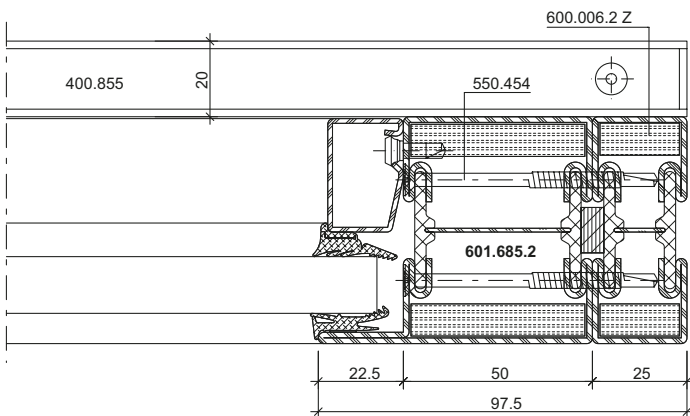
**DXF** **DWG** 31-0501-C-011

8.1



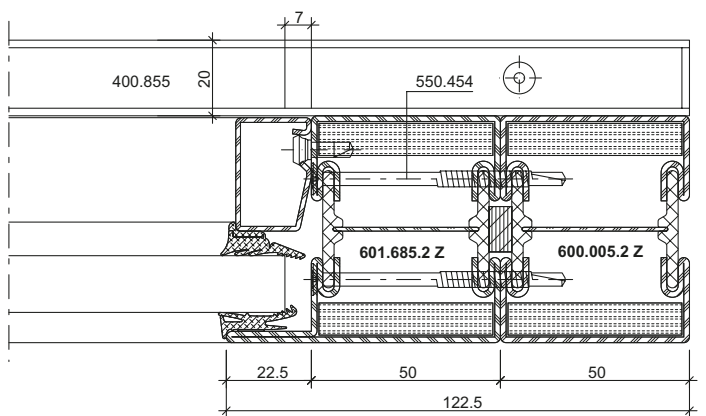
**DXF** **DWG** 31-0501-C-012

8.2



**DXF** **DWG** 31-0501-C-013

8.3

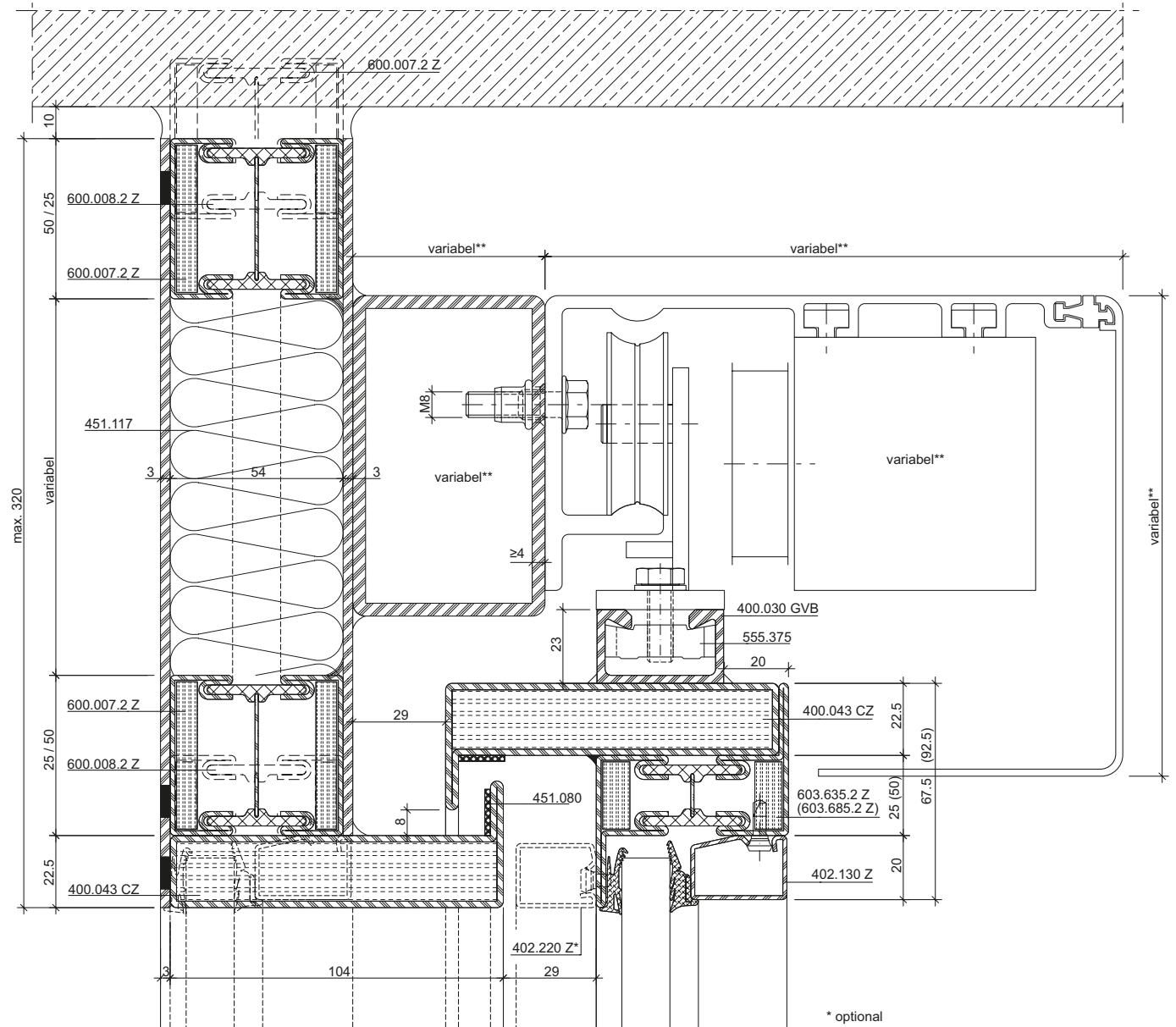


**DXF** **DWG** 31-0501-C-014

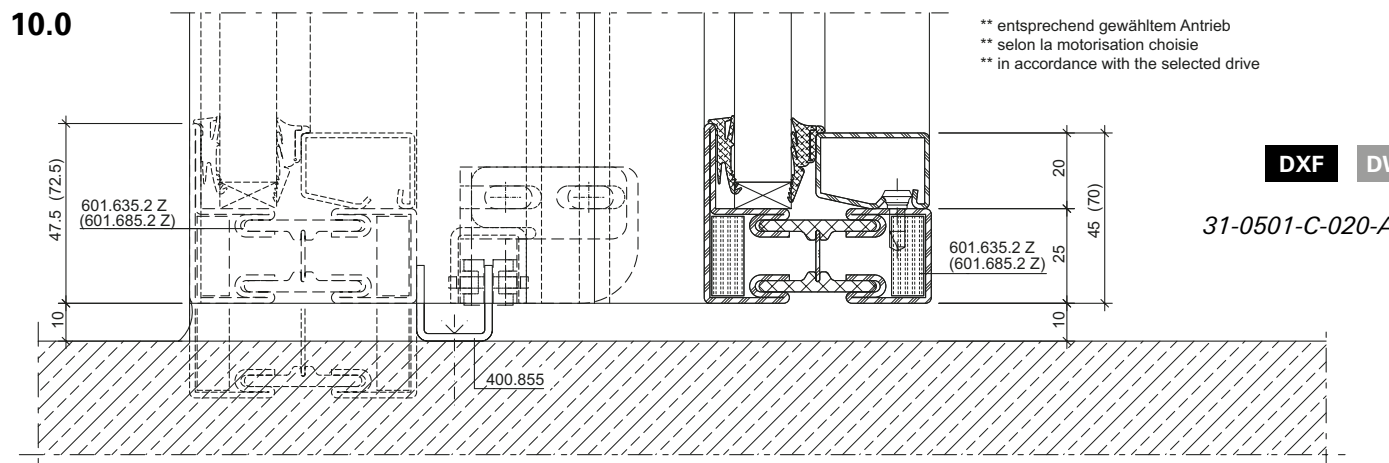
**Schnittpunkte Schiebetüren im Massstab 1:2**  
**Coupe de détails portes coulissantes à l'échelle 1:2**  
**Section details sliding doors on scale 1:2**



**9.0**



**10.0**



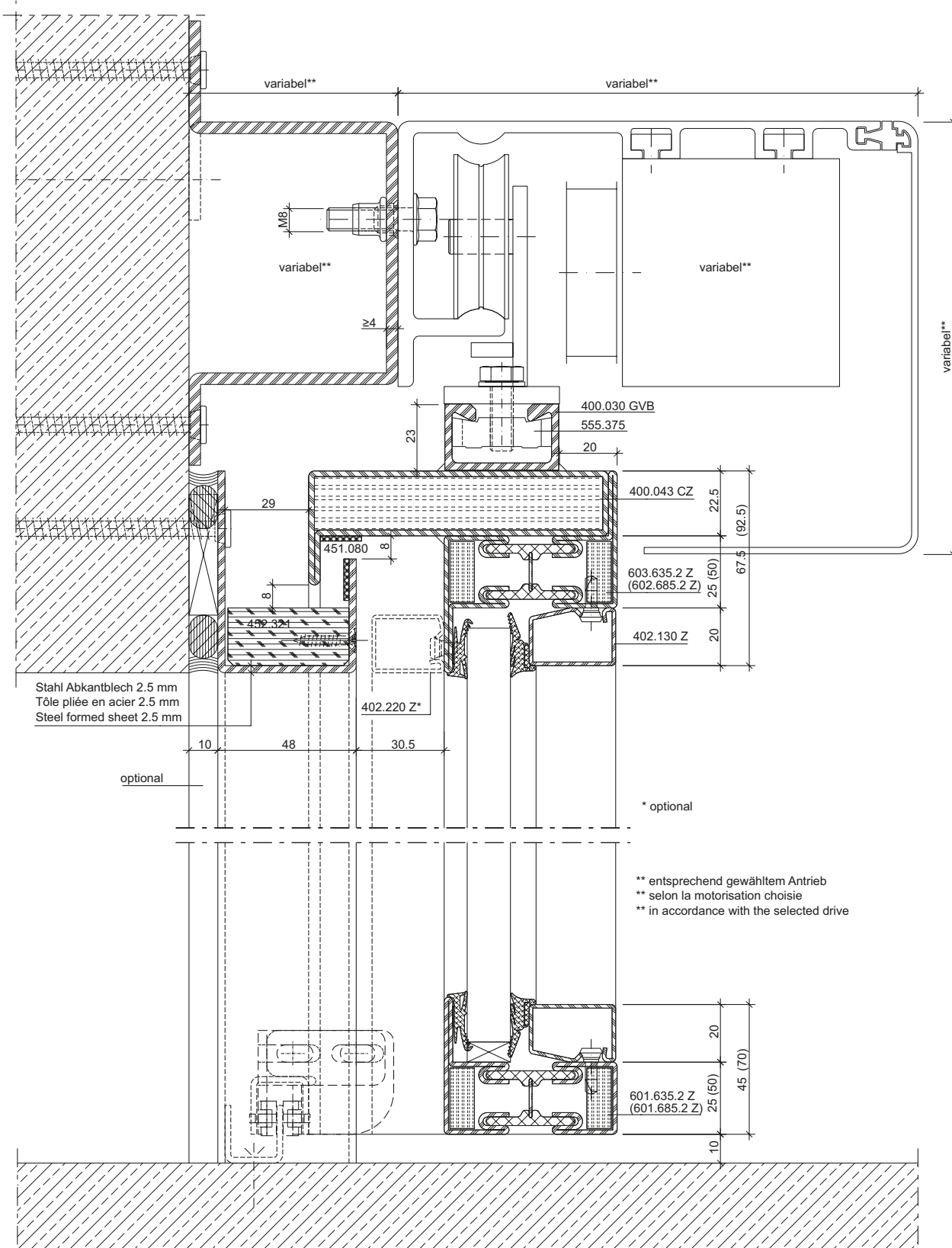
**DXF DWG**

31-0501-C-020-ATD

Schnittpunkte Schiebetüren im Massstab 1:2  
 Coupe de détails portes coulissantes à l'échelle 1:2  
 Section details sliding doors on scale 1:2



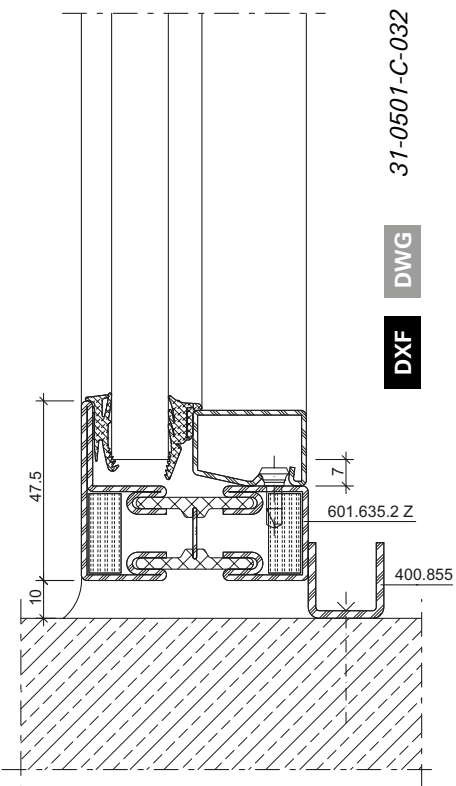
11.0



DXF DWG

31-0501-C-021

13.0

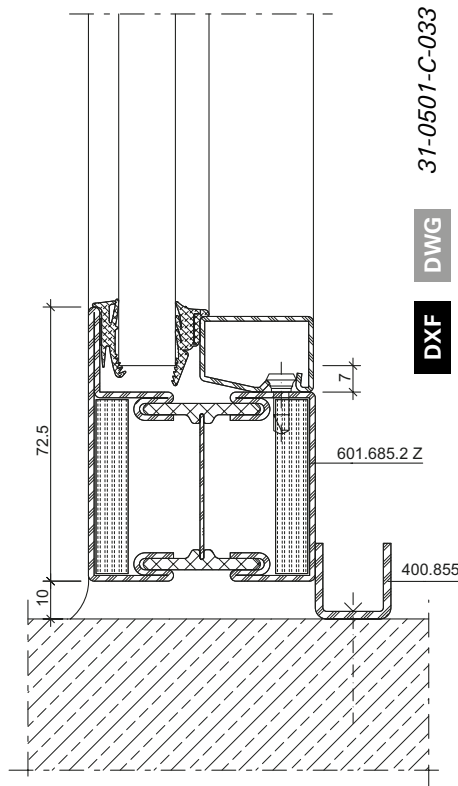


31-0501-C-032

DWG

DXF

13.1

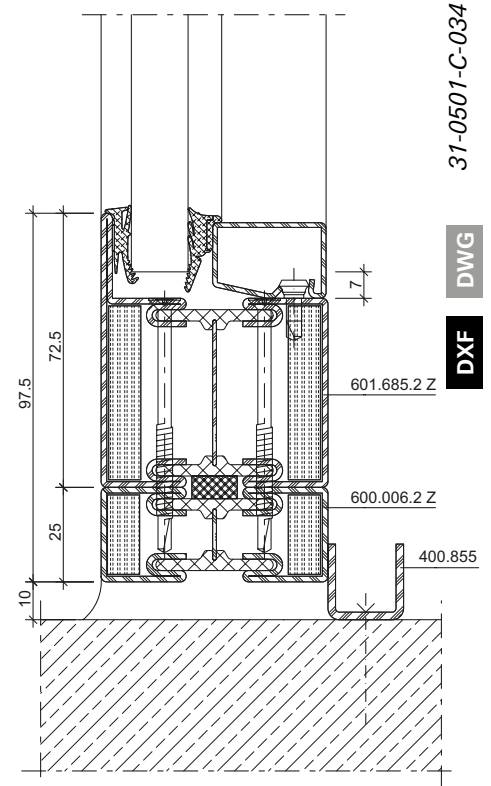


31-0501-C-033

DWG

DXF

13.3

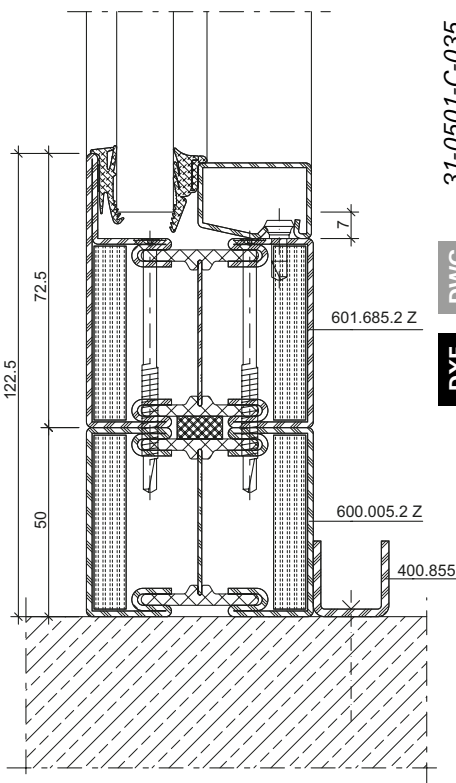


31-0501-C-034

DWG

DXF

13.4

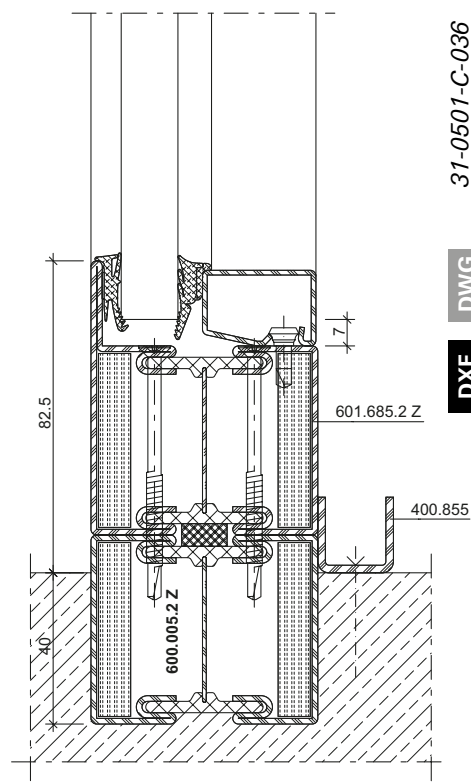


31-0501-C-035

DWG

DXF

13.5



31-0501-C-036

DWG

DXF

**Schnittpunkte Schiebetüren im Massstab 1:2**  
**Coupe de détails portes coulissantes à l'échelle 1:2**  
**Section details sliding doors on scale 1:2**

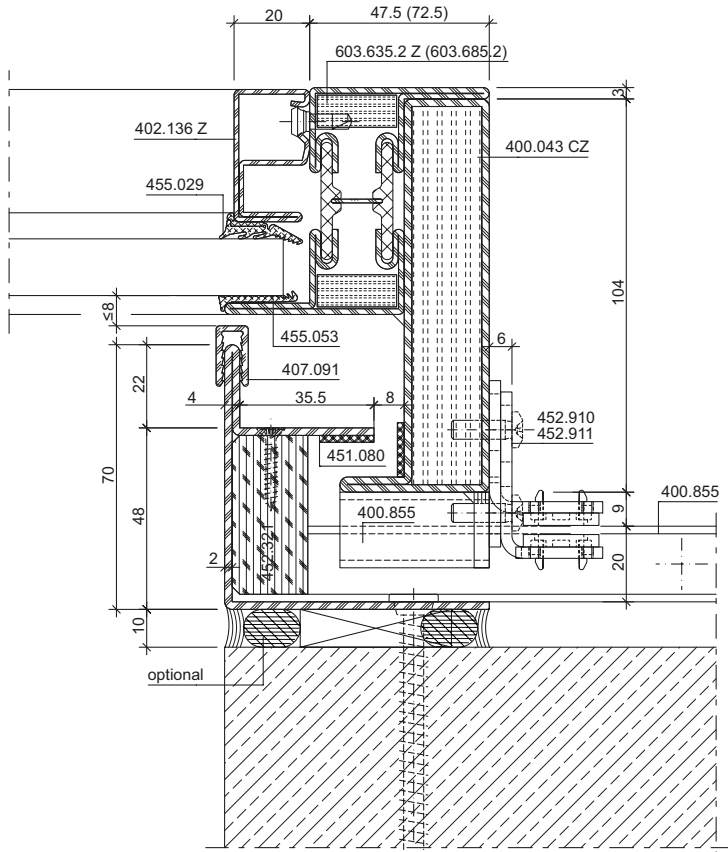


**Variante Fingerschutz  $\leq 8$  mm**

**Variante anti-pince-doigts  $\leq 8$  mm**

**Version with anti-finger-trap protection  $\leq 8$  mm**

**5.1**



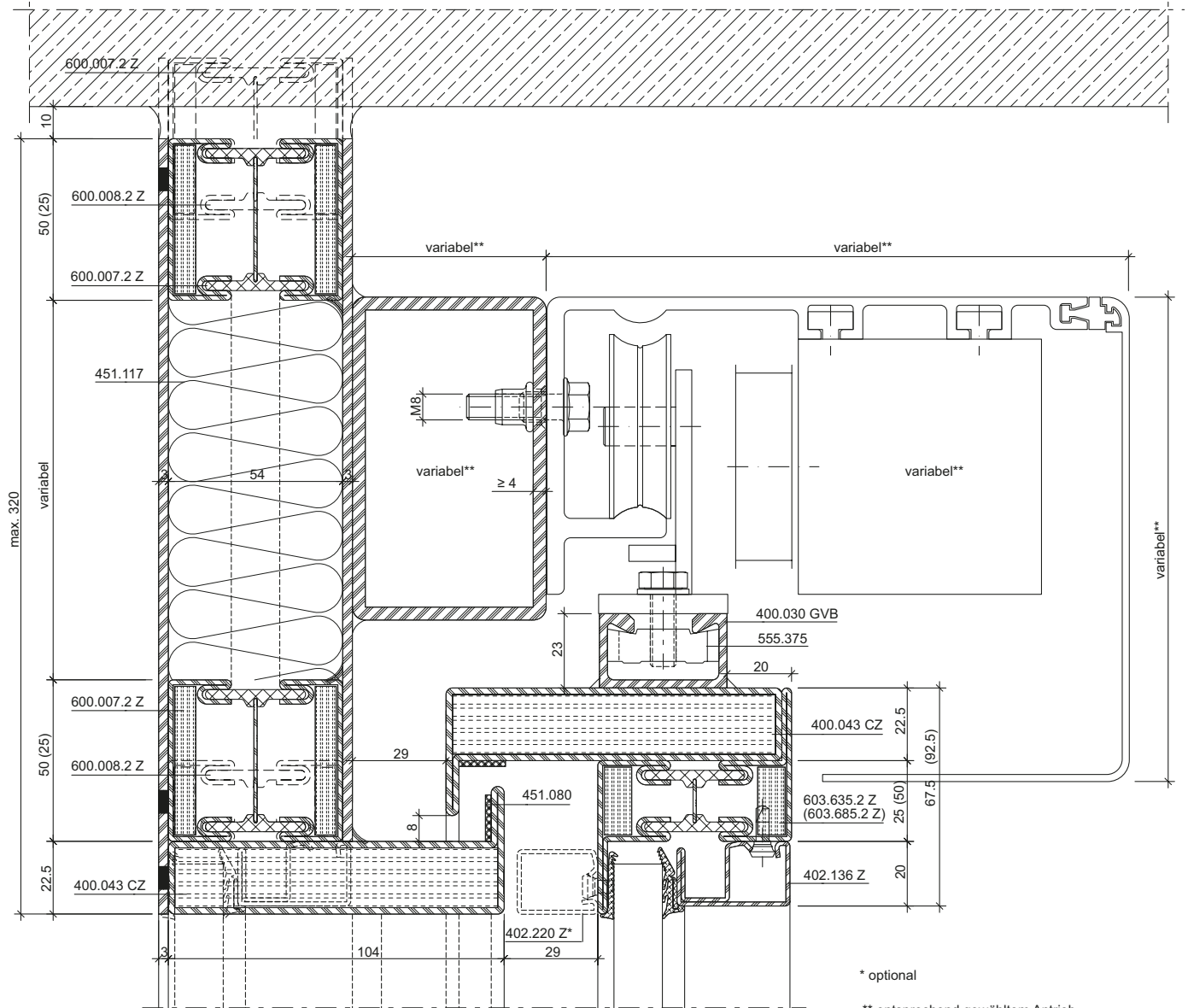
**DXF** **DWG** 31-0501-C-006

Variante Fingerschutz  $\leq 8$  mm

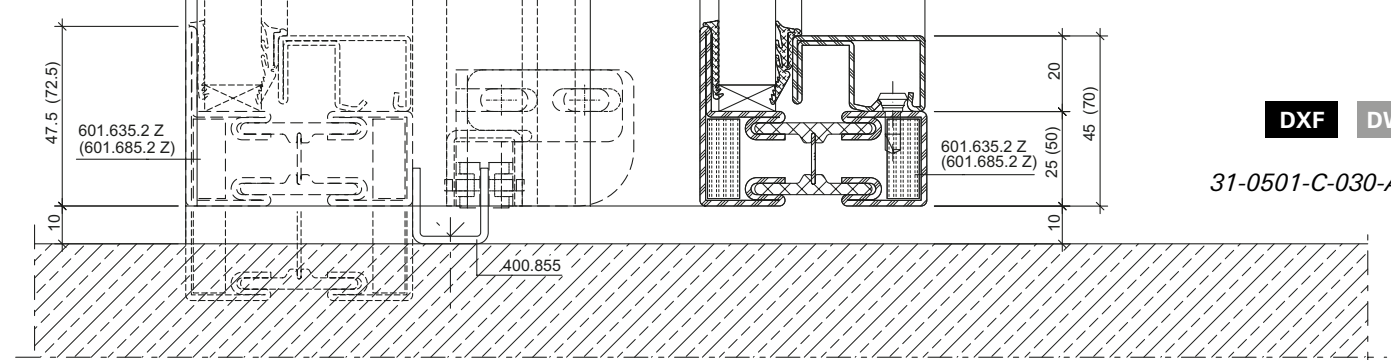
Variante anti-pince-doigts  $\leq 8$  mm

Version with anti-finger-trap protection  $\leq 8$  mm

9.1



10.1



DXF DWG

31-0501-C-030-ATD

Schnittpunkte Schiebetüren im Massstab 1:2  
 Coupe de détails portes coulissantes à l'échelle 1:2  
 Section details sliding doors on scale 1:2

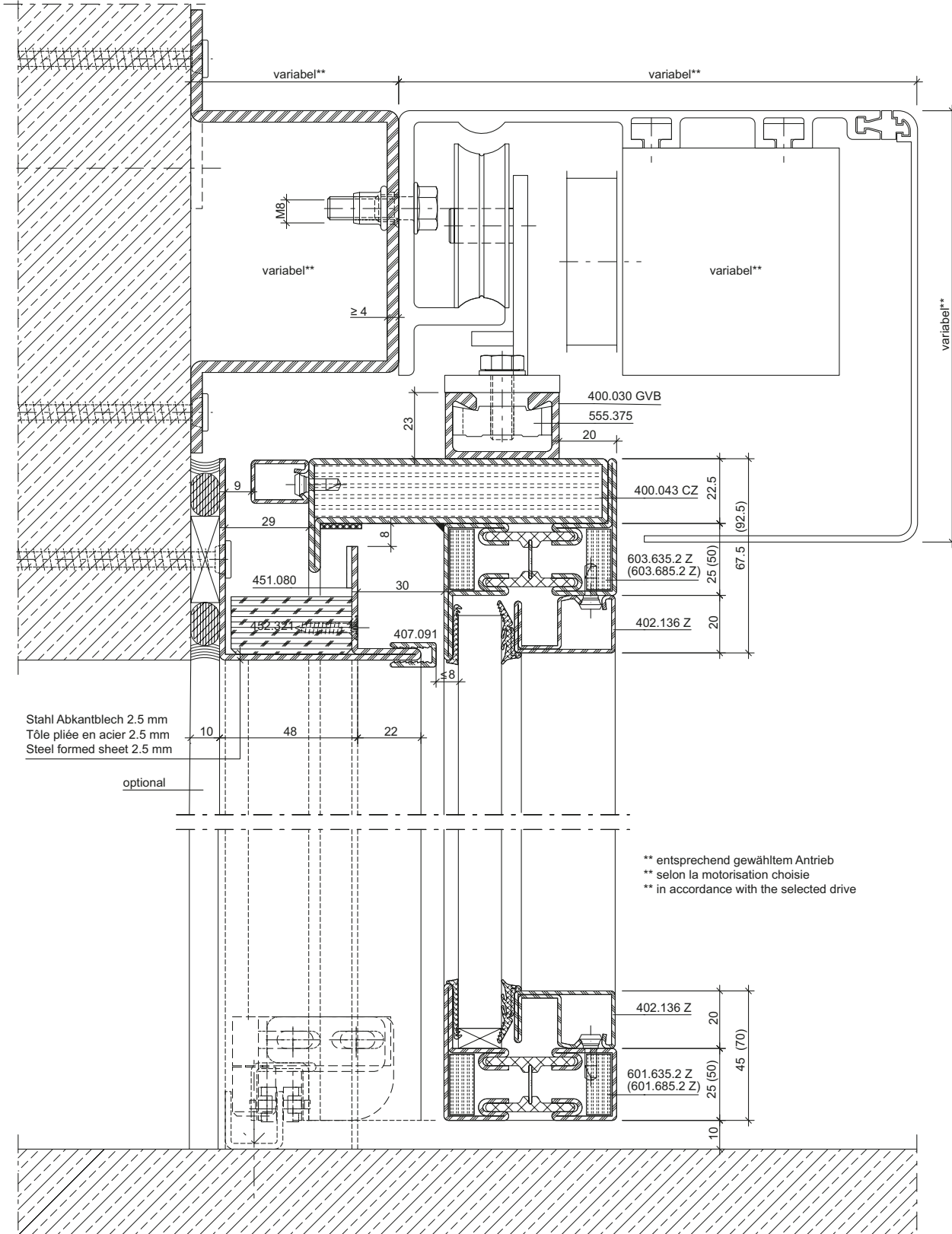


Variante Fingerschutz  $\leq 8$  mm

Variante anti-pince-doigts  $\leq 8$  mm

Version with anti-finger-trap protection  $\leq 8$  mm

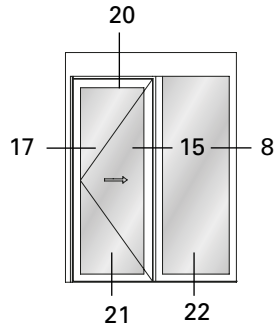
11.1



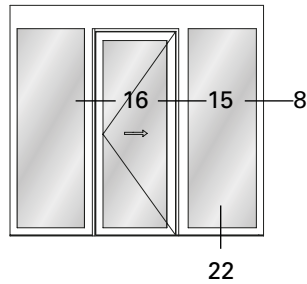
DXF DWG  
 31-0501-C-031



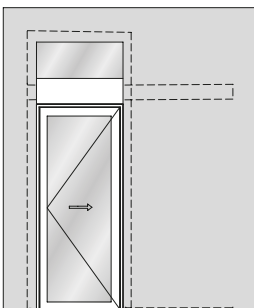
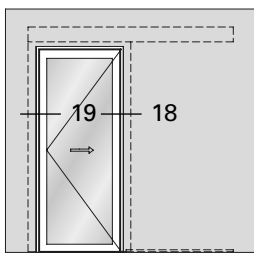
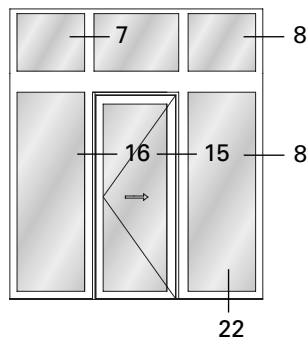
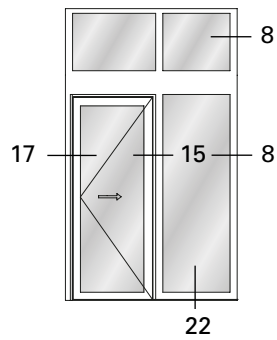
**Schiebetüren mit Break-Out Fluchttürfunktion**



**Portes coulissantes avec fonction porte de secours Break-Out**



**Sliding doors with Break-Out emergency exit function**



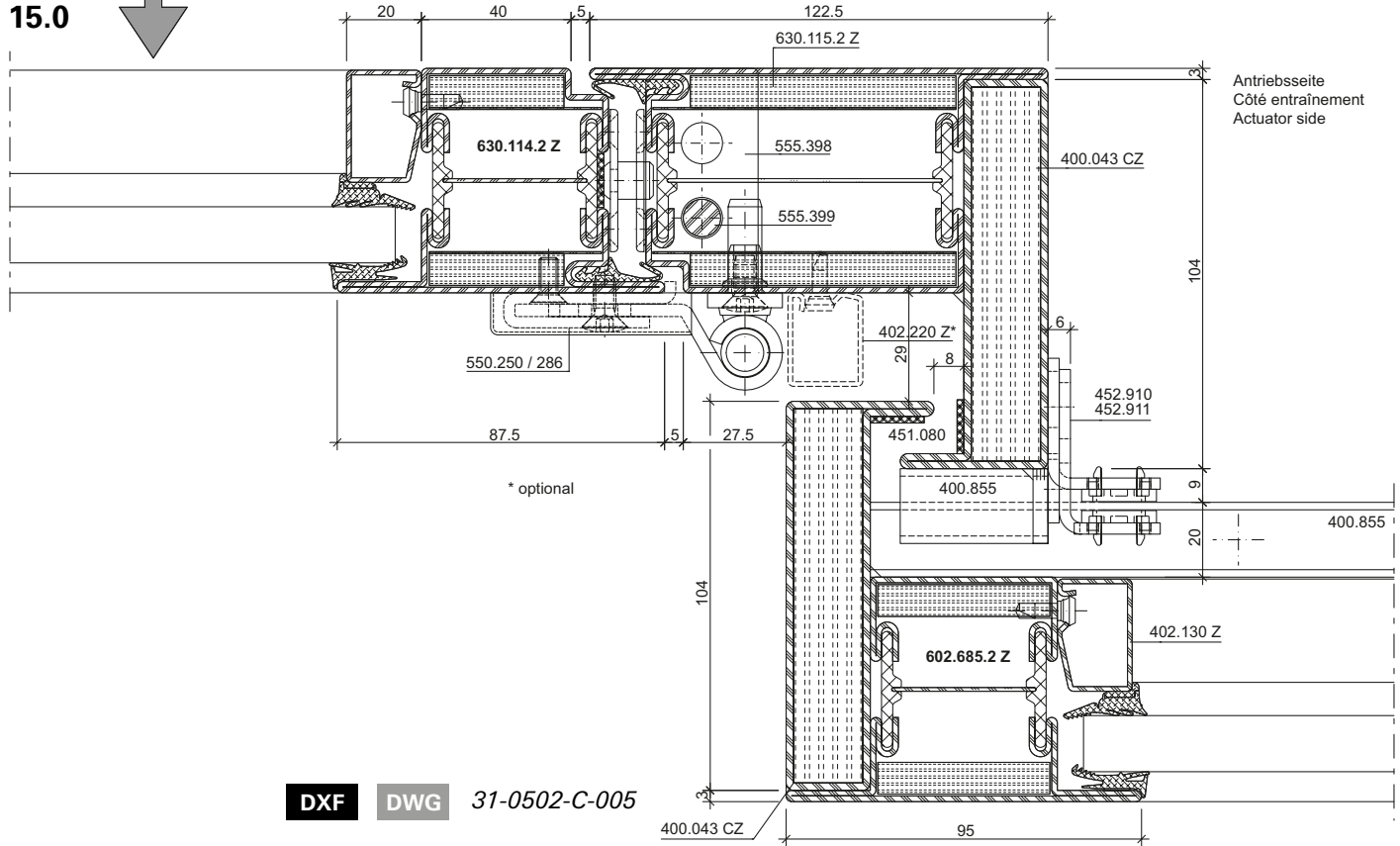
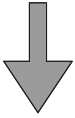
Schnittpunkte Schiebetüren Break-Out im Massstab 1:2

Coupe de détails portes coulissantes à l'échelle 1:2

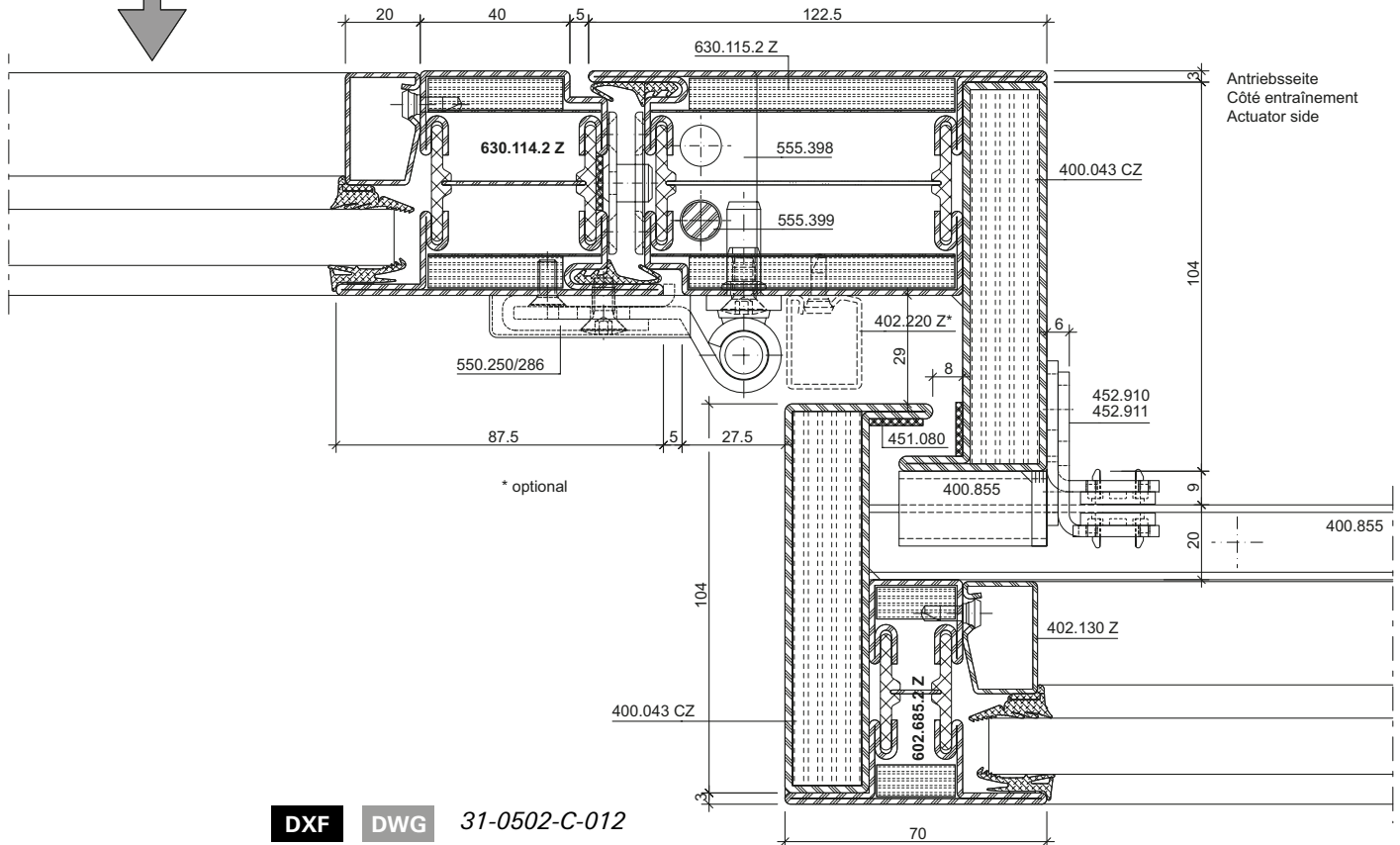
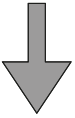
Section details sliding doors Break-Out on scale 1:2



15.0



15.1



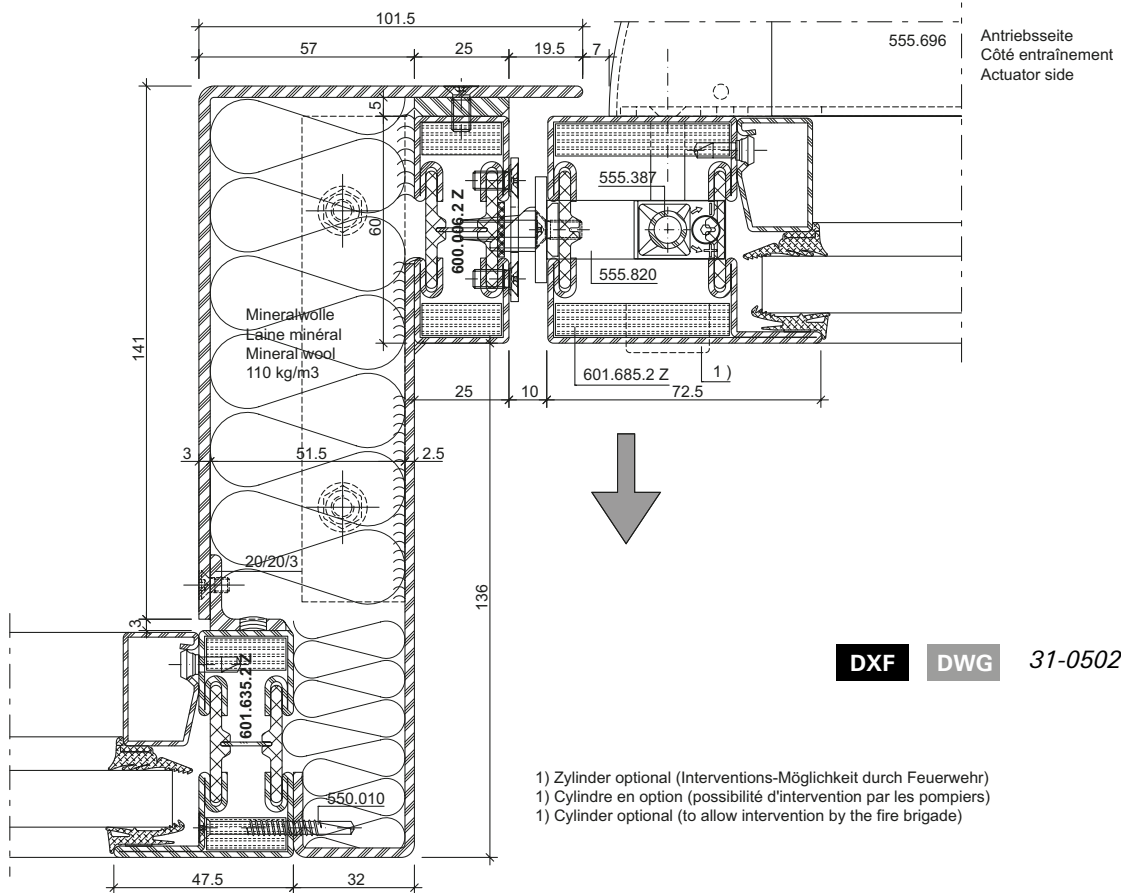
Schnittpunkte Schiebetüren Break-Out im Masstab 1:2

Coupe de détails portes coulissantes à l'échelle 1:2

Section details sliding doors Break-Out on scale 1:2



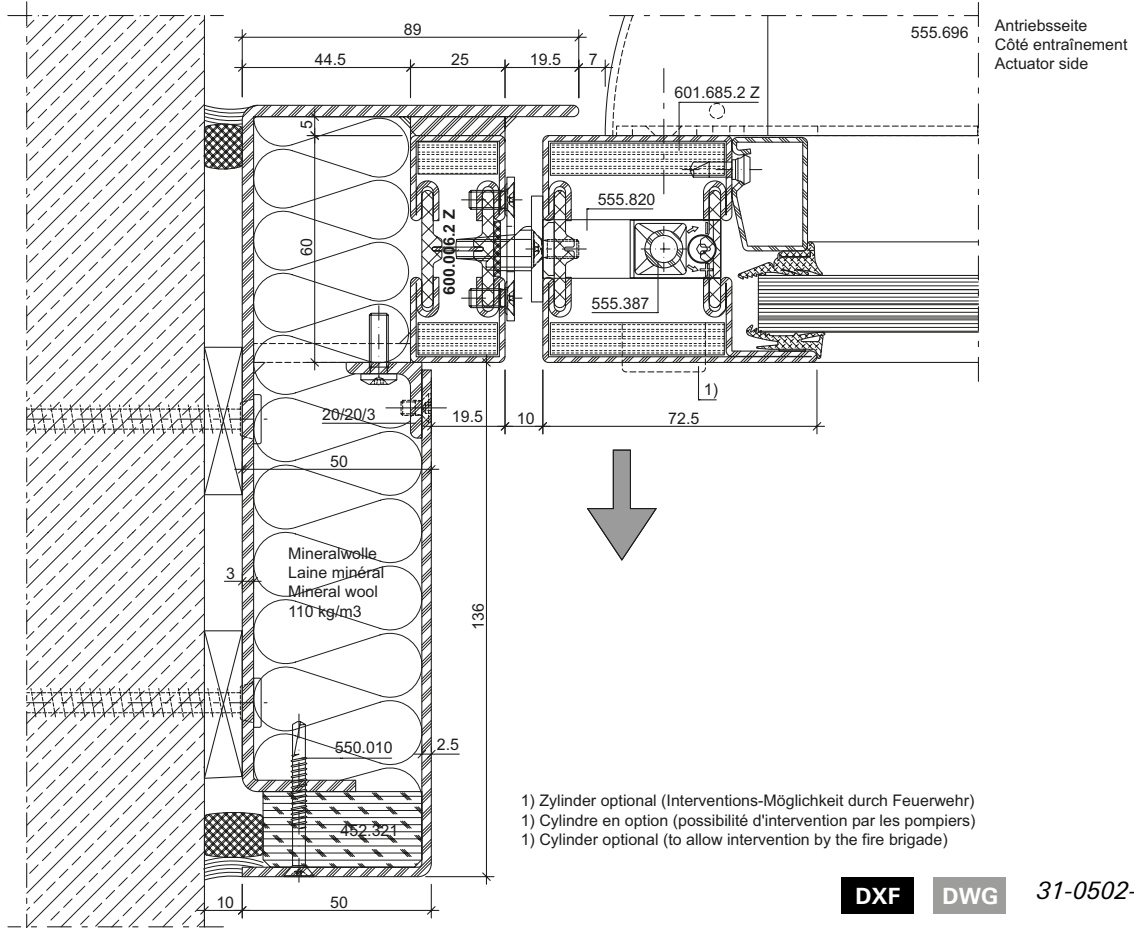
16.0



DXF DWG 31-0502-C-002

- 1) Zylinder optional (Interventions-Möglichkeit durch Feuerwehr)
- 1) Cylindre en option (possibilité d'intervention par les pompiers)
- 1) Cylinder optional (to allow intervention by the fire brigade)

17.0



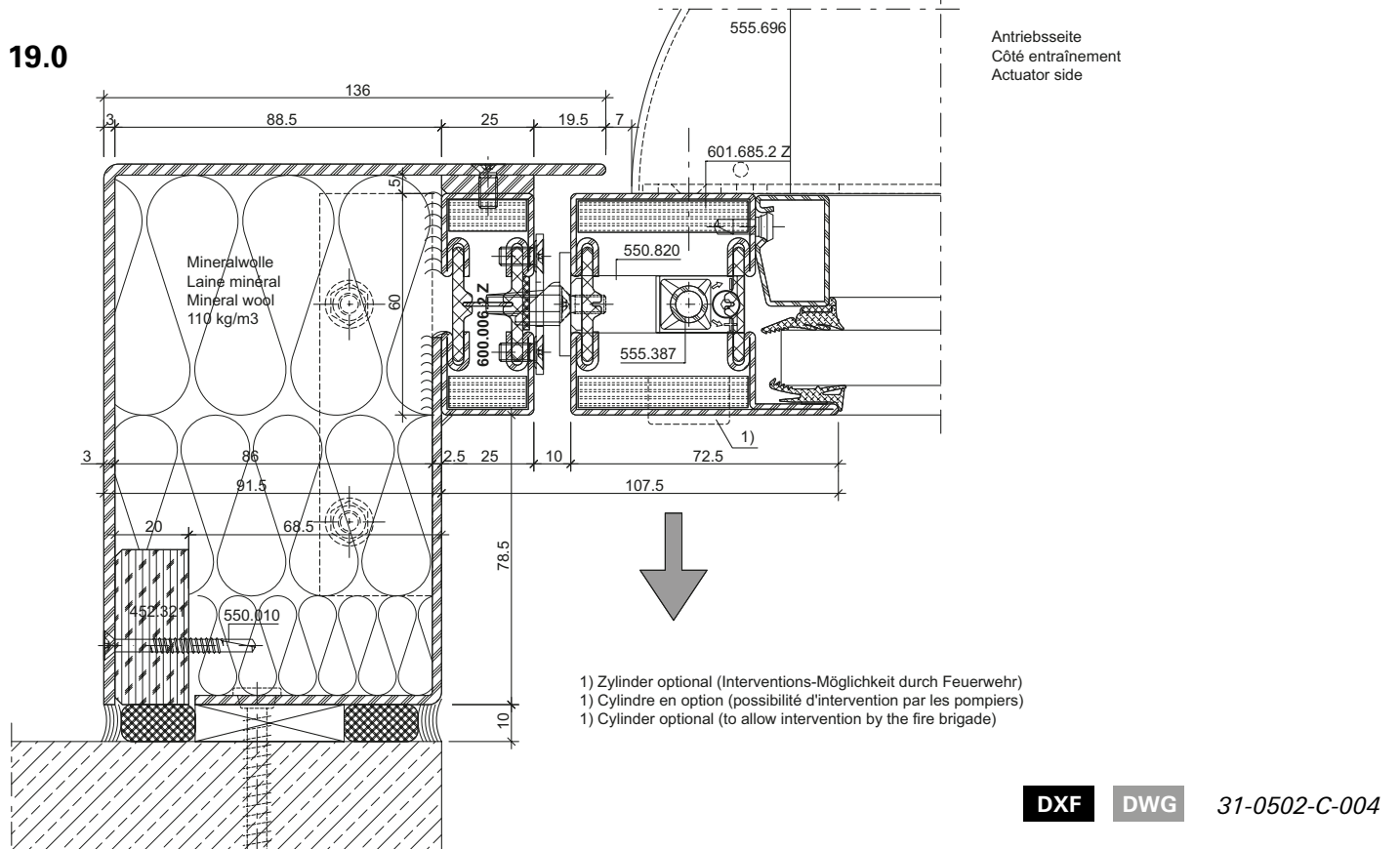
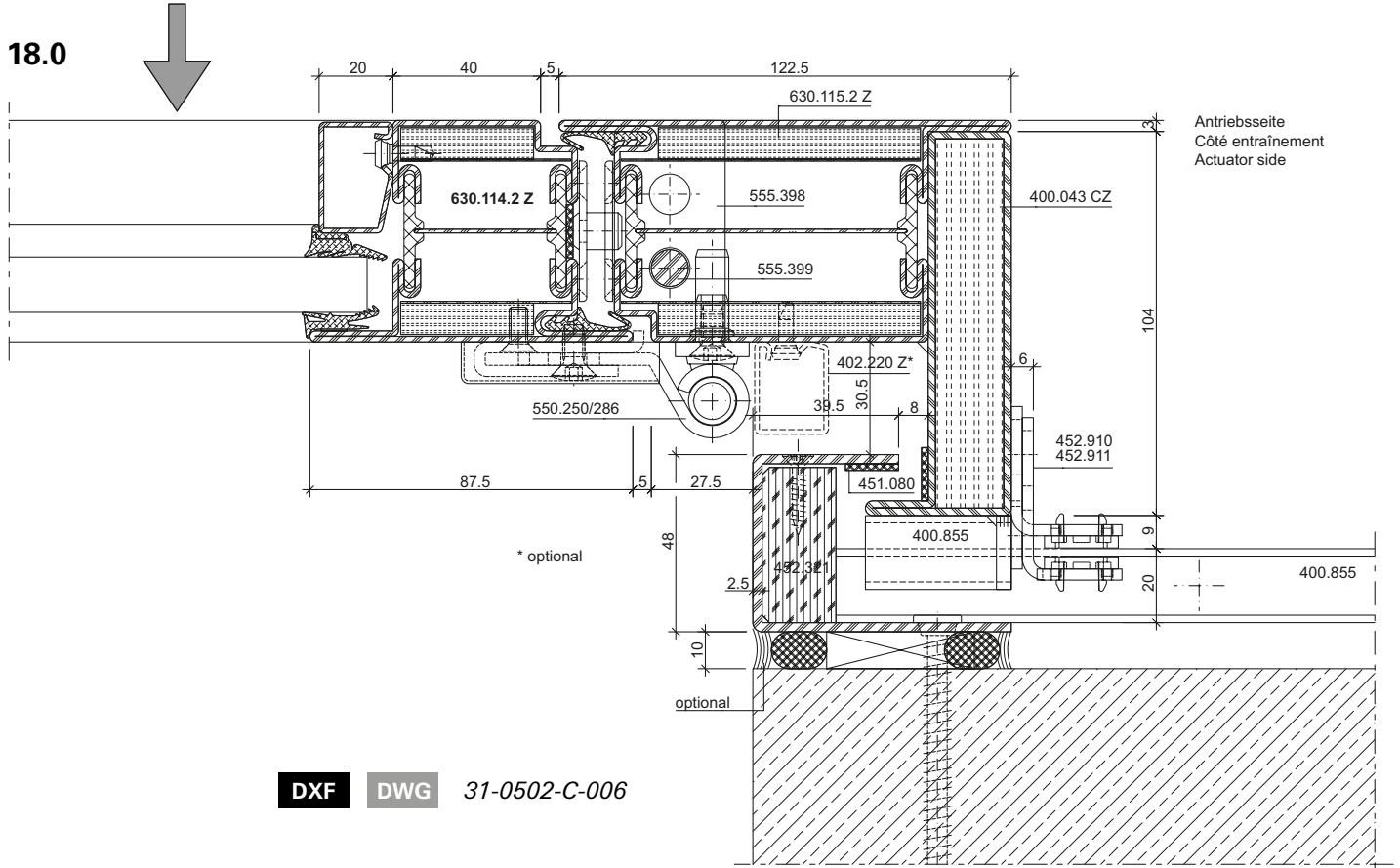
DXF DWG 31-0502-C-003

- 1) Zylinder optional (Interventions-Möglichkeit durch Feuerwehr)
- 1) Cylindre en option (possibilité d'intervention par les pompiers)
- 1) Cylinder optional (to allow intervention by the fire brigade)

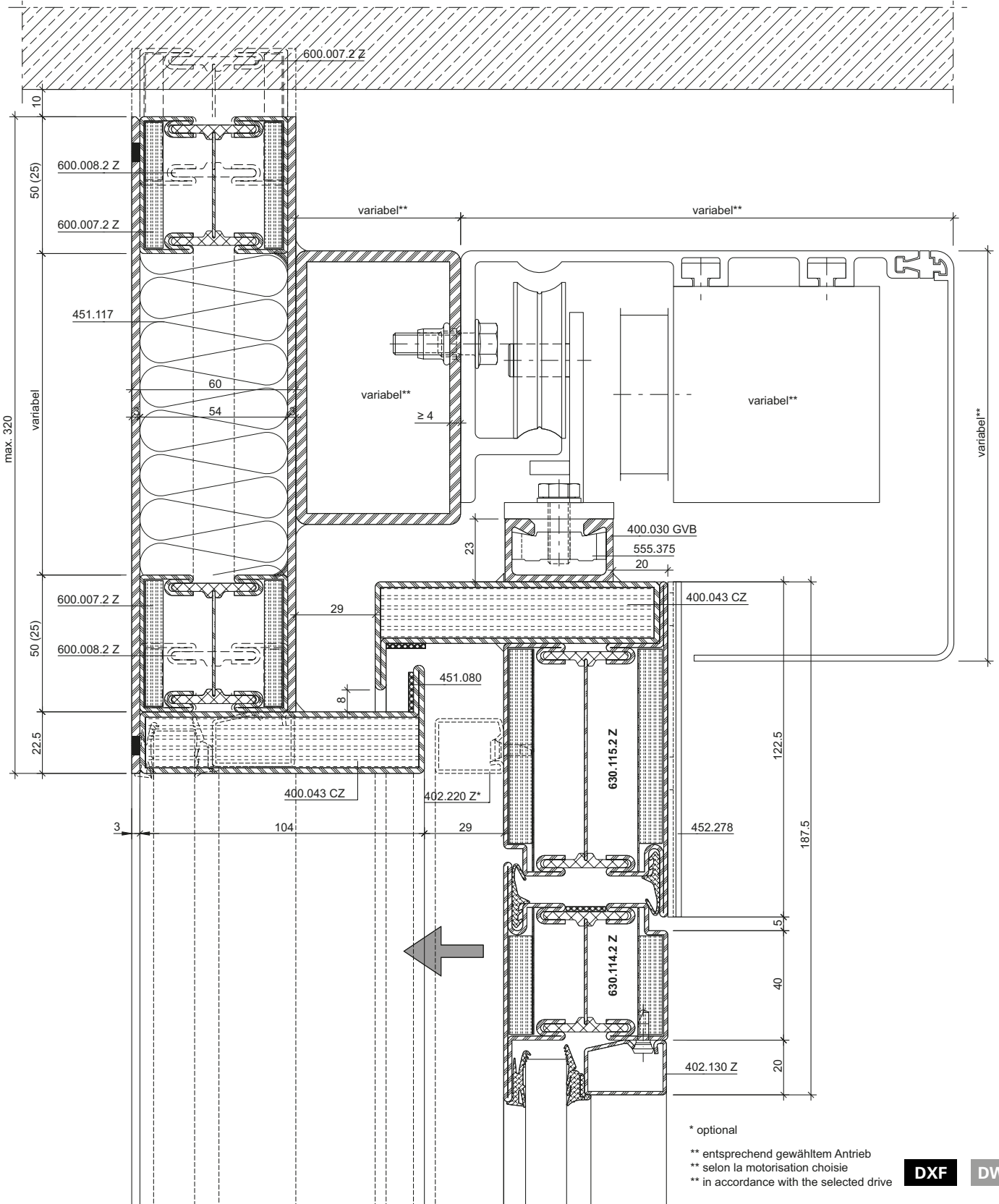
Schnittpunkte Schiebetüren Break-Out im Masstab 1:2

Coupe de détails portes coulissantes à l'échelle 1:2

Section details sliding doors Break-Out on scale 1:2



20.0



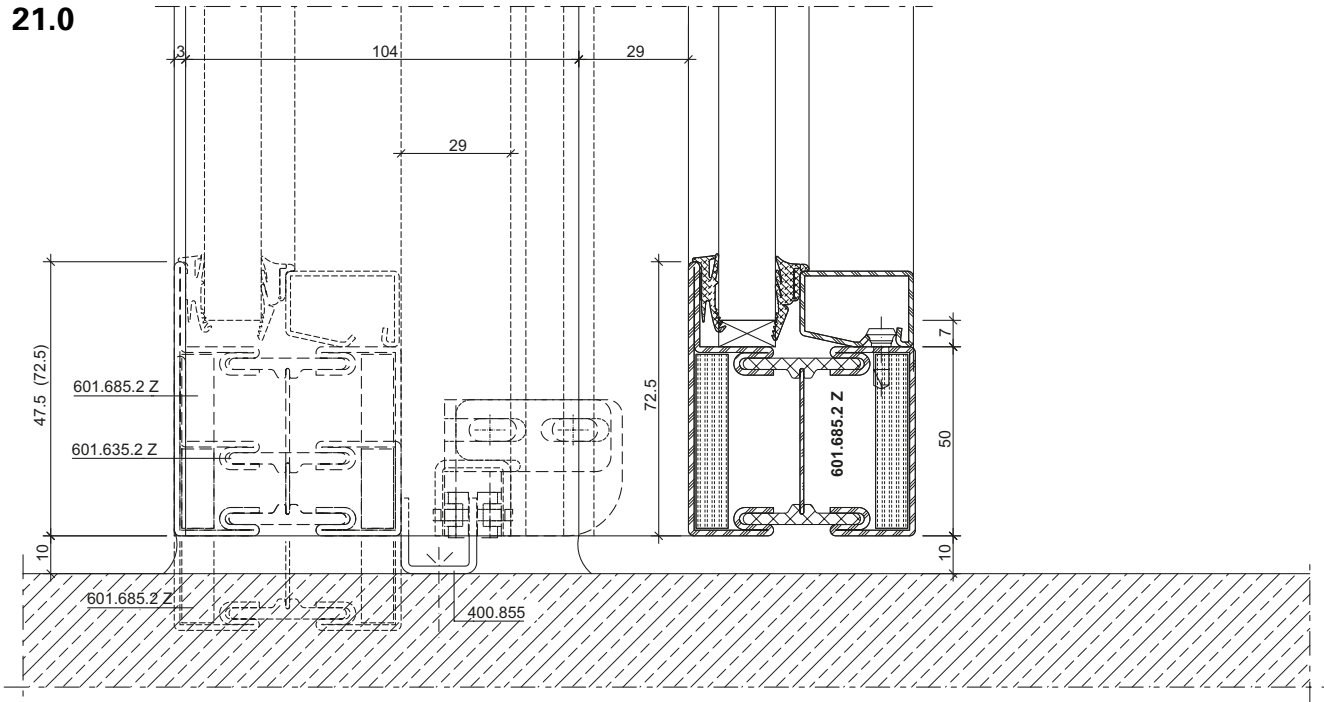
DXF DWG

31-0502-C-007-ATD

Schnittpunkte Schiebetüren Break-Out im Masstab 1:2  
Coupe de détails portes coulissantes à l'échelle 1:2  
Section details sliding doors Break-Out on scale 1:2



21.0

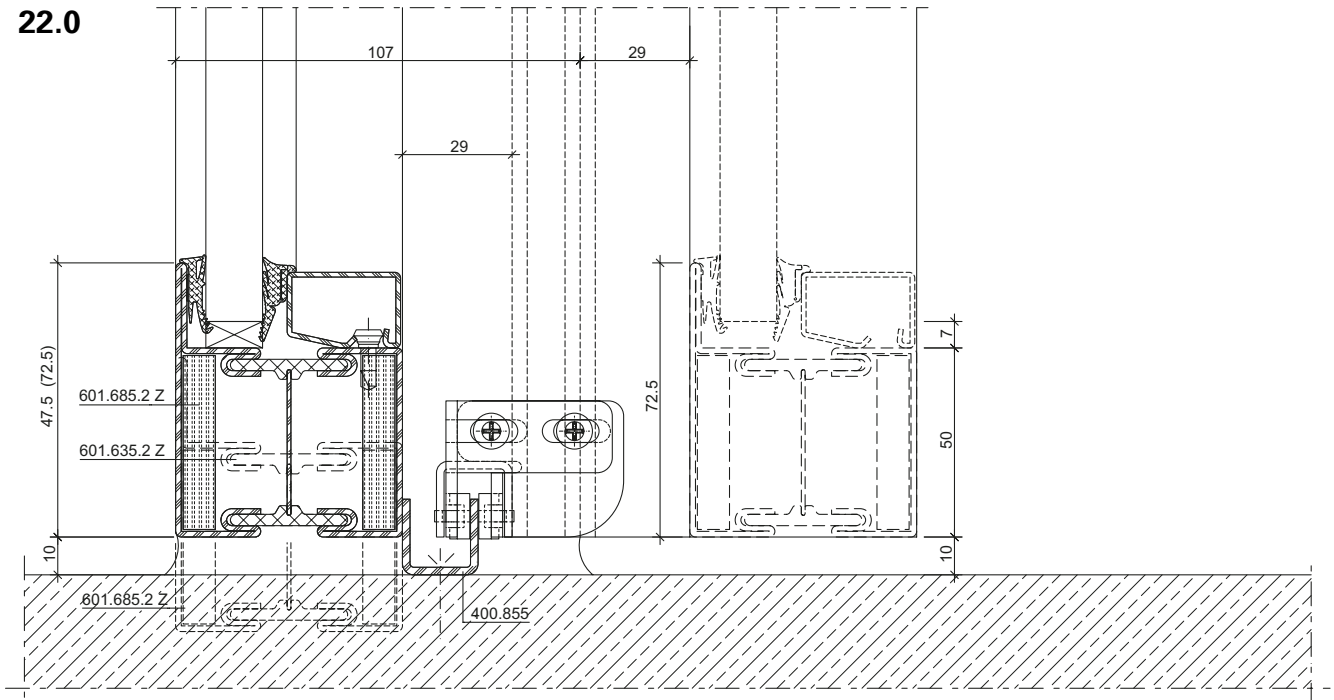


DXF

DWG

31-0502-C-008

22.0



DXF

DWG

31-0502-C-009

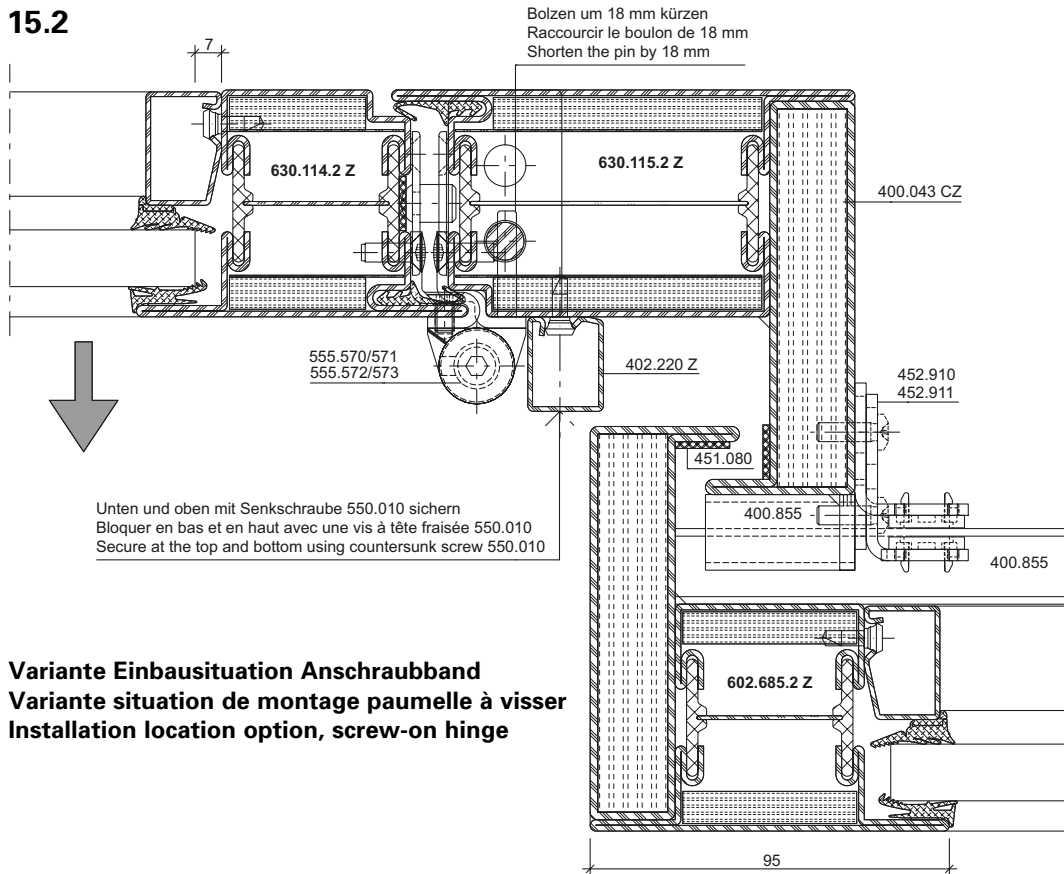
## Schnittpunkte Schiebetüren Break-Out im Masstab 1:2

Coupe de détails portes coulissantes à l'échelle 1:2

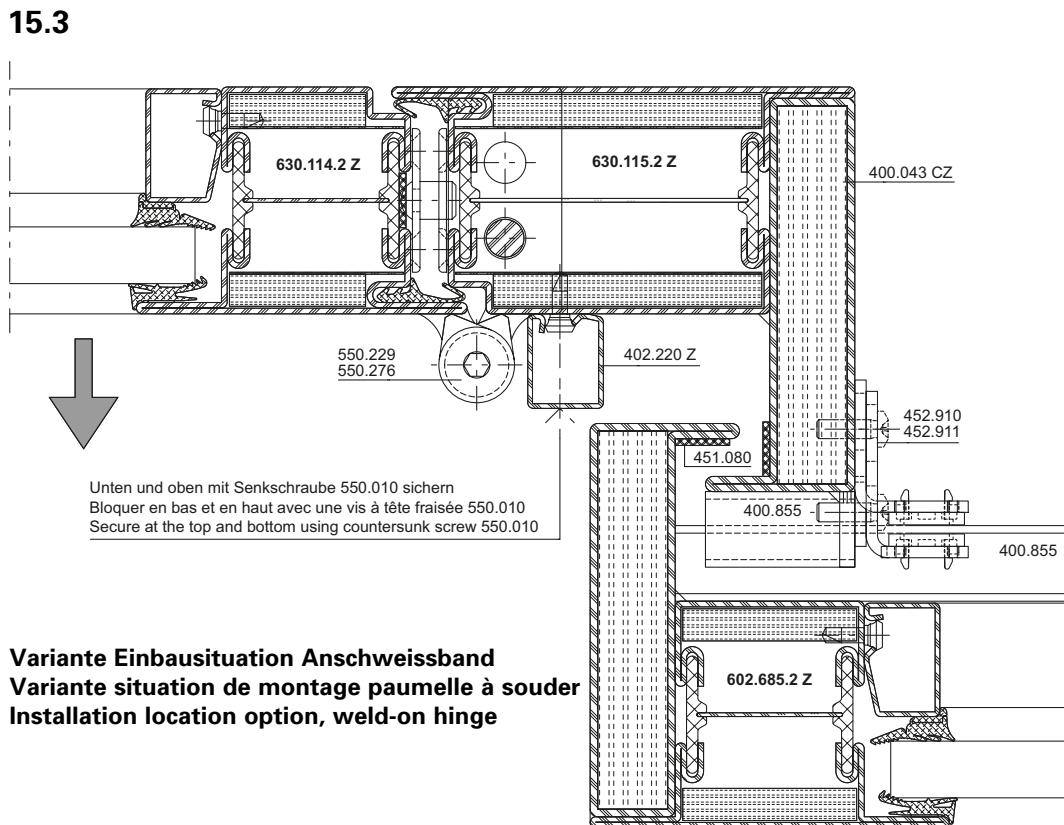
Section details sliding doors Break-Out on scale 1:2



### 15.2



### 15.3



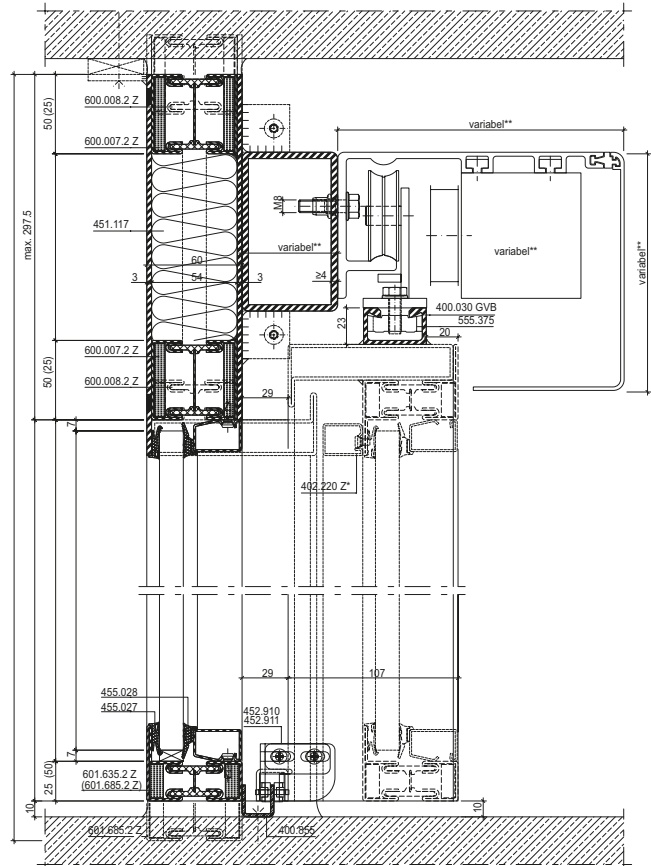
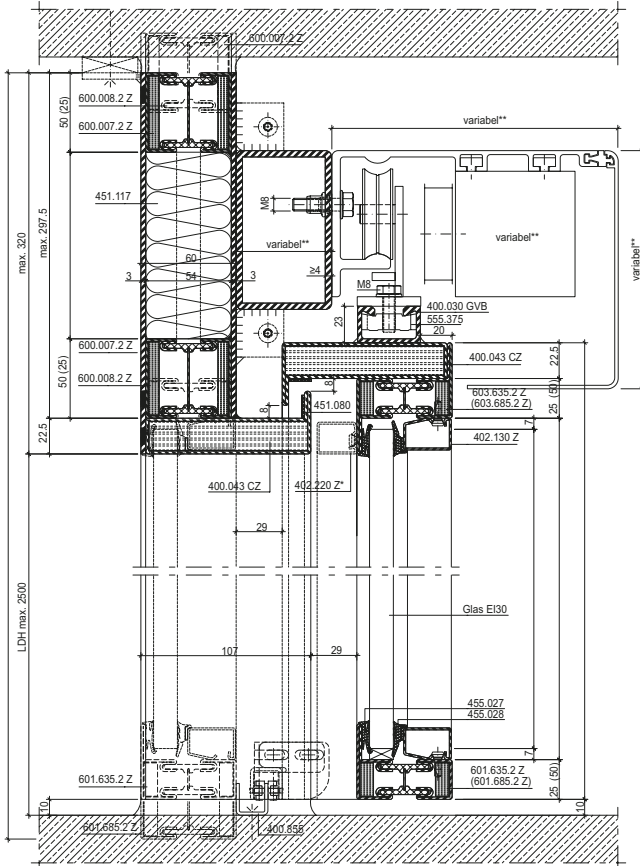
Schiebetüre 2-flügelig  
 mit Seitenteilen

Porte coulissante à 2 vantaux  
 avec parties latérales

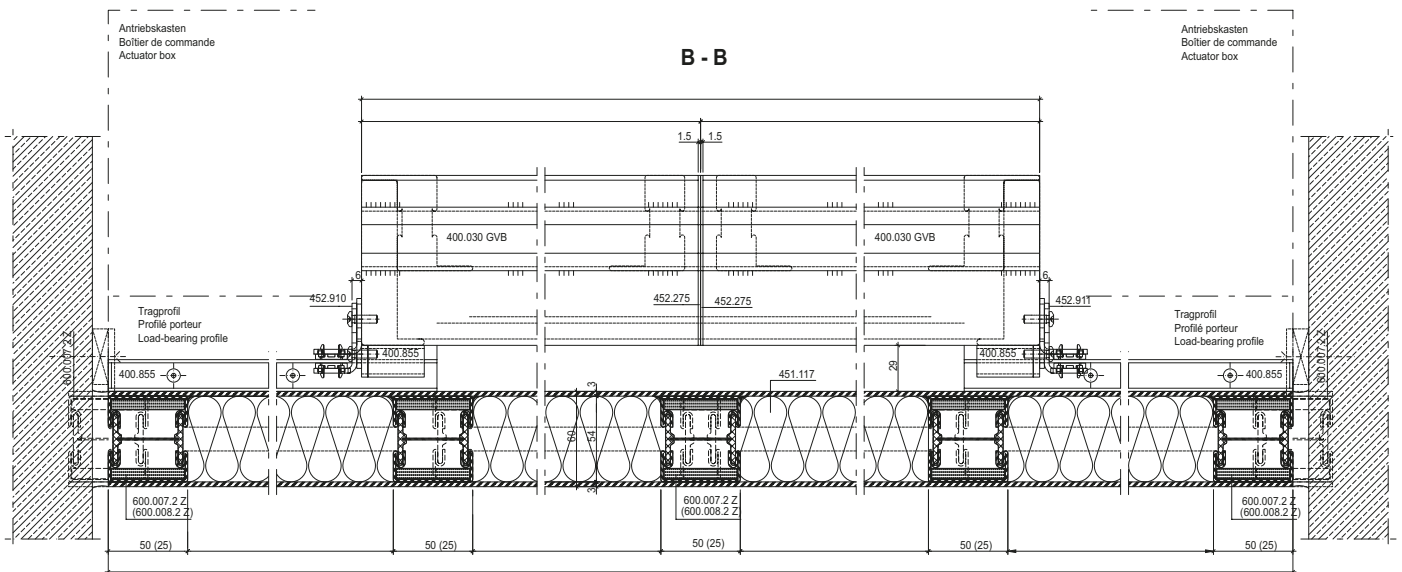
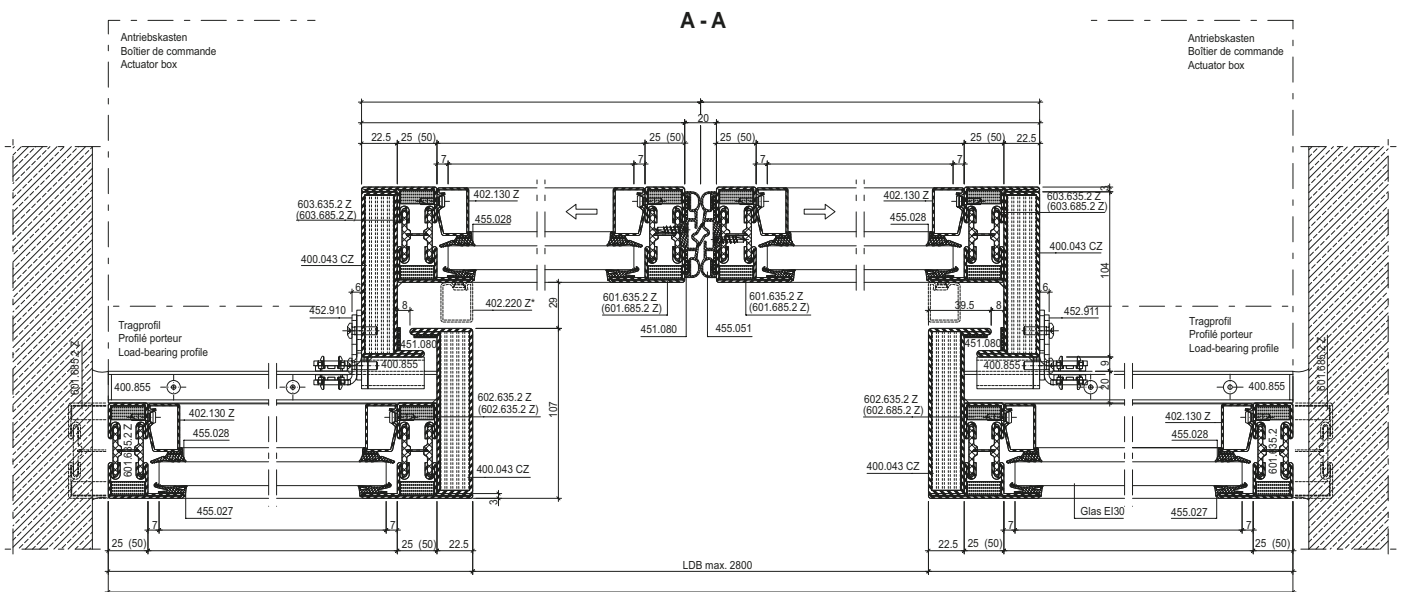
Double leaf sliding door  
 with side lights

C - C

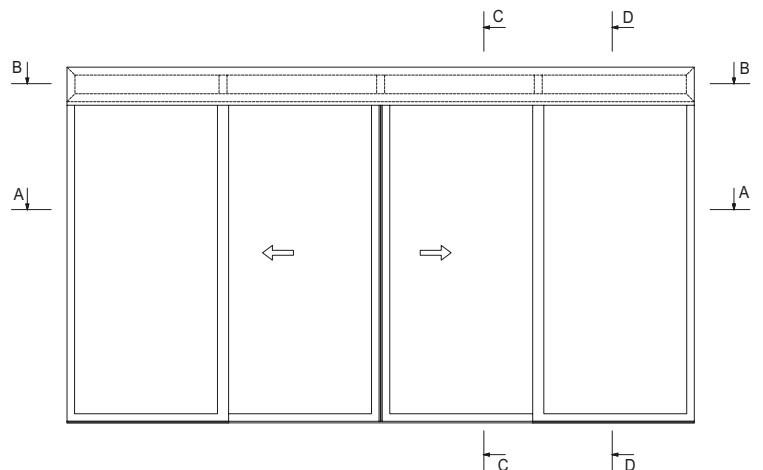
D - D







Ansicht von aussen  
 Vue de l'extérieur  
 View from outside



\* 402.220 Z optional

\*\* variabel, entsprechend gewähltem Antrieb  
 \*\* variable, selon la motorisation choisie  
 \*\* variable, in accordance with the selected drive

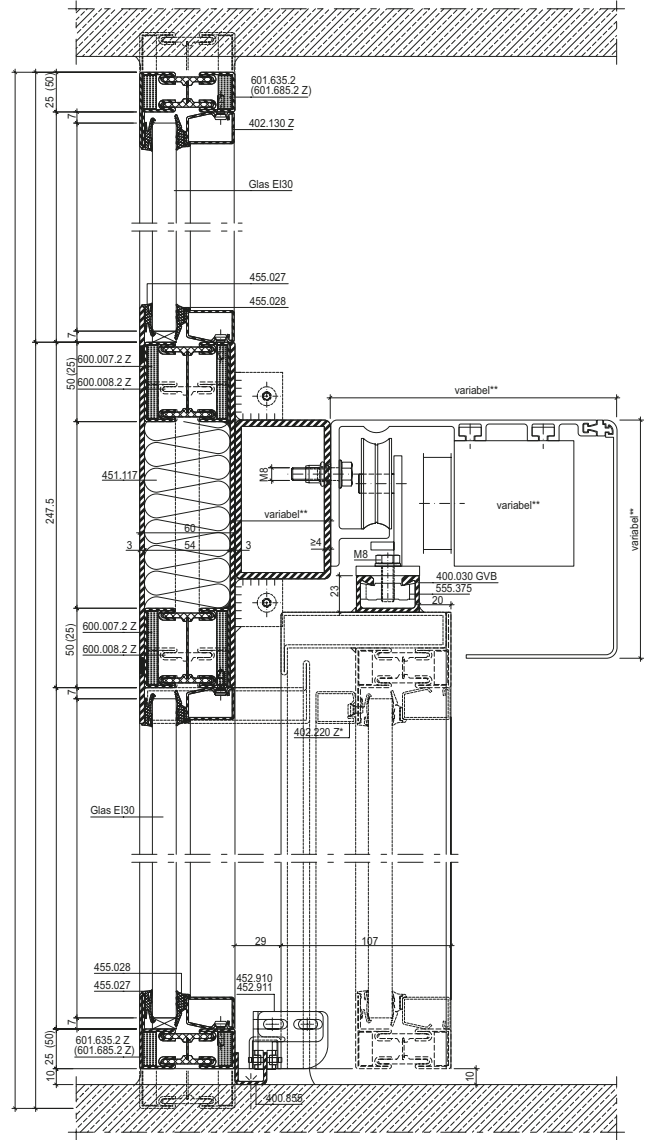
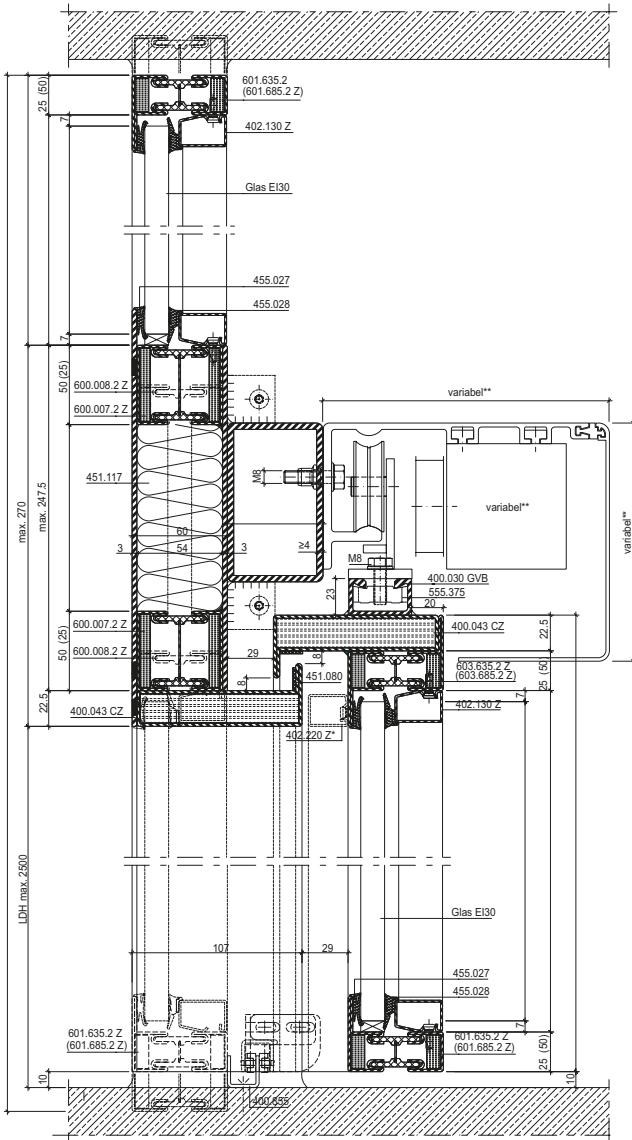
Schiebetüre 2-flügelig  
 mit Seitenteilen und Oberlichtern

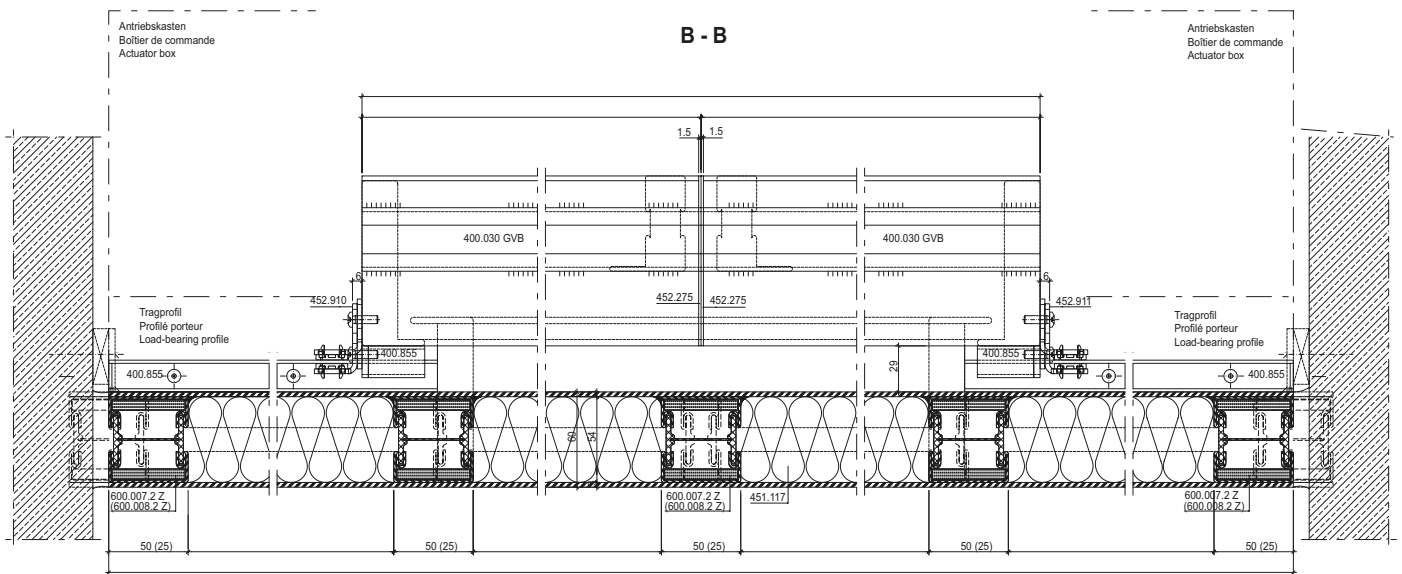
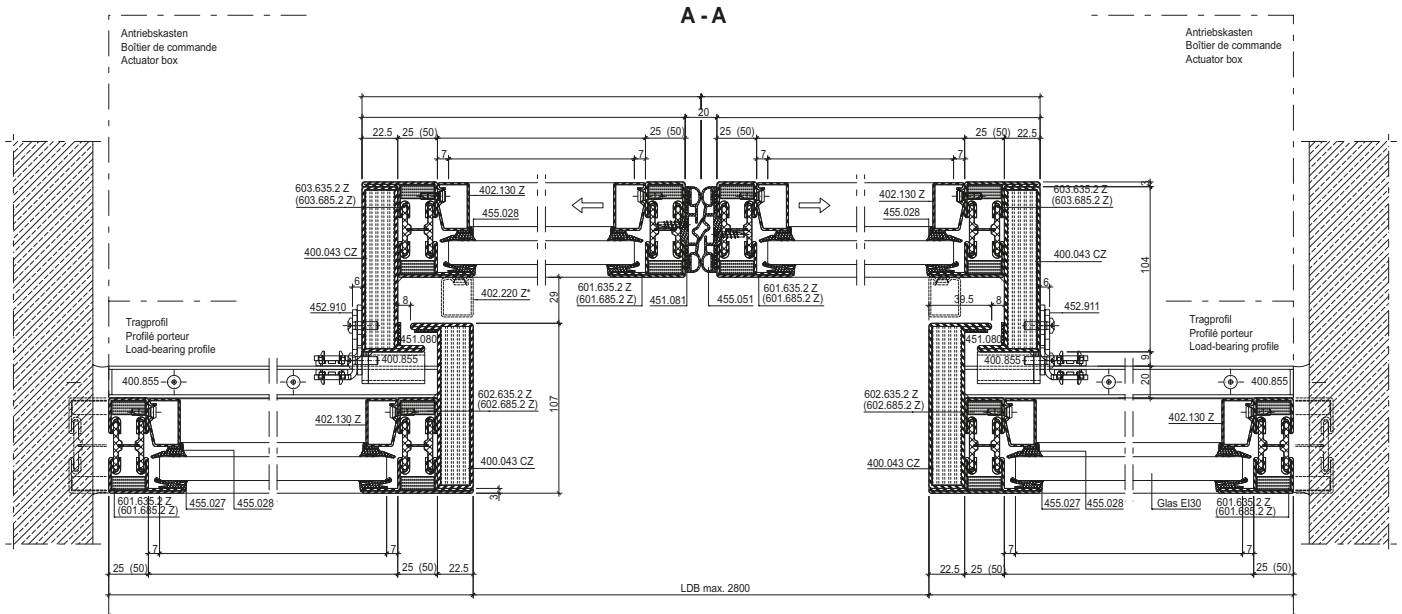
Porte coulissante à 2 vantaux  
 avec parties latérales et impostes

Double leaf sliding door  
 with side lights and top lights

D - D

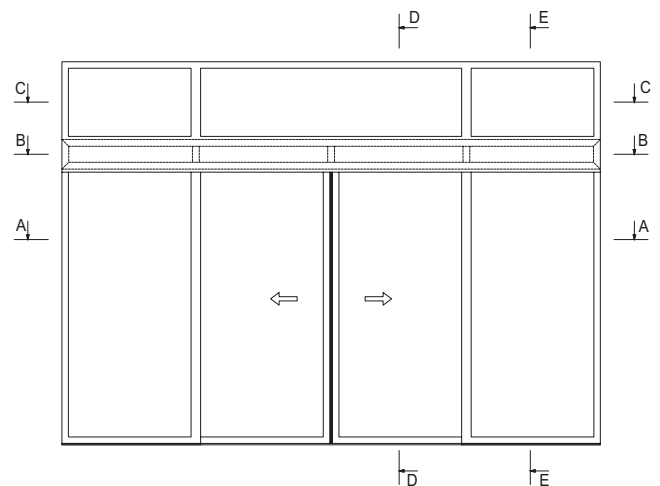
E - E





Schnitt C-C siehe CAD-Zeichnung 31-0501-S-002  
 Coupe C-C voir dessin DAO 31-0501-S-002  
 For section detail C-C, see CAD drawing 31-0501-S-002

Ansicht von aussen  
 Vue de l'extérieur  
 View from outside



\* 402.220 Z optional

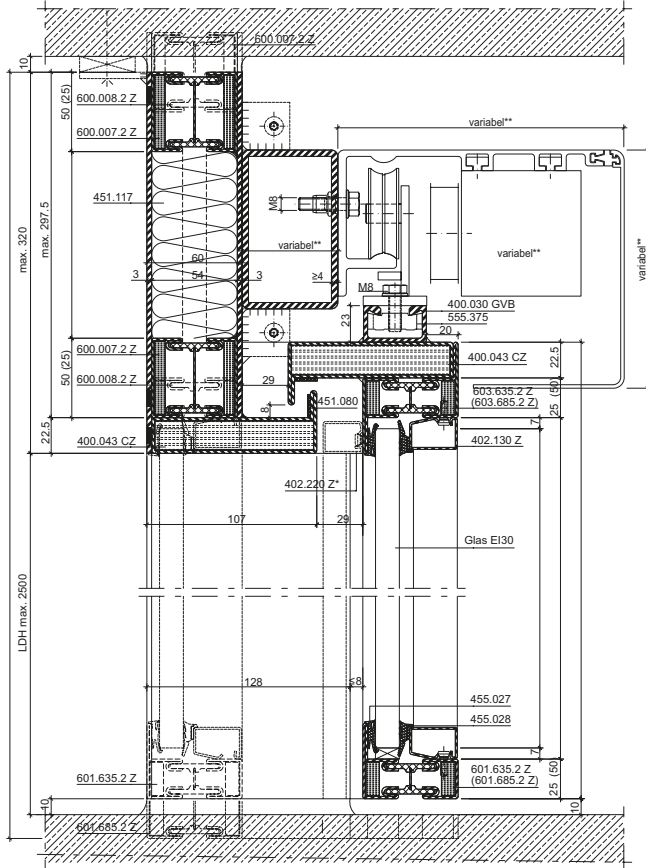
\*\* variabel, entsprechend gewähltem Antrieb  
 \*\* variable, selon la motorisation choisie  
 \*\* variable, in accordance with the selected drive

Schiebetüre 1-flügelig  
 mit Seitenteilen

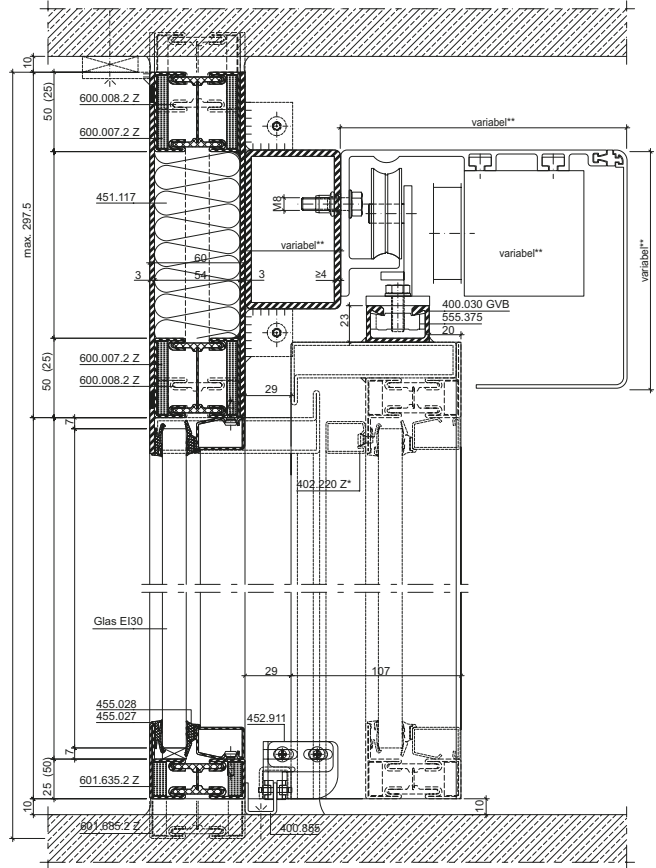
Porte coulissante à 1 vantail  
 avec parties latérales

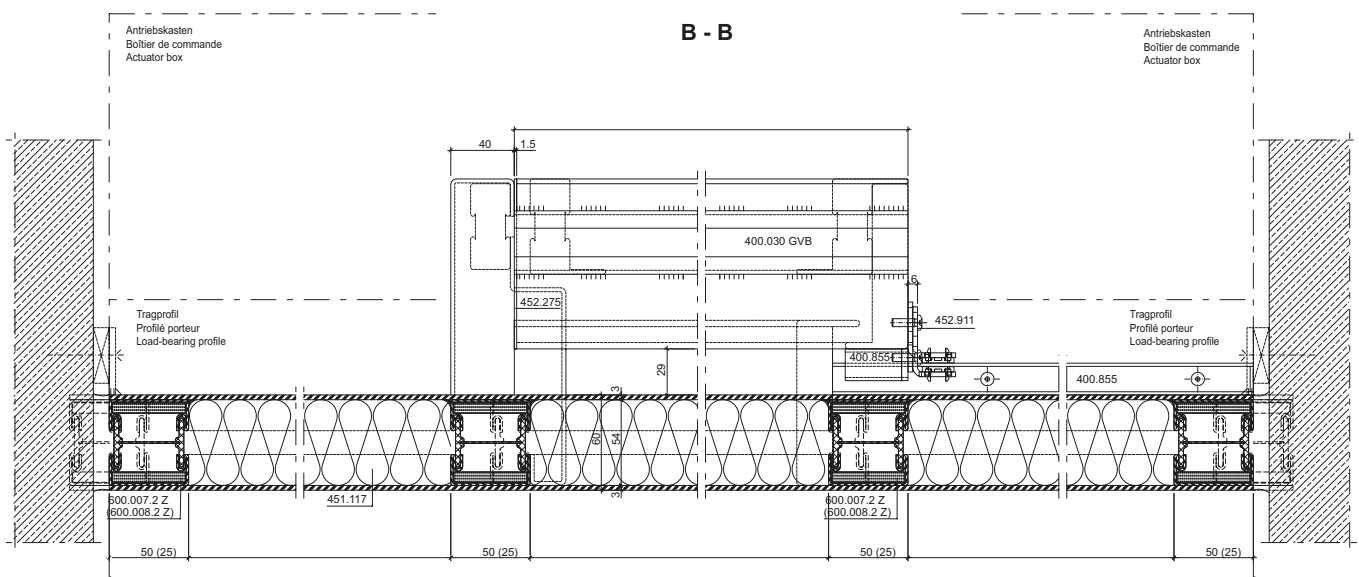
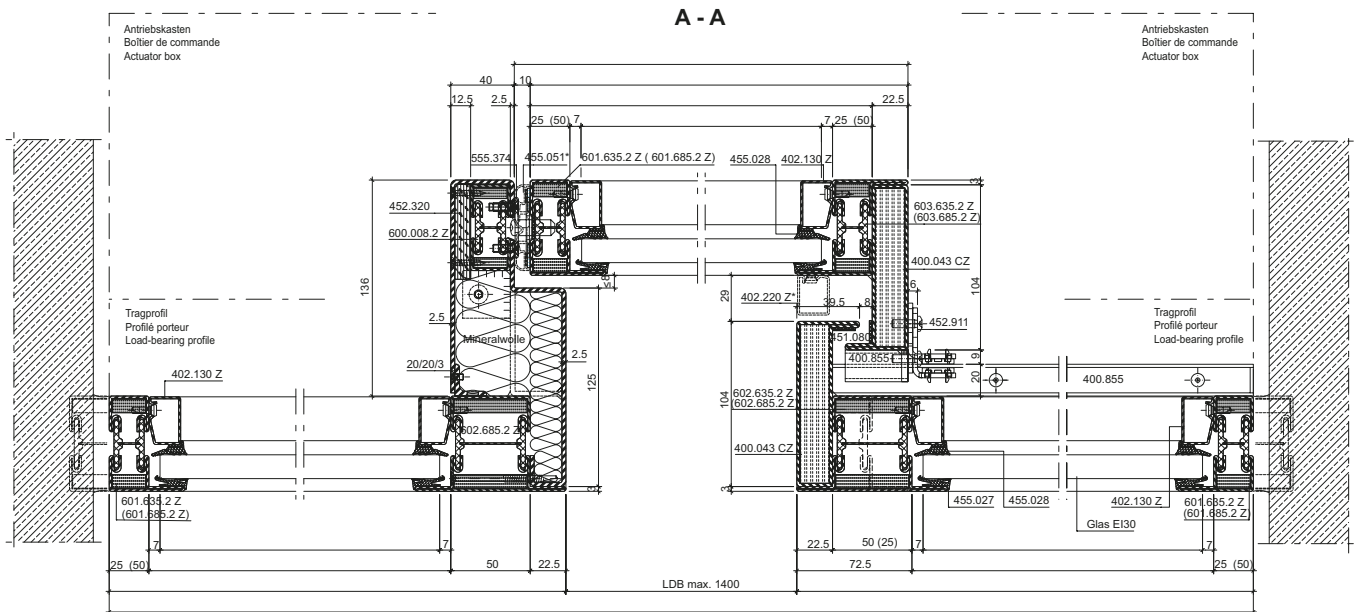
Single leaf sliding door  
 with side lights

C - C

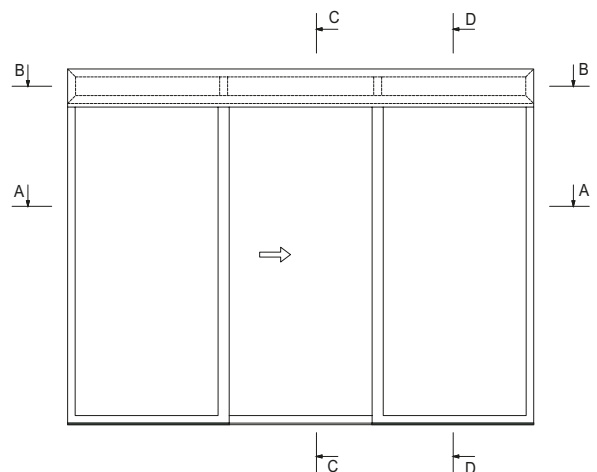


D - D





Ansicht von aussen  
 Vue de l'extérieur  
 View from outside



\* 455.051, 402.220 Z optional

\*\* variabel, entsprechend gewähltem Antrieb

\*\* variable, selon la motorisation choisie

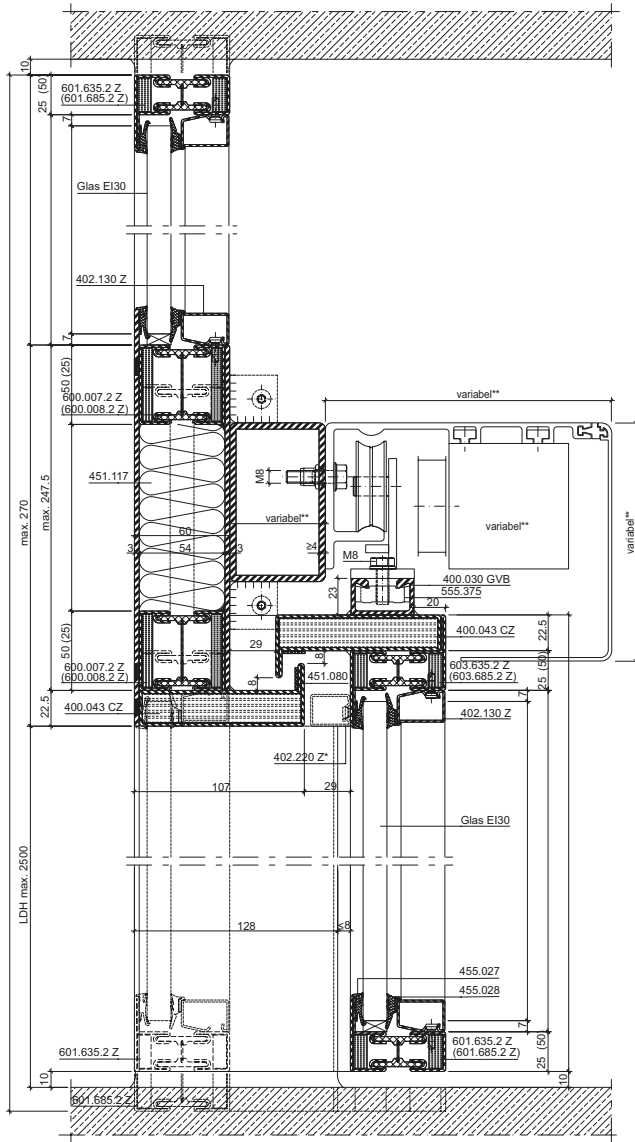
\*\* variable, in accordance with the selected drive

Schiebetüre 1-flügelig  
 mit Seitenteilen und Oberlichtern

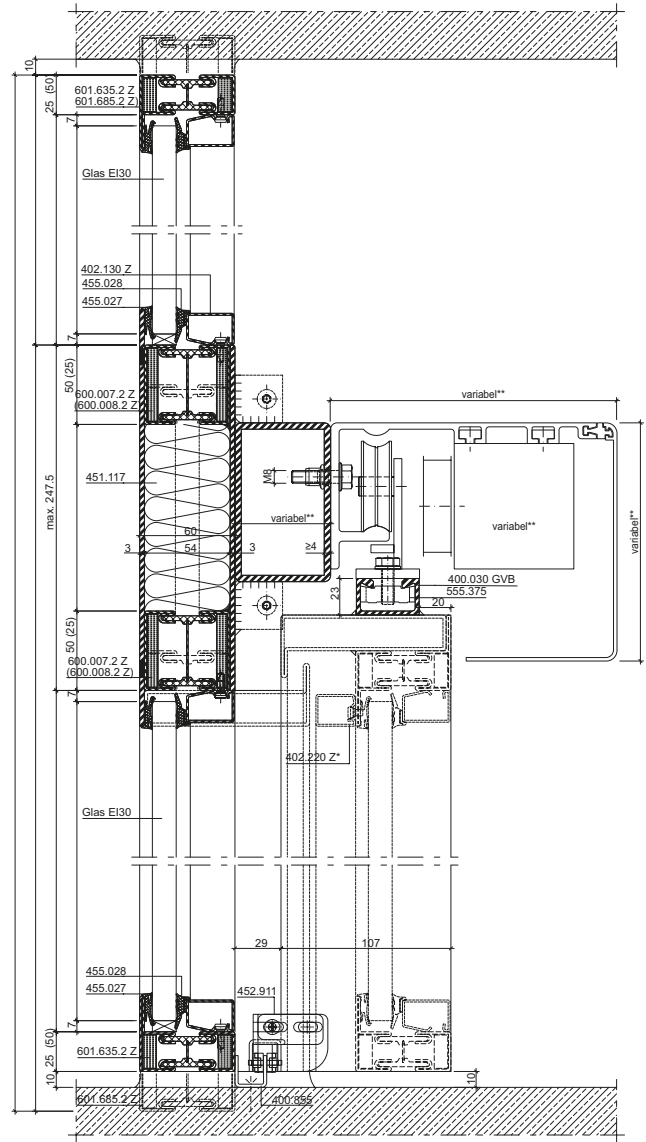
Porte coulissante à 1 vantail  
 avec parties latérales et impostes

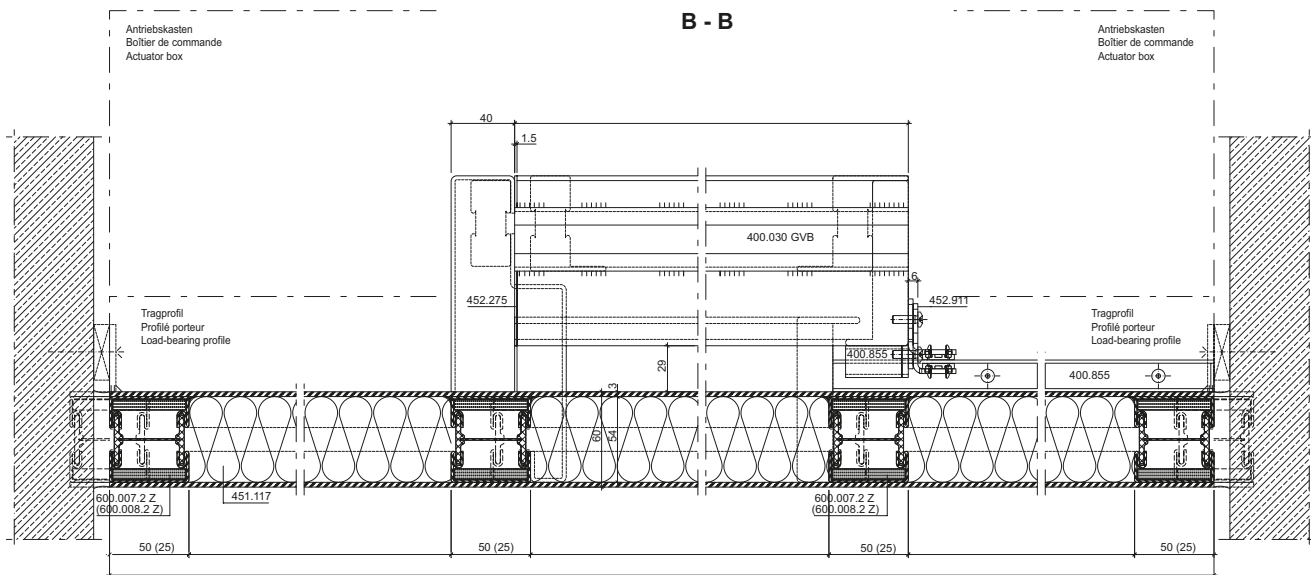
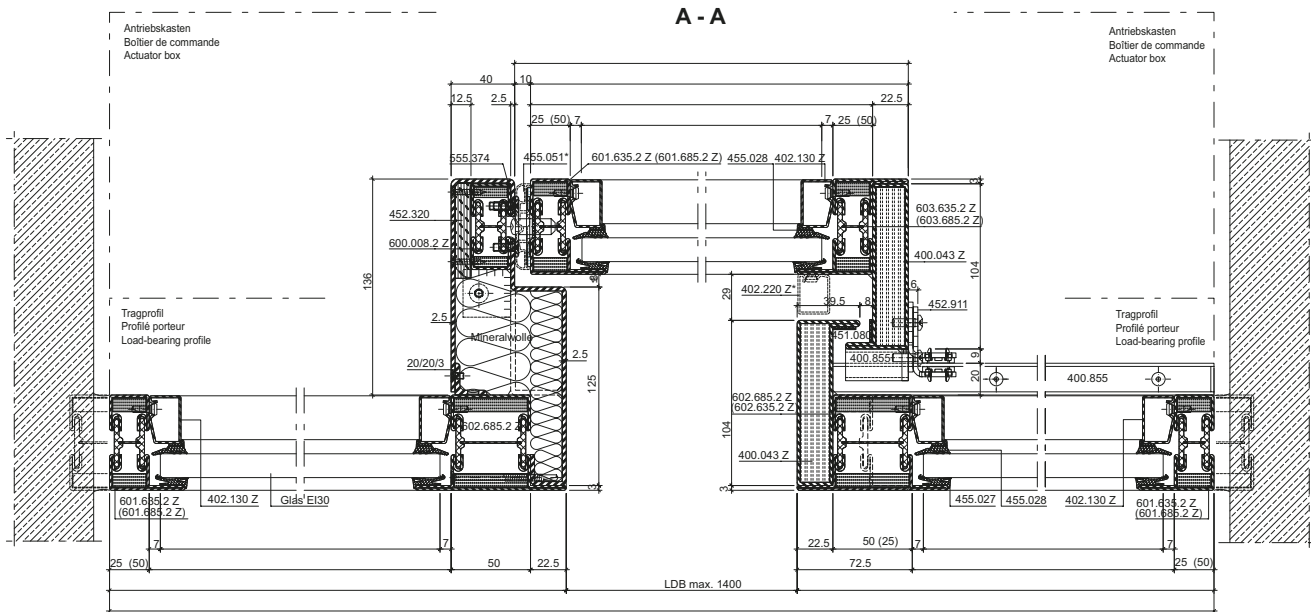
Single leaf sliding door  
 with side lights and top lights

D - D



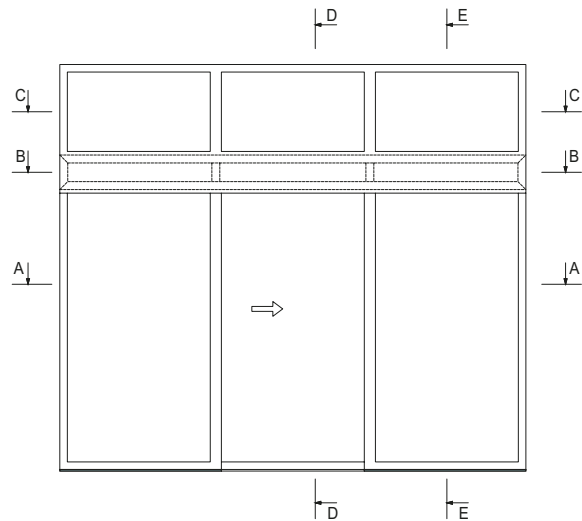
E - E





Schnitt C-C siehe CAD-Zeichnung 31-0501-S-004  
 Coupe C-C voir dessin DAO 31-0501-S-004  
 For section detail C-C, see CAD drawing 31-0501-S-004

Ansicht von aussen  
 Vue de l'extérieur  
 View from outside



\* 455.051, 402.220 Z optional

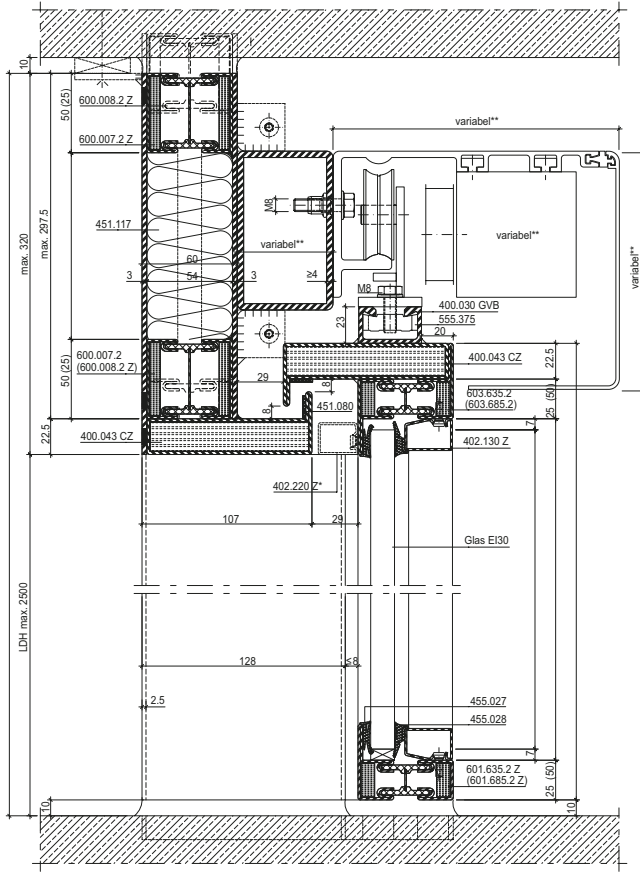
\*\* variabel, entsprechend gewähltem Antrieb  
 \*\* variable, selon la motorisation choisie  
 \*\* variable, in accordance with the selected drive

Schiebetüre 1-flügelig  
 mit Seitenteil

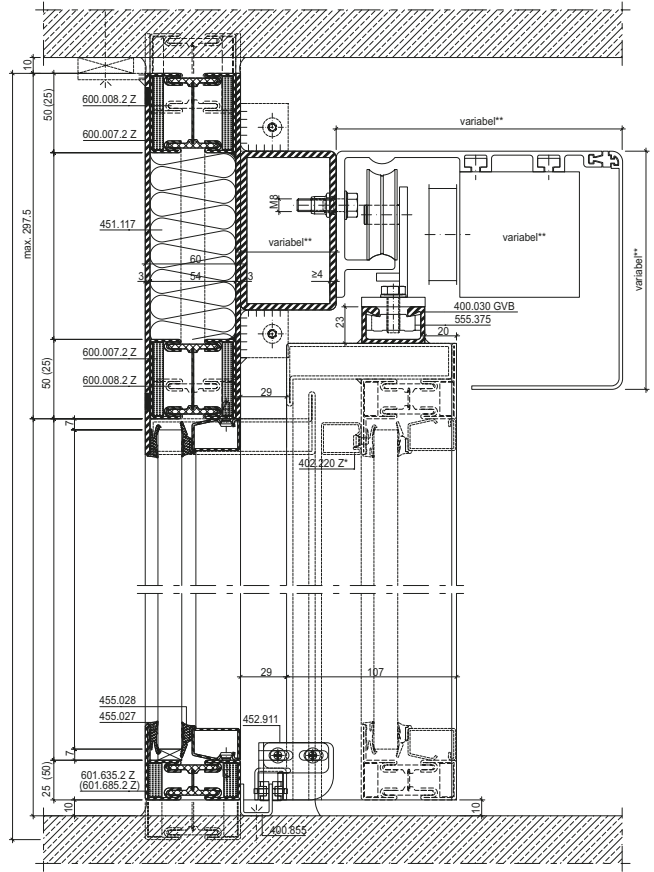
Porte coulissante à 1 vantail  
 avec partie latérale

Single leaf sliding door  
 with side light

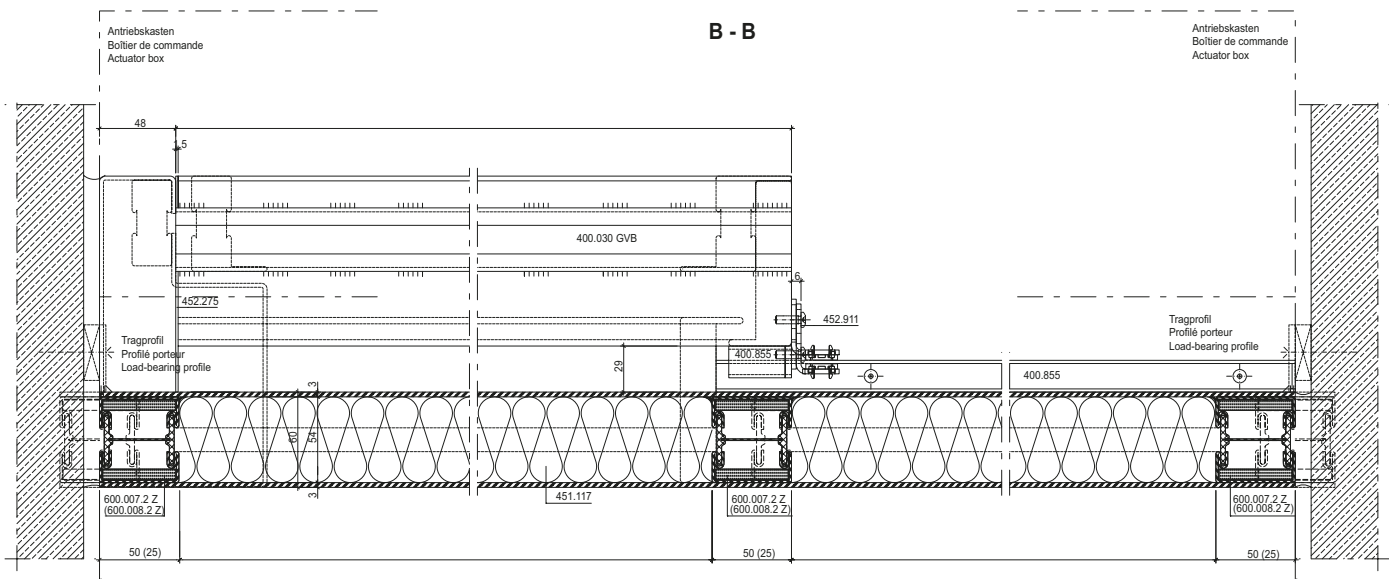
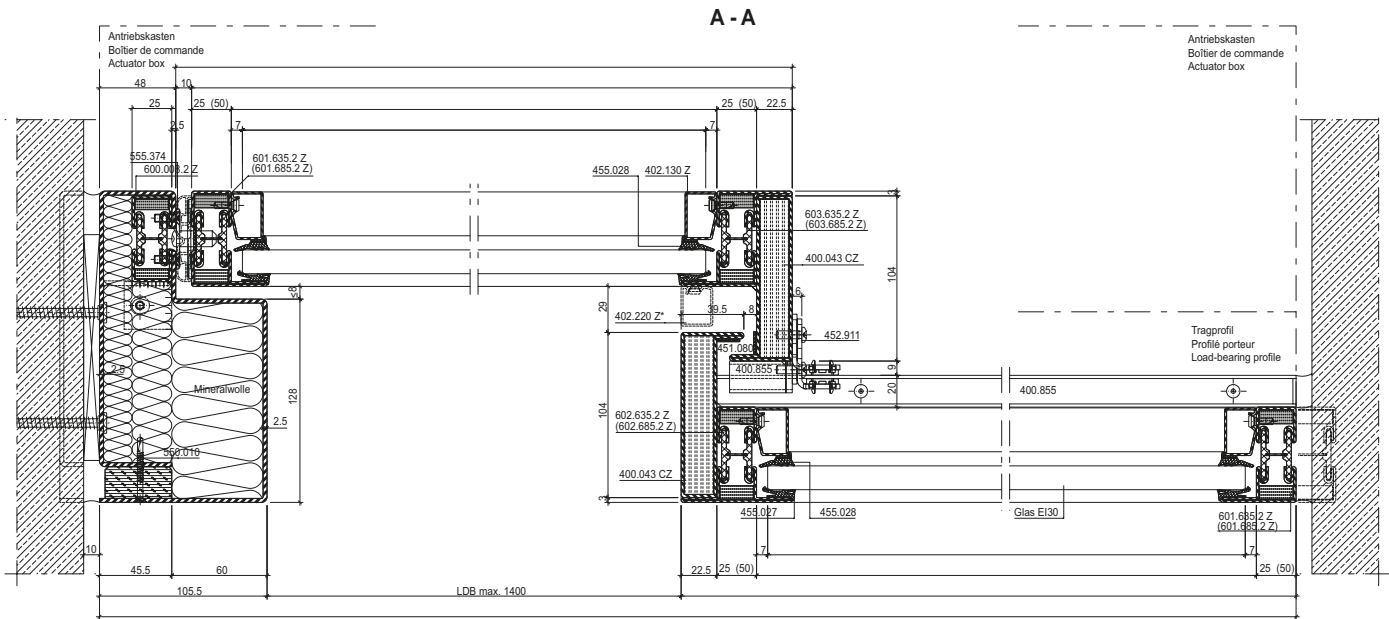
C - C



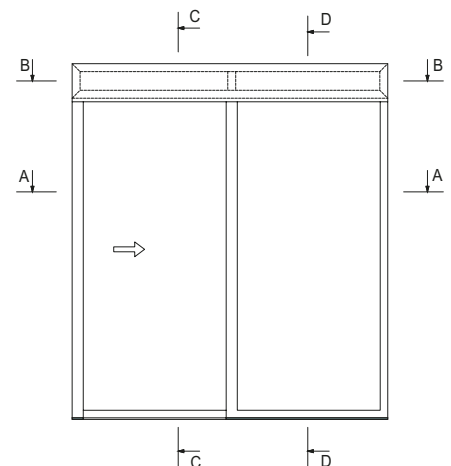
D - D







Ansicht von aussen  
 Vue de l'extérieur  
 View from outside



\* 402.220 Z optional

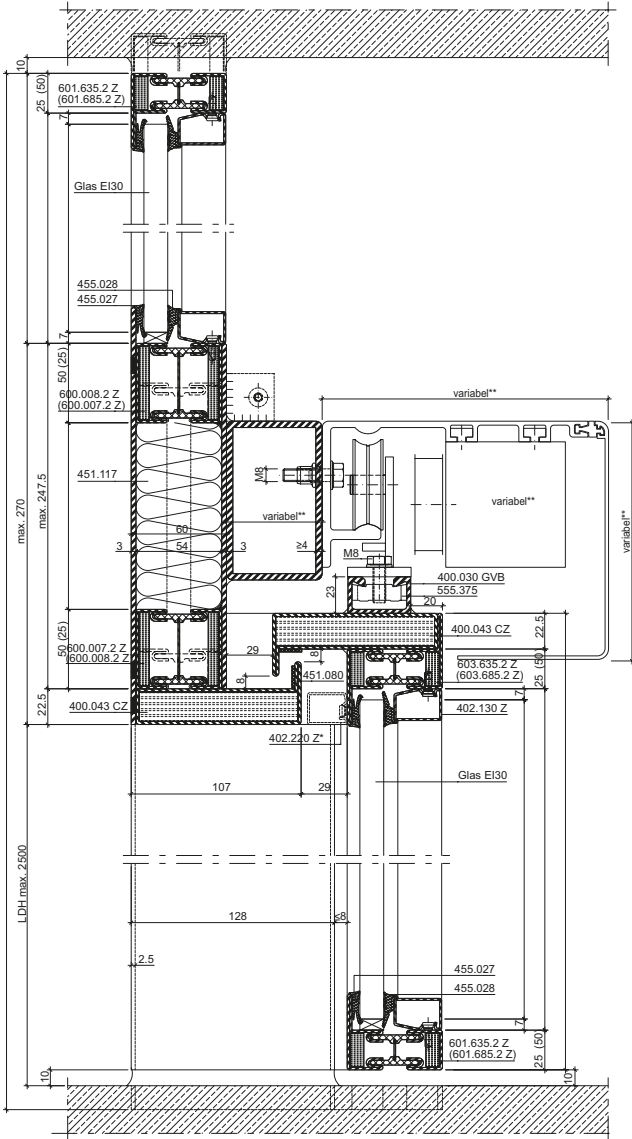
\*\* variabel, entsprechend gewähltem Antrieb  
 \*\* variable, selon la motorisation choisie  
 \*\* variable, in accordance with the selected drive

Schiebetüre 1-flügelig  
 mit Seitenteil und Oberlicht

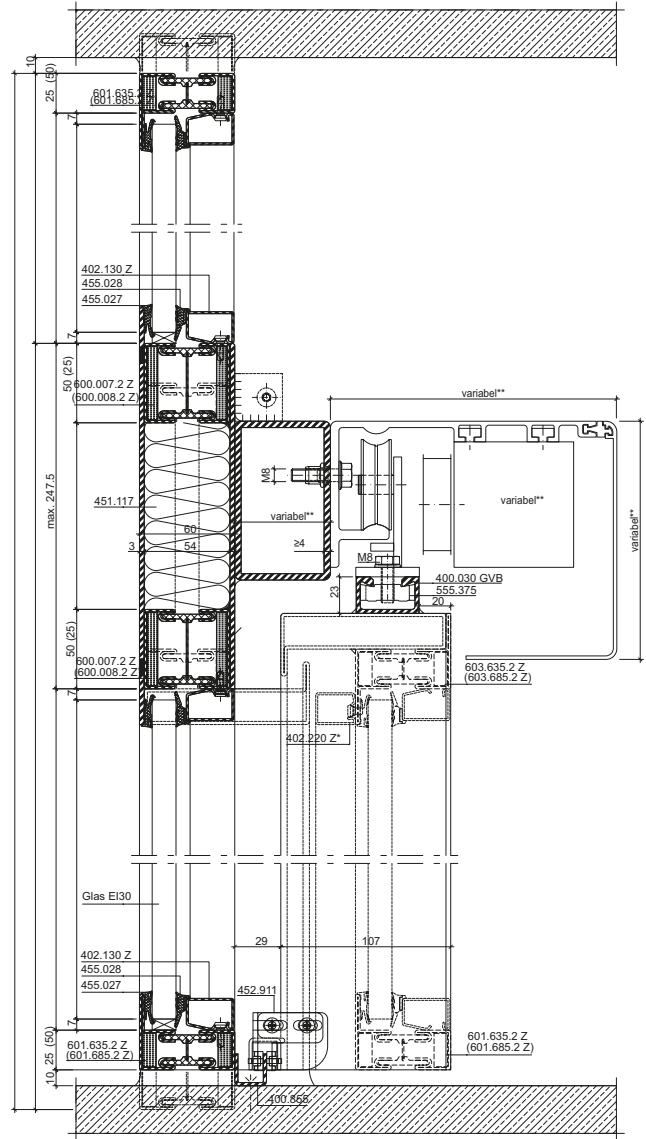
Porte coulissante à 1 vantail  
 avec partie latérale et imposte

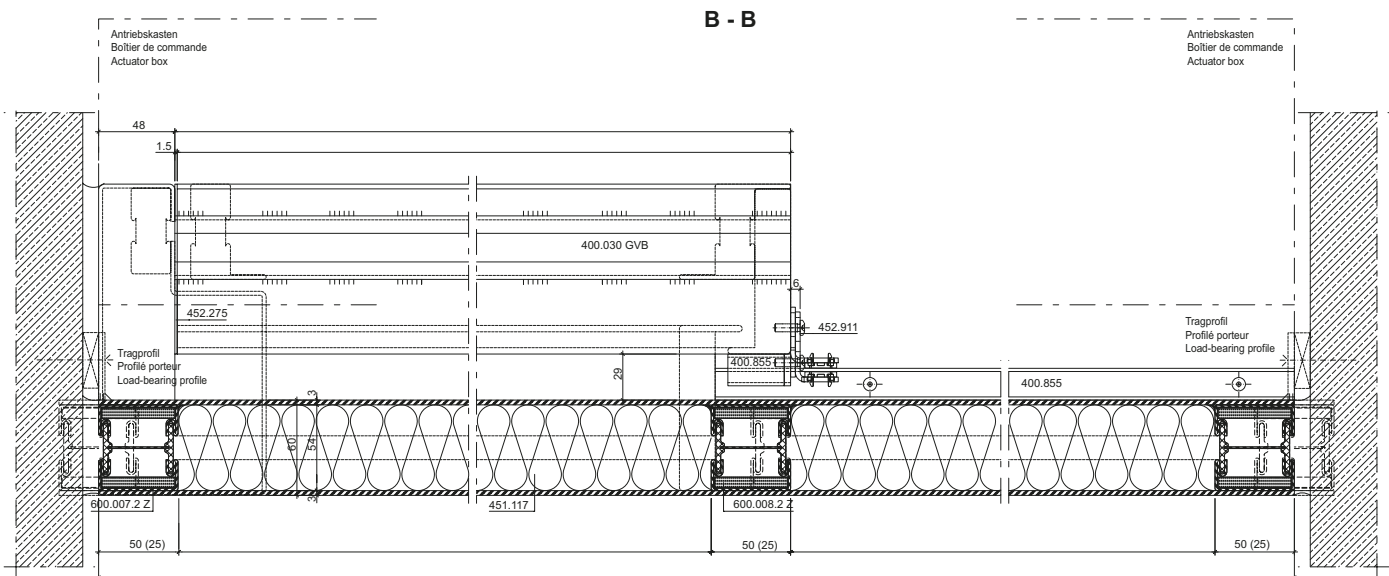
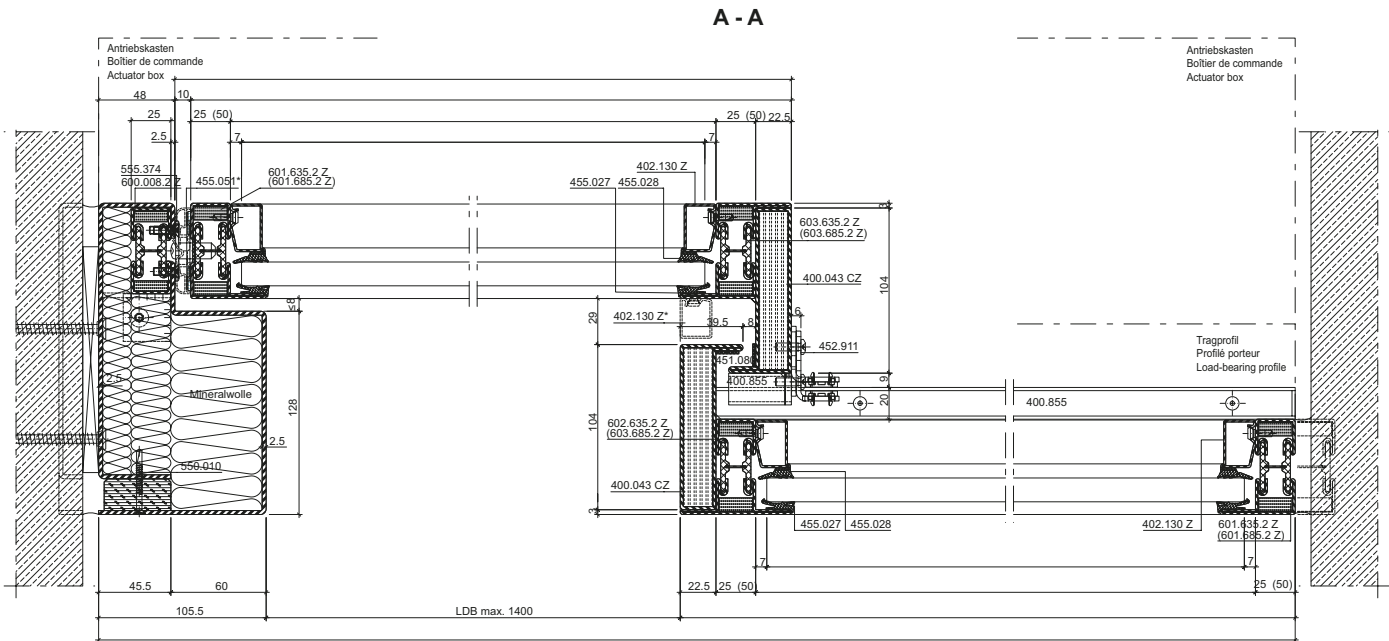
Single leaf sliding door  
 with side light and top light

D - D



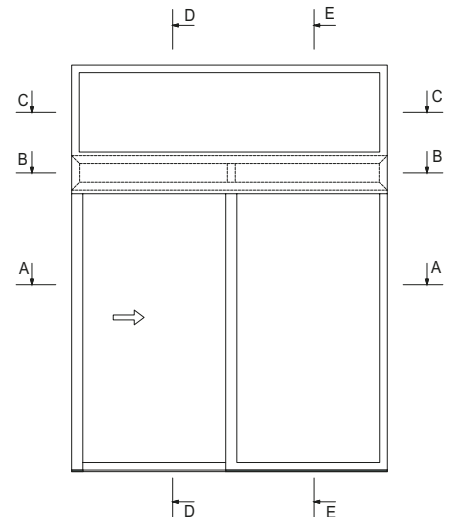
E - E





Schnitt C-C siehe CAD-Zeichnung 31-0501-S-006  
 Coupe C-C voir dessin DAO 31-0501-S-006  
 For section detail C-C, see CAD drawing 31-0501-S-006

Ansicht von aussen  
 Vue de l'extérieur  
 View from outside

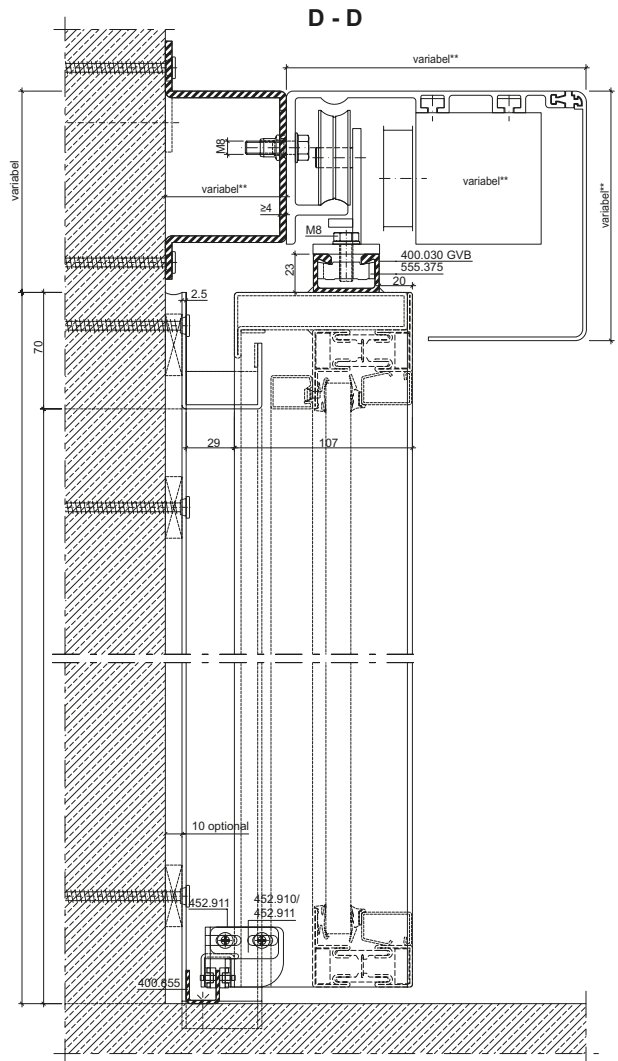
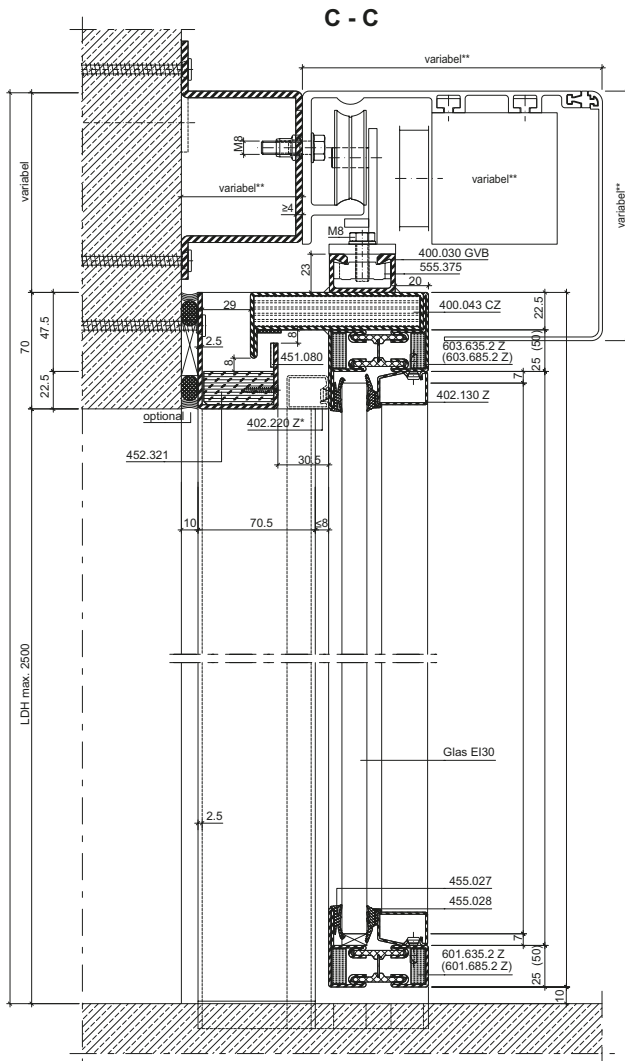


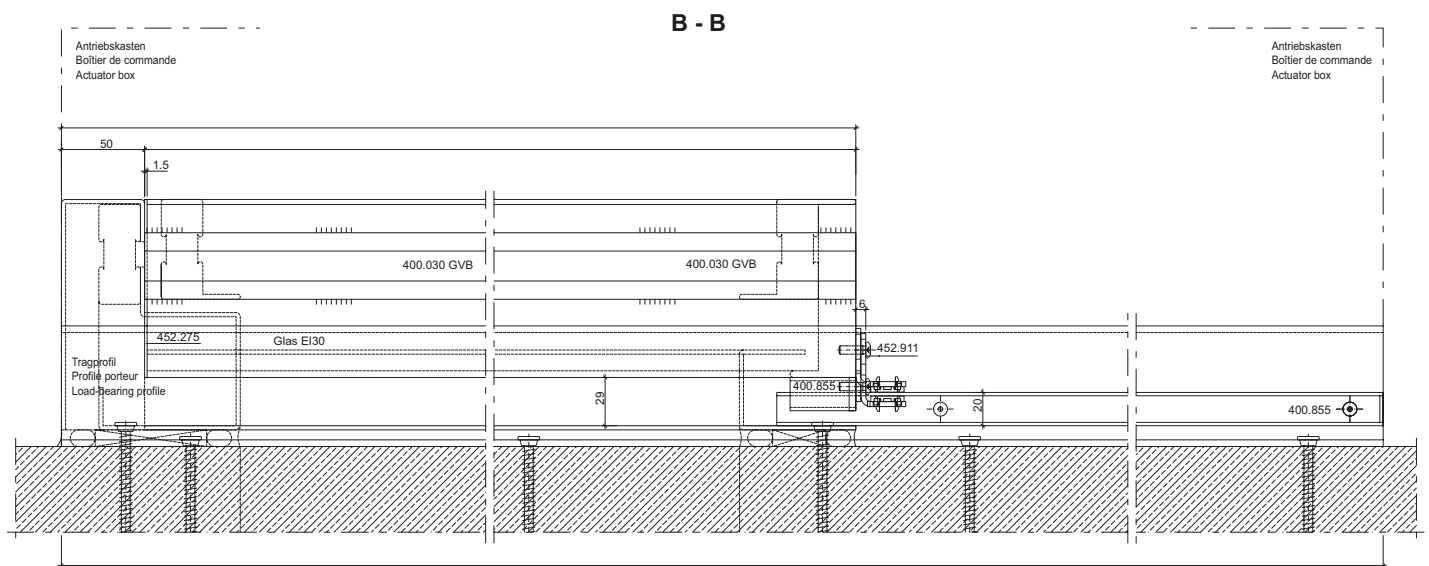
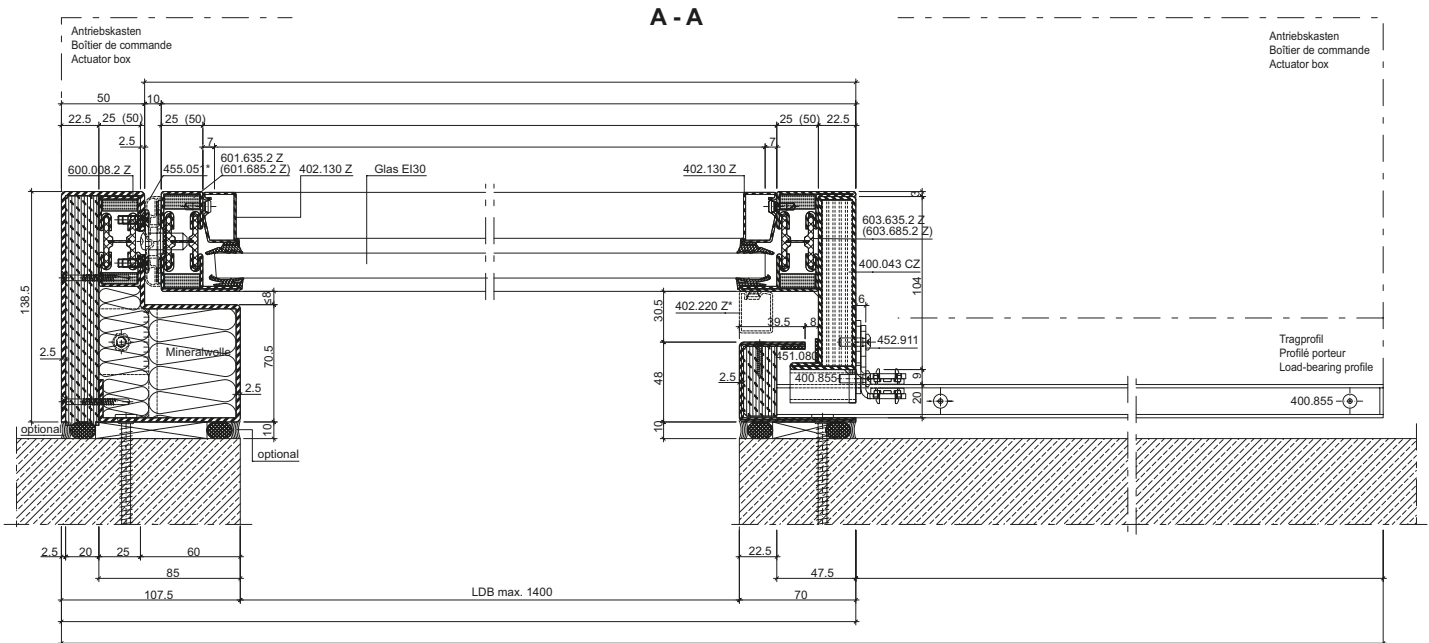
- \* 455.051, 402.220 Z optional
- \*\* variabel, entsprechend gewähltem Antrieb
- \*\* variable, selon la motorisation choisie
- \*\* variable, in accordance with the selected drive

Schiebetüre 1-flügelig,  
 hinter Mauerwerk

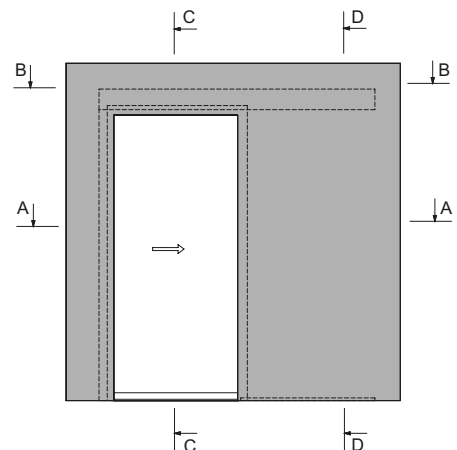
Porte coulissante à 1 vantail,  
 derrière la maçonnerie

Single leaf sliding door,  
 behind masonry





Ansicht von aussen  
 Vue de l'extérieur  
 View from outside

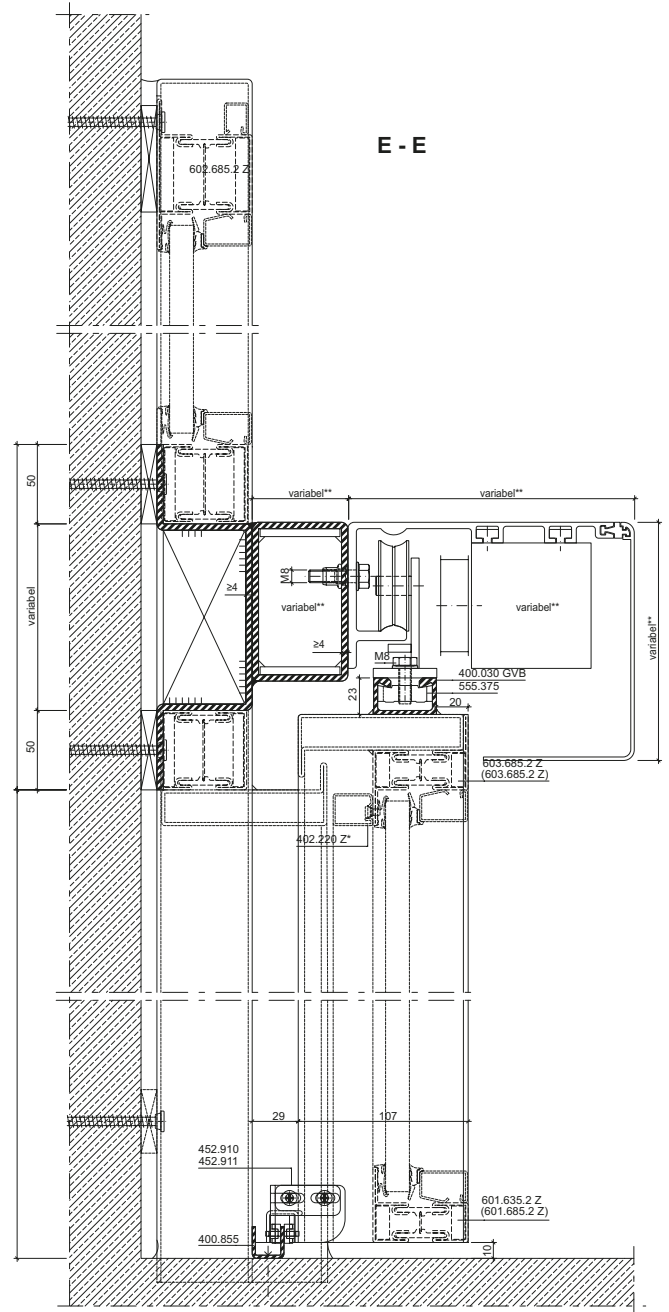
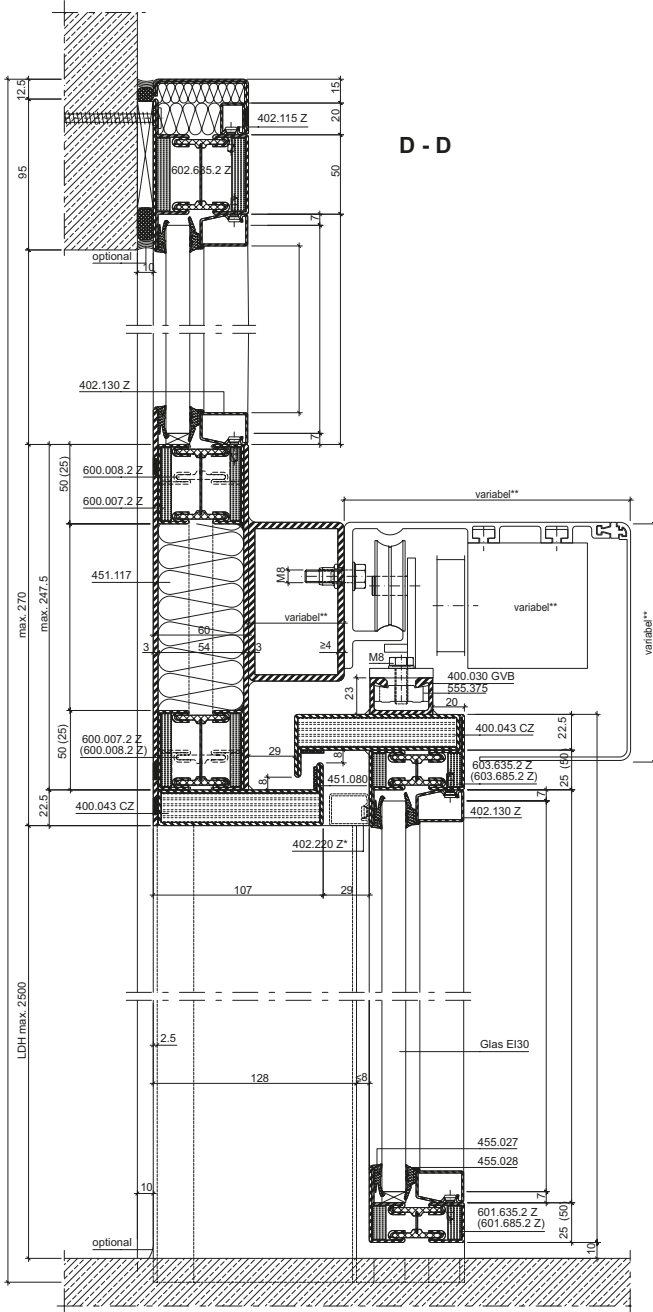


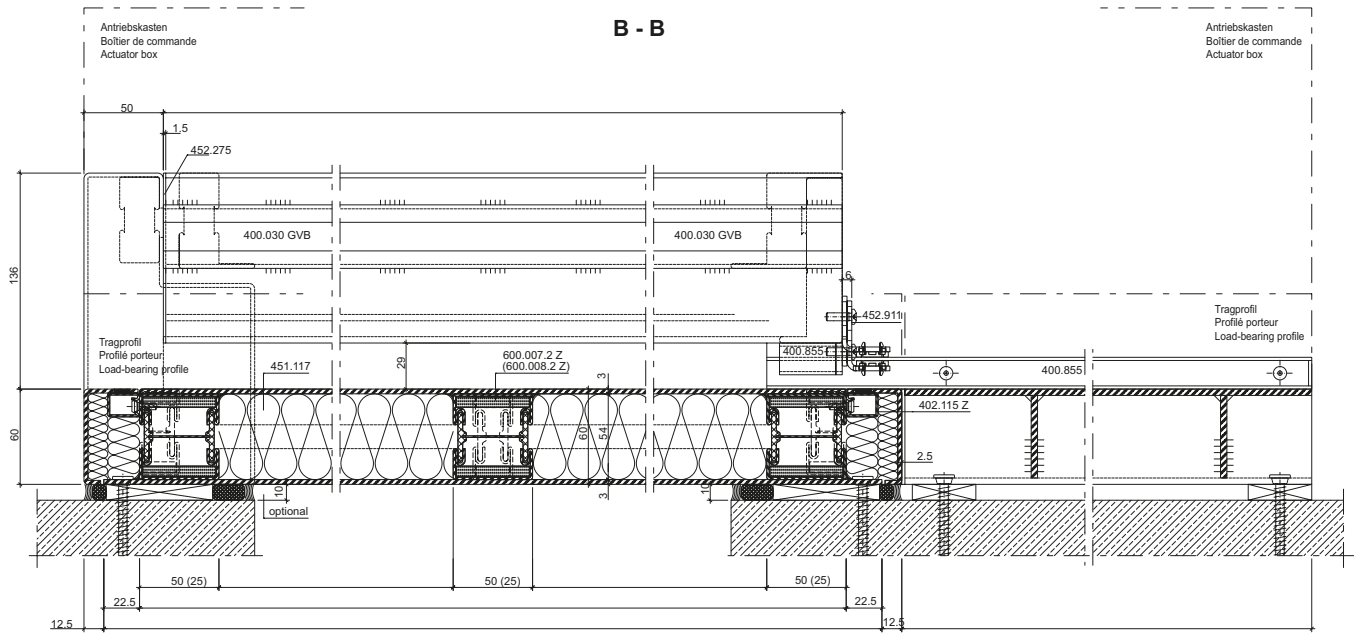
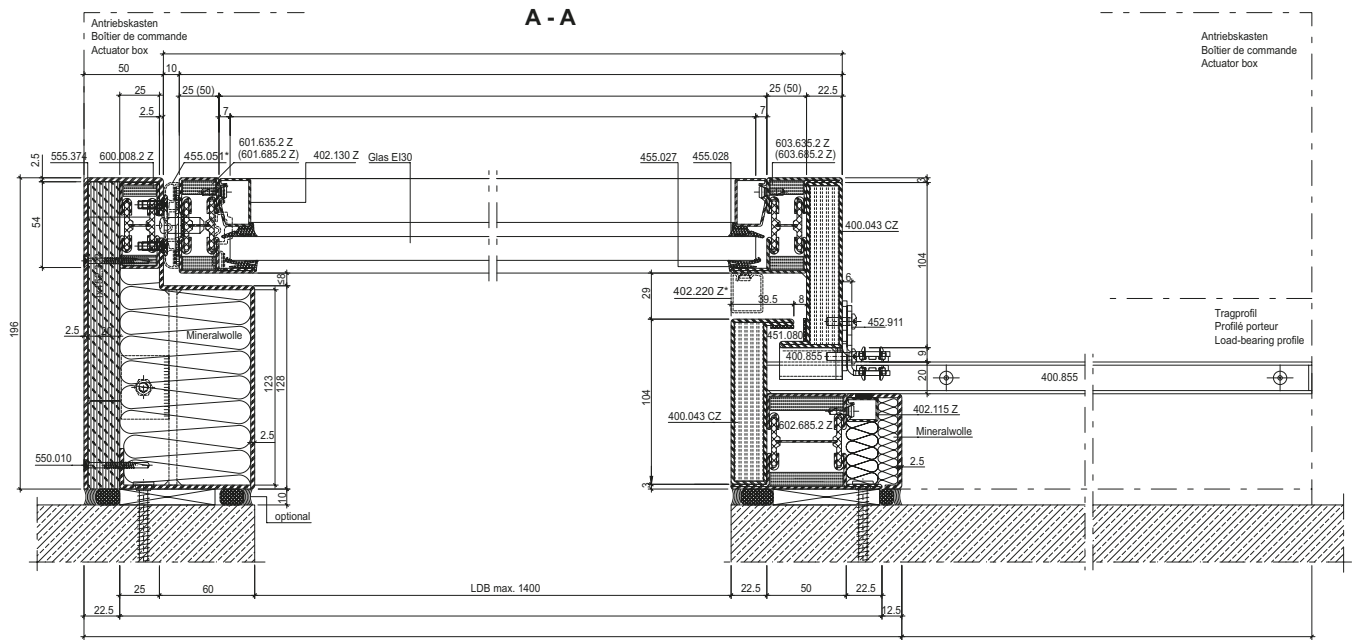
\* 455.051, 402.220 Z optional  
 \*\* variabel, entsprechend gewähltem Antrieb  
 \*\* variable, selon la motorisation choisie  
 \*\* variable, in accordance with the selected drive

Schiebetüre 1-flügelig  
 mit Oberlicht, hinter Mauerwerk

Porte coulissante à 1 vantail  
 avec imposte, derrière la maçonnerie

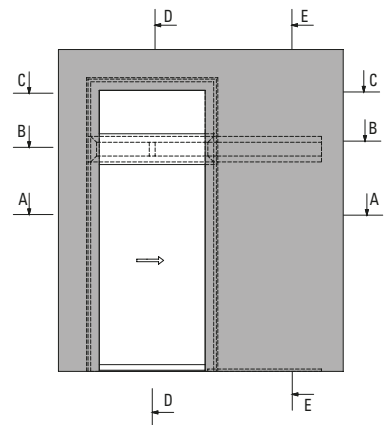
Single leaf sliding door  
 with top light, behind masonry





Schnitt C-C siehe CAD-Zeichnung 31-0501-S-008  
 Coupe C-C voir dessin DAO 31-0501-S-008  
 For section detail C-C, see CAD drawing 31-0501-S-008

Ansicht von aussen  
 Vue de l'extérieur  
 View from outside



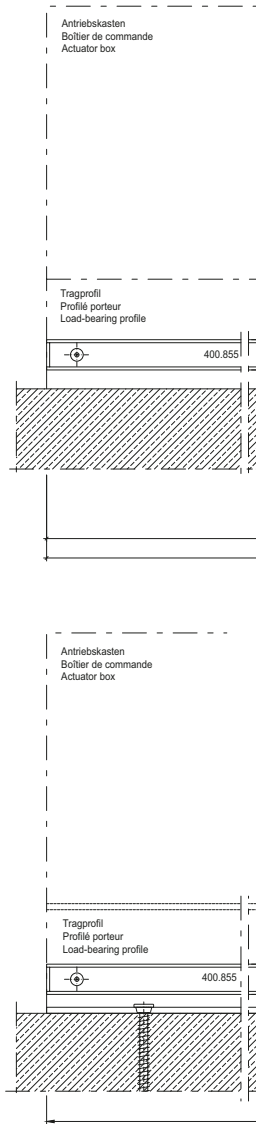
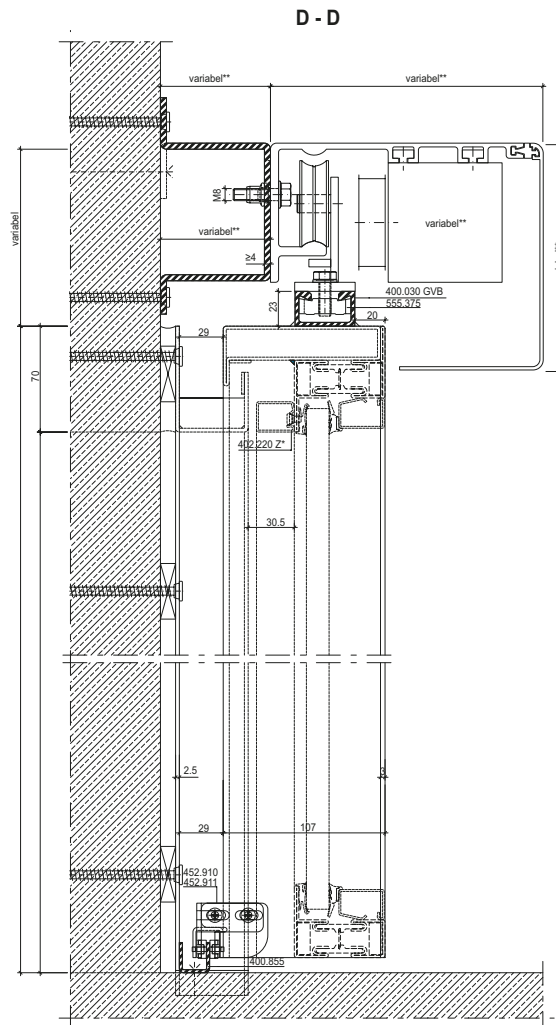
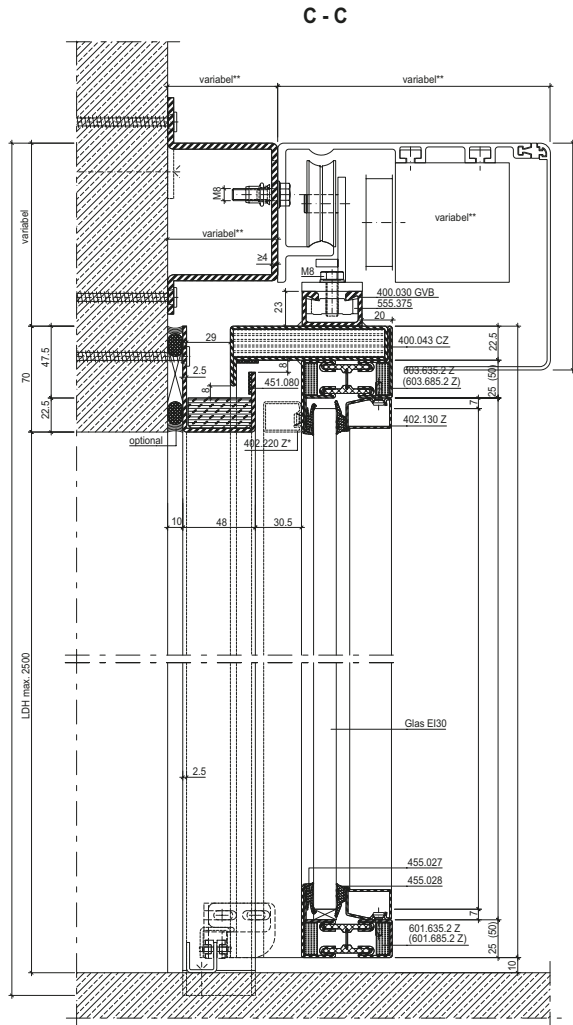
\* 455.051, 402.220 Z optional

\*\* variabel, entsprechend gewähltem Antrieb  
 \*\* variable, selon la motorisation choisie  
 \*\* variable, in accordance with the selected drive

Schiebetüre 2-flügelig,  
 hinter Mauerwerk

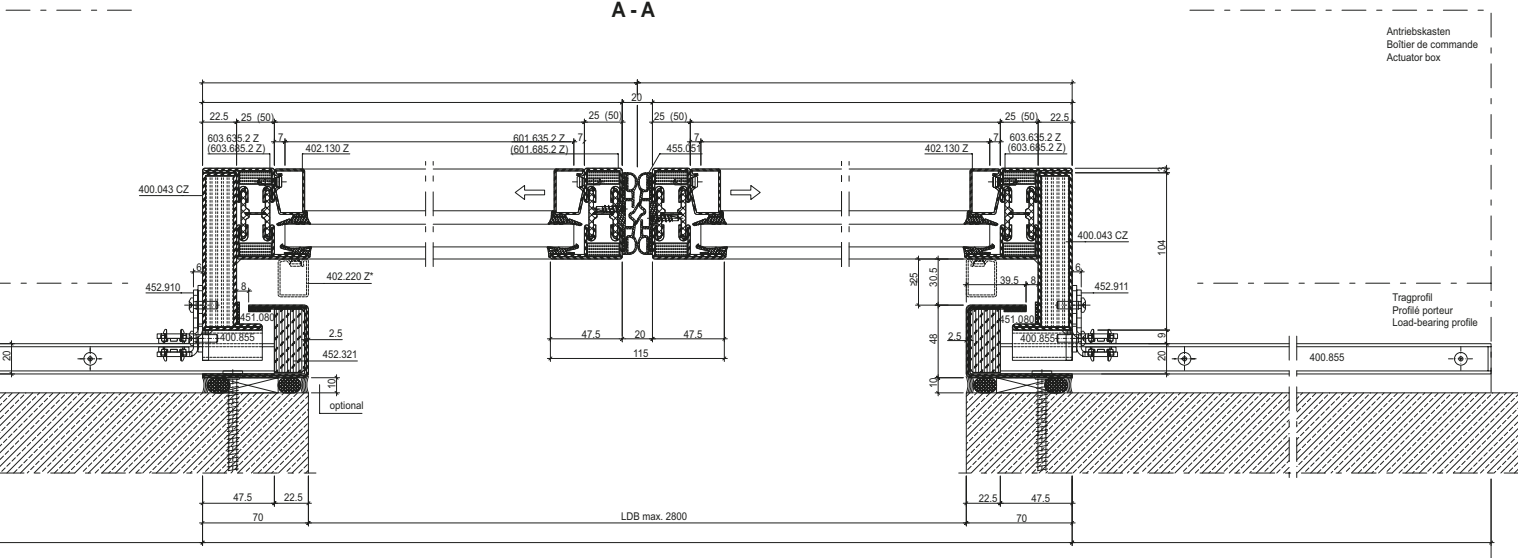
Porte coulissante à 2 vantaux,  
 derrière la maçonnerie

Double leaf sliding door,  
 behind masonry

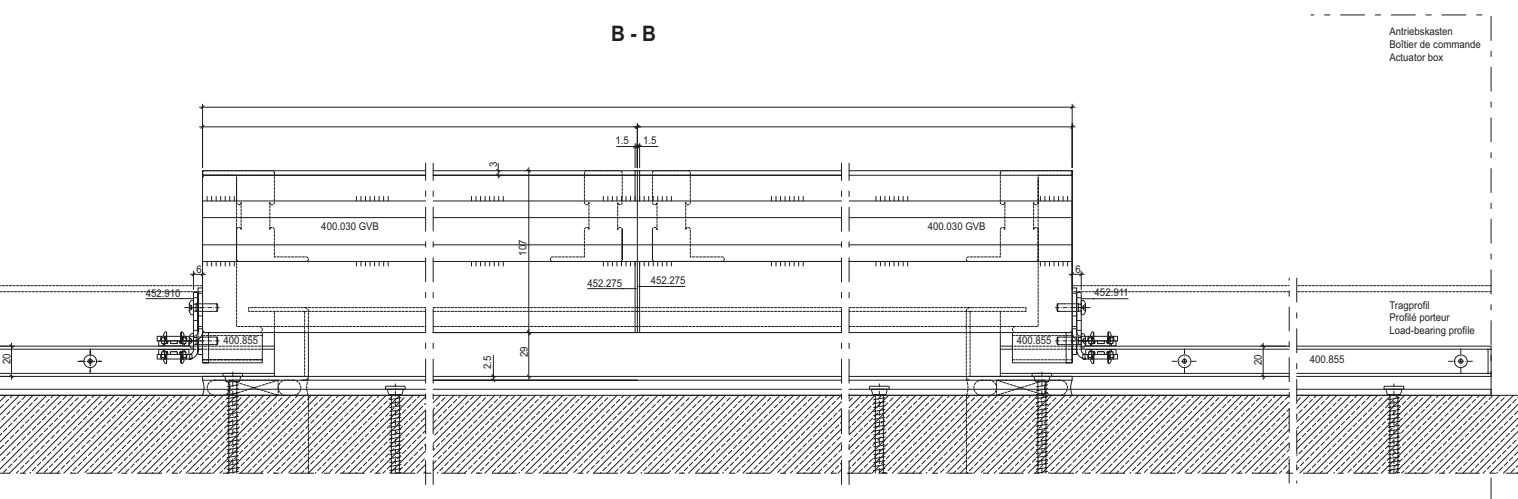




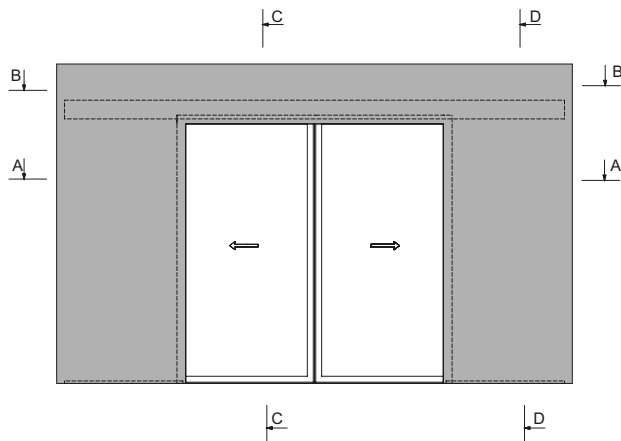
A - A



B - B



Ansicht von aussen  
 Vue de l'extérieur  
 View from outside



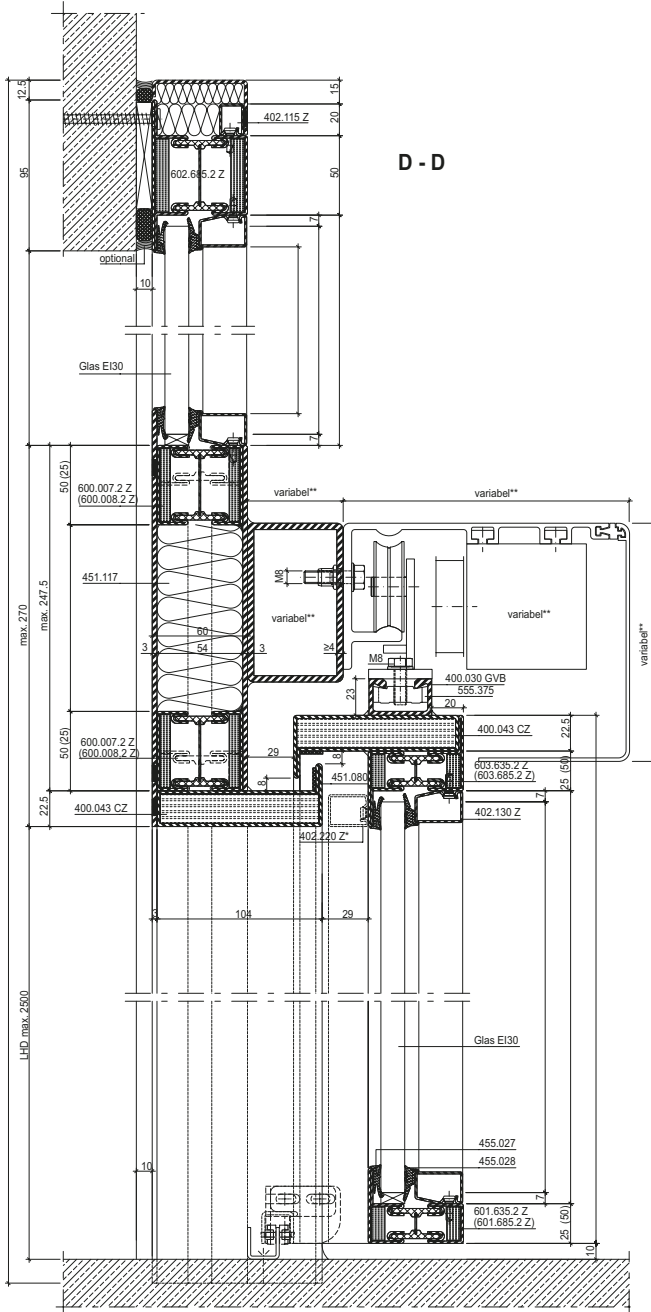
\* 402.220 Z optional

\*\* variabel, entsprechend gewähltem Antrieb  
 \*\* variable, selon la motorisation choisie  
 \*\* variable, in accordance with the selected drive

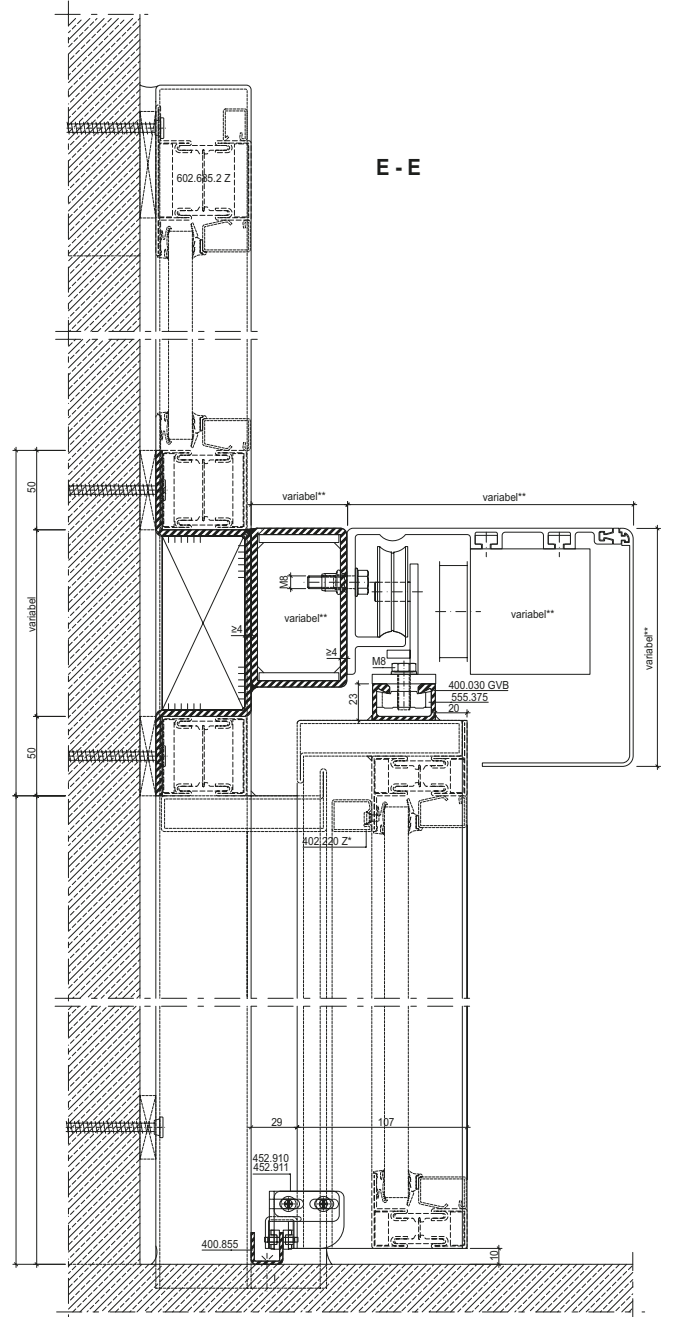
Schiebetüre 2-flügelig  
 mit Oberlicht, hinter Mauerwerk

Porte coulissante à 2 vantaux  
 avec imposte, derrière la maçonnerie

Double leaf sliding door  
 with top light, behind masonry



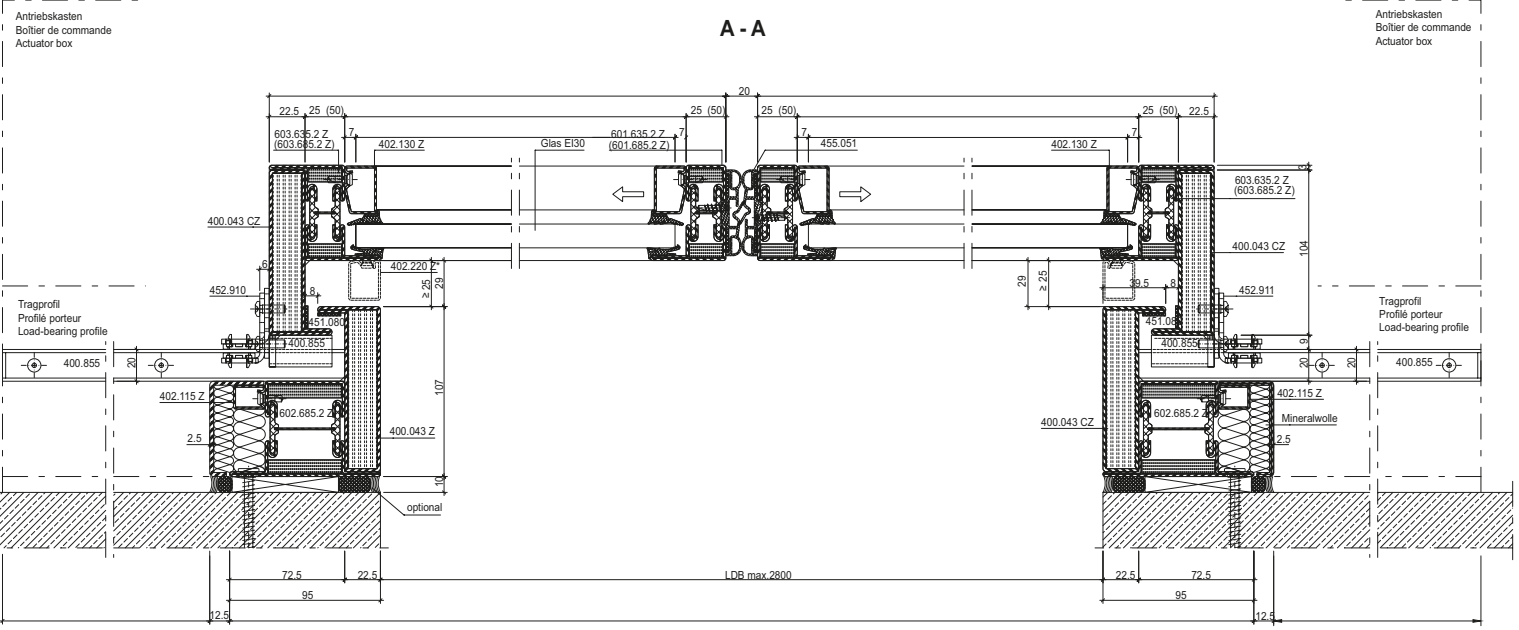
D - D



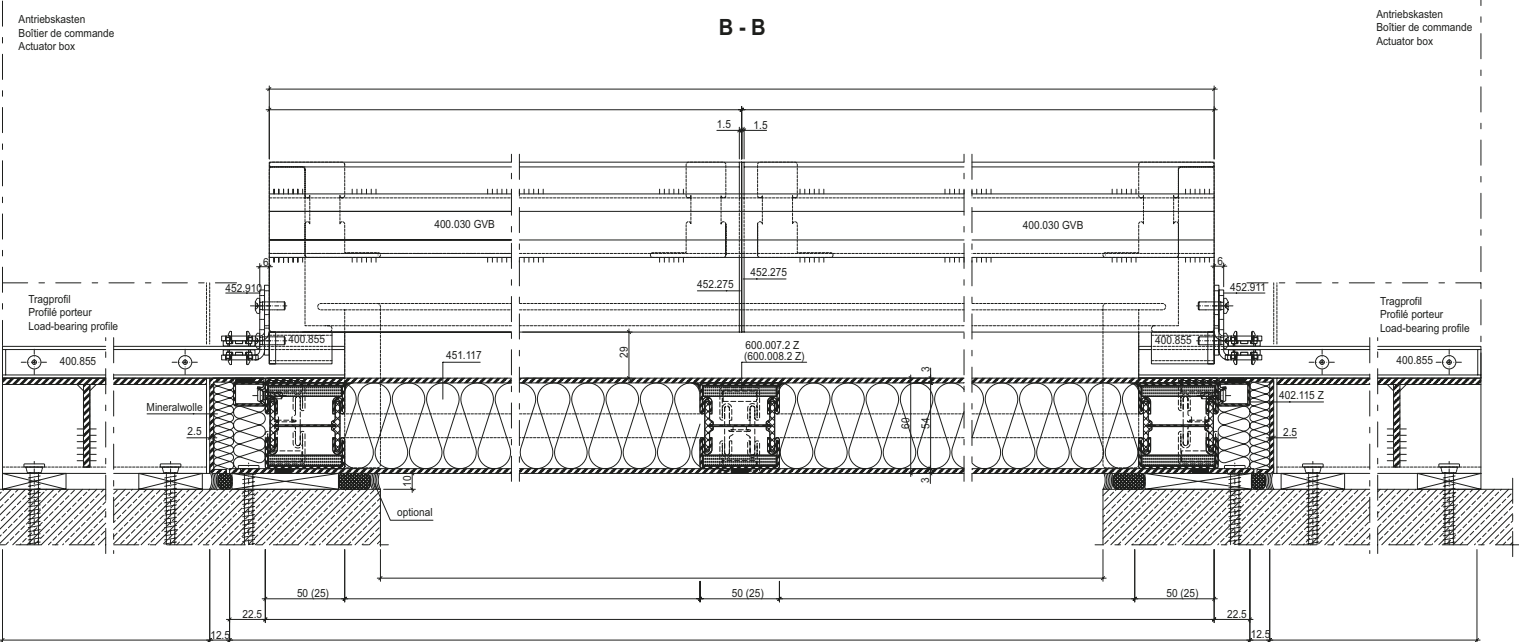
E - E



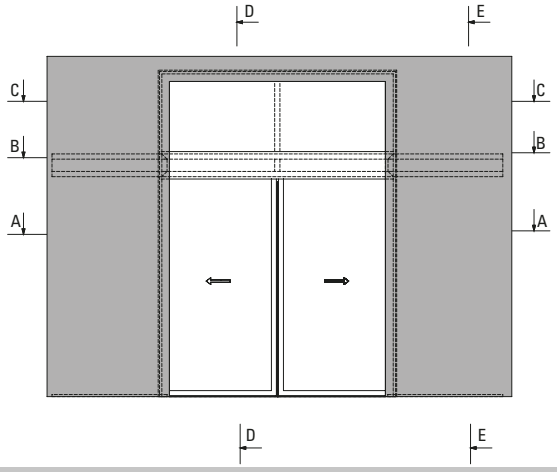
**A - A**



**B - B**



Ansicht von aussen  
 Vue de l'extérieur  
 View from outside

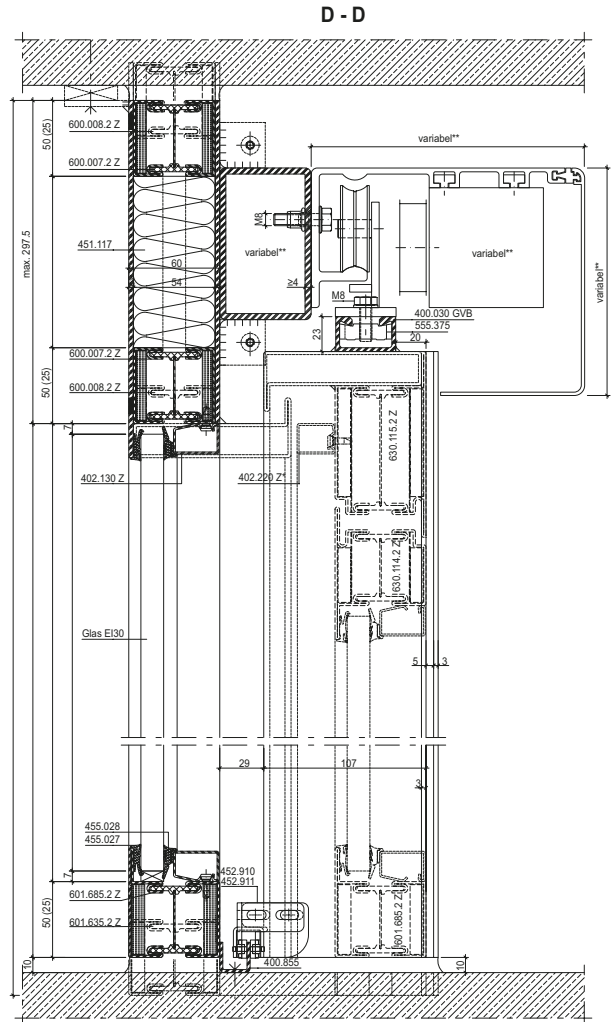
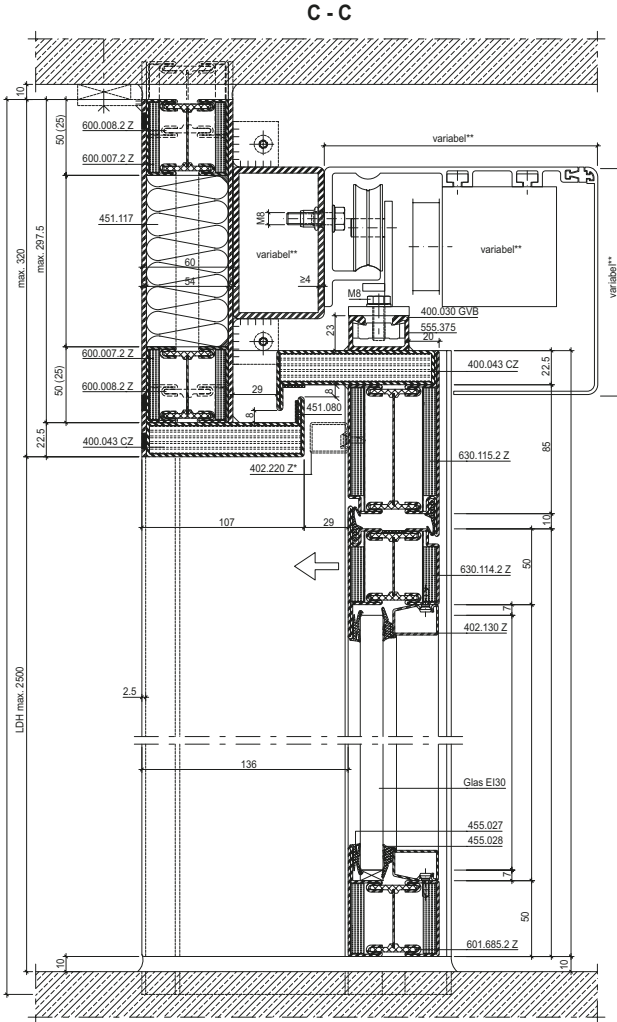


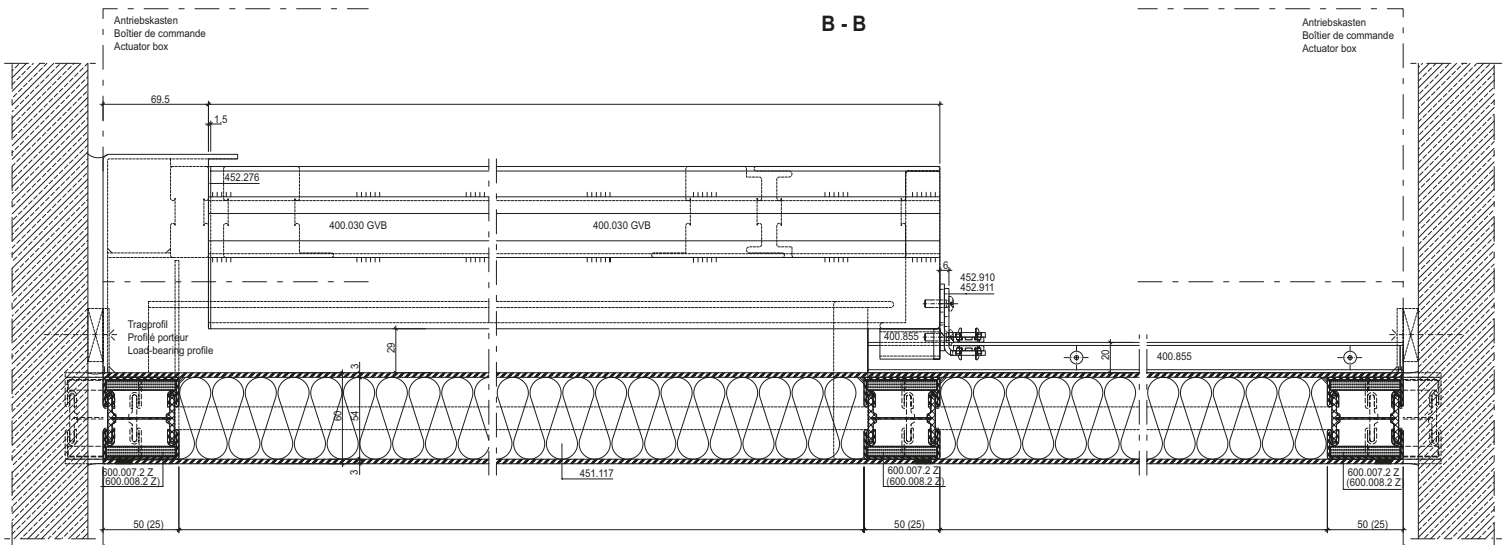
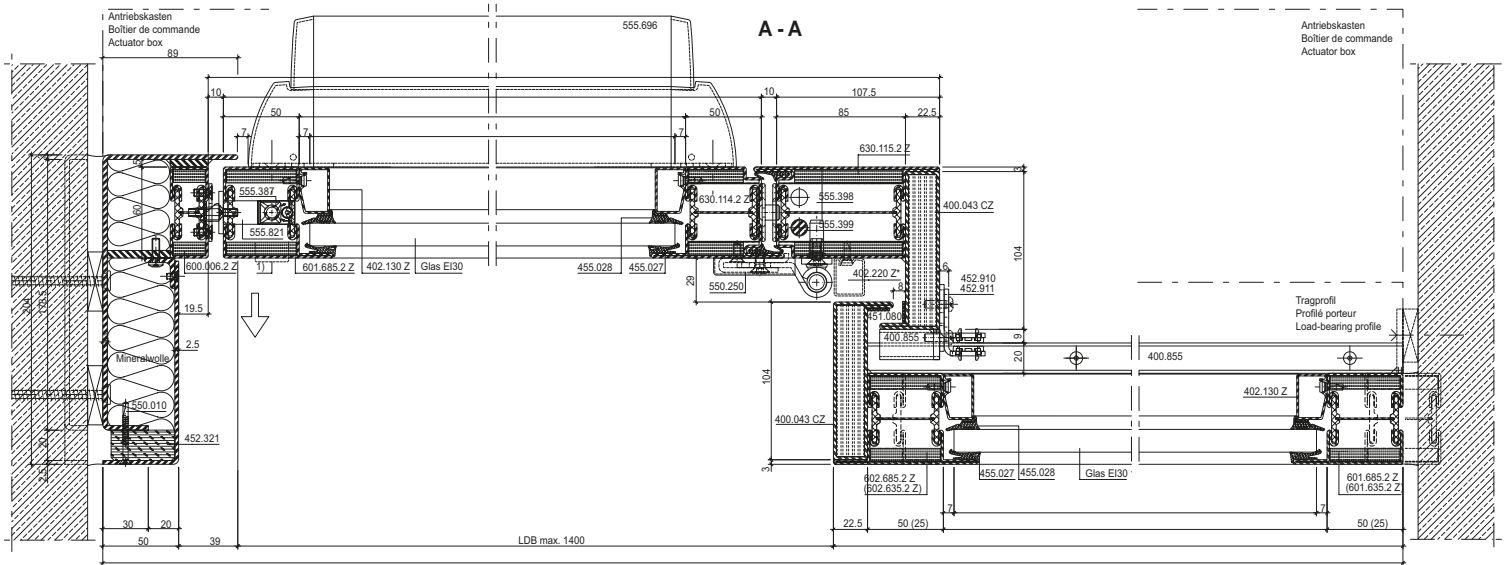
- \* 402.220 Z optional
- \*\* variabel, entsprechend gewähltem Antrieb
- \*\* variable, selon la motorisation choisie
- \*\* variable, in accordance with the selected drive

Schiebetüre 1-flügelig,  
 Break-Out Fluchttürfunktion

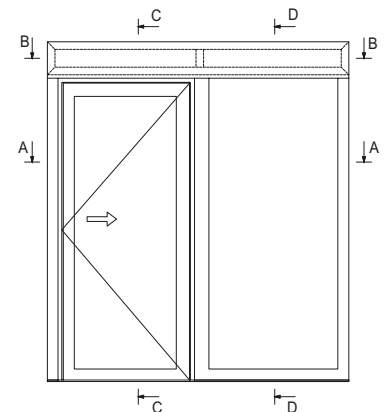
Porte coulissante à 1 vantail,  
 fonction porte de secours Break-Out

Single-leaf sliding door,  
 Break-Out emergency exit function





Ansicht von aussen  
 Vue de l'extérieur  
 View from outside



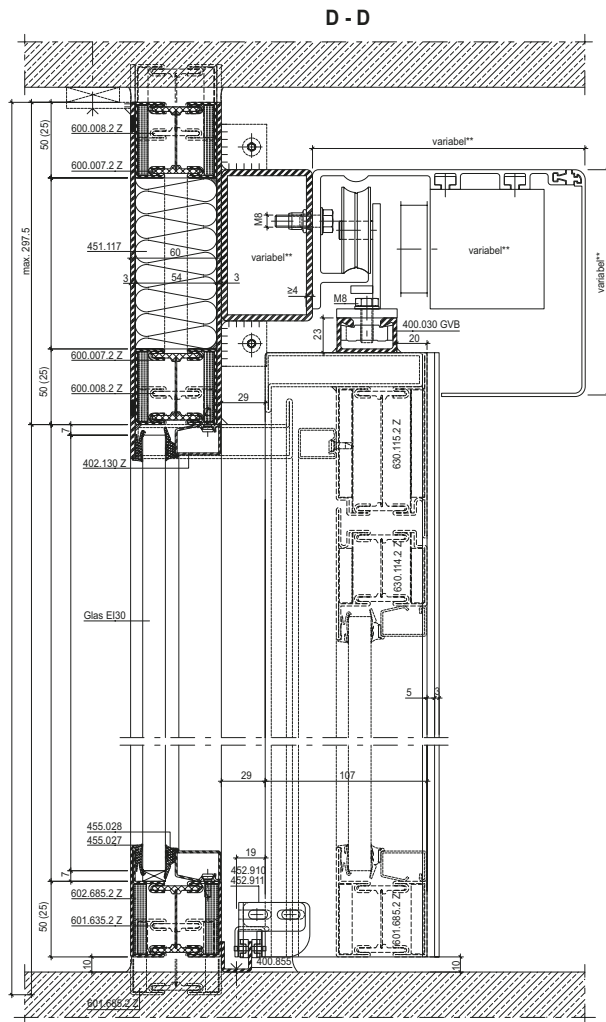
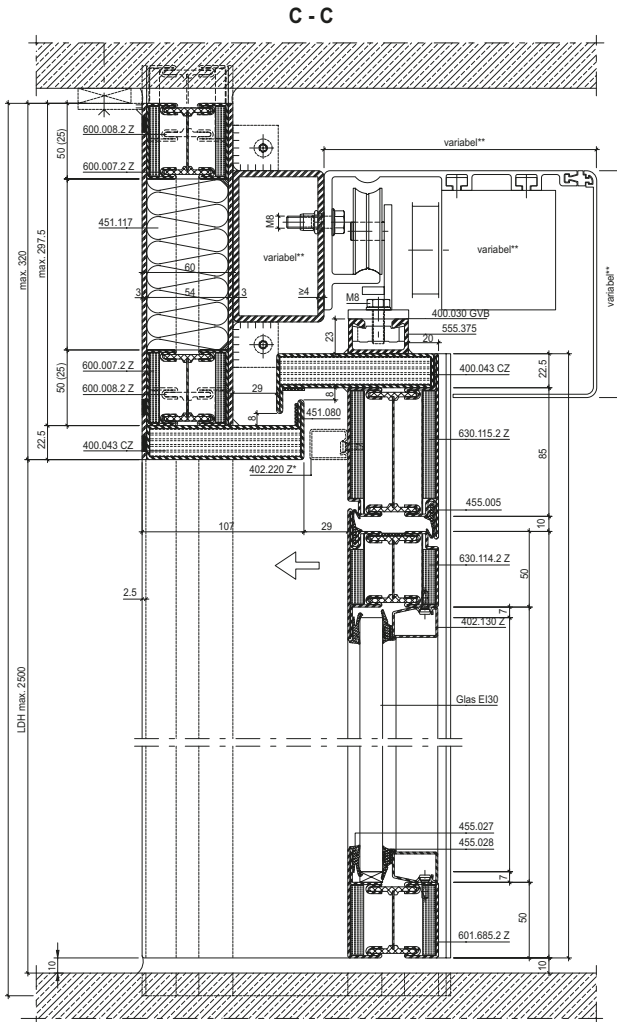
- \* 402.220 Z optional
- \*\* variabel, entsprechend gewähltem Antrieb
- \*\* variable, selon la motorisation choisie
- \*\* variable, in accordance with the selected drive

- 1) Zylinder optional (Interventions-Möglichkeit durch Feuerwehr)
- 1) Cylindre en option (possibilité d'intervention par les pompiers)
- 1) Cylinder optional (to allow intervention by the fire brigade)

Schiebetüre 1-flügelig mit Seitenteilen,  
 Break-Out Fluchttürfunktion

Porte coulissante à 1 vantail  
 avec parties latérales,  
 fonction porte de secours Break-Out

Single-leaf sliding door with  
 side lights,  
 Break-Out emergency exit function

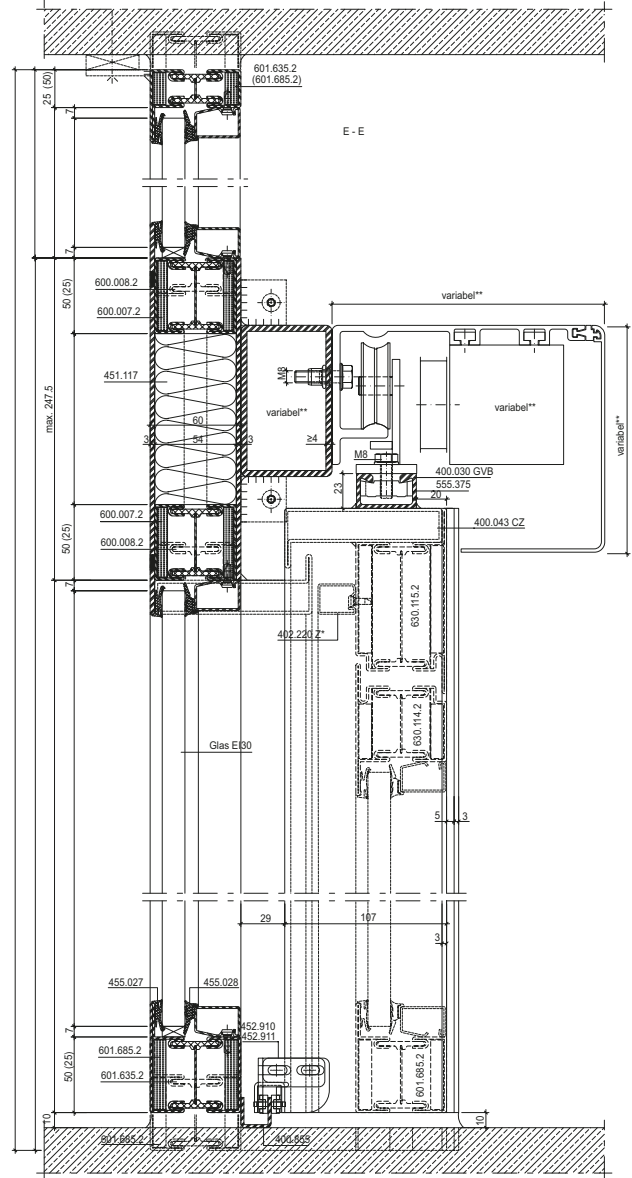
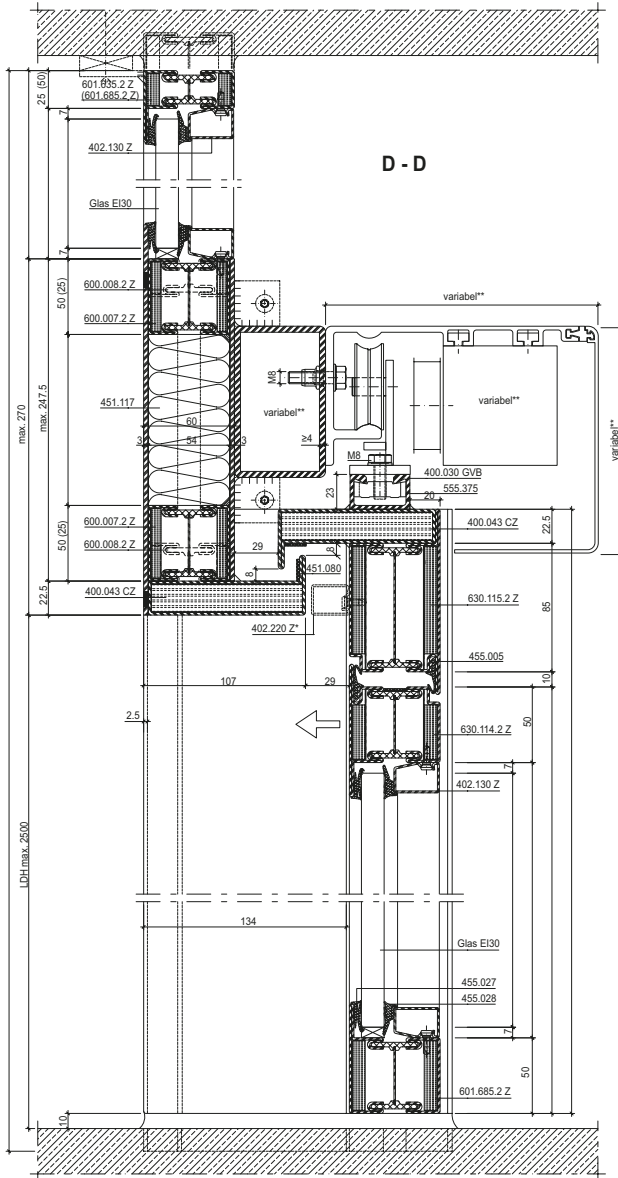




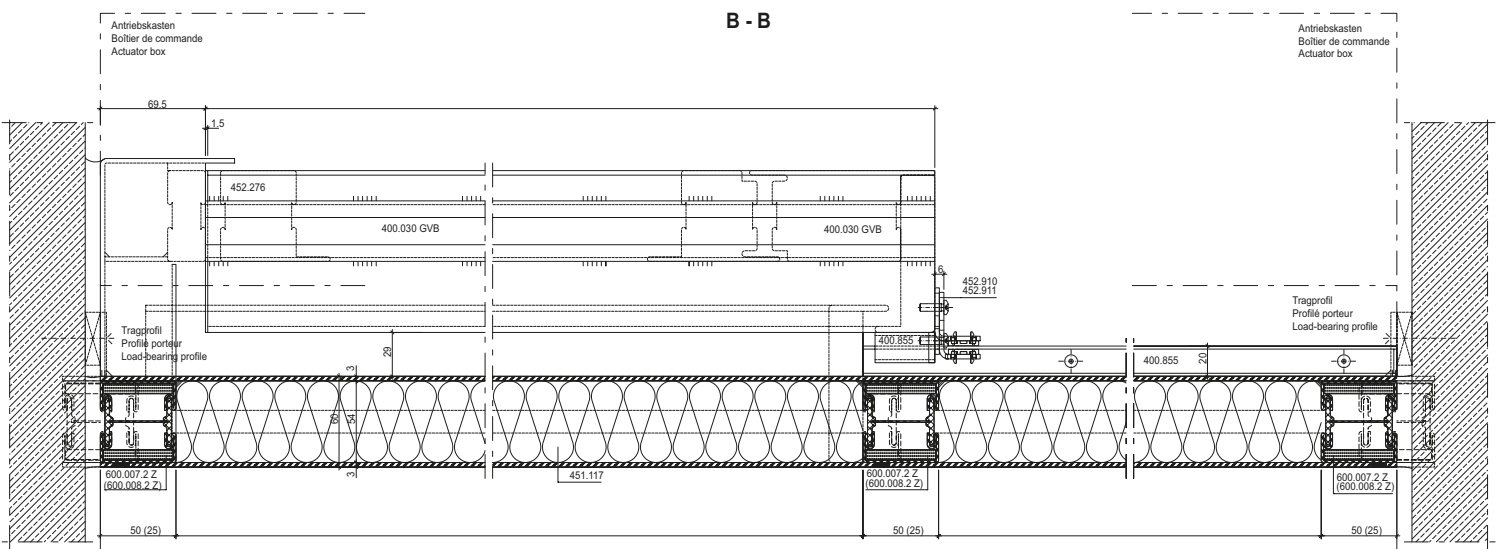
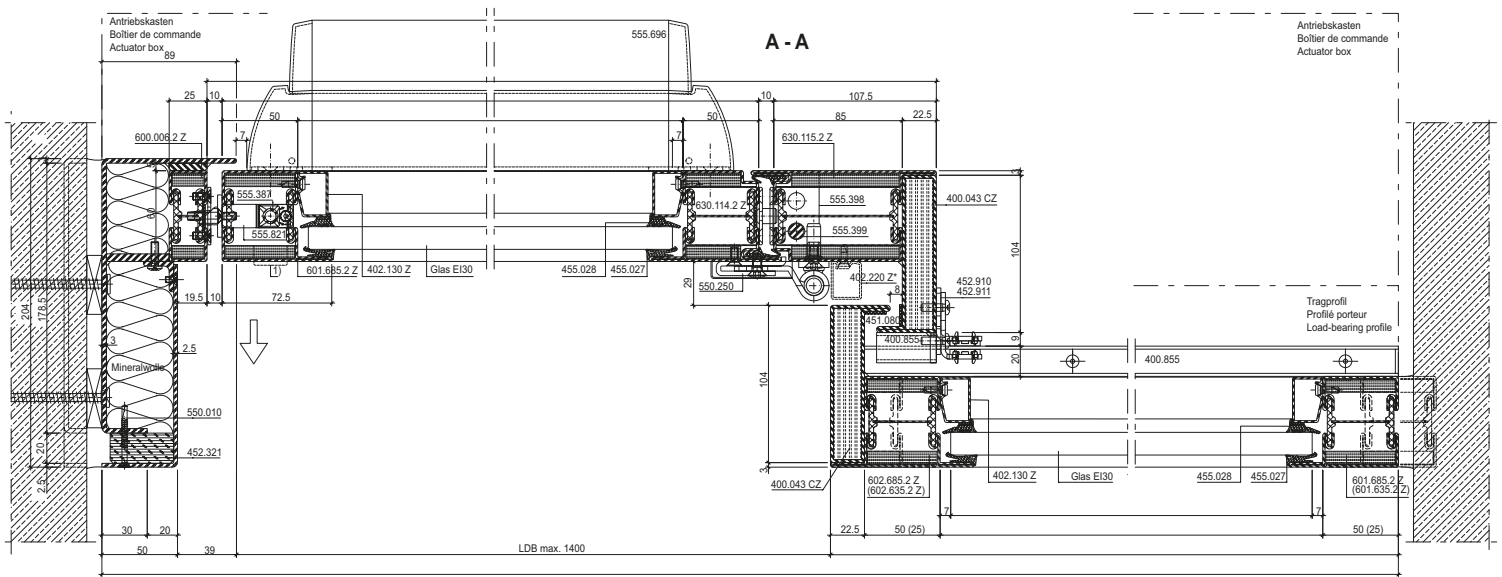
Schiebetüre 1-flügelig mit Oberlicht,  
 Break-Out Fluchttürfunktion

Porte coulissante à 1 vantail  
 avec imposte,  
 fonction porte de secours Break-Out

Single-leaf sliding door with top light,  
 Break-Out emergency exit function







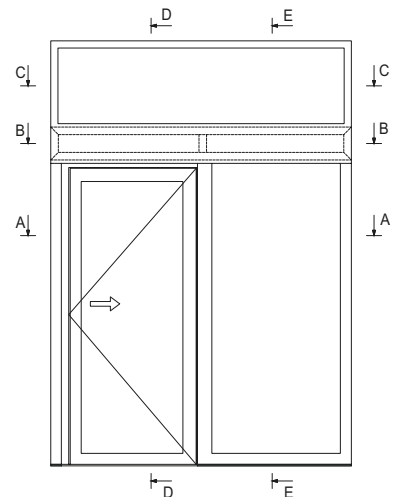
Schnitt C-C siehe CAD-Zeichnung 31-0502-S-006  
 Coupe C-C voir dessin DAO 31-0502-S-006  
 For section detail C-C, see CAD drawing 31-0502-S-006

Ansicht von aussen  
 Vue de l'extérieur  
 View from outside

\* 402.220 Z optional

\*\* variabel, entsprechend gewähltem Antrieb  
 \*\* variable, selon la motorisation choisie  
 \*\* variable, in accordance with the selected drive

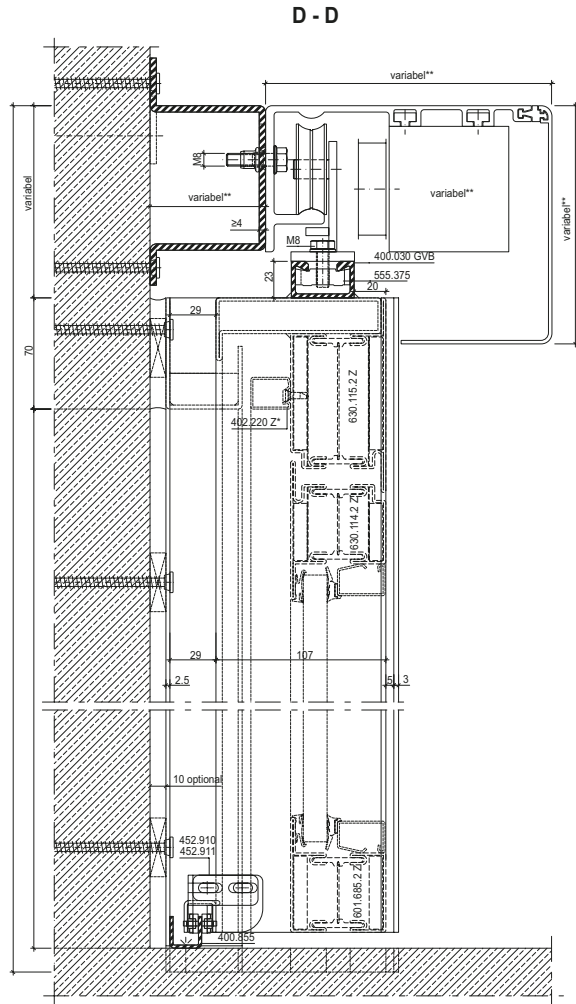
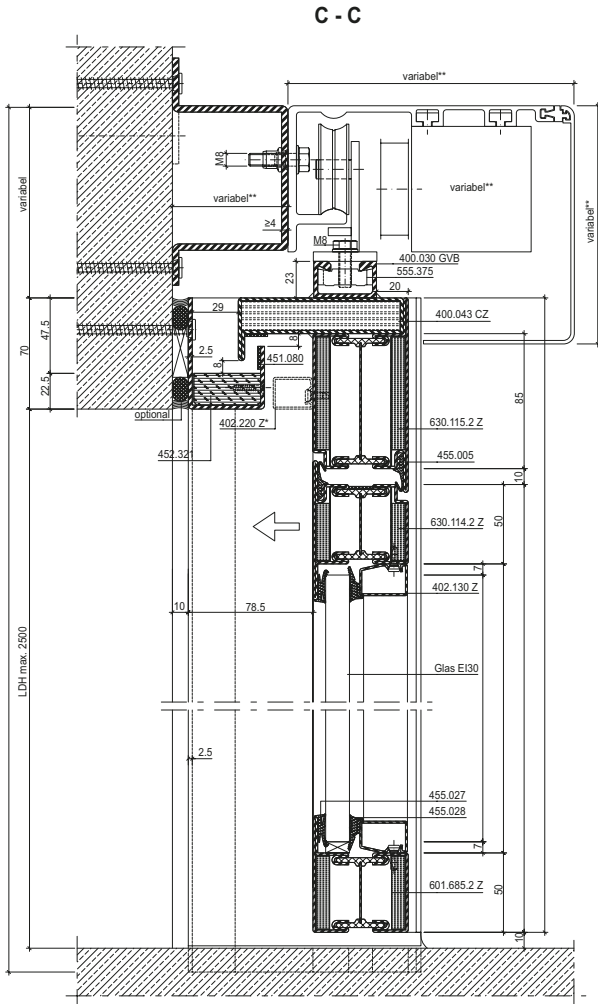
1) Zylinder optional (Interventions-Möglichkeit durch Feuerwehr)  
 1) Cylindre en option (possibilité d'intervention par les pompiers)  
 1) Cylinder optional (to allow intervention by the fire brigade)

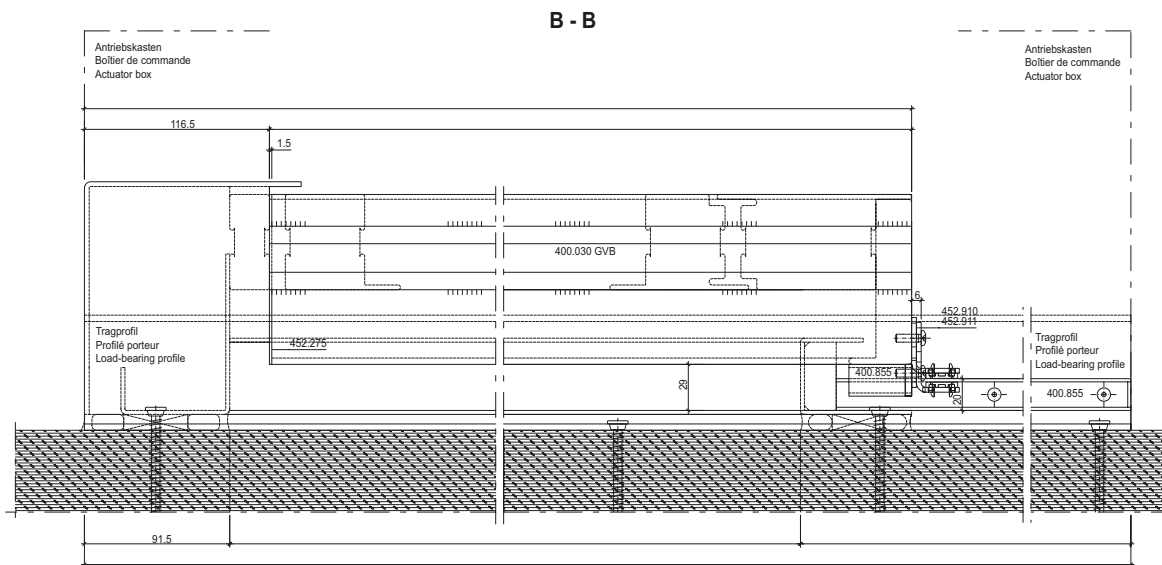
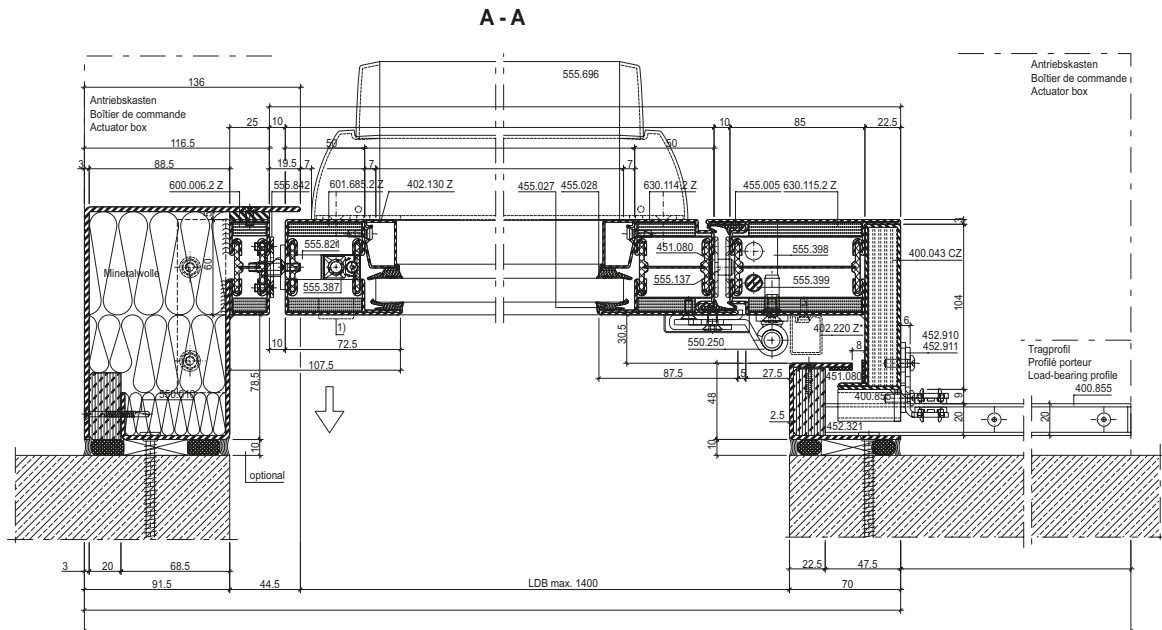


Schiebetüre 1-flügelig,  
 hinter Mauerwerk,  
 Break-Out Fluchttürfunktion

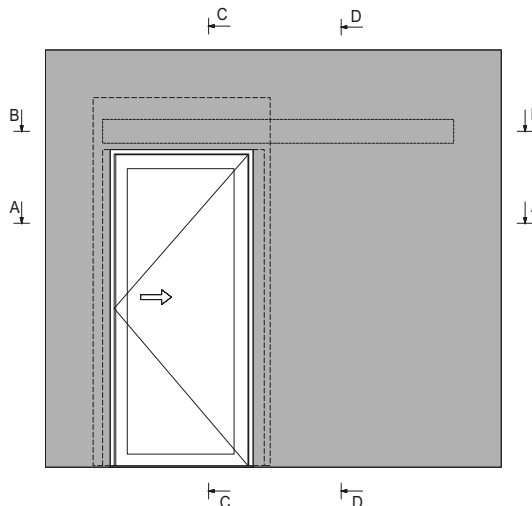
Porte coulissante à 1 vantail,  
 derrière la maçonnerie,  
 fonction porte de secours Break-Out

Single-leaf sliding door,  
 behind masonry,  
 Break-Out emergency exit function





Ansicht von aussen  
 Vue de l'extérieur  
 View from outside



\* 402.220 Z optional

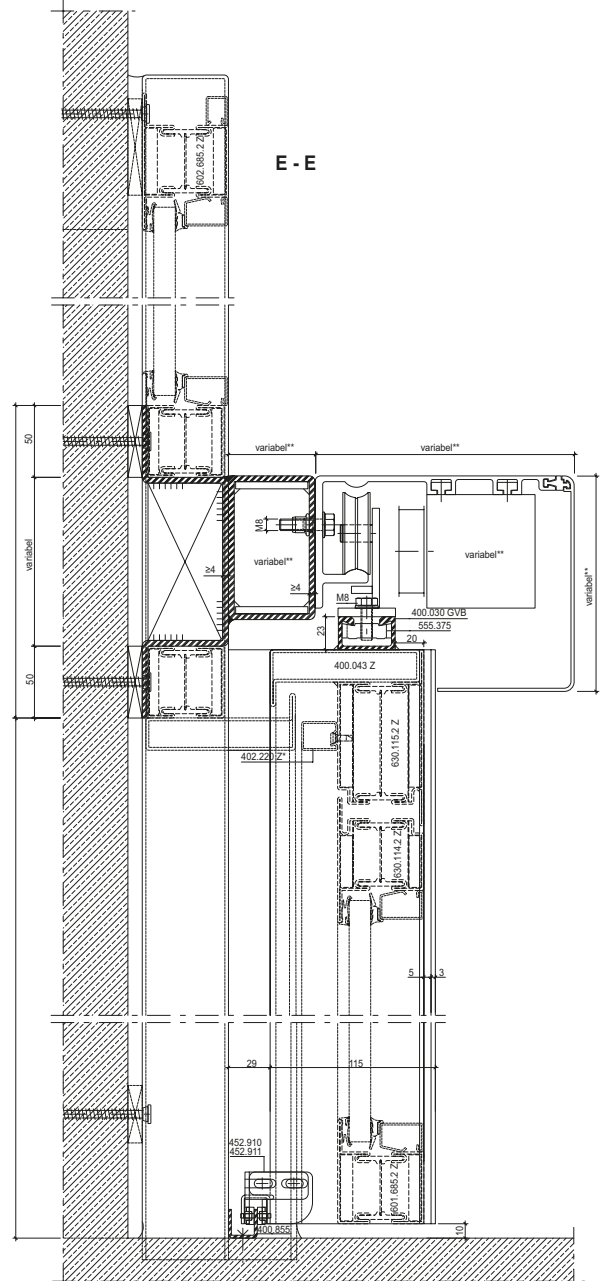
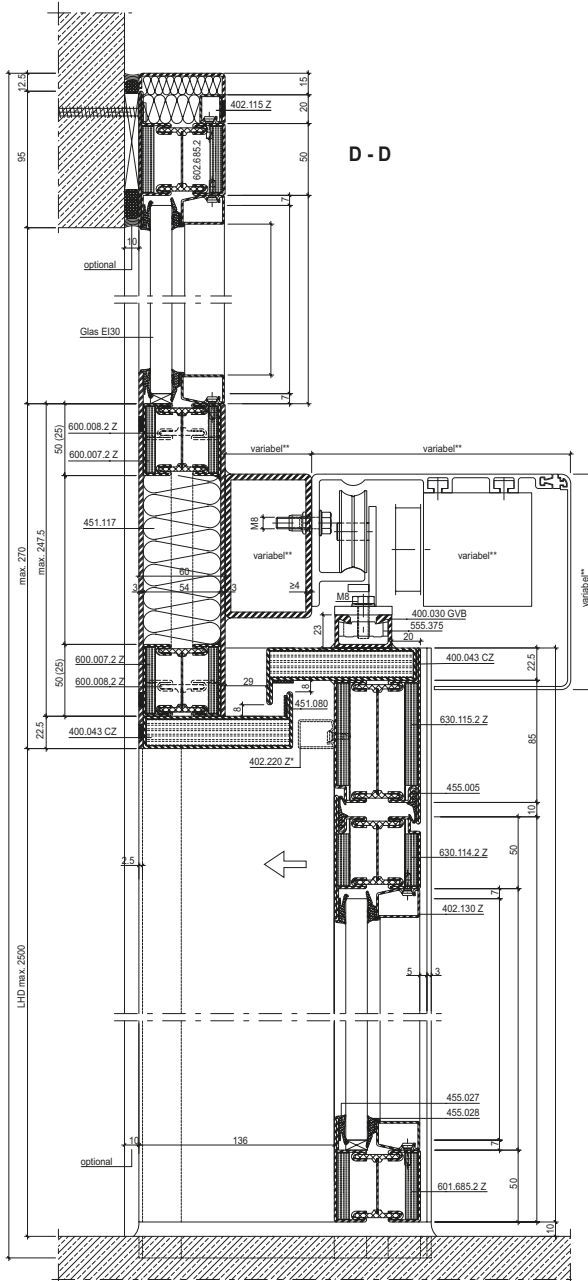
\*\* variabel, entsprechend gewähltem Antrieb  
 \*\* variable, selon la motorisation choisie  
 \*\* variable, in accordance with the selected drive

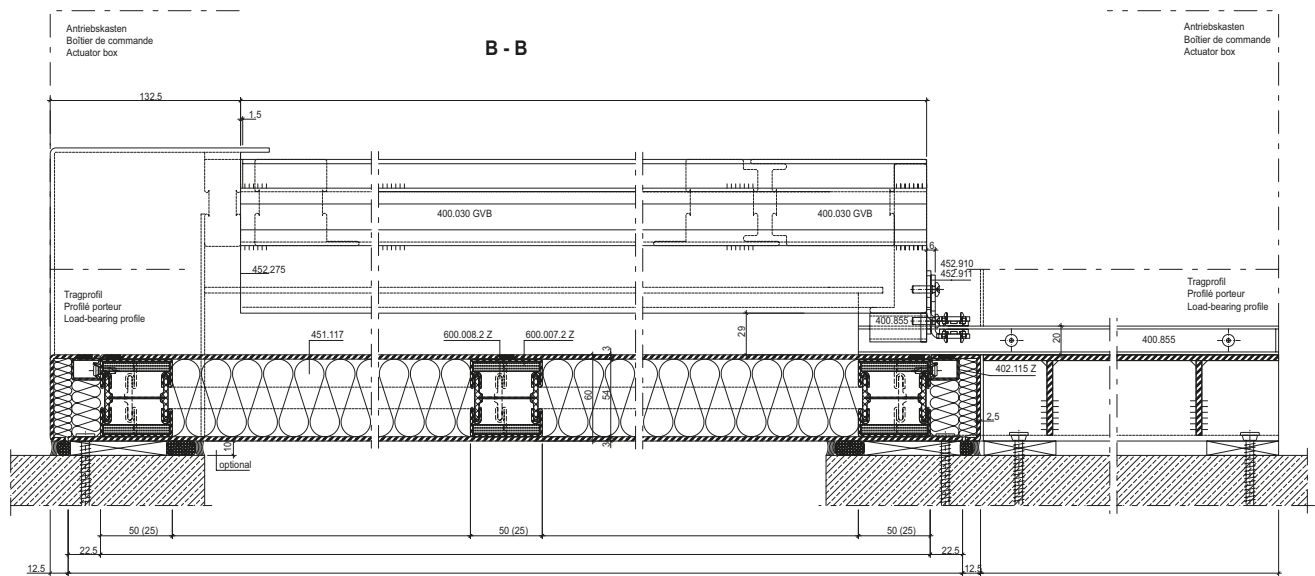
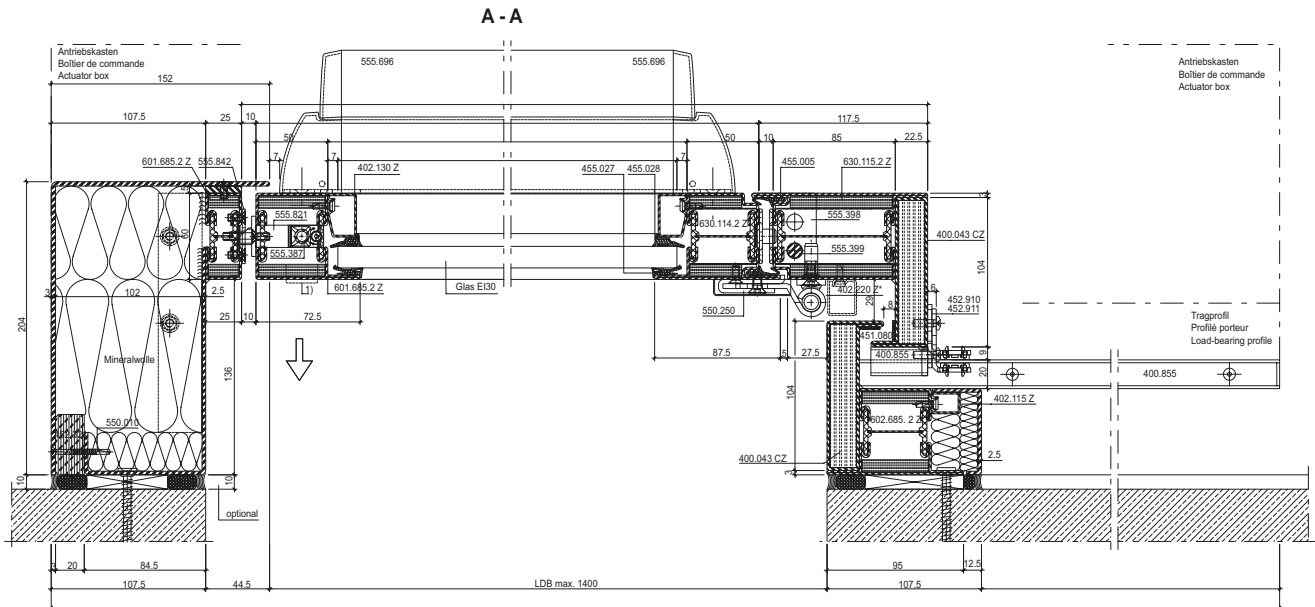
1) Zylinder optional (Interventions-Möglichkeit durch Feuerwehr)  
 1) Cylindre en option (possibilité d'intervention par les pompiers)  
 1) Cylinder optional (to allow intervention by the fire brigade)

Schiebetüre 1-flügelig mit Oberlicht,  
 hinter Mauerwerk,  
 Break-Out Fluchttürfunktion

Porte coulissante à 1 vantail avec  
 imposte, derrière la maçonnerie,  
 fonction porte de secours Break-Out

Single-leaf sliding door with top light,  
 behind masonry,  
 Break-Out emergency exit function





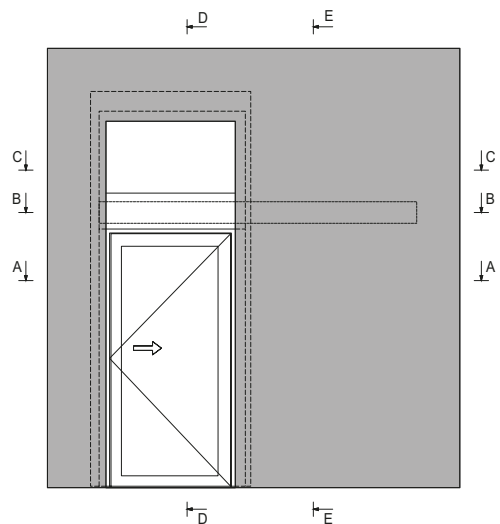
Schnitt C-C siehe CAD-Zeichnung 31-0502-S-008  
 Coupe C-C voir dessin DAO 31-0502-S-008  
 For section detail C-C, see CAD drawing 31-0502-S-008

Ansicht von aussen  
 Vue de l'extérieur  
 View from outside

\* 402.220 Z optional

\*\* variabel, entsprechend gewähltem Antrieb  
 \*\* variable, selon la motorisation choisie  
 \*\* variable, in accordance with the selected drive

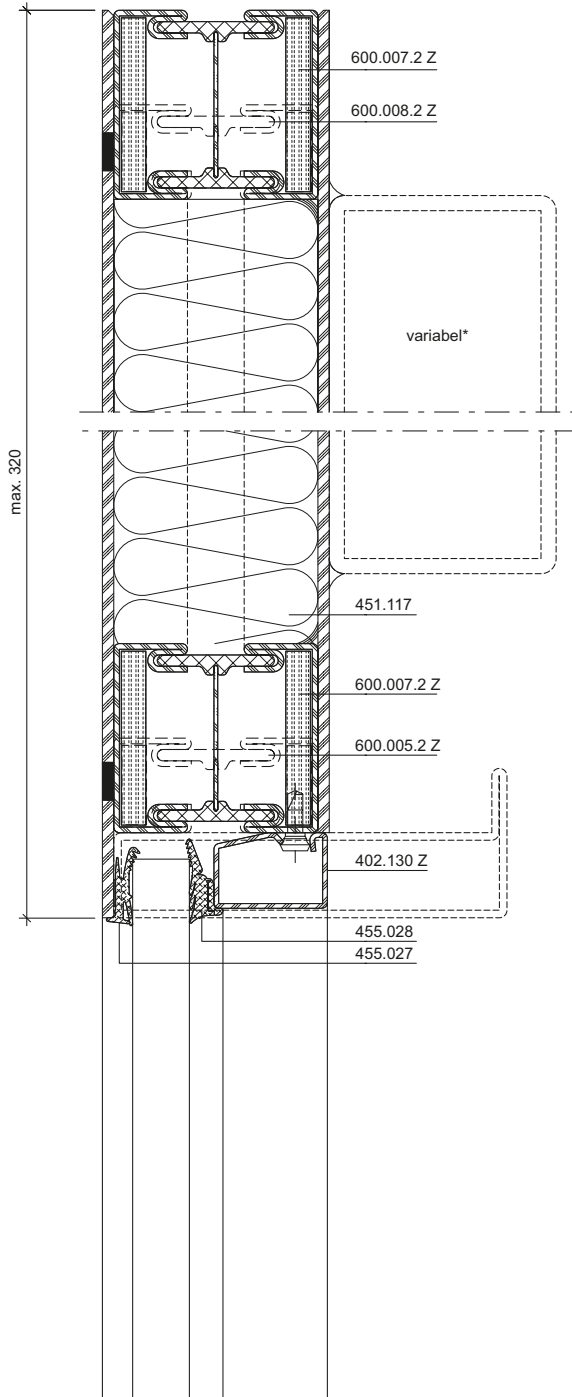
1) Zylinder optional (Interventions-Möglichkeit durch Feuerwehr)  
 1) Cylindre en option (possibilité d'intervention par les pompiers)  
 1) Cylinder optional (to allow intervention by the fire brigade)



Sturzverbreiterungen

Élargissements de linteau

Lintel extensions



DXF

DWG

31-0501-K-003-ATD

\* entsprechend gewähltem Antrieb

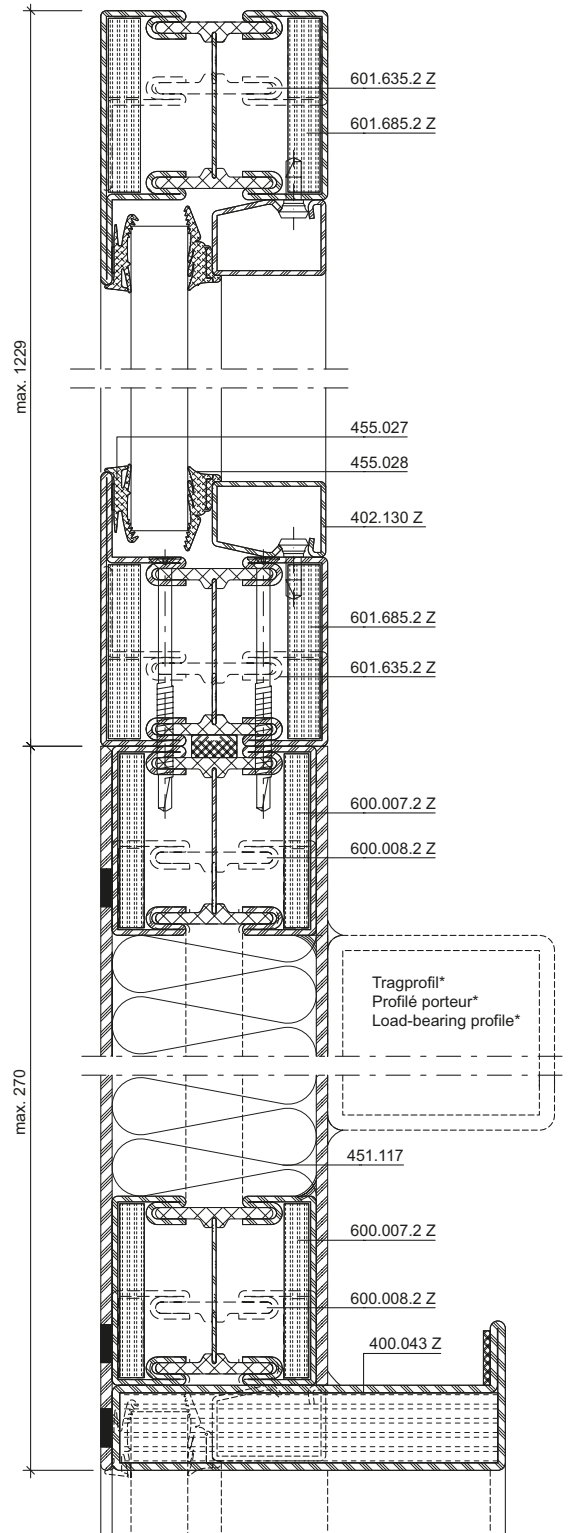
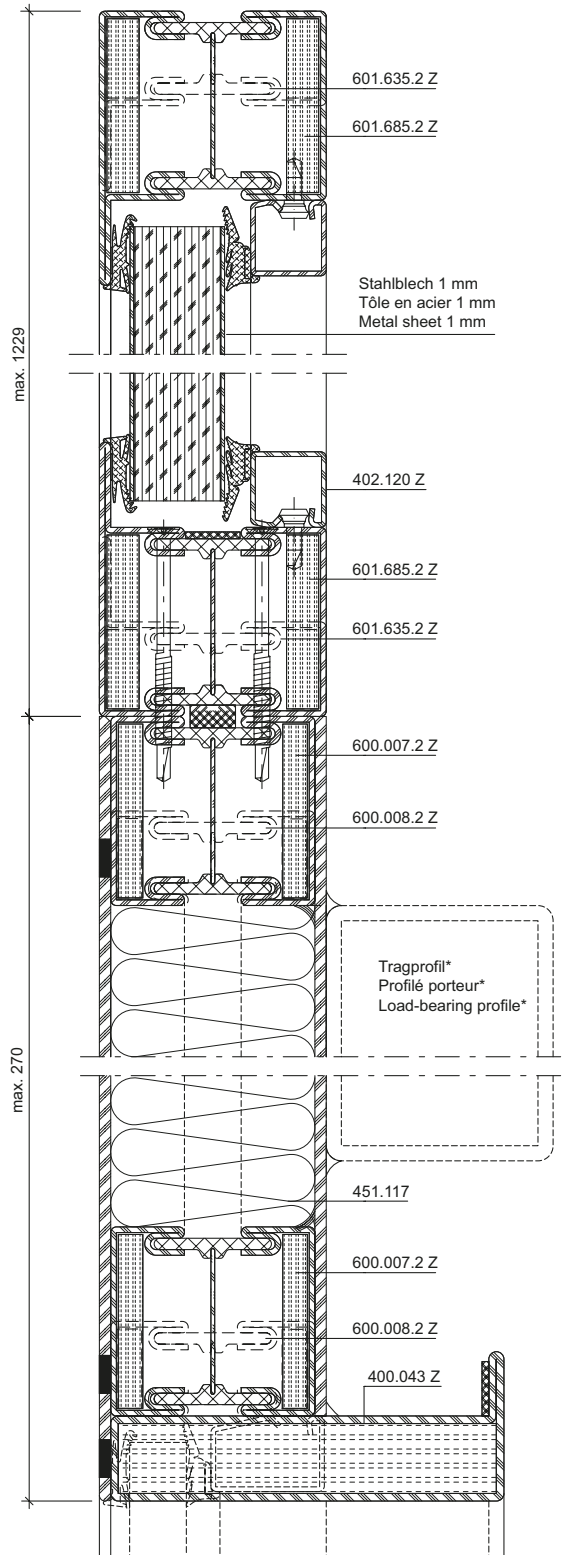
\* selon la motorisation choisie

\* in accordance with the selected drive

Sturzverbreiterungen mit  
Oberlicht

Élargissements de linteau  
avec imposte

Lintel extensions with toplight



DXF DWG 31-0501-K-010-ATD

DXF DWG 31-0501-K-011-ATD

\* entsprechend gewähltem Antrieb

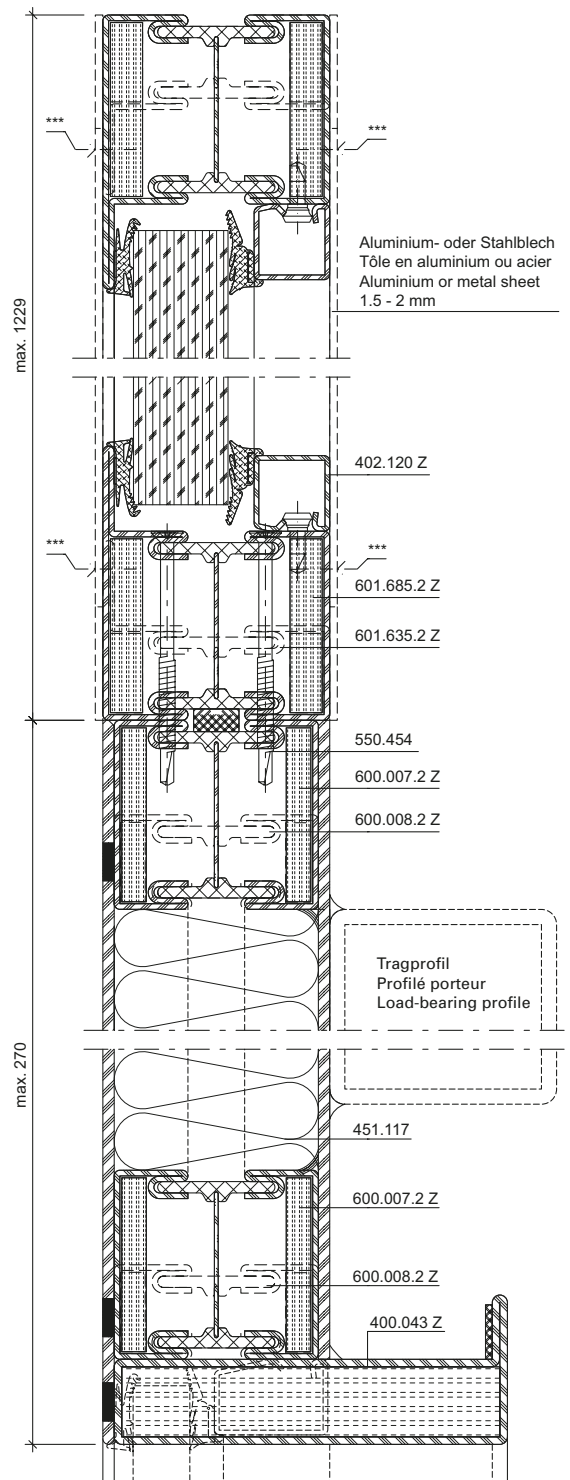
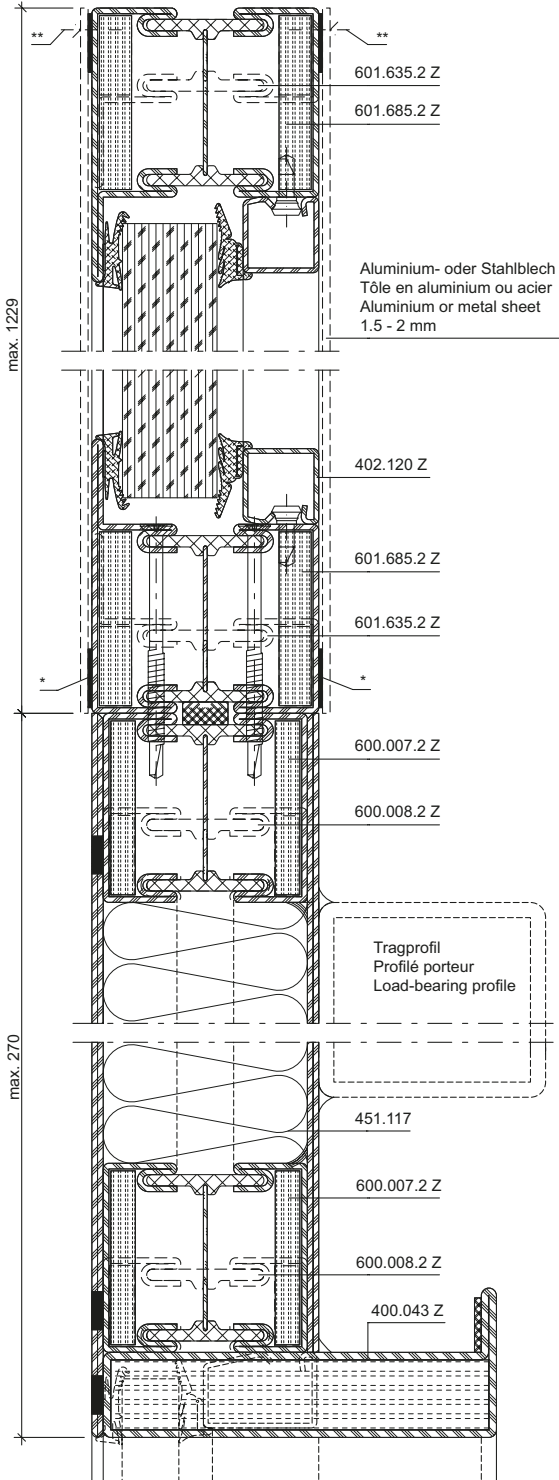
\* selon la motorisation choisie

\* in accordance with the selected drive

Sturzverbreiterungen mit  
Oberlicht

Élargissements de linteau  
avec imposte

Lintel extensions with toplight



**DXF** **DWG** 31-0501-K-008-ATD

**DXF** **DWG** 31-0501-K-009-ATD

- \* Doppelklebeband z.B. 3M Scotch VHB 4956
- \*\* Blech oben mit min. 2 Schrauben  $\geq \varnothing 3.9$  oder Stahl-Blindniete  $\geq \varnothing 4$  sichern
- \*\*\* Schrauben  $\geq \varnothing 3.9$  oder Stahl-Blindniete  $\geq \varnothing 4$

- \* Ruban adhésif double face, p. ex. 3M Scotch VHB 4956
- \*\* Bloquer la tôle en haut avec au moins 2 vis  $\geq \varnothing 3.9$  ou écrou aveugle en acier  $\geq \varnothing 4$
- \*\*\* vis  $\geq \varnothing 3.9$  ou écrou aveugle en acier  $\geq \varnothing 4$

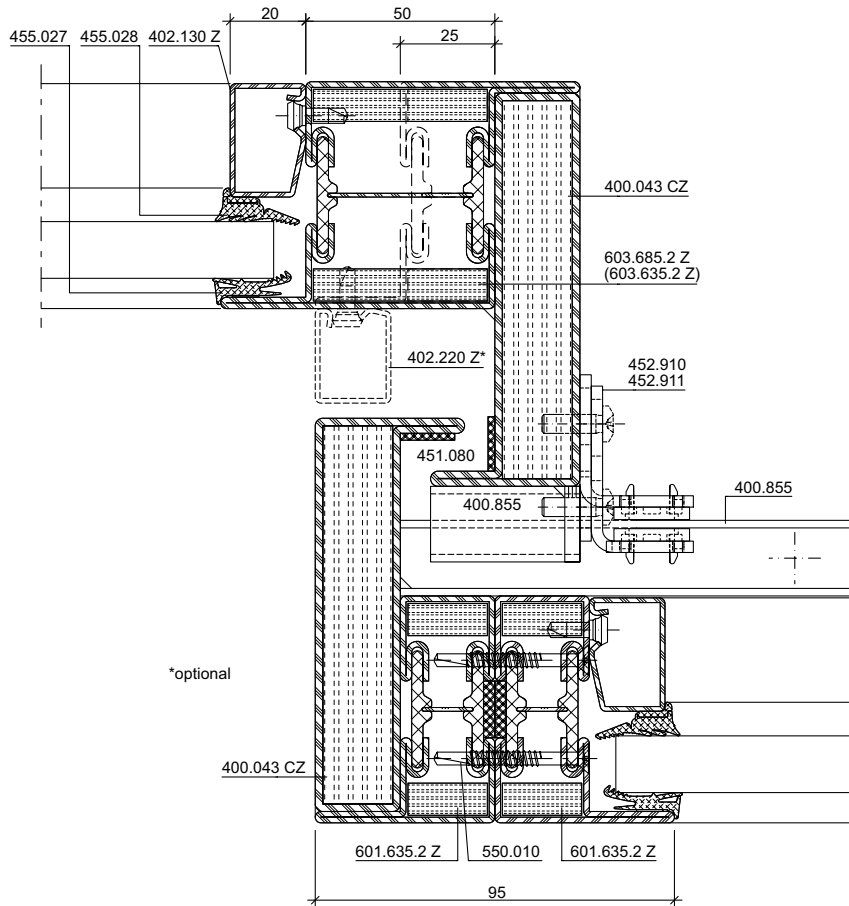
- \* Double-sided adhesive tape e.g. 3M Scotch VHB 4956
- \*\* Secure the sheet at the top using at least 2 screws  $\geq \varnothing 3.9$  or blind steel rivets  $\geq \varnothing 4$
- \*\*\* Screws  $\geq \varnothing 3.9$  or blind steel rivets  $\geq \varnothing 4$



Elementstoss  
 Brandschutzschiebetüren-Seitenteil

Jonction des éléments partie latérale  
 des portes coulissantes coupe-feu

Unit joint for side section of  
 fire-resistant sliding doors



DXF

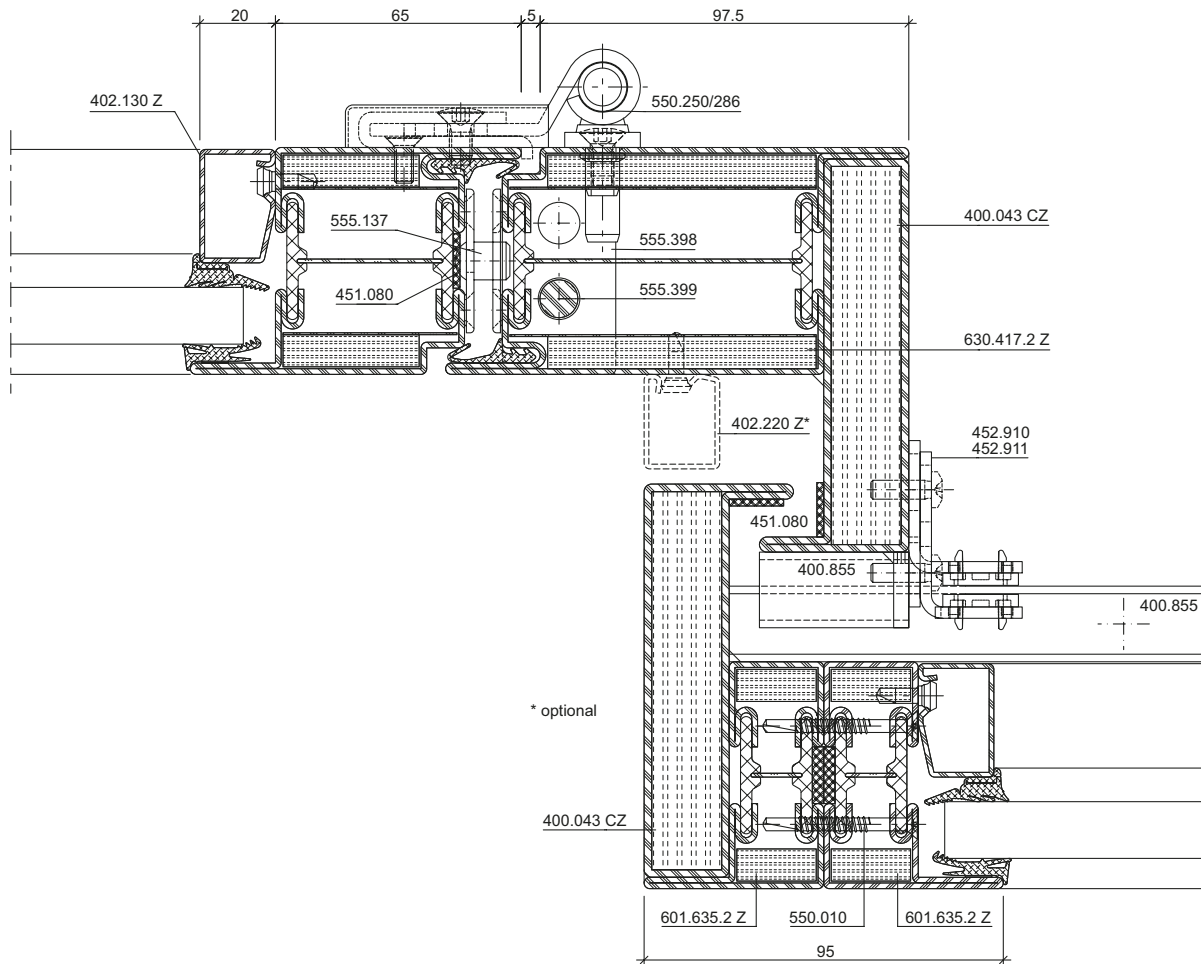
DWG

31-0501-K-012

Elementstoss  
Brandschutzschiebetüren-Seitenteil

Jonction des éléments partie latérale  
des portes coulissantes coupe-feu

Unit joint for side section of  
fire-resistant sliding doors

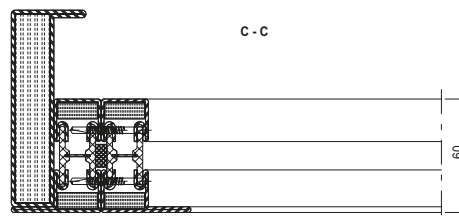
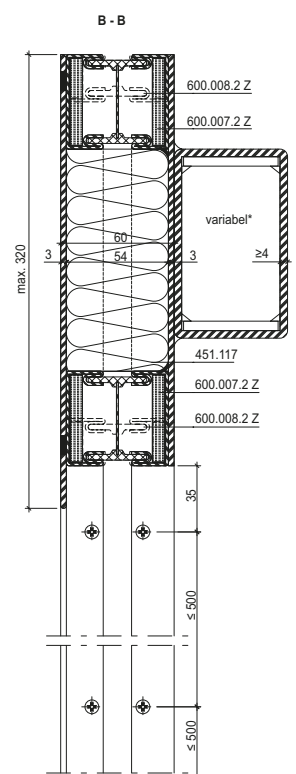
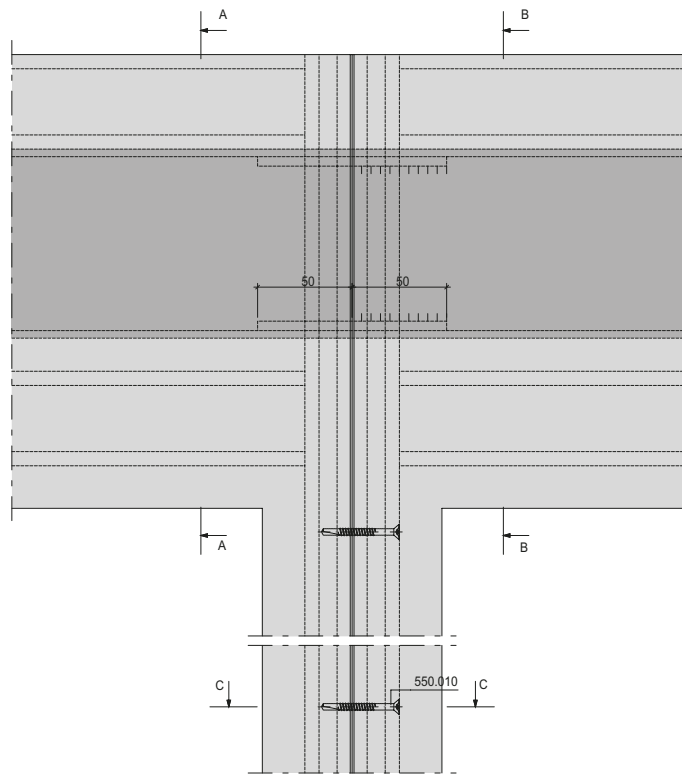
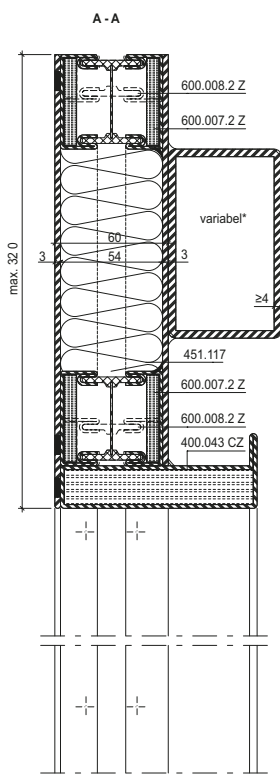
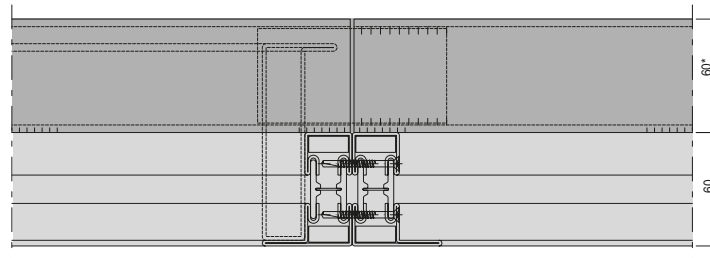


DXF DWG 31-0503-K-001

Elementstoss-Ausbildung

Formation de la jonction d'éléments

Unit joint construction



DXF DWG

31-0501-K-005-ATD

\* Tragprofil variabel, entsprechend gewähltem Antrieb

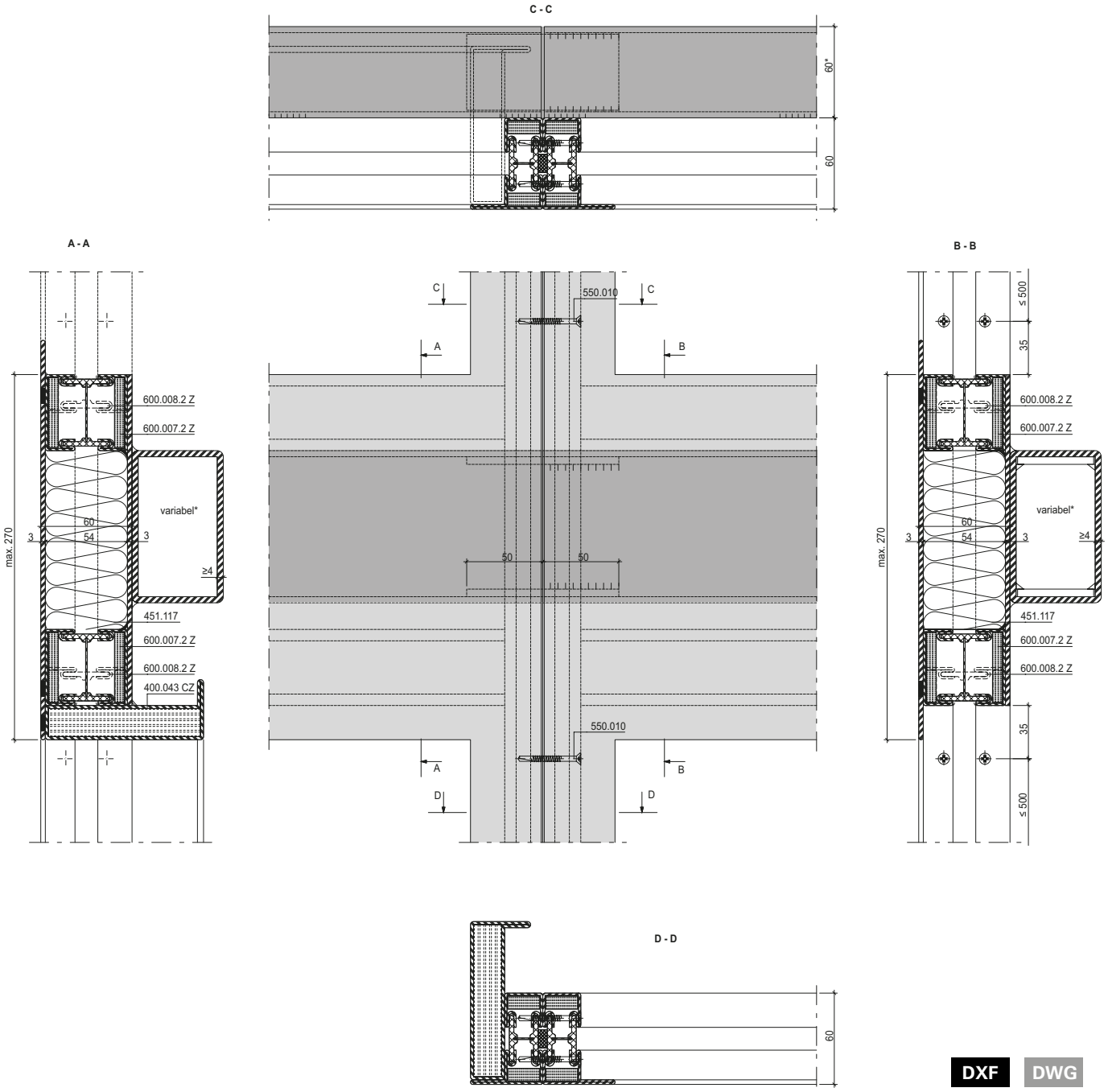
\* Profilé porteur variable selon la motorisation choisie

\* Load-bearing profile is variable in accordance with the selected drive

Elementstoss-Ausbildung  
 Oberlicht

Formation de la jonction d'éléments  
 imposte

Unit joint construction  
 for toplight



**DXF** **DWG**

31-0501-K-006-ATD

\* Tragprofil variabel, entsprechend gewähltem Antrieb

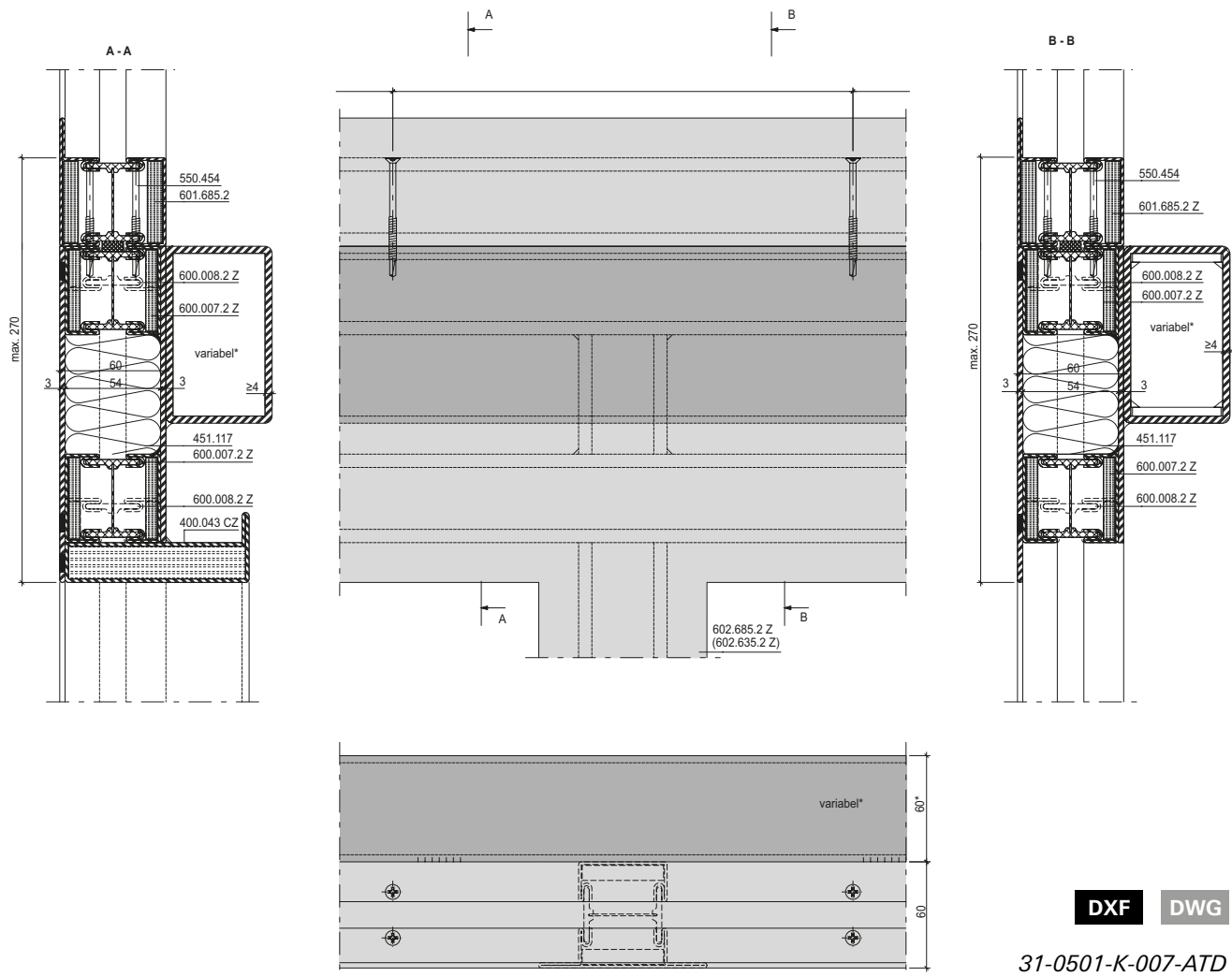
\* Profilé porteur variable selon la motorisation choisie

\* Load-bearing profile is variable in accordance with the selected drive

Elementstoss-Ausbildung  
 Schiebetür-Oberlicht

Formation de la jonction d'éléments  
 imposte de porte coulissante

Unit joint construction  
 for sliding door toplight



DXF DWG

31-0501-K-007-ATD

\* Tragprofil variabel, entsprechend gewähltem Antrieb

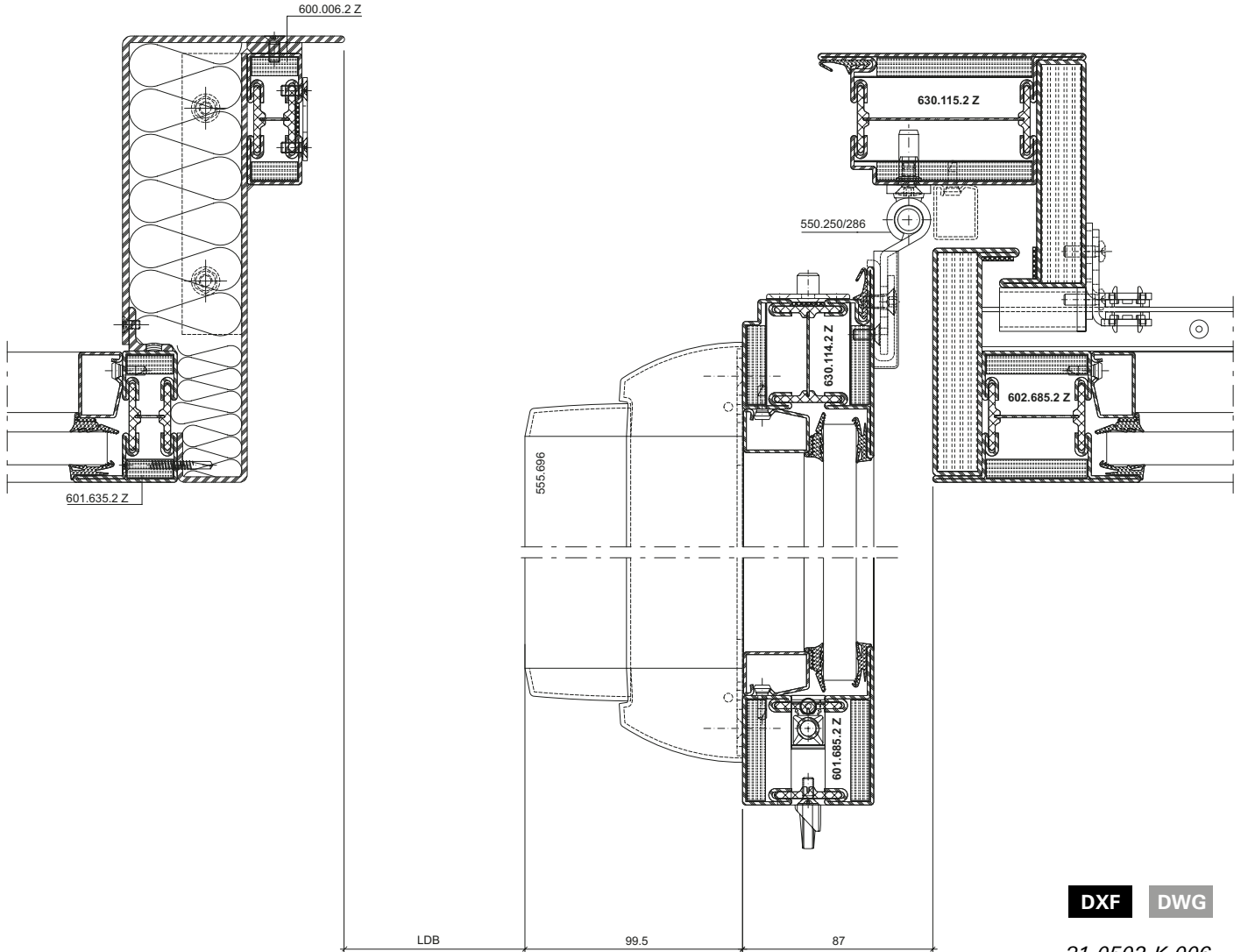
\* Profilé porteur variable selon la motorisation choisie

\* Load-bearing profile is variable in accordance with the selected drive

Durchgangsbreiten  
Break-Out-Türen in Offenstellung

Largeurs de passage portes  
Break-Out ouvertes

Opening widths for Break-Out  
doors in the open position



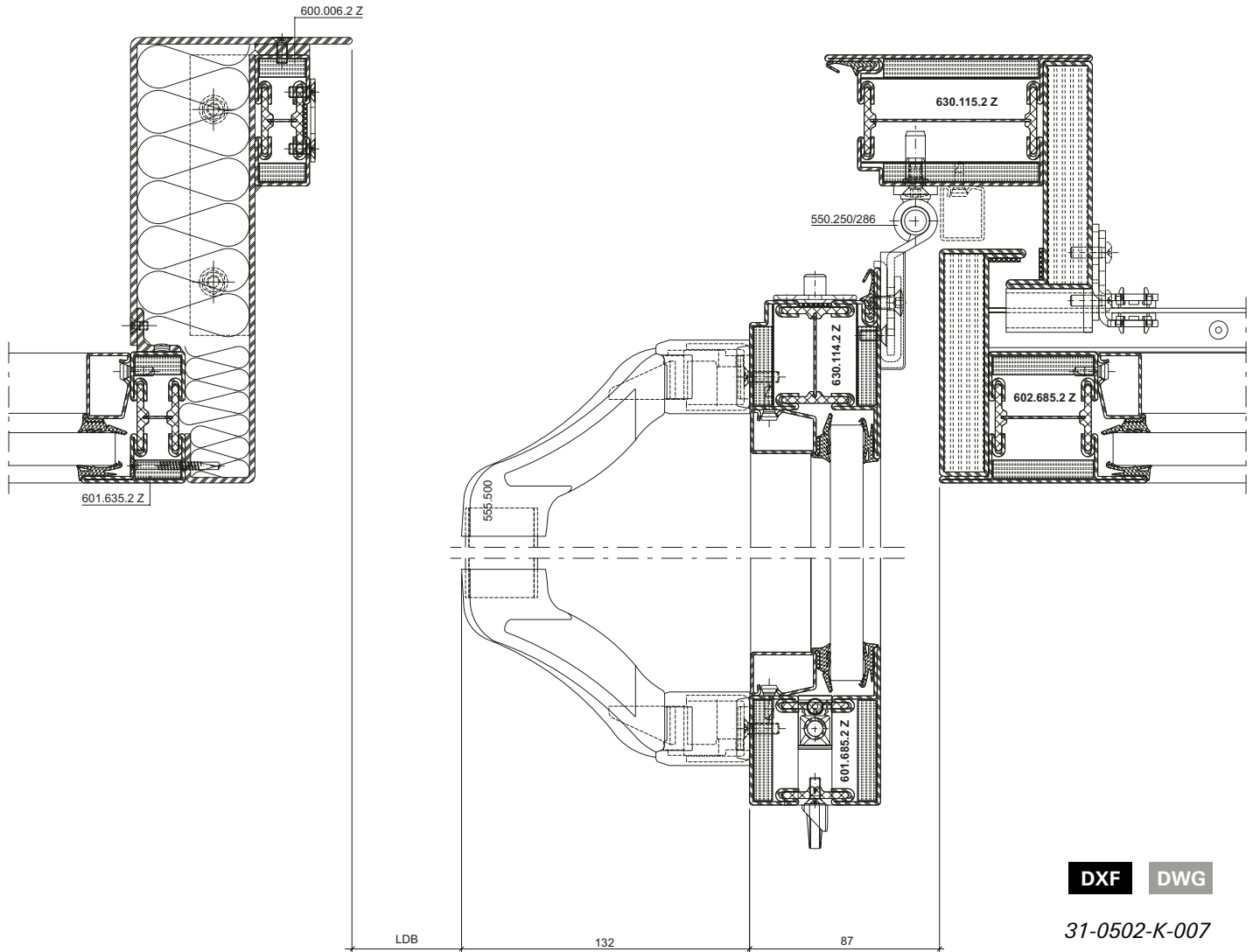
DXF DWG

31-0502-K-006

Durchgangsbreiten  
Break-Out-Türen in Offenstellung

Largeurs de passage portes  
Break-Out ouvertes

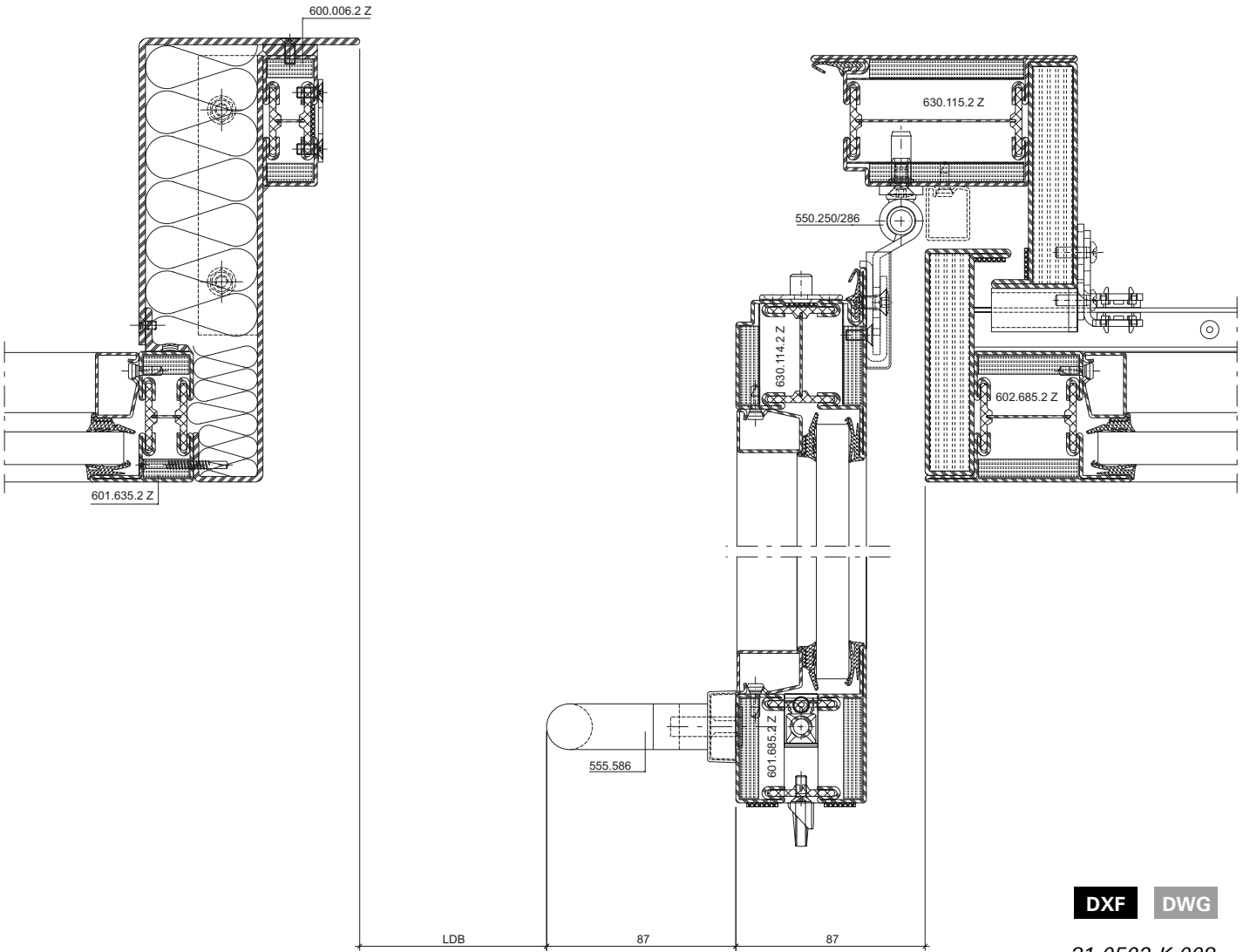
Opening widths for Break-Out  
doors in the open position



Durchgangsbreiten  
Break-Out-Türen in Offenstellung

Largeurs de passage portes  
Break-Out ouvertes

Opening widths for Break-Out  
doors in the open position



DXF DWG

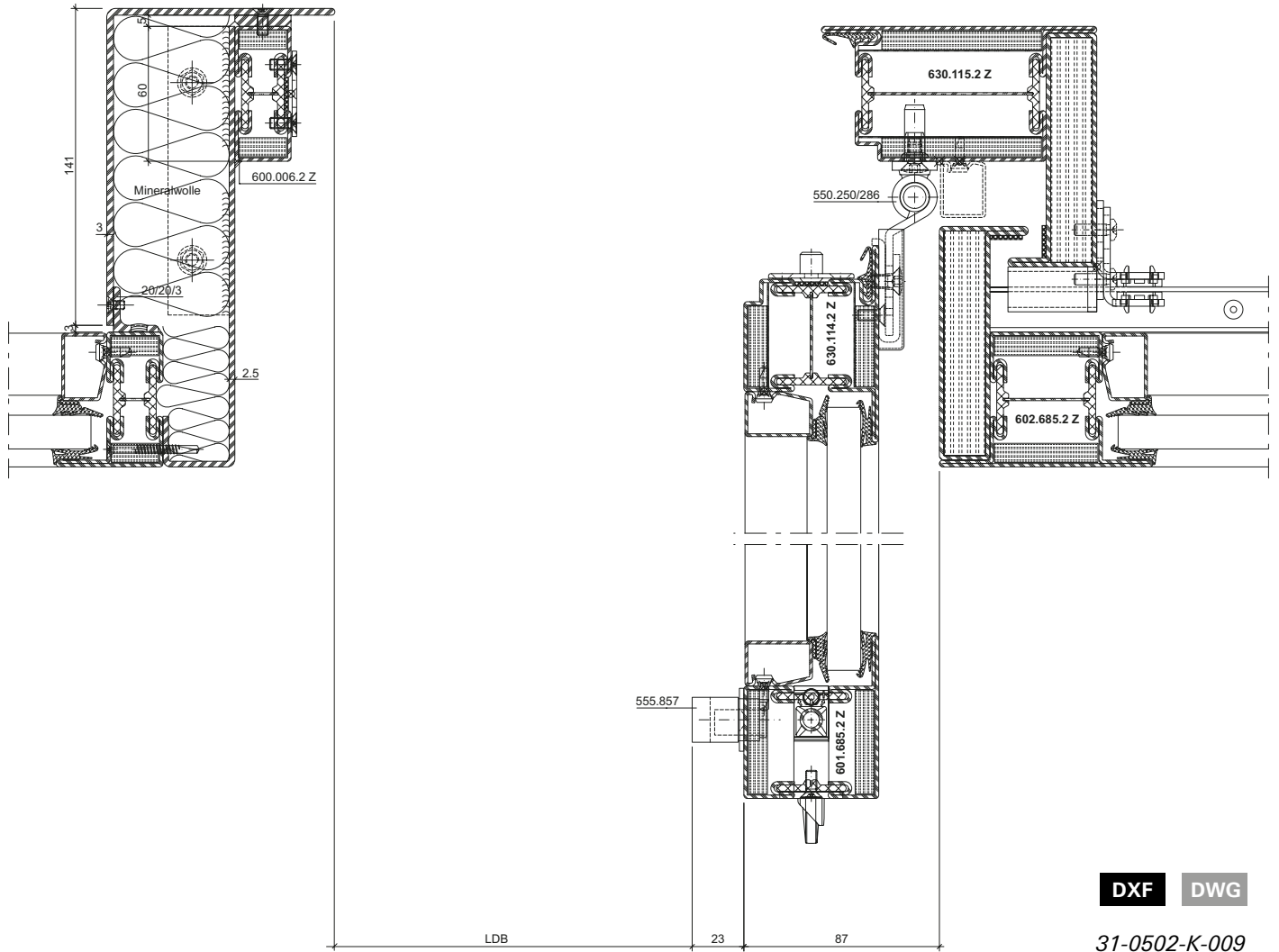
31-0502-K-008



Durchgangsbreiten  
 Break-Out-Türen in Offenstellung

Largeurs de passage portes  
 Break-Out ouvertes

Opening widths for Break-Out  
 doors in the open position



DXF DWG

31-0502-K-009

Schiebetüre ohne Fluchttürfunktion  
Antrieb: record 16 STA

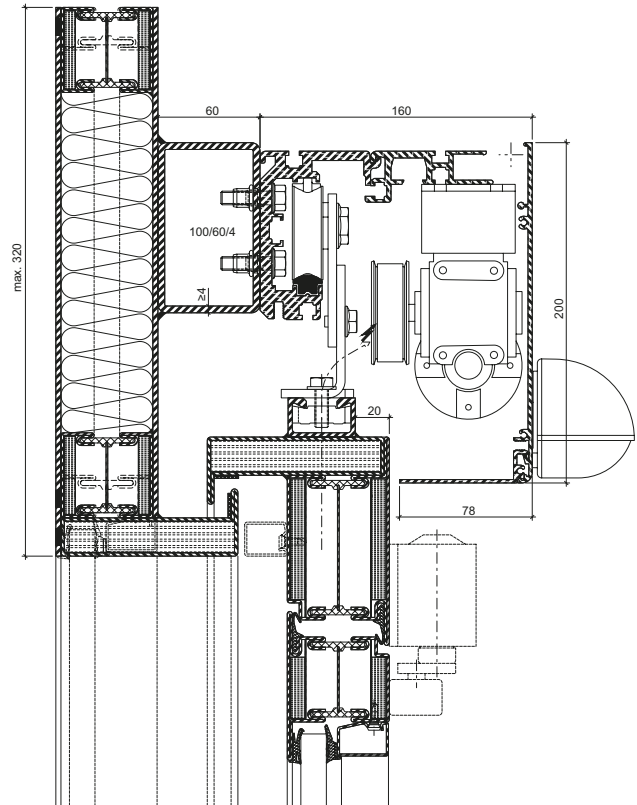
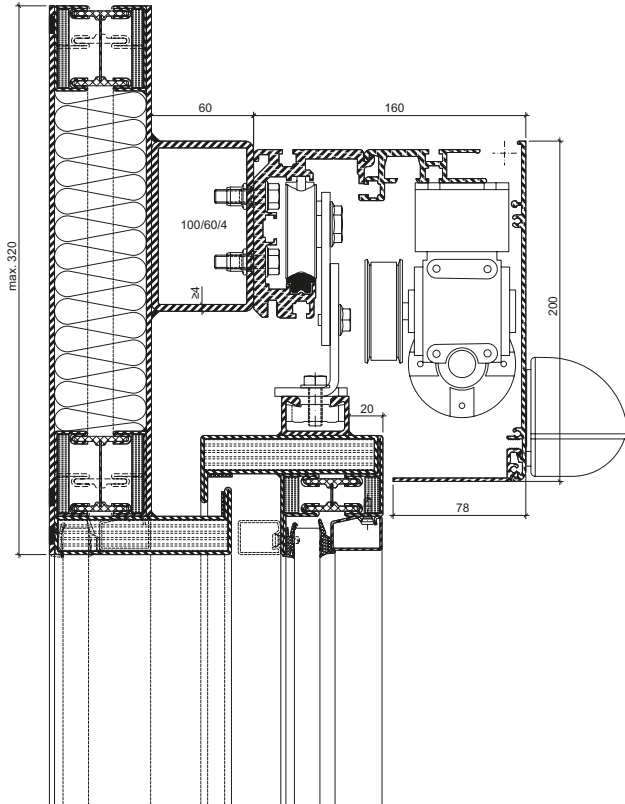
Porte coulissante sans fonction porte de secours  
Entraînement: record 16 STA

Sliding door without emergency exit function  
Actuator: record 16 STA

Schiebetüre mit Break-Out Fluchttürfunktion  
Antrieb: record 16 STA

Porte coulissante avec fonction porte de secours Break-Out  
Entraînement: record 16 STA

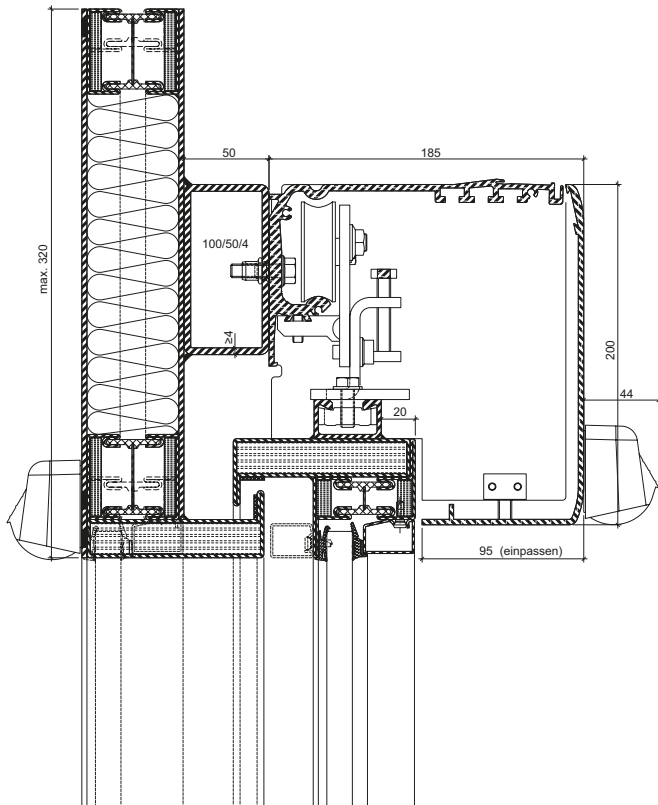
Sliding door with Break-Out emergency exit function  
Actuator: record 16 STA



**Schiebetüre ohne Fluchttürfunktion**  
Antrieb: GEZE Powerdrive PL

Porte coulissante sans fonction porte de secours  
Entraînement: GEZE Powerdrive PL

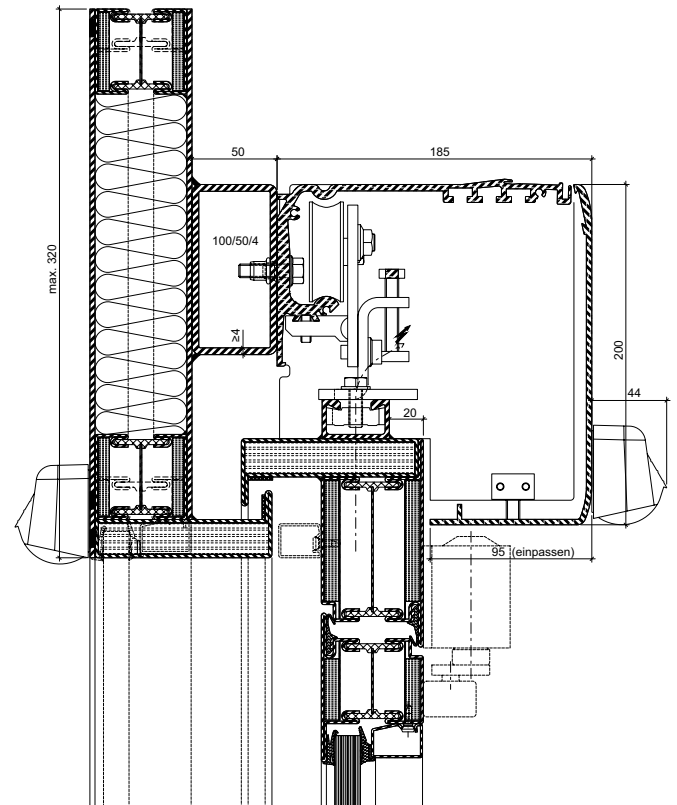
Sliding door without emergency exit function  
Actuator: GEZE Powerdrive PL



**Schiebetüre mit Break-Out Fluchttürfunktion**  
Antrieb: GEZE Powerdrive PL

Porte coulissante avec fonction porte de secours Break-Out  
Entraînement: GEZE Powerdrive PL

Sliding doors with Break-Out emergency exit function  
Actuator: GEZE Powerdrive PL



**Schiebetüre ohne Fluchttürfunktion**

**Antrieb:** Gilgen SLX-M-B (bis 150 kg)  
Gilgen SLX-V-B (ab 150 kg)

**Porte coulissante sans fonction porte de secours**

**Entraînement:** Gilgen SLX-M-B (jusqu'à 150 kg)  
Gilgen SLX-V-B (dès 150 kg)

**Sliding door without emergency exit function**

**Actuator:** Gilgen SLX-M-B (to 150 kg)  
Gilgen SLX-V-B (from 150 kg)

**Schiebetüre mit Break-Out Fluchttürfunktion**

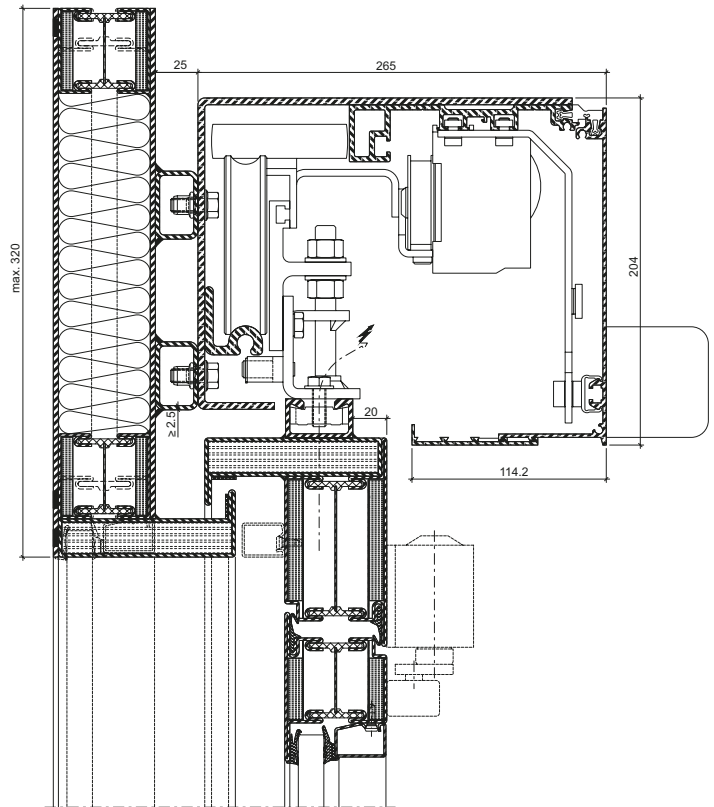
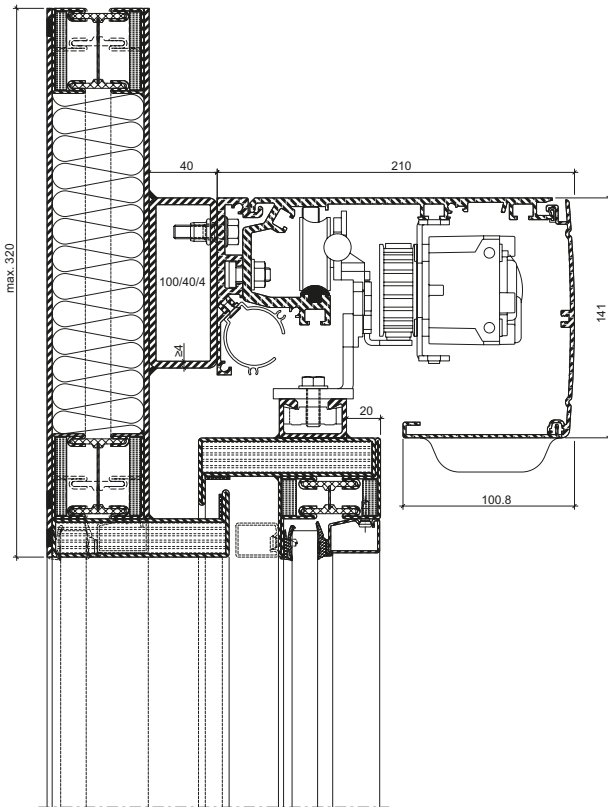
**Antrieb:** Gilgen SLX-M-B (bis 150 kg)  
Gilgen SLX-V-B (ab 150 kg)

**Porte coulissante avec fonction porte de secours Break-Out**

**Entraînement:** Gilgen SLX-M-B (jusqu'à 150 kg)  
Gilgen SLX-V-B (dès 150 kg)

**Sliding doors with Break-Out emergency exit function**

**Actuator:** Gilgen SLX-M-B (to 150 kg)  
Gilgen SLX-V-B (from 150 kg)



Anschlüsse am Bau  
Raccords au mur  
Attachment to structure



Anforderungen an  
diverse Materialien

Exigences posées à  
différents matériaux

Requirements of  
various materials

**4-4**

Übersicht Anordnung  
Befestigungspunkte

Aperçu de la disposition des  
points de fixation

Overview of  
arrangement  
of fixing points

**4-7**

Anschlüsse am Bau

Raccords au mur

Attachment  
to structure

**4-8**

Dieses Dokument referenziert auf den  
Klassifizierungsbericht 19-002494-PR01  
(EXAP-C04-UZ05-de-01)







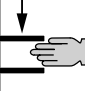
Ce document se réfère au rapport de  
classification 19-002494-PR01  
(EXAP-C04-UZ05-de-01)

This document reference classification  
report 19-002494-PR01  
(EXAP-C04-UZ05-de-01)

Die folgenden Icons sind auf den Seiten des Dokuments zur Kennzeichnung der unterschiedlichen Anwendungen und Einsatzbereiche aufgeführt.

Les icônes suivantes sont indiquées sur les pages du document pour identifier les différents domaines d'application et applications.

The following icons are displayed on the pages of the document to identify the different applications and areas of use.

	Werkstoff Stahl blank, Stahl verzinkt Matériau acier brut, acier zinguée Material steel bright, steel galvanised		Notausgangsverschluss nach EN 179 Fermetures d'issues de secours selon la norme EN 179 Emergency exit locks in accordance with EN 179
	Werkstoff Edelstahl 1.4307, 1.4404 Matériau acier Inox 1.4307, 1.4404 Material stainless steel 1.4307, 1.4404		Notausgangsverschluss nach EN 1125 Fermetures d'issues de secours selon la norme EN 1125 Emergency exit locks in accordance with EN 1125
	Brandschutz EI <sub>1,30</sub> und EI <sub>2,30</sub> Protection incendie EI <sub>1,30</sub> et EI <sub>2,30</sub> Fire protection EI <sub>1,30</sub> and EI <sub>2,30</sub>		EN 1935 EN 1935 EN 1935
			Fingerschutz Anti-pince-doigts Anti-finger-trap

Falls das vorliegende Dokument Differenzen zur aktuellen deutschen Version aufweist, gilt in jedem Fall der deutsche Originaltext in der jeweils geltenden Fassung im Jansen Docu Center.

En cas de divergence entre le présent document et la version allemande, c'est dans tous les cas le texte original allemand qui prévaut dans sa version actuelle disponible dans le Jansen Docu Center.

If there are any differences between this document and the current German version, the latest version of the original German text in the Jansen Docu Center shall prevail.

Alle Ausführungen dieser Dokumentation haben wir sorgfältig und nach bestem Wissen zusammengestellt. Wir können aber keine Verantwortung für die Benutzung der vermittelten Vorschläge und Daten übernehmen. Wir behalten uns technische Änderungen ohne Vorankündigung vor.

Nous avons apporté le plus grand soin à l'élaboration de cette documentation. Cependant, nous déclinons toute responsabilité pour l'utilisation faite de nos propositions et de nos données. Nous nous réservons le droit de procéder à des modifications techniques sans préavis.

All the information contained in this documentation is given to the best of our knowledge and ability. However, we decline all responsibility for the use made of these suggestions and data. We reserve the right to effect technical modifications without prior warning.

Grafische Planungsdaten wie z.B. Anwendungsbeispiele, Konstruktionsdetails, Anschlüsse am Bau, die in unseren physischen oder elektronischen Dokumentationsunterlagen enthalten sind, sind schematische Darstellungen. Gleiches gilt für digitale Medien wie CAD Dateien oder BIM Modelle. Sie sollen den ausführenden Metallbauer und/oder Fachplaner bei der Planung und Ausführung eines Projektes unterstützen. Sie sind im konkreten Anwendungsfall durch den ausführenden Metallbauer und/oder Fachplaner auf die Verwendbarkeit im konkreten betroffenen Projekt hinsichtlich rechtlichen/regulatorischen aber auch technischen objektspezifischen Anforderungen zu überprüfen und ggfs. eigenverantwortlich anzupassen. Bei der Überprüfung, der spezifischen Planung und der Umsetzung sind die objektspezifischen Rahmenbedingungen (Material der Bausubstanz, Dimension des Einbauelements, Farbe, Exposition, Lasteinwirkung, etc.) sowie der geltende Stand der Technik einschliesslich aller anwendbaren Normen und technischen Richtlinien eigenverantwortlich zu beachten.

Les données de planification graphiques, comme les exemples d'application, détails de construction et raccordements au bâtiment, fournies dans notre documentation physique et numérique sont des représentations schématiques. Il en va de même pour les médias numériques comme les fichiers CAD ou modèles BIM. Leur but est de faciliter la planification et réalisation d'un projet par les constructeurs métalliques et/ou concepteurs. Concrètement, elles doivent être vérifiées par le constructeur métallique et/ou le concepteur et, le cas échéant, modifiées de son propre chef pour s'assurer qu'elles concordent avec le projet concerné et qu'elles répondent aux exigences techniques spécifiques ainsi qu'aux dispositions légales et réglementaires. Lors de la vérification, de la planification spécifique et de la mise en œuvre, il y a lieu de tenir compte des conditions spécifiques à l'objet (matériaux du bâtiment, dimension de l'élément d'insert, couleur, exposition, effet de charge, etc.) ainsi que de l'état actuel de la technique, y compris toutes les normes et directives techniques applicables.

Graphical planning data such as application examples, construction details, connections on site that are contained in our physical or electronic documentation components are schematic representations. The same applies to digital media such as CAD files or BIM models. They are intended to support the metal worker and/or design engineer in planning and executing projects. In the specific case of application they are to be checked by the metal worker and/or design engineer in terms of their usability in the specific project concerned with regard to legal/regulatory and technical property-specific requirements and adjusted if necessary at the latter's own responsibility. The property-specific underlying conditions (construction material, dimensions of installation element, colour, exposure, load effect etc.) and current state of the art including all applicable norms and technical guidelines are to be taken into consideration at the metal worker and/or design engineer's own responsibility during the review, specific planning and implementation.

## Anforderungen an diverse Materialien

Kategorie	Baustoff	Spezifikation
Diverses Metall	Rohr	Stahl / Edelstahl, $\geq 20 \times 10 \times 1.5$ mm, $\leq 60 \times 50 \times 4$ mm
	Befestigungsglasche	Stahl / Edelstahl, Dicke $\geq 2$ mm
	St.-Blech	Stahlblech, Dicke 1.5 - 3 mm
	St.-Flach	Stahlflach, Dicke 3 mm
	Stahlplatte	Stahl / Edelstahl, Dicke $\geq 2$ mm
	Stahlwinkel	Stahl / Edelstahl, Dicke $\geq 2$ mm
	UA-Profil	Aussteifungsprofil, Stahl, Dicke $\geq 2$ mm
	Winkel	Stahl / Edelstahl, Dicke $\geq 2$ mm
Befestigungsmittel	Betonschraube	Stahl / Edelstahl, $\geq \varnothing 7$ mm, Hinweise und Zulassungen des Herstellers beachten
	Blechschrabe	Stahl / Edelstahl, $\geq \varnothing 4.2$ mm, Hinweise und Zulassungen des Herstellers beachten
	Bohrschraube	Stahl / Edelstahl, $\geq \varnothing 4.2$ mm, Hinweise und Zulassungen des Herstellers beachten
	Dübel	Stahl / Edelstahl, $\geq \varnothing 10$ mm, Hinweise und Zulassungen des Herstellers beachten
	metrische Schraube	Stahl / Edelstahl, $\geq M5$ , Hinweise und Zulassungen des Herstellers beachten
	Schraubanker	Stahl / Edelstahl, $\geq \varnothing 7.5$ mm, Hinweise und Zulassungen des Herstellers beachten
	Senk-Holzschraube	Stahl / Edelstahl, $\geq \varnothing 4.2$ mm, Hinweise und Zulassungen des Herstellers beachten
	Spanplattenschraube	Stahl / Edelstahl, $\geq \varnothing 4.2$ mm, Hinweise und Zulassungen des Herstellers beachten
	Senkschraube	Stahl / Edelstahl, $\geq M5$ , Hinweise und Zulassungen des Herstellers beachten
Stopfmaterial	BS-Mineralfaser-Rundschnur	Mineralwolle, Baustoffklasse A1, Schmelzpunkt $\geq 1000$ °C
	Mineralwoll-Zöpfe	Mineralwolle, Baustoffklasse A1, Schmelzpunkt $\geq 1000$ °C
	Mineralwolle	Mineralwolle, Baustoffklasse A1, Schmelzpunkt $\geq 1000$ °C
	Rundschnur	Mineralwolle, Baustoffklasse A1, Schmelzpunkt $\geq 1000$ °C
Abdichtung	Dichtungsmasse	Dichtungsmasse / Dichtstoff, mindestens Baustoffklasse C
	Silikon	Dichtungsmasse / Dichtstoff, mindestens Baustoffklasse C
Distanzmittel	Distanzklotz	z.B. Glasfaserverstärkter Kunststoff (GFK), Gipsfaser-Platten (z.B. Fermacell), Promatect-H, Hartholz, Faserzementplatte, Stahl, Aluminium
	Druckfeste Hinterfüterung	z.B. Glasfaserverstärkter Kunststoff (GFK), Gipsfaser-Platten (z.B. Fermacell), Promatect-H, Hartholz, Faserzementplatte, Stahl, Aluminium
	Fugenhinterfüller	z.B. Glasfaserverstärkter Kunststoff (GFK), Gipsfaser-Platten (z.B. Fermacell), Promatect-H, Hartholz, Faserzementplatte, Stahl, Aluminium

### Hinweis:

Die folgenden Anschlüsse sind in den Werkstoffen Stahl, wie auch Edelstahl ausführbar.



## Exigences posées à différents matériaux

Catégorie	Matériau de construction	Spécification
Divers en métal	Tube	Acier / acier inox, $\geq 20 \times 10 \times 1.5 \text{ mm}$ , $\leq 60 \times 50 \times 4 \text{ mm}$
	Langue de fixation	Acier / acier inox, épaisseur $\geq 2 \text{ mm}$
	Tôle d'acier	Tôle d'acier, épaisseur 1.5 - 3 mm
	Plat d'acier	Plat d'acier, épaisseur 3 mm
	Plaque en acier	Acier / acier inox, épaisseur $\geq 2 \text{ mm}$
	Angle en acier	Acier / acier inox, épaisseur $\geq 2 \text{ mm}$
	Profilé UA	Profilé de renfort, acier, épaisseur $\geq 2 \text{ mm}$
	Angle	Acier / acier inox, épaisseur $\geq 2 \text{ mm}$
Éléments de fixation	Vis pour béton	Acier / acier inox, $\geq \emptyset 7 \text{ mm}$ , veuillez respecter les remarques et homologation des fabricateurs
	Vis pour acier	Acier / acier inox, $\geq \emptyset 4.2 \text{ mm}$ , veuillez respecter les remarques et homologation des fabricateurs
	Vis perceuse	Acier / acier inox, $\geq \emptyset 4.2 \text{ mm}$ , veuillez respecter les remarques et homologation des fabricateurs
	Goujon	Acier / acier inox, $\geq \emptyset 10 \text{ mm}$ , veuillez respecter les remarques et homologation des fabricateurs
	Vis métrique	Acier / acier inox, $\geq \text{M5}$ , veuillez respecter les remarques et homologation des fabricateurs
	Vis d'ancrage	Acier / acier inox, $\geq \emptyset 7.5 \text{ mm}$ , veuillez respecter les remarques et homologation des fabricateurs
	Vis à tête fraisée pour bois	Acier / acier inox, $\geq \emptyset 4.2 \text{ mm}$ , veuillez respecter les remarques et homologation des fabricateurs
	Vis pour panneaux d'aggloméré	Acier / acier inox, $\geq \emptyset 4.2 \text{ mm}$ , veuillez respecter les remarques et homologation des fabricateurs
	Vis à tête fraisée	Acier / acier inox, $\geq \text{M5}$ , veuillez respecter les remarques et homologation des fabricateurs
Matériel de remplissage	Corde ronde coupe-feu en fibre minérale	Laine minérale, catégorie du matériau de construction A1, point de fusion $\geq 1000 \text{ °C}$
	Tresse laine minérale	Laine minérale, catégorie du matériau de construction A1, point de fusion $\geq 1000 \text{ °C}$
	Laine minérale	Laine minérale, catégorie du matériau de construction A1, point de fusion $\geq 1000 \text{ °C}$
	Cordon à bourrer	Laine minérale, catégorie du matériau de construction A1, point de fusion $\geq 1000 \text{ °C}$
Étanchéité	Matériau de scellement	Mastic d'étanchéité / produit d'étanchéité au moins classe de matériau C
	Silicone	Mastic d'étanchéité / produit d'étanchéité au moins classe de matériau C
Moyen d'espacement	Cale	par ex. plastique renforcé à la fibre de verre (PRV), plaques fibres-gypse (par ex. Fermacell), Promatect-H, bois dur, plaque de fibrociment, acier, aluminium
	Arrière solide	par ex. plastique renforcé à la fibre de verre (PRV), plaques fibres-gypse (par ex. Fermacell), Promatect-H, bois dur, plaque de fibrociment, acier, aluminium
	Remblayage de joint	par ex. plastique renforcé à la fibre de verre (PRV), plaques fibres-gypse (par ex. Fermacell), Promatect-H, bois dur, plaque de fibrociment, acier, aluminium

### Remarque:

Les raccords ci-dessous peuvent être exécutés dans les matériaux acier comme acier Inox.

## Requirements of various materials

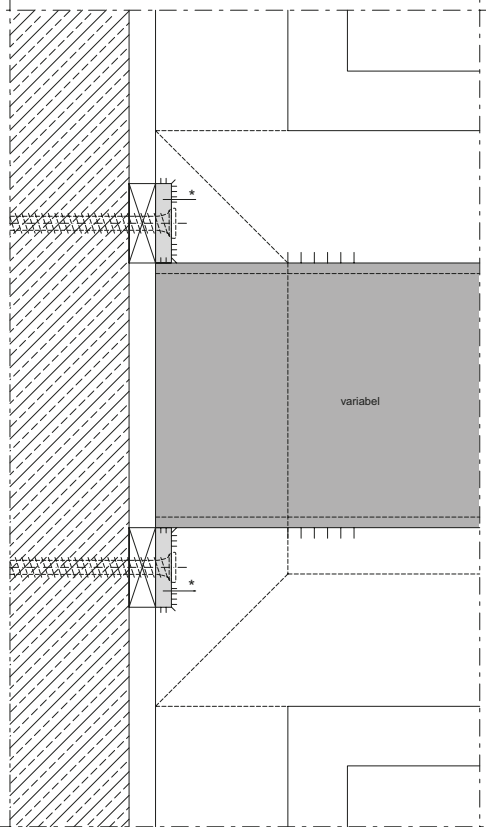
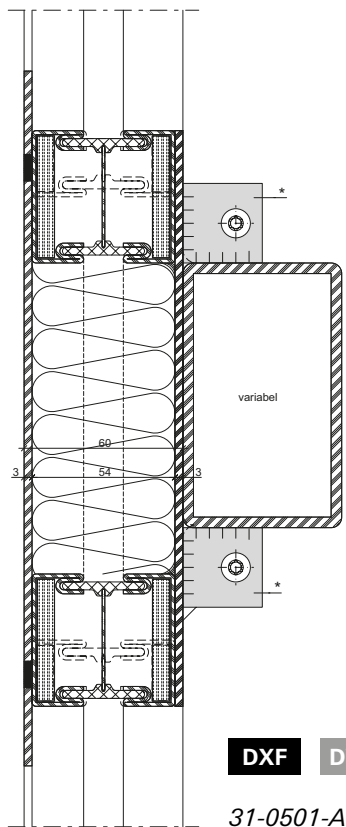
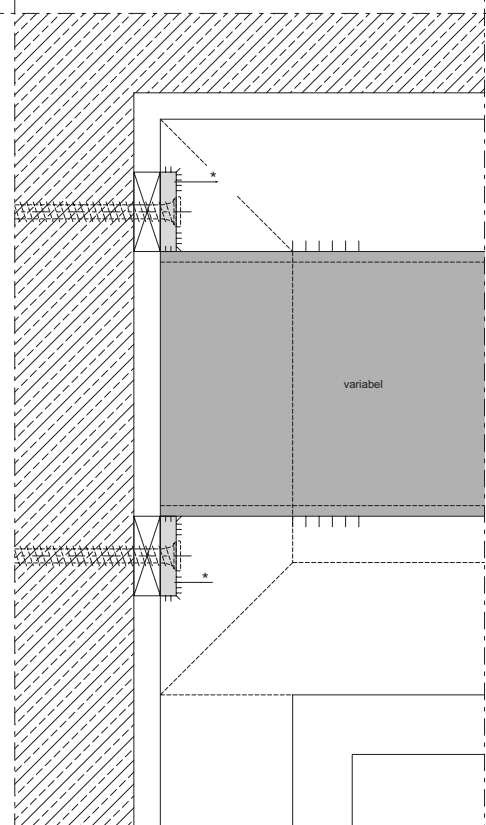
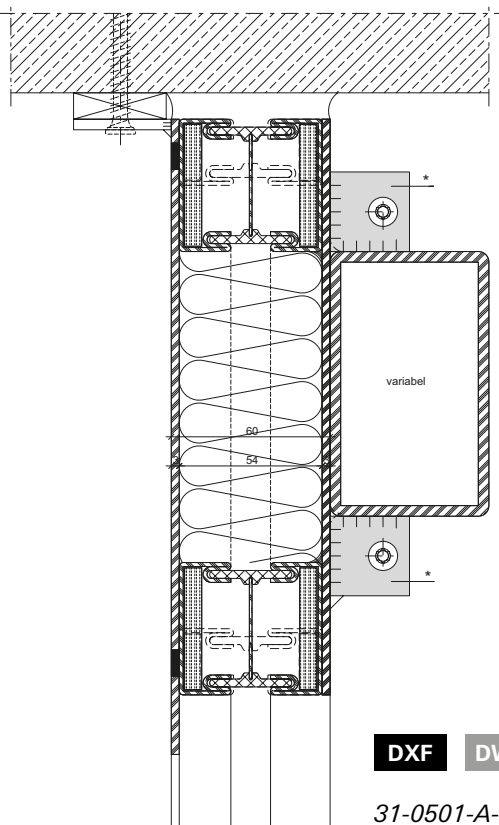
Category	Construction material	Specification
Various metal	Tube	Steel / stainless steel, $\geq 20 \times 10 \times 1.5$ mm, $\leq 60 \times 50 \times 4$ mm
	Mounting plate	Steel / stainless steel, thickness $\geq 2$ mm
	Steel sheet	Steel sheet, thickness 1.5 - 3 mm
	Steel plate	Steel plate, thickness 3 mm
	Steel plate	Steel / stainless steel, thickness $\geq 2$ mm
	Steel angle	Steel / stainless steel, thickness $\geq 2$ mm
	UA profile	Reinforcement profile, steel, thickness $\geq 2$ mm
	Angle	Steel / stainless steel, thickness $\geq 2$ mm
Fastening material	Concrete screw	Steel / stainless steel, $\geq \varnothing 7$ mm, respect notes and authorisations of the fabricator
	Steel screw	Steel / stainless steel, $\geq \varnothing 4.2$ mm, respect notes and authorisations of the fabricator
	Drilling screw	Steel / stainless steel, $\geq \varnothing 4.2$ mm, respect notes and authorisations of the fabricator
	Plug	Steel / stainless steel, $\geq \varnothing 10$ mm, respect notes and authorisations of the fabricator
	Metric screw	Steel / stainless steel, $\geq M5$ , respect notes and authorisations of the fabricator
	Screw anchor	Steel / stainless steel, $\geq \varnothing 7.5$ mm, respect notes and authorisations of the fabricator
	Timber screw countersunk	Steel / stainless steel, $\geq \varnothing 4.2$ mm, respect notes and authorisations of the fabricator
	Particle board screw	Steel / stainless steel, $\geq \varnothing 4.2$ mm, respect notes and authorisations of the fabricator
	Countersunk screw	Steel / stainless steel, $\geq M5$ , respect notes and authorisations of the fabricator
Plugging material	Fire protection mineral fibre round cord	Mineral wool, fire classification A1, melting point $\geq 1000$ °C
	Mineral wool braid	Mineral wool, fire classification A1, melting point $\geq 1000$ °C
	Mineral wool	Mineral wool, fire classification A1, melting point $\geq 1000$ °C
	Plugging cord	Mineral wool, fire classification A1, melting point $\geq 1000$ °C
Sealing	Sealant	Sealing compound / sealant, at least material class C
	Silicone	Sealing compound / sealant, at least material class C
Distance medium	Spacer	e.g. glass fibre-reinforced plastic (GRP), glass fibre panels (e.g. Fermacell), Promatect-H, hard wood, fibre-cement board, steel, aluminium
	Spacer (e.g. Fermacell)	e.g. glass fibre-reinforced plastic (GRP), glass fibre panels (e.g. Fermacell), Promatect-H, hard wood, fibre-cement board, steel, aluminium
	Joint backfilling	e.g. glass fibre-reinforced plastic (GRP), glass fibre panels (e.g. Fermacell), Promatect-H, hard wood, fibre-cement board, steel, aluminium

**Note:**  
The attachments below can be made of steel or stainless steel.

Übersicht Anordnung  
Befestigungspunkte

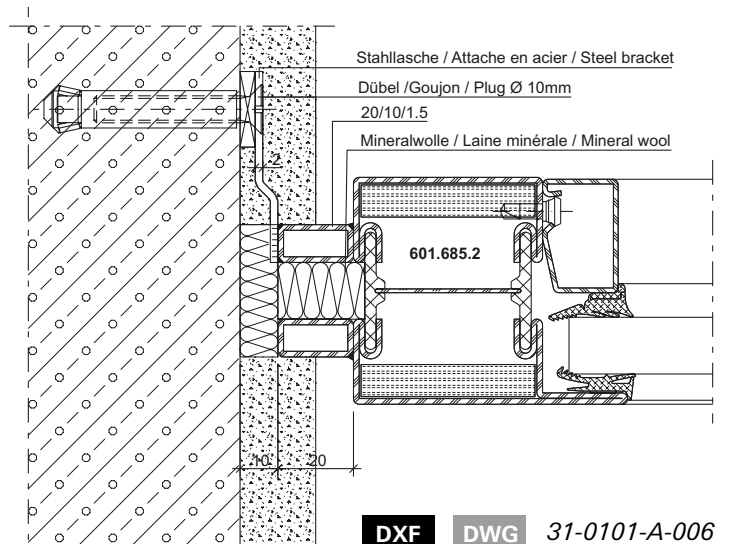
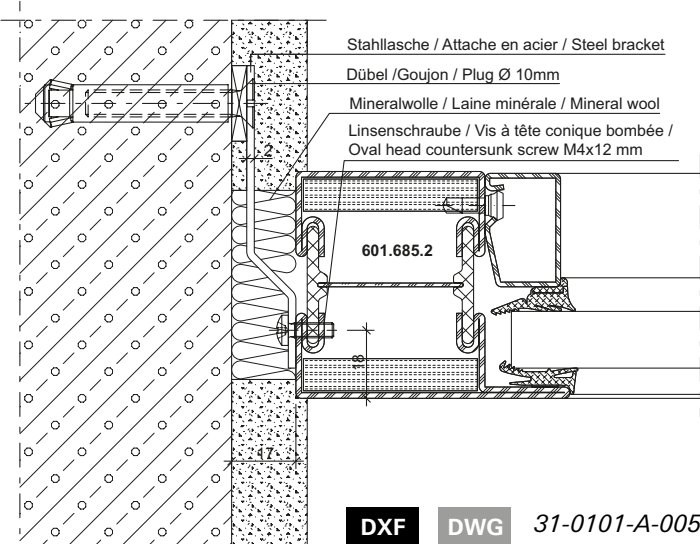
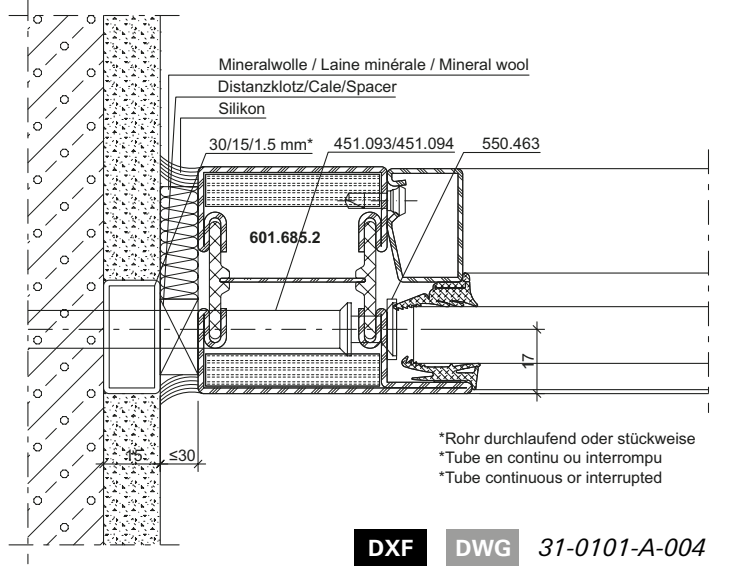
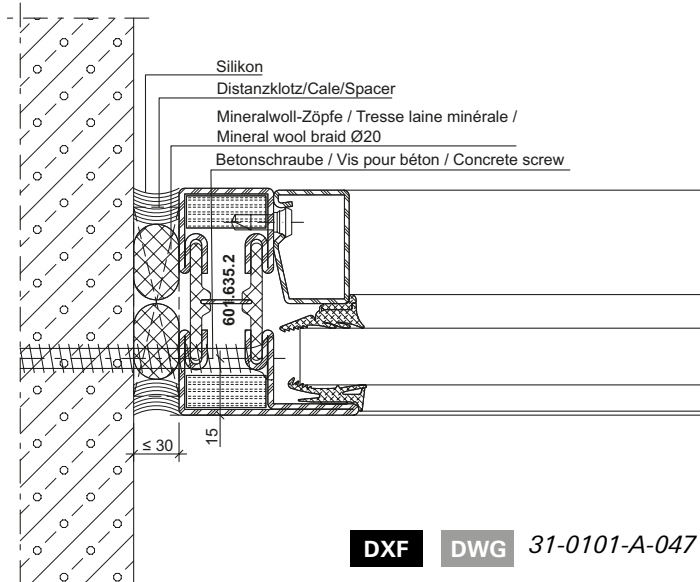
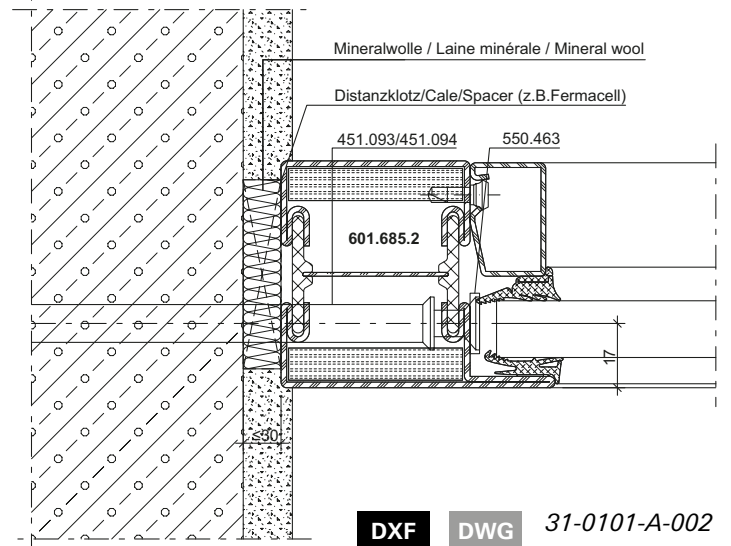
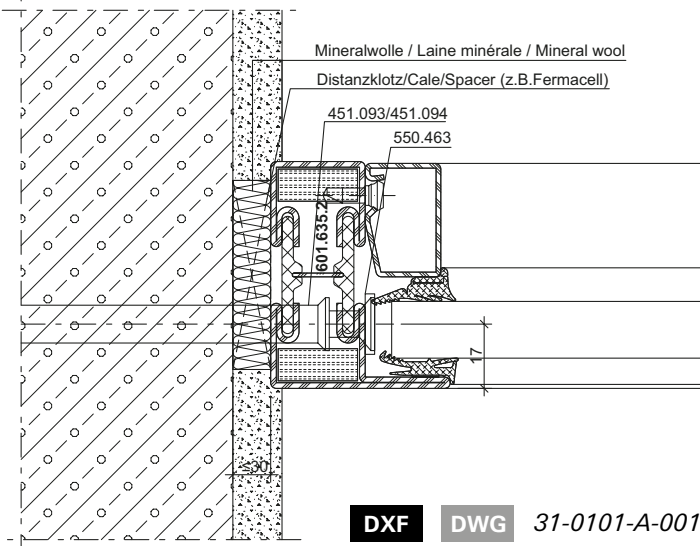
Aperçu de la disposition des  
points de fixation

Overview of arrangement  
of fixing points

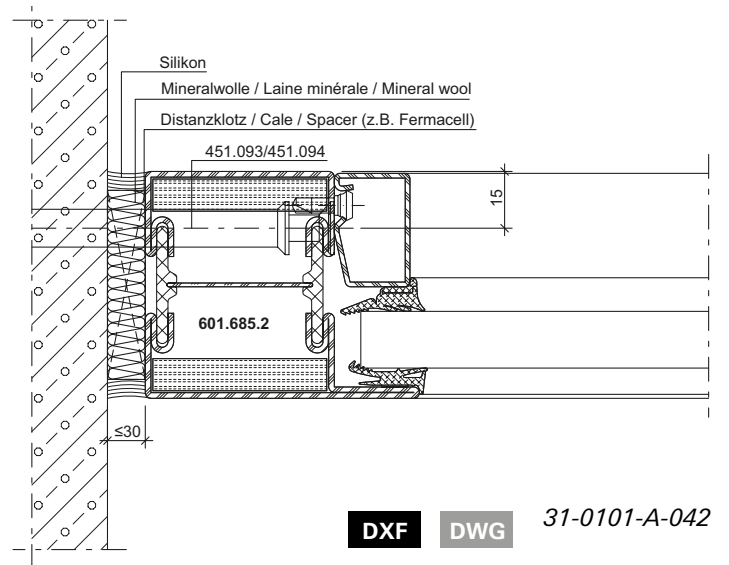
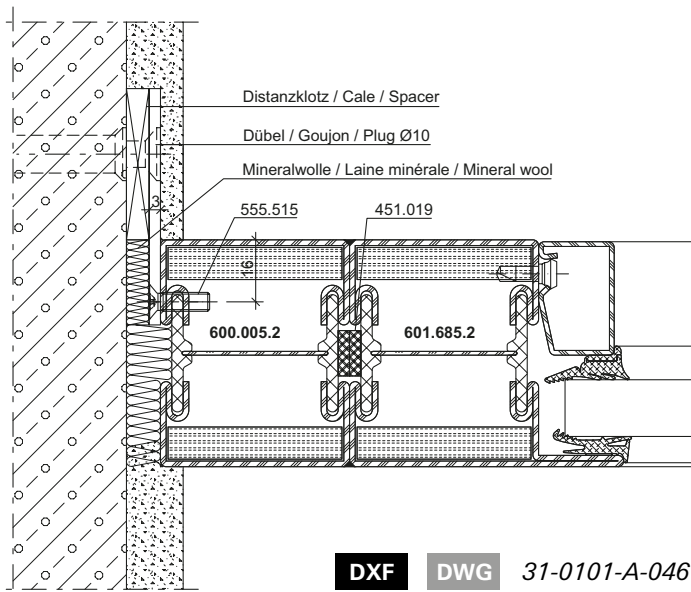
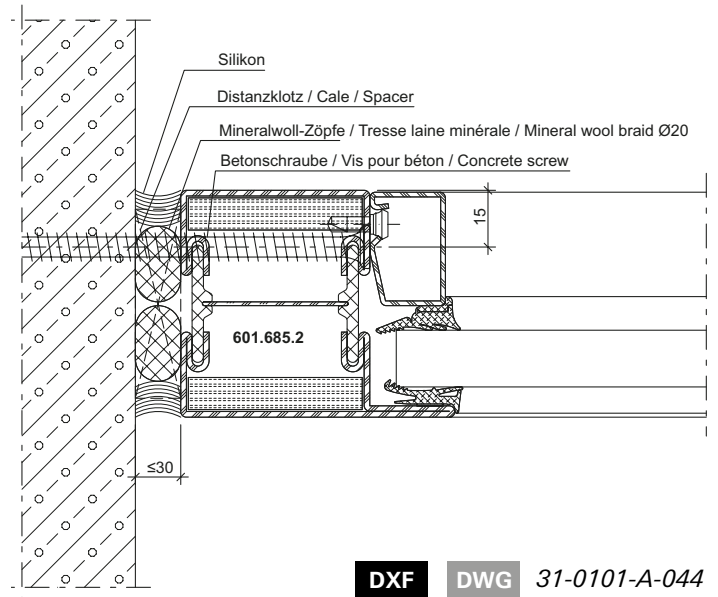
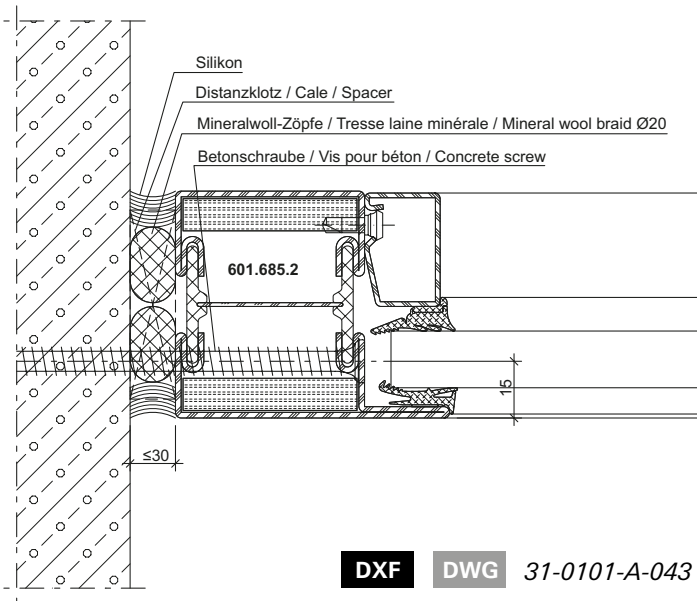


- \* Befestigung wahlweise unten oder oben  
Grösse Befestigungsplatte variabel
- \* Fixation au choix en bas ou en haut  
Grande plaque de fixation variable
- \* Fixing either at the top or bottom  
The size of the fixing plate is variable

**Anschlüsse am Bau im Massstab 1:2**  
**Raccords au mur à l'échelle 1:2**  
**Attachment to structure on scale 1:2**



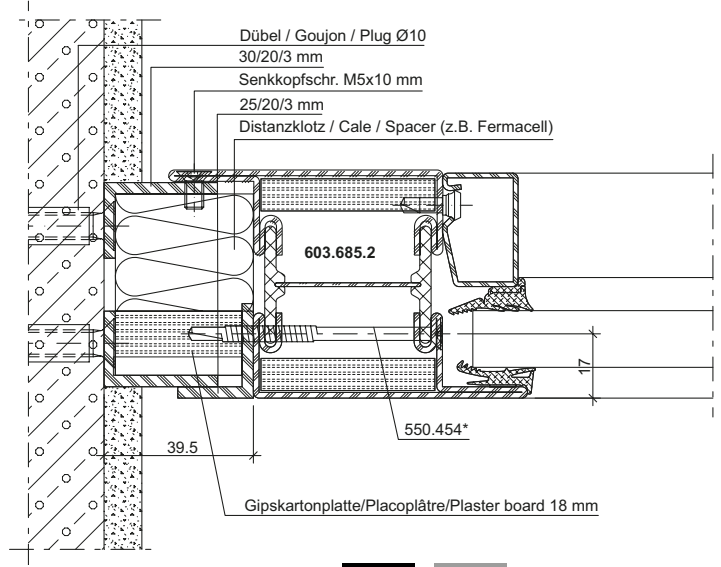
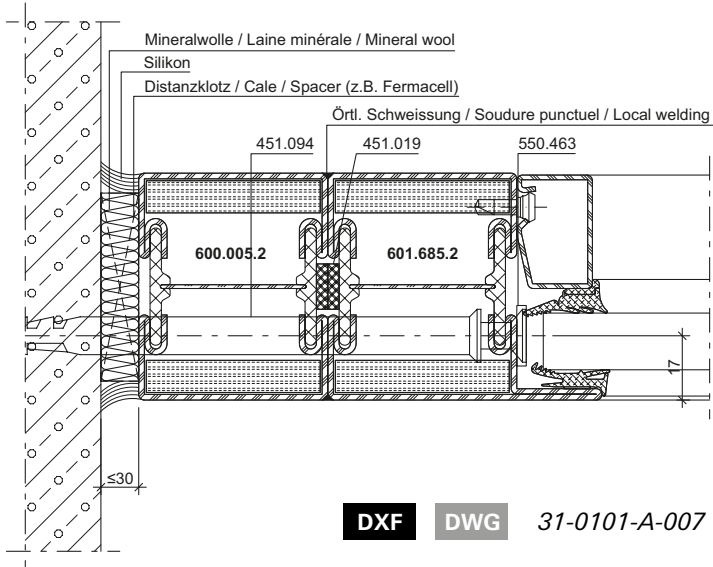
**Anschlüsse am Bau im Masstab 1:2**  
**Raccords au mur à l'échelle 1:2**  
**Attachment to structure on scale 1:2**



**Anschlüsse am Bau im Masstab 1:2**

**Raccords au mur à l'échelle 1:2**

**Attachment to structure on scale 1:2**



\* Schrauben-Abstand ≤ 300 mm

\* Distance des vis ≤ 300 mm

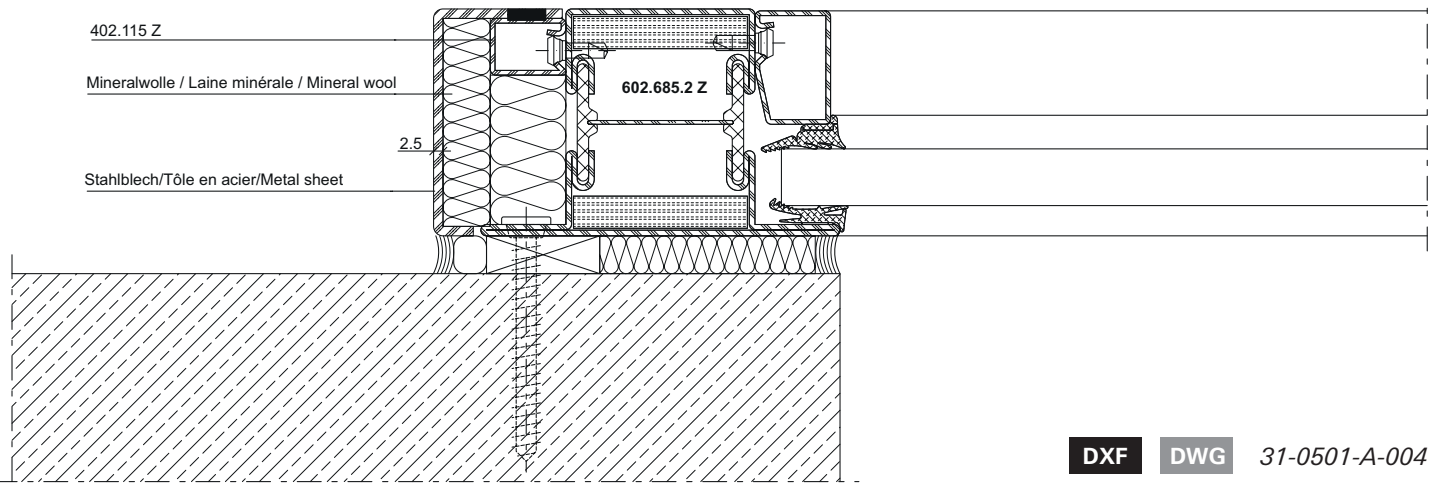
\* Screw distance ≤ 300 mm

\*\* Durchgehende Laserschweissung

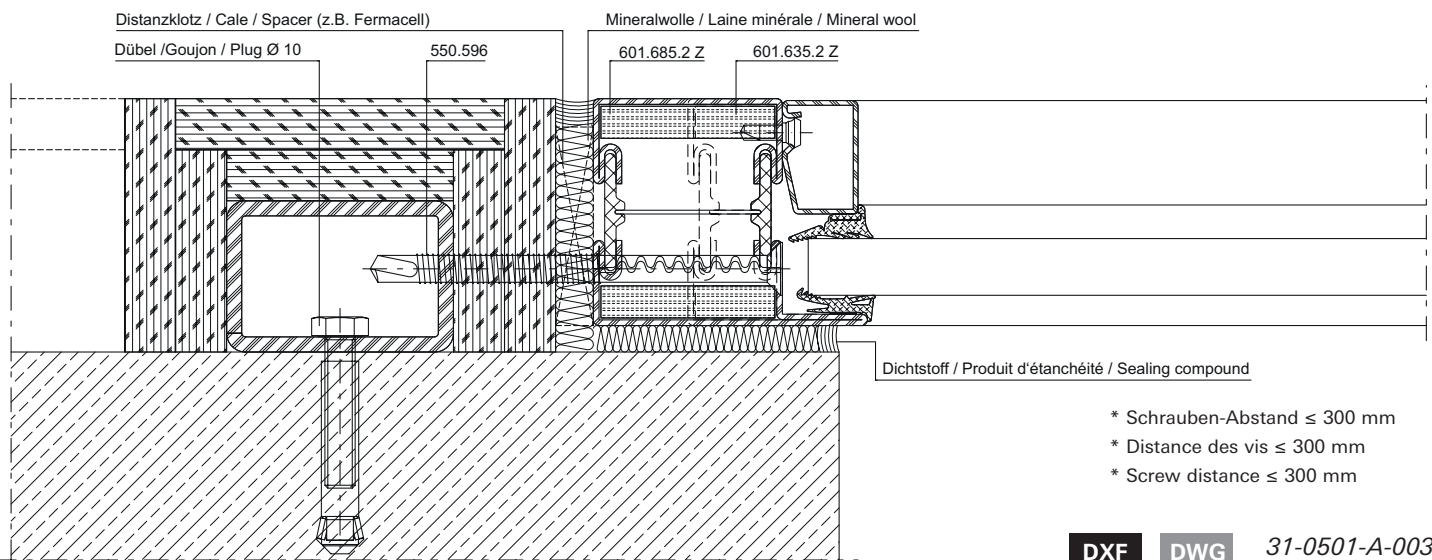
\*\* Soudage au laser en continu

\*\* Continuous laser welding

**Anschlüsse am Bau im Massstab 1:2**  
**Raccords au mur à l'échelle 1:2**  
**Attachment to structure on scale 1:2**



**DXF** **DWG** 31-0501-A-004



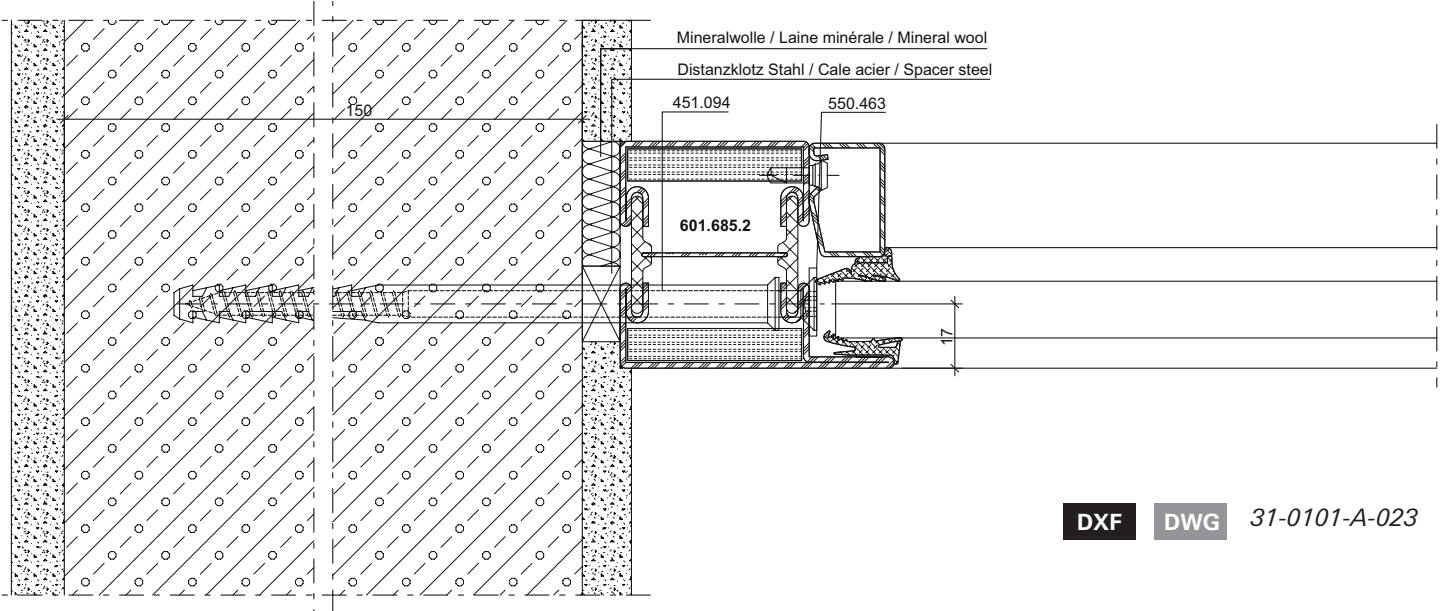
- \* Schrauben-Abstand ≤ 300 mm
- \* Distance des vis ≤ 300 mm
- \* Screw distance ≤ 300 mm

**DXF** **DWG** 31-0501-A-003

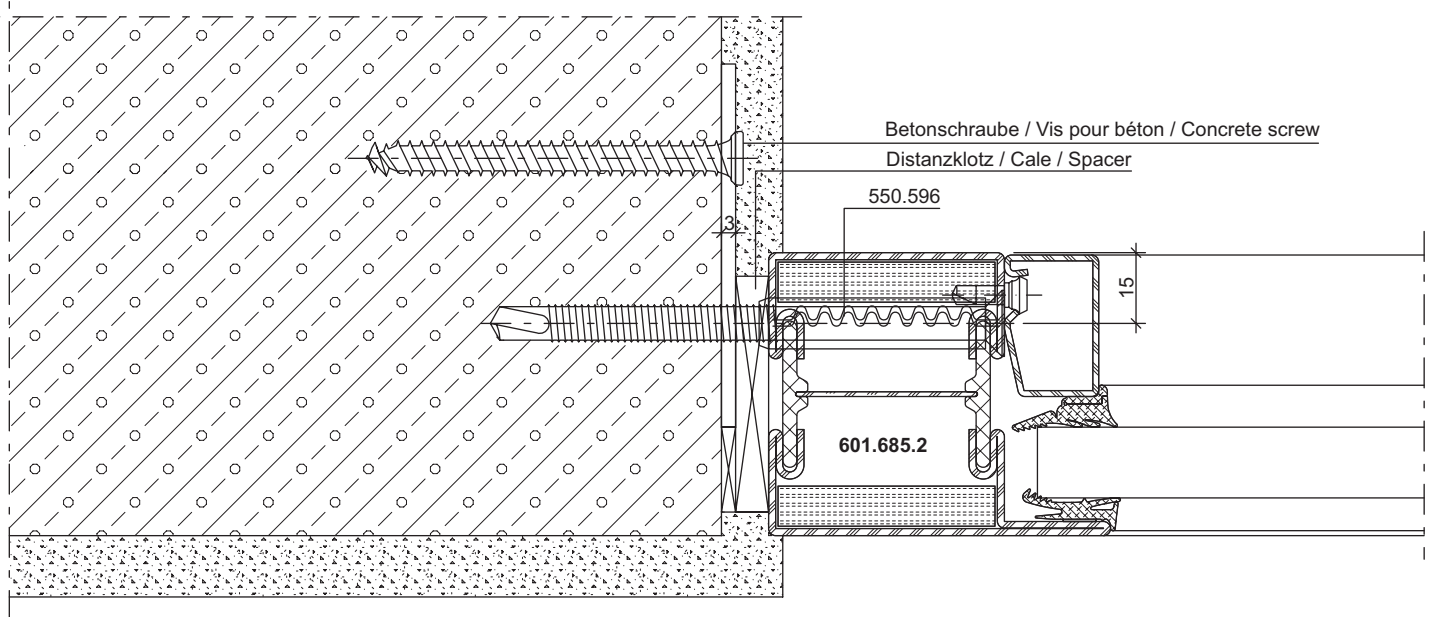
Porenbeton  
 (z.B. Ytong, Siporex, Hebel etc.)

Béton cellulaire  
 (par ex. Ytong, Siporex, Hebel etc.)

Aerated concrete  
 (e.g. Ytong, Siporex, Hebel etc.)



**DXF** **DWG** 31-0101-A-023



**DXF** **DWG** 31-0101-A-041

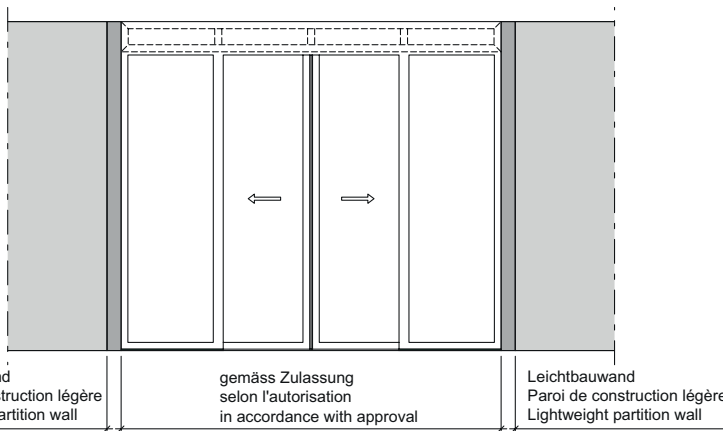
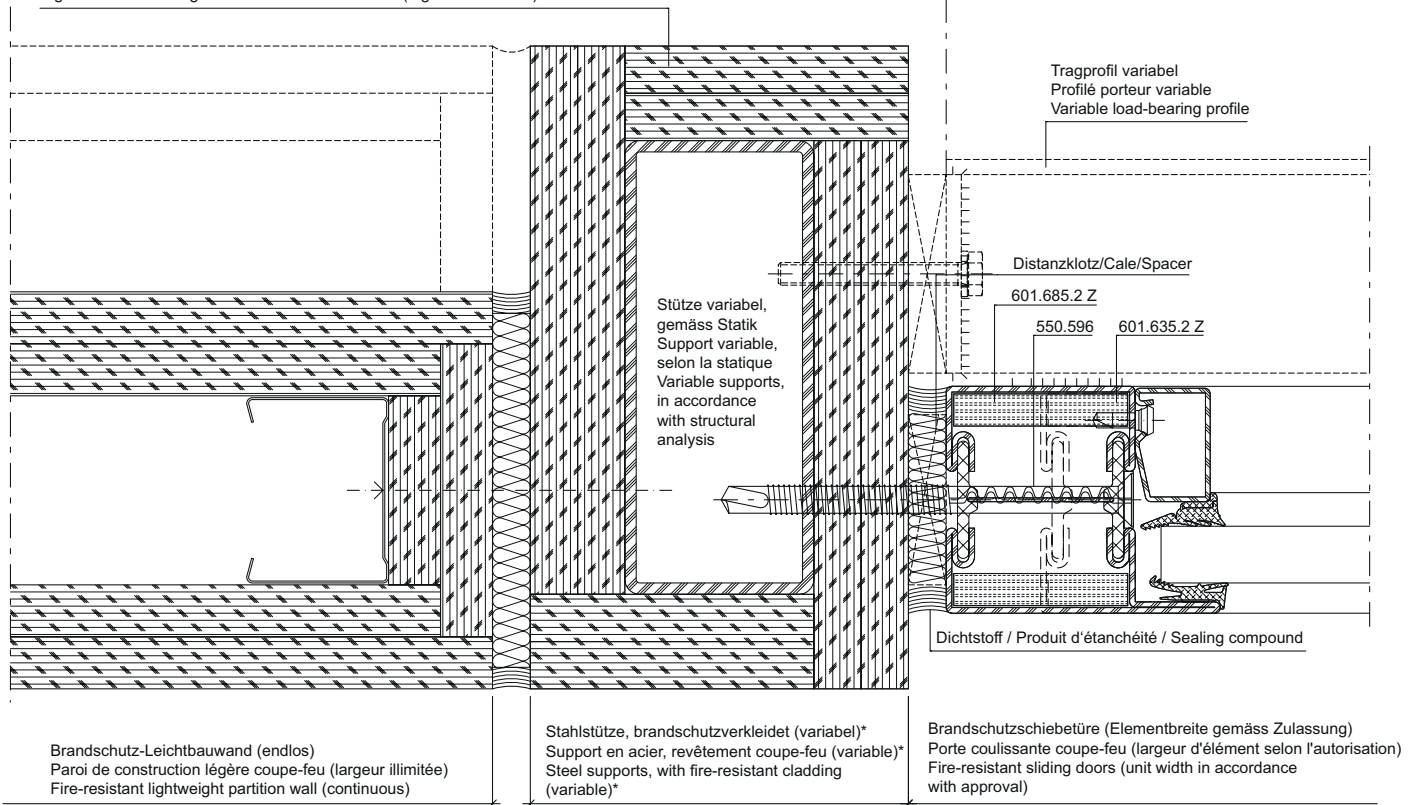


Anschluss an  
 Leichtbauwand/Endloswand

Anschluss an Raccordement à une  
 paroi de construction légère/de  
 largeur illimitée

Attachment to lightweight  
 partition wall/continuous wall

Die Brandschutz-Verkleidung der Stahlstütze muss um eine Brandschutzklasse höher ausgebildet sein, als die Schiebetüre resp. das Seitenteil (z.B. EI30 → EI60)  
 Le revêtement coupe-feu du support en acier doit avoir une classe de protection incendie supérieure à celle de la porte coulissante et de la partie latérale (p. ex. EI30 → EI60)  
 The fire-resistant cladding on the steel supports must be one fire resistance class higher than the sliding doors and the side sections (e.g. EI30 → EI60)



DXF

DWG

31-0501-A-012

\* Brandschutz-Verkleidung entsprechend  
 Vorschrift Feuerpolizei resp.  
 Fabrikat-Zulassung

\* Revêtement coupe-feu selon les  
 prescriptions de la police du feu et de  
 l'autorisation du produit

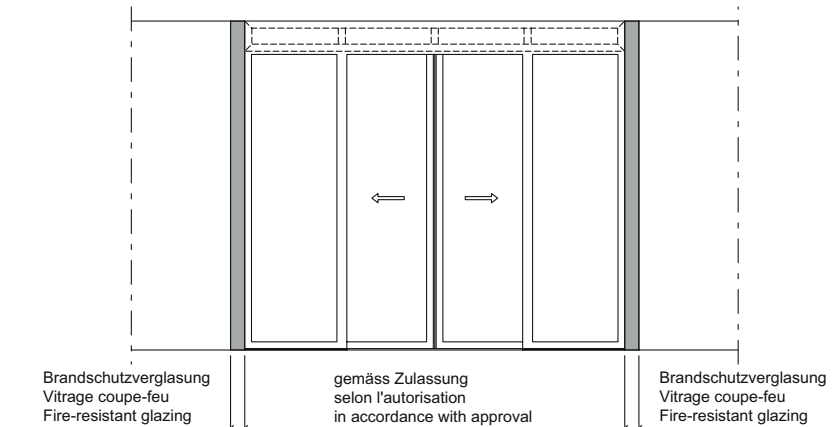
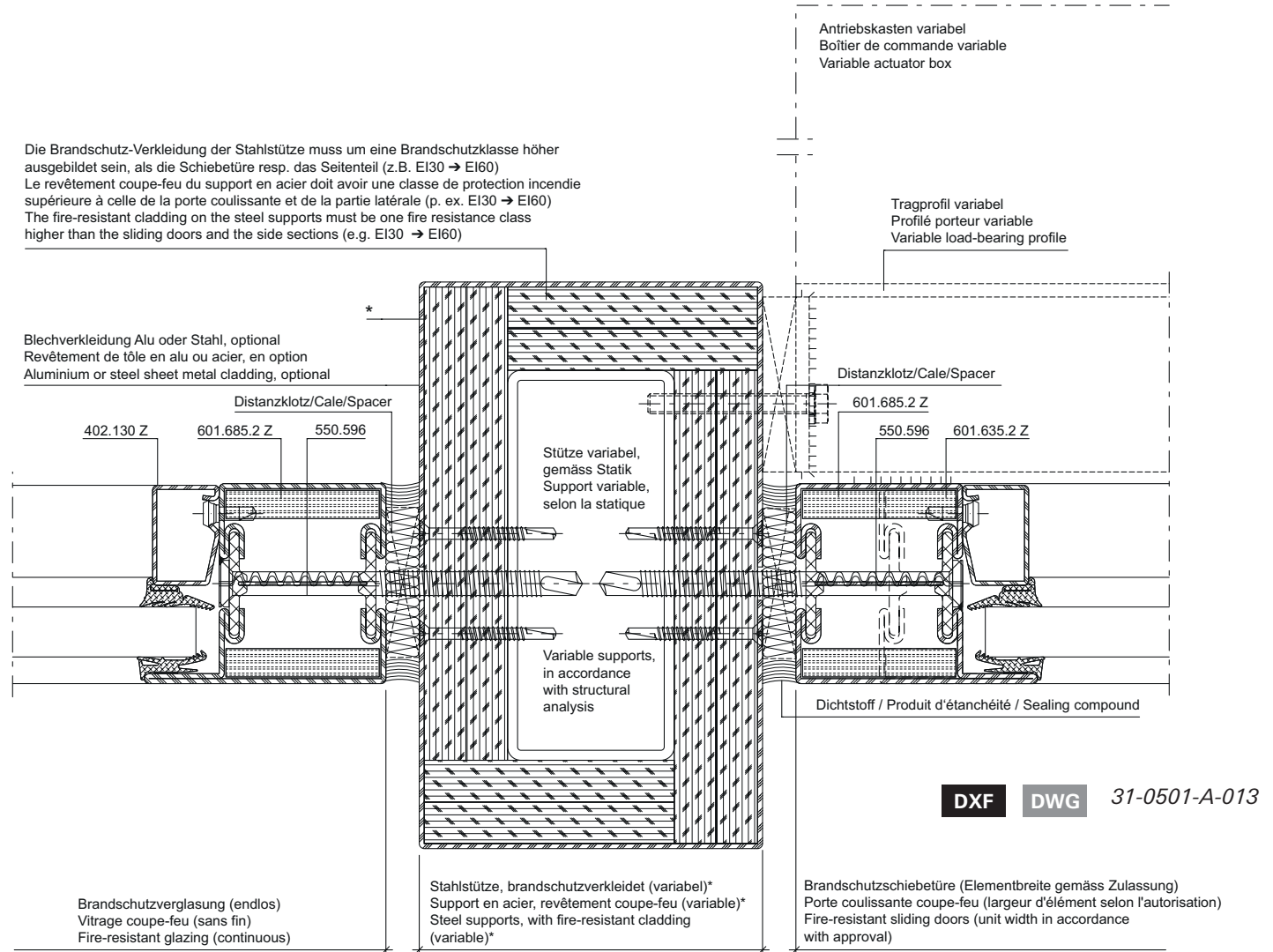
\* Fire-resistant cladding in accordance with  
 the regulations of the fire authorities and  
 the manufacturer's approval

Anschluss an verglaste  
 Brandschutz-Seitenteile/Endloswand

Raccordement à des parties  
 latérales coupe-feu vitrées/à la  
 paroi à largeur illimitée

Attachment to glazed fire-resistant  
 side sections/continuous wall

Die Brandschutz-Verkleidung der Stahlstütze muss um eine Brandschutzklasse höher ausgebildet sein, als die Schiebetüre resp. das Seitenteil (z.B. EI30 → EI60)  
 Le revêtement coupe-feu du support en acier doit avoir une classe de protection incendie supérieure à celle de la porte coulissante et de la partie latérale (p. ex. EI30 → EI60)  
 The fire-resistant cladding on the steel supports must be one fire resistance class higher than the sliding doors and the side sections (e.g. EI30 → EI60)



\* Brandschutz-Verkleidung entsprechend  
 Vorschrift Feuerpolizei resp.  
 Fabrikat-Zulassung

\* Revêtement coupe-feu selon les  
 prescriptions de la police du feu et de  
 l'autorisation du produit

\* Fire-resistant cladding in accordance with  
 the regulations of the fire authorities and  
 the manufacturer's approval

Anschluss an verglaste  
 Brandschutz-Seitenteile/Endloswand

Raccordement à des parties  
 latérales coupe-feu vitrées/à la  
 paroi à largeur illimitée

Attachment to glazed fire-resistant  
 side sections/continuous wall

Die Brandschutz-Verkleidung der Stahlstütze muss um eine Brandschutzklasse höher ausgebildet sein, als die Schiebetüre resp. das Seitenteil (z.B. EI30 → EI60)  
 Le revêtement coupe-feu du support en acier doit avoir une classe de protection incendie supérieure à celle de la porte coulissante et de la partie latérale (p. ex. EI30 → EI60)  
 The fire-resistant cladding on the steel supports must be one fire resistance class higher than the sliding doors and the side sections (e.g. EI30 → EI60)

Antriebskasten variabel  
 Boîtier de commande variable  
 Variable actuator box

Tragprofil variabel  
 Profilé porteur variable  
 Variable load-bearing profile

Blechverkleidung Alu oder Stahl, optional  
 Revêtement de tôle en alu ou acier, en option  
 Aluminium or steel sheet metal cladding, optional

variabel,  
 gemäss Statik  
 Support variable,  
 selon la statique  
 Variable supports,  
 in accordance  
 with structural  
 analysis

Distanzklotz/Cale/Spacer (z.B. Promatec H)

Distanzklotz/Cale/Spacer (z.B. Promatec H)  
 402.130 Z    601.685.2 Z    550.596

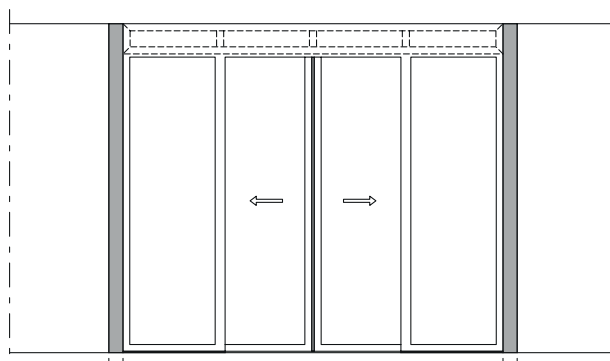
601.685.2 Z  
 550.596    601.635.2 Z

Dichtstoff / Produit d'étanchéité / Sealing compound

Brandschutzverglasung (endlos)  
 Vitrage coupe-feu (sans fin)  
 Fire-resistant glazing (continuous)

Stahlstütze, brandschutzverkleidet (variabel)\*  
 Support en acier, revêtement coupe-feu (variable)\*  
 Steel supports, with fire-resistant cladding (variable)\*

Brandschutzschiebetüre (Elementbreite gemäss Zulassung)  
 Porte coulissante coupe-feu (largeur d'élément selon l'autorisation)  
 Fire-resistant sliding doors (unit width in accordance with approval)



DXF DWG 31-0501-A-015

Brandschutzverglasung  
 Vitrage coupe-feu  
 Fire-resistant glazing

gemäss Zulassung  
 selon l'autorisation  
 in accordance with approval

Brandschutzverglasung  
 Vitrage coupe-feu  
 Fire-resistant glazing

\* Brandschutz-Verkleidung entsprechend  
 Vorschrift Feuerpolizei resp.  
 Fabrikat-Zulassung

\* Revêtement coupe-feu selon les  
 prescriptions de la police du feu et de  
 l'autorisation du produit

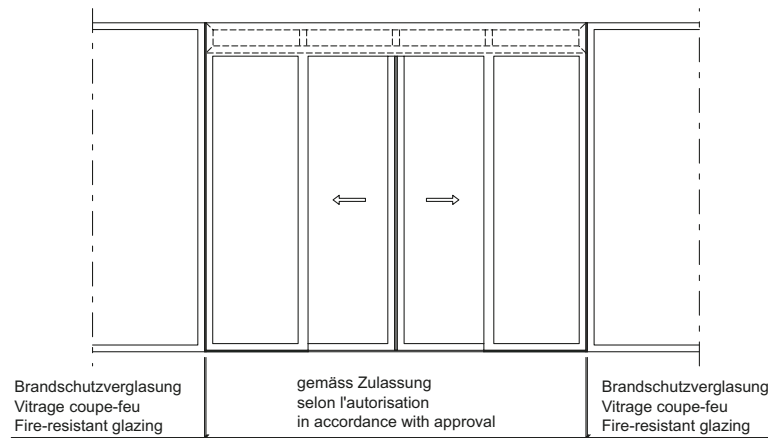
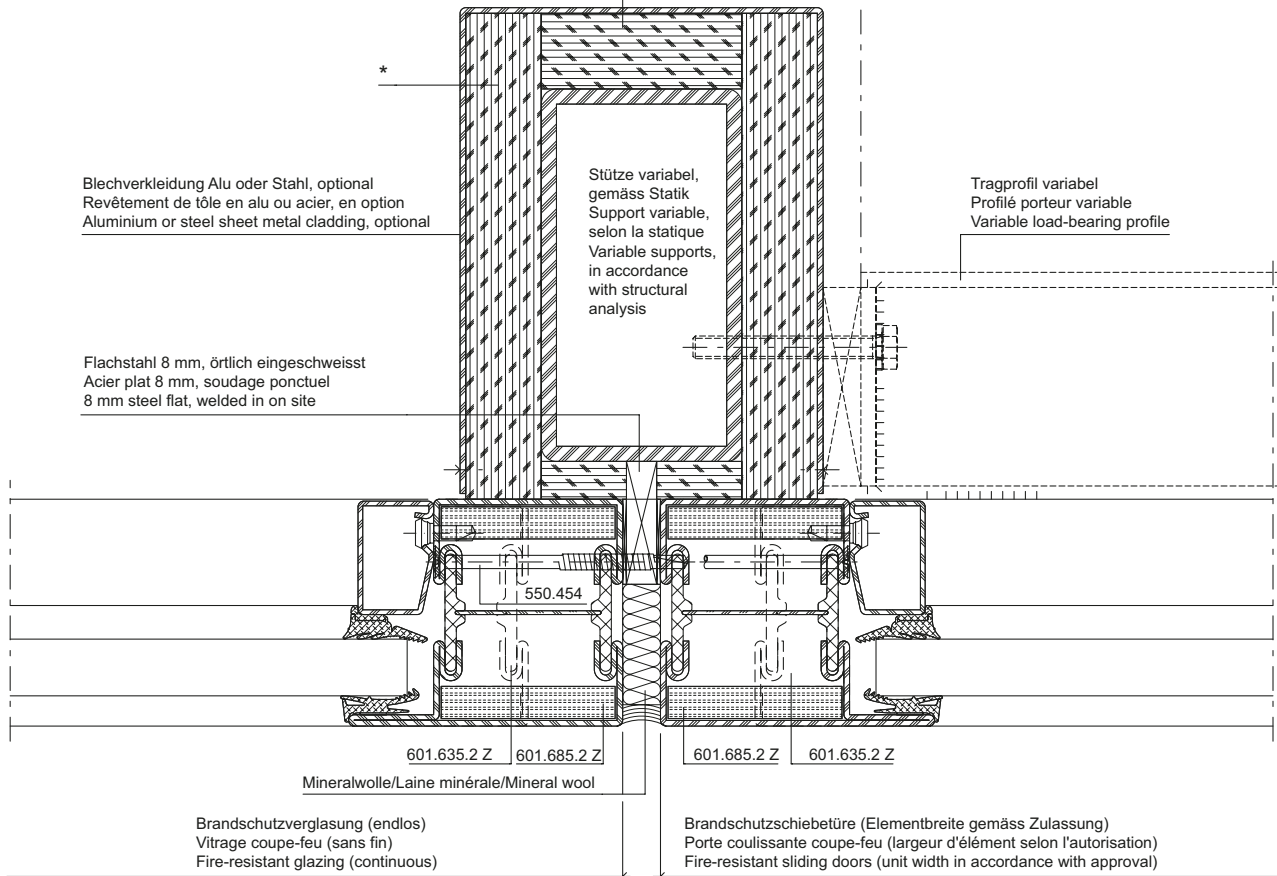
\* Fire-resistant cladding in accordance with  
 the regulations of the fire authorities and  
 the manufacturer's approval

Anschluss an verglaste  
 Brandschutz-Seitenteile/Endloswand

Raccordement à des parties latérales  
 coupe-feu vitrées/à la paroi à  
 largeur illimitée

Attachment to glazed fire-resistant  
 side sections/continuous wall

Die Brandschutz-Verkleidung der Stahlstütze muss um eine Brandschutzklasse höher ausgebildet sein, als die Schiebetüre resp. das Seitenteil (z.B. EI30 → EI60)  
 Le revêtement coupe-feu du support en acier doit avoir une classe de protection incendie supérieure à celle de la porte coulissante et de la partie latérale (p. ex. EI30 → EI60)  
 The fire-resistant cladding on the steel supports must be one fire resistance class higher than the sliding doors and the side sections (e.g. EI30 → EI60)



DXF DWG 31-0501-A-014

\* Brandschutz-Verkleidung entsprechend  
 Vorschrift Feuerpolizei resp.  
 Fabrikat-Zulassung

\* Revêtement coupe-feu selon les  
 prescriptions de la police du feu et de  
 l'autorisation du produit

\* Fire-resistant cladding in accordance with  
 the regulations of the fire authorities and  
 the manufacturer's approval

### Weitere Anschlüsse

Folgende Anschlüsse sind nur oberhalb des Abschlusses zugelassen. Seitlich muss der Anschluss an eine Massivkonstruktion erfolgen:

- *Einbau in Wände in Leichtbauweise:*  
Mit Metallständern der Tiefe  $\geq 75$  mm, beidseitig beplankt, mindestens EI30  
Anordnung nur oberhalb des Abschlusses, seitlich Anschluss an Massivkonstruktion
- *Nicht normierte Tragkonstruktion:*  
Profile R48 mit einer Dicke von 6/10 mm, zusätzliche senkrechte Profile M48 mit einer Dicke von 6/10 mm in die oberen und unteren Profile eingeführt und in einem Abstand von 600 mm angebracht.  
Beplankt mit: je Seite 2 Stück «BA 13 KS» Knauf Gips KG  $d = 12.5$  mm  
Anordnung nur oberhalb des Abschlusses, seitlich Anschluss an Massivkonstruktion
- *Nicht normierte Tragkonstruktion:*  
Profile U 70 50 mm x 70 mm mit einer Dicke von 6/10 mm, beplankt mit: seitlich 2 Stück und an der Stirnseite je 1 Stück: Gipskarton-Feuerschutzplatte,  $d = 12.5$  mm, mindestens EI30  
Anordnung nur oberhalb des Anschlusses, seitlich Anschluss an Massivkonstruktion
- *Nicht normierte Tragkonstruktion:*  
Zwei ineinander geschobene Z-Profile 48 x 48 mm,  $t = 0.6$  mm, beplankt mit: seitlich je 2 Stück und an der Stirnseite je 1 Stück: Gipskarton-Feuerschutzplatte,  $d = 12.5$  mm, mindestens EI30  
Anordnung nur oberhalb des Abschlusses, seitlich Anschluss an Massivkonstruktion

### Autres raccordements

Les raccordements suivants sont uniquement autorisés au-dessus de la terminaison. Latéralement, le raccordement doit être effectué sur une construction massive:

- *Pose sur des murs de construction légère:*  
Avec montants métalliques de profondeur  $\geq 75$  mm, parés des deux côtés, minimum EI30  
Disposition uniquement au-dessus de la terminaison, raccordement latéral sur la construction massive
- *Construction porteuse non normalisée:*  
Profilés R48 de 6/10 mm d'épaisseur, profilés M48 horizontaux supplémentaires de 6/10 mm d'épaisseur introduits dans les profilés supérieurs et inférieurs et posés à une distance de 600 mm.  
Parés avec: sur chaque côté 2 pièces «BA 13 KS» Knauf Gips KG  $d = 12,5$  mm  
Disposition uniquement au-dessus de la terminaison, raccordement latéral sur la construction massive
- *Construction porteuse non normalisée:*  
Profilés U 70 50 mm x 70 mm de 6/10 mm d'épaisseur, parés avec: 2 pièces sur les côtés et 1 pièce sur l'avant: Plaque coupe-feu en placoplâtre,  $d = 12,5$  mm, minimum EI30  
Disposition uniquement au-dessus de la terminaison, raccordement latéral sur la construction massive
- *Construction porteuse non normalisée:*  
Deux profilés en Z insérés l'un dans l'autre 48 mm x 48 mm,  $p = 0.6$  mm, parés avec: 2 pièces sur les côtés et 1 pièce sur l'avant: Plaque coupe-feu en placoplâtre,  $d = 12,5$  mm, minimum EI30  
Disposition uniquement au-dessus de la terminaison, raccordement latéral sur la construction massive

### Additional connections

The following connections are only permitted above the gable end. Laterally, the connection must be made to a solid structure:

- *Installation in walls in a lightweight design:*  
With metal supports with a depth of  $\geq 75$  mm, panelled on both sides, at least EI30  
May only be positioned above the gable end, lateral connection to the solid structure
- *Non-standardised supporting structure:*  
R48 profiles with a thickness of 6/10 mm, additional vertical M48 profiles with a thickness of 6/10 mm inserted in the top and bottom profiles and installed at a distance of 600 mm.  
Panelled with: on each side, two units of «BA 13 KS» Knauf gypsum KG  $d = 12.5$  mm  
May only be positioned above the gable end, lateral connection to the solid structure
- *Non-standardised supporting structure:*  
50 mm x 70 mm U 70 profiles with a thickness of 6/10 mm,  
Panelled with: two units on the sides and one unit each on the front side: Gypsum board fire protection panel,  $d = 12.5$  mm, at least EI30  
May only be positioned above the connection, lateral connection to the solid structure
- *Non-standardised supporting structure:*  
Two 48 mm x 48 mm Z profiles inserted into each other,  $d = 0.6$  mm,  
Panelled with: two units each on the sides and one unit each on the front side: Gypsum board fire protection panel,  $d = 12.5$  mm, at least EI30  
May only be positioned above the gable end, lateral connection to the solid structure



- *Nicht normierte Tragkonstruktion:*  
Stahlrohr: 100 mm x 60 mm,  
t = 2 mm, seitlich je 1 Stück, oben  
2 Stück, beplankt mit: seitlich je  
2 Stück und an der Stirnseite je  
1 Stück:  
Gipskarton-Feuerschutzplatte,  
d = 12,5 mm, mindestens EI30  
Anordnung nur oberhalb des  
Abschlusses, seitlich Anschluss an  
Massivkonstruktion aufgeführt.
- *Construction porteuse non normalisée:*  
Tube en acier: 100 mm x 60 mm,  
p = 2 mm, 2 pièces sur les côtés,  
2 pièces en haut, paré avec: 2 pièces  
sur les côtés et 1 pièce sur l'avant:  
Plaque coupe-feu en placoplâtre,  
é. = 12,5 mm, minimum EI30  
Disposition uniquement au-dessus  
de la terminaison, raccordement  
latéral sur la construction massive
- *Non-standardised supporting structure:*  
Steel pipe: 100 mm x 60 mm,  
d = 2 mm, one unit each on the side,  
two units at the top,  
Panelled with: two units each on the  
sides and one unit each on the front  
side: Gypsum board fire protection  
panel, d = 12.5 mm, at least EI30  
May only be positioned above the  
gable end, lateral connection to the  
solid structure

---

<b>Verarbeitungshinweise</b>	<b>Indications d'usage</b>	<b>Assembly instructions</b>	<b>5-4</b>
------------------------------	----------------------------	------------------------------	------------

---

<b>Beschlageinbau</b>	<b>Montage des ferrures</b>	<b>Installation of fittings</b>	<b>5-32</b>
-----------------------	-----------------------------	---------------------------------	-------------

---

<b>Verarbeitungshinweise</b>	<b>Indications d'usage</b>	<b>Assembly instructions</b>	<b>5-50</b>
------------------------------	----------------------------	------------------------------	-------------

Die folgenden Icons sind auf den Seiten des Dokuments zur Kennzeichnung der unterschiedlichen Anwendungen und Einsatzbereiche aufgeführt.

Les icônes suivantes sont indiquées sur les pages du document pour identifier les différents domaines d'application et applications.

The following icons are displayed on the pages of the document to identify the different applications and areas of use.



Werkstoff Stahl blank, Stahl verzinkt  
Matériau acier brut, acier zinguée  
Material steel bright, steel galvanised



Werkstoff Edelstahl 1.4307, 1.4404  
Matériau acier Inox 1.4307, 1.4404  
Material stainless steel 1.4307, 1.4404



Brandschutz EI<sub>1,30</sub> und EI<sub>2,30</sub>  
Protection incendie EI<sub>1,30</sub> et EI<sub>2,30</sub>  
Fire protection EI<sub>1,30</sub> and EI<sub>2,30</sub>



Notausgangsverschluss nach EN 179  
Fermetures d'issues de secours selon la norme EN 179  
Emergency exit locks in accordance with EN 179



Notausgangsverschluss nach EN 1125  
Fermetures d'issues de secours selon la norme EN 1125  
Emergency exit locks in accordance with EN 1125



EN 1935  
EN 1935  
EN 1935



Fingerschutz  
Anti-pince-doigts  
Anti-finger-trap



Falls das vorliegende Dokument Differenzen zur aktuellen deutschen Version aufweist, gilt in jedem Fall der deutsche Originaltext in der jeweils geltenden Fassung im Jansen Docu Center.

En cas de divergence entre le présent document et la version allemande, c'est dans tous les cas le texte original allemand qui prévaut dans sa version actuelle disponible dans le Jansen Docu Center.

If there are any differences between this document and the current German version, the latest version of the original German text in the Jansen Docu Center shall prevail.

Alle Ausführungen dieser Dokumentation haben wir sorgfältig und nach bestem Wissen zusammengestellt. Wir können aber keine Verantwortung für die Benutzung der vermittelten Vorschläge und Daten übernehmen. Wir behalten uns technische Änderungen ohne Vorankündigung vor.

Nous avons apporté le plus grand soin à l'élaboration de cette documentation. Cependant, nous déclinons toute responsabilité pour l'utilisation faite de nos propositions et de nos données. Nous nous réservons le droit de procéder à des modifications techniques sans préavis.

All the information contained in this documentation is given to the best of our knowledge and ability. However, we decline all responsibility for the use made of these suggestions and data. We reserve the right to effect technical modifications without prior warning.

Grafische Planungsdaten wie z.B. Anwendungsbeispiele, Konstruktionsdetails, Anschlüsse am Bau, die in unseren physischen oder elektronischen Dokumentationsunterlagen enthalten sind, sind schematische Darstellungen. Gleiches gilt für digitale Medien wie CAD Dateien oder BIM Modelle. Sie sollen den ausführenden Metallbauer und/oder Fachplaner bei der Planung und Ausführung eines Projektes unterstützen. Sie sind im konkreten Anwendungsfall durch den ausführenden Metallbauer und/oder Fachplaner auf die Verwendbarkeit im konkreten betroffenen Projekt hinsichtlich rechtlichen/regulatorischen aber auch technischen objektspezifischen Anforderungen zu überprüfen und ggfs. eigenverantwortlich anzupassen. Bei der Überprüfung, der spezifischen Planung und der Umsetzung sind die objektspezifischen Rahmenbedingungen (Material der Bausubstanz, Dimension des Einbauelements, Farbe, Exposition, Lasteinwirkung, etc.) sowie der geltende Stand der Technik einschliesslich aller anwendbaren Normen und technischen Richtlinien eigenverantwortlich zu beachten.

Les données de planification graphique, comme les exemples d'application, détails de construction et raccordements au bâtiment, fournies dans notre documentation physique et numérique sont des représentations schématiques. Il en va de même pour les médias numériques comme les fichiers CAD ou modèles BIM. Leur but est de faciliter la planification et réalisation d'un projet par les constructeurs métalliques et/ou concepteurs. Concrètement, elles doivent être vérifiées par le constructeur métallique et/ou le concepteur et, le cas échéant, modifiées de son propre chef pour s'assurer qu'elles concordent avec le projet concerné et qu'elles répondent aux exigences techniques spécifiques ainsi qu'aux dispositions légales et réglementaires. Lors de la vérification, de la planification spécifique et de la mise en œuvre, il y a lieu de tenir compte des conditions spécifiques à l'objet (matériaux du bâtiment, dimension de l'élément d'insert, couleur, exposition, effet de charge, etc.) ainsi que de l'état actuel de la technique, y compris toutes les normes et directives techniques applicables.

Graphical planning data such as application examples, construction details, connections on site that are contained in our physical or electronic documentation components are schematic representations. The same applies to digital media such as CAD files or BIM models. They are intended to support the metal worker and/or design engineer in planning and executing projects. In the specific case of application they are to be checked by the metal worker and/or design engineer in terms of their usability in the specific project concerned with regard to legal/regulatory and technical property-specific requirements and adjusted if necessary at the latter's own responsibility. The property-specific underlying conditions (construction material, dimensions of installation element, colour, exposure, load effect etc.) and current state of the art including all applicable norms and technical guidelines are to be taken into consideration at the metal worker and/or design engineer's own responsibility during the review, specific planning and implementation.

## Fügen von Blechen und Profilen

Die folgenden allgemeinen Regeln zum Fügen von Blechen und Profilen kommen zur Anwendung, wenn in der vorliegenden Dokumentation keine spezifischen Angaben vorhanden sind.

- 1 Schraube, min. M4 bzw. min.  $\varnothing$  4.2 mm (Stahl oder Edelstahl), Randabstand  $\leq$  50 mm, Abstand max. 300 mm
- 2 Niete min. M4 oder Schraube min.  $\varnothing$  4 mm (Stahl oder Edelstahl), Randabstand  $\leq$  50 mm, Abstand max. 300 mm
- 3 Senkschraube 550.454 oder 550.010, Randabstand  $\leq$  50 mm, Abstand max. 300 mm
- 4 Je nach Anwendung (vgl. «Stossausbildung Abkantbleche im Sturzbereich» in diesem Kapitel):
  - Schweissung, Randabstand  $\leq$  50 mm, Abstand max. 300 mm, Länge 20 mm
  - Schraube, min. M4 bzw. min.  $\varnothing$  4.2 mm (Stahl oder Edelstahl), Randabstand  $\leq$  50 mm, Abstand max. 300 mmBeim Setzen der Schrauben sind spätere Beschlageinbauten zu berücksichtigen.
- 5 Schweissung, Randabstand  $\leq$  50 mm, Abstand max. 300 mm, Länge 20 mm  
Ausnahme: Flügelaufhängung, bitte beachten Sie gesonderte Hinweise in diesem Kapitel
- 6 Lochschweissung  $\varnothing$  10 mm, Randabstand  $\leq$  50 mm, Abstand max. 300 mm  
Ausnahme: Einbau Labyrinthprofil in Schiebeflügel/Rahmen, bitte beachten Sie gesonderte Hinweise in diesem Kapitel

## Assemblage de tôles et de profilés

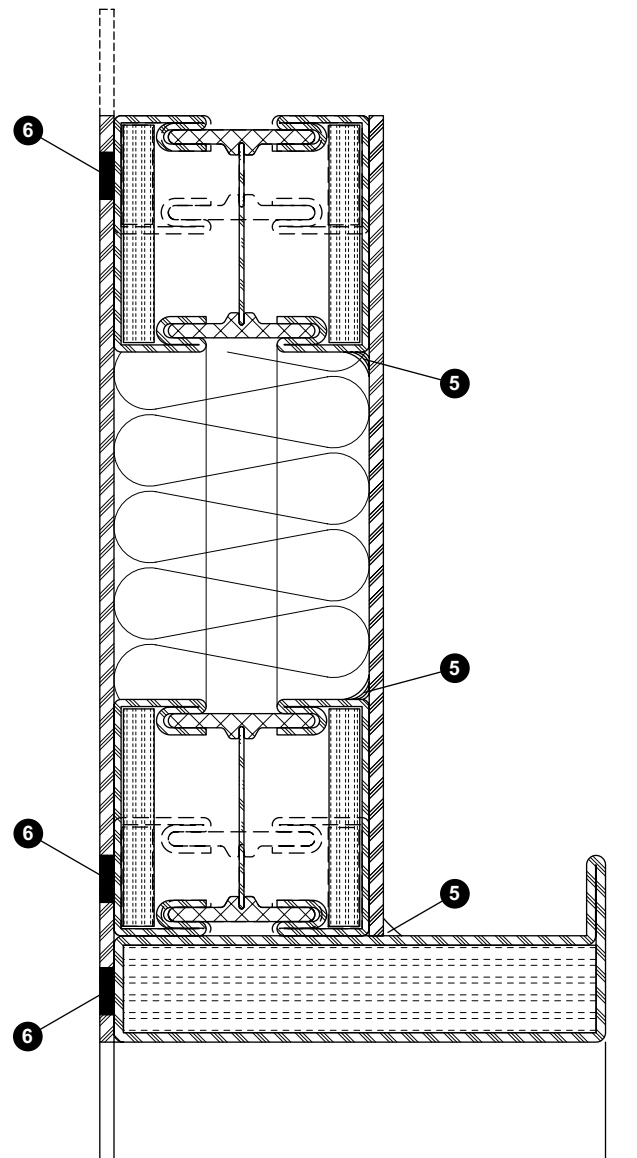
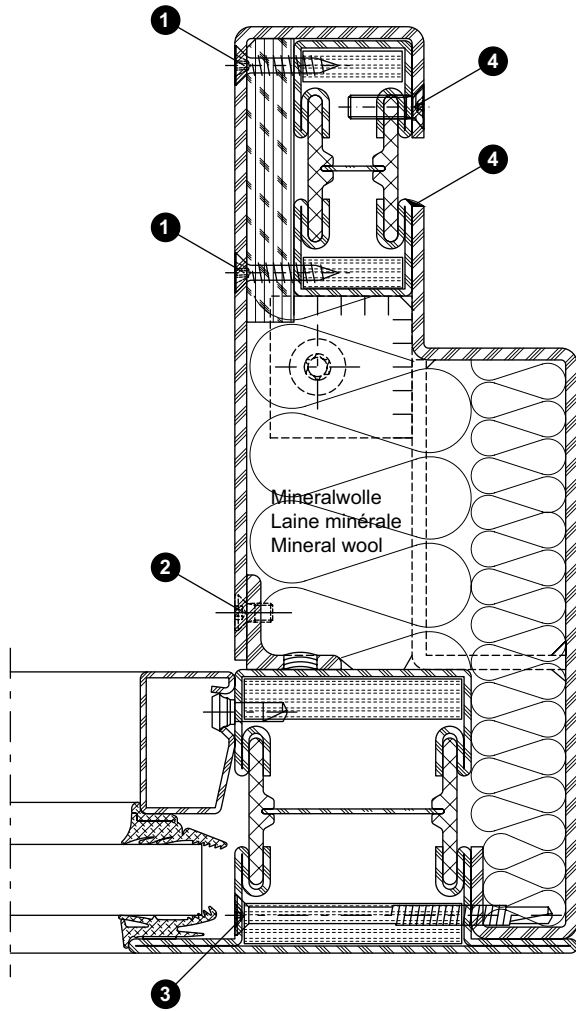
Les règles générales suivantes pour l'assemblage de tôles et de profilés s'appliquent sous réserve d'indications spécifiques dans la présente documentation.

- 1 Vis, min. M4 ou min.  $\varnothing$  4,2 mm (acier ou Inox), distance au bord  $\leq$  50 mm, intervalle max. 300 mm
- 2 Rivet min. M4 ou vis min.  $\varnothing$  4 mm (acier ou Inox), distance au bord  $\leq$  50 mm, intervalle max. 300 mm
- 3 Vis à tête fraisée 550.454 ou 550.010, distance au bord  $\leq$  50 mm, intervalle max. 300 mm
- 4 Selon l'application (cf. «Jonction tôles pliées dans la zone du linteau» dans ce chapitre):
  - Soudage, distance au bord  $\leq$  50 mm, intervalle max. 300 mm, longueur 20 mm
  - Vis, min. M4 ou min.  $\varnothing$  4,2 mm (acier ou inox), distance au bord  $\leq$  50 mm, intervalle max. 300 mmTenir compte du montage ultérieur de ferrures au moment de poser les vis.
- 5 Soudage, distance au bord  $\leq$  50 mm, intervalle max. 300 mm, longueur 20 mm  
Exception: accrochage du vantail, veuillez tenir compte des remarques particulières dans ce chapitre
- 6 Soudage en trous  $\varnothing$  10 mm, distance au bord  $\leq$  50 mm, intervalle max. 300 mm  
Exception: pour le montage du profilé labyrinthe dans le vantail coulissant/cadre, veuillez tenir compte des remarques particulières dans ce chapitre

## Joining sheet metal plates and profiles

The following general rules on joining sheet metal plates and profiles shall apply if no specific information is provided in this documentation.

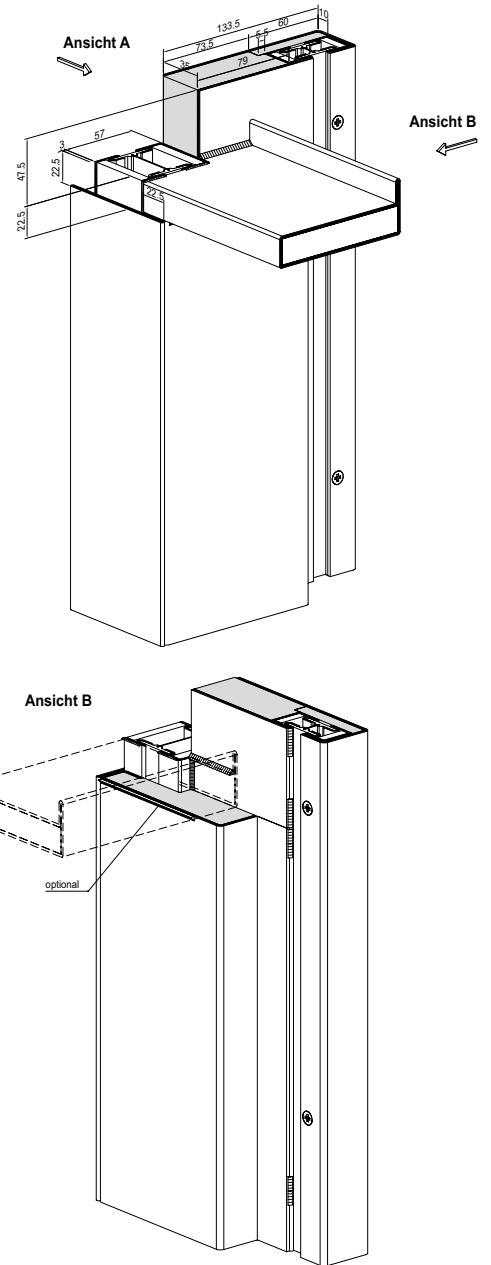
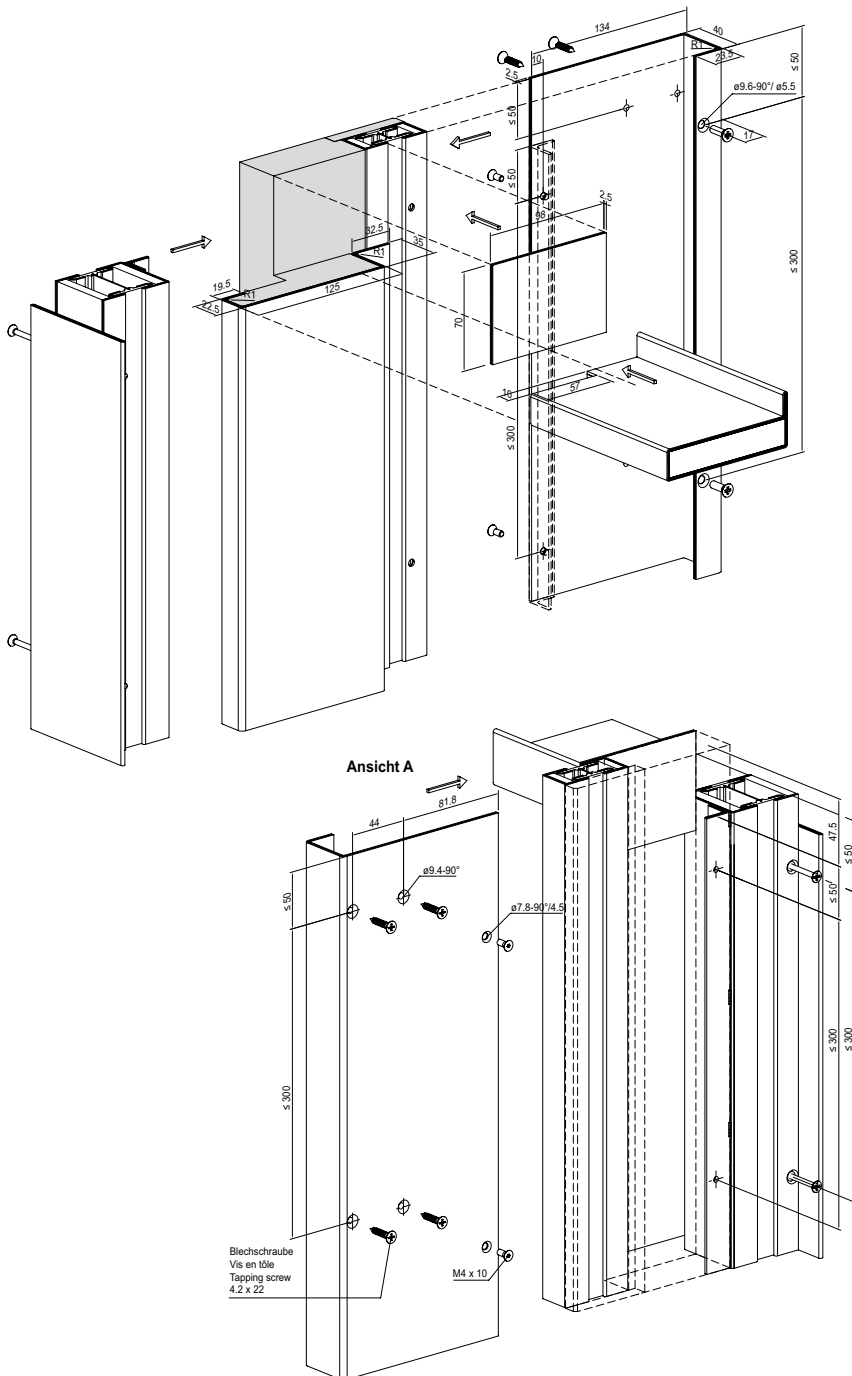
- 1 Screw, min. M4 or min.  $\varnothing$  4.2 mm (steel or stainless steel), edge distance  $\leq$  50 mm, max. distance 300 mm
- 2 Rivet min. M4 or screw min.  $\varnothing$  4 mm (steel or stainless steel), edge distance  $\leq$  50 mm, max. distance 300 mm
- 3 Countersunk screw 550.454 or 550.010, edge distance  $\leq$  50 mm, max. distance 300 mm
- 4 Depending on the application (see «Joint construction, formed sheets in lintel area» in this section):
  - Weld, edge distance  $\leq$  50 mm, max. distance 300 mm, length 20 mm
  - Screw, min. M4 or min.  $\varnothing$  4.2 mm (steel or stainless steel), edge distance  $\leq$  50 mm, max. distance 300 mmThe future installation of fittings must be taken into consideration when positioning the screws.
- 5 Weld, edge distance  $\leq$  50 mm, max. distance 300 mm, length 20 mm  
Exception: Suspension wing – please observe the separate notice in this section
- 6 Plug weld  $\varnothing$  10 mm, edge distance  $\leq$  50 mm, max. distance 300 mm  
Exception: Installation of labyrinth profile in the sliding wing/frame – please observe the separate notice in this section



Stossausbildung Abkantbleche  
 im Sturzbereich  
 Schiebetüre einflügelig mit  
 Seitenteilen (mit/ohne Oberlichter)  
 (Anwendungsbeispiele  
 31-0501-S-003/004)

Jonction tôles pliées dans la zone  
 du linteau  
 Porte coulissante à un vantail avec  
 parties latérales (avec/sans impostes)  
 (Exemples d'application  
 31-0501-S-003/004)

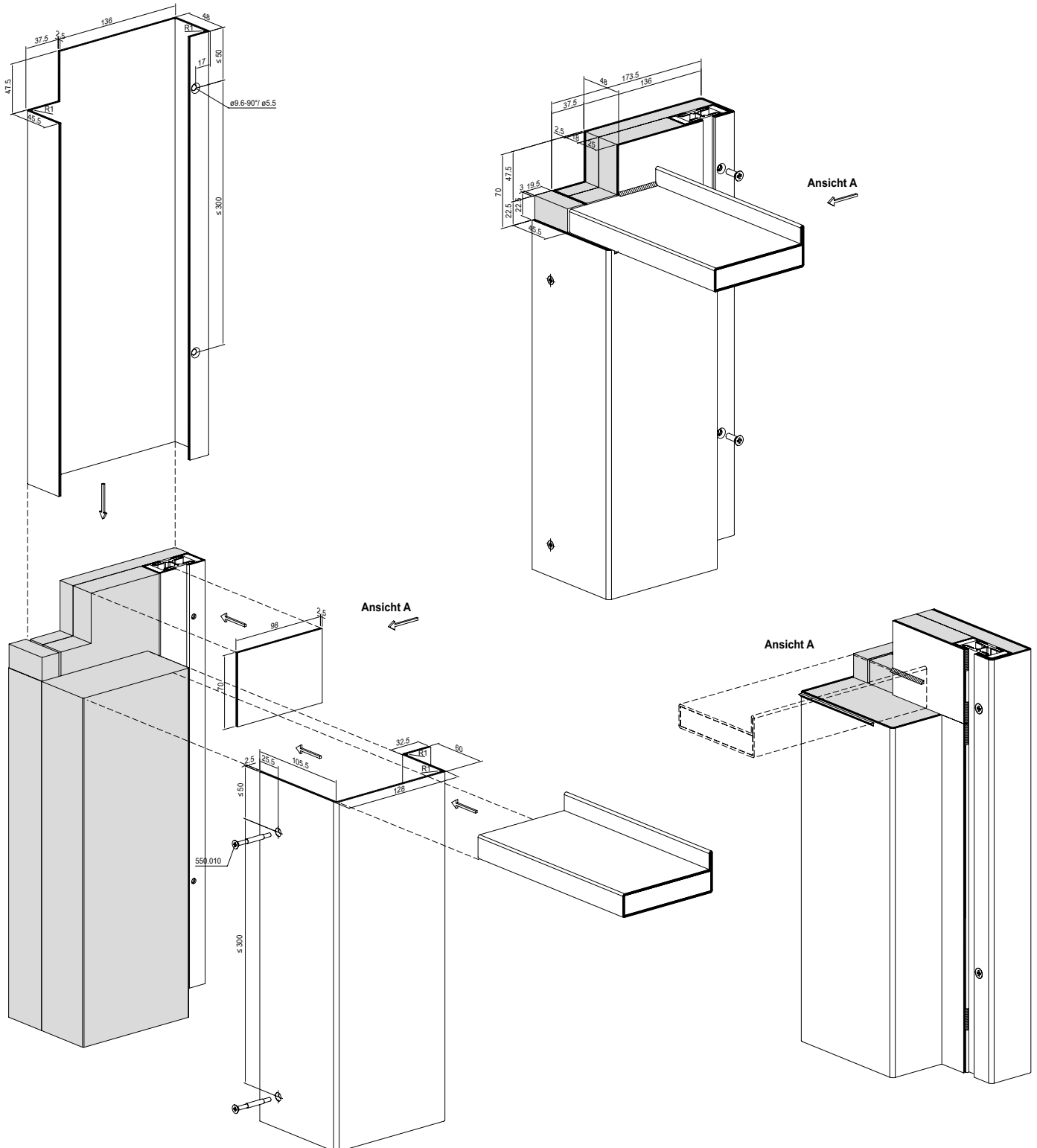
Joint construction,  
 formed sheets in lintel area  
 Single-leaf sliding door with side  
 lights (with/without top lights)  
 (Examples of application  
 31-0501-S-003/004)



**Stossausbildung Abkantbleche  
im Sturzbereich**  
**Schiebetüre einflügelig mit  
Seitenteilen (mit/ohne Oberlichter)**  
**(Anwendungsbeispiele  
31-0501-S-005/006)**

**Jonction tôles pliées dans la zone  
du linteau**  
**Porte coulissante à un vantail avec  
parties latérales (avec/sans impostes)**  
**(Exemples d'application  
31-0501-S-005/006)**

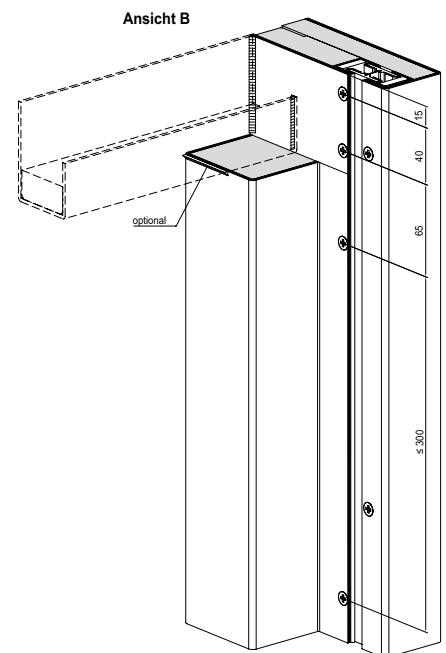
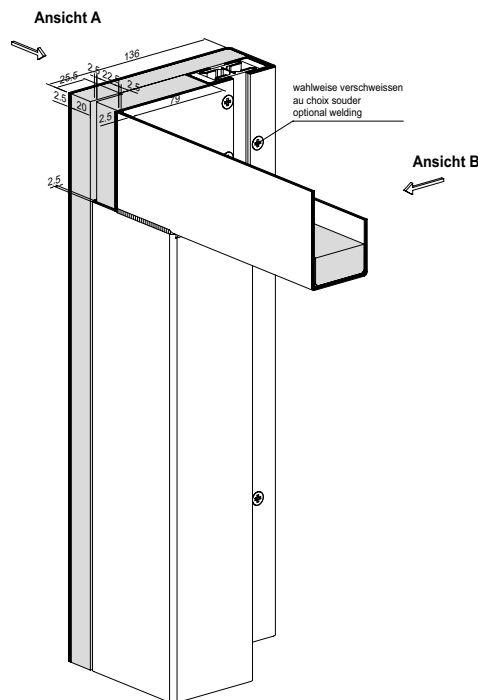
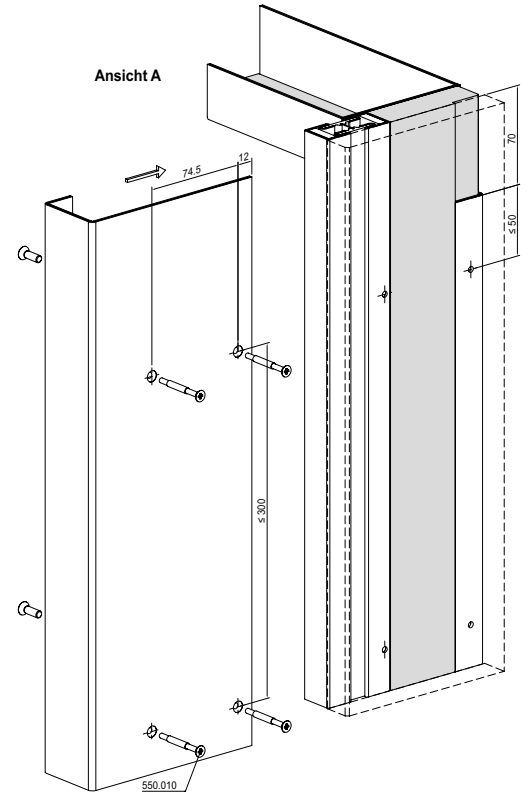
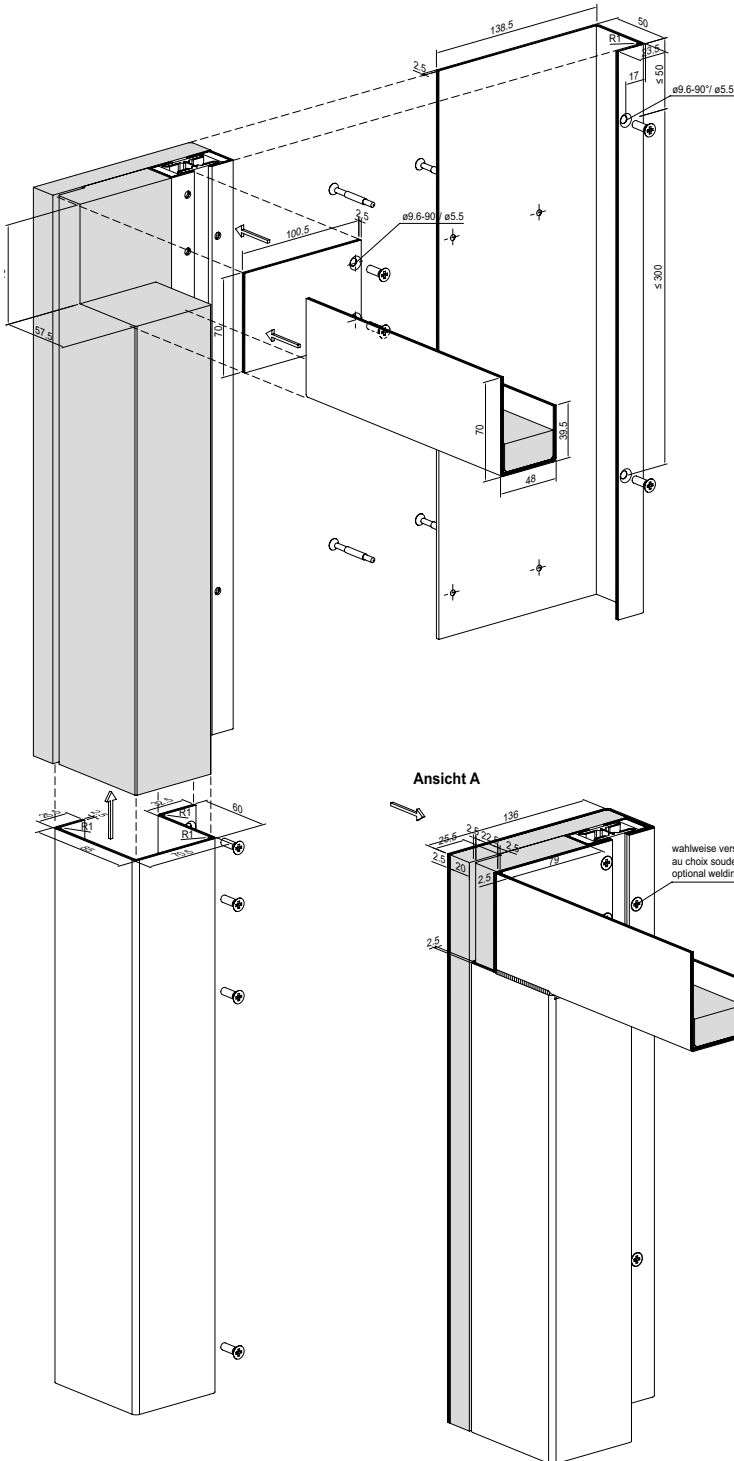
**Joint construction,  
formed sheets in lintel area**  
**Single-leaf sliding door with side  
lights (with/without top lights)**  
**(Examples of application  
31-0501-S-005/006)**



**Stossausbildung Abkantbleche**  
**im Sturzberg**  
**Schiebetüre einflügelig**  
**hinter Mauerwerk**  
**(Anwendungsbeispiel 31-0501-S-007)**

**Jonction tôles pliées dans la zone**  
**du linteau**  
**Porte coulissante à un vantail**  
**derrière la maçonnerie**  
**(Exemple d'application 31-0501-S-007)**

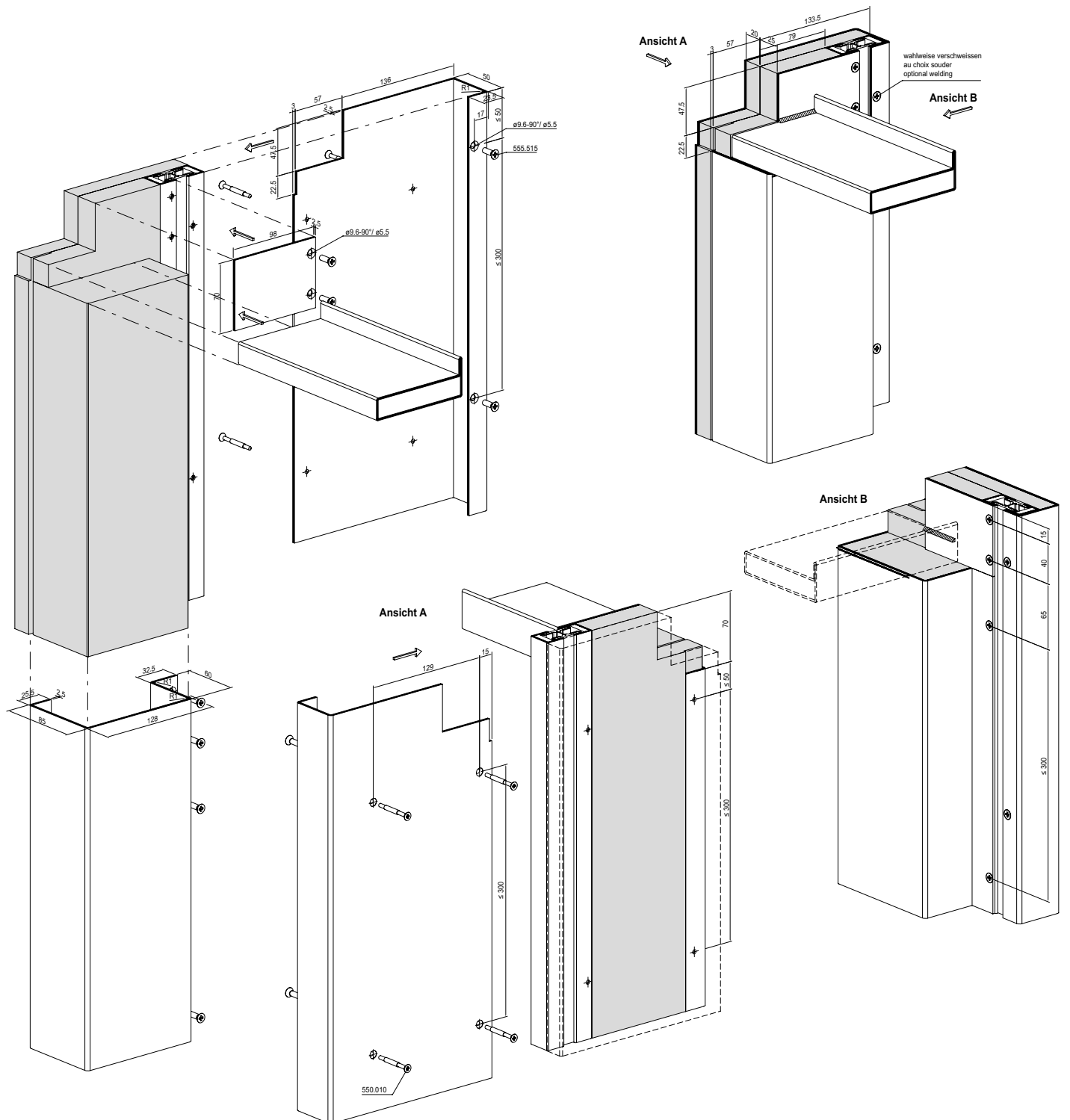
**Joint construction,**  
**formed sheets in lintel area**  
**Single-leaf sliding door**  
**behind masonry**  
**(Example of application 31-0501-S-007)**



**Stossausbildung Abkantbleche**  
**im Sturzbereich**  
**Schiebetüre einflügelig mit Oberlicht,**  
**hinter Mauerwerk**  
**(Anwendungsbeispiel 31-0501-S-008)**

**Jonction tôles pliées dans la zone**  
**du linteau**  
**Porte coulissante à un vantail avec**  
**imposte, derrière la maçonnerie**  
**(Exemple d'application 31-0501-S-008)**

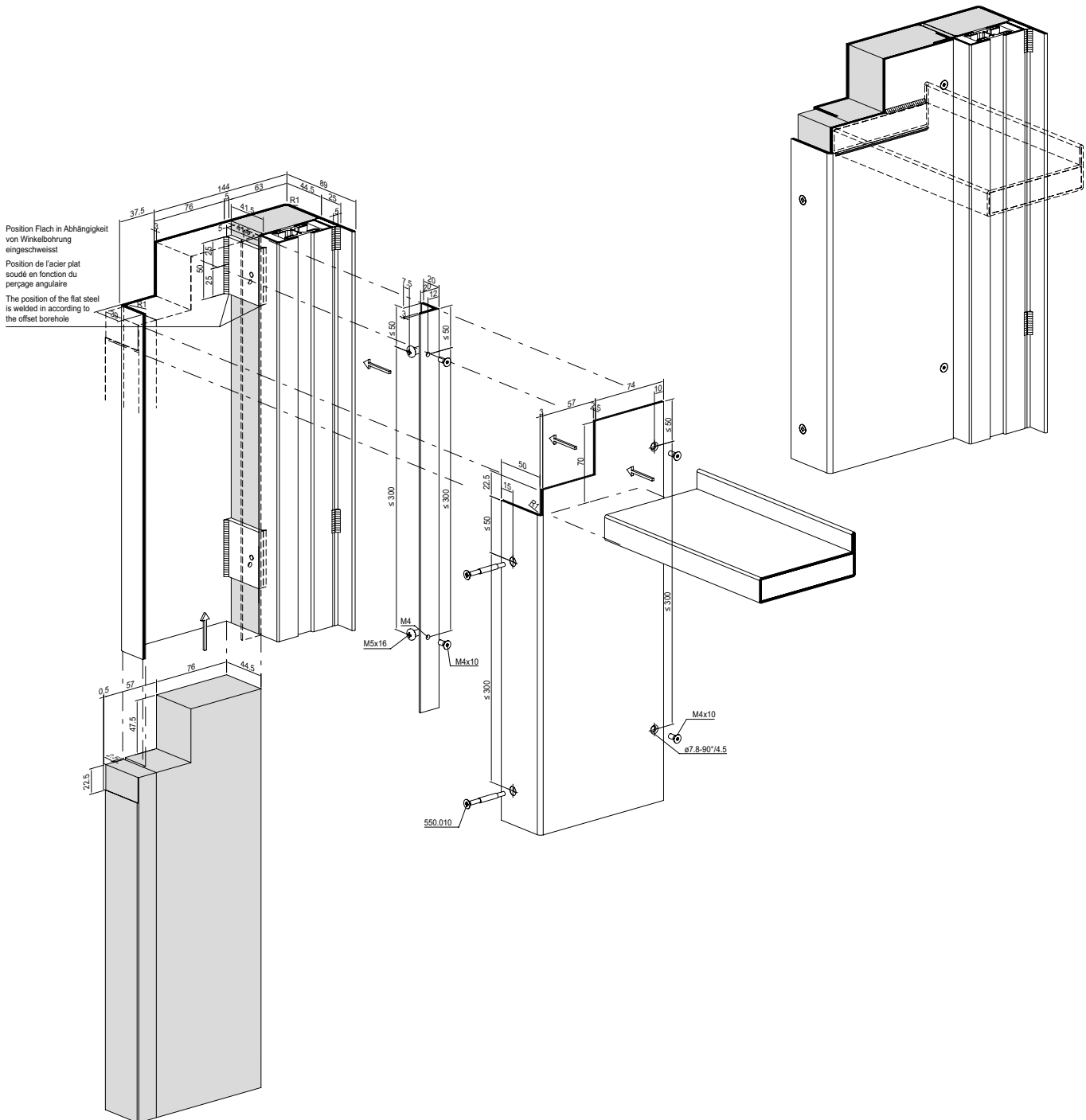
**Joint construction,**  
**formed sheets in lintel area**  
**Single-leaf sliding door with top light,**  
**behind masonry**  
**(Example of application 31-0501-S-008)**



**Stossausbildung Abkantbleche  
 im Sturzbereich  
 Schiebetüre einflügelig  
 Break-Out Fluchttür-Funktion  
 (Anwendungsbeispiel 31-0502-S-005)**

**Jonction tôles pliées dans la zone  
 du linteau  
 Porte coulissante à un vantail  
 Break-Out Fonction porte de secours  
 (Exemple d'application 31-0502-S-005)**

**Joint construction,  
 formed sheets in lintel area  
 Single-leaf sliding door  
 Break-Out Emergency exit function  
 (Example of application 31-0502-S-005)**

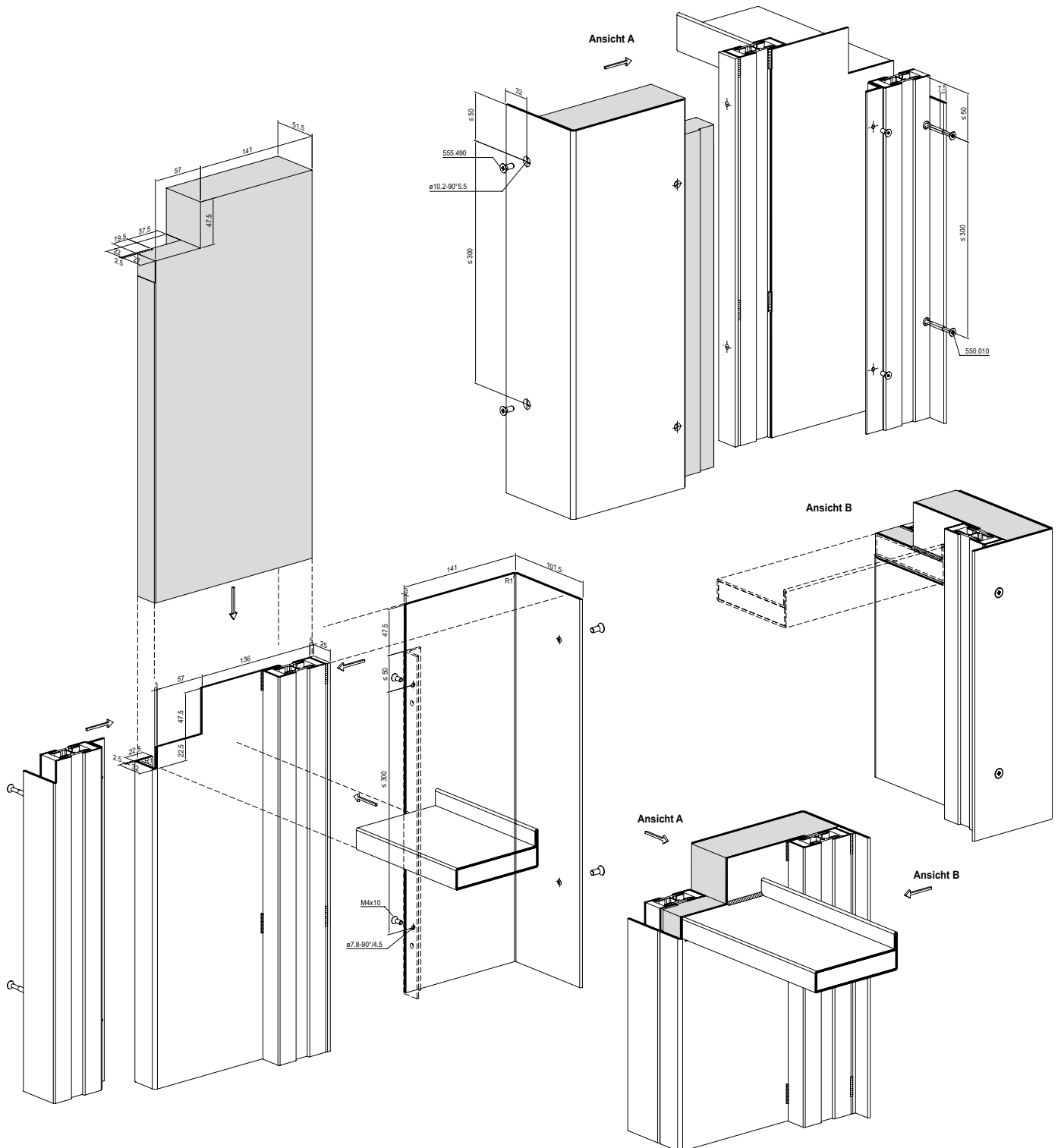




**Stossausbildung Abkantbleche  
 im Sturzbereich**  
**Schiebetüre einflügelig mit Oberlicht**  
**Break-Out Fluchttür-Funktion**  
 (Anwendungsbeispiel 31-0502-S-006)

**Jonction tôles pliées dans la zone  
 du linteau**  
**Porte coulissante à un vantail  
 avec imposte**  
**Break-Out Fonction porte de secours**  
 (Exemple d'application 31-0502-S-006)

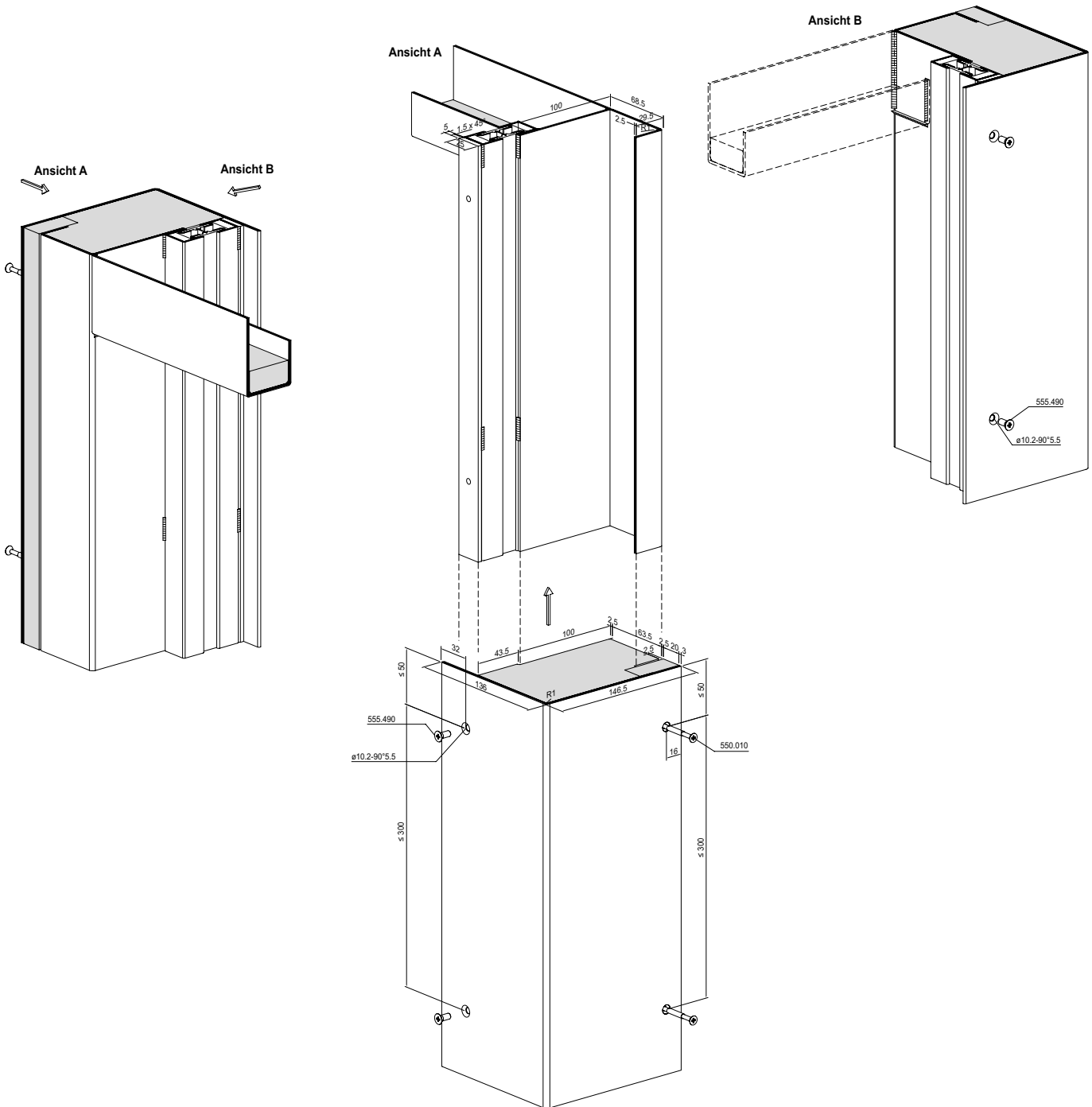
**Joint construction,  
 formed sheets in lintel area**  
**Single-leaf sliding door with top light**  
**Break-Out Emergency exit function**  
 (Example of application 31-0502-S-006)



Stossausbildung Abkantbleche  
 im Sturzbereich  
 Schiebetüre einflügelig  
 hinter Mauerwerk  
 Break-Out Fluchttür-Funktion  
 (Anwendungsbeispiel 31-0502-S-007)

Jonction tôles pliées dans la zone  
 du linteau  
 Porte coulissante à un vantail  
 derrière la maçonnerie  
 Break-Out Fonction porte de secours  
 (Exemple d'application 31-0502-S-007)

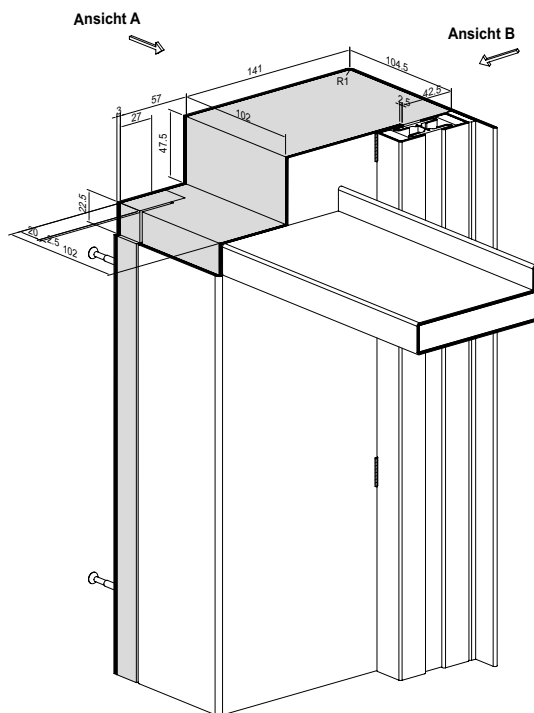
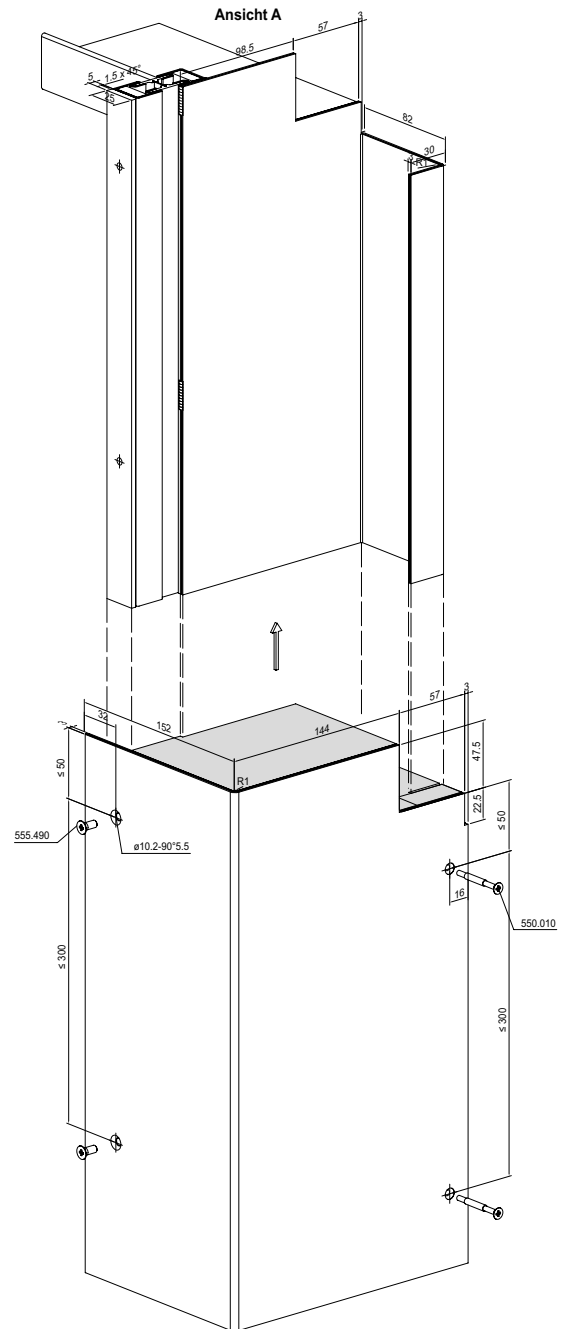
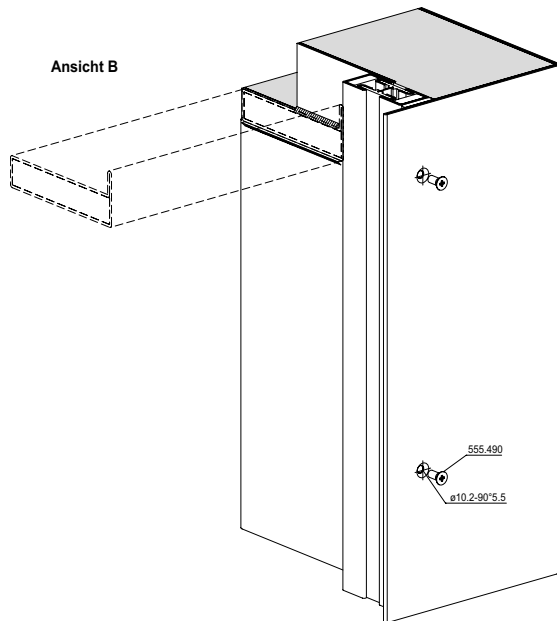
Joint construction,  
 formed sheets in lintel area  
 Single-leaf sliding door  
 behind masonry  
 Break-Out Emergency exit function  
 (Example of application 31-0502-S-007)



**Stossausbildung Abkantbleche  
 im Sturzbereich**  
**Schiebetüre einflügelig mit Oberlicht  
 hinter Mauerwerk**  
**Break-Out Fluchttür-Funktion**  
**(Anwendungsbeispiel 31-0502-S-008)**

**Jonction tôles pliées dans la zone  
 du linteau**  
**Porte coulissante à un vantail  
 avec imposte derrière la maçonnerie**  
**Break-Out Fonction porte de secours**  
**(Exemple d'application 31-0502-S-008)**

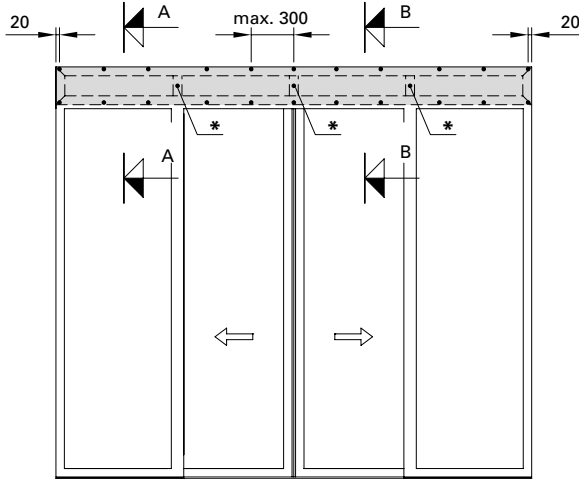
**Joint construction,  
 formed sheets in lintel area**  
**Single-leaf sliding door with top light  
 behind masonry**  
**Break-Out Emergency exit function**  
**(Example of application 31-0502-S-008)**



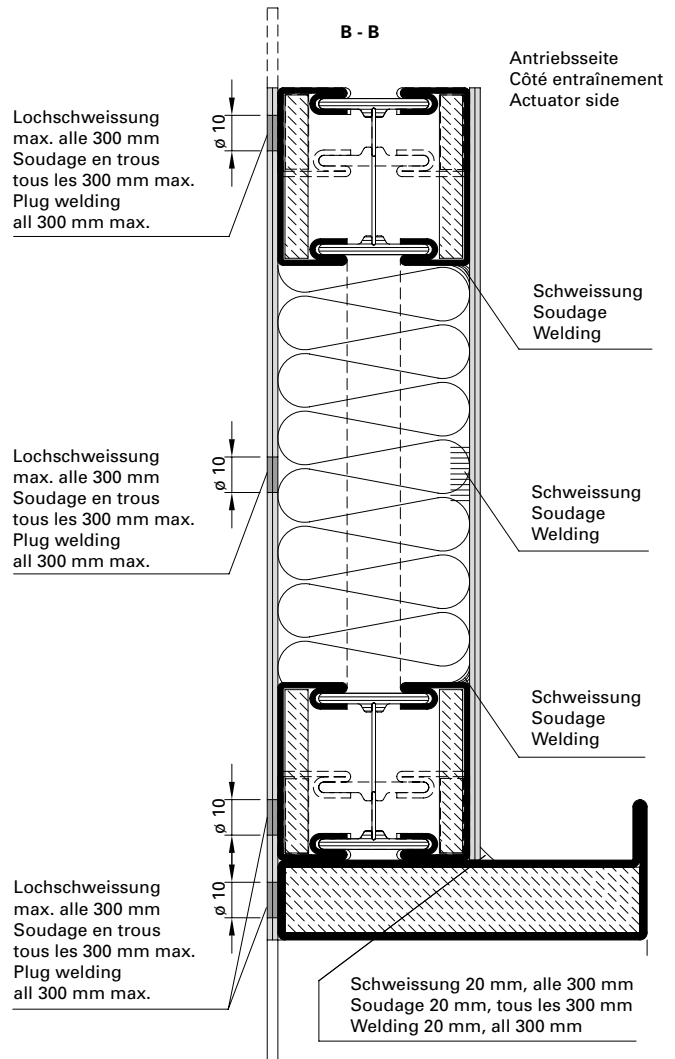
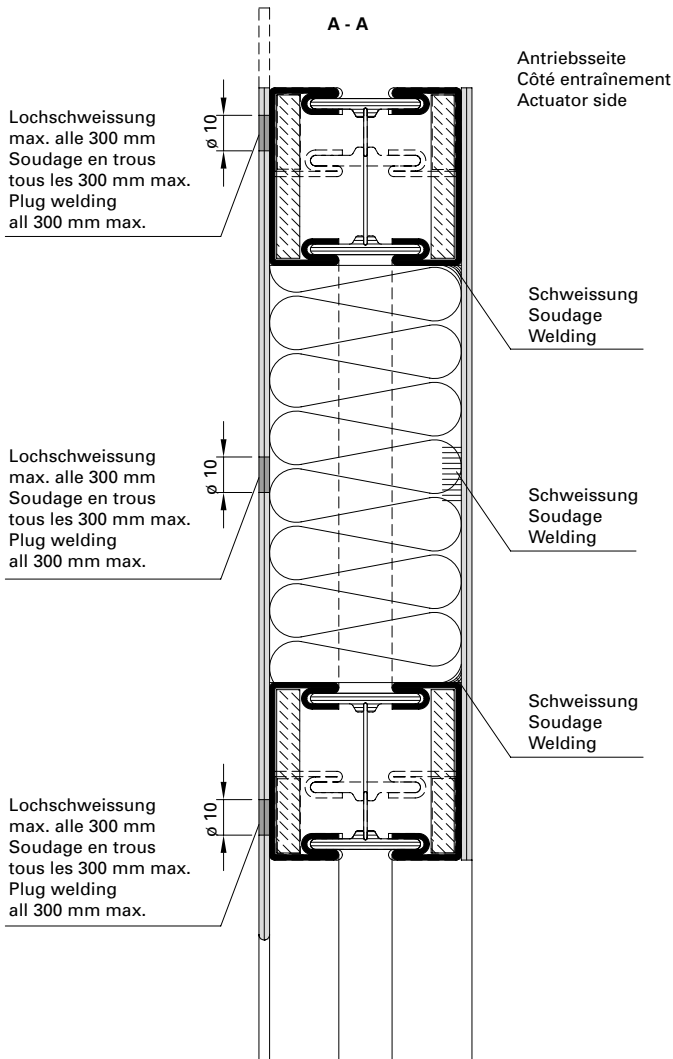
Ausbildung Schiebetür-Sturzbereich

Formation porte coulissante-zone  
 du linteau

Construction of sliding door  
 lintel area



- \* Verstärkungsrippen aus 600.007.2/600.008.2.  
 Positionierung im Pfostenbereich und  
 in Mitte. Max. Abstand 1200 mm.
- \* Nervures de renforcement en 600.007.2/600.008.2.  
 Positionnement dans la zone du montant et au milieu.  
 Écart max.1200 mm.
- \* Reinforcing ribs made from 600.007.2/600.008.2.  
 Positioning in the mullion area and in the centre.  
 Max. distance apart of 1200 mm.

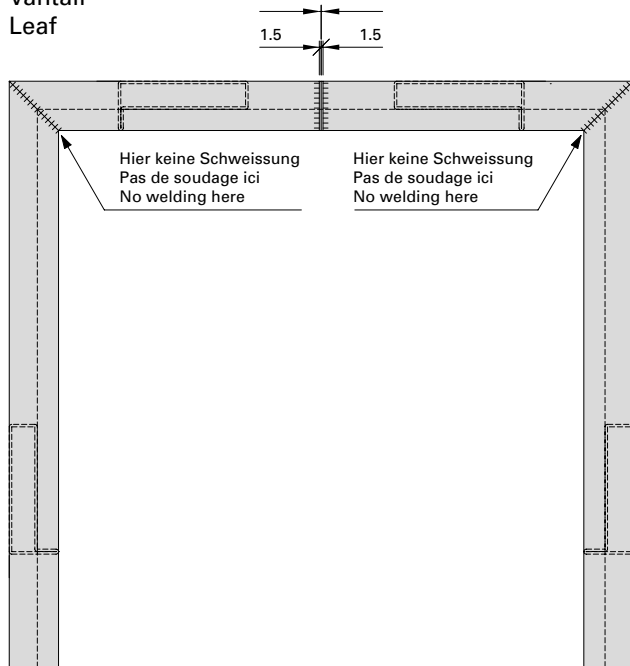


**Zuschnitt und Schweissung**  
**Labyrinthprofil 400.043 CZ**  
**für zweiflügelige Schiebetüren**

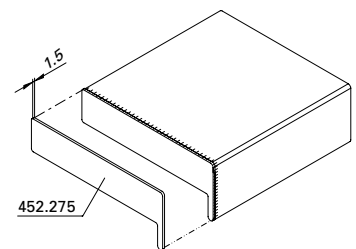
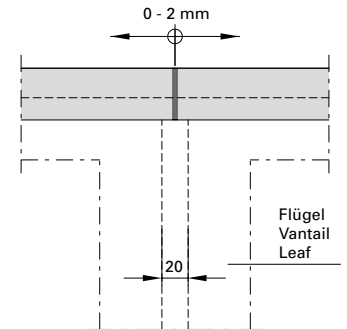
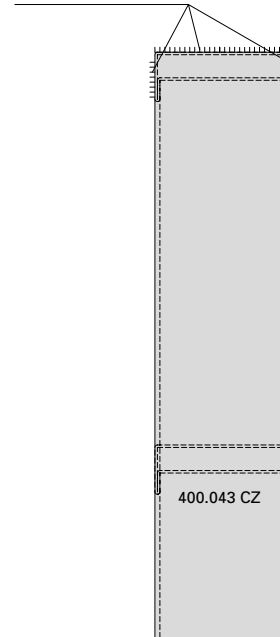
**Découpe et soudage du profilé**  
**labyrinthe 400.043 CZ pour portes**  
**coulissantes à deux vantaux**

**Cutting and welding labyrinth**  
**profile 400.043 CZ for double-vent**  
**sliding doors**

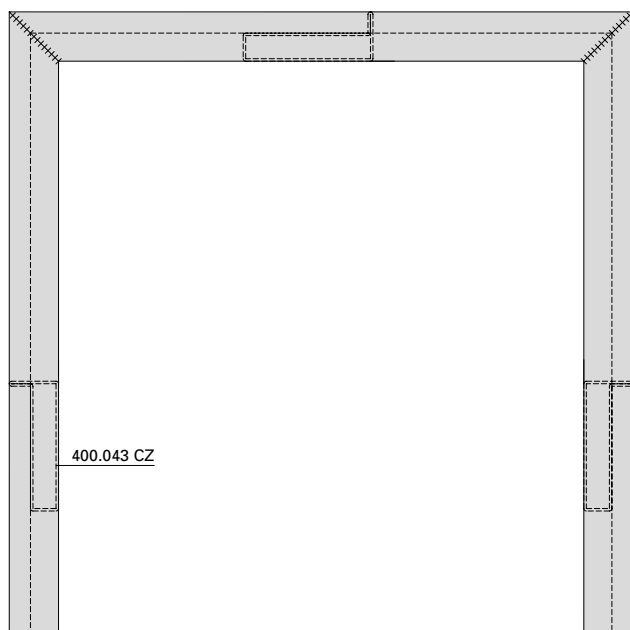
Flügel  
 Vantail  
 Leaf



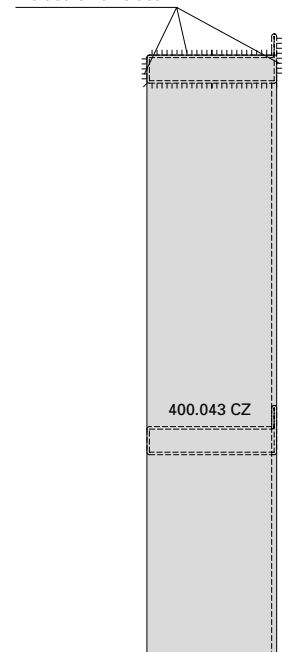
3-seitig geschweisst  
 Soudé sur 3 côtés  
 Welded on three sides



Rahmen  
 Cadre  
 Frame



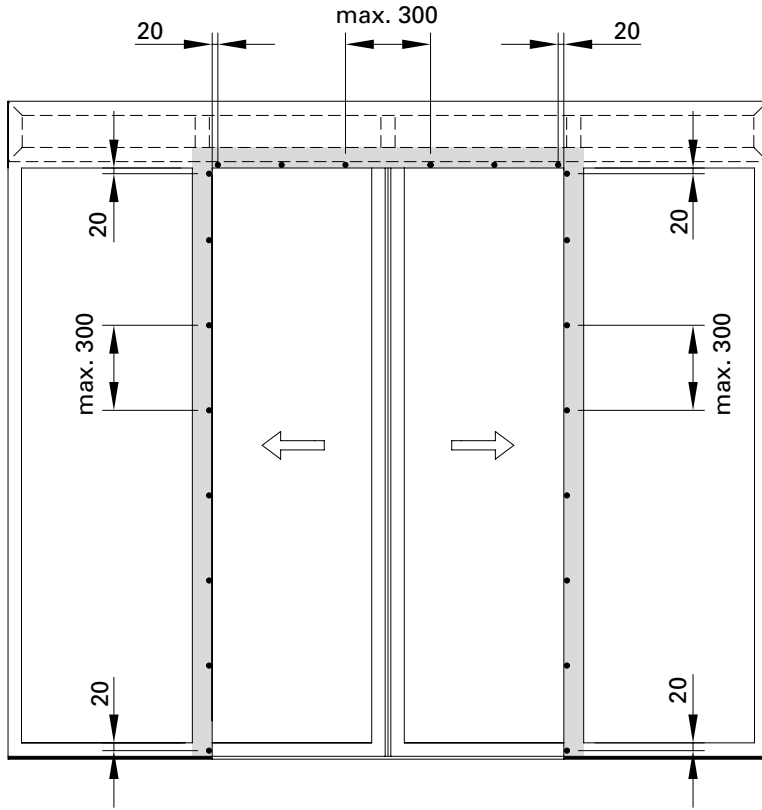
Umlaufend geschweisst  
 Soudé sur tout le pourtour  
 Welded on all sides



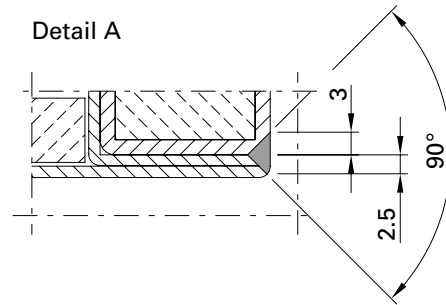
Einbau Labyrinthprofil in Rahmen  
 für zweiflügelige Schiebetüren

Montage du profilé labyrinthe  
 dans le cadre pour portes  
 coulissantes à deux vantaux

Installation of labyrinth profile  
 in the frame for double-vent  
 sliding doors

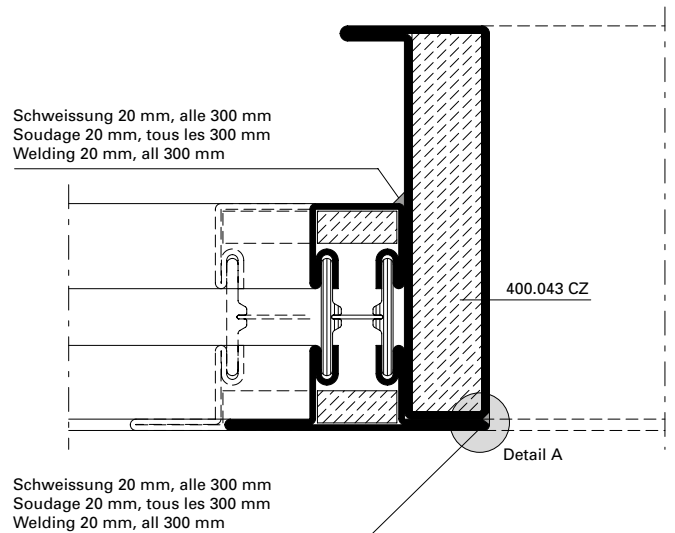
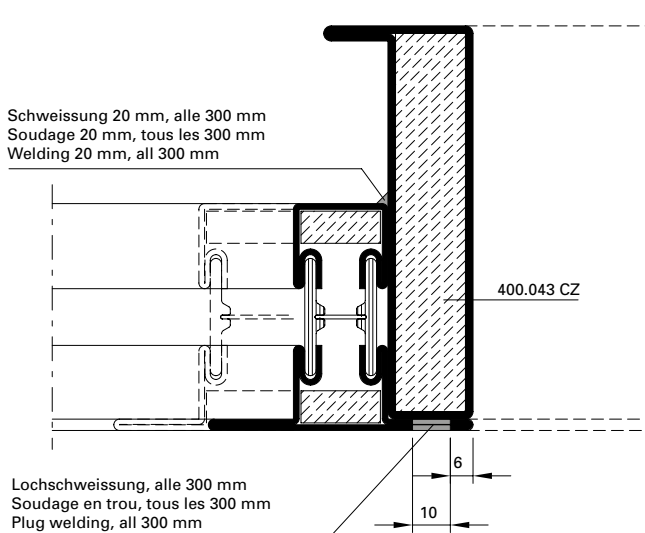


Ansicht von aussen  
 Vue de l'extérieur  
 View from outside



Rahmen: Lochschweissung  
 Cadre: Soudage en trou  
 Frame: Plug welding

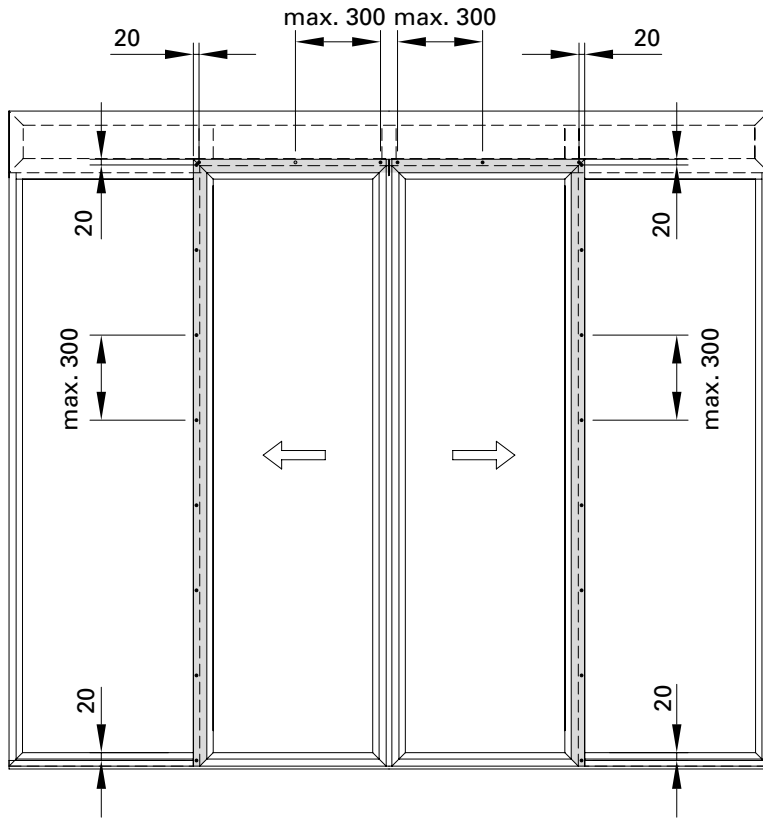
Rahmen: Variante Kehlnahtschweissung  
 Cadre: variante soudure d'angle  
 Frame: fillet weld option



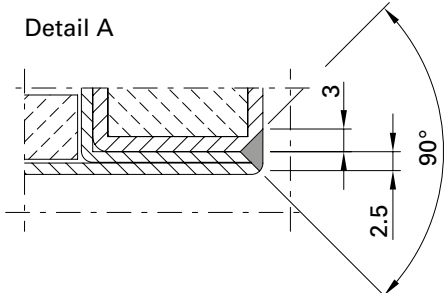
Einbau Labyrinthprofil in  
 Schiebeflügel für zweiflügelige  
 Schiebetüren

Montage du profilé labyrinthe dans le  
 vantail coulissant pour portes  
 coulissantes à deux vantaux

Installation of labyrinth profile  
 in the sliding vent for double-vent  
 sliding doors

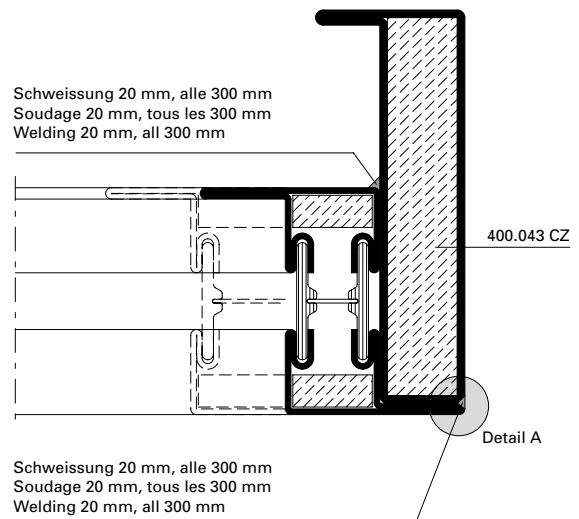
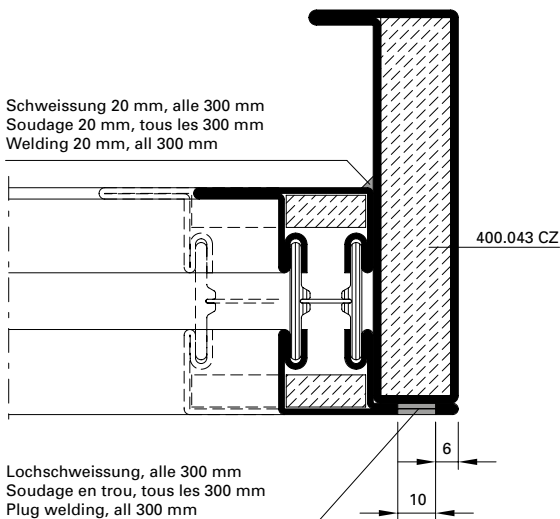


Ansicht von innen  
 Vue de l'intérieur  
 View from inside



Schiebeflügel: Lochschweissung  
 Vantail coulissant: soudage en trou  
 Sliding vent: plug weld

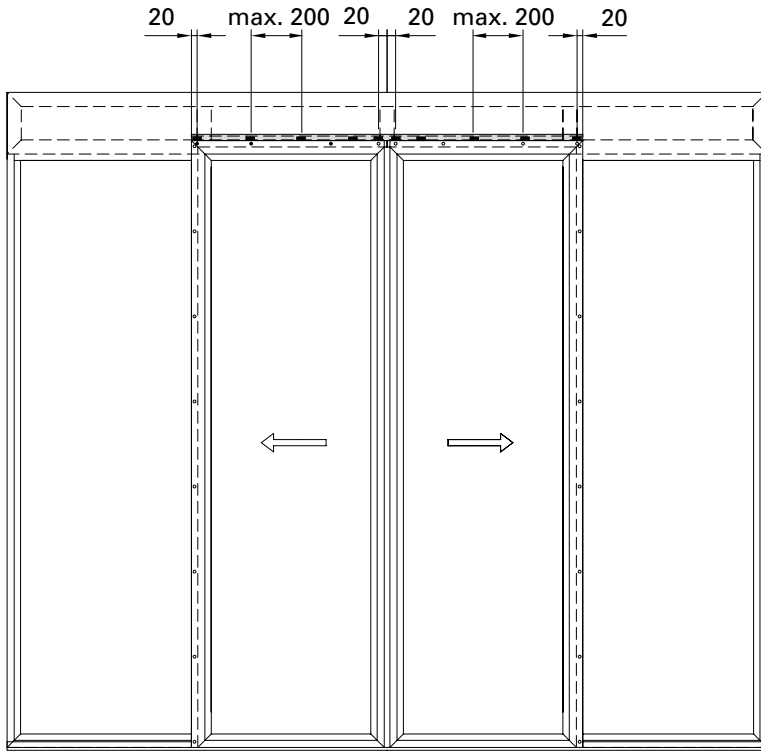
Schiebeflügel: Variante Kehlnahtschweissung  
 Vantail coulissant: variante soudure d'angle  
 Sliding vent: fillet weld option



Schiebeflügel-Aufhängung  
 für zweiflügelige Schiebetüren

Accrochage du vantail coulissant pour  
 portes coulissantes à deux vantaux

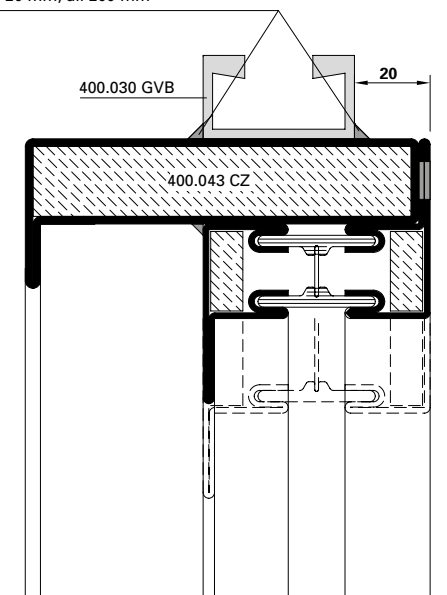
Sliding vent mounting  
 for double-vent sliding doors



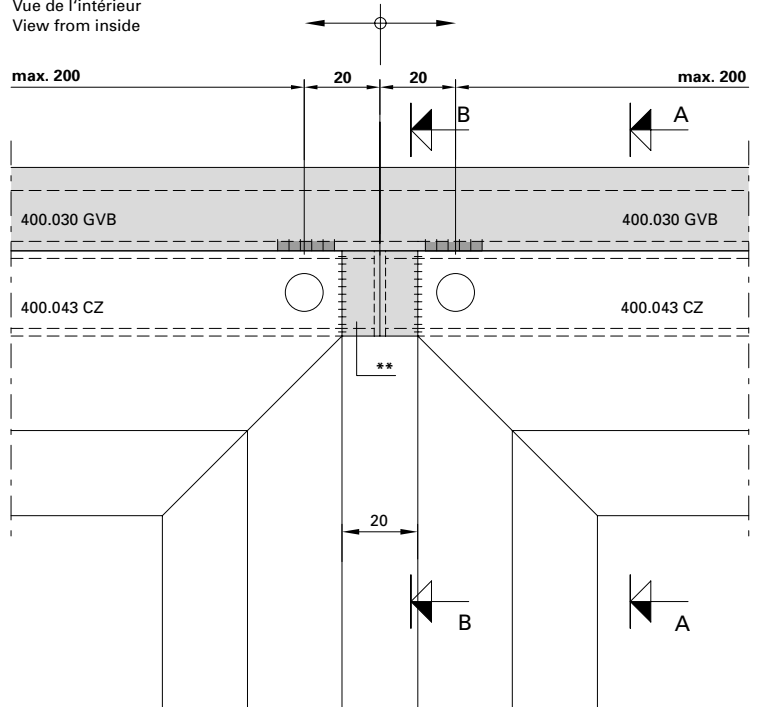
Ansicht von innen  
 Vue de l'intérieur  
 View from inside

A-A

Schweissung 20 mm, alle 200 mm  
 Soudage 20 mm, tous les 200 mm  
 Welding 20 mm, all 200 mm



Ansicht von innen  
 Vue de l'intérieur  
 View from inside



\*\* Füllstück 22.5x10x3 mm optional

\*\* Pièce de remplissage 22.5x10x3 mm en option

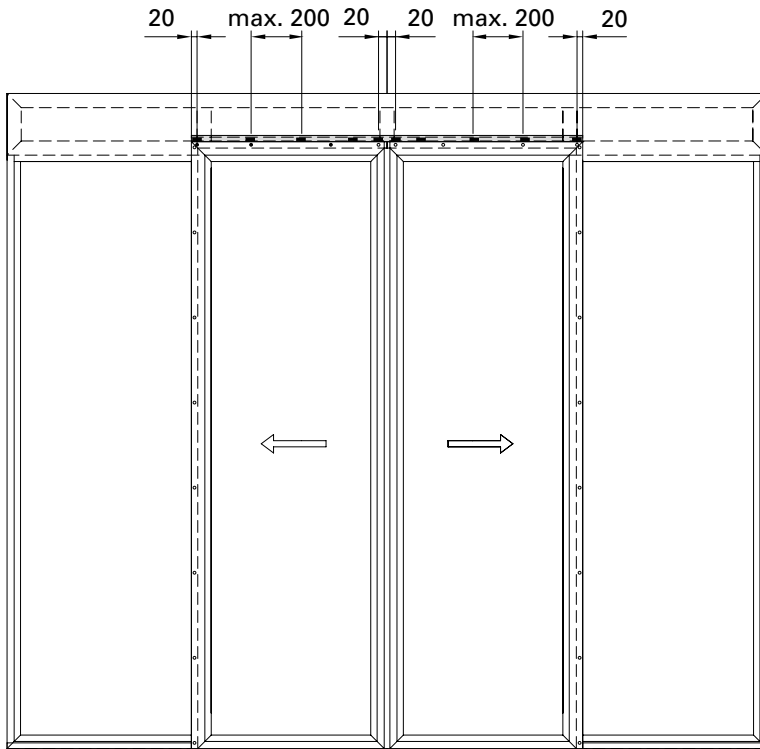
\*\* Filler piece 22.5 x 10 x 3 mm optional



Schiebeflügel-Aufhängung  
 für zweiflügelige Schiebetüren

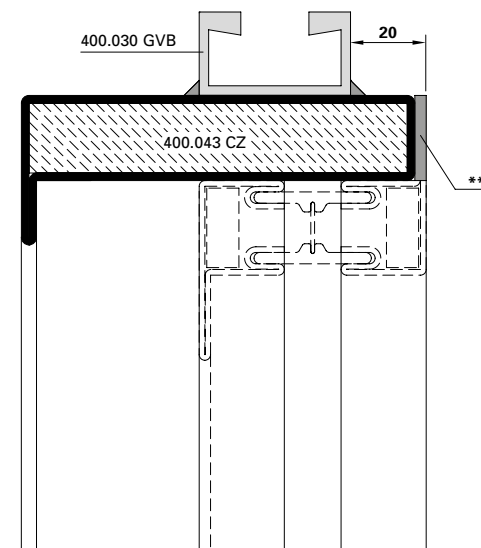
Accrochage du vantail coulissant pour  
 portes coulissantes à deux vantaux

Sliding vent mounting  
 for double-vent sliding doors

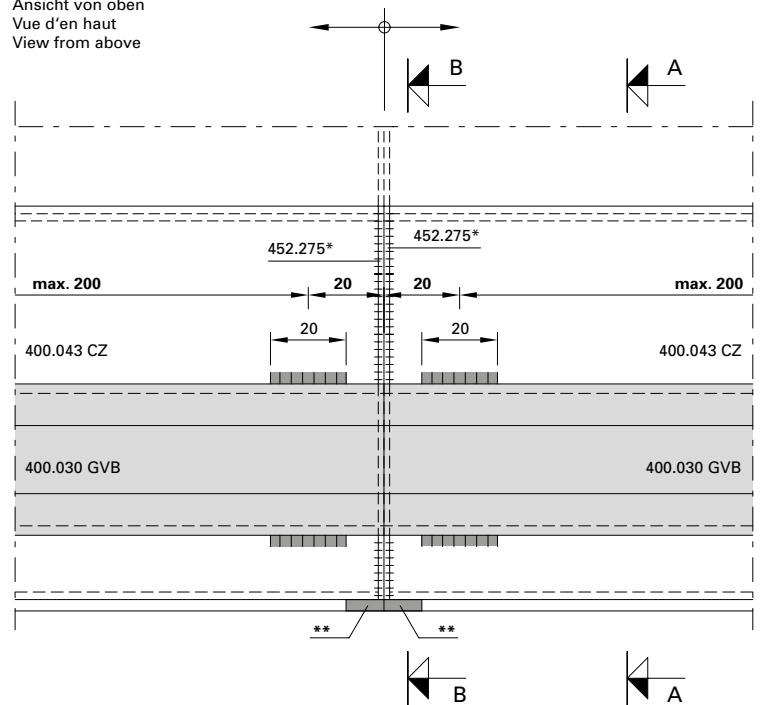


Ansicht von innen  
 Vue de l'intérieur  
 View from inside

B-B



Ansicht von oben  
 Vue d'en haut  
 View from above



\* umlaufend geschweisst  
 \*\* Füllstück 22.5x10x3 mm optional

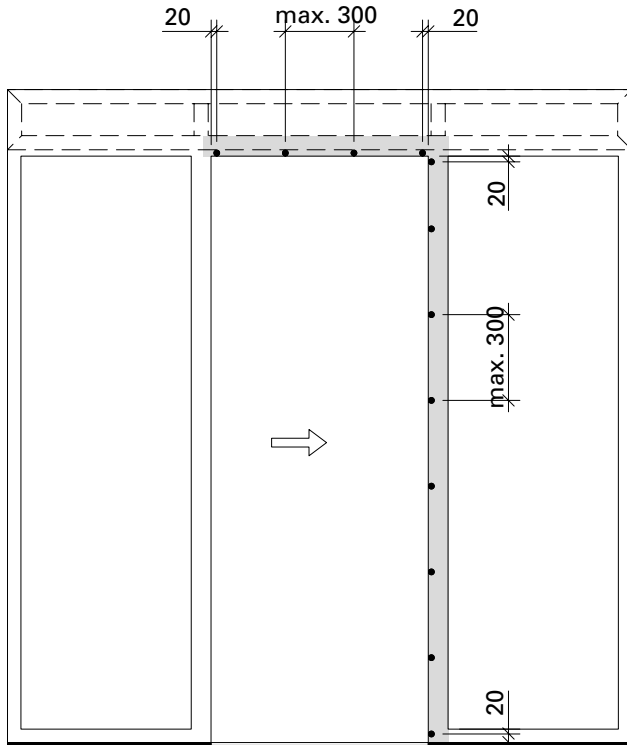
\* Soudé sur tout le pourtour  
 \*\* Pièce de remplissage 22.5x10x3 mm en option

\* Welded on all sides  
 \*\* Filler piece 22.5 x 10 x 3 mm optional

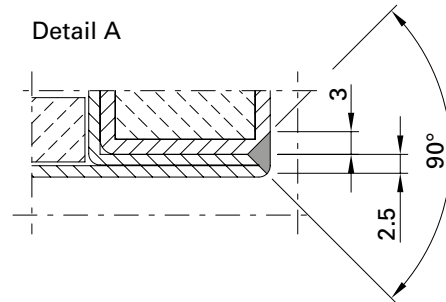
Einbau Labyrinthprofil in Rahmen  
 für einflügelige Schiebetüren

Montage du profilé labyrinthe  
 dans le cadre pour portes  
 coulissantes à un vantail

Installation of labyrinth profile  
 in the frame for single-vent  
 sliding doors

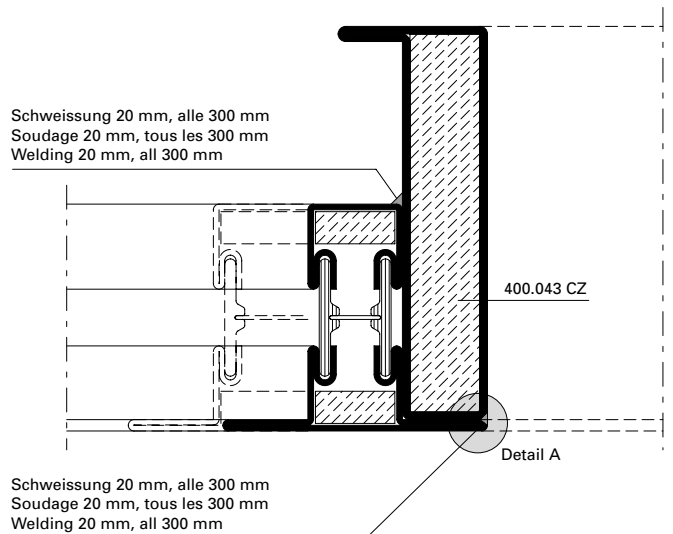
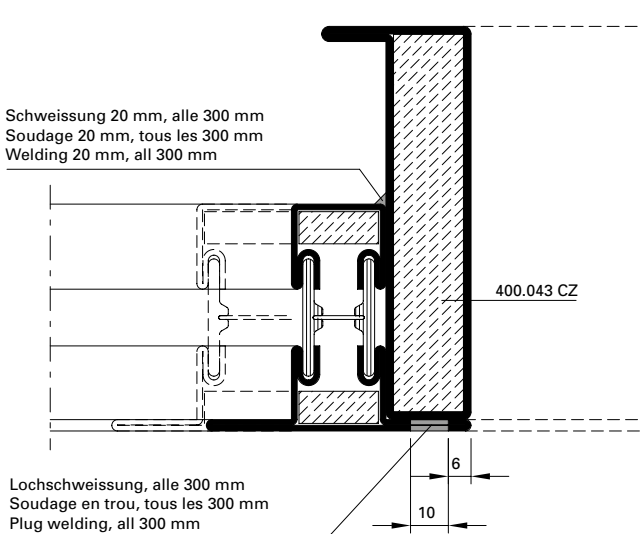


Ansicht von aussen  
 Vue de l'extérieur  
 View from outside



Rahmen: Lochschweissung  
 Cadre: Soudage en trou  
 Frame: Plug welding

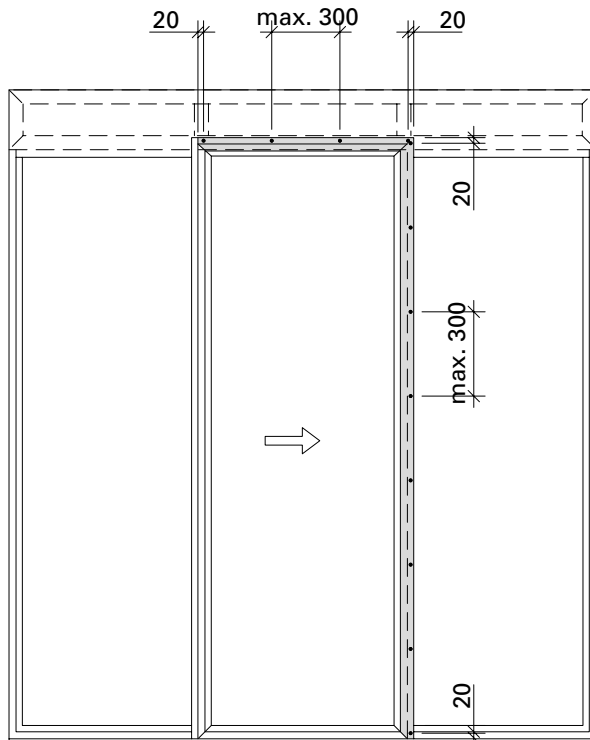
Rahmen: Variante Kehlnahtschweissung  
 Cadre: variante soudure d'angle  
 Frame: fillet weld option



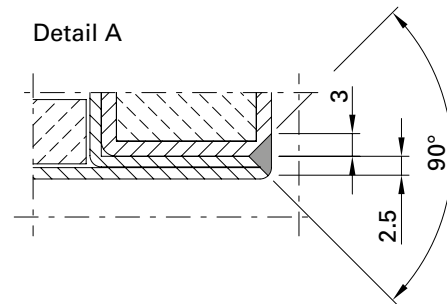
Einbau Labyrinthprofil in  
 Schiebeflügel für einflügelige  
 Schiebetüren

Montage du profilé labyrinthe dans le  
 vantail coulissant pour portes  
 coulissantes à un vantail

Installation of labyrinth profile  
 in the sliding vent for single-vent  
 sliding doors

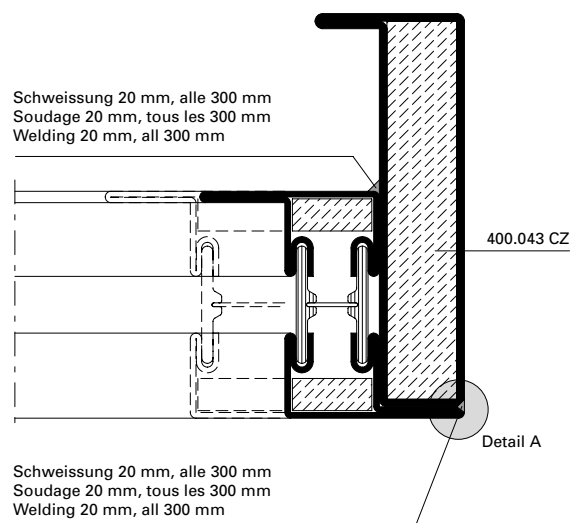
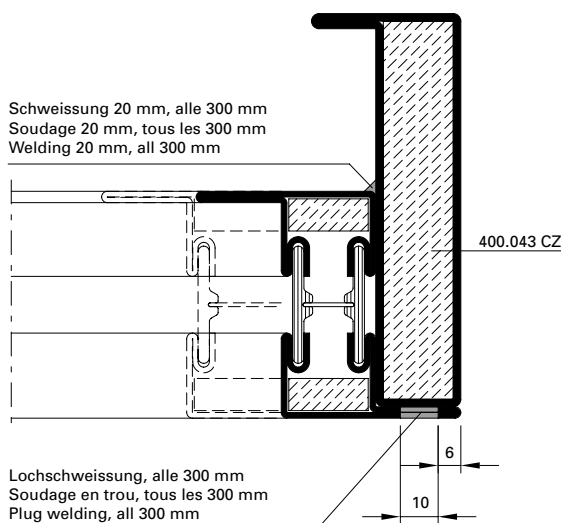


Ansicht von innen  
 Vue de l'intérieur  
 View from inside



Schiebeflügel: Lochschweissung  
 Vantail coulissant: soudage en trou  
 Sliding vent: plug weld

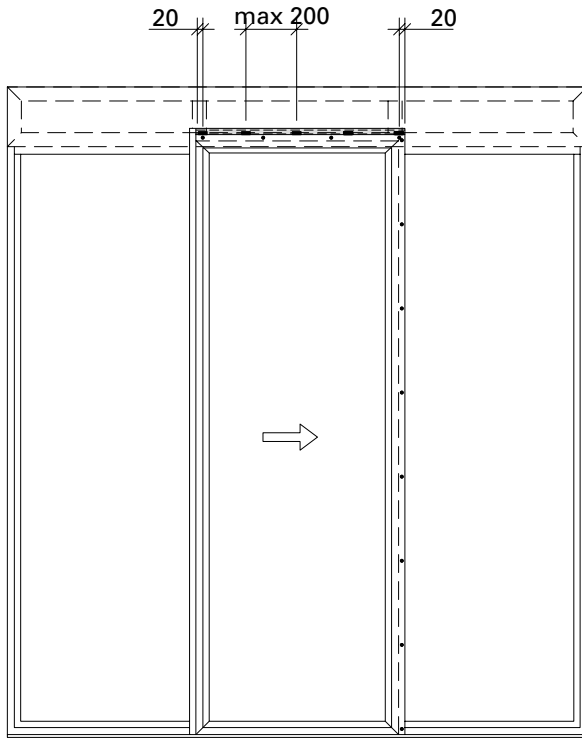
Schiebeflügel: Variante Kehlnahtschweissung  
 Vantail coulissant: variante soudure d'angle  
 Sliding vent: fillet weld option



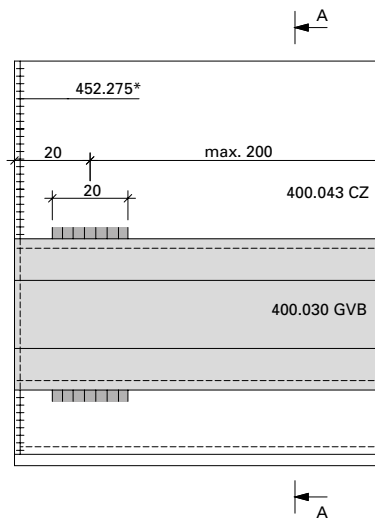
Schiebeflügel-Aufhängung  
 für einflügelige Schiebetüren

Accrochage du vantail coulissant pour  
 portes coulissantes à un vantail

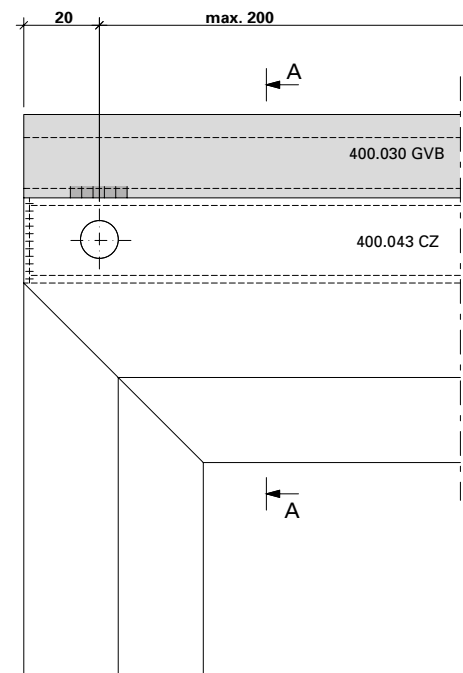
Sliding vent mounting  
 for single-vent sliding doors



Ansicht von innen  
 Vue de l'intérieur  
 View from inside

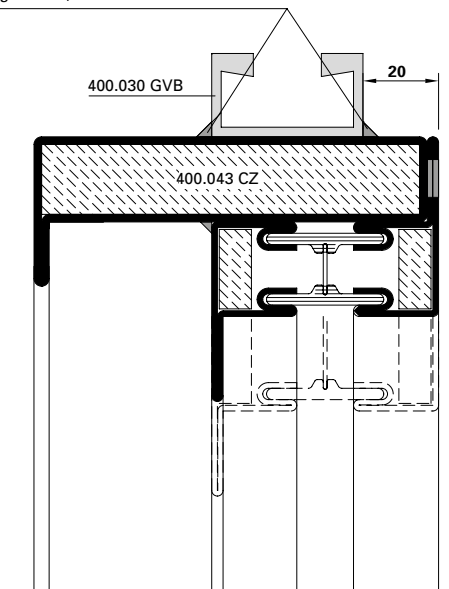


Ansicht von innen  
 Vue de l'intérieur  
 View from inside



**A-A**

Schweissung 20 mm, alle 200 mm  
 Soudage 20 mm, tous les 200 mm  
 Welding 20 mm, all 200 mm



\* umlaufend geschweisst

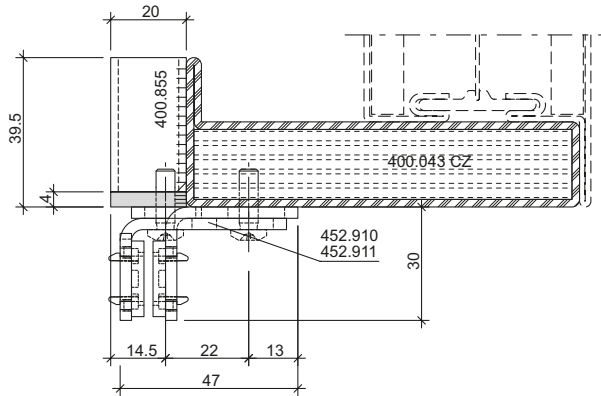
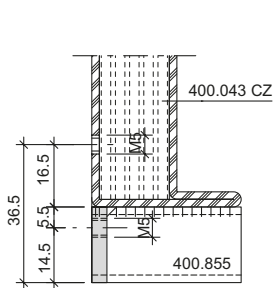
\* Soudé sur tout le pourtour

\* Welded on all sides

**Einbau seitliche Flügelführung  
 452.910 / 452.911**

**Montage guidage latéral des vantaux  
 452.910 / 452.911**

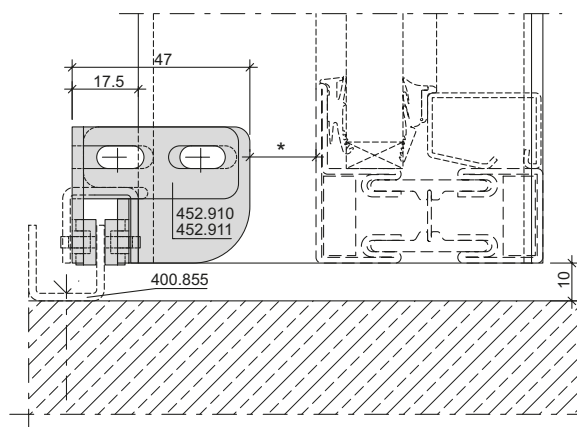
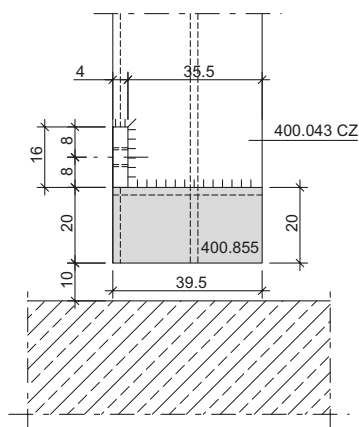
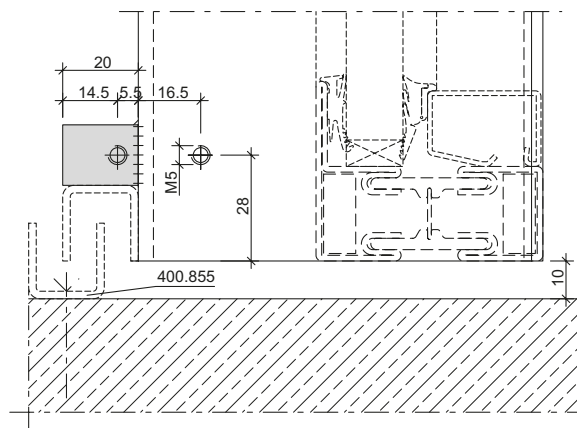
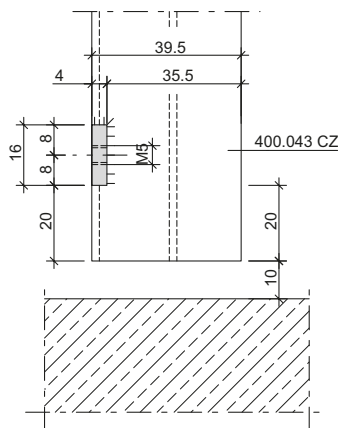
**Installation of side vent guide  
 452.910 / 452.911**



Schrauben zur Befestigung der Flügelführungsrolle 452.910 / 452.911 müssen mit Schraubensicherung fixiert werden.

Les vis utilisées pour la fixation du galet de guidage de vantail 452.910 / 452.911 doivent être fixées avec un frein filet.

The screws for fixing leaf guide roller 452.910 / 452.911 must be fixed with a screw lock.

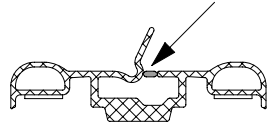


\* Justierbarkeit -3 / +4 mm

\* Plaque d'ajustement -3 / +4 mm

\* Can be adjusted -3 / +4 mm

Einbau Schliesskantendichtung  
 455.051

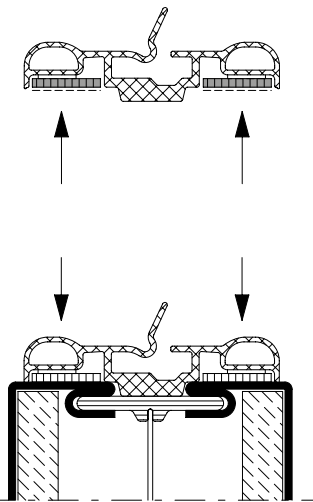


455.051

Dichtung mit Selbstklebestreifen.  
 Ausreisssteg vor der Montage  
 entfernen.

Garniture avec bande autocollante.  
 Retirer la partie déchirable avant le  
 montage.

Gasket with self-adhesive strips.  
 Remove the tear-off leg before  
 installation.

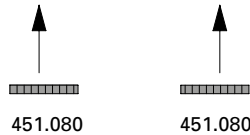
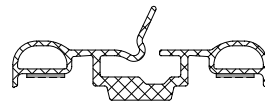


Schutzfolie von Brandschutz-Laminat  
 abziehen und auf Profil drücken.

Retirer le film protecteur de sur  
 l'aggloméré laminé coupe-feu et le  
 presser sur le profilé.

Remove the protective foil from the  
 intumescent strip and press onto the  
 profile.

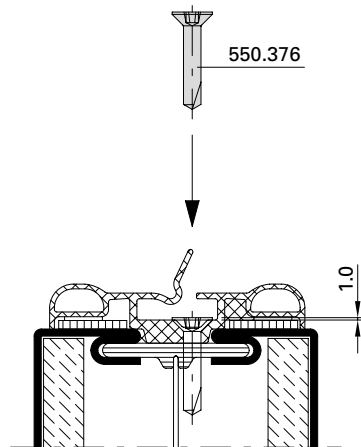
Montage garniture de l'arête de  
 fermeture 455.051



Schutzfolie von Dichtung 455.051  
 abziehen und Brandschutz-Laminat  
 451.080 aufkleben.

Retirer le film protecteur de sur la  
 garniture 455.051 et coller l'aggloméré  
 laminé coupe-feu 451.080.

Remove the protective foil from  
 gasket 455.051 and bond intumescent  
 strip 451.080.



Dichtung mittels Schraube 550.376  
 sichern. Abstände am Anfang und  
 Ende 20 mm dazwischen < 300 mm.

Bloquer la garniture avec la vis  
 550.376. Écart de 20 mm aux deux  
 extrémités et de < 300 mm entre.

Secure the gasket in place using  
 screw 550.376. The distance at the  
 start and end must be 20 mm,  
 and < 300 mm in between.

Installation of closing edge gasket  
 455.051

**Achtung:**  
 Schraube nur leicht anziehen,  
 ca. 1 mm Luft zwischen  
 Schraubenkopf und Dichtung

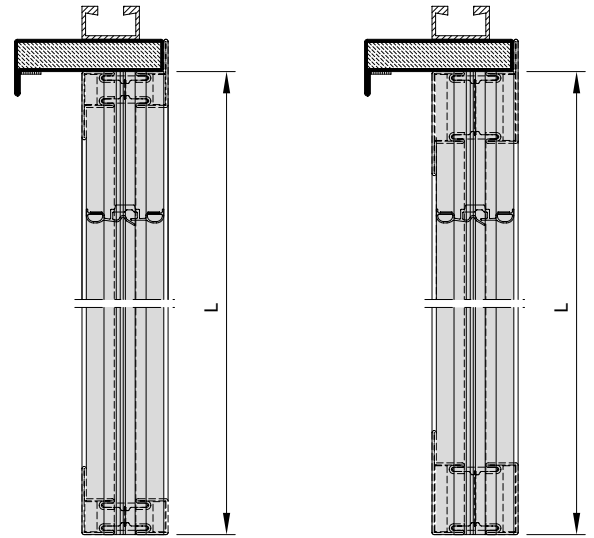
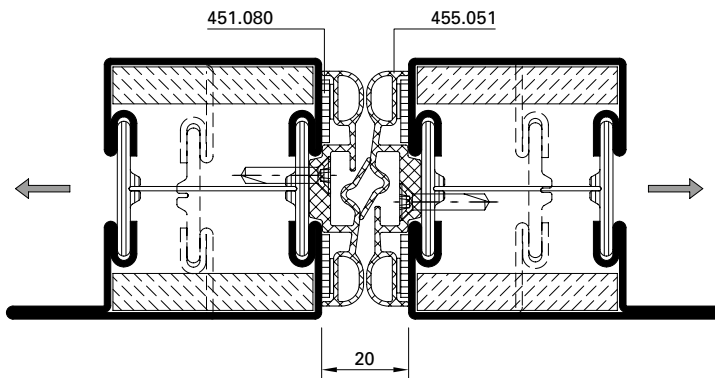
**Attention:**  
 Ne serrer que légèrement la vis,  
 env. 1 mm d'air entre la tête de la  
 vis et la garniture

**Important:**  
 Only loosely tighten the screw,  
 allowing a gap of approx. 1 mm  
 between the screw head and the gasket

Einbausituation  
Schliesskantendichtung bei  
Schiebetüren

Situation de montage garniture de  
l'arête de fermeture sur les portes  
coulissantes

Installation location of closing edge  
gasket for sliding doors



L = Einbaulänge Dichtung

L = Longueur de pénétration de la garniture

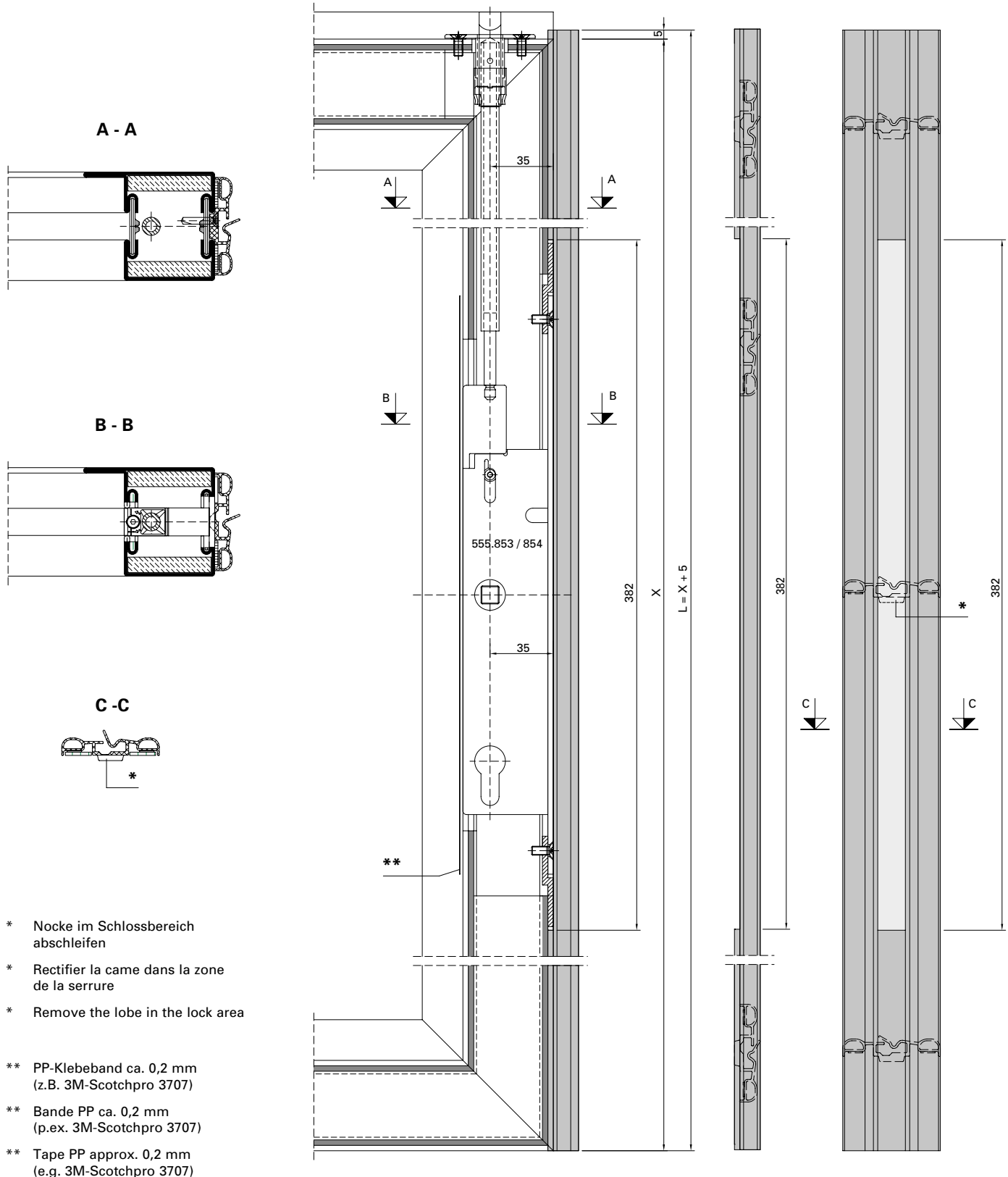
L = installation length of gasket



Montage Schliesskanten-Dichtung  
 455.051 im Schlossbereich

Montage garniture de l'arête de  
 fermeture 455.051 dans la zone  
 de la serrure

Installation of closing edge gasket  
 455.051 in the lock area



- \* Nocke im Schlossbereich  
 abschleifen
- \* Rectifier la came dans la zone  
 de la serrure
- \* Remove the lobe in the lock area
- \*\* PP-Klebeband ca. 0,2 mm  
 (z.B. 3M-Scotchpro 3707)
- \*\* Bande PP ca. 0,2 mm  
 (p.ex. 3M-Scotchpro 3707)
- \*\* Tape PP approx. 0,2 mm  
 (e.g. 3M-Scotchpro 3707)

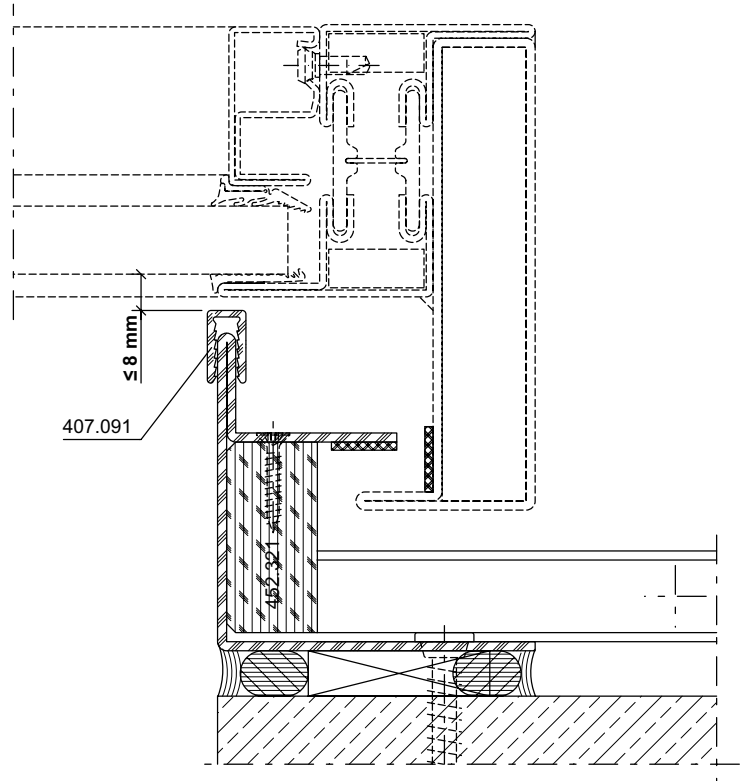
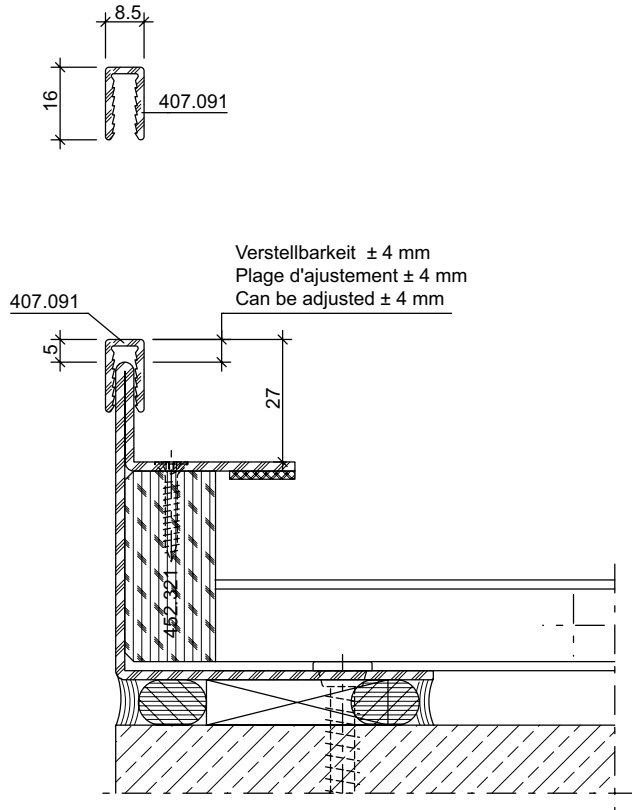




**Einbau Fingerschutzprofil 407.091**

**Montage du profilé anti-pince-doigts 407.091**

**Installation of anti-finger-trap profile 407.091**



**Einbau-Hinweise**

- Im Bereich Fingerschutzprofil keine Schweissung vornehmen
- Fingerschutzprofil nach der Oberflächenbehandlung montieren
- Fingerschutzprofil vor der Montage der Schiebeflügel einsetzen
- Falls Fingerschutzprofil nicht klemmt, Profil vorgängig leicht zusammen drücken oder örtlich von der Labyrinthseite her mittels Körnung fixieren
- Sollmass Nebenschliesskante auf  $\leq 8$  mm einstellen

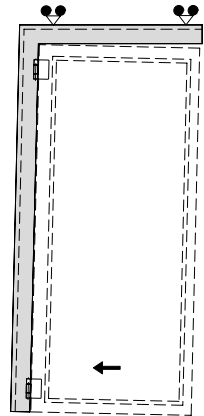
**Consignes de montage**

- Ne pas procéder à un soudage dans la zone du profilé anti-pince-doigts
- Monter le profilé anti-pince-doigts après le traitement de surface
- Mettre le profilé anti-pince-doigts en place avant le montage des vantaux coulissants
- Si le profilé anti-pince-doigts ne se bloque pas, le presser légèrement ou le fixer localement côté labyrinthe au moyen d'un pointeau
- Régler la cote de consigne du champ de fermeture secondaire sur  $\leq 8$  mm

**Installation instructions**

- Do not perform any welding in the area of the anti-finger-trap profile
- Install the anti-finger-trap profile after the surface treatment
- Insert the anti-finger-trap profile before the sliding vent is installed
- If the anti-finger-trap profile does not clip in place, gently squeeze the profile together before installing, or fix in place locally from the labyrinth side using a punching tool
- Set the nominal dimension of the closing edge to  $\leq 8$  mm

**Fertigung Jochrahmen  
 (nur für Break-Out-Ausführung)**

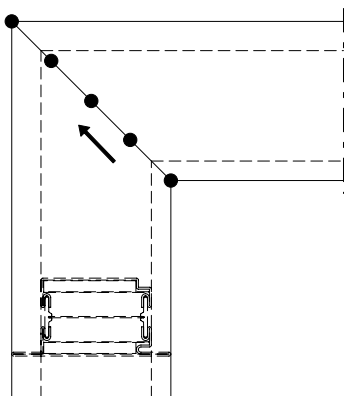


Problematik Joch-Verformung:  
 Auslenkung infolge Türflügelgewicht

Problématique déformation du cadre  
 dormant:

Déviatoin en raison du poids du  
 vantail de la porte

Problem of yoke deformation:  
 Deflection due to vent weight

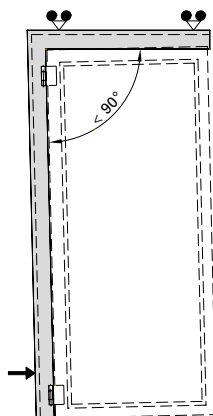


Schweißhaftpunkte 5 Stückpro Seite.  
 Schweißrichtung von innen nach  
 aussen

5 points de soudage de chaque côté.  
 Sens du soudage de l'intérieur vers  
 l'extérieur

5 weld adhesion points per side.  
 Welding direction from inside to  
 outside

**Fabrication cadre dormant  
 (uniquement pour la version  
 Break-Out)**

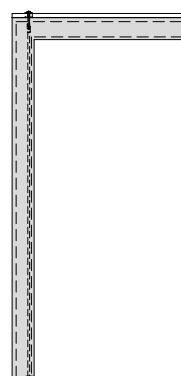


Problematik Joch-Verformung:  
 Kompensation der Auslenkung mittels  
 Winkelkorrektur

Problématique déformation du  
 cadre dormant:

Compensation de la déviatoin au  
 moyen d'une correction de l'angle

Problem of yoke deformation:  
 Compensation of deflection using  
 angle correction

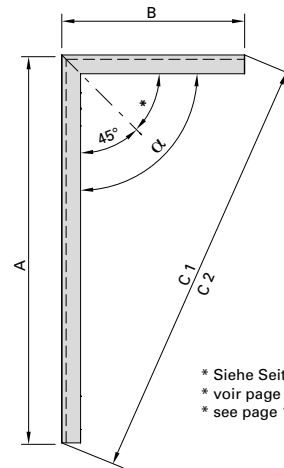


Einbau Zugstangenset 555.398/399  
 (siehe Seite 189)

Montage du jeu de tiges de traction  
 555.398/399 (voir page 189)

Installation of tie rod kit 555.398/399  
 (see page 189)

**Fabrication of yoke frame  
 (only for Break-Out design)**

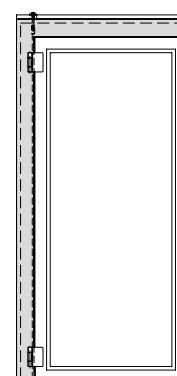


\* Siehe Seite 187  
 \* voir page 187  
 \* see page 187

A = Jochhöhe  
 B = Jochbreite  
 $\alpha$  = Zuschnitt-Winkel  
 C1 = Diagonalmass theoretisch  
 C2 = Diagonalmass verkürzt

A = Hauteur du cadre dormant  
 B = Largeur du cadre dormant  
 $\alpha$  = Angle de découpe  
 C1 = Cote diagonale théorique  
 C2 = Cote diagonale raccourcie

A = Yoke height  
 B = Yoke width  
 $\alpha$  = Cutting angle  
 C1 = Theoretical diagonal dimension  
 C2 = Shortened diagonal dimension



Einbau Türflügel inkl. Beschläge  
 und Funktionskontrolle

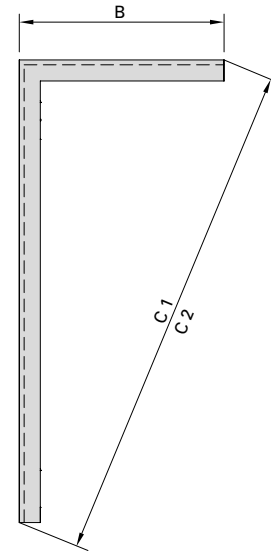
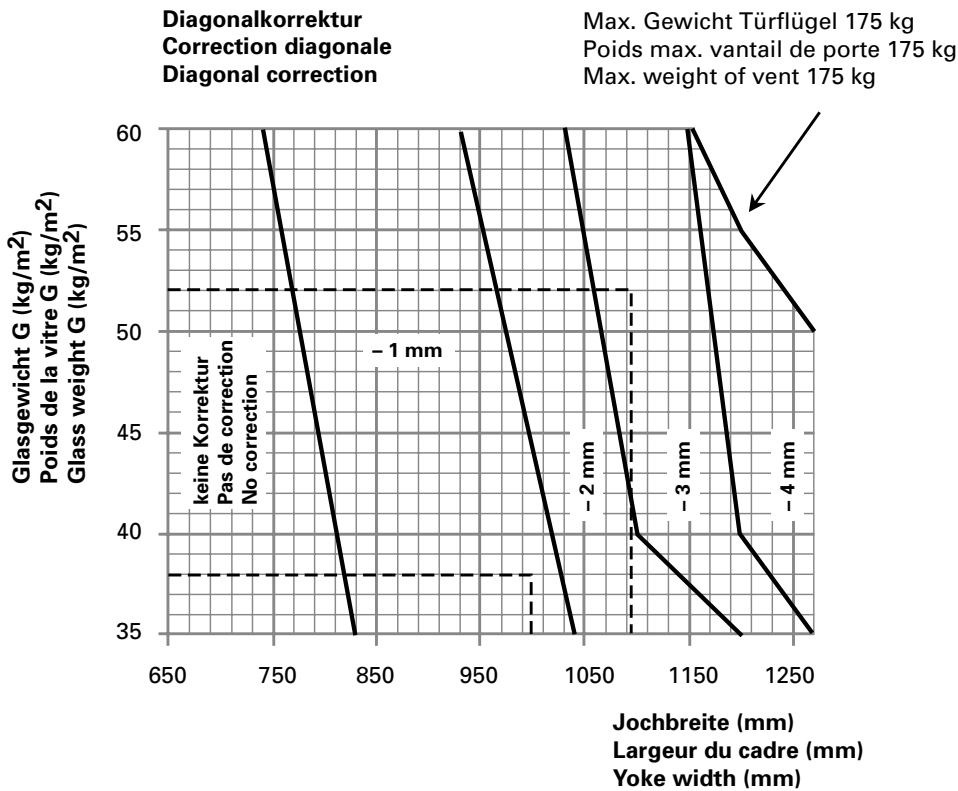
Montage des vantaux de porte avec les  
 ferrures et contrôle du fonctionnement

Installation of vent including fittings  
 and operational check

Berechnung Diagonalmass-Korrektur  
 Jochrahmen

Calcul de la correction de la cote  
 diagonale du cadre dormant

Calculation of diagonal dimension  
 correction for yoke frame



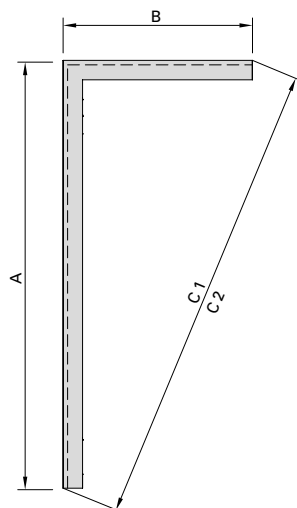
- B = Jochbreite
  - C1 = Diagonalmass theoretisch
  - C2 = Diagonalmass verkürzt (C1 - Diagonalkorrektur)
- 
- B = Largeur du cadre dormant
  - C1 = Cote diagonale théorique
  - C2 = Cote diagonale raccourcie (C1 - Correction diagonale)
- 
- B = Jochbreite
  - C1 = Theoretical diagonal dimension
  - C2 = Shortened diagonal dimension (C1 - Diagonal correction)

Beispiel 1 / Exemple 1 / Example 1:

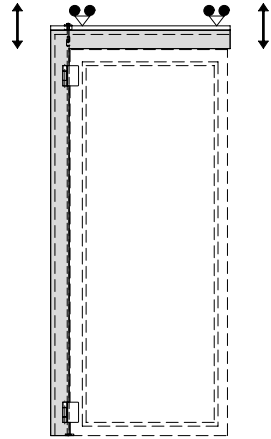
- A = 2200 mm
- B = 1000 mm
- G = 38 kg/m<sup>2</sup>
- C1 =  $\sqrt{2200^2 + 1000^2} = 2416.6$  mm
- C2 = 2416.6 - 1.6 mm = **2415 mm**

Beispiel 2 / Exemple 2 / Example 2:

- A = 2400 mm
- B = 1100 mm
- G = 52 kg/m<sup>2</sup>
- C1 =  $\sqrt{2400^2 + 1100^2} = 2640$  mm
- C2 = 2640 - 3 mm = **2637 mm**



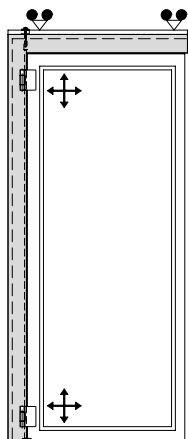
**Montage Jochrahmen/Türflügel  
 (nur für Break-Out-Ausführung)**



Schritt 1:  
 Montage Jochrahmen an Antrieb  
 (Ausrichten mit Laufwagen-  
 Aufhängung)

Étape 1:  
 Montage du cadre dormant sur  
 l'entraînement (orientation avec  
 accrochage du chariot)

Step 1:  
 Installation of yoke frame on actuator  
 (align using roller carriage bracket)

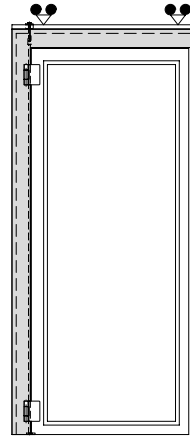


Schritt 4:  
 Grob-Justierung mittels verstellbaren  
 Türbändern

Étape 4:  
 Ajustement grossier au moyen de  
 paumelles réglables

Step 4:  
 Rough adjustment using adjustable  
 door hinges

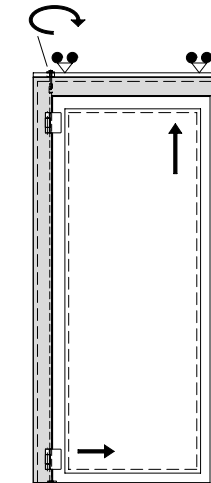
**Montage cadre dormant/vantail de  
 porte (uniquement pour la version  
 Break-Out)**



Schritt 2:  
 Einbau Türflügel in Jochrahmen

Étape 2:  
 Montage du vantail de porte dans le  
 cadre dormant

Step 2:  
 Installation of vent in yoke frame

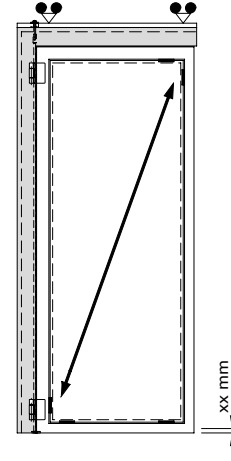


Schritt 5:  
 Fein-Justierung mittels Zugstange  
 Drehmoment max. 15 Nm

Étape 5:  
 Ajustement de précision avec tige de  
 traction. Couple max. 15 Nm

Step 5:  
 Fine adjustment using tie rod  
 Torque: max. 15 Nm

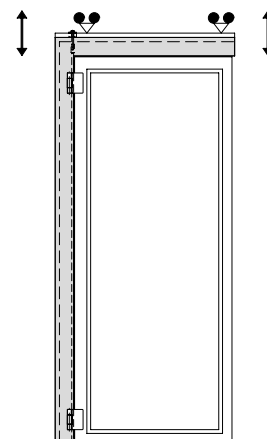
**Installation of yoke frame/vent  
 (only for Break-Out design)**



Schritt 3:  
 Glasmontage (Einpassen mittels  
 Diagonal-Verklotzung)

Étape 3:  
 Montage de la vitre (ajustement  
 diagonal au moyen de cales)

Step 3:  
 Installation of glass (install using  
 diagonal blocking)

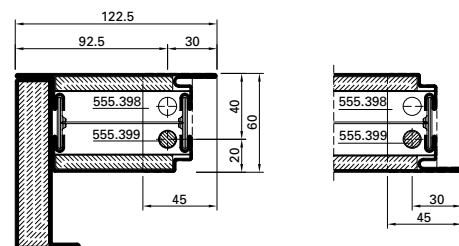
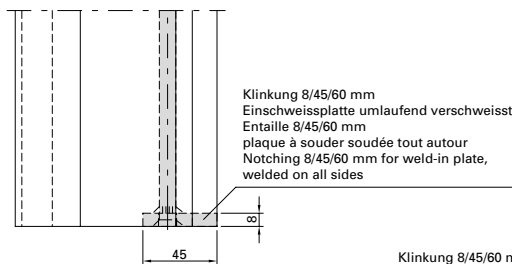
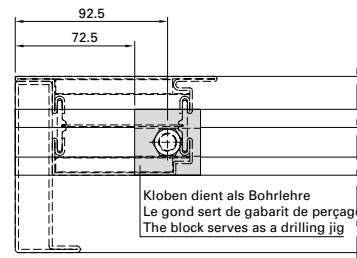
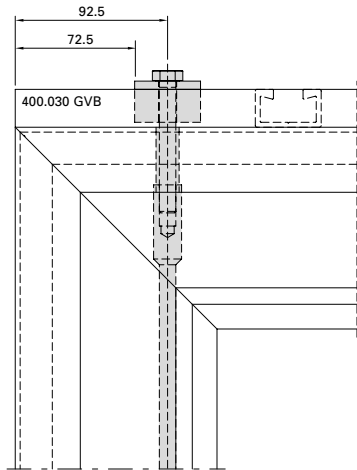


Schritt 6:  
 Nachjustierung Stulp-Spaltmass  
 mittels Laufwagen-Aufhängung

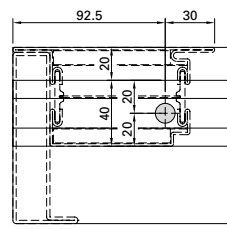
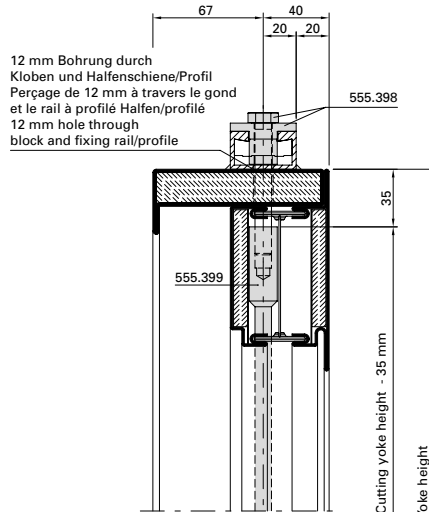
Étape 6:  
 Réajustement du jeu du battement au  
 moyen de l'accrochage du chariot

Step 6:  
 Subsequent adjustment of double-vent  
 gap using roller carriage bracket

**Einbau Zugstangenset  
in Jochrahmen**



**Montage du jeu de tiges de traction  
dans le cadre dormant**

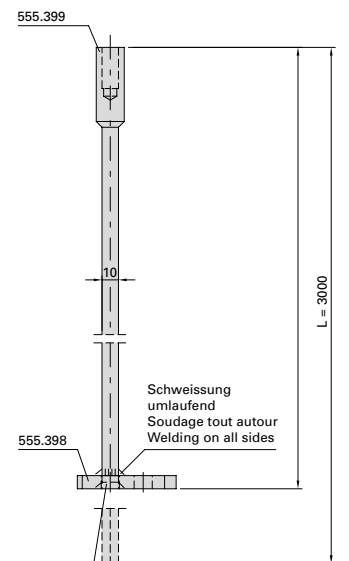
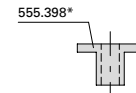


Klinkung 8/45/60 mm  
Einschweißplatte umlaufend verschweisst  
Entaille 8/45/60 mm  
plaque à souder soudée tout autour  
Notching 8/45/60 mm for weld-in plate,  
welded on all sides

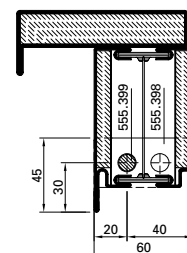
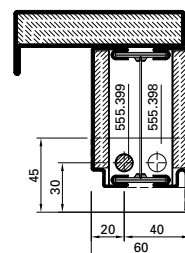
Zuschnitt Jochhöhe - 35 mm / Découpe hauteur du cadre dormant - 35 mm / Cutting yoke height - 35 mm  
Jochhöhe / Hauteur du cadre dormant / Yoke height

**Installation of tie rod kit in  
yoke frame**

555.398\*  
\* Schraube und Kloben für Beschichtung entfernen  
\* Retirer la vis et le gond pour le revêtement  
\* Remove the screw and block for colour coating



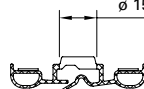
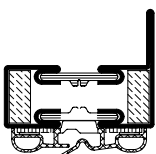
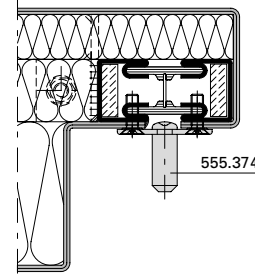
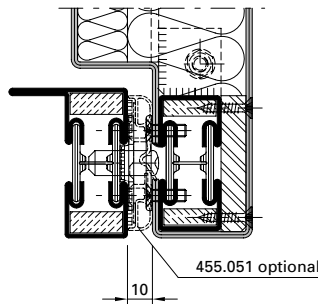
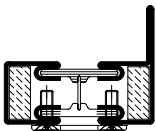
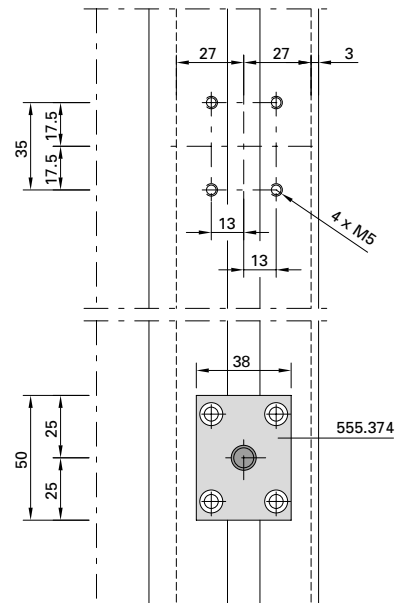
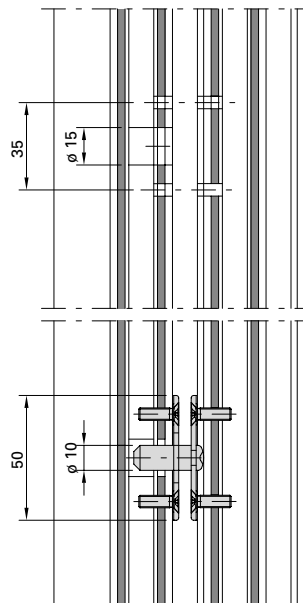
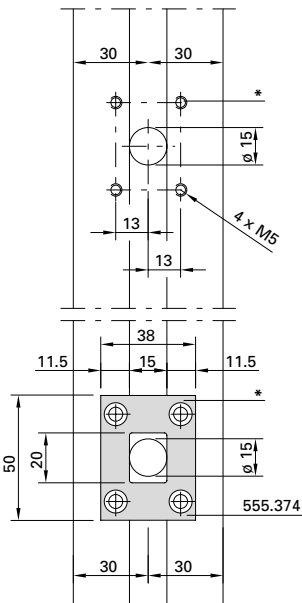
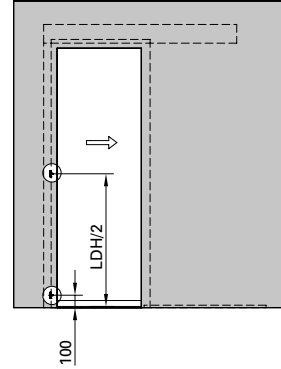
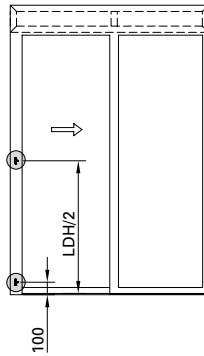
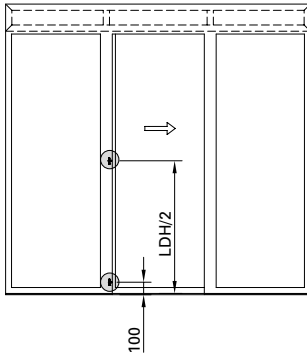
Schweißung, Platte und Zugstange stark ansenken  
Soudage, bien chanfreiner la plaque et la tige de traction  
Deep countersink the welding, plate and tie rod



**Einbau Falzsicherungsbolzen bei einflügeligen Schiebetüren**

**Montage du boulon de sécurité de feuillure sur les portes coulissantes à un vantail**

**Installation of rebate safety bolt for single-vent sliding doors**



ø 15 Stanzung mittels Lochessen Nr. 15  
 ø 15 Matricage avec poinçon n° 15  
 ø 15 punched hole using hollow punch No. 15

31-0501-E-002

\* Schliessplatte und Brandschutzlaminat 451.080 entfällt im Schiebeflügel, wenn Dichtung 455.051 eingebaut wird

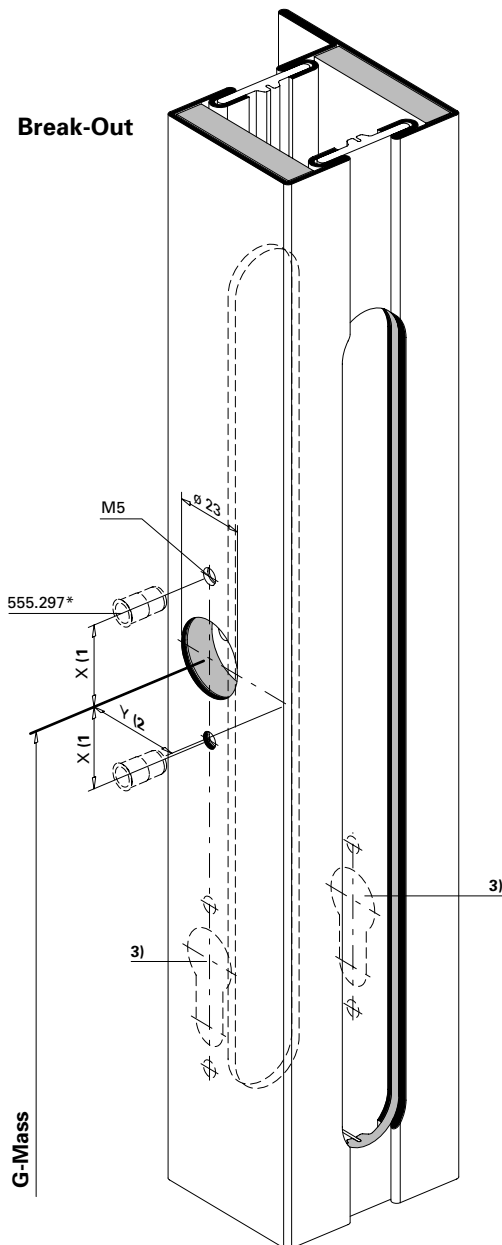
\* Pas de gâche ni de bande de protection incendie 451.080 dans le vantail coulissant, quand la garniture 455.051 est montée

\* Strike plate and intumescent strip 451.080 not required in sliding vent if gasket 455.051 is installed

**Drücker- und Zylinderausnehmung**  
**für Schiebetüren mit Fluchttürfunktion**

**Entaille pour poignée et cylindre de**  
**portes coulissantes avec fonction**  
**porte de secours**

**Handle and cylinder recess for sliding**  
**doors with emergency exit function**



31-0501-2D-001

- 1) Achtung: Bohrabstände gemäss Drücker/Panikgriff
- 2) 32 mm Dornmass für 555.820/821 (einflügelige Türe)
- 3) Zylinder optional (Interventions-Möglichkeit durch Feuerwehr)

- 1) Attention: écart de perçage selon la poignée/la poignée anti-panique
- 2) Cote de la tige 32 mm pour 555.820/821 (portes à un vantail)
- 3) Cylindre en option (possibilité d'intervention par les pompiers)

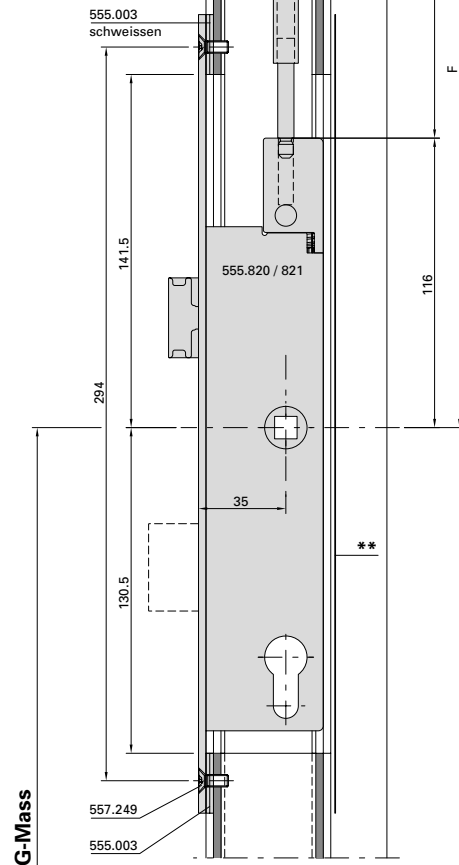
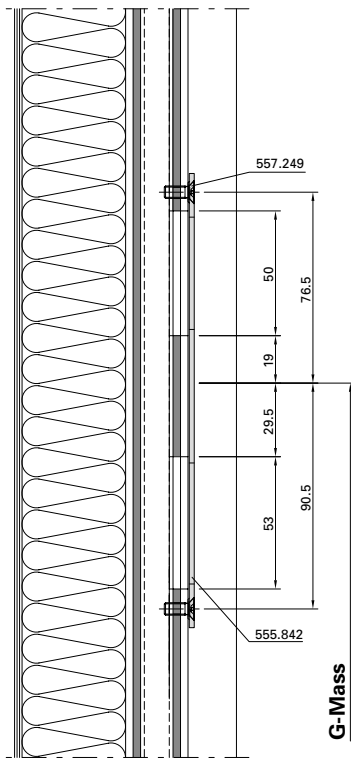
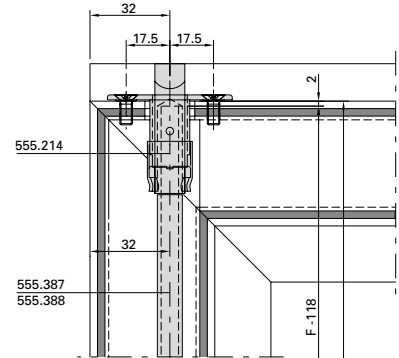
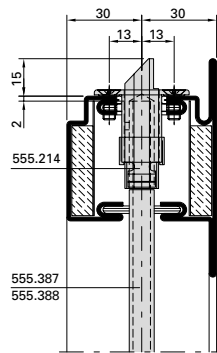
- 1) Note: drilling distances in accordance with handle/panic handle
- 2) 32 mm backset for 555.820/821 (single-vent door)
- 3) Cylinder optional (to allow intervention by the fire brigade)

**Fallenriegel-Schloss mit oberer Verriegelung für einflügelige Schiebetüren mit Fluchttürfunktion**

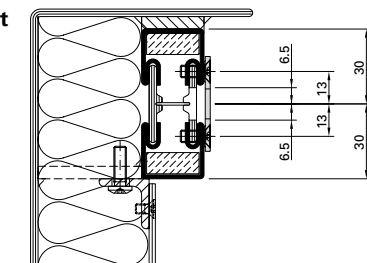
**Serrure à mortaiser avec verrouillage supérieur pour portes coulissantes à un vantail avec fonction porte de secours**

**Latch and bolt lock with top locking point for single-vent sliding doors with emergency exit function**

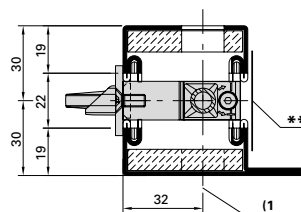
- \*\* PP-Klebeband ca. 0,2 mm (z.B. 3M-Scotchpro 3707)
- \*\* Bande PP ca. 0,2 mm (p.ex. 3M-Scotchpro 3707)
- \*\* Tape PP approx. 0,2 mm (e.g. 3M-Scotchpro 3707)



**Break-Out**



**Break-Out**



31-0502-E-001

1) Zylinder optional (Interventions-Möglichkeit durch Feuerwehr)

1) Cylindre en option (possibilité d'intervention par les pompiers)

1) Cylinder optional (to allow intervention by the fire brigade)



Obenverriegelung, Flügelaufhängung,  
 Kegelkontakt und Fluchttüröffner für  
 Schiebetüren mit Fluchttürfunktion

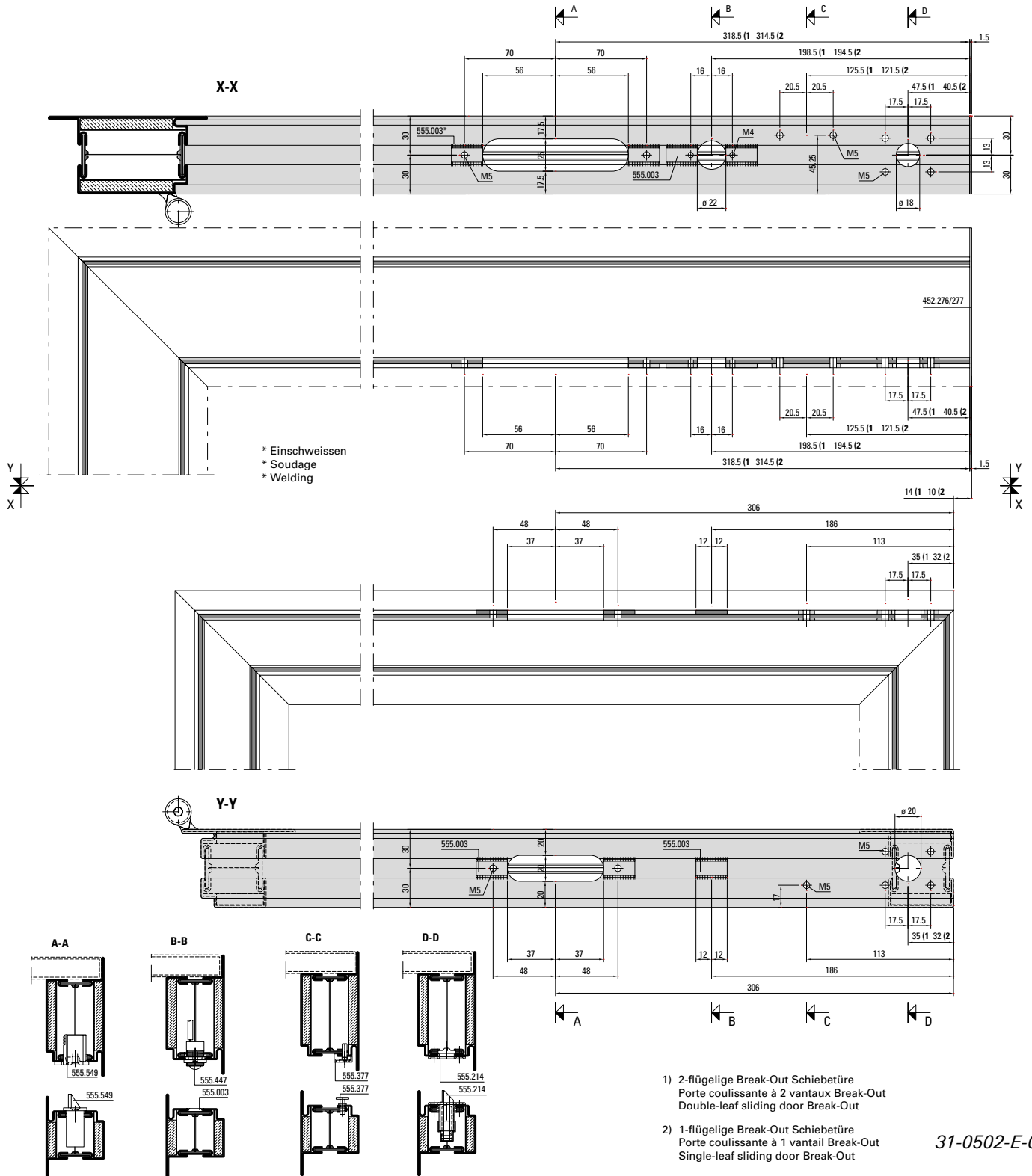
Profilausnehmungen  
 Rahmen/Flügel oben

Verrouillage supérieur, accrochage  
 du vantail, contact conique et serrure  
 porte de secours pour portes coulissantes  
 avec fonction porte de secours

Entailles des profilés  
 Cadre/vantail en haut

Top locking point, vent bracket,  
 roller ball contact and emergency  
 door opener for sliding doors with  
 emergency exit function

Profile recesses frame/vent top



Obenverriegelung, Flügelaufhängung,  
 Kegelkontakt und Fluchttüröffner für  
 Schiebetüren mit Fluchttürfunktion

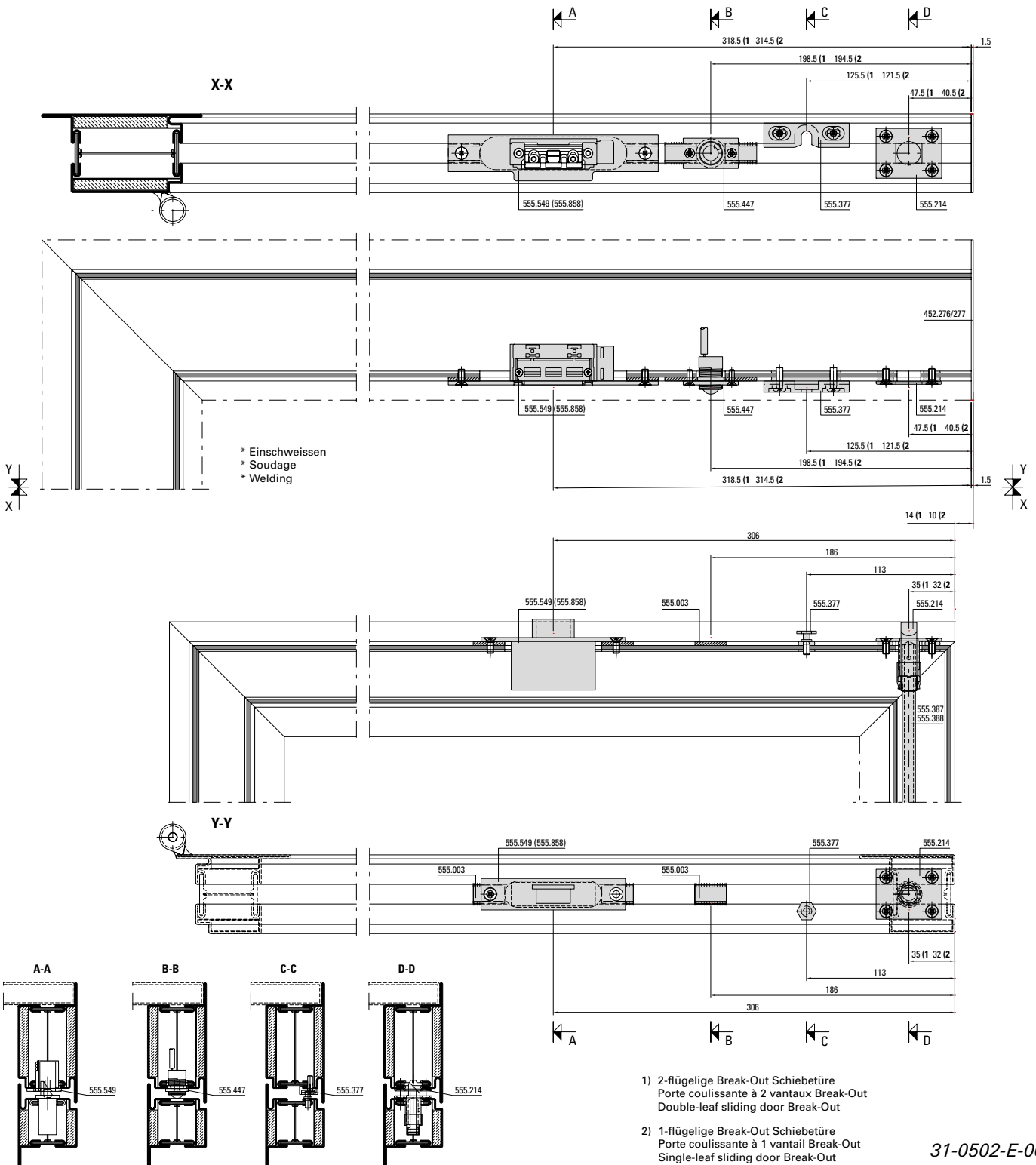
Beschlageinbau  
 Rahmen/Flügel oben

Verrouillage supérieur, accrochage  
 du vantail, contact conique et serrure  
 porte de secours pour portes coulissantes  
 avec fonction porte de secours

Montage des ferrures  
 Cadre/vantail en haut

Top locking point, vent bracket,  
 roller ball contact and emergency  
 door opener for sliding doors with  
 emergency exit function

Fittings installation frame/vent top

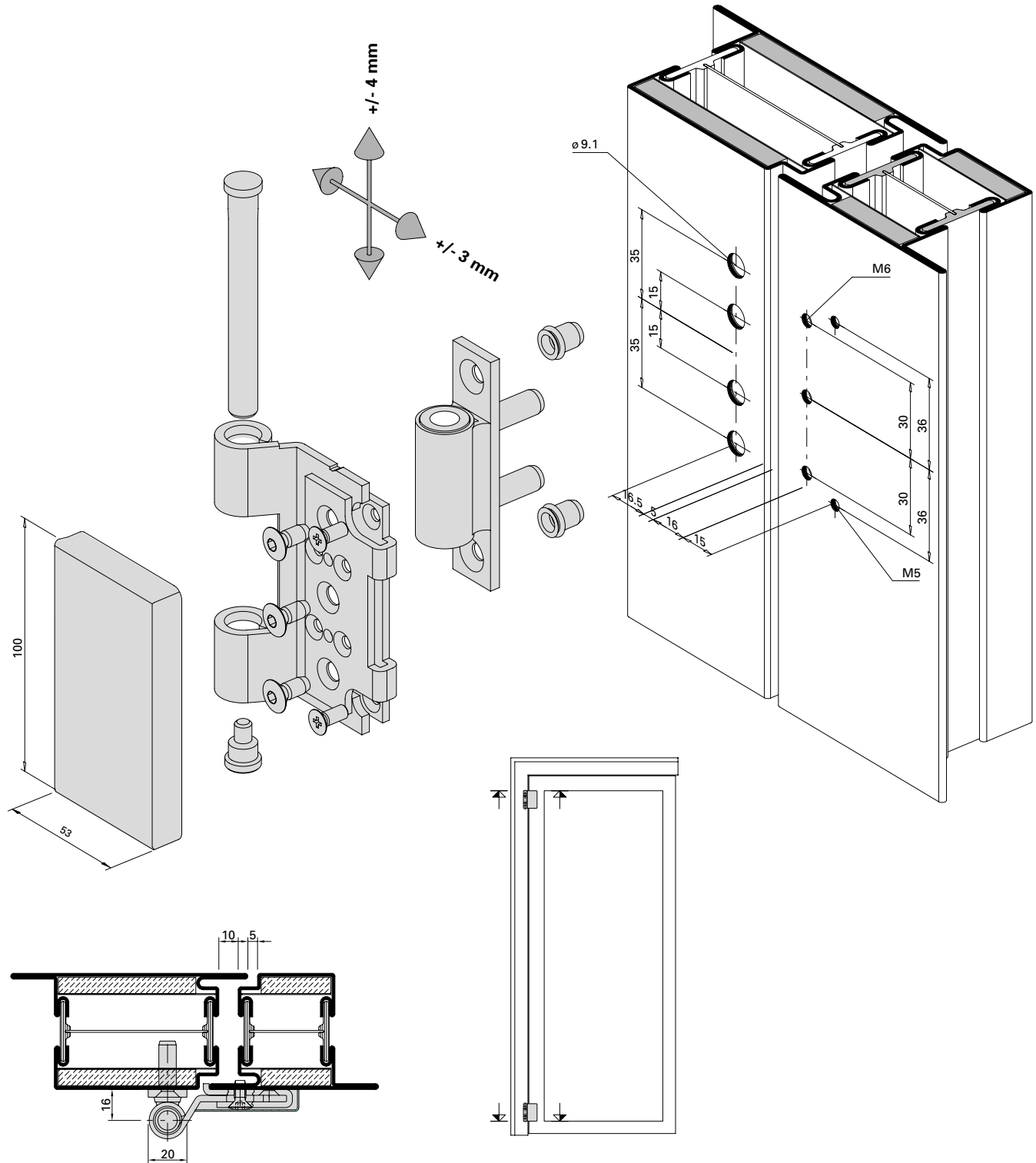


31-0502-E-002

**Höhen- und seitenverstellbares**  
**Anschraubband 550.250 / 550.286**

**Paumelle à visser réglable en hauteur**  
**et latéralement 550.250 / 550.286**

**Screw-on hinge, adjustable vertically**  
**and laterally 550.250 / 550.286**



Einbau mit 499.115

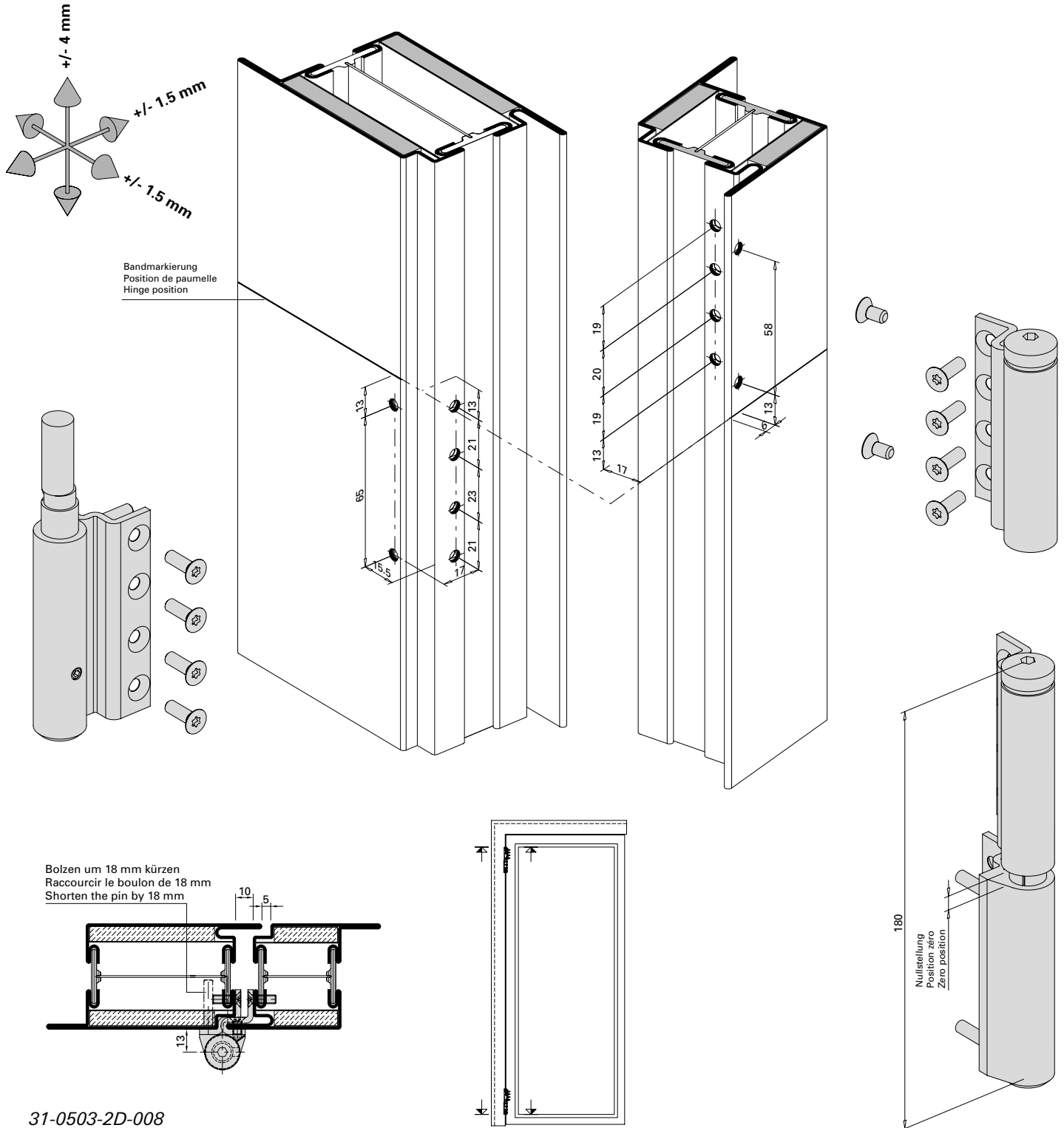
Montage avec 499.115

Installation with 499.115

**3D Anschraubband**  
 555.570 / 555.571 / 555.572 / 555.573

**Paumelle à visser 3D**  
 555.570 / 555.571 / 555.572 / 555.573

**3D Screw-on hinge**  
 555.570 / 555.571 / 555.572 / 555.573



31-0503-2D-008

Einbau mit 499.399

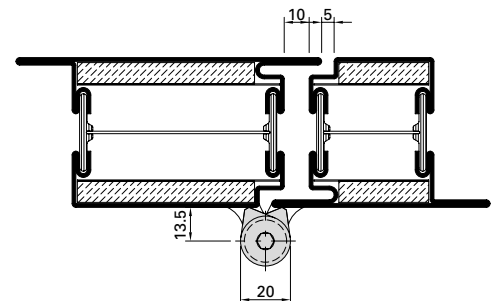
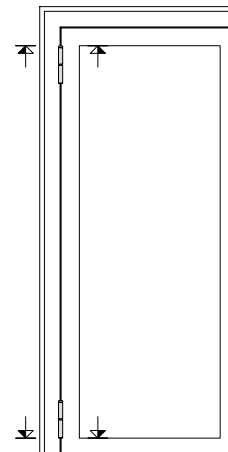
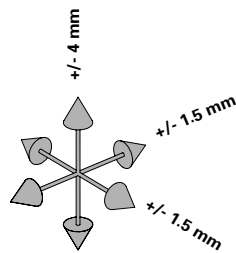
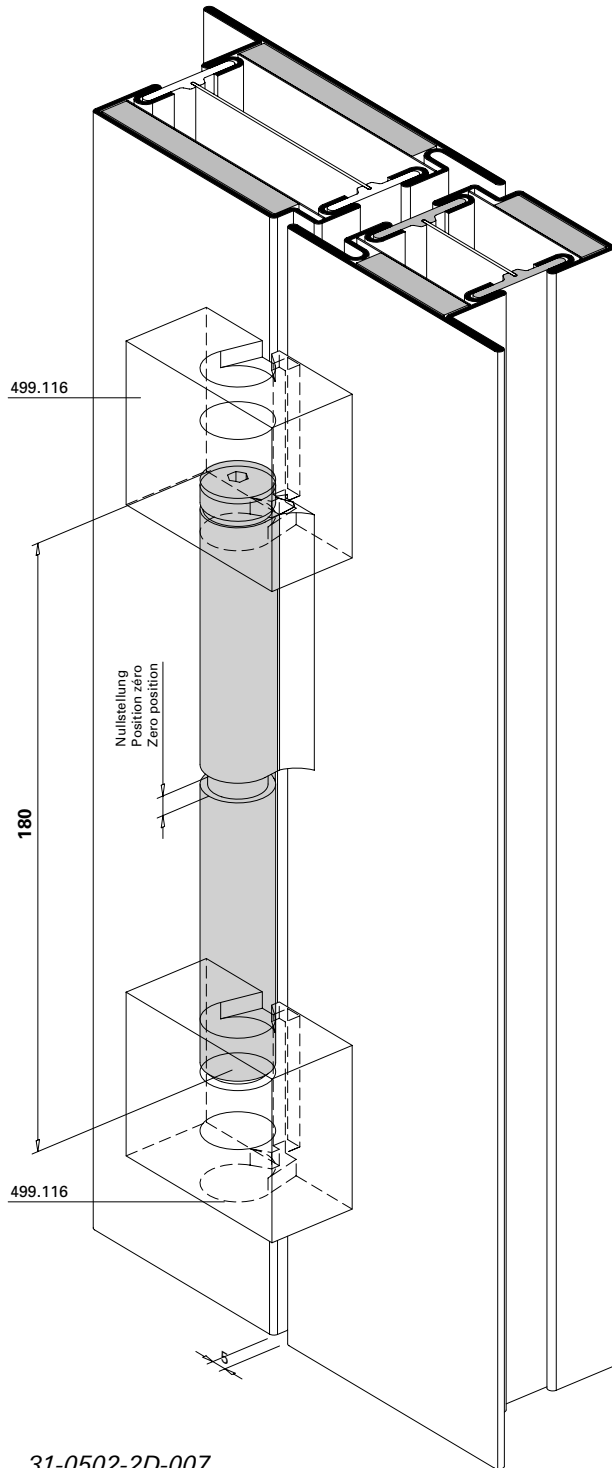
Montage avec 499.399

Installation with 499.399

3D Anschweissband 550.276

Paumelle à souder 3D 550.276

3D Weld-on hinge 550.276



31-0502-2D-007

Einbau mit 499.114 / 499.116

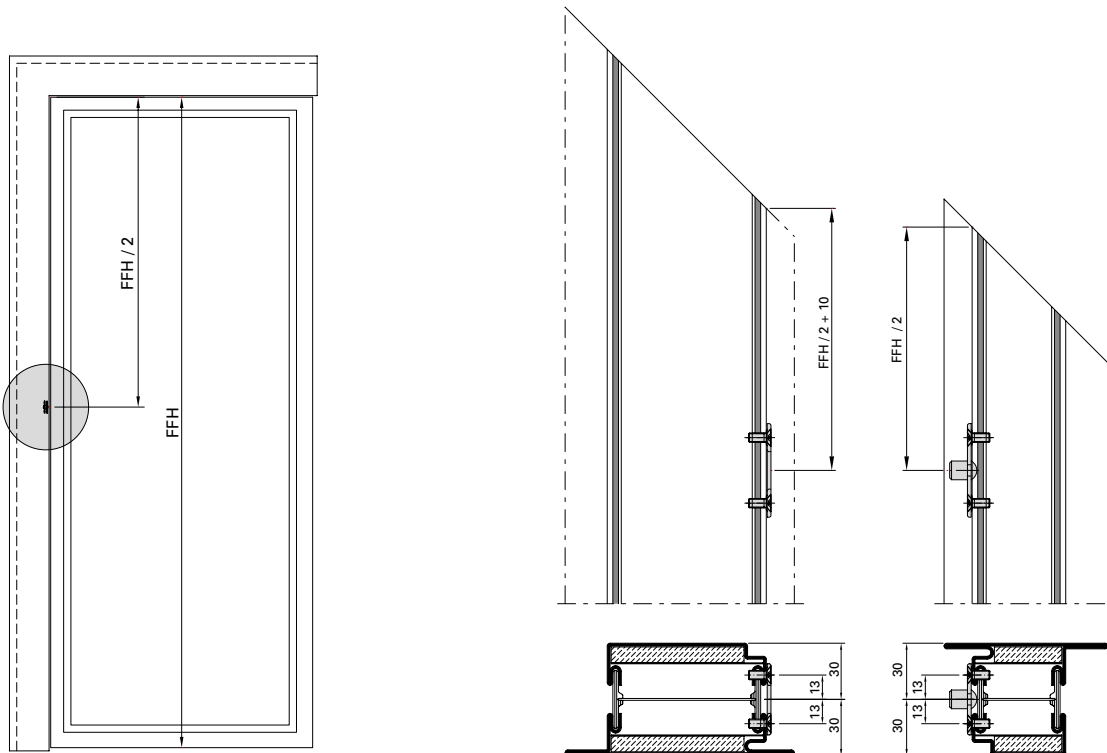
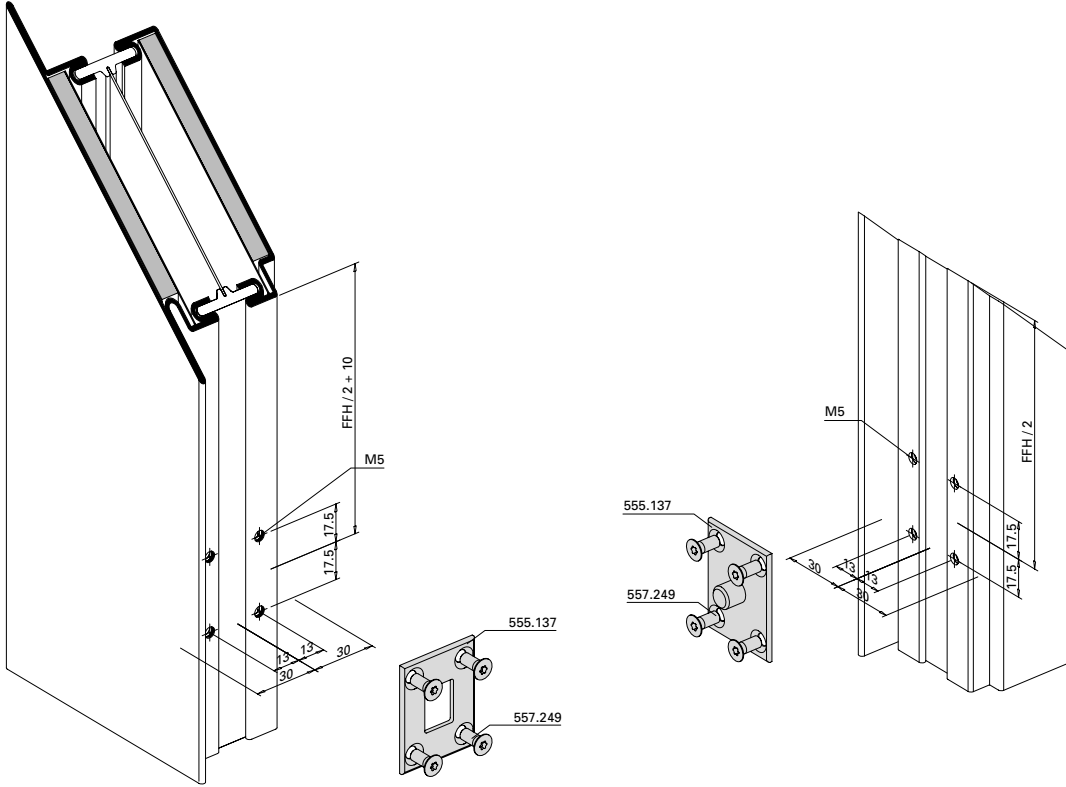
Montage avec 499.114 / 499.116

Installation with 499.114 / 499.116

Falzsicherung 555.137  
 bandseitig

Sécurité de feuillure 555.137  
 côté paumelle

Rebate mechanism 555.137  
 hinge side



31-0502-2D-008

Einbau mit 499.124

Montage avec 499.124

Installation with 499.124

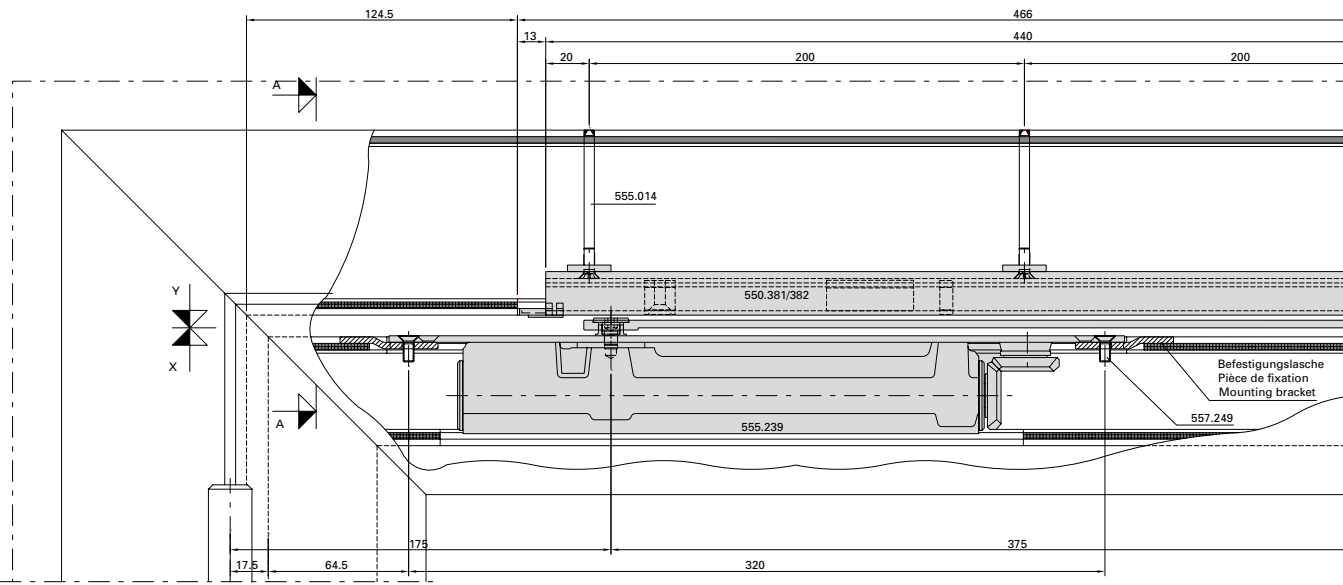
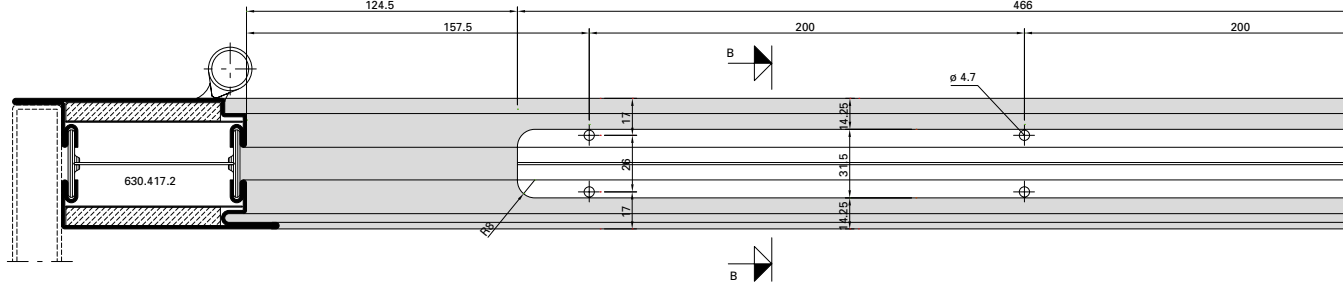


Integrierter Türschliesser ITS 96,  
 555.239 (Grösse 2-4)  
 Einflügelige Türe

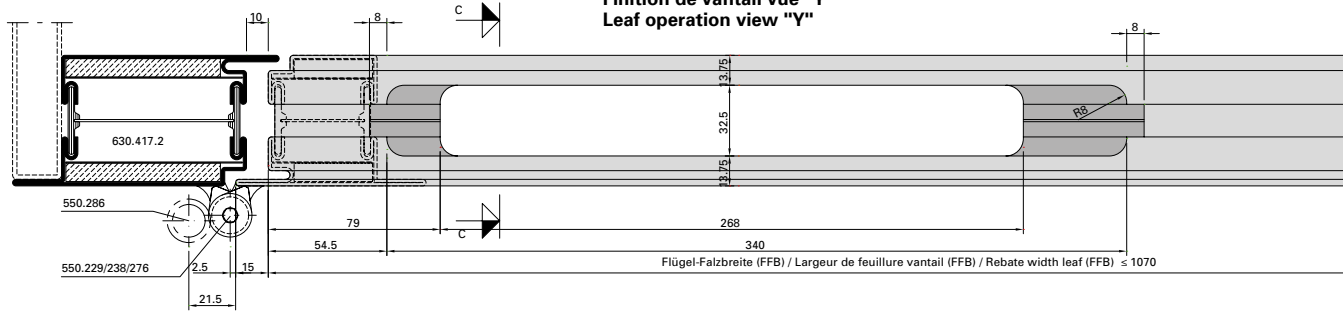
Ferme-porte intégré ITS 96,  
 555.239 (Force 2-4)  
 Porte à un vantail

Integrated door closer ITS 96,  
 555.239 (Size 2-4)  
 Single leaf door

Blendrahmenbearbeitung Ansicht "X"  
 Finition du cadre dormant vue "X"  
 Outer frame operation "X"



Flügelbearbeitung Ansicht "Y"  
 Finition de vantail vue "Y"  
 Leaf operation view "Y"

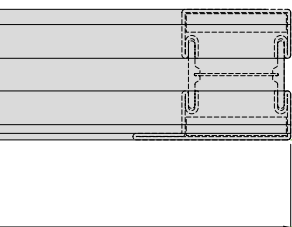
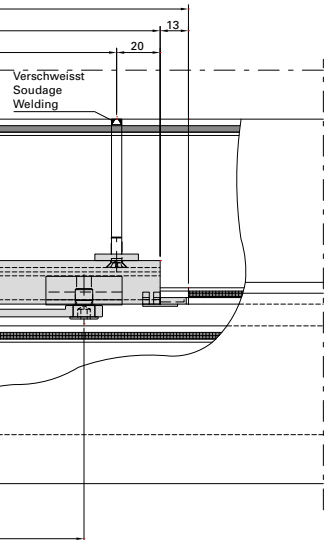
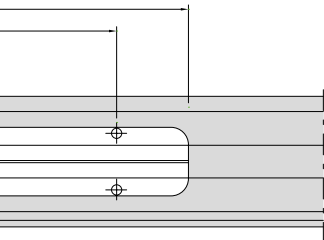




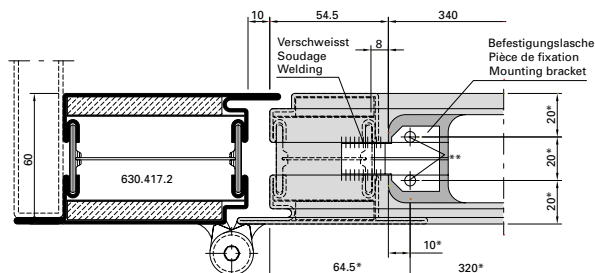
Integrierter Türschliesser ITS 96,  
 555.239 (Grösse 2-4)  
 Einflügelige Türe

Ferme-porte intégré ITS 96,  
 555.239 (Force 2-4)  
 Porte à un vantail

Integrated door closer ITS 96,  
 555.239 (Size 2-4)  
 Single leaf door

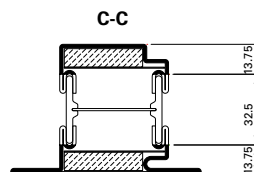
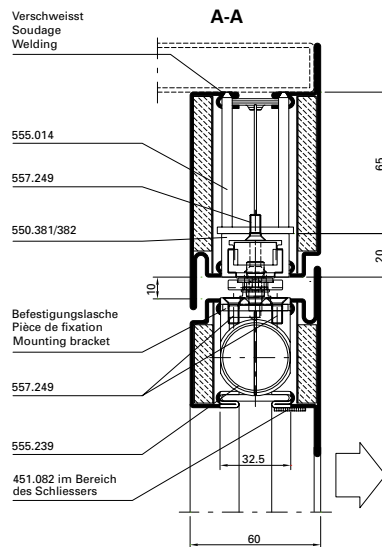
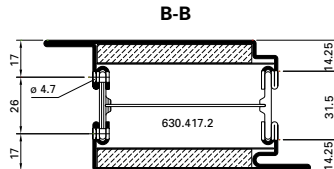


Detail Befestigungslasche  
 Détail pièce de fixation  
 Detail mounting bracket



- \* Schliesser als Lehre verwenden
- \* Utiliser le ferme-porte comme gabarit
- \* Use door closer as jig

- \*\* Befestigungslöcher M5
- \*\* Troux des fixations M5
- \*\* Mounting holes M5



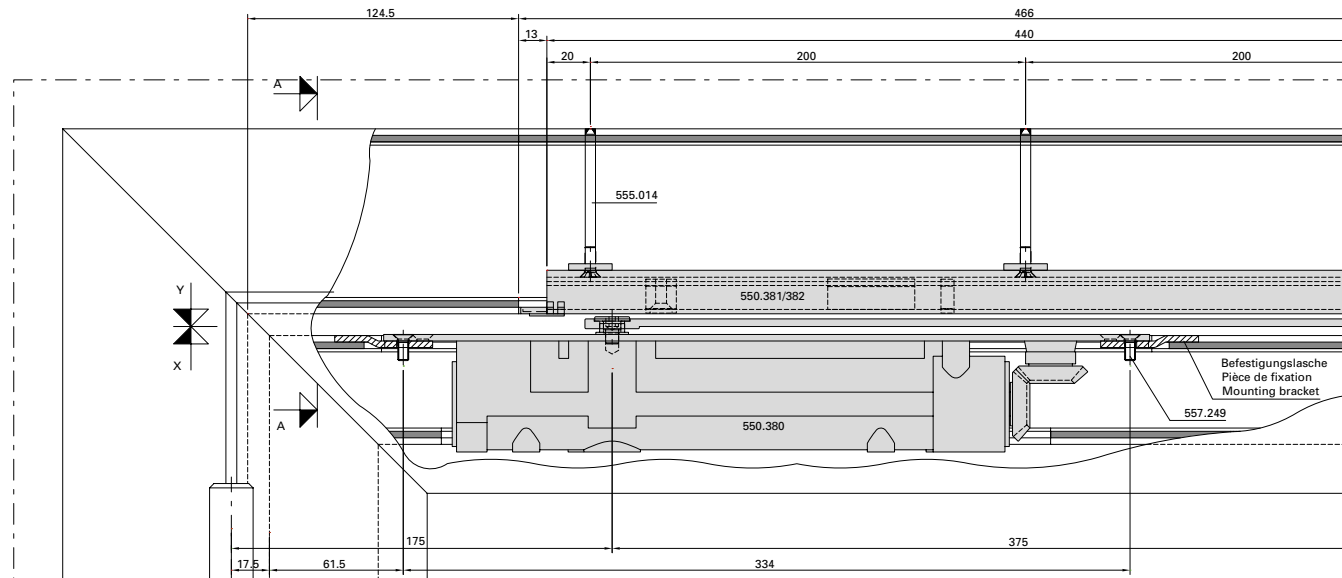
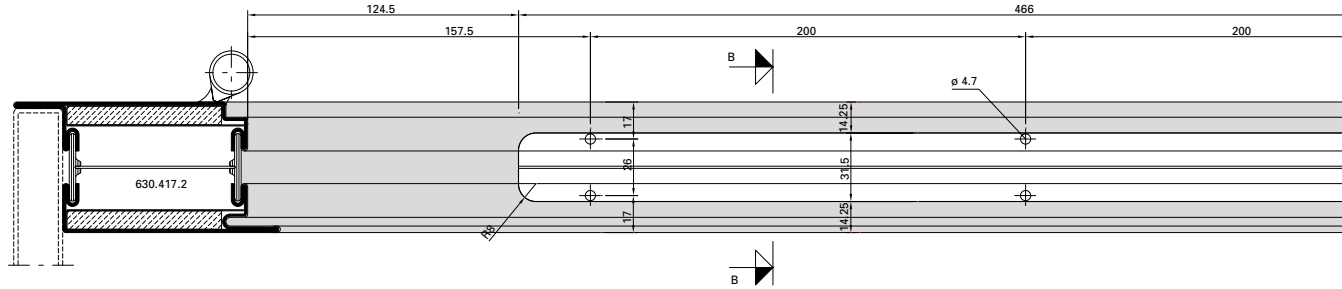
Max. Flügelgewicht: 130 kg  
 Poids vantail max. 130 kg  
 Max. leaf weight 130 kg

**Integrierter Türschliesser ITS 96,  
 550.380 (Grösse 3-6)  
 Einflügelige Türe**

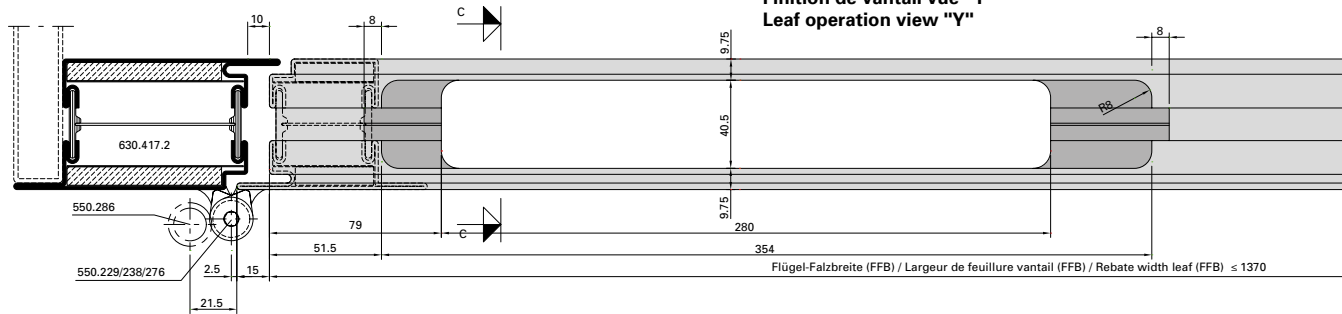
**Ferme-porte intégré ITS 96,  
 550.380 (Force 3-6)  
 Porte à un vantail**

**Integrated door closer ITS 96,  
 550.380 (Size 3-6)  
 Single leaf door**

**Blendrahmenbearbeitung Ansicht "X"  
 Finition du cadre dormant vue "X"  
 Outer frame operation "X"**



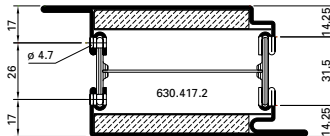
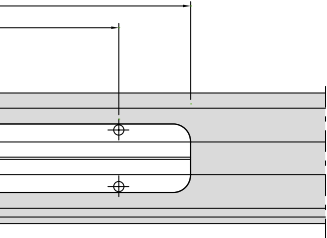
**Flügelbearbeitung Ansicht "Y"  
 Finition de vantail vue "Y"  
 Leaf operation view "Y"**



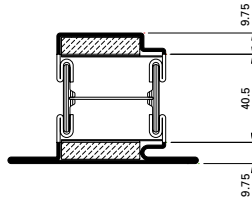
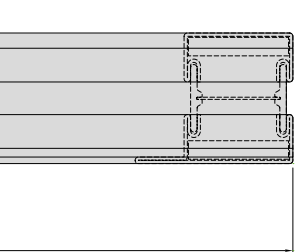
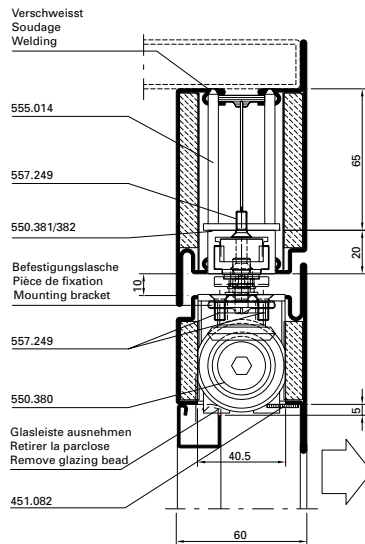
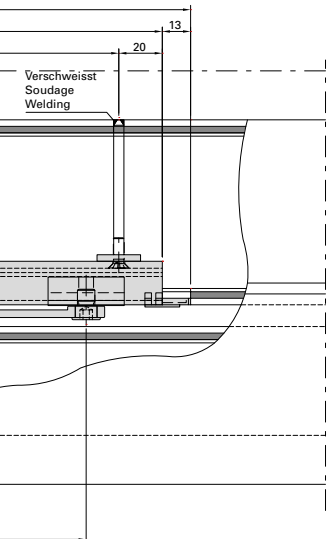
**Integrierter Türschliesser ITS 96,  
 550.380 (Grösse 3-6)  
 Einflügelige Türe**

**Ferme-porte intégré ITS 96,  
 550.380 (Force 3-6)  
 Porte à un vantail**

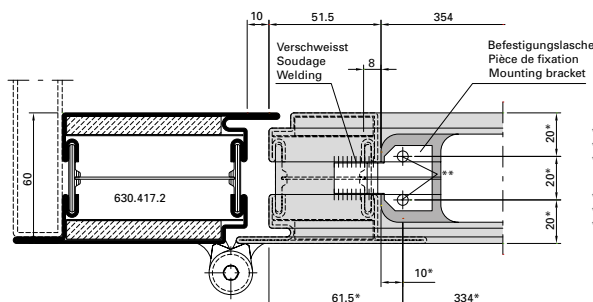
**Integrated door closer ITS 96,  
 550.380 (Size 3-6)  
 Single leaf door**



Max. Flügelgewicht: 180 kg  
 Poids vantail max. 180 kg  
 Max. leaf weight 180 kg



**Detail Befestigungslasche  
 Détail pièce de fixation  
 Detail mounting bracket**



\* Schliesser als Lehre verwenden  
 \* Utiliser le ferme-porte comme gabarit  
 \* Use door closer as jig

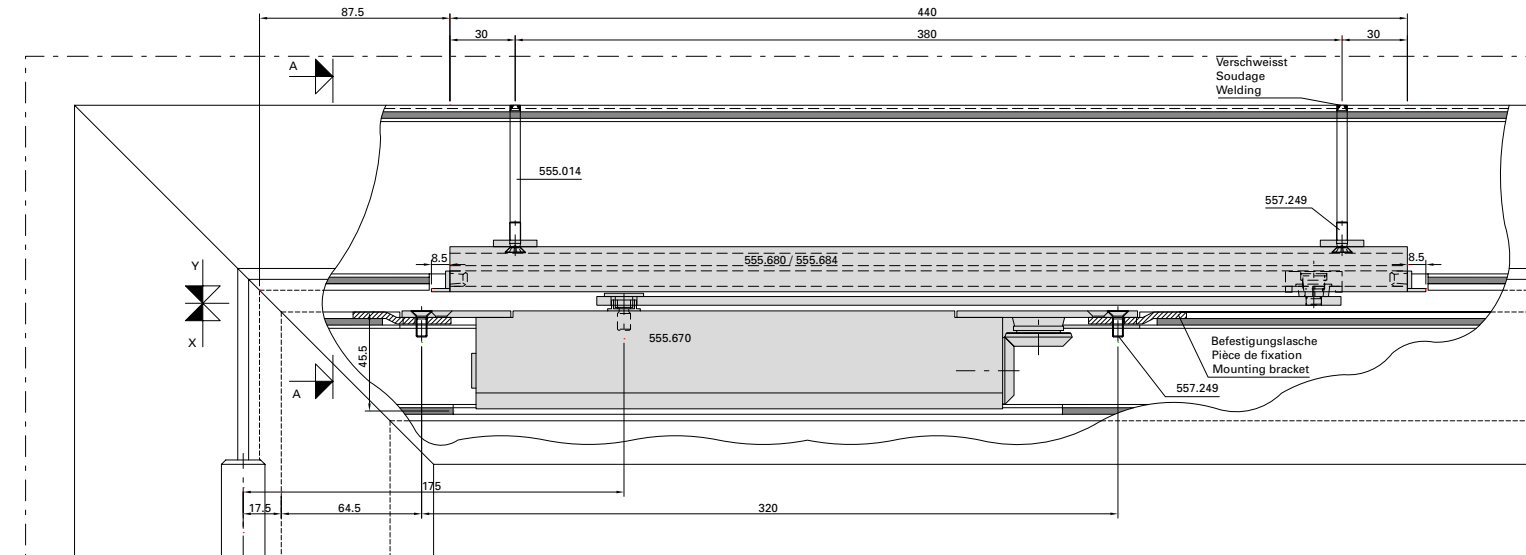
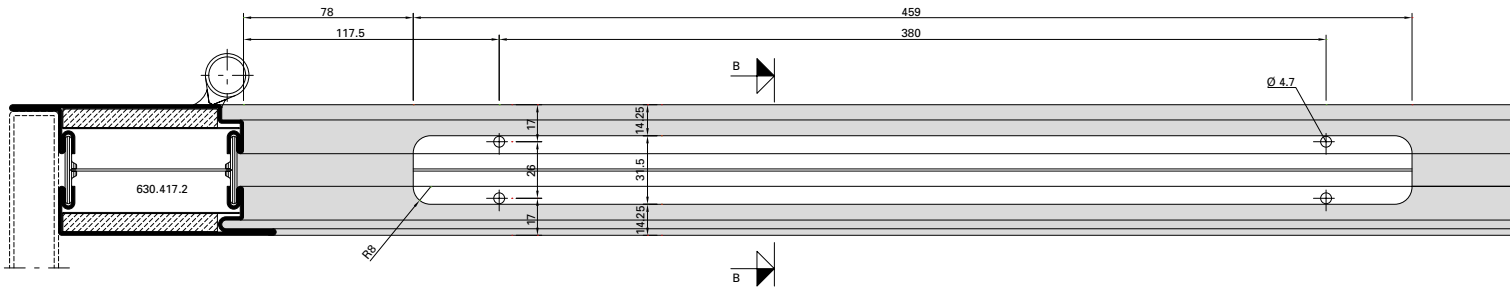
\*\* Befestigungslöcher M5  
 \*\* Troux des fixations M5  
 \*\* Mounting holes M5

Integrierter Türschliesser GEZE Boxer  
 555.670 (Grösse 2-4)  
 Einflügelige Türe

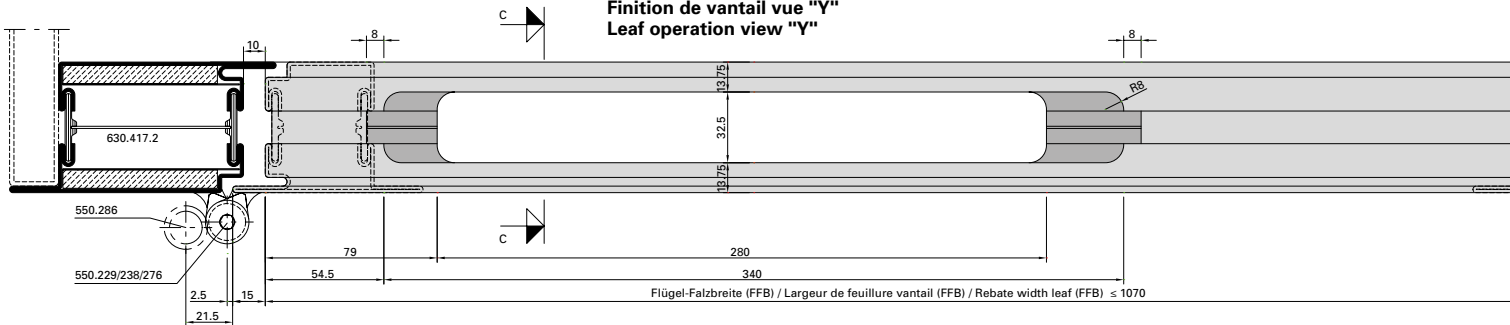
Ferme-porte intégré GEZE Boxer  
 555.670 (Taille 2-4)  
 Porte à un vantail

Integrated door closer GEZE Boxer  
 555.670 (Size 2-4)  
 Single leaf door

Blendrahmenbearbeitung Ansicht "X"  
 Finition du cadre dormant vue "X"  
 Outer frame operation "X"



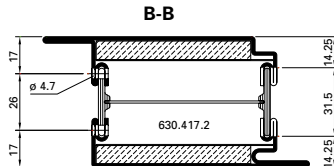
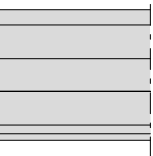
Flügelbearbeitung Ansicht "Y"  
 Finition de vantail vue "Y"  
 Leaf operation view "Y"



**Integrierter Türschliesser GEZE Boxer  
 555.670 (Grösse 2-4)  
 Einflügelige Türe**

**Ferme-porte intégré GEZE Boxer  
 555.670 (Taille 2-4)  
 Porte à un vantail**

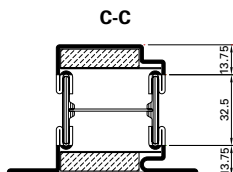
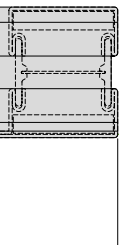
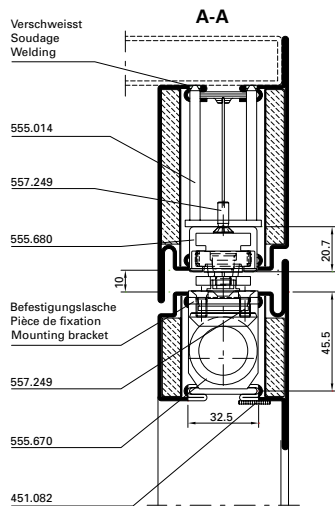
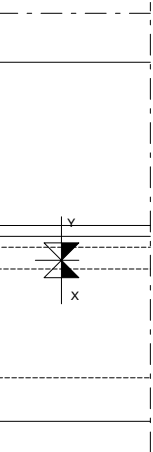
**Integrated door closer GEZE Boxer  
 555.670 (Size 2-4)  
 Single leaf door**



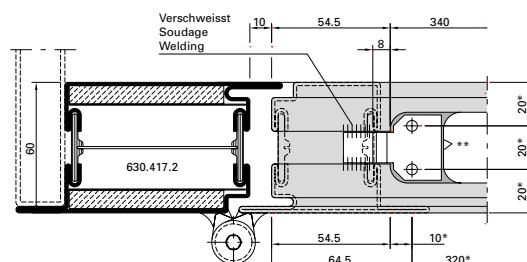
Max. Flügelgewicht: 130 kg

Poids vantail max. 130 kg

Max. leaf weight 130 kg



**Detail Befestigungslasche  
 Détail pièce de fixation  
 Detail mounting bracket**



\* Schliesser als Lehre verwenden  
 \* Utiliser le ferme-porte comme gabarit  
 \* Use door closer as jig

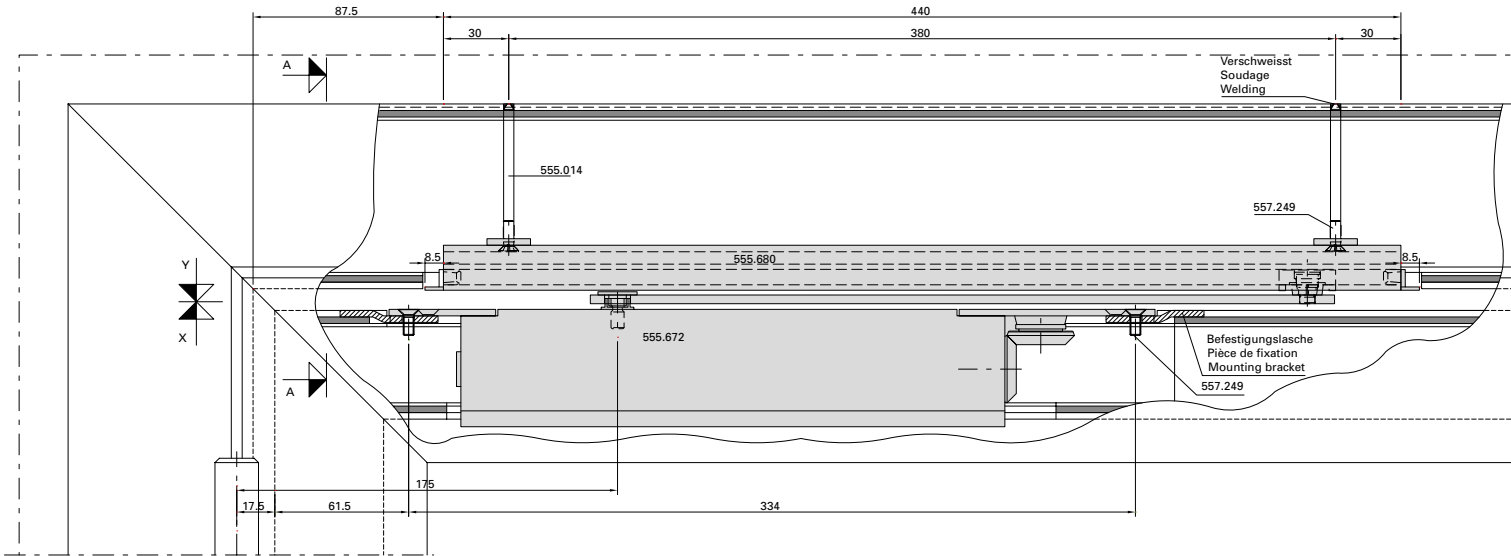
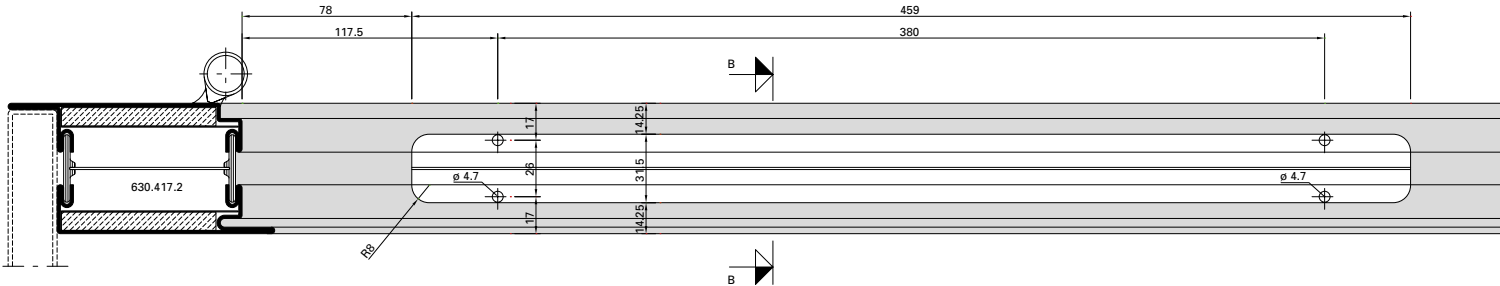
\*\* Befestigungslöcher M5  
 \*\* Trous des fixations M5  
 \*\* Mounting holes M5

Integrierter Türschliesser GEZE Boxer  
 555.672 (Grösse 3-6)  
 Einflügelige Türe

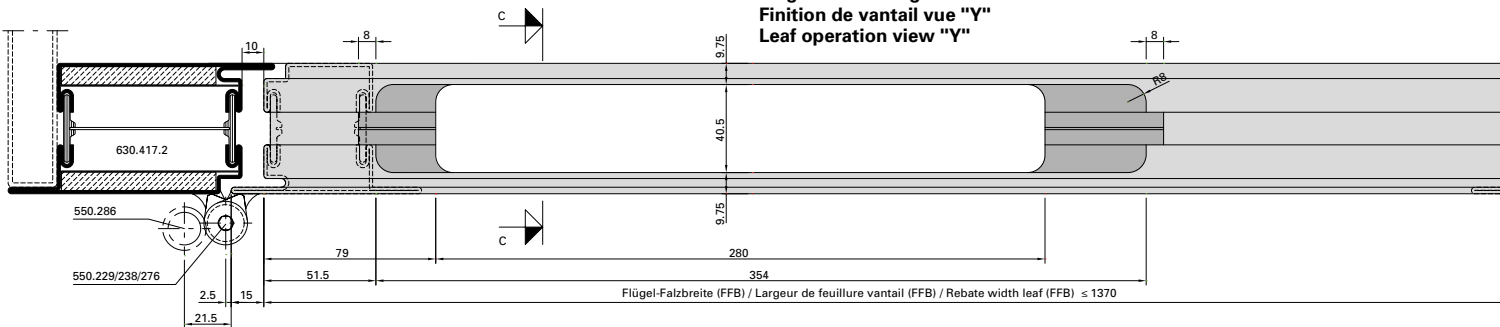
Ferme-porte intégré GEZE Boxer  
 555.672 (Taille 3-6)  
 Porte à un vantail

Integrated door closer GEZE Boxer  
 555.672 (Size 3-6)  
 Single leaf door

Blendrahmenbearbeitung Ansicht "X"  
 Finition du cadre dormant vue "X"  
 Outer frame operation "X"



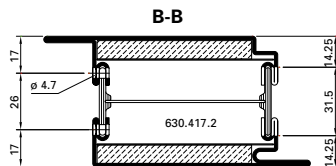
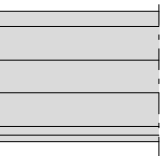
Flügelbearbeitung Ansicht "Y"  
 Finition de vantail vue "Y"  
 Leaf operation view "Y"



**Integrierter Türschliesser GEZE Boxer**  
**555.672 (Grösse 3-6)**  
**Einflügelige Türe**

**Ferme-porte intégré GEZE Boxer**  
**555.672 (Taille 3-6)**  
**Porte à un vantail**

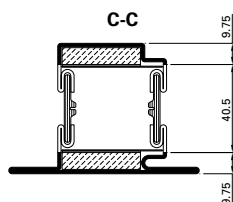
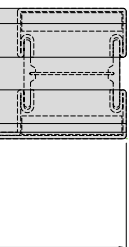
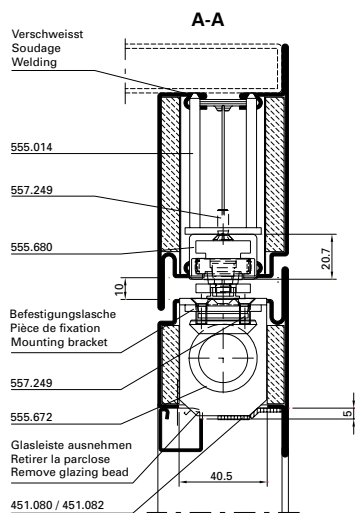
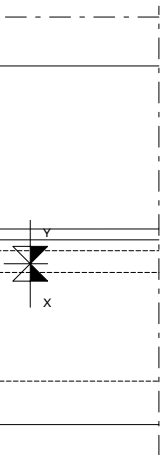
**Integrated door closer GEZE Boxer**  
**555.672 (Size 3-6)**  
**Single leaf door**



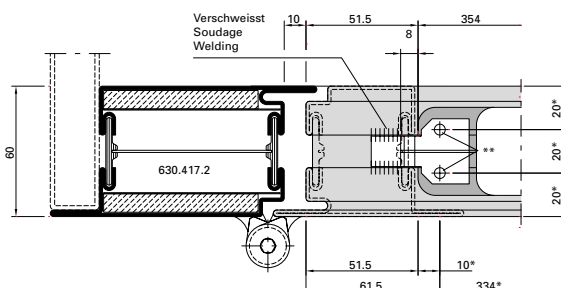
Max. Flügelgewicht: 180 kg

Poids vantail max. 180 kg

Max. leaf weight 180 kg



**Detail Befestigungslasche**  
**Détail pièce de fixation**  
**Detail mounting bracket**



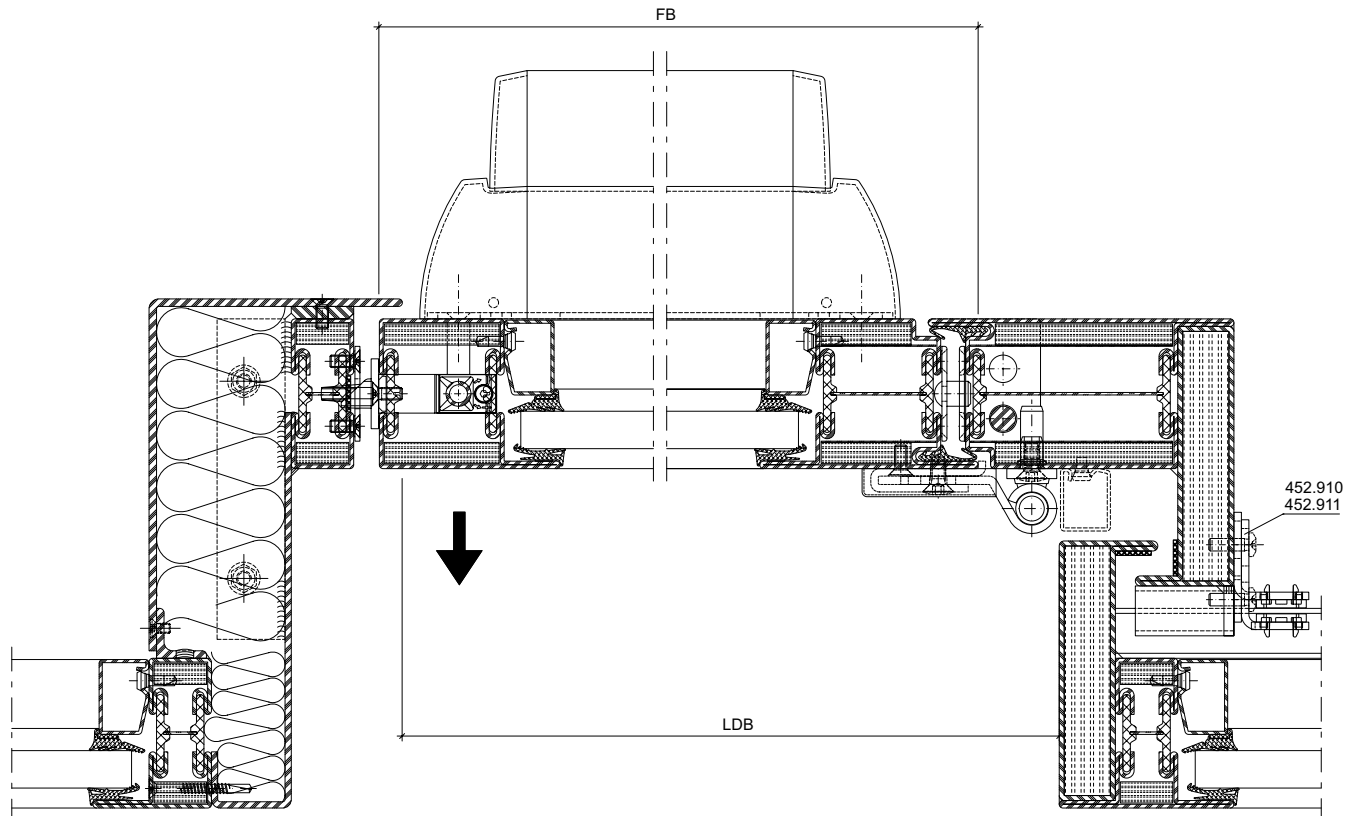
\* Schliesser als Lehre verwenden  
 \* Utiliser le ferme-porte comme gabarit  
 \* Use door closer as jig

\*\* Befestigungslöcher M5  
 \*\* Trous des fixations M5  
 \*\* Mounting holes M5

**Minimale Türflügelbreiten**  
**Schiebetüre 1-flügelig**  
**Break-Out Fluchttürfunktion**

**Largeur de vantail de porte minimum**  
**Porte coulissante à 1 vantail,**  
**fonction porte de secours Break-Out**

**Minimal vent widths**  
**Single-leaf sliding door,**  
**Break-Out emergency exit function**



	1-flügelig Kegelkontakt Contact conique 1 vantail Single-vent roller ball contact		1-flügelig Fluchttüröffner und Kegelkontakt Serrure porte de secours et contact conique 1 vantail Single-vent emergency door opener and roller ball contact	
	FB	LDB	FB	LDB
GEZE TS 5000	800 <sup>(1)</sup> / 548 <sup>(2)</sup> / 578 <sup>(3)</sup>	822,5 <sup>(1)</sup> / 570,5 <sup>(2)</sup> / 600,5 <sup>(3)</sup>	800 <sup>(1)</sup> / 713 <sup>(2)</sup> / 743 <sup>(3)</sup>	822,5 <sup>(1)</sup> / 735,5 <sup>(2)</sup> / 765,5 <sup>(3)</sup>
Dorma TS 93	800 <sup>(1)</sup> / 540,5 <sup>(2)</sup> / 570,5 <sup>(3)</sup>	822,5 <sup>(1)</sup> / 563 <sup>(2)</sup> / 593 <sup>(3)</sup>	800 <sup>(1)</sup> / 705,5 <sup>(2)</sup> / 735,5 <sup>(3)</sup>	822,5 <sup>(1)</sup> / 728 <sup>(2)</sup> / 758 <sup>(3)</sup>
GEZE Boxer	783 <sup>(2)</sup> / 813 <sup>(3)</sup>	805,5 <sup>(2)</sup> / 835,5 <sup>(3)</sup>	948 <sup>(2)</sup> / 978 <sup>(3)</sup>	970,5 <sup>(2)</sup> / 1000,5 <sup>(3)</sup>
Dorma ITS 96	836,5 <sup>(2)</sup> / 866,5 <sup>(3)</sup>	859 <sup>(2)</sup> / 889 <sup>(3)</sup>	1001,5 <sup>(2)</sup> / 1031,5 <sup>(3)</sup>	1024 <sup>(2)</sup> / 1054 <sup>(3)</sup>

1) Bei Verwendung Türdrücker nach EN 179 (hochgestellt)

2) Bei Verwendung Schlösser mit Dornmass 35 mm (Flachdrücker/Türdrücker quergestellt)

3) Bei Verwendung Schlösser mit Dornmass 65 mm (Einlassgriff)

1) Quand les béquilles sont utilisées selon EN 179 (debout)

2) Quand les serrures sont utilisées avec une cote de tige de 35 mm (Poignée plate/béquille en travers)

3) Quand les serrures sont utilisées avec une tige de 65 mm (poignée enchâssée)

1) When using door handles in accordance with EN 179 (raised)

2) When using locks with 35 mm backset (flat handle/door handle positioned square)

3) When using locks with 65 mm backset (recessed handle)



Übersicht Anordnung  
 Befestigungspunkte

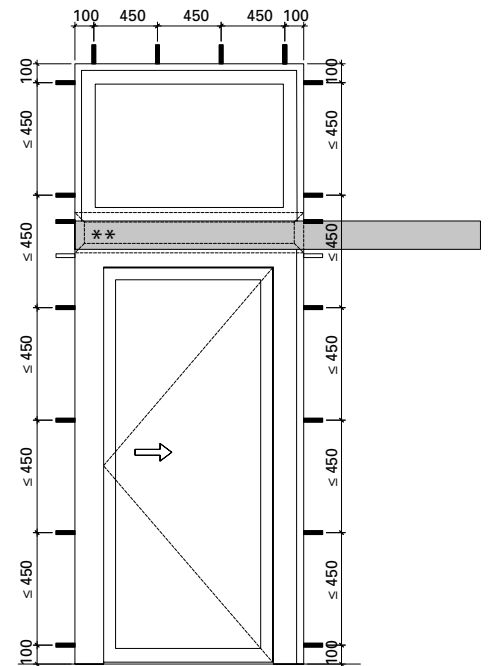
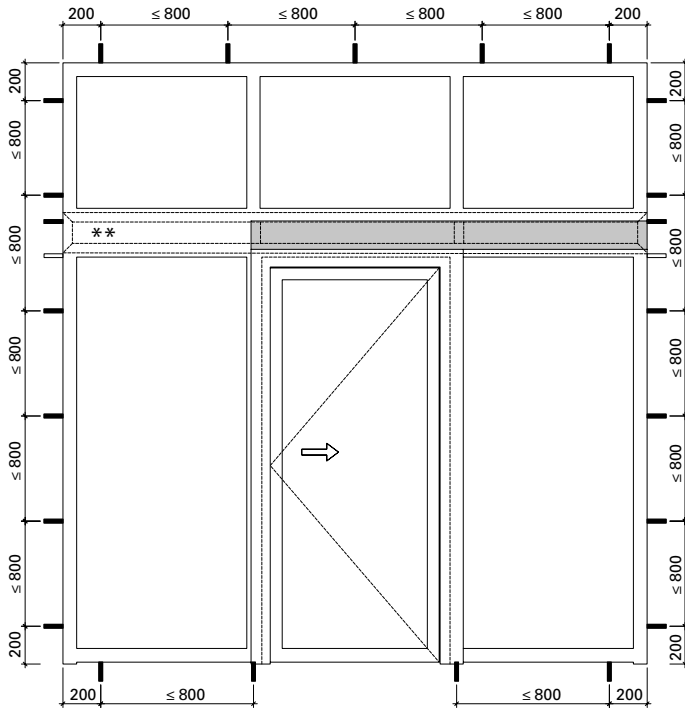
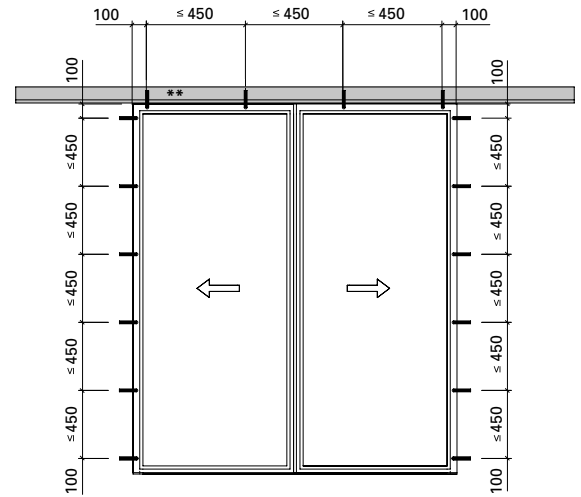
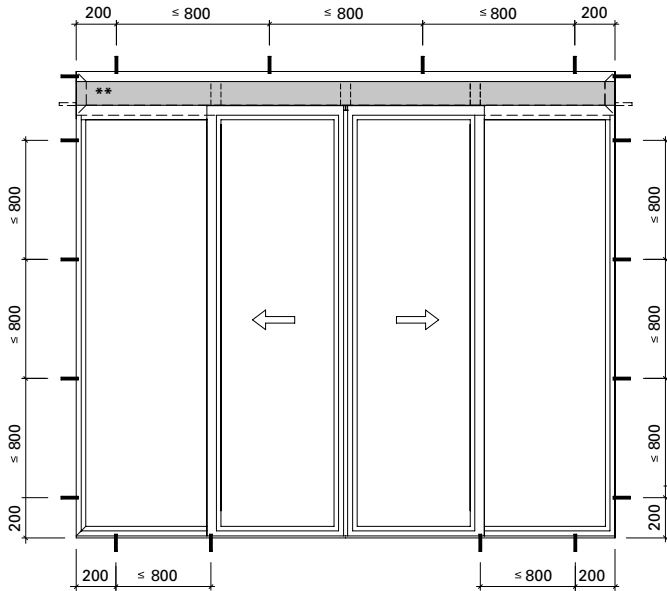
Aperçu de la disposition des  
 points de fixation

Overview of arrangement  
 of fixing points

Ansicht von Innen

Vue de l'intérieur

View from inside



\*\* Tragprofil variabel, je nach  
 Antriebs-Lieferant

\*\* Profilé porteur variable comme  
 prescrit par le fournisseur d'entraînement

\* Load-bearing profile is variable in  
 accordance with the actuator supplier

## Fertigung der Elemente

### Schweißnaht-Vorbereitung (Abb. 1/2)

Die Profilstahlrohre werden wie üblich für die Schweißarbeit angeschrägt. Um eine einwandfreie Schweißnaht zu erzielen, empfehlen wir den Gips mit einem Messer fasenförmig auszunehmen. Besonders einfach erfolgt die Vorbereitung, solange der Gips noch feucht ist (Sägeemulsion).

### Schweißung Türflügelrahmen (Abb. 3)

Die Erfahrung zeigt, dass vor allem breite Türflügel ohne Riegel oder ohne erhöhten Sockel auf der Schlossseite infolge Glasgewicht zum «Absacken» neigen.

Als Gegenmassnahme empfehlen wir deshalb, die Türflügelrahmen schlosseitig leicht erhöht (ca. 1 mm) und möglichst als steifen Rahmen auszubilden.

Folgende Massnahmen ergeben steife Flügelrahmen:

- ein oder mehrere Riegel
- hoher Sockel (H ca. 200 mm)
- Profile möglichst umlaufend verschweissen

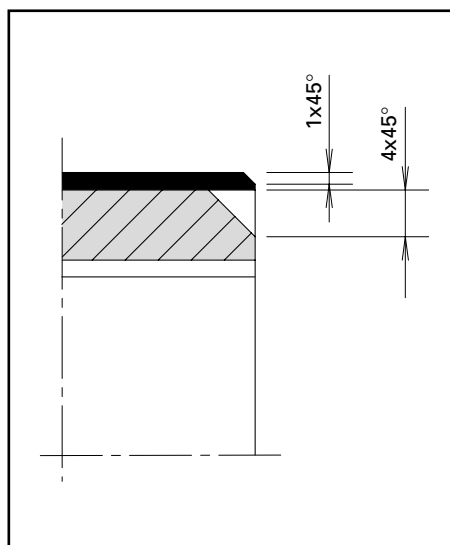


Abb. 1 / Fig. 1 / Fig. 1

## Fabrication des éléments

### Préparation de la soudure (Fig. 1/2)

Les tubes profilés d'acier sont chanfreiné comme d'habitude en vue du soudage. Afin d'obtenir une soudure impeccable, nous recommandons d'entailler le plâtre à l'aide d'un couteau. La préparation s'effectue très aisément tant que le plâtre est humide (émulsion découpage).

### Soudage des cadres vantaux de porte (Fig. 3)

L'expérience démontre que les portes larges sans traverse et sans socle élevé, en particulier, ont tendance à «s'affaisser» du côté de la serrure à cause du poids du verre. C'est pourquoi nous recommandons comme contre-mesure d'élever légèrement (env. 1 mm) les cadres de vantaux de la porte côté serrure et si possible de les pourvoir de cadres rigides.

Les mesures suivantes servent à rendre les cadres ouvrants rigides:

- Une ou plusieurs traverses
- socle plus élevé (haut. 200 mm env.)
- autant que possible, souder tout le périmètre du profilé

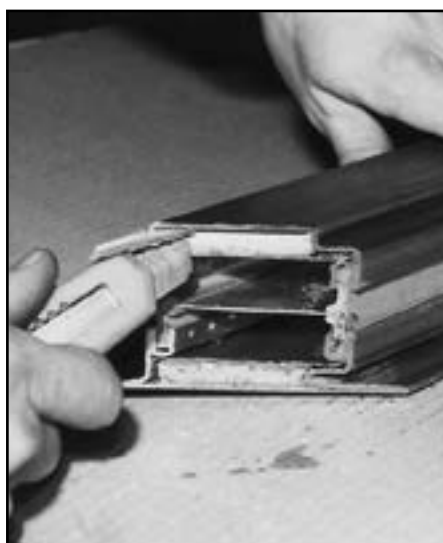


Abb. 2 / Fig. 2 / Fig. 2

## Fabrication of the elements

### Weld preparation (fig. 1/2)

Miter-cut the profiled steel sections as usual for welding. To ensure a perfect welding seam, we recommend cutting out the plaster using a knife. Preparatory processing is especially easy as long as the plaster remains damp (sawing emulsion).

### Welding door leaf frames (fig. 3)

Experience shows that wide doors without a mid-rail or raised bottom rail are particularly prone to «sagging» on the lock side due to the weight of the glass.

To counteract this tendency we advise you to raise the door leaf frame slightly (approx. 1 mm) on the lock side and to make the frame as rigid as possible.

The following precautions ensure rigid leaf frames:

- one or more mid-rails
- high bottom rail (h approx. 200 mm)
- as far as possible, weld the sections all round.

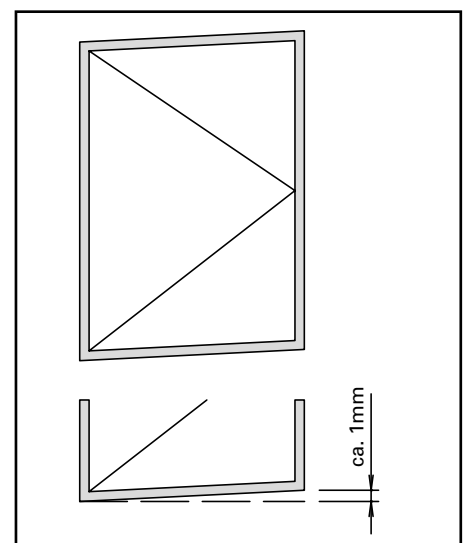


Abb. 3 / Fig. 3 / Fig. 3

**Schweissung Glasfalzbereich  
(Abb. 4)**

Für breite und/oder grosse Türflügel können zur Erhöhung der Rahmenfestigkeit und Torsionsstabilität die Profile auch im Glasfalz verschweisst werden.

*Zu beachten:*

Bei Schweissung im Glasfalzbereich sind die inneren Stirnseiten der horizontalen Glasleisten entsprechend anzuschrägen (Schweisssraupe).

**Zuschnitt Glasleisten  
(Abb. 5/6)**

Damit die Glasleisten im Brandfall dilatieren können, müssen sie auf Untermass zugeschnitten werden. Die horizontalen Glasleisten (Abb. 5) werden durchgeführt, die vertikalen Glasleisten (Abb. 6) dazwischengesetzt.

**Soudage de la zone de la feuillure de verre (Fig. 4)**

Pour les grands et/ou larges vantaux, il faut souder les profilés également dans la zone de la feuillure de verre pour augmenter la rigidité du cadre.

*Attention:*

A la suite du soudage dans la zone de la feuillure de verre, il faut pratiquer des entailles sur la face intérieure des parclores horizontales (cordon de soudure).

**Coupe des parclores (Fig. 5/6)**

Afin de permettre la dilatation des parclores en cas d'incendie, il faut les couper à une dimension inférieure à la coté prescrite. Les parclores horizontales (fig. 5) sont posées en continu, les parclores verticales (fig. 6) sont intercalées.

**Welding in glazing rebate area (fig. 4)**

To increase the rigidity of the frame for wide and/or large door leaves the sections must also be welded in the glazing rebate area.

*Caution:*

Bevel the inner surfaces of the horizontal glazing beads after welding in the glazing rebate area (welding seam).

**Cutting glazing beads to size (fig. 5/6)**

The glazing beads must be cut to a dimension smaller than specified to allow for expansion in the event of fire. The horizontal glazing beads (fig. 5) are laid in a continuous strip, the vertical ones are positioned between them (fig. 6).

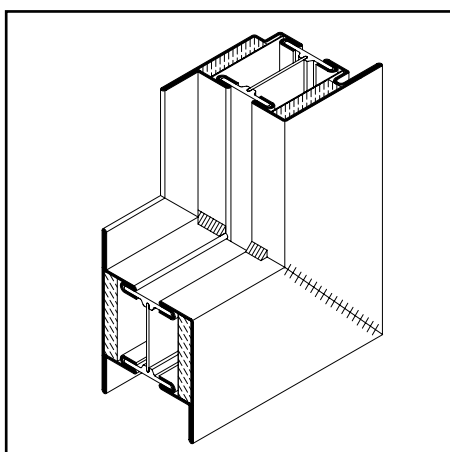


Abb. 4 / Fig. 4 / Fig. 4

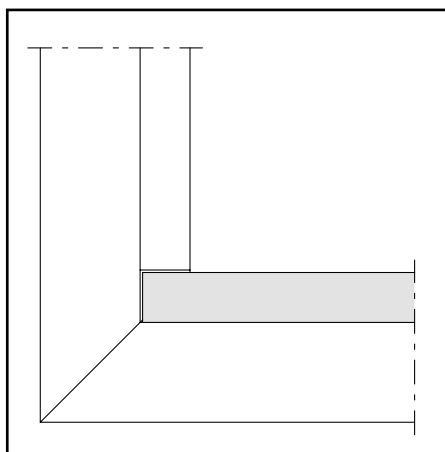


Abb. 5 / Fig. 5 / Fig. 5

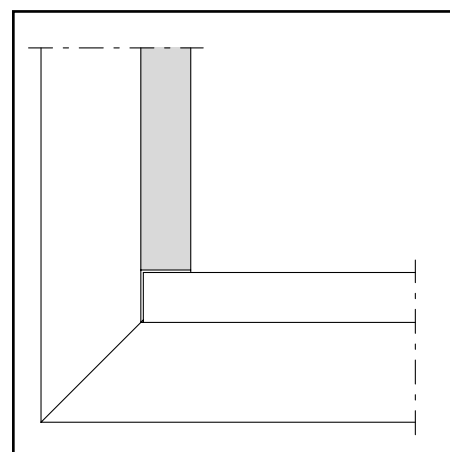


Abb. 6 / Fig. 6 / Fig. 6

**Anordnung Befestigungsknöpfe  
(Abb. 7)**

Die Befestigungsknöpfe 450.007 sind grundsätzlich in Abständen von max. 250 mm einzusetzen. Von den Ecken aus ist ein Abstand von 60 mm einzuhalten.

**Montage der Glasleisten  
(Abb. 8)**

Der Bohrabstand für die Glasleisten 402.115 Z / 402.120 Z / 402.125 Z / 402.130 Z / 402.136 Z beträgt 9 mm und 7 mm für 402.112 Z. Dies entspricht grundsätzlich einer rahmenbündigen Montage, wobei infolge der Kantenradien ein leichter Versatz gegen innen vorgesehen ist.

**Panel aus Gipskartonplatte mit  
Stahlblech (Abb. 9)**

Um das Einsetzen der Paneele in ein Tür- oder Wandelement zu erleichtern, sind zuvor die Stahlbleche mit den Gipskartonplatten zu verkleben. Dazu wird die Silikon-Dichtmasse 450.096 (Brandklasse B1 nach DIN 4102) im Abstand von ca. 75 mm auf die Gipskartonplatte aufgetragen und anschliessend mit einem Spachtel glatt verstrichen.

**Disposition des boutons de fixation  
(Fig. 7)**

Disposer les boutons de fixation 450.007 à des intervalles de 250 mm au maximum. Respecter une distance de 60 mm à partir des angles).

**Montage des parclozes  
(Fig. 8)**

L'espacement entre les perforations pour les parclozes 402.115 Z / 402.120 Z / 402.125 Z / 402.130 Z / 402.136 Z est de 9 mm et 7 mm pour 402.112 Z, ce qui correspond au montage à fleur du cadre. Pourtant, à cause des rayons des bords, un léger déplacement vers l'intérieur a été prévu.

**Panneaux en placopâtre  
avec tôle d'acier (Fig. 9)**

Afin de faciliter l'insertion des panneaux dans un élément de porte ou de paroi, il convient de coller préalablement les tôles d'acier sur le placopâtre. A cet effet, appliquer le mastic en silicone 450.096 (classe de feu B1 conformément à DIN 4102) à une distance de env. 75 mm en plâtre puis le répandre uniformément avec une spatule.

**Positioning fastening studs  
(fig. 7)**

Position the fastening studs 450.007 max. 250 mm apart. Starting from the edge distance of 60 mm must be kept.

**Fitting glazing beads  
(fig. 8)**

The drill distance for the glazing beads 402.115 Z / 402.120 Z / 402.125 Z / 402.130 Z / 402.136 Z amounts to 9 mm and 7 mm for 402.112 Z. Basically this corresponds to a flush fit. To allow for the radius of the edges a slight offset towards inside is assigned.

**Plasterboard panel with metal sheet  
(fig. 9)**

The panels are easier to insert in a wall or door element if the sheet steel plates are glued to the plasterboard slabs beforehand. To do so, apply the silicone sealing compound 450.096 (fireproof category B1, DIN 4102) to the plasterboard at a distance of to approx. 75 mm and then smooth with a spatula.

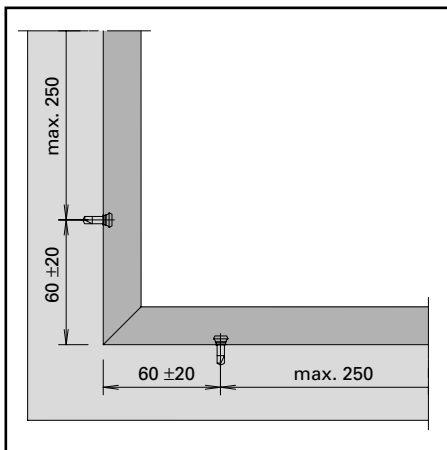


Abb. 7 / Fig. 7 / Fig. 7

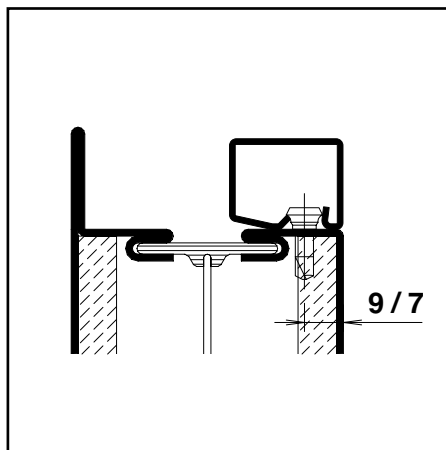


Abb. 8 / Fig. 8 / Fig. 8

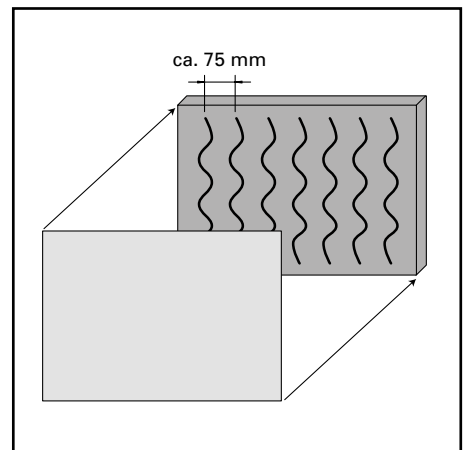


Abb. 9 / Fig. 9 / Fig. 9

## Glaseinbau mit EPDM Anlage- und Keildichtung

Brandschutzlaminat im Glasfalz erforderlich

### 1. Verklotzen

- Türflügel schlossseitig mittels Holzkeil ca. 1 mm anheben. Dadurch können die Klötze «2» mit geringem Spiel eingelegt werden.
- Klötze für Glasdicke  $16 \pm 1$  mm: Unten horizontal und oben schlossseitig «1»: 453.022 (3 x 14,5 mm) + 453.018 (7 x 17 mm) (Abb. 10-12)  
Oben horizontal und unten bandseitig «2»: 453.022 (3 x 14,5 mm) + 453.066 (2,5 x 18 mm) + 3 x 453.067 (1,5 x 18 mm)
- Bei dickeren Füllelementen entsprechende Klotz-Kombinationen zusammen setzen.
- Seitlichen Glasklotz «1» gegen Herunterrutschen sichern (z.B. mit Silikon oder Doppelklebeband ankleben). Abb. 12

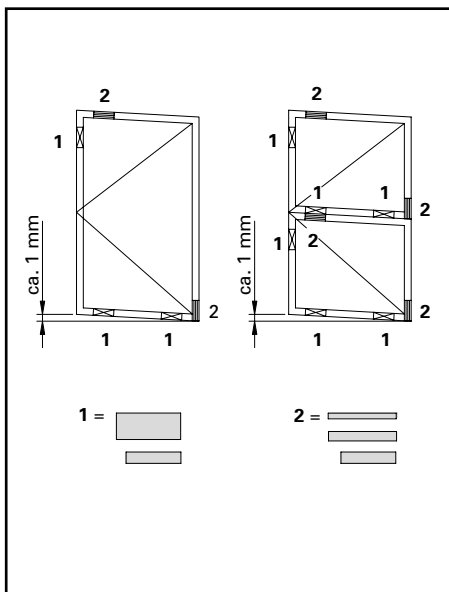


Abb. 10 / Fig. 10 / Fig. 10

## Montage du vitrage avec joints EPDM

Bande de protection incendie nécessaire dans la feuillure à verre

### 1. Caler

- Soulever d'un mm le battant côté serrure à l'aide d'une cale en bois. Ainsi les cales «2» peuvent être mises avec un faible jeu.
- Cales de verre pour verre  $21 \pm 1$  mm: En bas horizontal et en haut côté serrure «1»: 453.022 (3 x 14,5 mm) + 453.018 (7 x 17 mm) (Fig. 10-12)  
En haut horizontal et en bas côté paumelles «2»: 453.022 (3 x 14,5 mm) + 453.066 (2,5 x 18 mm) + 3 x 453.067 (1,5 x 18 mm)
- Pour les épaisseur de remplissage plus grande, former la combinaison nécessaire correspondante.
- Protéger cale de verre latérale «1» contre le glissement vers le bas (par exemple à coller avec du silicone ou une bande autocollante double face). Fig. 12

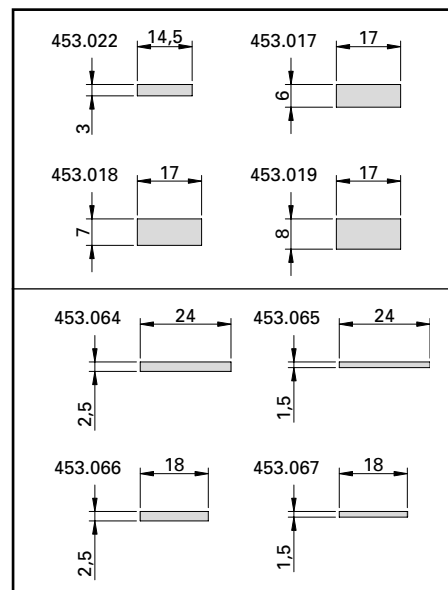


Abb. 11 / Fig. 11 / Fig. 11

## Glass installation with EPDM contact and wedge weatherstrips

Fire-resistant laminate required in the glazing rebate

### 1. Pad insertion

- Lift door leaf by approx. 1 mm on lock side using a wooden wedge. This enables the «2» pads to be inserted with minimal play.
- Glazing pads for glazing  $21 \pm 1$  mm: Bottom horizontal and top on lock side «1»: 453.022 (3 x 14,5 mm) + 453.018 (7 x 17 mm) (Fig. 10-12)  
Top horizontal and bottom on hinge side «2»: 453.022 (3 x 14,5 mm) + 453.066 (2,5 x 18 mm) + 3 x 453.067 (1,5 x 18 mm)
- Combine commensurate pads for thicker infill elements.
- Secure lateral glazing pad «1» against sliding down (e.g. bond with silicone or double-sided tape). Fig. 12

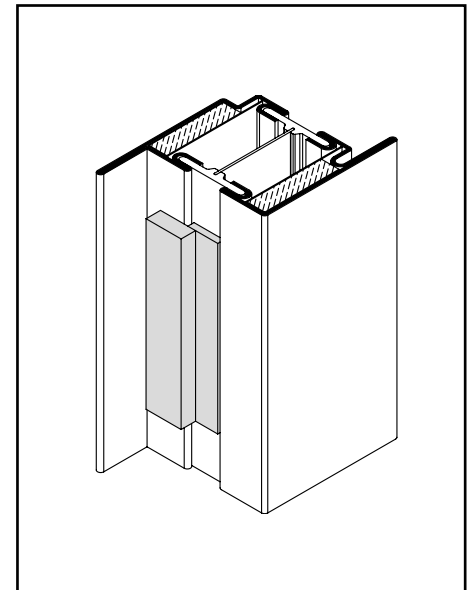


Abb. 12 / Fig. 12 / Fig. 12

**2. Brandschutzlaminat**

- Das Brandschutzlaminat 451.082 darf erst nach der Oberflächenbehandlung angeklebt werden.
- Der Isolator muss trocken, staub-, öl- und fettfrei sein.
- Im Bereich des Glasklotzes 453.022 muss das Brandschutzlaminat ausgespart werden (Abb. 13).

**3. Glaseinsatz**

- Profillappen reinigen. Der Anschlag muss trocken, staub-, öl- und fettfrei sein.
- Glasanlagedichtung 455.027 mit leichtem Übermass in 45°-Gehrung zuschneiden.
- Butylkleber-Schutzfolie abziehen und Dichtung an Profillappen kleben (Abb. 14).
- Glaselement einsetzen, in Richtung Anlagedichtung drücken und verlotzen (Abb. 15).

**2. Bande de protection incendie**

- La bande de protection incendie 451.082 doit être collée après le traitement de surface.
- L'isolateur doit être exempt de poussière, saleté, huile et graisse.
- Dans la zone de la cale de vitrage 453.022, la bande de protection incendie doit avoir une encoche (fig. 13).

**3. Pose du vitrage**

- Nettoyer l'aile fixe du profilé. La butée doit être sèche, exempte de poussière, saleté, huile et graisse.
- Découper le joint 455.027 d'onglet à 45° avec une légère sur-longueur
- Retirer la bande de protection du butyle et coller le joint sur l'aile fixe du profilé (fig. 14).
- Poser le vitrage en pressant en direction du joint et le caler (fig. 15)

**2. Fire-resistant laminate**

- The fire-resistant laminate 451.082 may only be stuck on after surface treatment.
- The insulator must be dry and free of dust, oil and grease.
- The fire-resistant laminate needs to be notched in the area of the glazing bridge 453.022 (Fig. 13).

**3. Glass installation**

- Clean the profile lip. The contact region must be dry and free of dust, oil and grease.
- Cut the glass contact weatherstrip 455.027 small oversized in a miter joint.
- Remove the butyl adhesive protective film and stick the weatherstrip to the profile lip (Fig. 14).
- Insert the glazing element, press in the direction of the glass contact weatherstrip and insert pads (Fig. 15).

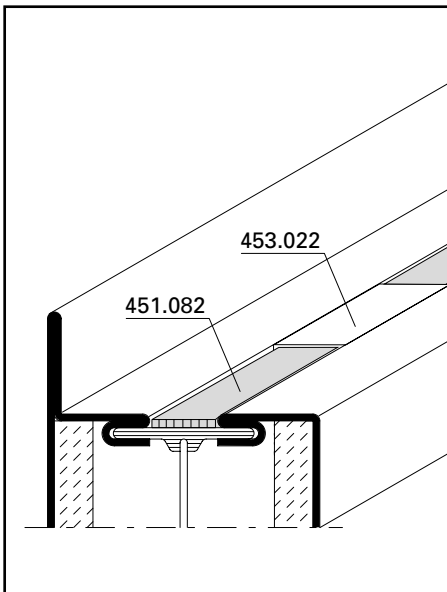


Abb. 13 / Fig. 13 / Fig. 13

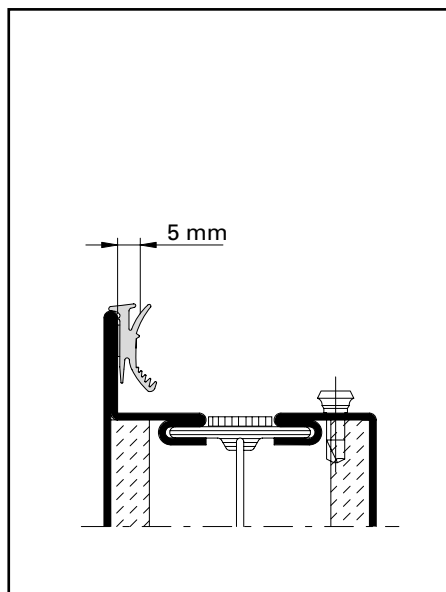


Abb. 14 / Fig. 14 / Fig. 14

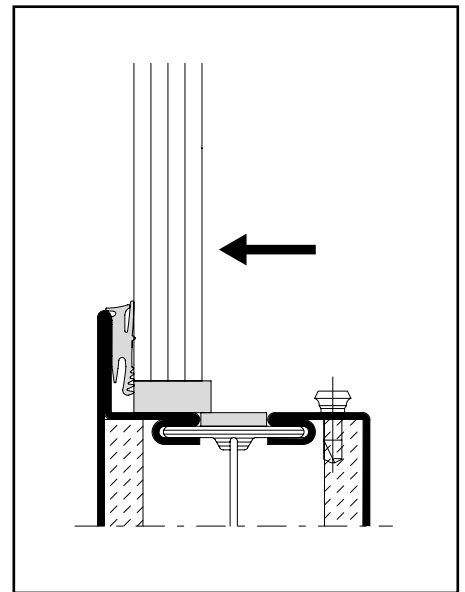


Abb. 15 / Fig. 15 / Fig. 15

- Glasleisten allseitig aufklipsen
- Glaselement mittels Klotzungshebel vorsichtig an die äussere Anschlagdichtung drücken (Abb. 16).

Hinweis: Klotzungshebel unmittelbar bei Glasleisten-Befestigungsknopf ansetzen!

- Einbaubreiten der Keildichtungen siehe Abb. 17
- Je nach Fugenbreite Zusatzlappen X vorgängig abreißen (Abb. 18)
- Keildichtungen glasleistenseitig mit leichtem Übermass in 45°-Gehung zuschneiden.

- Clipper les parclozes sur toute la périphérie
- Presser le vitrage contre le joint extérieur à l'aide du levier de calage (fig. 16).

Remarque: pour cela choisir un endroit à proximité d'un bouton de fixation!

- Voir les largeurs des joints fig. 17.
- En fonction de la largeur du jeu, découper précédemment la lèvre complémentaire X (Fig. 18).)
- Découper les joint coté parclozes d'onglet à 45° avec une légère surlongueur

- Clip on the glazing beads along all sides
- Using a pad lever, press the glazing element against the outer glass contact weatherstrip (Fig. 16).

Note: Apply the pad level directly at the glazing bead fixing stud!

- Refer to Fig. 17 for the installation widths of the wedge weatherstrips
- Depending on the gap width, tear off additional lip X in advance (Fig. 18)
- Cut with small oversize the wedge weatherstrip in a miter joint on the glazing bead side

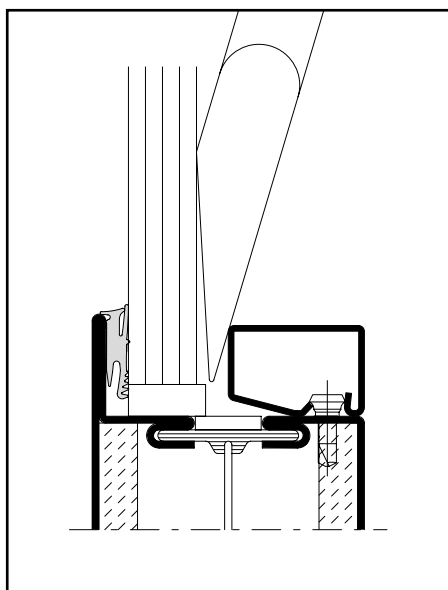


Abb. 16 / Fig. 16 / Fig. 16

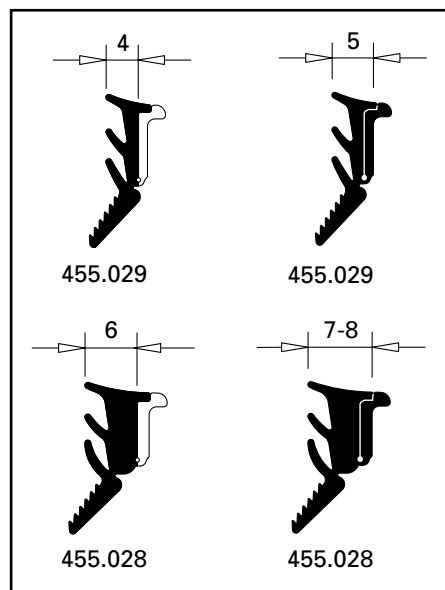


Abb. 17 / Fig. 17 / Fig. 17

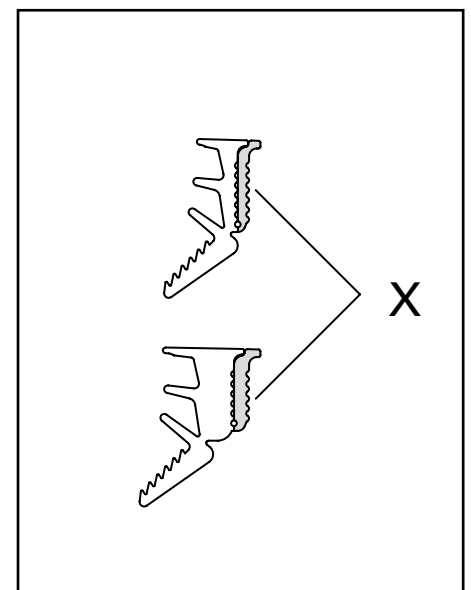


Abb. 18 / Fig. 18 / Fig. 18

- Keildichtung glasleistenseitig eindrücken. Im Eckbereich beginnen und anschliessend in Richtung Mitte eindrücken (Abb. 19).
- Es ist darauf zu achten, dass die Glasklötze glasleistenseitig gegenüber dem Glas nicht zu stark vorstehen. Ansonsten wird die Montage der Keildichtung erschwert (Abb. 20).
- Dünne Stahlbleche (z.B. 0,15 mm) erleichtern das Eindrücken der Dichtungen im Bereich der Glasklötze (Abb. 21).
- Beim Türflügel anschliessend den Holzkeil entfernen und prüfen, ob die Ausrichtung in Ordnung und die Funktion des Türflügels gewährleistet ist.

**Allgemeine Hinweise:**

- Dichtung vor dem Einbau warm lagern erleichtert den Einbau
- Vorgängiges Besprühen der Dichtung mit Seifenwasser erleichtert den Einbau ebenfalls.

- Enfoncer les joints coté parclose en commençant dans les angles et en les enfonçant vers le milieu (fig. 19).
- Veiller à ce que dans la zone de calage du coté des parclose la cale ne ressorte pas trop. Cela compliquerait la pose du joint (fig. 20).
- Une fine tôle d'acier (par ex. 0.15 mm) facilite la rentrée du joint dans la zone de la cale (fig. 21).
- Pour les ouvrants de porte, retirer le support de reprise du poids du vantail et s'assurer si le calage est correct et le bon fonctionnement assuré.

**Remarques générales:**

- Le stockage au chaud des joints avant le montage facilite leur pose
- La pulvérisation des joints avec de l'eau savonneuse facilite leur montage.

- Press in the wedge weatherstrip on the glazing bead side. Commence in the corner and then press in towards the centre (Fig. 19).
- Ensure that the glazing pads do not protrude excessively past the glass on the glazing bead side. Otherwise the installation of the wedge weatherproofing will be made more difficult (Fig. 20).
- Thin pieces of metal sheet (e.g. 0.15 mm) will assist in pressing in the weatherstrip in the vicinity of the glazing pads (Fig. 21).
- In the door leaf, remove the wooden wedge afterwards and check for satisfactory door alignment and door leaf operation.

**General notes:**

- Storage of the weatherstrip in a warm location prior to installation will facilitate installation
- Prior spraying of the weatherstrip with soapy water will also facilitate installation.

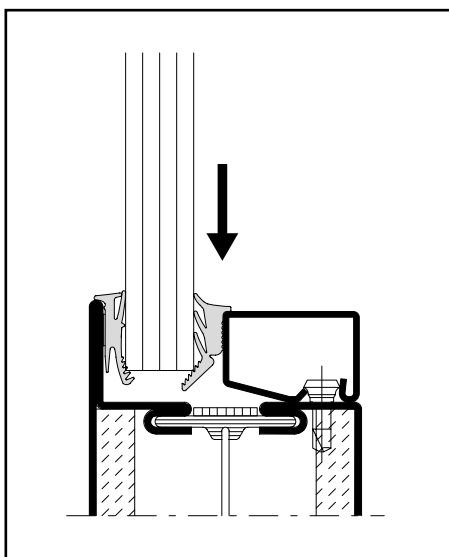


Abb. 19 / Fig. 19 / Fig. 19

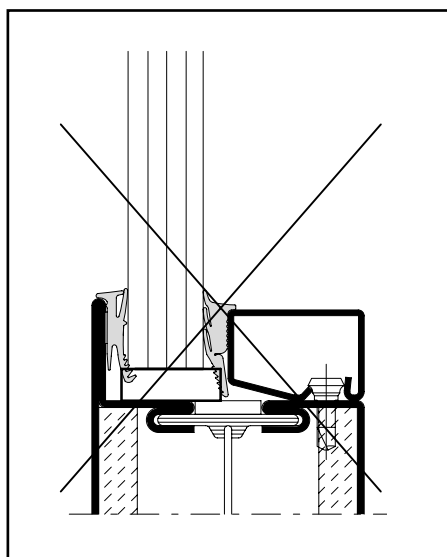


Abb. 20 / Fig. 20 / Fig. 20

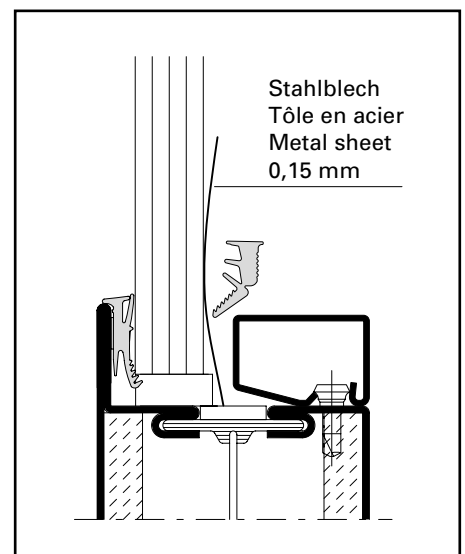


Abb. 21 / Fig. 21 / Fig. 21



**Variante:  
 Glaseinbau mit beidseitigen  
 EPDM Keildichtungen**

Verklotung und Brandschutzlaminat  
 siehe Abbildungen 10-13.

- Abstandhalter 499.127 positionieren (8 bis 12 Stück/Scheibe) Abb. 22.
- Einbaubreiten der Keildichtungen (siehe Abb. 23)
- Glaselement einsetzen, ausrichten und verklotzen. Alle Glasleisten aufklipsen (Abb. 24).
- Je nach Fugenbreite Zusatzlappen X vorgängig abreißen (Abb. 25).
- Keildichtungen glasleistenseitig mit leichtem Übermass in 45°-Gehung zuschneiden und eindrücken (Abb. 26)
- Keildichtungen auf Seite Profillappen mit leichtem Übermass in 45°-Gehung zuschneiden und eindrücken Abstandhalter laufend entfernen (Abb. 27)

**Variante:  
 Montage du vitrage avec un  
 joint à bourrer des deux cotés**

Calage et bande de protection incendie,  
 voir figures 10-13

- Positionner les pièces de distance 499.127 (8 à 12 pièces/vitre) fig. 22.
- Voir les largeurs des joints à bourrer fig. 23
- Mettre en place le vitrage, le positionner et le caler. Clipper toutes les parcloes (fig. 24)
- En fonction de la largeur du jeu, découper précédemment la lèvre complémentaire X (Fig. 25).
- Découper les joints à bourrer coté parcloes d'onglet à 45° avec une légère surlongueur et les enfoncer (fig. 26)
- Découper les joints à bourrer coté aile fixe d'onglet à 45° avec une légère surlongueur et les enfoncer (fig. 27). Retirer les pièces de distance

**Option: Glass installation  
 with two-sided EPDM wedge  
 weatherstrips**

See diagrams 10-13 for pad placement  
 and fire-resistant laminate.

- Position the spacers 499.127 (8 to 12 pieces/pane) Fig. 22.
- Refer to Fig. 23 for the installation widths of the wedge weatherstrips
- Insert the glazing element, align correctly and insert pads. Clip on all glazing beads (Fig. 24)
- Depending on the gap width, tear off additional lip X in advance (Fig. 25).
- Cut with small oversize the wedge weatherstrips in a miter joint on the glazing bead side and press in (Fig. 26)
- Cut with small oversize the wedge weatherstrips in a miter joint on the profile lip side and press in (Fig. 27). Remove continuously the spacers

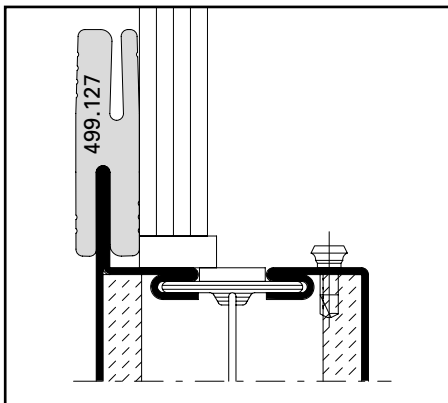


Abb. 22 / Fig. 22 / Fig. 22

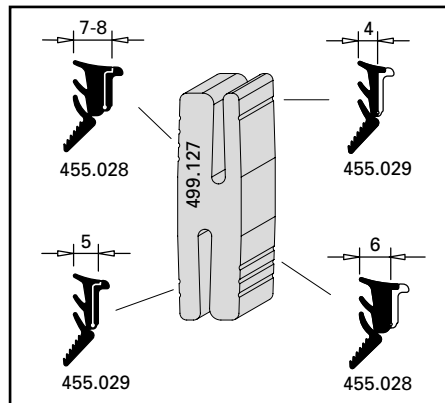


Abb. 23 / Fig. 23 / Fig. 23

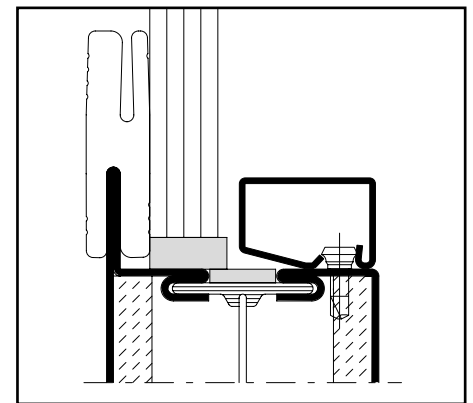


Abb. 24 / Fig. 24 / Fig. 24

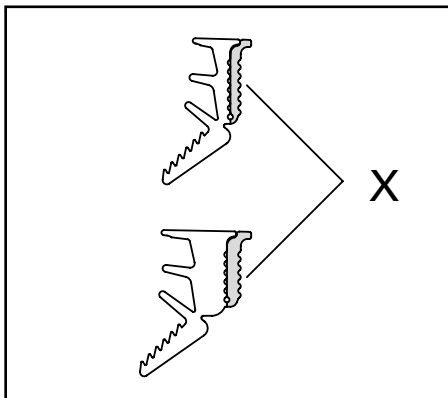


Abb. 25 / Fig. 25 / Fig. 25

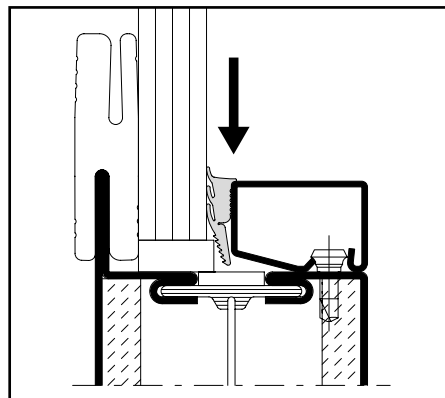


Abb. 26 / Fig. 26 / Fig. 26

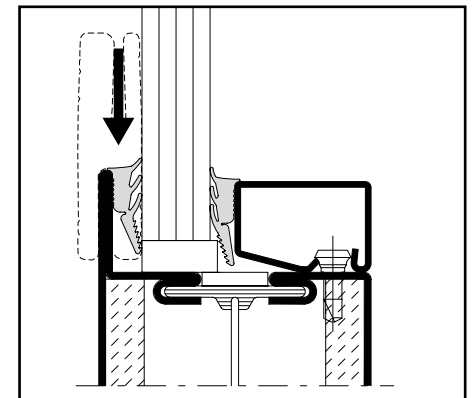


Abb. 27 / Fig. 27 / Fig. 27

## Oberflächenbehandlung

Janisol 2-Profile können grundsätzlich wie die übrigen Profilstahlrohrsysteme oberflächenbehandelt werden.

### Allerdings sind dabei folgende Punkte zu beachten:

- Janisol 2-Profile können nicht feuerverzinkt werden
- Der «Brandschutz-Isolator» ist nicht beliebig strahlfähig. Bei Stahlstrahlung (mit Ziel einer zinkstaubbeschichtungsfähigen Oberfläche) muss der Isolator abgedeckt werden. Es gilt auch zu beachten, dass die mittig liegende Aluminium-Blende nach dem Sandstrahlen nur mit grossem Aufwand herausgezogen werden kann. Das ist für den Schlosseinbau wichtig. Wir empfehlen, wenn überhaupt, nur fertig verarbeitete Rahmen zu strahlen.
- Janisol 2-Profile können sowohl einbrennlackiert als auch pulverbeschichtet werden. Objekttemperatur bis max. 200°C.
- Vorsicht bei der Vorbehandlung von Janisol 2-Profilen. Das Spülen der Hohlräume ist wegen den Spezial-Brandschutzeinlagen nicht möglich.
- Wird eine Sprühchromatierung angewendet, so ist sicherzustellen, dass keine Flüssigkeit in den Profilhohlraum eindringen kann.

## Traitement de surface

En principe, les profilés Janisol 2 peuvent d'être laqués comme les autres systèmes de profilés en acier.

### Cependant, il faut respecter les points suivants:

- Les profilés Janisol 2 ne peuvent pas être zingués à chaud.
- «L'âme isolante coupe-feu» ne convient pas à tous les traitements de grenailage. Lors de grenailage d'acier (en vue d'une surface susceptible d'être revêtue de peinture à poudre de zinc) il faut couvrir l'âme. Nous attirons aussi votre attention sur le fait que, après le grenailage d'acier, l'écran en aluminium situé au milieu ne peut être retiré qu'avec de très gros efforts. C'est une considération importante pour le montage de la serrure. Si le grenailage est nécessaire, nous recommandons de ne grenailer que les cadres, et ce après avoir terminé l'usinage.
- Les profilés Janisol 2 peuvent être thermolaqués et revêté à la poudre. Température maximum de l'objet = 200°C.
- Attention lors du prétraitement des profilés Janisol 2. Il n'est pas possible de rincer les chambres creuses à cause des armatures spéciaux coupe-feu.
- Si la diffusion de chromatage est effectuée par pulvérisation, il faut s'assurer qu'aucun liquide ne peut pénétrer dans les chambres creuses des profilés.

## Surface treatment

As a rule, Janisol 2 profiled sections, can undergo surface treatment like other steel profile systems.

### However, the following points must be observed:

- Janisol 2 profiles are not suitable for hot-dip galvanizing.
- The «fire-resistant insulator» is not suitable for all kinds of blasting. When shot-blasting (for the purpose of producing a surface suitable for the application of zinc dust varnish) the insulator must be covered up. Please note also that the aluminium sheet situated in the middle can only be removed with great difficulty after shot-blasting. This is important when fitting the lock. We recommend blasting only if absolutely necessary, and then only ready-finished frames.
- Janisol 2 profiled sections can be both stove-enamelled and powder-coated. Maximum temperature of object = up to 200°C.
- Take care when pre-treating Janisol 2 profiled sections. The hollow chambers cannot be rinsed because of the special fire-resistant infill.
- If spray-chromating is used make sure that no liquid can penetrate into the hollow chambers of the profiles

Bedingt durch die Brandschutzeinlagen bei den Janisol 2-Profilen weichen die Ofenparameter «Umlufttemperatur/Objekttemperatur» sowie «Aufheizzeit/Umlufttemperatur» von den üblichen Werten ab. Dies gilt insbesondere auch für die mit Keramikmasse gefüllten Rahmenprofile.

A cause des armatures coupe-feu dans les profilés Janisol 2 les paramètres du four «température de l'air circulé/température de l'objet» resp. «Temps d'échauffement/ température de l'air circulé» sont légèrement différents des valeurs usuelles. Ceci est aussi particulièrement applicable aux profilés de cadre remplis de masse de céramique.

Due to the fire-proof infill used in Janisol 2 profiled sections, the furnace parameters «Circulating air temperature/Object temperature» and «Heating-up time/Circulating air temperature» will deviate from the usual values. This applies particularly to frame profiles filled with ceramic material.

Versuche ergaben:

Des essais ont donné le résultat suivant:

Test results:

*Aufheizzeit/  
Umlufttemperaturen:*  
Umlufttemperatur 220°C:  
gleiche Verweilzeit wie für 5 mm  
dickes Stahlrohr

*Temps d'échauffement/  
température de l'air circulé:*  
Température de l'air circulé 220°C:  
temporisation identique à celle pour  
tubes d'acier épais 5 mm

*Heating-up time/  
Circulating air temperature:*  
Circulating air temperature 220°C:  
same dwell time as for steel tubes  
5 mm thick.

*Aufheizzeit/  
Umlufttemperaturen:*  
Umlufttemperatur 200°C:  
gleiche Verweilzeit wie für 9 mm  
dickes Stahlrohr

*Temps d'échauffement/  
température de l'air circulé:*  
Température de l'air circulé 200°C:  
temporisation identique à celle pour  
tubes d'acier épais 9 mm

*Heating-up time/  
Circulating air temperature:*  
Circulating air temperature 200°C:  
same dwell time as for steel tubes  
9 mm thick.

*Umlufttemperatur/  
Objekttemperatur:*

Umlufttemperatur °C	entspricht	Objekttemperatur °C
220		210
200		190
160		145

*Température de l'air circulé/  
température de l'objet:*

Température de l'air circulé °C	correspond à	Température de l'objet °C
220		210
200		190
160		145

*Circulating air temperature/  
Object temperature:*

Circulating air temperature °C	corresponds to	Object temperature °C
220		210
200		190
160		145

Die Eignung dieser Angaben ist im konkreten Fall anhand von Vorversuchen zu überprüfen. Bitte keine Profilabschnitte sondern kleine Musterrahmen verwenden.

Dans les cas concrets, vérifier si les indications conviennent en entreprenant des essais préalables. Prière de ne pas utiliser de petites sections de profilés mais des petits cadres comme échantillon d'essai.

In specific cases, check whether these readings are suitable by means of trial and error. Instead of pieces of profiled sections, use small frames as test specimens.



**Änderungsliste ATD**  
**Janisol 2 EI30**  
**Brandschutzschiebetüren**

Code A = Änderungen  
Code E = Ergänzungen  
Code R = Redaktionelle Korrektur  
Code T = Technische Korrektur

Version 09/2021

**Liste de modifications**  
**DTA Janisol 2 EI30**  
**Portes coulissantes coupe-feu**

Code A = Modifications  
Code E = Compléments  
Code R = Correction rédactionnelle  
Code T = Correction technique

Version 09/2021

**Amendment list for ATD**  
**Janisol 2 EI30**  
**Fire-resistant sliding doors**

Code A = Modifications  
Code E = Supplements  
Code R = Editorial correction  
Code T = Technical correction

Version 09/2021

Seite Page Page	Code Code Code	Datum Date Date	Erläuterung Explication Explanation
<b>3B 1-15</b>	A	03/2022	Falscher Artikel 452.277 durch korrekten Artikel 452.276 ersetzt Article 452.277 incorrect remplacé par l'article 452.276 correct Incorrect article 452.277 replaced by correct article 452.276

---

**Änderungen / Ergänzungen**  
**Modifications / Compléments**  
**Modifications / Supplements**

---

---

Jansen Stahlssysteme  
Systèmes en acier Jansen  
Jansen Steel Systems

---