

Ausgeführte Objekte

Brandschutz-Türsysteme

Objets réalisés

Systèmes de portes protection incendie

Completed projects

Fire resistant door systems

Inhaltsverzeichnis

Sommaire

Content



2 U-Turm,
Dortmund/DE



4 Puccini, Brüssel/BE



5 Frank O. Gehry
Building «Novartis
Campus», Basel/CH



6 Jansen AG, Campus,
Oberriet/CH



8 Bischöfliches
Gymnasium,
Graz/AT



9 Universitäts-
bibliothek der
«Humboldt-
Universität zu
Berlin», Berlin/DE



10 RTL, Köln/DE



11 Eissportzentrum
Kagan,
Albert-Schultz-
Halle C, Wien/AT



12 Hepworth Gallery,
Wakefield/UK



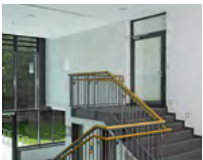
14 Museum für Kunst
und Kulturgeschichte
Altona,
Hamburg-Altona/DE



15 Schloss Ettersburg
(UNESCO
Weltkulturerbe),
Weimar/DE



16 Fraunhofer-Institut,
Stuttgart-Vaihingen/DE



18 3-Feldsporthalle,
Ingelfingen/DE

Ausgeführte Objekte

Objets réalisés

Completed projects

Objekt:

U-Turm, Dortmund/DE

System:

Janisol 2 EI30, VISS Fire G30,
Jansen-Economy 60 RS

Architekt:

Gerber Architekten, Dortmund/DE

Objet:

U-Turm, Dortmund/DE

Système:

Janisol 2 EI30, VISS Fire G30,
Jansen-Economy 60 RS

Architecte:

Gerber Architekten, Dortmund/DE

Project:

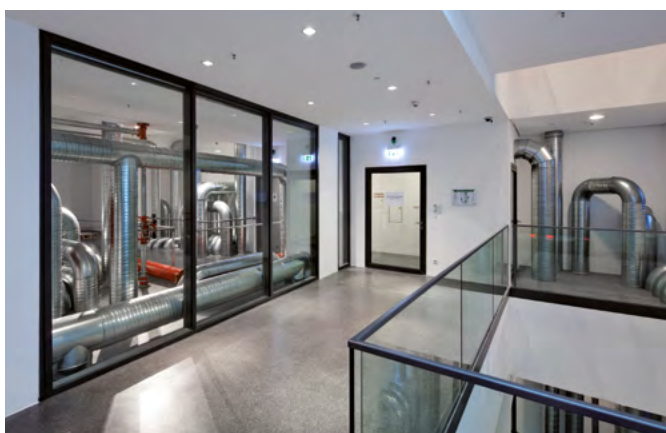
U-Turm, Dortmund/DE

System:

Janisol 2 EI30, VISS Fire G30,
Jansen-Economy 60 RS

Architect:

Gerber Architekten, Dortmund/DE





Fotos: Jochen Helle, Dortmund

Ausgeführte Objekte

Objets réalisés

Completed projects

Objekt:

Puccini, Brüssel/BE

System:

Janisol 2 EI30, VISS Fire EI60,
Jansen-Economy Türen

Architekt:

Dewil Architecten, Brüssel/BE

Objet:

Puccini, Bruxelles/BE

Système:

Janisol 2 EI30, VISS Fire EI60,
portes Jansen-Economy

Architecte:

Dewil Architecten, Bruxelles/BE

Project:

Puccini, Brussels/BE

System:

Janisol 2 EI30, VISS Fire EI60,
Jansen-Economy doors

Architect:

Dewil Architecten, Brussels/BE



Objekt:

Frank O. Gehry Building
«Novartis Campus», Basel/CH

System:

Janisol 2 EI30, VISS TV EI30

Architekt:

Frank O. Gehry & Partners,
Los Angeles/USA

Objet:

Frank O. Gehry Building
«Novartis Campus», Bâle/CH

Système:

Janisol 2 EI30, VISS TV EI30

Architecte:

Frank O. Gehry & Partners,
Los Angeles/USA

Project:

Frank O. Gehry Building
«Novartis Campus», Basle/CH

System:

Janisol 2 EI30, VISS TV EI30

Architect:

Frank O. Gehry & Partners,
Los Angeles/USA



Ausgeführte Objekte
Objets réalisés
Completed projects



Objekt:

Jansen AG, Campus, Oberriet/CH

System:

Brandschutzschiebetüren
Janisol 2 EI30,
Janisol 2 EI30 Türen

Architekt:

Davide Macullo Architects,
Lugano/CH

Objet:

Jansen AG, Campus, Oberriet/CH

Système:

Portes coulissantes coupe-feu
Janisol 2 EI30,
Portes Janisol 2 EI30

Architecte:

Davide Macullo Architects,
Lugano/CH

Project:

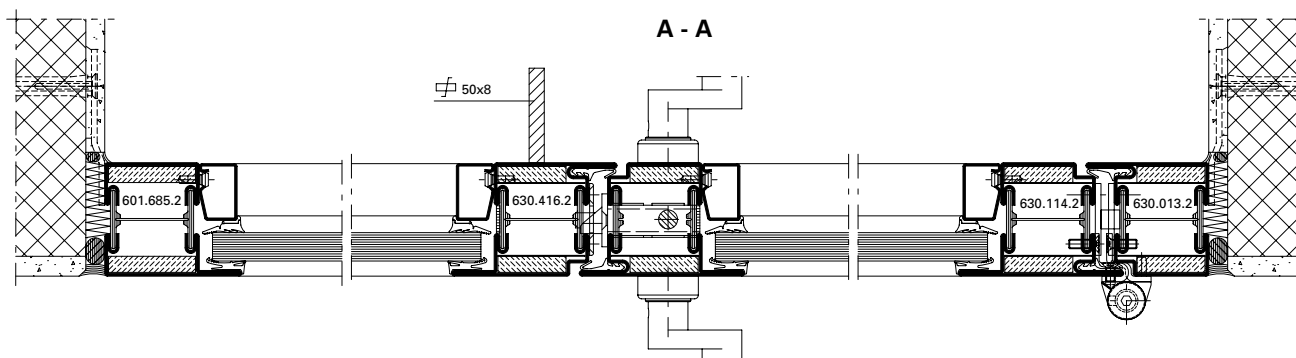
Jansen AG, Campus, Oberriet/CH

System:

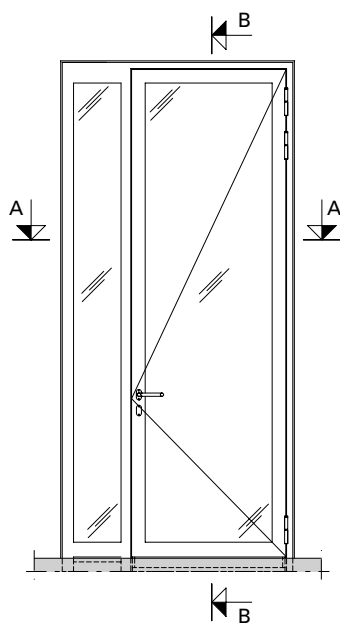
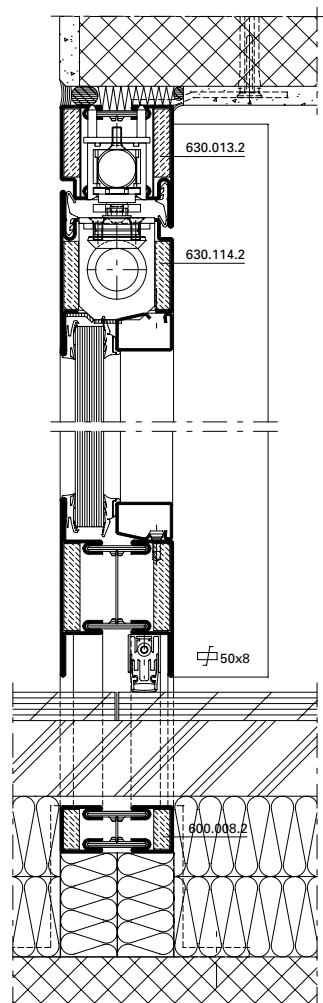
Fire-resistant sliding doors
Janisol 2 EI30,
Janisol 2 EI30 doors

Architect:

Davide Macullo Architects,
Lugano/CH



B - B



Ausgeführte Objekte
Objets réalisés
Completed projects



Objekt:

Bischöfliches Gymnasium, Graz/AT

System:

Janisol 2 EI30,
Jansen-Economy 50/60 E30

Architekt:

Architektur Consult ZT GmbH,
Graz/AT

Objet:

Lycée épiscopal, Grace/AT

Système:

Janisol 2 EI30,
Jansen-Economy 50/60 E30

Architecte:

Architektur Consult ZT GmbH,
Grace/A

Project:

Bischöfliches Gymnasium, Graz/AT



System:

Janisol 2 EI30,
Jansen-Economy 50/60 E30

Architect:

Architektur Consult ZT GmbH,
Graz/AT



Objekt:

Universitätsbibliothek der «Humboldt-Universität zu Berlin», Berlin/DE

System:

Janisol 2 EI30

Architekt:

Max Dudler, Berlin/DE

Objet:

Bibliothèque de «Humboldt-Universität zu Berlin», Berlin/DE

Système:

Janisol 2 EI30

Architecte:

Max Dudler, Berlin/DE

Project:

University library at the «Humboldt-Universität zu Berlin», Berlin/DE

System:

Janisol 2 EI30

Architect:

Max Dudler, Berlin/DE



Fotos: Stephan Falk, Berlin

Ausgeführte Objekte

Objets réalisés

Completed projects

Objekt:

RTL, Köln/DE

System:

Janisol 2 EI30

Architekt:

HPP Hentrich-Petschnigg
& Partner GmbH + Co. KG, Köln/DE

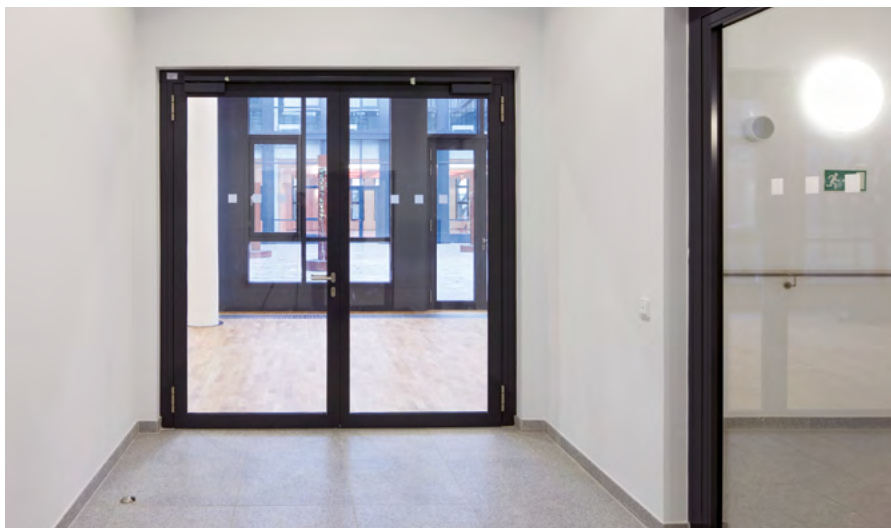
Objet:

RTL, Cologne/DE

Système:

Janisol 2 EI30

HPP Hentrich-Petschnigg
& Partner GmbH + Co. KG, Cologne/DE

**Project:**

RTL, Cologne/DE

System:

Janisol 2 EI30

Architect:

HPP Hentrich-Petschnigg
& Partner GmbH + Co. KG, Cologne/DE



Objekt:

Eissportzentrum Kagran,
Albert-Schultz-Halle C, Wien/AT

System:

Jansen-Economy 60 E30,
Janisol 2 EI30, Jansen-Economy 60,
Janisol C4 EI60, VISS Fire TV EI90

Architekt:

Berger + Parkkinen Architekten,
Wien/AT

Objet:

Centre de sports de glace Kagran,
Albert-Schultz-Halle C, Vienne/AT

Système:

Jansen-Economy 60 E30,
Janisol 2 EI30, Jansen-Economy 60,
Janisol C4 EI60, VISS Fire TV EI90

Architecte:

Berger + Parkkinen Architekten,
Vienne/AT

Project:

Sports centre Kagran,
Albert-Schultz-Halle C, Vienna/AT

System:

Jansen-Economy 60 E30,
Janisol 2 EI30, Jansen-Economy 60,
Janisol C4 EI60, VISS Fire TV EI90

Architect:

Berger + Parkkinen Architekten,
Vienna/AT



Ausgeführte Objekte

Objets réalisés

Completed projects

Objekt:

Hepworth Gallery, Wakefield/UK

System:

Janisol 2 EI30, Jansen-Economy 60

Architekt:

David Chipperfield Architects, London/
UK

Objet:

Hepworth Gallery, Wakefield/UK

Système:

Janisol 2 EI30, Jansen-Economy 60

Architecte:

David Chipperfield Architects, Londres/
UK

Project:

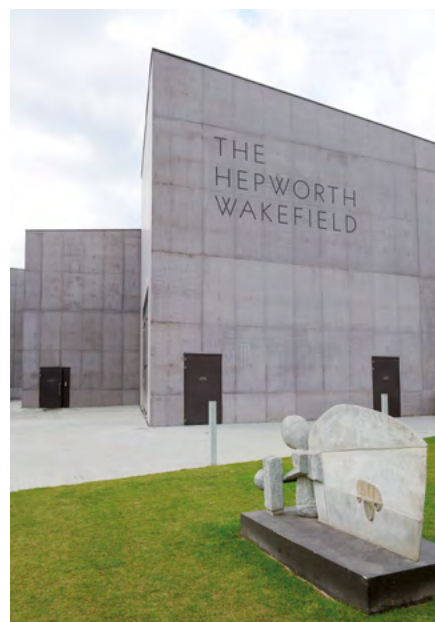
Hepworth Gallery, Wakefield/UK

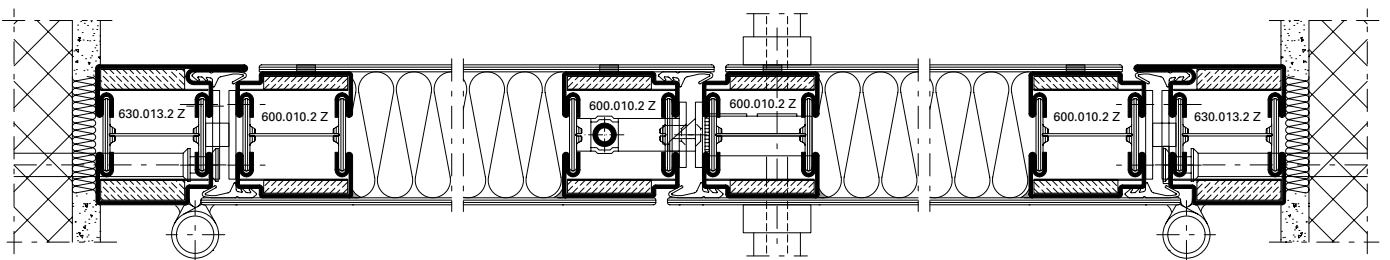
System:

Janisol 2 EI30, Jansen-Economy 60

Architect:

David Chipperfield Architects, London/
UK





Ausgeführte Objekte
Objets réalisés
Completed projects



Objekt:

Museum für Kunst und
Kulturgeschichte Altona,
Hamburg-Altona/DE

System:

Janisol 2 E130

Architekt:

Störmer Murphy and Partners GbR,
Hamburg/DE

Objet:

Musée de l'art et de l'histoire
de la civilisation Altona,
Hambourg-Altona/DE

Système:

Janisol 2 E130

Architecte:

Störmer Murphy and Partners GbR,
Hambourg/DE

Project:

Altona Museum of Art
and Cultural History,
Hamburg-Altona/DE

System:

Janisol 2 E130

Architect:

Störmer Murphy and Partners GbR,
Hamburg/DE

Objekt:

Schloss Ettersburg (UNESCO Weltkulturerbe), Weimar/DE

System:

Jansen-Economy 60 RS, Janisol 2 EI30, Janisol Türen

Architekt:

gildehaus.reich architekten, Weimar/DE

Objet:

Château d'Ettersburg (site du patrimoine mondial UNESCO), Weimar/DE

Système:

Jansen-Economy 60 RS, Janisol 2 EI30, portes Janisol

Architecte:

gildehaus.reich architekten, Weimar/DE

Project:

Ettersburg castle (UNESCO World Heritage Site), Weimar/DE

System:

Jansen-Economy 60 RS, Janisol 2 EI30, Janisol doors

Architect:

gildehaus.reich architekten, Weimar/DE



Fotos: Jochen Helle, Dortmund

Ausgeführte Objekte
Objets réalisés
Completed projects



Fotos: Stephan Falk, Berlin

Objekt:

Fraunhofer-Institut,
Stuttgart-Vaihingen/DE

System:

Janisol 2 EI30

Architekt:

ASPLAN Architekten BDA,
Kaiserslautern/DE
UN Studio, Ben van Berkel,
Amsterdam/NL

Objet:

Institut Fraunhofer,
Stuttgart-Vaihingen/DE

Système:

Janisol 2 EI30

Architecte:

ASPLAN Architekten BDA,
Kaiserslautern/DE
UN Studio, Ben van Berkel,
Amsterdam/NL

Project:

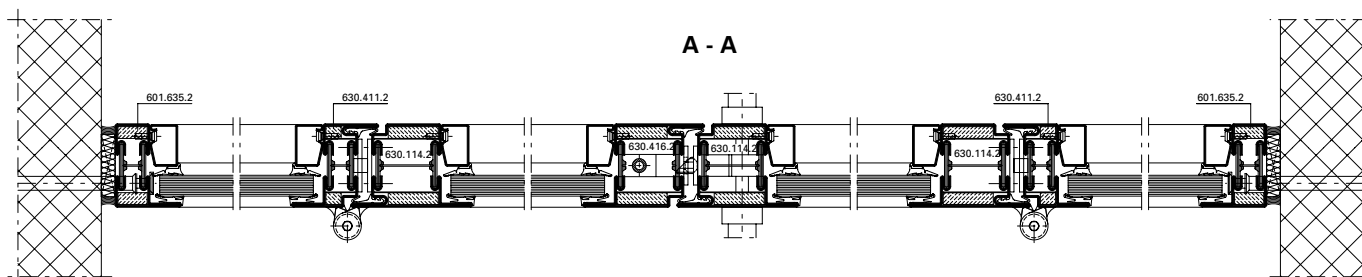
Fraunhofer Institut,
Stuttgart-Vaihingen/DE

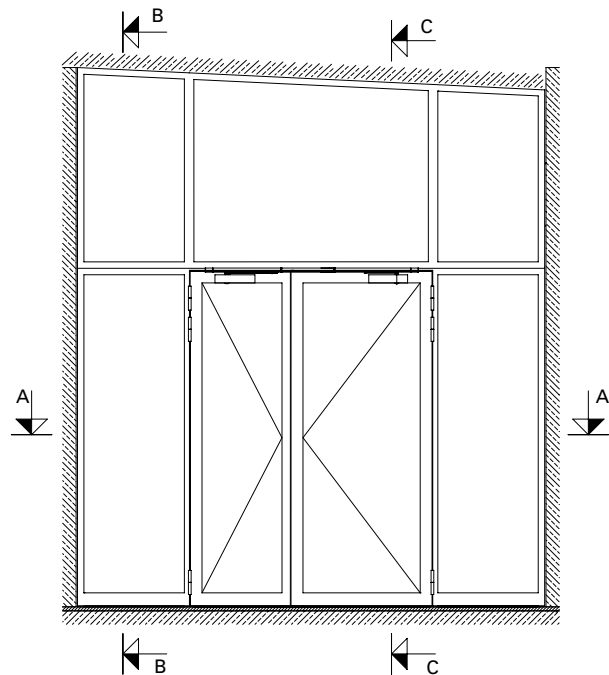
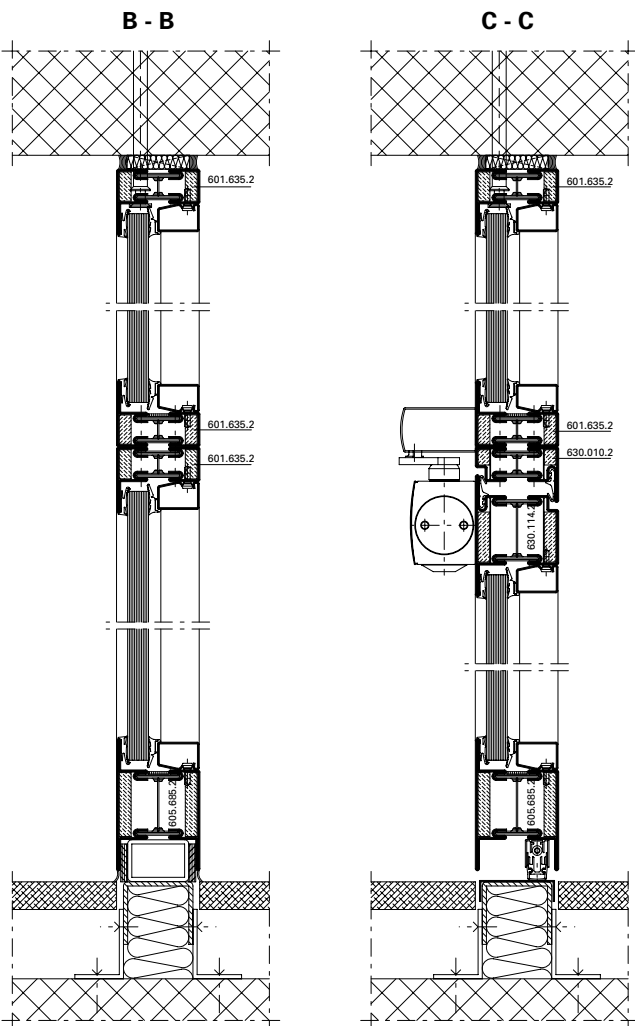
System:

Janisol 2 EI30

Architect:

ASPLAN Architekten BDA,
Kaiserslautern/DE
UN Studio, Ben van Berkel,
Amsterdam/NL





Ausgeführte Objekte

Objets réalisés

Completed projects

Objekt:

3-Feldsporthalle, Ingelfingen/DE

System:

Janisol 2 EI30, VISS TVS,
VISS Fire E30/E90, Jansen-Economy 60

Architekt:

Hein, Hüttel und Lindenberger,
Ludwigsburg/DE

Objet:

Salle de sport triple, Ingelfingen/DE

Système:

Janisol 2 EI30, VISS TVS,
VISS Fire E30/E90, Jansen-Economy 60

Architecte:

Hein, Hüttel und Lindenberger,
Ludwigsburg/DE

Project:

3-field sports hall, Ingelfingen/DE

System:

Janisol 2 EI30, VISS TVS,
VISS Fire E30/E90, Jansen-Economy 60

Architect:

Hein, Hüttel und Lindenberger,
Ludwigsburg/DE

