

## Ausgeführte Objekte

Nichtisolierte Tür- und Fenstersysteme aus Stahl und Edelstahl

## Objets réalisés

Systèmes de portes et fenêtres non-isolées en acier et acier Inox

## Completed projects

Non insulated door and window systems in steel and stainless steel

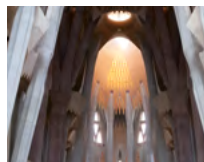




2 Museum São Roque,  
Lissabon/PT



3 Hauptbahnhof,  
Köln/DE



4 Sagrada Família,  
Barcelona/ES



5 Hauptschule  
Lima de Freitas,  
Setubal/PT



6 Landesmesse  
Stuttgart,  
Stuttgart/DE



8 Jugendstrafanstalt,  
Figueres/ES



10 Rue Bergère,  
Paris/FR



12 Stadtbibliothek,  
Barcelona/ES



13 Schule Quinta do  
Marques,  
Oeiras/PT



14 Cais da Princesa,  
Lissabon/PT



15 Informationsgebäude  
der Universität  
Zaragoza,  
Zaragoza/ES



16 Höhere Technische  
Lehranstalt,  
Traun/AT



18 Ca L'Aranyo  
Barcelona/ES



19 JC Decaux,  
Madrid/ES



20 Ingenieurschule,  
Valencia/ES



21 Historisches Museum,  
Casa padellás,  
Barcelona/ES



22 Zahnmedizinisches  
Zentrum,  
Lleida/ES

# Ausgeführte Objekte

## Objets réalisés

### Completed projects

**Objekt:**

Museum São Roque, Lissabon/PT

**System:**

Jansen-Economy 50 Türen

**Architekt:**

Carlos Pietra Torres, Lissabon/PT

**Objet:**

Musée São Roque, Lisbonne/PT

**Système:**

Portes Jansen-Economy 50

**Architecte:**

Carlos Pietra Torres, Lisbonne/PT

**Project:**

São Roque museum, Lisbon/PT

**System:**

Jansen-Economy 50 doors

**Architect:**

Carlos Pietra Torres, Lisbon/PT



**Objekt:**

Hauptbahnhof,  
Köln/DE

**System:**

Jansen-Economy Fingerschutztüre

**Architekt:**

Kopka und Theil Architekten,  
Dortmund/DE

**Objet:**

Gare centrale,  
Cologne/D

**Système:**

Jansen-Economy  
portes anti-pince-doigt

**Architecte:**

Kopka und Theil Architekten,  
Dortmund/DE

**Project:**

Central station,  
Cologne/DE

**System:**

Jansen-Economy  
anti-finger-trap doors

**Architect:**

Kopka und Theil Architekten,  
Dortmund/DE



# Ausgeführte Objekte

## Objets réalisés

### Completed projects

**Objekt:**

Sagrada Familia, Barcelona/ES

**System:**

Jansen-Economy 50 Edelstahl

**Architekt:**

Ursprünglich Antonio Gaudi  
(weiterführend Jordi Bonet i Armengol,  
Barcelona/ES)

**Objet:**

Sagrada Familia, Barcelone/ES

**Système:**

Jansen-Economy 50 acier Inox

**Architecte:**

À l'origine Antonio Gaudi  
(ensuite Jordi Bonet i Armengol,  
Barcelone/ES)

**Project:**

Sagrada Familia, Barcelona/ES

**System:**

Jansen-Economy 50 stainless steel

**Architect:**

Originally Antoni Gaudi (now: Jordi  
Bonet i Armengol, Barcelona/ES)



**Objekt:**

Hauptschule Lima de Freitas, Setubal/  
PT

**System:**

Jansen-Economy 50 Fenster,  
Jansen-Economy E30, Janisol 2 EI30

**Architekt:**

Ricardo Carvalho e Joana Vilhena  
Arquitectos, Lissabon/PT

**Objet:**

École secondaire générale Lima de  
Freitas, Setubal/PT

**Système:**

Fenêtres Jansen-Economy 50,  
Jansen-Economy E30, Janisol 2 EI30

**Architecte:**

Ricardo Carvalho e Joana Vilhena  
Arquitectos, Lisbonne/PT

**Project:**

Lima de Freitas School, Setubal/PT

**System:**

Jansen-Economy 50 windows,  
Jansen-Economy E30, Janisol 2 EI30

**Architect:**

Ricardo Carvalho e Joana Vilhena  
Arquitectos, Lisbon/PT



Ausgeführte Objekte  
Objets réalisés  
Completed projects



Fotos: Bernhard Lattner, Heilbronn

**Objekt:**

Landesmesse Stuttgart,  
Stuttgart/DE

**System:**

Jansen-Economy 60

**Architekt:**

Wulf + Partner, Stuttgart/DE

**Objet:**

Parc des expositions,  
Stuttgart/DE

**Système:**

Jansen-Economy 60

**Architecte:**

Wulf + Partner, Stuttgart/DE

**Project:**

Stuttgart exhibition center, Stuttgart/  
DE

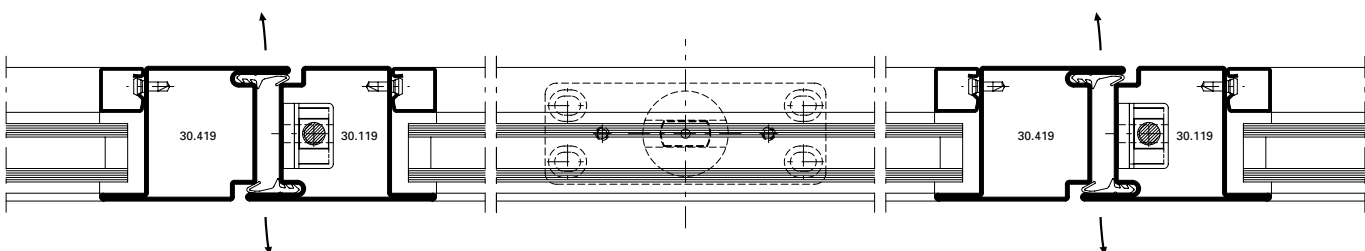
**System:**

Jansen-Economy 60

**Architect:**

Wulf + Partner, Stuttgart/DE





# Ausgeführte Objekte

## Objets réalisés

### Completed projects

**Objekt:**

Jugendstrafanstalt, Figueres/ES

**System:**

Jansen-Economy Türen und Fenster

**Architekt:**

Fabré & Torras Arquitectes, Barcelona/  
ES

**Objet:**

Centre d'éducation surveillée,  
Figueres/ES

**Système:**

Portes et fenêtres Jansen-Economy

**Architecte:**

Fabré & Torras Arquitectes, Barcelone/  
ES

**Project:**

Juvenile detention center, Figueres/ES

**System:**

Jansen-Economy doors and windows

**Architect:**

Fabré & Torras Arquitectes, Barcelona/  
ES





# Ausgeführte Objekte

## Objets réalisés

### Completed projects

**Objekt:**

Rue Bergère, Paris/FR

**System:**

Art'System

**Architekt:**

Anthony Béchu & Associés,  
Paris/FR

**Objet:**

Rue Bergère, Paris/FR

**Système:**

Art'System

**Architecte:**

Anthony Béchu & Associés,  
Paris/FR

**Project:**

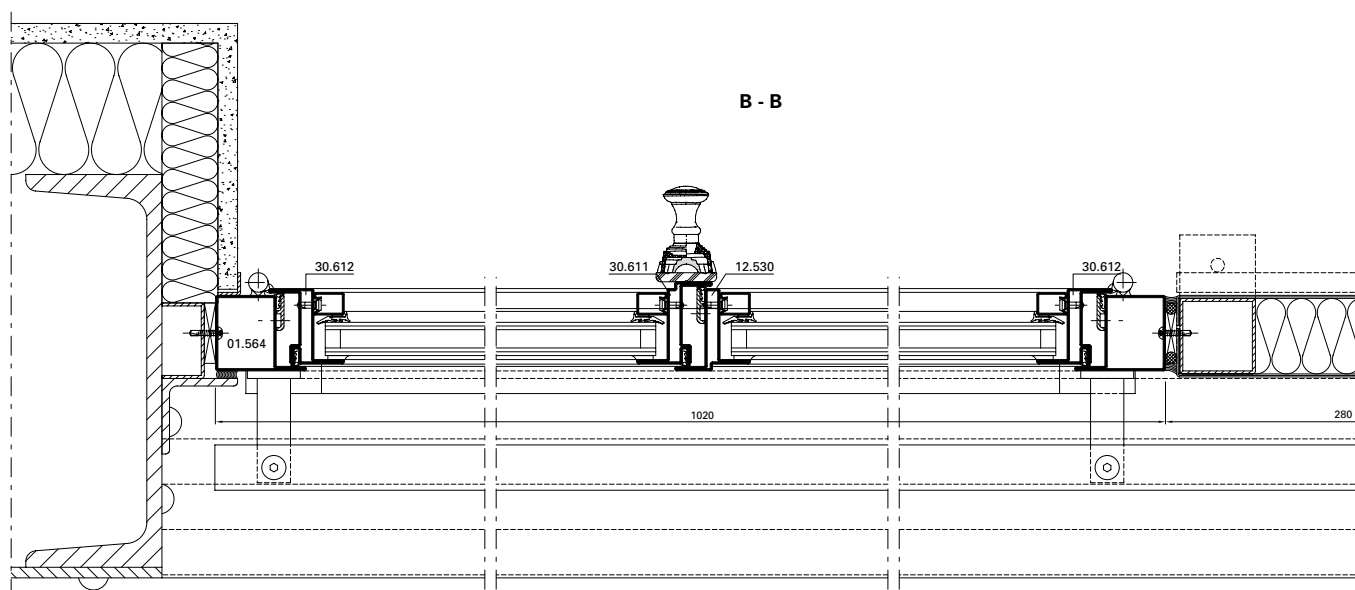
Rue Bergère, Paris/FR

**System:**

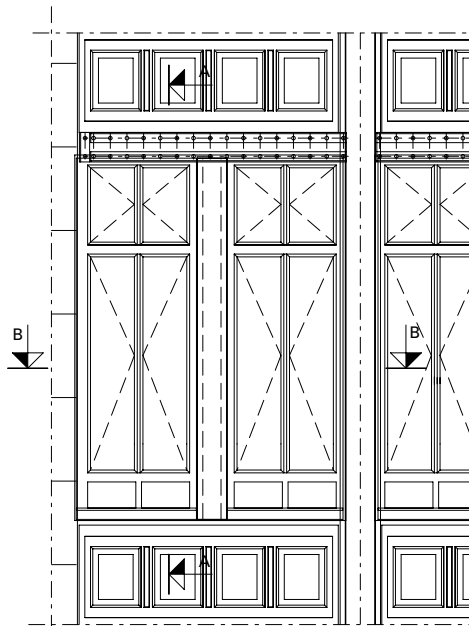
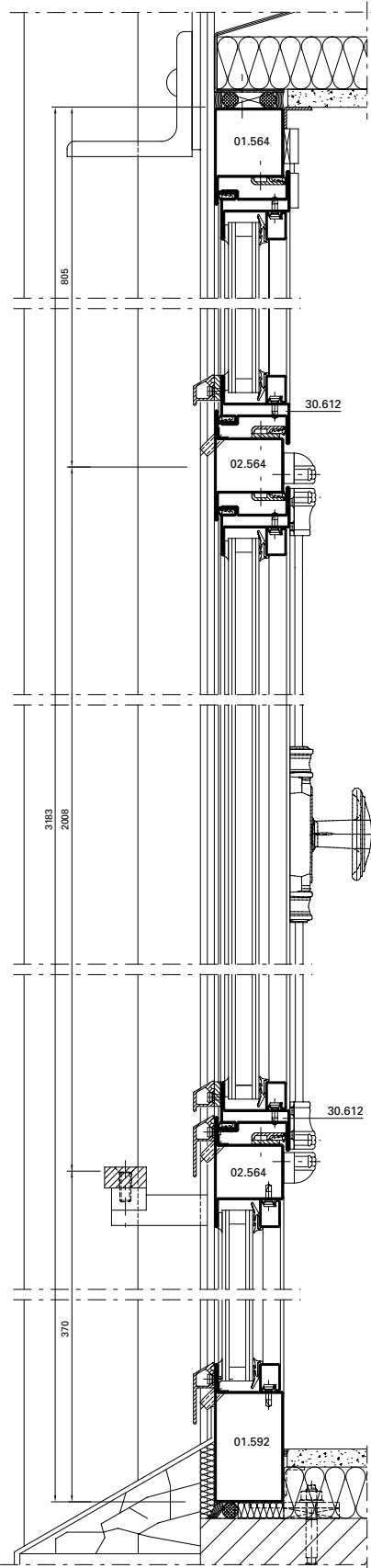
Art'System

**Architect:**

Anthony Béchu & Associés,  
Paris/FR



A - A



Ausgeführte Objekte  
Objets réalisés  
Completed projects



**Objekt:**  
Stadtbibliothek, Barcelona/ES

**System:**  
Jansen-Economy 60 Türen

**Architekt:**  
Taller 9S arquitectes, Barcelona/ES

**Objet:**  
Bibliothèque municipale, Barcelone/ES

**Système:**  
Portes Jansen-Economy 60

**Architecte:**  
Taller 9S arquitectes, Barcelone/ES

**Project:**  
Public library, Barcelona/ES

**System:**  
Jansen-Economy 60 doors

**Architect:**  
Taller 9S arquitectes, Barcelona/ES



**Objekt:**

Schule Quinta do Marques, Oeiras/PT

**System:**

Jansen-Economy Türen und Fenster

**Architekt:**

VSMA Arquitectos / Sofia Aleixo & Victor Mestre, Lissabon/PT

**Objet:**

École Quinta do Marques, Oeiras/PT

**Système:**

Portes et fenêtres Jansen-Economy

**Architecte:**

VSMA Arquitectos / Sofia Aleixo & Victor Mestre, Lisbonne/PT

**Project:**

Quinta do Marques school, Oeiras/PT

**System:**

Jansen-Economy doors and windows

**Architect:**

VSMA Arquitectos / Sofia Aleixo & Victor Mestre, Lisbon/PT



# Ausgeführte Objekte

## Objets réalisés

### Completed projects

**Objekt:**

Cais da Princesa, Lissabon/PT

**System:**

Jansen-Economy 50 Edelstahl

**Architekt:**

ANX Arquitectos Ana Nascimento,  
Lissabon/PT

**Objet:**

Cais da Princesa, Lisbonne/PT

**Système:**

Jansen-Economy 50 acier Inox

**Architecte:**

ANX Arquitectos Ana Nascimento,  
Lisbonne/PT

**Project:**

Cais da Princesa, Lisbon/PT

**System:**

Jansen-Economy 50 stainless steel

**Architect:**

ANX Arquitectos Ana Nascimento,  
Lisbon/PT





**Objekt:**

Informationsgebäude der  
Universität Zaragoza, Zaragoza/ES

**System:**

Jansen-Economy 50 Fenster

**Architekt:**

Peman y Franco Arquitectos,  
Vitoria/ES



**Objet:**

Bâtiment d'informations de l'université  
de Zaragosse, Zaragosse/ES

**Système:**

Fenêtres Jansen-Economy

**Architecte:**

Peman y Franco Arquitectos,  
Vitoria/ES

**Project:**

Information centre at the University  
of Zaragoza, Zaragoza/ES

**System:**

Jansen-Economy windows

**Architect:**

Peman y Franco Arquitectos,  
Vitoria/ES



# Ausgeführte Objekte

## Objets réalisés

## Completed projects

**Objekt:**

Höhere Technische Lehranstalt, Traun/  
AT

**System:**

Jansen-Economy 60, Janisol 2 EI30,  
VISS Linea TVS, VISS Fire EW30

**Architekt:**

Bernd Mey BDA Architekt,  
Frankfurt/DE

**Objet:**

École technique supérieure,  
Traun/AT

**Système:**

Jansen-Economy 60, Janisol 2 EI30,  
VISS Linea TVS, VISS Fire EW30

**Architecte:**

Bernd Mey BDA Architekt,  
Frankfurt/DE

**Project:**

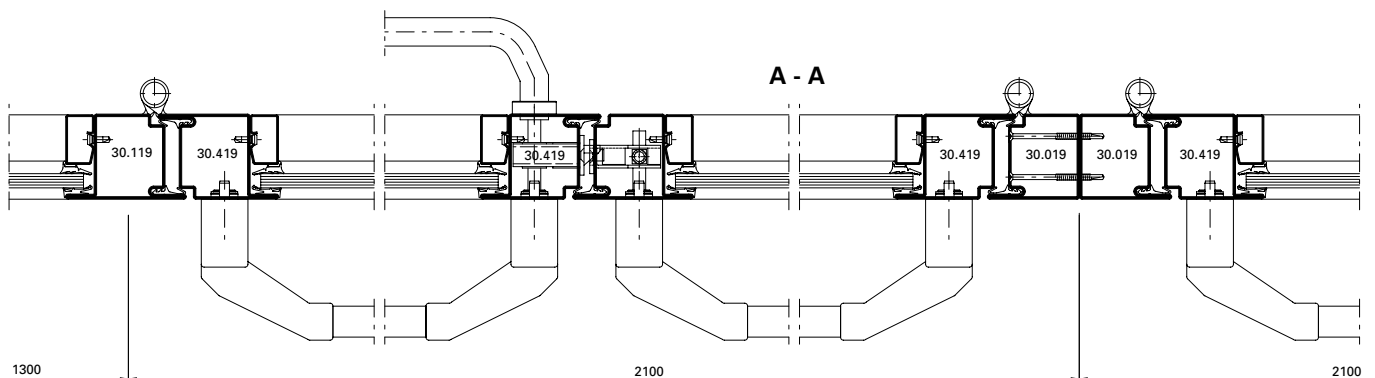
Higher technical education institute,  
Traun/AT

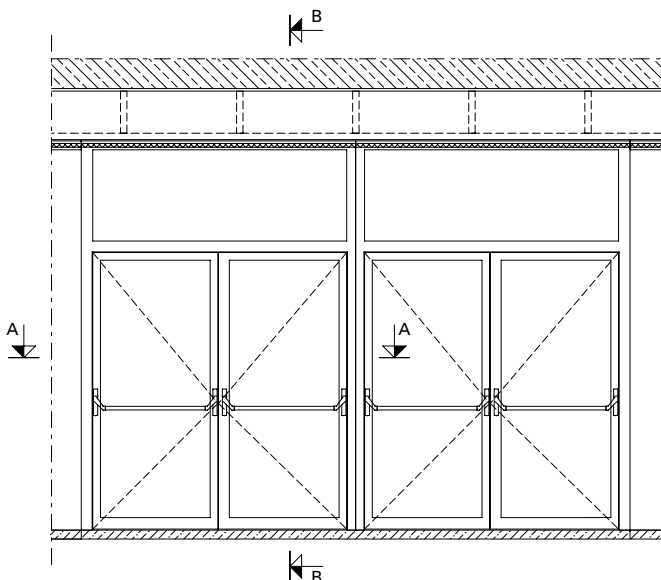
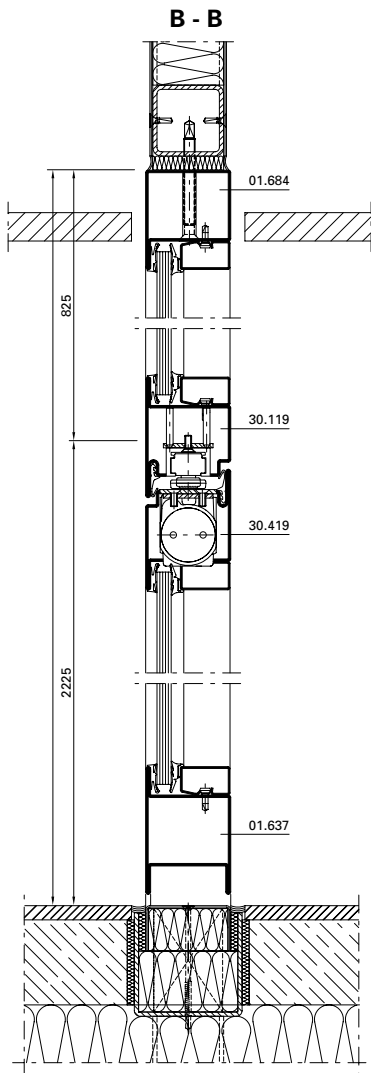
**System:**

Jansen-Economy 60, Janisol 2 EI30,  
VISS Linea TVS, VISS Fire EW30

**Architect:**

Bernd Mey BDA Architekt,  
Frankfurt/DE





# Ausgeführte Objekte

## Objets réalisés

### Completed projects

**Objekt:**

Ca L'Aranyo (ehem. Textilfabrik mit integrierter Universität), Barcelona/ES

**System:**

Jansen-Economy 50 Fenster

**Architekt:**

Antoni Vilanova, Eduard Simo, Josep Benedito, Ramon Valls, Barcelona/ES

**Objet:**

Ca L'Aranyo (ancienne fabrique textile avec université intégrée), Barcelone/ES

**Système:**

Fenêtres Jansen-Economy 50

**Architecte:**

Antoni Vilanova, Eduard Simo, Josep Benedito, Ramon Valls, Barcelone/ES

**Project:**

Ca L'Aranyo (former textile factory with an integrated university), Barcelona/ES

**System:**

Jansen-Economy 50 windows

**Architect:**

Antoni Vilanova, Eduard Simo, Josep Benedito, Ramon Valls, Barcelona/ES



**Objekt:**

JC Decaux, Madrid/ES

**System:**

Jansen-Economy 50 Fenster

**Architekt:**

Carlos Ferrater, Barcelona/ES

**Objet:**

JC Decaux, Madrid/ES

**Système:**

Fenêtres Jansen-Economy 50

**Architecte:**

Carlos Ferrater, Barcelone/ES

**Project:**

JC Decaux, Madrid/ES

**System:**

Jansen-Economy 50 windows

**Architect:**

Carlos Ferrater, Barcelona/ES



Ausgeführte Objekte  
Objets réalisés  
Completed projects



**Objekt:**

Ingenieurschule, Valencia/ES

**System:**

Jansen-Economy Türen und Fenster

**Architekt:**

Francisco Candel, Luis Carratalá,  
Antonio Escario, Vicente Tarazona,  
Valencia/ES

**Objet:**

École d'ingénieurs, Valence/ES

**Système:**

Portes et fenêtres Jansen-Economy

**Architecte:**

Francisco Candel, Luis Carratalá,  
Antonio Escario, Vicente Tarazona,  
Valence/ES

**Project:**

School of Engineering, Valencia/ES

**System:**

Jansen-Economy doors and windows

**Architect:**

Francisco Candel, Luis Carratalá,  
Antonio Escario, Vicente Tarazona,  
Valencia/ES



**Objekt:**

Historisches Museum,  
Casa padellás, Barcelona/ES

**System:**

Jansen-Economy Türen und Fenster

**Architekt:**

Josep Llinàs, Barcelona/ES

**Objet:**

Musée historique, Casa padellás,  
Barcelone/ES

**Système:**

Portes et fenêtres Jansen-Economy

**Architecte:**

Josep Llinàs, Barcelone/ES

**Project:**

Historical museum, Casa padellás,  
Barcelona/ES

**System:**

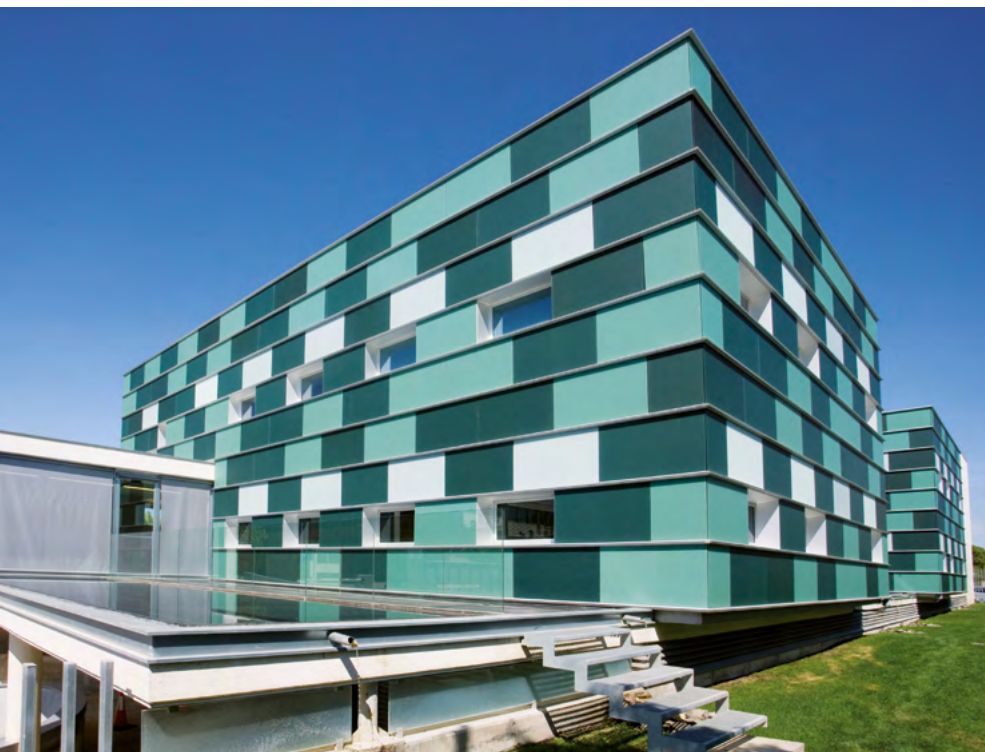
Jansen-Economy doors and windows

**Architecte:**

Josep Llinàs, Barcelona/ES



Ausgeführte Objekte  
Objets réalisés  
Completed projects



**Objekt:**

Zahnmedizinisches Zentrum,  
Lleida/ES

**System:**

Jansen-Economy 50 Fenster

**Architekt:**

Julio Mejón, Mejón Arquitectura,  
Lleida/ES

**Objet:**

Centre médico-dentaire, Lleida/ES

**Système:**

Fenêtres Jansen-Economy 50

**Architecte:**

Julio Mejón, Mejón Arquitectura,  
Lleida/ES

**Project:**

Dental center, Lleida/ES

**System:**

Jansen-Economy 50 windows

**Architect:**

Julio Mejón, Mejón Arquitectura,  
Lleida/ES

