

# Jansen Art'System

Schlankes Stahlprofilssystem für nicht isolierte Fenster und Fenstertüren

# Jansen Art'System

Système de profilés fins en acier pour fenêtres et portes-fenêtres non isolées

# Jansen Art'System

Slim steel profile system for uninsulated windows/window doors



---

## **Systemübersicht**

Merkmale  
Leistungseigenschaften  
Systemausführungen  
Typenübersicht

## **Sommaire du système**

Caractéristiques  
Caractéristiques de performance  
Exécutions de système  
Sommaire des types

## **Summary of system**

Characteristics  
Performance characteristic  
System versions  
Summary of types

**2**

---

## **Profilsortiment**

## **Assortiment de profilé**

## **Range of profiles**

**10**

---

## **Beispiele**

Schnittpunkte  
Konstruktionsdetails  
Anschlüsse am Bau

## **Exemples**

Coupes de détails  
Détails de construction  
Raccords au mur

## **Examples**

Section details  
Construction details  
Attachment to structure

**14**

---

## **Leistungseigenschaften**

## **Caractéristiques de performance**

## **Performance characteristics**

**48**

Alle Ausführungen dieser Dokumentation haben wir sorgfältig und nach bestem Wissen zusammengestellt. Wir können aber keine Verantwortung für die Benutzung der vermittelten Vorschläge und Daten übernehmen. Wir behalten uns technische Änderungen ohne Vorankündigung vor.  
Aktuelle Version auf [www.jansen.com](http://www.jansen.com)

Nous avons apporté le plus grand soin à l'élaboration de cette documentation. Cependant, nous déclinons toute responsabilité pour l'utilisation faite de nos propositions et de nos données.  
Nous nous réservons le droit de procéder à des modifications techniques sans préavis.  
Version actuelle sur [www.jansen.com](http://www.jansen.com)

All the information contained in this documentation is given to the best of our knowledge and ability. However, we decline all responsibility for the use made of these suggestions and data.  
We reserve the right to effect technical modifications without prior warning.  
Current version available at [www.jansen.com](http://www.jansen.com)

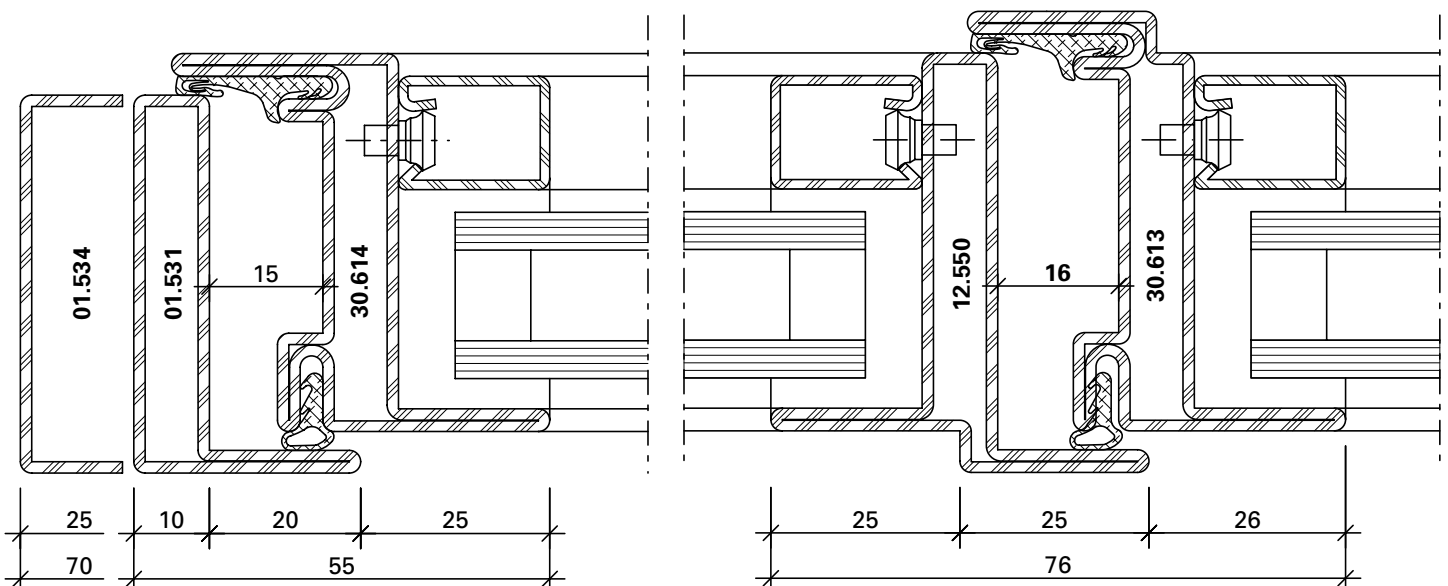
**Merkmale**  
**Caractéristiques**  
**Characteristics**

Jansen Art'System  
 Jansen Art'System  
 Jansen Art'System

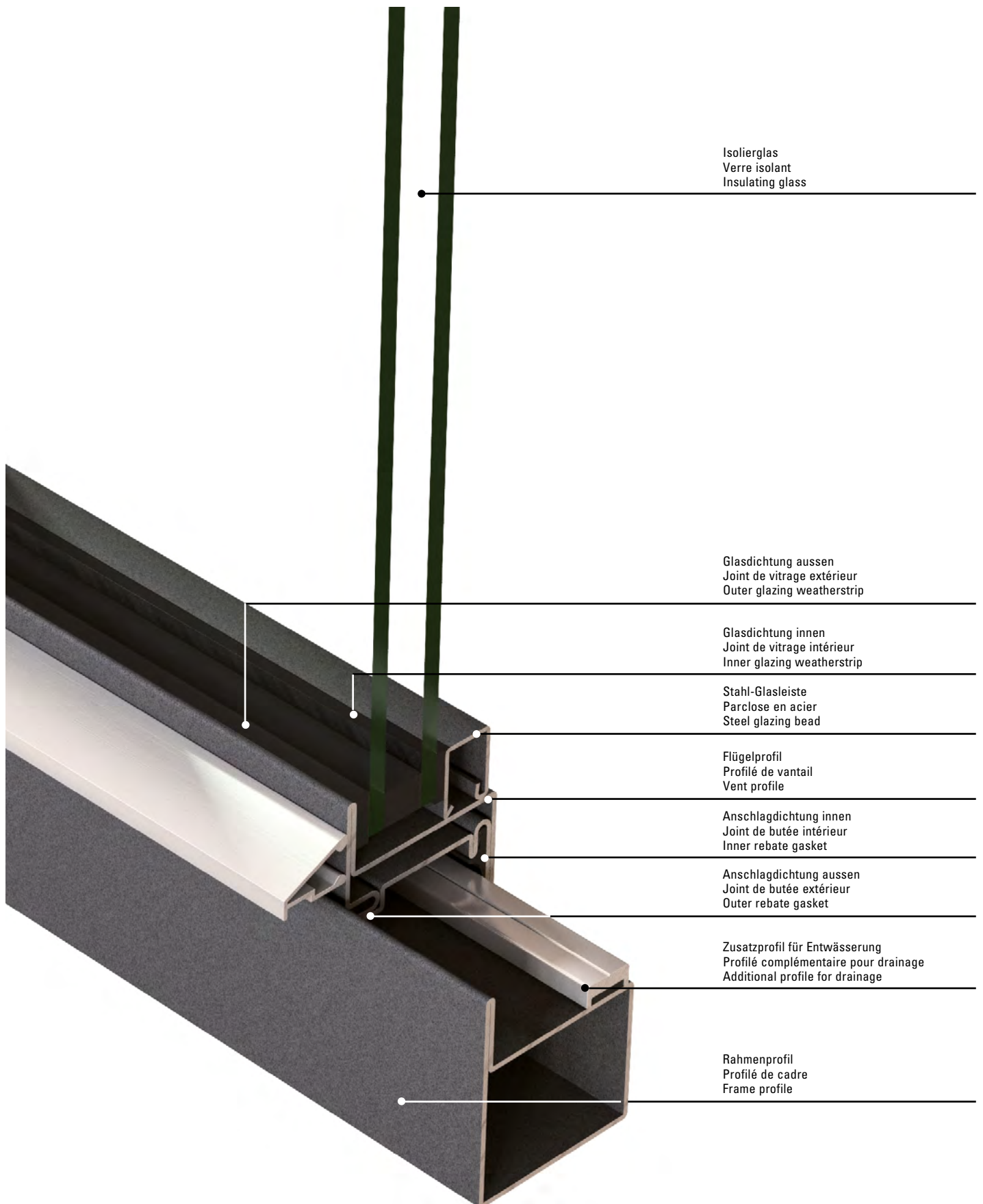
- Flügelprofile mit Innen- und Aussendichtung
- Grosse Auswahl bezüglich Profile und Glasleisten
- Hohlprofile mit sehr guten statischen Eigenschaften
- Äusserst schlanke Profil-Ansichtsbreiten für Flügel und Rahmen / Sprossen
- Werkseigene Biegearbeiten für Rahmen und Flügel mit kleinsten Radien
- Verglasung mittels EPDM-Glasdichtung resp. Versiegelung praktisch unsichtbar
- Grosse Auswahl an Fensterbeschlägen, traditionell aufgesetzt oder zeitgenössisch verdeckt liegend
- Profilsystem speziell für Altbausanierungen entwickelt
- Profilsystem entspricht den technischen Vorgaben der DTU 39 in Frankreich
- Systemkonzept entspricht den Anforderungen der NF P24-351 (Oberflächenbehandlung)
- Hohe Leistungswerte bezüglich Wind-, Wasser- und Luftdichtigkeit
- Dank Doppeldichtung der Flügelprofile werden sehr gute Schallschutzwerte erreicht
- Einbau von Einfach- resp. Isolierglas von 5 bis 27 mm möglich








- Profilé de vantail avec double joint
- Grandes variété de profilés et parclozes
- Profilé tubulaire à forte résistance mécanique
- Masse vue (profilés et joints) la plus fine du marché
- Cintrage possible
- Joint de vitrage invisible
- Grand choix de crémones avec styles traditionnel et contemporain
- Gamme préconisée par les ABF
- Conforme au DTU 39 (Prise en feuillure et hauteur de feuillure)
- Conception conforme aux exigences NF P24-351 (Traitement de surface)
- Les plus hautes performances AEV en menuiserie fine acier
- Performances thermiques conformes à la RT 2005
- Grâce aux profilés avec double joints, très hautes performances acoustiques
- Vitrage simple ou isolant, de 5 à 27 mm d'épaisseur

- Vent profiles with internal and external weatherstrip
- Wide selection of profiles and glazing beads
- Hollow profiles with very good structural properties
- Extremely narrow profile face widths for vents and frames/sash bars
- In-house profile bending for frames and vents with the smallest of radii
- Glazing by means of EPDM glazing weatherstrip; sealing almost completely concealed
- Wide range of window fittings, traditionally surface-mounted or concealed in the contemporary style
- Profile system specifically developed for the renovation of old buildings
- Profile system corresponds to the technical specifications of DTU 39 in France
- System concept meets the requirements of NF P24-351 (surface treatment)
- High performance values with regard to wind, water and airtightness
- Very good sound reduction values are achieved thanks to the double weatherstrip in the vent profiles
- Single glazing or insulating glass from 5 to 27 mm can be installed







Norm	Eigenschaft Caractéristique Characteristic	Klassifizierung/Wert Classification / Valeur Classification / Value										
 EN 12210	<b>Widerstandsfähigkeit bei Windlast</b> <b>Résistance à la pression du vent</b> <b>Resistance to wind load</b>	npd	C1 (400)	C2 (800)	C3 (1200)	C4 (1600)	C5 (2000)	Exxx (>2000)				
 EN 12208	<b>Schlagregendichtheit</b> <b>Etanchéité à la pluie battante</b> <b>Watertightness</b>	npd	1A (0)	2A (50)	3A (100)	4A (150)	5A (200)	6A (250)	7A (300)	8A (450)	9A (600)	Exxx (>750)
 EN ISO 10140	<b>Schalldämmung</b> $R_w$ ( $C$ , $C_{tr}$ ) (dB) <b>Isolation phonique</b> $R_w$ ( $C$ , $C_{tr}$ ) (dB) <b>Sound insulation</b> $R_w$ ( $C$ , $C_{tr}$ ) (dB)	npd	bis $R_w$ 43 dB jusqu'à $R_w$ 43 dB up to $R_w$ 43 dB									
 EN ISO 10077-2	<b>Wärmedurchgangskoeffizient</b> $U_f$ (W/(m <sup>2</sup> ·K)) <b>Transmission thermique</b> $U_f$ (W/(m <sup>2</sup> ·K)) <b>Thermal production</b> $U_f$ (W/(m <sup>2</sup> ·K))	npd	ab 5,2 W/m <sup>2</sup> ·K à partir de 5,2 W/m <sup>2</sup> ·K from 5,2 W/m <sup>2</sup> ·K									
 EN 12207	<b>Luftdurchlässigkeit</b> <b>Perméabilité à l'air</b> <b>Air permeability</b>	npd	1 (150)		2 (300)		3 (600)		4 (600)			
 EN 13115	<b>Bedienkräfte</b> <b>Forces de manœuvre</b> <b>Operating forces</b>	npd	0			1			2			
 EN 13115	<b>Mechanische Festigkeit</b> <b>Résistance mécanique</b> <b>Mechanical strength</b>	npd	1		2		3		4			

npd = keine Leistung festgestellt  
(no performance determined)

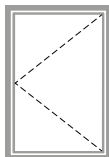
npd = Aucune performance  
déterminée  
(no performance determined)

npd = no performance determined

Elementgrößen  
(gemäss Gutachten/CE-Kennzeichen)

Dimensions des éléments  
(selon rapport/label CE)

Size of elements  
(according to report/CE marking)



**Dreh-Fenster einflügelig**  
nach innen öffnend

Max. Masse:  
872 x 2072 mm (FFBxFFH)

Min. Masse:  
310 x 310 mm (FFBxFFH)

**Fenêtre à la française**  
à un vantail  
ouvrant vers l'intérieur

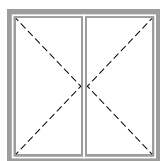
Dimensions max.:  
872 x 2072 mm (FFBxFFH)

Dimensions min.:  
310 x 310 mm (FFBxFFH)

**Single-vent side-hung window**  
inward opening

Max. dimensions:  
872 x 2072 mm (FFBxFFH)

Min. dimensions:  
310 x 310 mm (FFBxFFH)



**Dreh-Fenster zweiflügelig**  
nach innen öffnend

Max. Masse:  
GF = 872 x 2072mm (FFBxFFH)  
SF = 872 x 2072 mm (FFBxFFH)

Min. Masse:  
GF = 310 x 310 mm (FFBxFFH)  
SF = 310 x 310 mm (FFBxFFH)

**Fenêtre à la française**  
à deux vantaux  
ouvrant vers l'intérieur

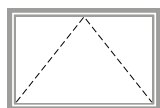
Dimensions max.:  
GF = 872 x 2072mm (FFBxFFH)  
SF = 872 x 2072 mm (FFBxFFH)

Dimensions min.:  
GF = 310 x 310 mm (FFBxFFH)  
SF = 310 x 310 mm (FFBxFFH)

**Double-vent side-hung window**  
inward opening

Max. dimensions:  
GF = 872 x 2072mm (FFBxFFH)  
SF = 872 x 2072 mm (FFBxFFH)

Min. dimensions:  
GF = 310 x 310 mm (FFBxFFH)  
SF = 310 x 310 mm (FFBxFFH)



**Kipp-Fenster**  
nach innen öffnend

Max. Masse:  
2072 x 872 mm (FFBxFFH)  
oder  
872 x 1980 mm (FFBxFFH)

Min. Masse:  
310 x 310 mm (FFBxFFH)

**Fenêtre à soufflet**  
ouvrant vers l'intérieur

Dimensions max.:  
2072 x 872 mm (FFBxFFH)  
ou  
872 x 1980 mm (FFBxFFH)

Dimensions min.:  
310 x 310 mm (FFBxFFH)

**Bottom-hung window**  
inward opening

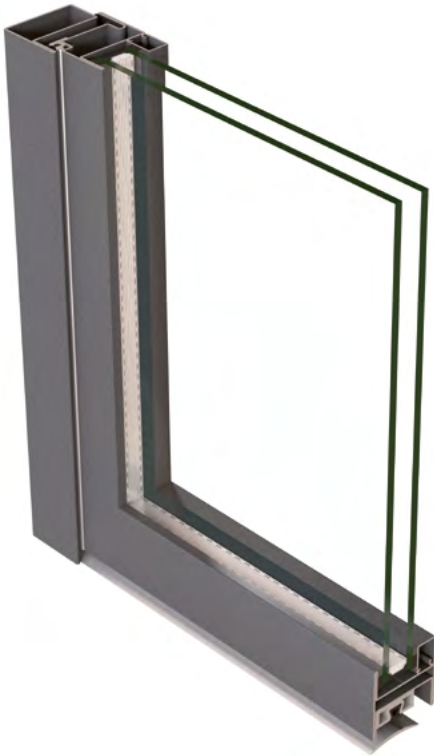
Max. dimensions:  
2072 x 872 mm (FFBxFFH)  
or  
872 x 1980 mm (FFBxFFH)

Min. dimensions:  
310 x 310 mm (FFBxFFH)

**FFB** = Flügelfalzbreite  
**FFH** = Flügelfalzhöhe  
**GF** = Gangflügel  
**SF** = Standflügel

**FFB** = Largeur de feuillure du vantail  
**FFH** = Hauteur de feuillure du vantail  
**GF** = Vantail de service  
**SF** = Vantail semi-fixe

**FFB** = Vent rebate width  
**FFH** = Vent rebate height  
**GF** = Access vent  
**SF** = Secondary vent



### Fenstertüren

- Zusatzbeschläge für Fenstertüren mit Spezialschloss und Drücker
- Fenstertüren mit folgenden Beschlägen: Fallenriegelschloss, Rollfallenschloss und Mehrfachverriegelungsschloss
- Fenstertürgrößen bis Höhe 2200 mm, Gewicht 100 kg
- Einflügelige Fenstertüren, nach innen öffnend, mit Oberlicht oder Festverglasung kombinierbar

### Portes-fenêtres

- Ferrures supplémentaires pour portes-fenêtres avec une serrure spéciale et une poignée
- Portes-fenêtres avec ferrures suivantes: serrure à mortaiser, serrure à rouleau et serrure à verrouillage multiple g
- Dimensions de fenêtre jusqu'à une hauteur de 2200 mm, poids 100 kg
- Fenêtres à un vantail, ouvrant vers l'intérieur et l'extérieur, combinables avec un vitrage fixe ou une imposte

### Window doors

- Additional fittings for window doors with special lock and handles
- Window doors with following fittings: latch-and-bolt lock, roller latch lock and multi-point lock
- Window door sizes up to height of 2200 mm, weight 100 kg
- Single-vent window doors, inward-opening, can be combined with toplight or fixed glazing



### Fensterbeschläge mit besonderer Optik

- Systemlösungen mit aufgesetztem Fensterbeschlag für Dreh- und Stulpfenster, besonders geeignet für traditionelle Renovationsfenster
- Systemlösungen mit verdeckt liegendem Fensterbeschlag für Dreh- und Stulpfenster
- Geeignet für ein- und zweiflügelige Drehfenster, nach innen öffnend

### Ferrures de fenêtre à apparence spéciale

- Solutions système avec ferrure de fenêtre rapportée pour fenêtres ouvrant à la française et à deux vantaux, convenant spécialement à des fenêtres de rénovation traditionnelles
- Solutions système avec ferrure invisible pour fenêtres ouvrant à la française et fenêtres à deux vantaux
- Adaptées à des fenêtres ouvrant à la française à un et deux vantaux, ouvrant vers l'intérieur

### Window fittings with special look

- System solutions with surface-mounted window fitting for side-hung and double-vent windows, particularly suitable for traditional renovation windows
- System solutions with concealed window fitting for side-hung and double-vent windows
- Suitable for single and double-vent side-hung windows, inward-opening

## Jansen Docu Center

Die Plattform zum effizienten Arbeiten mit Jansen Dokumentationen. Im Jansen Docu Center stehen alle Produktinformationen jederzeit digital in der aktuellsten Version zur Verfügung: von Architekten-Informationen über Bestell- und Fertigungskatalogen bis hin zu Anleitungen und Prospekten sowie Videos.

Die Inhalte können einfach und schnell aufgerufen werden. Ein für den Anwender komfortables papierloses Arbeiten, das zahlreiche Vorteile bietet.

## Download CAD Daten

**DXF**

**DWG**

Sie können die Zeichnungen in den Formaten DXF und/oder DWG herunterladen. Klicken Sie auf das entsprechende Icon und der Download erfolgt.

Die Hinweise «Artikelbibliothek/Türbeschläge/Fensterbeschläge» bedeuten, dass Sie mit einem Klick die gesamte Artikelbibliothek des entsprechenden Systems herunterladen (Profile, Beschläge, Glasleisten, Zubehör etc.).

## Info und Beratung

Gerne beraten wir Sie persönlich und stehen Ihnen bei Fragen zur Verfügung. Bitte schreiben Sie uns Ihre Anliegen an: [info@jansen.com](mailto:info@jansen.com)

## Jansen Docu Center

La plate-forme pour travailler efficacement avec les documentations Jansen. Le Jansen Docu Center met à votre disposition les informations sur les produits, en format numérique et dans une version actualisée: des catalogues de commande et de fabrication aux instructions et prospectus, en passant par les informations destinées aux architectes et vidéos.

Les contenus sont facilement et rapidement accessibles. Une manière de travailler confortable et offrant de nombreux avantages.

## Télécharger fichiers DAO

**DXF**

**DWG**

Vous pouvez télécharger les dessins aux formats DXF et/ou DWG. Cliquez sur l'icône correspondante et le téléchargement s'effectuera.

Les indications «Bibliothèque des articles/Ferures de porte/Ferrures de fenêtres» signifie que vous téléchargez la totalité de la bibliothèque des articles du système donné (profilés, ferrures, parclofes, accessoires etc.).

## Info et conseils

Nous vous conseillerons volontiers individuellement et sommes à votre disposition si vous avez des questions à poser. Veuillez nous envoyer votre requête à: [info@jansen.com](mailto:info@jansen.com)

## Jansen Docu Center

The platform for working efficiently with Jansen documentation. The latest version of all the product information is available digitally at any time in the Jansen Docu Center – from order and fabrication manuals to architect information, instructions and brochures and videos.

The content can be retrieved quickly and easily. The user can work conveniently without paper, which has numerous benefits.

## Download CAD files

**DXF**

**DWG**

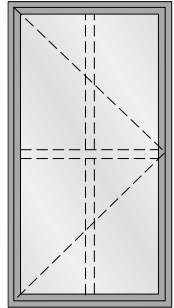
You can download the drawings in DXF and/or DWG format. Click on the relevant icon to begin the download.

The items «Article library/Door fittings/Window fittings» means that you download the entire article library for the corresponding system with one click (profiles, fittings, glazing beads, accessories etc.).

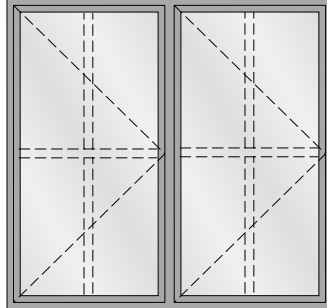
## Information and advice

We would be delighted to provide you with advice in person and are available to answer any questions you may have. Please write to us with your queries at: [info@jansen.com](mailto:info@jansen.com)

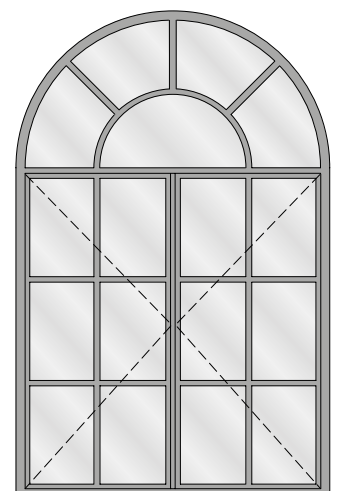
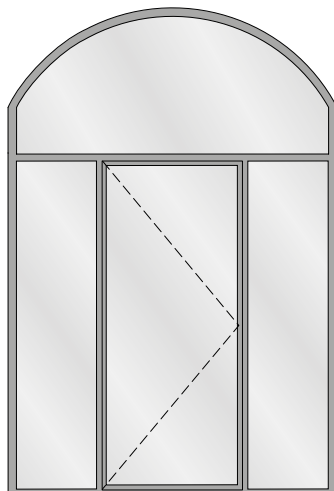
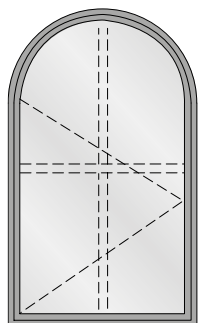
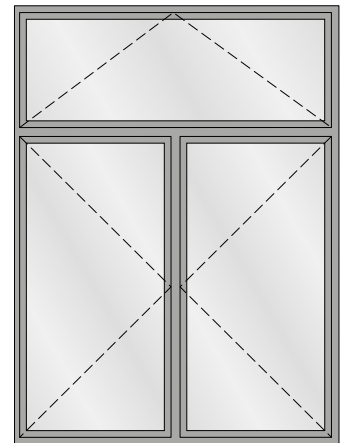
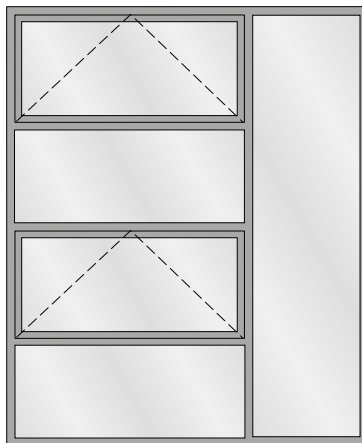
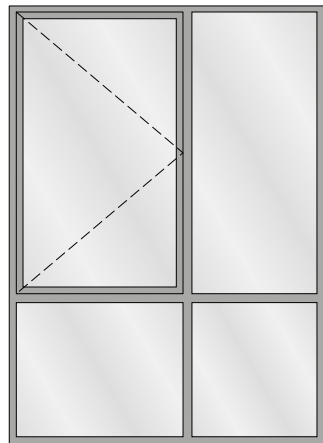
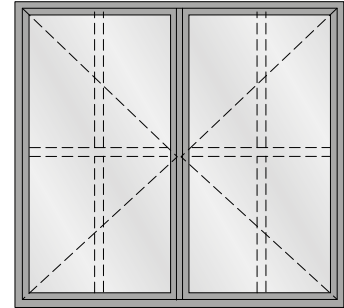
Fenster



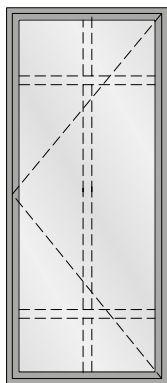
Fenêtres



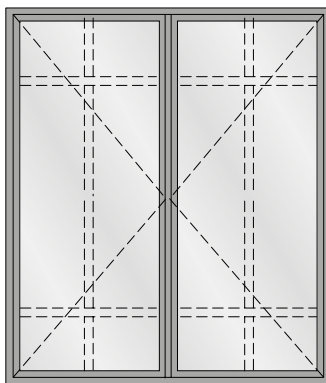
Windows



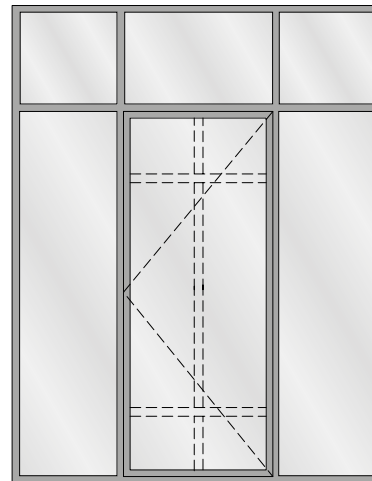
Fenstertüren  
mit Fensterbeschlag



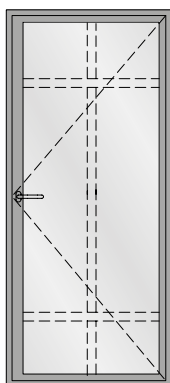
Portes-fenêtres  
avec ferrure de fenêtre



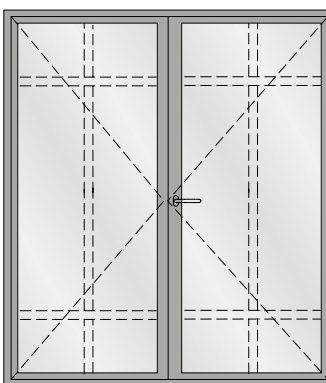
Windows-doors  
with window fitting



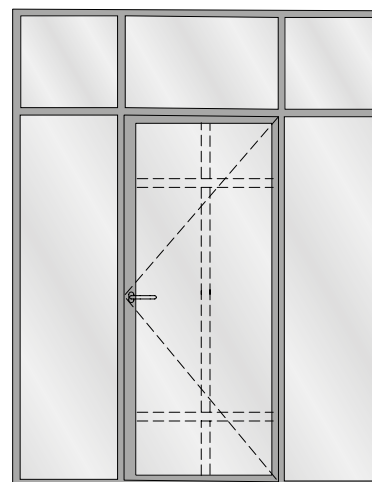
Fenstertüren  
mit Schloss und Drücker\*



Portes-fenêtres  
avec serrure et poignée\*



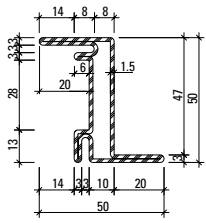
Windows-doors  
with lock and handle\*



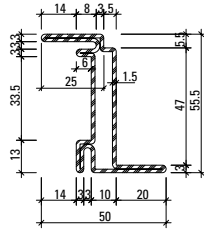
\* Sonderkonstruktion  
(nach Produktnorm EN 14351 nicht  
geprüft)

\* Construction spéciale  
(non contrôlé selon la norme  
produit EN 14351)

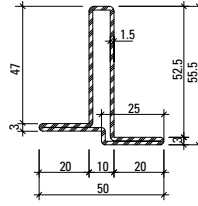
\* Special construction  
(not tested in accordance with  
the EN 14351 product standard)



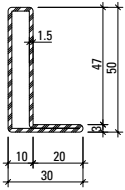
**30.614 Z**



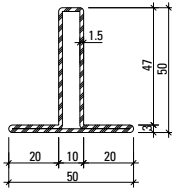
**30.613 Z**



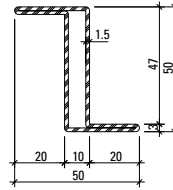
**12.550 Z**



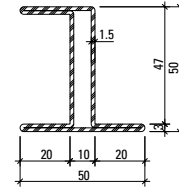
**01.531**  
**01.531 Z**



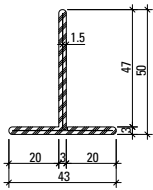
**02.531**  
**02.531 Z**



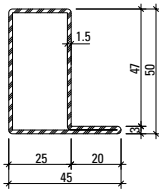
**03.531**  
**03.531 Z**



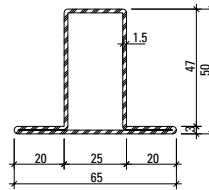
**05.531 Z**



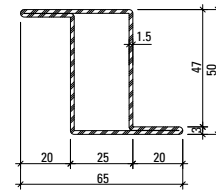
**400.023**  
**400.023 Z**



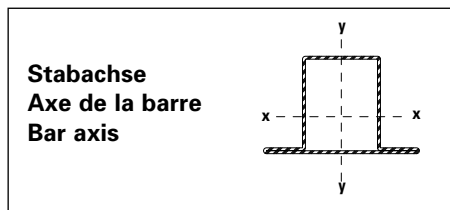
**01.534**  
**01.534 Z**



**02.534**  
**02.534 Z**



**03.534**  
**03.534 Z**



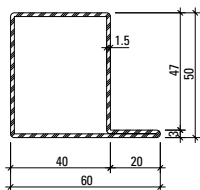
Artikelbibliothek  
 Bibliothèque des articles  
 Article library

**DXF** **DWG**

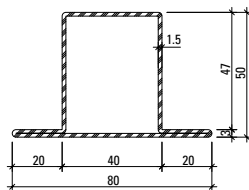
Profil-Nr.	G kg/m	F cm <sup>2</sup>	I <sub>x</sub> cm <sup>4</sup>	W <sub>x</sub> cm <sup>3</sup>	I <sub>y</sub> cm <sup>4</sup>	W <sub>y</sub> cm <sup>3</sup>	U m <sup>2</sup> /m
<b>30.614</b>	2,710	3,45	12,61	4,79	3,65	1,38	0,234
<b>30.613</b>	2,820	3,60	15,98	5,44	3,66	1,38	0,244
<b>12.550</b>	2,340	3,00	9,49	2,58	3,27	1,30	0,205
<b>01.531</b>	1,881	2,26	6,55	2,11	1,42	0,67	0,155
<b>02.531</b>	2,240	2,86	8,00	2,31	3,26	1,30	0,195
<b>03.531</b>	2,240	2,85	10,63	4,25	3,25	1,30	0,194
<b>05.531</b>	2,700	3,44	13,37	4,61	4,53	1,64	0,234

Profil-Nr.	G kg/m	F cm <sup>2</sup>	I <sub>x</sub> cm <sup>4</sup>	W <sub>x</sub> cm <sup>3</sup>	I <sub>y</sub> cm <sup>4</sup>	W <sub>y</sub> cm <sup>3</sup>	U m <sup>2</sup> /m
<b>400.023</b>	2,657	2,62	6,63	1,87	1,91	0,88	0,182
<b>01.534</b>	2,130	2,71	9,35	3,11	4,78	1,73	0,185
<b>02.534</b>	2,590	3,30	10,99	3,30	8,56	2,63	0,224
<b>03.534</b>	2,590	3,30	10,99	3,30	8,56	2,63	0,224

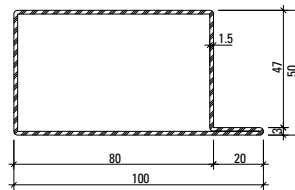




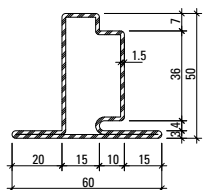
**01.564**  
**01.564 Z**



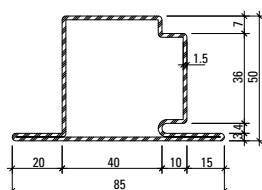
**02.564**  
**02.564 Z**



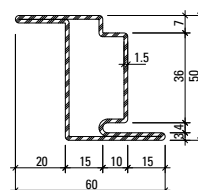
**01.592**  
**01.592 Z**



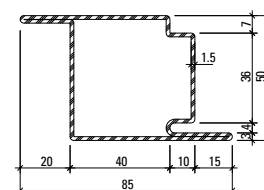
**30.106**  
**30.106 Z**



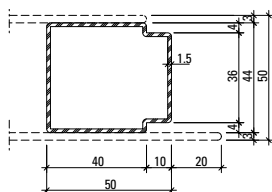
**30.107**  
**30.107 Z**



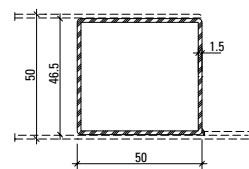
**30.406**  
**30.406 Z**



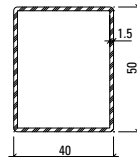
**30.407**  
**30.407 Z**



**81.009**  
**81.009 Z**



**400.049**  
**400.049 Z**



**400.048**  
**400.048 Z**

**Werkstoffe**

Artikel-Nr.

**ohne Zusatz** = blank

**mit Z** = bandverzinkter Stahl

**Matériaux**

No. d'article

**sans supplément** = brut

**avec Z** = bande d'acier zinguée

**Materials**

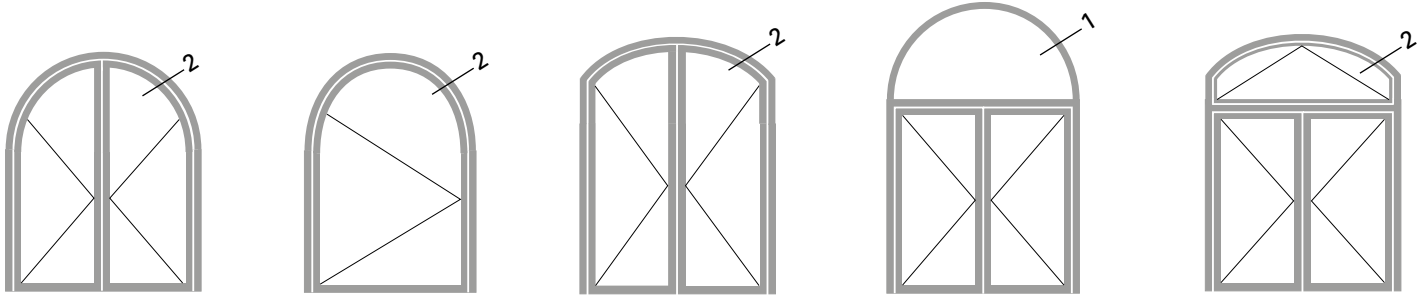
Part no.

**without addition** = bright

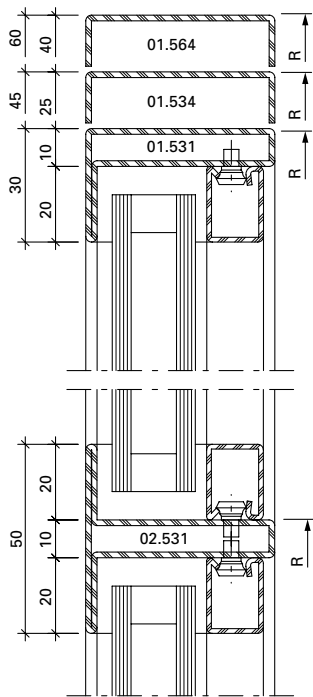
**with Z** = strip galvanised steel

Profil-Nr.	G kg/m	F cm <sup>2</sup>	I <sub>x</sub> cm <sup>4</sup>	W <sub>x</sub> cm <sup>3</sup>	I <sub>y</sub> cm <sup>4</sup>	W <sub>y</sub> cm <sup>3</sup>	U m <sup>2</sup> /m
<b>01.564</b>	2,490	3,17	12,10	4,12	11,20	3,25	0,216
<b>02.564</b>	2,950	3,75	13,90	4,31	17,60	4,40	0,255
<b>01.592</b>	3,430	4,37	19,30	6,86	46,9	8,80	0,296
<b>30.106</b>	2,830	3,60	10,87	3,19	7,52	2,41	0,230
<b>30.107</b>	3,450	4,40	16,09	4,97	24,97	5,64	0,280
<b>30.406</b>	2,830	3,60	13,79	5,31	7,52	2,41	0,230

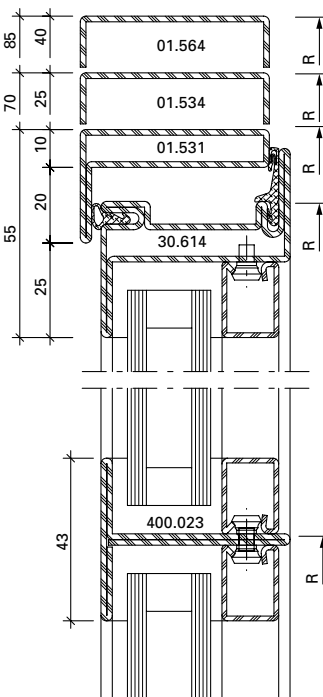
Profil-Nr.	G kg/m	F cm <sup>2</sup>	I <sub>x</sub> cm <sup>4</sup>	W <sub>x</sub> cm <sup>3</sup>	I <sub>y</sub> cm <sup>4</sup>	W <sub>y</sub> cm <sup>3</sup>	U m <sup>2</sup> /m
<b>30.407</b>	3,450	4,40	18,48	7,16	24,97	5,64	0,280
<b>81.009</b>	2,090	2,67	7,79	3,54	9,63	3,76	0,182
<b>400.048</b>	2,024	2,58	9,46	3,78	6,70	3,35	0,177
<b>400.049</b>	2,200	2,77	10,61	4,24	9,49	4,08	0,190



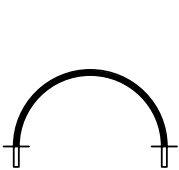
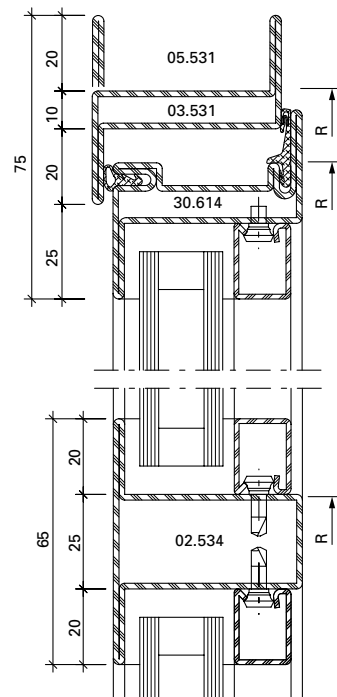
**1.0**



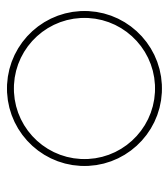
**2.0**



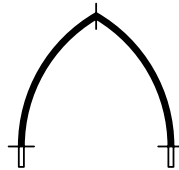
**2.1**



Halbrundbogen  
 Arc semi-circulaire  
 Semi-circular arch



Rundbogen  
 Arc en plein centre  
 Round arch



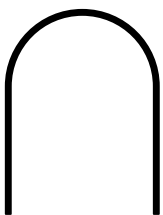
Spitzbogen  
 Arc en ogive  
 Gothic arch



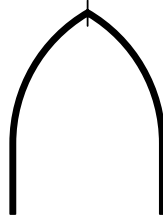
Stichbogen  
 Arc bombé  
 Segmented arch



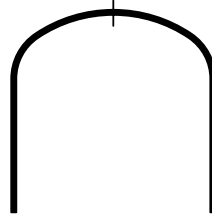
Korbbogen  
 Anse de panier  
 Oval arch



Halbrundbogen mit Schenkel  
 Arc surhaussé prolongée  
 Semi-circular arch with side extension



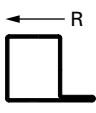
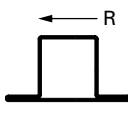
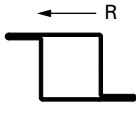
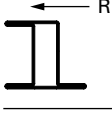
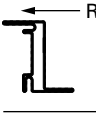
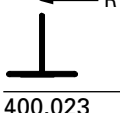

Spitzbogen mit Schenkel  
 Arc en ogive prolongée  
 Gothic arch with side extension

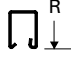



Korbbogen mit Schenkel  
 Anse de panier prolongée  
 Oval arch with side extension

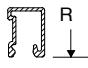
**Bogenfenster**  
**Fenêtres cintrées**  
**Arched windows**


Jansen Art'System  
 Jansen Art'System  
 Jansen Art'System

Profil Profilé Profile	Min. Radius Rayon min. Min. radius R	blank brut bright	verzinkt zinguées galvanised
			
01.531	350		
01.534	400		500
01.564	500		600
			
02.531	400	400	
02.534	600		700
02.564	700		800
			
03.531	600		
03.534	600		700
			
05.531			300
			
30.614			300
			
400.023	800		800
			
400.048	600		900
400.049	750		950

Stahl-Glasleisten Parcloses en acier Steel glazing beads	Min. Radius Rayon min. Min. radius R
	
402.112 Z	650 mm
402.115 Z	500 mm
402.120 Z	600 mm
402.125 Z	750 mm
402.130 Z	800 mm
402.135 Z	1500 mm
402.140 Z	

Stahl-Glasleisten Parcloses en acier Steel glazing beads	Min. Radius Rayon min. Min. radius R
	
62.507 Z	400 mm
62.508 Z	500 mm
62.509 Z	600 mm

Aluminium-Glasleisten Parcloses en aluminium Aluminium glazing beads	Min. Radius Rayon min. Min. radius R
	
404.109	400 mm
404.112	400 mm
404.115	400 mm
404.120	400 mm
404.125	450 mm
404.130	500 mm
404.135	600 mm

Aluminium-Glasleisten Parcloses en aluminium Aluminium glazing beads	Min. Radius Rayon min. Min. radius R
	
405.103	500 mm
405.106	500 mm
405.110	500 mm
405.115	500 mm
405.120	500 mm
405.125	800 mm
405.130	1000 mm
406.903	500 mm
406.905	500 mm
406.907	500 mm
406.909	600 mm

Andere Profiltypen sowie im Grundriss gebogene Profile auf Anfrage.

Autres types de profilés et profilés au tracé cintré sur demande.

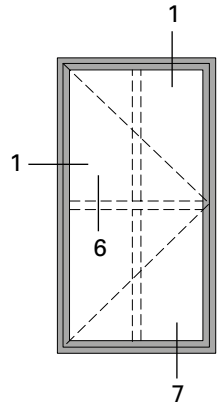
Other profile types and profiles curved in the floor plan are available on request.

Die Radien-Angaben beziehen sich auf die langjährige Erfahrung und Fertigung im Hause Jansen.

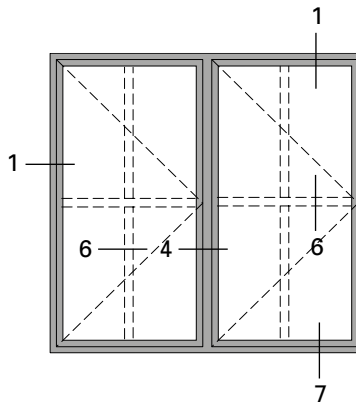
Les rayons indiqués se fondent sur la longue expérience et la fabrication au sein de la maison Jansen.

The radii specifications are based on the many years of experience Jansen has in fabrication.

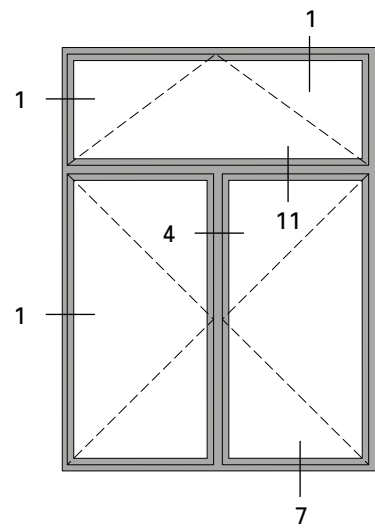
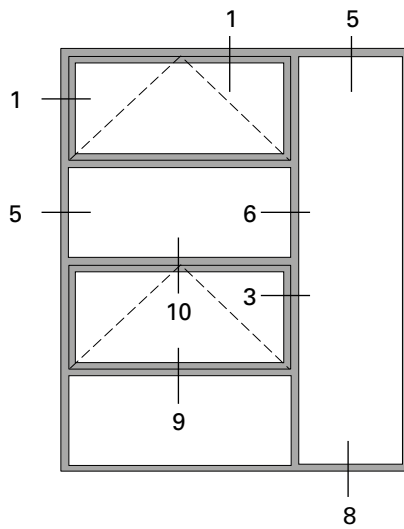
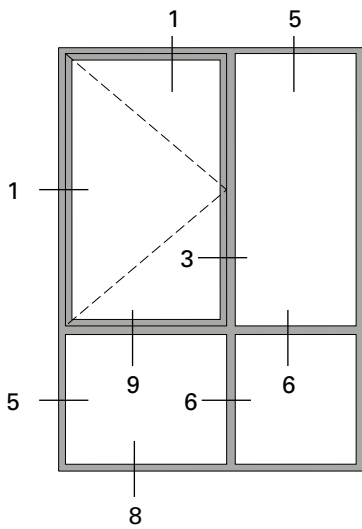
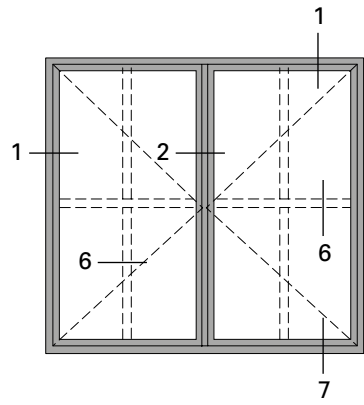
Fenster



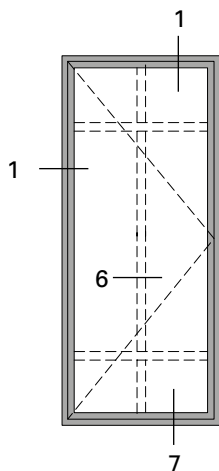
Fenêtres



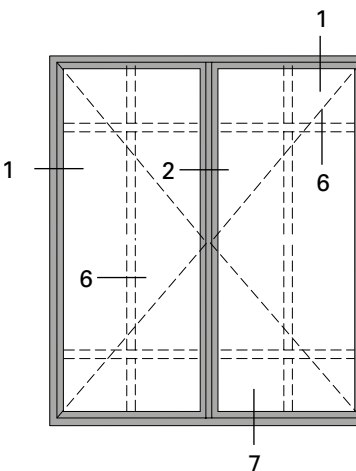
Windows



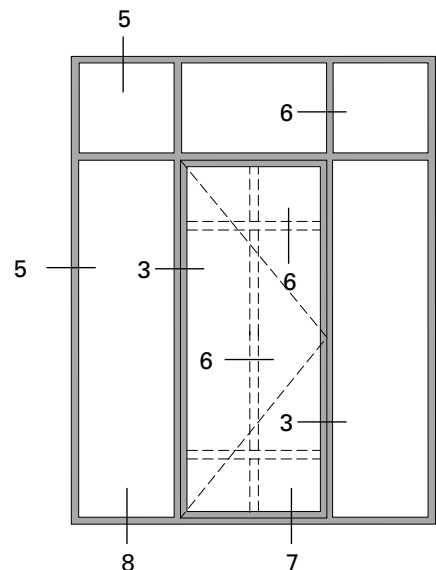
Fenstertüren  
 mit Fensterbeschlag



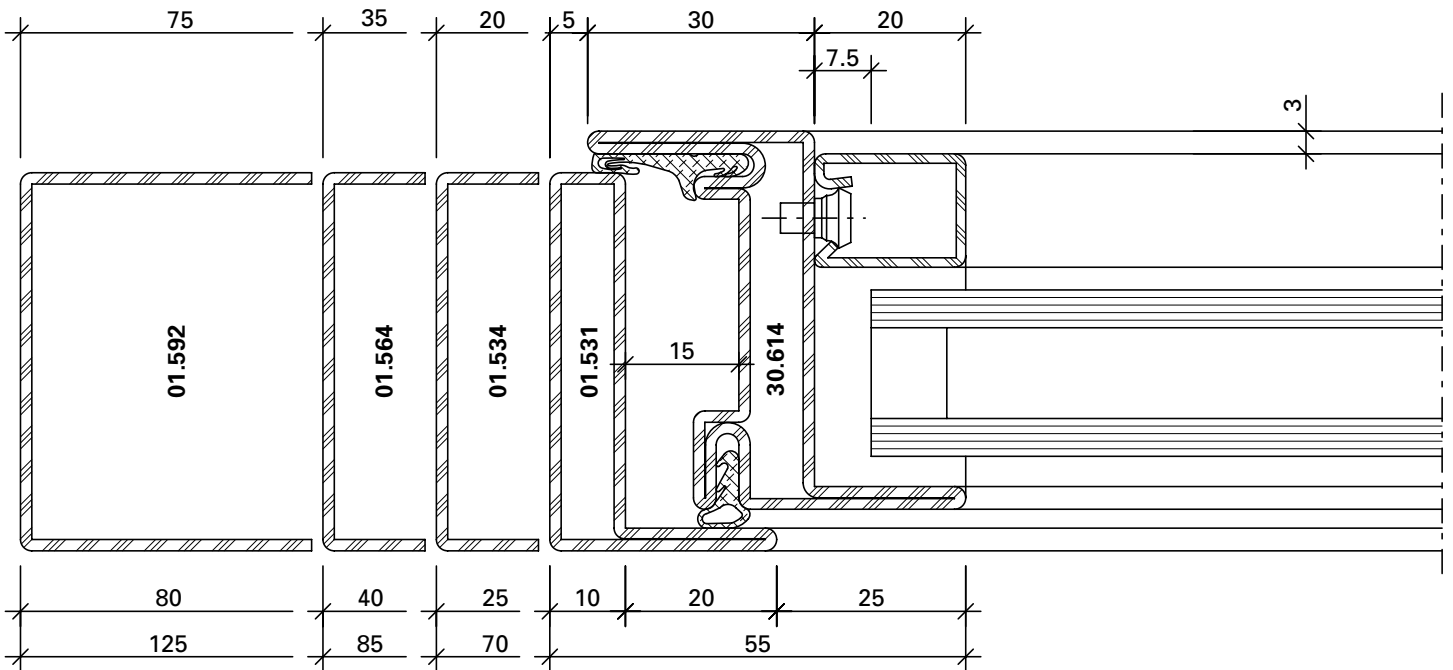
Portes-fenêtres  
 avec ferrure de fenêtre



Windows-doors  
 with window fitting

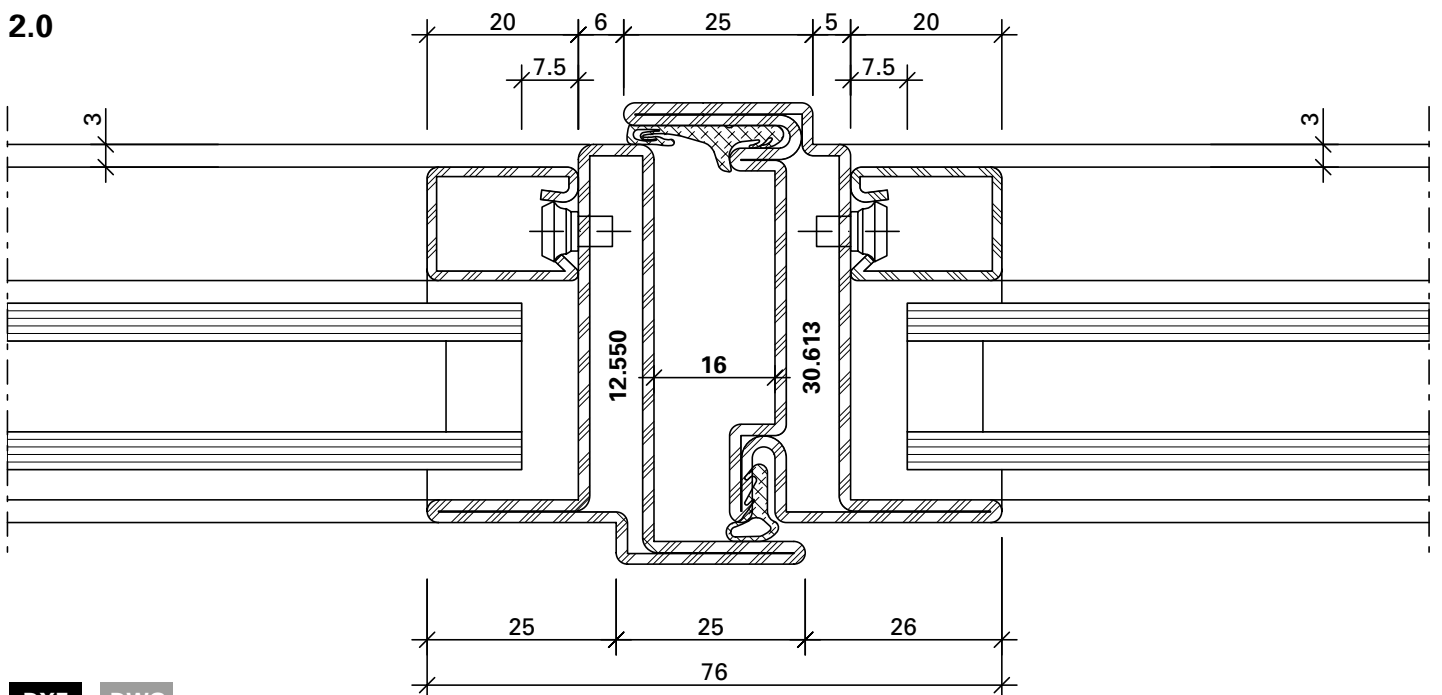


1.0



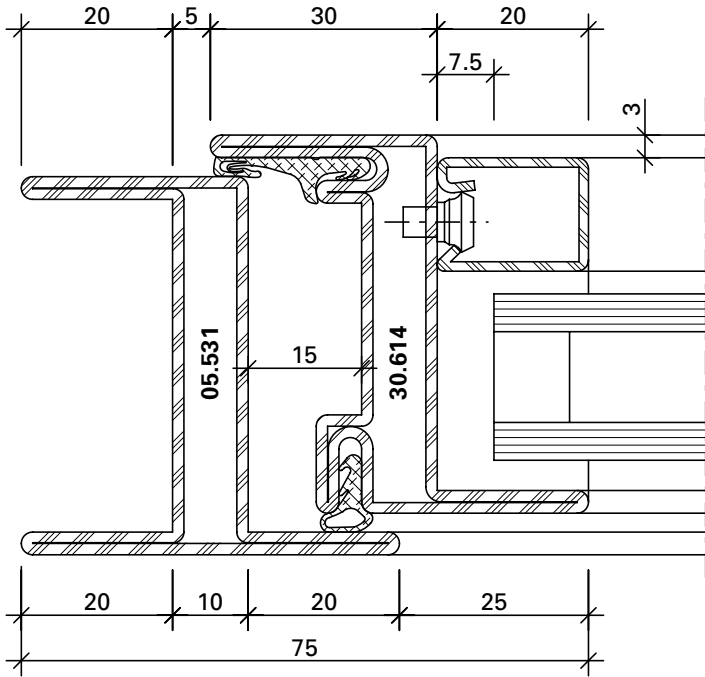
**DXF** **DWG** 23-0101-C-001

2.0



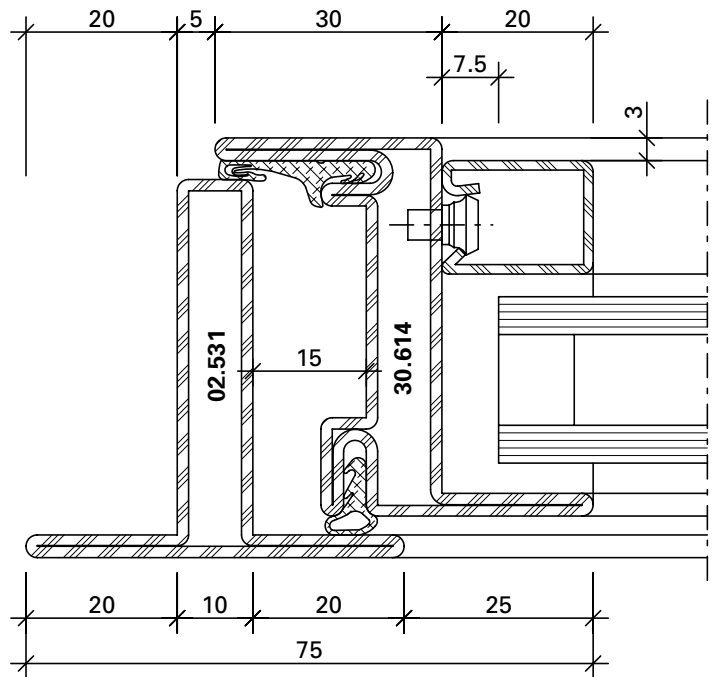
**DXF** **DWG** 23-0101-C-002

1.1



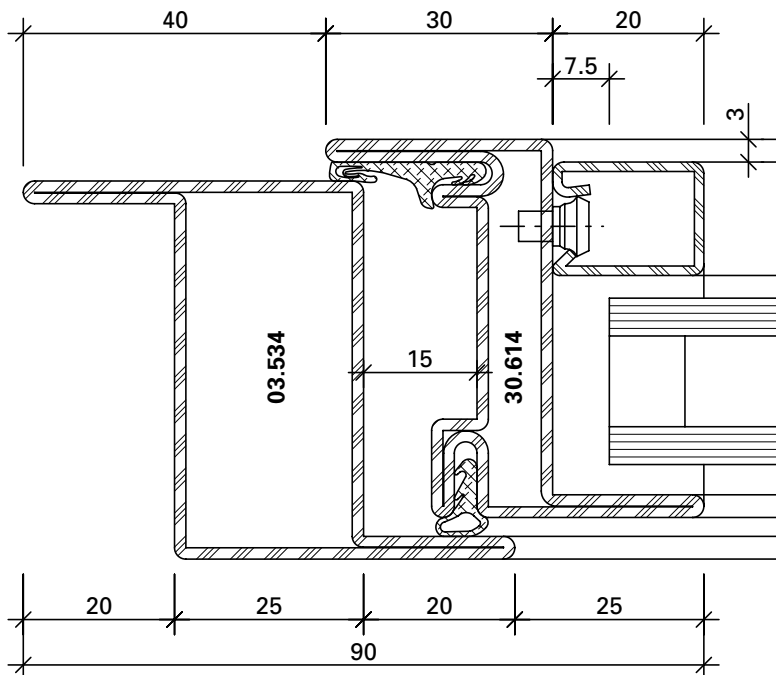
DXF DWG 23-0101-C-003

1.2



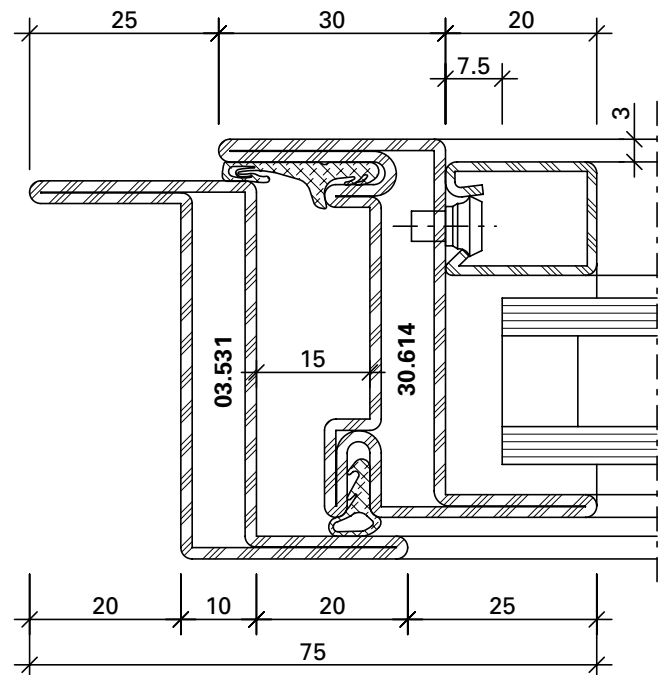
DXF DWG 23-0101-C-004

1.4

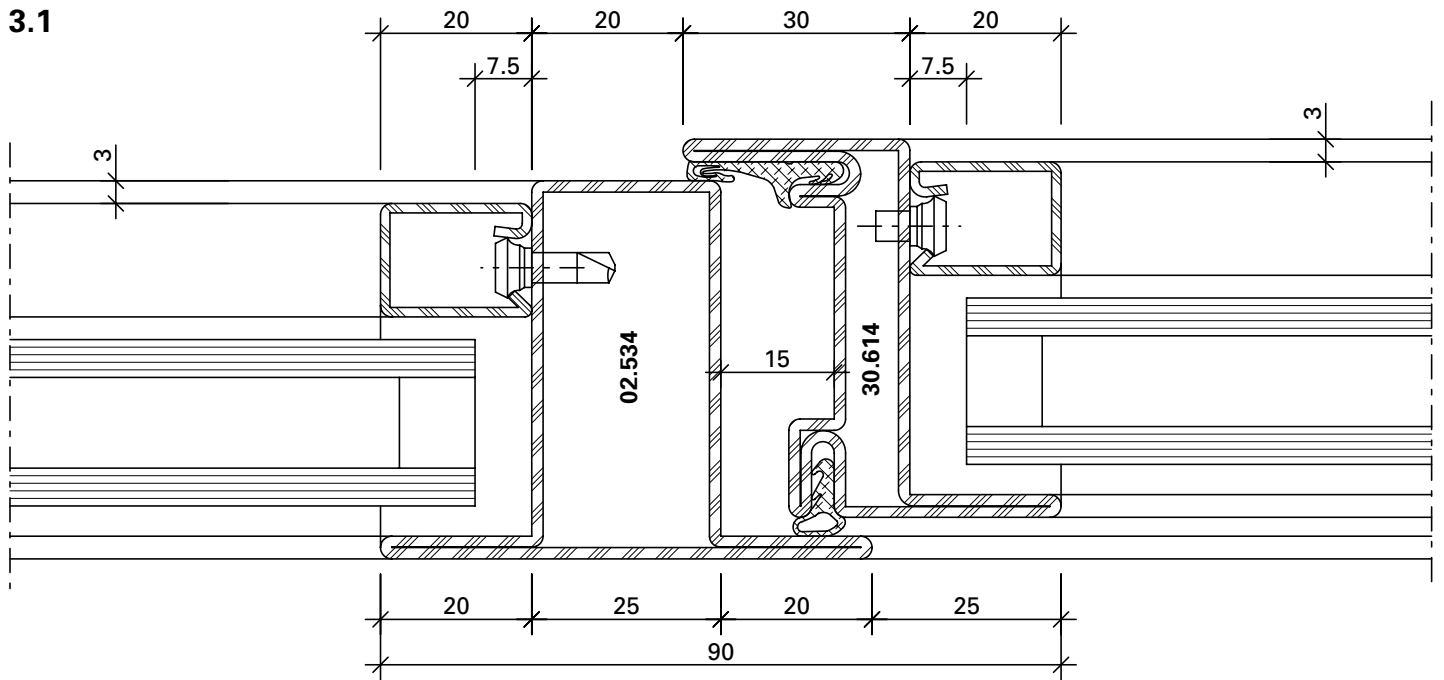


DXF DWG 23-0101-C-005

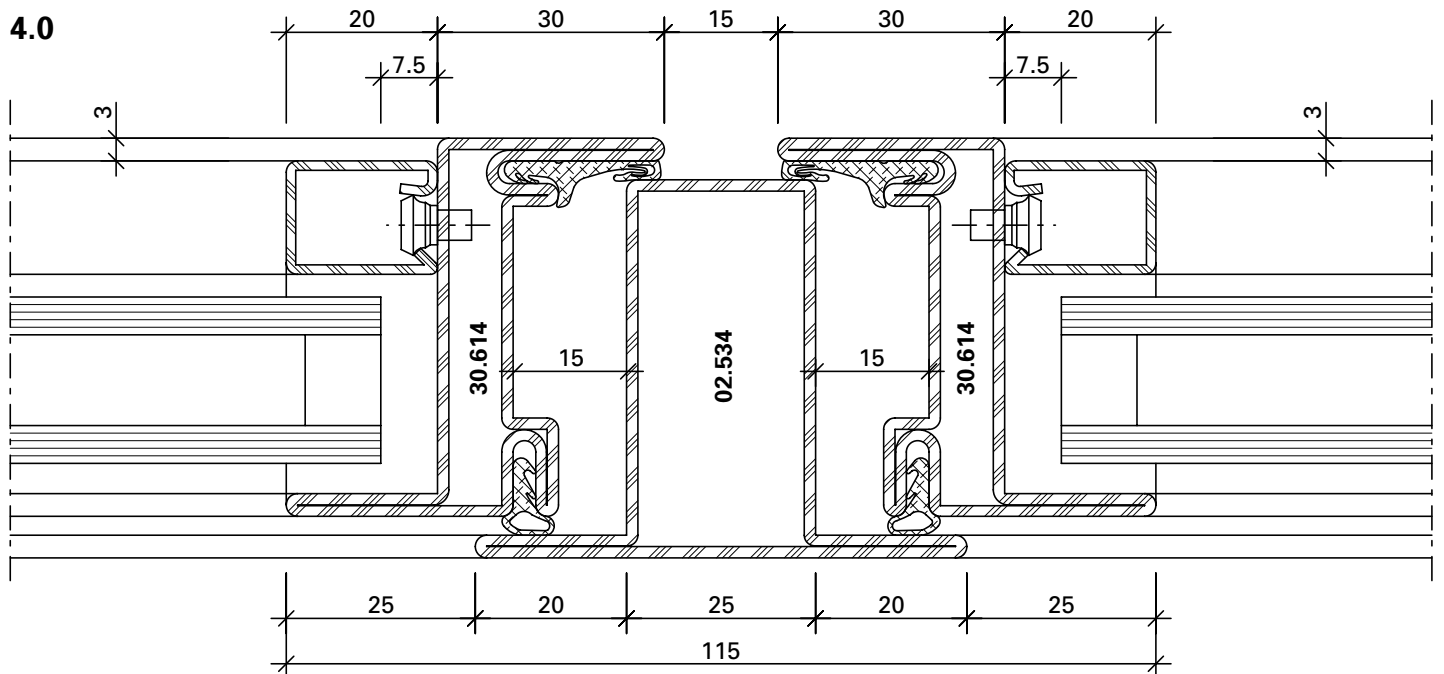
1.3



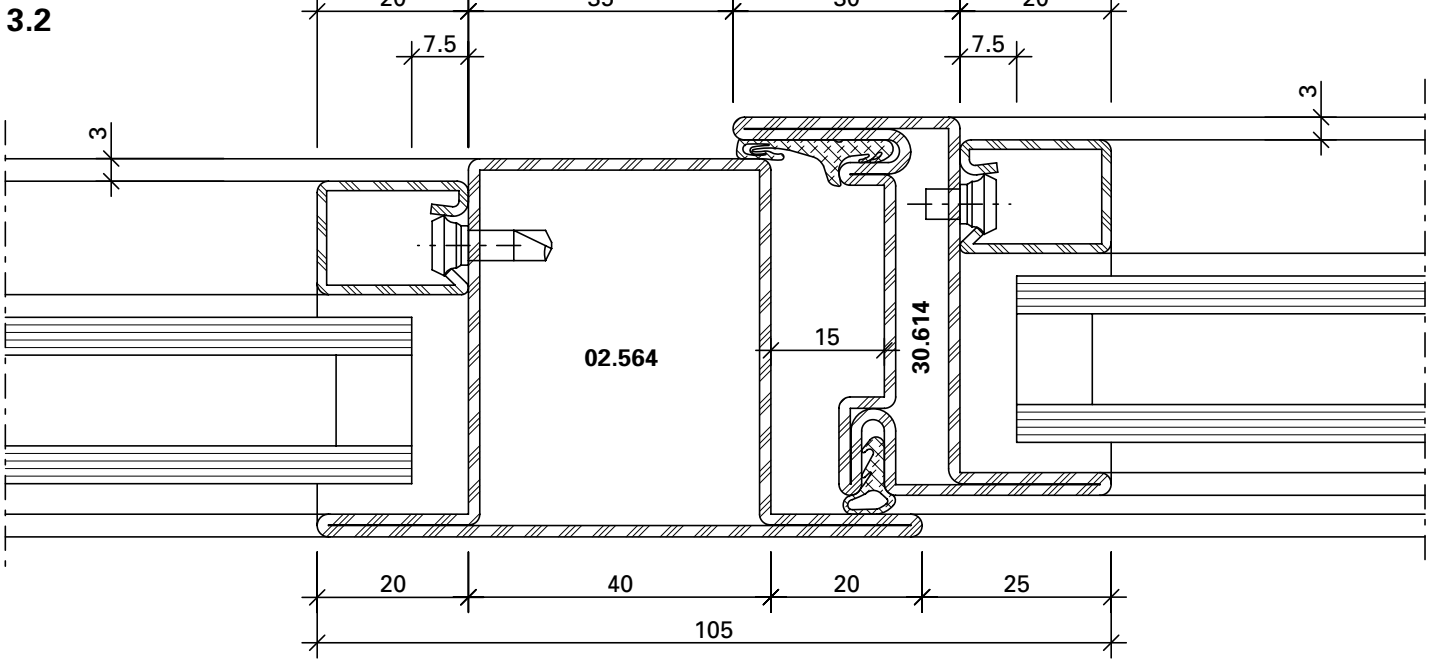
DXF DWG 23-0101-C-006



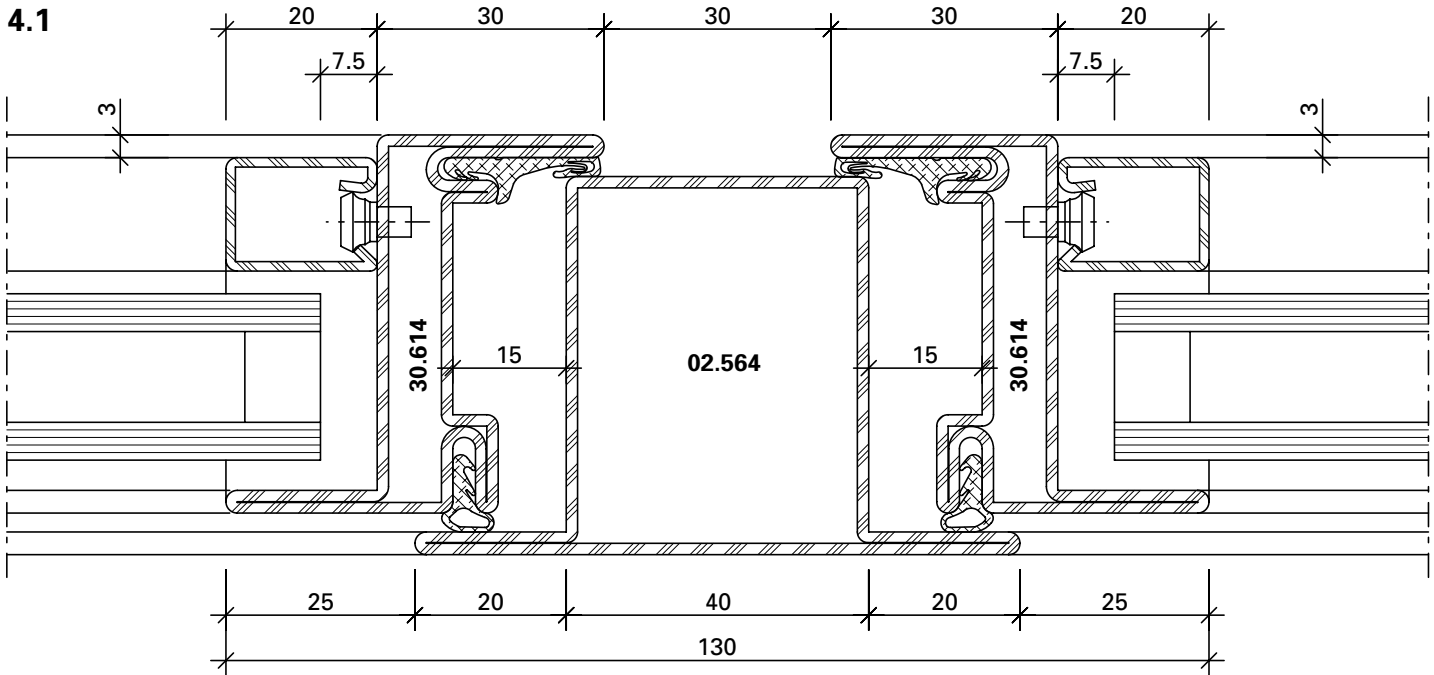
DXF DWG 23-0101-C-007



DXF DWG 23-0101-C-008



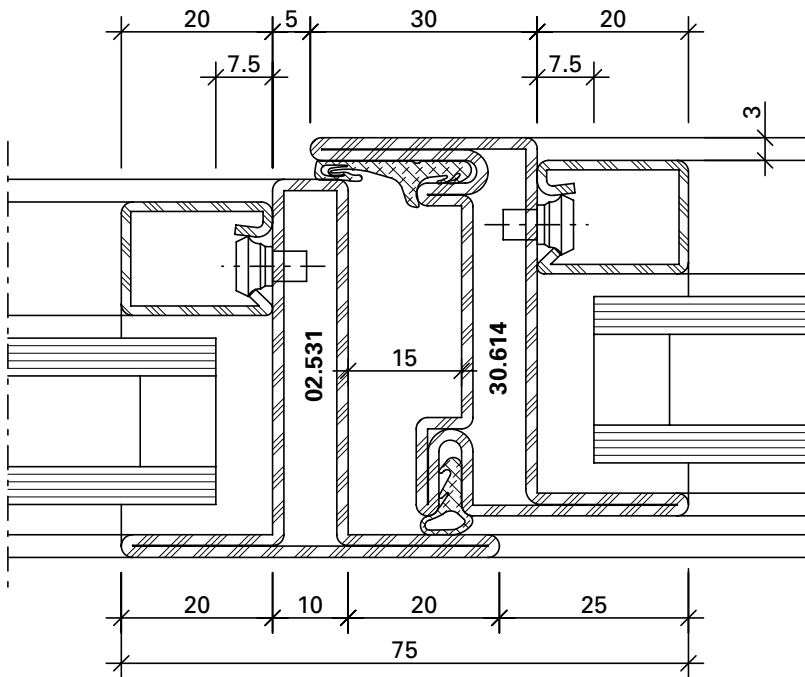
DXF DWG 23-0101-C-009



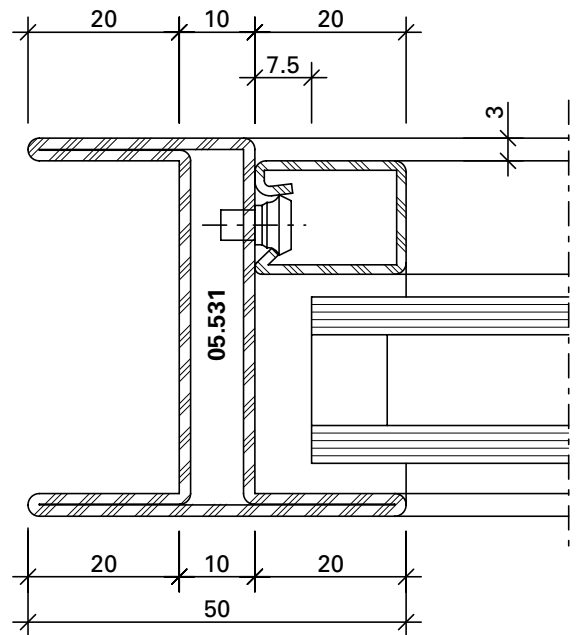
DXF DWG 23-0101-C-010



3.0



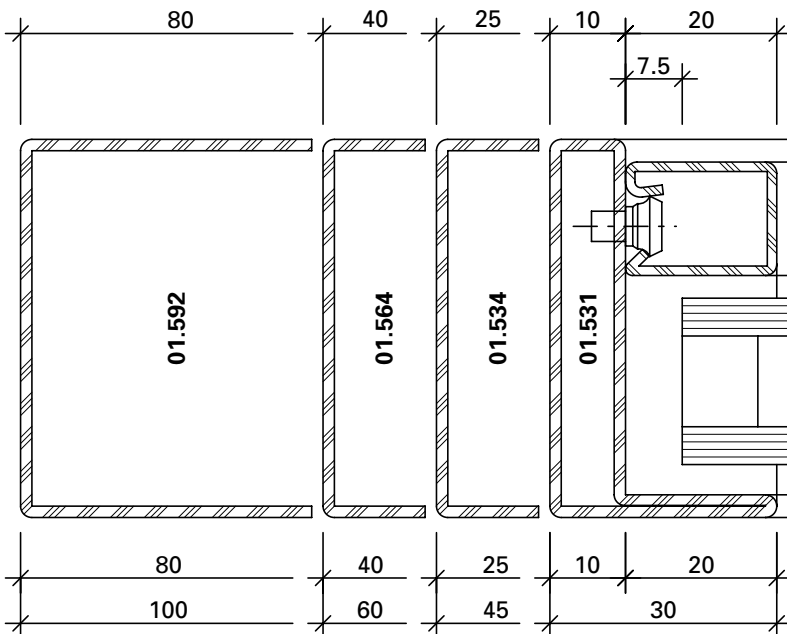
5.1



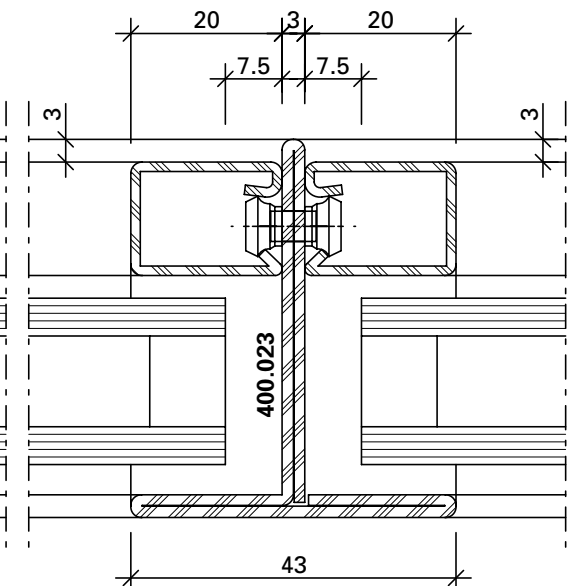
**DXF** **DWG** 23-0101-C-011

**DXF** **DWG** 23-0101-C-012

5.0

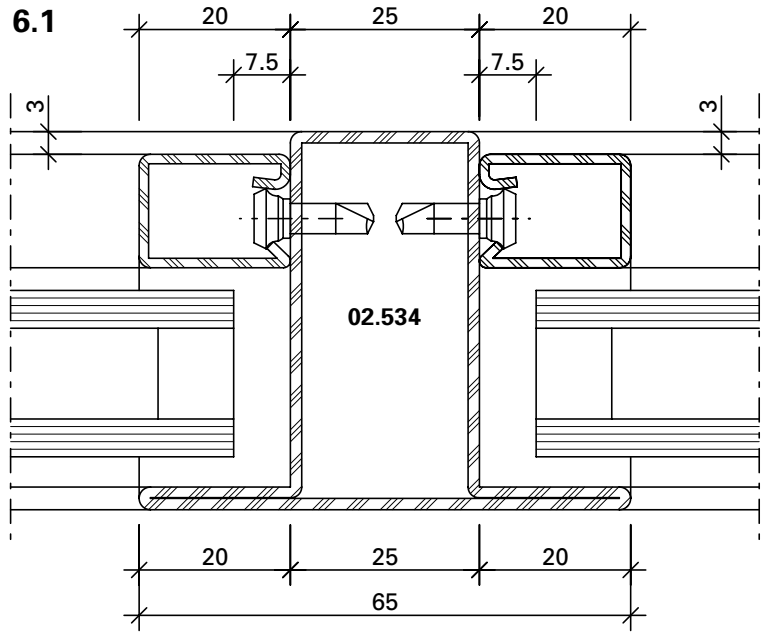
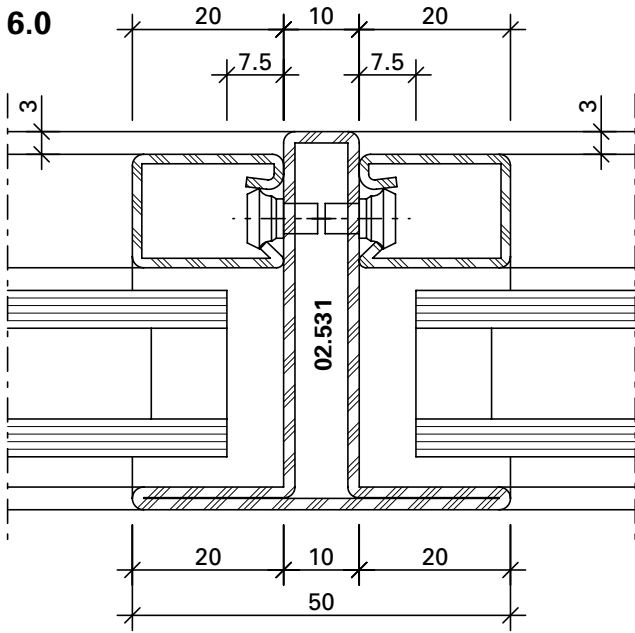


6.2



**DXF** **DWG** 23-0101-C-013

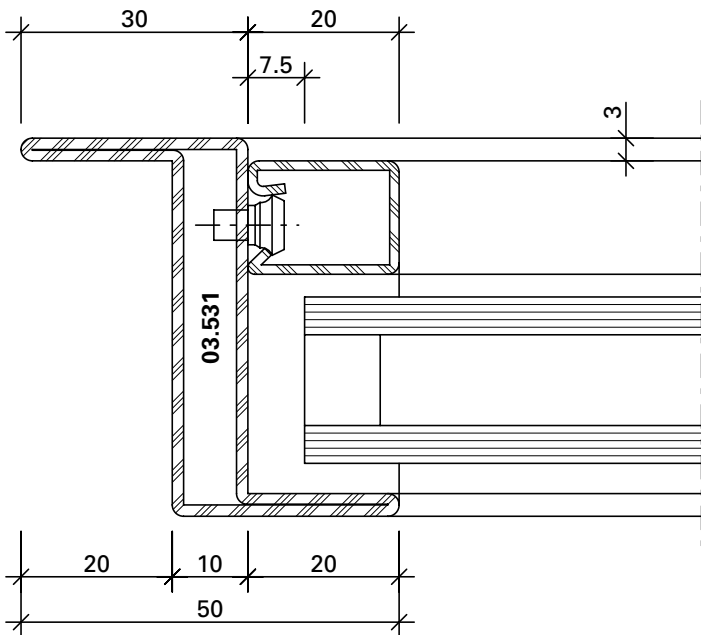
**DXF** **DWG** 23-0101-C-014



**DXF** **DWG** 23-0101-C-015

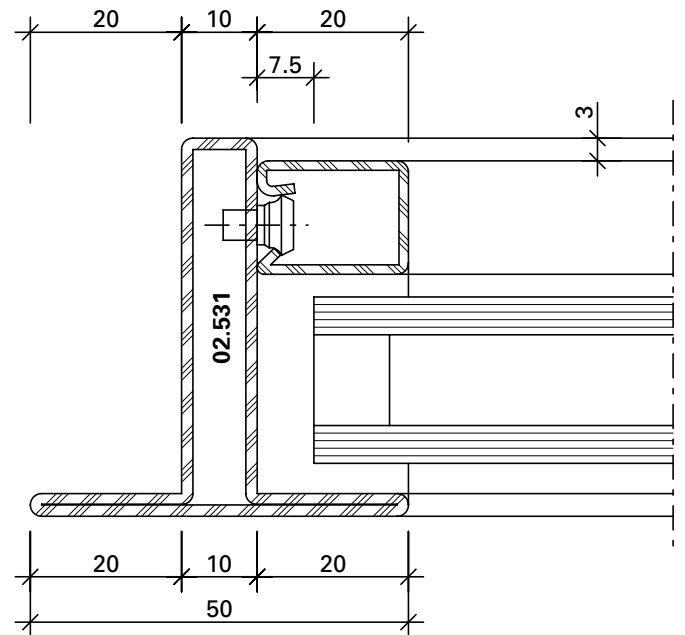
**DXF** **DWG** 23-0101-C-016

5.2



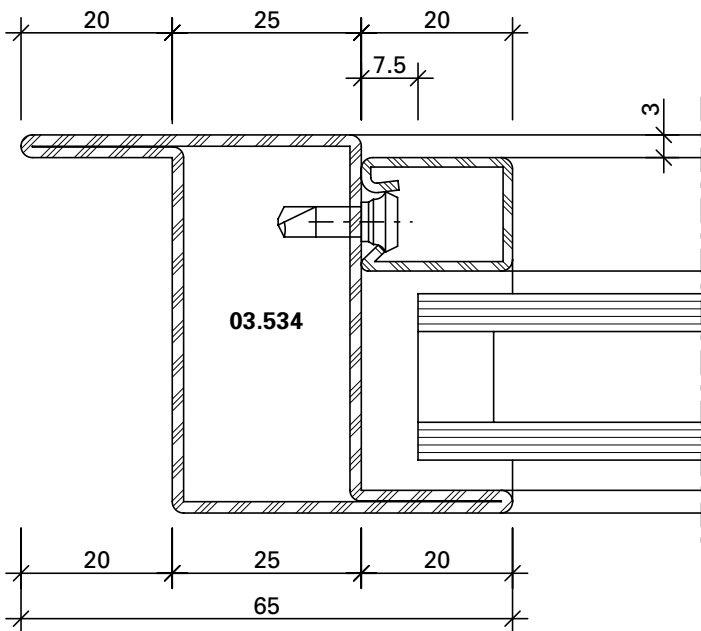
**DXF** **DWG** 23-0101-C-018

5.4



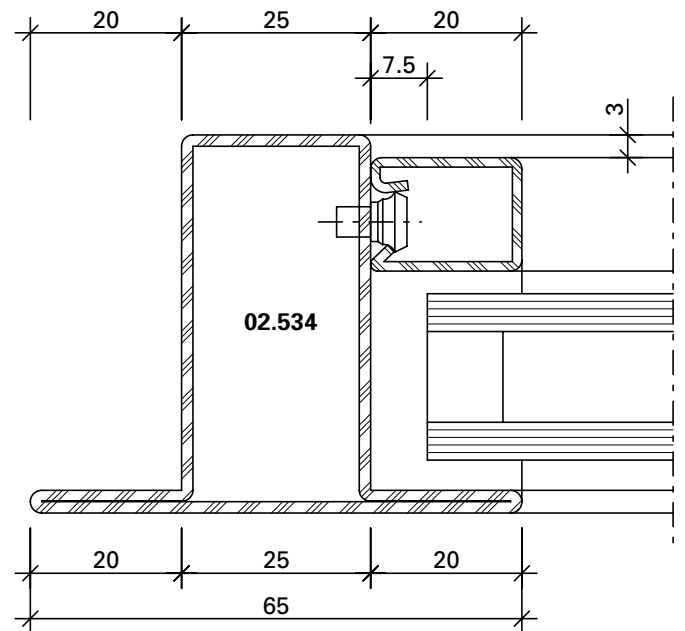
**DXF** **DWG** 23-0101-C-019

5.4

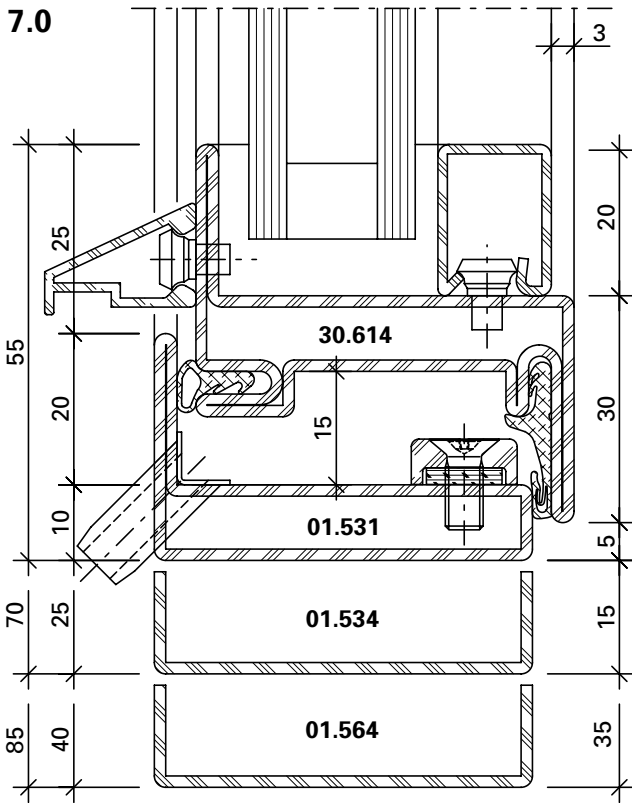


**DXF** **DWG** 23-0101-C-020

5.5



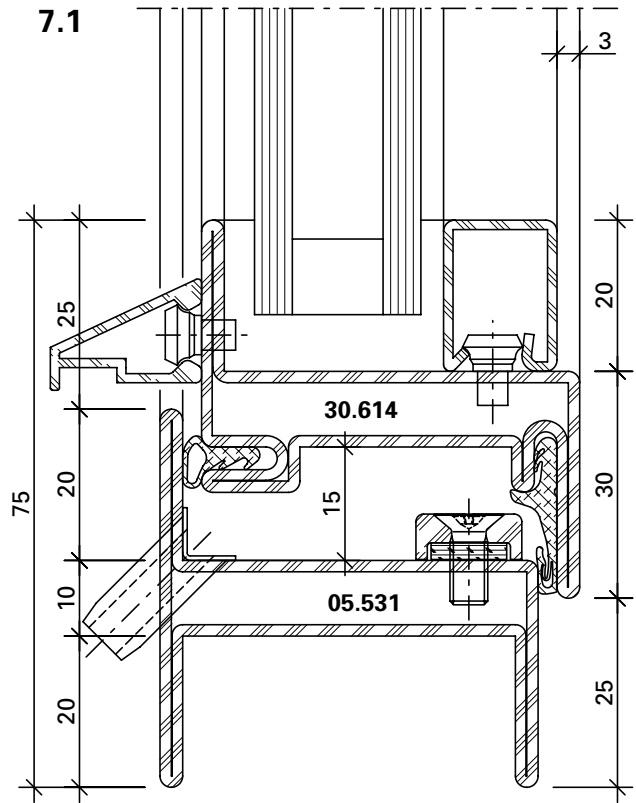
**DXF** **DWG** 23-0101-C-021



DWG

DXF

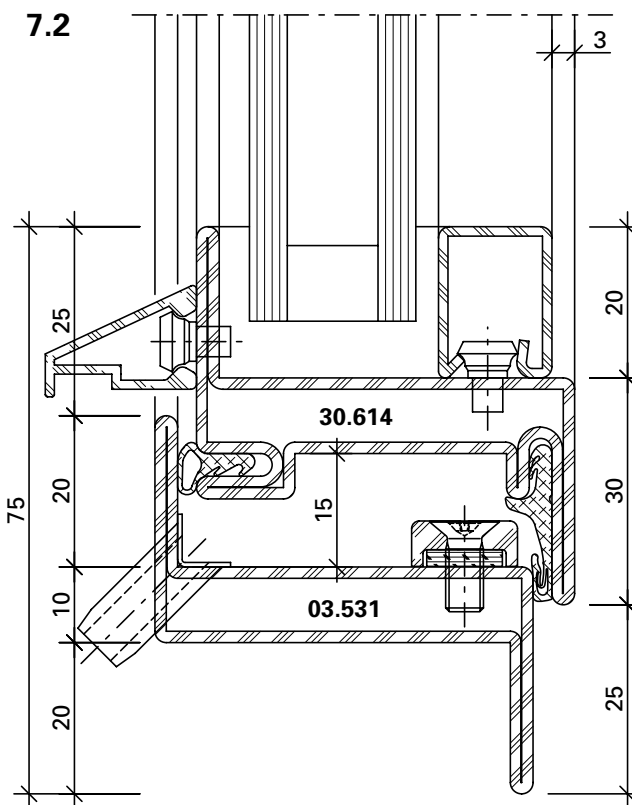
23-0101-C-022



DWG

DXF

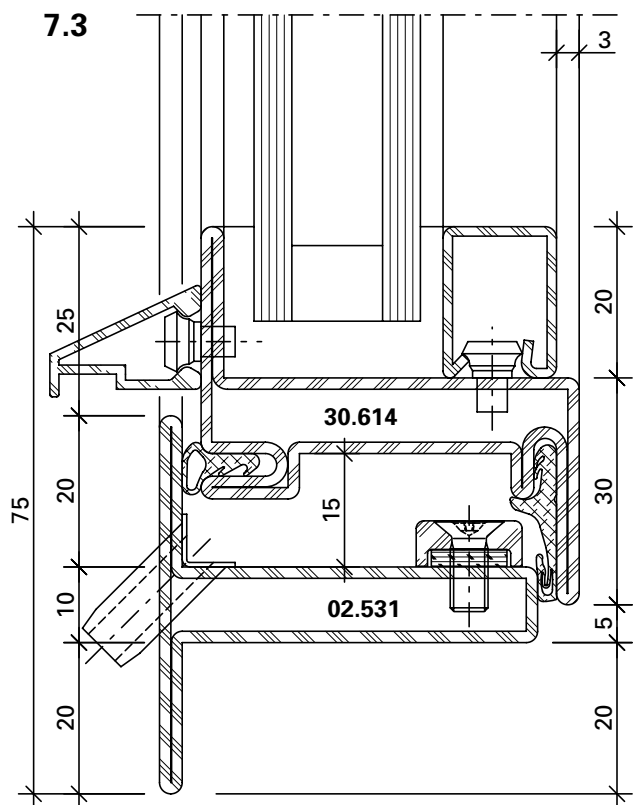
23-0101-C-023



DWG

DXF

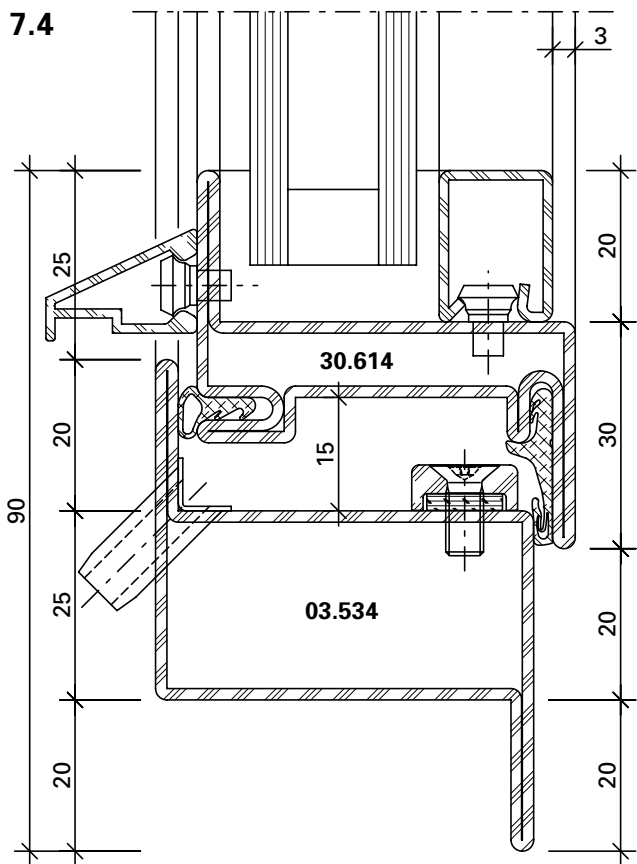
23-0101-C-024



DWG

DXF

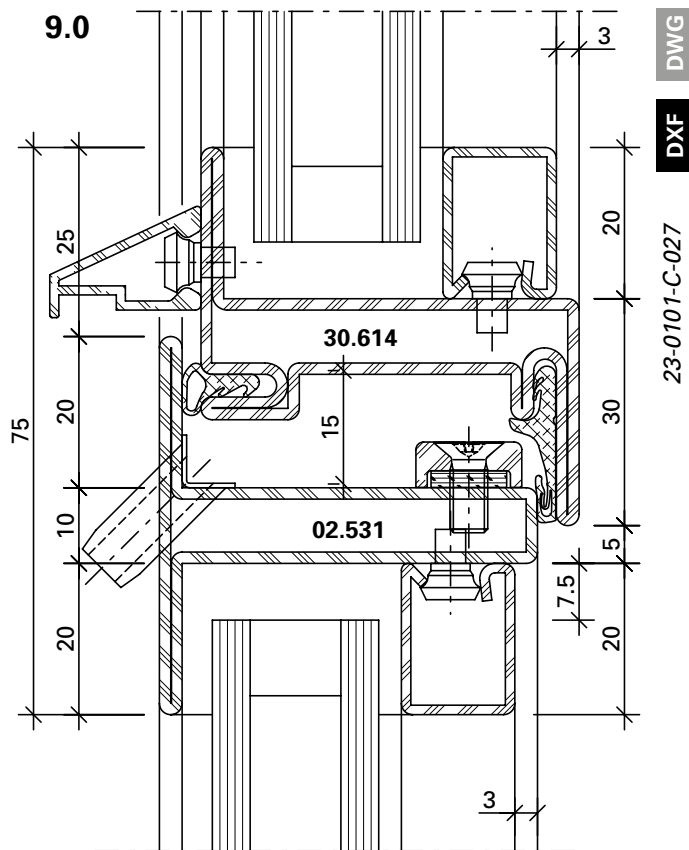
23-0101-C-025



DWG

DXF

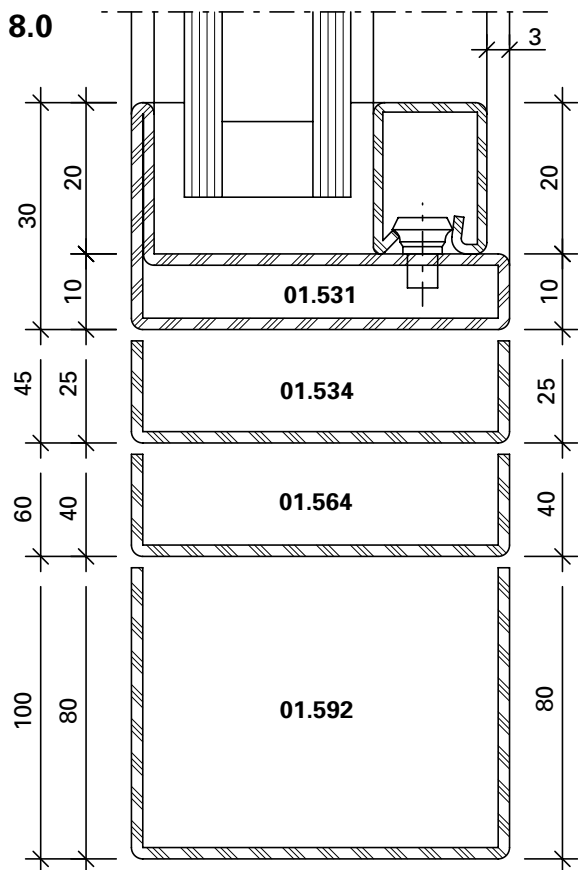
23-0101-C-026



DWG

DXF

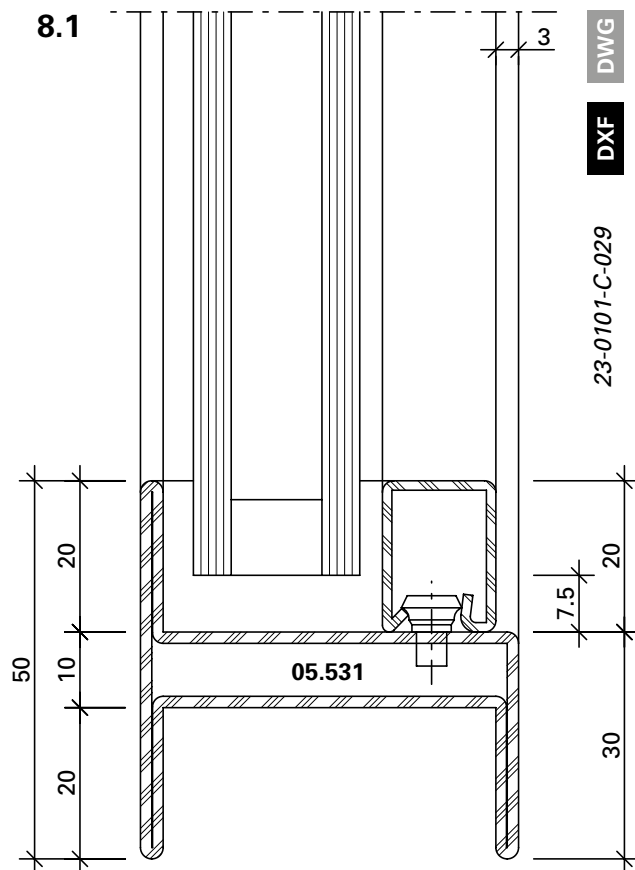
23-0101-C-027



DWG

DXF

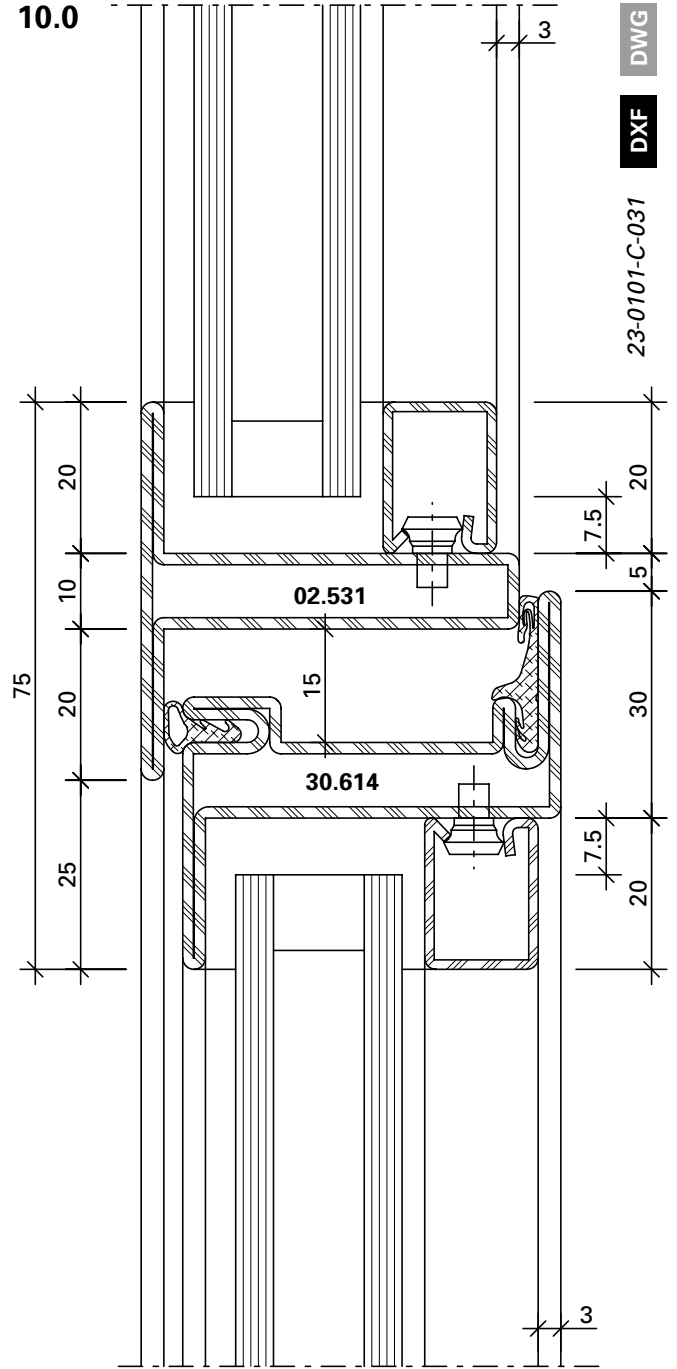
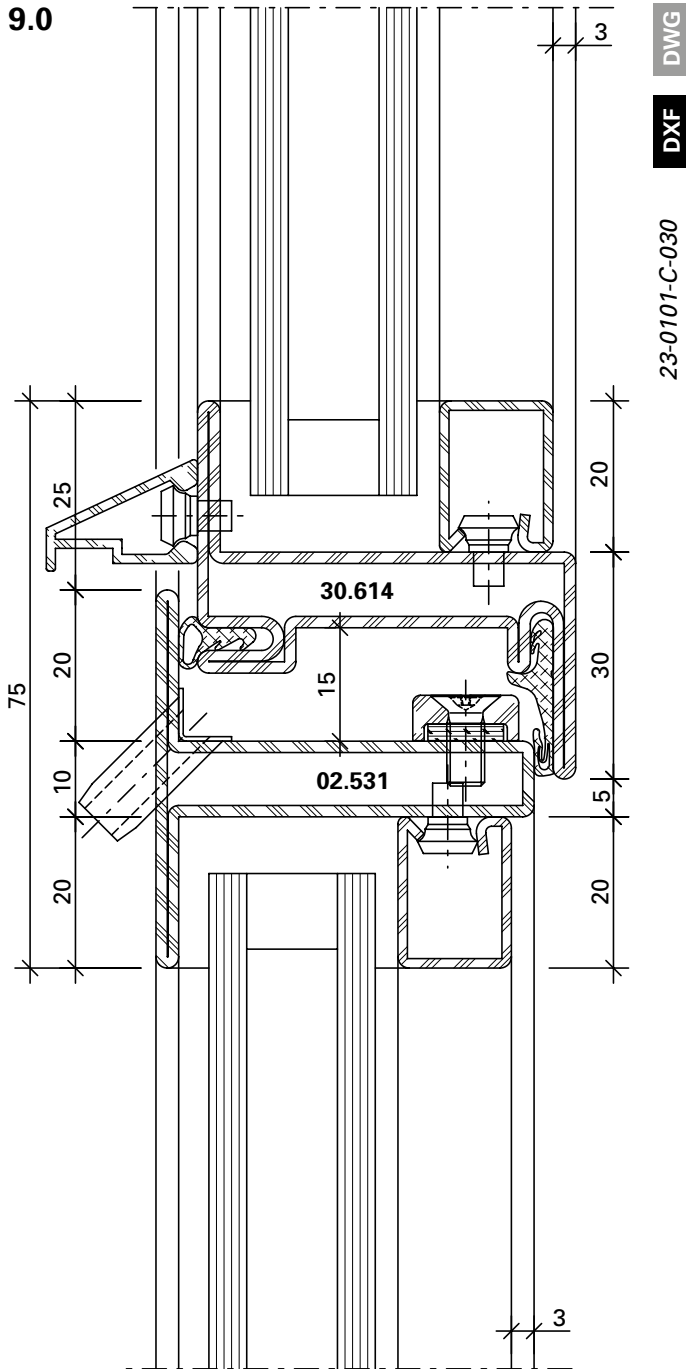
23-0101-C-028

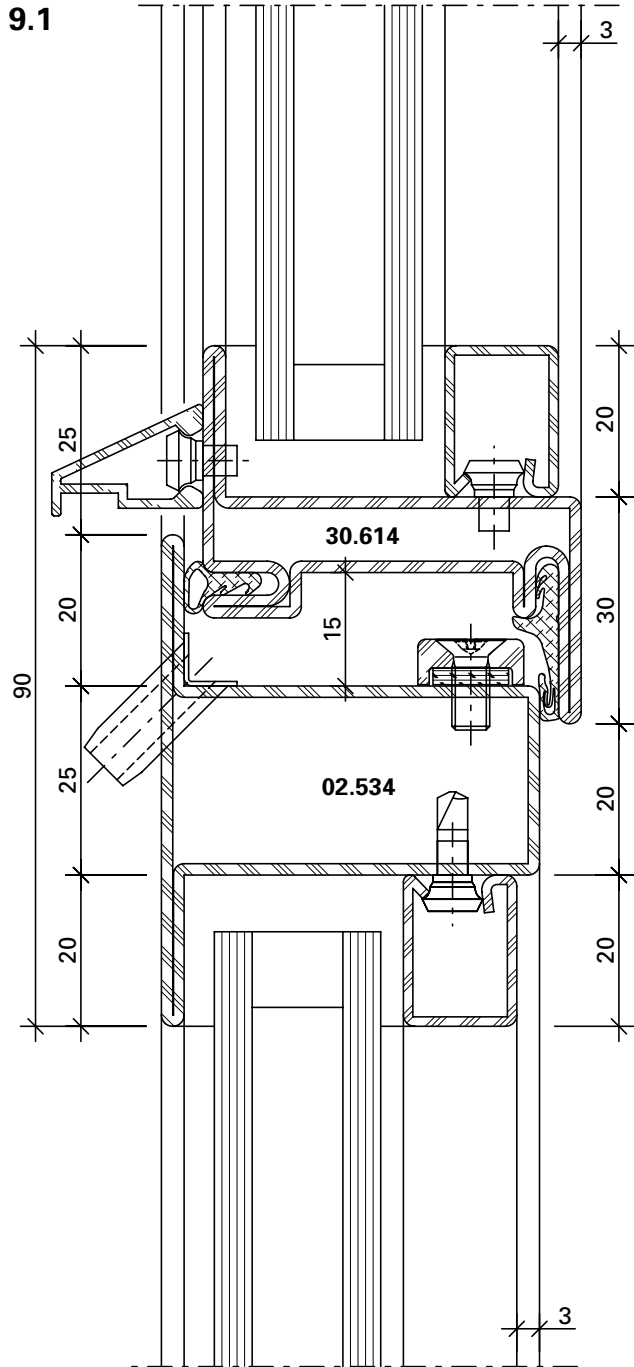


DWG

DXF

23-0101-C-029

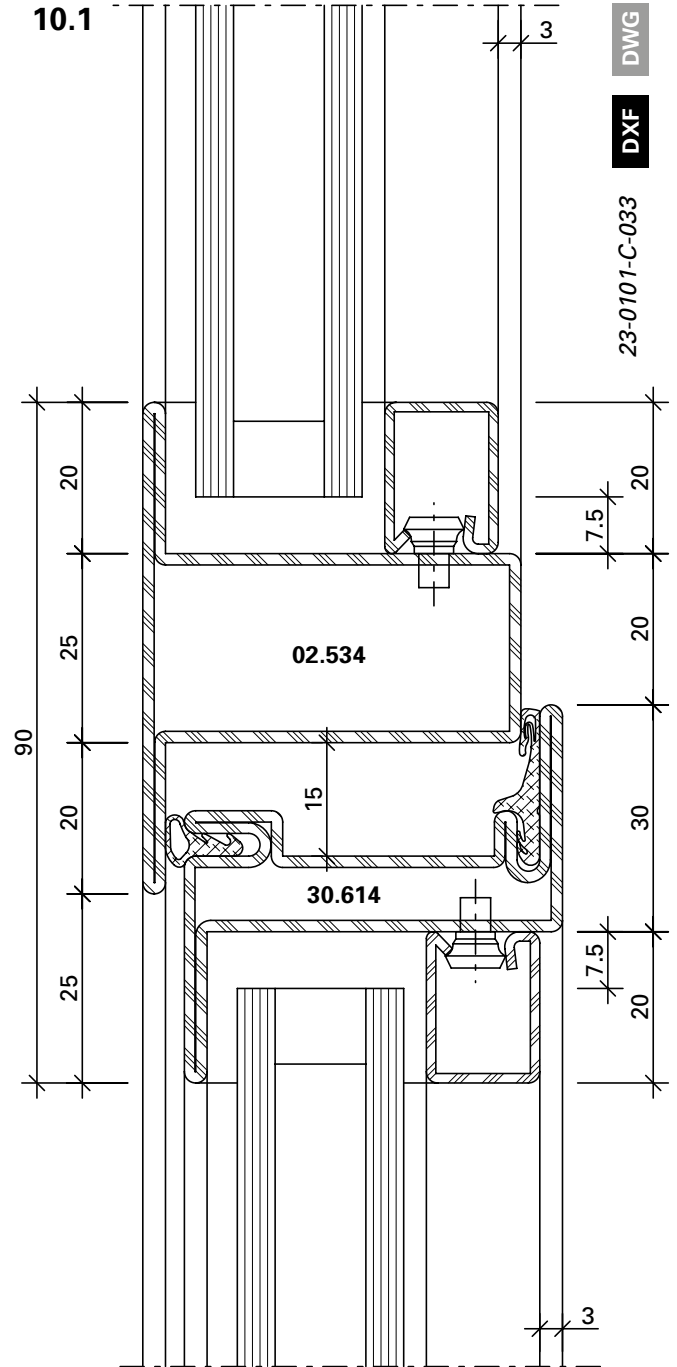




DWG

DXF

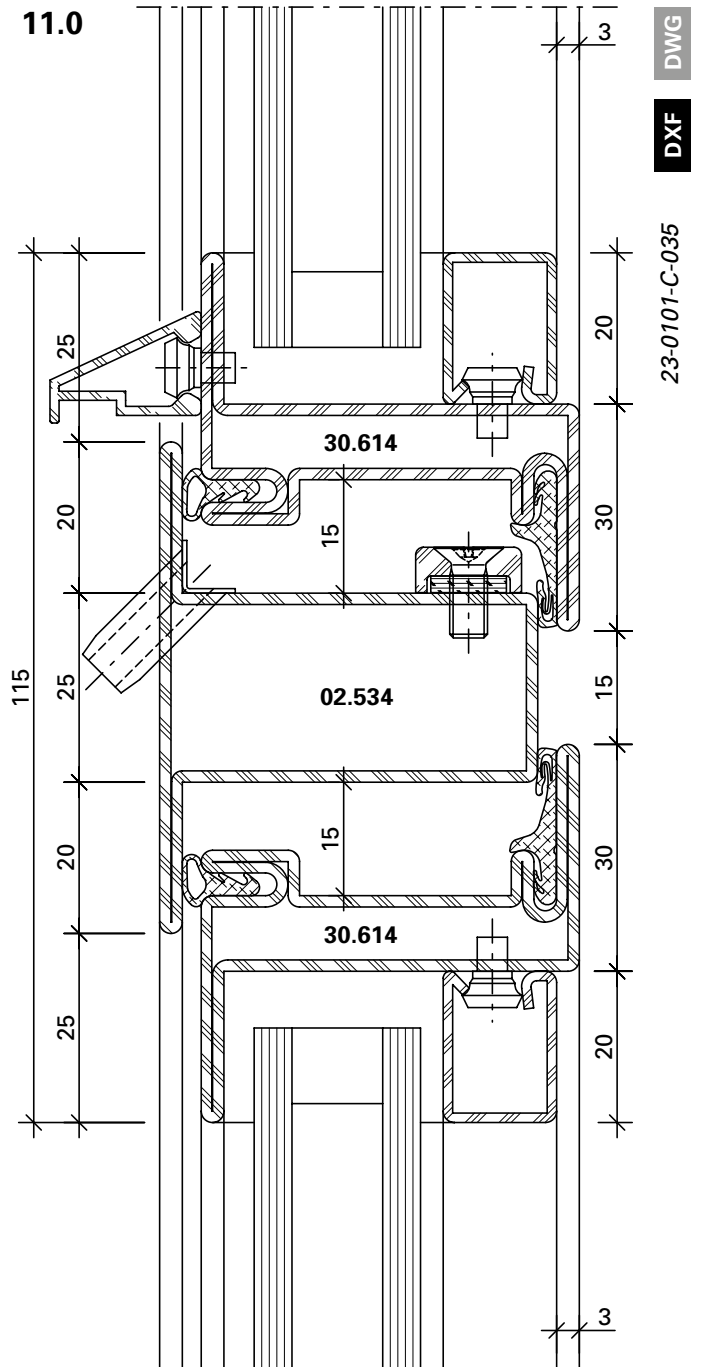
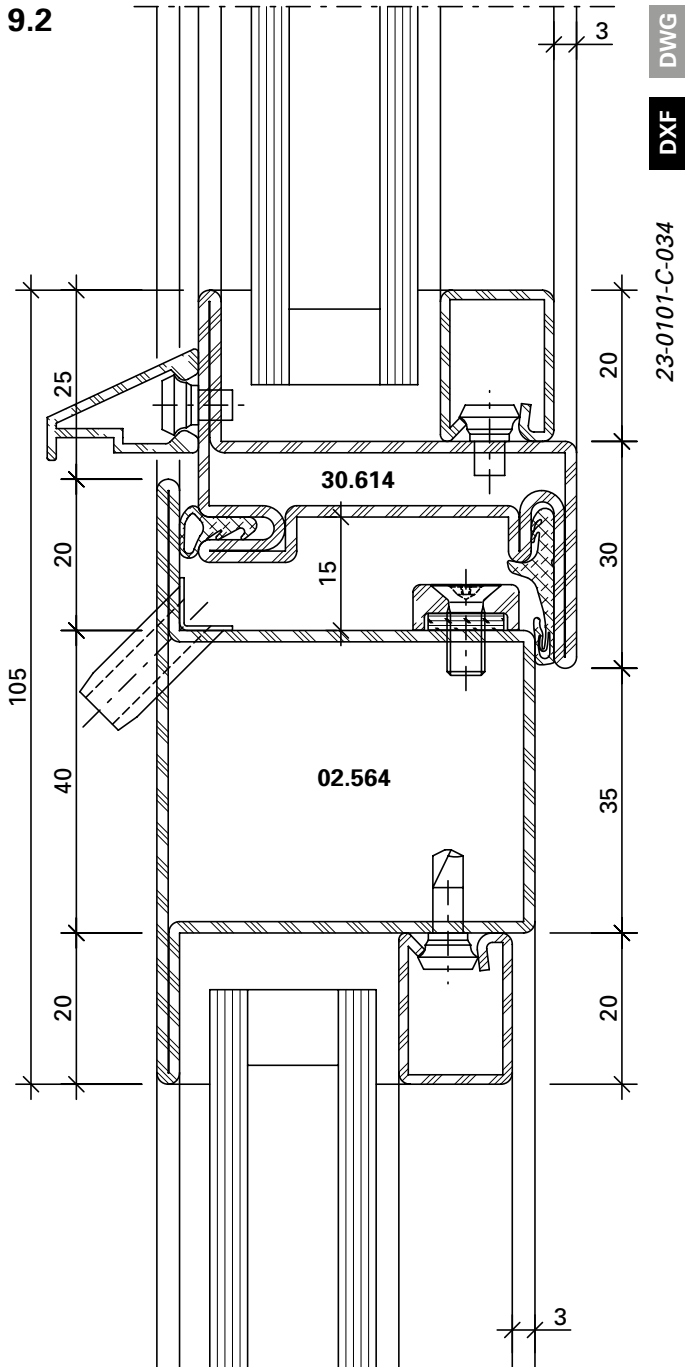
23-0101-C-032



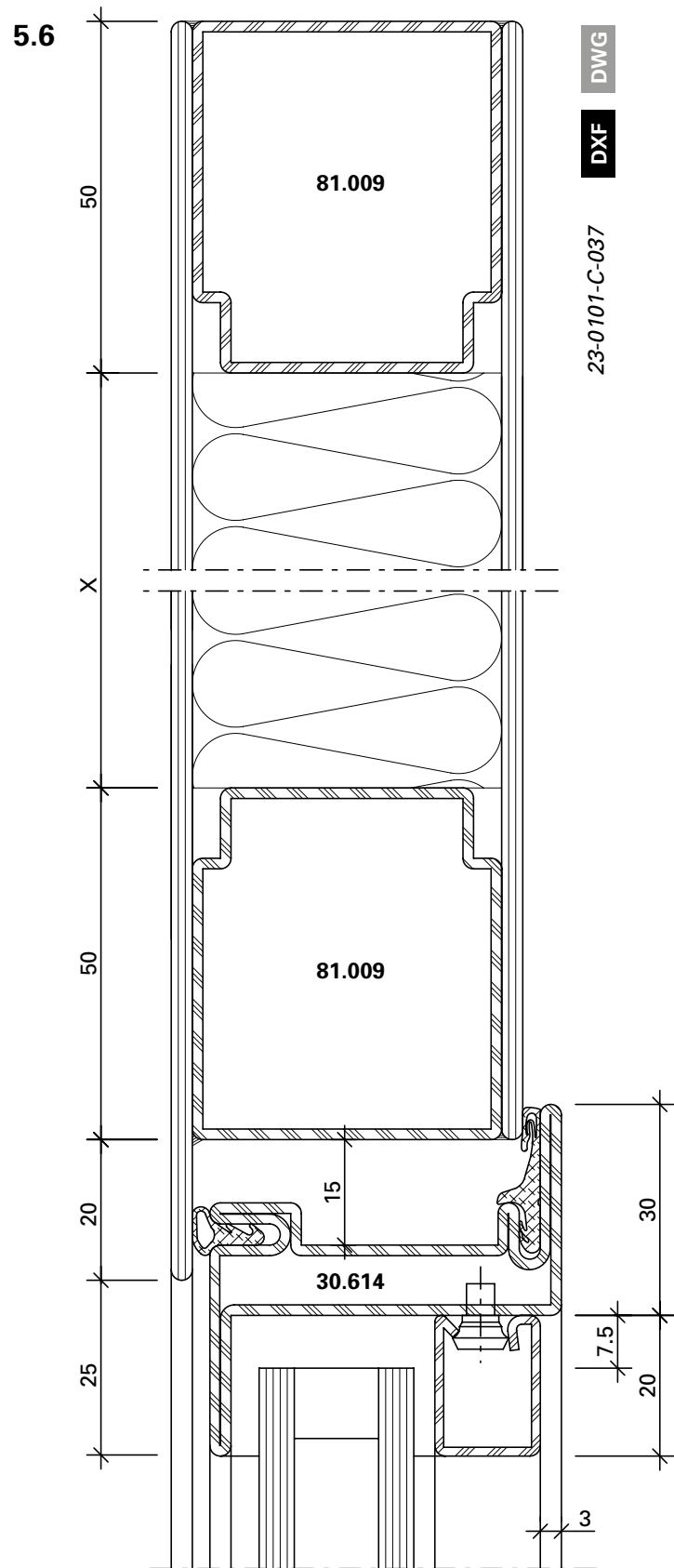
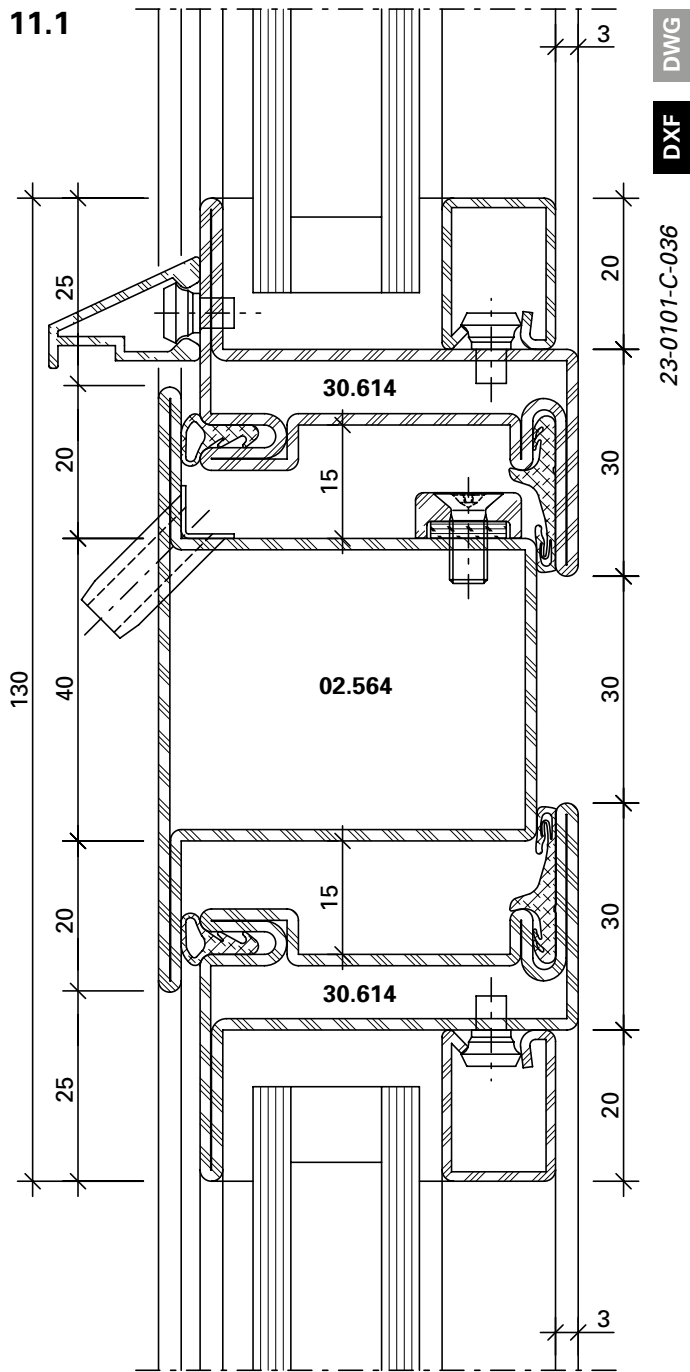
DWG

DXF

23-0101-C-033



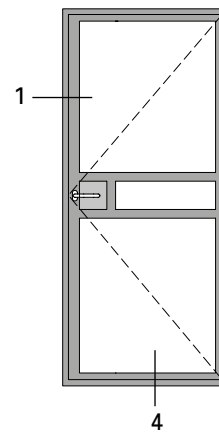
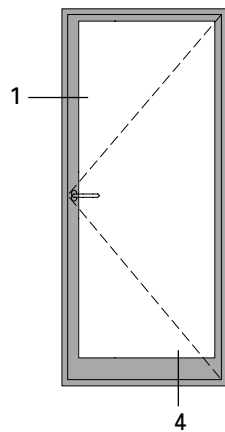
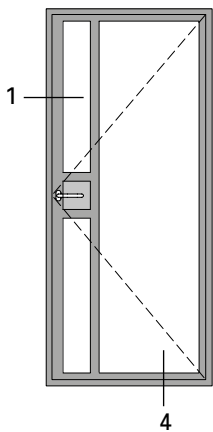
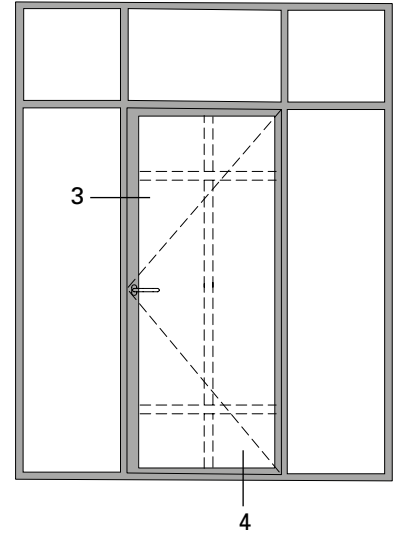
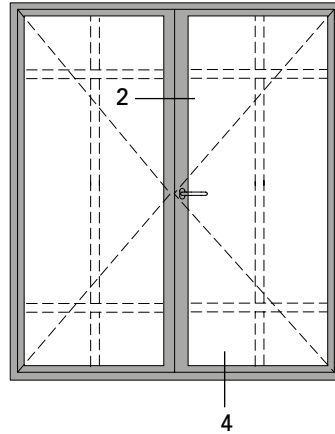
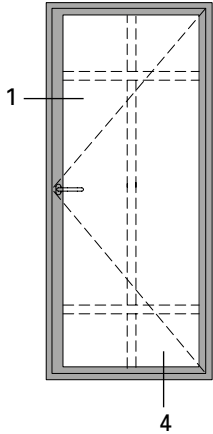




Fenstertüren  
mit Schloss und Drücker\*

Portes-fenêtres  
avec serrure et poignée\*

Windows-doors  
with lock and handle\*

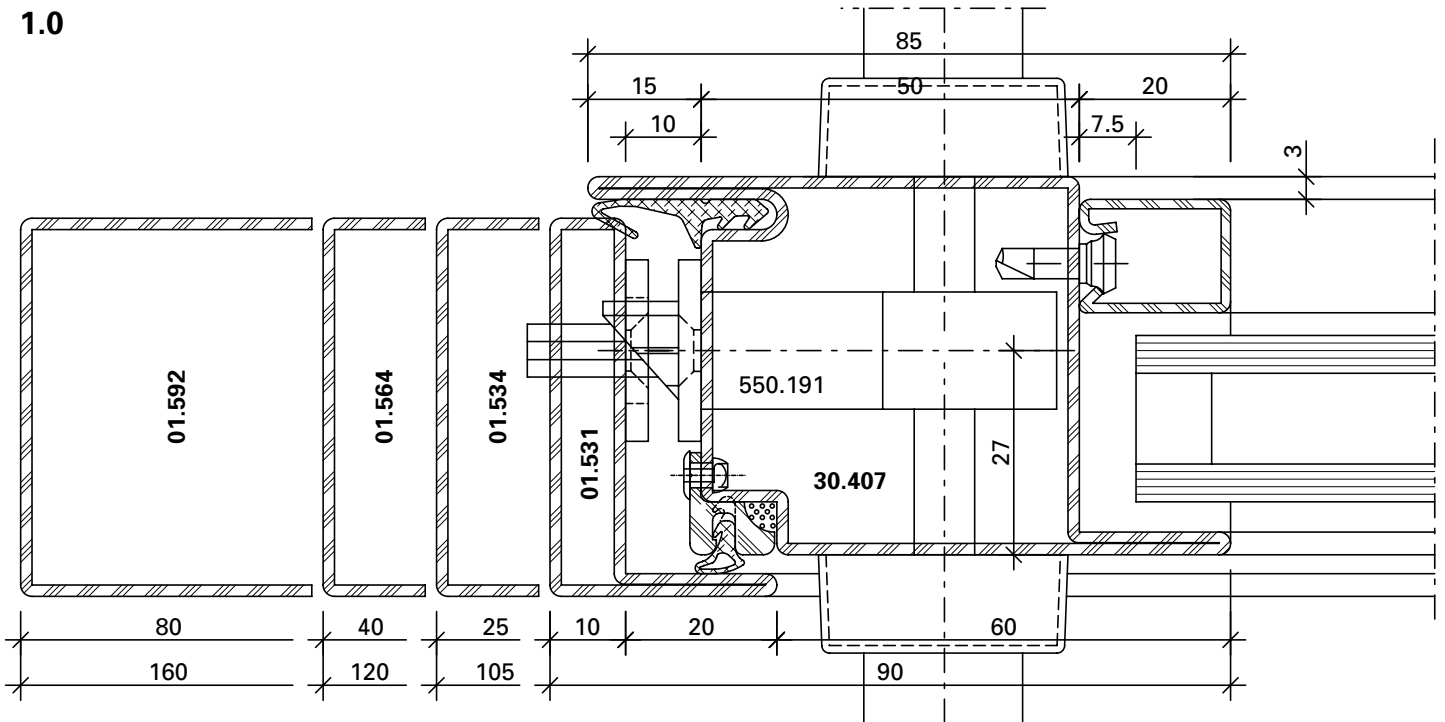


\* Sonderkonstruktion  
(nach Produktnorm EN 14351  
nicht geprüft)

\* Construction spéciale  
(non contrôlé selon la norme  
produit EN 14351)

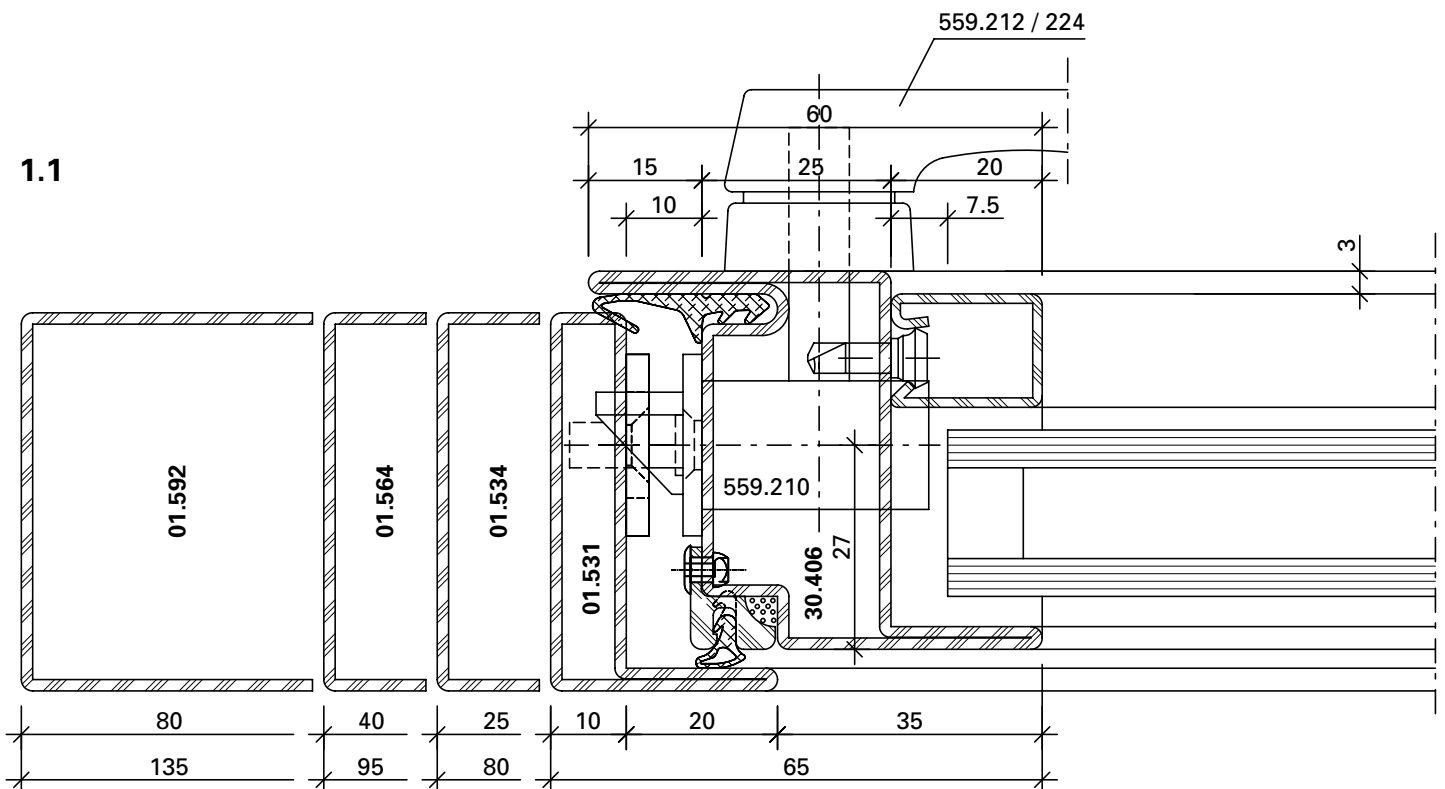
\* Special construction  
(not tested in accordance with  
the EN 14351 product standard)

1.0



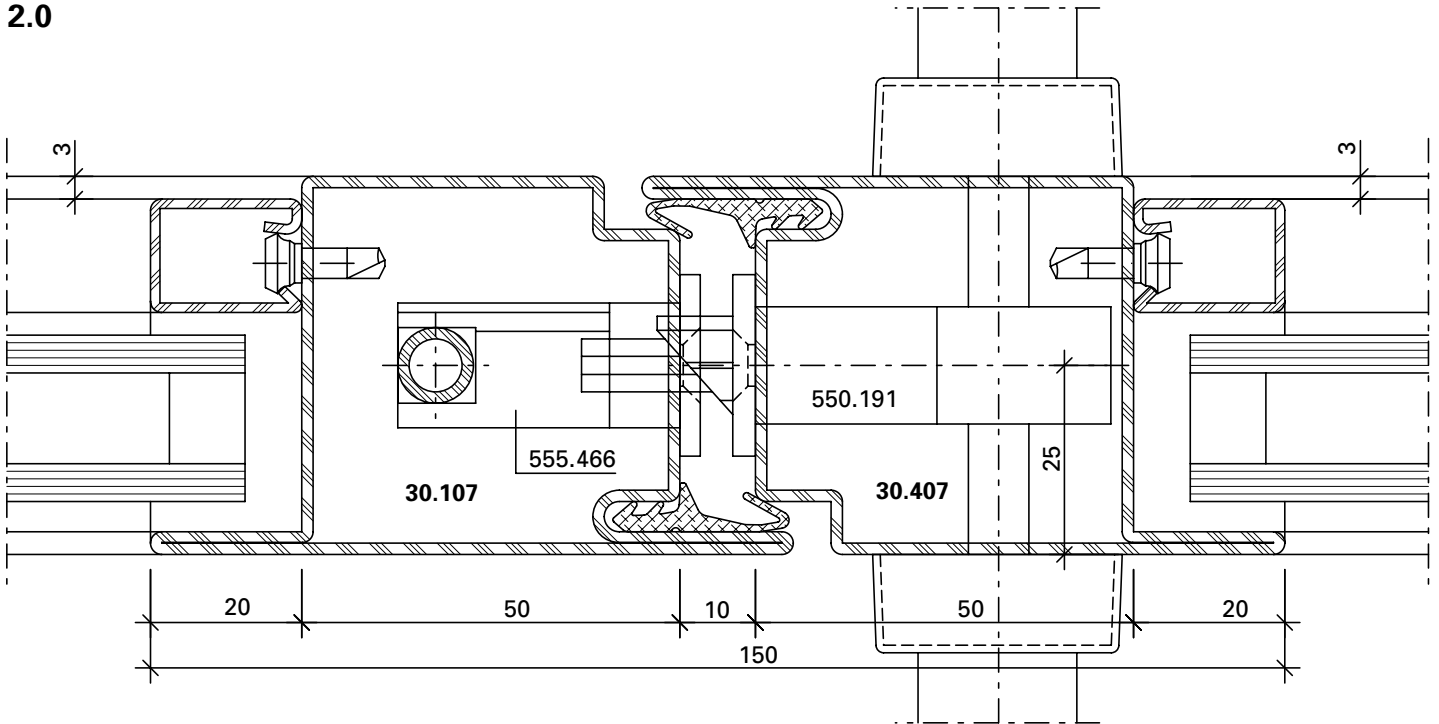
**DXF** **DWG** 23-0101-C-038

1.1



**DXF** **DWG** 23-0101-C-039

2.0

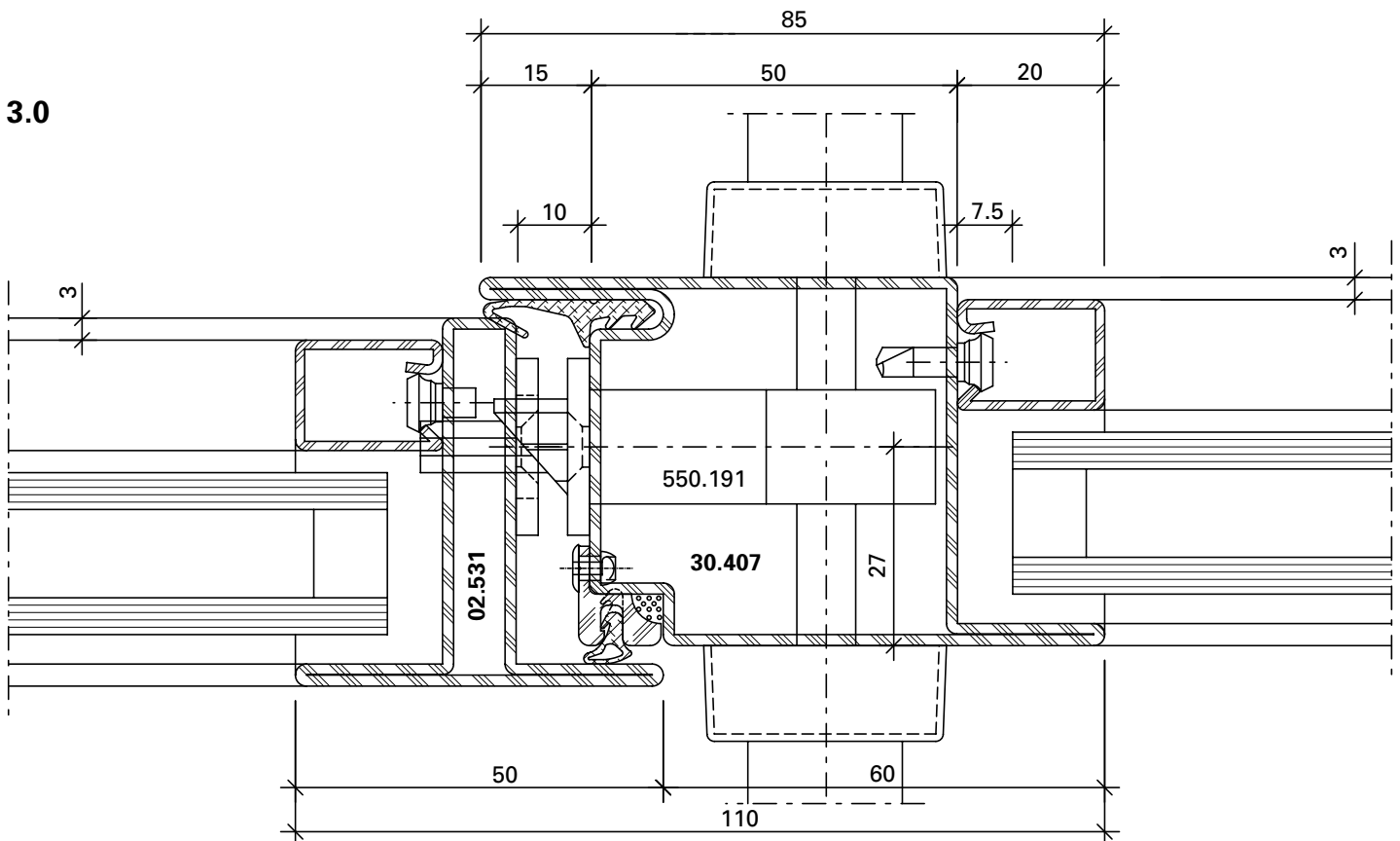


DXF

DWG

23-0101-C-040

3.0

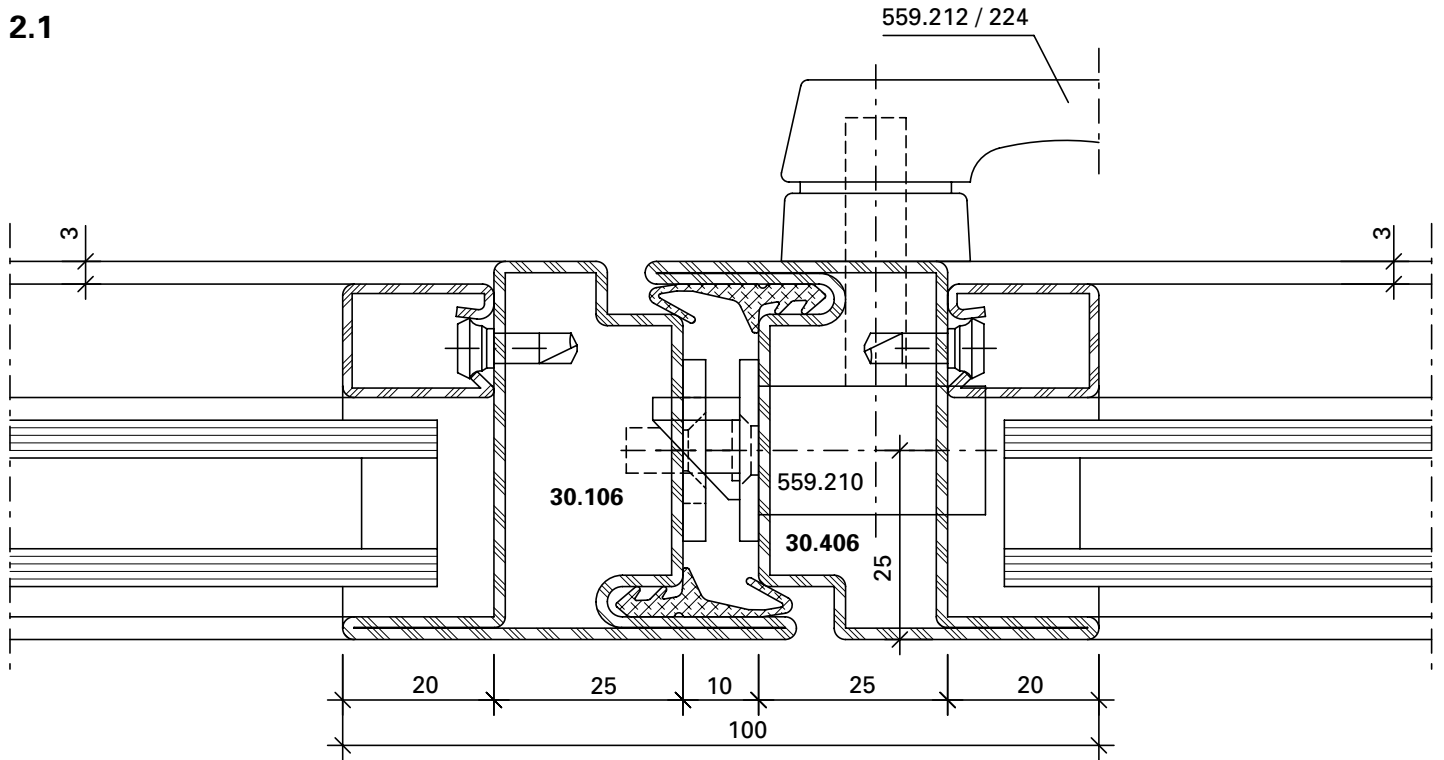


DXF

DWG

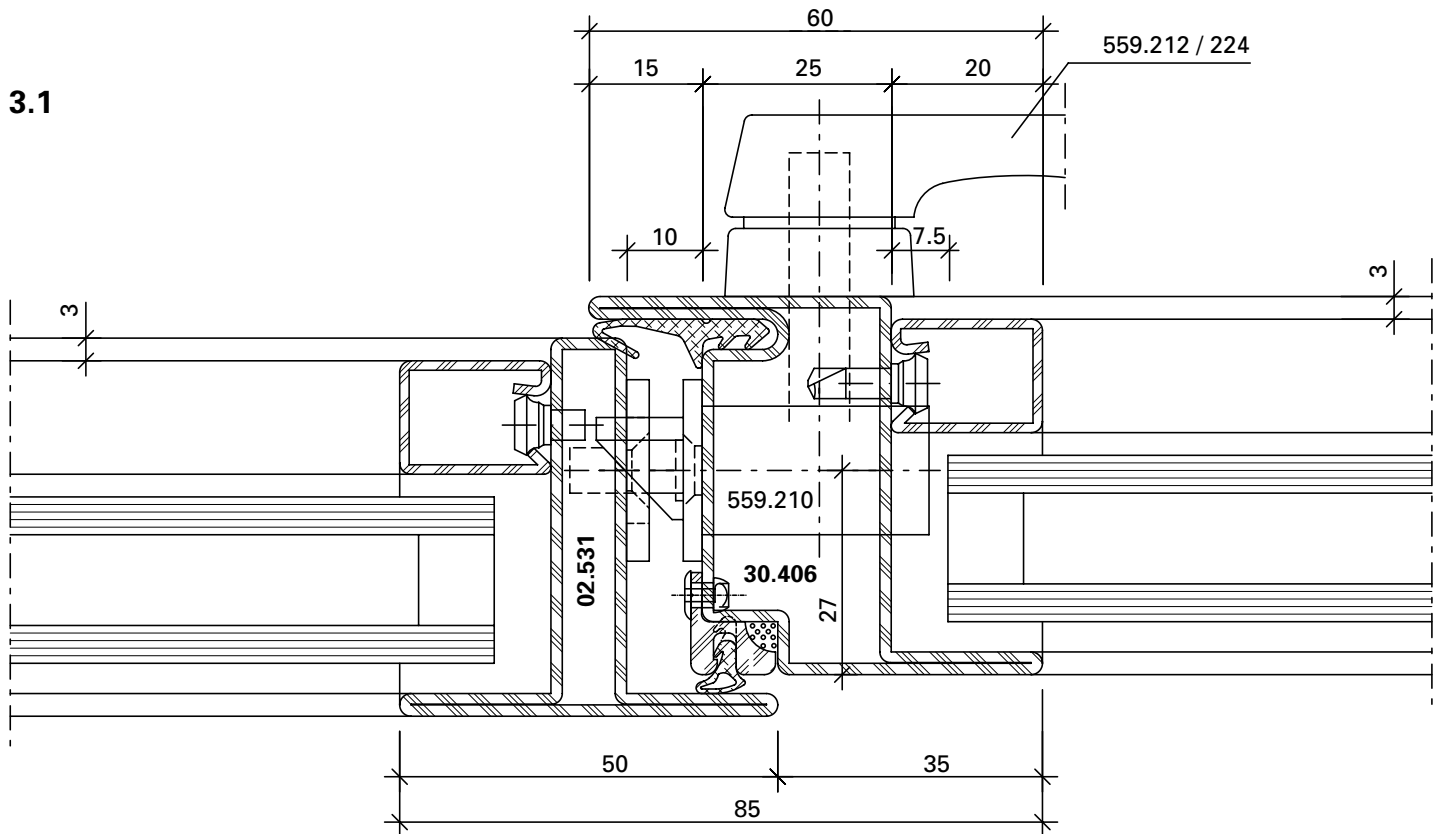
23-0101-C-041

2.1

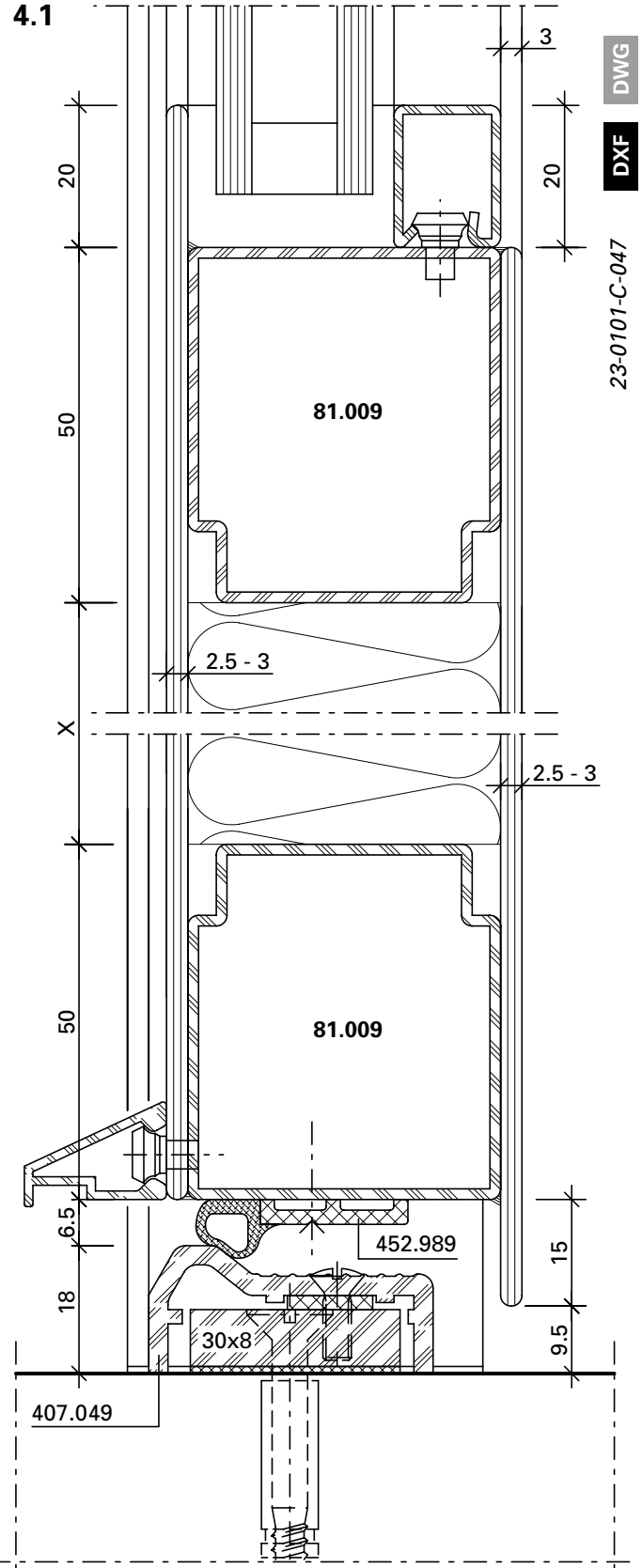
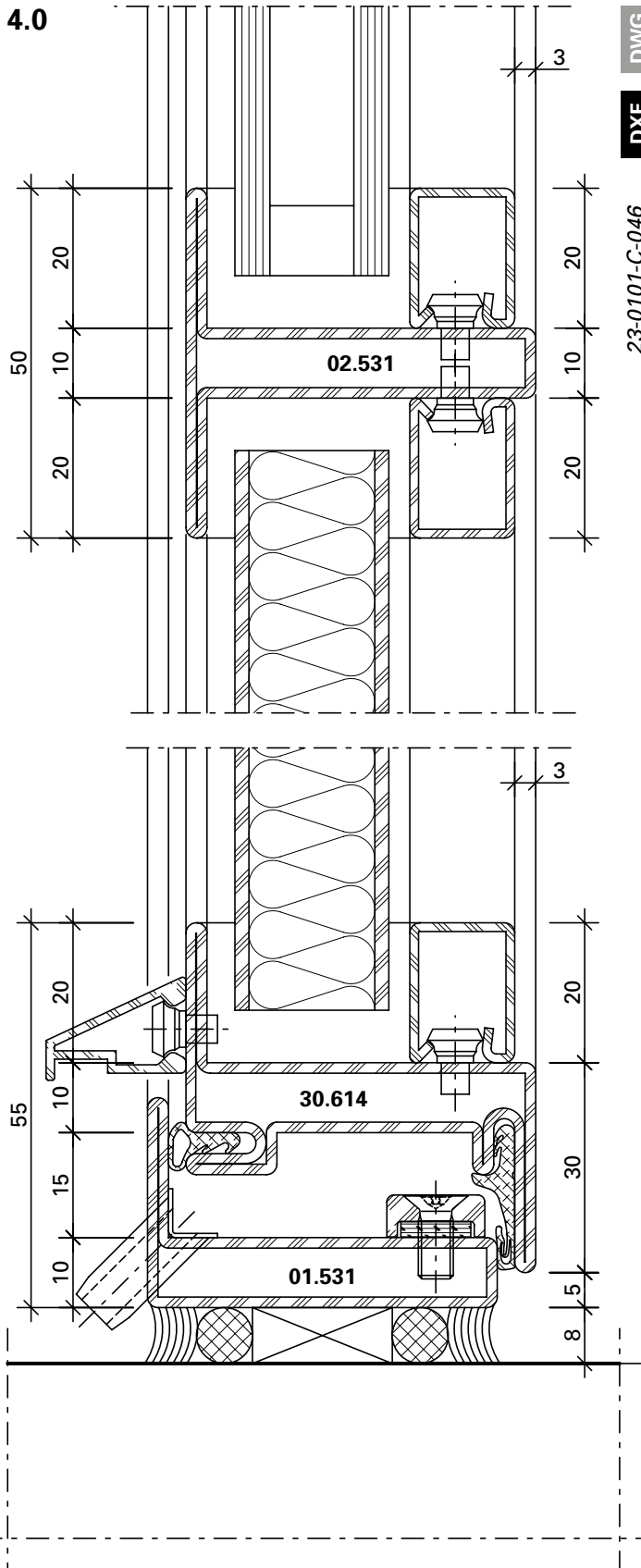


**DXF** **DWG** 23-0101-C-042

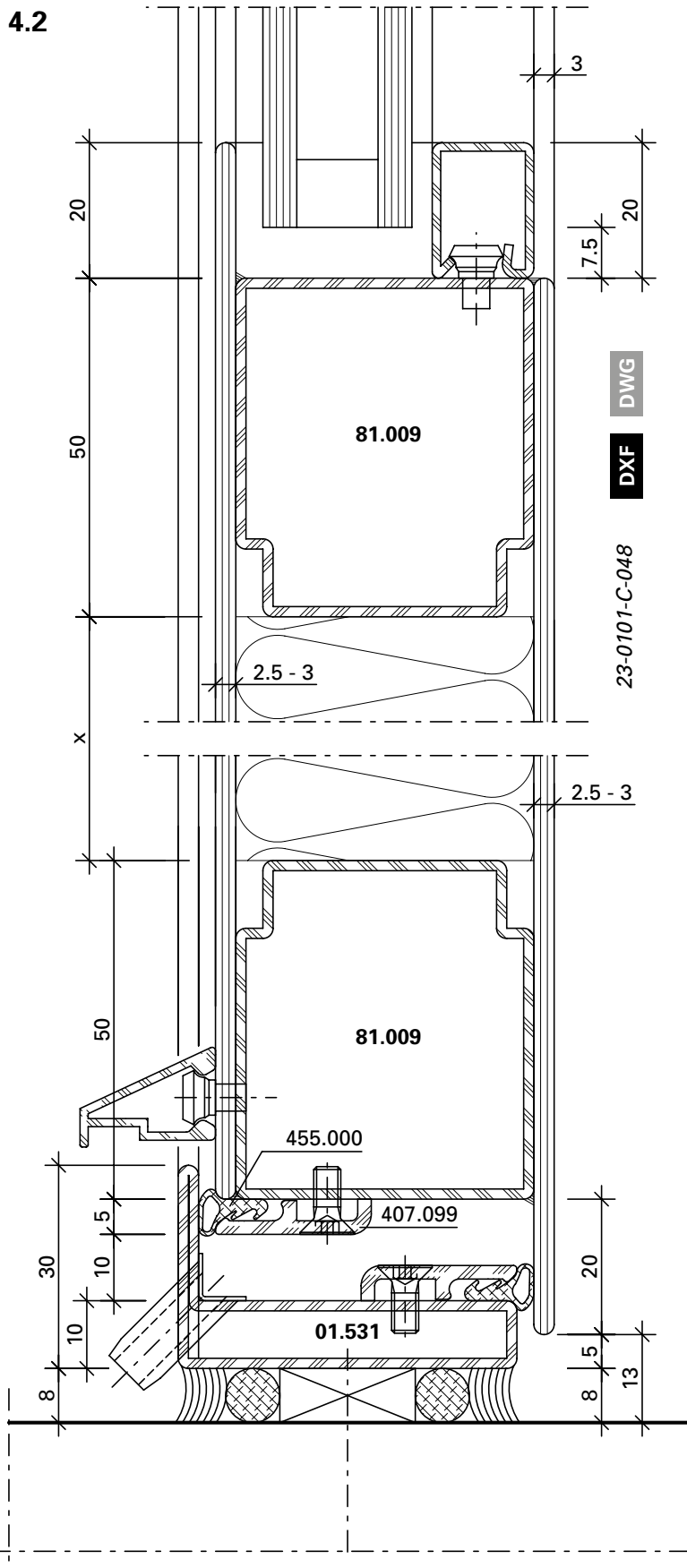
3.1



**DXF** **DWG** 23-0101-C-043



4.2

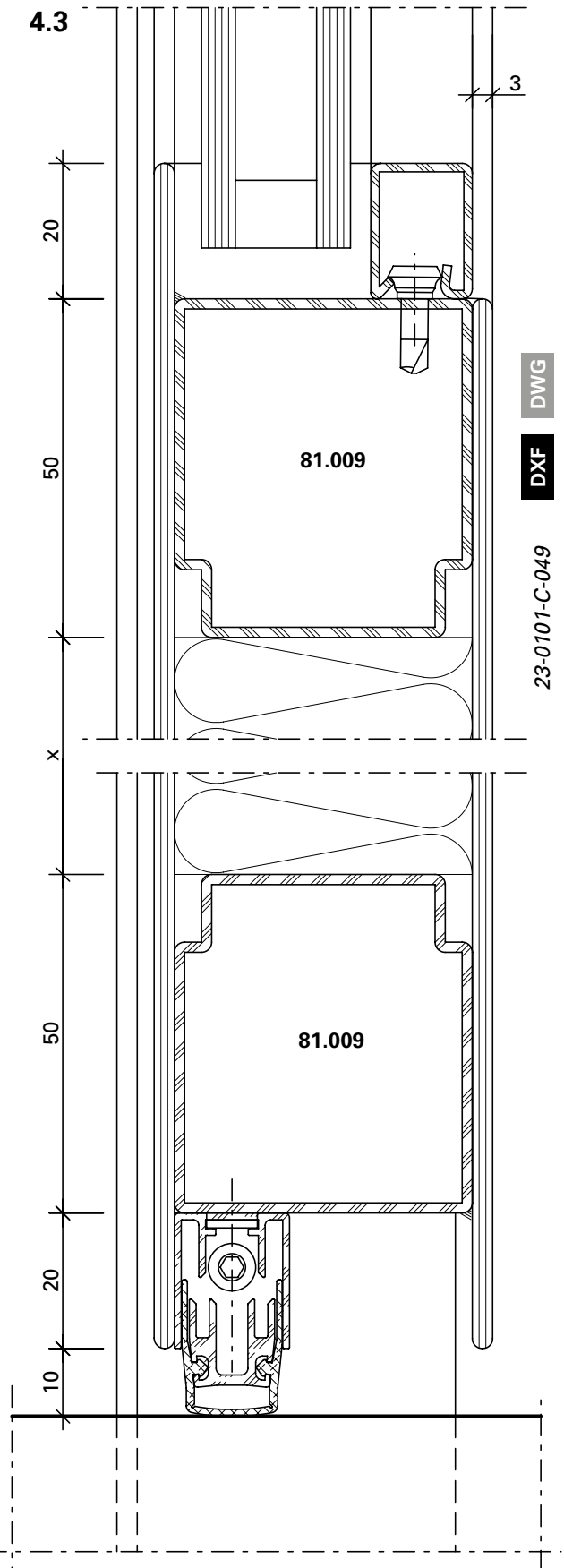


DWG

DXF

23-0101-C-048

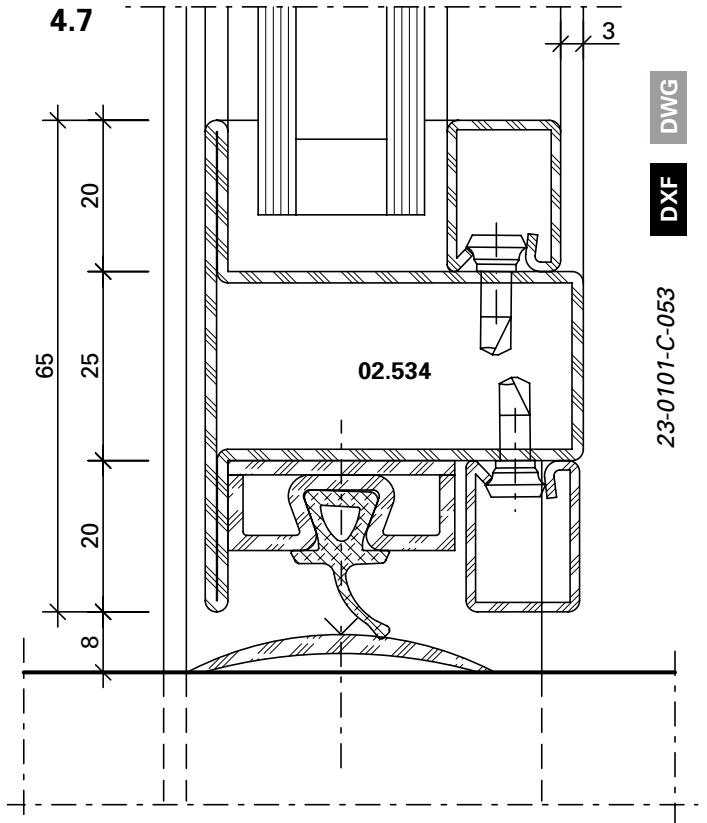
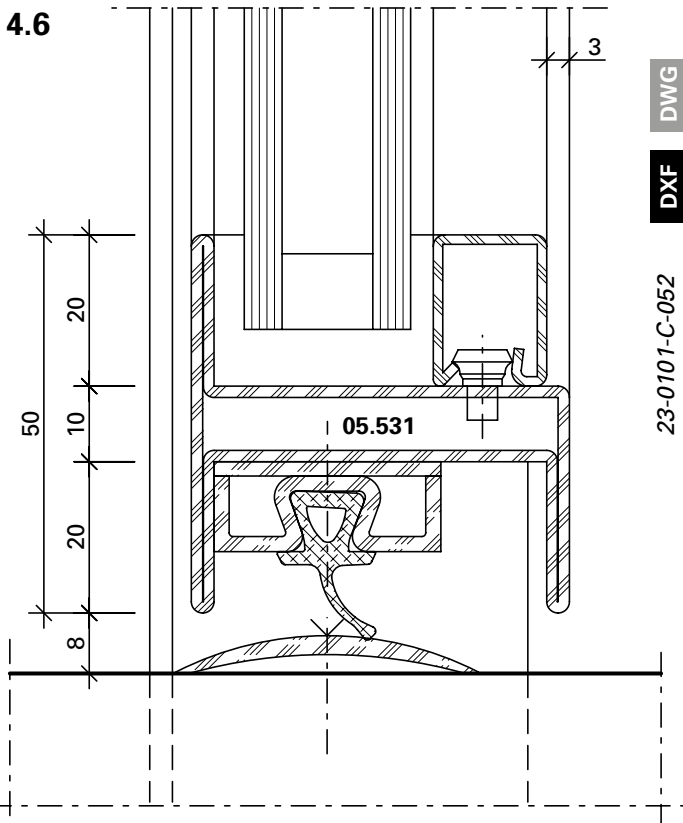
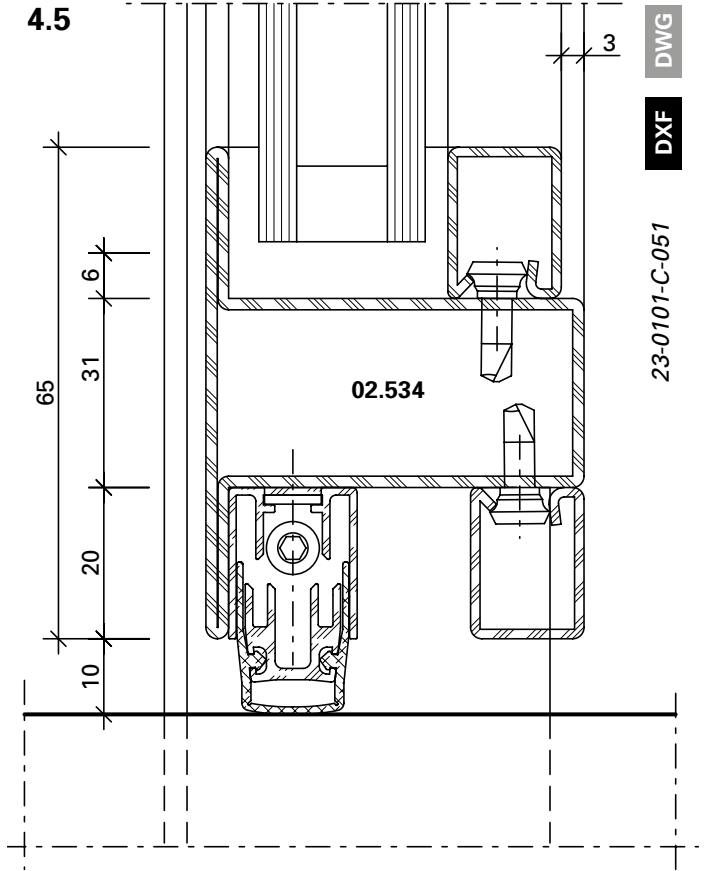
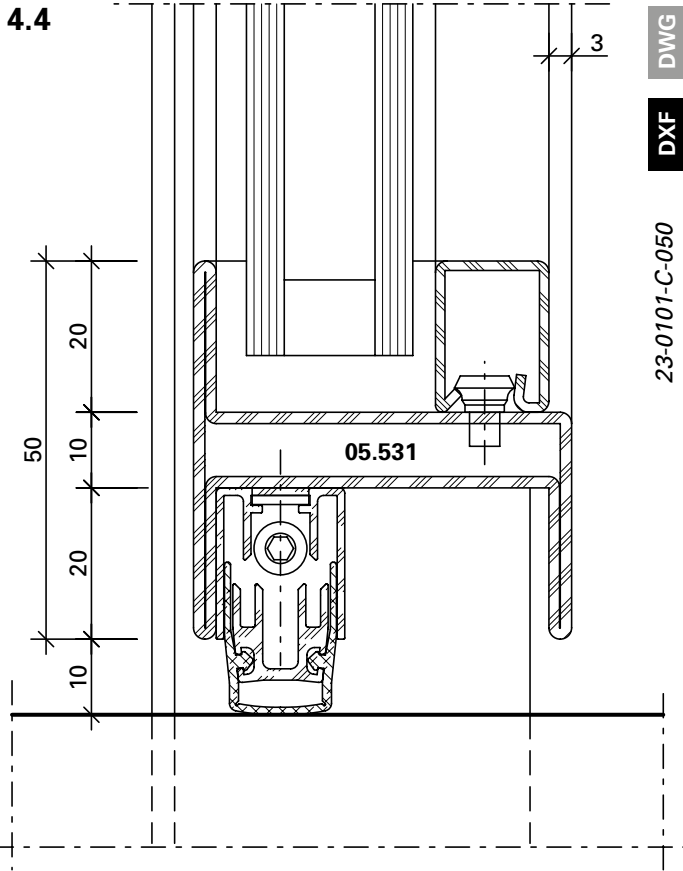
4.3



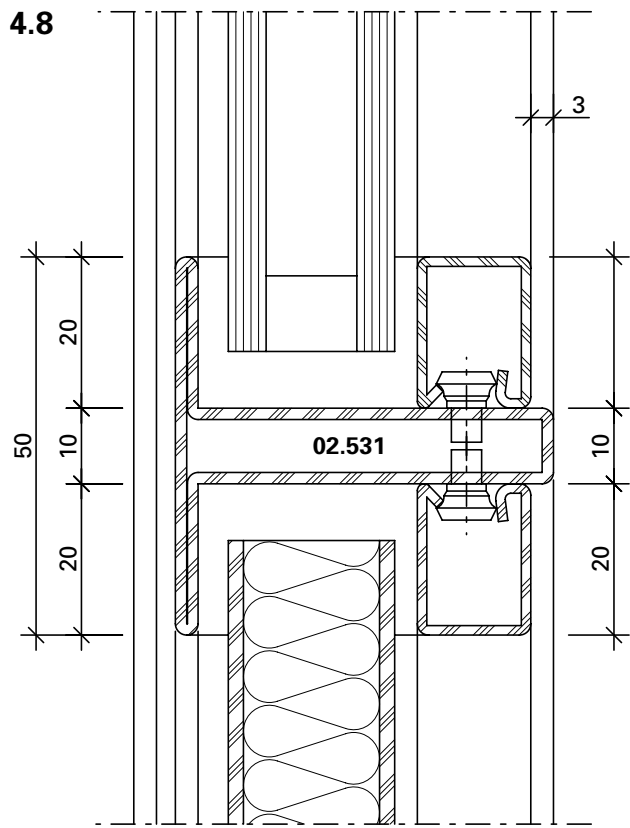
DWG

DXF

23-0101-C-049



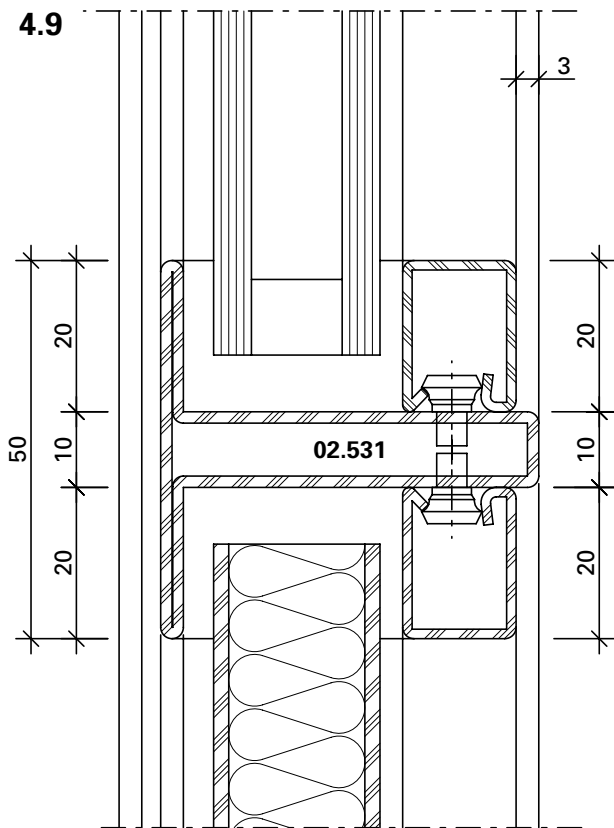




DWG

DXF

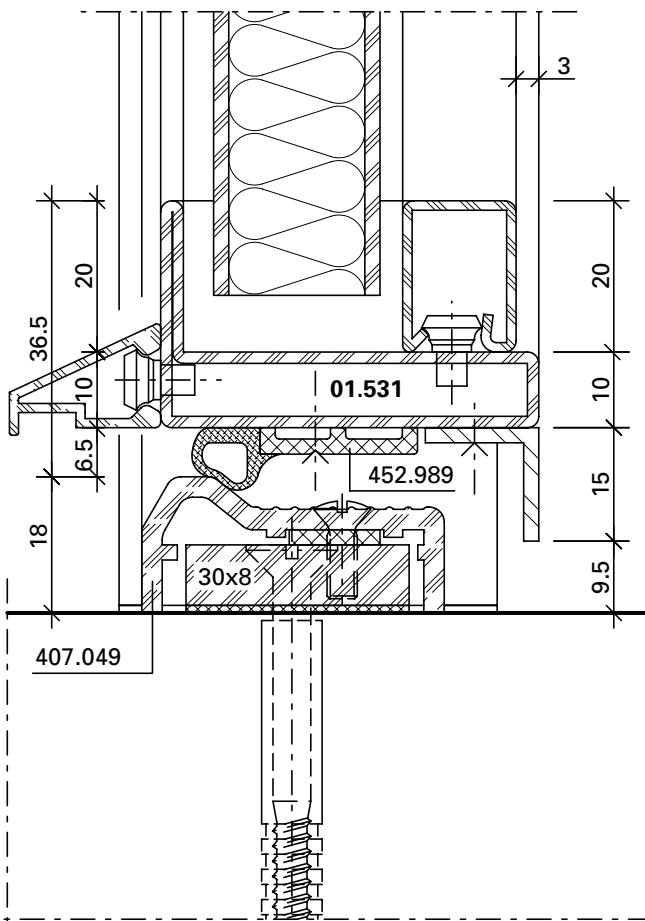
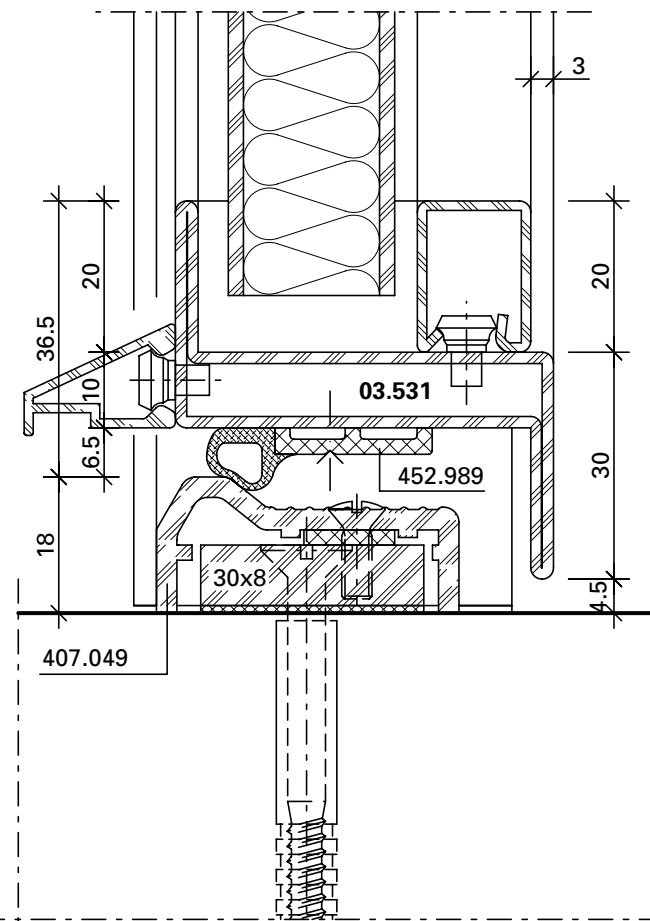
23-0101-C-054

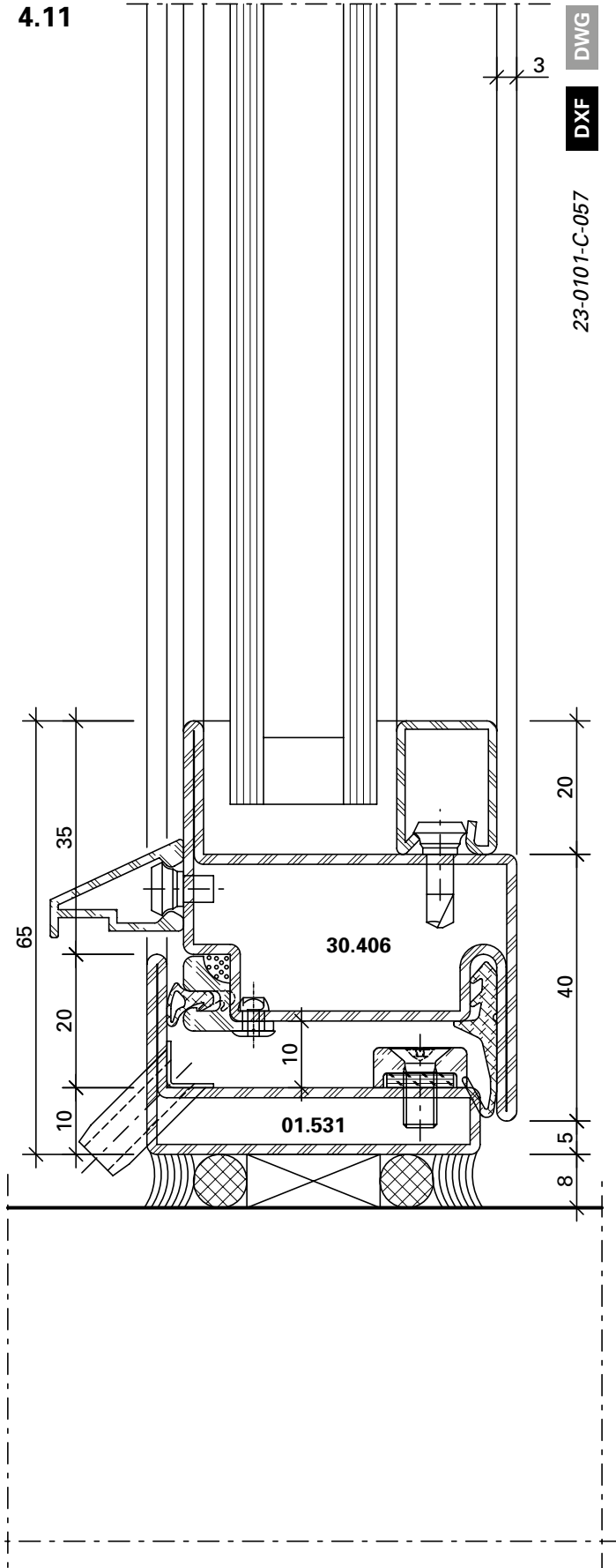
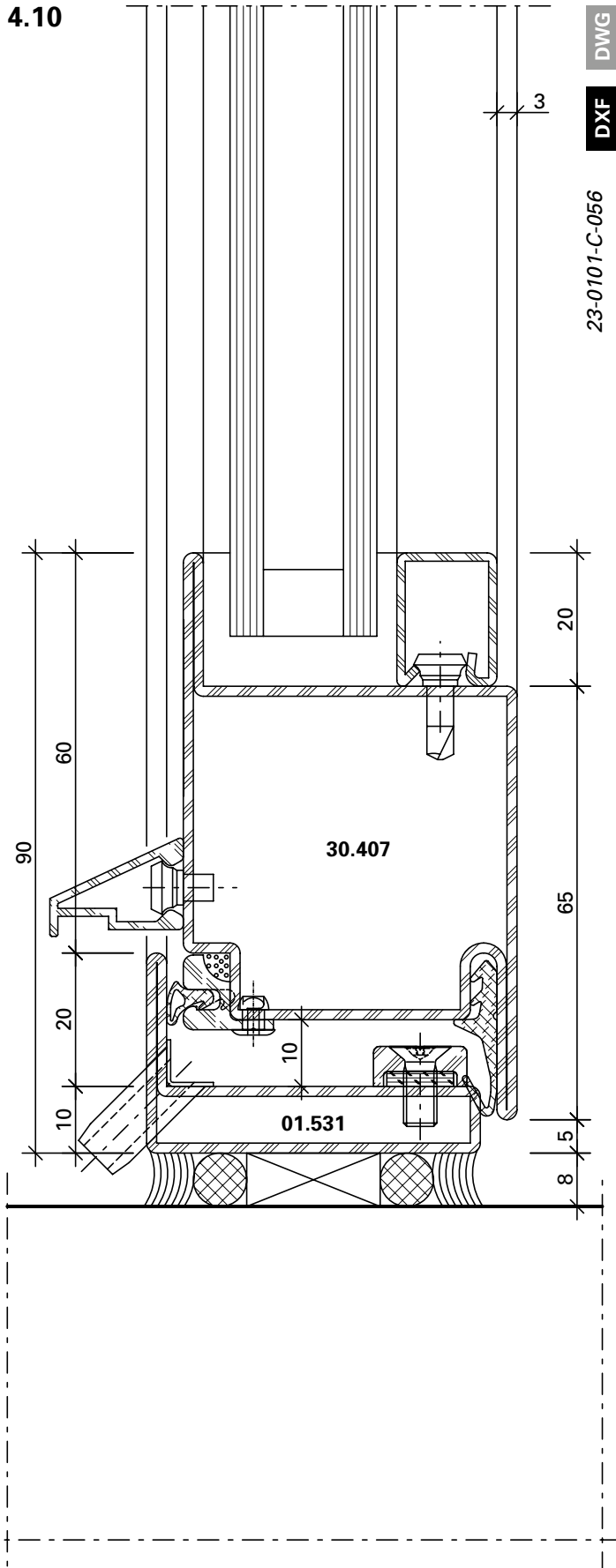


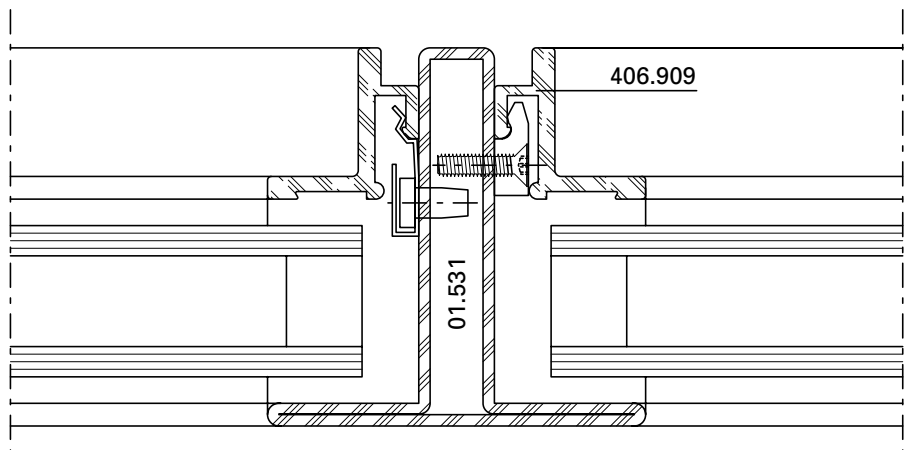
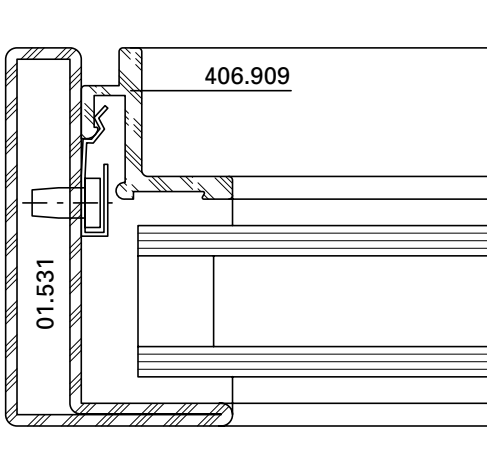
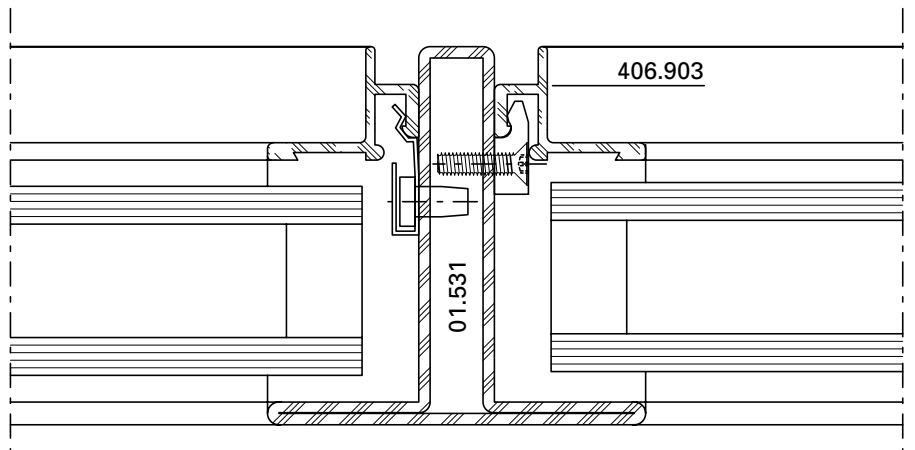
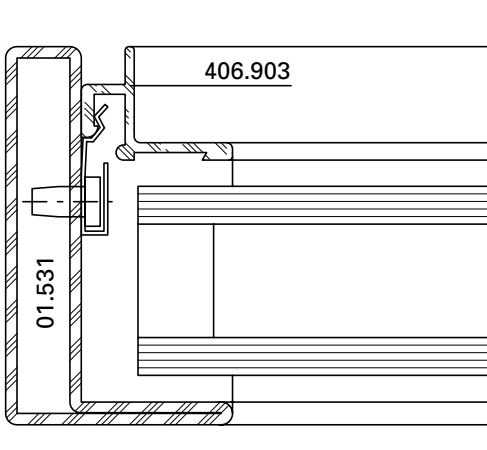
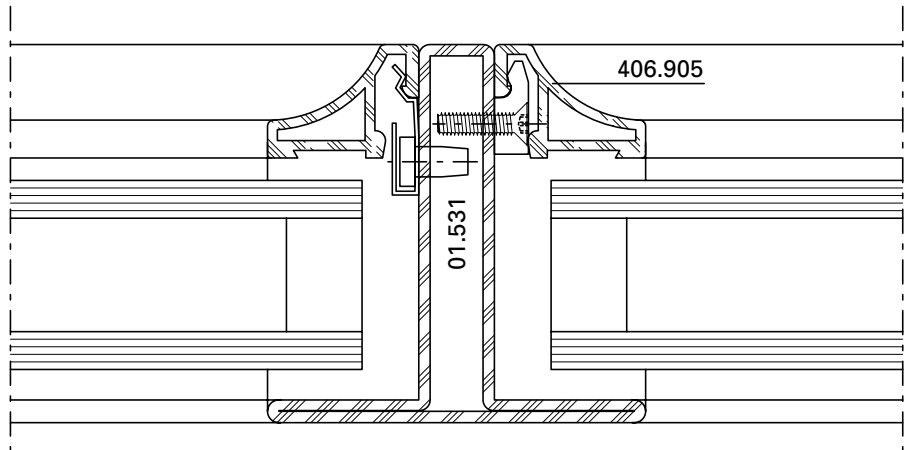
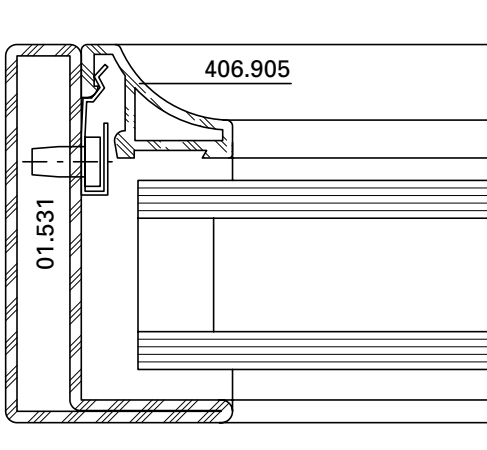
DWG

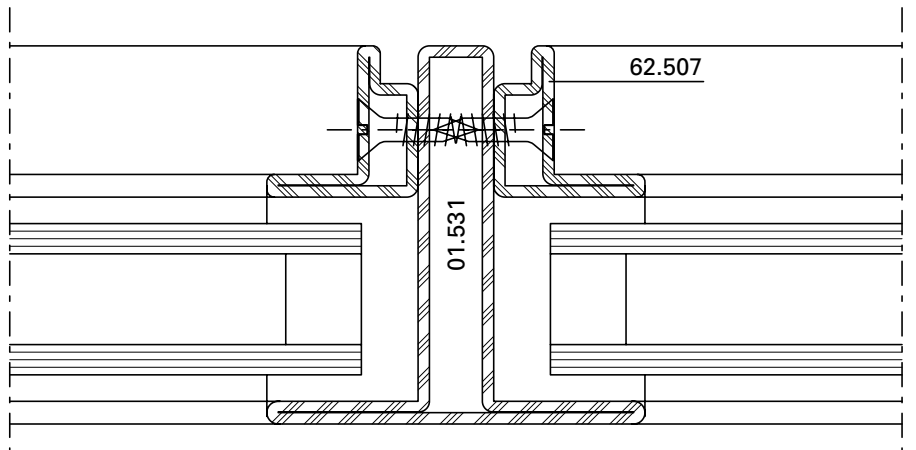
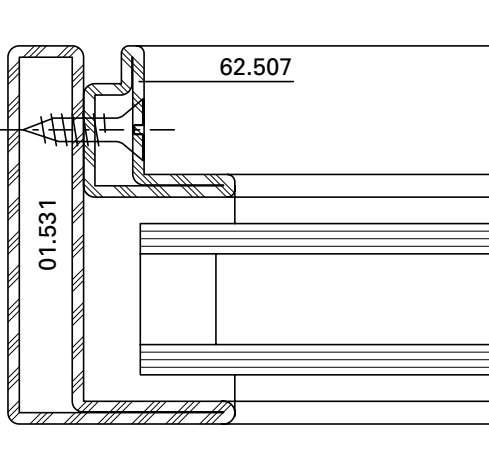
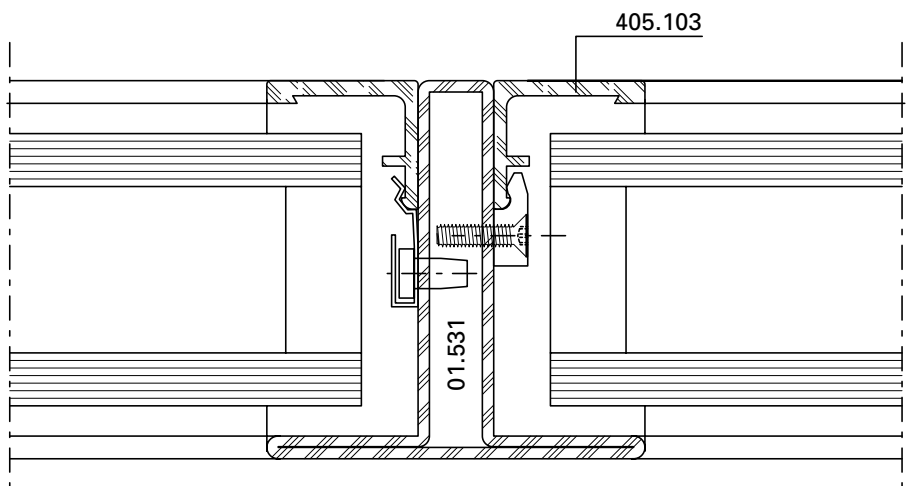
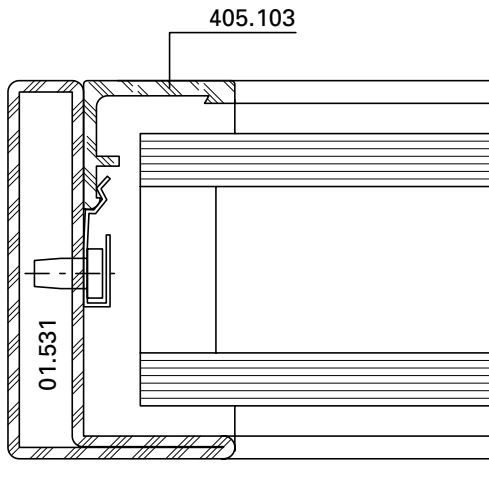
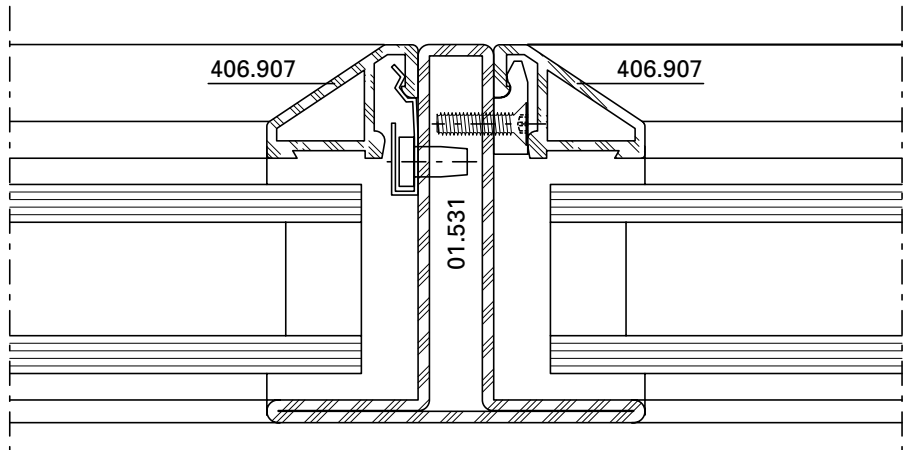
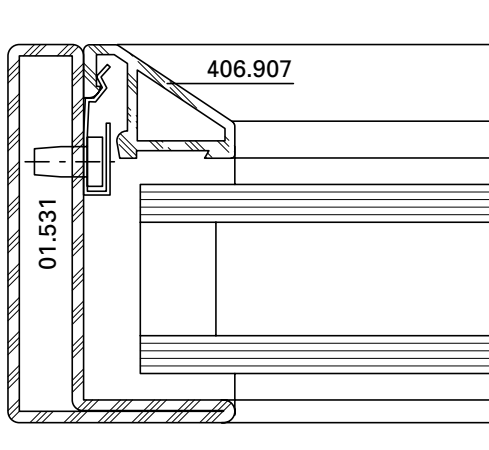
DXF

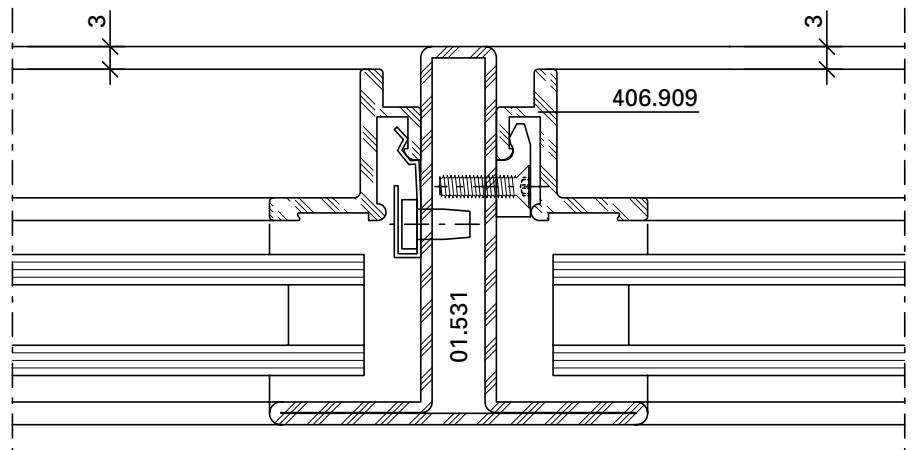
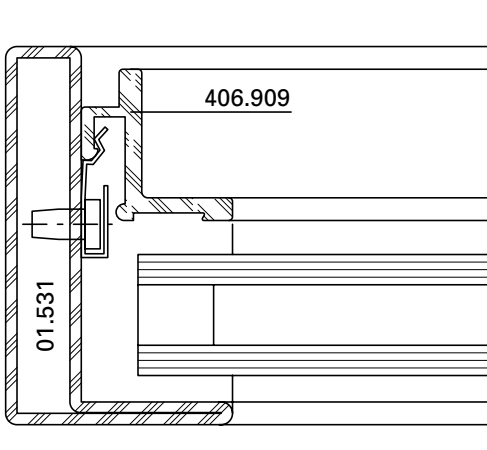
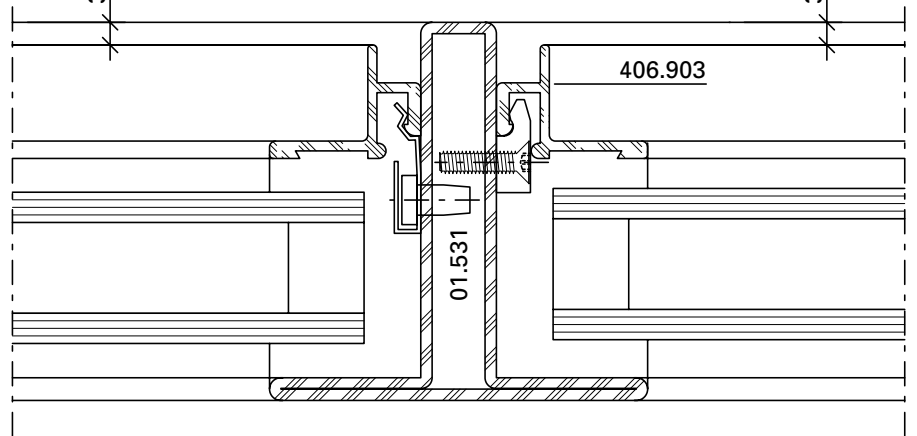
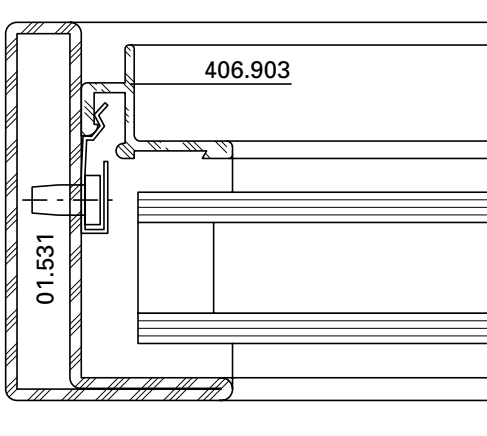
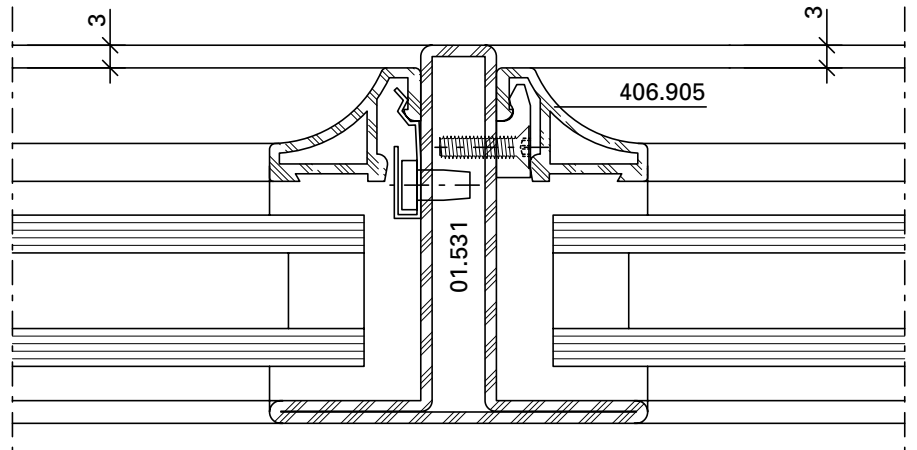
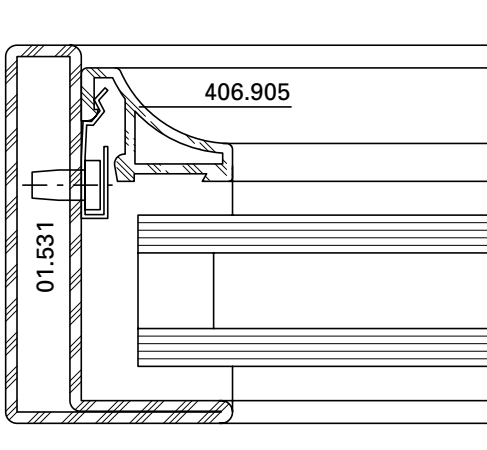
23-0101-C-055

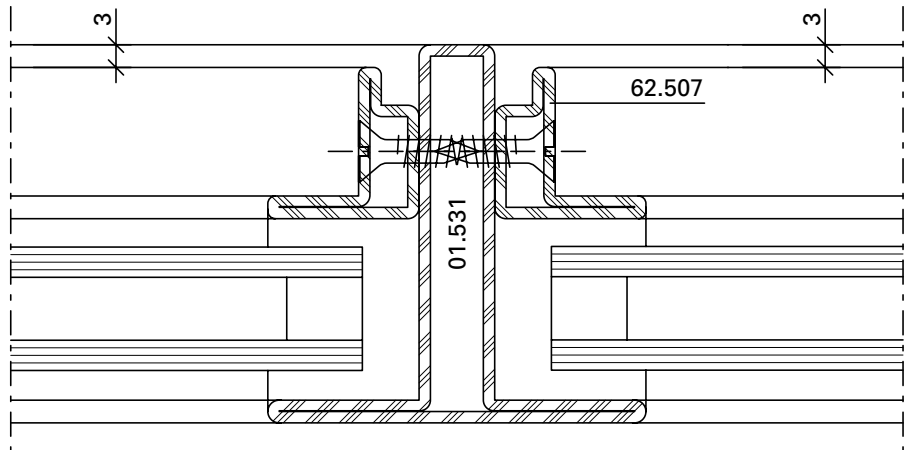
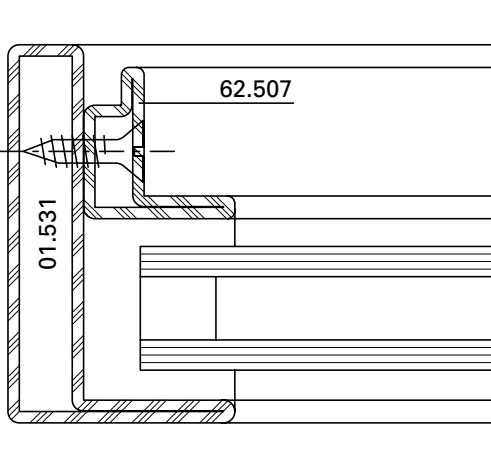
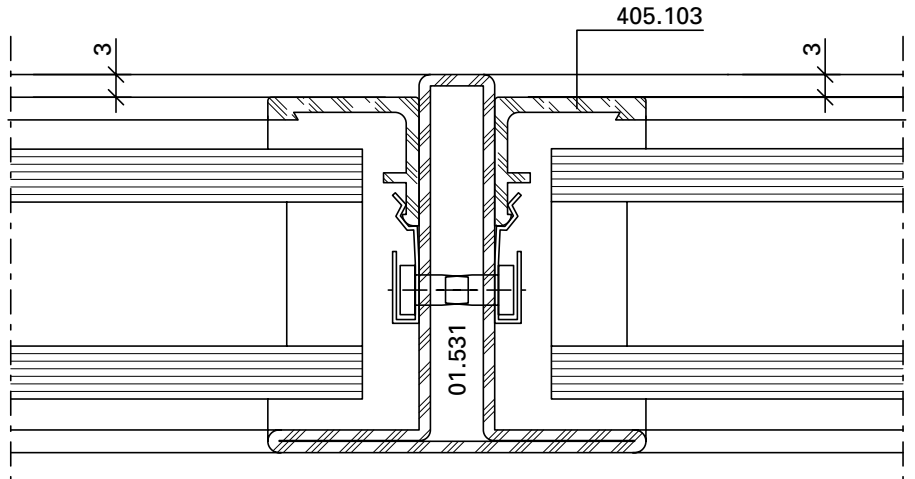
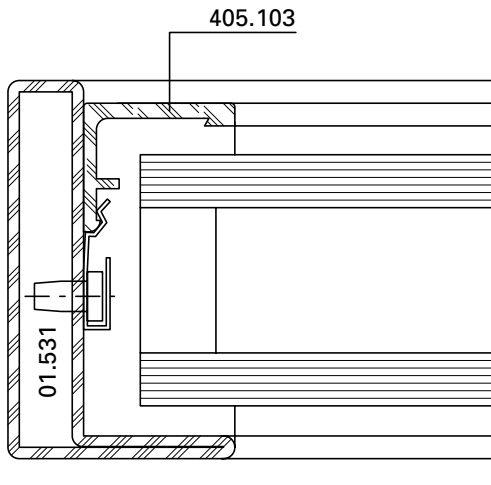
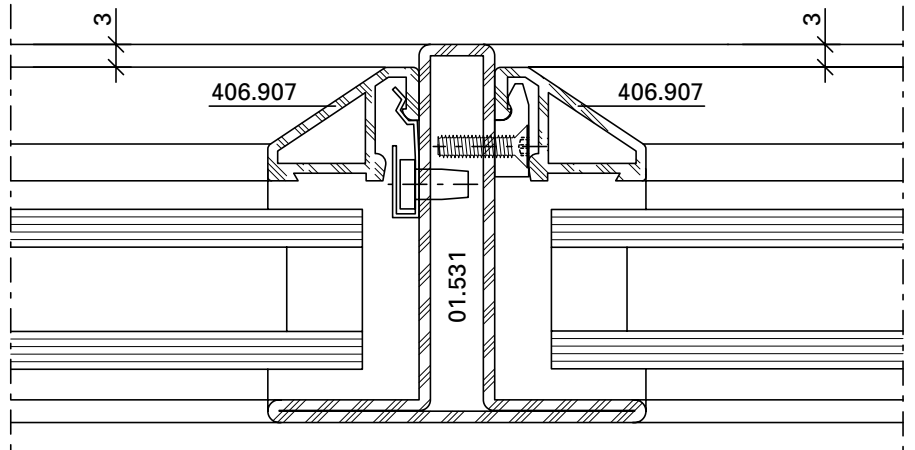
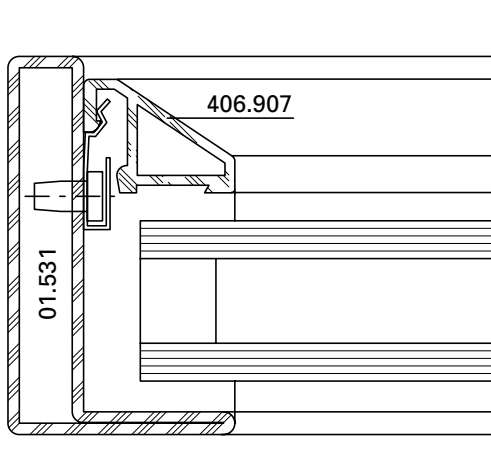


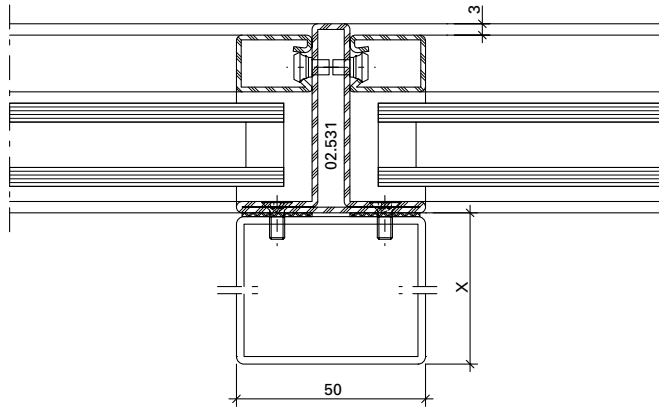




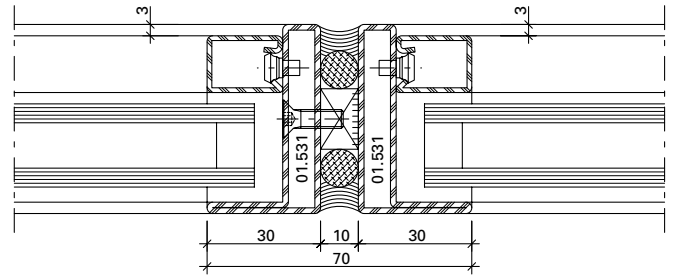




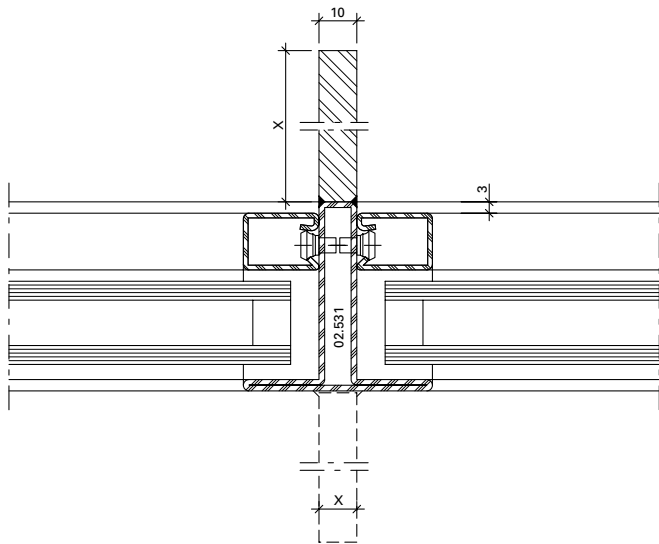




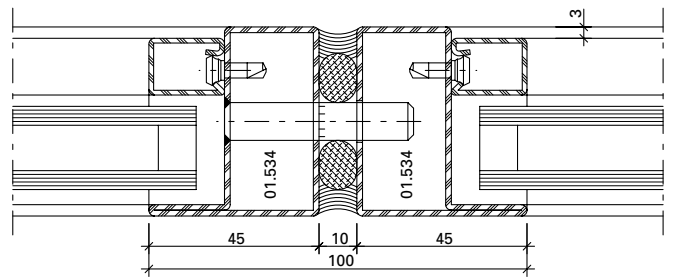
**DXF** **DWG** 23-0101-K-006



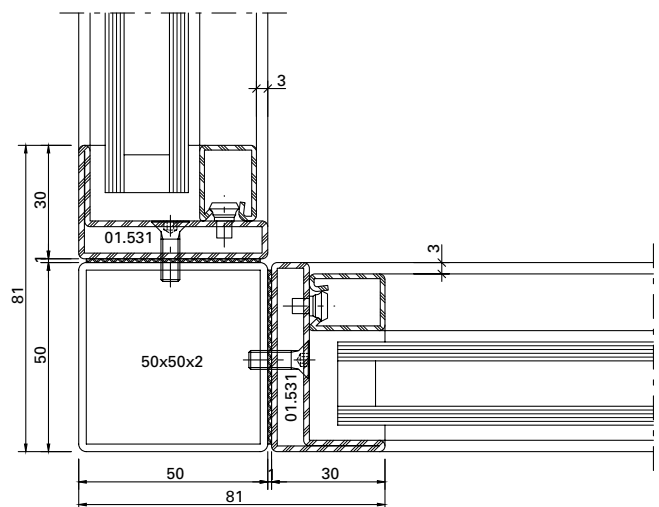
**DXF** **DWG** 23-0101-K-002



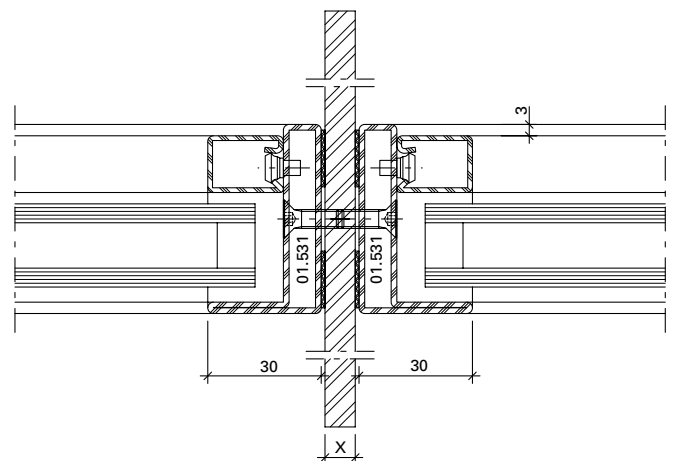
**DXF** **DWG** 23-0101-K-005



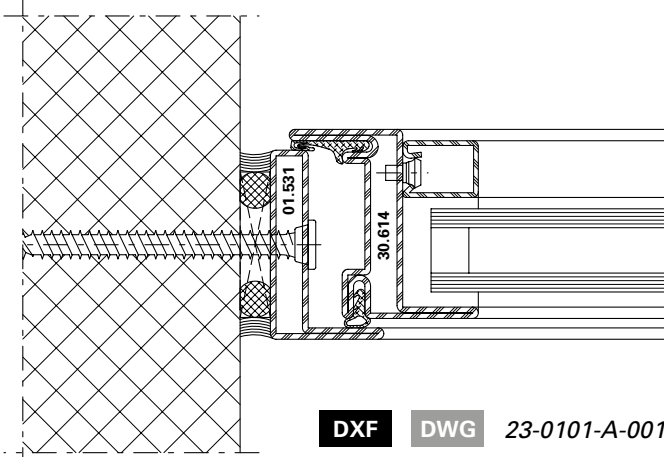
**DXF** **DWG** 23-0101-K-003



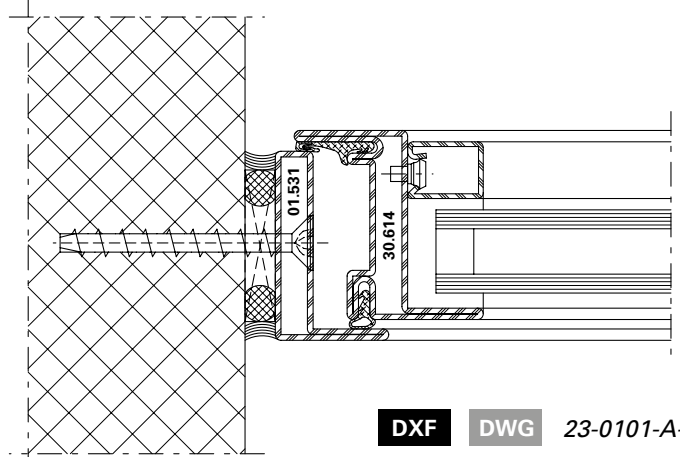
**DXF** **DWG** 23-0101-K-001



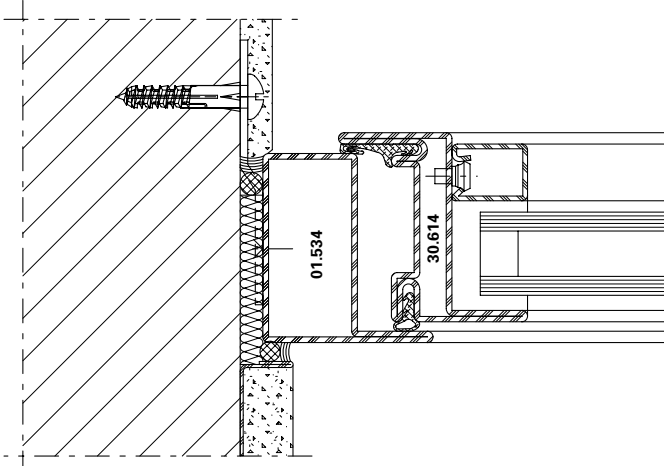
**DXF** **DWG** 23-0101-K-004



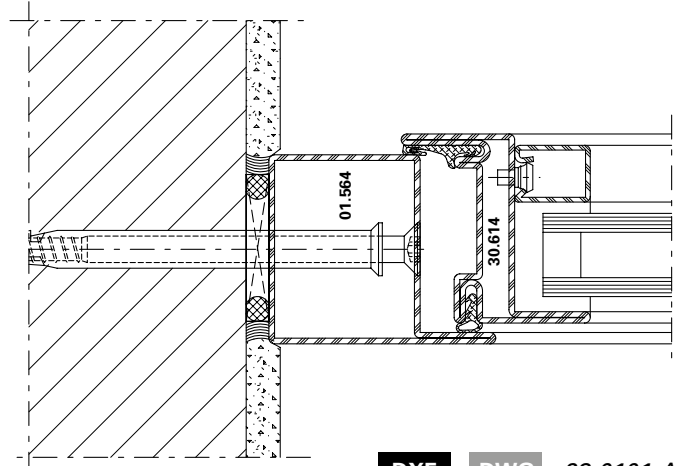
**DXF** **DWG** 23-0101-A-001



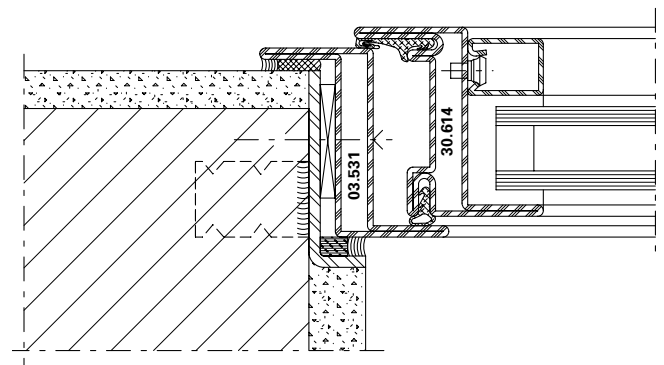
**DXF** **DWG** 23-0101-A-002



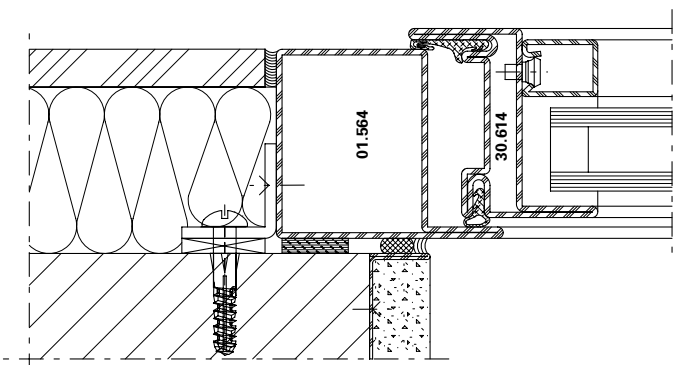
**DXF** **DWG** 23-0101-A-003



**DXF** **DWG** 23-0101-A-004



**DXF** **DWG** 23-0101-A-005

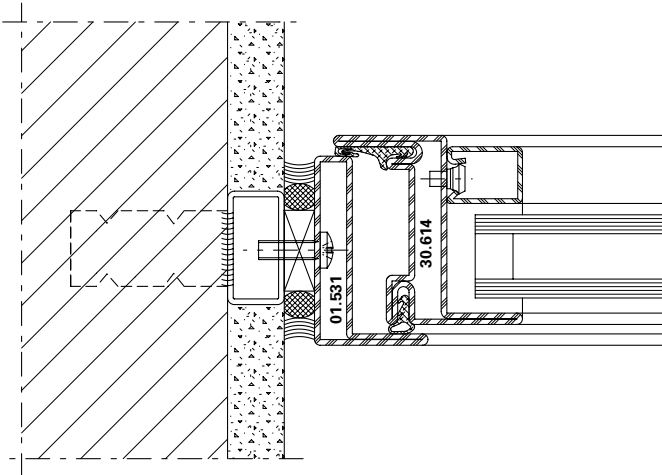


**DXF** **DWG** 23-0101-A-006

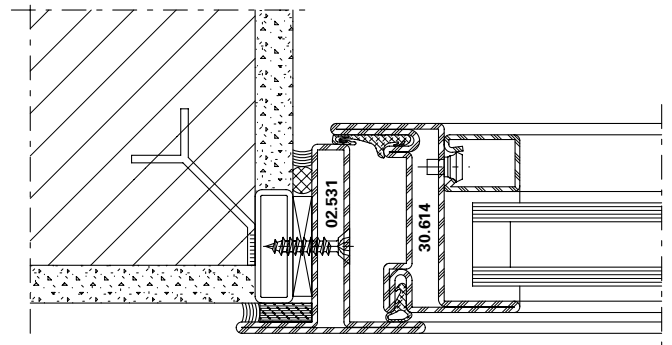


Anschlüsse am Bau im Masstab 1:2  
 Raccords au mur à l'échelle 1:2  
 Attachment to structure on scale 1:2

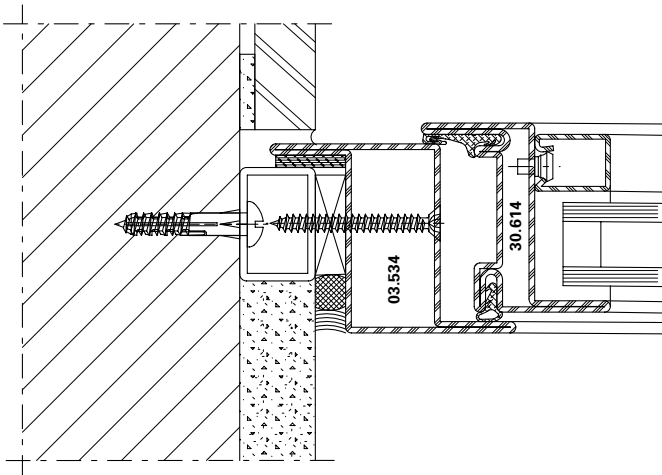
Jansen Art'System  
 Jansen Art'System  
 Jansen Art'System



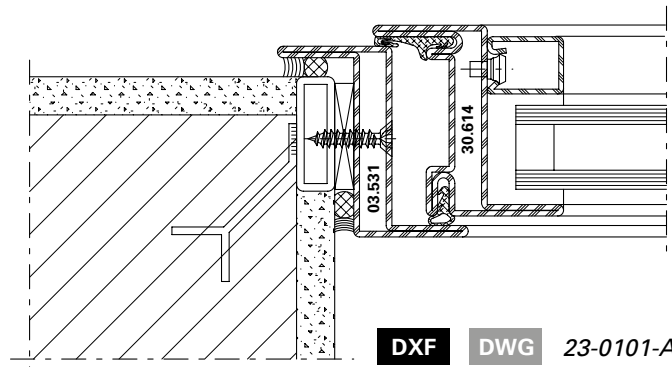
**DXF** **DWG** 23-0101-A-007



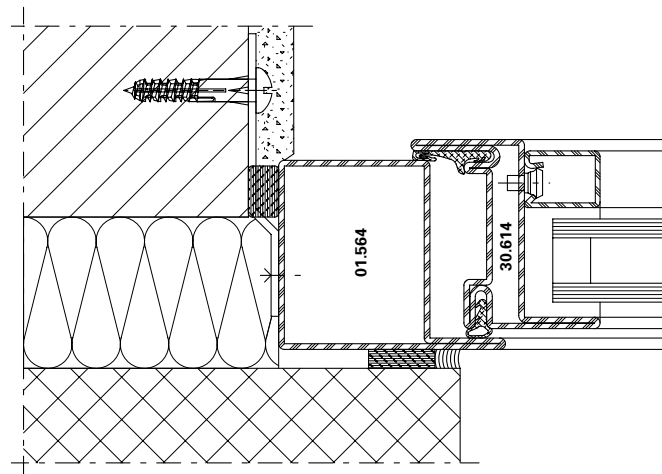
**DXF** **DWG** 23-0101-A-008



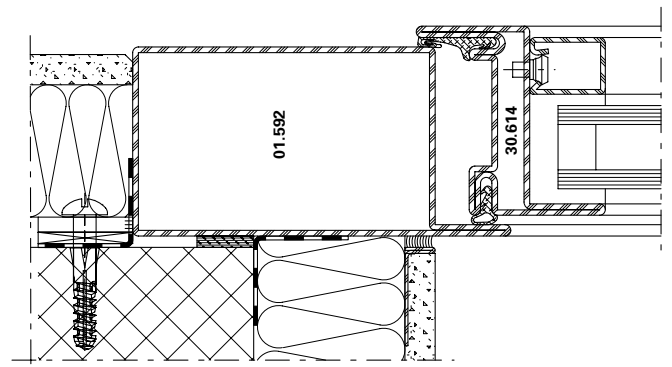
**DXF** **DWG** 23-0101-A-009



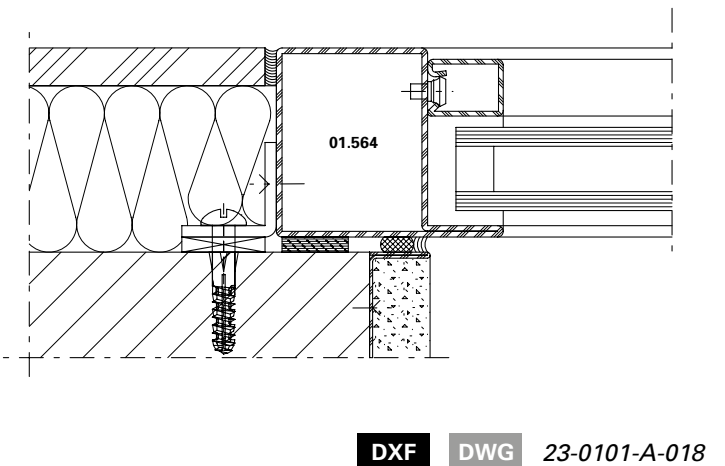
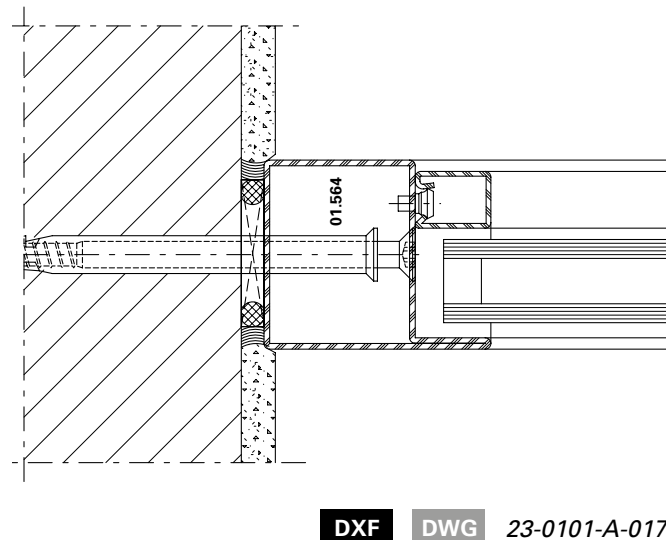
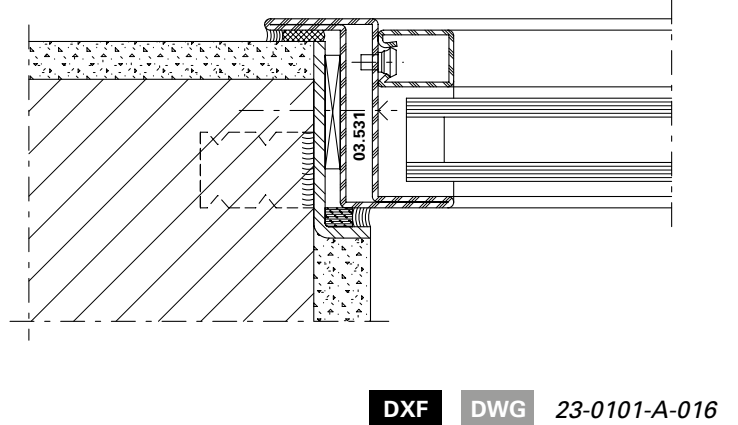
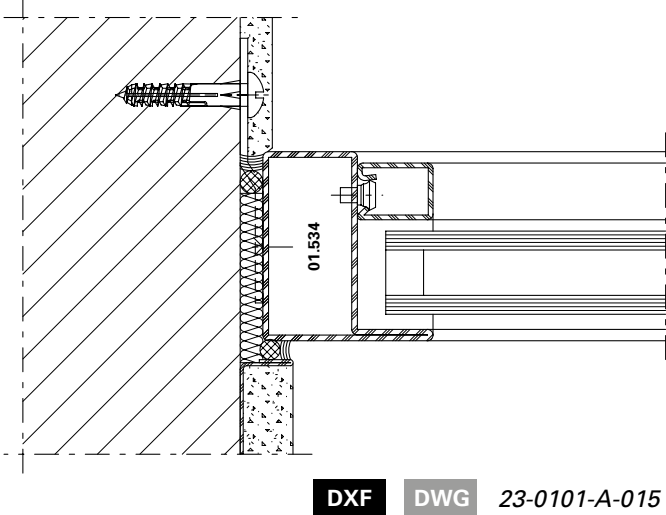
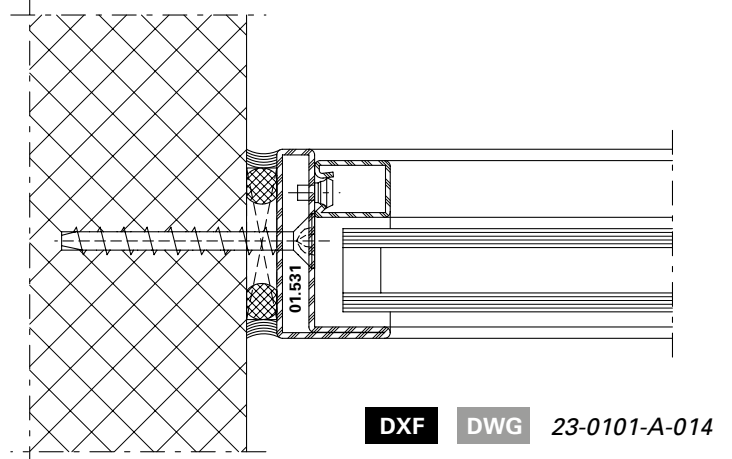
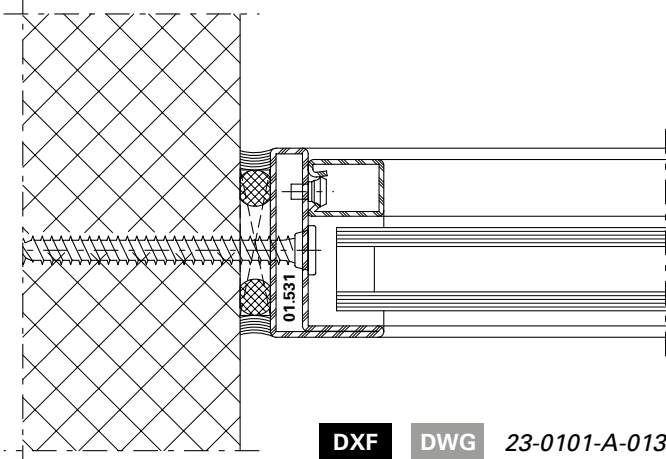
**DXF** **DWG** 23-0101-A-010



**DXF** **DWG** 23-0101-A-011

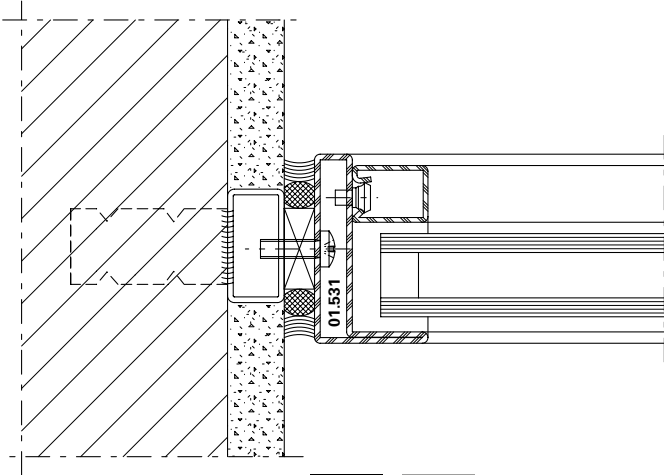


**DXF** **DWG** 23-0101-A-012

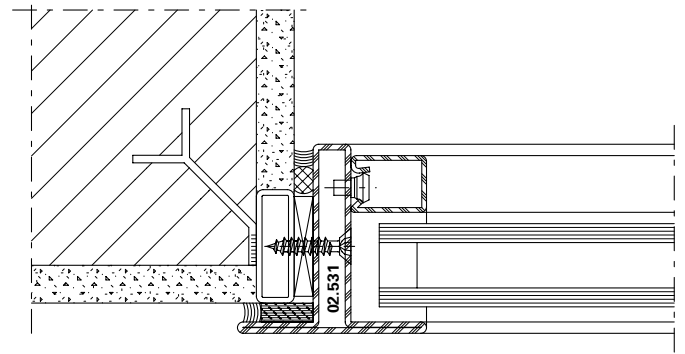


Anschlüsse am Bau im Masstab 1:2  
Raccords au mur à l'échelle 1:2  
Attachment to structure on scale 1:2

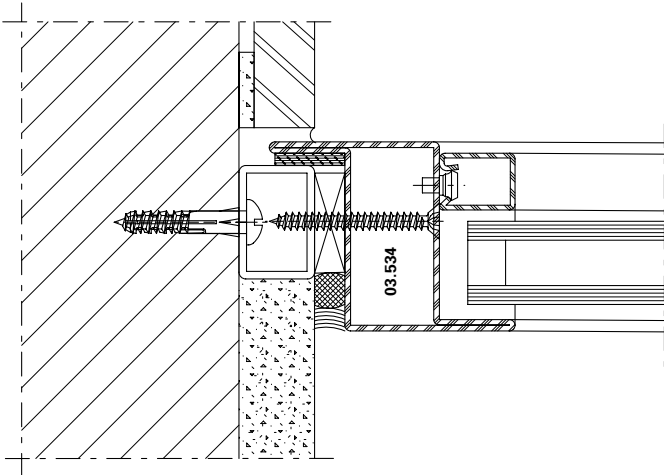
Jansen Art'System  
Jansen Art'System  
Jansen Art'System



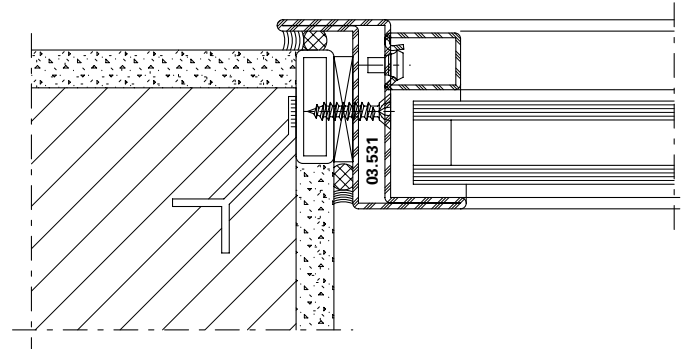
**DXF** **DWG** 23-0101-A-019



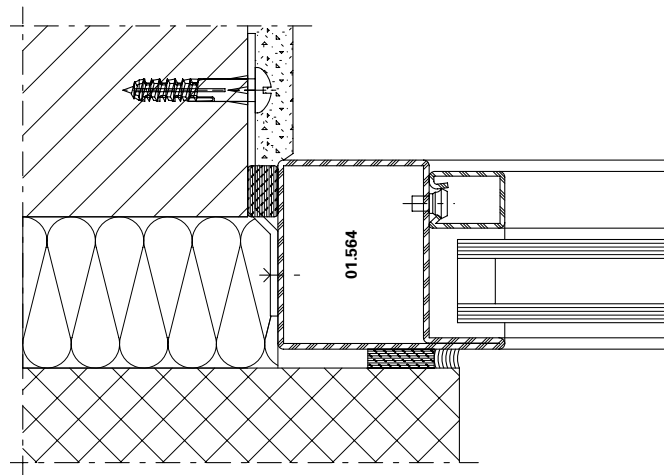
**DXF** **DWG** 23-0101-A-020



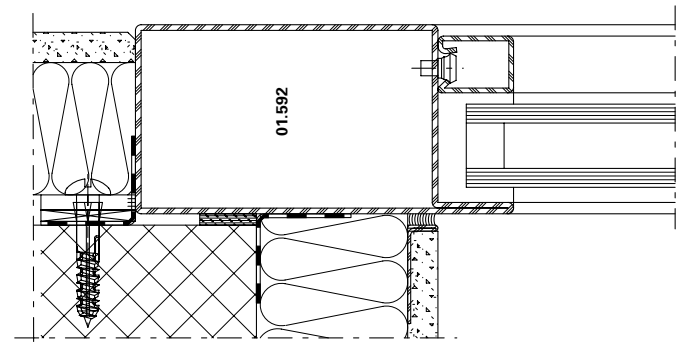
**DXF** **DWG** 23-0101-A-021



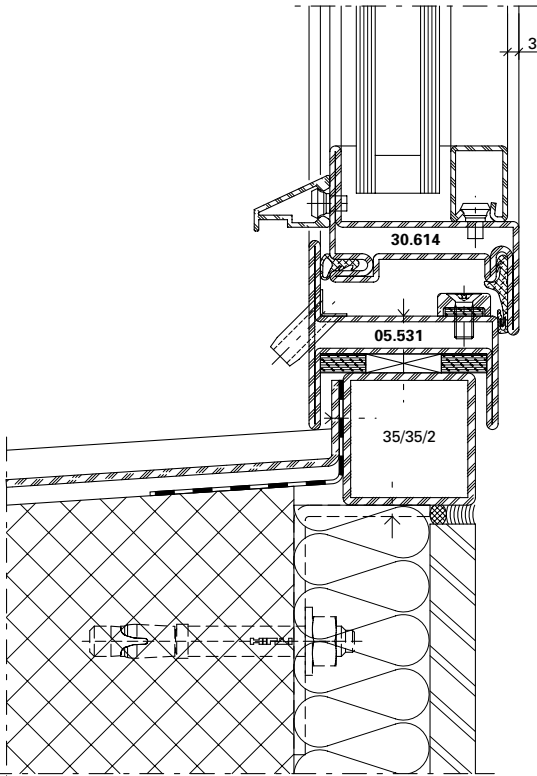
**DXF** **DWG** 23-0101-A-022



**DXF** **DWG** 23-0101-A-023



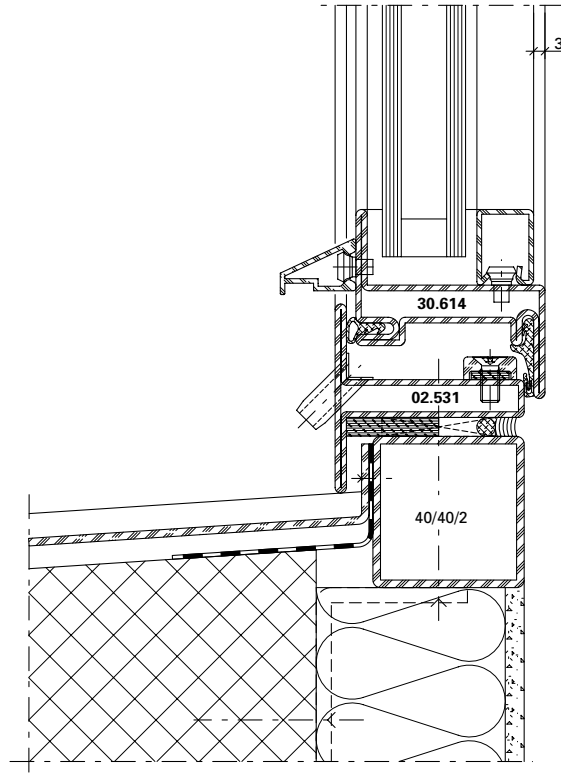
**DXF** **DWG** 23-0101-A-024



DXF

DWG

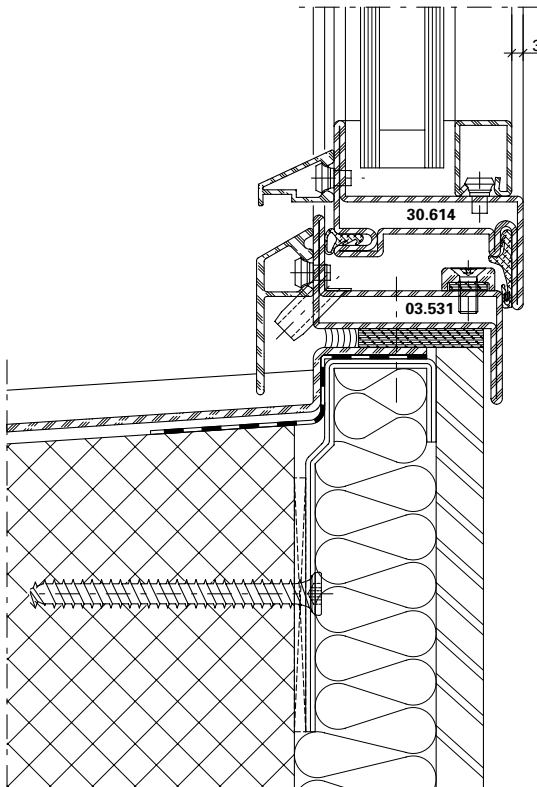
23-0101-A-025



DXF

DWG

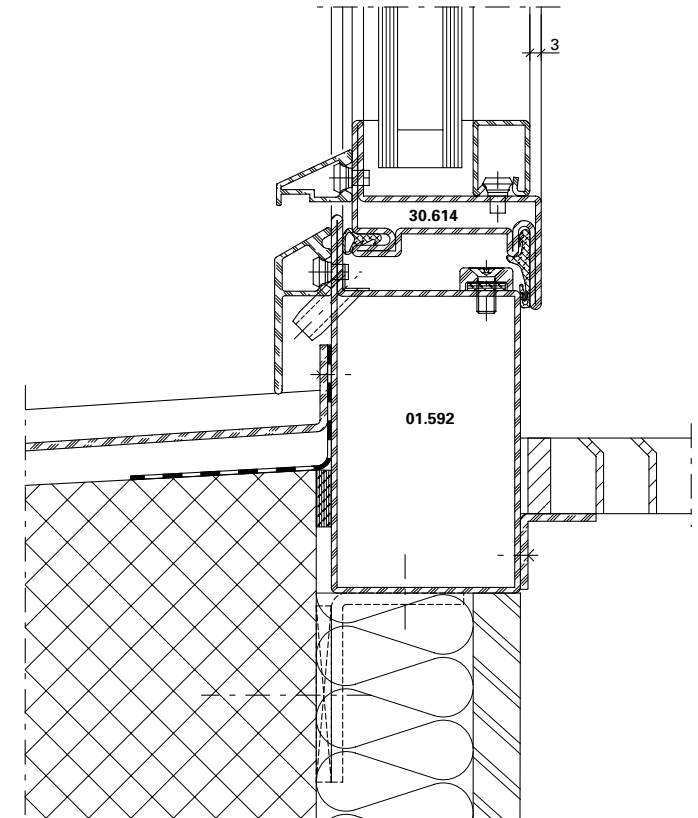
23-0101-A-026



DXF

DWG

23-0101-A-027



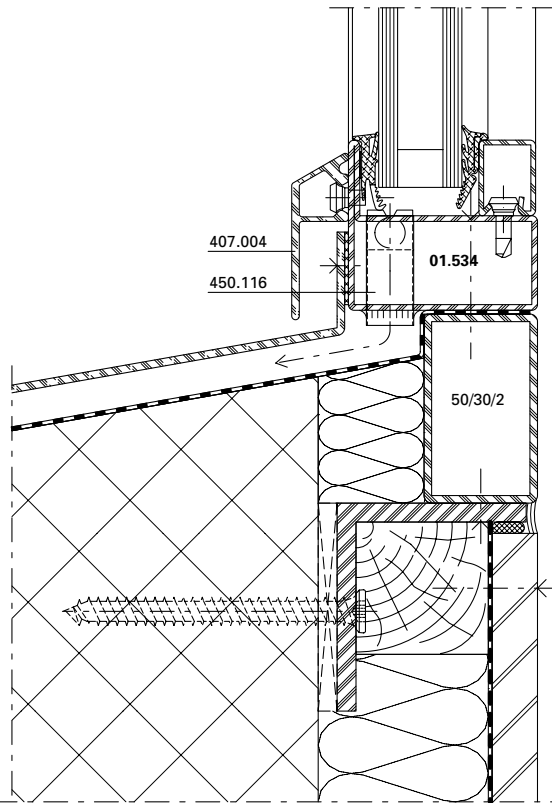
DXF

DWG

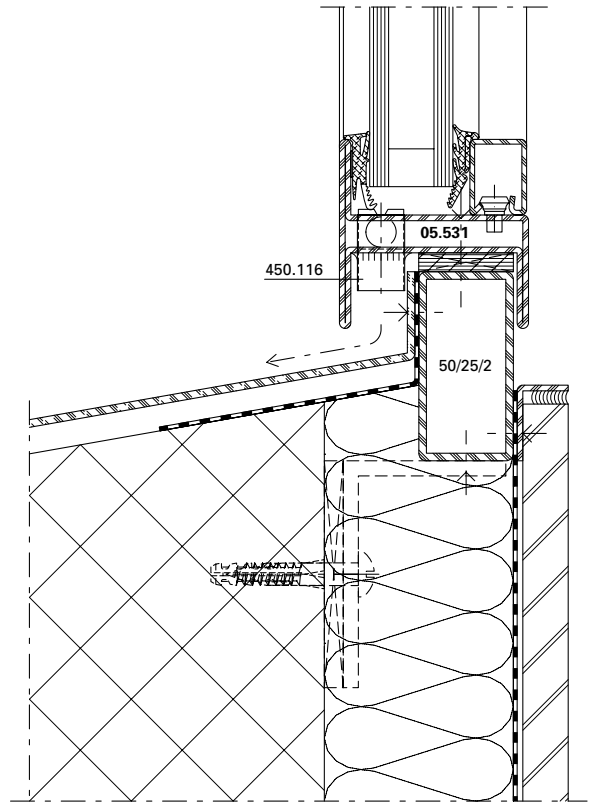
23-0101-A-028

Anschlüsse am Bau im Masstab 1:2  
Raccords au mur à l'échelle 1:2  
Attachment to structure on scale 1:2

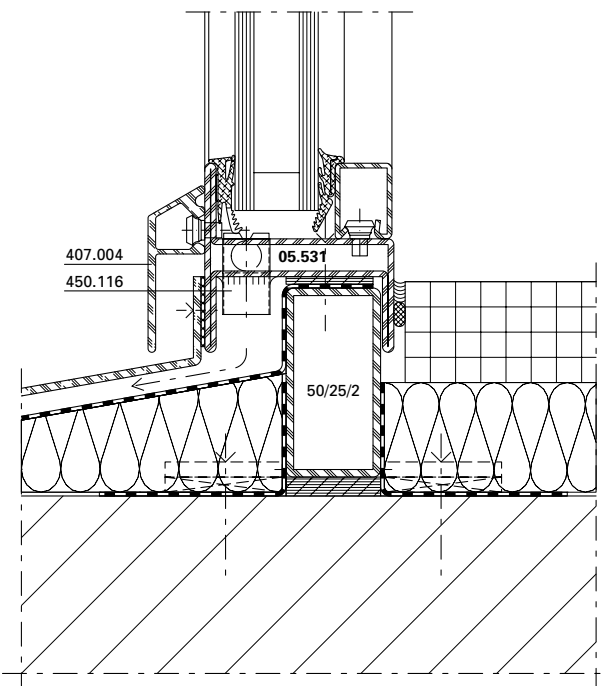
Jansen Art'System  
Jansen Art'System  
Jansen Art'System



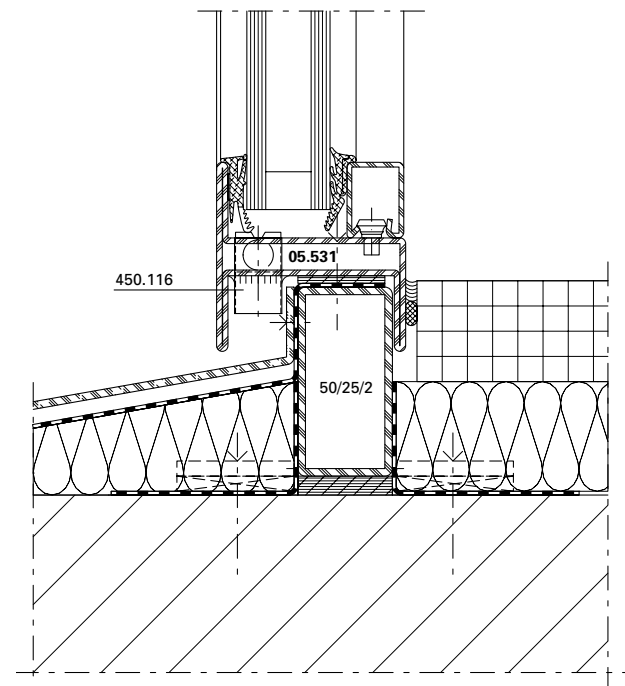
DXF DWG 23-0101-A-031



DXF DWG 23-0101-A-032



DXF DWG 23-0101-A-033



DXF DWG 23-0101-A-034

**Schlagregendichtheit**  
**Luftdurchlässigkeit**  
**Widerstand bei Windlast**

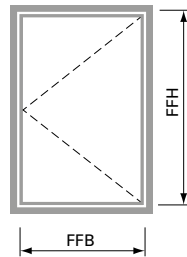
**Etanchéité à la pluie battante**  
**Perméabilité à l'air**  
**Résistance à la pression du vent**

**Watertightness**  
**Air permeability**  
**Resistance to wind load**

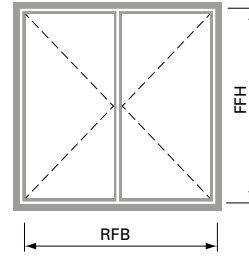
Fenster nach innen öffnend

Fenêtre ouvrant vers l'intérieur







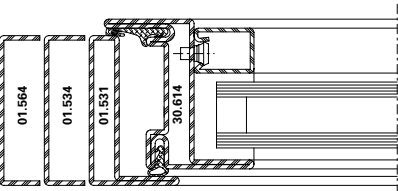
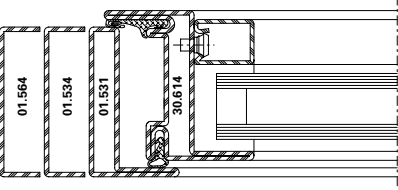
Inward opening window



FFB = 310 - 872 mm  
 FFH = 310 - 2072 mm



RFB = 665 - 1789 mm  
 FFH = 310 - 2072 mm

	 EN 12208	 EN 12207	 EN 12210	 EN 12208	 EN 12207	 EN 12210
FFB bis 772 mm / FFH bis 1572 mm FFB jusqu'à 772 mm / FFH jusqu'à 1572 mm FFB up to 772 mm / FFH up to 1572 mm 	Klasse 7A Classe 7A Class 7A	Klasse 4 Classe 4 Class 4	Klasse C5/B5 Classe C5/B5 Class C5/B5	Klasse 7A Classe 7A Class 7A	Klasse 4 Classe 4 Class 4	Klasse C3/B3 Classe C3/B3 Class C3/B3
FFB bis 872 mm / FFH bis 2072 mm FFB jusqu'à 872 mm / FFH jusqu'à 2072 mm FFB up to 872 mm / FFH up to 2072 mm 	Klasse 7A Classe 7A Class 7A	Klasse 4 Classe 4 Class 4	Klasse C3/B3 Classe C3/B3 Class C3/B3	Klasse 7A Classe 7A Class 7A	Klasse 4 Classe 4 Class 4	Klasse C3/B3 Classe C3/B3 Class C3/B3

**Schlagregendichtheit  
 Luftdurchlässigkeit  
 Widerstand bei Windlast**

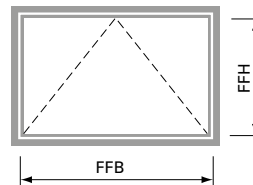
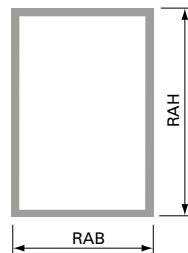
**Etanchéité à la pluie battante  
 Perméabilité à l'air  
 Résistance à la pression du vent**

**Watertightness  
 Air permeability  
 Resistance to wind load**







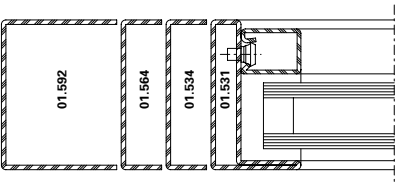
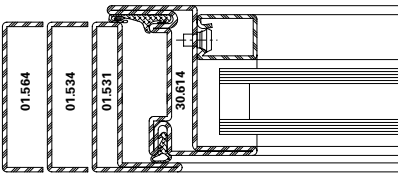
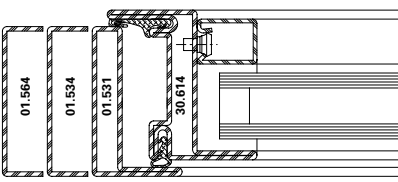
Fenster nach innen öffnend

Fenêtre ouvrant vers l'intérieur

Inward opening window





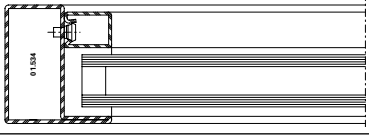
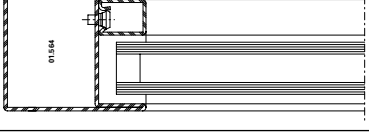
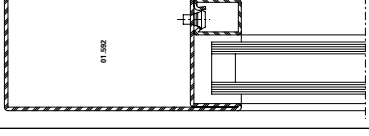

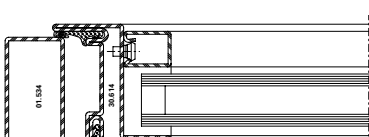
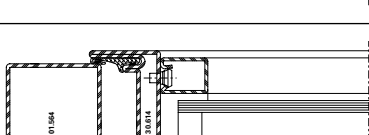
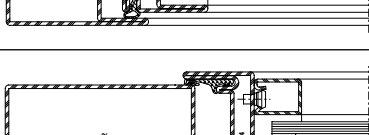
Max.:  
 1572x772 mm / 772x1572 (FFBxFFH)  
 oder/ou/or  
 2072x872 mm / 872x1980 (FFBxFFH)

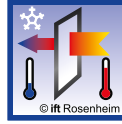
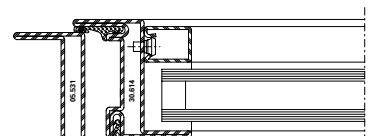
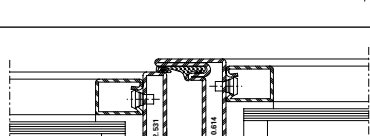
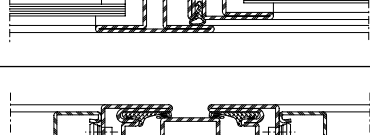
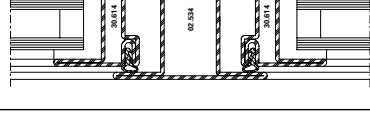
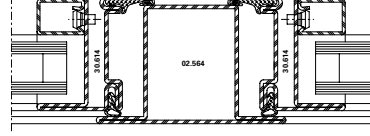
	 EN 12208	 EN 12207	 EN 12210	 EN 12208	 EN 12207	 EN 12210
	Klasse 7A Classe 7A Class 7A	Klasse 4 Classe 4 Class 4	Klasse C5/B5 Classe C5/B5 Class C5/B5			
	Klasse 6A Classe 6A Class 6A	Klasse 4 Classe 4 Class 4	Klasse C5/B5 Classe C5/B5 Class C5/B5	Klasse 6A Classe 6A Class 6A	Klasse 4 Classe 4 Class 4	Klasse C5/B5 Classe C5/B5 Class C5/B5
	Klasse 6A Classe 6A Class 6A	Klasse 4 Classe 4 Class 4	Klasse C3/B3 Classe C3/B3 Class C3/B3	Klasse 6A Classe 6A Class 6A	Klasse 4 Classe 4 Class 4	Klasse C3/B3 Classe C3/B3 Class C3/B3
	Mehrpunktverschluss verdeckt liegend Verrouillage multipoints non apparente Multi-point wlocking concealed FFBxFFH 1572x772 mm			Aufgesetzter Beschlag Ferure plaquée Surface-mounted fitting FFBxFFH 1572x772 mm / 772x1572 mm		
	FFBxFFH 2072x872 mm			FFBxFFH 1980x872 mm / 872x1980 mm		

**U<sub>f</sub>-Werte**  
 (nach EN ISO 10077-2:2018-01)

**Valeurs U<sub>f</sub>**  
 (selon EN ISO 10077-2:2018-01)

**U<sub>f</sub> values**  
 (according to EN ISO 10077-2:2018-01)

	Füllelementstärken Elements de remplissages Infill elements ≥ 22 mm
	7,2 W/m <sup>2</sup> K
	6,2 W/m <sup>2</sup> K
	6,0 W/m <sup>2</sup> K
	5,2 W/m <sup>2</sup> K
	6,3 W/m <sup>2</sup> K
	6,1 W/m <sup>2</sup> K
	6,0 W/m <sup>2</sup> K
	5,4 W/m <sup>2</sup> K

	Füllelementstärken Elements de remplissages Infill elements ≥ 22 mm
	6,1 W/m <sup>2</sup> K
	6,7 W/m <sup>2</sup> K
	6,2 W/m <sup>2</sup> K
	6,1 W/m <sup>2</sup> K
	6,8 W/m <sup>2</sup> K

Die Werte gelten für Trockenverglasung mit Stahl-Glasleisten  
 Les valeurs sont valable pour vitrage à sec avec parcloses en acier  
 The values are valid for dry glazing with steel glazing beads



### U<sub>f</sub>-Werte


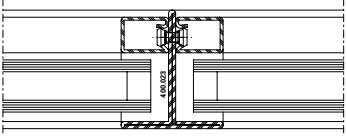
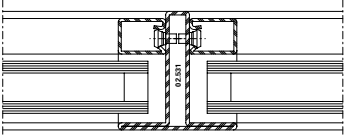
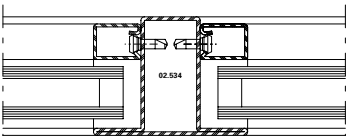
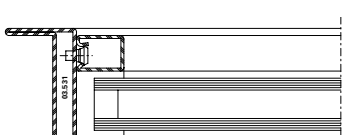
(nach EN ISO 10077-2:2018-01)

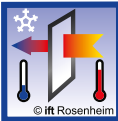
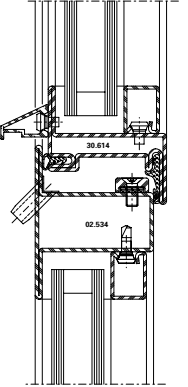
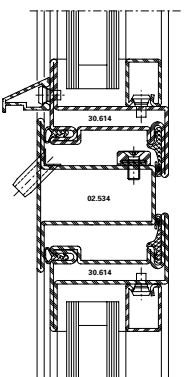
### Valeurs U<sub>f</sub>

(selon EN ISO 10077-2:2018-01)

### U<sub>f</sub> values

(according to EN ISO 10077-2:2018-01)

	Füllelementstärken Elements de remplissages Infill elements ≥ 22 mm
	7,6 W/m²K
	7,2 W/m²K
	6,6 W/m²K
	5,7 W/m²K

	Füllelementstärken Elements de remplissages Infill elements ≥ 22 mm
	6,8 W/m²K
	6,2 W/m²K

Die Werte gelten für Trockenverglasung mit Stahl-Glasleisten  
 Les valeurs sont valable pour vitrage à sec avec parclozes en acier  
 The values are valid for dry glazing with steel glazing beads

Die hier dargestellten U<sub>f</sub>-Werte basieren auf internen Berechnungen (EN ISO 10077-2), welche mit Prüfnachweisen vom ift Rosenheim korrelieren.

Les valeurs U<sub>f</sub> ici illustrées se basent sur des calculs internes (EN ISO 10077-2) en corrélation avec les preuves d'essai de l'ift Rosenheim.

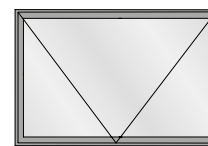
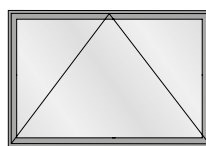
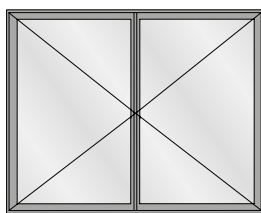
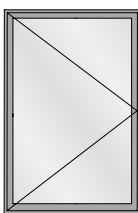
The U<sub>f</sub> values illustrated here are based on internal calculations (EN ISO 10077-2), which correlate with test certificates from ift Rosenheim.



## Schalldämmung

### Ausführungsvarianten

Die nachfolgende Typenübersicht ergibt einen Überblick über die beurteilten Varianten.



**Tabelle A1**

Korrekturtabelle für Art'System Fenster mit Mehrscheibenisoliervglas

**Tableau A1**

Tableau de correction pour les fenêtres Art'System avec vitrage isolant multi-vitres

**Table A1**

Correction table for Art'System windows with multi-pane insulating glass

	1	2	3	4	5	6	7	8	9	10
Fenster Fenêtre Window	$R_W$ (C, Ctr) dB	Isolierglaseinheit Unité d'isolation Insulating glass unit $R_{W, P, Glas}$ dB	Korrekturen Corrections Corrections							
			$K_{RA}$ dB	$K_{RA+}$ dB	$K_{RA++}$ dB	$K_S$ dB	$K_{G 0,4}$ dB	$K_{G 2,1}$ dB	$K_{G 2,9}$ dB	$K_{G 3,7}$ dB
1	31 (-1; -5)	31	-1	0	0	0	0	-1	-2	-3
2	32 (-1; -5)	32	-1	0	0	0	0	-1	-2	-3
3	33 (-1; -5)	33	-1	0	0	0	0	-1	-2	-3
4	34 (-1; -5)	34	-1	0	0	0	0	-1	-2	-3
5	34 (-1; -5)	35	-1	0	0	0	0	-1	-2	-3
6	35 (-1; -5)	36	0	0	0	0	0	-1	-2	-3
7	36 (-1; -5)	37	0	0	0	0	0	-1	-2	-3
8	36 (-1; -5)	38	0	0	0	0	0	-1	-2	-3
9	37 (-1; -5)	39	0	0	0	0	0	-1	-2	-3
10	38 (-1; -5)	40	0	0	0	0	0	-1	-2	-3
11	39 (-1; -5)	41	0	0	0	0	-1	-1	-2	-3
12	40 (-2; -6)	42	0	0	-1	0	-2	-1	-2	-3
13	40 (-2; -6)	43	0	0	-1	0	-2	-1	-2	-3
14	41 (-2; -6)	44	0	0	-1	0	-2	-1	-2	-3
15	42 (-2; -6)	45	0	-1	-2	0	-2	-1	-2	-3
16	43 (-2; -6)	46	0	-1	-2	-1	-2	-1	-2	-3

Das bewertete Schalldämm-Mass  $R_{W, Fenster}$  einer Ausführungsvariante unter Berücksichtigung der Korrekturen für besondere Ausführungsmerkmale nach Tabelle A1, Spalten 3-10 beträgt:

La cote d'isolation acoustique du vitrage évalué  $R_{W, fenêtre}$  d'une variante prenant en compte les corrections pour caractéristiques particulières selon le tableau A1, colonnes 3 à 10 est la suivante:

The weighted sound reduction index  $R_{W, Window}$  of a design option taking into consideration the corrections for special design features in accordance with table A1, columns 3-10, is:

$$R_{W, Fenster} = R_W + K_{RA} + K_{RA+} + K_{RA++} + K_S + K_{G 0,4} + K_{G 2,1} + K_{G 2,9} + K_{G 3,7} \text{ dB}$$

$R_W$  bewertetes Schalldämm-Mass der Basisausführung in Abhängigkeit von der Schalldämmung  $R_{W,P, Glas}$  der Verglasung (nach Tabelle A1, Spalte 1)

$R_W$  bewertetes Schalldämm-Mass der Basisausführung in Abhängigkeit von der Schalldämmung  $R_{W,P, Glas}$  der Verglasung (nach Tabelle A1, Spalte 1)

$R_W$  Weighted sound reduction index of the basic version depending on the sound reduction  $R_{W,P, Glass}$  of the glazing (in accordance with table A1, column 1)

$R_{W,P, Glas}$  bewertetes Schalldämm-Mass der Verglasung (Prüfwert nach EN ISO 10140-2, mit Prüfnachweis einer anerkannten PÜZ-Stelle). Alternativ können Tabellenwerte nach DIN EN 12758, Abschnitt 6 verwendet werden.

$R_{W,P, Glas}$  bewertetes Schalldämm-Mass der Verglasung (Prüfwert nach EN ISO 10140-2, mit Prüfnachweis einer anerkannten PÜZ-Stelle). Alternativ können Tabellenwerte nach DIN EN 12758, Abschnitt 6 verwendet werden.

$R_{W,P, Glass}$  Weighted sound reduction index of the glazing (test value in accordance with EN ISO 10140-2, with test certificate from a recognised testing, monitoring and certification body). Alternatively, the table values in accordance with DIN EN 12758, section 6 can be used.

<b>K<sub>RA</sub></b>	Korrekturwert für Rahmenanteil $p < 10\%$ <sup>1)</sup> . K <sub>RA</sub> gilt gleichermassen für Elemente mit beweglichen Flügeln und für festverglaste Wandelemente (Seiten-/Oberteile).
<b>K<sub>RA+</sub></b>	Korrekturwert für Rahmenanteil $25\% \leq p \leq 35\%$ <sup>1)</sup> . K <sub>RA+</sub> gilt gleichermassen für Elemente mit beweglichen Flügeln und für festverglaste Wandelemente (Seiten-/Oberteile).
<b>K<sub>RA++</sub></b>	Korrekturwert für Rahmenanteil $p > 35\%$ <sup>1)</sup> . K <sub>RA++</sub> gilt gleichermassen für Elemente mit beweglichen Flügeln und für festverglaste Wandelemente (Seiten-/Oberteile).
<b>K<sub>S</sub></b>	Korrekturwert für zweiflügelige Fenster mit Stulp.
<b>K<sub>G 0.4</sub></b>	Korrekturwert für Einzelscheiben mit einer Glasfläche $\leq 0,4 \text{ m}^2$ . Die Korrektur gilt auch für Konstruktionen mit glasteilenden Sprossen (verfügbare Glasabmessungen ab $b \times h \geq 400 \text{ mm} \times 400 \text{ mm} = 0,16 \text{ m}^2$ ).
<b>K<sub>G 2.1</sub></b>	Korrekturwert für Einzelscheiben mit einer Glasfläche $\geq 2,1 \text{ m}^2$
<b>K<sub>G 2.9</sub></b>	Korrekturwert für Einzelscheiben mit einer Glasfläche $\geq 2,9 \text{ m}^2$
<b>K<sub>G 3.7</sub></b>	Korrekturwert für Einzelscheiben mit einer Glasfläche $\geq 3,7 \text{ m}^2$ (verfügbare Glasabmessungen bis maximal $b \times h \leq 5,2 \text{ m}^2$ ).

<sup>1)</sup> Der Rahmenanteil  $p$  ergibt sich aus der die Gesamtfläche  $A_{\text{ges}}$  des Elements (Rahmenaussenmass) und der sichtbaren Scheibengröße  $A_{\text{Glas}}$  (Summe aller sichtbaren Glasflächen):  $p = 100 \times (A_{\text{ges}} - A_{\text{Glas}}) / A_{\text{ges}}$

<b>K<sub>RA</sub></b>	Valeur de correction pour la part afférente au châssis $p < 10\%$ <sup>1)</sup> . K <sub>RA</sub> est de la même façon valable pour les éléments à vantaux mobiles et pour les éléments muraux à vitrage fixe (éléments latéraux/impostes).
<b>K<sub>RA+</sub></b>	Valeur de correction pour la part afférente au châssis $p \leq 35\%$ <sup>1)</sup> . K <sub>RA+</sub> est de la même façon valable pour les éléments à vantaux mobiles et pour les éléments muraux a vitrage fixe (éléments latéraux/impostes).
<b>K<sub>RA++</sub></b>	Valeur de correction pour la part afférente au châssis $p > 35\%$ <sup>1)</sup> . K <sub>RA++</sub> est de la même façon valable pour les éléments à vantaux mobiles et pour les éléments muraux à vitrage fixe (éléments latéraux/impostes).
<b>K<sub>S</sub></b>	Valeur de correction pour fenêtres a deux vantaux avec recouvrement.
<b>K<sub>G 0.4</sub></b>	Valeur de correction pour vitres individuelles d'une surface vitrée $\leq 0,4 \text{ m}^2$ . La correction s'applique aussi aux constructions avec petits bois séparant les carreaux (dimensions vitrées disponibles a partir de $l \times h \geq 400 \text{ mm} \times 400 \text{ mm} = 0,16 \text{ m}^2$ ).
<b>K<sub>G 2.1</sub></b>	Valeur de correction pour vitres individuelles d'une surface vitrée $\geq 2,1 \text{ m}^2$
<b>K<sub>G 2.9</sub></b>	Valeur de correction pour vitres individuelles d'une surface vitrée $\geq 2,9 \text{ m}^2$
<b>K<sub>G 3.7</sub></b>	Valeur de correction pour vitres individuelles d'une surface vitrée $\geq 3,7 \text{ m}^2$ (dimensions vitrées disponibles jusqu'à $l \times h \leq 5,2 \text{ m}^2$ ).

<sup>1)</sup> La part afférente au châssis  $p$  résulte de la surface totale  $A_{\text{tot}}$  de l'élément (dimensions hors-tout du châssis) et de la taille visible du vitrage  $A_{\text{verre}}$  (total de toutes les surfaces vitrées visibles):  
 $p = 100 \times (A_{\text{tot}} - A_{\text{verre}}) / A_{\text{tot}}$

<b>K<sub>RA</sub></b>	correction value for frame ratio $p < 10\%$ <sup>1)</sup> . K <sub>RA</sub> applies also to units with moving casements and fixed lights installed in walls (sidelights/toplights).
<b>K<sub>RA+</sub></b>	correction value for frame ratio $25\% \leq p \leq 35\%$ <sup>1)</sup> . K <sub>RA+</sub> applies also to units with moving casements and fixed lights installed in walls (sidelights/toplights).
<b>K<sub>RA++</sub></b>	correction value for frame ratio $p > 35\%$ <sup>1)</sup> . K <sub>RA++</sub> applies also to units with moving casements and fixed lights installed in walls (sidelights/toplights).
<b>K<sub>S</sub></b>	correction value for double windows of overlapping design.
<b>K<sub>G 0.4</sub></b>	correction value for individual panes of glass area $\leq 0,4 \text{ m}^2$ . Correction applies also to designs with glass dividing bars (available glass dimensions from $w \times h \geq 400 \text{ mm} \times 400 \text{ mm} = 0,16 \text{ m}^2$ ).
<b>K<sub>G 2.1</sub></b>	correction value for individual panes of glass area $\geq 2,1 \text{ m}^2$
<b>K<sub>G 2.9</sub></b>	correction value for individual panes of glass area $\geq 2,9 \text{ m}^2$
<b>K<sub>G 3.7</sub></b>	correction value for individual panes of glass area $\geq 3,7 \text{ m}^2$ (available glass dimensions up to max. $w \times h \leq 5,2 \text{ m}^2$ ).

<sup>1)</sup> The frame ratio is evaluated with the total area  $A_{\text{total}}$  of the unit (overall frame dimensions) and the visible pane size  $A_{\text{glass}}$  (total of all visible glass areas):  
 $P = 100 \times (A_{\text{total}} - A_{\text{glass}}) / A_{\text{total}}$