

# Ausgeführte Objekte

Wärmegeämmte Tür- und Fenstersysteme

# Objets réalisés

Systèmes de portes et fenêtres à rupture de pont thermique

# Completed projects

Thermally insulated door and window systems



# Inhaltsverzeichnis

## Sommaire

## Content



2 Villa Welpeloo,  
Enschede/NL



3 Dreifeld-Sporthalle,  
Remseck/DE



4 Burg Perchtoldsdorf,  
Perchtoldsdorf/AT



5 Schule, Gais/CH



6 Umbau Bürogebäude  
«Diagonal»,  
Zürich/CH



8 Mügelsbergschule,  
Saarbrücken/DE



9 Gebäudesanierung,  
Regent Street,  
London/GB



10 Pumpwerk Schönau,  
WVRB AG, Bern/CH



12 «Haus B» der  
Landesregierung  
Schleswig-Holstein,  
Kiel/DE



14 Regent Street,  
London/GB



15 Universität  
Saarbrücken,  
Gebäude B41,  
Saarbrücken/DE.



16 Villa V in T



18 Renovation  
«Alte Post»,  
Pirmasens/DE



20 Technische  
Hochschule,  
Wildau/DE



22 Mehrzweckhalle,  
Sant Jaume de  
Moja/ES



23 MAS: Museum aan  
de Stroom,  
Antwerpen/BE



24 Universität  
St.Gallen,  
St.Gallen/CH



26 Kulturpark,  
Košice/SK



28 Heizhaus  
Brosswaldengasse,  
Bregenz/AT



29 Schloss Ettersburg  
(UNESCO  
Weltkulturerbe),  
Weimar/DE



30 Picasso Center,  
Basel/CH



32 Bibliothek  
Mercè Rodoreda,  
Sant Joan Despi/ES



33 Erweiterung  
Reinhold-Würth  
Hochschule,  
Künzelsau/DE



34 Garnfärberei  
Steinebach,  
Dornbirn/AT



36 Herminenhof,  
Wels/AT



37 Cerveceria Moritz,  
Barcelona/ES



38 Gartenhaus,  
Imre-Kertesz-  
Forschungskolleg,  
Jena/DE



40 Geschäftshaus,  
Zürcherstrasse,  
St.Gallen/CH



42 Vorarlberger  
Landesmuseum,  
Bregenz/AT

# Ausgeführte Objekte Objets réalisés Completed projects

**Objekt:**

Villa Welpeloo, Enschede/NL

**System:**

Janisol Fenster und Türen

**Architekt:**

Superuse-Studios, Rotterdam/NL

**Objet:**

Villa Welpeloo, Enschede/NL

**Système:**

Portes et fenêtres Janisol

**Architecte:**

Superuse-Studios, Rotterdam/NL

**Project:**

Villa Welpeloo, Enschede/NL

**System:**

Janisol doors and windows

**Architect:**

Superuse-Studios, Rotterdam/NL



Fotos: Allard van der Hoek/NL

**Objekt:**

3-Feld-Sporthalle, Remseck/DE

**System:**

Janisol Türen, VISS TVS

**Architekt:**

Hein, Hüttel und Lindenberger,  
Ludwigsburg/DE

**Objet:**

Salle de sport triple, Remseck/DE

**Système:**

Portes Janisol, VISS TVS

**Architecte:**

Hein, Hüttel und Lindenberger,  
Ludwigsburg/DE

**Project:**

3-field sports hall, Remseck/DE

**System:**

Janisol doors, VISS TVS

**Architect:**

Hein, Hüttel und Lindenberger,  
Ludwigsburg/DE



Ausgeführte Objekte  
Objets réalisés  
Completed projects



**Objekt:**  
Burg Perchtoldsdorf, Perchtoldsdorf/AT

**System:**  
Janisol Türen Edelstahl

**Architekt:**  
Moßburger ZTG, Wien/AT

**Objet:**  
Château fort de Perchtoldsdorf,  
Perchtoldsdorf/AT

**Système:**  
Janisol portes acier Inox

**Architecte:**  
Moßburger ZTG, Wien/AT

**Project:**  
Perchtoldsdorf castle, Perchtoldsdorf/  
AT

**System:**  
Janisol stainless steel doors

**Architect:**  
Moßburger ZTG, Wien/AT



**Objekt:**

Schule, Gais/CH

**System:**

Janisol-Fingerschutztüren

**Objet:**

École, Gais/CH

**Système:**

Janisol portes anti-pince-doigts

**Project:**

School, Gais/CH

**System:**

Janisol anti-finger-trap doors



# Ausgeführte Objekte

## Objets réalisés

### Completed projects

**Objekt:**

Umbau Bürogebäude «Diagonal»,  
Zürich/CH

**System:**

Janisol Primo Fenster, Janisol Türen

**Architekt:**

Gigon / Guyer Architekten, Zürich/CH

**Objet:**

Transformation d'immeuble de  
bureau «Diagonal», Zurich/CH

**Système:**

Fenêtres Janisol Primo, portes Janisol

**Architecte:**

Gigon / Guyer Architekten, Zurich/CH

**Project:**

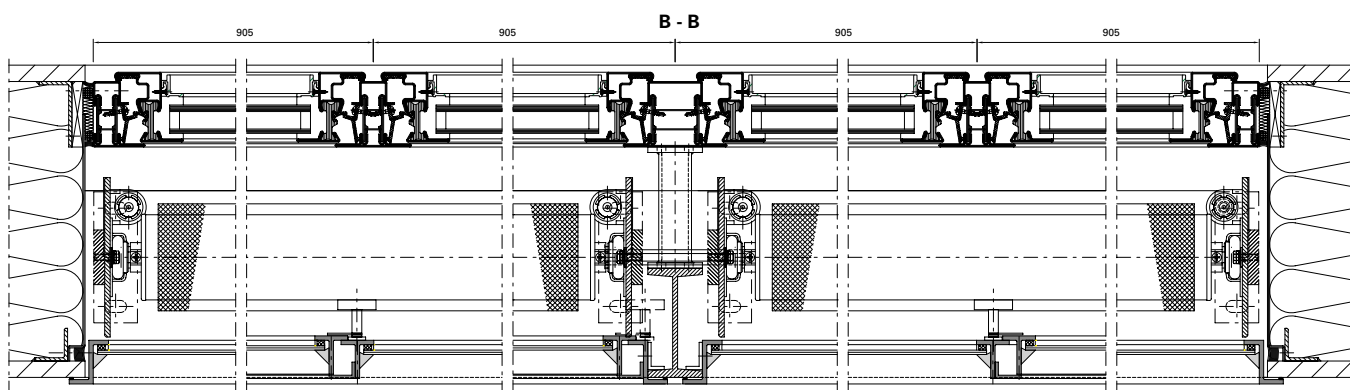
Conversion of «Diagonal» office  
building, Zurich/CH

**System:**

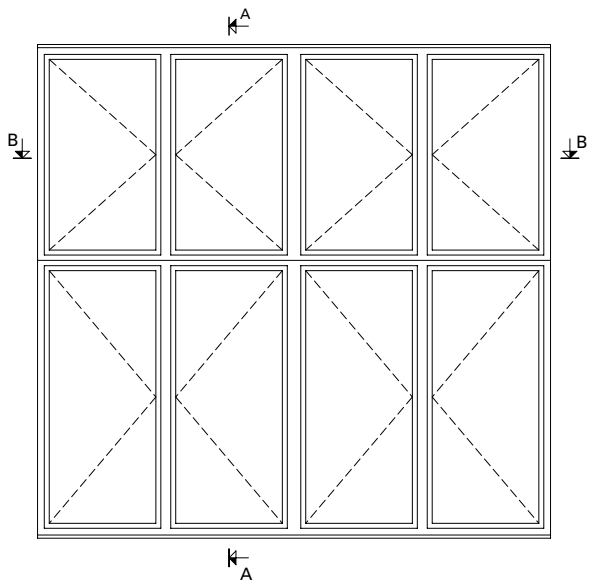
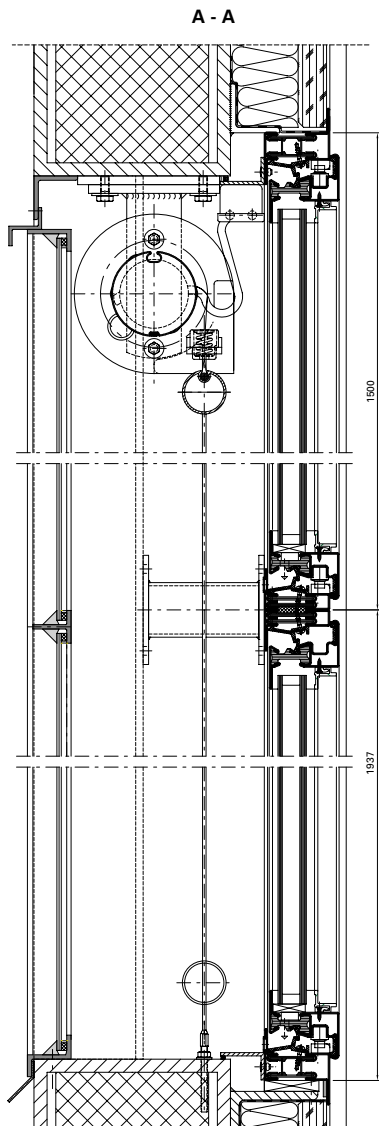
Janisol Primo windows, Janisol doors

**Architect:**

Gigon / Guyer Architekten, Zurich/CH







Ausgeführte Objekte  
Objets réalisés  
Completed projects



**Objekt:**

Mügelsbergsschule, Saarbrücken/DE

**System:**

Janisol Türen und Fenster

**Architekt:**

Arus GmbH, Püttlingen/DE

**Objet:**

Ecole Mügelsberg, Saarbruck/DE

**Système:**

Portes et fenêtres Janisol

**Architecte:**

Arus GmbH, Püttlingen/DE

**Project:**

School Mügelsberg, Saarbrücken/DE

**System:**

Janisol doors and windows

**Architect:**

Arus GmbH, Püttlingen/DE



Fotos: Bernhard Lattner, Heilbronn



**Objekt:**

Gebäudesanierung, Regent Street,  
London/GB

**System:**

Janisol Fenster

**Architekt:**

Allies & Morrison Architects,  
London/GB

**Objet:**

Rénovation de bâtiment, Regent Street,  
Londres/GB

**Système:**

Fenêtres Janisol

**Architecte:**

Allies & Morrison Architects,  
Londres/GB

**Project:**

Building refurbishment, Regent Street,  
London/GB

**System:**

Janisol windows

**Architect:**

Allies & Morrison Architects,  
London/GB



# Ausgeführte Objekte Objets réalisés Completed projects

**Objekt:**

Pumpwerk Schönau,  
WVRB AG, Bern/CH

**System:**

Janisol Arte

**Architekt:**

Tschantré Architekten AG, Bern/CH

**Objet:**

Station de pompage Schönau,  
WVRB AG, Berne/CH

**Système:**

Janisol Arte

**Architecte:**

Tschantré Architekten AG, Berne/CH

**Project:**

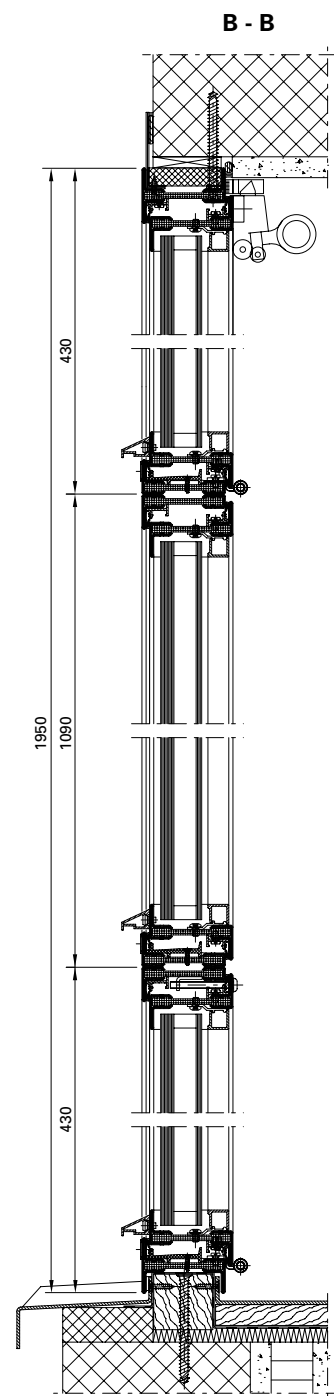
Pumping station Schönau,  
WVRB AG, Bern/CH

**System:**

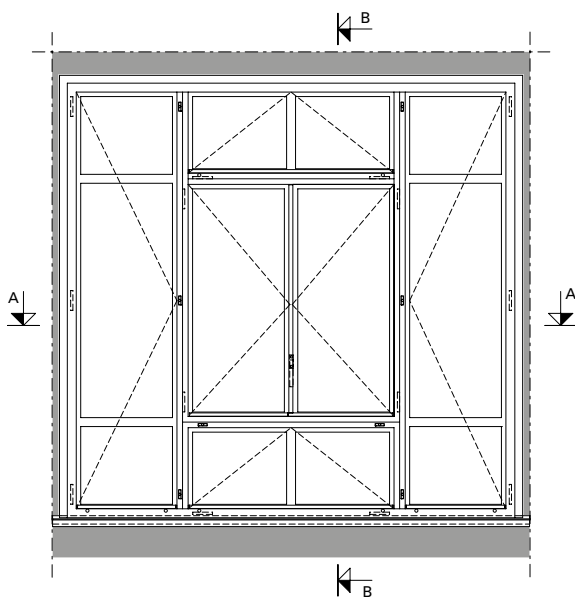
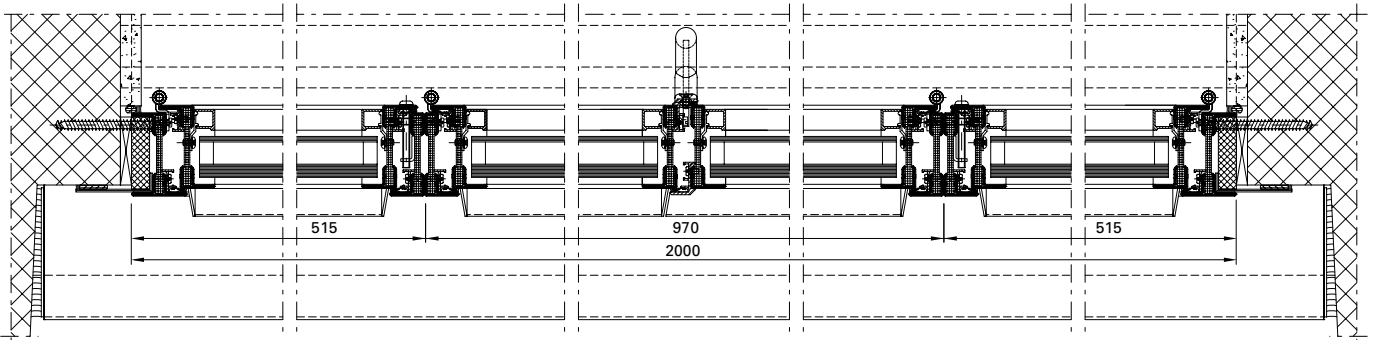
Janisol Arte

**Architect:**

Tschantré Architekten AG, Bern/CH



**A - A**



# Ausgeführte Objekte

## Objets réalisés

## Completed projects

**Objekt:**

«Haus B» der Landesregierung  
Schleswig-Holstein, Kiel/DE

**System:**

Janisol Primo, Janisol Türen, VISS I<sub>x</sub>tra,

**Architekt:**

Schmieder Dau Architekten, Kiel/DE

**Objet:**

«Haus B» du gouvernement du land  
de Schleswig-Holstein, Kiel/DE

**Système:**

Janisol Primo, portes Janisol, VISS I<sub>x</sub>tra

**Architecte:**

Schmieder Dau Architekten, Kiel/DE

**Project:**

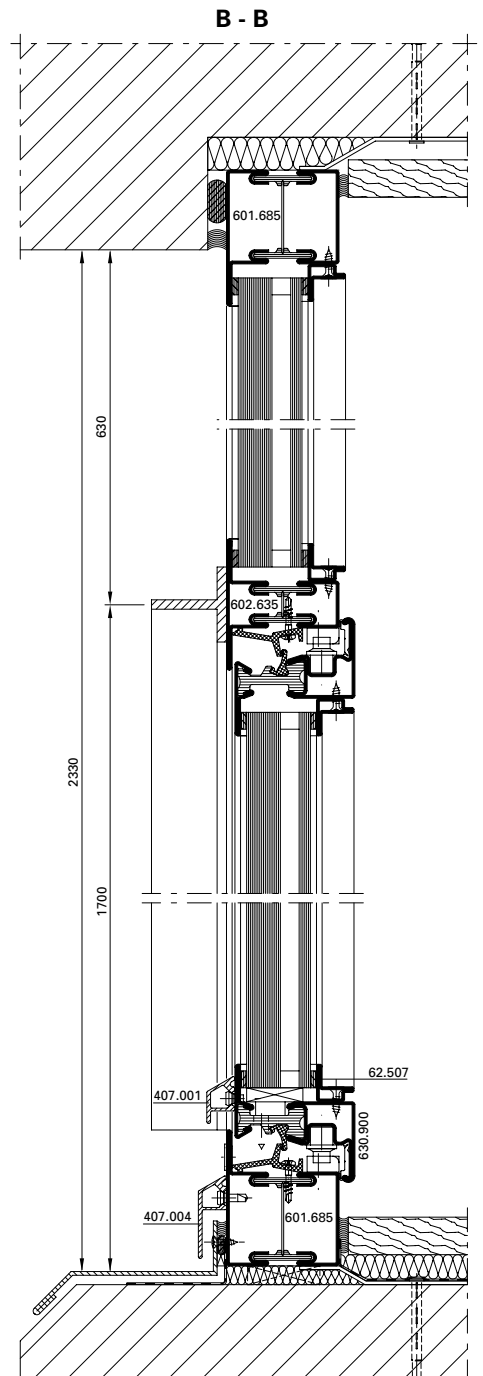
«Haus B» of the Schleswig-Holstein  
federal state government, Kiel/DE

**System:**

Janisol Primo, Janisol doors, VISS I<sub>x</sub>tra

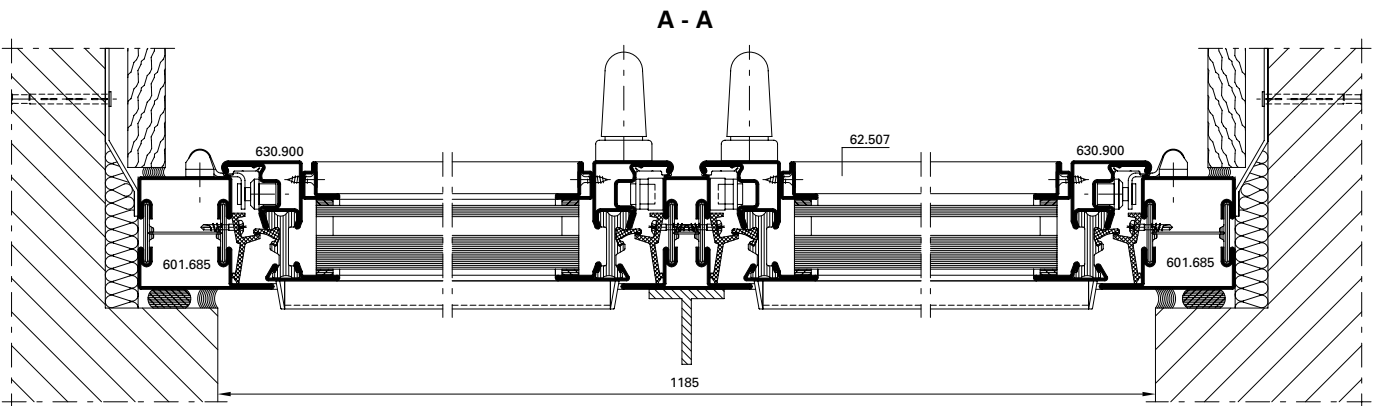
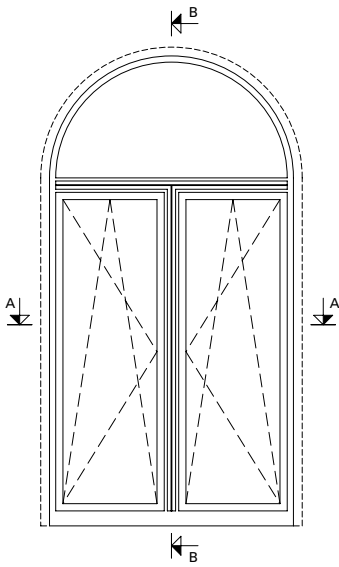
**Architect:**

Schmieder Dau Architekten, Kiel/DE





Fotos: Christoph Edelhoff, Kiel



# Ausgeführte Objekte

## Objets réalisés

### Completed projects

**Objekt:**

27 Regent Street, London/GB

**System:**

Janisol Arte

**Architekt:**

Eric Parry, London/GB

**Objet:**

27 Regent Street, Londres/GB

**Système:**

Janisol Arte

**Architecte:**

Eric Parry, Londres/GB

**Project:**

27 Regent Street, London/GB

**System:**

Janisol Arte

**Architect:**

Eric Parry, London/GB





**Objekt:**

Universität Saarbrücken,  
Gebäude B41, Saarbrücken/DE

**System:**

Janisol Fenster und Türen

**Architekt:**

Bernhardt + Partner, Darmstadt/DE

**Objet:**

Université de Saarbruck,  
bâtiment B41, Saarbruck/DE

**Système:**

Portes et fenêtres Janisol

**Architecte:**

Bernhardt + Partner, Darmstadt/DE

**Project:**

University of Saarbrücken,  
building B41, Saarbrücken/DE

**System:**

Janisol doors and windows

**Architect:**

Bernhardt + Partner, Darmstadt/DE



Fotos: Bernhard Lattner, Heilbronn



Fotos: Lattner, Heilbronn

# Ausgeführte Objekte

## Objets réalisés

### Completed projects

**Objekt:**

Villa V in T

**System:**

Janisol

**Architekt:**

Beel & Achtergael Architects,  
Gent/BE

**Objet:**

Villa V in T

**Système:**

Janisol

**Architecte:**

Beel & Achtergael Architects,  
Gent/BE

**Project:**

Villa V in T

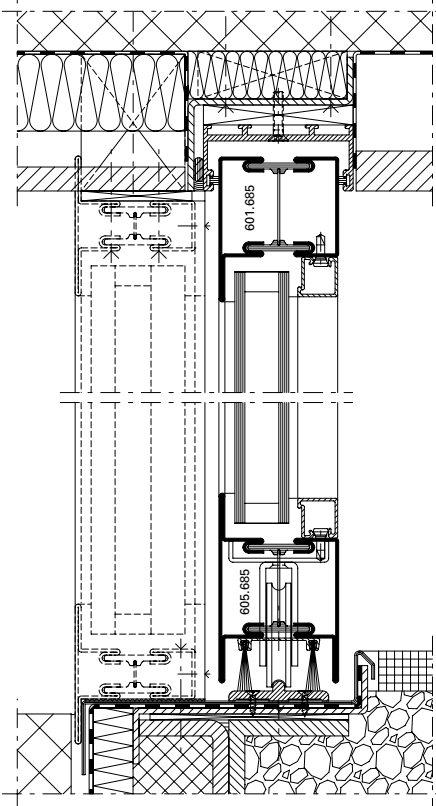
**System:**

Janisol

**Architect:**

Beel & Achtergael Architects,  
Gent/BE





# Ausgeführte Objekte

## Objets réalisés

## Completed projects

**Objekt:**

Renovation «Alte Post», Pirmasens/DE

**System:**

Janisol Türen und Fenster,  
VISS TVS

**Architekt:**

Arnold + Partner, Pirmasens/DE

**Objet:**

Rénovation «Alte Post», Pirmasens/DE

**Système:**

Portes et fenêtres Janisol,  
VISS TVS

**Architecte:**

Arnold + Partner, Pirmasens/DE

**Project:**

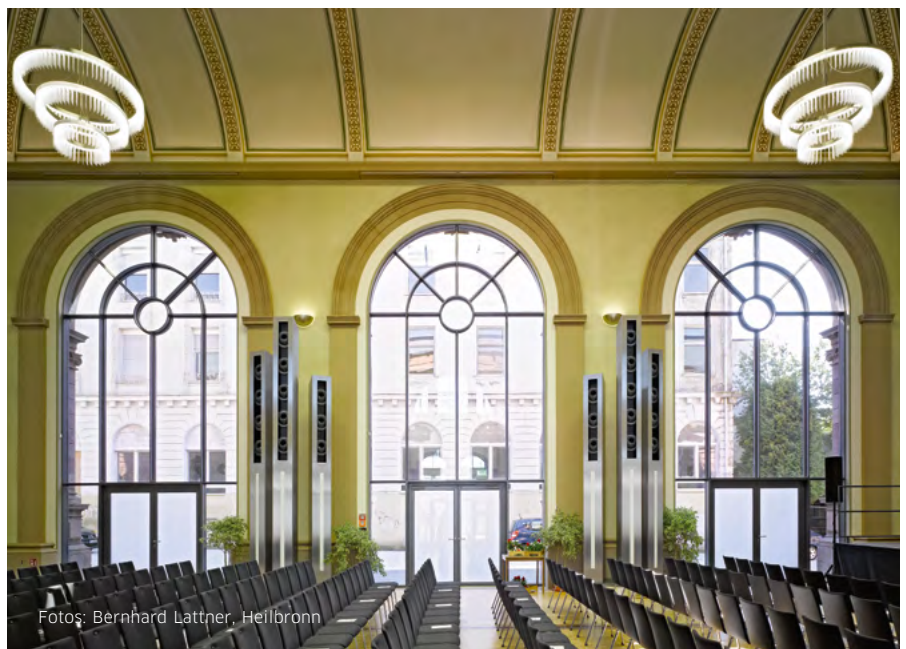
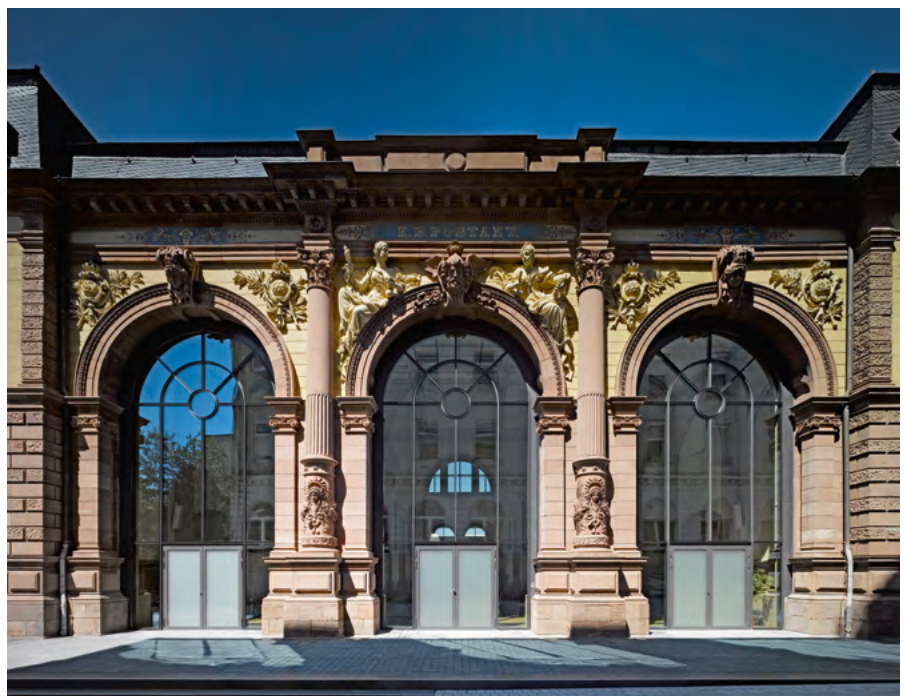
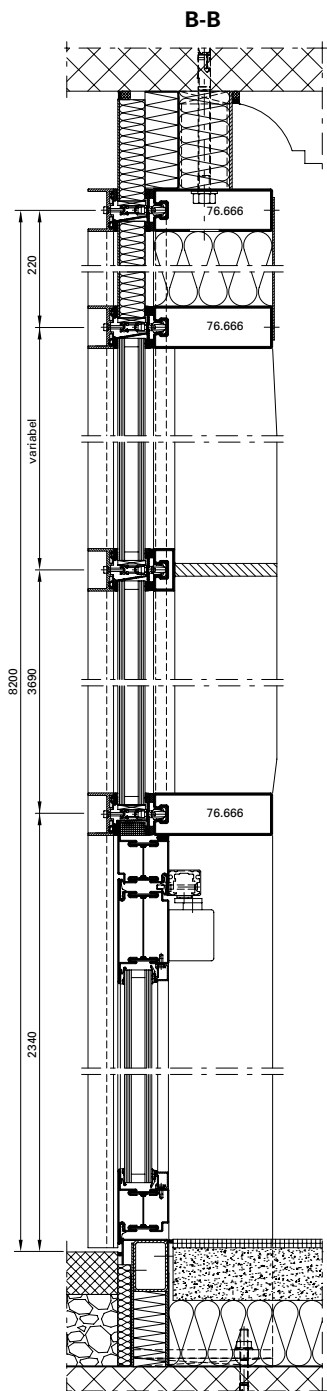
Renovation «Alte Post», Pirmasens/DE

**System:**

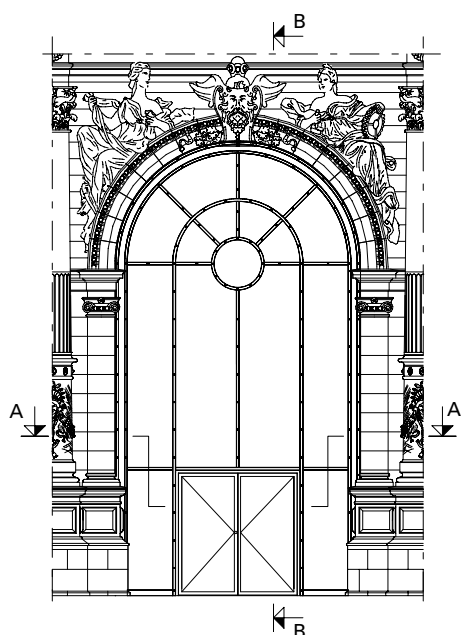
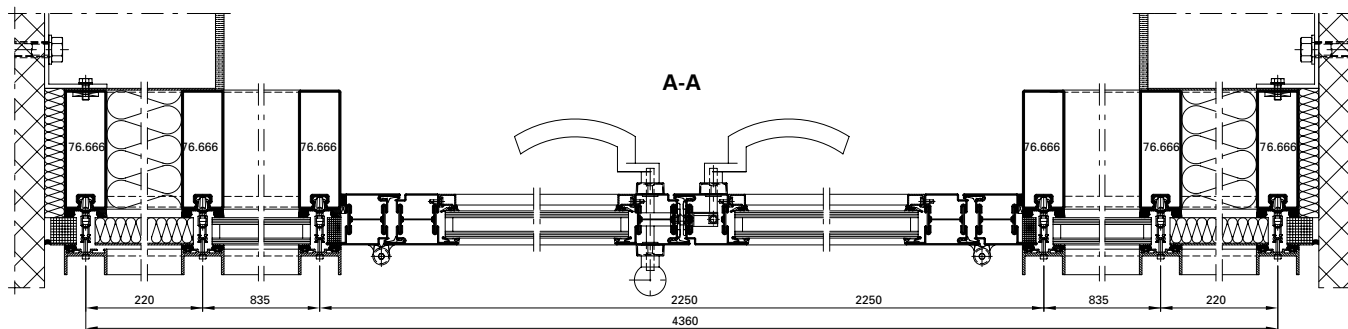
Janisol doors and windows,  
VISS TVS

**Architect:**

Arnold + Partner, Pirmasens/DE



Fotos: Bernhard Lattner, Heilbronn



Ausgeführte Objekte  
Objets réalisés  
Completed projects



**Objekt:**

Technische Hochschule,  
Info-, Kommunikations- und  
Medienzentrum, Wildau/DE

**System:**

Janisol, Janisol Primo, VISS TVS Linea,  
Jansen-Economy 60 RS

**Architekt:**

Chestnutt\_Niess Architekten BDA,  
Berlin/DE

**Objet:**

Université technique, centre  
d'information, de communication et  
de média, Wildau/DE

**Système:**

Janisol, Janisol Primo, VISS TVS Linea,  
Jansen-Economy 60 RS

**Architecte:**

Chestnutt\_Niess Architekten BDA,  
Berlin/DE



Fotos: Stephan Falk, Berlin



**Project:**

University of Technology,  
information, communication and media  
center, Wildau/DE

**System:**

Janisol, Janisol Primo, VISS TVS Linea,  
Jansen-Economy 60 RS

**Architect:**

Chestnutt\_Niess Architekten BDA,  
Berlin/DE

**Objekt:**

Technische Hochschule,  
Hörsaal und Labor, Wildau/DE

**System:**

Jansen-Economy 60 RS, Janisol  
Janisol 2 RS, VISS Basic

**Architekt:**

Anderhalten Architekten, Berlin/DE



**Objet:**

Université technique,  
amphithéâtre et laboratoire,  
Wildau/DE

**Système:**

Jansen-Economy 60 RS, Janisol  
Janisol 2 RS, VISS Basic

**Architecte:**

Anderhalten Architekten, Berlin/DE

**Project:**

University of Technology,  
auditorium and laboratory,  
Wildau/DE

**System:**

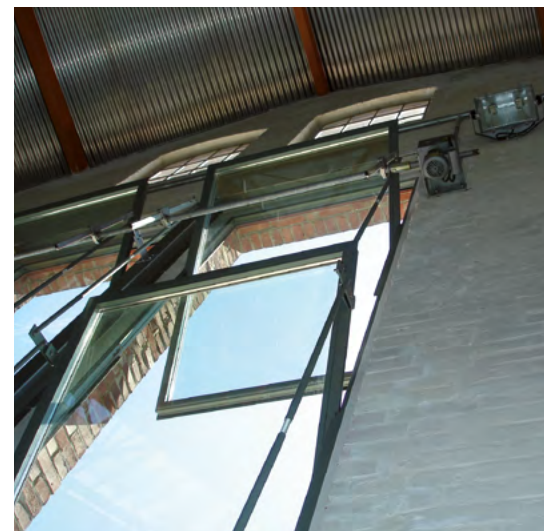
Jansen-Economy 60 RS, Janisol  
Janisol 2 RS, VISS Basic

**Architect:**

Anderhalten Architekten, Berlin/DE



Fotos: Stephan Falk, Berlin



Ausgeführte Objekte  
Objets réalisés  
Completed projects



**Objekt:**

Mehrzweckhalle,  
Sant Jaume de Moja/ES

**System:**

Janisol Türen

**Architekt:**

STEM arquitectos,  
Sant Jaume de Moja/ES

**Objet:**

Salle polyvalente,  
Sant Jaume de Moja/ES

**Système:**

Portes Janisol

**Architecte:**

STEM arquitectos,  
Sant Jaume de Moja/ES

**Project:**

Multi-purpose hall,  
Sant Jaume de Moja/ES

**System:**

Janisol doors

**Architect:**

STEM arquitectos,  
Sant Jaume de Moja/ES





**Objekt:**

MAS: Museum aan de Stroom,  
Antwerpen/BE

**System:**

Janisol Fenster, Janisol 2 EI30

**Architekt:**

Neutelings Riedijk Architects,  
Rotterdam/NL

**Objet:**

MAS: Museum aan de Stroom,  
Anvers/BE

**Système:**

Fenêtres Janisol, Janisol 2 EI30

**Architecte:**

Neutelings Riedijk Architects,  
Rotterdam/NL

**Project:**

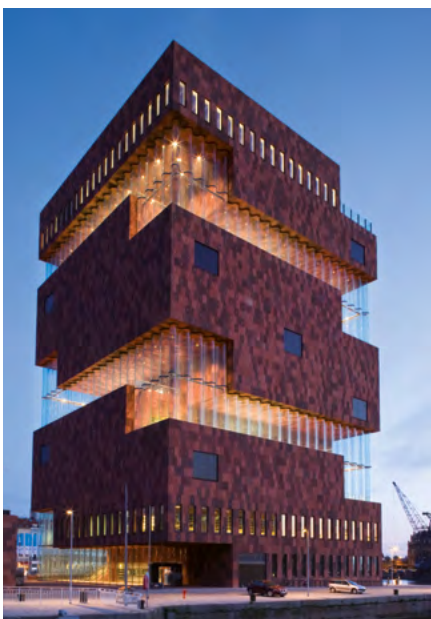
MAS: Museum aan de Stroom,  
Antwerp/BE

**System:**

Janisol windows, Janisol 2 EI30

**Architect:**

Neutelings Riedijk Architects,  
Rotterdam/NL



# Ausgeführte Objekte

## Objets réalisés

## Completed projects

**Objekt:**

Universität St.Gallen, St.Gallen/CH

**System:**

Janisol Primo Fenster

**Architekt:**

architekten : rlc ag, Rheineck/CH

**Objet:**

Université de Saint-Gall, Saint-Gall/CH

**Système:**

Fenêtres Janisol Primo

**Architecte:**

architekten : rlc ag, Rheineck/CH

**Project:**

University of St. Gallen, St. Gallen/CH

**System:**

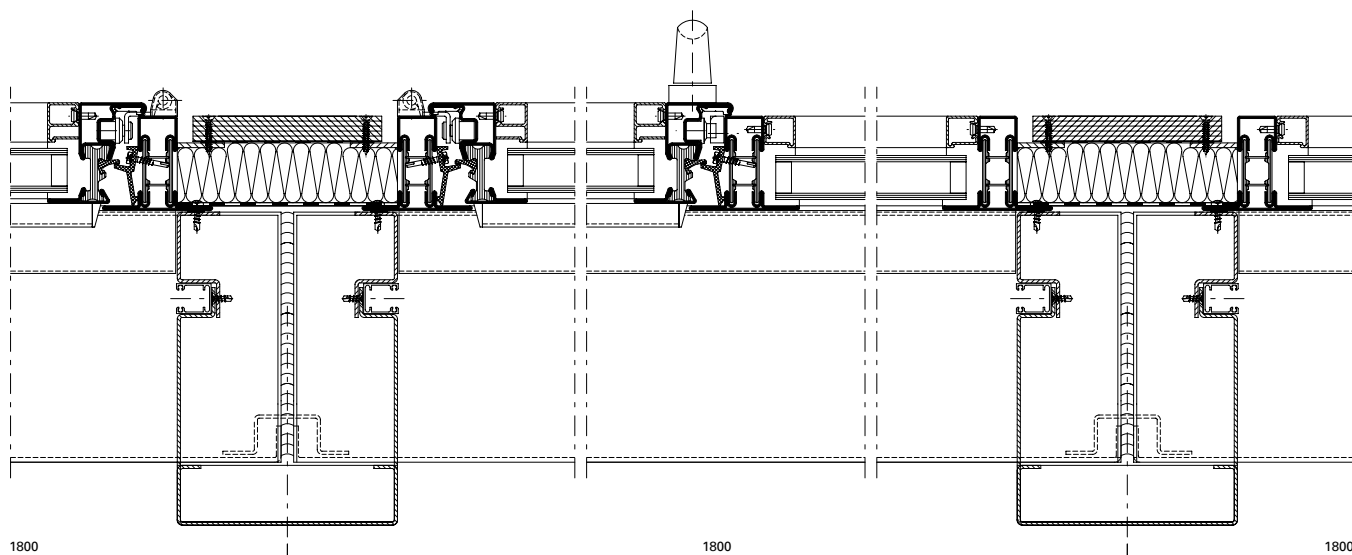
Janisol Primo windows

**Architect:**

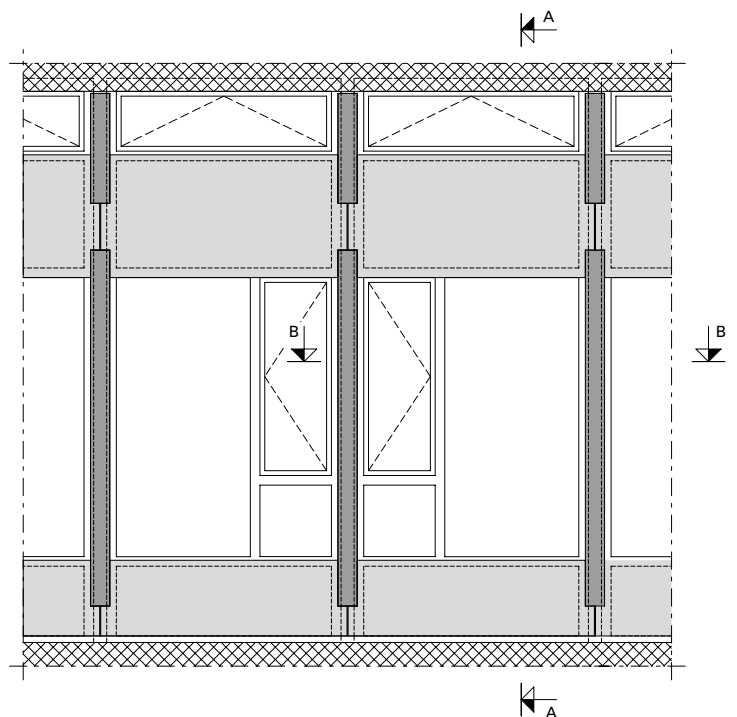
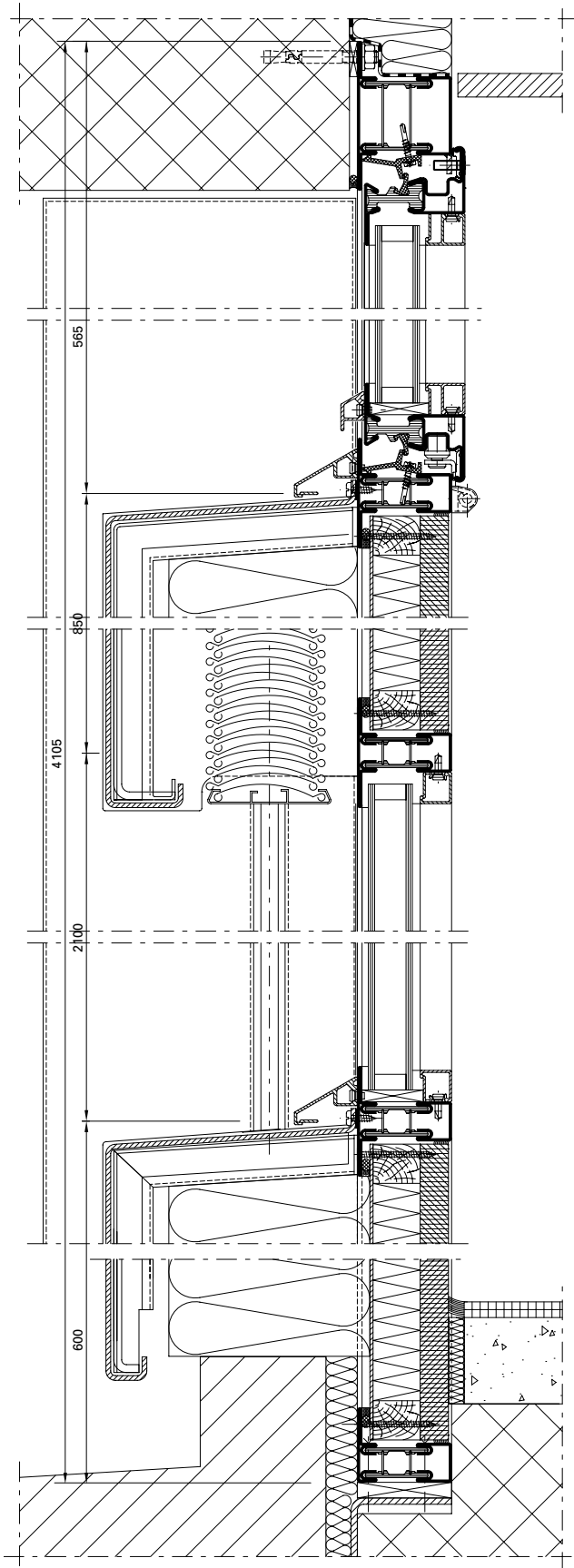
architekten : rlc ag, Rheineck/CH



B - B



A - A



# Ausgeführte Objekte Objets réalisés Completed projects

**Objekt:**

Kulturpark, Košice/SK

**System:**

Janisol Türen und Fenster

**Architekt:**

zerozero architekti, Prešov/SK

**Objet:**

Parc culturel, Košice/SK

**Système:**

Portes et fenêtres Janisol

**Architecte:**

zerozero architekti, Prešov/SK

**Project:**

Culture park, Košice/SK

**System:**

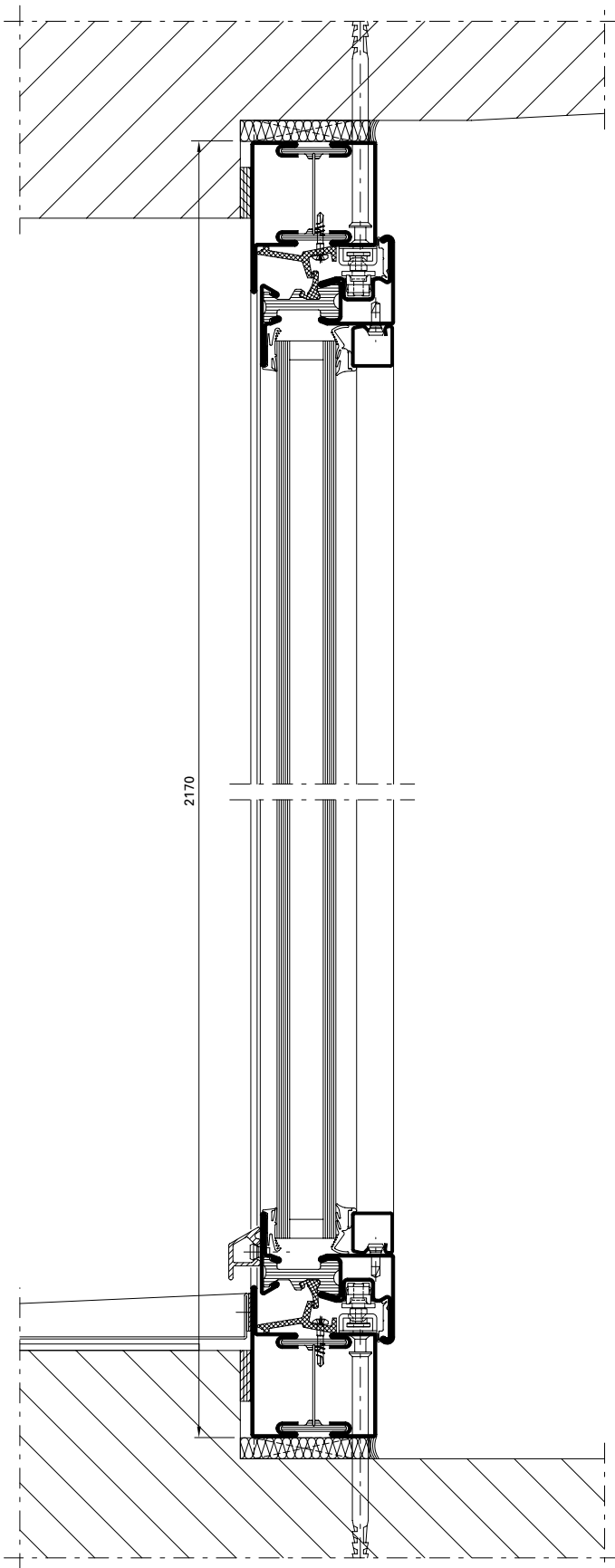
Janisol doors and windows

**Architect:**

zerozero architekti, Prešov/SK



A - A



Ausgeführte Objekte  
Objets réalisés  
Completed projects



**Objekt:**

Heizhaus Brosswaldengasse, Bregenz/AT

**System:**

Janisol Arte

**Architekt:**

Dorner Matt Architekten, Bregenz/AT

**Objet:**

Chaufferie Brosswaldengasse, Bregenz/AT

**Système:**

Janisol Arte

**Architecte:**

Dorner Matt Architekten, Bregenz/AT

**Project:**

Boiler house Brosswaldengasse, Bregenz/AT

**System:**

Janisol Arte

**Architect:**

Dorner Matt Architekten, Bregenz/AT



**Objekt:**

Schloss Ettersburg (UNESCO Weltkulturerbe), Weimar/DE

**System:**

Janisol Türen und Fenster, Janisol 2 EI30

**Architekt:**

gildehaus.reich architekten, Weimar/DE

**Objet:**

Château d'Ettersburg (site du patrimoine mondial UNESCO), Weimar/DE

**Système:**

Janisol portes et fenêtres, Janisol 2 EI30

**Architecte:**

gildehaus.reich architekten, Weimar/DE

**Project:**

Ettersburg castle (UNESCO World Heritage Site), Weimar/DE

**System:**

Janisol doors and windows, Janisol 2 EI30

**Architect:**

gildehaus.reich architekten, Weimar/DE



# Ausgeführte Objekte Objets réalisés Completed projects

**Objekt:**

Picasso Center, Basel/CH

**System:**

Janisol Primo Personal Profiles,  
VISS TV

**Architekt:**

Peter Märkli, Zürich/CH

**Objet:**

Centre Picasso, Bâle/CH

**Système:**

Janisol Primo Personal Profiles,  
VISS TV

**Architecte:**

Peter Märkli, Zurich/CH

**Project:**

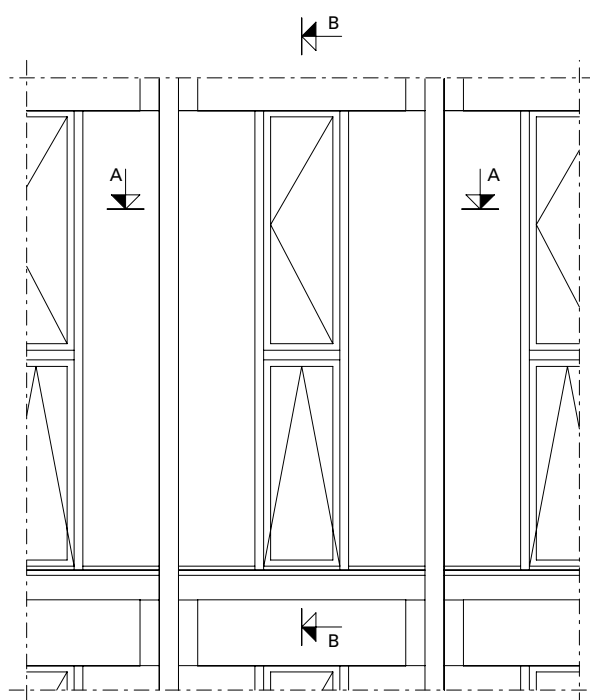
Picasso Center, Basle/CH

**System:**

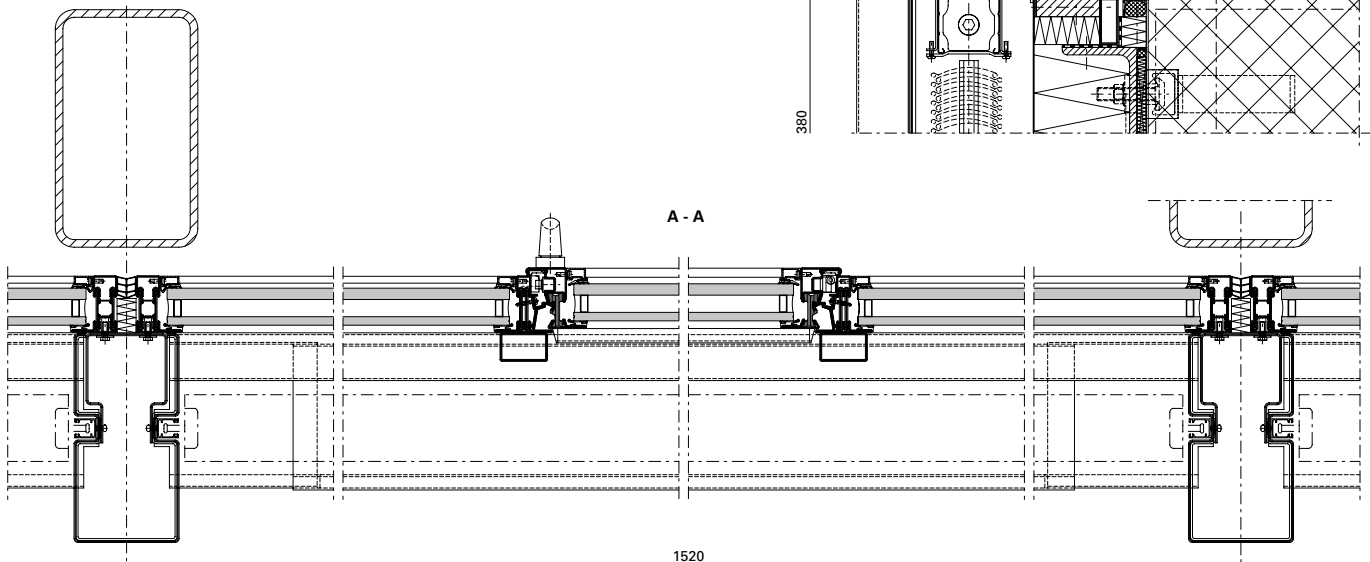
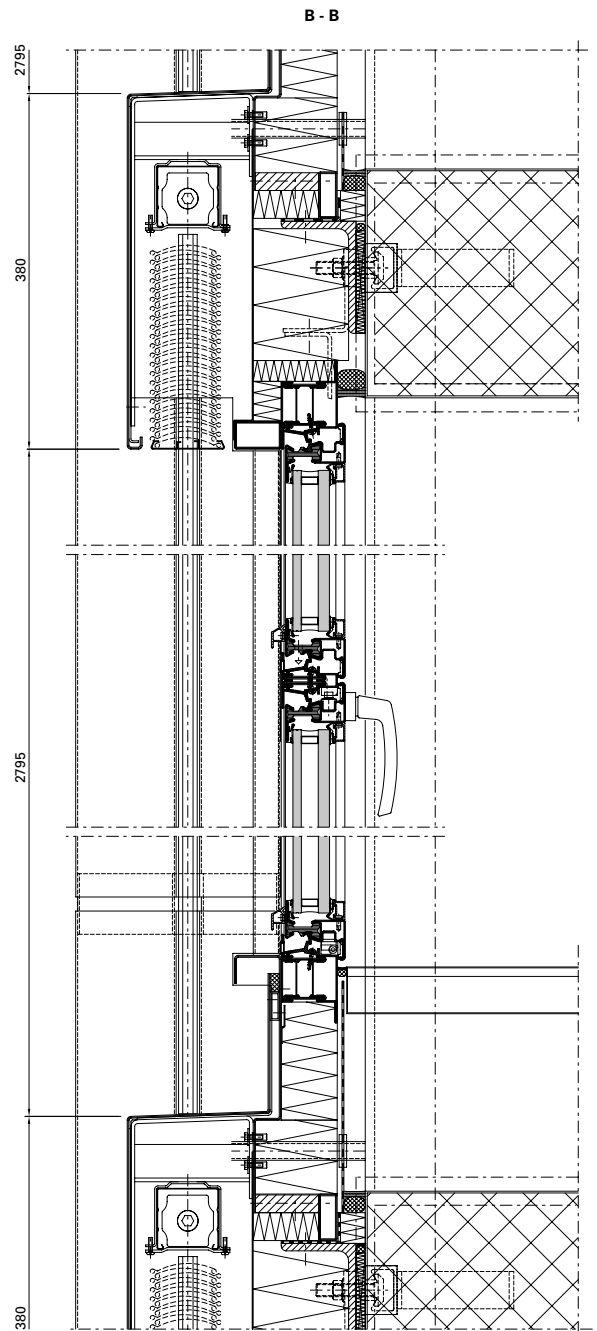
Janisol Primo Personal Profiles,  
VISS TV

**Architect:**

Peter Märkli, Zurich/CH







Ausgeführte Objekte  
Objets réalisés  
Completed projects



**Objekt:**

Bibliothek Mercè Rodoreda,  
Sant Joan Despi/ES

**System:**

Janisol Fenster und Türen

**Architekt:**

Carles Llinás Arquitecto, Barcelona/ES

**Objet:**

Bibliothèque Mercè Rodoreda,  
Sant Joan Despi/ES

**Système:**

Portes et fenêtres Janisol

**Architecte:**

Carles Llinás Arquitecto, Barcelone/ES

**Project:**

Library Mercè Rodoreda,  
Sant Joan Despi/ES

**System:**

Janisol doors and windows

**Architect:**

Carles Llinás Arquitecto, Barcelona/ES



**Objekt:**

Erweiterung Reinhold-Würth Hochschule, Künzelsau/DE

**System:**

Janisol Türen, VISS TVS

**Architekt:**

Hein, Hüttel und Lindenberger, Ludwigsburg/DE

**Objet:**

Agrandissement de l'école Reinhold-Würth, Künzelsau/DE

**Système:**

Portes Janisol, VISS TVS

**Architecte:**

Hein, Hüttel und Lindenberger, Ludwigsburg/DE

**Project:**

Extension of Reinhold-Würth University, Künzelsau/DE

**System:**

Janisol doors, VISS TVS

**Architect:**

Hein, Hüttel und Lindenberger, Ludwigsburg/DE



# Ausgeführte Objekte

## Objets réalisés

### Completed projects

**Objekt:**

Garnfärberei Steinebach,  
Dornbirn/AT

**System:**

Janisol Arte

**Architekt:**

Heim + Müller, Dornbirn/AT

**Objet:**

Teinturerie de fils Steinebach,  
Dornbirn/AT

**Système:**

Janisol Arte

**Architecte:**

Heim + Müller, Dornbirn/AT

**Project:**

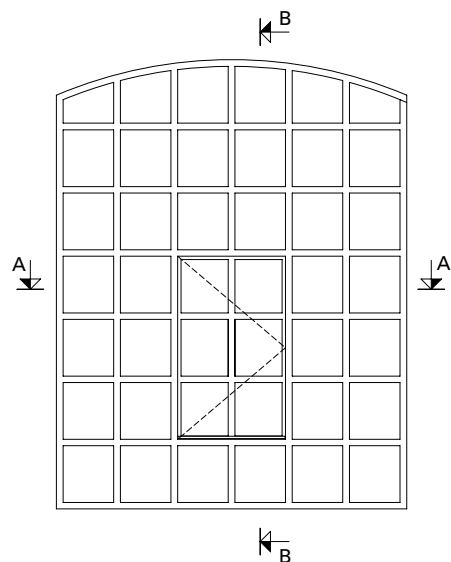
Yarn dyeing plant Steinebach,  
Dornbirn/AT

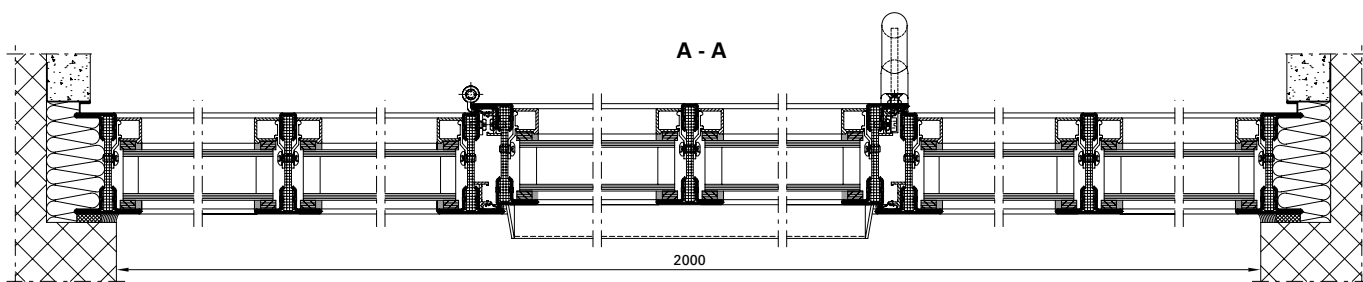
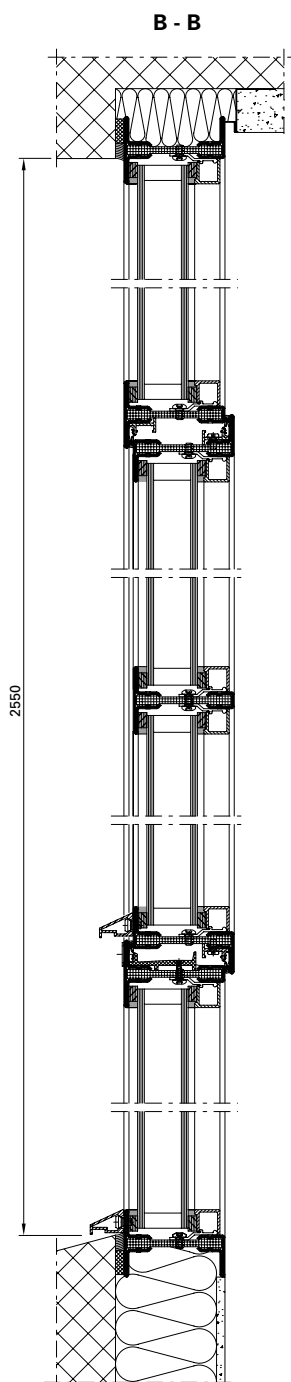
**System:**

Janisol Arte

**Architect:**

Heim + Müller, Dornbirn/AT





# Ausgeführte Objekte Objets réalisés Completed projects

**Objekt:**

Herminenhof, Wels/AT

**System:**

Janisol Türen, Janisol 2 EI30,  
Jansen-Economy 60 E30

**Architekt:**

Zinterl Architekten ZT GmbH,  
Graz/AT

**Objet:**

Herminenhof, Wels/AT

**Système:**

Portes Janisol, Janisol 2 EI30,  
Jansen-Economy 60 E30

**Architecte:**

Zinterl Architekten ZT GmbH,  
Graz/AT

**Project:**

Herminenhof, Wels/AT

**System:**

Janisol doors, Janisol 2 EI30,  
Jansen-Economy 60 E30

**Architect:**

Zinterl Architekten ZT GmbH,  
Graz/AT



**Objekt:**

Cerveceria Moritz, Barcelona/ES

**System:**

Janisol Edelstahl,  
Jansen-Economy 60 Edelstahl

**Architekt:**

Ateliers Jean Nouvel, Paris/FR

**Objet:**

Cerveceria Moritz, Barcelone/ES

**Système:**

Janisol acier Inox,  
Jansen-Economy 60 acier Inox

**Architecte:**

Ateliers Jean Nouvel, Paris/FR

**Project:**

Cerveceria Moritz, Barcelona/ES

**System:**

Janisol stainless steel,  
Jansen-Economy 60 stainless steel

**Architect:**

Ateliers Jean Nouvel, Paris/FR



# Ausgeführte Objekte

## Objets réalisés

### Completed projects

**Objekt:**

Griesbach'sches Gartenhaus,  
Imre-Kertesz-Forschungskolleg,  
Jena/DE

**System:**

Janisol Arte

**Architekt:**

Aschenbach Architekten BDA,  
Weimar/DE

**Objet:**

Griesbach'sches Gartenhaus,  
Imre-Kertesz-Forschungskolleg,  
Jena/DE

**Système:**

Janisol Arte

**Architecte:**

Aschenbach Architekten BDA,  
Weimar/DE

**Project:**

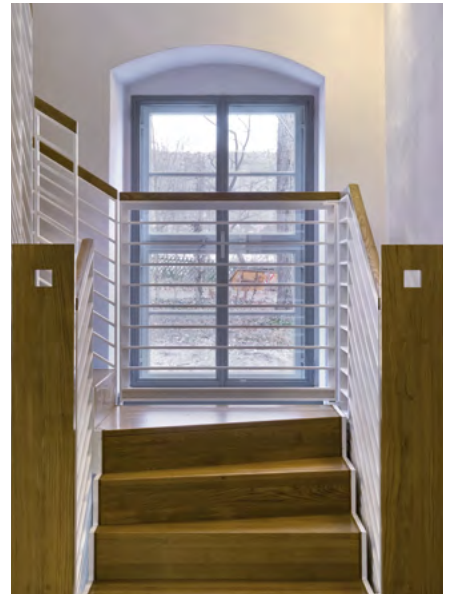
Griesbach'sches Gartenhaus,  
Imre-Kertesz-Forschungskolleg,  
Jena/DE

**System:**

Janisol Arte

**Architect:**

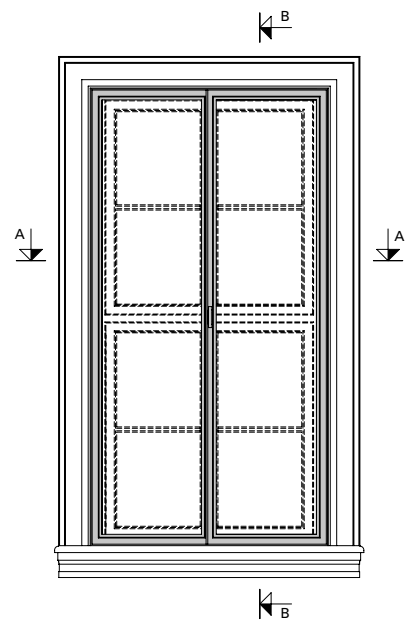
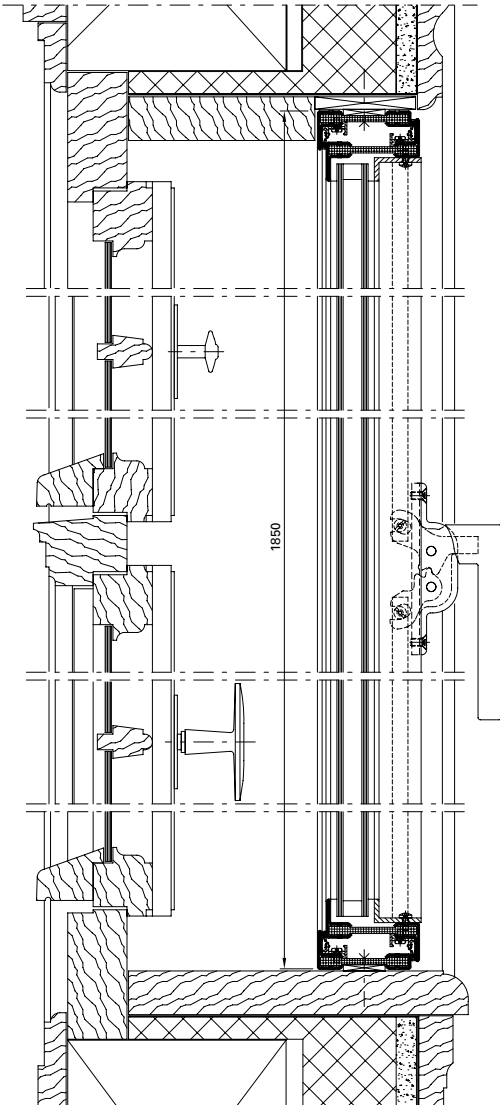
Aschenbach Architekten BDA,  
Weimar/DE



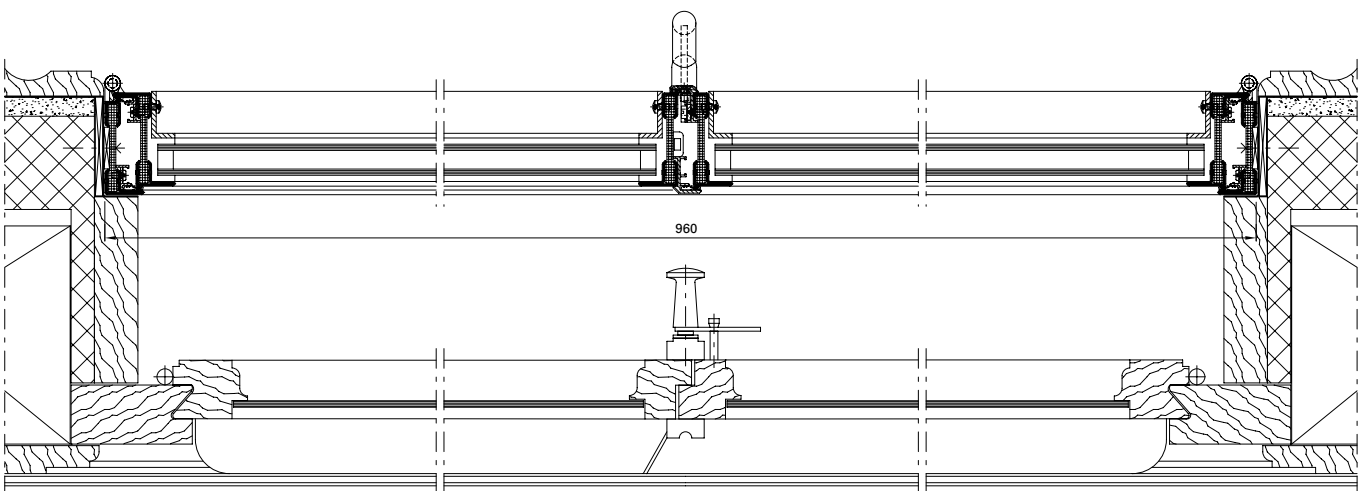
Fotos: Claus Bach, Weimar



B - B



A - A



Ausgeführte Objekte  
Objets réalisés  
Completed projects



**Objekt:**

Geschäftshaus, Zürcherstrasse,  
St.Gallen/CH

**System:**

Janisol Arte

**Architekt:**

Wehrli Architekten AG, St.Gallen/CH

**Objet:**

Immeuble de commerce,  
Zürcherstrasse, Saint-Gall/CH

**Système:**

Janisol Arte

**Architecte:**

Wehrli Architekten AG, Saint-Gall/CH

**Project:**

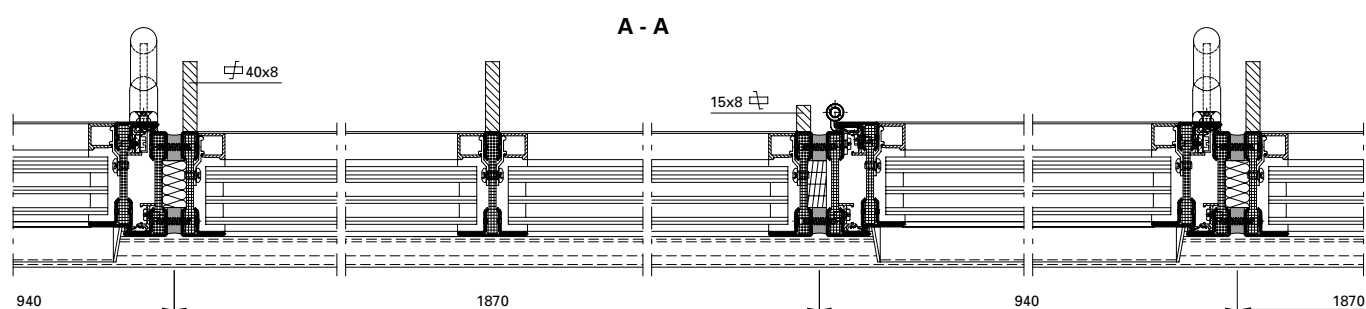
Business premises, Zürcherstrasse,  
St.Gallen/CH

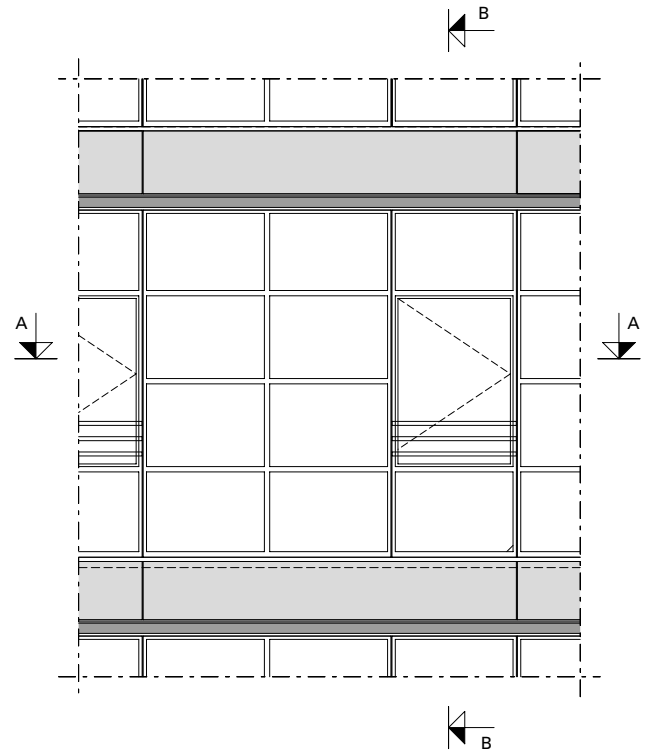
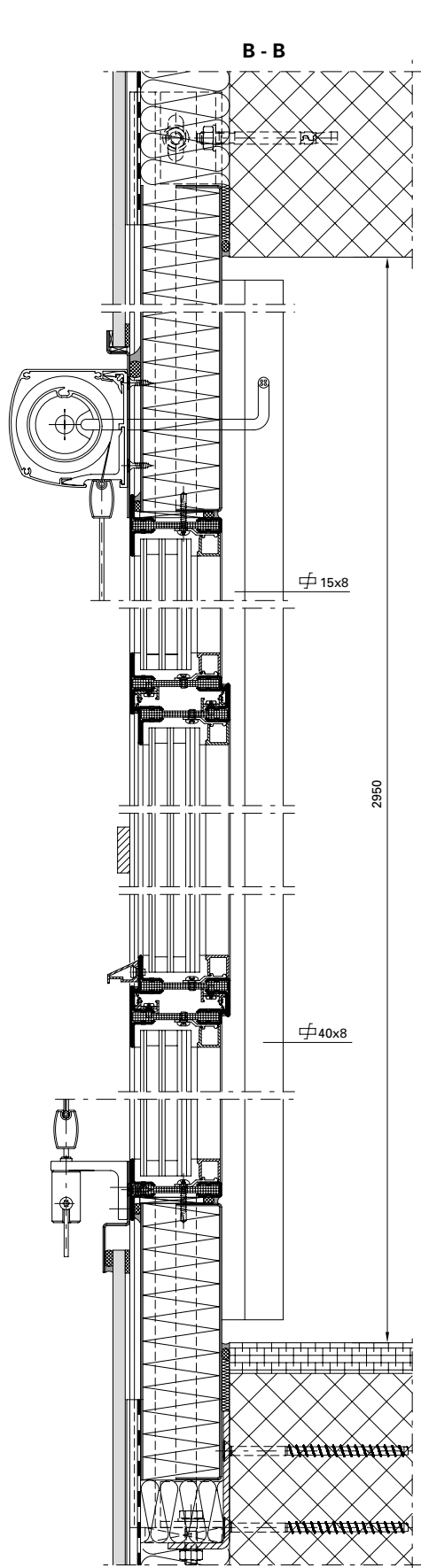
**System:**

Janisol Arte

**Architect:**

Wehrli Architekten AG, St.Gallen/CH





# Ausgeführte Objekte

## Objets réalisés

### Completed projects

**Objekt:**

Vorarlberger Landesmuseum, Bregenz/  
AT

**System:**

Janisol Türen, Janisol 2 EI30

**Architekt:**

Cukrowicz Nachbaur Architekten,  
Bregenz/AT

**Objet:**

Musée régional du Vorarlberg, Bregenz/  
AT

**Système:**

Portes Janisol, Janisol 2 EI30

**Architecte:**

Cukrowicz Nachbaur Architekten,  
Bregenz/AT

**Project:**

Vorarlberg museum,  
Bregenz/AT

**System:**

Janisol doors, Janisol 2 EI30

**Architect:**

Cukrowicz Nachbaur Architekten,  
Bregenz/AT

