

Janisol Arte 2.0

Filigrane wärmegeämmte Fenster und Verglasungen aus Stahl

Janisol Arte 2.0

Fenêtres et vitrages fixes en acier fins à rupture de pont thermique

Janisol Arte 2.0

Thermally insulated slim windows and fixed lights in steel

Systemübersicht

Merkmale
Leistungseigenschaften
Systemausführungen
Typenübersicht

Sommaire du système

Caractéristiques
Caractéristiques de performance
Exécutions de système
Sommaire des types

Summary of system

Characteristics
Performance characteristics
System versions
Summary of types

2

Profilsortiment in Stahl, Edelstahl und Corten

Assortiment de profilé en acier, acier Inox et Corten

Range of profiles in steel, stainless steel and Corten

15

Beispiele

Schnittpunkte
Konstruktionsdetails
Anschlüsse am Bau

Exemples

Coupes de détails
Détails de construction
Raccords au mur

Examples

Section details
Construction details
Attachment to structure

20

Leistungseigenschaften

Caractéristiques de performance

Performance characteristics

43

Alle Ausführungen dieser Dokumentation haben wir sorgfältig und nach bestem Wissen zusammengestellt. Wir können aber keine Verantwortung für die Benutzung der vermittelten Vorschläge und Daten übernehmen. Wir behalten uns technische Änderungen ohne Vorankündigung vor.
Aktuelle Version auf www.jansen.com

Nous avons apporté le plus grand soin à l'élaboration de cette documentation. Cependant, nous déclinons toute responsabilité pour l'utilisation faite de nos propositions et de nos données.
Nous nous réservons le droit de procéder à des modifications techniques sans préavis.
Version actuelle sur www.jansen.com

All the information contained in this documentation is given to the best of our knowledge and ability. However, we decline all responsibility for the use made of these suggestions and data.
We reserve the right to effect technical modifications without prior warning.
Current version available at www.jansen.com

Janisol Arte 2.0

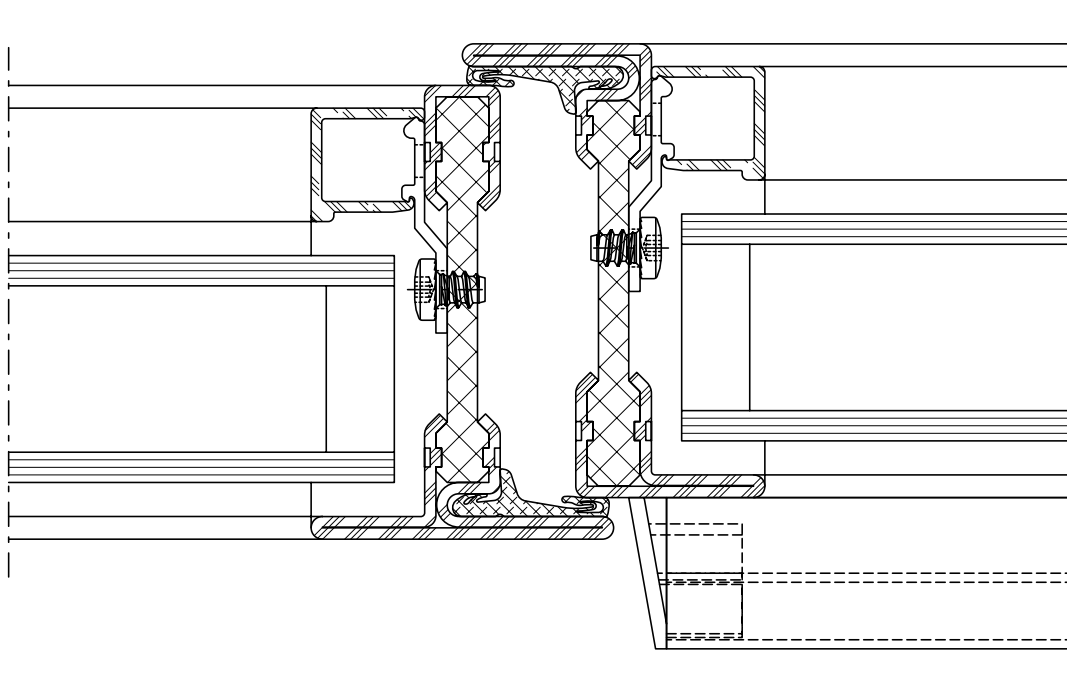
- Dichtungsnute für einfache Verarbeitung
- Öffnungsarten
 - Dreh- und Stulpfenster 1- und 2-flügelig nach innen und aussen öffnend
 - Kippfenster nach innen öffnend
 - Klapp- und Senkkippfenster nach aussen öffnend
 - Schwing- und Wendefenster
 - Festverglasung
- Elementdicken von 20 bis 47 mm
- Maximales Flügelgewicht 150 kg
- Maximale Flügelgrößen 1000 x 2400 mm
- Mehrpunkt-Fensterverschluss
- Verbundtechnik nach EN 14024 geprüft
- Oberfläche ZF 100 für ein optimiertes Schweissverhalten

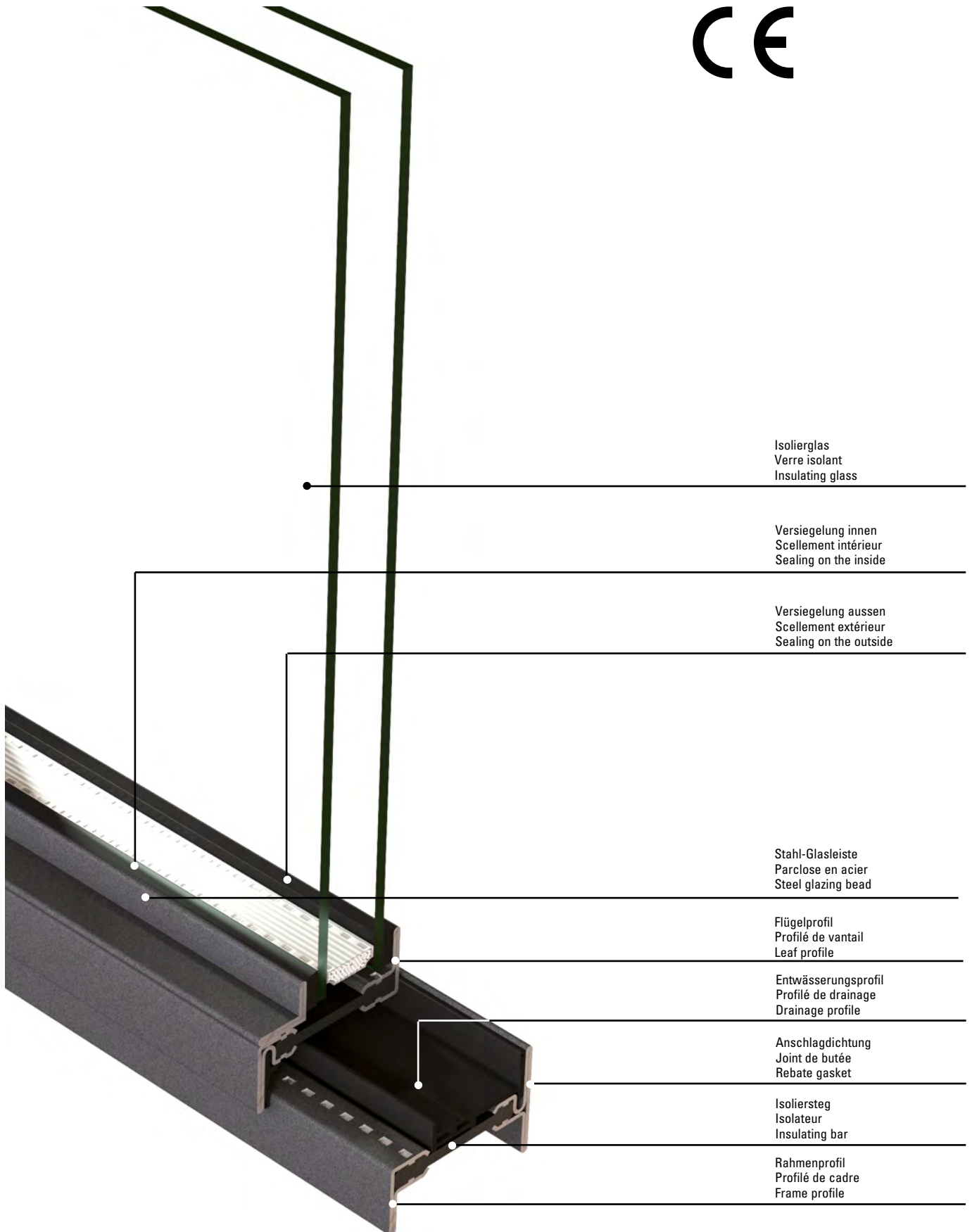
Janisol Arte 2.0












- Rainure d'étanchéité pour une mise en œuvre simple
- Types d'ouverture
 - Fenêtres à la française ou à deux vantaux 1 ou 2 vantaux ouvrant vers l'intérieur ou l'extérieur
 - Fenêtres à soufflet ouvrant vers l'intérieur
 - Fenêtres basculante et à l'italienne ouvrant vers l'extérieur
 - Fenêtre basculante et pivotante
 - Vitrage fixe
- Epaisseurs d'élément de 20 à 47 mm
- Poids maximum de vantail 150 kg
- Taille maximale de vantail 1000 x 2400 mm
- Verrouillage de fenêtre multipoints
- Technique d'assemblage contrôlée selon EN 14024
- Surface ZF 100 pour un comportement au soudage optimisé

Janisol Arte 2.0

- Weatherstrip groove for simple fabrication
- Opening types
 - Side-hung and double-vent windows single and double-vent inward or outward-opening
 - Bottom-hung windows inward-opening
 - Top-hung and projected top-hung windows, outward-opening
 - Horizontal and vertical pivot windows
 - Fixed glazing
- Unit thicknesses from 20 to 47 mm
- Maximum vent weight 150 kg
- Maximum vent sizes 1000 x 2400 mm
- Multi-point window locking
- Bonding technology tested in accordance with EN 14024
- ZF 100 surface finish for optimised welding characteristics



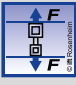



Norm	Eigenschaft Caractéristique Characteristic	Klassifizierung / Wert Classification / Valeur Classification / Value														
		npd	C1 (400)	C2 (800)	C3 (1200)	C4 (1600)	C5 (2000)	1A (0)	2A (50)	3A (100)	4A (150)	5A (200)	6A (250)	7A (300)	8A (450)	9A (600)
 EN 12210	Widerstandsfähigkeit bei Windlast Résistance à la pression du vent Resistance to wind load	npd	C1 (400)	C2 (800)	C3 (1200)	C4 (1600)	C5 (2000)									
 EN 12208	Schlagregendichtheit Étanchéité à la pluie battante Watertightness	npd	1A (0)	2A (50)	3A (100)	4A (150)	5A (200)	6A (250)	7A (300)	8A (450)	9A (600)	Exxx (>750)				
 EN ISO 10140	Schalldämmung R_w (C , C_{tr}) (dB) Isolation phonique R_w (C , C_{tr}) (dB) Sound insulation R_w (C , C_{tr}) (dB)	npd	bis R_w 45 dB (-1; -5) jusqu'à R_w 45 dB (-1; -5) up to R_w 45 dB (-1; -5)													
 EN ISO 10077-2	Wärmedurchgangskoeffizient U_f (W/(m ² ·K)) Transmission thermique U_f (W/(m ² ·K)) Thermal production U_f (W/(m ² ·K))	npd	ab 1,9 W/m ² ·K à partir de 1,9 W/m ² ·K from 1,9 W/m ² ·K													
 EN 12207	Luftdurchlässigkeit Perméabilité à l'air Air permeability	npd	1 (150)	2 (300)	3 (600)	4 (600)										
 EN 14351-1	Tragfähigkeit von Sicherheitsvorrichtungen Capacité portante des dispositifs de sécurité Load-bearing capacity of safety devices	npd	Anforderung erfüllt Exigence remplie Requirement satisfied													
 EN 13115	Mechanische Festigkeit Résistance mécanique Mechanical strength	npd	1	2	3	4										
 EN 13115	Bedienkräfte Forces de manœuvre Operating forces	npd	0	1	2											
 ISO 16000	Gefährliche Substanzen Substances dangereuses Dangerous substances	npd	Anforderung erfüllt Exigence remplie Requirement satisfied													
 EN 12400	Dauerfunktionsprüfung Essai d'endurance Mechanical durability test	npd	1	2	3	4	5	6	7	8						
 EN 13049	Stoßfestigkeit Résistance aux chocs Impact resistance	npd	1	2	3	4	5									

npd = keine Leistung festgestellt
(no performance determined)

npd = aucune performance
déterminée
(no performance determined)






npd = no performance determined

 EN 14024	Metallprofile mit thermischer Trennung Profilés en métal. avec rupture de pont thermique Metal profiles with thermal barrier	CW / TC2 / A
 DIN 18008-4	Vorgefertigte absturzsichernde Verglasung Vitrage anti-chutes préfabriqué Prefabricated glazing suitable for safety barrier loading	Anhang D.1.2 erfüllt Annexe D.1.2 satisfaite Appendix D.1.2 fulfilled

Schwingflügel-Fenster

Fenêtre basculante

Horizontal pivot window

Norm	Eigenschaft Caractéristique Characteristic	Klassifizierung / Wert Classification / Valeur Classification / Value											
 EN 12210	Widerstandsfähigkeit bei Windlast Résistance à la pression du vent Resistance to wind load	npd	C1 (400)	C2 (800)	C3 (1200)	C4 (1600)	C5 (2000)						
 EN 12208	Schlagregendichtheit Etanchéité à la pluie battante Watertightness	npd	1A (0)	2A (50)	3A (100)	4A (150)	5A (200)	6A (250)	7A (300)	8A (450)	9A (600)	Exxx (>750)	
 EN ISO 10140	Schalldämmung R_w (C, C_{tr}) (dB) Isolation phonique R_w (C, C_{tr}) (dB) Sound insulation R_w (C, C_{tr}) (dB)	npd	bis R_w 40 dB (-1; -5) jusqu'à R_w 40 dB (-1; -5) up to R_w 40 dB (-1; -5)										
 EN ISO 10077-2	Wärmedurchgangskoeffizient U_f (W/(m²·K)) Transmission thermique U_f (W/(m²·K)) Thermal production U_f (W/(m²·K))	npd	ab 1,9 W/m ² ·K à partir de 1,9 W/m ² ·K from 1,9 W/m ² ·K										
 EN 12207	Luftdurchlässigkeit Perméabilité à l'air Air permeability	npd	1 (150)	2 (300)	3 (600)	4 (600)							

Zur Erreichung der maximalen Leistungswerte bzw. der CE-Kennzeichnung sind die Gutachtlichen Stellungnahmen zu beachten. (docucenter.jansen.com)






Il doit être tenu compte des avis d'expert dans le but d'obtenir les valeurs de performance maximales et le marquage CE. (docucenter.jansen.com)

To achieve the maximum performance values and/or the CE marking, the expert appraisal report must be observed. (docucenter.jansen.com)

Wendefenster

Fenêtre pivotante

Vertical pivot window

Norm	Eigenschaft Caractéristique Characteristic	Klassifizierung / Wert Classification / Valeur Classification / Value											
 EN 12210	Widerstandsfähigkeit bei Windlast Résistance à la pression du vent Resistance to wind load	npd	C1 (400)			C2 (800)		C3 (1200)		C4 (1600)		C5 (2000)	
 EN 12208	Schlagregendichtheit Etanchéité à la pluie battante Watertightness	npd	1A (0)	2A (50)	3A (100)	4A (150)	5A (200)	6A (250)	7A (300)	8A (450)	9A (600)	Exxx (>750)	
 EN ISO 10140	Schalldämmung R_w (C, C_{tr}) (dB) Isolation phonique R_w (C, C_{tr}) (dB) Sound insulation R_w (C, C_{tr}) (dB)	npd	bis R_w 42 dB (-1; -5) jusqu'à R_w 42 dB (-1; -5) up to R_w 42 dB (-1; -5)										
 EN ISO 10077-2	Wärmedurchgangskoeffizient U_f (W/(m²·K)) Transmission thermique U_f (W/(m²·K)) Thermal production U_f (W/(m²·K))	npd	ab 2,0 W/m ² ·K à partir de 2,0 W/m ² ·K from 2,0 W/m ² ·K										
 EN 12207	Luftdurchlässigkeit Perméabilité à l'air Air permeability	npd	1 (150)			2 (300)		3 (600)		4 (600)			

Zur Erreichung der maximalen Leistungswerte bzw. der CE-Kennzeichnung sind die Gutachtlichen Stellungnahmen zu beachten. (docucenter.jansen.com)

Il doit être tenu compte des avis d'expert dans le but d'obtenir les valeurs de performance maximales et le marquage CE. (docucenter.jansen.com)

To achieve the maximum performance values and/or the CE marking, the expert appraisal report must be observed. (docucenter.jansen.com)



Janisol Arte 2.0 Edelstahl

- Wärmegedämmtes Edelstahlsystem für Fenster und Festverglasungen
- Bautiefe 60 mm, innen aufschlagend
- Schmalste Ansichtsbreiten, Rahmen inkl. Flügel ab 45 mm, Stulppartie 60 mm
- Edelstahlprofile aus Werkstoff 1.4401 (AISI 316) geeignet für Industrie und Küstennähe
- Ausführung blank oder geschliffen (Korn 220-240)

Janisol Arte 2.0 acier Inox

- Système en acier à rupture de pont thermique pour fenêtres et vitrages fixes
- Profondeur de montage 60 mm, recouvrement à l'intérieur
- Fines largeurs de face:
Cadre avec vantail à partir de 45 mm, partie tête 60 mm
- Profilés en acier inox en matériau 1.4401 (AISI 316), conviennent aux zones industrielles et à proximité des côtes
- Exécution brut ou polie (grain 220 à 240)

Janisol Arte 2.0 stainless steel

- Thermally insulated steel system for windows and fixed glazing
- Basic depth 60 mm, face-fitted on the inside
- Narrow face widths:
Frame including vent from 45 mm, double vent assembly 103 mm
- Stainless steel profiles made from the material 1.4401 (AISI 316) suitable for industrial and coastal areas
- Execution bright or polished (grain 220-240)



Janisol Arte 2.0 Corten

- Wärmegedämmtes System für Fenster und Festverglasungen
- Bautiefe 60 mm, innen aufschlagend
- Schmalste Ansichtsbreiten, Rahmen inkl. Flügel ab 45 mm, Stulppartie 60 mm
- Corten-Stahl, eine zusätzliche Variante zu Stahl

Janisol Arte 2.0 Corten

- Système à rupture de pont thermique pour fenêtres et vitrages fixes
- Profondeur de montage 60 mm, recouvrement à l'intérieur
- Largeurs de face très fines, cadre et vantail à partir de 45 mm, partie tête 60 mm
- Acier Corten, variante complémentaire à l'acier

Janisol Arte 2.0 Corten

- Thermally insulated system for windows and fixed glazing
- Basic depth of 60 mm, face-fitted on the inside
- Narrowest face widths, frame including vent from 45 mm, 60 mm double-vent assembly
- Corten steel, an additional steel option



Janisol Arte Schiebetüren

- Elementgrößen bis 3000 x 2500 mm
- Flügelgewicht bis 150 kg
- Schmale Ansichtsbreite inkl. Flügel 75 mm
- Geprüft nach EN 14351-1

Portes coulissantes Janisol Arte

- Dimensions d'élément jusqu'à 3000 x 2500 mm
- Poids de vantail jusqu'à 150 kg
- Largeur de face fine vantail inclus 75 mm
- Contrôlé selon la norme EN 14351-1

Janisol Arte sliding doors

- Unit sizes up to 3000 x 2500 mm
- Vent weight up to 150 kg
- Narrow face width including vent of 75 mm
- Tested in accordance with EN 14351-1



Janisol Arte Schwingflügel-Fenster

- Fensterflügel bis 1370 x 1570 mm
- Maximales Flügelgewicht 100 kg
- Manuell oder motorisiert
- Geprüft nach EN 14351-1

Fenêtres à vantail basculant Janisol Arte

- Vantail de fenêtre jusqu'à 1370 x 1570 mm
- Poids maximum de vantail 100 kg
- Commande manuelle ou motorisée
- Contrôlé selon la norme EN 14351-1

Horizontal pivot window Janisol Arte

- Window vent up to 1370 x 1570 mm
- Maximum vent weight of 100 kg
- Manual or motorised
- Tested in accordance with EN 14351-1



Janisol Arte 2.0 einbruchhemmend

- Fensterflügel bis 970 x 2370 mm
- Drehfenster nach innen und aussen öffnend
- Festverglasung bis RC3
- Geprüft nach EN 1627

Janisol Arte 2.0 anti-effractionn

- Vantail de fenêtre jusqu'à 970 x 2370 mm
- Fenêtre ouvrant à la française, vers l'intérieur et l'extérieur
- Vitrage fixe jusqu'à RC3
- Contrôlé selon la norme EN 1627

Janisol Arte 2.0 burglar-resistant

- Window vent up to 970 x 2370 mm
- Side-hung window, inward and outward-opening
- Fixed glazing up to RC3
- Tested in accordance with EN 1627

Janisol Arte Wendefenster

- Fensterflügel bis 1570 x 1570 mm
- Maximales Flügelgewicht 120 kg
- CE-Kennzeichnung auf Anfrage

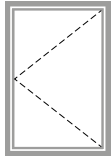
Fenêtres pivotantes Janisol Arte

- Vantail de fenêtre jusqu'à 1570 x 1570 mm
- Poids maximum de vantail 120 kg
- Marquage CE sur demande

Vertical pivot window Janisol Arte

- Window vent up to 1570 x 1570 mm
- Maximum vent weight of 120 kg
- CE marking on request



**Dreh-Fenster einflügelig**
nach innen öffnendMax. Masse:
970 x 2370 mm (FFBxFFH)Min. Masse:
370 x 370 mm (FFBxFFH)

Max. Flügelgewicht: 150 kg

Fenêtre à la française
à un vantail

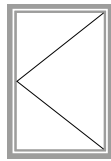
ouvrant vers l'intérieur

Dimensions max.:
970 x 2370 mm (FFBxFFH)Dimensions min.:
370 x 370 mm (FFBxFFH)

Poids du vantail max.: 150 kg

Single-vent side-hung window
inward openingMax. dimensions:
970 x 2370 mm (FFBxFFH)Min. dimensions:
370 x 370 mm (FFBxFFH)

Max. vent weight: 150 kg

**Dreh-Fenster einflügelig**
nach aussen öffnendMax. Masse:
970 x 2370 mm (FFBxFFH)Min. Masse:
470 x 370 mm (FFBxFFH)Wenn Flügelalzbreite ≤ 700 mm,
1 mm kürzen

Max. Flügelgewicht: 150 kg

Fenêtre à l'anglaise
à un vantail

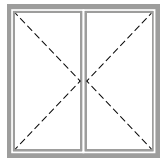
ouvrant vers l'extérieur

Dimensions max.:
970 x 2370 mm (FFBxFFH)Dimensions min.:
470 x 370 mm (FFBxFFH)Quand la largeur de feuillure
du vantail ≤ 700 mm,
raccourcir de 1 mm

Poids du vantail max.: 150 kg

Single-vent side-hung window
outward openingMax. dimensions:
970 x 2370 mm (FFBxFFH)Min. dimensions:
470 x 370 mm (FFBxFFH)If the vent rebate width is
≤ 700 mm, shorten by 1 mm

Max. vent weight: 150 kg

**Dreh-Fenster zweiflügelig**
nach innen öffnendMax. Masse:
1970 x 2370 mm (RFBxFFH)Min. Masse:
720 x 560 mm (RFBxFFH)

Gangflügel min. FFB 420 mm

Max. Flügelgewicht: 150 kg

Fenêtre à la française
à deux vantaux

ouvrant vers l'intérieur

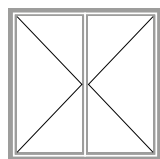
Dimensions max.:
1970 x 2370 mm (RFBxFFH)Dimensions min.:
720 x 560 mm (RFBxFFH)Vantail de service
min. FFB 420 mm

Poids du vantail max.: 150 kg

Double-vent side-hung window
inward openingMax. dimensions:
1970 x 2370 mm (RFBxFFH)Min. dimensions:
720 x 560 mm (RFBxFFH)

Access leaf min. FFB 420 mm

Max. vent weight: 150 kg

**Dreh-Fenster zweiflügelig**
nach aussen öffnendMax. Masse:
1970 x 2370 mm (RFBxFFH)Min. Masse:
820 x 670 mm (RFBxFFH)

Gangflügel min. FFB 520 mm

Wenn Gangflügel-Falzbreite
≤ 750 mm, 1 mm kürzen

Max. Flügelgewicht: 150 kg

Fenêtre à l'anglaise
à deux vantaux

ouvrant vers l'extérieur

Dimensions max.:
1970 x 2370 mm (RFBxFFH)Dimensions min.:
820 x 670 mm (RFBxFFH)Vantail de service
min. FFB 520 mmQuand la largeur de feuillure du
vantail de service ≤ 750 mm,
raccourcir de 1 mm

Poids du vantail max.: 150 kg

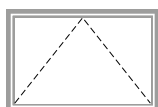
Double-vent side-hung window
outward openingMax. dimensions:
1970 x 2370 mm (RFBxFFH)Min. dimensions:
820 x 670 mm (RFBxFFH)

Access leaf min. FFB 520 mm

If the access vent rebate width
is ≤ 750 mm, shorten by 1 mm

Max. vent weight: 150 kg

FFB = Flügelalzbreite
FFH = Flügelalzhöhe
RFB = RahmenalzbreiteFFB = Largeur de feuillure du vantail
FFH = Hauteur de feuillure du vantail
RFB = Largeur de feuillure du dormantFFB = Vent rebate width
FFH = Vent rebate height
RFB = Frame rebate width



Kipp-Fenster
nach innen öffnend

Max. Masse:
2370 x 970 mm (FFBxFFH)

Min. Masse:
370 x 370 mm (FFBxFFH)

Max. Flügelgewicht: 60 kg

Anschweissbänder 555.483
verwenden

Fenêtre à soufflet
ouvrant vers l'intérieur

Dimensions max.:
2370 x 970 mm (FFBxFFH)

Dimensions min.:
370 x 370 mm (FFBxFFH)

Poids du vantail max.: 60 kg

Utiliser paumelles à souder
555.483

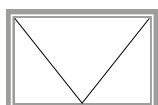
Bottom-hung window
inward opening

Max. dimensions:
2370 x 970 mm (FFBxFFH)

Min. dimensions:
370 x 370 mm (FFBxFFH)

Max. vent weight: 60 kg

Use weld-on hinges 555.483



Klapp-Fenster
nach aussen öffnend

Max. Masse:
1620 x 650 mm (FFBxFFH)

Min. Masse:
370 x 470 mm (FFBxFFH)

Wenn Flügelfalzhöhe \leq 700 mm,
1 mm kürzen

Max. Flügelgewicht: 60 kg

Fenêtre basculante
ouvrant vers l'extérieur

Dimensions max.:
1620 x 650 mm (FFBxFFH)

Dimensions min.:
370 x 470 mm (FFBxFFH)

Quand la hauteur de feuillure
du vantail \leq 700 mm,
raccourcir de 1 mm

Poids du vantail max.: 60 kg

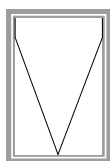
Top hung window
outward opening

Max. dimensions:
1620 x 650 mm (FFBxFFH)

Min. dimensions:
370 x 470 mm (FFBxFFH)

If the vent rebate height is
 \leq 700 mm, shorten by 1 mm

Max. vent weight: 60 kg



Senkklapp-Fenster
nach aussen öffnend

Max. Masse:
1160 x 1410 mm (FFBxFFH)

Min. Masse:
300 x 300 mm (FFBxFFH)

Max. Flügelgewicht: 60 kg

Fenêtre à l'italienne
ouvrant vers l'extérieur

Dimensions max.:
1160 x 1410 mm (FFBxFFH)

Dimensions min.:
300 x 300 mm (FFBxFFH)

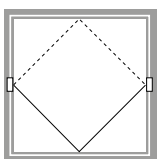
Poids du vantail max.: 60 kg

Projected top-hung window
outward opening

Max. dimensions:
1160 x 1410 mm (FFBxFFH)

Min. dimensions:
300 x 300 mm (FFBxFFH)

Max. vent weight: 60 kg



Schwingflügel-Fenster

Max. Masse:
1370 x 1570 mm (FFBxFFH)
Max. Fläche 1.19 m²

Min. Masse:
Manuell:
370 x 570 mm (FFBxFFH)
Motorisiert:
470/670 x 370 mm (FFBxFFH)

Max. Flügelgewicht: 100 kg

Fenêtre basculante

Dimensions max.:
1370 x 1570 mm (FFBxFFH)
Surface max. 1.19 m²

Dimensions min.:
Manuel:
370 x 570 mm (FFBxFFH)
Motorisé:
470/670 x 370 mm (FFBxFFH)

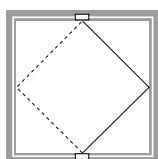
Poids du vantail max.: 100 kg

Horizontal pivot window

Max. dimensions:
1370 x 1570 mm (FFBxFFH)
Max. surface 1.19 m²

Min. dimensions:
Manual:
370 x 570 mm (FFBxFFH)
Electric:
470/670 x 370 mm (FFBxFFH)

Max. vent weight: 100 kg



Wendefenster

Max. Masse:
1570 x 1570 mm (FFBxFFH)

Min. Masse:
570 x 570 mm (FFBxFFH)

Max. Flügelgewicht: 120 kg

Fenêtre pivotante

Dimensions max.:
1570 x 1570 mm (FFBxFFH)

Dimensions min.:
570 x 570 mm (FFBxFFH)

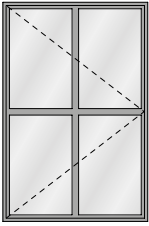
Poids du vantail max.: 120 kg

Vertical pivot window

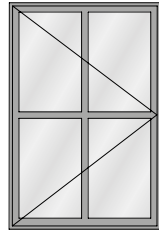
Max. dimensions:
1570 x 1570 mm (FFBxFFH)

Min. dimensions:
570 x 570 mm (FFBxFFH)

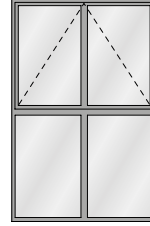
Max. vent weight: 120 kg



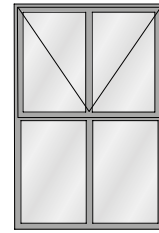
Drehfenster einflügelig
 nach innen öffnend
 Fenêtre à la française à un vantail
 ouvrant vers l'intérieur
 Single-vent side-hung window
 inward opening



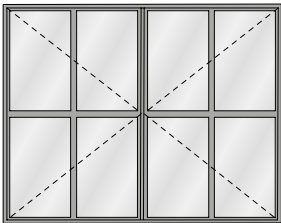
Drehfenster einflügelig
 nach aussen öffnend
 Fenêtre à l'anglaise à un vantail
 ouvrant vers l'extérieur
 Single-vent side-hung window
 outward opening



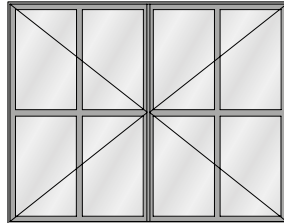
Kipp-Fenster
 nach innen öffnend
 Fenêtre à soufflet
 ouvrant vers l'intérieur
 Bottom-hung window
 inward opening



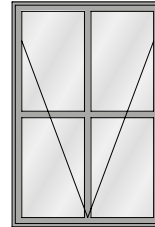
Klapp-Fenster
 nach aussen öffnend
 Fenêtre à l'anglaise
 ouvrant vers l'extérieur
 Top-hung window
 outward opening



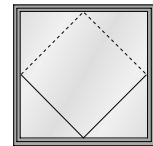
Drehfenster zweiflügelig
 nach innen öffnend
 Fenêtre à la française à deux vantaux
 ouvrant vers l'intérieur
 Double-vent side-hung window
 inward opening



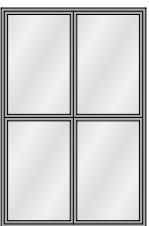
Drehfenster zweiflügelig
 nach aussen öffnend
 Fenêtre à l'anglaise à deux vantaux
 ouvrant vers l'extérieur
 Double-vent side-hung window
 outward opening



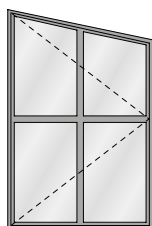
Senkklapp-Fenster
 nach aussen öffnend
 Fenêtre à l'italienne
 ouvrant vers l'extérieur
 Projected top-hung window
 outward opening



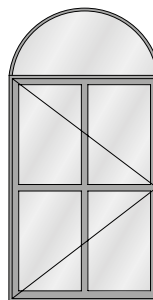
Schwingflügel-Fenster
 Fenêtre basculante
 Horizontal pivot window



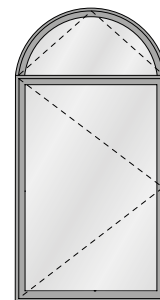
Festverglasung
 Vitrage fixe
 Fixed lights



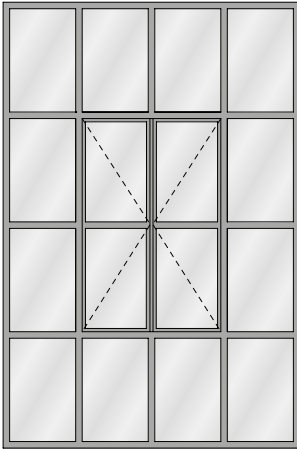
Atelierfenster einflügelig
 nach innen öffnend
 Fenêtre trapézoïdale à un vantail
 ouvrant vers l'intérieur
 Single-vent studio window
 inward opening



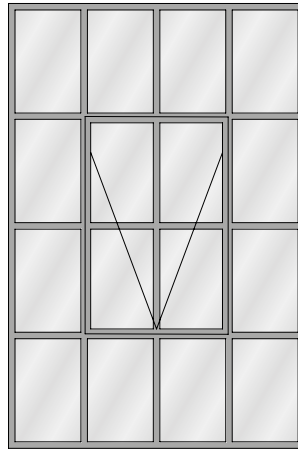
Drehfenster einflügelig nach aussen
 öffnend mit Rundbogen-Oberlicht
 (Fest)
 Fenêtre à l'anglaise à un vantail
 ouvrant vers l'extérieur avec
 imposte demi-rond (fixe)
 Single-vent side-hung window
 outward opening with round
 arched top light (fixed)



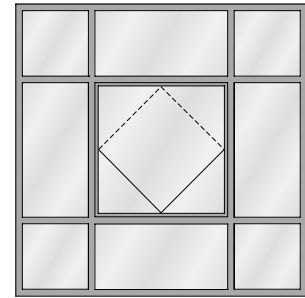
Drehfenster einflügelig
 nach innen öffnend öffnend mit
 Rundbogen-Oberlicht
 Fenêtre à la française à un vantail
 ouvrant vers l'intérieur avec
 imposte demi-rond
 Single-vent side-hung window
 inward opening with round
 arched top light



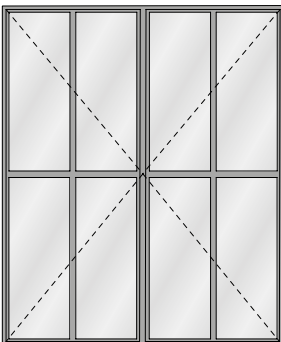
Drehfenster zweiflügelig
 nach innen öffnend
 Fenêtre à la française à deux vantaux
 ouvrant vers l'intérieur
 Double-vent side-hung window
 inward opening



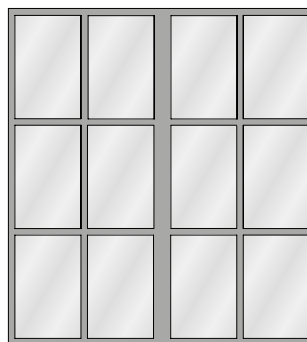
Senkklapp-Fenster
 nach aussen öffnend
 Fenêtre à l'italienne
 ouvrant vers l'extérieur
 Projected top-hung window
 outward opening



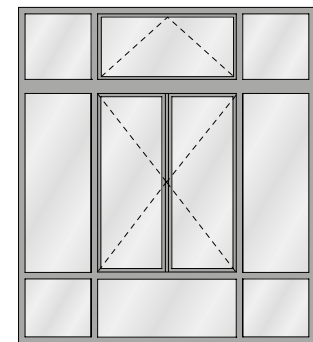
Festverglasung mit Schwingflügel-Fenster
 Vitrage fixe avec fenêtre basculante
 Fixed lights with horizontal pivot window



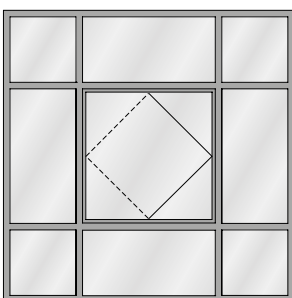
Drehfenster zweiflügelig
 nach innen öffnend mit Pfosten
 Fenêtre à la française à deux vantaux
 ouvrant vers l'intérieur avec montant
 Double-vent side-hung window
 inward opening with mullion



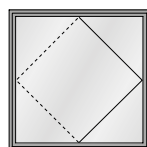
Festverglasung
 Vitrage fixe
 Fixed lights



Drehfenster zweiflügelig
 nach innen öffnend mit Oberlicht
 Fenêtre à la française à deux vantaux
 ouvrant vers l'intérieur avec imposte
 Double-vent side-hung window
 inward opening with top light



Festverglasung mit Wendefenster
 Vitrage fixe avec fenêtre pivotante
 Fixed lights with vertical pivot window



Wendefenster
 Fenêtre pivotante
 Vertical pivot window

Jansen Docu Center

Die Plattform zum effizienten Arbeiten mit Jansen Dokumentationen. Im Jansen Docu Center stehen alle Produktinformationen jederzeit digital in der aktuellsten Version zur Verfügung: von Architekten-Informationen über Bestell- und Fertigungskatalogen bis hin zu Anleitungen und Prospekten sowie Videos.

Die Inhalte können einfach und schnell aufgerufen werden. Ein für den Anwender komfortables papierloses Arbeiten, das zahlreiche Vorteile bietet.

Download CAD Daten

DXF

DWG

Sie können die Zeichnungen in den Formaten DXF und/oder DWG herunterladen. Klicken Sie auf das entsprechende Icon und der Download erfolgt.

Die Hinweise «Artikelbibliothek/Türbeschläge/Fensterbeschläge» bedeuten, dass Sie mit einem Klick die gesamte Artikelbibliothek des entsprechenden Systems herunterladen (Profile, Beschläge, Glasleisten, Zubehör etc.).

Info und Beratung

Gerne beraten wir Sie persönlich und stehen Ihnen bei Fragen zur Verfügung. Bitte schreiben Sie uns Ihre Anliegen an: info@jansen.com

Jansen Docu Center

La plate-forme pour travailler efficacement avec les documentations Jansen. Le Jansen Docu Center met à votre disposition les informations sur les produits, en format numérique et dans une version actualisée: des catalogues de commande et de fabrication aux instructions et prospectus, en passant par les informations destinées aux architectes et vidéos.

Les contenus sont facilement et rapidement accessibles. Une manière de travailler confortable et offrant de nombreux avantages.

Télécharger fichiers DAO

DXF

DWG

Vous pouvez télécharger les dessins aux formats DXF et/ou DWG. Cliquez sur l'icône correspondante et le téléchargement s'effectuera.

Les indications «Bibliothèque des articles/Ferures de porte/Ferrures de fenêtres» signifie que vous téléchargez la totalité de la bibliothèque des articles du système donné (profilés, ferrures, parclozes, accessoires etc.).

Info et conseils

Nous vous conseillons volontiers individuellement et sommes à votre disposition si vous avez des questions à poser. Veuillez nous envoyer votre requête à: info@jansen.com

Jansen Docu Center

The platform for working efficiently with Jansen documentation. The latest version of all the product information is available digitally at any time in the Jansen Docu Center – from order and fabrication manuals to architect information, instructions and brochures and videos.

The content can be retrieved quickly and easily. The user can work conveniently without paper, which has numerous benefits.

Download CAD files

DXF

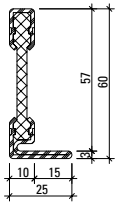
DWG

You can download the drawings in DXF and/or DWG format. Click on the relevant icon to begin the download.

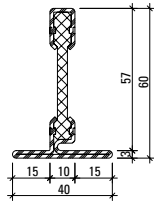
The items «Article library/Door fittings/Window fittings» means that you download the entire article library for the corresponding system with one click (profiles, fittings, glazing beads, accessories etc.).

Information and advice

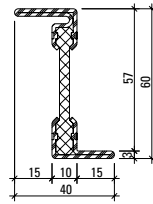
We would be delighted to provide you with advice in person and are available to answer any questions you may have. Please write to us with your queries at: info@jansen.com



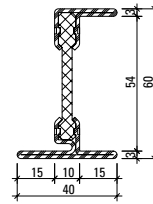
601.611 Z
601.611.01
601.611.09



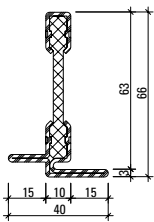
602.611 Z
602.611.01
602.611.09



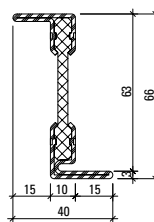
603.611 Z
603.611.01
603.611.09



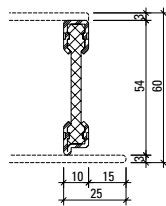
605.611 Z
605.611.01
605.611.09



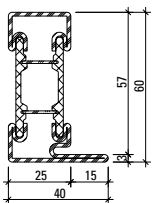
602.612 Z
602.612.01
602.612.09



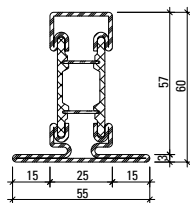
603.612 Z
603.612.01
603.612.09



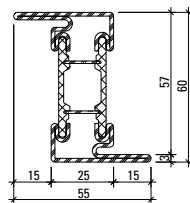
600.609 Z



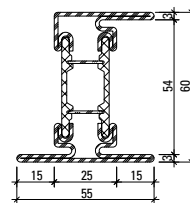
601.615 Z
601.615.09



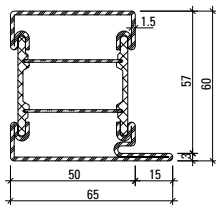
602.615 Z
602.615.01
602.615.09



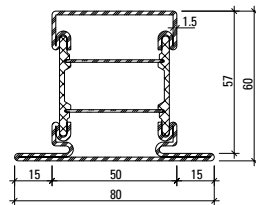
603.615 Z
603.615.09



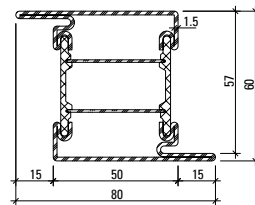
605.615 Z
605.615.09



601.616 Z



602.616 Z



603.616 Z

Stirnseitige Kennzeichnung

Edelstahl (01) = Blau
 Corten (09) = Grün

Marquage en face avant

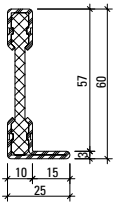
Acier inox (01) = bleu
 Corten (09) = vert

Labelling on the front

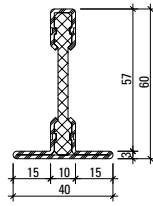
Stainless steel (01) = Blue
 Corten (09) = Green

Profil-Nr.	G kg/m	I _x cm ⁴	W _x cm ³	I _y cm ⁴	W _y cm ³	U m ² /m
600.609 Z	1,242	3,39	1,23	0,14	0,26	0,138
601.611 Z	1,930	7,31	1,85	0,78	0,46	0,192
602.611 Z	2,269	11,85	2,35	1,68	0,84	0,241
603.611 Z	2,273	11,13	3,47	1,68	0,84	0,222
605.611 Z	2,612	13,04	3,60	2,31	1,05	0,251
602.612 Z	2,491	9,75	2,11	1,71	0,85	0,232
603.612 Z	2,502	13,98	3,87	1,71	0,85	0,234

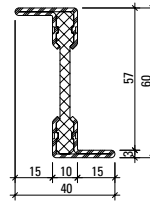
Profil-Nr.	G kg/m	I _x cm ⁴	W _x cm ³	I _y cm ⁴	W _y cm ³	U m ² /m
601.615 Z	3,020	12,93	3,64	3,70	1,52	0,227
602.615 Z	3,516	14,85	3,79	5,88	2,14	0,268
603.615 Z	3,515	17,23	5,74	5,88	2,14	0,268
605.615 Z	3,999	20,27	5,97	7,53	2,53	0,309
601.616 Z	3,746	17,89	5,20	16,30	4,60	0,295
602.616 Z	4,239	20,08	5,33	22,41	5,60	0,318
603.616 Z	4,219	22,02	7,34	22,38	5,59	0,318



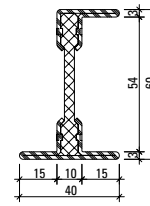
601.610
601.610 Z
601.610.01
601.610.09



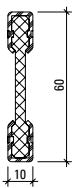
602.610
602.610 Z
602.610.01
602.610.09



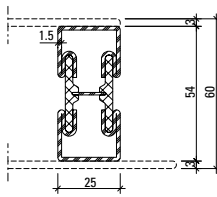
603.610
603.610 Z
603.610.01
603.610.09



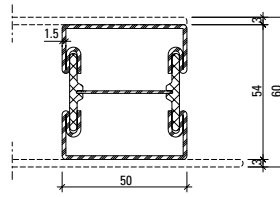
605.610
605.610 Z
605.610.01
605.610.09



600.610 Z



600.008 Z



600.007 Z

Artikelbibliothek
 Bibliothèque des articles
 Article library

DXF

DWG

Oberfläche/Werkstoff

Artikel-Nr.

ohne Zusatz = blank

mit Z = bandverzinkter Stahl

Werkstoff 1.4401 (AISI 316)

mit 01 = blank

mit 03 = geschliffen, Korn 220-240

Werkstoff

mit 09 = Stahl KB DOCOL 355W
 (Corten)

Edelstahl geschliffen auf Anfrage

Surface/Matériau

No. d'article

sans supplément = brut

avec Z = bande d'acier zinguée

Matériau 1.4401 (AISI 316)

avec 01 = brut

avec 03 = polies, grain 220-240

Matériau

avec 09 = acier KB DOCOL 355W
 (Corten)

Acier Inox polie sur demande

Surface/Material

Part no.

without addition = bright

with Z = strip galvanised steel

Material 1.4401 (AISI 316)

with 01 = bright

with 03 = polished, grain 220-240

Material

with 09 = steel KB DOCOL 355W
 (Corten)

Stainless steel polished on request

Profil-Nr.	G kg/m	I _x cm ⁴	W _x cm ³	I _y cm ⁴	W _y cm ³	U m ² /m
601.610	1,850	7,09	1,89	0,72	0,43	0,174
602.610	2,190	8,24	1,97	1,68	0,84	0,208
603.610	2,190	10,45	3,48	1,54	0,77	0,208
605.610	2,530	12,66	3,62	2,27	1,02	0,232
600.007 Z	3,400	12,49	4,34	13,65	5,46	0,220
600.008 Z	2,800	10,12	3,75	2,80	2,24	0,170
600.610 Z	1,510	5,11	1,70	0,18	0,36	0,152

Gewichte für Edelstahlprofile
Poids pour profilés en acier Inox
Weights for stainless steel profiles

601.611.01 = 1,930 kg/m

602.611.01 = 2,280 kg/m

603.611.01 = 2,280 kg/m

605.611.01 = 2,630 kg/m

602.612.01 = 2,520 kg/m

603.612.01 = 2,520 kg/m

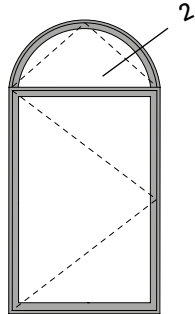
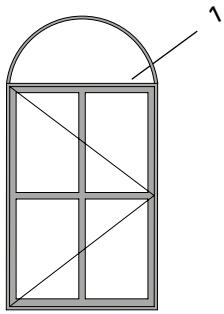
602.615.01 = 3,555 kg/m

601.610.01 = 1,880 kg/m

602.610.01 = 2,230 kg/m

603.610.01 = 2,230 kg/m

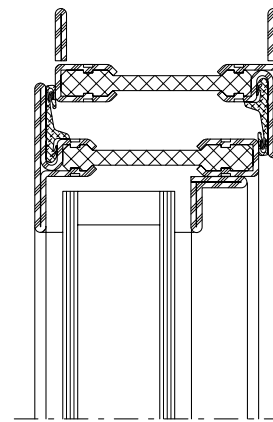
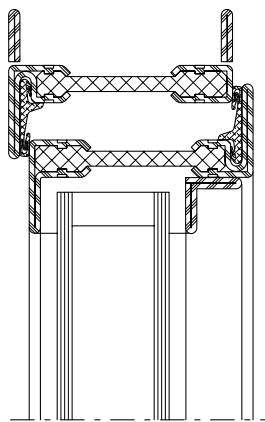
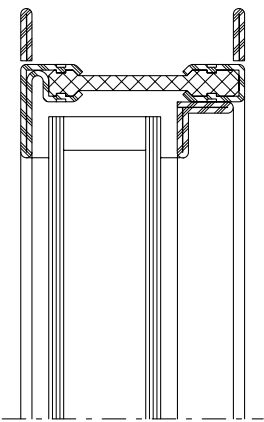
605.610.01 = 2,580 kg/m



1.0

2.0

2.1



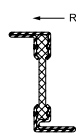
Profil Profilé Profile	Min. Radius Rayon min. Min. radius R
------------------------------	-----------------------------------------------

Profil Profilé Profile	Min. Radius Rayon min. Min. radius R
------------------------------	-----------------------------------------------

Profil Profilé Profile	Min. Radius Rayon min. Min. radius R
------------------------------	-----------------------------------------------



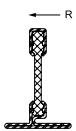
601.611	300 mm
601.611.09	300 mm



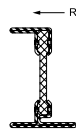
603.611	300 mm
603.611.09	300 mm



62.510	300 mm
62.511	300 mm
62.512	300 mm



602.611	300 mm
602.611.09	300 mm



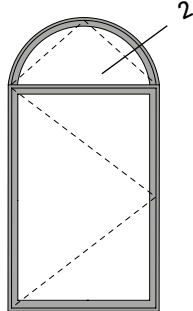
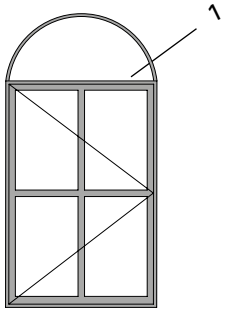
605.611	300 mm
605.611.09	300 mm



402.190 Z	300 mm
402.191 Z	300 mm
402.192 Z	300 mm



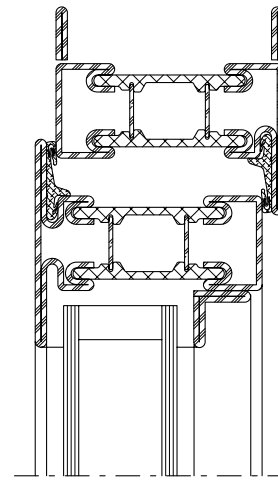
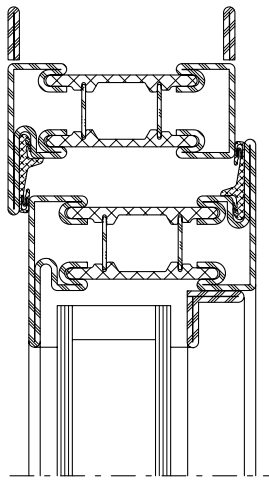
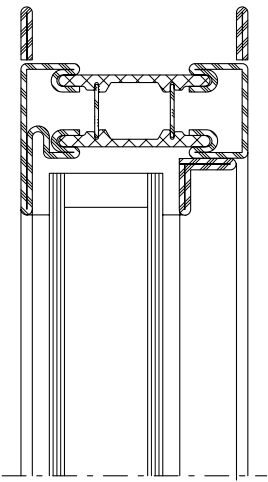
402.990	300 mm
402.991	300 mm
402.992	300 mm



1.0

2.0

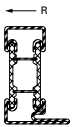
2.1



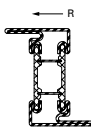
Profil Profilé Profile	Min. Radius Rayon min. Min. radius R
------------------------------	-----------------------------------------------

Profil Profilé Profile	Min. Radius Rayon min. Min. radius R
------------------------------	-----------------------------------------------

Profil Profilé Profile	Min. Radius Rayon min. Min. radius R
------------------------------	-----------------------------------------------



601.615 Z	525 mm
601.615.09	525 mm
601.616 Z	850 mm



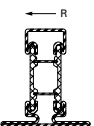
603.615 Z	625 mm
603.615.09	625 mm
603.616 Z	1050 mm



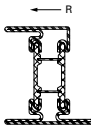
62.510	300 mm
62.511	300 mm
62.512	300 mm



402.190 Z	300 mm
402.191 Z	300 mm
402.192 Z	300 mm



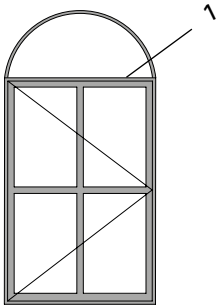
602.615 Z	625 mm
602.615.09	625 mm
602.616 Z	950 mm



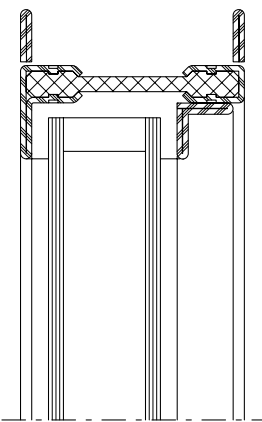
605.615 Z	625 mm
605.615.09	625 mm



402.990	300 mm
402.991	300 mm
402.992	300 mm



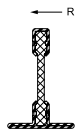
1.0



Profil Profilé Profile	Min. Radius Rayon min. Min. radius R
------------------------------	-----------------------------------------------

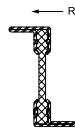


601.610	300 mm
601.610.09	300 mm

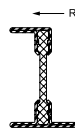


602.610	300 mm
602.610.09	300 mm

Profil Profilé Profile	Min. Radius Rayon min. Min. radius R
------------------------------	-----------------------------------------------



603.610	300 mm
603.610.09	300 mm



605.610	300 mm
605.610.09	300 mm

Profil Profilé Profile	Min. Radius Rayon min. Min. radius R
------------------------------	-----------------------------------------------



406.930	300 mm
406.931	300 mm
406.932	300 mm

Edelstahl-Profile auf Anfrage!

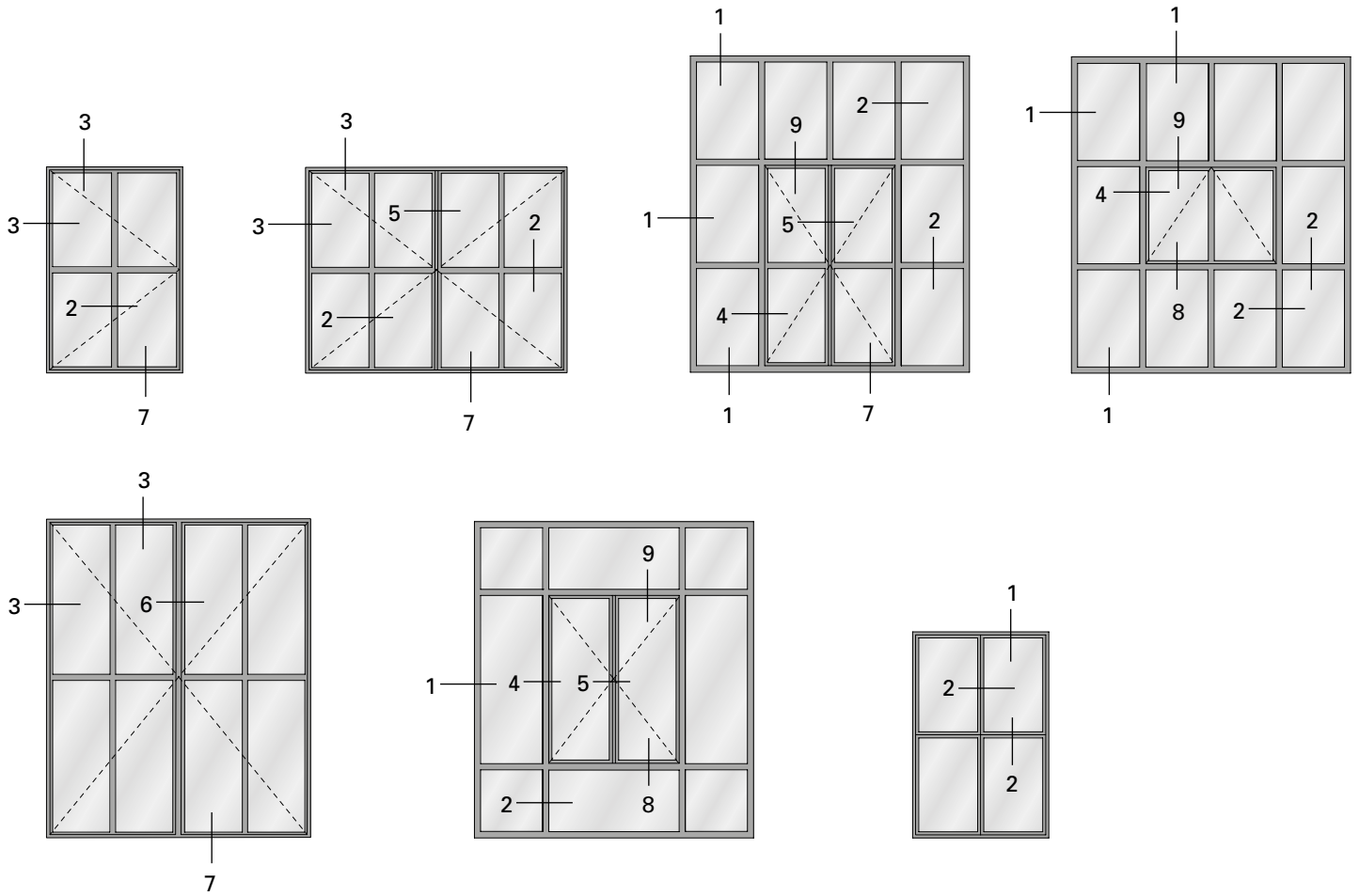
Die Radien-Angaben beziehen sich auf die Fertigung im Hause Jansen.

Profilés acier Inox sur demande!

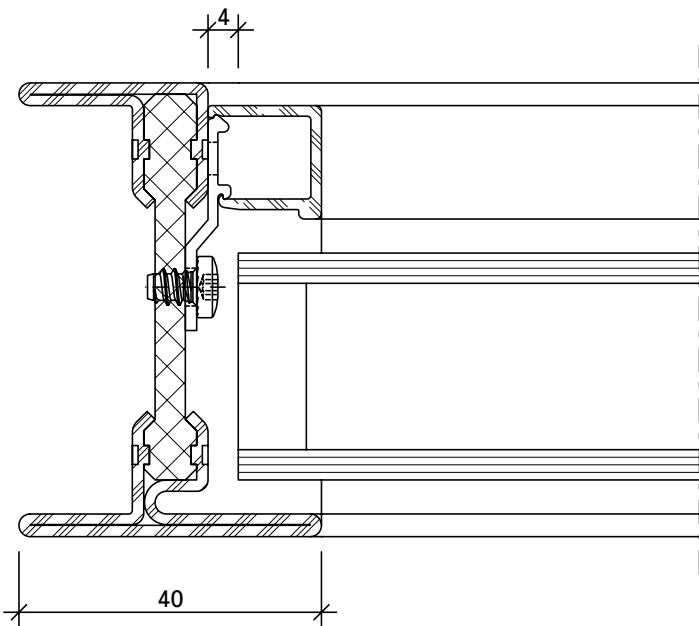
Les rayons indiqués concernent la fabrication des cintres par la société Jansen.

Stainless steel profiles on request!

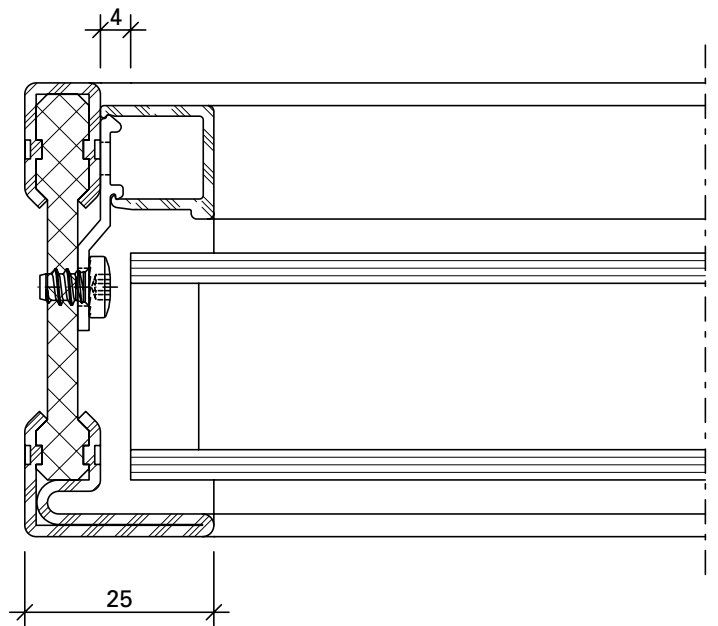
The radius information refers to the production of the arches at the Jansen.

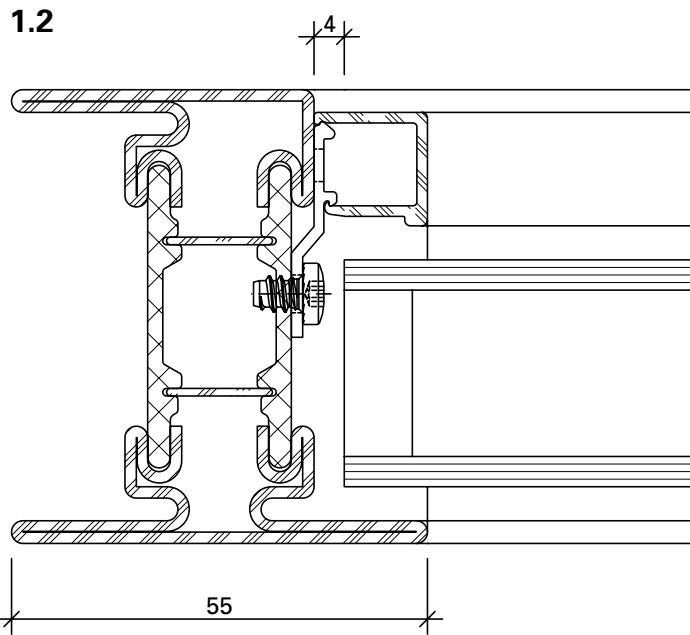


1.0

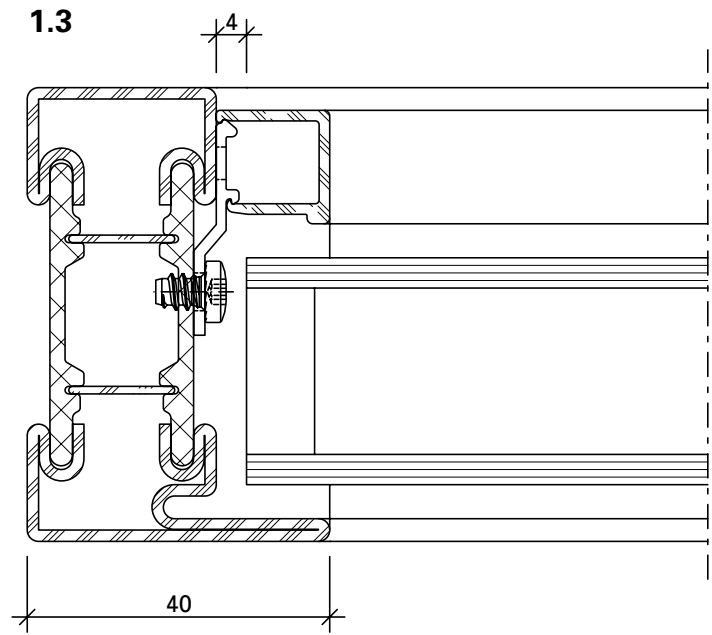


1.1



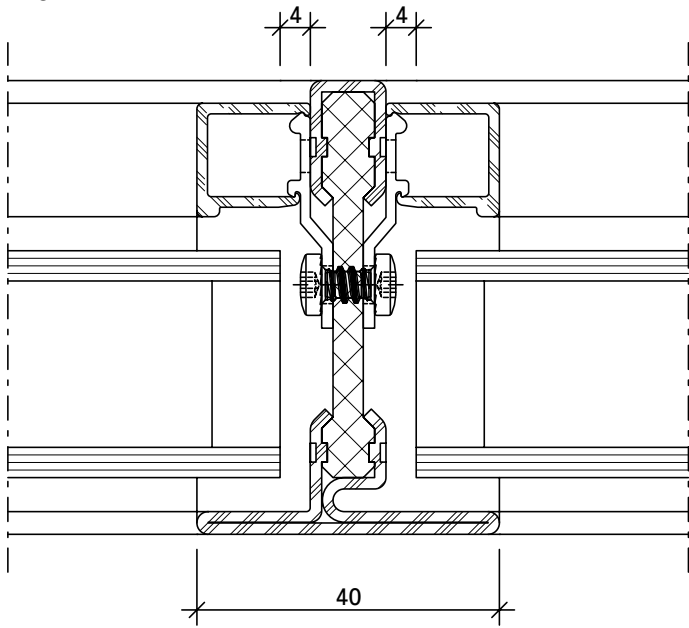


DXF **DWG** 13-0103-C-018



DXF **DWG** 13-0103-C-016

2.0

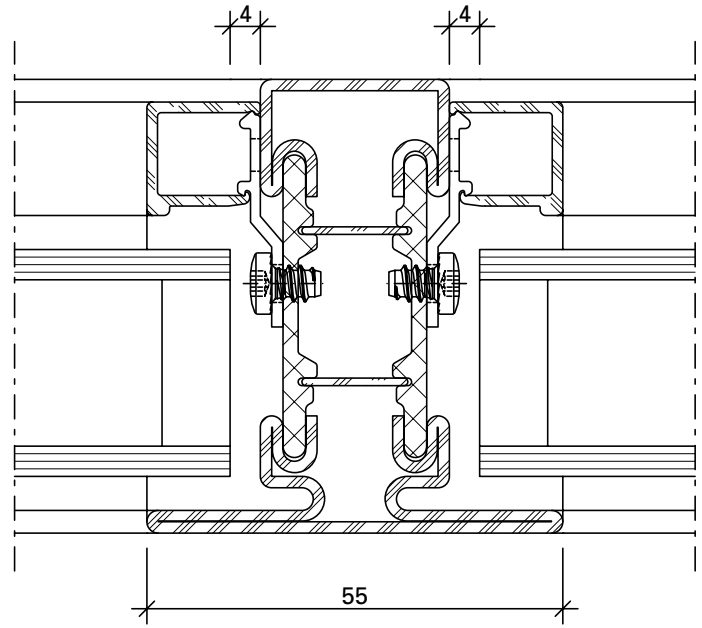


DXF

DWG

13-0103-C-005

2.1

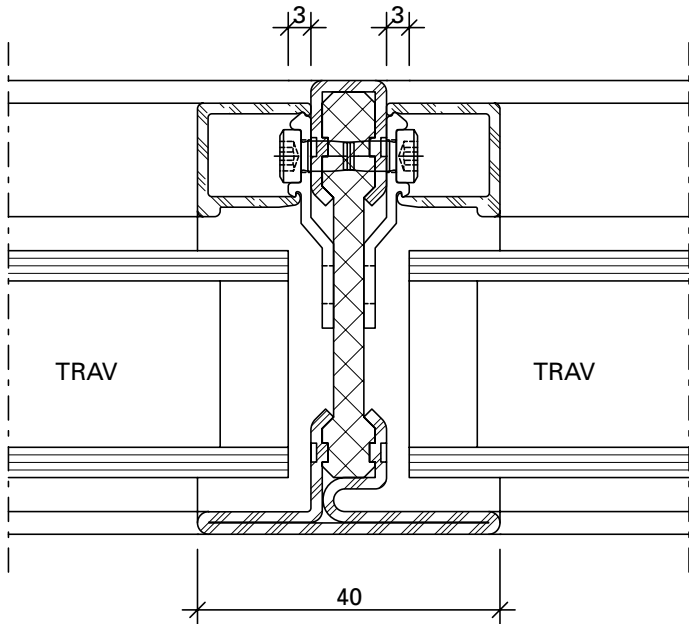


DXF

DWG

13-0103-C-006

2.2

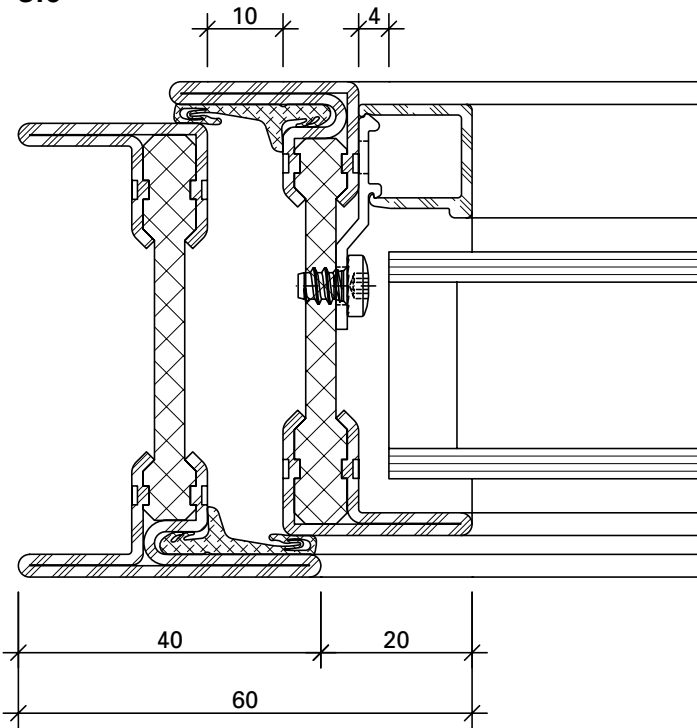


DXF

DWG

13-0103-C-024

3.0

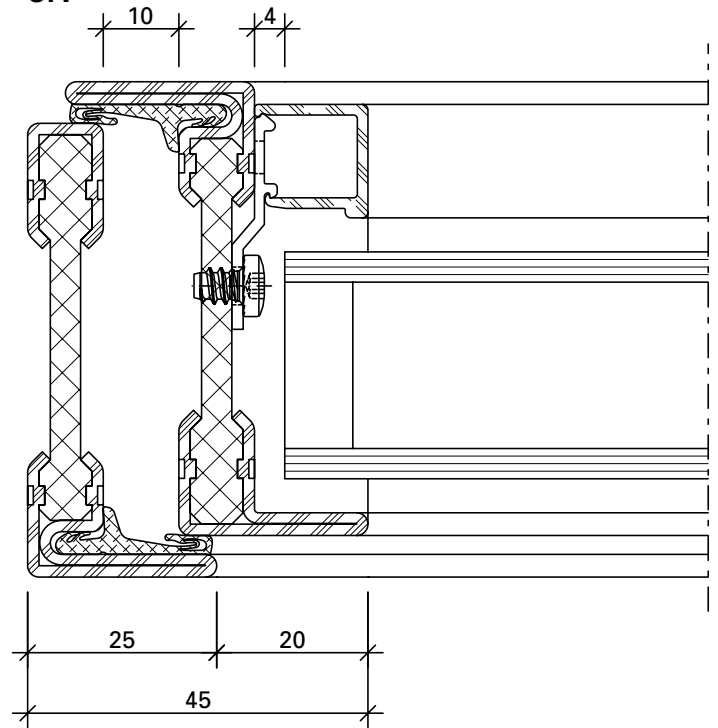


DXF

DWG

13-0103-C-008

3.1

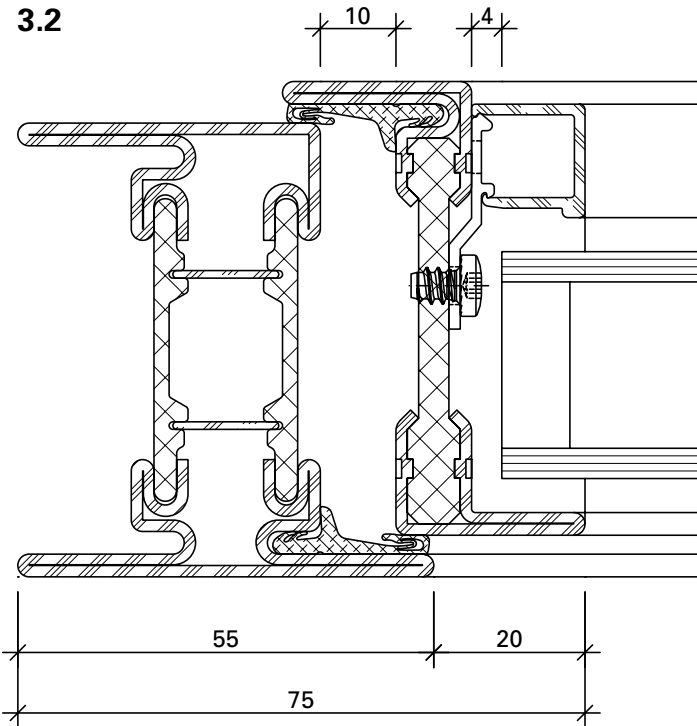


DXF

DWG

13-0103-C-007

3.2

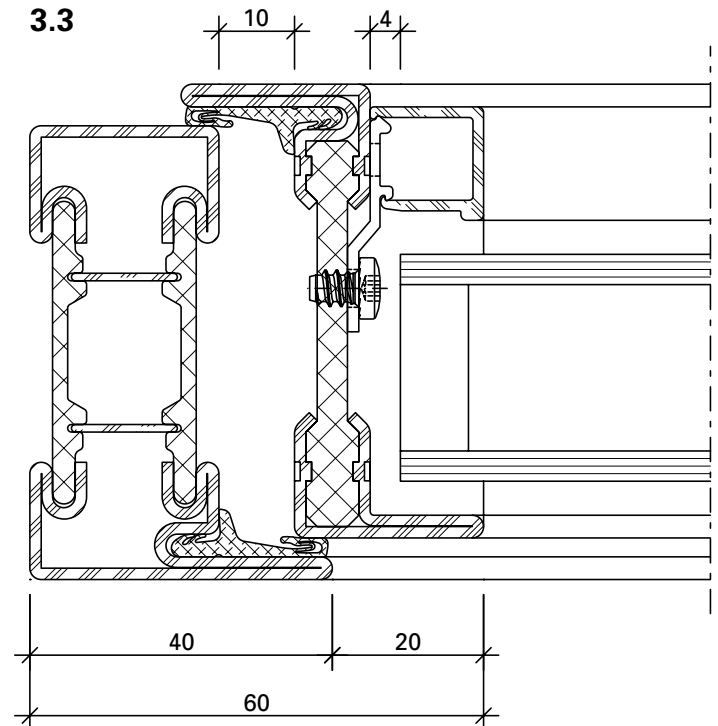


DXF

DWG

13-0103-C-017

3.3

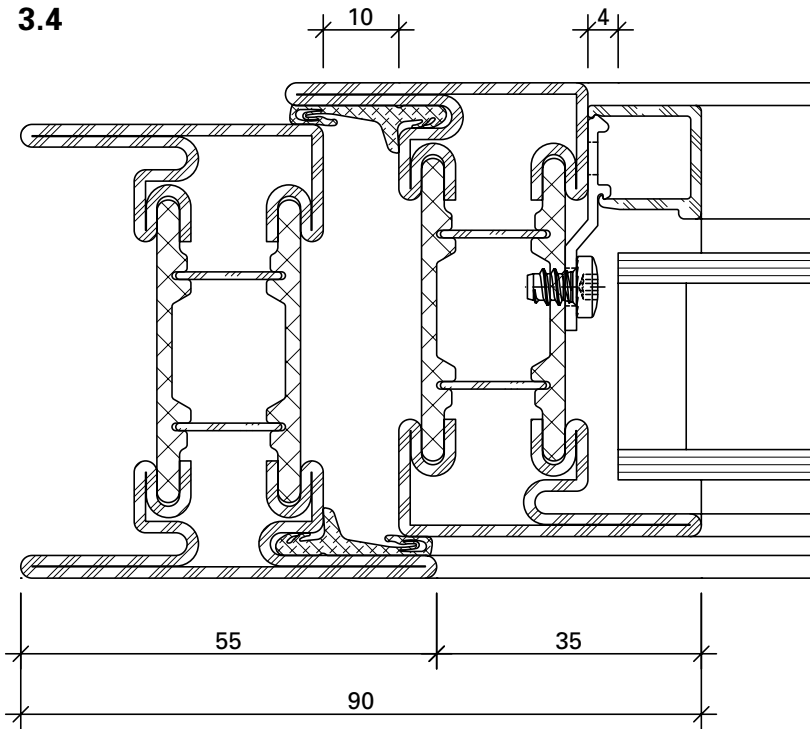


DXF

DWG

13-0103-C-015

3.4

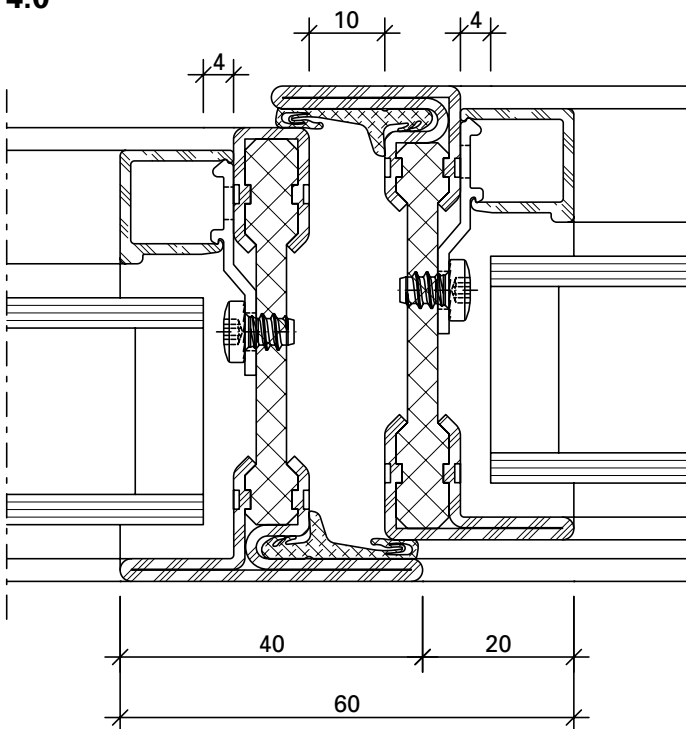


DXF

DWG

13-0103-C-019

4.0

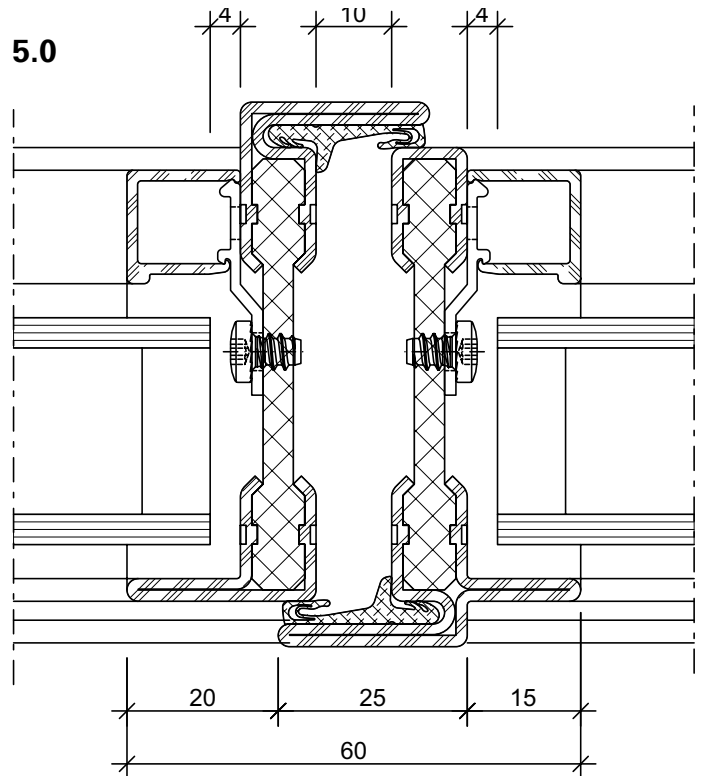


DXF

DWG

13-0103-C-009

5.0

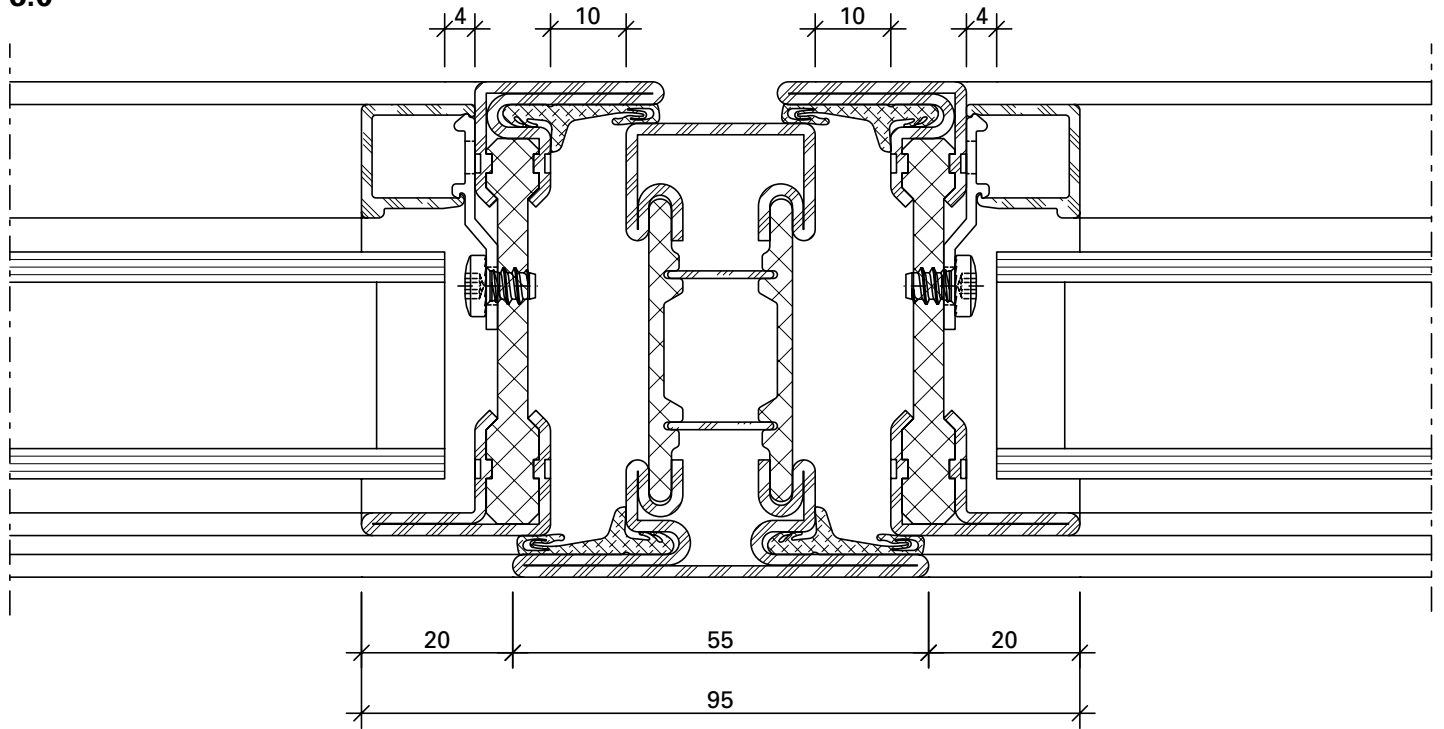


DXF

DWG

13-0103-C-010

6.0

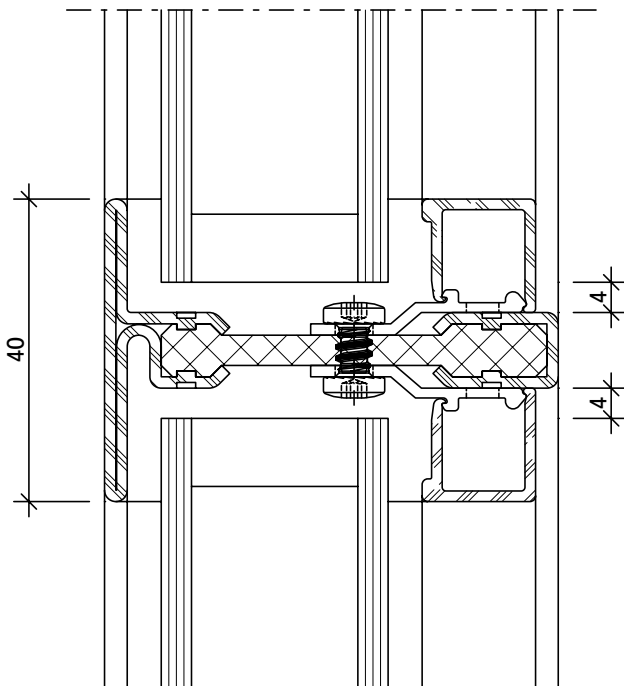


DXF

DWG

13-0103-C-011

2.3

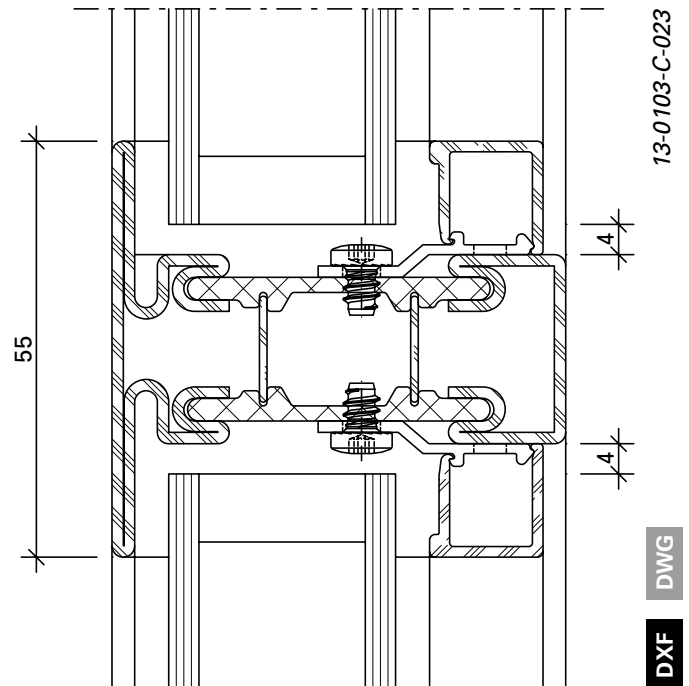


13-0103-C-032

DWG

DXF

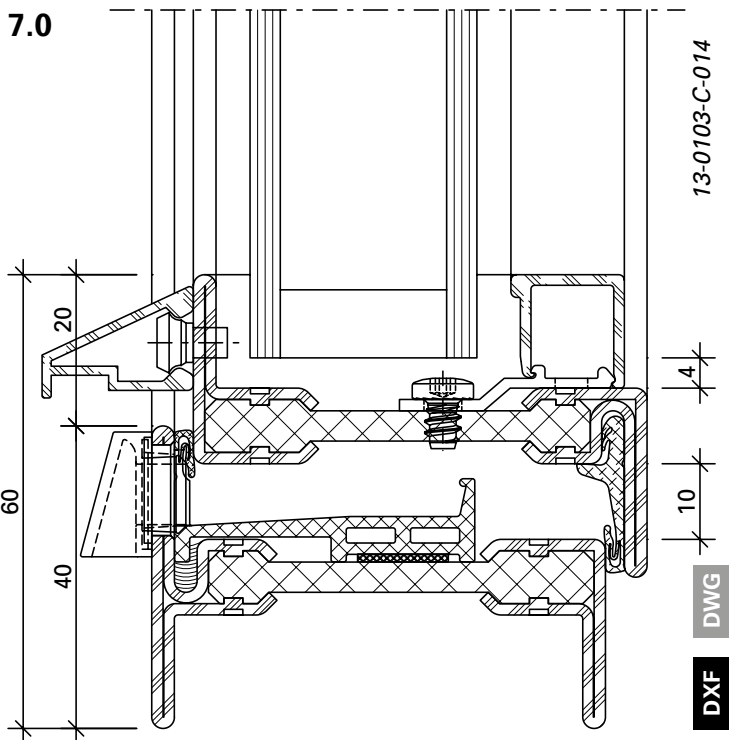
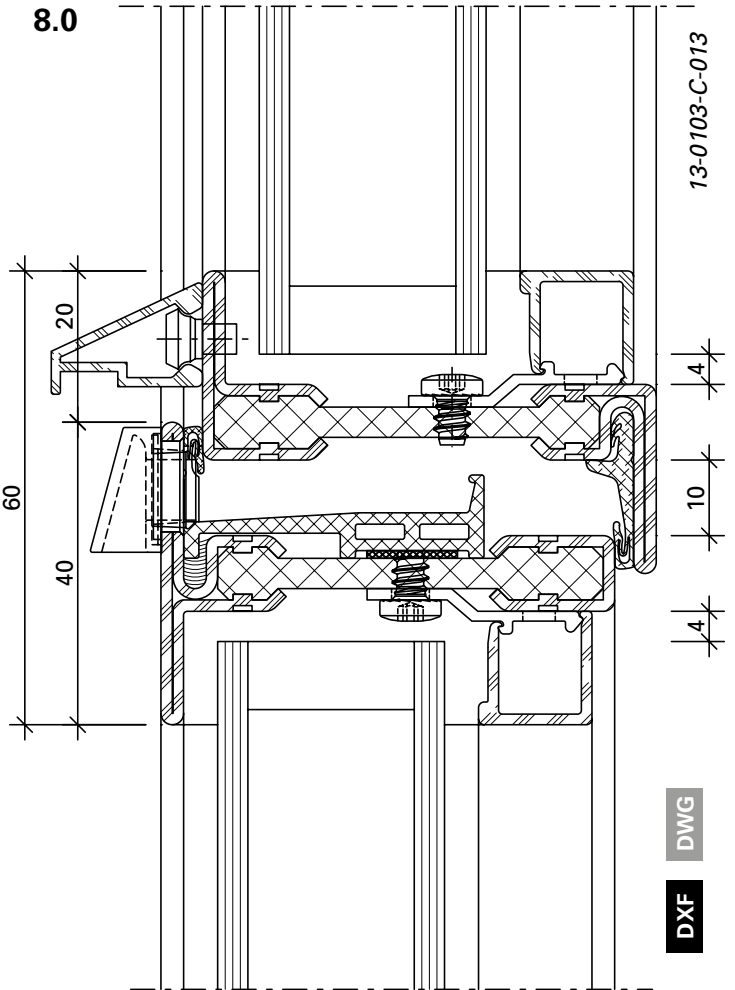
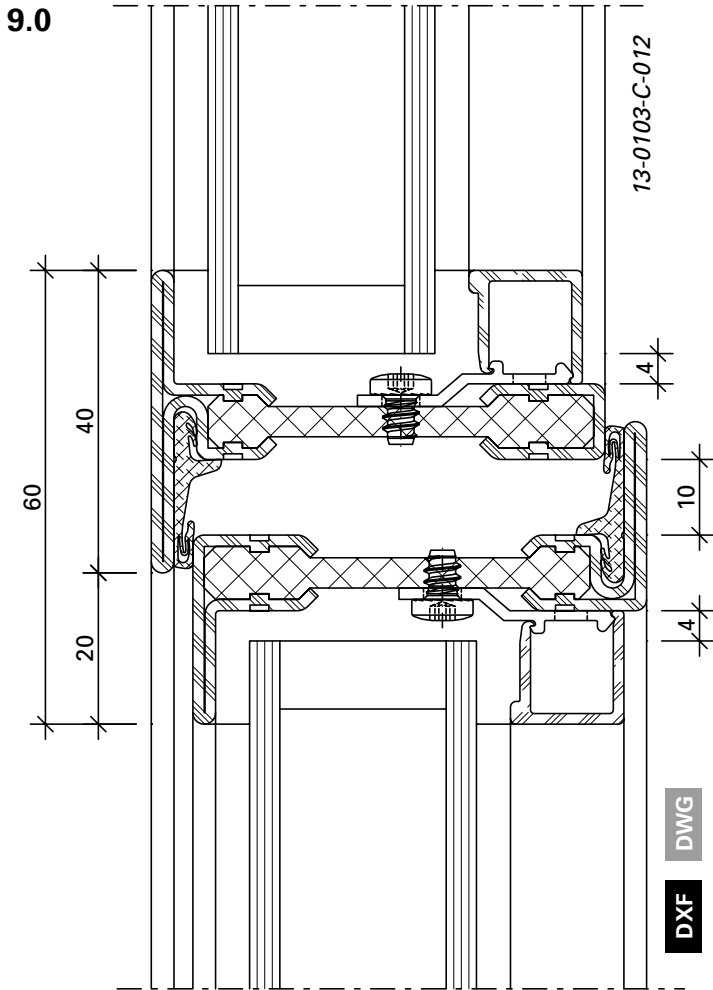
2.4



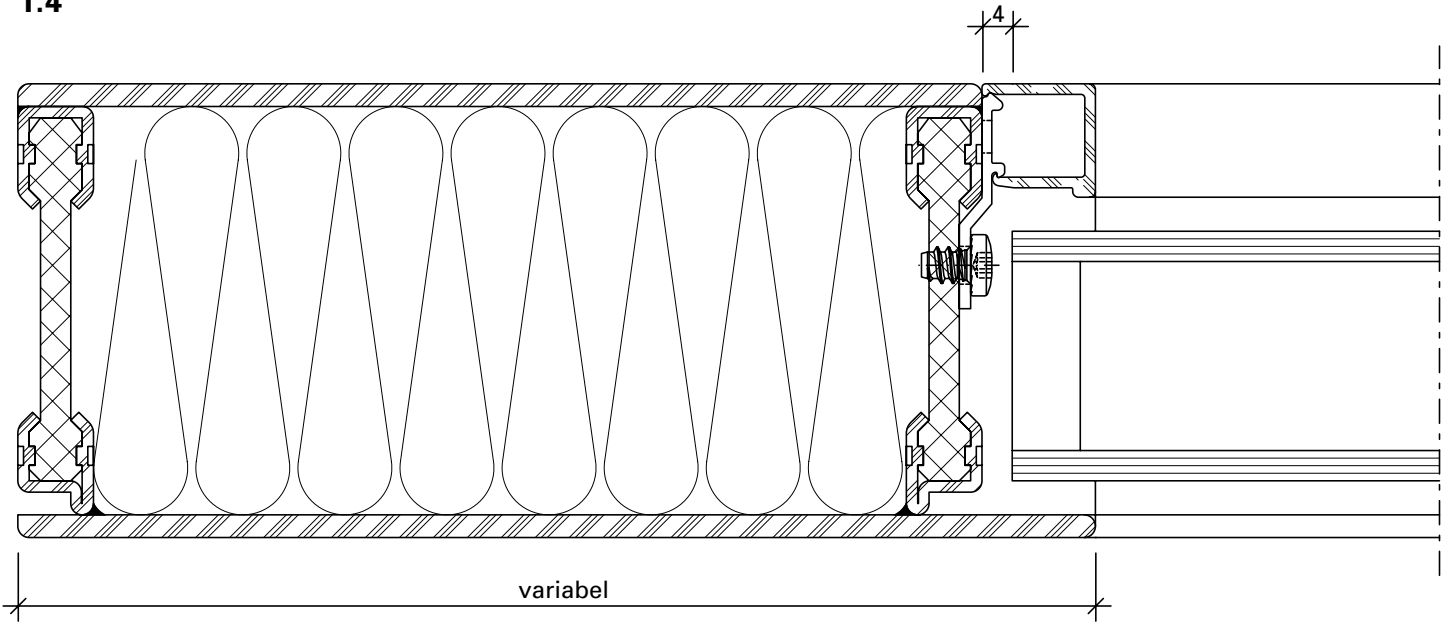
13-0103-C-023

DWG

DXF



1.4

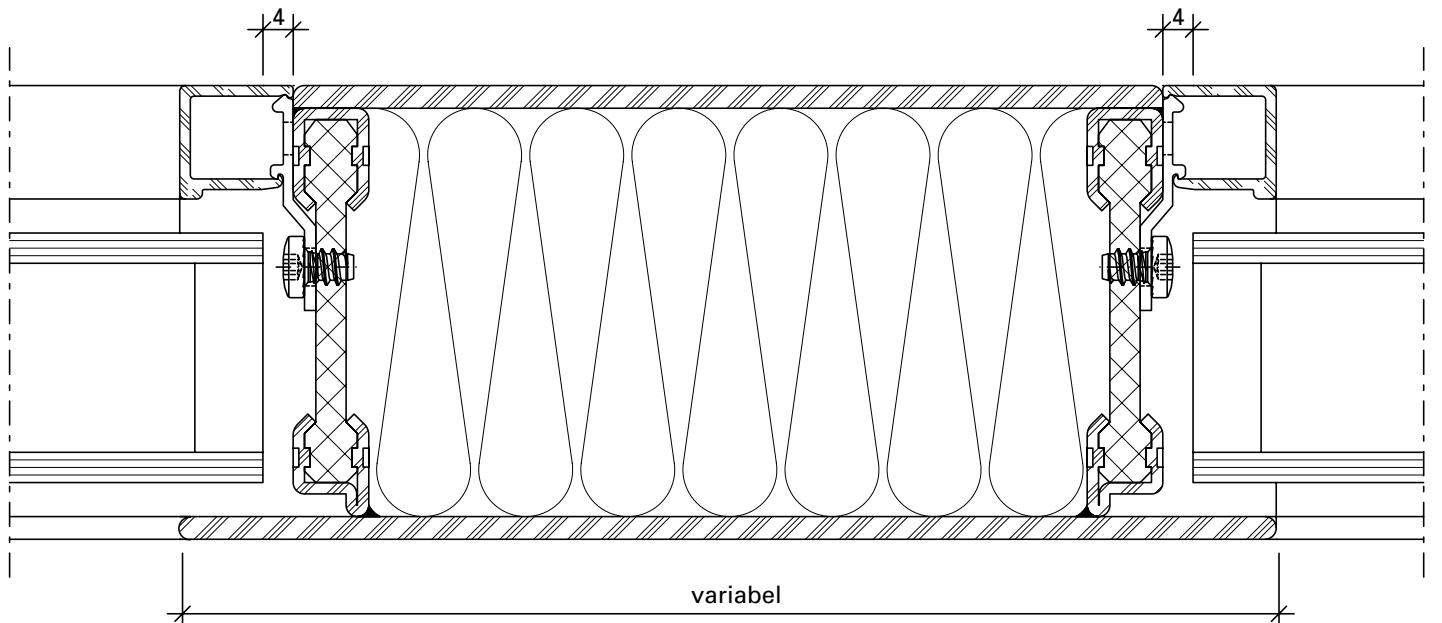


DXF

DWG

13-0103-C-021

2.5



DXF

DWG

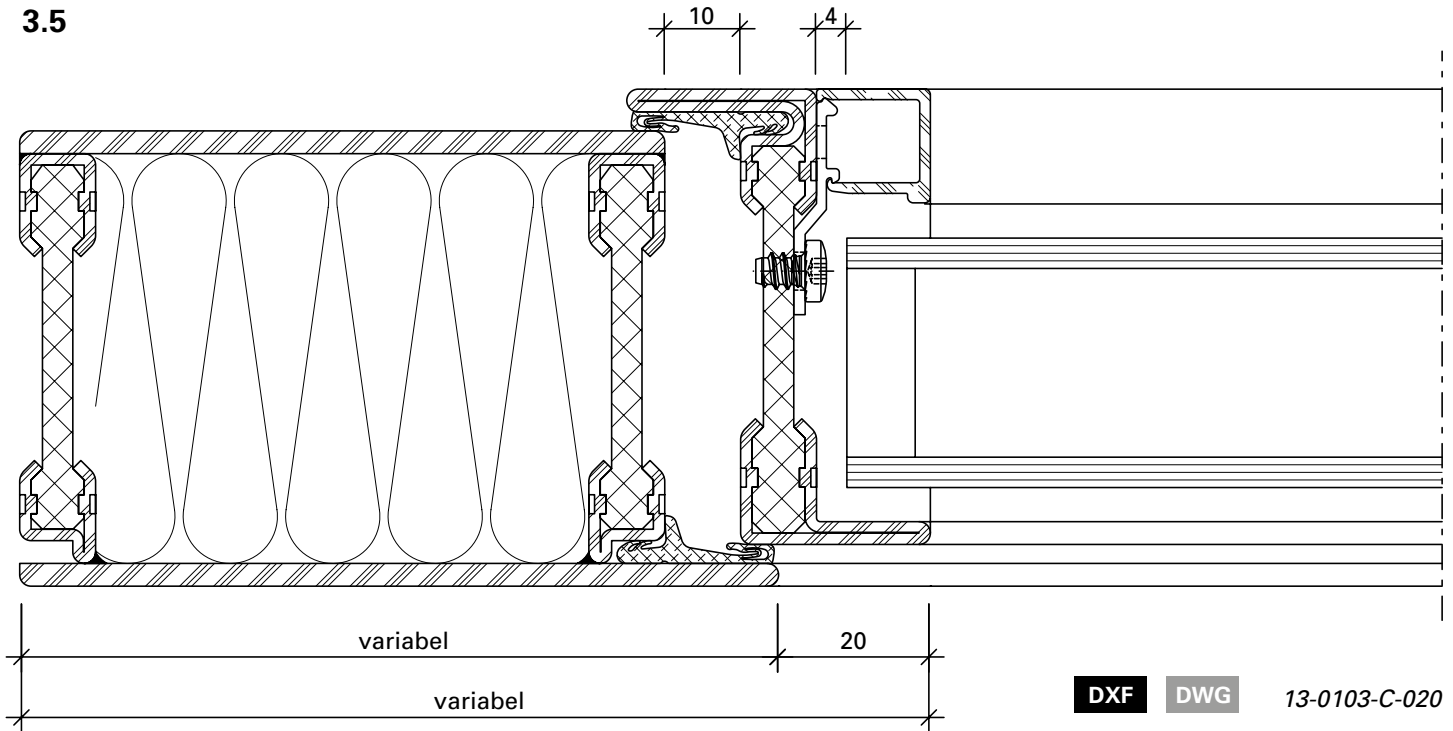
13-0103-C-022

Schnittpunkte nach innen öffnend im Massstab 1:1
Coupe de détails ouvrant vers l'intérieur à l'échelle 1:1
Section details opening inwards on scale 1:1

Janisol Arte
Janisol Arte
Janisol Arte

2.0

3.5



DXF

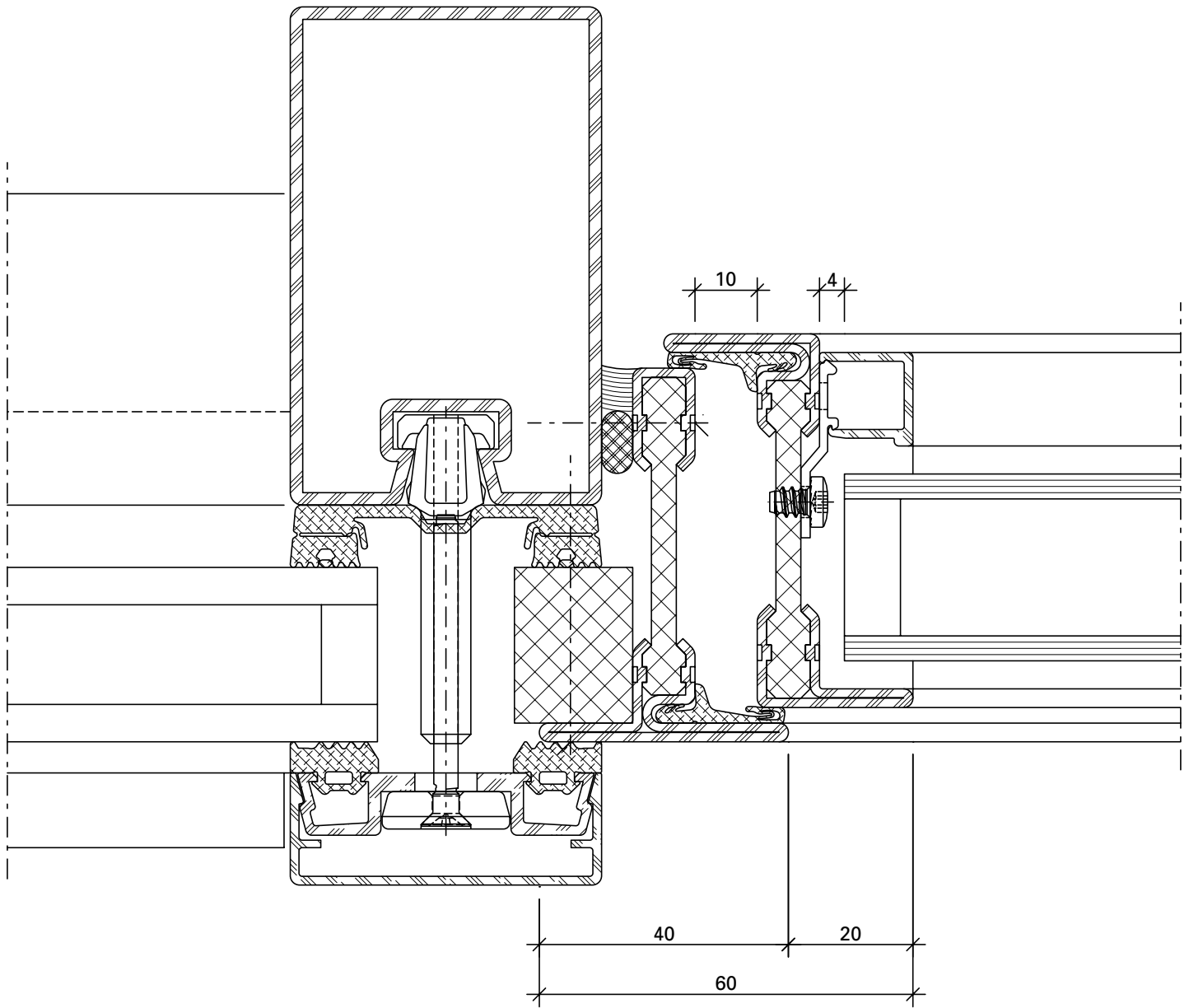
DWG

13-0103-C-020

Schnittpunkte nach innen öffnend im Massstab 1:1
Coupe de détails ouvrant vers l'intérieur à l'échelle 1:1
Section details opening inwards on scale 1:1

Janisol Arte
Janisol Arte
Janisol Arte

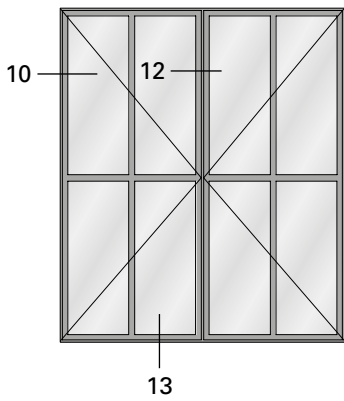
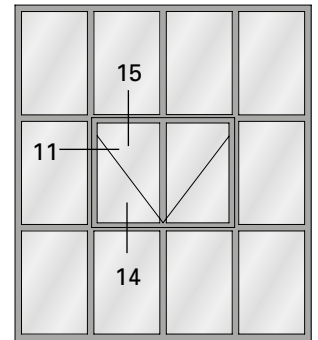
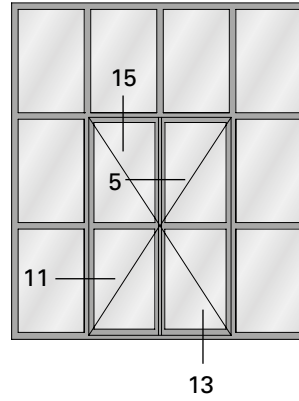
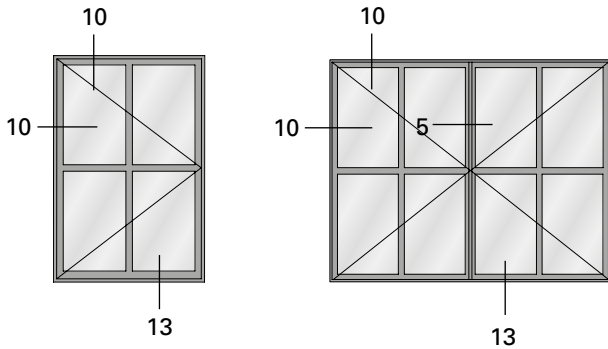
2.0



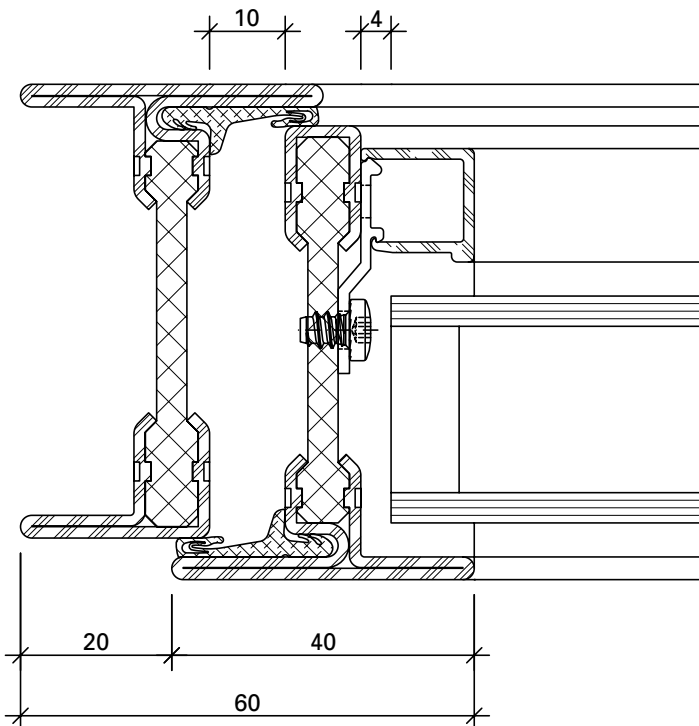
DXF

DWG

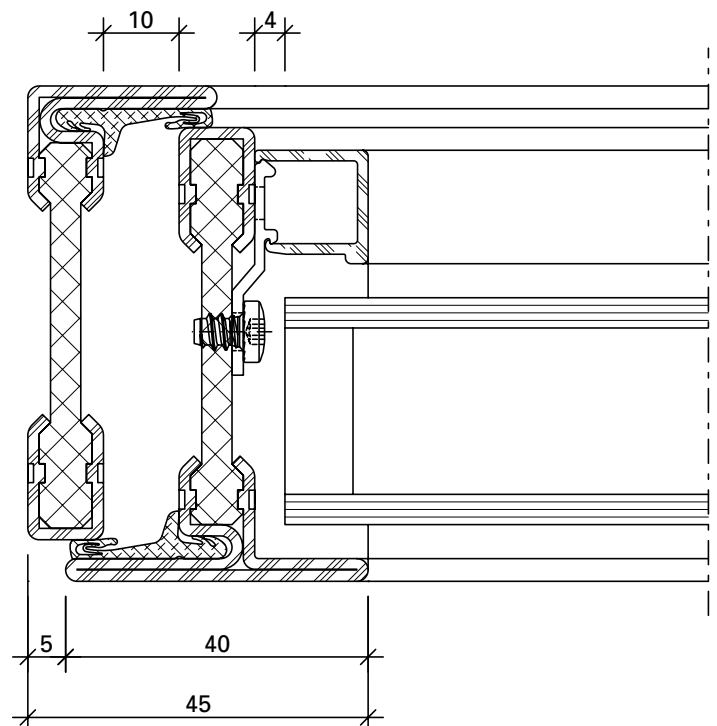
53-0201-C-001



10.0



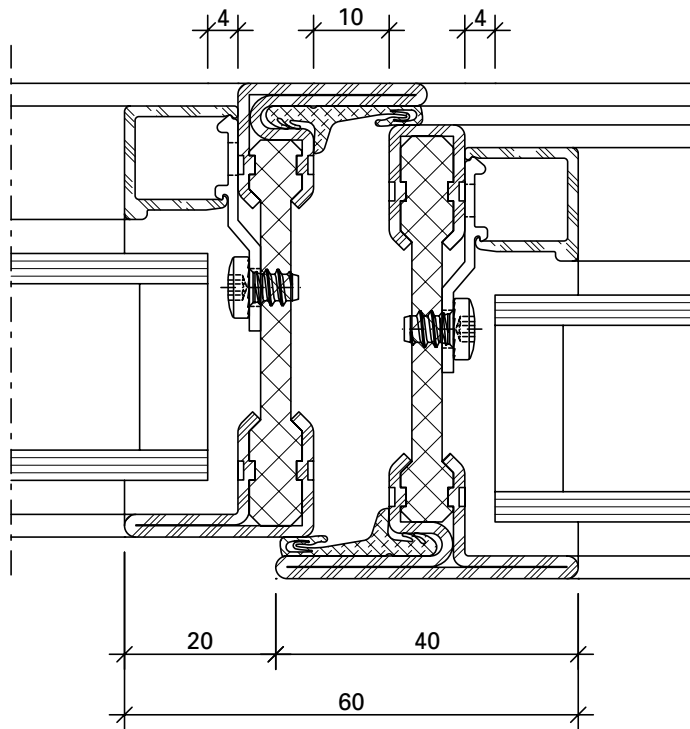
10.1



DXF DWG 13-0103-C-026

DXF DWG 13-0103-C-025

11.0

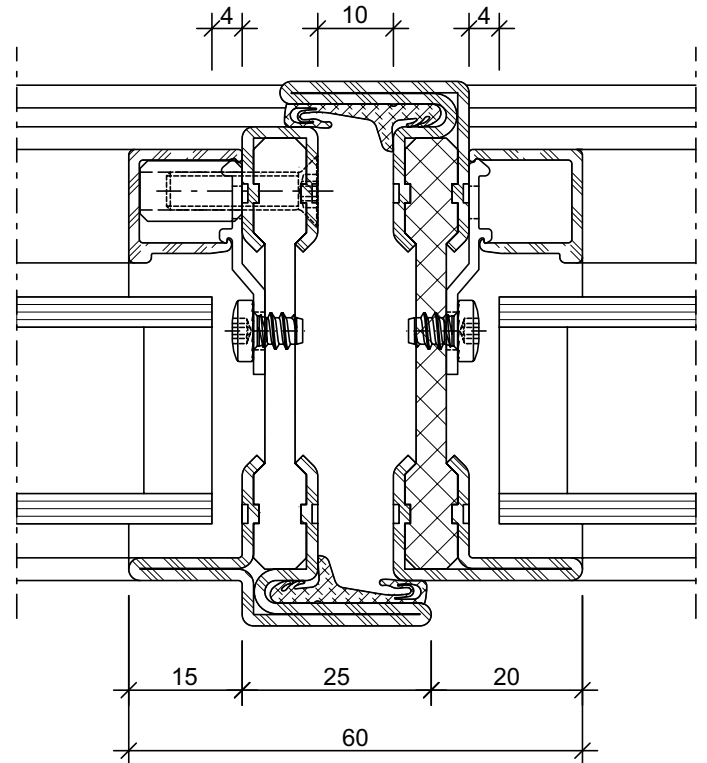


DXF

DWG

13-0103-C-027

5.0

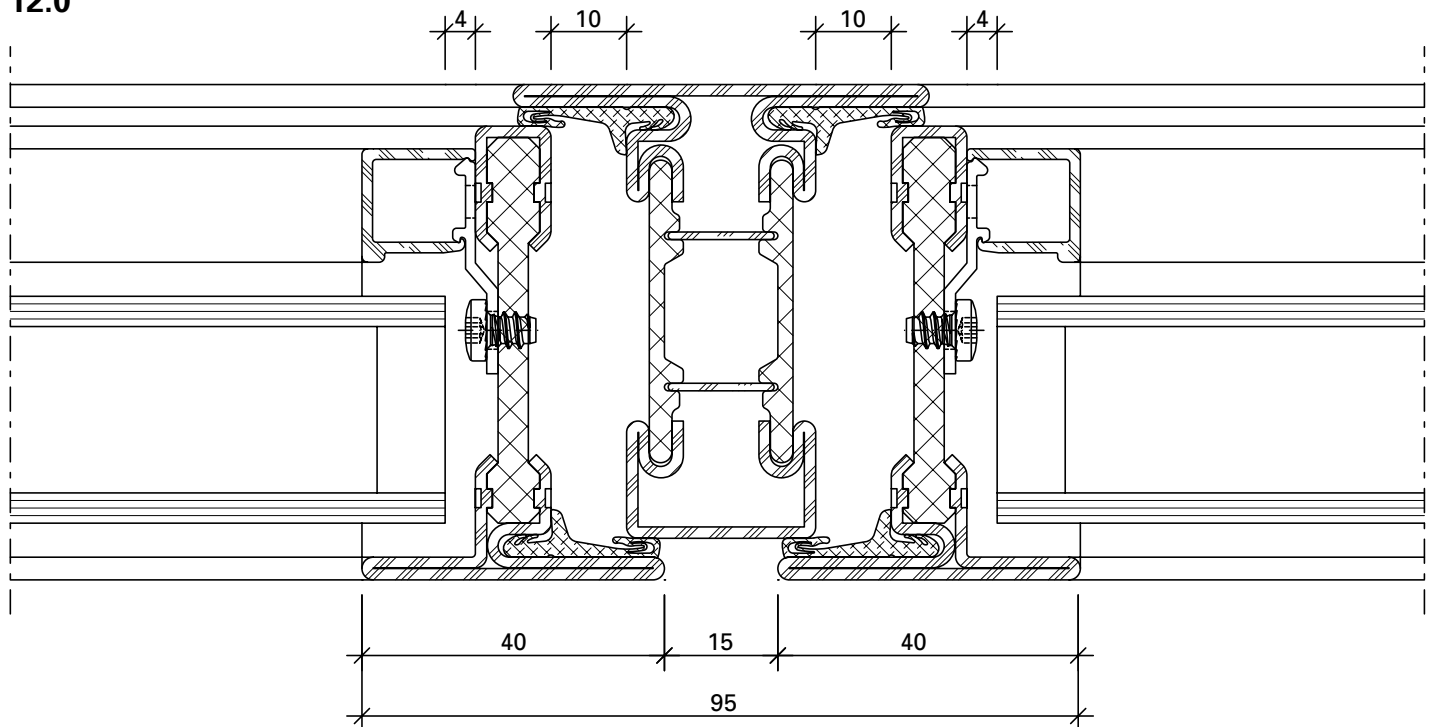


DXF

DWG

13-0103-C-033

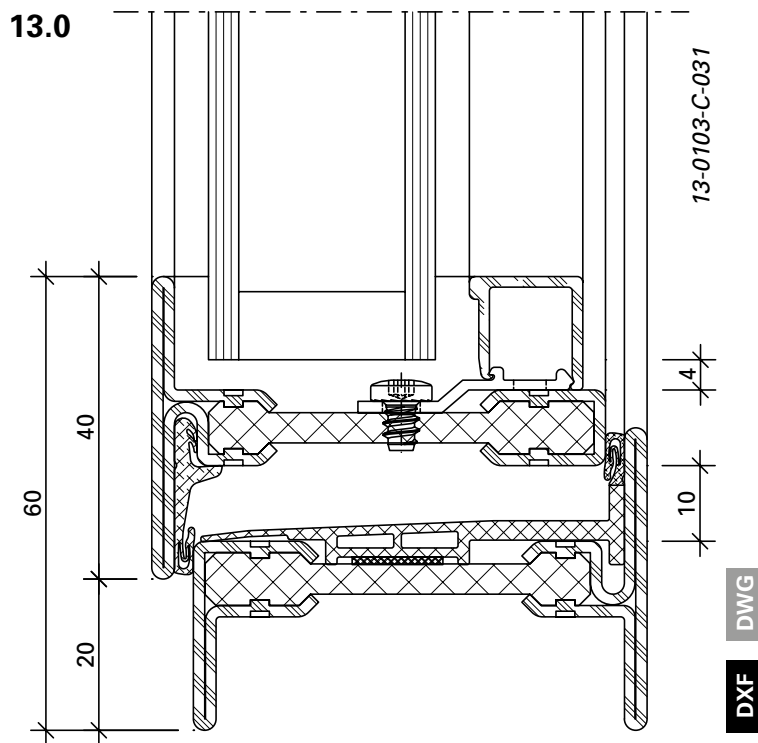
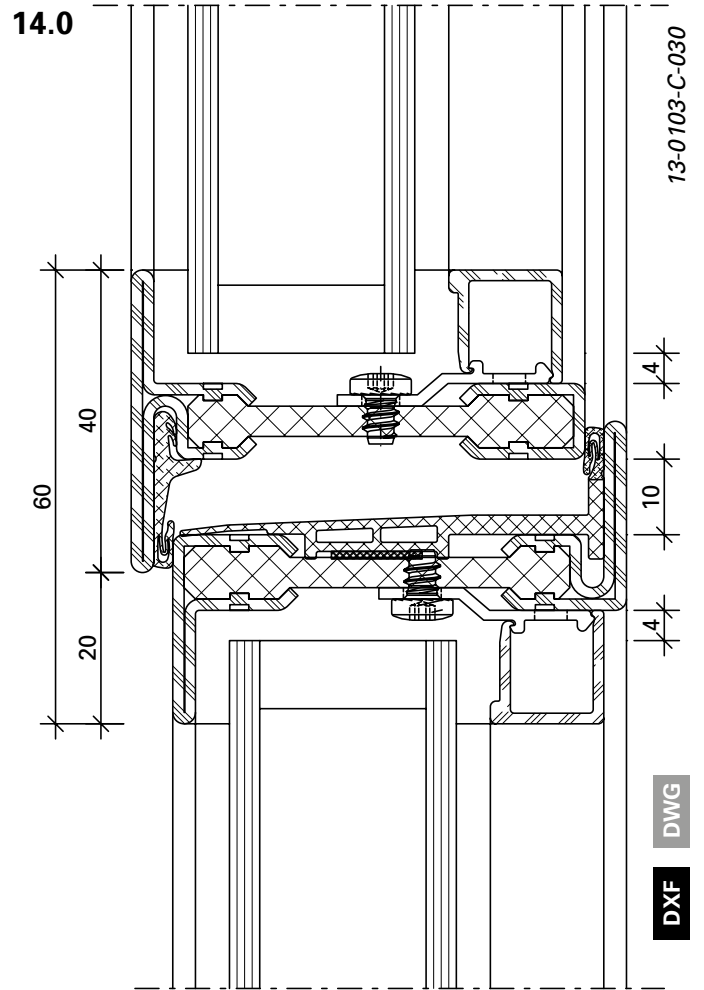
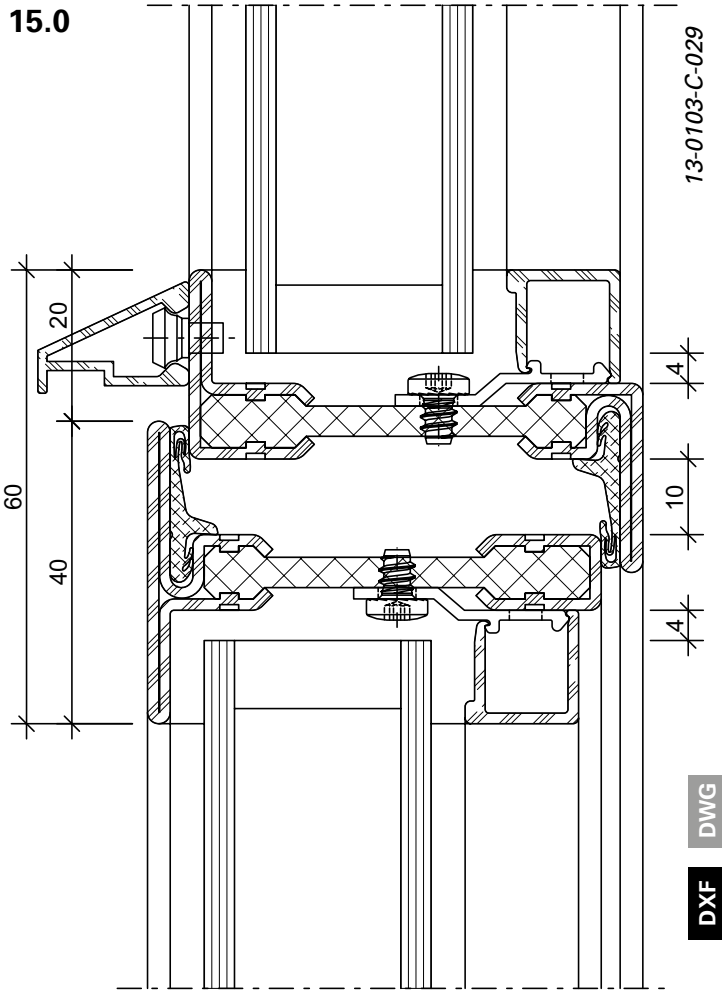
12.0



DXF

DWG

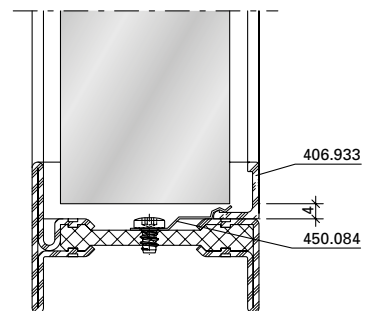
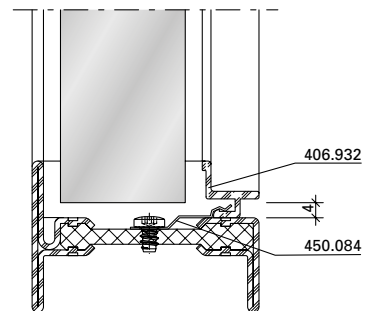
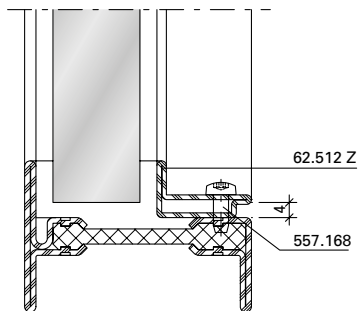
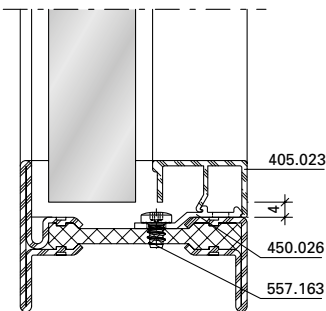
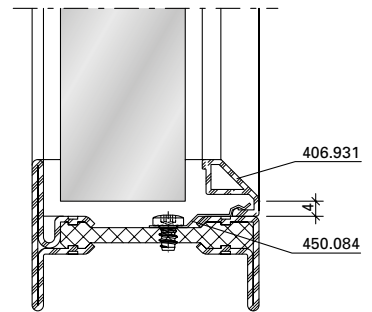
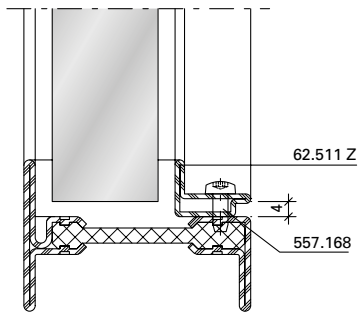
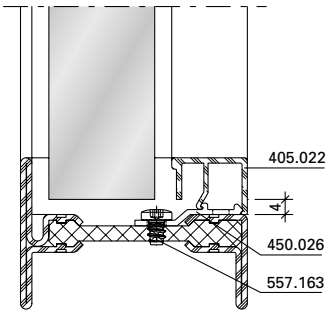
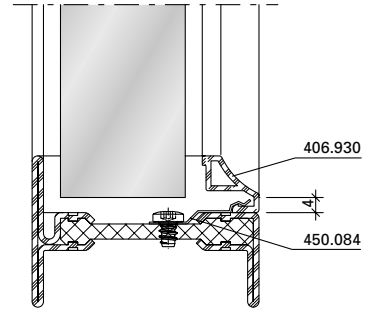
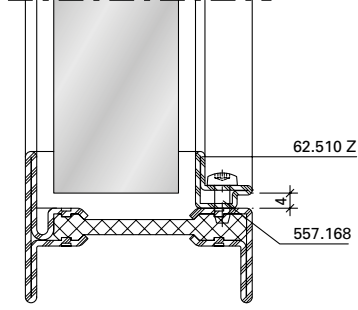
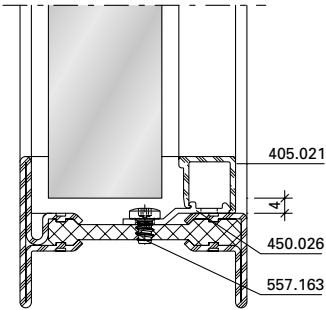
13-0103-C-028



Aluminium
 Aluminium
 Aluminium

Stahl
 Acier
 Steel

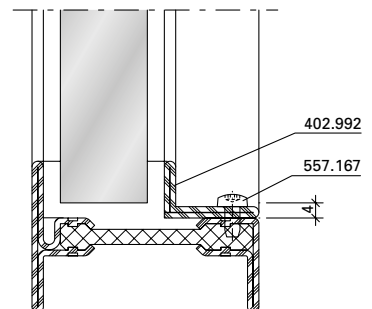
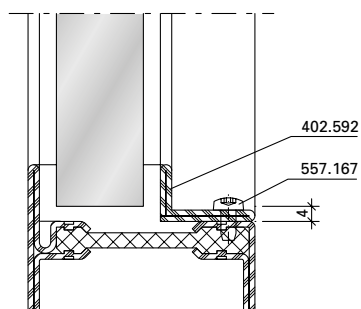
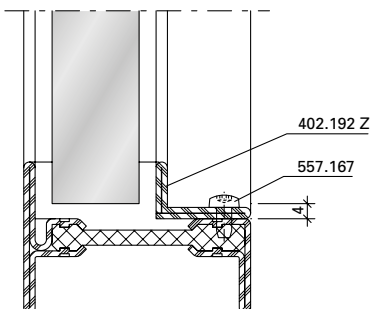
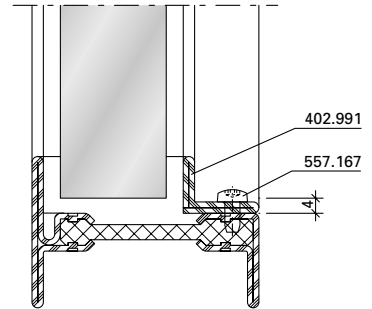
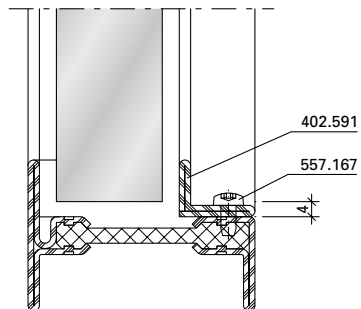
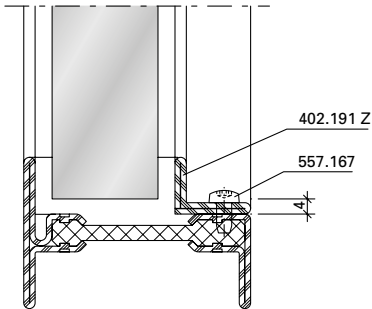
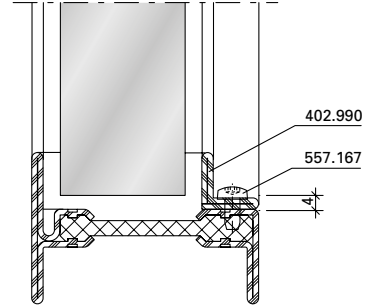
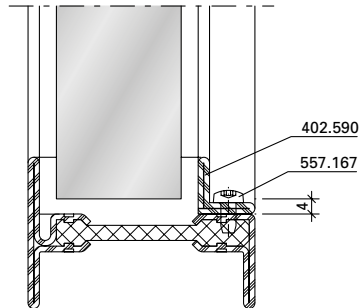
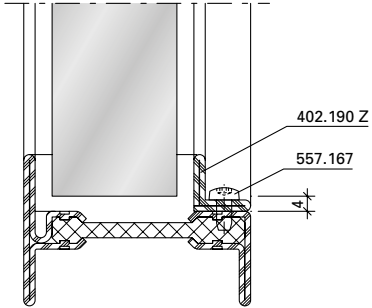
Aluminium
 Aluminium
 Aluminium



Stahl
Acier
Steel

Edeltahl
Acier Inox
Stainless steel

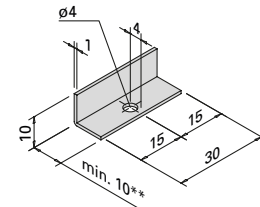
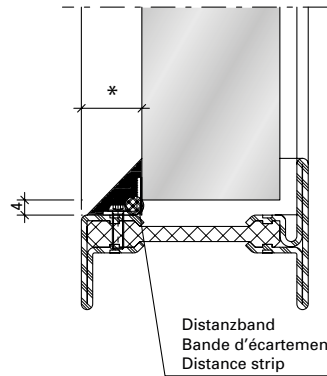
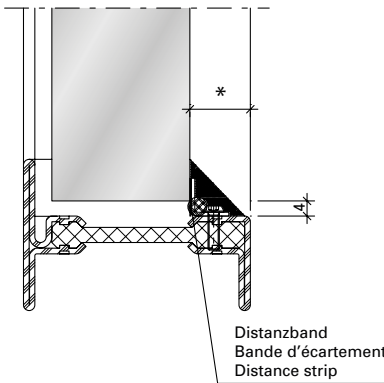
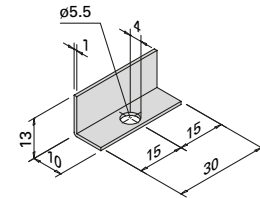
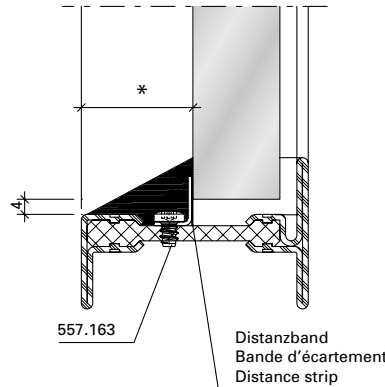
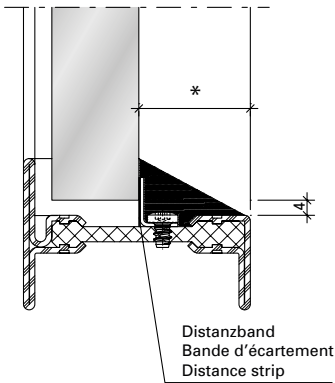
Corten
Corten
Corten



Kittverglasung

Vitrage à mastic

Putty glazing



** Länge wird durch Glasstärke bestimmt
 ** La longueur est déterminée par l'épaisseur du verre
 ** The length is determined by the thickness of the glass

Nationale Verglasungsrichtlinien sind zu beachten!

Respecter les directives nationales pour les vitrages!

Observe the national glazing guidelines!

Einbau

Als Sicherung der Glaselemente wurden pro Glasscheibe vier Edelstahlwinkel pro Kante mittig eingebaut. Dimension: 13x10x1-30 mm resp. 10x10x1-30 mm. Siehe Prüfbericht Nr. 16-001525-PR12 (PB-A01-02-de-01).

Montage

Quatre équerres en acier inox par arête ont été montées de manière centrée pour chaque vitre comme fixation des éléments vitrés. Dimension: 13x10x1-30 mm ou 10x10x1-30 mm. Voir rapport d'essai n° 16-001525-PR12 (PB-A01-02-de-01).

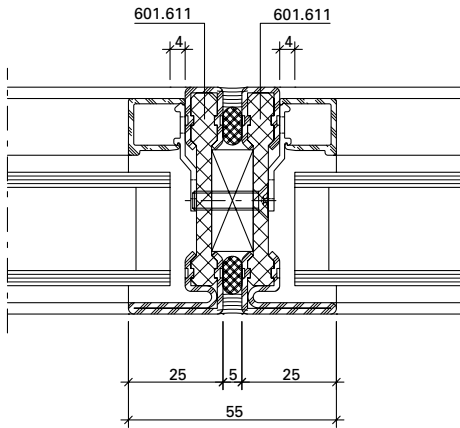
Installation

To secure the glazed units, four stainless steel brackets per edge were installed in the centre. Dimensions: 13x10x1-30 mm and 10x10x1-30 mm. See test report No. 16-001525-PR12 (PB-A01-02-de-01).

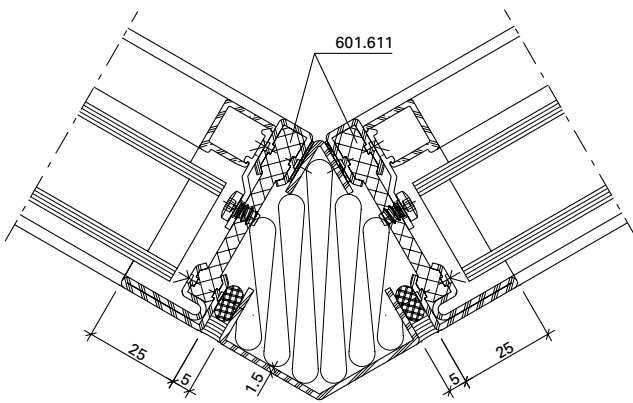
* Mindest-/Maximalmass gemäss Hersteller

* Cote minimale/maximale selon le fabricant

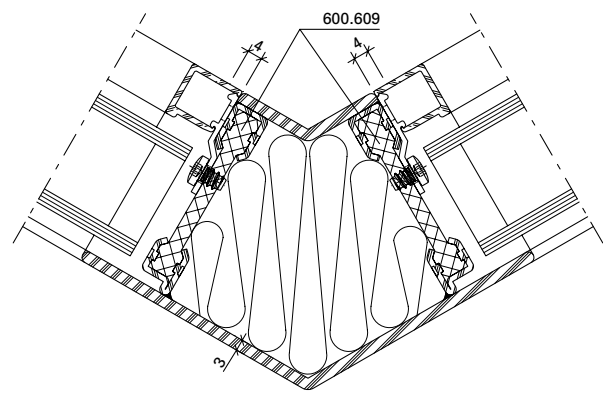
* Minimum/maximum dimensions in accordance with manufacturer



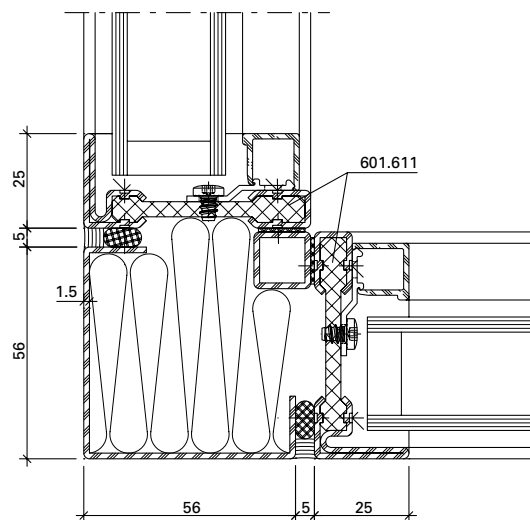
DXF DWG 13-0103-K-001



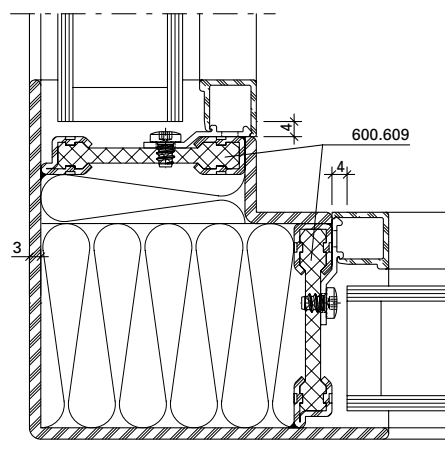
DXF DWG 13-0103-K-002



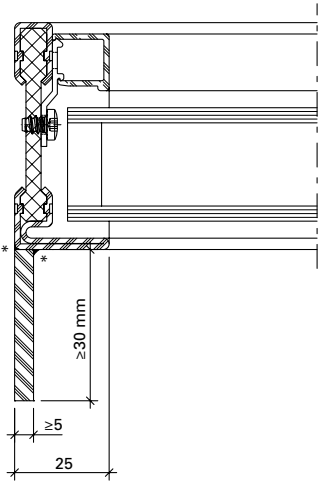
DXF DWG 13-0103-K-006



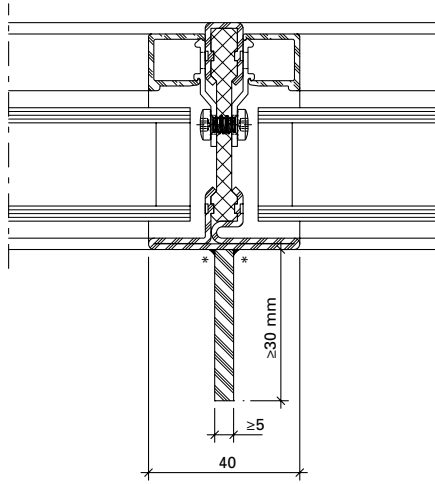
DXF DWG 13-0103-K-004



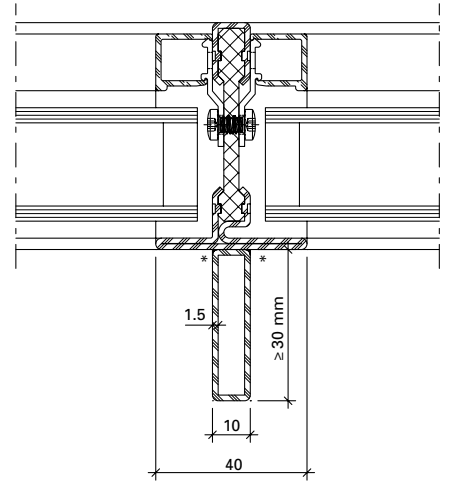
DXF DWG 13-0103-K-014



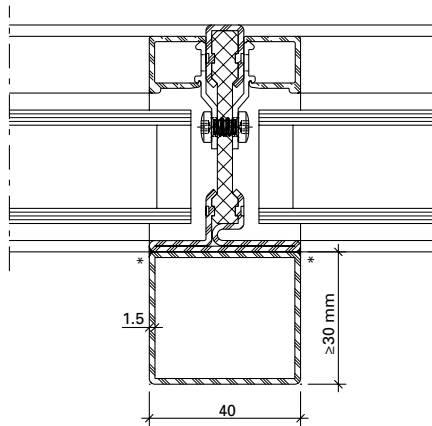
DXF **DWG** 13-0103-K-007



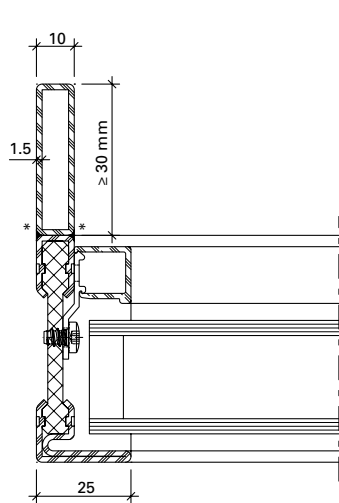
DXF **DWG** 13-0103-K-011



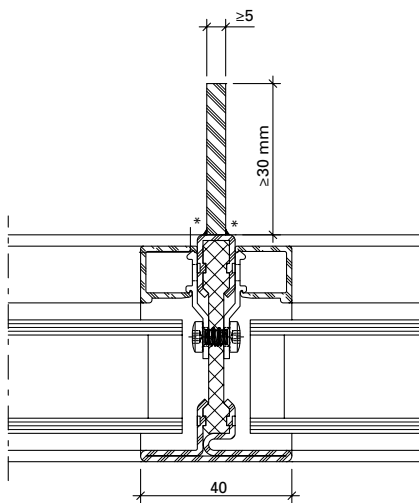
DXF **DWG** 13-0103-K-010



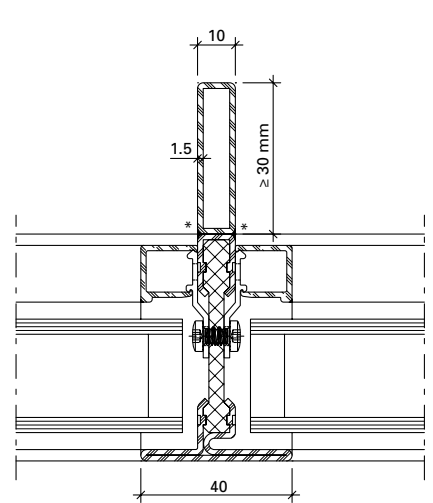
DXF **DWG** 13-0103-K-013



DXF **DWG** 13-0103-K-008



DXF **DWG** 13-0103-K-012

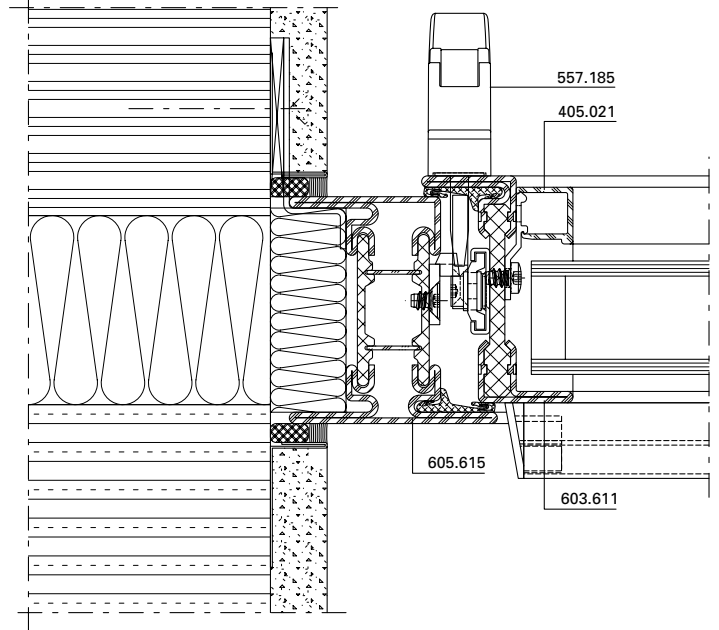
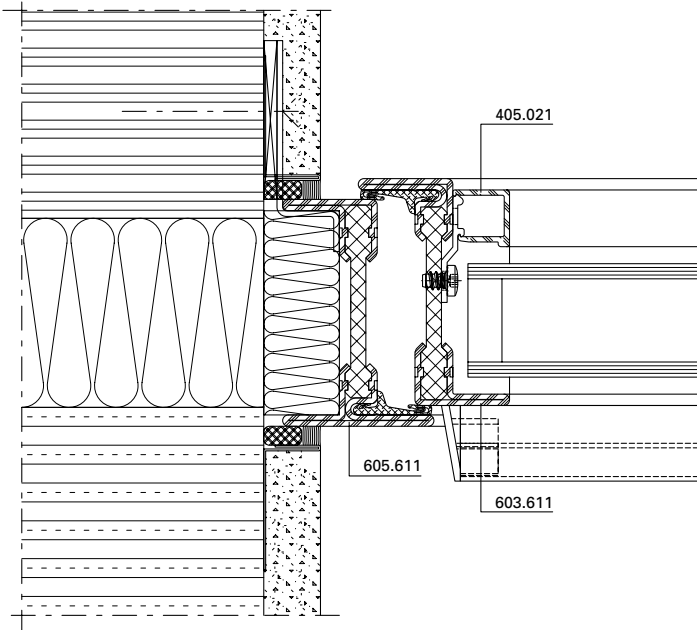


DXF **DWG** 13-0103-K-009

* Lasergeschweisste Profile auf Anfrage

* Profilés soudés au laser sur demande

* Laser-welded profiles on request



DXF

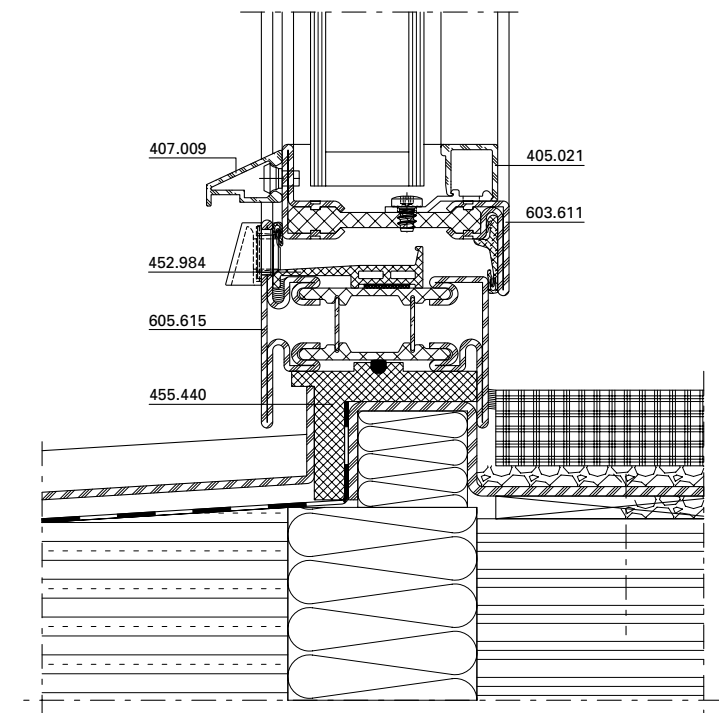
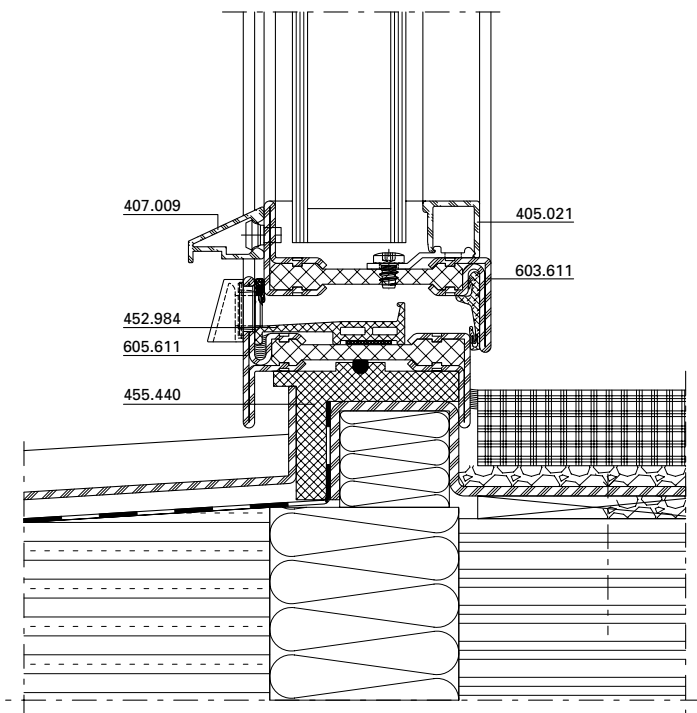
DWG

13-0103-A-004

DXF

DWG

13-0103-A-008



DXF

DWG

13-0103-A-001

DXF

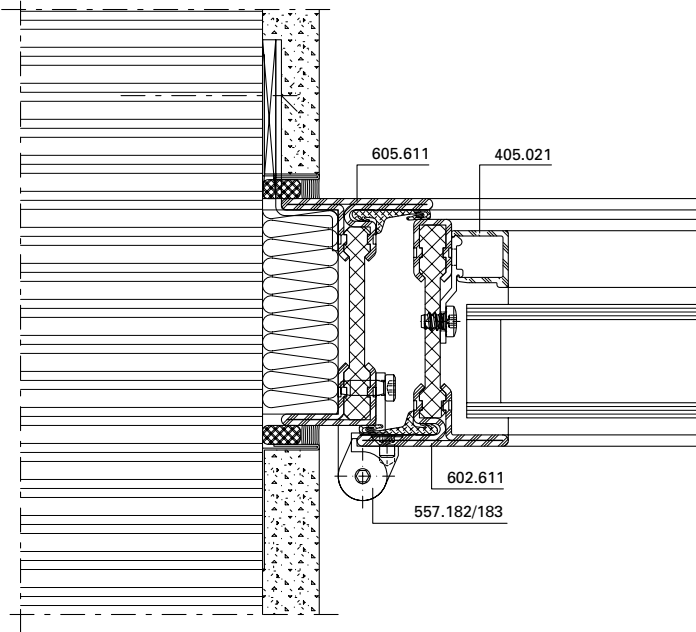
DWG

13-0103-A-012

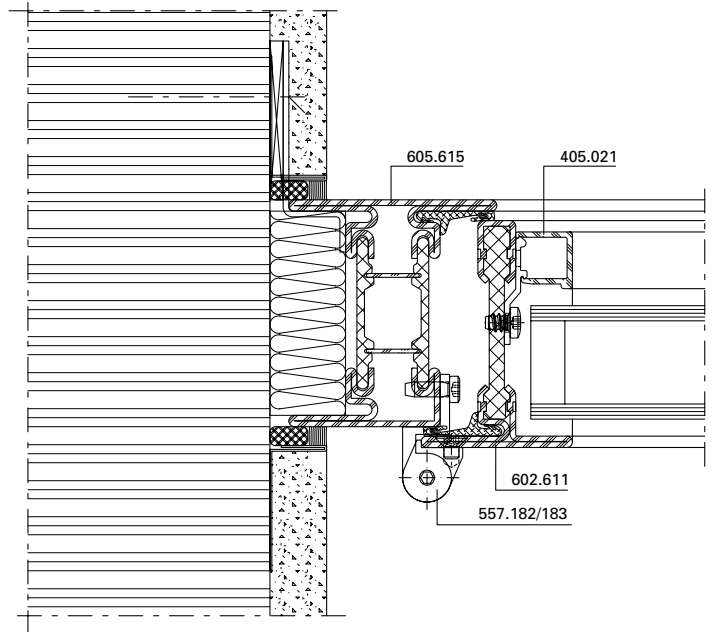
Anschlüsse am Bau im Masstab 1:2
Raccords au mur à l'échelle 1:2
Attachment to structure on scale 1:2

Janisol Arte
Janisol Arte
Janisol Arte

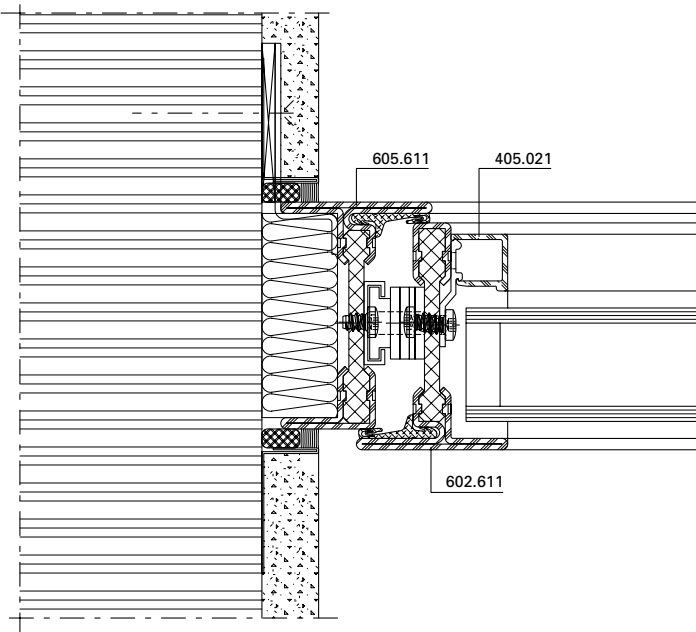
2.0



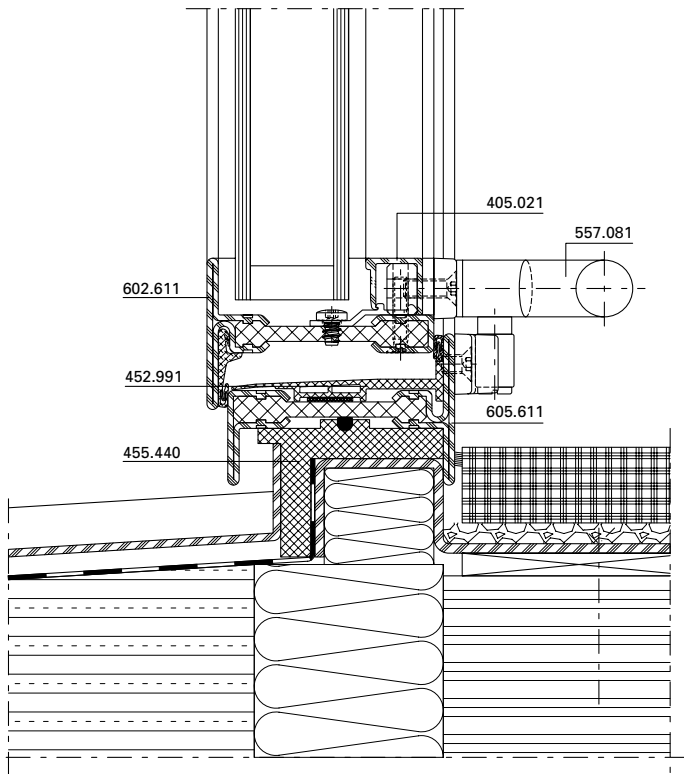
DXF DWG 13-0103-A-016



DXF DWG 13-0103-A-017



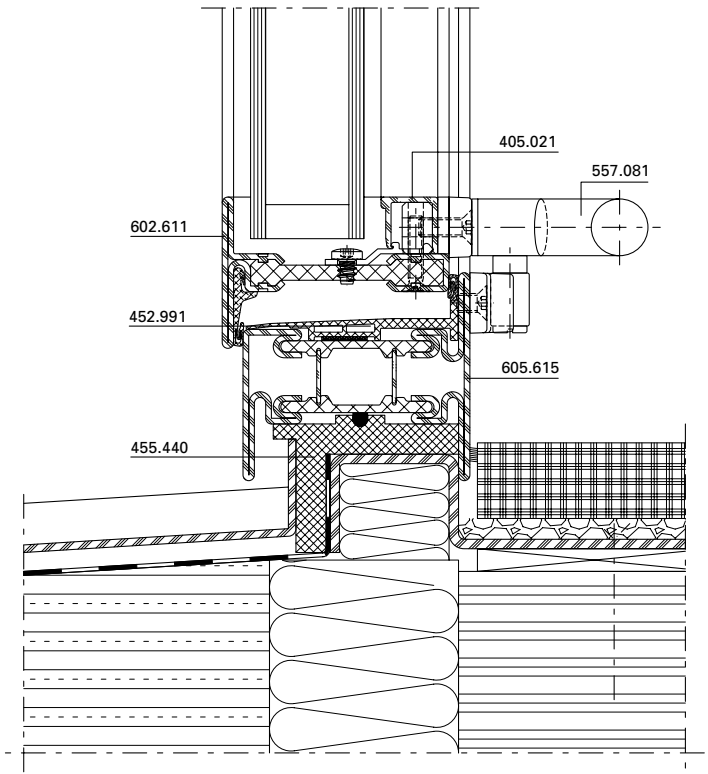
DXF DWG 13-0103-A-002



DXF

DWG

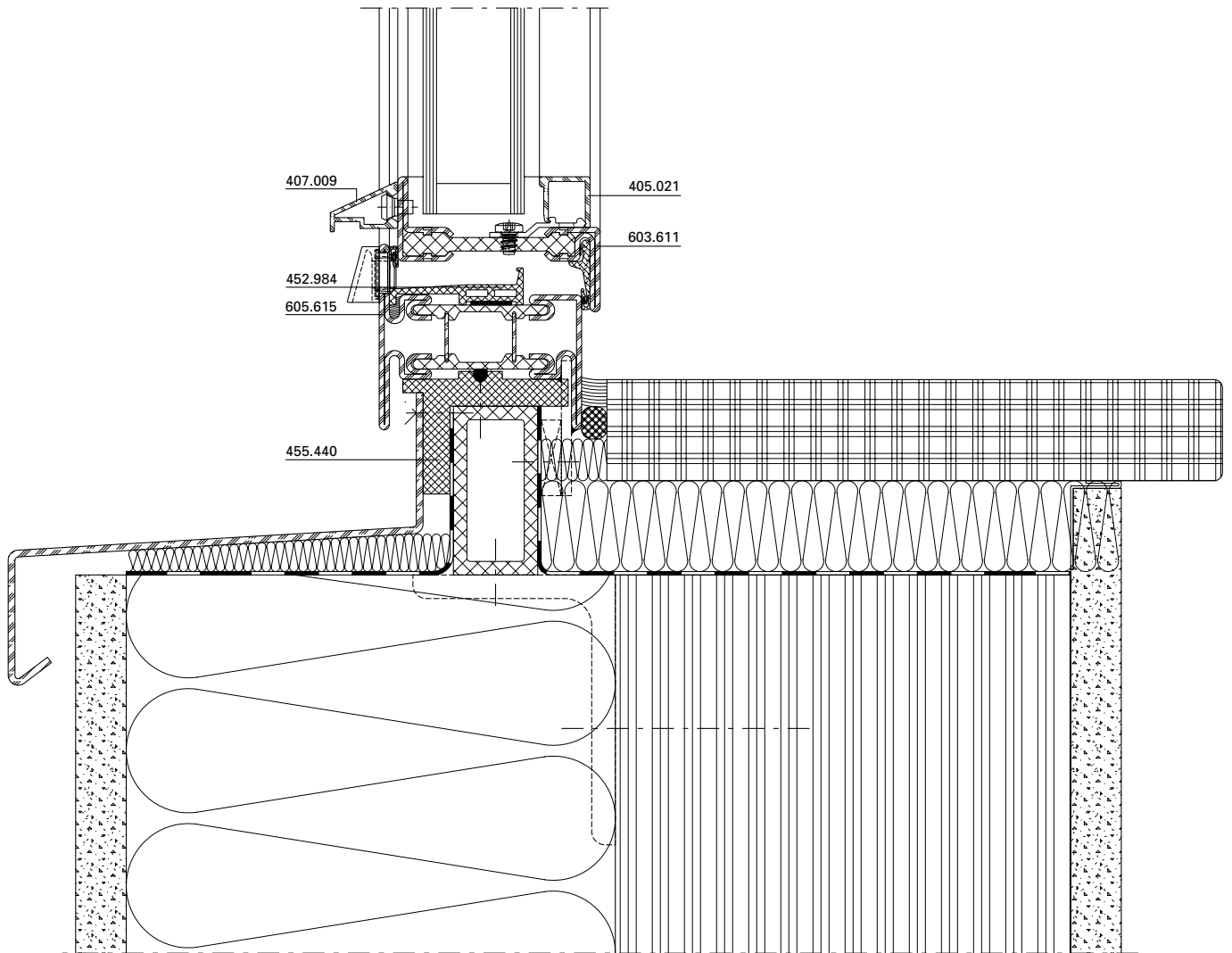
13-0103-A-006



DXF

DWG

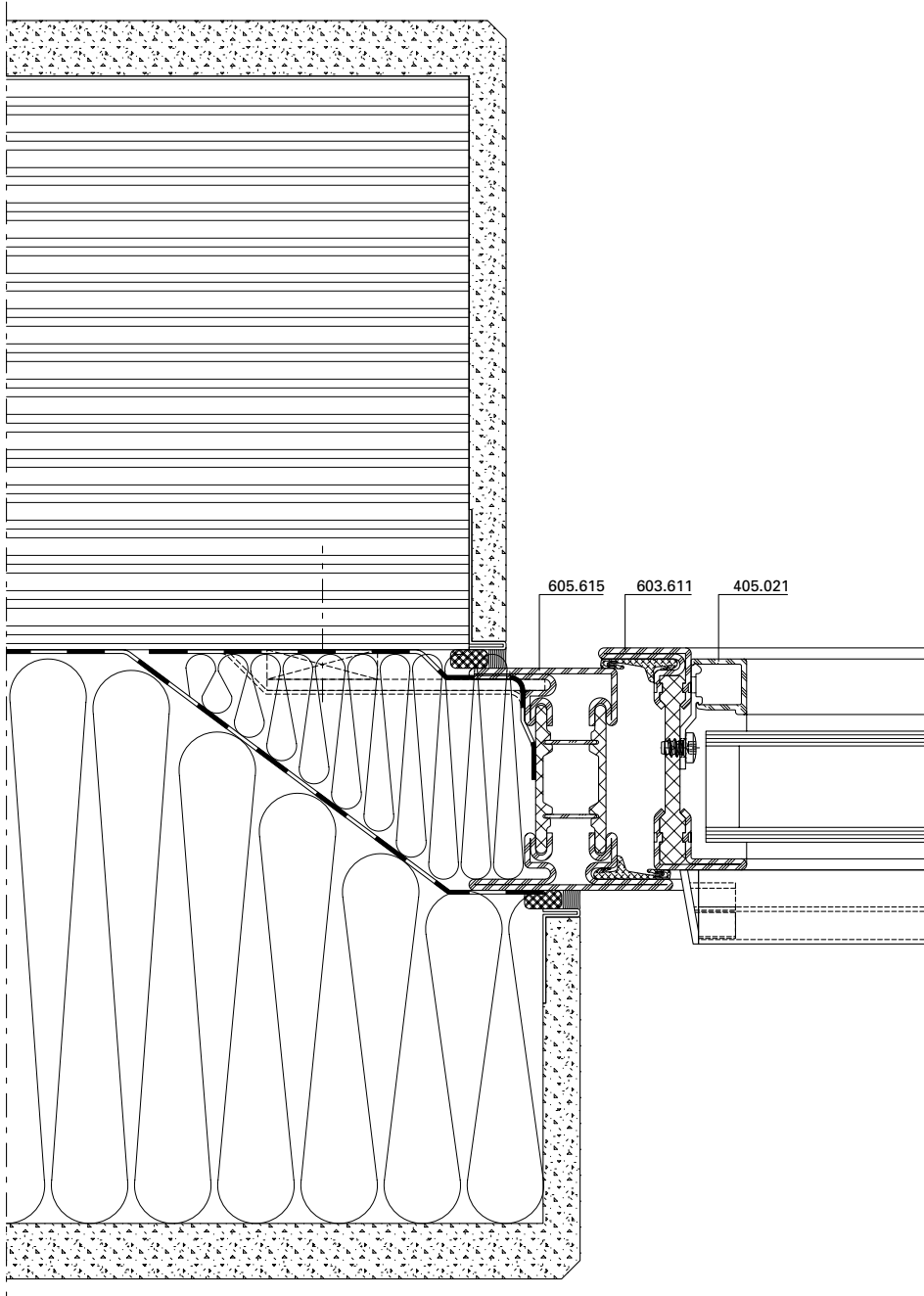
13-0103-A-010



DXF

DWG

13-0103-A-014



DXF

DWG

13-0103-A-015

**Schlagregendichtheit
 Luftdurchlässigkeit
 Widerstand bei Windlast**

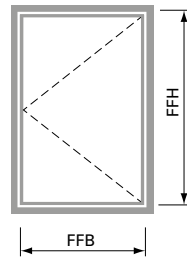
**Etanchéité à la pluie battante
 Perméabilité à l'air
 Résistance à la pression du vent**

**Watertightness
 Air permeability
 Resistance to wind load**

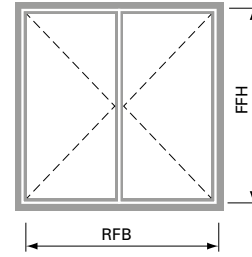
Fenster nach innen öffnend

Fenêtre ouvrant vers l'intérieur







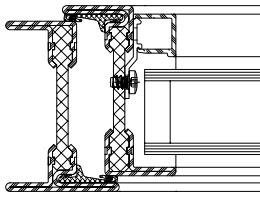
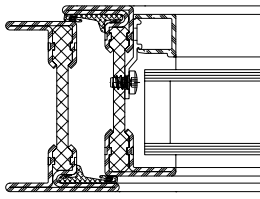
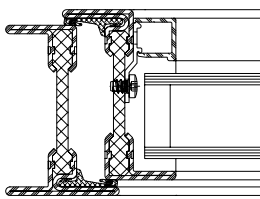
Inward opening window



FFB = 370 - 970 mm
 FFH = 370 - 2370 mm



RFB = 720 - 1970 mm
 FFH = 560 - 2370 mm

	 EN 12208	 EN 12207	 EN 12210	 EN 12208	 EN 12207	 EN 12210
FFH bis 1570 mm / FFB bis 770 mm FFH jusqu'à 1570 mm / FFB jusqu'à 770 mm FFH up to 1570 mm / FFB up to 770 mm 	Klasse 9A Classe 9A Class 9A	Klasse 4 Classe 4 Class 4	Klasse C4/B4 Classe C4/B4 Class C4/B4	Klasse 8A Classe 8A Class 8A	Klasse 3 Classe 3 Class 3	Klasse C3/B3 Classe C3/B3 Class C3/B3
FFH bis 2170 mm / FFB bis 770 mm FFH jusqu'à 2170 mm / FFB jusqu'à 770 mm FFH up to 2170 mm / FFB up to 770 mm 	Klasse 8A Classe 8A Class 8A	Klasse 4 Classe 4 Class 4	Klasse C4/B4 Classe C4/B4 Class C4/B4	Klasse 7A Classe 7A Class 7A	Klasse 3 Classe 3 Class 3	Klasse C3/B3 Classe C3/B3 Class C3/B3
FFH bis 2370 mm FFH jusqu'à 2370 mm FFH up to 2370 mm 	Klasse 7A Classe 7A Class 7A	Klasse 3 Classe 3 Class 3	Klasse C4/B4 Classe C4/B4 Class C4/B4	Klasse 6A Classe 6A Class 6A	Klasse 3 Classe 3 Class 3	Klasse C3/B3 Classe C3/B3 Class C3/B3

**Schlagregendichtheit
 Luftdurchlässigkeit
 Widerstand bei Windlast**

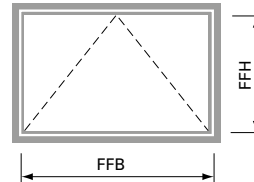
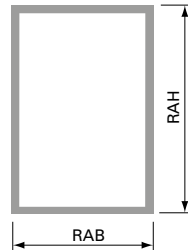
**Étanchéité à la pluie battante
 Perméabilité à l'air
 Résistance à la pression du vent**

**Watertightness
 Air permeability
 Resistance to wind load**

Fenster nach innen öffnend







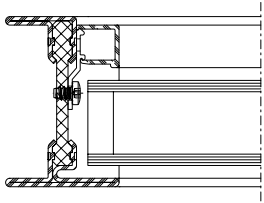
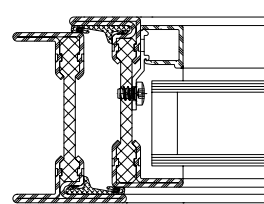
Fenêtre ouvrant vers l'intérieur

Inward opening window



Max.:
 2370 x 970 mm (FFBxFFH)

Min.:
 370 x 370 mm (FFBxFFH)

	 EN 12208	 EN 12207	 EN 12210	 EN 12208	 EN 12207	 EN 12210
RABxRAH 1230x1480 mm 	Klasse 9A Classe 9A Class 9A	Klasse 4 Classe 4 Class 4	Klasse C5/B5 Classe C5/B5 Class C5/B5			
				Klasse 9A Classe 9A Class 9A	Klasse 4 Classe 4 Class 4	Klasse C4/B4 Classe C4/B4 Class C4/B4
Schnäpper 557.099 Loqueteau 557.099 Spring catch 557.099				Klasse 6A Classe 6A Class 6A	Klasse 3 Classe 3 Class 3	Klasse C3/B3 Classe C3/B3 Class C3/B3
Oberlichtöffner 550.651 Ferrure d'imposte 550.651 Top light opener 550.651				Klasse 6A Classe 6A Class 6A	Klasse 3 Classe 3 Class 3	Klasse C2/B2 Classe C2/B2 Class C2/B2
Kettenantrieb 550.697 Entraînement à chaîne 550.697 Chain drive 550.697				Klasse 6A Classe 6A Class 6A	Klasse 3 Classe 3 Class 3	Klasse C4/B4 Classe C4/B4 Class C4/B4

Schlagregendichtheit
Luftdurchlässigkeit
Widerstand bei Windlast

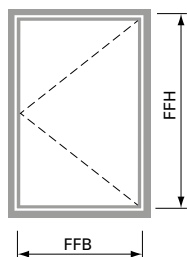
Étanchéité à la pluie battante
Perméabilité à l'air
Résistance à la pression du vent

Watertightness
Air permeability
Resistance to wind load

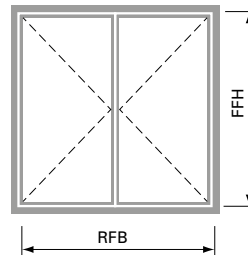
Fenster nach innen öffnend
 Aufgesetzter Fensterbeschlag

Fenêtre ouvrant vers l'intérieur
 Ferrure de fenêtre plaquée







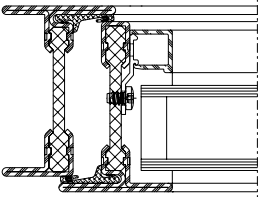
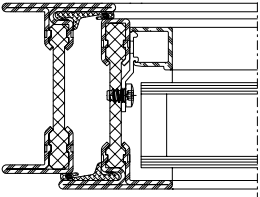
Inward opening window
 Surface-mounted window fittings



FFB = 370 - 870 mm
 FFH = 370 - 2070 mm



RFB = 720 - 1570 mm
 FFH = 570 - 2070 mm

	 EN 12208	 EN 12207	 EN 12210	 EN 12208	 EN 12207	 EN 12210
FFH bis 1570 mm / FFB bis 770 mm FFH jusqu'à 1570 mm / FFB jusqu'à 770 mm FFH up to 1570 mm / FFB up to 770 mm 	Klasse 9A Classe 9A Class 9A	Klasse 4 Classe 4 Class 4	Klasse C5/B5 Classe C5/B5 Class C5/B5	Klasse 8A Classe 8A Class 8A	Klasse 4 Classe 4 Class 4	Klasse C4/B4 Classe C4/B4 Class C4/B4
FFH bis 2070 mm / FFB bis 870 mm FFH jusqu'à 2070 mm / FFB jusqu'à 870 mm FFH up to 2070 mm / FFB up to 870 mm 	Klasse 8A Classe 8A Class 8A	Klasse 4 Classe 4 Class 4	Klasse C4/B4 Classe C4/B4 Class C4/B4	Klasse 7A Classe 7A Class 7A	Klasse 4 Classe 4 Class 4	Klasse C4/B4 Classe C4/B4 Class C4/B4

Schlagregendichtheit
Luftdurchlässigkeit
Widerstand bei Windlast

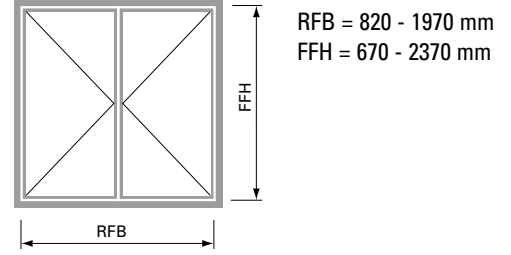
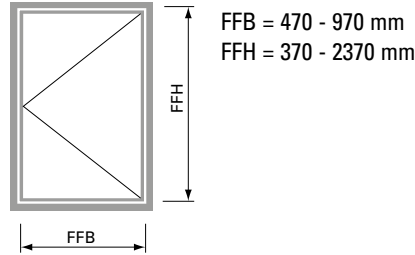
Étanchéité à la pluie battante
Perméabilité à l'air
Résistance à la pression du vent







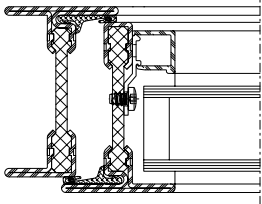
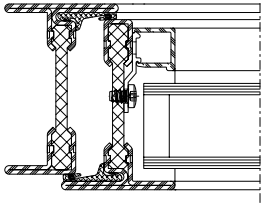
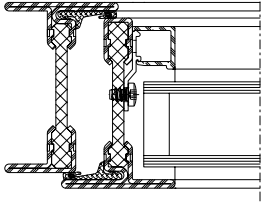
Watertightness
Air permeability
Resistance to wind load

Fenster nach aussen öffnend

Fenêtre ouvrant vers l'extérieur

Outward opening window



	 EN 12208	 EN 12207	 EN 12210	 EN 12208	 EN 12207	 EN 12210
FFH bis 1570 mm / FFB bis 770 mm FFH jusqu'à 1570 mm / FFB jusqu'à 770 mm FFH up to 1570 mm / FFB up to 770 mm 	Klasse 9A Classe 9A Class 9A	Klasse 4 Classe 4 Class 4	Klasse C4/B4 Classe C4/B4 Class C4/B4	Klasse 9A Classe 9A Class 9A	Klasse 4 Classe 4 Class 4	Klasse C3/B3 Classe C3/B3 Class C3/B3
FFH bis 2170 mm / FFB bis 770 mm FFH jusqu'à 2170 mm / FFB jusqu'à 770 mm FFH up to 2170 mm / FFB up to 770 mm 	Klasse 8A Classe 8A Class 8A	Klasse 4 Classe 4 Class 4	Klasse C4/B4 Classe C4/B4 Class C4/B4	Klasse 7A Classe 7A Class 7A	Klasse 3 Classe 3 Class 3	Klasse C3/B3 Classe C3/B3 Class C3/B3
FFH bis 2370 mm FFH jusqu'à 2370 mm FFH up to 2370 mm 	Klasse 8A Classe 8A Class 8A	Klasse 3 Classe 3 Class 3	Klasse C4/B4 Classe C4/B4 Class C4/B4	Klasse 7A Classe 7A Class 7A	Klasse 3 Classe 3 Class 3	Klasse C3/B3 Classe C3/B3 Class C3/B3

**Schlagregendichtheit
 Luftdurchlässigkeit
 Widerstand bei Windlast**

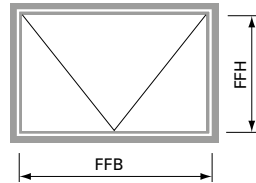
**Étanchéité à la pluie battante
 Perméabilité à l'air
 Résistance à la pression du vent**

**Watertightness
 Air permeability
 Resistance to wind load**

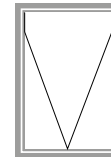
Fenster nach aussen öffnend

Fenêtre ouvrant vers l'extérieur

Outward opening window



Max.:
 1620 x 650 mm (FFBxFFH)
 Min.:
 370 x 470 mm (FFBxFFH)



FFB = 300 - 1160 mm
 FFH = 300 - 1410 mm

	<p>EN 12208</p>	<p>EN 12207</p>	<p>EN 12210</p>	<p>EN 12208</p>	<p>EN 12207</p>	<p>EN 12210</p>
	Klasse 9A Classe 9A Class 9A	Klasse 4 Classe 4 Class 4	Klasse C3/B3 Classe C3/B3 Class C3/B3	Klasse 9A Classe 9A Class 9A	Klasse 4 Classe 4 Class 4	Klasse C3/B3 Classe C3/B3 Class C3/B3

Schlagregendichtheit
Luftdurchlässigkeit
Widerstand bei Windlast

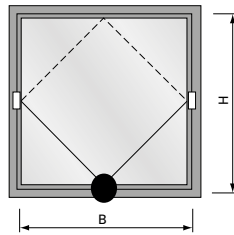
Étanchéité à la pluie battante
Perméabilité à l'air
Résistance à la pression du vent

Watertightness
Air permeability
Resistance to wind load

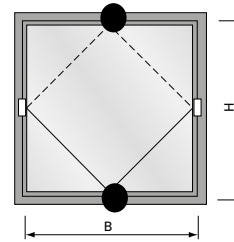
Schwingflügel-Fenster

Fenêtre pivotante

Horizontal pivot window



Verriegelung 1 x unten
 Verouillage 1 x en bas
 Locking point 1 x bottom



Verriegelungen 1 x unten und oben
 Verouillages 1 x en bas et en haut
 Locking points 1 x bottom and top

Manuelle Verriegelung
Verrouillage manuel
Manual locking







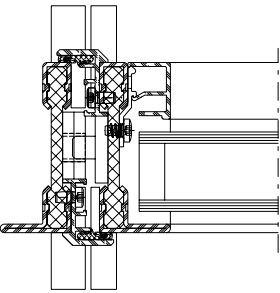
FFB 370 - 1370 mm
 FFH 570 - 1570 mm
 A = 1,1881 m²

FFB 370 - 1370 mm
 FFH 570 - 1570 mm
 A = 1,1881 m²

Motorische Verriegelung
Verrouillage motorisé
Electric locking

FFB 470 - 1370 mm
 FFH 370 - 1570 mm
 A = 1,1881 m²

FFB 670 - 1370 mm
 FFH 370 - 1570 mm
 A = 1,1881 m²

	 EN 12208	 EN 12207	 EN 12210	 EN 12208	 EN 12207	 EN 12210
	Max. Verriegelungsabstand Distance de verrouillage max. Max distance between locking point 2140 mm			Max. Verriegelungsabstand Distance de verrouillage max. Max distance between locking point 1070 mm		
	Klasse 6A Classe 6A Class 6A	Klasse 3 Classe 3 Class 3	Klasse C2/B2 Classe C2/B2 Class C2/B2	Klasse 8A Classe 8A Class 8A	Klasse 4 Classe 4 Class 4	Klasse C3/B3 Classe C3/B3 Class C3/B3

Schlagregendichtheit
Luftdurchlässigkeit
Widerstand bei Windlast

Étanchéité à la pluie battante
Perméabilité à l'air
Résistance à la pression du vent

Watertightness
Air permeability
Resistance to wind load

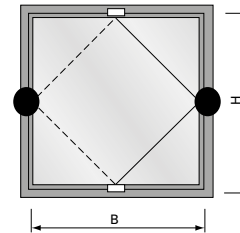
Wendeflügel-Fenster

Fenêtre pivotante




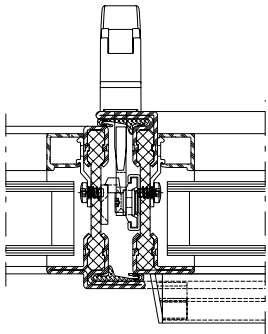
Vertical pivot window

Manuelle Verriegelung
Verrouillage manuel
Manual locking

FFB 1570 mm
 FFH 1570 mm



Verriegelungen 1 x links und rechts
 Verouillages 1 x à gauche et à droite
 Locking points 1 x left and right

	 EN 12208	 EN 12207	 EN 12210
	Max. Verriegelungsabstand Distance de verrouillage max. Max distance between locking point 1070 mm		
	Klasse 6A Classe 6A Class 6A	Klasse 4 Classe 4 Class 4	Klasse C3/B3 Classe C3/B3 Class C3/B3

Leistungswerte für Sondergeometrien

Caractéristiques de performances pour géométrie spéciale

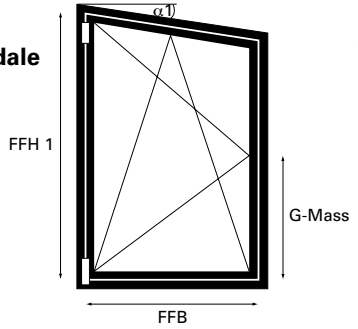
Performances values for special geometry

Schlagregendichtheit
 Luftdurchlässigkeit
 Widerstand bei Windlast

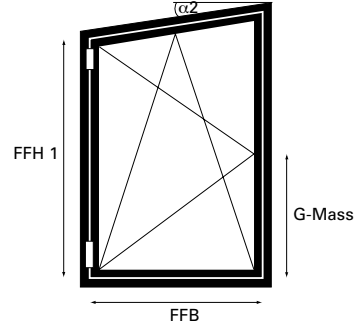
Etanchéité à la pluie battante
 Perméabilité à l'air
 Résistance à la pression du vent

Watertightness
 Air permeability
 Resistance to wind load




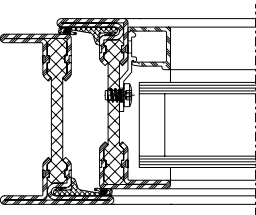
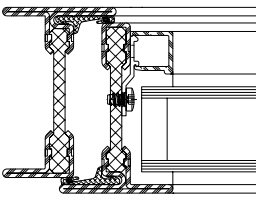
Atelierfenster
 Fenêtre trapézoïdale
 Studio window



FFB = 810 mm
 FFH 1 = 2210 mm
 Max. Fläche:
 Surface max.:
 Max. surface:
 1.9 m²



FFB = 810 mm
 FFH 2 = 2210 mm
 Max. Fläche:
 Surface max.:
 Max. surface:
 1.9 m²

	 EN 12208	 EN 12207	 EN 12210
Fenster nach innen öffnend Fenêtre ouvrant vers l'intérieur Inward opening window 	Klasse 7A Classe 7A Class 7A	Klasse 4 Classe 4 Class 4	Klasse C4/B4 Classe C4/B4 Class C4/B4
Fenster nach aussen öffnend Fenêtre ouvrant vers l'extérieur Outward opening window 	Klasse 7A Classe 7A Class 7A	Klasse 4 Classe 4 Class 4	Klasse C3/B3 Classe C3/B3 Class C3/B3

Leistungswerte für Sondergeometrien

Caractéristiques de performances pour géométrie spéciale

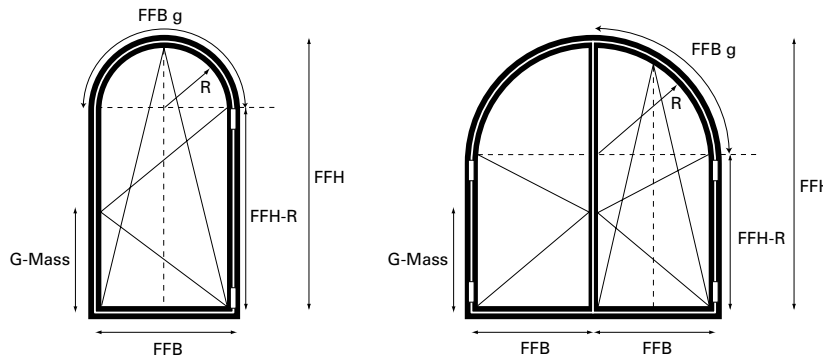
Performances values for special geometry

Schlagregendichtheit
 Luftdurchlässigkeit
 Widerstand bei Windlast

Étanchéité à la pluie battante
 Perméabilité à l'air
 Résistance à la pression du vent




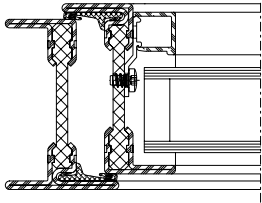
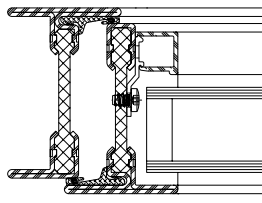
Watertightness
 Air permeability
 Resistance to wind load

Rundbogenfenster
 Fenêtre en demi-rond
 Arched head window



FFB = 810 mm
 FFH = 2210 mm

Max. Fläche:
 Surface max.:
 Max. surface:
 1.8 m²

	 EN 12208	 EN 12207	 EN 12210
Fenster nach innen öffnend Fenêtre ouvrant vers l'intérieur Inward opening window 	Klasse 7A Classe 7A Class 7A	Klasse 4 Classe 4 Class 4	Klasse C3/B3 Classe C3/B3 Class C3/B3
Fenster nach aussen öffnend Fenêtre ouvrant vers l'extérieur Outward opening window 	Klasse 3A Classe 3A Class 3A	Klasse 2 Classe 2 Class 2	Klasse C2/B2 Classe C2/B2 Class C2/B2

Leistungswerte für Sondergeometrien

Caractéristiques de performances pour géométrie spéciale

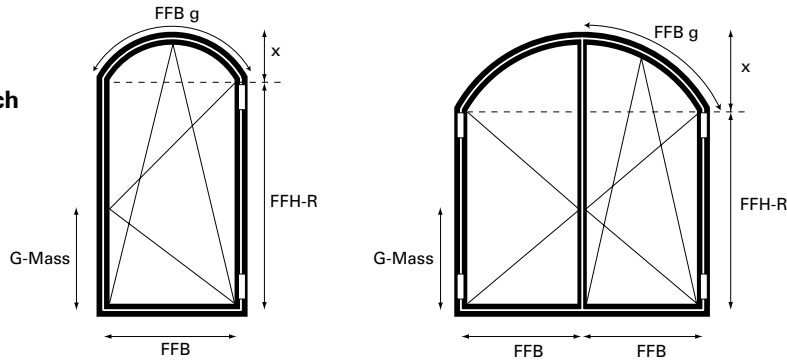
Performances values for special geometry

Schlagregendichtheit
 Luftdurchlässigkeit
 Widerstand bei Windlast

Etanchéité à la pluie battante
 Perméabilité à l'air
 Résistance à la pression du vent




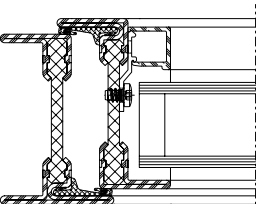
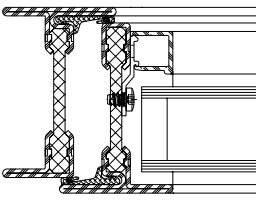
Watertightness
 Air permeability
 Resistance to wind load

Segmentbogenfenster
 Fenêtre à arc surbaissé
 Window with segment arch



FFB = 810 mm
 FFH-R + x = 2210 mm

Max. Fläche:
 Surface max.:
 Max. surface:
 1.8 m²

	 EN 12208	 EN 12207	 EN 12210
Fenster nach innen öffnend Fenêtre ouvrant vers l'intérieur Inward opening window 	Klasse 7A Classe 7A Class 7A	Klasse 4 Classe 4 Class 4	Klasse C3/B3 Classe C3/B3 Class C3/B3
Fenster nach aussen öffnend Fenêtre ouvrant vers l'extérieur Outward opening window 	Klasse 3A Classe 3A Class 3A	Klasse 2 Classe 2 Class 2	Klasse C2/B2 Classe C2/B2 Class C2/B2

Leistungswerte für Sondergeometrien

Caractéristiques de performances pour géométrie spéciale

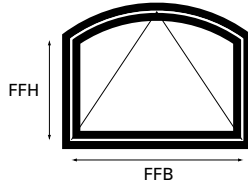
Performances values for special geometry

Schlagregendichtheit
 Luftdurchlässigkeit
 Widerstand bei Windlast

Étanchéité à la pluie battante
 Perméabilité à l'air
 Résistance à la pression du vent




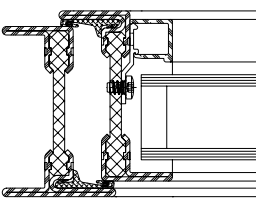
Watertightness
 Air permeability
 Resistance to wind load

Kippfenster
 Fenêtre à soufflet
 Bottom-hung window



FFB = 1610 mm
 FFH = 810 mm

Max. Fläche:
 Surface max.:
 Max. surface:
 1.5 m²

	 EN 12208	 EN 12207	 EN 12210
			
Fenster nach innen öffnend Schnäpper* Fenêtre ouvrant vers l'intérieur Loqueteau d'imposte* Inward opening window Catch*	Klasse 5A Classe 5A Class 5A	Klasse 3 Classe 3 Class 3	Klasse C3/B3 Classe C3/B3 Class C3/B3
Fenster nach innen öffnend Oberlichtöffner F200** Fenêtre ouvrant vers l'intérieur Ferrure d'imposte F200** Inward opening window Top light opener F200**	Klasse 5A Classe 5A Class 5A	Klasse 3 Classe 3 Class 3	Klasse C2/B2 Classe C2/B2 Class C2/B2
Fenster nach innen öffnend Kettenantrieb EM/2* Fenêtre ouvrant vers l'intérieur Entraînement à chaîne EM/2* Inward opening window Chaîne drive EM/2*	Klasse 5A Classe 5A Class 5A	Klasse 3 Classe 3 Class 3	Klasse C4/B4 Classe C4/B4 Class C4/B4

- * max. Verriegelungsabstand = 1175 mm
- * distance de verrouillage max. = 1175 mm
- * max. distance between locking points = 1175 mm
- ** max. Verriegelungsabstand = 1076 mm
- ** distance de verrouillage max. = 1076 mm
- ** max. distance between locking points = 1076 mm

Leistungswerte für Sondergeometrien

Caractéristiques de performances pour géométrie spéciale

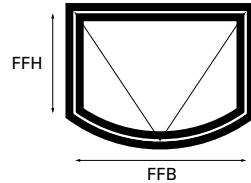
Performances values for special geometry

Schlagregendichtheit
 Luftdurchlässigkeit
 Widerstand bei Windlast

Etanchéité à la pluie battante
 Perméabilité à l'air
 Résistance à la pression du vent

Watertightness
 Air permeability
 Resistance to wind load

Klappfenster
 Fenêtre basculante
 Top-hung window



FFB = 1610 mm
 FFH = 650 mm

Max. Fläche:
 Surface max.:
 Max. surface:
 1.5 m²

	 EN 12208	 EN 12207	 EN 12210
Fenster nach aussen öffnend Kettenantrieb EM/2* Fenêtre ouvrant vers l'extérieur Entraînement à chaîne EM/2* Outward opening window Chain drive EM/2*	Klasse 7A Classe 7A Class 7A	Klasse 3 Classe 3 Class 3	Klasse C4/B4 Classe C4/B4 Class C4/B4

- * max. Verriegelungsabstand = 1175 mm
- * distance de verrouillage max. = 1175 mm
- * max. distance between locking points = 1175 mm

U_f-Werte
 (nach EN ISO 10077-2:2018-01)

Auf den folgenden Seiten finden Sie die U_f-Werte für die verschiedenen Anwendungen von Janisol Arte 2.0.

Sie basieren auf folgenden Grundlagen:

- Profile bandverzinkter Stahl, unbeschichtet
- Aluminium-Glasleisten (Edelstahl mit Winkelglasleiste)
- Nassverglasung

Valeurs U_f
 (selon EN ISO 10077-2:2018-01)

Vous trouverez les valeurs U_f pour les différentes applications Janisol Arte 2.0 dans les pages qui suivent.

Elles se basent sur les principes suivants:

- Profilés en bande d'acier zingué, sans revêtement
- Parcloles en aluminium (acier Inox avec parclose angulaire)
- Vitrage à mastic

U_f values
 (according to EN ISO 10077-2:2018-01)

On the following pages you will find the U_f values for the various applications for Janisol Arte 2.0.

They are based on the following:

- Strip galvanised steel profiles, uncoated
- Aluminium glazing beads (stainless steel with angle glazing bead)
- Glazing with sealing

Janisol Arte Stahl Zweifach-Isolierglas	Janisol Arte acier Double verre isolant	Janisol Arte steel Double insulating glazing
Janisol Arte Stahl Dreifach-Isolierglas	Janisol Arte acier Triple verre isolant	Janisol Arte steel Triple insulating glazing
Janisol Arte Edelstahl Zweifach-Isolierglas	Janisol Arte acier Inox Double verre isolant	Janisol Arte stainless steel Double insulating glazing
Janisol Arte Stahl Renoseal Zweifach-Isolierglas	Janisol Arte acier Renoseal Double verre isolant	Janisol Arte steel Renoseal Double insulating glazing
Janisol Arte Stahl optimiert Zweifach-Isolierglas	Janisol Arte acier optimisé Double verre isolant	Janisol Arte steel optimised Double insulating glazing
Janisol Arte Stahl optimiert Dreifach-Isolierglas	Janisol Arte acier optimisé Triple verre isolant	Janisol Arte steel optimised Triple insulating glazing
Janisol Arte Edelstahl optimiert Zweifach-Isolierglas	Janisol Arte acier Inox optimisé Double verre isolant	Janisol Arte stainless steel optimised Double insulating glazing

Bei Verwendung von Corten-Profilen können die Werte von Stahl übernommen werden.

En cas d'utilisation de profilés Corten, on peut reprendre les valeurs de l'acier.

For Corten profiles, the values for steel can be used.

Janisol Arte Stahl
Zweifach-Isolierglas


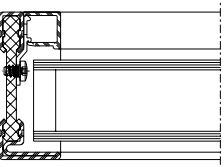
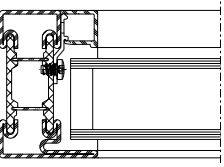
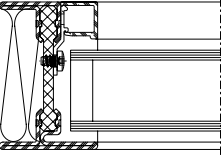
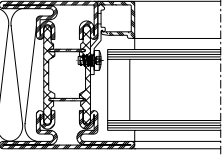
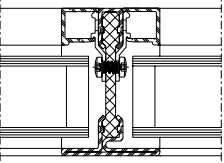
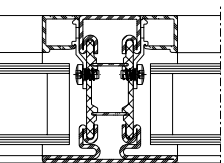
Festverglasungen und
 Fenster nach innen öffnend


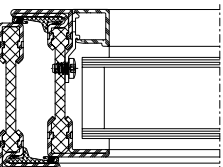
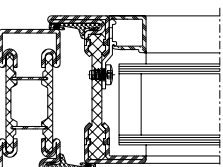
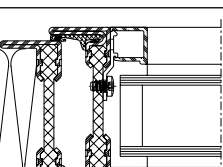
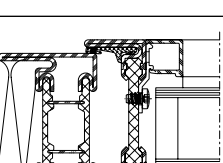
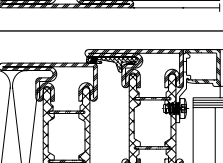
Janisol Arte acier
Double verre isolant

Vitrages fixes et fenêtres
 ouvrant vers l'intérieur

Janisol Arte steel
Double insulating glazing

Fixed lights and
 windows inward opening

	Füllelementstärken Elements de remplissages Infill elements	
	≥ 24 mm	≥ 28 mm
	2,6 W/m ² K	2,4 W/m ² K
	2,2 W/m ² K	2,1 W/m ² K
	2,0 W/m ² K	1,8 W/m ² K
	1,9 W/m ² K	1,8 W/m ² K
	2,4 W/m ² K	2,2 W/m ² K
	2,2 W/m ² K	2,1 W/m ² K

	Füllelementstärken Elements de remplissages Infill elements	
	≥ 24 mm	≥ 28 mm
	2,9 W/m ² K	2,8 W/m ² K
	2,7 W/m ² K	2,6 W/m ² K
	2,5 W/m ² K	2,5 W/m ² K
	2,4 W/m ² K	2,3 W/m ² K
	2,2 W/m ² K	2,2 W/m ² K

**Janisol Arte Stahl
 Zweifach-Isolierglas**


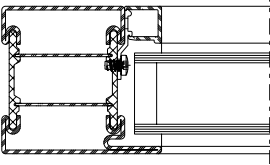
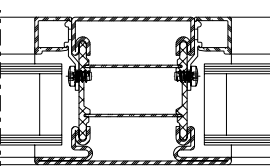
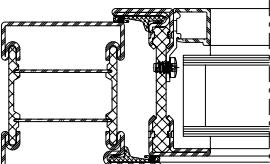
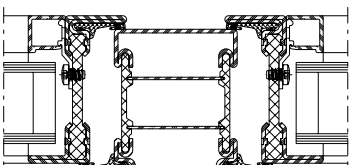
Festverglasungen und Fenster

**Janisol Arte acier
 Double verre isolant**

Vitrages fixes et fenêtres

**Janisol Arte steel
 Double insulating glazing**

Fixed lights and windows

	Füllelementstärken Elements de remplissages Infill elements	
	≥ 24 mm	≥ 28 mm
	2,0 W/m ² K	1,9 W/m ² K
	2,0 W/m ² K	1,9 W/m ² K
	2,4 W/m ² K	2,3 W/m ² K
	2,5 W/m ² K	2,5 W/m ² K

Janisol Arte Stahl
Zweifach-Isolierglas

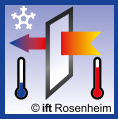
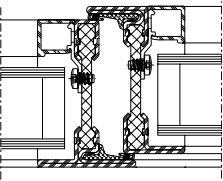
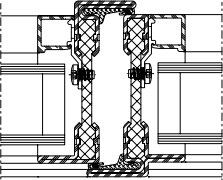
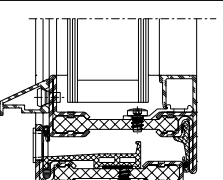
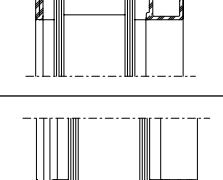
Festverglasungen und
 Fenster nach innen öffnend

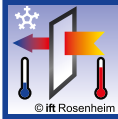
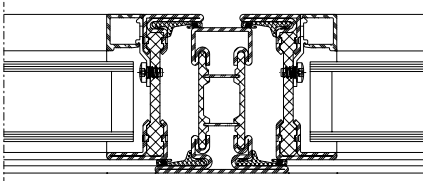
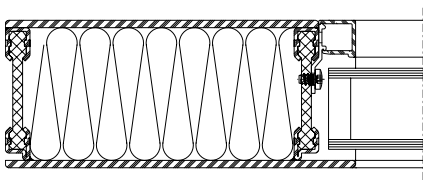
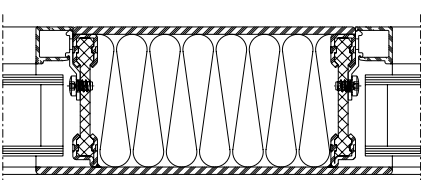
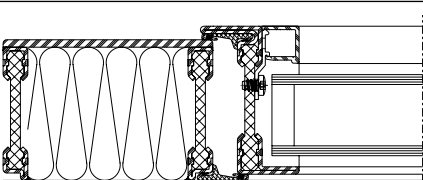
Janisol Arte acier
Double verre isolant

Vitrages fixes et fenêtres
 ouvrant vers l'intérieur

Janisol Arte steel
Double insulating glazing

Fixed lights and
 windows inward opening

	Füllelementstärken Elements de remplissages Infill elements	
	≥ 24 mm	≥ 28 mm
	2,9 W/m²K	2,7 W/m²K
	2,9 W/m²K	2,8 W/m²K
	2,7 W/m²K	2,6 W/m²K
	2,4 W/m²K	2,4 W/m²K

	Füllelementstärken Elements de remplissages Infill elements	
	≥ 24 mm	≥ 28 mm
	2,8 W/m²K	2,7 W/m²K
	1,2 W/m²K	1,2 W/m²K
	1,3 W/m²K	1,2 W/m²K
	1,5 W/m²K	1,5 W/m²K

Janisol Arte Stahl
Zweifach-Isolierglas


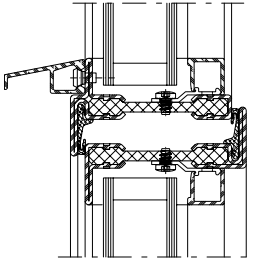
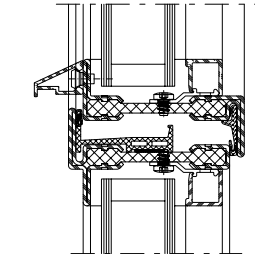
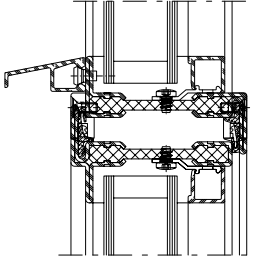
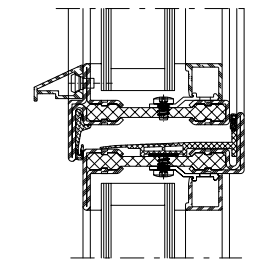
Wendefenster

Janisol Arte acier
Double verre isolant

Fenêtre pivotante

Janisol Arte steel
Double insulating glazing

Vertical pivot window

	Füllelementstärken Elements de remplissages Infill elements	
	≥ 24 mm	≥ 28 mm
	3,0 W/m ² K	2,9 W/m ² K
	2,8 W/m ² K	2,7 W/m ² K
	3,0 W/m ² K	2,8 W/m ² K
	2,8 W/m ² K	2,7 W/m ² K

**Janisol Arte Stahl
 Zweifach-Isolierglas**

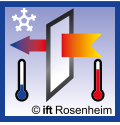
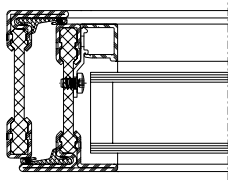
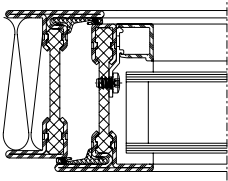
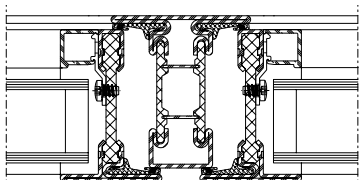
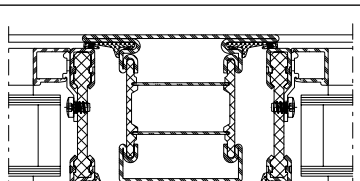
Fenster nach aussen öffnend


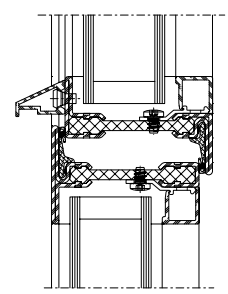
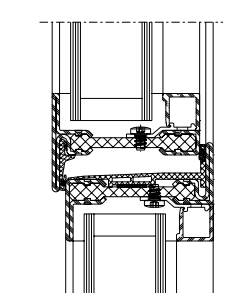
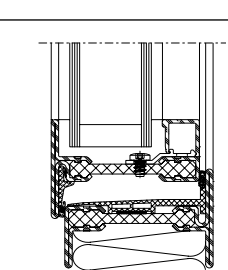
**Janisol Arte acier
 Double verre isolant**

Fenêtres ouvrant vers l'extérieur

**Janisol Arte steel
 Double insulating glazing**

Windows outward opening

	Füllelementstärken Elements de remplissages Infill elements	
	≥ 24 mm	≥ 28 mm
	3,0 W/m²K	2,9 W/m²K
	2,5 W/m²K	2,5 W/m²K
	2,8 W/m²K	2,8 W/m²K
	2,5 W/m²K	2,5 W/m²K

	Füllelementstärken Elements de remplissages Infill elements	
	≥ 24 mm	≥ 28 mm
	2,9 W/m²K	2,8 W/m²K
	2,8 W/m²K	2,6 W/m²K
	2,5 W/m²K	2,4 W/m²K

**Janisol Arte Stahl
 Dreifach-Isolierglas**

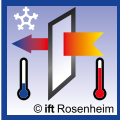
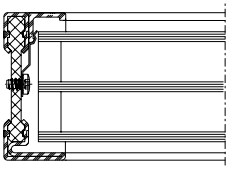
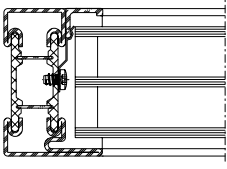
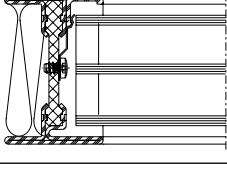
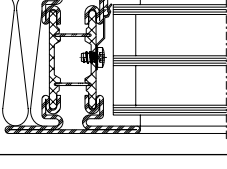
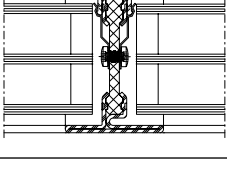
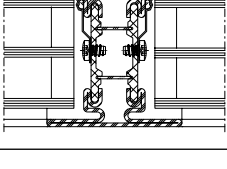
Festverglasungen und
 Fenster nach innen öffnend


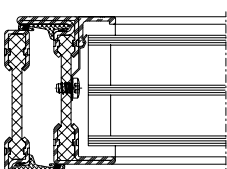
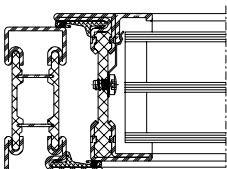
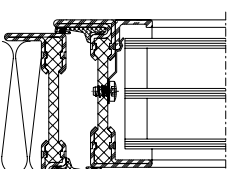
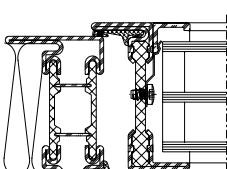
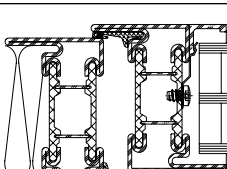
**Janisol Arte acier
 Triple verre isolant**

Vitrages fixes et fenêtres
 ouvrant vers l'intérieur

**Janisol Arte steel
 Triple insulating glazing**

Fixed lights and
 windows inward opening

	Füllelementstärken Elements de remplissages Infill elements	
	≥ 36 mm	≥ 46 mm
	2,3 W/m²K	2,3 W/m²K
	2,1 W/m²K	2,1 W/m²K
	1,8 W/m²K	1,8 W/m²K
	1,8 W/m²K	1,8 W/m²K
	2,1 W/m²K	2,1 W/m²K
	2,0 W/m²K	2,0 W/m²K

	Füllelementstärken Elements de remplissages Infill elements	
	≥ 36 mm	≥ 46 mm
	2,8 W/m²K	2,8 W/m²K
	2,6 W/m²K	2,5 W/m²K
	2,4 W/m²K	2,4 W/m²K
	2,3 W/m²K	2,3 W/m²K
	2,2 W/m²K	2,2 W/m²K

**Janisol Arte Stahl
 Dreifach-Isolierglas**


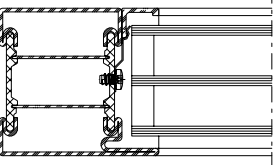
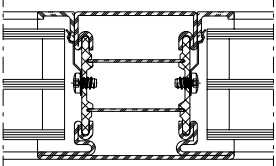
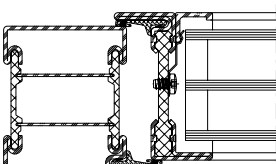
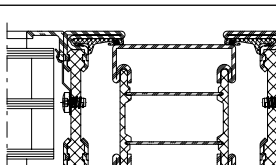
Festverglasungen und Fenster

**Janisol Arte acier
 Triple verre isolant**

Vitrages fixes et fenêtres

**Janisol Arte steel
 Triple insulating glazing**

Fixed lights and windows

	Füllelementstärken Elements de remplissages Infill elements	
	≥ 36 mm	≥ 46 mm
	1,9 W/m ² K	1,9 W/m ² K
	1,9 W/m ² K	1,8 W/m ² K
	2,3 W/m ² K	2,3 W/m ² K
	2,5 W/m ² K	2,4 W/m ² K

Janisol Arte Stahl
Dreifach-Isolierglas


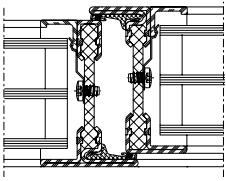
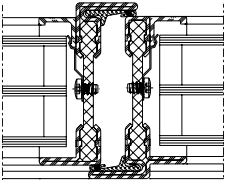
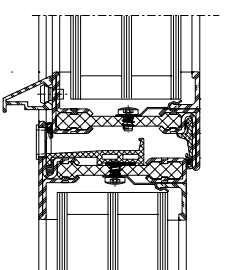
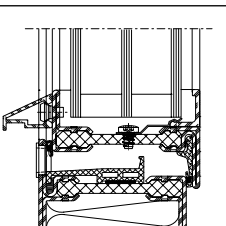
Festverglasungen und
 Fenster nach innen öffnend

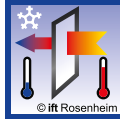
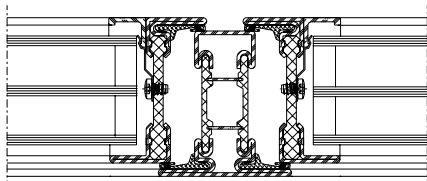
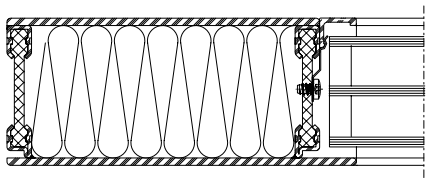
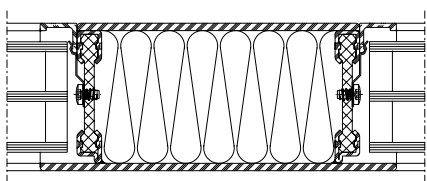
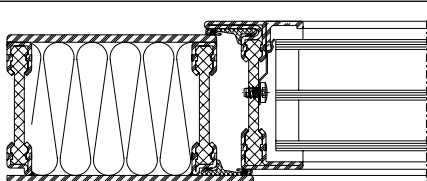
Janisol Arte acier
Triple verre isolant

Vitrages fixes et fenêtres
 ouvrant vers l'intérieur

Janisol Arte steel
Triple insulating glazing

Fixed lights and
 windows inward opening

	Füllelementstärken Elements de remplissages Infill elements	
	≥ 36 mm	≥ 46 mm
	2,7 W/m²K	2,6 W/m²K
	2,7 W/m²K	2,6 W/m²K
	2,5 W/m²K	2,5 W/m²K
	2,3 W/m²K	2,3 W/m²K

	Füllelementstärken Elements de remplissages Infill elements	
	≥ 36 mm	≥ 46 mm
	2,7 W/m²K	2,6 W/m²K
	1,1 W/m²K	1,1 W/m²K
	1,2 W/m²K	1,2 W/m²K
	1,5 W/m²K	1,5 W/m²K

**Janisol Arte Stahl
 Dreifach-Isolierglas**


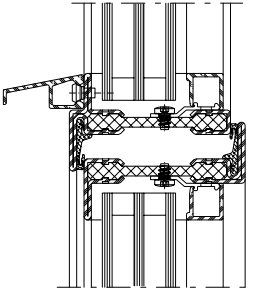
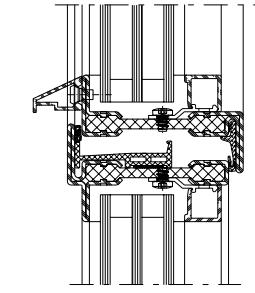
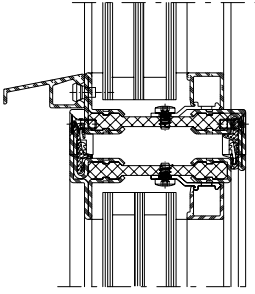
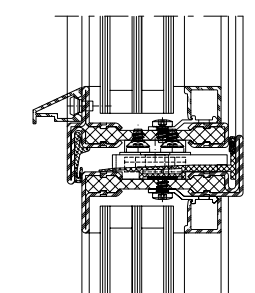
Wendefenster

**Janisol Arte acier
 Triple verre isolant**

Fenêtre pivotante

**Janisol Arte steel
 Triple insulating glazing**

Vertical pivot window

	Füllelementstärken Elements de remplissages Infill elements	
	≥ 36 mm	≥ 46 mm
	2,8 W/m ² K	2,8 W/m ² K
	2,5 W/m ² K	2,3 W/m ² K
	2,7 W/m ² K	2,5 W/m ² K
	2,5 W/m ² K	2,3 W/m ² K

**Janisol Arte Stahl
 Dreifach-Isolierglas**


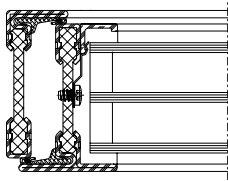
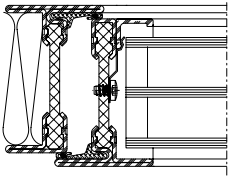
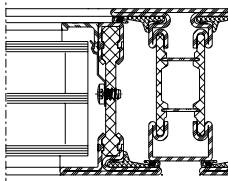
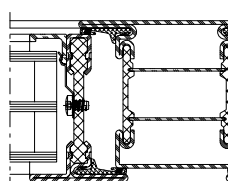
Fenster nach aussen öffnend

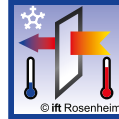
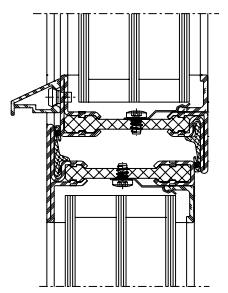
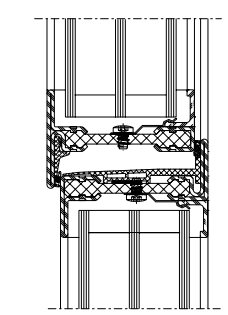
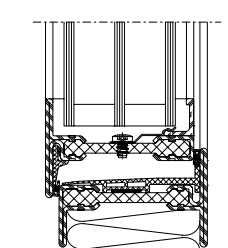
**Janisol Arte acier
 Triple verre isolant**

Fenêtres ouvrant vers l'extérieur

**Janisol Arte steel
 Triple insulating glazing**

Windows outward opening

	Füllelementstärken Elements de remplissages Infill elements	
	≥ 36 mm	≥ 46 mm
	2,8 W/m²K	2,8 W/m²K
	2,4 W/m²K	2,4 W/m²K
	2,7 W/m²K	2,6 W/m²K
	2,4 W/m²K	2,4 W/m²K

	Füllelementstärken Elements de remplissages Infill elements	
	≥ 36 mm	≥ 46 mm
	2,7 W/m²K	2,6 W/m²K
	2,6 W/m²K	2,5 W/m²K
	2,3 W/m²K	2,3 W/m²K

**Janisol Arte Edelstahl
 Zweifach-Isolierglas**


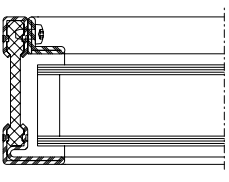
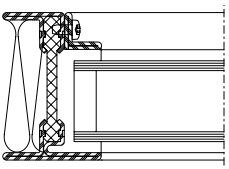
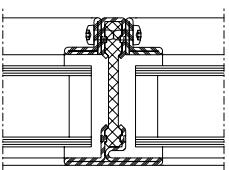
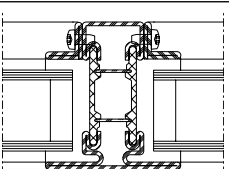
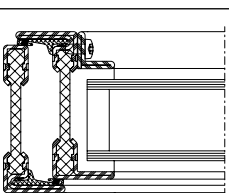
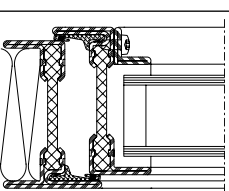
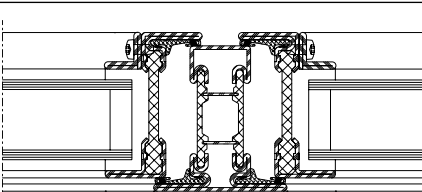
Festverglasungen und
 Fenster nach innen öffnend


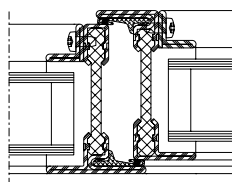
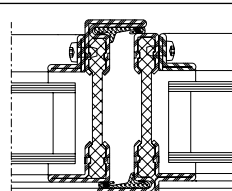
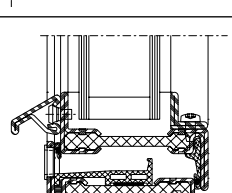
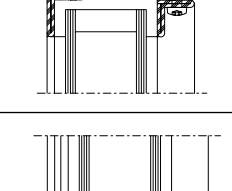
**Janisol Arte acier Inox
 Double verre isolant**

Vitrages fixes et fenêtres
 ouvrant vers l'intérieur

**Janisol Arte stainless steel
 Double insulating glazing**

Fixed lights and
 windows inward opening

	Füllelementstärken Elements de remplissages Infill elements	
	≥ 24 mm	≥ 28 mm
	2,6 W/m²K	2,4 W/m²K
	2,2 W/m²K	1,9 W/m²K
	2,7 W/m²K	2,2 W/m²K
	2,4 W/m²K	2,1 W/m²K
	3,1 W/m²K	2,8 W/m²K
	2,7 W/m²K	2,4 W/m²K
	2,9 W/m²K	2,7 W/m²K

	Füllelementstärken Elements de remplissages Infill elements	
	≥ 24 mm	≥ 28 mm
	3,1W/m²K	2,7 W/m²K
	3,2 W/m²K	2,7 W/m²K
	3,0 W/m²K	2,5 W/m²K
	2,6 W/m²K	2,3 W/m²K

**Janisol Arte Edelstahl
 Zweifach-Isolierglas**


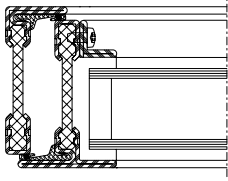
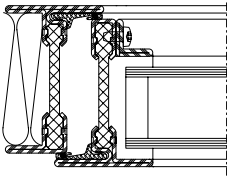
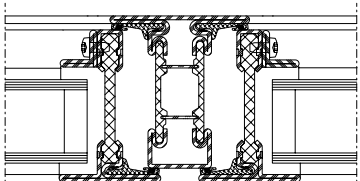
Fenster nach aussen öffnend

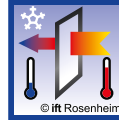
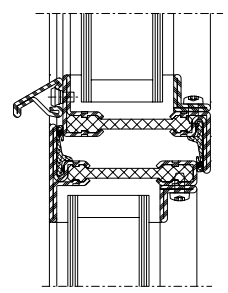
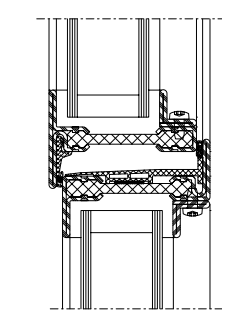
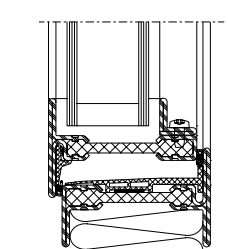
**Janisol Arte acier Inox
 Double verre isolant**

Fenêtres ouvrant vers l'extérieur

**Janisol Arte stainless steel
 Double insulating glazing**

Windows outward opening

	Füllelementstärken Elements de remplissages Infill elements	
	≥ 24 mm	≥ 28 mm
	3,2 W/m ² K	2,8 W/m ² K
	2,7 W/m ² K	2,4 W/m ² K
	3,0 W/m ² K	2,7 W/m ² K

	Füllelementstärken Elements de remplissages Infill elements	
	≥ 24 mm	≥ 28 mm
	3,2 W/m ² K	2,7 W/m ² K
	3,1 W/m ² K	2,6 W/m ² K
	2,7 W/m ² K	2,3 W/m ² K

**Janisol Arte Stahl Renoseal
 Zweifach-Isolierglas**


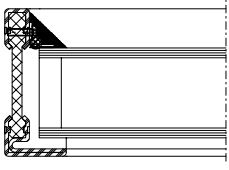
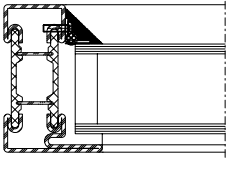
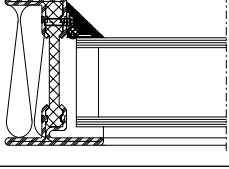
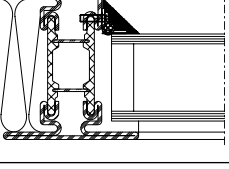
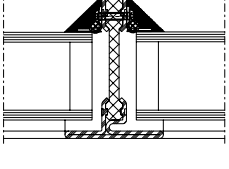
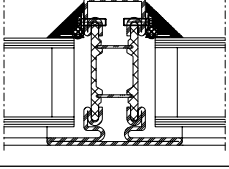
Festverglasungen und
 Fenster nach innen öffnend


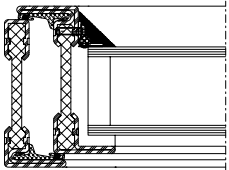
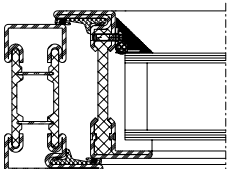
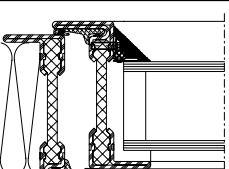
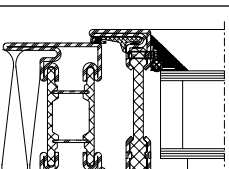
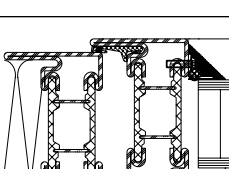
**Janisol Arte acier Renoseal
 Double verre isolant**

Vitrages fixes et fenêtres
 ouvrant vers l'intérieur

**Janisol Arte steel Renoseal
 Double insulating glazing**

Fixed lights and
 windows inward opening

	Füllelementstärken Elements de remplissages Infill elements	
	≥ 24 mm	≥ 28 mm
	2,4 W/m ² K	2,2 W/m ² K
	2,1 W/m ² K	2,0 W/m ² K
	1,9 W/m ² K	1,8 W/m ² K
	1,8 W/m ² K	1,7 W/m ² K
	2,1 W/m ² K	2,0 W/m ² K
	2,0 W/m ² K	1,9 W/m ² K

	Füllelementstärken Elements de remplissages Infill elements	
	≥ 24 mm	≥ 28 mm
	2,8 W/m ² K	2,7 W/m ² K
	2,6 W/m ² K	2,5 W/m ² K
	2,5 W/m ² K	2,4 W/m ² K
	2,3 W/m ² K	2,2 W/m ² K
	2,2 W/m ² K	2,2 W/m ² K

**Janisol Arte Stahl Renoseal
 Zweifach-Isolierglas**


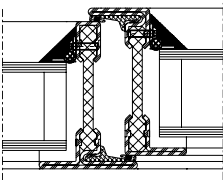
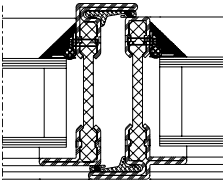
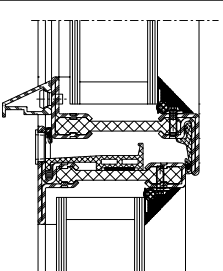
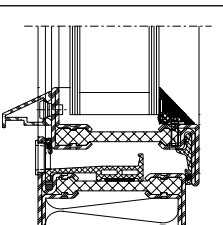
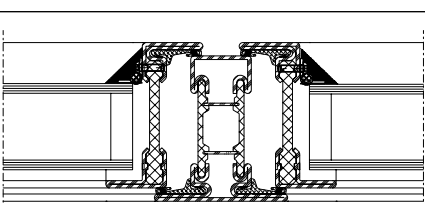
Festverglasungen und
 Fenster nach innen öffnend

**Janisol Arte acier Renoseal
 Double verre isolant**

Vitrages fixes et fenêtres
 ouvrant vers l'intérieur

**Janisol Arte steel Renoseal
 Double insulating glazing**

Fixed lights and
 windows inward opening

	Füllelementstärken Elements de remplissages Infill elements	
	≥ 24 mm	≥ 28 mm
	2,7 W/m ² K	2,5 W/m ² K
	2,7 W/m ² K	2,6 W/m ² K
	2,6 W/m ² K	2,4 W/m ² K
	2,4 W/m ² K	2,3 W/m ² K
	2,6 W/m ² K	2,6 W/m ² K

**Janisol Arte Stahl Renoseal
 Zweifach-Isolierglas**

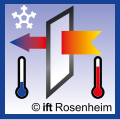
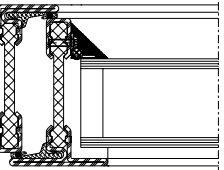
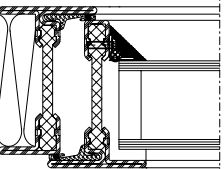
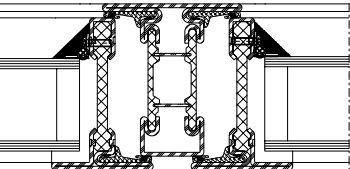
Fenster nach aussen öffnend


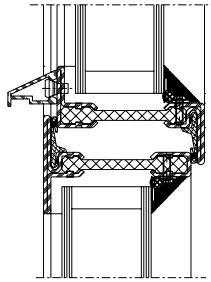
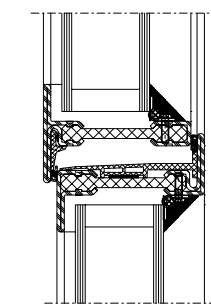
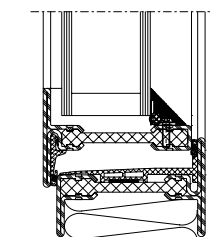
**Janisol Arte acier Renoseal
 Double verre isolant**

Fenêtres ouvrant vers l'extérieur

**Janisol Arte steel Renoseal
 Double insulating glazing**

Windows outward opening

	Füllelementstärken Elements de remplissages Infill elements	
	≥ 24 mm	≥ 28 mm
	2,8 W/m ² K	2,7 W/m ² K
	2,4 W/m ² K	2,4 W/m ² K
	2,7 W/m ² K	2,6 W/m ² K

	Füllelementstärken Elements de remplissages Infill elements	
	≥ 24 mm	≥ 28 mm
	2,7 W/m ² K	2,7 W/m ² K
	2,6 W/m ² K	2,5 W/m ² K
	2,4 W/m ² K	2,3 W/m ² K

**Janisol Arte Stahl
 optimiert
 Zweifach-Isolierglas**


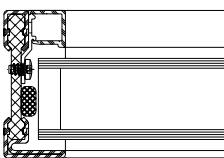
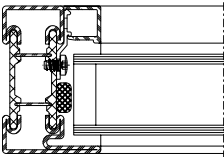
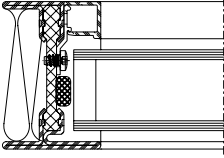
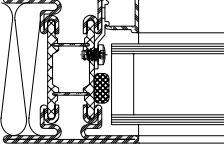
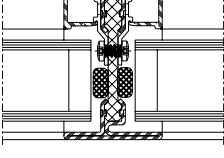
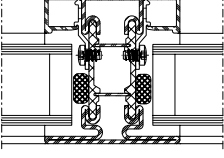
Festverglasungen und
 Fenster nach innen öffnend

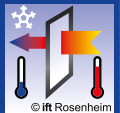
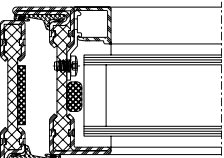
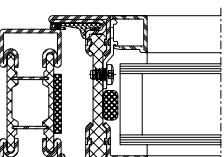
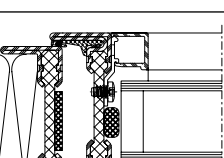
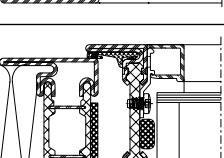
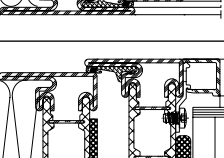
**Janisol Arte acier
 optimisé
 Double verre isolant**

Vitrages fixes et fenêtres
 ouvrant vers l'intérieur

**Janisol Arte steel
 optimised
 Double insulating glazing**

Fixed lights and
 windows inward opening

	Füllelementstärken Elements de remplissages Infill elements ≥ 28 mm	
	Dämmprofil Glasfalz Profilé isolant Feuillure de verre Insulation profile Glazing rebate	Dämmprofil Glas- und Rahmenfalz Profilé isolant Feuillure de verre et de cadre Insulation profile Glazing and frame rebate
	2,2 W/m²K	
	2,0 W/m²K	
	1,7 W/m²K	
	1,7 W/m²K	
	1,8 W/m²K	
	1,8 W/m²K	

	Füllelementstärken Elements de remplissages Infill elements ≥ 28 mm	
	Dämmprofil Glasfalz Profilé isolant Feuillure de verre Insulation profile Glazing rebate	Dämmprofil Glas- und Rahmenfalz Profilé isolant Feuillure de verre et de cadre Insulation profile Glazing and frame rebate
	2,7 W/m²K	2,6 W/m²K
	2,5 W/m²K	2,5 W/m²K
	2,4 W/m²K	2,3 W/m²K
	2,2 W/m²K	2,2 W/m²K
	2,1 W/m²K	2,2 W/m²K

**Janisol Arte Stahl
 optimiert
 Zweifach-Isolierglas**

Festverglasungen und Fenster

**Janisol Arte acier
 optimisé
 Double verre isolant**

Vitrages fixes et fenêtres

**Janisol Arte steel
 optimised
 Double insulating glazing**

Fixed lights and windows

<p>© IfR Rosenheim</p>	Füllelementstärken Elements de remplissages Infill elements ≥ 28 mm	Dämmprofil Glasfalz Profilé isolant Feuillure de verre Insulation profile Glazing rebate	Dämmprofil Glas- und Rahmenfalz Profilé isolant Feuillure de verre et de cadre Insulation profile Glazing and frame rebate
	1,8 W/m ² K	X	
	1,7 W/m ² K	X	
	2,2 W/m ² K	2,1 W/m ² K	
	2,4 W/m ² K	2,1 W/m ² K	

**Janisol Arte Stahl
 optimiert
 Zweifach-Isolierglas**


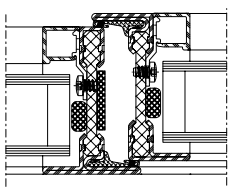
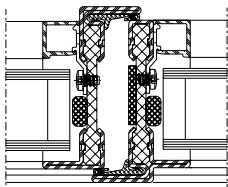
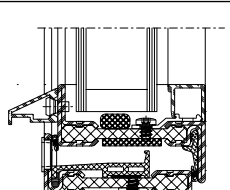
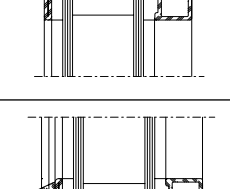
Festverglasungen und
 Fenster nach innen öffnend

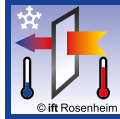
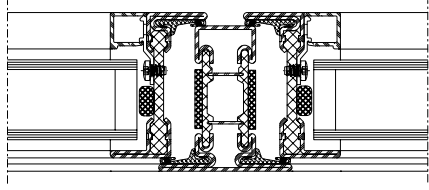
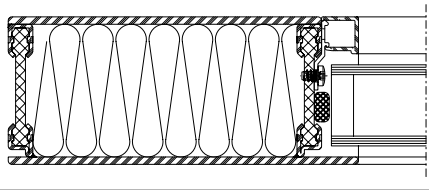
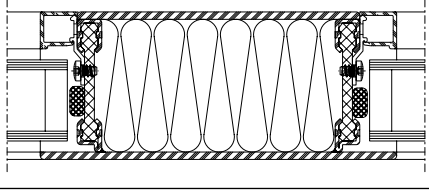
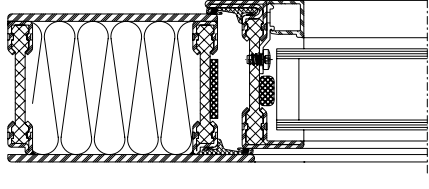
**Janisol Arte acier
 optimisé
 Double verre isolant**

Vitrages fixes et fenêtres
 ouvrant vers l'intérieur

**Janisol Arte steel
 optimised
 Double insulating glazing**

Fixed lights and
 windows inward opening

	Füllelementstärken Elements de remplissages Infill elements ≥ 28 mm	
	Dämmprofil Glasfalz Profilé isolant Feuillure de verre Insulation profile Glazing rebate	Dämmprofil Glas- und Rahmentfalz Profilé isolant Feuillure de verre et de cadre Insulation profile Glazing and frame rebate
	2,5 W/m ² K	2,4 W/m ² K
	2,6 W/m ² K	2,4 W/m ² K
	2,4 W/m ² K	2,2 W/m ² K
	2,2 W/m ² K	2,0 W/m ² K

	Füllelementstärken Elements de remplissages Infill elements ≥ 28 mm	
	Dämmprofil Glasfalz Profilé isolant Feuillure de verre Insulation profile Glazing rebate	Dämmprofil Glas- und Rahmentfalz Profilé isolant Feuillure de verre et de cadre Insulation profile Glazing and frame rebate
	2,6 W/m ² K	2,5 W/m ² K
	1,1 W/m ² K	
	1,1 W/m ² K	
	1,5 W/m ² K	1,4 W/m ² K

**Janisol Arte Stahl
 optimiert
 Zweifach-Isolierglas**


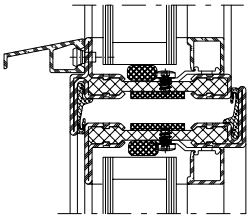
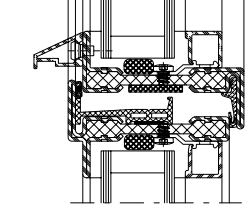
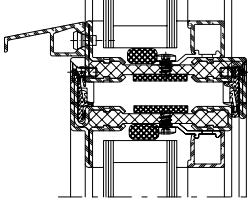
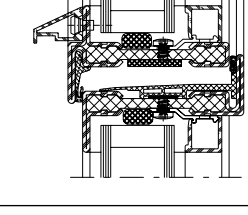
Wendefenster

**Janisol Arte acier
 optimisé
 Double verre isolant**

Fenêtre pivotante

**Janisol Arte steel
 optimised
 Double insulating glazing**

Vertical pivot window

	Füllelementstärken Elements de remplissages Infill elements ≥ 28 mm	
	Dämmprofil Glasfalz Profilé isolant Feuillure de verre Insulation profile Glazing rebate	Dämmprofil Glas- und Rahmenfalz Profilé isolant Feuillure de verre et de cadre Insulation profile Glazing and frame rebate
	2,7 W/m ² K	2,5 W/m ² K
	2,4 W/m ² K	2,2 W/m ² K
	2,6 W/m ² K	2,5 W/m ² K
	2,4 W/m ² K	2,3 W/m ² K

**Janisol Arte Stahl
 optimiert
 Zweifach-Isolierglas**


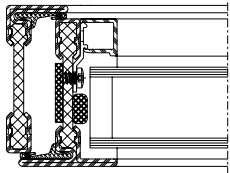
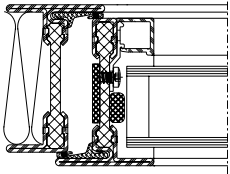
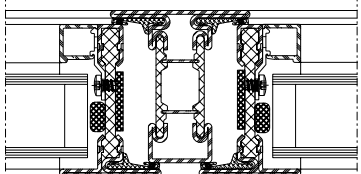
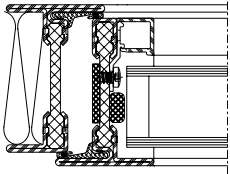
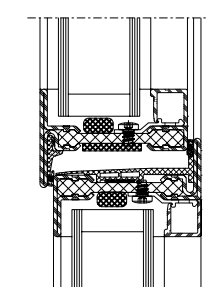
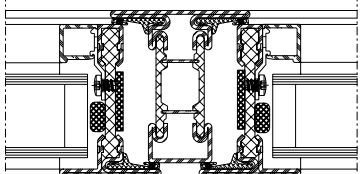
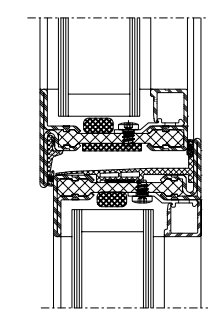
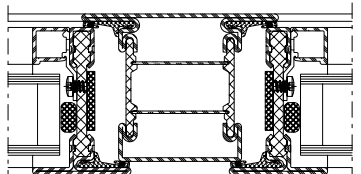
Fenster nach aussen öffnend

**Janisol Arte acier
 optimisé
 Double verre isolant**

Fenêtres ouvrant vers l'extérieur

**Janisol Arte steel
 optimised
 Double insulating glazing**

Windows outward opening

	Füllelementstärken Elements de remplissages Infill elements ≥ 28 mm			Füllelementstärken Elements de remplissages Infill elements ≥ 28 mm	
	Dämmprofil Glasfalz Profilé isolant Feuillure de verre Insulation profile Glazing rebate	Dämmprofil Glas- und Rahmenfalz Profilé isolant Feuillure de verre et de cadre Insulation profile Glazing and frame rebate		Dämmprofil Glasfalz Profilé isolant Feuillure de verre Insulation profile Glazing rebate	Dämmprofil Glas- und Rahmenfalz Profilé isolant Feuillure de verre et de cadre Insulation profile Glazing and frame rebate
	2,8 W/m ² K	2,6 W/m ² K		2,6 W/m ² K	2,4 W/m ² K
	2,4 W/m ² K	2,3 W/m ² K		2,5 W/m ² K	2,3 W/m ² K
	2,6 W/m ² K	2,5 W/m ² K		2,3 W/m ² K	2,1 W/m ² K
	2,4 W/m ² K	2,1 W/m ² K			

**Janisol Arte Stahl
 optimiert
 Dreifach-Isolierglas**

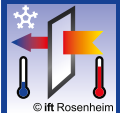
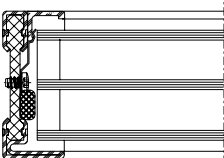
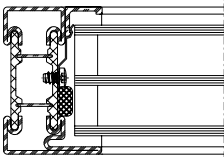
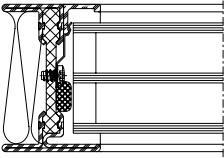
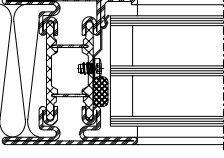
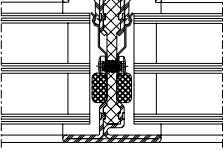
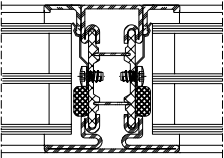
Festverglasungen und
 Fenster nach innen öffnend

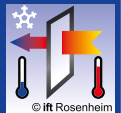
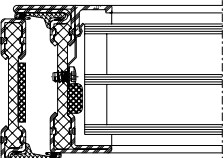
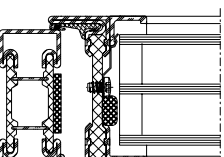
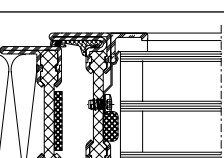
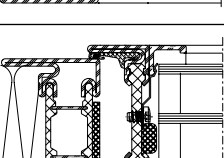
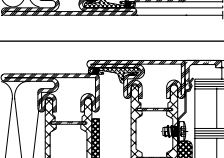
**Janisol Arte acier
 optimisé
 Triple verre isolant**

Vitrages fixes et fenêtres
 ouvrant vers l'intérieur

**Janisol Arte steel
 optimised
 Triple insulating glazing**

Fixed lights and
 windows inward opening

	Füllelementstärken Elements de remplissages Infill elements ≥ 46 mm	
	Dämmprofil Glasfalz Profilé isolant Feuillure de verre Insulation profile Glazing rebate	Dämmprofil Glas- und Rahmenfalz Profilé isolant Feuillure de verre et de cadre Insulation profile Glazing and frame rebate
	2,0 W/m²K	
	2,0 W/m²K	
	1,6 W/m²K	
	1,7 W/m²K	
	1,6 W/m²K	
	1,8 W/m²K	

	Füllelementstärken Elements de remplissages Infill elements ≥ 46 mm	
	Dämmprofil Glasfalz Profilé isolant Feuillure de verre Insulation profile Glazing rebate	Dämmprofil Glas- und Rahmenfalz Profilé isolant Feuillure de verre et de cadre Insulation profile Glazing and frame rebate
	2,6 W/m²K	2,5 W/m²K
	2,5 W/m²K	2,4 W/m²K
	2,3 W/m²K	2,2 W/m²K
	2,2 W/m²K	2,1 W/m²K
	2,2 W/m²K	2,1 W/m²K

**Janisol Arte Stahl
 optimiert
 Dreifach-Isolierglas**


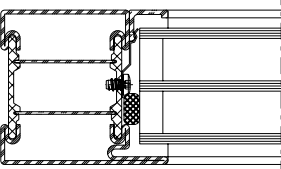
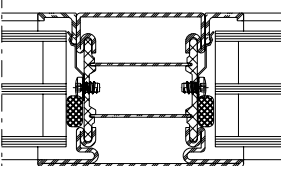
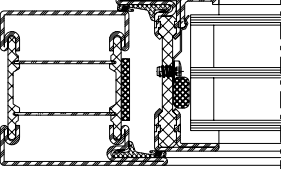
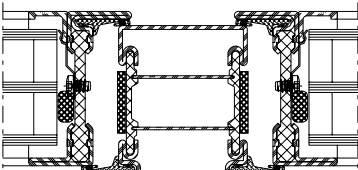
Festverglasungen und
 Fenster nach innen öffnend

**Janisol Arte acier
 optimisé
 Triple verre isolant**

Vitrages fixes et fenêtres
 ouvrant vers l'intérieur

**Janisol Arte steel
 optimised
 Triple insulating glazing**

Fixed lights and
 windows inward opening

	Füllelementstärken Elements de remplissages Infill elements ≥ 46 mm	
	Dämmprofil Glasfalz Profilé isolant Feuillure de verre Insulation profile Glazing rebate	Dämmprofil Glas- und Rahmenfalz Profilé isolant Feuillure de verre et de cadre Insulation profile Glazing and frame rebate
	1,8 W/m²K	X
	1,6 W/m²K	X
	2,2 W/m²K	2,0 W/m²K
	2,3 W/m²K	2,1 W/m²K

**Janisol Arte Stahl
 optimiert
 Dreifach-Isolierglas**

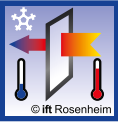
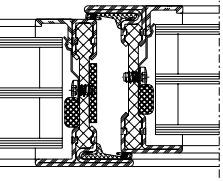
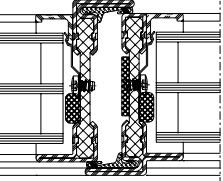
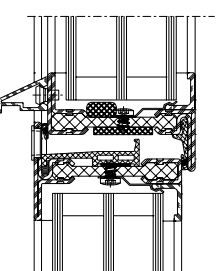
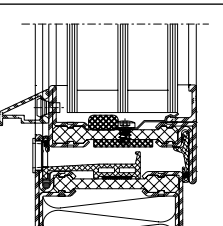
Festverglasungen und
 Fenster nach innen öffnend

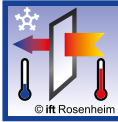
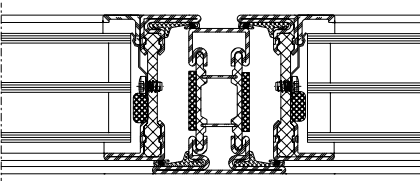
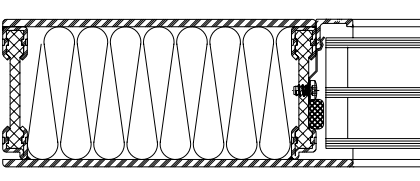
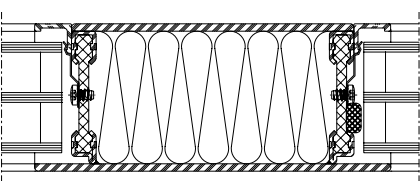
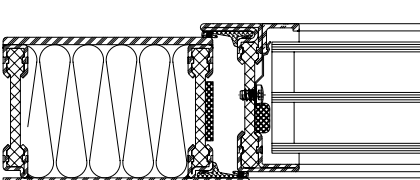
**Janisol Arte acier
 optimisé
 Triple verre isolant**

Vitrages fixes et fenêtres
 ouvrant vers l'intérieur

**Janisol Arte steel
 optimised
 Triple insulating glazing**

Fixed lights and
 windows inward opening

	Füllelementstärken Elements de remplissages Infill elements ≥ 46 mm	
	Dämmprofil Glasfalz Profilé isolant Feuillure de verre Insulation profile Glazing rebate	Dämmprofil Glas- und Rahmenfalz Profilé isolant Feuillure de verre et de cadre Insulation profile Glazing and frame rebate
	2,4 W/m²K	2,2 W/m²K
	2,4 W/m²K	2,3 W/m²K
	2,2 W/m²K	2,0 W/m²K
	2,2 W/m²K	2,0 W/m²K

	Füllelementstärken Elements de remplissages Infill elements ≥ 46 mm	
	Dämmprofil Glasfalz Profilé isolant Feuillure de verre Insulation profile Glazing rebate	Dämmprofil Glas- und Rahmenfalz Profilé isolant Feuillure de verre et de cadre Insulation profile Glazing and frame rebate
	2,5 W/m²K	2,4 W/m²K
	1,1 W/m²K	
	1,1 W/m²K	
	1,4 W/m²K	1,4 W/m²K

**Janisol Arte Stahl
 optimiert
 Dreifach-Isolierglas**

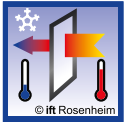
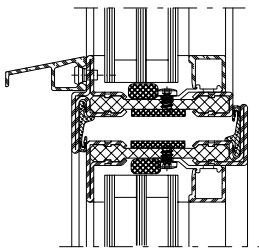
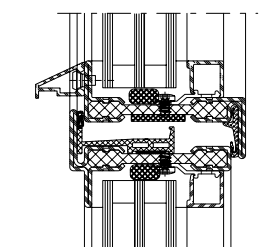
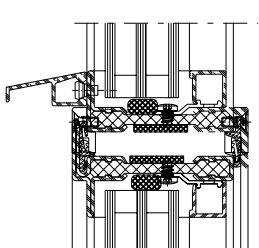
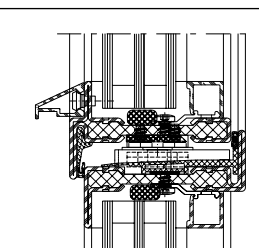
Wendefenster

**Janisol Arte acier
 optimisé
 Triple verre isolant**

Fenêtre pivotante

**Janisol Arte steel
 optimised
 Triple insulating glazing**

Vertical pivot window

	Füllelementstärken Elements de remplissages Infill elements ≥ 46 mm	
	Dämmprofil Glasfalz Profilé isolant Feuillure de verre Insulation profile Glazing rebate	Dämmprofil Glas- und Rahmenfalz Profilé isolant Feuillure de verre et de cadre Insulation profile Glazing and frame rebate
	2,5 W/m ² K	2,4 W/m ² K
	2,3 W/m ² K	2,1 W/m ² K
	2,5 W/m ² K	2,3 W/m ² K
	2,3 W/m ² K	2,0 W/m ² K

**Janisol Arte Stahl
 optimiert
 Dreifach-Isolierglas**

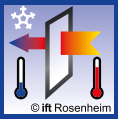
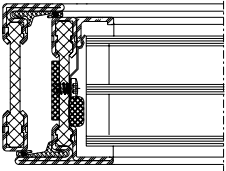
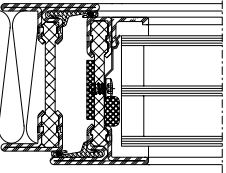
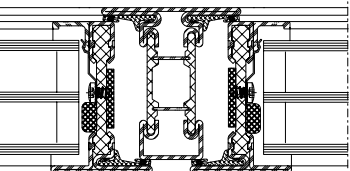
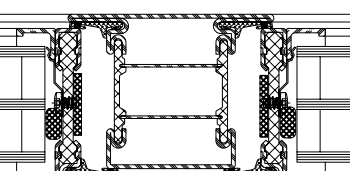
Fenster nach aussen öffnend


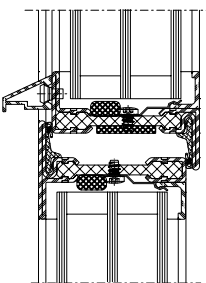
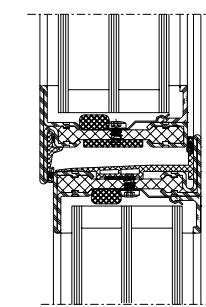
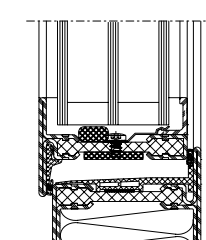
**Janisol Arte acier
 optimisé
 Triple verre isolant**

Fenêtres ouvrant vers l'extérieur

**Janisol Arte steel
 optimised
 Triple insulating glazing**

Windows outward opening

	Füllelementstärken Elements de remplissages Infill elements ≥ 46 mm	
	Dämmprofil Glasfalz Profilé isolant Feuillure de verre Insulation profile Glazing rebate	Dämmprofil Glas- und Rahmenfalz Profilé isolant Feuillure de verre et de cadre Insulation profile Glazing and frame rebate
	2,7 W/m ² K	2,5 W/m ² K
	2,3 W/m ² K	2,2 W/m ² K
	2,5 W/m ² K	2,4 W/m ² K
	2,3 W/m ² K	2,1 W/m ² K

	Füllelementstärken Elements de remplissages Infill elements ≥ 46 mm	
	Dämmprofil Glasfalz Profilé isolant Feuillure de verre Insulation profile Glazing rebate	Dämmprofil Glas- und Rahmenfalz Profilé isolant Feuillure de verre et de cadre Insulation profile Glazing and frame rebate
	2,4 W/m ² K	2,3 W/m ² K
	2,3 W/m ² K	2,2 W/m ² K
	2,2 W/m ² K	2,1 W/m ² K

**Janisol Arte Edelstahl
 optimiert
 Zweifach-Isolierglas**


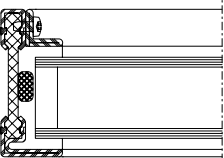
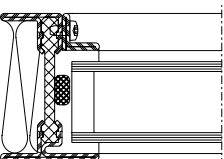
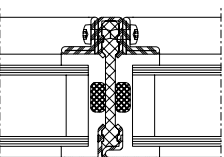
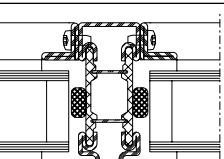
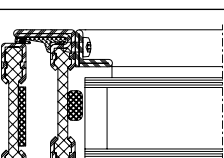
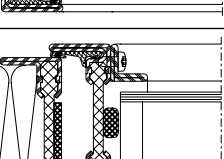
Festverglasungen und
 Fenster nach innen öffnend

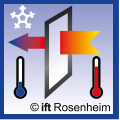
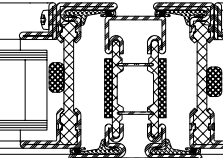
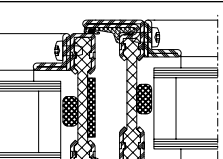
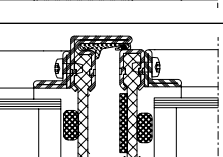
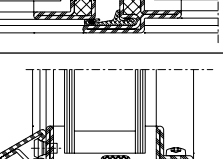
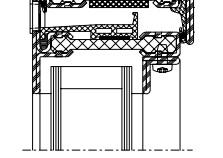
**Janisol Arte acier Inox
 optimisé
 Double verre isolant**

Vitrages fixes et fenêtres
 ouvrant vers l'intérieur

**Janisol Arte stainless steel
 optimised
 Double insulating glazing**

Fixed lights and
 windows inward opening

	Füllelementstärken Elements de remplissages Infill elements ≥ 28 mm	
	Dämmprofil Glasfalz Profilé isolant Feuillure de verre Insulation profile Glazing rebate	Dämmprofil Glas- und Rahmenfalz Profilé isolant Feuillure de verre et de cadre Insulation profile Glazing and frame rebate
	2,2 W/m²K	
	1,7 W/m²K	
	1,8 W/m²K	
	1,8 W/m²K	
	2,7 W/m²K	2,6 W/m²K
	2,4 W/m²K	2,2 W/m²K

	Füllelementstärken Elements de remplissages Infill elements ≥ 28 mm	
	Dämmprofil Glasfalz Profilé isolant Feuillure de verre Insulation profile Glazing rebate	Dämmprofil Glas- und Rahmenfalz Profilé isolant Feuillure de verre et de cadre Insulation profile Glazing and frame rebate
	2,6 W/m²K	2,4 W/m²K
	2,5 W/m²K	2,4 W/m²K
	2,6 W/m²K	2,4 W/m²K
	2,3 W/m²K	2,2 W/m²K
	2,2 W/m²K	2,0 W/m²K

**Janisol Arte Edelstahl
 optimiert
 Zweifach-Isolierglas**

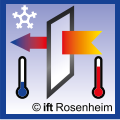
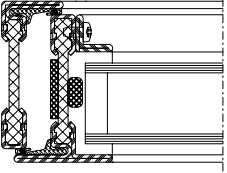
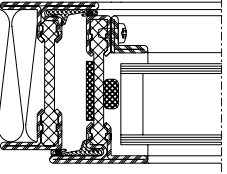
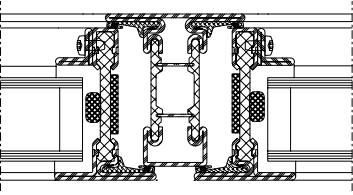
Fenster nach aussen öffnend


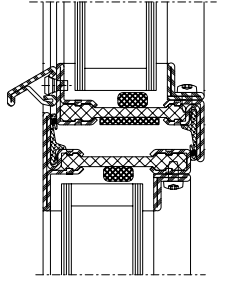
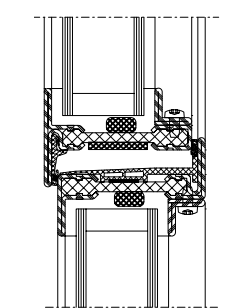
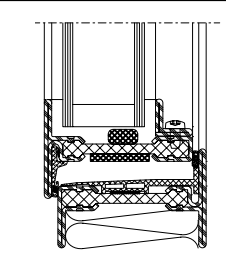
**Janisol Arte acier Inox
 optimisé
 Double verre isolant**

Fenêtres ouvrant vers l'extérieur

**Janisol Arte stainless steel
 optimised
 Double insulating glazing**

Windows outward opening

	Füllelementstärken Elements de remplissages Infill elements ≥ 28 mm	
	Dämmprofil Glasfalz Profilé isolant Feuillure de verre Insulation profile Glazing rebate	Dämmprofil Glas- und Rahmenfalz Profilé isolant Feuillure de verre et de cadre Insulation profile Glazing and frame rebate
	2,7 W/m²K	2,6 W/m²K
	2,3 W/m²K	2,2 W/m²K
	2,6 W/m²K	2,4 W/m²K

	Füllelementstärken Elements de remplissages Infill elements ≥ 28 mm	
	Dämmprofil Glasfalz Profilé isolant Feuillure de verre Insulation profile Glazing rebate	Dämmprofil Glas- und Rahmenfalz Profilé isolant Feuillure de verre et de cadre Insulation profile Glazing and frame rebate
	2,5 W/m²K	2,4 W/m²K
	2,4 W/m²K	2,3 W/m²K
	2,3 W/m²K	2,2 W/m²K



Schalldämmung

Ausführungsvarianten

Die nachfolgende Typenübersicht ergibt einen Überblick über die beurteilten Varianten.

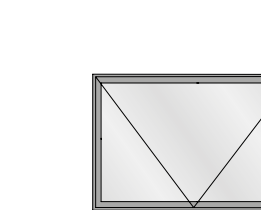
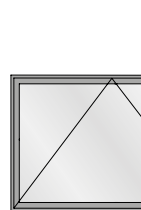
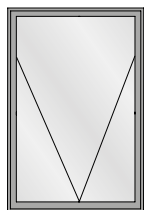
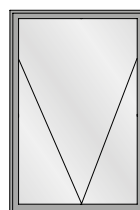
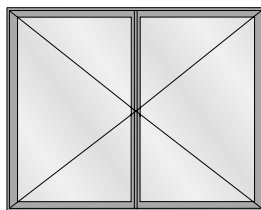
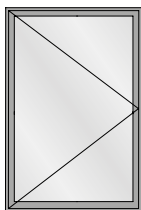


Tabelle A1

Korrekturtabelle für Janisol Arte Fenster mit Mehrscheibenisolierverglasung

Tableau A1

Tableau de correction pour les fenêtres Janisol Arte avec vitrage isolant multi-vitres



Sound insulation

Design range

The following overview of types provides an overview of the evaluated designs.

Table A1

Correction table for Janisol Arte windows with multi-pane insulating glass

	1	2	3	4	5	6	7	8	9	10	11
Fenster Fenêtre Window	$R_{W(C, Ctr)}$ dB	Isoliereglasseneinheit Unité d'isolation Insulating glass unit $R_{W, P, Glas}$ dB	Korrekturen Corrections Corrections								
			K_{RA} dB	K_{FF} dB	K_S dB	K_{SK} dB	K_{KI} dB	$K_{G, 0,4}$ dB	$K_{G, 2,1}$ dB	$K_{G, 2,9}$ dB	$K_{G, 3,7}$ dB
1	29 (-1; -4)	31	-1	0	0	0	0	0	-1	-2	-3
2	31 (-1; -4)	32	-1	0	0	0	0	0	-1	-2	-3
3	33 (-1; -4)	34	-1	0	0	0	0	0	-1	-2	-3
4	35 (-1; -5)	35	-1	0	0	0	-1	0	-1	-2	-3
5	36 (-2; -6)	37	0	0	0	0	-1	0	-1	-2	-3
6	37 (-1; -5)	38	0	0	0	0	-1	0	-1	-2	-3
7	38 (-1; -5)	39	0	0	0	0	-1	0	-1	-2	-3
8	39 (-1; -5)	40	0	0	0	0	-1	0	-1	-2	-3
9	40 (-1; -5)	41	0	0	0	0	-1	-1	-1	-2	-3

	1	2	3	4	5	6	7	8	9	10	11
	Fenster Fenêtre Window	Isoliereinheit Unité d'isolation Insulating glass unit	Korrekturen Corrections Corrections								
	R_W (C, Ctr) dB	R_{W, P, Glas} dB	K_{RA} dB	K_{FF} dB	K_S dB	K_{SK} dB	K_{KI} dB	K_{G 0,4} dB	K_{G 2,1} dB	K_{G 2,9} dB	K_{G 3,7} dB
10	41 (-1; -5)	42	0	0	0	0	-2	-2	-1	-2	-3
11	42 (-2; -7)	43	0	0	0	0	-2	-2	-1	-2	-3
12	42 (-1; -6)	44	0	0	0	0	-2	-2	-1	-2	-3
13	43 (-2; -6)	45	0	0	-1	0	-2	-2	-1	-2	-3
14	43 (-1; -5)	46	0	0	-1	0	-2	-2	-1	-2	-3
15	44 (-2; -6)	47	0	0	-2	-1	-3	-3	-1	-2	-3
16	44 (-1; -5)	48	0	0	-2	-1	-3	-3	-1	-2	-3
17	45 (-1; -5)	49	0	0	-2	-1	-3	-3	-1	-2	-3

Das bewertete Schalldämm-Mass $R_{W, Fenster}$ einer Ausführungsvariante unter Berücksichtigung der Korrekturen für besondere Ausführungsmerkmale nach Tabelle A1, Spalten 3-11 beträgt:

La cote d'isolation acoustique du vitrage évalué $R_{W, fenêtre}$ d'une variante prenant en compte les corrections pour caractéristiques particulières selon le tableau A1, colonnes 3 à 11 est la suivante:

The weighted sound reduction index $R_{w, Window}$ of a design option taking into consideration the corrections for special design features in accordance with table A1, columns 3-11, is:

$$R_{W, Fenster} = R_W + K_{RA} + K_{FF} + K_S + K_{SK} + K_{KI} + K_{G 0,4} + K_{G 2,1} + K_{G 2,9} + K_{G 3,7} \text{ dB}$$

R_W bewertetes Schalldämm-Mass der Basisausführung in Abhängigkeit von der Schalldämmung $R_{W, P, Glas}$ der Verglasung (nach Tabelle A1, Spalte 1)

R_W Cote d'isolation acoustique du vitrage évalué du modèle de base en fonction de l'isolement $R_{W, P, verre}$ du vitrage (selon le tableau A1, colonne 1)

R_W Weighted sound reduction index of the basic version depending on the sound reduction $R_{W, P, Glass}$ of the glazing (in accordance with table A1, column 1)

$R_{W, P, Glas}$ bewertetes Schalldämm-Mass der Verglasung (Prüfwert nach EN ISO 10140-2, mit Prüfnachweis einer anerkannten PÜZ-Stelle). Alternativ können Tabellenwerte nach EN 12758, Abschnitt 6 verwendet werden.

$R_{W, P, verre}$ Cote d'isolation acoustique du vitrage évalué (valeur contrôlée selon EN ISO 10140-2, avec certificat de contrôle d'un bureau de contrôle, de surveillance ou de certification reconnu). Une alternative serait d'utiliser les valeurs du tableau selon EN 12758, section 6.

$R_{W, P, Glass}$ Weighted sound reduction index of the glazing (test value in accordance with EN ISO 10140-2, with test certificate from a recognised testing, monitoring and certification body). Alternatively, the table values in accordance with EN 12758, section 6 can be used.

K_{RA}	Korrekturwert für einen Rahmenanteil $p < 10\%$. Der Rahmenanteil p ergibt sich aus der Gesamtfläche A_{ges} des Elements (Rahmenaussenmass) und der sichtbaren Scheibengröße A_{Glas} (Summe aller sichtbaren Glasflächen): $p = 100 \times (A_{ges} - A_{Glas}) / A_{ges}$ K_{RA} gilt gleichermassen für Elemente mit beweglichen Flügeln und für festverglaste Wandelemente (Seiten-/Oberteile).	K_{RA}	Valeur de correction pour un pourcentage de cadre $p < 10\%$. Le pourcentage de cadre est la surface totale A_{tot} de l'élément (cote extérieure du cadre) moins la partie de vitre visible A_{verre} (total de toutes les surfaces vitrées visibles): $p = 100 \times (A_{tot} - A_{verre}) / A_{tot}$ K_{RA} est applicable pour les éléments à vantaux mobiles comme pour les éléments muraux à vitrage fixe (parties latérales supérieures).	K_{RA}	Correction value for a frame proportion of $p < 10\%$. The frame proportion p is calculated from the total area A_{ges} of the unit (outer frame dimensions) and the visible pane area A_{Glass} (total of all visible glass areas): $p = 100 \times (A_{ges} - A_{Glass}) / A_{ges}$ K_{RA} applies equally for units with moving vents and for wall units with fixed glazing (sidelights/toplights).
K_{FF}	Korrekturwert für Festverglasungen	K_{FF}	Valeur de correction pour vitrages fixes	K_{FF}	Correction value for fixed glazing
K_S	Korrekturwert für zweiflügelige Fenster mit Stulp	K_S	Valeur de correction pour fenêtres à deux vantaux avec battement	K_S	Correction value for double-vent windows with meeting stile
K_{SK}	Korrekturwert für Senkklappfenster	K_{SK}	Valeur de correction pour fenêtres à l'italienne	K_{SK}	Correction value for projected top-hung windows
K_{KI}	Korrekturwert für Oberlicht-Kippfenster, zweifach verriegelt mit Schnäppern, Kettenmotoren oder Scherenverschlüssen (Handhebel).	K_{KI}	Valeur de correction pour fenêtre à soufflet d'imposte, à double verrouillage avec loqueteaux, moteurs de chaîne ou compas (levier manuel).	K_{KI}	Correction value for bottom-hung toplight with double-point locking with spring catches, chain motors or scissor-type fasteners (handles).
K_{G 0,4}	Korrekturwert für Einzelscheiben mit einer Glasfläche $\leq 0,4 \text{ m}^2$. Die Korrektur gilt auch für Konstruktionen mit glasteilenden Sprossen (verfügbare Glasabmessungen ab $b \times h \geq 400 \text{ mm} \times 400 \text{ mm} = 0,16 \text{ m}^2$).	K_{G 0,4}	Valeur de correction pour vitres individuelles avec une surface vitrée $\leq 0,4 \text{ m}^2$. La correction s'applique aussi aux constructions à meneaux diviseurs (dimensions de vitrage disponible à partir de la $x \times h \geq 400 \text{ mm} \times 400 \text{ mm} = 0,16 \text{ m}^2$).	K_{G 0,4}	Correction value for single panes with a glass area $\leq 0.4 \text{ m}^2$. The correction also applies to constructions with Georgian bars (available glass dimensions from $w \times h \geq 400 \text{ mm} \times 400 \text{ mm} = 0.16 \text{ m}^2$).
K_{G 2,1}	Korrekturwert für Einzelscheiben mit einer Glasfläche $\geq 2,1 \text{ m}^2$.	K_{G 2,1}	Valeur de correction pour vitres individuelles avec une surface vitrée $\geq 2,1 \text{ m}^2$.	K_{G 2,1}	Correction value for single panes with a glass area $\geq 2.1 \text{ m}^2$.
K_{G 2,9}	Korrekturwert für Einzelscheiben mit einer Glasfläche $\geq 2,9 \text{ m}^2$.	K_{G 2,9}	Valeur de correction pour vitres individuelles avec une surface vitrée $\geq 2,9 \text{ m}^2$.	K_{G 2,9}	Correction value for single panes with a glass area $\geq 2.9 \text{ m}^2$.
K_{G 3,7}	Korrekturwert für Einzelscheiben mit einer Glasfläche $\geq 3,7 \text{ m}^2$ (verfügbare Glasabmessungen bis max. $b \times h \leq 5,2 \text{ m}^2$).	K_{G 3,7}	Valeur de correction pour vitres individuelles avec une surface vitrée $\geq 3,7 \text{ m}^2$ (dimensions de vitrage disponible jusqu'à de la $x \times h \leq 5,2 \text{ m}^2$).	K_{G 3,7}	Correction value for single panes with a glass area $\geq 3.7 \text{ m}^2$. available glass dimensions up to $w \times h \leq 5,2 \text{ m}^2$.



Schallschutz

Ausführungsvarianten

Die nachfolgende Typenübersicht ergibt einen Überblick über die beurteilten Varianten.

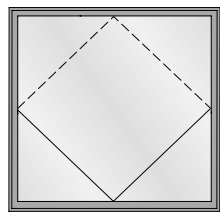


Tabelle A2

Korrekturtabelle für Janisol Arte Schwingflügel mit Mehrscheibenisoliertglas

je 1 Verriegelungspunkt oben und unten (manuell oder motorisch)



Isolation phonique

Modèles

L'aperçu des types suivant fournit une vue d'ensemble des variantes examinées.

Tabelle A2

Tableau de correction pour les vantaux pivotants Janisol Arte avec vitrage isolant multi-vitres

1 point de verrouillage en bas et en haut (manuel ou motorisé)



Sound insulation

Design range

The following overview of types provides an overview of the evaluated designs.

Tabelle A2

Correction table for Janisol Arte horizontal pivot vents with multiple pane insulating glass

1 locking point top and bottom (manually or motorized)

	1	2	3	4	5
	Fenster Fenêtre Window	Isoliertglaseinheit Unité d'isolation Insulating glass unit	Korrekturen Corrections Corrections		
	$R_{W(C, Ctr)}$ dB	$R_{W, P, Glas}$ dB	$K_{G, 0,4}$ dB	$K_{F, 0,64}$ dB	$K_{F, 0,5}$ dB
1	29 (-1; -4)	31	0	-2	-3
2	31 (-1; -4)	32	0	-2	-3
3	33 (-1; -4)	34	0	-2	-3
4	34 (-1; -5)	35	0	-2	-3
5	35 (-2; -6)	37	0	-2	-3
6	36 (-1; -5)	38	0	-2	-3
7	37 (-1; -5)	40	0	-2	-3
8	38 (-1; -5)	41	-1	-2	-3
9	39 (-1; -5)	42	-2	-2	-3
10	40 (-1; -5)	44	-2	-2	-3

Der aus der Tabelle A2 abzulesende Wert für die Schalldämmung $R_{W, Fenster}$ beträgt:

La valeur à relever sur le tableau A2 concernant l'isolement contre les sons aériens $R_{W, Fenêtre}$ est la suivante:

The value taken from table A2 for the sound insulation $R_{W, Window}$ is:

$$R_{W, Fenster} = R_W + K_{G 0,4} + (K_{G 0,64} \text{ oder/ou/or } K_{F 0,5}) \text{ dB}$$

R_W bewertetes Schalldämm-Mass der Basisausführung in Abhängigkeit von der Schalldämmung $R_{W,P, Glas}$ der Verglasung (nach Tabelle A2, Spalte 1)

R_W Cote d'isolation acoustique du vitrage évalué du modèle de base en fonction de l'isolement $R_{W,P, verre}$ du vitrage (selon le tableau A2, colonne 1)

R_W Weighted sound reduction index of the basic version depending on the sound reduction $R_{W,P, Glass}$ of the glazing (in accordance with table A2, column 1)

$R_{W,P, Glas}$ bewertetes Schalldämm-Mass der Verglasung (Prüfwert nach EN ISO 10140-2, mit Prüfnachweis einer anerkannten PÜZ-Stelle). Alternativ können Tabellenwerte nach EN 12758, Abschnitt 6 verwendet werden.

$R_{W,P, verre}$ Cote d'isolation acoustique du vitrage évalué (valeur contrôlée selon EN ISO 10140-2, avec certificat de contrôle d'un bureau de contrôle, de surveillance ou de certification reconnu). Une alternative serait d'utiliser les valeurs du tableau selon EN 12758, section 6.

$R_{W,P, Glass}$ Weighted sound reduction index of the glazing (test value in accordance with EN ISO 10140-2, with test certificate from a recognised testing, monitoring and certification body). Alternatively, the table values in accordance with EN 12758, section 6 can be used.

$K_{G 0,4}$ Korrekturwert für Einzelscheiben mit einer Glasfläche $\leq 0,4 \text{ m}^2$. Die Korrektur gilt auch für Konstruktionen mit glasteilenden Sprossen (verfügbare Glasabmessungen ab $b \times h \geq 400 \text{ mm} \times 400 \text{ mm} = 0,16 \text{ m}^2$)

$K_{G 0,4}$ Valeur de correction pour vitres individuelles avec une surface vitrée $\leq 0,4 \text{ m}^2$. La correction s'applique aussi aux constructions à meneaux diviseurs (dimensions de vitrage disponible à partir de $la \times h \geq 400 \text{ mm} \times 400 \text{ mm} = 0,16 \text{ m}^2$)

$K_{G 0,4}$ Correction value for single panes with a glass area $\leq 0.4 \text{ m}^2$. The correction also applies to constructions with Georgian bars (available glass dimensions from $w \times h \geq 400 \text{ mm} \times 400 \text{ mm} = 0.16 \text{ m}^2$)

$K_{F 0,64}$ Korrekturwert für Schwingflügel Fenster mit einer Fensterfläche $< 0,64 \text{ m}^2$

$K_{F 0,64}$ Valeur de correction pour fenêtres pivotantes d'une surface $< 0,64 \text{ m}^2$

$K_{F 0,64}$ Correction value for horizontal pivot windows with a window area of $< 0.64 \text{ m}^2$

$K_{F 0,5}$ Korrekturwert für Schwingflügel Fenster mit einer Fensterfläche $< 0,5 \text{ m}^2$. $K_{F 0,5}$ wird nicht zusammen mit $K_{F 0,64}$ angewendet

$K_{F 0,5}$ Valeur de correction pour fenêtres pivotantes d'une surface $< 0,5 \text{ m}^2$. $K_{F 0,5}$ n'est pas utilisé avec $K_{F 0,64}$

$K_{F 0,5}$ Correction value for horizontal pivot windows with a window area of $< 0.5 \text{ m}^2$. $K_{F 0,5}$ is not used together with $K_{F 0,64}$



Schalldämmung

Geprüftes Wendefenster



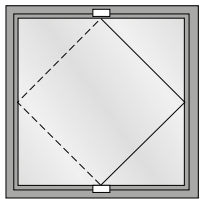
Isolation phonique

Fenêtre pivotante éprouvé



Sound insulation

Tested vertical pivot window



FFB 1570 mm
 FFH 1570 mm

	1	2
	Fenster Fenêtre Window	Isolierglaseinheit Unité d'isolation Insulating glass unit
	R_W (C, Ctr) dB	R_{W, P, Glas} dB
1	42 (-2; -7)	49

