

Janisol Türen

Beschlageinbau und Verarbeitung

Janisol portes

Montage des ferrures et usinage

Janisol doors

Installation of fittings and assembly



CE

Inhaltsverzeichnis
Sommaire
Content

Janisol Türen
Janisol portes
Janisol doors

Beschlageinbau

Montage des ferrures

Installation of fittings

2

Verarbeitungshinweise

Indications d'usage

Assembly instructions

74

Alle Ausführungen dieser Dokumentation haben wir sorgfältig und nach bestem Wissen zusammengestellt. Wir können aber keine Verantwortung für die Benutzung der vermittelten Vorschläge und Daten übernehmen. Wir behalten uns technische Änderungen ohne Vorankündigung vor.
Aktuelle Version auf www.jansen.com

Nous avons apporté le plus grand soin à l'élaboration de cette documentation. Cependant, nous déclinons toute responsabilité pour l'utilisation faite de nos propositions et de nos données.
Nous nous réservons le droit de procéder à des modifications techniques sans préavis.
Version actuelle sur www.jansen.com

All the information contained in this documentation is given to the best of our knowledge and ability. However, we decline all responsibility for the use made of these suggestions and data.
We reserve the right to effect technical modifications without prior warning.
Current version available at www.jansen.com

Online-Zugriff

extranet.jansen.com/bestellkatalog

Über diesen Link haben Sie direkten Zugriff auf die einzelnen Kapitel des Bestellkatalogs in Form von PDFs und können die darin verlinkten detaillierten CAD-Zeichnungen (DWG- und DXF-Dateien) gratis downloaden.

Voraussetzung ist Ihre Registrierung im Jansen Extranet.

Accès en ligne

extranet.jansen.com/catalogue

Ce lien vous donne un accès direct aux différents chapitres du catalogue de commande au format PDF et vous permet de télécharger gratuitement les dessins DAO (fichiers DWG et DXF) détaillés mis en lien qu'il contient.

Vous devez pour cela être enregistré dans l'Extranet Jansen.

Online access

extranet.jansen.com/ordercatalogue

Via this link, you can enjoy direct access to the individual chapters of the order manual in the form of PDFs and download the detailed CAD drawings linked to them (DWG and DXF files) free of charge.

To do so, you are required to register for the Jansen Extranet.

Erklärung

DXF

DWG

Sie können die Zeichnungen in den Formaten DXF und/oder DWG herunterladen. Klicken Sie auf das entsprechende Icon und der Download erfolgt.

Explication

DXF

DWG

Vous pouvez télécharger les dessins aux formats DXF et/ou DWG. Cliquez sur l'icône correspondante et le téléchargement s'effectuera.

Explanation

DXF

DWG

You can download the drawings in DXF and/or DWG format. Click on the relevant icon to begin the download.

Inhaltsverzeichnis	Sommaire	Content	
Drücker- und Zylinderausnehmung	Entaille pour poignée et cylindre	Cut out for handle and cylinder	6
Fallenriegel-Schloss 550.190 / 550.191 Gangflügel	Serrure à mortaiser 550.190 / 550.191 Vantail de service	Latch and bolt lock 550.190 / 550.191 Access leaf	7
Fallenriegel-Schloss 555.700 – 555.711 Gangflügel	Serrure à mortaiser 555.700 – 555.711 Vantail de service	Latch and bolt lock 555.700 – 555.711 Access leaf	8
Schliessblech 555.469 für Fallenriegel-Schloss und Panik-Treibriegel-Schloss Rahmen/Standflügel	Gâche de fermeture 555.469 pour serrure à mortaiser et serrure contre-bascule panique Cadre/Vantail semi-fixe	Strike plate 555.469 for latch and bolt lock and shoot bolt lock with emergency function Frame/Secondary leaf	9
Rollfallen-Schloss 550.192 / 550.193 Gangflügel	Serrure à rouleau 550.192 / 550.193 Vantail de service	Roller latch lock 550.192 / 550.193 Access leaf	10
Schliessblech 555.470 für Rollfallen-Schloss Rahmen/Standflügel	Gâche de fermeture 555.470 pour serrure à rouleau Cadre/Vantail semi-fixe	Strike plate 555.470 for roller latch lock Frame/Secondary leaf	11
Fallenriegel-Schloss für zusätzliche obere Verriegelung 555.735 - 555.748 Gangflügel	Serrure à mortaiser pour verrouillage supplémentaire supérieur 555.735 - 555.748 Vantail de service	Latch and bolt lock for additional top locking point 555.735 - 555.748 Access leaf	12
Schnappschloss 555.749	Pêne 555.749	Safety catch 555.749	13
Stangenführung 555.134	Guidage à tige 555.134	Rod guide 555.134	14
Schnappschloss gefedert 555.433	Pêne à ressort 555.433	Spring-loaded safety catch 555.433	15
Elektro-Türöffner 555.792 für Schloss mit Zusatzverriegelung Einflügelige Türe	Gâche électrique 555.792 pour serrure avec verrouillage supplémentaire Porte à un vantail	Electric strike 555.792 for lock with additional locking point Single leaf door	16
Elektro-Türöffner 555.792 für Standflügelverriegelung Zweiflügelige Türe	Gâche électrique 555.792 pour verrouillage pour vantail semi-fixe Porte à deux vantaux	Electric strike 555.792 for additional set for secondary leaf Double leaf door	17
Bodenhülse 555.497 in Schwellenprofil 452.990/991	Douille de sol 555.497 dans le profilé de seuil 452.990/991	Floor socket 555.497 in threshold profile 452.990/991	18
Schliessblech 555.471 mit Elektro-Türöffner 555.472 / 473 / 474 Rahmen/Standflügel	Gâche de fermeture 555.471 avec gâche électrique 555.472 / 473 / 474 Cadre/Vantail semi-fixe	Strike plate 555.471 with electric strike 555.472 / 473 / 474 Frame/Secondary leaf	19
Falztreibriegel 555.424 Standflügel	Bascule à mortaiser 555.424 Vantail semi-fixe	Rebate lever bolt 555.424 Secondary leaf	20
Falztreibriegel 555.424 in Kombination mit Elektro-Türöffner Standflügel	Bascule à mortaiser 555.424 en combinaison avec gâche électrique Vantail semi-fixe	Rebate lever bolt 555.424 in combination with electric strike Secondary leaf	21
Kantenbascule 555.466 Standflügel	Verrou à entailler à bascule 555.466 Vantail semi-fixe	Espagnolette 555.466 Secondary leaf	22
Kantenbascule 555.466 in Kombination mit Elektro-Türöffner Standflügel	Verrou à entailler à bascule 555.466 en combinaison avec gâche électrique Vantail semi-fixe	Espagnolette 555.466 in combination with electric strike Secondary leaf	23

Inhaltsverzeichnis	Sommaire	Content	
Standflügelverriegelung 555.475 oben in Kombination mit Kantenbasculé	Verrouillage pour vantail semi-fixe en haut 555.475 en combinaison avec verrou à entailler à bascule	Top additional set for secondary leaf 555.475 in combination with espagnolette	24
Panik-Treibriegel-Schloss (Panik-Gegenkasten) 555.712 Standflügel	Serrure contre-basculé panique 555.712 Vantail semi-fixe	Shoot bolt lock with emergency function 555.712 Secondary leaf	25
Umlenkschloss 555.715 in Kombination mit Panik-Treibriegel-Schloss 555.712 Standflügel	Verrou de dérivation 555.715 en combinaison avec serrure contre-basculé panique 555.712 Vantail semi-fixe	Off-set lock 555.715 in combination with shoot bolt lock with emergency function 555.712 / Secondary leaf	26
Panik-Treibriegel-Schloss mit Elektro-Türöffner 555.716 / 717 Standflügel	Serrure contre-basculé panique avec gâche 555.716 / 717 électrique Vantail semi-fixe	Shoot bolt lock with emergency function with electric strike 555.716 / 717 Secondary leaf	27
Umlenkschloss 555.714 in Kombination mit Panik-Treibriegel-Schloss 555.716 / 717 Standflügel	Verrou de dérivation 555.714 en combinaison avec serrure contre-basculé panique 555.716 / 717 Vantail semi-fixe	Off-set lock 555.714 in combination with shoot bolt lock with emergency function 555.716 / 717 Secondary leaf	28
Schaltenschloss 555.416 Standflügelverriegelung oben	Serrure de retient 555.416 verrouillage pour vantail semi-fixe en haut	Switch latch 555.416 Top additional set for secondary leaf	29
Standflügelverriegelung unten mit Bodenbuchse 550.458 und Bodenschliessmulde 555.136	Verrouillage pour vantail semi-fixe en bas avec douille de verrouillage 550.458 et douille à sceller 555.136	Bottom additional set for secondary leaf with floor socket 550.458 and floor socket 555.136	30
Anschweissbänder	Paumelles à souder	Weld-on hinges	31
3D Anschraubänder 555.570 - 555.573	Paumelles à visser 3D 555.570 - 555.573	3D screw-on hinges 555.570 - 555.573	32
Höhenverstellbare Anschraubänder 555.536 - 555.539	Paumelles à visser, à hauteur réglable 555.536 - 555.539	Height adjustable screw-on hinges 555.536 - 555.539	32
3D Anschraubband 555.656 - 555.659	Paumelle à visser 3D 555.656 - 555.659	3D Screw-on hinge 555.656 - 555.659	33
Höhen- und seitenverstellbares Anschraubband 550.250 / 550.286	Paumelle à visser réglable en hauteur et latéralement 550.250 / 550.286	Screw-on hinge, adjustable vertically and laterally 550.250 / 550.286	34
Edelstahl-Rollentürband 555.344	Paumelle à galet en acier Inox 555.344	Stainless steel barrel hinge 555.344	35
Aluminium-Türband 3D-verstellbar 550.230 / 550.231	Paumelle en aluminium EV1 réglable 550.230 / 550.231	Aluminium screw-on hinge 3D adjustable 550.230 / 550.231	36
Verdeckt liegendes 3D Anschraubband 555.024 / 555.025	Paumelle à visser 3D non apparente 555.024 / 555.025	Concealed 3D screw-on hinge 555.024 / 555.025	37
Kabelübergang 555.034	Passage de câble 555.034	Cable link connector 555.034	38
Zapfenband 550.399	Pivot du haut à souder 550.399	Top pivot hinge 550.399	39
Türhebel 550.398 für Bodentürschliesser	Bras du bas 550.398 pour ferme-porte de sol	Door lever 550.398 for floor spring	41
Türhebel 550.398 für Anschweisslager 550.396 / 397	Bras du bas 550.398 pour pivot à souder 550.396 / 397	Door lever 550.398 for bottom weld-on pivot hinge 550.396 / 397	42

Inhaltsverzeichnis	Sommaire	Content	
Automatische Senkdichtung 555.366 bis 555.373	Joint seuil automatique 555.366 à 555.373	Automatic drop seal 555.366 to 555.373	43
Panik-Stangengriff 555.729-555.734 Einflügelige Türe	Barre panique 555.729-555.734 Porte à un vantail	Panic push-bar 555.729-555.734 Single leaf door	46
Panik-Stangengriff 555.729-555.734 Zweiflügelige Türe	Barre panique 555.729-555.734 Porte à deux vantaux	Panic push-bar 555.729-555.734 Double leaf door	48
Panik-Druckstange 555.726/727 Einflügelige Türe	Barre panique à pousser 555.726/727 Porte à un vantail	Panic touch-bar 555.726/727 Single leaf door	50
Panik-Druckstange 555.726/727 Zweiflügelige Türe	Barre panique à pousser 555.726/727 Porte à deux vantaux	Panic touch-bar 555.726/727 Double leaf door	52
Integrierter Türschliesser 555.239 Einflügelige Türe	Ferme-porte intégré 555.239 Porte à un vantail	Integrated door closer 555.239 Single leaf door	54
Integrierter Türschliesser 555.239 Zweiflügelige Türe	Ferme-porte intégré 555.239 Porte à deux vantaux	Integrated door closer 555.239 Double leaf door	56
Integrierter Türschliesser 550.380/550.667 Einflügelige Türe	Ferme-porte intégré 550.380/550.667 Porte à un vantail	Integrated door closer 550.380/550.667 Single leaf door	58
Integrierter Türschliesser 550.380/550.667 Zweiflügelige Türe	Ferme-porte intégré 550.380/550.667 Porte à deux vantaux	Integrated door closer 550.380/550.667 Double leaf door	60
Integrierter Türschliesser 555.670 Einflügelige Türe	Ferme-porte intégré 555.670 Porte à un vantail	Integrated door closer 555.670 Single leaf door	62
Integrierter Türschliesser 555.670 Zweiflügelige Türe	Ferme-porte intégré 555.670 Porte à deux vantaux	Integrated door closer 555.670 Double leaf door	64
Integrierter Türschliesser 555.672 Einflügelige Türe	Ferme-porte intégré 555.672 Porte à un vantail	Integrated door closer 555.672 Single leaf door	66
Integrierter Türschliesser 555.672 Zweiflügelige Türe	Ferme-porte intégré 555.672 Porte à deux vantaux	Integrated door closer 555.672 Double leaf door	68
Verdeckt liegender Mitnehmerhaken	Couchet d'entraînement non apparent	Concealed carry bar	70
Mitnehmerklappe 550.387	Doigt d'entraînement 550.387	Selector bar 550.387	72
Fingerschutzprofil 407.095 bandseitig	Profilé anti-pince doigts 407.095 côté paumelle	Finger protection profile 407.095 hinge side	73

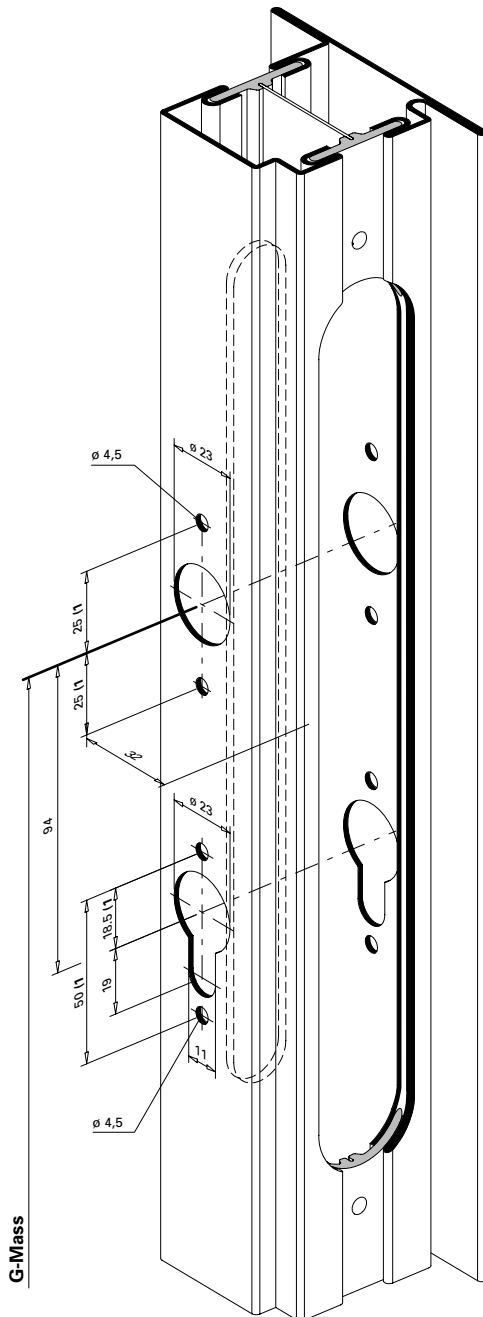
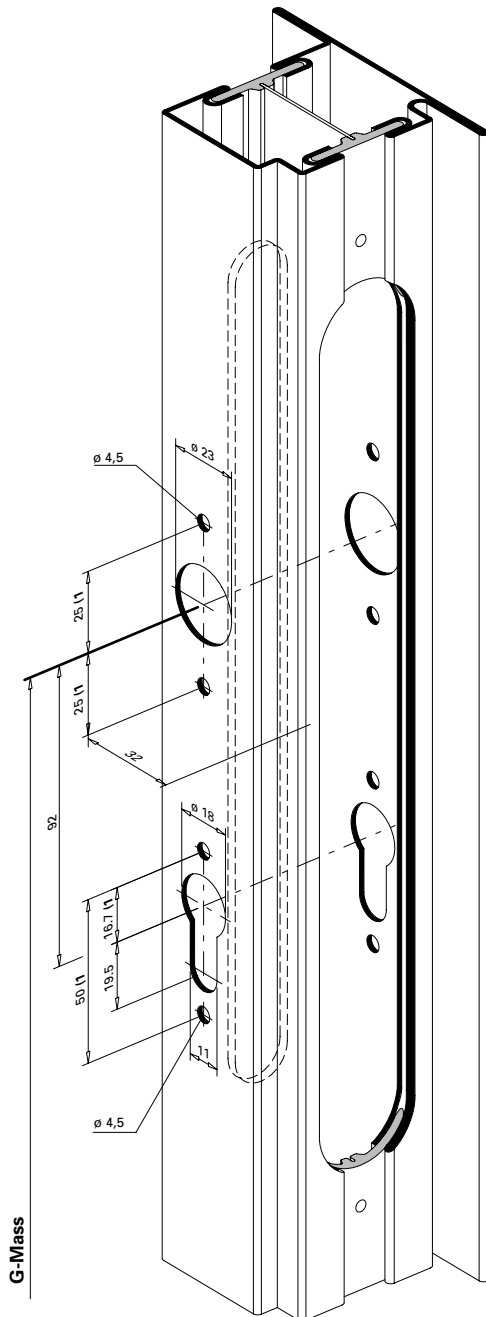
**Drücker- und
 Zylinderausnehmung**

**Entaille pour poignée
 et cylindre**

**Cut out for handle
 and cylinder**

Profilzylinder \varnothing 17 mm
Cylindre profilé \varnothing 17 mm
Profile cylinder \varnothing 17 mm

Rundzylinder \varnothing 22 mm
Cylindre rond \varnothing 22 mm
Round cylinder \varnothing 22 mm



1) Achtung: Bohrabstände überprüfen!
 Je nach Rosetten-Fabrikat unterschiedliche
 Masse.

1) Attention: Vérifier les écarts de perçage!
 Dimensions différentes en fonction du type
 de rosace.

1) Important: Check spacing of drill holes!
 Different dimensions, depending on the
 rosette manufacturer.

Einbau mit 499.140 / 499.148

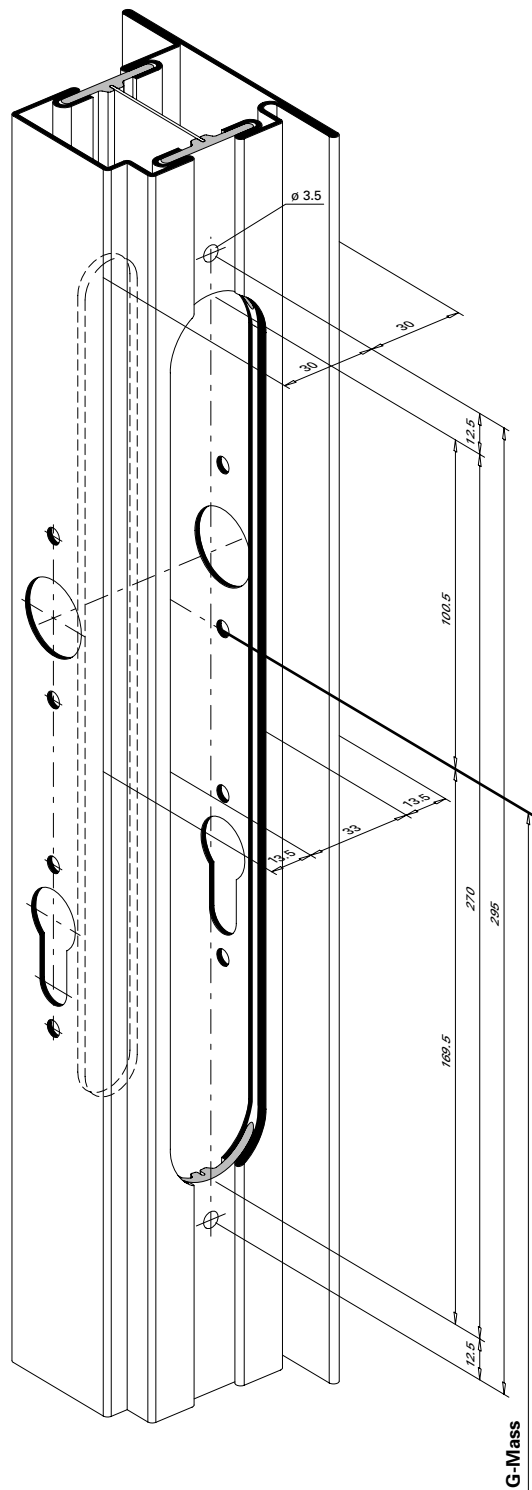
Montage avec 499.140 / 499.148

Installation with 499.140 / 499.148

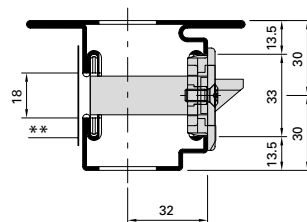
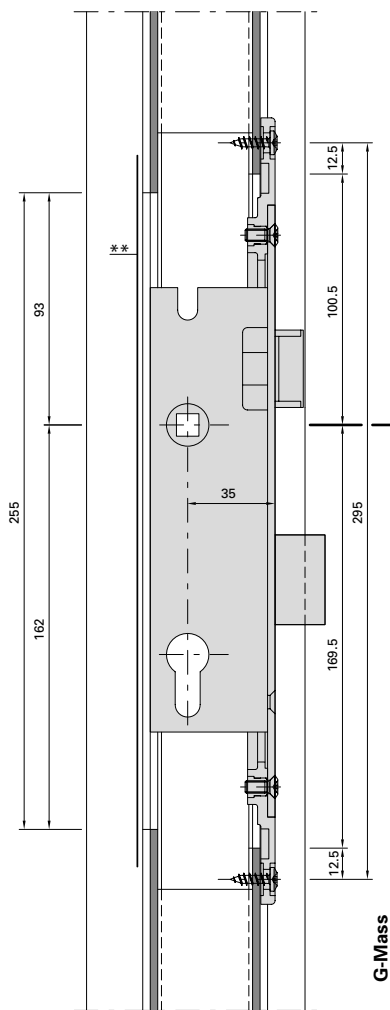
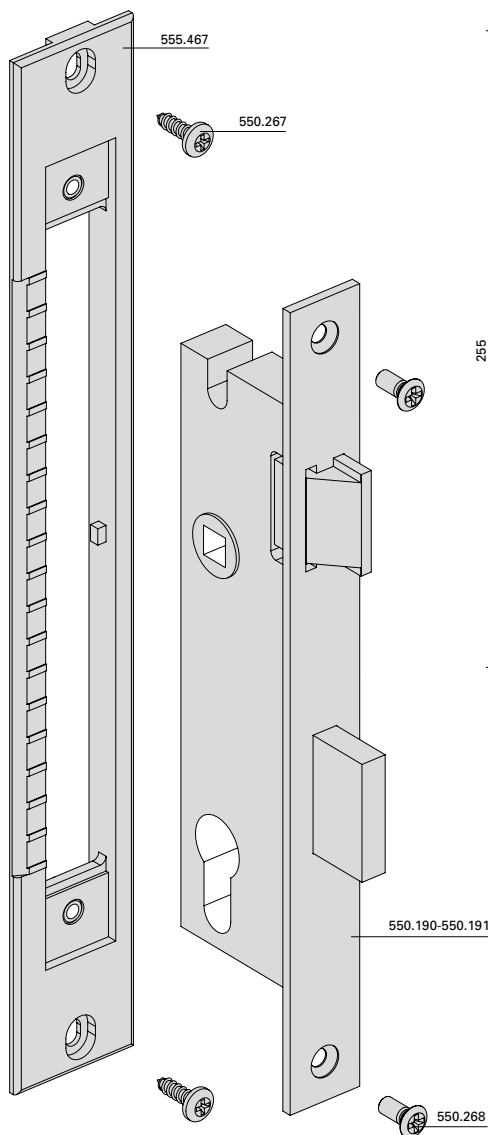
Fallenriegel-Schloss
550.190 / 550.191
Gangflügel

Serrure à mortaiser
550.190 / 550.191
Vantail de service

Latch and bolt lock
550.190 / 550.191
Access leaf



- ** PP-Klebeband ca. 0,2 mm
(z.B. 3M-Scotchpro 3707)
- ** Bande PP ca. 0,2 mm
(p.ex. 3M-Scotchpro 3707)
- ** Tape PP approx. 0,2 mm
(e.g. 3M-Scotchpro 3707)



Einbau mit 499.140 / 499.148

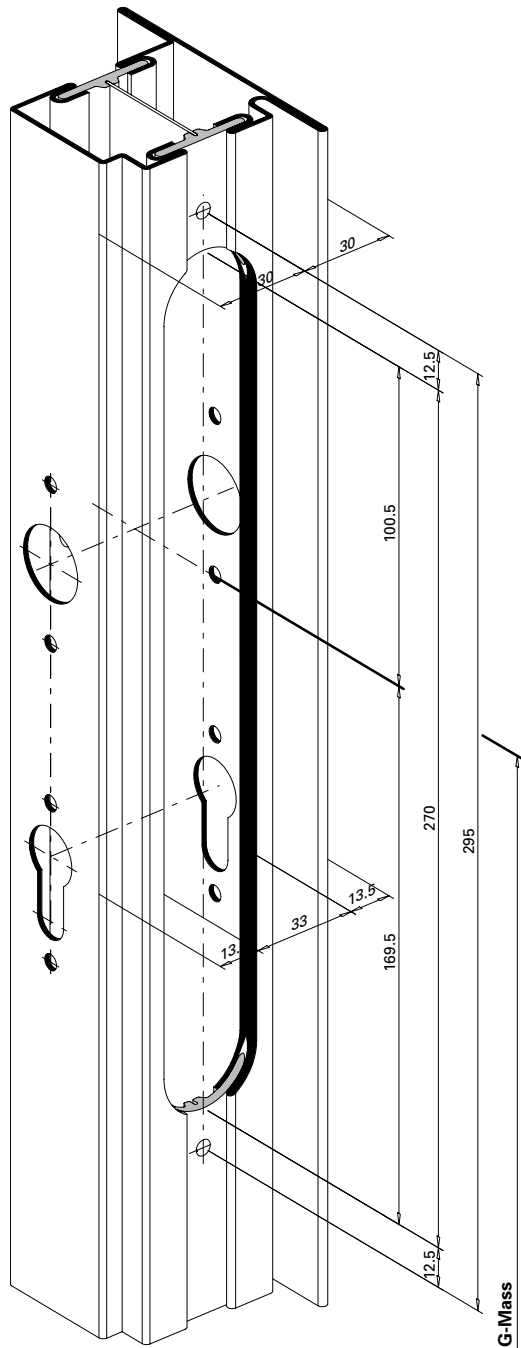
Montage avec 499.140 / 499.148

Installation with 499.140 / 499.148

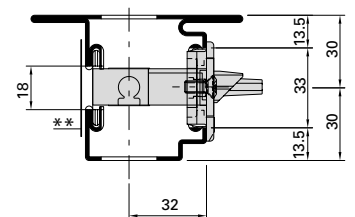
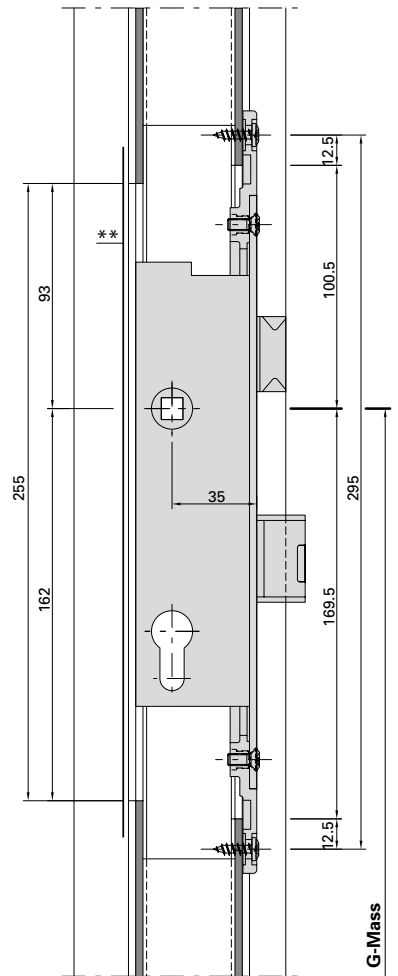
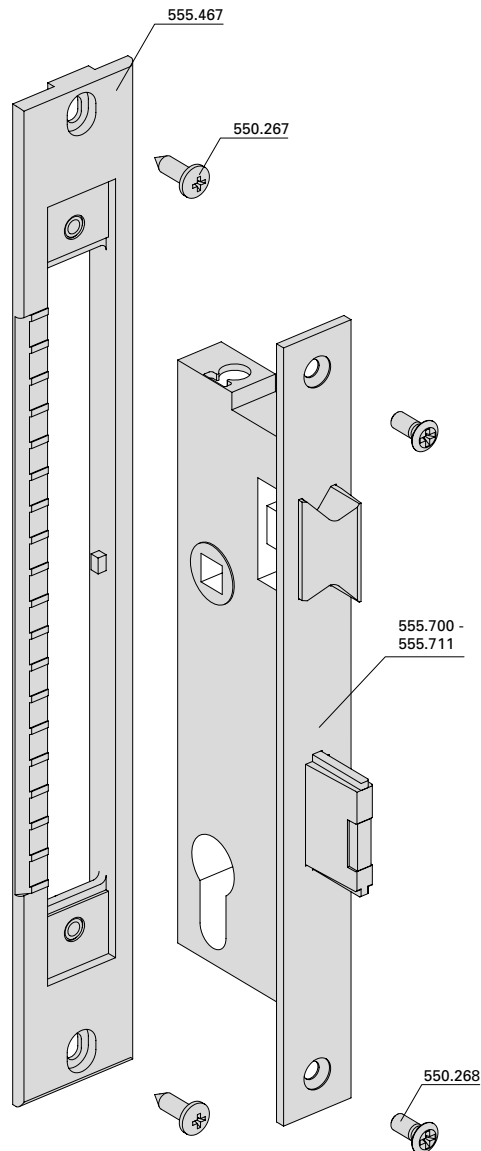
Fallenriegel-Schloss
555.700 – 555.711
Gangflügel

Serrure à mortaiser
555.700 – 555.711
Vantail de service

Latch and bolt lock
555.700 – 555.711
Access leaf



- ** PP-Klebeband ca. 0,2 mm
(z.B. 3M-Scotchpro 3707)
- ** Bande PP ca. 0,2 mm
(p.ex. 3M-Scotchpro 3707)
- ** Tape PP approx. 0,2 mm
(e.g. 3M-Scotchpro 3707)

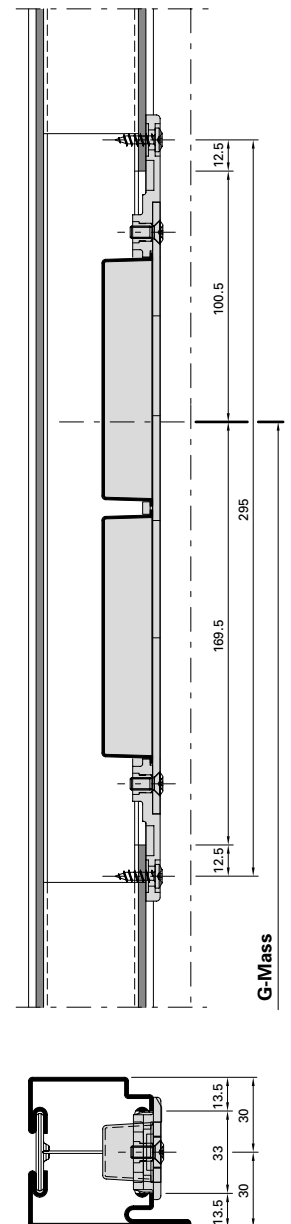
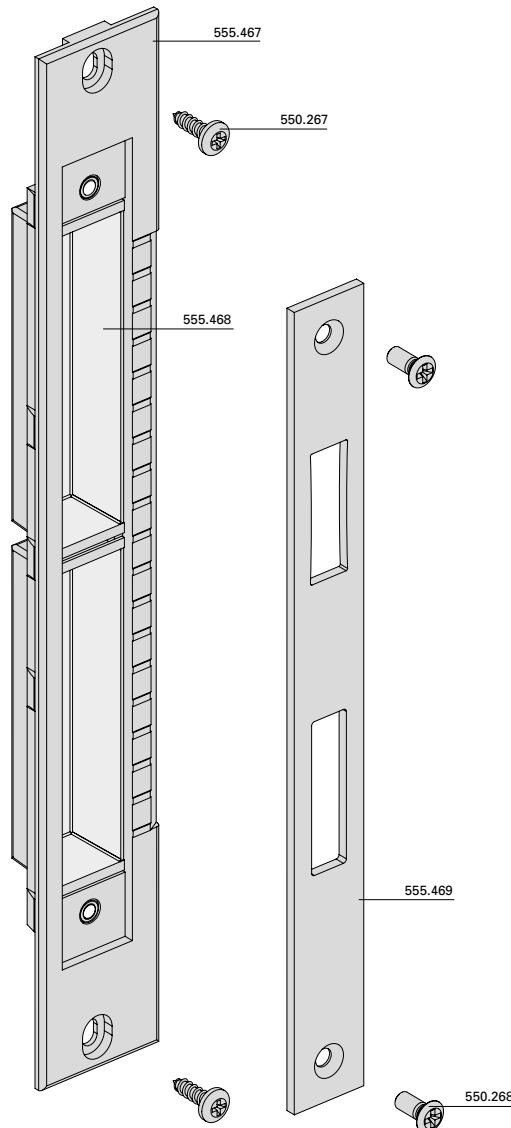
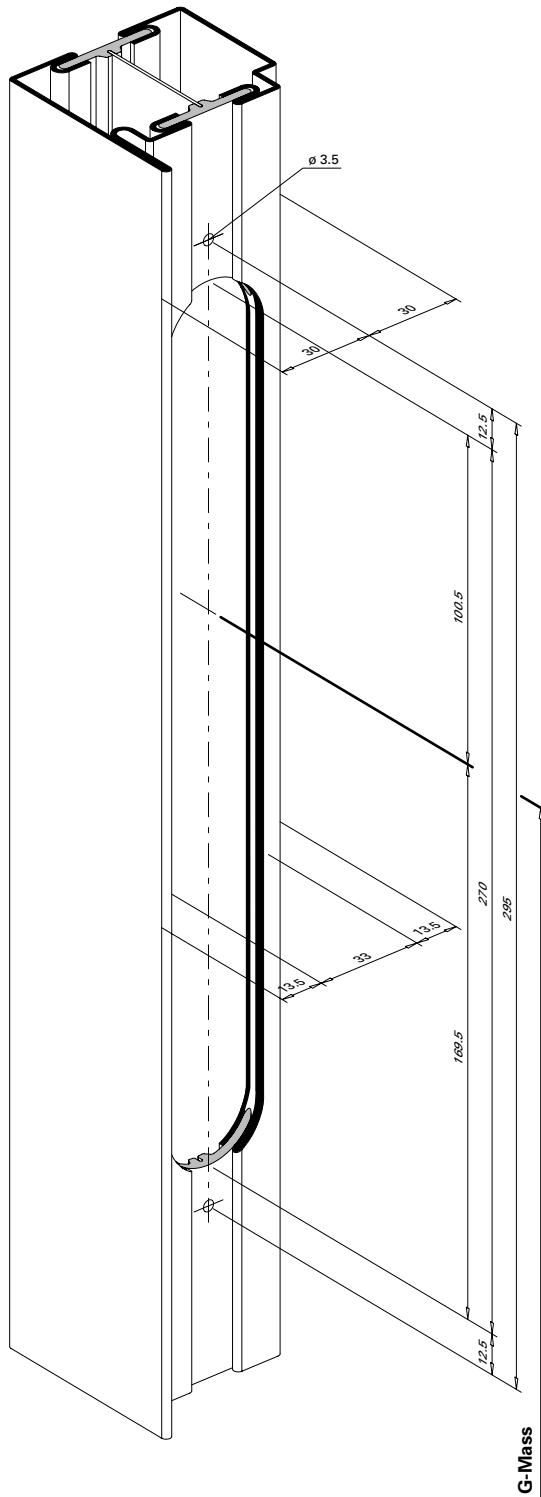


Einbau mit 499.140 / 499.148
Montage avec 499.140 / 499.148
Installation with 499.140 / 499.148

**Schliessblech 555.469 für
 Fallenriegel-Schloss und
 Panik-Treibriegel-Schloss
 Rahmen/Standflügel**

**Gâche de fermeture 555.469 pour
 serrure à mortaiser et serrure
 contre-basculé panique
 Cadre/Vantail semi-fixe**

**Strike plate 555.469 for latch and
 bolt lock and shoot bolt lock with
 emergency function
 Frame/Secondary leaf**



Einbau mit 499.140 / 499.148

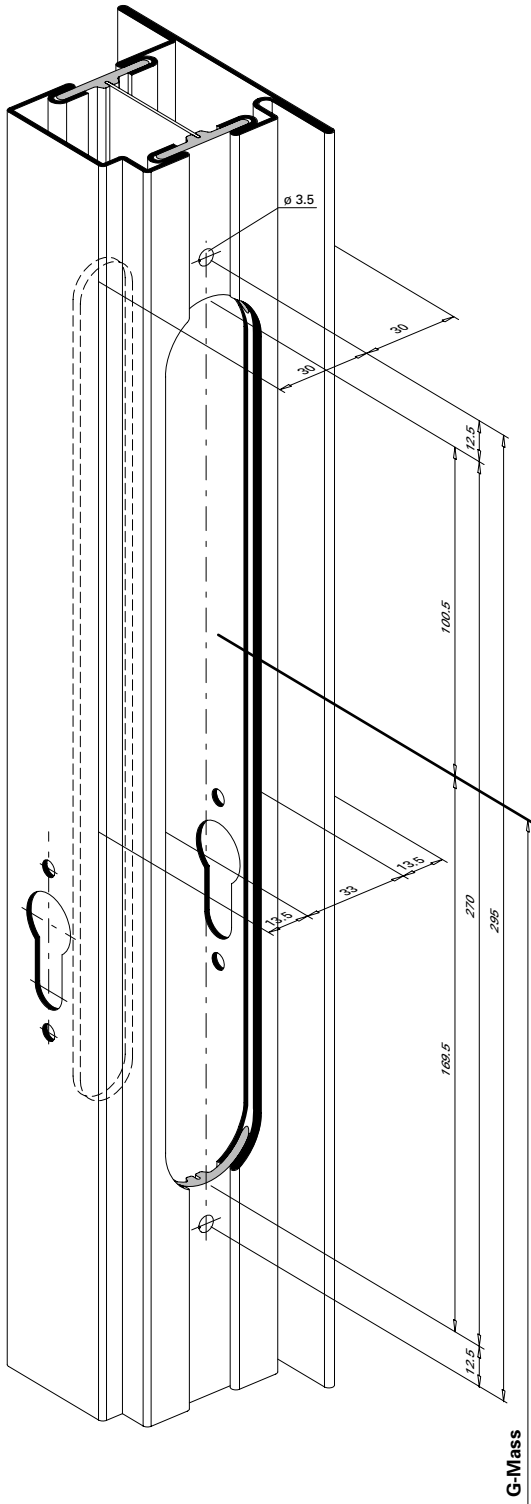
Montage avec 499.140 / 499.148

Installation with 499.140 / 499.148

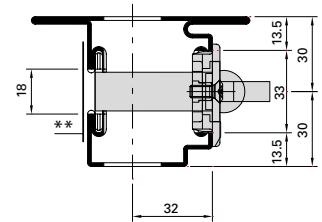
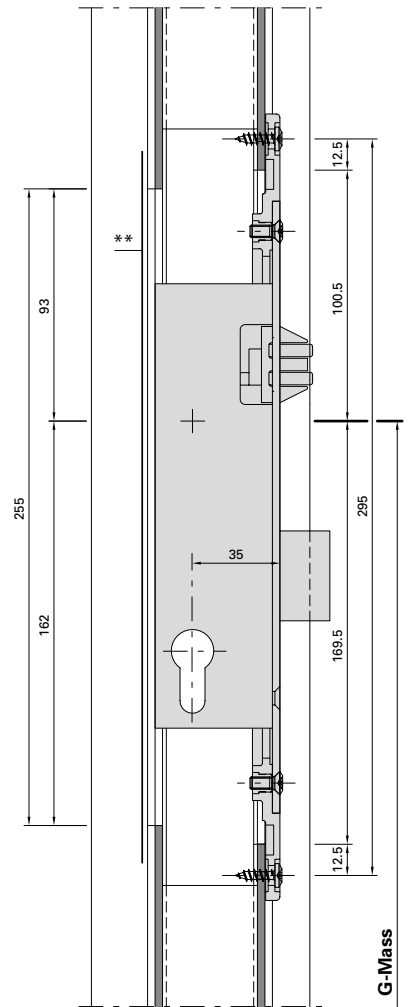
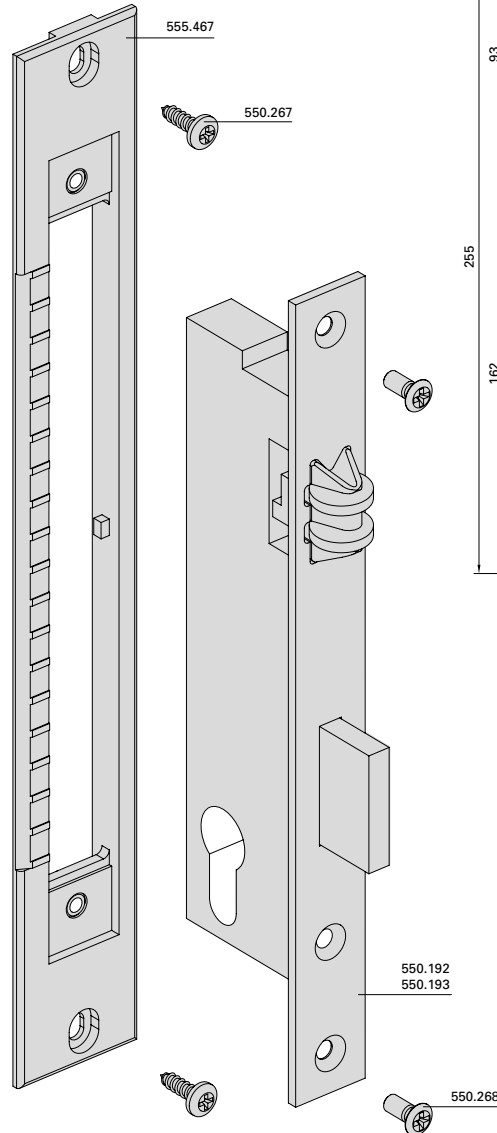
Rollfallen-Schloss
550.192 / 550.193
Gangflügel

Serrure à rouleau
550.192 / 550.193
Vantail de service

Roller latch lock
550.192 / 550.193
Access leaf



- ** PP-Klebeband ca. 0,2 mm (z.B. 3M-Scotchpro 3707)
- ** Bande PP ca. 0,2 mm (p.ex. 3M-Scotchpro 3707)
- ** Tape PP approx. 0,2 mm (e.g. 3M-Scotchpro 3707)



Einbau mit 499.140 / 499.148

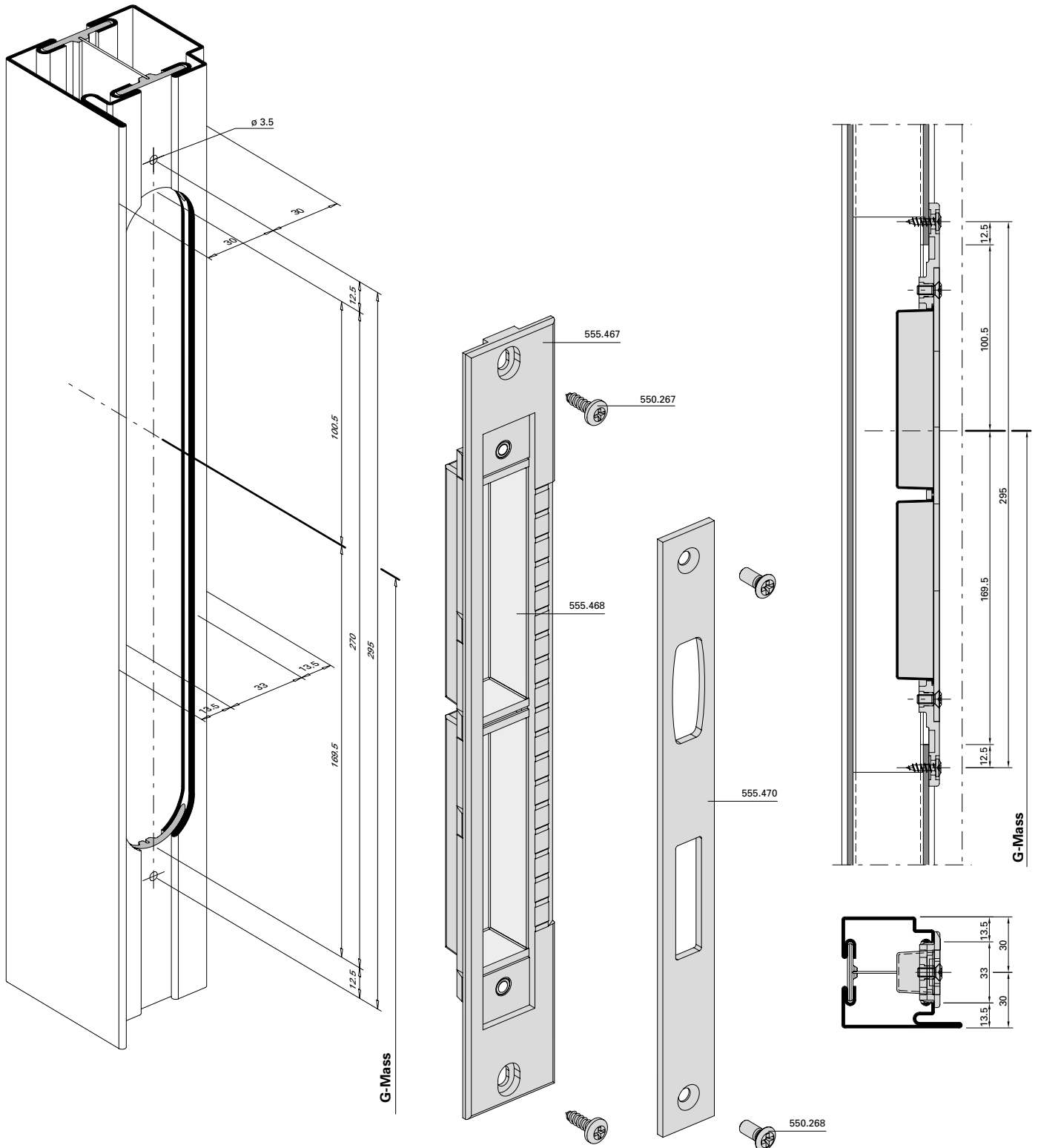
Montage avec 499.140 / 499.148

Installation with 499.140 / 499.148

Schliessblech 555.470
 für Rollfallen-Schloss
 Rahmen/Standflügel

Gâche de fermeture 555.470
 pour serrure à rouleau
 Cadre/Vantail semi-fixe

Strike plate 555.470
 for roller latch lock
 Frame/Secondary leaf



Einbau mit 499.140 / 499.148

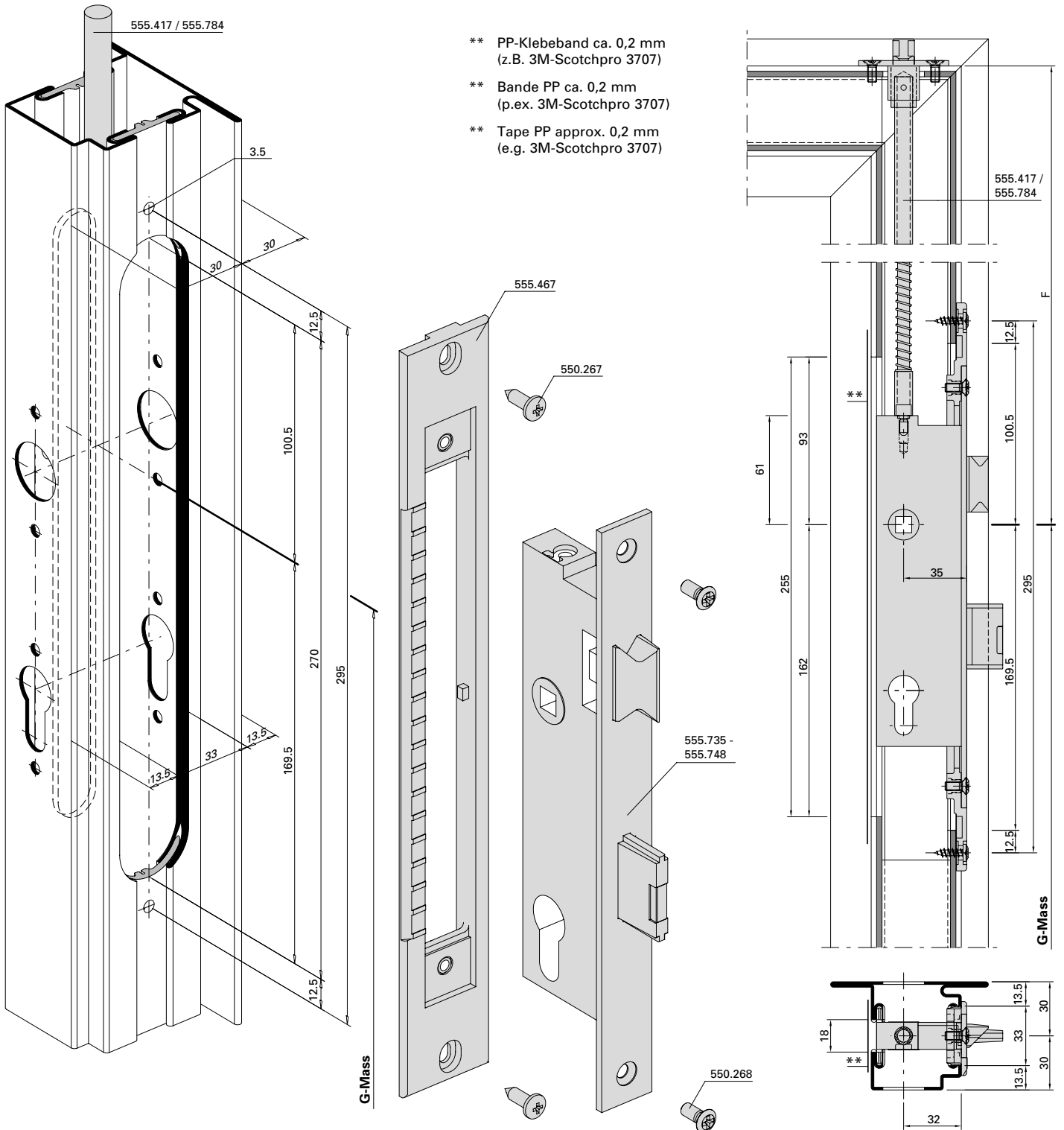
Montage avec 499.140 / 499.148

Installation with 499.140 / 499.148

**Fallenriegel-Schloss für
 zusätzliche obere Verriegelung**
555.735 - 555.748
Gangflügel

**Serrure à mortaiser pour
 verrouillage supplémentaire supérieur**
555.735 - 555.748
Vantail de service

**Latch and bolt lock for
 additional top locking point**
555.735 - 555.748
Access leaf



Einbau mit 499.140 / 499.148

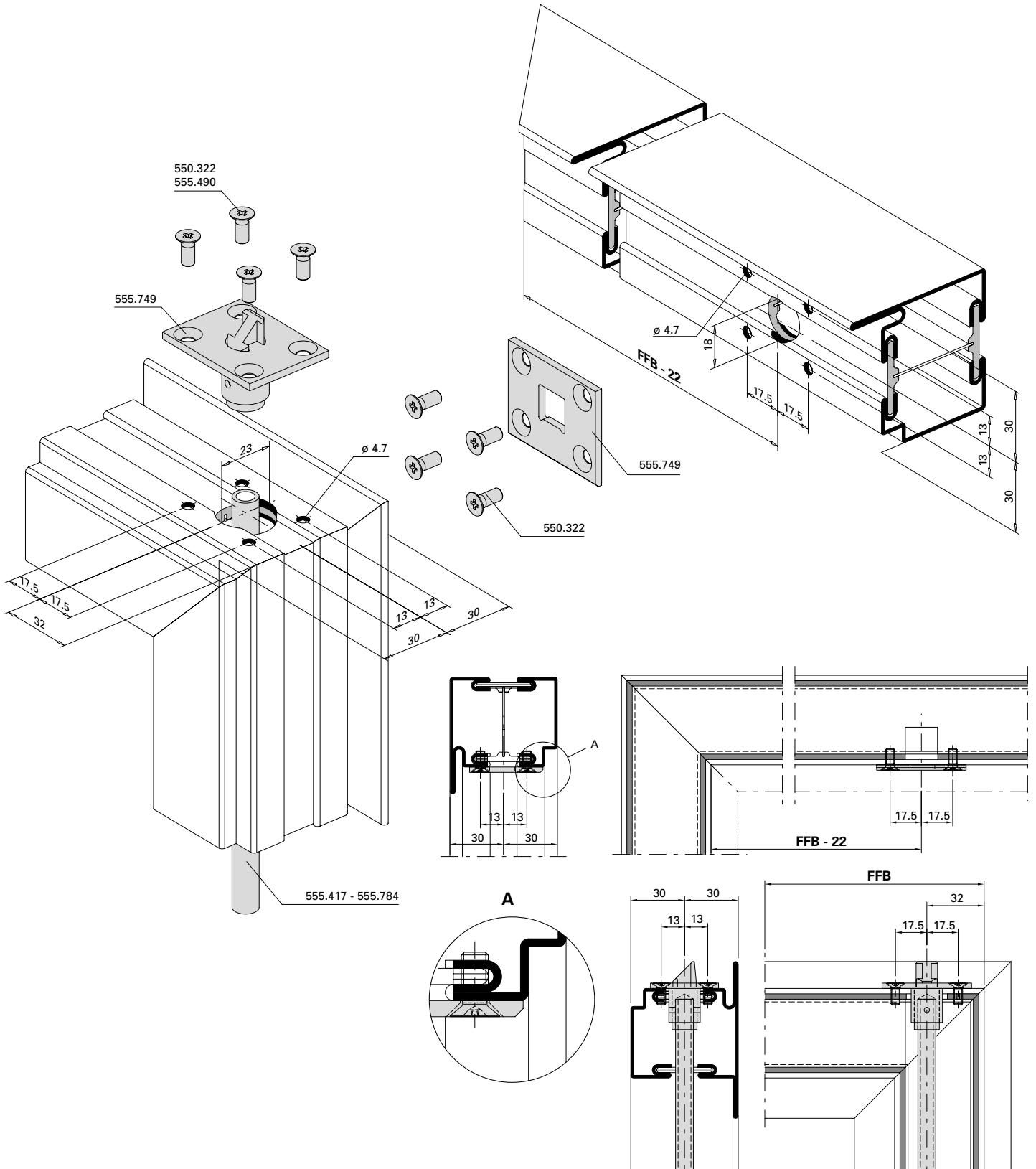
Montage avec 499.140 / 499.148

Installation with 499.140 / 499.148

Schnappschloss
 555.749

Pêne
 555.749

Safety catch
 555.749



Einbau mit 499.124

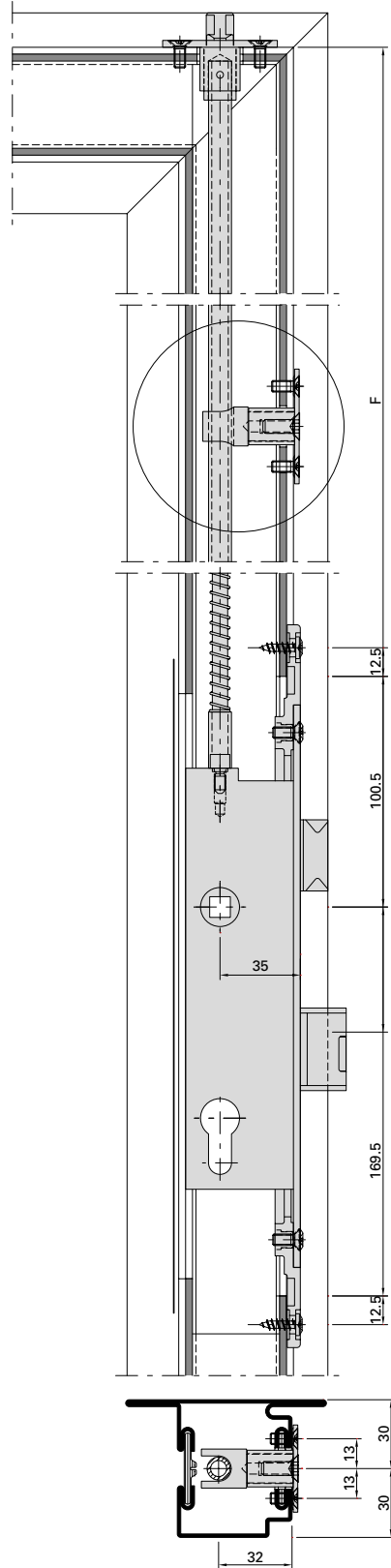
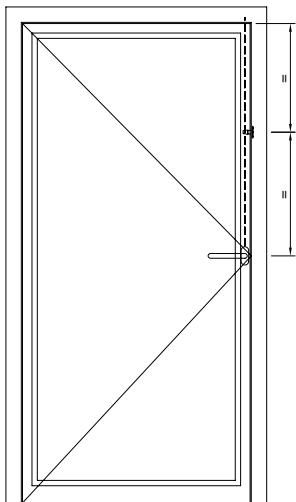
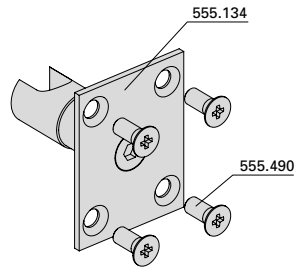
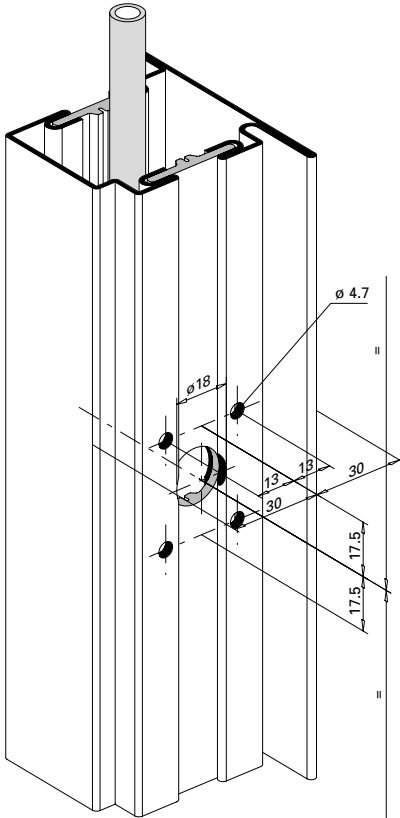
Montage avec 499.124

Installation with 499.124

Stangenführung 555.134

Guidage à tige 555.134

Rod guide 555.134



Einbau mit 499.124

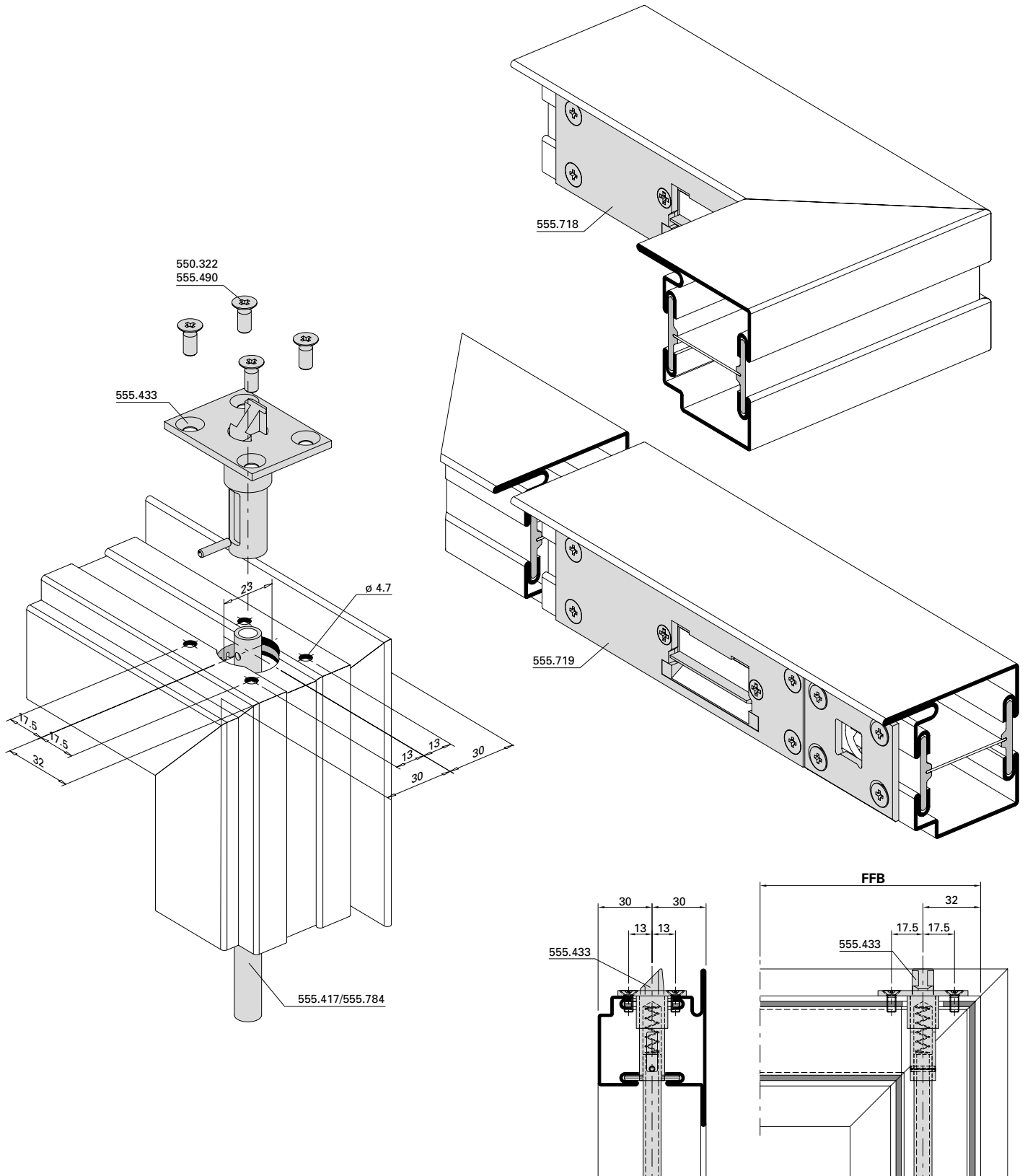
Montage avec 499.124

Installation with 499.124

Schnappschloss gefedert 555.433

Pêne à ressort 555.433

Spring-loaded safety catch 555.433



Einbau mit 499.124

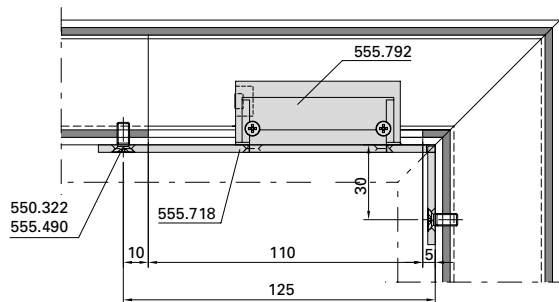
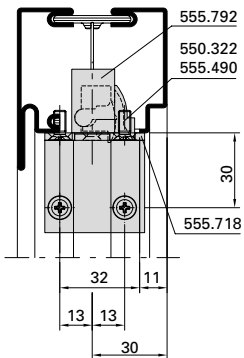
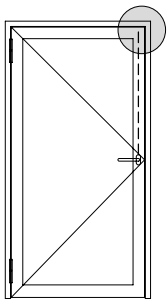
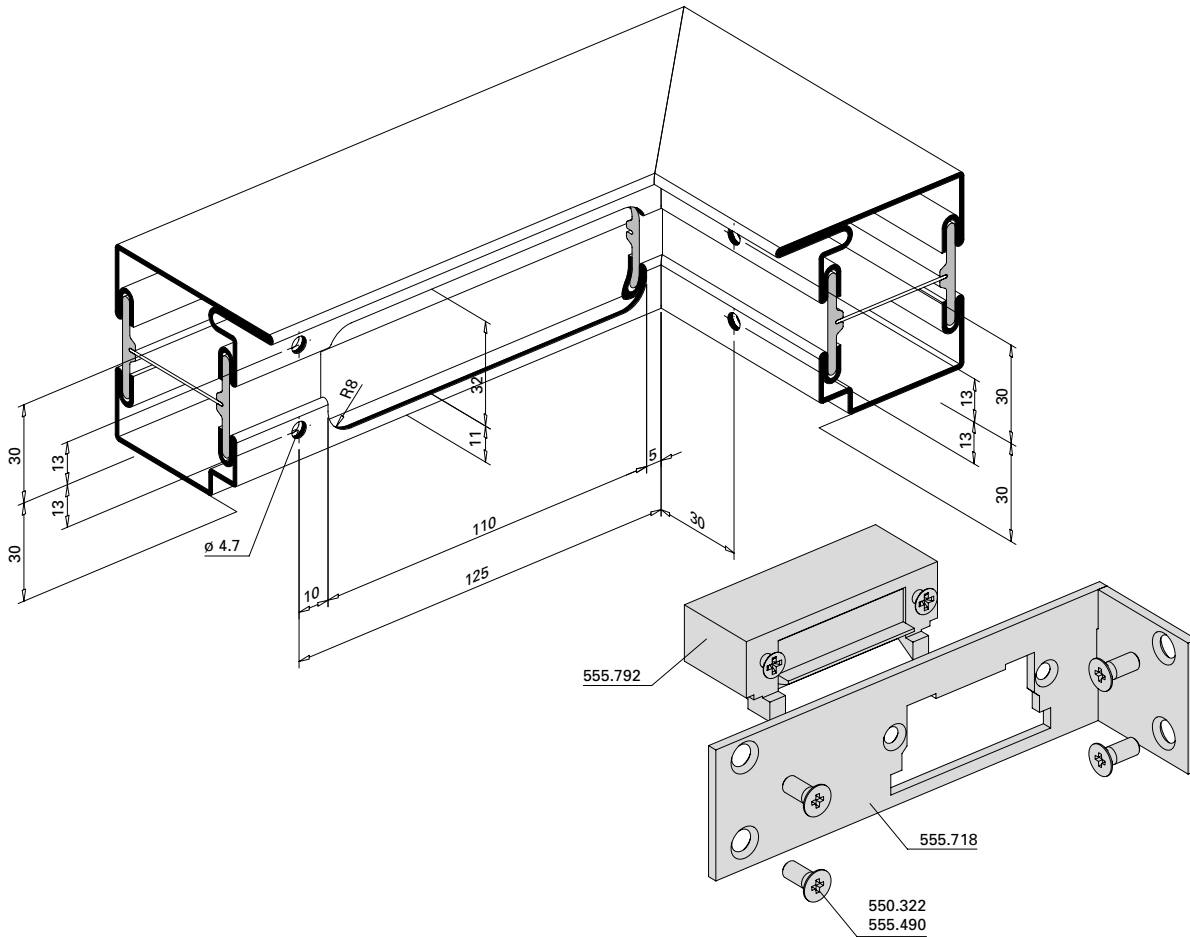
Montage avec 499.124

Installation with 499.124

Elektro-Türöffner 555.792
für Schloss mit Zusatzverriegelung
Einflügelige Türe

Gâche électrique 555.792 pour serrure
avec verrouillage supplémentaire
Porte à un vantail

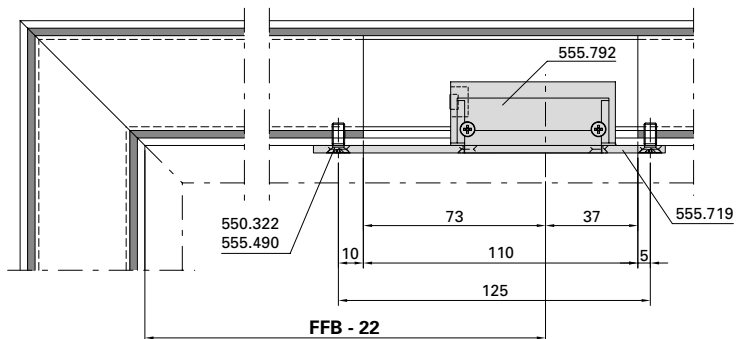
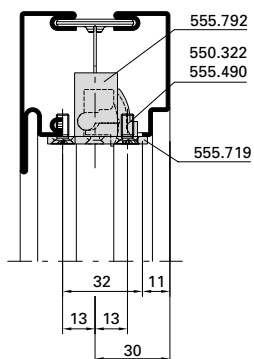
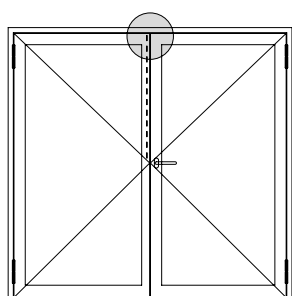
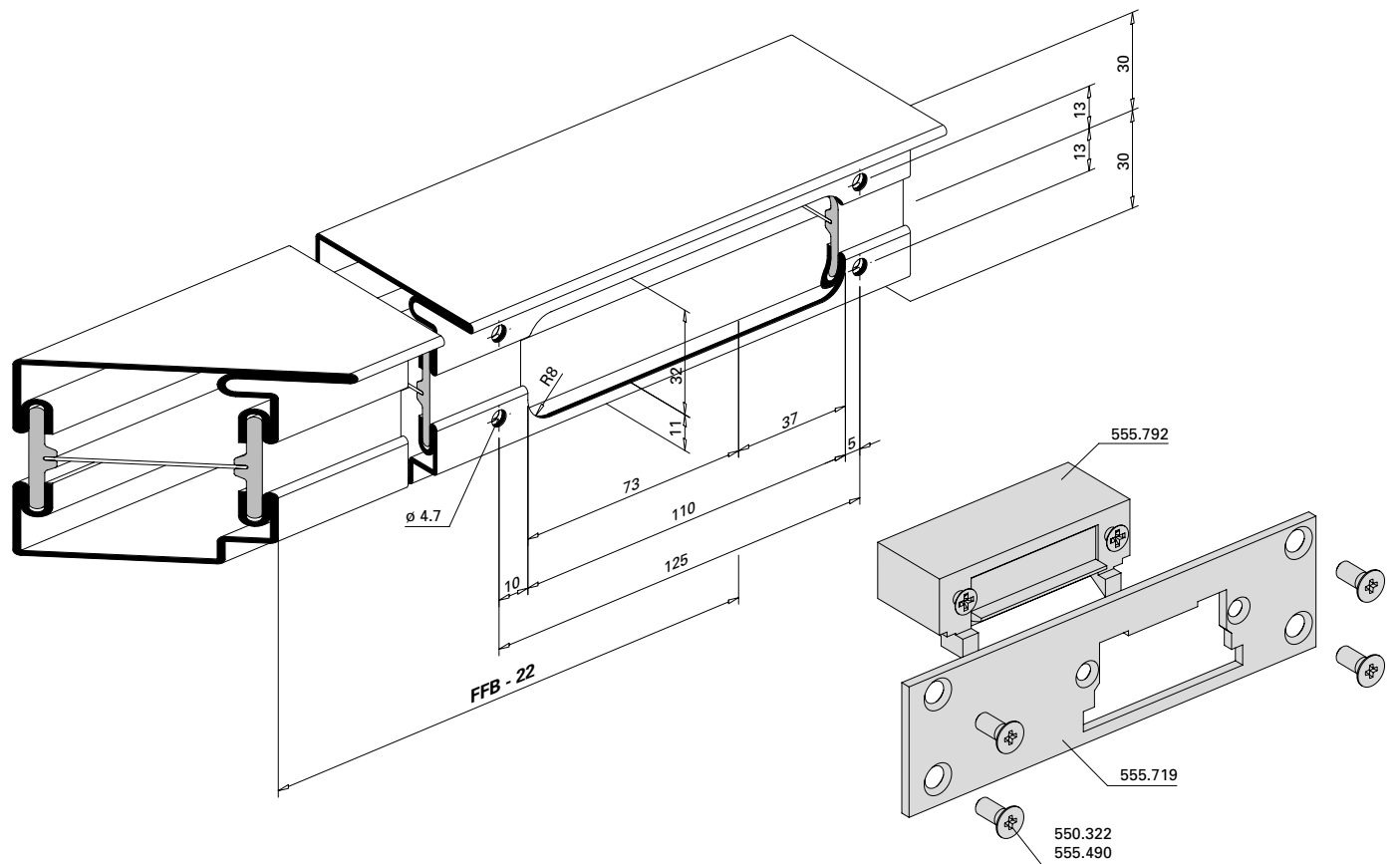
Electric strike 555.792 for lock
with additional locking point
Single leaf door



Elektro-Türöffner 555.792 für
 Standflügelverriegelung
 Zweiflügelige Türe

Gâche électrique 555.792 pour
 verrouillage pour vantail semi-fixe
 Porte à deux vantaux

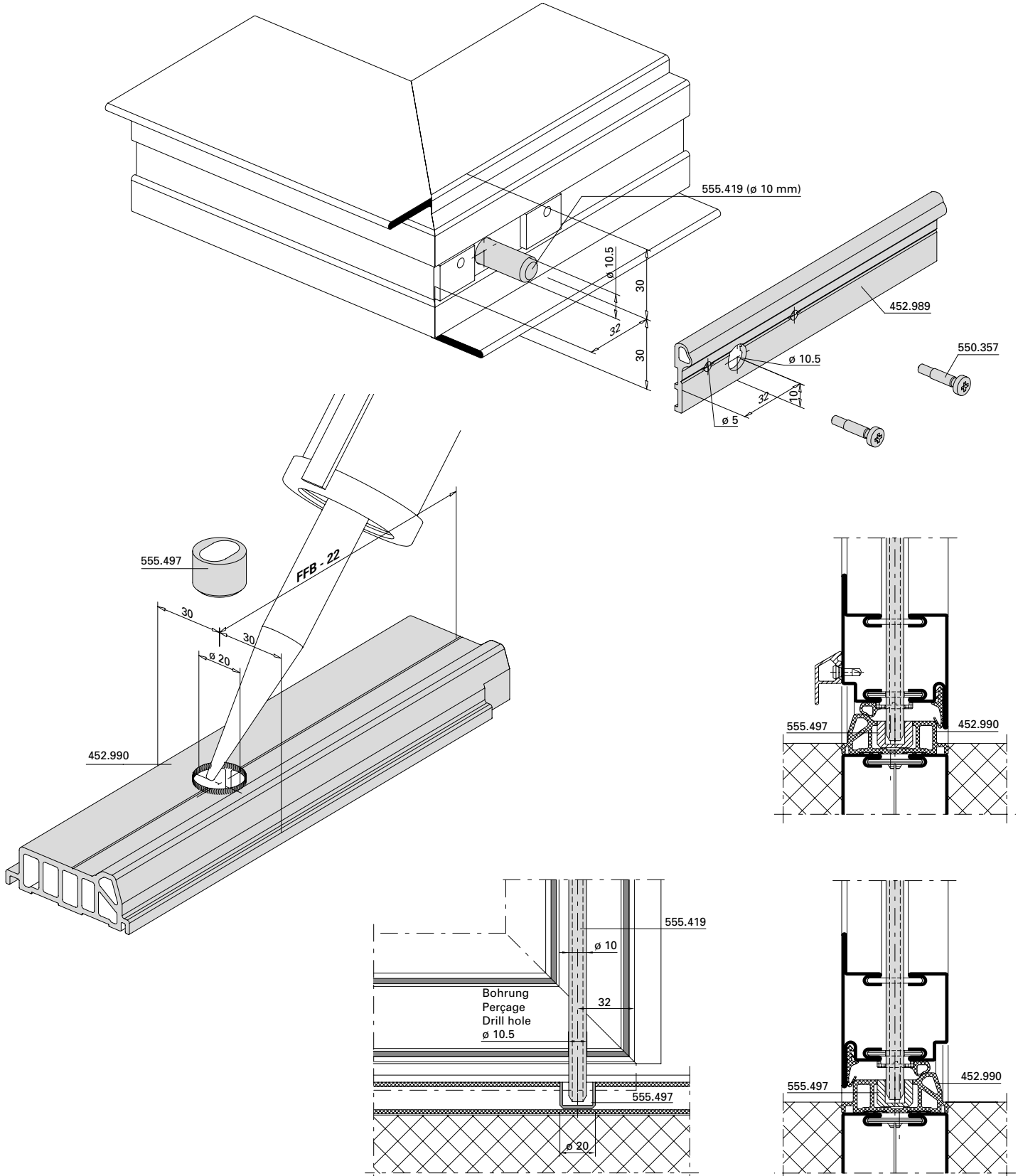
Electric strike 555.792 for additional
 set for secondary leaf
 Double leaf door



Bodenhülse 555.497
in Schwellenprofil 452.990/452.991

Douille de sol 555.497 dans le
profilé de seuil 452.990/452.991

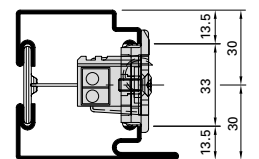
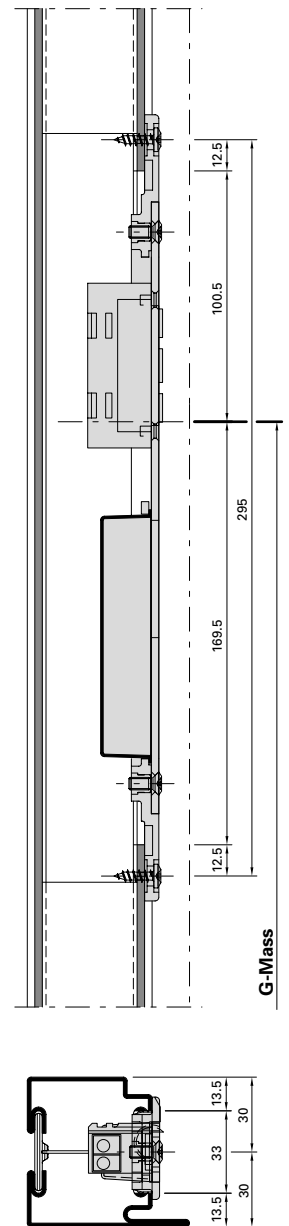
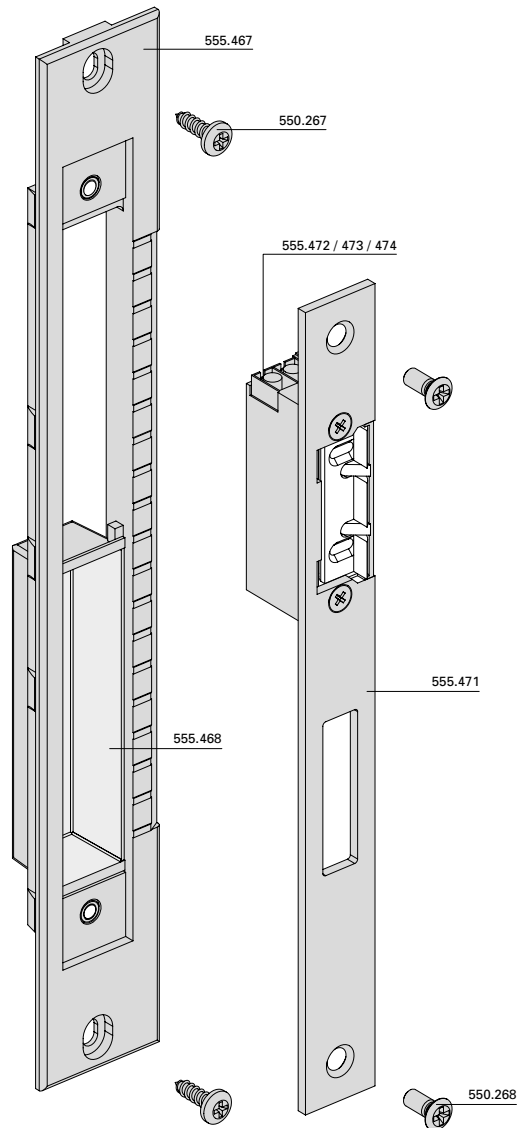
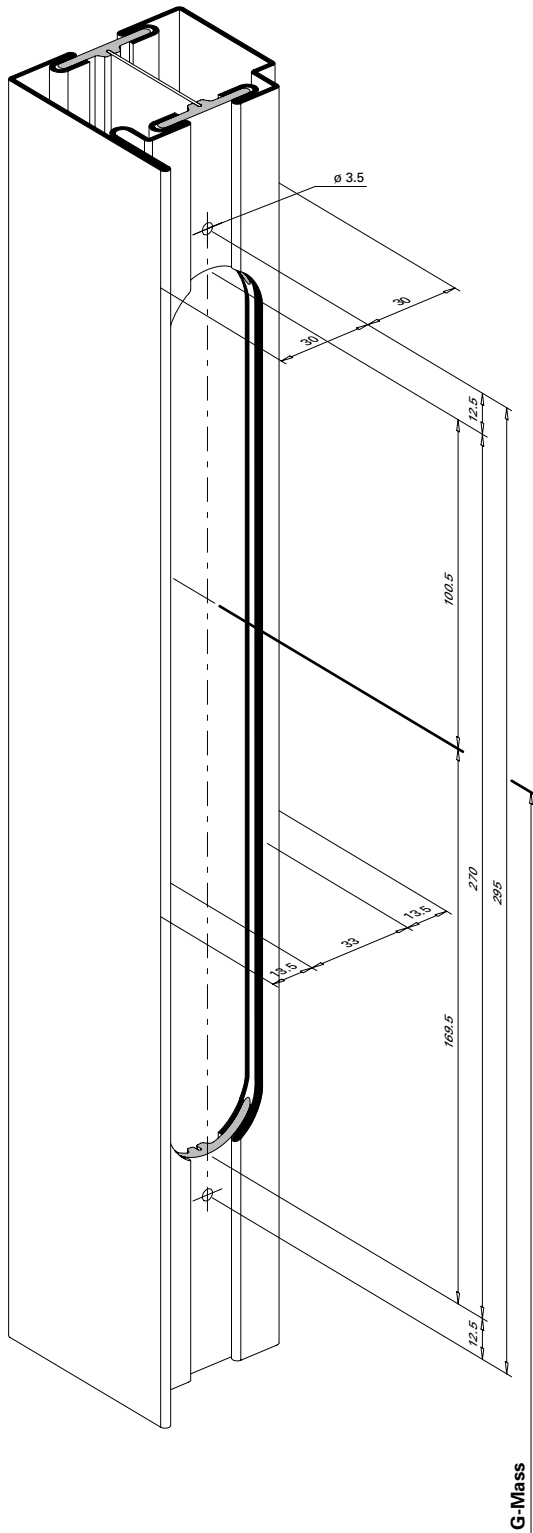
Floor socket 555.497
in threshold profile 452.990/452.991



**Schliessblech 555.471 mit Elektro-
Türöffner 555.472/555.473/555.474
Rahmen/Standflügel**

**Gâche de fermeture 555.471 avec gâche
électrique 555.472/555.473/555.474
Cadre/Vantail semi-fixe**

**Strike plate 555.471 with electric
strike 555.472/555.473/555.474
Frame/Secondary leaf**



Einbau mit 499.140 / 499.148

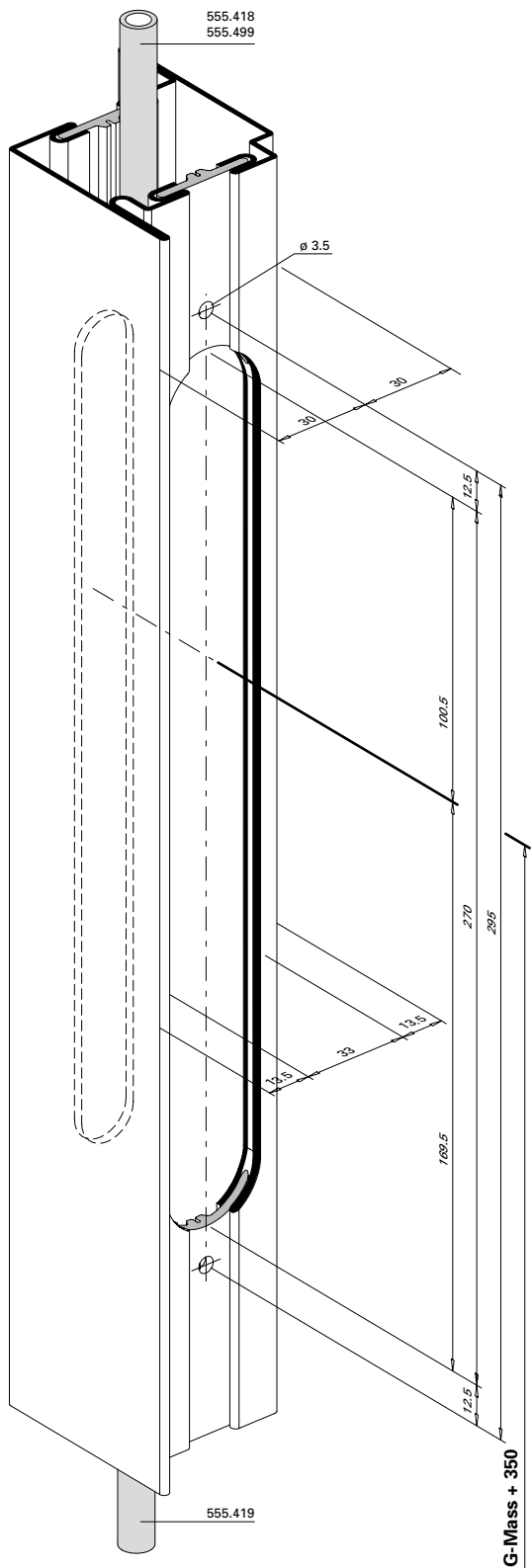
Montage avec 499.140 / 499.148

Installation with 499.140 / 499.148

Falztreibriegel 555.424
Standflügel

Bascule à mortaiser 555.424
Vantail semi-fixe

Rebate lever bolt 555.424
Secondary leaf



* **Empfehlung:** Bei Endmontage mittels chemischer Gewindesicherung (z.B. Loctite) sichern.

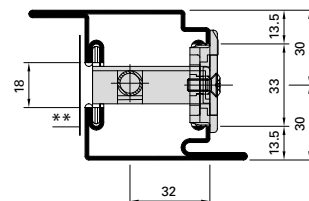
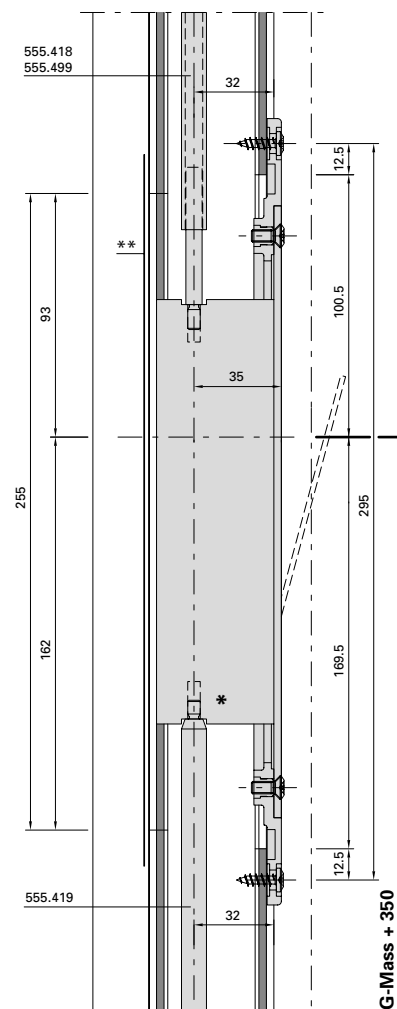
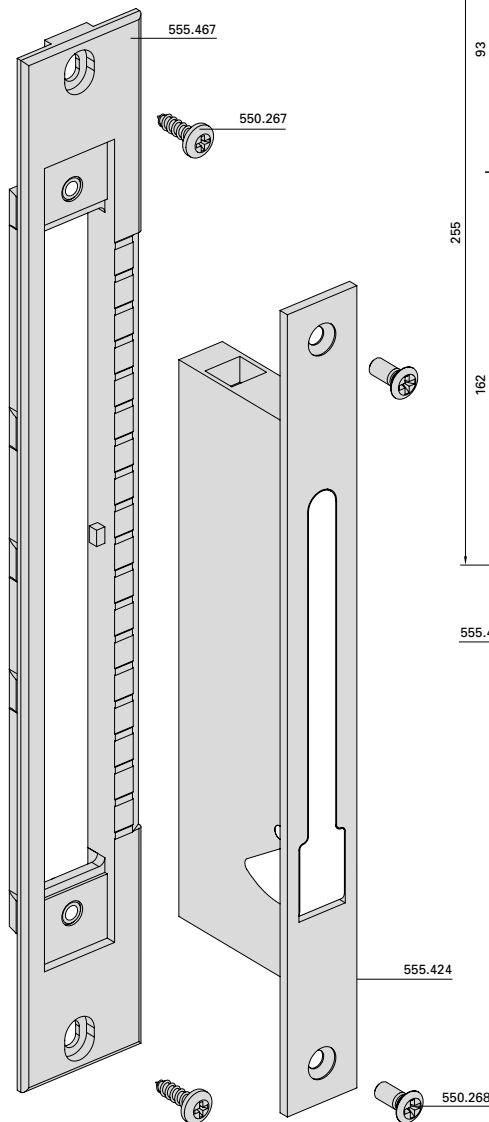
* **Recommandation:** sécurisation chimique du filet (telle que Loctite) lors du montage final!

* **Recommendation:** Chemical thread lock (e.g. Loctite) for final assembly.

** PP-Klebeband ca. 0,2 mm (z.B. 3M-Scotchpro 3707)

** Bande PP ca. 0,2 mm (p.ex. 3M-Scotchpro 3707)

** Tape PP approx. 0,2 mm (e.g. 3M-Scotchpro 3707)

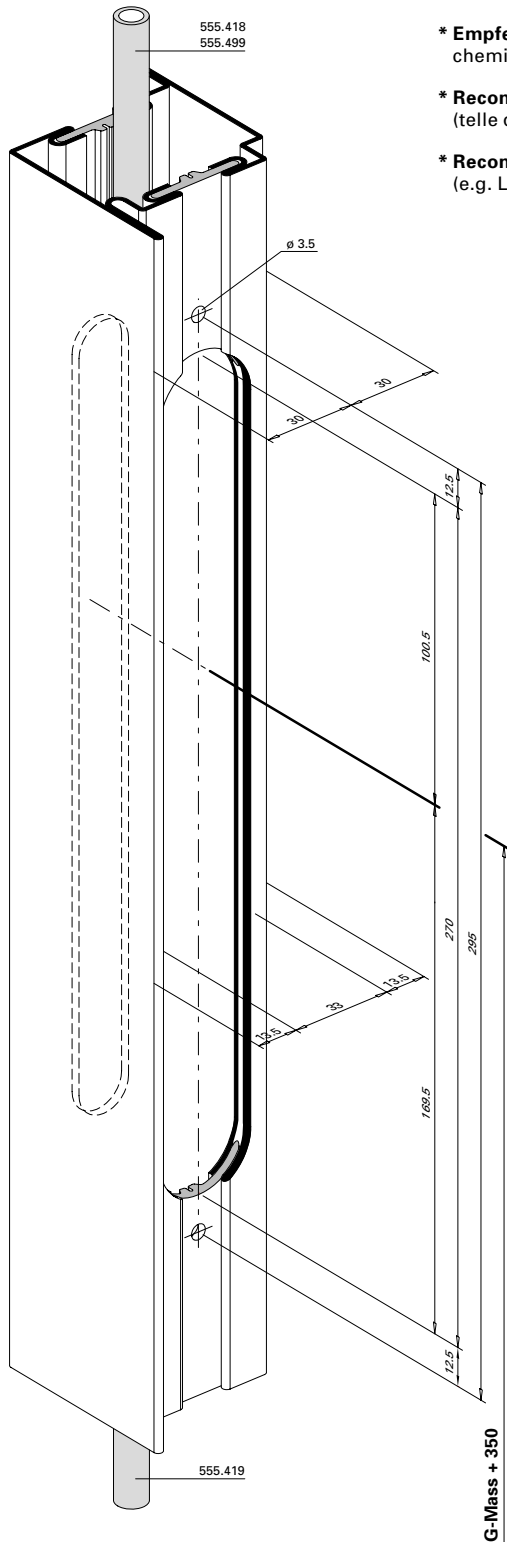


Einbau mit 499.140 / 499.148
Montage avec 499.140 / 499.148
Installation with 499.140 / 499.148

**Falztreibriegel 555.424 in
 Kombination mit Elektro-Türöffner
 Standflügel**

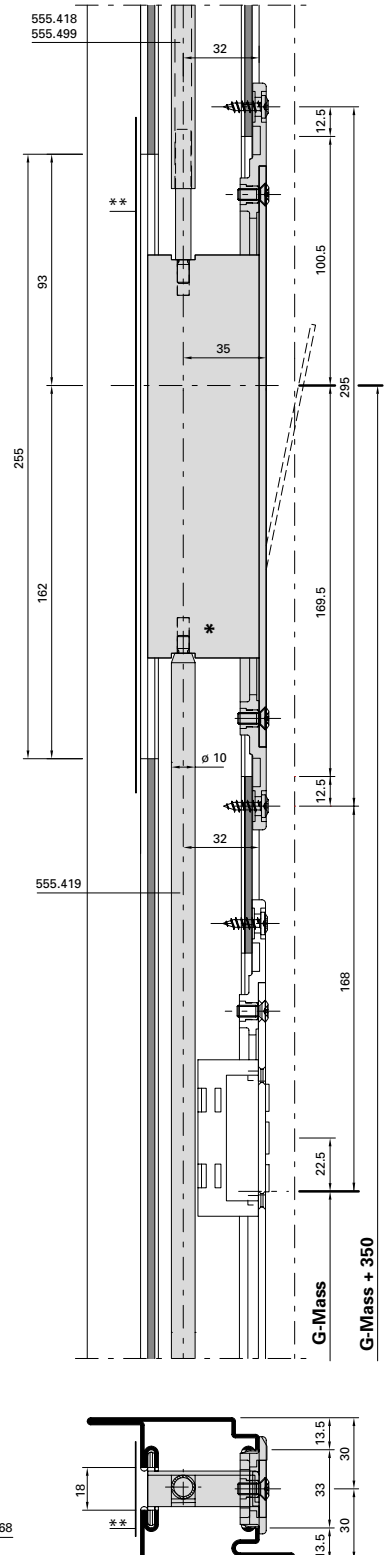
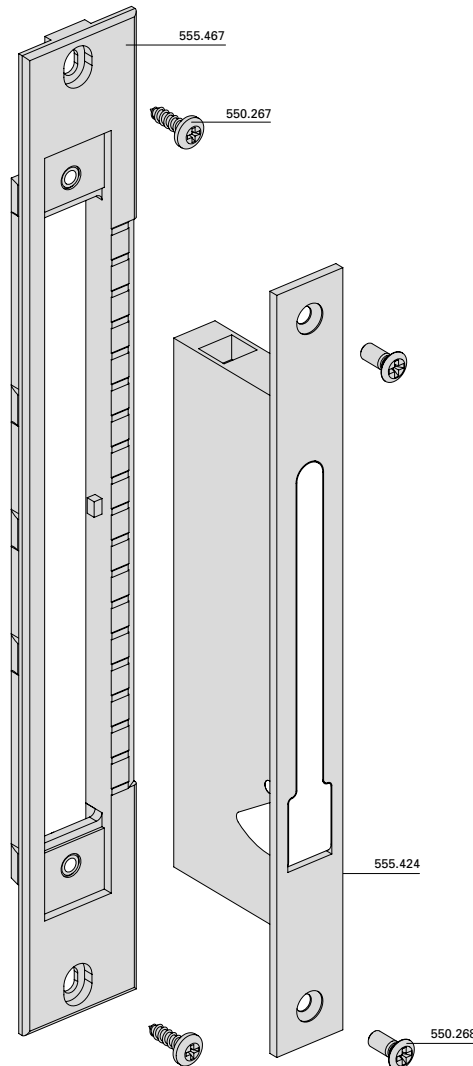
**Bascule à mortaiser 555.424 en
 combinaison avec gâche électrique
 Vantail semi-fixe**

**Rebate lever bolt 555.424 in
 combination with electric strike
 Secondary leaf**



- * **Empfehlung:** Bei Endmontage mittels chemischer Gewindefürsicherung (z.B. Loctite) sichern.
- * **Recommandation:** sécurisation chimique du filet (telle que Loctite) lors du montage final!
- * **Recommendation:** Chemical thread lock (e.g. Loctite) for final assembly.

- ** PP-Klebeband ca. 0,2 mm (z.B. 3M-Scotchpro 3707)
- ** Bande PP ca. 0,2 mm (p.ex. 3M-Scotchpro 3707)
- ** Tape PP approx. 0,2 mm (e.g. 3M-Scotchpro 3707)

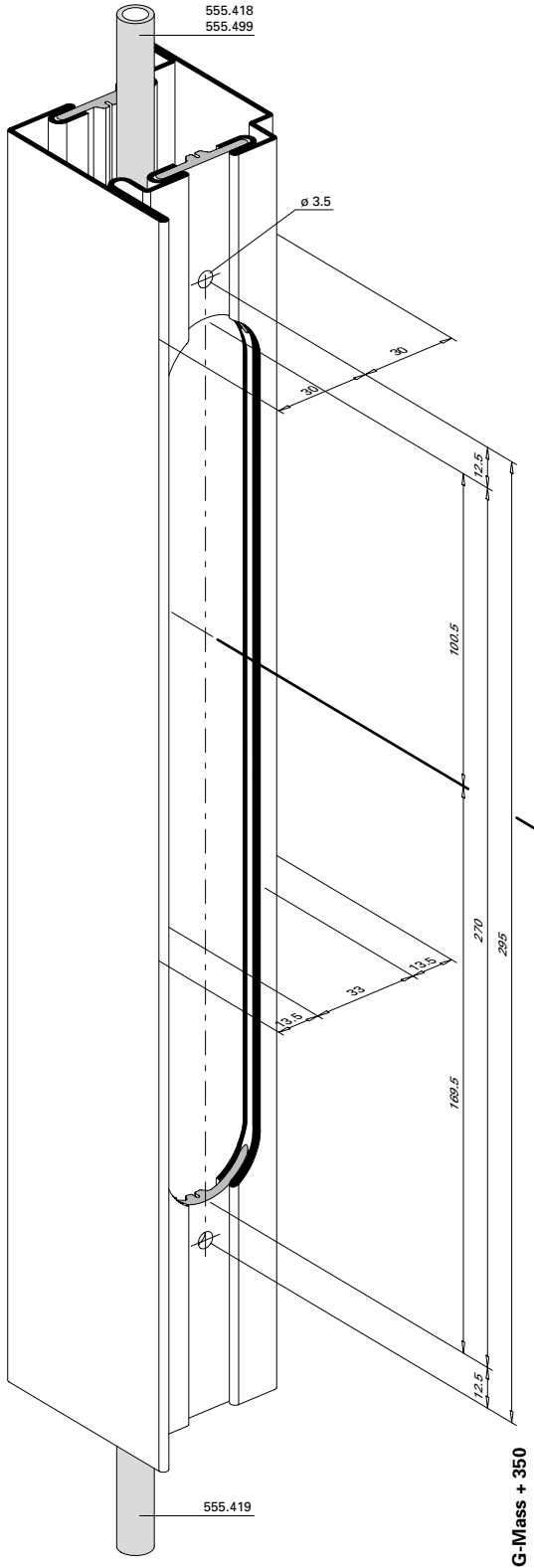


Einbau mit 499.140 / 499.148
 Montage avec 499.140 / 499.148
 Installation with 499.140 / 499.148

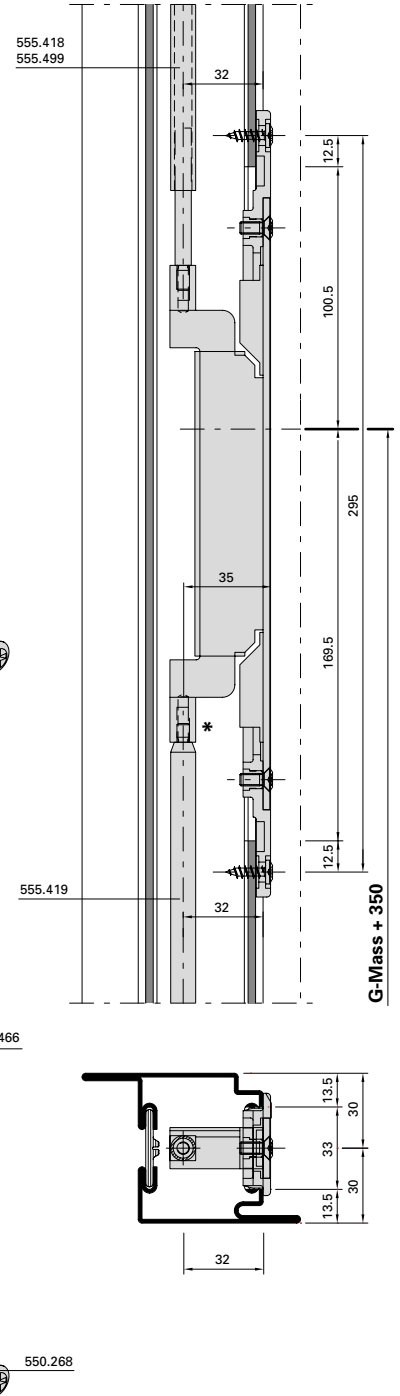
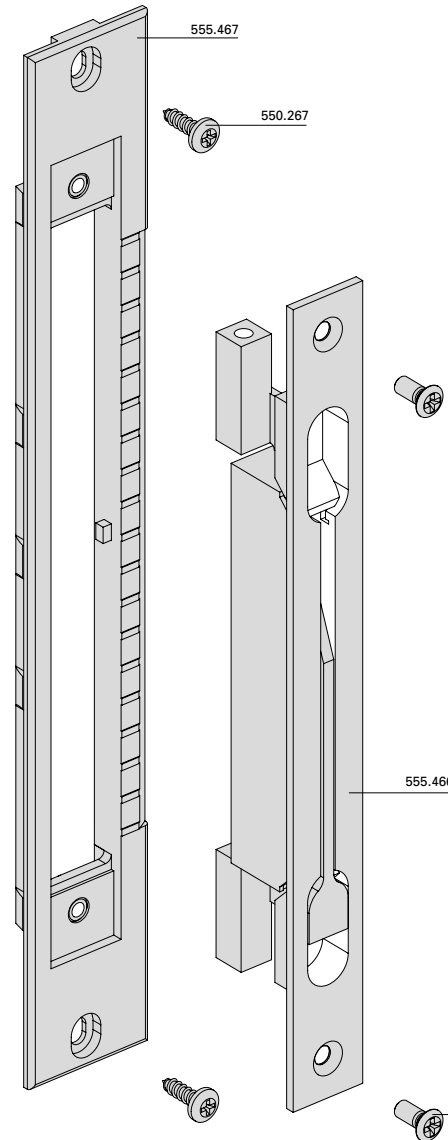
Kantenbascule 555.466
 Standflügel

Verrou à entailler à bascule 555.466
 Vantail semi-fixe

Espagnolette 555.466
 Secondary leaf



- * **Empfehlung:** Bei Endmontage mittels chemischer Gewindefestigung (z.B. Loctite) sichern.
- * **Recommandation:** sécurisation chimique du filet (telle que Loctite) lors du montage final!
- * **Recommendation:** Chemical thread lock (e.g. Loctite) for final assembly.



Einbau mit 499.140 / 499.148

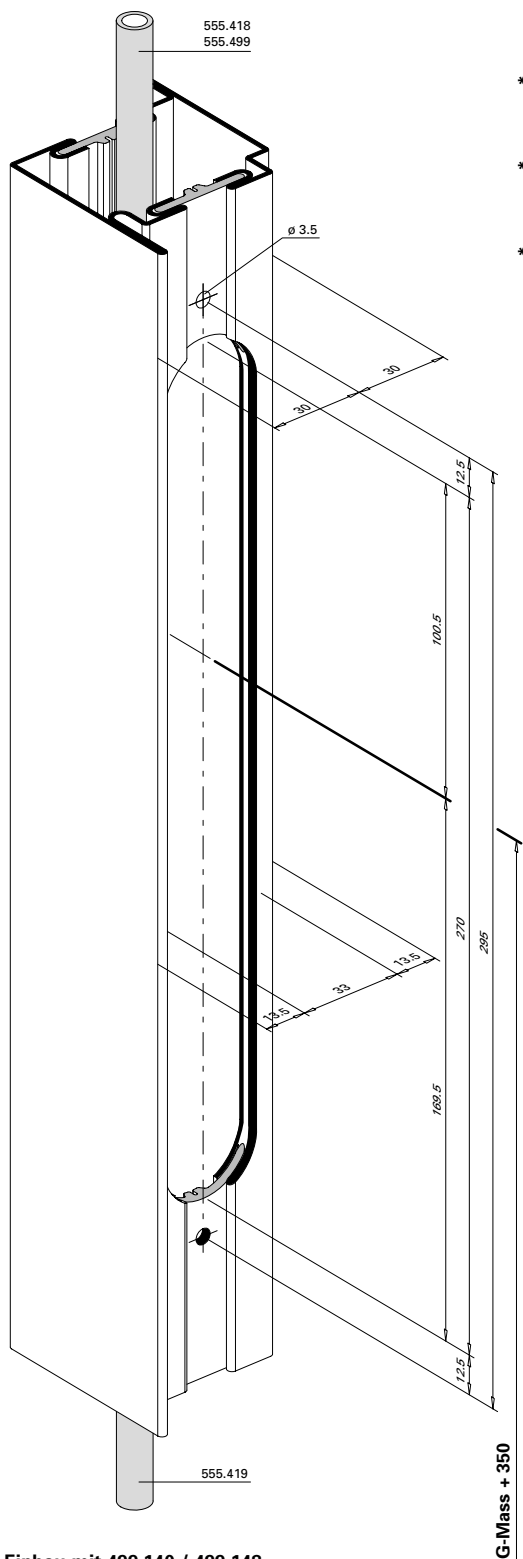
Montage avec 499.140 / 499.148

Installation with 499.140 / 499.148

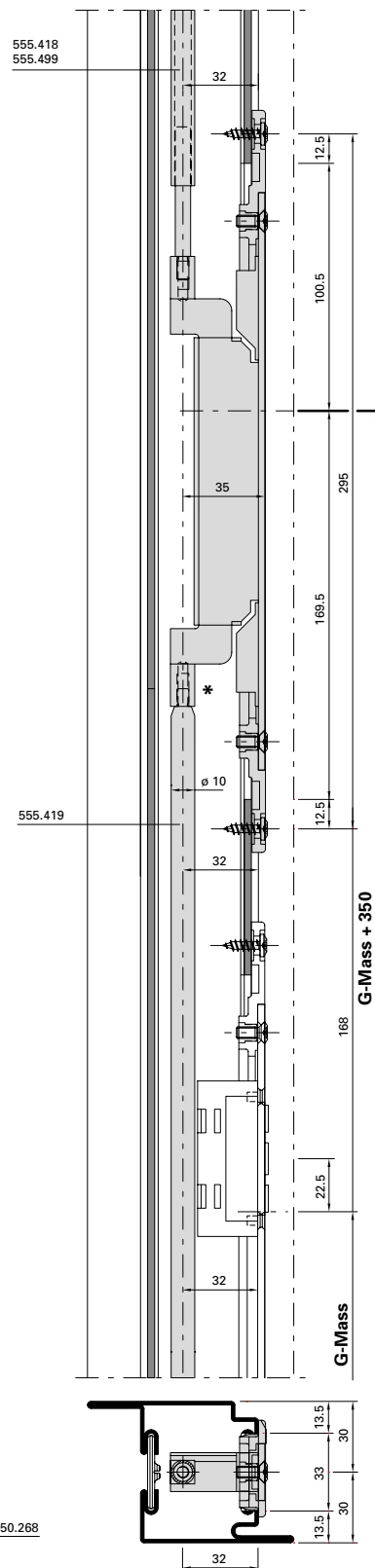
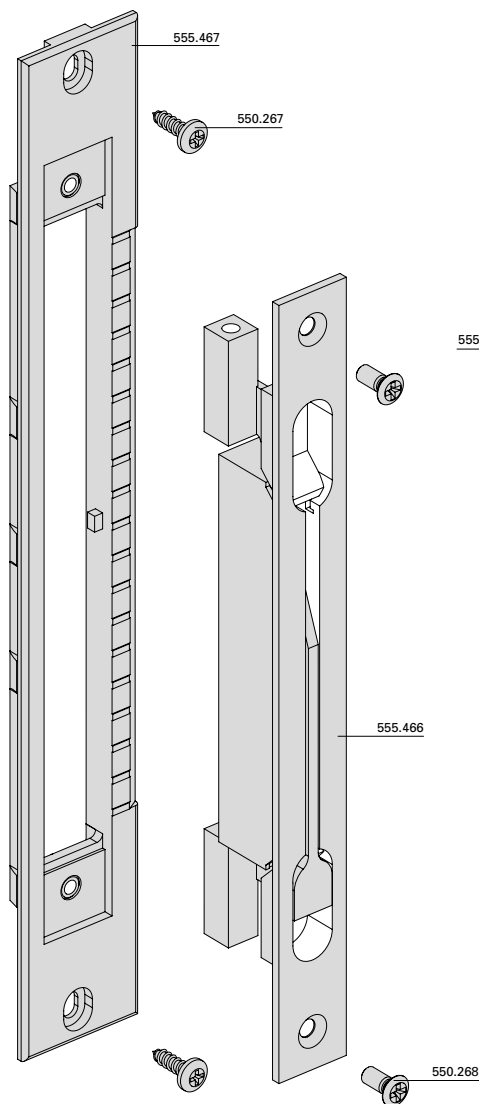
Kantenbascule 555.466 in
 Kombination mit Elektro-Türöffner
 Standflügel

Verrou à entailler à bascule 555.466
 en combinaison avec gâche électrique
 Vantail semi-fixe

Espagnolette 555.466 in
 combination with electric strike
 Secondary leaf



- * **Empfehlung:** Bei Endmontage mittels chemischer Gewindefürsicherung (z.B. Loctite) sichern.
- * **Recommandation:** sécurisation chimique du filet (telle que Loctite) lors du montage final!
- * **Recommendation:** Chemical thread lock (e.g. Loctite) for final assembly.

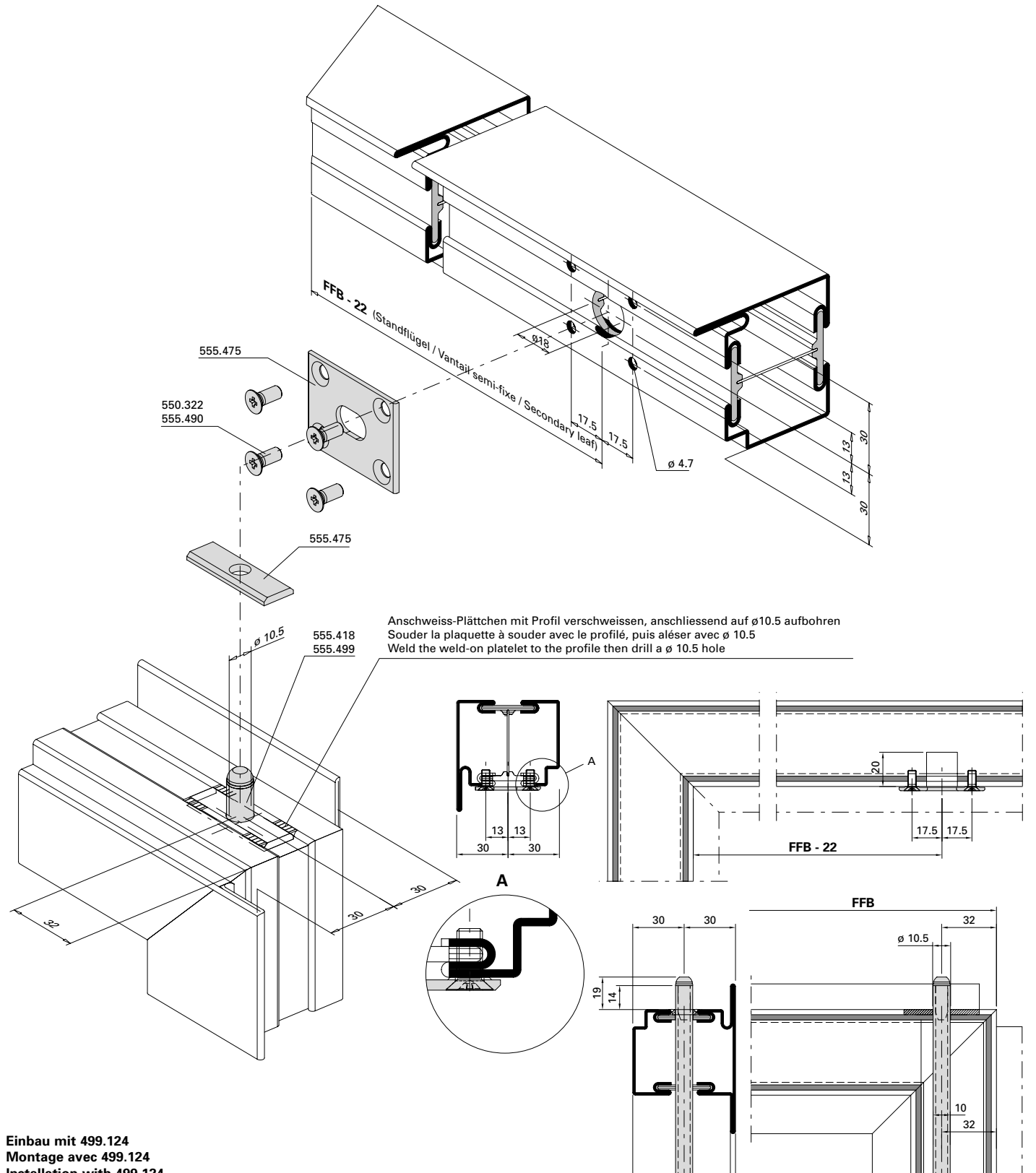


Einbau mit 499.140 / 499.148
 Montage avec 499.140 / 499.148
 Installation with 499.140 / 499.148

Standflügelverriegelung 555.475 oben
in Kombination mit Kantenbascule

Verrouillage pour vantail semi-fixe
en haut 555.475 en combinaison avec
verrou à entailler à bascule

Top additional set for secondary leaf
555.475 in combination
with espagnolette

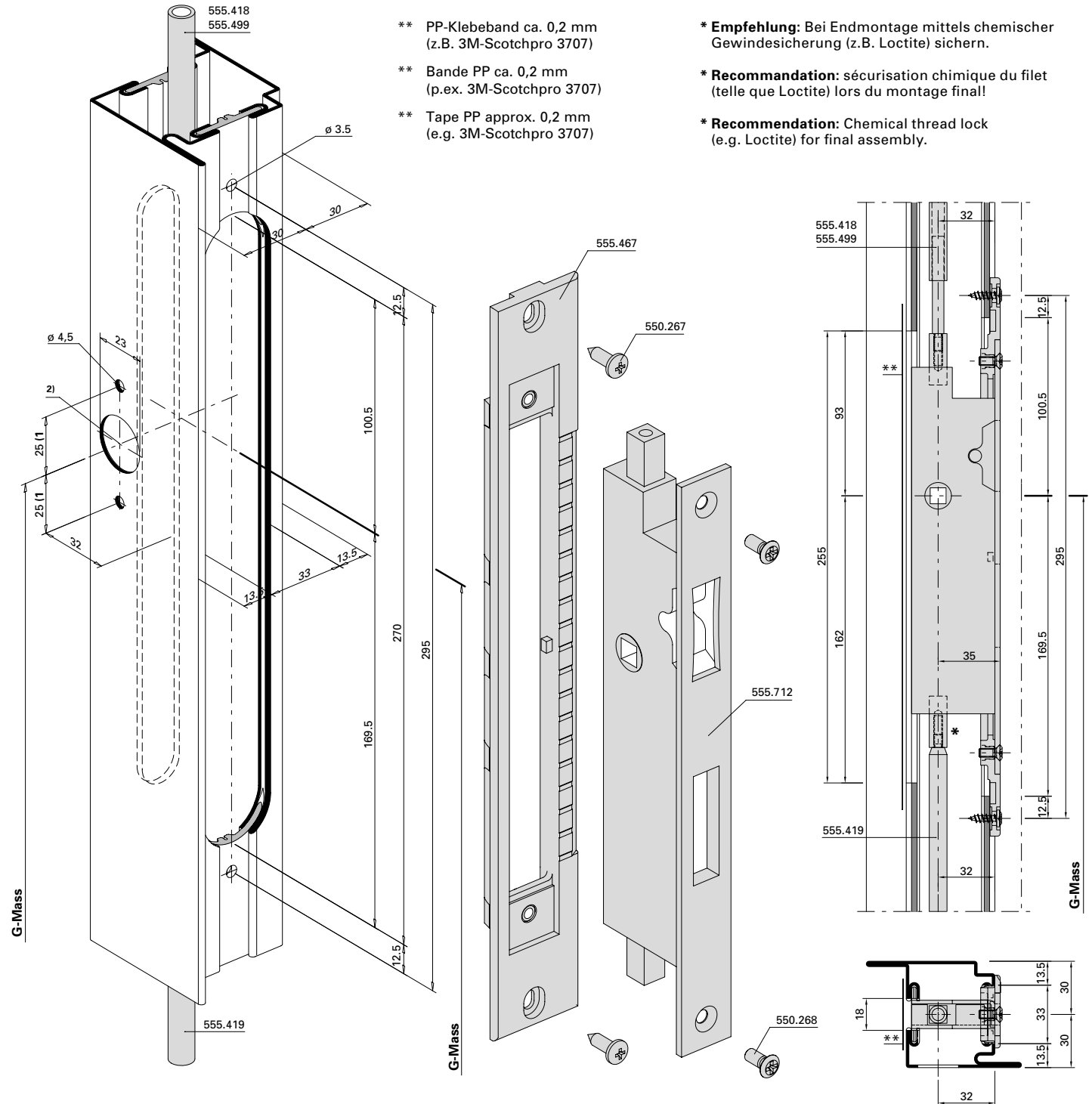


Einbau mit 499.124
 Montage avec 499.124
 Installation with 499.124

**Panik-Treibriegel-Schloss
 (Panik-Gegenkasten) 555.712
 Standflügel**

**Serrure contre-bascule panique
 555.712
 Vantail semi-fixe**

**Shoot bolt lock with
 emergency function 555.712
 Secondary leaf**



- ** PP-Klebeband ca. 0,2 mm (z.B. 3M-Scotchpro 3707)
- ** Bande PP ca. 0,2 mm (p.ex. 3M-Scotchpro 3707)
- ** Tape PP approx. 0,2 mm (e.g. 3M-Scotchpro 3707)

- * **Empfehlung:** Bei Endmontage mittels chemischer Gewindegewissicherung (z.B. Loctite) sichern.
- * **Recommandation:** sécurisation chimique du filet (telle que Loctite) lors du montage final!
- * **Recommendation:** Chemical thread lock (e.g. Loctite) for final assembly.

1) Achtung: Bohrabstände überprüfen!
 Panik-Druckstange und -Stangengriff beachten

1) Attention: Vérifier les écarts de perçage - barre panique à pousser et barre panique

1) Important: Check spacing of drill holes - panic touch-bar and panic push-bar

2) bei Einsatz Umlenkschloss 555.715 entfallen die Bohrungen für den Drücker

2) pas de perçages pour la poignée si un verrou de dérivation 555.715 est utilisé

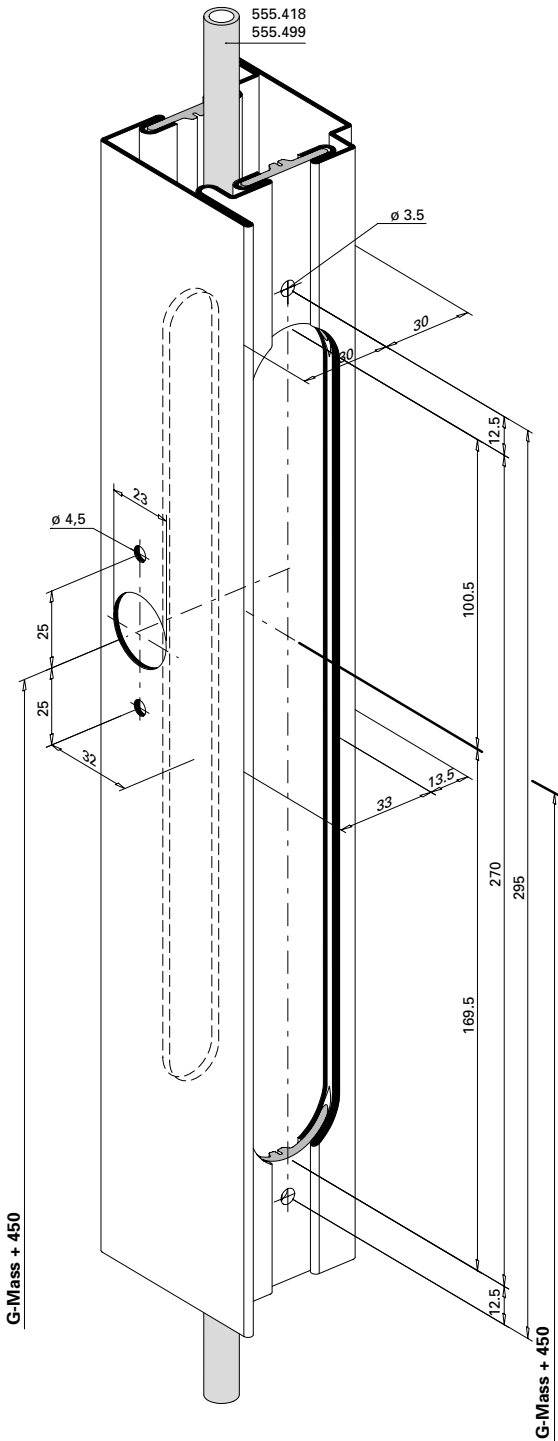
2) drill holes for the handle are not necessary when using off-set lock 555.715

**Einbau mit 499.140 / 499.148
 Montage avec 499.140 / 499.148
 Installation with 499.140 / 499.148**

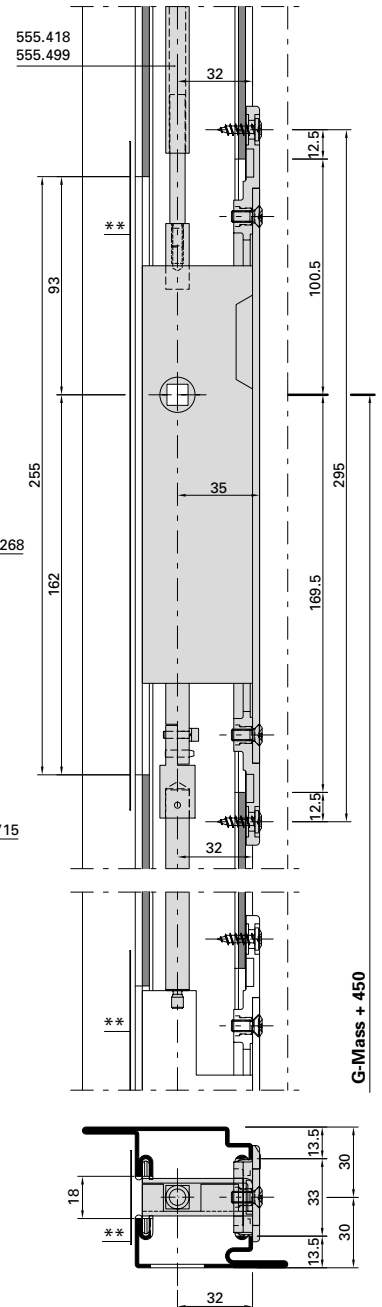
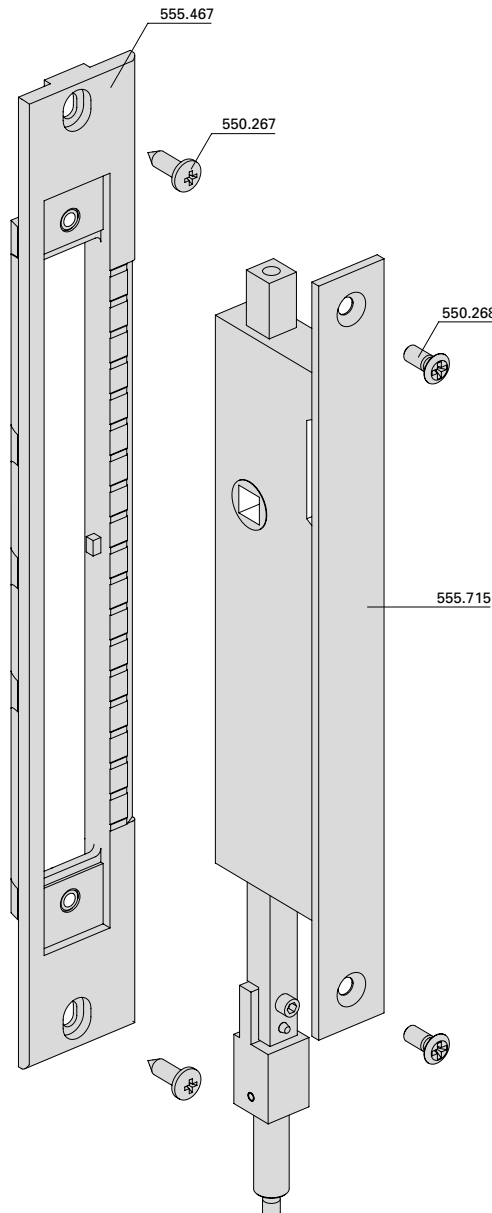
**Umlenkschloss 555.715
 in Kombination mit
 Panik-Treibriegel-Schloss 555.712
 Standflügel**

**Verrou de dérivation 555.715
 en combinaison avec serrure
 contre-bascule panique 555.712
 Vantail semi-fixe**

**Off-set lock 555.715 in combination
 with shoot bolt lock with
 emergency function 555.712
 Secondary leaf**



- ** PP-Klebeband ca. 0,2 mm
(z.B. 3M-Scotchpro 3707)
- ** Bande PP ca. 0,2 mm
(p.ex. 3M-Scotchpro 3707)
- ** Tape PP approx. 0,2 mm
(e.g. 3M-Scotchpro 3707)

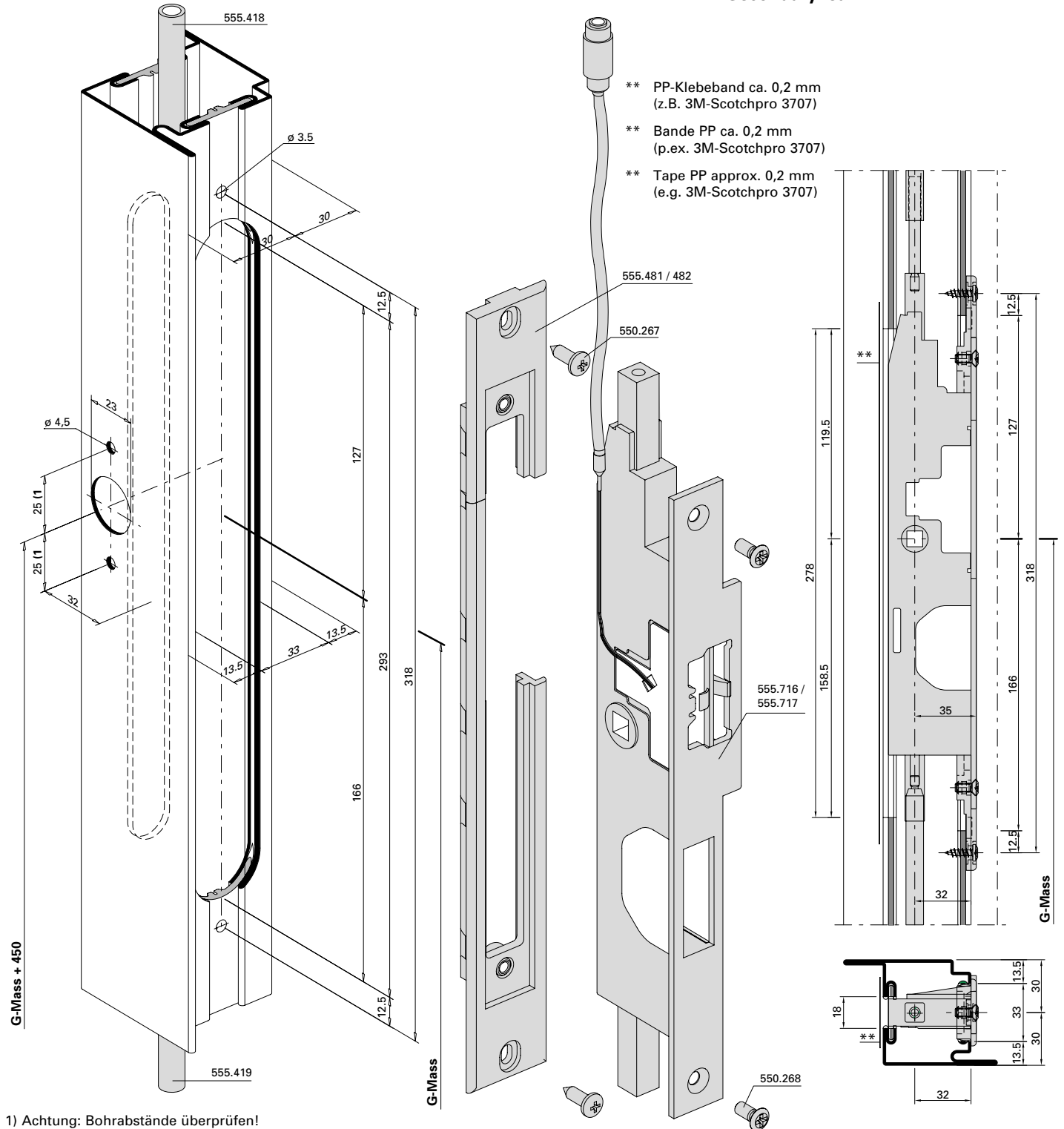


Einbau mit 499.140 / 499.148
 Montage avec 499.140 / 499.148
 Installation with 499.140 / 499.148

**Panik-Treibriegel-Schloss mit
 Elektro-Türöffner 555.716 / 555.717
 Standflügel**

**Serrure contre-bascule panique avec
 gâche électrique 555.716 / 555.717
 Vantail semi-fixe**

**Shoot bolt lock with emergency
 function with electric strike
 555.716 / 555.717
 Secondary leaf**



1) Achtung: Bohrabstände überprüfen!
 Panik-Druckstange und -Stangengriff beachten

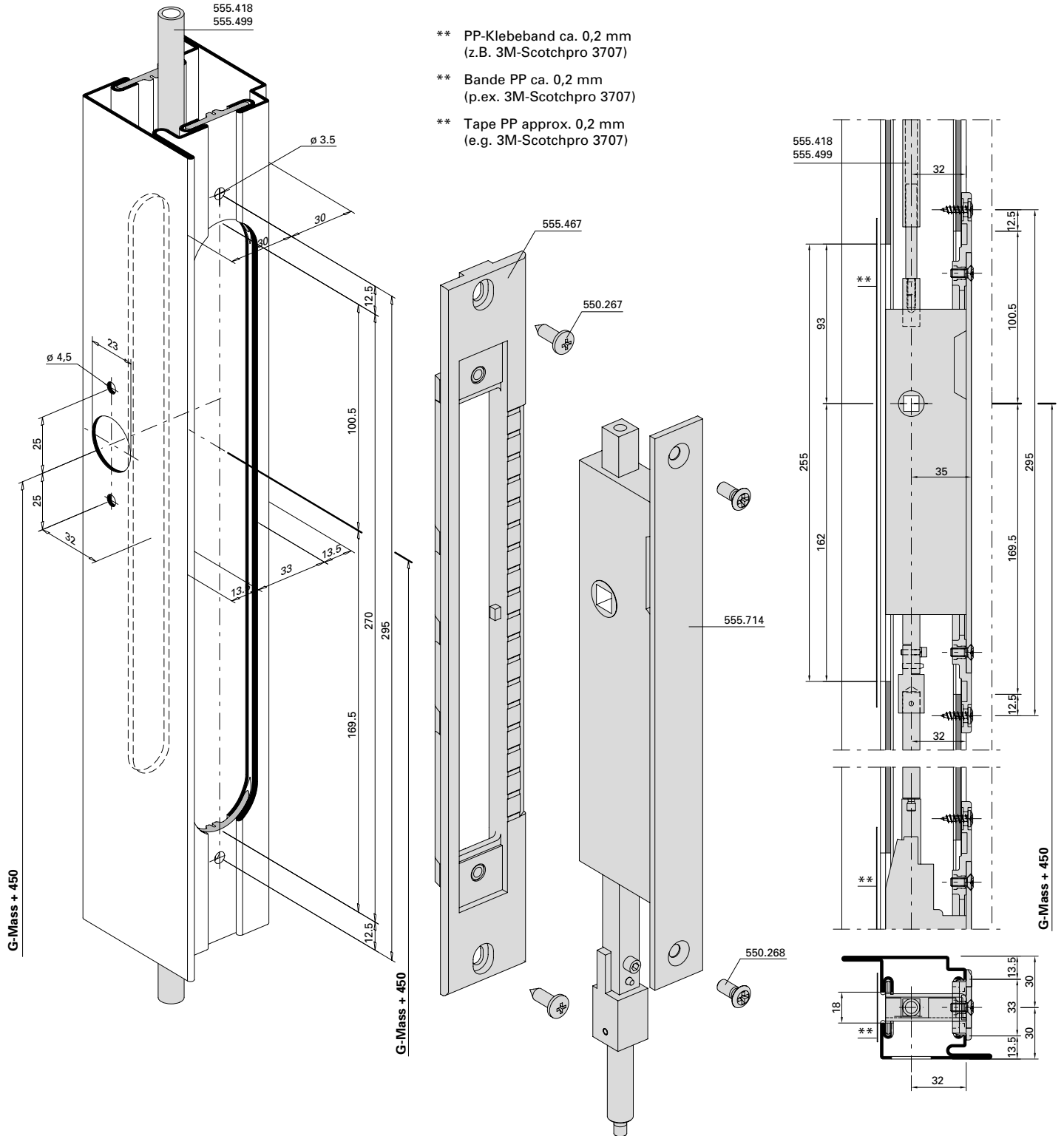
1) Attention: Vérifier les écarts de perçage - barre panique à pousser et barre panique

1) Important: Check spacing of drill holes - panic touch-bar and panic push-bar

Umlenkschloss 555.714 in
 Kombination mit Panik-
 Treibriegel-Schloss 555.716 / 717
 Standflügel

Verrou de dérivation 555.714 en
 combinaison avec serrure contre-
 bascule panique 555.716 / 717
 Vantail semi-fixe

Off-set lock 555.714 in combination
 with shoot bolt lock with emergency
 function 555.716 / 717
 Secondary leaf



- ** PP-Klebeband ca. 0,2 mm
(z.B. 3M-Scotchpro 3707)
- ** Bande PP ca. 0,2 mm
(p.ex. 3M-Scotchpro 3707)
- ** Tape PP approx. 0,2 mm
(e.g. 3M-Scotchpro 3707)

Einbau mit 499.140 / 499.148

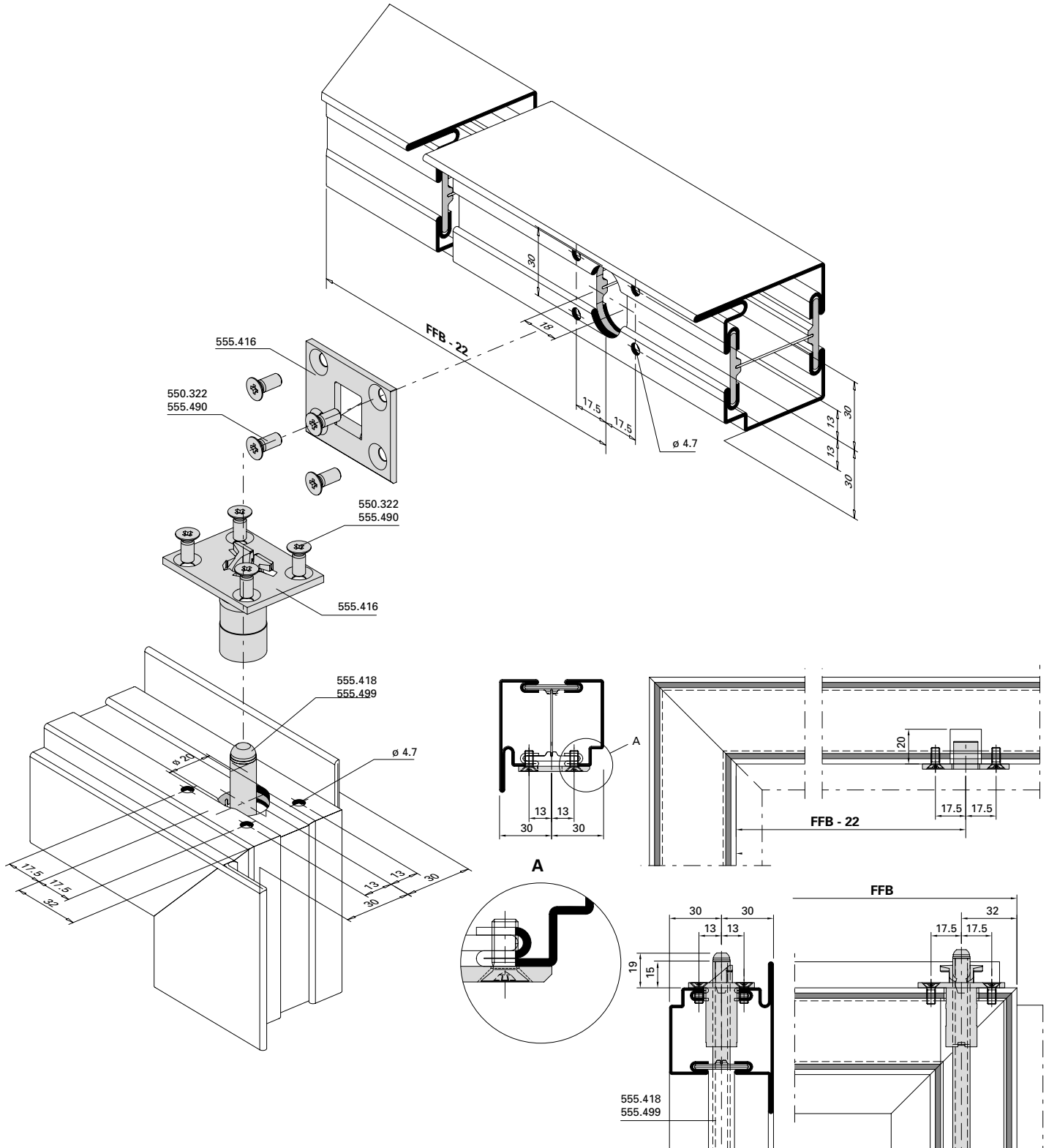
Montage avec 499.140 / 499.148

Installation with 499.140 / 499.148

Schalt Schloss 555.416
Standflügelverriegelung oben

Serrure de retient 555.416
verrouillage pour vantail semi-fixe en haut

Switch latch 555.416
Top additional set for secondary leaf



Einbau mit 499.124

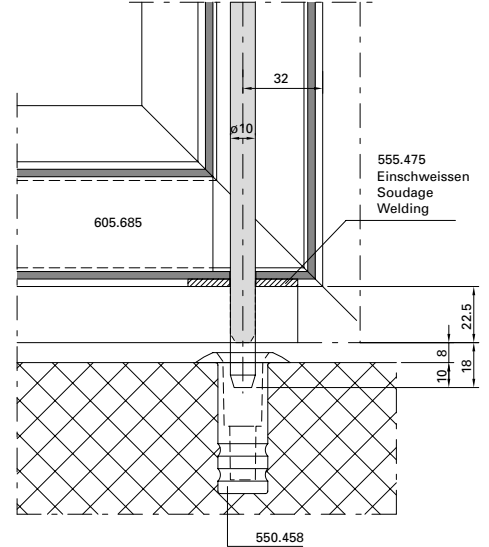
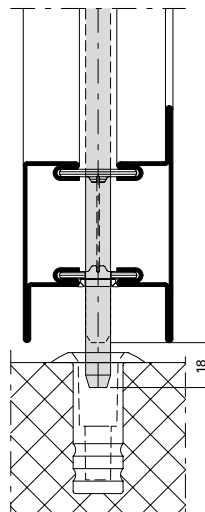
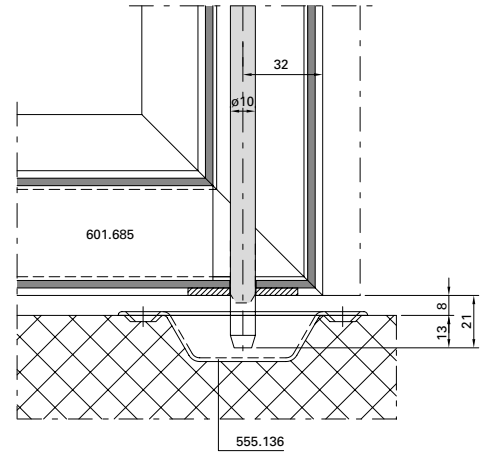
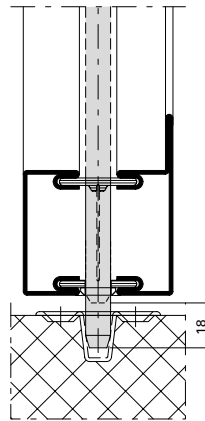
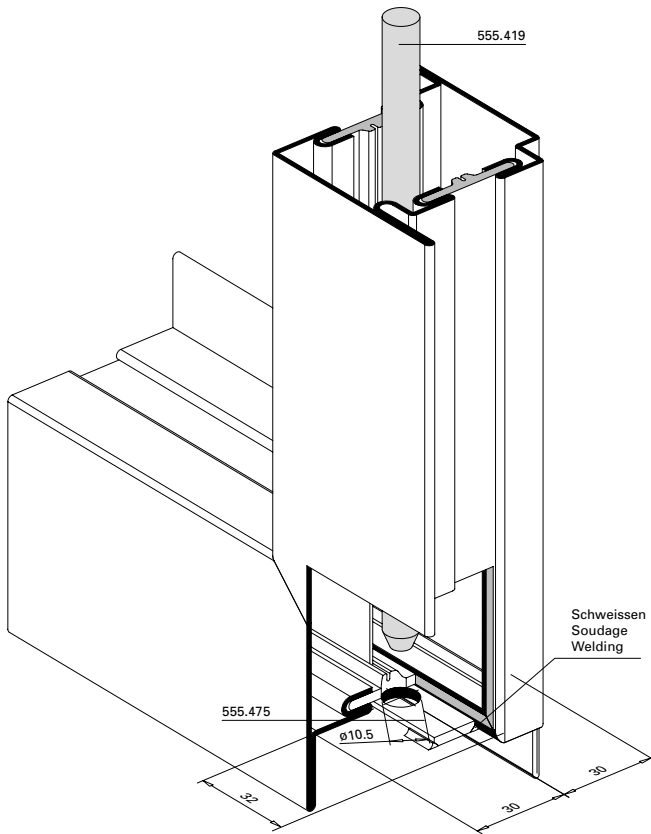
Montage avec 499.124

Installation with 499.124

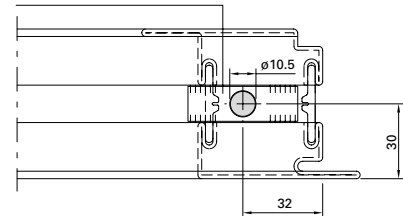
**Standflügelverriegelung unten
mit Bodenbuchse 550.458 und
Bodenschliessmulde 555.136**

**Verrouillage pour vantail semi-fixe
en bas avec douille de verrouillage
550.458 et douille à sceller 555.136**

**Bottom additional set for
secondary leaf with floor socket
550.458 and floor socket 555.136**



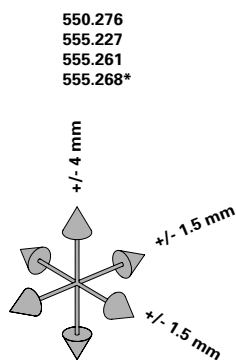
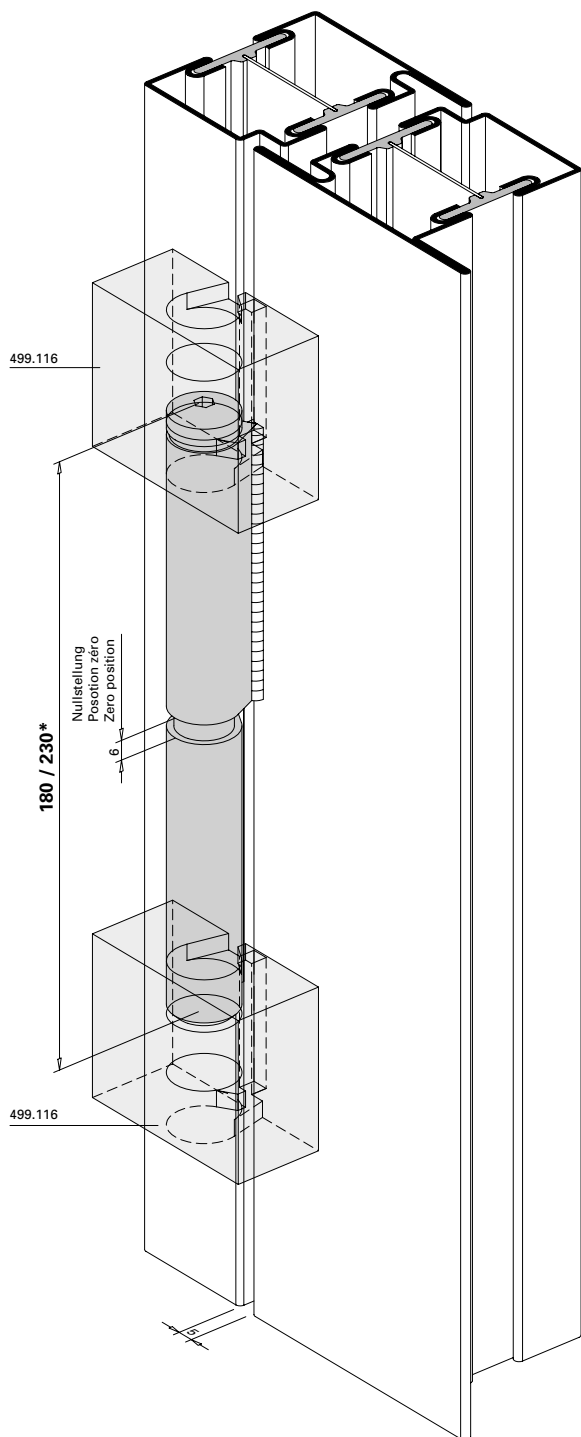
Führungsplatte einschweissen
Soudage guidage de tige
Rod guide welding



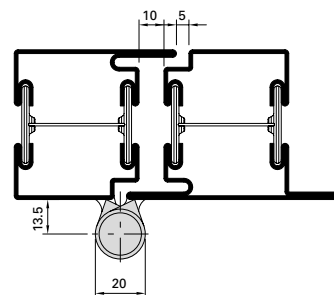
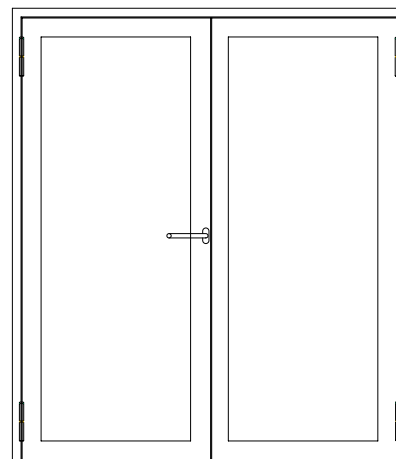
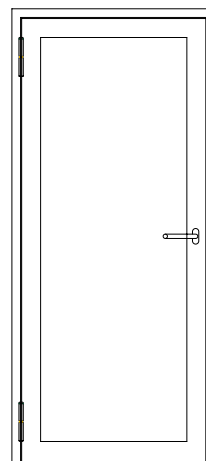
Anschweissbänder
 550.229, 550.238, 550.276
 555.226, 555.227, 555.260, 555.261
 555.267*, 555.268*

Paumelles à souder
 550.229, 550.238, 550.276
 555.226, 555.227, 555.260, 555.261
 555.267*, 555.268*

Weld-on hinges
 550.229, 550.238, 550.276
 555.226, 555.227, 555.260, 555.261
 555.267*, 555.268*



550.229
 555.226
 555.260
 555.267*



Einbau mit 499.114 / 499.116

Montage avec 499.114 / 499.116

Installation with 499.114 / 499.116

Empfehlung Türflügelgewichte für
 Jansen-Bänder siehe «Technische Hinweise»
 (Lieferprogramm)

Recommandation des poids du vantail pour les
 paumelles Jansen voir «Conseils techniques»
 (Programme de livraison)

Recommendation leaf weight for
 the Jansen hinges see «Technical data»
 (Sales range)

3D Anschraubänder

555.570 - 555.573

Höhenverstellbare Anschraubänder

555.536 - 555.539

Paumelles à visser 3D

555.570 - 555.573

Paumelles à visser, à hauteur réglable

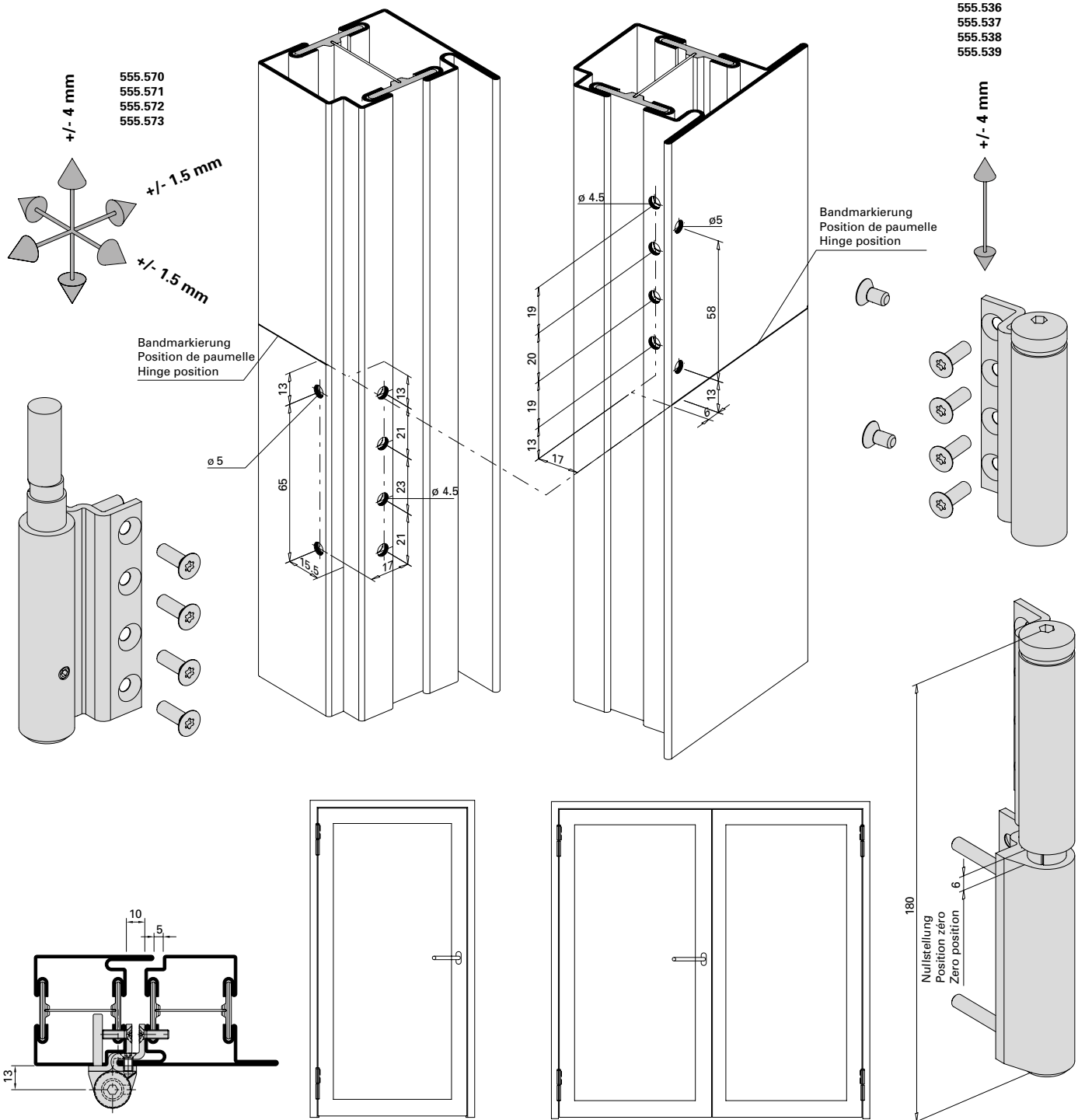
555.536 - 555.539

3D screw-on hinges

555.570 - 555.573

Height adjustable screw-on hinges

555.536 - 555.539



Einbau mit 499.399

Montage avec 499.399

Installation with 499.399

Empfehlung Türflügelgewichte für Jansen-Bänder siehe «Technische Hinweise» (Lieferprogramm)

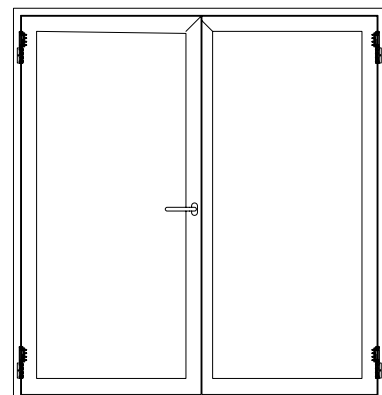
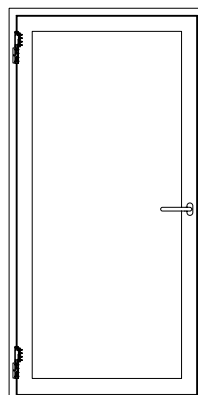
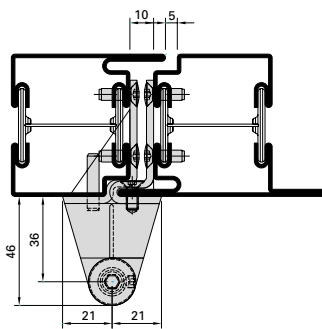
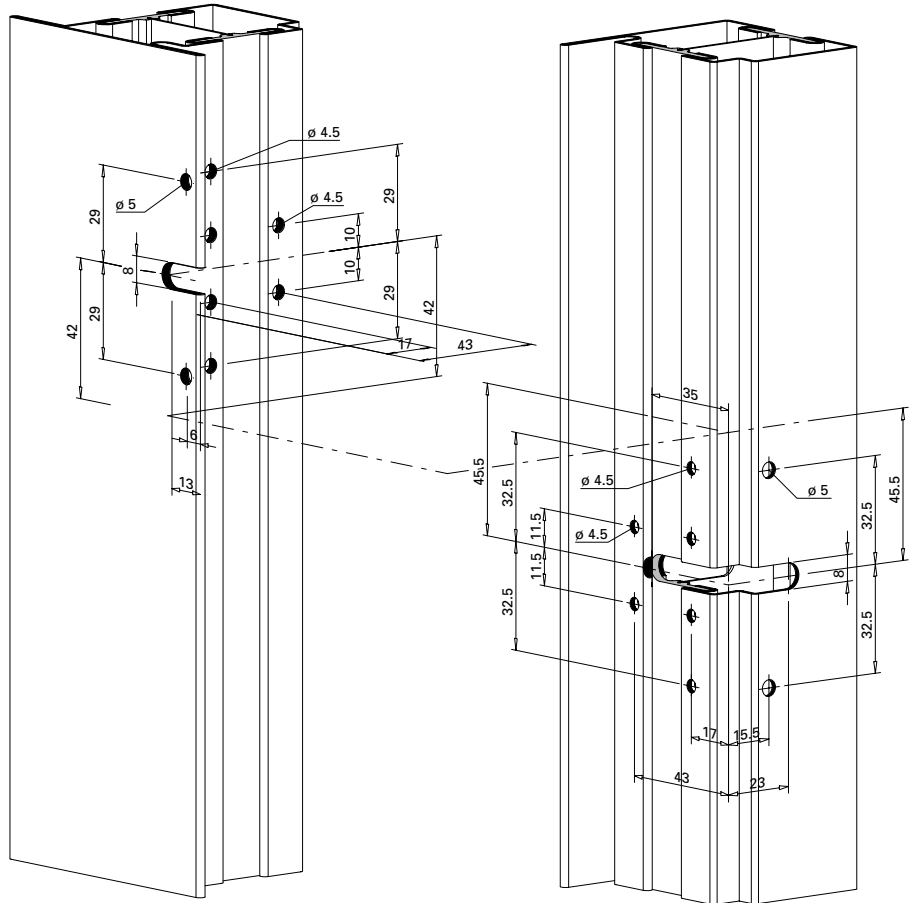
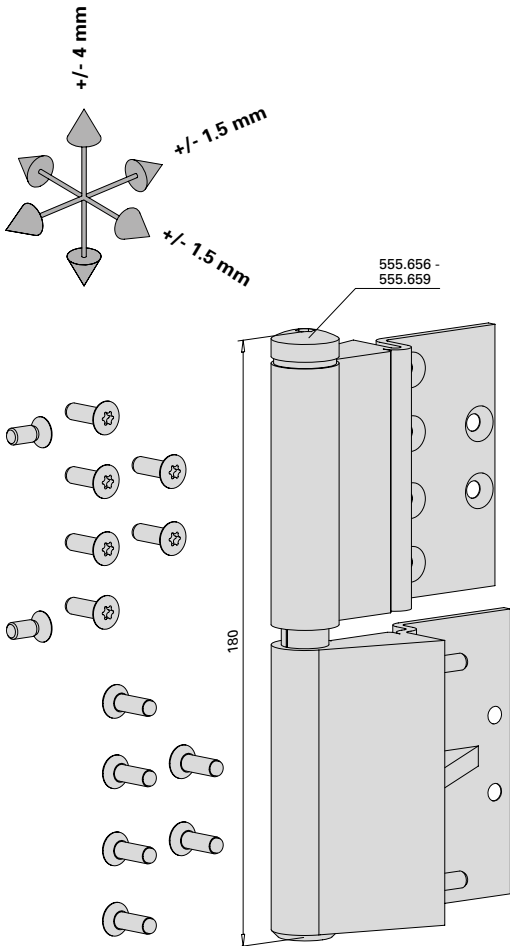
Recommandation des poids du vantail pour les paumelles Jansen voir «Conseils techniques» (Programme de livraison)

Recommendation leaf weight for the Jansen hinges see «Technical data» (Sales range)

3D Anschraubband
(Achsabstand 36 mm)
 555.656 - 555.659

Paumelle à visser 3D
(Entraxe 36 mm)
 555.656 - 555.659

3D Screw-on hinge
(Hinge pin distance 36 mm)
 555.656 - 555.659



Einbau mit 499.430

Montage avec 499.430

Installation with 499.430

Empfehlung Türflügelgewichte für
 Jansen-Bänder siehe «Technische Hinweise»
 (Lieferprogramm)

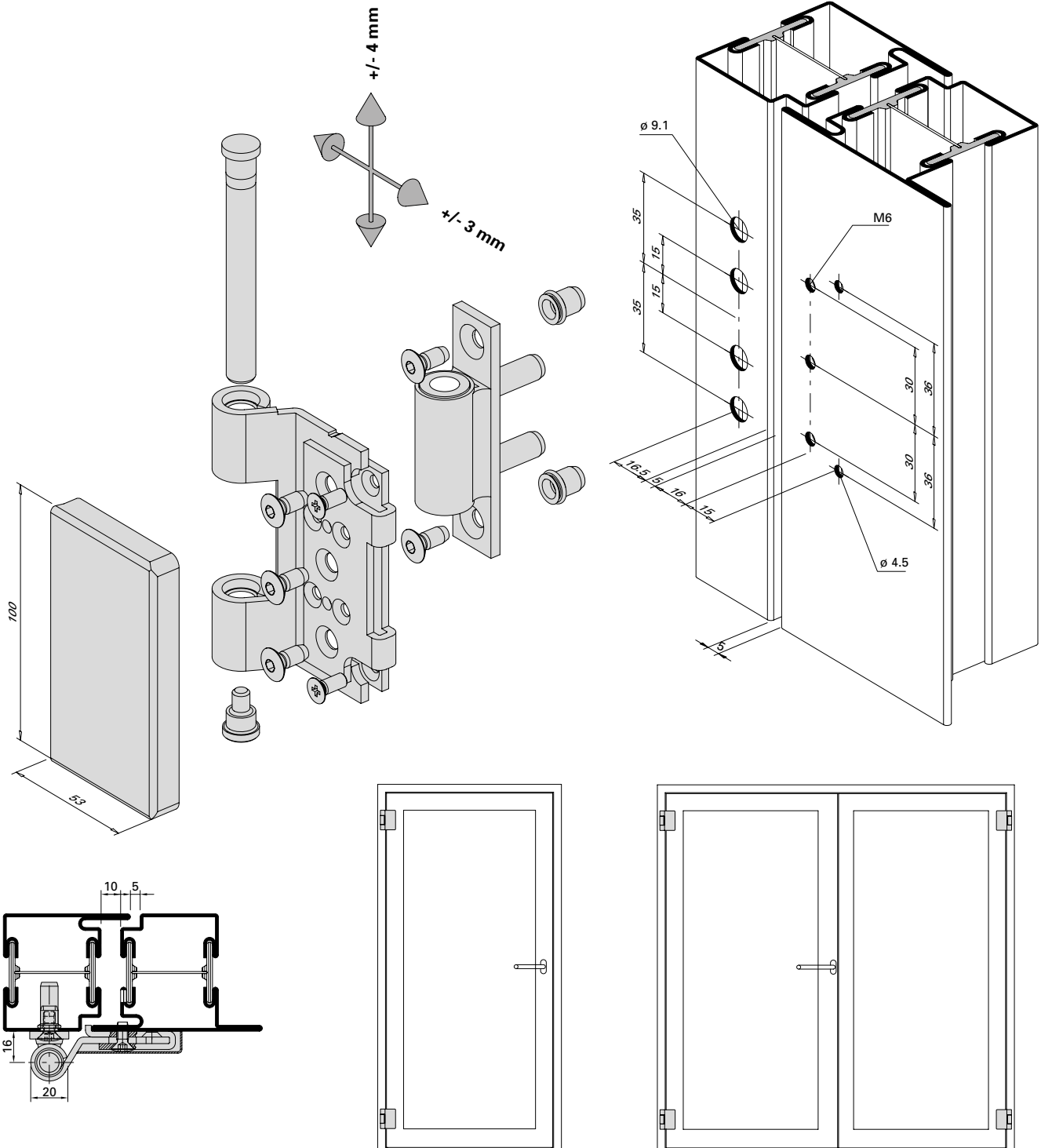
Recommandation des poids du vantail pour les
 paumelles Jansen voir «Conseils techniques»
 (Programme de livraison)

Recommendation leaf weight for
 the Jansen hinges see «Technical data»
 (Sales range)

**Höhen- und seitenverstellbares
 Anschraubband 550.250 / 550.286**

**Paumelle à visser réglable en hauteur
 et latéralement 550.250 / 550.286**

**Screw-on hinge, adjustable vertically
 and laterally 550.250 / 550.286**



Einbau mit 499.115

Montage avec 499.115

Installation with 499.115

Empfehlung Türflügelgewichte für
 Jansen-Bänder siehe «Technische Hinweise»
 (Lieferprogramm)

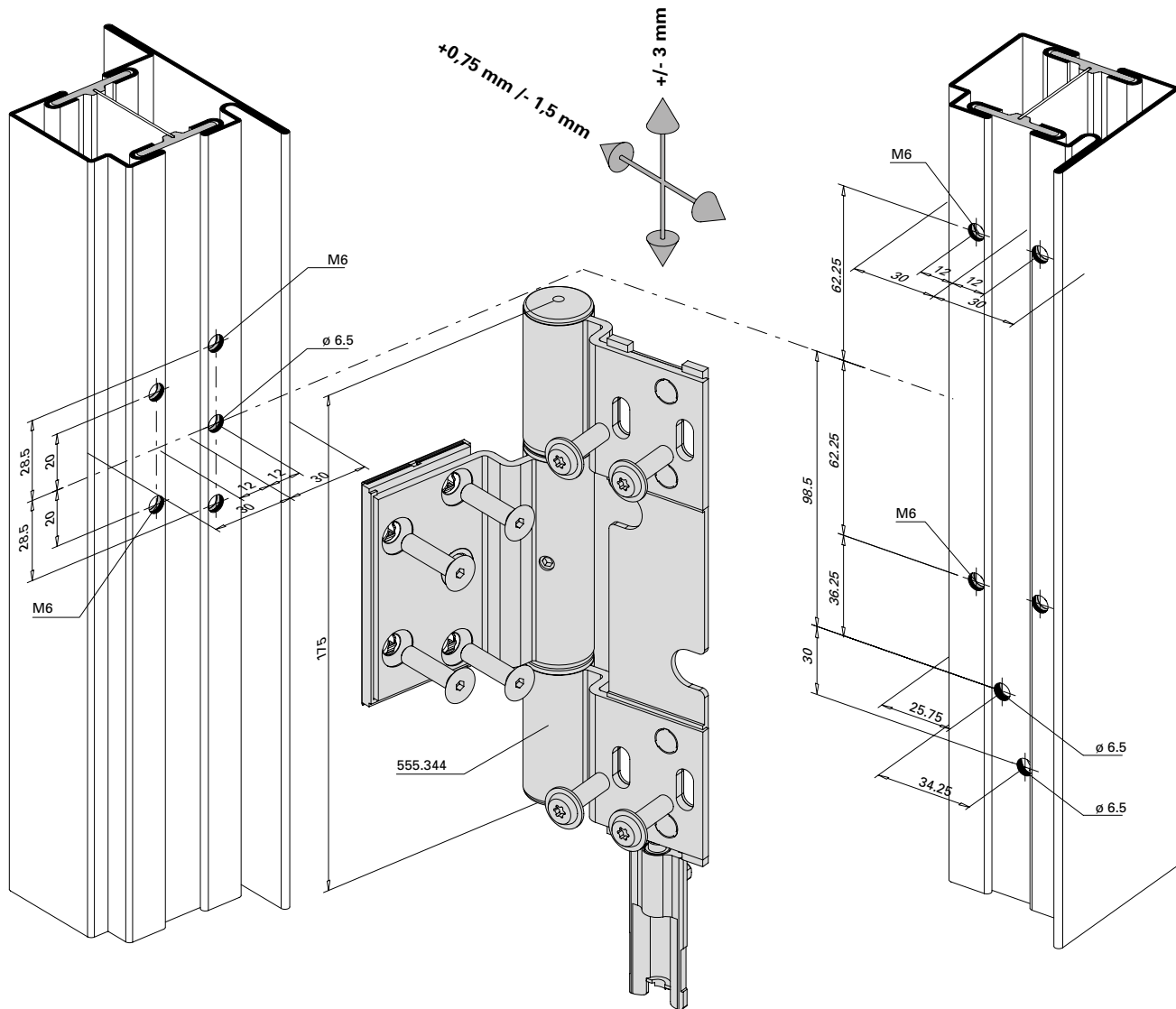
Recommandation des poids du vantail pour les
 paumelles Jansen voir «Conseils techniques»
 (Programme de livraison)

Recommendation leaf weight for
 the Jansen hinges see «Technical data»
 (Sales range)

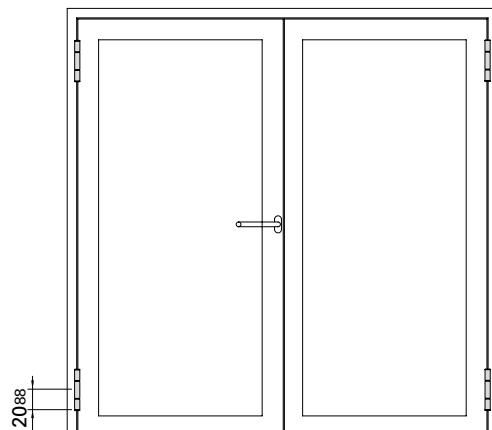
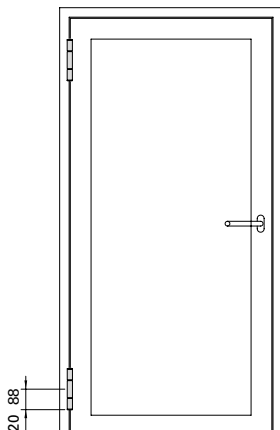
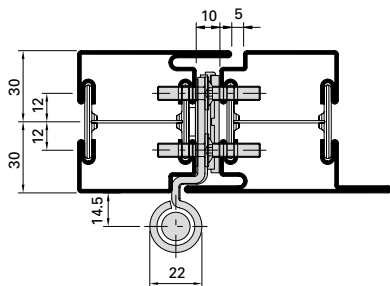
Edelstahl-Rollentürband
555.344

Paumelle à galet en acier Inox
555.344

Stainless steel barrel hinge
555.344



Einbau mit 499.165
Montage avec 499.165
Installation with 499.165



Empfehlung Türflügelgewichte für
Jansen-Bänder siehe «Technische Hinweise»
(Lieferprogramm)

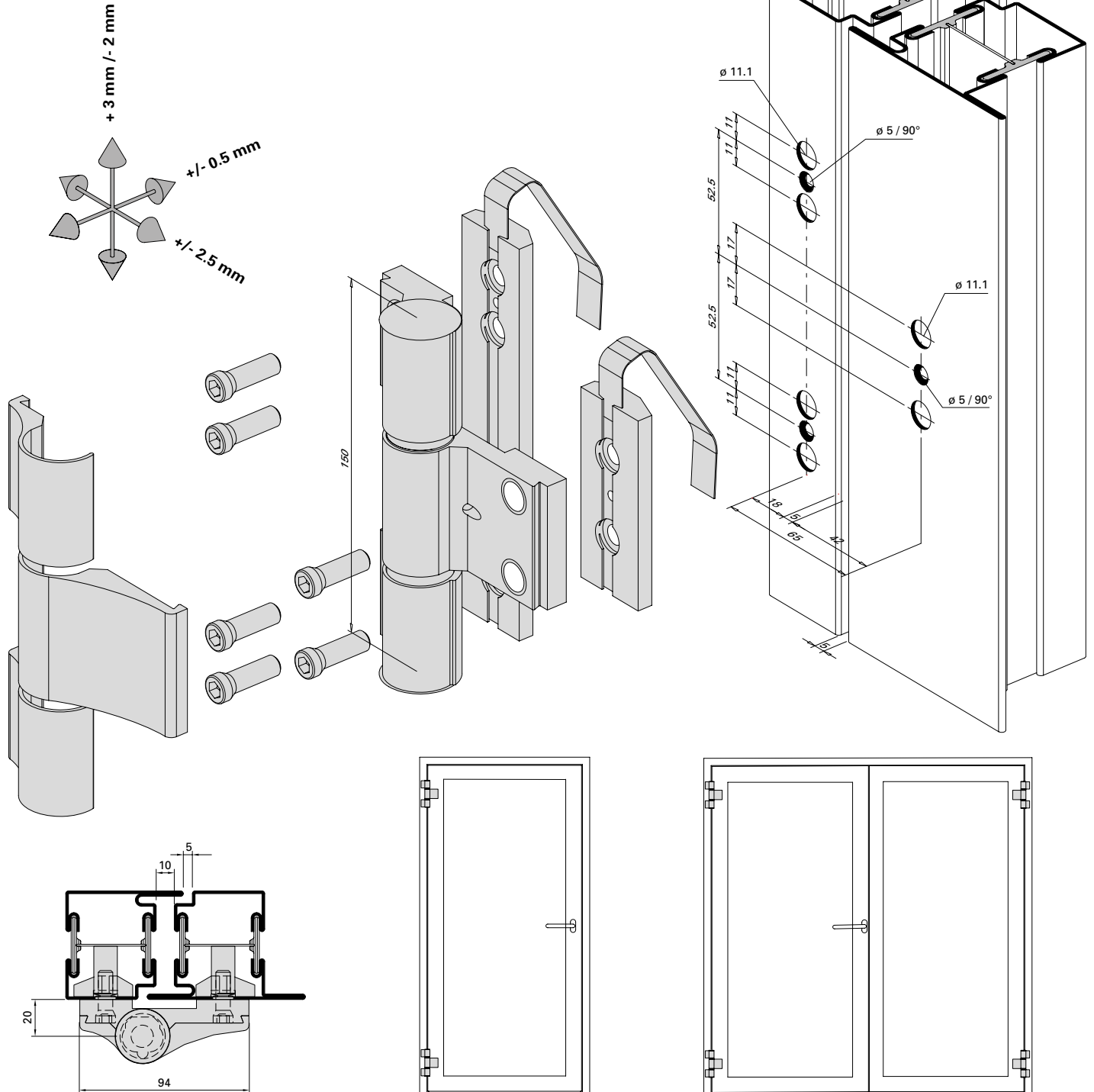
Recommandation des poids du vantail pour les
paumelles Jansen voir «Conseils techniques»
(Programme de livraison)

Recommendation leaf weight for
the Jansen hinges see «Technical data»
(Sales range)

Aluminium-Türband 3D-verstellbar
 550.230 / 550.231

Paumelle en aluminium EV1 réglable
 550.230 / 550.231

Aluminium screw-on hinge
 3D adjustable 550.230 / 550.231



Einbau mit 499.350

Montage avec 499.350

Installation with 499.350

Empfehlung Türflügelgewichte für
 Jansen-Bänder siehe «Technische Hinweise»
 (Lieferprogramm)

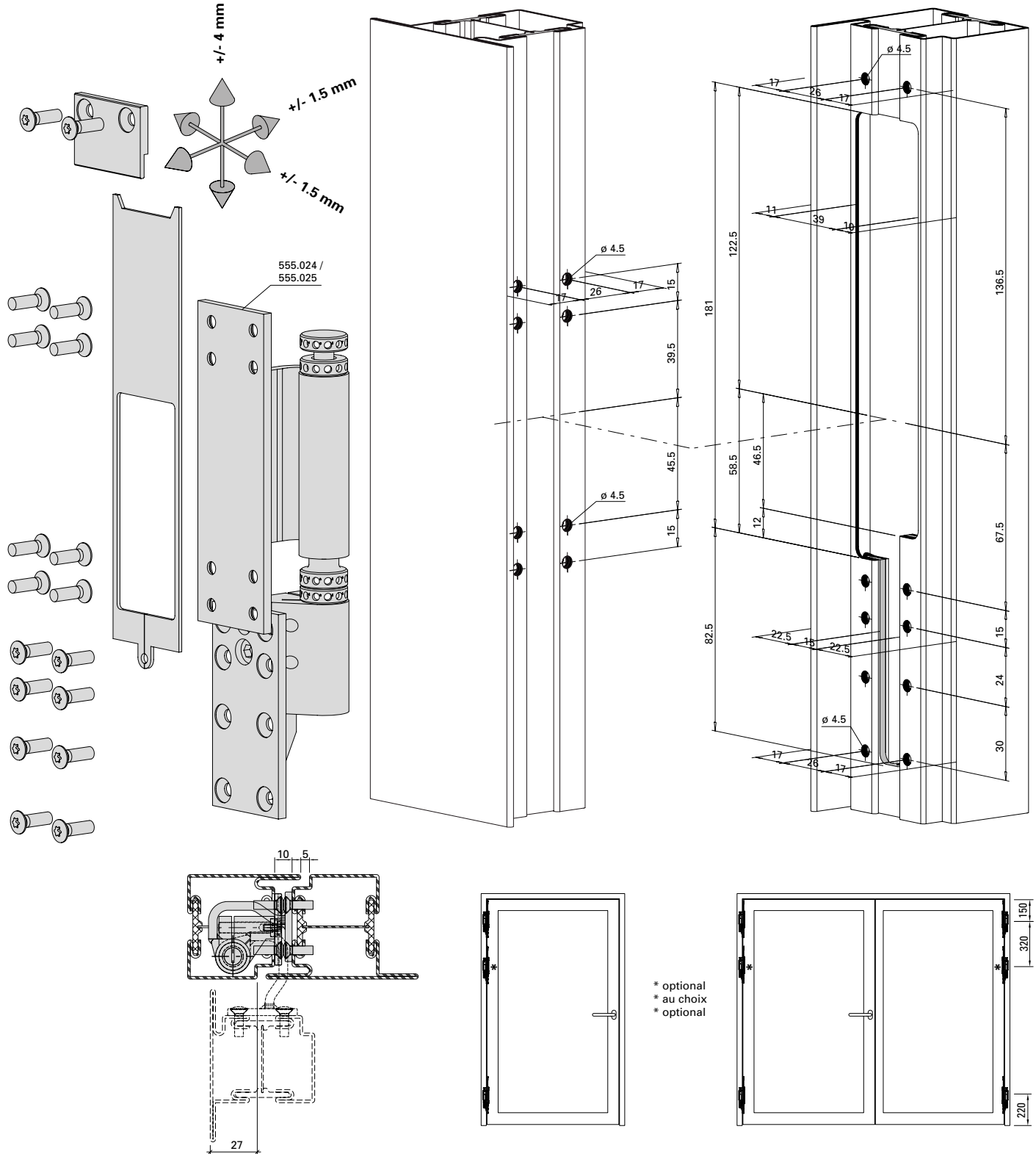
Recommandation des poids du vantail pour les
 paumelles Jansen voir «Conseils techniques»
 (Programme de livraison)

Recommendation leaf weight for
 the Jansen hinges see «Technical data»
 (Sales range)

Verdeckt liegendes 3D Anschraubband
555.024 / 555.025

Paumelle à visser 3D non apparente
555.024 / 555.025

Concealed 3D screw-on hinge
555.024 / 555.025



Einbau mit 499.432

Montage avec 499.432

Installation with 499.432

Empfehlung Türflügelgewichte für Jansen-Bänder siehe «Technische Hinweise» (Lieferprogramm)

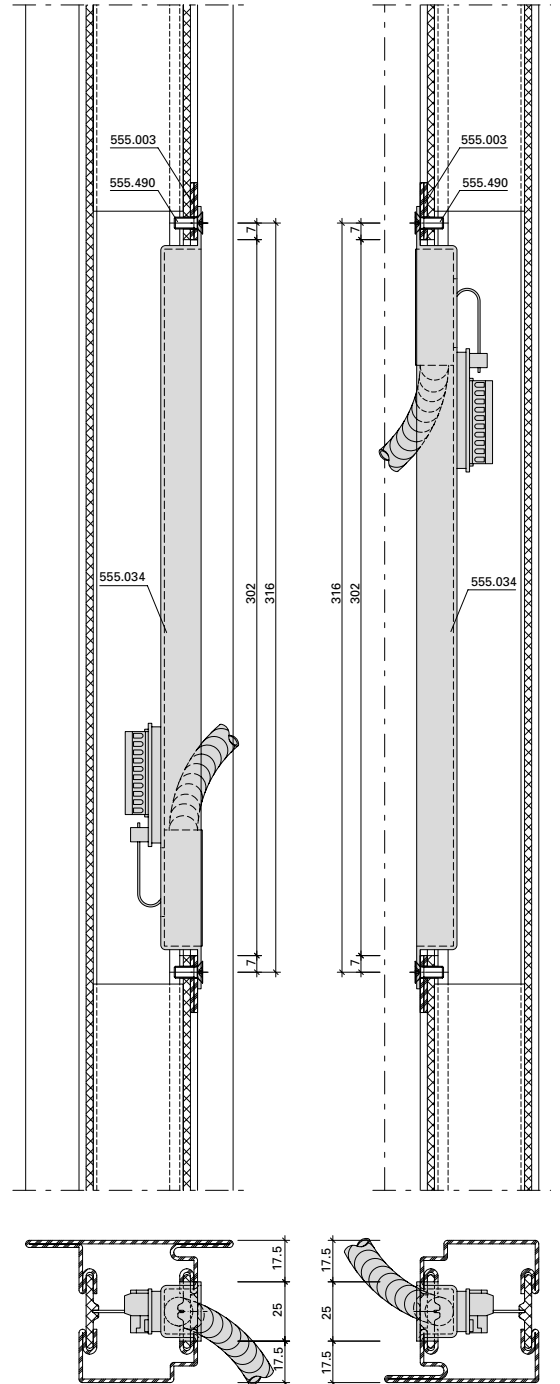
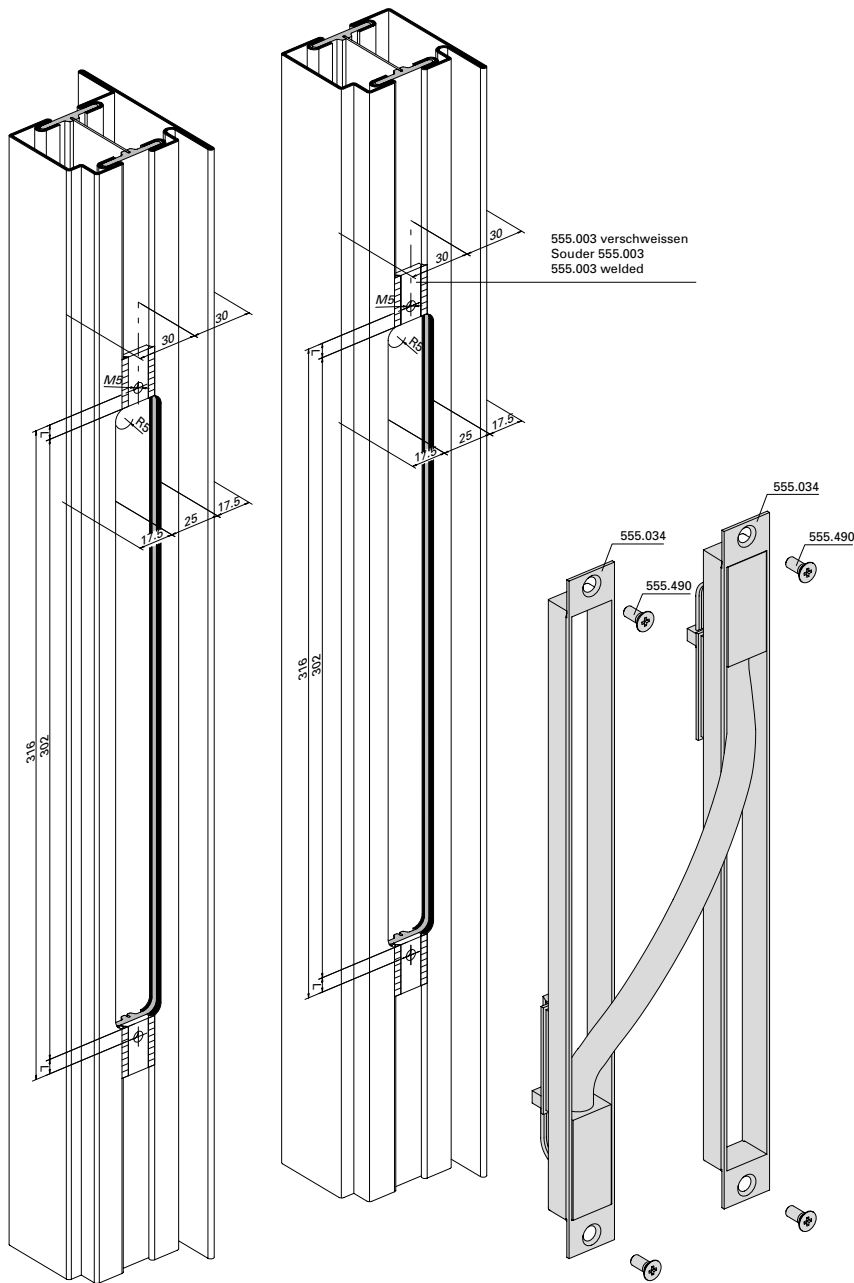
Recommandation des poids du vantail pour les paumelles Jansen voir «Conseils techniques» (Programme de livraison)

Recommendation leaf weight for the Jansen hinges see «Technical data» (Sales range)

Kabelübergang 555.034

Passage de câble 555.034

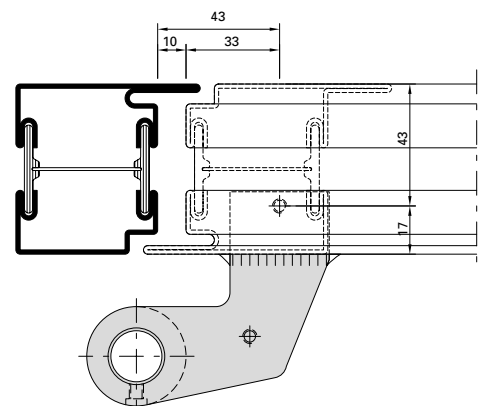
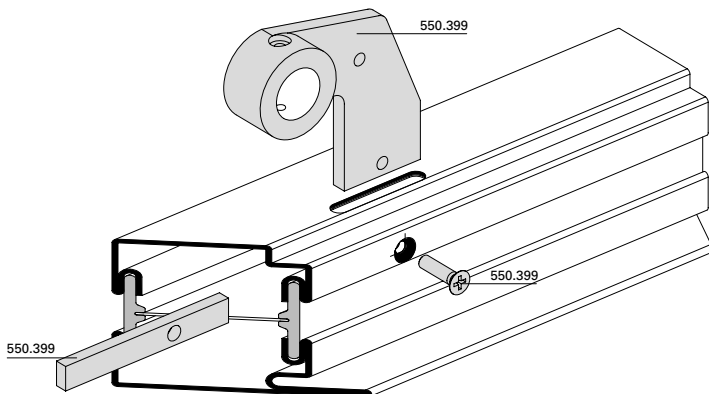
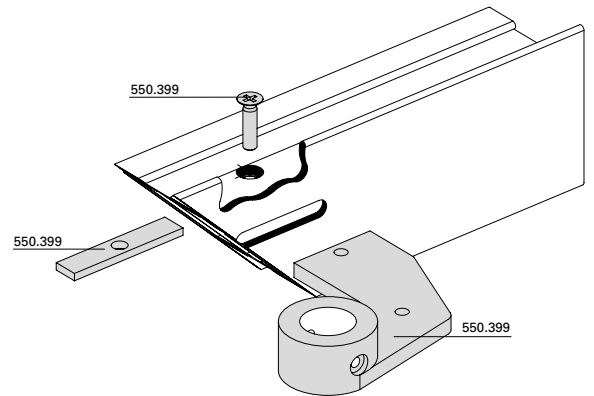
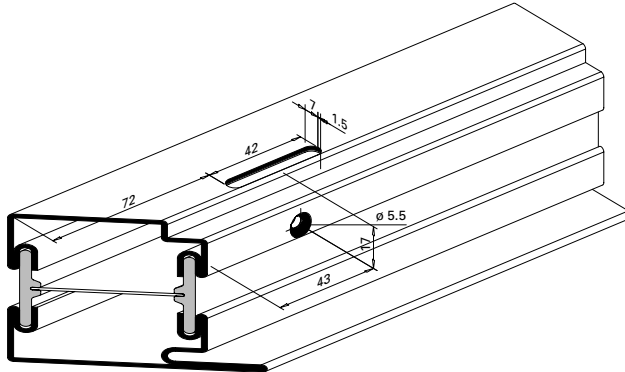
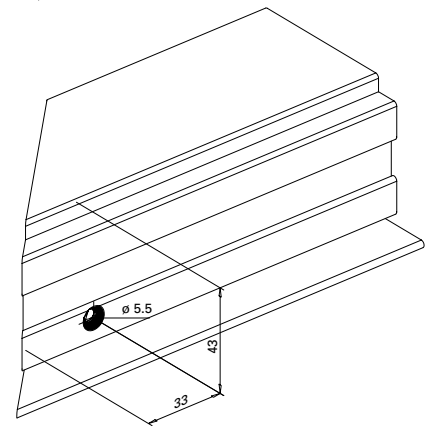
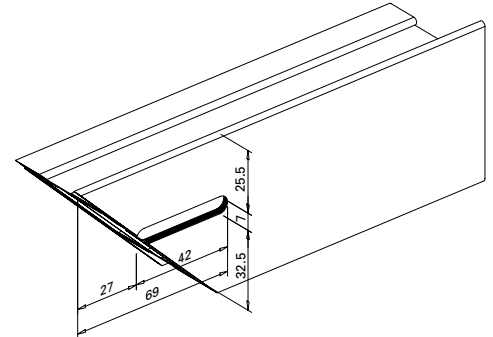
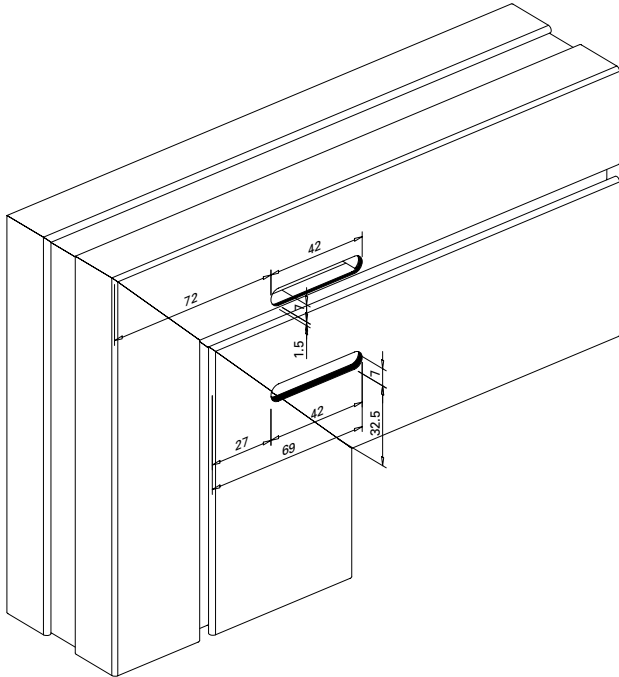
Cable link connector 555.034



Zapfenband 550.399

Pivot du haut à souder 550.399

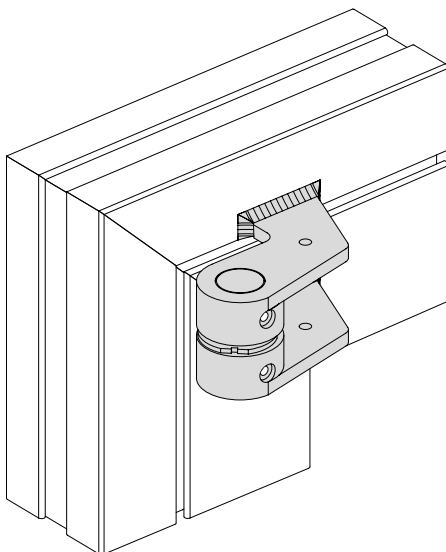
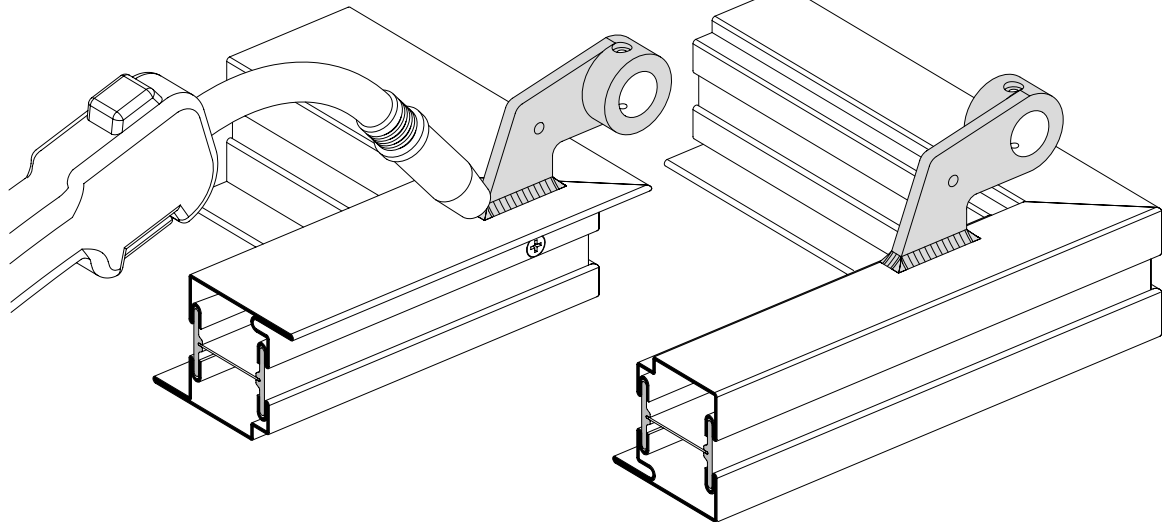
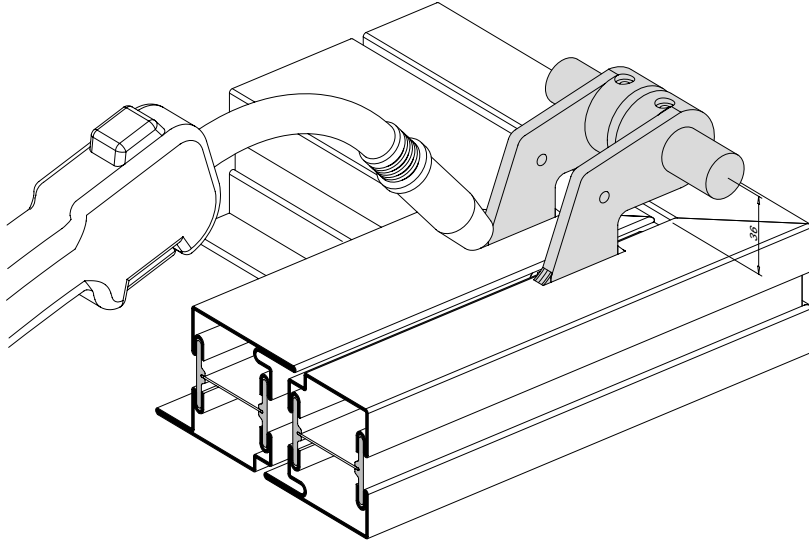
Top pivot hinge 550.399



Zapfenband 550.399

Pivot du haut à souder 550.399

Top pivot hinge 550.399



1. Distanzstück einschieben
2. Zapfenband verschrauben (Senkschrauben M 5x20)
3. Blend- und Flügelrahmen heften und schweißen
4. Flügelrahmen und Blendrahmen ausrichten
5. Bolzen \varnothing 20 mm durch Bandteile stecken und Band auf Abstand 36 mm ausrichten
6. Bandteile anschweißen

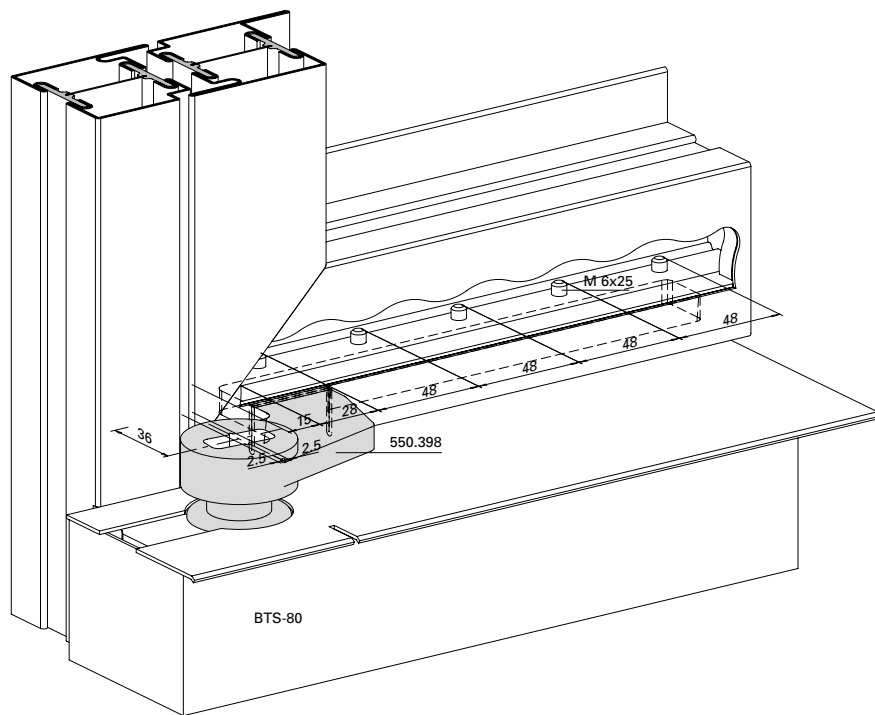
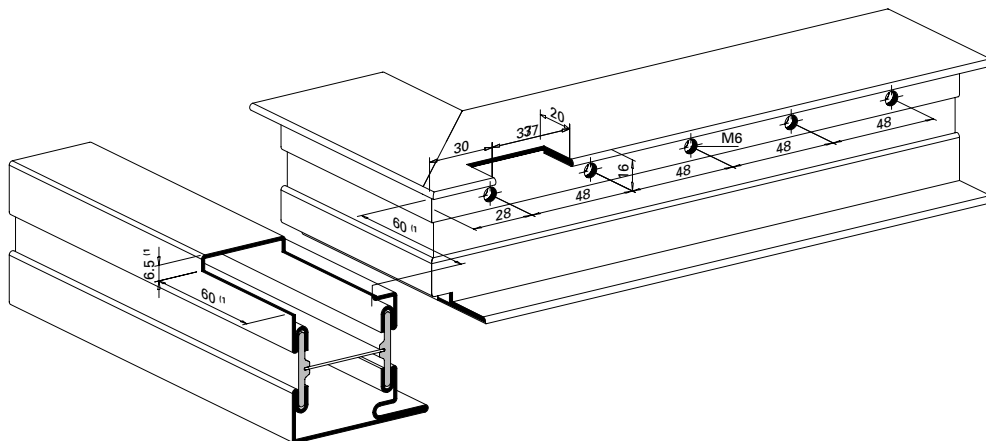
1. Introduire les pièces de distances
2. Visser le pivot (vis à tête conique M 5x20)
3. Pointer et souder les cadres dormant et ouvrant
4. Aligner le cadre ouvrant dans le cadre dormant
5. Introduire le boulon \varnothing 20 mm dans les éléments de la paumelle et aligner la paumelle à 36 mm de distance
6. Souder les éléments de la paumelle

1. Insert spacer block
2. Screw pivot hinge together (countersunk screw M 5x20)
3. Tack and weld outer frame and leaf frame
4. Align the outer and leaf frames
5. Insert bolt \varnothing 20 mm through hinge part and position hinge at distance of 36 mm
6. Weld the hinge elements

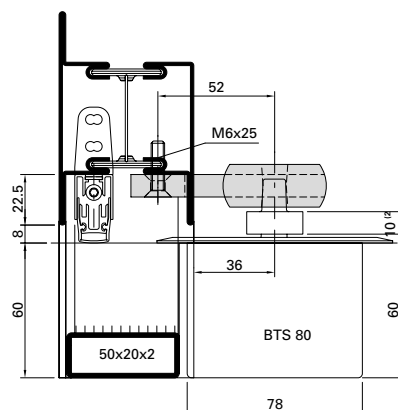
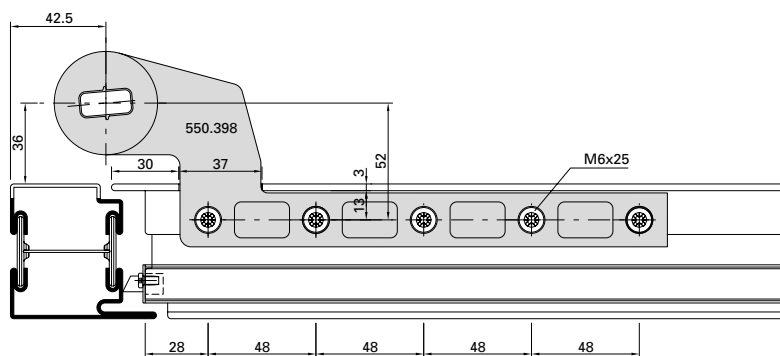
Türhebel 550.398
für Bodentürschliesser

Bras du bas 550.398
pour ferme-porte de sol

Door lever 550.398
for floor spring



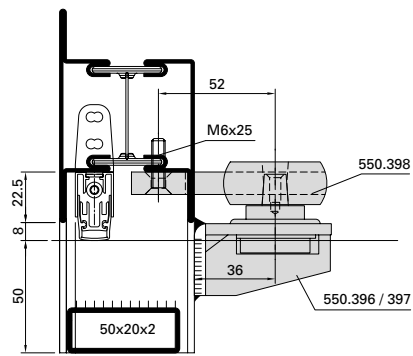
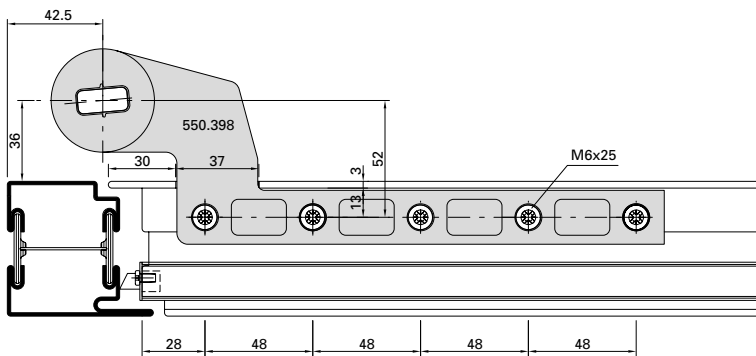
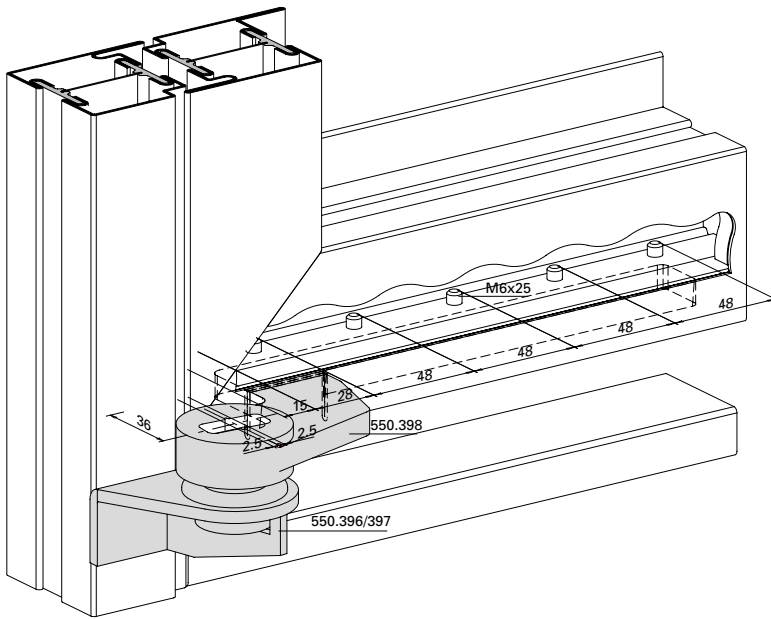
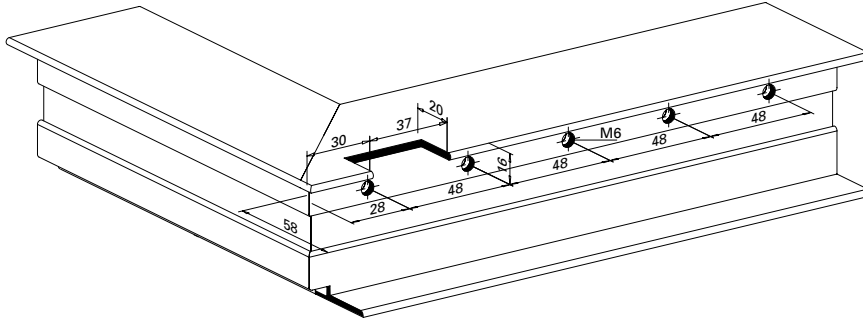
- 1) Masse sind abhängig von Bodentürschliesser
- 1) Les dimensions dépendent du ferme-porte au sol
- 1) Distances depend on the floor spring
- 2) Länge der Steckachse ist abhängig von der Art und Lage des Bodentürschliessers
- 2) Dépend du type et de la position du ferme-porte au sol
- 2) Depends on the type and position of the floor door closer



Türhebel 550.398
für Anschweisslager 550.396 / 550.397

Bras du bas 550.398
pour pivot à souder 550.396 / 550.397

Door lever 550.398 for bottom
weld-on pivot hinge 550.396 / 550.397



Automatische Senkdichtung
555.366 bis 555.373

Joint seuil automatique
555.366 à 555.373

Automatic drop seal
555.366 to 555.373

Montage immer auf
Bandgegenseite!

Montage effectué toujours du côté
opposé aux paumelles!

Always install on the side opposite
the hinges!

- 1. Vor der Oberflächenbehandlung**
An den Vertikalstäben je 2 Löcher
Ø 3,5 mm bohren.

- 1. Avant le traitement de la surface**
Aux barres verticales percer 2 trous
de 3,5 mm de diamètre de chaque
côté.

- 1. Before surface treatment**
To the vertical bars drill 2 holes
3,5 mm on either side.

2. Montage

- Senkdichtung auf Flügelfalzbreite (FFB) kürzen und Schnittkanten entgraten.
- Bei zweiflügeligen Türen Gummi-Dichtungsprofil im Stulpbereich ca. 4 bis 5 mm überstehen lassen.
- Befestigungswinkel ins Aluminiumprofil einstecken und die Senkdichtung anschrauben (Auslöseknopf bandseitig).

2. Montage

- Couper le joint seuil à la largeur de feuillure du vantail (FFB) puis ébarber les arêtes de coupe.
- Dans le cas des portes à deux vantaux, laisser dépasser le joint d'étanchéité profilé en caoutchouc d'env. 4 à 5 mm dans la zone de la butée.
- Engager l'équerre de fixation dans le profilé en aluminium et visser le joint seuil (bouton de déclenchement côté paumelles).

2. Installation

- Shorten drop seal on the leaf rebate width (FFB) and de-burr the cut edges.
- With double-leafed doors leave the rubber sealing profiles protrude approx. 4 to 5 mm in the region of the overlap.
- Insert the fixing angle into the aluminium profile and screw on the drop seal (release button on the hinge side).

3. Senkdichtung einstellen

- Auslöseknopf mit Sechskant-Stiftschlüssel 3 mm (Inbus) drehen, bis das Gummi-Dichtungsprofil bei geschlossener Tür über die ganze Länge gleichmässig am Boden anliegt. Zu starke Anpressung vermeiden.
- Endstellung des Auslöseknopfes: Spitze von der Band-Drehachse abgewendet.

3. Réglage du joint seuil

- Tourner le bouton de déclenchement de 3 mm à l'aide d'une clé à six pans jusqu'à ce que, porte fermée, le joint d'étanchéité profilé soit appliqué uniformément au sol sur toute sa longueur. Éviter une pression excessive.
- Position finale du bouton de déclenchement: la pointe tournée à l'opposé de l'axe de pivotement de la paumelle.

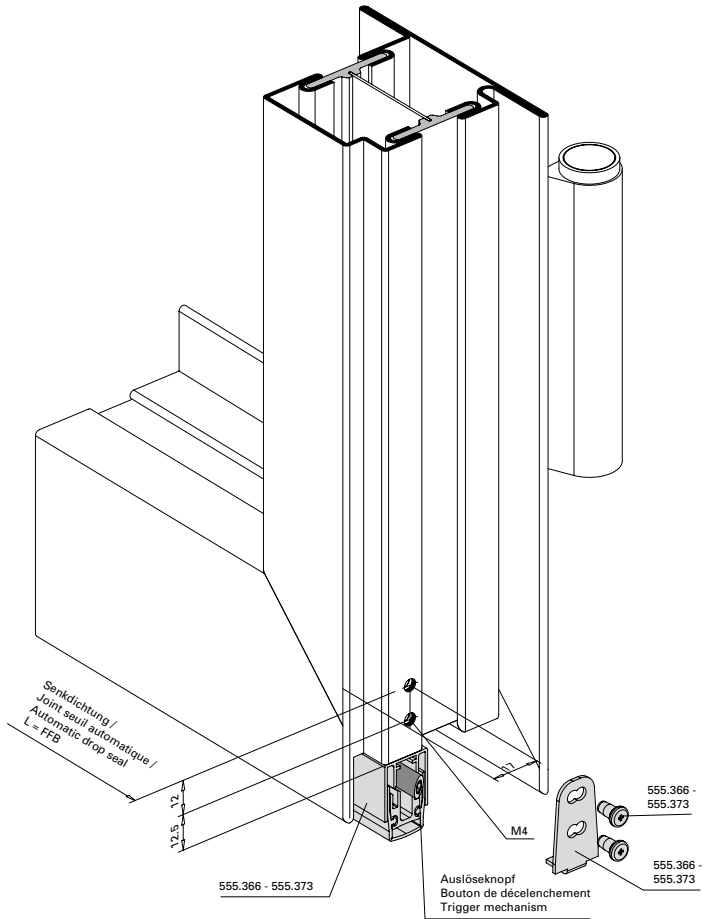
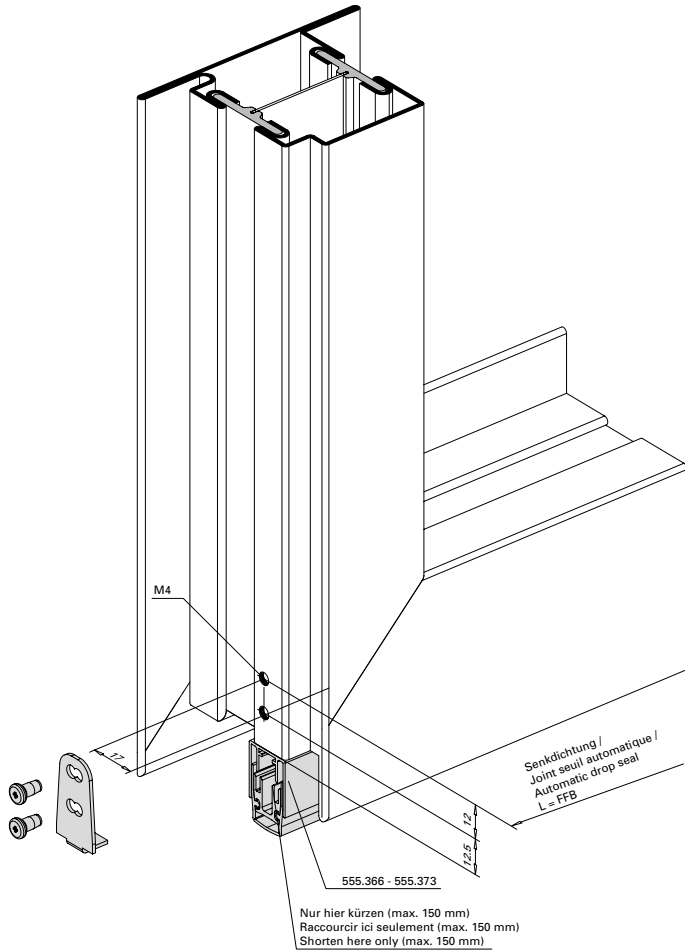
3. Adjusting the drop seal

- Turn release button by 3 mm with the Allen wrench until the rubber weather strip touches the floor evenly over its whole length with the door closed. Avoid too great pressure.
- Final position of the release button: Tip turned away from the hinge pin axis.

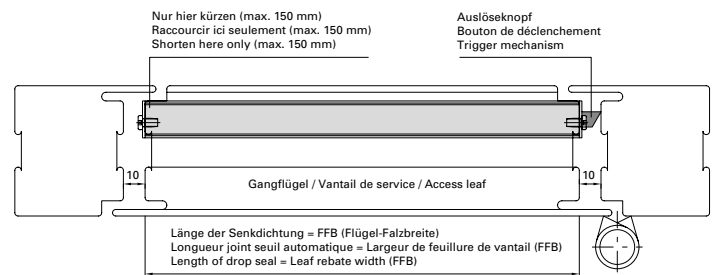
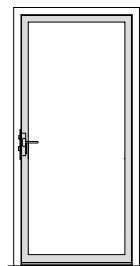
Automatische Senkdichtung
555.366 bis 555.373
Einflügelige Türe/Gangflügel

Joint seuil automatique
555.366 à 555.373
Porte à un vantail/Vantail de service

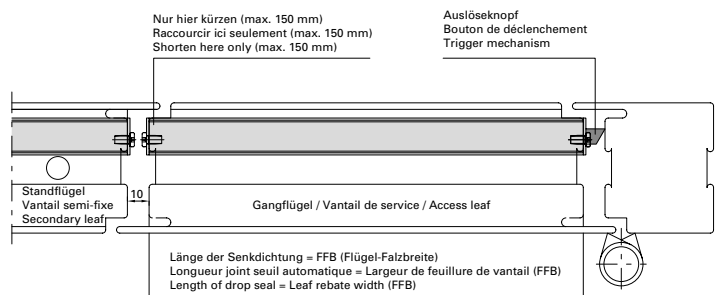
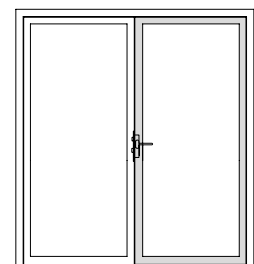
Automatic drop seal
555.366 to 555.373
Single leaf door/Access leaf



Ansicht von unten
Vue d'en bas
View from below



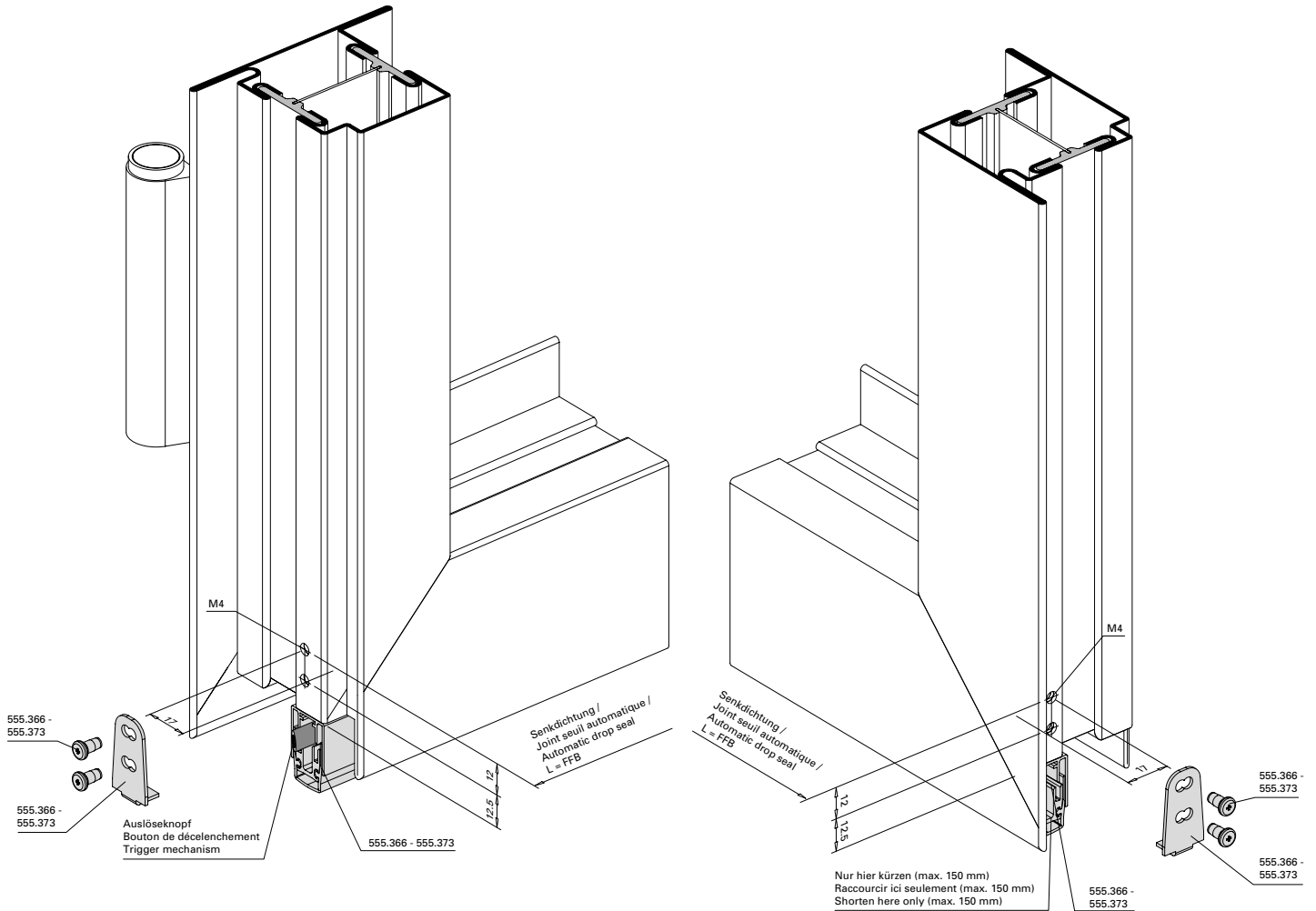
Einbau mit 499.137
Montage avec 499.137
Installation with 499.137



Automatische Senkdichtung
555.366 bis 555.373
Zweiflügelige Türe/Standflügel

Joint seuil automatique
555.366 à 555.373
Porte à deux vantaux/Vantail semi-fixe

Automatic drop seal
555.366 à 555.373
Double leaf door/Secondary leaf

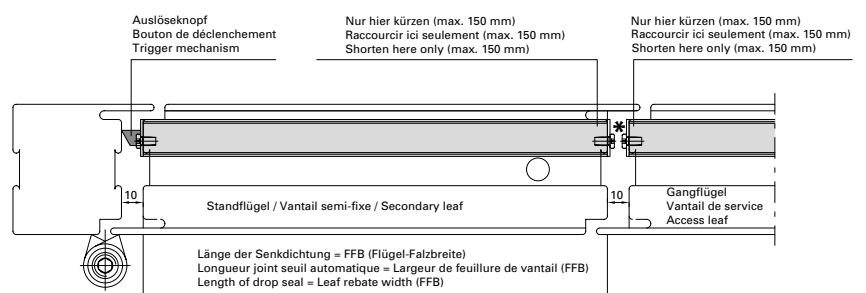
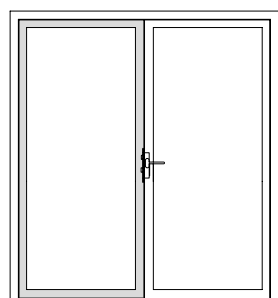


Einbau mit 499.137

Montage avec 499.137

Installation with 499.137

Ansicht von unten
Vue d'en bas
View from below

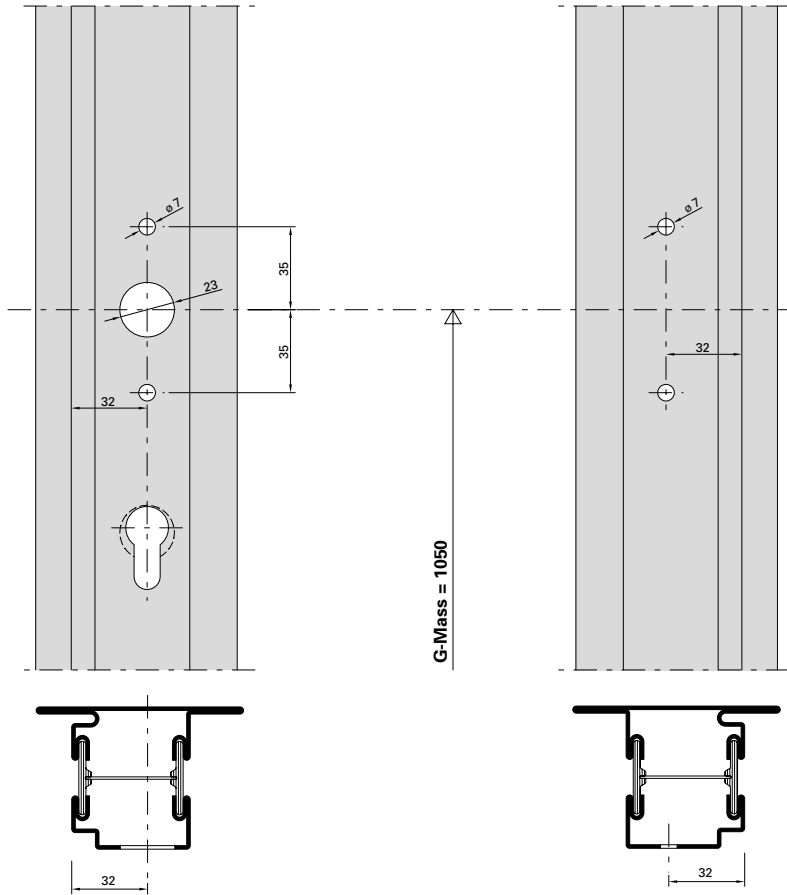


* Bei Fluchttüren sind die Schrauben im Standflügel durch Blindnieten \varnothing 3,2x6,1 zu ersetzen (Zwängungsfreiheit)
 * Dans le cas de portes de secours, remplacer les vis dans le vantail semi-fixe par des rivets borgnes 3,2x6,1 (alignement des portes)
 * On emergency doors replace the screws in the fixed leaf by blind rivets 3,2x6,1 (door alignment)

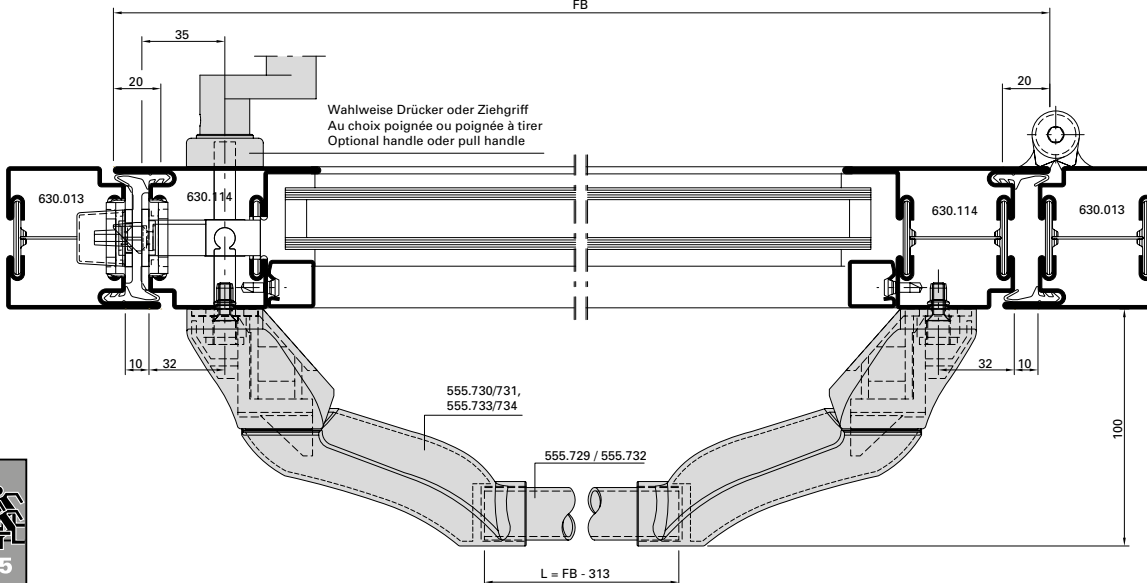
Einflügelige Türe
 Panik-Stangen Griff
 555.729 – 555.734

Porte à un vantail
 Barre panique
 555.729 – 555.734

Single leaf door
 Panic push-bar
 555.729 – 555.734



A-A
 FB



Hinweis: Nach EN 1125 muss die wirksame Länge der Betätigungsstange (L) min. 60% der wirksamen Türöffnungsbreite (GF-B - 40) betragen.

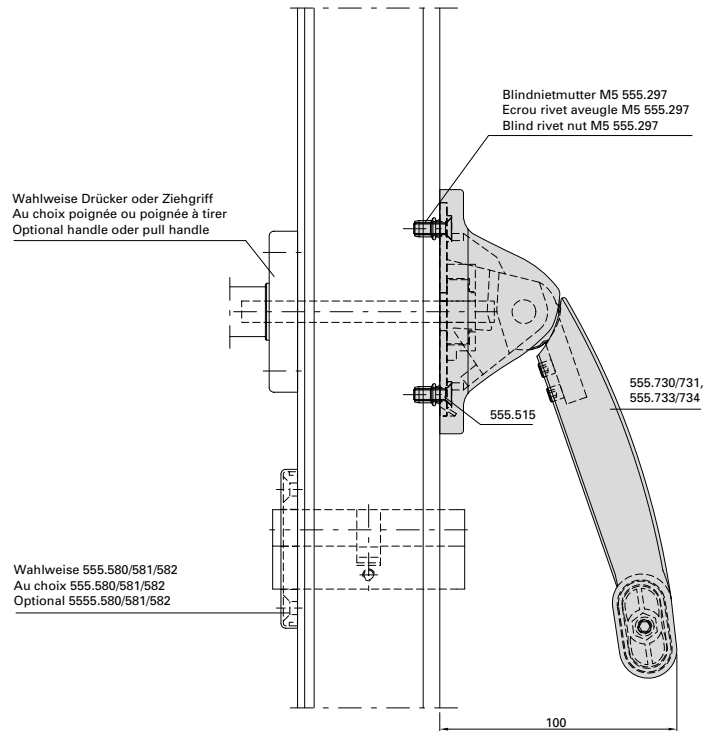
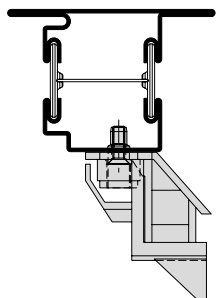
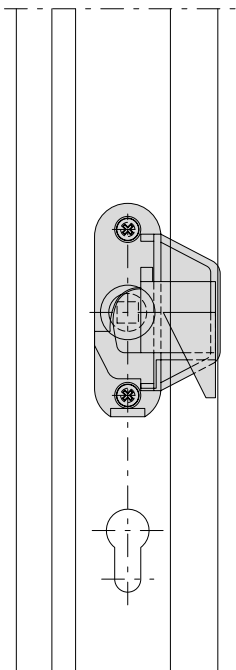
Remarque: selon EN 1125, la longueur effective de la barre de poussée (L) doit correspondre à au moins 60% de la largeur d'ouverture effective de la porte (GF-B - 40).

Note: In accordance with EN 1125, the effective length of the bar (L) must be a minimum of 60% of the effective door opening width (GF-B - 40).

Einflügelige Türe
Panik-Stangengriff
 555.729 – 555.734

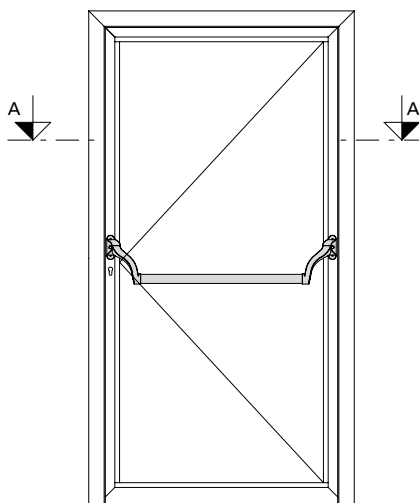
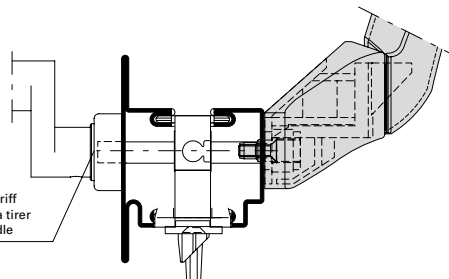
Porte à un vantail
Barre panique
 555.729 – 555.734

Single leaf door
Panic push-bar
 555.729 – 555.734



Wahlweise 555.580/581/582
 Au choix 555.580/581/582
 Optional 555.580/581/582

Wahlweise Drücker oder Ziehgriff
 Au choix poignée ou poignée à tirer
 Optional handle oder pull handle



Zwängungsfreies Öffnen
 siehe «Technische Hinweise»
 (Lieferprogramm)

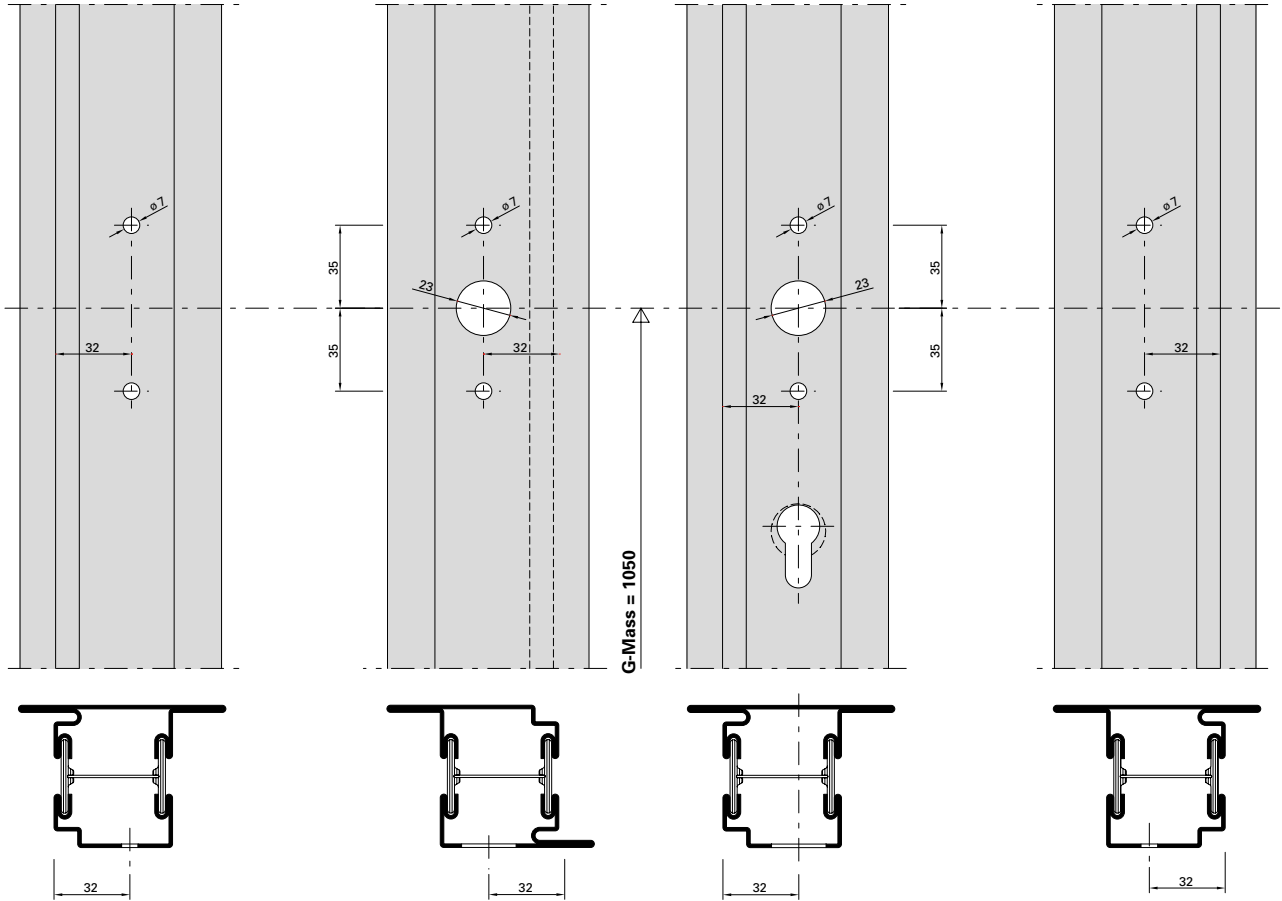
Alignement des portes lors de
 l'ouverture voir «Conseils techniques»
 (Programme de livraison)

Door alignment when opening
 see «Technical data»
 (Sales range)

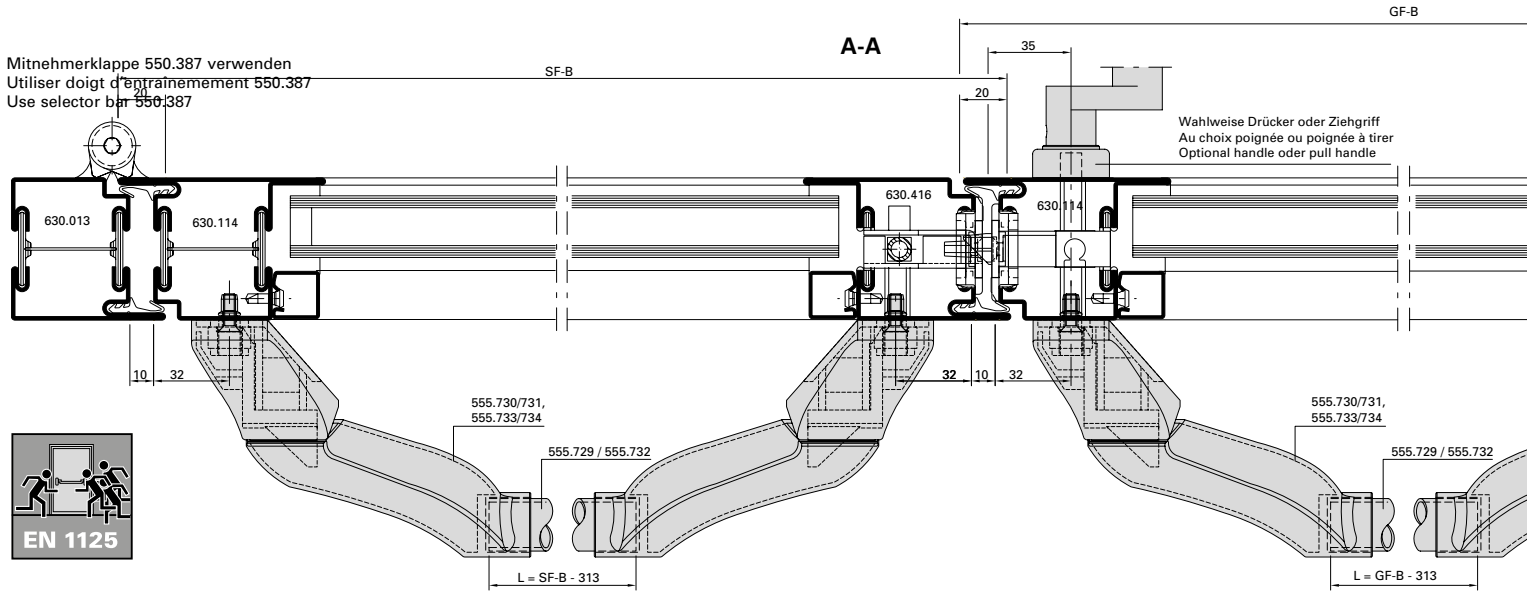
Zweiflügelige Türe
 Panik-Stangengriff
 555.729 – 555.734

Porte à deux vantaux
 Barre panique
 555.729 – 555.734

Double leaf door
 Panic push-bar
 555.729 – 555.734



Mitnehmerklappe 550.387 verwenden
 Utiliser doigt d'entraînement 550.387
 Use selector bar 550.387



Hinweis: Nach EN 1125 muss die wirksame Länge der Betätigungsstange (L) min. 60% der wirksamen Türöffnungsweite (GF-B - 40 resp. SF-B - 40) betragen.

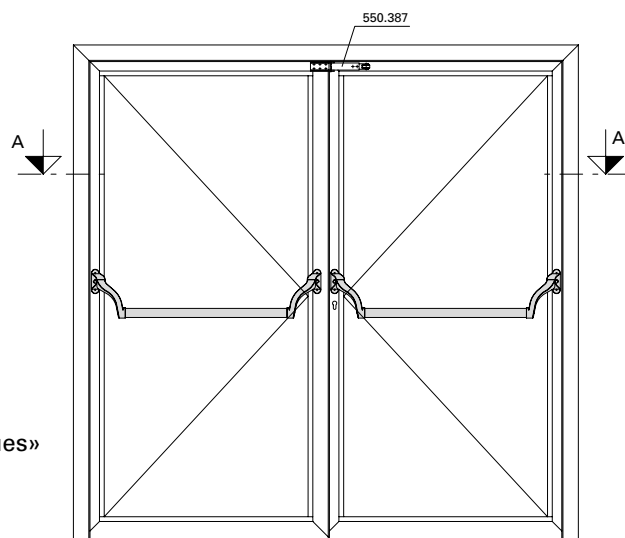
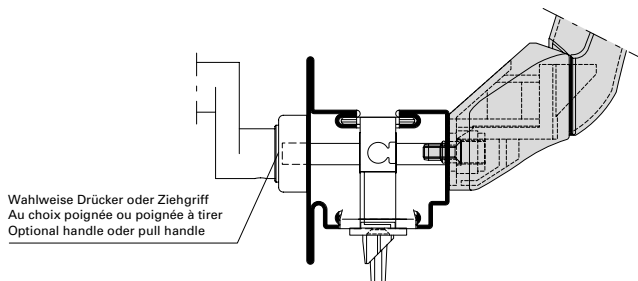
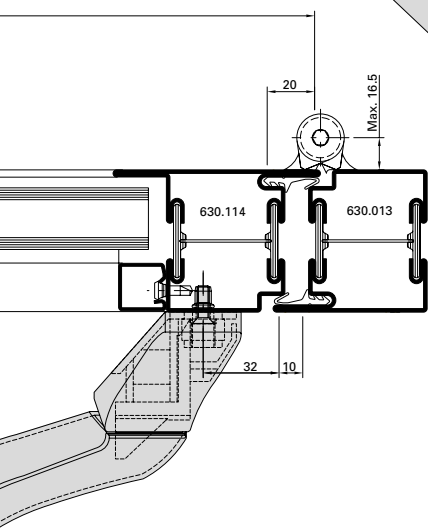
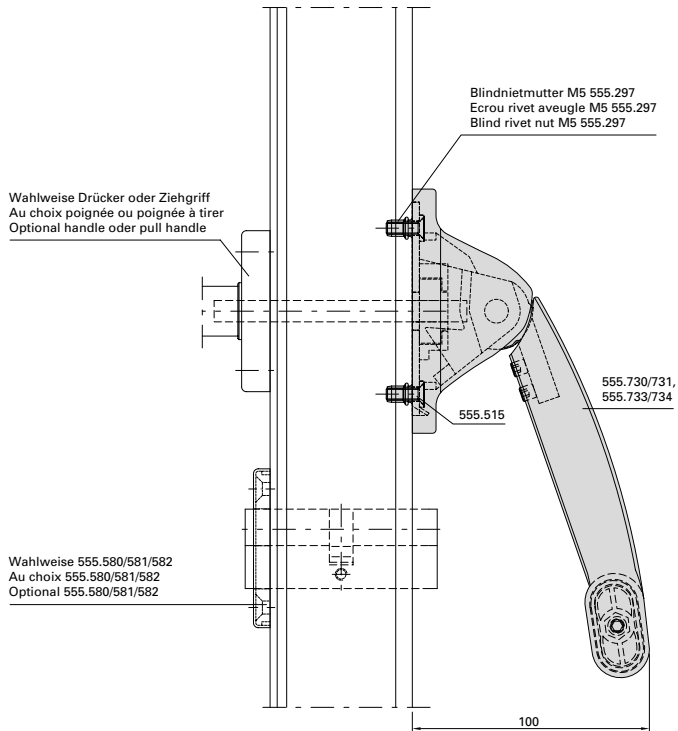
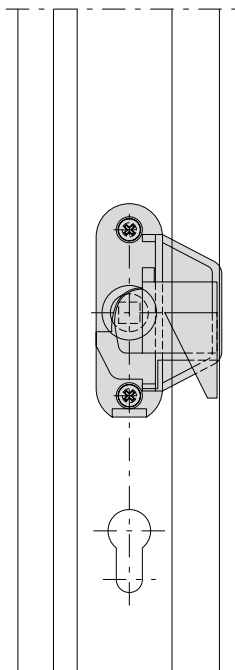
Remarque: selon EN 1125, la longueur effective de la barre de poussée (L) doit correspondre à au moins 60 % de la largeur d'ouverture effective de la porte (GF-B - 40 et SF-B - 40).

Note: In accordance with EN 1125, the effective length of the bar (L) must be a minimum of 60% of the effective door opening width (GF-B - 40 or SF-B - 40).

Zweiflügelige Türe
Panik-Stangengriff
555.729 – 555.734

Porte à deux vantaux
Barre panique
555.729 – 555.734

Double leaf door
Panic push-bar
555.729 – 555.734



Zwängungsfreies Öffnen
 siehe «Technische Hinweise»
 (Lieferprogramm)

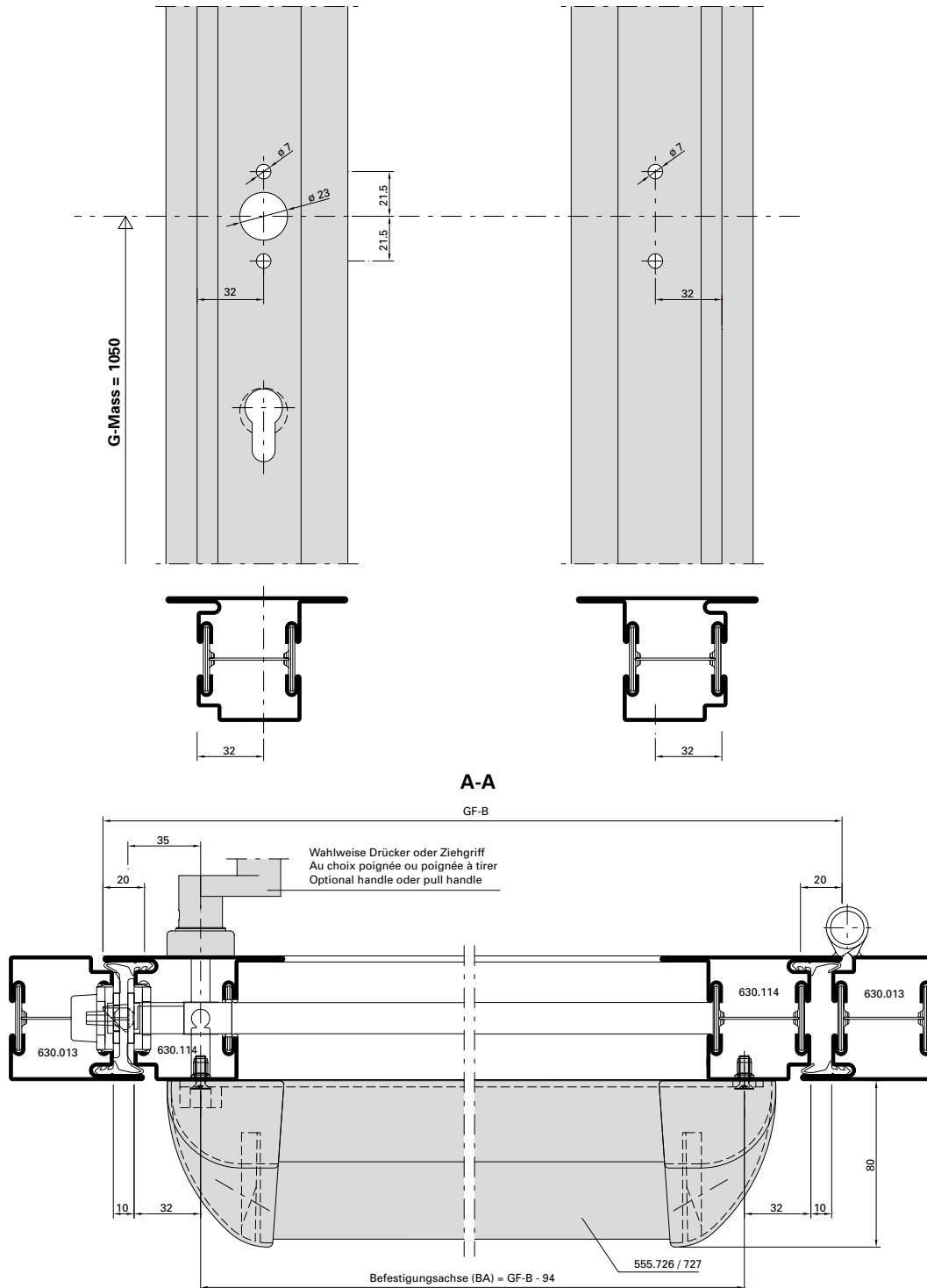
Alignement des portes lors de
 l'ouverture voir «Conseils techniques»
 (Programme de livraison)

Door alignment when opening
 see «Technical data»
 (Sales range)

Einflügelige Türe
 Panik-Druckstange
 555.726 / 555.727

Porte à un vantail
 Barre panique à pousser
 555.726 / 555.727

Single leaf door
 Panic touch-bar
 555.726 / 555.727



Hinweis: Nach EN 1125 muss die wirksame Länge der Betätigungsstange (L) min. 60% der wirksamen Türöffnungsbreite (GF-B - 40) betragen.

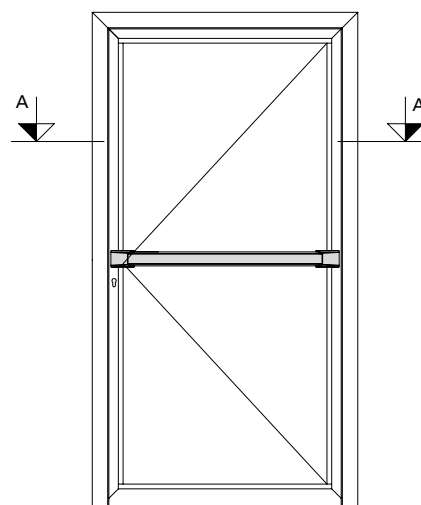
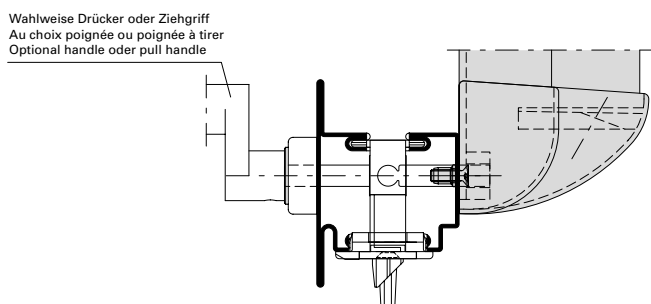
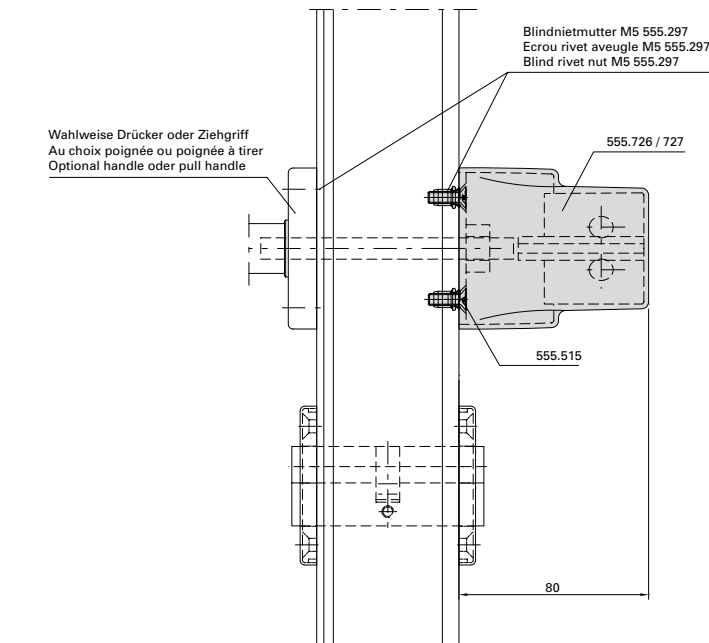
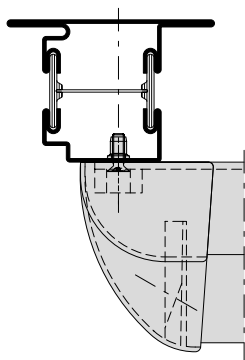
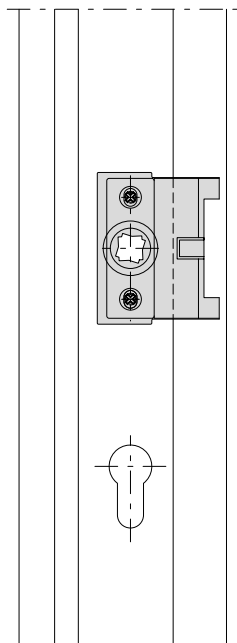
Remarque: selon EN 1125, la longueur effective de la barre de poussée (L) doit correspondre à au moins 60% de la largeur d'ouverture effective de la porte (GF-B - 40).

Note: In accordance with EN 1125, the effective length of the bar (L) must be a minimum of 60% of the effective door opening width (GF-B - 40).

Einflügelige Türe
Panik-Druckstange
555.726 / 555.727

Porte à un vantail
Barre panique à pousser
555.726 / 555.727

Single leaf door
Panic touch-bar
555.726 / 555.727



Zwängungsfreies Öffnen
 siehe «Technische Hinweise»
 (Lieferprogramm)

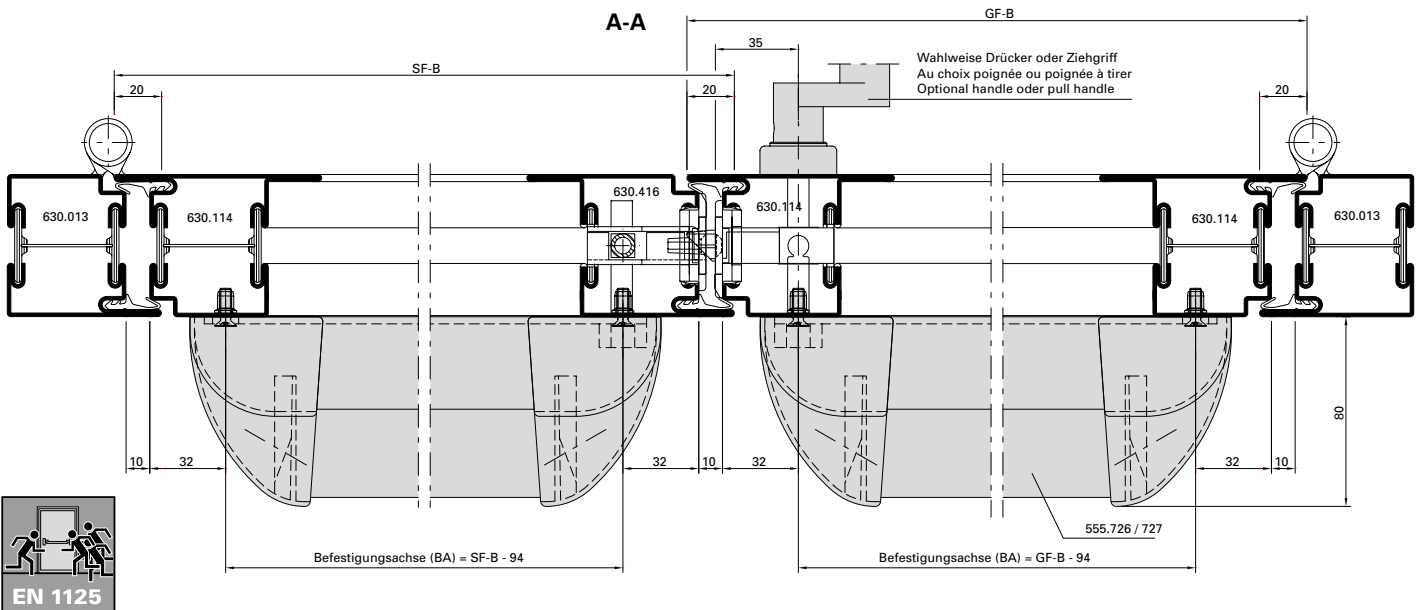
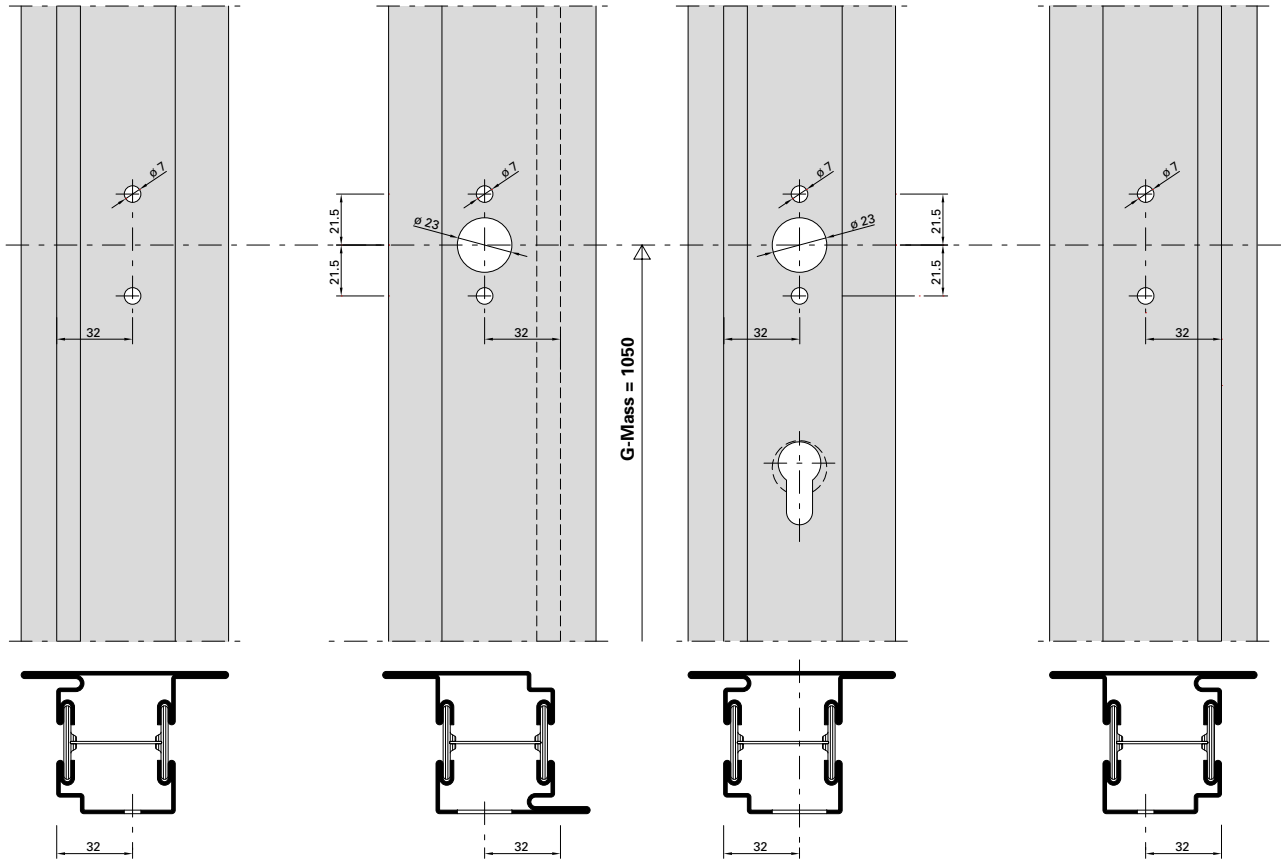
Alignement des portes lors de
 l'ouverture voir «Conseils techniques»
 (Programme de livraison)

Door alignment when opening
 see «Technical data»
 (Sales range)

Zweiflügelige Türe
 Panik-Druckstange
 555.726 / 555.727

Porte à deux vantaux
 Barre panique à pousser
 555.726 / 555.727

Double leaf door
 Panic touch-bar
 555.726 / 555.727



Hinweis: Nach EN 1125 muss die wirksame Länge der Betätigungsstange (L) min. 60% der wirksamen Türöffnungsbreite (GF-B - 40 resp. SF-B - 40) betragen.

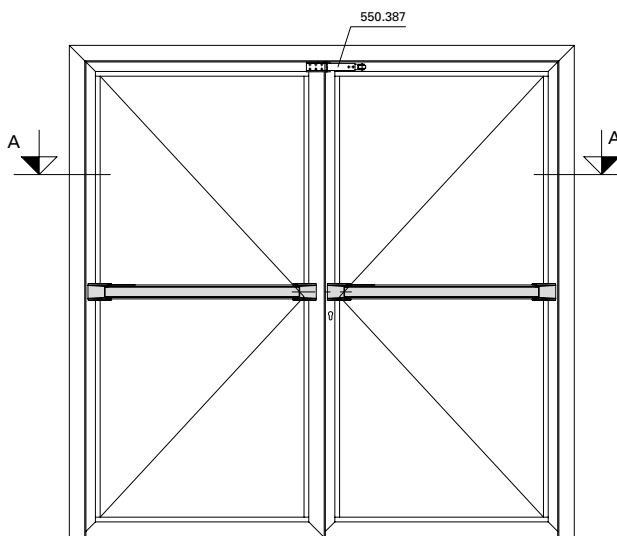
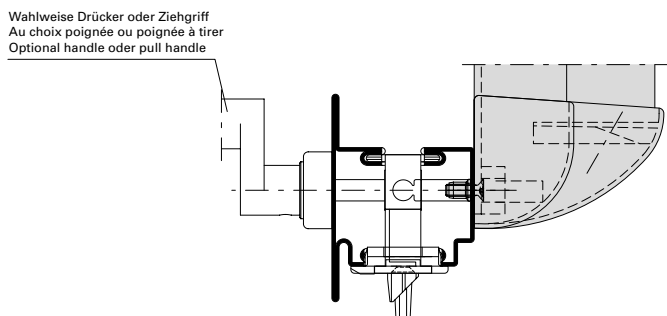
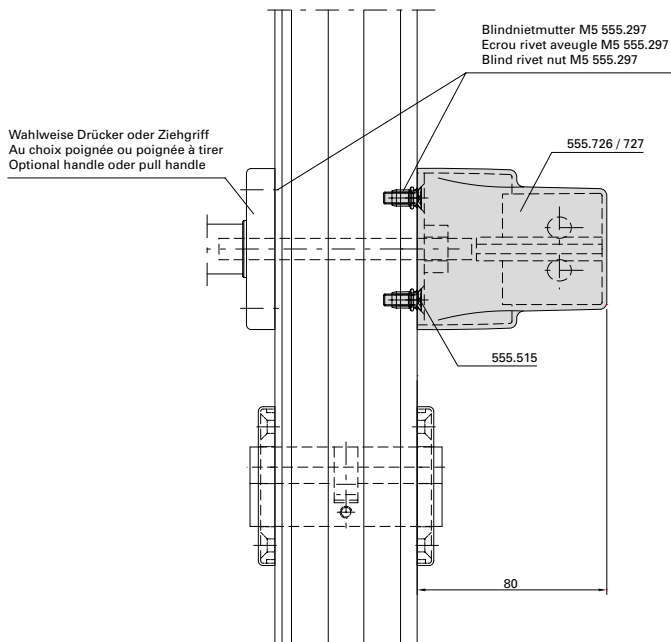
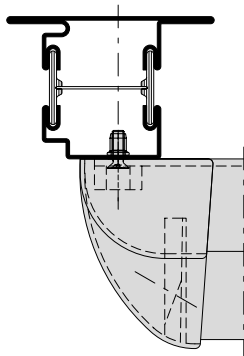
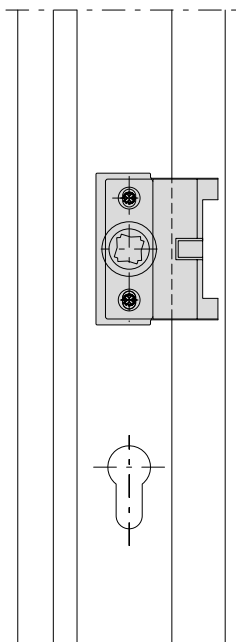
Remarque: selon EN 1125, la longueur effective de la barre de poussée (L) doit correspondre à au moins 60 % de la largeur d'ouverture effective de la porte (GF-B - 40 et SF-B - 40).

Note: In accordance with EN 1125, the effective length of the bar (L) must be a minimum of 60% of the effective door opening width (GF-B - 40 or SF-B - 40).

Zweiflügelige Türe
Panik-Druckstange
555.726 / 555.727

Porte à deux vantaux
Barre panique à pousser
555.726 / 555.727

Double leaf door
Panic touch-bar
555.726 / 555.727



Zwängungsfreies Öffnen
 siehe «Technische Hinweise»
 (Lieferprogramm)

Alignement des portes lors de
 l'ouverture voir «Conseils techniques»
 (Programme de livraison)

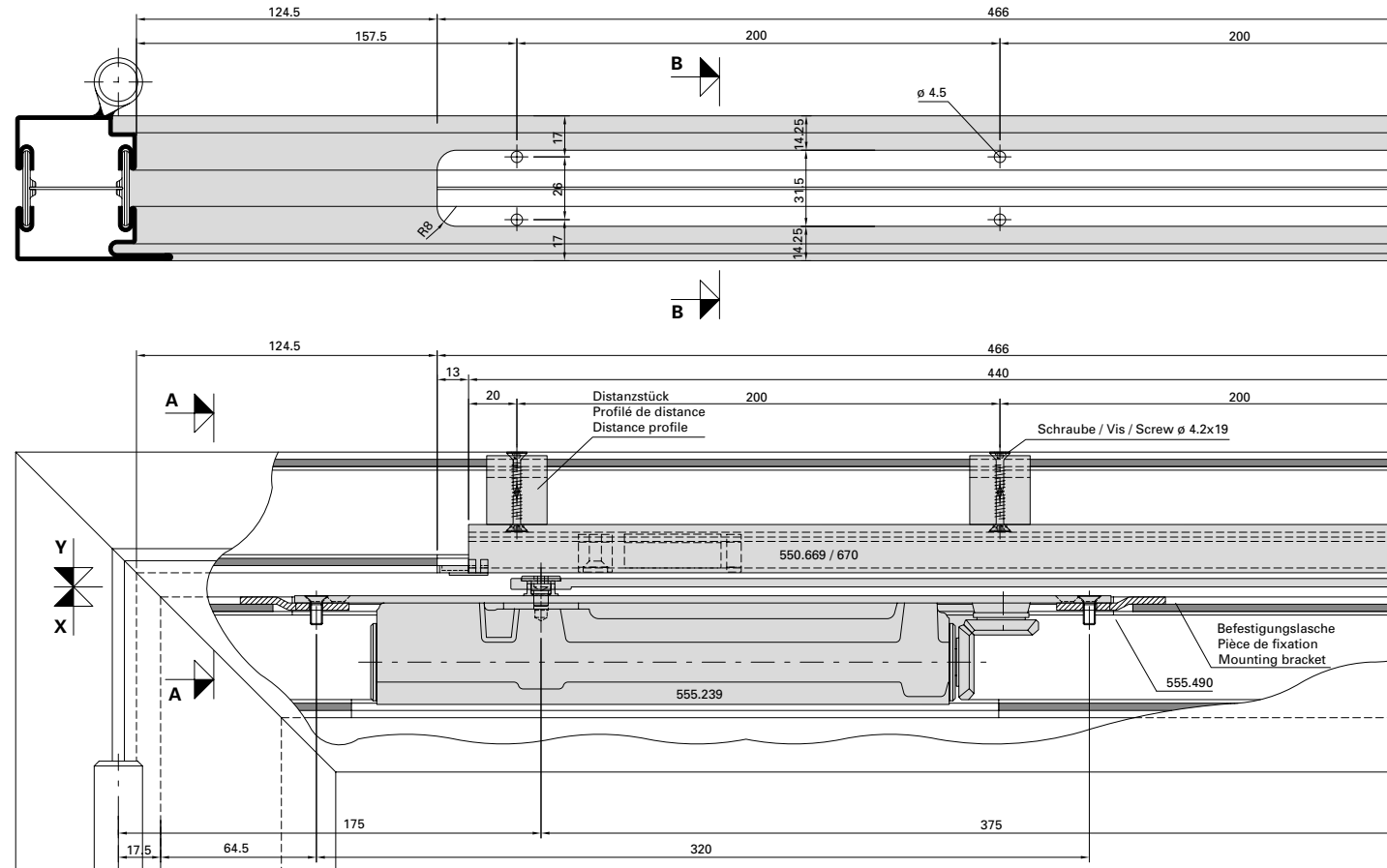
Door alignment when opening
 see «Technical data»
 (Sales range)

Integrierter Türschliesser ITS 96,
 555.239 (Grösse 2-4)
 Einflügelige Türe

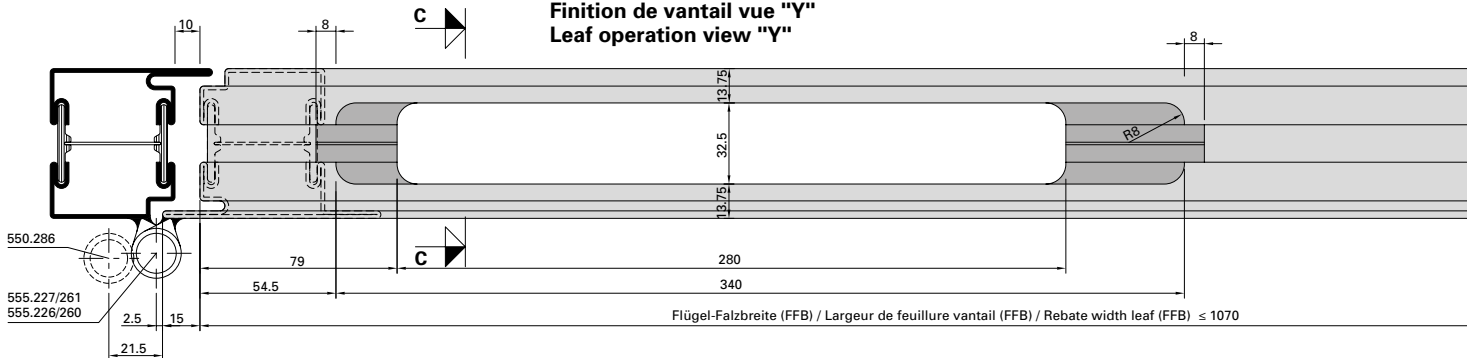
Ferme-porte intégré ITS 96,
 555.239 (Taille 2-4)
 Porte à un vantail

Integrated door closer ITS 96,
 555.239 (Size 2-4)
 Single leaf door

Blendrahmenbearbeitung Ansicht "X"
 Finition du cadre dormant vue "X"
 Outer frame operation "X"



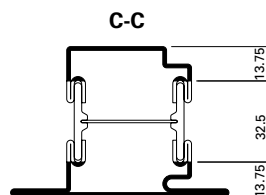
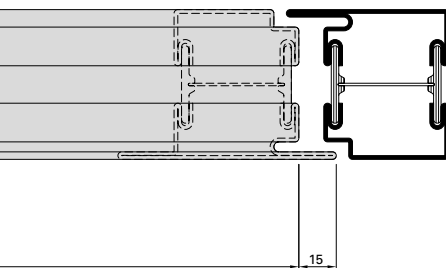
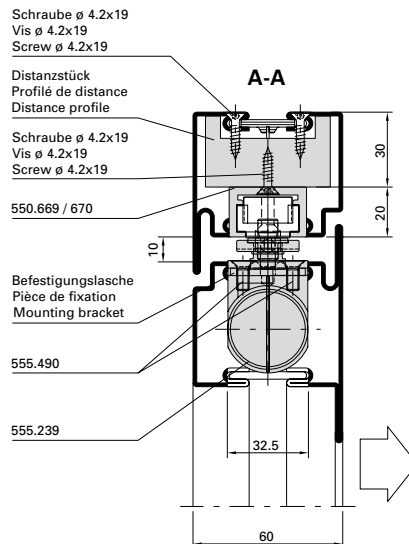
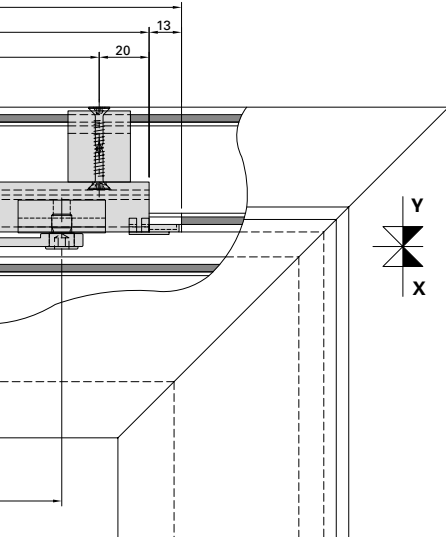
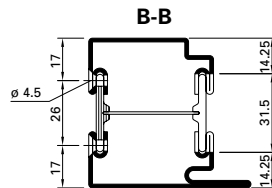
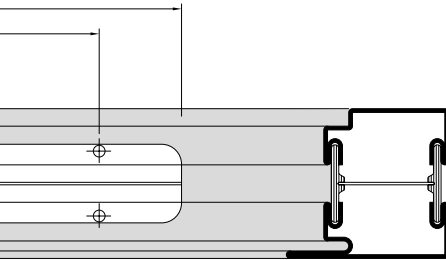
Flügelbearbeitung Ansicht "Y"
 Finition de vantail vue "Y"
 Leaf operation view "Y"



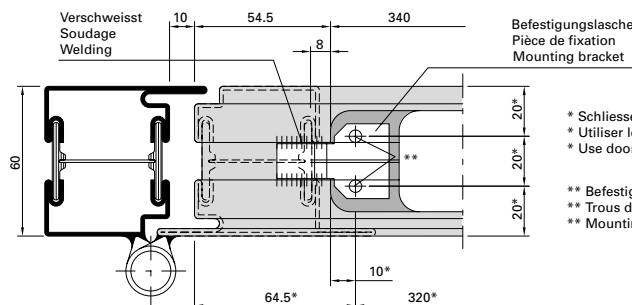
**Integrierter Türschliesser ITS 96,
 555.239 (Grösse 2-4)
 Einflügelige Türe**

**Ferme-porte intégré ITS 96,
 555.239 (Taille 2-4)
 Porte à un vantail**

**Integrated door closer ITS 96,
 555.239 (Size 2-4)
 Single leaf door**



**Detail Befestigungsglasche
 Détail pièce de fixation
 Detail mounting bracket**



* Schliesser als Lehre verwenden
 * Utiliser le ferme-porte comme gabarit
 * Use door closer as jig

** Befestigungslöcher M5
 ** Trous des fixations M5
 ** Mounting holes M5

Abbildung: Gleitschiene in Normalausführung.

Max. Flügel FFB < 1070 mm
 Min. Flügel FFB > 670 mm

Max. Flügelgewicht: 130 kg

Max. Türöffnungswinkel: ca. 120°
 (abhängig von Türkonstruktion)
 Türstopper verwenden

Bei Verwendung von Elektro-Türöffner
 gelten andere Mindestmasse.

Hinweis: Für Aussentüren nur bedingt einsetzbar.

Figure: Glissière en version normale.

Max. vantail FFB < 1070 mm
 Min. vantail FFB > 670 mm

Poids vantail max. 130 kg

Angle d'ouvrant max. env. 120°
 (en fonction de la construction de la porte)
 Utiliser un arrêt de porte

Dans le cas de gâche électrique
 les dimensions minimum son autres.

Remarque: Pour les portes ouvrant vers
 l'extérieur, utilisation limitée.

Drawing: Glide rail in standard design.

Max. leaf FFB < 1070 mm
 Min. leaf FFB > 670 mm

Max. leaf weight 130 kg

Max. door opening angle: approx. 120°
 (depending on door construction)
 Use door stop

Alternative minimum measurements apply
 if electric strikes are used.

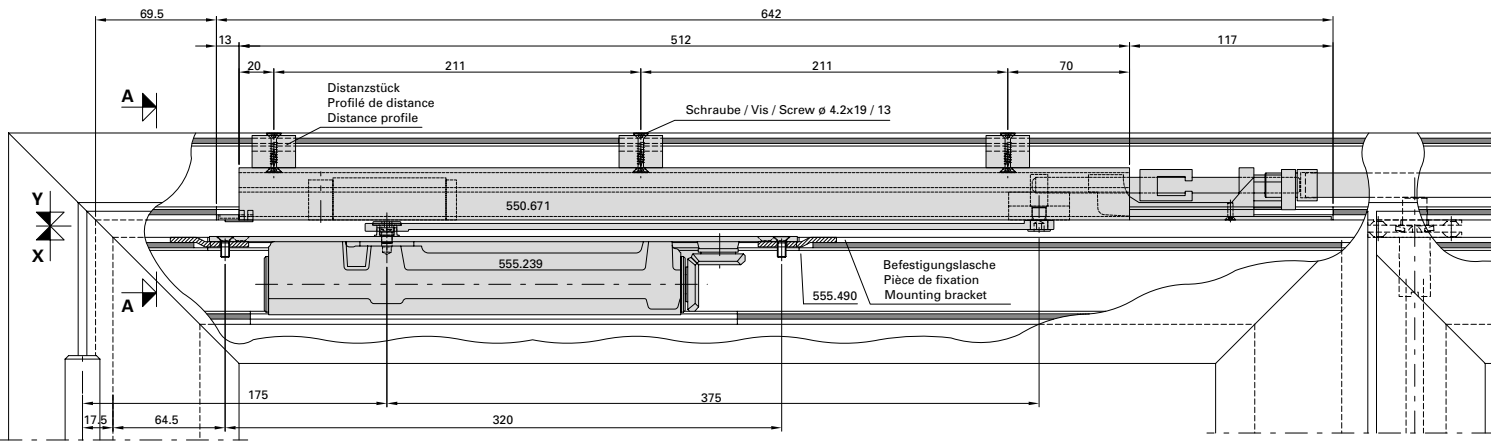
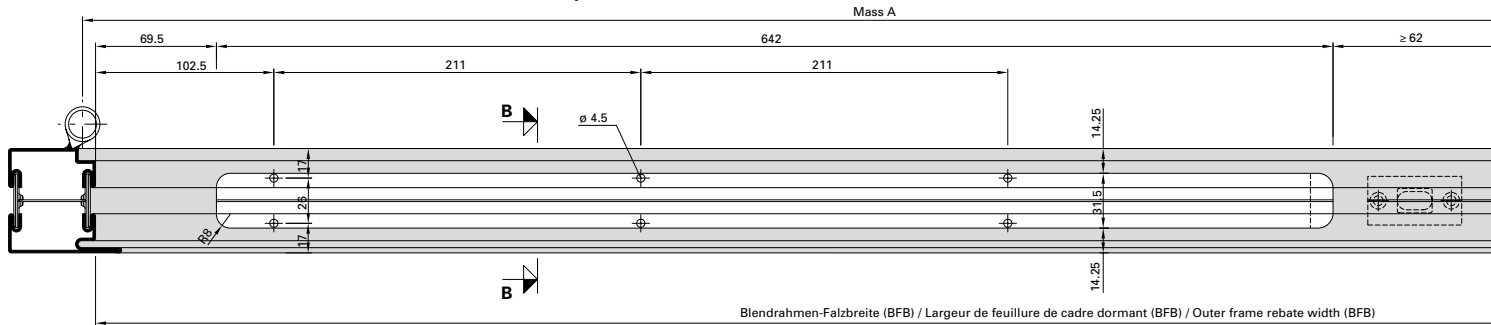
Note: Only suitable for certain types of
 external door.

Integrierter Türschliesser ITS 96,
 555.239 (Grösse 2-4)
 Zweiflügelige Türe

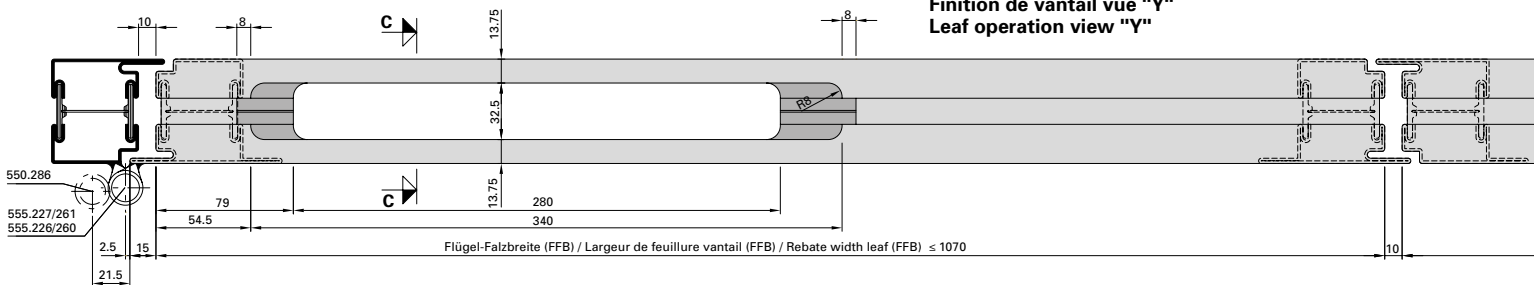
Ferme-porte intégré ITS 96,
 555.239 (Taille 2-4)
 Porte à deux vantaux

Integrated door closer ITS 96,
 555.239 (Size 2-4)
 Double leaf door

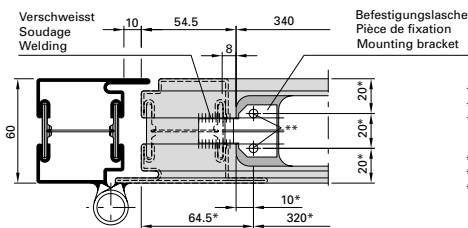
Blendrahmenbearbeitung Ansicht "X"
 Finition du cadre dormant vue "X"
 Outer frame operation "X"



Flügelbearbeitung Ansicht "Y"
 Finition de vantail vue "Y"
 Leaf operation view "Y"



Detail Befestigungslasche
 Détail pièce de fixation
 Detail mounting bracket



- * Schliesser als Lehre verwenden
 * Utiliser le ferme-porte comme gabarit
 * Use door closer as jig
- ** Befestigungslöcher M5
 ** Trous des fixations M5
 ** Mounting holes M5

Mitnehmerklappe 550.387
 zwingend erforderlich!

Le doigt d'entraînement
 550.387 est impérativement
 nécessaire!

The selector bar 550.387
 is mandatory!

**Integrierter Türschliesser ITS 96,
 555.239 (Grösse 2-4)
 Zweiflügelige Türe**

**Ferme-porte intégré ITS 96,
 555.239 (Taille 2-4)
 Porte à deux vantaux**

**Integrated door closer ITS 96,
 555.239 (Size 2-4)
 Double leaf door**

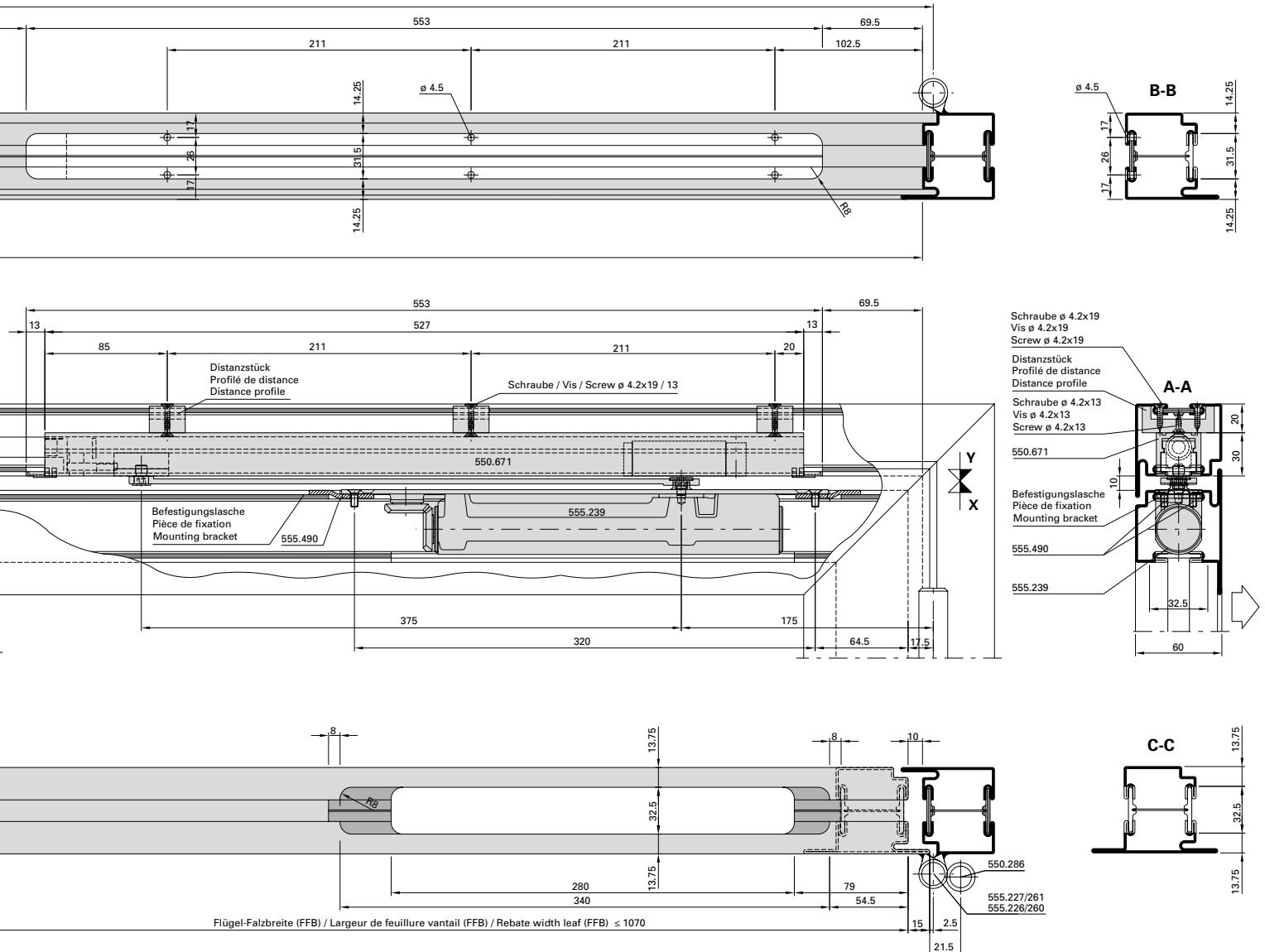


Abbildung: Gleitschiene 550.671

Max. Gangflügel FFB (GF) < 1070 mm
 Max. Standflügel FFB (SF) < 1070 mm

Min. Gangflügel FFB (GF) > 760 mm
 Min. Standflügel FFB (SF) > 670 mm

Max. Flügelgewicht: 130 kg

Max. Türöffnungswinkel: ca. 120°
 (abhängig von Türkonstruktion)
 Türstopper verwenden

Bei Verwendung von Elektro-Türöffner
 gelten andere Mindestmasse.

Hinweis: Für Aussentüren nur bedingt einsetzbar.

Figure: Glissière 550.671

Max. vantail de service FFB (GF) < 1070 mm
 Max. vantail semi-fixe FFB (SF) < 1070 mm

Min. vantail de service FFB (GF) > 760 mm
 Min. vantail semi-fixe FFB (SF) > 670 mm

Poids vantail max. 130 kg

Angle d'ouvrant max. env. 120°
 (en fonction de la construction de la porte)
 Utiliser un arrêt de porte

Dans le cas de gâche électrique
 les dimensions minimum son autres.

Remarque: Pour les portes ouvrant vers l'extérieur,
 utilisation limitée.

Drawing: Glide rail 550.671

Max. access leaf FFB (GF) < 1070 mm
 Max. secondary leaf FFB (SF) < 1070 mm

Min. access leaf FFB (GF) > 760 mm
 Min. secondary leaf FFB (SF) > 670 mm

Max. leaf weight 130 kg

Max. door opening angle: approx. 120°
 (depending on door construction)
 Use door stop

Alternative minimum measurements apply
 if electric strikes are used.

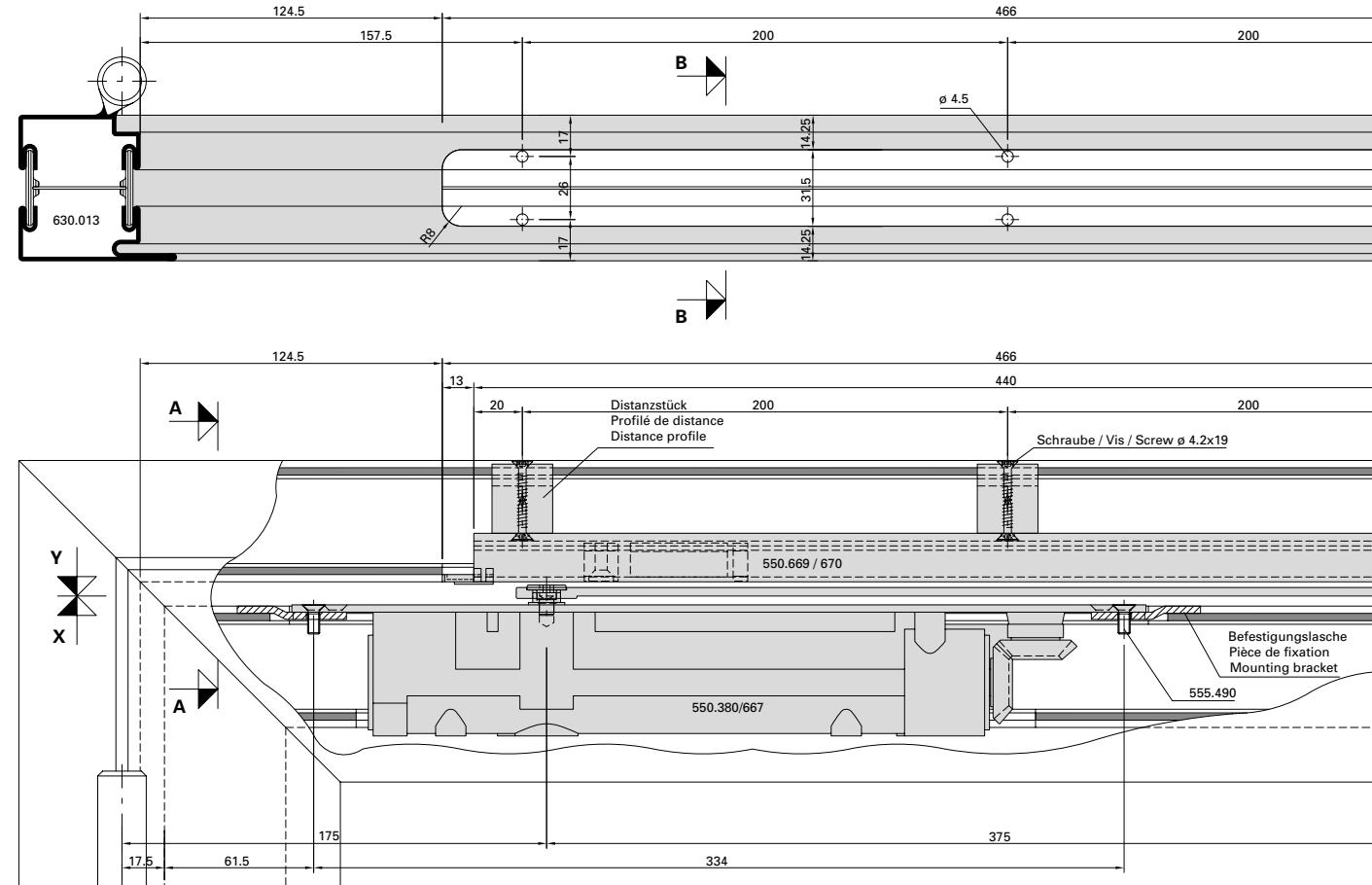
Note: Only suitable for certain types of
 external door.

Integrierter Türschliesser ITS 96,
 550.380/550.667 (Grösse 3-6)
 Einflügelige Türe

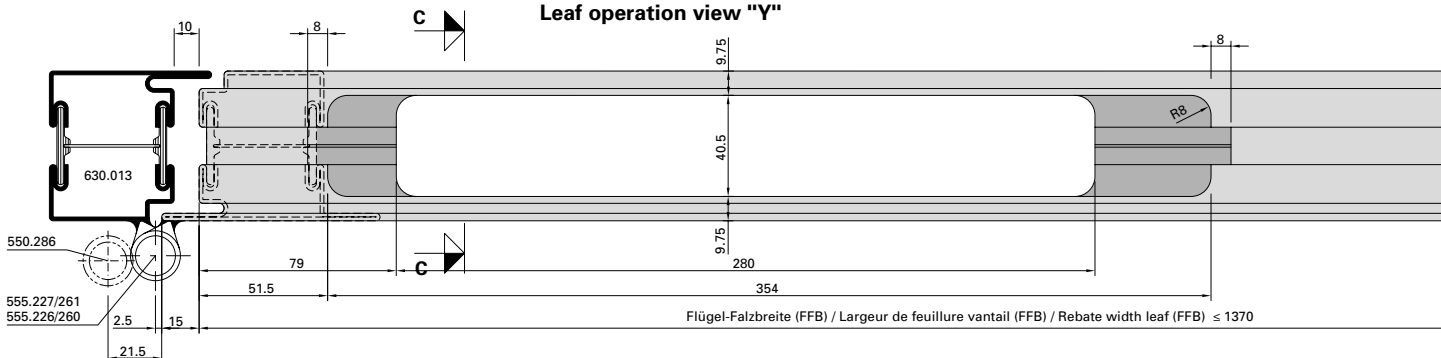
Ferme-porte intégré ITS 96,
 550.380/550.667 (Taille 3-6)
 Porte à un vantail

Integrated door closer ITS 96,
 550.380/550.667 (Size 3-6)
 Single leaf door

Blendrahmenbearbeitung Ansicht "X"
 Finition du cadre dormant vue "X"
 Outer frame operation "X"



Flügelbearbeitung Ansicht "Y"
 Finition de vantail vue "Y"
 Leaf operation view "Y"



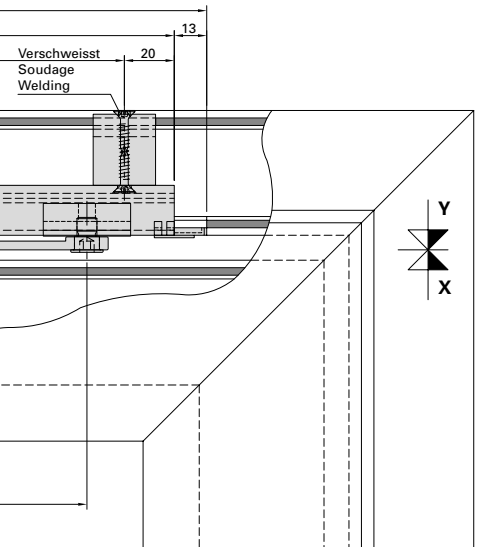
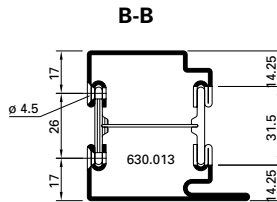
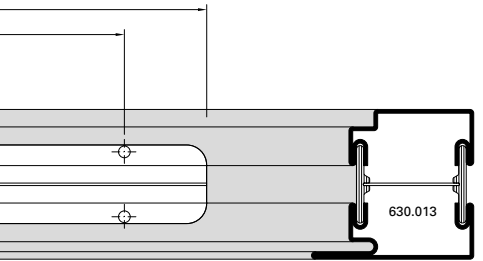
Beschlageinbau (D-100-E-012)
Montage des ferrures (D-100-E-012)
Installation of fittings (D-100-E-012)

Janisol Türen
Janisol portes
Janisol doors

Integrierter Türschliesser ITS 96,
550.380/550.667 (Grösse 3-6)
Einflügelige Türe

Ferme-porte intégré ITS 96,
550.380/550.667 (Taille 3-6)
Porte à un vantail

Integrated door closer ITS 96,
550.380/550.667 (Size 3-6)
Single leaf door



Schraube ϕ 4.2x19
 Vis ϕ 4.2x19
 Screw ϕ 4.2x19

Distanzstück
 Profilé de distance
 Distance profile

Schraube ϕ 4.2x19
 Vis ϕ 4.2x19
 Screw ϕ 4.2x19

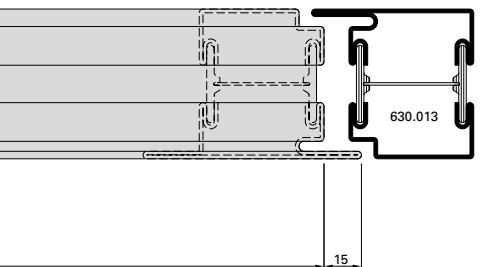
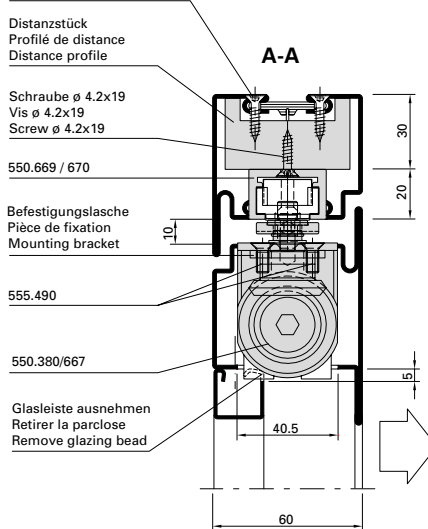
550.669 / 670

Befestigungslasche
 Piéce de fixation
 Mounting bracket

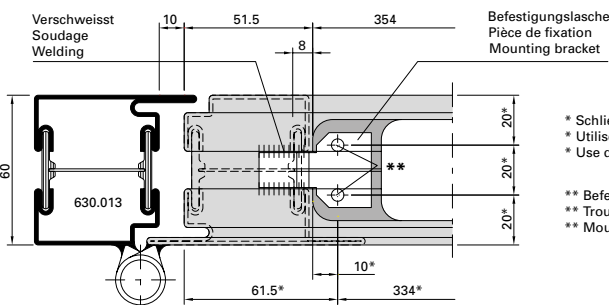
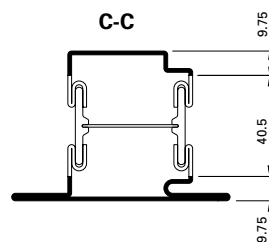
555.490

550.380/667

Glasleiste ausnehmen
 Retirer la parclose
 Remove glazing bead



Detail Befestigungslasche
Détail pièce de fixation
Detail mounting bracket



* Schliesser als Lehre verwenden
 * Utiliser le ferme-porte comme gabarit
 * Use door closer as jig

** Befestigungslöcher M5
 ** Troux des fixations M5
 ** Mounting holes M5

Abbildung: Gleitschiene in Normalausführung.

Max. Flügel FFB < 1370 mm
 Min. Flügel FFB > 670 mm

Max. Flügelgewicht: 180 kg

Max. Türöffnungswinkel: ca. 120°
 (abhängig von Türkonstruktion)
 Türstopper verwenden

Bei Verwendung von Elektro-Türöffner
 gelten andere Mindestmasse.

Hinweis: Für Aussentüren nur bedingt einsetzbar.

Figure: Glissière en version normale.

Max. vantail FFB < 1370 mm
 Min. vantail FFB > 670 mm

Poids vantail max. 180 kg

Angle d'ouvrant max. env. 120°
 (en fonction de la construction de la porte)
 Utiliser un arrêt de porte

Dans le cas de gâche électrique
 les dimensions minimum son autres.

Remarque: Pour les portes ouvrant vers
 l'extérieur, utilisation limitée.

Drawing: Glide rail in standard design.

Max. leaf FFB < 1370 mm
 Min. leaf FFB > 670 mm

Max. leaf weight 180 kg

Max. door opening angle: approx. 120°
 (depending on door construction)
 Use door stop

Alternative minimum measurements apply
 if electric strikes are used.

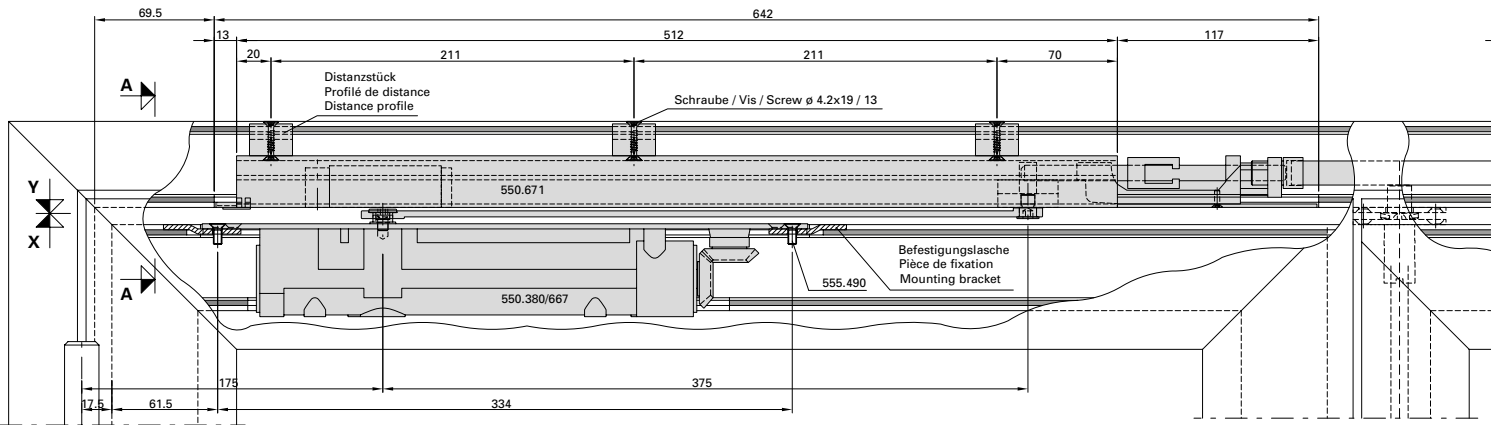
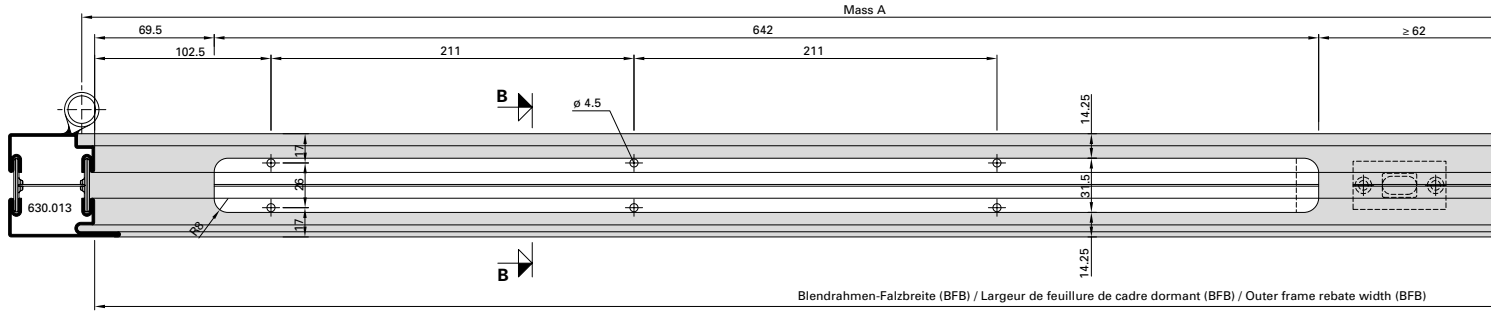
Note: Only suitable for certain types of
 external door.

Integrierter Türschliesser ITS 96
 550.380/550.667 (Grösse 3-6)
 Zweiflügelige Türe

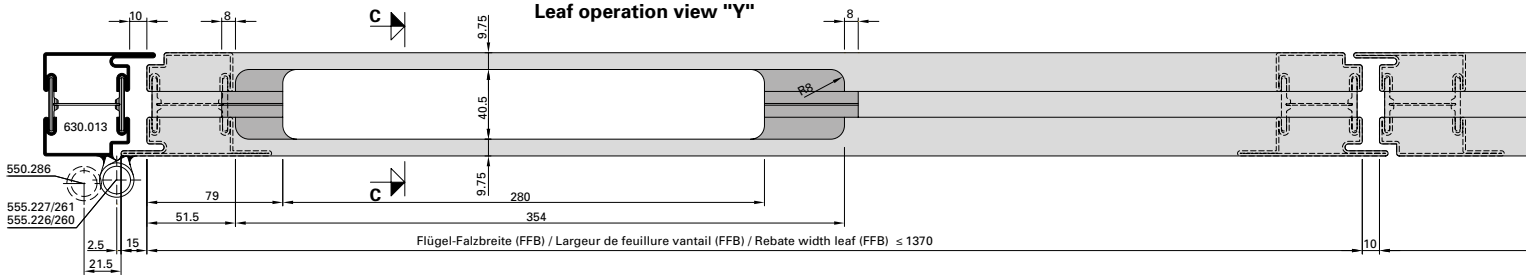
Ferme-porte intégré ITS 96
 550.380/550.667 (Taille 3-6)
 Porte à deux vantaux

Integrated door closer ITS 96
 550.380/550.667 (Size 3-6)
 Double leaf door

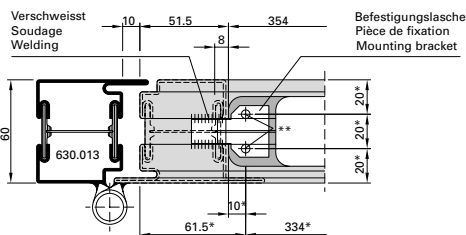
Blendrahmenbearbeitung Ansicht "X"
 Finition du cadre dormant vue "X"
 Outer frame operation "X"



Flügelbearbeitung Ansicht "Y"
 Finition de vantail vue "Y"
 Leaf operation view "Y"



Detail Befestigungslasche
 Détail pièce de fixation
 Detail mounting bracket



* Schliesser als Lehre verwenden
 * Utiliser le ferme-porte comme gabarit
 * Use door closer as jig

** Befestigungslöcher M5
 ** Trous des fixations M5
 ** Mounting holes M5

Mitnehmerklappe 550.387
 zwingend erforderlich!

Le doigt d'entraînement
 550.387 est impérativement
 nécessaire!

The selector bar 550.387
 is mandatory!

Beschlageinbau (D-100-E-013)
Montage des ferrures (D-100-E-013)
Installation of fittings (D-100-E-013)

Janisol Türen
Janisol portes
Janisol doors

Integrierter Türschliesser ITS 96
550.380/550.667 (Grösse 3-6)
Zweiflügelige Türe

Ferme-porte intégré ITS 96
550.380/550.667 (Taille 3-6)
Porte à deux vantaux

Integrated door closer ITS 96
550.380/550.667 (Size 3-6)
Double leaf door

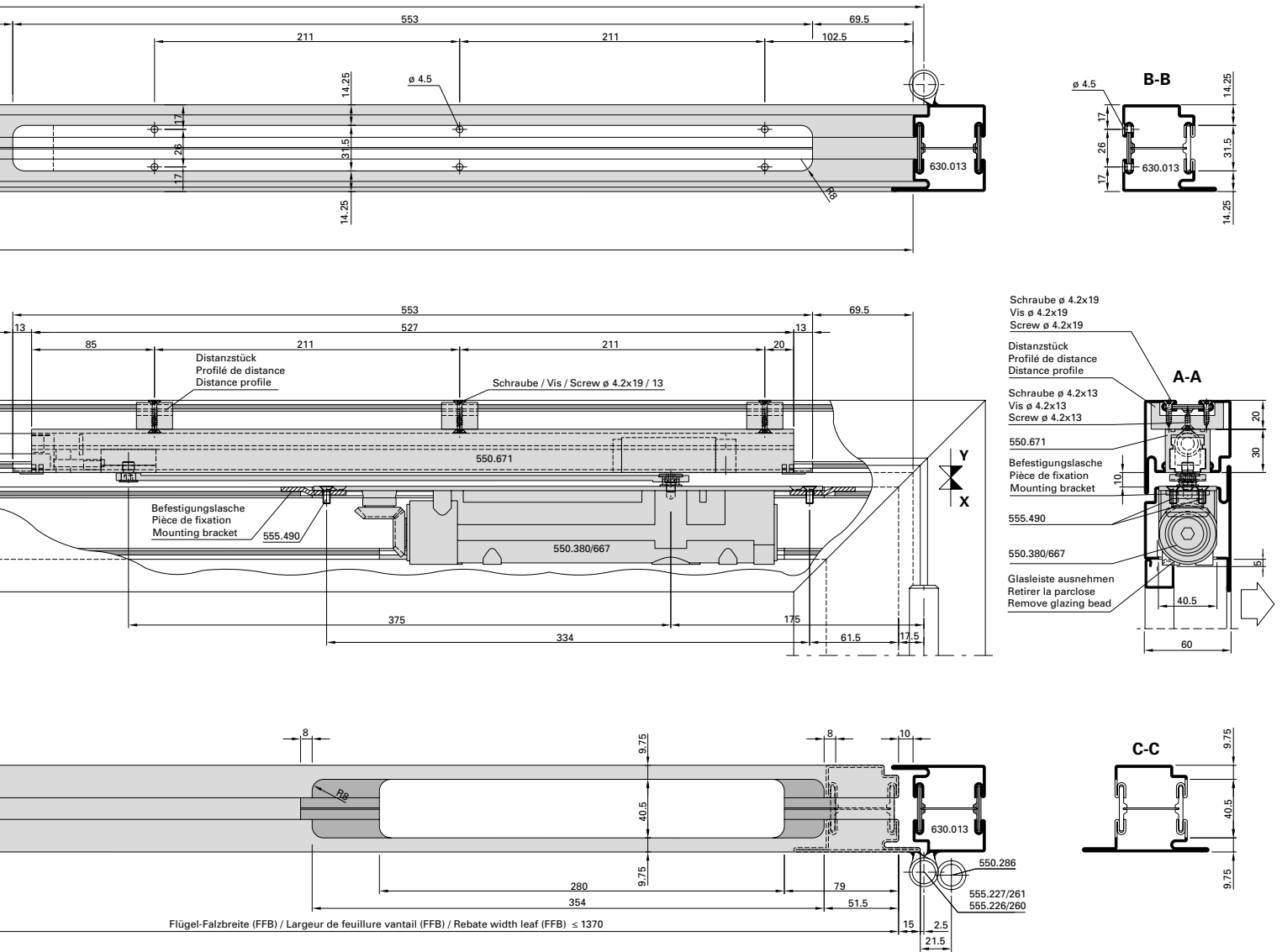


Abbildung: Gleitschiene 550.671

Max. Gangflügel FFB (GF) < 1370 mm
 Max. Standflügel FFB (SF) < 1370 mm

Min. Gangflügel FFB (GF) > 760 mm
 Min. Standflügel FFB (SF) > 670 mm

Max. Türgewicht: 180 kg

Max. Türöffnungswinkel: ca. 120°
 (abhängig von Türkonstruktion)
 Türstopper verwenden

Bei Verwendung von Elektro-Türöffner
 gelten andere Mindestmasse.

Hinweis: Für Aussentüren nur bedingt einsetzbar.

Figure: Glissière 550.671

Max. vantail de service FFB (GF) < 1370 mm
 Max. vantail semi-fixe FFB (SF) < 1370 mm

Min. vantail de service FFB (GF) > 760 mm
 Min. vantail semi-fixe FFB (SF) > 670 mm

Poids porte max. 180 kg

Angle d'ouvrant max. env. 120°
 (en fonction de la construction de la porte)
 Utiliser un arrêt de porte

Dans le cas de gâche électrique
 les dimensions minimum son autres.

Remarque: Pour les portes ouvrant vers l'extérieur,
 utilisation limitée.

Drawing: Glide rail 550.671

Max. access leaf FFB (GF) < 1370 mm
 Max. secondary leaf FFB (SF) < 1370 mm

Min. access leaf FFB (GF) > 760 mm
 Min. secondary leaf FFB (SF) > 670 mm

Max. door weight 180 kg

Max. door opening angle: approx. 120°
 (depending on door construction)
 Use door stop

Alternative minimum measurements apply
 if electric strikes are used.

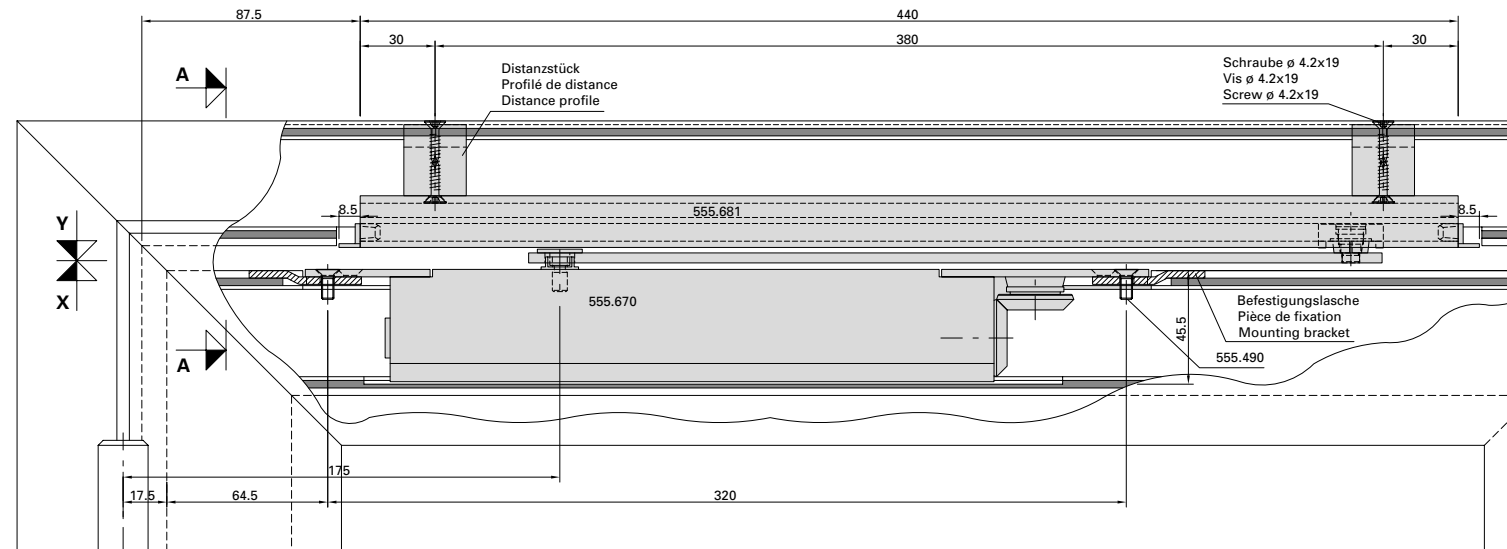
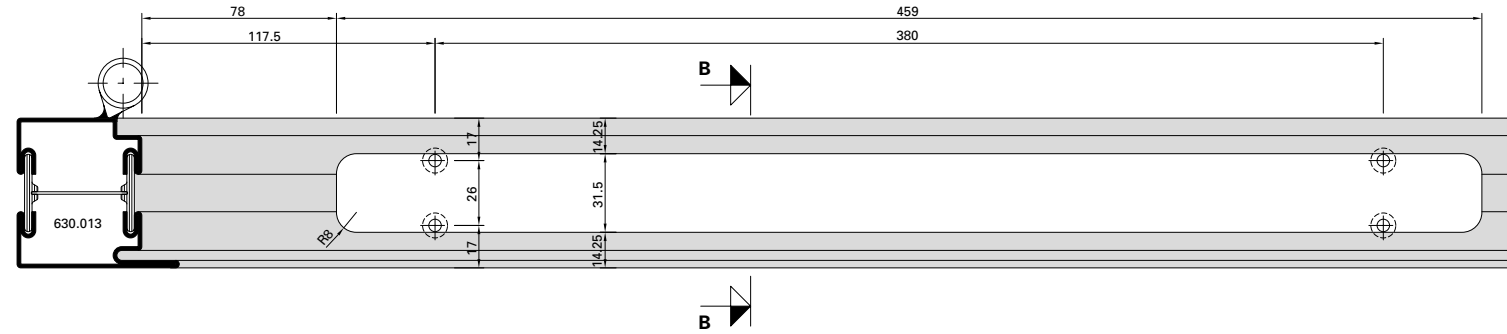
Note: Only suitable for certain types of
 external door.

Integrierter Türschliesser GEZE Boxer
 555.670 (Grösse 2-4)
 Einflügelige Türe

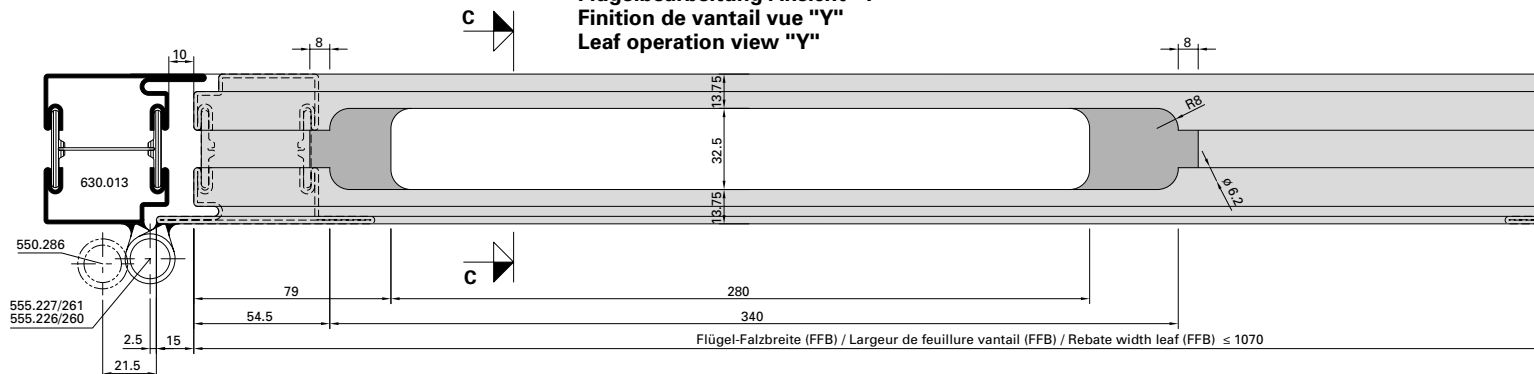
Ferme-porte intégré GEZE Boxer
 555.670 (Taille 2-4)
 Porte à un vantail

Integrated door closer GEZE Boxer
 555.670 (Size 2-4)
 Single leaf door

Blendrahmenbearbeitung Ansicht "X"
 Finition du cadre dormant vue "X"
 Outer frame operation "X"



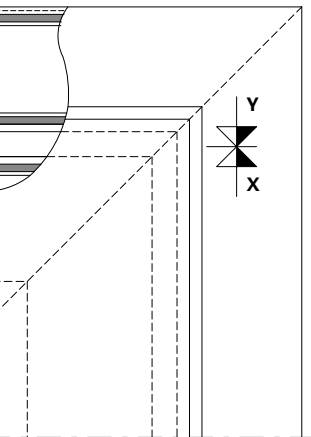
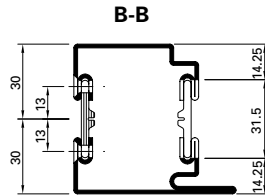
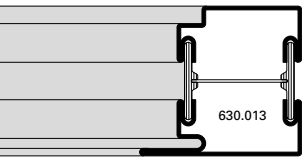
Flügelbearbeitung Ansicht "Y"
 Finition de vantail vue "Y"
 Leaf operation view "Y"



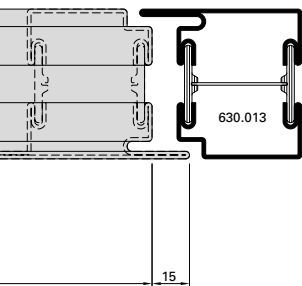
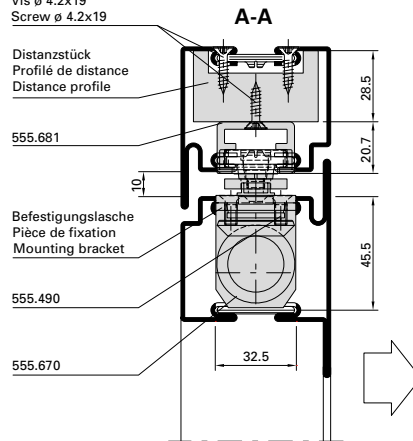
Integrierter Türschliesser GEZE Boxer
555.670 (Grösse 2-4)
Einflügelige Türe

Ferme-porte intégré GEZE Boxer
555.670 (Taille 2-4)
Porte à un vantail

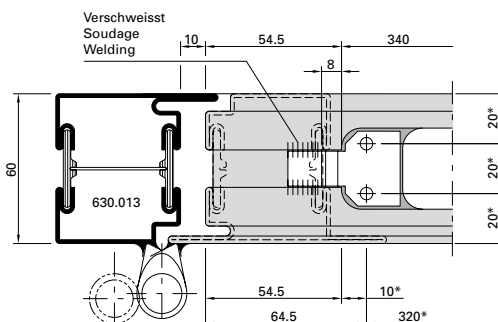
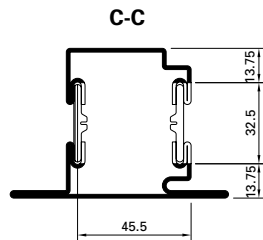
Integrated door closer GEZE Boxer
555.670 (Size 2-4)
Single leaf door



Schraube ϕ 4.2x19
 Vis ϕ 4.2x19
 Screw ϕ 4.2x19



Detail Befestigungslasche
Détail pièce de fixation
Detail mounting bracket



* Schliesser als Lehre verwenden
 * Utiliser le ferme-porte comme gabarit
 * Use door closer as jig

Abbildung: Gleitschiene in Normalausführung.

Max. Flügel FFB < 1070 mm
 Min. Flügel FFB > 640 mm

Max. Flügelgewicht: 130 kg

Max. Türöffnungswinkel: ca. 120°
 (abhängig von Türkonstruktion)
 Türstopper verwenden

Bei Verwendung von Elektro-Türöffner
 gelten andere Mindestmasse.

Hinweis: Für Aussentüren nur bedingt einsetzbar.

Figure: Glissière en version normale.

Max. vantail FFB < 1070 mm
 Min. vantail FFB > 640 mm

Poids vantail max. 130 kg

Angle d'ouvrant max. env. 120°
 (en fonction de la construction de la porte)
 Utiliser un arrêt de porte

Dans le cas de gâche électrique
 les dimensions minimum son autres.

Remarque: Pour les portes ouvrant vers
 l'extérieur, utilisation limitée.

Drawing: Glide rail in standard design.

Max. leaf FFB < 1070 mm
 Min. leaf FFB > 640 mm

Max. leaf weight 130 kg

Max. door opening angle: approx. 120°
 (depending on door construction)
 Use door stop

Alternative minimum measurements apply
 if electric strikes are used.

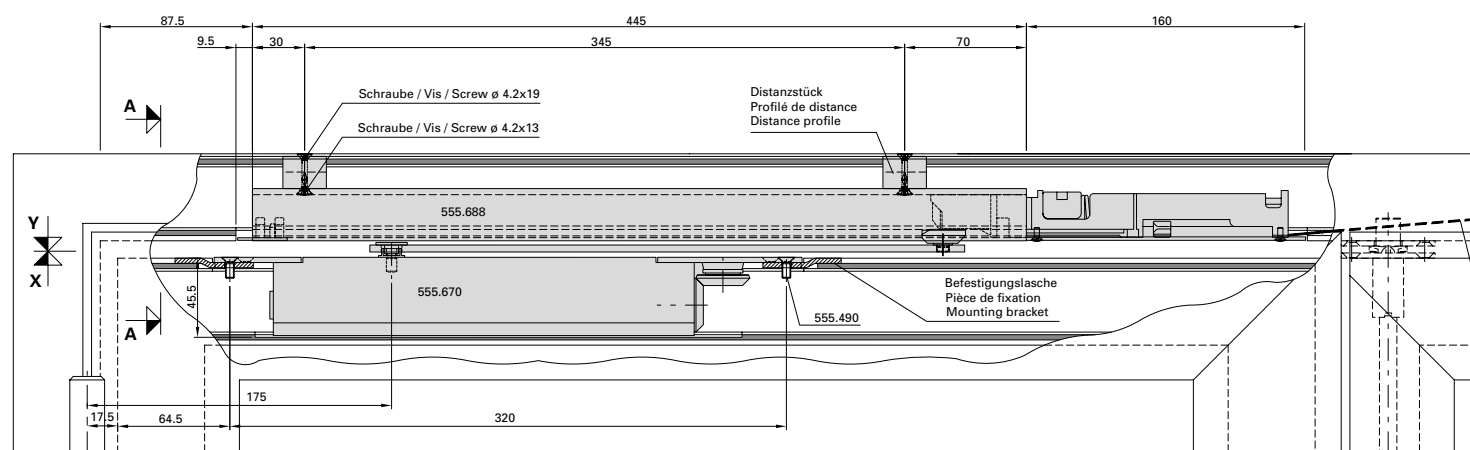
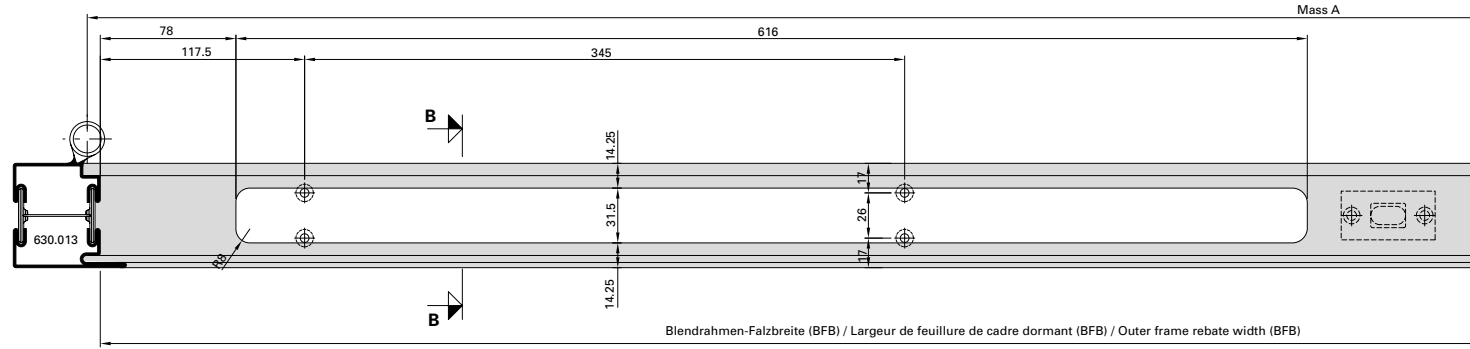
Note: Only suitable for certain types of
 external door.

Integrierter Türschliesser GEZE Boxer
 555.670 (Grösse 2-4)
 Zweiflügelige Türe

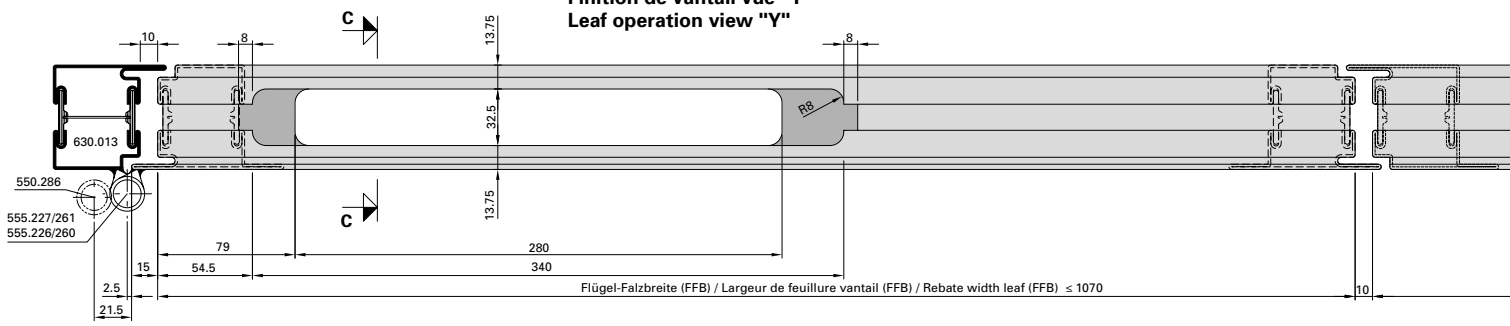
Ferme-porte intégré GEZE Boxer
 555.670 (Taille 2-4)
 Porte à deux vantaux

Integrated door closer GEZE Boxer
 555.670 (Size 2-4)
 Double leaf door

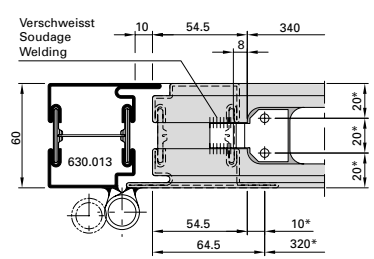
Blendrahmenbearbeitung Ansicht "X"
Finition du cadre dormant vue "X"
Outer frame operation "X"



Flügelbearbeitung Ansicht "Y"
Finition de vantail vue "Y"
Leaf operation view "Y"



Detail Befestigungslasche
Détail pièce de fixation
Detail mounting bracket



* Schliesser als Lehre verwenden
 * Utiliser le ferme-porte comme gabarit
 * Use door closer as jig

Integrierter Türschliesser GEZE Boxer
555.670 (Grösse 2-4)
Zweiflügelige Türe

Ferme-porte intégré GEZE Boxer
555.670 (Taille 2-4)
Porte à deux vantaux

Integrated door closer GEZE Boxer
555.670 (Size 2-4)
Double leaf door

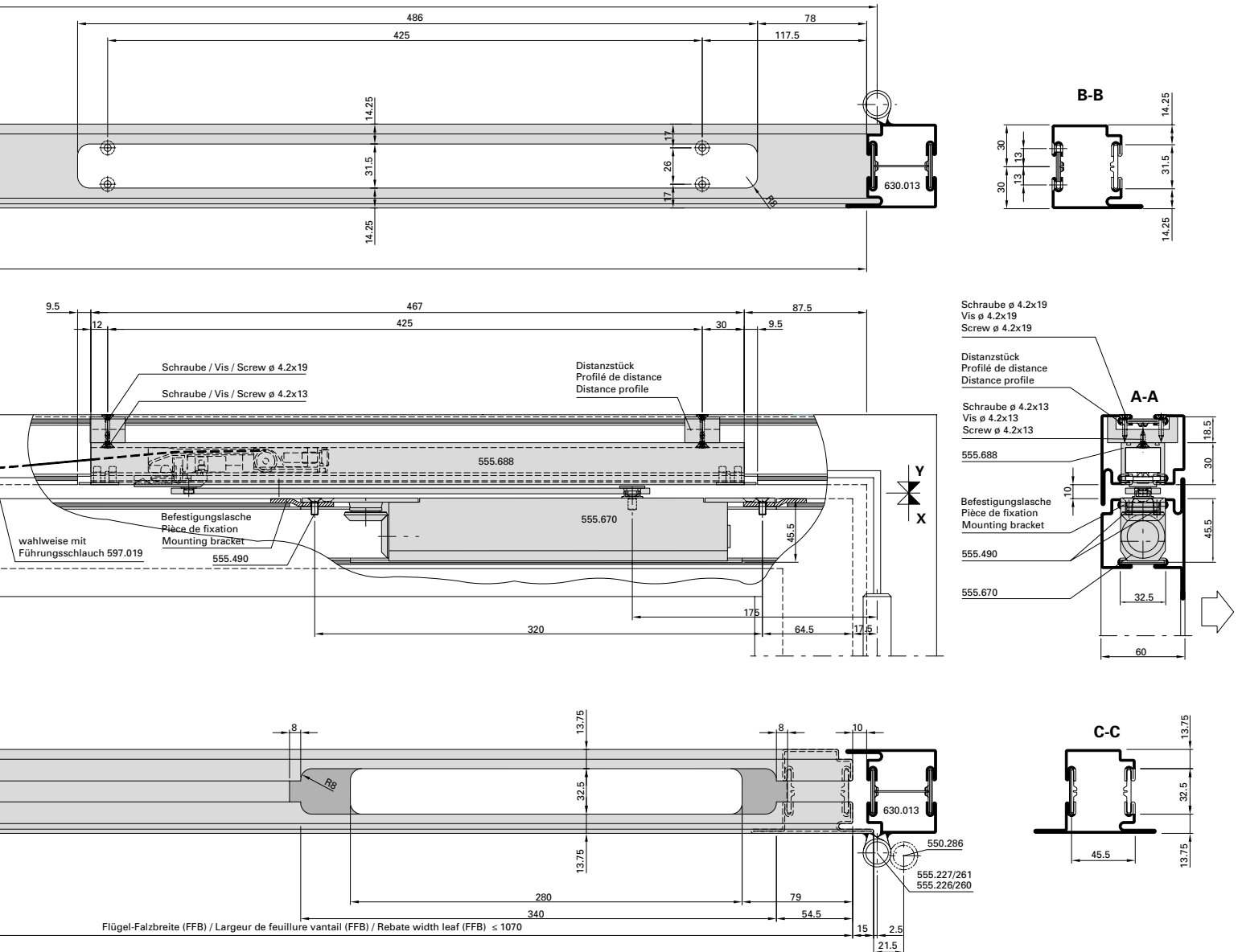


Abbildung: ISM Gleitschiene in Normalausführung

Figure: Glissière ISM en version normale

Drawing: Glide rail ISM in standard design

Max. Gangflügel FFB (GF) < 1070 mm
 Max. Standflügel FFB (SF) < 1070 mm

Max. vantail de service FFB (GF) < 1070 mm
 Max. vantail semi-fixe FFB (SF) < 1070 mm

Max. access leaf FFB (GF) < 1070 mm
 Max. secondary leaf FFB (SF) < 1070 mm

Min. Gangflügel FFB (GF) > 760 mm
 Min. Standflügel FFB (SF) > 630 mm

Min. vantail de service FFB (GF) > 760 mm
 Min. vantail semi-fixe FFB (SF) > 630 mm

Min. access leaf FFB (GF) > 760 mm
 Min. secondary leaf FFB (SF) > 630 mm

Max. Flügelgewicht: 130 kg

Poids vantail max. 130 kg

Max. leaf weight 130 kg

Max. Türöffnungswinkel: ca. 120°
 (abhängig von Türkonstruktion)
 Türstopper verwenden

Angle d'ouvrant max. env. 120°
 (en fonction de la construction de la porte)
 Utiliser un arrêt de porte

Max. door opening angle: approx. 120°
 (depending on door construction)
 Use door stop

Mitnehmerklappe 550.387 zwingend erforderlich!

Le doigt d'entraînement 550.387 est impérativement nécessaire!

The selector bar 550.387 is mandatory!

Hinweis: Für Aussentüren nur bedingt einsetzbar.

Remarque: Pour les portes ouvrant vers l'extérieur, utilisation limitée.

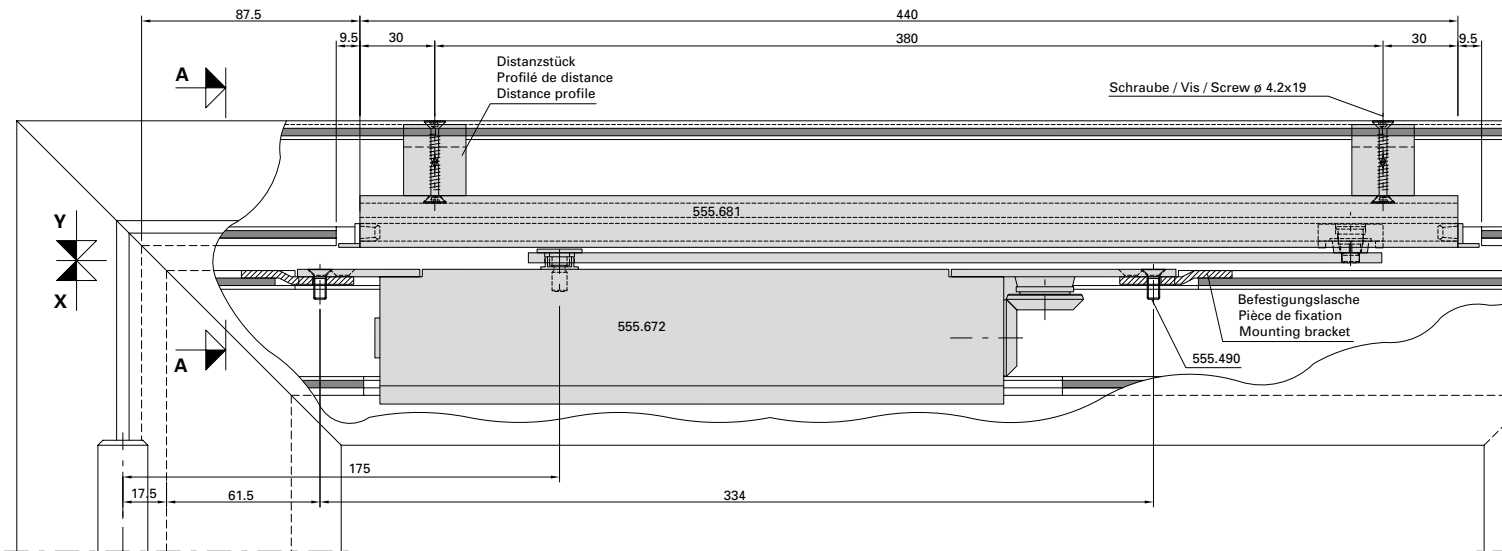
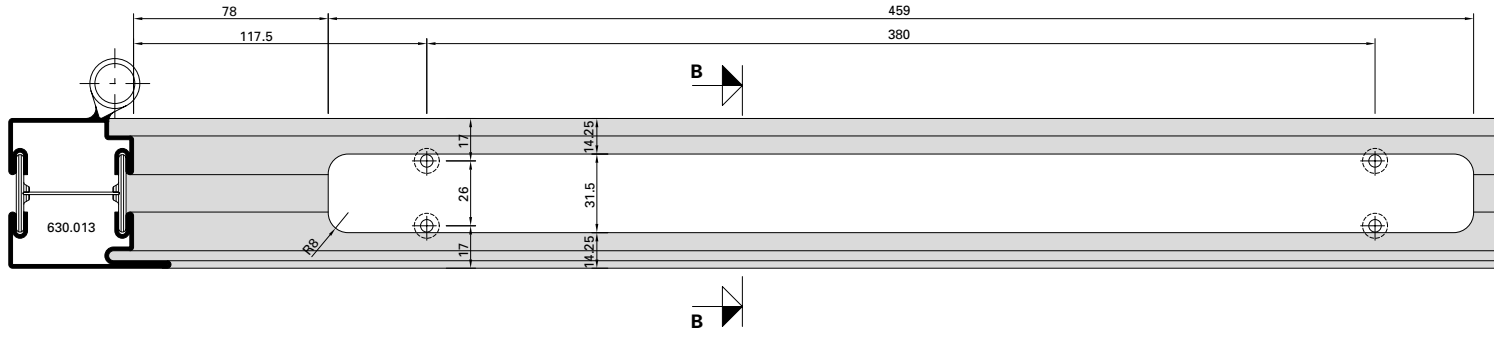
Note: Only suitable for certain types of external door.

**Integrierter Türschliesser GEZE Boxer
 555.672 (Grösse 3-6)
 Einflügelige Türe**

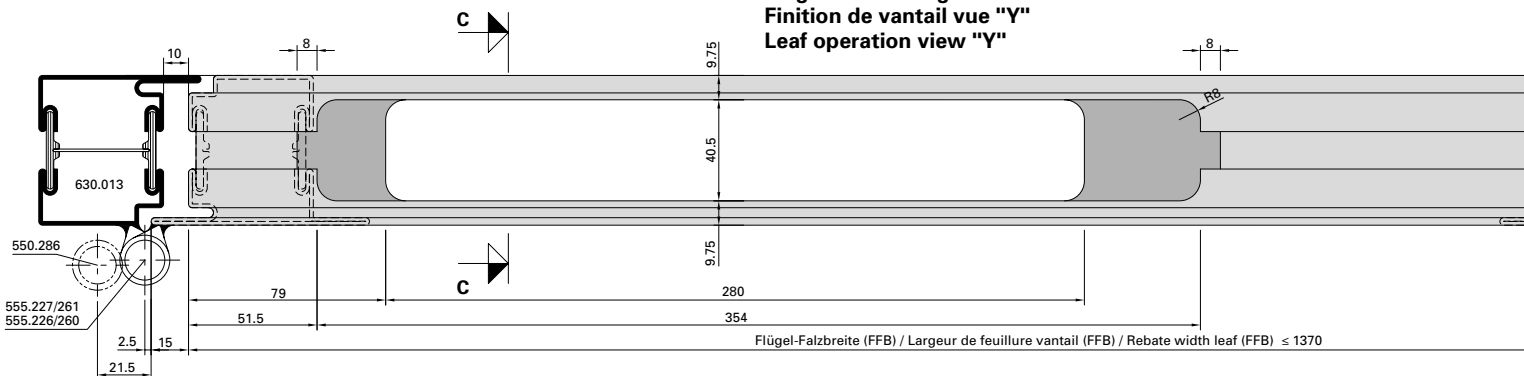
**Ferme-porte intégré GEZE Boxer
 555.672 (Taille 3-6)
 Porte à un vantail**

**Integrated door closer GEZE Boxer
 555.672 (Size 3-6)
 Single leaf door**

**Blendrahmenbearbeitung Ansicht "X"
 Finition du cadre dormant vue "X"
 Outer frame operation "X"**



**Flügelbearbeitung Ansicht "Y"
 Finition de vantail vue "Y"
 Leaf operation view "Y"**



Flügel-Falzbreite (FFB) / Largeur de feuillure vantail (FFB) / Rebate width leaf (FFB) \leq 1370

Integrierter Türschliesser GEZE Boxer
555.672 (Grösse 3-6)
Einflügelige Türe

Ferme-porte intégré GEZE Boxer
555.672 (Taille 3-6)
Porte à un vantail

Integrated door closer GEZE Boxer
555.672 (Size 3-6)
Single leaf door

Abbildung: Gleitschiene in Normalausführung.

Max. Flügel FFB < 1370 mm
 Min. Flügel FFB > 640 mm

Max. Flügelgewicht: 180 kg

Max. Türöffnungswinkel: ca. 120°
 (abhängig von Türkonstruktion)
 Türstopper verwenden

Bei Verwendung von Elektro-Türöffner
 gelten andere Mindestmasse.

Hinweis: Für Aussentüren nur bedingt einsetzbar.

Figure: Glissière en version normale.

Max. vantail FFB < 1370 mm
 Min. vantail FFB > 640 mm

Poids vantail max. 180 kg

Angle d'ouvrant max. env. 120°
 (en fonction de la construction de la porte)
 Utiliser un arrêt de porte

Dans le cas de gâche électrique
 les dimensions minimum son autres.

Remarque: Pour les portes ouvrant vers
 l'extérieur, utilisation limitée.

Drawing: Glide rail in standard design.

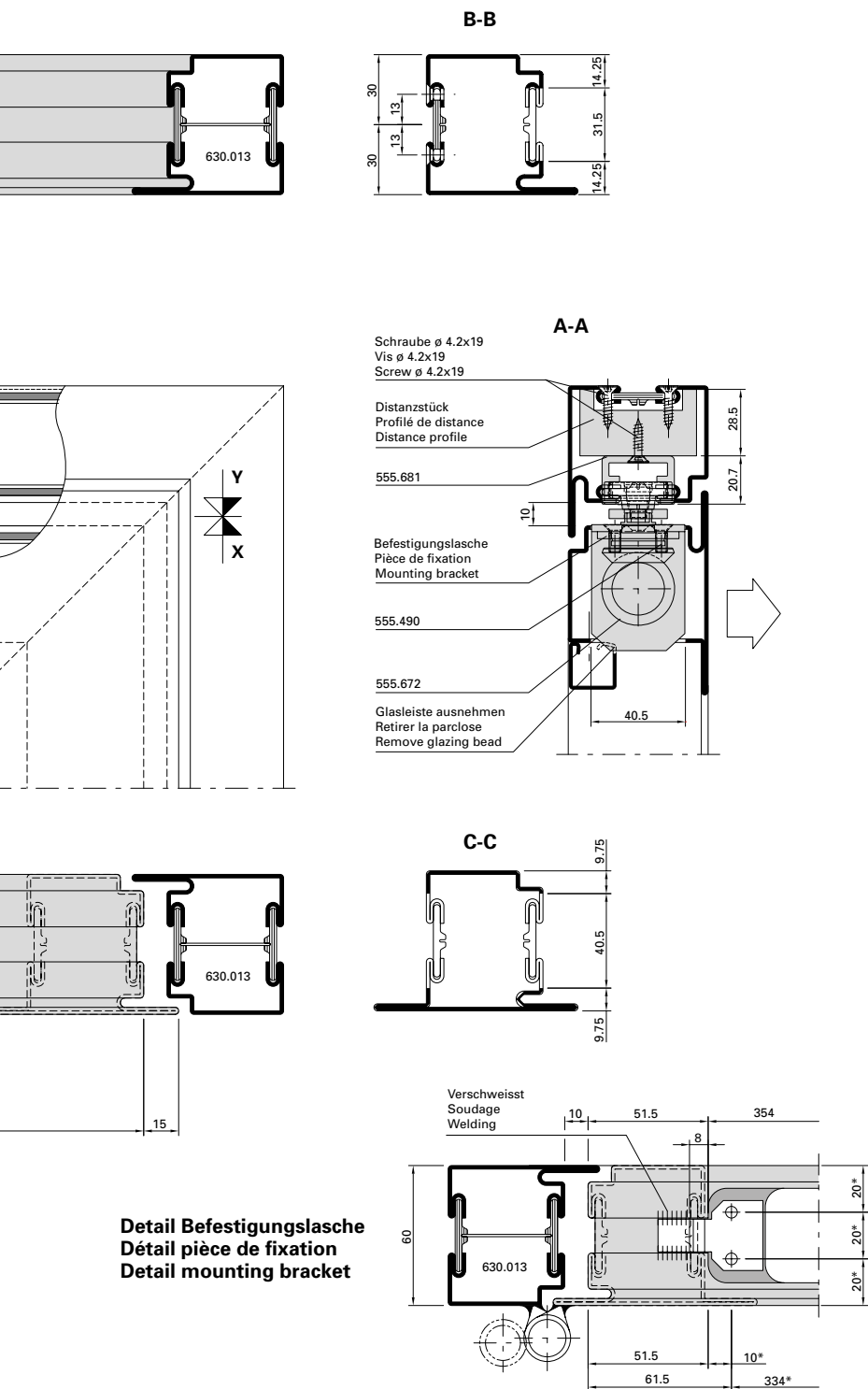
Max. leaf FFB < 1370 mm
 Min. leaf FFB > 640 mm

Max. leaf weight 180 kg

Max. door opening angle: approx. 120°
 (depending on door construction)
 Use door stop

Alternative minimum measurements apply
 if electric strikes are used.

Note: Only suitable for certain types of
 external door.



Detail Befestigungslasche
Détail pièce de fixation
Detail mounting bracket

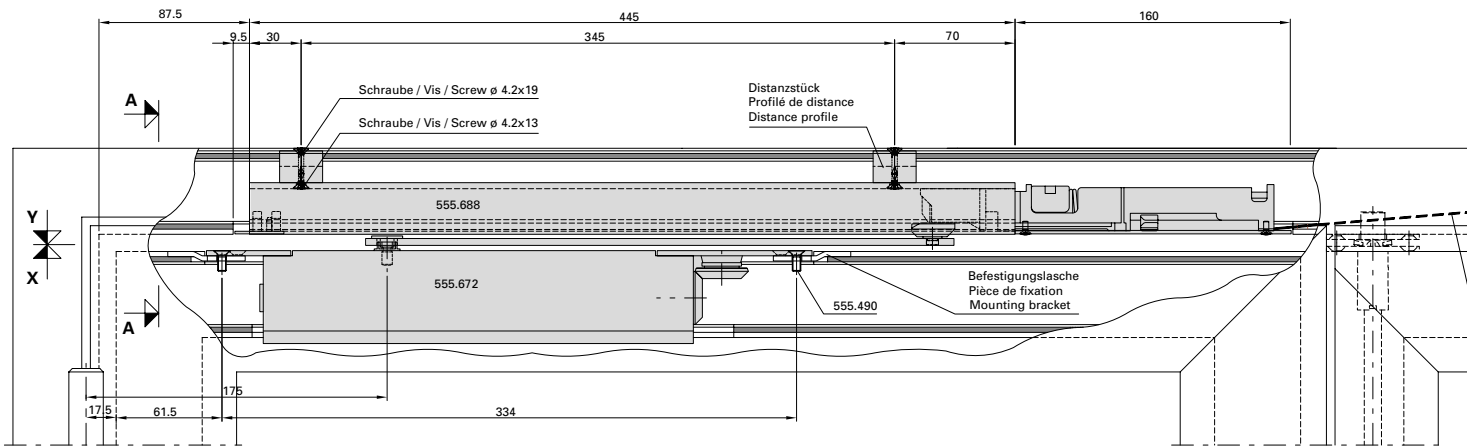
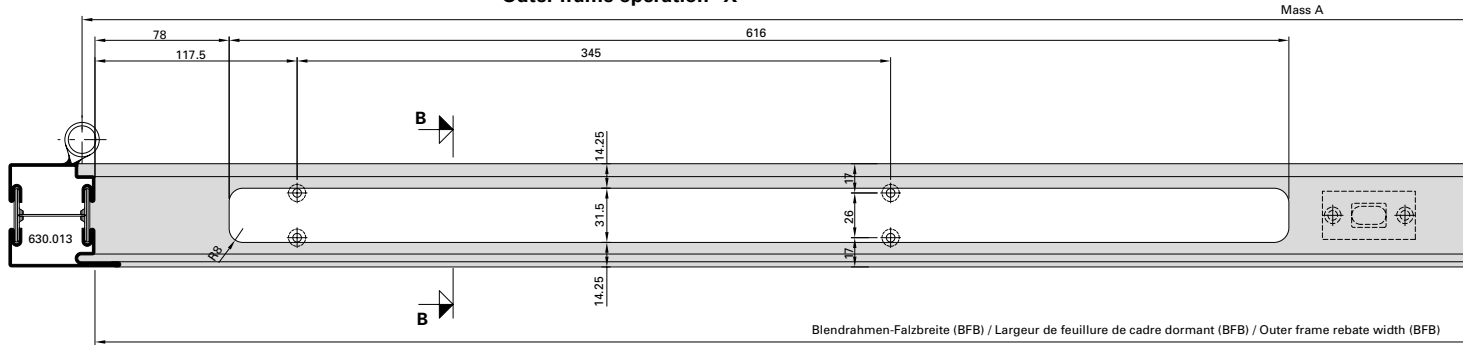
* Schliesser als Lehre verwenden
 * Utiliser le ferme-porte comme gabarit
 * Use door closer as jig

Integrierter Türschliesser GEZE Boxer,
 555.672 (Grösse 3-6)
 Zweiflügelige Türe

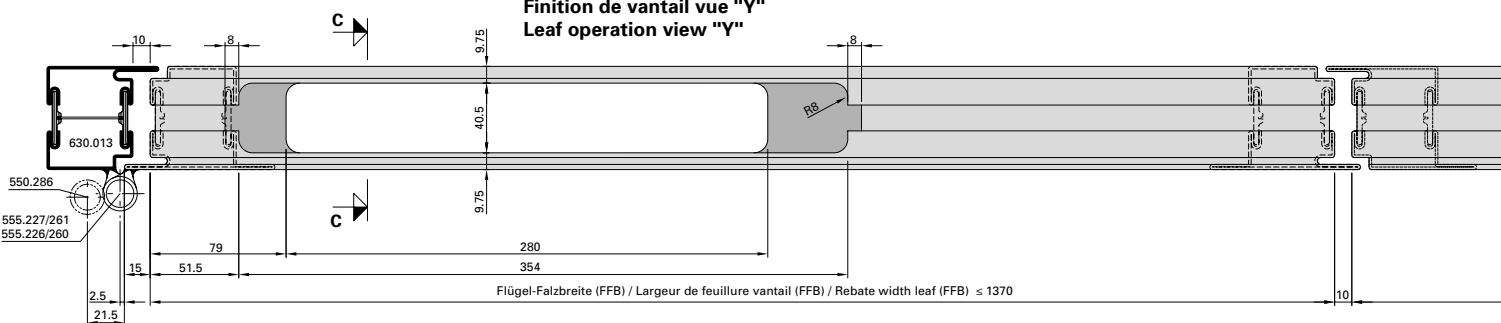
Ferme-porte intégré GEZE Boxer,
 555.672 (Taille 3-6)
 Porte à deux vantaux

Integrated door closer GEZE Boxer,
 555.672 (Size 3-6)
 Double leaf door

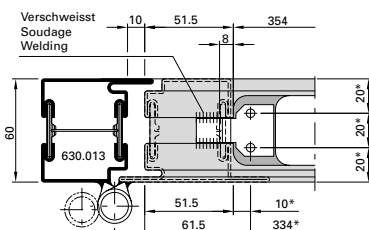
Blendrahmenbearbeitung Ansicht "X"
 Finition du cadre dormant vue "X"
 Outer frame operation "X"



Flügelbearbeitung Ansicht "Y"
 Finition de vantail vue "Y"
 Leaf operation view "Y"



Detail Befestigungslasche
 Détail pièce de fixation
 Detail mounting bracket



* Schliesser als Lehre verwenden
 * Utiliser le ferme-porte comme gabarit
 * Use door closer as jig

Mitnehmerklappe 550.387
 zwingend erforderlich!

Le doigt d'entraînement
 550.387 est impérativement
 nécessaire!

The selector bar 550.387
 is mandatory!

Beschlageinbau (D-100-E-024)
Montage des ferrures (D-100-E-024)
Installation of fittings (D-100-E-024)

Janisol Türen
 Janisol portes
 Janisol doors

Integrierter Türschliesser GEZE Boxer, 555.672 (Grösse 3-6)
Zweiflügelige Türe

Ferme-porte intégré GEZE Boxer, 555.672 (Taille 3-6)
Porte à deux vantaux

Integrated door closer GEZE Boxer, 555.672 (Size 3-6)
Double leaf door

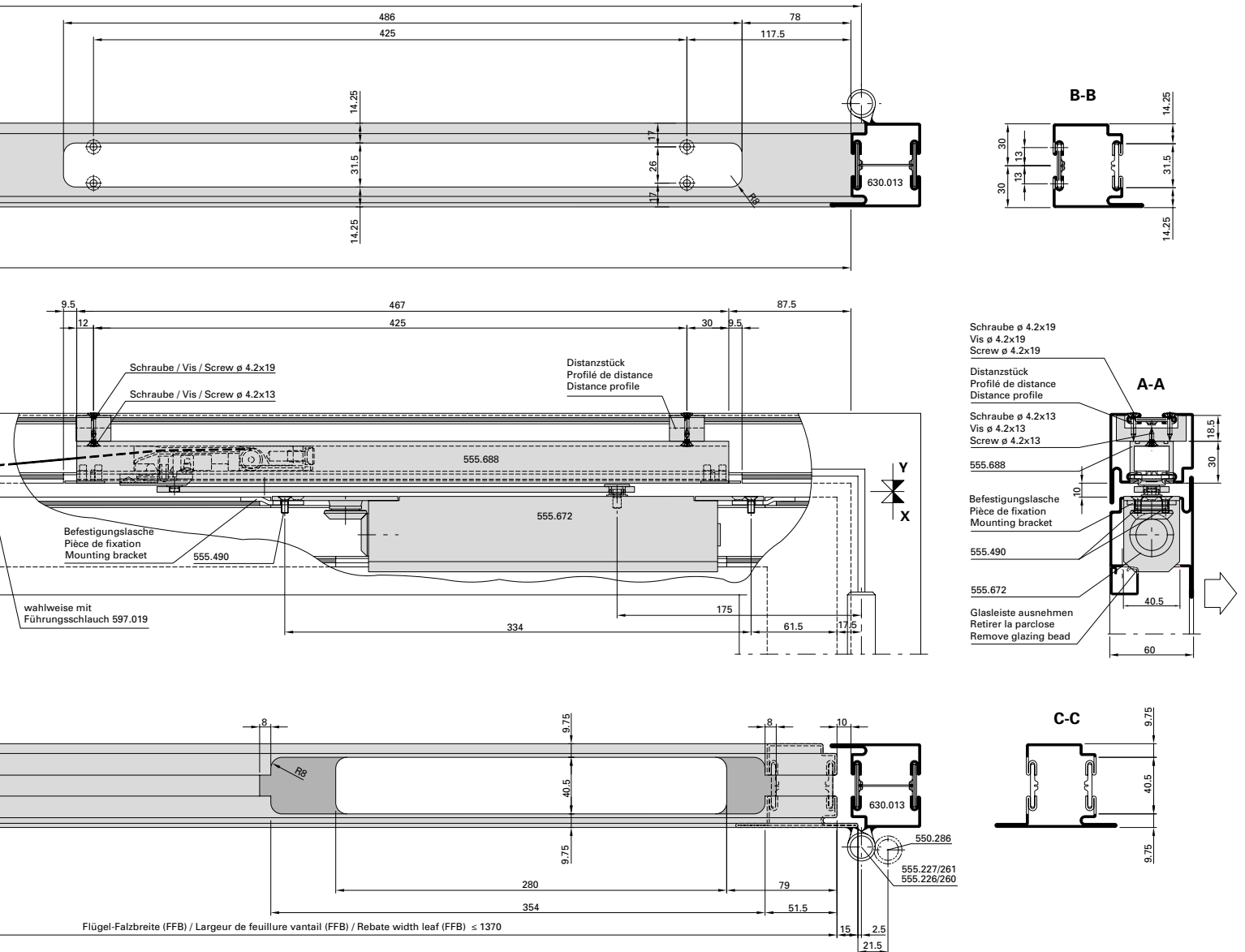


Abbildung: ISM Gleitschiene in Normalausführung

Figure: Glissière ISM en version normale

Drawing: Glide rail ISM in standard design

Max. Gangflügel FFB (GF) < 1370 mm
 Max. Standflügel FFB (SF) < 1370 mm

Max. vantail de service FFB (GF) < 1370 mm
 Max. vantail semi-fixe FFB (SF) < 1370 mm

Max. access leaf FFB (GF) < 1370 mm
 Max. secondary leaf FFB (SF) < 1370 mm

Min. Gangflügel FFB (GF) > 760 mm
 Min. Standflügel FFB (SF) > 630 mm

Min. vantail de service FFB (GF) > 760 mm
 Min. vantail semi-fixe FFB (SF) > 630 mm

Min. access leaf FFB (GF) > 760 mm
 Min. secondary leaf FFB (SF) > 630 mm

Max. Flügelgewicht: 180 kg

Poids vantail max. 180 kg

Max. leaf weight 180 kg

Max. Türöffnungswinkel: ca. 120°
 (abhängig von Türkonstruktion)
 Türstopper verwenden

Angle d'ouvrant max. env. 120°
 (en fonction de la construction de la porte)
 Utiliser un arrêt de porte

Max. door opening angle: approx. 120°
 (depending on door construction)
 Use door stop

Hinweis: Für Aussentüren nur bedingt einsetzbar.

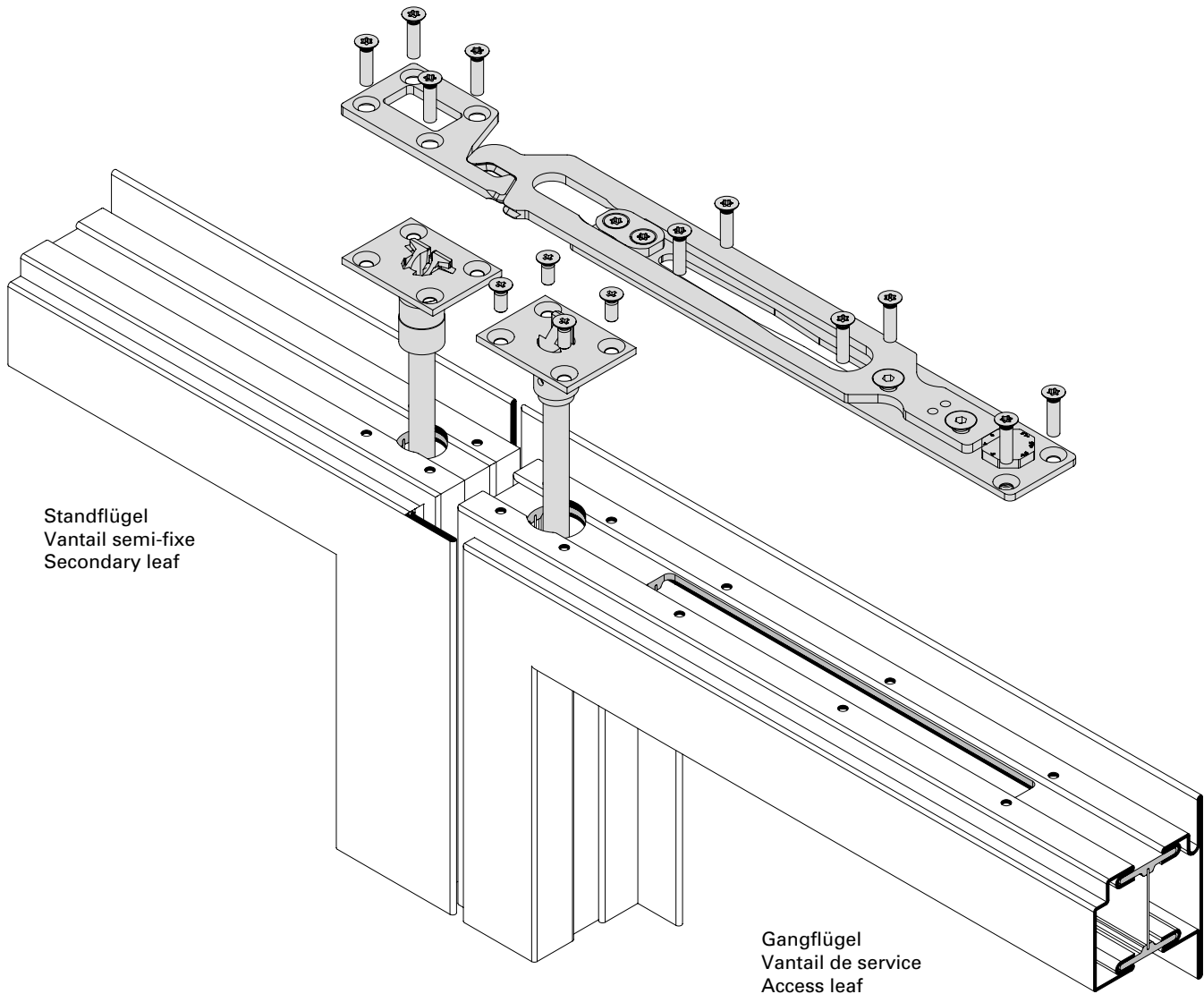
Remarque: Pour les portes ouvrant vers l'extérieur, utilisation limitée.

Note: Only suitable for certain types of external door.

Verdeckt liegender Mitnehmerhaken
555.890/555.891/555.892/555.893

Crochet d'entraîneur non apparent
555.890/555.891/555.892/555.893

Concealed carry bar
555.890/555.891/555.892/555.893



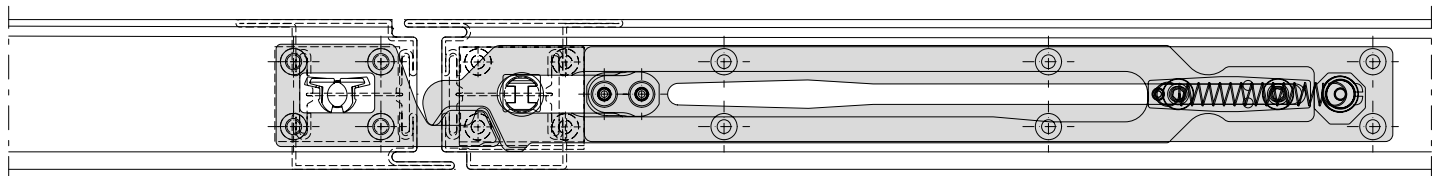
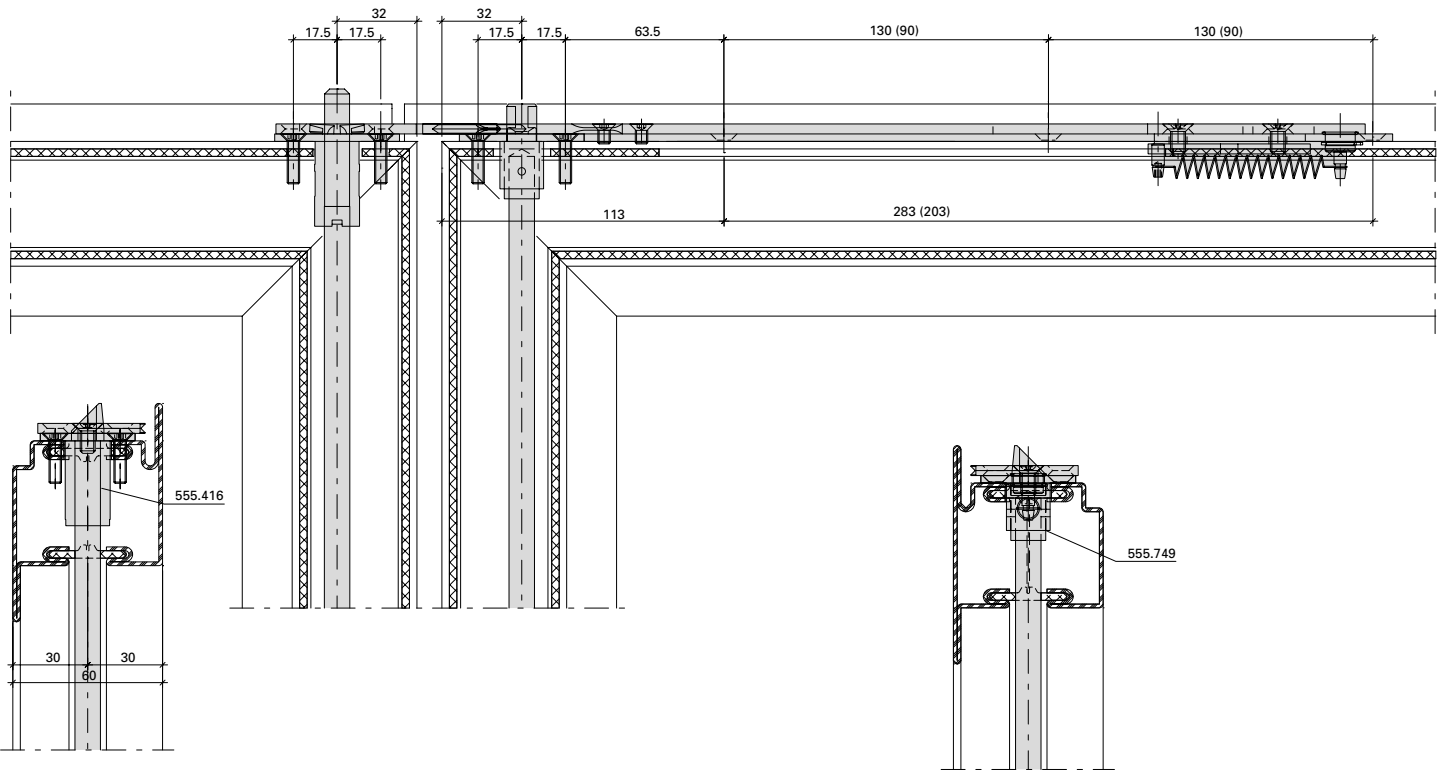
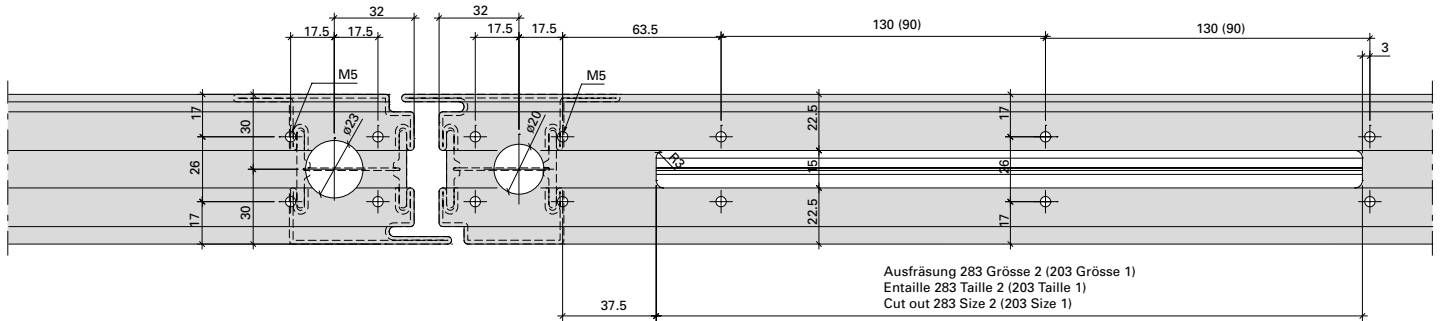
Standflügel
Vantail semi-fixe
Secondary leaf

Gangflügel
Vantail de service
Access leaf

Einbaureihenfolge und Anzugsdrehmoment sind dem Produkt beigelegter Montageanweisung zu entnehmen.

L'ordre de montage et le couple de serrage sont indiqués dans les instructions de montage jointes au produit.

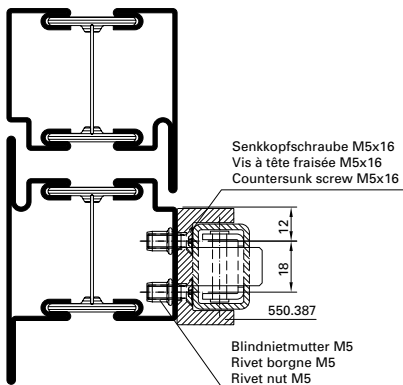
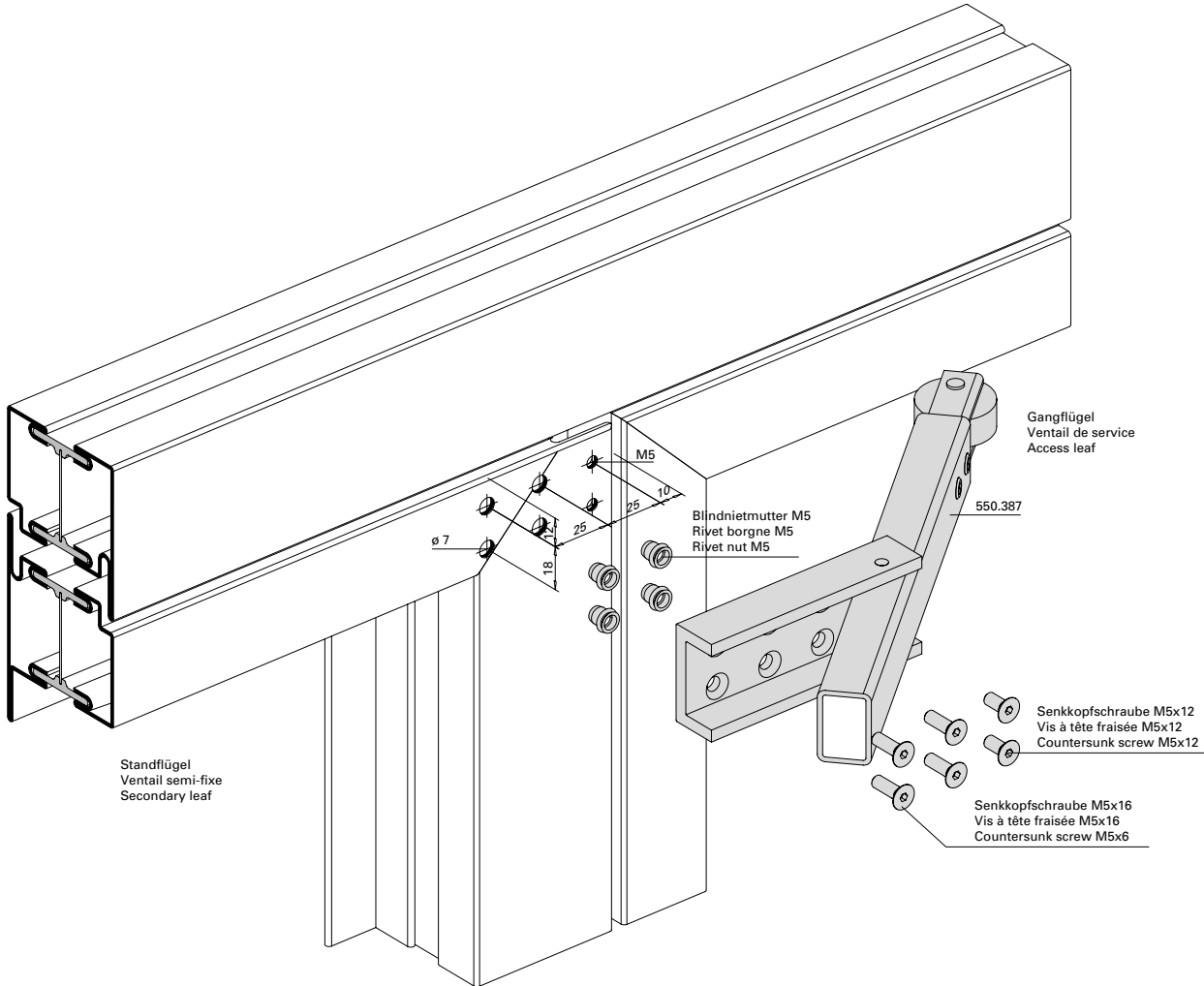
See the installation instructions included with the product for the installation sequence and starting torque.



Mitnehmerklappe 550.387

Doigt d'entraînement 550.387

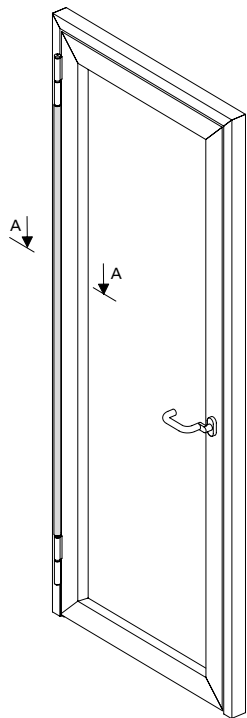
Selector bar 550.387



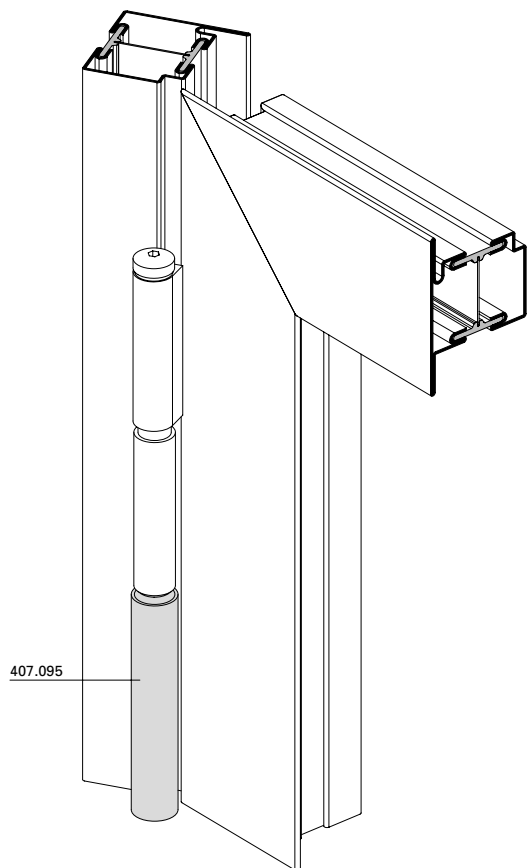
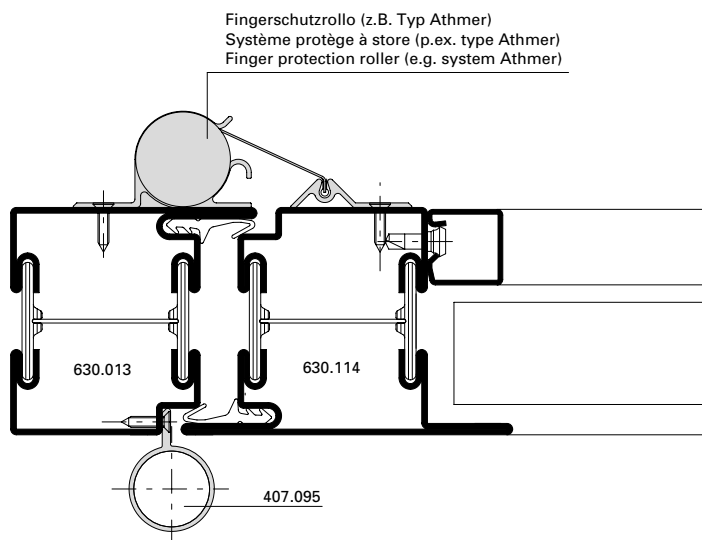
Fingerschutzprofil 407.095
bandseitig

Profilé anti-pince doigts 407.095
côté paumelle

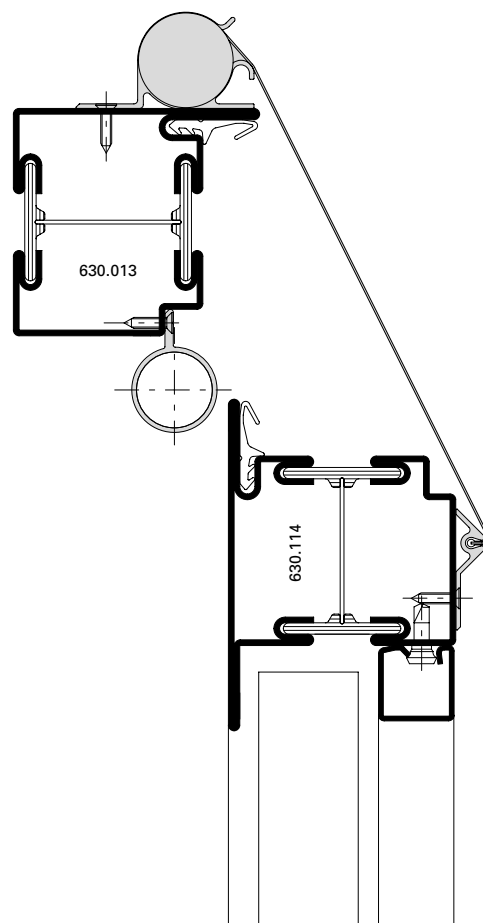
Finger protection profile 407.095
hinge side



A-A geschlossen
A-A fermé
A-A closed



A-A offen
A-A ouvert
A-A open

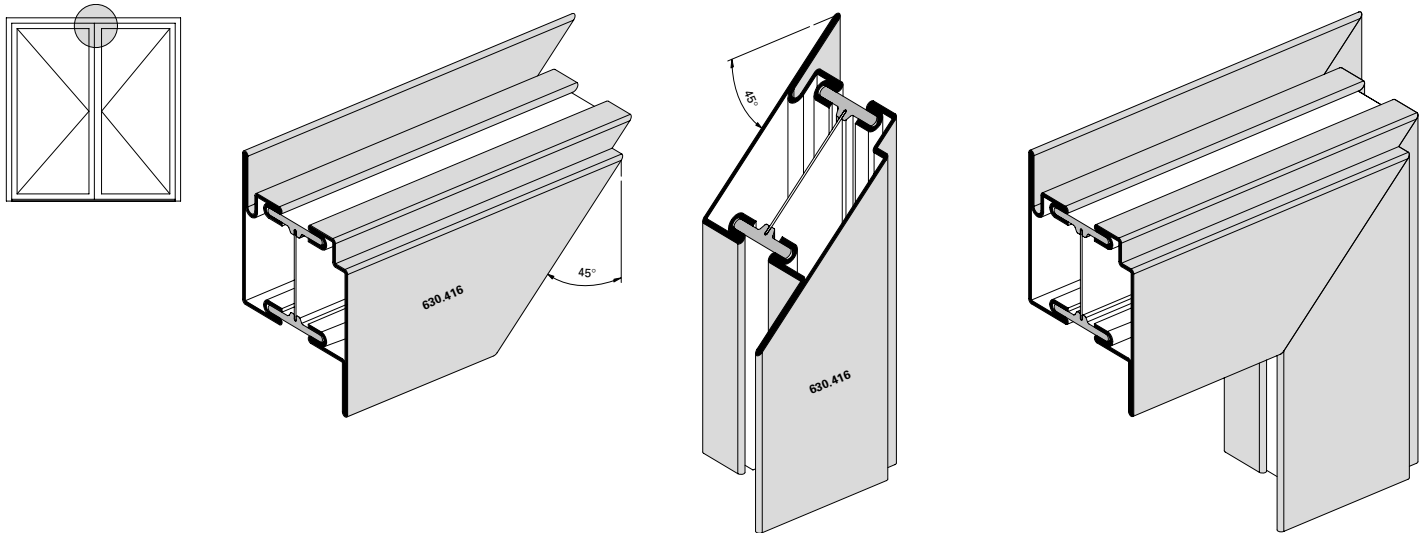


Inhaltsverzeichnis	Sommaire	Content	
Ausbildungen	Situations	Constructions	75
Zuschnitt	Découpe	Cutting	84
Schloss-Ausnehmungen mit Janisol-Bohrlehren	Évidements pour les serrures avec les gabarits de perçage Janisol	Lock recesses with Janisol drilling jigs	86
Schweissen	Soudage	Welding	87
Verdeckt liegende Glasfalzbelüftung Türflügel	Aération non visible des feuillures à verre Vantail de porte	Concealed glazing rebate ventilation Door leaf	89
Verdeckt liegende Glasfalzbelüftung Festverglasung	Aération non visible des feuillures à verre Vitrage fixe	Concealed glazing rebate ventilation Fixed glazing	92
Einbau verdeckt liegende Glasfalzbelüftung	Montage aération non visible des feuillures à verre	Installing of concealed glazing rebate ventilation	96
Türschwellerprofil 452.990/452.991	Profilé pour seuil de porte 452.990/452.991	Door treshold profile 452.990/452.991	98
Zuschnitt und Einbau Anschlagdichtung 452.989	Coupe et montage Embout d'étanchéité 452.989	Cutting and installation gasket piece 452.989	100
Einbau Türschwellerprofil 407.050	Montage profilé pour seuil de porte 407.050	Installation door treshold profile 407.050	101
Standflügelverriegelung unten mit Türschwellerprofil 407.050	Verrouillage pour vantail semi-fixe en bas avec profilé pour seuil de porte 407.050	Bottom additional set for secondary leaf with door treshold profile 407.050	103
Einbau Türschwellerprofil 407.051	Montage profilé pour seuil de porte 407.051	Installation door treshold profile 407.051	104
Standflügelverriegelung unten mit Türschwellerprofil 407.051	Verrouillage pour vantail semi-fixe en bas avec profilé pour seuil de porte 407.051	Bottom additional set for secondary leaf with door treshold profile 407.051	105
Zuschnitt und Einbau Schwellendichtung 455.201	Coupe et montage joint de socle 455.201	Cutting and installation bottom rail weatherstrip 455.201	106
Zuschnitt und Einbau Schwelle 407.040/400.858	Coupe et montage seuil 407.040/400.858	Cutting and installation threshold 407.040/400.858	107
Einbau Wetterschenkel 407.001 und Endstück 450.050	Montage renvoi d'eau 407.001 et embout 450.050	Installation weatherboard 407.001 and end piece 450.050	108
Einbau Tür-Stulpdichtung 455.405	Montage embout d'étanchéité pour porte 455.405	Installation weatherstrip for double-leaf doors 455.405	109
Glaseinbau mittels Trockenverglasung	Pose des verres avec vitrage à sec	Glazing with dry glazing	110
Glaseinbau mittels Nassverglasung	Pose des verres avec vitrage à mastic	Glazing with glazing with sealing	116
Verblechte Türen	Portes tôlées	Sheet metal clad doors	120
Verklotzen der Türflügel	Calage des vantail de porte	Glazing blocks of the door leaf	131
Bogen aus Janisol-Profilen für Tür- und Festelemente	Profilés cintrés Janisol pour éléments fixes et de porte	Arches made from Janisol profiles for door and fixed units	132

**Ausbildung Mittelstoss oben
Gangflügel**

**Situation de détail pour porte à
deux vantaux, vantail de service**

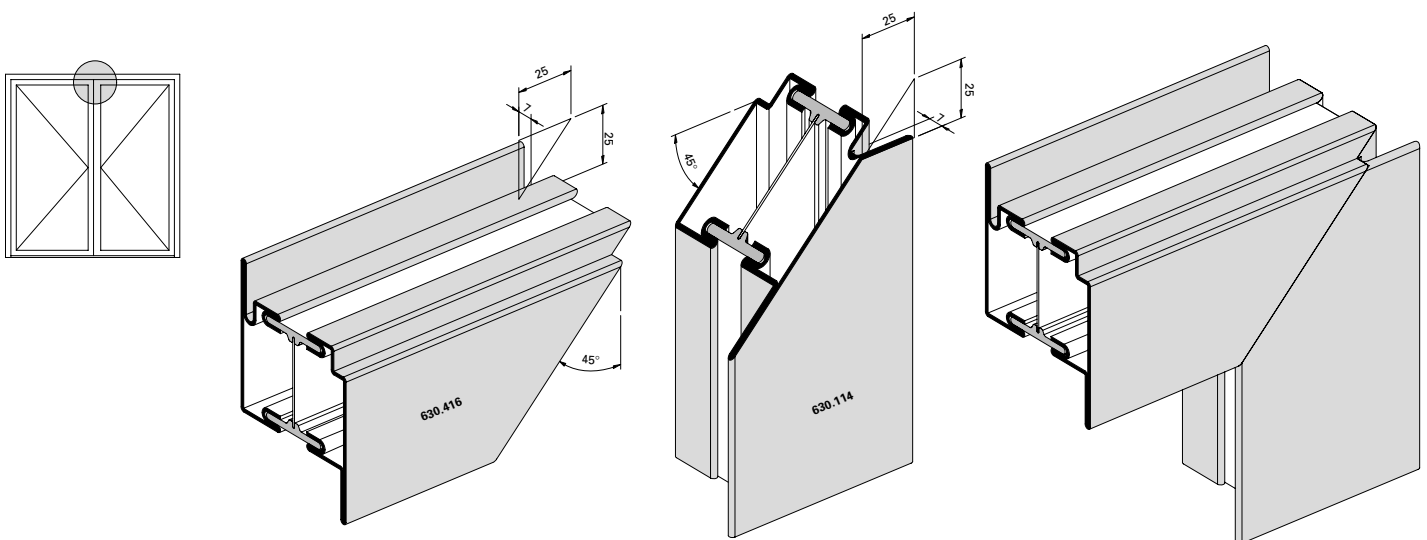
**Construction of top central joint,
access leaf**



**Ausbildung Mittelstoss oben
Standflügel**

**Situation de détail pour porte à
deux vantaux, vantail semi-fixe**

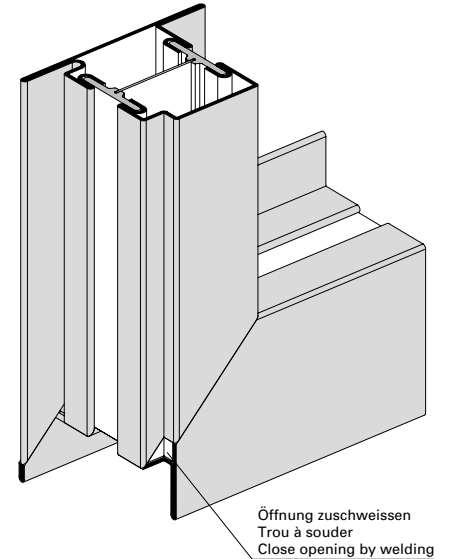
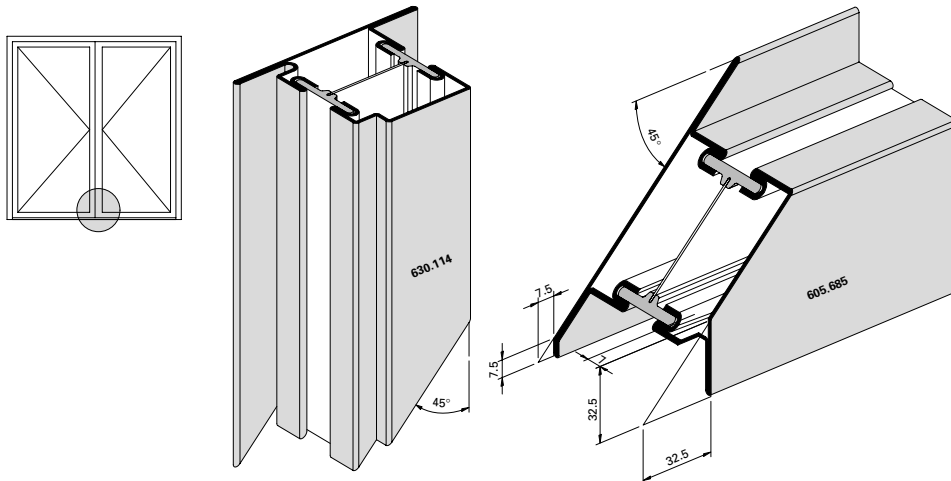
**Construction of top central joint,
secondary leaf**



**Ausbildung Türsockel
 automatische Senkdichtung**
 (Profilwechsel bei schwellenloser
 Ausführung)

**Situation du socle de porte,
 joint seuil automatique**
 (Changement de profilé pour
 exécution sans seuil)

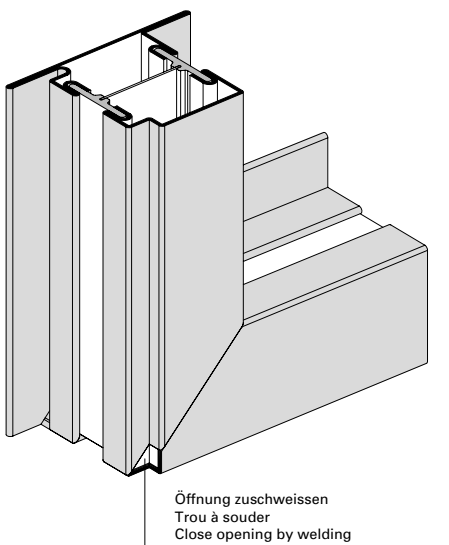
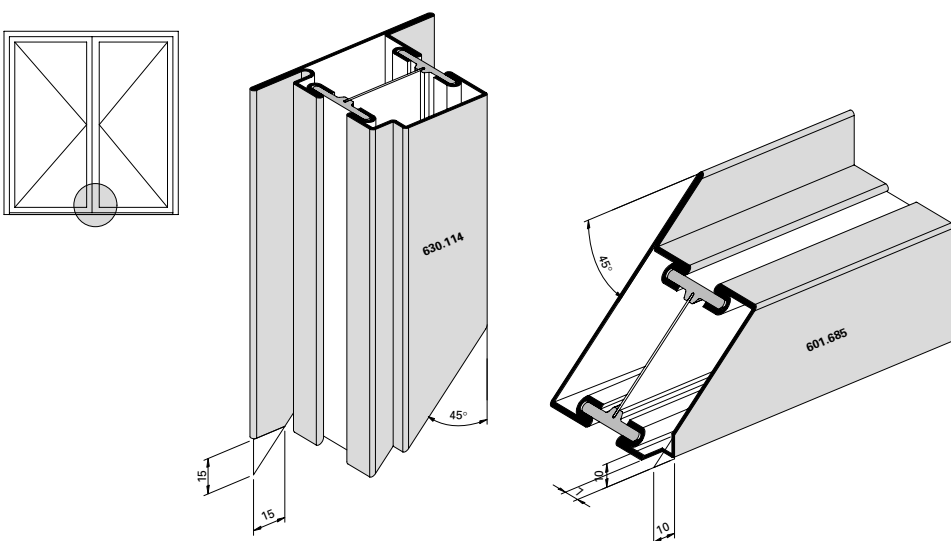
**Construction of bottom rail,
 automatic drop seal**
 (Change of profile on models without
 threshold)



**Ausbildung Türsockel
 ohne Dichtung**
 (Profilwechsel bei schwellenloser
 Ausführung)

**Situation du socle de porte,
 sans joint**
 (Changement de profilé pour
 exécution sans seuil)

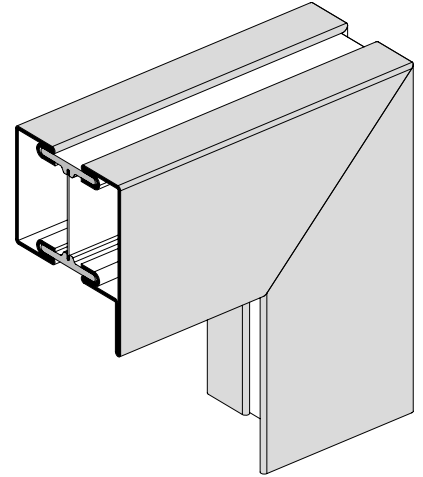
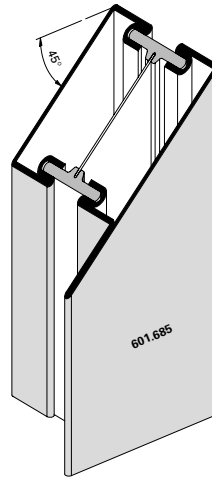
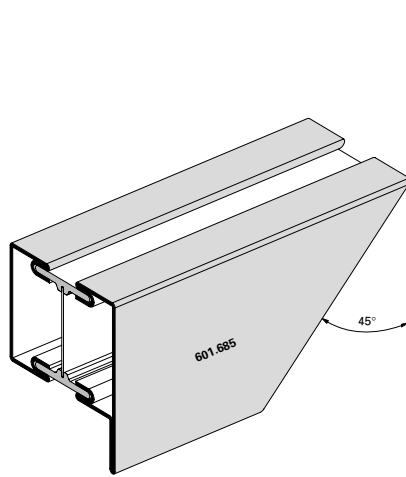
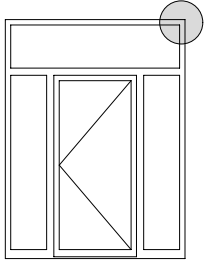
**Construction of bottom rail,
 without gasket**
 (Change of profile on models
 without threshold)



Ausbildung Eckdetail
Festverglasung

Situation détail d'angle
vitrage fixe

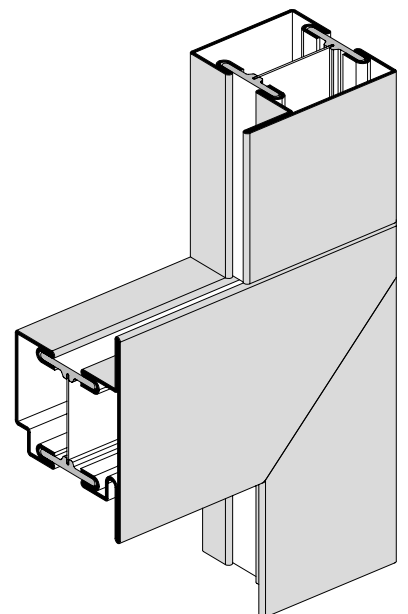
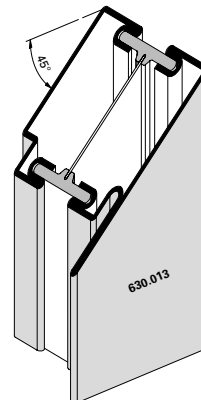
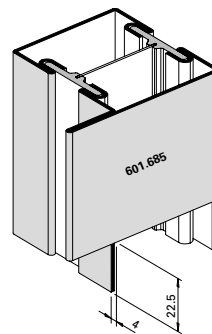
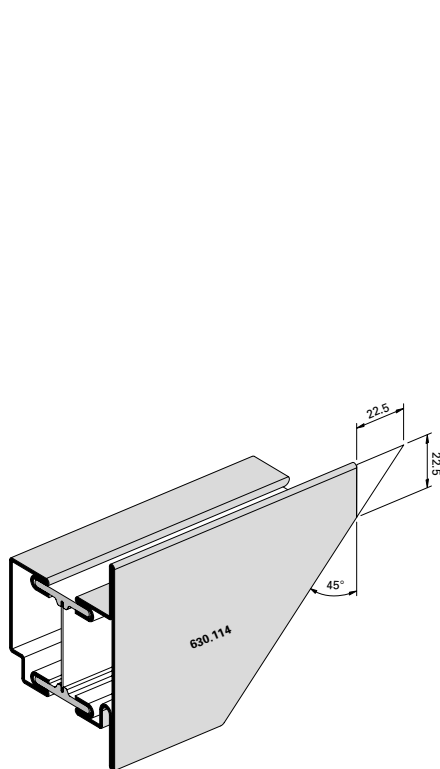
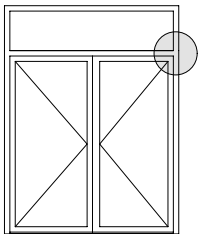
Detail of corner construction,
fixed lights



Ausbildung T-Stoss Riegel
Türe/Festverglasung

Situation jointure T traverse
porte/vitrage fixe

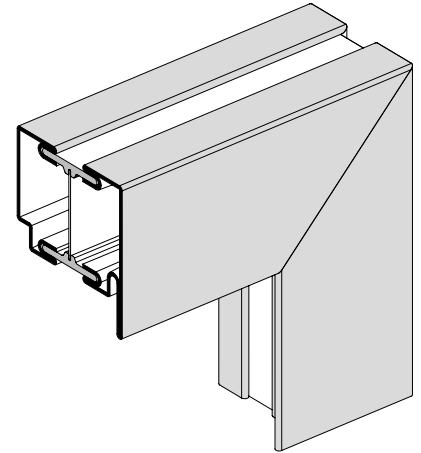
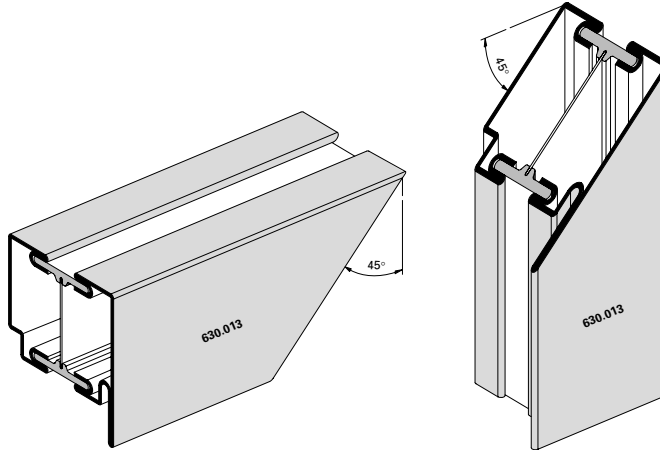
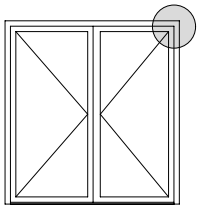
T-joint transom construction,
door/fixed lights



Ausbildung Eckdetail
Türflügel/Oberlichtflügel

Situation détail d'angle
vantail de porte/vantail d'imposte

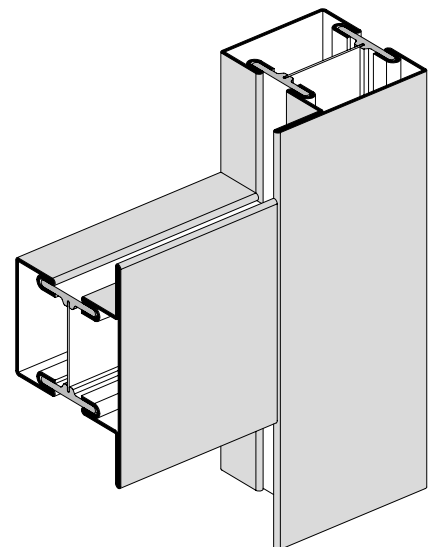
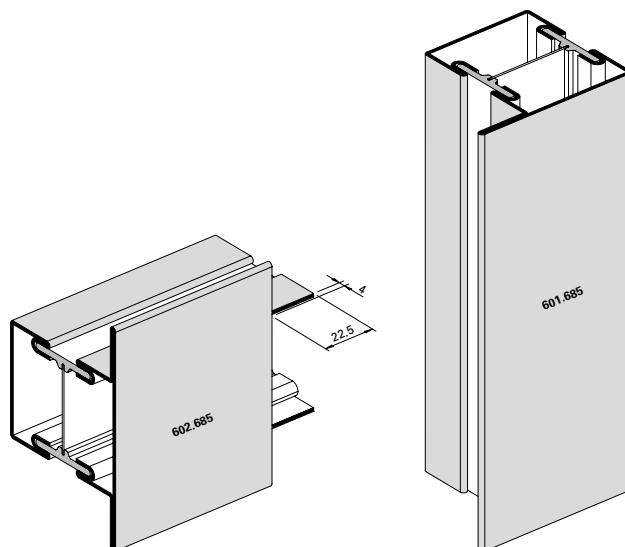
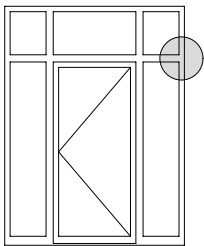
Detail of corner construction,
door leaf/top light leaf



Ausbildung T-Stoss Riegel
Festverglasung

Situation jointure T traverse
vitrage fixe

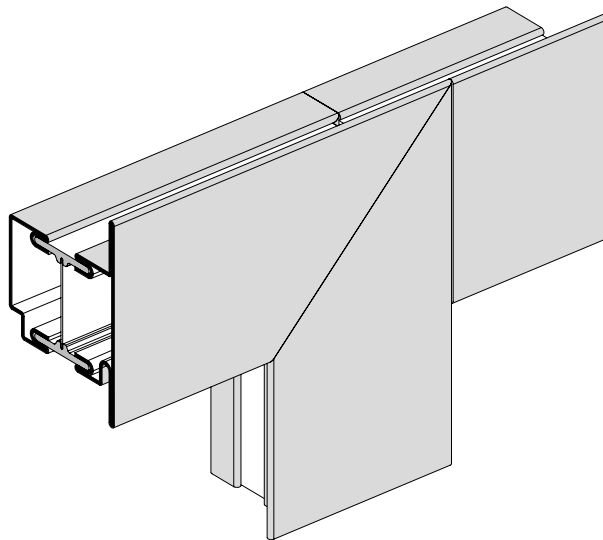
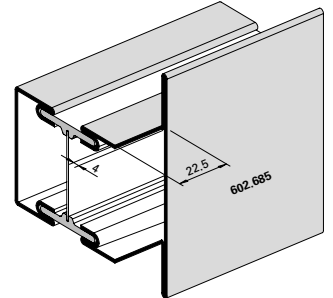
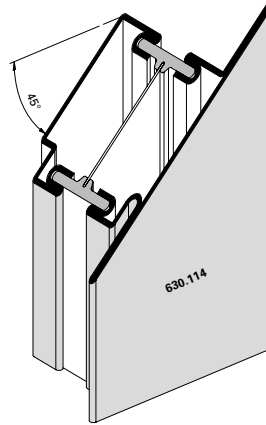
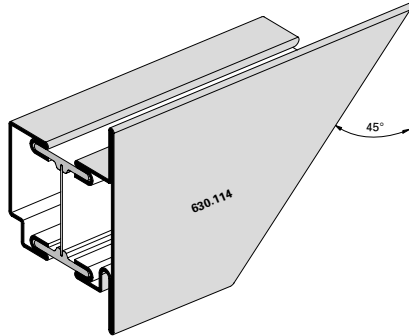
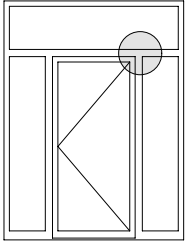
T-joint transom construction,
fixed lights



Ausbildung T-Stoss Pfosten
Türe/Festverglasung

Situation jointure T montant
porte/vitrage fixe

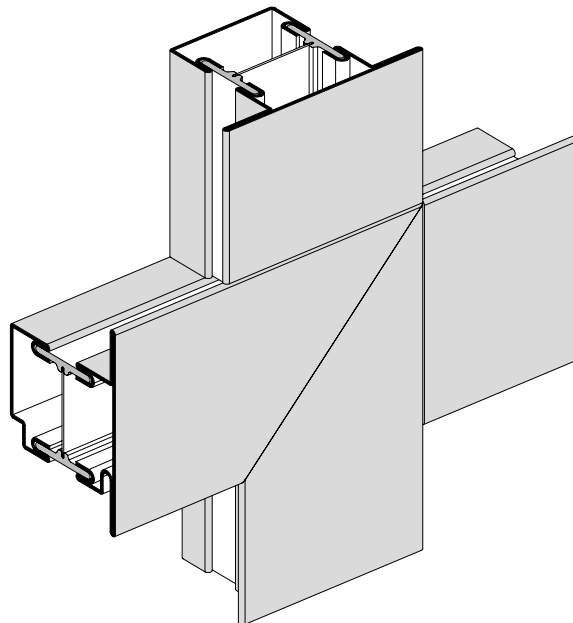
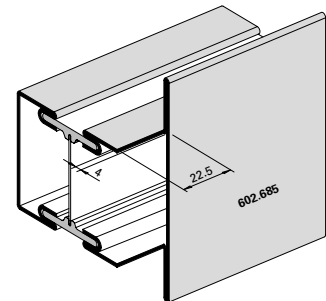
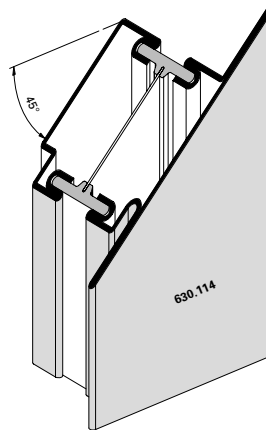
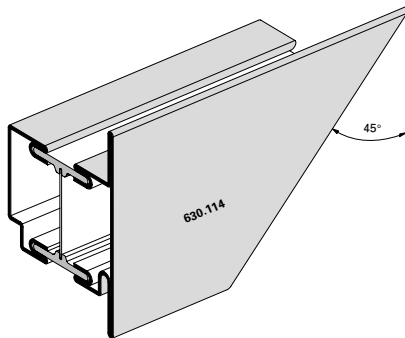
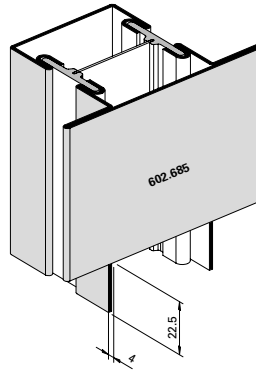
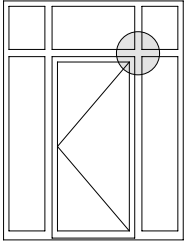
T-joint mullion construction,
door/fixed lights



Ausbildung Kreuzpunkt Pfosten-Riegel
Türe/Festverglasung

Situation croisée montant-traverse
porte/vitrage fixe

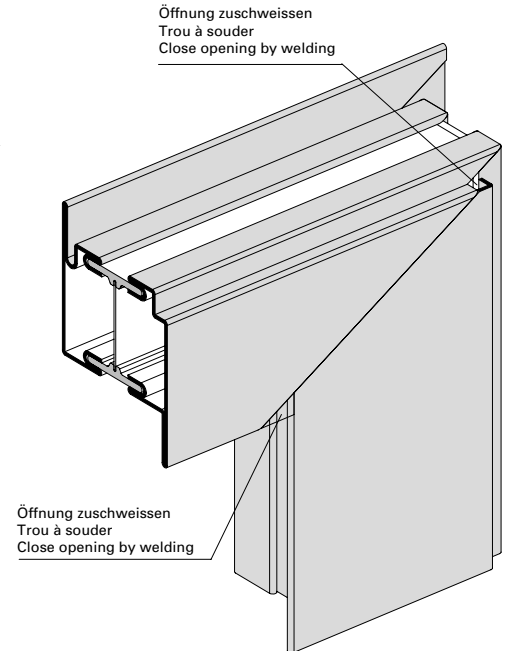
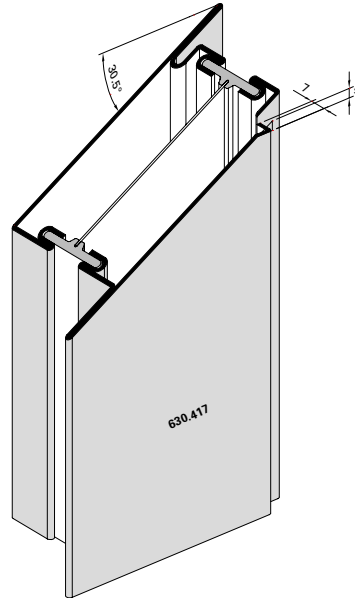
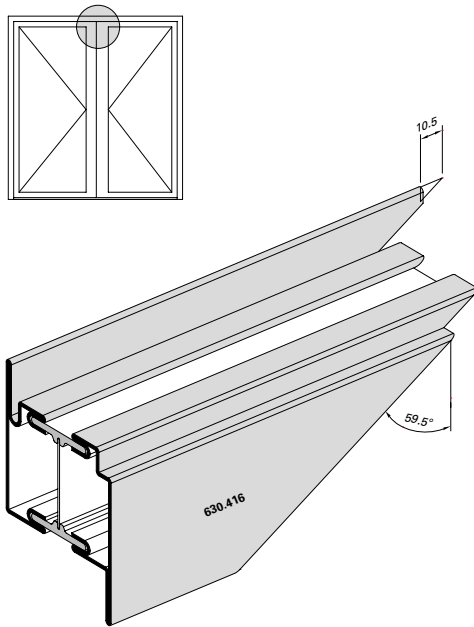
Construction of junction of horizontal
and vertical members,
door/fixed lights



**Ausbildung Mittelstoss oben
 Gangflügel**

**Situation de détail pour porte à
 deux vantaux, vantail de service**

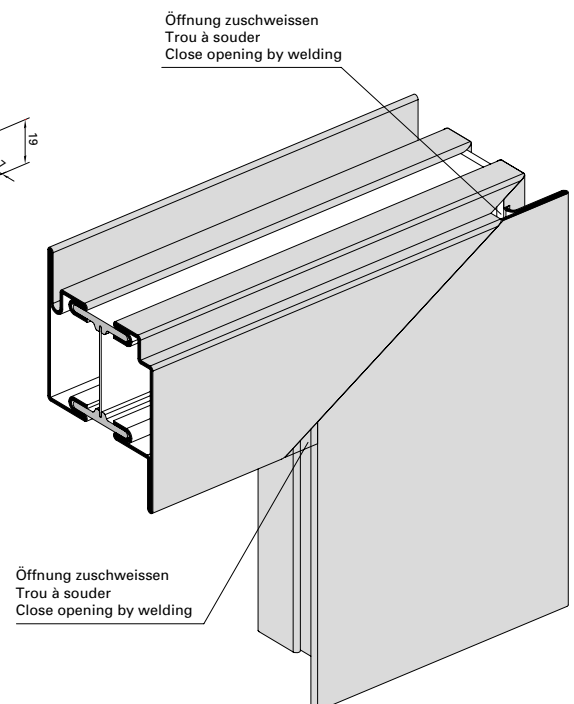
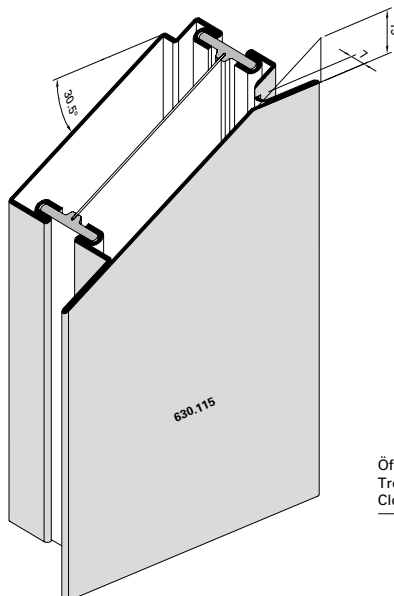
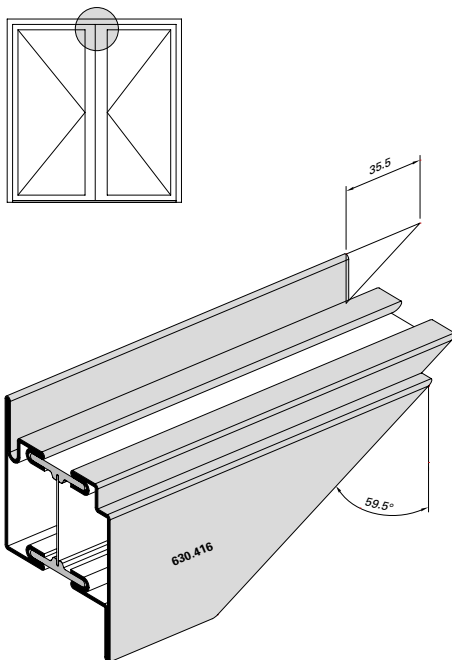
**Construction of top central joint,
 access leaf**



**Ausbildung Mittelstoss oben
 Standflügel**

**Situation de détail pour porte à
 deux vantaux, vantail semi-fixe**

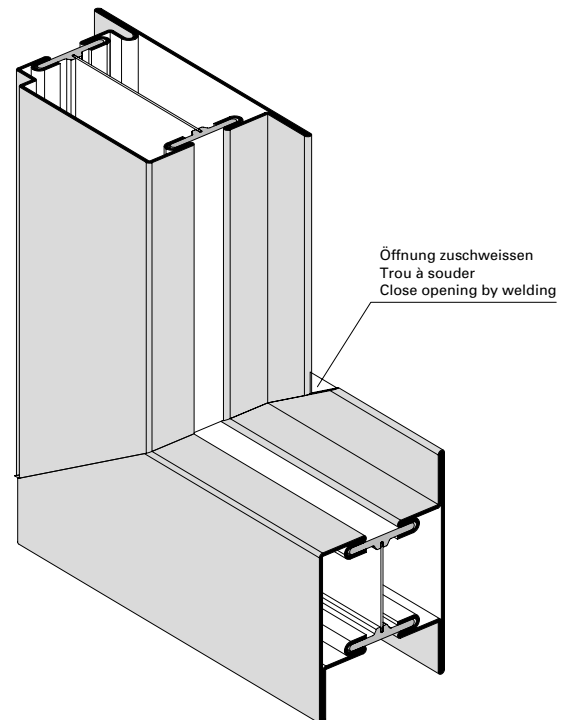
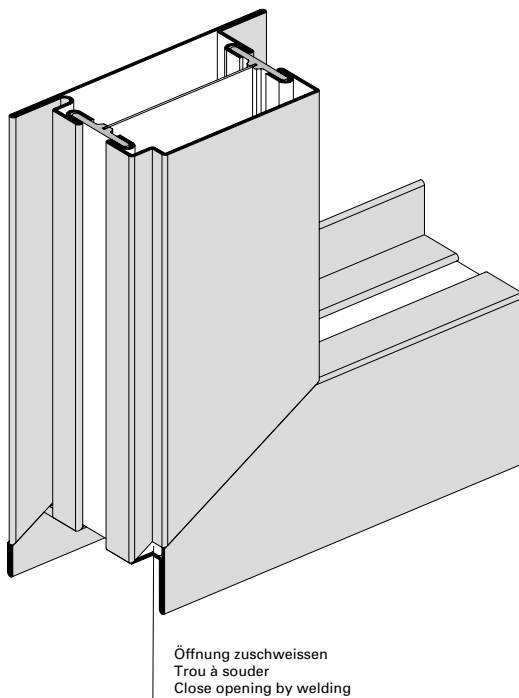
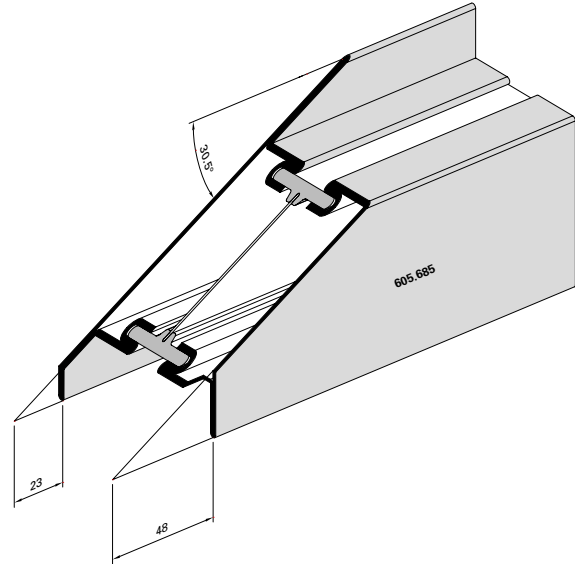
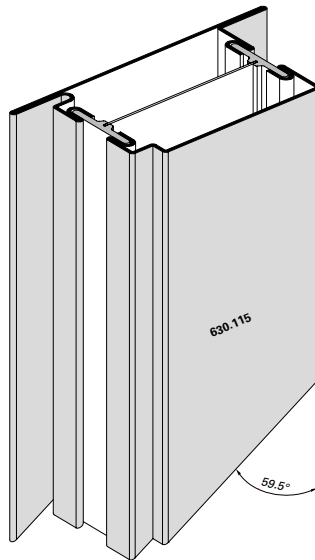
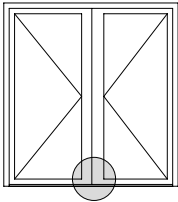
**Construction of top central joint,
 secondary leaf**



**Ausbildung Türsockel
automatische Senkdichtung**
(Profilwechsel bei schwellenloser
Ausführung)

**Situation du socle de porte,
joint seuil automatique**
(Changement de profilé pour
exécution sans seuil)

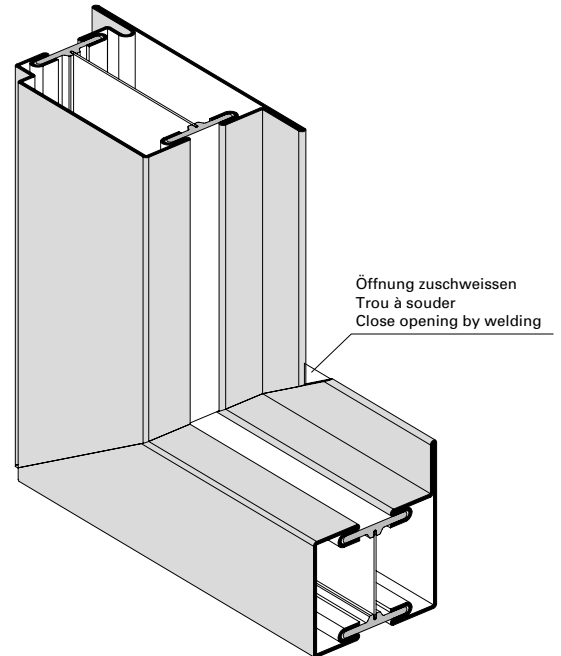
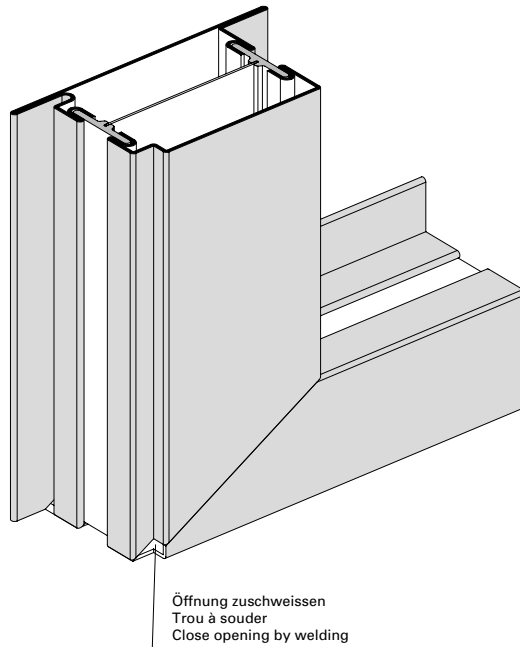
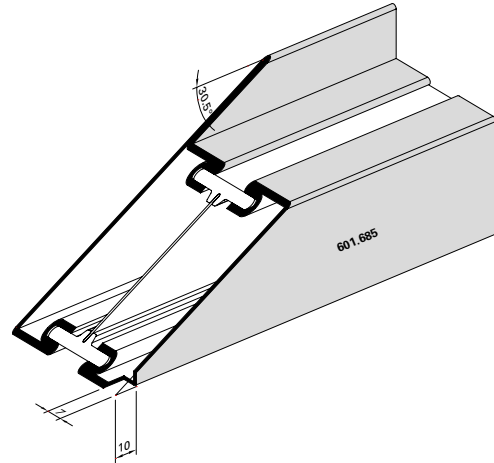
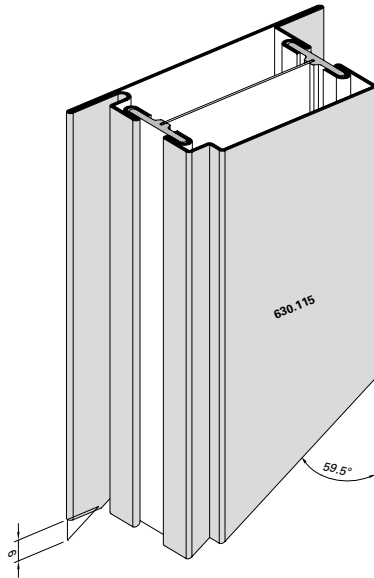
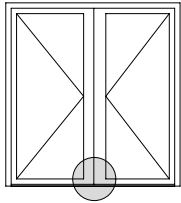
**Construction of bottom rail,
automatic drop seal**
(Change of profile on models without
threshold)



**Ausbildung Türsockel
 ohne Dichtung**
 (Profilwechsel bei schwellenloser
 Ausführung)

**Situation du socle de porte,
 sans joint**
 (Changement de profilé pour
 exécution sans seuil)

**Construction of bottom rail,
 without gasket**
 (Change of profile on models
 without threshold)



Zuschnitt

Die Janisol-Profile lassen sich mit den herkömmlichen Metallsägemaschinen zuschneiden. Beim Zuschnitt sollten jedoch, im Besonderen bei Gehrungsschnitten, generell passende Einspannunterlagen verwendet werden, damit eine einwandfreie Profileinspannung gewährleistet wird. Auf die Schnittgeschwindigkeiten, den Vorschub und abgestimmte Schmierung ist besonders zu achten. Die optimale Schnittgeschwindigkeit und dessen Vorschub ist abhängig vom Sägeblatt-Typ und dem zu verarbeitenden Material. Für den Zuschnitt der Profile wird generell eine Mikrosprüh-Schmierung empfohlen.



Zuschnitt Janisol-Türprofile
Découpe des profilés Janisol
Cutting Janisol door profiles



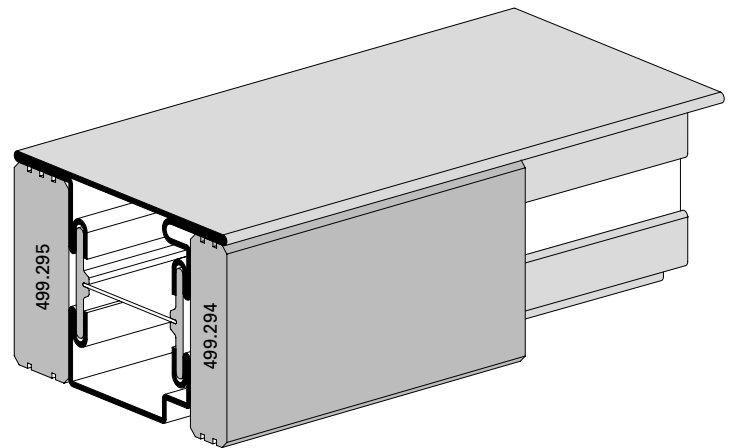
Riegel-Enden im Lappenbereich ansägen
Entailler les extrémités de la traverse dans la zone de la lèvre
Give the transom ends a cut with the saw in the overlapping area

Découpe

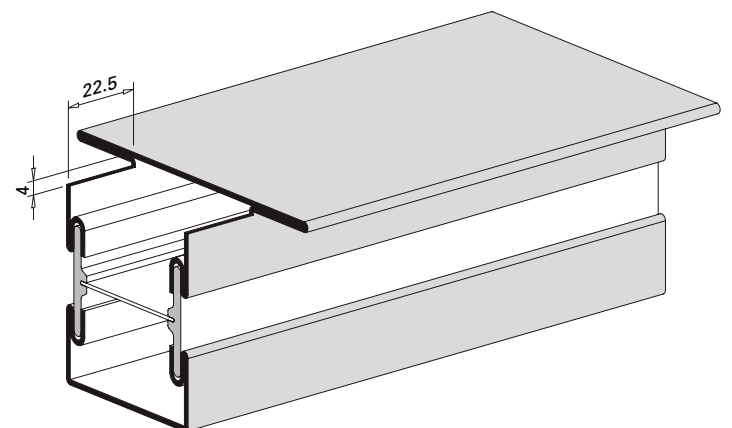
Les profilés Janisol peuvent être découpés avec les scies mécaniques usuelles. Lors de la découpe, il faut cependant utiliser, en particulier pour les coupes en biseau, en général des cales afin de garantir un serrage optimal du profilé. L'attention doit être particulièrement portée sur les vitesses de coupe, l'avance et la lubrification harmonisée. La vitesse de coupe optimale et son avance dépendent du type de lame et du matériau à usiner. Une avance lente accroît la précision. Une lubrification par micropulvérisation est en général recommandée pour la découpe des profilés.

Cutting

Cut the Janisol doors profiles with the conventional metal saw. However, when cutting and, in particular, when performing mitre cuts, suitable clamping supports should be used to ensure the profiles are securely clamped. Pay particular attention to the cutting speeds, feed and agreed amount of lubrication. The optimum cutting speed and feed will depend on the saw blade type and the material to be processed. A slow rate of feed increases the dimensional accuracy. To cut the profile, microspray lubrication is generally recommended.



Janisol Einspannunterlagen
Support Janisol
Janisol support

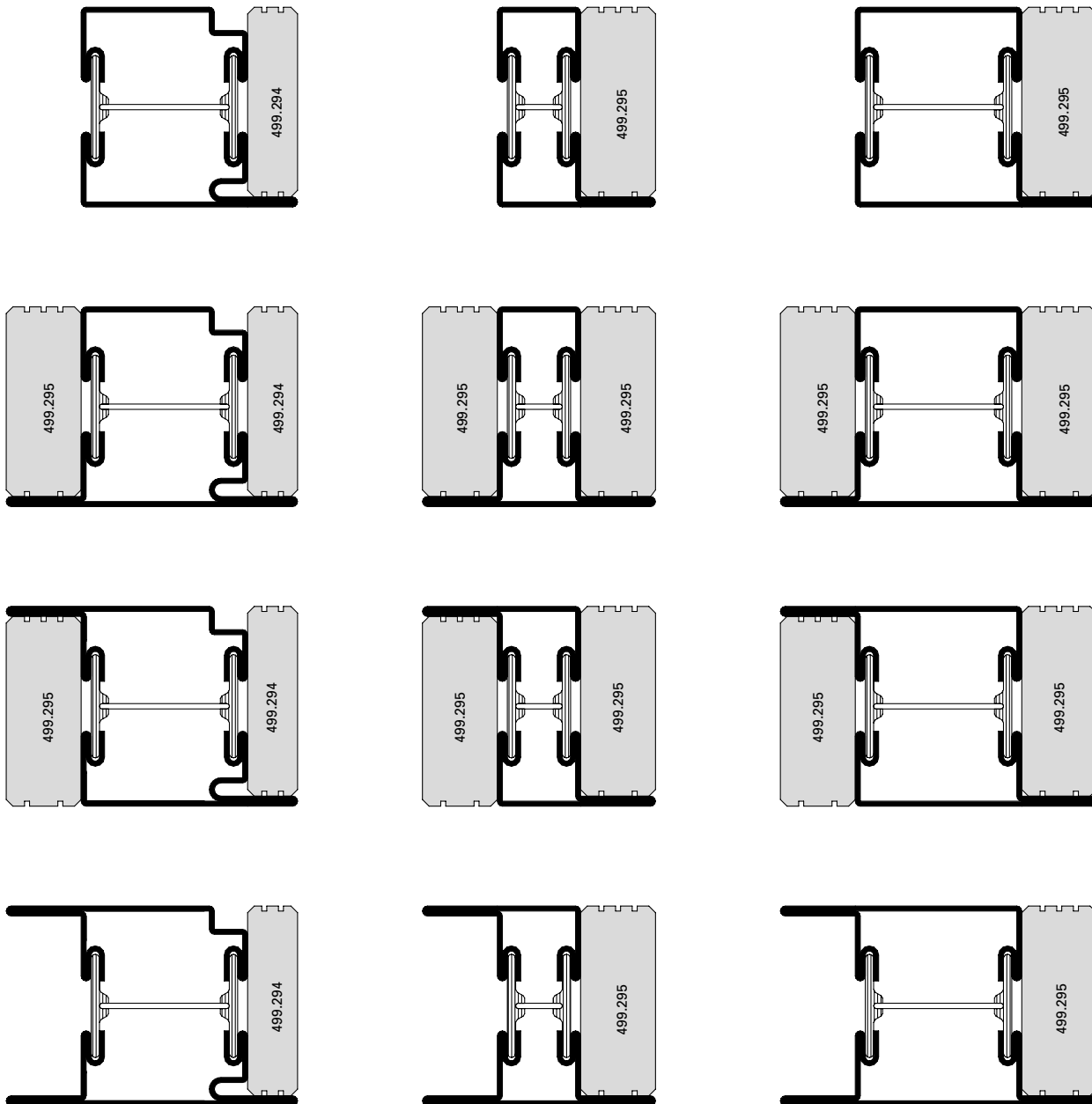


Ausklüpfung Riegel auf Stirnseite
Entaille traverse en face avant
Notching of transom on front

Übersicht Einspannunterlagen

Sommaire des supports

Summary of clamping supports



**Schloss-Ausnehmungen mit
Janisol-Bohrlehren**



G-Mass anzeichnen
Repérage de la cote G
Mark the G measurement

**Évidements pour les serrures avec
les gabarits de perçage Janisol**

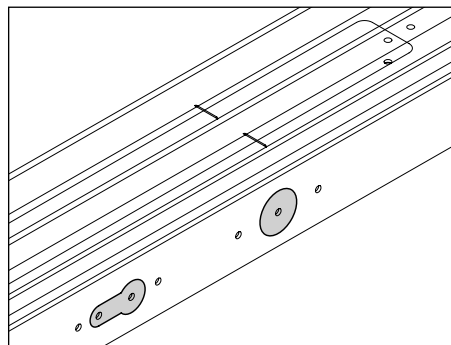


Bohrlehre auf G-Mass des Schlosses
fixiert
Gabarit de perçage fixé à la cote G
de la serrure
Drilling jig fixed to the
G measurement of the lock

**Lock recesses with Janisol
drilling jigs**



Markierungsbohrungen für Drücker
und Zylinder
Perçages de marquage pour poignée
et cylindre
Marking holes for the handle and
cylinder



Markierungsbohrungen für Drücker
und Zylinder
Perçages de marquage pour poignée
et cylindre
Marking holes for the handle and
cylinder



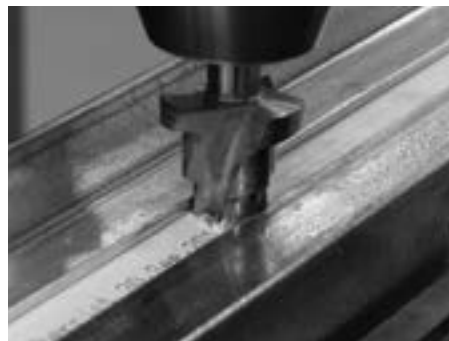
Markierungsbohrungen für Drücker
und Zylinder aufbohren
Forage des perçages de marquage
pour poignée et cylindre
Drill out the marking holes for the
handle and cylinder



Zylinderschlitz ausfräsen
Fraisage de la fente destinée au cylindre
Machine out the cylinder slot



Schlitzmarkierung mit Universalbohrer
499.340 aufbohren
Perçage du marquage de la fente avec
foret à étages 499.340
Drill out the slot marking using
multipurpose step drill 499.340



Für die rückseitige Ausnehmung bis
zum Anschlag bohren
Forer à fond pour l'évidement en
face arrière
For the recess on the reverse side,
drill as far as the end stop



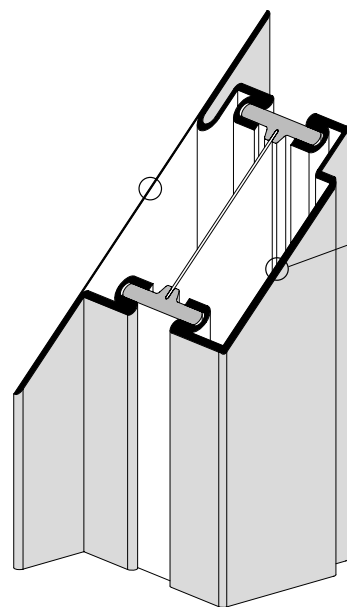
Ausnehmung mit Stichsäge
ausschneiden
Découpage de l'évidement avec
un scie à guichet
Cut out the recess using a jigsaw

Schweissen

Janisol Profile können ohne besondere Vorkehrungen mit den handelsüblichen Schweißverfahren MIG/MAG oder auch WIG/TIG geschweisst werden. Beim Schweißvorgang im Isolatorbereich entsteht eine geringfügige Rauchentwicklung. Wie beim Schweißen allgemein üblich, ist auf eine ausreichende Raumlüftung zu achten und eine Rauchabzugsanlage einzusetzen. Es sollte auf eine besonders gründliche und saubere Schweißung ohne Porenbildung geachtet werden.

Schweißnaht-Vorbereitung

Die Janisol-Profile sind im Bereich der Schweißnähte mit einem Winkelschleifer leicht anzuschärfen. Bei «Z»-Profilen allenfalls auch Zinkschicht leicht abschleifen.



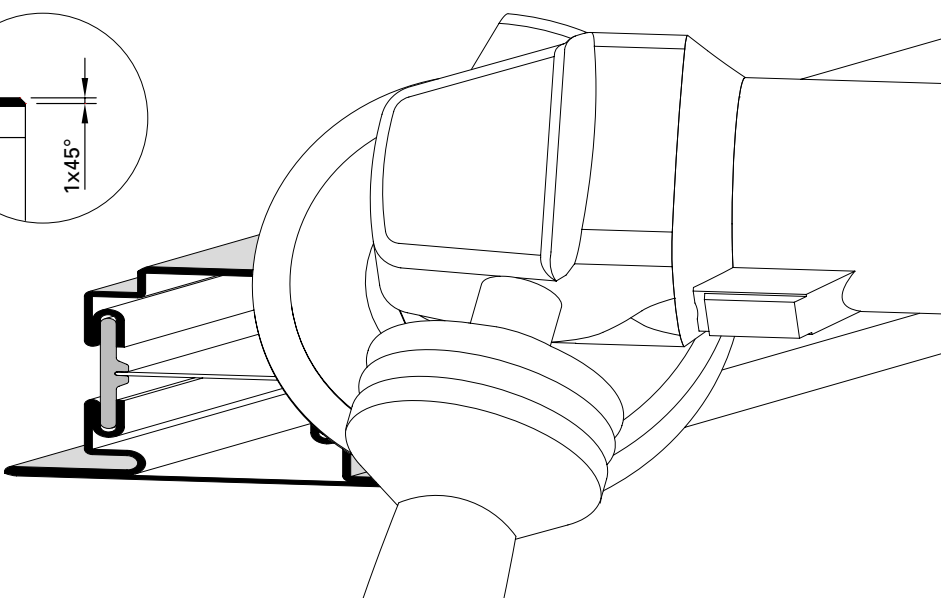
Schweißkante vorbereiten
Préparation de l'arête de soudure
Prepare the welding edge

Soudage

Les profilés Janisol peuvent être soudés sans mesures particulières avec les procédés usuels de soudage MIG/MAG ou WIG/TIG. Lors de la procédure de soudage dans la zone de l'isolateur, il se forme une légère fumée. Comme pour le soudage en général, il est recommandé une aération suffisante de la salle ou une installation d'évacuation des fumées. Il devrait être veillé à ce que le soudage soit opéré avec une minutie et une propreté particulières.

Préparation du cordon de soudure

Les profilés Janisol doivent être légèrement biseautés avec une meuleuse d'angle dans la zone du cordon de soudure. Sur les profilés en «Z», meuler également légèrement si nécessaire la couche de zinc.



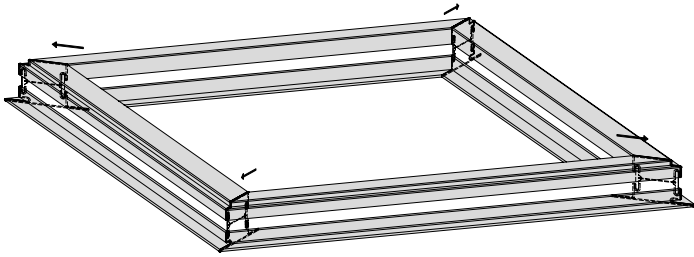
Profile im Schweißnahtbereich mit Winkelschleifer leicht anschärfen
Évidements pour les serrures avec les gabarits de perçage Janisol
Slightly chamfer the profiles in the area of the weld seam using an angle grinder

Welding

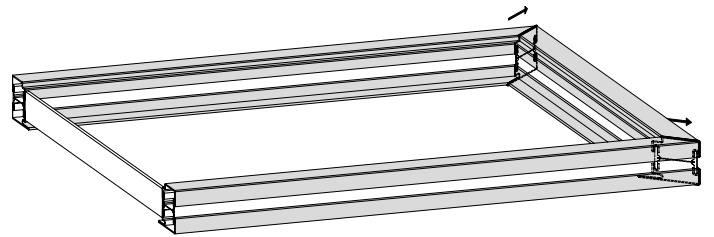
Janisol profiles can be welded without taking any particular precautions, using the standard MIG/MAG or WIG/TIG welding procedure. Welding in the isolator area results in a small amount of smoke. As with welding, it is generally recommended to either ensure sufficient ventilation of the room, or use a smoke extraction system. Ensure the welding is particularly thorough and clean, with no pore formation.

Weld seam preparation

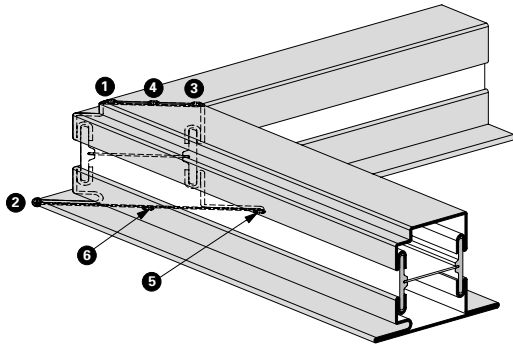
Janisol profiles must also be lightly chamfered in the area of the weld seams with an angle grinder. If necessary, also lightly grind the zinc layer for «Z» profiles.



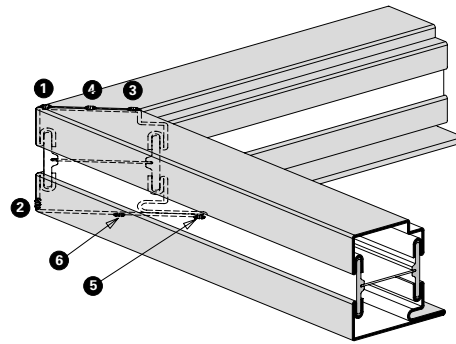
Schweisrichtung, von innen nach aussen (Türflügel)
 Sens de soudage, de l'intérieur vers l'extérieur
 (vantail de porte)
 Welding direction from the inside towards (door leaf)



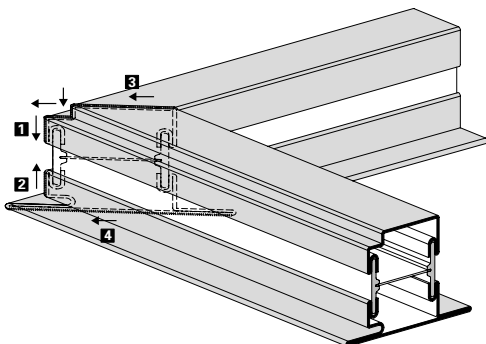
Schweisrichtung, von innen nach aussen (Blendrahmen)
 Sens de soudage, de l'intérieur vers l'extérieur
 (cadre dormant)
 Welding direction from the inside towards (outer frame)



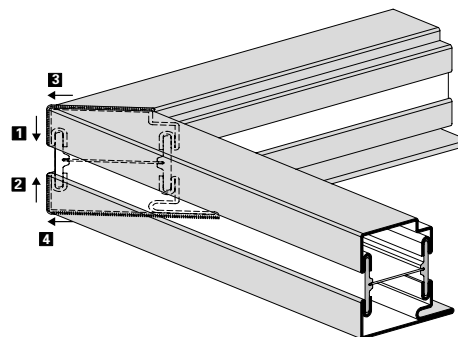
Reihenfolge Haftschiesspunkte Türflügel
 Séquence pour le pointage vantail de porte
 Sequence of tack welds door leaf



Reihenfolge Haftschiesspunkte Blendrahmen
 Séquence pour le pointage cadre dormant
 Sequence of tack welds outer frame



Reihenfolge Schweißen Türflügel
 Séquence pour le soudage vantail de porte
 Welding sequence door leaf

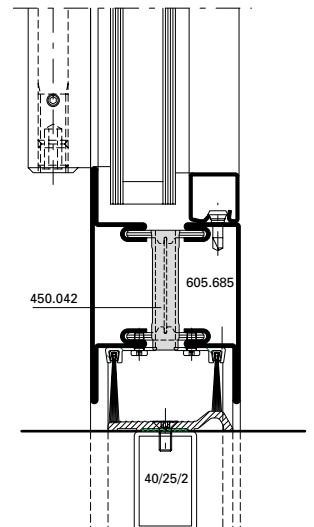
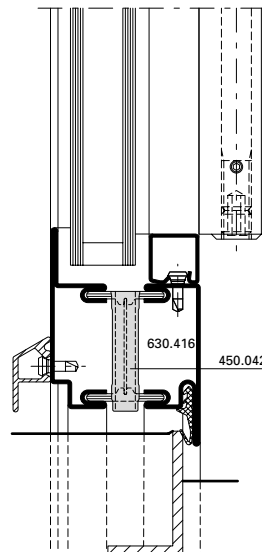
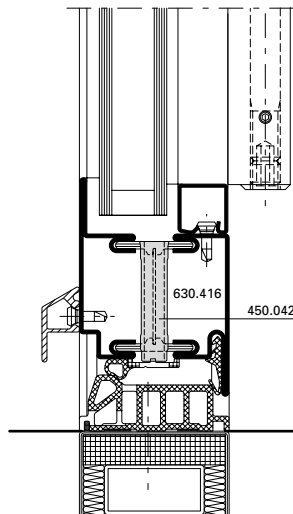
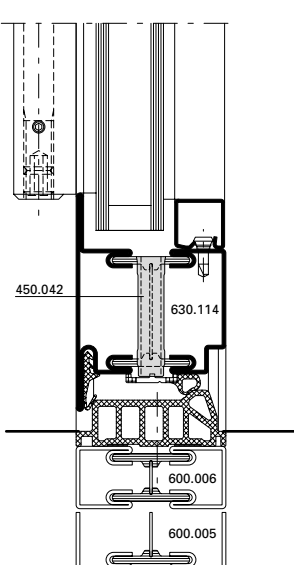
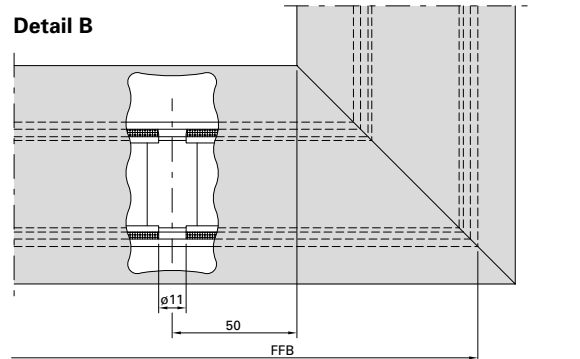
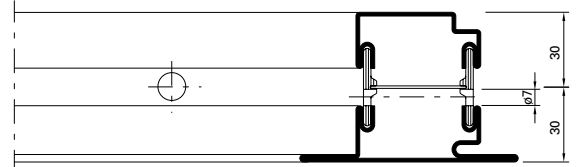
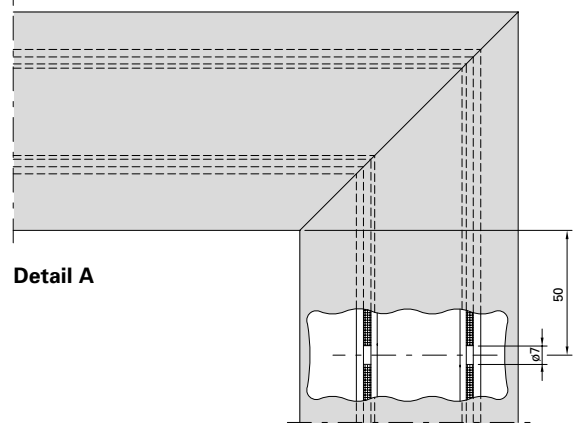
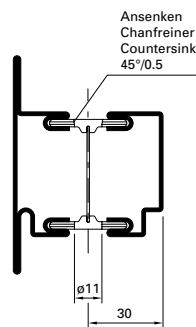
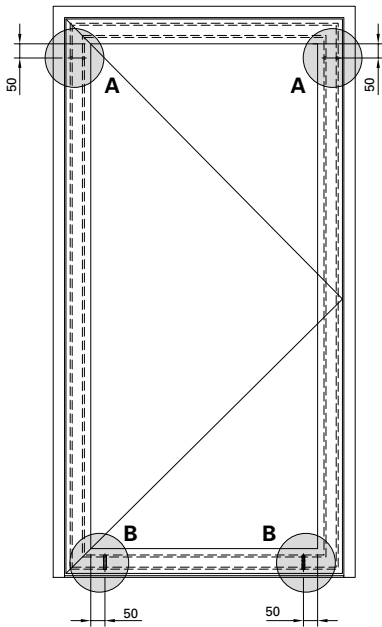


Reihenfolge Schweißen Blendrahmen
 Séquence pour le soudage cadre dormant
 Welding sequence outer frame

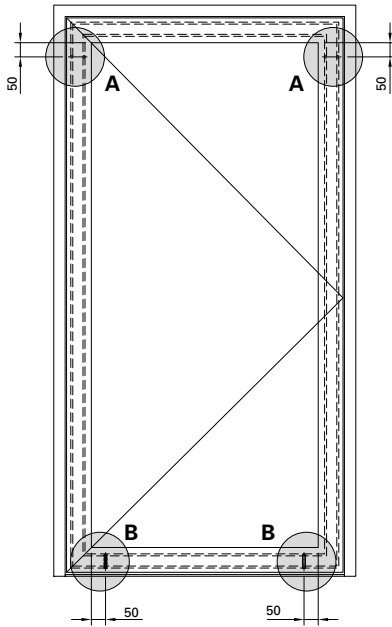
Verdeckt liegende Glasfalzbelüftung
 Türflügel

Aération non visible des
 feuillures à verre
 Vantail de porte

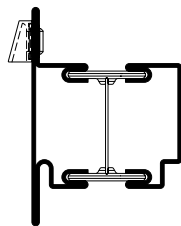
Concealed glazing rebate ventilation
 Door leaf



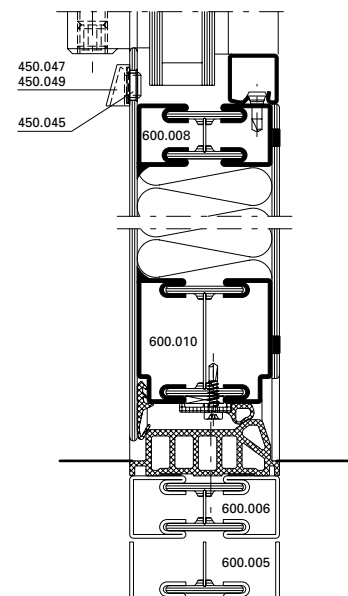
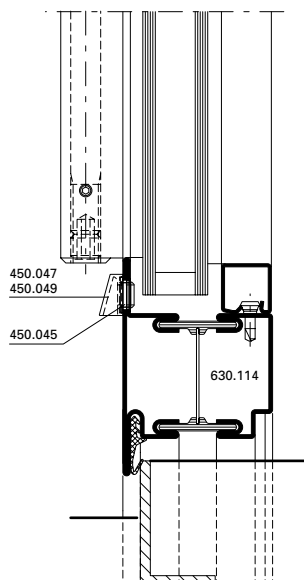
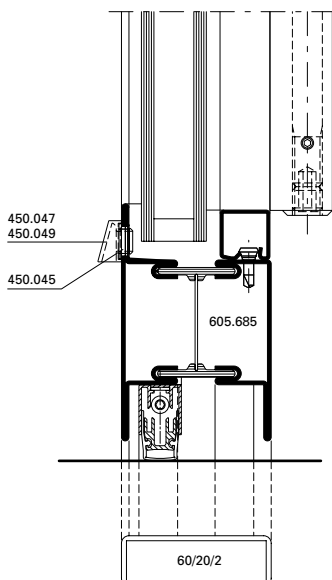
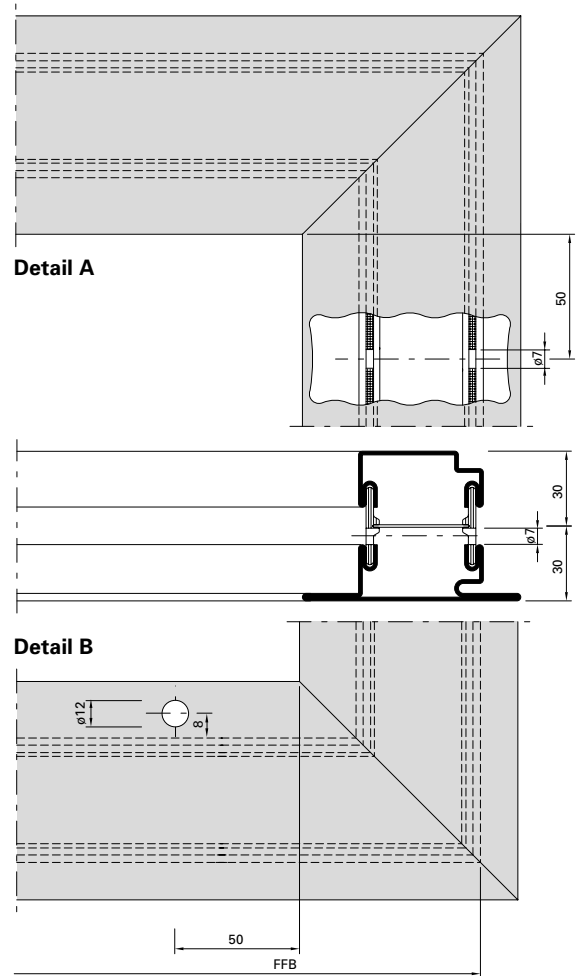
Glasfalzbelüftung
 Türflügel



Aération des feuillures à verre
 Vantail de porte



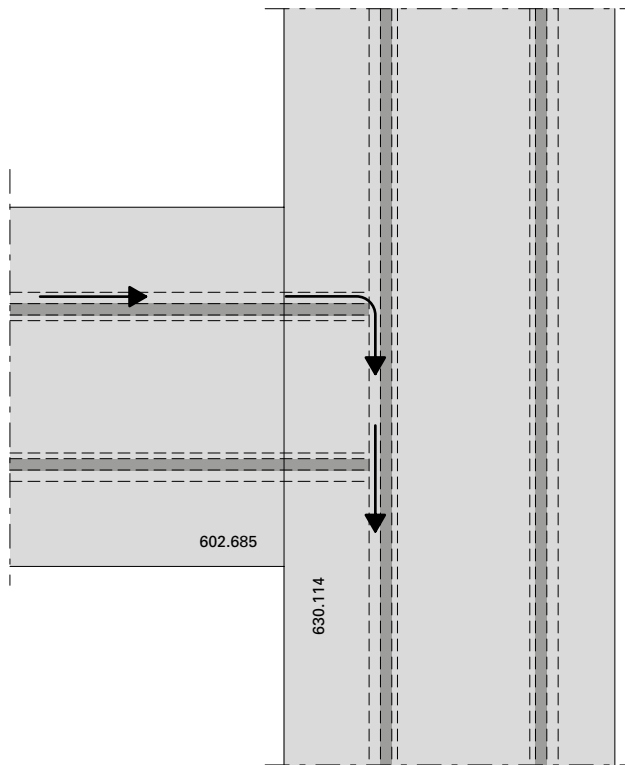
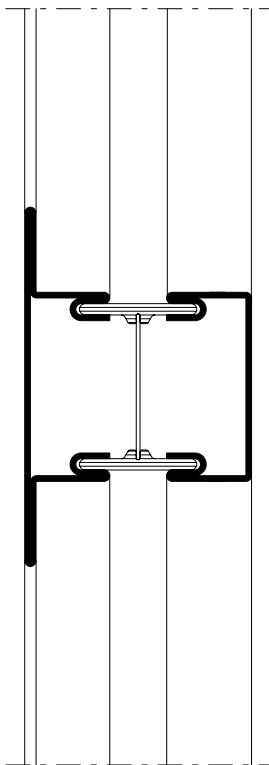
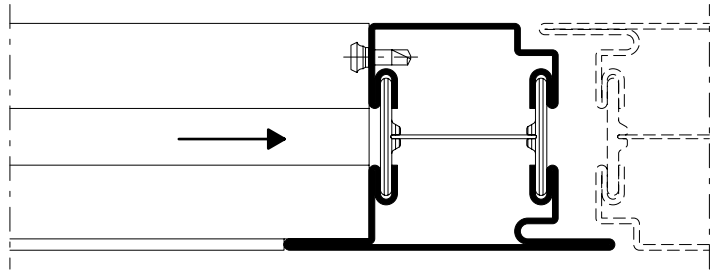
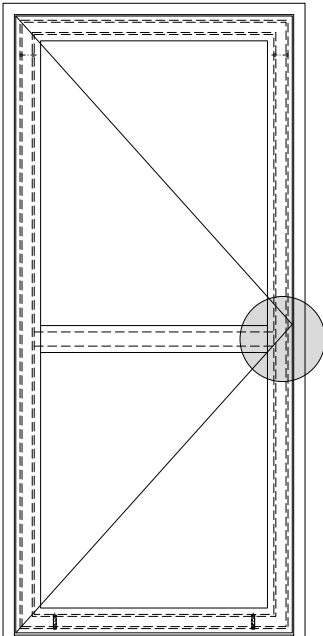
Glazing rebate ventilation
 Door leaf



Glasfalzbelüftung
Türflügel-Sprosse

Aération des feuillures à verre
Traverse vantail de porte

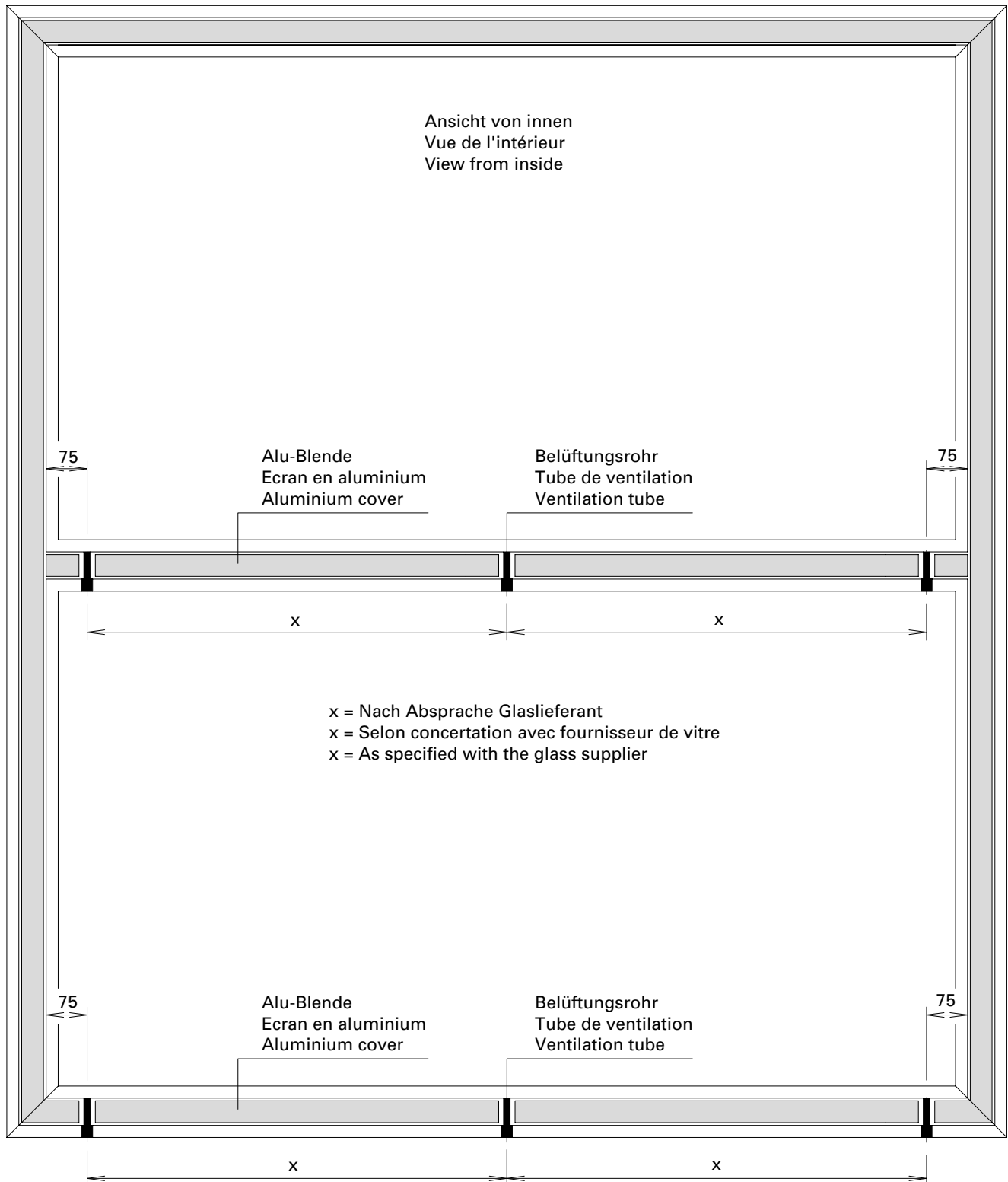
Glazing rebate ventilation
Mullion door leaf



Anordnung Glasfalzbelüftung
Festverglasung

Disposition aération de feuillure
pour verre
Vitrage fixe

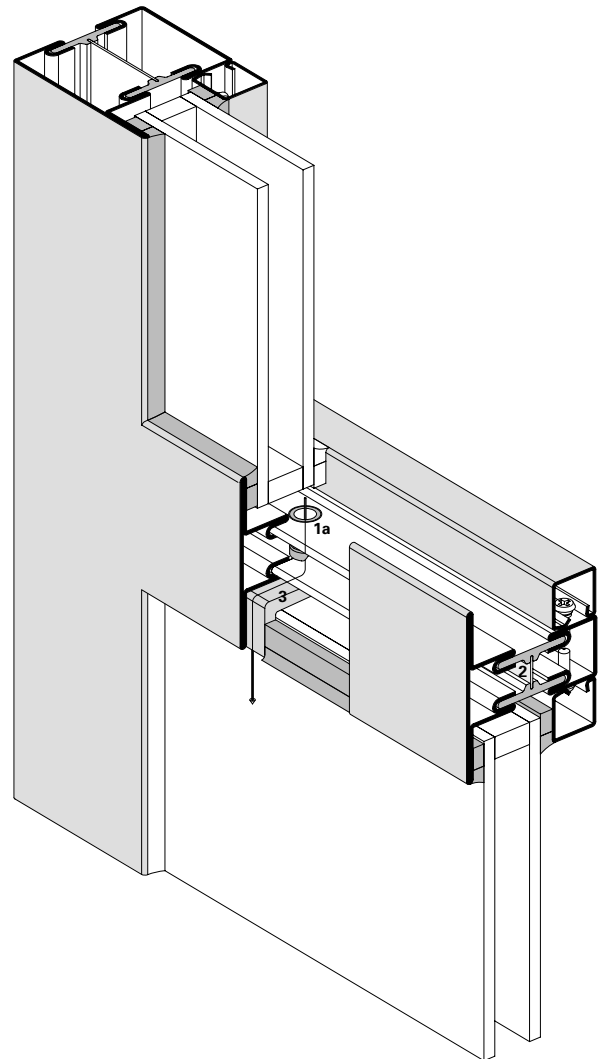
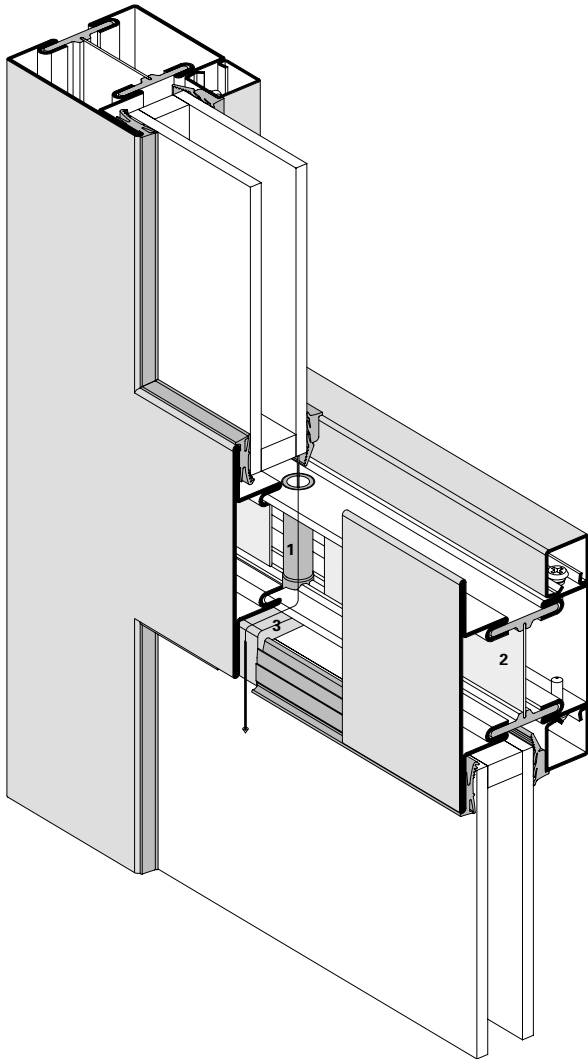
Location glazing rebate ventilation
Fixed glazing



Verdeckt liegende Glasfalzbelüftung
Festverglasung

Aération non visible des feuillures
à verre pour vitrage fixe

Concealed glazing rebate ventilation
Fixed glazing



Pos. Artikel

- 1 Belüftungsrohr (450.042)
- 1a Belüftungsrohr (450.043)
- 2 Alu-Blende
- 3 Belüftungswinkel (450.044/052)

Pos. Article

- 1 Tube de ventilation (450.042)
- 1a Tube de ventilation (450.043)
- 2 Ecran en alu
- 3 Equerre de ventilation (450.044/052)

Ref. Article

- 1 Ventilation tube (450.042)
- 1a Ventilation tube (450.043)
- 3 Aluminium cover
- 2 Ventilation angle (450.044/052)

Verarbeitungshilfen

- 499.322 Bohrlehre Belüftungsrohr
- 499.323 Montagewerkzeug

Outils d'usage

- 499.322 Gabarit de perçage pour tube de ventilation
- 499.323 Outil de montage

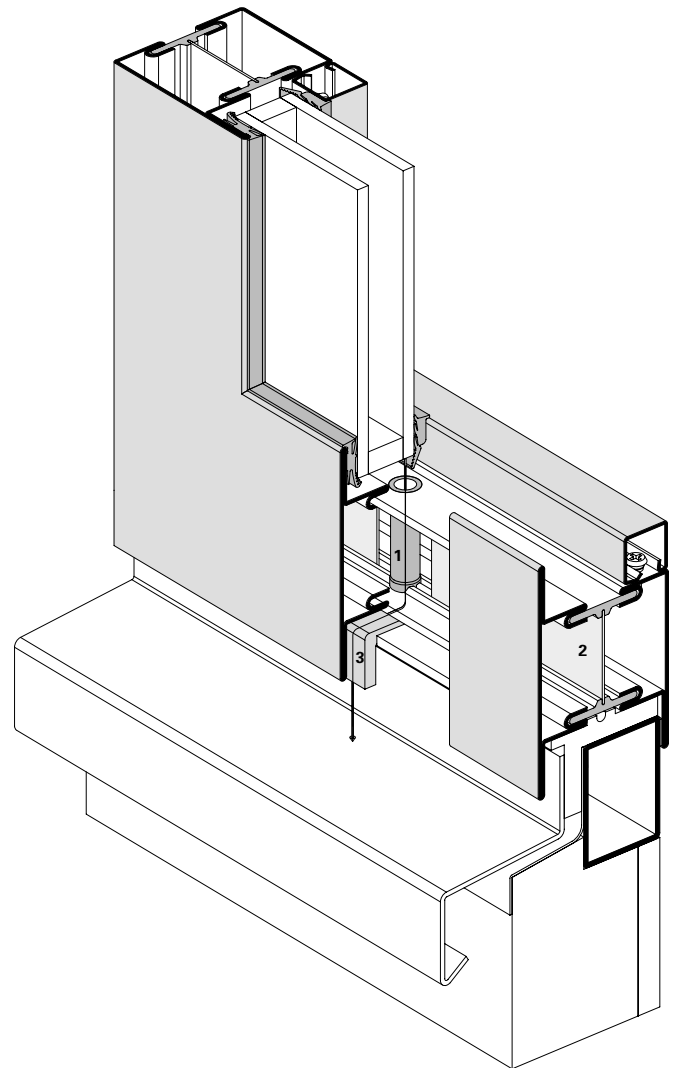
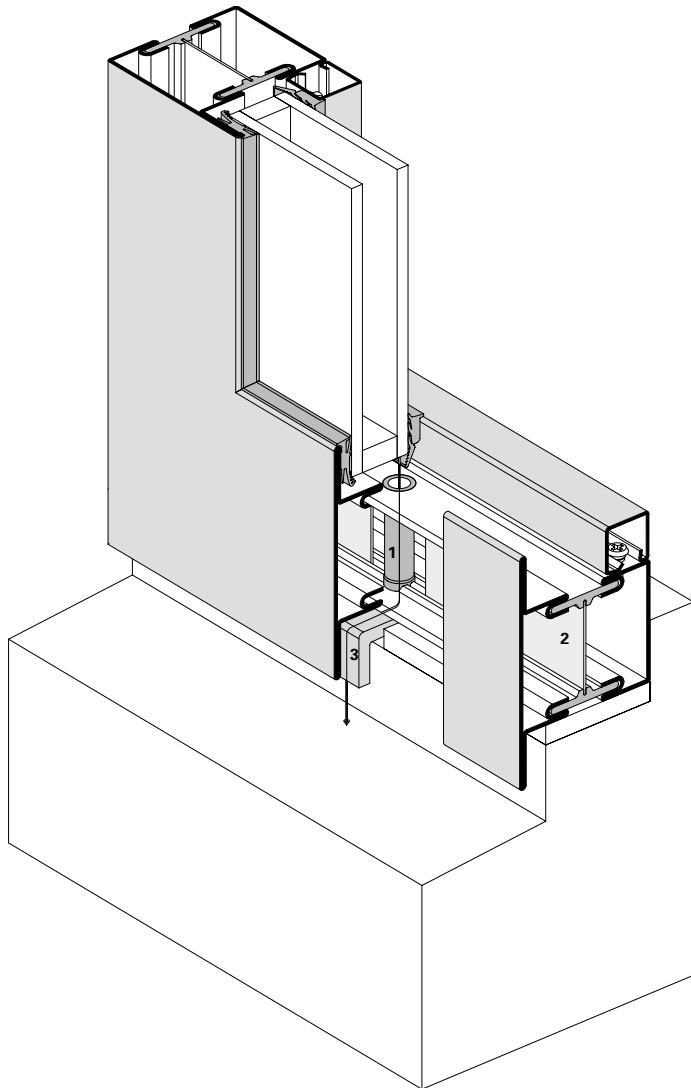
Assembly tools

- 499.322 Drilling template for ventilation tube
- 499.323 Fitting tool

Verdeckt liegende Glasfalzbelüftung
Fusspunktbereich

Aération non visible des
feuillures à verre
Zone de l'appui inférieur

Concealed glazing rebate ventilation
Sill area



Pos. Artikel

- 1 Belüftungsrohr (450.042)
- 2 Alu-Blende
- 3 Belüftungswinkel (450.044/052)

Pos. Article

- 1 Tube de ventilation (450.042)
- 2 Ecran en alu
- 3 Equerre de ventilation (450.044/052)

Ref. Article

- 1 Ventilation tube (450.042)
- 3 Aluminium cover
- 2 Ventilation angle (450.044/052)

Verarbeitungshilfen

- 499.322 Bohrlehre Belüftungsrohr
- 499.323 Montagewerkzeug

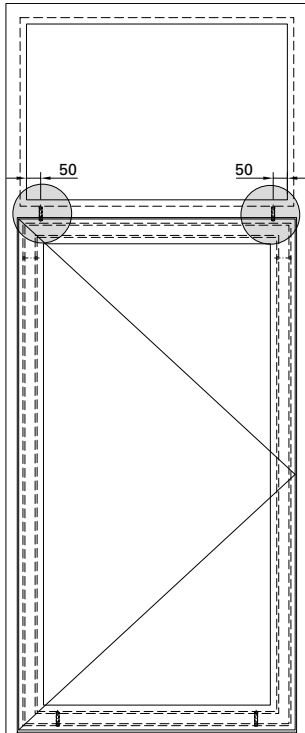
Outils d'usinage

- 499.322 Gabarit de perçage pour tube de ventilation
- 499.323 Outil de montage

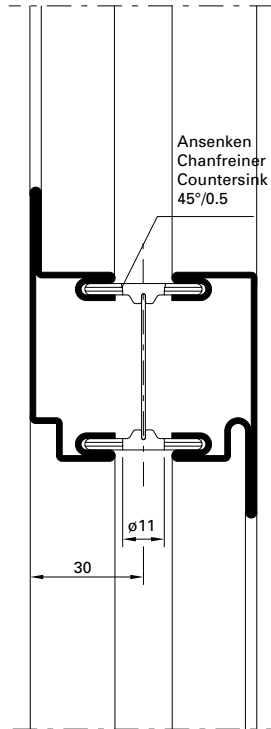
Assembly tools

- 499.322 Drilling template for ventilation tube
- 499.323 Fitting tool

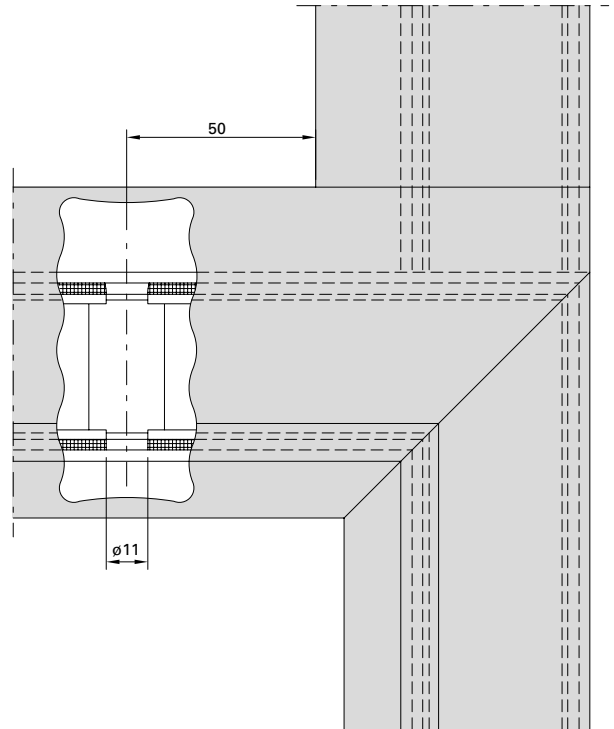
Glasfalzbelüftung
 Oberlicht



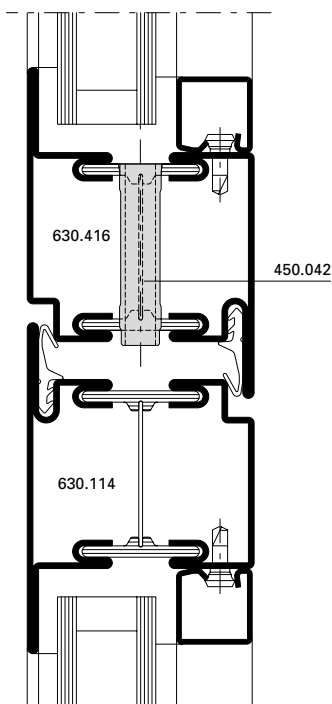
Aération des feuillures à verre
 Imposte



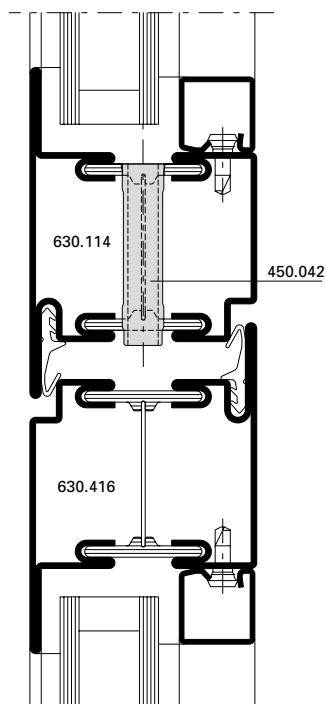
Glazing rebate ventilation
 Top light



Nach aussen öffnend
 Ouvrant vers l'extérieur
 Outward opening



Nach innen öffnend
 Ouvrant vers l'intérieur
 Inward opening



Einbau verdeckt liegende Glasfalzbelüftung

Falzbelüftungslöcher bohren

Die richtige Position der Belüftungsrohre ergibt sich, in dem die Bohrlehre (499.322) wie folgt verwendet wird:

- für das Riegelprofil (T-Stoss) muss die Bohrlehre seitlich mit dem Hauptsägeschnitt bündig sein.
- für den unteren Profilrahmen (Gehung) muss die Bohrlehre mit dem Gehungsschnitt der Hauptkammer oben übereinstimmen.

Anschließend werden die Bohrungen (Durchmesser 11 mm) auf einer Ständerbohrmaschine gebohrt.

Freistellung Aluminiumblende

Die Aluminiumblendenteile werden so eingebaut, dass im Bereich der Bohrungen ein Freiraum von ca. 30 mm entsteht. Die Enden sind gegen ein allfälliges Herausfallen zu sichern. Blende mittels Flachzange leicht abbiegen.



Lehre positionieren und anklemmen
Positionner le gabarit et le serrer
Locating and fixing the jig

Montage aération non visible des feuillures à verre

Perçage des trous d'aération

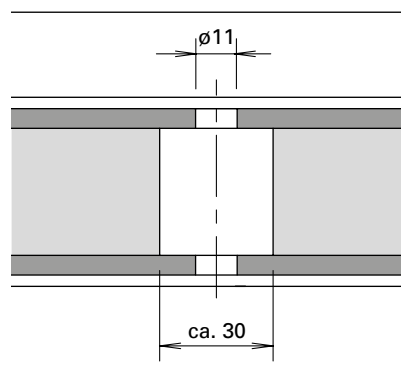
La position correcte des tubes d'aération est obtenue automatiquement si le gabarit de perçage (499.322) est utilisé de la façon suivante:

- pour le profilé de traverse (assemblage en T), il doit y avoir correspondance de l'arête usinée avec l'extrémité du gabarit.
- pour le profilé dormant inférieur (assemblage d'onglet), il doit y avoir correspondance entre l'extrémité du gabarit et la coupe de la partie supérieure de la chambre du profilé.

Perçer ensuite les trous (diamètre 11 mm) avec une perceuse verticale.

Interruption l'écran en aluminium

Monter les éléments de l'écran en aluminium de manière à créer un espace libre d'environ 30 mm dans la zone des perçages. Bloquer les extrémités pour prévenir une éventuelle chute. Plier légèrement l'écran au moyen d'une pince plate.



Freistellung Aluminiumblende
Interruption écran en aluminium
Releasing the aluminium cover

Installing of concealed glazing rebate ventilation

Drilling of ventilation holes

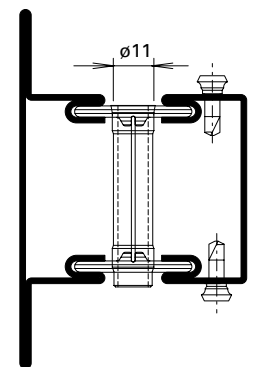
The correct location of the ventilation holes is found by using the hole gauge (499.322) as follows:

- for the transom section (T joint) the hole gauge must be flush sideways to the main saw cut.
- for the lower frame section (mitre) the hole gauge must align with the mitre cut of the main chamber.

Finally, the holes are drilled (diameter 11 mm) using the upright drilling machine.

Releasing the aluminium cover

The aluminium cover parts are assembled so that there is a free space of approx. 30 cm in the region of the drilled holes. The ends are to be fixed so they cannot fall off. The frame is to be bent slightly using flat nosed pliers.



Belüftungsrohre einsetzen

Das Belüftungsrohr (450.042/450.043) wird in die Bohrung aufgesteckt und mittels Montagewerkzeug (499.323) und Hammer eingeschlagen. Das Belüftungsrohr muss bündig zum Isolator versetzt werden. Mit den Sägeunterlagen (499.295) wird die Montage erleichtert, es ist jedoch darauf zu achten, dass die Unterlagen nicht direkt unterhalb des Belüftungsrohres liegen.

Belüftungswinkel Einbau

Der Belüftungswinkel ist lappen- und glasseitig mit Silikon (vorteilhaft Tubensilikon 100 ml) abzudichten. Es ist darauf zu achten, dass nicht zuviel Silikon aufgetragen wird (Verschmutzung).

Belüftungswinkel vor dem Glaseinsatz aufstecken.

Montage des tubes de ventilation

Placer le tube de ventilation (450.042/450.043) dans le perçage et l'enfoncer à l'aide de l'outil de montage (499.323) et d'un marteau. Le tube de ventilation doit être placé à fleur de l'isolateur. Les supports de sciage (499.295) facilitent le montage; veiller néanmoins à ne pas placer les supports directement au-dessous du tube de ventilation.

Pose de l'équerre de ventilation

Etancher l'équerre de ventilation côté aile fixe et côté verre avec du silicone (de préférence avec du silicone en tube de 100 ml). Veiller à ne pas étaler trop de silicone (salissures).

Monter l'équerre de ventilation avant la pose du vitrage.

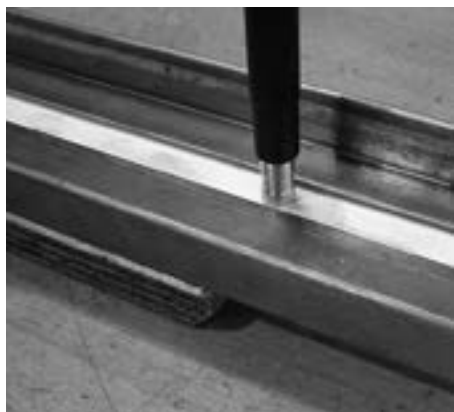
Installing the ventilation tube

The ventilation tube (450.042/450.043) is plugged into the hole and is driven home using the mounting tool (499.323) and a hammer. The ventilation tube must be fitted flush with the insulator. Fitting is made easier using the saw support (499.295); care should however be taken that the support does not lie directly underneath the ventilation tube.

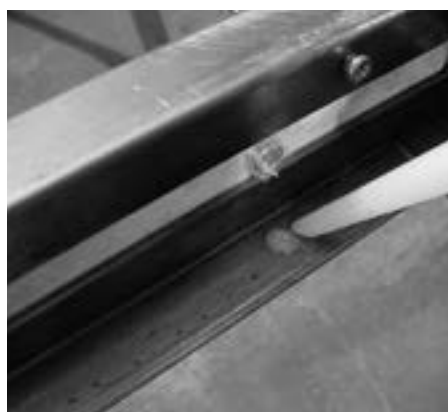
Installing angle for glazing rebate ventilation

The angle for glazing rebate ventilations to be sealed on the lip and glazing side with silicone (preferably with tube silicone 100 ml). Care should be taken that not too much silicone is used (contamination).

Plugging in the angle for glazing rebate ventilation before mounting glazing.



Einschlagen des Belüftungsrohres
Enfoncement du tube de ventilation
Driving the ventilation tube home



Abdichten lappenseitig
Etancher côté aile fixe
Sealing on the lip side

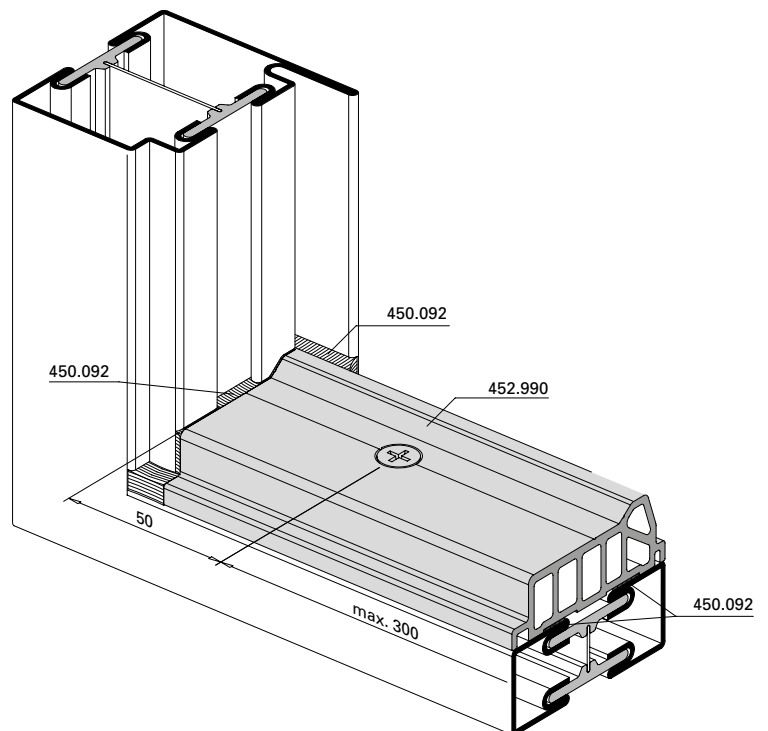
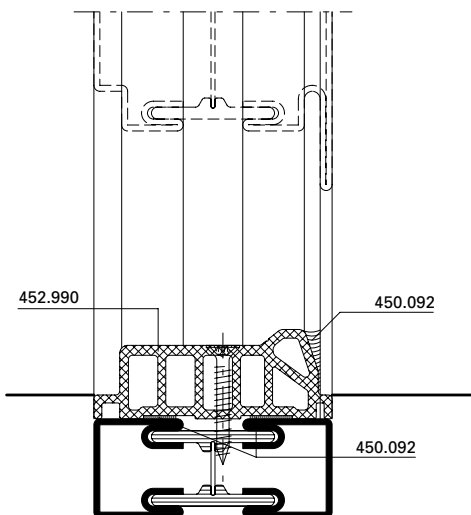
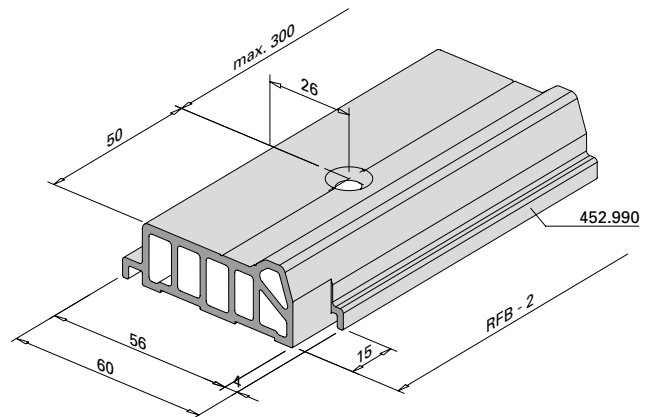
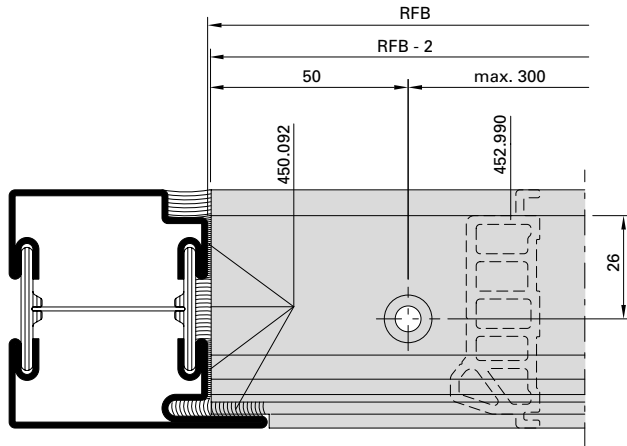


Belüftungswinkel aufstecken
Monter l'équerre de ventilation
Plugging-in the angle for glazing
rebate ventilation

Türschwelleprofil
452.990/452.991
Türflügel nach aussen öffnend

Profilé pour seuil de porte
452.990/452.991
Vantail de porte ouvrant vers l'extérieur

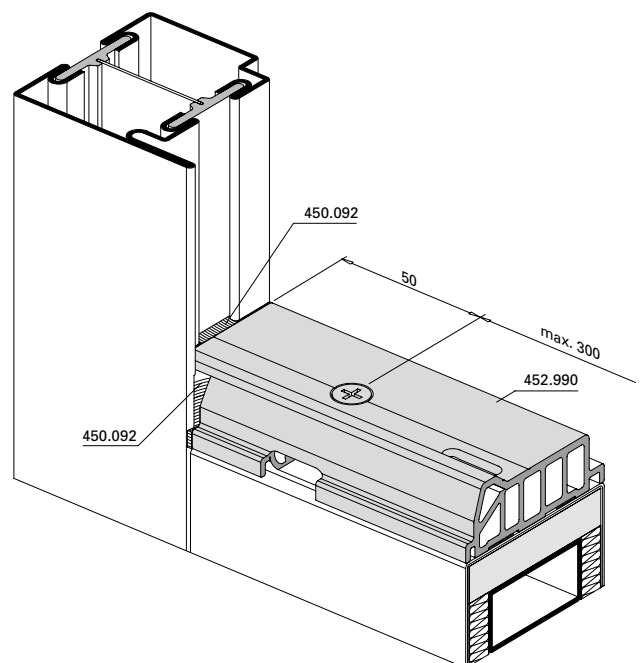
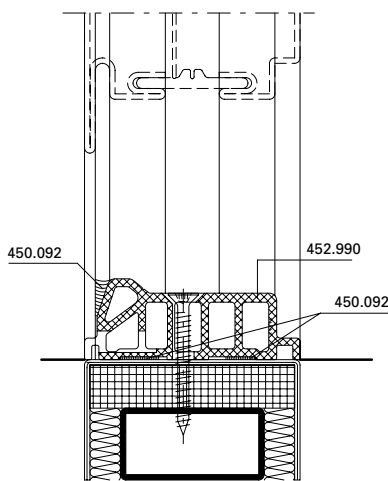
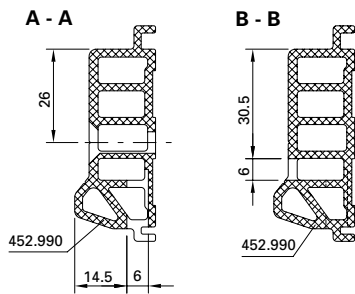
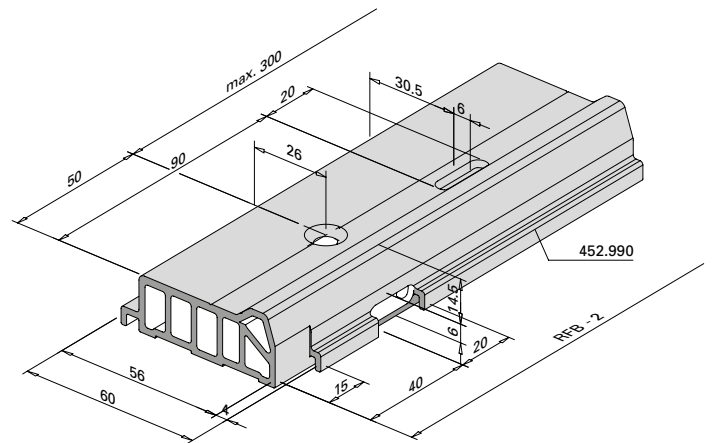
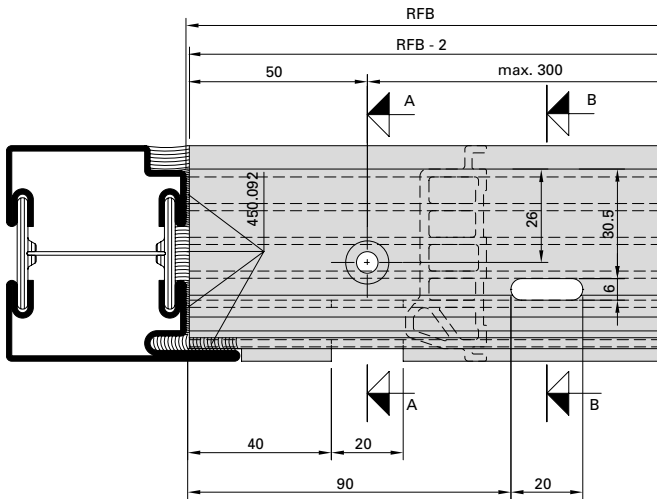
Door treshold profile
452.990/452.991
Door leaf outward opening



Türschwelleprofil
 452.990/452.991
 Türflügel nach innen öffnend

Profilé pour seuil de porte
 452.990/452.991
 Vantail de porte ouvrant vers l'intérieur

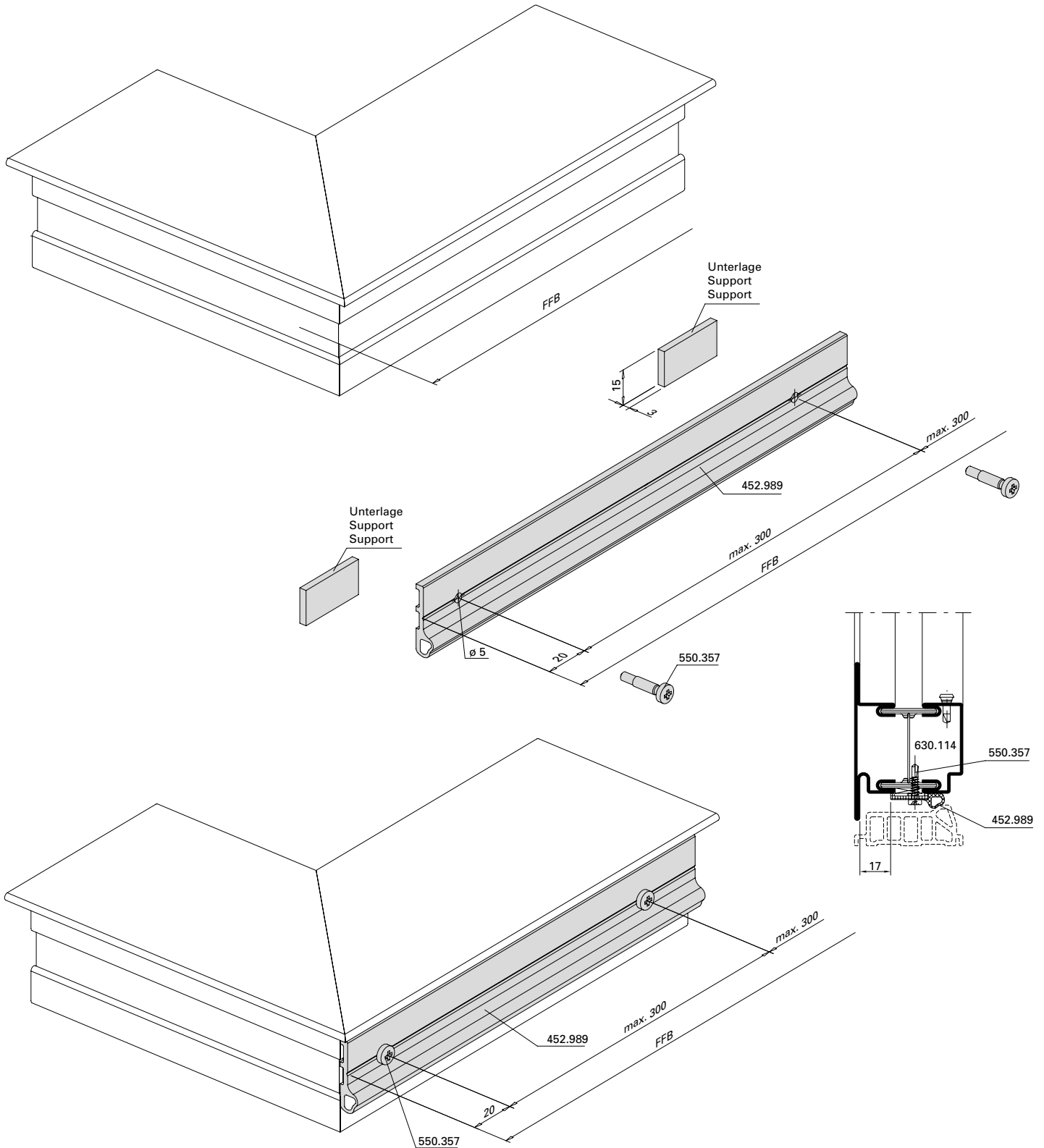
Door threshold profile
 452.990/452.991
 Door leaf inward opening



Zuschnitt und Einbau
Anschlagdichtung 452.989

Coupe et montage
Embout d'étanchéité 452.989

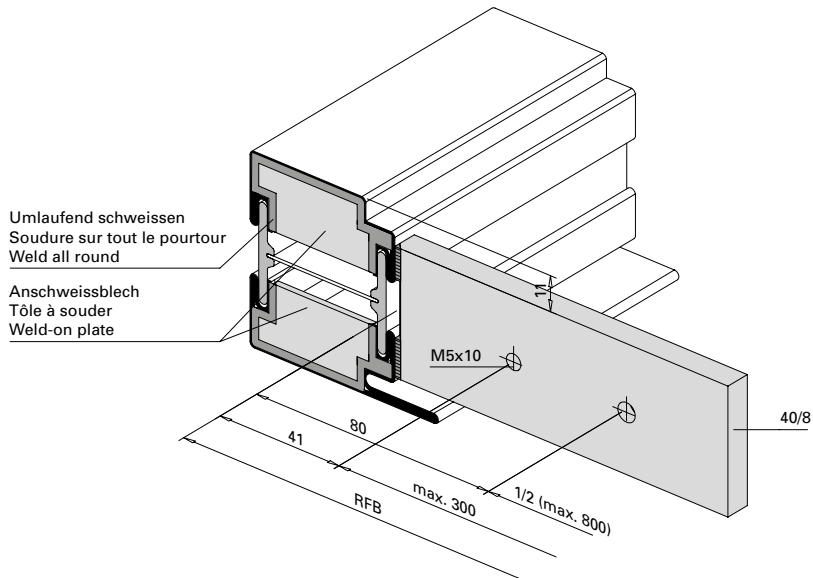
Cutting and installation
gasket piece 452.989



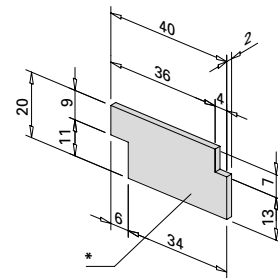
Einbau Türschwellerprofil 407.050

Montage profilé pour seuil de porte 407.050

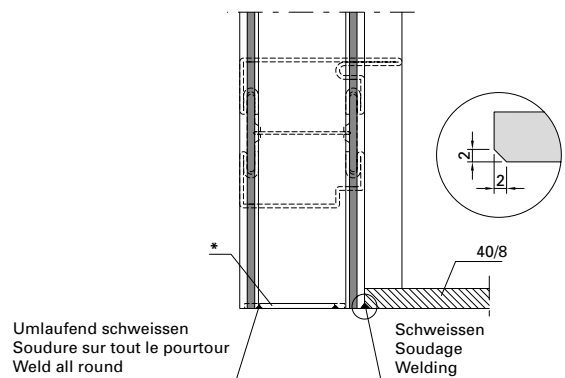
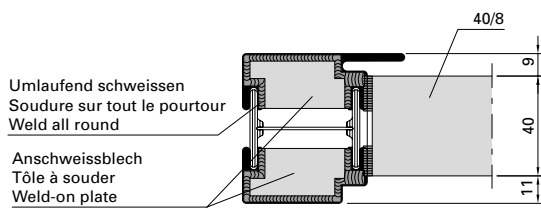
Installation door threshold profile 407.050



* Anschweisblech
 * Tôle à souder
 * Weld-on plate



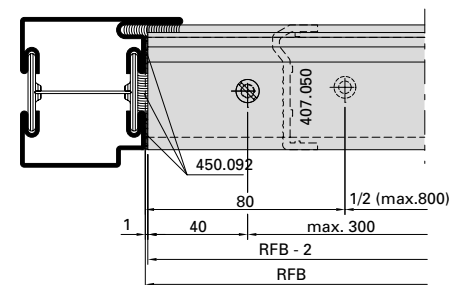
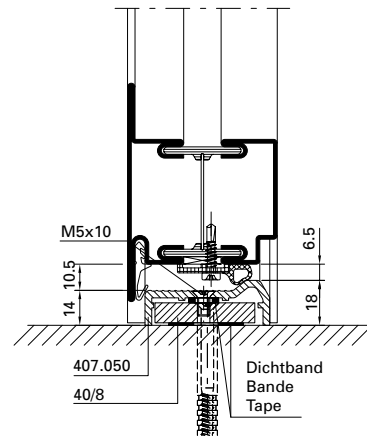
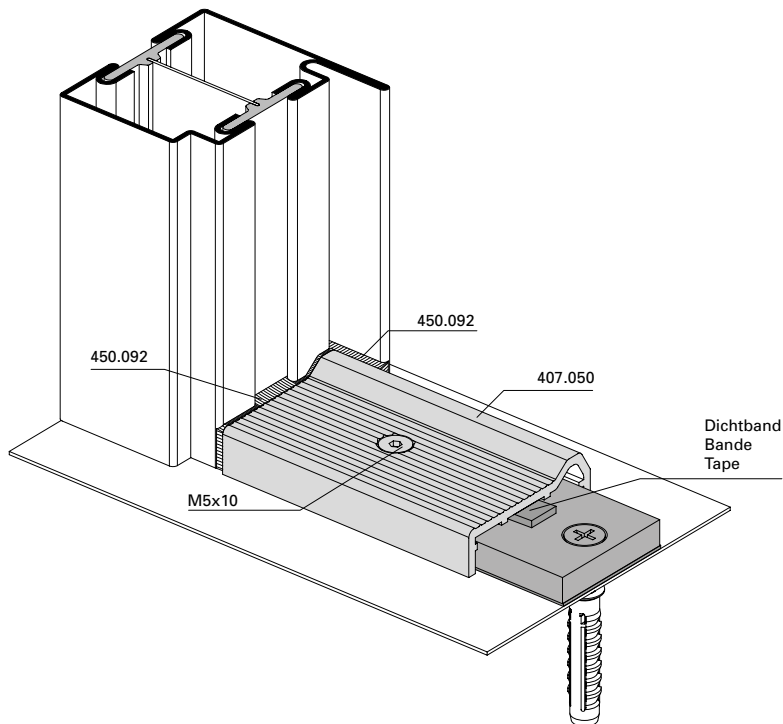
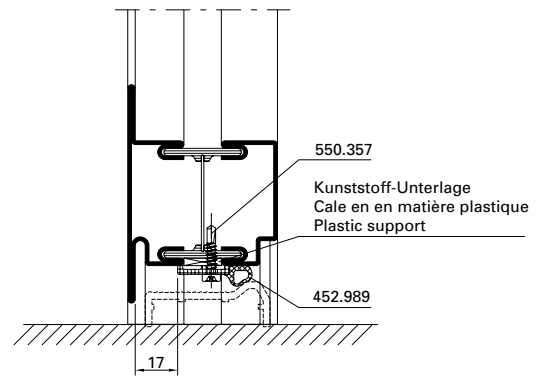
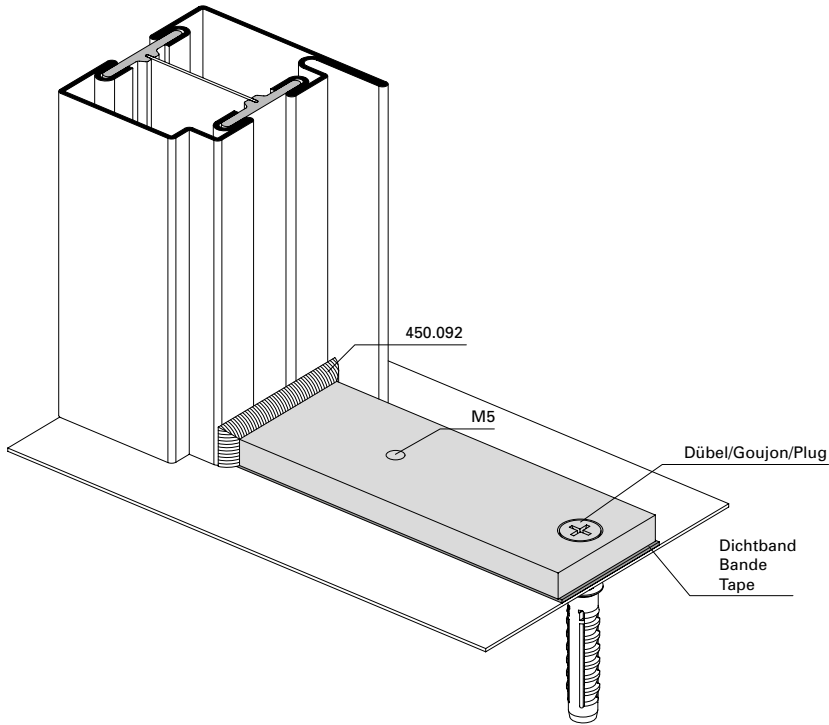
* Durch Metallbauer zu fertigen
 * A fabriquer par le metallier
 * To be made by metal constructor



Einbau Türschwellerprofil 407.050

Montage profilé pour seuil de
 porte 407.050

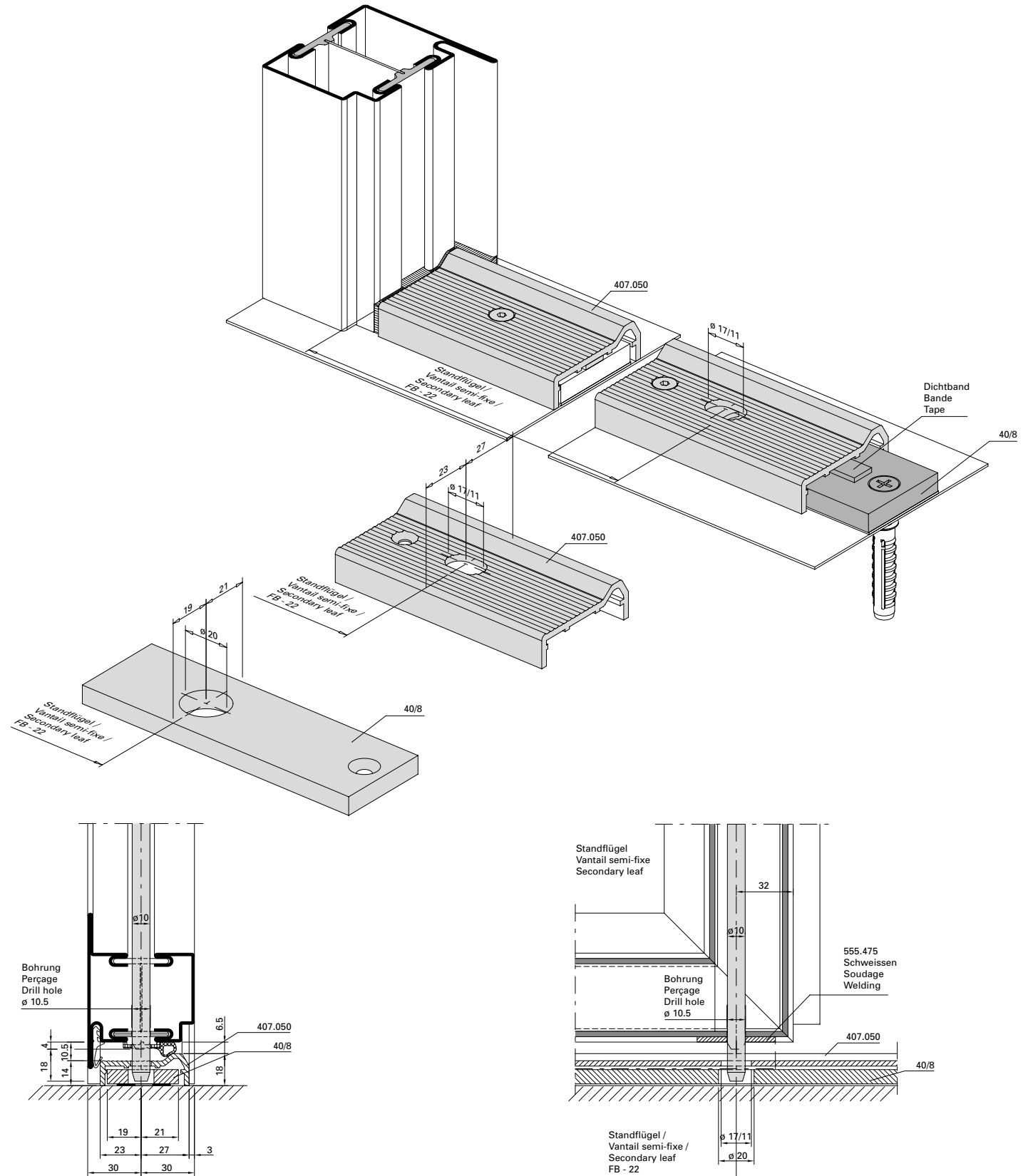
Installation door treshold profile
 407.050



Standflügelverriegelung unten mit
 Türschwelleprofil 407.050

Verrouillage pour vantail semi-fixe
 en bas avec profilé pour seuil de
 porte 407.050

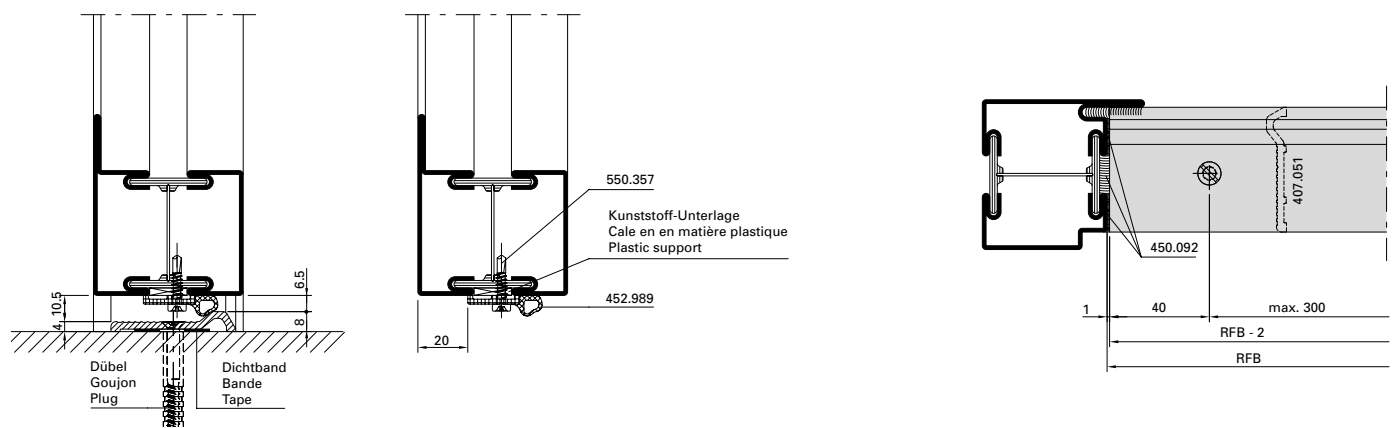
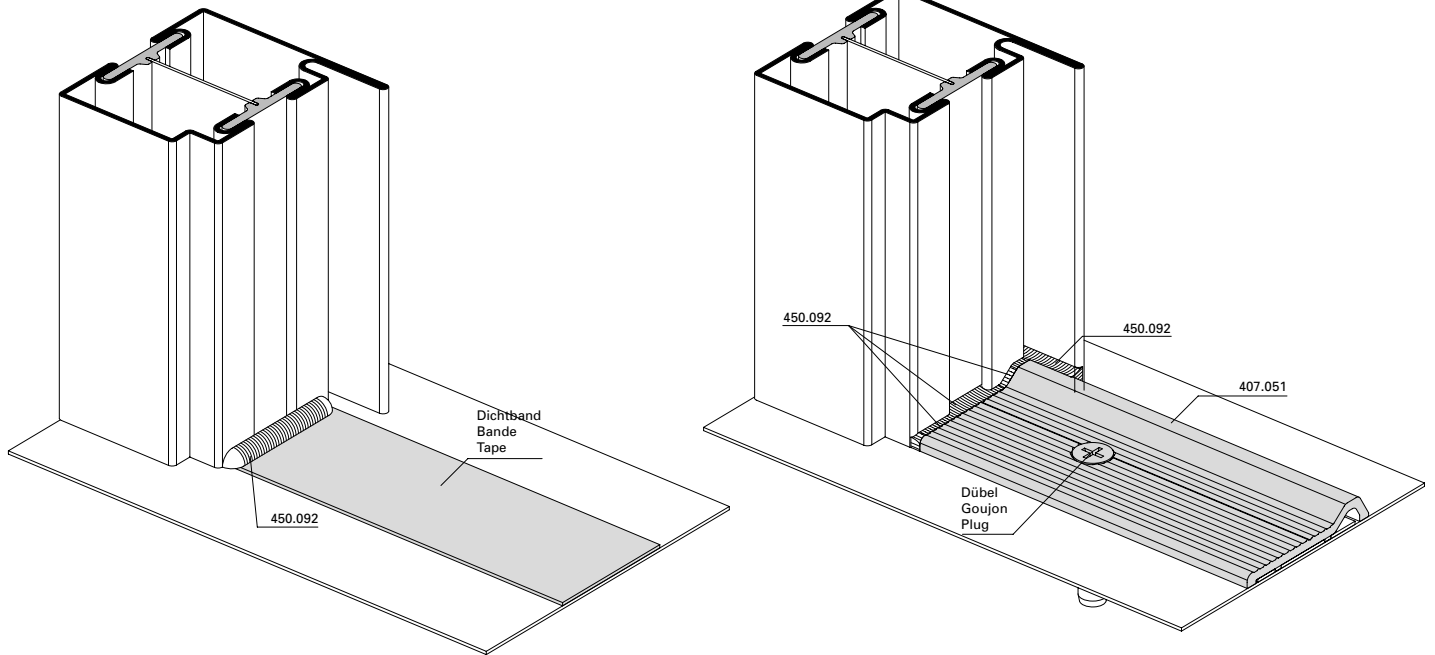
Bottom additional set for secondary
 leaf with door treshold profile 407.050



Einbau Türschwellerprofil 407.051

Montage profilé pour seuil de
 porte 407.051

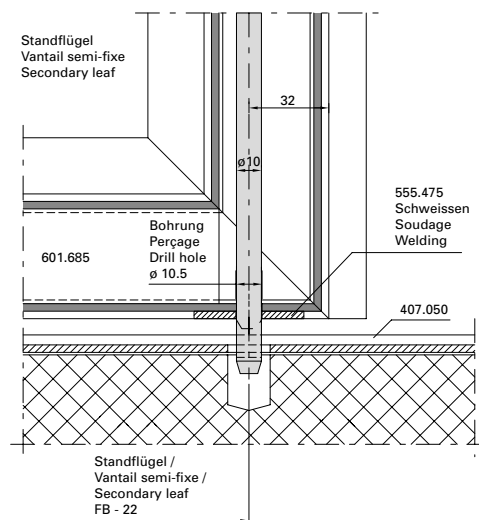
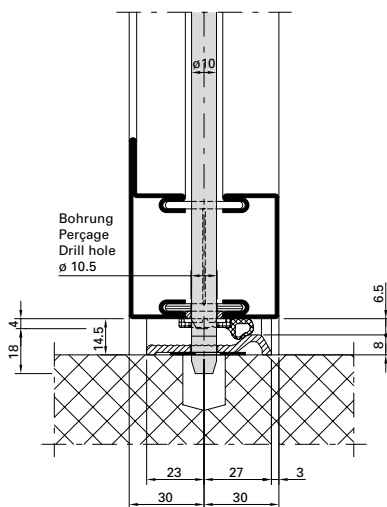
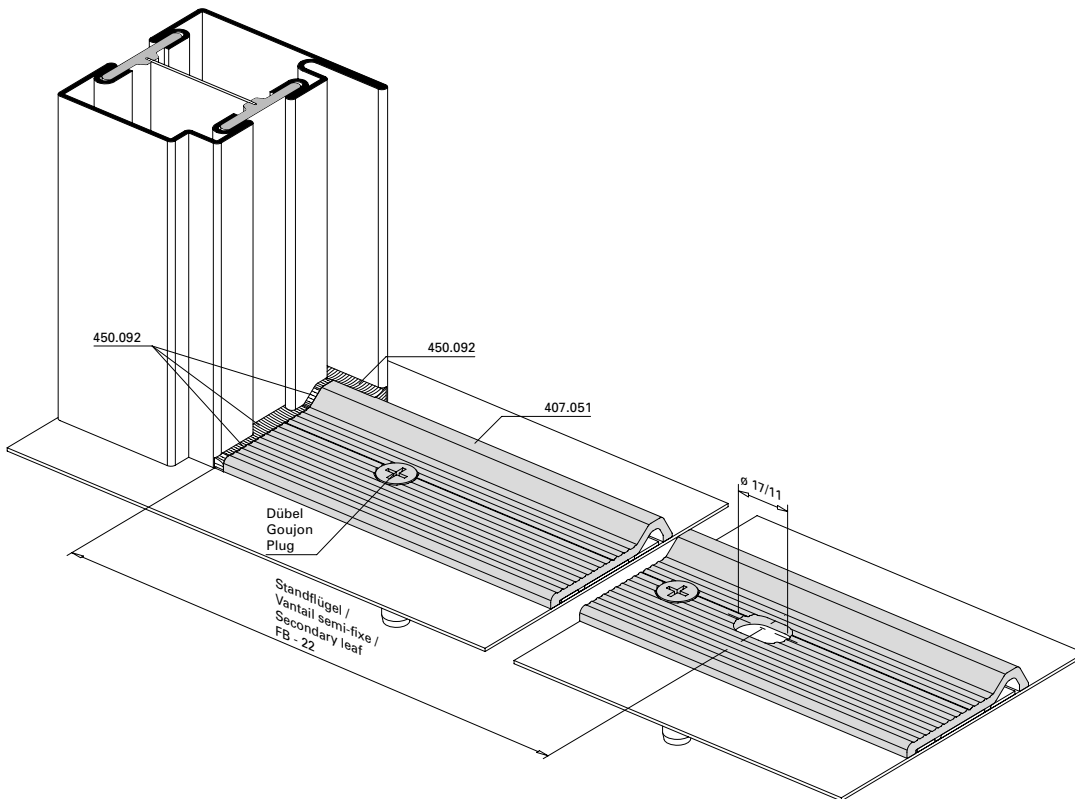
Installation door treshold profile
 407.051



**Standflügelverriegelung unten mit
 Türschwellerprofil 407.051**

**Verrouillage pour vantail semi-fixe
 en bas avec profilé pour seuil de
 porte 407.051**

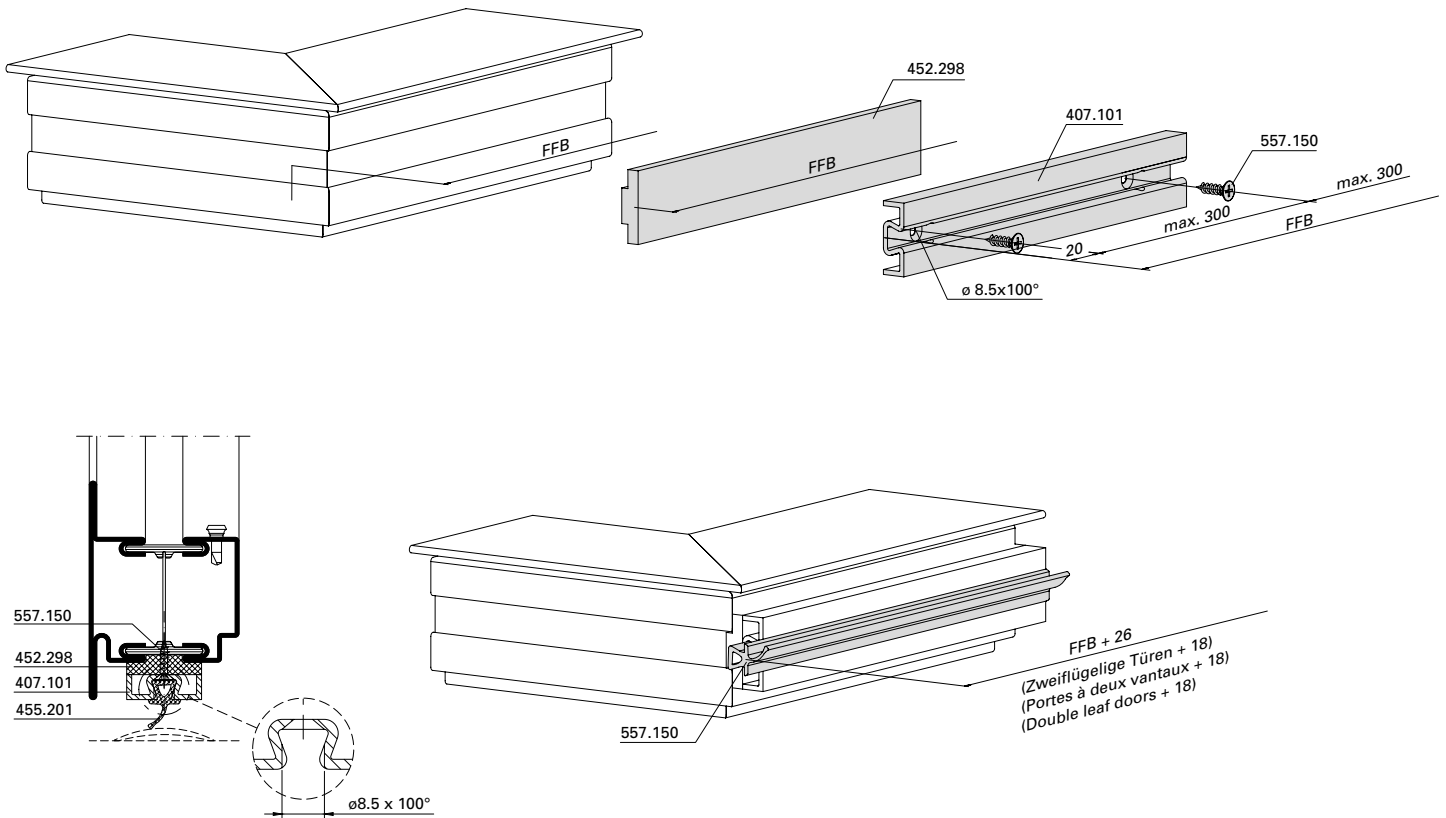
**Bottom additional set for secondary
 leaf with door treshold profile 407.051**



Zuschnitt und Einbau
Schwellendichtung 455.201
Zusatzprofil 407.101
Isolator 452.298

Coupe et montage
Joint de socle 455.201
Profilé complémentaire 407.101
Isolateur 452.298

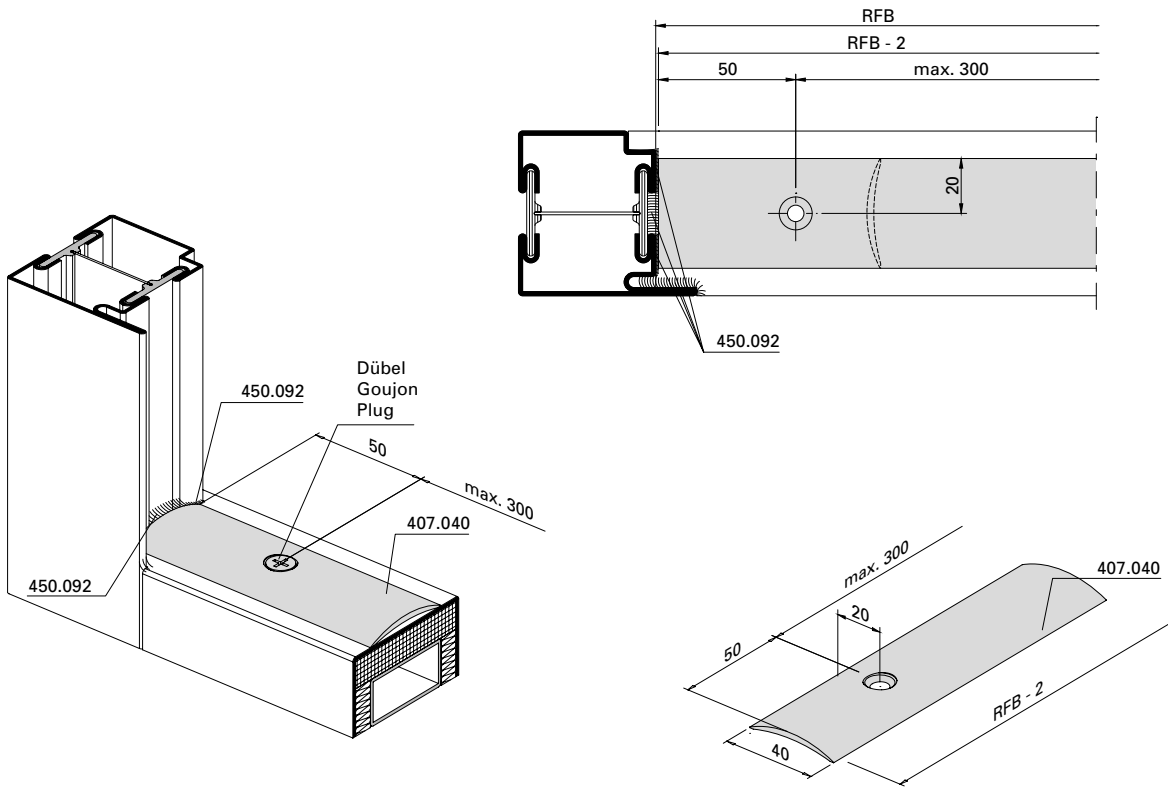
Cutting and installation
Bottom rail weatherstrip 455.201
Additional profile 407.101
Insulator 452.298



Zuschnitt und Einbau
Schwelle 407.040/400.858

Coupe et montage
Seuil 407.040/400.858

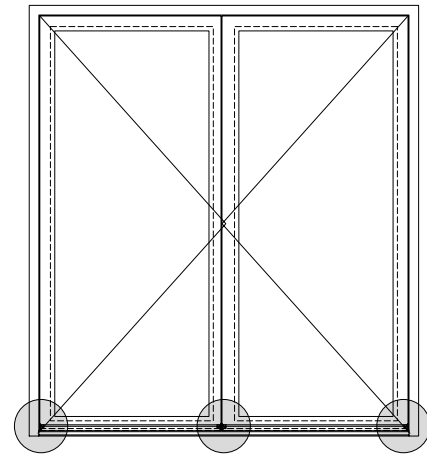
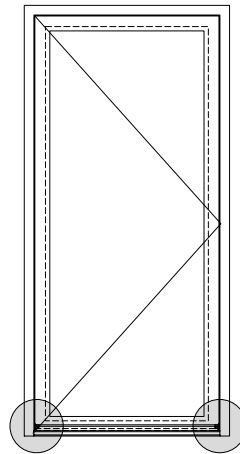
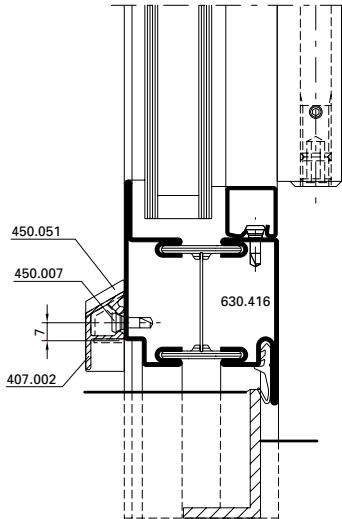
Cutting and installation
Threshold 407.040/400.858



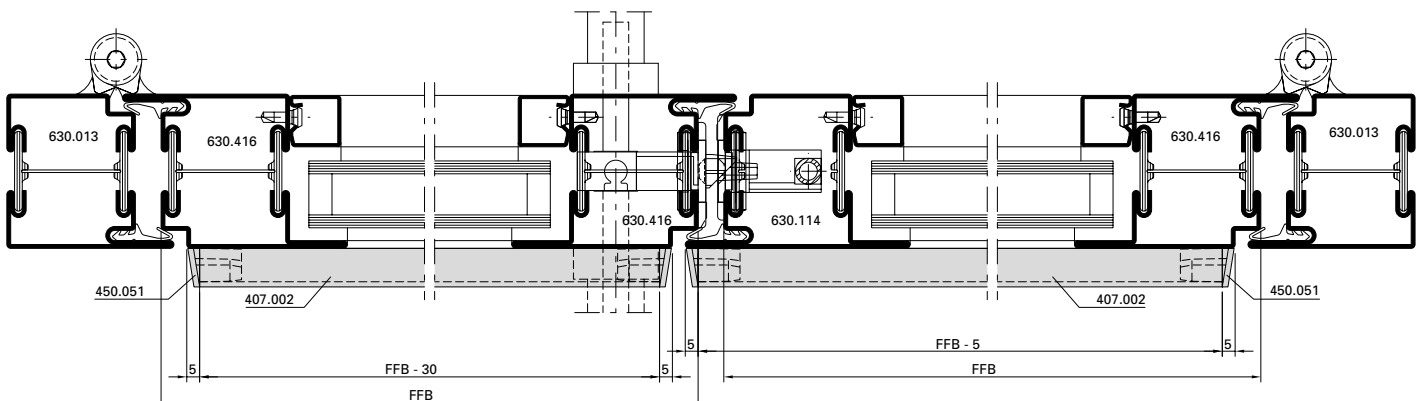
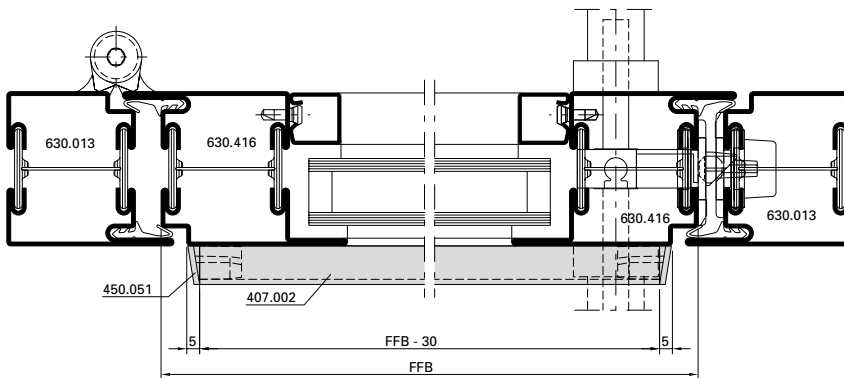
Einbau Wetterschenkel 407.002
 und Endstück 450.051

Montage renvoi d'eau 407.002
 et embout 450.051

Installation weatherboard 407.002
 and end piece 450.051



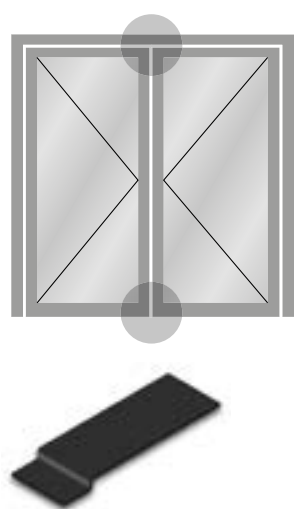
Wetterschenkel alle 250-300 mm mit 450.007 befestigen
 Fixer les renvois d'eau tous les 250 à 300 mm avec 450.007
 Fix drip bar every 250-300 mm with 450.007



**Einbau Tür-Stulpdichtung
455.405**

Einbau oben

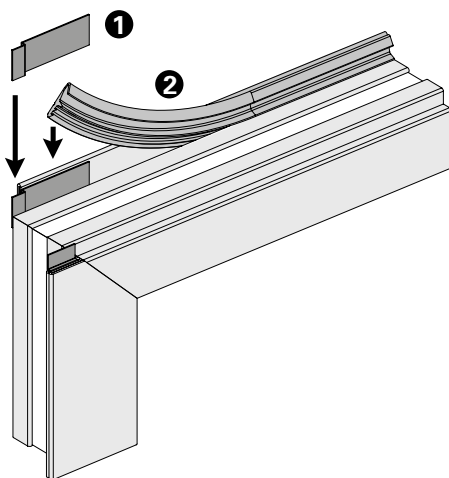
Der Einbau erfolgt im Standflügel auf der Innen- und Aussenseite. Die Stulpdichtung (1) wird im Eckbereich des Profildichtungsfalz ausgerichtet und mit der Anschlagdichtung (2) mittels Sekundenkleber verklebt.



**Montage embout d'étanchéité
pour porte 455.405**

Montage en haut

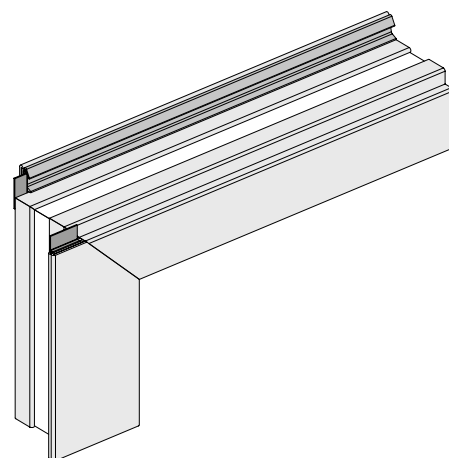
Le montage s'effectue sur le vantail semi-fixe, sur la face intérieure et extérieure. L'embout d'étanchéité (1) est aligné dans l'angle de la feuillure du joint de profilé puis collé à l'aide d'une colle instantanée au joint de butée (2).



**Installation weatherstrip for
double-leaf doors 455.405**

Installation of top

The strip is applied to the inner and outer sides of the fixed leaf. The weatherstrip (1) is aligned in the corner rebate of the profile seal and glued to the rebate seal (2) using superglue.



Einbau unten

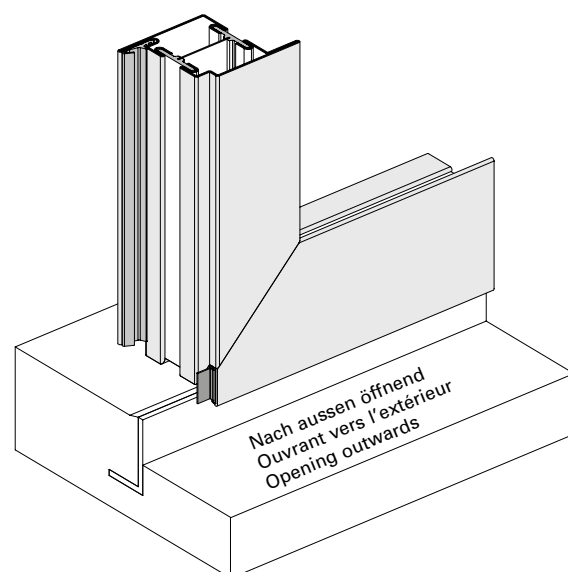
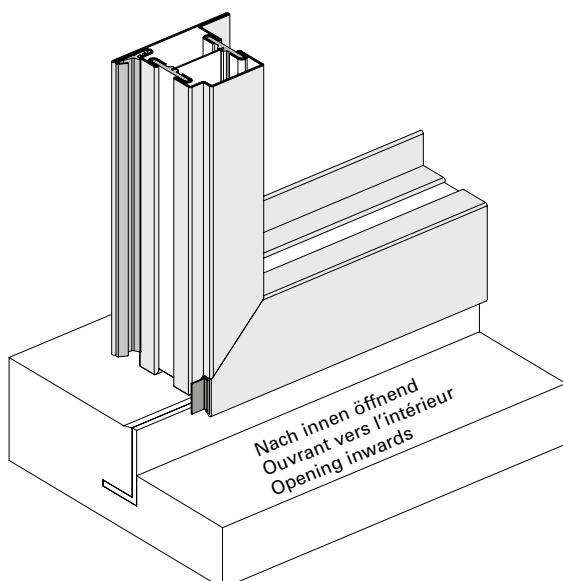
Bei Türen mit unterem Anschlag erfolgt der Einbau analog zum Einbau der oberen Tür-Stulpdichtung, allerdings nur einseitig beim aufschlagenden Lappen.

Montage en bas

Sur les portes avec butée inférieure, le montage s'effectue de la même façon que pour l'embout d'étanchéité, mais sur une seule face avec la battue.

Installation of bottom

For doors with a bottom stop, the strip is fitted as above but only on one side of the overlapping leaf.



**Glaseinbau mittels
 Trockenverglasung**

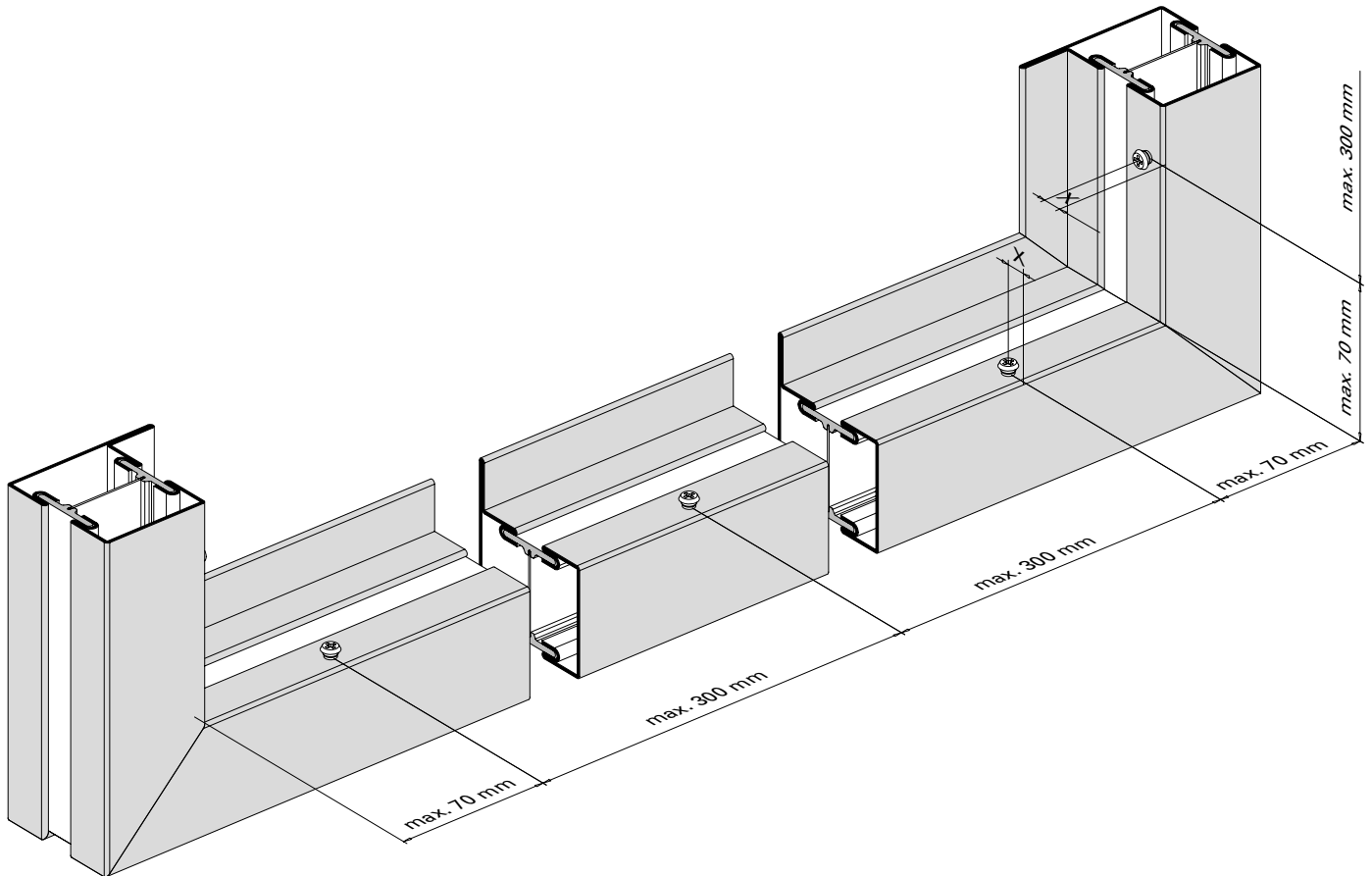
**Pose des verres avec
 vitrage à sec**

**Glazing with
 dry glazing**

Abstände Glasleisten-
 Befestigungsknöpfe

Distance entre boutons de
 fixation 450.007/006/025

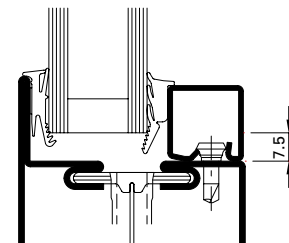
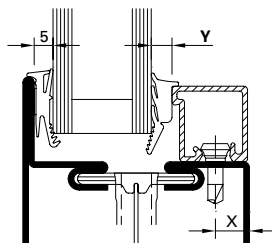
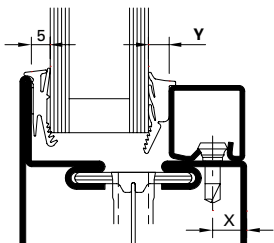
Distance between fastening
 studs 450.007/006/025



**Bestimmung der Dichtungen
 und des Falzspiels**

**Détermination des joints et les
 jeu de feuillure**

**Determining weatherstrips and
 rebate allowance**



Stahl-Glasleiste
 Parclose en acier
 Steel glazing bead

Aluminium-Glasleiste
 Parclose en aluminium
 Aluminium glazing bead

Falzspiel
 Jeu de feuillure
 Rebate allowance

Y = Fugenbreite

Y = Largeur de joint

Y = Width of joint

Abdichtung im Falzbereich
Festverglasung

Ecken- und T-Stoss abdichten
Die Ecken der Entwässerungsebene sind mit handelsüblichem Silikon auszustreichen.

Glasfalz-Grund abdichten
Der Glasfalz-Grund ist im Isolator-Bereich mit Schmalfugen-Dichtmasse (450.095) unten durchgehend und seitlich 50 mm hoch abzudichten.

Étanchéité dans la feuillure
Vitrage fixe

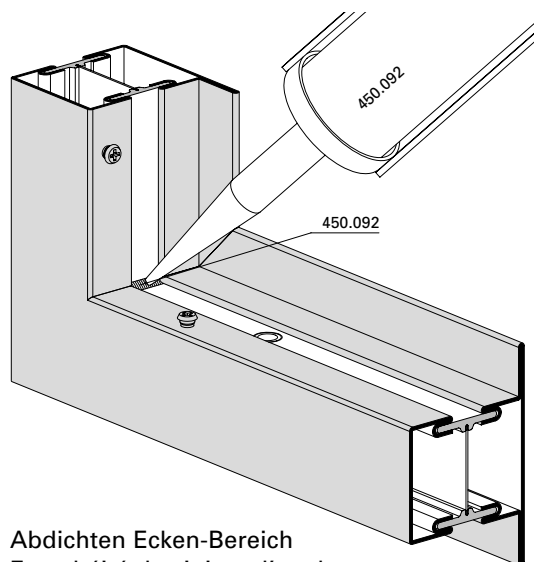
Étancher les joints d'angle et en T
Étancher les angles du plan de drainage avec du silicone courant vendu dans le commerce.

Étanchéité du fond de feuillure
Étancher le fond de feuillure dans la zone de l'isolateur avec du mastic d'étanchéité pour joints étroits (450.095) en partie inférieure et sur les côtés jusqu'à 50 mm de hauteur.

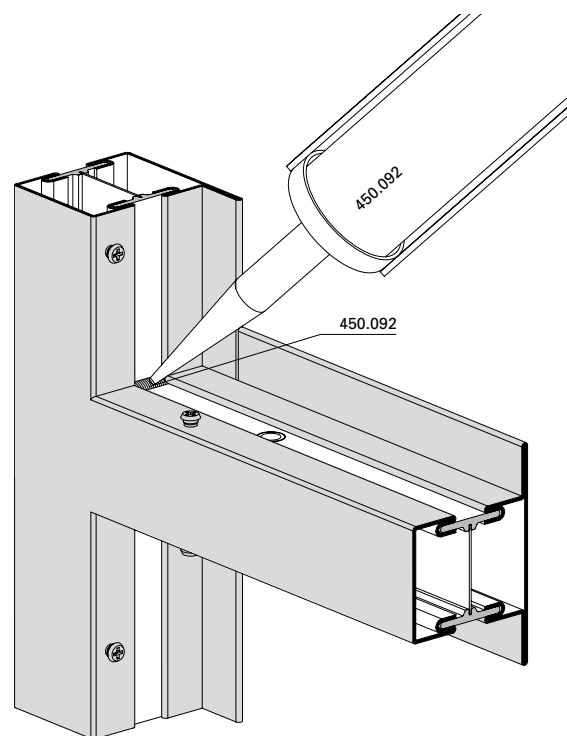
Sealing in the rebate region
Fixed glazing

Sealing corners and T joint
The corners of the drainage region are to be smeared with commercially-available silicone.

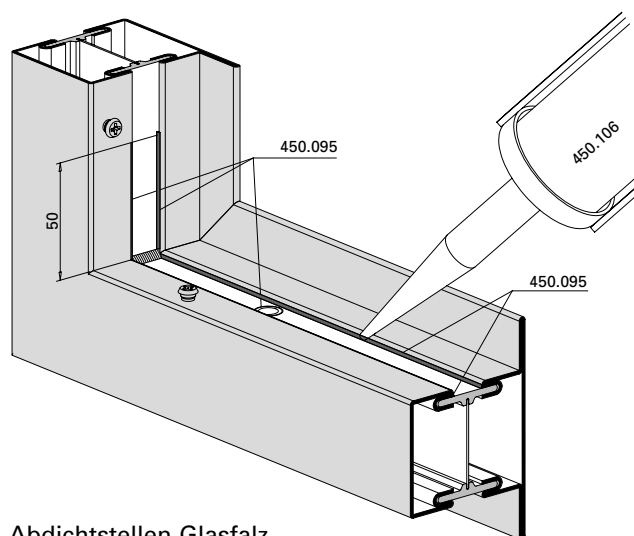
Glazing rebate base
The glazing rebate base is to be sealed in the region of the insulator continuously and sideways to a depth of 50 mm with narrow joint sealing material (450.095).



Abdichten Ecken-Bereich
Étanchéité des joints d'angle
Sealing corners



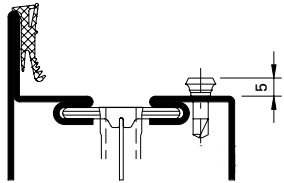
Abdichten T-Stoss-Bereich
Étanchéité en T
Sealing T joint



Abdichtstellen Glasfalz
Situation de l'étanchéité de feuillure
Sealed positions glazing rebate

Glaseinbau mittels Trockenverglasung

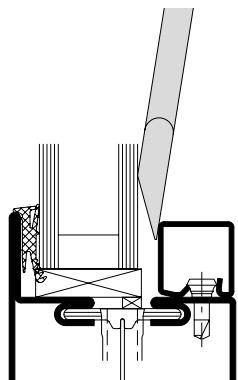
Ablaufschritte Glaseinbau (Trockenverglasung)



Butylkleber-Schutzfolie abziehen und Dichtung an Profillappen kleben.

Retirer la bande de protection du butyle et coller le joint sur l'aile fixe du profilé.

Remove the butyl adhesive protective film and stick the weatherstrip to the profile lip.



Glaselement mittels Klotzungshebel vorsichtig an die äussere Anschlagdichtung drücken.

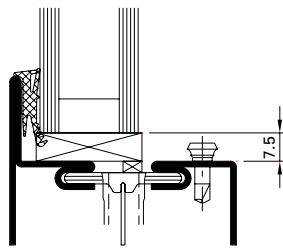
Presser le vitrage contre le joint extérieur à l'aide du levier de calage

Using a pad lever, press the glazing element against the outer contact weatherstrip.

Bedingt durch verschiedene Toleranzen (Profile, Glasleisten, Anordnung Befestigungsknöpfe, Glasdichtung und Glaselemente) empfehlen wir, die Wahl der Glasdichtungen vorgängig an einem Element zu prüfen.

Pose des verres avec vitrage à sec

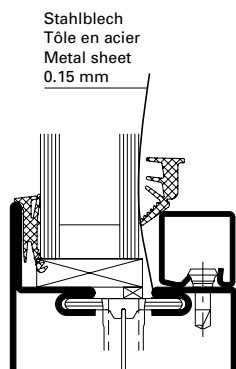
Procédure pour la pose des vitres (Vitrage à sec)



Glasklotz und Glaselement einsetzen

Poser la cale et l'élément de vitrage

Insert glazing block and glass pane



Dünne Stahlbleche (z.B. 0,15 mm) erleichtern das Eindrücken der Dichtungen im Bereich der Glasklötze.

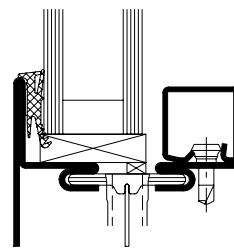
Une fine tôle d'acier (par ex. 0.15 mm) facilite la rentrée du joint dans la zone de la cale.

Thin pieces of metal sheet (e.g. 0.15 mm) will assist in pressing in the weatherstrip in the vicinity of the glazing pads.

A cause des différentes tolérances (profilés, parclozes, disposition boutons de fixation, joint de vitrage et éléments vitrés) nous recommandons d'effectuer un essai préalable avec la joint de vitrage choisie sur un élément.

Glazing with dry glazing

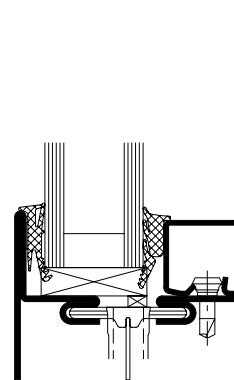
Steps in fitting glass panes (Dry glazing)



Glasleisten allseitig aufklipsen

Clipper les parclozes sur toute la périphérie

Clip on the glazing beads along all sides



Detail Dichtung fertig eingebaut

Détail du joint installé

Detail, gasket installation complete

Owing to variations in the tolerances (profiled sections, glazing beads, layout of coupling studs, glazing weatherstrip and glazing) it is advisable to check your choice of glazing weatherstrips on an infill panel beforehand.

Einbau-Hinweise Trockenverglasung

Reinigung Profilanschlag

Der Lappen des Profils ist vor dem Einkleben der Aussendichtung sorgfältig zu reinigen. Der Anschlag muss trocken, staub-, öl- und fettfrei sein.

Zuschnitt Aussendichtung

Die Aussendichtungen sind vorgängig mit leichtem Übermass (ca. 5 mm/m) in Gehrung zu schneiden.

Einsetzen der Aussendichtung

Schutzfolie vom Butylkleber abziehen und Aussendichtung 455.027 an Profilanschlag kleben. Gehrungsecken sind mit 450.089 zu verkleben.

Einbau-Situation beim Belüftungswinkel

Im Bereich der Glasfalz-Belüftungswinkel (450.052/053) muss die Aussendichtung freigestellt werden. Die Dichtung ist anschliessend mit 450.089 an den Kunststoff-Belüftungswinkel anzukleben.

Consignes de montage pour le vitrage à sec

Nettoyage butée de profilé

Nettoyer soigneusement la battue du profilé avant de coller le joint extérieur. L'aile fixe doit être sèche et exempte de poussière, d'huile et de graisse.

Coupe joint extérieur

Les joints extérieurs doivent être au préalable coupés d'onglet avec une légère surmesure (env. 5 mm/m).

Montage du joint extérieur

Retirer le film de protection du butyl autocollant, puis coller le joint extérieur 455.027 sur la butée de profilé. Coller les angles d'onglet avec 450.089.

Situation de montage au niveau de l'équerre d'aération

Le joint extérieur doit être interrompu dans la zone de l'équerre d'aération de la feuillure (450.052/053). Coller ensuite le joint avec 450.089 sur l'équerre d'aération en plastique.

Installation instructions for dry glazing

Cleaning section stop

The lips of the sections are to be thoroughly cleaned before gluing in the outer weather strip. The stop must be dry and free of dust, oil and grease.

Cutting outer weatherstrip to size

The outer weatherstrip in the mitre is to be cut initially slightly oversize (approx. 5 mm/m).

Inserting the outer weatherstrip

Remove the butyl adhesive protective foil from the weatherstrip 455.027, and then glue it to the section stop. The corners of the mitre are to be glued with 450.089.

Installation situation for angle for glazing ventilation

The external weatherstrip must be freed in the region of the glazing beam angle (450.052/053). The strip is to be glued with 450.089 to the polymer angle for glazing rebate ventilation.



Reinigung Profilanschlag
Nettoyage aile fixe du profilé
Cleaning section stop



Zuschnitt Aussendichtung
Coupe joint extérieur
Cutting outer weather strip to size



Freistellen im Bereich Belüftungswinkel
Interruption dans la zone équerre d'aération
Freeing in the region of the angle for glazing rebate ventilation



Verkleben mit Belüftungswinkel
Coller avec l'équerre d'aération
Gluing to the angle for glazing rebate ventilation



Aussendichtung montieren
Monter le joint extérieur
Installing the outer weatherstrip



Gehrungsecken verkleben
Coller les angles d'onglet
Gluing the mitre corners

Einbau-Hinweise Trockenverglasung

Consignes de montage pour le vitrage à sec

Installation instructions for dry glazing

Einbau der Innendichtung

Montage du joint intérieur

Installing the inner weatherstrip

Auswahl der Innendichtung

Die Auswahl der Innendichtung erfolgt nach untenstehender Tabelle. Massgebend ist die Fugenbreite zwischen innerem Glasrand und Glasleiste.

Choix du joint intérieur

Le choix du joint intérieur s'effectue suivant le tableau ci-dessous. Le plus important est la largeur du joint entre la bordure intérieure du vitrage et la parclose.

Selection of inner weatherstrip

Inner weatherstrips are selected according to the table given below. The spacing width between inner glazing edge and glazing is the critical factor.

Montage der Innendichtung

Je nach Fugenbreite und Auswahl der Innendichtung ist der Abreisstege (X) vor dem Einbau abzureissen. Die Innendichtungen sind vorgängig mit leichtem Übermass (ca. 5 mm/m) in 30° Gehrung zu schneiden.

Montage du joint intérieur

Suivant la largeur des joints et le choix du joint intérieur, la partie déchirable (X) doit être arrachée avant le montage. Les joints intérieurs doivent au préalable être coupés d'onglet à 30° avec une légère surmesure (env. 5 mm/m).

Assembling the inner weatherstrip

Depending on the spacing width and selection of the inner sealant, the detachable strip (X) is to be torn off before installation. The inner weatherstrips are to be cut in the 30° mitre, initially slightly oversized (approx. 5 mm/m).

Montage der Innendichtung

Die Innendichtung sollte ca. 5 cm entfernt von der Ecke eingesetzt und erst dann in die Gehrung hinein geschoben werden.

Montage du joint intérieur

Le joint intérieur doit être placé à env. 5 cm de l'angle, puis enfoncé dans l'onglet.

Installing the inner weatherstrip

The inner weatherstrip should be set approx. 5 cm away from the corner and only then be pushed into the mitre.

Tipps

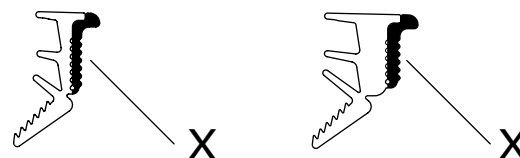
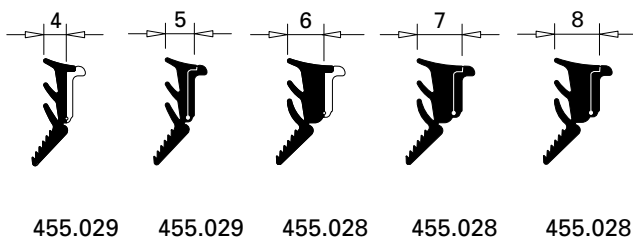
- Dünne Stahlbleche (z.B. 0,15 mm) erleichtern das Eindrücken der Dichtung im Bereich der Glasklötze.
- Dichtungen vor dem Einbau warm (Raumtemperatur) lagern.
- Dichtungen vorgängig mit Seifenwasser oder Silikonspray besprühen.

Conseils

- De fines tôles d'acier (ex: 0,15 mm) facilitent l'enfoncement du joint dans la zone des cales de vitrage.
- Stocker les joints au chaud (à température ambiante) avant de les monter.
- Vaporiser au préalable les joints à l'eau savonneuse ou avec un spray silicone.

Tips

- Thin steel sheets (e.g. 0.15 mm) make pushing in the weatherstrip easier in the region around the glazing bridges.
- Store the weatherstrips in a warm (ambient temperature) environment before installation.
- Spray the weatherstrips with soapy water or a silicone spray as a preliminary.



Innendichtungen (Glasleisten-Seite)
Joints intérieurs (côté parclozes)
Inner weatherstrip (glazing bead side)

Steg abreißen
Arracher la partie déchirable
Detaching strip

Einbau-Hinweise Trockenverglasung

**Consignes de montage pour le
vitrage à sec**

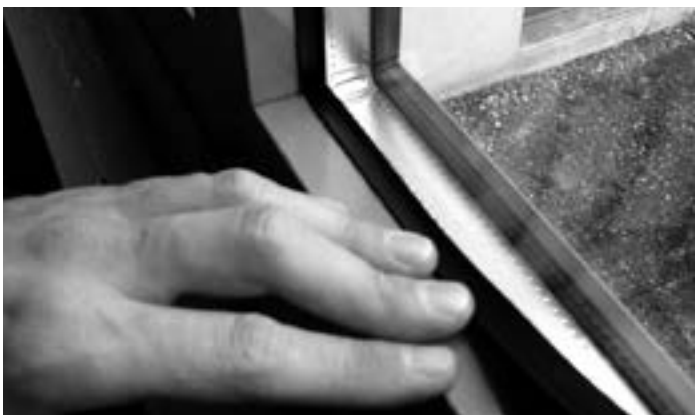
Installation instructions for dry glazing



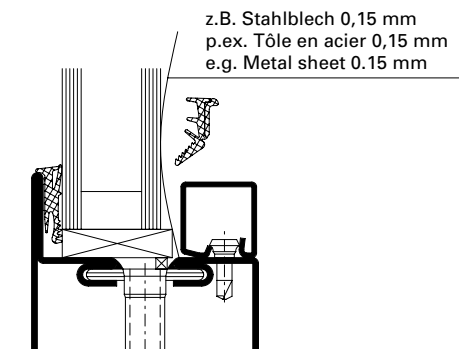
Innendichtung in Gehrung schneiden
Couper le joint intérieur d'onglet
Inner weather strip cut in mitre



Eindrücken der Dichtung in Richtung Ecke
Enfoncement du joint en direction de l'angle
Pressing the gasket in the direction of the corner



Einbau der Innendichtung
Montage du joint intérieur
Fitting the interior weatherstrip



Einbauhilfe im Bereich der Glasklötze
Aide de montage dans la zone des cales de vitrage
Auxiliary tool in the region of the glazing bridges

**Glaseinbau mittels
 Nassverglasung**

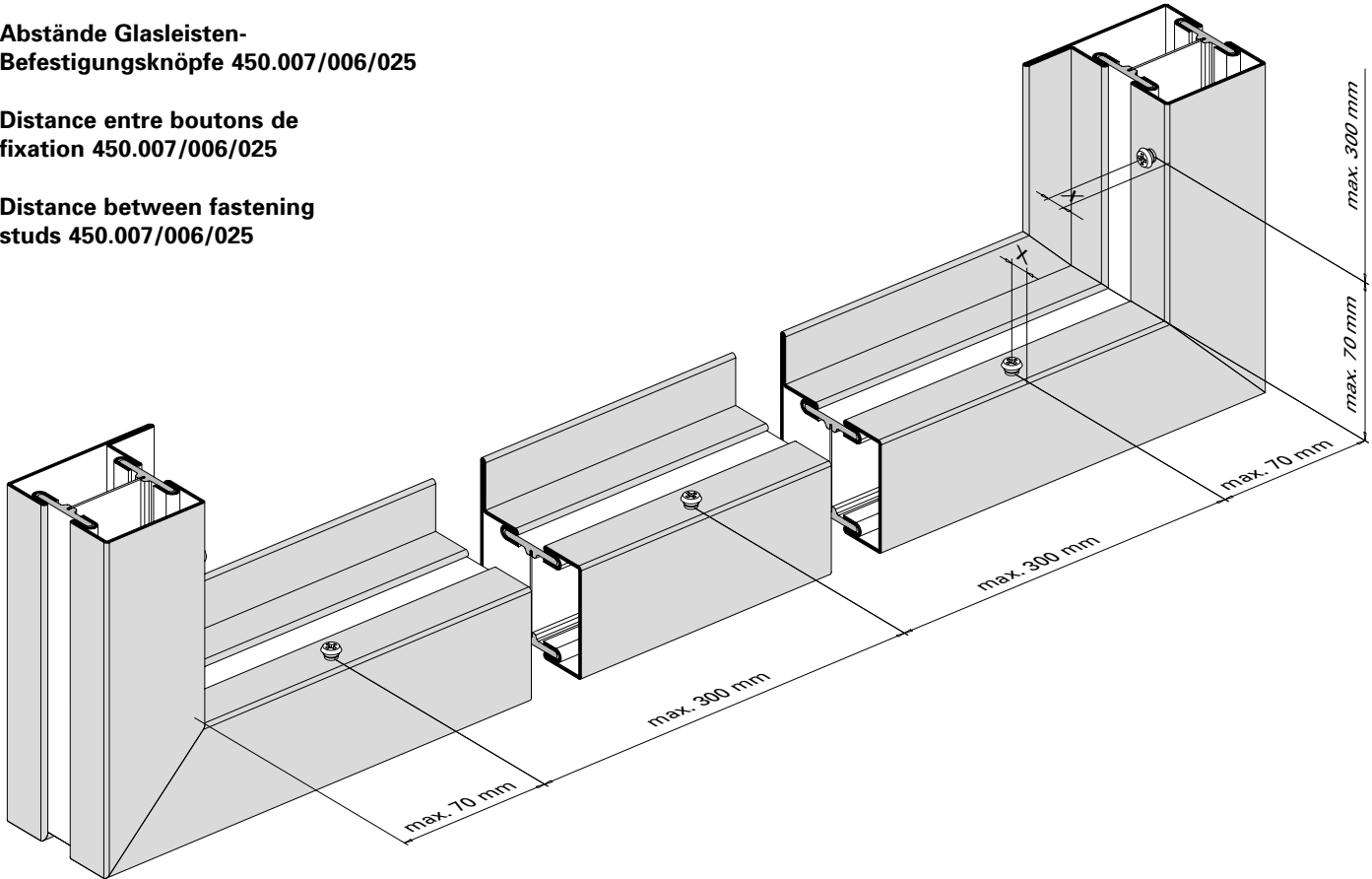
**Pose des verres avec
 vitrage à mastic**

**Glazing with glazing
 with sealing**

Abstände Glasleisten-
 Befestigungsknöpfe 450.007/006/025

Distance entre boutons de
 fixation 450.007/006/025

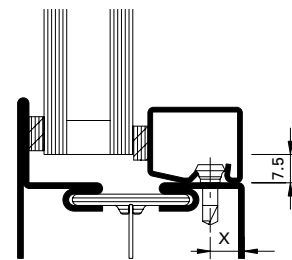
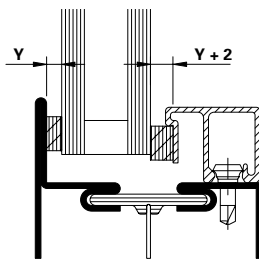
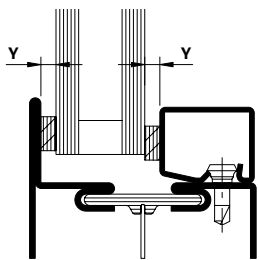
Distance between fastening
 studs 450.007/006/025



**Bestimmung der Distanzbänder
 und des Falzspiels**

**Détermination des bandes
 d'écartement et les jeu de feuillure**

**Determining packing strips and
 rebate allowance**



Stahl-Glasleiste
 Parclose en acier
 Steel glazing bead

Aluminium-Glasleiste
 Parclose en aluminium
 Aluminium glazing bead

Falzspiel
 Jeu de feuillure
 Rebate allowance

Y:
 Distanzbanddicke =
 Fugenbreite

Y:
 Epaisseur de la bande d'écartement =
 Largeur de joint

Y:
 Thickness of packing strip =
 Width of joint

Y + 2:
 Distanzbanddicke =
 Fugenbreite + 2 mm

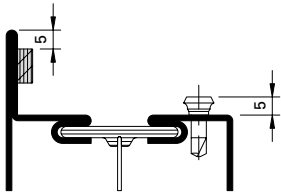
Y + 2:
 Epaisseur de la bande d'écartement =
 Largeur de joint + 2 mm

Y + 2:
 Thickness of packing strip =
 Width of joint + 2 mm

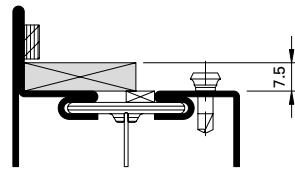
**Ablaufschritte Glaseinbau
 (Nassverglasung)**

**Procédure pour la pose des vitres
 (Vitrage à mastic)**

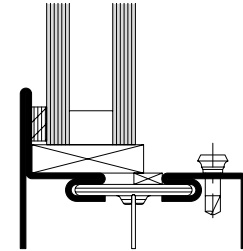
**Steps in fitting glass panes
 (Glazing with sealing)**



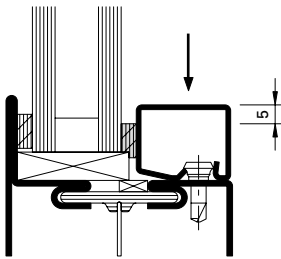
Distanzband auf Profillappen kleben
 Coller la bande d'écartement sur la
 battue du profilé
 Attach packing tape to section flange



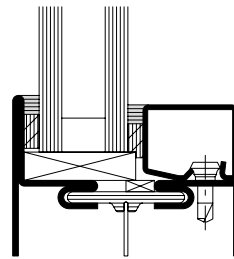
Glasklotz einsetzen
 Poser la cale
 Insert glazing block



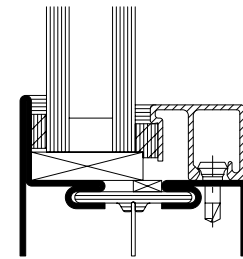
Glaselement einsetzen
 Poser l'élément de vitrage
 Insert glass pane



Glasleiste mit aufgeklebtem
 Distanzband montieren
 Clipser la parclose avec la bande
 d'écartement collée
 Clip the glazing bead with the
 glued-on packing tape on one side



Fugen innen und aussen versiegeln
 Sceller le joint intérieur et extérieur
 Seal the joint inside and outside



Detail Aluminium-Glasleiste
 Détail parclose en aluminium
 Detail aluminium glazing bead

Bedingt durch verschiedene Toleranzen (Profile, Glasleisten, Anordnung Befestigungsknöpfe, Distanzbänder und Glaselemente) empfehlen wir, die Wahl der Distanzbänder vorgängig an einem Element zu prüfen.

A cause des différentes tolérances (profilés, parcloles, disposition boutons de fixation, bandes de distance et éléments vitrés) nous recommandons d'effectuer un essai préalable avec la bande de distance choisie sur un élément.

Owing to variations in the tolerances (profiled sections, glazing beads, layout of coupling studs, packing tapes and glazing) it is advisable to check your choice of packing strips on an infill panel beforehand.

Betreffend Fugendimensionierung und Fugenausbildung verweisen wir auf die gültigen DIN-Normen 18545, resp. auf die Richtlinien der Glashersteller.

En ce qui concerne le dimensionnement et la formation des joints nous renvoyons aux norme DIN 18545 actuellement en vigueur, respectivement aux directives du fabricant de verre.

Referring to joint dimensioning and joint form we refer you to DIN standard 18545, respectively to the guidelines of glass manufacturer.

**Glaseinbau mittels
 Nassverglasung**

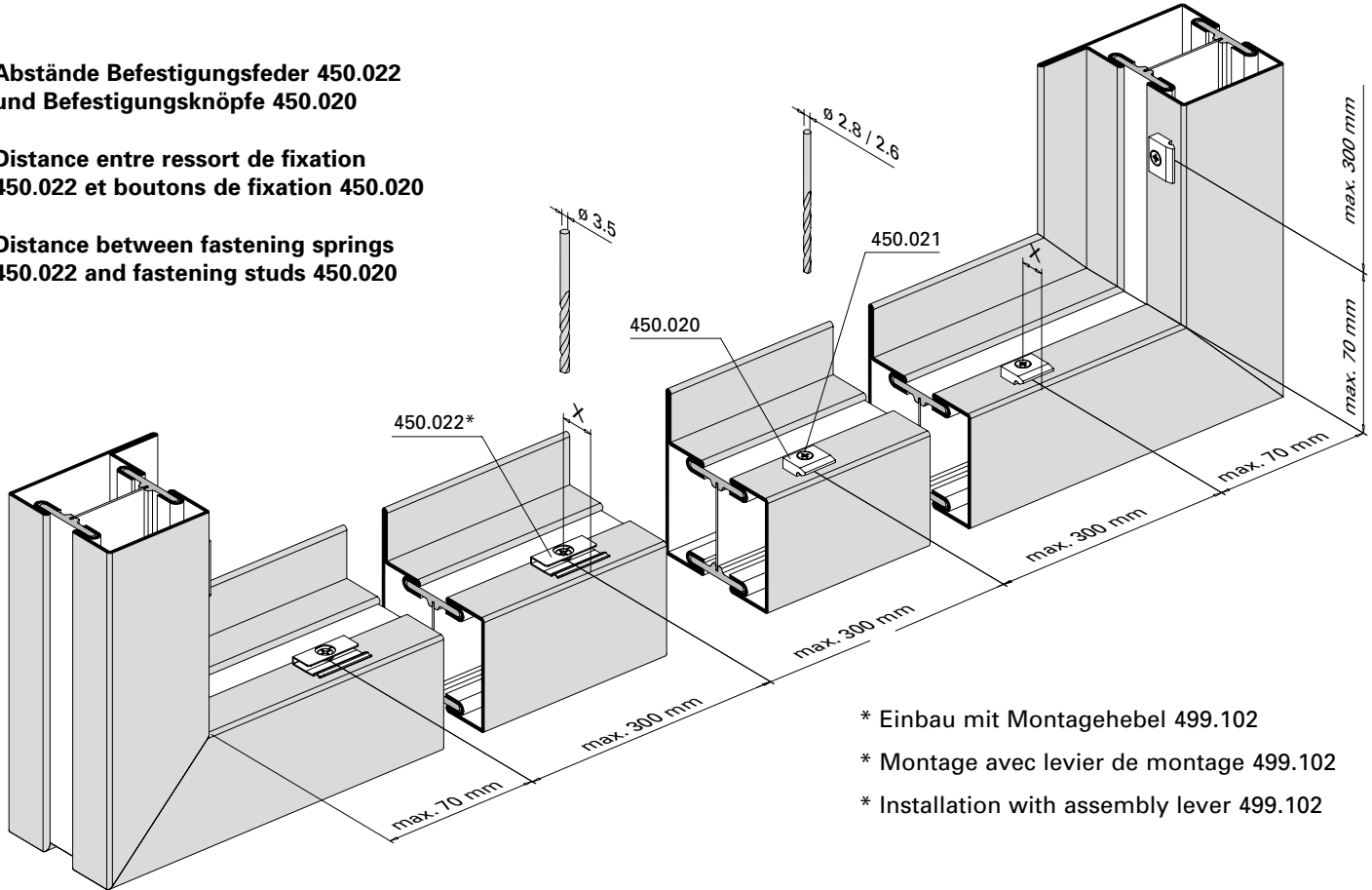
**Pose des verres avec
 vitrage à mastic**

**Glazing with glazing
 with sealing**

**Abstände Befestigungsfeder 450.022
 und Befestigungsknöpfe 450.020**

**Distance entre ressort de fixation
 450.022 et boutons de fixation 450.020**

**Distance between fastening springs
 450.022 and fastening studs 450.020**

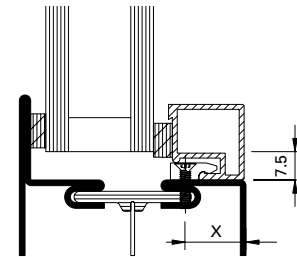
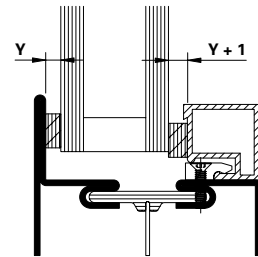
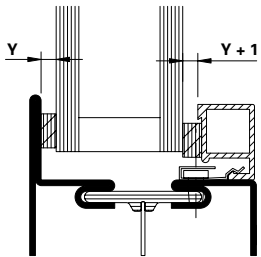


- * Einbau mit Montagehebel 499.102
- * Montage avec levier de montage 499.102
- * Installation with assembly lever 499.102

**Bestimmung der Distanzbänder
 und des Falzspiels**

**Détermination des bandes
 d'écartement et les jeu de feuillure**

**Determining packing strips and
 rebate allowance**



Befestigungsfeder 450.022*
 Ressort de fixation 450.022*
 Fastening spring 450.022*

Knopf 450.020 / Schraube 450.021
 Bouton 450.020 / Vis 450.021
 Stud 450.020 / Screw 450.021

Falzspiel
 Jeu de feuillure
 Rebate allowance

Y:
 Distanzbanddicke =
 Fugenbreite

Y:
 Epaisseur de la bande d'écartement =
 Largeur de joint

Y:
 Thickness of packing strip =
 Width of joint

Y + 1:
 Distanzbanddicke =
 Fugenbreite + 1 mm

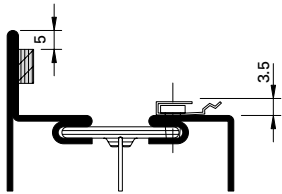
Y + 1:
 Epaisseur de la bande d'écartement =
 Largeur de joint + 1 mm

Y + 1:
 Thickness of packing strip =
 Width of joint + 1 mm

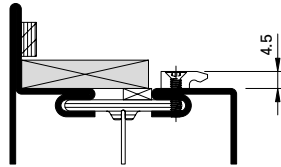
**Ablaufschritte Glaseinbau
 (Nassverglasung)**

**Procédure pour la pose des vitres
 (Vitrage à mastic)**

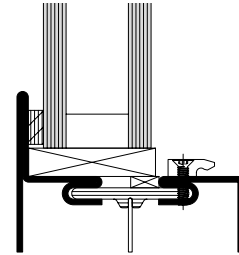
**Steps in fitting glass panes
 (Glazing with sealing)**



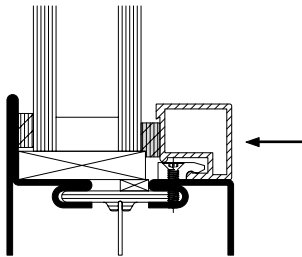
Distanzband auf Profillappen kleben
 Coller la bande d'écartement sur la battue du profilé
 Attach packing tape to section flange



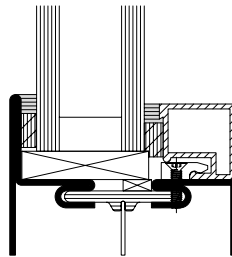
Glasklotz einsetzen
 Poser la cale
 Insert glazing block



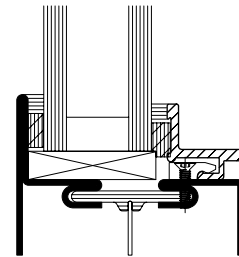
Glaselement einsetzen
 Poser l'élément de vitrage
 Insert glass pane



Glasleiste mit aufgeklebtem
 Distanzband montieren
 Clipser la parclose avec la bande
 d'écartement collée
 Clip the glazing bead with the
 glued-on packing tape on one side



Fugen innen und aussen versiegeln
 Sceller le joint intérieur et extérieur
 Seal the joint inside and outside



Detail Winkelkontur-Glasleiste
 Détail parclose à contour angulaire
 Detail contour glazing bead

Bedingt durch verschiedene Toleranzen (Profile, Glasleisten, Anordnung Befestigungsknöpfe, Distanzbänder und Glaselemente) empfehlen wir, die Wahl der Distanzbänder vorgängig an einem Element zu prüfen.

A cause des différentes tolérances (profilés, parcloles, disposition boutons de fixation, bandes de distance et éléments vitrés) nous recommandons d'effectuer un essai préalable avec la bande de distance choisie sur un élément.

Owing to variations in the tolerances (profiled sections, glazing beads, layout of coupling studs, packing strips and glazing) it is advisable to check your choice of packing strips on an infill panel beforehand.

Betreffend Fugendimensionierung und Fugenausbildung verweisen wir auf die gültigen DIN-Normen 18545, resp. auf die Richtlinien der Glashersteller.

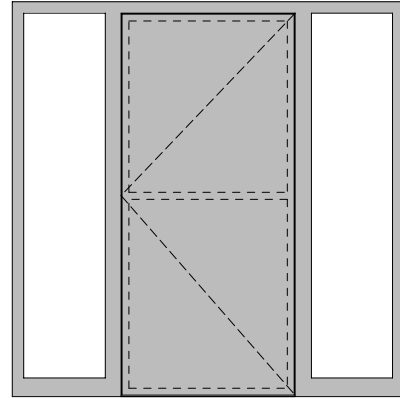
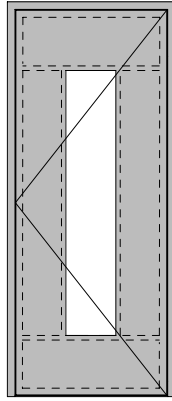
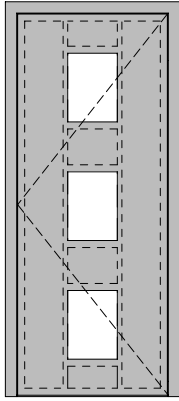
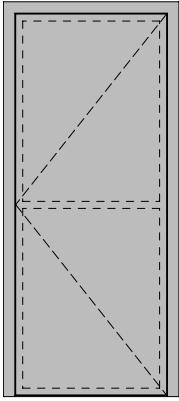
En ce qui concerne le dimensionnement et la formation des joints nous renvoyons aux norme DIN 18545 actuellement en vigueur, respectivement aux directives du fabricant de verre.

Referring to joint dimensioning and joint form we refer you to DIN standard 18545, respectively to the guidelines of glass manufacturer.

Verblechte Türen

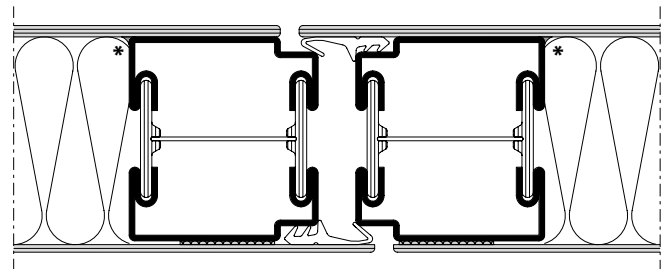
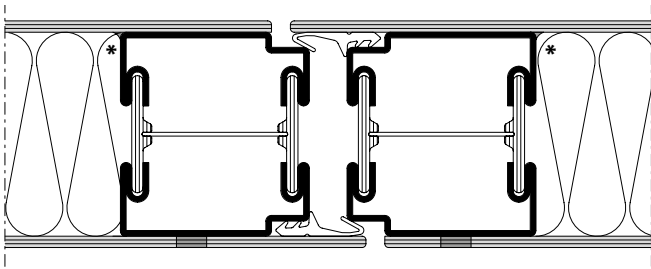
Portes tôlées

Sheet metal clad doors



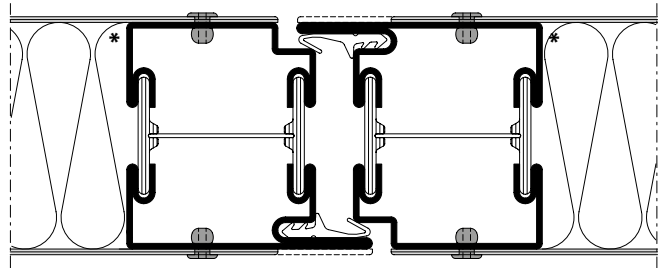
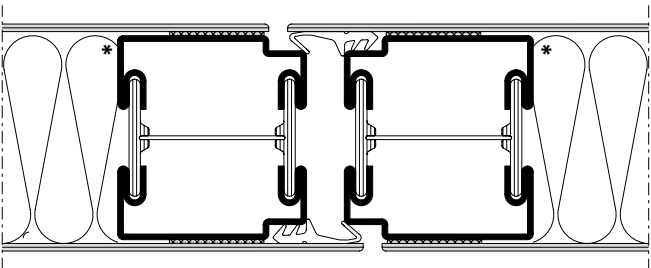
Bleche geschweisst
Tôles soudées
Welded sheet metal

Bleche geschweisst/geklebt
Tôles soudées/collées
Welded/glued sheet metal



Bleche geklebt
Tôles collées
Glued sheet metal

Bleche aufgesetzt
Tôles plaquées
Fitted sheet metal



* Umlaufend dampfdicht

* Périphérie étanche à la vapeur

* Moisture-proof on all sides

Aufgrund möglicher Deformationen von verblechten Türen in exponierten Lagen mit Sonneneinstrahlung sollte diese Anwendung nicht eingesetzt werden, ansonsten ist eine Beschattung vorzusehen.

Au vu de déformations possibles, ne pas exposer les portes tôles au rayonnement direct du soleil (effet bimétal). Si possible prévoir une protection solaire.

Due to potential deformations of sheet metal clad doors in exposed locations with sunlight this application should not be used otherwise a shading must be provided.

Hinweis Oberflächenbehandlung:
 Bei Lochschweißungen empfehlen wir eine Nasslackierung mit vorgängigem Spachteln.

Indications sur le traitement de surface:
 En raison des soudures bouchons, nous recommandons un laquage avec vernis liquide précédé d'un rebouchage.

Surface treatment note:
 We recommend wet lacquering preceded by priming, due to the plug welds.

**Blechbefestigung
 auf Bandgegenseite**

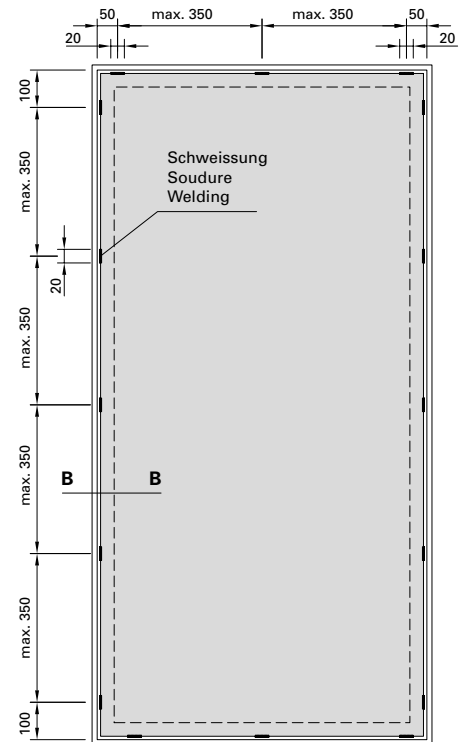
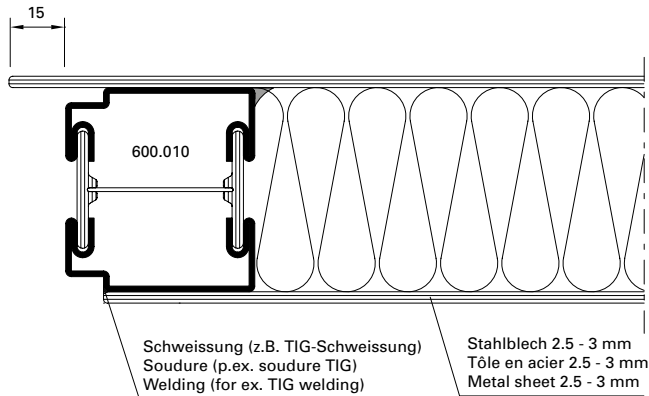
**Fixation de la tôle du
 côté opposé à la paumelle**

**Sheet metal fixture on
 opposite to hinge side**

Stirnseitige Schweißung

Soudure sur pignon

Face side weld

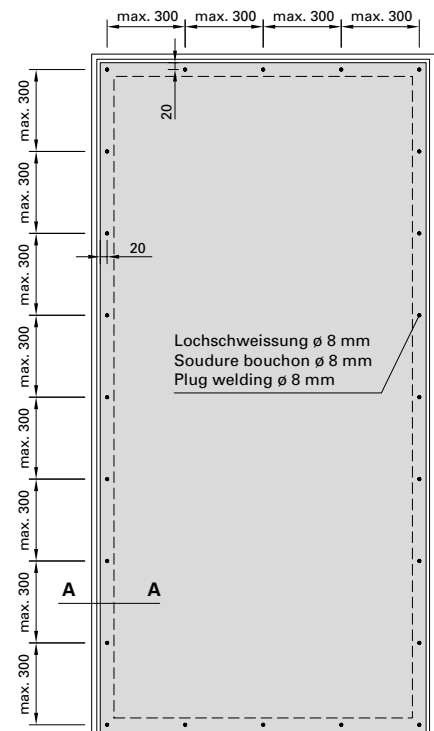
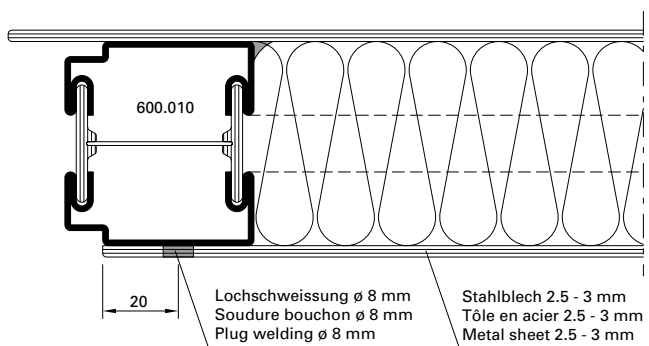


**Variante:
 Lochschweißung**

**Variante:
 Soudure bouchon**

**Alternative:
 Plug welding**

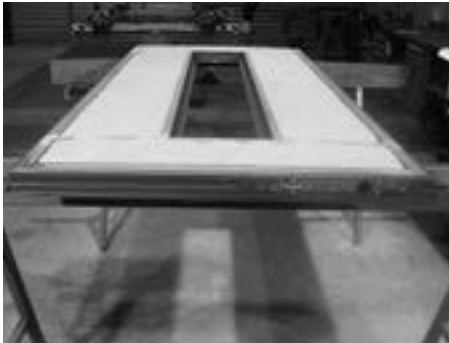
A-A



Einbau-Hinweise
Bleche geklebt

Consignes de montage
Tôles collées

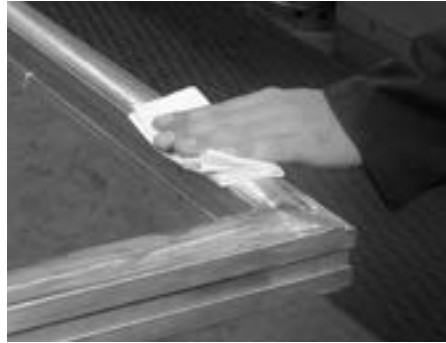
Installation instructions
Glued sheet metal



Türflügel-Rahmen mit bandseitig angeschweisstem Blech

Cadre de vantail de porte avec tôle soudée côté paumelle

Door leaf frame with sheet metal welded on hinge side



Klebeflächen bei Rahmen und Blech mit rückstandsfreiem Putzmittel reinigen (z.B. Aceton)

Nettoyer les surfaces collées du cadre et de la tôle avec un détergent ne laissant aucune trace (p. ex. acétone)

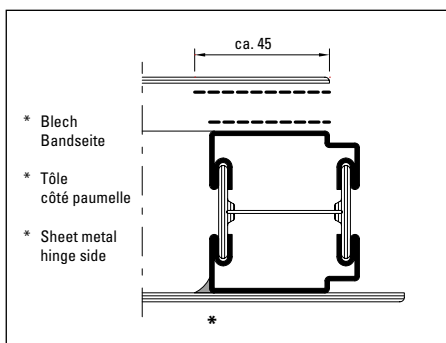
Clean frame and sheet metal with residue-free cleansing agent (e.g. Aceton)



Anschliessend Klebeflächen bei Rahmen und Blech mit Primer (gemäss Angaben Klebebandhersteller) vorbereiten

Prétraiter ensuite les surfaces de collage du cadre et de la tôle avec une couche de fond (selon les indications du fabricant de ruban adhésif)

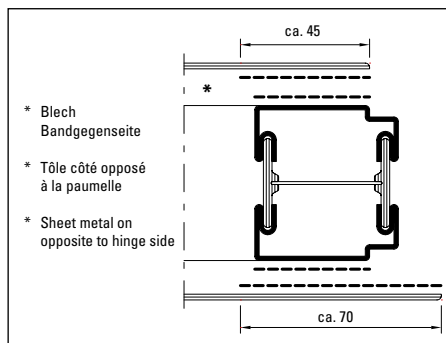
Then pre-treat glued surfaces of frames and sheet metal with primer (compliant to specifications of tape manufacturer)



Zu behandelnde Flächen bei Türflügel-Rahmen und Blech (Bandseite geschweisst)

Surfaces à traiter du cadre de vantail de porte et de la tôle (côté paumelle soudés)

Surfaces of door leaf frame and sheet metal to be treated (hinge side welded)



Zu behandelnde Flächen bei Türflügel-Rahmen und Blechen (beide Seiten geklebt)

Surfaces à traiter du cadre de vantail de porte et des tôles (les deux côtés sont collés)

Surfaces of door leaf frame and sheet metals to be treated (both sides glued)



Klebeband auf Türflügel-Rahmen aufbringen

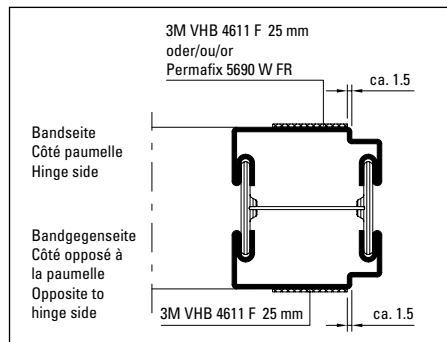
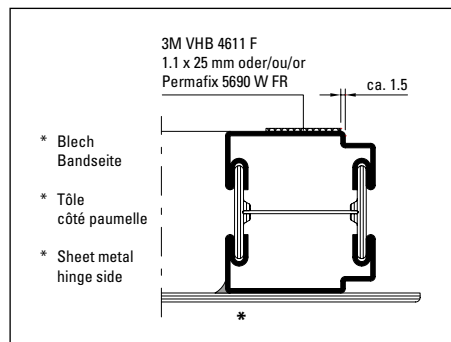
Poser le ruban adhésif sur le cadre du vantail de porte

Apply tape to door leaf frame

Einbau-Hinweise
Bleche geklebt

Consignes de montage
Tôles collées

Installation instructions
Glued sheet metal



Position Klebeband auf
 Türflügel-Rahmen
 (Bandseite geschweisst)

Position Klebeband
 (beide Seiten geklebt)

Klebeband auf Rahmen andrücken
 (z.B. mit Roller)

Position du ruban adhésif sur le
 cadre du vantail de porte
 (côté paumelle soudés)

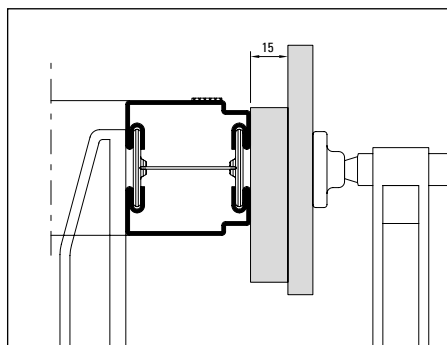
Position ruban adhésif
 (les deux côtés sont collés)

Presser le ruban adhésif sur le cadre
 (p. ex. avec un rouleau)

Position tape on door leaf frame
 (hinge side welded)

Position tape
 (both sides glued)

Press tape onto frame
 (e.g. with a roller)



Abstandhalter für die Positionierung
 des Bleches anbringen
 (nur Bandseite)

Position Abstandhalter
 (nur Bandseite)

Blech auf Türflügel-Rahmen legen
 (Schutzfolie vom Klebeband noch
 nicht abgezogen)

Mettre l'écarteur en place
 (seulement côté paumelle)

Position écarteur
 (seulement côté paumelle)

Poser la tôle sur le cadre du vantail
 de porte (ne pas retirer encore le film
 protecteur du ruban adhésif)

Attach distance piece
 (only hinge side)

Position distance piece
 (only hinge side)

Place sheet metal onto door leaf
 frame (do not yet remove the
 protective foil from the tape)

Einbau-Hinweise
Bleche geklebt

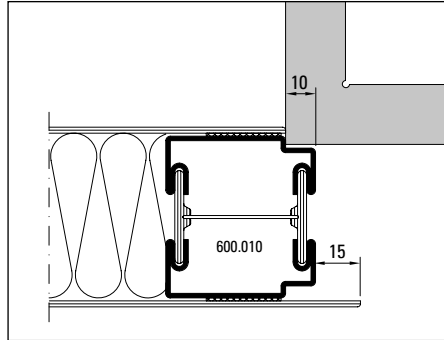


Blech exakt auf Türflügel-Rahmen ausrichten

Aligner avec précision la tôle sur le cadre du vantail de porte

Align the sheet metal exactly onto the door leaf frame

Consignes de montage
Tôles collées



Position Bleche

Position tôles

Position sheet metal

Installation instructions
Glued sheet metal



Blech einseitig (z.B. oben) mittels Schraubzwingen und Holzunterlagen fixieren

Fixer la tôle d'un côté (p. ex. en haut) au moyen de serre-joints et de plaques de bois

Fix sheet metal on one side (e.g. top) using a vice and wooded wedges



Blech auf der gegenüberliegenden Seite anheben und Schutzfolie unten sowie seitlich bis Mitte Türflügel-Rahmen abziehen

Soulever la tôle du côté opposé et retirer le film protecteur en bas et de côté jusqu'au milieu du cadre du vantail de porte

Attach sheet metal on opposite side and remove protective foil at boot and side up to the middle of the door leaf frame



Geklebte Seite mittels Schraubzwingen und Holzunterlagen fixieren und restliche Schutzfolie vom Klebeband abziehen.

Fixer le côté collé avec des serre-joints et des plaques de bois et retirer le reste du film protecteur du ruban adhésif.

Fix glued side with vice and wooden wedges and then remove the remaining protective foil from the tape.



Geklebttes Blech kurz anpressen (z.B. mittels Schraubzwingen und Holzunterlagen). Anpress-Druck gemäss Angaben Klebeband-Hersteller.

Presser brièvement la tôle collée (p. ex. avec des serre-joints et des plaques de bois).

Pression de compression selon les indications du fabricant de bande adhésive.

Press down glued sheet metal briefly (e.g. with vice and wooded wedges). Contact pressure compliant to tape manufacturer.

Einbau Anschraubband
 555.570 - 555.573

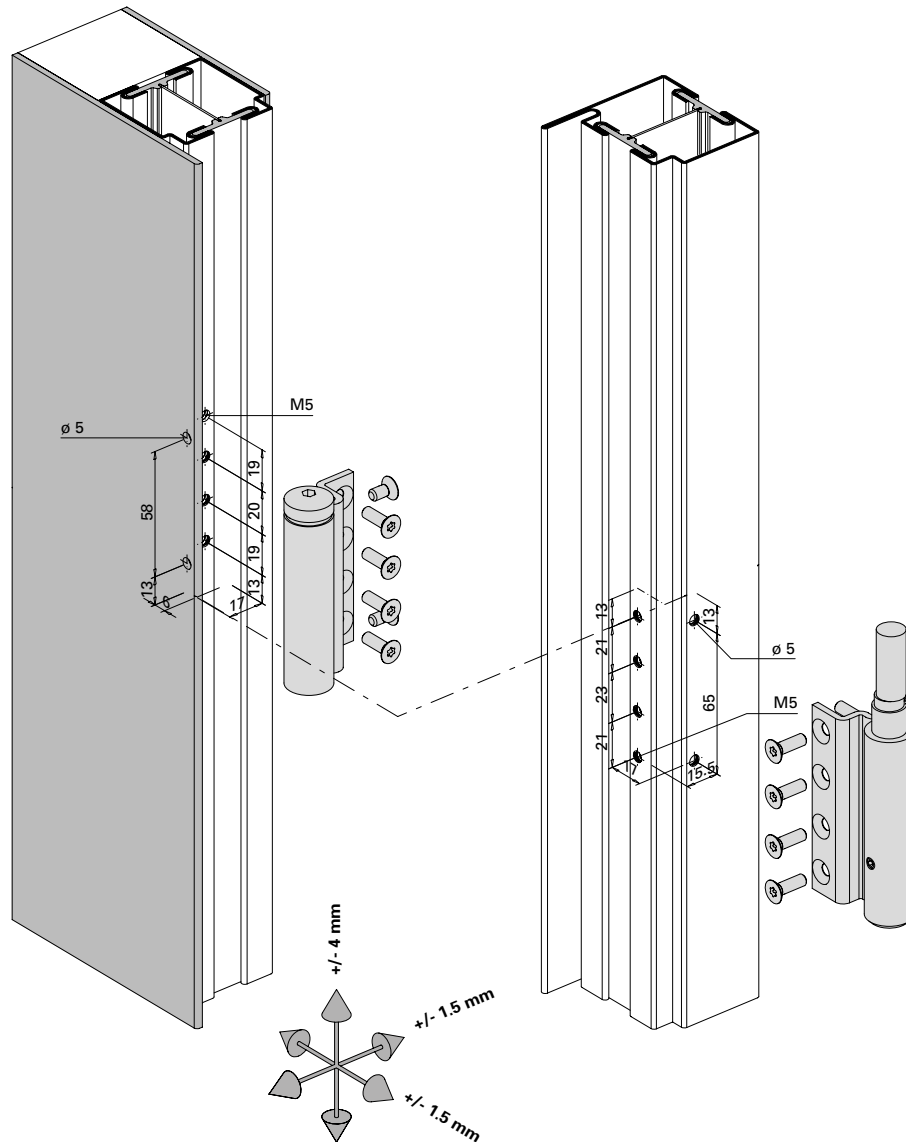
Montage paumelle à visser
 555.570 - 555.573

Installation screw-on hinge
 555.570 - 555.573

Bleche geschweisst

Tôles soudées

Welded sheet metal



*** Achtung!**

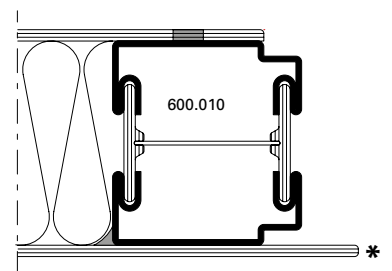
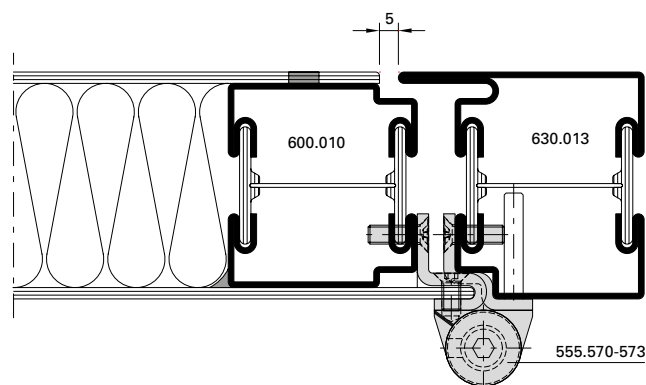
Im Bereich des Flügelbandteils muss das Blech auf einen Radius von ca. 1.5 mm gerundet werden.

*** Attention!**

La tôle doit être arrondie à un rayon d'environ 1,5 mm dans la zone de l'élément de paumelle du vantail.

*** Attention!**

The steel sheet must be rounded to a radius of approx. 1.5 mm around the leaf hinge.



Einbau Anschraubband
 550.250 / 550.286

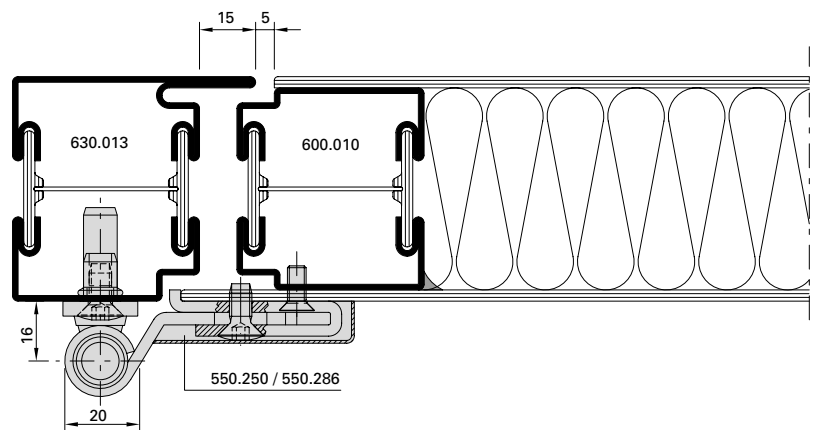
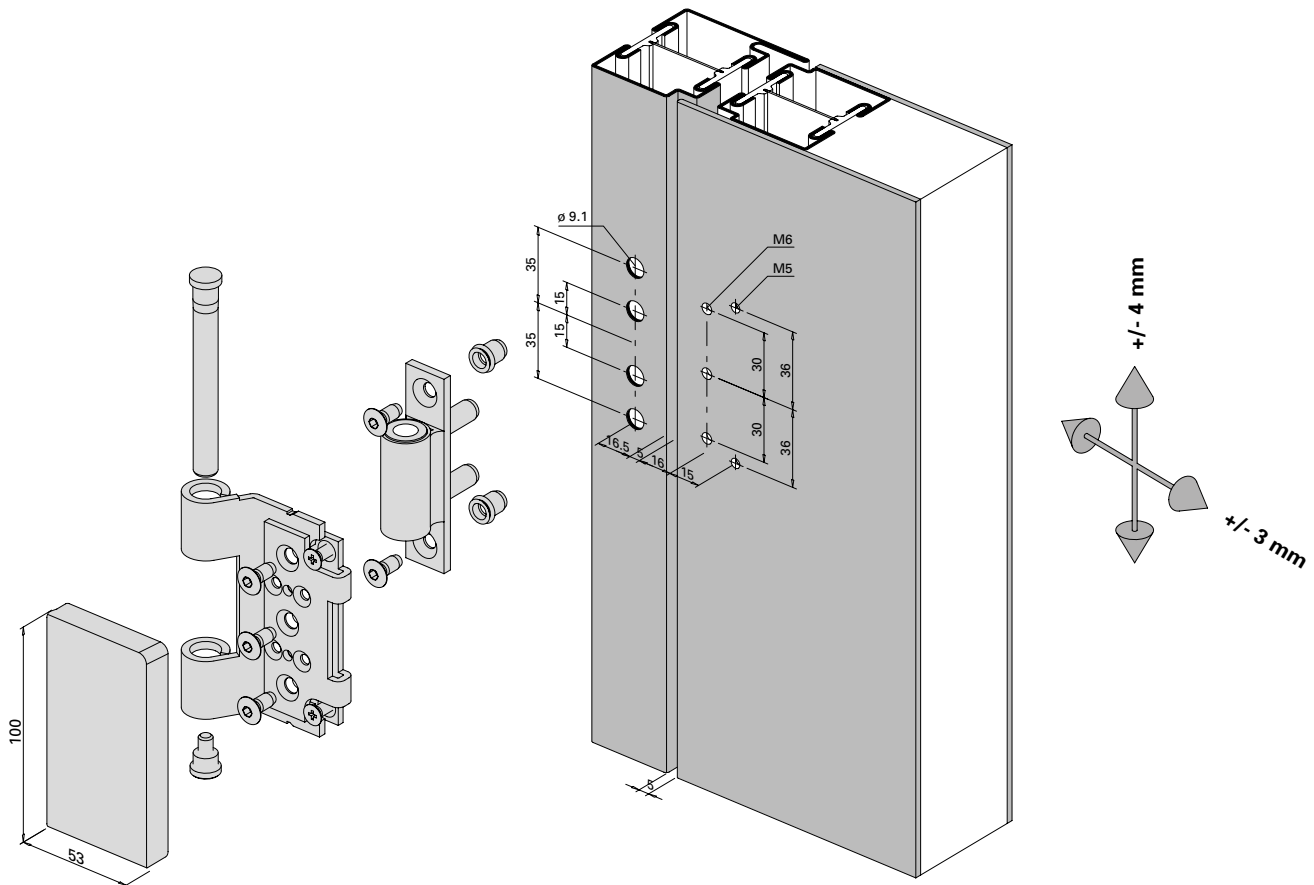
Montage paumelle à visser
 550.250 / 550.286

Installation screw-on hinge
 550.250 / 550.286

Bleche geschweisst

Tôles soudées

Welded sheet metal



Einbau 3D Anschraubband
 (Achsabstand 36 mm)
 555.656 - 555.659

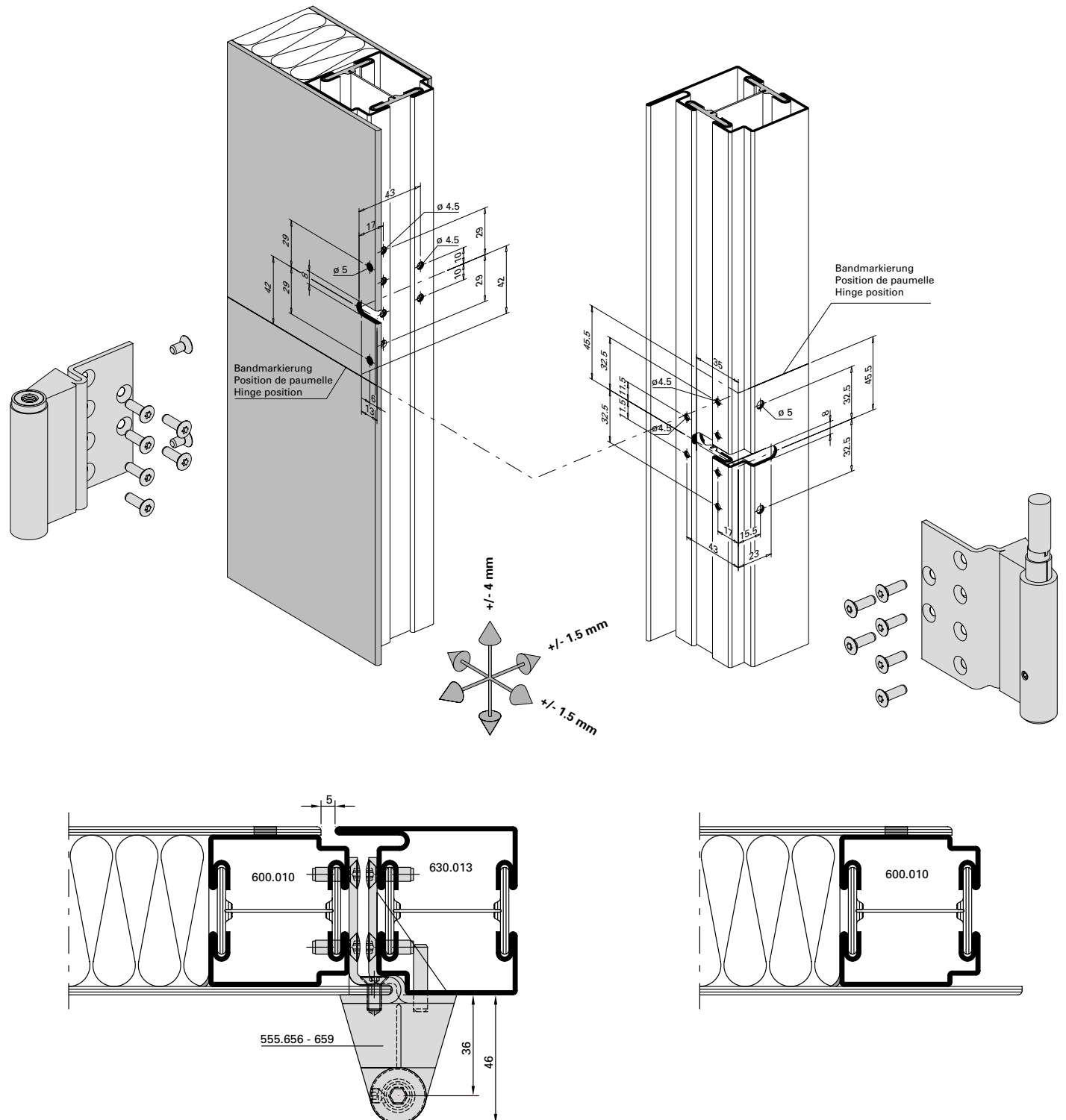
Montage paumelle à visser 3D
 (Entraxe 36 mm)
 555.656 - 555.659

Installation 3D screw-on hinge
 (Hinge pin distance 36 mm)
 555.656 - 555.659

Bleche geschweisst

Tôles soudées

Welded sheet metal



Anschweissbänder
 550.229, 550.238, 550.276
 555.226, 555.227, 555.260, 555.261
 555.267*, 555.268*

Paumelles à souder
 550.229, 550.238, 550.276
 555.226, 555.227, 555.260, 555.261
 555.267*, 555.268*

Weld-on hinges
 550.229, 550.238, 550.276
 555.226, 555.227, 555.260, 555.261
 555.267*, 555.268*

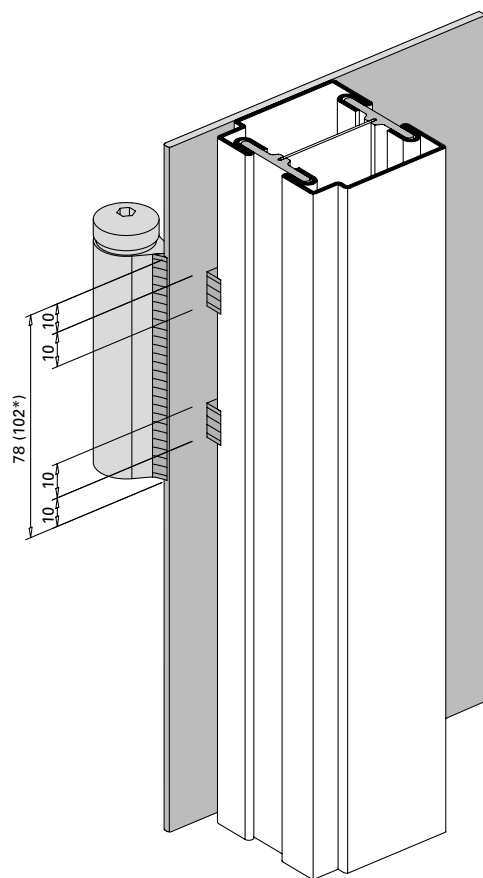
Bleche geschweisst

Tôles soudées

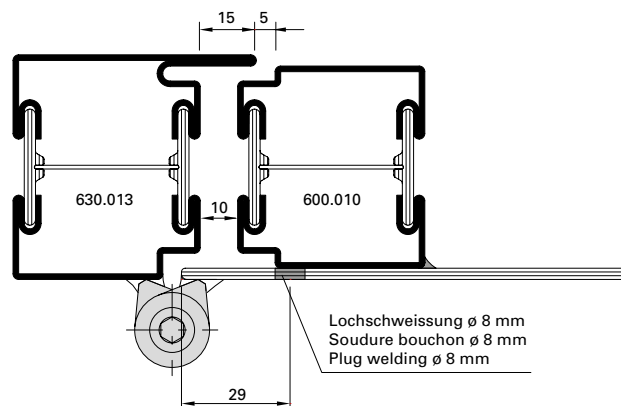
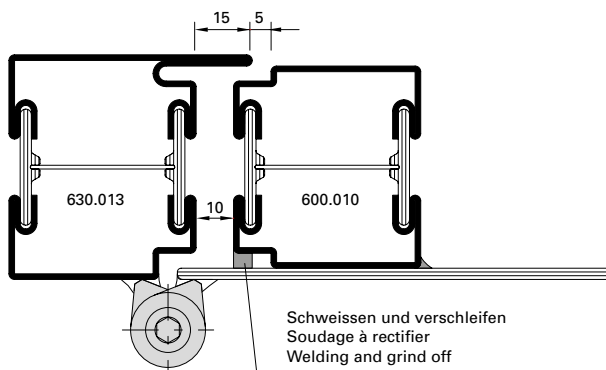
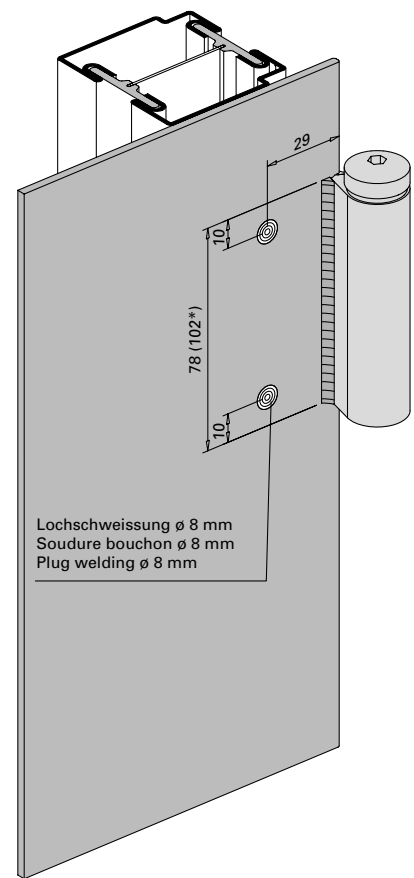
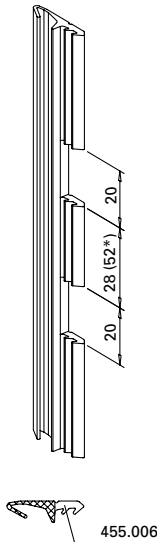
Welded sheet metal

Variante Schweissung im Dichtungsfalz
Variante soudure dans le pli du joint
Model with weld in sealing seam

Variante Lochschweissung von aussen
Variante soudure bouchon de l'extérieur
Model with external plug weld



Dichtung im Bereich der Schweissung ausklinken
 Entailler le joint dans la zone du soudage
 Release sealing in area of weld



Bleche geschweisst

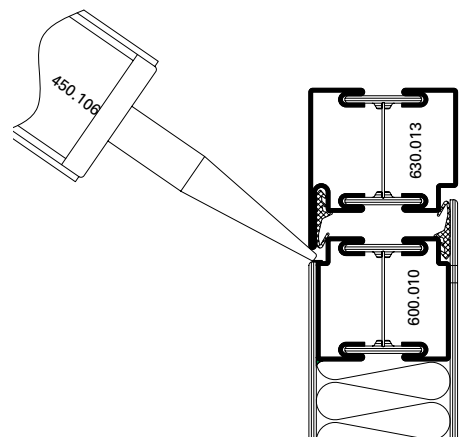
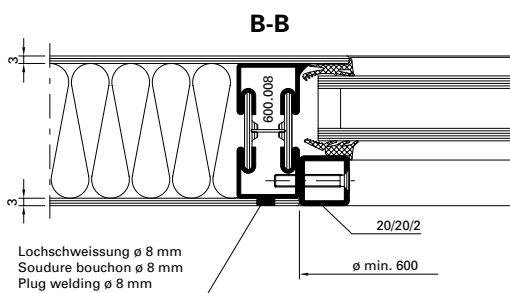
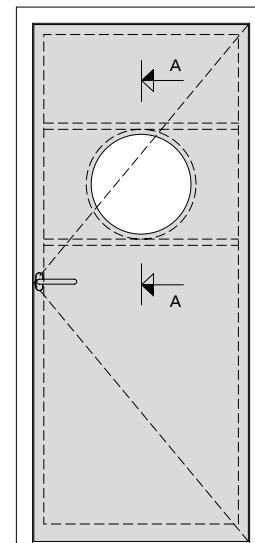
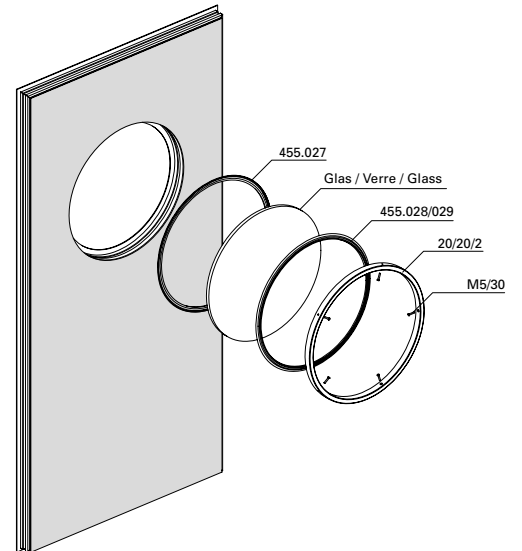
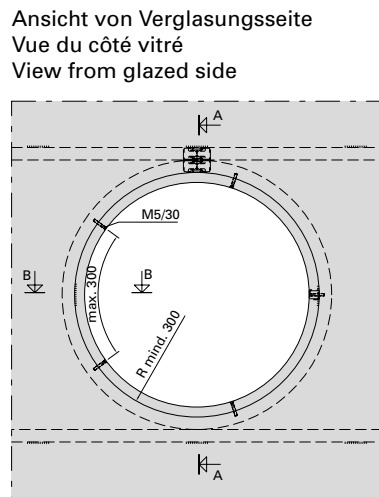
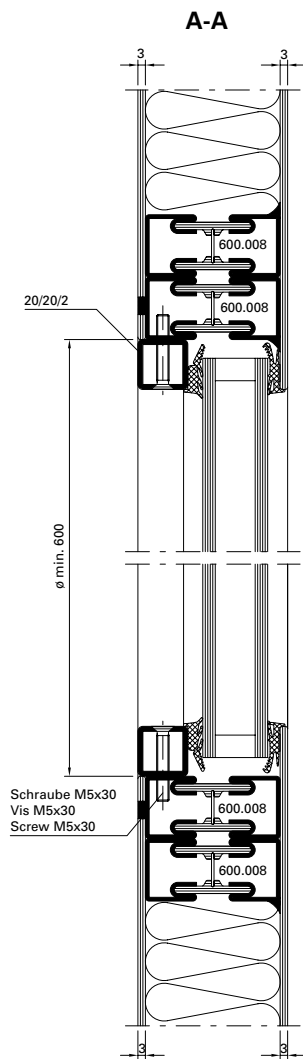
Tôles soudées

Welded sheet metal

Einbau Bullauge

Montage fenêtre à arc bombé

Installation bull's eye window



Blechbefestigung auf Bandseite

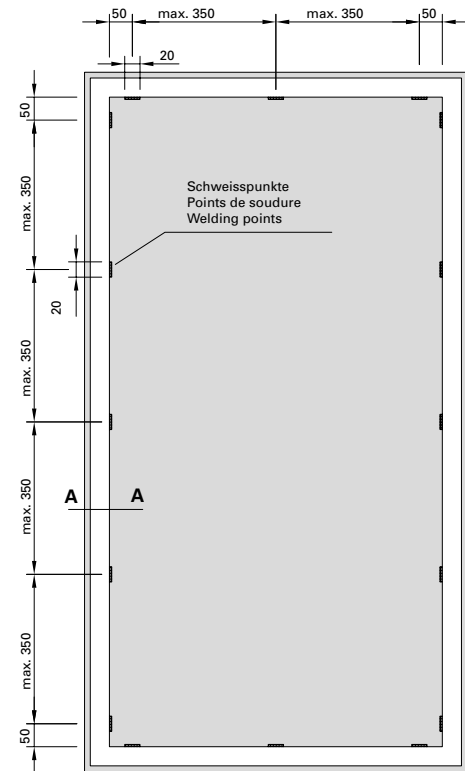
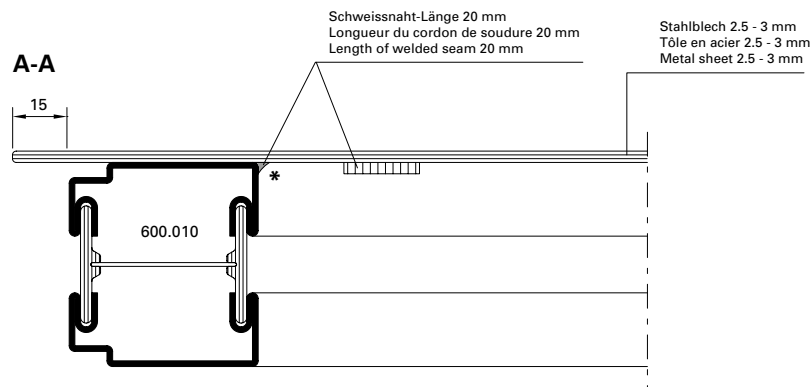
Fixation de la tôle du côté paumelle

Sheet metal fixture on hinge side

Bleche geschweisst

Tôles soudées

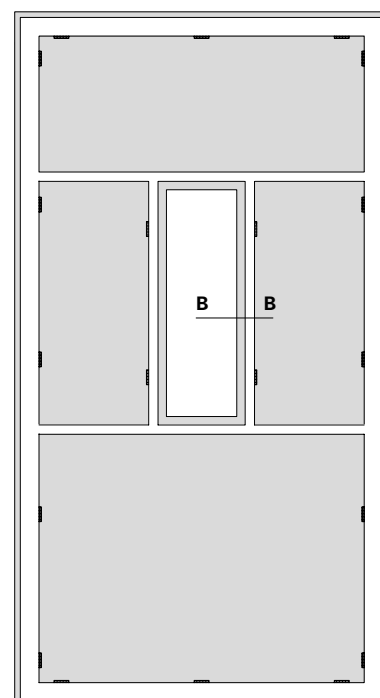
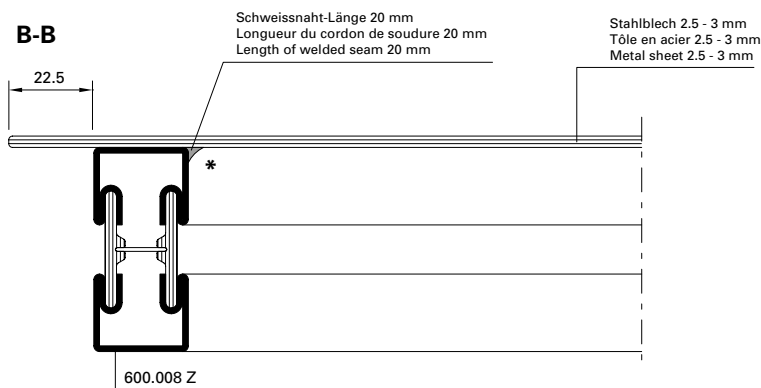
Welded sheet metal



Blechbefestigung auf Bandseite im Bereich Glasausschnitt mittels Schweißung

Fixation de la tôle côté paumelle dans la zone du panneau vitré grâce à une soudure

Welded sheet metal fixture on hinge side in area of vision panel



- * Umlaufend dampfdicht
- * Périphérie étanche à la vapeur
- * Moisture-proof on all sides

**Verklotzen der Türe
gemäss EN ISO 14439**

Beim Verklotzen der Füllelemente wird der Türe eine Vorspannung zur Vorbeugung einer Absenkung gegeben.

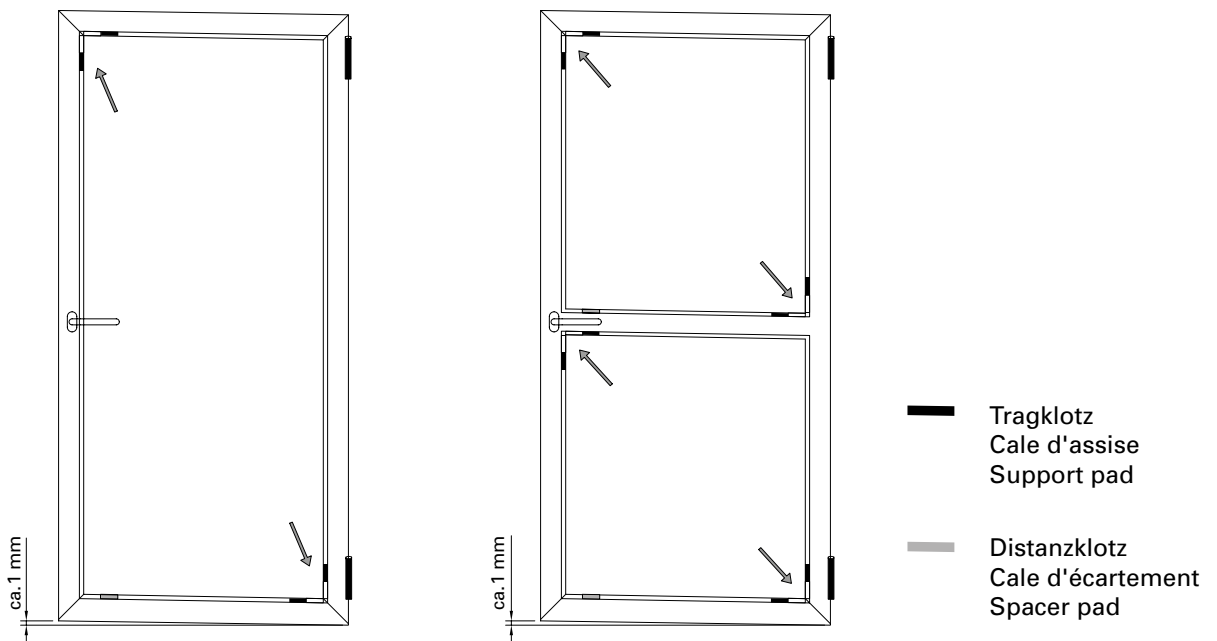
**Calage des portes
selon EN ISO 14439**

La porte doit être soumise à une précontrainte pour éviter qu'elle ne s'affaisse lors du calage des éléments de remplissage.

**Glazing blocks of the door
according to EN ISO 14439**

When blocking the infills, the door is pre-tensioned to prevent it subsiding.

**Beispiel
Exemple
Example**



Verklotzen der Türe mit Vorspannung
Calage de la porte avec précontrainte
Use of glazing blocks of the door with pre-tension

Hinweis:
Die Verklotzung hat grundsätzlich gemäss EN ISO 14439 und in Absprache mit dem Glashersteller zu erfolgen.

Remarque:
Le calage doit toujours être effectué selon EN ISO 14439 et en accord avec le fabricant de verre.

Note:
The blocking must always be in accordance with EN ISO 14439 and in agreement with the glass manufacturer

Bogen aus Janisol-Profilen für Tür- und Festelemente

Im Sinne einer Qualitätssteigerung stellen wir für Biegearbeiten spezielle Janisol-Profile wie folgt her:

z.B. Profil 601.685 Z und 630.013 Z

Anstelle der üblichen weiss-grauen Isolierstege aus glasfaserverstärktem Polyester werden schwarze Isolierstege aus glasfaserverstärktem Polyamid (Thermoplast) eingesetzt.

Hinweis: Die hohe Temperaturbeständigkeit des weissen Janisol-Isoliersteiges ist bei glasfaserverstärktem Polyamid nur bedingt gegeben.

Verarbeitungshinweise:

Profile beim Zuschnitt vorsichtig einspannen. Janisol-Einspann-Unterlagen (499.292 bis 295) verwenden. Spanndruck dosieren. Der Profilquerschnitt kann sich je nach Biegeradius durch den Biegevorgang mehr oder weniger verkleinern und deformieren. Dies muss beim Zusammenfügen der gebogenen mit geraden Profilen berücksichtigt werden. Die geeignete Kantenwahl (Bezugskante) ist vorgängig zu prüfen.

Schweissung:

Profilstoss vorgängig allseitig heften, anschliessend vorsichtig schweissen. Lichtbogen nicht gegen den Polyamid-Isoliersteg richten. Allenfalls Profil abkühlen.

Oberflächenbehandlung (Einbrennlackierung/Pulverbeschichtung):

Einbrenntemperatur von 180° nicht überschreiten!
Beschichtungsbetrieb unbedingt darauf hinweisen, dass im Bogenbereich Polyamid-Isolierstege eingesetzt sind.
Elemente im Ofen und beim Abkühlen so aufhängen resp. abstützen, dass ein Verziehen vermieden wird (nicht einseitig aufhängen, sondern Innen- und Aussen-Stahlschalen stützen).

Profilés cintrés Janisol pour éléments fixes et de porte

Nous fabriquons des profilés Janisol spéciaux comme suit pour les travaux de cintrage afin d'accroître la qualité:

p.ex. profilés 601.685 Z et 630.013 Z

De traverses isolantes noires en polyamide renforcé par fibres de verre (thermoplast) sont utilisées à la place de celles, usuelles, blanches-grises en polyester renforcé par fibres de verre.

Remarque: la grande résistance à la température de la traverse isolante blanche Janisol n'est donnée qu'à certaines conditions pour le polyamide renforcé par fibres de verre.

Informations relatives à l'usinage:

Serrer avec précaution les profilés lors de leur coupe. Utiliser les supports Janisol pour le serrage (499.292 à 295). Doser la pression de serrage. Suivant le rayon de courbure, la section de profilé peut être plus ou moins réduite et déformée durant le cintrage. Ceci doit être pris en compte lors de l'assemblage des profilés cintrés avec ceux qui sont rectilignes. Le choix de l'arête appropriée (arête de référence) doit être préalablement contrôlé.

Soudage:

Pointer préalablement la jonction de profilés de tous les côtés, souder ensuite avec précaution. Ne pas orienter l'arc lumineux en direction de la traverse isolante en polyamide. Laisser éventuellement refroidir le profilé.

Traitement de surface

(laquage au four/laquage poudre):

Ne pas dépasser la température de cuisson de 180°!
Signaler impérativement à l'entreprise qui doit exécuter le laquage que des traverses isolantes en polyamide sont utilisées dans la zone de courbure. Suspendre ou étayer les éléments dans le four et lors du refroidissement de manière à éviter toute déformation (ne pas suspendre d'un seul côté, mais étayer les demi-coques intérieures et extérieures).

Arches made from Janisol profiles for door and fixed units

In order to improve quality, we fabricate the following special Janisol profiles for profile bending:

E.g. profile 601.685 Z and 630.013 Z

In place of the standard white-grey insulating bars made from glass fibre-reinforced polyester, black insulating bars made from glass fibre-reinforced polyamide (thermo-plastic) are used.

Note: The high temperature resistance of the white Janisol insulating bars is limited for glass fibre-reinforced polyamide.

Fabrication instructions:

Carefully clamp the profiles when cutting. Use Janisol clamping supports (499.292 to 295). Measure the clamping pressure. Depending on the bending radius, the profile cross section may be somewhat reduced or deformed due to the bending process. This must be taken into account when joining the arched profiles to the straight ones. Check in advance that the appropriate edge (reference edge) has been selected.

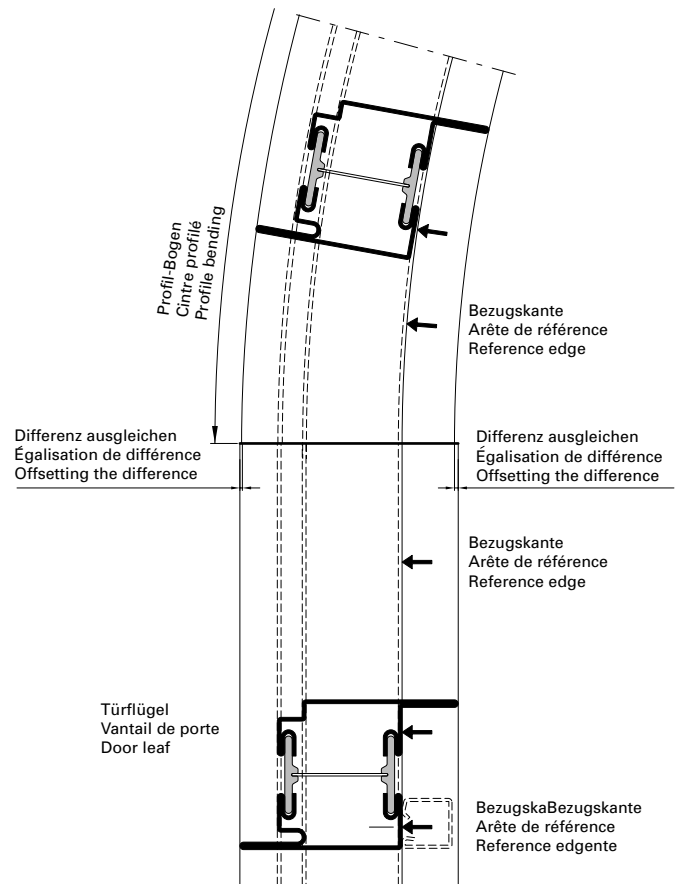
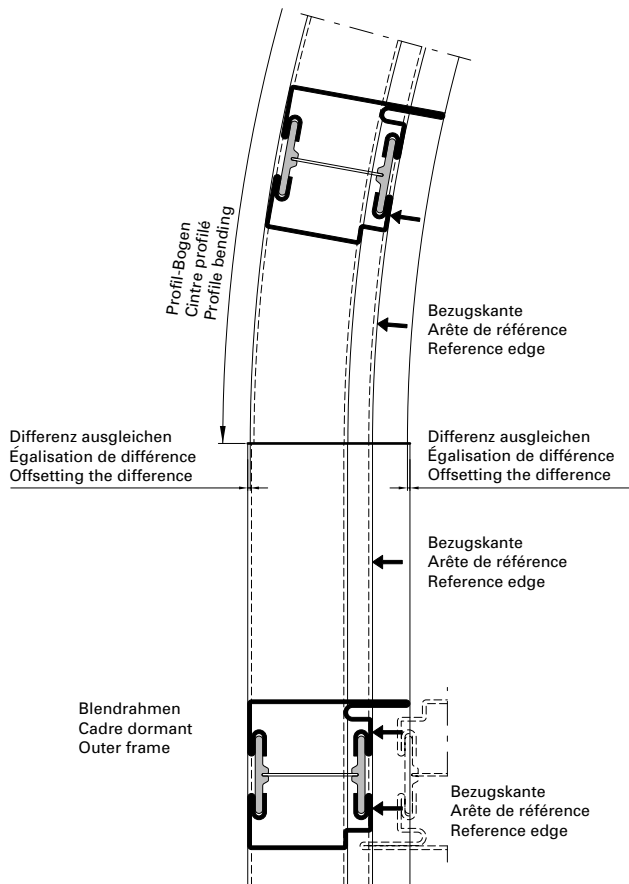
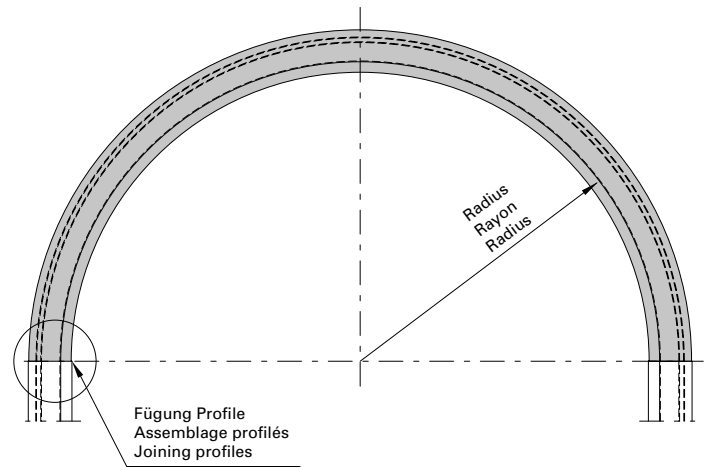
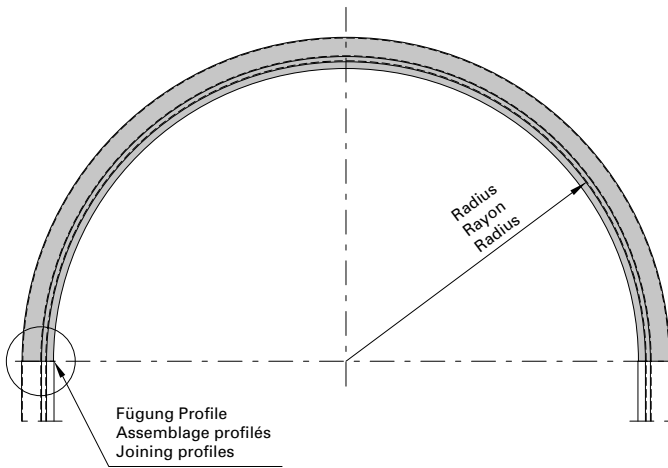
Welding:

Tack the profile joint on all sides in advance, then weld carefully. Do not angle the arc towards the polyamide insulating bar. Cool the profile if necessary.

Surface treatment

(enamelling/powder coating):

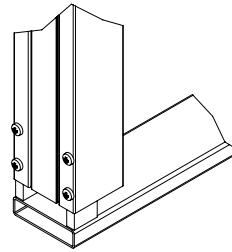
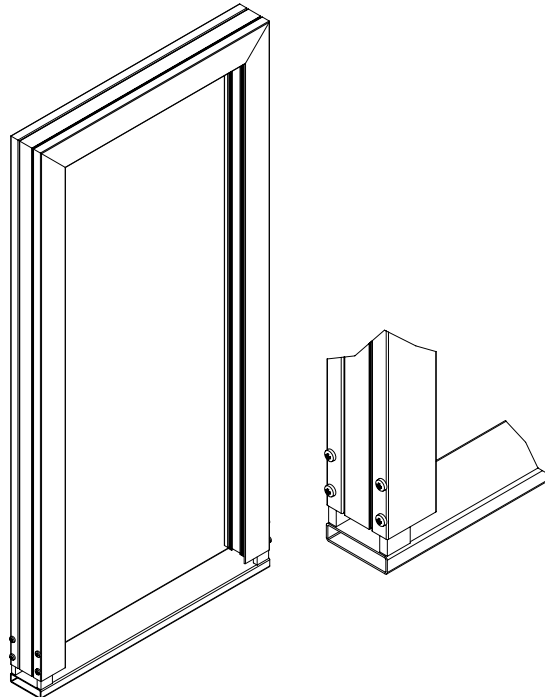
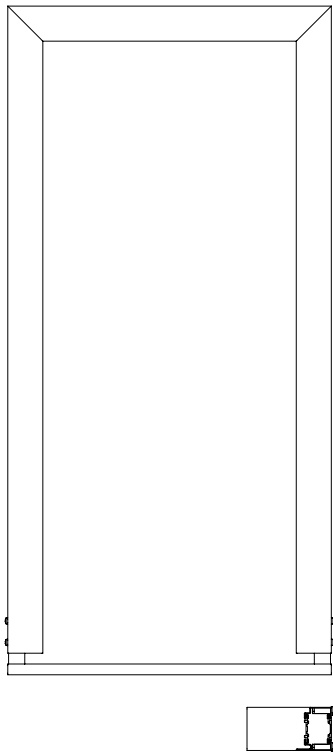
Do not exceed the curing temperature of 180°!
Inform the coating company that polyamide insulating bars have been used in the arched area. Suspend or support the units in the furnace and when cooling so that they do not warp (do not suspend from one side; support both inner and outer steel profiles).



**Empfehlung für Verbund von
3-seitigen Rahmen für die
Pulverbeschichtung
Beispiele**

**Recommandation pour l'assemblage
de cadres sur 3 côtés pour le
thermolaquage par poudre
Exemples**

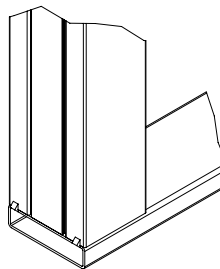
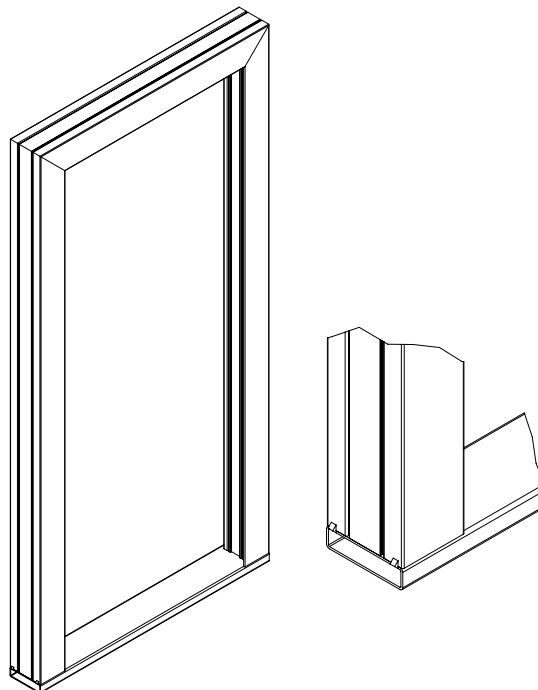
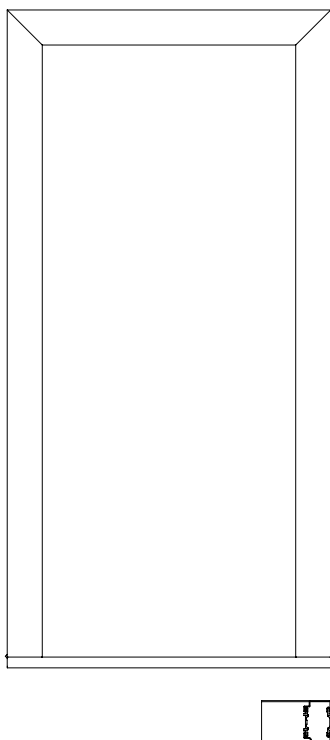
**Recommendation for rolling
3-sided frames for powder coating
Examples**



Bei U-förmiger Ausführung von Tür-
rahmen sollte für die Oberflächenbe-
handlung der Blendrahmen durch ein
verwindungsfreies Profil (z.B. 60x60x2)
gestützt werden. Das Profil muss beide
Profilhalbschalen verbinden. Zusätzlich
muss beim Aufhängen darauf geachtet
werden, dass die Profile spannungs-
neutral bleiben.

Quand le cadre de porte est en U,
les cadres dormants devraient être
appuyés sur un profilé indéformable
(p. ex. 60x60x2) pour le traitement de
surface. Le profilé doit servir de
jonction aux deux demi-coquilles du
profilé. De plus, il doit être veillé lors
de l'accrochage à ce que les profilés
ne soient pas soumis à tension.

For the U-shaped design of door
frames, a torsion-free profile (e.g.
60x60x2) should provide support
for the surface treatment of the outer
frame. The profile must connect
both profile components. In addition,
it must be ensured that the profiles
remain free of tension when hung.



Oberflächenbehandlung

Janisol-Profile können sowohl einbrennlackiert als auch pulverbeschichtet werden. Objekttemperatur bis max. 180°C.

Der glasfaserverstärkte Kunststoff-Isolator ist nur bedingt pulverbeschichtungsfähig resp. nimmt die Farbe nicht gleichmässig an. Je nach Farbwahl resp. ästhetischen Ansprüchen empfehlen wir die Isolatoren nach der Oberflächenbehandlung mit dem Abdeckband 451.050 abzudecken.

Anforderungen

Die Anforderungen an die Oberflächenbehandlung ist in der DIN EN ISO 12944-2 in sechs Korrosivitätskategorien unterteilt. Für die Aussen- und Innenanwendung ist mindestens die Kategorie «C3 mässig» massgebend. Die Schutzdauer ist mindestens mit 5-15 Jahren anzunehmen.

Empfehlung

(gemäss DIN EN ISO 12944-2)

Korrosivitätskategorie: C3

Schutzdauer: mittel (M) 5-15 Jahre

Vorbehandlung,

Beschichtungssystem

Als Grundlage für die Ausführung der Oberflächenbehandlung dienen die Ausführungen in der DIN EN ISO 12944-4 und der DIN EN ISO 12944-5.

Qualitätssicherung

Für die Qualitätssicherung sind die DIN EN ISO 12944-7 und die Richtlinie für Bauteilbeschichtungen auf Stahl und feuerverzinktem Stahl GSB ST 663 zu berücksichtigen.

Empfehlung Pulver

IGP-DURA face 5803

Fassadenqualität

Traitement de surface

Les profilés Janisol peuvent être laqués au four ou être revêtus de poudre. Température jusqu'à 180°C max. L'isolateur en PVC renforcé par fibres de verre ne peut être revêtu de poudre, la peinture ne se répartit pas de manière homogène. Suivant la couleur choisie et les exigences relatives à l'esthétique, nous recommandons de recouvrir les isolateurs de la bande de finition 451.050 après le traitement de surface.

Exigences

Les exigences vis à vis du traitement de surface sont réparties en six catégories de corrosion dans la norme DIN EN ISO 12944-2.

La catégorie «C3 moyenne» au moins est déterminante pour les environnements extérieurs et intérieurs. Une durée de protection de 5 à 15 ans est supposée.

Recommandation

(selon DIN EN ISO 12944-2)

Catégorie de corrosion: C3

Durée de protection:

moyenne (M) 5 à 15 ans

Traitement préliminaire, système de revêtement

Les explications données dans les normes DIN EN ISO 12944-4 et DIN EN ISO 12944-5 servent de base à l'exécution du traitement de surface.

Assurance de la qualité

La norme DIN EN ISO 12944-7 et la directive sur les revêtements de l'acier et de l'acier galvanisé à chaud GSB ST 663 doivent être prises en compte pour l'assurance de la qualité.

Recommandation poudre

IGP-DURA face 5803

qualité de façade

Surface treatment

Janisol doors profiles can be stove-enamelled and powder coated. Object temperature up to max. 180°C. The PVC-U isolator made of glassfibre reinforced cannot be powder coated as the colour cannot be applied evenly. Depending on the choice of colour or aesthetic requirements, we recommend covering the isolators with cover tape 451.050 after the surface treatment.

Requirements

The surface treatment requirements are divided into 6 corrosion categories under DIN EN ISO 12944-2.

«C3 moderate» is the most-used category for outside and inside use. The protection will last at least 5-15 years.

Recommendation (in accordance with DIN EN ISO 12944-2)

Corrosion category: C3

Duration of protection:

average, 5-15 years

Pre-treatment, coating system

Execution of the surface treatment based on DIN EN ISO 12944-4 and DIN EN ISO 12944-5.

Quality Assurance

For quality assurance, DIN EN ISO 12944-7 and the GSB ST 663 guidelines for steel and hot-dip galvanised steel component coating must be taken into account.

Recommendation powder

IGP-DURA face 5803

façade quality

Janisol Türen
Janisol portes
Janisol doors

Verarbeitungshinweise
Indications d'usage
Assembly instructions

Janisol Türen
Janisol portes
Janisol doors

**Bedienungs-, Pflege- und
Wartungsanleitung siehe
Dokumentation 598.461**

**Instructions d'emploi,
d'entretien et de maintenance
voir documentation 598.468**

**Operating and maintenance
instructions see
documentation 598.467**



Jansen AG

Steel Systems
Industriestrasse 34
9463 Oberriet
Schweiz
jansen.com

JANSEN
Configure to Inspire