

# Janisol C4 EI60/EI90

Lieferprogramm und Beschlageinbau

# Janisol C4 EI60/EI90

Programme de livraison et montage des ferrures

# Janisol C4 EI60/EI90

Sales range and installation of fittings



---

**Systemübersicht**

Systembeschreibung  
Zulassungen  
Typenübersicht

**Sommaire du système**

Description du système  
Homologations  
Sommaire des types

**Summary of system**

System description  
Authorisations  
Summary of types

**2**

---

**Profilsortiment**

Profile im Massstab 1:1  
Glasleistenübersicht

**Assortiment de profilé**

Profilés à l'échelle 1:1  
Sommaire des parcloses

**Range of profiles**

Profiles in scale 1:1  
Summary of glazing beads

**12**

---

**Zubehör**

Zubehör  
Verglasungsvarianten  
Beschläge

**Accessoires**

Accessoires  
Variantes de vitrage  
Ferrures

**Accessories**

Accessories  
Alternative glazings  
Fittings

**27**

---

**Beispiele EI60**

Schnittpunkte  
Anwendungsbeispiele  
Glasleisten-Varianten

**Exemples EI60**

Coupe de détails  
Exemples d'application  
Variantes de parcloses

**Examples EI60**

Section details  
Examples of applications  
Glazing bead options

**94**

---

**Beispiele EI90**

Schnittpunkte  
Anwendungsbeispiele  
Glasleisten-Varianten

**Exemples EI90**

Coupe de détails  
Exemples d'application  
Variantes de parcloses

**Examples EI90**

Section details  
Examples of applications  
Glazing bead options

**108**

---

**Konstruktionsdetails  
Anschlüsse am Bau****Détails de construction  
Raccords au mur****Construction details  
Attachment to structure** **119**

---

**Beschlagenbau****Montage des ferrures****Installation of fittings** **131**

---

**Verarbeitungshinweise**

Alle Ausführungen dieser Dokumentation haben wir sorgfältig und nach bestem Wissen zusammengestellt. Wir können aber keine Verantwortung für die Benutzung der vermittelten Vorschläge und Daten übernehmen. Wir behalten uns technische Änderungen ohne Vorankündigung vor.

**Indications d'usage**

Nous avons apporté le plus grand soin à l'élaboration de cette documentation. Cependant, nous déclinons toute responsabilité pour l'utilisation faite de nos propositions et de nos données. Nous nous réservons le droit de procéder à des modifications techniques sans préavis.

**Assembly instructions** **210**

All the information contained in this documentation is given to the best of our knowledge and ability. However, we decline all responsibility for the use made of these suggestions and data. We reserve the right to effect technical modifications without prior warning.

## Systembeschreibung

### Description du système

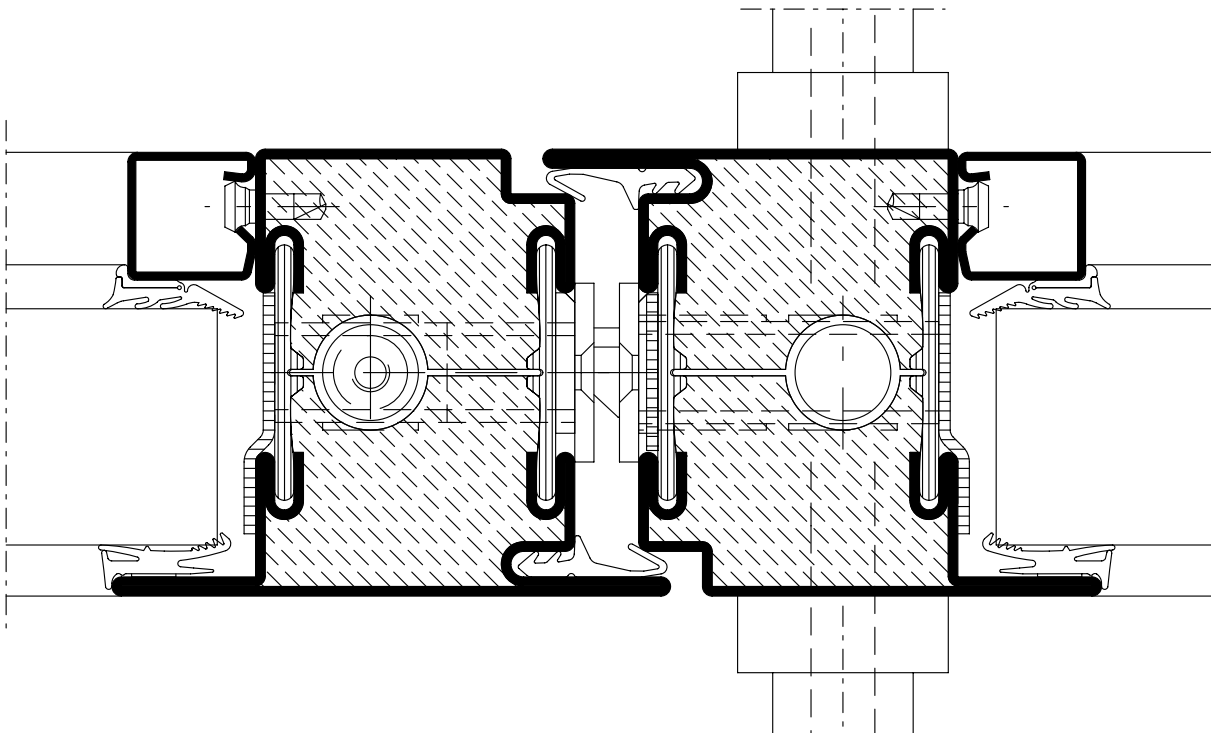
### System description

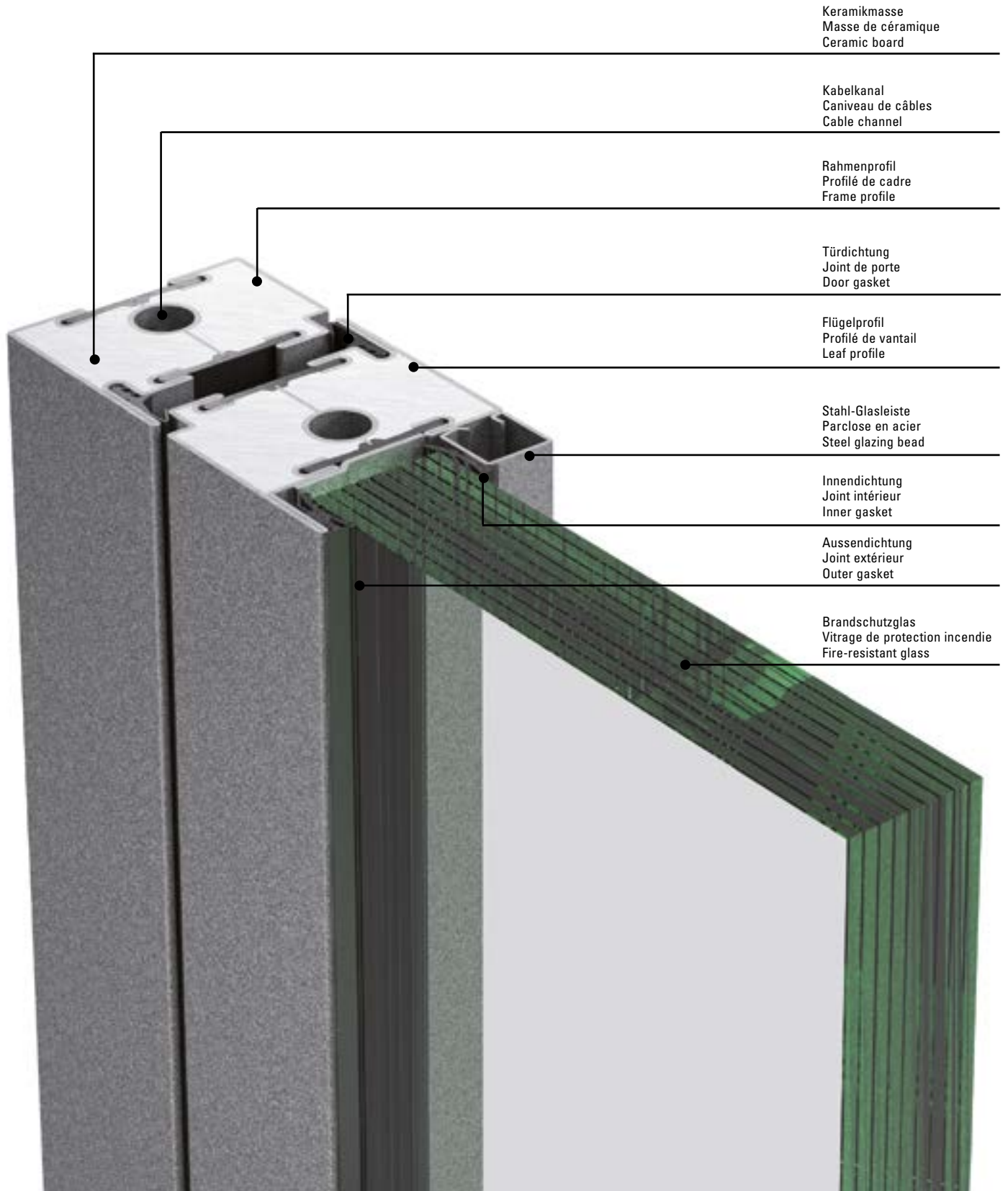
Janisol C4 EI60 / EI90

Janisol C4 EI60 / EI90

Janisol C4 EI60 / EI90

- Komplettes Profilsystem, einschliesslich Beschlägen und Zubehör
- Bautiefe 70 mm, innen und aussen flächenbündig
- Ein- und zweiflüglige Türen, nach innen und aussen öffnend, mit Oberlicht oder Festverglasung kombinierbar
- Türflügel bis 1400 x 3000 mm (BxH), landesspezifische Zulassung beachten
- Dank intelligenter Brandschutzfüllung Widerstandszeiten von mehr als 60 Minuten nach EN 1634
- Doppelte Anschlagdichtungen
- Beschläge, Schlösser und Zubehör werden auf einfache Weise in die Profile integriert
- Stahlprofile blank oder bandverzinkt
- Système complet, avec ferrures et accessoires
- Profondeur de montage 70 mm, montage à fleur à l'intérieur et à l'extérieur
- Portes à un et deux vantaux, ouverture vers l'intérieur et vers l'extérieur, combinables avec imposte ou vitrage fixe
- Vantaux de porte jusqu'à 1400 x 3000 mm (LaxH), il convient de respecter les prescriptions et règlements des divers pays concernés
- Grâce à une nouvelle garniture ignifuge intelligente, une durée de résistance supérieure à 60 minutes selon EN 1634
- Double joints
- Ferrures, serrures et accessoires s'intègrent facilement dans les profilés
- Profilés en acier brut ou en bande d'acier zinguée
- Complete profile system including fittings and accessories
- 70 mm basic depth, flush-fitted on the inside and outside
- Single and double-leaf doors, inward and outward-opening, can be combined with toplight or fixed glazing
- Door leaf up to 1400 x 3000 mm (WxH), the regulations and bye-laws in force in the particular country must be respected
- Profiles achieve resistance times of more than 60 minutes according to EN 1634 due to the new, intelligent fire retardant filling
- Double rebate seals
- Fittings, locks and accessories can be integrated into the profile in an uncomplicated way
- Raw finish or strip galvanised steel profiles





<b>AT: EI60 / EI60 C5-S<sub>m</sub></b> Klassifizierungsbericht Nr. 09082015-1 IBS Linz	<b>AT: EI60 / EI60 C5-S<sub>m</sub></b> Klassifizierungsbericht Nr. 09082015-1 IBS Linz	<b>AT: EI60 / EI60 C5-S<sub>m</sub></b> Klassifizierungsbericht Nr. 09082015-1 IBS Linz
<b>CH: EI60</b> SBZ 23906, 25895, 25909, 25911, 25913 VKF Bern www.vkf.ch (BSRonline)	<b>CH: EI60</b> SBZ 23906, 25895, 25909, 25911, 25913 VKF Bern www.vkf.ch (BSRonline)	<b>CH: EI60</b> SBZ 23906, 25895, 25909, 25911, 25913 VKF Bern www.vkf.ch (BSRonline)
<b>FI: EI60</b> VTT Assessment Report VTT-RTH-0052-12	<b>FI: EI60</b> VTT Assessment Report VTT-RTH-0052-12	<b>FI: EI60</b> VTT Assessment Report VTT-RTH-0052-12
<b>FR: Résistance au Feu 60'</b> Divers Procès-verbaux de Classement, Efectis France, Maizières-les-Metz	<b>FR: Résistance au Feu 60'</b> Divers Procès-verbaux de Classement, Efectis France, Maizières-les-Metz	<b>FR: Résistance au Feu 60'</b> Divers Procès-verbaux de Classement, Efectis France, Maizières-les-Metz
<b>GB: Screens</b> <b>Insulation/ integrity 1h</b> BS 476: Part 22, 1987 Assessment Report Nr. CC 278794  <b>Doors</b> <b>Insulation/ integrity 1h</b> BS 476: Part 22, 1987 Assessment Report Nr. P100090-1005  BRE Global Ltd.	<b>GB: Screens</b> <b>Insulation/ integrity 1h</b> BS 476: Part 22, 1987 Assessment Report Nr. CC 278794  <b>Doors</b> <b>Insulation/ integrity 1h</b> BS 476: Part 22, 1987 Assessment Report Nr. P100090-1005  BRE Global Ltd.	<b>GB: Screens</b> <b>Insulation/ integrity 1h</b> BS 476: Part 22, 1987 Assessment Report Nr. CC 278794  <b>Doors</b> <b>Insulation/ integrity 1h</b> BS 476: Part 22, 1987 Assessment Report Nr. P100090-1005  BRE Global Ltd.
<b>NL: 1h</b> Agrément Technique ATG avec Certification ATG 25/2998 UBATc Bruxelles	<b>NL: 1h</b> Agrément Technique ATG avec Certification ATG 25/2998 UBATc Bruxelles	<b>NL: 1h</b> Agrément Technique ATG avec Certification ATG 25/2998 UBATc Bruxelles
<b>SE: EI60</b> SP SITAC Assessment Report 176213	<b>SE: EI60</b> SP SITAC Assessment Report 176213	<b>SE: EI60</b> SP SITAC Assessment Report 176213

Die Vorschriften bzw. Bestimmungen  
der verschiedenen Länder sind zu  
beachten.

Il convient de respecter les  
prescriptions et règlements des  
divers pays concernés.

The regulations and bye-laws in  
force in the particular country must  
be respected.

**AT: EI90 / EI90 C5-S<sub>m</sub>**  
Klassifizierungsbericht  
Nr. 09082015-1  
IBS Linz

**AT: EI90 / EI90 C5-S<sub>m</sub>**  
Klassifizierungsbericht  
Nr. 09082015-1  
IBS Linz

**AT: EI90 / EI90 C5-S<sub>m</sub>**  
Klassifizierungsbericht  
Nr. 09082015-1  
IBS Linz

**CH: EI90**  
Vkf 18473, 26276, 26281,  
26283, 26286

**CH: EI90**  
Vkf 18473, 26276, 26281,  
26283, 26286

**CH: EI90**  
Vkf 18473, 26276, 26281,  
26283, 26286

**DE: F90**  
Z-19.14-1949 DIBt Berlin  
**T90-1 / T90-2**  
**T90-1 RS / T90-2 RS**  
Z-6.20-1973 DIBt Berlin  
**Max. Abmessungen**  
LDB x LDH  
T90-1 1400 x 2500 mm  
T90-2 2600 x 2500 mm  
B x H  
F90 endlos x 4000 mm  
Kantenlänge Glas  
max. 2500 mm

**DE: F90**  
Z-19.14-1949 DIBt Berlin  
**T90-1 / T90-2**  
**T90-1 RS / T90-2 RS**  
Z-6.20-1973 DIBt Berlin  
**Dimensions maximales**  
LDB x LDH  
T90-1 1400 x 2500 mm  
T90-2 2600 x 2500 mm  
B x H  
F90 illimitée x 4000 mm  
Bord du vitrage  
max. 2500 mm

**DE: F90**  
Z-19.14-1949 DIBt Berlin  
**T90-1 / T90-2**  
**T90-1 RS / T90-2 RS**  
Z-6.20-1973 DIBt Berlin  
**Max. Dimensions**  
LDB x LDH  
T90-1 1400 x 2500 mm  
T90-2 2600 x 2500 mm  
B x H  
F90 unlimited x 4000 mm  
Edge length of glass  
max. 2500 mm

**FR: Résistance au Feu 90'**  
Procès-verbal de Classement  
no. 08-A-081 et 11-A-104  
Efectis France,  
Maizières-les-Metz

**FR: Résistance au Feu 90'**  
Procès-verbal de Classement  
no. 08-A-081 et 11-A-104  
Efectis France,  
Maizières-les-Metz

**FR: Résistance au Feu 90'**  
Procès-verbal de Classement  
no. 08-A-081 et 11-A-104  
Efectis France,  
Maizières-les-Metz

**GB: Screens**  
**Insulation/ integrity 1h**  
BS 476: Part 22, 1987  
Assessment Report Nr.  
CC 278794  
**Doors**  
**Insulation/ integrity 1h**  
BS 476: Part 22, 1987  
Assessment Report Nr.  
P100090-1005  
BRE Global Ltd.












**GB: Screens**  
**Insulation/ integrity 1h**  
BS 476: Part 22, 1987  
Assessment Report Nr.  
CC 278794  
**Doors**  
**Insulation/ integrity 1h**  
BS 476: Part 22, 1987  
Assessment Report Nr.  
P100090-1005  
BRE Global Ltd.

**GB: Screens**  
**Insulation/ integrity 1h**  
BS 476: Part 22, 1987  
Assessment Report Nr.  
CC 278794  
**Doors**  
**Insulation/ integrity 1h**  
BS 476: Part 22, 1987  
Assessment Report Nr.  
P100090-1005  
BRE Global Ltd.




Die Vorschriften bzw. Bestimmungen  
der verschiedenen Länder sind zu  
beachten.

Il convient de respecter les  
prescriptions et règlements des  
divers pays concernés.

The regulations and bye-laws in  
force in the particular country must  
be respected.

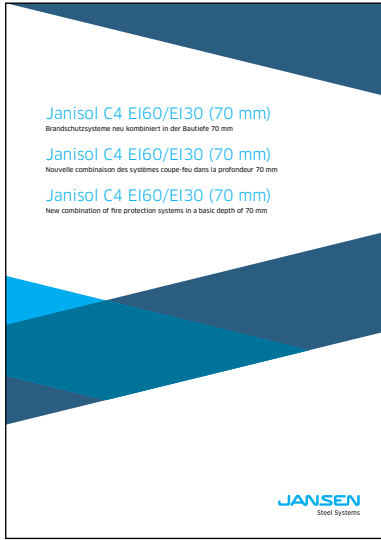
Norm	Eigenschaft Caractéristique Characteristic	Klassifizierung/Wert Classification / Valeur Classification / Value										
		npd	1 (400)	2 (800)	3 (1200)	4 (1600)	5 (2000)	Exxx (>2000)				
 EN 12210	<b>Widerstandsfähigkeit bei Windlast</b> <b>Résistance à la pression du vent</b> <b>Resistance to wind load</b>	npd	1 (400)	2 (800)	3 (1200)	4 (1600)	5 (2000)	Exxx (>2000)				
 EN 12208	<b>Schlagregendichtheit</b> <b>Etanchéité à la pluie battante</b> <b>Watertightness</b>	npd	1A (0)	2A (50)	3A (100)	4A (150)	5A (200)	6A (250)	7A (300)	8A (450)	9A (600)	Exxx (>750)
 EN ISO 10140	<b>Schalldämmung</b> $R_w$ (C, $C_{tr}$ ) (dB) <b>Isolation phonique</b> $R_w$ (C, $C_{tr}$ ) (dB) <b>Sound insulation</b> $R_w$ (C, $C_{tr}$ ) (dB)	npd	bis $R_w$ 43 dB (-1; -4) jusqu'à $R_w$ 43 dB (-1; -4) up to $R_w$ 43 dB (-1; -4)									
 EN ISO 10077-2	<b>Wärmedurchgangskoeffizient</b> $U_f$ (W/(m <sup>2</sup> ·K)) <b>Transmission thermique</b> $U_f$ (W/(m <sup>2</sup> ·K)) <b>Thermal production</b> $U_f$ (W/(m <sup>2</sup> ·K))	npd	ab 2.9 W/m <sup>2</sup> K à partir de 2.9 W/m <sup>2</sup> K from 2.9 W/m <sup>2</sup> K									
 EN 12207	<b>Luftdurchlässigkeit</b> <b>Perméabilité à l'air</b> <b>Air permeability</b>	npd	1 (150)		2 (300)		3 (600)		4 (600)			
 EN 1192	<b>Klassifizierung der Festigkeitsanforderungen</b> <b>Classification des exigences de résistance méc.</b> <b>Classification of strength requirements</b>	npd	1		2		3		4			
 EN 1191 EN 1603	<b>Dauerfunktionsprüfung</b> <b>Durabilité mécanique</b> <b>Mechanical durability</b>		D	1 5'000	2 10'000	3 20'000	4 50'000	5 100'000	6 200'000	7 500'000	8 1'000'000	
 EN 12217	<b>Bedienkräfte</b> <b>Forces de manœuvre</b> <b>Operating forces</b>	npd	0			1		2				
 EN 179 EN 1125	<b>Fähigkeit zur Freigabe</b> <b>Capacité au déclenchement</b> <b>Ability to release</b>		Anforderung erfüllt Exigence remplie Requirement fulfilled									
 DIN 18040	<b>Barrierefreiheit</b> <b>Absence d'entrave au passage</b> <b>Barrier-free</b>		Schwellenlose Ausführung Exécution sans seuil Execution without threshold									
 EN 1634-1 EN 13501-2	<b>Brandschutz</b> <b>Résistance aux feu</b> <b>Fire resistance</b>		EI60 / EI90									



Norm	Eigenschaft Caractéristique Characteristic	Klassifizierung/Wert Classification / Valeur Classification / Value
 EN 1634-3 EN 13501-2	<b>Rauchschutz</b> <b>Etanchéité à la fumée</b> <b>Smoke control</b>	$S_a / S_{200}$
 EN 16034 EN 13501-2	<b>Selbstschliessung</b> <b>Fermeture automatique</b> <b>Self-closing</b>	C
 EN 16034	<b>Dauerhaftigkeit der Selbstschliessung gegenüber Alterung (Korrosion)</b> <b>Endurance de la fermeture automatique contre le vieillissement (corrosion)</b> <b>Durability of self-closing against ageing (corrosion)</b>	erzielt atteinte achieved

**Übersicht Dokumentationen**  
**Aperçu des documentations**  
**Overview of documentations**

Janisol C4 EI60 / EI90  
Janisol C4 EI60 / EI90  
Janisol C4 EI60 / EI90



**Janisol C4 EI60/EI30  
(Bautiefe 70 mm)**

**Janisol C4 EI60/EI30  
(Profondeur 70 mm)**

**Janisol C4 EI60/EI30  
(Basic depth 70 mm)**



**Verarbeitungshilfen  
Outils d'usinage  
Assembly tools**



**Toleranzen  
Tolérances  
Tolerances**



**Bedienungs-, Pflege- und  
Wartungsanleitung (598.461)**

**Instructions d'emploi, d'entretien  
et de maintenance (598.468)**

**Operating and maintenance  
instructions (598.467)**



**Verarbeitung Jansen-Profilssysteme  
(598.477)**

**Usinage systèmes de profilés Jansen  
(598.491)**

**Fabrication of Jansen profile systems  
(598.492)**

## Online-Zugriff

[extranet.jansen.com/bestellkatalog](http://extranet.jansen.com/bestellkatalog)  
Über diesen Link haben Sie direkten Zugriff auf die einzelnen Kapitel des Bestellkatalogs in Form von PDFs und können die darin verlinkten detaillierten CAD-Zeichnungen (DWG- und DXF-Dateien) gratis downloaden.

Voraussetzung ist Ihre Registrierung im Jansen Extranet.

## Erklärung

**DXF**

**DWG**

Sie können die Zeichnungen in den Formaten DXF und/oder DWG herunterladen. Klicken Sie auf das entsprechende Icon und der Download erfolgt.

Der Hinweis Artikelbibliothek bedeutet, dass Sie mit einem Klick die gesamte Artikelbibliothek des entsprechenden Systems herunterladen (Profile, Glasleisten, Zubehör etc.).

## Accès en ligne

[extranet.jansen.com/catalogue](http://extranet.jansen.com/catalogue)  
Ce lien vous donne un accès direct aux différents chapitres du catalogue de commande au format PDF et vous permet de télécharger gratuitement les dessins DAO (fichiers DWG et DXF) détaillés mis en lien qu'il contient.

Vous devez pour cela être enregistré dans l'Extranet Jansen.

## Explication

**DXF**

**DWG**

Vous pouvez télécharger les dessins aux formats DXF et/ou DWG. Cliquez sur l'icône correspondante et le téléchargement s'effectuera.

L'indication Bibliothèque des articles signifie que vous téléchargez la totalité de la bibliothèque des articles du système donné (profilés, parclofes, accessoires etc.).

## Online access

[extranet.jansen.com/ordercatalogue](http://extranet.jansen.com/ordercatalogue)  
Via this link, you can enjoy direct access to the individual chapters of the order manual in the form of PDFs and download the detailed CAD drawings linked to them (DWG and DXF files) free of charge.

To do so, you are required to register for the Jansen Extranet.

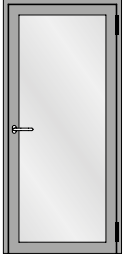
## Explanation

**DXF**

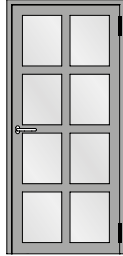
**DWG**

You can download the drawings in DXF and/or DWG format. Click on the relevant icon to begin the download.

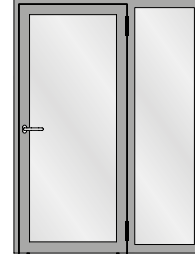
The item "Article library" means that you download the entire article library for the corresponding system with one click (profiles, glazing beads, accessories etc.).



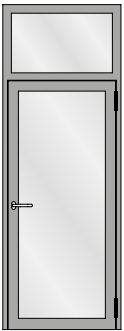
Einflügelige Türe  
 Porte à un vantail  
 Single leaf door



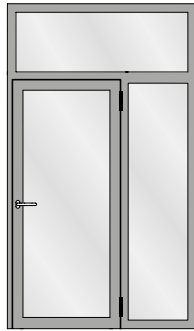
Einflügelige Türe mit Riegel  
 Porte à un vantail avec traverse  
 Single leaf door with transom



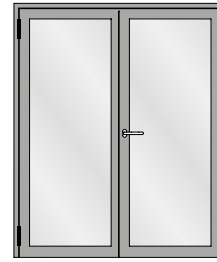
Einflügelige Türe mit festem Seitenteil  
 Porte à un vantail avec partie latérale fixe  
 Single leaf door with fixed side light



Einflügelige Türe mit festem Oberlicht  
 Porte à un vantail avec imposte fixe  
 Single leaf door with fixed top light



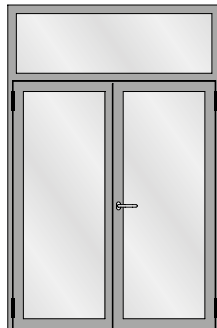
Einflügelige Türe mit festem Seitenteil und festem Oberlicht  
 Porte à un vantail avec avec partie latérale fixe et imposte fixe  
 Single leaf door with fixed side light and fixed top light



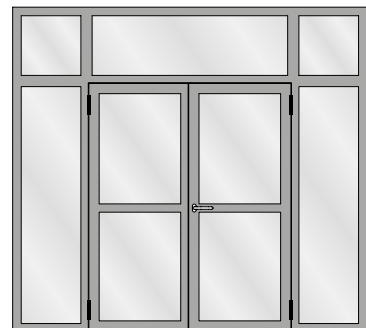
Zweiflügelige Türe  
 Porte à deux vantaux  
 Double leaf door



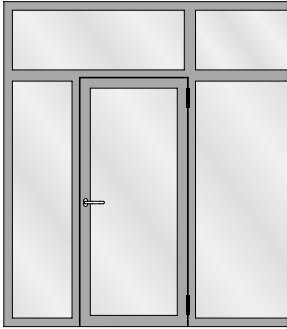
Zweiflügelige Türe mit zwei festen Seitenteilen  
 Porte à deux vantaux avec deux parties latérales fixes  
 Double leaf door with two fixed side lights



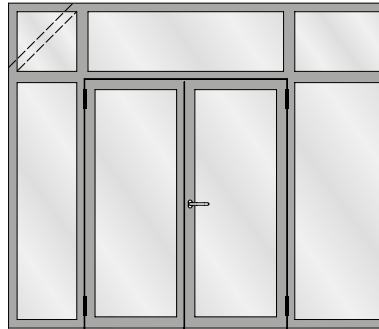
Zweiflügelige Türe mit festem Oberlicht  
 Porte à deux vantaux avec imposte fixe  
 Double leaf door with fixed top light



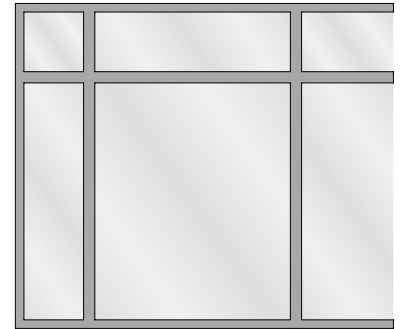
Zweiflügelige Türe mit zwei festen Seitenteilen und festen Oberlichtern  
 Porte à deux vantaux avec deux parties latérales fixes et impostes fixes  
 Double leaf door with two fixed side lights and fixed top lights



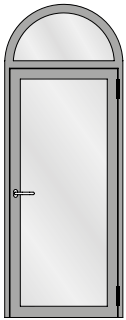
Festverglasung mit einflügeliger Türe  
 Vitrage fixe avec porte à un vantail  
 Fixed glazing with single leaf door



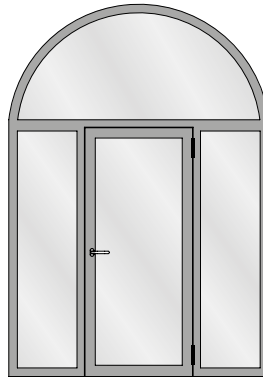
Festverglasung mit zweiflügeliger Türe  
 Vitrage fixe avec porte à deux vantaux  
 Fixed glazing with double leaf door



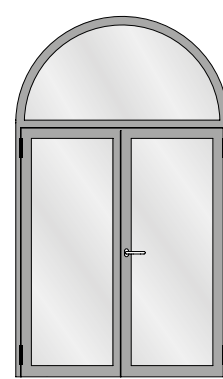
Festverglasung  
 Vitrage fixe  
 Fixed glazing



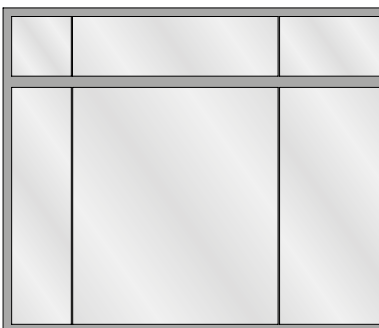
Einflügelige Türe mit Rundbogen-Oberlicht  
 Porte à un vantail avec imposte demi-ronde  
 Single leaf door with round arched top light



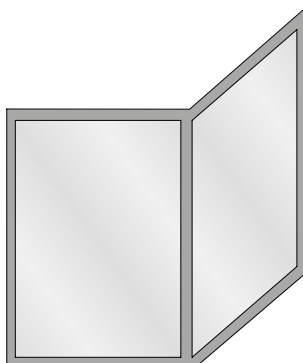
Einflügelige Türe mit zwei festen Seitenteilen  
 und Rundbogen-Oberlicht  
 Porte à un vantail avec deux parties latérales  
 fixes et imposte demi-ronde  
 Single leaf door with two fixed side lights and  
 round arched top light



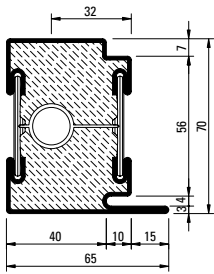
Zweiflügelige Türe mit Rundbogen-Oberlicht  
 Porte à deux vantaux avec imposte demi-ronde  
 Double leaf door with round arched top light



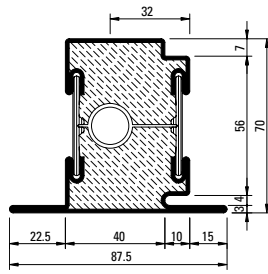
Stoßfugenverglasung  
 Vitrage joint vif  
 Butt-joint glazing



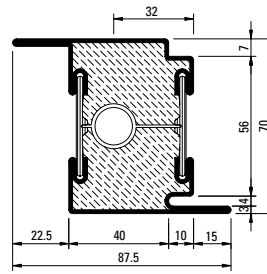
Eckausbildung  
 Vitrage d'angle  
 Corner glazing



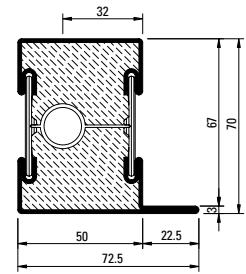
**630.013.C4**  
**630.013.C4 Z**  
 630.013.C45



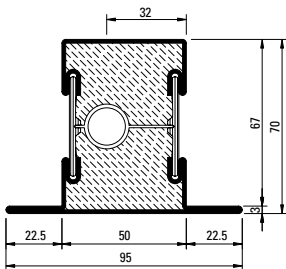
**630.114.C4**  
**630.114.C4 Z**  
 630.114.C45



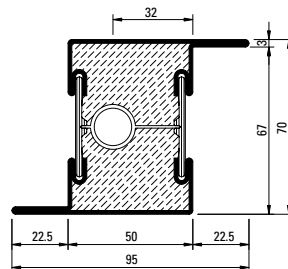
**630.416.C4**  
**630.416.C4 Z**  
 630.416.C45



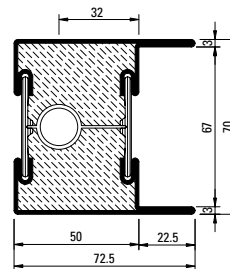
**601.685.C4**  
**601.685.C4 Z**  
 601.685.C45



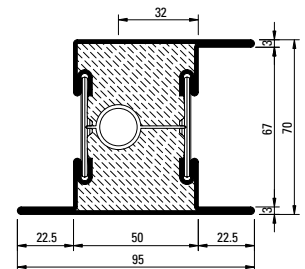
**602.685.C4**  
**602.685.C4 Z**  
 602.685.C45



**603.685.C4**  
**603.685.C4 Z**



**604.685.C4**  
**604.685.C4 Z**



**605.685.C4**  
**605.685.C4 Z**  
 605.685.C45

**Oberfläche/Werkstoff**

Artikel-Nr.

**ohne Zusatz** = blank

**mit Z** = bandverzinkter Stahl

**Werkstoff 1.4301 (AISI 304)**

mit 45 = blank

mit 47 = geschliffen, Korn 220-240

mit 48 = geschliffen, Korn 320-400

Edelstahl geschliffen auf Anfrage

**Surface/Matériau**

No. d'article

**sans supplément** = brut

**avec Z** = bande d'acier zinguée

**Matériau 1.4301 (AISI 304)**

avec 45 = brut

avec 47 = polies, grain 220-240

avec 48 = polies, grain 320-400

Acier Inox polie sur demande

**Surface/Material**

Part no.

**without addition** = bright

**with Z** = strip galvanised steel

**Material 1.4301 (AISI 304)**

with 45 = bright

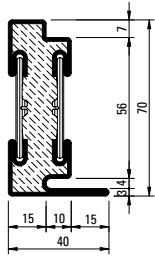
with 47 = polished, grain 220-240

with 48 = polished, grain 320-400

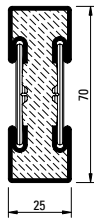
Stainless steel polished on request

Profil-Nr.	G kg/m	I <sub>x</sub> cm <sup>4</sup>	W <sub>x</sub> cm <sup>3</sup>	I <sub>y</sub> cm <sup>4</sup>	W <sub>y</sub> cm <sup>3</sup>	U m <sup>2</sup> /m
<b>630.013.C4</b>	7,064	27,3	6,39	18,7	5,14	0,293
<b>630.114.C4</b>	7,584	31,0	6,68	27,4	5,93	0,337
<b>630.416.C4</b>	7,584	34,0	9,01	27,4	5,93	0,337

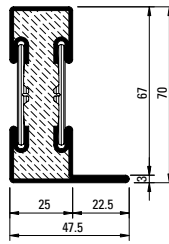
Profil-Nr.	G kg/m	I <sub>x</sub> cm <sup>4</sup>	W <sub>x</sub> cm <sup>3</sup>	I <sub>y</sub> cm <sup>4</sup>	W <sub>y</sub> cm <sup>3</sup>	U m <sup>2</sup> /m
<b>601.685.C4</b>	7,224	28,0	6,63	21,7	5,12	0,285
<b>602.685.C4</b>	7,744	31,8	6,92	31,1	6,54	0,330
<b>603.685.C4</b>	7,744	34,6	9,27	31,1	6,54	0,330
<b>604.685.C4</b>	7,744	34,6	9,27	27,1	7,03	0,341
<b>605.685.C4</b>	8,274	39,8	9,65	38,4	7,46	0,374



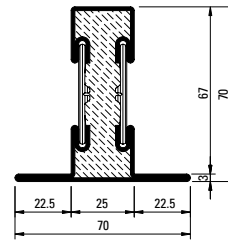
**630.010.C4**  
**630.010.C4 Z**



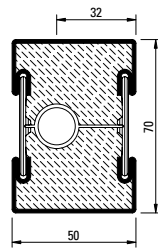
**600.006.C4**  
**600.006.C4 Z**



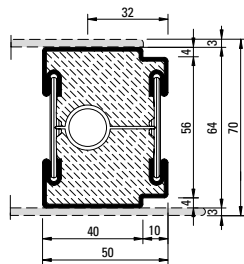
**601.635.C4**  
**601.635.C4 Z**



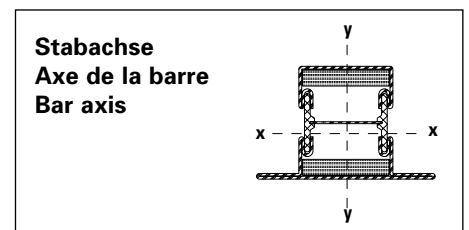
**602.635.C4**  
**602.635.C4 Z**



**600.005.C4**  
**600.005.C4 Z**

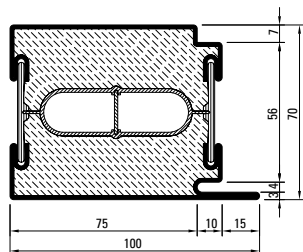


**600.010.C4**  
**600.010.C4 Z**

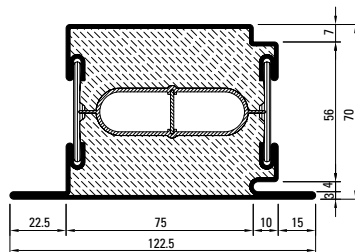


Artikelbibliothek  
 Bibliothèque des articles  
 Article library

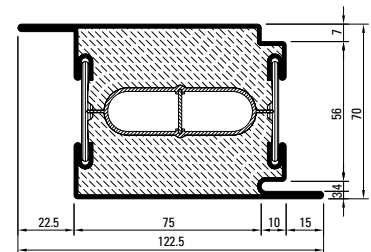
**DXF** **DWG**



**630.016.C4\***  
**630.016.C4 Z\***



**630.115.C4\***  
**630.115.C4 Z\***



**630.417.C4\***  
**630.417.C4 Z\***

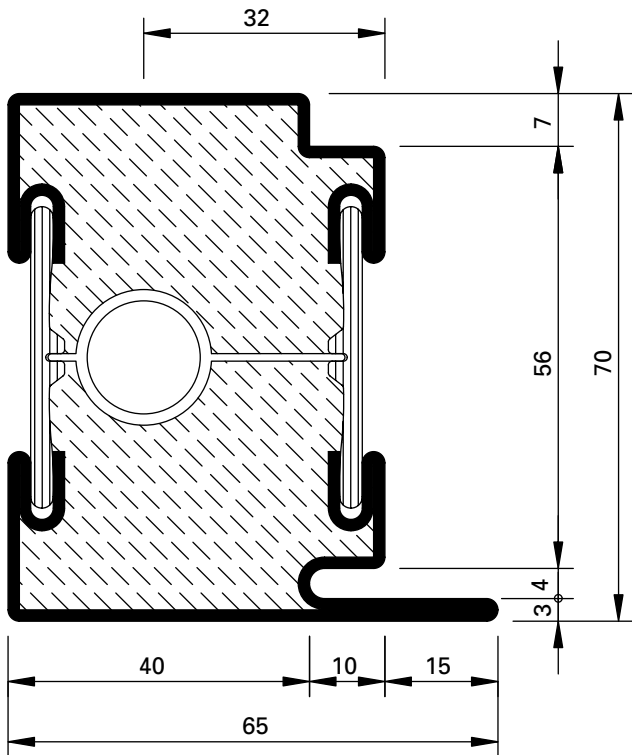
\* Länge/Longueur/Length 3 m

Profil-Nr.	G kg/m	I <sub>x</sub> cm <sup>4</sup>	W <sub>x</sub> cm <sup>3</sup>	I <sub>y</sub> cm <sup>4</sup>	W <sub>y</sub> cm <sup>3</sup>	U m <sup>2</sup> /m
<b>630.010.C4</b>	4,574	20,1	4,59	4,14	1,63	0,248
<b>600.006.C4</b>	4,204	16,0	4,29	2,76	2,20	0,191
<b>601.635.C4</b>	4,724	20,8	4,82	5,84	1,88	0,235
<b>602.635.C4</b>	5,240	24,3	5,13	10,1	2,88	0,291
<b>600.005.C4</b>	6,704	23,1	6,17	14,6	5,84	0,241
<b>600.010.C4</b>	6,064	18,6	5,44	13,1	5,17	0,237

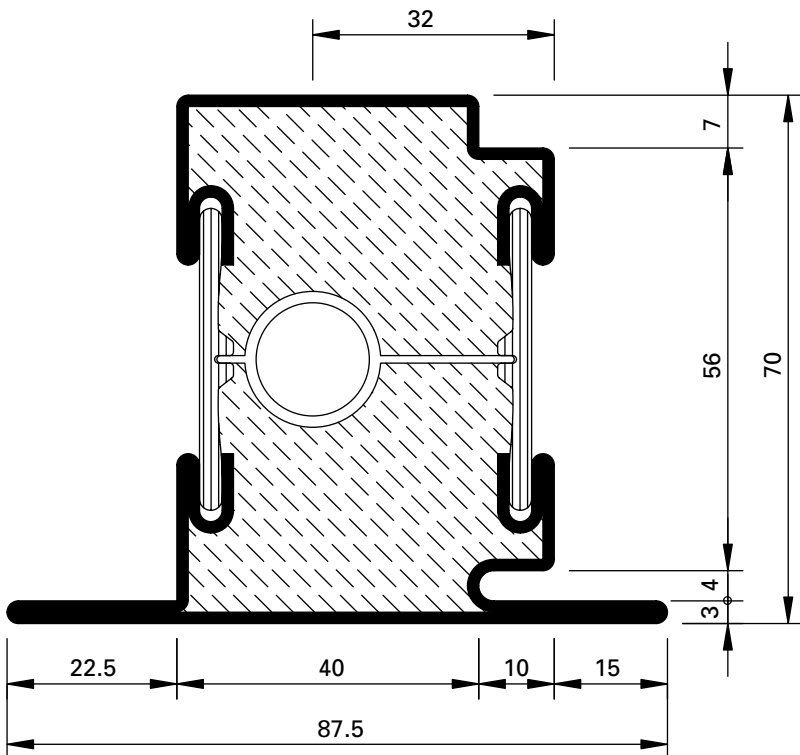
Profil-Nr.	G kg/m	I <sub>x</sub> cm <sup>4</sup>	W <sub>x</sub> cm <sup>3</sup>	I <sub>y</sub> cm <sup>4</sup>	W <sub>y</sub> cm <sup>3</sup>	U m <sup>2</sup> /m
<b>630.016.C4</b>	10,310	37,18	8,92	61,05	11,63	0,368
<b>630.115.C4</b>	10,830	41,19	9,18	79,58	12,42	0,412
<b>630.417.C4</b>	10,830	43,71	11,62	79,58	12,42	0,412

Profile  
Profils  
Profiles

Janisol C4 EI60 / EI90  
Janisol C4 EI60 / EI90  
Janisol C4 EI60 / EI90



630.013.C4  
630.013.C4 Z  
630.013.C45



630.114.C4  
630.114.C4 Z  
630.114.C45

**Werkstoffe**

ohne Zusatz = blank  
mit Z = bandverzinkter Stahl

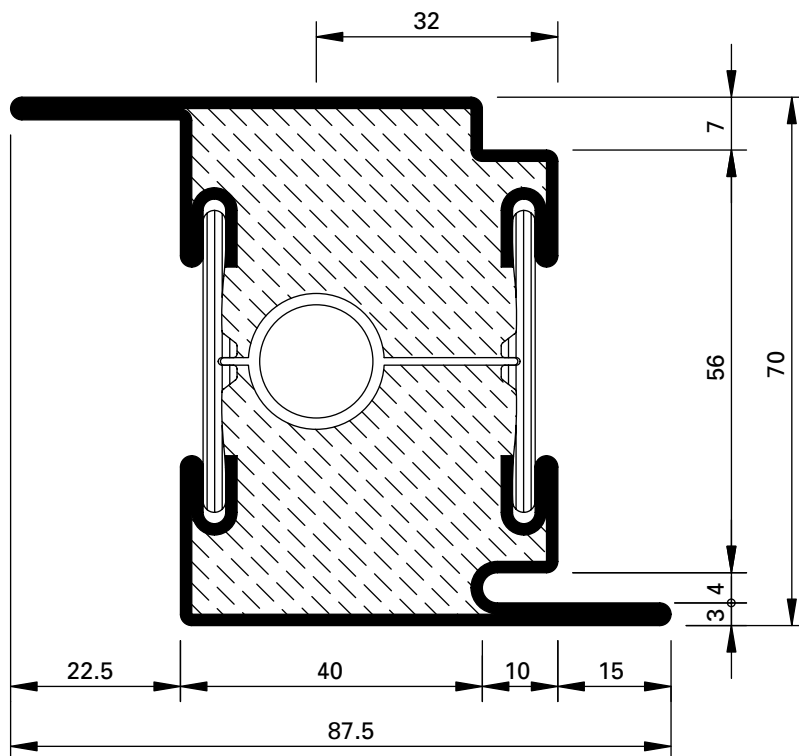
**Matériaux**

sans supplément = brut  
avec Z = bande d'acier zinguée

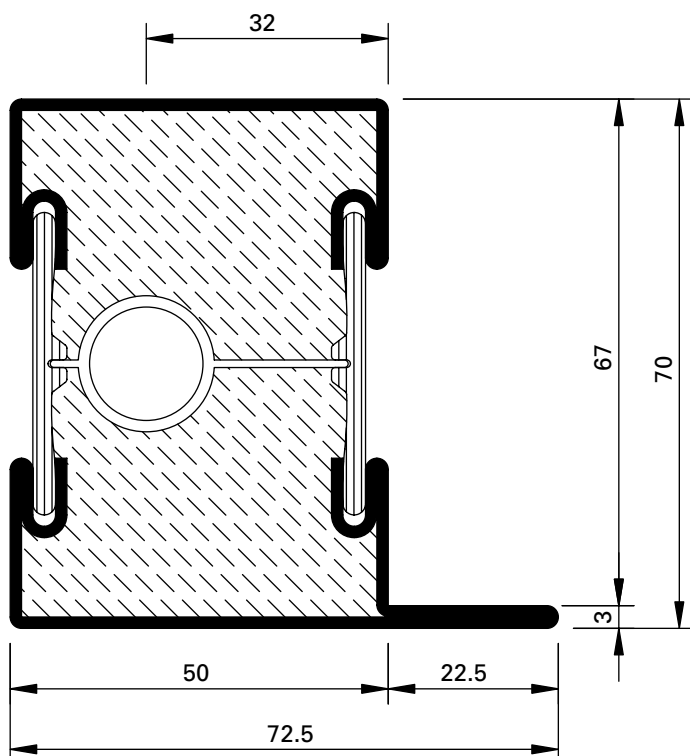
**Materials**

without addition = bright  
with Z = strip galvanised steel





630.416.C4  
 630.416.C4 Z  
 630.416.C45



601.685.C4  
 601.685.C4 Z  
 601.685.C45

**Oberfläche/Werkstoff**

**Werkstoff 1.4301 (AISI 304)**

mit 45 = blank  
 mit 47 = geschliffen, Korn 220-240  
 mit 48 = geschliffen, Korn 320-400

Edelstahl geschliffen auf Anfrage

**Surface/Matériau**

**Matériau 1.4301 (AISI 304)**

avec 45 = brut  
 avec 47 = polies, grain 220-240  
 avec 48 = polies, grain 320-400

Acier Inox polie sur demande

**Surface/Material**

**Material 1.4301 (AISI 304)**

with 45 = bright  
 with 47 = polished, grain 220-240  
 with 48 = polished, grain 320-400

Stainless steel polished on request



**455.005**

**Türdichtung**

schwer entflammbar, schwarz  
 VE = 100 m

\* Vor der Montage entfernen

**455.005**

**Joint de porte**

difficilement combustible, noir  
 UV = 100 m

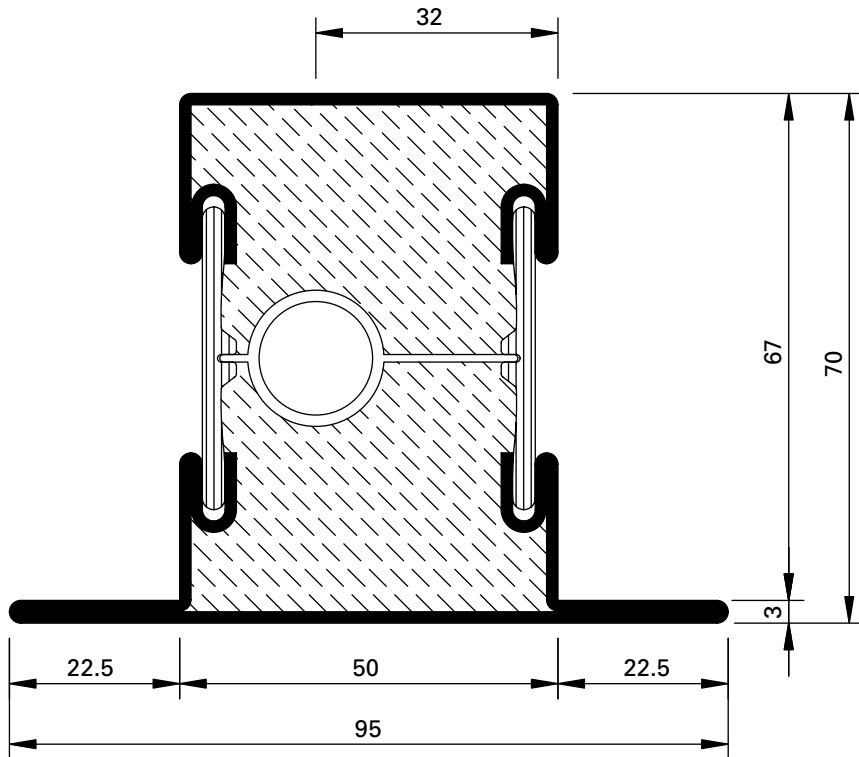
\* A enlever avant le montage

**455.005**

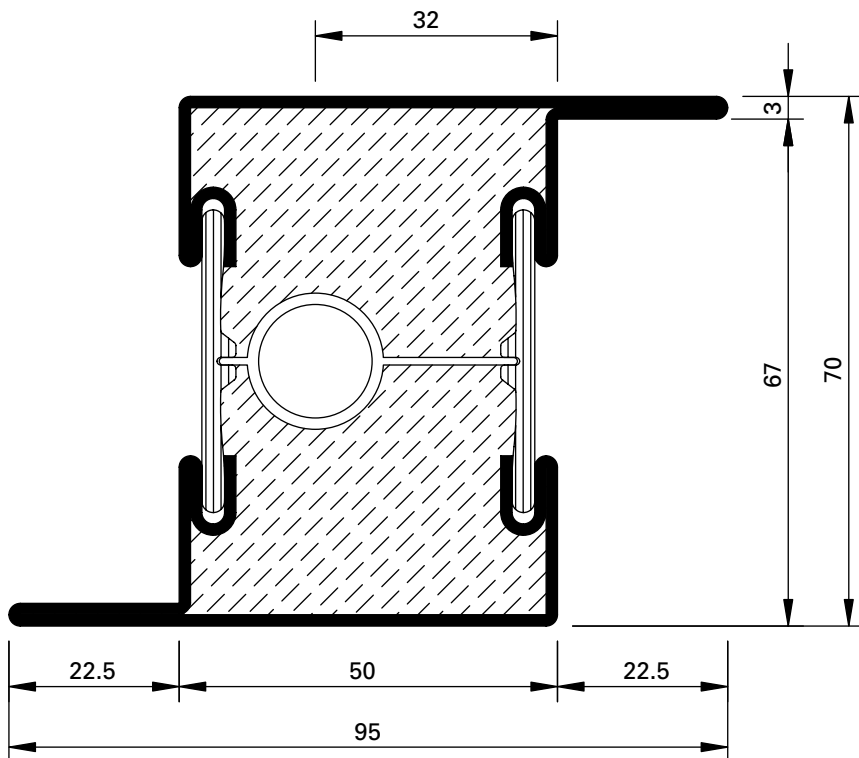
**Door weatherstrip**

flame retardant, black  
 PU = 100 m

\* Remove before fitting



602.685.C4  
602.685.C4 Z  
602.685.C45



603.685.C4  
603.685.C4 Z

**Oberfläche/Werkstoff**

**Werkstoff 1.4301 (AISI 304)**

mit 45 = blank  
mit 47 = geschliffen, Korn 220-240  
mit 48 = geschliffen, Korn 320-400

Edelstahl geschliffen auf Anfrage

**Surface/Matériau**

**Matériau 1.4301 (AISI 304)**

avec 45 = brut  
avec 47 = polies, grain 220-240  
avec 48 = polies, grain 320-400

Acier Inox polie sur demande

**Surface/Material**

**Material 1.4301 (AISI 304)**

with 45 = bright  
with 47 = polished, grain 220-240  
with 48 = polished, grain 320-400

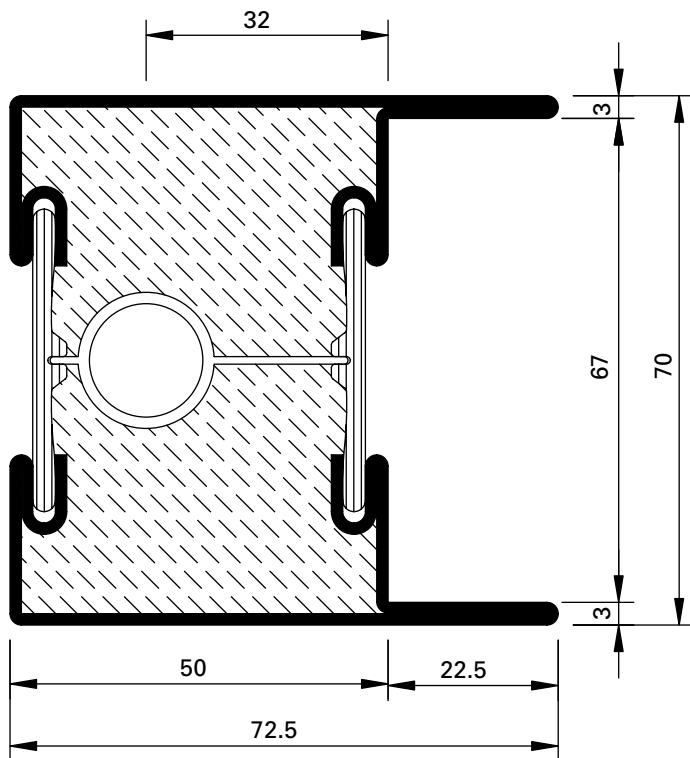
Stainless steel polished on request

Artikelbibliothek  
Bibliothèque des articles  
Article library

**DXF** **DWG**

Profile  
Profils  
Profiles

Janisol C4 EI60 / EI90  
Janisol C4 EI60 / EI90  
Janisol C4 EI60 / EI90



604.685.C4  
604.685.C4 Z

#### Werkstoffe

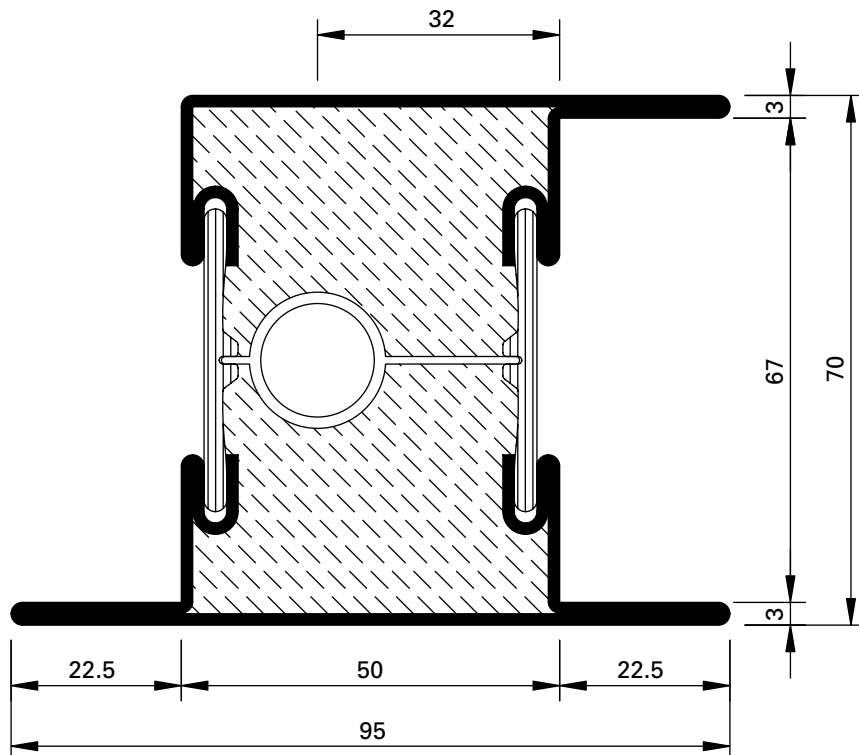
ohne Zusatz = blank  
mit Z = bandverzinkter Stahl

#### Matériaux

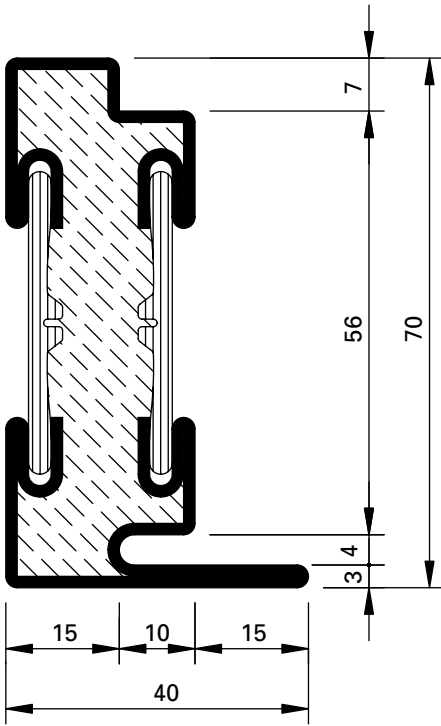
sans supplément = brut  
avec Z = bande d'acier zinguée

#### Materials

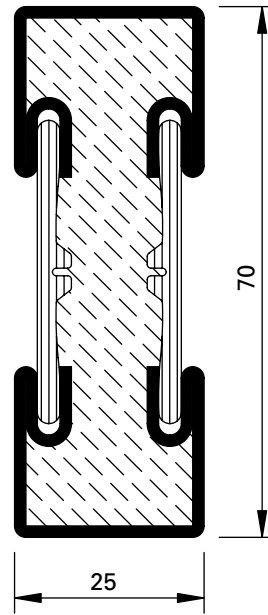
without addition = bright  
with Z = strip galvanised steel



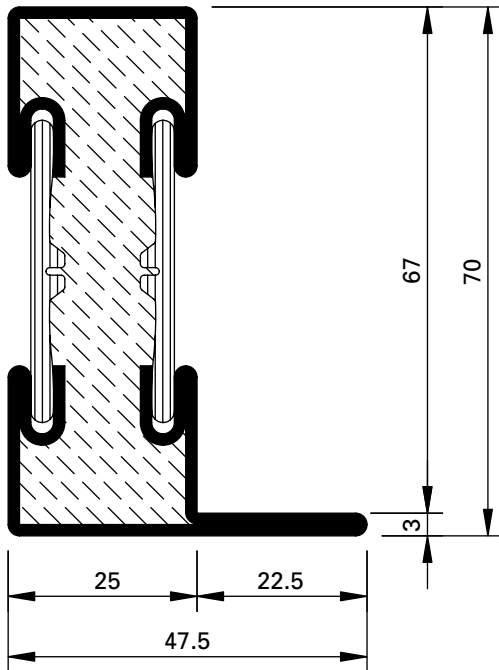
605.685.C4  
605.685.C4 Z  
605.685.C45



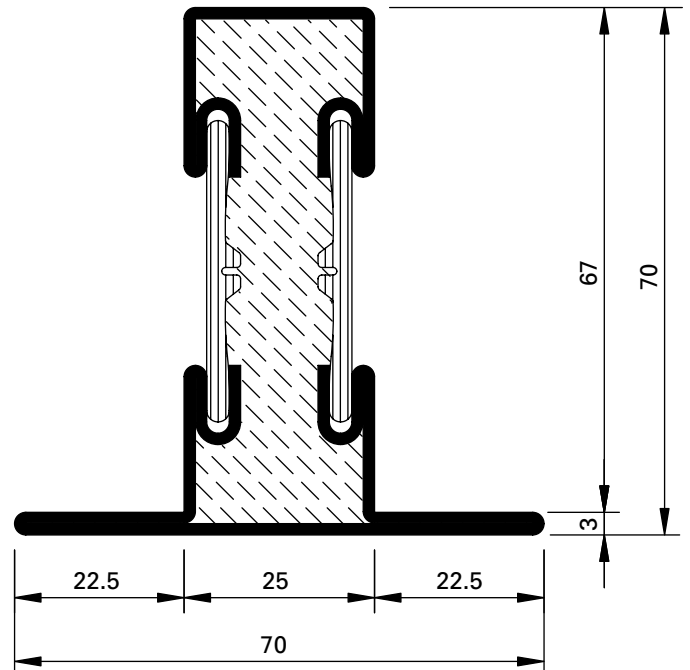
**630.010.C4**  
**630.010.C4 Z**



**600.006.C4**  
**600.006.C4 Z**



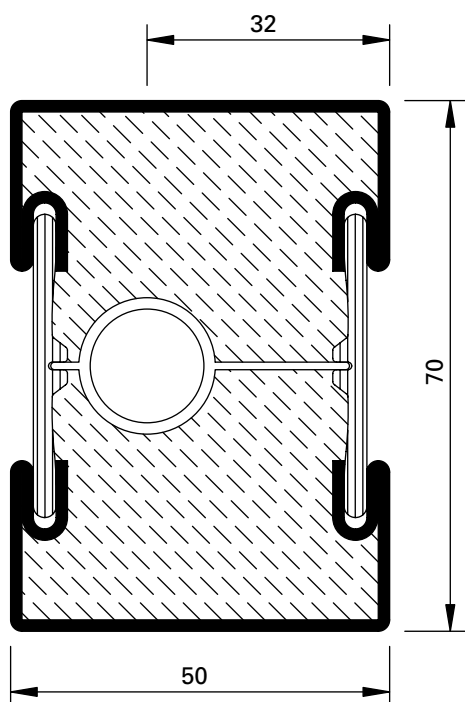
**601.635.C4**  
**601.635.C4 Z**



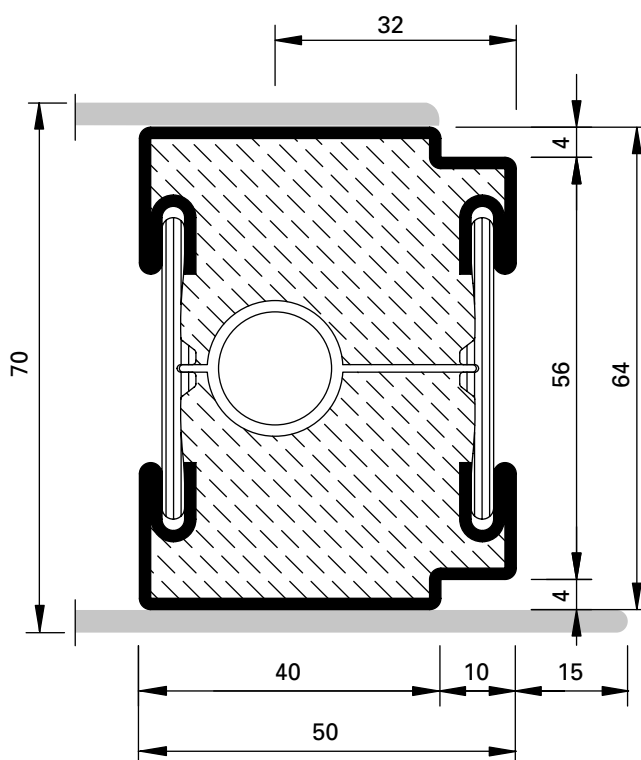
**602.635.C4 Z**  
**602.635.C4**

**Profile**  
**Perfilés**  
**Profiles**

Janisol C4 EI60 / EI90  
Janisol C4 EI60 / EI90  
Janisol C4 EI60 / EI90



**600.005.C4**  
**600.005.C4 Z**



**600.010.C4**  
**600.010.C4 Z**

**Werkstoffe**

ohne Zusatz = blank  
mit Z = bandverzinkter Stahl

**Matériaux**

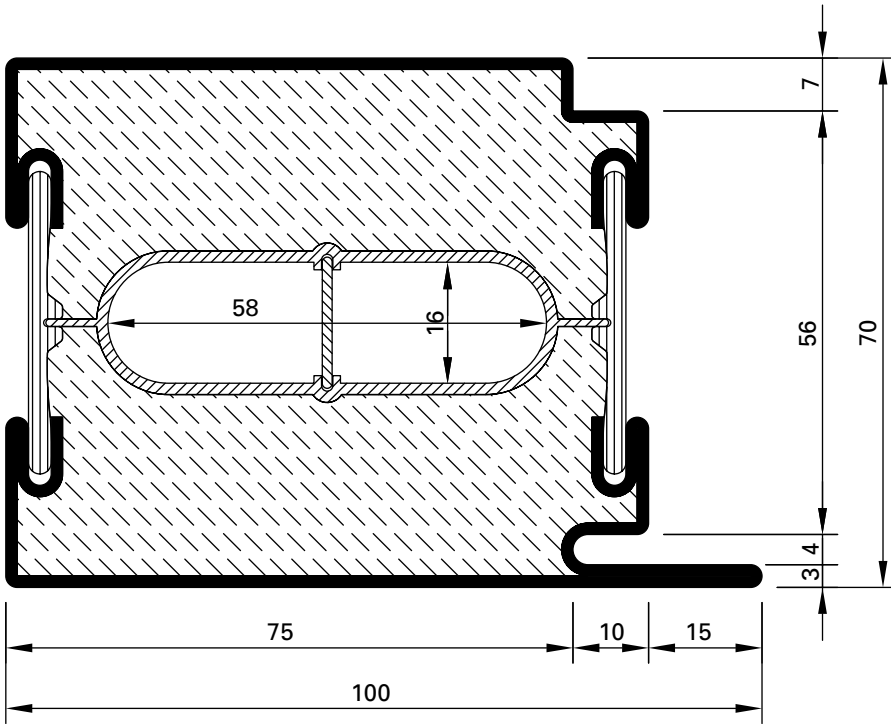
sans supplément = brut  
avec Z = bande d'acier zinguée

**Materials**

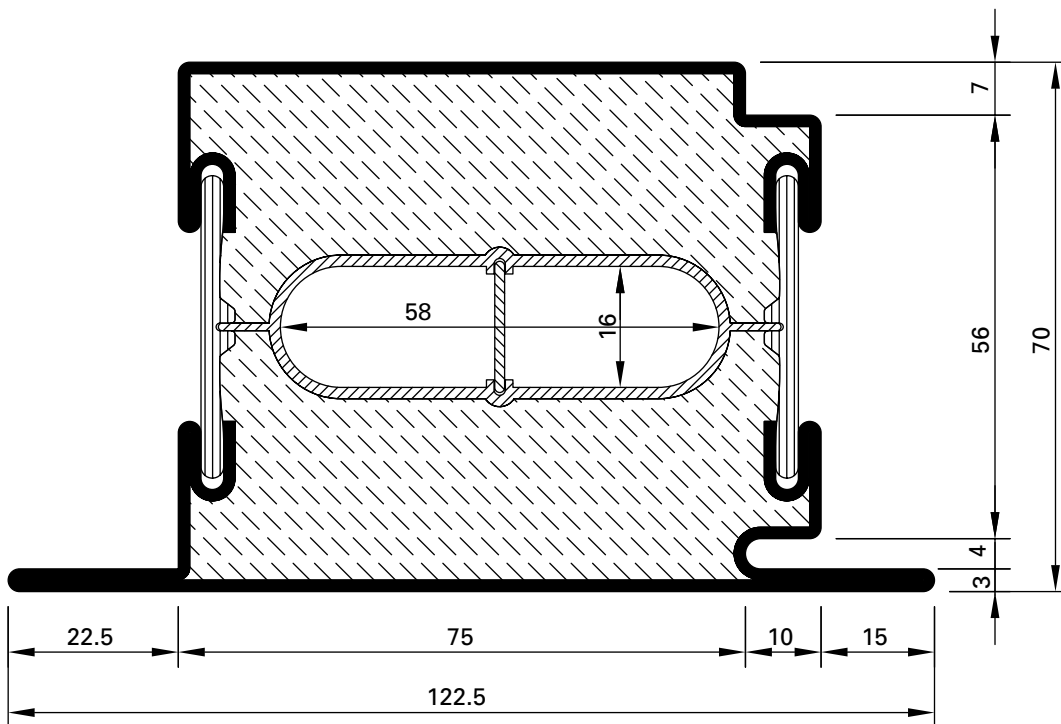
without addition = bright  
with Z = strip galvanised steel

Profile  
Profils  
Profiles

Janisol C4 EI60 / EI90  
Janisol C4 EI60 / EI90  
Janisol C4 EI60 / EI90



630.016.C4\*  
630.016.C4 Z\*

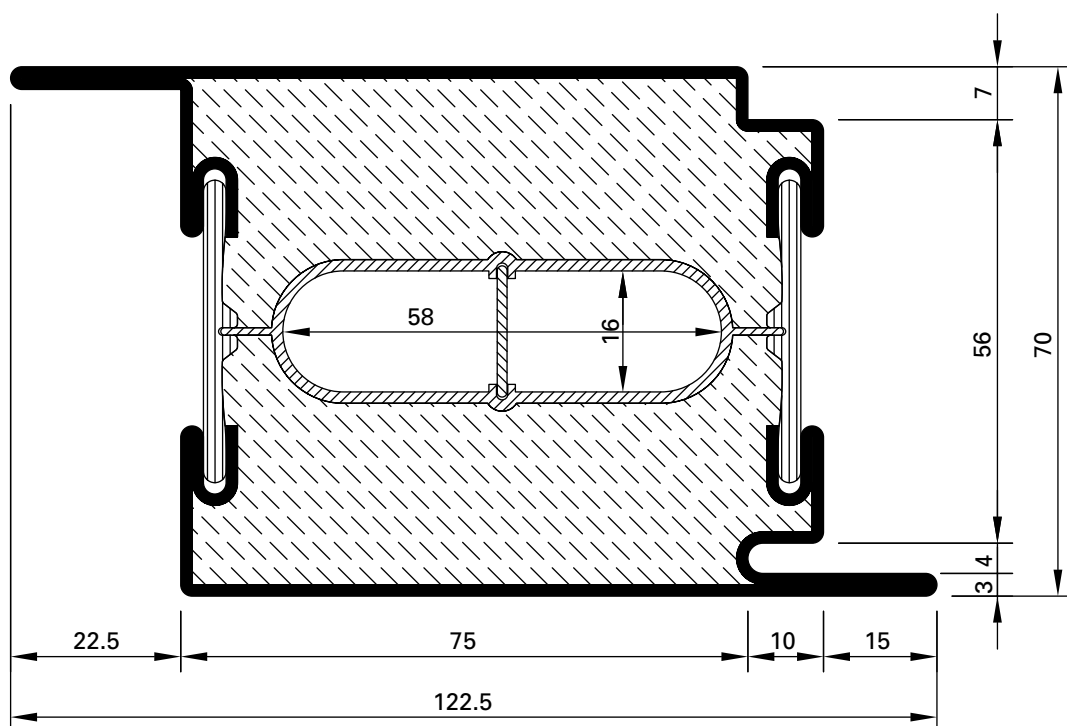


630.115.C4\*  
630.115.C4 Z\*

\* Länge/Longueur/Length 3 m

**Profile**  
**Profils**  
**Profiles**

Janisol C4 EI60 / EI90  
Janisol C4 EI60 / EI90  
Janisol C4 EI60 / EI90



**630.417.C4\***  
**630.417.C4 Z\***

**Werkstoffe**

ohne Zusatz = blank  
mit Z = bandverzinkter Stahl

\* Länge/Longueur/Length 3 m

**Matériaux**

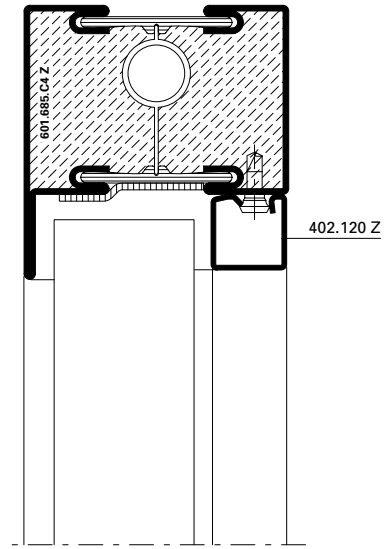
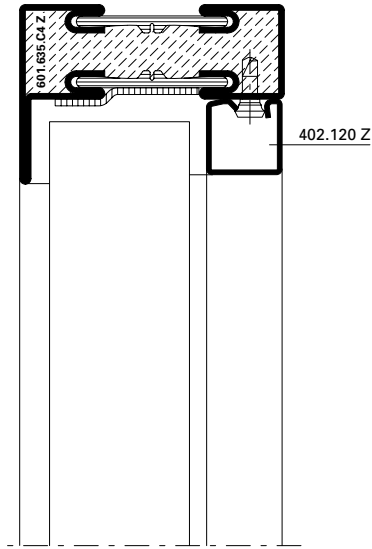
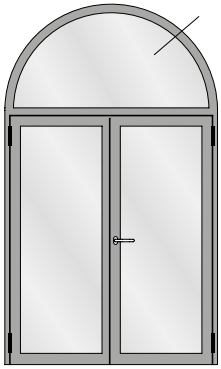
sans supplément = brut  
avec Z = bande d'acier zinguée

**Materials**

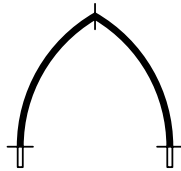
without addition = bright  
with Z = strip galvanised steel

**Bogentüren**  
**Portes cintrées**  
**Arched doors**

Janisol C4 EI60 / EI90  
 Janisol C4 EI60 / EI90  
 Janisol C4 EI60 / EI90



Halbrundbogen  
 Arc semi-circulaire  
 Semi-circular arch



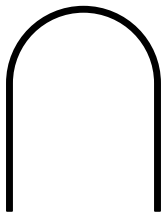
Spitzbogen  
 Arc en ogive  
 Gothic arch



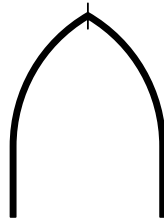
Stichbogen  
 Arc bombé  
 Segmented arch



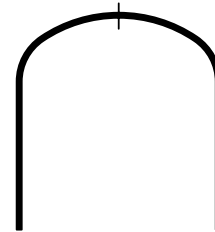
Korbbogen  
 Anse de panier  
 Oval arch



Halbrundbogen mit Schenkel  
 Arc surhaussé prolongée  
 Semi-circular arch with side extension



Spitzbogen mit Schenkel  
 Arc en ogive prolongée  
 Gothic arch with side extension



Korbbogen mit Schenkel  
 Anse de panier prolongée  
 Oval arch with side extension



**Bogentüren**  
**Portes cintrées**  
**Arched doors**

Janisol C4 EI60 / EI90  
 Janisol C4 EI60 / EI90  
 Janisol C4 EI60 / EI90

Profil  
 Profilé  
 Profile

Min. Radius  
 Rayon min.  
 Min. radius  
 R

← R



600.006.C4 Z	600 mm
600.005.C4 Z	1250 mm

← R



601.635.C4 Z	600 mm
601.685.C4 Z	1300 mm

← R



602.685.C4 Z	1550 mm
--------------	---------

Profil  
 Profilé  
 Profile

Min. Radius  
 Rayon min.  
 Min. radius  
 R

← R



630.010.C4 Z	600 mm
630.013.C4 Z	2050 mm

← R



630.114.C4 Z	2050 mm
--------------	---------

← R



630.416.C4 Z	2050 mm
--------------	---------

Stahl-Glasleisten  
 Parcloles en acier  
 Steel glazing beads

Min. Radius  
 Rayon min.  
 Min. radius  
 R



402.112 Z	500 mm
402.115 Z	500 mm
402.120 Z	600 mm
402.125 Z	750 mm
402.130 Z	1000 mm



62.507 GVGC	300 mm
62.508 GVGC	300 mm
62.509 GVGC	300 mm

**Biegen von Edelstahl-Profilen auf Anfrage!**

Die Radien-Angaben beziehen sich auf die langjährige Erfahrung und Fertigung im Hause Jansen.

**Profilés acier Inox sur demande!**

Les rayons indiqués se fondent sur la longue expérience et la fabrication au sein de la maison Jansen.

**Stainless steel profiles on request!**

The radii specifications are based on the many years of experience Jansen has in fabrication.

Glasleisten (Massstab 1:2)

Parcloses (échelle 1:2)

Glazing beads (scale 1:2)

Janisol C4 EI60 / EI90

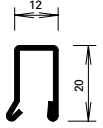
Janisol C4 EI60 / EI90

Janisol C4 EI60 / EI90

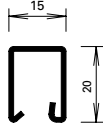
Glasleisten aus bandverzinktem  
Stahl (Länge 6 m)

Parcloses en bande d'acier  
zinguée (longueur 6 m)

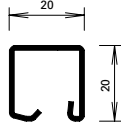
Glazing beads made of  
strip galvanised steel (length 6 m)



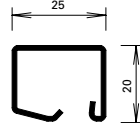
402.112 Z



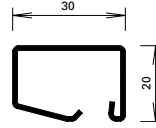
402.115 Z



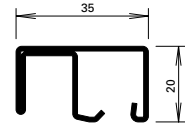
402.120 Z



402.125 Z



402.130 Z



402.136 Z



#### 450.007

##### Befestigungsknopf

VE = 50 Magazine à 10 Knöpfe

##### Bouton de fixation

UV = 50 magasins à 10 pièces

##### Fastening stud

PU = 50 magazines with 10 studs



#### 450.008

##### Befestigungsknopf

VE = 400 Magazine à 10 Knöpfe

##### Bouton de fixation

UV = 400 magasins à 10 pièces

##### Fastening stud

PU = 400 magazines with 10 studs



#### 450.006

##### Befestigungsknopf (kurz) SR1

Bohrdurchmesser  $\varnothing$  3,5 mm

VE = 100 Stück

##### Bouton de fixation (court) SR1

Diamètre de perçage  $\varnothing$  3,5 mm

UV = 100 pièces

##### Fastening stud (short) SR1

Hole diameter  $\varnothing$  3,5 mm

PU = 100 pieces



#### 450.009

##### Befestigungsknopf

VE = 1000 Stück lose

##### Bouton de fixation

UV = 1000 pièces

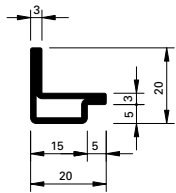
##### Fastening stud

PU = 1000 pieces

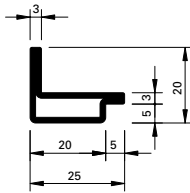
Winkelkontur-Stahl-Glasleisten  
(Länge ca. 6 m)

Parcloses en acier à contour angulaire  
(longueur env. 6 m)

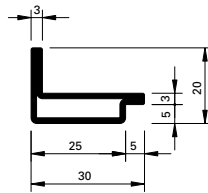
Angle contour steel glazing beads  
(length approx. 6 m)



62.507 GV+GC



62.508 GV+GC



62.509 GV+GC

GV+GC = aussen galvanisch verzinkt  
ca. 15  $\mu$ m und  
gelbchromatiert  
(EN 12329 – Fe//Zn15//C)

GV+GC = zingués galvanique  
env. 15  $\mu$ m à l'extérieur  
et chromatisé jaune  
(EN 12329 – Fe//Zn15//C)

GV+GC = outside galvanised  
approx. 15  $\mu$ m and  
yellow chromated  
(EN 12329 – Fe//Zn15//C)

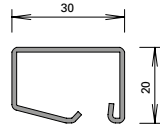
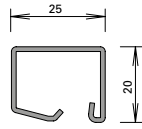
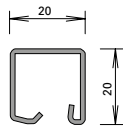
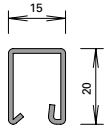
Glasleisten (Massstab 1:2)  
 Parcloses (échelle 1:2)  
 Glazing beads (scale 1:2)

Janisol C4 EI60 / EI90  
 Janisol C4 EI60 / EI90  
 Janisol C4 EI60 / EI90

Edelstahl-Glasleisten  
 (1.4401 / 1.4301)  
 Länge 6 m

Parcloses en acier Inox  
 (1.4401 / 1.4301)  
 Longueur 6 m

Stainless steel glazing beads  
 (1.4401 / 1.4301)  
 Length 6 m



402.515  
 402.415

402.520  
 402.420

402.525  
 402.425

402.530  
 402.430

Oberfläche:  
**walzblank**, auf Wunsch Sichtflächen  
 geschliffen

Surface:  
**laminé brut**, sur demande surfaces  
 visibles polies.

Surface:  
**Bright rolled**, visual surfaces polished  
 on request



450.025

**Befestigungsknopf**

Edelstahl, gewindeförmend,  
 mit SR1-Angriff,  
 Bohrdurchmesser 3,5 mm

VE = 100 Stück

450.025

**Bouton de fixation**

en acier inox, formant le taraudage,  
 avec empreinte SR1,  
 diamètre de perçage 3,5 mm

UV = 100 pièces

450.025

**Fastening stud**

stainless steel, self-tapping,  
 with SR1 head,  
 hole diameter 3,5 mm

PU = 100 pieces

Artikel-Nr.	G kg/m	B m <sup>2</sup> /m
402.112 Z	0,550	0,062
402.115 Z	0,600	0,066
402.120 Z	0,670	0,074
402.125 Z	0,740	0,083
402.130 Z	0,844	0,092
402.136 Z	0,844	0,092

Artikel-Nr.	G kg/m	P m <sup>2</sup> /m
402.515 / 415	0,590	0,035
402.520 / 420	0,680	0,040
402.525 / 425	0,760	0,045
402.530 / 430	0,850	0,050

Artikel-Nr.	G kg/m	B m <sup>2</sup> /m
62.507 GV+GC	0,840	0,076
62.508 GV+GC	0,960	0,086
62.509 GV+GC	1,090	0,096

G = Gewicht  
 B = Beschichtungsfläche  
 P = Polierabwicklung

G = Poids  
 B = Surface à traiter  
 P = Périmètre à polir

G = Weight  
 B = Coated surface  
 P = Circumferential polishing

Artikelbibliothek  
 Bibliothèque des articles  
 Article library

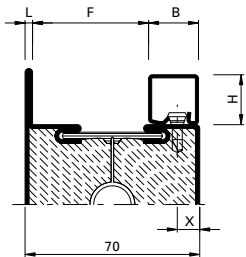
DXF DWG

**Glasfalzmasse****Dimension de la feuillure****Glazing rebate sizes**

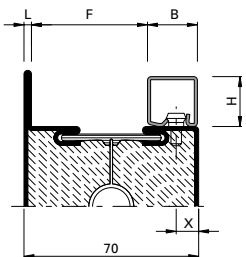
Janisol C4 EI60 / EI90

Janisol C4 EI60 / EI90

Janisol C4 EI60 / EI90

**Stahl-Glasleisten****Parcloses en acier****Steel glazing beads**

Serie mm	L mm	F mm	Artikel-Nr. No d'article Code no.	H mm	B mm	Knopf Bouton Stud	x mm
70	3	37	402.130 Z	20	30	450.007	9
70	3	42	402.125 Z	20	25	450.007	9
70	3	47	402.120 Z	20	20	450.007	9
70	3	52	402.115 Z	20	15	450.007	9
70	3	55	402.112 Z	20	12	450.007	7

**Edelstahl-Glasleisten****Parcloses en acier Inox****Stainless steel glazing beads**

Serie mm	L mm	F mm	Artikel-Nr. No d'article Code no.	H mm	B mm	Knopf Bouton Stud	x mm
70	3	37	402.530 / 402.430	20	20	450.007	9
70	3	42	402.525 / 402.425	20	15	450.007	9
70	3	47	402.520 / 402.420	20	20	450.007	9
70	3	52	402.515 / 402.415	20	15	450.007	9

Wir empfehlen, die Glasleisten nur auf der Raumseite anzuwenden.

Die Masse F und x entsprechen ungefähr rahmenbündiger Glasleisten-Montage. Je nach Wandstärke der Profilstahlrohre können die Kantenradien grösser sein und aus optischen Gründen eine Veränderung des Bohrabstandes x bedingen.

Nous recommandons de n'utiliser les parcloses que du côté intérieur.

Les distances F et x correspondent à peu près au montage des parcloses à fleur du cadre. Selon l'épaisseur de la paroi du tube profilé en acier, les rayons des arêtes peuvent être plus grands ce qui peut, pour des raisons d'optique, entraîner un changement de la distance de perçage x.

We recommend fitting the glazing beads on the room-side only.

Distances F and x correspond approximately to glazing beads mounted flush to the frame. Depending on the thickness of the walls of the steel sections, the radius of the edges may be larger and may require a different drilling distance x for visual effect.



#### 455.005

##### Türdichtung

schwer entflammbar, schwarz

VE = 100 m

\* Vor der Montage entfernen

#### 455.005

##### Joint de porte

difficilement combustible, noir

UV = 100 m

\* A enlever avant le montage

#### 455.005

##### Door weatherstrip

flame retardant, black

PU = 100 m

\* Remove before fitting



#### 455.207

##### Schwelldichtung

schwer entflammbar, schwarz,  
Lappenlänge 14 mm

VE = 25 m

#### 455.207

##### Joint de socle

difficilement combustible, noir,  
longueur lèvre 14 mm

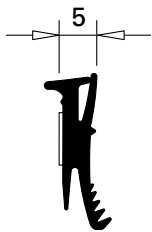
UV = 25 m

#### 455.207

##### Bottom rail weatherstrip

flame retardant, black,  
lip length 14 mm

PU = 25 m



#### 455.027

##### Glasdichtung

EPDM, schwarz,  
für Profilanschlagseite,  
selbstklebend, Fugenbreite 5 mm

Einsatz siehe Seite 36-34

VE = 100 m

#### 455.027

##### Joint de vitrage

EPDM, noir, pour côté  
aile fixe, autocollant, largeur  
du joint 5 mm

Utilisation voir page 36-34

UV = 100 m

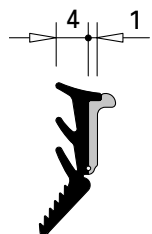
#### 455.027

##### Glazing weatherstrip

EPDM, black, for section  
flange, self-adhesive, joint  
width 5 mm

Application see page 36-34

PU = 100 m



#### 455.029

##### Glasdichtung mit Abreissteig

EPDM, schwarz,  
für Glasleistenseite,  
Fugenbreite 4-5 mm

Einsatz siehe Seite 36-34

VE = 100 m

#### 455.029

##### Joint de vitrage avec partie déchirable

EPDM, noir,  
pour côté parclose, largeur  
du joint 4-5 mm

Utilisation voir page 36-34

UV = 100 m

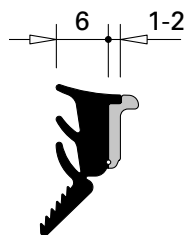
#### 455.029

##### Glazing weatherstrip with detachable strip

EPDM, black,  
for glazing bead side,  
joint width 4-5 mm

Application see page 36-34

PU = 100 m



#### 455.028

##### Glasdichtung mit Abreissteig

EPDM, schwarz,  
für Glasleistenseite,  
Fugenbreite 6-8 mm

Einsatz siehe Seite 36-34

VE = 100 m

#### 455.028

##### Joint de vitrage avec partie déchirable

EPDM, noir,  
pour côté parclose, largeur  
du joint 6-8 mm

Utilisation voir page 36-34

UV = 100 m

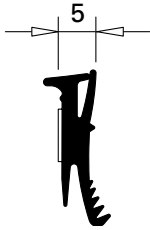
#### 455.028

##### Glazing weatherstrip with detachable strip

EPDM, black,  
for glazing bead side,  
joint width 6-8 mm

Application see page 36-34

PU = 100 m



### 455.036

#### Glasdichtung

schwer entflammbar, schwarz,  
für Profilanschlagseite,  
selbstklebend, Fugenbreite 5 mm

Einsatz siehe Seite 36-34

VE = 100 m

### 455.036

#### Joint de vitrage

difficilement combustible, noir,  
pour côté aile fixe, autocollant,  
largeur du joint 5 mm

Utilisation voir page 36-34

UV = 100 m

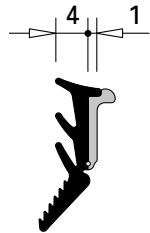
### 455.036

#### Glazing weatherstrip

flame retardant, black, for  
section flange, self-adhesive,  
joint width 5 mm

Application see page 36-34

PU = 100 m



### 455.037

#### Glasdichtung mit Abreisssteg

schwer entflammbar,  
schwarz, für Glasleistenseite,  
Fugenbreite 4-5 mm

Einsatz siehe Seite 36-34

VE = 100 m

### 455.037

#### Joint de vitrage avec partie déchirable

difficilement combustible, noir,  
pour côté parclose, largeur  
du joint 4-5 mm

Utilisation voir page 36-34

UV = 100 m

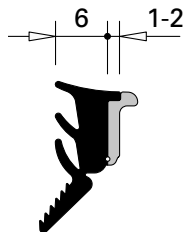
### 455.037

#### Glazing weatherstrip with detachable strip

flame retardant, black,  
for glazing bead side,  
joint width 4-5 mm

Application see page 36-34

PU = 100 m



### 455.038

#### Glasdichtung mit Abreisssteg

schwer entflammbar,  
schwarz, für Glasleistenseite,  
Fugenbreite 6-8 mm

Einsatz siehe Seite 36-34

VE = 100 m

### 455.038

#### Joint de vitrage avec partie déchirable

difficilement combustible, noir,  
pour côté parclose, largeur  
du joint 6-8 mm

Utilisation voir page 36-34

UV = 100 m

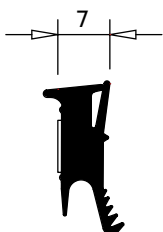
### 455.038

#### Glazing weatherstrip with detachable strip

flame retardant, black,  
for glazing bead side,  
joint width 6-8 mm

Application see page 36-34

PU = 100 m



### 455.024

#### Glasdichtung

EPDM, schwarz,  
für Profilanschlagseite,  
selbstklebend, Fugenbreite 7 mm

VE = 100 m

### 455.024

#### Joint de vitrage

EPDM, noir, pour côté  
aile fixe, autocollant, largeur  
du joint 7 mm

UV = 100 m

### 455.024

#### Glazing weatherstrip

EPDM, black, for section  
flange, self-adhesive, joint  
width 7 mm

PU = 100 m



### 455.405

**Tür-Stulpdichtung für zweiflügelige Türen**  
aus Polyamid schwarz, verhindert den Lichtdurchfall und verbessert die Luftdichtigkeit beim Profilwechsel, links und rechts verwendbar

Einsatz:  
Im Stulpbereich unten und oben

VE = 20 Stück

### 455.405

**Embout d'étanchéité pour porte à deux vantaux**  
en polyamide noir, empêche le passage de la lumière et améliore l'étanchéité à l'air lors du remplacement du profilé, utilisable à gauche et à droite.

Utilisation:  
Pour les portes à deux vantaux en haut et en bas

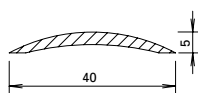
UV = 20 pièces

### 455.405

**Weatherstrip for double leaf doors**  
made of black polyamide, prevents light penetration and improves air permeability with change of profile, can be used left and right.

Usage:  
Above and below of double leaf doors

PU = 20 pieces



### 407.040

**Schwelle**  
Aluminium, roh

Gewicht 0,200 kg/m  
U = 0,084 m<sup>2</sup>/m  
P = 0,043 m<sup>2</sup>/m

Länge 6 m

### 407.040

**Seuil**  
aluminium, brut

poids 0,200 kg/m  
U = 0,084 m<sup>2</sup>/m  
P = 0,043 m<sup>2</sup>/m

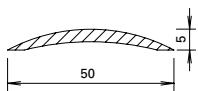
Longueur 6 m

### 407.040

**Threshold**  
aluminium, mill finish

weight 0,200 kg/m  
U = 0,084 m<sup>2</sup>/m  
P = 0,043 m<sup>2</sup>/m

Length 6 m



### 407.041

**Schwelle**  
Aluminium, roh

Gewicht 0,325 kg/m  
U = 0,104 m<sup>2</sup>/m  
P = 0,053 m<sup>2</sup>/m

Länge 6 m

### 407.041

**Seuil**  
aluminium, brut

poids 0,325 kg/m  
U = 0,104 m<sup>2</sup>/m  
P = 0,053 m<sup>2</sup>/m

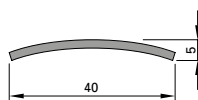
Longueur 6 m

### 407.041

**Threshold**  
aluminium, mill finish

weight 0,325 kg/m  
U = 0,104 m<sup>2</sup>/m  
P = 0,053 m<sup>2</sup>/m

Length 6 m



### 400.858

**Schwelle**  
Edelstahl, Werkstoff 1.4301 (AISI 304), matt gebürstet, mit Schutzfolie

Gewicht 0,700 kg/m

Länge 3 m



### 400.858

**Seuil**  
acier Inox, matériau 1.4301 (AISI 304), brossé mat, avec film de protection

poids 0,700 kg/m

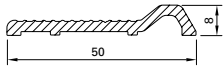
Longueur 3 m

### 400.858

**Threshold**  
stainless steel, material 1.4301 (AISI 304), matt brushed, with protective film

weight 0,700 kg/m

Length 3 m



**407.051**

**Türschwelleprofil**  
Aluminium, roh,  
für behindertengerechte  
Schwellenausbildung  
nach DIN 18040

Gewicht 0,424 kg/m  
U = 0,120 m<sup>2</sup>/m  
P = 0,062 m<sup>2</sup>/m

Länge 6 m

**407.051**

**Profilé de seuil de porte**  
aluminium, brut, pour  
des seuils adaptés à la  
circulation des handicapés,  
conformément à DIN 18040

Poids 0,424 kg/m  
U = 0,120 m<sup>2</sup>/m  
P = 0,062 m<sup>2</sup>/m

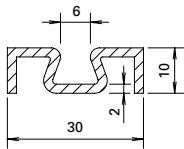
Longueur 6 m

**407.051**

**Door threshold profile**  
aluminium, mill finish, suitable  
for handicapped compliant  
threshold constructions  
according to DIN 18040

Weight 0,424 kg/m  
U = 0,120 m<sup>2</sup>/m  
P = 0,062 m<sup>2</sup>/m

Length 6 m



**407.101**

**Zusatzprofil**  
Aluminium, roh

Gewicht 0,310 kg/m  
U = 0,130 m<sup>2</sup>/m  
P = 0,044 m<sup>2</sup>/m

Länge 6 m

**407.101**

**Profilé complémentaire**  
aluminium brut

poids 0,310 kg/m  
U = 0,130 m<sup>2</sup>/m  
P = 0,044 m<sup>2</sup>/m

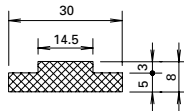
Longueur 6 m

**407.101**

**Additional profile**  
aluminium mill finish

weight 0,310 kg/m  
U = 0,130 m<sup>2</sup>/m  
P = 0,044 m<sup>2</sup>/m

Length 6 m



**452.298**

**Isolator**  
PVC

Gewicht 0,346 kg/m

Länge 1,25 m

**452.298**

**Isolateur**  
PVC

poids 0,346 kg/m

Longueur 1,25 m

**452.298**

**Insulator**  
PVC

weight 0,346 kg/m

Length 1,25 m





**453.064** 2,5 x 24 mm  
**453.065** 1,5 x 24 mm  
**453.073** 1,5 x 39 mm  
**453.074** 2,5 x 39 mm

**Glas-Schifter**  
aus Faserzement,  
Länge 80 mm

VE = 50 Stück

**453.064** 2,5 x 24 mm  
**453.065** 1,5 x 24 mm  
**453.073** 1,5 x 39 mm  
**453.074** 2,5 x 39 mm

**Support de verre**  
matière ciment de fibre,  
longueur 80 mm

UV = 50 pièces

**453.064** 2,5 x 24 mm  
**453.065** 1,5 x 24 mm  
**453.073** 1,5 x 39 mm  
**453.074** 2,5 x 39 mm

**Glazing bridges**  
made from fibrated cement,  
length 80 mm

PU = 50 pieces



**453.075** 2,5 x 24,4 mm  
**453.076** 3 x 39 mm  
**453.077** 6 x 39 mm

**Glasklötze**  
aus Faserzement,  
Länge 80 mm

VE = 20 Stück

**453.075** 2,5 x 24,4 mm  
**453.076** 3 x 39 mm  
**453.077** 6 x 39 mm

**Support de verre**  
matière ciment de fibre,  
longueur 80 mm

UV = 20 pièces

**453.075** 2,5 x 24,4 mm  
**453.076** 3 x 39 mm  
**453.077** 6 x 39 mm

**Glazing bridges**  
made from fibrated cement,  
length 80 mm

PU = 20 pieces



### 451.083

**Brandschutzlaminat**  
selbstklebend, für Glasfalz,  
1,8 x 40 mm, Farbe grau

VE = 1 Rolle à 25 m

### 451.083

**Bande de protection-incendie**  
auto-collante, pour feuillure de  
verre, 1,8 x 40 mm, couleur gris

UV = 1 rouleau à 25 m

### 451.083

**Fire-resistant laminate**  
self-adhesive, for glazing rebate,  
1,8 x 40 mm, colour grey

PU = 1 roll, 25 m each



### 451.084

**Brandschutzlaminat**  
selbstklebend, für Türfalz,  
1,8 x 24,4 mm, Farbe schwarz

VE = 1 Rolle à 25 m

### 451.084

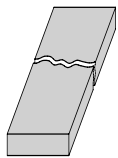
**Bande de protection-incendie**  
auto-adhésive, pour feuillure de  
porte, 1,8 x 24,4 mm, couleur noir

UV = 1 rouleau à 25 m

### 451.084

**Fire-resistant laminate**  
self-adhesive, for door rebate,  
1,8 x 24,4 mm, colour black

PU = 1 roll, 25 m each



### 451.081

**Brandschutzlaminat**  
selbstklebend, 7,2 x 1,8 mm

VE = 50 Stück à 1075 mm

Einsatz:  
Janisol C4 EI60 beim integrierten  
Türschliesser

### 451.081

**Bande de protection-incendie**  
auto-adhésive, 7,2 x 1,8 mm

UV = 50 pièces à 1075 mm

Utilisation:  
Janisol C4 EI60 pour ferme-porte  
automatique intégré

### 451.081

**Fire protection laminate**  
self-adhesive, 7,2 x 1,8 mm

PU = 50 pieces, 1075 mm each

Application:  
Janisol C4 EI60 with integrated  
door closer



### 450.096

**Kleb- und Dichtmasse**  
für Abdichtungen an feuer-  
hemmenden Bauteilen und  
Verkleben von Paneelen,  
schwer entflammbar (B1)  
nach DIN 4102, Farbe schwarz

VE = 1 Kartusche 310 cm<sup>3</sup>

### 450.096

**Pâte à coller et à étancher**  
pour l'étanchement d'éléments  
de construction coupe-feu et  
le collage de panneaux,  
difficilement combustible (B1)  
conformément à DIN 4102,  
couleur noir

UV = 1 cartouche de 310 cm<sup>3</sup>

### 450.096

**Adhesive and sealing compound**  
for sealing fire-resistant  
structural elements and fixing  
panels, fire-retardant (B1)  
according to DIN 4102,  
colour black

PU = 1 cartridge 310 cm<sup>3</sup>



**451.020** 3 x 20 mm  
**451.021** 4 x 20 mm  
**451.027** 5 x 20 mm  
**451.028** 6 x 20 mm  
**451.029** 8 x 20 mm  
**451.022** 3 x 17 mm\*  
**451.023** 4 x 17 mm\*  
**451.024** 5 x 17 mm\*  
**451.025** 6 x 17 mm\*  
**451.026** 8 x 17 mm\*

**Dichtungsband weiss**  
schwer entflammbar,  
selbstklebend

Einsatz siehe Seiten 36-35

VE = 3 Rollen à 10 m

\* für Einsatz mit Versiegelung

**451.020** 3 x 20 mm  
**451.021** 4 x 20 mm  
**451.027** 5 x 20 mm  
**451.028** 6 x 20 mm  
**451.029** 8 x 20 mm  
**451.022** 3 x 17 mm\*  
**451.023** 4 x 17 mm\*  
**451.024** 5 x 17 mm\*  
**451.025** 6 x 17 mm\*  
**451.026** 8 x 17 mm\*

**Bande d'étanchéité blanc**  
difficilement combustible,  
autocollante

Utilisation voir pages 36-35

UV = 3 rouleaux à 10 m

\* pour le montage avec silicone

**451.020** 3 x 20 mm  
**451.021** 4 x 20 mm  
**451.027** 5 x 20 mm  
**451.028** 6 x 20 mm  
**451.029** 8 x 20 mm  
**451.022** 3 x 17 mm\*  
**451.023** 4 x 17 mm\*  
**451.024** 5 x 17 mm\*  
**451.025** 6 x 17 mm\*  
**451.026** 8 x 17 mm\*

**Distance strip white**  
flame retardant, self-adhesive

Application see pages 36-35

PU = 3 rolls, 10 m each

\* for use with sealant



**451.030** 3 x 20 mm  
**451.031** 4 x 20 mm  
**451.037** 5 x 20 mm  
**451.038** 6 x 20 mm  
**451.039** 8 x 20 mm  
**451.032** 3 x 17 mm\*  
**451.033** 4 x 17 mm\*  
**451.034** 5 x 17 mm\*  
**451.035** 6 x 17 mm\*  
**451.036** 8 x 17 mm\*

**Dichtungsband schwarz**  
schwer entflammbar,  
selbstklebend

VE = 3 Rollen à 10 m

\* für Einsatz mit Versiegelung

**451.030** 3 x 20 mm  
**451.031** 4 x 20 mm  
**451.037** 5 x 20 mm  
**451.038** 6 x 20 mm  
**451.039** 8 x 20 mm  
**451.032** 3 x 17 mm\*  
**451.033** 4 x 17 mm\*  
**451.034** 5 x 17 mm\*  
**451.035** 6 x 17 mm\*  
**451.036** 8 x 17 mm\*

**Bande d'étanchéité noir**  
difficilement combustible,  
autocollante

UV = 3 rouleaux à 10 m

\* pour le montage avec silicone

**451.030** 3 x 20 mm  
**451.031** 4 x 20 mm  
**451.037** 5 x 20 mm  
**451.038** 6 x 20 mm  
**451.039** 8 x 20 mm  
**451.032** 3 x 17 mm\*  
**451.033** 4 x 17 mm\*  
**451.034** 5 x 17 mm\*  
**451.035** 6 x 17 mm\*  
**451.036** 8 x 17 mm\*

**Distance strip black**  
flame retardant, self-adhesive

PU = 3 rolls, 10 m each

\* for use with sealant

*Bedingt durch verschiedene Toleranzen (Profile, Glasleisten, Anordnung Befestigungsknöpfe, Dichtungsbänder und Glaselemente) empfehlen wir, die Wahl der Dichtungsbänder vorgängig an einem Element zu prüfen.*

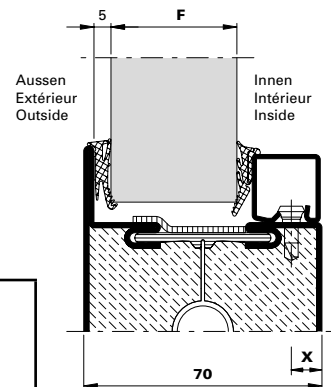
*A cause des différentes tolérances (profilés, parclozes, disposition, boutons de fixation, bandes d'étanchéité et éléments de vitrage) nous recommandons d'effectuer un essai préalable avec les bandes d'étanchéité choisie sur un élément.*

*Owing to variations in the tolerances (profiled sections, glazing beads, layout of fastening studs, distance strips and glazing) it is advisable to check your choice of distance strips on an infill panel beforehand.*

**Verglasungstabelle Trockenverglasung**  
 für Einsatz im Innenbereich (trocken)

**Tableau de vitrage à sec**  
 pour utilisation en zone intérieure (sec)

**Glazing table dry glazing**  
 for use indoors (dry)



Dichtung Joint Weatherstrip	Aussen Extérieur Outside	Innen Intérieur Inside					X	Glasleisten Parcloses Glazing beads
	455.027 455.036	455.028 455.038	455.028 455.038	455.028 455.038	455.029 455.037	455.029 455.037		
Verglasung F Vitrage F Glazing F	5	19	20	21	22	23		402.136 Z
		24	25	26	27	28	9	402.130 Z 402.430 402.530
		29	30	31	32	33	9	402.125 Z 402.425 402.525
		34	35	36	37	38	9	402.120 Z 402.420 402.520
		39	40	41	42	43	9	402.115 Z 402.415 402.515
				44	45	46	7	402.112 Z

**Wichtiger Hinweis:**

Grundlage der Verglasungstabelle sind die Nennmasse der Profile und Füllelemente. Bedingt durch verschiedene Toleranzen (Profile, Glasleisten, Anordnung Befestigungsknöpfe und Glaselemente) empfehlen wir, die Wahl der inneren Dichtungen vorgängig an einem Element zu prüfen. Gegebenenfalls kommt die nächst kleinere oder grössere Glasleiste/Dichtung zur Anwendung.

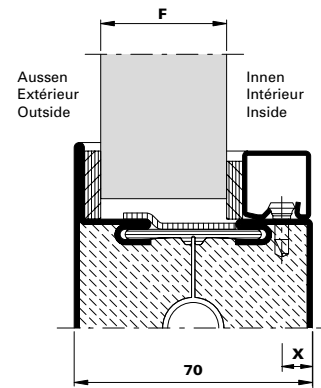
**Remarque importante:**

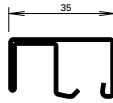
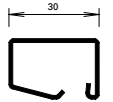
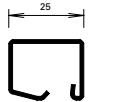
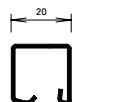
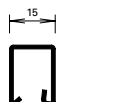
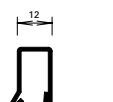
Les cotes nominales des profilés et des éléments de remplissage sont la base du tableau de vitrage. A cause des différentes tolérances (profilés, parcloses, disposition boutons de fixation et éléments vitrés) nous recommandons d'effectuer un essai préalable avec le joint intérieur choisi sur un élément. Le cas échéant, utiliser la parclose / joint de la taille inférieure ou supérieure.

**Important notice:**

The glazing table is based on the nominal dimensions of the profiles and infill panels. Owing to variations in the tolerances (profiled sections, glazing beads, layout of fastening studs and glazing) it is advisable to check your choice of inside glazing seals on an infill panel beforehand. If necessary the next smaller or larger size glazing bead/weatherstrip can be used.

Verglasungstabelle mit Dichtungsband 17/20 mm  
 Tableau de vitrage avec bande d'étanchéité 17/20 mm  
 Glazing table with distance strip 17/20 mm



Fugenbreite (mm) Largeur du joint (mm) Width of joint (mm)	Aussen Extérieur Outside	Innen Intérieur Inside	Aussen Extérieur Outside	Innen Intérieur Inside	Aussen Extérieur Outside	Innen Intérieur Inside	Aussen Extérieur Outside	Innen Intérieur Inside	Aussen Extérieur Outside	Innen Intérieur Inside	X	Glasleisten Parcloles Glazing beads
	451.028 451.025	451.028 451.025	451.027 451.024	451.027 451.024	451.027 451.024	451.027 451.024	451.021 451.023	451.021 451.023	451.021 451.023	451.021 451.023		
	5	5	4,5	4,5	4	4	3,5	3,5	3	3		
Verglasung F Vitrage F Glazing F	22		23		24		25		26		9	 402.136 Z
	27		28		29		30		31		9	 402.130 Z 402.530 402.430
	32		33		34		35		36		9	 402.125 Z 402.525 402.425
	37		38		39		40		41		9	 402.120 Z 402.520 402.420
	42		43		44		45		46		9	 402.115 Z 402.515 402.415
					47		48		49		7	 402.112 Z

**Wichtiger Hinweis:**

Grundlage der Verglasungstabelle sind die Nennmasse der Profile und Füllelemente. Bedingt durch verschiedene Toleranzen (Profile, Glasleisten, Anordnung Befestigungsknöpfe und Glaselemente) empfehlen wir, die Wahl der inneren Dichtungsbänder vorgängig an einem Element zu prüfen. Gegebenenfalls kommt die nächst kleinere oder grössere Glasleiste/ Dichtungsband zur Anwendung.

**Remarque importante:**

Les cotes nominales des profilés et des éléments de remplissage sont la base du tableau de vitrage. A cause des différentes tolérances (profilés, parcloles, disposition boutons de fixation et éléments vitrés) nous recommandons d'effectuer un essai préalable avec la bande d'étanchéité choisie sur un élément. Le cas échéant, utiliser la parclose / la bande d'étanchéité de la taille inférieure ou supérieure.

**Important notice:**

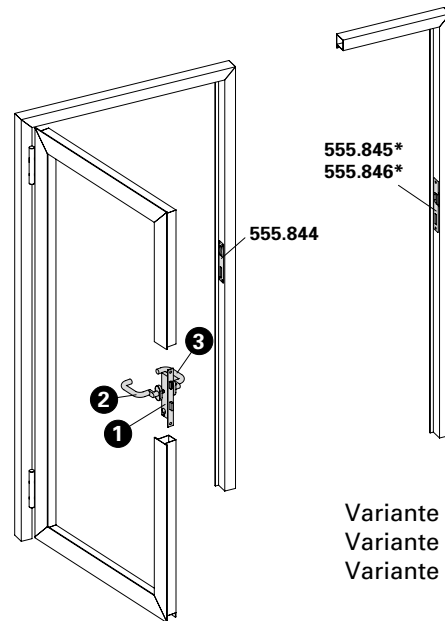
The glazing table is based on the nominal dimensions of the profiles and infill panels. Owing to variations in the tolerances (profiled sections, glazing beads, layout of fastening studs and glazing) it is advisable to check your choice of inside distance strips on an infill panel beforehand. If necessary the next smaller or larger size glazing bead/distance strip can be used.

**Einflügel Tür**  
**Fallenriegel-Schloss**


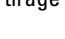

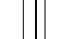




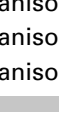


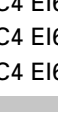
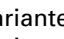
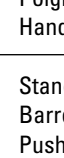
**Porte à un vantail**  
**Serrure à mortaiser**

**Single leaf door**  
**Latch and bolt lock**

Lichte Durchgangshöhe max. 2500 mm  
 Hauteur libre de passage max. 2500 mm  
 Max. opening height 2500 mm



Variante Elektro-Türöffner  
 Variante gâche électrique  
 Variante electric strike

Pos.	1		2		3
Norm	Schloss Serrure Lock	Funktion Fonction Function	Beschlag Bandseite Ferrure côté paumelle Fitting hinge side		Beschlag Bandgegenseite Ferrure côté opposé au paumelle Fitting side opposite hinge
	555.800 ø 22 555.801 ø 17	Normalfunktion Fonction standard Standard function	 Drücker oder Stossschiff Poignée ou poignée de tirage Handle or pull handle	 Drücker oder Stossschiff Poignée ou poignée de tirage Handle or pull handle	
	555.802 ø 22 555.804 ø 17	Panikfunktion B Fonction B panique Emergency function B	 Drücker Poignée Handle	 Drücker Poignée Handle	
	555.806 ø 22 555.807 ø 17	Panikfunktion E Fonction E panique Emergency function E	 Stossschiff Poignée de tirage Pull handle	 Drücker Poignée Handle	
	555.802 ø 22 555.804 ø 17	Panikfunktion B Fonction B panique Emergency function B	 Drücker Poignée Handle	 Stangenschiff / Druckstange Barre panique / Barre à pousser Push-bar / Touch-bar	
	555.806 ø 22 555.807 ø 17	Panikfunktion E Fonction E panique Emergency function E	 Stossschiff Poignée de tirage Pull handle	 Stangenschiff / Druckstange Barre panique / Barre à pousser Push-bar / Touch-bar	

\* Variante mit Elektro-Türöffner nur für Normal- und Panikfunktion E

\* Variante avec gâche électrique, uniquement pour fonction standard et fonction E panique

\* Variation with electric strike only for standard function and emergency function E

**Die Vorschriften bzw. Bestimmungen der verschiedenen Länder sind zu beachten.**

**Il convient de respecter les prescriptions et règlements des divers pays concernés.**

**The regulations and bye-laws in force in the particular country must be respected.**

**Schlösser mit Sonderfunktionen auf Anfrage**

**Serrure avec fonctions spéciales sur demande**

**Locks with special functions on demand**

**Zweiflügeltür**

**Gangflügel:**

Fallenriegel-Schloss

**Standflügel:**

Falztreibriegel (ohne Panikfunktion)

**Porte à deux vantaux**

**Vantail de service:**

Serrure à mortaiser

**Vantail semi-fixe:**

Bascule à mortaiser (sans fonction panique)

**Double leaf door**

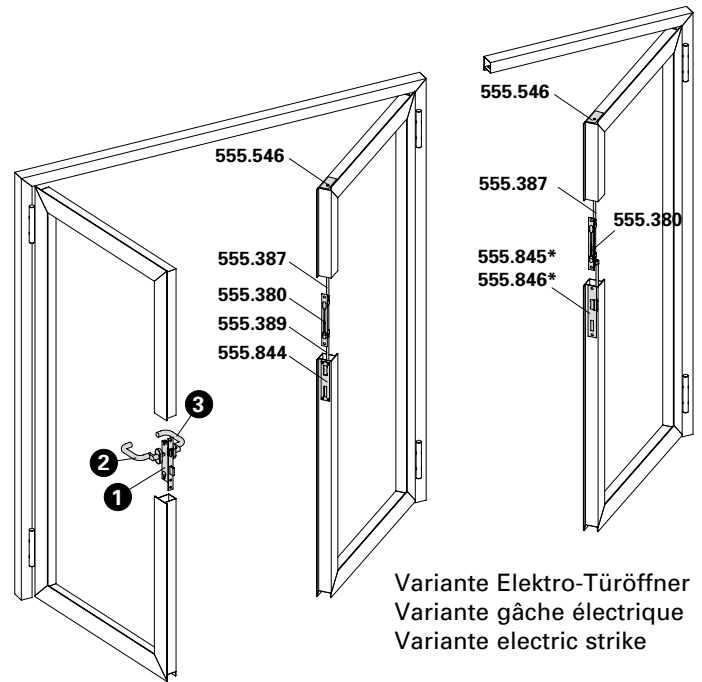
**Access leaf:**

Latch and bolt lock

**Secondary leaf:**

Rebate lever bolt (without emergency function)

Lichte Durchgangshöhe max. 2500 mm  
 Hauteur libre de passage max. 2500 mm  
 Max. opening height 2500 mm



Variante Elektro-Türöffner  
 Variante gâche électrique  
 Variante electric strike

Pos.	①	②	③
Norm	Schloss Serrure Lock	Funktion Fonction Function	Beschlag Bandseite Ferrure côté paumelle Fitting hinge side
	555.800 ø 22 555.801 ø 17	Normalfunktion Fonction standard Standard function	Drücker oder Stosgriff Poignée ou poignée de tirage Handle or pull handle
	555.802 ø 22 555.804 ø 17	Panikfunktion B Fonction B panique Emergency function B	Drücker Poignée Handle
	555.806 ø 22 555.807 ø 17	Panikfunktion E Fonction E panique Emergency function E	Stosgriff Poignée de tirage Pull handle
	555.802 ø 22 555.804 ø 17	Panikfunktion B Fonction B panique Emergency function B	Drücker Poignée Handle
	555.806 ø 22 555.807 ø 17	Panikfunktion E Fonction E panique Emergency function E	Stosgriff Poignée de tirage Pull handle
			Beschlag Bandgegenseite Ferrure côté opposé au paumelle Fitting side opposite hinge
			Drücker oder Stosgriff Poignée ou poignée de tirage Handle or pull handle
			Drücker Poignée Handle
			Stangengriff / Druckstange Barre panique / Barre à pousser Push-bar / Touch-bar
			Stangengriff / Druckstange Barre panique / Barre à pousser Push-bar / Touch-bar

\* Variante mit Elektro-Türöffner nur für Normal- und Panikfunktion E

\* Variante avec gâche électrique, uniquement pour fonction standard et fonction E panique

\* Variation with electric strike only for standard function and emergency function E

Die Vorschriften bzw. Bestimmungen der verschiedenen Länder sind zu beachten.

Il convient de respecter les prescriptions et règlements des divers pays concernés.

The regulations and bye-laws in force in the particular country must be respected.

Schlösser mit Sonderfunktionen auf Anfrage

Serrure avec fonctions spéciales sur demande

Locks with special functions on demand

## Beschläge-Übersicht

## Sommaire des ferrures

## Summary of fittings

Janisol C4 EI60 / EI90

Janisol C4 EI60 / EI90

Janisol C4 EI60 / EI90

### Zweiflügeltür (Vollpanik)

**Gangflügel:** Fallenriegel-Schloss

**Standflügel:** Panik-Gegenkasten

### Porte à deux vantaux (panique)

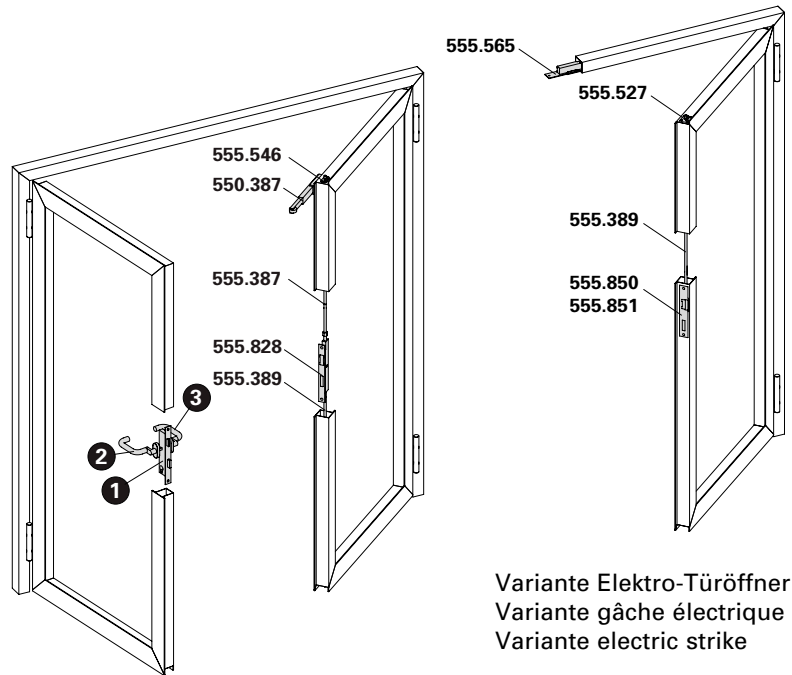
**Vantail de service:** Serrure à mortaiser

**Vantail semi-fixe:** Serrure contre-bascule panique

### Double leaf door (panic)

**Access leaf:** Latch and bolt lock

**Secondary leaf:** Shoot bolt lock with emergency function















Variante Elektro-Türöffner  
Variante gâche électrique  
Variante electric strike

Lichte Durchgangshöhe max. 2500 mm

Hauteur libre de passage max. 2500 mm

Max. opening height 2500 mm

Pos.	1		2		3
Norm	Schloss Serrure Lock	Funktion Fonction Function	Beschlag Bandseite Ferrure côté paumelle Fitting hinge side		Beschlag Bandgegenseite Ferrure côté opposé au paumelle Fitting side opposite hinge
	555.808 ø 22 555.810 ø 17	Panikfunktion B Fonction B panique Emergency function B	 Drücker Poignée Handle	 Drücker Poignée Handle	
	555.812 ø 22 555.813 ø 17	Panikfunktion E Fonction E panique Emergency function E	 Stosgriff Poignée de tirage Pull handle	 Drücker Poignée Handle	
	555.808 ø 22 555.810 ø 17	Panikfunktion B Fonction B panique Emergency function B	 Drücker Poignée Handle	 Stangengriff / Druckstange Barre panique / Barre à pousser Push-bar / Touch-bar	
	555.812 ø 22 555.813 ø 17	Panikfunktion E Fonction E panique Emergency function E	 Stosgriff Poignée de tirage Pull handle	 Stangengriff / Druckstange Barre panique / Barre à pousser Push-bar / Touch-bar	

Die Vorschriften bzw. Bestimmungen der verschiedenen Länder sind zu beachten.

Il convient de respecter les prescriptions et règlements des divers pays concernés.

The regulations and bye-laws in force in the particular country must be respected.

Schlösser mit Sonderfunktionen auf Anfrage

Serrure avec fonctions spéciales sur demande

Locks with special functions on demand



**Einflügelrtür**

**Fallenriegel-Schloss und Bimetall-Lasche**

(Einsatz: gemäss landesspezifischen Zulassungen)

**Porte à un vantail**

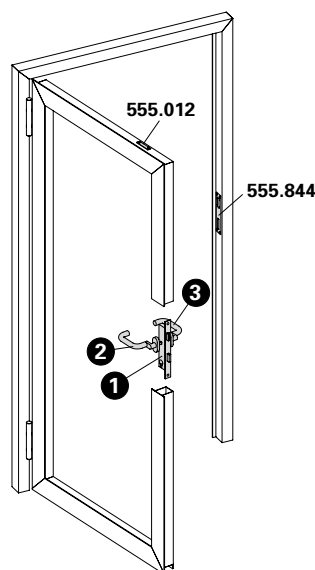
**Serrure à mortaiser et languette bimétal**

(Utilisation: selon les homologations spécifiques au pays)

**Single leaf door**

**Latch and bolt lock and bimetal latch**

(Application: in accordance with national approvals)



Lichte Durchgangshöhe max. 3000 mm\*  
 Hauteur libre de passage max. 3000 mm\*  
 Max. opening height 3000 mm\*

Pos.	1		2		3
Norm	Schloss Serrure Lock	Funktion Fonction Function	Beschlag Bandseite Ferrure côté paumelle Fitting hinge side		Beschlag Bandgegenseite Ferrure côté opposé au paumelle Fitting side opposite hinge
	555.800 ø 22 555.801 ø 17	Normalfunktion Fonction standard Standard function	Drücker oder Stossgriff Poignée ou poignée de tirage Handle or pull handle		Drücker oder Stossgriff Poignée ou poignée de tirage Handle or pull handle
	555.802 ø 22 555.804 ø 17	Panikfunktion B Fonction B panique Emergency function B	Drücker Poignée Handle		Drücker Poignée Handle
	555.806 ø 22 555.807 ø 17	Panikfunktion E Fonction E panique Emergency function E	Stossgriff Poignée de tirage Pull handle		Drücker Poignée Handle
	555.802 ø 22 555.804 ø 17	Panikfunktion B Fonction B panique Emergency function B	Drücker Poignée Handle		Stangengriff / Druckstange Barre panique / Barre à pousser Push-bar / Touch-bar
	555.806 ø 22 555.807 ø 17	Panikfunktion E Fonction E panique Emergency function E	Stossgriff Poignée de tirage Pull handle		Stangengriff / Druckstange Barre panique / Barre à pousser Push-bar / Touch-bar

\* je nach Zulassung des entsprechenden Landes

\* selon l'homologation du pays concerné

\* subject to authorisation in the particular country

Schlösser mit Sonderfunktionen auf Anfrage

Serrure avec fonctions spéciales sur demande

Locks with special functions on demand

## Beschläge-Übersicht

## Sommaire des ferrures

## Summary of fittings

Janisol C4 EI60 / EI90

Janisol C4 EI60 / EI90

Janisol C4 EI60 / EI90

### Zweiflügeltür (Vollpanik)

**Gangflügel:** Fallenriegel-Schloss und Bimetall-Lasche

**Standflügel:** Panik-Gegenkasten

(Einsatz: gemäss landesspezifischen Zulassungen)

### Porte à deux vantaux (panique)

**Vantail de service:** Serrure à mortaiser et languette bimétal

**Vantail semi-fixe:** Serrure contre-bascule panique

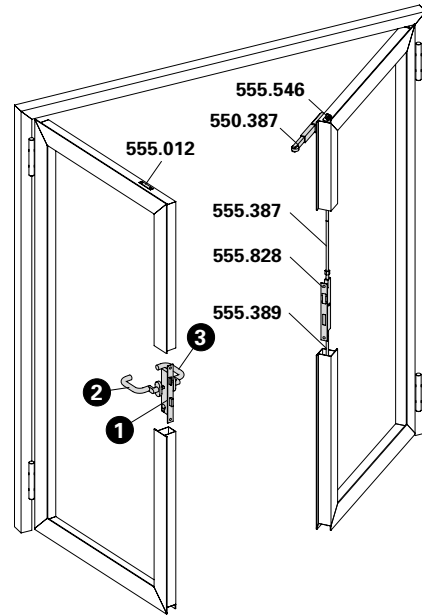
(Utilisation: selon les homologations spécifiques au pays)

### Double leaf door (panic)

**Access leaf:** Latch and bolt lock and bimetal latch

**Secondary leaf:** Shoot bolt lock with emergency function













(Application: in accordance with national approvals)



Lichte Durchgangshöhe max. 3000 mm\*\*

Hauteur libre de passage max. 3000 mm\*\*

Max. opening height 3000 mm\*\*

Pos.	1		2		3
Norm	Schloss Serrure Lock	Funktion Fonction Function	Beschlag Bandseite Ferrure côté paumelle Fitting hinge side		Beschlag Bandgegensseite Ferrure côté opposé au paumelle Fitting side opposite hinge
	555.808 ø 22 555.810 ø 17	Panikfunktion B Fonction B panique Emergency function B	 Drücker Poignée Handle	 Drücker Poignée Handle	
	555.812 ø 22 555.813 ø 17	Panikfunktion E Fonction E panique Emergency function E	 Stossgriff Poignée de tirage Pull handle	 Drücker Poignée Handle	
	555.808 ø 22 555.810 ø 17	Panikfunktion B Fonction B panique Emergency function B	 Drücker Poignée Handle	 Stangengriff / Druckstange Barre panique / Barre à pousser Push-bar / Touch-bar	
	555.812 ø 22 555.813 ø 17	Panikfunktion E Fonction E panique Emergency function E	 Stossgriff Poignée de tirage Pull handle	 Stangengriff / Druckstange Barre panique / Barre à pousser Push-bar / Touch-bar	

\*\* je nach Zulassung des  
entsprechenden Landes

\*\* selon l'homologation du  
pays concerné

\*\* subject to authorisation in the  
particular country

Schlösser mit Sonderfunktionen  
auf Anfrage

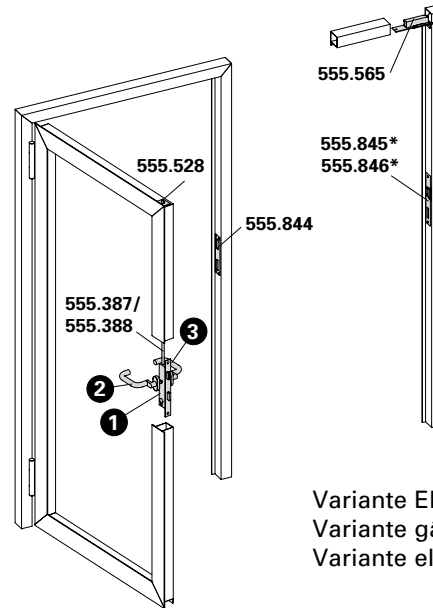
Serrure avec fonctions spéciales  
sur demande

Locks with special functions  
on demand

**Einflügel Tür**  
**Fallenriegel-Schloss mit Obenverriegelung**

**Porte à un vantail**  
**Serrure à mortaiser avec verrouillage supérieur**

**Single leaf door**  
**Latch and bolt lock with top locking point**



Variante Elektro-Türöffner  
 Variante gâche électrique  
 Variante electric strike

Lichte Durchgangshöhe max. 3000 mm  
 Hauteur libre de passage max. 3000 mm  
 Max. opening height 3000 mm

Pos.	1		2		3	
Norm	Schloss Serrure Lock	Funktion Fonction Function	Beschlag Bandseite Ferrure côté paumelle Fitting hinge side		Beschlag Bandgegenseite Ferrure côté opposé au paumelle Fitting side opposite hinge	
	555.814 ø 22 555.815 ø 17	Normalfunktion Fonction standard Standard function	Drücker oder Stosgriff Poignée ou poignée de tirage Handle or pull handle		Drücker oder Stosgriff Poignée ou poignée de tirage Handle or pull handle	
	555.816 ø 22 555.818 ø 17	Panikfunktion B Fonction B panique Emergency function B	Drücker Poignée Handle		Drücker Poignée Handle	
	555.820 ø 22 555.821 ø 17	Panikfunktion E Fonction E panique Emergency function E	Stosgriff Poignée de tirage Pull handle		Drücker Poignée Handle	
	555.816 ø 22 555.818 ø 17	Panikfunktion B Fonction B panique Emergency function B	Drücker Poignée Handle		Stangengriff / Druckstange Barre panique / Barre à pousser Push-bar / Touch-bar	
	555.820 ø 22 555.821 ø 17	Panikfunktion E Fonction E panique Emergency function E	Stosgriff Poignée de tirage Pull handle		Stangengriff / Druckstange Barre panique / Barre à pousser Push-bar / Touch-bar	

\* Variante mit Elektro-Türöffner nur für Normal- und Panikfunktion E

\* Variante avec gâche électrique, uniquement pour fonction standard et fonction E panique

\* Variation with electric strike only for standard function and emergency function E

**Schlösser mit Sonderfunktionen auf Anfrage**

**Serrure avec fonctions spéciales sur demande**

**Locks with special functions on demand**

**Zweiflügeltür**

**Gangflügel:**

Fallenriegel-Schloss mit Oberverriegelung

**Standflügel:**

Falztreibriegel (ohne Panikfunktion)

**Porte à deux vantaux**

**Vantail de service:**

Serrure à mortaiser avec verrouillage supérieur

**Vantail semi-fixe:**

Bascule à mortaiser (sans fonction panique)

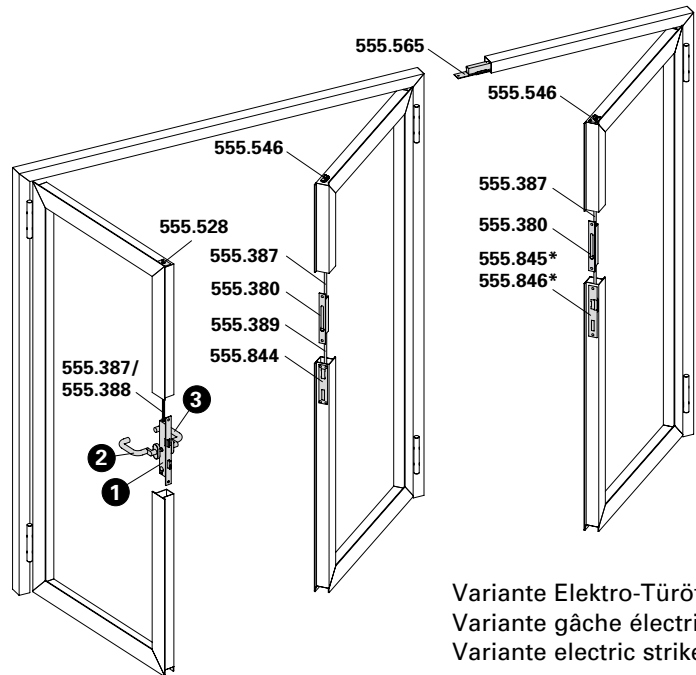
**Double leaf door**

**Access leaf:**

Latch and bolt lock with top locking point











**Secondary leaf:**

Rebate lever bolt (without emergency function)



Variante Elektro-Türöffner  
 Variante gâche électrique  
 Variante electric strike

Lichte Durchgangshöhe max. 3000 mm  
 Hauteur libre de passage max. 3000 mm  
 Max. opening height 3000 mm

Pos.	①	②	③
Norm	Schloss Serrure Lock	Funktion Fonction Function	Beschlag Bandseite Ferrure côté paumelle Fitting hinge side
	555.814 ø 22 555.815 ø 17	Normalfunktion Fonction standard Standard function	 Drücker oder Stossgriff Poignée ou poignée de tirage Handle or pull handle
	555.816 ø 22 555.818 ø 17	Panikfunktion B Fonction B panique Emergency function B	 Drücker Poignée Handle
	555.820 ø 22 555.821 ø 17	Panikfunktion E Fonction E panique Emergency function E	 Stossgriff Poignée de tirage Pull handle
	555.816 ø 22 555.818 ø 17	Panikfunktion B Fonction B panique Emergency function B	 Drücker Poignée Handle
	555.820 ø 22 555.821 ø 17	Panikfunktion E Fonction E panique Emergency function E	 Stangengriff / Druckstange Barre panique / Barre à pousser Push-bar / Touch-bar
			 Stangengriff / Druckstange Barre panique / Barre à pousser Push-bar

\* Variante mit Elektro-Türöffner nur für Normal- und Panikfunktion E

\* Variante avec gâche électrique, uniquement pour fonction standard et fonction E panique

\* Variation with electric strike only for standard function and emergency function E

**Schlösser mit Sonderfunktionen auf Anfrage**

**Serrure avec fonctions spéciales sur demande**

**Locks with special functions on demand**

**Zweiflügeltür (Vollpanik)**

**Gangflügel:**

Fallenriegel-Schloss mit Obenverriegelung

**Standflügel:**

Panik-Gegenkasten oder ohne Verriegelung

**Porte à deux vantaux (panique)**

**Vantail de service:**

Serrure à mortaiser avec verrouillage supérieur

**Vantail semi-fixe:**

Serrure contre-bascule panique ou sans verrouillage

**Double leaf door (panic)**

**Access leaf:**

Latch and bolt lock with top locking point

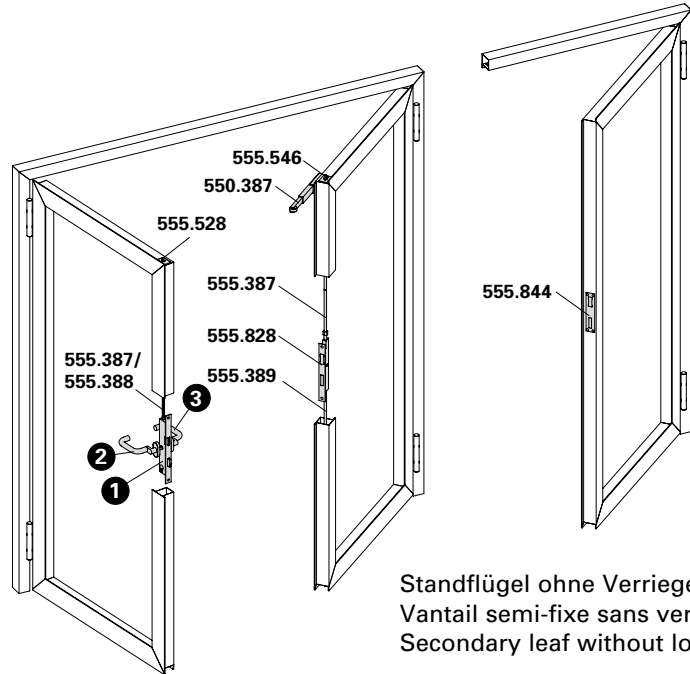
**Secondary leaf:**

Shoot bolt lock with emergency function or without locking point













**Teilpanik**

**Panique partielle**

**Partial panic function**



Lichte Durchgangshöhe max. 3000 mm  
 Hauteur libre de passage max. 3000 mm  
 Max. opening height 3000 mm

Pos.	①		②		③
Norm	Schloss Serrure Lock	Funktion Fonction Function	Beschlag Bandseite Ferrure côté paumelle Fitting hinge side		Beschlag Bandgegenseite Ferrure côté opposé au paumelle Fitting side opposite hinge
	555.822 ø 22 555.824 ø 17	Panikfunktion B Fonction B panique Emergency function B	 Drücker Poignée Handle	 Drücker Poignée Handle	
	555.826 ø 22 555.827 ø 17	Panikfunktion E Fonction E panique Emergency function E	 Stossgriff Poignée de tirage Pull handle	 Stossgriff Poignée de tirage Pull handle	
	555.822 ø 22 555.824 ø 17	Panikfunktion B Fonction B panique Emergency function B	 Drücker Poignée Handle	 Stangengriff / Druckstange Barre panique / Barre à pousser Push-bar / Touch-bar	
	555.826 ø 22 555.827 ø 17	Panikfunktion E Fonction E panique Emergency function E	 Stossgriff Poignée de tirage Pull handle	 Stangengriff / Druckstange Barre panique / Barre à pousser Push-bar / Touch-bar	

Die Vorschriften bzw. Bestimmungen der verschiedenen Länder sind zu beachten.

Il convient de respecter les prescriptions et règlements des divers pays concernés.

The regulations and bye-laws in force in the particular country must be respected.

Schlösser mit Sonderfunktionen auf Anfrage

Serrure avec fonctions spéciales sur demande

Locks with special functions on demand

**Beschläge**  
**Ferrures**  
**Fittings**

Janisol C4 EI60 / EI90  
Janisol C4 EI60 / EI90  
Janisol C4 EI60 / EI90

## **Erläuterungen Fallenriegel-Schlösser**

## **Fonctions des serrures à mortaiser**

## **Operations latch and bolt locks**

### **Normalfunktion**

mit Wechsel, für ein- und zweiflügelige Türen, Nuss durchgehend

### **Fonction standard**

avec levier, pour portes à un et deux vantaux, fouillot continu

### **Standard function**

with latch retention, for single and double leaf doors, spindle hub

### **Panik-Funktion B**

ohne Wechsel, für einflügelige Türen oder zweiflügelige Türen in Kombination mit Panik-Treibriegel-Schloss, Nuss geteilt

### **Fonction B panique**

sans levier, pour portes à un vantail ou portes à deux vantaux en combinaison avec la serrure contre-bascule panique, demi-fouillot

### **Emergency function B**

without latch retention, for single leaf doors or double leaf doors in conjunction with shoot bolt lock with emergency function, split spindle hub

### **Panik-Funktion E**

mit Wechsel, für einflügelige Türen oder zweiflügelige Türen in Kombination mit Panik-Treibriegel-Schloss, Nuss durchgehend

### **Fonction E panique**

avec levier, pour portes à un vantail ou portes à deux vantaux en combinaison avec la serrure contre-bascule panique, fouillot continu

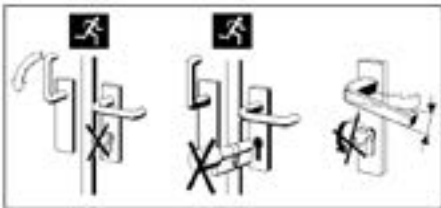
### **Emergency function E**

with latch retention, for single leaf doors or double leaf doors in conjunction with shoot bolt lock with emergency function, spindle hub

**Schlossabmessungen und Funktionsbeschreibungen der Panik-Schlösser siehe Kapitel «Verarbeitungshilfen und technische Hinweise».**

**Dimensions et descriptions des fonctions des serrures paniques voir chapitre «Outils d'usinage et conseils techniques».**

**Emergency lock dimensions and description of operation see chapter «Assembly tools and technical data».**



### **Achtung**

In Panik-Schlösser dürfen keine Zylinder mit Knauf oder Drehknopf eingebaut werden und es darf kein Schlüssel im Zylinder stecken bleiben. Drücker und Schlüssel dürfen nicht gleichzeitig betätigt werden.

### **Attention**

Dans les serrures panique, il est défendu de monter un cylindre avec bouton ou de laisser la clé dans le cylindre.  
Ne pas manoeuvrer la clé et la poignée simultanément.

### **Warning**

Do not fit cylinders with knobs or thumb turns in emergency locks or leave the key in the cylinder.  
Do not operate handle and key at the same time.

**Verarbeitungshilfen siehe Kapitel «Verarbeitungshilfen und technische Hinweise».**

**Outils d'usinage voir chapitre «Outils d'usinage et conseils techniques».**

**Assembly tools see chapter «Assembly tools and technical data».**



### **Notausgangsverschlüsse nach EN 179**

Notausgangsverschlüsse nach EN 179 sind für Gebäude oder Gebäudeteile bestimmt, die keinem öffentlichen Publikumsverkehr unterliegen und deren Besucher die Funktion der Fluchttüren kennen. Anwendungen sind überall dort, wo öffentlicher Publikumsverkehr ausgeschlossen werden kann. Nebenausgänge oder Türen in Gebäudeteilen, die nur von autorisierten Personen genutzt werden, sind ebenfalls nach EN 179 auszustatten.

Als Beschlagelemente sind Drücker oder Stossplatten vorgeschrieben.



### **Fermetures d'issues de secours selon la norme EN 179**

Les fermetures d'issues de secours selon la norme EN 179 sont destinées aux immeubles et parties d'immeubles qui ne reçoivent pas de public et dont les occupants connaissent le fonctionnement des portes de secours. Elles sont utilisables partout où la présence de public peut être exclue. Les sorties annexes ou les portes des parties d'immeubles qui ne sont utilisées que par des personnes autorisées doivent aussi répondre à la norme EN 179.

Les ferrures sont obligatoirement des poignées ou des plaques de poussée.



### **Emergency exit locks in accordance with EN 179**

In accordance with DIN EN 179, emergency exit locks are designed for sections of buildings not open to the general public and where the occupants are familiar with such doors. They are suitable for any areas without public access. Side exits or doors in sections of buildings only used by authorised personnel must also be designed in accordance with EN 179.

Handles or push pads must be used as fittings.



### **Paniktürverschlüsse nach EN 1125**

Paniktürverschlüsse nach EN 1125 kommen in öffentlichen Gebäuden oder Gebäudeteilen zum Einsatz, bei denen die Besucher die Funktion der Fluchttüren nicht kennen und diese im Notfall auch ohne Einweisung betätigen können müssen.

Hier sind Griff- oder Druckstangen als Beschlagelemente anzuwenden die über die Türbreite (mindestens 60% der Flügelbreite) gehen.



### **Fermetures de portes panique selon la norme EN 1125**

Les fermetures de portes panique selon la norme EN 1125 sont utilisées dans les immeubles et parties d'immeubles dans lesquels les visiteurs ne connaissent pas le fonctionnement des portes de secours et doivent pouvoir manœuvrer celles-ci sans aucune instruction en cas d'urgence.

On doit dans ces cas utiliser comme ferrures des poignées ou des barres d'appui traversant au moins 60% de la largeur de la porte.



### **Panic door locks in accordance with EN 1125**

Panic door locks in accordance with EN 1125 are used in public buildings or sections of buildings where visitors are unfamiliar with such doors but must still be able to use them in an emergency without prior training.

In these cases, lever action bars or push bars must be used as fittings across the width of the door (at least 60% of the leaf width).



**555.800** ø 22 mm  
links / rechts  
**555.801** ø 17 mm  
links / rechts

**Fallenriegel-Schloss  
mit Edelstahl-Stulp**

**Normalfunktion**  
für ein- und zweiflügelige Türen  
ohne Panik-Funktion

**555.800** ø 22 mm  
à gauche / à droite  
**555.801** ø 17 mm  
à gauche / à droite

**Serrure à mortaiser avec  
têtière en acier Inox**

**Fonction standard**  
pour portes à un et deux  
vantaux sans fonction panique

**555.800** ø 22 mm  
LH / RH  
**555.801** ø 17 mm  
LH / RH

**Latch and bolt lock with  
stainless steel face plate**

**Standard function**  
for single and double leaf doors  
without emergency function

**555.802** ø 22 mm  
links / rechts  
**555.804** ø 17 mm  
links / rechts

**Fallenriegel-Schloss  
mit Edelstahl-Stulp**

**Panik-Funktion B**  
für einflügelige Panik-Türen

*Schloss standardmässig links  
ausgeliefert. Ab 10 Stück kann  
Ausführung rechts bestellt  
werden.*

**555.802** ø 22 mm  
à gauche / à droite  
**555.804** ø 17 mm  
à gauche / à droite

**Serrure à mortaiser avec  
têtière en acier Inox**

**Fonction B panique**  
pour porte panique à un vantail

*Livraison standard serrure  
à gauche. A partir de 10 pièces,  
configuration à droite peut  
être commandé.*

**555.802** ø 22 mm  
LH / RH  
**555.804** ø 17 mm  
LH / RH

**Latch and bolt lock with  
stainless steel face plate**

**Emergency function B**  
for single leaf doors with  
emergency function  
*Standard delivery lock LH.  
From 10 pieces on, RH can  
be ordered.*

**555.806** ø 22 mm  
links / rechts  
**555.807** ø 17 mm  
links / rechts

**Fallenriegel-Schloss  
mit Edelstahl-Stulp**

**Panik-Funktion E**  
für einflügelige Panik-Türen

**555.806** ø 22 mm  
à gauche / à droite  
**555.807** ø 17 mm  
à gauche / à droite

**Serrure à mortaiser avec  
têtière en acier Inox**

**Fonction E panique**  
pour porte panique à un vantail

**555.806** ø 22 mm  
LH / RH  
**555.807** ø 17 mm  
LH / RH

**Latch and bolt lock with  
stainless steel face plate**

**Emergency function E**  
for single leaf doors with  
emergency function

VE = 1 Stück

*Einbau mit 499.167/168*

UV = 1 pièce

*Montage avec 499.167/168*

PU = 1 piece

*Installation with 499.167/168*

**Bei Bedarf zusätzlich bestellen:**  
555.490 Schrauben  
555.844 Schliessblech

**Commander en plus si besoin:**  
555.490 Vis  
555.844 Gâche

**Order separately if required:**  
555.490 Screws  
555.844 Strike plate

**Schlösser mit Sonderfunktionen  
auf Anfrage**

**Serrure avec fonctions spéciales  
sur demande**

**Locks with special functions  
on demand**





**555.808** ø 22 mm  
links / rechts

**555.810** ø 17 mm  
links / rechts

**Fallenriegel-Schloss  
mit Edelstahl-Stulp**

**Panik-Funktion B**  
nur für zweiflügelige Vollpanik-  
Türen mit Panik-Gegenkasten

*Schloss standardmässig links  
ausgeliefert. Ab 10 Stück kann  
Ausführung rechts bestellt  
werden.*

**555.808** ø 22 mm  
à gauche / à droite

**555.810** ø 17 mm  
à gauche / à droite

**Serrure à mortaiser avec  
tête en acier Inox**

**Fonction B panique**  
seulement pour portes panique  
à deux vantaux avec serrure  
contre-bascule panique

*Livraison standard serrure  
à gauche. A partir de 10 pièces,  
configuration à droite peut  
être commandé.*

**555.808** ø 22 mm  
LH / RH

**555.810** ø 17 mm  
LH / RH

**Latch and bolt lock with  
stainless steel face plate**

**Emergency function B**  
only for double leaf doors with  
emergency function with shoot  
bolt lock with emergency function

*Standard delivery lock LH.  
From 10 pieces on, RH can  
be ordered.*



**555.812** ø 22 mm  
links / rechts

**555.813** ø 17 mm  
links / rechts

**Fallenriegel-Schloss  
mit Edelstahl-Stulp**

**Panik-Funktion E**  
nur für zweiflügelige Vollpanik-  
Türen mit Panik-Gegenkasten

**555.812** ø 22 mm  
à gauche / à droite

**555.813** ø 17 mm  
à gauche / à droite

**Serrure à mortaiser avec  
tête en acier Inox**

**Fonction E panique**  
seulement pour portes panique  
à deux vantaux avec serrure  
contre-bascule panique

**555.812** ø 22 mm  
LH / RH

**555.813** ø 17 mm  
LH / RH

**Latch and bolt lock with  
stainless steel face plate**

**Emergency function E**  
only for double leaf doors with  
emergency function with shoot  
bolt lock with emergency function

VE = 1 Stück

*Einbau mit 499.167/168*

**Bei Bedarf zusätzlich bestellen:**  
555.490 Schrauben

**Schlösser mit Sonderfunktionen  
auf Anfrage**

UV = 1 pièce

*Montage avec 499.167/168*

**Commander en plus si besoin:**  
555.490 Vis

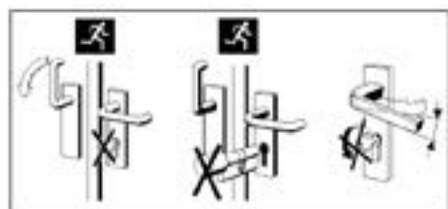
**Serrure avec fonctions spéciales  
sur demande**

PU = 1 piece

*Installation with 499.167/168*

**Order separately if required:**  
555.490 Screws

**Locks with special functions  
on demand**



**Achtung:**  
In Panik-Schlösser dürfen keine  
Zylinder mit Knauf oder Dreh-  
knopf eingebaut werden und es  
darf kein Schlüssel im Zylinder  
stecken bleiben. Drücker und  
Schlüssel dürfen nicht gleich-  
zeitig betätigt werden.

**Attention:**  
Dans les serrures panique,  
il est défendu de monter un  
cylindre avec bouton ou de  
laisser la clé dans le cylindre.  
Ne pas manoeuvrer la clé et la  
poignée simultanément.

**Warning:**  
Do not fit cylinders with knobs  
or thumb turns in emergency  
locks or leave the key in the  
cylinder.  
Do not operate handle and key  
at the same time.



**555.814** ø 22 mm  
links / rechts

**555.815** ø 17 mm  
links / rechts

**Fallenriegel-Schloss mit Edelstahl-Stulp, vorgerichtet für obere Verriegelung**

**Normalfunktion mit Leerlauf**  
für ein- und zweiflügelige Türen  
ohne Panik-Funktion

**555.814** ø 22 mm  
à gauche / à droite

**555.815** ø 17 mm  
à gauche / à droite

**Serrure à mortaiser avec tête en acier inox, préparée pour verrouillage supérieur**

**Fonction standard avec marche à vide**  
pour portes à un et deux  
vantaux sans fonction panique

**555.814** ø 22 mm  
LH / RH

**555.815** ø 17 mm  
LH / RH

**Latch and bolt lock with stainless steel face plate, pre-configured for top locking point**

**Standard operation with disengagement**  
for single and double leaf doors  
without emergency function

**555.816** ø 22 mm  
links / rechts

**555.818** ø 17 mm  
links / rechts

**Fallenriegel-Schloss mit Edelstahl-Stulp, vorgerichtet für obere Verriegelung**

**Panik-Funktion B**  
für einflügelige Panik-Türen

*Schloss standardmässig links ausgeliefert. Ab 10 Stück kann Ausführung rechts bestellt werden.*

**555.816** ø 22 mm  
à gauche / à droite

**555.818** ø 17 mm  
à gauche / à droite

**Serrure à mortaiser avec tête en acier inox, préparée pour verrouillage supérieur**

**Fonction B panique**  
pour porte panique à un vantail

*Livraison standard serrure à gauche. A partir de 10 pièces, configuration à droite peut être commandé.*

**555.816** ø 22 mm  
LH / RH

**555.818** ø 17 mm  
LH / RH

**Latch and bolt lock with stainless steel face plate, pre-configured for top locking point**

**Emergency function B**  
for single leaf doors with  
emergency function

*Standard delivery lock LH. From 10 pieces on, RH can be ordered.*

**555.820** ø 22 mm  
links / rechts

**555.821** ø 17 mm  
links / rechts

**Fallenriegel-Schloss mit Edelstahl-Stulp, vorgerichtet für obere Verriegelung**

**Panik-Funktion E**  
für einflügelige Panik-Türen

VE = 1 Stück

*Einbau mit 499.167/168*

**Bei Bedarf zusätzlich bestellen:**

555.490 Schrauben  
555.387/ Stange für obere  
555.388 Verriegelung  
555.528 Schnappriegel für  
obere Verriegelung  
555.844 Schliessblech

**555.820** ø 22 mm  
à gauche / à droite

**555.821** ø 17 mm  
à gauche / à droite

**Serrure à mortaiser avec tête en acier inox, préparée pour verrouillage supérieur**

**Fonction E panique**  
pour porte panique à un vantail

UV = 1 pièce

*Montage avec 499.167/168*

**Commander en plus si besoin:**

555.490 Vis  
555.387/ Barre pour verrouillage  
555.388 supérieur  
555.528 Pêne à ressort pour  
verrouillage supérieur  
555.844 Gâche

**555.820** ø 22 mm  
LH / RH

**555.821** ø 17 mm  
LH / RH

**Latch and bolt lock with stainless steel face plate, pre-configured for top locking point**

**Emergency function E**  
for single leaf doors with  
emergency function

PU = 1 piece

*Installation with 499.167/168*

**Order separately if required:**

555.490 Screws  
555.387/ Bar for top  
555.388 locking point  
555.528 Safety catch for  
top locking point  
555.844 Strike plate

\* Einsatz nur  
mit oberer  
Verriegelungs-  
stange

\* Utilisation  
seulement  
avec barre de  
verrouillage  
supérieure

\* For use  
only with  
top locking  
bar



**555.822** ø 22 mm  
links / rechts

**555.824** ø 17 mm  
links / rechts

**Fallenriegel-Schloss mit Edelstahl-Stulp, vorgerichtet für obere Verriegelung**

**Panik-Funktion B**  
nur für zweiflügelige Vollpanik-Türen mit Panik-Gegenkasten

*Schloss standardmässig links ausgeliefert. Ab 10 Stück kann Ausführung rechts bestellt werden.*

**555.822** ø 22 mm  
à gauche / à droite

**555.824** ø 17 mm  
à gauche / à droite

**Serrure à mortaiser avec tête en acier Inox, préparée pour verrouillage supérieur**

**Fonction B panique**  
seulement pour portes panique à deux vantaux avec serrure contre-basculé panique

*Livraison standard serrure à gauche. A partir de 10 pièces, configuration à droite peut être commandé.*

**555.822** ø 22 mm  
LH / RH

**555.824** ø 17 mm  
LH / RH

**Latch and bolt lock with stainless steel face plate, pre-configured for top locking point**

**Emergency function B**  
only for double leaf doors with emergency function with shoot bolt lock with emergency function

*Standard delivery lock LH. From 10 pieces on, RH can be ordered.*

**555.826** ø 22 mm  
links / rechts

**555.827** ø 17 mm  
links / rechts

**Fallenriegel-Schloss mit Edelstahl-Stulp, vorgerichtet für obere Verriegelung**

**Panik-Funktion E**  
nur für zweiflügelige Vollpanik-Türen mit Panik-Gegenkasten

**555.826** ø 22 mm  
à gauche / à droite

**555.827** ø 17 mm  
à gauche / à droite

**Serrure à mortaiser avec tête en acier Inox, préparée pour verrouillage supérieur**

**Fonction E panique**  
seulement pour portes panique à deux vantaux avec serrure contre-basculé panique

**555.826** ø 22 mm  
LH / RH

**555.827** ø 17 mm  
LH / RH

**Latch and bolt lock with stainless steel face plate, pre-configured for top locking point**

**Emergency function E**  
only for double leaf doors with emergency function with shoot bolt lock with emergency function



\* Einsatz nur mit oberer Verriegelungsstange

VE = 1 Stück

Einbau mit 499.167/168

UV = 1 pièce

Montage avec 499.167/168

PU = 1 piece

Installation with 499.167/168

\* Utilisation seulement avec barre de verrouillage supérieure

**Bei Bedarf zusätzlich bestellen:**

555.490 Schrauben  
555.387/ Stange für obere Verriegelung  
555.388 Verriegelung  
555.528 Schnappriegel für obere Verriegelung

**Commander en plus si besoin:**

555.490 Vis  
555.387/ Barre pour verrouillage supérieur  
555.388 Verriegelung  
555.528 Pêne à ressort pour verrouillage supérieur

**Order separately if required:**

555.490 Screws  
555.387/ Bar for top locking point  
555.388 Verriegelung  
555.528 Safety catch for top locking point

\* For use only with top locking bar

**Schlösser mit Sonderfunktionen auf Anfrage**

**Serrure avec fonctions spéciales sur demande**

**Locks with special functions on demand**

Türbeschläge  
Ferrures de porte  
Door fittings

DXF DWG



**555.387** 1,5 m  
**555.388** 2,0 m  
**Treibriegelstange oben**  
Stahl verzinkt, ø 10 x 2 mm,  
mit Gewindeteil M6, mit  
Kunststoff-Endstopfen.  
VE = 1 Stück

**555.387** 1,5 m  
**555.388** 2,0 m  
**Tige de verrouillage supérieure**  
acier zingué, ø 10 x 2 mm,  
avec filetage M6, avec embout  
en plastique.  
UV = 1 pièce

**555.387** 1,5 m  
**555.388** 2,0 m  
**Shoot bolt (top)**  
galvanised steel, ø 10 x 2 mm,  
with M6 thread, with plastic end  
stopper.  
PU = 1 piece

**555.389** 1,5 m  
**555.829** 2,0 m  
**Treibriegelstange unten**  
Stahl verzinkt, ø 10 mm,  
mit Gewindeteil M6, ohne  
Endstopfen.  
VE = 1 Stück

**555.389** 1,5 m  
**555.829** 2,0 m  
**Tige de verrouillage inférieure**  
acier zingué, ø 10 mm, avec  
filetage M6, sans embout.  
UV = 1 pièce

**555.389** 1,5 m  
**555.829** 2,0 m  
**Shoot bolt (bottom)**  
galvanised steel, ø 10 mm, with  
M6 thread, without end stopper.  
PU = 1 piece



**555.528**  
**Schnappriegel**  
Stulp und Schliessplatte  
Edelstahl, für die zusätzliche  
obere Verriegelung bei  
Verwendung der Schlösser  
555.814-555.827 und der  
Treibriegelstange 555.387/388  
VE = 1 Stück

**555.528**  
**Pêne à ressort**  
têtière et plaque de fermeture  
en acier Inox, pour verrouillage  
supplémentaire supérieur avec  
emploi des serrures 555.814-  
555.827 et la tige de verrouillage  
555.387/388  
UV = 1 pièce

**555.528**  
**Safety catch**  
stainless steel face plate and  
striking plate for additional top  
locking point when using locks  
555.814- 555.827 and shoot bolt  
555.387/388  
PU = 1 piece

*Einbau mit 499.171*

*Montage avec 499.171*

*Installation with 499.171*

**Zusätzlich bestellen:**  
555.490 Schrauben  
555.011 Einschweiss-Plättchen

**Commander séparément:**  
555.490 Vis  
555.011 Plaque à souder

**Order separately:**  
555.490 Screws  
555.011 Weld-in face plate



**555.527**  
**Schnappriegel gefedert**  
Stulp Edelstahl, für die obere  
Verriegelung des Standflügels,  
Verwendung nur in Kombination  
mit Elektro-Türöffner 555.565 bei  
automatischem Türantrieb (zwei-  
flügelige Automatik-Drehtüren)  
VE = 1 Stück

**555.527**  
**Pêne à ressort**  
têtière en acier Inox, pour  
verrouillage supérieur du vantail  
semi-fixe, à utiliser en combi-  
naison avec la gâche électrique  
555.565 pour les entraînements  
de porte automatiques (portes  
pivotantes automatiques à deux  
vantaux)  
UV = 1 pièce

**555.527**  
**Spring-loaded safety catch**  
stainless steel face plate, for top  
locking point at secondary leaf,  
only use in combination with  
electric strike 555.565 for an  
automatic powered door (double  
leaf automatic revolving doors)  
PU = 1 piece

*Einbau mit 499.171*

*Montage avec 499.171*

*Installation with 499.171*

**Bei Bedarf zusätzlich bestellen:**  
555.490 Schrauben  
555.011 Einschweiss-Plättchen

**Commander en plus si besoin:**  
555.490 Vis  
555.011 Plaque à souder

**Order separately if required:**  
555.490 Screws  
555.011 Weld-in face plate



### 555.844

**Schliessblech**  
Edelstahl, links und rechts  
verwendbar

VE = 1 Stück

*Einbau mit 499.169*

**Zusätzlich bestellen:**  
555.490 Schrauben

### 555.844

**Gâche de fermeture**  
acier Inox, utilisable à  
droite et à gauche

UV = 1 pièce

*Montage avec 499.169*

**Commander séparément:**  
555.490 Vis

### 555.844

**Strike plate**  
stainless steel,  
can be used LH and RH

PU = 1 piece

*Installation with 499.169*

**Order separately:**  
555.490 Screws



### 555.380

**Falztreibriegel**  
Stulp Edelstahl, links und rechts  
verwendbar, mit Anschlussge-  
winde M6, Hub 18 mm, Ver-  
wendung zusammen mit Schalt-  
schloss und Treibriegelstangen

VE = 1 Stück

*Einbau mit 499.167/168*

**Zusätzlich bestellen:**  
555.490 Schrauben

### 555.380

**Bascule à mortaiser**  
têtière en acier Inox, utilisable  
à droite et à gauche, avec  
raccord taraudé M6, course  
18 mm, à utiliser avec la serrure  
de retient et tiges de verrouillage

UV = 1 pièce

*Montage avec 499.167/168*

**Commander séparément:**  
555.490 Vis

### 555.380

**Rebate lever bolt**  
stainless steel face plate, can  
be used LH and RH, with  
connection thread M6,  
18 mm lift, use in conjunction  
with switch latch and shoot bolts

PU = 1 piece

*Installation with 499.167/168*

**Order separately:**  
555.490 Screws



### 555.012

**Jansen-Bimetall-Lasche**  
wartungs- und verschleissfreies  
Verriegelungsteil, reagiert bei  
Temperaturanstieg im Brandfall,  
ersetzt die obere Verriegelung.  
Verwendung für ein- und zwei-  
flügelige Türen zusammen mit  
Einfallen-Schloss.

VE = 5 Bimetall-Laschen  
5 Anschlagplatten Edelstahl  
5 Bolzen Edelstahl  
inkl. Befestigungsmaterial

Einsatz:  
Landesspezifische Zulassungen  
beachten!

### 555.012

**Languette bimétal Jansen**  
élément de verrou sans entretien  
et sans usure, réagit à la hausse  
de température en cas d'incendie,  
se substitue au verrou supérieur.  
Utilisation pour portes à un et  
deux vantaux avec serrure à un  
point.

UV = 5 languettes bimétal  
5 plat-buttée acier Inox  
5 boulons acier Inox  
y compris matériel de  
fixation

Utilisation:  
Observer les homologations  
spécifiques au pays!

### 555.012

**Jansen bimetal latch**  
maintenance-free and wear-free  
lock component, reacts to a rise  
in temperature in the event of  
a fire, replacing the top lock.  
Use for single and double leaf  
doors with single-bolt lock.

PU = 5 bimetal latches  
5 stop plate stainless steel  
5 pin stainless steel  
includes fixing materials

Use:  
See national approvals!



### 555.828

#### Panik-Treibriegel-Schloss (Panik-Gegenkasten)

für zweiflügelige Panik-Türen in Kombination mit den Schlössern 555.808-813 und 555.822-827, Stulp Edelstahl, mit Anschlussgewinde M6, links und rechts verwendbar. Verwendung zusammen mit Schaltschloss und Treibriegelstangen.

VE = 1 Stück

Einbau mit 499.145/146

#### Bei Bedarf zusätzlich bestellen:

555.490 Schrauben  
550.387 Mitnehmerklappe



### 555.828

#### Serrure contre-bascule panique

pour des portes à deux vantaux panique en combinaison avec les serrures 555.808-813 et 555.822-827, têtière en acier Inox, avec raccord taraudé M6, utilisable à droite et à gauche. A utiliser avec serrure de retient et tiges de verrouillage.

UV = 1 pièce

Montage avec 499.145/146

#### Commander en plus si besoin:

555.490 Vis  
550.387 Doigt d'entraînement

### 555.828

#### Shoot bolt lock with emergency function (reversible)

for double leaf emergency doors in combination with locks 555.808-813 and 555.822-827, stainless steel face plate, with connecting thread M6, can be used LH and RH. For use in conjunction with switch latch and shoot bolts.

PU = 1 piece

Installation with 499.145/146

#### Order separately if required:

555.490 Screws  
550.387 Selector bar



### 555.546

#### Schaltschloss

Stulp und Schliessplatte Edelstahl, links und rechts verwendbar, für Stangen ø 10 mm, Verwendung zusammen mit Falztreibriegel 555.380, Panik-Treibriegel Schloss 555.828 und Treibriegelstangen.

VE = 1 Schaltschloss  
1 Schliessplatte

Einbau mit 499.171

#### Zusätzlich bestellen:

555.490 Schrauben  
555.011 Einschweissplättchen

### 555.546

#### Serrure de retient

têtière et plaque de fermeture en acier Inox, utilisable à droite et à gauche, pour tiges de ø 10 mm, à utiliser avec la bascule à mortaiser 555.380, serrure contre-bascule panique 555.828 et tige de verrouillage.

UV = 1 serrure de retient  
1 plaque de fermeture

Montage avec 499.171

#### Commander séparément:

555.490 Vis  
555.011 Plaque à souder

### 555.546

#### Switch latch

stainless steel face plate and striking plate, can be used LH and RH, for ø 10 mm rods, use in conjunction with rebate lever bolt 555.380, shoot bolt lock with emergency function 555.828 and shoot bolts.

PU = 1 switch latch  
1 striking plate

Installation with 499.171

#### Order separately:

555.490 Screws  
555.011 Weld-in face plate

Verarbeitungshilfen siehe Kapitel «Verarbeitungshilfen und technische Hinweise».

Outils d'usinage voir chapitre «Outils d'usinage et conseils techniques».

Assembly tools see chapter «Assembly tools and technical data».



**555.850** links  
Gangflügel

**555.851** rechts  
Gangflügel

**Panik-Treibriegel-Schloss  
(Panik-Gegenkasten)  
vorgerichtet für Elektro-  
Türöffner**

Dornmass 35 mm, für zwei-  
flügelige Panik-Türen in Kom-  
bination mit den Schlössern  
555.808-813, Stulp Edelstahl.  
Verwendung zusammen mit  
Elektro-Türöffner 555.852

VE = 1 Stück

**Bei Bedarf zusätzlich bestellen:**

555.490 Schrauben  
550.387 Mitnehmerklappe



**555.850** à gauche  
Vantail de service

**555.851** à droite  
Vantail de service

**Serrure contre-bascule  
panique spécialement préparée  
pour gâche électrique**

axe canon/tête 35 mm, pour  
des portes à deux vantaux  
panique en combinaison avec  
les serrures 555.808-813,  
tête en acier Inox, à utiliser  
avec gâche électrique 555.852

UV = 1 pièce

**Commander en plus si besoin:**

555.490 Vis  
550.387 Doigt d'entraînement

**555.850** LH  
Access leaf

**555.851** RH  
Access leaf

**Shoot bolt lock with emergency  
function (reversible)**

**preconfigured for electric strike  
backset 35 mm, for double leaf  
emergency doors in combina-  
tion with locks 555.808-813,  
stainless steel face plate, for  
use in conjunction with electric  
strike 555.852**

PU = 1 piece

**Order separately if required:**

555.490 Screws  
550.387 Selector bar



**555.852**  
**Elektro-Türöffner zu  
Panik-Treibriegel-Schloss  
555.850/851**

12-24 V, AC/DC (12V DC eE),  
für Gangflügel, links und rechts  
verwendbar, integrierter  
Überspannungsschutz, ohne  
Arretierung, ohne mechanische  
Entriegelung

VE = 1 Stück



**555.852**  
**Gâche électrique pour serr-  
ure contre-bascule panique  
555.850/851**

12-24 V, AC/DC (12V DC eE),  
pour vantail de service, utilisable  
à droite et à gauche, protège  
intégré contre surtension, sans  
dispositif d'arrêt

UV = 1 pièce

**555.852**  
**Electric strike for shoot bolt  
lock with emergency function  
555.850/851**

12-24 V, AC/DC (12V DC eE),  
for access leaf, can be used  
LH and RH, integral  
overvoltage protection,  
without hold-open

PU = 1 piece



**555.541**  
**Falzsicherung für  
Türflügel  
Edelstahl**

VE = 5 Falzsicherungsbolzen  
5 Schliessplatten

*Einbau mit 499.171*

**Zusätzlich bestellen:**  
555.490 Schrauben

**555.541**  
**Sécurité de feuillure  
pour vantail  
acier Inox**

UV = 5 boulons de sécurité  
5 plaques de fermeture

*Montage avec 499.171*

**Commander séparément:**  
555.490 Vis

**555.541**  
**Rebate mechanism  
for leaf  
stainless steel**

PU = 5 safety bolts  
5 striking plates

*Installation with 499.171*

**Order separately:**  
555.490 Screws



**555.136**

**Bodenschliessmulde**  
Edelstahl

VE = 1 Stück

**555.136**

**Douille à sceller**  
acier Inox

UV = 1 pièce

**555.136**

**Floor socket**  
stainless steel

PU = 1 piece



**550.458**

**Bodenbuchse**  
zum Eingiessen, Messing  
verzinkt, für Treibriegelstange  
ø 10 mm

VE = 1 Stück

**550.458**

**Douille de verrouillage**  
à sceller, laiton zingué, pour  
tige de commande ø 10 mm

UV = 1 pièce

**550.458**

**Floor socket**  
for setting in concrete,  
galvanised brass, for shoot  
bolt ø 10 mm.

PU = 1 piece



**555.009**

**Einschweiss-Plättchen**  
Stahl, 22x22x3 mm,  
zum Einschweissen zwischen  
die Janisol-Schalen, für die  
Befestigung der Schlösser,  
Falztreibriegel, Panik-Treibriegel-  
Schloss und Elektro-Türöffner

VE = 20 Stück

**555.009**

**Plaque à souder**  
acier, 22x22x3 mm, pour  
soudage entre les demi-profilés  
Janisol, pour la fixation des  
serrures, bascule à mortaiser,  
serrure contre-bascule panique  
et gâche électrique

UV = 20 pièces

**555.009**

**Weld-in face plate**  
steel, 22x22x3 mm, to weld in  
between the Janisol-skins, for  
lock fixing, rebate lever bolt,  
shoot bolt lock with emergency  
function and electric strike

PU = 20 pieces



**555.011**

**Einschweiss-Plättchen**  
Stahl, 22x14x3 mm,  
zum Einschweissen zwischen  
die Janisol-Schalen, für die  
Befestigung des Schaltschlusses,  
Schnappriegels und Fallenschloss  
des Fluchttüröffners.

VE = 20 Stück

**555.011**

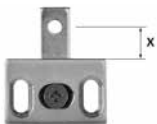
**Plaque à souder**  
acier, 22x14x3 mm, pour  
soudage entre les demi-profilés  
Janisol, pour la fixation des  
serrure de retient, pêne à ressort  
et serrure porte de fuite.

UV = 20 pièces

**555.011**

**Weld-in face plate**  
steel, 22x14x3 mm, to weld  
in between the Janisol-skins,  
for fixing switch latch, safety  
catch and escape-door release.

PU = 20 pieces



**555.010**

VE = 1 Stück

**555.041**

VE = 10 Stück

**Stulp-Adapter**

Querplatte aus Edelstahl, für die  
Befestigung der Schlösser,  
Elektro-Türöffner, etc.

x = 11,5 oder 14,1 mm

**555.010**

UV = 1 pièce

**555.041**

UV = 10 pièces

**Adaptateur de têtère**

plaque transversale en acier Inox,  
pour la fixation des serrures,  
gâches électriques, etc.

x = 11,5 ou 14,1 mm

**555.010**

PU = 1 piece

**555.041**

PU = 10 pieces

**Face plate adapter**

main plate stainless steel, for  
fixing locks, electric strikes, etc

x = 11,5 or 14,1 mm





Abb. links  
Ill. à gauche  
Fig. LH

**555.845**  
**555.846** RR

**Elektro-Türöffner für  
Fallenriegelschlösser**

12-24 V, AC/DC, Stulp Edelstahl,  
links und rechts einsetzbar, ohne  
Arretierung, ohne mechanische  
Entriegelung, mit verstellbarer  
Falle (+/- 1 mm) und Supressor-  
diode, dauerstromfest eE  
von 12-24 V DC

VE = 1 Stück

*Einbau mit 499.169*

**Bei Bedarf zusätzlich bestellen:**  
555.490 Schrauben

**555.845**  
**555.846** RR

**Gâche électrique pour  
serrures à mortaiser**

12-24 V, AC/DC, tête en acier  
Inox, utilisable à gauche et à  
droite, sans dispositif d'arrêt,  
sans déverrouillage mécanique,  
avec pêne réglable (+/- 1 mm)  
et diode de suppression, courant  
permanent eE de 12 à 24 V DC

UV = 1 pièce

*Montage avec 499.169*

**Commander en plus si besoin:**  
555.490 Vis

**555.845**  
**555.846** RR

**Electric strike for latch and  
bolt locks**

12-24 V, AC/DC, stainless steel  
face plate, can be used LH and  
RH, without hold-open, without  
mechanical release, with  
adjustable latch (+/- 1 mm)  
and suppressor diode, continous  
current eE from 12 to 24 V DC

PU = 1 piece

*Installation with 499.169*

**Order separately if required:**  
555.490 Screws



**555.565** 1- und 2-flügelig

**Elektro-Türöffner für  
obere Zusatzverriegelung**

12-24 V, AC/DC, Stulp Edelstahl,  
links und rechts einsetzbar,  
ohne Arretierung, ohne  
mechanische Entriegelung,  
mit Supressordiode, dauerstrom-  
fest eE von 12-24 V DC

VE = 1 Stück

**Bei Bedarf zusätzlich bestellen:**  
555.490 Schrauben

**555.565** 1 et 2 vantaux

**Gâche électrique pour  
verrouillage supplémentaire  
supérieur**

12-24 V, AC/DC, tête en acier  
Inox, utilisable à gauche et à  
droite, sans dispositif d'arrêt,  
sans déverrouillage mécanique,  
avec diode de suppression,  
courant permanent eE de  
12 à 24 V DC

UV = 1 pièce

**Commander en plus si besoin:**  
555.490 Vis

**555.565** Single and double leaf

**Electric strike for additional  
top locking point**

12-24 V, AC/DC, stainless steel  
face plate, can be used LH and  
RH, without hold-open,  
without mechanical release,  
with suppressor diode, continous  
current eE from 12 to 24 V DC

PU = 1 piece

**Order separately if required:**  
555.490 Screws

Ergänzende technische Angaben  
für die Elektro-Türöffner siehe  
Kapitel «Verarbeitungshilfen  
und technische Hinweise»

Mentions complémentaires  
techniques pour les gâches  
électrique voir chapitre «Outils  
d'usage et conseils techniques»

For more technical information  
for the electric strikes see  
chapter «Assembly tools and  
technical data».



### 555.544

#### Fluchttür-Öffner mit Fallenschloss

Stulp Edelstahl, links und rechts einsetzbar, Modell 332 AKRR, mit Rückmeldung, 24 V DC, arbeitet nach dem Ruhestromprinzip

VE = 1 Fluchttüröffner  
1 Fallenschloss

**Bei Bedarf zusätzlich bestellen:**  
555.490 Schrauben

### 555.544

#### Serrure porte de fuite avec serrure

tête en acier Inox, utilisable à gauche et à droite, modèle 332 AKRR, avec signal en retour, 24 V DC, travaille selon le principe de la rupture

UV = 1 serrure porte de fuite  
1 serrure

**Commander en plus si besoin:**  
555.490 Vis

### 555.544

#### Escape-door release with lock

stainless steel face plate, can be used LH and RH, model 332 AKRR, with feedback, 24 V DC, works on the closed-circuit principle

PU = 1 escape-door release  
1 lock

**Order separately if required:**  
555.490 Screws



<b>555.600</b>	FFH 1900-2285 mm ø 22 mm	<b>555.600</b>	FFH 1900-2285 mm ø 22 mm	<b>555.600</b>	FFH 1900-2285 mm ø 22 mm
<b>555.601</b>	FFH 2286-2685 mm ø 22 mm	<b>555.601</b>	FFH 2286-2685 mm ø 22 mm	<b>555.601</b>	FFH 2286-2685 mm ø 22 mm
<b>555.602</b>	FFH 1900-2285 mm ø 17 mm	<b>555.602</b>	FFH 1900-2285 mm ø 17 mm	<b>555.602</b>	FFH 1900-2285 mm ø 17 mm
<b>555.603</b>	FFH 2286-2685 mm ø 17 mm	<b>555.603</b>	FFH 2286-2685 mm ø 17 mm	<b>555.603</b>	FFH 2286-2685 mm ø 17 mm
<b>555.604</b>	FFH 2686-3000 mm ø 22 mm	<b>555.604</b>	FFH 2686-3000 mm ø 22 mm	<b>555.604</b>	FFH 2686-3000 mm ø 22 mm
<b>555.605</b>	FFH 2686-3000 mm ø 17 mm	<b>555.605</b>	FFH 2686-3000 mm ø 17 mm	<b>555.605</b>	FFH 2686-3000 mm ø 17 mm

**Mehrfachverriegelungs-Schloss**

**Normalfunktion für ein- und zweiflügelige Türen**  
vorgefertigt für Automatik-Öffner, mit Wechsel, links und rechts umstellbar, selbstverriegelnd, Nuss 9 mm, Dornmass 34.5 mm, Edelstahl-U-Stulp 24x5x2 mm, Hauptschloss mit Falle und Riegel

*Beschlag:*  
innen Drücker  
ausßen Stossgriff oder Drücker

VE = 1 Schloss

**Bei Bedarf zusätzlich bestellen:**  
550.376 Schrauben

**Serrure à verrouillage multiple**

**Fonction standard pour portes à un et deux vantaux**  
préparée pour gâche automatique, avec levier, utilisable à droite et à gauche, auto-verrouillable, fouillot 9 mm, axe canon/tête 34.5 mm, tête en U en acier Inox 24x5x2 mm, serrure principale avec bec de cane et pêne

*Ferrure:*  
poignée à l'intérieur  
poignée pousoir ou poignée à l'extérieur

UV = 1 serrure

**Commander en plus si besoin:**  
550.376 Vis

**Multipoint lock**

**Standard function for single and double leaf doors**  
preconfigured for automatic opener, with latch retention, can be used LH and RH, self-closing, spindle 9 mm, backset 34.5 mm, stainless steel U-shaped face plate 24x5x2 mm, main lock with latch and bolt

*Fitting:*  
internal handle  
external push handle or handle

PU = 1 lock

**Order separately if required:**  
550.376 Screws

**Schlösser mit Sonderfunktionen auf Anfrage**

**Serrure avec fonctions spéciales sur demande**

**Locks with special functions on demand**



<b>555.606</b>	FFH 1900-2285 mm ø 22 mm, links	<b>555.606</b>	FFH 1900-2285 mm ø 22 mm, à gauche	<b>555.606</b>	FFH 1900-2285 mm ø 22 mm, LH
<b>555.607</b>	FFH 1900-2285 mm ø 22 mm, rechts	<b>555.607</b>	FFH 1900-2285 mm ø 22 mm, à droite	<b>555.607</b>	FFH 1900-2285 mm ø 22 mm, RH
<b>555.608</b>	FFH ≥ 2286 mm ø 22 mm, links	<b>555.608</b>	FFH ≥ 2286 mm ø 22 mm, à gauche	<b>555.608</b>	FFH ≥ 2286 mm ø 22 mm, LH
<b>555.609</b>	FFH ≥ 2286 mm ø 22 mm, rechts	<b>555.609</b>	FFH ≥ 2286 mm ø 22 mm, à droite	<b>555.609</b>	FFH ≥ 2286 mm ø 22 mm, RH
<b>555.610</b>	FFH 1900-2285 mm ø 17 mm, links	<b>555.610</b>	FFH 1900-2285 mm ø 17 mm, à gauche	<b>555.610</b>	FFH 1900-2285 mm ø 17 mm, LH
<b>555.611</b>	FFH 1900-2285 mm ø 17 mm, rechts	<b>555.611</b>	FFH 1900-2285 mm ø 17 mm, à droite	<b>555.611</b>	FFH 1900-2285 mm ø 17 mm, RH
<b>555.612</b>	FFH ≥ 2286 mm ø 17 mm, links	<b>555.612</b>	FFH ≥ 2286 mm ø 17 mm, à gauche	<b>555.612</b>	FFH ≥ 2286 mm ø 17 mm, LH
<b>555.613</b>	FFH ≥ 2286 mm ø 17 mm, rechts	<b>555.613</b>	FFH ≥ 2286 mm ø 17 mm, à droite	<b>555.613</b>	FFH ≥ 2286 mm ø 17 mm, RH

**Mehrfachverriegelungs-Schloss**

**Serrure à verrouillage multiple**

**Multipoint lock**

**Panik-Funktion B für einflügelige Panik-Türen**  
 vorgerichtet für Automatik-  
 Öffner, selbstverriegelnd,  
 Nuss 9 mm, Dornmass 34 mm,  
 Edelstahl-U-Stulp 24x5x2 mm,  
 Hauptschloss mit einem Fallen-  
 riegel

**Fonction B panique pour portes panique à un vantail**  
 préparée pour gâche automa-  
 tique, auto-verrouillable,  
 fouillot 9 mm, axe canon/tête  
 34 mm, tête en U en acier  
 Inox 24x5x2 mm, serrure  
 principale avec un bec de cane/  
 pêne

**Emergency function B for single leaf doors with emergency function**  
 preconfigured for automatic  
 opener, self-closing, spindle  
 9 mm, backset 34 mm,  
 stainless steel U-shaped face  
 plate 24x5x2 mm, main lock  
 with latch/bolt

*Beschlag:*  
 innen Drücker  
 aussen Drücker

*Ferrure:*  
 poignée à l'intérieur  
 poignée à l'extérieur

*Fitting:*  
 internal handle  
 external handle

VE = 1 Schloss

UV = 1 serrure

PU = 1 lock

**Bei Bedarf zusätzlich bestellen:**  
 550.376 Schrauben

**Commander en plus si besoin:**  
 550.376 Vis

**Order separately if required:**  
 550.376 Screws



**Schlösser mit Sonderfunktionen auf Anfrage**

**Serrure avec fonctions spéciales sur demande**

**Locks with special functions on demand**



Schlossabmessungen und Funktionsbeschreibungen der Panik-Schlösser siehe Kapitel «Verarbeitungshilfen und technische Hinweise».

Dimensions et descriptions des fonctions des serrures paniques voir chapitre «Outils d'usinage et conseils techniques».

Emergency lock dimensions and description of operation see chapter «Assembly tools and technical data».



- 555.614** FFH 1900-2285 mm  
ø 22 mm, links
- 555.615** FFH 1900-2285 mm  
ø 22 mm, rechts
- 555.616** FFH ≥ 2286 mm  
ø 22 mm, links
- 555.617** FFH ≥ 2286 mm  
ø 22 mm, rechts
  
- 555.618** FFH 1900-2285 mm  
ø 17 mm, links
- 555.619** FFH 1900-2285 mm  
ø 17 mm, rechts
- 555.620** FFH ≥ 2286 mm  
ø 17 mm, links
- 555.621** FFH ≥ 2286 mm  
ø 17 mm, rechts

**Mehrfachverriegelungs-Schloss**

**Panik-Funktion E für einflügelige Panik-Türen**  
 vorgerichtet für Automatik-Öffner, mit Wechsel, selbstverriegelnd, Nuss 9 mm, Dornmass 34 mm, Edelstahl-U-Stulp 24x5x2 mm, Hauptschloss mit einem Fallenriegel

*Beschlag:*  
 innen Drücker  
 aussen Stosgriff

VE = 1 Schloss

**Bei Bedarf zusätzlich bestellen:**  
 550.376 Schrauben

- 555.614** FFH 1900-2285 mm  
ø 22 mm, à gauche
- 555.615** FFH 1900-2285 mm  
ø 22 mm, à droite
- 555.616** FFH ≥ 2286 mm  
ø 22 mm, à gauche
- 555.617** FFH ≥ 2286 mm  
ø 22 mm, à droite
  
- 555.618** FFH 1900-2285 mm  
ø 17 mm, à gauche
- 555.619** FFH 1900-2285 mm  
ø 17 mm, à droite
- 555.620** FFH ≥ 2286 mm  
ø 17 mm, à gauche
- 555.621** FFH ≥ 2286 mm  
ø 17 mm, à droite

**Serrure à verrouillage multiple**

**Fonction E panique pour portes panique à un vantail**  
 préparée pour gâche automatique, avec levier, auto-verrouillable, fouillot 9 mm, axe canon/tête en U en acier Inox 24x5x2 mm, serrure principale avec un bec de cane/pêne

*Ferrure:*  
 poignée à l'intérieur  
 poignée poussoir à l'extérieur

UV = 1 serrure

**Commander en plus si besoin:**  
 550.376 Vis

- 555.614** FFH 1900-2285 mm  
ø 22 mm, LH
- 555.615** FFH 1900-2285 mm  
ø 22 mm, RH
- 555.616** FFH ≥ 2286 mm  
ø 22 mm, LH
- 555.617** FFH ≥ 2286 mm  
ø 22 mm, RH
  
- 555.618** FFH 1900-2285 mm  
ø 17 mm, LH
- 555.619** FFH 1900-2285 mm  
ø 17 mm, RH
- 555.620** FFH ≥ 2286 mm  
ø 17 mm, LH
- 555.621** FFH ≥ 2286 mm  
ø 17 mm, RH

**Multipoint lock**

**Emergency function E for single leaf doors with emergency function**  
 preconfigured for automatic opener, with latch retention, self-closing, spindle 9 mm, backset 34 mm, stainless steel U-shaped face plate 24x5x2 mm, main lock with latch/bolt

*Fitting:*  
 internal handle  
 external push handle

PU = 1 lock

**Order separately if required:**  
 550.376 Screws



**Schlösser mit Sonderfunktionen auf Anfrage**

**Serrure avec fonctions spéciales sur demande**

**Locks with special functions on demand**



**555.622** FFH 1900-2285 mm  
ø 22 mm, links

**555.623** FFH 1900-2285 mm  
ø 22 mm, rechts

**555.624** FFH ≥ 2286 mm  
ø 22 mm, links

**555.625** FFH ≥ 2286 mm  
ø 22 mm, rechts

**555.626** FFH 1900-2285 mm  
ø 17 mm, links

**555.627** FFH 1900-2285 mm  
ø 17 mm, rechts

**555.628** FFH ≥ 2286 mm  
ø 17 mm, links

**555.629** FFH ≥ 2286 mm  
ø 17 mm, rechts

**555.622** FFH 1900-2285 mm  
ø 22 mm, à gauche

**555.623** FFH 1900-2285 mm  
ø 22 mm, à droite

**555.624** FFH ≥ 2286 mm  
ø 22 mm, à gauche

**555.625** FFH ≥ 2286 mm  
ø 22 mm, à droite

**555.626** FFH 1900-2285 mm  
ø 17 mm, à gauche

**555.627** FFH 1900-2285 mm  
ø 17 mm, à droite

**555.628** FFH ≥ 2286 mm  
ø 17 mm, à gauche

**555.629** FFH ≥ 2286 mm  
ø 17 mm, à droite

**555.622** FFH 1900-2285 mm  
ø 22 mm, LH

**555.623** FFH 1900-2285 mm  
ø 22 mm, RH

**555.624** FFH ≥ 2286 mm  
ø 22 mm, LH

**555.625** FFH ≥ 2286 mm  
ø 22 mm, RH

**555.626** FFH 1900-2285 mm  
ø 17 mm, LH

**555.627** FFH 1900-2285 mm  
ø 17 mm, RH

**555.628** FFH ≥ 2286 mm  
ø 17 mm, LH

**555.629** FFH ≥ 2286 mm  
ø 17 mm, RH

**Mehrfachverriegelungs-Schloss**

**Panik-Funktion B**  
für zweiflügelige Vollpanik-Türen  
vorgefertigt für Automatik-  
Öffner, selbstverriegelnd,  
Nuss 9 mm, Dornmass 34 mm,  
Edelstahl-U-Stulp 24x5x2 mm,  
Hauptschloss mit einem Fallen-  
riegel

*Beschlag:*  
*innen Drücker*  
*aussen Drücker*

VE = 1 Schloss

**Bei Bedarf zusätzlich bestellen:**  
550.376 Schrauben

**Serrure à verrouillage multiple**

**Fonction B panique**  
pour portes panique à deux  
vantaux  
préparée pour gâche automa-  
tique, auto-verrouillable, fouillot  
9 mm, axe canon/tête en U en acier  
Inox 34 mm, serrure principale  
avec un bec de cane/pêne

*Ferrure:*  
*poignée à l'intérieur*  
*poignée à l'extérieur*

UV = 1 serrure

**Commander en plus si besoin:**  
550.376 Vis

**Multipoint lock**

**Emergency function B**  
for double leaf doors with  
emergency function  
preconfigured for automatic  
opener, self-closing, spindle  
9 mm, backset 34 mm,  
stainless steel U-shaped face  
plate 24x5x2 mm, main lock  
with latch/bolt

*Fitting:*  
*internal handle*  
*external handle*

PU = 1 lock

**Order separately if required:**  
550.376 Screws



**Schlösser mit Sonderfunktionen**  
auf Anfrage

**Serrure avec fonctions spéciales**  
sur demande

**Locks with special functions**  
on demand





**555.630** FFH 1900-2285 mm  
ø 22 mm, links

**555.631** FFH 1900-2285 mm  
ø 22 mm, rechts

**555.632** FFH ≥ 2286 mm  
ø 22 mm, links

**555.633** FFH ≥ 2286 mm  
ø 22 mm, rechts

**555.634** FFH 1900-2285 mm  
ø 17 mm, links

**555.635** FFH 1900-2285 mm  
ø 17 mm, rechts

**555.636** FFH ≥ 2286 mm  
ø 17 mm, links

**555.637** FFH ≥ 2286 mm  
ø 17 mm, rechts

**555.630** FFH 1900-2285 mm  
ø 22 mm, à gauche

**555.631** FFH 1900-2285 mm  
ø 22 mm, à droite

**555.632** FFH ≥ 2286 mm  
ø 22 mm, à gauche

**555.633** FFH ≥ 2286 mm  
ø 22 mm, à droite

**555.634** FFH 1900-2285 mm  
ø 17 mm, à gauche

**555.635** FFH 1900-2285 mm  
ø 17 mm, à droite

**555.636** FFH ≥ 2286 mm  
ø 17 mm, à gauche

**555.637** FFH ≥ 2286 mm  
ø 17 mm, à droite

**555.630** FFH 1900-2285 mm  
ø 22 mm, LH

**555.631** FFH 1900-2285 mm  
ø 22 mm, RH

**555.632** FFH ≥ 2286 mm  
ø 22 mm, LH

**555.633** FFH ≥ 2286 mm  
ø 22 mm, RH

**555.634** FFH 1900-2285 mm  
ø 17 mm, LH

**555.635** FFH 1900-2285 mm  
ø 17 mm, RH

**555.636** FFH ≥ 2286 mm  
ø 17 mm, LH

**555.637** FFH ≥ 2286 mm  
ø 17 mm, RH

**Mehrfachverriegelungs-Schloss**

**Panik-Funktion E  
für zweiflügelige Vollpanik-Türen**  
vorgefertigt für Automatik-  
Öffner, mit Wechsel, selbst-  
verriegelnd, Nuss 9 mm,  
Dornmass 34 mm, Edelstahl-U-  
Stulp 24x5x2 mm, Hauptschloss  
mit einem Fallenriegel

*Beschlag:*  
innen Drücker  
ausßen Stosgriff

VE = 1 Schloss

**Bei Bedarf zusätzlich bestellen:**  
550.376 Schrauben

**Serrure à verrouillage multiple**

**Fonction E panique  
pour portes panique à deux  
vantaux**  
préparée pour gâche auto-  
matique, avec levier, auto-  
verrouillable, fouillot 9 mm,  
axe canon/tête 34 mm, tête en U  
en acier Inox 24x5x2 mm,  
serrure principale avec un bec  
de cane/pêne

*Ferrure:*  
poignée à l'intérieur  
poignée pousoir à l'extérieur

UV = 1 serrure

**Commander en plus si besoin:**  
550.376 Vis

**Multipoint lock**

**Emergency function E  
for double leaf doors with  
emergency function**  
preconfigured for automatic  
opener, with latch retention,  
self-closing, spindle 9 mm,  
backset 34 mm, stainless steel  
U-shaped face plate 24x5x2 mm,  
main lock with latch/bolt

*Fitting:*  
internal handle  
external push handle

PU = 1 lock

**Order separately if required:**  
550.376 Screws



**Schlösser mit Sonderfunktionen  
auf Anfrage**



**Serrure avec fonctions spéciales  
sur demande**

**Locks with special functions  
on demand**



### 555.653

#### Schliessblech

Edelstahl, für Hauptschlösser der Mehrfachverriegelungen mit Normalfunktion, links und rechts verwendbar

VE = 1 Stück

#### Bei Bedarf zusätzlich bestellen:

555.490 Schrauben

555.297 Blindnietmutter

### 555.653

#### Gâche de fermeture

acier Inox, pour serrures principales des verrouillages multiples avec fonction standard, utilisable à gauche et à droite

UV = 1 pièce

#### Commander en plus si besoin:

555.490 Vis

555.297 Ecrou aveugle

### 555.653

#### Strike plate

stainless steel, for main locks of the multipoint locks with standard function, can be used LH and RH

PU = 1 piece

#### Order separately if required:

555.490 Screws

555.297 Blind rivet



### 555.654

#### Schliessblech

Edelstahl, für Hauptschlösser der Mehrfachverriegelungen mit Panikfunktion, links und rechts verwendbar

VE = 1 Stück

#### Zusätzlich bestellen:

555.490 Schrauben

555.297 Blindnietmutter

### 555.654

#### Gâche de fermeture

acier Inox, pour serrures principales des verrouillages multiples avec fonction panique, utilisable à gauche et à droite

UV = 1 pièce

#### Commander séparément:

555.490 Vis

555.297 Ecrou aveugle

### 555.654

#### Strike plate

stainless steel, for main locks of the multipoint locks with emergency function, can be used LH and RH

PU = 1 piece

#### Order separately:

555.490 Screws

555.297 Blind rivet



### 555.655

#### Schliessblech

Edelstahl, für Nebenschlösser der Mehrfachverriegelungen, links und rechts verwendbar

VE = 2 Stück

#### Zusätzlich bestellen:

555.490 Schrauben

555.297 Blindnietmutter

### 555.655

#### Gâche de fermeture

acier Inox, pour serrures secondaires des verrouillages multiples, utilisable à gauche et à droite

UV = 2 pièces

#### Commander séparément:

555.490 Vis

555.297 Ecrou aveugle

### 555.655

#### Strike plate

stainless steel, for auxiliary locks of the multipoint locks, can be used LH and RH

PU = 2 pieces

#### Order separately:

555.490 Screws

555.297 Blind rivet





### 555.640

#### Panik-Treibriegel-Schloss (Panik-Gegenkasten)

für zweiflügelige Panik-Türen in Kombination mit den Mehrfachverriegelungs-Schlössern 555.622-637, Stulp Edelstahl, mit Anschlussgewinde M6, links und rechts verwendbar, Hub 20 mm. Verwendung zusammen mit Schaltschloss und Treibriegelstangen.

VE = 1 Stück

*Einbau mit 499.167/168*

#### Bei Bedarf zusätzlich bestellen:

555.490 Schrauben  
550.387 Mitnehmerklappe  
555.394 Umlenkschloss



Einsatz nur zusammen mit Mehrfachverriegelungs-Schlössern!

### 555.640

#### Serrure contre-bascule panique

pour des portes à deux vantaux panique en combinaison avec les serrures à verrouillage multiple 555.622-637, tête en acier Inox, avec raccord taraudé M6, utilisable à droite et à gauche, course 20 mm. A utiliser avec la serrure de retient et tiges de verrouillage.

UV = 1 pièce

*Montage avec 499.167/168*

#### Commander en plus si besoin:

555.490 Vis  
550.387 Doigt d'entraînement  
555.394 Verrou de dérivation



Utilisation uniquement avec serrures à verrouillage multiple!

### 555.640

#### Shoot bolt lock with emergency function (reversible)

for double leaf emergency doors in combination with multipoint locks 555.622-637, stainless steel face plate, with connecting thread M6, can be used LH and RH, travel 20 mm. For use in conjunction with switch latch and shoot bolts.

PU = 1 piece

*Installation with 499.167/168*

#### Order separately if required:

555.490 Screws  
550.387 Selector bar  
555.394 Off-set lock



Use in conjunction with multi-point locks only!





### 555.641

#### Automatik-Öffner

für die Motorisierung der Mehrfachverriegelungen. Geeignet in Kombination mit Drehtürautomaten, Türcodeanlagen oder anderen Öffnungsmöglichkeiten wie Funkschlüssel, Fingerscan, Transponder etc.

#### Einbau/Funktion:

Der A-Öffner (Motor) wird mit zwei Schrauben zwischen Haupt- und unterem Nebenschloss befestigt. Er zieht alle Fallenriegel bei Impulsgabe in die Schlosskästen zurück. Damit kann die Türe von innen oder aussen be- gangen werden. Der Einsatz eines Elektro-Türöffners entfällt.

#### Technische Daten:

Nennspannung: 12-18V AC  
~50Hz resp. 12-26V DC stabi-  
lisiert, Stromaufnahme: max.  
1A, Schutzart IP 40, Hub 25mm,  
Geschwindigkeit: ca. 35mm/sec  
(ohne Last)

VE = 1 Garnitur,  
mit Anschlusskabel  
Länge 6 m, LIYY 3x0.34,  
inkl. Montageanleitung

### 555.641

#### Gâche automatique

pour la motorisation des ver-  
rouillages multiples. Peut se  
combiner avec les mécanismes  
automatiques de porte, les  
systèmes de codage de porte ou  
autres possibilités d'ouverture  
telles que clé télécommande,  
scan de doigt, répondeur etc.

#### Montage/fonctionnement:

La gâche automatique (moteur)  
se fixe avec deux vis entre les  
serrures principale et secondaire.  
Elle fait retourner tous les ver-  
rous à loquet par impulsion  
dans le coffre. Il est ainsi  
possible de passer la porte de  
l'intérieur comme de l'extérieur.  
Une gâche électrique est inutile.

#### Caractéristiques techniques:

Tension nominale: 12-18V AC  
~50 Hz resp. 12-26V DC stabilisée,  
consommation de courant: max.  
1A, type de protection IP 40,  
course 25 mm, vitesse:  
env. 35 mm/sec (sans charge)

UV = 1 kit, avec câble de  
raccordement longueur  
6 m, LIYY 3x0.34, avec  
instructions de montage

### 555.641

#### Automatic opener

for motorisation of the multi-  
point locks. Suitable for use with  
automatic revolving doors, door  
code systems or other means of  
opening such as keyless remote,  
finger scan, transponder, etc.

#### Installation/Function:

The automatic opener (motor)  
is fixed by two screws between  
the main and the lower  
secondary latch. It pulls back  
all deadbolt latches when there  
is an impulse in the lock case.  
This allows the doors to be  
entered from the inside and  
the outside. An electric strike  
is no longer required.

#### Technical data:

Rated voltage: 12-18V AC  
~50 Hz resp. 12-26V DC  
(stabilised), power consumption:  
max. 1A, protection type IP 40,  
stroke 25 mm, speed: approx.  
35 mm/sec (without load)

PU = 1 fitting, with  
connection cable  
length 6 m, LIYY 3x0.34,  
incl. assembly  
instructions

#### Weiteres Zubehör auf Anfrage:

- Netzteil Eingang 230 V AC,  
50 Hz, Ausgang 12 V AC  
~50HZ, Nennstrom 2A

#### Autres accessoires sur demande:

- Bloc d'alimentation entrée  
230 V AC, 50 Hz, sortie 12 V AC  
~50 HZ, courant nominal 2A

#### Additional accessories on request:

- Mains power unit input  
230 V AC, 50 Hz, output  
12 V AC ~50 HZ, rated  
current 2A



### 555.638

#### Unterbrechungsfreie Spannungsversorgung (USV)

Anschlussspannung:  
24 V DC +/- 15%

Zulässige Umgebungs-  
temperatur: -20°C – +60°C

Stromaufnahme: max. 1A

VE = 1 Stück

Werden die Mehrfachverriegelungsschlösser (555.600 bis 555.637) in Kombination mit Automatik-Öffner 555.641 für Brand- und Rauchschutztüren verwendet, benötigt man hierfür zwingend eine USV (unterbrechungsfreie Spannungsversorgung). Die USV stellt sicher, dass die durch den A-Öffner eingezogenen Fallenriegel im Falle einer Stromunterbrechung bzw. eines Alarms ausgefahren werden und somit die Türe verriegelt bzw. zugehalten wird.

#### *Hinweis:*

Bei Brand- oder Rauchschutztüren und gleichzeitiger Verwendung einer Zeitschaltuhr oder eines Schalters für «Dauer Auf» (für DE nicht zulässig) wird ein zusätzliches Relais benötigt, um sicherzustellen, dass die Türe im Brandfalle verriegelt ist.

### 555.638

#### Alimentation de sauvegarde secteur (ASS)

Tension de raccordement:  
24 V DC +/- 15%

Température ambiante  
autorisée: -20°C – +60°C

Consommation de courant:  
max. 1A

UV = 1 pièce

Si les serrures à verrouillage multiple (555.600 à 555.637) sont utilisées avec une gâche automatique 555.641 pour les portes coupe-feu et coupe-fumée, une ASS (alimentation de sauvegarde secteur) sera impérativement nécessaire. L'ASS assure que les verrous à loquet que les gâches automatiques ont fait rentrer sortiront en cas de coupure de courant ou d'alarme et que la porte pourra ainsi être verrouillée et maintenue fermée.

#### *Note:*

Sur les portes coupe-feu et coupe-fumée sur lesquelles est également utilisée une minuterie ou un interrupteur pour «ouvert en permanence» (DE n'est pas autorisé), un relais supplémentaire est nécessaire afin d'assurer que la porte sera verrouillée en cas d'incendie.

### 555.638

#### Uninterruptible power supply (UPS)

Connection voltage:  
24 V DC +/- 15%

Permissible ambient  
temperature: -20°C – +60°C

Power consumption: max. 1A

PU = 1 piece

If the multipoint locks (555.600 to 555.637) are used together with automatic openers 555.641 for fire and smoke protection doors then you must use a UPS (uninterruptible power supply). The UPS ensures that the deadbolt latches retracted through the A-opener are extended if there is an interruption in the power supply or if an alarm is issued, thereby keeping the doors locked or closed.

#### *Note:*

If fire or smoke protection doors are used at the same time as a timer or a switch for «permanently open» (DE not admissible) then an additional relay is required to ensure that the doors really are locked in case of a fire.



**597.049**

**Magnetkontakt**

weiss, für die Öffnungsüberwachung von Türen nach VdS C, inkl. Befestigungshilfe für Stahl-systeme und 6 m Anschluss-kabel 4x0.14 mm<sup>2</sup>.

VE = 1 Stück

**597.049**

**Contact magnétique**

blanc, pour la surveillance d'ouverture de portes selon VdS C, avec aide à la fixation pour les systèmes en acier et câble de raccordement 4x0.14 mm<sup>2</sup> de 6 m.

UV = 1 pièce

**597.049**

**Magnetic contact**

white, for the monitoring of opening of doors in accordance with VdS C, including fastening aid for steel systems and 6 m connecting cable 4x0.14 mm<sup>2</sup>.

PU = 1 piece

AC	DC	Kontaktbelastung Charge du contact Contact loading	Schutzart nach DIN 40050 Type de protection selon DIN 40050 Protection rating in accordance with DIN 40050	Einsatzbereich Domaine d'application Area of use
0.5 A	100 VDC	10 W	IP 68	-5°C bis/jusqu'à/up to + 50°C



**555.446**

**Kabelübergang, steckbar**

verdeckt liegend, zur Stromübertragung im Türfalz, nicht rostender Metallschlauch, mit Klemm-Steck-Anschluss-technik, Anschlussstellen 10-polig

VE = 1 Stück

**555.446**

**Jonction de câble enfichable**

cachée, sert à transmettre le courant dans la feuillure, tuyau métallique flexible ne rouillant pas, avec technique de raccordement par clipage-enfichage, connecteur à 10 pôles

UV = 1 pièce

**555.446**

**Plug-in cable link connector**

concealed, for carrying electrical cable in door rebate, non-rusting metal hose, with plug-in clamp connector, 10-pin plug

PU = 1 piece



### 555.694

**Türschliesser Dorma ITS 96**  
Grösse 3-6, für ein- und zwei-  
flügelige Türen, links und rechts  
einsetzbar, Ausführung Jansen,  
inkl. 2 Befestigungs-  
laschen

VE = 1 Stück

**Bei Bedarf zusätzlich bestellen:**  
555.490 Schrauben

### 555.694

**Ferme-porte Dorma ITS 96**  
Taille 3-6, pour portes à un  
et deux vantaux, utilisable  
à gauche et à droite,  
exécution Jansen, incl. 2 pattes  
de fixation

UV = 1 pièce

**Commander en plus si besoin:**  
555.490 Vis

### 555.694

**Dorma ITS 96 door closer**  
size 3-6, for single and double  
leaf doors, can be used LH  
and RH, for use with Jansen  
design, includes 2 fixing plates

PU = 1 piece

**Order separately if required:**  
555.490 Screws



### 555.695

**Türschliesser Dorma ITS 96  
mit entfernten Nocken**  
Grösse 3-6, für ein- und zwei-  
flügelige Türen, links und rechts  
einsetzbar, Ausführung Jansen,  
inkl. 2 Befestigungs-  
laschen

Einsatz:  
Bei Verwendung von  
Winkel-Glasleisten

VE = 1 Stück

**Bei Bedarf zusätzlich bestellen:**  
555.490 Schrauben

### 555.695

**Ferme-porte Dorma ITS 96  
avec ergot déporté**  
taille 3-6, pour portes à un et  
deux vantaux, utilisable à gauche  
et à droite, exécution  
Jansen, incl. 2 patte de fixation

Utilisation:  
Dans le cas d'utilisation des  
parclores angulaires

UV = 1 pièce

**Commander séparément:**  
555.490 Vis

### 555.695

**Dorma ITS 96 door closer  
without cams**  
size 3-6, for single and double  
leaf doors, can be used LH  
and RH, for use with Jansen  
design, includes 2 fixing plates

Usage:  
If an angle-glazing bead  
is used

PU = 1 piece

**Order screws separately:**  
555.490 Screws


**Hinweis:**  
Für Aussentüren nur bedingt  
einsetzbar. Bitte die technischen  
Hinweise von Dorma beachten!  
Die Verwendung eines  
Türstoppers wird empfohlen.

**Remarque:**  
pour les portes ouvrant vers  
l'extérieur, utilisation limitée.  
Respecter les données  
techniques de Dorma!  
L'utilisation d'un arrêt de porte  
et conseillée.

**Note:**  
Only suitable for certain types  
of external door.  
Please refer to the guidelines  
provided by Dorma!  
Door stop recommended.



**Einschränkungen bei Verwendung des Türschliessers 555.694 bzw. 555.695 ohne Elektro-Türöffner**  
**Restrictions d'utilisation du ferme-porte 555.694 resp. 555.695 sans gâche électrique**  
**Restrictions when using door closer 555.694 resp. 555.695 without electric strike**

		Min. Flügelfalzbreite Min. largeur de feuillure vantail Min. leaf rebate width	Max. Flügelfalzbreite Max. largeur de feuillure vantail Max. leaf rebate width	Max. Flügengewicht Poids vantail max. Max. leaf weight	Max. Türöffnungswinkel Angle d'ouvrant max. Max. door opening angle
1-flügelig/1 vantail/single leaf		FFB $\geq$ 670 mm	FFB $\leq$ 1370 mm	180 kg	120°
2-flügelig 2 vantaux double leaf	Gangflügel Vantail de service Access leaf	FFB <sub>GF</sub> $\geq$ 760 mm <sup>1+3</sup>	FFB <sub>GF</sub> $\leq$ 1370 mm		
	Standflügel Vantail semi-fixe Secondary leaf	FFB <sub>SF</sub> $\geq$ 670 mm <sup>2+3</sup>	FFB <sub>SF</sub> $\leq$ 1370 mm		

<sup>1</sup> FFB  $\geq$  690 mm, wenn keine Obenverriegelung des Gangflügels

<sup>2</sup> FFB  $\geq$  600 mm, wenn keine Obenverriegelung des Standflügels

<sup>3</sup> FFB<sub>GF</sub> + FFB<sub>SF</sub>  $\geq$  1360 mm  
(ein Flügel benötigt immer eine Obenverriegelung)

Bei zweiflügeligen Türen ist die Mitnehmerklappe 550.387 zwingend erforderlich. Ausnahme: Bei Türen mit Falztreibriegel darf auf eine Mitnehmerklappe verzichtet werden.

<sup>1</sup> FFB  $\geq$  690 mm, si pas de verrouillage supérieur du vantail de service

<sup>2</sup> FFB  $\geq$  600 mm, si pas de verrouillage supérieur du vantail semi-fixe

<sup>3</sup> FFB<sub>GF</sub> + FFB<sub>SF</sub>  $\geq$  1360 mm (un vantail doit toujours avoir un verrouillage supérieur)

Pour les portes à deux vantaux, le doigt d'entraînement 550.387 est indispensable! Exception: Pour les portes avec bascule à mortaiser, le doigt d'entraînement n'est pas nécessaire.

<sup>1</sup> FFB  $\geq$  690 mm, where no top locking point is fitted to access leaf

<sup>2</sup> FFB  $\geq$  600 mm, where no top locking point is fitted to secondary leaf

<sup>3</sup> FFB<sub>GF</sub> + FFB<sub>SF</sub>  $\geq$  1360 mm  
(A top locking point is always required for a leaf)

For double leafed doors the selector bar 550.387 is mandatory! Exception: You may waive the selector bar for doors with rebate lever bolt.



**550.381** links  
**550.382** rechts

**Gleitschiene Dorma G 96 N**  
für einflügelige Türen,  
Normalausführung ohne  
Feststellung, Ausführung Jansen,  
inkl. Befestigungsmaterial

VE = 1 Stück

**550.383** links  
**550.384** rechts

**Gleitschiene Dorma G 96 EMF**  
für einflügelige Türen, mit elektro-  
mechanischer Feststelleinheit in  
der Gleitschiene, für einen Fest-  
stellwinkel zwischen 80° und  
120°, Ausführung Jansen,  
inkl. Befestigungsmaterial

Betriebsspannung 24 V DC  
Leistungsaufnahme 1,6 W  
Einschaltdauer 100% ED

VE = 1 Stück

**Hinweis:**

Für Aussentüren nur bedingt  
einsetzbar. Bitte die technischen  
Hinweise von Dorma beachten!

**Bei Bedarf zusätzlich bestellen:**  
555.490 Schrauben  
(Bedarf 6 Stück pro VE)

**550.381** à gauche  
**550.382** à droite

**Glissière Dorma G 96 N**  
pour portes à un vantail, version  
standard, sans arrêt mécanique,  
exécution Jansen, matériel de  
fixation inclus

UV = 1 pièce

**550.383** à gauche  
**550.384** à droite

**Glissière Dorma G 96 EMF**  
pour portes à un vantail, avec  
arrêt électromécanique, angle  
d'ouverture entre 80° et 120°,  
exécution Jansen, incl. matériel  
de fixation

Tension de service 24 V DC  
Puissance absorbée 1,6 W  
Durée de mise en circuit 100% ED

UV = 1 pièce

**Important:**

pour les portes ouvrant vers  
l'extérieur, utilisation limitée.  
Respecter les données  
techniques de Dorma

**Commander en plus si besoin:**  
555.490 Vis (nécessaire:  
6 pièces par UV)

**550.381** LH  
**550.382** RH

**Dorma G 96 N slide rail**  
for single leaf doors, standard  
design without hold-open, for  
use with Jansen design,  
includes fixing materials

PU = 1 piece

**550.383** LH  
**550.384** RH

**Dorma G 96 EMF slide rail**  
for single leaf doors, with slide  
rail-mounted electro-mechanical  
hold-open (for a hold-open point  
between 80° and 120°), for use  
with Jansen design, includes  
fixing materials

Operating voltage 24 V DC  
Power consumption 1,6 W  
Duty cycle 100% ED

PU = 1 piece

**Note:**

Only suitable for certain types of  
external door. Please refer to the  
guidelines provided by Dorma.

**Order separately if required:**  
555.490 Screws  
(6 required per PU)



### 550.385

**Gleitschiene Dorma G 96 GSR**  
für zweiflügelige Türen,  
mit Schliessfolgeregler,  
Ausführung Jansen, inkl.  
Befestigungsmaterial

VE = 1 Stück

### 550.385

**Glissière Dorma G 96 GSR**  
pour portes à 2 vantaux,  
avec régulateur de fermeture,  
exécution Jansen, matériel de  
fixation inclus

UV = 1 pièce

### 550.385

**Dorma G 96 GSR slide rail**  
for double leaf doors, with  
door selector, for use with  
Jansen design, includes fixing  
materials

PU = 1 piece

### 550.386

**Gleitschiene  
Dorma G 96 GSR-EMF**  
für zweiflügelige Türen, mit  
Schliessfolgeregler und elektro-  
mechanischer Feststelleinheit  
in der Gleitschiene, für einen  
Feststellwinkel zwischen 80°  
und 120°, Ausführung Jansen,  
inkl. Befestigungsmaterial

Betriebsspannung 24 V DC  
Leistungsaufnahme 3,2 W  
Einschaltdauer 100% ED

VE = 1 Stück

### 550.386

**Glissière  
Dorma G 96 GSR-EMF**  
pour portes à 2 vantaux, avec  
régulateur de fermeture et arrêt  
électromécanique, angle d'ouver-  
ture entre 80° et 120°, exécution  
Jansen, incl. matériel de fixation

Tension de service 24 V DC  
Puissance absorbée 3,2 W  
Durée de mise en circuit 100% ED

UV = 1 pièce

### 550.386

**Dorma G 96 GSR-EMF slide rail**  
for double leaf doors, with door  
selector and slide rail-mounted,  
electro-mechanical hold-open  
(for a hold-open point between  
80° and 120°), for use with  
Jansen design, includes  
fixing materials

Operating voltage 24 V DC  
Power consumption 3,2 W  
Duty cycle 100% ED

PU = 1 piece

#### Hinweis:

Für Aussentüren nur bedingt  
einsetzbar. Bitte die technischen  
Hinweise von Dorma beachten!

#### Remarque:

pour les portes ouvrant vers  
l'extérieur, utilisation limitée.  
Respecter les données  
techniques de Dorma

#### Note:

Only suitable for certain types of  
external door. Please refer to the  
guidelines provided by Dorma.

#### Bei Bedarf zusätzlich bestellen:

555.490 Schrauben  
(Bedarf 12 Stück pro VE)

#### Commander en plus si besoin:

555.490 Vis (nécessaire:  
12 pièces par UV)

#### Order separately if required:

555.490 Screws  
(12 required per PU)



### 550.387

**Mitnehmerklappe MK 397**  
Stahl verzinkt, Einsatz in  
Kombination mit zweiflügeligen  
Vollpanik-Türen,  
inkl. Befestigungsmaterial

VE = 1 Stück

### 550.387

**Doigt d'entraînement MK 397**  
acier zingué, utilisation com-  
binée avec les portes panique  
complète à deux vantaux,  
incl. matériel de fixation

UV = 1 pièce

### 550.387

**Selector bar MK 397**  
galvanised steel, use in  
combination with double-leaf  
full panic doors, includes  
fixing materials

PU = 1 piece





### 555.674

#### Türschliesser GEZE Boxer

Grösse 3-6 für ein- und zwei-  
flügelige Türen, links und rechts  
einsetzbar, Ausführung Jansen,  
inkl. 2 Befestigungs-  
laschen

VE = 1 Stück

#### Hinweis:

Flügelgewicht max. 180 kg  
Max. Türöffnungswinkel 120°

#### Bei Bedarf zusätzlich bestellen:

555.490 Schrauben  
(Bedarf 8 Stück pro VE)

### 555.674

#### Ferme-porte GEZE Boxer

taille 3-6, pour portes à un  
et deux vantaux, utilisable à  
gauche et à droite,  
exécution Jansen,  
incl. 2 pattes de fixation

UV = 1 pièce

#### Remarque:

Poids vantail max. 180 kg  
Angle d'ouvrant max. 120°

#### Commander en plus si besoin:

555.490 Vis (nécessaire:  
8 pièces par UV)

### 555.674

#### GEZE Boxer door closer

size 3-6, for single and double  
leaf doors, can be used LH and  
RH, for use with Jansen  
design, includes 2 fixing plates

PU = 1 piece

#### Note:


Max. leaf weight 180 kg  
Max. door opening angle 120°

#### Order separately if required:

555.490 Screws  
(8 required per PU)



**Einschränkungen bei Verwendung des Türschliessers 555.674 ohne Elektro-Türöffner**  
**Restrictions d'utilisation du ferme-porte 555.674 sans gâche électrique**  
**Restrictions when using door closer 555.674 without electric strike**

		Min. Flügelfalzbreite Min. largeur de feuillure vantail Min. leaf rebate width	Max. Flügelfalzbreite Max. largeur de feuillure vantail Max. leaf rebate width
1-flügelig / 1 vantail single leaf		FFB $\geq$ 640 mm	FFB $\leq$ 1370 mm
2-flügelig 2 vantaux double leaf	Gangflügel Vantail de service Access leaf	FFB <sub>GF</sub> $\geq$ 760 mm <sup>1+3</sup>	FFB <sub>GF</sub> $\leq$ 1370 mm
	Standflügel Vantail semi-fixe Secondary leaf	FFB <sub>SF</sub> $\geq$ 630 mm <sup>2+3</sup>	FFB <sub>SF</sub> $\leq$ 1370 mm

<sup>1</sup> FFB  $\geq$  690 mm, wenn keine Oberverriegelung des Gangflügels

<sup>2</sup> FFB  $\geq$  560 mm, wenn keine Oberverriegelung des Standflügels

<sup>3</sup> FFB<sub>GF</sub> + FFB<sub>SF</sub>  $\geq$  1320 mm (ein Flügel benötigt immer eine Oberverriegelung)

Bei zweiflügeligen Türen ist die Mitnehmerklappe 550.387 zwingend erforderlich. Ausnahme: Bei Türen mit Falztreibriegel darf auf eine Mitnehmerklappe verzichtet werden.

<sup>1</sup> FFB  $\geq$  690 mm, si pas de verrouillage supérieur du vantail de service

<sup>2</sup> FFB  $\geq$  560 mm, si pas de verrouillage supérieur du vantail semi-fixe

<sup>3</sup> FFB<sub>GF</sub> + FFB<sub>SF</sub>  $\geq$  1320 mm (un vantail doit toujours avoir un verrouillage supérieur)

Pour les portes à deux vantaux, le doigt d'entraînement 550.387 est indispensable! Exception: Pour les portes avec bascule à mortaiser, le doigt d'entraînement n'est pas nécessaire.


<sup>1</sup> FFB  $\geq$  690 mm, where no top locking point is fitted to access leaf

<sup>2</sup> FFB  $\geq$  560 mm, where no top locking point is fitted to secondary leaf

<sup>3</sup> FFB<sub>GF</sub> + FFB<sub>SF</sub>  $\geq$  1320 mm (A top locking point is always required for a leaf)

For double leafed doors the selector bar 550.387 is mandatory! Exception: You may waive the selector bar for doors with rebate lever bolt.

**Einschränkungen bei Verwendung des Türschliessers 555.674 mit Elektro-Türöffner oben horizontal**  
**Restrictions d'utilisation du ferme-porte 555.674 avec gâche électrique en haut horizontale**  
**Restrictions when using door closer 555.674 with top horizontal electric strike**

		Min. Flügelfalzbreite Min. largeur de feuillure vantail Min. leaf rebate width	Max. Flügelfalzbreite Max. largeur de feuillure vantail Max. leaf rebate width
1-flügelig / 1 vantail single leaf		FFB $\geq$ 760 mm	FFB $\leq$ 1370 mm
2-flügelig 2 vantaux double leaf		Nicht zu empfehlen Ne pas recommander Not to recommend	

Bei zweiflügeligen Türen ist die Mitnehmerklappe 550.387 zwingend erforderlich. Ausnahme: Bei Türen mit Falztreibriegel darf auf eine Mitnehmerklappe verzichtet werden.

Pour les portes à deux vantaux, le doigt d'entraînement 550.387 est indispensable! Exception: Pour les portes avec bascule à mortaiser, le doigt d'entraînement n'est pas nécessaire.

For double leafed doors the selector bar 550.387 is mandatory! Exception: You may waive the selector bar for doors with rebate lever bolt.



### 555.683

**Gleitschiene GEZE Boxer**  
für einflügelige Türen,  
links und rechts einsetzbar,  
Normalausführung ohne  
Feststellung, Ausführung Jansen,  
inkl. Befestigungsmaterial

VE = 1 Stück

**Bei Bedarf zusätzlich bestellen:**  
555.490 Schrauben  
(Bedarf 4 Stück pro VE)

### 555.683

**Glissière GEZE Boxer**  
pour portes à un vantail,  
utilisable à gauche et à droite,  
version standard, sans arrêt  
mécanique, exécution Jansen,  
matériel de fixation inclus

UV = 1 pièce

**Commander en plus si besoin:**  
555.490 Vis (nécessaire:  
4 pièces par UV)

### 555.683

**GEZE Boxer slide rail**  
for single leaf doors, can be  
used LH and RH, standard  
design without hold-open,  
for use with Jansen design,  
includes fixing materials

PU = 1 piece

**Order separately if required:**  
555.490 Screws  
(4 required per PU)



### 555.686

**Gleitschiene GEZE Boxer E**  
für einflügelige Türen, mit  
elektromechanischer Feststell-  
einheit in der Gleitschiene, Fest-  
stellwinkel von ca. 80° bis 120°  
einstellbar, Feststellpunkt über-  
fahrbar, Ausführung Jansen, inkl.  
Befestigungsmaterial

Betriebsspannung: 24V DC  
Schutzart: IP43

VE = 1 Stück

**Bei Bedarf zusätzlich bestellen:**  
555.490 Schrauben  
(Bedarf 4 Stück pro VE)

### 555.686

**Glissière GEZE Boxer E**  
pour portes à un vantail, avec  
arrêt électromécanique dans  
la glissière, angle d'ouverture  
entre 80° et 120°, point d'arrêt  
dépassable, exécution Jansen,  
matériel de fixation inclus

Tension de service: 24V DC  
Type de protection: IP43

UV = 1 pièce

**Commander en plus si besoin:**  
555.490 Vis (nécessaire:  
4 pièces par UV)

### 555.686

**GEZE Boxer E slide rail**  
for single leaf doors, with slide  
rail-mounted electro-mechanical  
hold-open (for a hold-open  
point between 80° and 120°),  
retaining point can be over-  
ridden, for use with Jansen  
design, includes fixing materials

Operating voltage: 24V DC  
Protection rating: IP43

PU = 1 piece

**Order separately if required:**  
555.490 Screws  
(4 required per PU)



**555.690**

**Gleitschiene GEZE Boxer ISM**  
für zweiflügelige Türen, Normalausführung ohne Feststellung, mit Schliessfolgeregler, Ausführung Jansen, inkl. Befestigungsmaterial

VE = 1 Stück

**Bei Bedarf zusätzlich bestellen:**  
555.490 Schrauben  
(Bedarf 4 Stück pro VE)

**555.690**

**Glissière GEZE Boxer ISM**  
pour portes à deux vantaux, version standard, sans arrêt mécanique, avec régulateur de fermeture, exécution Jansen, matériel de fixation inclus

UV = 1 pièce

**Commander en plus si besoin:**  
555.490 Vis (nécessaire:  
4 pièces par UV)

**555.690**

**GEZE Boxer ISM slide rail**  
for double leaf doors, standard design without hold-open, with door selector, for use with Jansen design, includes fixing materials

PU = 1 piece

**Order separately if required:**  
555.490 Screws  
(4 required per PU)



**555.693**

**Gleitschiene GEZE Boxer E-ISM**  
für zweiflügelige Türen, mit Schliessfolgeregler und elektromechanischer Feststellereinheit in der Gleitschiene, Feststellwinkel von ca. 80° bis 120° einstellbar, Feststellpunkt überfahrbar, Ausführung Jansen, inkl. Befestigungsmaterial

Betriebsspannung: 24V DC  
Schutzart: IP43

VE = 1 Stück

**Bei Bedarf zusätzlich bestellen:**  
555.490 Schrauben  
(Bedarf 4 Stück pro VE)

**555.693**

**Glissière GEZE Boxer E-ISM**  
pour portes à deux vantaux, avec régulateur de fermeture et arrêt électromécanique dans la glissière, angle d'ouverture entre 80° et 120°, point d'arrêt dépassable, exécution Jansen, matériel de fixation inclus

Tension de service: 24V DC  
Type de protection: IP43

UV = 1 pièce

**Commander en plus si besoin:**  
555.490 Vis (nécessaire:  
4 pièces par UV)

**555.693**

**GEZE Boxer E-ISM slide rail**  
for double leaf doors, with door selector and slide rail-mounted, electro-mechanical hold-open (for a hold-open point between 80° and 120°), retaining point can be overridden, for use with Jansen design, includes fixing materials

Operating voltage: 24V DC  
Protection rating: IP43

PU = 1 piece

**Order separately if required:**  
555.490 Screws  
(4 required per PU)



**550.276** Stahl gezogen  
**3D-Anschweissband**  
Länge 180 mm, ø 20 mm, mit wartungsarmer Gleitlagerung aus Spezialbronze, Exzenter-Dorn und Verschluss-Schraube aus Edelstahl  
Verstellbarkeit:  
Höhe ± 4 mm, Seite und Anpressdruck ± 1,5 mm



VE = 2 Stück  
*Einbau mit 499.114/116  
Schmieren mit 450.093*

**550.276** Acier étiré  
**Paumelle à souder 3D**  
longueur 180 mm, ø 20 mm, avec coussinet en bronze à entretien réduit, axe excentré et vis de fermeture en acier Inox  
Réglable:  
Hauteur ± 4 mm, latéralement et en pression ± 1,5 mm

UV = 2 pièces  
*Montage avec 499.114/116  
Graissage avec 450.093*

**550.276** Drawn steel  
**3D weld-on hinge**  
length 180 mm, ø 20 mm, with low maintenance friction bearings made of special bronze, eccentric spindle and screw plug in stainless steel  
Adjustable:  
Height ± 4 mm, lateral and contact pressure ± 1.5 mm

PU = 2 pieces  
*Installation with 499.114/116  
Lubrication with 450.093*



**550.229** Stahl gezogen  
**Höhenverstellbares Anschweissband**  
Länge 180 mm, ø 20 mm, Buchse und Druckscheibe aus Spezial-Bronze, Dorn und Verschluss-Schraube aus Edelstahl  
Verstellbarkeit:  
Höhe ± 4 mm



VE = 10 Stück  
*Einbau mit 499.116  
Schmieren mit 450.093*

**550.229** Acier étiré  
**Paumelle à souder, à hauteur réglable**  
longueur 180 mm, ø 20 mm, douille et rondelle en bronze, tige et vis de fermeture en acier Inox  
Réglable:  
Hauteur ± 4 mm

UV = 10 pièces  
*Montage avec 499.116  
Graissage avec 450.093*

**550.229** Drawn steel  
**Height-adjustable weld-on hinge**  
length 180 mm, ø 20 mm, sleeve and washer made of special bronze, spindle and screw plug in stainless steel  
Adjustable:  
Height ± 4 mm

PU = 10 pieces  
*Installation with 499.116  
Lubrication with 450.093*

**Empfehlung Türflügelgewichte für Jansen-Bänder siehe Kapitel «Verarbeitungshilfen und technische Hinweise»**

**Recommandation poids du vantail pour les paumelles voir chapitre «Outils d'usinage et conseils techniques».**

**Recommendation leaf weight for the Jansen hinges see chapter «Assembly tools and technical data».**



**555.268** Stahl gezogen  
**3D-Anschweissband**  
Länge 230 mm,  $\varnothing$  20 mm, mit wartungsarmer Gleitlagerung aus Spezialbronze, Exzenter-Dorn und Verschluss-Schraube aus Edelstahl

Verstellbarkeit:  
Höhe  $\pm$  4 mm, Seite und Anpressdruck  $\pm$  1,5 mm

VE = 2 Stück

*Einbau mit 499.114/116  
Schmieren mit 450.093*



**555.268** Acier étiré  
**Paumelle à souder 3D**  
longueur 230 mm,  $\varnothing$  20 mm, avec coussinet en bronze à entretien réduit, axe excentré et vis de fermeture en acier Inox  
Réglable:  
Hauteur  $\pm$  4 mm, latéralement et en pression  $\pm$  1,5 mm

UV = 2 pièces

*Montage avec 499.114/116  
Graissage avec 450.093*

**555.268** Drawn steel  
**3D weld-on hinge**  
length 230 mm,  $\varnothing$  20 mm, with low maintenance friction bearings made of special bronze, eccentric spindle and screw plug in stainless steel  
Adjustable:  
Height  $\pm$  4 mm, lateral and contact pressure  $\pm$  1.5 mm

PU = 2 pieces

*Installation with 499.114/116  
Lubrication with 450.093*



**555.267** Stahl gezogen  
**Höhenverstellbares Anschweissband**  
Länge 230 mm,  $\varnothing$  20 mm, Buchse und Druckscheibe aus Spezial-Bronze, Dorn und Verschluss-Schraube aus Edelstahl

Verstellbarkeit:  
Höhe  $\pm$  4 mm

VE = 2 Stück

*Einbau mit 499.116  
Schmieren mit 450.093*



**555.267** Acier étiré  
**Paumelle à souder, à hauteur réglable**  
longueur 230 mm,  $\varnothing$  20 mm, douille et rondelle en bronze, tige et vis de fermeture en acier Inox  
Réglable:  
Hauteur  $\pm$  4 mm

UV = 2 pièces

*Montage avec 499.116  
Graissage avec 450.093*

**555.267** Drawn steel  
**Height-adjustable weld-on hinge**  
length 230 mm,  $\varnothing$  20 mm, sleeve and washer made of special bronze, spindle and screw plug in stainless steel  
Adjustable:  
Height  $\pm$  4 mm

PU = 2 pieces

*Installation with 499.116  
Lubrication with 450.093*



**450.093**  
**Fliessfett**  
für die Schmierung der Jansen-Anschraub- und Anschweissbänder

VE = 1 Flasche à 500 g  
2 Dosierflaschen

**450.093**  
**Graisse fluide**  
pour le graissage des paumelles à souder et visser Jansen

UV = 1 flacon de 500 g  
2 flacons doseurs

**450.093**  
**Lubrication**  
for lubricating Jansen weld-on and screw-on hinges

PU = 1 bottle each 500 g  
2 dosing bottles



**555.570** links  
**555.571** rechts

**3D Anschraubband**  
 Stahl verzinkt und blauchromatiert, Länge 180 mm, ø 20 mm, inkl. Befestigungsschrauben Stahl verzinkt

Verstellbarkeit:  
 Höhe ± 4 mm, Seite und Anpressdruck ± 1,5 mm

VE = 2 Stück

*Einbau mit 499.399*  
*Schmierer mit 450.093*



**555.570** à gauche  
**555.571** à droite

**Paumelle à visser 3D**  
 acier zinguée et chromatée bleu, longueur 180 mm, ø 20 mm, y compris vis de fixation en acier zingué

Réglable:  
 Hauteur ± 4 mm, latéralement et en pression ± 1,5 mm

UV = 2 pièces

*Montage avec 499.399*  
*Graissage avec 450.093*

**555.570** LH  
**555.571** RH

**3D Screw-on hinge**  
 galvanised steel and blue chromated, length 180 mm, ø 20 mm, includes fixing screws in galvanised steel

Adjustable:  
 Height ± 4 mm, lateral and contact pressure ± 1.5 mm

PU = 2 pieces

*Installation with 499.399*  
*Lubrication with 450.093*



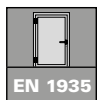
**555.572** links  
**555.573** rechts

**3D Anschraubband**  
 Edelstahl geschliffen 1.4307 (AISI 304L), Länge 180 mm, ø 20 mm, inkl. Befestigungsschrauben Edelstahl

Verstellbarkeit:  
 Höhe ± 4 mm, Seite und Anpressdruck ± 1,5 mm

VE = 2 Stück

*Einbau mit 499.399*  
*Schmierer mit 450.093*



**555.572** à gauche  
**555.573** à droite

**Paumelle à visser 3D**  
 acier Inox poli 1.4307 (AISI 304L), longueur 180 mm, ø 20 mm, y compris vis de fixation en acier Inox

Réglable:  
 Hauteur ± 4 mm, latéralement et en pression ± 1,5 mm

UV = 2 pièces

*Montage avec 499.399*  
*Graissage avec 450.093*

**555.572** LH  
**555.573** RH

**3D Screw-on hinge**  
 polished stainless steel 1.4307 (AISI 304L), length 180 mm, ø 20 mm, includes fixing screws in stainless steel

Adjustable:  
 Height ± 4 mm, lateral and contact pressure ± 1.5 mm

PU = 2 pieces

*Installation with 499.399*  
*Lubrication with 450.093*

**Empfehlung Türflügelgewichte für Jansen-Bänder siehe Kapitel «Verarbeitungshilfen und technische Hinweise»**

**Recommandation poids du vantail pour les paumelles voir chapitre «Outils d'usage et conseils techniques».**

**Recommendation leaf weight for the Jansen hinges see chapter «Assembly tools and technical data».**



**555.536** links  
**555.537** rechts

**Höhenverstellbares  
Anschraubband**

Stahl verzinkt und blauchromatiert, Länge 180 mm,  $\varnothing$  20 mm, Buchse und Druckscheibe aus Spezial-Bronze, Dorn und Verschluss-Schraube aus Edelstahl, inkl. Befestigungsschrauben

Verstellbarkeit: Höhe  $\pm$  4 mm

VE = 2 Stück

*Einbau mit 499.399  
Schmieren mit 450.093*

**555.536** à gauche  
**555.537** à droite

**Paumelle à visser,  
à hauteur réglable**

acier zinguée et chromatée bleu, longueur 180 mm,  $\varnothing$  20 mm, douille et rondelle en bronze, tige et vis de fermeture en acier Inox, y compris vis de fixation

Réglable: Hauteur  $\pm$  4 mm

UV = 2 pièces

*Montage avec 499.399  
Graissage avec 450.093*

**555.536** LH  
**555.537** RH

**Height adjustable  
screw-on hinge**

galvanised steel and blue chromated, length 180 mm,  $\varnothing$  20 mm, sleeve and washer made of special bronze, spindle and screw plug in stainless steel, includes fixing screws

Adjustable: Height  $\pm$  4 mm

PU = 2 pieces

*Installation with 499.399  
Lubrication with 450.093*



**555.538** links  
**555.539** rechts

**Höhenverstellbares  
Anschraubband**

Edelstahl geschliffen 1.4307 (AISI 304L), Länge 180 mm,  $\varnothing$  20 mm, Buchse und Druckscheibe aus Spezial-Bronze, Dorn und Verschluss-Schraube aus Edelstahl, inkl. Befestigungsschrauben

Verstellbarkeit: Höhe  $\pm$  4 mm

VE = 2 Stück

*Einbau mit 499.399  
Schmieren mit 450.093*

**555.538** à gauche  
**555.539** à droite

**Paumelle à visser,  
à hauteur réglable**

acier Inox poli 1.4307 (AISI 304L), longueur 180 mm,  $\varnothing$  20 mm, douille et rondelle en bronze, tige et vis de fermeture en acier Inox, y compris vis de fixation

Réglable: Hauteur  $\pm$  4 mm

UV = 2 pièces

*Montage avec 499.399  
Graissage avec 450.093*

**555.538** LH  
**555.539** RH

**Height adjustable  
screw-on hinge**

polished stainless steel 1.4307 (AISI 304L), length 180 mm,  $\varnothing$  20 mm, sleeve and washer made of special bronze, spindle and screw plug in stainless steel, includes fixing screws

Adjustable: Height  $\pm$  4 mm

PU = 2 pieces

*Installation with 499.399  
Lubrication with 450.093*







**555.656** links  
**555.657** rechts

**3D Anschraubband  
(Achsabstand 36 mm)**

Stahl verzinkt und blaugelbchromatiert, Länge 180 mm,  $\varnothing$  20 mm, mit wartungsarmer Gleitlagerung aus Spezialbronze, Exzenter-Dorn und Verschluss-Schraube aus Edelstahl, inkl. Befestigungsschrauben

Verstellbarkeit:  
Höhe  $\pm$  4 mm, Seite und Anpressdruck  $\pm$  1,5 mm

VE = 2 Stück

*Einbau mit 499.430  
Schmieren mit 450.093*

**555.656** à gauche  
**555.657** à droite

**Paumelle à visser 3D  
(Entraxe 36 mm)**

acier zinguée et chromatée bleu, longueur 180 mm,  $\varnothing$  20 mm, avec coussinet en bronze à entretien réduit, axe excentré et vis de fermeture en acier Inox, y compris vis de fixation

Réglable:  
Hauteur  $\pm$  4 mm, latéralement et en pression  $\pm$  1,5 mm

UV = 2 pièces

*Montage avec 499.430  
Graissage avec 450.093*

**555.656** LH  
**555.657** RH

**3D Screw-on hinge  
(Hinge pin distance 36 mm)**

galvanised steel and blue chromated, length 180 mm,  $\varnothing$  20 mm, with low maintenance friction bearings made of special bronze, eccentric spindle and screw plug in stainless steel, includes fixing screws

Adjustable:  
Height  $\pm$  4 mm, lateral and contact pressure  $\pm$  1.5 mm

PU = 2 pieces

*Installation with 499.430  
Lubrication with 450.093*



**555.658** links  
**555.659** rechts

**3D Anschraubband  
(Achsabstand 36 mm)**

Edelstahl geschliffen 1.4307 (AISI 304L), Länge 180 mm,  $\varnothing$  20 mm, mit wartungsarmer Gleitlagerung aus Spezialbronze, Exzenter-Dorn und Verschluss-Schraube aus Edelstahl, inkl. Befestigungsschrauben

Verstellbarkeit:  
Höhe  $\pm$  4 mm, Seite und Anpressdruck  $\pm$  1,5 mm

VE = 2 Stück

*Einbau mit 499.430  
Schmieren mit 450.093*

**555.658** à gauche  
**555.659** à droite

**Paumelle à visser 3D  
(Entraxe 36 mm)**

acier Inox poli 1.4307 (AISI 304L), longueur 180 mm,  $\varnothing$  20 mm, avec coussinet en bronze à entretien réduit, axe excentré et vis de fermeture en acier Inox, y compris vis de fixation

Réglable:  
Hauteur  $\pm$  4 mm, latéralement et en pression  $\pm$  1,5 mm

UV = 2 pièces

*Montage avec 499.430  
Graissage avec 450.093*

**555.658** LH  
**555.659** RH

**3D Screw-on hinge  
(Hinge pin distance 36 mm)**

polished stainless steel 1.4307 (AISI 304L), length 180 mm,  $\varnothing$  20 mm, with low maintenance friction bearings made of special bronze, eccentric spindle and screw plug in stainless steel, includes fixing screws

Adjustable:  
Height  $\pm$  4 mm, lateral and contact pressure  $\pm$  1.5 mm

PU = 2 pieces

*Installation with 499.430  
Lubrication with 450.093*



### 550.250

#### Höhen- und seitenverstellbares Anschraubband

Bandhöhe 100 mm, Abdeckkappe  
54 x 100 x 11 mm, Ausführung  
**Stahl verzinkt** und blau  
chromatiert

Verstellbarkeit:  
Höhe ± 4 mm  
Seite ± 3 mm

VE = 2 Stück  
inkl. Befestigungsmaterial

*Einbau mit 499.115*



### 550.250

#### Paumelle à visser, réglable verticalement et latéralement

hauteur de la paumelle 100 mm,  
capuchon 54 x 100 x 11 mm,  
**acier zingué** et chromatée bleu

Réglable:  
Hauteur ± 4 mm  
Latéralement ± 3 mm

UV = 2 pièces y compris  
matériel de fixation

*Montage avec 499.115*

### 550.250

#### Screw-on hinge, with height and lateral adjustment

hinge height 100 mm, cover cap  
54 x 100 x 11 mm, **galvanised  
steel** design and blue chromated

Adjustable:  
Height ± 4 mm  
Lateral ± 3 mm

PU = 2 pieces  
includes fixing materials

*Installation with 499.115*



### 550.286

#### Höhen- und seitenverstellbares Anschraubband

Bandhöhe 100 mm,  
Abdeckkappe 54 x 100 x 11 mm,  
Ausführung **Edelstahl 1.4301  
(AISI 304)**

Verstellbarkeit:  
Höhe ± 4 mm  
Seite ± 3 mm

VE = 2 Stück  
inkl. Befestigungsmaterial

*Einbau mit 499.115*



### 550.286

#### Paumelle à visser, réglable verticalement et latéralement

hauteur de la paumelle 100 mm,  
capuchon 54 x 100 x 11 mm,  
version **acier Inox 1.4301  
(AISI 304)**

Réglable:  
Hauteur ± 4 mm  
Latéralement ± 3 mm

UV = 2 pièces y compris  
matériel de fixation

*Montage avec 499.115*

### 550.286

#### Screw-on hinge, with height adjustment and lateral adjustment

hinge height 100 mm, cover  
cap 54 x 100 x 11 mm, design  
**stainless steel 1.4301 (AISI 304)**

Adjustable:  
Height ± 4 mm  
Lateral ± 3 mm

PU = 2 pieces  
includes fixing materials

*Installation with 499.115*



**555.298**

**Blindnietmutter M6**  
Edelstahl 1.4567, zur  
Befestigung der Beschläge

VE = 100 Stück

**555.298**

**Ecrou aveugle M6**  
acier Inox 1.4567, pour  
fixation des ferrures

UV = 100 pièces

**555.298**

**Blind rivet M6**  
stainless steel 1.4567,  
for fixing fittings

PU = 100 pieces



**555.297**

**Blindnietmutter M5**  
Stahl verzinkt und  
gelbchromatiert, zur Befestigung  
der Beschläge

VE = 100 Stück

**555.297**

**Ecrou aveugle M5**  
acier zingué et chromatéé  
jaune, pour fixation des ferrures

UV = 100 pièces

**555.297**

**Blind rivet M5**  
steel galvanised and  
yellow chromated, for fixing  
fittings

PU = 100 pieces



**550.678**

**Mitnehmerklappe MK 396\***  
Stahl verzinkt,  
inkl. Befestigungsmaterial

VE = 1 Stück

\* Für integrierte Türschliesser,  
Panik-Stangengriff  
und Panik-Druckstange  
nicht geeignet

**550.678**

**Doigt d'entraînement MK 396\***  
acier zingué,  
matériel de fixation incl.

UV = 1 pièce

\* Pour ferme-porte intégré,  
barre panique et  
barre panique à pousser  
non approprié

**550.678**

**Selector bar MK 396\***  
galvanised steel,  
includes fixing materials

PU = 1 piece

\* Not suitable for integrated  
door closer, panic push-bar  
and panic touch-bar



**555.586**

**Edelstahl-Drücker-Lochteil**  
matt, mit Gleitlager, mit Clips-Ovalrosette 70x33x13 mm festdrehbar gelagert, mit Hochhaltefeder, für Drückerstift 9 mm

Breite: 175 mm  
Tiefe: 85 mm

VE = 1 Stück

**Zusätzlich bestellen:**

555.297 Blindnietmutter M5  
555.515 Schrauben  
555.585 / 555.592 / 555.594 Drückerstift



**555.586**

**Poignée femelle en acier Inox**  
mat, avec palier lisse, avec rosace ovale à clips 70x33x13 mm rivée tournante, avec ressort de rappel, pour tige carrée 9 mm

Largeur: 175 mm  
Profondeur: 85 mm

UV = 1 pièce

**Commander séparément:**

555.297 Ecrou aveugle M5  
555.515 Vis  
555.585 / 555.592 / 555.594 Tige carrée

**555.586**

**Stainless steel handle without spindle**  
matt, with friction bearing, with oval clip-on rosette 70x33x13 mm, with return spring, for handle spindle 9 mm

Width: 175 mm  
Depth: 85 mm

PU = 1 piece

**Order separately:**

555.297 Blind rivet M5  
555.515 Screws  
555.585 / 555.592 / 555.594 Handle spindle



**555.579**

**Edelstahl-Drücker-Lochteil**  
matt, mit Gleitlager, mit Clips-Ovalrosette 70x33x13 mm festdrehbar gelagert, mit Hochhaltefeder, für Drückerstift 9 mm.

Breite: 179 mm  
Tiefe: 79 mm

VE = 1 Stück

**Bei Bedarf zusätzlich bestellen:**

555.297 Blindnietmutter  
555.515 Schrauben  
555.583- Drückerstift  
555.585



**555.579**

**Poignée femelle en acier Inox**  
mat, avec palier lisse, avec rosace ovale à clips 70x33x13 mm rivée tournante, avec ressort de rappel, pour tige carrée 9 mm.

Largeur: 179 mm  
Profondeur: 79 mm

UV = 1 pièce

**Commander en plus si besoin:**

555.297 Ecrou aveugle  
555.515 Vis  
555.583- Tige carré  
555.585

**555.579**

**Stainless steel handle without spindle**  
matt, with friction bearing, with oval clip-on rosette 70x33x13 mm fixed swivel mounted, with return spring, for handle spindle 9 mm.

Width: 179 mm  
Depth: 79 mm

PU = 1 piece

**Order separately if required:**

555.297 Blind rivet  
555.515 Screws  
555.583- Handle spindle  
555.585



**555.588**

**Edelstahl-Drücker-Lochteil**  
matt, mit Gleitlager, mit Clips-Ovalrosette 70x33x13 mm festdrehbar gelagert, mit Hochhaltefeder, für Drückerstift 9 mm

Breite: 170 mm  
Tiefe: 72 mm

VE = 1 Stück

**Zusätzlich bestellen:**

555.297 Blindnietmutter M5  
555.515 Schrauben  
555.585 / 555.592 / 555.594 Drückerstift



**555.588**

**Poignée femelle en acier Inox**  
mat, avec palier lisse, avec rosace ovale à clips 70x33x13 mm rivée tournante, avec ressort de rappel, pour tige carrée 9 mm

Largeur: 170 mm  
Profondeur: 72 mm

UV = 1 pièce

**Commander séparément:**

555.297 Ecrou aveugle M5  
555.515 Vis  
555.585 / 555.592 / 555.594 Tige carrée

**555.588**

**Stainless steel handle without spindle**  
matt, with friction bearing, with oval clip-on rosette 70x33x13 mm, fixed swivel mounted, for handle spindle 9 mm

Width: 170 mm  
Depth: 72 mm

PU = 1 piece

**Order separately:**

555.297 Blind rivet M5  
555.515 Screws  
555.585 / 555.592 / 555.594 Handle spindle

## Beschläge

Ferrures

Fittings

Janisol C4 EI60 / EI90

Janisol C4 EI60 / EI90

Janisol C4 EI60 / EI90



**555.589**

**Edelstahl-Türkno**  
pff  
matt, fest

Breite: 65 mm  
Tiefe: 97 mm

VE = 1 Stück

**Zusätzlich bestellen:**

555.297 Blindnietmutter M5  
555.515 Schrauben



**555.589**

**Bouton de porte en acier Inox**  
mat, fixe

Largeur: 65 mm  
Profondeur: 97 mm

UV = 1 pièce

**Commander séparément:**

555.297 Ecrou aveugle M5  
555.515 Vis

**555.589**

**Stainless steel door knob**  
furniture  
matt, fixed

Width: 65 mm  
Depth: 97 mm

PU = 1 piece

**Order separately:**

555.297 Blind rivet M5  
555.515 Screws



**555.590**

**Edelstahl-Türkno**  
pff  
matt, fest

Breite: 78 mm  
Tiefe: 70 mm

VE = 1 Stück

**Zusätzlich bestellen:**

555.297 Blindnietmutter M5  
555.515 Schrauben



**555.590**

**Bouton de porte en acier Inox**  
mat, fixe

Largeur: 78 mm  
Profondeur: 70 mm

UV = 1 pièce

**Commander séparément:**

555.297 Ecrou aveugle M5  
555.515 Vis

**555.590**

**Stainless steel door knob**  
furniture  
matt, fixed

Width: 78 mm  
Depth: 70 mm

PU = 1 piece

**Order separately:**

555.297 Blind rivet M5  
555.515 Screws

Türbeschläge

Ferrures de porte

Door fittings

DXF

DWG



**555.580**

**Oval-Zylinder-Rosette**  
für Rundzylinder ø 22 mm,  
Edelstahl matt, 70/33/7 mm,  
zum Aufklipsen, Lochabstand  
50 mm

VE = 1 Stück

**Zusätzlich bestellen:**  
555.515 Schrauben



**555.580**

**Rosace cylindre ovale**  
pour cylindre rond ø 22 mm,  
acier Inox mat, 70/33/7 mm,  
à clipser, distance des trous  
50 mm

UV = 1 pièce

**Commander séparément:**  
555.515 Vis

**555.580**

**Oval cylinder rosette**  
for round cylinders ø 22 mm,  
matt stainless steel, 70/33/7 mm,  
clip-on design, distance of hole  
50 mm

PU = 1 piece

**Order separately:**  
555.515 Screws



**555.581**

**Oval-Zylinder-Rosette**  
für Profilzylinder ø 17 mm,  
Edelstahl matt, 70/33/7 mm,  
zum Aufklipsen, Lochabstand  
50 mm

VE = 1 Stück

**Zusätzlich bestellen:**  
555.515 Schrauben



**555.581**

**Rosace cylindre ovale**  
pour cylindre profilé ø 17 mm,  
acier Inox mat, 70/33/7 mm,  
à clipser, distance des trous  
50 mm

UV = 1 pièce

**Commander séparément:**  
555.515 Vis

**555.581**

**Oval cylinder rosette**  
for profile cylinders ø 17 mm,  
matt stainless steel, 70/33/7 mm,  
clip-on design, distance of hole  
50 mm

PU = 1 piece

**Order separately:**  
555.515 Screws



**555.582**

**Blind-Rosette**  
Edelstahl matt, 70/33/7 mm,  
zum Aufklipsen, Lochabstand  
50 mm

VE = 1 Stück

**Zusätzlich bestellen:**  
555.515 Schrauben



**555.582**

**Rosace aveugle**  
acier Inox mat, 70/33/7 mm,  
à clipser, distance des trous  
50 mm

UV = 1 pièce

**Commander séparément:**  
555.515 Vis

**555.582**

**Blind rosette**  
matt stainless steel, 70/33/7 mm,  
clip-on design, distance of hole  
50 mm

PU = 1 piece

**Order separately:**  
555.515 Screws



**555.594** Länge 60+60 mm

**Drückerstift geteilt**

Vierkant 9 mm, Stahl gehärtet, verzinkt, für Türstärken bis 70 mm, für Schlösser mit Panikfunktion B in Kombination Drücker (EN 179)

VE = 1 Stück

**555.594** Longueur 60+60 mm

**Tige carrée sertie en deux partie**  
carré 9 mm, acier trempé, zingué, pour portes jusqu'à 70 mm d'épaisseur, pour serrures avec fonction B panique en combinaison avec poignée (EN 179)

UV = 1 pièce

**555.594** Length 60+60 mm

**Split handle spindle**

square 9 mm, steel reinforced, galvanised, for a door thickness of up to 70 mm, for locks with emergency function B in conjunction with handle (EN 179)

PU = 1 piece



**555.585** Länge 70 mm

**Drückerstift**

Vierkant 9 mm, Stahl gehärtet, verzinkt, für Türstärken bis 70 mm, für Schlösser mit Panikfunktion E und Panik-Treibriegelschloss

VE = 1 Stück

**555.585** Longueur 70 mm

**Tige carré**

carré 9 mm, acier trempé, zingué, pour portes jusqu'à 70 mm d'épaisseur, pour serrures avec fonction E panique et serrure contre-bascule panique

UV = 1 pièce

**555.585** Length 70 mm

**Handle spindle**

square 9 mm, steel reinforced, galvanised, for a door thickness of up to 70 mm, for locks with emergency function E and shoot bolt lock with emergency function (reversible)

PU = 1 piece



**555.592** Länge 120 mm

**Drückerstift**

Vierkant 9 mm, Stahl gehärtet, verzinkt, für Türstärken bis 70 mm, für Schlösser ohne Panikfunktion

VE = 1 Stück

**555.592** Longueur 120 mm

**Tige carré**

carré 9 mm, acier trempé, zingué, pour portes jusqu'à 70 mm d'épaisseur, pour serrures sans fonction panique

UV = 1 pièce

**555.592** Length 120 mm

**Handle spindle**

square 9 mm, steel reinforced, galvanised, for a door thickness of up to 70 mm, for locks without emergency function

PU = 1 piece



### 555.500

**Edelstahl-Panik-Stangengriff**  
matt, Beschlag und Rohr,  
links und rechts verwendbar,  
für Gang- und Standflügel

VE = 1 Garnitur

**Zusätzlich bestellen:**

555.297 Blindnietmutter M5\*  
555.515 SR1-Schraube M5x16  
555.594/ Drückerstift  
555.585

*Einbau mit 499.167/168*

**Für Flügelbreiten bis 1360 mm,  
bei zweiflügeligen Türen ab  
1300 mm totaler lichter Breite**

### 555.500

**Barre panique en acier inox**  
mat, ferrure et tube, utilisable  
à droite et à gauche, pour vantail  
de service et vantail semi-fixe

UV = 1 garniture

**Commander séparément:**

555.297 Ecoure aveugle M5\*  
555.515 SR1 vis M5x16  
555.594/ Tige carrée  
555.585

*Montage avec 499.167/168*

**Pour vantail jusqu'à 1360 mm  
de largeur; pour portes à deux  
vantaux à partir d'une largeur  
totale d'ouverture de 1300 mm**

### 555.500

**Stainless steel panic push-bar**  
matt, fitting and tube, can  
be used LH and RH, for access  
leaf and secondary leaf

PU = 1 assembly

**Order separately:**

555.297 Blind rivet M5\*  
555.515 SR1 screw M5x16  
555.594/ Handle spindle  
555.585

*Installation with 499.167/168*

**For leafs widths up to 1360 mm,  
for double-leaf doors above  
1300 mm total clear width**



### 555.501

**Aluminium-Panik-Stangengriff**  
F1, Beschlag und Rohr,  
links und rechts verwendbar,  
für Gang- und Standflügel

VE = 1 Garnitur

**Zusätzlich bestellen:**

555.297 Blindnietmutter M5\*  
555.515 SR1-Schraube M5x16  
555.594/ Drückerstift  
555.585

*Einbau mit 499.167/168*

**Für Flügelbreiten bis 1360 mm,  
bei zweiflügeligen Türen ab  
1300 mm totaler lichter Breite**

### 555.501

**Barre panique en aluminium**  
F1, ferrure et tube, utilisable  
à droite et à gauche, pour vantail  
de service et vantail semi-fixe

UV = 1 garniture

**Commander séparément:**

555.297 Ecoure aveugle M5\*  
555.515 SR1 vis M5x16  
555.594/ Tige carrée  
555.585

*Montage avec 499.167/168*

**Pour vantail jusqu'à 1360 mm  
de largeur; pour portes à deux  
vantaux à partir d'une largeur  
totale d'ouverture de 1300 mm**

### 555.501

**Aluminium panic push-bar**  
F1, fitting and tube, can  
be used LH and RH, for access  
leaf and secondary leaf

PU = 1 assembly

**Order separately:**

555.297 Blind rivet M5\*  
555.515 SR1 screw M5x16  
555.594/ Handle spindle  
555.585

*Installation with 499.167/168*

**For leafs widths up to 1360 mm,  
for double-leaf doors above  
1300 mm total clear width**

**\* Einsatz bei  
hochfrequentierten Türen**

**\* A utiliser pour les portes  
à hautes fréquentation**

**\* For frequently-used doors**





### 555.860

**Edelstahl-Panik-Stangengriff**  
matt, links und rechts  
verwendbar, für Gang- und  
Standflügel

VE = 1 Garnitur

**Zusätzlich bestellen:**

555.297 Blindnietmutter M5\*  
555.515 SR1-Schraube M5x16  
555.512/ Drückerstift  
555.585  
555.859 Griffrohr

### 555.860

**Barre panique en acier Inox**  
mat, utilisable à droite et à  
gauche, pour vantail de service  
et vantail semi-fixe

UV = 1 garniture

**Commander séparément:**

555.297 Ecrou aveugle M5\*  
555.515 SR1 vis M5x16  
555.512/ Tige carrée  
555.585  
555.859 Tube de la poignée

### 555.860

**Stainless steel panic push-bar**  
matt, can be used LH and RH,  
for access leaf and secondary leaf

PU = 1 assembly

**Order separately:**

555.297 Blind rivet M5\*  
555.515 SR1 screw M5x16  
555.512/ Handle spindle  
555.585  
555.859 Handle tube



### 555.859

**Edelstahl-Griffrohr**  
matt, Länge 1090 mm  
für Flügelbreiten bis 1350 mm,  
passend zu Stangengriff 555.860

VE = 1 Garnitur

**Zusätzlich bestellen:**

555.860 Stangengriff

### 555.859

**Tube de la poignée en acier Inox**  
mat, longueur 1090 mm, pour  
vantail jusqu'à 1350 mm de lar-  
geur, à utiliser avec barre panique  
555.860

UV = 1 garniture

**Commander séparément:**

555.860 Barre panique

### 555.859

**Stainless steel handle tube**  
matt, length 1090 mm, for leafs  
widths up to 1360 mm, for use  
with panic push-bar 555.860

PU = 1 assembly

**Order separately:**

555.860 Panic push-bar

\* Einsatz bei  
hochfrequentierten Türen

\* A utiliser pour les portes  
à hautes fréquentation

\* For frequently-used doors



**555.696** FFB 858-1208 mm  
**555.697** FFB 1209-1400 mm

**Aluminium-Panik-Druckstange**  
F1, links und rechts  
verwendbar, für Gang- und  
Standflügel

VE = 1 Garnitur

**Zusätzlich bestellen:**

555.297 Blindnietmutter M5\*  
555.515 SR1-Schraube M5x16  
555.594/ Drückerstift  
555.585

*Einbau mit 499.167/168*

**\* Einsatz bei  
hochfrequentierten Türen**

**555.696** FFB 858-1208 mm  
**555.697** FFB 1209-1400 mm

**Barre panique à pousser en  
aluminium**  
F1, utilisable à droite et à gauche,  
pour vantail de service et vantail  
semi-fixe

UV = 1 garniture

**Commander séparément:**

555.297 Ecrou aveugle M5\*  
555.515 SR1 vis M5x16  
555.594/ Tige carrée  
555.585

*Montage avec 499.167/168*

**\* A utiliser pour les portes  
à hautes fréquentation**

**555.696** FFB 858-1208 mm  
**555.697** FFB 1209-1400 mm

**Aluminium panic touch-bar**  
F1, can be used LH and RH,  
for access leaf and  
secondary leaf

PU = 1 assembly

**Order separately:**

555.297 Blind rivet M5\*  
555.515 SR1 screw M5x16  
555.594/ Handle spindle  
555.585

*Installation with 499.167/168*

**\* For frequently-used doors**

Über Sonderbestellung liefern wir die Panik-Druckstangen auf Mass zugeschnitten.

Bitte geben Sie uns bei der Bestellung folgende Angaben bekannt:

**Mass X \_\_\_\_\_ mm**  
**links oder rechts**

Sur commande spéciale, nous fournissons des barres panique à pousser sur mesure.

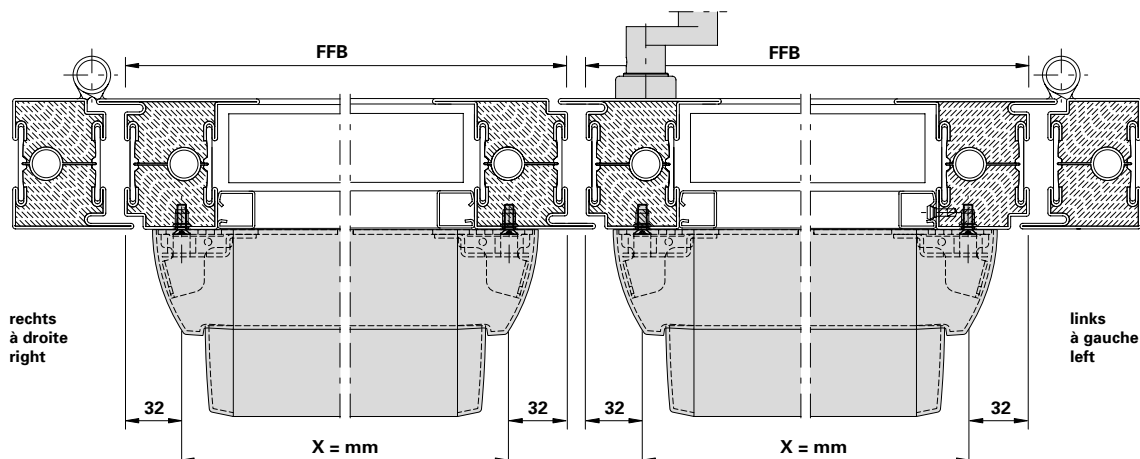
Veillez fournir les indications suivantes lors de votre commande:

**Mesure X \_\_\_\_\_ mm**  
**à gauche ou à droite**

We can supply additional panic touch-bar cut to size via special order.

When ordering, please notify us of the following information:

**Measurement X \_\_\_\_\_ mm**  
**left or right**





**555.698** FFB 858-1208 mm

**555.699** FFB 1209-1400 mm

**Edelstahl-Panik-Druckstange**  
 matt, links und rechts  
 verwendbar, für Gang- und  
 Standflügel

VE = 1 Garnitur

**Zusätzlich bestellen:**

- 555.297 Blindnietmutter M5\*
- 555.515 SR1-Schraube M5x16
- 555.594/ Drückerstift
- 555.585

*Einbau mit 499.167/168*

**\* Einsatz bei  
 hochfrequentierten Türen**

**555.698** FFB 858-1208 mm

**555.699** FFB 1209-1400 mm

**Barre panique à pousser en  
 acier Inox**  
 mat, utilisable à droite et à  
 gauche, pour vantail de service et  
 vantail semi-fixe

UV = 1 garniture

**Commander séparément:**

- 555.297 Ecrou aveugle M5\*
- 555.515 SR1 vis M5x16
- 555.594/ Tige carrée
- 555.585

*Montage avec 499.167/168*

**\* A utiliser pour les portes  
 à hautes fréquentation**

**555.698** FFB 858-1208 mm

**555.699** FFB 1209-1400 mm

**Stainless steel panic touch-bar**  
 matt, can be used LH and RH,  
 for access leaf and secondary  
 leaf

PU = 1 assembly

**Order separately:**

- 555.297 Blind rivet M5\*
- 555.515 SR1 screw M5x16
- 555.594/ Handle spindle
- 555.585

*Installation with 499.167/168*

**\* For frequently-used doors**

Über Sonderbestellung liefern wir die Panik-Druckstangen auf Mass zugeschnitten.

Bitte geben Sie uns bei der Bestellung folgende Angaben bekannt:

**Mass X \_\_\_\_\_ mm**  
**links oder rechts**

Sur commande spéciale, nous fournissons des barres panique à pousser sur mesure.

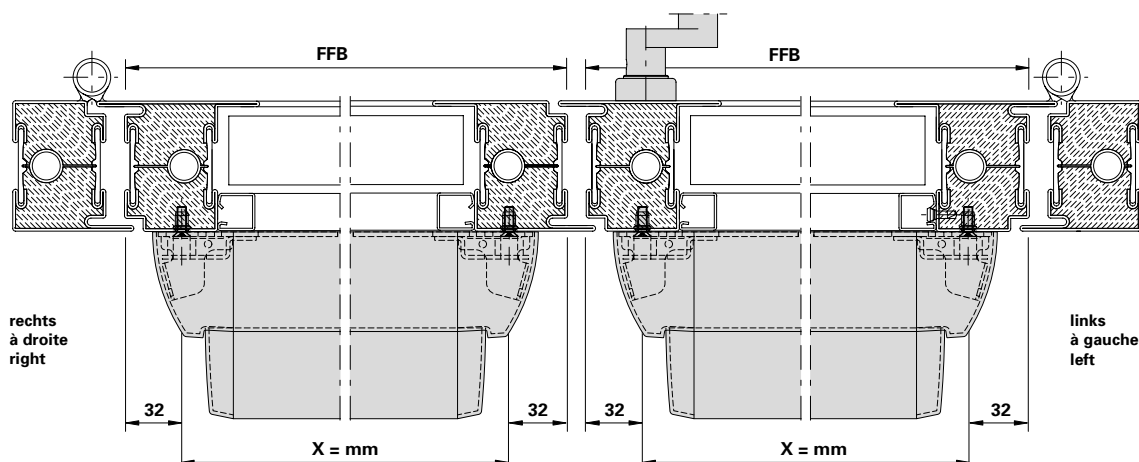
Veuillez fournir les indications suivantes lors de votre commande:

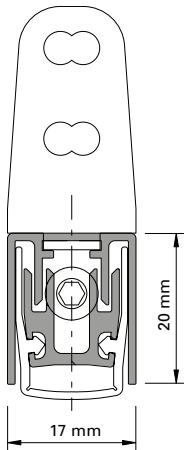
**Mesure X \_\_\_\_\_ mm**  
**à gauche ou à droite**

We can supply additional panic touch-bar cut to size via special order.

When ordering, please notify us of the following information:

**Measurement X \_\_\_\_\_ mm**  
**left or right**





**Automatische Senkdichtung**

Aluminium, Dichtung aus Silikon, seitliche Befestigung mit Winkeln aus Edelstahl. Links und rechts einsetzbar. Die Dichtungen lösen bandseitig aus und der Hub ist einstellbar bis 16 mm. Parallelabsenkung mit automatischem Ausgleich bei schiefem Boden. Einseitig kürzbar bis zur nächst kleineren Nennlänge.

VE = 1 Stück  
4 Schrauben M4x7  
2 Befestigungswinkel

Art.-Nr.	max. FFB mm	min. FFB mm
<b>555.366</b>	400	275
<b>555.367</b>	550	400
<b>555.368</b>	700	550
<b>555.369</b>	850	700
<b>555.370</b>	1000	850
<b>555.371</b>	1150	1000
<b>555.372</b>	1300	1150
<b>555.373</b>	1450	1300

*Einbau mit 499.170*

**Joint seuil automatique**

aluminium, joint en silicone, fixation latérale par équerres en acier Inox, utilisable à gauche et à droite. Les joints se déclenchent côté paumelle et la course est réglable jusqu'à 16 mm. Abaissement parallèle avec compensation automatique sur sol en pente. Peut être raccourci d'un côté jusqu'à la longueur nominale inférieure la plus proche.

UV = 1 pièce  
4 vis M4x7  
2 équerres de fixation

No d'art	max. FFB mm	min. FFB mm
<b>555.366</b>	400	275
<b>555.367</b>	550	400
<b>555.368</b>	700	550
<b>555.369</b>	850	700
<b>555.370</b>	1000	850
<b>555.371</b>	1150	1000
<b>555.372</b>	1300	1150
<b>555.373</b>	1450	1300

*Montage avec 499.170*

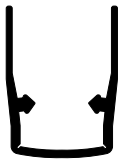
**Automatic drop seal**

aluminium, weatherstrip made of silicone, lateral fastening with stainless steel brackets, can be used LH and RH. The weatherstrips are removed on the hinge side and the travel can be set at up to 16 mm. Parallel settlements with automatic compensation on sloping ground. Can be shortened on one side as far as the next smallest nominal length.

PU = 1 joint  
4 screws M4x7  
2 angled brackets

Part no.	max. FFB mm	min. FFB mm
<b>555.366</b>	400	275
<b>555.367</b>	550	400
<b>555.368</b>	700	550
<b>555.369</b>	850	700
<b>555.370</b>	1000	850
<b>555.371</b>	1150	1000
<b>555.372</b>	1300	1150
<b>555.373</b>	1450	1300

*Installation with 499.170*



**456.116**

**Dichtungsprofil**

Silikon, Ersatzdichtung für automatische Senkdichtung 555.366 - 555.373

VE = 1,5 m

**456.116**

**Profilé d'étanchéité**

silicone, joint de remplacement pour joint seuil automatique 555.366 - 555.373

UV = 1,5 m

**456.116**

**Gasket profile**

silicone, spare gasket for automatic drop seal 555.366 - 555.373

PU = 1,5 m



### 555.490

#### Senkschraube M5x12

Stahl verzinkt, Edelstahl-Look, SR1-Angriff, selbstgewindend, 100° Senkkopf, für die Befestigung der Schlösser mit Edelstahl-Stulpen und Schloss-Zubehörteile aus Edelstahl

Bohrdurchmesser  $\varnothing$  4,5 mm

VE = 500 Stück

### 555.490

#### Vis à tête fraisée M5x12

acier zingué, surface acier Inox, empreinte SR1, autotaraudeuse, tête noyée 100°, pour la fixation des serrures avec têtière en acier Inox et accessoires en acier Inox

Diamètre de perçage  $\varnothing$  4,5 mm

UV = 500 pièces

### 555.490

#### Countersunk screw M5x12

galvanised steel, stainless steel surface, SR1 head, self-tapping, 100° countersunk, for fixing locks with stainless steel face plate and lock accessories

Hole diameter  $\varnothing$  4.5 mm

PU = 500 pieces



### 550.322

#### Senkschraube M5x12

Edelstahl, SR1-Angriff, selbstgewindend, 100° Senkkopf, für die Befestigung der Schlösser mit Edelstahl-Stulpen und Schloss-Zubehörteile aus Edelstahl

Bohrdurchmesser  $\varnothing$  4,5 mm

VE = 500 Stück

### 550.322

#### Vis à tête fraisée M5x12

acier Inox, empreinte SR1, autotaraudeuse, tête noyée 100°, pour la fixation des serrures avec têtière en acier Inox et accessoires en acier Inox

Diamètre de perçage  $\varnothing$  4,5 mm

UV = 500 pièces

### 550.322

#### Countersunk screw M5x12

stainless steel, SR1 head, self-tapping, 100° countersunk, for fixing locks with stainless steel face plate and lock accessories

Hole diameter  $\varnothing$  4.5 mm

PU = 500 pieces



### 555.515

#### Senkschraube M5x16

Stahl verzinkt, SR1-Angriff, selbstgewindend, 100° Senkkopf, für die Befestigung der Drücker, Panik-Stangengriffe

Bohrdurchmesser  $\varnothing$  4,5 / 4,7 mm

VE = 100 Stück

### 555.515

#### Vis à tête fraisée M5x16

acier zingué, empreinte SR1, autotaraudeuse, tête noyée 100°, pour la fixation des poignées, barre panique

Diamètre de perçage  $\varnothing$  4,5 / 4,7 mm

UV = 100 pièces

### 555.515

#### Countersunk screw M5x16

galvanised steel, SR1 head, self-tapping, 100° countersunk, for fixing handles, locking bars with emergency function

Hole diameter  $\varnothing$  4,5 / 4,7 mm

PU = 100 pieces



### 550.376

#### Senkschraube $\varnothing$ 4,8x20

Edelstahl, SR1-Angriff, selbstbohrend, für die Befestigung des Schlossstulpen in den Isolator

VE = 100 Stück

### 550.376

#### Vis à tête fraisée $\varnothing$ 4,8x20

acier Inox, empreinte SR1, autoforeuse, pour la fixation de la têtière de serrure dans l'isolateur

UV = 100 pièces

### 550.376

#### Countersunk screw $\varnothing$ 4,8x20

stainless steel, SR1 head, self tapping, for fixing the face plate to the isolator.

PU = 100 pieces



**550.249**

**Senkschraube M5x50  
mit Senkmutter**  
Stahl verzinkt,  
für Montagestösse

VE = 100 Stück

**550.249**

**Vis noyée M5x50  
avec écrou conique**  
acier zingué,  
pour raccords de montage

UV = 100 pièces

**550.249**

**Countersunk screw M5x50  
with countersunk nut**  
galvanised steel,  
for site joints

PU = 100 pieces



**550.454**

**Senkschraube 4,2x67 mm**  
Stahl verzinkt, SR1-Angriff,  
selbstbohrend, für  
Blendrahmenverbreiterung

VE = 100 Stück

**550.454**

**Vis à tête fraisée 4,2x67 mm**  
acier zingué, empreinte SR1,  
autoforeuse, pour l'élargisseur  
du cadre dormant

UV = 100 pièces

**550.454**

**Countersunk screw 4.2x67 mm**  
galvanised steel, SR1 head,  
self-cutting, for outer frame  
enlargement.

PU = 100 pieces



**550.010**

**Senkschraube 4,2x41 mm**  
Stahl verzinkt, SR1-Angriff,  
selbstbohrend, für  
Blendrahmenverbreiterung

VE = 100 Stück

**550.010**

**Vis à tête fraisée 4,2x41 mm**  
acier zingué, empreinte SR1,  
autoforeuse, pour l'élargisseur  
du cadre dormant

UV = 100 pièces

**550.010**

**Countersunk screw 4.2x41 mm**  
galvanised steel, SR1 head,  
self-cutting, for outer frame  
enlargement

PU = 100 pieces



**550.498**

**Aussteifbolzen**  
Stahl, ø 4,7 mm, Länge 50 mm

VE = 20 Stück

**550.498**

**Boulon raidisseur**  
acier, ø 4,7 mm, longueur 50 mm

UV = 20 pièces

**550.498**

**Reinforcing bolt**  
steel, ø 4,7 mm, length 50 mm

PU = 20 pieces



### 451.093

#### Rahmendübel

für Beton/Ziegelvollstein/  
Hochlochziegel, Torx-Angriff,  
Länge 140 mm, Einbau mit  
Torx-Klinge 499.005

VE = 50 Stück

*Einbau mit 499.144*

### 451.093

#### Goujon d'ancrage

pour béton/briques pleines,  
empreinte Torx, longueur  
140 mm, fixation avec lame  
Torx 499.005

UV = 50 pièces

*Montage avec 499.144*

### 451.093

#### Anchor bolt

for concrete/solid clay brick,  
Torx-set recess head, length  
140 mm, insert with Torx-set  
blade 499.005

PU = 50 pieces

*Installation with 499.144*



### 451.094

#### Rahmendübel

für Beton/Ziegelvollstein/  
Hochlochziegel, Torx-Angriff,  
Länge 160 mm, Einbau mit  
Torx-Klinge 499.005

VE = 50 Stück

*Einbau mit 499.144*

### 451.094

#### Goujon d'ancrage

pour béton/briques pleines,  
empreinte Torx, longueur  
160 mm, fixation avec lame  
Torx 499.005

UV = 50 pièces

*Montage avec 499.144*

### 451.094

#### Anchor bolt

for concrete/solid clay brick,  
Torx-set recess head, length  
160 mm, insert with Torx-set  
blade 499.005

PU = 50 pieces

*Installation with 499.144*



### 550.596

#### Bohrschraube selbstgewindend M8x109 mit Spannstift ø 10,5x48 mm

für Wandanschlüsse an Gips-  
kartonplatten-Montagewand  
sowie Stahlstützen (2 bis 7 mm),  
Schraube mit Torx-Angriff. Bohr-  
durchmesser für Spannstift im  
Rahmenprofil ø 10.5 mm. Der  
Spannstift dient als Zentrierhilfe  
für die Bohrschraube.

VE = 25 Bohrschrauben  
25 Spannstifte

### 550.596

#### Vis autoforeuse / autotaraude- use M8x109 avec goupille élastique ø 10,5x48 mm

pour le raccord d'éléments de  
façade à la paroi préfabriquée en  
placopâtre ainsi qu'aux colonnes  
en acier (2 à 7 mm), vis avec  
empreinte Torx. Diamètre  
de perçage de la goupille  
ø 10.5 mm. La goupille sert  
d'aide de centrage pour la vis.

UV = 25 vis  
25 goupilles

### 550.596

#### Self drilling and tapping screw M8 x109 with spring dowel sleeve ø 10,5x48 mm

for wall fastening to sandwich-  
type plasterboard-mounting wall  
and steel supports (2 to 7 mm),  
Torx-set recess screw.  
Hole diameter for spring dowel  
sleeve ø 10.5 mm. The sleeve  
acts as centring aid for screw.

PU = 25 screws  
25 sleeves



### 550.389

#### Bohrschraube selbstgewindend M8x156 mit Spannstift ø 10,5x48 mm

für Wandanschlüsse an Gips-  
kartonplatten-Montagewand  
sowie Stahlstützen (2 bis 7 mm),  
Schraube mit Torx-Angriff. Bohr-  
durchmesser für Spannstift im  
Rahmenprofil ø 10.5 mm.  
Der Spannstift dient als Zentrier-  
hilfe für die Schraube.

VE = 25 Schrauben  
25 Spannstifte

### 550.389

#### Vis autoforeuse / autotaraude- use M8x156 avec goupille élastique ø 10,5x48 mm

pour le raccord d'éléments de  
façade à la paroi préfabriquée en  
placopâtre ainsi qu'aux colonnes  
en acier (2 à 7 mm), vis avec  
empreinte Torx. Diamètre  
de perçage de la goupille  
ø 10.5 mm. La goupille sert  
d'aide de centrage pour la vis.

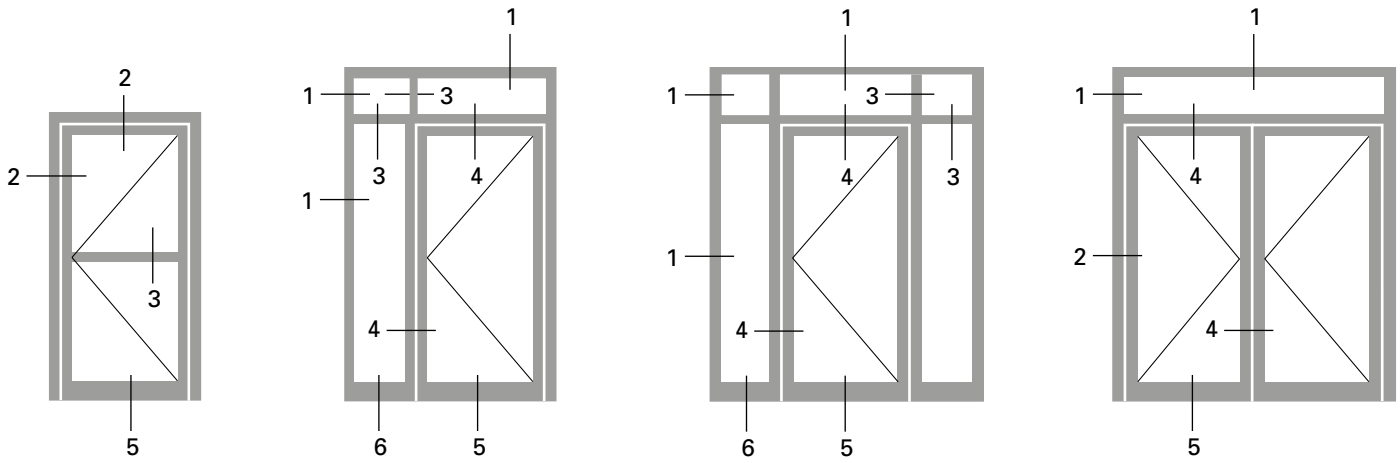
UV = 25 vis  
25 goupilles

### 550.389

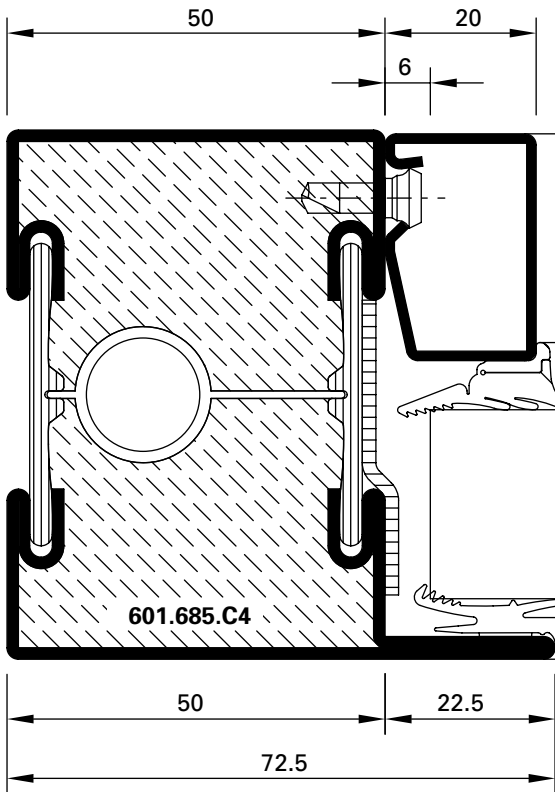
#### Self drilling and tapping screw M8 x156 with spring dowel sleeve ø 10,5x48 mm

for wall fastening to sandwich-  
type plasterboard-mounting wall  
and steel supports (2 to 7 mm),  
Torx-set recess screw.  
Hole diameter for spring dowel  
sleeve ø 10,5 mm. The sleeve  
acts as centring aid for screw.

PU = 25 screws  
25 sleeves

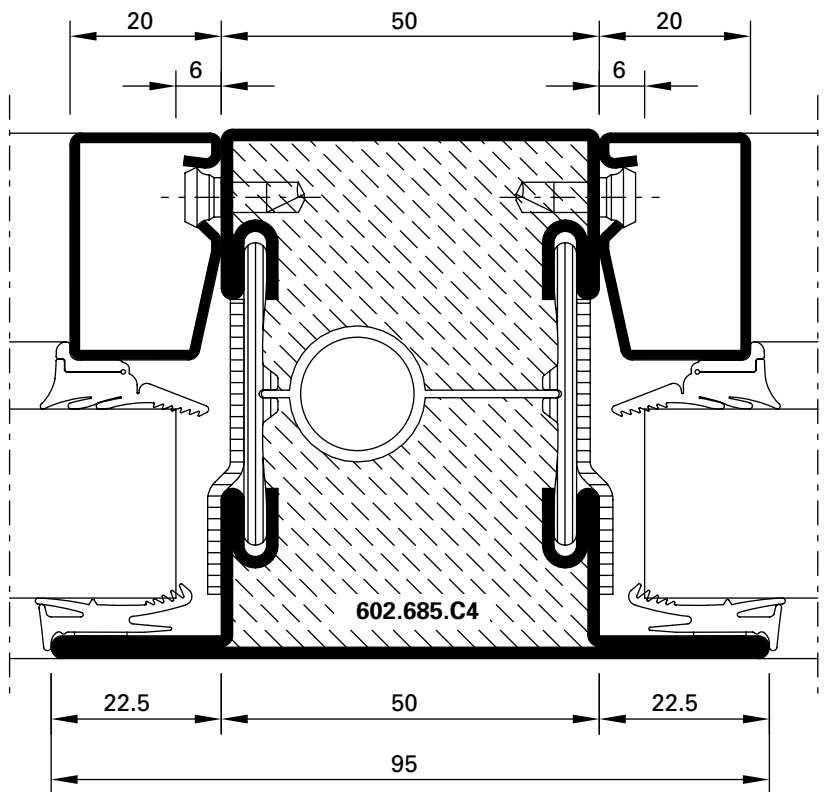


1.0



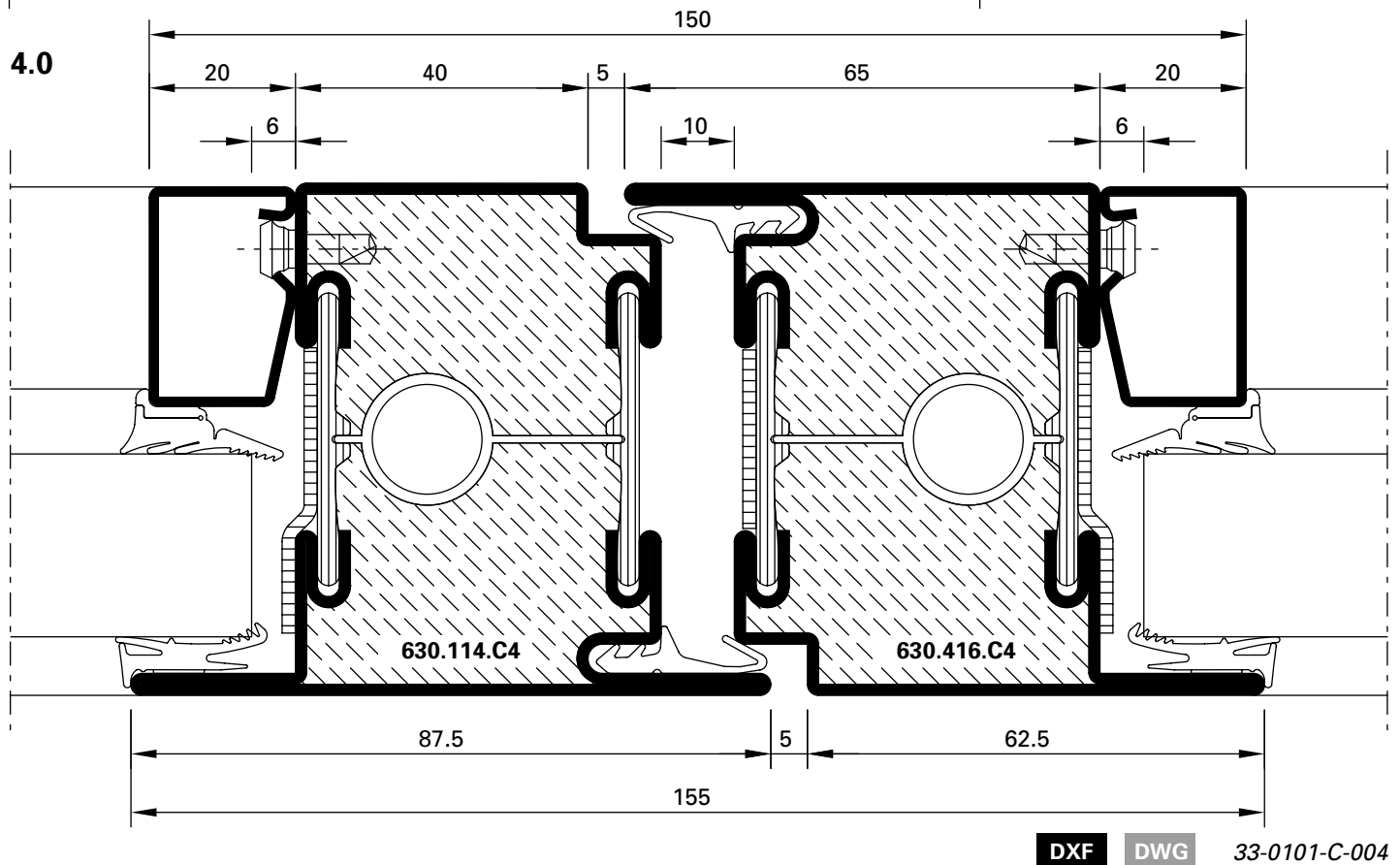
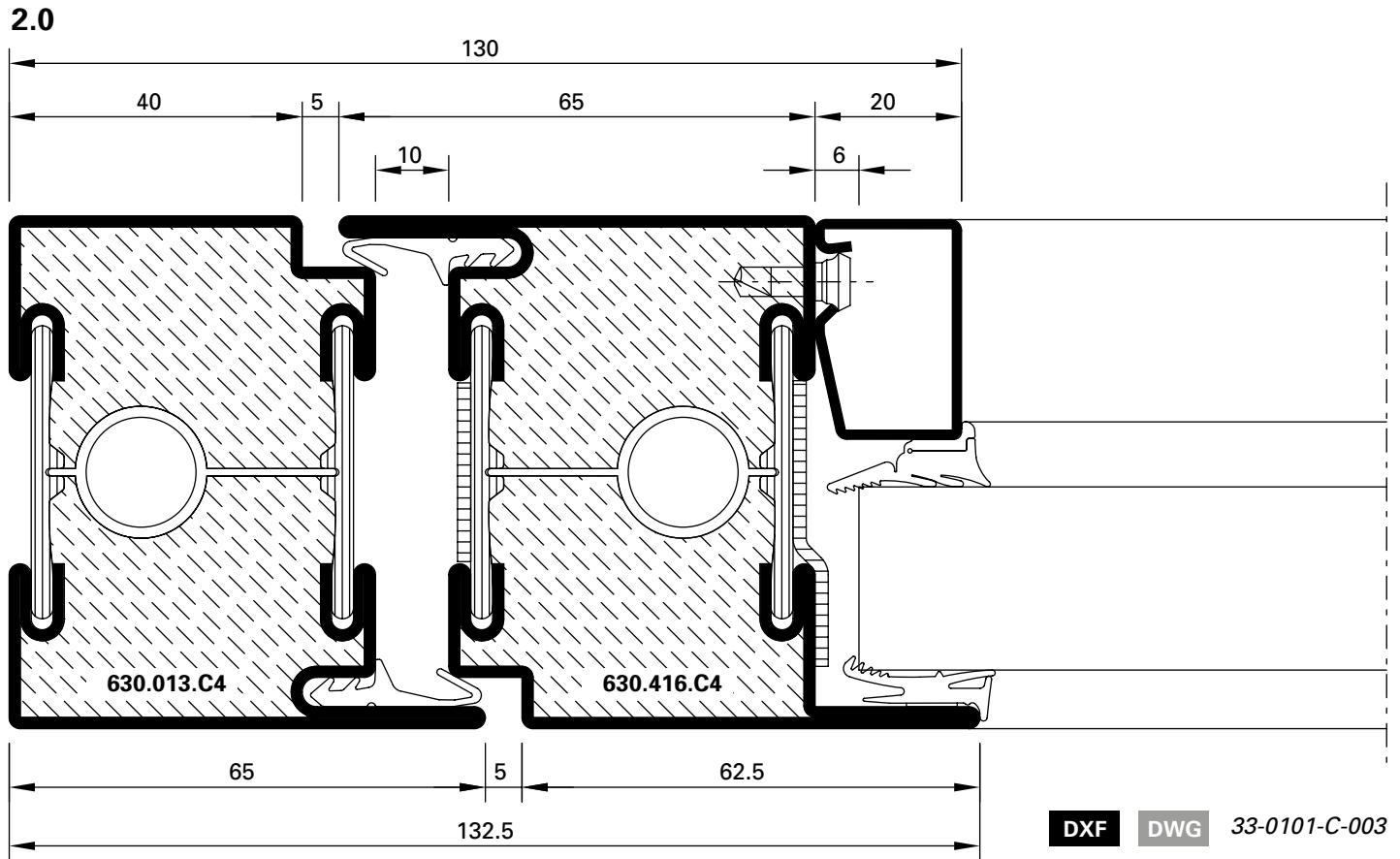
DXF DWG 33-0101-C-001

3.0



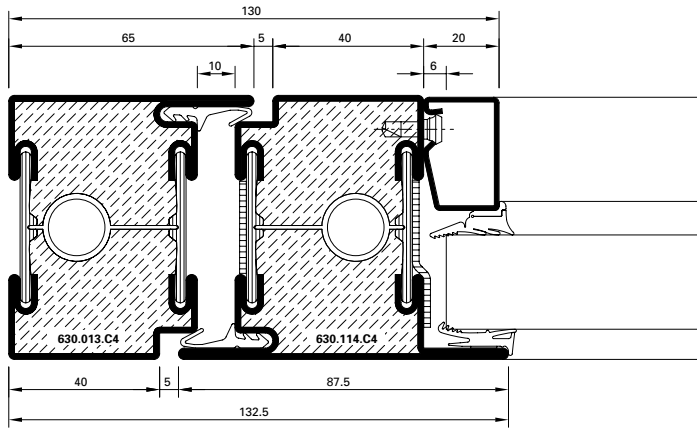
DXF DWG 33-0101-C-002





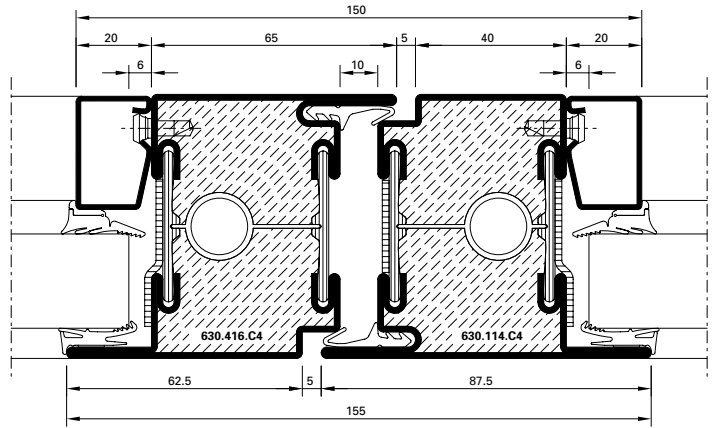


2.1



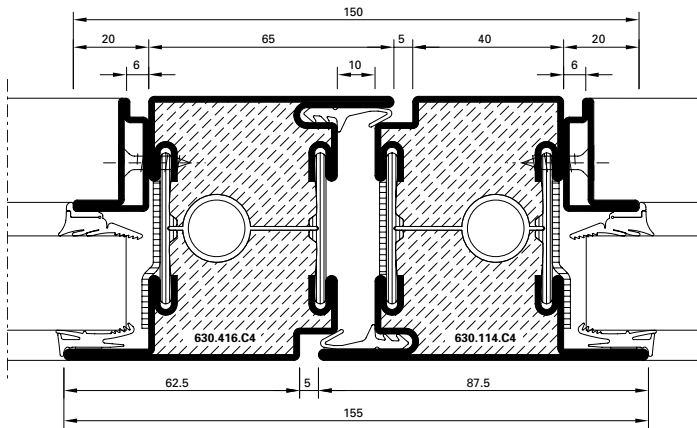
**DXF** **DWG** 33-0101-C-005

4.1



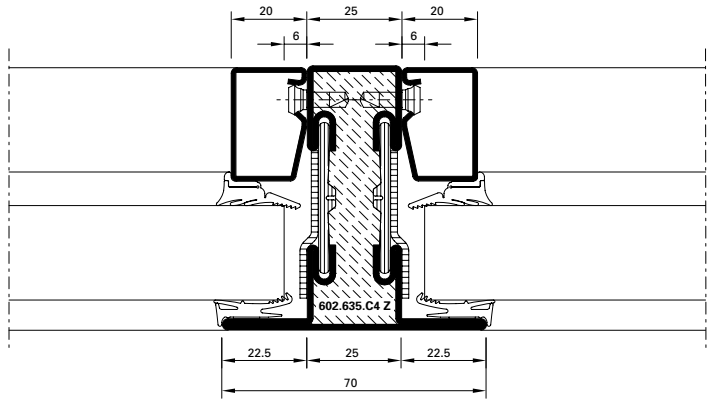
**DXF** **DWG** 33-0101-C-006

4.2



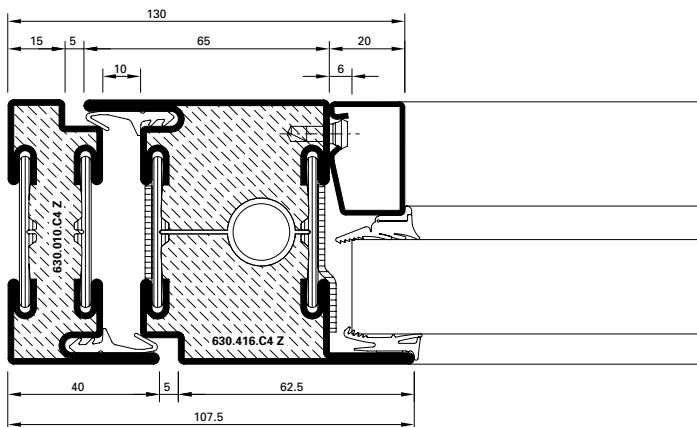
**DXF** **DWG** 33-0101-C-007

3.1



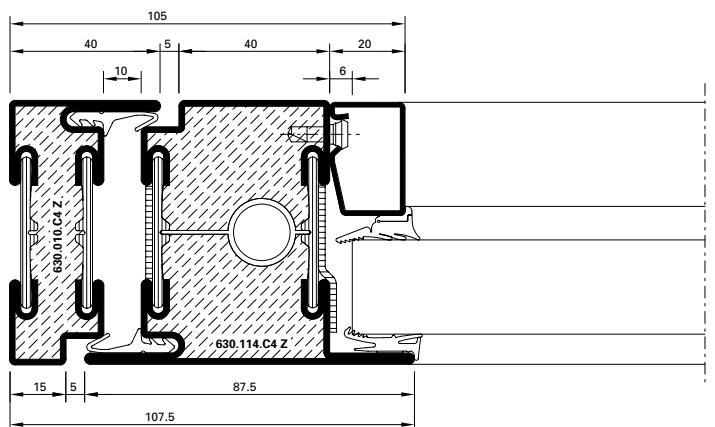
**DXF** **DWG** 33-0101-C-014

2.2

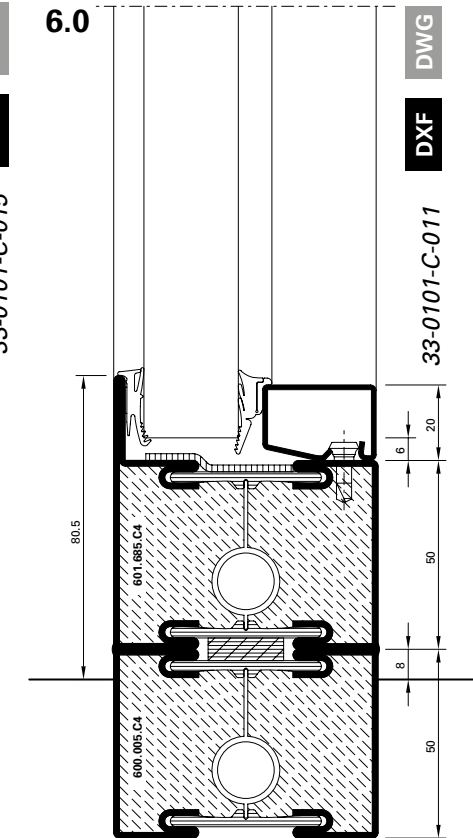
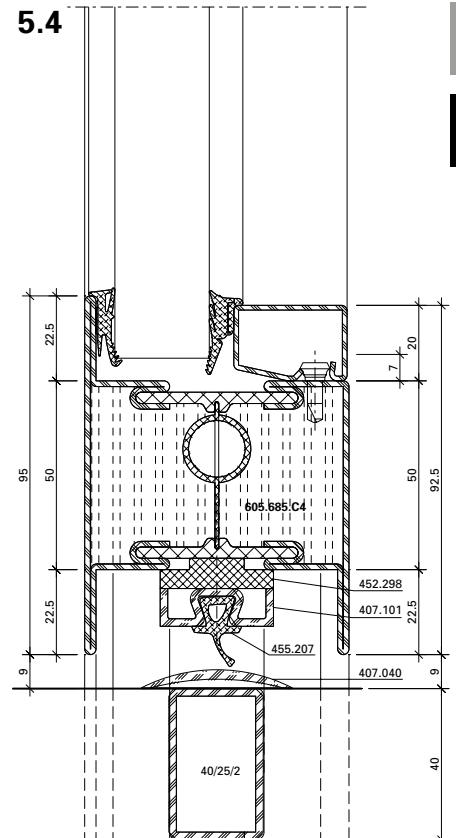
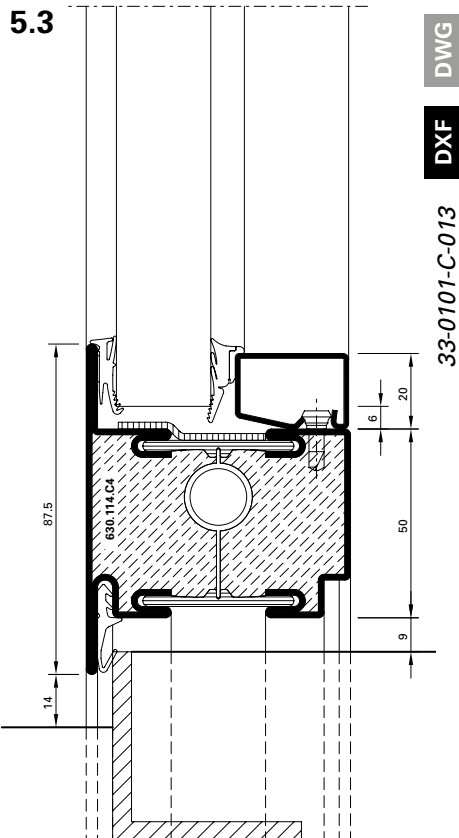
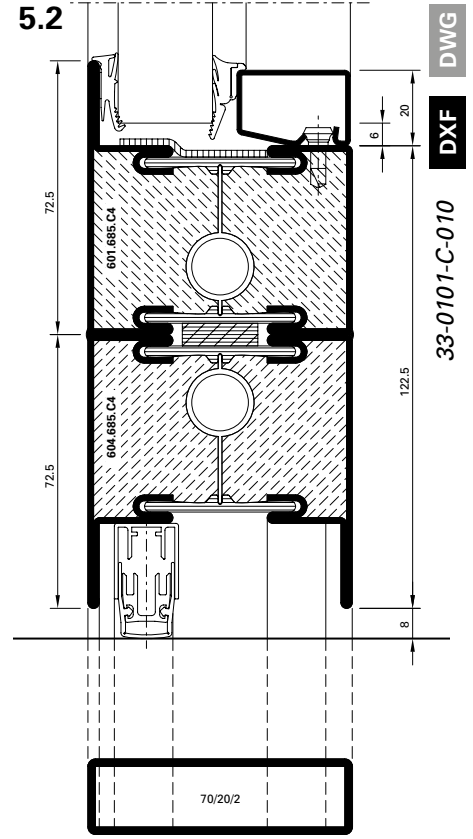
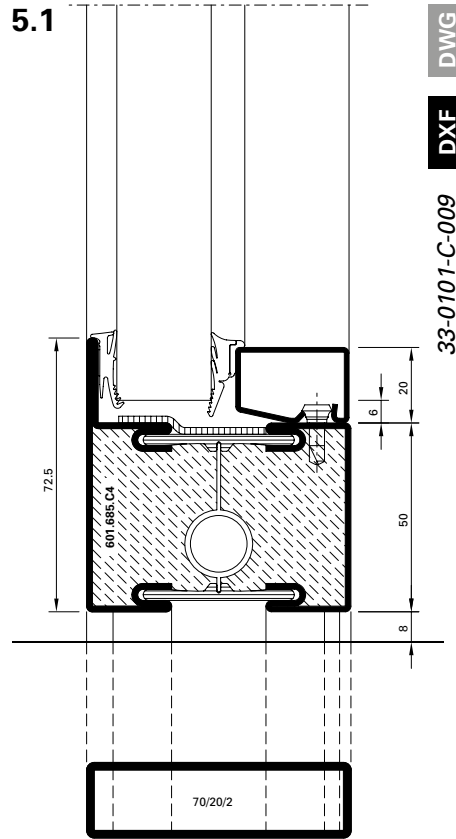
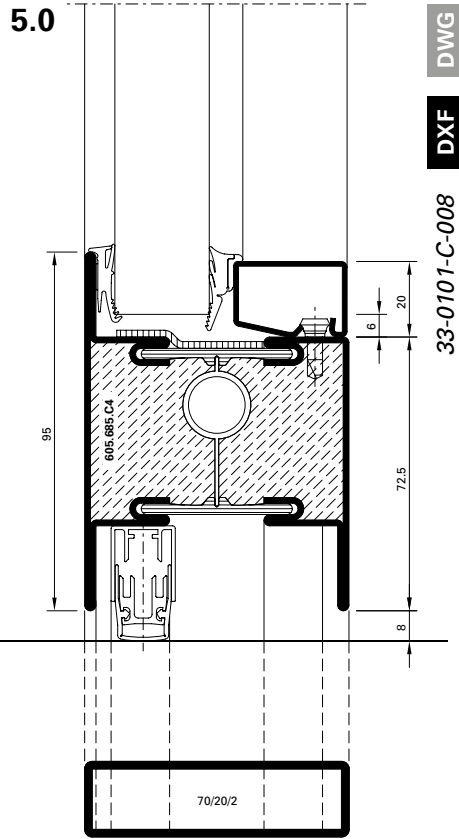


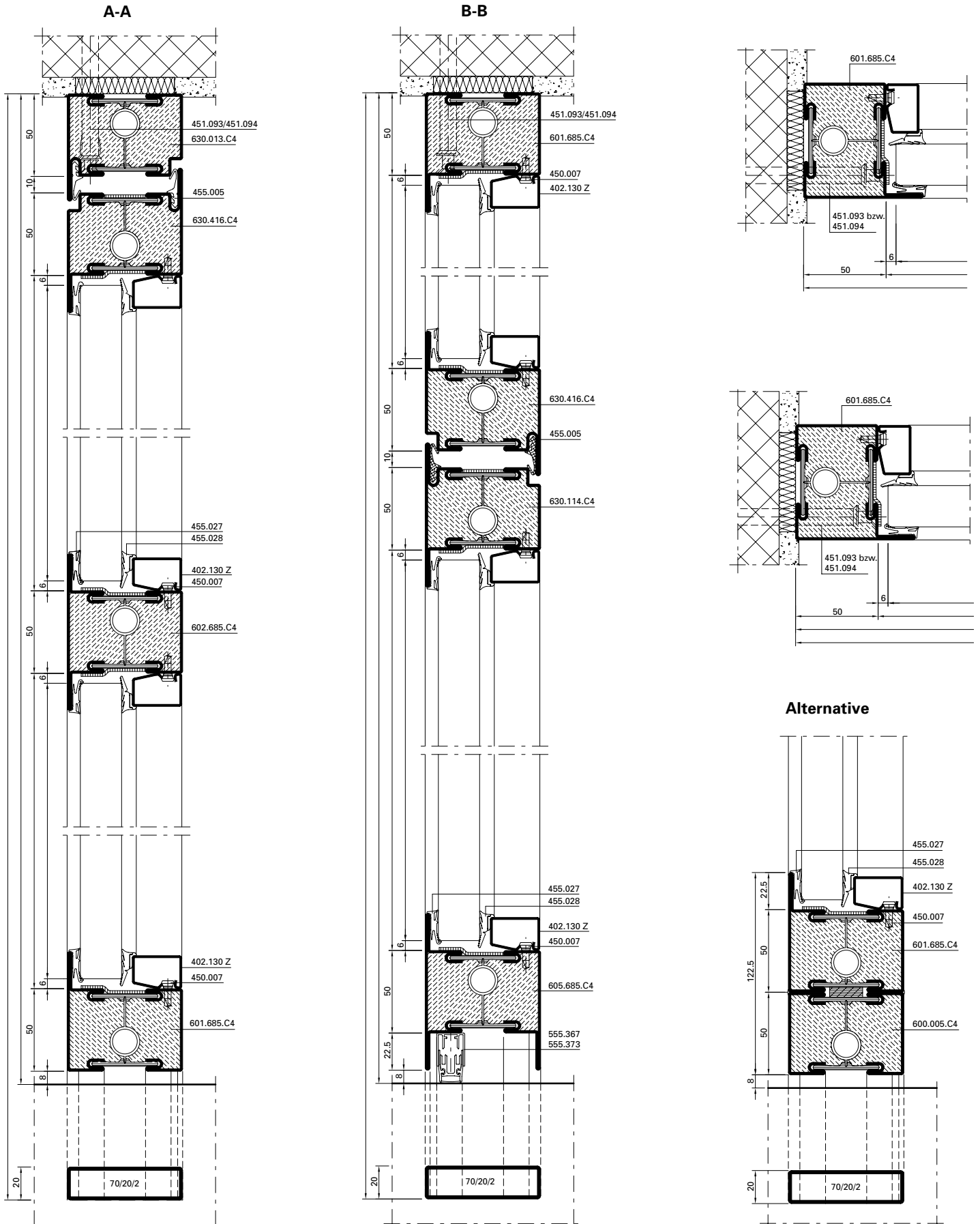
**DXF** **DWG** 33-0201-C-016

2.3



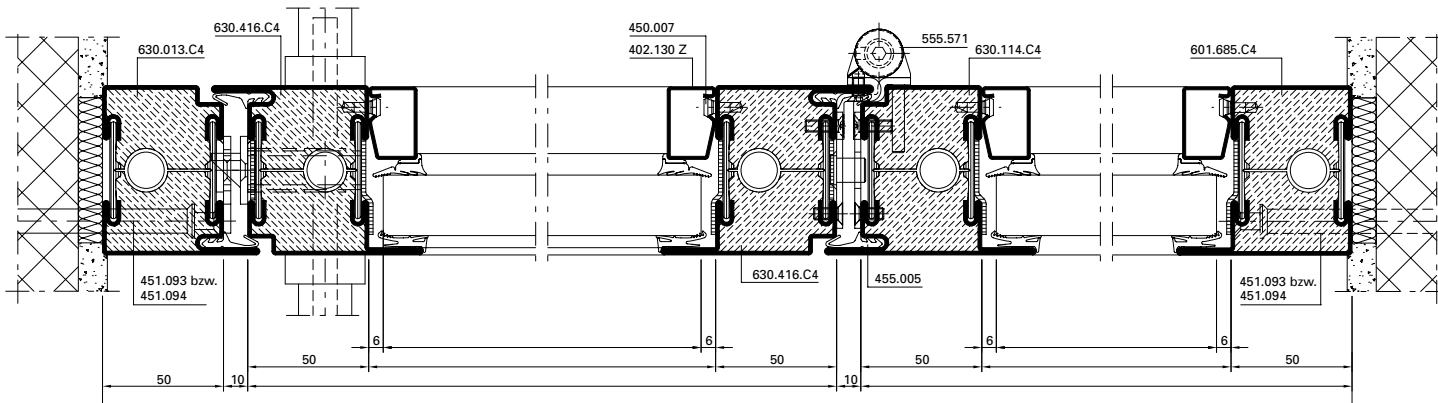
**DXF** **DWG** 33-0201-C-015



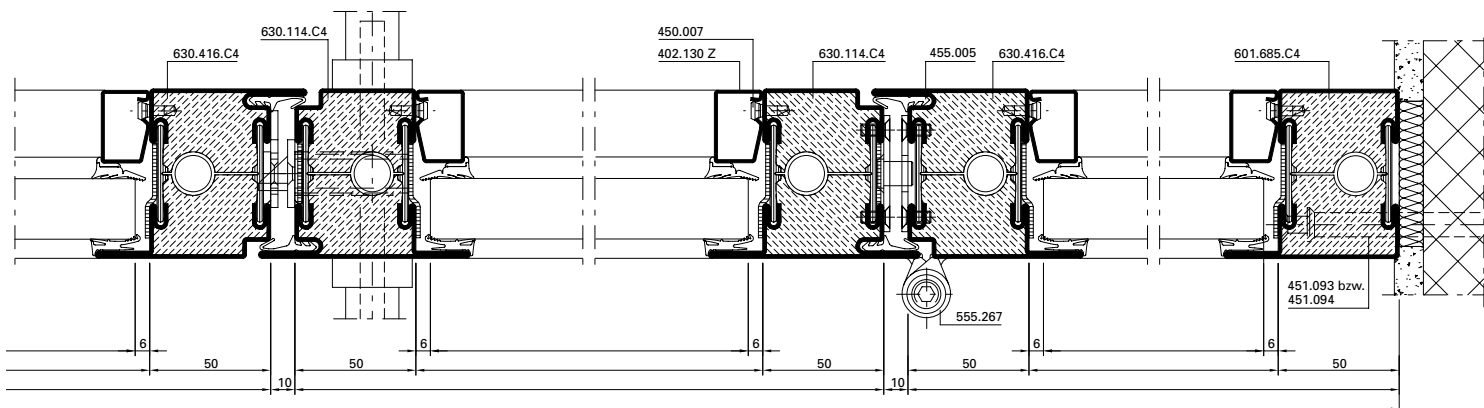




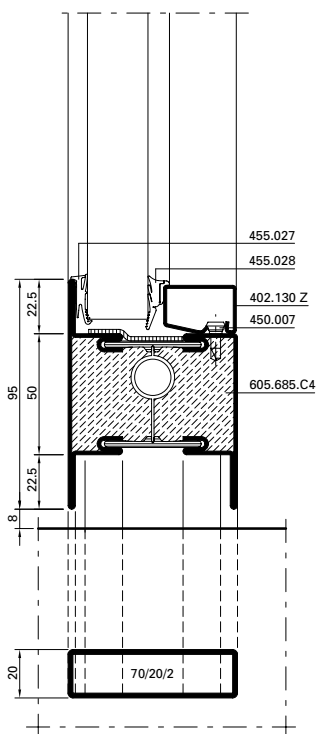
C-C



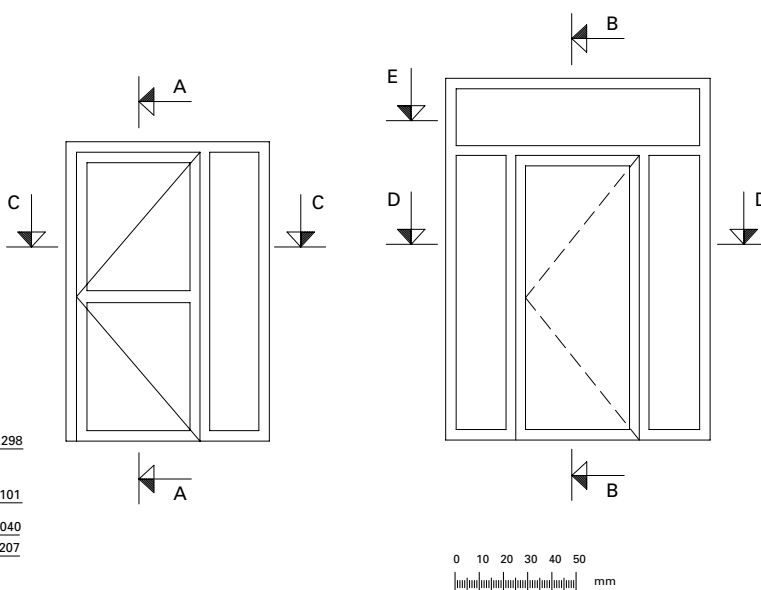
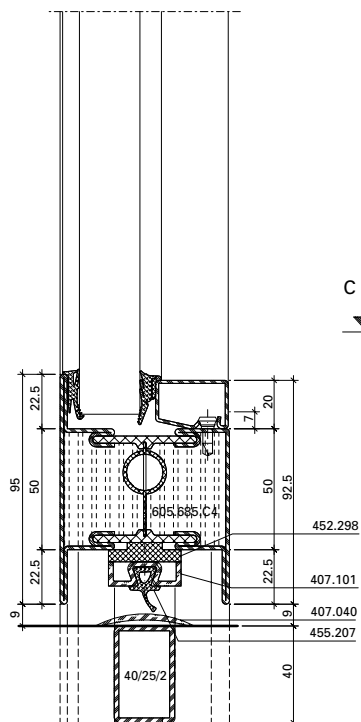
D-D

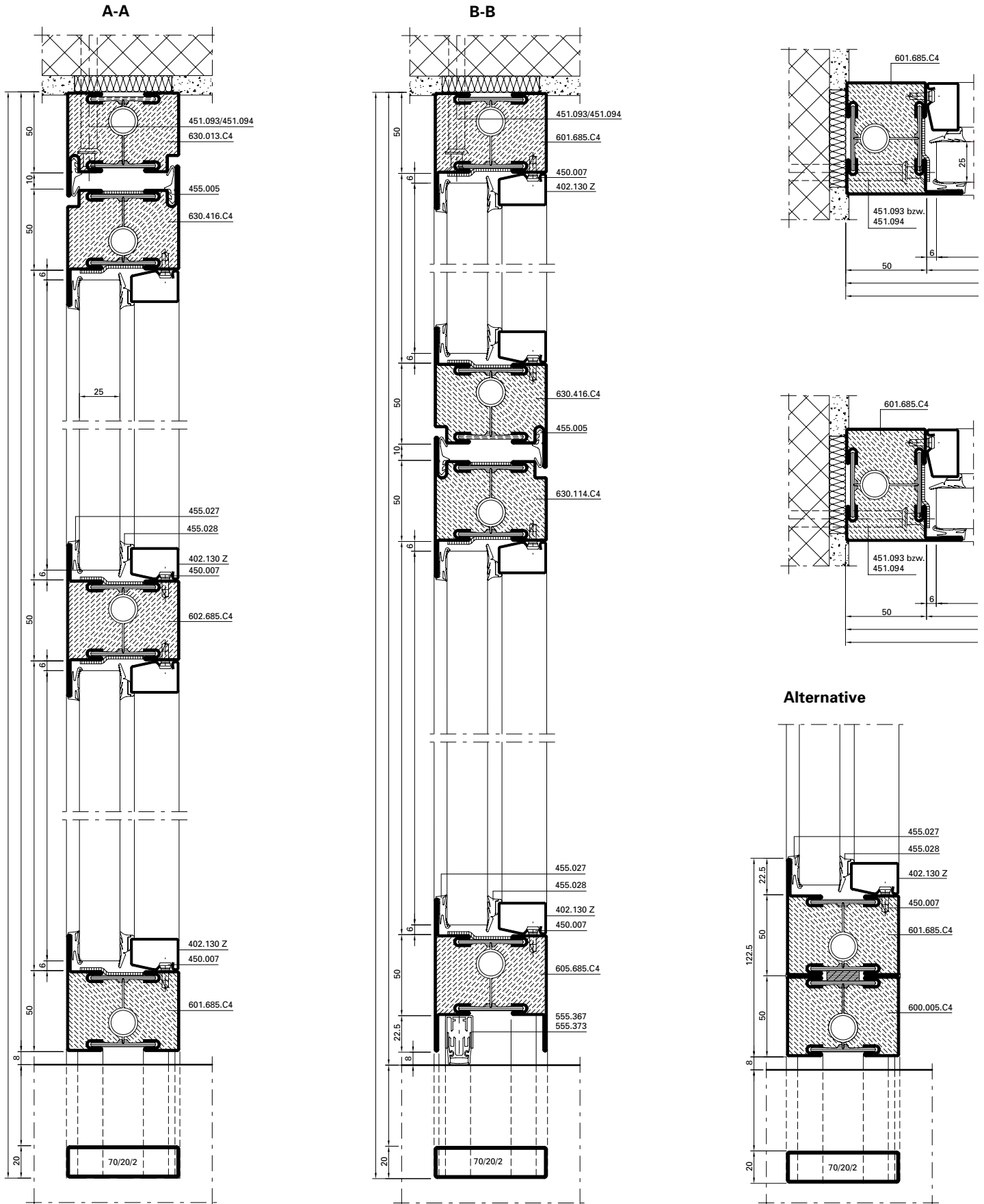


Alternative



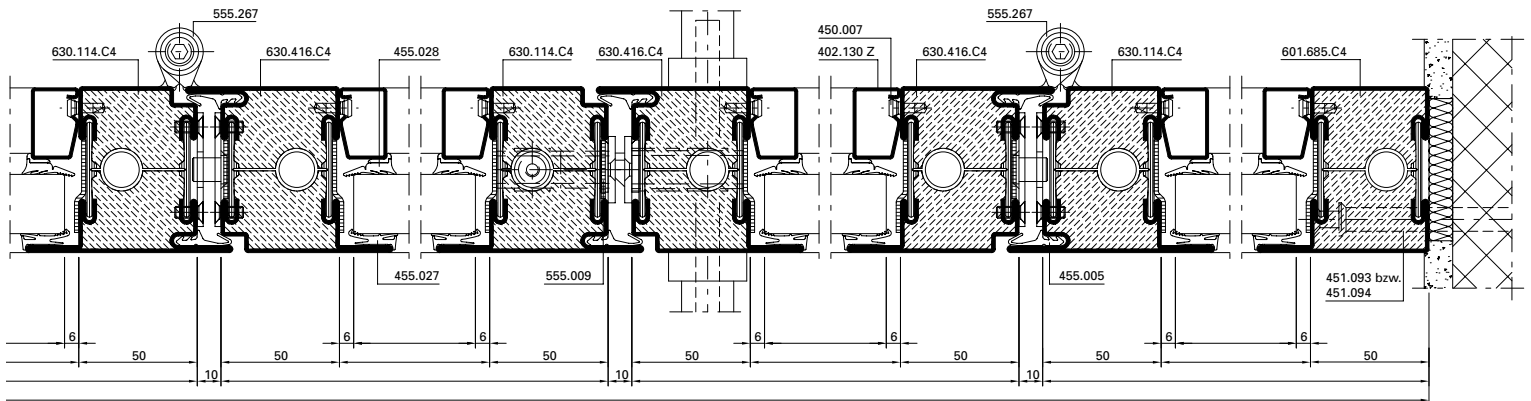
Alternative



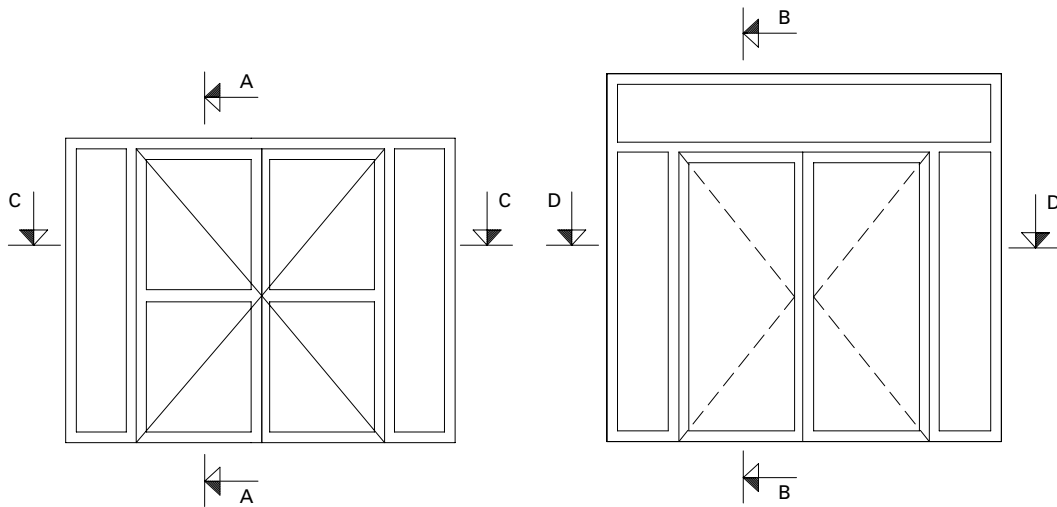
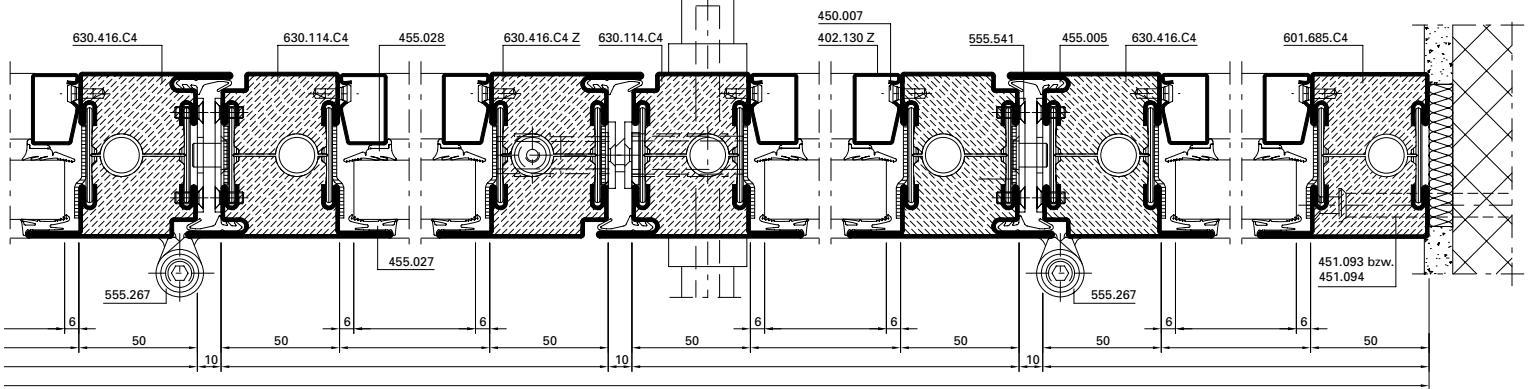




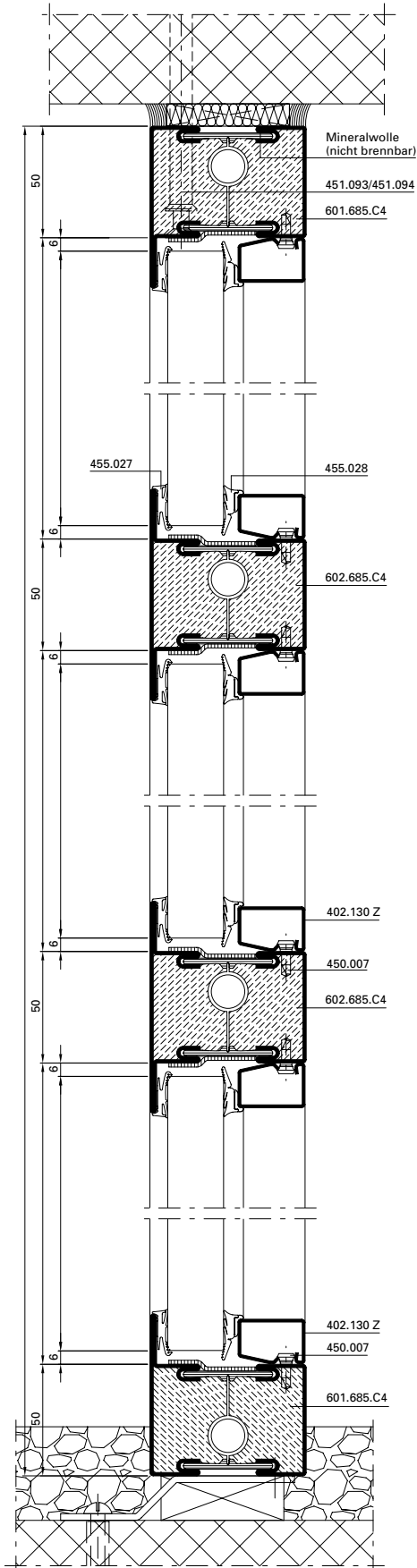
C-C



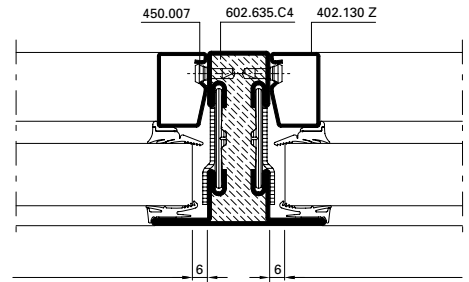
D-D



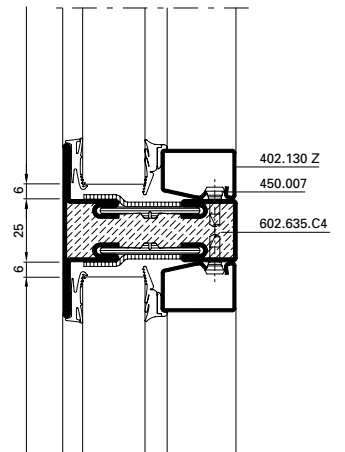
A-A



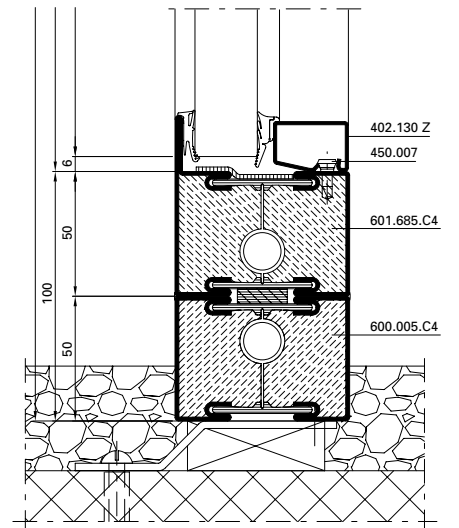
Alternative



Alternative



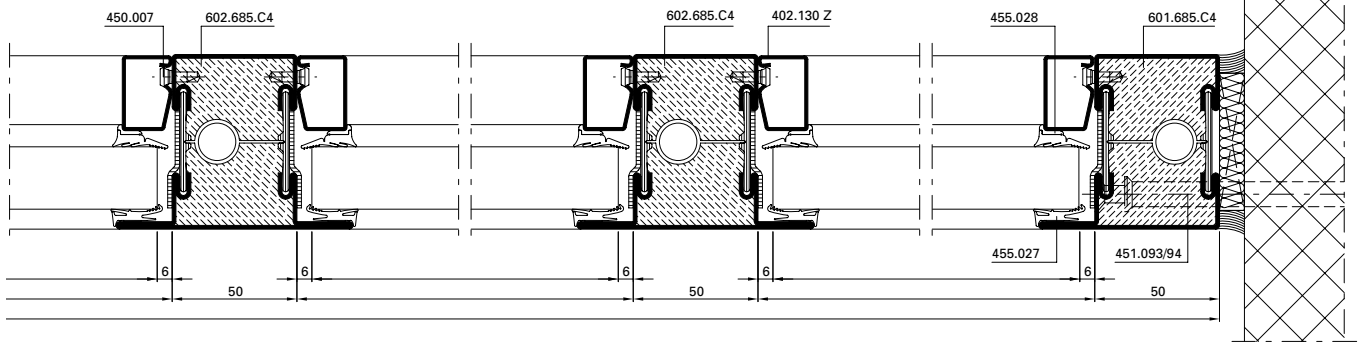
Alternative



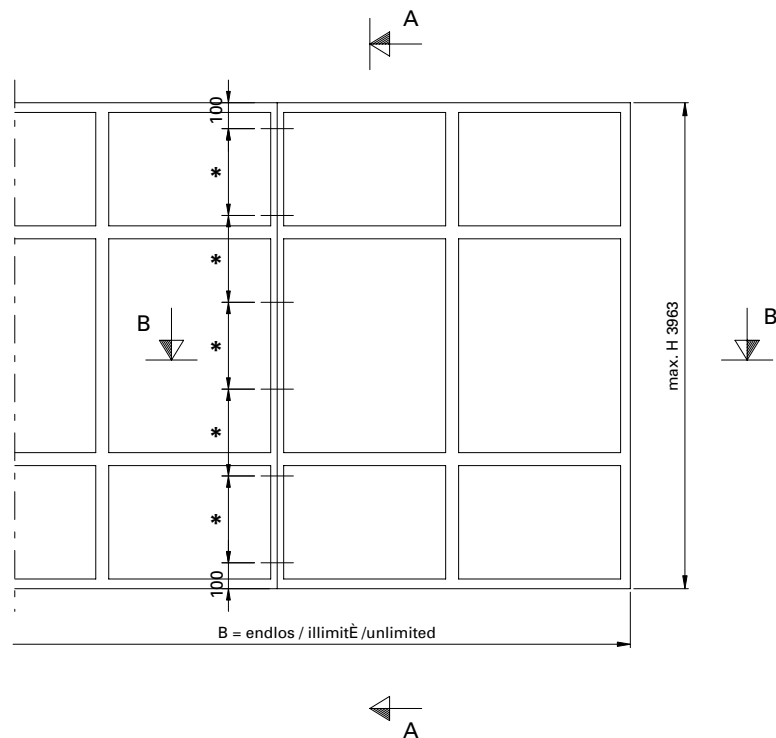
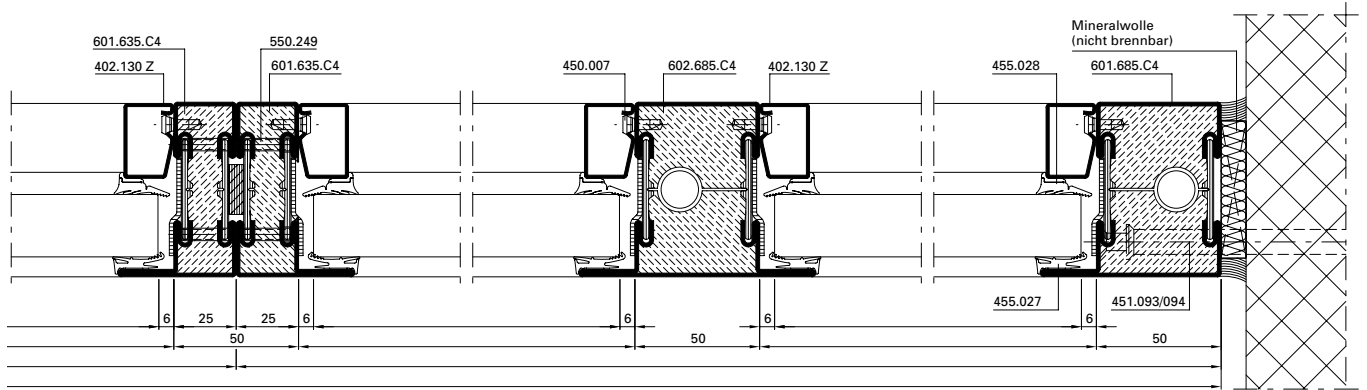




**B-B**



**B-B mit Elementkopplung**

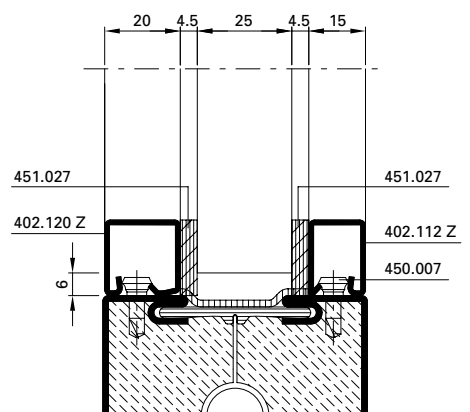
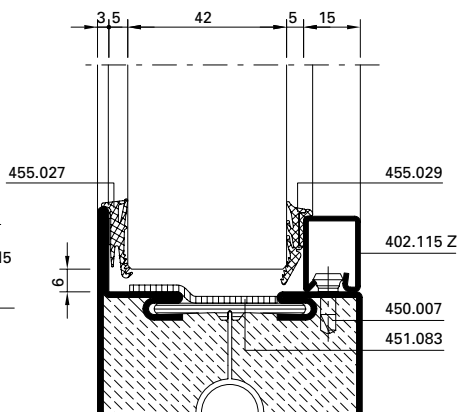
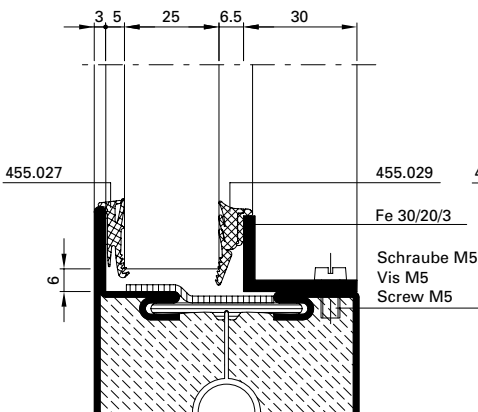
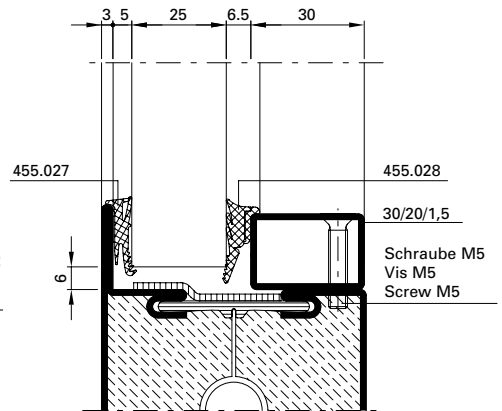
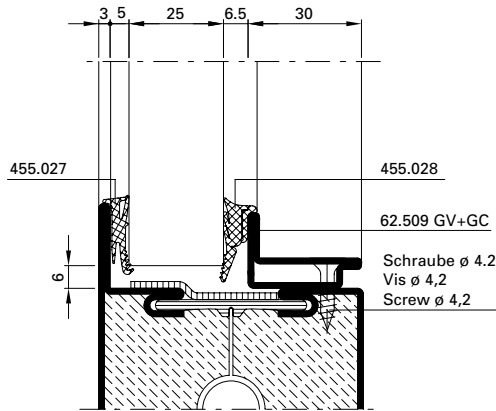
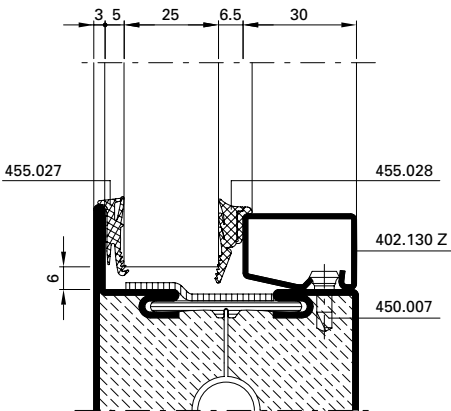


max. Glasfelder:  
 B 1291 x H 2500 mm  
 B 2500 x H 1400 mm

\* Schrauben-Abstand  $\leq$  500 mm

\* Distance des vis  $\leq$  500 mm

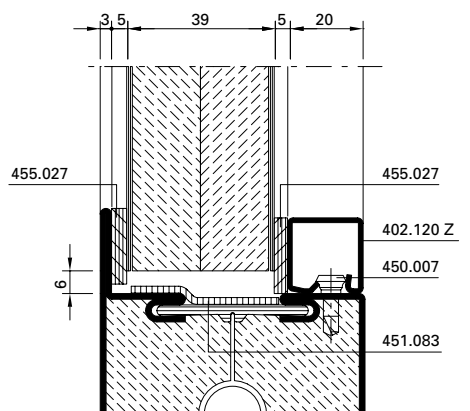
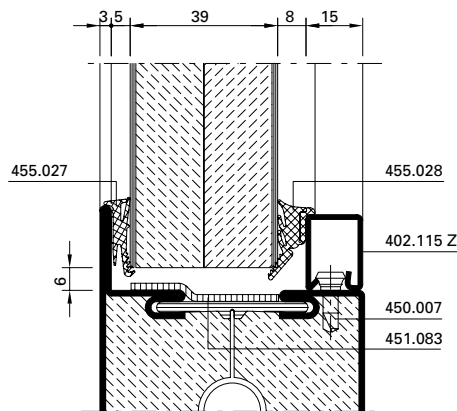
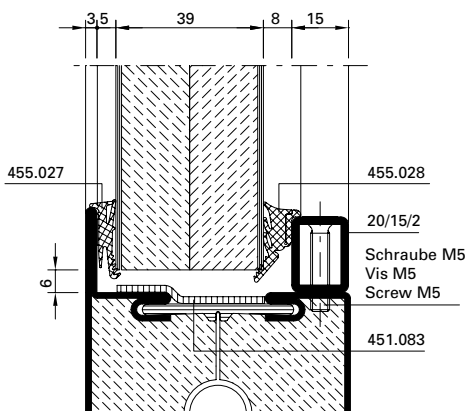
\* Screw distance  $\leq$  500 mm



**Promatect H**  
 Tür oder Festverglasung  
 Porte ou vitrage fixe  
 Door or fixed glazing

**Promatect H**  
 Tür oder Festverglasung  
 Porte ou vitrage fixe  
 Door or fixed glazing

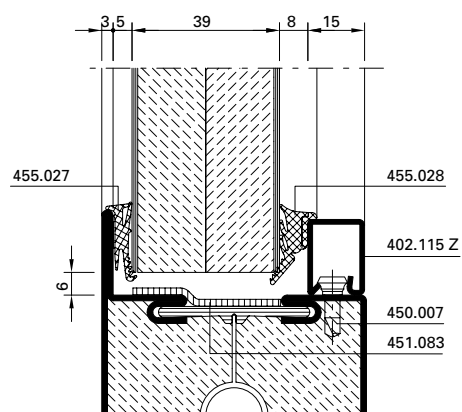
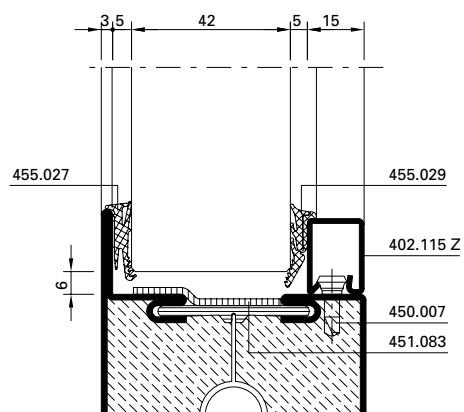
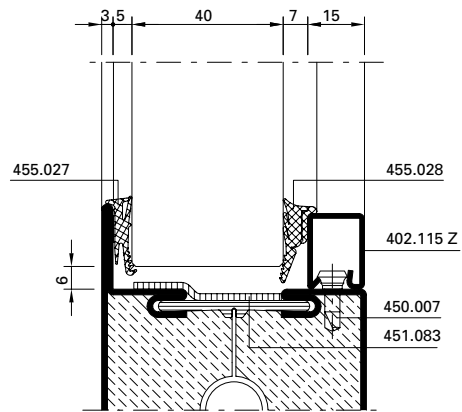
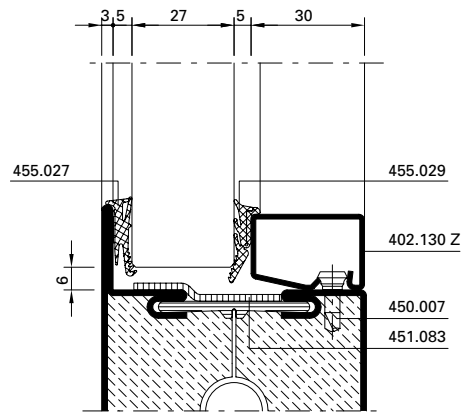
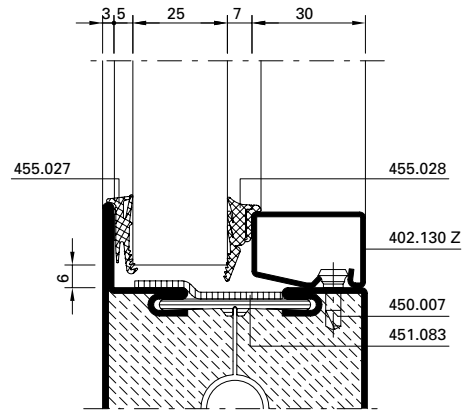
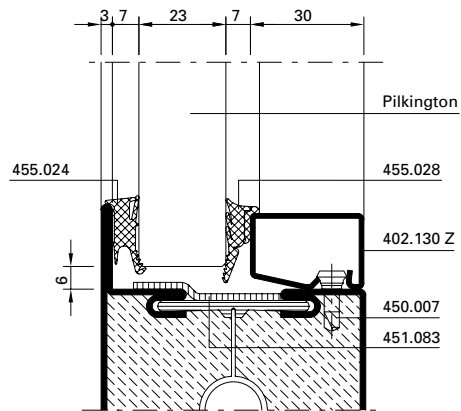
**Promatect H**  
 Tür oder Festverglasung  
 Porte ou vitrage fixe  
 Door or fixed glazing

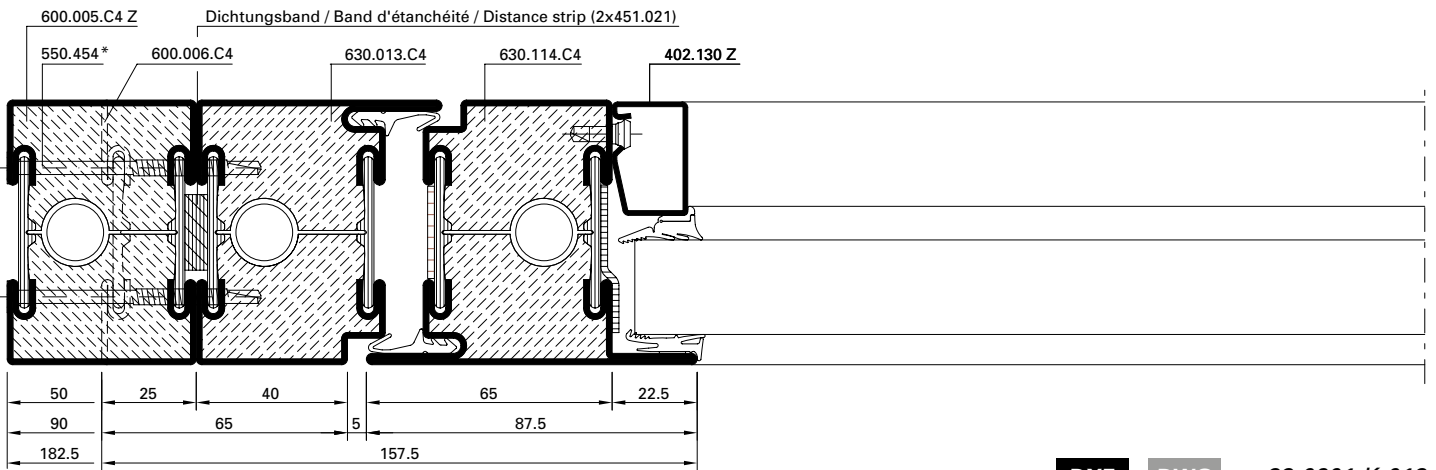
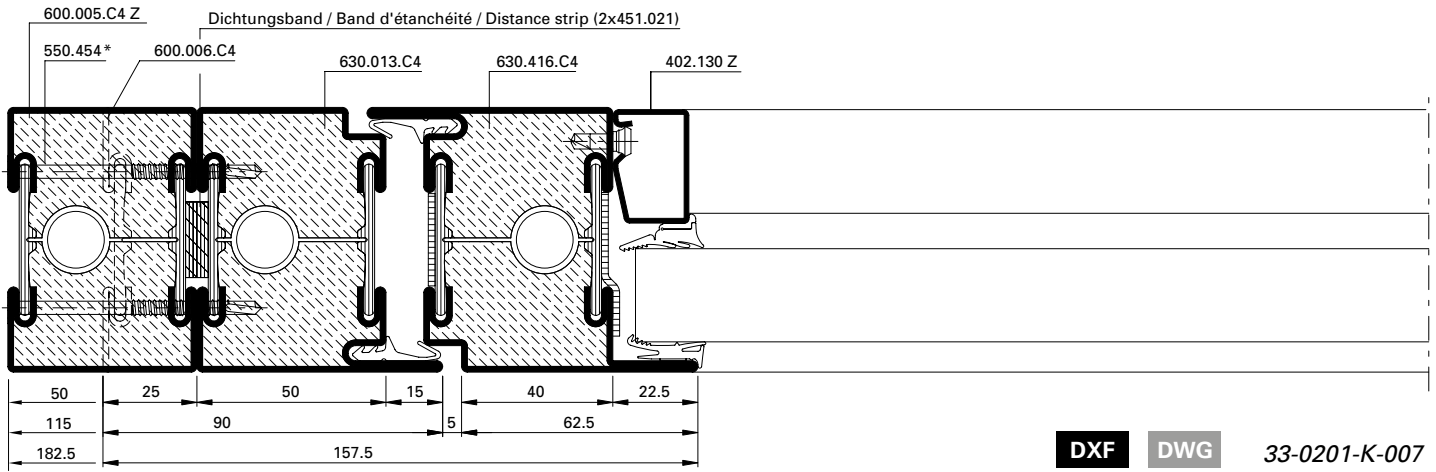


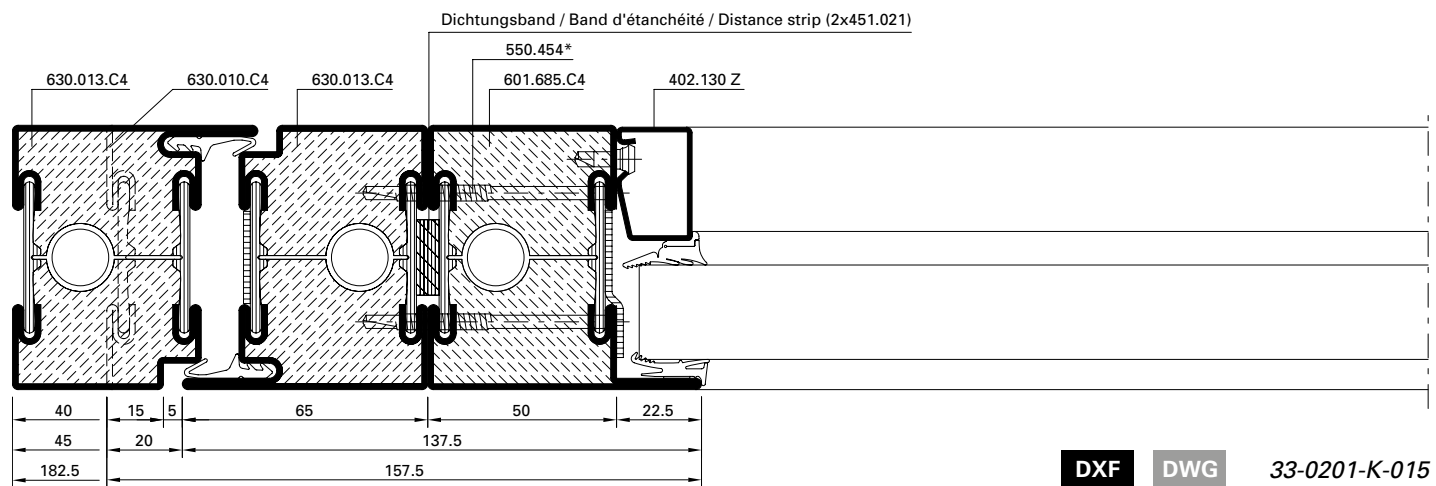
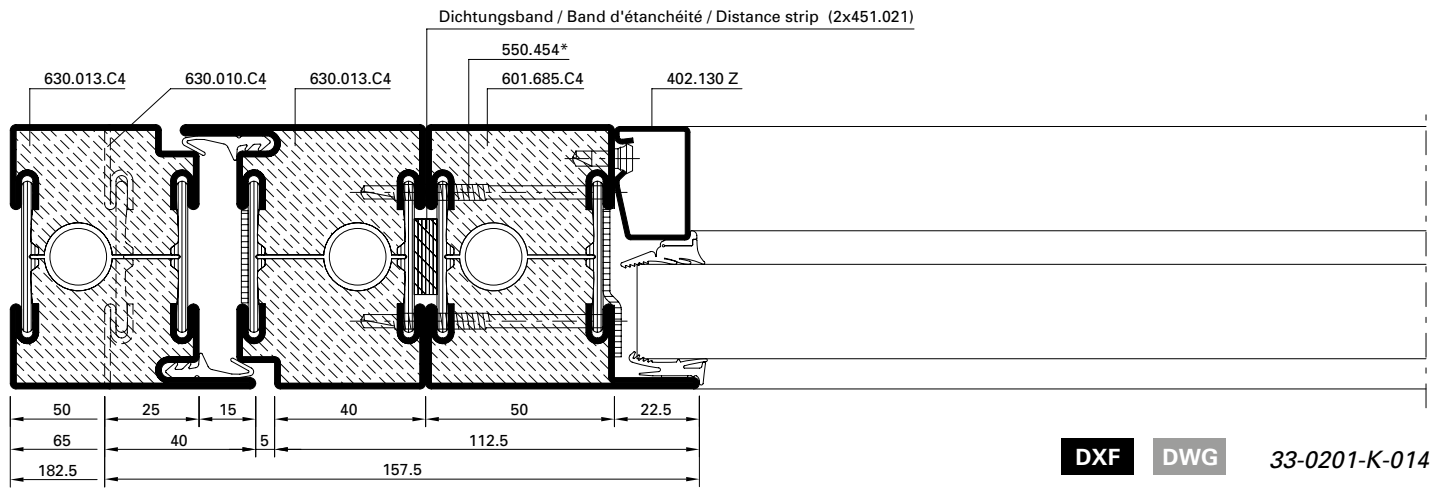
Bedingt durch verschiedene Toleranzen (Profile, Glasleisten, Anordnung Befestigungsköpfe, Glasdichtungen resp. Papierfaserbänder und Glaselemente) empfehlen wir, die Wahl der Papierfaserbänder resp. Glasdichtungen vorgängig an einem Element zu prüfen.

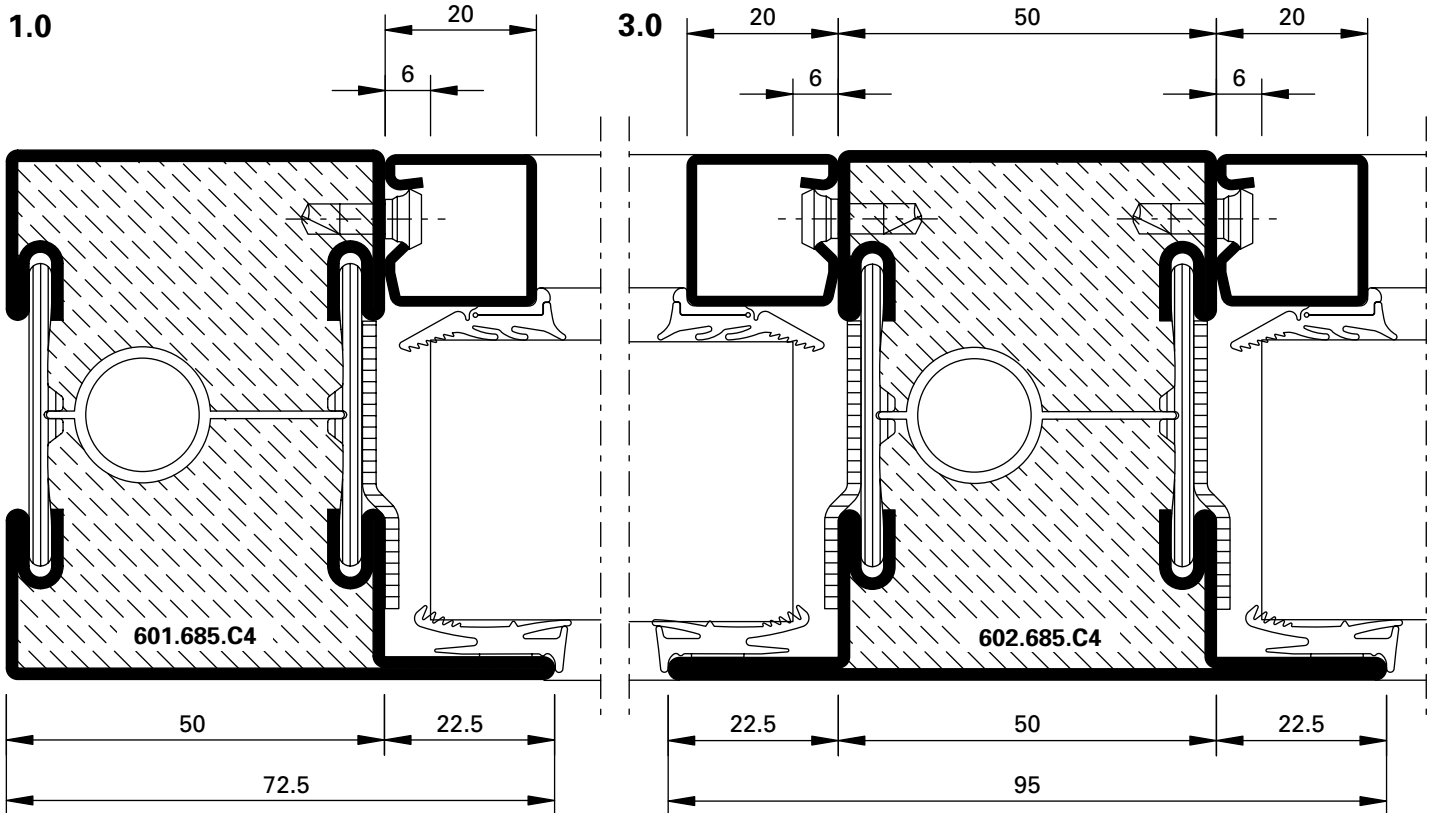
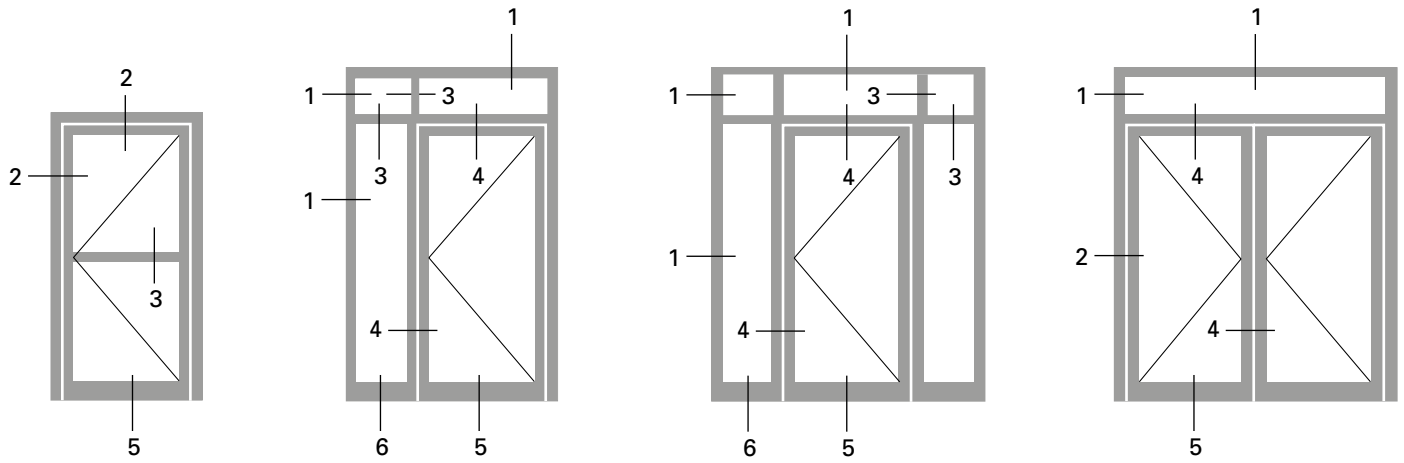
A cause des différentes tolérances (profilés, parclozes, disposition boutons de fixation, joints de vitrage resp. bande de papier et éléments vitrés) nous recommandons d'effectuer un essai préalable avec la bande de fibre de papier resp. joints de vitrage choisie sur un élément.

Owing to variations in the tolerances (profiled sections, glazing beads, layout of bead studs, glazing weatherstrips, paper fibre strips and glazing) it is advisable to check your choice of paper fibre strips resp. glazing weatherstrips on an infill panel beforehand.







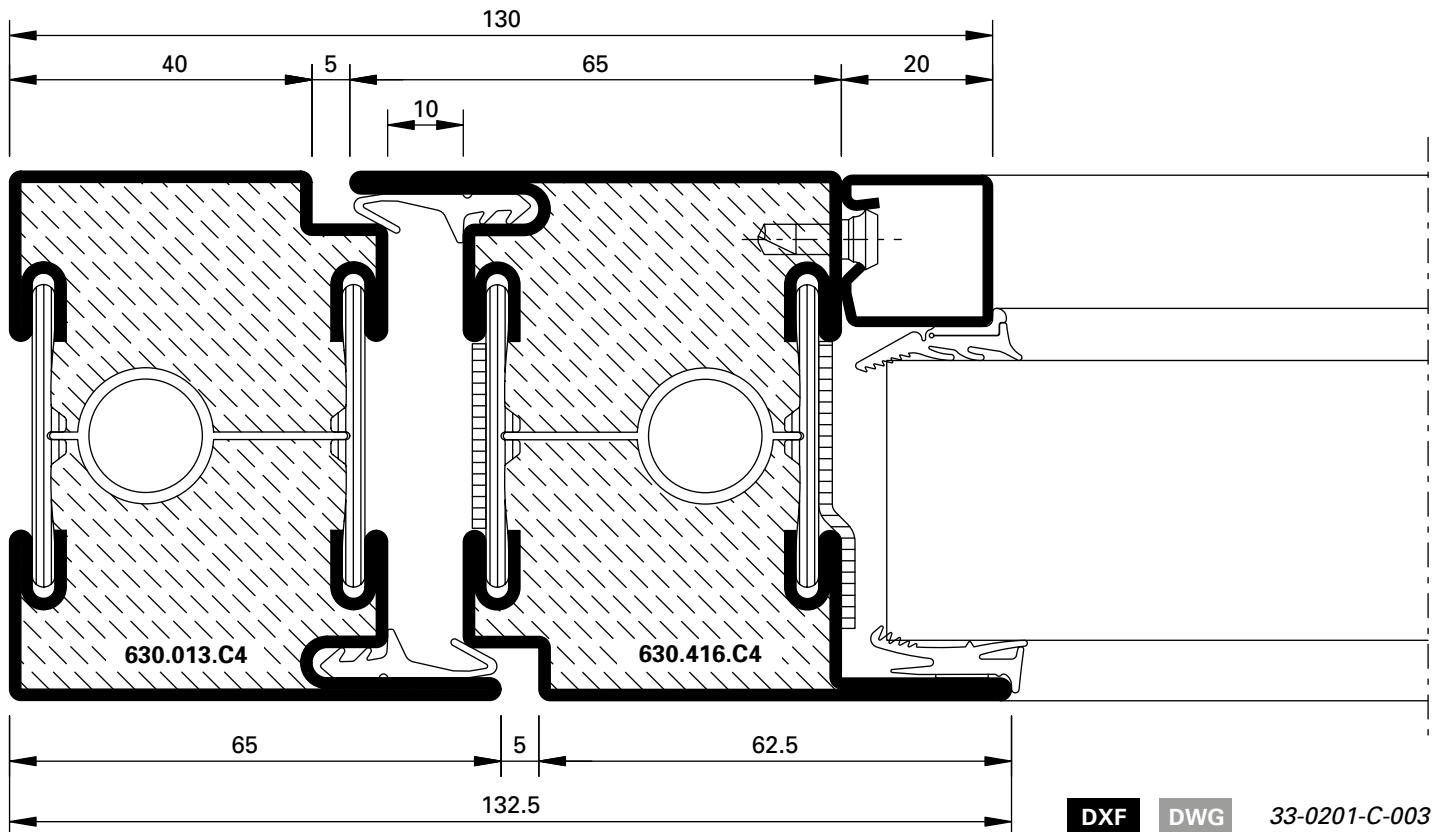


**DXF** **DWG** 33-0201-C-001

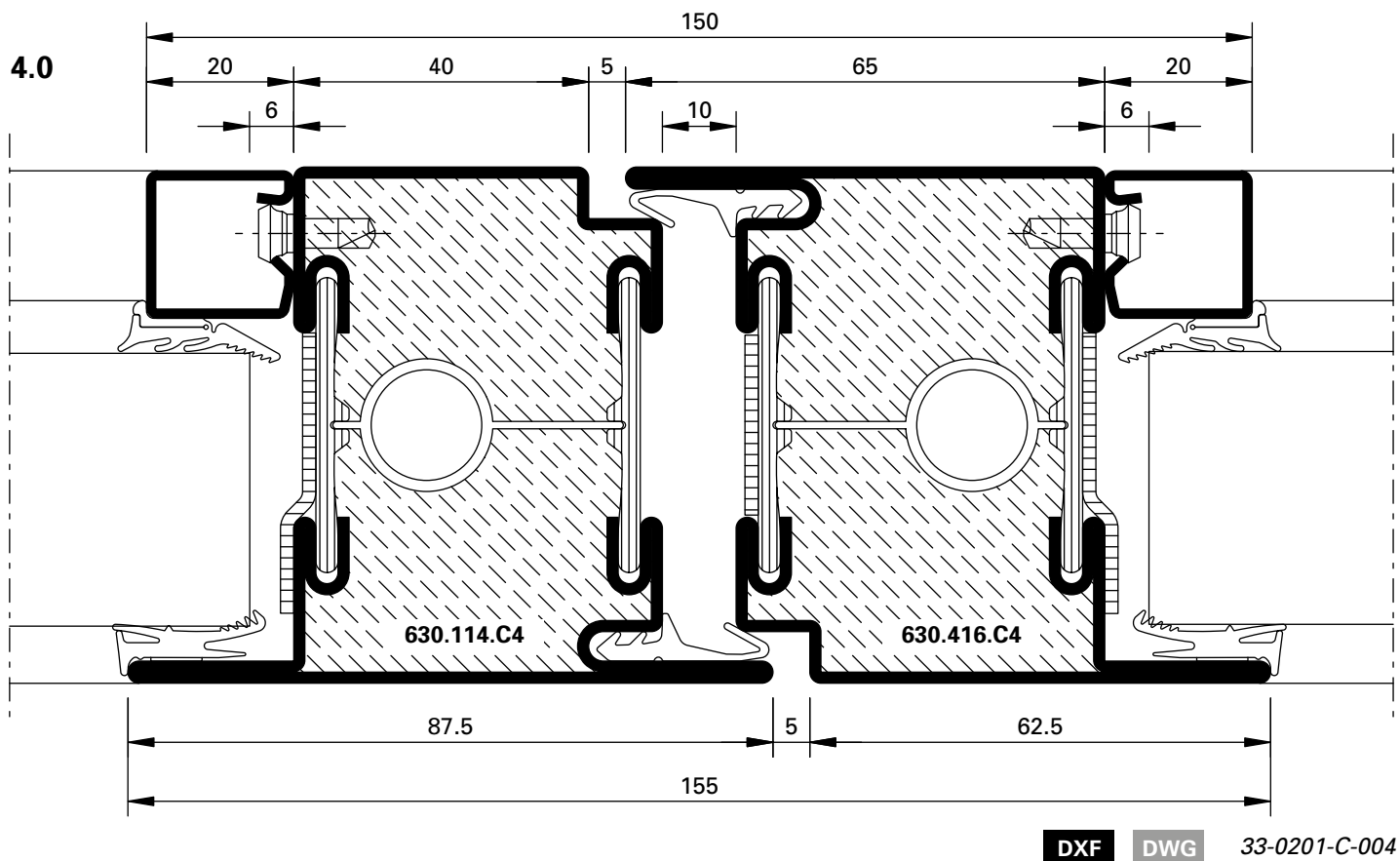
**DXF** **DWG** 33-0201-C-002



2.0

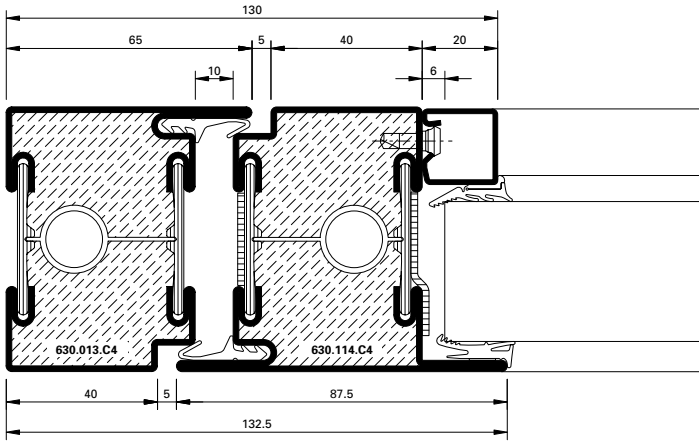


4.0



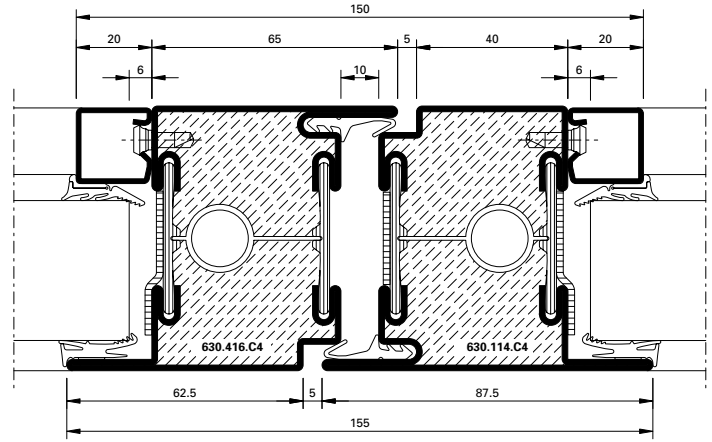


2.1



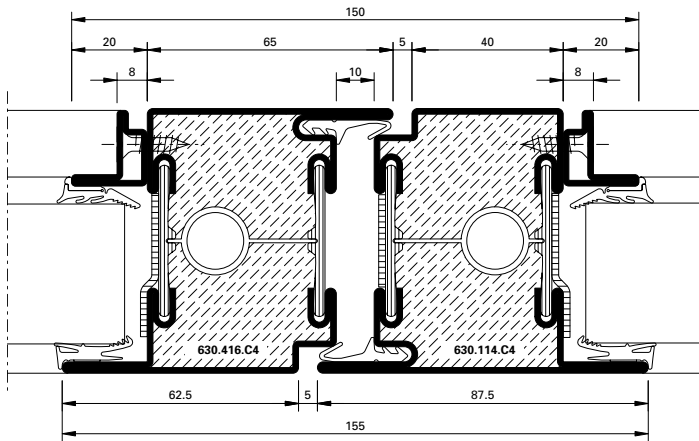
**DXF** **DWG** 33-0201-C-005

4.1



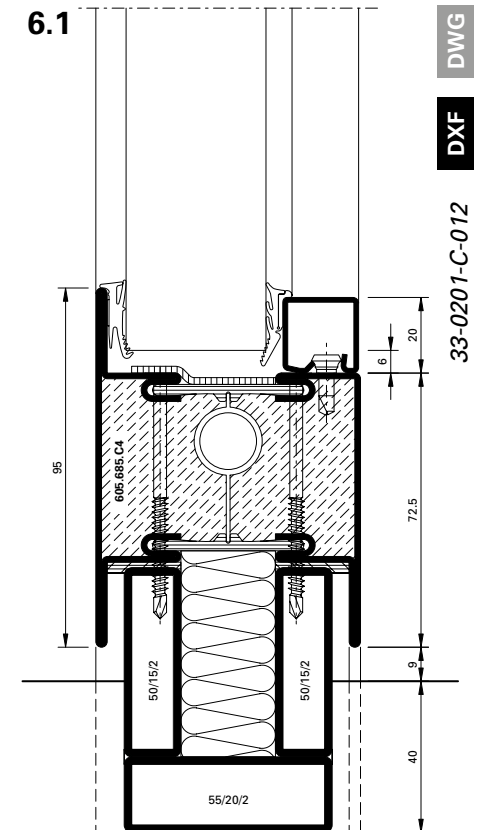
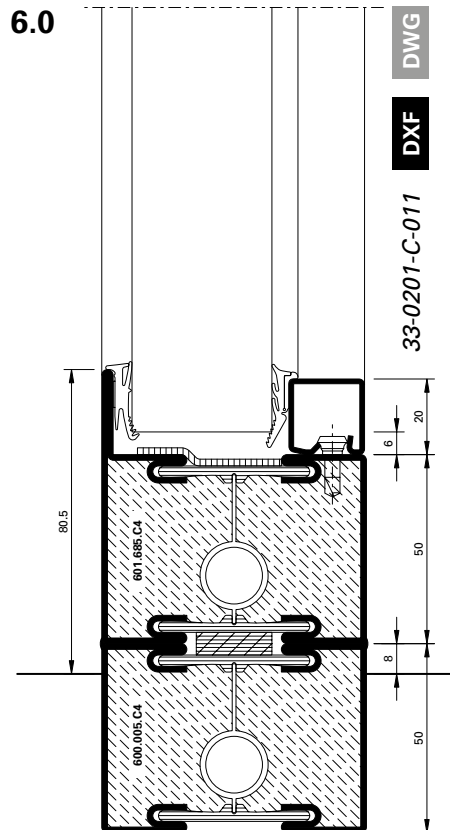
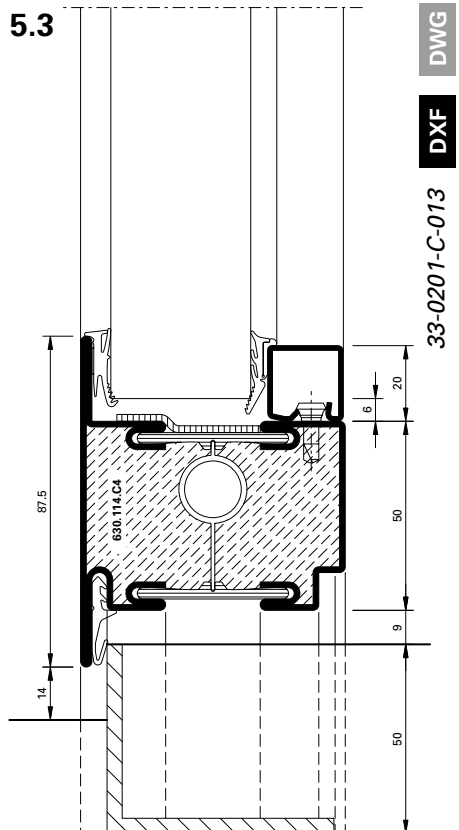
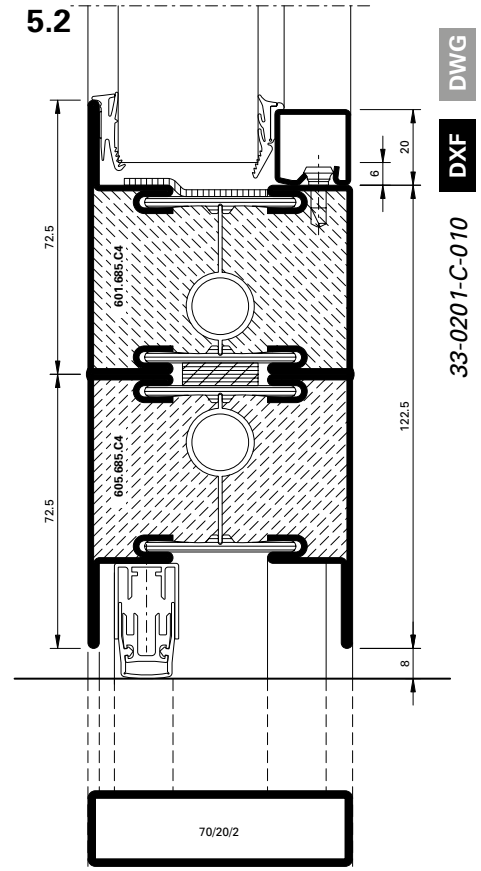
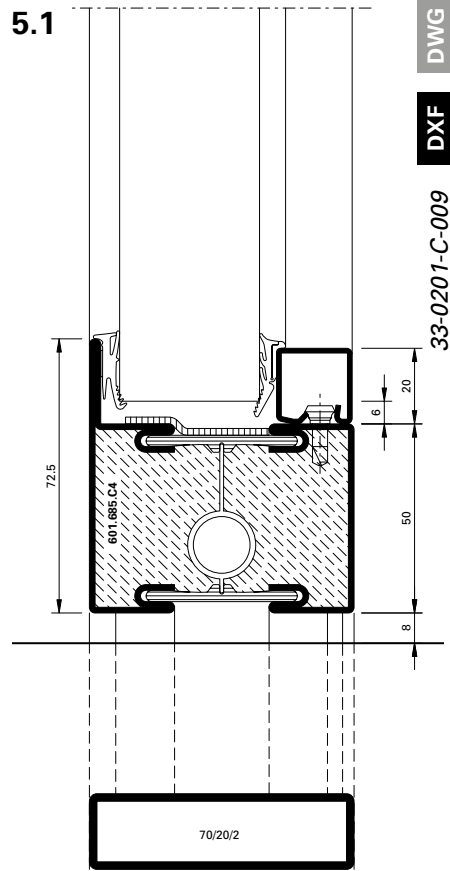
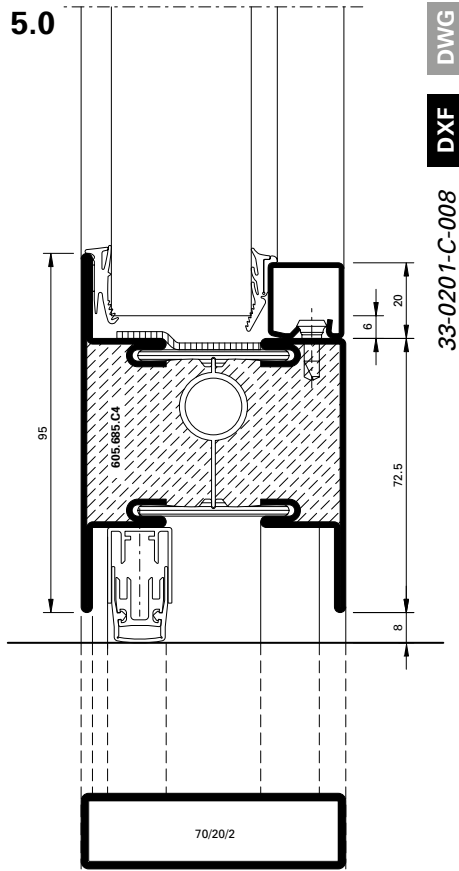
**DXF** **DWG** 33-0201-C-006

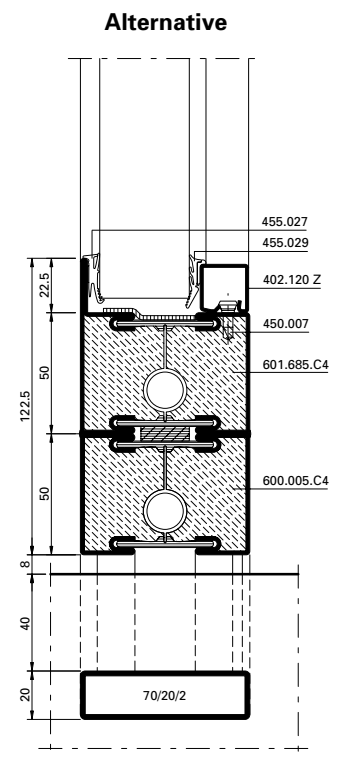
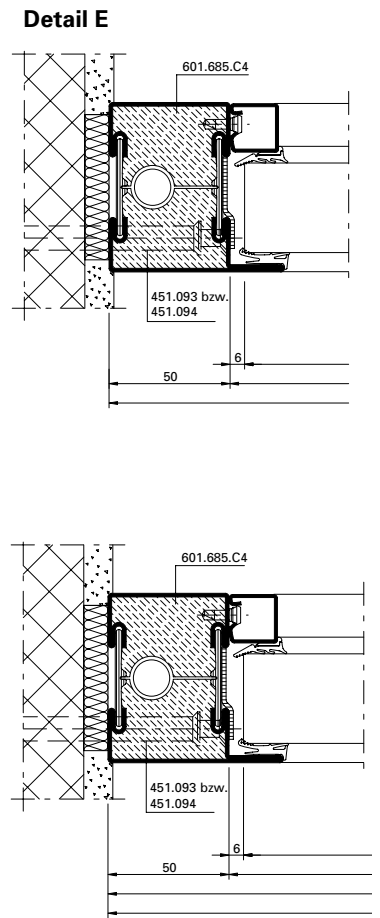
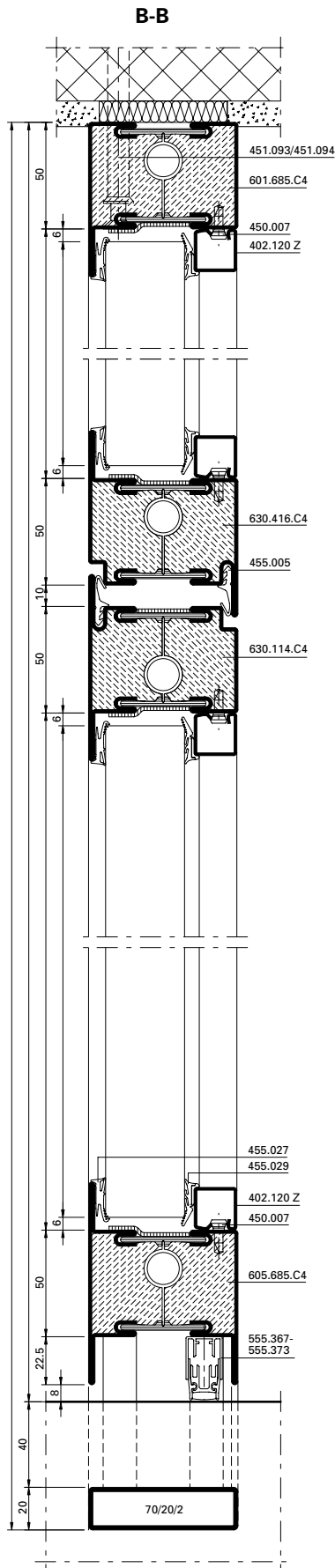
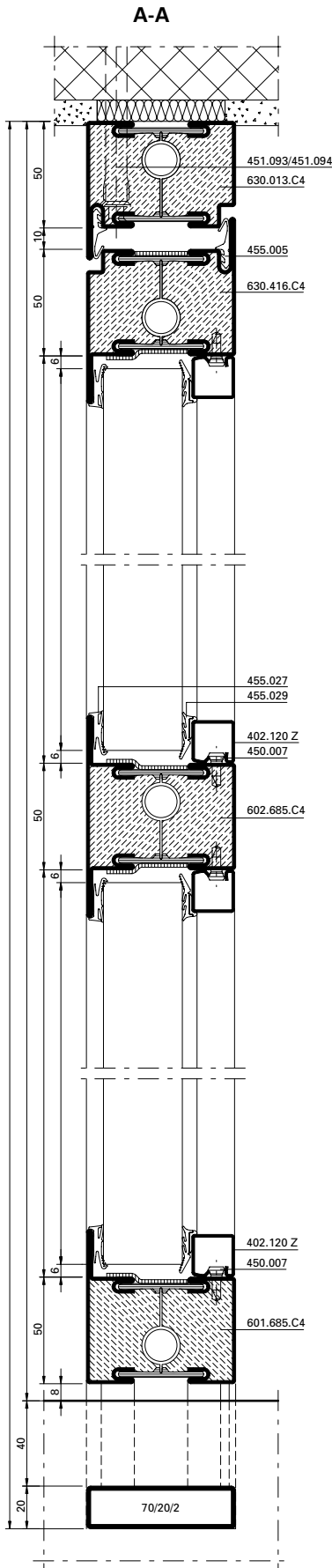
4.2



**DXF** **DWG** 33-0201-C-007

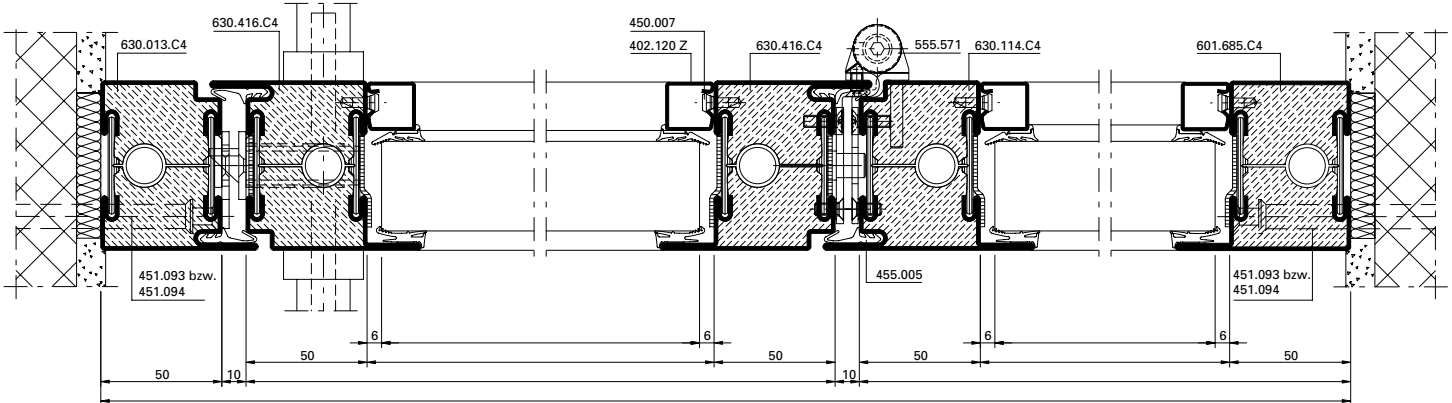




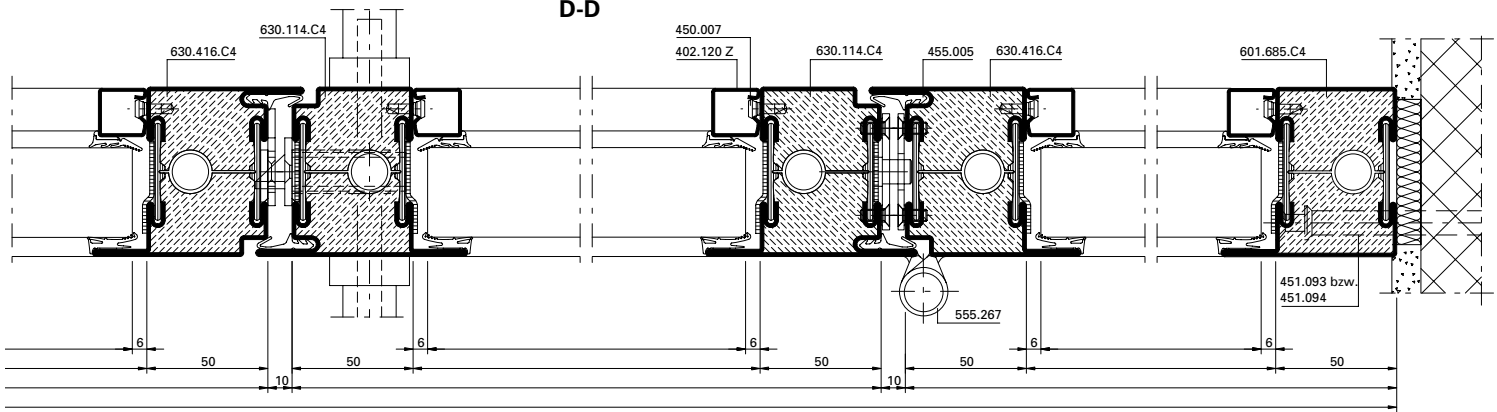




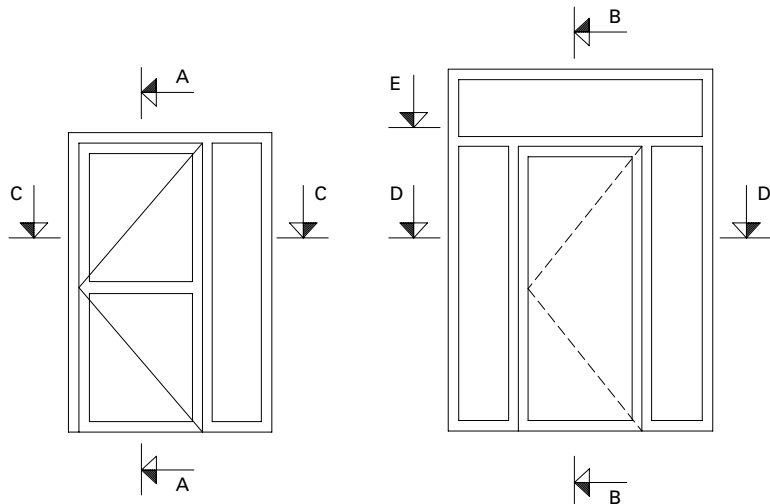
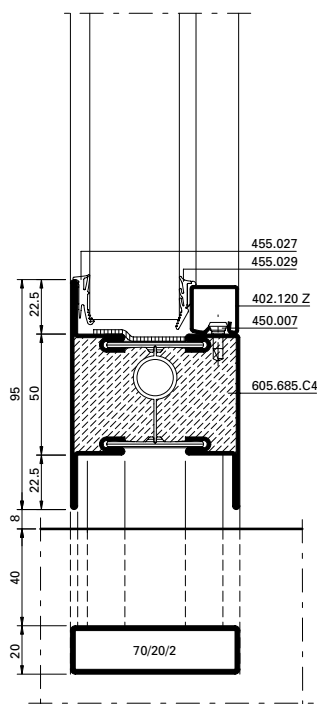
C-C

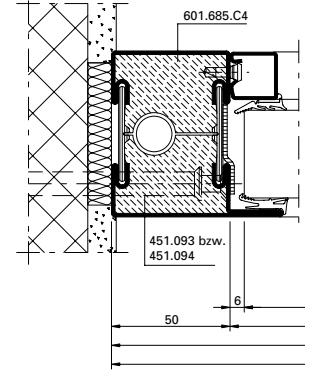
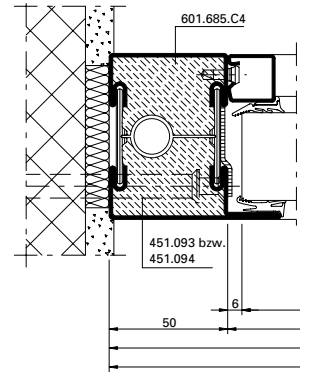
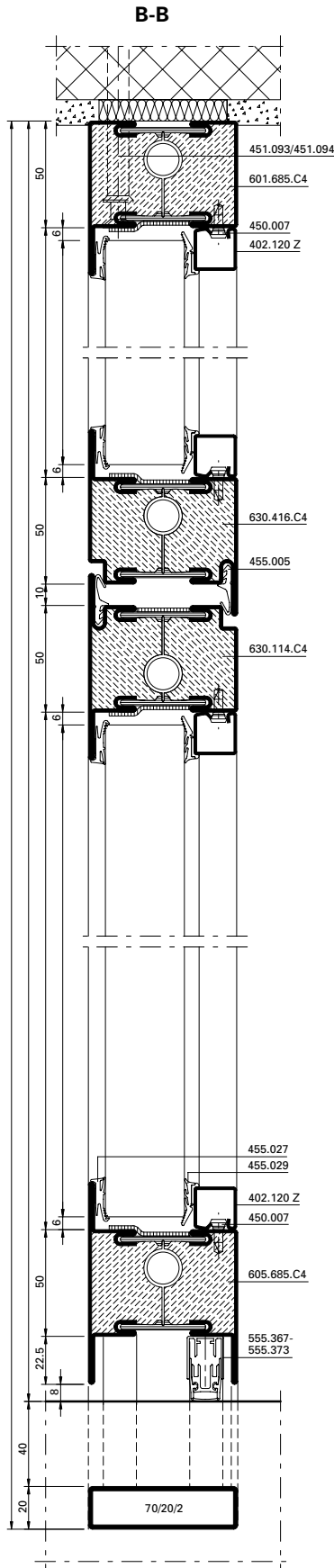
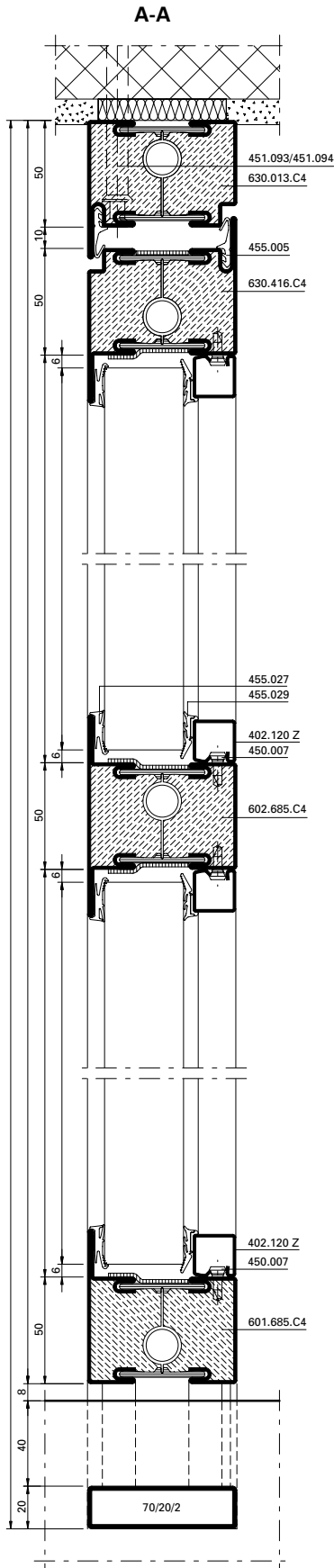


D-D

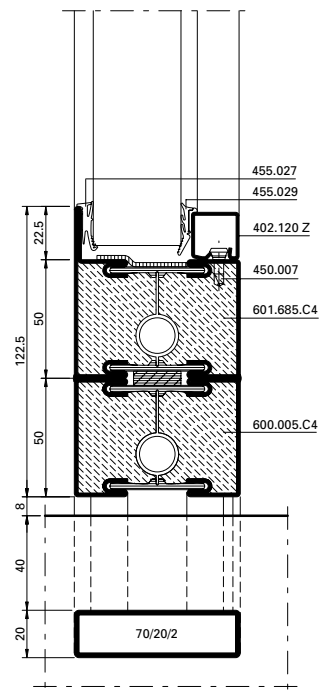


Alternative



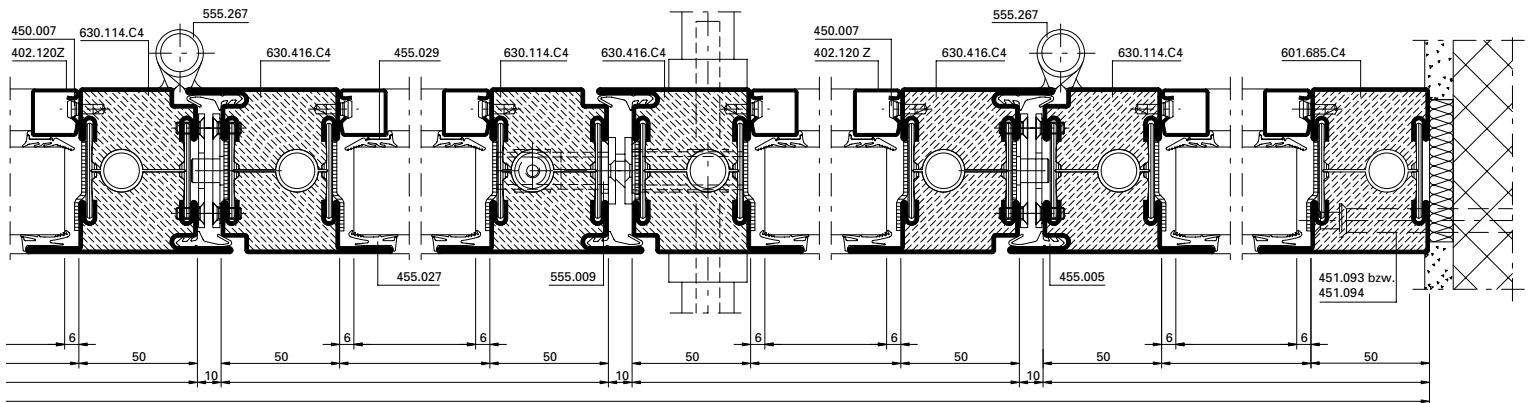


**Alternative**

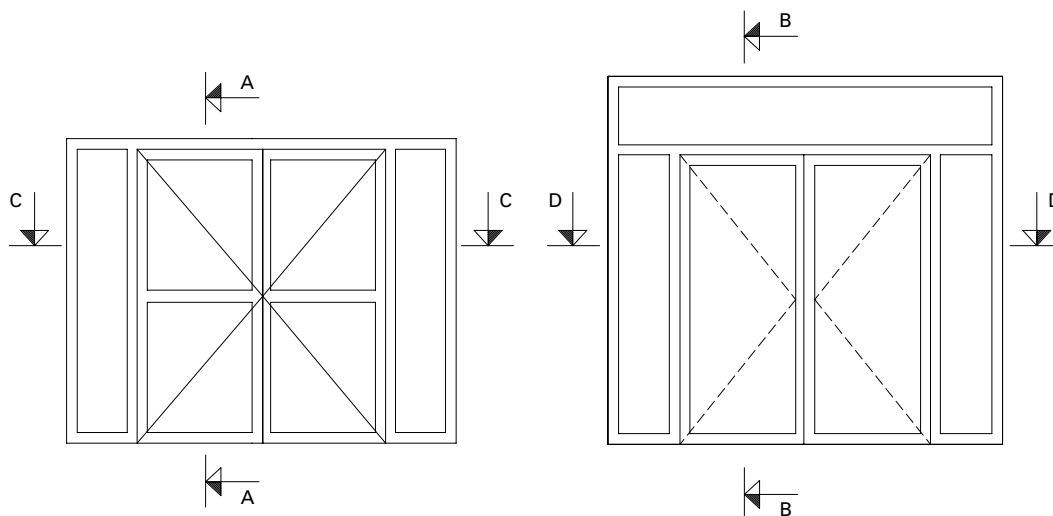
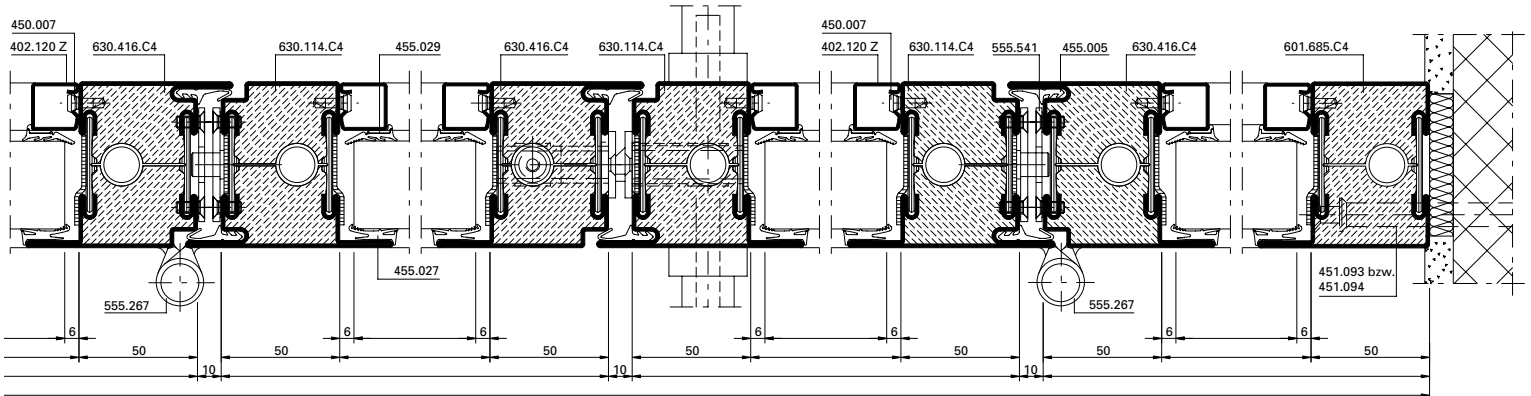




C-C

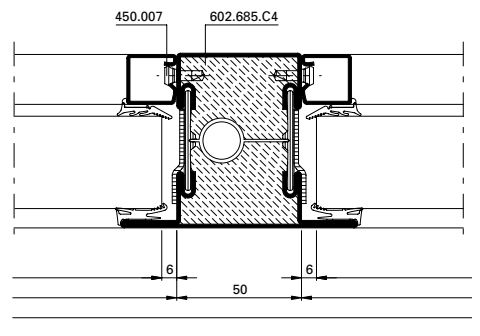
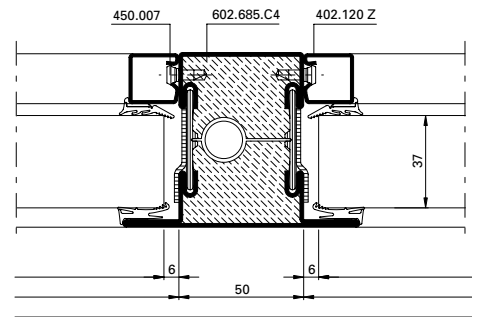
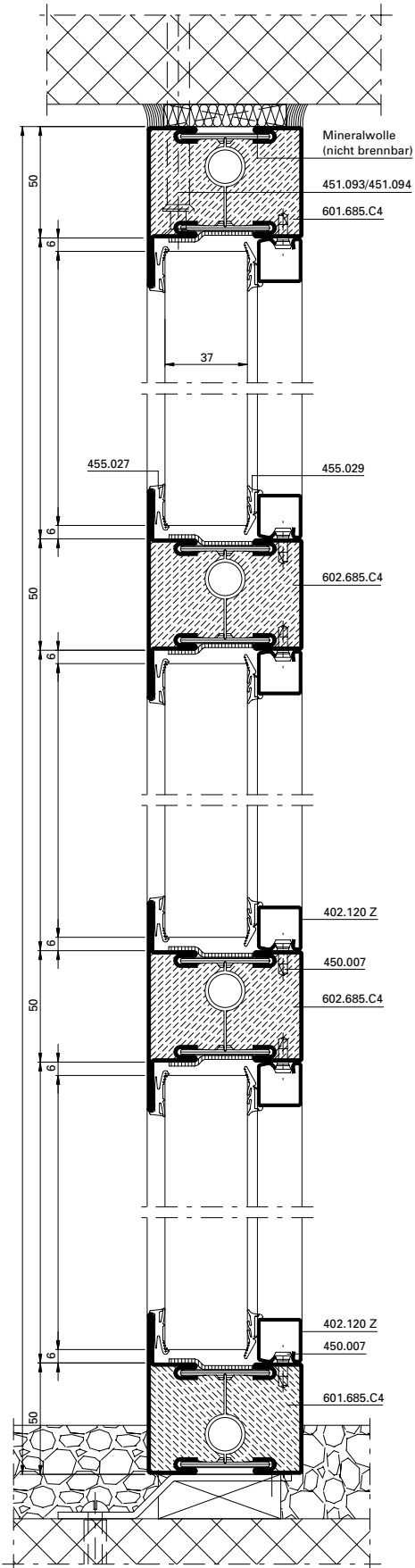


D-D

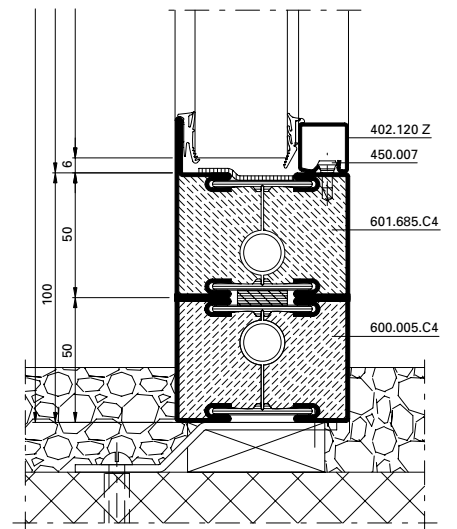




A-A

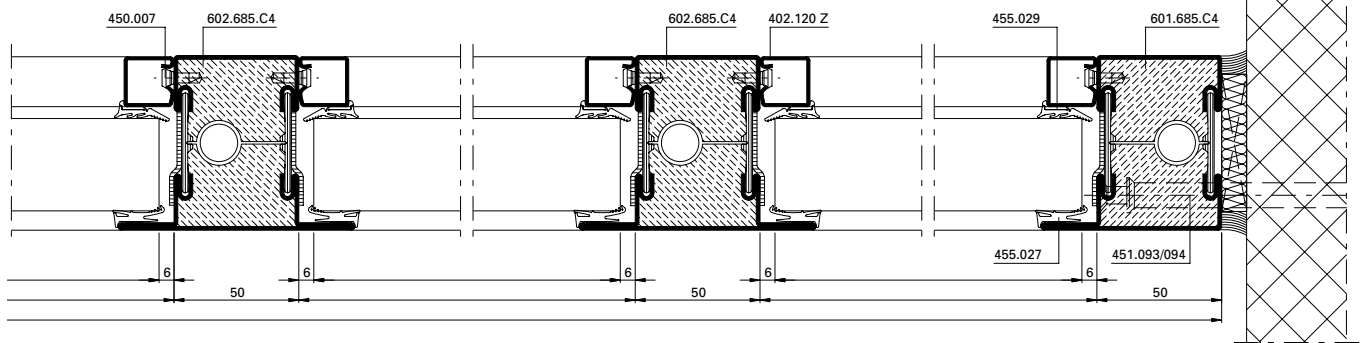


Alternative

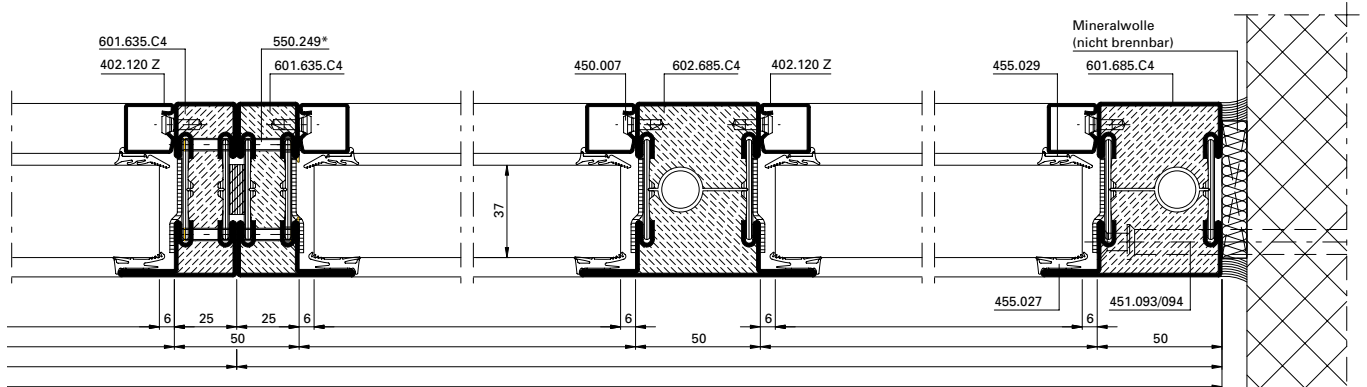




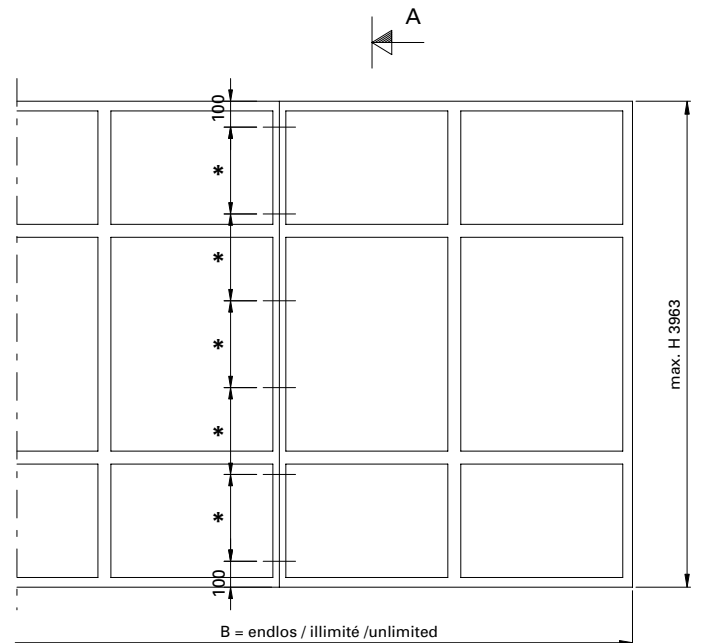
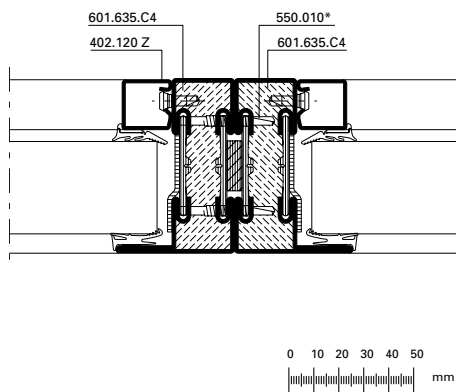
**B-B**



**B-B mit Elementkopplung**



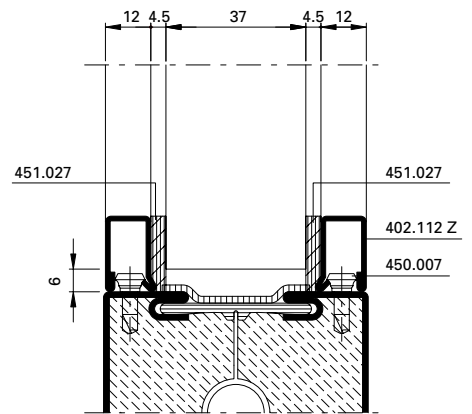
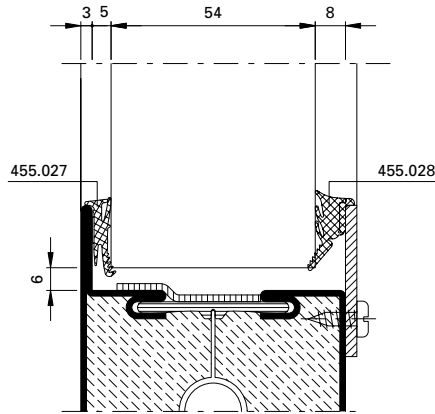
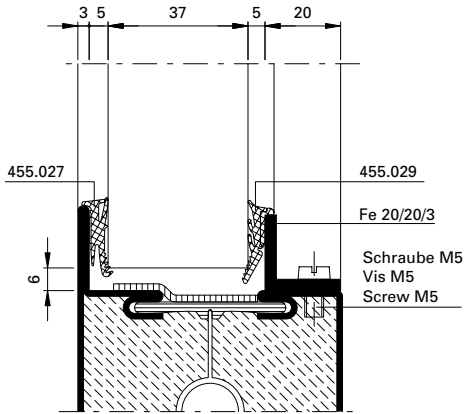
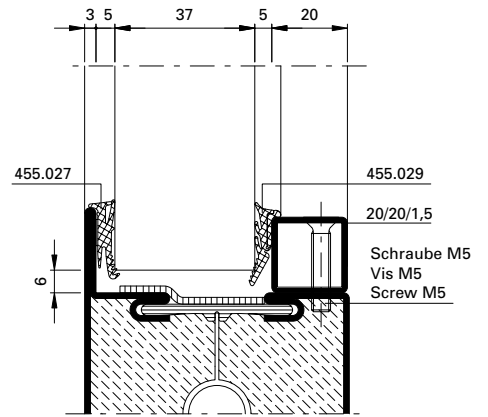
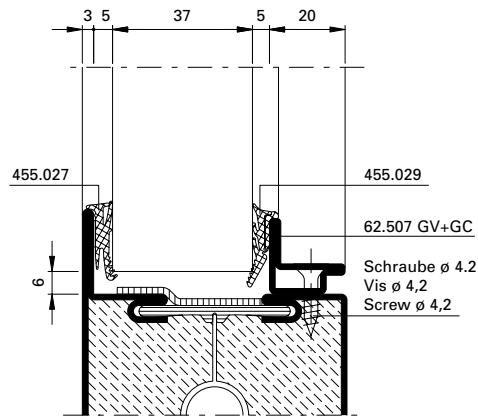
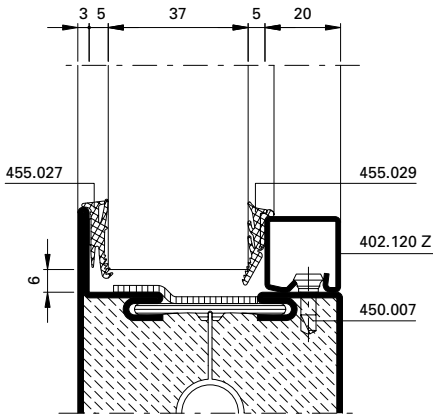
**Alternative**



\* Schrauben-Abstand  $\leq$  500 mm

\* Distance des vis  $\leq$  500 mm

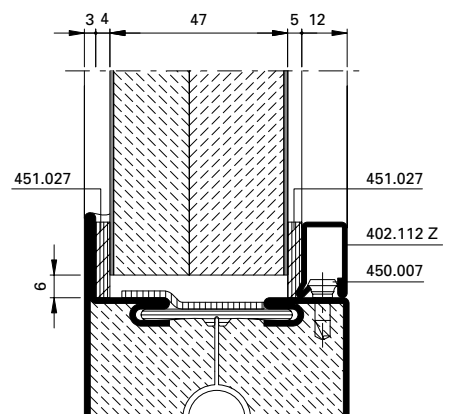
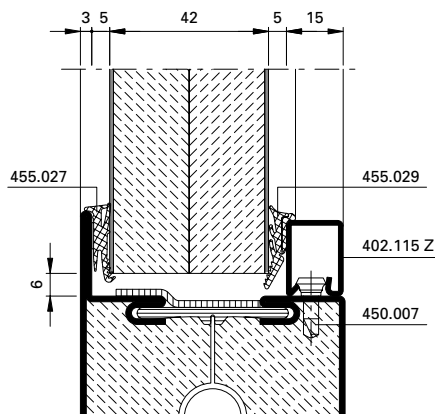
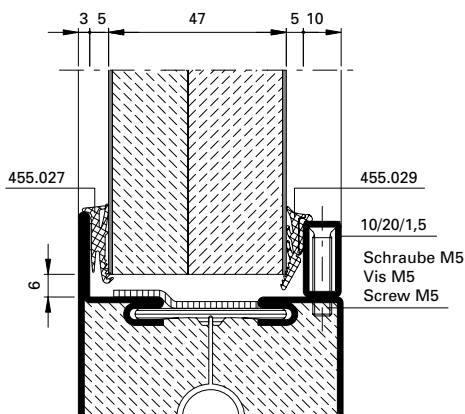
\* Screw distance  $\leq$  500 mm



**Promatect H**  
**Tür oder Festverglasung**  
**Porte ou vitrage fixe**  
**Door or fixed glazing**

**Promatect H**  
**Tür oder Festverglasung**  
**Porte ou vitrage fixe**  
**Door or fixed glazing**

**Promatect H**  
**Tür oder Festverglasung**  
**Porte ou vitrage fixe**  
**Door or fixed glazing**

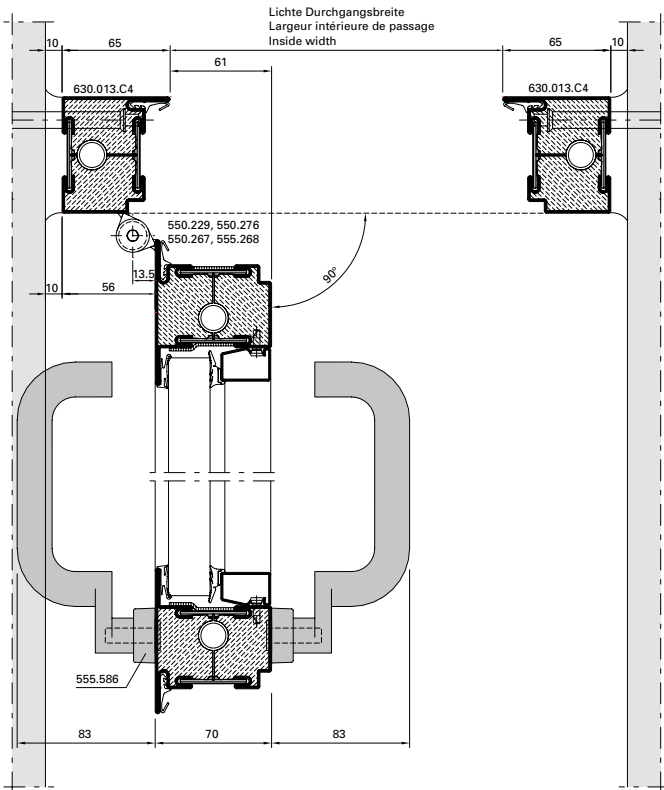


Bedingt durch verschiedene Toleranzen (Profile, Glasleisten, Anordnung Befestigungsknöpfe, Glasdichtungen resp. Papierfaserbänder und Glaselemente) empfehlen wir, die Wahl der Papierfaserbänder resp. Glasdichtungen vorgängig an einem Element zu prüfen.

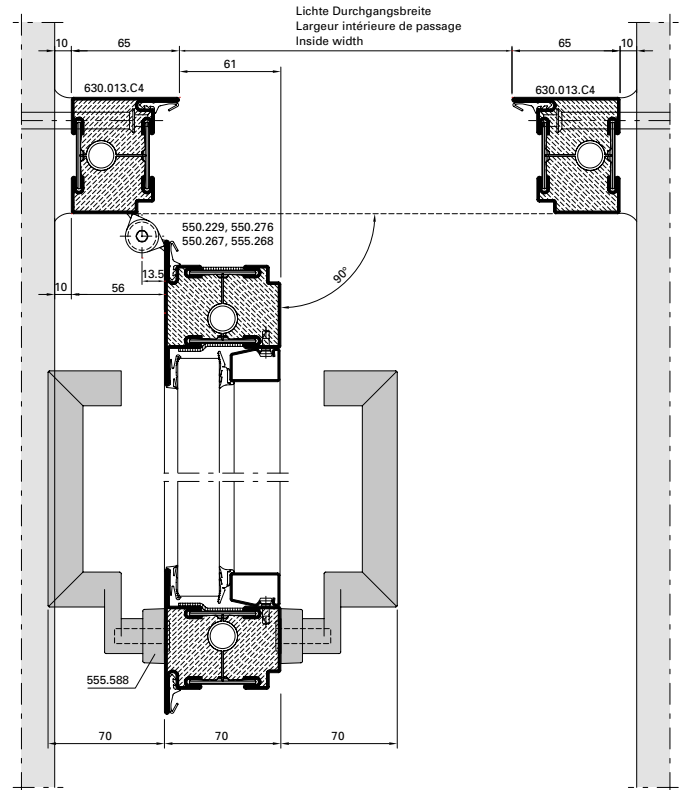
A cause des différentes tolérances (profilés, parclores, disposition boutons de fixation, joints de vitrage resp. bande de papier et éléments vitrés) nous recommandons d'effectuer un essai préalable avec la bande de fibre de papier resp. joints de vitrage choisie sur un élément.

Owing to variations in the tolerances (profiled sections, glazing beads, layout of bead studs, glazing weatherstrips, paper fibre strips and glazing) it is advisable to check your choice of paper fibre strips resp. glazing weatherstrips on an infill panel beforehand.

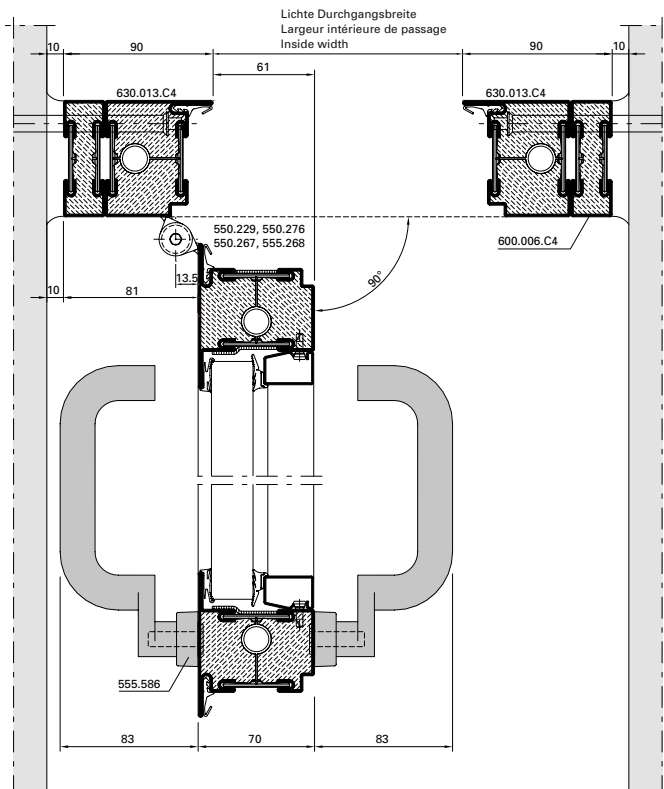




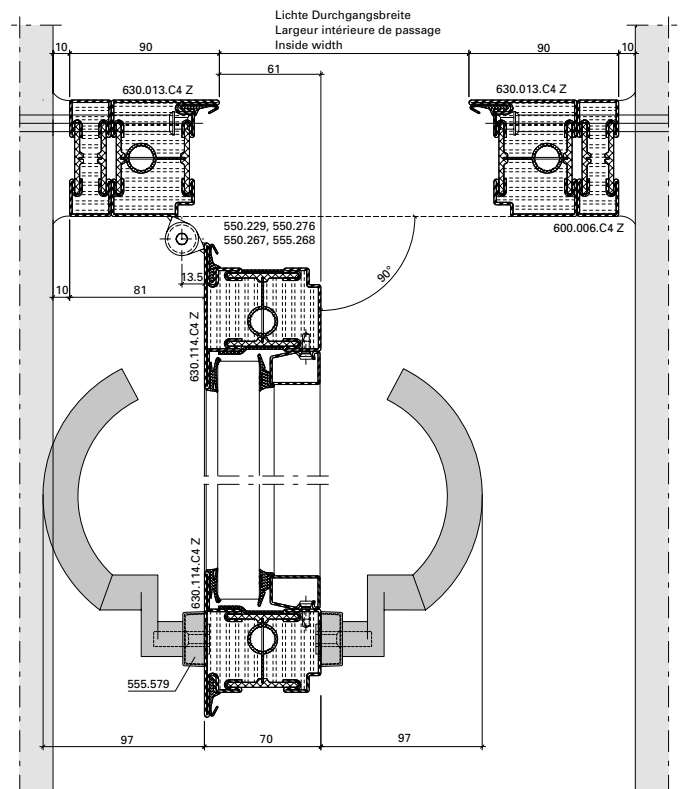
**DXF DWG 33-0101-E-003**



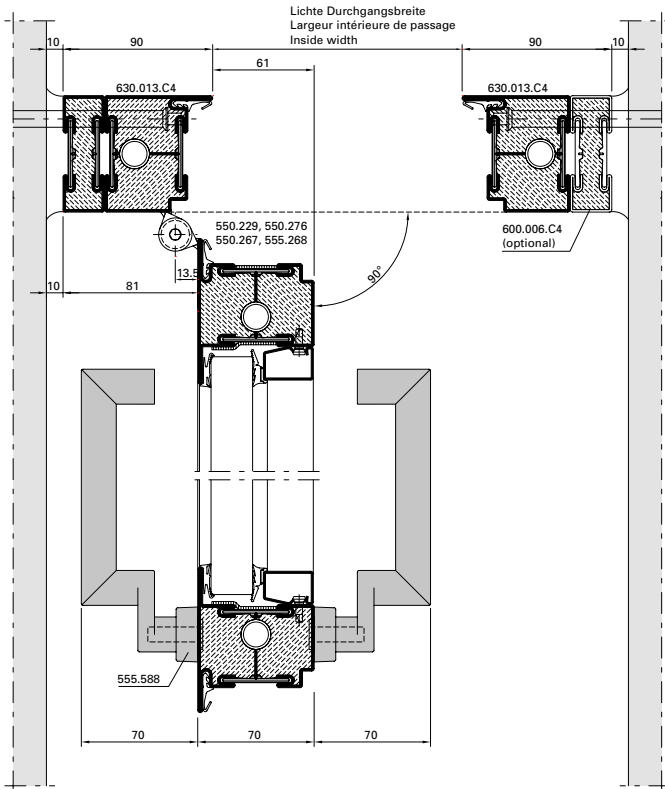
**DXF DWG 33-0101-E-004**



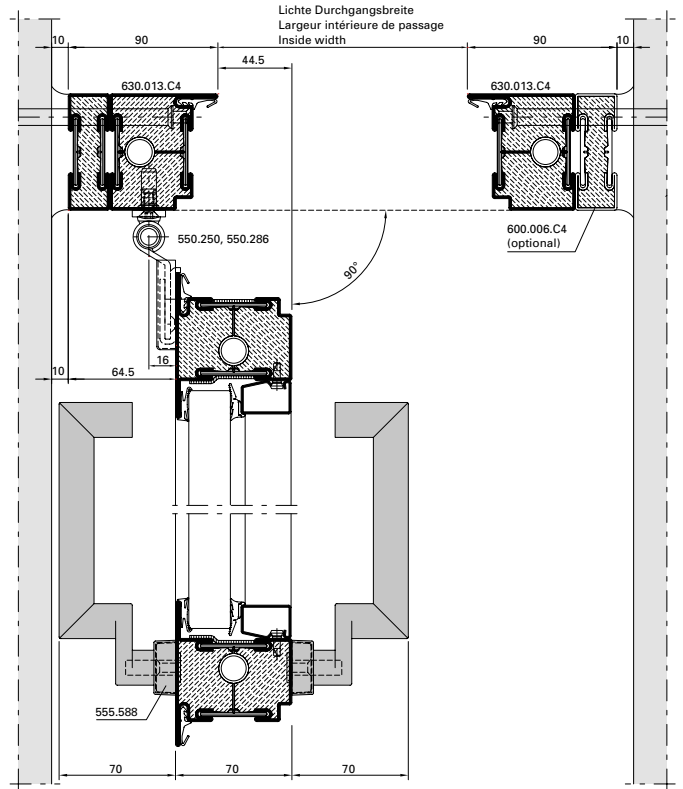
**DXF DWG 33-0101-E-005**



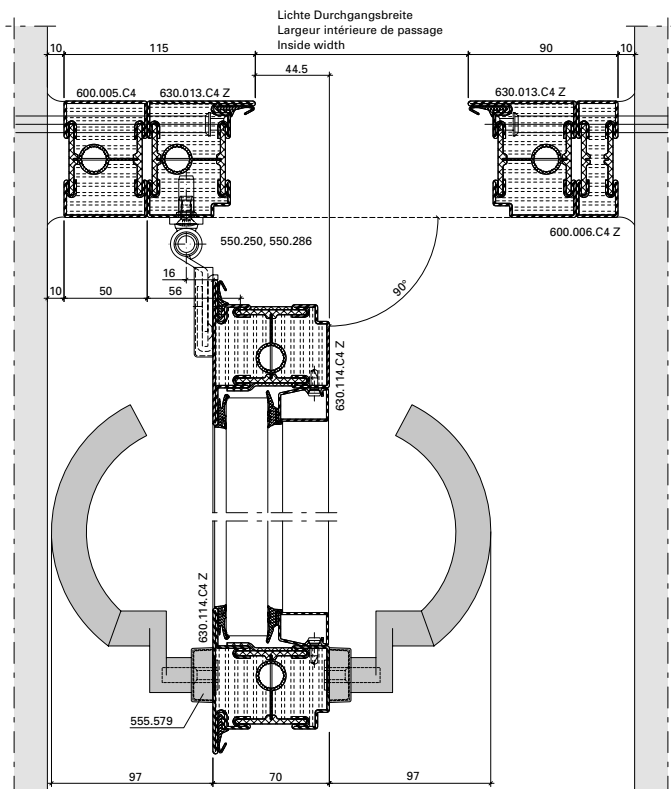
**DXF DWG 33-0101-E-006**



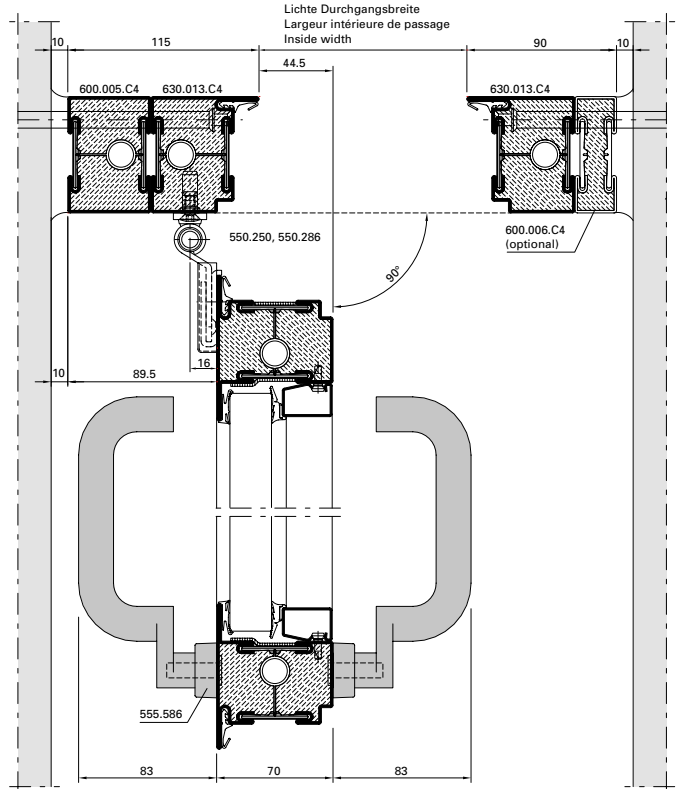
**DXF** **DWG** 33-0101-E-007



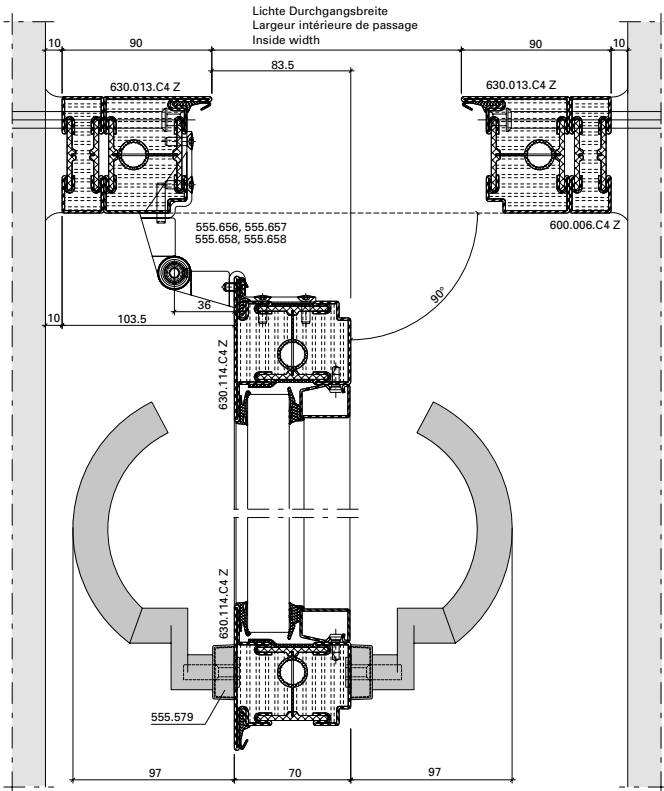
**DXF** **DWG** 33-0101-E-008



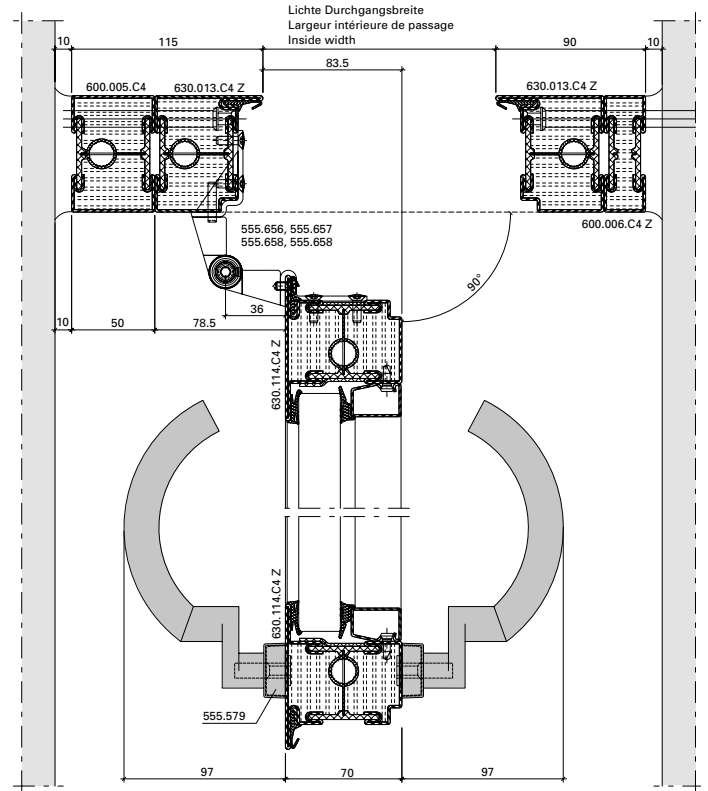
**DXF** **DWG** 33-0101-E-009



**DXF** **DWG** 33-0101-E-010



**DXF** **DWG** 33-0101-E-020

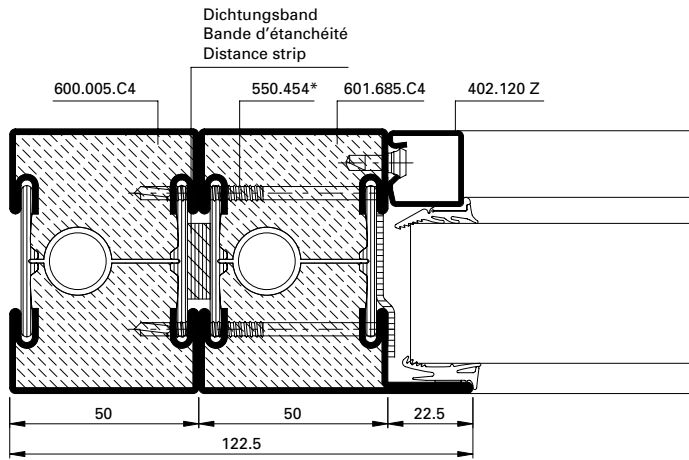


**DXF** **DWG** 33-0101-E-021

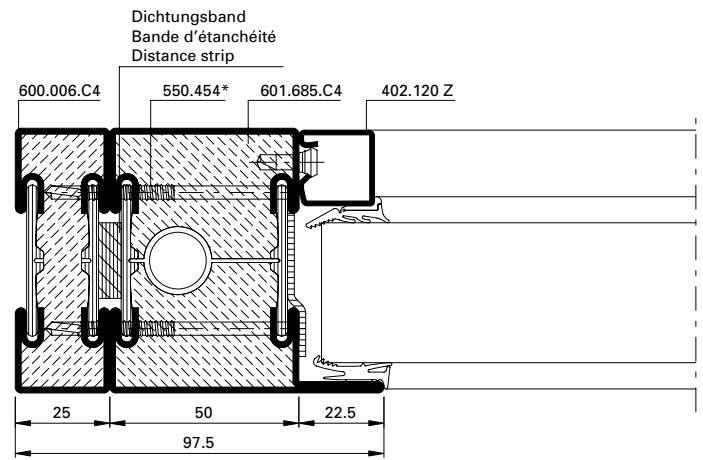
Detail Rahmen-Verbreiterung

Détail élargissement du cadre

Detail enlargement of frame



**DXF** **DWG** 33-0201-K-001

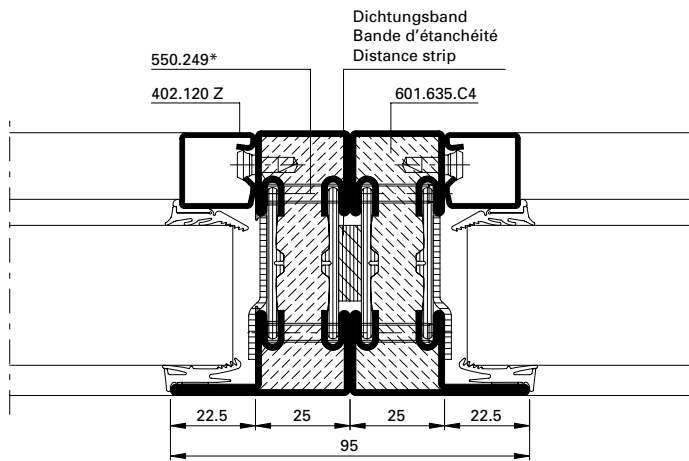


**DXF** **DWG** 33-0201-K-002

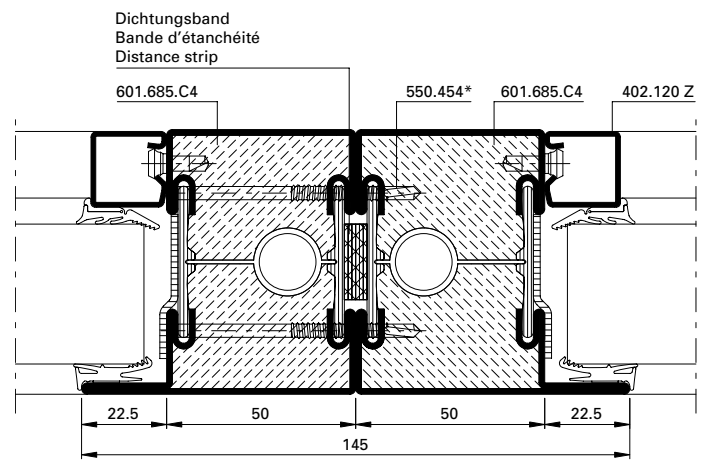
Detail Elementstoss  
 Pfosten-Verbreiterung

Détail jonction des éléments  
 élargissement du montant

Junction detail  
 enlargement of mullion



**DXF** **DWG** 33-0201-K-003



**DXF** **DWG** 33-0201-K-004

\* Schrauben-Abstand  $\leq$  500 mm

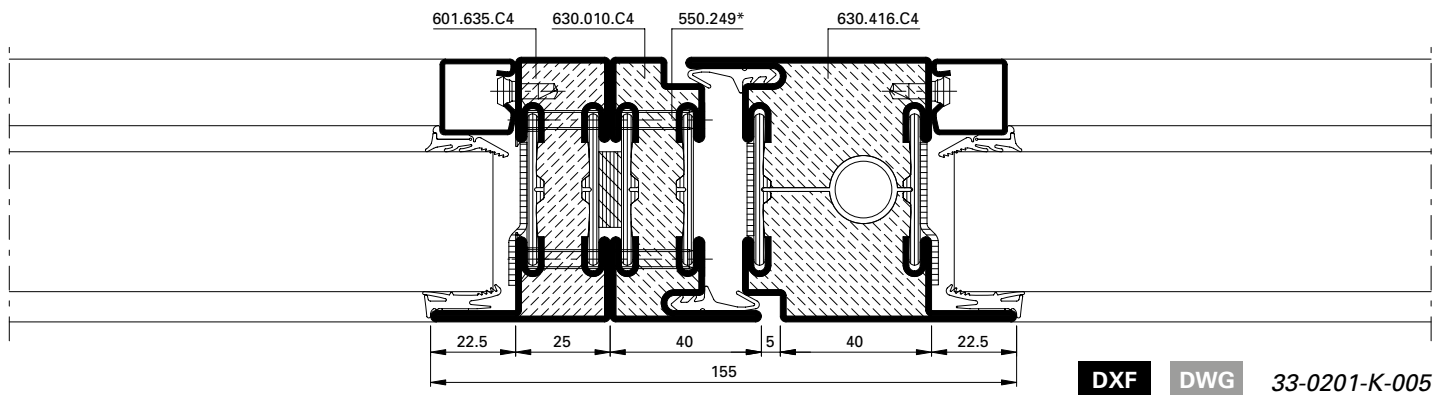
\* Distance des vis  $\leq$  500 mm

\* Screw distance  $\leq$  500 mm

Elementstoss Türe - Festverglasung

Détail jonction porte - vitrage fixe

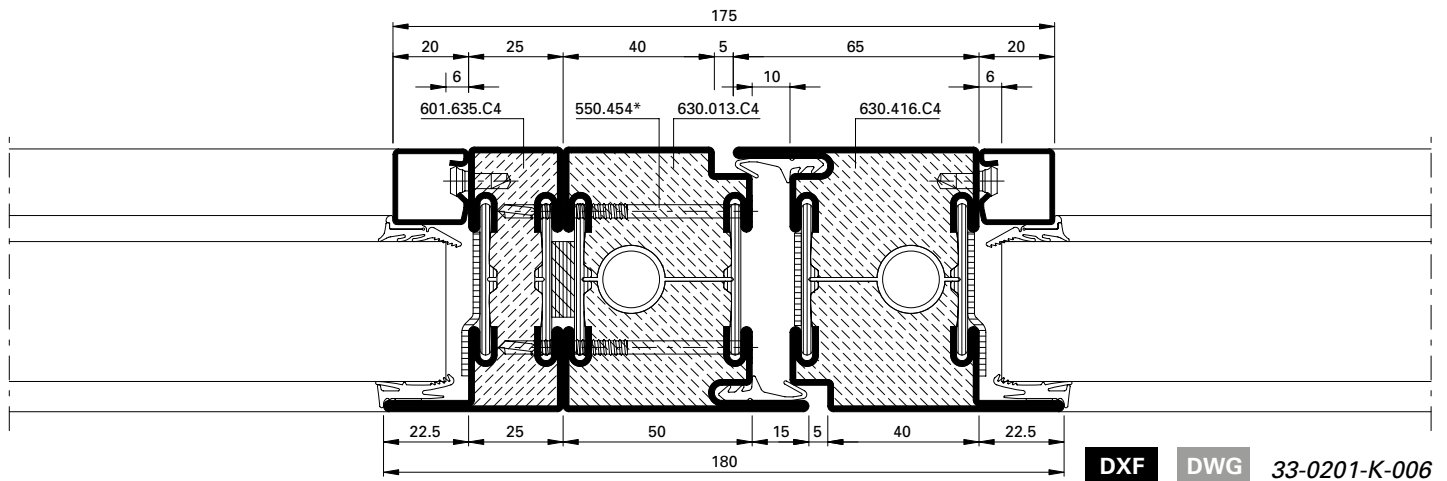
Junction detail door - fixed glazing



Elementstoss Türe - Festverglasung

Détail jonction porte - vitrage fixe

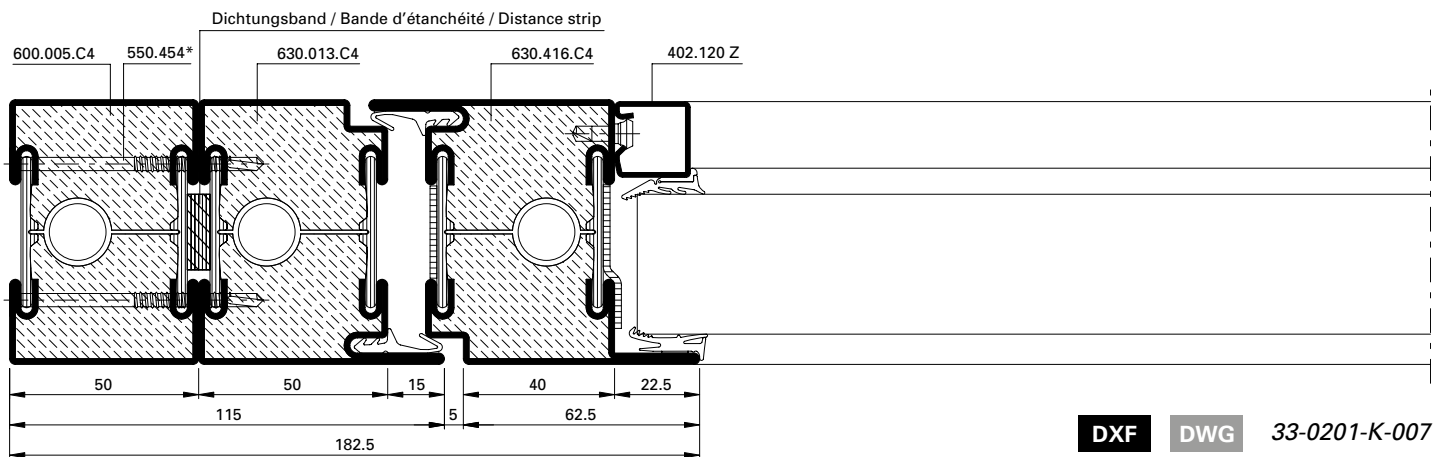
Junction detail door - fixed glazing



Detail Türrahmen-Verbreiterung

Détail élargissement du cadre de la porte

Detail of enlargement of door frame



\* Schrauben-Abstand  $\leq$  500 mm

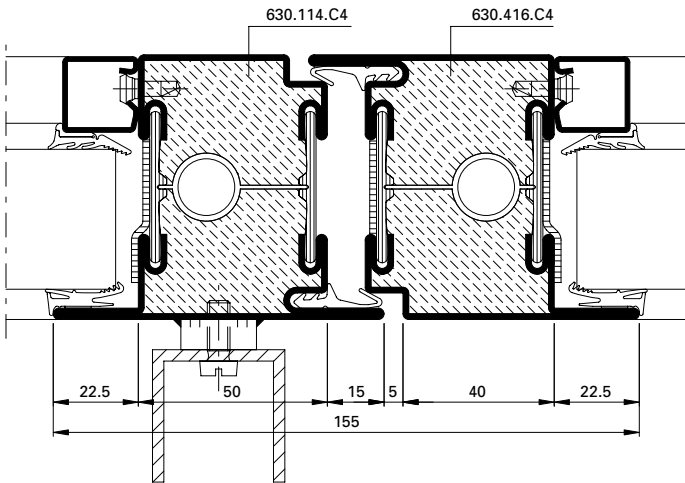
\* Distance des vis  $\leq$  500 mm

\* Screw distance  $\leq$  500 mm

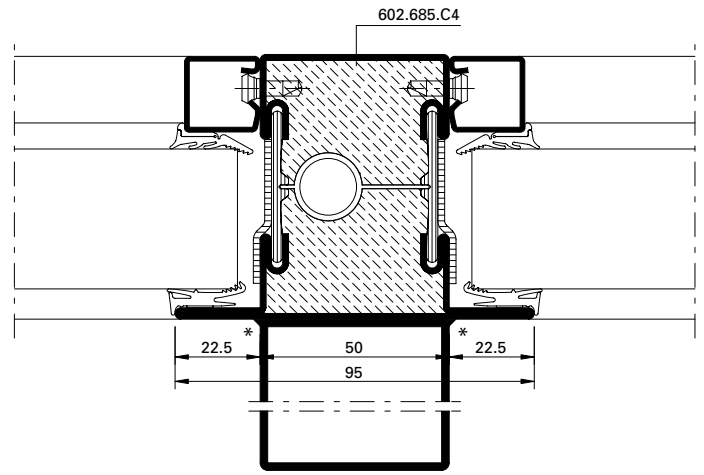
Statische Verstärkungen

Renforts statiques

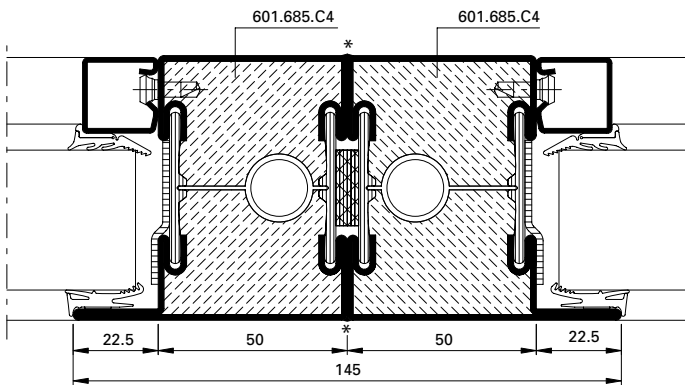
Static reinforcements



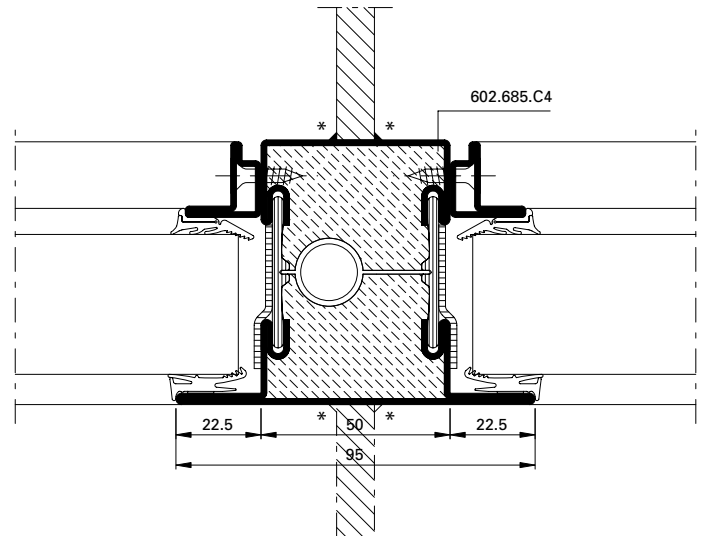
DXF DWG 33-0201-K-008



DXF DWG 33-0201-K-009



DXF DWG 33-0201-K-010



DXF DWG 33-0201-K-011

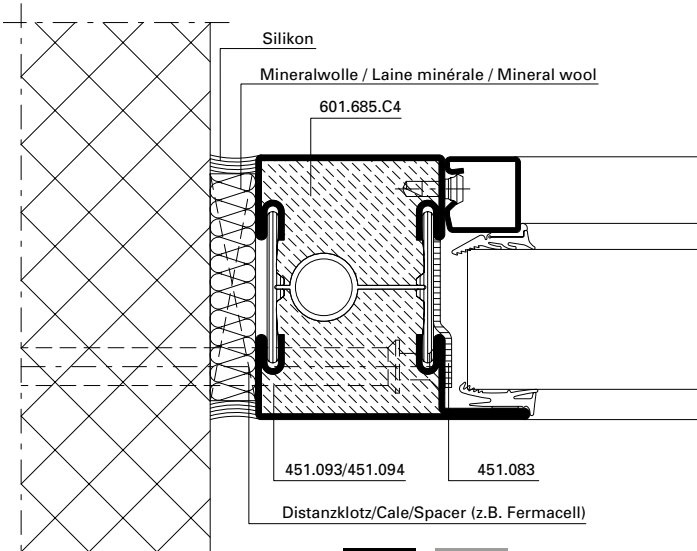
\* wahlweise örtliche Schweißung 20 mm alle 300 mm oder durchgehende Laserschweißung

\* Au choix, soudage local à la place 20 mm tous les 300 mm ou soudage au laser en continu

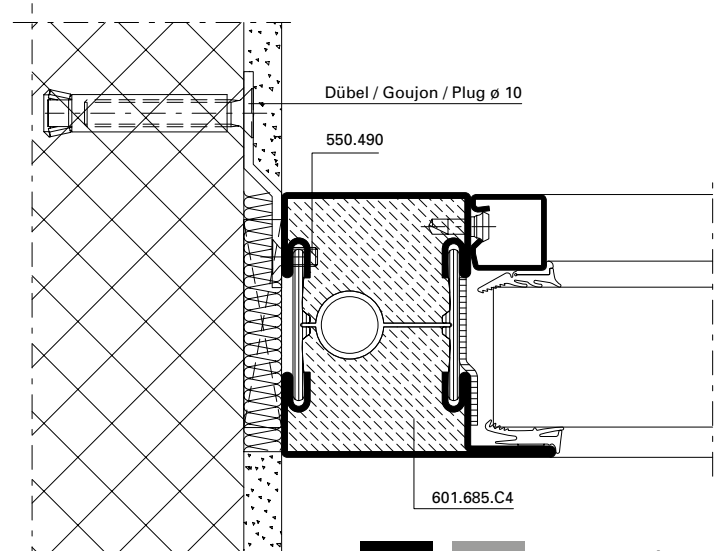
\* Optionally, local weld 20 mm all 300 mm or continuous laser welding

**Anschlüsse am Bau im Masstab 1:2**  
**Raccords au mur à l'échelle 1:2**  
**Attachment to structure on scale 1:2**

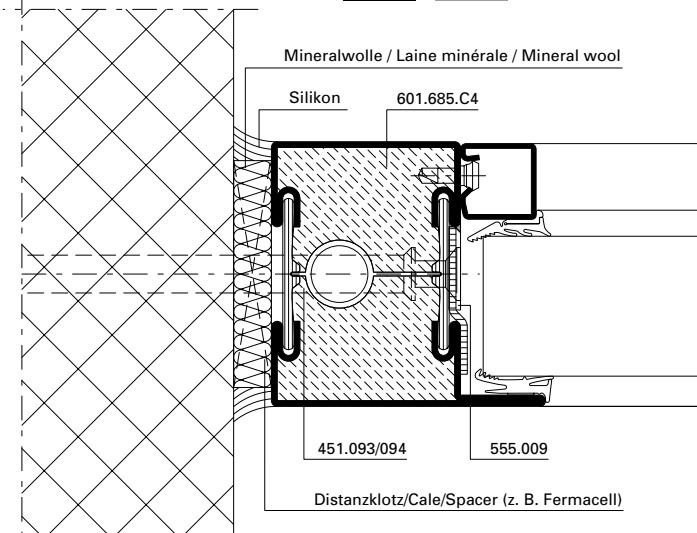
Janisol C4 EI60 / EI90  
 Janisol C4 EI60 / EI90  
 Janisol C4 EI60 / EI90



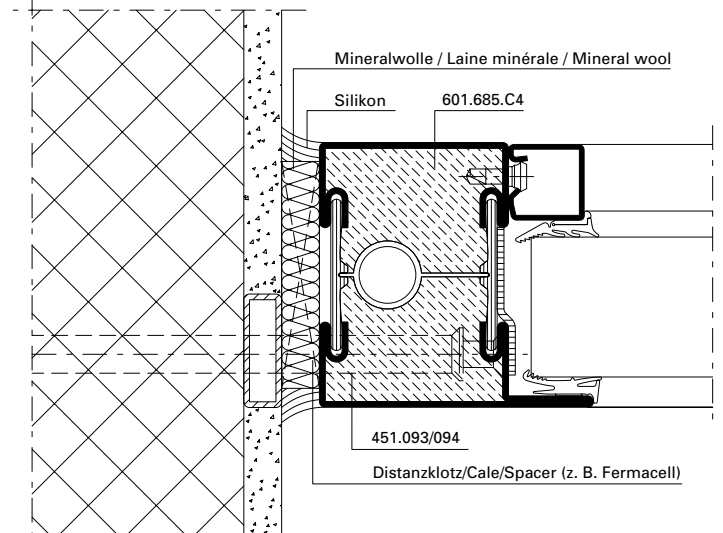
**DXF DWG 33-0201-A-011**



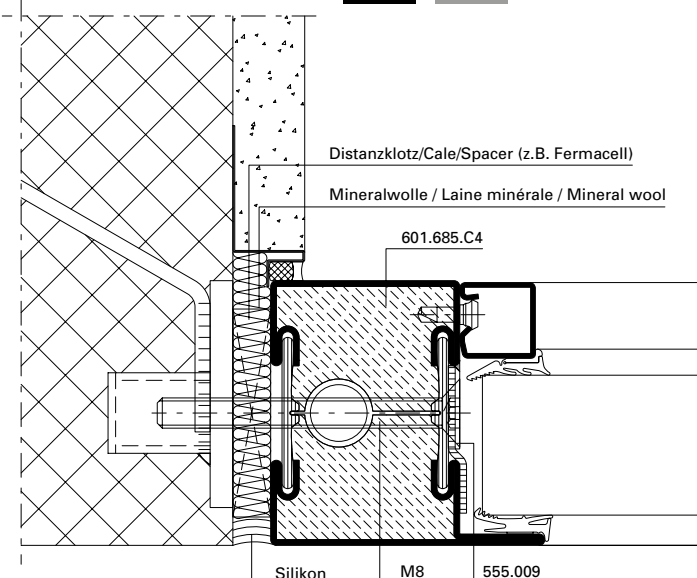
**DXF DWG 33-0201-A-016**



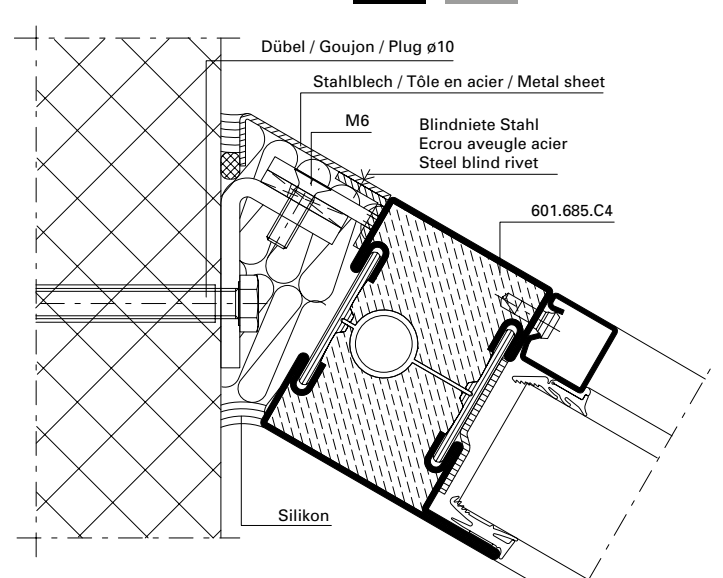
**DXF DWG 33-0201-A-012**



**DXF DWG 33-0201-A-014**



**DXF DWG 33-0201-A-015**



**DXF DWG 33-0201-A-013**

Anschlüsse am Bau im Massstab 1:2

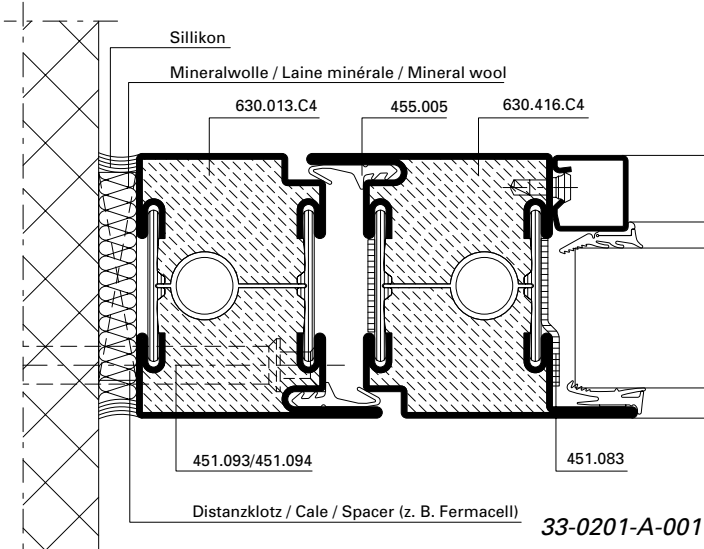
Raccords au mur à l'échelle 1:2

Attachment to structure on scale 1:2

Janisol C4 EI60 / EI90

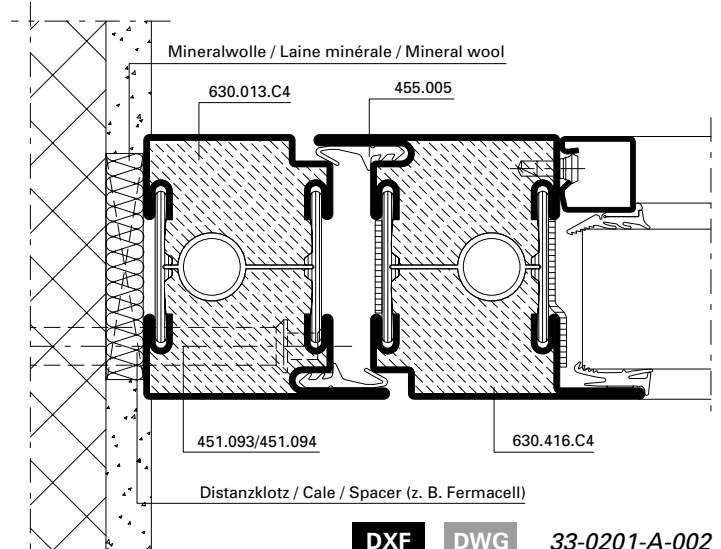
Janisol C4 EI60 / EI90

Janisol C4 EI60 / EI90



33-0201-A-001

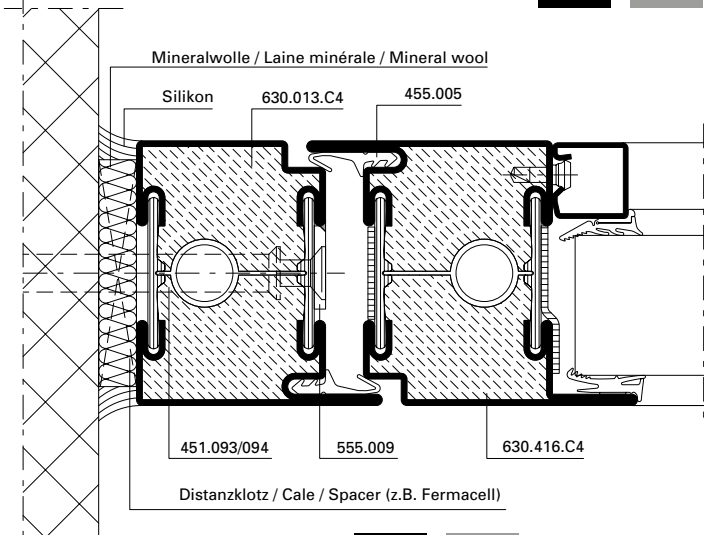
DXF DWG



DXF

DWG

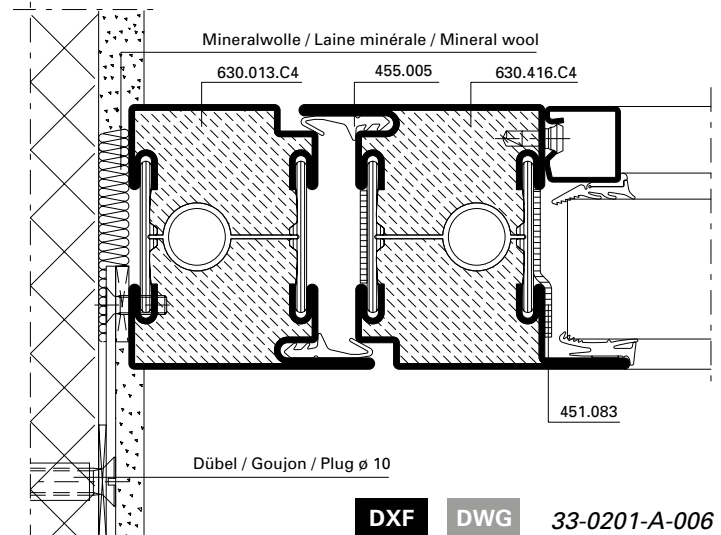
33-0201-A-002



DXF

DWG

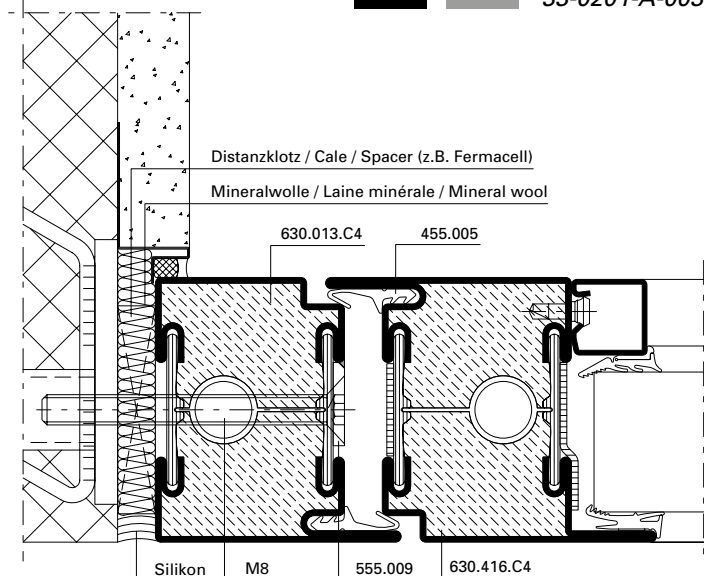
33-0201-A-003



DXF

DWG

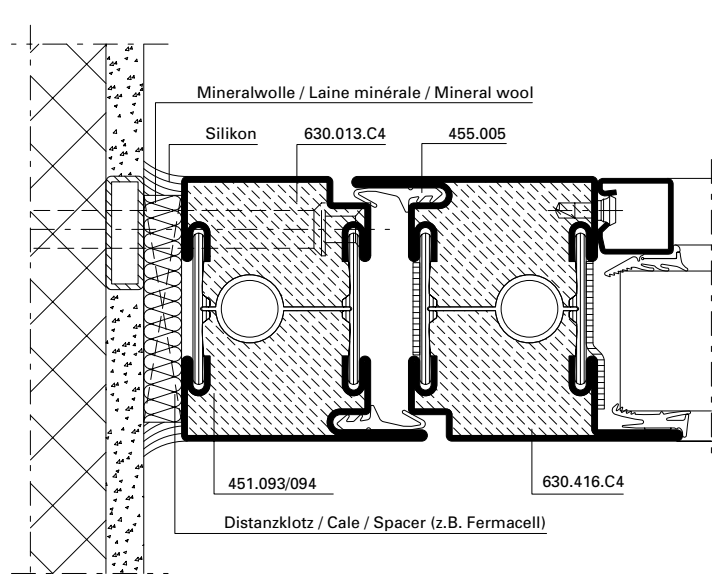
33-0201-A-006



DXF

DWG

33-0201-A-005

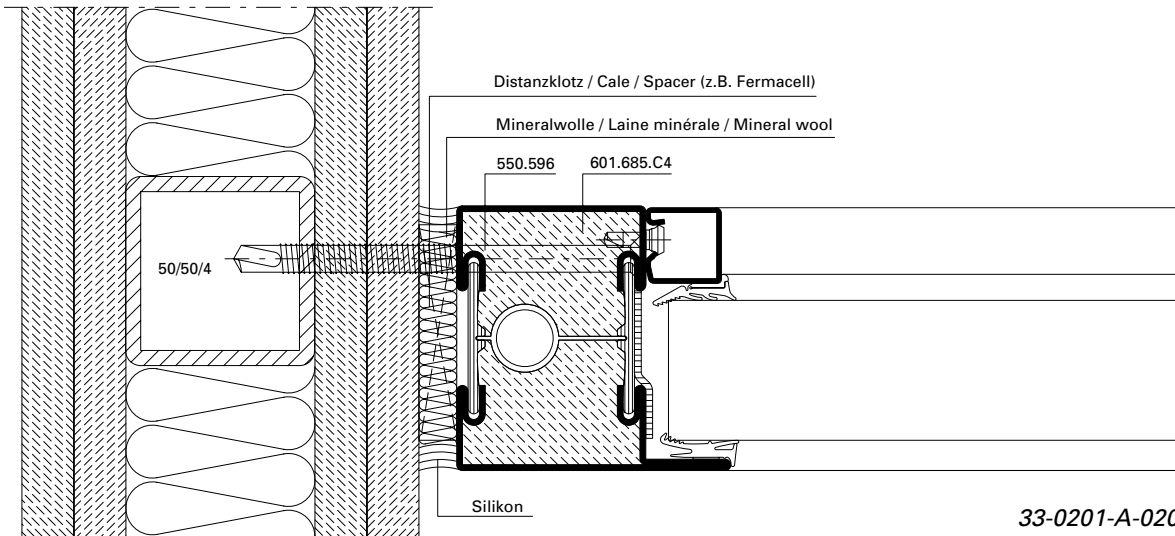


DXF

DWG

33-0201-A-004

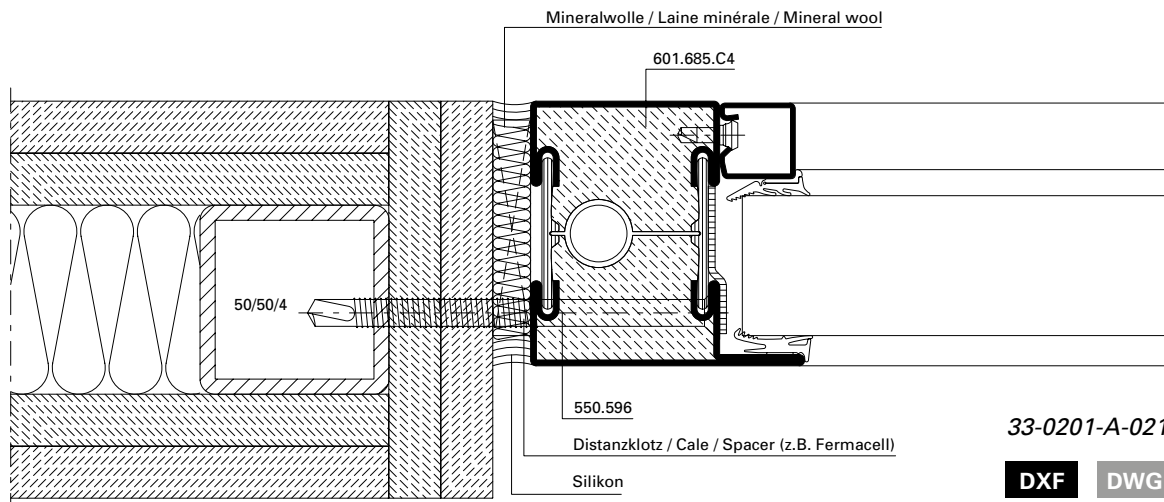




33-0201-A-020

DXF

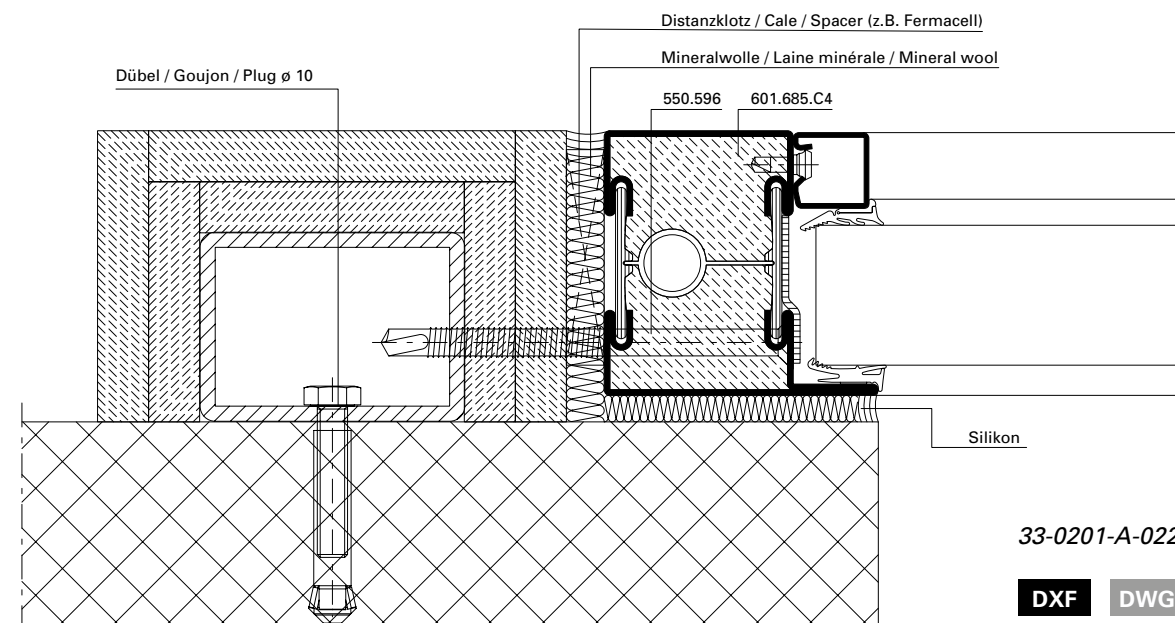
DWG



33-0201-A-021

DXF

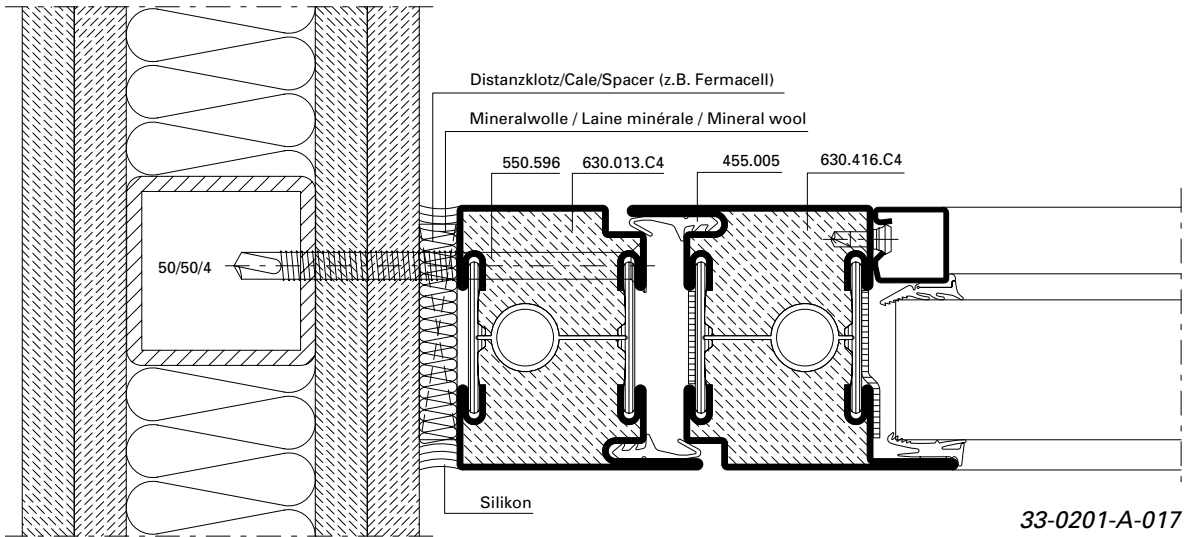
DWG



33-0201-A-022

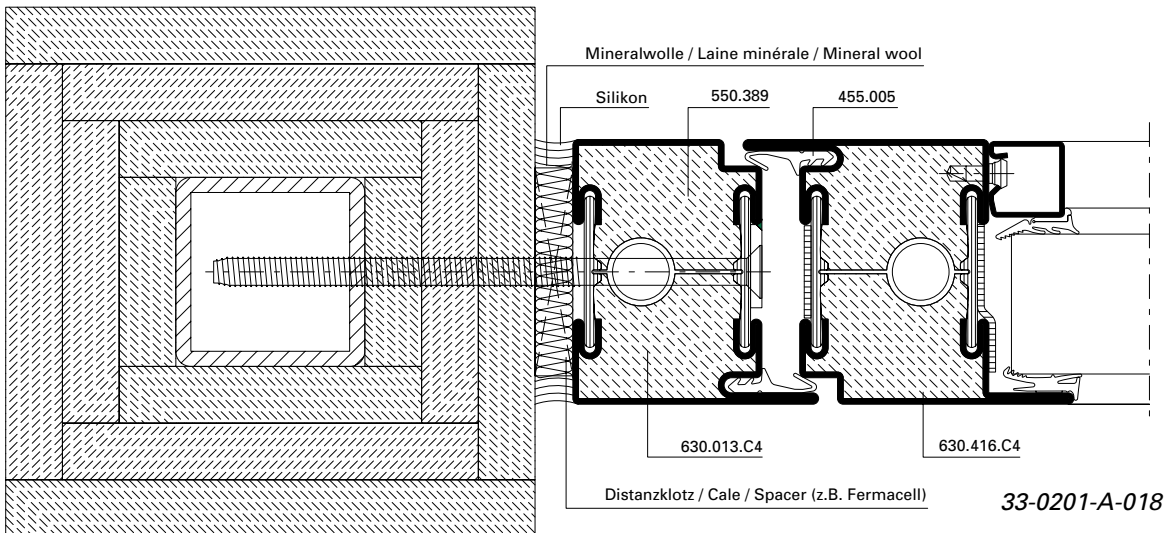
DXF

DWG



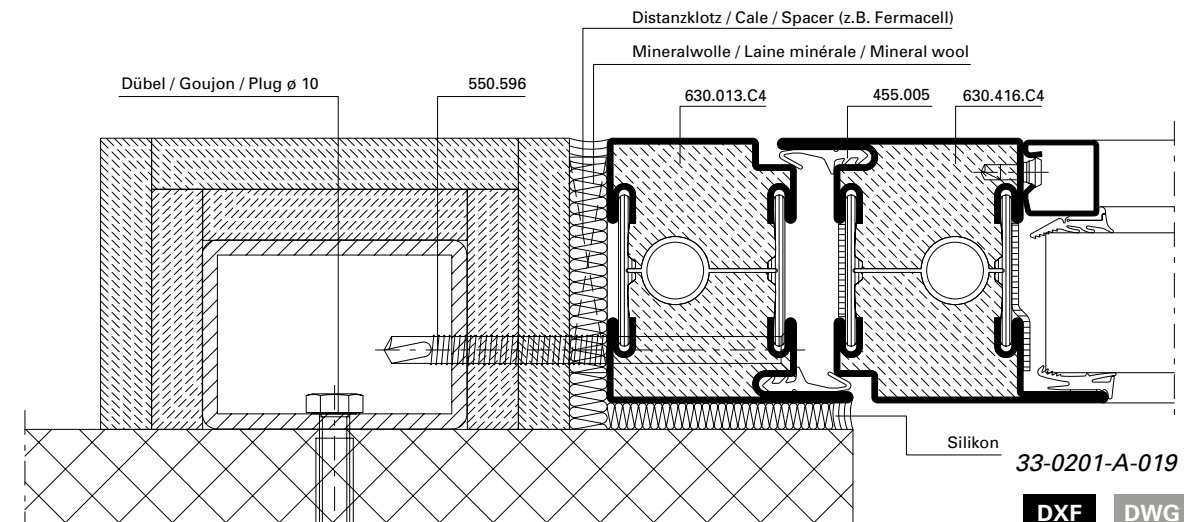
DXF

DWG



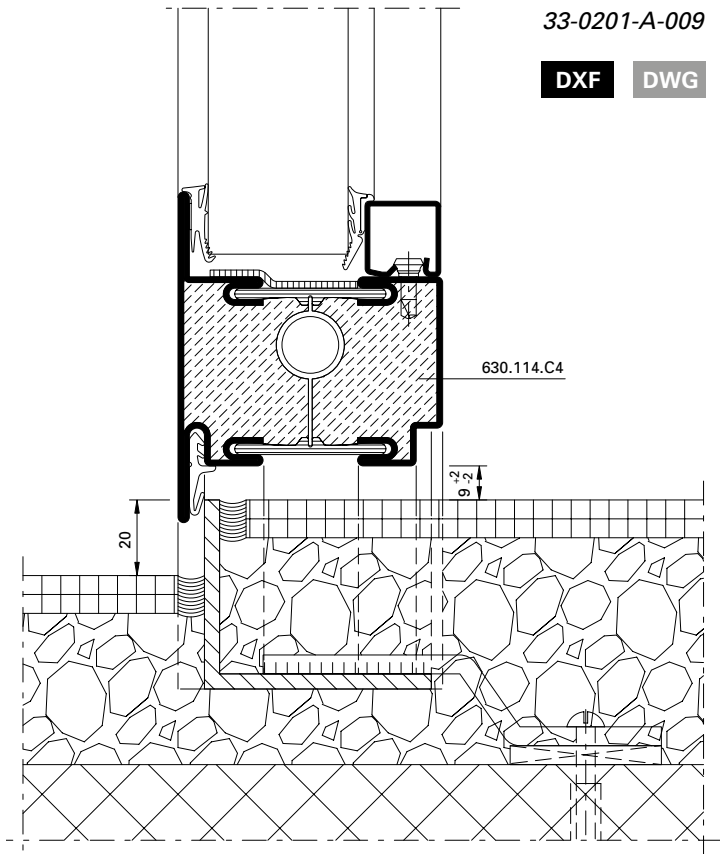
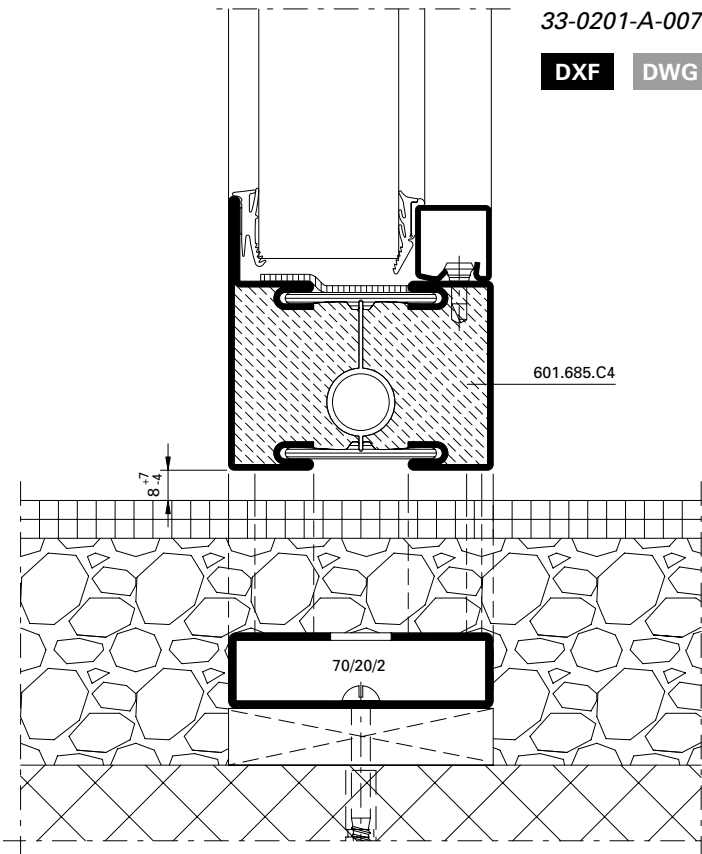
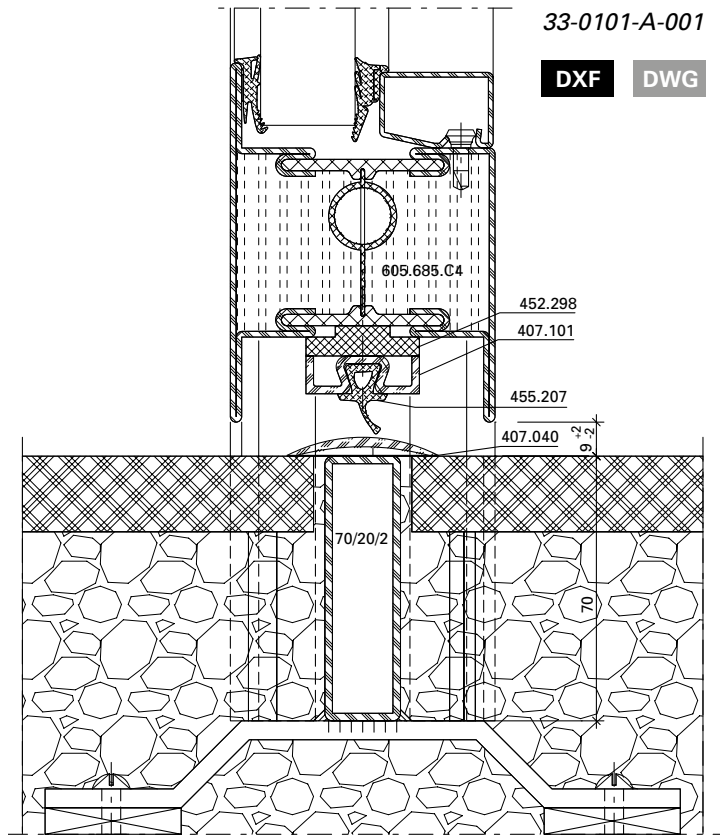
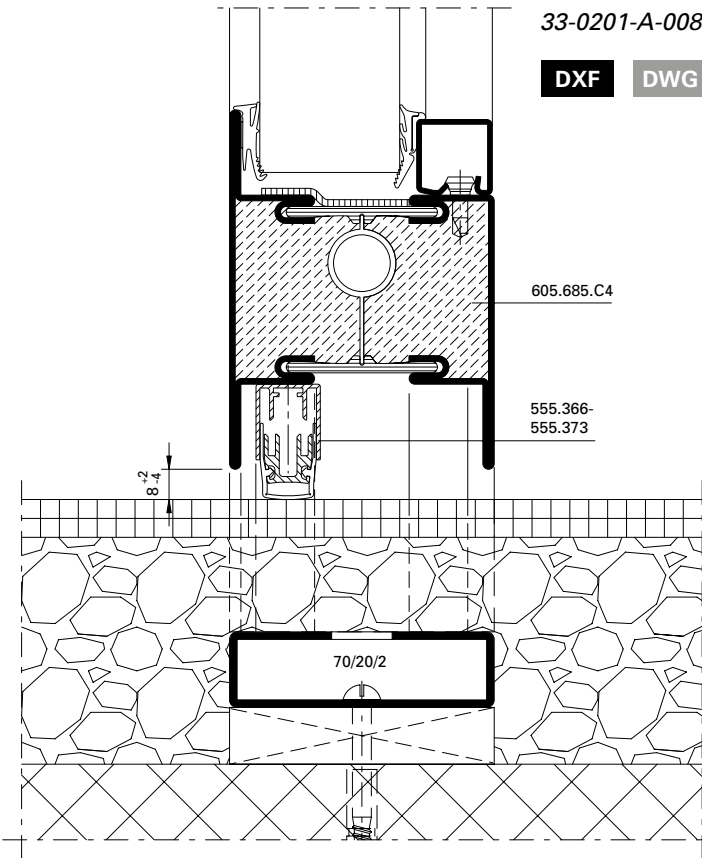
DXF

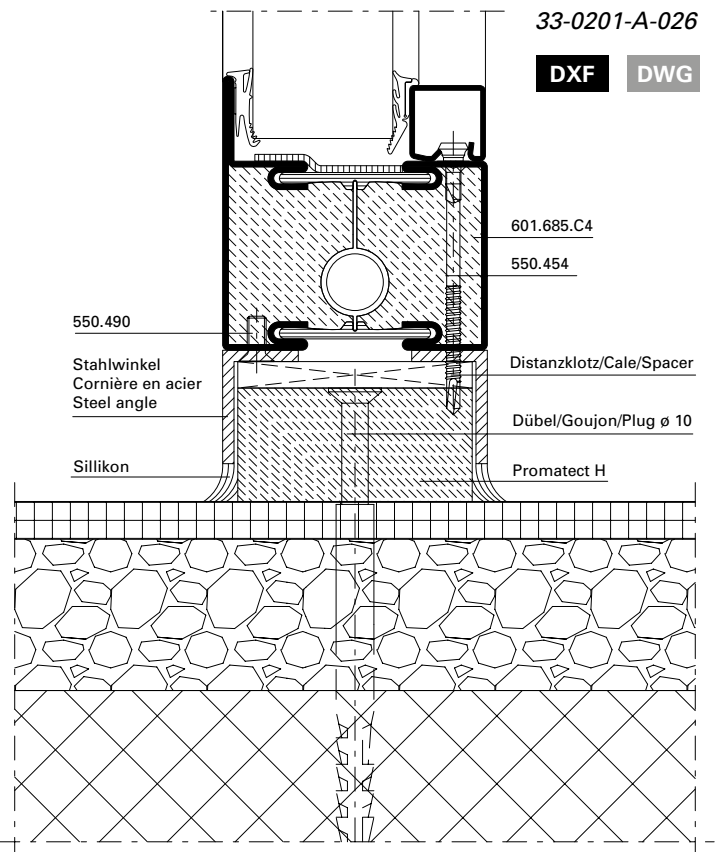
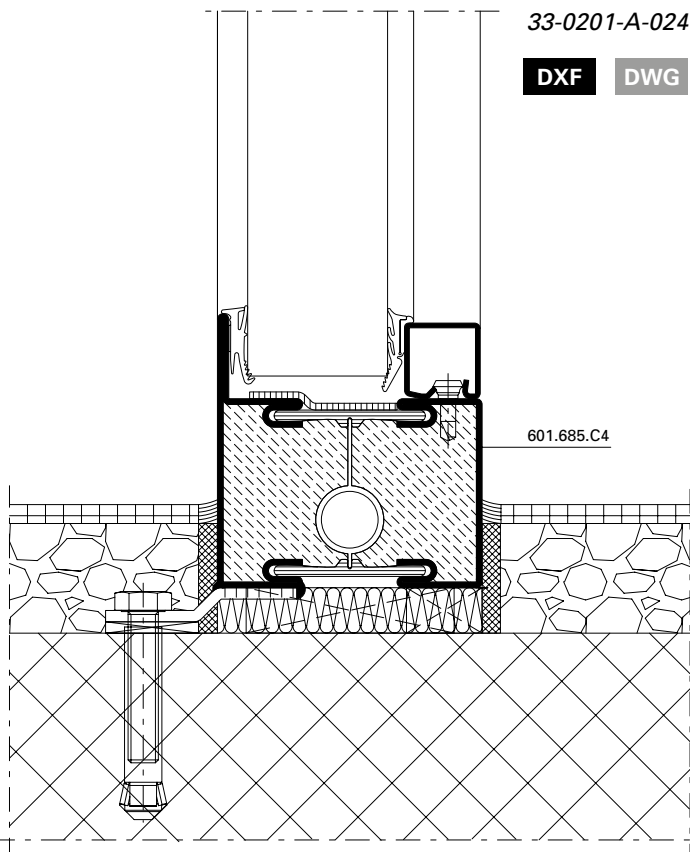
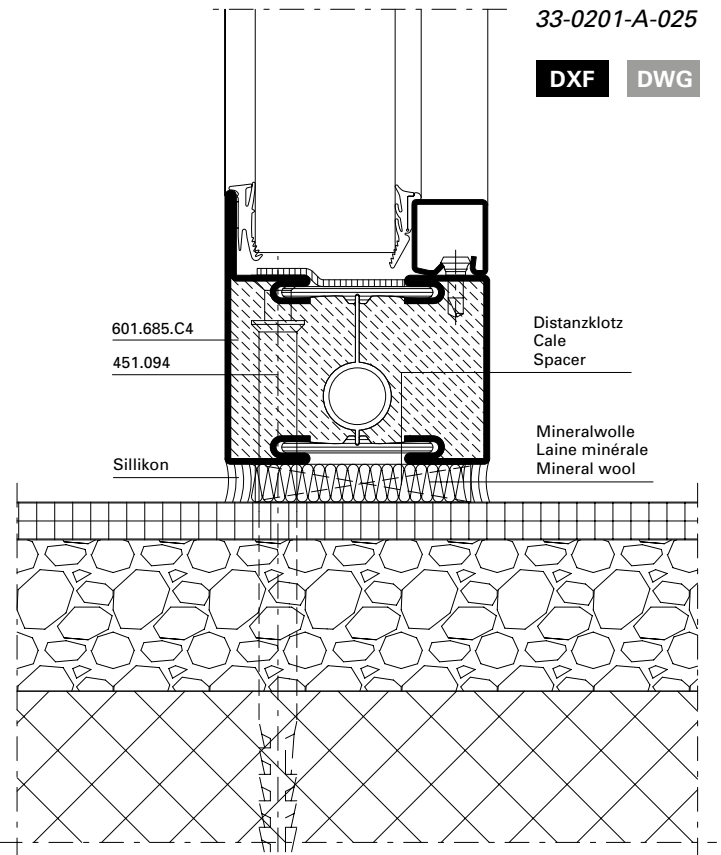
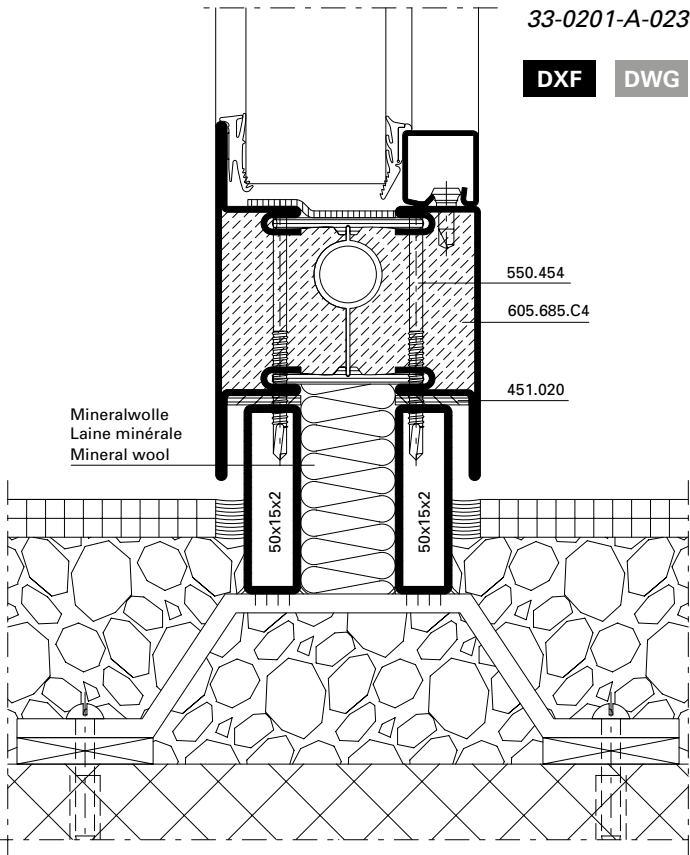
DWG



DXF

DWG





<b>Übersicht</b>	<b>Sommaire</b>	<b>Content</b>	
Schlossausnehmung	Evidement de serrure	Lock cut-out	<b>133</b>
Drücker- und Zylinderausnehmung	Entaille pour poignée et cylindre	Cut out for handle and cylinder	<b>134</b>
Fallenriegel-Schloss 555.800 - 555.813	Serrure à mortaiser 555.800 - 555.813	Latch and bolt lock 555.800 - 555.813	<b>135</b>
Fallenriegel-Schloss 555.814 - 555.827 mit Zusatzverriegelung	Serrure à mortaiser 555.814 - 555.827 avec verrouillage supplémentaire	Latch and bolt lock 555.814 - 555.827 with additional locking point	<b>136</b>
Schnappriegel 555.528	Pêne à ressort 555.528	Safety catch 555.528	<b>137</b>
Einbau Bimetall-Lasche 555.012	Montage languette bimétal 555.012	Installation bimetal latch 555.012	<b>138</b>
Schliessblech 555.844	Gâche de fermeture 555.844	Strike plate 555.844	<b>139</b>
Falztreibriegel 555.380	Bascule à mortaiser 555.380	Rebate lever bolt 555.380	<b>140</b>
Falztreibriegel 555.380 in Kombination mit Elektro-Türöffner	Bascule à mortaiser 555.380 en combinaison avec gâche électrique	Rebate lever bolt 555.380 in combination with electric strike	<b>141</b>
Panik-Treibriegel-Schloss 555.828	Serrure contre-bascule panique 555.828	Shoot bolt lock with emergency function 555.828	<b>142</b>
Panik-Treibriegel-Schloss 555.850/851 mit Elektro-Türöffner	Serrure contre-bascule panique 555.850/851 avec gâche électrique	Shoot bolt lock with emergency function 555.850/851 with electric strike	<b>143</b>
Schaltenschloss 555.546 Standflügelverriegelung oben	Serrure de retient 555.546 Verrouillage pour vantail semi-fixe en haut	Switch latch 555.546 Top additional set for secondary leaf	<b>144</b>
Schnappriegel gefedert 555.527	Pêne à ressort 555.527	Spring-loaded safety catch 555.527	<b>145</b>
Standflügelverriegelung unten mit Bodenbuchse 550.458 und Bodenschliessmulde 555.136	Verrouillage pour vantail semi-fixe en bas avec douille de verrouillage 550.458 et douille à sceller 555.136	Bottom additional set for secondary leaf with floor socket 550.458 and floor socket 555.136	<b>146</b>
Elektro-Türöffner 555.845/846	Gâche électrique 555.845/846	Electric strike 555.845/846	<b>147</b>
Elektro-Türöffner 555.565	Gâche électrique 555.565	Electric strike 555.565	<b>148</b>
Fluchttüröffner mit Fallenschloss 555.544	Serrure porte de fuite avec serrure 555.544	Escape-door release with lock 555.544	<b>151</b>
Stulpadapter 555.010	Adaptateur de têtère 555.010	Face plate adapter 555.010	<b>153</b>
Kabelübergang 555.446	Passage de câble 555.446	Cable duct 555.446	<b>157</b>
Magnetkontakt 597.049	Contact magnétique 597.049	Magnetic contact 597.049	<b>158</b>
<b>Übersicht restliche Beschläge</b>	<b>Aperçu des ferrures restantes</b>	<b>Overview of other fittings</b>	<b>172</b>

**Beschlageinbau****Montage des ferrures****Installation of fittings**

Janisol C4 EI60 / EI90

Janisol C4 EI60 / EI90

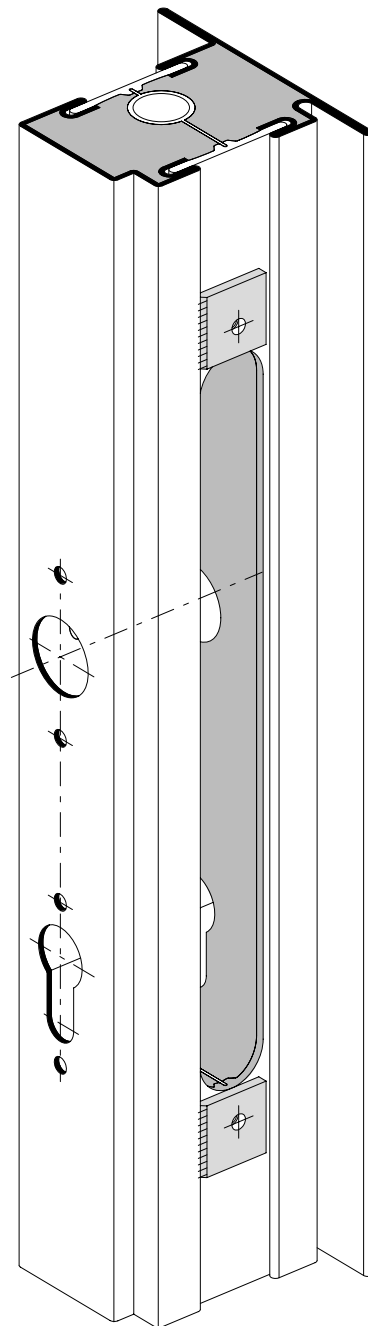
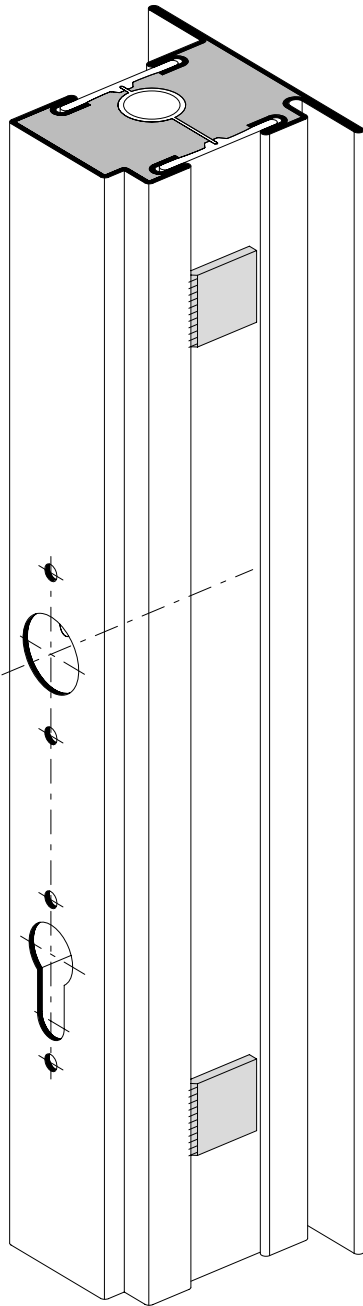
Janisol C4 EI60 / EI90

<b>Übersicht</b> <b>Mehrfachverriegelungs-Schloss</b>	<b>Sommaire</b> <b>Serrure à verrouillage multiple</b>	<b>Content</b> <b>Multipoint lock</b>	
Drücker- und Zylinderausnehmung Normalfunktion	Entaille pour poignée et cylindre Fonction standard	Cut out for handle and cylinder Standard function	<b>159</b>
Drücker- und Zylinderausnehmung Panikfunktion	Entaille pour poignée et cylindre Fonction panique	Cut out for handle and cylinder Emergency function	<b>160</b>
Nebenschloss oben Normal- und Panikfunktion	Serrure secondaire en haut Fonction standard et panique	Secondary lock top Standard and emergency function	<b>161</b>
Hauptschloss Normalfunktion	Serrure principale Fonction standard	Main lock Standard function	<b>162</b>
Hauptschloss Panikfunktion	Serrure principale Fonction panique	Main lock Emergency function	<b>163</b>
Nebenschloss unten Normal- und Panikfunktion	Serrure secondaire en bas Fonction standard et panique	Secondary lock bottom Standard and emergency function	<b>164</b>
Automatik-Öffner Normal- und Panikfunktion	Gâche automatique Fonction standard et panique	Automatic opener Standard and emergency function	<b>165</b>
Unterbrechungsfreie Spannungsversorgung 555.638	Alimentation de sauvegarde secteur 555.638	Uninterruptible power supply 555.638	<b>166</b>
Schliessblech für Nebenschloss oben Normal- und Panikfunktion	Gâche pour serrure secondaire en haut Fonction standard et panique	Strike plate for secondary lock top Standard and emergency function	<b>167</b>
Schliessblech für Hauptschloss Normalfunktion	Gâche pour serrure principale Fonction standard	Strike plate for main lock Standard function	<b>168</b>
Schliessblech für Hauptschloss Panikfunktion	Gâche pour serrure principale Fonction panique	Strike plate for main lock Emergency function	<b>169</b>
Schliessblech für Nebenschloss unten Normal- und Panikfunktion	Gâche pour serrure secondaire en bas Fonction standard et panique	Strike plate for secondary lock bottom Standard and emergency function	<b>170</b>
Panik-Gegenkasten Standflügel	Serrure contre-bascule panique Vantail semi-fixe	Opposite lock with emergency function Secondary leaf	<b>171</b>

**Reihenfolge**  
**Schlossausnehmung**

**Chronologie**  
**Evidement de serrure**

**Sequence**  
**Lock cut-out**



**Schritt 1:**  
Ausnehmung für Drücker und Zylinder bohren

**Schritt 2:**  
Ausnehmung für Schlosskasten fräsen

**Etape 1:**  
Percer les ouvertures pour les poignées et  
le cylindre

**Etape 2:**  
Percer l'ouverture pour le coffre

**Step 1:**  
Mill the recess for the handle and cylinder

**Step 2:**  
Mill the recess for the lock casing

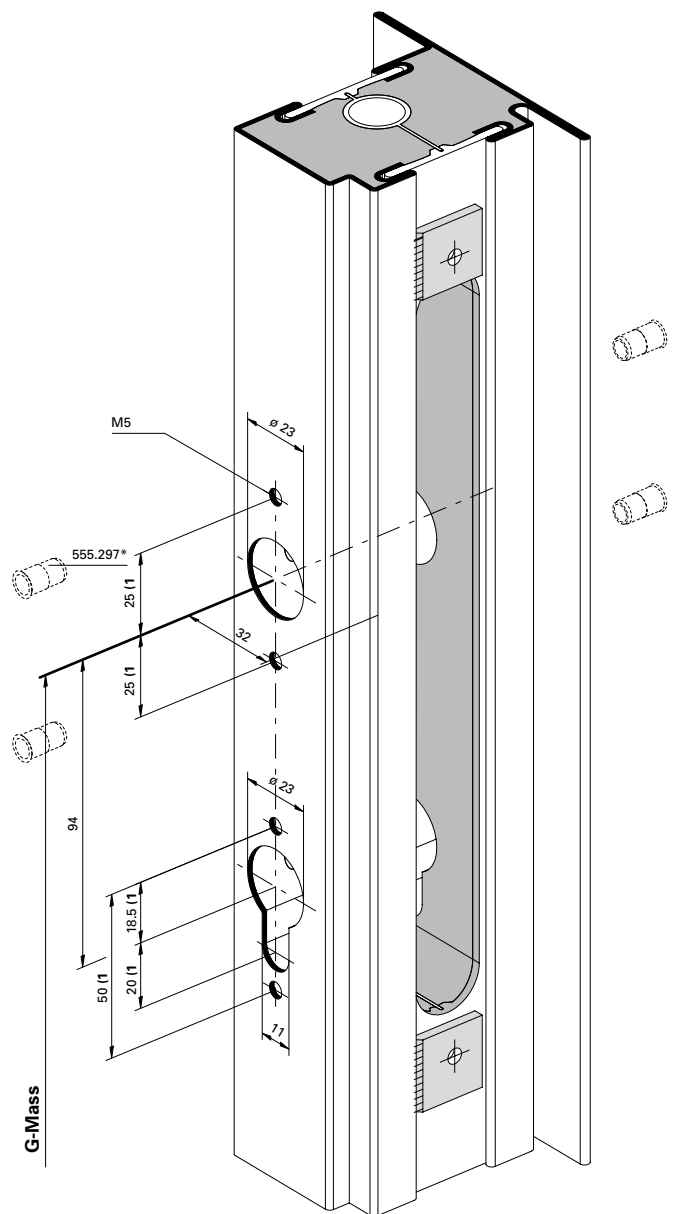
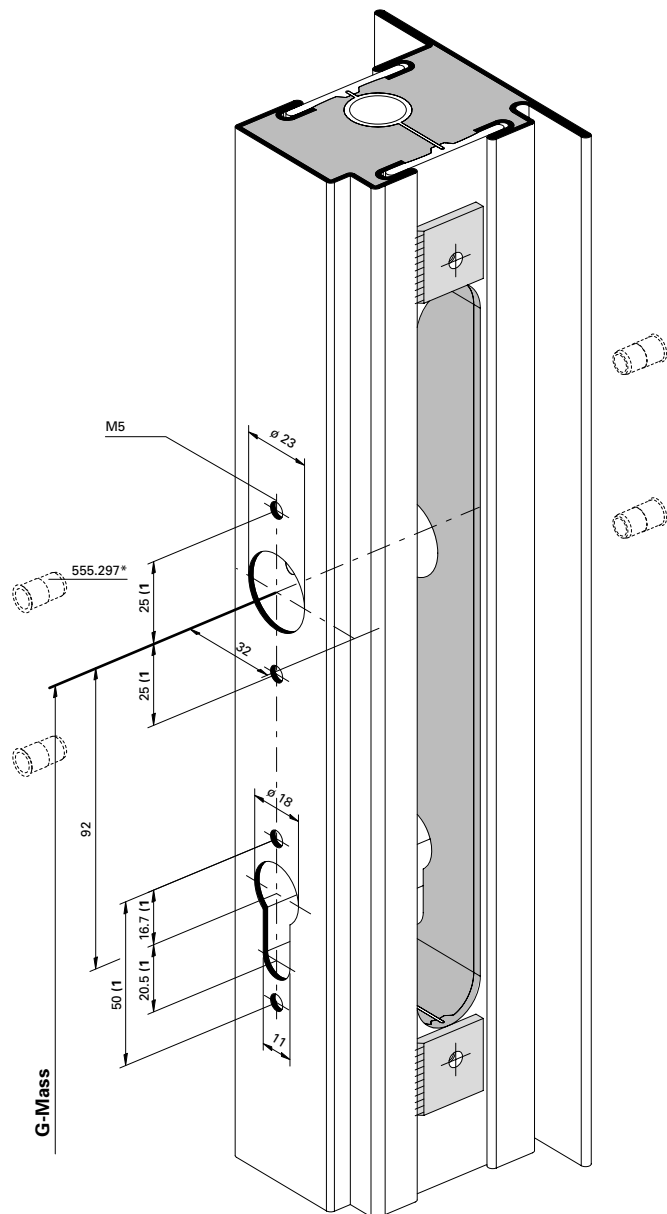
**Drücker- und  
 Zylinderausnehmung**

**Entaille pour poignée  
 et cylindre**

**Cut out for handle  
 and cylinder**

**Profilzylinder ø 17 mm**  
**Cylindre profilé ø 17 mm**  
**Profile cylinder ø17 mm**

**Rundzylinder ø 22 mm**  
**Cylindre rond ø 22 mm**  
**Round cylinder ø 22 mm**



\* Bei hochfrequentierten Türen empfehlen wir den Einsatz von Blindnietmuttern.

\* Nous recommandons l'utilisation d'écrous aveugles pour les portes à passages fréquents.

\* We recommend the use of blind rivet nuts for doors subject to heavy use.

1) Achtung: Bohrabstände überprüfen!  
 Je nach Rosetten-Fabrikat unterschiedliche Masse.

1) Attention: Vérifier les écarts de perçage!  
 Dimensions différentes en fonction du type de rosace.

1) Important: Check spacing of drill holes!  
 Different dimensions, depending on the rosette manufacturer.

**Einbau mit**  
**499.167 (ø 22 mm) / 499.168 (ø 17 mm)**

**Montage avec**  
**499.167 (ø 22 mm) / 499.168 (ø 17 mm)**

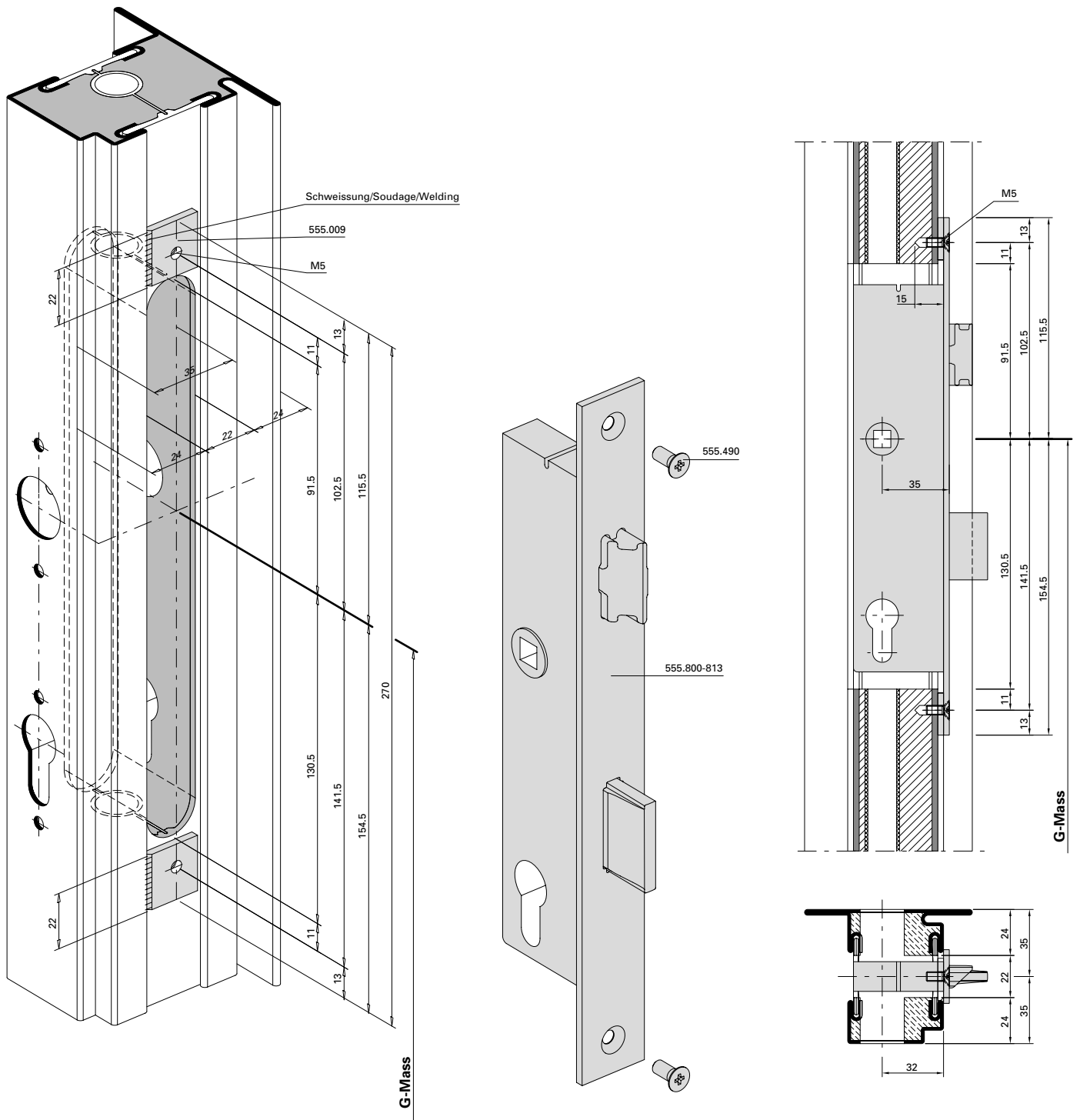
**Installation with**  
**499.167 (ø 22 mm) / 499.168 (ø 17 mm)**



**Fallenriegel-Schloss**  
**555.800 - 555.813**

**Serrure à mortaiser**  
**555.800 - 555.813**

**Latch and bolt lock**  
**555.800 - 555.813**



Einbau mit  
 499.167 (ø 22 mm) / 499.168 (ø 17 mm)

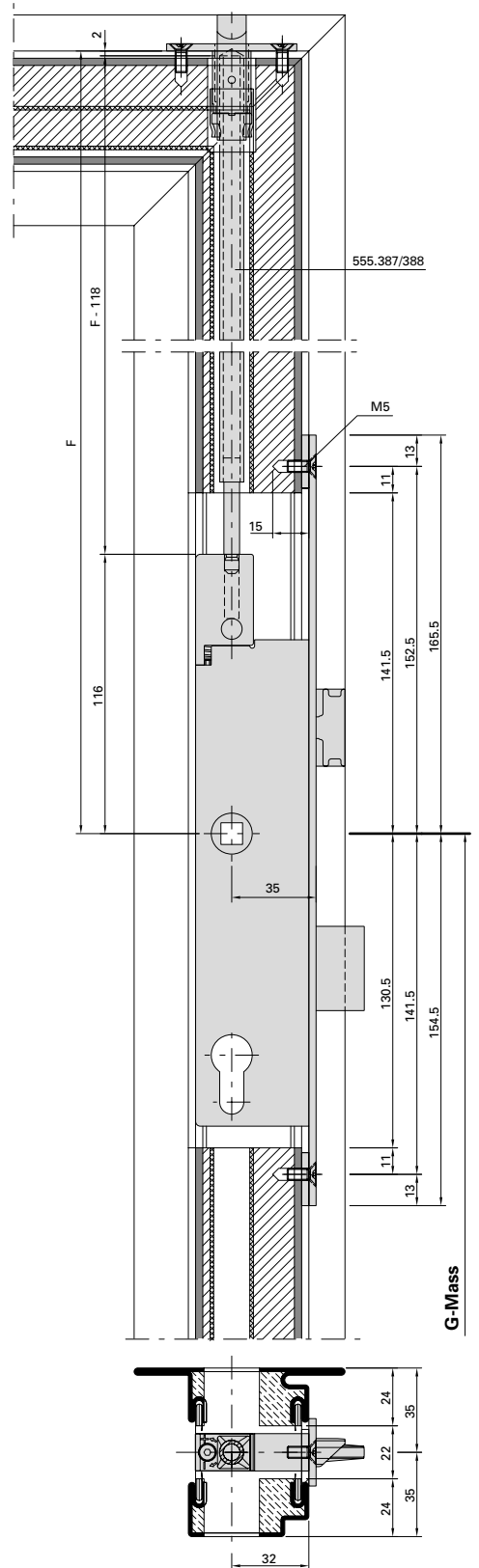
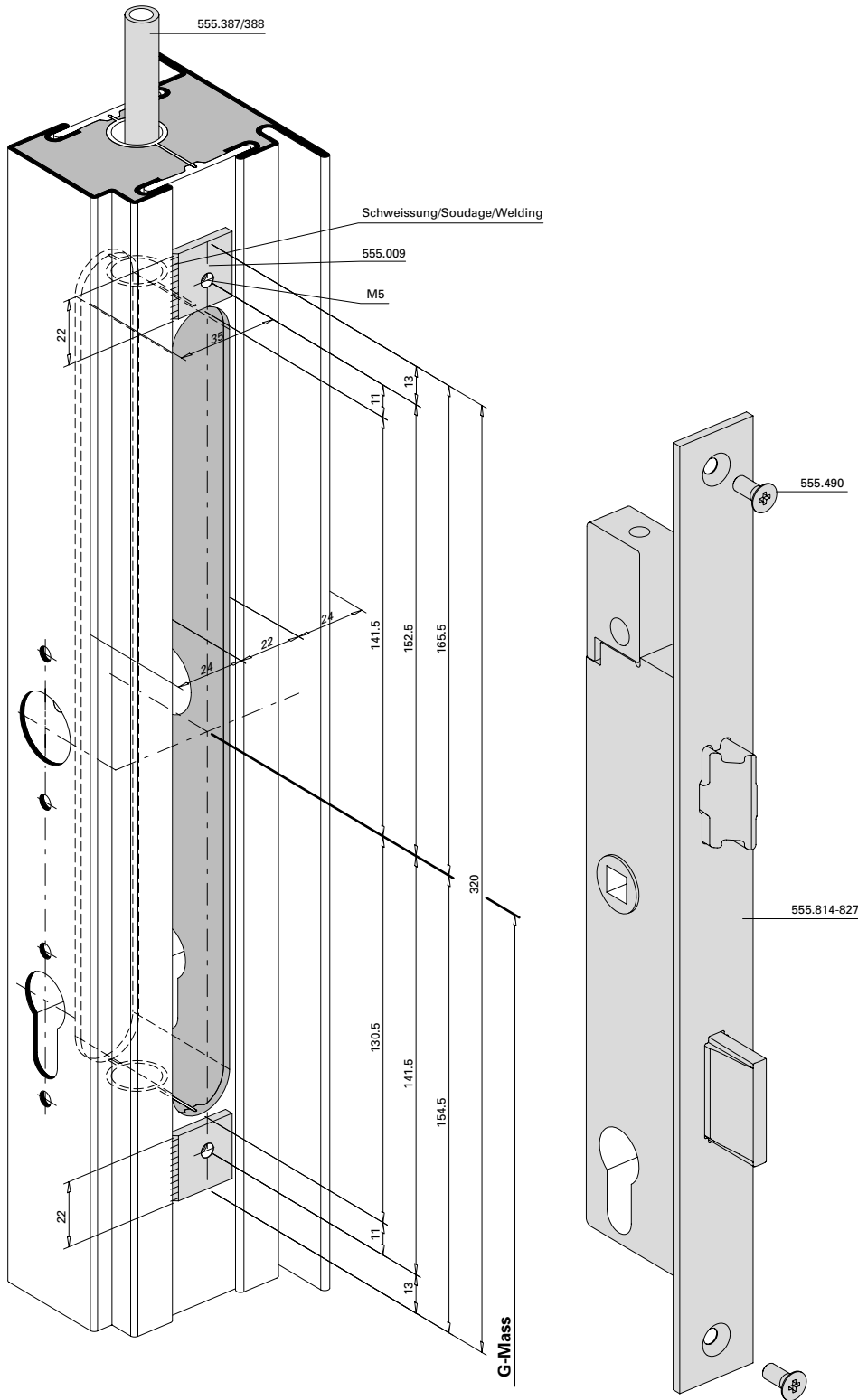
Montage avec  
 499.167 (ø 22 mm) / 499.168 (ø 17 mm)

Installation with  
 499.167 (ø 22 mm) / 499.168 (ø 17 mm)

**Fallenriegel-Schloss**  
**555.814 - 555.827**  
**mit Zusatzverriegelung**

**Serrure à mortaiser**  
**555.814 - 555.827**  
**avec verrouillage supplémentaire**

**Latch and bolt lock**  
**555.814 - 555.827**  
**with additional locking point**

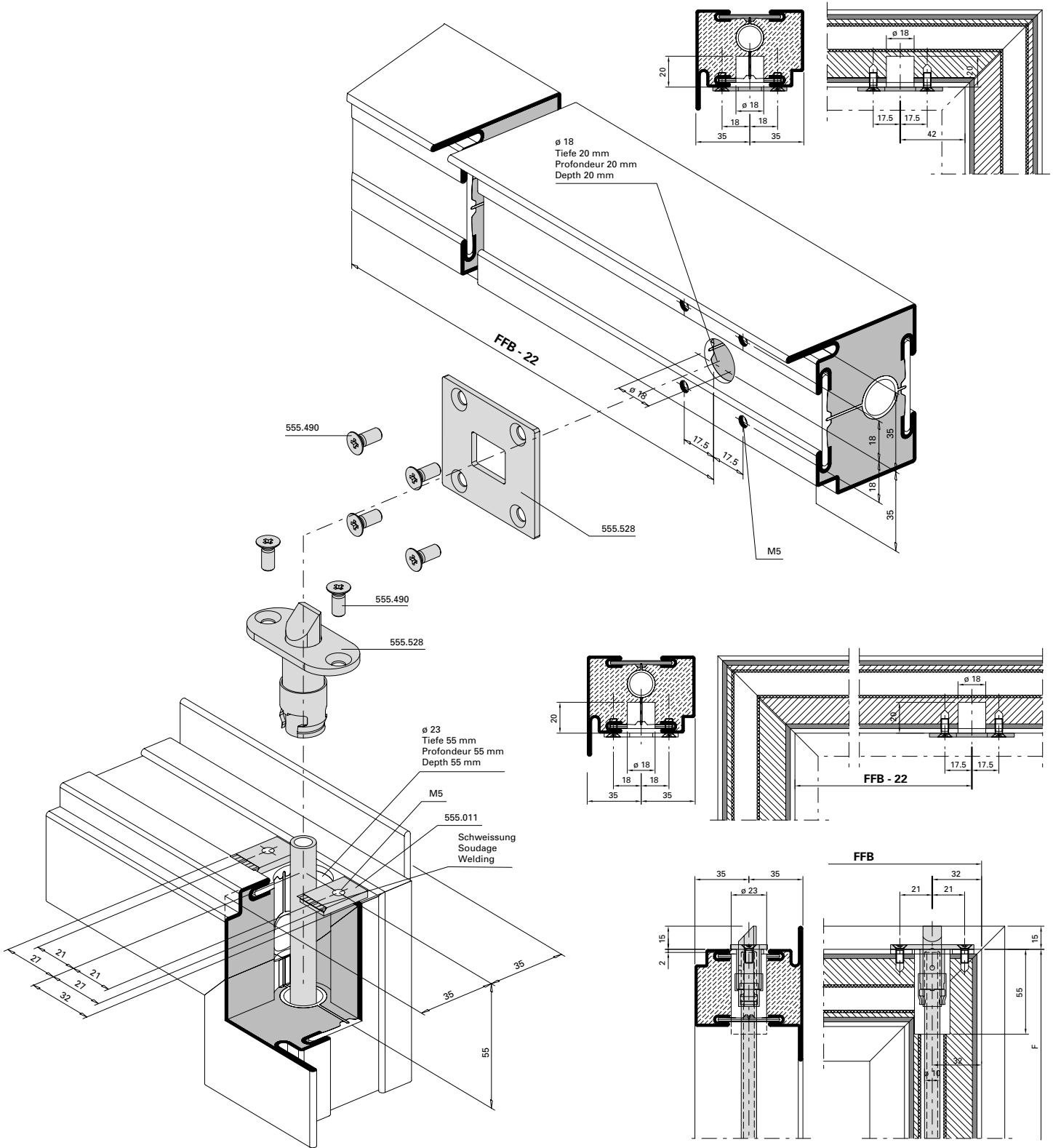


Einbau mit 499.167 / 499.168  
 Montage avec 4499.167 / 499.168  
 Installation with 499.167 / 499.168

**Schnappriegel 555.528 bei**  
**Schloss mit Zusatzverriegelung**  
**Gangflügel**

**Pêne à ressort 555.528 avec serrure**  
**avec verrouillage supplémentaire**  
**Vantail de service**

**Safety catch 555.528 with lock**  
**with additional locking point**  
**Access leaf**



Einbau mit 499.171

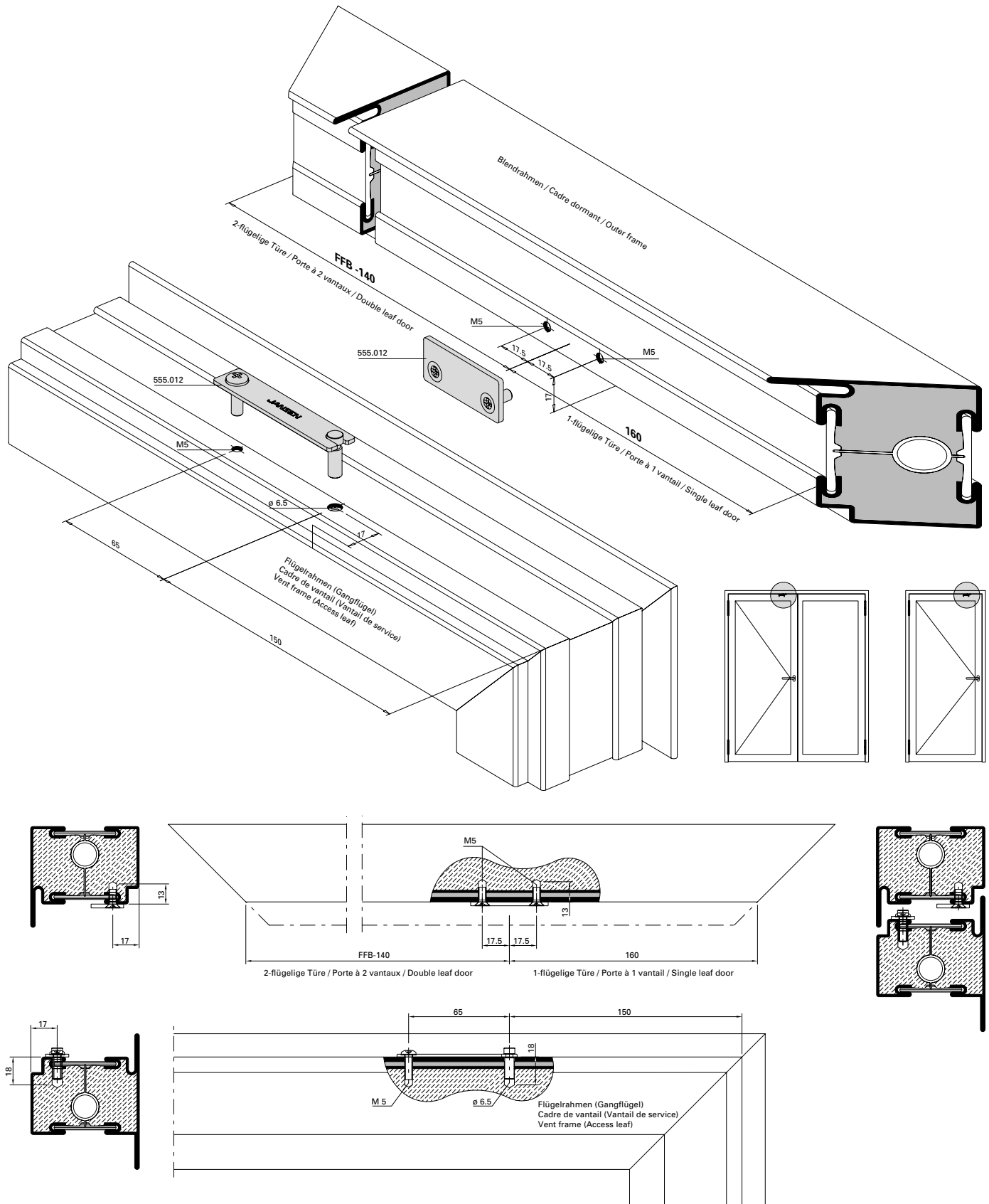
Montage avec 499.171

Installation with 499.171

**Einbau Bimetall-Lasche**  
**555.012**

**Montage languette bimétal**  
**555.012**

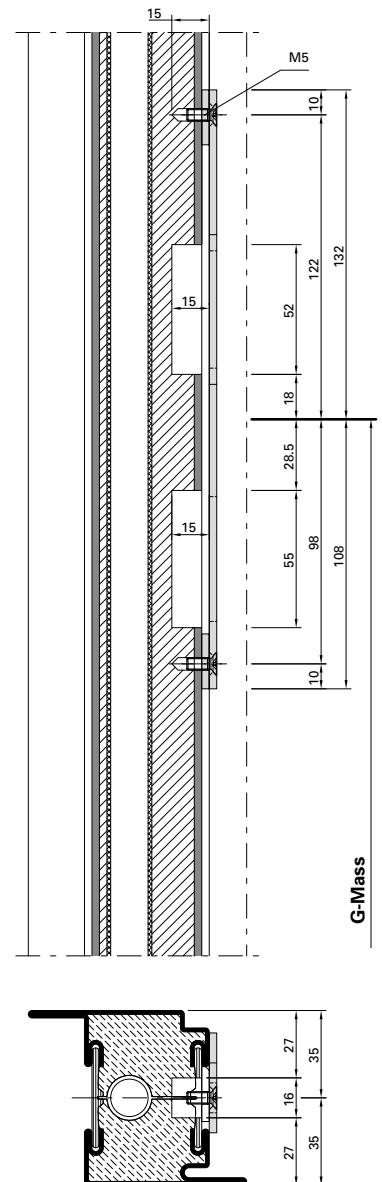
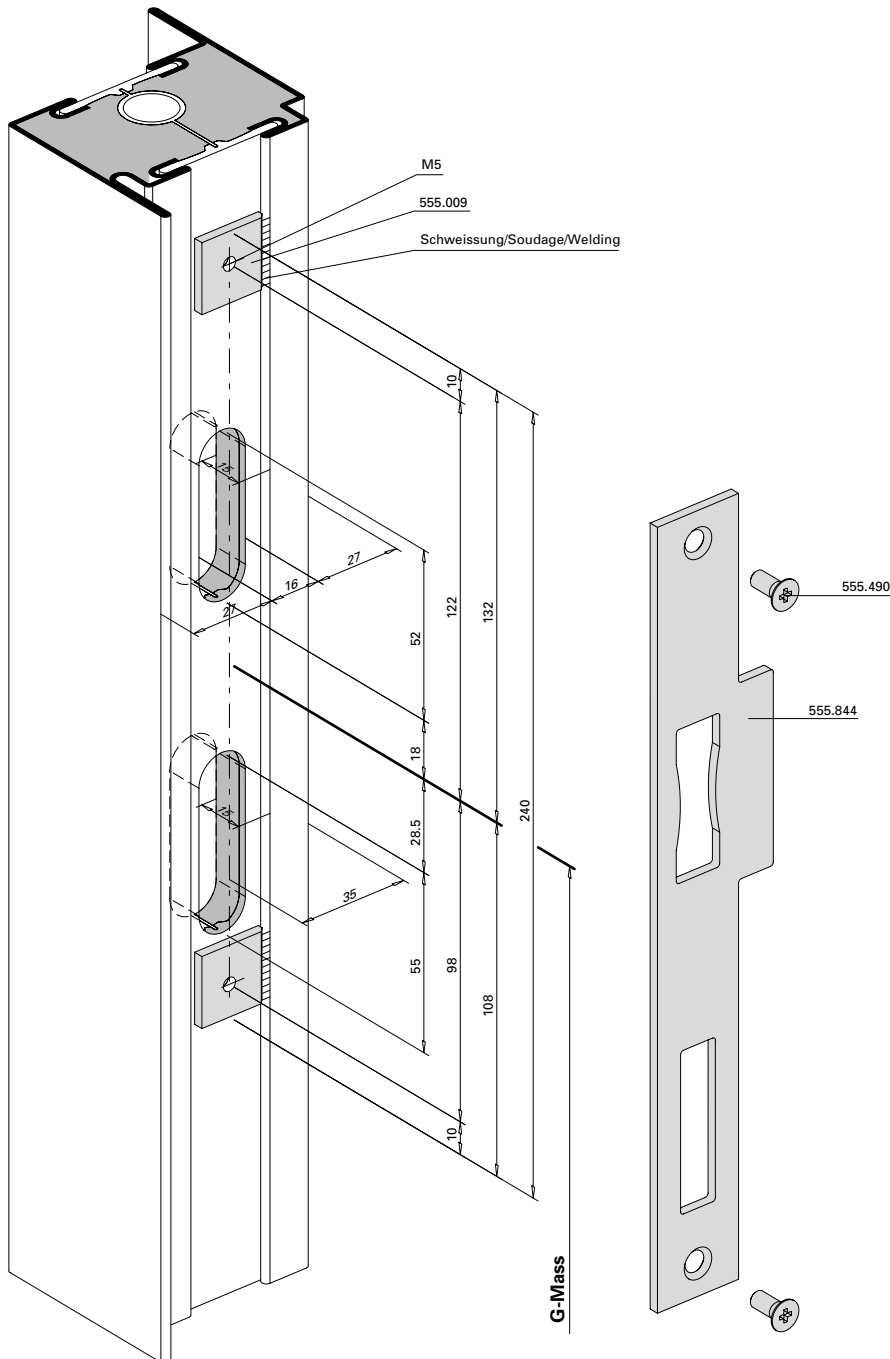
**Installation bimetal latch**  
**555.012**



**Schliessblech 555.844**  
**Rahmen/Standflügel**

**Gâche de fermeture 555.844**  
**Cadre/Vantail semi-fixe**

**Strike plate 555.844**  
**Frame/Secondary leaf**



Einbau mit 499.169

Montage avec 499.169

Installation with 499.169

Falztreibriegel 555.380  
 Standflügel

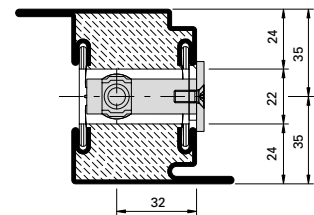
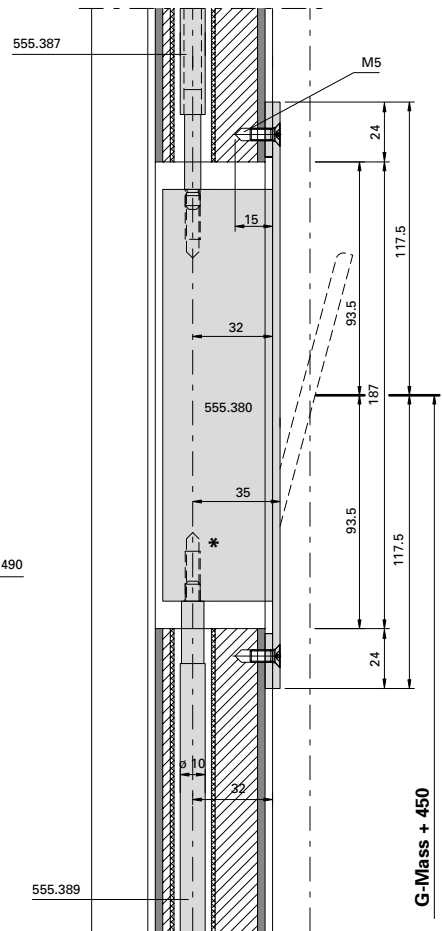
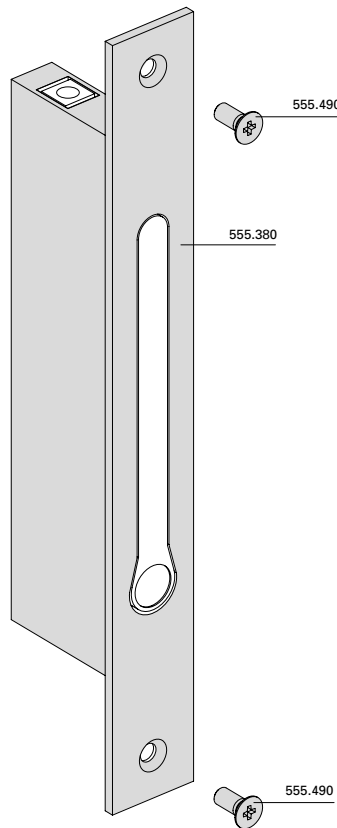
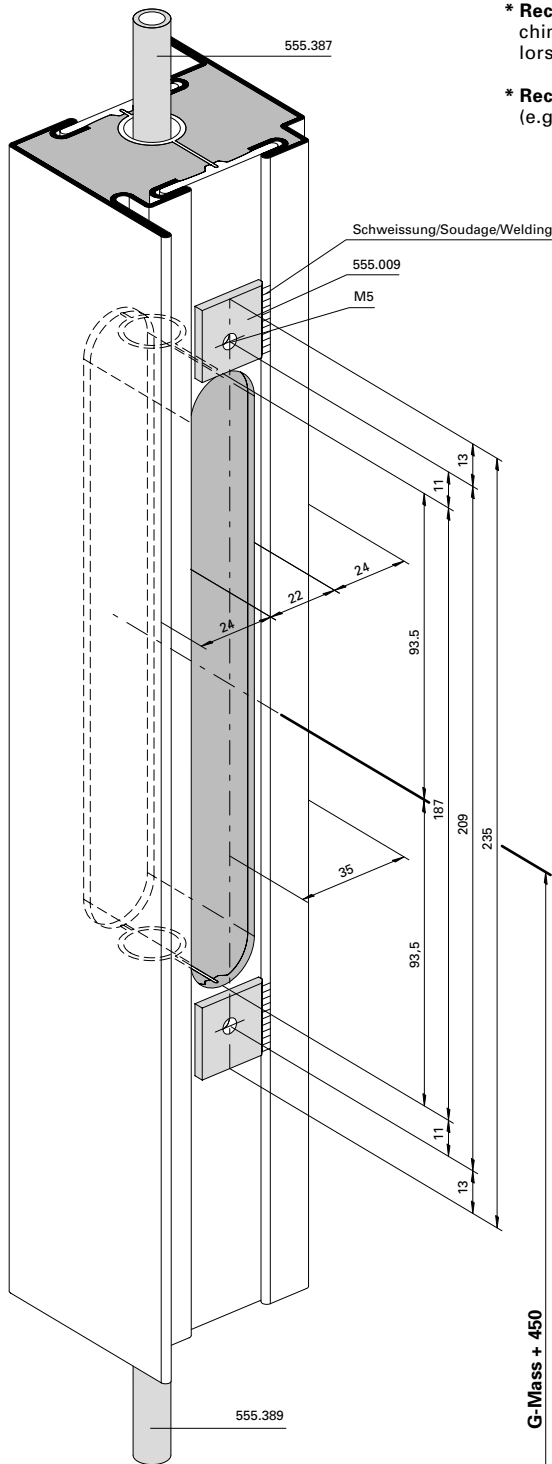
Bascule à mortaiser 555.380  
 Vantail semi-fixe

Rebate lever bolt 555.380  
 Secondary leaf

\* **Empfehlung:** Bei Endmontage mittels chemischer Gewindegewissung (z.B. Loctite) sichern.

\* **Recommandation:** sécurisation chimique du filet (telle que Loctite) lors du montage final!

\* **Recommendation:** Chemical thread lock (e.g. Loctite) for final assembly.



Einbau mit 499.167 / 499.168

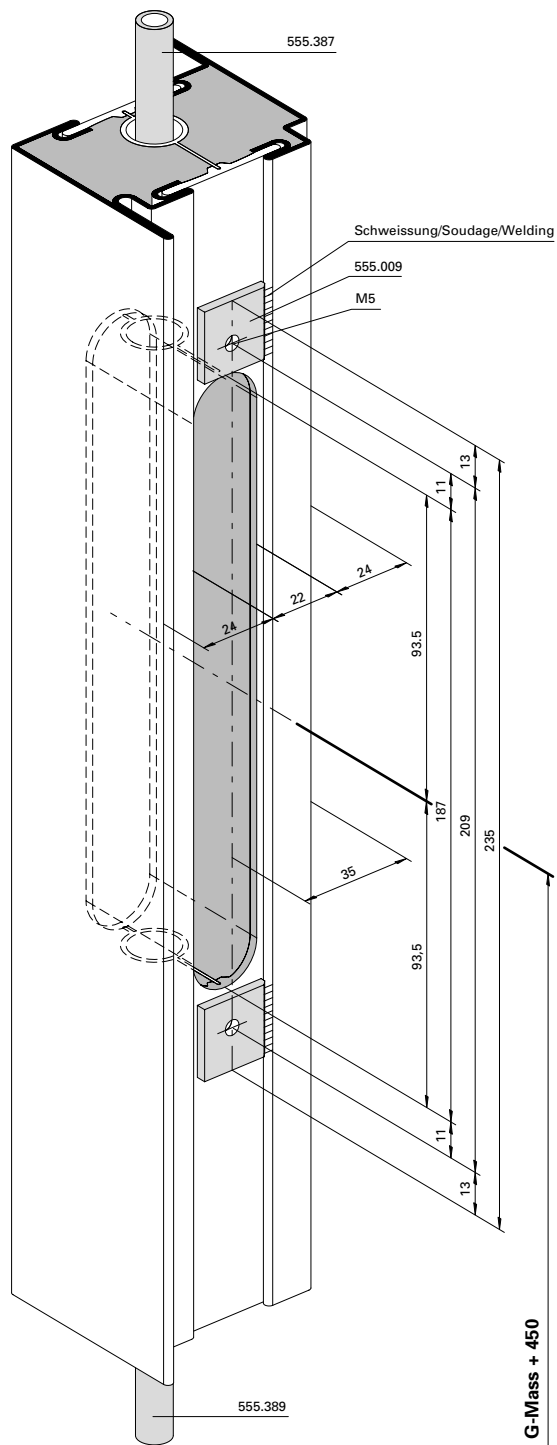
Montage avec 499.167 / 499.168

Installation with 499.167 / 499.168

**Falztreibriegel 555.380 in  
 Kombination mit Elektro-Türöffner  
 Standflügel**

**Bascule à mortaiser 555.380 en  
 combinaison avec gâche électrique  
 Vantail semi-fixe**

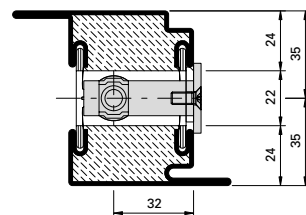
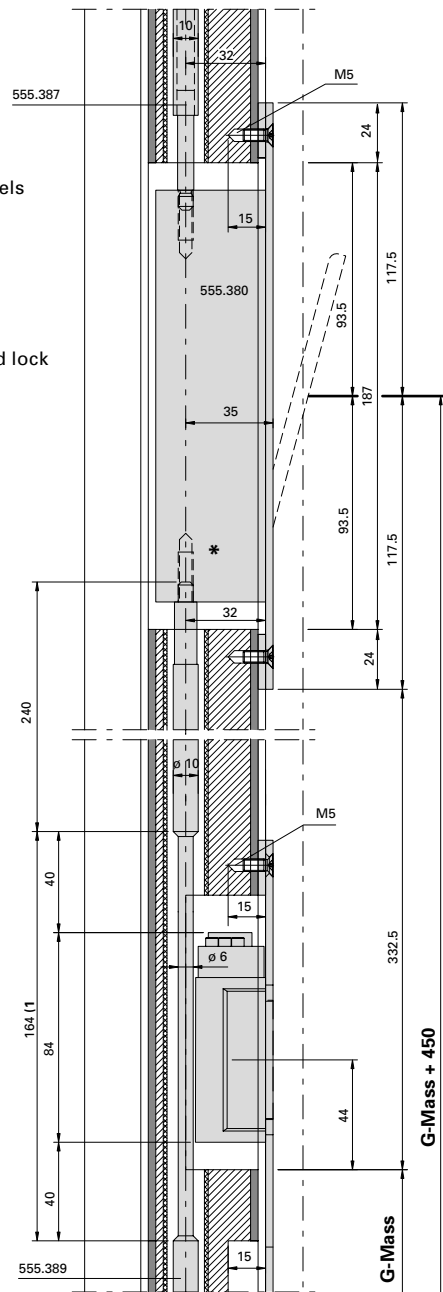
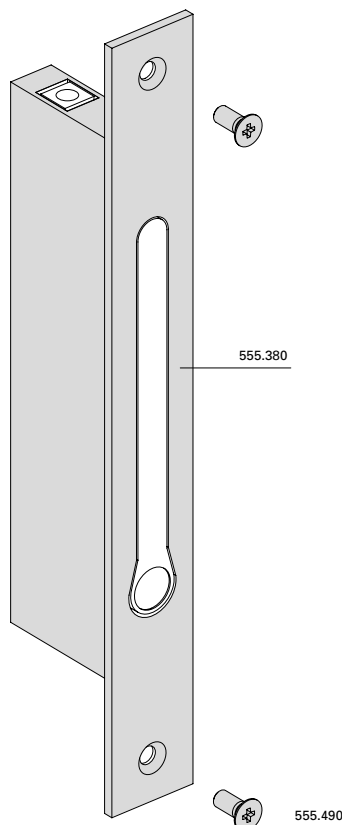
**Rebate lever bolt 555.380 in  
 combination with electric strike  
 Secondary leaf**



\* **Empfehlung:** Bei Endmontage mittels chemischer Gewindegewissicherung (z.B. Loctite) sichern.

\* **Recommandation:** sécurisation chimique du filet (telle que Loctite) lors du montage final!

\* **Recommendation:** Chemical thread lock (e.g. Loctite) for final assembly.



1) Treibriegelstange 555.389 im Bereich Elektro-Türöffner 555.845/846 auf  $\varnothing$  6 mm reduzieren.

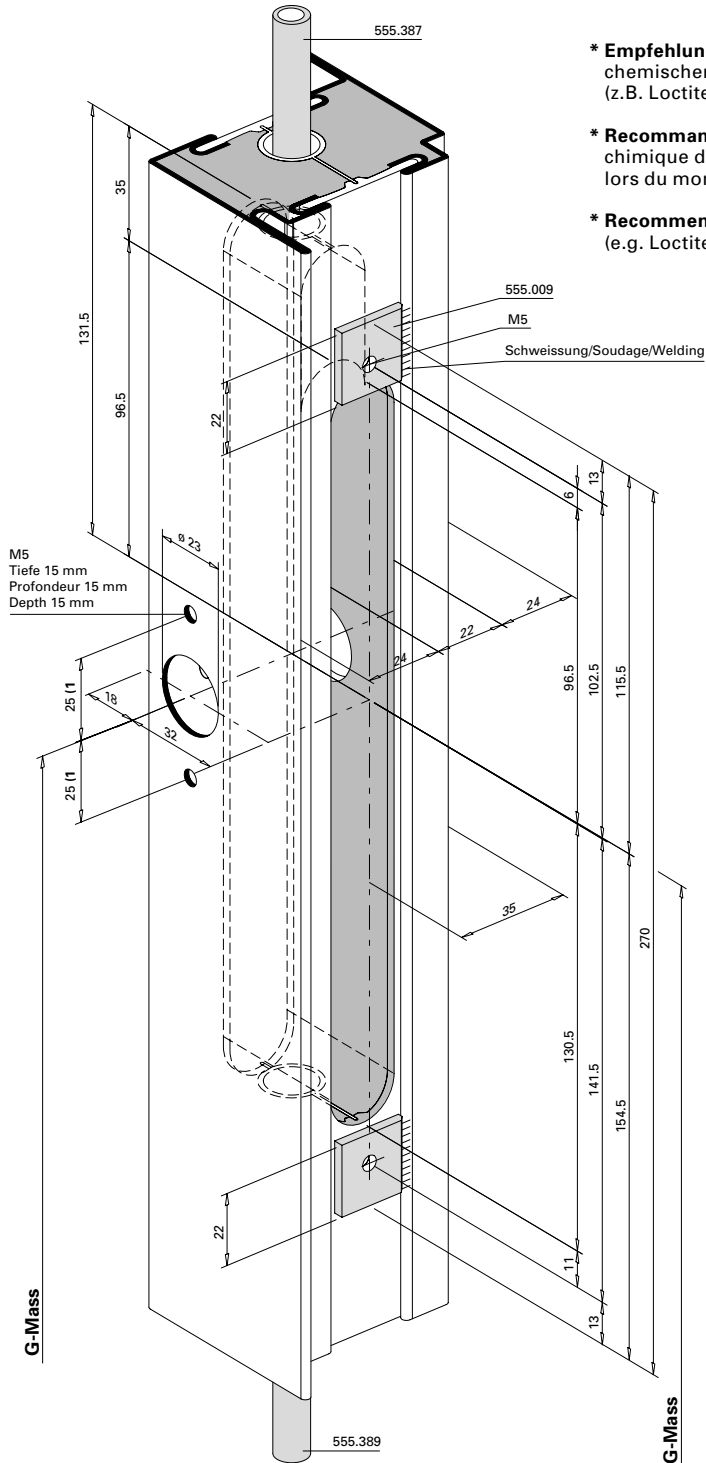
1) Réduire la tige de verrouillage 555.389 dans la zone de la gâche électrique 555.845/846 à  $\varnothing$  6 mm

1) Reduce shoot bolt 555.389 to  $\varnothing$  6 mm in the area of the electric strike 555.845/846

**Panik-Treibriegel-Schloss  
 (Panik-Gegenkasten) 555.828  
 Standflügel**

**Serrure contre-bascule panique  
 555.828  
 Vantail semi-fixe**

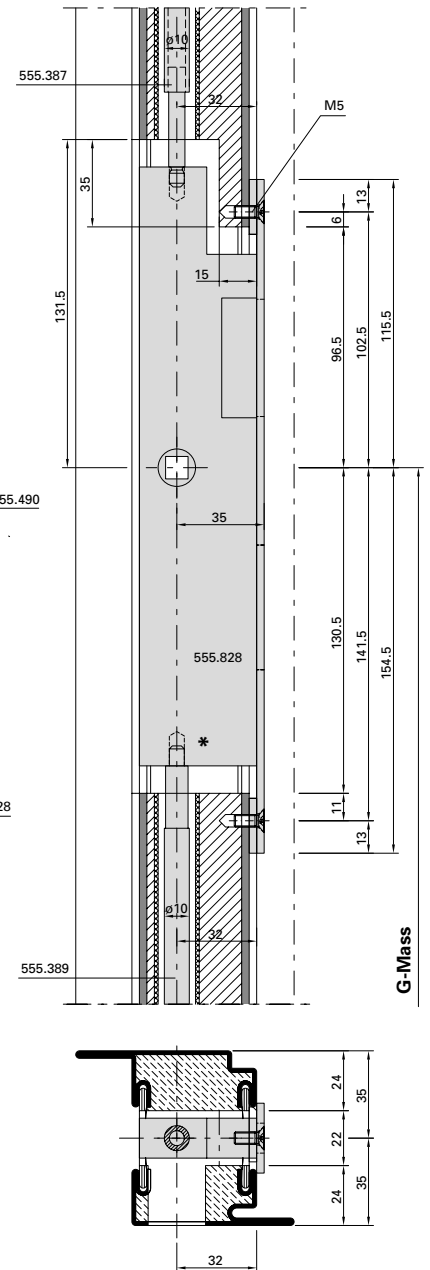
**Shoot bolt lock with  
 emergency function 555.828  
 Secondary leaf**



\* **Empfehlung:** Bei Endmontage mittels chemischer Gewindefestigung (z.B. Loctite) sichern.

\* **Recommandation:** sécurisation chimique du filet (telle que Loctite) lors du montage final!

\* **Recommendation:** Chemical thread lock (e.g. Loctite) for final assembly.



1) Achtung: Bohrabstände überprüfen!  
 Je nach Rosetten-Fabrikat unterschiedliche Masse.

1) Attention: Vérifier les écarts de perçage!  
 Dimensions différentes en fonction du type de rosace.

1) Important: Check spacing of drill holes!  
 Different dimensions, depending on the rosette manufacturer.

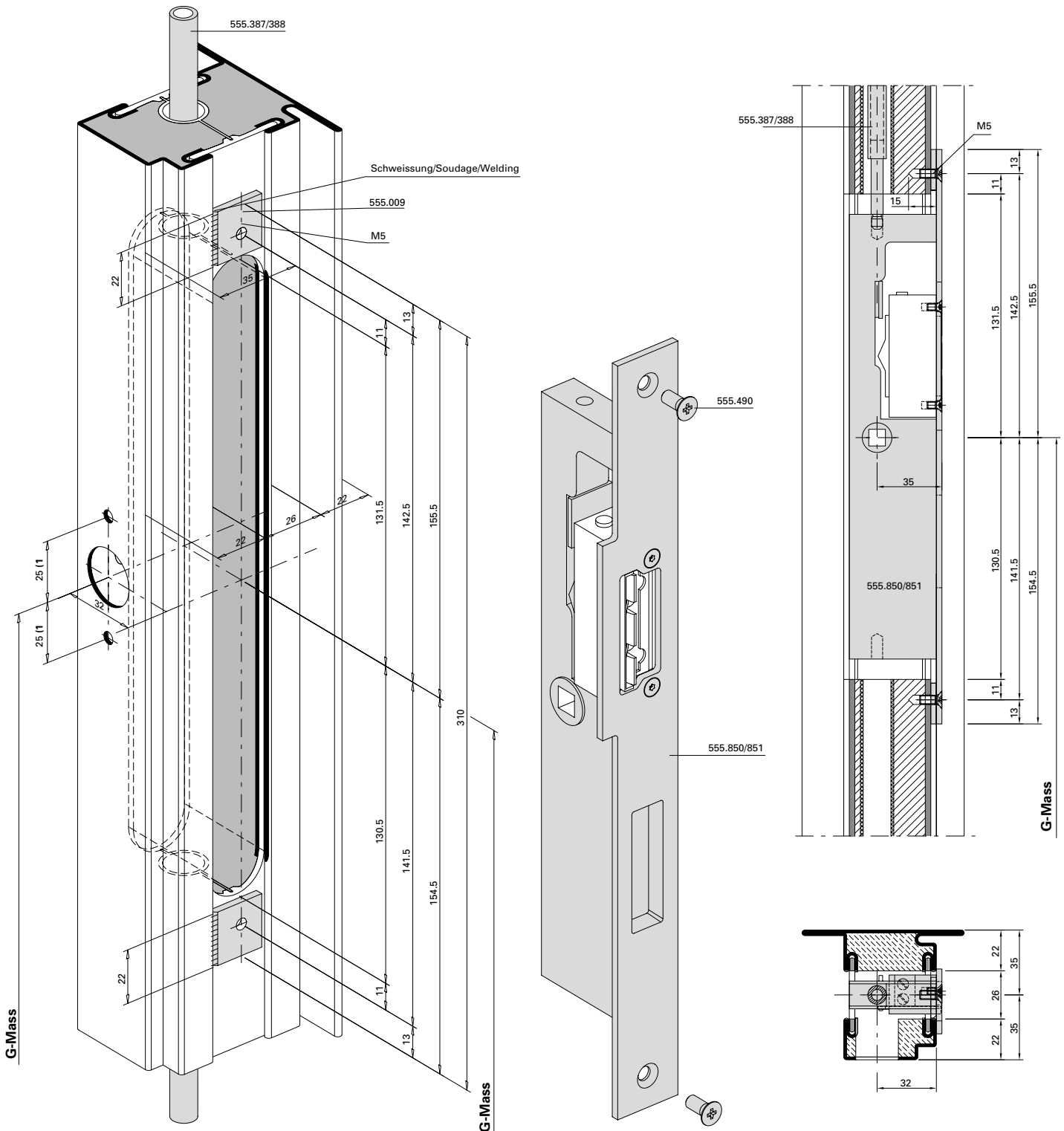
Einbau mit 499.167 / 499.168  
 Montage avec 499.167 / 499.168  
 Installation with 499.167 / 499.168



**Panik-Treibriegel-Schloss**  
**555.850/851 mit Elektro-Türöffner**  
**Standflügel**

**Serrure contre-bascule panique**  
**555.850/851 avec gâche électrique**  
**Vantail semi-fixe**

**Shoot bolt lock with emergency**  
**function 555.850/851 with electric strike**  
**Secondary leaf**



1) Achtung: Bohrabstände überprüfen!  
 Je nach Rosetten-Fabrikat unterschiedliche  
 Masse.

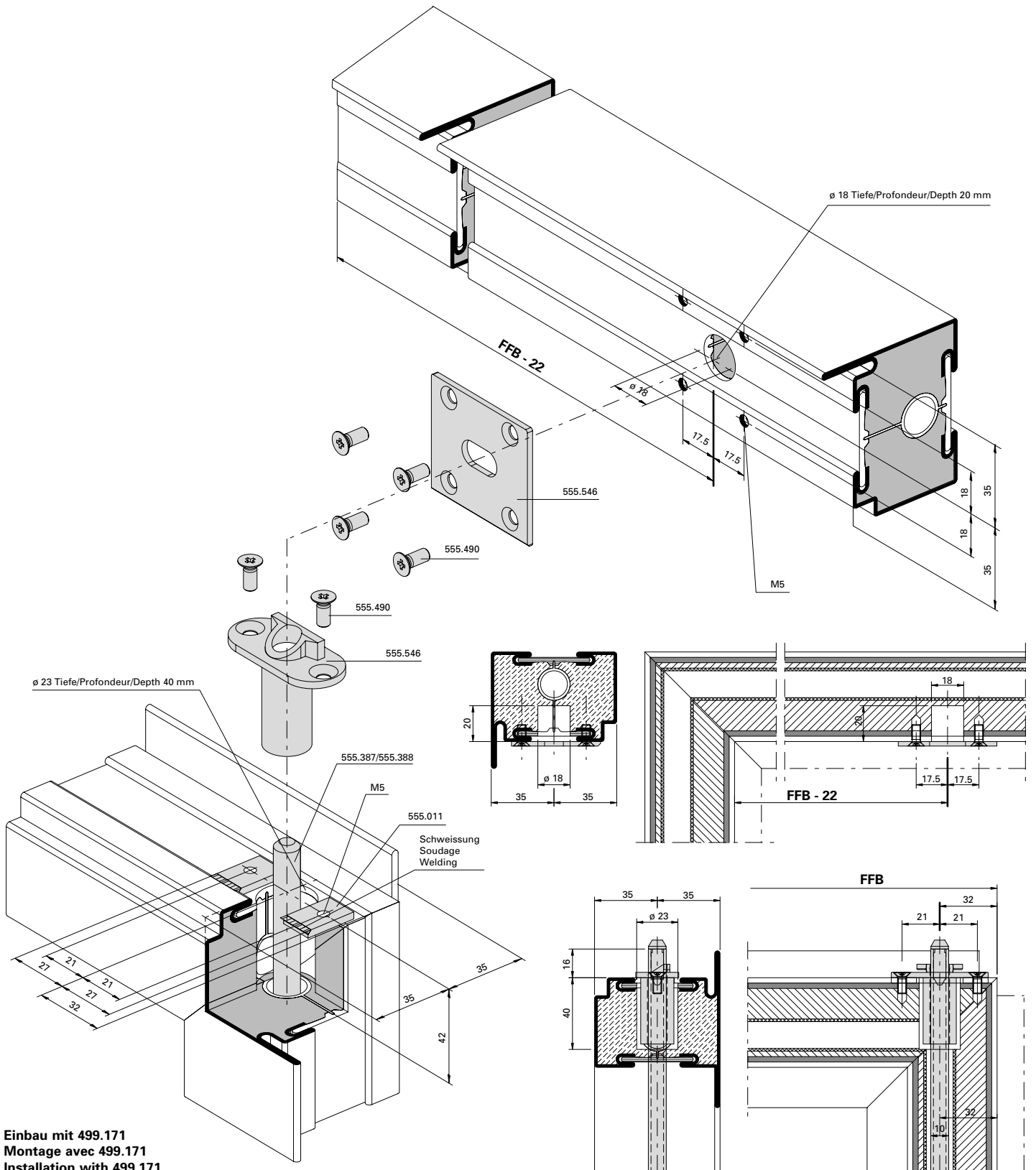
1) Attention: Vérifier les écarts de perçage!  
 Dimensions différentes en fonction du type  
 de rosette.

1) Important: Check spacing of drill holes!  
 Different dimensions, depending on the  
 rosette manufacturer.

**Schaltenschloss 555.546**  
**Standflügelverriegelung oben**

**Serrure de retient 555.546**  
**Verrouillage pour vantail semi-fixe en haut**

**Switch latch 555.546**  
**Top additional set for secondary leaf**

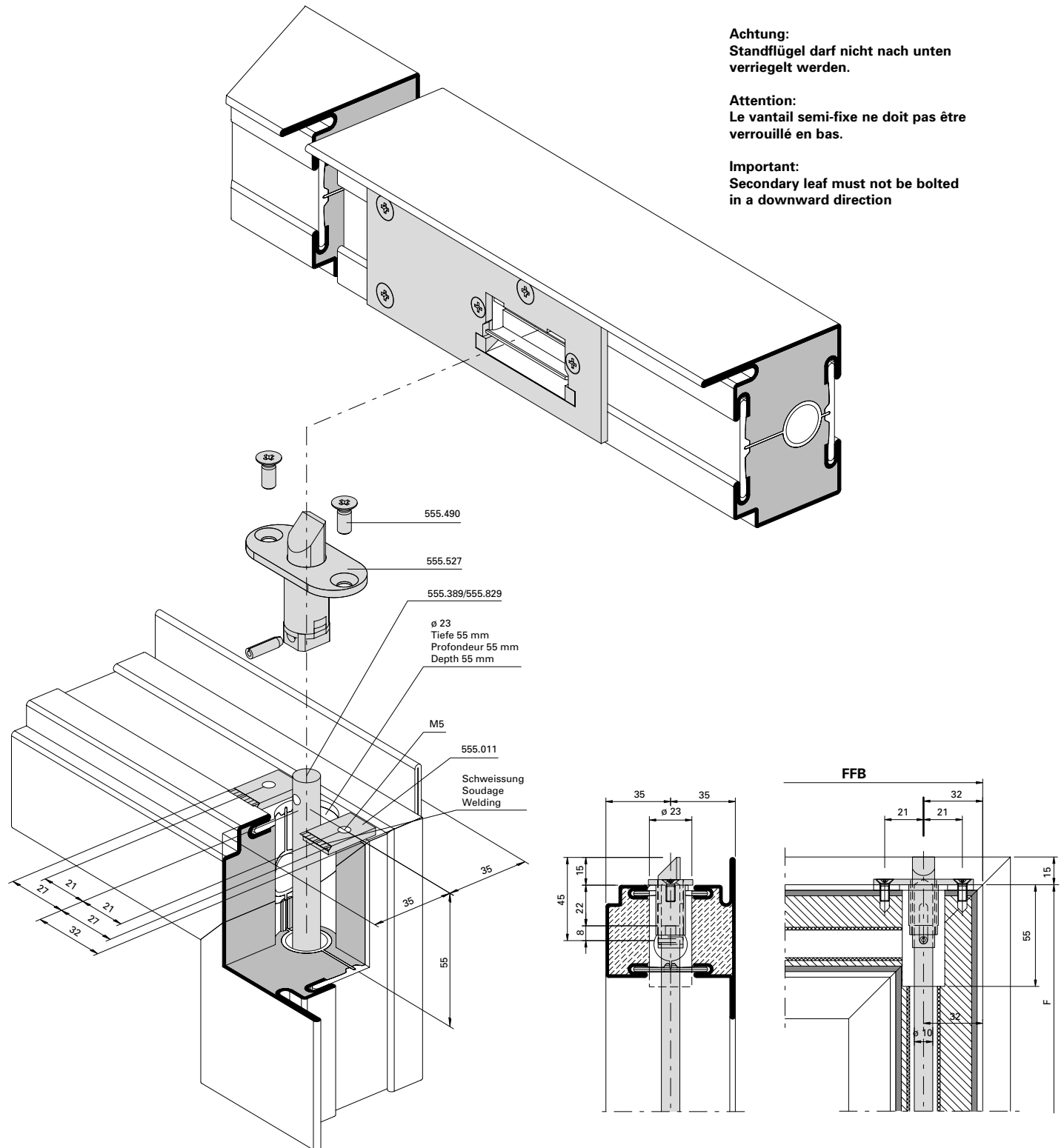


Einbau mit 499.171  
 Montage avec 499.171  
 Installation with 499.171

Schnappriegel gefedert 555.527 in  
 Kombination mit Elektro-Türöffner  
 Standflügel

Pêne à ressort 555.527 en  
 combinaison avec gâche électrique  
 Vantail semi-fixe

Spring-loaded safety catch 555.527  
 in combination with electric strike  
 Secondary leaf



Einbau mit 499.171

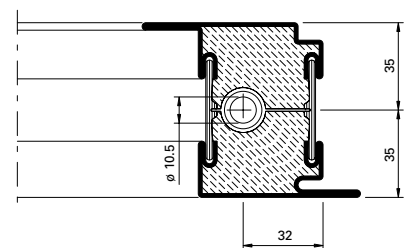
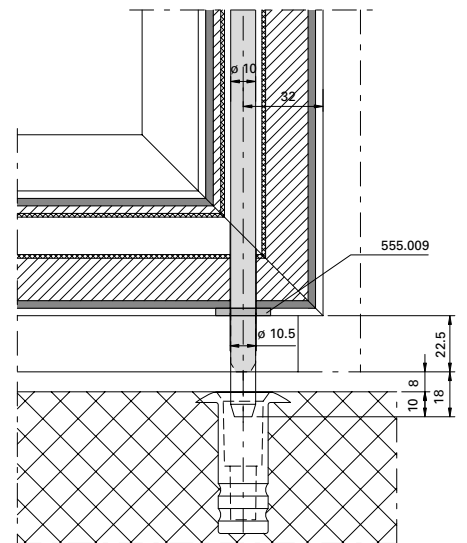
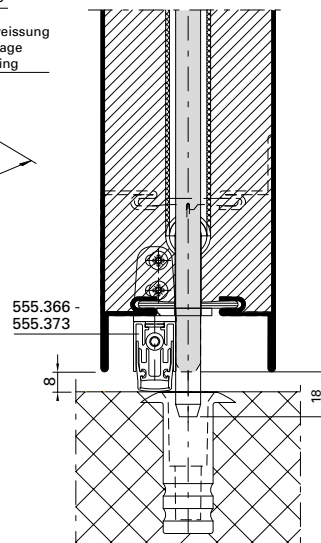
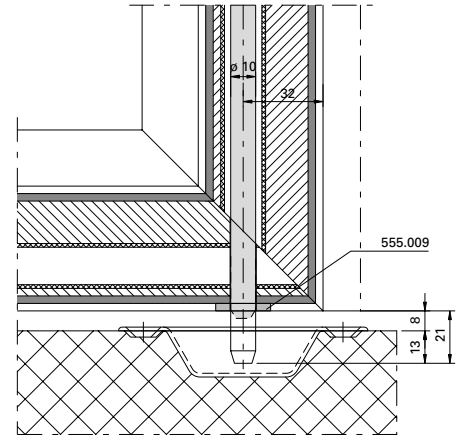
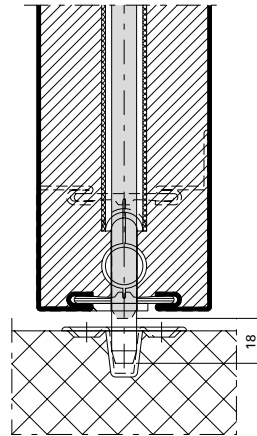
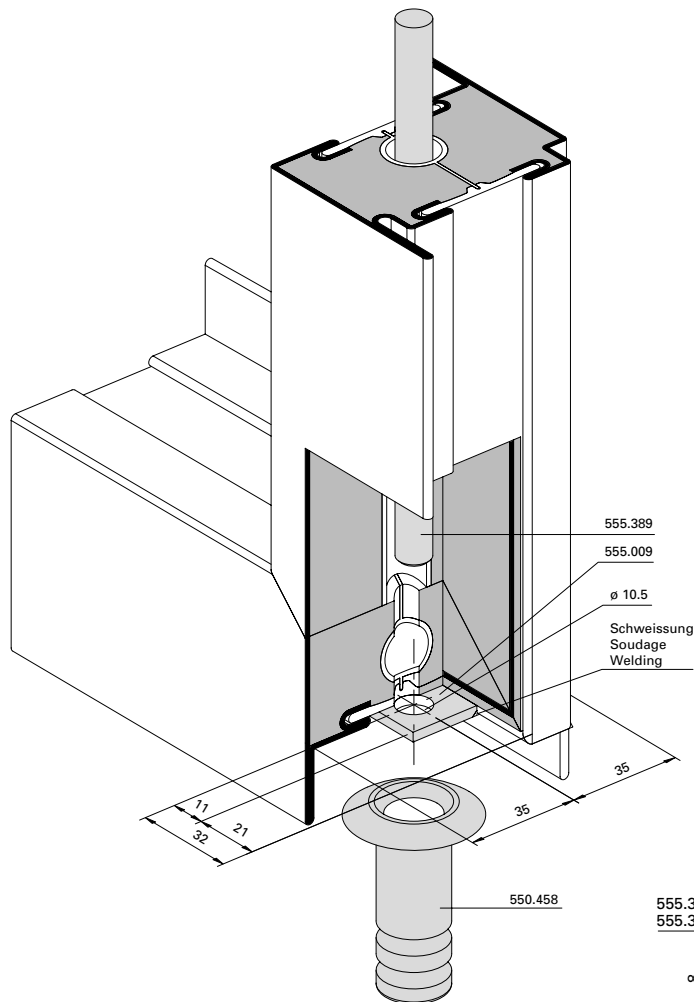
Montage avec 499.171

Installation with 499.171

**Standflügelverriegelung unten**  
**mit Bodenbuchse 550.458 und**  
**Bodenschliessmulde 555.136**

**Verrouillage pour vantail semi-fixe**  
**en bas avec douille de verrouillage**  
**550.348 et douille à sceller 550.136**

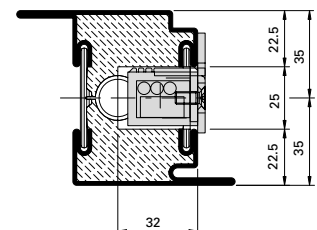
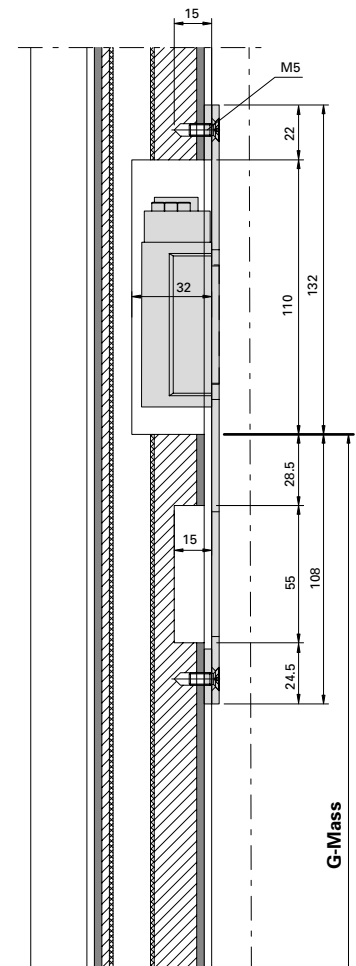
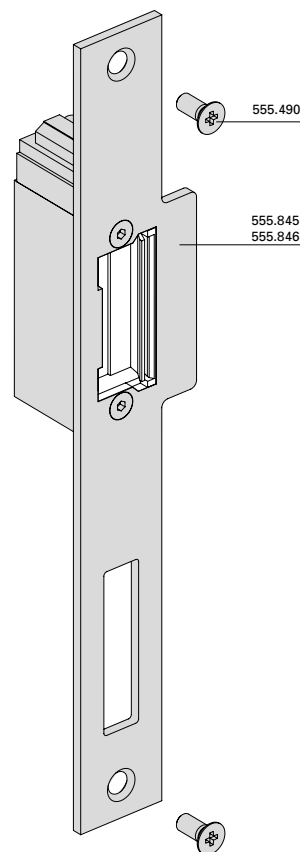
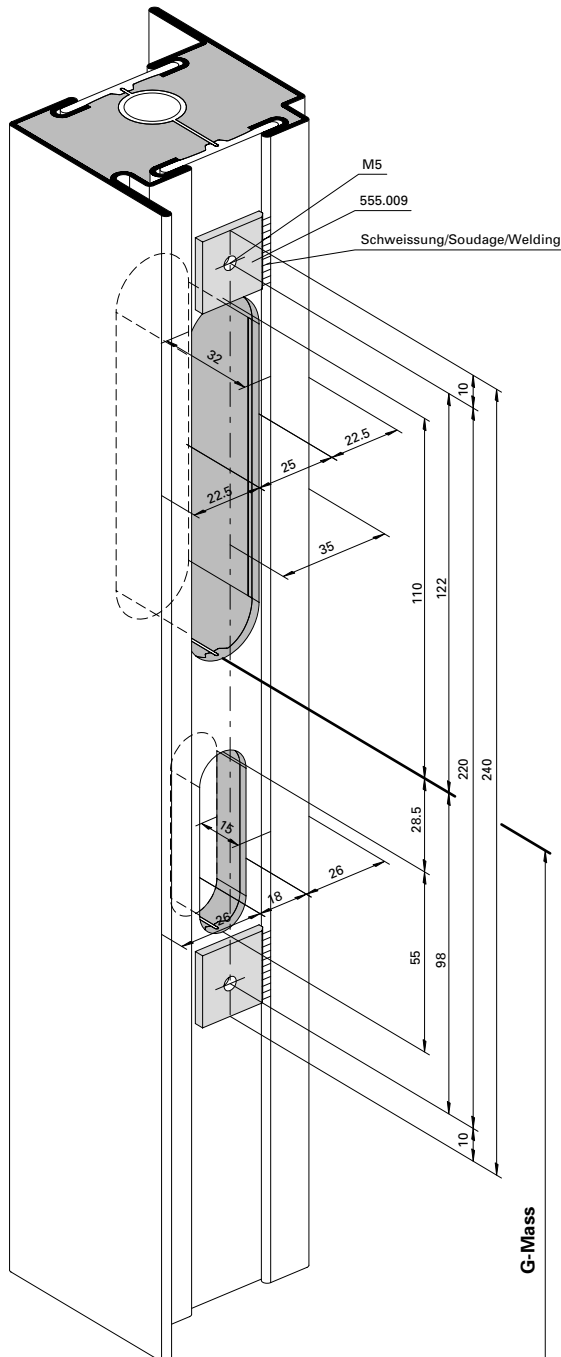
**Bottom additional set for**  
**secondary leaf with floor socket**  
**550.458 and floor socket 550.136**



**Elektro-Türöffner**  
**555.845/555.846**  
**Rahmen/Standflügel**

**Gâche électrique**  
**555.845/555.846**  
**Cadre/Vantail semi-fixe**

**Electric strike**  
**555.845/555.846**  
**Frame/Secondary leaf**



Einbau mit 499.169

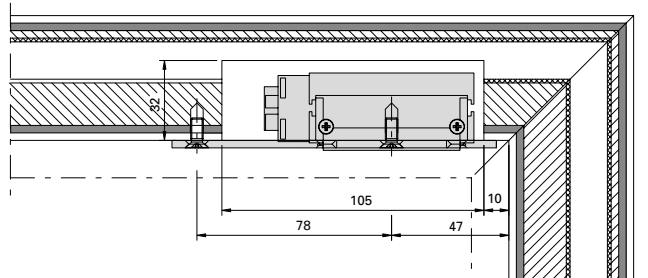
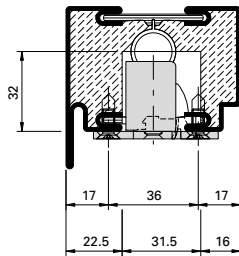
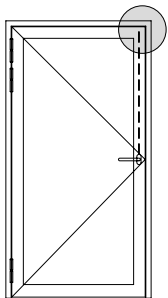
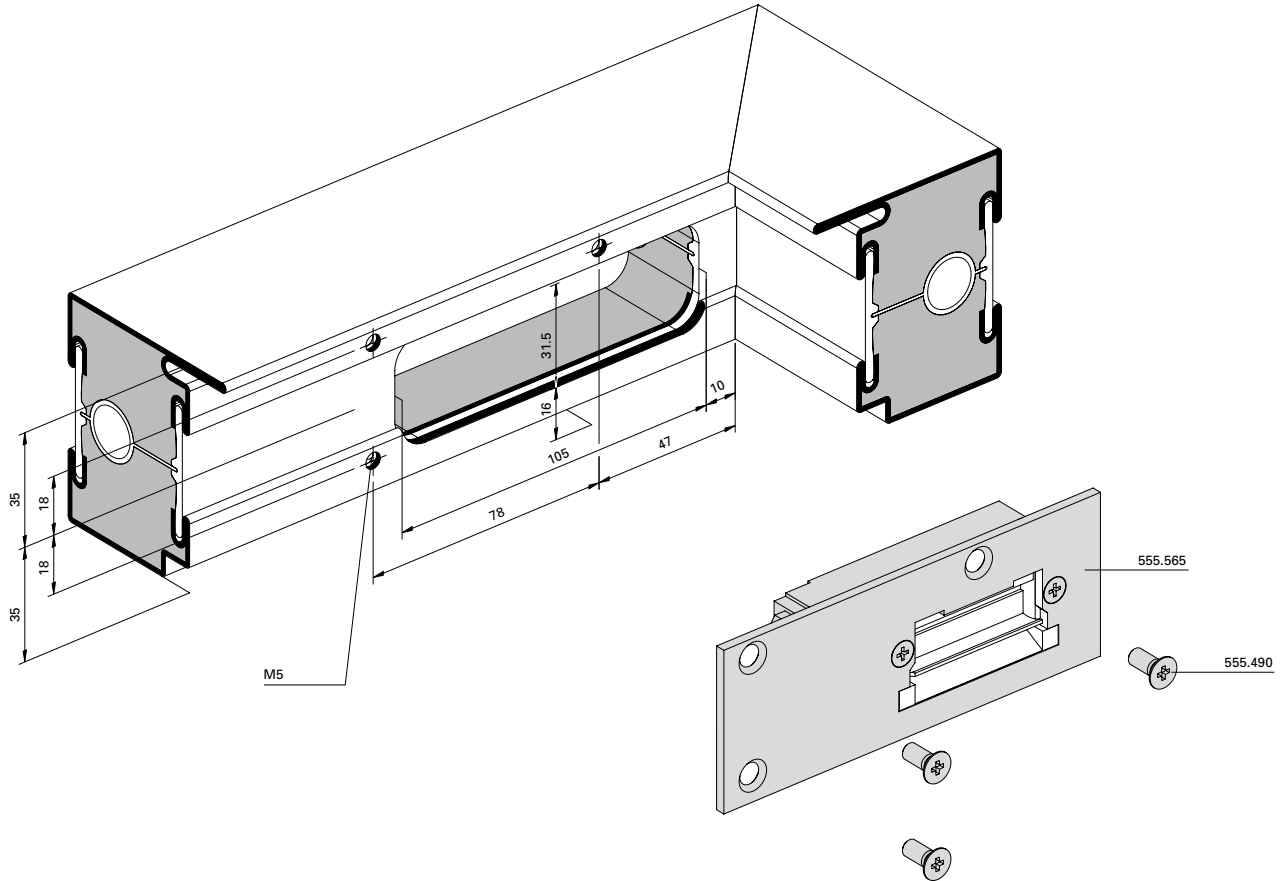
Montage avec 499.169

Installation with 499.169

Elektro-Türöffner 555.565  
Einflügelige Türe

Gâche électrique 555.565  
Porte à un vantail

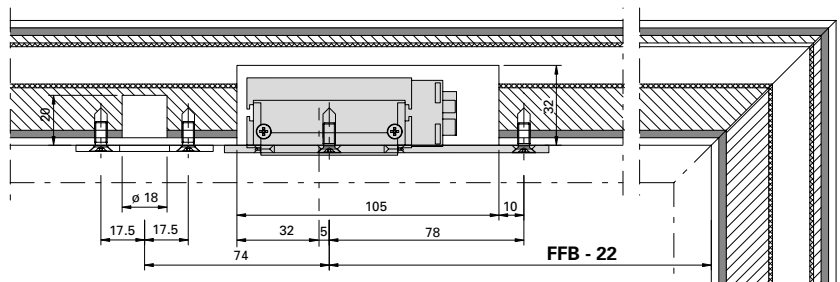
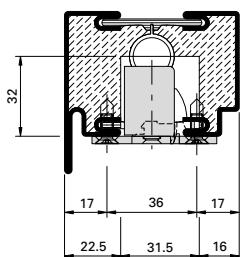
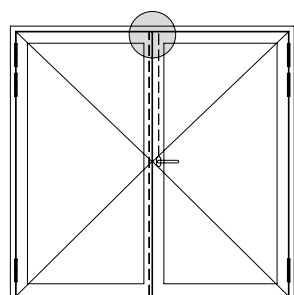
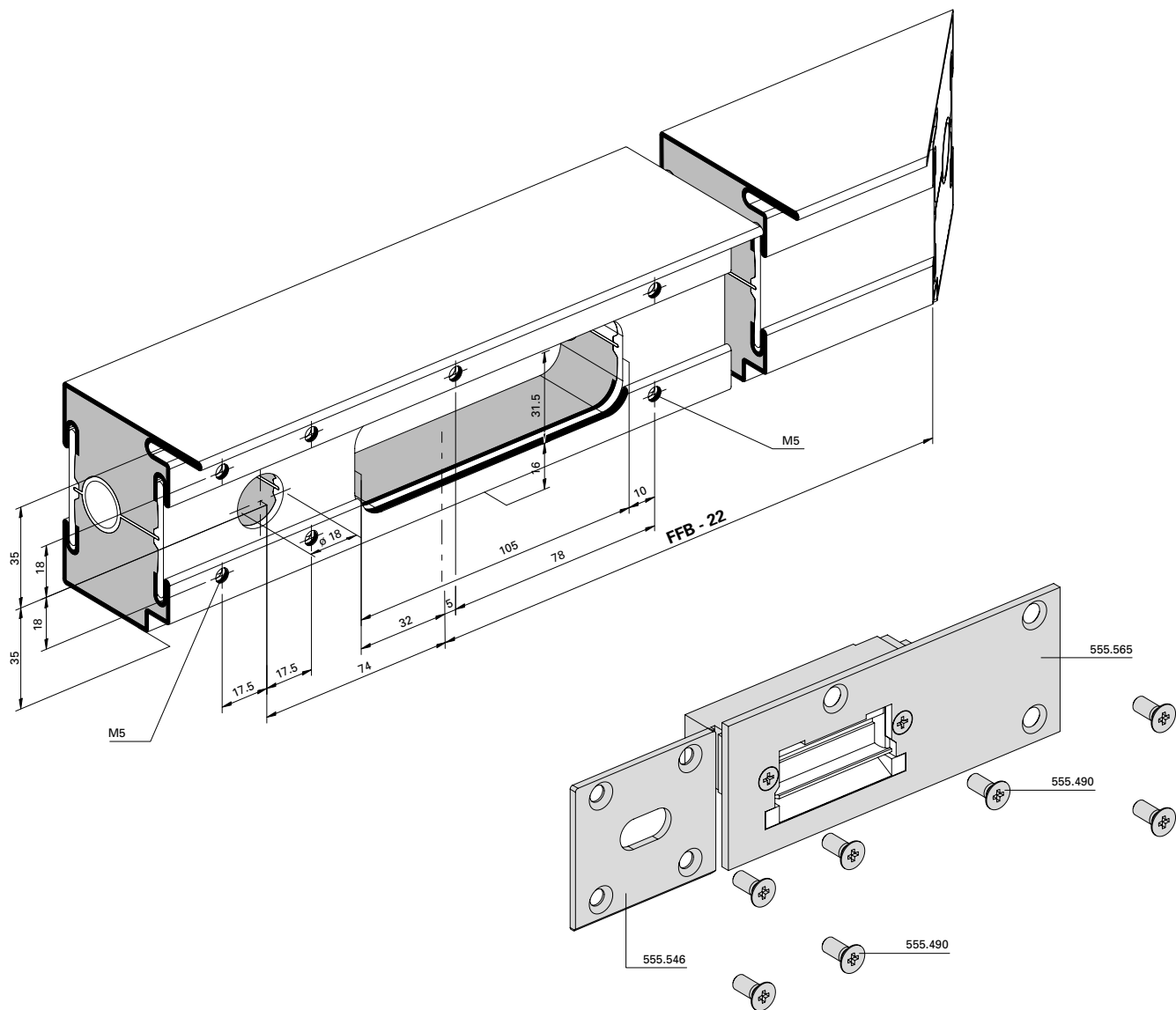
Electric strike 555.565  
Single leaf door



**Elektro-Türöffner 555.565 für  
 Schloss mit Zusatzverriegelung  
 und Standflügelverriegelung  
 Zweiflügelige Türe**

**Gâche électrique 555.565 pour serrure  
 avec verrouillage supplémentaire et  
 verrouillage pour vantail semi-fixe  
 Porte à deux vantaux**

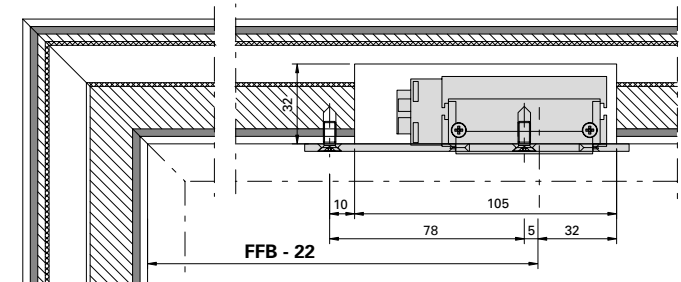
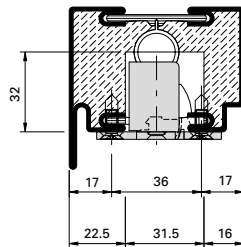
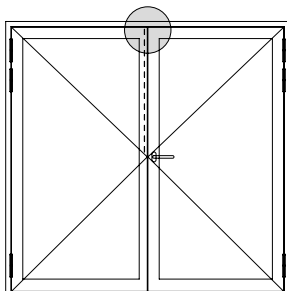
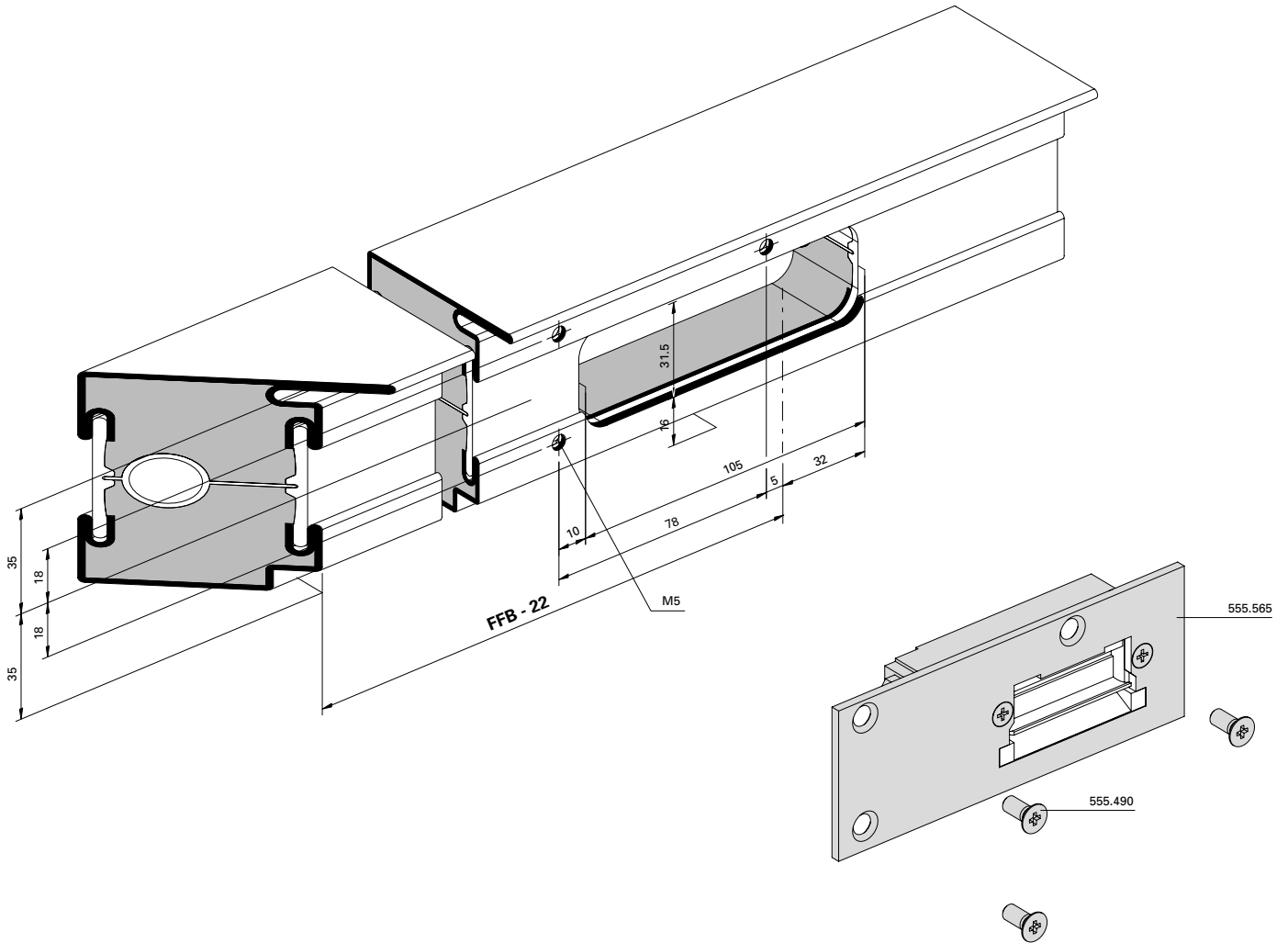
**Electric strike 555.565 for lock with  
 additional locking point and  
 additional set for secondary leaf  
 Double leaf door**



**Elektro-Türöffner 555.565 für  
 Standflügelverriegelung  
 Zweiflügelige Türe**

**Gâche électrique 555.565 pour  
 verrouillage pour vantail semi-fixe  
 Porte à deux vantaux**

**Electric strike 555.565 for additional  
 set for secondary leaf  
 Double leaf door**



**Achtung:**  
 Standflügel darf nicht nach unten  
 verriegelt werden.

**Attention:**  
 Le vantail semi-fixe ne doit pas être  
 verrouillé en bas.

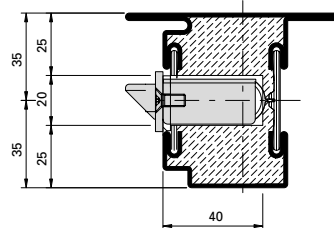
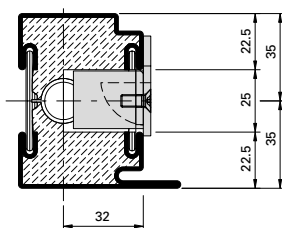
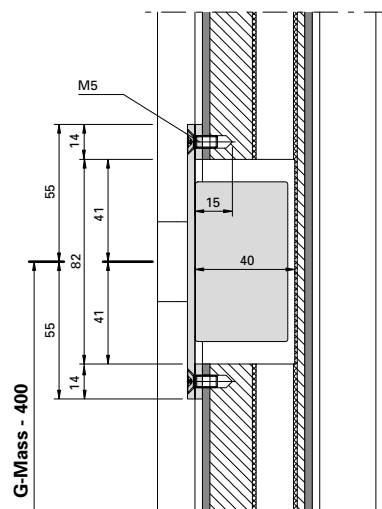
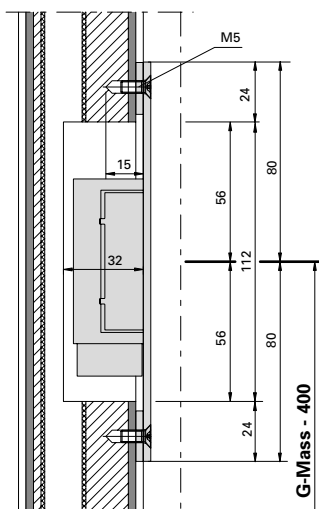
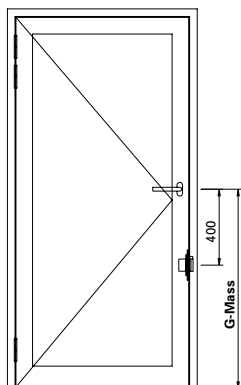
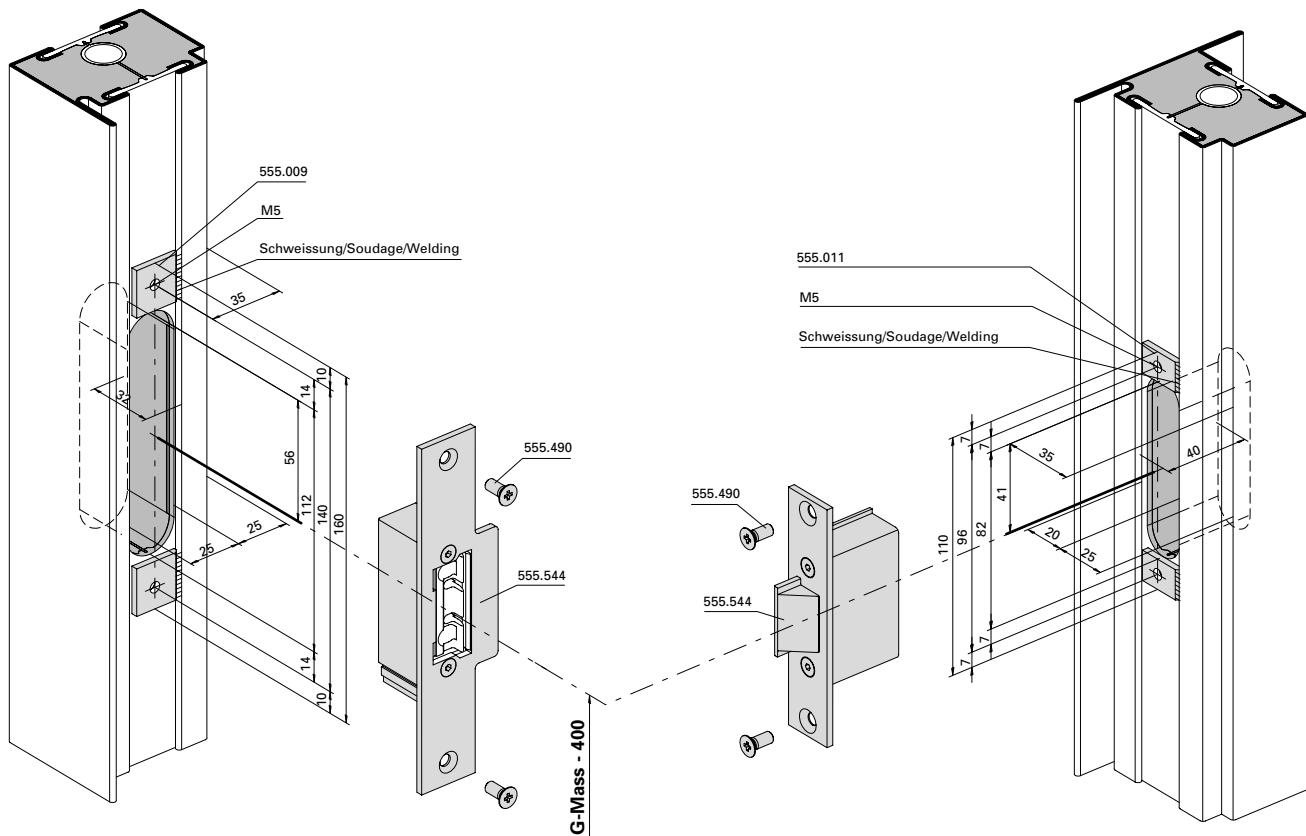
**Important:**  
 Secondary leaf must not be bolted  
 in a downward direction.



**Fluchttüröffner mit  
 Fallenschloss 555.544  
 Einbau vertikal**

**Serrure porte de fuite  
 avec serrure 555.544  
 Montage vertical**

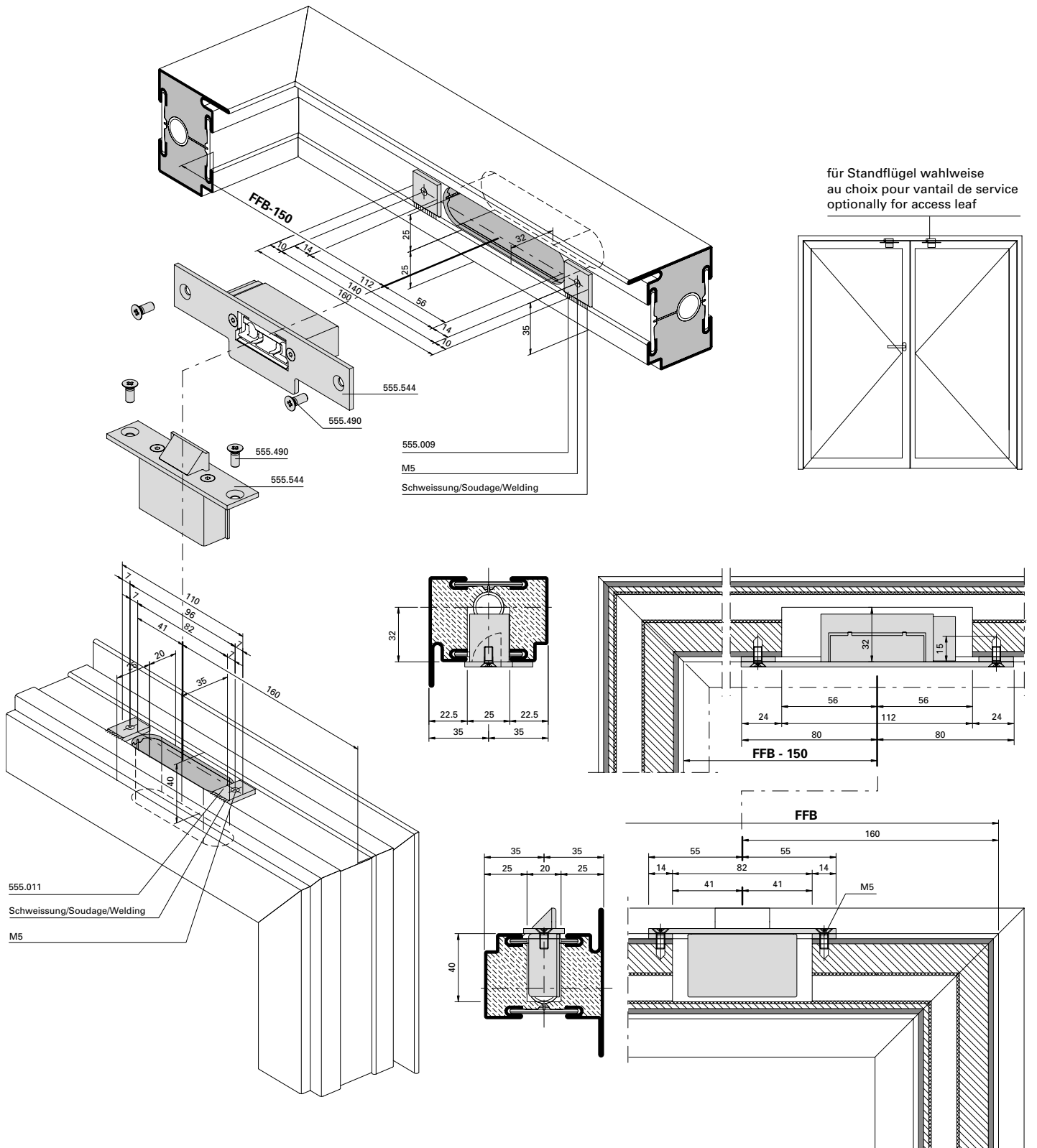
**Escape-door release  
 with lock 555.544  
 Installation vertical**



**Fluchttüröffner mit  
 Fallenschloss 555.544  
 Einbau oben**

**Serrure porte de fuite  
 avec serrure 555.544  
 Montage supérieur**

**Escape-door release  
 with lock 555.544  
 Installation at top**



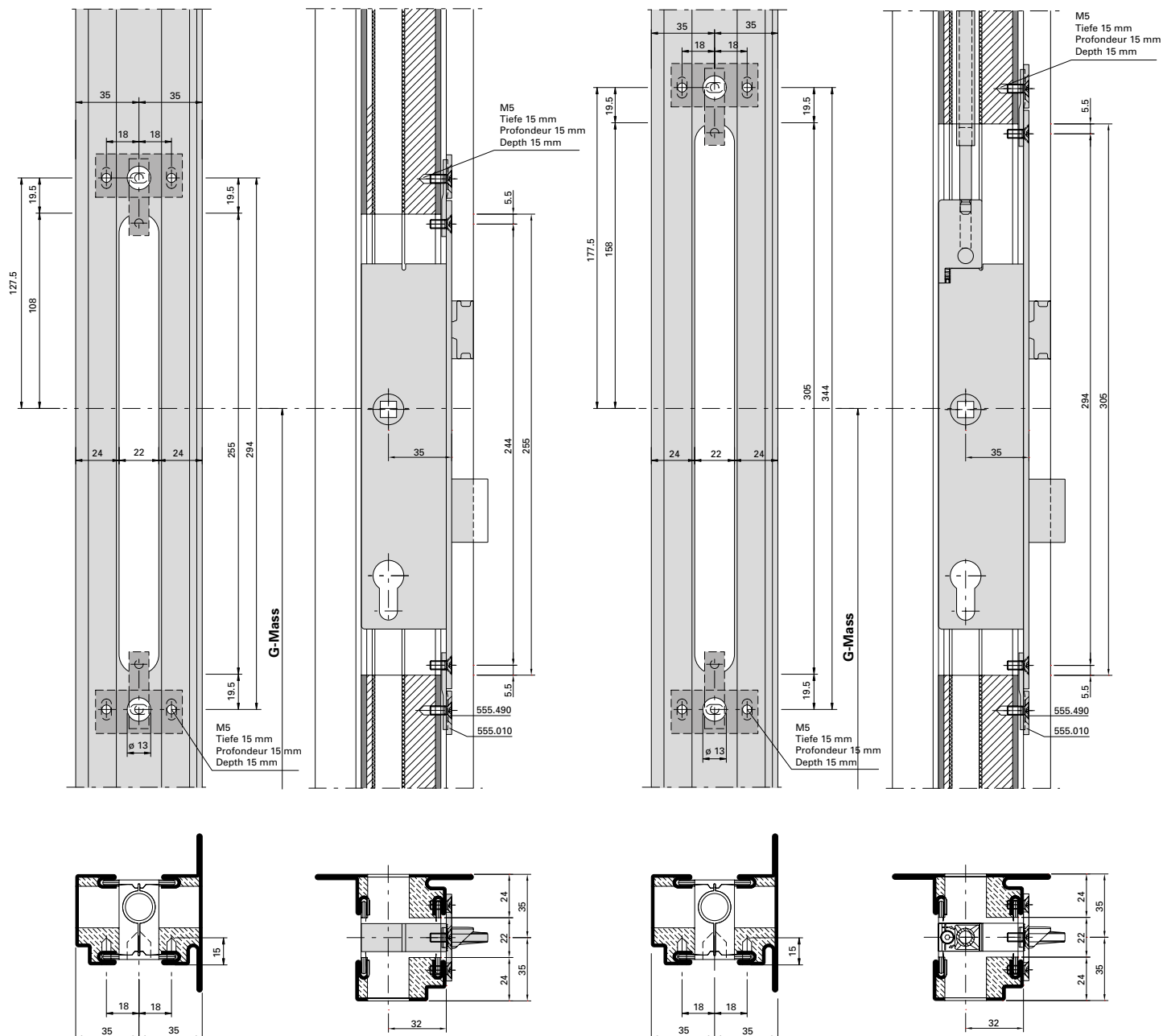
**Einbau-Varianten**  
**Stulpadapter 555.010**

**Montage alternatif**  
**Adaptateur de t ti re 555.010**

**Alternativ installation**  
**Face plate adapter 555.010**

Fallenriegel-Schloss  
 Serrure   mortaiser  
 Latch and bolt lock

Fallenriegel-Schloss mit oberer Verriegelung  
 Serrure   mortaiser avec verrouillage sup rieur  
 Latch and bolt lock with top locking point



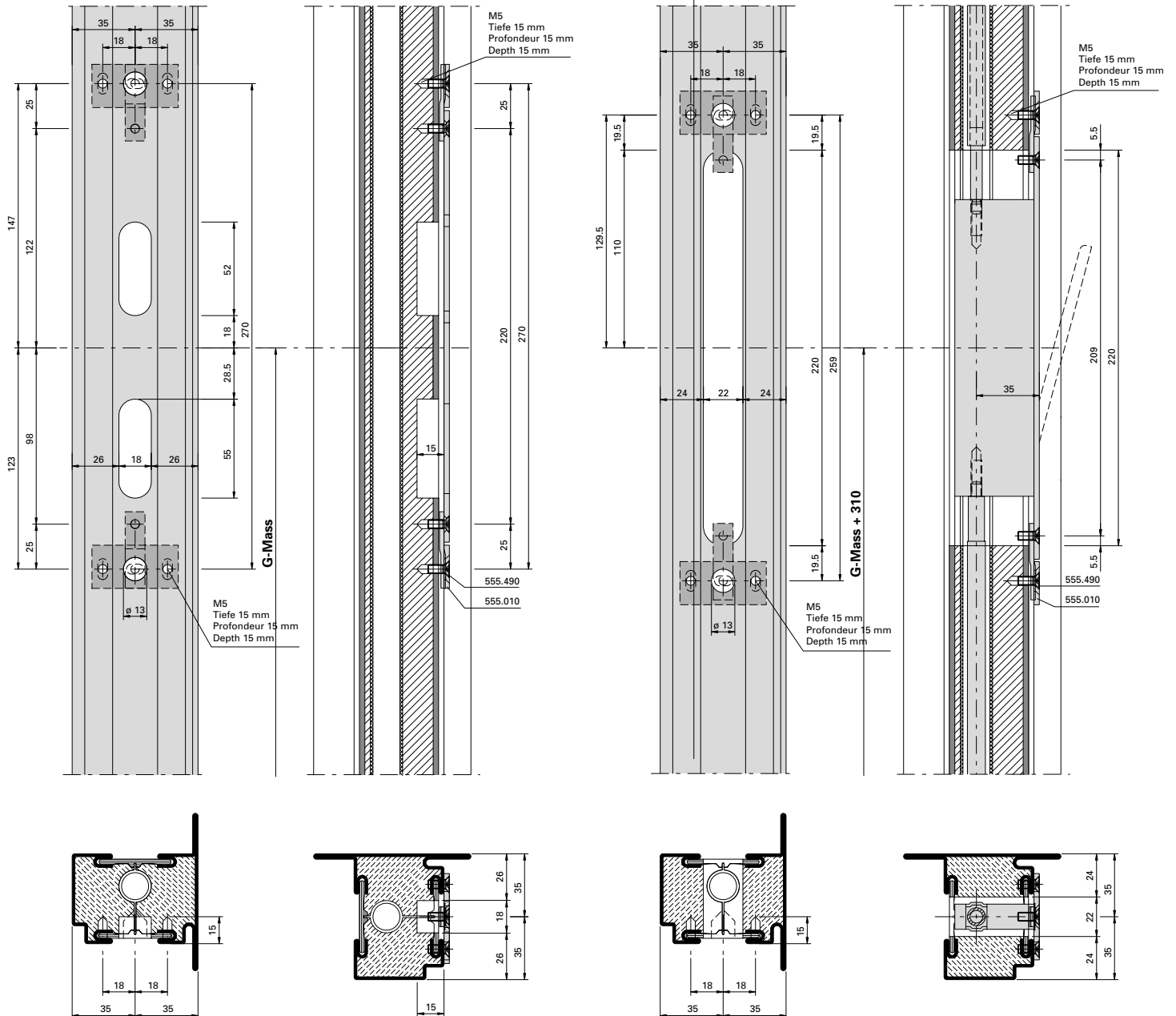
**Einbau-Varianten**  
**Stulpadapter 555.010**

**Montage alternatif**  
**Adaptateur de t ti re 555.010**

**Alternativ installation**  
**Face plate adapter 555.010**

Schliessblech  
 G che de fermeture  
 Strike plate

Falztreibriegel  
 Bascule   mortaiser  
 Rebate lever bolt



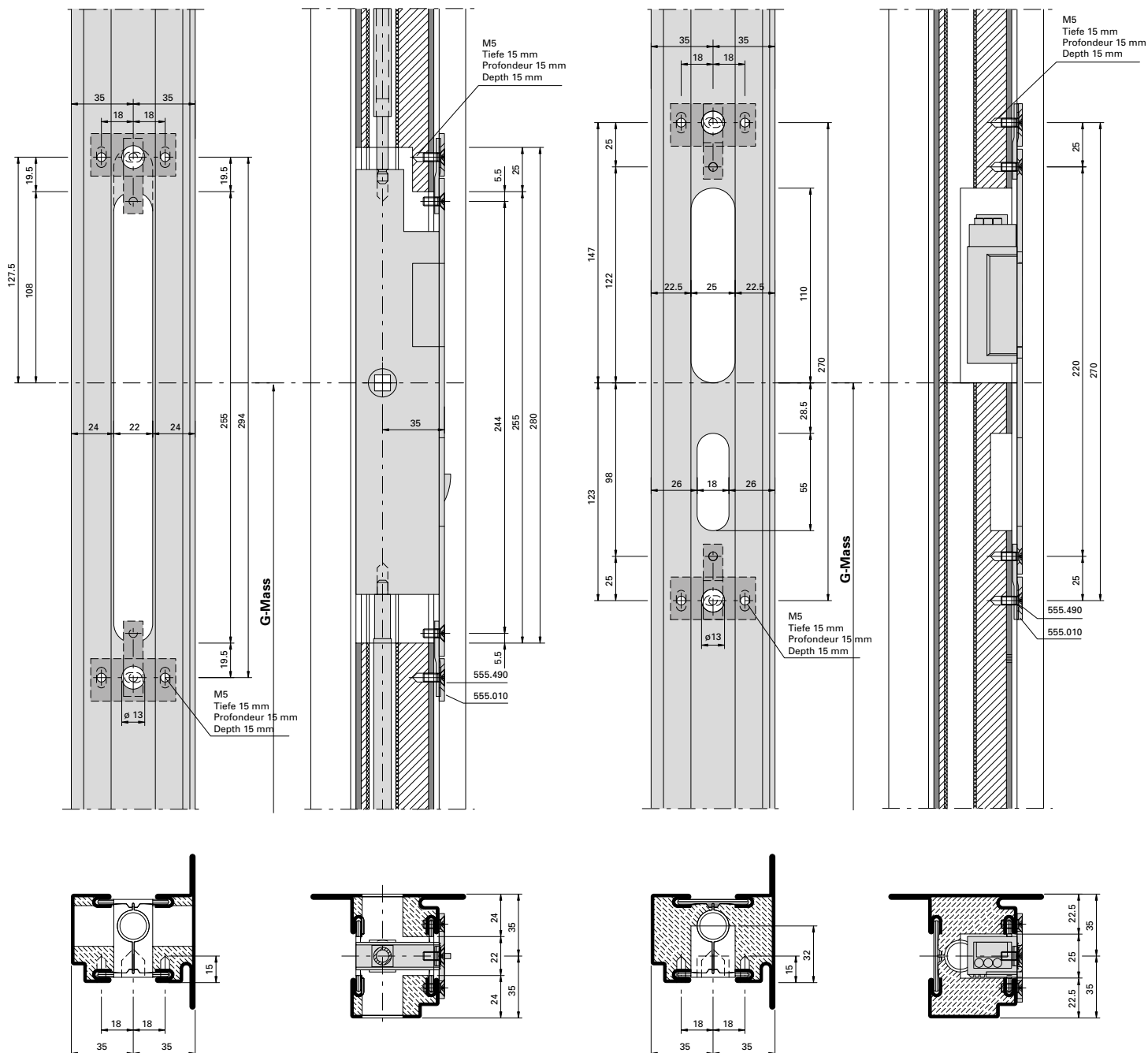
**Einbau-Varianten**  
**Stulpadapter 555.010**

**Montage alternatif**  
**Adaptateur de t ti re 555.010**

**Alternativ installation**  
**Face plate adapter 555.010**

Panik-Treibriegel-Schloss  
 Serrure contre-bascule panique  
 Shoot bolt lock with emergency function

Elektro-T r ffner  
 G che  lectrique  
 Electric strike

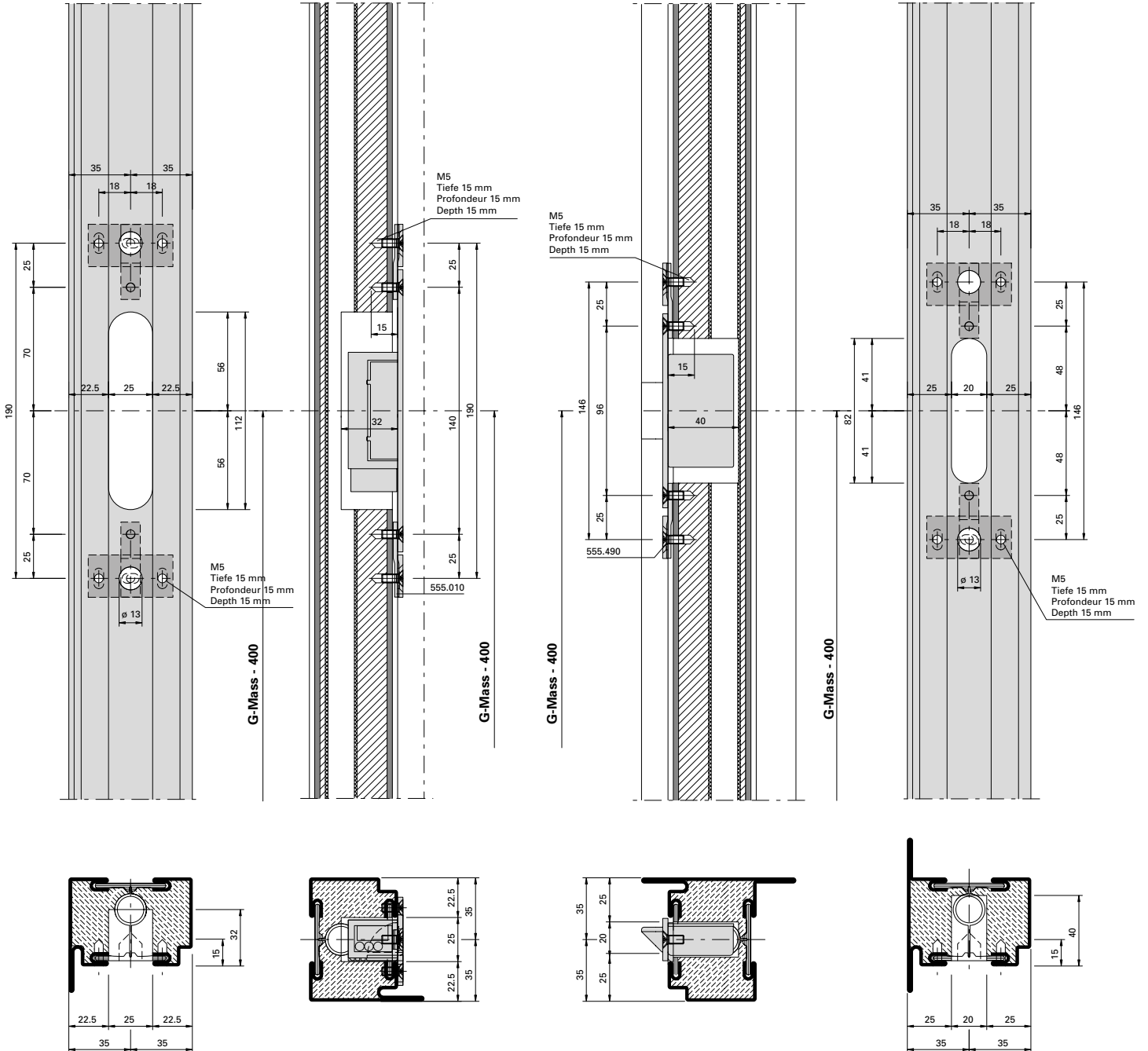


**Einbau-Varianten**  
**Stulpadapter 555.010**

**Montage alternatif**  
**Adaptateur de t ti re 555.010**

**Alternativ installation**  
**Face plate adapter 555.010**

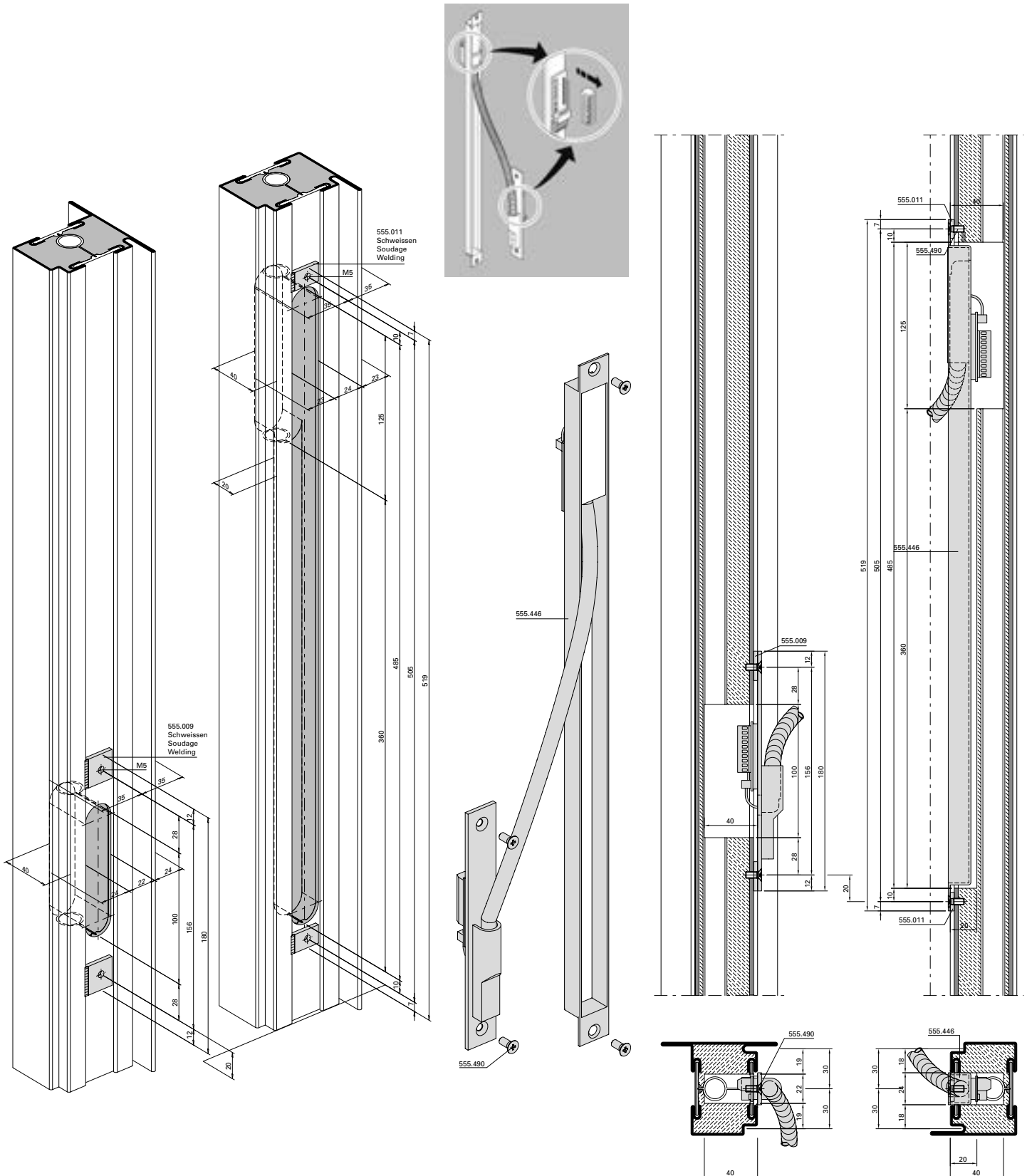
Fluchtt r- ffner mit Fallenschloss  
 Serrure porte de fuite avec serrure  
 Escape-door release with lock



**Kabelübergang 555.446**

**Passage de câble 555.446**

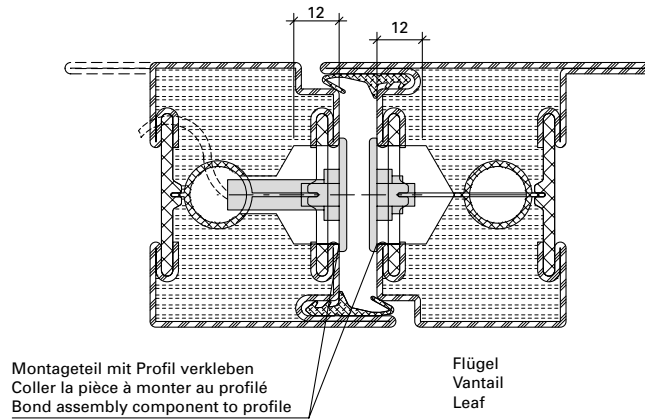
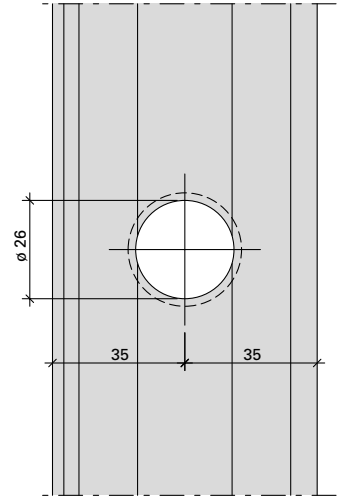
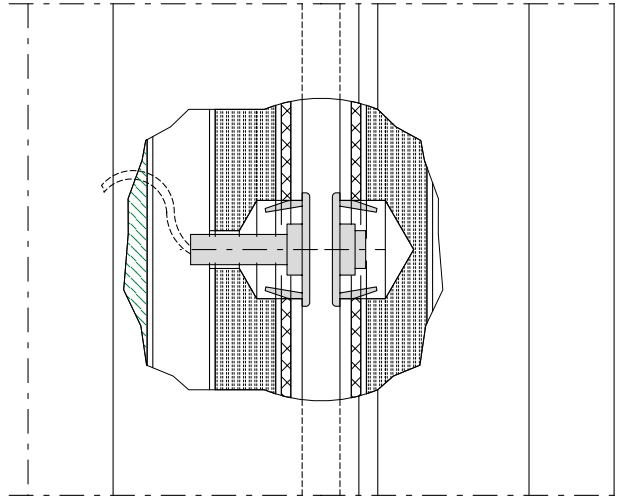
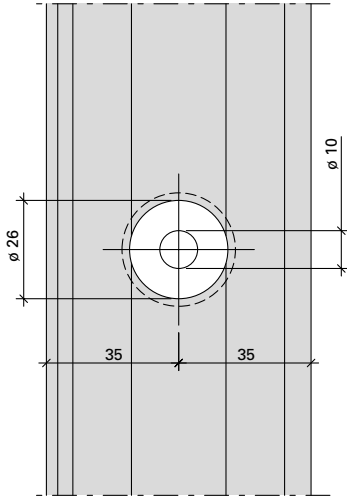
**Cable link connector 555.446**



Magnetkontakt 597.049

Contact magnétique 597.049

Magnetic contact 597.049



Der Magnetkontakt ist mittels Cyanacrylat (Sekundenkleber) 450.089 im Montageteil zu fixieren.  
Die Verarbeitungsvorschriften des jeweiligen Herstellers sind zu beachten.

Le contact magnétique doit être fixé dans la pièce à monter avec du cyanacrylate (colle ultrarapide) 450.089. Les prescriptions d'utilisation du fabricant concerné doivent être respectées.

The magnet contact should be fixed in the assembly component using cyanoacrylate (superglue) 450.089. Please note the manufacturer's fabrication instructions.



**Mehrfachverriegelungs-Schloss**  
 555.600 - 555.605

**Serrure à verrouillage multiple**  
 555.600 - 555.605

**Multipoint lock**  
 555.600 - 555.605

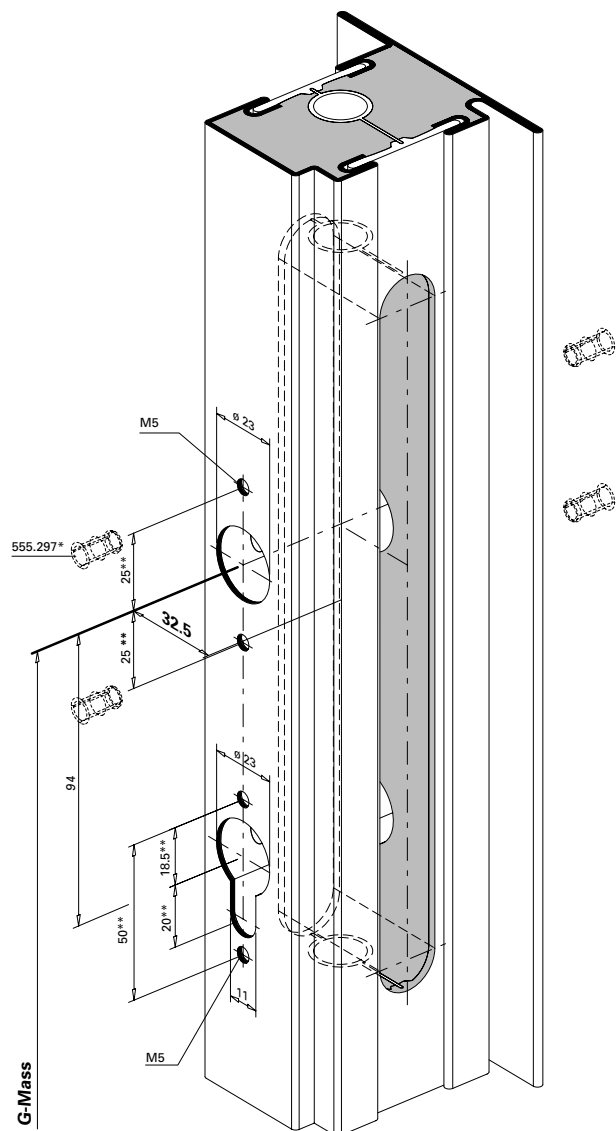
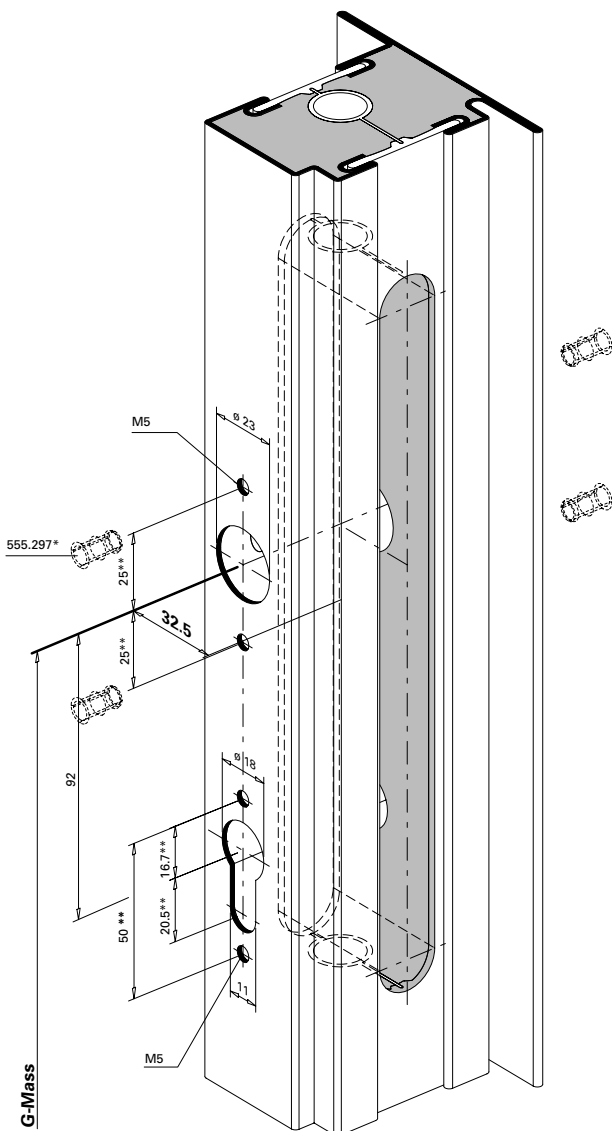
**Drücker- und  
 Zylinderausnehmung**  
**Normalfunktion**

**Entaille pour poignée  
 et cylindre**  
**Fonction standard**

**Cut out for handle  
 and cylinder**  
**Standard function**

Profilzylinder  $\varnothing$  17 mm  
 Cylindre profilé  $\varnothing$  17 mm  
 Profile cylinder  $\varnothing$  17 mm

Rundzylinder  $\varnothing$  22 mm  
 Cylindre rond  $\varnothing$  22 mm  
 Round cylinder  $\varnothing$  22 mm



\* Bei hochfrequentierten Türen empfehlen wir den Einsatz von Blindnietmuttern.

\* Nous recommandons l'utilisation d'écrous aveugles pour les portes à passages fréquents.

\* We recommend the use of blind rivet nuts for doors subject to heavy use.

\*\* Achtung: Bohrabstände überprüfen!  
 Je nach Rosetten-Fabrikat unterschiedliche Masse.

\*\* Attention: Vérifier les écarts de perçage!  
 Dimensions différentes en fonction du type de rosette.

\*\* Important: Check spacing of drill holes!  
 Different dimensions, depending on the rosette manufacturer.

**Mehrfachverriegelungs-Schloss**  
 555.606 - 555.637

**Serrure à verrouillage multiple**  
 555.606 - 555.637

**Multipoint lock**  
 555.606 - 555.637

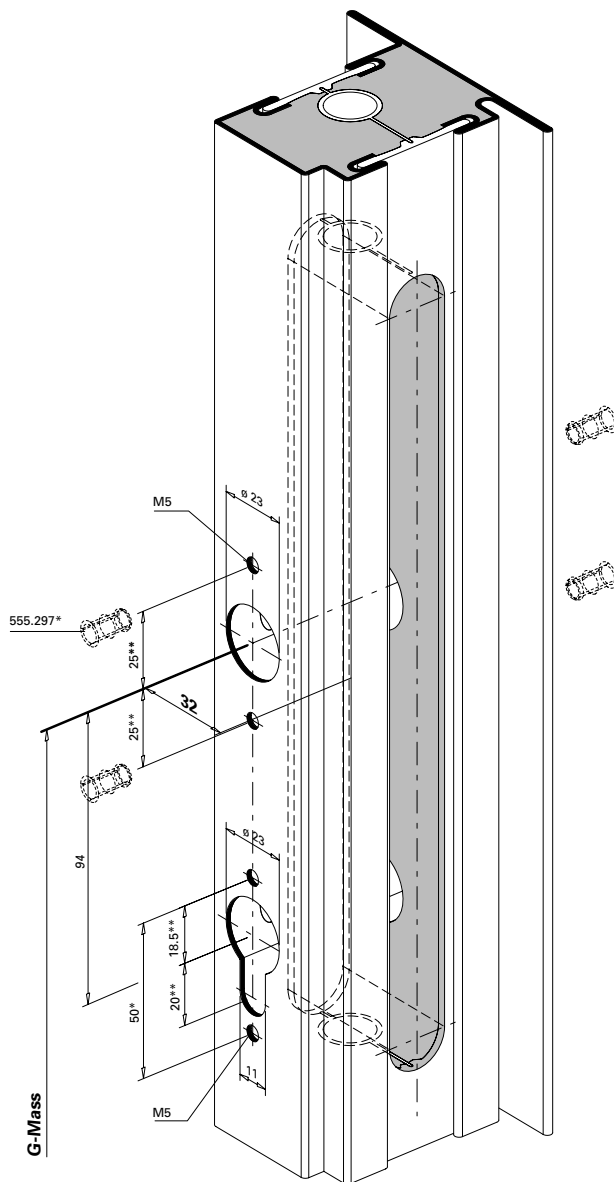
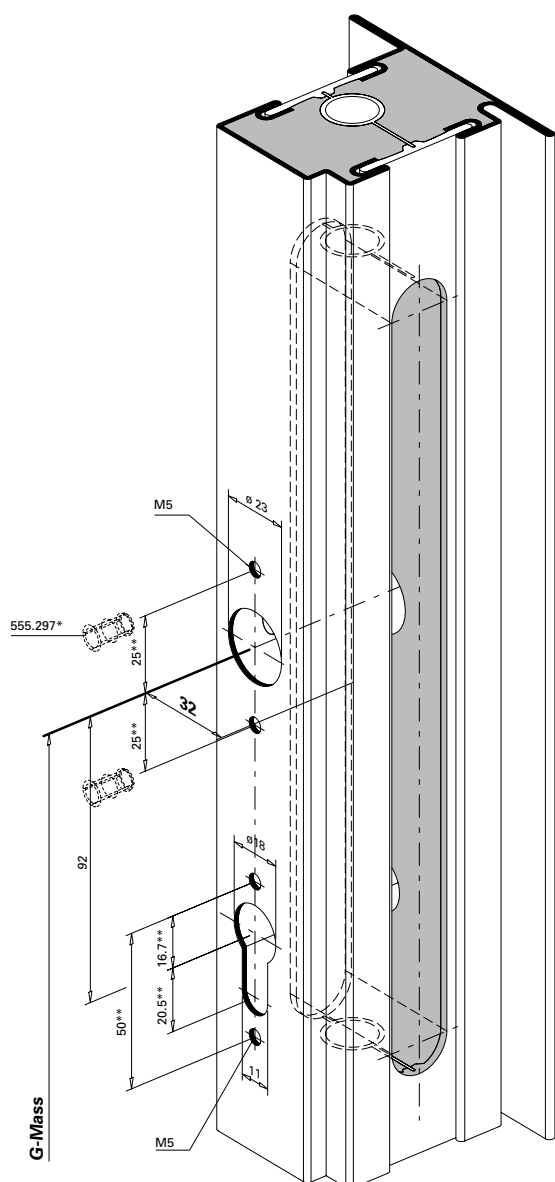
**Drücker- und  
 Zylinderausnehmung  
 Panikfunktion**

**Entaille pour poignée  
 et cylindre  
 Fonction panique**

**Cut out for handle  
 and cylinder  
 Emergency function**

Profilzylinder ø 17 mm  
 Cylindre profilé ø 17 mm  
 Profile cylinder ø17 mm

Rundzylinder ø 22 mm  
 Cylindre rond ø 22 mm  
 Round cylinder ø 22 mm



\* Bei hochfrequentierten Türen empfehlen wir den Einsatz von Blindnietmuttern.

\* Nous recommandons l'utilisation d'écrous aveugles pour les portes à passages fréquents.

\* We recommend the use of blind rivet nuts for doors subject to heavy use.

\*\* Achtung: Bohrabstände überprüfen!  
 Je nach Rosetten-Fabrikat unterschiedliche Masse.

\*\* Attention: Vérifier les écarts de perçage!  
 Dimensions différentes en fonction du type de rosace.

\*\* Important: Check spacing of drill holes!  
 Different dimensions, depending on the rosette manufacturer.

**Mehrfachverriegelungs-Schloss**

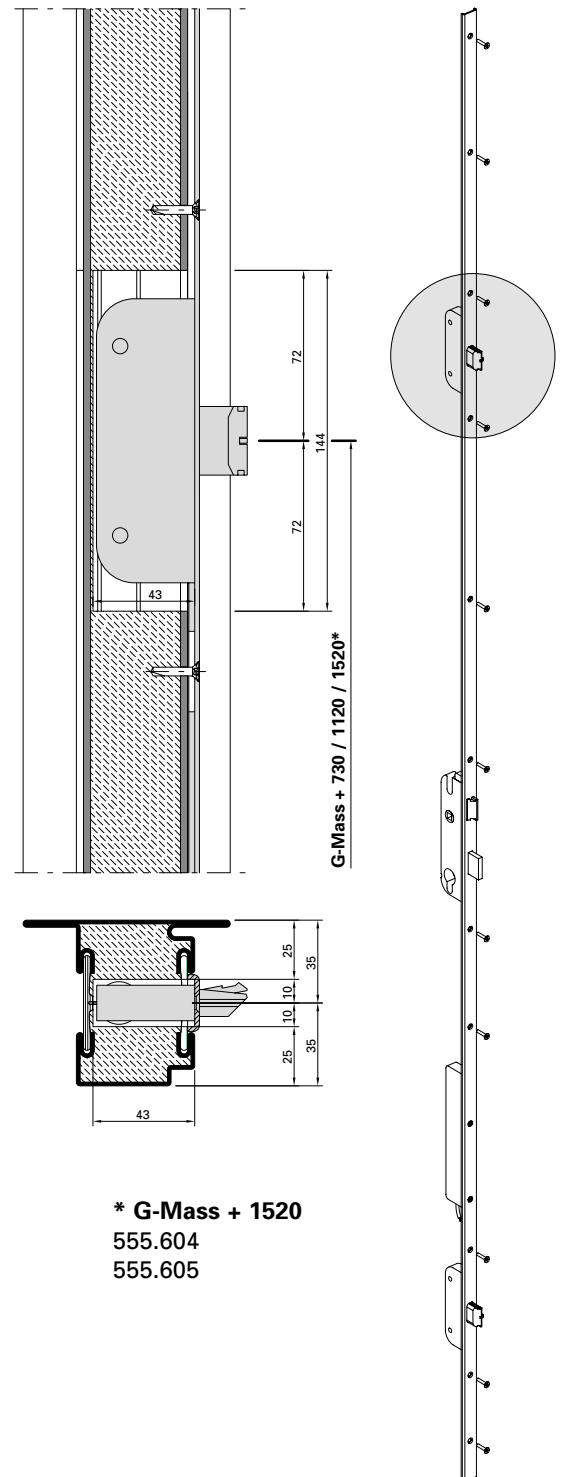
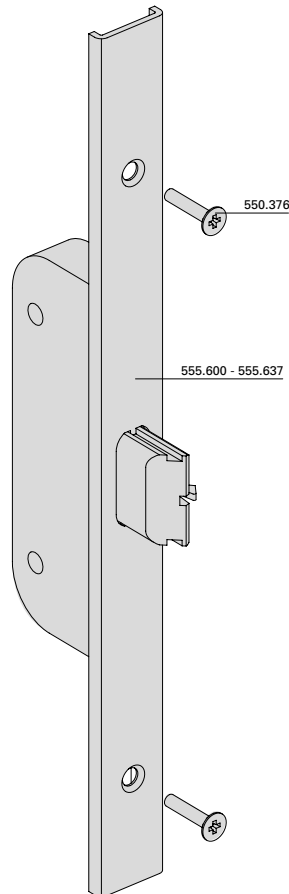
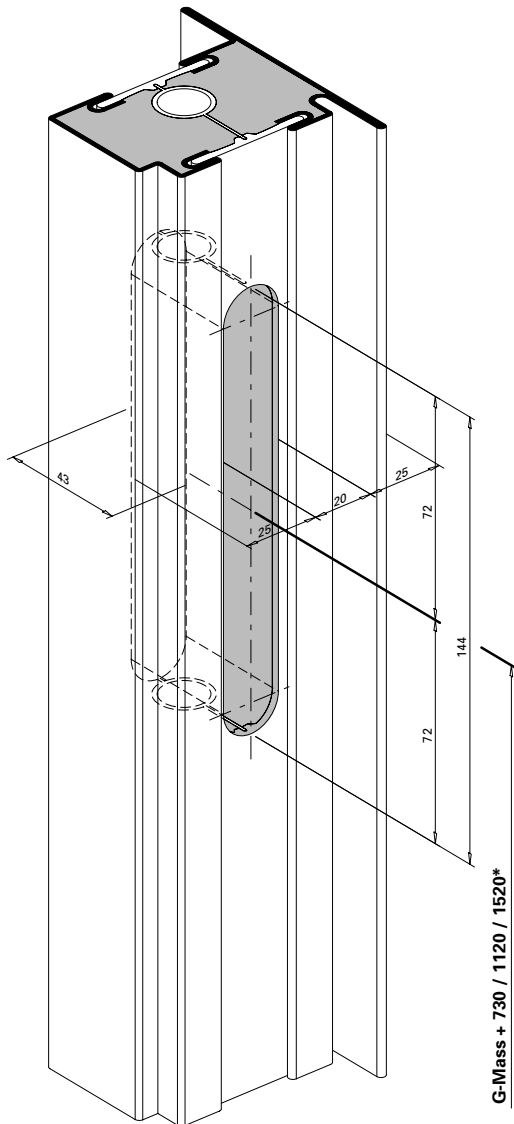
**Serrure à verrouillage multiple**

**Multipoint lock**

**Nebenschloss oben**  
 555.600 - 555.637  
 Normalfunktion und  
 Panikfunktion

**Serrure secondaire en haut**  
 555.600 - 555.637  
 Fonction standard et  
 Fonction panique

**Secondary lock top**  
 555.600 - 555.637  
 Standard function and  
 Emergency function



**\* G-Mass + 730**

- 555.600
- 555.602
- 555.606 / 555.607
- 555.610 / 555.611
- 555.614 / 555.615
- 555.618 / 555.619
- 555.622 / 555.623
- 555.626 / 555.627
- 555.630 / 555.631
- 555.634 / 555.635

**\* G-Mass + 1120**

- 555.601
- 555.603
- 555.608 / 555.609
- 555.612 / 555.613
- 555.616 / 555.617
- 555.620 / 555.621
- 555.624 / 555.625
- 555.628 / 555.629
- 555.632 / 555.633
- 555.636 / 555.637

**\* G-Mass + 1520**

- 555.604
- 555.605

**Mehrfachverriegelungs-Schloss**

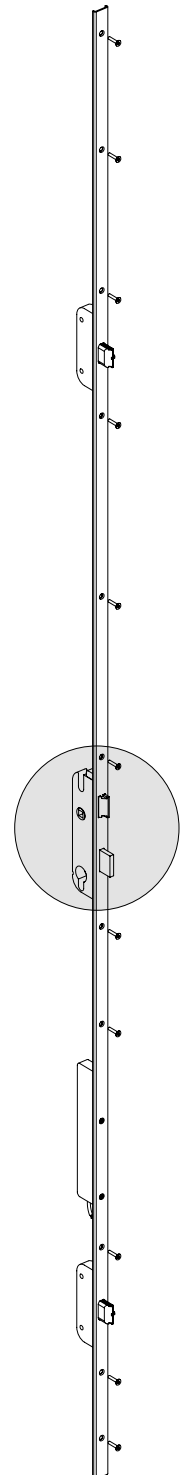
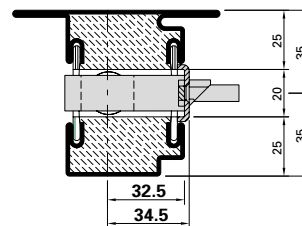
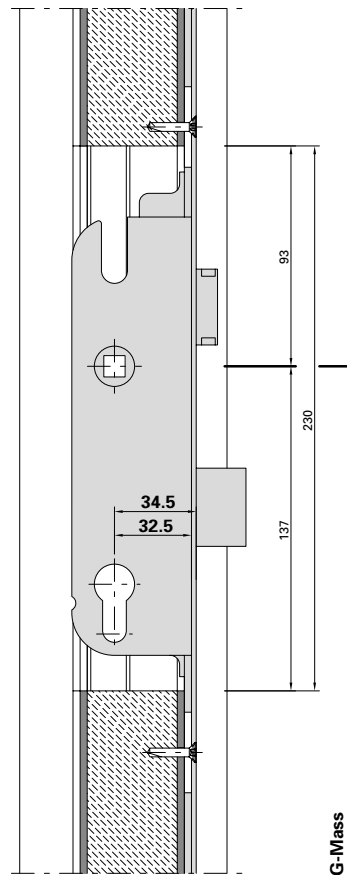
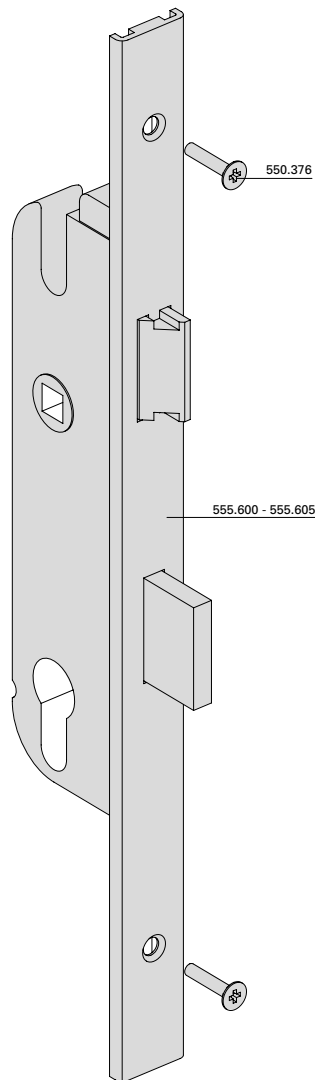
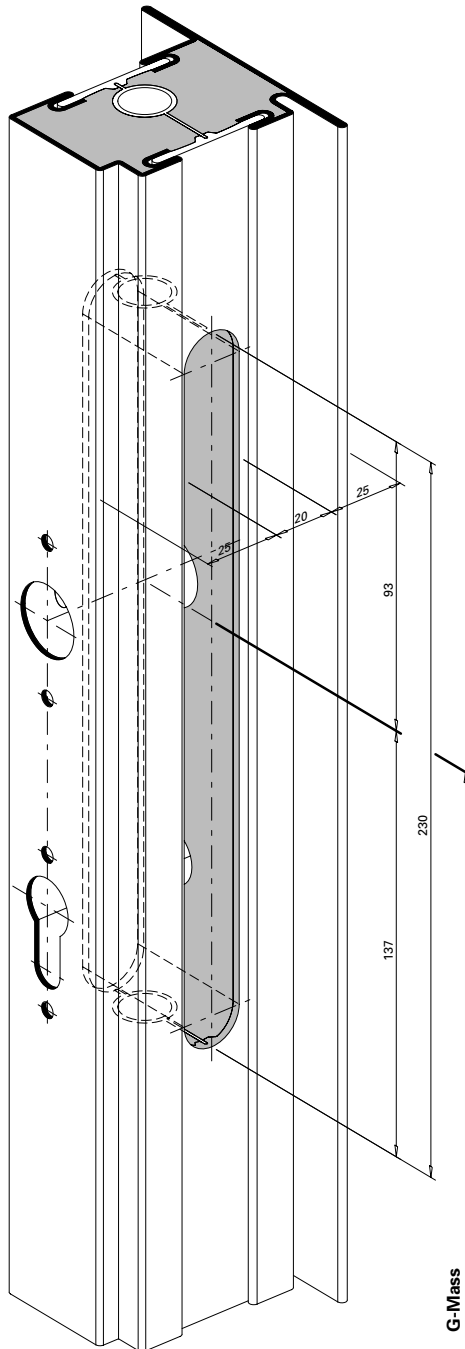
**Serrure à verrouillage multiple**

**Multipoint lock**

**Hauptschloss**  
 555.600 - 555.605  
 Normalfunktion

**Serrure principale**  
 555.600 - 555.605  
 Fonction standard

**Main lock**  
 555.600 - 555.605  
 Standard function



**Mehrfachverriegelungs-Schloss**

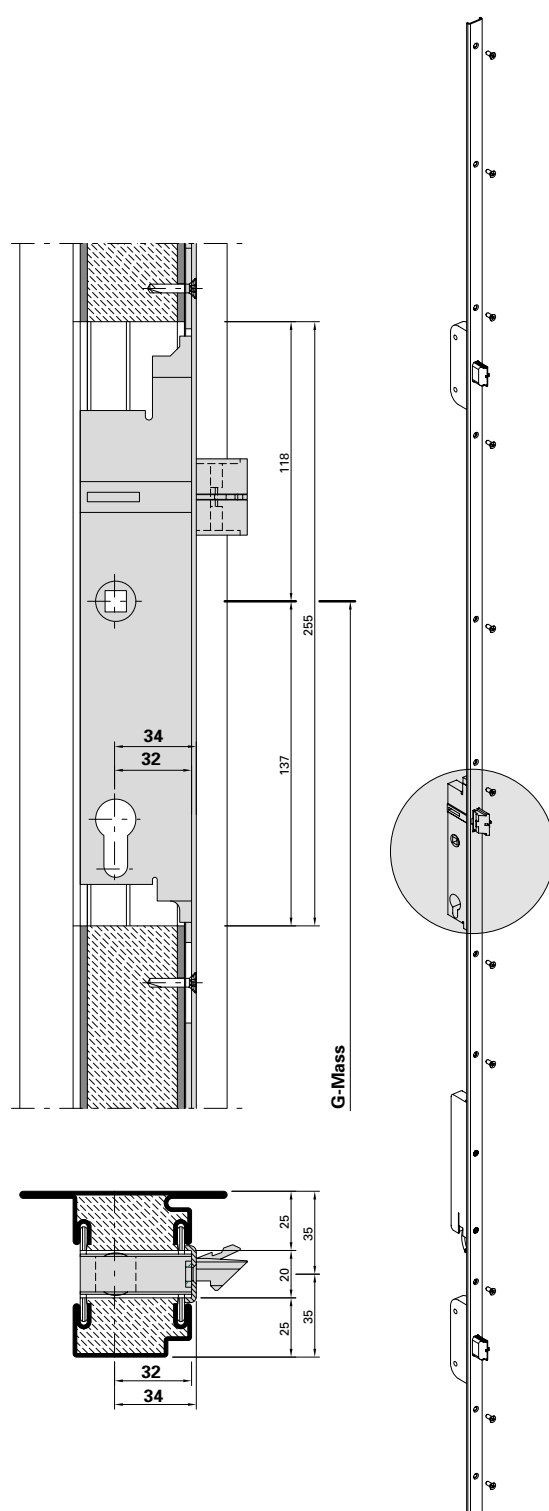
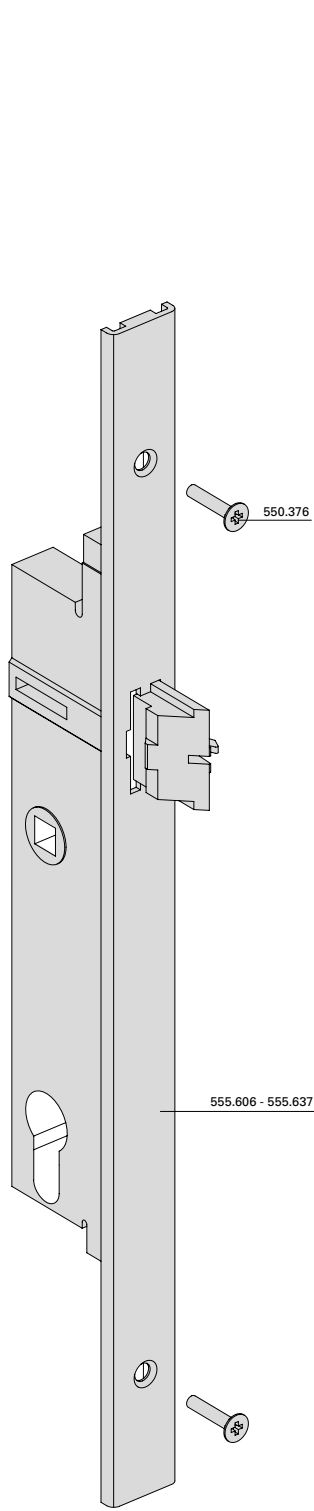
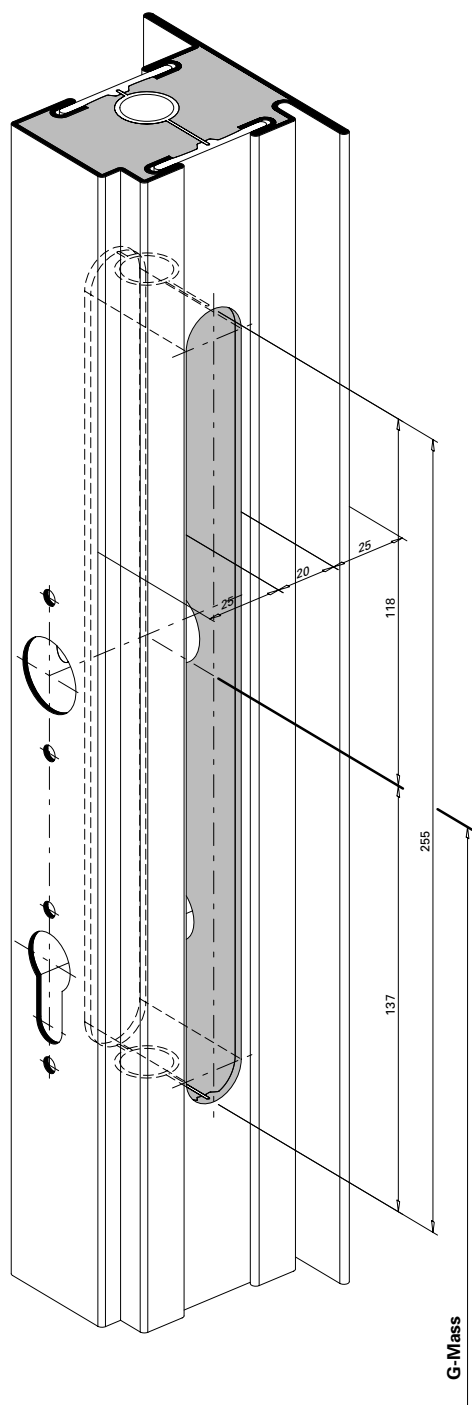
**Serrure à verrouillage multiple**

**Multipoint lock**

**Hauptschloss**  
 555.606 - 555.637  
**Panikfunktion**

**Serrure principale**  
 555.606 - 555.637  
**Fonction panique**

**Main lock**  
 555.606 - 555.637  
**Emergency function**



**Mehrfachverriegelungs-Schloss**

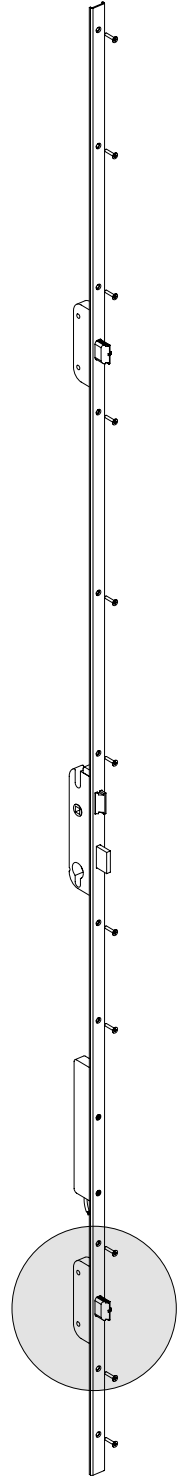
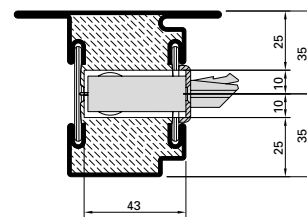
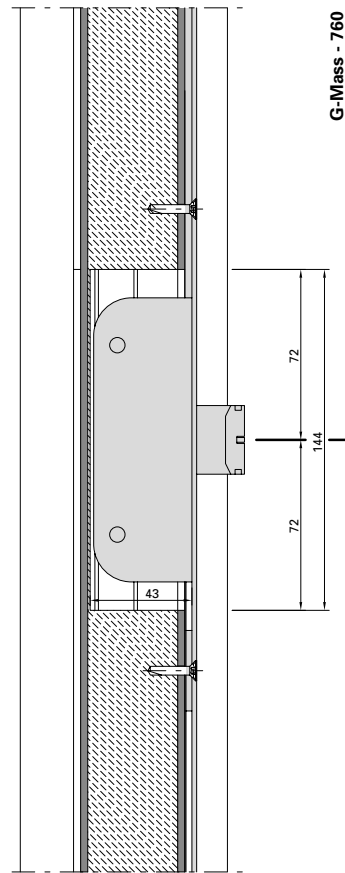
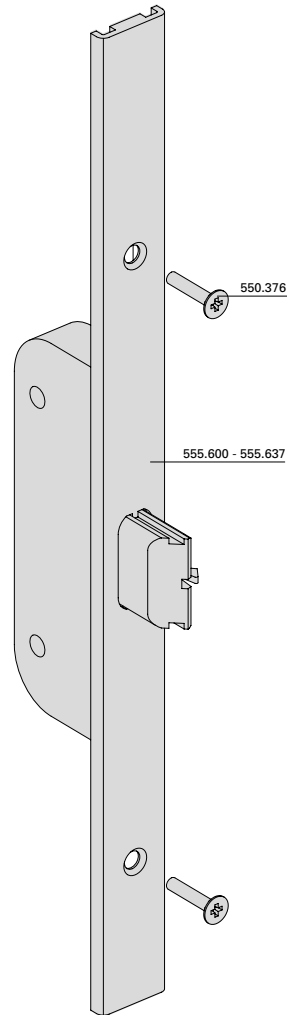
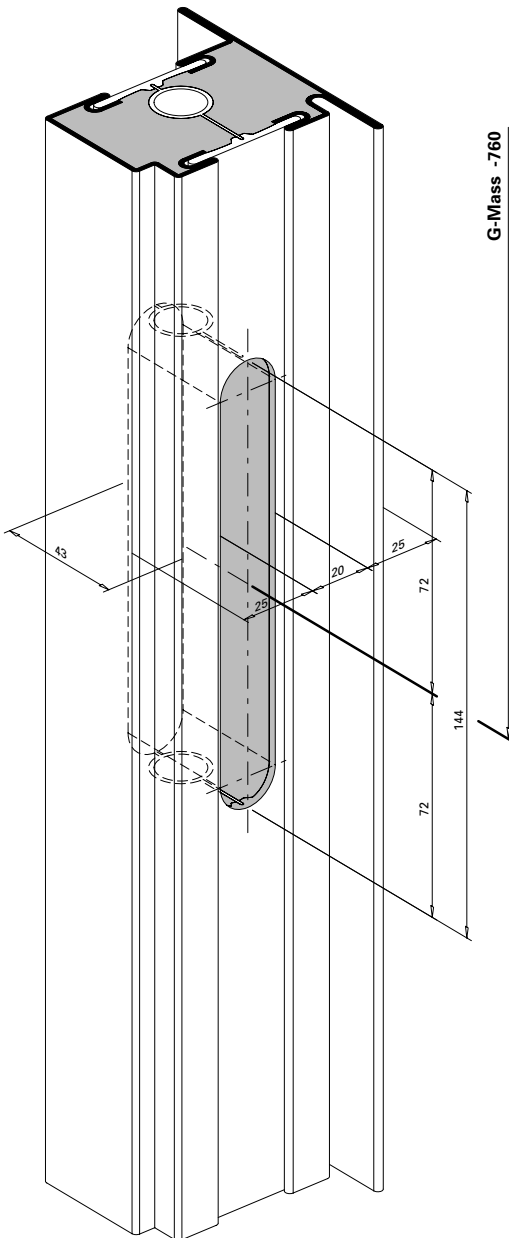
**Serrure à verrouillage multiple**

**Multipoint lock**

**Nebenschloss unten**  
**555.600 - 555.637**  
**Normalfunktion und**  
**Panikfunktion**

**Serrure secondaire en bas**  
**555.600 - 555.637**  
**Fonction standard et**  
**Fonction panique**

**Secondary lock bottom**  
**555.600 - 555.637**  
**Standard function and**  
**Emergency function**



**Mehrfachverriegelungs-Schloss**

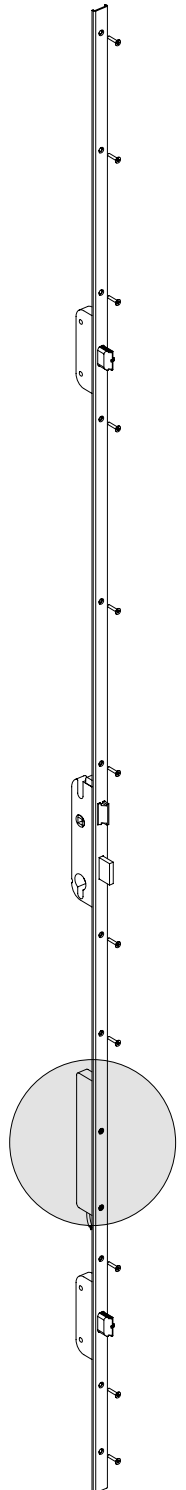
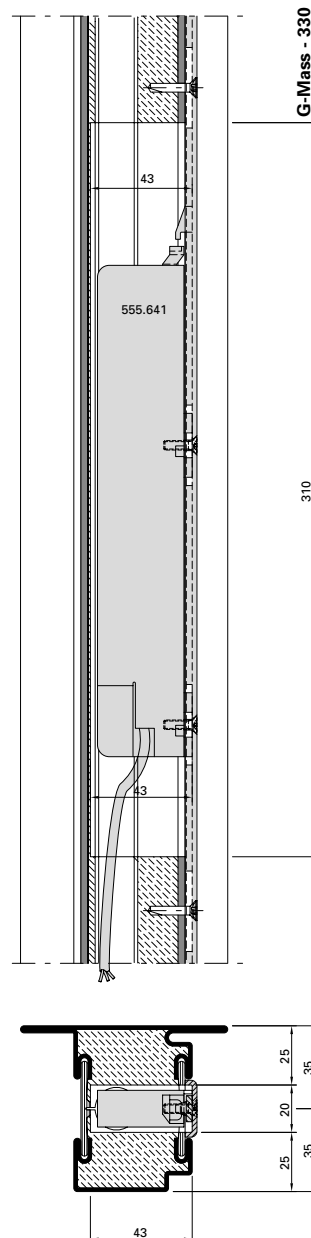
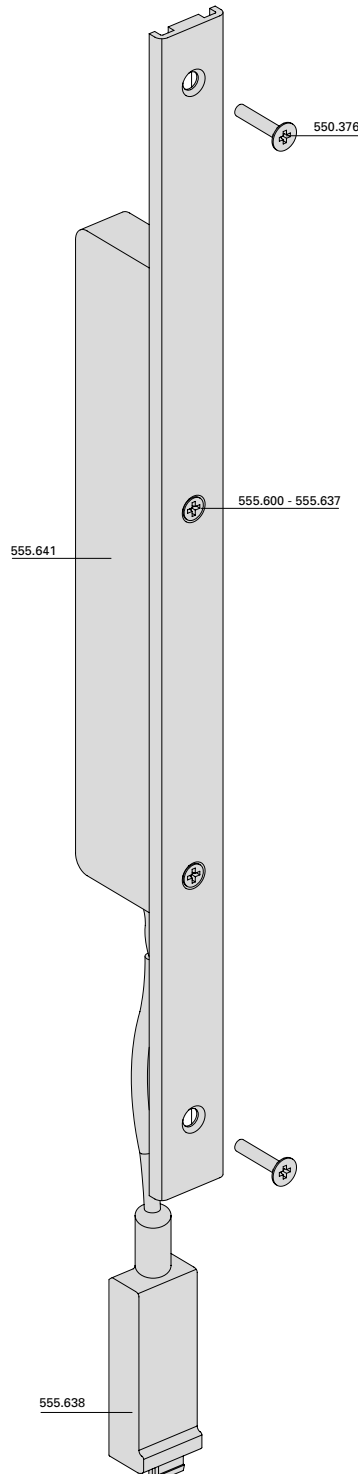
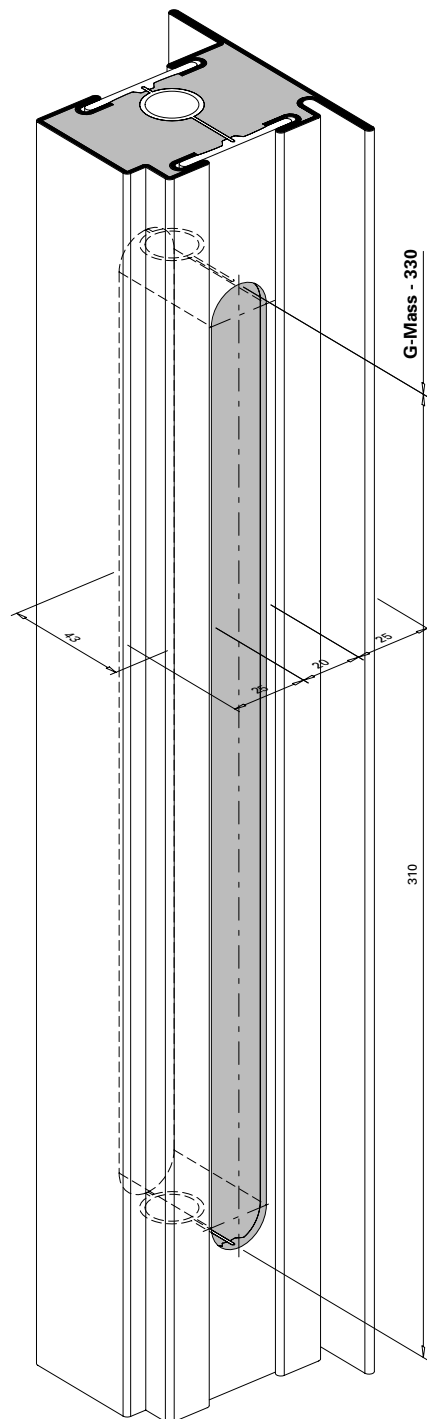
**Serrure à verrouillage multiple**

**Multipoint lock**

**Automatik-Öffner 555.641**  
**Normalfunktion und**  
**Panikfunktion**

**Gâche automatique 555.641**  
**Fonction standard et**  
**Fonction panique**

**Automatic opener 555.641**  
**Standard function and**  
**Emergency function**



Mehrfachverriegelungs-Schloss

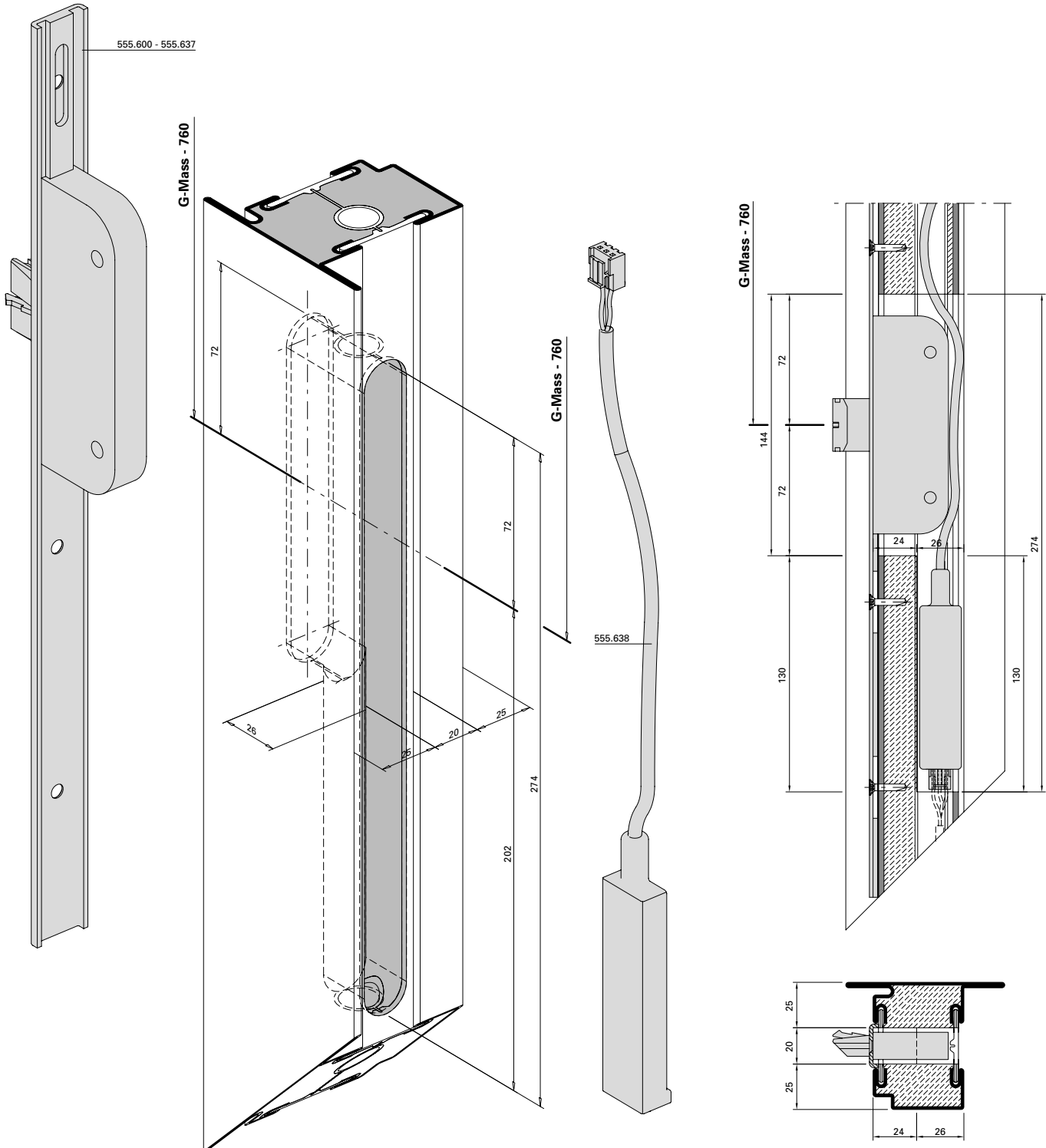
Serrure à verrouillage multiple

Multipoint lock

Unterbrechungsfreie  
 Spannungsversorgung 555.638  
 Normalfunktion und  
 Panikfunktion

Alimentation de sauvegarde  
 secteur 555.638  
 Fonction standard et  
 Fonction panique

Uninterruptible power supply 555.638  
 Standard function and  
 Emergency function





**Mehrfachverriegelungs-Schloss**

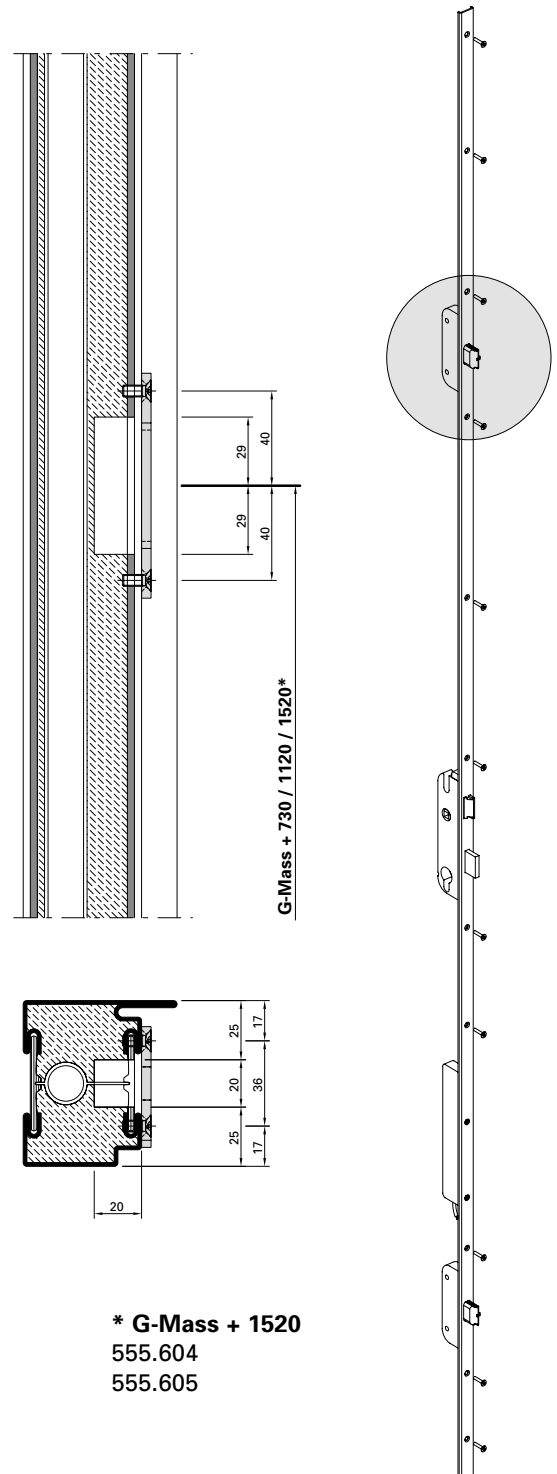
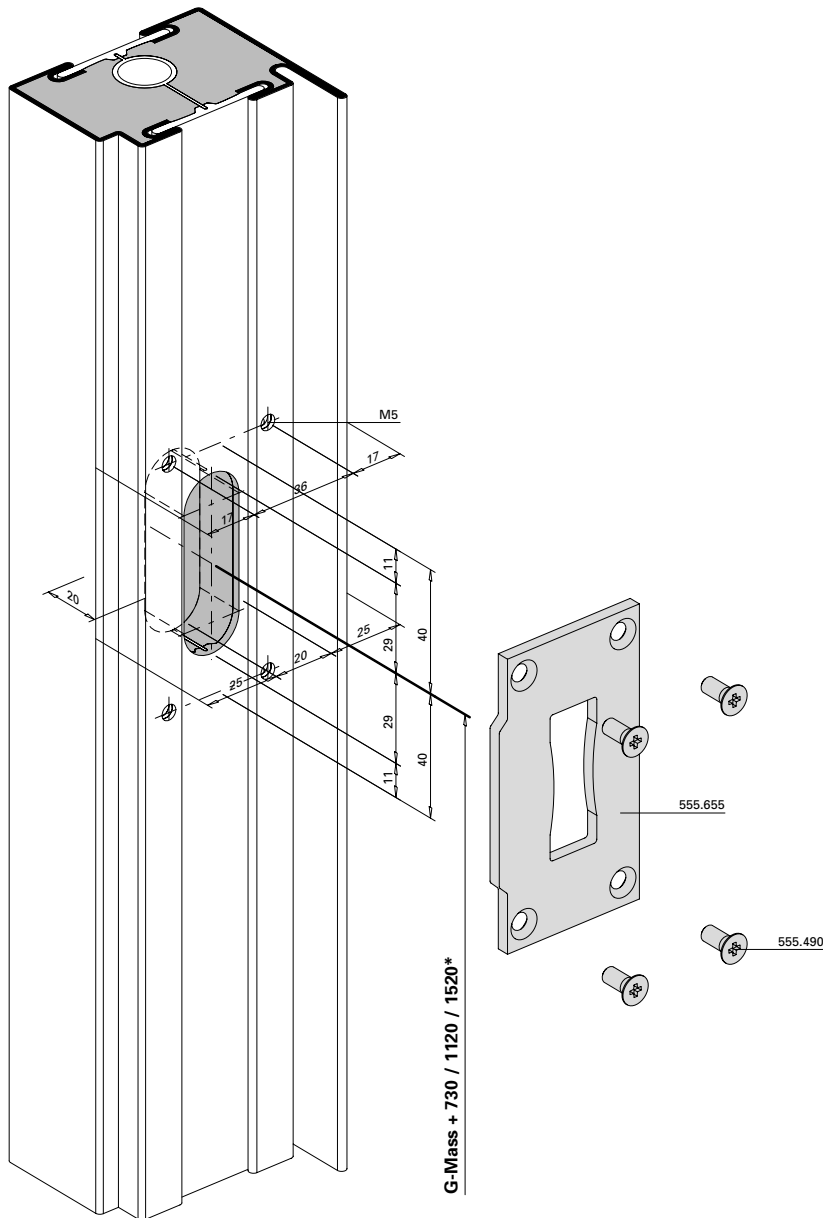
**Serrure à verrouillage multiple**

**Multipoint lock**

**Schliessblech 555.655**  
**Nebenschloss oben**  
**Normalfunktion und**  
**Panikfunktion**

**Gâche de fermeture 555.655**  
**Serrure secondaire en haut**  
**Fonction standard et**  
**Fonction panique**

**Strike plate 555.655**  
**Secondary lock top**  
**Standard function and**  
**Emergency function**



- \* G-Mass + 730**  
 555.600  
 555.602  
 555.606 / 555.607  
 555.610 / 555.611  
 555.614 / 555.615  
 555.618 / 555.619

- \* G-Mass + 1120**  
 555.601  
 555.603  
 555.608 / 555.609  
 555.612 / 555.613  
 555.616 / 555.617  
 555.620 / 555.621

- \* G-Mass + 1520**  
 555.604  
 555.605

**Mehrfachverriegelungs-Schloss**

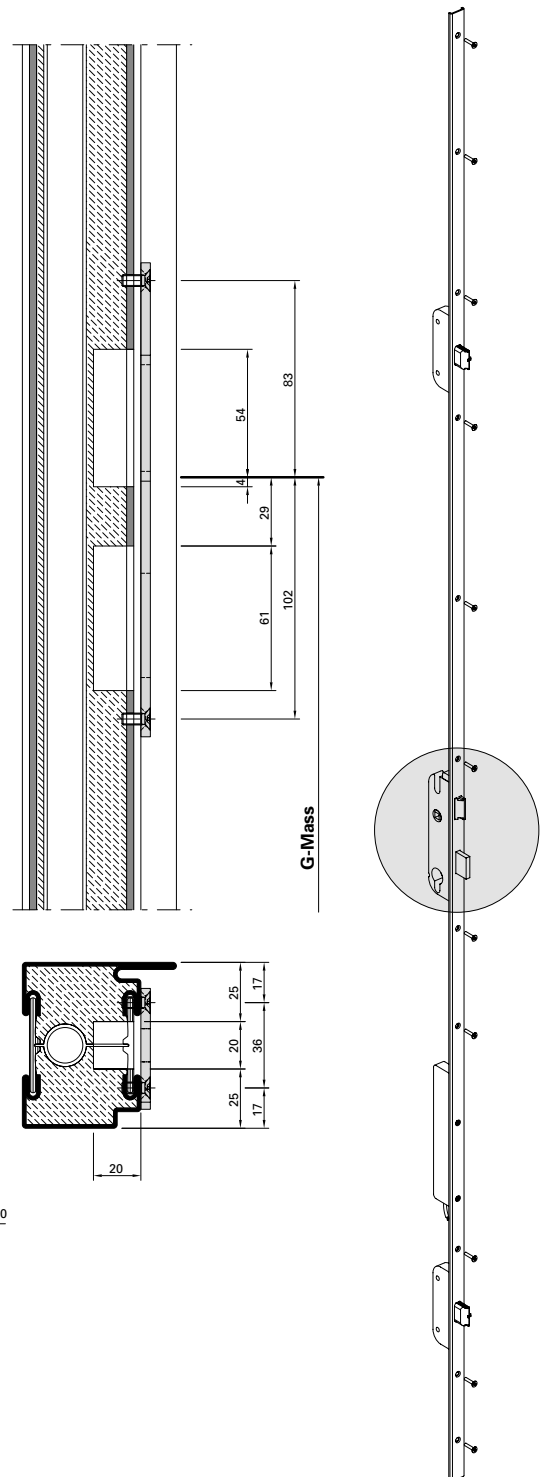
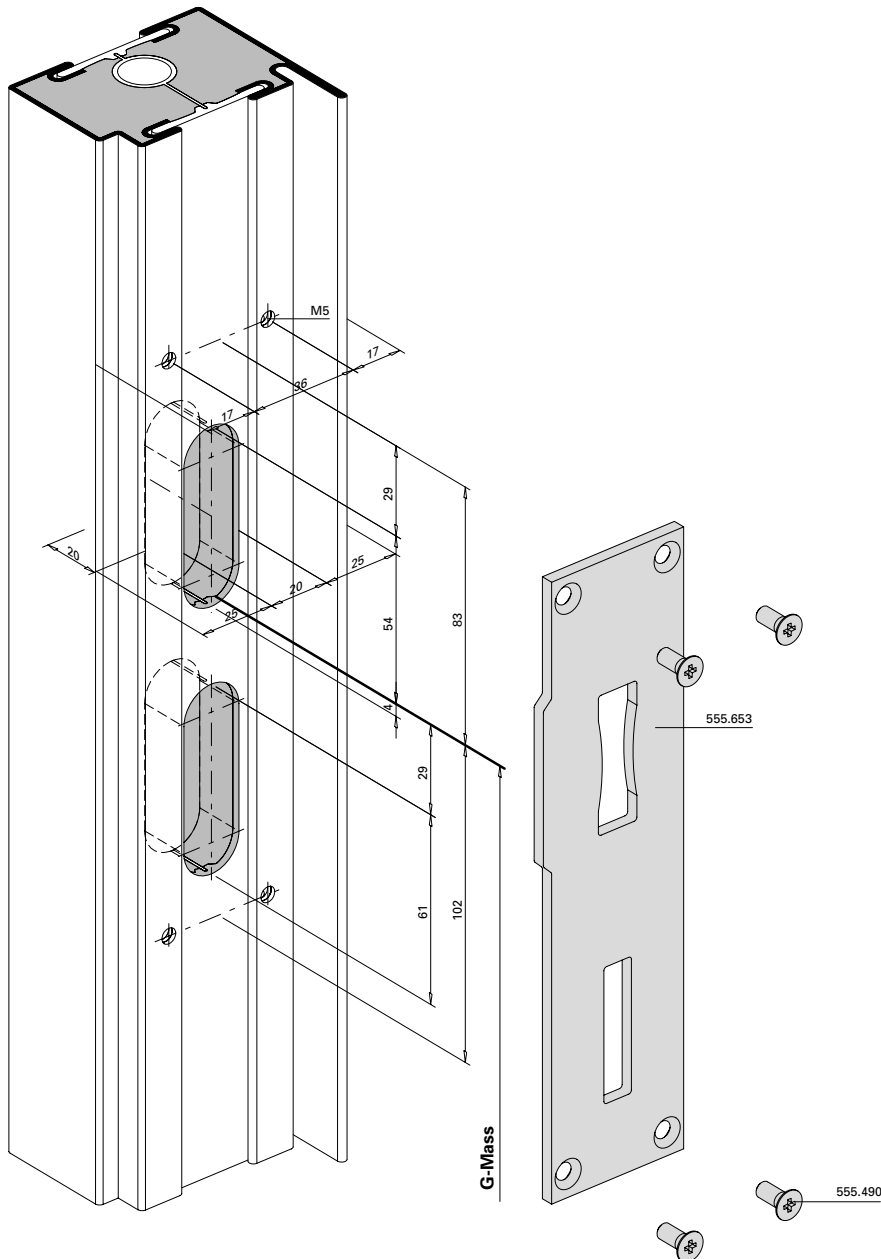
**Serrure à verrouillage multiple**

**Multipoint lock**

**Schliesblech 555.653**  
**Hauptschloss**  
**Normalfunktion**

**Gâche de fermeture 555.654**  
**Serrure principale**  
**Fonction standard**

**Strike plate 555.654**  
**Main lock**  
**Standard function**



**Mehrfachverriegelungs-Schloss**

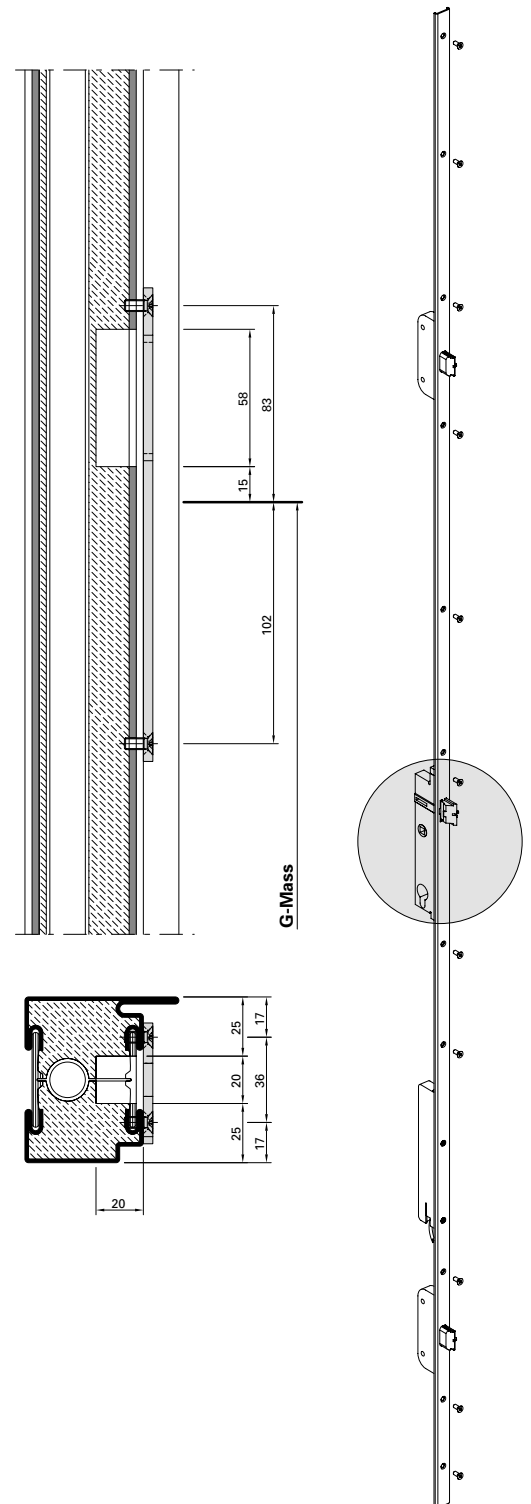
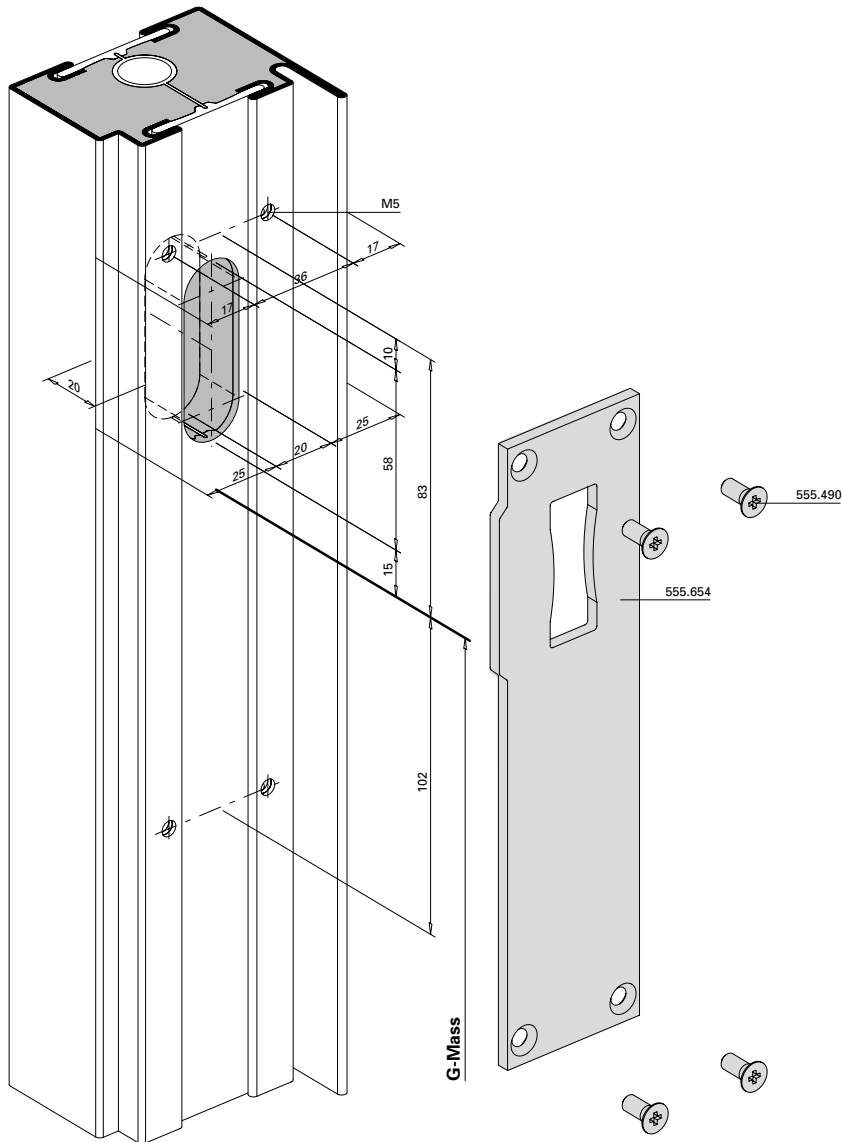
**Serrure à verrouillage multiple**

**Multipoint lock**

**Schliessblech 555.654**  
**Hauptschloss**  
**Panikfunktion**

**Gâche de fermeture 555.654**  
**Serrure principale**  
**Fonction panique**

**Strike plate 555.654**  
**Main lock**  
**Emergency function**



**Mehrfachverriegelungs-Schloss**

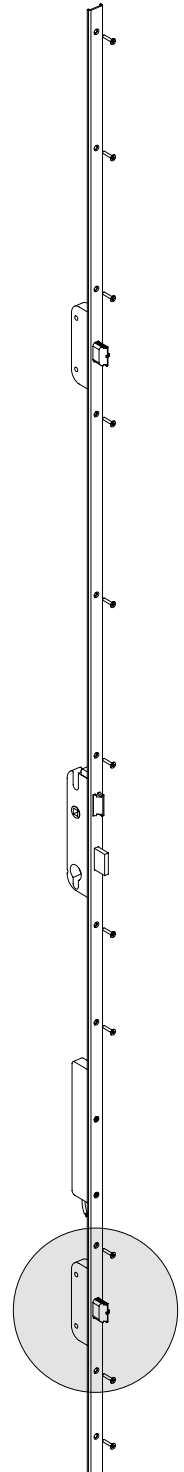
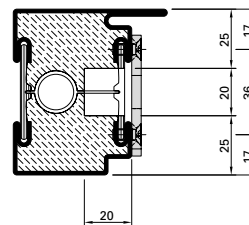
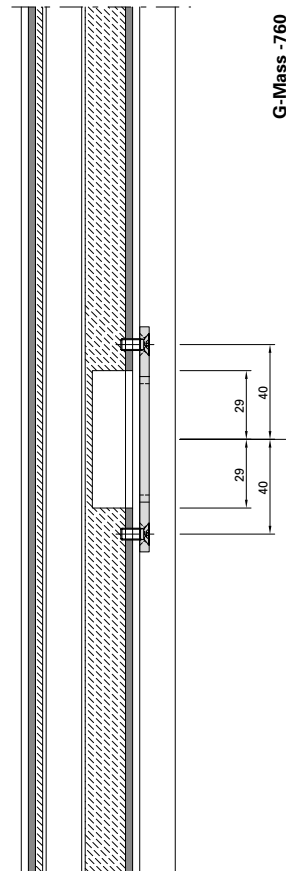
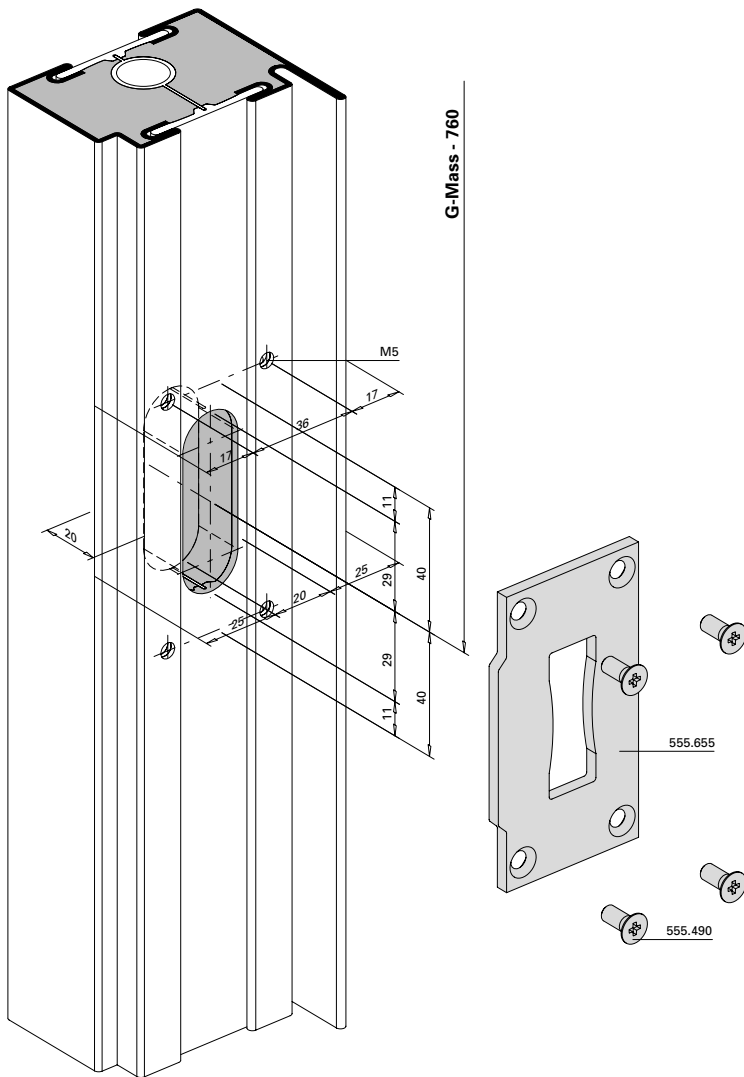
**Serrure à verrouillage multiple**

**Multipoint lock**

**Schliessblech 555.655**  
**Nebenschloss unten**  
**Normalfunktion und**  
**Panikfunktion**

**Gâche de fermeture 555.655**  
**Serrure secondaire en bas**  
**Fonction standard et**  
**Fonction panique**

**Strike plate 555.655**  
**Secondary lock bottom**  
**Standard function and**  
**Emergency function**



**Mehrfachverriegelungs-Schloss**

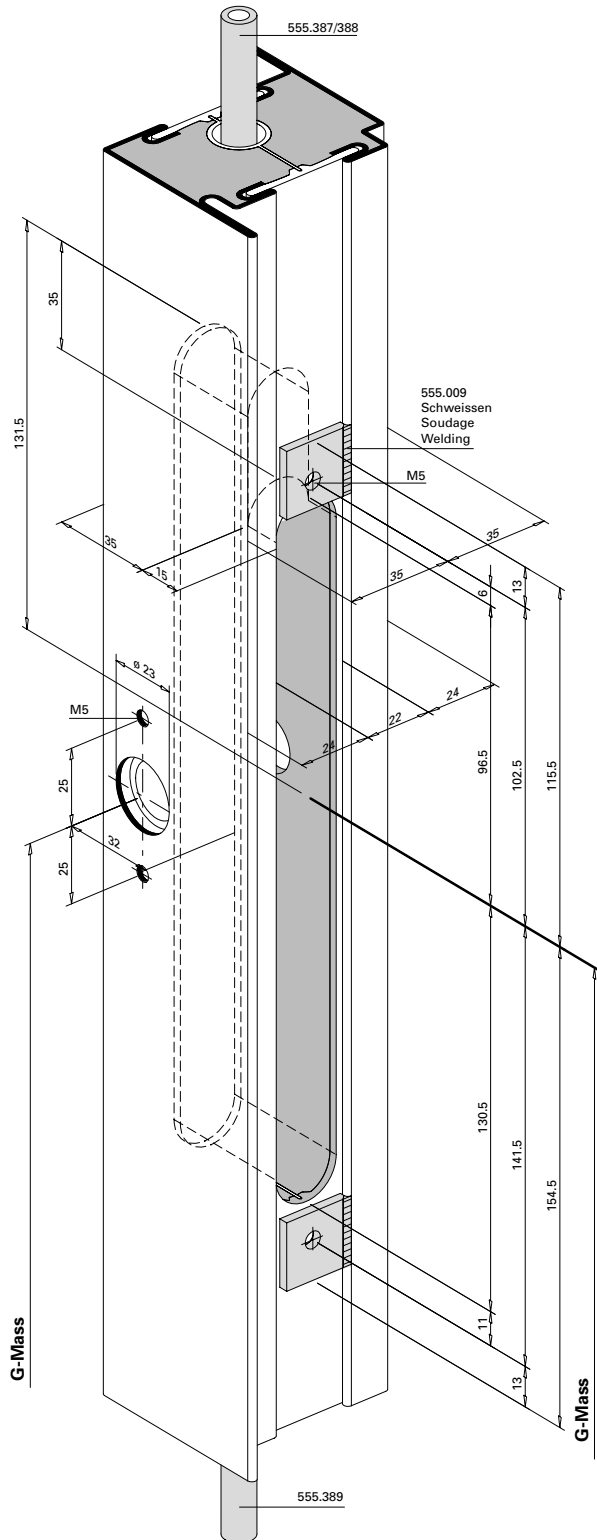
**Serrure à verrouillage multiple**

**Multipoint lock**

**Panik-Gegenkasten**  
**555.640**

**Serrure contre-bascule panique**  
**555.640**

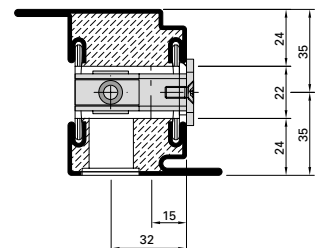
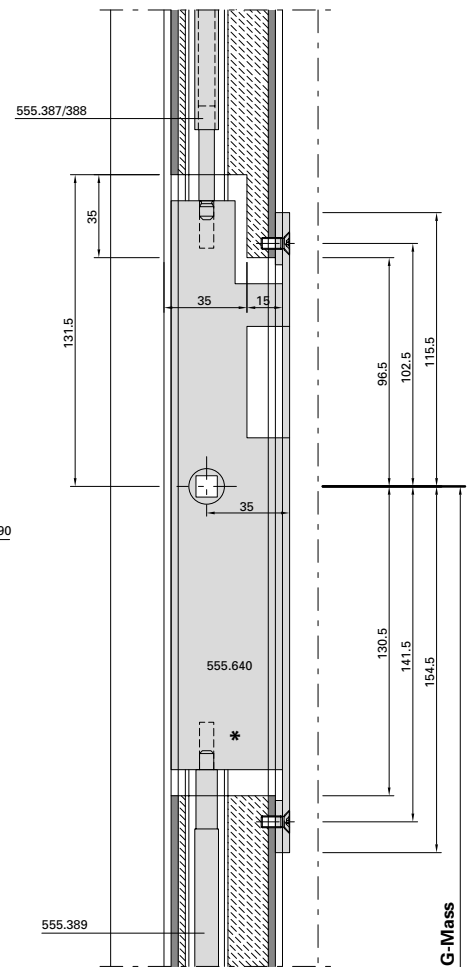
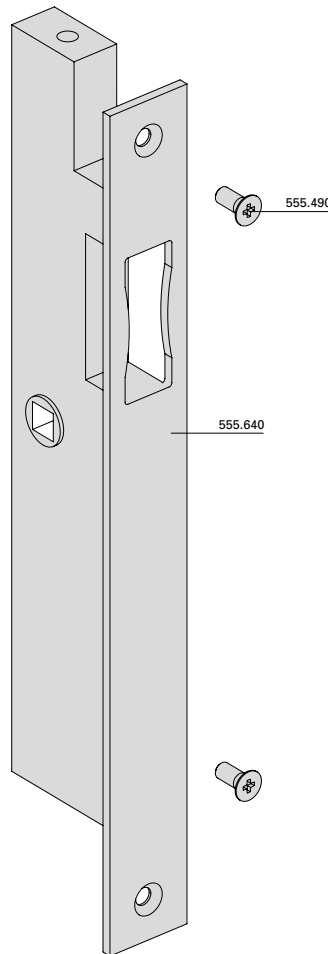
**Opposite lock with emergency function 555.640**



\* **Empfehlung:** Bei Endmontage mittels chemischer Gewindesicherung (z.B. Loctite) sichern.

\* **Recommandation:** sécurisation chimique du filet (telle que Loctite) lors du montage final!

\* **Recommendation:** Chemical thread lock (e.g. Loctite) for final assembly.

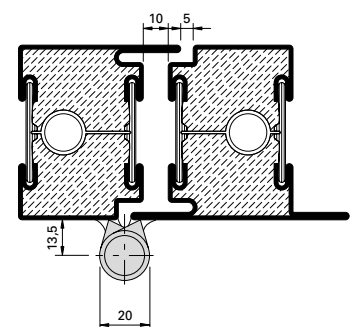
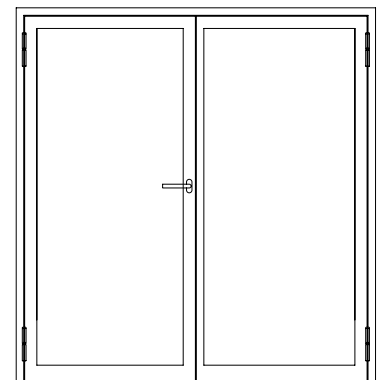
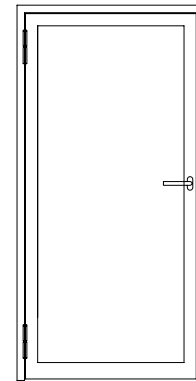
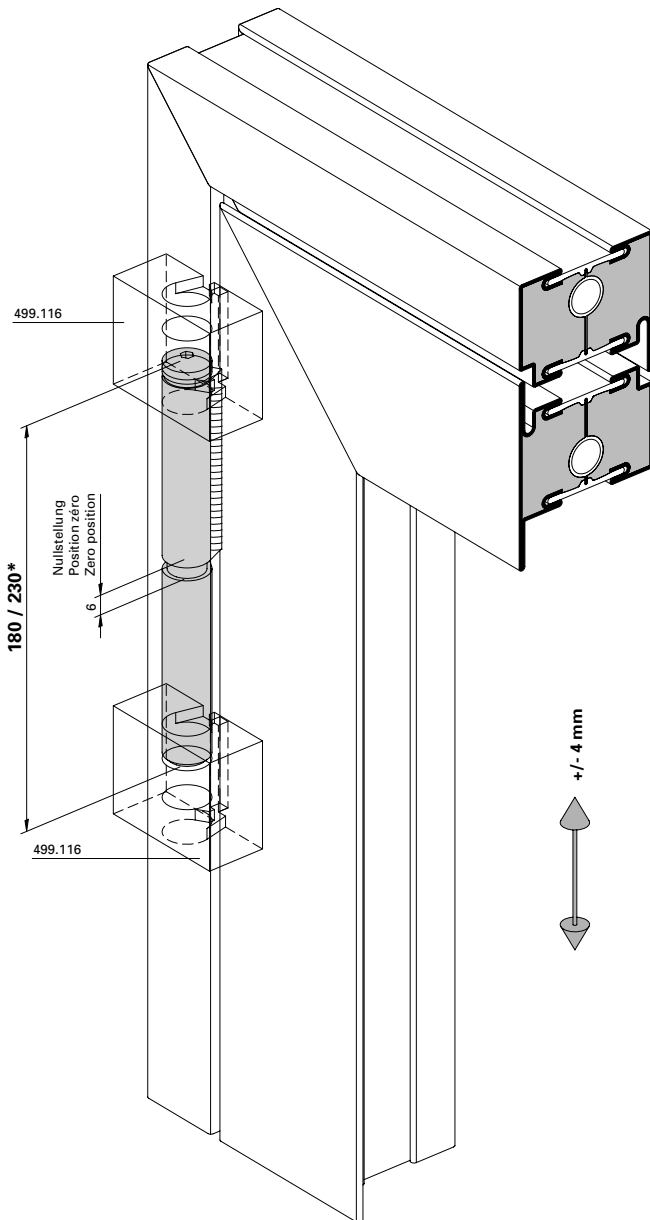


<b>Übersicht</b>	<b>Sommaire</b>	<b>Content</b>	
Anschweissbänder	Paumelles à souder	Weld-on hinges	<b>173</b>
3D Anschraubband 555.570 - 555.573	Paumelle à visser 3D 555.570 - 555.573	3D screw-on hinges 555.570 - 555.573	<b>175</b>
Höhen- und seitenverstellbares Anschraubband 550.250 / 550.286	Paumelle à visser réglable en hauteur et latéralement 550.250 / 550.286	Screw-on hinge, adjustable vertically and laterally 550.250 / 550.286	<b>176</b>
3D Anschraubband (Achsabstand 36 mm) 555.656/555.657/555.658/555.659	Paumelle à visser 3D (Entraxe 36 mm) 555.656/555.657/555.658/555.659	3D Screw-on hinge (Hinge pin distance 36 mm) 555.656/555.657/555.658/555.659	<b>177</b>
Falzsicherung 555.541	Sécurité de feuillure 555.541	Stainless steel barrel hing 555.541	<b>178</b>
Obentürschliesser	Ferme-porte supérieur	Top door closer	<b>179</b>
Drehtürautomat	Mechanisme automatique pour porte	Automatic mechanism for door	<b>179</b>
Mitnehmerklappe	Doigt d'entraînement	Selector bar	<b>180</b>
Panik-Stangengriff 555.500/501 Einflügelige Türe	Barre panique 555.500/501 Porte à un vantail	Panic push-bar 555.500/501 Single leaf door	<b>182</b>
Panik-Stangengriff 555.500/501 Zweiflügelige Türe	Barre panique 555.500/501 Porte à deux vantaux	Panic push-bar 555.500/501 Double leaf door	<b>184</b>
Panik-Stangengriff 555.859/860 Einflügelige Türe	Barre panique 555.859/860 Porte à un vantail	Panic push-bar 555.859/860 Single leaf door	<b>186</b>
Panik-Stangengriff 555.859/860 Zweiflügelige Türe	Barre panique 555.859/860 Porte à deux vantaux	Panic push-bar 555.859/860 Zweiflügelige Türe	<b>188</b>
Panik-Stangengriff 555.859/860 Einflügelige Türe Mehrfachverriegelungs-Schloss	Barre panique 555.859/860 Porte à un vantail Serrure à verrouillage multiple	Panic push-bar 555.859/860 Double leaf door Multipoint lock	<b>190</b>
Panik-Stangengriff 555.859/860 Zweiflügelige Türe Mehrfachverriegelungs-Schloss	Barre panique 555.859/860 Porte à deux vantaux Serrure à verrouillage multiple	Panic push-bar 555.859/860 Double leaf door Multipoint lock	<b>192</b>
Panik-Druckstange 555.696 - 699 Einflügelige Türe	Barre panique à pousser 555.696 - 699 Porte à un vantail	Panic touch-bar 555.696 - 699 Single leaf door	<b>194</b>
Panik-Druckstange 555.696 - 699 Zweiflügelige Türe	Barre panique à pousser 555.696 - 699 Porte à deux vantaux	Panic touch-bar 555.696 - 699 Double leaf door	<b>196</b>
Integrierter Türschliesser 555.694/695 Einflügelige Türe	Ferme-porte intégré 555.694/695 Porte à un vantail	Integrated door closer 555.694/695 Single leaf door	<b>198</b>
Integrierter Türschliesser 555.694/695 Zweiflügelige Türe	Ferme-porte intégré 555.694/695 Porte à deux vantaux	Integrated door closer 555.694/695 Double leaf door	<b>200</b>
Integrierter Türschliesser 555.674 Einflügelige Türe	Ferme-porte intégré 555.674 Porte à un vantail	Integrated door closer 555.674 Single leaf door	<b>202</b>
Integrierter Türschliesser 555.674 Zweiflügelige Türe	Ferme-porte intégré 555.674 Porte à deux vantaux	Integrated door closer 555.674 Double leaf door	<b>204</b>
Automatische Senkdichtung 555.366 - 555.373	Joint seuil automatique 555.366 - 555.373	Automatic drop seal 555.366 - 555.373	<b>207</b>

**Höhenverstellbares Anschweisband**  
 550.229 / 555.267\*

**Paumelle à souder, à hauteur réglable**  
 550.229 / 555.267\*

**Height-adjustable weld-on hinge**  
 550.229 / 555.267\*



Einbau mit 499.114 / 499.116

Montage avec 499.114 / 499.116

Installation with 499.114 / 499.116

Empfehlung Türflügelgewichte für Jansen-Bänder siehe Kapitel «Verarbeitungshilfen und technische Hinweise»

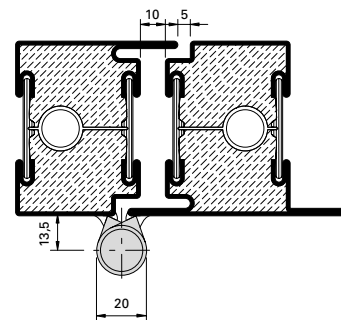
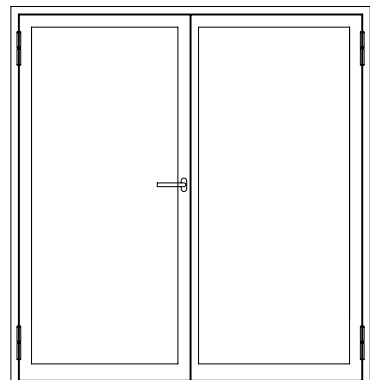
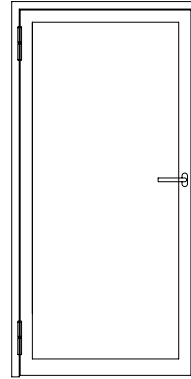
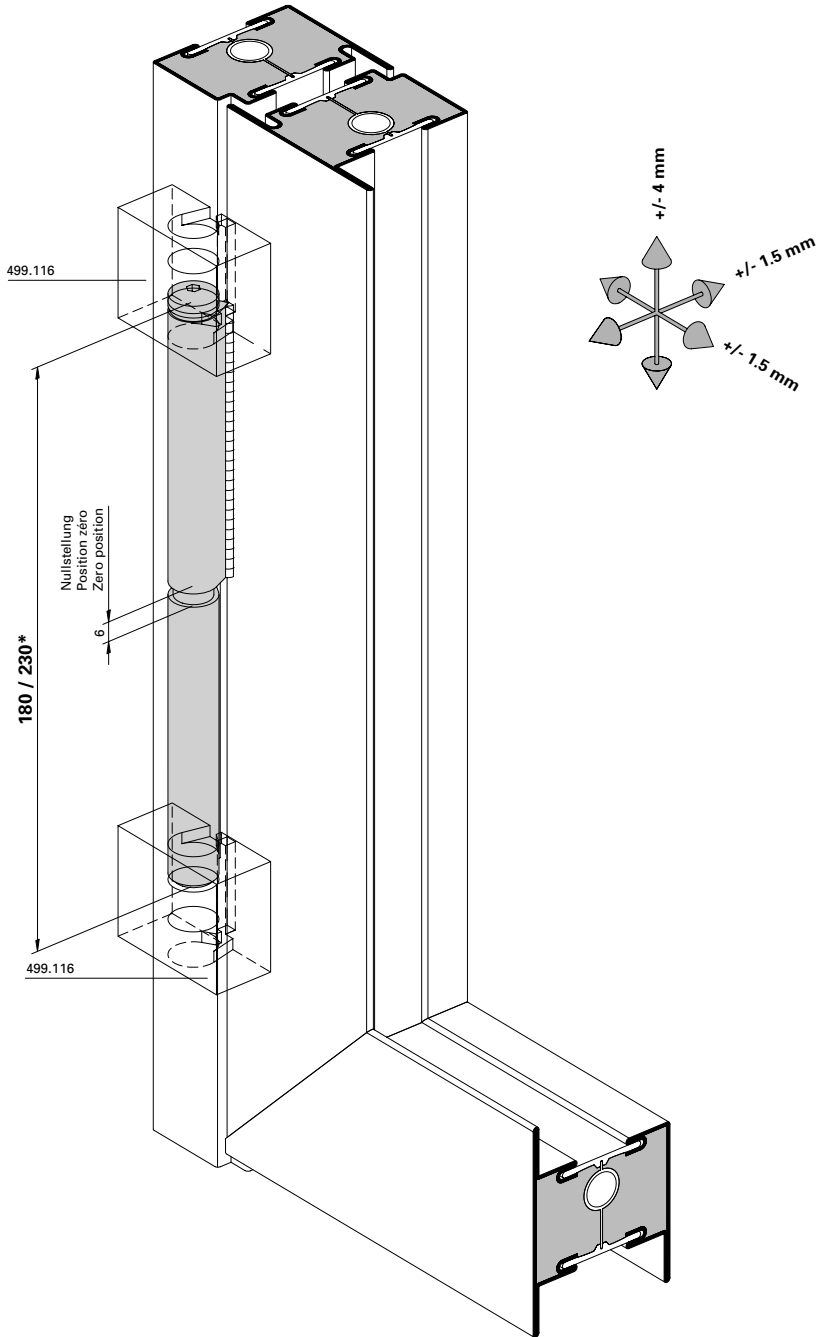
Recommandation des poids du vantail pour les paumelles Jansen voir chapitre «Outils d'usage et conseils techniques».

Recommendation leaf weight for the Jansen hinges see chapter «Assembly tools and technical data».

**3D-Anschweissband**  
 550.276 / 555.268\*

**Paumelle à souder 3D**  
 550.276 / 555.268\*

**3D Weld-on hinge**  
 550.276 / 555.268\*



Einbau mit 499.114 / 499.116

Montage avec 499.114 / 499.116

Installation with 499.114 / 499.116

Empfehlung Türflügelgewichte für Jansen-Bänder siehe Kapitel «Verarbeitungshilfen und technische Hinweise»

Recommandation des poids du vantail pour les paumelles Jansen voir chapitre «Outils d'usage et conseils techniques».

Recommendation leaf weight for the Jansen hinges see chapter «Assembly tools and technical data».



**3D Anschraubband**

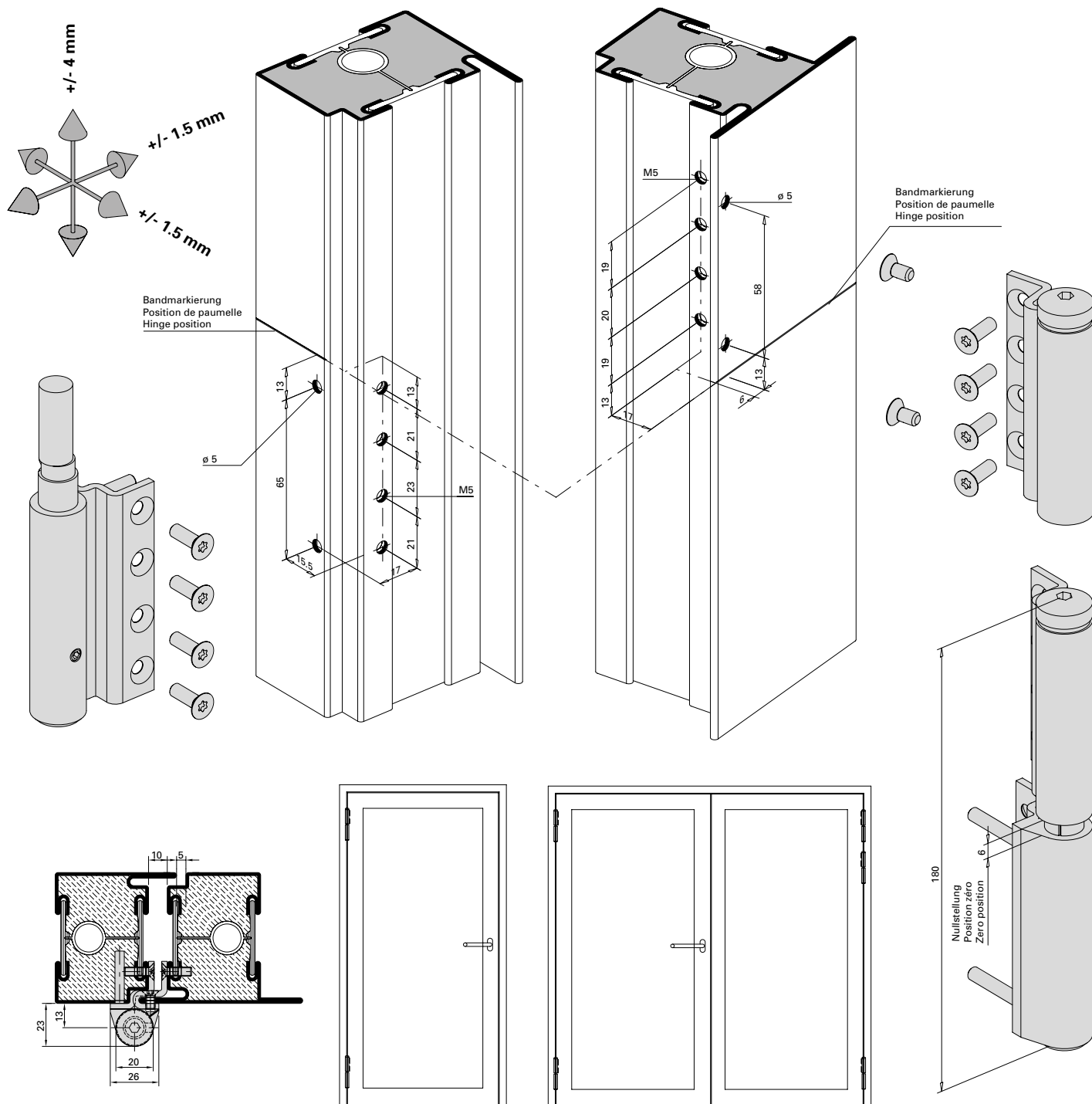
555.536 / 555.537 / 555.537 / 555.539  
 555.570 / 555.571 / 555.572 / 555.573

**Paumelle à visser 3D**

555.536 / 555.537 / 555.537 / 555.539  
 555.570 / 555.571 / 555.572 / 555.573

**3D Screw-on hinge**

555.536 / 555.537 / 555.537 / 555.539  
 555.570 / 555.571 / 555.572 / 555.573



Einbau mit 499.399

Montage avec 499.399

Installation with 499.399

Empfehlung Türflügelgewichte für Jansen-Bänder siehe Kapitel «Verarbeitungshilfen und technische Hinweise»

Recommandation des poids du vantail pour les paumelles Jansen voir chapitre «Outils d'usage et conseils techniques».

Recommendation leaf weight for the Jansen hinges see chapter «Assembly tools and technical data».

## Beschlageinbau

## Montage des ferrures

## Installation of fittings

Janisol C4 EI60 / EI90

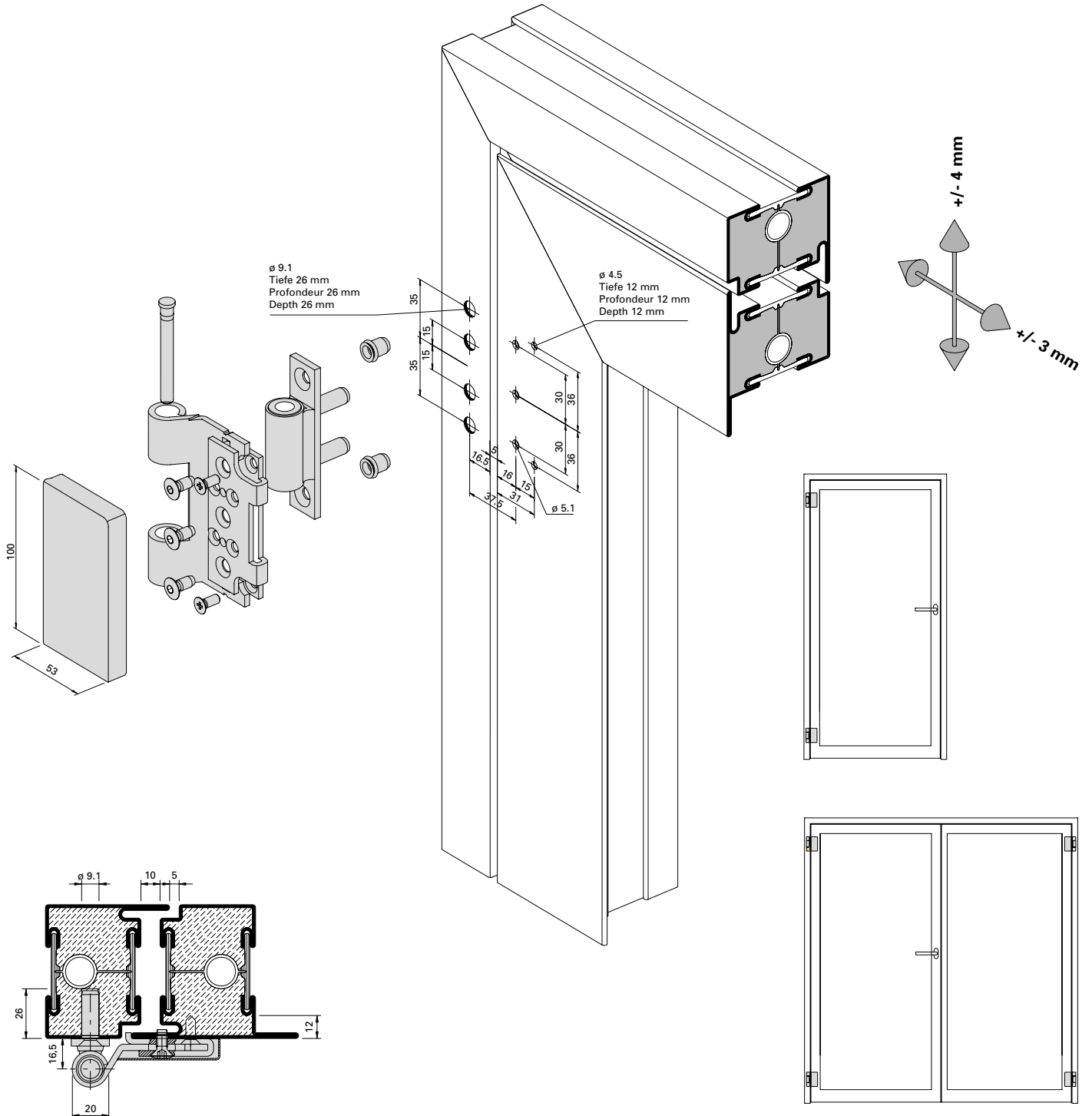
Janisol C4 EI60 / EI90

Janisol C4 EI60 / EI90

Höhen- und seitenverstellbares  
Anschraubband 550.250 / 550.286

Paumelle à visser réglable en hauteur  
et latéralement 550.250 / 550.286

Screw-on hinge, adjustable vertically  
and laterally 550.250 / 550.286



Einbau mit 499.115

Montage avec 499.115

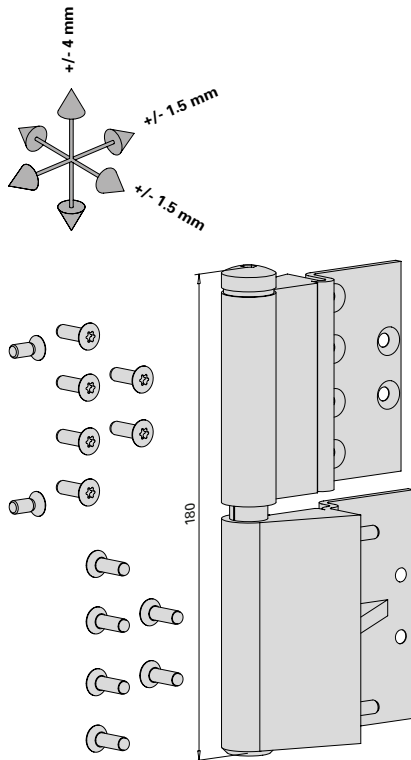
Installation with 499.115

Empfehlung Türflügelgewichte für Jansen-Bänder siehe Kapitel «Verarbeitungshilfen und technische Hinweise»

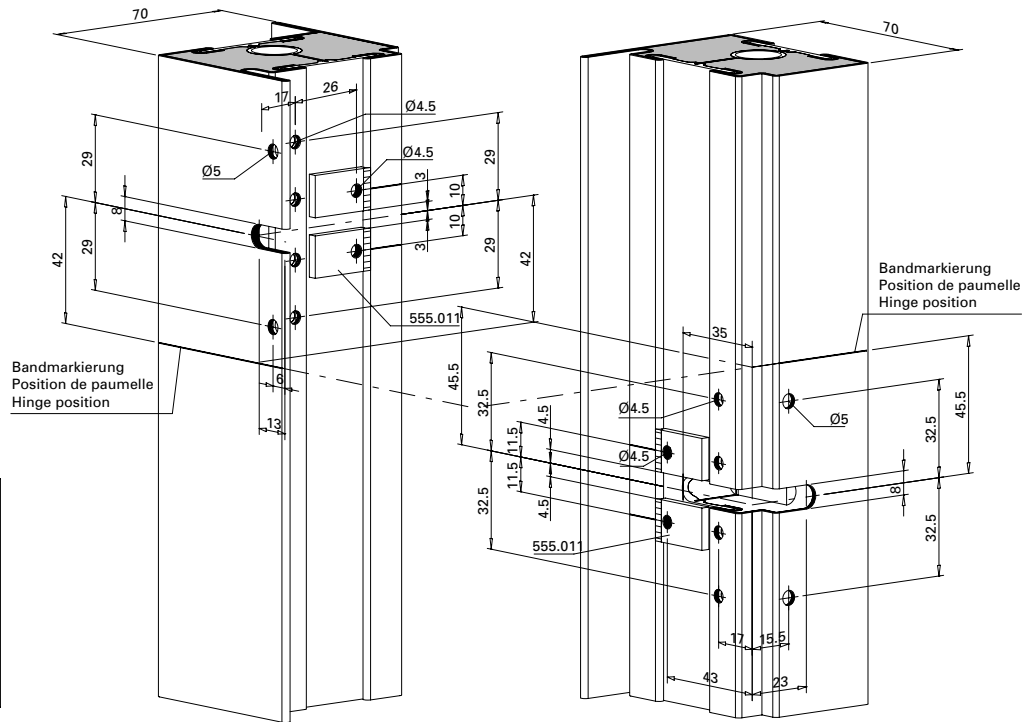
Recommandation des poids du vantail pour les paumelles Jansen voir chapitre «Outils d'usage et conseils techniques».

Recommendation leaf weight for the Jansen hinges see chapter «Assembly tools and technical data».

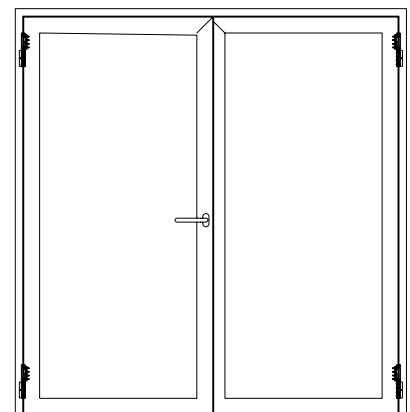
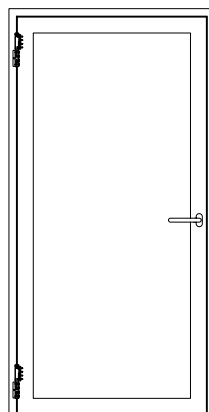
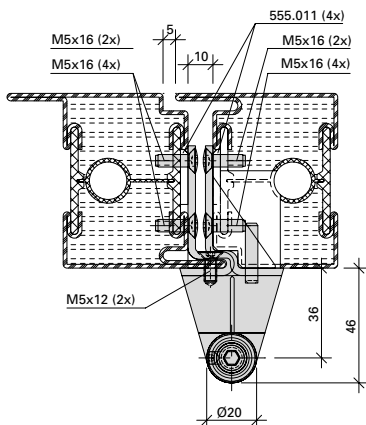
**3D Anschraubband**  
 (Achsabstand 36 mm)  
 555.656/555.657 (Stahl)  
 555.658/555.659 (Edelstahl)



**Paumelle à visser 3D**  
 (Entraxe 36 mm)  
 555.656/555.657 (acier)  
 555.658/555.659 (acier Inox)



**3D Screw-on hinge**  
 (Hinge pin distance 36 mm)  
 555.656/555.657 (steel)  
 555.658/555.659 (stainless steel)



Einbau mit 499.430

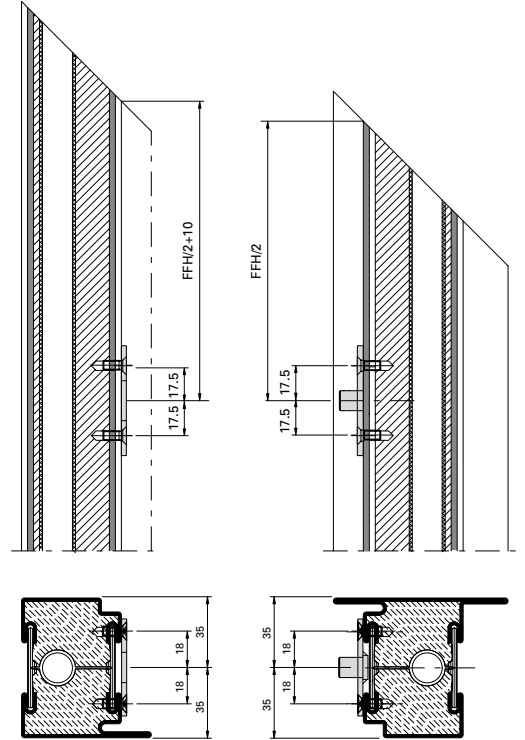
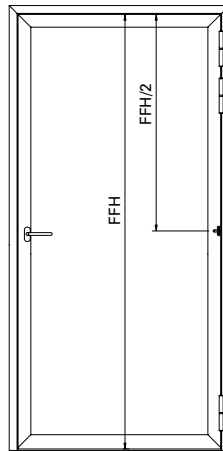
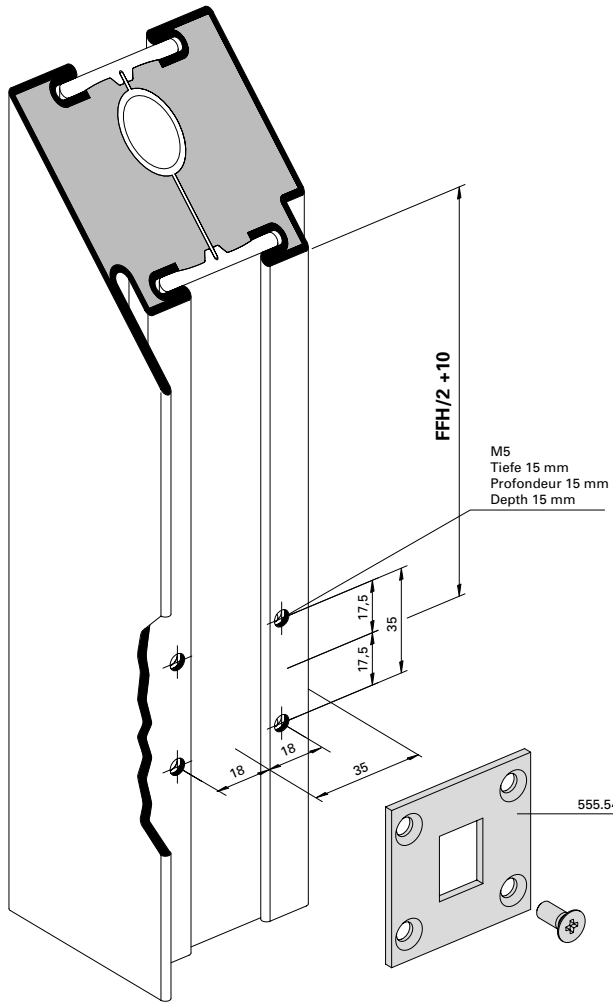
Montage avec 499.430

Installation with 499.430

**Falzsicherung 555.541**  
**bandseitig**

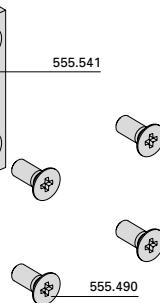
**Sécurité de feuillure 555.541**  
**côté paumelle**

**Rebate mechanism 555.541**  
**hinge side**

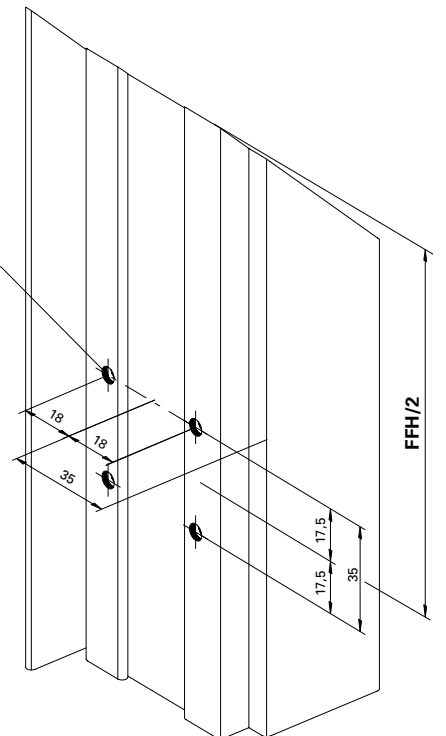
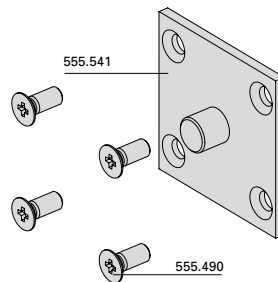


**Blendrahmen**  
**Cadre dormant**  
**Door frame**

**Flügelrahmen**  
**Cadre de vantail**  
**Door leaf**



M5 Tiefe/Profondeur/Depth 15 mm



Einbau mit 499.171

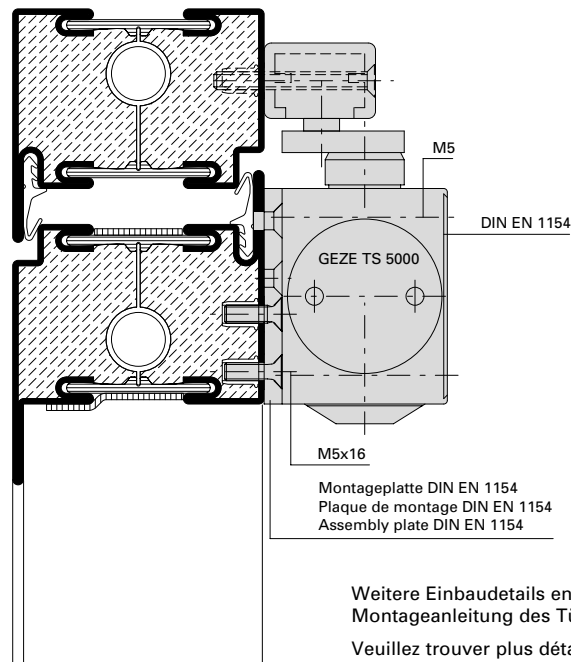
Montage avec 499.171

Installation with 499.171

**Obentürschliesser**

**Ferme-porte supérieur**

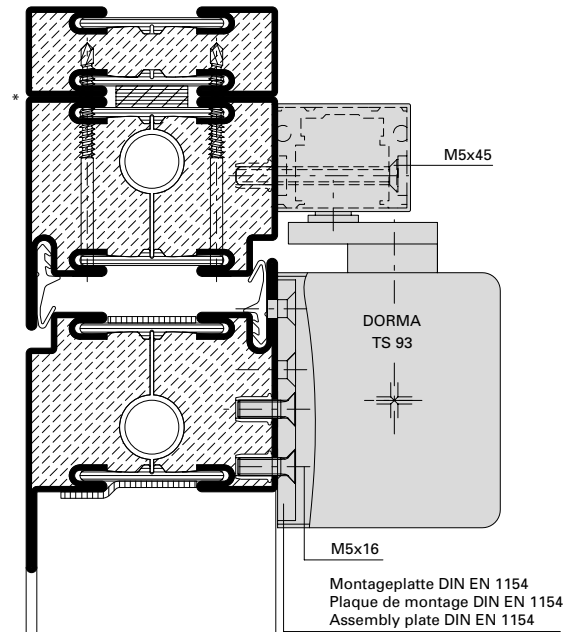
**Top door closer**



Weitere Einbaudetails entnehmen Sie bitte der Montageanleitung des Türschliesserlieferanten.

Veuillez trouver plus détails sur les applications dans la documentation des fournisseurs de ferme-portes.

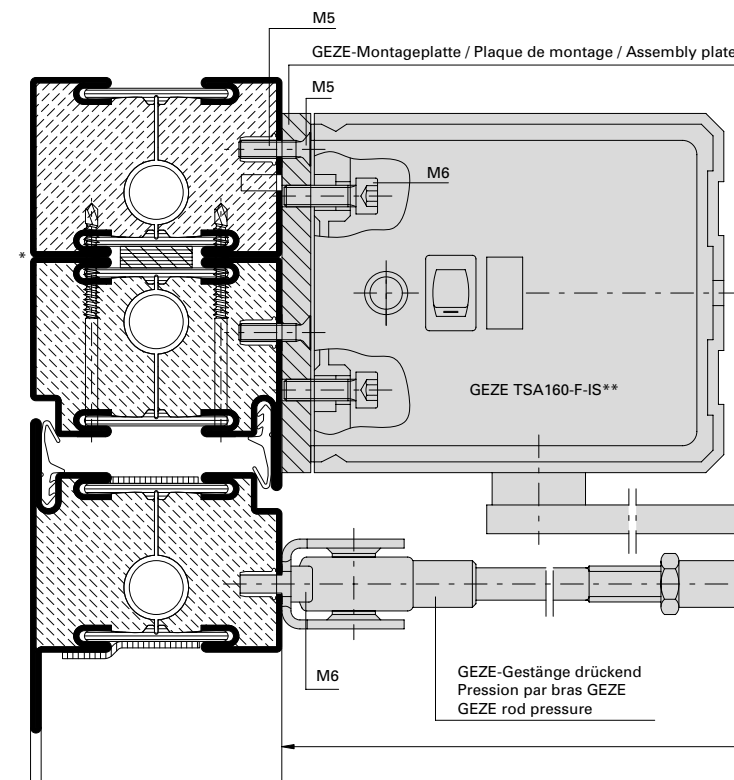
Please find more application details in the installation instructions of the door closer suppliers.



**Drehtürautomat**

**Mécanisme automatique pour porte**

**Automatic mechanism for door**



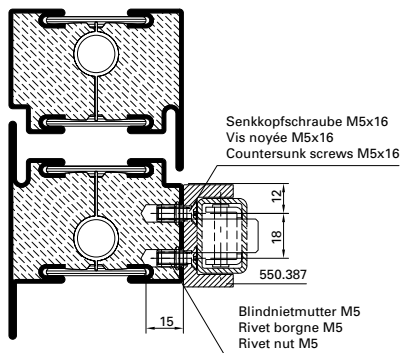
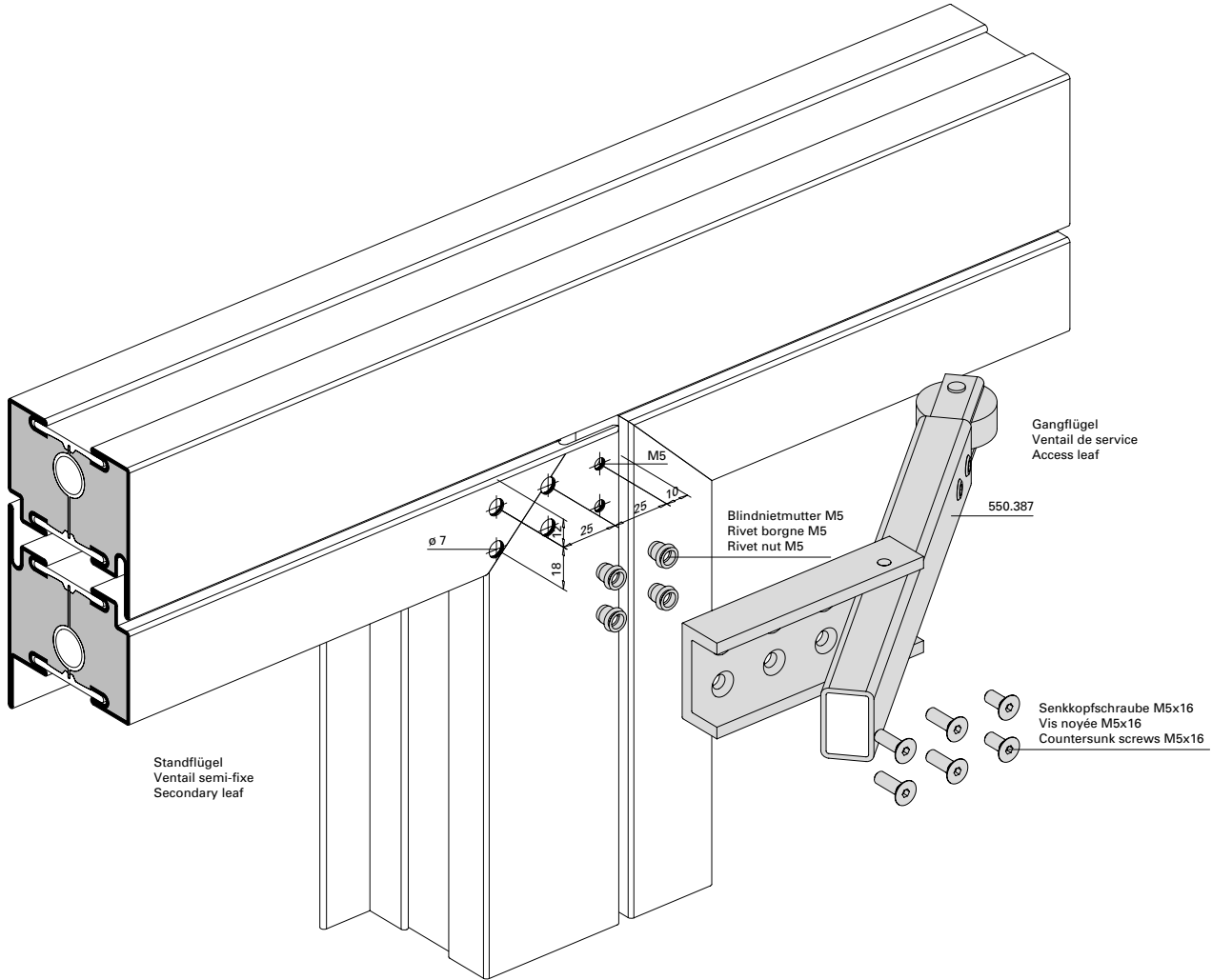
- \* Wahlweise örtliche Schweissung anstelle Schraube 550.454
- \* Au choix, soudage local à la place de la vis 550.454
- \* Optionally, local weld instead of screw 550.454

- \*\* Andere Fabrikate gemäss Zulassung
- \*\* Autres marques selon homologation
- \*\* Otherproducts according to authorisation

Mitnehmerklappe 550.387

Doigt d'entrainement 550.387

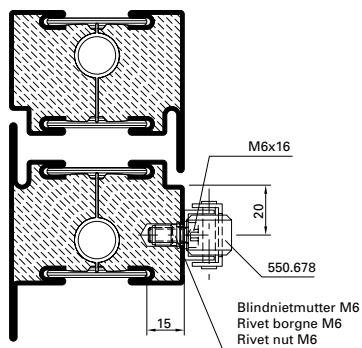
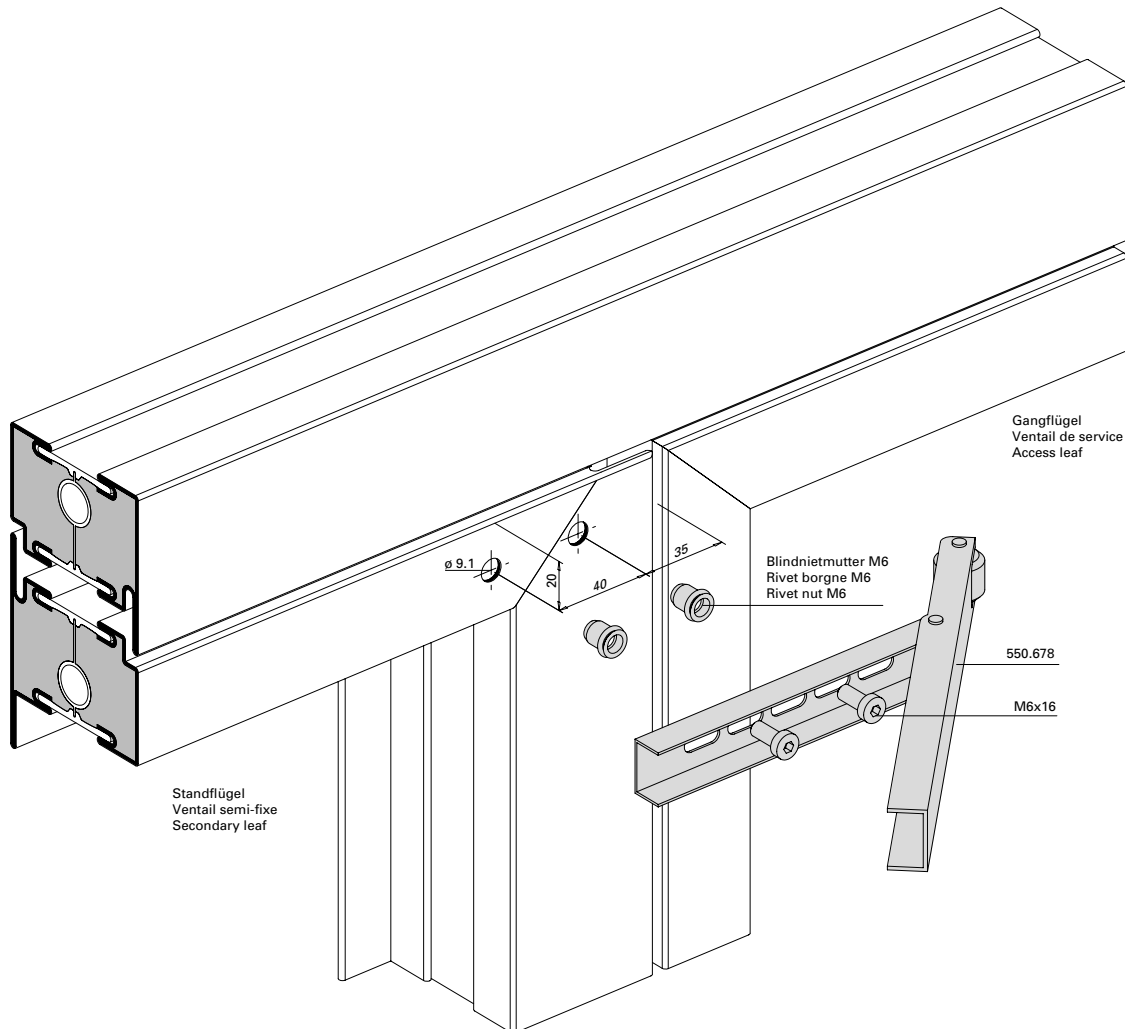
Selector bar Dorma 550.387



**Mitnehmerklappe 550.678\***

**Doigt d'entraînement 550.678\***

**Selector bar 550.678\***

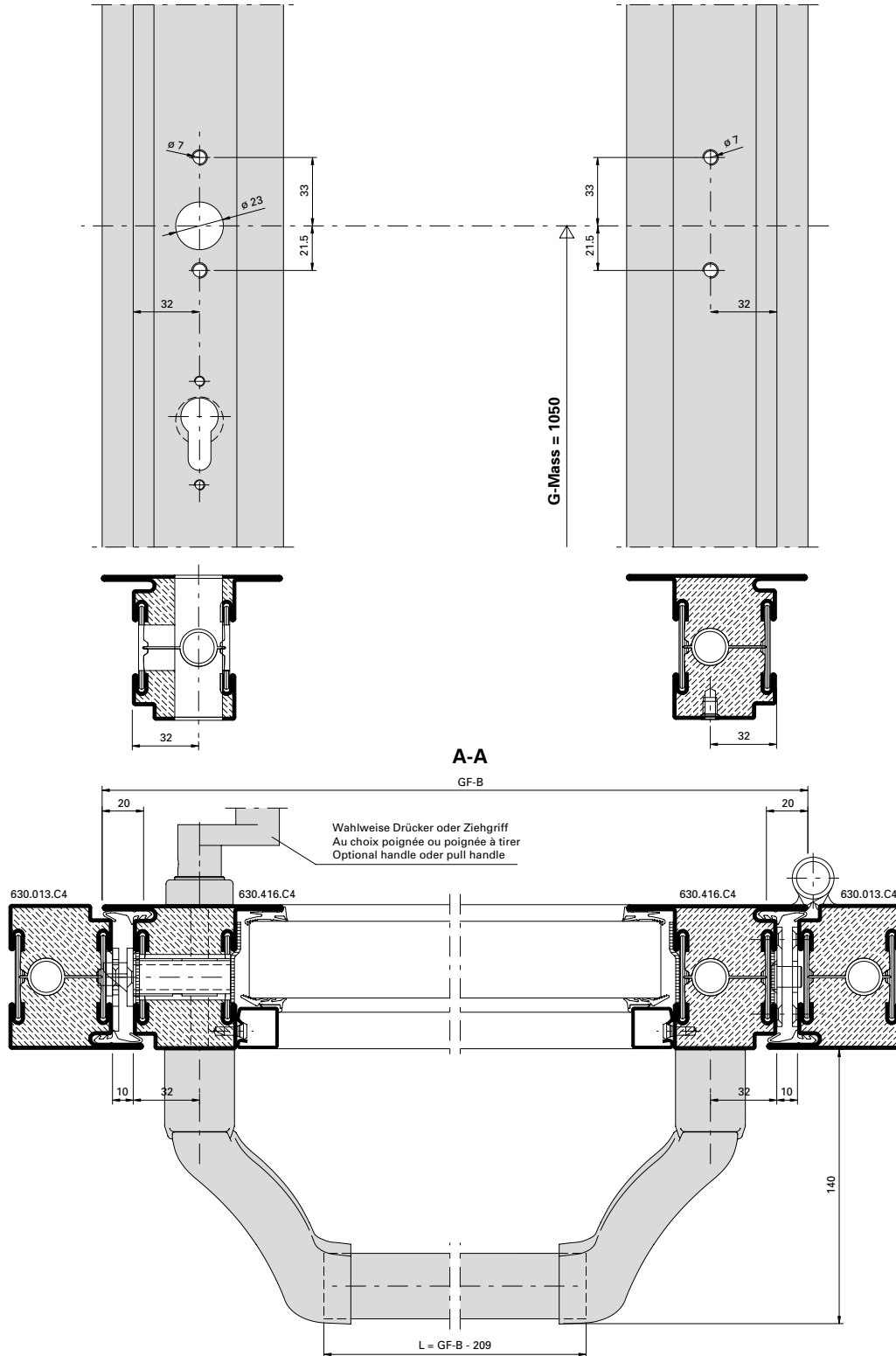


- \* Für integrierte Türschliesser (ITS 96), Panik-Stangengriff und Panik-Druckstange nicht geeignet
- \* Pour ferme-porte intégré (ITS 96), barre panique, barre panique à pousser non approprié
- \* Not suitable for integrated door closer (ITS 96), panic push-bar, panic touch-bar

Panik-Stangen Griff 555.500/555.501  
 Einflügelige Türe

Barre panique 555.500/555.501  
 Porte à un vantail

Panic push-bar 555.500/555.501  
 Single leaf door



Hinweis: Nach EN 1125 muss die wirksame Länge der Betätigungsstange (L) min. 60% der wirksamen Türöffnungsbreite (GF-B - 40) betragen.

Remarque: selon EN 1125, la longueur effective de la barre de poussée (L) doit correspondre à au moins 60% de la largeur d'ouverture effective de la porte (GF-B - 40).

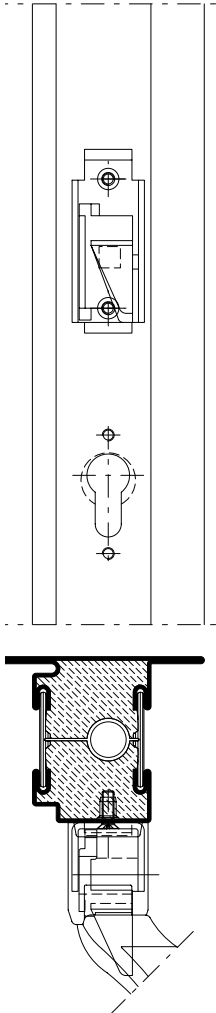
Note: In accordance with EN 1125, the effective length of the bar (L) must be a minimum of 60% of the effective door opening width (GF-B - 40).



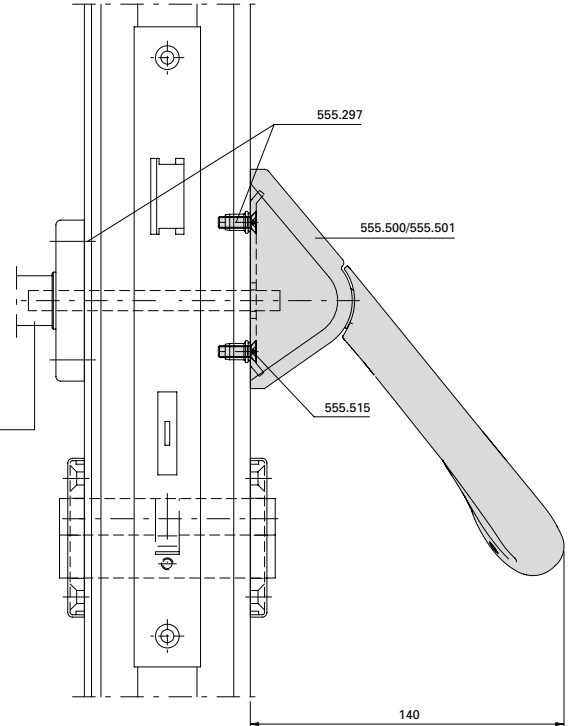
**Panik-Stangen Griff 555.500/555.501**  
Einflügelige Türe

**Barre panique 555.500/555.501**  
Porte à un vantail

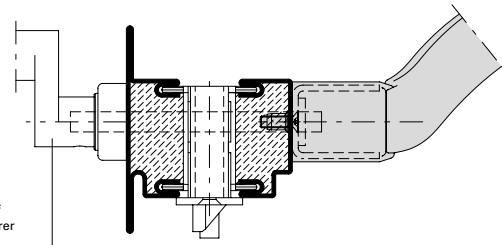
**Panic push-bar 555.500/555.501**  
Single leaf door



Wahlweise Drücker oder Ziehgriff  
Au choix poignée ou poignée à tirer  
Optional handle oder pull handle



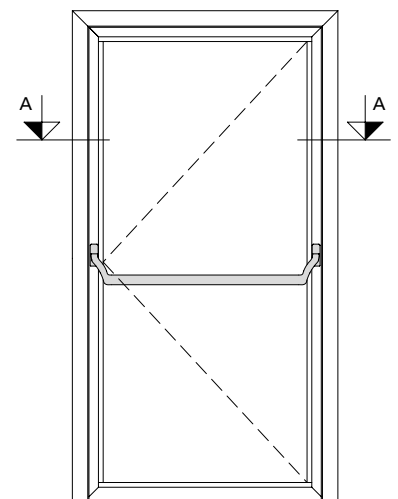
Wahlweise Drücker oder Ziehgriff  
Au choix poignée ou poignée à tirer  
Optional handle oder pull handle



Zwängungsfreies Öffnen  
siehe Seite 36-212

Alignement des portes lors  
de l'ouverture voir page 36-212

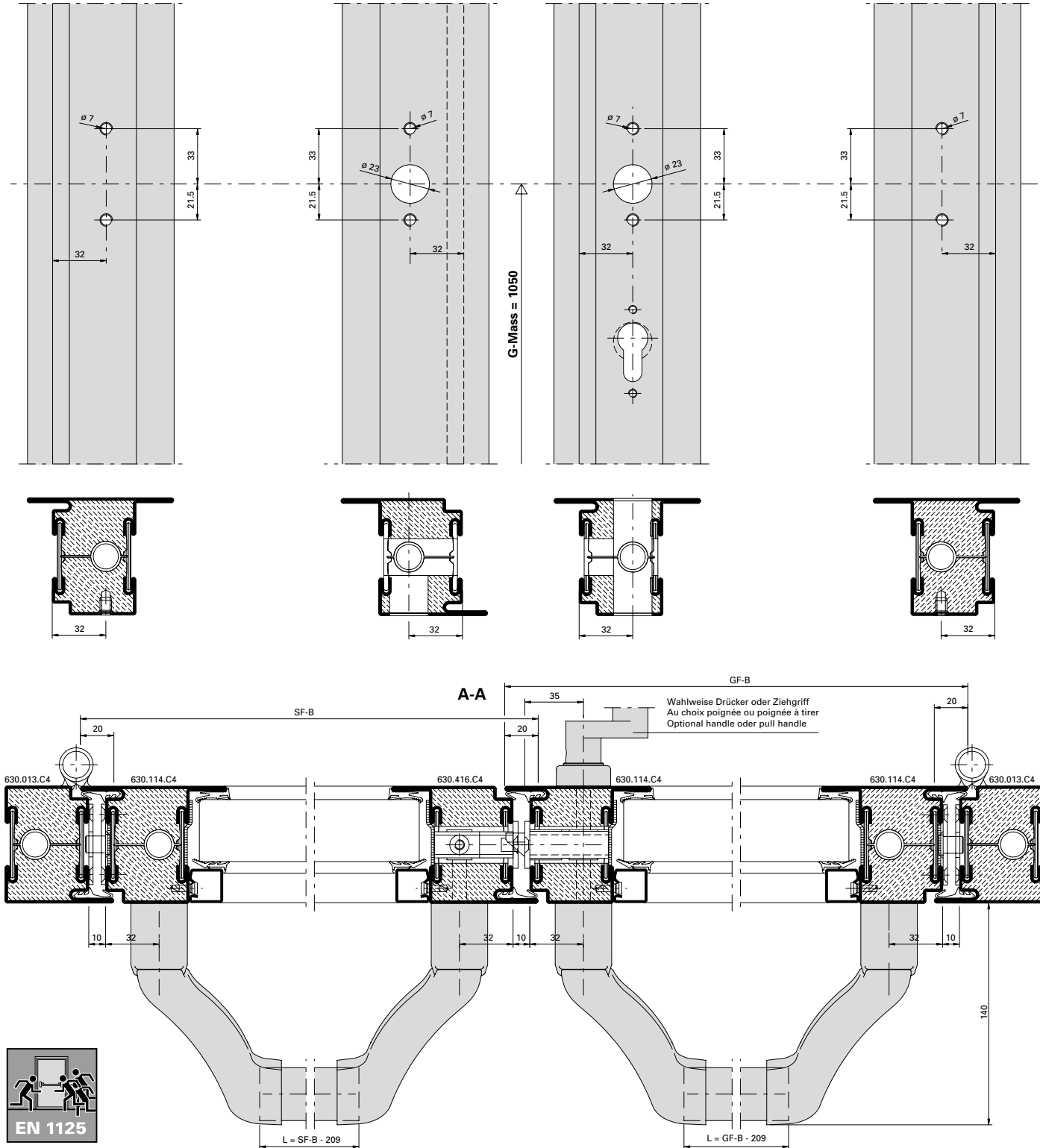
Door alignment when opening  
see page 36-212



Panik-Stangengriff 555.500/555.501  
 Zweiflügelige Türe

Barre panique 555.500/555.501  
 Porte à deux vantaux

Panic push-bar 555.500/555.501  
 Double leaf door



Hinweis: Nach EN 1125 muss die wirksame Länge der Betätigungsstange (L) min. 60% der wirksamen Türöffnungsbreite (GF-B - 40 resp. SF-B - 40) betragen.

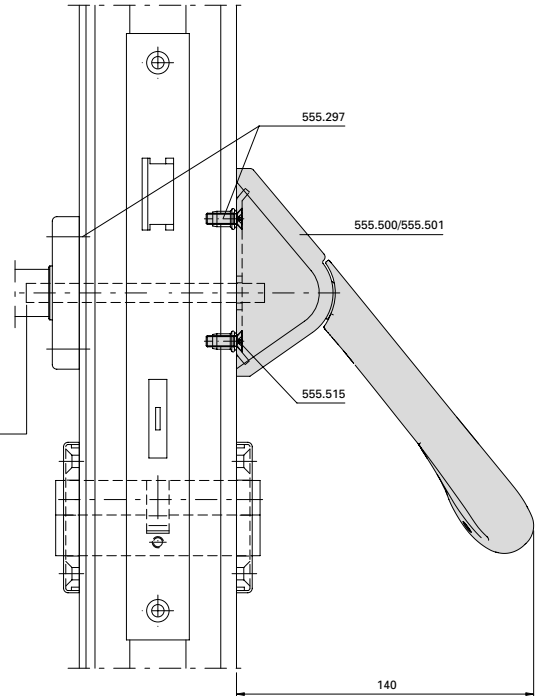
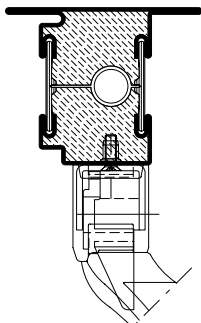
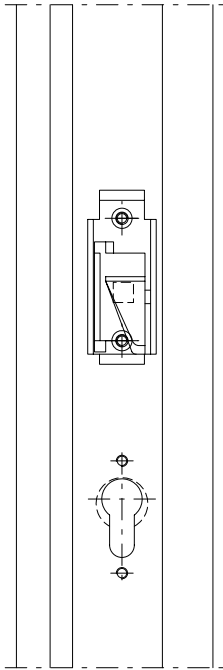
Remarque: selon EN 1125, la longueur effective de la barre de poussée (L) doit correspondre à au moins 60 % de la largeur d'ouverture effective de la porte (GF-B - 40 et SF-B - 40).

Note: In accordance with EN 1125, the effective length of the bar (L) must be a minimum of 60% of the effective door opening width (GF-B - 40 or SF-B - 40).

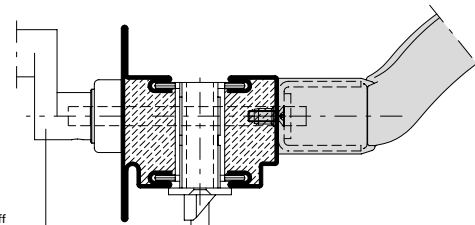
**Panik-Stangen Griff 555.500/555.501**  
**Zweiflügelige Türe**

**Barre panique 555.500/555.501**  
**Porte à deux vantaux**

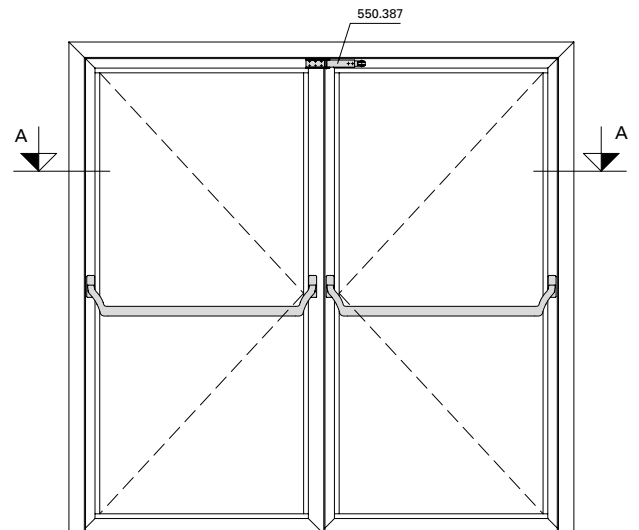
**Panic push-bar 555.500/555.501**  
**Double leaf door**



Wahlweise Drücker oder Ziehgriff  
 Au choix poignée ou poignée à tirer  
 Optional handle oder pull handle



Wahlweise Drücker oder Ziehgriff  
 Au choix poignée ou poignée à tirer  
 Optional handle oder pull handle



Zwängungsfreies Öffnen  
 siehe Seite 36-212

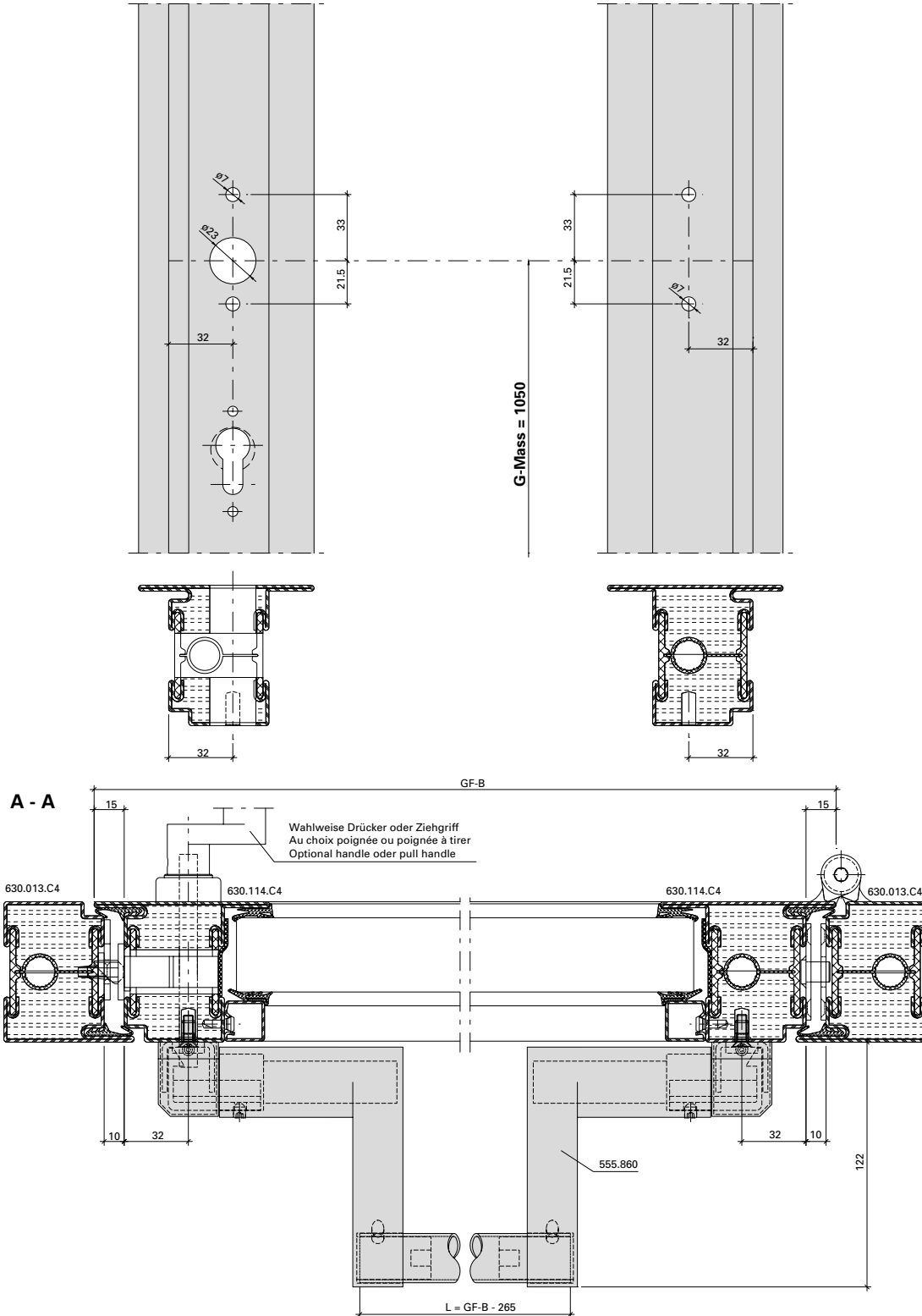
Alignement des portes lors  
 de l'ouverture voir page 36-212

Door alignment when opening  
 see page 36-212

Panik-Stangen Griff 555.859/555.860  
 Einflügelige Türe

Barre panique 555.859/555.860  
 Porte à un vantail

Panic push-bar 555.859/555.860  
 Single leaf door

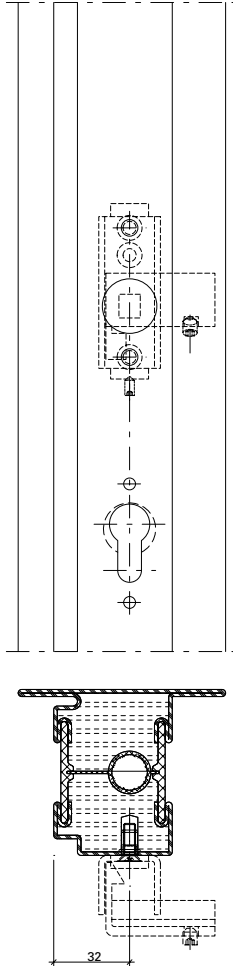


Hinweis: Nach EN 1125 muss die wirksame Länge der Betätigungsstange (L) min. 60% der wirksamen Türöffnungsbreite (GF-B - 40) betragen.

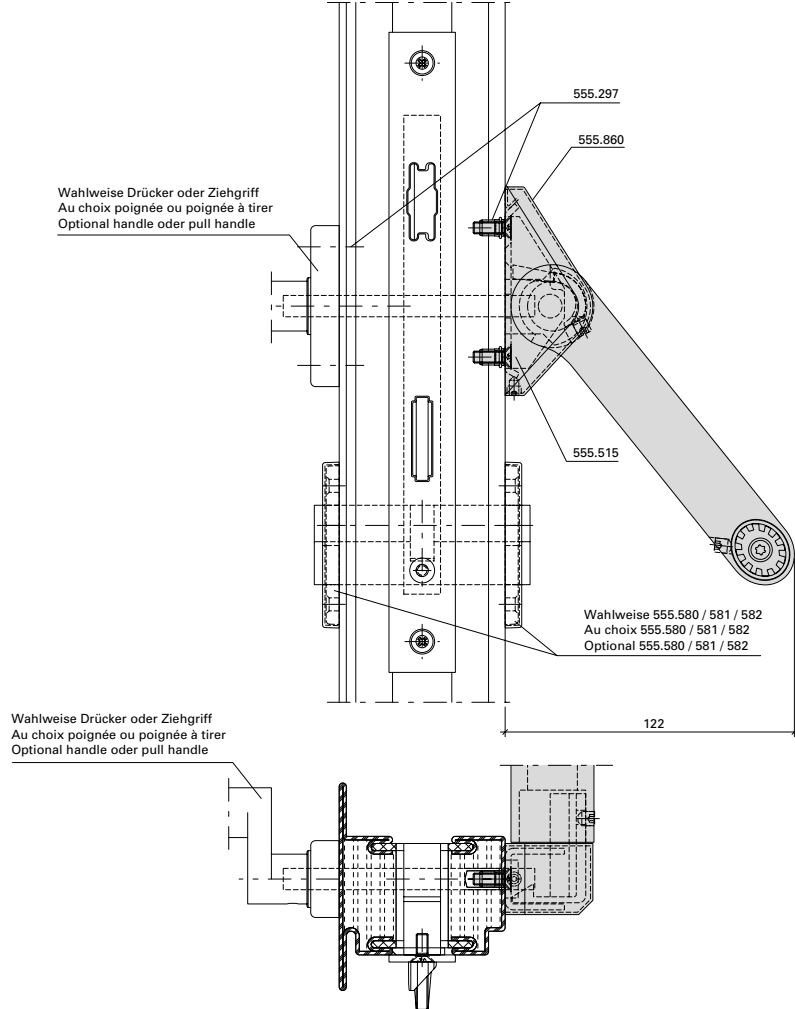
Remarque: selon EN 1125, la longueur effective de la barre de poussée (L) doit correspondre à au moins 60% de la largeur d'ouverture effective de la porte (GF-B - 40).

Note: In accordance with EN 1125, the effective length of the bar (L) must be a minimum of 60% of the effective door opening width (GF-B - 40).

**Panik-Stangengriff 555.859/555.860**  
**Einflügelige Türe**



**Barre panique 555.859/555.860**  
**Porte à un vantail**

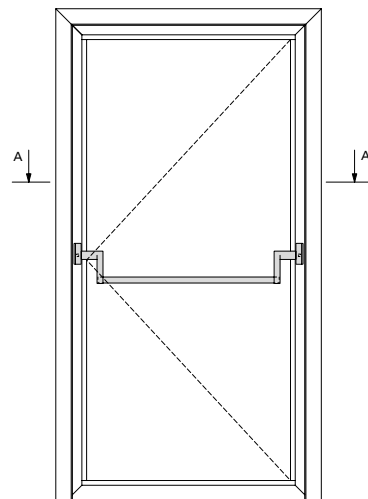


**Panic push-bar 555.859/555.860**  
**Single leaf door**

Zwängungsfreies Öffnen  
 siehe Seite 36-205

Alignement des portes lors  
 de l'ouverture voir page 36-205

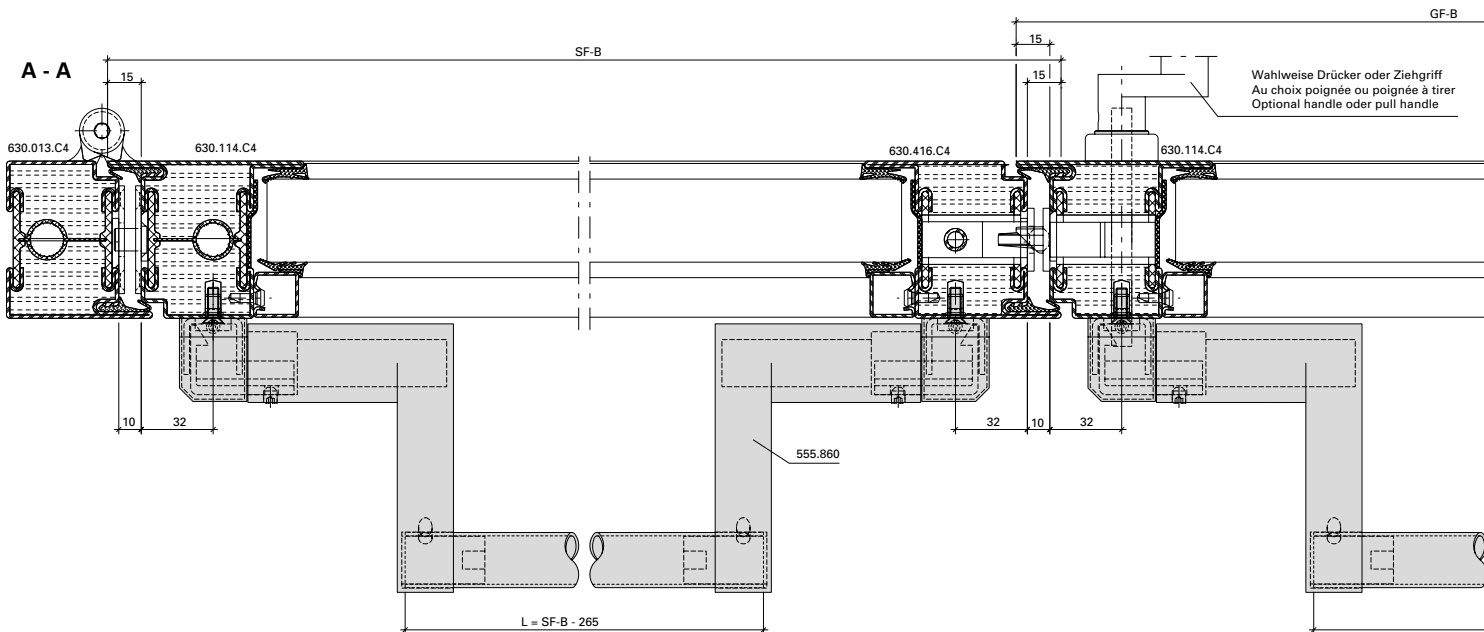
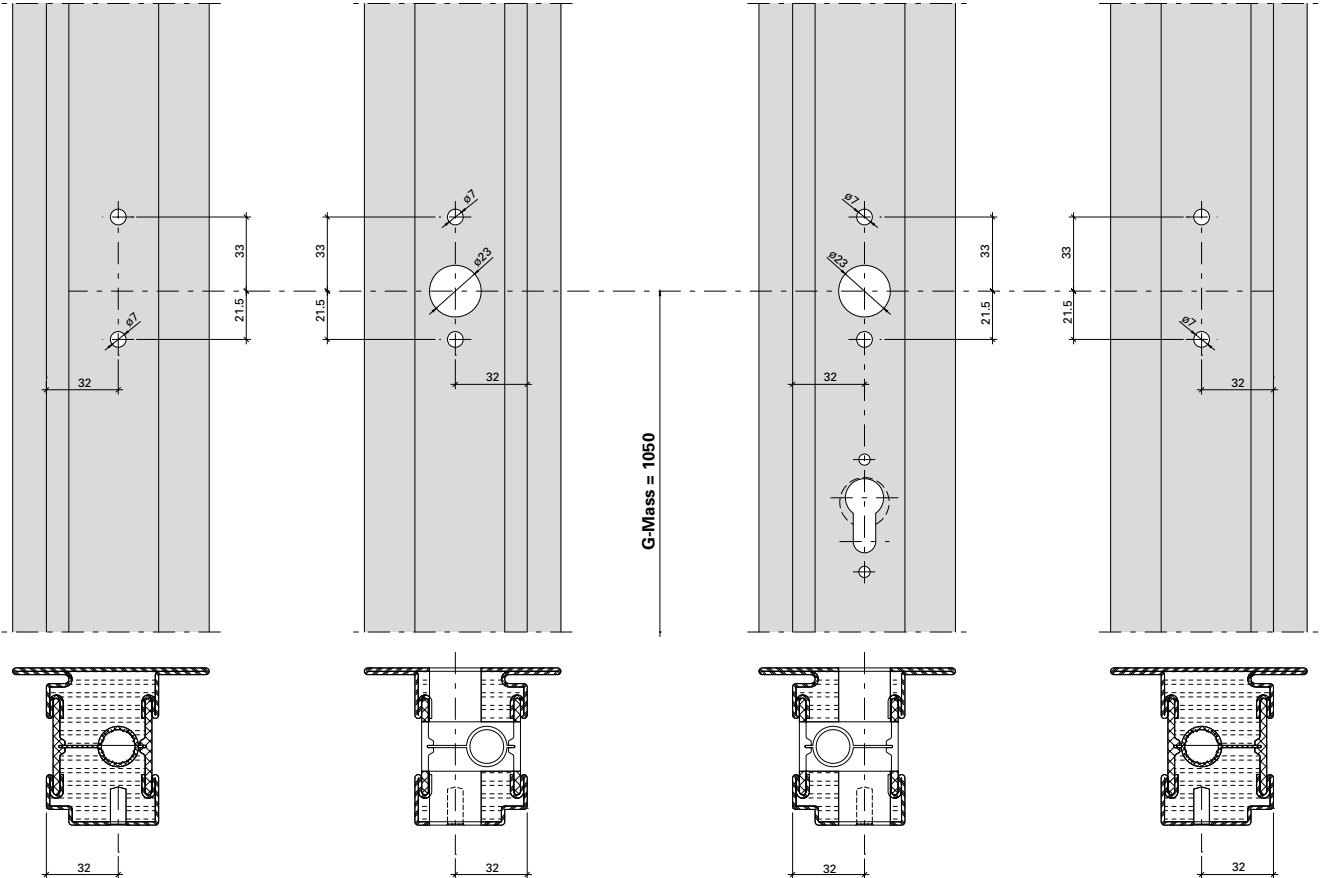
Door alignment when opening  
 see page 36-205



Panik-Stangengriff 555.859/555.860  
 Zweiflügelige Türe

Barre panique 555.859/555.860  
 Porte à deux vantaux

Panic push-bar 555.859/555.860  
 Double leaf door



Hinweis: Nach EN 1125 muss die wirksame Länge der Betätigungsstange (L) min. 60% der wirksamen Türöffnungsbreite (GF-B - 40 resp. SF-B - 40) betragen.

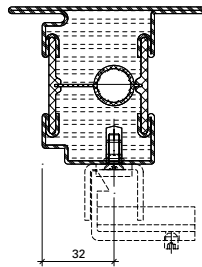
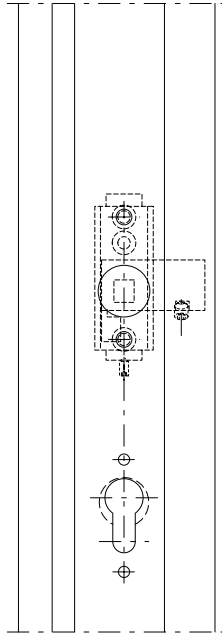
Remarque: selon EN 1125, la longueur effective de la barre de poussée (L) doit correspondre à au moins 60 % de la largeur d'ouverture effective de la porte (GF-B - 40 et SF-B - 40).

Note: In accordance with EN 1125, the effective length of the bar (L) must be a minimum of 60% of the effective door opening width (GF-B - 40 or SF-B - 40).

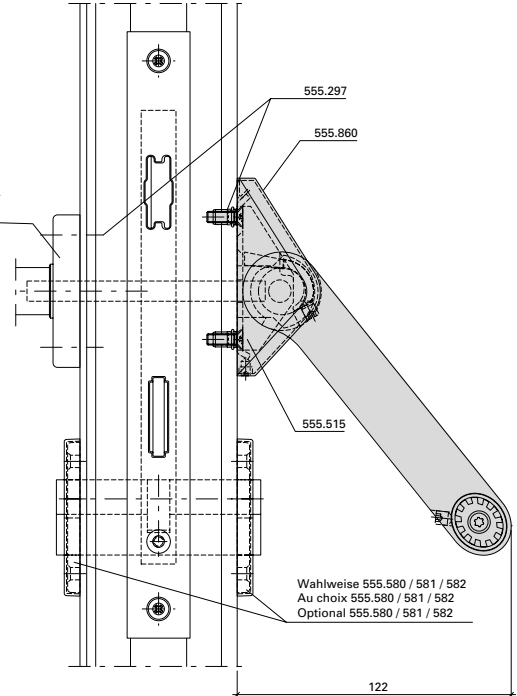
**Panik-Stangengriff 555.859/555.860**  
**Zweiflügelige Türe**

**Barre panique 555.859/555.860**  
**Porte à deux vantaux**

**Panic push-bar 555.859/555.860**  
**Double leaf door**

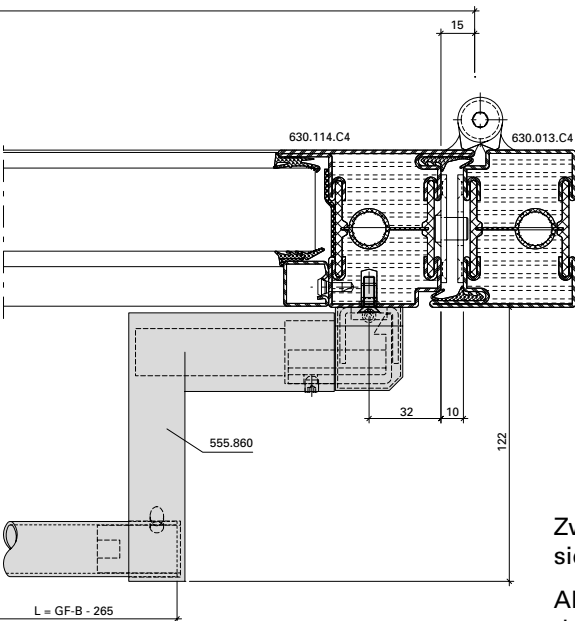
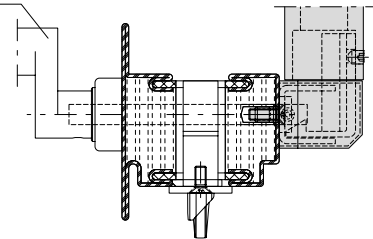


Wahlweise Drücker oder Ziehgriff  
 Au choix poignée ou poignée à tirer  
 Optional handle or pull handle

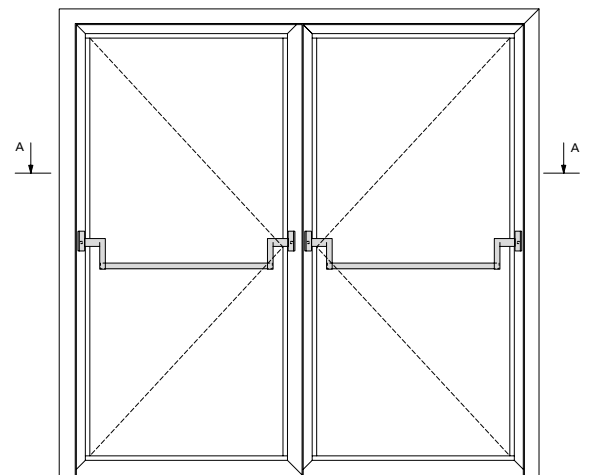


Wahlweise 555.580 / 581 / 582  
 Au choix 555.580 / 581 / 582  
 Optional 555.580 / 581 / 582

Wahlweise Drücker oder Ziehgriff  
 Au choix poignée ou poignée à tirer  
 Optional handle or pull handle



L = GF-B - 265



Zwängungsfreies Öffnen  
 siehe Seite 36-212

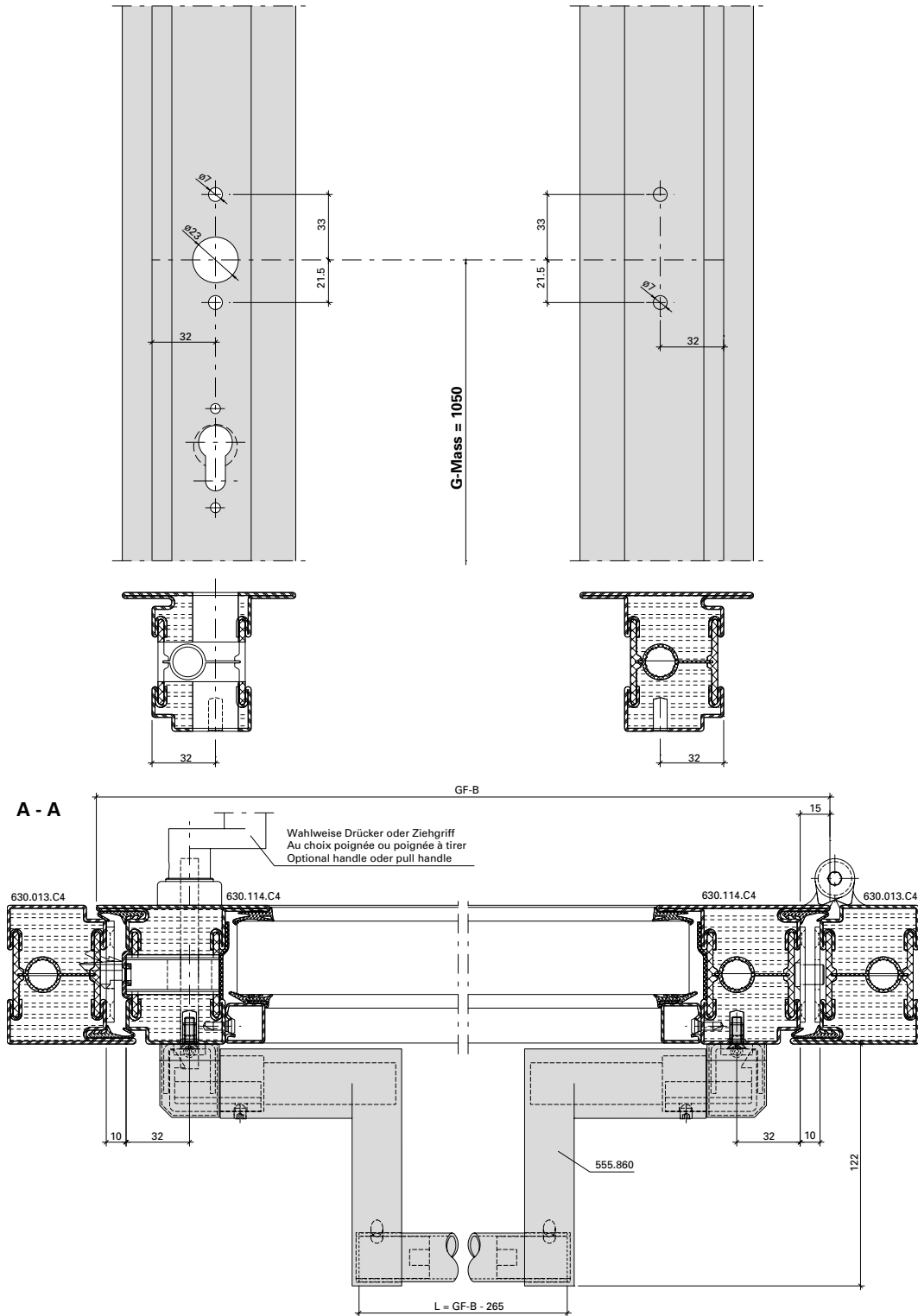
Alignement des portes lors  
 de l'ouverture voir page 36-212

Door alignment when opening  
 see page 36-212

Panik-Stangen Griff 555.859/555.860  
 Einflügelige Türe  
 Mehrfachverriegelungs-Schloss

Barre panique 555.859/555.860  
 Porte à un vantail  
 Serrure à verrouillage multiple

Panic push-bar 555.859/555.860  
 Single leaf door  
 Multipoint lock



Hinweis: Nach EN 1125 muss die wirksame Länge der Betätigungsstange (L) min. 60% der wirksamen Türöffnungsbreite (GF-B - 40) betragen.

Remarque: selon EN 1125, la longueur effective de la barre de poussée (L) doit correspondre à au moins 60% de la largeur d'ouverture effective de la porte (GF-B - 40).

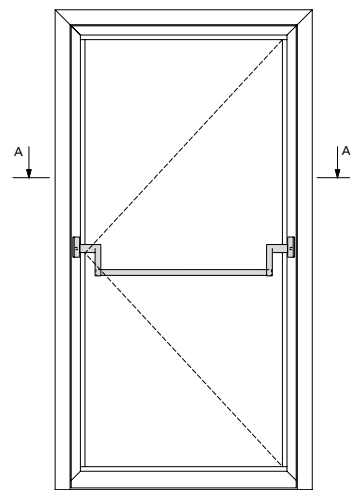
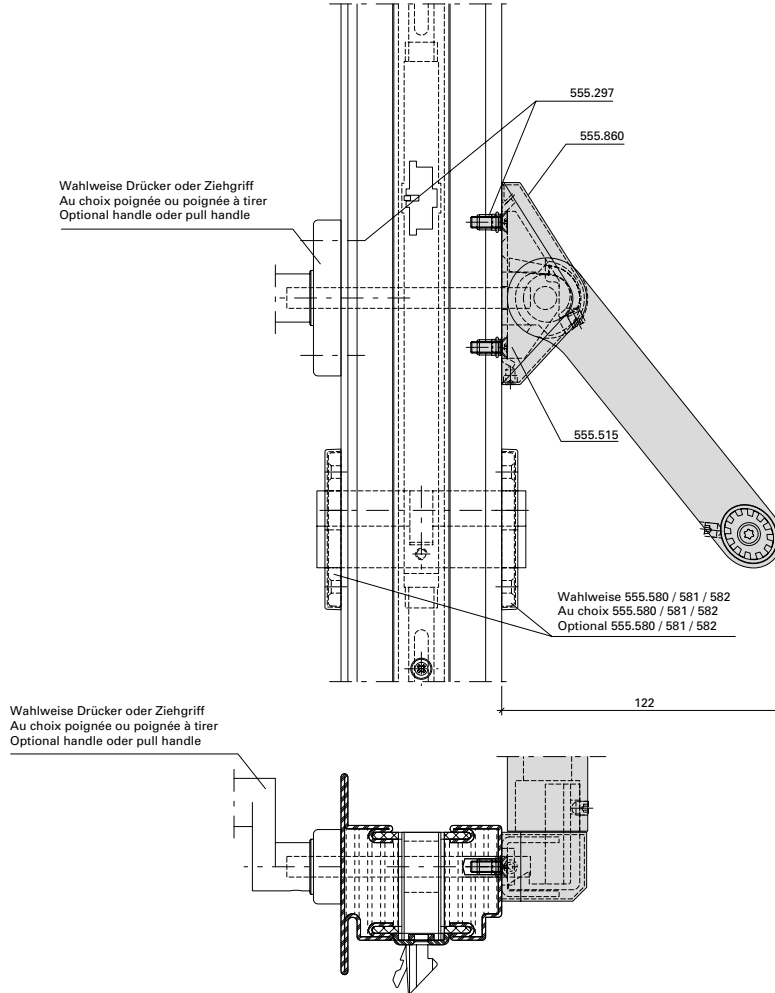
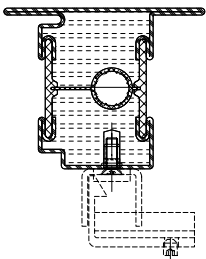
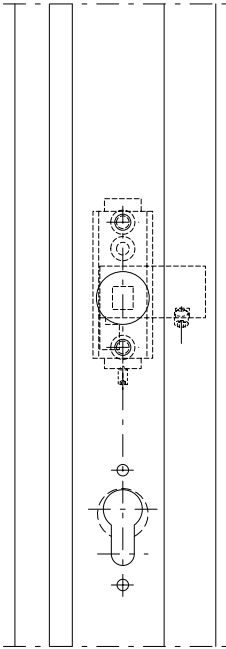
Note: In accordance with EN 1125, the effective length of the bar (L) must be a minimum of 60% of the effective door opening width (GF-B - 40).



**Panik-Stangen Griff 555.859/555.860**  
**Einflügelige Türe**  
**Mehrfachverriegelungs-Schloss**

**Barre panique 555.859/555.860**  
**Porte à un vantail**  
**Serrure à verrouillage multiple**

**Panic push-bar 555.859/555.860**  
**Single leaf door**  
**Multipoint lock**



Zwängungsfreies Öffnen  
 siehe Seite 36-212

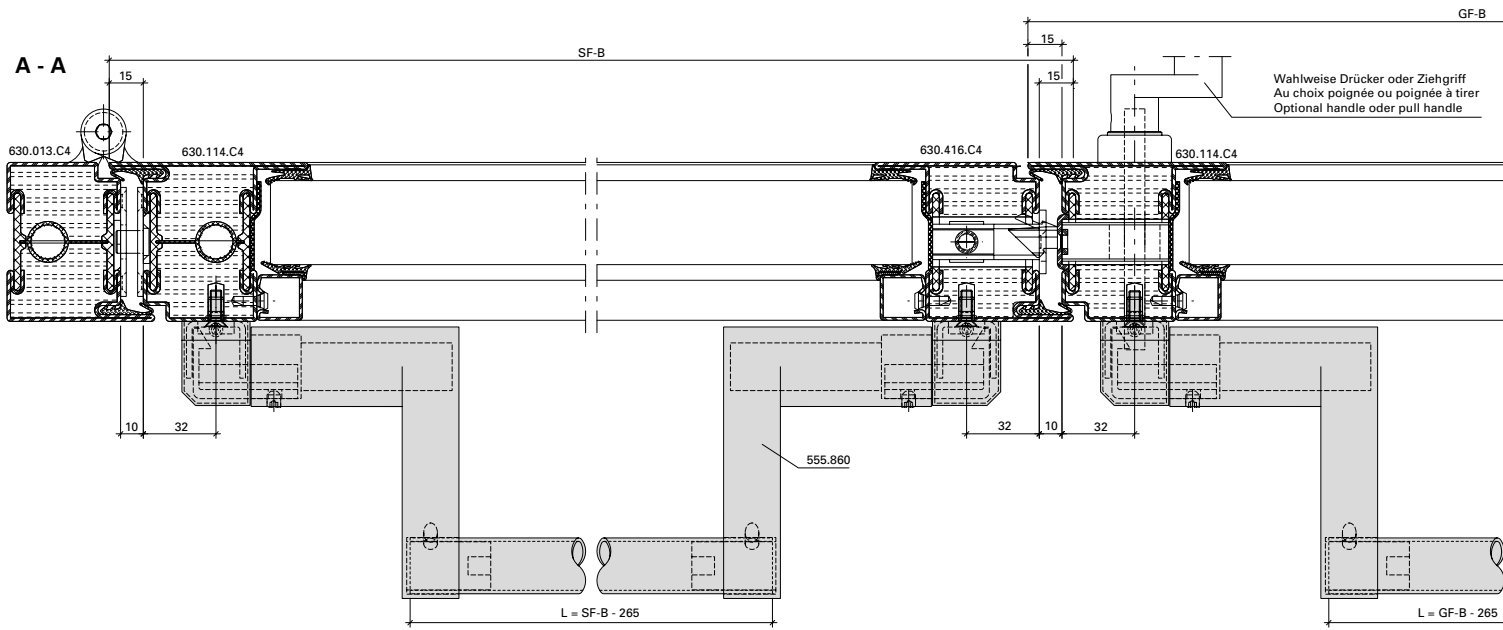
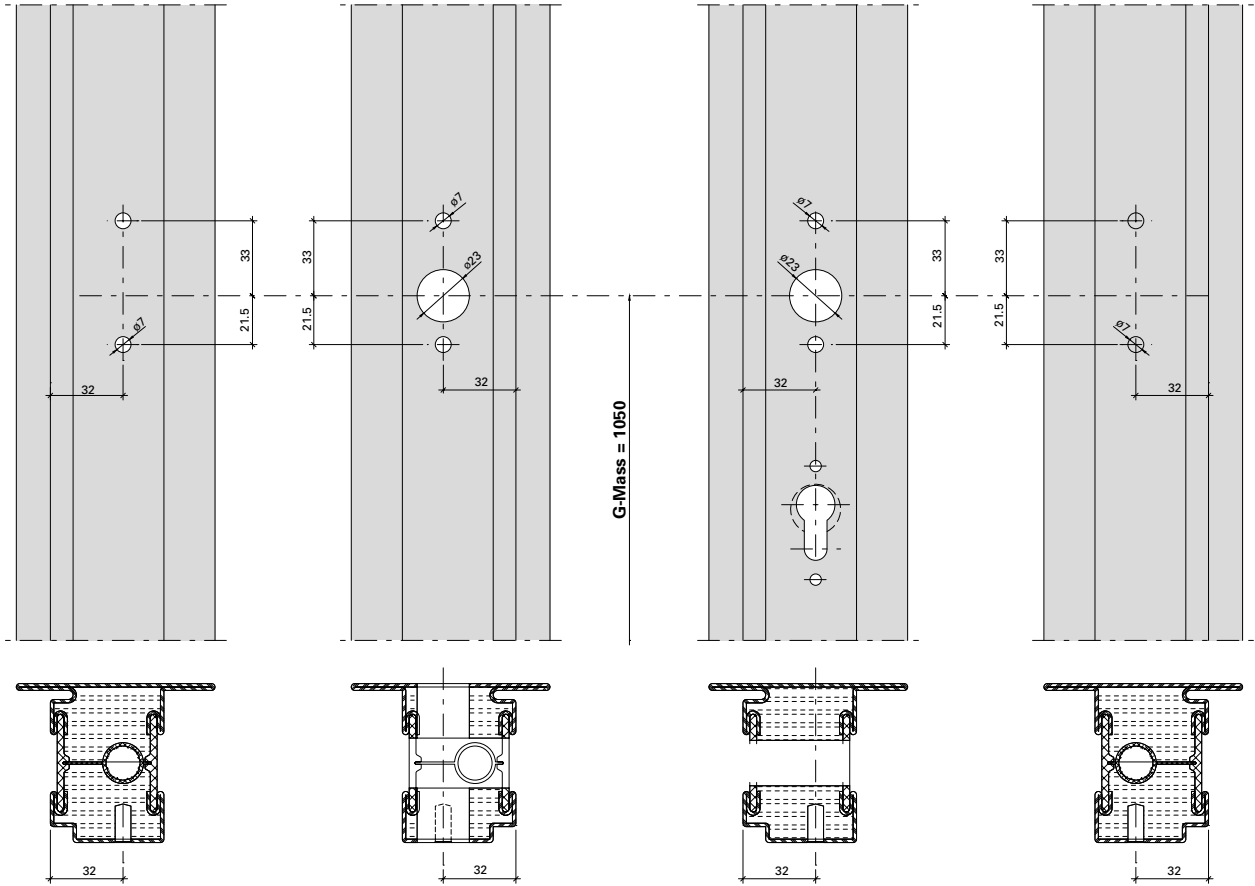
Alignement des portes lors  
 de l'ouverture voir page 36-212

Door alignment when opening  
 see page 36-212

Panik-Stangengriff 555.859/555.860  
 Zweiflügelige Türe  
 Mehrfachverriegelungs-Schloss

Barre panique 555.859/555.860  
 Porte à deux vantaux  
 Serrure à verrouillage multiple

Panic push-bar 555.859/555.860  
 Double leaf door  
 Multipoint lock



Hinweis: Nach EN 1125 muss die wirksame Länge der Betätigungsstange (L) min. 60% der wirksamen Türöffnungsbreite (GF-B - 40 resp. SF-B - 40) betragen.

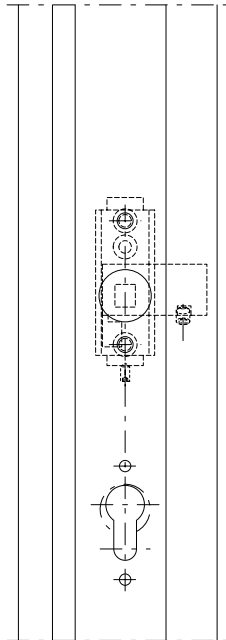
Remarque: selon EN 1125, la longueur effective de la barre de poussée (L) doit correspondre à au moins 60 % de la largeur d'ouverture effective de la porte (GF-B - 40 et SF-B - 40).

Note: In accordance with EN 1125, the effective length of the bar (L) must be a minimum of 60% of the effective door opening width (GF-B - 40 or SF-B - 40).

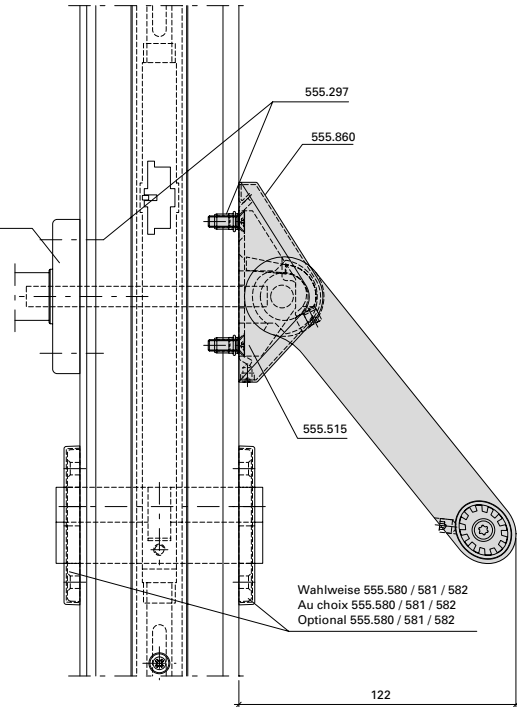
**Panik-Stangen Griff 555.859/555.860**  
**Zweiflügelige Türe**  
**Mehrfachverriegelungs-Schloss**

**Barre panique 555.859/555.860**  
**Porte à deux vantaux**  
**Serrure à verrouillage multiple**

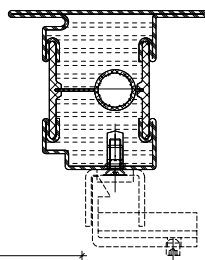
**Panic push-bar 555.859/555.860**  
**Double leaf door**  
**Multipoint lock**



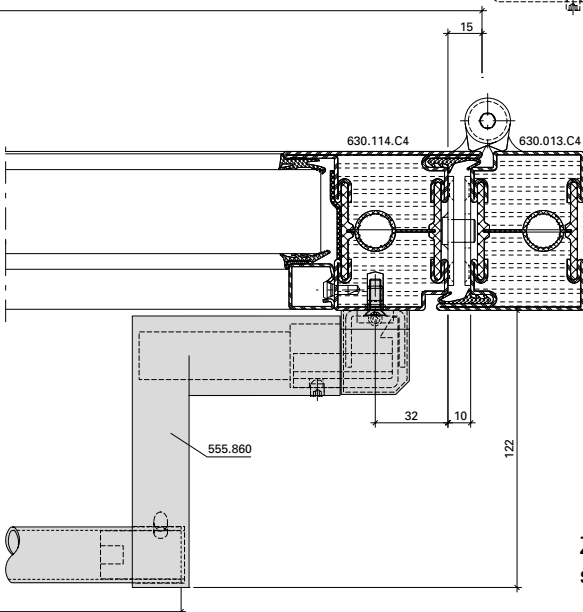
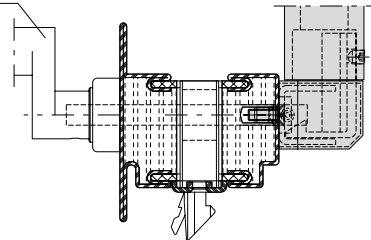
Wahlweise Drücker oder Ziehgriff  
 Au choix poignée ou poignée à tirer  
 Optional handle or pull handle



Wahlweise 555.580 / 581 / 582  
 Au choix 555.580 / 581 / 582  
 Optional 555.580 / 581 / 582



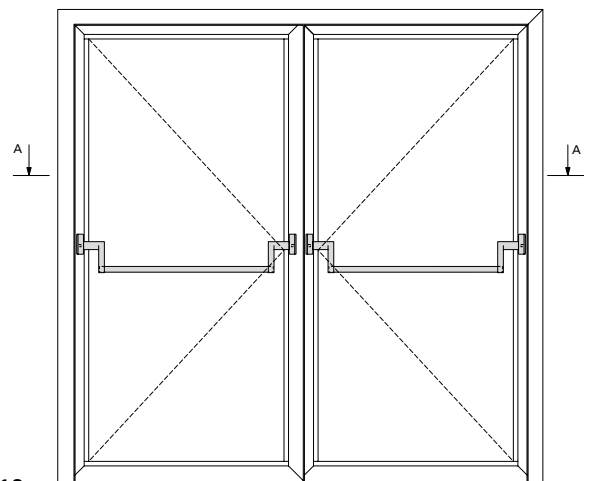
Wahlweise Drücker oder Ziehgriff  
 Au choix poignée ou poignée à tirer  
 Optional handle or pull handle



Zwängungsfreies Öffnen  
 siehe Seite 36-212

Alignement des portes lors  
 de l'ouverture voir page 36-212

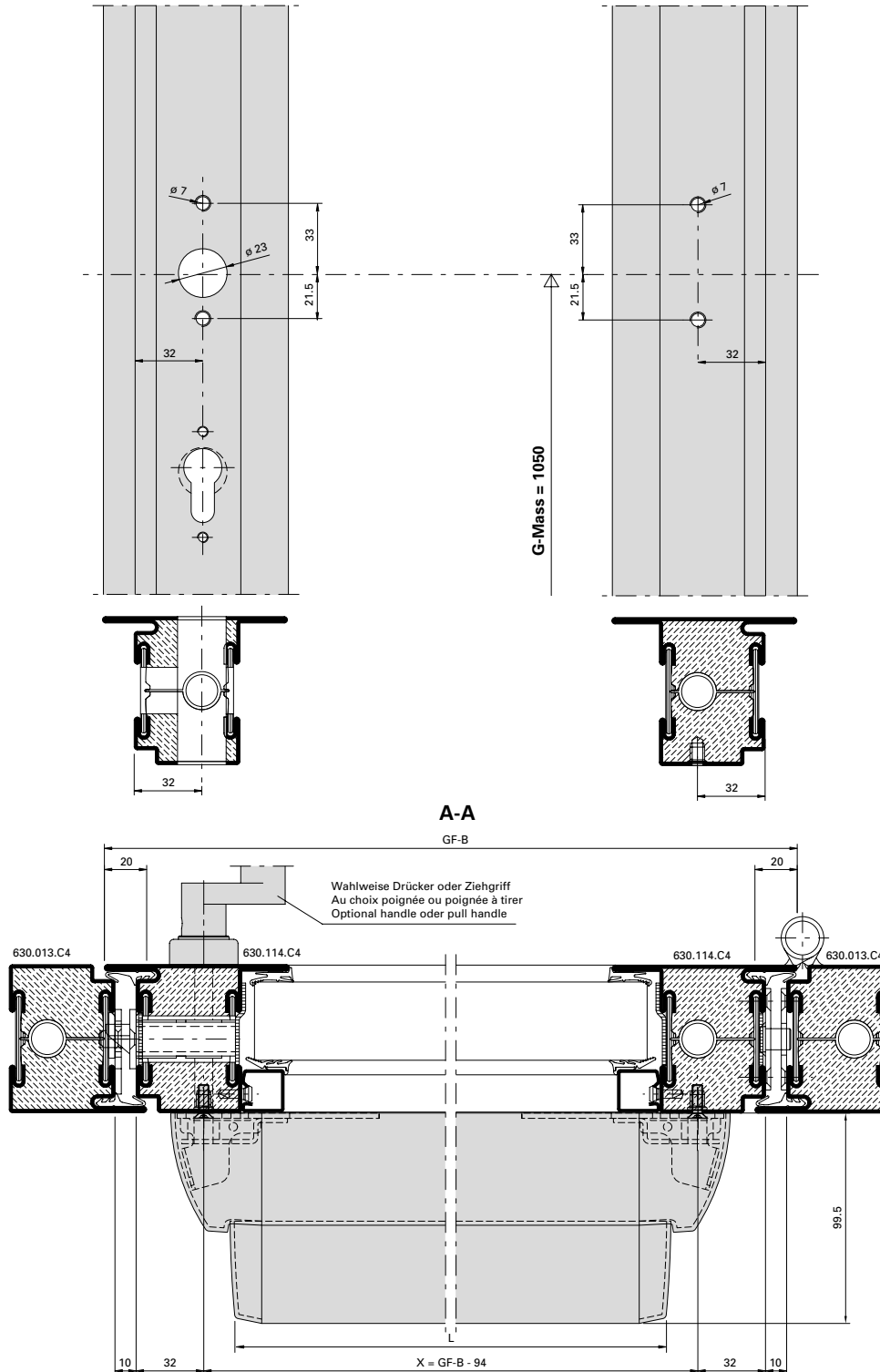
Door alignment when opening  
 see page 36-212



**Panik-Druckstange**  
 555.696 - 555.699  
 Einflügelige Türe

**Barre panique à pousser**  
 555.696 - 555.699  
 Porte à un vantail

**Panic touch-bar**  
 555.696 - 555.699  
 Single leaf door



Hinweis: Nach EN 1125 muss die wirksame Länge der Betätigungsstange (L) min. 60% der wirksamen Türöffnungsbreite (GF-B - 40) betragen.

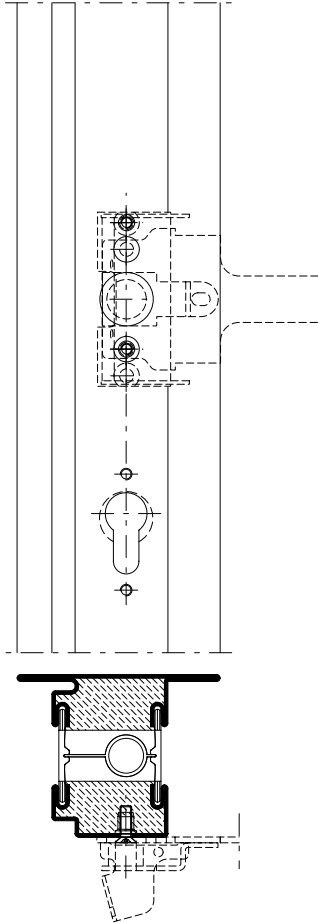
Remarque: selon EN 1125, la longueur effective de la barre de poussée (L) doit correspondre à au moins 60% de la largeur d'ouverture effective de la porte (GF-B - 40).

Note: In accordance with EN 1125, the effective length of the bar (L) must be a minimum of 60% of the effective door opening width (GF-B - 40).

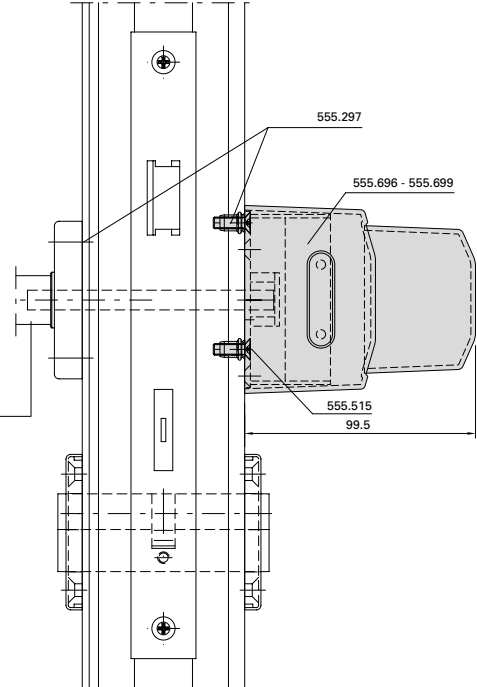
**Panik-Druckstange**  
**555.696 - 555.699**  
**Einflügelige Türe**

**Barre panique à pousser**  
**555.696 - 555.699**  
**Porte à un vantail**

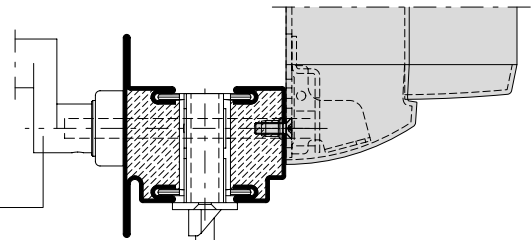
**Panic touch-bar**  
**555.696 - 555.699**  
**Single leaf door**



Wahlweise Drücker oder Ziehgriff  
 Au choix poignée ou poignée à tirer  
 Optional handle or pull handle



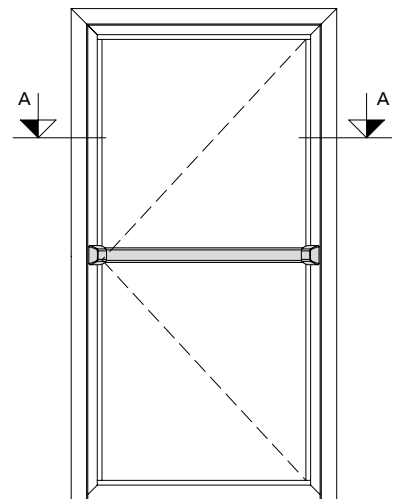
Wahlweise Drücker oder Ziehgriff  
 Au choix poignée ou poignée à tirer  
 Optional handle or pull handle



Zwängungsfreies Öffnen  
 siehe Seite 36-212

Alignement des portes lors  
 de l'ouverture voir page 36-212

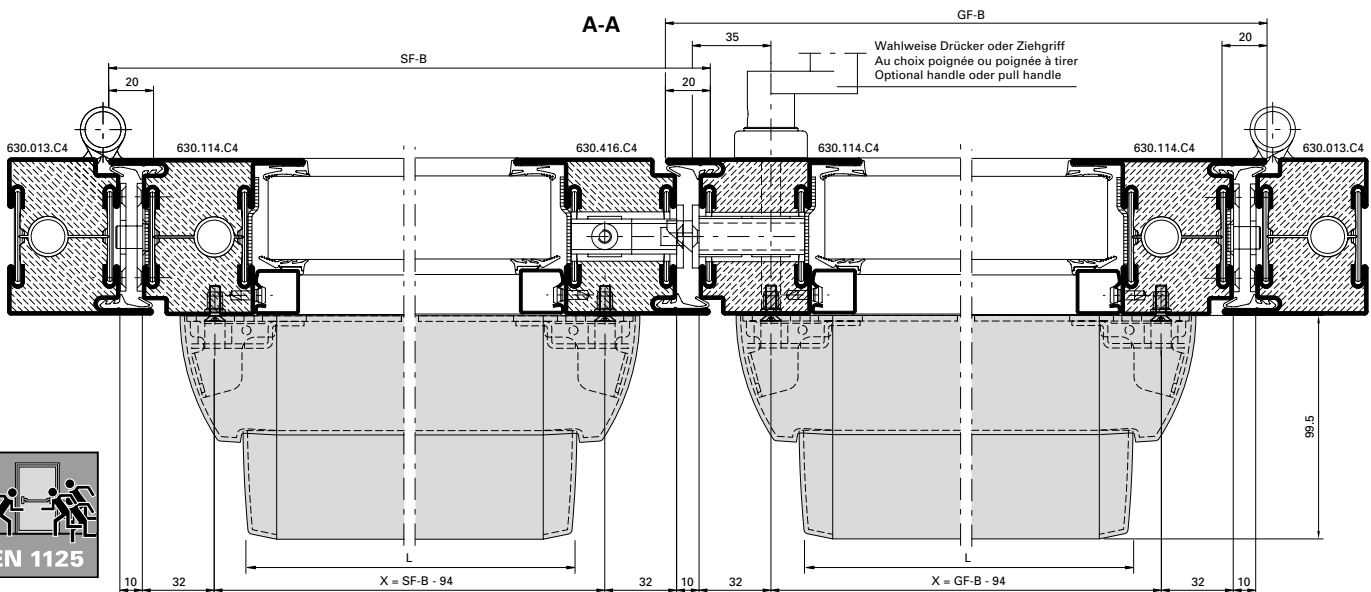
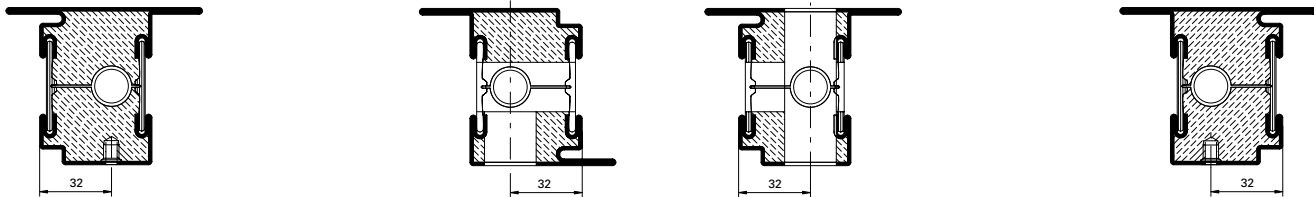
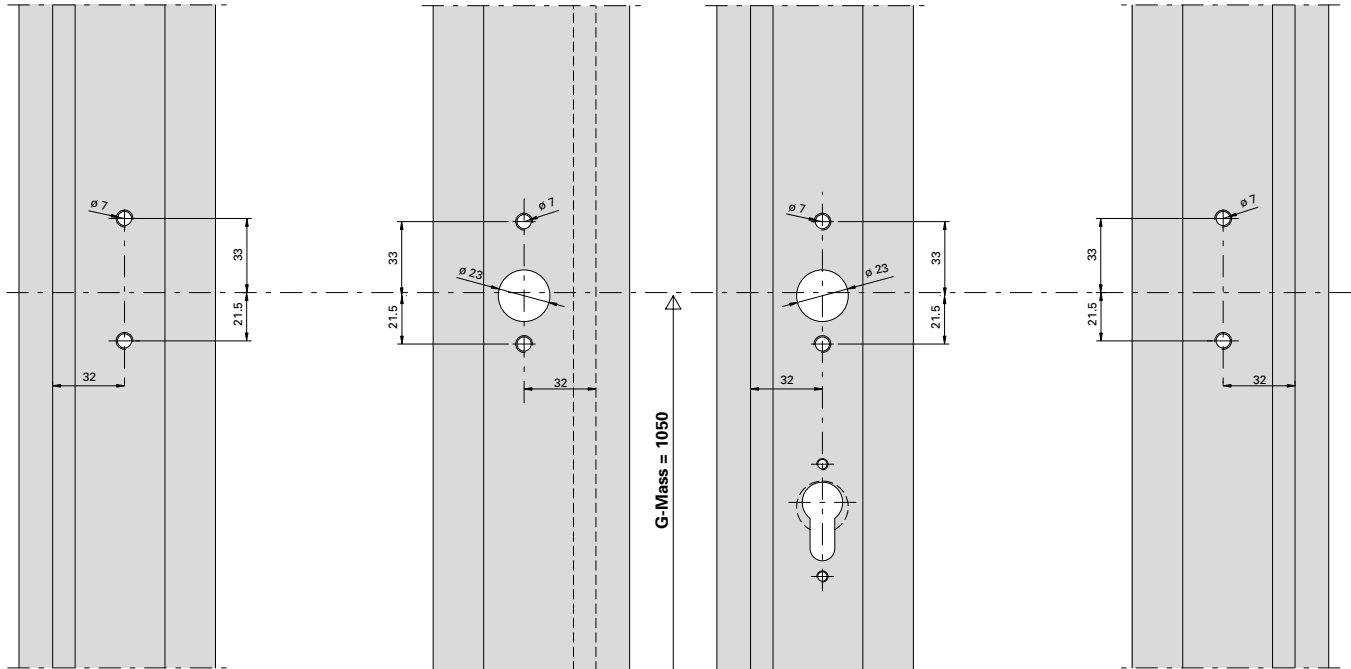
Door alignment when opening  
 see page 36-212



**Panik-Druckstange**  
 555.696 - 555.699  
 Zweiflügelige Türe

**Barre panique à pousser**  
 555.696 - 555.699  
 Porte à deux vantaux

**Panic touch-bar**  
 555.696 - 555.699  
 Double leaf door



Hinweis: Nach EN 1125 muss die wirksame Länge der Betätigungsstange (L) min. 60% der wirksamen Türöffnungsbreite (GF-B - 40 resp. SF-B - 40) betragen.

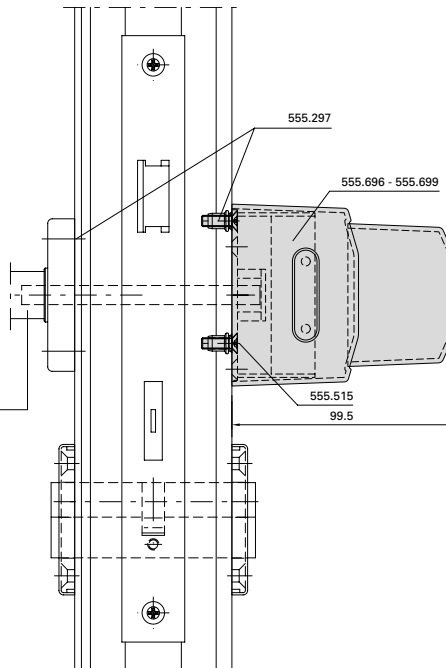
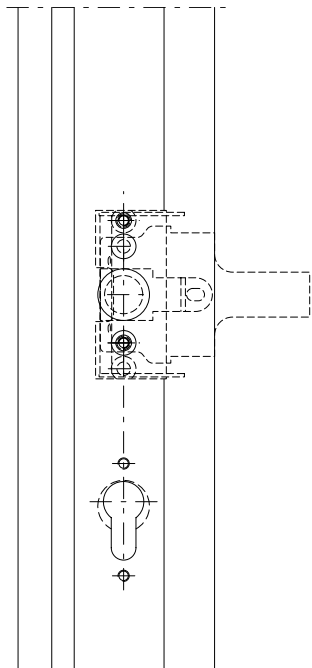
Remarque: selon EN 1125, la longueur effective de la barre de poussée (L) doit correspondre à au moins 60 % de la largeur d'ouverture effective de la porte (GF-B - 40 et SF-B - 40).

Note: In accordance with EN 1125, the effective length of the bar (L) must be a minimum of 60% of the effective door opening width (GF-B - 40 or SF-B - 40).

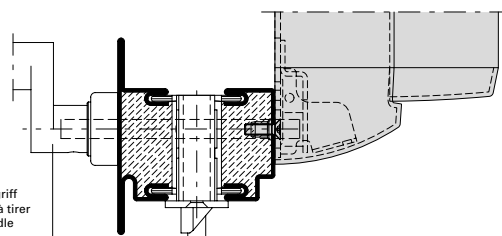
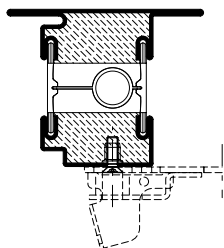
**Panik-Druckstange**  
**555.696 - 555.699**  
**Zweiflügelige Türe**

**Barre panique à pousser**  
**555.696 - 555.699**  
**Porte à deux vantaux**

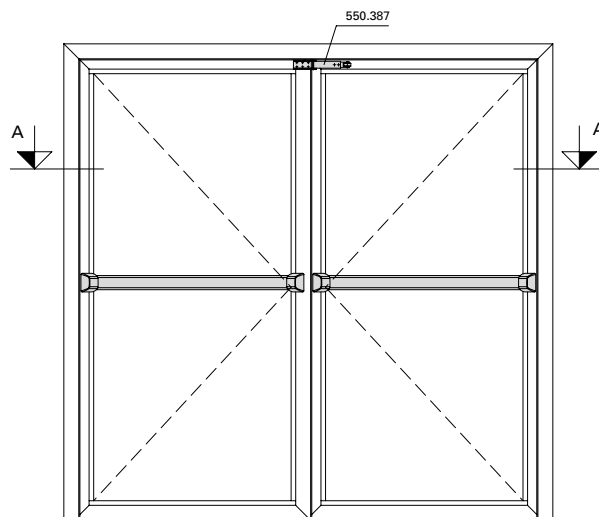
**Panic touch-bar**  
**555.696 - 555.699**  
**Double leaf door**



Wahlweise Drücker oder Ziehgriff  
 Au choix poignée ou poignée à tirer  
 Optional handle oder pull handle



Wahlweise Drücker oder Ziehgriff  
 Au choix poignée ou poignée à tirer  
 Optional handle oder pull handle



Zwängungsfreies Öffnen  
 siehe Seite 36-212

Alignement des portes lors  
 de l'ouverture voir page 36-212

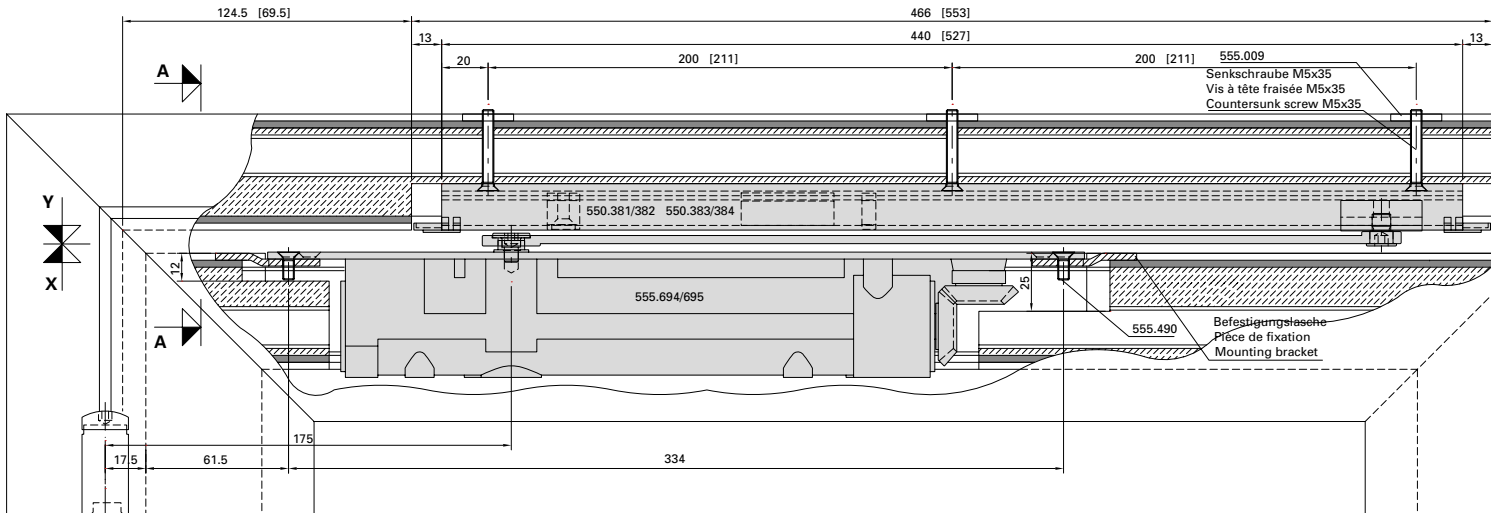
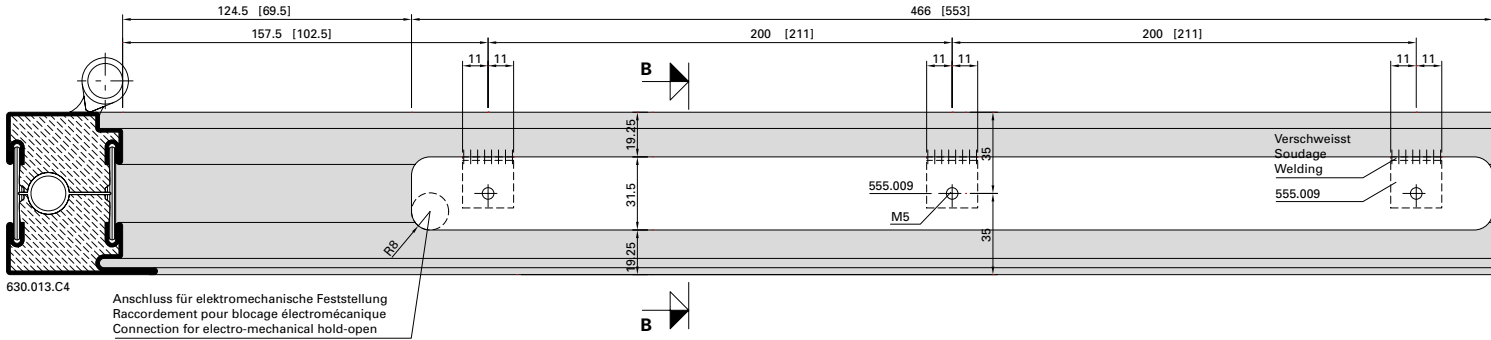
Door alignment when opening  
 see page 36-212

**Integrierter Türschliesser ITS 96**  
 555.694/555.695 (Grösse 3-6)  
 Einflügelige Türe

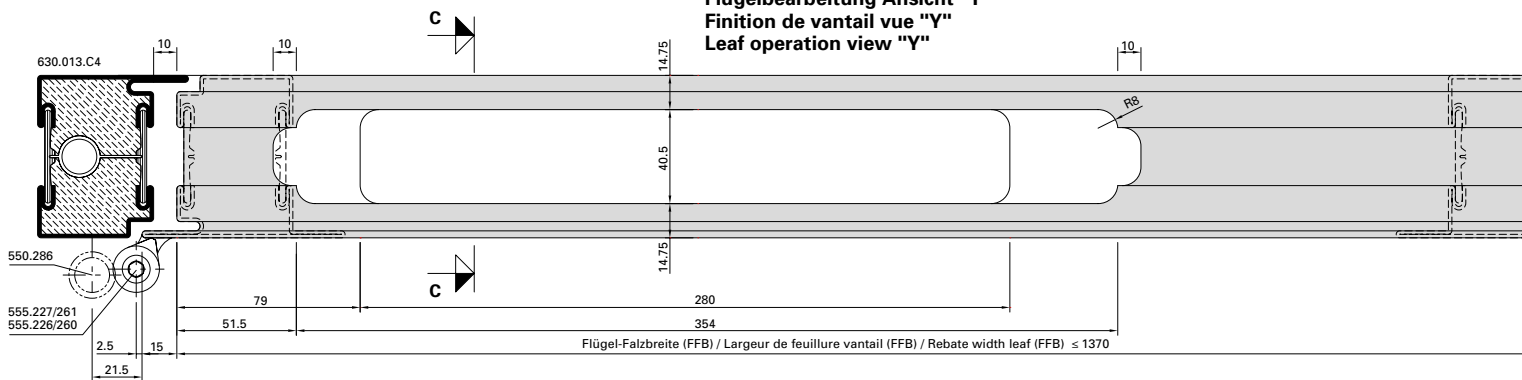
**Ferme-porte intégré ITS 96**  
 555.694/555.695 (Force 3-6)  
 Porte à un vantail

**Integrated door closer ITS 96**  
 555.694/555.695 (Size 3-6)  
 Single leaf door

**Blendrahmenbearbeitung Ansicht "X"**  
 Finition du cadre dormant vue "X"  
 Outer frame operation "X"



**Flügelbearbeitung Ansicht "Y"**  
 Finition de vantail vue "Y"  
 Leaf operation view "Y"



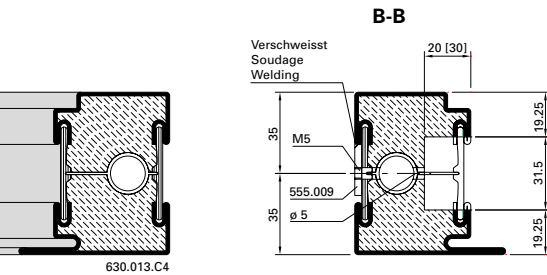




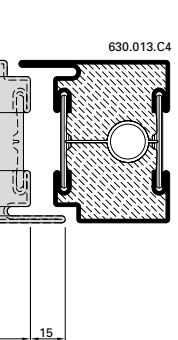
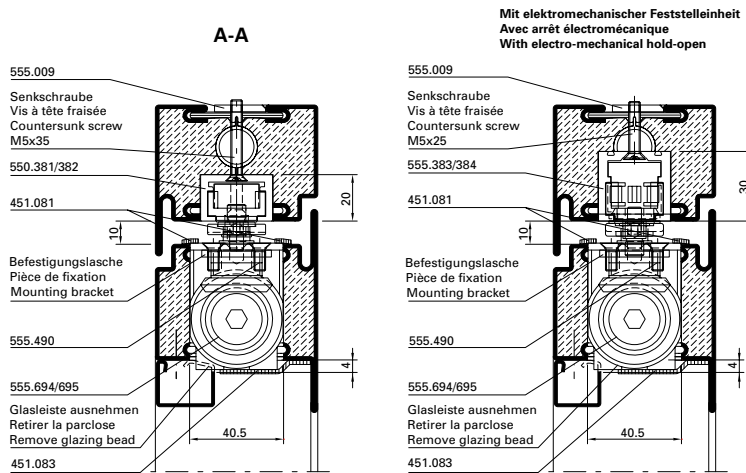
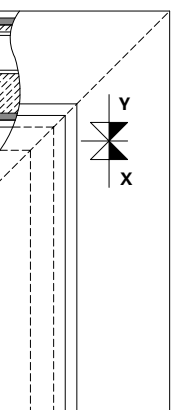
**Integrierter Türschliesser ITS 96**  
**555.694/555.695 (Grösse 3-6)**  
**Einflügelige Türe**

**Ferme-porte intégré ITS 96**  
**555.694/555.695 (Force 3-6)**  
**Porte à un vantail**

**Integrated door closer ITS 96**  
**555.694/555.695 (Size 3-6)**  
**Single leaf door**

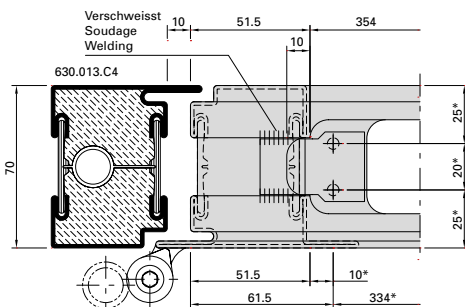


630.013.C4



630.013.C4

**Detail Befestigungslasche**  
**Détail pièce de fixation**  
**Detail mounting bracket**



\* Schliesser als Lehre verwenden  
 \* Utiliser le ferme-porte comme gabarit  
 \* Use door closer as jig

Abbildung: Gleitschiene in Normalausführung.  
 Gleitschiene mit elektromechanischer  
 Feststellung (550.383/384) = Masse in ().

Max. Flügel FFB < 1370 mm  
 Min. Flügel FFB > 670 mm

Max. Flügelgewicht: 180 kg

Max. Türöffnungswinkel: ca. 120°  
 (abhängig von Türkonstruktion)  
 Türstopper verwenden

Bei Verwendung von Elektro-Türöffner  
 gelten andere Mindestmasse.

**Hinweis:** Für Aussentüren nur bedingt einsetzbar.

Figure: Glissière en version normale.  
 Glissière avec arrêt électromécanique  
 (550.383/384) = Dimensions en ().

Max. vantail FFB < 1370 mm  
 Min. vantail FFB > 670 mm

Poids vantail max. 180 kg

Angle d'ouvrant max. env. 120°  
 (en fonction de la construction de la porte)  
 Utiliser un arrêt de porte

Dans le cas de gâche électrique  
 les dimensions minimum son autres.

**Remarque:** Pour les portes ouvrant vers  
 l'extérieur, utilisation limitée.

Drawing: Glide rail in standard design.  
 Glide rail with electro-mechanical hold-open  
 (550.383/384 = Dimensions in ().

Max. leaf FFB < 1370 mm  
 Min. leaf FFB > 670 mm

Max. leaf weight 180 kg

Max. door opening angle: approx. 120°  
 (depending on door construction)  
 Use door stop

Alternative minimum measurements apply  
 if electric strikes are used.

**Note:** Only suitable for certain types of  
 external door.

Einbau Brandschutzlaminat siehe Seite 36-206

Montage bande de protection-incendie voir page 36-206

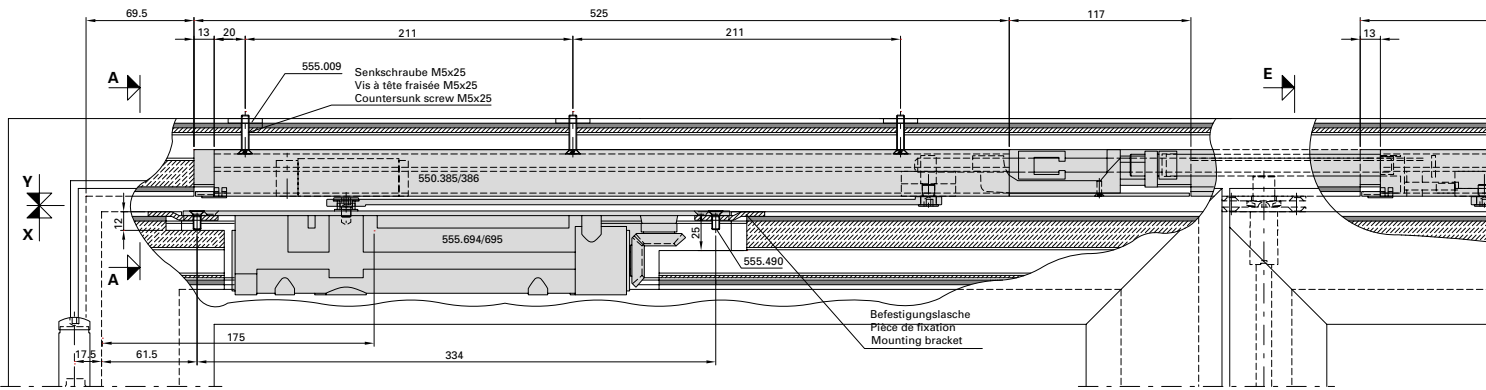
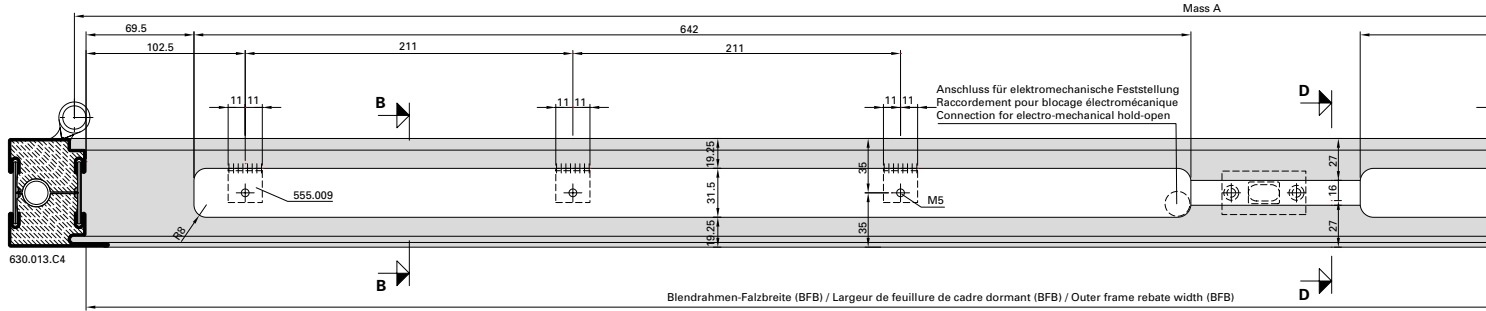
Installation of fire-resistant laminate see page 36-206

**Integrierter Türschliesser ITS 96**  
 555.694/555.695 (Grösse 3-6)  
 Zweiflügelige Türe

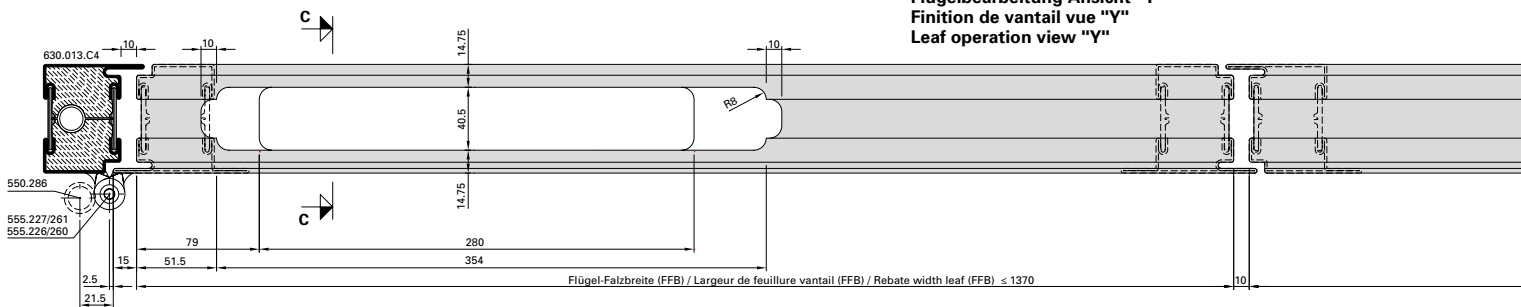
**Ferme-porte intégré ITS 96**  
 555.694/555.695 (Force 3-6)  
 Porte à deux vantaux

**Integrated door closer ITS 96**  
 555.694/555.695 (Size 3-6)  
 Double leaf door

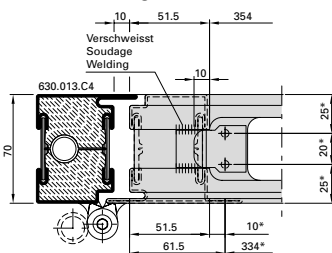
**Blendrahmenbearbeitung Ansicht "X"**  
 Finition du cadre dormant vue "X"  
 Outer frame operation "X"



**Flügelbearbeitung Ansicht "Y"**  
 Finition de vantail vue "Y"  
 Leaf operation view "Y"



**Detail Befestigungslasche**  
 Détail pièce de fixation  
 Detail mounting bracket

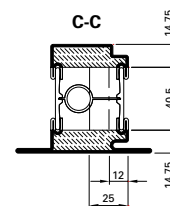
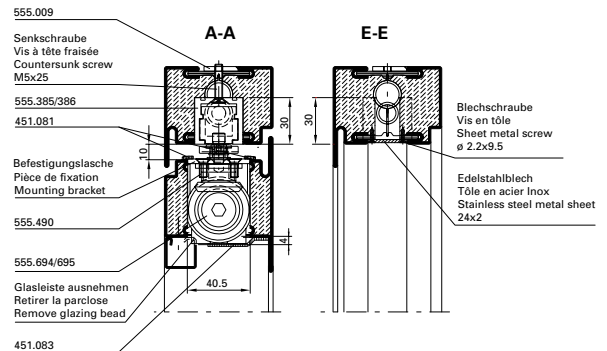
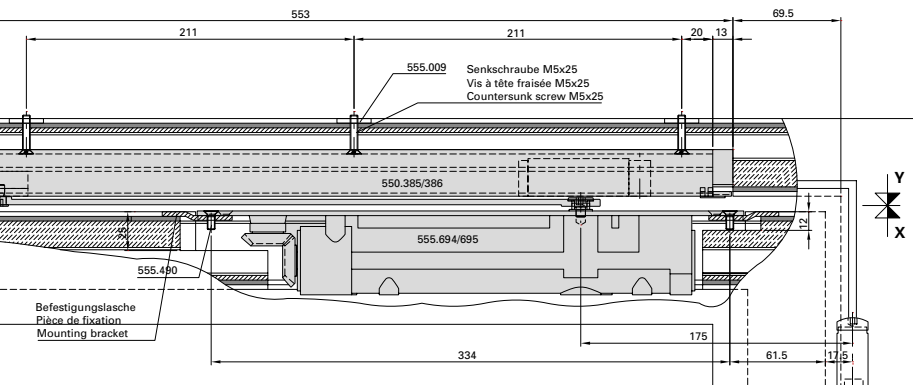
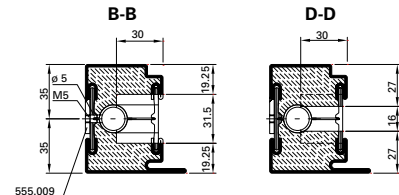
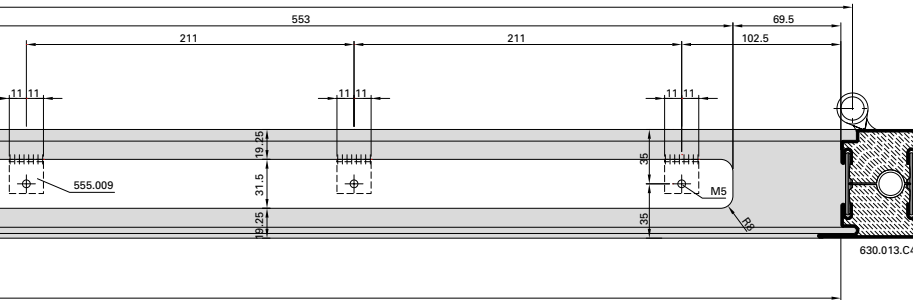


\* Schliesser als Lehre verwenden  
 \* Utiliser le ferme-porte comme gabarit  
 \* Use door closer as jig

Integrierter Türschliesser ITS 96  
555.694/555.695 (Grösse 3-6)  
Zweiflügelige Türe

Ferme-porte intégré ITS 96  
555.694/555.695 (Force 3-6)  
Porte à deux vantaux

Integrated door closer ITS 96  
555.694/555.695 (Size 3-6)  
Double leaf door



Einbau Brandschutzlaminat siehe Seite 36-206

Montage bande de protection-incendie voir page 36-206

Installation of fire-resistant laminate see page 36-206

Abbildung: Gleitschiene 550.385

Max. Gangflügel FFB (GF) < 1370 mm  
Max. Standflügel FFB (SF) < 1370 mm

Min. Gangflügel FFB (GF) > 760 mm  
Min. Standflügel FFB (SF) > 670 mm

Max. Flügelgewicht: 180 kg

Max. Türöffnungswinkel: ca. 120°  
(abhängig von Türkonstruktion)  
Türstopper verwenden

Mitnehmerklappe 550.387 zwingend erforderlich!

Hinweis: Für Aussentüren nur bedingt einsetzbar.

Figure: Glissière 550.385

Max. vantail de service FFB (GF) < 1370 mm  
Max. vantail semi-fixe FFB (SF) < 1370 mm

Min. vantail de service FFB (GF) > 760 mm  
Min. vantail semi-fixe FFB (SF) > 670 mm

Poids vantail max. 180 kg

Angle d'ouvrant max. env. 120°  
(en fonction de la construction de la porte)  
Utiliser un arrêt de porte

Le doigt d'entraînement 550.387 est impérativement nécessaire!

Remarque: Pour les portes ouvrant vers l'extérieur, utilisation limitée.

Drawing: Glide rail 550.385

Max. access leaf FFB (GF) < 1370 mm  
Max. secondary leaf FFB (SF) < 1370 mm

Min. access leaf FFB (GF) > 760 mm  
Min. secondary leaf FFB (SF) > 670 mm

Max. leaf weight 180 kg

Max. door opening angle: approx. 120°  
(depending on door construction)  
Use door stop

The selector bar 550.387 is mandatory!

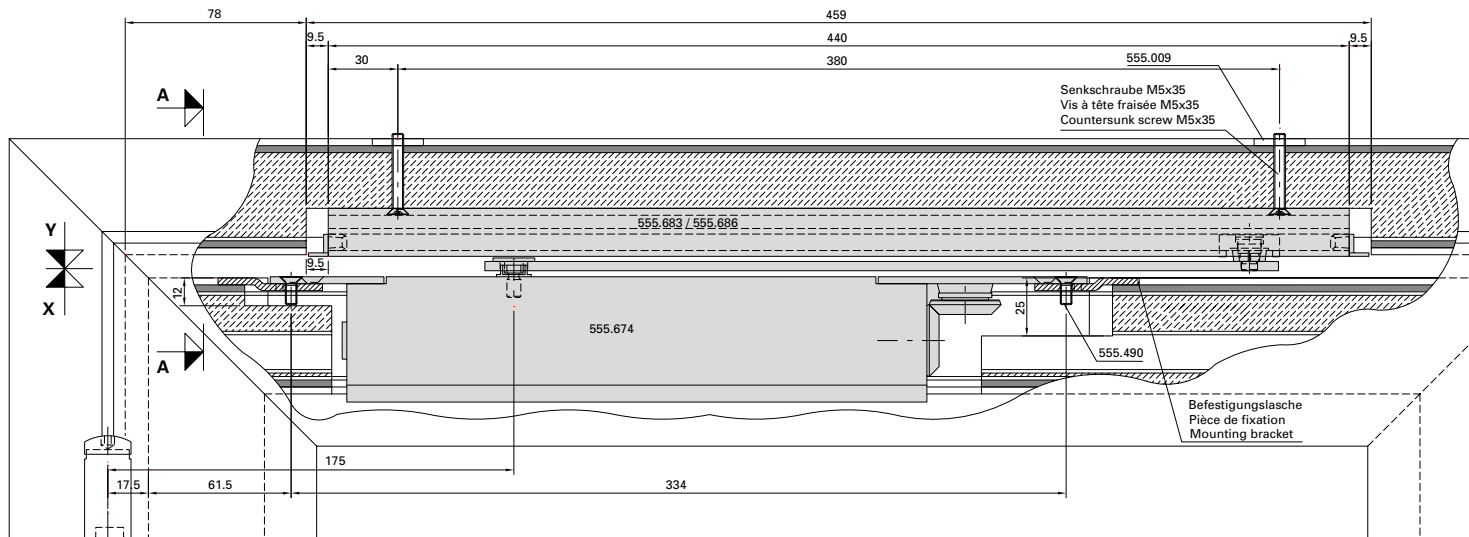
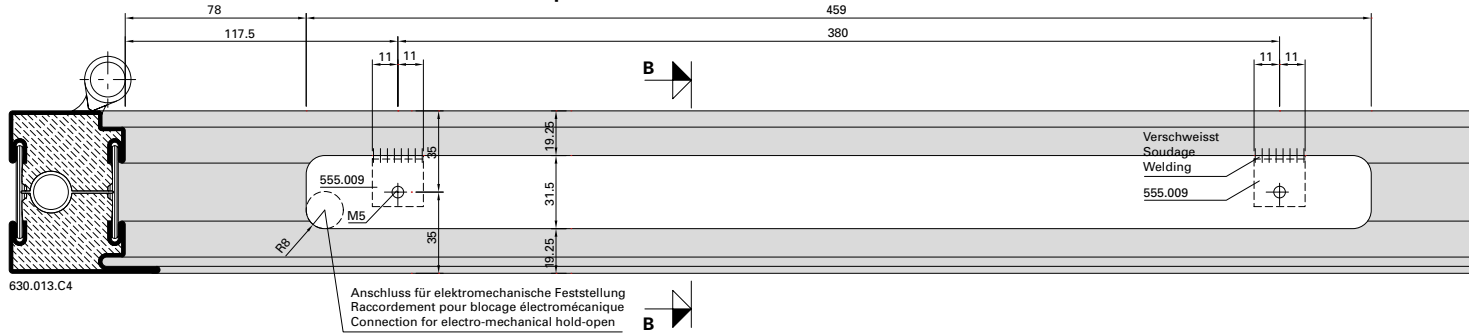
Note: Only suitable for certain types of external door.

**Integrierter Türschliesser GEZE Boxer**  
**555.674 (Grösse 3-6)**  
**Einflügelige Türe**

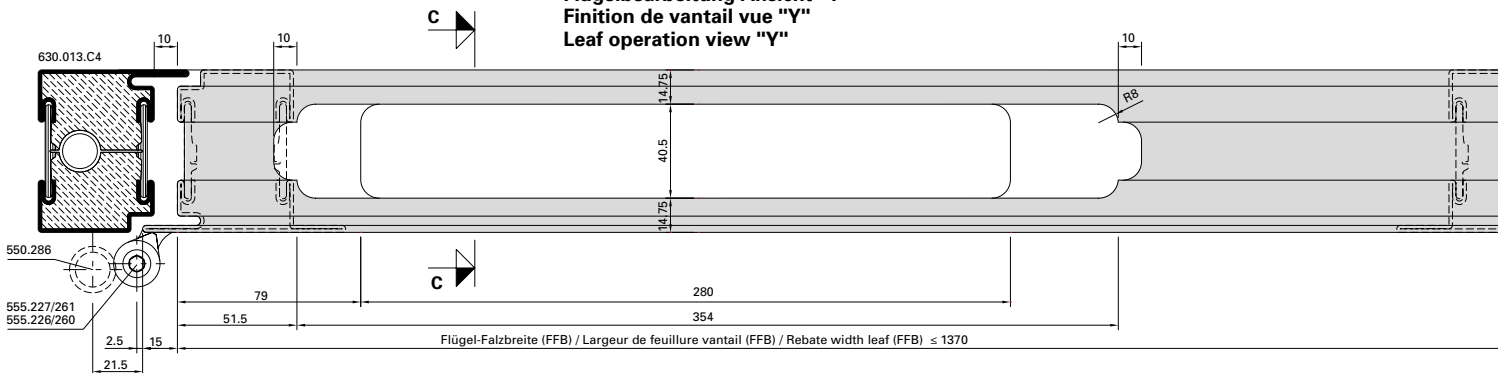
**Ferme-porte intégré GEZE Boxer**  
**555.674 (Taille 3-6)**  
**Porte à un vantail**

**Integrated door closer GEZE Boxer**  
**555.674 (Size 3-6)**  
**Single leaf door**

**Blendrahmenbearbeitung Ansicht "X"**  
**Finition du cadre dormant vue "X"**  
**Outer frame operation "X"**



**Flügelbearbeitung Ansicht "Y"**  
**Finition de vantail vue "Y"**  
**Leaf operation view "Y"**



Einbau Brandschutzlaminat siehe Seite 36-206

Montage bande de protection-incendie voir page 36-206

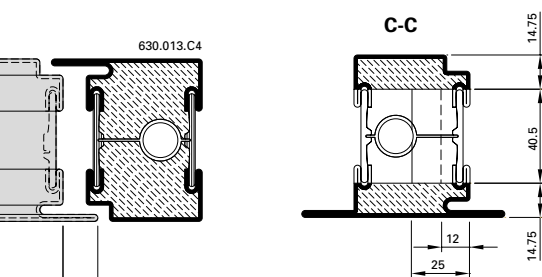
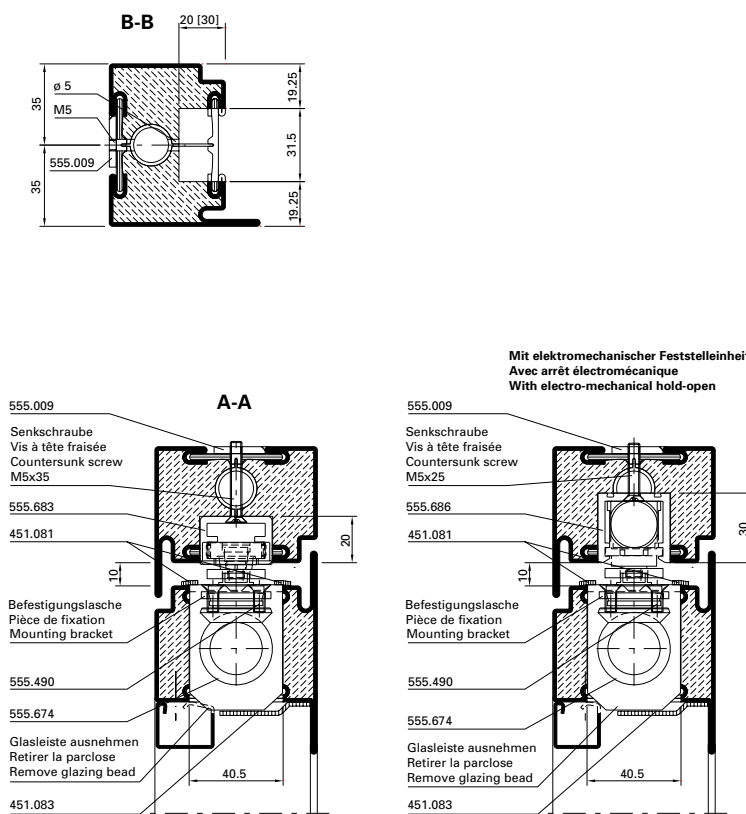
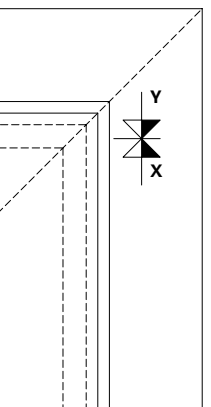
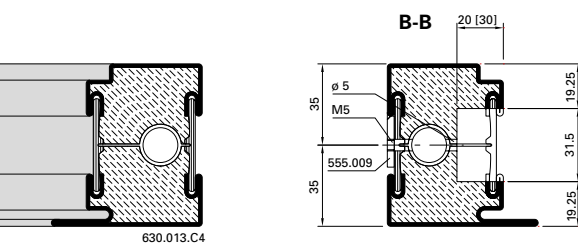
Installation of fire-resistant laminate see page 36-206



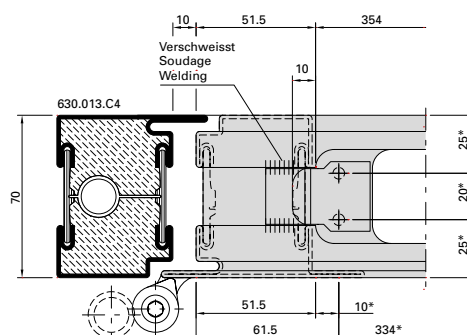
**Integrierter Türschliesser GEZE Boxer**  
**555.674 (Grösse 3-6)**  
**Einflügelige Türe**

**Ferme-porte intégré GEZE Boxer**  
**555.674 (Taille 3-6)**  
**Porte à un vantail**

**Integrated door closer GEZE Boxer**  
**555.674 (Size 3-6)**  
**Single leaf door**



**Detail Befestigungslasche**  
**Détail pièce de fixation**  
**Detail mounting bracket**



\* Schliesser als Lehre verwenden  
 \* Utiliser le ferme-porte comme gabarit  
 \* Use door closer as jig

Abbildung: Gleitschiene in Normalausführung.  
 Gleitschiene mit elektromechanischer  
 Feststellung (555.686) = Masse in ().

Max. Flügel FFB < 1370 mm  
 Min. Flügel FFB > 640 mm

Max. Flügelgewicht: 180 kg

Max. Türöffnungswinkel: ca. 120°  
 (abhängig von Türkonstruktion)  
 Türstopper verwenden

Bei Verwendung von Elektro-Türöffner  
 gelten andere Mindestmasse.

**Hinweis:** Für Aussentüren nur bedingt einsetzbar.

Figure: Glissière en version normale.  
 Glissière avec arrêt électromécanique  
 (555.686) = Dimensions en ().

Max. vantail FFB < 1370 mm  
 Min. vantail FFB > 640 mm

Poids vantail max. 180 kg

Angle d'ouvrant max. env. 120°  
 (en fonction de la construction de la porte)  
 Utiliser un arrêt de porte

Dans le cas de gâche électrique  
 les dimensions minimum son autres.

**Remarque:** Pour les portes ouvrant vers  
 l'extérieur, utilisation limitée.

Drawing: Glide rail in standard design.  
 Glide rail with electro-mechanical hold-open  
 (555.686) = Dimensions in ().

Max. leaf FFB < 1370 mm  
 Min. leaf FFB > 640 mm

Max. leaf weight 180 kg

Max. door opening angle: approx. 120°  
 (depending on door construction)  
 Use door stop

Alternative minimum measurements apply  
 if electric strikes are used.

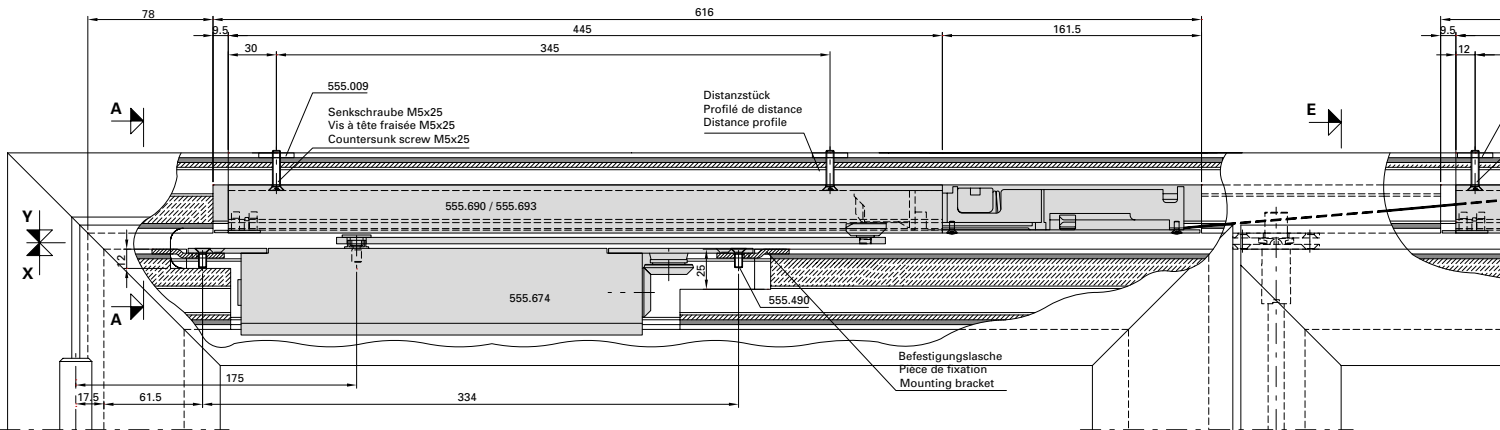
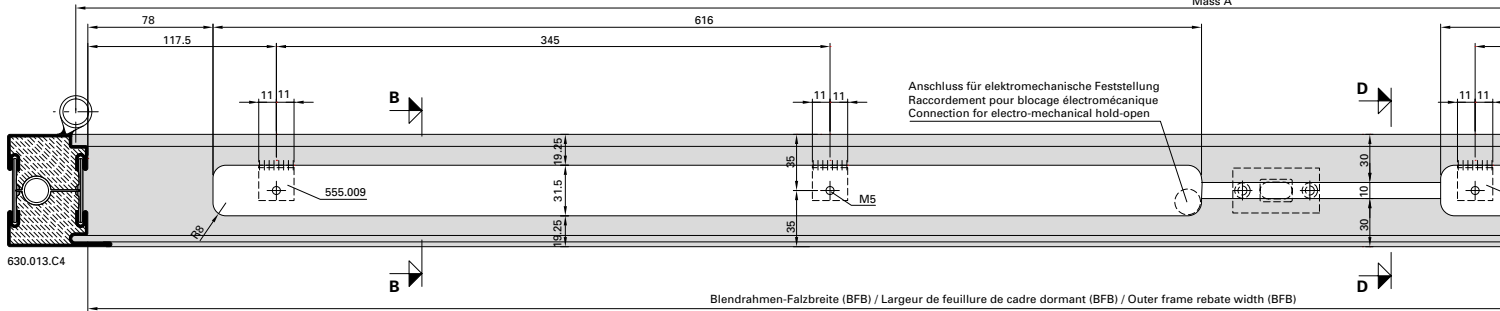
**Note:** Only suitable for certain types of  
 external door.

Integrierter Türschliesser GEZE Boxer,  
 555.674 (Grösse 3-6)  
 Zweiflügelige Türe

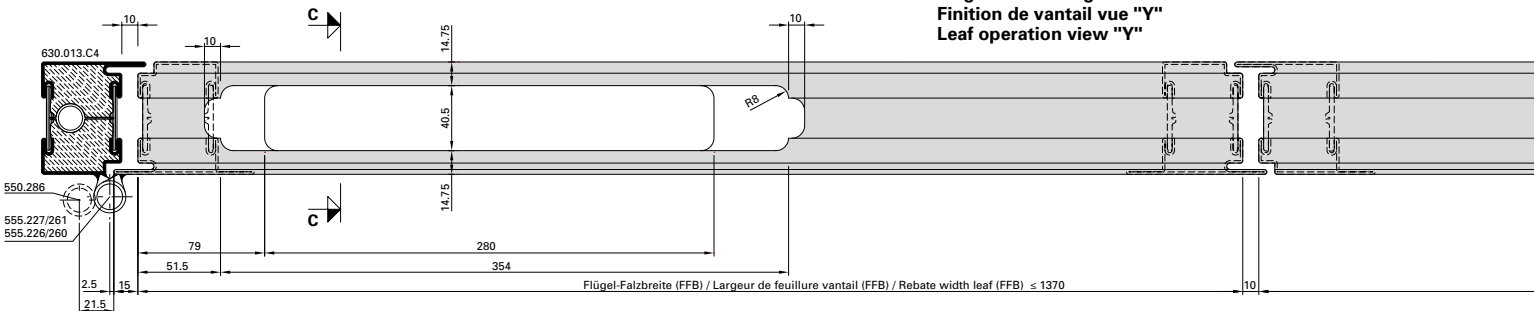
Ferme-porte intégré GEZE Boxer,  
 555.674 (Taille 3-6)  
 Porte à deux vantaux

Integrated door closer GEZE Boxer,  
 555.674 (Size 3-6)  
 Double leaf door

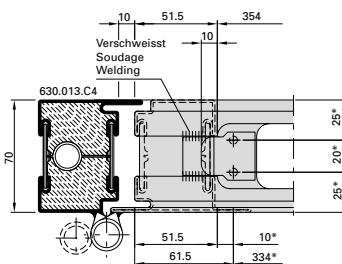
Blendrahmenbearbeitung Ansicht "X"  
 Finition du cadre dormant vue "X"  
 Outer frame operation "X"



Flügelbearbeitung Ansicht "Y"  
 Finition de vantail vue "Y"  
 Leaf operation view "Y"



Detail Befestigungslasche  
 Détail pièce de fixation  
 Detail mounting bracket



- \* Schliesser als Lehre verwenden
- \* Utiliser le ferme-porte comme gabarit
- \* Use door closer as jig

**Integrierter Türschliesser GEZE Boxer,  
 555.674 (Grösse 3-6)  
 Zweiflügelige Türe**

**Ferme-porte intégré GEZE Boxer,  
 555.674 (Taille 3-6)  
 Porte à deux vantaux**

**Integrated door closer GEZE Boxer,  
 555.674 (Size 3-6)  
 Double leaf door**

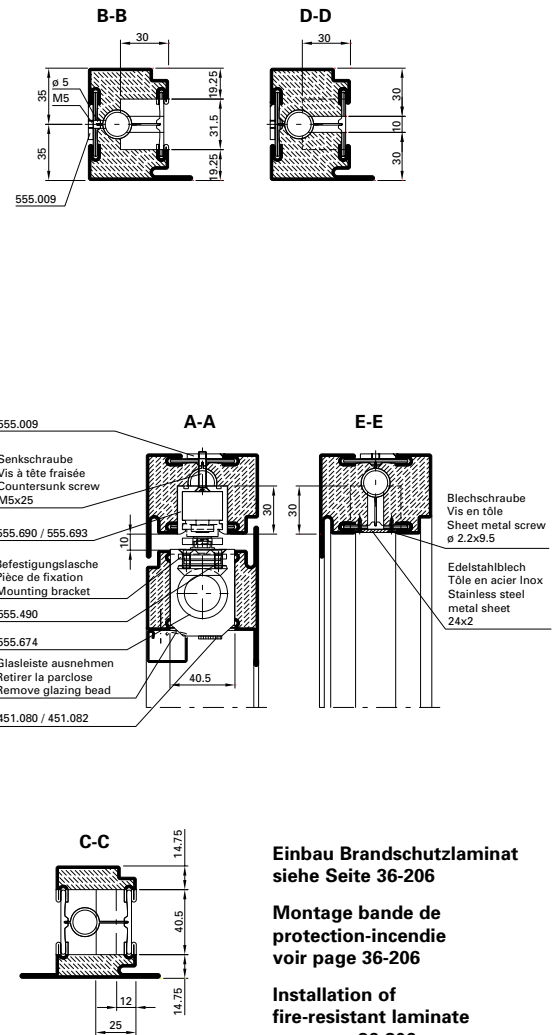
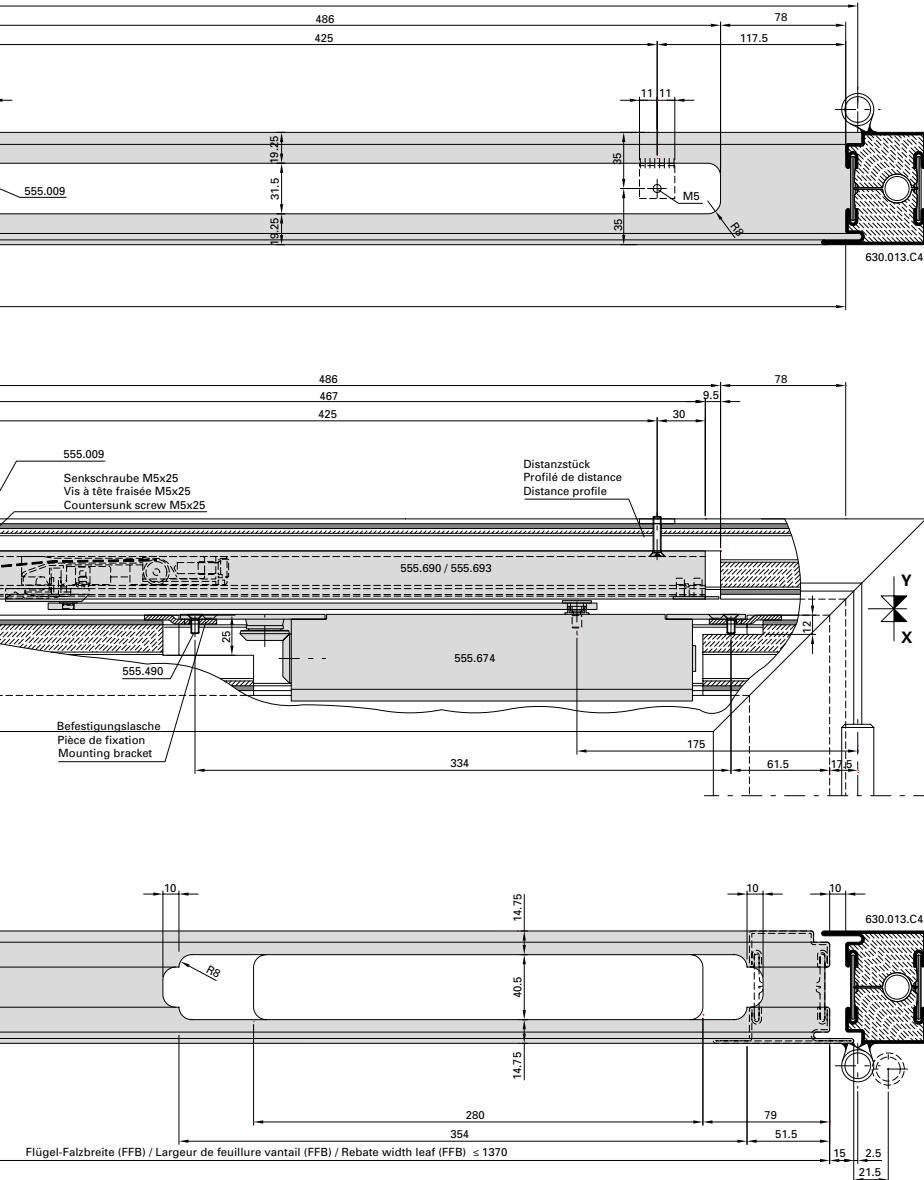


Abbildung: Gleitschiene in Normalausführung

Max. Gangflügel FFB (GF) < 1370 mm  
 Max. Standflügel FFB (SF) < 1370 mm  
 Min. Gangflügel FFB (GF) > 760 mm  
 Min. Standflügel FFB (SF) > 630 mm

Max. Flügelgewicht: 180 kg

Max. Türöffnungswinkel: ca. 120°  
 (abhängig von Türkonstruktion)  
 Türstopper verwenden

Mitnehmerklappe 550.387 zwingend erforderlich!

**Hinweis:** Für Aussentüren nur bedingt einsetzbar.

Figure: Glissière en version normale

Max. vantail de service FFB (GF) < 1370 mm  
 Max. vantail semi-fixe FFB (SF) < 1370 mm  
 Min. vantail de service FFB (GF) > 760 mm  
 Min. vantail semi-fixe FFB (SF) > 630 mm

Poids vantail max. 180 kg

Angle d'ouvrant max. env. 120°  
 (en fonction de la construction de la porte)  
 Utiliser un arrêt de porte

Le doigt d'entraînement 550.387 est impérativement nécessaire!

**Remarque:** Pour les portes ouvrant vers l'extérieur, utilisation limitée.

Drawing: Glide rail in standard design

Max. access leaf FFB (GF) < 1370 mm  
 Max. secondary leaf FFB (SF) < 1370 mm  
 Min. access leaf FFB (GF) > 760 mm  
 Min. secondary leaf FFB (SF) > 630 mm

Max. leaf weight 180 kg

Max. door opening angle: approx. 120°  
 (depending on door construction)  
 Use door stop

The selector bar 550.387 is mandatory!

**Note:** Only suitable for certain types of external door.

**Beschlageinbau**  
**Montage des ferrures**  
**Installation of fittings**

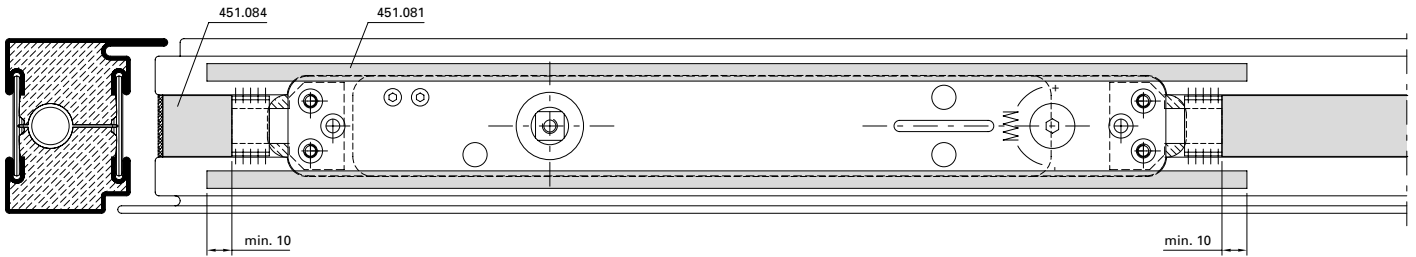
Janisol C4 EI60 / EI90  
Janisol C4 EI60 / EI90  
Janisol C4 EI60 / EI90



**Einbau Brandschutzlaminat**  
**Integrierter Türschliesser**

**Montage bande de protection-incendie**  
**Ferme-porte intégré**

**Installation of fire-resistant laminate**  
**Integrated door closer**





**Automatische Senkdichtung**  
**555.366 - 555.373**

**Montage immer auf  
Bandgegenseite!**

- 1. Vor der Oberflächenbehandlung**  
An den Vertikalstäben je 2 Löcher  
Ø 3,5 mm bohren.

**2. Montage**

- Senkdichtung auf Flügelfalzbreite (FFB) kürzen und Schnittkanten entgraten.
- Bei zweiflügeligen Türen Gummi-Dichtungsprofil im Stulpbereich ca. 4 bis 5 mm überstehen lassen.
- Befestigungswinkel ins Aluminiumprofil einstecken und die Senkdichtung anschrauben (Auslöseknopf bandseitig)

**3. Senkdichtung einstellen**

- Auslöseknopf mit Sechskant-Stiftschlüssel 3 mm (Inbus) drehen, bis das Gummi-Dichtungsprofil bei geschlossener Tür über die ganze Länge gleichmässig am Boden anliegt. Zu starke Anpressung vermeiden.
- Endstellung des Auslöseknopfes: Spitze von der Band-Drehachse abgewendet.

**Joint seuil automatique**  
**555.366 - 555.373**

**Montage effectué toujours du côté  
opposé aux paumelles!**

- 1. Avant le traitement de la surface**  
Aux barres verticales percer 2  
trous de 3,5 mm de diamètre de  
chaque côté.

**2. Montage**

- Couper le joint seuil à la largeur de feuillure du vantail (FFB) puis ébarber les arêtes de coupe.
- Dans le cas des portes à deux vantaux, laisser dépasser le joint d'étanchéité profilé en caoutchouc d'env. 4 à 5 mm dans la zone de la butée.
- Engager l'équerre de fixation dans le profilé en aluminium et visser le joint seuil. (Bouton de déclenchement côté paumelles)

**3. Réglage du joint seuil**

- Tourner le bouton de déclenchement de 3 mm à l'aide d'une clé à six pans jusqu'à ce que, porte fermée, le joint d'étanchéité profilé soit appliqué uniformément au sol sur toute sa longueur. Éviter une pression excessive.
- Position finale du bouton de déclenchement: la pointe tournée à l'opposé de l'axe de pivotement de la paumelle.

**Automatic drop seal**  
**555.366 - 555.373**

**Always install on the side opposite  
the hinges!**

- 1. Before surface treatment**  
To the vertical bars drill 2 holes  
3,5 mm on either side.

**2. After surface treatment**

- Shorten drop seal on the leaf rebate width (FFB) and de-burr the cut edges.
- With double-leafed doors leave the rubber sealing profiles protrude approx. 4 to 5 mm in the region of the overlap.
- Insert the fixing angle into the aluminium profile and screw on the drop seal (release button on the hinge side).

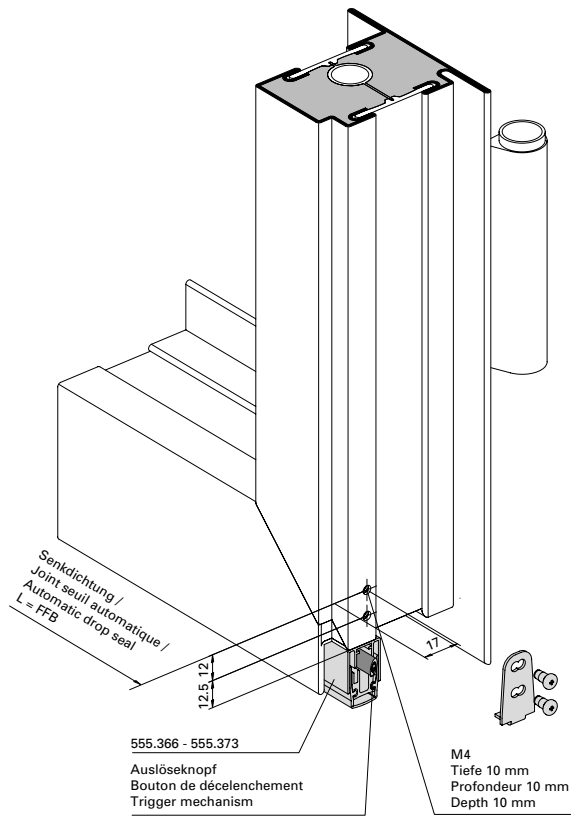
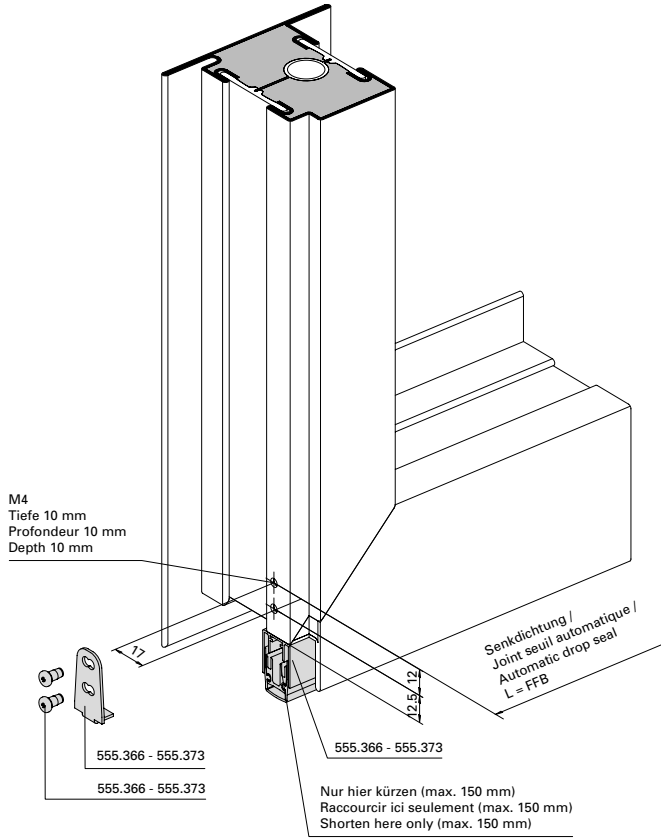
**3. Adjusting the drop seal**

- Turn release button by 3 mm with the Allen wrench until the rubber weather strip touches the floor evenly over its whole length with the door closed. Avoid too great pressure.
- Final position of the release button: Tip turned away from the hinge pin axis.

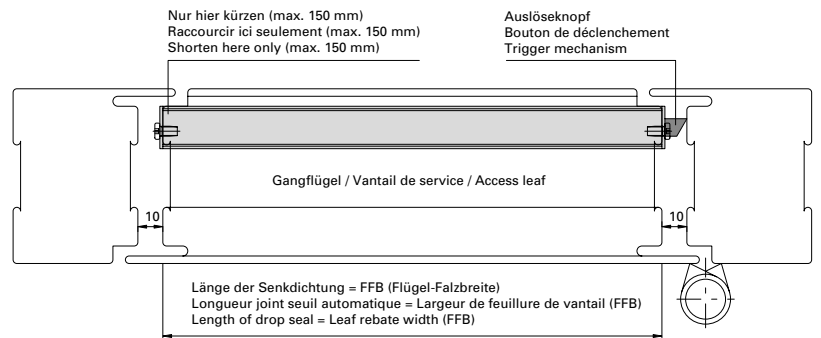
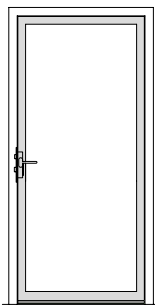
**Automatische Senkdichtung**  
**555.366 - 555.373**  
**Einflügelige Türe/Gangflügel**

**Joint seuil automatique**  
**555.366 - 555.373**  
**Porte à un vantail/Vantail de service**

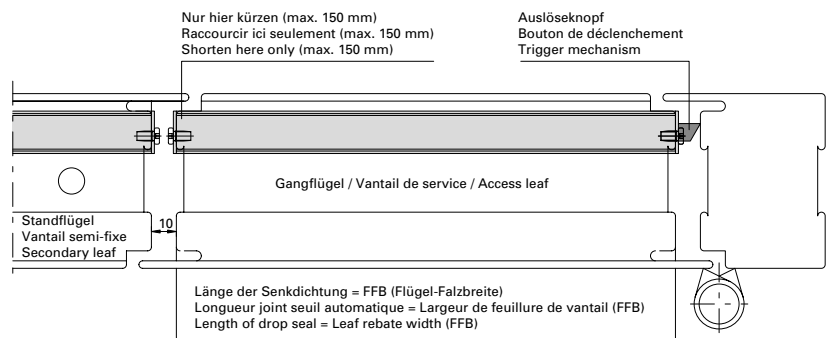
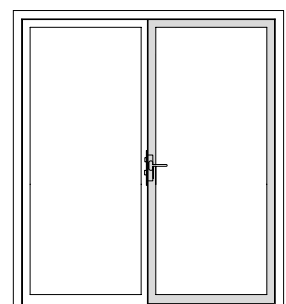
**Automatic drop seal**  
**555.366 - 555.373**  
**Single leaf door/Access leaf**



**Ansicht von unten**  
**Vue d'en bas**  
**View from below**



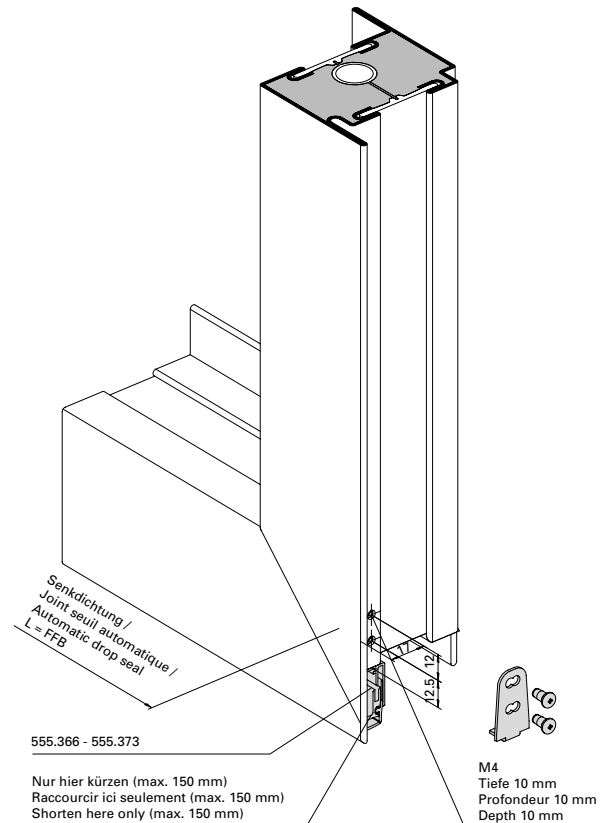
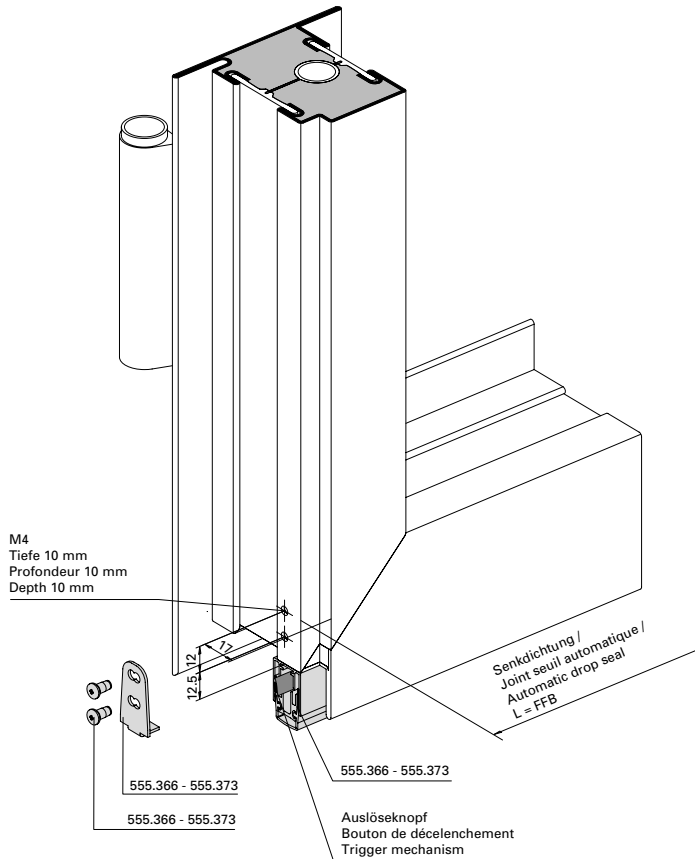
**Einbau mit 499.170**  
**Montage avec 499.170**  
**Installation with 499.170**



**Automatische Senkdichtung**  
**555.366 - 555.373**  
**Zweiflügelige Türe/Standflügel**

**Joint seuil automatique**  
**555.366 - 555.373**  
**Porte à deux vantaux/Vantail semi-fixe**

**Automatic drop seal**  
**555.366 - 555.373**  
**Double leaf door/Secondary leaf**

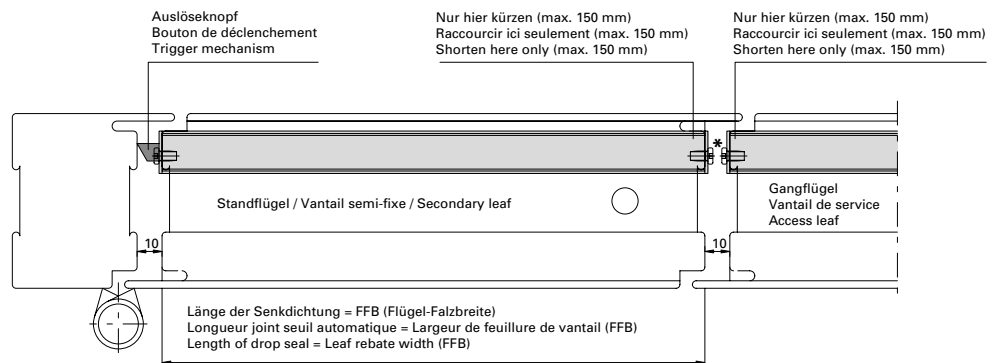
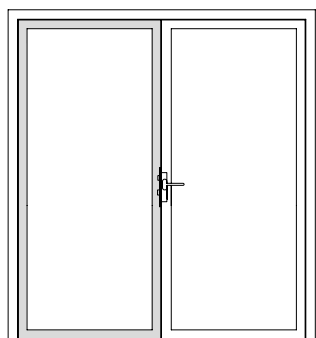


**Einbau mit 499.170**

**Montage avec 499.170**

**Installation with 499.170**

**Ansicht von unten**  
**Vue d'en bas**  
**View from below**



\* Bei Fluchttüren sind die Schrauben im Standflügel durch Blindnieten  $\varnothing$  3,2x6,1 zu ersetzen (Zwängungsfreiheit)  
 \* Dans le cas de portes de secours, remplacer les vis dans le vantail semi-fixe par des rivets borgnes 3,2x6,1 (alignement des portes)  
 \* On emergency doors replace the screws in the fixed leaf by blind rivets 3,2x6,1 (door alignment)

Schwelle mit Auflaufdichtung

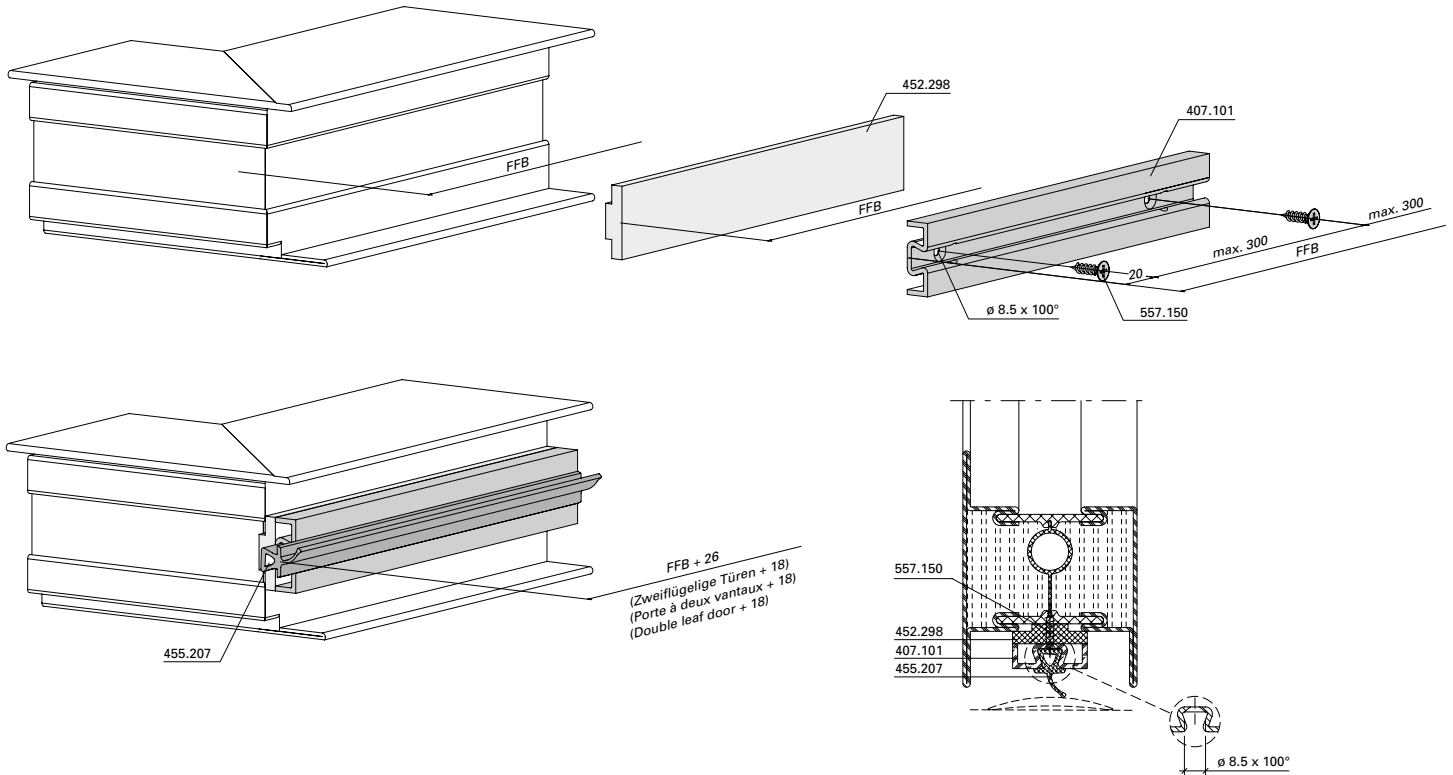
Seuil avec joint de contact

Threshold with ramp seal

Dichtung 455.207  
 Zusatzprofil 407.101

Joint 455.207  
 Profilé complémentaire 407.101

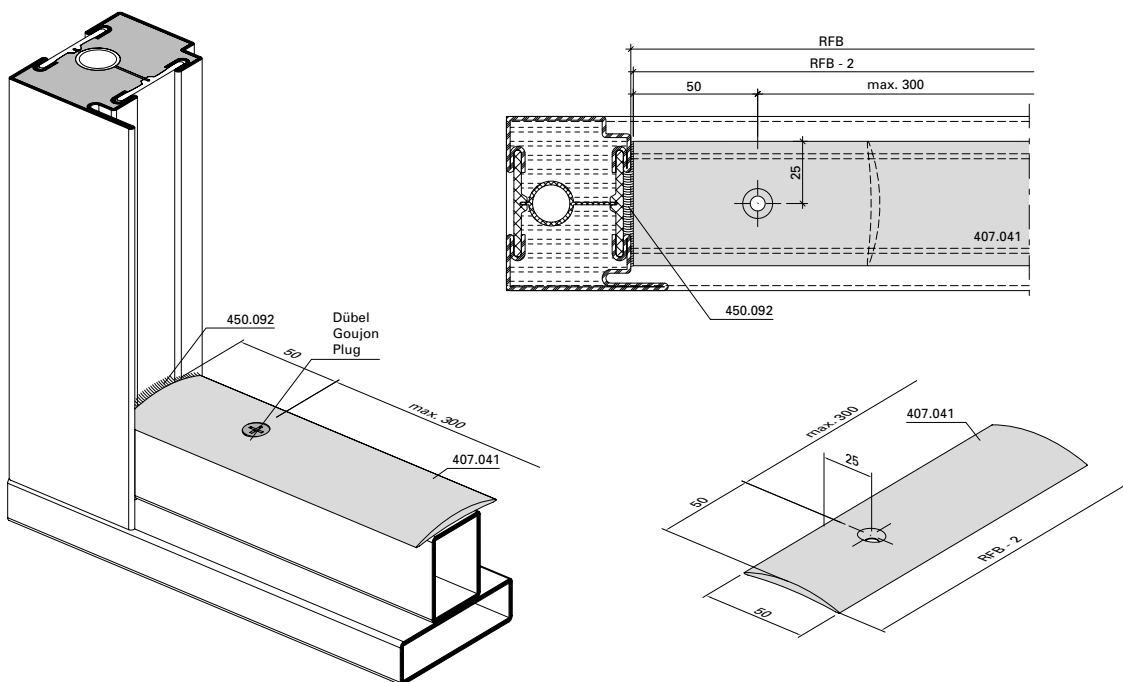
Weatherstrip 455.207  
 Additional profile 407.101



Schwelle 407.041

Seuil 407.041

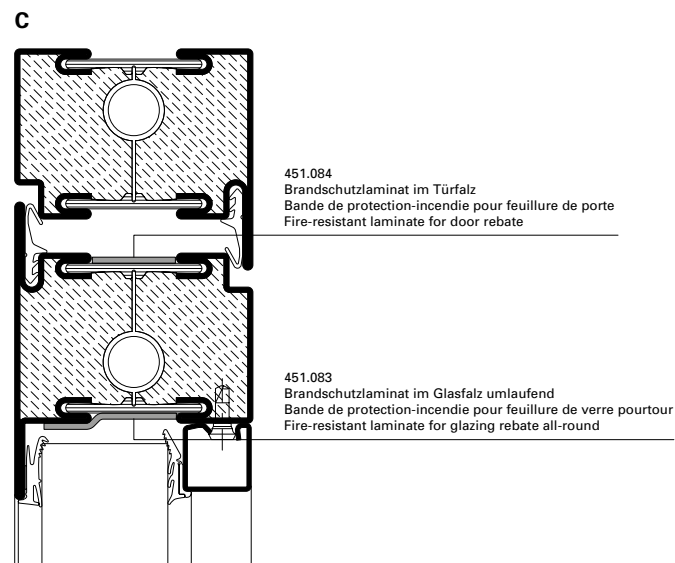
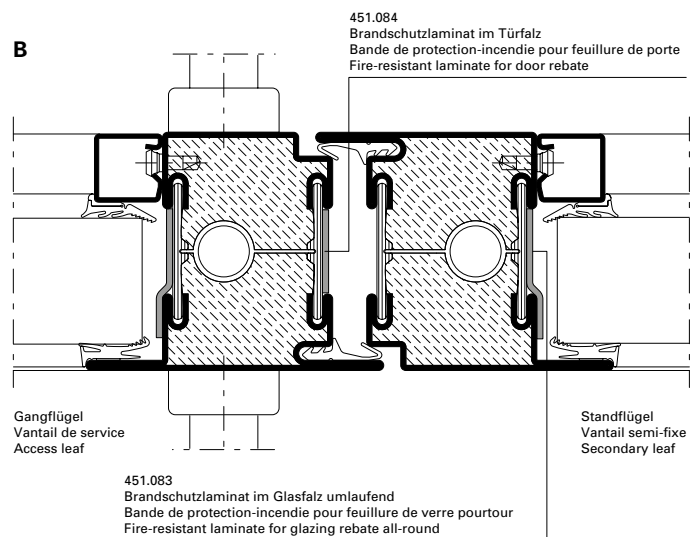
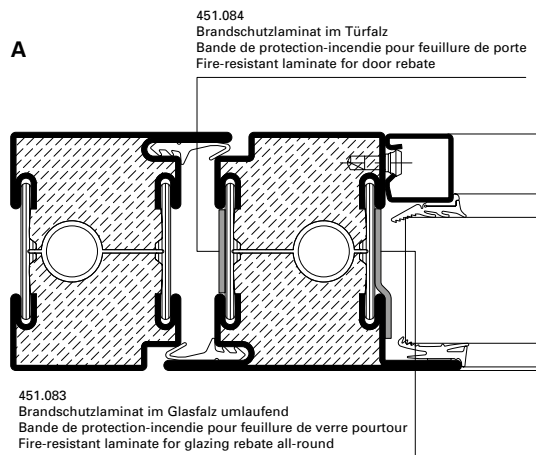
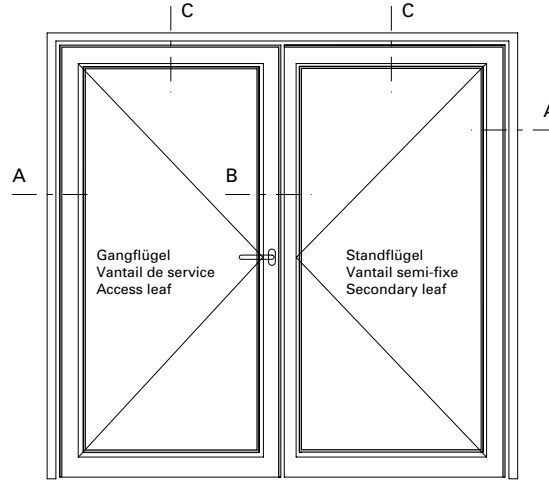
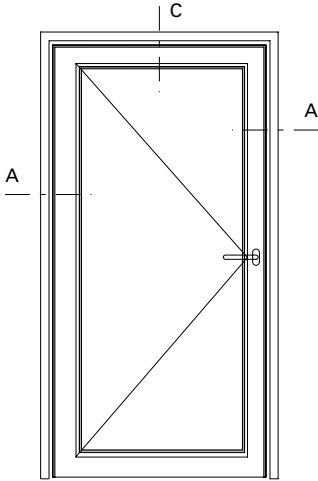
Threshold 407.041



Einbau Brandschutzlaminat

Montage bande de protection-incendie

Installation of fire-resistant laminate



**Die Vorschriften bzw. Bestimmungen der verschiedenen Länder sind zu beachten.**





**Il convient de respecter les prescriptions et règlements des divers pays concernés.**

**The regulations and bye-laws in force in the particular country must be respected.**

**Zwängungsfreies Öffnen**  
**(Türen in Panik-Ausführung)**

**Ouvertures sans collision des vantaux**  
**(Portes en version panique)**

**Door alignment when opening**  
**(Doors with emergency function)**

Bänder Paumelles Hinges	Drehpunktstand Distance à l'axe de rotation Center axis of hinge  <b>X</b>	Drücker Poignée Handle	Einflügelig Un vantail Single-leaf		Zweiflügelig Deux vantaux Double-leaf		
			min. LDB mm	min. GF-B mm	min. LDB mm	min. GF-B mm	min. SF-B mm
 Anschweißbänder Paumelles à souder Weld-on hinges 550.229/550.276 555.267/555.268	13,5 mm	 555.586 / 555.579 / 555.588	490	530	1400 (1400)	730 (930)	730 (530)
		 555.696 / 555.697 / 555.698 / 555.699	490	530	1400 (1400)	730 (930)	730 (530)
		 555.500 / 555.501 / 555.860 mit/avec/with 555.859	490	530	2200 (2200)	1130 (1430)	1130 (830)

Masse in Klammern =  
bei unsymmetrischen Flügelbreiten

Dimensions entre parenthèses =  
quand la largeur des vantaux est asymétrique

Measurements in brackets =  
For unsymmetrical leaf widths

Für zweiflügelige Türen Mitnehmerklappe  
550.387 erforderlich.

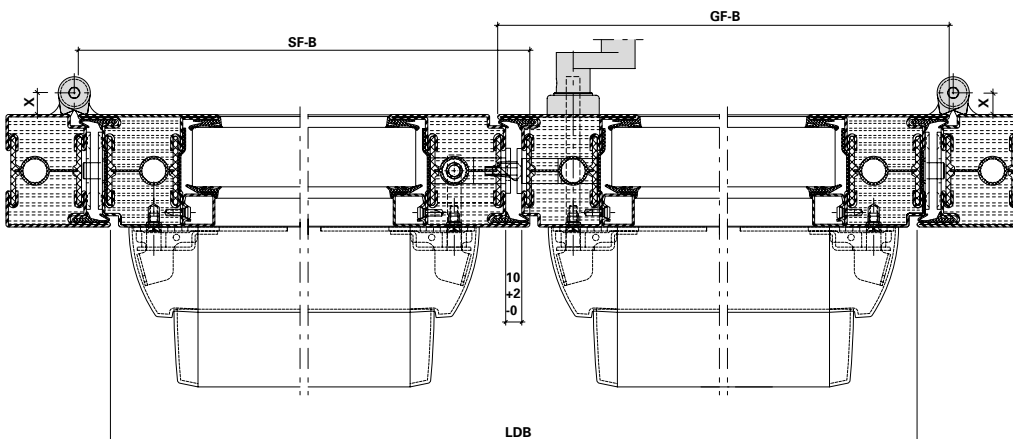
Pour les portes à deux vantaux, doigt  
d'entraînement 550.387 nécessaire.

Selector bar 550.387 required for  
double-leaf doors

Länderspezifische Vorgaben für  
Mindestflügelabmessungen beachten.

Il convient de respecter les prescription des  
pays concernés pour les largeurs minimales  
des vantaux.

Please comply with the country specific  
requirements for the minimal leaf widths.







- LDB Lichte Durchgangsbreite
- GF-B Gangflügel-Breite
- SF-B Standflügel-Breite
- LDB Largeur vide lumière
- GF-B Largeur du vantail de service
- SF-B Largeur du vantail semi-fixe
- LDB Clear opening width
- GF-B Access leaf width
- SF-B Secondary leaf width

**Zwängungsfreies Öffnen**  
**(Türen in Panik-Ausführung)**

**Ouvertures sans collision des vantaux**  
**(Portes en version panique)**

**Door alignment when opening**  
**(Doors with emergency function)**

Bänder Paumelles Hinges	Drehpunkt- abstand Distance à l'axe de rotation Center axis of hinge  <b>X</b>	Drücker Poignée Handle	Einflügelig Un vantail Single-leaf		Zweiflügelig Deux vantaux Double-leaf		
			min. LDB mm	min. GF-B mm	min. LDB mm	min. GF-B mm	min. SF-B mm
 Anschraub- bänder Paumelles à visser Screw-on hinges 555.536-555.539 555.570-555.573	13 mm	 555.586 / 555.579 / 555.588	490	530	1400 (1400)	730 (930)	730 (530)
		 555.696 / 555.697 / 555.698 / 555.699	490	530	1400 (1400)	730 (930)	730 (530)
		 555.500 / 555.501 / 555.860 mit/avec/with 555.859	490	530	2200 (2200)	1130 (1430)	1130 (830)

Masse in Klammern =  
bei unsymmetrischen Flügelbreiten

Für zweiflügelige Türen Mitnehmerklappe  
550.387 erforderlich.

Länderspezifische Vorgaben für  
Mindestflügelabmessungen beachten.

Dimensions entre parenthèses =  
quand la largeur des vantaux est asymétrique

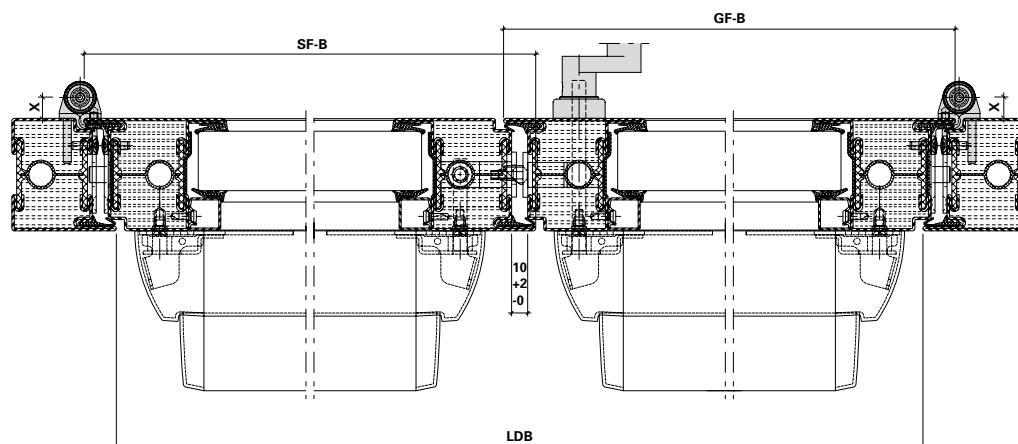
Pour les portes à deux vantaux, doigt  
d'entraînement 550.387 nécessaire.

Il convient de respecter les prescription des  
pays concernés pour les largeurs minimales  
des vantaux.

Measurements in brackets =  
For unsymmetrical leaf widths

Selector bar 550.387 required for  
double-leaf doors

Please comply with the country specific  
requirements for the minimal leaf widths.







- LDB Lichte Durchgangsbreite
- GF-B Gangflügel-Breite
- SF-B Standflügel-Breite
- LDB Largeur vide lumière
- GF-B Largeur du vantail de service
- SF-B Largeur du vantail semi-fixe
- LDB Clear opening width
- GF-B Access leaf width
- SF-B Secondary leaf width

**Zwängungsfreies Öffnen**  
**(Türen in Panik-Ausführung)**

**Ouvertures sans collision des vantaux**  
**(Portes en version panique)**

**Door alignment when opening**  
**(Doors with emergency function)**

Bänder Paumelles Hinges	Drehpunktstand Distance à l'axe de rotation Center axis of hinge  <b>X</b>	Drücker Poignée Handle	Einflügelig Un vantail Single-leaf		Zweiflügelig Deux vantaux Double-leaf		
			min. LDB mm	min. GF-B mm	min. LDB mm	min. GF-B mm	min. SF-B mm
 Anschraubänder Paumelles à visser Screw-on hinges 550.250/550.286	16,5 mm	 555.586 / 555.579 / 555.588	490	530	1400 (1400)	730 (930)	730 (530)
		 555.696 / 555.697 / 555.698 / 555.699	490	530	1400 (1400)	730 (930)	730 (530)
		 555.500 / 555.501 / 555.860 mit/avec/with 555.859	490	530	2200 (2200)	1130 (1430)	1130 (830)

Masse in Klammern =  
 bei unsymmetrischen Flügelbreiten

Dimensions entre parenthèses =  
 quand la largeur des vantaux est asymétrique

Measurements in brackets =  
 For unsymmetrical leaf widths

Für zweiflügelige Türen Mitnehmerklappe  
 550.387 erforderlich.

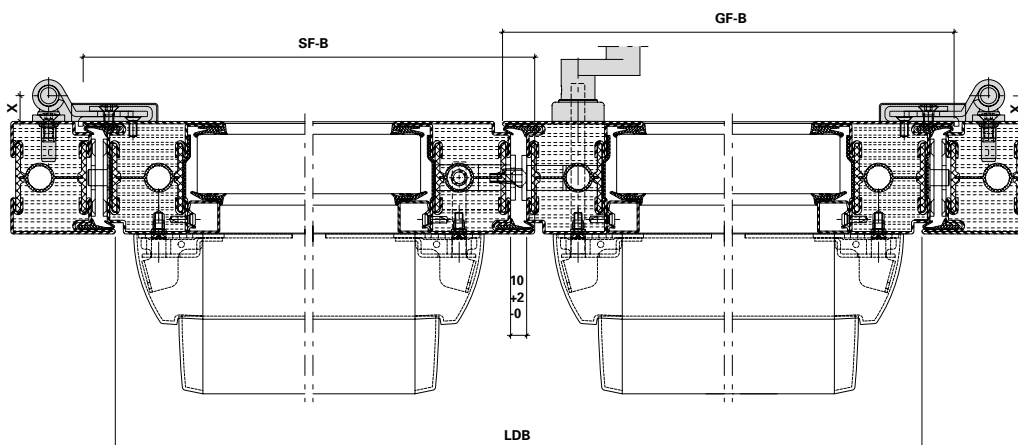
Pour les portes à deux vantaux, doigt  
 d'entraînement 550.387 nécessaire.

Selector bar 550.387 required for  
 double-leaf doors

Länderspezifische Vorgaben für  
 Mindestflügelabmessungen beachten.

Il convient de respecter les prescription des  
 pays concernés pour les largeurs minimales  
 des vantaux.

Please comply with the country specific  
 requirements for the minimal leaf widths.






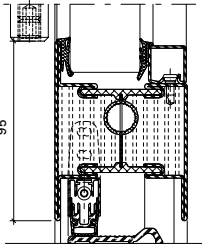
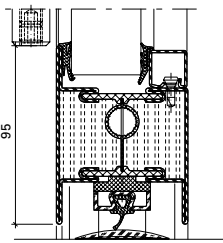
- LDB Lichte Durchgangsbreite
- GF-B Gangflügel-Breite
- SF-B Standflügel-Breite
- LDB Largeur vide lumière
- GF-B Largeur du vantail de service
- SF-B Largeur du vantail semi-fixe
- LDB Clear opening width
- GF-B Access leaf width
- SF-B Secondary leaf width



Einflügelige Türen,  
 auswärts öffnend,  
 Flügelhöhe ≤ 2200 mm

Porte à un vantail,  
 ouvrant vers l'extérieur,  
 hauteur du vantail ≤ 2200 mm

Single leaf door,  
 outward opening,  
 leaf height ≤ 2200 mm

Variante	Beschlag Ferrure Fitting	 EN 12207	 EN 12208	 EN 12210
Senkdichtung mit Türschwelleprofil Joint seuil avec profilé pour seuil de porte Drop seal with door threshold profile 	1	2	1A	C4 / C3*
	2	2	2A	C4 / C3*
	3	3	2A	C5 / C4*
Auflaufdichtung Joint de contact Ramp seal 	1	2	0	C4 / C3*
	2	2	0	C4 / C3*
	3	2	0	C5 / C4*

\* Edelstahl  
 \* Acier Inox  
 \* Stainless steel

1 Fallenriegel-Schloss  
 Serrure à mortaiser  
 Latch and bolt lock




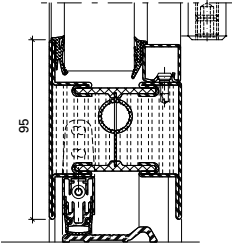
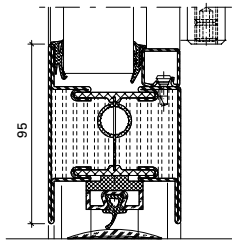
2 Schloss mit Obenverriegelung  
 Serrure avec verrouillage supérieur  
 Lock with top locking point

3 Mehrfachverriegelungs-Schloss  
 Serrure à verrouillage multiple  
 Multipoint lock

Einflügelige Türen,  
 einwärts öffnend,  
 Flügelhöhe ≤ 2200 mm

Porte à un vantail,  
 ouvrant vers l'intérieur,  
 hauteur du vantail ≤ 2200 mm

Single leaf door,  
 inward opening,  
 leaf height ≤ 2200 mm

Variante	Beschlag Ferrure Fitting	 EN 12207	 EN 12208	 EN 12210
Senkdichtung mit Türschwelleprofil Joint seuil avec profilé pour seuil de porte Drop seal with door threshold profile 	❶	2	0	C4 / C3*
	❷	2	0	C4 / C3*
	❸	3	1A	C5 / C4*
Auflaufdichtung Joint de contact Ramp seal 	❶	2	0	C4 / C3*
	❷	2	0	C4 / C3*
	❸	2	0	C5 / C4*

\* Edelstahl  
 \* Acier Inox  
 \* Stainless steel

❶ Fallenriegel-Schloss  
 Serrure à mortaiser  
 Latch and bolt lock




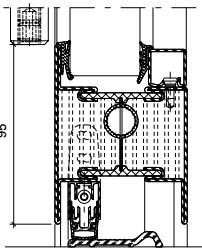
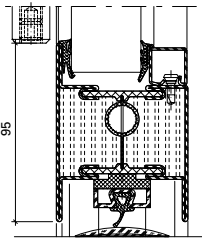
❷ Schloss mit Obenverriegelung  
 Serrure avec verrouillage supérieur  
 Lock with top locking point

❸ Mehrfachverriegelungs-Schloss  
 Serrure à verrouillage multiple  
 Multipoint lock

Einflügelige Türen,  
 auswärts öffnend,  
 Flügelhöhe ≤ 3000 mm

Porte à un vantail,  
 ouvrant vers l'extérieur,  
 hauteur du vantail ≤ 3000 mm

Single leaf door,  
 outward opening,  
 leaf height ≤ 3000 mm

Variante	Beschlag Ferrure Fitting	 EN 12207	 EN 12208	 EN 12210
Senkdichtung mit Türschwelleprofil Joint seuil avec profilé pour seuil de porte Drop seal with door threshold profile	 95	<b>1</b> 1	0	C1
		<b>2</b> 1	0	C1
		<b>3</b> 1	0	C2
Auflaufdichtung Joint de contact Ramp seal	 95	<b>1</b> 0	0	C1
		<b>2</b> 0	0	C1
		<b>3</b> 1	0	C2

**1** Fallenriegel-Schloss  
 Serrure à mortaiser  
 Latch and bolt lock




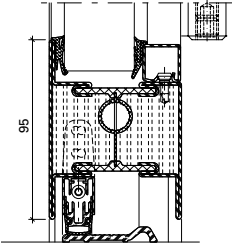
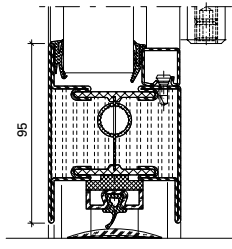
**2** Schloss mit Obenverriegelung  
 Serrure avec verrouillage supérieur  
 Lock with top locking point

**3** Mehrfachverriegelungs-Schloss  
 Serrure à verrouillage multiple  
 Multipoint lock

Einflügelige Türen,  
 einwärts öffnend,  
 Flügelhöhe ≤ 3000 mm

Porte à un vantail,  
 ouvrant vers l'intérieur,  
 hauteur du vantail ≤ 3000 mm

Single leaf door,  
 inward opening,  
 leaf height ≤ 3000 mm

Variante	Beschlag Ferrure Fitting	 EN 12207	 EN 12208	 EN 12210
Senkdichtung mit Türschwelenprofil Joint seuil avec profilé pour seuil de porte Drop seal with door threshold profile 	❶	1	0	C1
	❷	1	0	C1
	❸	1	0	C2
Auflaufdichtung Joint de contact Ramp seal 	❶	0	0	C1
	❷	0	0	C1
	❸	1	0	C2

❶ Fallenriegel-Schloss  
 Serrure à mortaiser  
 Latch and bolt lock

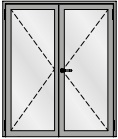



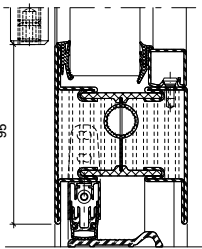
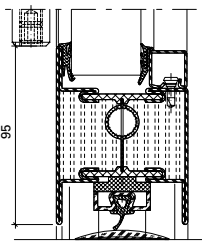
❷ Schloss mit Obenverriegelung  
 Serrure avec verrouillage supérieur  
 Lock with top locking point

❸ Mehrfachverriegelungs-Schloss  
 Serrure à verrouillage multiple  
 Multipoint lock

Zweiflügelige Türen,  
 auswärts öffnend,  
 Flügelhöhe ≤ 2200 mm

Porte à deux vantaux,  
 ouvrant vers l'extérieur,  
 hauteur du vantail ≤ 2200 mm

Double leaf door,  
 outward opening,  
 leaf height ≤ 2200 mm

Variante		Beschlag Ferrure Fitting	 EN 12207	 EN 12208	 EN 12210
Senkdichtung mit Türschwelleprofil Joint seuil avec profilé pour seuil de porte Drop seal with door threshold profile		❶	2	1A / 0*	C2
		❷	2	2A / 0*	C2
		❸	2	2A / 1A*	C3
Auflaufdichtung Joint de contact Ramp seal		❶	2	0	C2
		❷	2	0	C2
		❸	2	0	C3

\* Edelstahl  
 \* Acier Inox  
 \* Stainless steel

❶ Fallenriegel-Schloss  
 Serrure à mortaiser  
 Latch and bolt lock




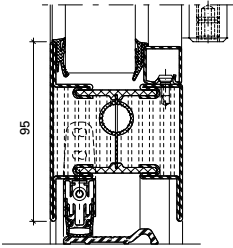
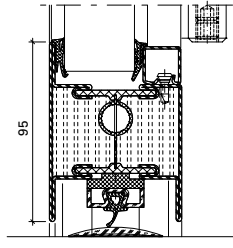
❷ Schloss mit Obenverriegelung  
 Serrure avec verrouillage supérieur  
 Lock with top locking point

❸ Mehrfachverriegelungs-Schloss  
 Serrure à verrouillage multiple  
 Multipoint lock

Zweiflügelige Türen,  
 einwärts öffnend,  
 Flügelhöhe ≤ 2200 mm

Porte à deux vantaux,  
 ouvrant vers l'intérieur,  
 hauteur du vantail ≤ 2200 mm

Double leaf door,  
 inward opening,  
 leaf height ≤ 2200 mm

Variante	Beschlag Ferrure Fitting	 EN 12207	 EN 12208	 EN 12210	
Senkdichtung mit Türschwelenprofil Joint seuil avec profilé pour seuil de porte Drop seal with door threshold profile		1 2 3	2 2 2	0 0 0	C2 C2 C3
Auflaufdichtung Joint de contact Ramp seal		1 2 3	2 2 2	0 0 0	C2 C2 C3

1 Fallenriegel-Schloss  
 Serrure à mortaiser  
 Latch and bolt lock

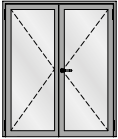



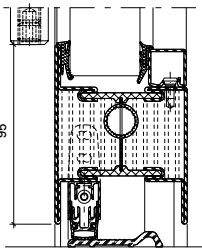
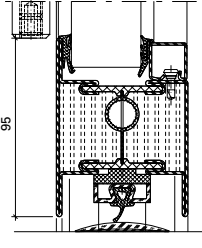
2 Schloss mit Obenverriegelung  
 Serrure avec verrouillage supérieur  
 Lock with top locking point

3 Mehrfachverriegelungs-Schloss  
 Serrure à verrouillage multiple  
 Multipoint lock

Zweiflügelige Türen,  
 auswärts öffnend,  
 Flügelhöhe ≤ 3000 mm

Porte à deux vantaux,  
 ouvrant vers l'extérieur,  
 hauteur du vantail ≤ 3000 mm

Double leaf door,  
 outward opening,  
 leaf height ≤ 3000 mm

Variante		Beschlag Ferrure Fitting	 EN 12207	 EN 12208	 EN 12210
Senkdichtung mit Türschwelleprofil Joint seuil avec profilé pour seuil de porte Drop seal with door threshold profile		1	0	0	C1
		2	0	0	C1
		3	1	0 / 1A*	C2
Auflaufdichtung Joint de contact Ramp seal		1	0	0	C1
		2	0	0	C1
		3	1	0	C2

\* Edelstahl  
 \* Acier Inox  
 \* Stainless steel

1 Fallenriegel-Schloss  
 Serrure à mortaiser  
 Latch and bolt lock




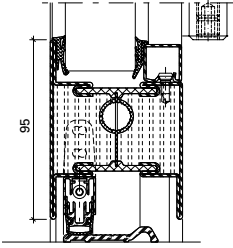
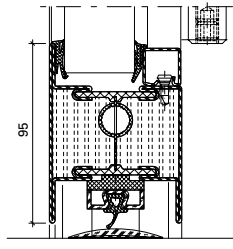
2 Schloss mit Obenverriegelung  
 Serrure avec verrouillage supérieur  
 Lock with top locking point

3 Mehrfachverriegelungs-Schloss  
 Serrure à verrouillage multiple  
 Multipoint lock

Zweiflügelige Türen,  
 einwärts öffnend,  
 Flügelhöhe ≤ 3000 mm

Porte à deux vantaux,  
 ouvrant vers l'intérieur,  
 hauteur du vantail ≤ 3000 mm

Double leaf door,  
 inward opening,  
 leaf height ≤ 3000 mm

Variante	Beschlag Ferrure Fitting	 EN 12207	 EN 12208	 EN 12210
Senkdichtung mit Türschwelleprofil Joint seuil avec profilé pour seuil de porte Drop seal with door threshold profile 	1	0	0	C1
	2	0	0	C1
	3	1	0	C2
Auflaufdichtung Joint de contact Ramp seal 	1	0	0	C1
	2	0	0	C1
	3	1	0	C2

1 Fallenriegel-Schloss  
 Serrure à mortaiser  
 Latch and bolt lock

2 Schloss mit Obenverriegelung  
 Serrure avec verrouillage supérieur  
 Lock with top locking point


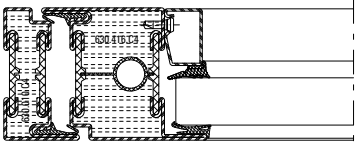
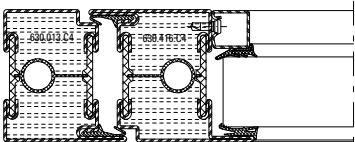
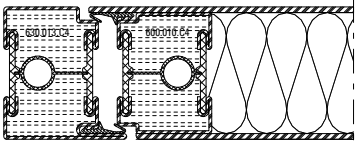
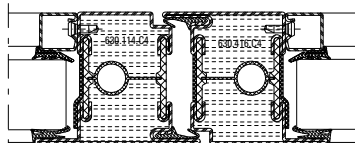
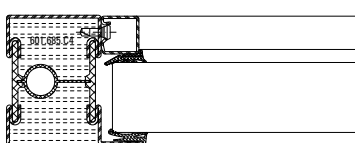
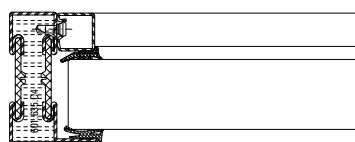
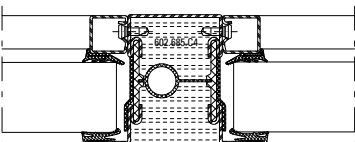
3 Mehrfachverriegelungs-Schloss  
 Serrure à verrouillage multiple  
 Multipoint lock

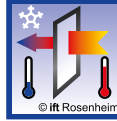
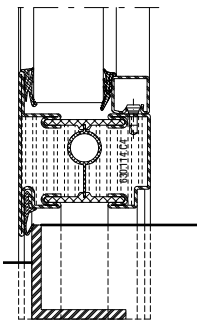
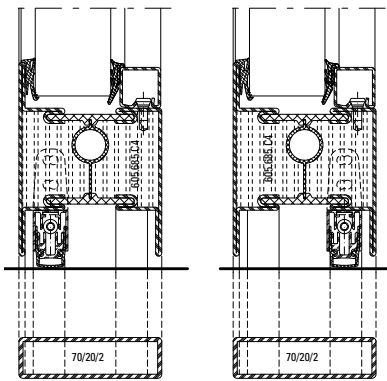
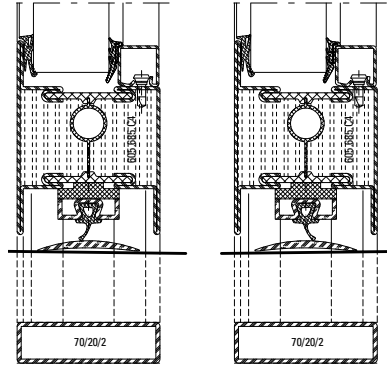


**U<sub>f</sub>-Werte**  
 (nach EN ISO 10077-2:2016-10)

**Valeurs U<sub>f</sub>**  
 (selon EN ISO 10077-2:2016-10)

**U<sub>f</sub> values**  
 (according to EN ISO 10077-2:2016-10)

	Füllelementstärken Elements de remplissages Infill elements
	≥ 37 mm
	3,2 W/m²K
	3,0 W/m²K
	3,2 W/m²K
	3,0 W/m²K
	3,0 W/m²K
	3,3 W/m²K
	2,9 W/m²K

	Füllelementstärken Elements de remplissages Infill elements
	≥ 37 mm
	3,2 W/m²K
	3,2 W/m²K
	3,5 W/m²K

Die Werte gelten für Trocken- und Nassverglasung.  
 Les valeurs sont valable pour vitrage à sec et vitrage à mastic.  
 The values are valid for dry glazing and glazing with sealing.



### Schallschutz

### Isolation phonique

### Sound insulation

#### Ausführungsvarianten

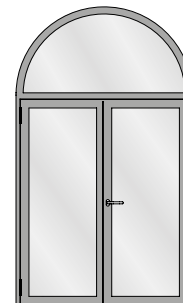
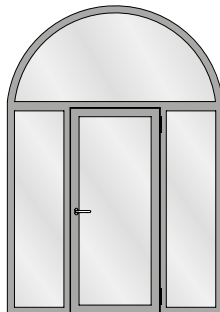
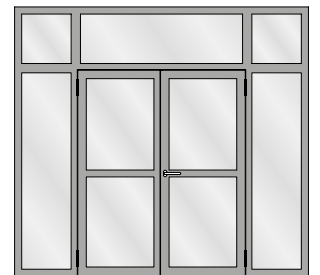
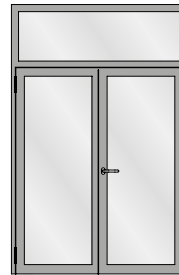
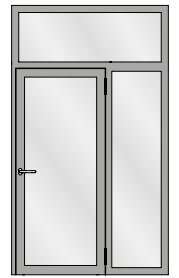
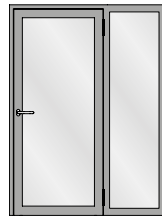
Die nachfolgende Typenübersicht ergibt einen Überblick über die beurteilten Varianten.

#### Modèles

L'aperçu des types suivant fournit une vue d'ensemble des variantes examinées.

#### Design range

The following overview of types provides an overview of the evaluated designs.



**Tabelle A1**  
 Türen in Sonderausführung,  
 Korrekturwerte  $K_i$  für besondere  
 Ausführungsmerkmale

**Tableau A1**  
 Portes en version spéciale, valeurs de  
 correction  $K_i$  pour caractéristiques de  
 réalisation particulières

**Table A1**  
 Specially designed doors, correction  
 value  $K_i$  for special design features

	1	2	3	4	5	6	7	8	9	10
	$R_{W \text{ basic}}$ dB	Korrekturen Corrections Corrections								
		$K_{dl}$ dB	$K_{wet}$ dB	$K_{width}$ dB	$K_{hinge}$ dB	$K_{threshold}$ dB	$K_{G 0,4}$ dB	$K_{G 1,8}$ dB	$K_{G 2,6}$ dB	$K_{G 3,2}$ dB
1	37	0	-1	-1	0	-3 <sup>1)</sup> /-	0	-1	-2	-3
2	38	0	-1	-1	0	-3 <sup>1)</sup> /-	0	-1	-2	-3
3	39	0	-1	-1	0	-4 <sup>1)</sup> /-1 <sup>2)</sup>	0	-1	-2	-3
4	40	0	-1	-1	0	-5 <sup>1)</sup> /-2 <sup>2)</sup>	-1	-1	-2	-3
5	41	0	-1	-1	0	-/-2 <sup>2)</sup>	-1	-1	-2	-3
6	42	-1	-1	-1	0	-/-3 <sup>2)</sup>	-2	-1	-2	-3
7	43	-1	-1	-1	0	-/-3 <sup>2)</sup>	-2	-1	-2	-3
8	44	-1	-1	-1	-1	-/-	-3	-1	-2	-3
9	45	-1	-1	-1	-1	-/-	-3	-1	-2	-3
10	46	-2	-1	-1	-1	-/-	-3	-1	-2	-3
11	47	-3	-1	-1	-1	-/-	-4	-1	-2	-3

<sup>1)</sup> Korrekturwert für Ausführung mit  
 1 autom. Bodendichtung  
 (gem. Tabelle 3, Zeile 4)

<sup>2)</sup> Korrekturwert für Ausführung mit  
 2 autom. Bodendichtungen  
 (gem. Tabelle 3, Zeile 5)

<sup>1)</sup> Valeur de correction pour version  
 avec 1 joint bas de porte  
 automatique (selon tableau 3,  
 ligne 4)

<sup>2)</sup> Valeur de correction pour version  
 avec 2 joints bas de porte  
 automatiques (selon tableau 3,  
 ligne 5)

<sup>1)</sup> Correction value for design with  
 1 automatic threshold weatherstrip  
 (according to Table 3, line 4)

<sup>2)</sup> Correction value for design with  
 2 automatic threshold weatherstrips  
 (according to Table 3, line 5)

<b>R<sub>w,doorSD</sub></b>	bewertetes Schalldämm-Maß der Tür in Sonderausführung unter Berücksichtigung der individuellen Ausführungsmerkmale.	<b>R<sub>w,doorSD</sub></b>	Indice d'affaiblissement acoustique pondéré de la porte en version spéciale avec prise en compte des caractéristiques de réalisation individuelles.	<b>R<sub>w,doorSD</sub></b>	weighted sound reduction index of the door - special design under consideration of the individual configuration characteristics.
<b>R<sub>w,fixSD</sub></b>	bewertetes Schalldämm-Maß der feststehender Ober- und Seitenteile in Sonderausführung unter Berücksichtigung der individuellen Ausführungsmerkmale.	<b>R<sub>w,fixSD</sub></b>	Indice d'affaiblissement acoustique pondéré des éléments fixes en imposte et latéraux en version spéciale avec prise en compte des caractéristiques de réalisation individuelles.	<b>R<sub>w,fixSD</sub></b>	weighted sound reduction index of fixed fanlights and sidelights - special designs under consideration of the individual configuration characteristics.
<b>R<sub>w,basic</sub></b>	bewertetes Schalldämm-Maß R <sub>w,door</sub> der Tür in Standardausführung bzw. R <sub>w,fix</sub> der feststehenden Ober- und Seitenteile nach Abschnitt 4.2.	<b>R<sub>w,basic</sub></b>	Indice d'affaiblissement acoustique pondéré R <sub>w,door</sub> de la porte en version standard au R <sub>w,fix</sub> des éléments fixes en imposte et latéraux selon le chapitre 4.2.	<b>R<sub>w,basic</sub></b>	weighted sound reduction index R <sub>w,door</sub> of the door - standard design or R <sub>w,fix</sub> of the fixed fanlights and sidelights described in Section 4.2.
<b>K<sub>dl</sub></b>	Korrekturwert für zweiflüglige Türelemente. (K <sub>dl</sub> gilt ausschließlich für Schwellenvarianten mit ein oder zwei automatischen Bodendichtungen: Ausführung gem. Tabelle 3, Zeilen 4/5 und Tabelle 4, Zeile 11; R <sub>w,door</sub> nach Tabelle 6, Spalten 3/4. Zweiflüglige Türelemente mit Anschlagsschwelle nach Tabelle 3, Zeile 6 und R <sub>w,door</sub> nach Tabelle 6, Spalte 5 werden in dieser Stellungnahme nicht bewertet.)	<b>K<sub>dl</sub></b>	Valeur de correction pour éléments de porte a deux vantaux. (K <sub>dl</sub> est valable uniquement pour les versions de seuil avec un ou deux joints bas de porte automatiques: réalisation selon le tableau 3, lignes 4/5 et le tableau 4, ligne 11 ; R <sub>w,door</sub> selon le tableau 6, colonnes 3/4. Les éléments de porte a deux vantaux avec seuil de butée selon le tableau 3, ligne 6 et R <sub>w,door</sub> selon Je tableau 6, colonne 5, ne sont pas évalués dans le présent avis d'expert.)	<b>K<sub>dl</sub></b>	correction value of double leaf doorsets. (K <sub>dl</sub> applies exclusively to threshold variants with one or two automatic floor seals: design according to Table 3, lines 4/5 and Table 4, line 9; R <sub>w,door</sub> according to Table 6, columns 3/4. Double leaf doorsets with threshold according to Table 3, line 6 and R <sub>w,door</sub> according to Table 6, column 5 are not covered by this expert statement.)
<b>K<sub>wet</sub></b>	Korrekturwert Nassverglasung	<b>K<sub>wet</sub></b>	Valeur de correction pour vitrage a joint silicone.	<b>K<sub>wet</sub></b>	correction value for wet glazing.
<b>K<sub>width-</sub></b>	Korrekturwert für Türflügelbreite 720 mm ≤ b < 860 mm. (Für Türflügel mit b ≥ 860 mm ist K <sub>width-</sub> = 0 dB. Türelemente mit Flügelbreiten b < 720 mm werden in dieser Stellungnahme nicht bewertet.)	<b>K<sub>width-</sub></b>	Valeur de correction pour largeur de vantail de porte de 720 mm ≤ l < 860 mm. (Pour les vantaux de porte avec b ≥ 860 mm, K <sub>width-</sub> = 0 dB. Les éléments de porte avec largeurs de vantail l < 720 mm ne sont pas évalués dans le présent avis d'expert.)	<b>K<sub>width-</sub></b>	correction value for door leaf width 720 mm ≤ w < 860 mm. (For door leaves with w ≥ 860 mm the value is K <sub>width-</sub> = 0 dB. Doorsets with leaf widths w < 720 mm are not covered by this expert statement.)
<b>K<sub>hinge</sub></b>	Korrekturwert für dichtungsunterbrechende Bandausführung gem. Tabelle 4, Zeile 4	<b>K<sub>hinge</sub></b>	Valeur de correction pour version de paumelles qui induit une interruption du joint selon tableau 4, ligne 2.	<b>K<sub>hinge</sub></b>	correction value for hinge design with discontinued seal according to Table 4, line 2.

<b>K<sub>threshold</sub></b>	Korrekturwert für Schwellenausführung mit erhöhter Bodenluft 7 mm - 8 mm, Basisvariante gem. Tabelle 3, Zeilen 4/5. Separate Angabe für Schwellenvarianten mit 1/2 Bodendichtungen (im Wertebereich für den in Tabelle 6 keine entsprechende Ausführungsvariante aufgeführt ist, wird kein Korrekturwert $K_{\text{threshold}}$ ausgewiesen).	<b>K<sub>threshold</sub></b>	Valeur de correction pour version de seuil avec grand jeu au sol de 7 mm - 8 mm, version de base selon le tableau 3, lignes 4/5. Indication séparée pour les versions de seuil avec 1/2 joints bas de porte (aucune valeur de correction $K_{\text{threshold}}$ n'est indiquée pour la plage de valeur pour laquelle aucune version de réalisation n'est mentionnée dans le tableau 6).	<b>K<sub>threshold</sub></b>	correction value for threshold design with extended air gap of 7 mm to 8 mm, basic variant according to Table 3, lines 4/5. Separate data for threshold variants with 1/2 floor seals (for the value range with Table 6 not specifying a corresponding design variant, no correction value $K_{\text{threshold}}$ is listed).
<b>K<sub>g 0,4</sub></b>	Korrekturwert für Einzelscheiben mit einer Glasfläche $S_{\text{glazing}} \leq 0,4 \text{ m}^2$	<b>K<sub>g 0,4</sub></b>	Valeur de correction pour vitres individuelles avec surface de verre $S_{\text{glazing}} \leq 0,4 \text{ m}^2$	<b>K<sub>g 0,4</sub></b>	correction value for single panes with glass area $S_{\text{glazing}} \leq 0.4 \text{ m}^2$
<b>K<sub>g 1,8</sub></b>	Korrekturwert für Einzelscheiben mit einer Glasfläche $S_{\text{glazing}} \geq 1,8 \text{ m}^2$	<b>K<sub>g 1,8</sub></b>	Valeur de correction pour vitres individuelles avec surface de verre $S_{\text{glazing}} \geq 1,8 \text{ m}^2$	<b>K<sub>g 1,8</sub></b>	correction value for single panes with glass area $S_{\text{glazing}} \geq 1.8 \text{ m}^2$
<b>K<sub>g 2,6</sub></b>	Korrekturwert für Einzelscheiben mit einer Glasfläche $S_{\text{glazing}} \geq 2,6 \text{ m}^2$	<b>K<sub>g 2,6</sub></b>	Valeur de correction pour vitres individuelles avec surface de verre $S_{\text{glazing}} \geq 2,6 \text{ m}^2$	<b>K<sub>g 2,6</sub></b>	correction value for single panes with glass area $S_{\text{glazing}} \geq 2.6 \text{ m}^2$
<b>K<sub>g 3,2</sub></b>	Korrekturwert für Einzelscheiben mit einer Glasfläche $S_{\text{glazing}} \geq 3,2 \text{ m}^2$	<b>K<sub>g 3,2</sub></b>	Valeur de correction pour vitres individuelles avec surface de verre $S_{\text{glazing}} \geq 3,2 \text{ m}^2$	<b>K<sub>g 3,2</sub></b>	correction value for single panes with glass area $S_{\text{glazing}} \geq 3.2 \text{ m}^2$

## Verarbeitung

Grundsätzlich kann Janisol C4 wie die übrigen Janisol-Profilssysteme verarbeitet werden. Das heisst, dass für die Verarbeitung keine speziellen Maschinen beschafft oder sonstige besondere Massnahmen zu treffen sind. Durch die einfachen Profilformen sind die üblichen Verarbeitungsprozesse wie schweissen und schleifen problemlos durchführbar.

Beim Bohren, Sägen und Bearbeiten der Profile wird Glasfaserstaub freigesetzt. Dieser kann Reizungen der Haut und Augen auslösen. Um dies zu vermeiden sollten bei diesen Arbeiten die Haut und die Augen im Bedarfsfall geschützt werden (geschlossene Arbeitskleidung, Schutzbrille, Handschuhe).

## Zuschnitt

Die Janisol C4-Profile lassen sich mit den herkömmlichen Metallsägemaschinen zuschneiden. Beim Zuschnitt sollten jedoch, im Besonderen bei Gehrungsschnitten, generell passende Einspannunterlagen verwendet werden, damit eine einwandfreie Profileinspannung gewährleistet wird. Für den Zuschnitt der Profile wird generell eine Mikrosprüh-Schmierung empfohlen. Zusätzlich ist der Hinweis bezüglich Massgenauigkeit zu beachten.

## Usinage

Janisol C4 peut fondamentalement être usiné comme les autres systèmes de profilés Janisol. Il n'est donc pas nécessaire de se procurer des machines spéciales ou de prendre d'autres mesures particulières pour l'usinage. Grâce aux formes de profilés simples, les processus d'usinage usuels tels que le soudage et le meulage s'exécutent sans problème.

La poussière de fibre de verre est libérée lors du perçage, du sciage et de l'usinage des profilés. Celle-ci peut provoquer des irritations de la peau et des yeux qui peuvent être évitées en protégeant ces parties du corps lors de ces travaux, si nécessaire. Pour les yeux, il faut utiliser des lunettes de protection, et pour la peau, une tenue de travail fermée et en particulier des gants de protection.

## Découpe

Les profilés Janisol C4 peuvent être découpés avec les scies mécaniques usuelles. Lors de la découpe, il faut cependant utiliser, en particulier pour les coupes en biseau, en général des cales afin de garantir un serrage optimal du profilé. Une lubrification par micropulvérisation est en général recommandée pour la découpe des profilés. La consigne ci-dessus citée relative à la précision des cotes devrait en outre être respectée.

## Assembly

Janisol C4 can generally be fabricated in the same way as the other Janisol profile systems. This means that no special machines or measures for fabrication are required. Due to the simple profile types, the standard fabrication processes, such as welding and grinding, can be carried out easily.

Glass fibre dust is released when drilling, sawing or processing the profiles. This dust can irritate the skin and eyes. To avoid any irritation, protect skin and eyes as required when carrying out these tasks. Wear goggles to protect the eyes. Ensure skin is covered by protective work clothing and, in particular, wear gloves.

## Cutting

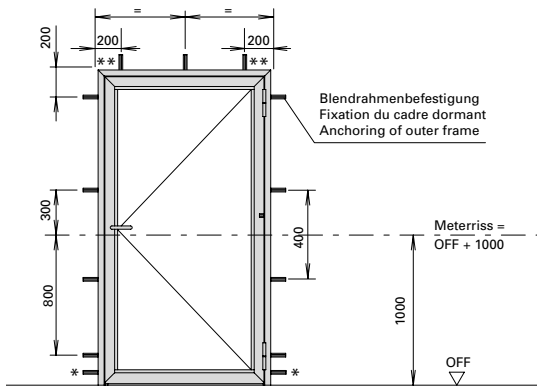
Cut the Janisol C4 profiles with the conventional metal saw. However, when cutting and, in particular, when performing mitre cuts, suitable clamping supports should be used to ensure the profiles are securely clamped.

To cut the profile, microspray lubrication is generally recommended. Also note the above information regarding dimensional accuracy.

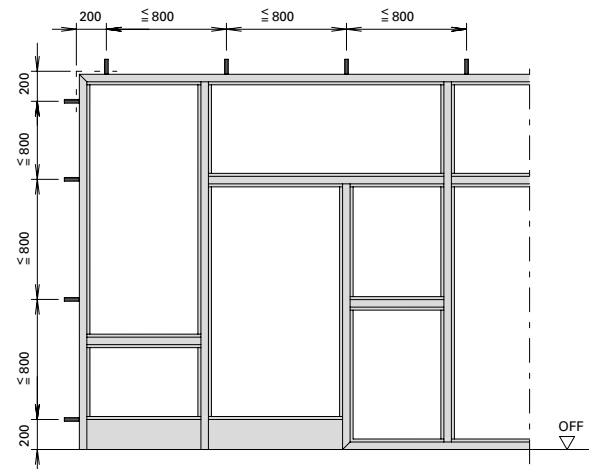
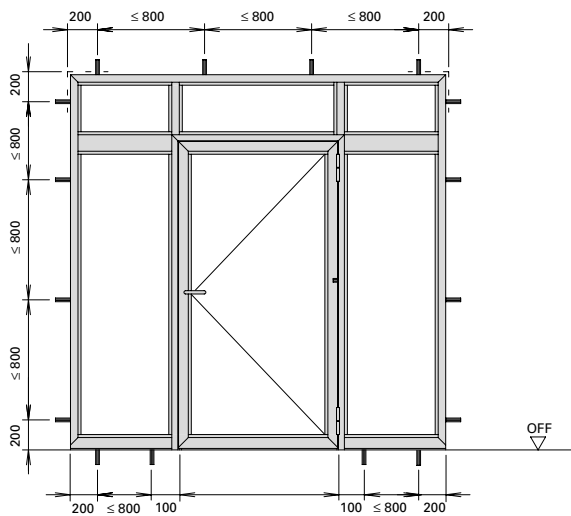
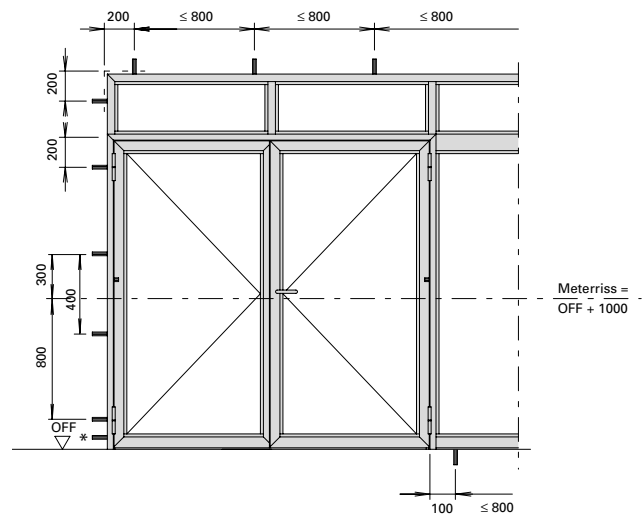
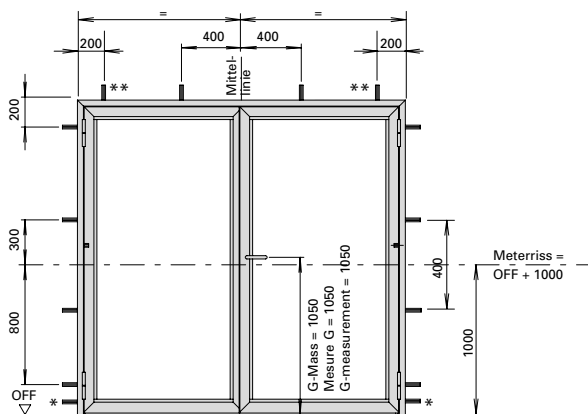
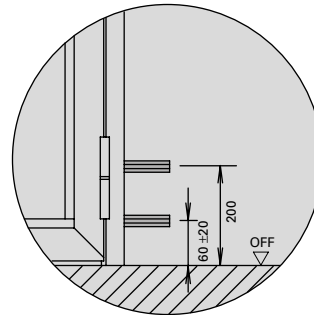
**Übersicht Anordnungen**  
**Befestigungspunkte**

**Vue synoptique de la disposition**  
**des points de fixation**

**Overview of positioning of**  
**anchoring points**



- \* Bei Türen ohne Bodeneinstand
- \* Pour portes sans raccordement dans la chape
- \* For doors without floor recess



\*\* wahlweise zusätzliche  
 Befestigungspunkte

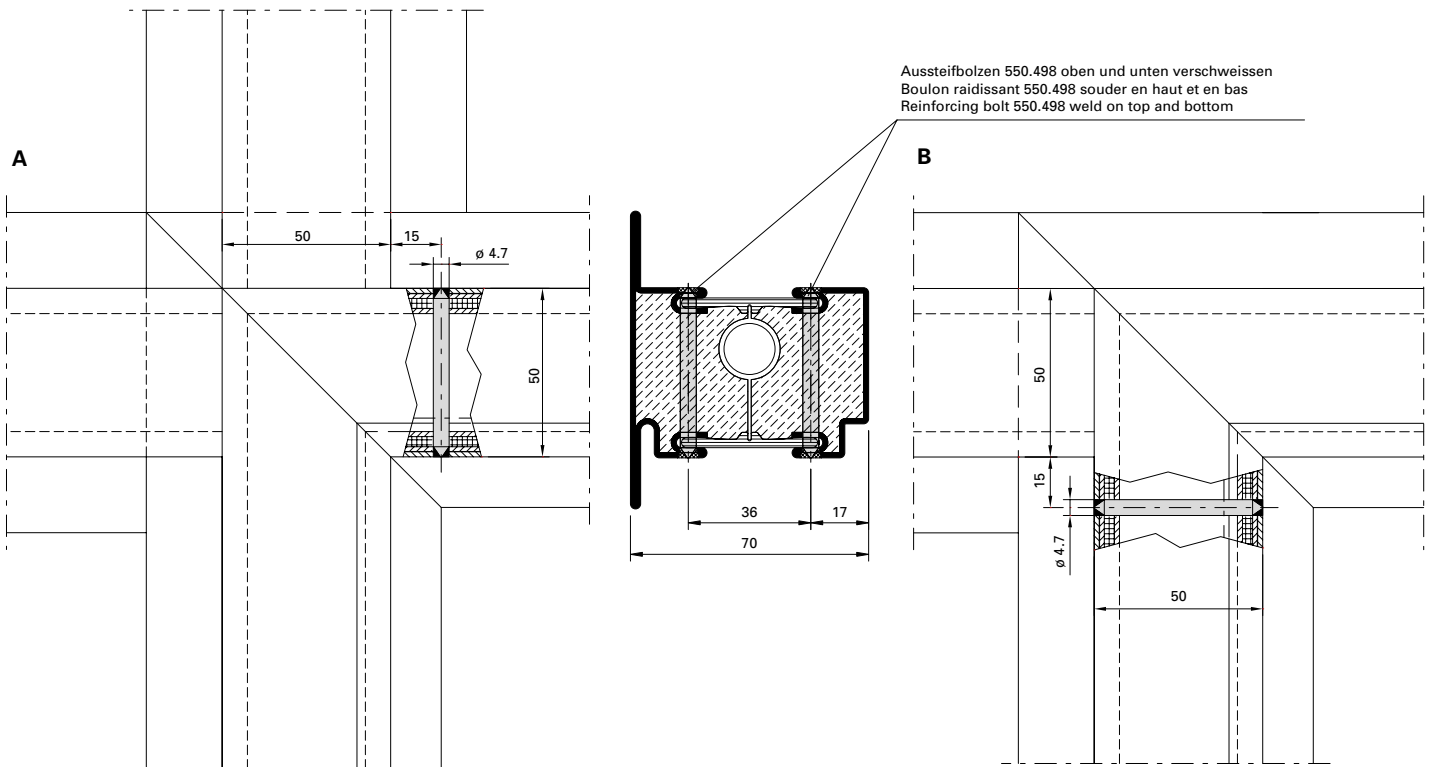
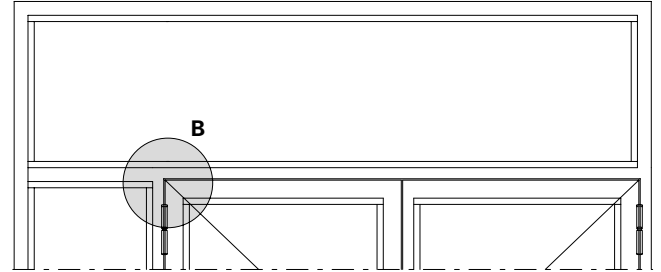
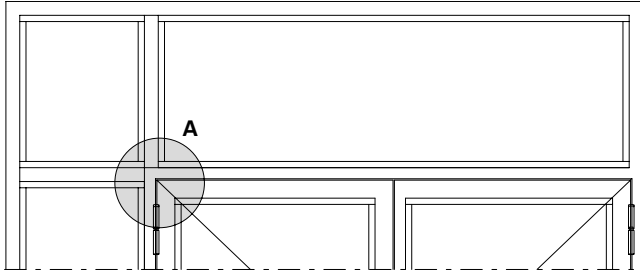
\*\* au choix points de fixation  
 supplémentaires

\*\* optionally additional  
 anchoring points

Knotenverstärkung mit  
Aussteifbolzen 550.498

Renforcement des noeds avec  
boulon raidissant 550.498

Reinforcing bolt 550.498



**Hinweis:**  
Aussteifbolzen 550.498 sind erforderlich, wenn ein lastabtragender Pfosten aus konstruktiven Gründen gestossen werden muss.

**Remarque:**  
Des boulons raidissants 550.498 sont nécessaires quand il faut rabouter un montant porteur.

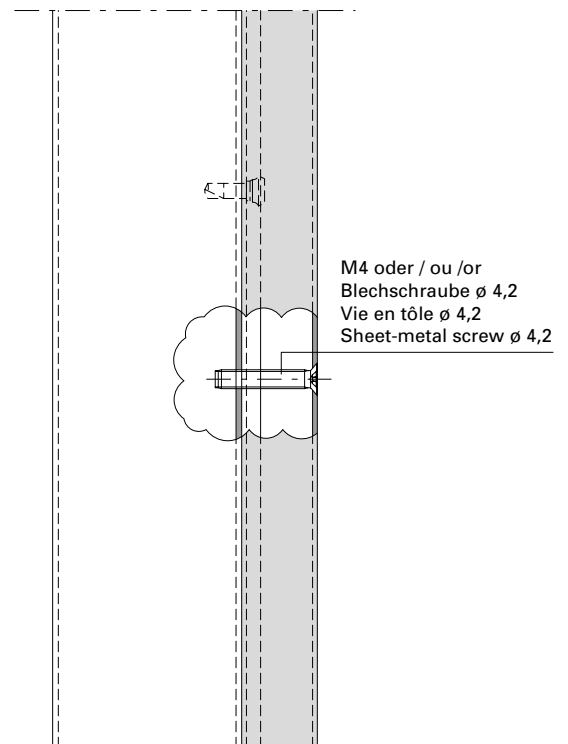
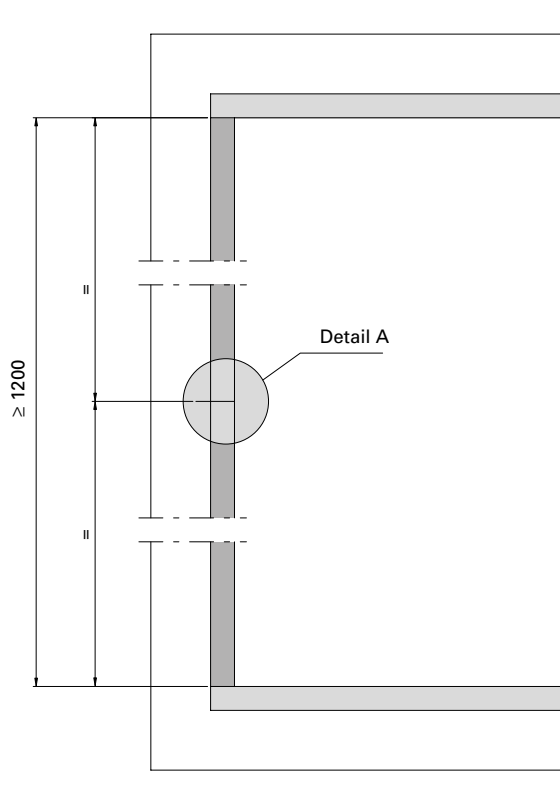
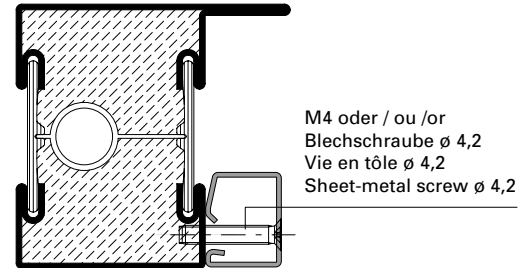
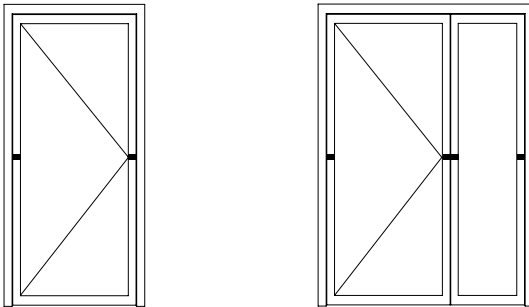
**Note:**  
Reinforcing bolts 550.498 are necessary when the construction requires a bearing mullion to be abutted.



**Edelstahl-Glasleisten-Sicherung**

**Blocage des parcloses en acier Inox**

**Stainless steel glazing bead fixing**



Zwischengesetzte Glasleisten aus Edelstahl mit Länge > 1200 mm sind in der Stabmitte mit einer Schraube zu sichern.

Les parcloses intermédiaires en acier Inox de longueur > 1200 mm doivent être bloquées par une vis.

Centre-mounted stainless steel glazing beads with length > 1200 mm are fixed using a screw.

**Einbau mit 499.171**

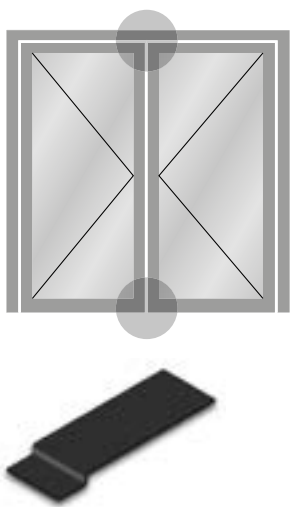
**Montage avec 499.171**

**Installation with 499.171**

**Einbau Tür-Stulpdichtung  
455.405**

**Einbau oben**

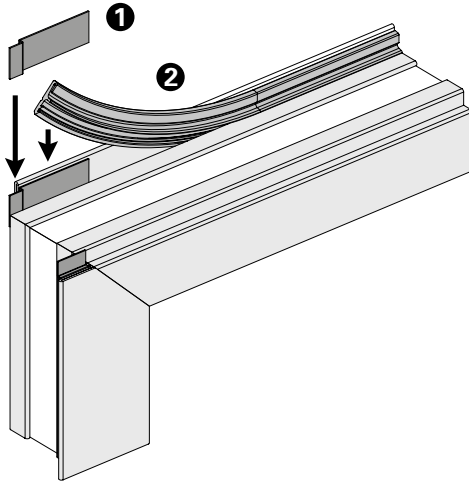
Der Einbau erfolgt im Standflügel auf der Innen- und Aussenseite. Die Stulpdichtung (1) wird im Eckbereich des Profildichtungsfalz ausgerichtet und mit der Anschlagdichtung (2) mittels Sekundenkleber verklebt.



**Montage embout d'étanchéité  
pour porte 455.405**

**Montage en haut**

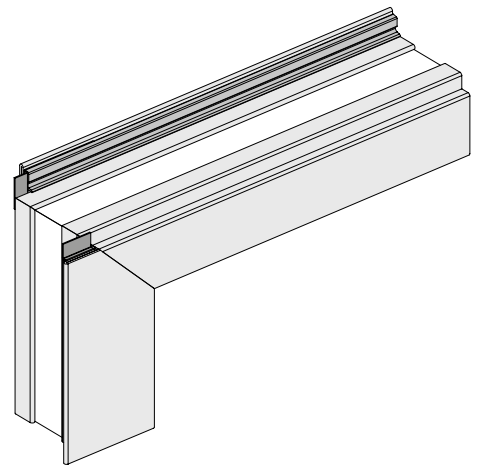
Le montage s'effectue sur le vantail semi-fixe, sur la face intérieure et extérieure. L'embout d'étanchéité (1) est aligné dans l'angle de la feuillure du joint de profilé puis collé à l'aide d'une colle instantanée au joint de butée (2).



**Installation weatherstrip for  
double-leaf doors 455.405**

**Installation of top**

The strip is applied to the inner and outer sides of the fixed leaf. The weatherstrip (1) is aligned in the corner rebate of the profile seal and glued to the rebate seal (2) using superglue.



**Einbau unten**

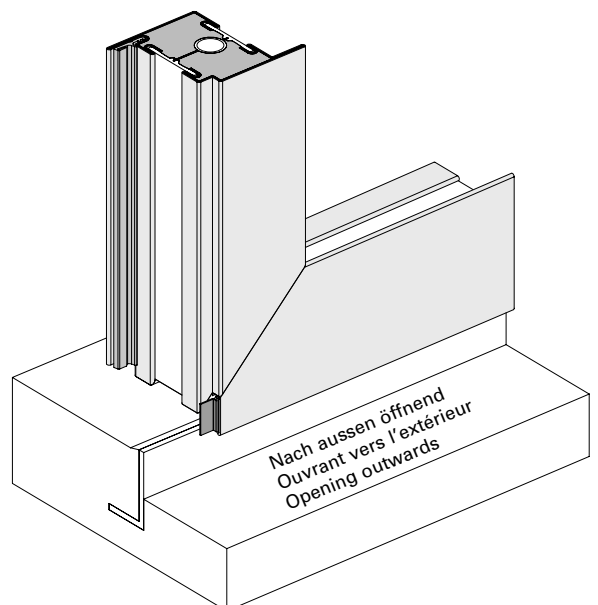
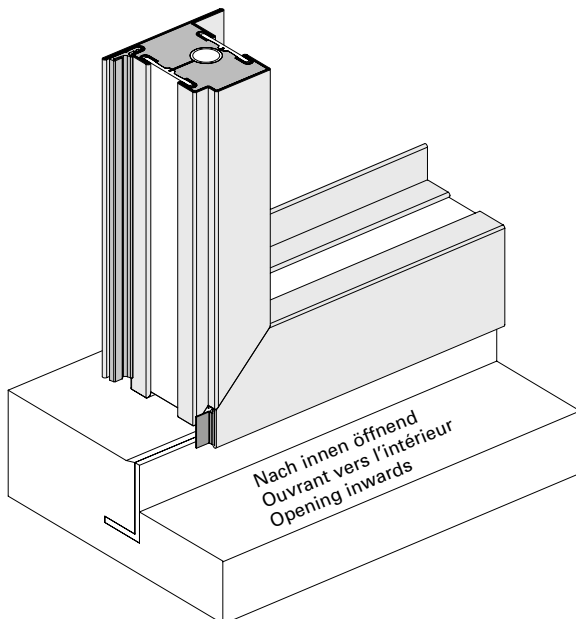
Bei Türen mit unterem Anschlag erfolgt der Einbau analog zum Einbau der oberen Tür-Stulpdichtung, allerdings nur einseitig beim aufschlagenden Lappen.

**Montage en bas**

Sur les portes avec butée inférieure, le montage s'effectue de la même façon que pour l'embout d'étanchéité, mais sur une seule face avec la battue.

**Installation of bottom**

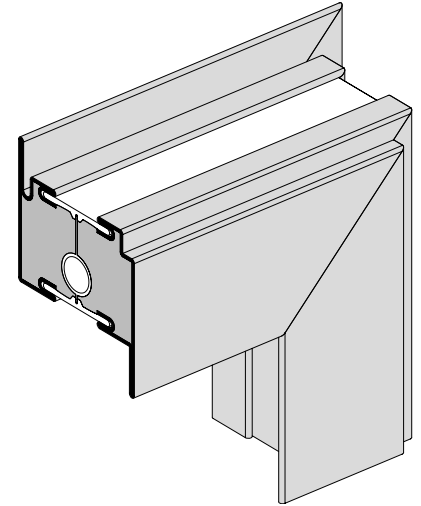
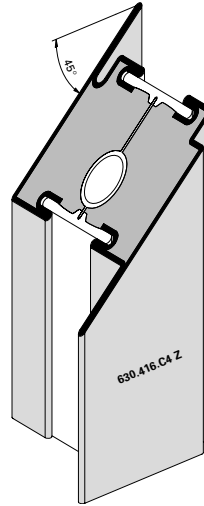
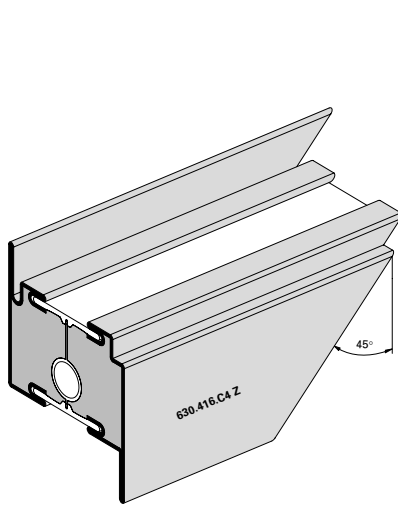
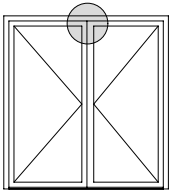
For doors with a bottom stop, the strip is fitted as above but only on one side of the overlapping leaf.



**Ausbildung Mittelstoss oben  
Gangflügel**

**Situation de détail pour porte à  
deux vantaux, vantail de service**

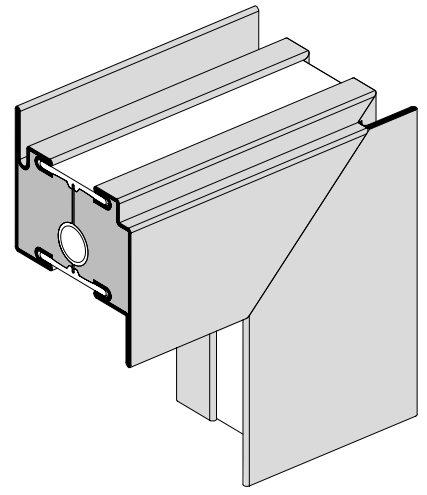
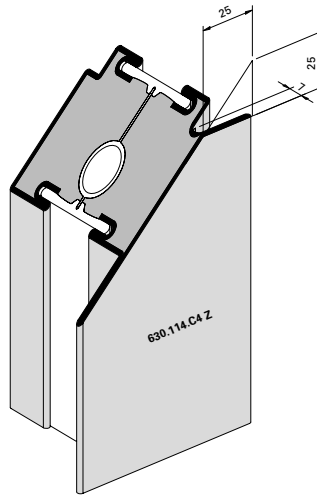
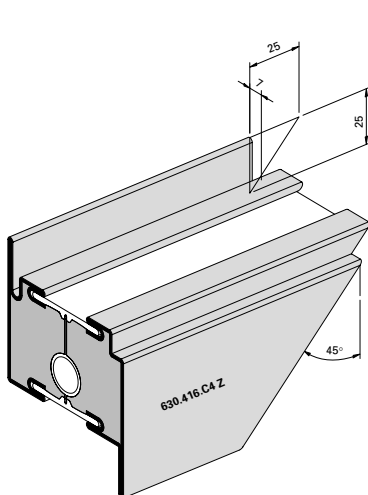
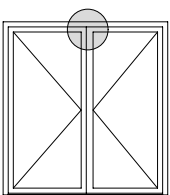
**Construction of top central joint,  
access leaf**



**Ausbildung Mittelstoss oben  
Standflügel**

**Situation de détail pour porte à  
deux vantaux, vantail semi-fixe**

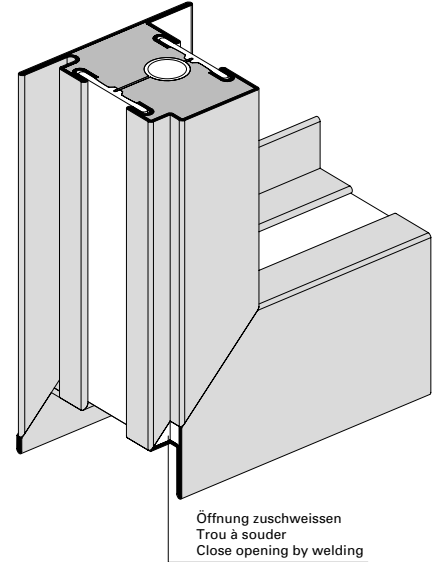
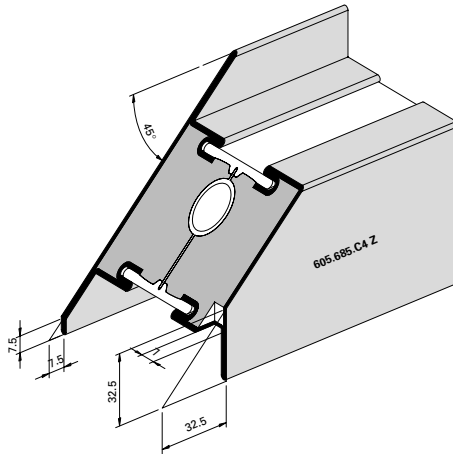
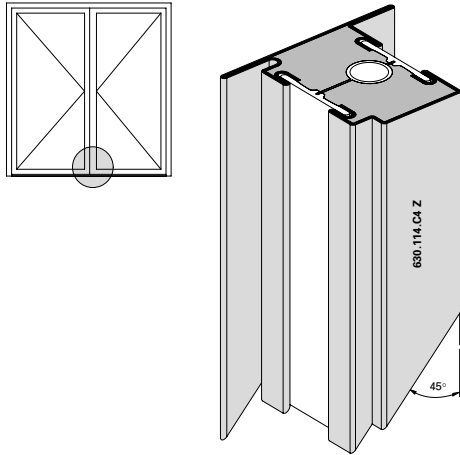
**Construction of top central joint,  
secondary leaf**



**Ausbildung Türsockel  
 automatische Senkdichtung**  
 (Profilwechsel bei schwellenloser  
 Ausführung)

**Formation du socle de porte,  
 joint seuil automatique**  
 (Changement de profilé pour  
 exécution sans seuil)

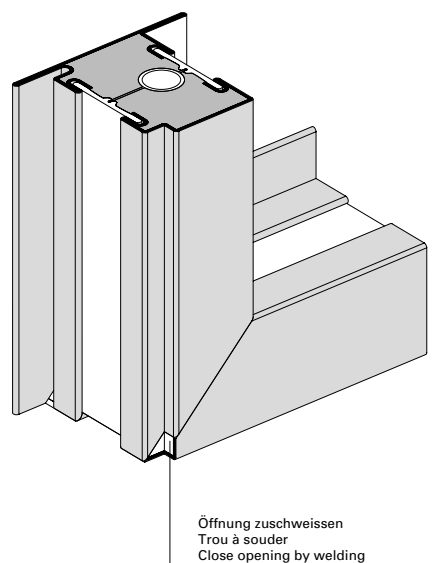
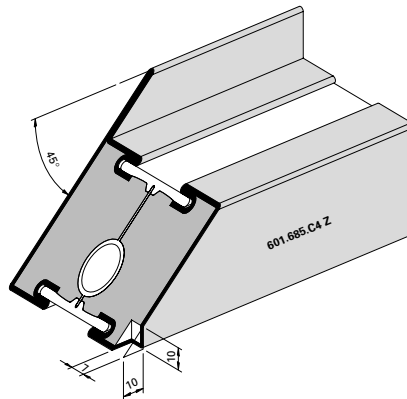
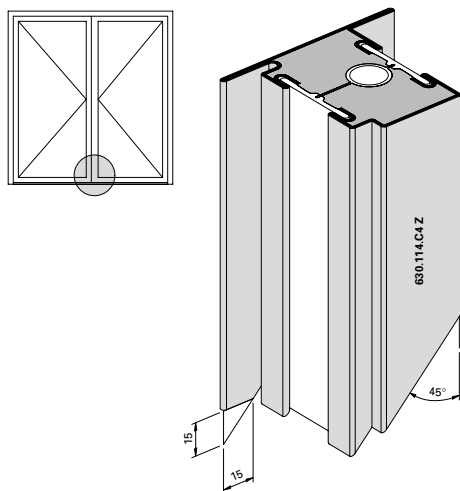
**Construction of bottom rail,  
 automatic drop seal**  
 (Change of profile on models without  
 threshold)



**Ausbildung Türsockel  
 ohne Dichtung**  
 (Profilwechsel bei schwellenloser  
 Ausführung)

**Formation du socle de porte,  
 sans joint**  
 (Changement de profilé pour  
 exécution sans seuil)

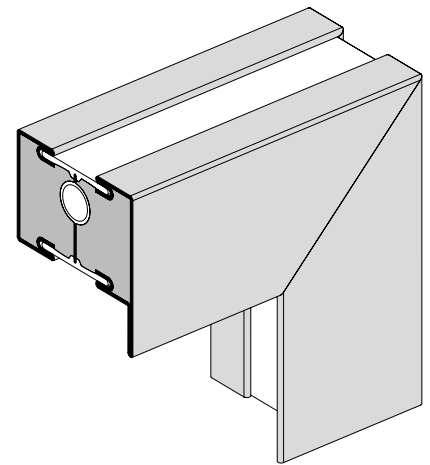
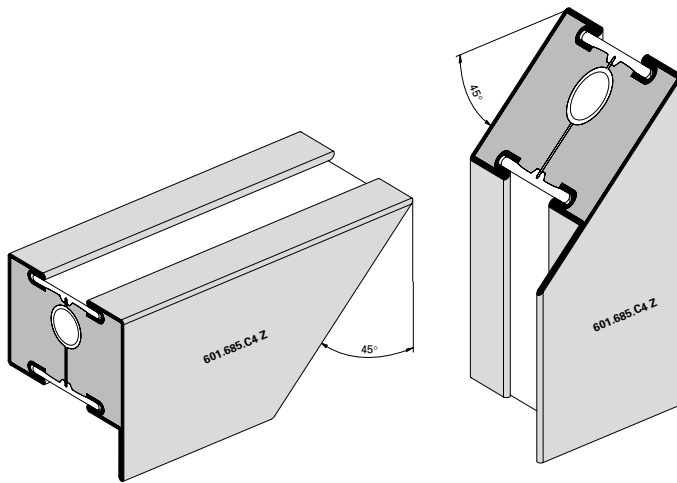
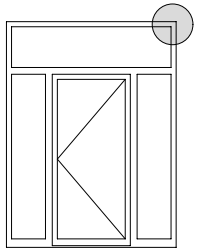
**Construction of bottom rail,  
 without gasket**  
 (Change of profile on models without  
 threshold)



Ausbildung Eckdetail Festverglasung

Détail d'angle du vitrage fixe

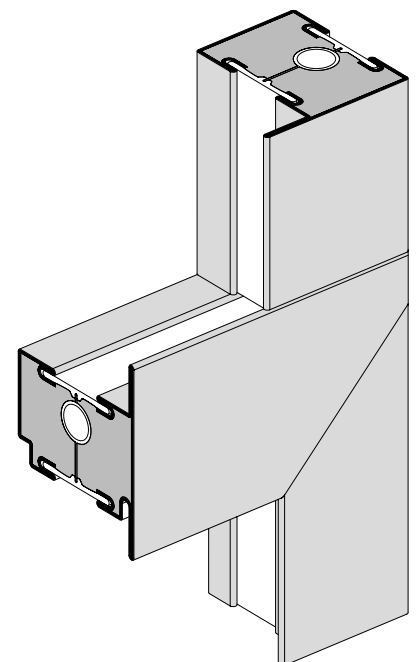
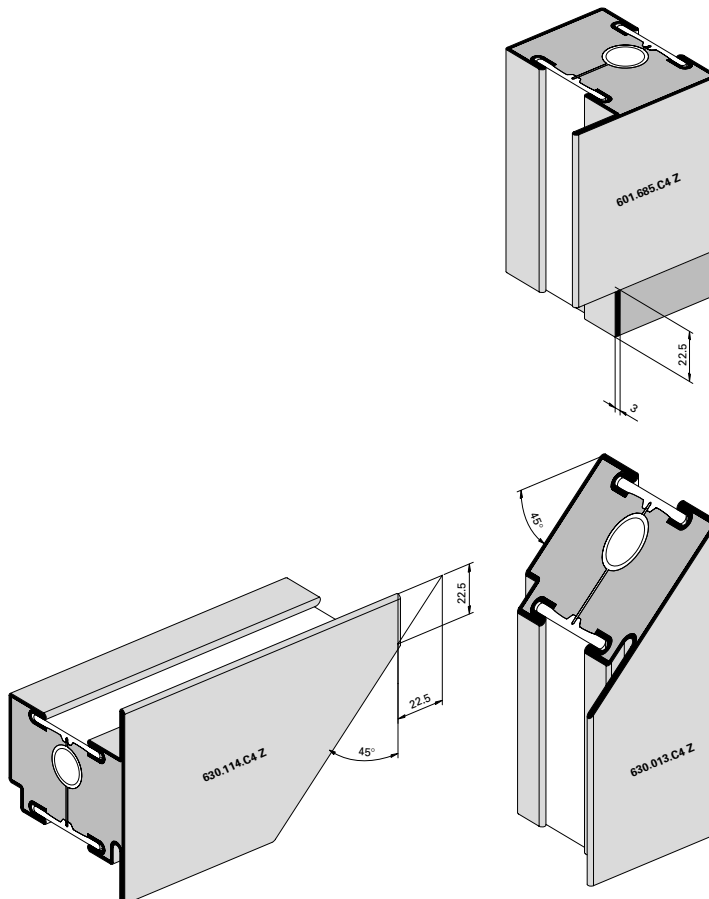
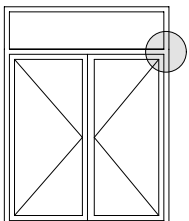
Detail of corner construction, fixed lights



Ausbildung T-Stoss Riegel  
Türe/Festverglasung

Formation jointure T traverse  
porte/vitrage fixe

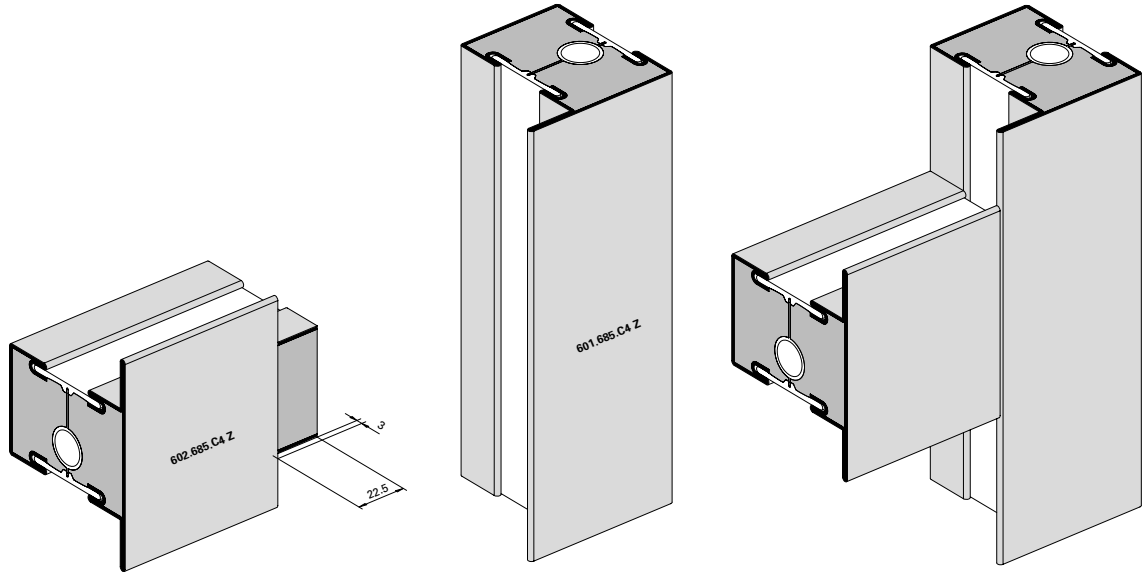
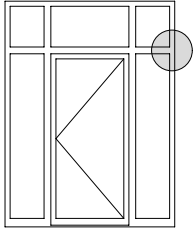
T-joint transom construction,  
door/fixed lights



Ausbildung T-Stoss  
Riegel Festverglasung

Jointure T traverse vitrage fixe

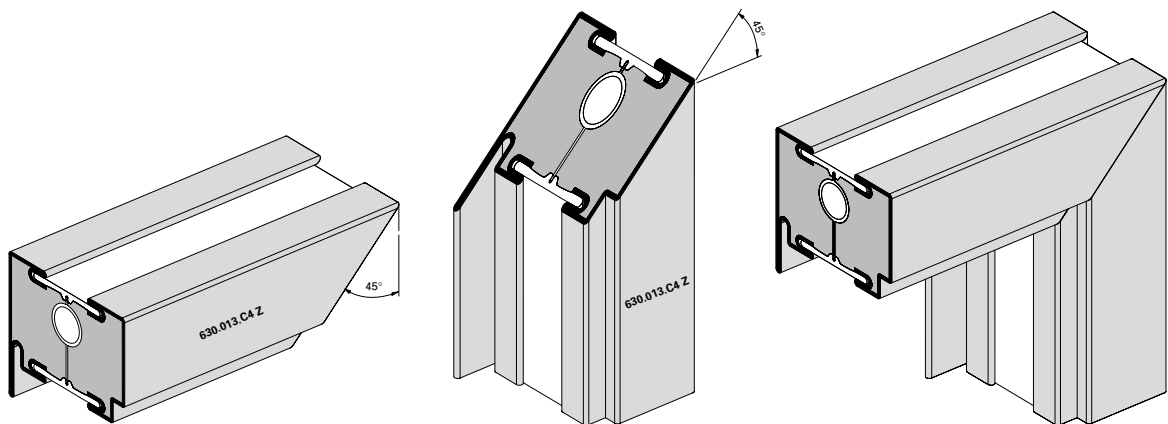
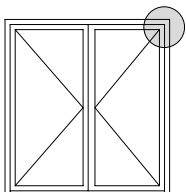
T-joint transom construction,  
fixed lights



Ausbildung Eckdetail  
Türflügel/Oberlichtflügel

Détail d'angle vantail de porte/  
vantail d'imposte

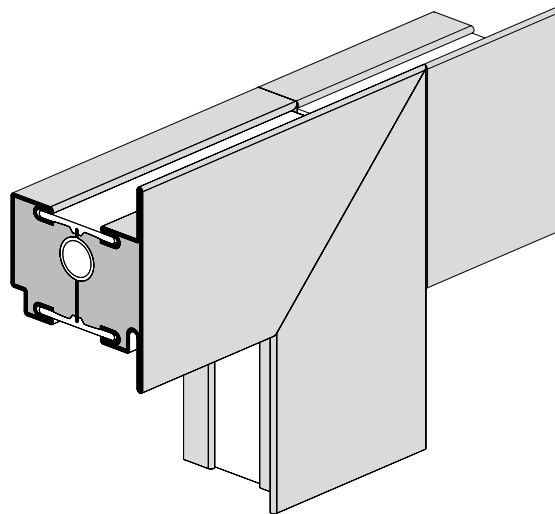
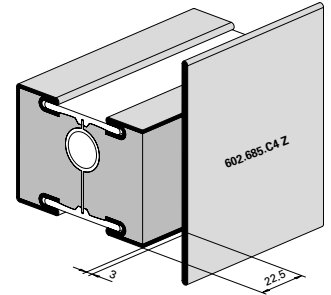
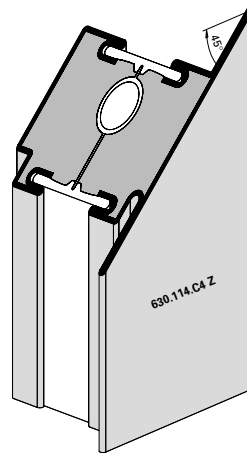
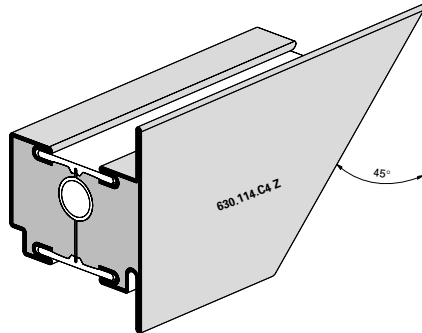
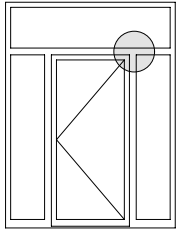
Detail of corner construction,  
door leaf/top light leaf



**Ausbildung T-Stoss Pfosten**  
**Türe/Festverglasung**

**Formation jointure T montant porte/**  
**vitrage fixe**

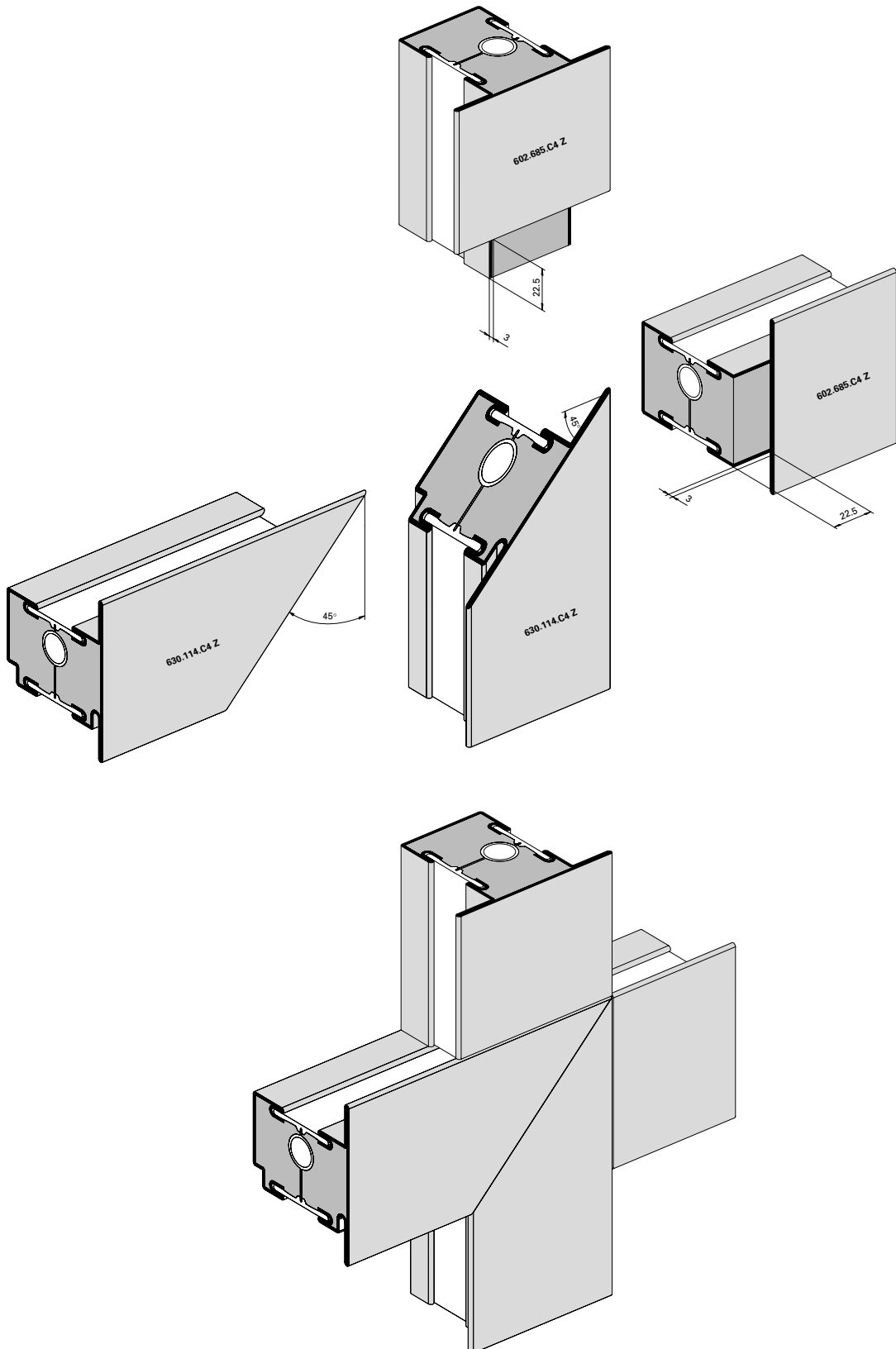
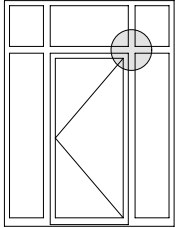
**T-joint mullion construction,**  
**door/fixed lights**



Ausbildung Kreuzpunkt Pfosten-Riegel  
Türe/Festverglasung

Formation croisée montant-traverse  
porte/vitrage fixe

Construction of junction of horizontal  
and vertical members,  
door/fixed lights





## Fertigung der Elemente

### Schweißnaht-Vorbereitung (Abb. 1/2)

Die Profilstahlrohre werden wie üblich für die Schweissarbeit angeschrägt. Um eine einwandfreie Schweißnaht zu erzielen, empfehlen wir die Keramik-Masse mit einem Messer fassenförmig auszunehmen.

### Schweissung Türflügelrahmen (Abb. 3)

Die Erfahrung zeigt, dass vor allem breite Türflügel ohne Riegel oder ohne erhöhten Sockel auf der Schlossseite infolge Glasgewicht zum «Absacken» neigen.

Als Gegenmassnahme empfehlen wir deshalb, die Türflügelrahmen schlosseitig leicht erhöht (ca. 1 mm) und möglichst als steifen Rahmen auszubilden.

Folgende Massnahmen ergeben steife Flügelrahmen:

- ein oder mehrere Riegel
- Profile möglichst umlaufend verschweissen

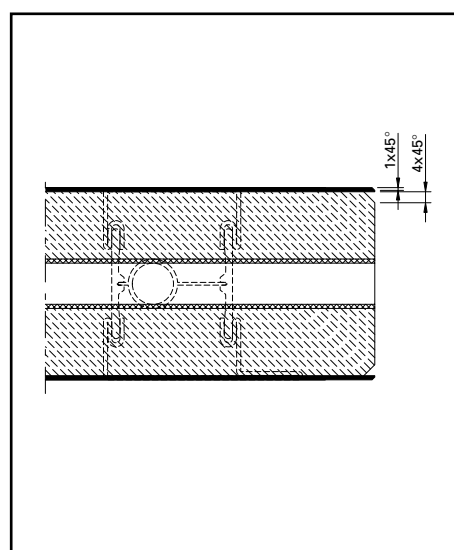


Abb. 1 / Fig. 1 / Fig. 1

## Fabrication des éléments

### Préparation de la soudure (fig. 1/2)

Les tubes profilés d'acier sont chanfreiné comme d'habitude en vue du soudage. Afin d'obtenir une soudure impeccable, nous recommandons d'entailler la masse céramique à l'aide d'un couteau.

### Soudage des cadres vantaux de porte (fig. 3)

L'expérience démontre que les portes larges sans traverse et sans socle élevé, en particulier, ont tendance à «s'affaisser» du côté de la serrure à cause du poids du verre.

C'est pourquoi nous recommandons comme contre-mesure d'élever légèrement (env. 1 mm) les cadres de vantaux de la porte côté serrure et si possible de les pourvoir de cadres rigides.

Les mesures suivantes servent à rendre les cadres ouvrants rigides:

- Une ou plusieurs traverses
- autant que possible, souder tout le périmètre du profilé



Abb. 2 / Fig. 2 / Fig. 2

## Fabrication of the elements

### Weld preparation (fig. 1/2)

Miter-cut the profiled steel sections as usual for welding. To ensure a perfect welding seam, we recommend cutting out the ceramic compound using a knife.

### Welding door leaf frames (fig. 3)

Experience shows that wide doors without a mid-rail or raised bottom rail are particularly prone to «sagging» on the lock side due to the weight of the glass.

To counteract this tendency we advise you to raise the door leaf frame slightly (approx. 1 mm) on the lock side and to make the frame as rigid as possible.

The following precautions ensure rigid leaf frames:

- one or more mid-rails
- as far as possible, weld the sections all round.

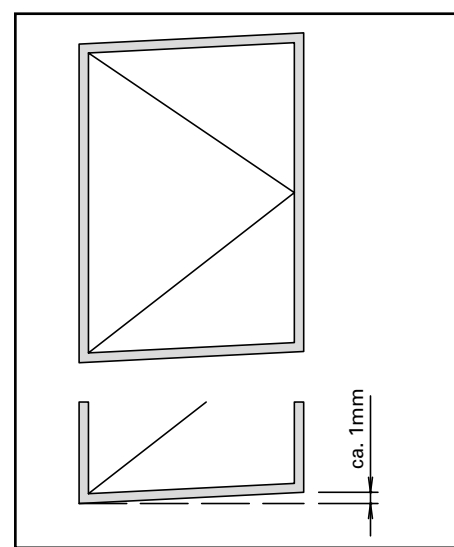


Abb. 3 / Fig. 3 / Fig. 3

**Schweissung Glasfalzbereich  
(Abb. 4)**

Zur Erhöhung der Rahmenfestigkeit müssen die Profile auch im Glasfalz verschweisst werden.

*Zu beachten:*

Infolge Schweissung im Glasfalzbereich sind die inneren Stirnseiten der horizontalen Glasleisten entsprechend anzuschrägen (Schweisssraupe).

**Soudage de la zone de la feuillure de verre (fig. 4)**

Pour accroître la rigidité du cadre, les profilés doivent être soudés aussi dans la feuillure.

*Attention:*

A la suite du soudage dans la zone de la feuillure de verre, il faut pratiquer des entailles sur la face intérieure des parcloses horizontales (cordon de soudure).

**Welding in glazing rebate area (fig. 4)**

The profiles must also be welded in the glazing rebate to increase the strength of the frame.

*Caution:*

Bevel the inner surfaces of the horizontal glazing beads after welding in the glazing rebate area (welding seam).

**Zuschnitt Glasleisten  
(Abb. 5/6)**

Damit die Glasleisten im Brandfall dilatieren können, müssen sie auf Untermass zugeschnitten werden. Die horizontalen Glasleisten (Abb. 5) werden durchgeführt, die vertikalen Glasleisten (Abb. 6) dazwischengesetzt.

**Coupe des parcloses (fig. 5/6)**

Afin de permettre la dilatation des parcloses en cas d'incendie, il faut les couper à une dimension inférieure à la coté prescrite. Les parcloses horizontales (fig. 5) sont posées en continu, les parcloses verticales (fig. 6) sont intercalées.

**Cutting glazing beads to size (fig. 5/6)**

The glazing beads must be cut to a dimension smaller than specified to allow for expansion in the event of fire. The horizontal glazing beads (fig. 5) are laid in a continuous strip, the vertical ones are positioned between them (fig. 6).

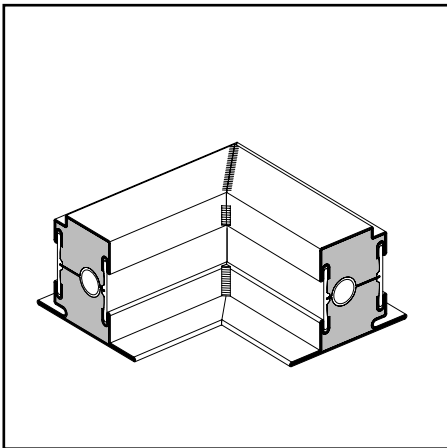


Abb. 4a / Fig. 4a / Fig. 4a

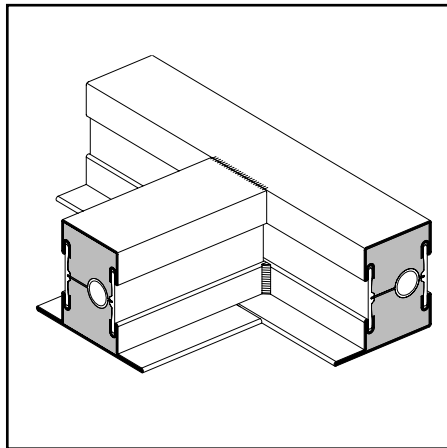


Abb. 4b / Fig. 4b / Fig. 4b

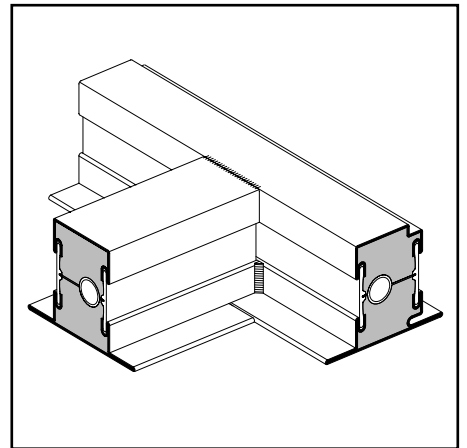


Abb. 4c / Fig. 4c / Fig. 4c

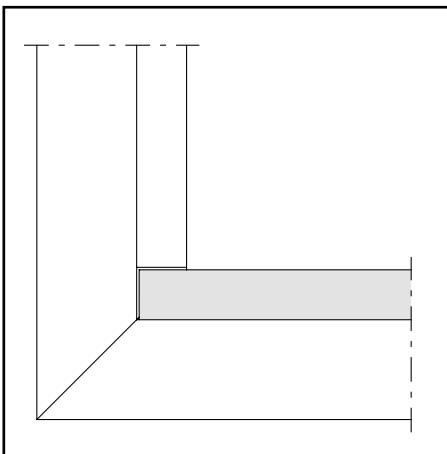


Abb. 5 / Fig. 5 / Fig. 5

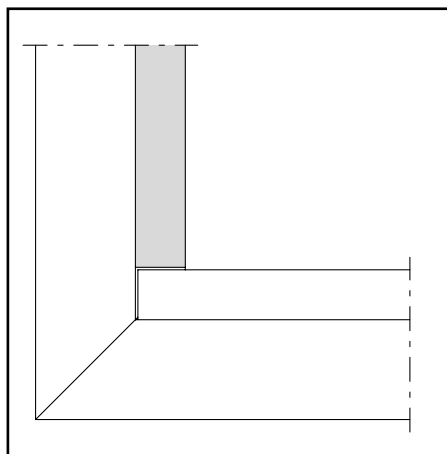


Abb. 6 / Fig. 6 / Fig. 6

**Anordnung Befestigungsknöpfe (Abb. 7)**

Die Befestigungsknöpfe 450.007 sind grundsätzlich in Abständen von max. 250 mm einzusetzen. Von den Ecken aus ist ein Abstand von 60 mm einzuhalten.

**Disposition des boutons de fixation (fig. 7)**

Disposer les boutons de fixation 450.007 à des intervalles de 250 mm au maximum. Respecter une distance de 60 mm à partir des angles).

**Positioning fastening studs (fig. 7)**

Position the fastening studs 450.007 max. 250 mm apart. Starting from the edge distance of 60 mm must be kept.

**Montage der Glasleisten (Abb. 8)**

Der Bohrabstand für die Glasleisten 402.115 Z - 402.136 Z beträgt 9 mm und 7 mm für 402.112 Z. Dies entspricht grundsätzlich einer rahmenbündigen Montage, wobei infolge der Kantenradien ein leichter Versatz gegen innen vorgesehen ist.

**Montage des parcloles (fig. 8)**

L'espacement entre les perforations pour les parcloles 4402.115 Z - 402.136 Z est de 9 mm et 7 mm pour 402.112 Z, ce qui correspond au montage à fleur du cadre. Pourtant, à cause des rayons des bords, un léger déplacement vers l'intérieur a été prévu.

**Fitting glazing beads (fig. 8)**

The drill distance for the glazing beads 402.115 Z - 402.136 Z amounts to 9 mm and 7 mm for 402.112 Z. Basically this corresponds to a flush fit. To allow for the radius of the edges a slight offset towards inside is assigned.

**Panel aus Promatect H mit Alu- oder Stahlblech (Abb. 9)**

Um das Einsetzen der Paneele in ein Tür- oder Wandelement zu erleichtern, sind zuvor die Stahlbleche mit den Promatect H-Platten zu verkleben. Dazu wird die Dichtmasse 450.096 (Brandklasse B1 nach DIN 4102) im Abstand von ca. 75 mm auf die Gipskartonplatte aufgetragen und anschliessend mit einem Spachtel glatt verstrichen.

**Panneaux en Promatect H avec tôle en aluminium ou en acier (fig. 9)**

Afin de faciliter l'insertion des panneaux dans un élément de porte ou de paroi, il convient de coller préalablement les tôles d'acier sur le Promatect H. A cet effet, appliquer le mastic 450.096 (classe de feu B1 conformément à DIN 4102) à une distance de env. 75 mm en plâtre puis le répandre uniformément avec une spatule.

**Promatect H panel with aluminium or metal sheet (fig. 9)**

The panels are easier to insert in a wall or door element if the sheet steel plates are glued to the Promatect H slabs beforehand. To do so, apply the sealing compound 450.096 (fireproof category B1, DIN 4102) to the plasterboard at a distance of approx. 75 mm and then smooth with a spatula.

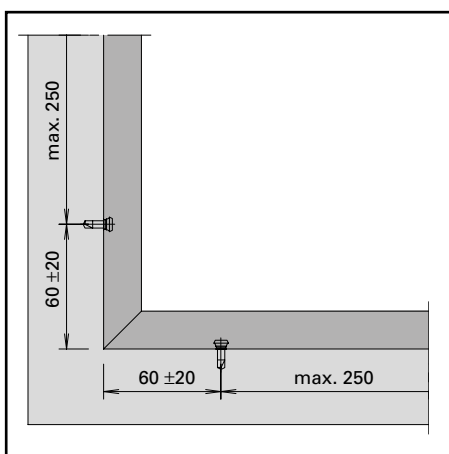


Abb. 7 / Fig. 7 / Fig. 7

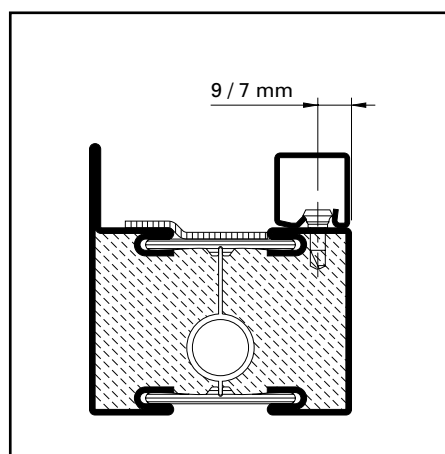


Abb. 8 / Fig. 8 / Fig. 8

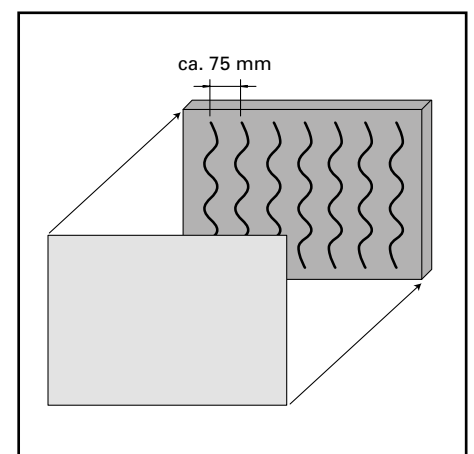


Abb. 9 / Fig. 9 / Fig. 9

## Glaseinbau mit Anlage- und Keildichtung

Brandschutzlaminat im Glasfalz erforderlich

### 1. Verklotzen

- Klötze für Glasdicke  $16 \pm 1$  mm: Unten horizontal und oben schlosseitig «1»:  
 453.075 (2,5 x 24,4 mm)  
 + 453.077 (6 x 39 mm)  
 (Abb. 10-12)
- Türflügel schlosseitig mittels Holzkeil ca. 1 mm anheben. Dadurch können die Klötze «2» mit geringem Spiel eingelegt werden.  
 Oben horizontal und unten bandseitig «2»  
 453.075 (2,5 x 24,4 mm)  
 + 453.074 (2,5 x 39 mm)  
 + 3 x 453.073 (1,5 x 39 mm)
- Bei dickeren Füllelementen entsprechende Klotz-Kombinationen zusammen setzen.
- Seitlichen Glasklotz «1» gegen Herunterrutschen sichern (z.B. mit Silikon oder Doppelklebeband ankleben). Abb. 12

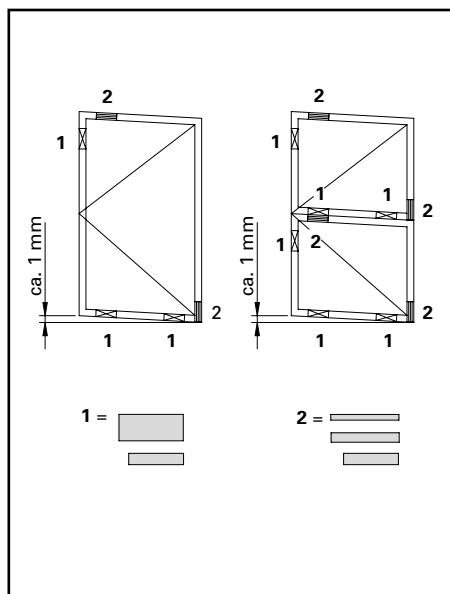


Abb. 10 / Fig. 10 / Fig. 10

## Montage du vitrage avec joints

Bande de protection incendie nécessaire dans la feuillure à verre

### 1. Caler

- Cales de verre pour verre  $16 \pm 1$  mm: En bas horizontal et en haut côté serrure «1»:  
 453.075 (2,5 x 24,4 mm)  
 + 453.077 (6 x 39 mm)  
 (fig. 10-12)
- Soulever d'un mm le battant côté serrure à l'aide d'une cale en bois. Ainsi les cales «2» peuvent être mises avec un faible jeu.  
 En haut horizontal et en bas côté paumelles «2»  
 453.075 (2,5 x 24,4 mm)  
 + 453.074 (2,5 x 39 mm)  
 + 3 x 453.073 (1,5 x 39 mm)
- Pour les épaisseur de remplissage plus grande, former la combinaison nécessaire correspondante.
- Protéger cale de verre latérale «1» contre le glissement vers le bas (par exemple à coller avec du silicone ou une bande autocollante double face). Fig. 12

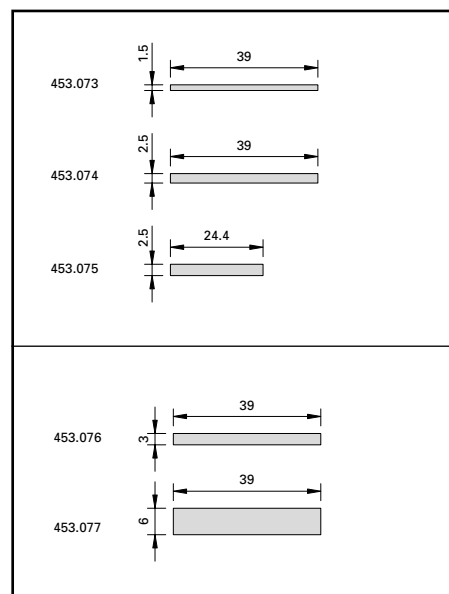


Abb. 11 / Fig. 11 / Fig. 11

## Glass installation with contact and wedge weatherstrips

Fire-resistant laminate required in the glazing rebate

### 1. Pad insertion

- Glazing pads for glazing  $16 \pm 1$  mm: Bottom horizontal and top on lock side «1»:  
 453.075 (2,5 x 24,4 mm)  
 + 453.077 (6 x 39 mm)  
 (fig. 10-12)
- Lift door leaf by approx. 1 mm on lock side using a wooden wedge. This enables the «2» pads to be inserted with minimal play.  
 Top horizontal and bottom on hinge side «2»  
 453.075 (2,5 x 24,4 mm)  
 + 453.074 (2,5 x 39 mm)  
 + 3 x 453.073 (1,5 x 39 mm)
- Combine commensurate pads for thicker infill elements.
- Secure lateral glazing pad «1» against sliding down (e.g. bond with silicone or double-sided tape). Fig. 12

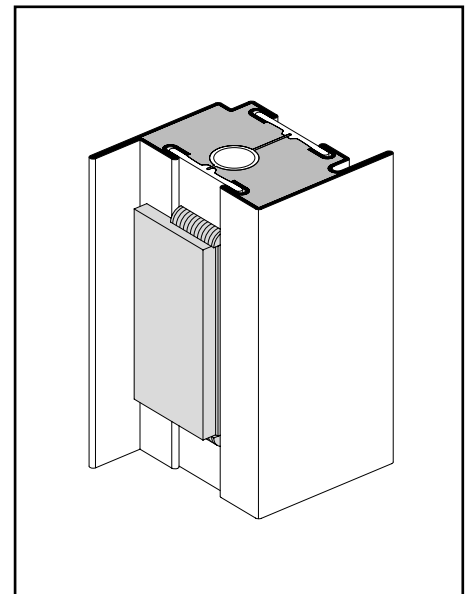


Abb. 12 / Fig. 12 / Fig. 12

### 2. Brandschutzlaminat

- Das Brandschutzlaminat 451.083 darf erst nach der Oberflächenbehandlung angeklebt werden.
- Der Isolator muss trocken, staub-, öl- und fettfrei sein.
- Im Bereich des Glasklotzes 453.075 muss das Brandschutzlaminat ausgespart werden (Abb. 13).

### 2. Bande de protection incendie

- La bande de protection incendie 451.083 doit être collée après le traitement de surface.
- L'isolateur doit être exempt de poussière, saleté, huile et graisse.
- Dans la zone de la cale de vitrage 453.075, la bande de protection incendie doit avoir une encoche (fig. 13).

### 2. Fire-resistant laminate

- The fire-resistant laminate 451.083 may only be stuck on after surface treatment.
- The insulator must be dry and free of dust, oil and grease.
- The fire-resistant laminate needs to be notched in the area of the glazing bridge 453.075 (fig. 13).

### 3. Glaseinsatz

- Profillappen reinigen. Der Anschlag muss trocken, staub-, öl- und fettfrei sein.
- Glasanlagedichtung mit leichtem Übermass in 45°-Gehung zuschneiden.
- Butylkleber-Schutzfolie abziehen und Dichtung an Profillappen kleben (Abb. 14).
- Glaselement einsetzen, in Richtung Anlagedichtung drücken und verklotzen (Abb. 15).

### 3. Pose du vitrage

- Nettoyer l'aile fixe du profilé. La butée doit être sèche, exempte de poussière, saleté, huile et graisse.
- Découper le joint d'onglet à 45° avec une légère surlongueur
- Retirer la bande de protection du butyle et coller le joint sur l'aile fixe du profilé (fig. 14).
- Poser le vitrage en pressant en direction du joint et le caler (fig. 15)

### 3. Glass installation

- Clean the profile lip. The contact region must be dry and free of dust, oil and grease.
- Cut the glass contact weatherstrip small oversized in a miter joint.
- Remove the butyl adhesive protective film and stick the weatherstrip to the profile lip (fig. 14).
- Insert the glazing element, press in the direction of the glass contact weatherstrip and insert pads (fig. 15).

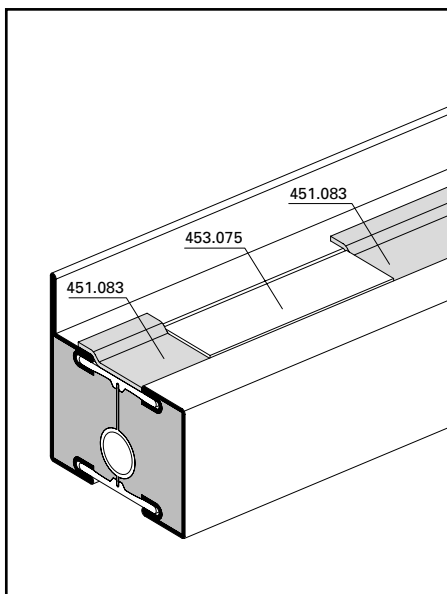


Abb. 13 / Fig. 13 / Fig. 13

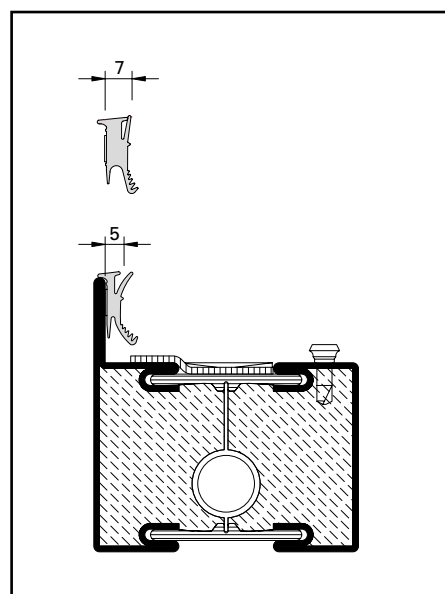


Abb. 14 / Fig. 14 / Fig. 14

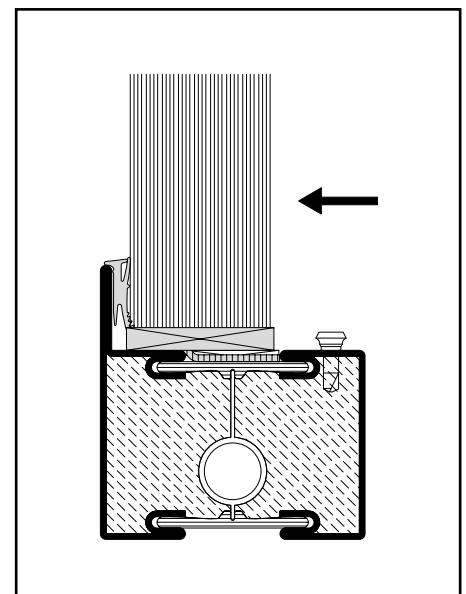


Abb. 15 / Fig. 15 / Fig. 15

**Verarbeitungshinweise**  
**Indications d'usinage**  
**Assembly instructions**

Janisol C4 EI60 / EI90  
 Janisol C4 EI60 / EI90  
 Janisol C4 EI60 / EI90

- Glasleisten allseitig aufklipsen
- Glaselement mittels Klotzungshebel vorsichtig an die äussere Anschlagdichtung drücken (Abb. 16).  
 Hinweis: Klotzungshebel unmittelbar bei Glasleisten-Befestigungsknopf ansetzen!
- Einbaubreiten der Keildichtungen siehe Abb. 17
- Je nach Fugenbreite Zusatzlappen X vorgängig abreißen (Abb. 18)
- Keildichtungen glasleistenseitig mit leichtem Übermass in 45°-Gehrung zuschneiden.

- Clipper les parclozes sur toute la périphérie
- Presser le vitrage contre le joint extérieur à l'aide du levier de calage (fig. 16).  
 Remarque: pour cela choisir un endroit à proximité d'un bouton de fixation!
- Voir les largeurs des joints fig. 17.
- En fonction de la largeur du jeu, découper précédemment la lèvre complémentaire X (fig. 18.)
- Découper les joint coté parclozes d'onglet à 45° avec une légère surlongueur

- Clip on the glazing beads along all sides
- Using a pad lever, press the glazing element against the outer glass contact weatherstrip (fig. 16).  
 Note: Apply the pad level directly at the glazing bead fixing stud!
- Refer to fig. 17 for the installation widths of the wedge weatherstrips
- Depending on the gap width, tear off additional lip X in advance (fig. 18)
- Cut with small oversize the wedge weatherstrip in a miter joint on the glazing bead side

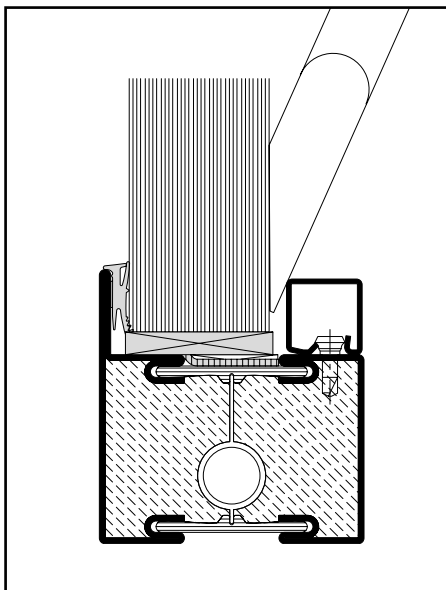


Abb. 16 / Fig. 16 / Fig. 16

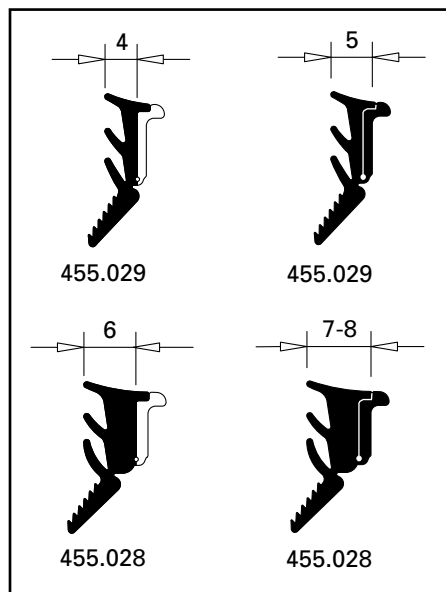


Abb. 17 / Fig. 17 / Fig. 17

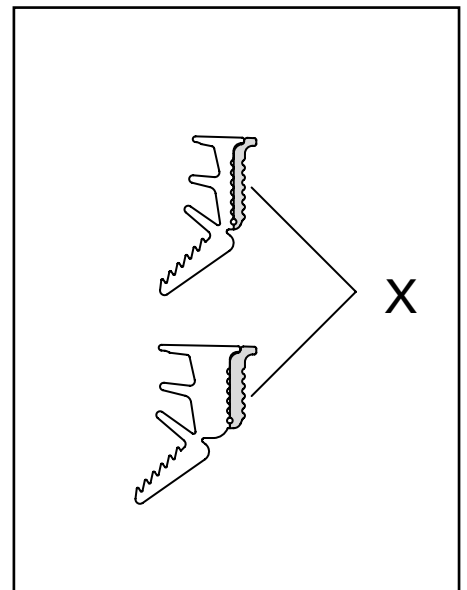


Abb. 18 / Fig. 18 / Fig. 18

- Keildichtung glasleistenseitig eindrücken. Im Eckbereich beginnen und anschließend in Richtung Mitte eindrücken (Abb. 19).
- Es ist darauf zu achten, dass die Glasklötze glasleistenseitig gegenüber dem Glas nicht zu stark vorstehen. Ansonsten wird die Montage der Keildichtung erschwert (Abb. 20).
- Dünne Stahlbleche (z.B. 0,15 mm) erleichtern das Eindrücken der Dichtungen im Bereich der Glasklötze (Abb. 21).
- Beim Türflügel anschließend den Holzkeil entfernen und prüfen, ob die Ausrichtung in Ordnung und die Funktion des Türflügels gewährleistet ist.

**Allgemeine Hinweise:**

- Dichtung vor dem Einbau warm lagern erleichtert den Einbau
- Vorgängiges Besprühen der Dichtung mit Seifenwasser erleichtert den Einbau ebenfalls.

- Enfoncer les joints coté parclose en commençant dans les angles et en les enfonçant vers le milieu (fig. 19).
- Veiller à ce que dans la zone de calage du coté des parclose la cale ne ressorte pas trop. Cela compliquerait la pose du joint (fig. 20).
- Une fine tôle d'acier (par ex. 0.15 mm) facilite la rentrée du joint dans la zone de la cale (fig. 21).
- Pour les ouvrants de porte, retirer le support de reprise du poids du vantail et s'assurer si le calage est correct et le bon fonctionnement assuré.

**Remarques générales:**

- Le stockage au chaud des joints avant le montage facilite leur pose
- La pulvérisation des joints avec de l'eau savonneuse facilite leur montage.

- Press in the wedge weatherstrip on the glazing bead side. Commence in the corner and then press in towards the centre (fig. 19).
- Ensure that the glazing pads do not protrude excessively past the glass on the glazing bead side. Otherwise the installation of the wedge weatherproofing will be made more difficult (fig. 20).
- Thin pieces of metal sheet (e.g. 0.15 mm) will assist in pressing in the weatherstrip in the vicinity of the glazing pads (fig. 21).
- In the door leaf, remove the wooden wedge afterwards and check for satisfactory door alignment and door leaf operation.

**General notes:**

- Storage of the weatherstrip in a warm location prior to installation will facilitate installation
- Prior spraying of the weatherstrip with soapy water will also facilitate installation.

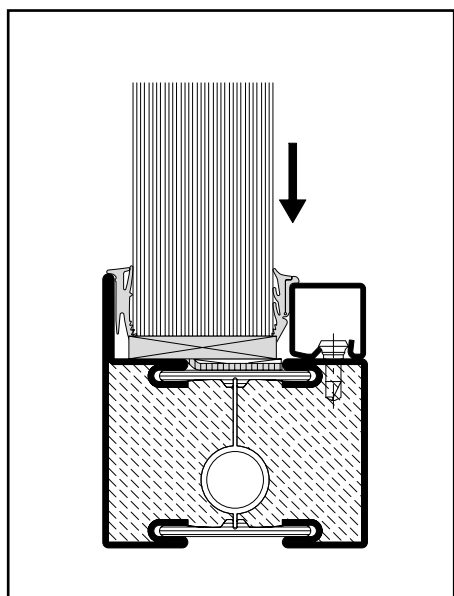


Abb. 19 / Fig. 19 / Fig. 19

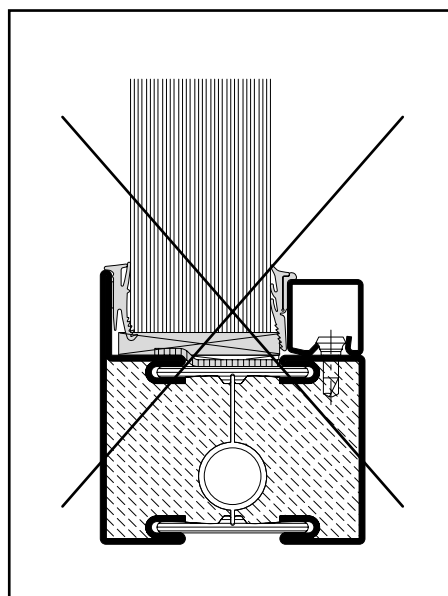


Abb. 20 / Fig. 20 / Fig. 20

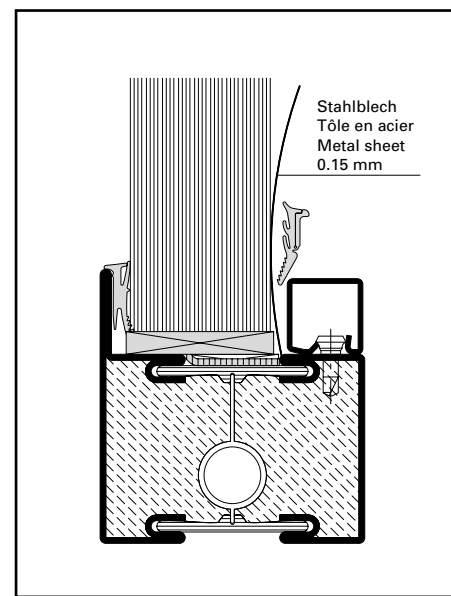


Abb. 21 / Fig. 21 / Fig. 21

**Variante:  
 Glaseinbau mit beidseitigen  
 Keildichtungen**

*Verklotzung und Brandschutzlaminat  
 siehe Abbildungen 10-13.*

- Abstandhalter 499.127 positionieren (8 bis 12 Stück/Scheibe) Abb 22.
- Einbaubreiten der Keildichtungen (siehe Abb. 23)
- Glaselement einsetzen, ausrichten und verklotzen. Alle Glasleisten aufklipsen (Abb. 24).
- Je nach Fugenbreite Zusatzlappen X vorgängig abreißen (Abb. 25).
- Keildichtungen glasleistenseitig mit leichtem Übermass in 45°-Gehung zuschneiden und eindrücken (Abb. 26)
- Keildichtungen auf Seite Profillappen mit leichtem Übermass in 45°-Gehung zuschneiden und eindrücken Abstandhalter laufend entfernen (Abb. 27)

**Variante:  
 Montage du vitrage avec un  
 joint à bourrer des deux cotés**

*Calage et bande de protection incendie,  
 voir figures 10-13*

- Positionner les pièces de distance 499.127 (8 à 12 pièces/vitre) fig. 22.
- Voir les largeurs des joints à bourrer fig. 23
- Mettre en place le vitrage, le positionner et le caler. Clipper toutes les parcloles (fig. 24)
- En fonction de la largeur du jeu, découper précédemment la lèvre complémentaire X (fig. 25).
- Découper les joints à bourrer coté parcloles d'onglet à 45° avec une légère surlongueur et les enfoncer (fig. 26)
- Découper les joints à bourrer coté aile fixe d'onglet à 45° avec une légère surlongueur et les enfoncer (fig. 27). Retirer les pièces de distance

**Option: Glass installation  
 with two-sided wedge  
 weatherstrips**

*See diagrams 10-13 for pad placement  
 and fire-resistant laminate.*

- Position the spacers 499.127 (8 to 12 pieces/pane) fig. 22.
- Refer to fig. 23 for the installation widths of the wedge weatherstrips
- Insert the glazing element, align correctly and insert pads. Clip on all glazing beads (fig. 24)
- Depending on the gap width, tear off additional lip X in advance (fig. 25).
- Cut with small oversize the wedge weatherstrips in a miter joint on the glazing bead side and press in (fig. 26)
- Cut with small oversize the wedge weatherstrips in a miter joint on the profile lip side and press in (fig. 27). Remove continuously the spacers

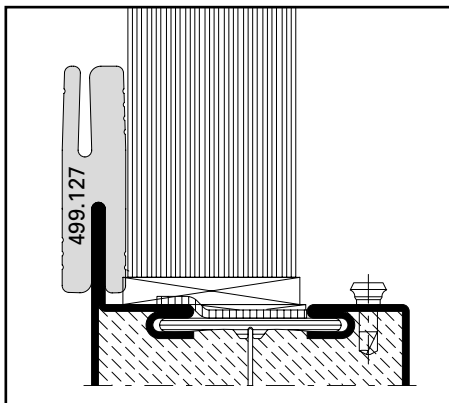


Abb. 22 / Fig. 22 / Fig. 22

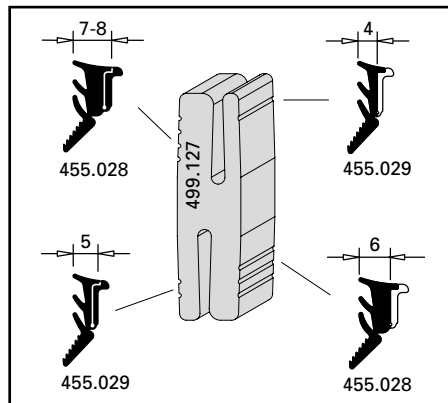


Abb. 23 / Fig. 23 / Fig. 23

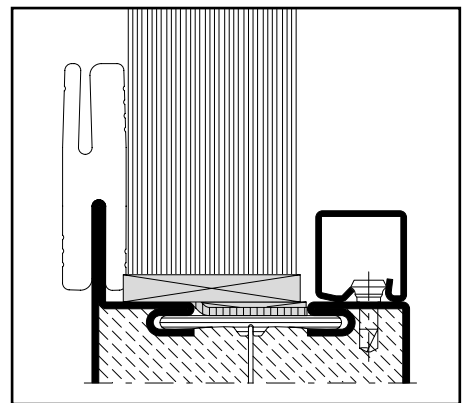


Abb. 24 / Fig. 24 / Fig. 24

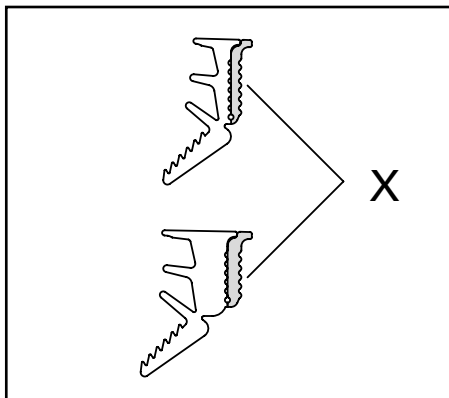


Abb. 25 / Fig. 25 / Fig. 25

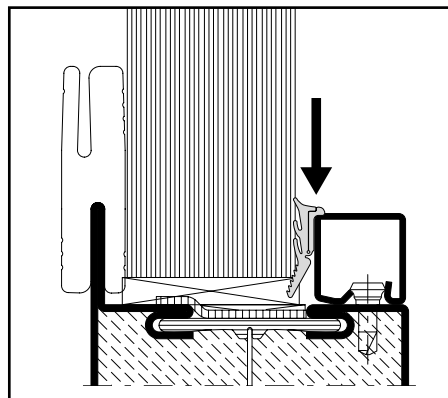


Abb. 26 / Fig. 26 / Fig. 26

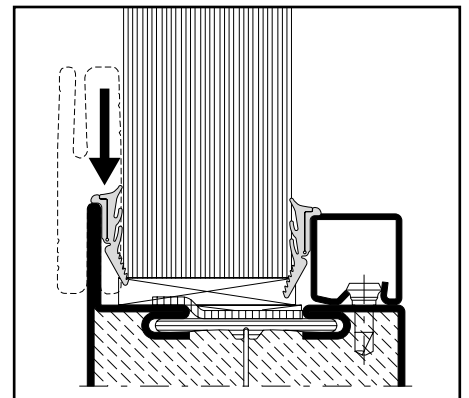


Abb. 27 / Fig. 27 / Fig. 27



## **Beschichtung der Janisol C4 Profile EI60/EI90**

Grundsätzlich kann die Beschichtung der Janisol C4 Profile mit Flüssigbeschichtungsstoffen oder Pulverbeschichtungsstoffen erfolgen.

### **Generell zu beachtende Punkte:**

- Janisol C4 EI90 Profile können nicht feuerverzinkt werden.
- Der Brandschutzisolator ist nicht beliebig strahlfähig.
- Eine leichte Staubstrahlung oder ein Sweepen der Profile ist problemlos möglich.
- Bei Sand- oder Stahlstrahlung mit dem Ziel einer spritzverzinkungsfähigen Oberfläche muss der Isolator abgedeckt werden.
- Das Tauchen der Elemente ist wegen der speziellen Brandschutzmasse im Profilhohlraum nicht zulässig.
- Wird eine Sprühkonversionsbehandlung angewendet, so ist sicherzustellen, dass keine Flüssigkeiten in den Profilhohlraum eindringen können.
- Die Auswahl des Beschichtungsaufbaus muss auf Basis des Leistungsverzeichnisses mit dem Beschichter abgesprochen werden. Dazu gehören neben Angaben über Farbe und Glanz, Aussagen über die Art des Auftragens und der Korrosionsbelastung, so dass für den jeweiligen Anwendungszweck die geeignetste Beschichtung ausgewählt werden kann.
- Temperaturen über 190° C sind zu vermeiden.
- Verbandsempfehlungen sowie nationale und internationale Normen sind zu berücksichtigen, so z.B. die Normenreihe EN ISO 12944, das VFF Merkblatt St.01 «Beschichten von Stahlteilen im Metallbau» oder die GSB ST 663 «Internationale Qualitätsrichtlinien für Bauteilbeschichtungen auf Stahl und feuerverzinktem Stahl».
- Eine Chromatierung der Profile ist für blanke Profile nicht möglich. Für verzinkte Profile ist eine Chromatierung wegen der vorhandenen Mischoberflächen (blanke Stellen aufgrund der Nachbearbeitung der Schweißstellen) nicht zu empfehlen.

## **Revêtement des profilés Janisol C4 EI60/EI90**

Le revêtement des profilés Janisol C4 peut toujours être réalisé avec des produits liquides ou pulvérulents.

### **Points à toujours respecter:**

- Les profiles Janisol C4 EI90 ne peuvent être galvanisés à chaud.
- L'isolateur coupe-feu ne peut être sablé à volonté.
- Un léger sablage antipoussière ou sweepen des profilés est par contre parfaitement possible.
- L'isolateur doit être recouvert en cas de sablage ou de grenailage ayant pour objectif une surface apte à la galvanisation par pulvérisation.
- L'immersion des éléments n'est pas autorisée en raison de la masse coupe-feu spéciale dans la cavité du profilé.
- Si l'on utilise un traitement de conversion par pulvérisation, s'assurer qu'aucun liquide ne peut pénétrer dans la cavité du profilé.
- Le choix du type de revêtement doit être fait en accord avec l'apporteur de revêtement sur la base du cahier des charges. En font partie, outre les indications de couleur et de brillance, celles sur le type d'application et la charge corrosive, ce qui permet de choisir le revêtement approprié à l'application donnée.
- Les températures supérieures à 190 °C doivent être évitées.
- Les recommandations de la fédération et les normes internationales telles que la série de normes EN ISO 12944, la fiche technique VFF St.01 «Revêtement de pièces en acier dans la construction métallique» ou la GSB ST 663 «Directives internationales de qualité pour les revêtements de pièces de construction sur l'acier et l'acier galvanisé à chaud» doivent être prises en compte.
- Un chromage des profilés est impossible pour les profilés bruts. Un chromage n'est pas recommandé pour les profilés galvanisés en raison des différentes surfaces en présence (parties brutes en raison du post-traitement des soudures).

## **Coating of Janisol C4 EI60/EI90 profiles**

In principle, Janisol C4 profiles can be coated with liquid coating materials or powder coating materials.

### **General points to be noted:**

- Janisol C4 EI90 profiles cannot be hot-dip galvanised.
- The fire board cannot be blasted in any arbitrary manner.
- The profiles can be easily dust-blasted or sweep-blasted.
- For sand-blasting or steel-blasting with the aim of a surface finish that can be spray-galvanised, the isolator must be covered.
- Immersing the units is not permitted due to the special fire board in the hollow profile section.
- If spray conversion treatment is carried out, ensure that no fluid is able to penetrate the hollow profile section.
- The selection of the coating composition must be agreed with the coater on the basis of the specification. In addition to details relating to the colour and gloss, this includes information concerning the method of application and the level of exposure to corrosion so that the most suitable coating can be chosen for the intended purpose.
- Avoid temperatures above 190 °C.
- Pay attention to association recommendations and national and international standards, e.g. the EN ISO 12944 series of standards, the VFF information sheet St.01 «Coating of steel components in metal fabrication» or the GSB ST 663 «International quality regulations for the coating of building components on steel and hot-dip galvanised steel».
- It is not possible to chromate raw profiles. Chromating galvanised profiles is not recommended due to the non-uniform surface finish (raw areas due to additional machining of welding points).
- The following recommendations are applicable to raw and galvanised profiles.

- Die nachfolgenden Empfehlungen gelten für blanke und verzinkte Profile.
- Die Machbarkeit bezüglich Beschichtungsart und -aufbau ist durch die ausführende Beschichtungsfirma anhand von Vorversuchen zu überprüfen und die geforderte Qualität sicherzustellen.

- Les recommandations suivantes sont applicables aux profilés bruts et galvanisés.
- La faisabilité relative au type et au système de revêtement doit être vérifiée par des essais préliminaires par la société exécutante afin d'assurer la qualité requise.

- The feasibility, in terms of colour coating type and composition, must be checked by the coating company carrying out the work by means of preliminary tests, and the required quality must be ensured.

### **Der Beschichtungsprozess gliedert sich immer in folgende drei Schritte**

1. **Reinigung**
2. **Mechanische Vorbereitung oder chemische Vorbehandlung**
3. **Beschichtung (Flüssig- oder Pulverbeschichtungssystem)**

### **Le processus de revêtement se compose toujours des trois étapes suivantes**

1. **Nettoyage**
2. **Préparation mécanique ou traitement préliminaire chimique**
3. **Revêtement (système de revêtement liquide ou pulvérulent)**

### **The coating process is always divided into the following three steps:**

1. **Cleaning**
2. **Mechanical preparation or chemical pre-treatment**
3. **Coating (liquid or powder coating system)**

### **Für diese Prozessschritte gilt folgendes zu beachten:**

#### **1. Reinigung**

Die Profiloberflächen können mit Kühlschmierstoffen, Fetten, Schneidölen, usw. verunreinigt sein. Hinzu kommen möglicherweise Schweissrückstände und Schmutz. Um eine einwandfreie Haftung der Beschichtung sicherzustellen, sind die Teile deshalb vollständig zu reinigen.

*Mögliche Reinigungsverfahren sind:*

- a) Abwaschen mit geeigneten Reinigungsmitteln
- d) Alkalische oder mild saure Beizentfettung im Sprühverfahren

*Hinweise zur Reinigung:*

- Bei sorgfältiger mechanischer Vorbereitung kann eventuell auf die Reinigung verzichtet werden.
- Die Rahmenelemente müssen so aufgehängt werden, dass entweder keine oder möglichst wenig Flüssigkeit in die Janisol C4 Profile eindringen kann. Im Zweifelsfall sind entsprechende Massnahmen (z.B. mit Gefälle aufhängen, Leerrohre mittels Bohrungen entwässern, etc.) zu treffen, so dass die Flüssigkeit zumindest wieder ablaufen kann.

### **Tenir compte de ce qui suit pour ces étapes du processus:**

#### **1. Nettoyage**

Les surfaces du profilé peuvent être polluées par des réfrigérants lubrifiants, des graisses, des huiles de coupe etc. Il peut s'y ajouter encore des résidus de soudure et des saletés. Les pièces doivent donc être entièrement nettoyées afin d'assurer une parfaite adhérence du revêtement.

*Procédés de nettoyage possibles:*

- a) Lavage avec des détergents appropriés
- d) Dégraissage par décapage alcalin ou légèrement acide selon un procédé de pulvérisation

*Remarques relatives au nettoyage:*

- Le nettoyage peut éventuellement ne pas être nécessaire si la préparation mécanique a été soignée.
- Les éléments du cadre doivent être accrochés de manière à ce que le moins de liquide possible puisse pénétrer dans les profilés Janisol C4. En cas de doute, prendre des mesures (telles que suspension inclinée, drainage des tubes vides par des perçages etc.) de manière à ce que les liquides puissent s'écouler.

### **For these process steps, please note the following:**

#### **1. Cleaning**

The surfaces of the profiles may be contaminated with cooling lubricants, grease, cutting oils, etc. This may also include welding residues and dirt. The components must therefore be completely cleaned to ensure that the coating adheres properly.

*Possible cleaning methods are:*

- a) Washing with suitable cleaning materials
- d) Degreasing with an alkaline or mildly acidic solution in the spraying process

*Notes on cleaning:*

- With careful mechanical preparation, it may be possible to omit the cleaning.
- The frame units have to be suspended in such a way that either no fluid, or as little fluid as possible, is able to penetrate the Janisol C4 profiles. If in doubt, appropriate measures (e.g. suspend at an angle, drain conduits through holes, etc.) must be taken to allow the fluid to at least drain out.

- Das Tauchen der Elemente ist wegen der Brandschutzmasse im Profilhohlraum nicht zulässig.
- Flüssigkeitsrückstände auf den Rahmenteilen, in den Gehrungen, Ausfräsungen und Sacklöchern sind mittels Druckluft komplett zu entfernen.

- L'immersion des éléments n'est pas autorisée en raison de la masse coupe-feu spéciale dans la cavité du profilé.
- Les restes de liquide sur les pièces de cadre, dans les onglets, les fraises et les trous borgnes doivent être entièrement éliminés avec de l'air comprimé.

- Immersing the units is not permitted due to the fire board in the hollow profile section.
- Liquid residue on the frame components, in the mitres, recesses and blind holes must be completely removed using compressed air.

## 2. Mechanische Vorbereitung oder chemische Vorbehandlung

### 2.1 Mechanische Vorbereitung

Die mechanische Vorbereitung der Janisol C4 Profile kann durch Sweepen (leichtes Staubstrahlen) vorgenommen werden. Dabei darf der Isolator durch das Strahlgut keinesfalls beschädigt werden. Wichtig ist zudem, dass der Untergrund frei von Oxidationsprodukten, Öl-, Fett- oder Trennmittelrückständen ist. Staubrückstände auf den Rahmenteilen, in den Gehrungen, Ausfräsungen und Sacklöchern sind mittels Druckluft komplett zu entfernen.

### 2.2 Chemische Vorbehandlung

Die chemische Oberflächenbehandlung stellt eine Alternative zur mechanischen Vorbereitung dar.

*Geeignete Vorbehandlungen sind z.B.:*

- Zinkphosphatierung (bevorzugt)
- Eisenphosphatierung
- Alternative Cr(VI)-freie Vorbehandlungen, die eine Passivierungsschicht ausbilden

*Hinweise zur chemischen Vorbehandlung:*

- Die Rahmenelemente müssen so aufgehängt werden, dass entweder keine oder möglichst wenig Flüssigkeit in die Janisol C4 Profile eindringen kann. Im Zweifelsfall sind entsprechende Massnahmen (z.B. mit Gefälle aufhängen, Leerrohre mittels Bohrung entwässern, etc.) zu treffen, so dass die Flüssigkeit zumindest wieder ablaufen kann.

## 2. Préparation mécanique ou traitement préliminaire chimique

### 2.1 Préparation mécanique

La préparation mécanique des profilés Janisol C4 peut être obtenue par sweepen (léger microsablage). L'isolateur ne doit être en aucun cas endommagé par le sable. L'important est de plus que la surface soit exempte de produits oxydants tels que les restes d'huile, de graisse ou d'agent de séparation. Les restes de poussière sur les pièces de cadre, dans les onglets, les fraises et les trous borgnes doivent être entièrement éliminés avec de l'air comprimé.

### 2.2 Traitement préliminaire chimique

Le traitement de surface chimique représente une alternative à la préparation mécanique.

*Exemples de traitement préliminaire appropriés:*

- Phosphatation au zinc (de préférence)
- Phosphatation au fer
- Traitements préliminaires alternatifs exempts de Cr(VI) formant une couche de passivation

*Remarques relatives au traitement préliminaire chimique:*

- Les éléments du cadre doivent être accrochés de manière à ce que le moins de liquide possible puisse pénétrer dans les profilés Janisol C4. En cas de doute, prendre des mesures (telles que suspension inclinée, drainage des tubes vides par des perçages etc.) de manière à ce que les liquides puissent s'écouler.

## 2. Mechanical preparation or chemical pre-treatment

### 2.1 Mechanical preparation

The Janisol C4 profiles can be mechanically prepared by means of sweep blasting (gentle dust blasting). The blasting media absolutely must not damage the fire board. It is also important for the substrate to remain free of oxidation products, oil, grease and separating agent residue. Dust residue on the frame components, in the mitres, recesses and blind holes must be completely removed using compressed air.

### 2.2 Chemical pre-treatment

Chemical surface treatment is an alternative to mechanical preparation.

*Examples of suitable pre-treatments are:*

- Zinc phosphating (preferred)
- Iron phosphating
- Alternative Cr(VI)-free pre-treatments that form a passivation layer

*Notes on chemical pre-treatment:*

- The frame units have to be suspended in such a way that either no fluid, or as little fluid as possible, is able to penetrate the Janisol C4 profiles. If in doubt, appropriate measures (e.g. suspend at an angle, drain conduits through holes, etc.) must be taken to allow the fluid to at least drain out.
- Immersing the units is not permitted due to the fire board in the hollow profile section.

- Das Tauchen der Elemente ist wegen der Brandschutzmasse im Profilhohlraum nicht zulässig.
- Flüssigkeitsrückstände auf den Rahmenteilern, in den Gehrungen, Ausfräsungen und Sacklöchern sind mit Druckluft komplett zu entfernen.
- Die Rahmen müssen nach der chemischen Vorbehandlung auf eventuelle Rückstände kontrolliert werden. Falls vorhanden, diese durch Abbürsten entfernen.
- Falls nicht sichergestellt werden kann, dass die Rahmenteilern komplett trocken und frei von Schmier- und Flüssigkeitsrückständen sind, empfehlen wir, die Rahmenteilern vorab bei einer Ofenlufttemperatur von ca. 190°C während ca. 40 Min. zu trocknen. Anschliessend Rahmen auf eventuelle Rückstände kontrollieren und falls vorhanden, diese durch Abbürsten entfernen. Wenn die Rahmenteilern komplett trocken sind, kann die Ofentrocknung verkürzt oder sogar darauf verzichtet werden.
- L'immersion des éléments n'est pas autorisée en raison de la masse coupe-feu spéciale dans la cavité du profilé.
- Les restes de liquide sur les pièces de cadre, dans les onglets, les fraises et les trous borgnes doivent être entièrement éliminés avec de l'air comprimé.
- Il doit être contrôlé après le traitement préliminaire chimique que les cadres ne présentent pas d'éventuels résidus. S'il y en a, les enlever avec une brosse.
- S'il ne peut être assuré que les pièces de cadre soient entièrement sèches et exemptes de résidus de lubrifiant ou de liquide, nous recommandons de les sécher au préalable pendant environ 40 min dans un four à une température d'air pulsé d'env. 190 °C. Contrôler ensuite que les cadres ne présentent pas de résidus et, s'il y en a, les éliminer en les brossant. Le séchage au four peut être raccourci ou même ne pas avoir lieu quand les pièces de cadre sont entièrement sèches.
- Liquid residue on the frame components, in the mitres, recesses and blind holes must be completely removed using compressed air.
- The frames must be checked for any residue following the chemical pre-treatment. If present, then brush it off.
- If it cannot be guaranteed that frame components are completely dry and free of lubrication and liquid residue, we recommend drying the frame components beforehand at an oven circulating air temperature of approximately 190 °C for about 40 minutes. Then check the frame for any residue, and if present, brush it off. If the frame components are completely dry, oven drying can be shortened or even completely omitted.

### 3. Beschichtung

#### 3.1 Flüssigbeschichtung

Elemente aus Janisol C4 Profilen können problemlos mit handelsüblichen 1- oder 2-Komponenten-Nasslacksystemen beschichtet werden. Die Applikation der Beschichtung kann je nach Anwendung respektive Einbausituation industriell oder auch am Bau erfolgen. Bei Bedarf ist eine beschleunigte Ofentrocknung mit einer maximalen Temperatur von 80°C möglich.

##### *Empfehlung Beschichtungsaufbau:*

- Beschichtung mit 1-Komponenten-Nasslack: Haftgrund und Decklackbeschichtung mit Schichtstärken um die 80 µm.
- Beschichtung mit 2-Komponenten-Nasslack: Haftgrund und Decklackbeschichtung mit Schichtstärken um die 80 µm.

### 3. Revêtement

#### 3.1 Revêtement liquide

Les éléments des profilés Janisol C4 peuvent être revêtus sans problème avec des systèmes de peinture humide à 1 ou 2 composants usuels. Le revêtement peut être appliqué selon l'utilisation ou la situation de montage de manière industrielle ou sur le chantier. Un séchage accéléré au four à une température maximale de 80°C est possible en cas de besoin.

##### *Recommandation système de revêtement:*

- Revêtement avec peinture liquide à 1 composant: Couches passivantes et de finition d'une épaisseur d'environ 80 µm.
- Revêtement avec peinture liquide à 2 composants: Couches passivantes et de finition d'une épaisseur d'environ 80 µm.

### 3. Coating

#### 3.1 Liquid coating

Units made of Janisol C4 profiles can be easily coated with standard 1-component or 2-component wet coating systems. The coating may be applied at either the manufacturing or the construction stage depending on the application or installation scenario. If required, the coating may be dried faster in an oven at a maximum temperature of 80 °C.

##### *Recommendations for coating composition:*

- Coating with 1-component wet coating: primer and top coating with layer thicknesses of around 80 µm.
- Coating with 2-component wet coating: primer and top coating with layer thicknesses of around 80 µm.

### 3.2 Pulverbeschichtung

Die Applikation geschieht nach üblichem Verfahren. Dabei ist zu beachten, dass sich auf Grund der Brandschutzmasse der Janisol C4 Profile die Aufheizzeit bis zur Erreichung der durch den Pulverlieferanten geforderten Objekttemperatur (plus Haltezeit) verlängert. Deshalb sind Pulverlacke wie Niedrigtemperatur- oder Mischpulver (Polyester/Epoxidharz) mit Vernetzung bei einer möglichst niedrigen Objekttemperatur und kurzen Haltezeiten von Vorteil. Unserer Erfahrung nach beträgt die Ofenverweilzeit bei einer Ofenumlufttemperatur von ca. 190°C etwa 60 Min.

Diese unverbindliche Empfehlung basiert auf unserem Wissen und Erfahrungen von Pulverbeschichtungsbetrieben. Aufgrund der unterschiedlichen Einrichtungen in den Betrieben (Anlagentechnik, Ofengröße, Pulverlack-Qualität, etc.) sind unsere Empfehlungen jeweils mittels Vorversuchen in den eigenen Anlagen zu überprüfen. Die Angaben des Pulverlieferanten bezüglich Objekttemperaturen sind zudem einzuhalten.

#### *Empfehlung Beschichtungsaufbau:*

- Grundbeschichtung Epoxidharz (EP) mit einer Schichtstärke von 80 µm gefolgt von einer Deckbeschichtung (Epoxid-Polyesterharz EP-SP oder Polyesterharz SP oder Polyurethan PUR) von ca. 80 µm Stärke.
- Beim Einsatz einer geeigneten Konversionsschicht (z.B. Zinkphosphatierung) kann gegebenenfalls auf die Grundbeschichtung verzichtet werden.

### 3.2 Thermolaquage par poudre

L'application s'effectue selon le procédé usuel. Noter que le temps d'échauffement jusqu'à ce que la température de l'objet requise par le fournisseur de poudre (plus temps d'arrêt) soit atteinte est rallongé en raison de la masse coupe-feu des profilés Janisol C4. Les peintures en poudre telles que les poudres basse température ou les mélanges pulvérulents (polyester/résine époxy) avec réticulation à la température la plus basse possible de l'objet et de courts temps d'arrêt sont pour cette raison avantageuses. Selon notre expérience, le temps de séjour dans le four à air pulsé à une température d'env. 190°C doit être d'env. 60 min.

Cette recommandation non contraignante est basée sur nos connaissances et nos expériences avec les entreprises de thermolaquage par poudre. En raison des différents équipements dans les entreprises (technique d'installation, taille du four, qualité de la peinture en poudre, etc.), nos recommandations devront être vérifiées par des essais préliminaires dans vos propres installations. Respecter de plus les indications du fournisseur de poudre relatives aux températures de l'objet.

#### *Recommandation système de revêtement:*

- Couche de base en résine époxy (EP) d'une épaisseur de 80 µm suivie d'une couche de finition (résine polyester époxy EP-SP ou résine polyester SP ou polyuréthane PUR) d'environ 80 µm d'épaisseur.
- Il est éventuellement possible de se passer de la couche de base quand une couche de conversion appropriée est utilisée (telle que phosphatation au zinc).

### 3.2 Powder coating

The coating is applied in the normal procedure. It should be noted that, due to the fire board of the Janisol C4 profiles, it takes longer to reach the object temperature required by the powder supplier (plus the dwell time). For this reason, powder coatings such as low-temperature or mixed powders (polyester / epoxy resin) that are cured at the lowest possible object temperatures with short dwell times are advantageous. Based on our experience, the oven dwell time is approximately 60 minutes for an oven circulating air temperature of approximately 190 °C.

This non-binding recommendation is based on our knowledge and experience of powder coating companies. As companies have different equipment (system technology, oven size, powder coating quality, etc.), our recommendations must always be checked in preliminary tests using your own equipment. The specifications of the powder supplier with regard to object temperatures must also be observed.

#### *Recommendations for coating composition:*

- Epoxy resin (EP) primer with a layer thickness of 80 µm, followed by a top coating (epoxy/polyester resin EP/SP or polyester resin SP or polyurethane PUR) approximately 80 µm thick.
- If a suitable conversion layer (e.g. zinc phosphating) is used, the primer may optionally be omitted.

Jansen AG

**Steel Systems**  
Industriestrasse 34  
9463 Oberriet  
Schweiz  
[jansen.com](http://jansen.com)

**JANSEN**  
Configure to Inspire