

# Janisol C4 EI120

Lieferprogramm und Beschlageinbau

# Janisol C4 EI120

Programme de livraison et montage des ferrures

# Janisol C4 EI120

Sales range and installation of fittings

Hinweise  
Remarque  
Notice

Jansen Stahlssysteme  
Systèmes en acier Jansen  
Jansen Steel Systems

**Lieferprogramm  
Janisol C4 EI120**

Version 02/2020  
Artikelnummer K1196095

**Programme de livraison  
Janisol C4 EI120**

Version 02/2020  
Numéro d'article K1196095

**Sales range  
Janisol C4 EI120**

Version 02/2020  
Item number K1196095

**Eine Liste der aktuellen  
Änderungen und Ergänzungen  
finden Sie am Ende des Kataloges!**

**Une liste des dernières  
modifications et ajouts est  
disponible à la fin du catalogue!**

**A table of actual modifications  
and additions can be found at  
the end of the catalogue!**

Bei grau hinterlegten Artikeln muss  
die Verfügbarkeit angefragt werden.

Pour les produits marqués en gris,  
la disponibilité doit être demandée.

Items which are marked in grey, the  
stock availability needs to be inquired.



**000.000**

**Wetterschenkel**  
Aluminium roh

Gewicht 0,266 kg/m  
U = 0,100 m<sup>2</sup>/m  
P = 0,034 m<sup>2</sup>/m

Länge 6 m

**000.000**

**Renvoi d'eau**  
aluminium brut

poids 0,266 kg/m  
U = 0,100 m<sup>2</sup>/m  
P = 0,034 m<sup>2</sup>/m

Longueur 6 m

**000.000**

**Weatherbar**  
aluminium mill finish

weight 0,266 kg/m  
U = 0,100 m<sup>2</sup>/m  
P = 0,034 m<sup>2</sup>/m

Length 6 m

Artikel, welche rot durchgestrichen  
sind, wurden aus dem Sortiment  
genommen.

Les articles barrés en rouge ont  
été retirés de la gamme.

Articles that have a red line through  
them have been removed from the  
product range.



**000.000**

**Glasdichtung  
mit Abreisstege**  
EPDM, schwarz,  
für Glasleistenseite

Einsatz siehe Seiten 34/35

VE = 100 m

**000.000**

**Joint de vitrage  
avec partie déchirable**  
EPDM, noir,  
pour côté parclose

Utilisation voir pages 34/35

UV = 100 m

**000.000**

**Glazing weatherstrip  
with detachable strip**  
EPDM, black,  
for glazing bead side

Application see pages 34/35

PU = 100 m

Bei Fragen wenden sie sich an ihren  
Fachberater bzw. einen Jansen  
Vertreter.

Pour toute question, adressez-vous à  
votre conseiller ou à un représentant  
Jansen.

If you have any questions, please  
contact your consultant or a Jansen  
representative.

**JANSEN**

## Systemübersicht

Merkmale  
Übersicht Dokumentationen  
Jansen Digital

## Sommaire du système

Caractéristiques  
Aperçu des documentations  
Jansen Digital

## Summary of system

Characteristics  
Overview of documentations  
Jansen Digital

**2**

## Profilsortiment

Profilübersicht  
Profile  
Glasleisten

## Assortiment de profilé

Sommaire des profilés  
Profilés  
Parcloses

## Range of profiles

Summary of profiles  
Profiles  
Glazing beads

**6**

## Zubehör

Zubehör  
Verarbeitungshilfen

## Accessoires

Accessoires  
Outils d'usinage

## Accessories

Accessories  
Assembly tools

**10**

## Zulassungen

Zulassungen/Prüfungen  
Leistungseigenschaften  
Typenübersicht  
Elementgrößen  
Verglasungen und Paneele  
Anschlüsse an Tragkonstruktionen  
U<sub>f</sub>-Werte  
Verglasungsvarianten

## Homologations

Homologations/Essais  
Caractéristiques de performance  
Sommaire des types  
Dimensions des éléments  
Vitrages et panneaux  
Raccords à des constructions  
portantes  
Valeurs U<sub>f</sub>  
Variantes de vitrage

## Authorisations

Authorisations/Tests  
Performance characteristics  
Summary of types  
Size of elements  
Glazing and panels  
Attachments to load-bearing  
structures  
U<sub>f</sub> values  
Alternative glazing

**14**

## Beispiele

Schnittpunkte  
Anwendungsbeispiele

## Exemples

Coupe de détails  
Exemples d'application

## Examples

Section details  
Examples of applications

**25**

## Konstruktionsdetails

Konstruktionsdetails  
Glasleisten-Varianten  
Anschlüsse am Bau

## Détails de construction

Détails de construction  
Variantes de parcloses  
Raccords au mur

## Construction details

Construction details  
Glazing bead options  
Attachment to structure

**36**

## Verarbeitungshinweise

## Indications d'usage

## Assembly instructions

**45**

Alle Ausführungen dieser Dokumentation haben wir sorgfältig und nach bestem Wissen zusammengestellt. Wir können aber keine Verantwortung für die Benutzung der vermittelten Vorschläge und Daten übernehmen. Wir behalten uns technische Änderungen ohne Vorankündigung vor.

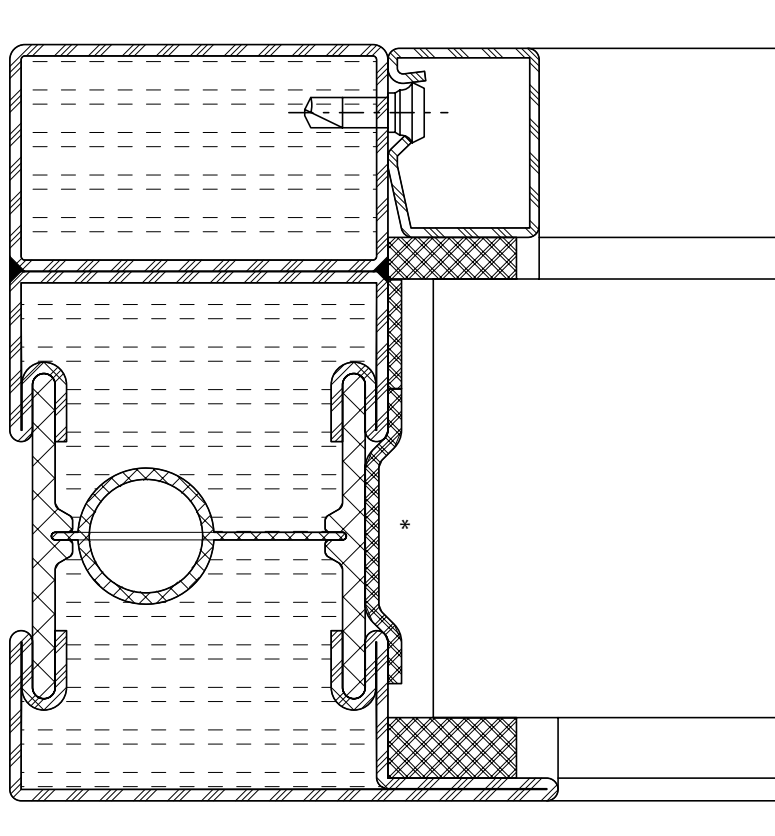
Nous avons apporté le plus grand soin à l'élaboration de cette documentation. Cependant, nous déclinons toute responsabilité pour l'utilisation faite de nos propositions et de nos données. Nous nous réservons le droit de procéder à des modifications techniques sans préavis.

All the information contained in this documentation is given to the best of our knowledge and ability. However, we decline all responsibility for the use made of these suggestions and data. We reserve the right to effect technical modifications without prior warning.

**Merkmale**  
**Caractéristiques**  
**Characteristics**

Janisol C4 EI120  
Janisol C4 EI120  
Janisol C4 EI120

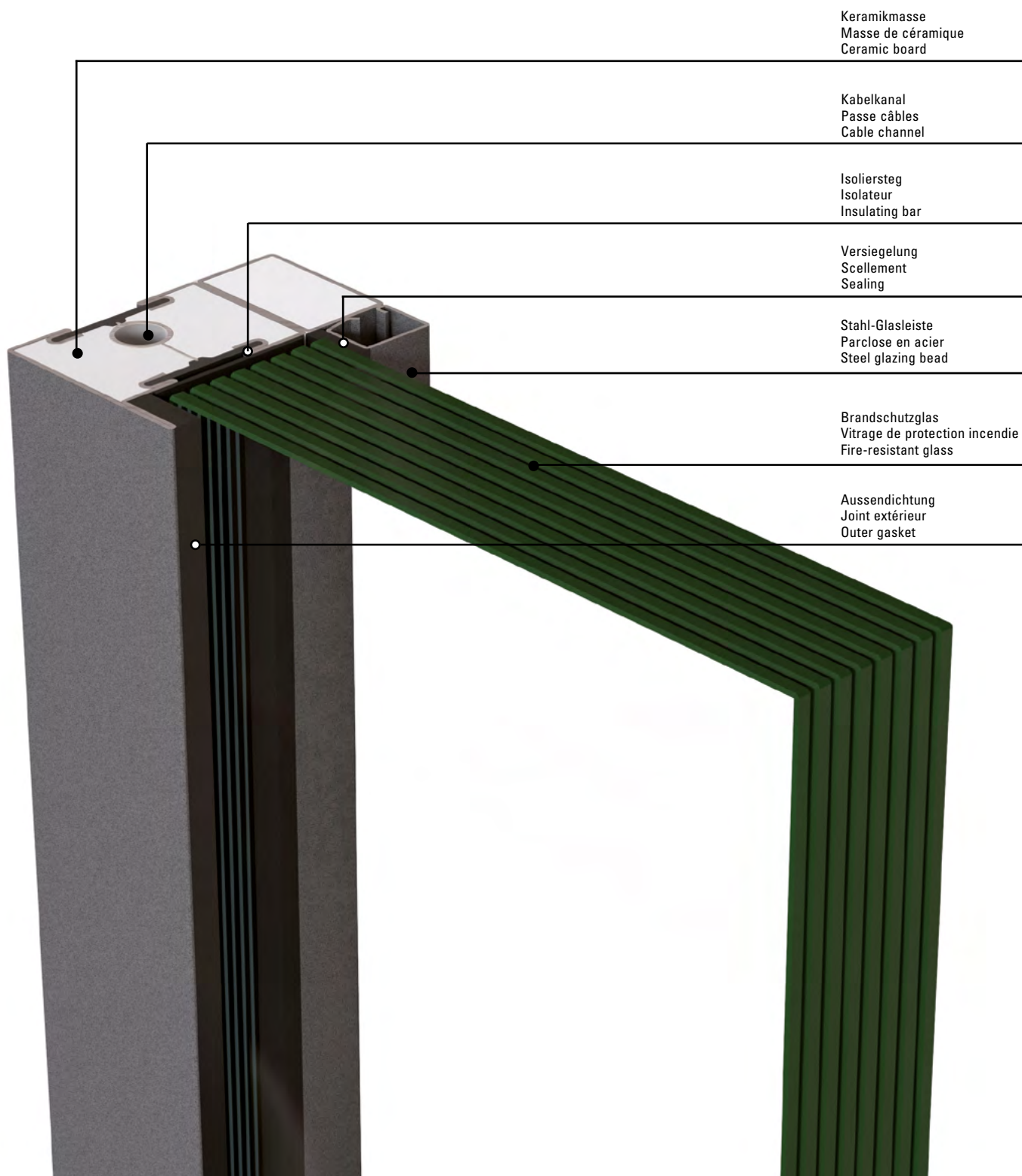
- Profilsystem für Festverglasungen oder Stossfugenverglasung
- Bautiefe 100 mm
- Abmessungen bis zu 3015 mm x unendlich möglich
- Kombination von zwei aneinander geschweissten Profilen ermöglicht die Feuerwiderstandsklasse EI120
- Werkstoff Stahl und Stahl verzinkt
- Geprüfte Füllungen der Glashersteller Vetrotech und Pilkington
- Ausführung als Nassverglasung
- Système de profilés pour vitrages fixes ou vitrage bord à bord
- Profondeur de montage 100 mm
- Dimensions jusqu'à 3015 mm x infini possibles
- La combinaison de deux profilés présoudés autorise la classe de résistance au feu EI120
- Matériau acier brut et acier zingué
- Remplissages testés des fabricants de verre Vetrotech et Pilkington
- Maintien du vitrage par bande d'étanchéité et silicone
- Profile system for fixed glazing or butt joint glazing
- Basic depth of 100 mm
- Dimensions up to 3015 mm x ∞ possible
- A combination of two pre-welded profiles allows fire resistance class EI120 to be achieved
- Made of steel and galvanised steel
- Tested infills from glass manufacturers Vetrotech and Pilkington
- Wet glazing design



\* Platzierung des Brandschutzlaminats je nach Glas verschieden. Bitte Hinweisseite zu Brandschutzlaminat beachten.

\* Emplacement de la bande de protection incendie différente selon le verre. Tenir compte de la page de consignes relative à la bande de protection incendie.

\* The positioning of the intumescent strip varies depending on the glass. Please refer to the instructions for the intumescent strip.



**Übersicht Dokumentationen**  
**Aperçu des documentations**  
**Overview of documentations**

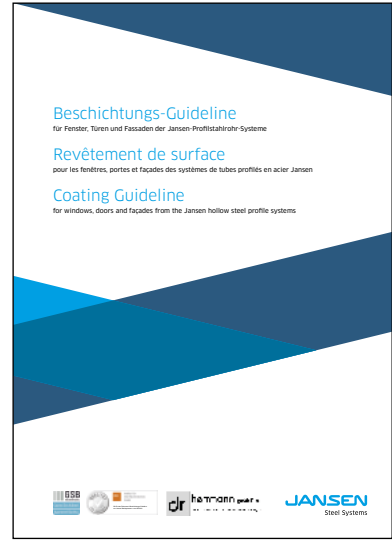
Janisol C4 EI120  
Janisol C4 EI120  
Janisol C4 EI120



**Verarbeitungshilfen**  
**Outils d'usinage**  
**Assembly tools**



**Toleranzen**  
**Tolérances**  
**Tolerances**



**Beschichtungs-Guideline**  
**Revêtement de surface**  
**Coating Guideline**



**Bedienungs-, Pflege- und  
Wartungsanleitung (598.461)**  
**Instructions d'emploi, d'entretien  
et de maintenance (598.468)**  
**Operating and maintenance  
instructions (598.467)**



**Verarbeitung Jansen-Profilssysteme  
(598.477)**  
**Usinage systèmes de profilés Jansen  
(598.491)**  
**Fabrication of Jansen profile systems  
(598.492)**

## JANIssoft

JANIssoft ermöglicht die Planung, Kalkulation und Konstruktion von Jansen Systemen für Fenster, Türen und Fassaden in 2D sowie 3D. Mit der neuen Version können Planer und Verarbeiter Angebote und Bestellungen mit den entsprechenden Detailzeichnungen und Berechnungen einfach erstellen. Dank der optimierten Softwarefunktionen lässt sich der Prozess von der Arbeitsvorbereitung über die Fertigung noch effizienter gestalten.

## Jansen Docu Center

Die Plattform zum effizienten Arbeiten mit Jansen Dokumentationen. Im Jansen Docu Center stehen alle Produktinformationen jederzeit digital in der aktuellsten Version zur Verfügung: von Architekten-Informationen über Bestell- und Fertigungskatalogen bis hin zu Anleitungen und Prospekten sowie Videos. Die Inhalte können einfach und schnell aufgerufen werden. Ein für den Anwender komfortables papierloses Arbeiten, das zahlreiche Vorteile bietet.

## Download CAD Daten

**DXF**

**DWG**

Sie können die Zeichnungen in den Formaten DXF und/oder DWG herunterladen. Klicken Sie auf das entsprechende Icon und der Download erfolgt.

Die Hinweise «Artikelbibliothek/Türbeschläge/Fensterbeschläge» bedeuten, dass Sie mit einem Klick die gesamte Artikelbibliothek des entsprechenden Systems herunterladen (Profile, Beschläge, Glasleisten, Zubehör etc.).

## JANIssoft

JANIssoft permet l'étude, le calcul et la construction de systèmes Jansen en 2D et 3D pour les fenêtres, les portes et les façades. La nouvelle version permet aux projeteurs et aux transformateurs d'établir facilement des offres et des commandes avec les plans de détail et les calculs. Des préparatifs du travail à la commande de la machine, le processus peut être coordonné de manière encore plus efficace grâce aux fonctions optimisées du logiciel.

## Jansen Docu Center

La plate-forme pour travailler efficacement avec les documentations Jansen. Le Jansen Docu Center met à votre disposition les informations sur les produits, en format numérique et dans une version actualisée: des catalogues de commande et de fabrication aux instructions et prospectus, en passant par les informations destinées aux architectes et vidéos. Les contenus sont facilement et rapidement accessibles. Une manière de travailler confortable et offrant de nombreux avantages.

## Télécharger fichiers DAO

**DXF**

**DWG**

Vous pouvez télécharger les dessins aux formats DXF et/ou DWG. Cliquez sur l'icône correspondante et le téléchargement s'effectuera.

Les indications «Bibliothèque des articles/Ferures de porte/Ferures de fenêtres» signifie que vous téléchargez la totalité de la bibliothèque des articles du système donné (profilés, ferrures, parclose, accessoires etc.).

## JANIssoft

JANIssoft allows Jansen systems for windows, doors and façades to be planned, calculated and designed in 2D and 3D. Using the new version, developers and fabricators can easily create quotations and orders with the corresponding detailed drawings and calculations. Thanks to optimised software functionality, the procedure from process planning to fabrication can be made even more efficient.

## Jansen Docu Center

The platform for working efficiently with Jansen documentation. The latest version of all the product information is available digitally at any time in the Jansen Docu Center – from order and fabrication manuals to architect information, instructions and brochures and videos. The content can be retrieved quickly and easily. The user can work conveniently without paper, which has numerous benefits.

## Download CAD files

**DXF**

**DWG**

You can download the drawings in DXF and/or DWG format. Click on the relevant icon to begin the download.

The items «Article library/Door fittings/Window fittings» means that you download the entire article library for the corresponding system with one click (profiles, fittings, glazing beads, accessories etc.).

**Profilübersicht**

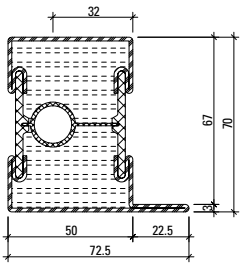
**Sommaire des profilés**

**Summary of profiles**

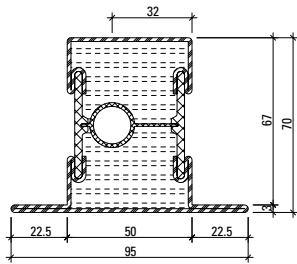
Janisol C4 E120

Janisol C4 E120

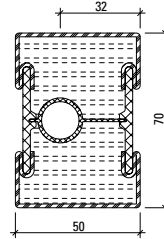
Janisol C4 E120



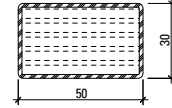
**601.685.C4**  
**601.685.C4 Z**



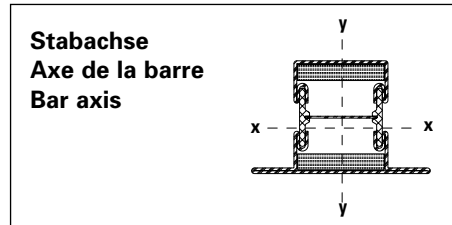
**602.685.C4**  
**602.685.C4 Z**



**600.005.C4**  
**600.005.C4 Z**



**400.045 C**



**Oberfläche/Werkstoff**

Artikel-Nr.

**ohne Zusatz** = blank

**mit Z** = bandverzinkter Stahl

**Surface/Matériau**

No. d'article

**sans supplément** = brut

**avec Z** = bande d'acier zinguée

**Surface/Material**

Part no.

**without addition** = bright

**with Z** = strip galvanised steel

Profil-Nr.	G kg/m	Ix cm <sup>4</sup>	Wx cm <sup>3</sup>	Iy cm <sup>4</sup>	Wy cm <sup>3</sup>	U m <sup>2</sup> /m
<b>601.685.C4</b>	7,224	28,0	6,63	21,7	5,12	0,285
<b>602.685.C4</b>	7,744	31,8	6,92	31,1	6,54	0,330
<b>600.005.C4</b>	6,704	23,1	6,17	14,6	5,84	0,241
<b>400.045 C</b>	1,788	3,47	2,31	7,69	3,08	0,157

Artikelbibliothek  
Bibliothèque des articles  
Article library

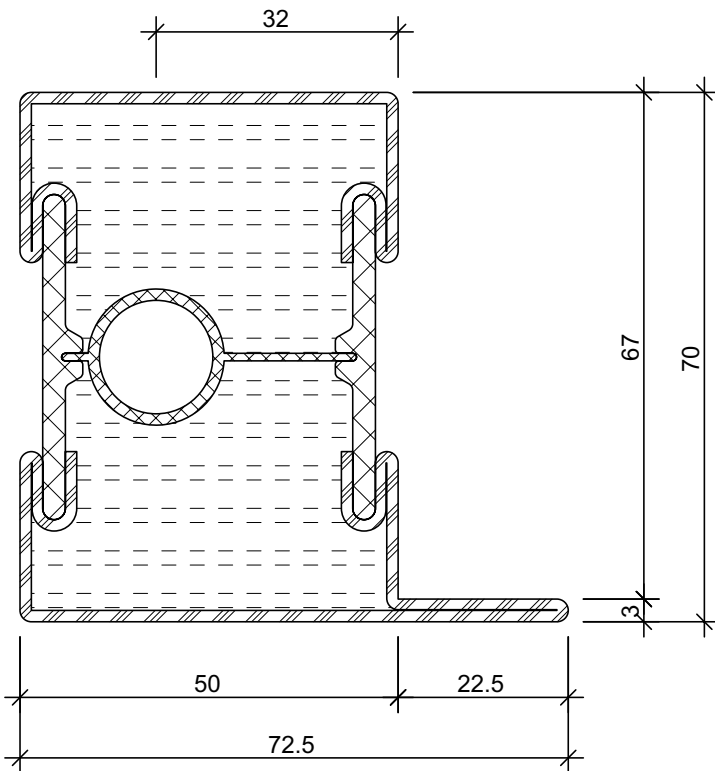
**DXF**

**DWG**

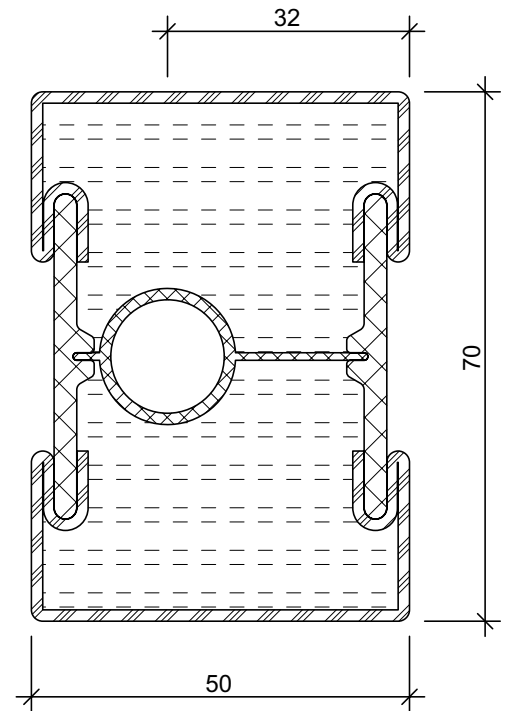


Profile  
Profils  
Profiles

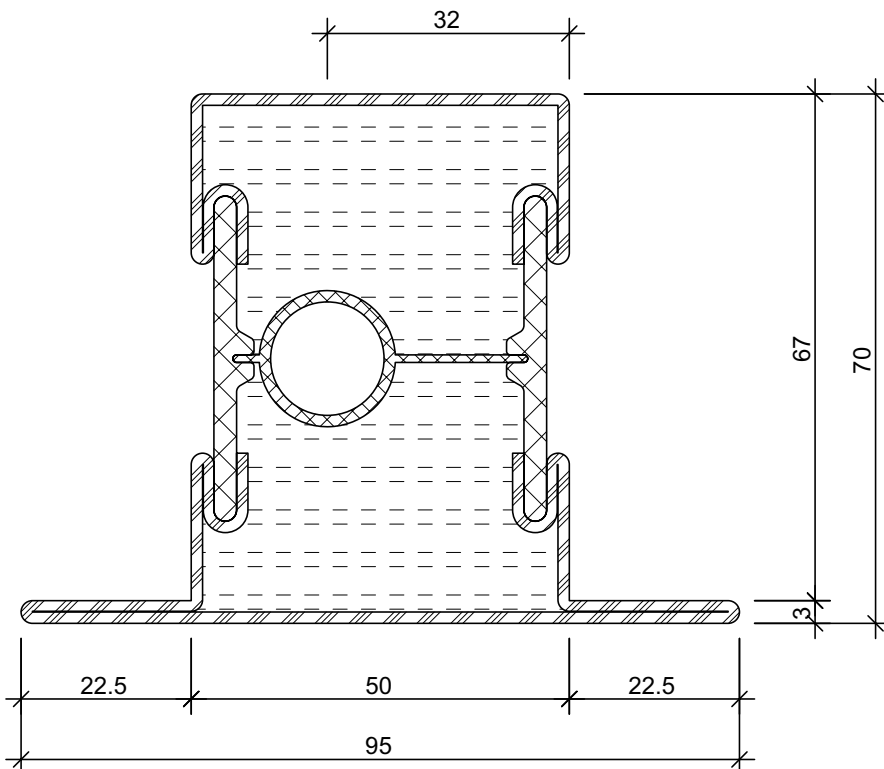
Janisol C4 EI120  
Janisol C4 EI120  
Janisol C4 EI120



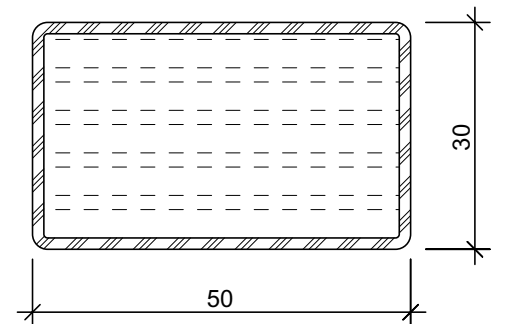
601.685.C4  
601.685.C4 Z



600.005.C4  
600.005.C4 Z



602.685.C4  
602.685.C4 Z



400.045 C

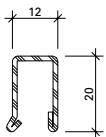
Glasleisten (Massstab 1:2)  
 Parcloses (échelle 1:2)  
 Glazing beads (scale 1:2)

Janisol C4 EI120  
 Janisol C4 EI120  
 Janisol C4 EI120

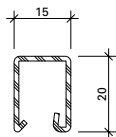
Glasleisten aus bandverzinktem  
 Stahl (Länge 6 m)

Parcloses en bande d'acier  
 zinguée (longueur 6 m)

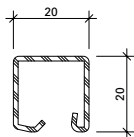
Glazing beads made of  
 strip galvanised steel (length 6 m)



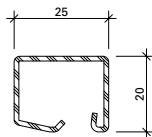
402.112 Z



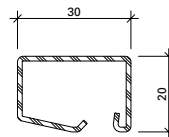
402.115 Z



402.120 Z



402.125 Z



402.130 Z



**450.007**

**Befestigungsknopf**

VE = 50 Magazine à 10 Knöpfe

**450.007**

**Bouton de fixation**

UV = 50 magasins à 10 pièces

**450.007**

**Fastening stud**

PU = 50 magazines with 10 studs



**450.008**

**Befestigungsknopf**

VE = 400 Magazine à 10 Knöpfe

**450.008**

**Bouton de fixation**

UV = 400 magasins à 10 pièces

**450.008**

**Fastening stud**

PU = 400 magazines with 10 studs



**450.009**

**Befestigungsknopf**

VE = 1000 Stück lose

**450.009**

**Bouton de fixation**

UV = 1000 pièces

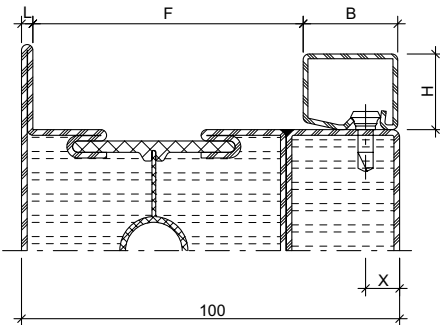
**450.009**

**Fastening stud**

PU = 1000 pieces

**Glasleisten**  
**Parcloles**  
**Glazing beads**

Janisol C4 EI120  
 Janisol C4 EI120  
 Janisol C4 EI120



Serie mm	L mm	F mm	Artikel-Nr. No d'article Code no.	H mm	B mm	Knopf Bouton Stud	x mm
100	3	67	402.130 Z	20	30	450.007 - 450.009	9
100	3	72	402.125 Z	20	25	450.007 - 450.009	9
100	3	77	402.120 Z	20	20	450.007 - 450.009	9
100	3	82	402.115 Z	20	15	450.007 - 450.009	9
100	3	85	402.112 Z	20	12	450.007 - 450.009	7

Wir empfehlen, die Glasleisten nur auf der Raumseite anzuwenden.

Die Masse F und x entsprechen ungefähr rahmenbündiger Glasleisten-Montage. Je nach Wandstärke der Profilstahlrohre können die Kantenradien grösser sein und aus optischen Gründen eine Veränderung des Bohrabstandes x bedingen.

Nous recommandons de n'utiliser les parcloles que du côté intérieur.

Les distances F et x correspondent à peu près au montage des parcloles à fleur du cadre. Selon l'épaisseur de la parois du tube profilé en acier, les rayons des arêtes peuvent être plus grands ce qui peut, pour des raisons d'optique, entraîner un changement de la distance de perçage x.

We recommend fitting the glazing beads on the room-side only.

Distances F and x correspond approximately to glazing beads mounted flush to the frame. Depending on the thickness of the walls of the steel sections, the radius of the edges may be larger and may require a different drilling distance x for visual effect.

Artikel-Nr.	G kg/m	B m <sup>2</sup> /m
<b>402.112 Z</b>	0,550	0,062
<b>402.115 Z</b>	0,600	0,066
<b>402.120 Z</b>	0,670	0,074
<b>402.125 Z</b>	0,740	0,083
<b>402.130 Z</b>	0,844	0,092

G = Gewicht  
 B = Beschichtungsfläche

G = Poids  
 B = Surface à traiter

G = Weight  
 B = Coated surface



**453.064** 2,5 x 24 mm  
**453.065** 1,5 x 24 mm  
**453.073** 1,5 x 39 mm  
**453.074** 2,5 x 39 mm

**Glas-Schifter**  
aus Faserzement,  
Länge 80 mm

VE = 50 Stück

**453.064** 2,5 x 24 mm  
**453.065** 1,5 x 24 mm  
**453.073** 1,5 x 39 mm  
**453.074** 2,5 x 39 mm

**Support de verre**  
matière ciment de fibre,  
longueur 80 mm

UV = 50 pièces

**453.064** 2,5 x 24 mm  
**453.065** 1,5 x 24 mm  
**453.073** 1,5 x 39 mm  
**453.074** 2,5 x 39 mm

**Glazing bridges**  
made from fibrated cement,  
length 80 mm

PU = 50 pieces



**453.075** 2,5 x 24,4 mm  
**453.076** 3 x 39 mm  
**453.077** 6 x 39 mm

**Glasklötze**  
aus Faserzement,  
Länge 80 mm

VE = 20 Stück

**453.075** 2,5 x 24,4 mm  
**453.076** 3 x 39 mm  
**453.077** 6 x 39 mm

**Support de verre**  
matière ciment de fibre,  
longueur 80 mm

UV = 20 pièces

**453.075** 2,5 x 24,4 mm  
**453.076** 3 x 39 mm  
**453.077** 6 x 39 mm

**Glazing bridges**  
made from fibrated cement,  
length 80 mm

PU = 20 pieces



**451.083**  
**Brandschutzlaminat**  
selbstklebend, für Glasfalz,  
1,8 x 40 mm, Farbe grau

VE = 1 Rolle à 25 m

**451.083**  
**Bande de protection-incendie**  
auto-collante, pour feuillure de  
verre, 1,8 x 40 mm, couleur gris

UV = 1 rouleau à 25 m

**451.083**  
**Intumescent strip**  
self-adhesive, for glazing rebate,  
1,8 x 40 mm, colour grey

PU = 1 roll, 25 m each



**451.084**  
**Brandschutzlaminat**  
selbstklebend, für Türfalz,  
1,8 x 24,4 mm, Farbe schwarz

VE = 1 Rolle à 25 m

**451.084**  
**Bande de protection-incendie**  
auto-adhésive, pour feuillure de  
porte, 1,8 x 24,4 mm, couleur noir

UV = 1 rouleau à 25 m

**451.084**  
**An intumescent strip**  
self-adhesive, for door rebate,  
1,8 x 24,4 mm, colour black

PU = 1 roll, 25 m each



### 450.096

**Kleb- und Dichtmasse**  
für Abdichtungen an feuerhemmenden Bauteilen und Verkleben von Paneelen, schwer entflammbar (B1) nach DIN 4102, Farbe schwarz

VE = 1 Kartusche 310 cm<sup>3</sup>

### 450.096

**Pâte à coller et à étancher**  
pour l'étanchement d'éléments de construction coupe-feu et le collage de panneaux, difficilement combustible (B1) conformément à DIN 4102, couleur noir

UV = 1 cartouche de 310 cm<sup>3</sup>

### 450.096

**Adhesive and sealing compound**  
for sealing fire-resistant structural elements and fixing panels, fire-retardant (B1) according to DIN 4102, colour black

PU = 1 cartridge 310 cm<sup>3</sup>



### 550.010

**Senkschraube 4,2x41 mm**  
Stahl verzinkt, SR1-Angriff, selbstbohrend, für Blendrahmenverbreiterung

VE = 100 Stück

### 550.010

**Vis à tête fraisée 4,2x41 mm**  
acier zingué, empreinte SR1, autoforeuse, pour l'élargisseur du cadre dormant

UV = 100 pièces

### 550.010

**Countersunk screw 4.2x41 mm**  
galvanised steel, SR1 head, self-cutting, for outer frame enlargement

PU = 100 pieces



**451.020** 3 x 20 mm  
**451.021** 4 x 20 mm  
**451.027** 5 x 20 mm  
**451.028** 6 x 20 mm  
**451.029** 8 x 20 mm  
**451.022** 3 x 17 mm\*  
**451.023** 4 x 17 mm\*  
**451.024** 5 x 17 mm\*  
**451.025** 6 x 17 mm\*  
**451.026** 8 x 17 mm\*

**Dichtungsband weiss**  
schwer entflammbar,  
selbstklebend

VE = 3 Rollen à 10 m

\* für Einsatz mit Versiegelung

**451.020** 3 x 20 mm  
**451.021** 4 x 20 mm  
**451.027** 5 x 20 mm  
**451.028** 6 x 20 mm  
**451.029** 8 x 20 mm  
**451.022** 3 x 17 mm\*  
**451.023** 4 x 17 mm\*  
**451.024** 5 x 17 mm\*  
**451.025** 6 x 17 mm\*  
**451.026** 8 x 17 mm\*

**Bande d'étanchéité blanc**  
difficilement combustible,  
autocollante

UV = 3 rouleaux à 10 m

\* pour le montage avec silicone

**451.020** 3 x 20 mm  
**451.021** 4 x 20 mm  
**451.027** 5 x 20 mm  
**451.028** 6 x 20 mm  
**451.029** 8 x 20 mm  
**451.022** 3 x 17 mm\*  
**451.023** 4 x 17 mm\*  
**451.024** 5 x 17 mm\*  
**451.025** 6 x 17 mm\*  
**451.026** 8 x 17 mm\*

**Distance strip white**  
flame retardant, self-adhesive

PU = 3 rolls, 10 m each

\* for use with sealant



**451.030** 3 x 20 mm  
**451.031** 4 x 20 mm  
**451.037** 5 x 20 mm  
**451.038** 6 x 20 mm  
**451.039** 8 x 20 mm  
**451.032** 3 x 17 mm\*  
**451.033** 4 x 17 mm\*  
**451.034** 5 x 17 mm\*  
**451.035** 6 x 17 mm\*  
**451.036** 8 x 17 mm\*

**Dichtungsband schwarz**  
schwer entflammbar,  
selbstklebend

VE = 3 Rollen à 10 m

\* für Einsatz mit Versiegelung

**451.030** 3 x 20 mm  
**451.031** 4 x 20 mm  
**451.037** 5 x 20 mm  
**451.038** 6 x 20 mm  
**451.039** 8 x 20 mm  
**451.032** 3 x 17 mm\*  
**451.033** 4 x 17 mm\*  
**451.034** 5 x 17 mm\*  
**451.035** 6 x 17 mm\*  
**451.036** 8 x 17 mm\*

**Bande d'étanchéité noir**  
difficilement combustible,  
autocollante

UV = 3 rouleaux à 10 m

\* pour le montage avec silicone

**451.030** 3 x 20 mm  
**451.031** 4 x 20 mm  
**451.037** 5 x 20 mm  
**451.038** 6 x 20 mm  
**451.039** 8 x 20 mm  
**451.032** 3 x 17 mm\*  
**451.033** 4 x 17 mm\*  
**451.034** 5 x 17 mm\*  
**451.035** 6 x 17 mm\*  
**451.036** 8 x 17 mm\*

**Distance strip black**  
flame retardant, self-adhesive

PU = 3 rolls, 10 m each

\* for use with sealant

*Bedingt durch verschiedene Toleranzen (Profile, Glasleisten, Anordnung Befestigungsknöpfe, Dichtungsbänder und Glas-elemente) empfehlen wir, die Wahl der Dichtungsbänder vorgängig an einem Element zu prüfen.*

*A cause des différentes tolérances (profilés, parclozes, disposition, boutons de fixation, bandes d'étanchéité et éléments de vitrage) nous recommandons d'effectuer un essai préalable avec les bandes d'étanchéité choisie sur un élément.*

*Owing to variations in the tolerances (profiled sections, glazing beads, layout of fastening studs, distance strips and glazing) it is advisable to check your choice of distance strips on an infill panel beforehand.*



**499.289**

**Einspannunterlage**  
67 x 22,5 mm

VE = 1 Stück

**499.289**

**Support**  
67 x 22,5 mm

UV = 1 pièce

**499.289**

**Support**  
67 x 22,5 mm

PU = 1 piece



**499.288**

**Einspannunterlage**  
67 x 15 mm

VE = 1 Stück

**499.288**

**Support**  
67 x 15 mm

UV = 1 pièce

**499.288**

**Support**  
67 x 15 mm

PU = 1 piece



**499.001**

**Befestigungsset**  
zum Versetzen der  
magazinierten Befesti-  
gungs-Knöpfe 450.007/008

VE = 1 Set komplett inkl. Koffer  
3 Kreuzschlitz-  
Schraubklingen

**499.001**

**Machine à poser les boutons  
de parcloses**  
pour le déplacement des  
boutons de fixations 450.007/008  
emmagasinés

UV = 1 set complet, valise incl.  
3 mèches cruciforme

**499.001**

**Fastening set**  
for placing magazine fixing  
studs 450.007/008

PU = 1 set complete, incl. case  
3 Phillips screwdriver  
blades



**499.002**

**Kreuzschlitz-Schraubklingen**  
für Befestigungsset 499.001

VE = 3 Stück

**499.002**

**Embout de tournevis  
cruciforme**  
pour machine à poser 499.001

UV = 3 pièces

**499.002**

**Blades for cross-recessed  
screws (Phillips)**  
for fastening set 499.001

PU = 3 pieces



**499.003**

**Schraubklingen**  
mit SR1-Angriff,  
für Akku-Schrauber

VE = 3 Stück

**499.003**

**Embout de tournevis**  
avec tête spéciale SR1,  
pour visseuse à accumulateur

UV = 3 pièces

**499.003**

**Blades**  
with SR1 head, for battery-  
operated srew driver

PU = 3 pieces

**FR: Résistance au Feu 120'**  
Procès-verbal de  
Classement no 13-A-592,  
Efectis France,  
Maizières-les-Metz  
  
Glas «Contraflam  
Structure 120», Vetrotech,  
Dicke 73 mm

**FR: Résistance au Feu 120'**  
Procès-verbal de  
Classement no 13-A-592,  
Efectis France,  
Maizières-les-Metz  
  
Vitrage «Contraflam  
Structure 120», Vetrotech,  
épaisseur 73 mm

**FR: Résistance au Feu 120'**  
Procès-verbal de  
Classement no 13-A-592,  
Efectis France,  
Maizières-les-Metz  
  
Glazing «Contraflam  
Structure 120», Vetrotech,  
thickness 73 mm

**FR: Résistance au Feu 120'**  
Procès-verbal de  
Classement no 09-A-457,  
Efectis France,  
Maizières-les-Metz  
  
Gläser «Pyrostop 120»,  
Pilkington, Dicke 58 mm  
und 64 mm  
Panneel, Dicke 65 mm

**FR: Résistance au Feu 120'**  
Procès-verbal de  
Classement no 09-A-457,  
Efectis France,  
Maizières-les-Metz  
  
Vitrages «Pyrostop 120»,  
Pilkington, épaisseur 58 mm  
et 64 mm  
Panneau, épaisseur 65 mm

**FR: Résistance au Feu 120'**  
Procès-verbal de  
Classement no 09-A-457,  
Efectis France,  
Maizières-les-Metz  
  
Glazing «Pyrostop 120»,  
Pilkington, thickness 58 mm  
and 64 mm  
Panel, thickness 65 mm

Die Vorschriften bzw. Bestimmungen  
der verschiedenen Länder sind zu  
beachten.

Il convient de respecter les  
prescriptions et règlements des  
divers pays concernés.

The regulations and bye-laws in  
force in the particular country must  
be respected.



Norm	Eigenschaft Caractéristique Characteristic	Klassifizierung/Wert Classification / Valeur Classification / Value	
 EN ISO 10077-2	<b>Wärmedurchgangskoeffizient <math>U_f</math> (W/(m<sup>2</sup>·K))</b> <b>Transmission thermique <math>U_f</math> (W/(m<sup>2</sup>·K))</b> <b>Thermal production <math>U_f</math> (W/(m<sup>2</sup>·K))</b>	npd	ab 2.9 W/m <sup>2</sup> K à partir de 2.9 W/m <sup>2</sup> K from 2.9 W/m <sup>2</sup> K
 EN 1634-1 EN 13501-2	<b>Brandschutz</b> <b>Résistance aux feu</b> <b>Fire resistance</b>		EI120
 EN 1634-3 EN 13501-2	<b>Rauchschutz</b> <b>Etanchéité à la fumée</b> <b>Smoke control</b>		$S_a / S_{200}$



Festverglasung  
Vitrage fixe  
Fixed glazing



Stoßfugenverglasung  
Vitrage bord à bord  
Butt-joint glazing

Brandschutzglas Vitrage de protection incendie Fire-resistant glass		Höhe Hauteur Height	Breite Largeur Width	Bemerkungen Remarques Comments
Stoßfugenverglasung mit Vetrotech Contraflam Structure 120  Vitrage bord à bord avec Vetrotech Contraflam Structure 120  Butt joint glazing with Vetrotech Contraflam Structure 120	Elementgröße Taille de l'élément Unit dimensions	max. 2902 mm	unlimitiert illimité unlimited	-
	Glasgröße Taille du vitrage Glass dimensions	min. 500 mm  max. 1375 mm	min. unlimitiert min. illimité min. unlimited  max. 2750 mm	max. Fläche 3,47 m <sup>2</sup> max. surface 3,47 m <sup>2</sup> max. surface 3,47 m <sup>2</sup>
Verglasung mit Vetrotech Contraflam Structure 120  Vitrage avec Vetrotech Contraflam Structure 120  Glazing with Vetrotech Contraflam Structure 120	Elementgröße Taille de l'élément Unit dimensions	max. 3015 mm	unlimitiert illimité unlimited	-
	Glasgröße Taille du vitrage Glass dimensions	min. unlimitiert min. illimité min. unlimited  max. 615 mm  <b>oder/ou/or</b>  min. unlimitiert min. illimité min. sunlimited  max. 2400 mm	min. unlimitiert min. illimité min. unlimited  max. 2400 mm  <b>oder/ou/or</b>  min. unlimitiert min. illimité min. unlimited  max. 1200 mm	-
Verglasung mit Pilkington Pyrostop 120-10  Vitrage avec Pilkington Pyrostop 120-10  Glazing with Pilkington Pyrostop 120-10	Elementgröße Taille de l'élément Unit dimensions	max. 3015 mm	unlimitiert illimité unlimited	-
	Glasgröße Taille du vitrage Glass dimensions	min. unlimitiert min. illimité min. unlimited  max. 615 mm  <b>oder/ou/or</b>  min. unlimitiert min. illimité min. unlimited  max. 2400 mm	min. unlimitiert min. illimité min. unlimited  max. 2400 mm  <b>oder/ou/or</b>  min. unlimitiert min. illimité min. unlimited  max. 1200 mm	nur für Feuergegensseite uniquement pour côté opposé au feu only for side facing away from fire  für Feuerseite und Feuergegensseite sens de feu indifférent for sides facing towards and away from fire

Elementgrößen  
Dimensions des éléments  
Size of elements

Janisol C4 EI120  
Janisol C4 EI120  
Janisol C4 EI120

Brandschutzglas Vitrage de protection incendie Fire-resistant glass		Höhe Hauteur Height	Breite Largeur Width	Bemerkungen Remarques Comments
<b>Verglasung mit Pilkington Pyrostop 120-380</b> <b>Vitrage avec Pilkington Pyrostop 120-380</b> <b>Glazing with Pilkington Pyrostop 120-380</b>	Elementgröße Taille de l'élément Unit dimensions	max. 3015 mm	unlimitiert illimité unlimited	-
	Glasgröße Taille du vitrage Glass dimensions	min. unlimitiert min. illimité min. unlimited  max. 2400 mm  <b>oder/ou/or</b>  min. unlimitiert min. illimité min. unlimited  max. 655 mm	min. unlimitiert min. illimité min. unlimited  max. 1200 mm  <b>oder/ou/or</b>  min. unlimitiert min. illimité min. unlimited  max. 1265 mm	nur für Feuergegenseite uniquement pour côté opposé au feu only for side facing away from fire  für Feuerseite und Feuergegenseite sens de feu indifférent for sides facing towards and away from fire
<b>Panel</b> <b>Panneau</b> <b>Panel</b>	Größe Taille Dimensions			max. Fläche 1 m <sup>2</sup> max. surface 1 m <sup>2</sup> max. surface 1 m <sup>2</sup>

---

**Verglasungen und Paneele****Vitrages et panneaux****Glazing and panels**

---

Janisol C4 EI120

Janisol C4 EI120

Janisol C4 EI120

---

**Weitere zugelassene Varianten  
des Glases Vetrotech Contraflam  
Structure 120**

Austausch einer Scheibe SGG Securit  
6 mm durch:

- SGG SECURIT® (8, 10, 12 mm)
- SGG PARSOL® (6, 8, 10, 12 mm)
- SGG STADIP SILENCE® 44.1 (8 mm)
- SGG STADIP SILENCE® 44.2 (9 mm)
- SGG STADIP SILENCE® 55.1 (10 mm)
- SGG STADIP SILENCE® 55.2 (11 mm)
- SGG STADIP SILENCE® 66.1 (12 mm)
- SGG STADIP SILENCE® 66.2 (13 mm)
- SGG STADIP ANTELIO® 46.2 (11 mm)
- SGG DECORGLAS® (8 mm)
- SGG EMALIT® EVOLUTION (6, 8, 10, 12 mm)
- SGG MASTERGLASS® 44.1 (6, 8 mm)
- SGG OPALIT® EVOLUTION (6, 8, 10, 12 mm)
- SGG STADIP SATINOVO® 46.2 (11 mm)
- SGG STADIP SATINOVO® MATE 46.2 (11 mm)
- SGG SERALIT® EVOLUTION (6, 8, 10, 12 mm)
- SGG STADIP® COLOR 44.2 (9 mm)
- SGG STADIP® COLOR 55.2 (11 mm)
- SGG STADIP® COLOR 66.2 (13 mm)
- SGG STADIP® 44.1 (8 mm)
- SGG STADIP® 55.1 (10 mm)
- SGG STADIP® 66.1 (12 mm)
- SGG STADIP PROTECT® 44.2 (9 mm)
- SGG STADIP PROTECT® 55.2 (11 mm)
- SGG STADIP PROTECT® 66.2 (13 mm)
- SGG STADIP PROTECT® SP 510 (10 mm)
- SGG STADIP PROTECT® SP 615 (15 mm)
- SGG DIAMANT® (6, 8, 10, 12 mm)
- SGG SPYGLASS® 46.2 (11 mm)
- SGG STADIP ULTIMAX® AE15 (35 mm)
- VETROGARD ATTACK P6B® (15 mm)
- VETROGARD ATTACK P7B® (22 mm)
- VETROGARD ATTACK P8B® (27 mm)
- POLYGARD ATTACK P7B® (15 mm)
- POLYGARD ATTACK P8B® (17, 23 mm)

**Autres variantes autorisées du  
vitrage Vetrotech Contraflam  
Structure 120**

Remplacement d'une vitre  
SGG Securit 6 mm par:

**Other approved versions of  
Vetrotech Contraflam Structure 120  
glass**

An SGG Securit 6 pane can be  
replaced with:

Befestigung der Glashalteleisten  
 und Falzluft

Fixation des parcloles et  
 jeu de feuillure

Fixing of the glazing beads  
 and rebate space

Brandschutzglas Vitrage de protection incendie Fire-resistant glass	Befestigungsart Type de fixation Fixing type	max. Abstand Distance max. max. Distance	Zusatzmassnahme Mesure supplémentaire Additional measure	Falzluft (Glas / Paneele) Jeu de feuillure (vitrage/panneaux) Rebate space (glass / panels)
Stoßfugenverglasung mit Vetrotech Contraflam Structure 120  Vitrage bord à bord avec Vetrotech Contraflam Structure 120  Butt joint glazing with Vetrotech Contraflam Structure 120	Stahlrohr Tube d'acier Steel tube	400mm	-	6 mm
	Stahlwinkel Angle d'acier Steel angle	400 mm	-	6 mm
Verglasung mit Vetrotech Contraflam Structure 120  Vitrage avec Vetrotech Contraflam Structure 120  Glazing with Vetrotech Contraflam Structure 120	geklippt clipsé clip-on	≤ 250 mm	bis 1000 mm: Keine 1001-2000 mm: 1 Sicherungsschraube in der Mitte ab 2001 mm: 2 Sicherungsschrauben  jusqu'à 1000 mm: aucune 1001 à 2000 mm: 1 vis de blocage au milieu à partir de 2001 mm: 2 vis de blocage  up to 1000 mm: none 1001-2000 mm: 1 central securing screw 2001 mm or more: 2 securing screws	6 mm
	geschraubt vissé screw-on	≤ 250 mm	bis 1000 mm: Keine 1001-2000 mm: 1 Sicherungsschraube in der Mitte ab 2001 mm: 2 Sicherungsschrauben  jusqu'à 1000 mm: aucune 1001 à 2000 mm: 1 vis de blocage au milieu à partir de 2001 mm: 2 vis de blocage  up to 1000 mm: none 1001-2000 mm: 1 central securing screw 2001 mm or more: 2 securing screws	6 mm

**Anschlüsse an Tragkonstruktionen**  
**Raccords à des constructions portantes**  
**Attachments to load-bearing structures**

Janisol C4 EI120  
 Janisol C4 EI120  
 Janisol C4 EI120

<b>Stoßfugenverglasung</b>	<b>Vitrage bord à bord</b>	<b>Butt joint glazing</b>
Armierter Beton, Rohdichte min. 2200 kg/m <sup>3</sup> , min. Wanddicke 150 mm	Béton armé, densité apparente min. 2200 kg/m <sup>3</sup> , épaisseur de mur min. 150 mm	Reinforced concrete, min. apparent density 2200 kg/m <sup>3</sup> , min. wall thickness 150 mm
Betonsteinmauer, Mauerwerk oder homogener Beton, Rohdichte min. 1600 kg/m <sup>3</sup> , min. Wanddicke 150 mm	Mur en blocs de béton armé, maçonnerie ou béton homogène, densité apparente min. 1600 kg/m <sup>3</sup> , épaisseur de mur min. 150 mm	Concrete block wall, masonry or homogeneous concrete, min. apparent density 1600 kg/m <sup>3</sup> , min. wall thickness 150 mm
Betonsteinmauer oder Porenbeton, Rohdichte min. 500 kg/m <sup>3</sup> , min. Wanddicke 150 mm	Mur en blocs de béton armé ou béton cellulaire, densité apparente min. 500 kg/m <sup>3</sup> , épaisseur de mur min. 150 mm	Concrete block wall or autoclaved aerated concrete, min. apparent density 500 kg/m <sup>3</sup> , min. wall thickness 150 mm
<b>Standardverglasung</b>	<b>Vitrage standard</b>	<b>Standard glazing</b>
Massivbeton, armierter Beton oder Mauerwerk, Rohdichte min. 2200kg/m <sup>3</sup>	Béton massif, béton armé ou maçonnerie, densité apparente min. 2200 kg/m <sup>3</sup>	Solid concrete, reinforced concrete or masonry, min. apparent density 2200 kg/m <sup>3</sup>

**Anschlüsse an Tragkonstruktionen**  
**Raccords à des constructions portantes**  
**Attachments to load-bearing structures**

Janisol C4 EI120  
 Janisol C4 EI120  
 Janisol C4 EI120

**Befestigung**

**Fixation**

**Fixing**

<b>Material Anschluss</b> <b>Matériau raccordement</b> <b>Attachment material</b>	Betonsteinmauer Mur en blocs de béton armé Concrete block wall	Stahlschraube $\varnothing \geq 7.5 \times 112$ mm Vis acier $\varnothing \geq 7.5 \times 112$ mm Steel screw $\varnothing \geq 7.5 \times 112$ mm  Stahlschraube $\varnothing \geq 10 \times 135$ mm + Kunststoffdübel Vis acier $\varnothing \geq 10 \times 135$ mm + chevilles plastiques Steel screw $\varnothing \geq 10 \times 135$ mm + plastic anchor
	Porenbeton Béton cellulaire Autoclaved aerated concrete	Stahlschraube $\varnothing \geq 7.5 \times 112$ mm Vis acier $\varnothing \geq 7.5 \times 112$ mm Steel screw $\varnothing \geq 7.5 \times 112$ mm  Stahlschraube $\varnothing \geq 10 \times 185$ mm + Kunststoffdübel Vis acier $\varnothing \geq 10 \times 185$ mm + chevilles plastiques Steel screw $\varnothing \geq 10 \times 185$ mm + plastic anchor
<b>Abstand Befestigung</b> <b>Distance fixation</b> <b>Spacing between fixings</b>	Stossfugenverglasung Vitrage bord à bord Butt joint glazing	von den Ecken 200 mm des angles 200 mm 200 mm from the corners  max. 600 mm Abstand distance max. 600 mm Max. 600 mm spacing
	Standardverglasung Vitrage standard Standard glazing	max. 840 mm




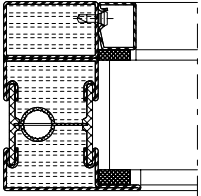
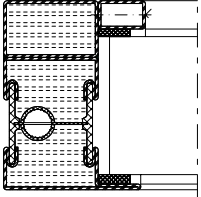
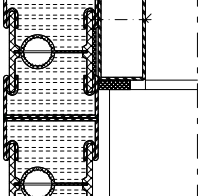
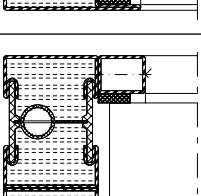
**U<sub>f</sub>-Werte**  
**Valeurs U<sub>f</sub>**  
**U<sub>f</sub> values**

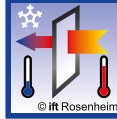
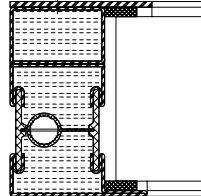
Janisol C4 EI120  
 Janisol C4 EI120  
 Janisol C4 EI120

**U<sub>f</sub>-Werte**  
 (nach EN ISO 10077-2:2018-01)

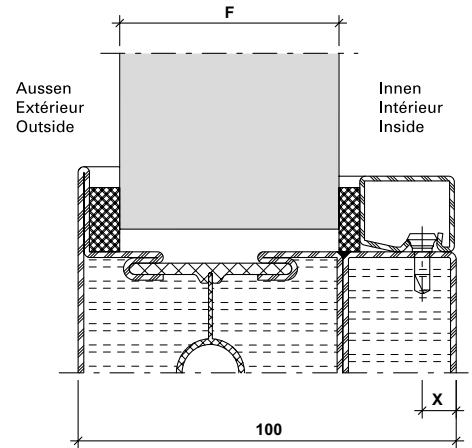
**Valeurs U<sub>f</sub>**  
 (selon EN ISO 10077-2:2018-01)

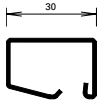
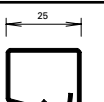
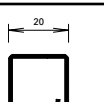
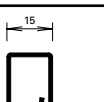
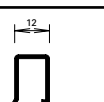
**U<sub>f</sub> values**  
 (according to EN ISO 10077-2:2018-01)

	Füllelementstärken Elements de remplissages Infill elements		
	≥ 58 mm	≥ 64 mm	≥ 73 mm
	3,8 W/m <sup>2</sup> K	3,8 W/m <sup>2</sup> K	3,7 W/m <sup>2</sup> K
	3,9 W/m <sup>2</sup> K	3,9 W/m <sup>2</sup> K	3,8 W/m <sup>2</sup> K
	4,0 W/m <sup>2</sup> K	4,0 W/m <sup>2</sup> K	3,9 W/m <sup>2</sup> K
	3,0 W/m <sup>2</sup> K	3,0 W/m <sup>2</sup> K	2,9 W/m <sup>2</sup> K

	Füllelementstärken Elements de remplissages Infill elements		
	≥ 81 mm		
	3,6 W/m <sup>2</sup> K		

**Verglasungstabelle mit Dichtungsband 17/20 mm**  
**Tableau de vitrage avec bande d'étanchéité 17/20 mm**  
**Glazing table with distance strip 17/20 mm**



Fugenbreite (mm) Largeur du joint (mm) Width of joint (mm)	Aussen Extérieur Outside	Innen Intérieur Inside	Aussen Extérieur Outside	Innen Intérieur Inside	Aussen Extérieur Outside	Innen Intérieur Inside	Aussen Extérieur Outside	Innen Intérieur Inside	Aussen Extérieur Outside	Innen Intérieur Inside	Aussen Extérieur Outside	Innen Intérieur Inside	Aussen Extérieur Outside	Innen Intérieur Inside		
	451.026	451.026	451.025	451.025	451.025	451.025	451.024	451.024	451.024	451.024	451.023	451.023	451.023	451.023		20 mm
	451.029	451.029	451.028	451.028	451.028	451.028	451.027	451.027	451.027	451.027	451.021	451.021	451.021	451.021		20 mm
	451.036	451.036	451.035	451.035	451.035	451.035	451.034	451.034	451.034	451.034	451.033	451.033	451.033	451.033		17 mm
	451.039	451.039	451.038	451.038	451.038	451.038	451.037	451.037	451.037	451.037	451.031	451.031	451.031	451.031		17 mm
	6	6	5,5	5,5	5	5	4,5	4,5	4	4	3,5	3,5	3	3	X	
	55	56	57	58	59	60	61	9		402.130 Z						
	60	61	62	63	64	65	66	9		402.125 Z						
	65	66	67	68	69	70	71	9		402.120 Z						
	70	71	72	73	74	75	76	9		402.115 Z						
	73	74	75	76	77	78	79	7		402.112 Z						

Schnittpunkte im Massstab 1:1

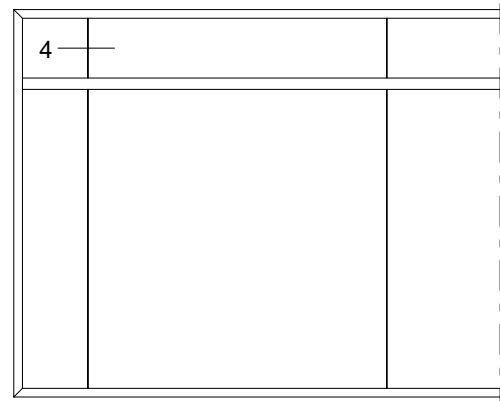
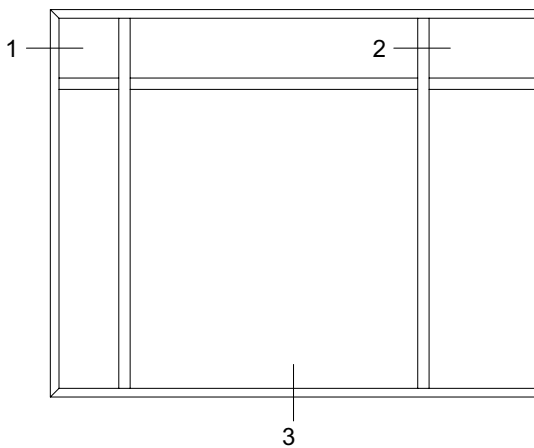
Coupe de détails à l'échelle 1:1

Section details on scale 1:1

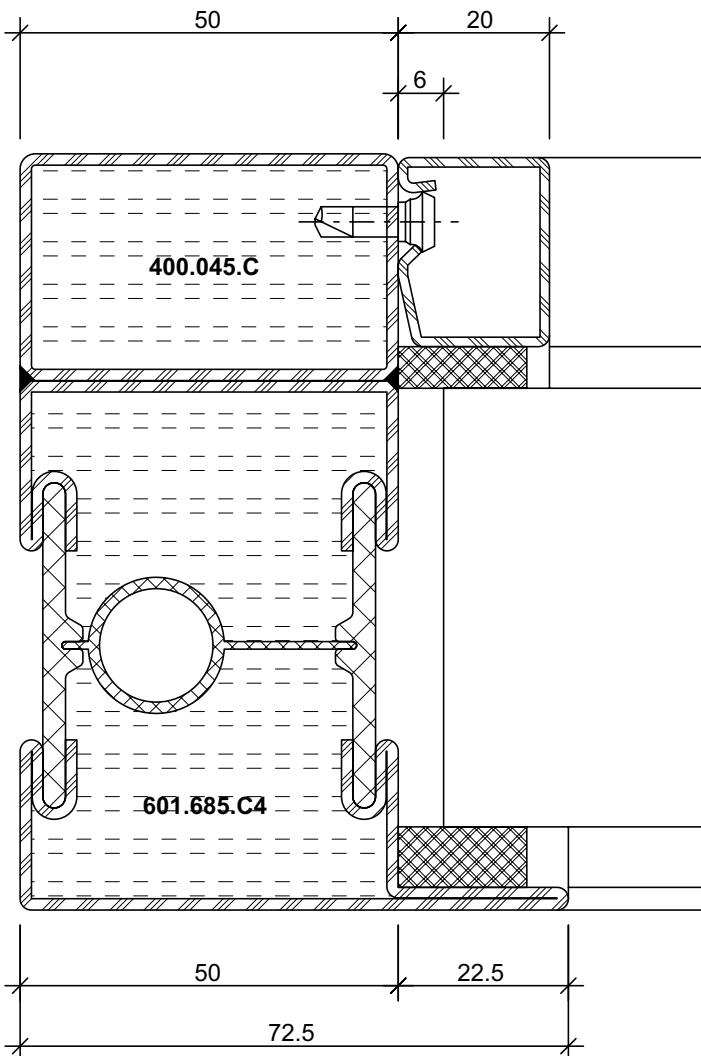
Janisol C4 EI120

Janisol C4 EI120

Janisol C4 EI120



1.0



Bitte Hinweisseite zu Brandschutzlaminat beachten!

Tenir compte de la page de consignes relative à la bande de protection incendie!

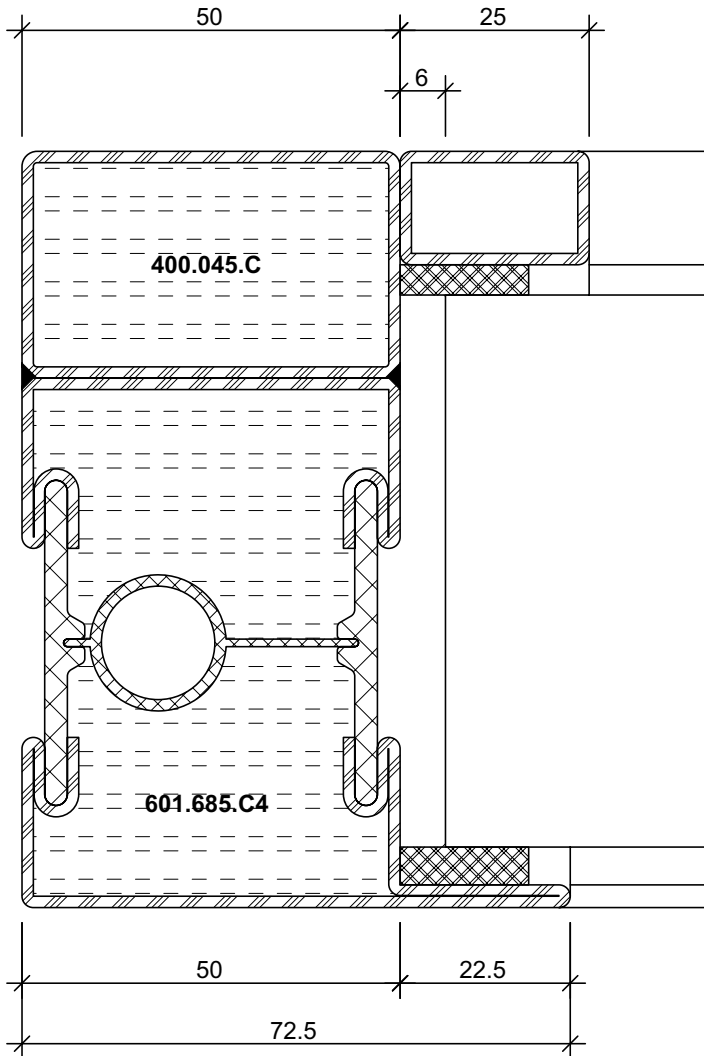
Please refer to the instructions page for the intumescent strip.

DXF

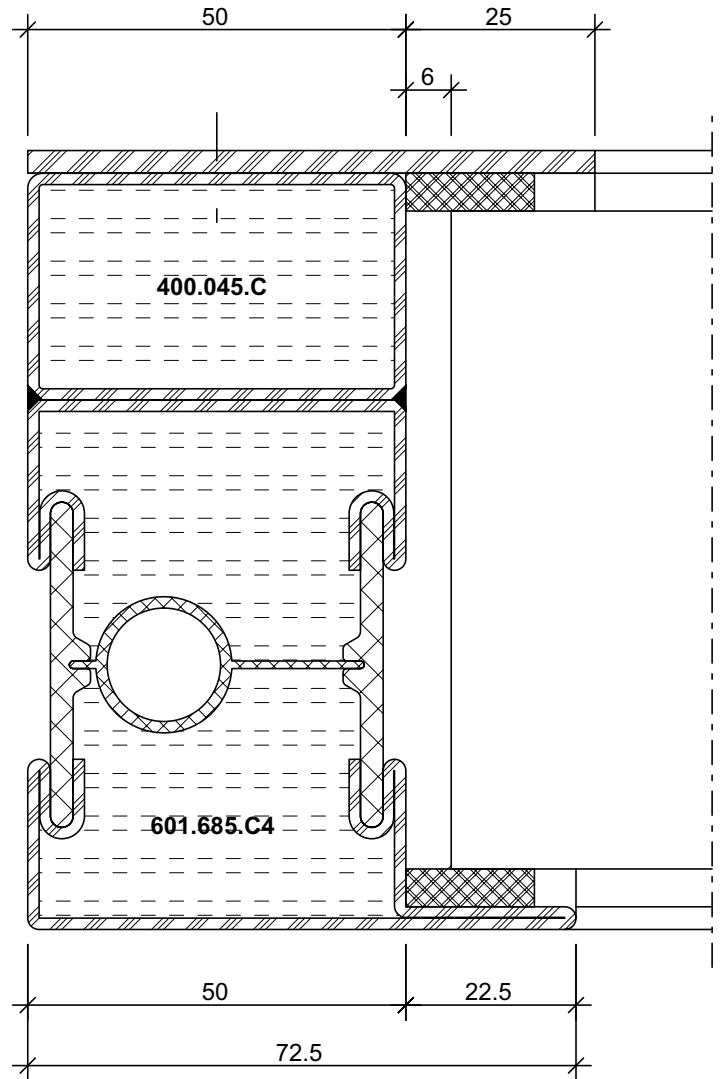
DWG

33-0301-C-001

1.1



1.2



DXF DWG 33-0301-C-003

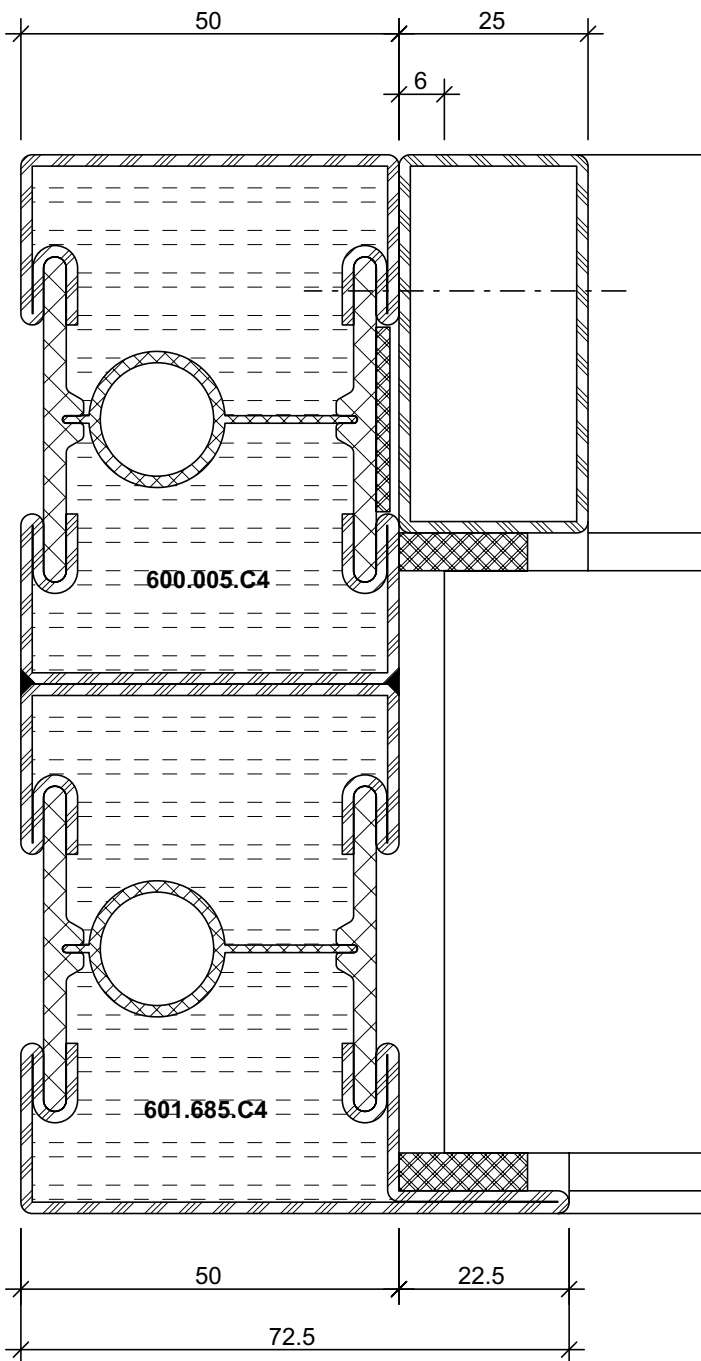
DXF DWG 33-0301-C-004

Bitte Hinweisseite zu Brandschutzlaminat beachten!

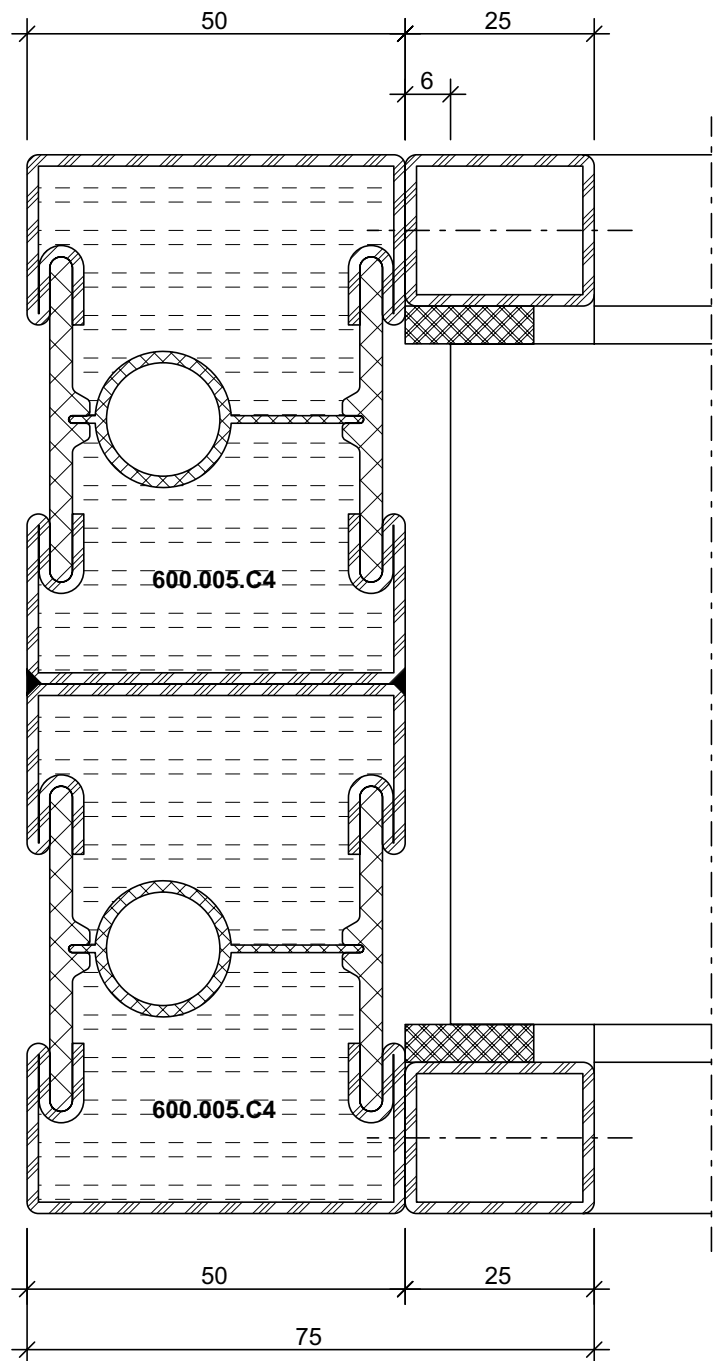
Tenir compte de la page de consignes relative à la bande de protection incendie!

Please refer to the instructions page for the intumescent strip.

1.3



1.4



DXF

DWG

33-0301-C-005

DXF

DWG

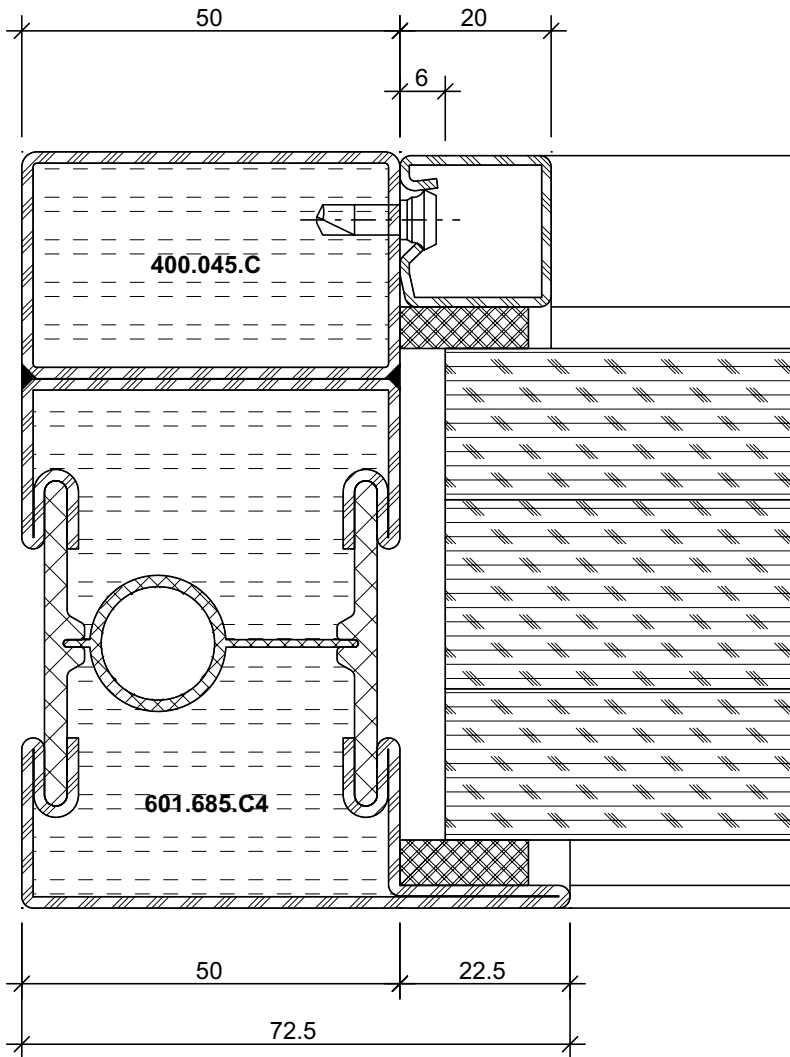
33-0301-C-006

Bitte Hinweisseite zu Brandschutzlaminat beachten!

Tenir compte de la page de consignes relative à la bande de protection incendie!

Please refer to the instructions page for the intumescent strip.

1.5



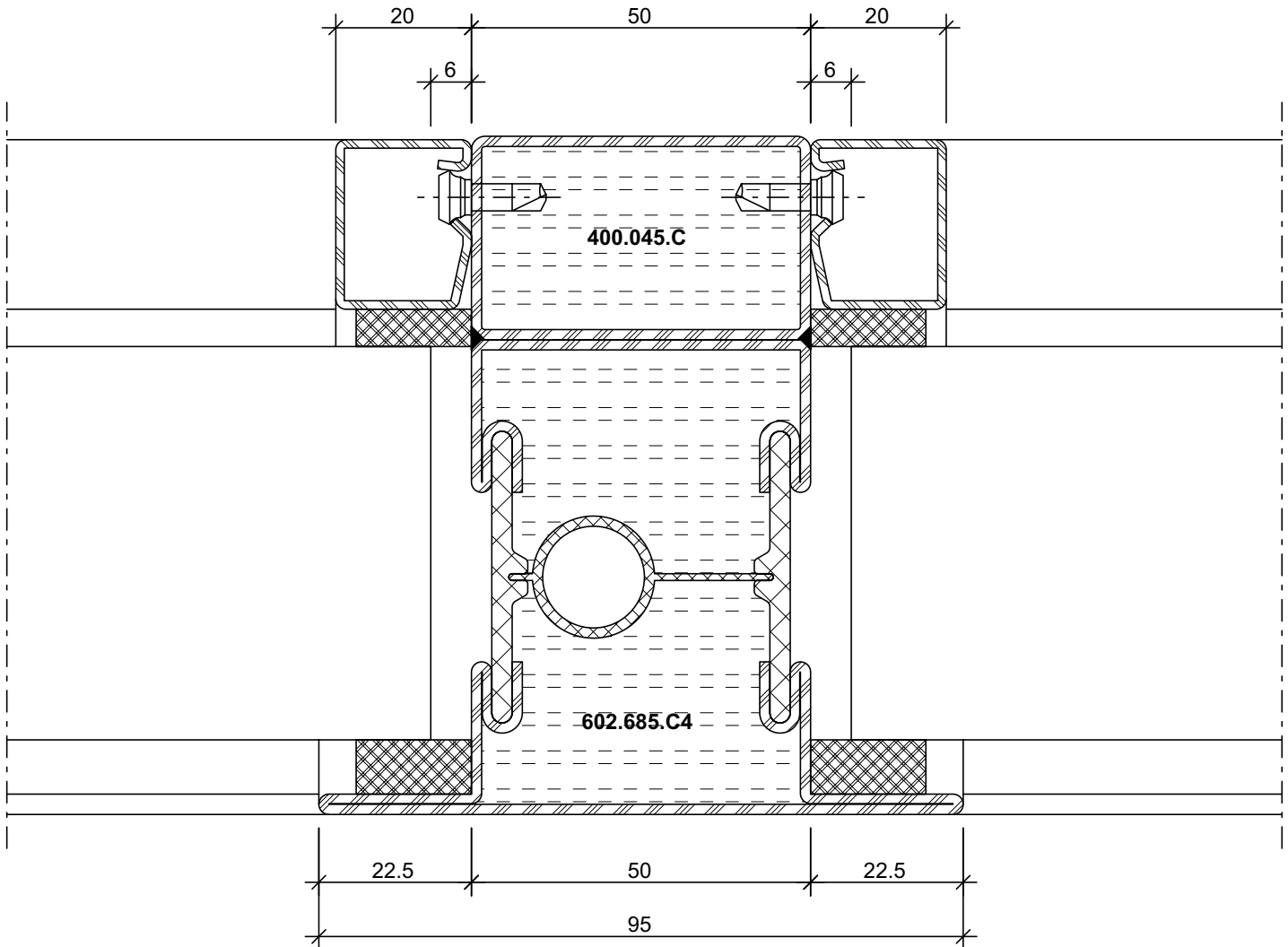
**DXF** **DWG** 33-0301-C-009

Bitte Hinweisseite zu Brandschutzlaminat beachten!

Tenir compte de la page de consignes relative à la bande de protection incendie!

Please refer to the instructions page for the intumescent strip.

2.0

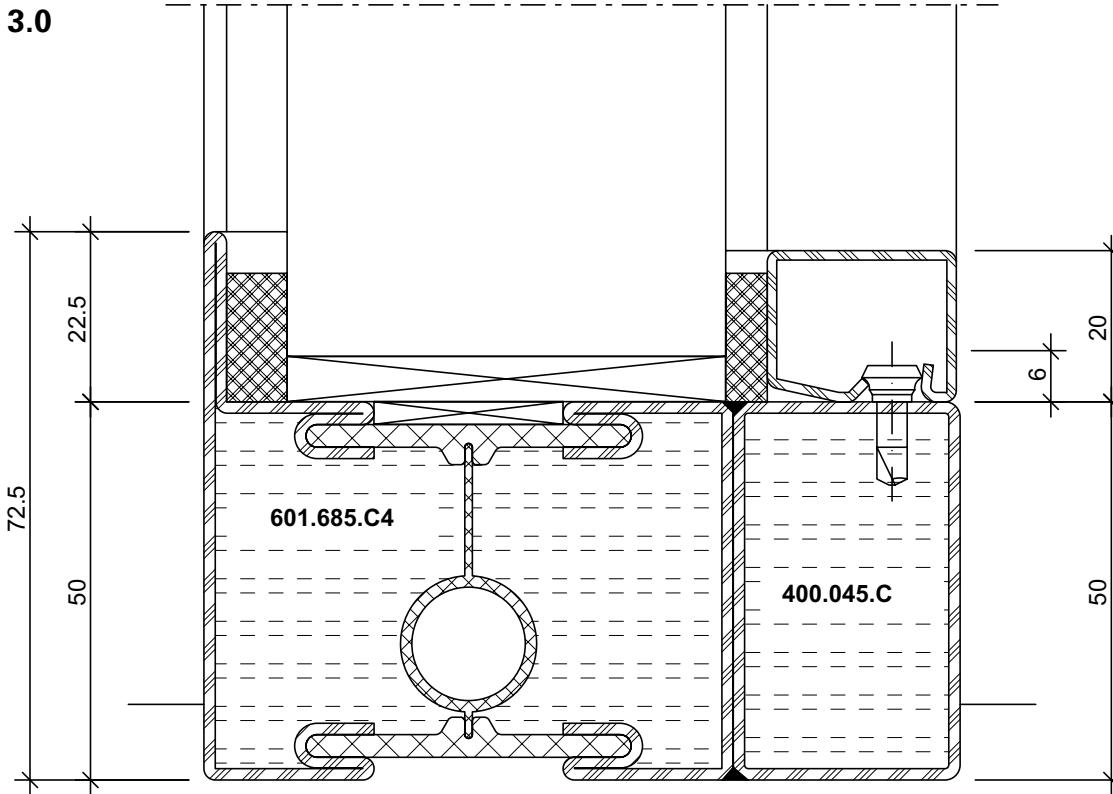


DXF DWG 33-0301-C-002

Bitte Hinweisseite zu Brandschutzlaminat beachten!

Tenir compte de la page de consignes relative à la bande de protection incendie!

Please refer to the instructions page for the intumescent strip.



DXF DWG 33-0301-C-008

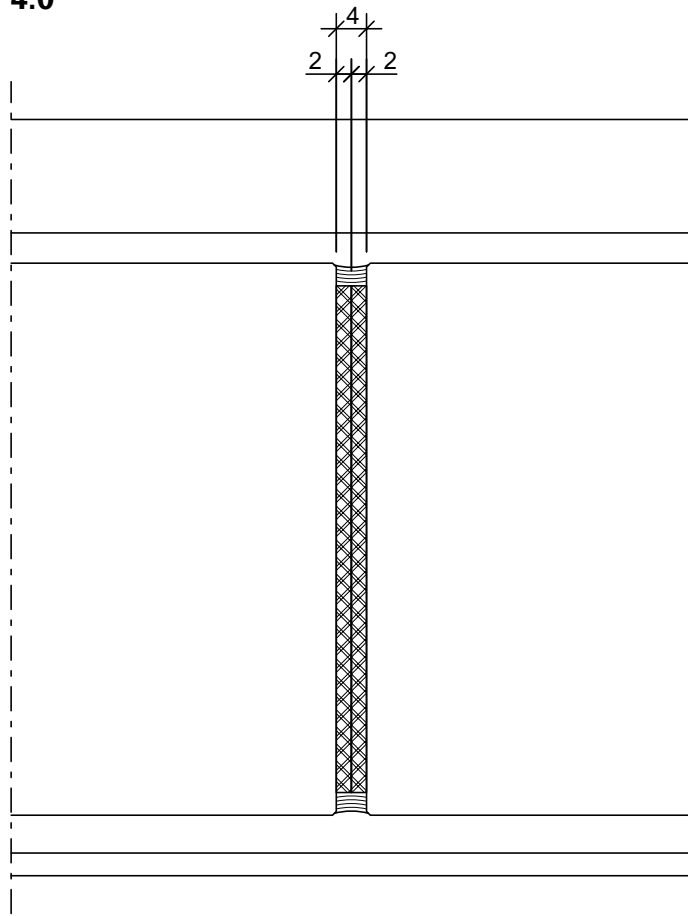
Bitte Hinweisseite zu Brandschutzlaminat beachten!

Tenir compte de la page de consignes relative à la bande de protection incendie!

Please refer to the instructions page for the intumescent strip.



4.0



DXF

DWG

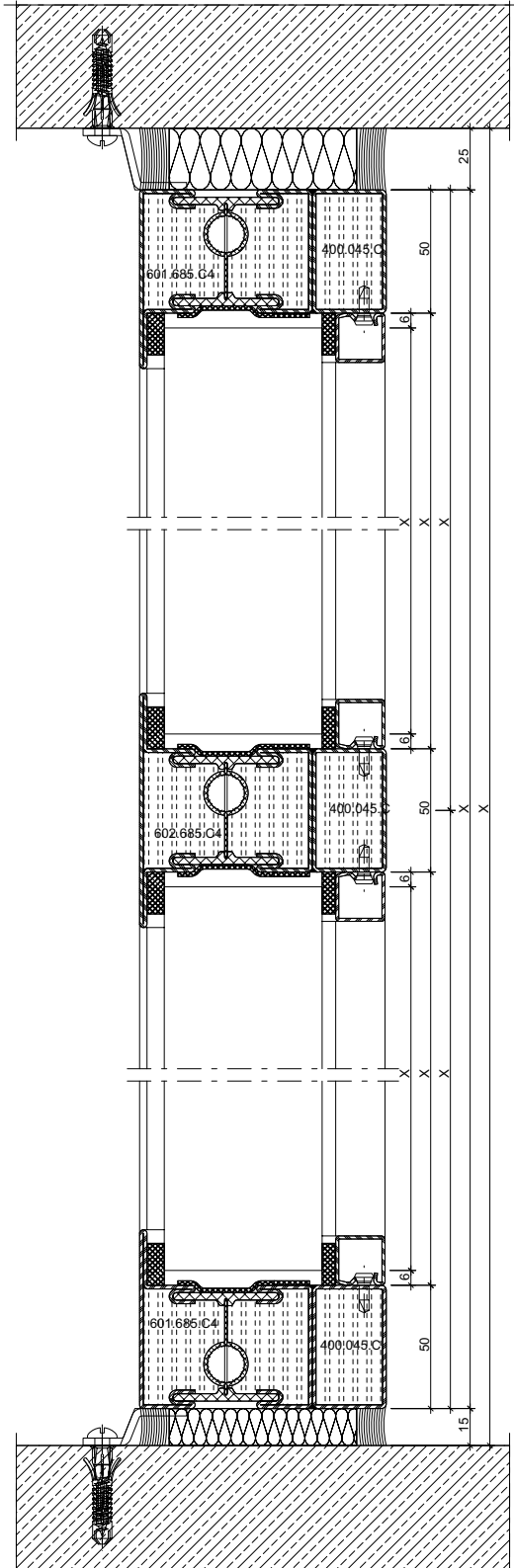
33-0301-C-007

Bitte Hinweisseite zu Brandschutzlaminat beachten!

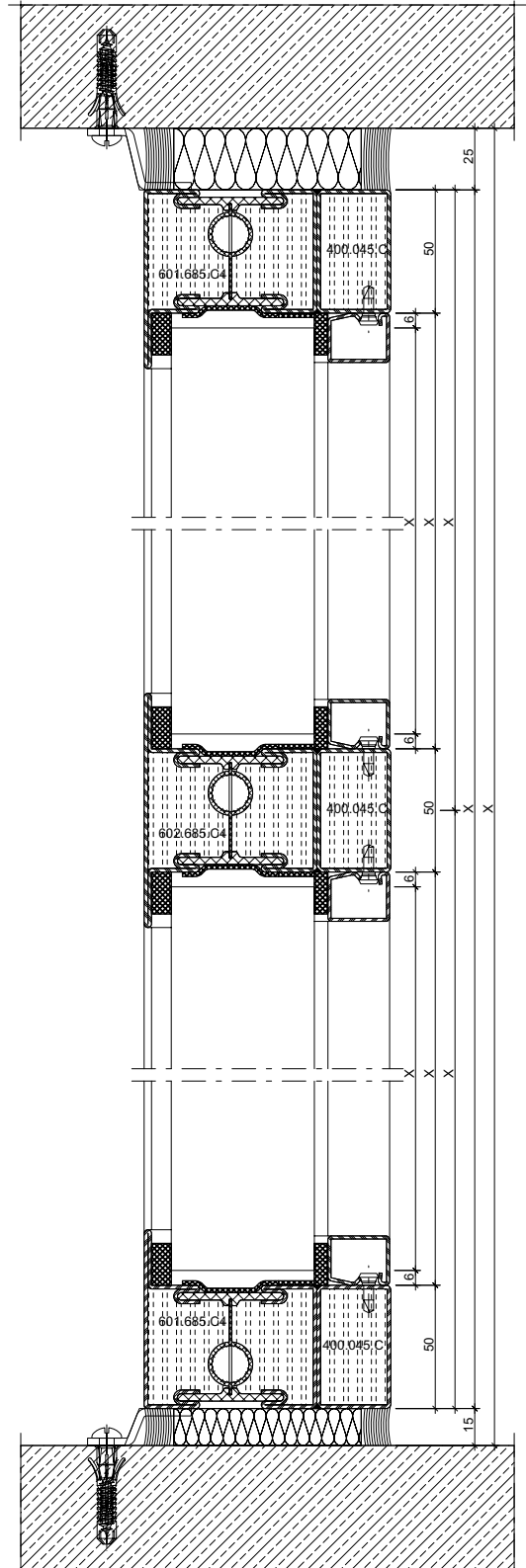
Tenir compte de la page de consignes relative à la bande de protection incendie!

Please refer to the instructions page for the intumescent strip.

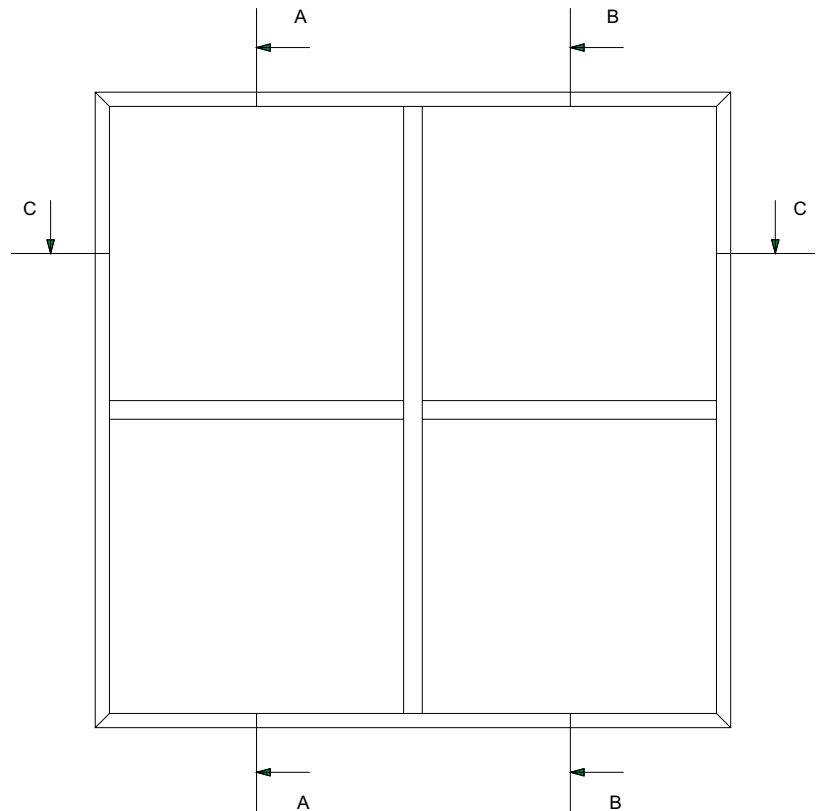
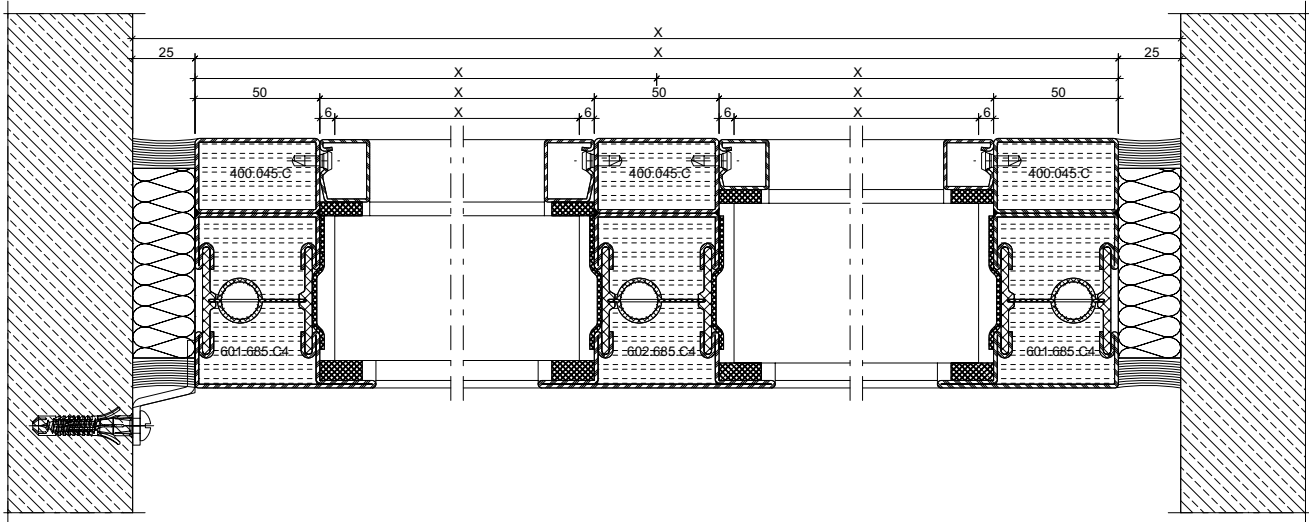
A-A



B-B

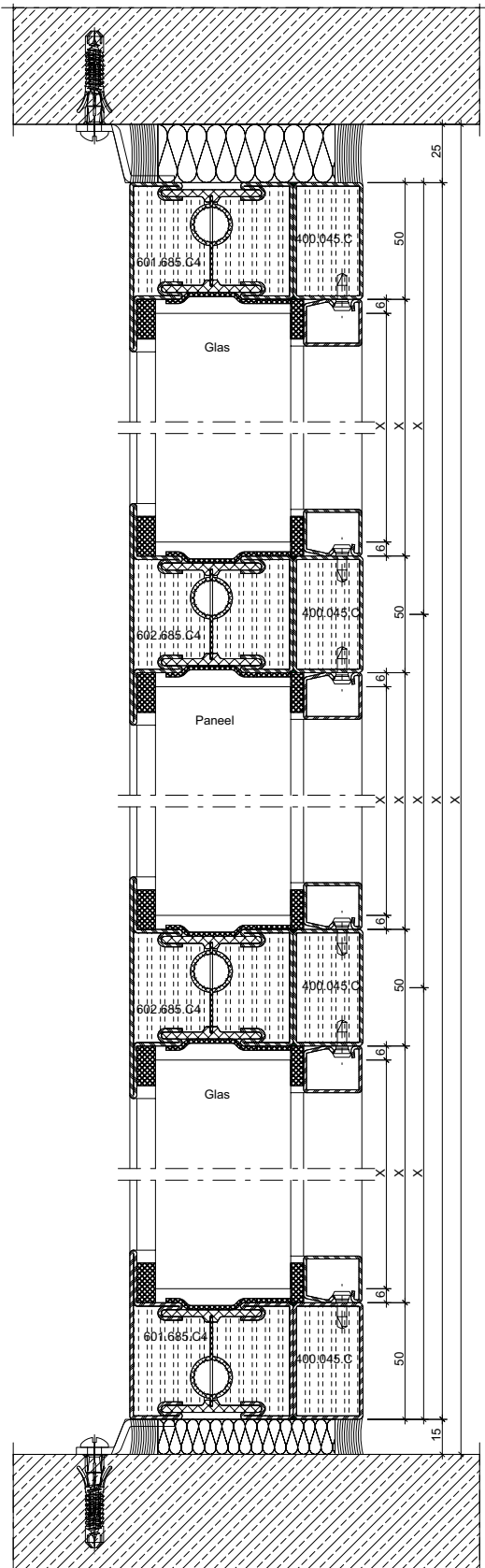


C-C

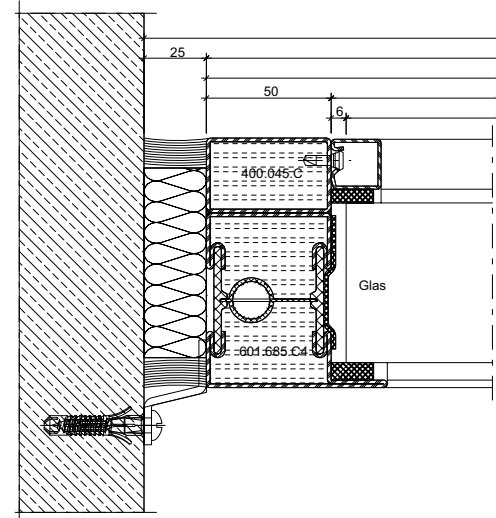


Anwendungsbeispiel mit Glas  
 Pilkington Pyrostop 120-10  
 Exemple d'application avec verre  
 Pilkington Pyrostop 120-10  
 Example of application with glass  
 Pilkington Pyrostop 120-10

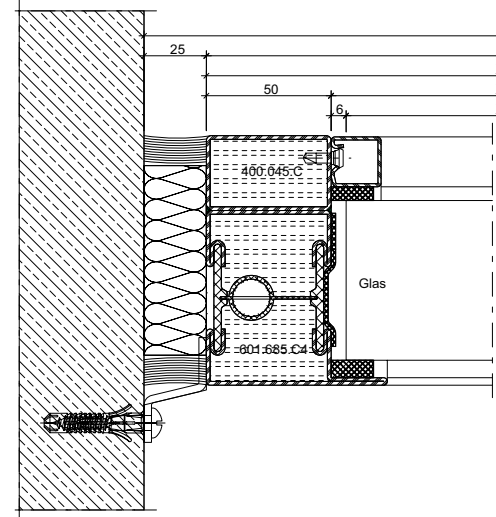
A-A



B-B



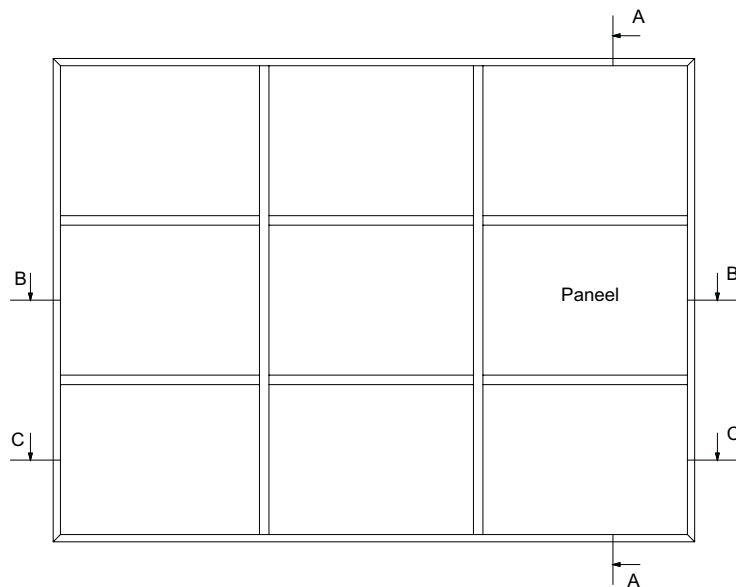
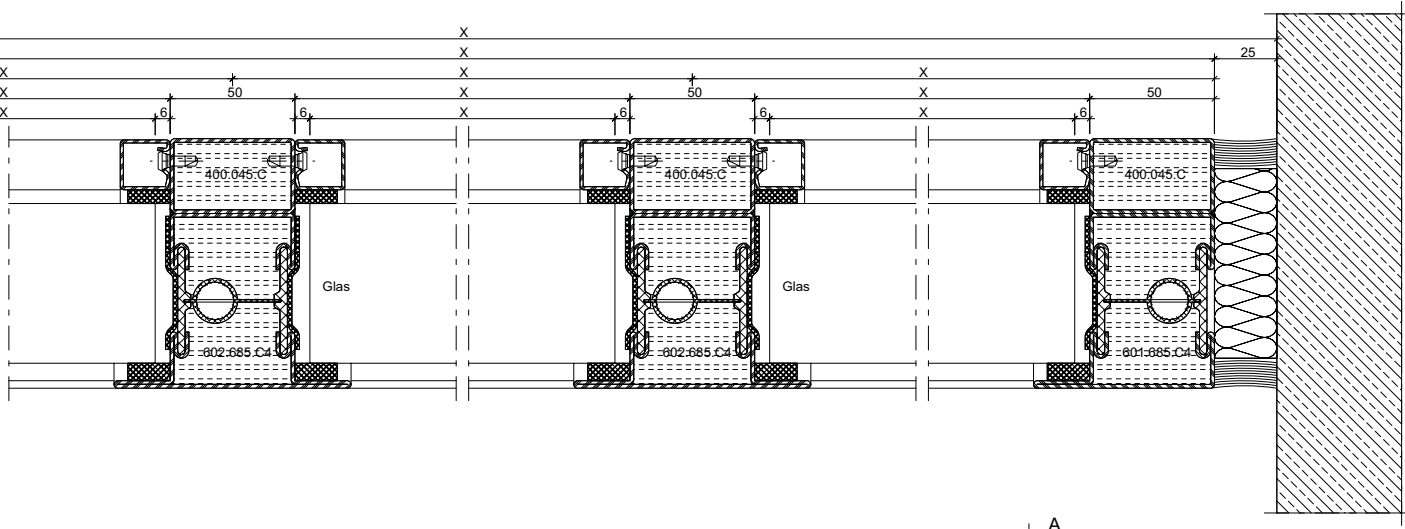
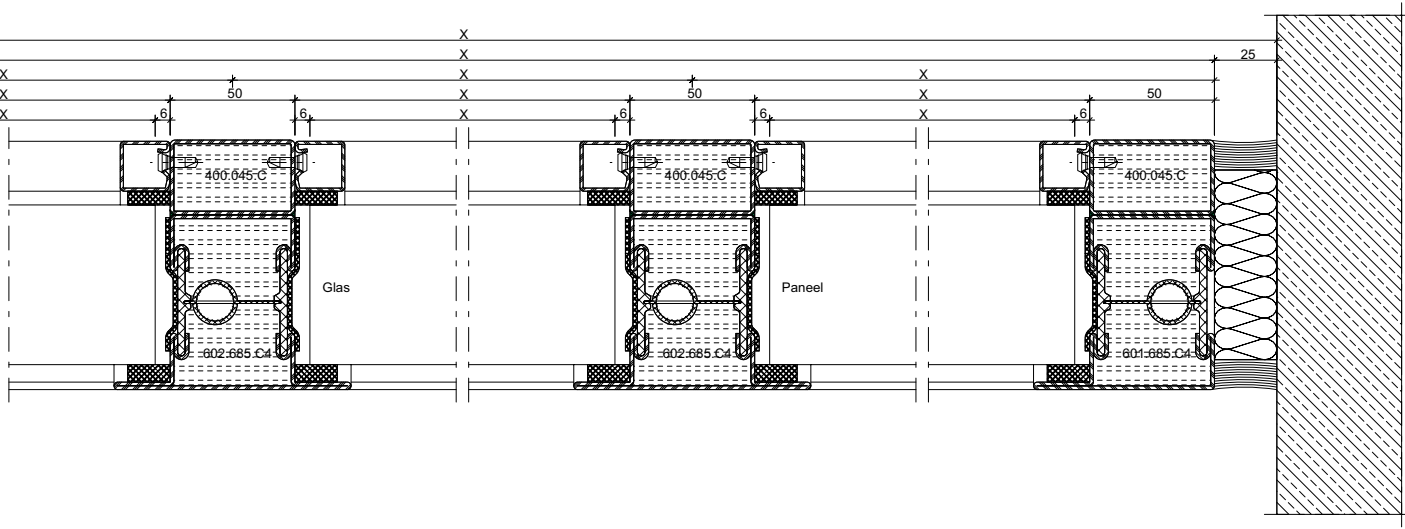
C-C



Anwendungsbeispiel mit Glas  
 Pilkington Pyrostop 120-10

Exemple d'application avec verre  
 Pilkington Pyrostop 120-10

Example of application with glass  
 Pilkington Pyrostop 120-10

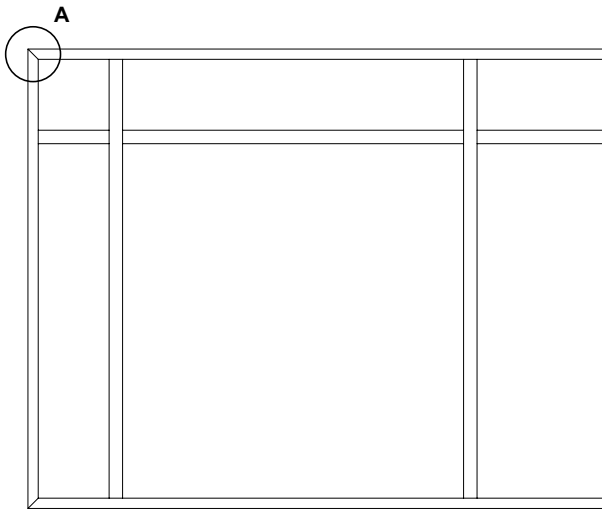
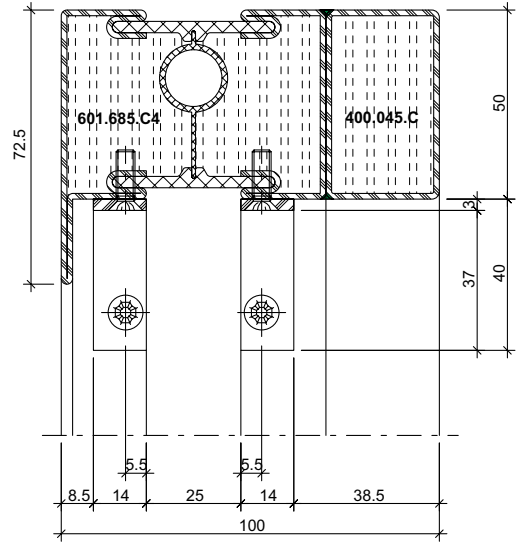
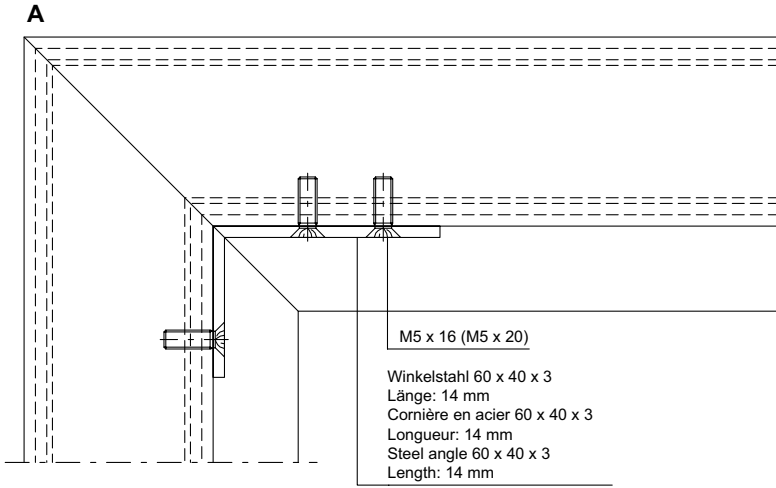




Eckstoss verschraubt

Jointure angulaire vissée

Screw-fixed corner joint



DXF

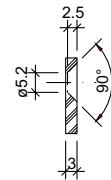
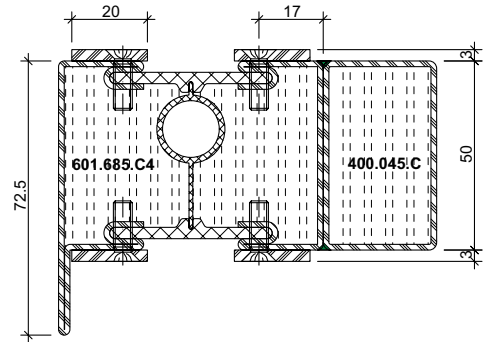
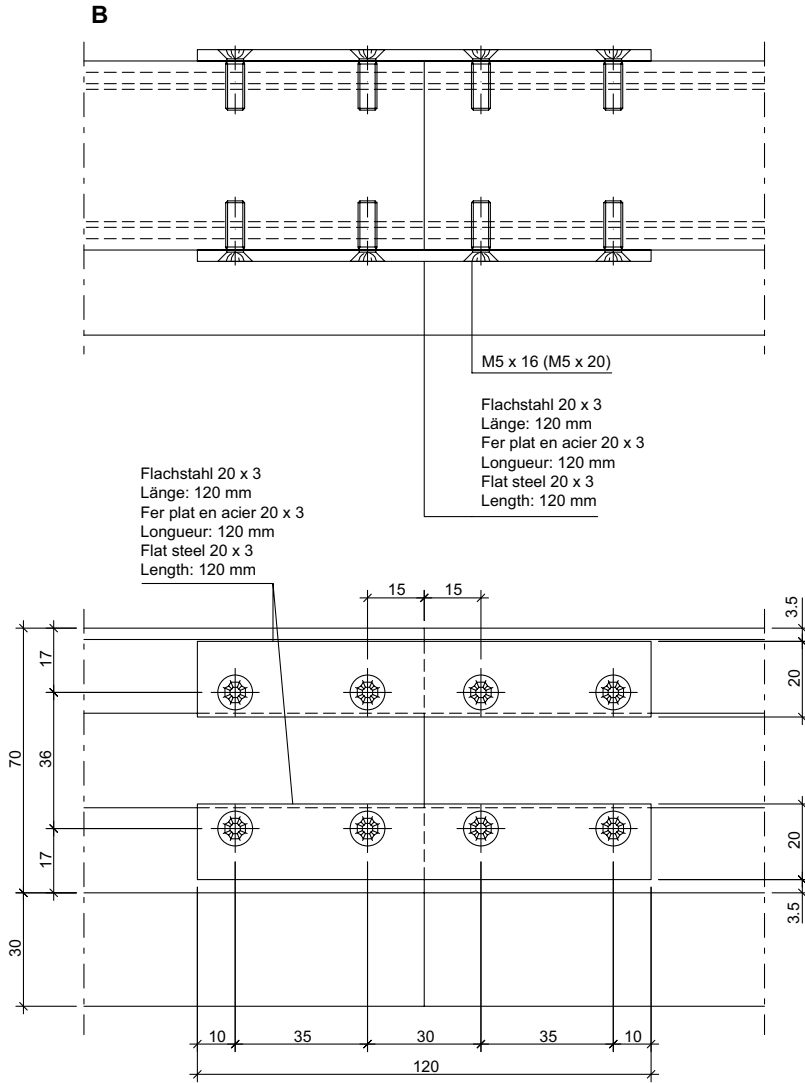
DWG

33-0301-K-001

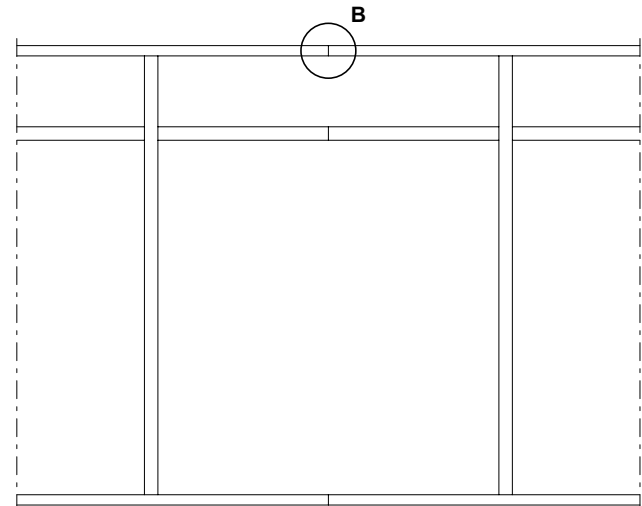
Profilstoss verschraubt

Jonction de profilés vissée

Screw-fixed profile joint



**DXF** **DWG** 33-0301-K-002



**Glasleisten-Varianten im Masstab 1:2**

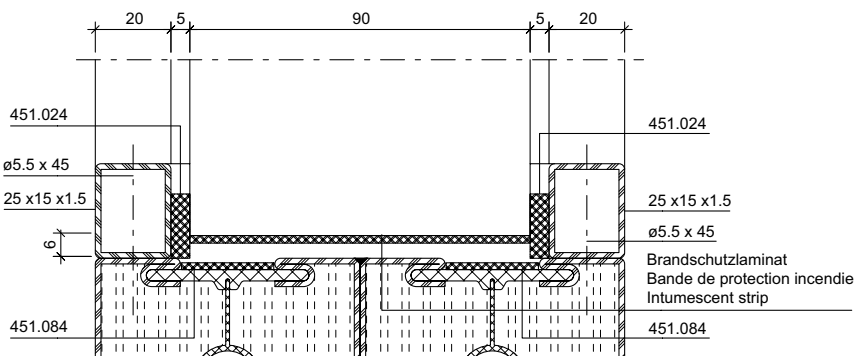
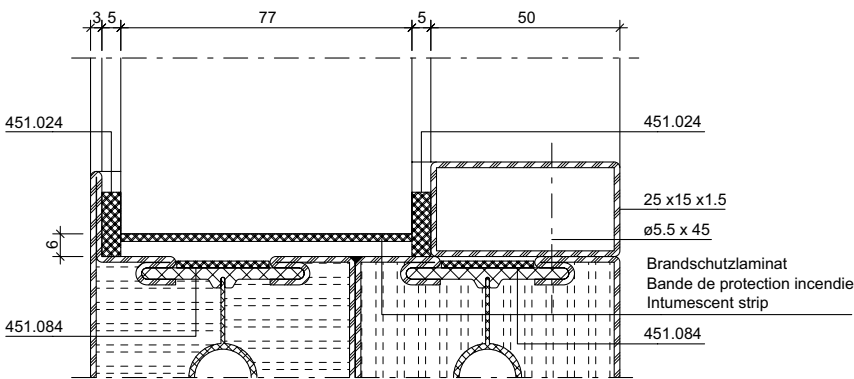
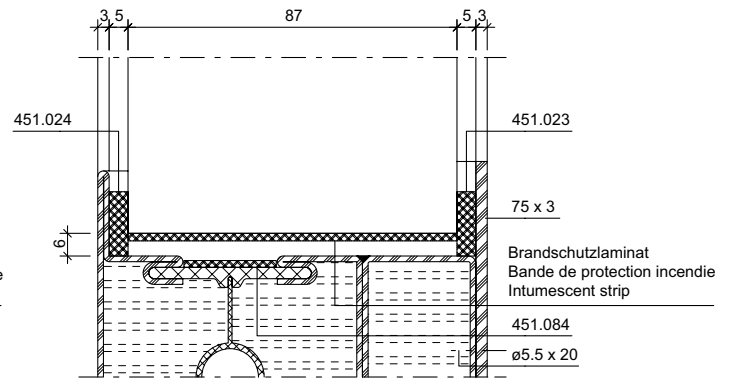
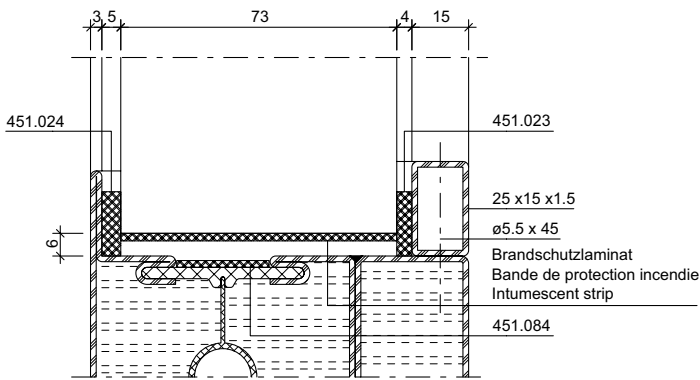
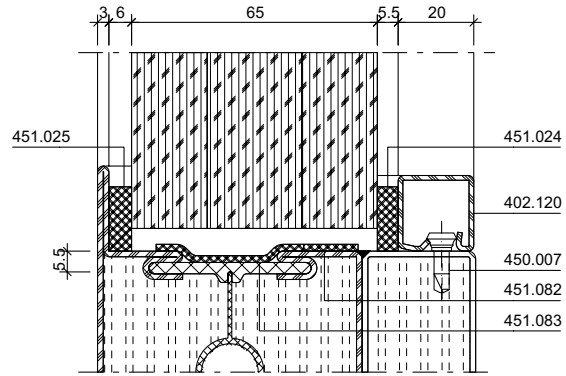
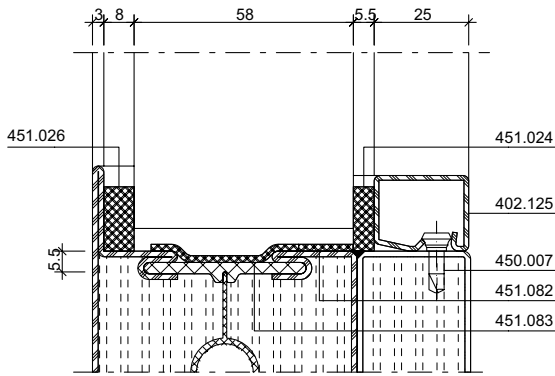
**Variantes de parcloles à l'échelle 1:2**

**Glazing bead options on scale 1:2**

Janisol C4 EI120

Janisol C4 EI120

Janisol C4 EI120



Platzierung des Brandschutzlaminates je nach Glas verschieden. Bitte Hinweisseite zu Brandschutzlaminat beachten.

Emplacement de la bande de protection incendie différente selon le verre. Tenir compte de la page de consignes relative à la bande de protection incendie.

The positioning of the intumescent strip varies depending on the glass. Please refer to the instructions for the intumescent strip.

Bedingt durch verschiedene Toleranzen (Profile, Glasleisten, Anordnung Befestigungsknöpfe, Glasdichtungen resp. Papierfaserbänder und Glaselemente) empfehlen wir, die Wahl der Papierfaserbänder resp. Glasdichtungen vorgängig an einem Element zu prüfen.

A cause des différentes tolérances (profilés, parcloles, disposition boutons de fixation, joints de vitrage resp. bande de papier et éléments vitrés) nous recommandons d'effectuer un essai préalable avec la bande de fibre de papier resp. joints de vitrage choisie sur un élément.

Owing to variations in the tolerances (profiled sections, glazing beads, layout of bead studs, glazing weatherstrips, paper fibre strips and glazing) it is advisable to check your choice of paper fibre strips resp. glazing weatherstrips on an infill panel beforehand.



## Anforderungen an diverse Materialien

Kategorie	Baustoff	Spezifikation
Diverses Metall	Rohr	Stahl / Edelstahl, $\geq 20 \times 10 \times 1.5$ mm, $\leq 60 \times 50 \times 4$ mm
	Befestigungslasche	Stahl / Edelstahl, Dicke $\geq 2$ mm
	St.-Blech	Stahlblech, Dicke 1.5 - 3 mm
	St.-Flach	Stahlflach, Dicke 3 mm
	Stahlplatte	Stahl / Edelstahl, Dicke $\geq 2$ mm
	Stahlwinkel	Stahl / Edelstahl, Dicke $\geq 2$ mm
	UA-Profil	Aussteifungsprofil, Stahl, Dicke $\geq 2$ mm
	Winkel	Stahl / Edelstahl, Dicke $\geq 2$ mm
Befestigungsmittel	Betonschraube	Stahl / Edelstahl, $\geq \varnothing 7$ mm, Hinweise und Zulassungen des Herstellers beachten
	Blechschaube	Stahl / Edelstahl, $\geq \varnothing 4.2$ mm, Hinweise und Zulassungen des Herstellers beachten
	Bohrschraube	Stahl / Edelstahl, $\geq \varnothing 4.2$ mm, Hinweise und Zulassungen des Herstellers beachten
	Dübel	Stahl / Edelstahl, $\geq \varnothing 10$ mm, Hinweise und Zulassungen des Herstellers beachten
	metrische Schraube	Stahl / Edelstahl, $\geq M5$ , Hinweise und Zulassungen des Herstellers beachten
	Schraubanker	Stahl / Edelstahl, $\geq \varnothing 7.5$ mm, Hinweise und Zulassungen des Herstellers beachten
	Senk-Holzschraube	Stahl / Edelstahl, $\geq \varnothing 4.2$ mm, Hinweise und Zulassungen des Herstellers beachten
	Spanplattenschraube	Stahl / Edelstahl, $\geq \varnothing 4.2$ mm, Hinweise und Zulassungen des Herstellers beachten
	Senkschraube	Stahl / Edelstahl, $\geq M5$ , Hinweise und Zulassungen des Herstellers beachten
Stopfmaterial	BS-Mineralfaser-Rundschnur	Mineralwolle, Baustoffklasse A1, Schmelzpunkt $\geq 1000$ °C
	Mineralwoll-Zöpfe	Mineralwolle, Baustoffklasse A1, Schmelzpunkt $\geq 1000$ °C
	Mineralwolle	Mineralwolle, Baustoffklasse A1, Schmelzpunkt $\geq 1000$ °C
	Stopfschnur	Mineralwolle, Baustoffklasse A1, Schmelzpunkt $\geq 1000$ °C
Abdichtung	Dichtungsmasse	mindestens Baustoffklasse E , bei Rauchschutzanforderung muss der Anschluss zwingend verfugt werden.
	Silikon	mindestens Baustoffklasse E , bei Rauchschutzanforderung muss der Anschluss zwingend verfugt werden.
Distanzmittel	Distanzklotz	z.B. Glasfaserverstärkter Kunststoff (GFK), Gipsfaser-Platten (z.B. Fermacell), Promatect-H, Hartholz, Faserzementplatte, Stahl, Aluminium
	Druckfeste Hinterfütterung	z.B. Glasfaserverstärkter Kunststoff (GFK), Gipsfaser-Platten (z.B. Fermacell), Promatect-H, Hartholz, Faserzementplatte, Stahl, Aluminium
	Fugenhinterfüller	z.B. Glasfaserverstärkter Kunststoff (GFK), Gipsfaser-Platten (z.B. Fermacell), Promatect-H, Hartholz, Faserzementplatte, Stahl, Aluminium

## Exigences posées à différents matériaux

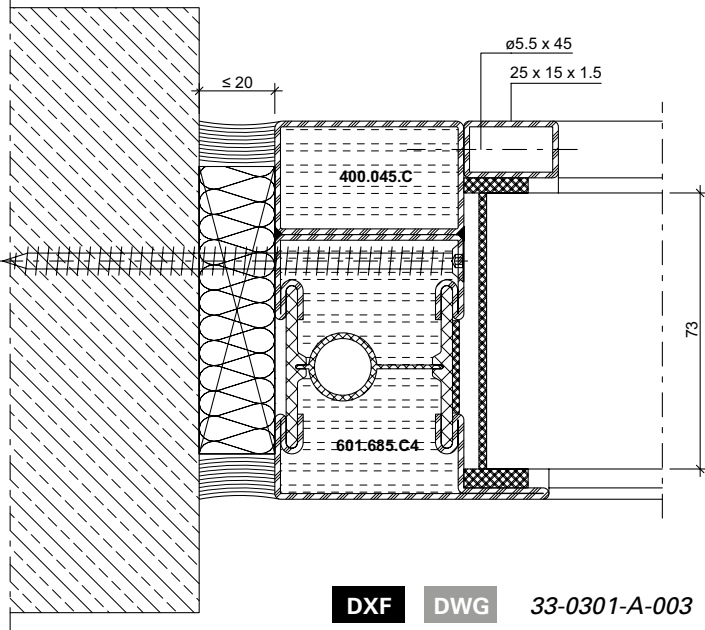
Catégorie	Matériau de construction	Spécification
Divers en métal	Tube	Acier / acier inox, $\geq 20 \times 10 \times 1.5 \text{ mm}$ , $\leq 60 \times 50 \times 4 \text{ mm}$
	Languette de fixation	Acier / acier inox, épaisseur $\geq 2 \text{ mm}$
	Tôle d'acier	Tôle d'acier, épaisseur 1.5 - 3 mm
	Plat d'acier	Plat d'acier, épaisseur 3 mm
	Plaque en acier	Acier / acier inox, épaisseur $\geq 2 \text{ mm}$
	Angle en acier	Acier / acier inox, épaisseur $\geq 2 \text{ mm}$
	Profilé UA	Profilé de renfort, acier, épaisseur $\geq 2 \text{ mm}$
	Cornière	Acier / acier inox, épaisseur $\geq 2 \text{ mm}$
Éléments de fixation	Vis pour béton	Acier / acier inox, $\geq \text{Ø } 7 \text{ mm}$ , veuillez respecter les remarques et homologation des fabricateurs
	Vis pour acier	Acier / acier inox, $\geq \text{Ø } 4.2 \text{ mm}$ , veuillez respecter les remarques et homologation des fabricateurs
	Vis perceuse	Acier / acier inox, $\geq \text{Ø } 4.2 \text{ mm}$ , veuillez respecter les remarques et homologation des fabricateurs
	Goujon	Acier / acier inox, $\geq \text{Ø } 10 \text{ mm}$ , veuillez respecter les remarques et homologation des fabricateurs
	Vis métrique	Acier / acier inox, $\geq \text{M}5$ , veuillez respecter les remarques et homologation des fabricateurs
	Vis d'ancrage	Acier / acier inox, $\geq \text{Ø } 7.5 \text{ mm}$ , veuillez respecter les remarques et homologation des fabricateurs
	Vis à tête fraisée pour bois	Acier / acier inox, $\geq \text{Ø } 4.2 \text{ mm}$ , veuillez respecter les remarques et homologation des fabricateurs
	Vis pour panneaux d'aggloméré	Acier / acier inox, $\geq \text{Ø } 4.2 \text{ mm}$ , veuillez respecter les remarques et homologation des fabricateurs
	Vis à tête fraisée	Acier / acier inox, $\geq \text{M}5$ , veuillez respecter les remarques et homologation des fabricateurs
Matériel de remplissage	Corde ronde coupe-feu en fibre minérale	Laine minérale, catégorie du matériau de construction A1, point de fusion $\geq 1000 \text{ °C}$
	Tresse laine minérale	Laine minérale, catégorie du matériau de construction A1, point de fusion $\geq 1000 \text{ °C}$
	Laine minérale	Laine minérale, catégorie du matériau de construction A1, point de fusion $\geq 1000 \text{ °C}$
	Cordon à bourrer	Laine minérale, catégorie du matériau de construction A1, point de fusion $\geq 1000 \text{ °C}$
Étanchéité	Matériau de scellement	au moins classe de matériau E, en cas d'exigence de protection contre la fumée, le raccord doit être impérativement jointoyé.
	Silicone	au moins classe de matériau E, en cas d'exigence de protection contre la fumée, le raccord doit être impérativement jointoyé.
Moyen d'espacement	Cale	par ex. plastique renforcé à la fibre de verre (PRV), plaques fibres-gypse (par ex. Fermacell), Promatect-H, bois dur, plaque de fibrociment, acier, aluminium
	Arrière solide	par ex. plastique renforcé à la fibre de verre (PRV), plaques fibres-gypse (par ex. Fermacell), Promatect-H, bois dur, plaque de fibrociment, acier, aluminium
	Remblayage de joint	par ex. plastique renforcé à la fibre de verre (PRV), plaques fibres-gypse (par ex. Fermacell), Promatect-H, bois dur, plaque de fibrociment, acier, aluminium

## Requirements of various materials

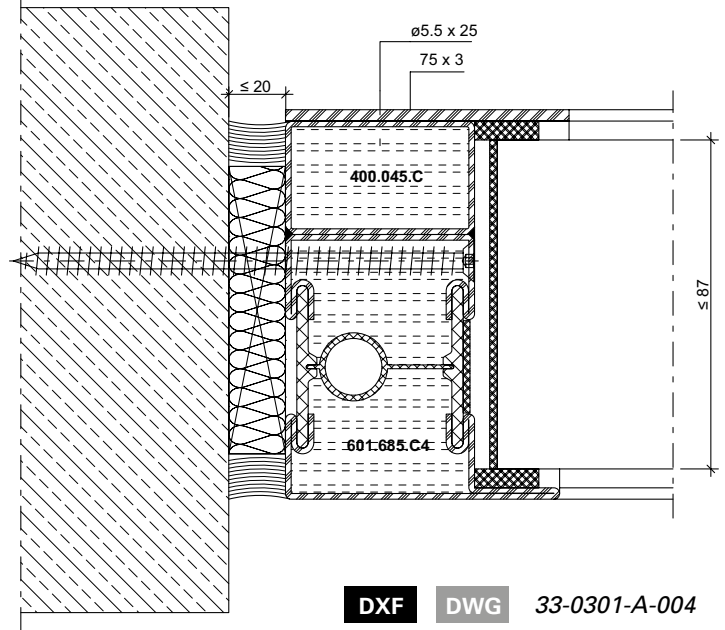
Category	Construction material	Specification
Various metal	Tube	Steel / stainless steel, $\geq 20 \times 10 \times 1.5$ mm, $\leq 60 \times 50 \times 4$ mm
	Mounting plate	Steel / stainless steel, thickness $\geq 2$ mm
	Steel sheet	Steel sheet, thickness 1.5 - 3 mm
	Steel plate	Steel plate, thickness 3 mm
	Steel plate	Steel / stainless steel, thickness $\geq 2$ mm
	Steel angle	Steel / stainless steel, thickness $\geq 2$ mm
	UA profile	Reinforcement profile, steel, thickness $\geq 2$ mm
	Angle	Steel / stainless steel, thickness $\geq 2$ mm
Fastening material	Concrete screw	Steel / stainless steel, $\geq \varnothing 7$ mm, respect notes and authorisations of the fabricator
	Steel screw	Steel / stainless steel, $\geq \varnothing 4.2$ mm, respect notes and authorisations of the fabricator
	Drilling screw	Steel / stainless steel, $\geq \varnothing 4.2$ mm, respect notes and authorisations of the fabricator
	Plug	Steel / stainless steel, $\geq \varnothing 10$ mm, respect notes and authorisations of the fabricator
	Metric screw	Steel / stainless steel, $\geq M5$ , respect notes and authorisations of the fabricator
	Screw anchor	Steel / stainless steel, $\geq \varnothing 7.5$ mm, respect notes and authorisations of the fabricator
	Timber screw countersunk	Steel / stainless steel, $\geq \varnothing 4.2$ mm, respect notes and authorisations of the fabricator
	Particle board screw	Steel / stainless steel, $\geq \varnothing 4.2$ mm, respect notes and authorisations of the fabricator
	Countersunk screw	Steel / stainless steel, $\geq M5$ , respect notes and authorisations of the fabricator
Plugging material	Fire protection mineral fibre round cord	Mineral wool, fire classification A1, melting point $\geq 1000$ °C
	Mineral wool braid	Mineral wool, fire classification A1, melting point $\geq 1000$ °C
	Mineral wool	Mineral wool, fire classification A1, melting point $\geq 1000$ °C
	Plugging cord	Mineral wool, fire classification A1, melting point $\geq 1000$ °C
Sealing	Sealant	At least material class E, the attachment must be filled in to meet smoke protection requirements.
	Silicone	At least material class E, the attachment must be filled in to meet smoke protection requirements.
Distance medium	Spacer	e.g. glass fibre-reinforced plastic (GRP), glass fibre panels (e.g. Fermacell), Promatect-H, hard wood, fibre-cement board, steel, aluminium
	Spacer (e.g. Fermacell)	e.g. glass fibre-reinforced plastic (GRP), glass fibre panels (e.g. Fermacell), Promatect-H, hard wood, fibre-cement board, steel, aluminium
	Joint backfilling	e.g. glass fibre-reinforced plastic (GRP), glass fibre panels (e.g. Fermacell), Promatect-H, hard wood, fibre-cement board, steel, aluminium

**Anschlüsse am Bau im Massstab 1:2**  
**Raccords au mur à l'échelle 1:2**  
**Attachment to structure on scale 1:2**

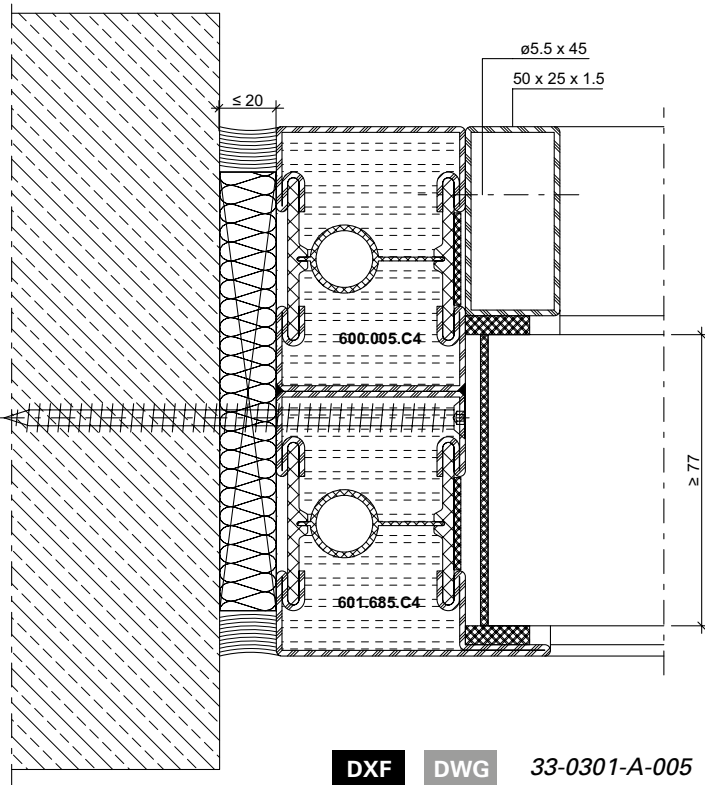
Janisol C4 EI120  
 Janisol C4 EI120  
 Janisol C4 EI120



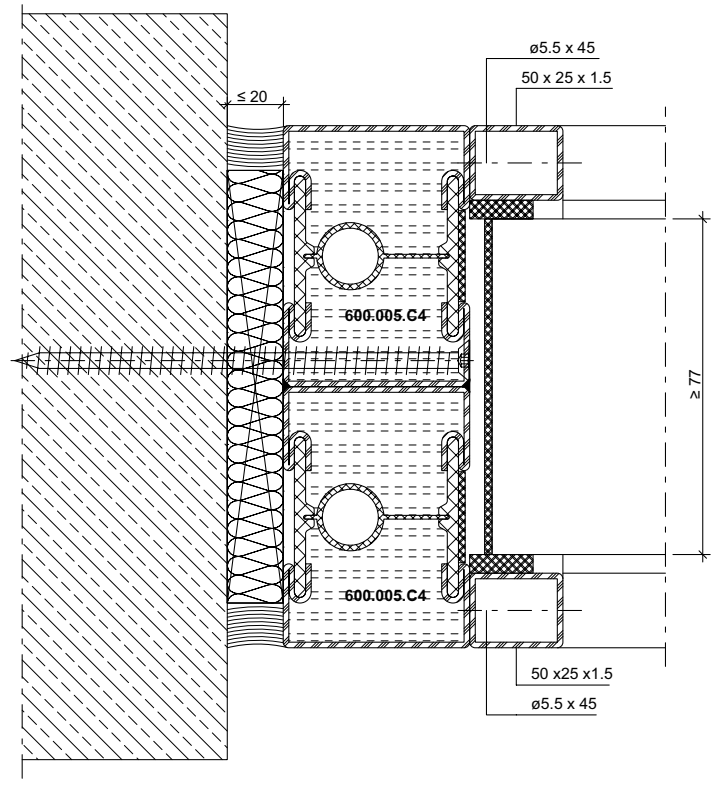
**DXF** **DWG** 33-0301-A-003



**DXF** **DWG** 33-0301-A-004



**DXF** **DWG** 33-0301-A-005

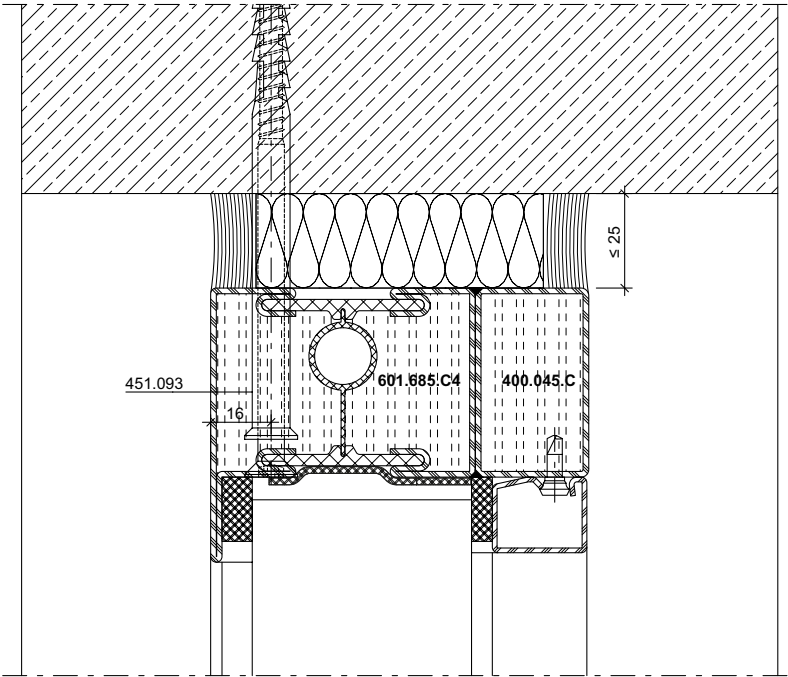


**DXF** **DWG** 33-0301-A-006

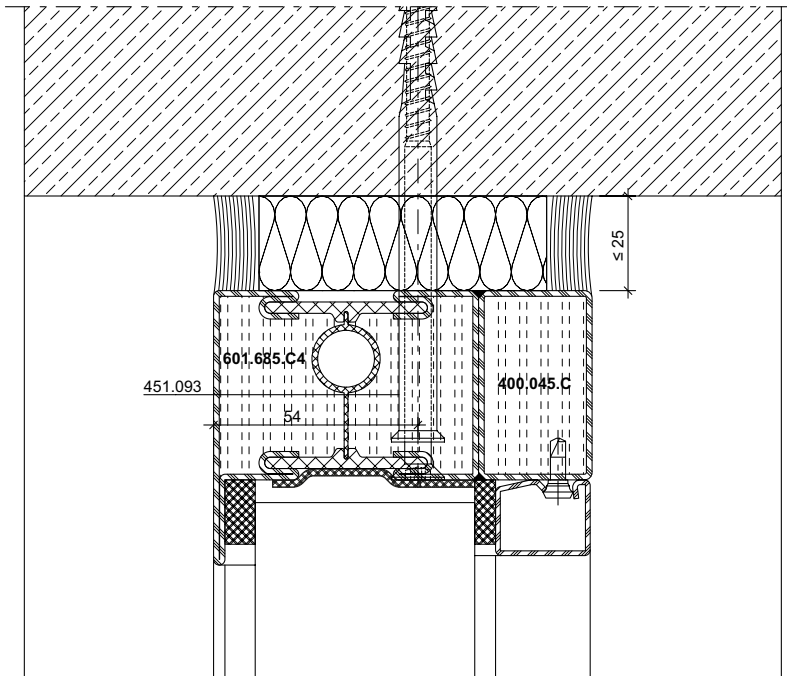
Bitte Hinweisseite zu Brandschutzlaminat beachten!

Tenir compte de la page de consignes relative à la bande de protection incendie!

Please refer to the instructions page for the intumescent strip.



**DXF** **DWG** 33-0301-A-001



**DXF** **DWG** 33-0301-A-002

Bitte Hinweisseite zu  
Brandschutzlaminat beachten!

Tenir compte de la page de  
consignes relative à la bande de  
protection incendie!

Please refer to the instructions page  
for the intumescent strip.

Anschlüsse am Bau im Massstab 1:2

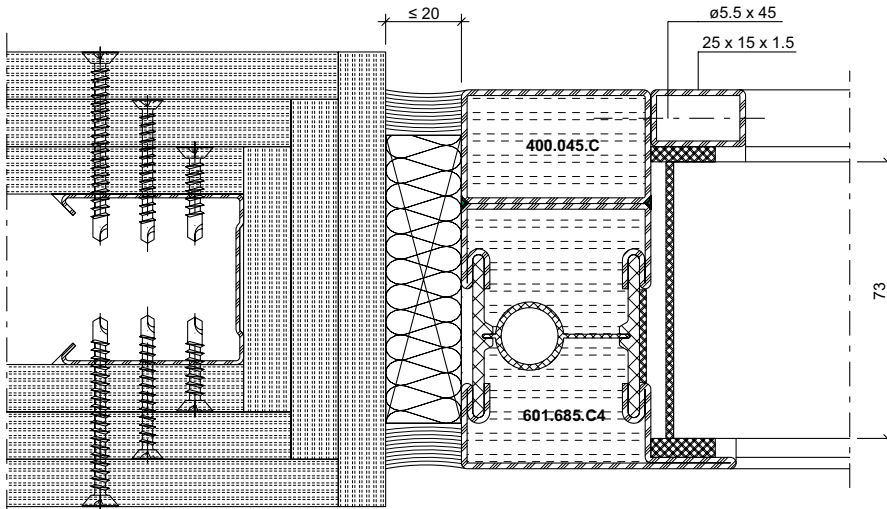
Raccords au mur à l'échelle 1:2

Attachment to structure on scale 1:2

Janisol C4 EI120

Janisol C4 EI120

Janisol C4 EI120



DXF

DWG

33-0301-A-007

Bitte Hinweisseite zu  
Brandschutzlaminat beachten!

Tenir compte de la page de  
consignes relative à la bande de  
protection incendie!

Please refer to the instructions page  
for the intumescent strip.

## Hinweise zur Verwendung von Brandschutzlaminat

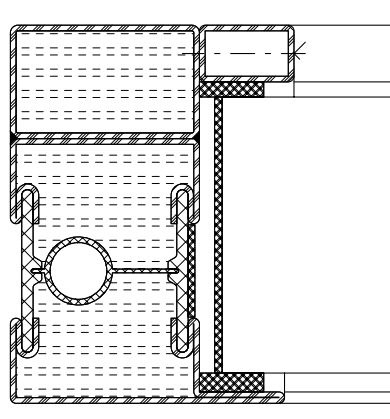
Für Brandschutzanforderungen EI120 in Verbindung mit dem Brandschutzsystem Janisol C4 muss Brandschutzlaminat angebracht werden. Die Anbringung des Laminats ist abhängig vom gewählten Glas.

Für Anwendungen in Kombination mit dem Glas Contraflam Structure 120 von Vetrotech, muss das Laminat sowohl auf den Isolator als auch auf den Glasrand aufklebt werden. Siehe dazu unten den Beispielschnitt:

## Page de consignes pour l'utilisation d'une bande de protection incendie

Une bande de protection incendie doit être appliquée pour répondre aux exigences de résistance au feu EI120 en relation avec le système de protection incendie Janisol C4. La pose de la bande dépend du verre choisi.

Pour les applications combinées avec le verre Contraflam Structure 120 de Vetrotech, la bande doit être collée sur l'isolateur comme sur le bord du verre. Voir à ce sujet la coupe donnée en exemple:



## Instructions for use of an intumescent strip

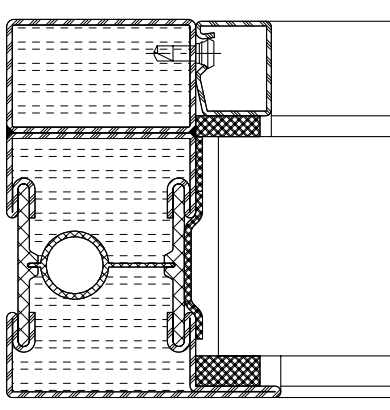
For EI120 fire-protection requirements, intumescent strips must be used in conjunction with the Janisol C4 fire protection system. The application of the strip depends on the chosen glass.

For applications in combination with Contraflam Structure 120 glass from Vetrotech, the strip must be bonded to both the fire board and the edge of the glass. See the example section detail below:

Für Anwendungen in Kombination mit dem Glas Pyrostop 120-10 oder Pyrostop 120-380 von Pilkington, muss das Laminat auf das Profil aufklebt werden. Siehe dazu unten den Beispielschnitt:

Pour les applications combinées avec le verre Pyrostop 120-10 ou Pyrostop 120-380 de Pilkington, la bande doit être collée sur le profilé. Voir à ce sujet la coupe donnée en exemple:

For applications in combination with Pyrostop 120-10 or Pyrostop 120-380 glass from Pilkington, the strip must be bonded to the profile. See the example section detail below:



## Fertigung der Elemente

Falls zwei Profile verschweisst werden müssen, geschieht das in einem ersten Arbeitsschritt. Der Abstand der Schweissung beträgt max. 250 mm.

### Schweißnaht-Vorbereitung (Abb. 1/2)

Die Profilstahlrohre werden wie üblich für die Schweißarbeit angeschrägt. Um eine einwandfreie Schweißnaht zu erzielen, empfehlen wir die Keramik-Masse mit einem Messer fasenförmig auszunehmen.

### Schweissung Glasfalzbereich (Abb. 3a/3b)

Zur Erhöhung der Rahmenfestigkeit müssen die Profile auch im Glasfalz verschweisst werden.

#### Zu beachten:

Infolge Schweissung im Glasfalzbereich sind die inneren Stirnseiten der horizontalen Glasleisten entsprechend anzuschragen (Schweißraupe).

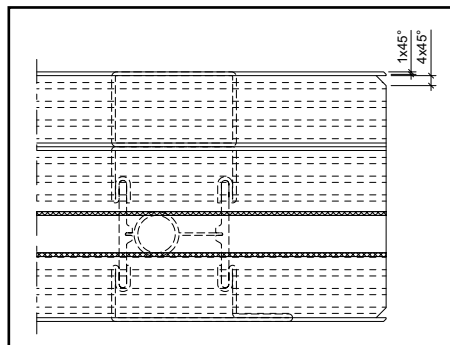


Abb. 1 / Fig. 1 / Fig. 1

## Fabrication des éléments

Si deux profilés doivent être soudés, cela sera effectué au cours d'une première étape. La distance entre les soudures est de 250 mm max.

### Préparation de la soudure (fig. 1/2)

Les tubes profilés d'acier sont chanfreiné comme d'habitude en vue du soudage. Afin d'obtenir une soudure impeccable, nous recommandons d'entailler le masse céramique à l'aide d'un couteau.

### Soudage de la zone de la feuillure de verre (fig. 3a/3b)

Pour accroître la rigidité du cadre, les profilés doivent être soudés aussi dans la feuillure.

#### Attention:

A la suite du soudage dans la zone de la feuillure de verre, il faut pratiquer des entailles sur la face intérieure des parclozes horizontales (cordon de soudure).

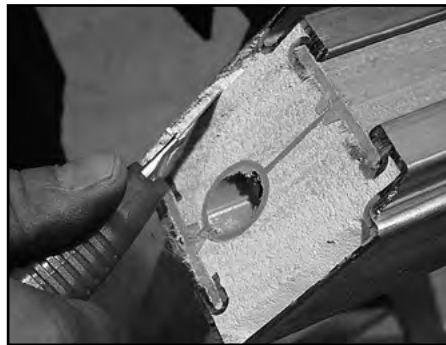


Abb. 2 / Fig. 2 / Fig. 2

## Fabrication of the elements

If two profiles need to be welded, this takes place in the first working step. The spacing between welds must be at most 250 mm.

### Weld preparation (fig. 1/2)

Miter-cut the profiled steel sections as usual for welding. To ensure a perfect welding seam, we recommend cutting out the ceramic compound using a knife.

### Welding in glazing rebate area (fig. 3a/3b)

The profiles must also be welded in the glazing rebate to increase the strength of the frame.

#### Caution:

Bevel the inner surfaces of the horizontal glazing beads after welding in the glazing rebate area (welding seam).

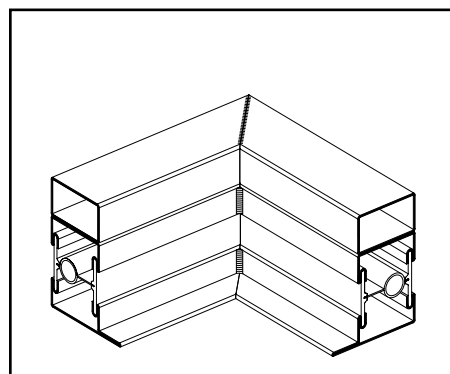


Abb. 3a / Fig. 3a / Fig. 3a

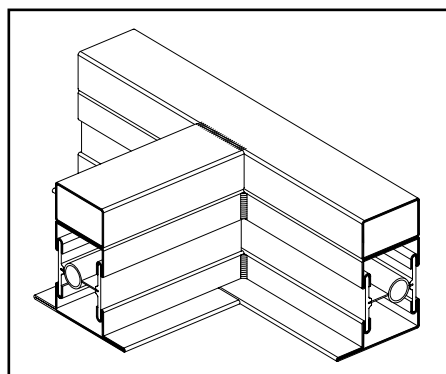


Abb. 3b / Fig. 3b / Fig. 3b



**Zuschnitt Glasleisten**  
**(Abb. 4/5)**

Damit die Glasleisten im Brandfall dilatieren können, müssen sie auf Untermaass zugeschnitten werden. Die horizontalen Glasleisten (Abb. 4) werden durchgeführt, die vertikalen Glasleisten (Abb. 5) dazwischengesetzt. Pro Meter ist die Glasleiste um 1 mm zu verkürzen.

**Coupe des parcloles**  
**(fig. 4/5)**

Afin de permettre la dilatation des parcloles en cas d'incendie, il faut les couper à une dimension inférieure à la coté prescrite. Les parcloles horizontales (fig. 4) sont posées en continu, les parcloles verticales (fig. 5) sont intercalées. La parclose doit être raccourcie d'1 mm par mètre.

**Cutting glazing beads to size**  
**(fig. 4/5)**

The glazing beads must be cut to a dimension smaller than specified to allow for expansion in the event of fire. The horizontal glazing beads (fig. 4) are laid in a continuous strip, the vertical ones are positioned between them (fig. 5). The glazing bead must be shortened by 1 mm per metre.

**Anordnung Befestigungsknöpfe**  
**(Abb. 6)**

Die Befestigungsknöpfe 450.007-450.009 sind grundsätzlich in Abständen von max. 250 mm einzusetzen. Von den Ecken aus ist ein Abstand von 60 mm einzuhalten.

**Disposition des boutons de fixation**  
**(fig. 6)**

Disposer les boutons de fixation 450.007-450.009 à des intervalles de 250 mm au maximum. Respecter une distance de 60 mm à partir des angles).

**Positioning fastening studs**  
**(fig. 6)**

Position the fastening studs 450.007-450.009 max. 250 mm apart. Starting from the edge distance of 60 mm must be kept.

Anbringung des Brandschutzlaminats  
gemäss Hinweisseite Brandschutzlaminat.

Pose de la bande de protection  
incendie selon la page de consignes  
bande de protection incendie.

Apply the intumescent strip as per the  
instructions page for the intumescent  
strip.

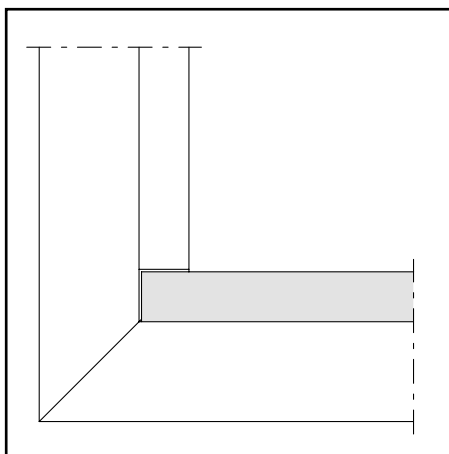


Abb. 4 / Fig. 4 / Fig. 4

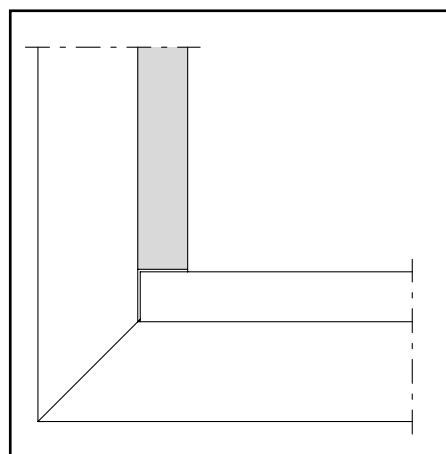


Abb. 5 / Fig. 5 / Fig. 5

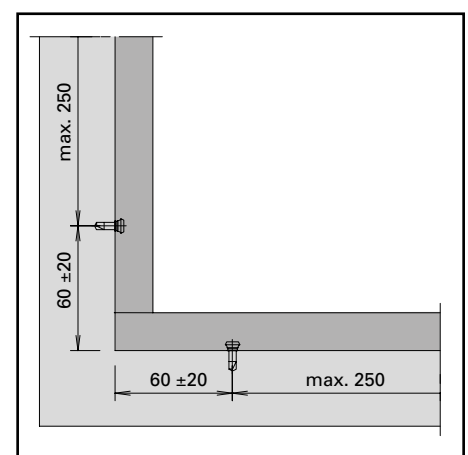


Abb. 6 / Fig. 6 / Fig. 6

**Montage der Glasleisten**  
**(Abb. 7)**

Der Bohrabstand für die Glasleisten 402.115 Z - 402.130 Z beträgt 9 mm und 7 mm für 402.112 Z. Dies entspricht grundsätzlich einer rahmenbündigen Montage, wobei infolge der Kantenradien ein leichter Versatz gegen innen vorgesehen ist.

**Montage des parcloles**  
**(fig. 7)**

L'espacement entre les perforations pour les parcloles 4402.115 Z - 402.130 Z est de 9 mm et 7 mm pour 402.112 Z, ce qui correspond au montage à fleur du cadre. Pourtant, à cause des rayons des bords, un léger déplacement vers l'intérieur a été prévu.

**Fitting glazing beads**  
**(fig. 7)**

The drill distance for the glazing beads 402.115 Z - 402.130 Z amounts to 9 mm and 7 mm for 402.112 Z. Basically this corresponds to a flush fit. To allow for the radius of the edges a slight offset towards inside is assigned.

**Panel aus Promatect H mit Alu- oder Stahlblech (Abb. 8)**

Um das Einsetzen der Paneele in ein Tür- oder Wandelement zu erleichtern, sind zuvor die Stahlbleche mit den Promatect H-Platten zu verkleben. Dazu wird die Dichtmasse 450.096 (Brandklasse B1 nach DIN 4102) im Abstand von ca. 75 mm auf die Gipskartonplatte aufgetragen und anschliessend mit einem Spachtel glatt verstrichen.

**Panneaux en Promatect H avec tôle en aluminium ou en acier (fig. 8)**

Afin de faciliter l'insertion des panneaux dans un élément de porte ou de paroi, il convient de coller préalablement les tôles d'acier sur le Promatect H. A cet effet, appliquer le mastic 450.096 (classe de feu B1 conformément à DIN 4102) à une distance de env. 75 mm en plâtre puis le répandre uniformément avec une spatule.

**Promatect H panel with aluminium or metal sheet (fig. 8)**

The panels are easier to insert in a wall or door element if the sheet steel plates are glued to the Promatect H slabs beforehand. To do so, apply the sealing compound 450.096 (fireproof category B1, DIN 4102) to the plasterboard at a distance of approx. 75 mm and then smooth with a spatula.

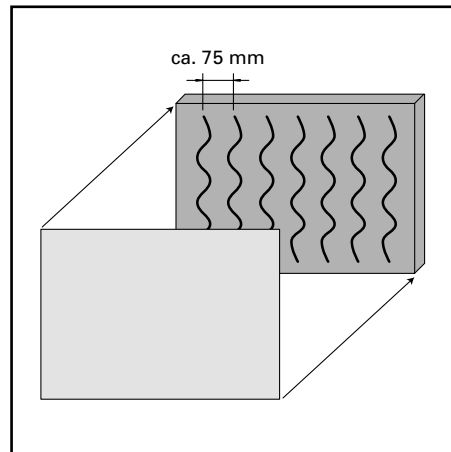
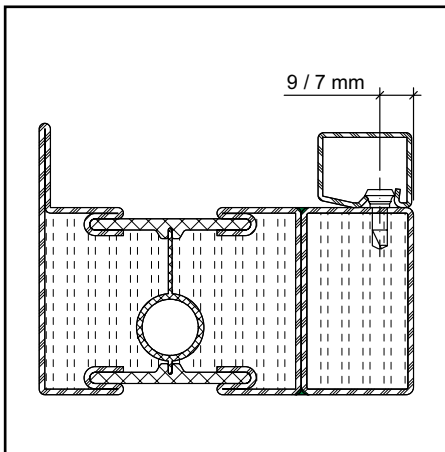


Abb. 7 / Fig. 7 / Fig. 7

Abb. 8 / Fig. 8 / Fig. 8

**Änderungen / Ergänzungen**  
**Modifications / Compléments**  
**Modifications / Supplements**

Jansen Stahlssysteme  
Systèmes en acier Jansen  
Jansen Steel Systems

**Lieferprogramm**  
**Janisol C4 EI120**

**Programme de livraison**  
**Janisol C4 EI120**

**Sales range**  
**Janisol C4 EI120**

Code A = Änderungen  
Code E = Ergänzungen

Code A = Modifications  
Code E = Compléments

Code A = Modifications  
Code E = Supplements

Version 02/2020  
Artikelnummer K1196095

Version 02/2020  
Numéro d'article K1196095

Version 02/2020  
Item number K1196095

Seite	Code	Datum	Erläuterung
Page	Code	Date	Explication
Page	Code	Date	Explanation

Jansen AG

**Steel Systems**  
Industriestrasse 34  
9463 Oberriet  
Schweiz  
[jansen.com](http://jansen.com)

**JANSEN**