

Brandschutzschiebetüren

Janisol 2 EI30

Portes coulissantes coupe-feu

Janisol 2 EI30

Fire-resistant sliding doors

Janisol 2 EI30

Hinweise
Remarque
Notice

Jansen Stahlssysteme
Systèmes en acier Jansen
Jansen Steel Systems

Lieferprogramm
Janisol 2 EI30
Brandschutzschiebetüren

Programme de livraison
Janisol 2 EI30
Portes coulissantes coupe-feu

Sales range
Janisol 2 EI30
Fire-resistant sliding doors

Version 12/2021
Artikelnummer K1015589

Version 12/2021
Numéro d'article K1015589

Version 12/2021
Item number K1015589

Eine Liste der aktuellen
Änderungen und Ergänzungen
finden Sie am Ende des Kataloges!

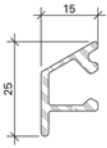
Une liste des dernières
modifications et ajouts est
disponible à la fin du catalogue!

A table of actual modifications
and additions can be found at
the end of the catalogue!

Bei grau hinterlegten Artikeln
muss die Verfügbarkeit angefragt
werden.

Pour les produits marqués en gris,
la disponibilité doit être demandée.

Items which are marked in grey,
the stock availability needs to be
inquired.



000.000

Wetterschenkel
Aluminium roh

Gewicht 0,266 kg/m
U = 0,100 m²/m
P = 0,034 m²/m

Länge 6 m

000.000

Renvoi d'eau
aluminium brut

poisds 0,266 kg/m
U = 0,100 m²/m
P = 0,034 m²/m

Longueur 6 m

000.000

Weatherbar
aluminium mill finish

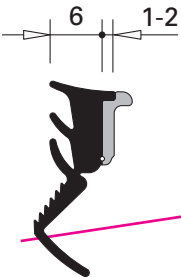
weight 0,266 kg/m
U = 0,100 m²/m
P = 0,034 m²/m

Length 6 m

Artikel, welche rot durchgestrichen
sind, wurden aus dem Sortiment
genommen.

Les articles barrés en rouge ont
été retirés de la gamme.

Articles that have a red line through
them have been removed from the
product range.



000.000

Glasdichtung
mit Abreisstege
EPDM, schwarz,
für Glasleistenseite

Einsatz siehe Seiten 34/35

VE = 100 m

000.000

Joint de vitrage
avec partie déchirable
EPDM, noir,
pour côté parclose

Utilisation voir pages 34/35

UV = 100 m

000.000

~~Glazing weatherstrip
with detachable strip
EPDM, black,
for glazing bead side~~

~~Application see pages 34/35~~

~~PU = 100 m~~

Inhaltsverzeichnis**Sommaire****Content**

Brandschutzschiebetüre EI30

Porte coulissante coupe-feu EI30

Fire-resistant sliding door EI30

SystemübersichtSystembeschreibung
Zulassungen
Technische Hinweise
Typenübersicht**Sommaire du système**Description du système
Homologations
Conseils techniques
Sommaire des types**Summary of system**System description
Authorisations
Technical data
Summary of types**2**

ZubehörProfilübersicht
Glasleisten
Zubehör
Beschläge**Accessoires**Sommaire des profilés
Parcloses
Accessoires
Ferrures**Accessories**Summary of profiles
Glazing beads
Accessories
Fittings**12**

SchnittpunkteSchiebetüren
Schiebetüren Break-Out
Schiebetüren Break-In**Coupes de détails**Portes coulissantes
Portes coulissantes Break-Out
Portes coulissantes Break-In**Section details**Sliding doors
Sliding doors Break-Out
Sliding doors Break-In**58**

AnwendungsbeispieleSchiebetüren
Schiebetüren Break-Out
Schiebetüren Break-In**Exemples d'application**Portes coulissantes
Portes coulissantes Break-Out
Portes coulissantes Break-In**Examples of applications**Sliding doors
Sliding doors Break-Out
Sliding doors Break-In**82**

Konstruktionsdetails**Anschlüsse am Bau****Details de construction****Raccords au mur****Construction details****Attachment to structure****152**

Verarbeitungshinweise**Beschlageinbau****Indications d'usage****Montage des ferrures****Assembly instructions****Installation of fittings****189**

Sonderkonstruktionen**Constructions spéciales****Special constructions****252**

Verarbeitungshinweise**Indications d'usage****Assembly instructions****256**

Systembeschreibung

Description du système

System description

Extrem schlankes Profil mit höchsten Sicherheitsfunktionen.

Die Janisol 2 EI30 Brandschutzschiebetüre wird in hoch frequentierten, barrierefreien Gebäuden wie Einkaufszentren, Stadien oder Verwaltungsgebäuden eingesetzt. Das automatisch öffnende Türsystem ist mit oder ohne integrierter Fluchttürfunktion sowie einer grossen Auswahl an Antriebsmotoren, Glaseinsätzen und Paneelen erfolgreich in der Feuerwiderstandsklasse EI30 nach EN 1634 geprüft worden. Die maximalen lichten Durchgangsbreiten/-höhen betragen 1400 x 2500 mm für einflügelige bzw. 2800 x 2500 mm für zweiflügelige Konstruktionen. Ein wichtiger Vorteil ist die einfache und sichere Verarbeitung. Dank dem mit Keramikmasse gefüllten Spezialprofil für Blend- und Flügelrahmen sind weder aufwändige Blechkantarbeiten noch der Einbau von zusätzlichen Brandschutzplatten im Labyrinthbereich notwendig. Auch kann auf eine Bodenführung im Durchgangsbereich verzichtet werden.

Profilé extrêmement fin aux fonctions de sécurité très élevées.

La porte coulissante coupe-feu Janisol 2 EI30 est utilisée dans les bâtiments sans barrière très fréquentés tels que les centres commerciaux, les stades ou les bâtiments administratifs. Le système de porte à ouverture automatique avec ou sans fonction porte de secours intégrée ainsi qu'avec un grand choix de moteurs de commande, de vitrages et de panneaux, a passé avec succès le contrôle dans la classe de résistance au feu EI30 selon EN 1634. Les tailles maximales de vantaux sont de 1400 x 2500 mm pour les constructions à un vantail et de 2800 x 2500 mm pour celles à deux vantaux. L'usinage simple et sûr est un autre avantage important. Grâce au profilé spécial rempli de masse de céramique pour les cadres dormants et de vantaux, aucun travail de bordage de tôle n'est nécessaire, aucune plaque coupe-feu supplémentaire doit être montée. Il est également possible de se passer du rail dans le sol dans la zone de passage.

Brandschutzschiebetüre EI30

Porte coulissante coupe-feu EI30

Fire-resistant sliding door EI30

Extremely narrow profile with maximum safety features.

The Janisol 2 EI30 fire-resistant sliding door is used in busy buildings requiring easy access, such as shopping centres, stadia or office buildings. The automatic door system has been successfully tested to fire-resistance class EI30 in accordance with EN 1634 with and without integrated emergency exit function, as well as with a wide variety of motors, glass inserts and panels. The maximum leaf dimensions are 1400 x 2500 mm for single-leaf constructions, and 2800 x 2500 mm for double-leaf constructions. A key benefit is simple and reliable fabrication. Thanks to the special profile filled with ceramic compound for the outer and leaf frames, no complex work is necessary for the sheet edge, and no additional fire-resistant panels are required. There is also no need for a floor guide in the entrance area.



CH: EI30

VKF-Nr. 23942
1-flügelige Türe
(K1 - K7)

VKF-Nr. 23983
2-flügelige Türe
(K8 - K13)

VKF-Nr. 23956
1-flügelige Türe mit
Break-Out/Break-In
Fluchttürfunktion
(K1 - K7)

VKF-Nr. 23985
2-flügelige Türe mit
Break-Out/Break-In
Fluchttürfunktion
(K8 - K13)

GB: EI30

CC 286821

CH: EI30

VKF-Nr. 23942
Porte à un vantail
(K1 - K7)

VKF-Nr. 23983
Porte à deux vantaux
(K8 - K13)

VKF-Nr. 23956
Porte à un vantail avec
fonction porte de secours
Break-Out/Break-In
(K1 - K7)

VKF-Nr. 23985
Porte à deux vantaux avec
fonction porte de secours
Break-Out/Break-In
(K8 - K13)

GB: EI30

CC 286821

CH: EI30

VKF-Nr. 23942
Single-leaf door
(K1 - K7)

VKF-Nr. 23983
Double-leaf door
(K8 - K13)

VKF-Nr. 23956
Single-leaf door with
Break-Out/Break-In
emergency exit function
(K1 - K7)

VKF-Nr. 23985
Double-leaf door with
Break-Out/Break-In
emergency exit function
(K8 - K13)

GB: EI30

CC 286821

Hinweis:

Diese Dokumentation zeigt den kompletten Leistungsumfang des Systems. In einzelnen Ländern sind nicht alle Ausführungen zugelassen. Die nationalen Zulassungen sind zwingend zu prüfen.

Remarque:

Cette documentation présente l'étendue complète des performances du système. Les exécutions ne sont pas toutes homologuées dans certains pays. Les homologations nationales doivent impérativement être contrôlées.

Note:

This documentation shows the entire scope of performance of the system. Not all of the designs are approved in some countries. The national approvals must be checked.



Technische Hinweise

Conseils techniques

Technical data

Brandschutzschiebetüre EI30

Porte coulissante coupe-feu EI30

Fire-resistant sliding door EI30

Elementgrößen

Schiebetüre

- 1-flügelig
Lichte Durchgangsbreite/-höhe
max. 1400 × 2500 mm
- 2-flügelig
Lichte Durchgangsbreite/-höhe
max. 2800 × 2500 mm

Schiebetüre mit Break-Out/Break-In Fluchttürfunktion

- 1-flügelig
Lichte Durchgangsbreite/-höhe
max. 1250 × 2500 mm
- 2-flügelig
Lichte Durchgangsbreite/-höhe
max. 2400 × 2500 mm

Elementgrößen

siehe Typenübersicht

Gewicht Flügel

max. 170 kg Break-Out/Break-In Flügel
max. 225 kg Türflügel inkl. Joch

Zugelassene Füllelemente

- Fireswiss Foam
- Pyrostop
- Contraflam
- Pyrobel
- Fire Mono
- Pyranova
- Paneele

Einbau Füllelemente

Trockenverglasung mit EPDM/CR-
Dichtungen (entsprechend nationaler
Zulassung) oder Nassverglasung mit
Dichtungsband (schwer entflammbar)

Zugelassene Türantriebe

- Dorma
- GEZE
- Gilgen Door Systems
- Tormax
- Record

Die Inbetriebnahme der Schiebetüren erfolgt durch den Antriebshersteller.

Taille des éléments

Porte coulissante

- 1 vantail
Largeur/hauteur de passage intérieur
max. 1400 × 2500 mm
- 2 vantaux
Largeur/hauteur de passage intérieur
max. 2800 × 2500 mm

Porte coulissante avec fonction porte de secours Break-Out/Break-In

- 1 vantail
Largeur/hauteur de passage intérieur
max. 1250 × 2500 mm
- 2 vantaux
Largeur/hauteur de passage intérieur
max. 2400 × 2500 mm

Taille des éléments

voir le sommaire des types

Poids vantail

max. 170 kg vantail Break-Out/Break-In
max. 225 kg vantail de porte avec
cadre dormant

Éléments de remplissage autorisés

- Fireswiss Foam
- Pyrostop
- Contraflam
- Pyrobel
- Fire Mono
- Pyranova
- Panneaux

Montage des éléments de remplissage

Vitrage à sec avec joints en EPDM/
CR (selon l'homologation nationale)
ou vitrage au silicone avec bande
d'étanchéité (difficilement combustible)

Entraînements de porte autorisés

- Dorma
- GEZE
- Gilgen Door Systems
- Tormax
- Record

La mise en service de l'installation
coulissante ne doit être réalisée que
par les fournisseurs d'entraînements.

Unit sizes

Sliding door

- Single-leaf
Clear opening width/height:
max. 1400 × 2500 mm
- Double-leaf
Clear opening width/height:
max. 2800 × 2500 mm

Sliding doors with Break-Out/ Break-In emergency exit function

- Single-leaf
Clear opening width/height:
max. 1250 × 2500 mm
- Double-leaf
Clear opening width/height:
max. 2400 × 2500 mm

Unit sizes

see summary of types

Leaf weight

Max. 170 kg Break-Out/Break-In leaf
Max. 225 kg leaf including yoke

Approved infill units

- Fireswiss Foam
- Pyrostop
- Contraflam
- Pyrobel
- Fire Mono
- Pyranova
- Panels

Installation of filling elements

Dry glazing with EPDM/CR seals (in
line with the national approval) or wet
glazing with a sealing strip (flame
retardant)

Approved door actuators

- Dorma
- GEZE
- Gilgen Door Systems
- Tormax
- Record

The subsequent commissioning of
the sliding system must always be
carried out by the actuator supplier.

Absicherung Gefahrenstellen

Bei einer elektrisch betriebenen Brandschutzschiebetüre handelt es sich rechtlich gesehen um ein Maschinenbauteil welches für Personen, insbesondere für Kinder, diverse Gefahrenstellen birgt. Die Maschinenrichtlinie 2006/42/EG sowie die Norm für automatische Schiebetüren EN 16005 schreiben zwingend vor, dass eine Risikobeurteilung der Gefahrenstellen und Massnahmen zur Absicherung dieser vorgenommen werden müssen.

Die Jansen-Brandschutzschiebetüren bieten vielfältige Möglichkeiten um die individuellen Sicherheitsanforderungen abzudecken. Kombiniert mit den Sicherheitselementen der Antriebshersteller können die Gefahrenstellen zuverlässig abgesichert werden.

Wir empfehlen dem Hersteller einer Brandschutzschiebetüre die Ansteuerung der Schiebe- und Fluchtflügel in Zusammenarbeit mit dem Antriebslieferanten zu bestimmen. Eine umfassende Absicherung aller Gefahrenstellen gemäss EN 16005 kann bei der Janisol 2 Brandschutzschiebetüre nur durch die Verwendung zusätzlicher Sensoren zur Überwachung der Gefahrenzonen erreicht werden.

Die anschliessende Inbetriebnahme der Schiebeanlage sowie deren CE-Kennzeichnung nach EN 16005 hat ausschliesslich durch den Antriebslieferanten zu erfolgen.

Sécurisation des zones dangereuses

Du point de vue juridique, la porte coulissante coupe-feu à commande électrique est un composant de machine recelant pour les personnes et en particulier les enfants diverses zones dangereuses. La directive relative aux machines 2006/42/CE ainsi que la norme pour portes coulissantes automatiques EN 16005 requièrent impérativement de procéder à une évaluation des risques des zones dangereuses et de prendre des mesures pour les sécuriser.

Les portes coulissantes coupe-feu Jansen offrent de nombreuses possibilités destinées à répondre aux exigences individuelles de sécurité. Les zones dangereuses peuvent être sécurisées de manière fiable en utilisant des éléments de sécurité des fabricants d'entraînements.

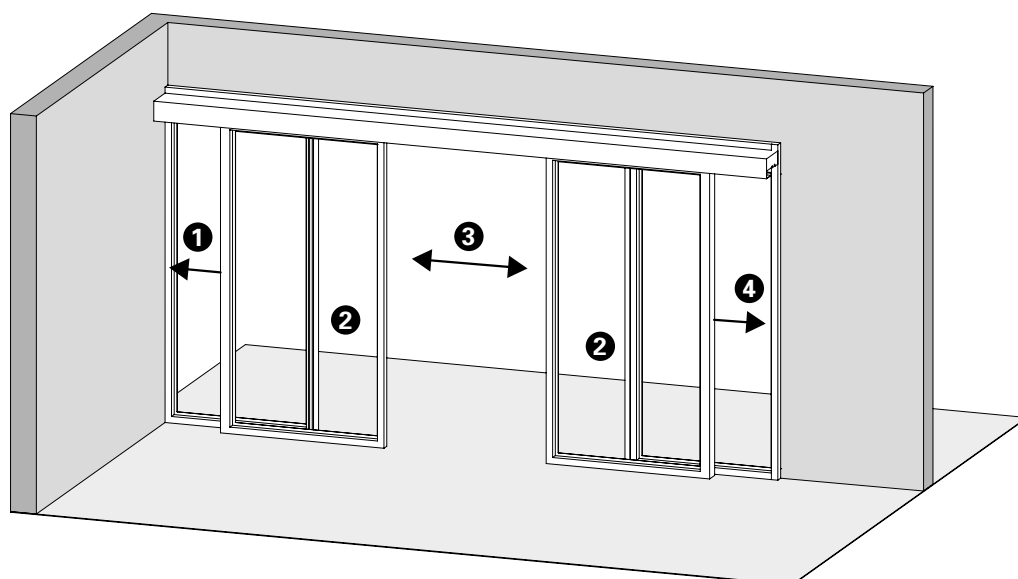
Nous recommandons aux fabricants d'une porte coulissante de protection incendie de se concerter avec le fournisseur de l'entraînement pour déterminer l'entraînement des vantaux coulissants et à défoncement. La sécurisation de toutes les zones dangereuses selon EN 16005 ne peut être assurée avec la porte coulissante de protection incendie Janisol 2 que par l'utilisation de capteurs supplémentaires pour la surveillance des zones dangereuses. Seul le fournisseur d'entraînement a le droit d'effectuer la mise en service ultérieure de l'installation coulissante ainsi que son marquage CE selon EN 16005.

Securing danger points

In legal terms, an electrically-operated fire-resistant sliding door is a mechanical component that poses a range of dangers to people and, in particular, children. The Machinery Directive 2006/42/EC and the EN 16005 standard for automatic sliding doors prescribe that a risk assessment of the danger points must be carried out and that measures must be taken to secure these.

The Jansen fire-resistant sliding doors offer a wide variety of options for addressing individual safety requirements. Combined with the safety units from the actuator manufacturer, the danger points can be secured reliably.

We recommend that manufacturers of fire-proof sliding doors agree upon the method of controlling the sliding and emergency exit in coordination with the actuator supplier. Comprehensive safeguarding of all danger points in accordance with EN 16005 can only be achieved for Janisol 2 fire-proof sliding doors by using additional sensors to monitor the danger zones. The subsequent commissioning of the sliding system and its CE marking in accordance with EN 16005 must only be performed by the actuator supplier.



- 1 Quetschgefahr
- 2 Scher- und Einzugsgefahr
- 3 Stoss- und Quetschgefahr
- 4 Stossgefahr

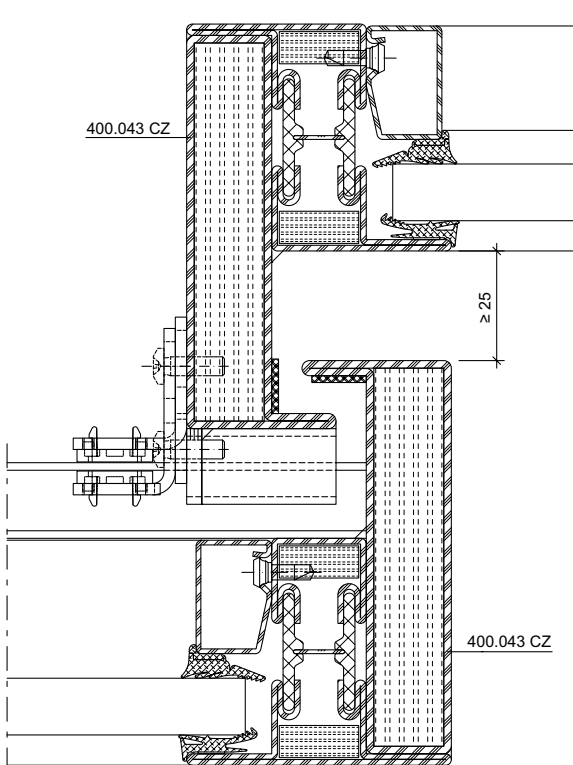
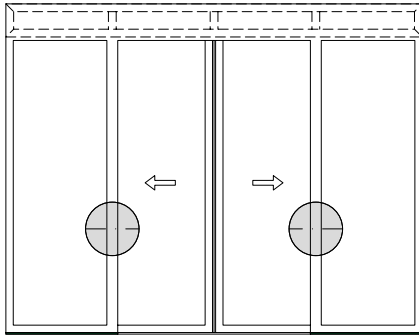
- 1 Risque d'écrasement
- 2 Risque de cisaillement et de happage
- 3 Risque de choc et d'écrasement
- 4 Risque de choc

- 1 Risk of crushing
- 2 Risk of shearing and entanglement hazard
- 3 Risk of collision and crushing
- 4 Risk of collision

Absicherung der Einzugsgefahr bei Nebenschliesskanten

Protection contre le risque de happage aux champs de fermeture secondaire

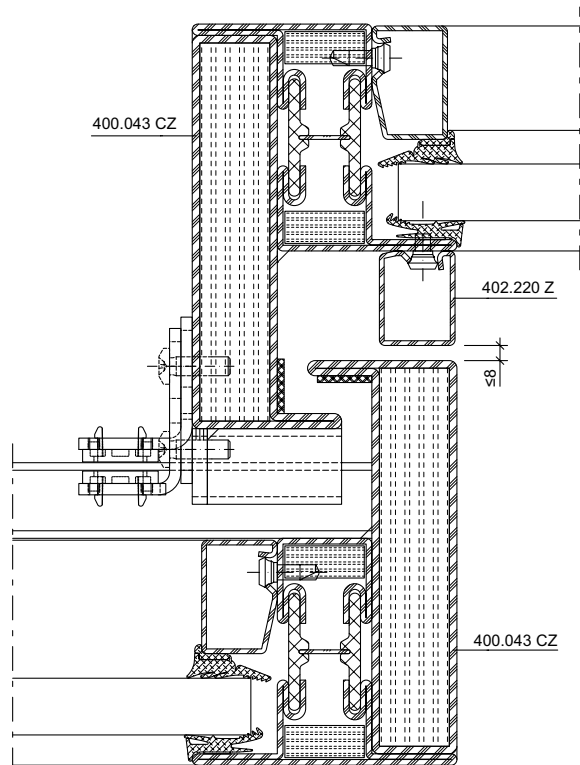
Securing against the entanglement hazard of secondary closing edges



Hauptvariante: Fingerschutz ≥ 25 mm

Variante principale: anti-pince-doigts ≥ 25 mm

Main version: anti-finger-trap protection ≥ 25 mm



Option Hauptvariante: Fingerschutz ≤ 8 mm

Option variante principale: anti-pince-doigts ≤ 8 mm

Option for main version: anti-finger-trap protection ≤ 8 mm

Erläuterung Ansteuerung Fluchtwegfunktion mittels Fluchttüröffner und Kegelkontakt

Die Jansen-Brandschutzschiebetüren mit Fluchtwegfunktion bieten mit deren Elektrokomponenten (Fluchttüröffner und Kegelkontakt) eine vielfältige Ansteuerung der integrierten Fluchttüren. Die Art und Weise der

Explication de la commande de la fonction issue de secours au moyen d'une serrure porte de secours et d'un contact conique

Les portes coulissantes coupe-feu avec fonction issue de secours Jansen offrent grâce à leurs composants électriques (serrure porte de secours et contact conique) un grand nombre de

Explanation of controlling the escape route function using an emergency door opener and roller ball contact

The electrical components (emergency door opener and roller ball contact) of the Jansen fire-resistant sliding doors with escape route function offer a variety of options for controlling

Ansteuerung hängt von der Nutzung des Fluchtwegkonzepts sowie den normativen Vorgaben der einzelnen Baubehörden ab.

Die geforderte Funktionsweise bzw. die Verwendung der Elektrokomponenten muss objektbezogen in der Planungsphase mit dem Nutzer und dem Antriebslieferanten erfolgen.

Anforderungen an den Fluchtweg

Jederzeit Fluchtweg

Break-In:

In jeder Türflügelstellung möglich

Break-Out:

Nur in geschlossener Türstellung möglich → nur Kegelkontakt 555.447 verwenden.

Bedingter Fluchtweg

Fluchtweg nur bei einem Brandalarm, Stromausfall oder manueller Freigabe → Fluchttüröffner 555.549 und Kegelkontakt 555.447 verwenden.

Die Funktionsweise des Fluchttüröffners und Kegelkontaktes ist wie folgt:

Kegelkontakt 555.447

Ist mit dem Antrieb gekoppelt und dient zur Überwachung/Rückmeldung des Öffnungszustandes der integrierten Fluchtflügel. Bei Betätigung der Fluchtflügel unterbricht/verhindert das Signal des Kegelkontaktes die Schiebefunktion, beim Schliessen der Fluchtflügel wird die Schiebefunktion fortgesetzt/freigegeben. Der Einsatz des Kegelkontaktes ist immer erforderlich.

Fluchttüröffner 555.549

Ist mit dem Antrieb gekoppelt und steuert die Freigabe der integrierten Fluchttüre. Der Fluchttüröffner arbeitet nach dem Ruhestromprinzip, das bedeutet, dass der Fluchttüröffner im stromlosen Zustand die Fluchttürfunktion freigibt. Das heisst, Fluchtwegfunktion nur bei einem Brandalarm, Stromausfall oder manueller Freigabe.

commandes possibles des portes de secours intégrées. Le type de commande dépend de l'utilisation du concept d'issue de secours et des prescriptions normatives des différents services d'urbanisme. Le mode de fonctionnement requis et l'utilisation des composants électriques doivent être intégrés dans la phase de planification avec l'utilisateur et les fournisseurs d'entraînements selon l'objet concerné.

Exigences vis-à-vis de l'issue de secours

Issue de secours permanente

Break-In:

Possible dans n'importe quelle position du vantail

Break-Out:

Uniquement possible quand la porte est en position fermée → n'utiliser qu'un contact conique 555.447.

Issue de secours sous condition

Issue de secours uniquement en cas d'alarme incendie, de panne de courant ou d'activation manuelle → utiliser la serrure porte de secours 555.549 et le contact conique 555.447.

La serrure porte de secours et le contact conique fonctionnent comme suit:

Contact conique 555.447

Il est couplé à l'entraînement et sert de surveillance/confirmation de l'état d'ouverture des vantaux à défoncement. Quand les vantaux à défoncement sont actionnés, le signal du contact conique interrompt/empêche la fonction «coulisser» qui redevient active à la fermeture des vantaux à défoncement. Il est toujours nécessaire d'utiliser un contact conique.

Serrure porte de secours 555.549

Elle est couplée à l'entraînement et commande l'activation de la porte de secours intégrée. La serrure porte de secours fonctionne selon le principe du courant de repos, elle active donc la fonction porte de secours quand elle est hors tension. Cela signifie, fonction issue de secours uniquement en cas d'alarme incendie, panne de courant ou d'activation manuelle.

integrated emergency exits. The method of control depends on how the escape route concept is used and the normative specifications of the individual building authorities. The required way in which the electrical components function or are used must be determined with the user and the actuator supplier for the specific project during the planning phase.

Requirements on escape routes

Escape route at all times

Break-In:

Possible with the leaf in any position

Break-Out:

Only possible when the door is closed → use roller ball contact 555.447 only.

Escape route under certain conditions

Only used as an escape route when a fire alarm is triggered, during a power cut or when released manually → use emergency door opener 555.549 and roller ball contact 555.447.

The emergency door opener and roller ball contact function as follows:

Roller ball contact 555.447

The roller ball contact is coupled with the actuator and used for monitoring/providing feedback on the open status of the integrated emergency exit leaf. When the emergency exit vent is operated, the signal from the roller ball contact interrupts/prevents the sliding function. When the emergency exit leaf is closed, the sliding function is resumed/released. The roller ball contact must always be used.

Emergency door opener 555.549

The emergency door opener is coupled with the actuator and controls the release of the integrated emergency exit doors. The emergency door opener operates on the closed-circuit principle, which means that the emergency door opener enables the emergency exit function when the power is switched off. The emergency exit function is therefore only enabled when a fire alarm is triggered, during a power cut or when released manually.

Fluchttür-Funktion

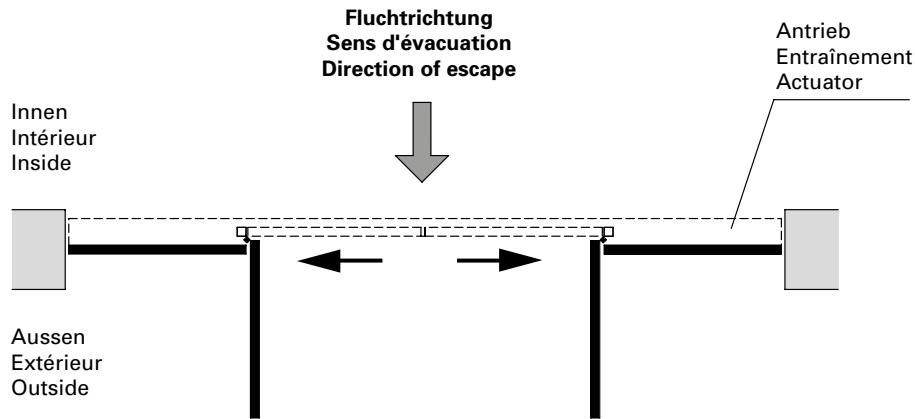
Fonction porte de secours

Emergency exit function

Break-Out

Break-Out

Break-Out



- Diese Situation gewährleistet die Fluchttürfunktion nur bei geschlossenen Schiebeflügel.
- EN 179 und 1125 erfüllt

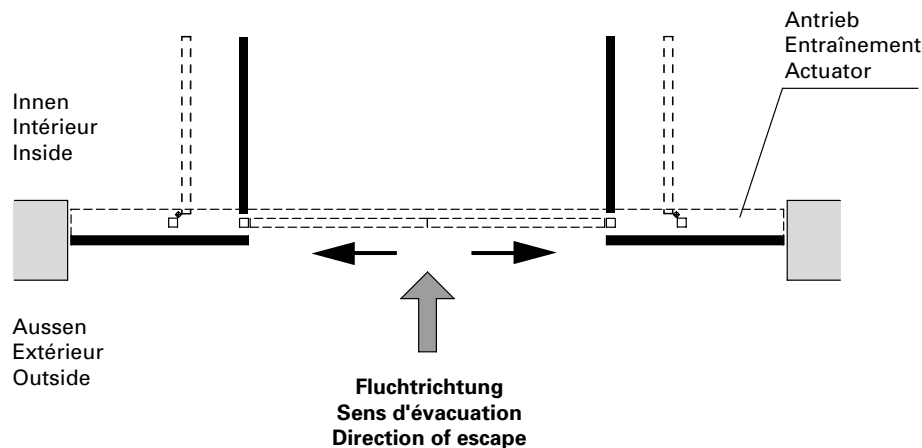
- Cette situation ne garantit la fonction porte de secours que quand les vantaux coulissants sont fermés.
- EN 179 et 1125 satisfaites

- This scenario only guarantees the emergency exit function when the sliding leaves are closed.
- Fulfils EN 179 and 1125

Break-In

Break-In

Break-In



- Diese Situation gewährleistet die Fluchttürfunktion zu jeder Zeit und in jeder Schiebeflügelposition.
- Diese Lösung entspricht den schweizerischen Brandschutz-Vorschriften und der Fluchtweg-verordnung.
- EN 179 erfüllt
- EN 1125 nicht erfüllt

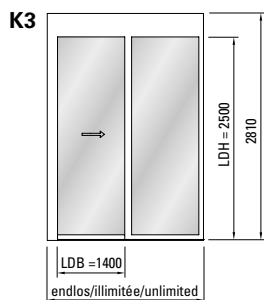
- Cette situation garantit toujours la fonction porte de secours, dans n'importe quelle position des vantaux coulissants.
- Cette solution répond aux prescriptions suisses relatives à la protection contre les incendies et à l'ordonnance sur les issues de secours.
- EN 179 satisfaite
- EN 1125 non satisfaite

- This scenario guarantees the emergency exit function at all times and with the sliding leaves in any position.
- This solution conforms to the Swiss fire protection regulations and the escape route directive.
- Fulfils EN 179
- Does not fulfil EN 1125

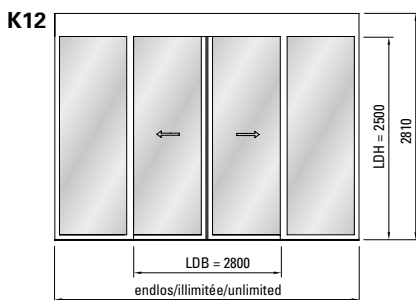
Schiebetüren

Portes coulissantes

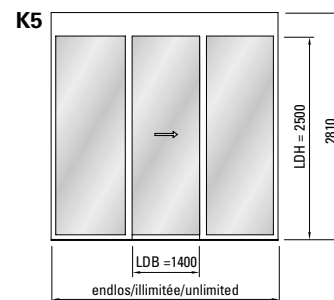
Sliding doors



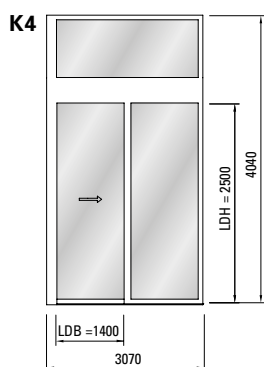
D-113-S-005



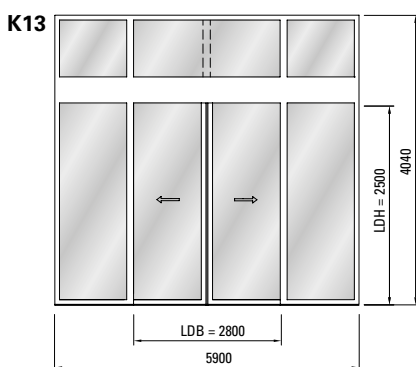
D-113-S-001



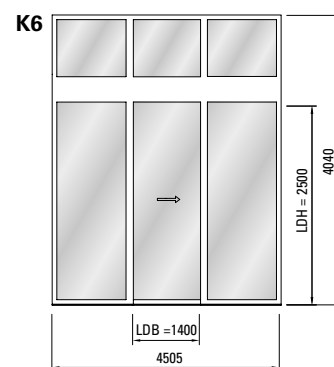
D-113-S-003



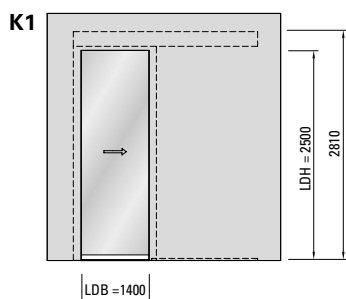
D-113-S-006



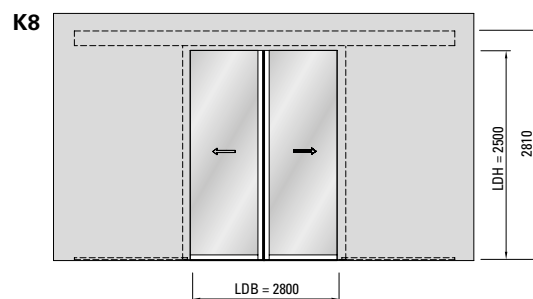
D-113-S-002



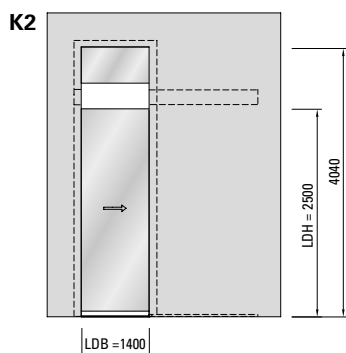
D-113-S-004



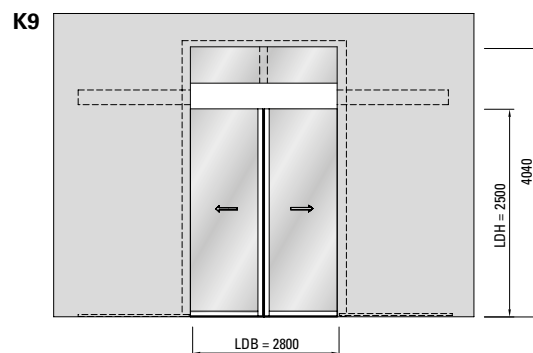
D-113-S-007



D-113-S-009

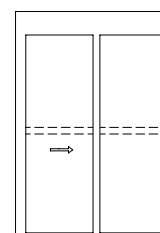


D-113-S-008



D-113-S-010

Variante mit Riegel
 Variante avec montant
 Version with mullion



LDB Lichte Durchgangsbreite
 LDH Lichte Durchgangshöhe

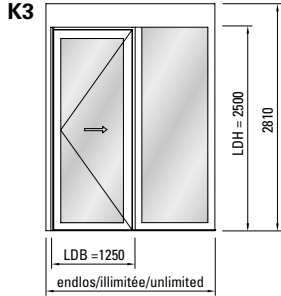
LDB Largeur libre de passage
 LDH Hauteur libre de passage

LDB Inside width
 LDH Inside height

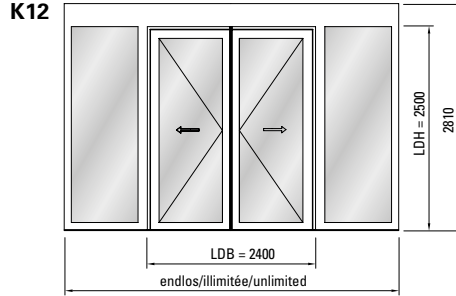
Schiebetüren mit Break-Out Fluchttürfunktion

Portes coulissantes avec fonction porte de secours Break-Out

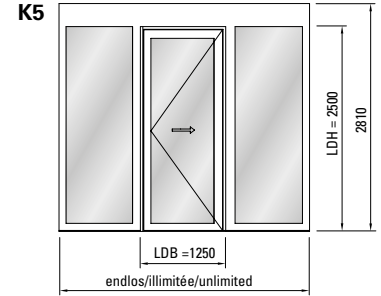
Sliding doors with Break-Out emergency exit function



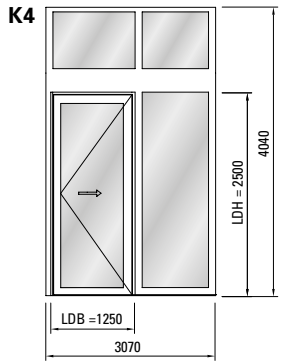
D-114-S-005



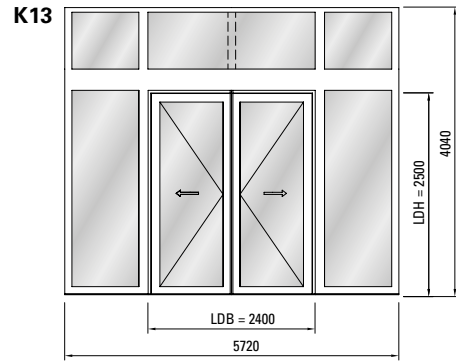
D-114-S-001



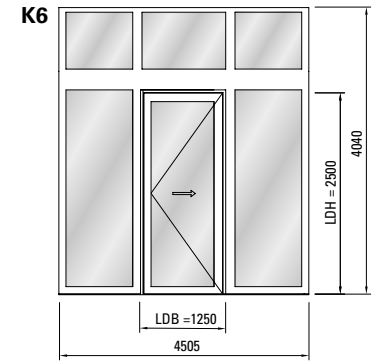
D-114-S-003



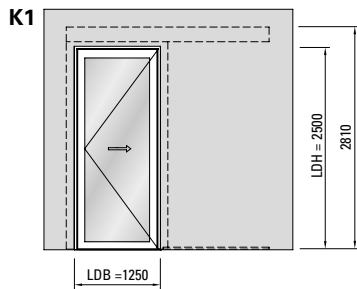
D-114-S-006



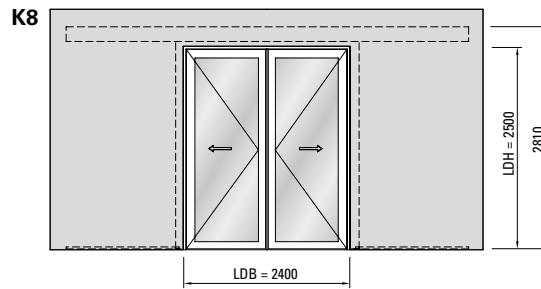
D-114-S-002



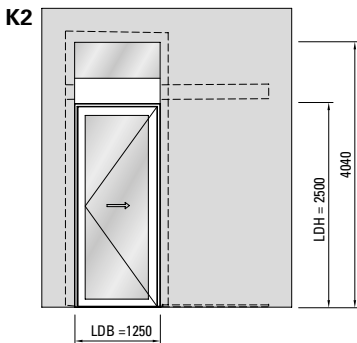
D-114-S-004



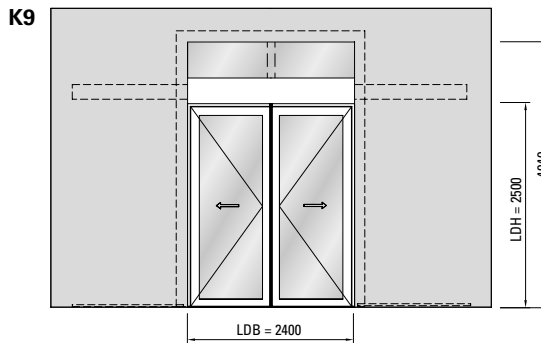
D-114-S-007



D-114-S-009

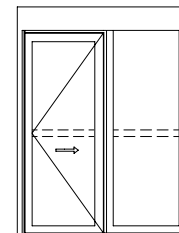


D-114-S-008



D-114-S-010

Variante mit Riegel
 Variante avec montant
 Version with mullion



LDB Lichte Durchgangsbreite
 LDH Lichte Durchgangshöhe

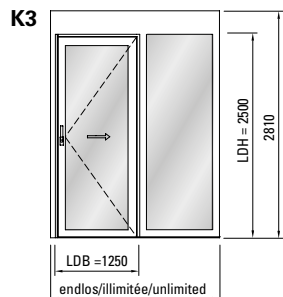
LDB Largeur libre de passage
 LDH Hauteur libre de passage

LDB Inside width
 LDH Inside height

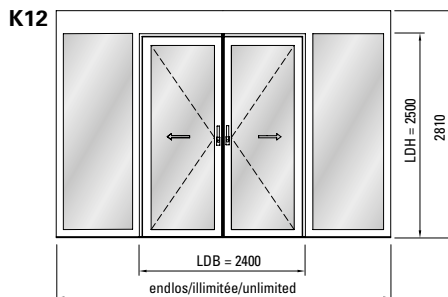
Schiebetüren mit Break-In Fluchttürfunktion

Portes coulissantes avec fonction porte de secours Break-In

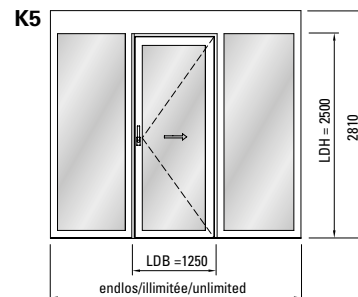
Sliding doors with Break-In emergency exit function



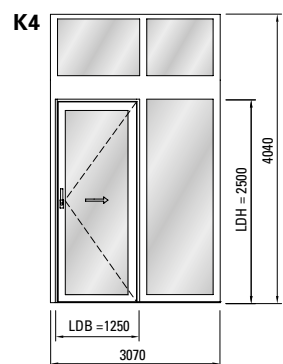
D-115-S-005



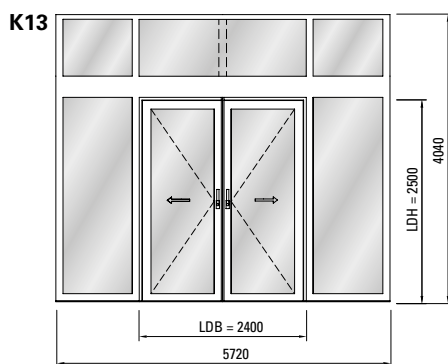
D-115-S-001



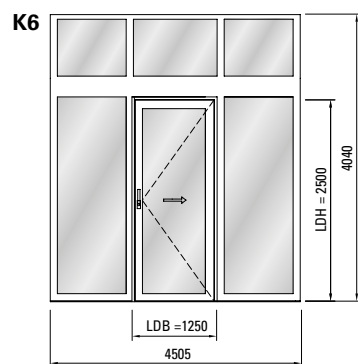
D-115-S-003



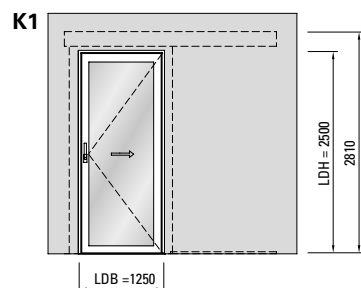
D-115-S-006



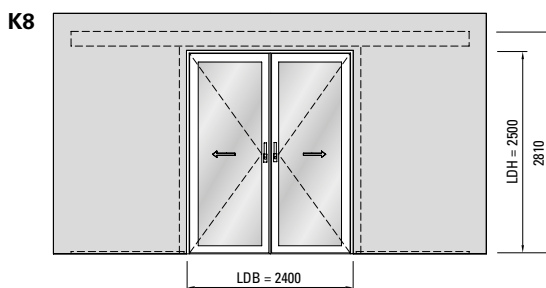
D-115-S-002



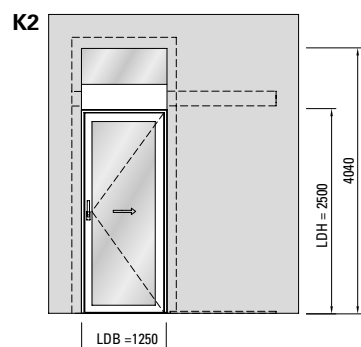
D-115-S-004



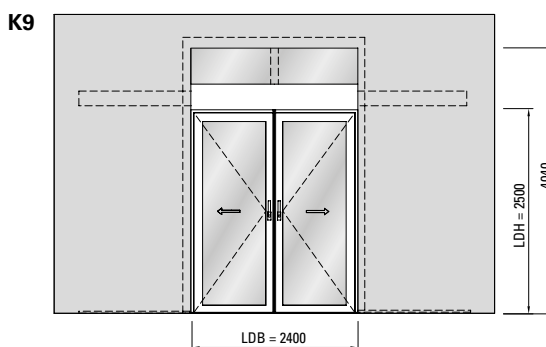
D-115-S-007



D-115-S-009

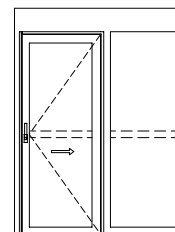


D-115-S-008



D-115-S-010

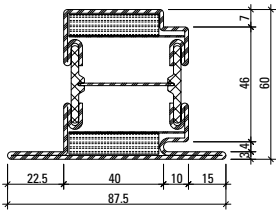
Variante mit Riegel
 Variante avec montant
 Version with mullion



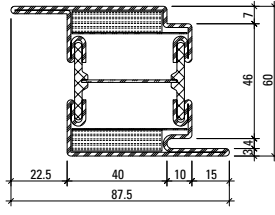
LDB Lichte Durchgangsbreite
 LDH Lichte Durchgangshöhe

LDB Largeur libre de passage
 LDH Hauteur libre de passage

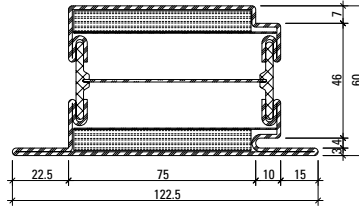
LDB Inside width
 LDH Inside height



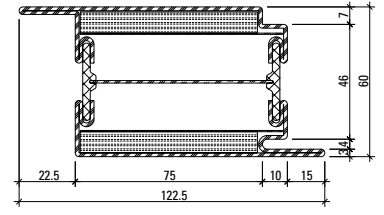
630.114.2
630.114.2 Z



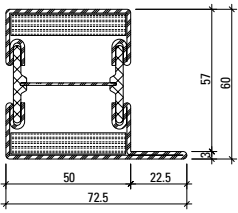
630.416.2
630.416.2 Z



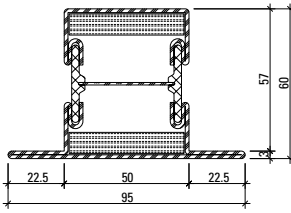
630.115.2
630.115.2 Z



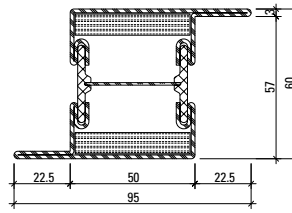
630.417.2
630.417.2 Z



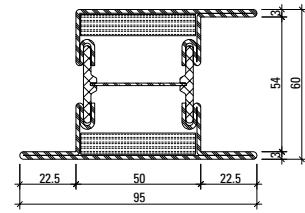
601.685.2
601.685.2 Z



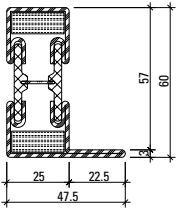
602.685.2
602.685.2 Z



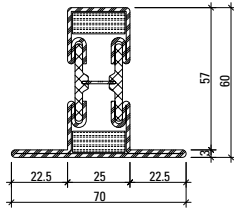
603.685.2
603.685.2 Z



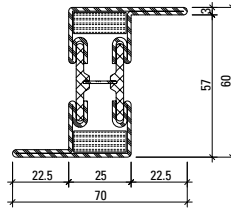
605.685.2
605.685.2 Z



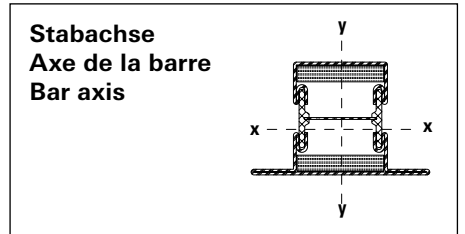
601.635.2
601.635.2 Z



602.635.2
602.635.2 Z

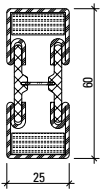


603.635.2
603.635.2 Z

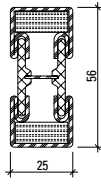


Profil-Nr.	G kg/m	I _x cm ⁴	W _x cm ³	I _y cm ⁴	W _y cm ³	U m ² /m
630.114.2 Z	5,590	21,4	5,36	27,4	5,93	0,317
630.416.2 Z	5,590	23,7	7,32	27,4	5,93	0,317
630.115.2 Z	7,400	28,7	7,48	79,6	12,42	0,387
630.417.2 Z	7,400	30,5	9,47	79,6	12,42	0,387
601.685.2 Z	4,880	19,3	5,31	21,7	5,12	0,265
602.685.2 Z	5,400	22,1	5,58	31,1	6,54	0,310

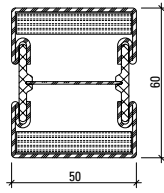
Profil-Nr.	G kg/m	I _x cm ⁴	W _x cm ³	I _y cm ⁴	W _y cm ³	U m ² /m
603.685.2 Z	5,400	24,2	7,57	31,1	6,54	0,310
605.685.2 Z	5,920	28,1	7,94	38,4	7,46	0,354
601.635.2 Z	3,800	14,0	3,78	5,84	1,88	0,215
602.635.2 Z	4,310	16,6	4,07	10,10	2,88	0,260
603.635.2 Z	4,310	19,1	5,97	10,10	2,88	0,260



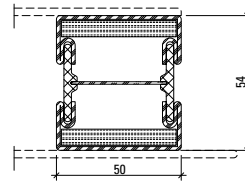
600.006.2
600.006.2 Z



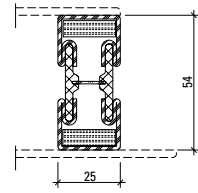
600.002.2
600.002.2 Z



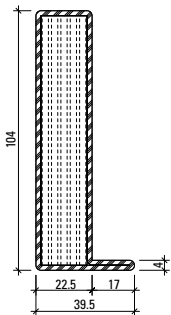
600.005.2
600.005.2 Z



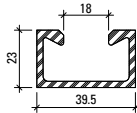
600.007.2 Z



600.008.2 Z



400.043 CZ



400.030 GVB

Artikelbibliothek
 Bibliothèque des articles
 Article library

DXF **DWG**

Oberfläche/Werkstoff

Artikel-Nr.

ohne

Zusatz = blank

mit Z = bandverzinkter Stahl

mit GVB = aussen galvanisch
 verzinkt ca. 15 µm und
 blauchromatiert

Surface/Matériau

No. d'article

sans

supplément = brut

avec Z = bande d'acier zinguée

avec GVB = zingués galvanique
 env. 15 µm à l'extérieur
 et chromatisé bleu

Surface/Material

Part no.

without

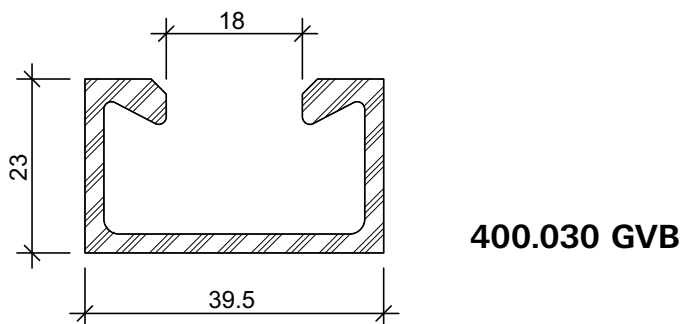
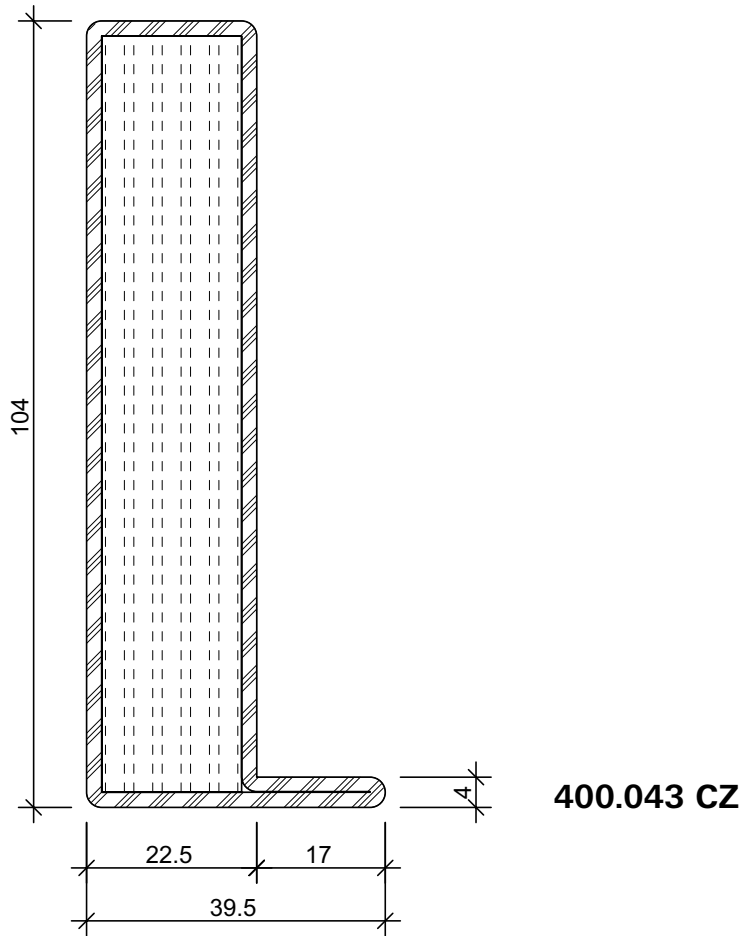
addition = bright

with Z = strip galvanised steel

with GVB = outside galvanised
 approx. 15 µm and blue
 chromated

Profil-Nr.	G kg/m	I _x cm ⁴	W _x cm ³	I _y cm ⁴	W _y cm ³	U m ² /m
600.006.2 Z	3,280	10,4	3,26	2,76	2,20	0,171
600.002.2 Z	3,100	9,06	3,03	2,60	2,08	0,163
600.005.2 Z	4,360	15,6	4,87	14,6	5,84	0,221
600.007.2 Z	4,000	12,49	4,34	13,65	5,46	0,220
600.008.2 Z	3,080	10,12	3,75	2,80	2,24	0,170

Profil-Nr.	G kg/m	I _x cm ⁴	W _x cm ³	I _y cm ⁴	W _y cm ³	U m ² /m
400.043	6,620	69,82	12,05	6,91	2,67	0,282
400.030	1,080					0,075



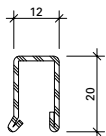
Glasleisten (Massstab 1:2)
 Parcloses (échelle 1:2)
 Glazing beads (scale 1:2)

Brandschutzschiebetüre EI30
 Porte coulissante coupe-feu EI30
 Fire-resistant sliding door EI30

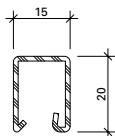
Stahl Glasleisten (Länge 6 m)

Parcloses en acier (longueur 6 m)

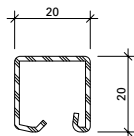
Steel glazing beads (length 6 m)



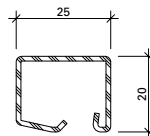
402.112 Z



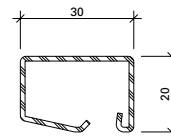
402.115 Z



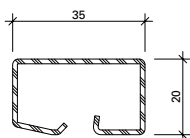
402.120 Z



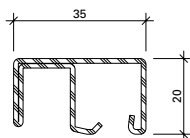
402.125 Z



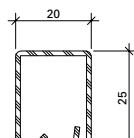
402.130 Z



402.135 Z



402.136 Z



402.220 Z

Artikel-Nr.	G kg/m	B m ² /m
402.112 Z	0,550	0,062
402.115 Z	0,600	0,066
402.120 Z	0,670	0,074
402.125 Z	0,740	0,083

Artikel-Nr.	G kg/m	B m ² /m
402.130 Z	0,844	0,092
402.135 Z	0,960	0,103
402.136 Z	1,260	0,134
402.220 Z	0,770	0,082

G = Gewicht
 B = Beschichtungsfläche

G = Poids
 B = Surface à traiter

G = Weight
 B = Coated surface

Oberfläche/Werkstoff

Artikel-Nr.

mit **Z** = bandverzinkter Stahl

Surface/Matériau

No. d'article

avec **Z** = bande d'acier zinguée

Surface/Material

Part no.

with **Z** = strip galvanised steel

Glasleisten
Parcloles
Glazing beads

Brandschutzschiebetüre EI30
Porte coulissante coupe-feu EI30
Fire-resistant sliding door EI30

Befestigungsknöpfe für Glasleisten

Boutons de fixation pour parcloses

Fastening studs for glazing beads



450.007

Befestigungsknopf

Stahl, PH-Angriff, Länge 10 mm,
selbstbohrend

VE = 50 Magazine à 10 Knöpfe

450.007

Bouton de fixation

acier, empreinte PH, longueur
10 mm, autoforeuse

UV = 50 magasins à 10 pièces

450.007

Fastening stud

steel, PH head, length 10 mm,
self-drilling

PU = 50 magazines with 10 studs



450.008

Befestigungsknopf

Stahl, PH-Angriff, Länge 10 mm,
selbstbohrend

VE = 400 Magazine à 10 Knöpfe

450.008

Bouton de fixation

acier, empreinte PH, longueur
10 mm, autoforeuse

UV = 400 magasins à 10 pièces

450.008

Fastening stud

steel, PH head, length 10 mm,
self-drilling

PU = 400 magazines with 10 studs



450.009

Befestigungsknopf

Stahl, PH-Angriff, Länge 10 mm,
selbstbohrend

VE = 1000 Stück lose

450.009

Bouton de fixation

acier, empreinte PH, longueur
10 mm, autoforeuse

UV = 1000 pièces

450.009

Fastening stud

steel, PH head, length 10 mm,
self-drilling

PU = 1000 pieces



450.025

Befestigungsknopf

Edelstahl, SR1-Angriff,
Länge 7.5 mm,
Bohrdurchmesser 3.5 mm

VE = 100 Stück lose

450.025

Bouton de fixation

acier Inox, empreinte SR1,
longueur 7.5 mm, diamètre
de perçage 3.5 mm

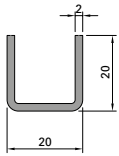
UV = 100 pièces

450.025

Fastening stud

stainless steel, SR1 head,
length 7.5 mm,
hole diameter 3.5 mm

PU = 100 pieces



400.855

Bodenführungsschiene
Edelstahl 1.4301 (AISI 304)

0,860 kg/m

VE = 2 Stück à 1,5 m

400.855

Bandeau de guidage au sol
acier Inox 1.4301 (AISI 304)

0,860 kg/m

UV = 2 pièces à 1,5 m

400.855

Floor guide track
stainless steel 1.4301 (AISI 304)

0,860 kg/m

PU = 2 pieces both 1.5 m



407.091

Fingerschutzprofil
Aluminium, zur Absicherung
der Nebenschliesskante

0,165 kg/m

U = 0,084 m²/m

Länge 6 m

407.091

Profilé anti-pince-doigts
aluminium, pour sécuriser les
champs de fermeture secondaire

0,165 kg/m

U = 0,084 m²/m

Longueur 6 m

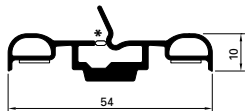
407.091

Anti-finger-trap profile
aluminium, to secure the
secondary closing edges

0,165 kg/m

U = 0,084 m²/m

Length 6 m



455.051

Schliesskantendichtung
schwer entflammbar, schwarz,
mit Selbstklebestreifen

VE = 2 Stück à 2700 mm

* Abreissteg vor Montage
entfernen

455.051

**Garniture de l'arête de
fermeture**
difficilement combustible, noir,
avec bande autocollante

UV = 2 pièces à 2700 mm

* Retirer la partie déchirable
avant le montage

455.051

Closing edge gasket
flame retardant, black, with
self-adhesive strips

PU = 2 pieces both 2700 mm

* Remove the tear-off leg
before installation



452.275

Stirnplatte Schiebetüre
Stahl blank, 1,5 mm, zur
stirnseitigen Abdeckung des
Profils 400.043 CZ

0,060 kg/m

VE = 2 Stück

452.275

**Plaque frontale porte
coulissante**
acier brut, 1,5 mm, pour
recouvrir le profilé 400.043 CZ
sur la partie frontale

0,060 kg/m

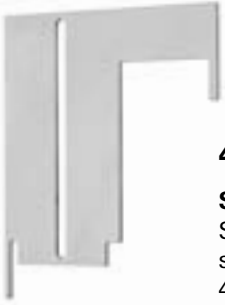
UV = 2 pièces

452.275

Front panel for sliding door
bright steel, 1.5 mm, for
covering the front of profile
400.043 CZ

0,060 kg/m

PU = 2 pieces



452.276

Stirnplatte Break-Out

Stahl blank, 1,5 mm, zur stirnseitigen Abdeckung der Profile 400.043 CZ resp. 630.115.2

0,170 kg/m

VE = 2 Stück

452.276

Plaque frontale Break-Out

acier brut, 1,5 mm, pour recouvrir les profilés 400.043 CZ et 630.115.2 sur la partie frontale

0,170 kg/m

UV = 2 pièces

452.276

Break-Out front panel

bright steel, 1.5 mm, for covering the front of profiles 400.043 CZ or 630.115.2

0,170 kg/m

PU = 2 pieces



452.277

Stirnplatte Break-Out

Stahl blank, 1,5 mm, zur stirnseitigen Abdeckung der Profile 400.043 CZ und 630.417.2

0,170 kg/m

VE = 2 Stück

452.277

Plaque frontale Break-Out

acier brut, 1,5 mm, pour recouvrir les profilés 400.043 CZ et 630.417.2 sur la partie frontale

0,170 kg/m

UV = 2 pièces

452.277

Break-Out front panel

bright steel, 1.5 mm, for covering the front of profiles 400.043 CZ and 630.417.2

0,170 kg/m

PU = 2 pieces



452.278

Stulpplatte

Stahl blank, 2 mm, zur Abdeckung des Stulpbereiches oben bei Schiebetüren mit Fluchttürfunktion

0,120 kg/m

VE = 1 Stück

452.278

Plaque

acier brut, 2 mm, pour recouvrir le haut de la zone de battement des portes coulissantes avec fonction porte de secours

0,120 kg/m

UV = 1 pièce

452.278

Face plate panel

bright steel, 2 mm, for covering the face plate area at the top of sliding doors with emergency exit function

0,120 kg/m

PU = 1 piece



452.910

Flügelführung rechts öffnend
Edelstahl 1.4301, Gleitplättchen
aus Kunststoff, für die Führung
der Flügel im Bodenbereich,
inkl. Befestigungsmaterial

VE = 1 Stück

452.910

**Guidage de vantail à ouverture
vers la droite**
acier Inox 1.4301, plaquette
coulissante en plastique, pour le
guidage des vantaux dans la zone
du plancher, avec vis de fixation

UV = 1 pièce

452.910

Right-opening leaf guide
stainless steel 1.4301, plastic
sliding plate, for guiding the leaf
at the bottom, incl. fastening
materials

PU = 1 piece



452.911

Flügelführung links öffnend
Edelstahl 1.4301, Gleitplättchen
aus Kunststoff, für die Führung
der Flügel im Bodenbereich,
inkl. Befestigungsmaterial

VE = 1 Stück

452.911

**Guidage de vantail à ouverture
vers la gauche**
acier Inox 1.4301, plaquette
coulissante en plastique, pour le
guidage des vantaux dans la zone
du plancher, avec vis de fixation

UV = 1 pièce

452.911

Left-opening leaf guide
stainless steel 1.4301, plastic
sliding plate, for guiding the leaf
at the bottom, incl. fastening
materials

PU = 1 piece



555.375

Nutenstein
Stahl verzinkt, mit M8-Gewinde,
passend zu Halfenschiene
400.030 GVB, für die Aufhängung
der Schiebeflügel an den Antrieb

VE = 10 Stück

555.375

Coulisseau
acier zingué, filetage M8,
compatible avec le rail à profilé
Halfen 400.030 GVB, pour
l'accrochage des vantaux
coulissants sur l'entraînement

UV = 10 pièces

555.375

Slot nut
galvanised steel, with M8 thread,
compatible with fixing rail
400.030 GVB, for mounting the
sliding leaf on the actuator

PU = 10 pieces



455.005

Türdichtung

schwer entflammbar, schwarz

VE = 100 m

* Vor der Montage entfernen

455.005

Joint de porte

difficilement combustible, noir

UV = 100 m

* A enlever avant le montage

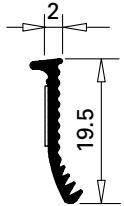
455.005

Door weatherstrip

flame retardant, black

PU = 100 m

* Remove before fitting



455.053

Glasdichtung

EPDM, schwarz,
für Profilanschlagseite, selbst-
klebend, Fugenbreite 2 mm

VE = 100 m

455.053

Joint de vitrage

EPDM, noir, pour côté
aile fixe, autocollant,
largeur du joint 2 mm

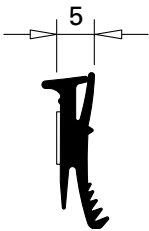
UV = 100 m

455.053

Glazing weatherstrip

EPDM, black, for profile rebate
side, self-adhesive,
joint width 2 mm

PU = 100 m



455.027

Glasdichtung

EPDM, schwarz,
für Profilanschlagseite, selbst-
klebend, Fugenbreite 5 mm

VE = 100 m

455.027

Joint de vitrage

EPDM, noir, pour côté
aile fixe, autocollant,
largeur du joint 5 mm

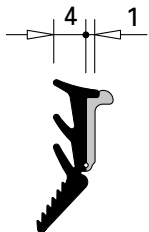
UV = 100 m

455.027

Glazing weatherstrip

EPDM, black, for profile rebate
side, self-adhesive,
joint width 5 mm

PU = 100 m



455.029

Glasdichtung mit Abreissteig

EPDM, schwarz,
für Glasleistenseite,
Fugenbreite 4-5 mm

VE = 100 m

455.029

Joint de vitrage avec partie déchirable

EPDM, noir, pour côté
parclose, largeur
du joint 4-5 mm

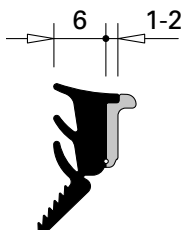
UV = 100 m

455.029

Glazing weatherstrip with detachable strip

EPDM, black, for glazing
bead side, joint width
4-5 mm

PU = 100 m



455.028

Glasdichtung mit Abreissteig

EPDM, schwarz,
für Glasleistenseite,
Fugenbreite 6-8 mm

VE = 100 m

455.028

Joint de vitrage avec partie déchirable

EPDM, noir, pour côté
parclose, largeur
du joint 6-8 mm

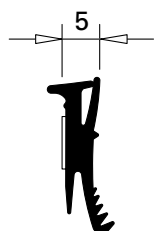
UV = 100 m

455.028

Glazing weatherstrip with detachable strip

EPDM, black, for glazing
bead side, joint width
6-8 mm

PU = 100 m



455.036

Glasdichtung

schwer entflammbar, schwarz,
für Profilanschlagseite, selbst-
klebend, Fugenbreite 5 mm

VE = 100 m

455.036

Joint de vitrage

difficilement combustible, noir,
pour côté aile fixe, autocollant,
largeur du joint 5 mm

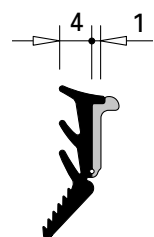
UV = 100 m

455.036

Glazing weatherstrip

flame retardant, black, for
section flange, self-adhesive,
joint width 5 mm

PU = 100 m



455.037

Glasdichtung mit Abreissteg

schwer entflammbar,
schwarz, für Glasleistenseite,
Fugenbreite 4-5 mm

VE = 100 m

455.037

Joint de vitrage avec partie déchirable

difficilement combustible, noir,
pour côté parclose, largeur
du joint 4-5 mm

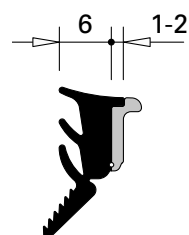
UV = 100 m

455.037

Glazing weatherstrip with detachable strip

flame retardant, black,
for glazing bead side,
joint width 4-5 mm

PU = 100 m



455.038

Glasdichtung mit Abreissteg

schwer entflammbar,
schwarz, für Glasleistenseite,
Fugenbreite 6-8 mm

VE = 100 m

455.038

Joint de vitrage avec partie déchirable

difficilement combustible, noir,
pour côté parclose, largeur
du joint 6-8 mm

UV = 100 m

455.038

Glazing weatherstrip with detachable strip

flame retardant, black,
for glazing bead side,
joint width 6-8 mm

PU = 100 m



451.019	4 × 12 mm
451.020	3 × 20 mm
451.021	4 × 20 mm
451.027	5 × 20 mm
451.028	6 × 20 mm
451.029	8 × 20 mm
451.022	3 × 17 mm*
451.023	4 × 17 mm*
451.024	5 × 17 mm*
451.025	6 × 17 mm*
451.026	8 × 17 mm*

Dichtungsband weiss
schwer entflammbar,
selbstklebend

VE = 3 Rollen à 10 m

* für Einsatz mit Versiegelung

451.019	4 × 12 mm
451.020	3 × 20 mm
451.021	4 × 20 mm
451.027	5 × 20 mm
451.028	6 × 20 mm
451.029	8 × 20 mm
451.022	3 × 17 mm*
451.023	4 × 17 mm*
451.024	5 × 17 mm*
451.025	6 × 17 mm*
451.026	8 × 17 mm*

Bande d'étanchéité blanc
difficilement combustible,
autocollante

UV = 3 rouleaux à 10 m

* pour le montage avec silicone

451.019	4 × 12 mm
451.020	3 × 20 mm
451.021	4 × 20 mm
451.027	5 × 20 mm
451.028	6 × 20 mm
451.029	8 × 20 mm
451.022	3 × 17 mm*
451.023	4 × 17 mm*
451.024	5 × 17 mm*
451.025	6 × 17 mm*
451.026	8 × 17 mm*

Distance strip white
flame retardant, self-adhesive

PU = 3 rolls, 10 m each

* for use with sealant



451.030	3 × 20 mm
451.031	4 × 20 mm
451.032	3 × 17 mm*
451.033	4 × 17 mm*
451.034	5 × 17 mm*
451.035	6 × 17 mm*
451.036	8 × 17 mm*
451.037	5 × 20 mm
451.038	6 × 20 mm
451.039	8 × 20 mm

Dichtungsband schwarz
schwer entflammbar,
selbstklebend

VE = 3 Rollen à 10 m

* für Einsatz mit Versiegelung

451.030	3 × 20 mm
451.031	4 × 20 mm
451.032	3 × 17 mm*
451.033	4 × 17 mm*
451.034	5 × 17 mm*
451.035	6 × 17 mm*
451.036	8 × 17 mm*
451.037	5 × 20 mm
451.038	6 × 20 mm
451.039	8 × 20 mm

Bande d'étanchéité noir
difficilement combustible,
autocollante

UV = 3 rouleaux à 10 m

* pour le montage avec silicone

451.030	3 × 20 mm
451.031	4 × 20 mm
451.032	3 × 17 mm*
451.033	4 × 17 mm*
451.034	5 × 17 mm*
451.035	6 × 17 mm*
451.036	8 × 17 mm*
451.037	5 × 20 mm
451.038	6 × 20 mm
451.039	8 × 20 mm

Distance strip black
flame retardant, self-adhesive

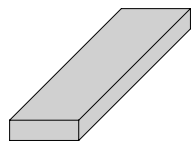
PU = 3 rolls, 10 m each

* for use with sealant

Bedingt durch verschiedene Toleranzen (Profile, Glasleisten, Anordnung Befestigungsköpfe, Dichtungsbänder und Glaselemente) empfehlen wir, die Wahl der Dichtungsbänder vorgängig an einem Element zu prüfen.

A cause des différentes tolérances (profilés, parclozes, disposition, boutons de fixation, bandes d'étanchéité et éléments de vitrage) nous recommandons d'effectuer un essai préalable avec les bandes d'étanchéité choisie sur un élément.

Owing to variations in the tolerances (profiled sections, glazing beads, layout of fastening studs, distance strips and glazing) it is advisable to check your choice of distance strips on an infill panel beforehand.



453.017 6 × 17 mm
453.018 7 × 17 mm
453.019 8 × 17 mm
453.021 7 × 7 mm
453.022 3 × 14,5 mm
453.023 6 × 26,5 mm
453.024 7 × 26,5 mm
453.025 8 × 26,5 mm

Glasklötze
«Fermacell», Länge 80 mm

VE = 20 Stück

453.017 6 × 17 mm
453.018 7 × 17 mm
453.019 8 × 17 mm
453.021 7 × 7 mm
453.022 3 × 14,5 mm
453.023 6 × 26,5 mm
453.024 7 × 26,5 mm
453.025 8 × 26,5 mm

Supports de verre
«Fermacell», longueur 80 mm

UV = 20 pièces

453.017 6 × 17 mm
453.018 7 × 17 mm
453.019 8 × 17 mm
453.021 7 × 7 mm
453.022 3 × 14,5 mm
453.023 6 × 26,5 mm
453.024 7 × 26,5 mm
453.025 8 × 26,5 mm

Glazing bridges
«Fermacell», length 80 mm

PU = 20 pieces



453.064 2,5 × 24 mm
453.065 1,5 × 24 mm
453.066 2,5 × 18 mm
453.067 1,5 × 18 mm

Glas-Schifter
GFK (glasfaserverstärkter
Kunststoff), Länge 80 mm

VE = 50 Stück

453.064 2,5 × 24 mm
453.065 1,5 × 24 mm
453.066 2,5 × 18 mm
453.067 1,5 × 18 mm

Support de verre
matière plastique renforcée à la
fibre de verre, longueur 80 mm

UV = 50 pièces

453.064 2,5 × 24 mm
453.065 1,5 × 24 mm
453.066 2,5 × 18 mm
453.067 1,5 × 18 mm

Glass rafter
glass-fibre reinforced plastic,
length 80 mm

PU = 50 pieces



451.080
Brandschutzlaminat
selbstklebend, für Türfalz,
1,8 × 14 mm, Farbe schwarz

VE = 1 Rolle à 25 m

Einsatz:
Im Labyrinthbereich und im
Bereich der Schliesskanten-
dichtung

451.080
Bande de protection-incendie
auto-collante, pour feuillure de
porte, 1,8 × 14 mm, couleur noir

UV = 1 rouleau à 25 m

Utilisation:
Dans la zone labyrinthe et celle
de la garniture de l'arête de
fermeture

451.080
Fire-resistant laminate
self-adhesive, for door rebate,
1,8 × 14 mm, colour black

PU = 1 roll, 25 m each

Use:
In the labyrinth area and in the
area of the closing edge gasket



451.082
Brandschutzlaminat
selbstklebend, für Glasfalz,
1,8 × 14 mm, Farbe grau

VE = 1 Rolle à 25 m

Einsatz:
Nur bei Gläsern ohne
aufschäumenden Glasrand-
verbund

451.082
Bande de protection-incendie
auto-collante, pour feuillure de
verre 1,8 × 14 mm, couleur gris

UV = 1 rouleau à 25 m

Utilisation:
Uniquement pour les vitrages
sans matériaux moussants sur
les arêtes du verre

451.082
Fire-resistant laminate
self-adhesive, for glazing rebate,
1,8 × 14 mm, colour grey

PU = 1 roll, 25 m each

Use:
Only for glazing without
intumescent glass edge seal



451.117

Janroc-Dämmplatte

1000 x 600 x 54 mm,
Dämmplatte aus Steinwolle nach
EN 1602, Dichte 120 kg/m³,
Wärmeleitfähigkeit nach
EN 13162 $\lambda_D = 0.040$ W/m·K

VE = 6 Platten in PE-Folie
verschweisst

451.117

Panneau isolant Janroc

1000 x 600 x 54 mm, panneau
isolant en laine minérale selon
EN 1602, densité 120 kg/m³,
conductibilité thermique selon
EN 13162 $\lambda_D = 0.040$ W/m·K

UV = 6 panneaux soudés
dans une pellicule PE

451.117

Janroc insulation plate

1000 x 600 x 54 mm, stone wool
insulation plate according to
EN 1602, density 120 kg/m³,
thermal conductivity of $\lambda_D =$
0.040 W/m·K in accordance
with EN 13162

PU = 6 plates sealed
in PE foil



450.101

Janroc-Dämmplatte

1000 x 600 x 60 mm,
nichtbrennbare Dämmplatte
aus Steinwolle nach EN 1602,
Dichte 110 kg/m³, für Anwend-
ungen mit Einlassgriff

VE = 4 Platten in PE-Folie
verschweisst

450.101

Panneau isolant Janroc

1000 x 600 x 60 mm,
panneau isolant non
combustible en laine minérale
selon EN 1602, densité
110 kg/m³, pour application
avec poignée enchâssée

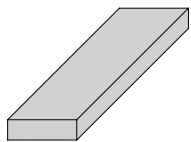
UV = 4 panneaux soudés
dans une pellicule PE

450.101

Janroc insulation plate

1000 x 600 x 60 mm,
non-flammable, stone wool
insulation plate according to
EN 1602, density 110 kg/m³,
for use with recessed handle

PU = 4 plates sealed in PE foil



452.320 60 x 10 mm

452.321 42 x 20 mm

452.322 136 x 20 mm

Brandschutzplatte

Zementgebundene Brandschutz-
platte, feuchtigkeitsunempfind-
lich, mit gefaster Kante, zur
Hinterfütterung von Anschluss-
blechen und Wandzargen

VE = 5 Stück à 2 m

452.320 60 x 10 mm

452.321 42 x 20 mm

452.322 136 x 20 mm

Plaque coupe-feu

Plaque coupe-feu liée au ciment,
insensible à l'humidité, avec
arrête chanfreinée, pour la garni-
ture de plaques d'assemblage et
de huisseries murales

UV = 5 pièces à 2 m

452.320 60 x 10 mm

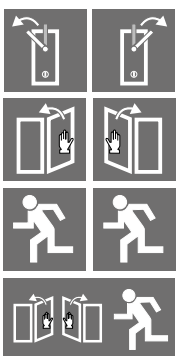
452.321 42 x 20 mm

452.322 136 x 20 mm

Fire protection panel

Cement-bound fire protection
panel, insensitive to moisture,
with chamfered edge, for back-
ing metal cladding sheets and
wall panels

PU = 5 pieces à 2 m



450.150

Kleber

für Fluchtwegkennzeichnung
bei Break-Out/Break-In-Schiebe-
türen

VE = 1 Stück

450.150

Autocollant

pour identifier les issues de
secours sur les portes
coulissantes Break-Out/Break-In

UV = 1 pièce

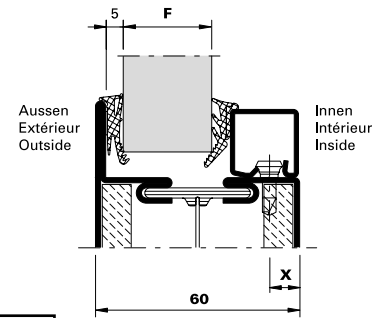
450.150






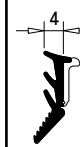
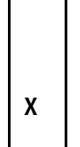
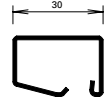
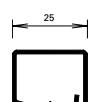
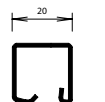
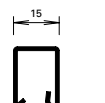
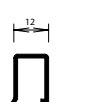
Label

to indicate escape routes for
Break-Out/Break-In sliding doors

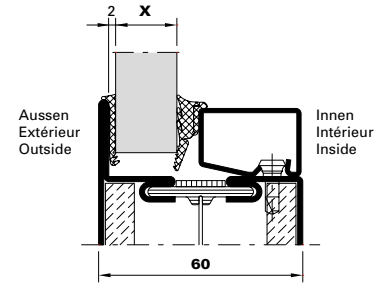
PU = 1 piece





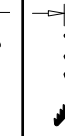
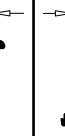
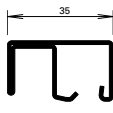
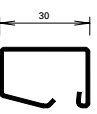
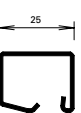



Verglasungstabelle Trockenverglasung
 Tableau de vitrage à sec
 Glazing table dry glazing



Dichtung Joint Weatherstrip	Aussen Extérieur Outside	Innen Intérieur Inside						X	Glasleisten Parcloses Glazing beads	
	455.027 455.036	455.028 455.038	455.028 455.038	455.028 455.038	455.029 455.037	455.029 455.037	9		30	402.130 Z
							9		402.130 Z	
		15	16	17	18	9		402.125 Z		
	5	24	25	26	27	28	9		402.120 Z	
		29	30	31	32	33	9		402.115 Z	
			34	35	36		7		402.112 Z	

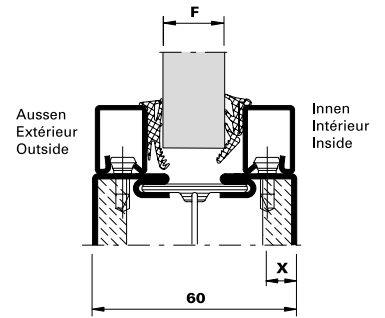
Verglasungstabelle Trockenverglasung
 Tableau de vitrage à sec
 Glazing table dry glazing




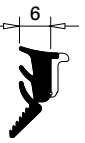
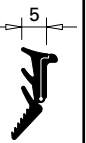
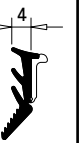


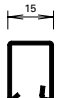

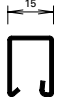





Dichtung Joint Weatherstrip	Aussen Extérieur Outside	Innen Intérieur Inside					X	Glasleisten Parcloles Glazing beads	
	455.053 	455.028 	455.028 	455.028 	455.029 	455.029 			
Verglasung F Vitrage F Glazing F	2					15	16	9	 402.136 Z*
		17	18	19	20	21	9	 402.130 Z	
		22	23	24	25	26	9	 402.125 Z	
		27	28	29	30	31	9	 402.120 Z	
		32	33	34	35	36	9	 402.115 Z	
				37	38	39	7	 402.112 Z	

* 555.021
 Füllelement-Sicherung
 erforderlich
 Sécurité d'élément de
 remplissage nécessaire
 Infill unit fixing required

Verglasungstabelle Trockenverglasung
 Tableau de vitrage à sec
 Glazing table dry glazing

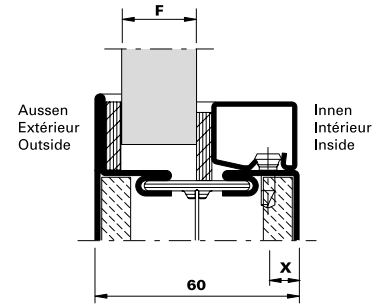


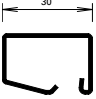
Dichtung Joint Weatherstrip	Glasleisten Parcloses Glazing beads	Aussen Extérieur Outside	Innen Intérieur Inside						X	Glasleisten Parcloses Glazing beads
		455.027 455.036	455.028 455.038	455.028 455.038	455.028 455.038	455.029 455.037	455.029 455.037	455.029 455.037		
										
Verglasung F Vitrage F Glazing F	 402.120 Z	5					15	16	9	 402.115 Z
	 402.115 Z		17	18	19	20	21	9	 402.115 Z	
	 402.115 Z				22				9	 402.112 Z
	 402.112 Z		23	24	25	26	27	7	 402.112 Z	

Verglasungsvarianten
Variantes de vitrage
Alternative glazing

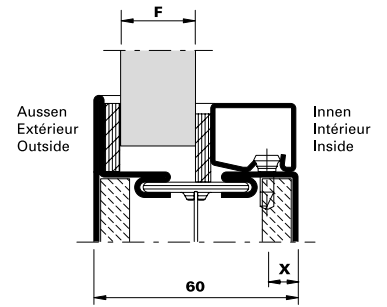
Brandschutzschiebetüre EI30
Porte coulissante coupe-feu EI30
Fire-resistant sliding door EI30

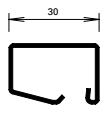
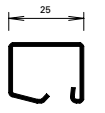
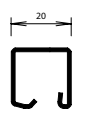
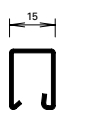
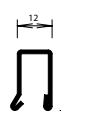
Verglasungstabelle mit Dichtungsband 17/20 mm
Tableau de vitrage avec bande d'étanchéité 17/20 mm
Glazing table with distance strip 17/20 mm



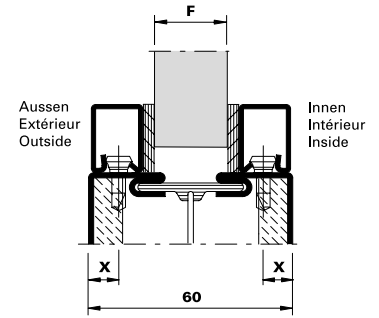
Fugenbreite (mm) Largeur du joint (mm) Width of joint (mm)	Aussen Extérieur Outside	Innen Intérieur Inside	Aussen Extérieur Outside	Innen Intérieur Inside	X	
	451.028 451.038 451.025 451.035	451.028 451.038 451.025 451.035	451.028 451.038 451.025 451.035	451.027 451.037 451.024 451.034		
	6	6	6	5	X	
F	15		16		9	 402.130 Z

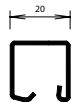
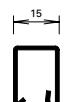
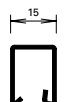
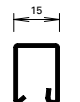
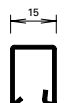
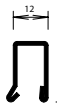


Verglasungstabelle mit Dichtungsband 17/20 mm
 Tableau de vitrage avec bande d'étanchéité 17/20 mm
 Glazing table with distance strip 17/20 mm



Fugenbreite (mm) Largeur du joint (mm) Width of joint (mm)	Aussen Extérieur Outside	Innen Intérieur Inside	Aussen Extérieur Outside	Innen Intérieur Inside	Aussen Extérieur Outside	Innen Intérieur Inside	Aussen Extérieur Outside	Innen Intérieur Inside	Aussen Extérieur Outside	Innen Intérieur Inside	X	
	451.027 451.037 451.024 451.034	451.027 451.037 451.024 451.034	451.027 451.037 451.024 451.034	451.021 451.031 451.023 451.033	451.021 451.031 451.023 451.033	451.021 451.031 451.023 451.033	451.021 451.031 451.023 451.033	451.021 451.031 451.023 451.033	451.020 451.020 451.022 451.032	451.020 451.030 451.022 451.032		
	5	5	5	4	4	4	4	3	3	3		
Verglasung F Vitrage F Glazing F	17		18		19		20		21		9	 402.130 Z
	22		23		24		25		26		9	 402.125 Z
	27		28		29		30		31		9	 402.120 Z
	32		33		34		35		36		9	 402.115 Z
					37		38		39		7	 402.112 Z

Verglasungstabelle mit Dichtungsband 17/20 mm
 Tableau de vitrage avec bande d'étanchéité 17/20 mm
 Glazing table with distance strip 17/20 mm



Fugenbreite (mm) Largeur du joint (mm) Width of joint (mm)		X	Aussen Extérieur Outside	Innen Intérieur Inside	Aussen Extérieur Outside	Innen Intérieur Inside	Aussen Extérieur Outside	Innen Intérieur Inside	Aussen Extérieur Outside	Innen Intérieur Inside	Aussen Extérieur Outside	Innen Intérieur Inside	X	
			451.027 451.037 451.024 451.034	451.027 451.037 451.024 451.034	451.027 451.037 451.024 451.034	451.021 451.031 451.023 451.033	451.021 451.031 451.023 451.033	451.021 451.031 451.023 451.033	451.021 451.031 451.023 451.033	451.020 451.030 451.022 451.032	451.020 451.030 451.022 451.032	451.020 451.030 451.022 451.032		
			5	5	5	4	4	4	4	3	3	3		
Verglasung F / Vitrage F / Glazing F	 402.120 Z	9	15		16		17		18		19		9	 402.115 Z
	 402.115 Z	9	20		21		22		23		24		9	 402.115 Z
	 402.115 Z	9					25						7	 402.112 Z
	 402.112 Z	7	26		27		28		29		30		7	 402.112 Z

Verglasungsvarianten

Variantes de vitrage

Alternative glazing

Brandschutzschiebetüre EI30

Porte coulissante coupe-feu EI30

Fire-resistant sliding door EI30

Wichtiger Hinweis: Trockenverglasung

Grundlage der Verglasungstabelle sind die Nennmasse der Profile und Füllelemente. Bedingt durch verschiedene Toleranzen (Profile, Glasleisten, Anordnung Befestigungsknöpfe, Glasdichtungen und Glaselemente) empfehlen wir, die Wahl der inneren Glasdichtungen vorgängig an einem Element zu prüfen.

Gegebenenfalls kommt die nächst kleinere oder grössere Glasleiste/ Dichtung zur Anwendung.

Die Masse entsprechen ungefähr einer rahmenbündigen Glasleisten-Montage.

Wir empfehlen, die Glasleisten nur auf der Raumseite anzuwenden.

Wichtiger Hinweis: Nassverglasung

Grundlage der Verglasungstabelle sind die Nennmasse der Profile und Füllelemente. Bedingt durch verschiedene Toleranzen (Profile, Glasleisten, Anordnung Befestigungsknöpfe und Glaselemente) empfehlen wir, die Wahl der inneren Distanzbänder vorgängig an einem Element zu prüfen. Gegebenenfalls kommt die nächst kleinere oder grössere Glasleiste/ Distanzband zur Anwendung.

Die Masse entsprechen ungefähr einer rahmenbündigen Glasleisten-Montage.

Wir empfehlen, die Glasleisten nur auf der Raumseite anzuwenden.

Betreffend Fugendimensionierung und Fugenausbildung verweisen wir auf die DIN-Normen 18545, resp. auf die Richtlinien der Glashersteller.

Remarque importante: Vitrage à sec

Les cotes nominales des profilés et des éléments de remplissage sont la base du tableau de vitrage. A cause des différentes tolérances (profilés, parclozes, disposition boutons de fixation, bandes de distance et éléments vitrés) nous recommandons d'effectuer un essai préalable avec le joint intérieur choisi sur un élément. Le cas échéant, utiliser la parclose / le joint de la taille inférieure ou supérieure.

Les distances correspondent à peu près au montage des parclozes à fleur du cadre.

Nous recommandons de n'utiliser les parclozes que du côté intérieur.

Remarque importante: Vitrage à mastic

Les cotes nominales des profilés et des éléments de remplissage sont la base du tableau de vitrage. A cause des différentes tolérances (profilés, parclozes, disposition boutons de fixation et éléments vitrés) nous recommandons d'effectuer un essai préalable avec la bande d'écartement choisie sur un élément. Le cas échéant, utiliser la parclose / la bande d'écartement de la taille inférieure ou supérieure.

Les distances correspondent à peu près au montage des parclozes à fleur du cadre.

Nous recommandons de n'utiliser les parclozes que du côté intérieur.

En ce qui concerne le dimensionnement et la formation des joints nous renvoyons au norme DIN 18545, respectivement aux directives du fabricant de verre.

Important notice: Dry glazing

The glazing table is based on the nominal dimensions of the profiles and infill panels. Owing to variations in the tolerances (profiled sections, glazing beads, layout of fastening studs, glazing seals and glazing) it is advisable to check your choice of inside glazing seals on an infill panel beforehand. If necessary the next smaller or larger size glazing bead/ weatherstrip can be used.

Distances correspond approximately to glazing beads mounted flush to the frame.

We recommend fitting the glazing beads on the room-side only.

Important notice: Glazing with sealing

The glazing table is based on the nominal dimensions of the profiles and infill panels. Owing to variations in the tolerances (profiled sections, glazing beads, layout of fastening studs and glazing) it is advisable to check your choice of inside spacing tapes on an infill panel beforehand. If necessary the next smaller or larger size glazing bead/packing tape can be used.

Distances correspond approximately to glazing beads mounted flush to the frame.

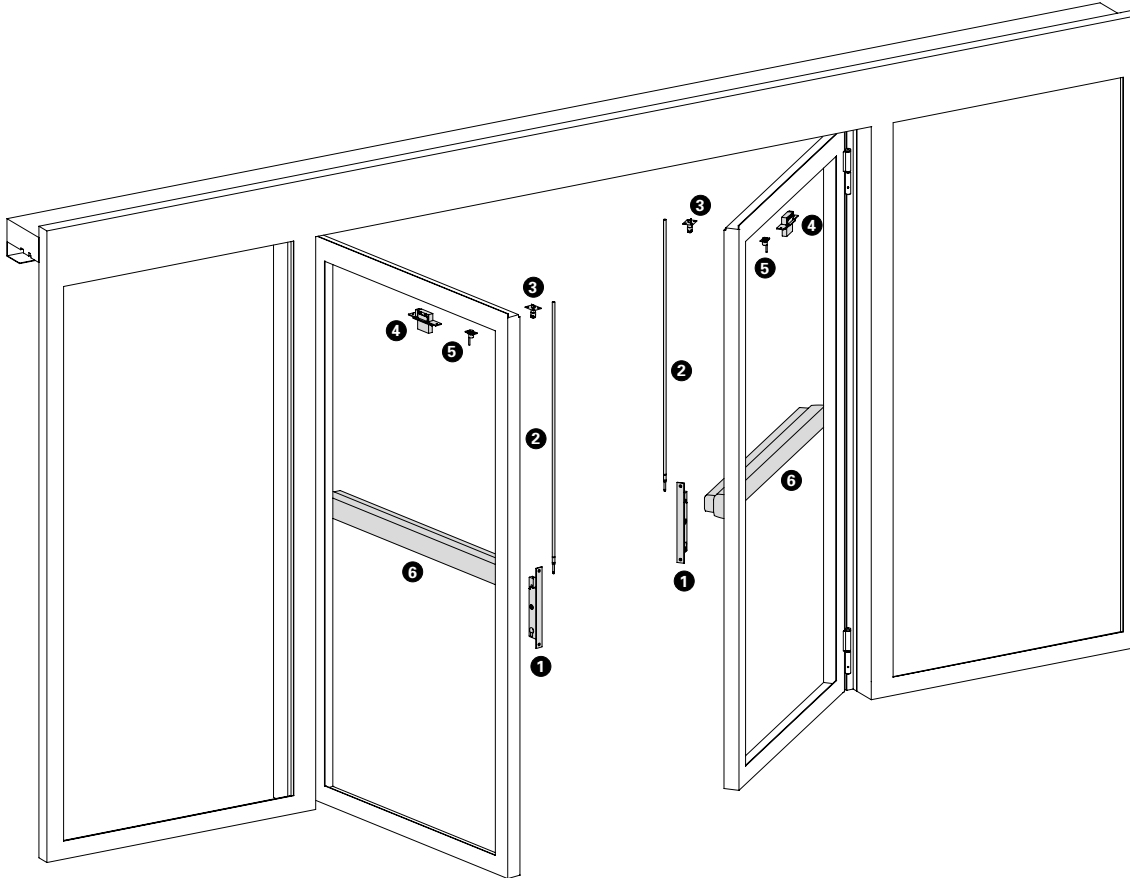
We recommend fitting the glazing beads on the room-side only.

Referring to joint dimensioning and joint form we refer you to DIN standard 18545, respectively to the guidelines of glass manufacturer.

**Zweiflügelige Schiebetüre mit
 Break-Out Fluchttürfunktion**

**Porte coulissante à deux vantaux
 avec fonction porte de secours
 Break-Out**

**Double-leaf sliding door with
 Break-Out emergency exit function**



1	555.853 Schloss mit Panikfunktion E 555.854 555.855 555.856	555.853 Serrure avec fonction E panique 555.854 555.855 555.856	555.853 Lock with emergency function E 555.854 555.855 555.856
2	555.387 Treibriegelstange	555.387 Tige de verrouillage	555.387 Shoot bolt
3	555.214 Schnappriegel	555.214 Pêne à ressort	555.214 Safety catch
4 *	555.549 Fluchttüröffner	555.549 Serrure porte de fuite	555.549 Espace-door release
5	555.447 Kegelkontakt	555.447 Contact conique	555.447 Roller ball contact
6	555.500 Stangengriff 555.501 555.696 Druckstange 555.698 555.586 Drücker 555.587 555.588 555.857 Flachdrücker	555.500 Barre 555.501 555.696 Barre à pousser 555.698 555.586 Poignée 555.587 555.588 555.857 Poignée plate	555.500 Push-bar 555.501 555.696 Touch-bar 555.698 555.586 Handle 555.587 555.588 555.857 Flat handle

* Verwendung Fluchttüröffner optional
 (siehe Seite 7)

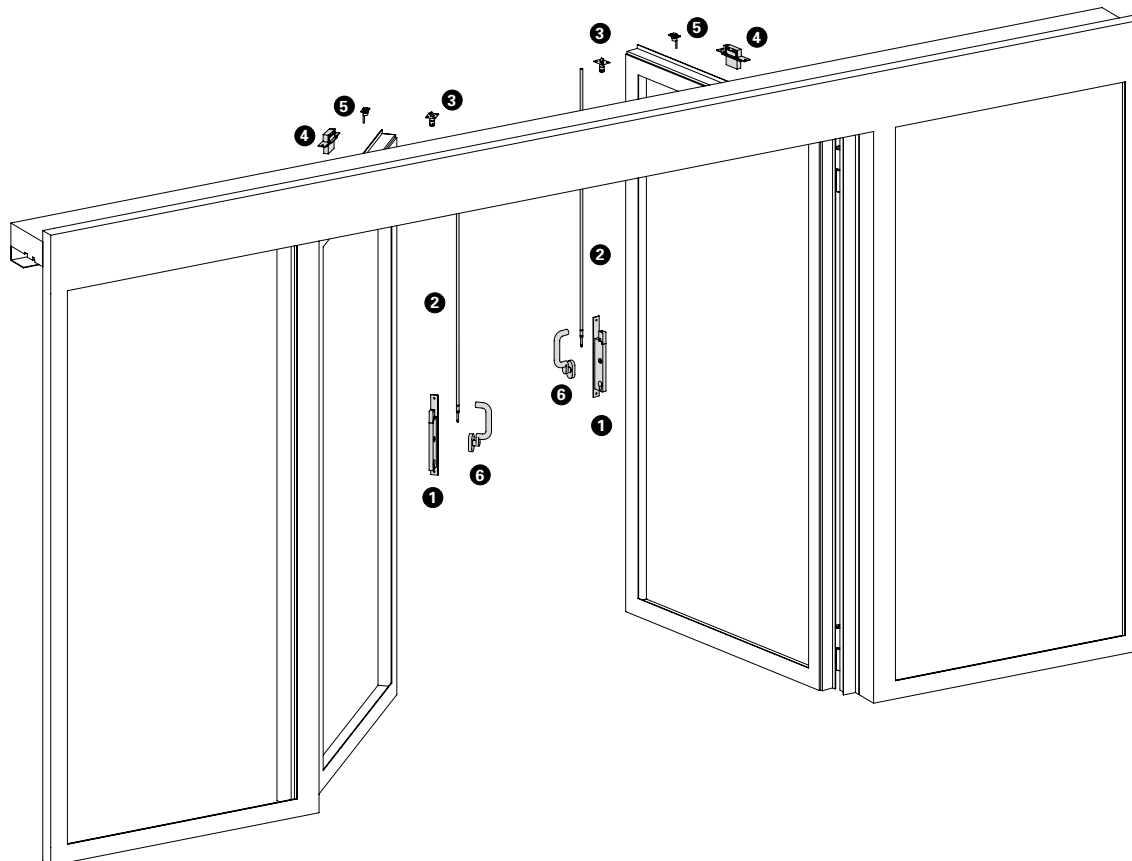
* Utilisation d'une serrure porte de
 fuite en option (voir page 7)

* Use of escape-door release is
 optional (see page 7)

**Zweiflügelige Schiebetüre mit
 Break-In Fluchttürfunktion**

**Porte coulissante à deux vantaux
 avec fonction porte de secours
 Break-In**

**Double-leaf sliding door with
 Break-In emergency exit function**



1	555.853 Schloss mit Panikfunktion E 555.854 555.855 555.856	555.853 Serrure avec fonction E panique 555.854 555.855 555.856	555.853 Lock with emergency function E 555.854 555.855 555.856
2	555.387 Treibriegelstange	555.387 Tige de verrouillage	555.387 Shoot bolt
3	555.214 Schnappriegel	555.214 Pêne à ressort	555.214 Safety catch
4 *	555.549 Fluchttüröffner	555.549 Serrure porte de fuite	555.549 Espace-door release
5	555.447 Kegelkontakt	555.447 Contact conique	555.447 Roller ball contact
6	555.586 Drücker 555.587 555.588 555.857 Flachdrücker 555.378 Einlassgriff 555.379	555.586 Poignée 555.587 555.588 555.857 Poignée plate 555.378 Poignée enchâssée 555.379	555.586 Handle 555.587 555.588 555.857 Flat handle 555.378 Recessed handle 555.379

* Verwendung Fluchttüröffner optional
 (siehe Seite 7)

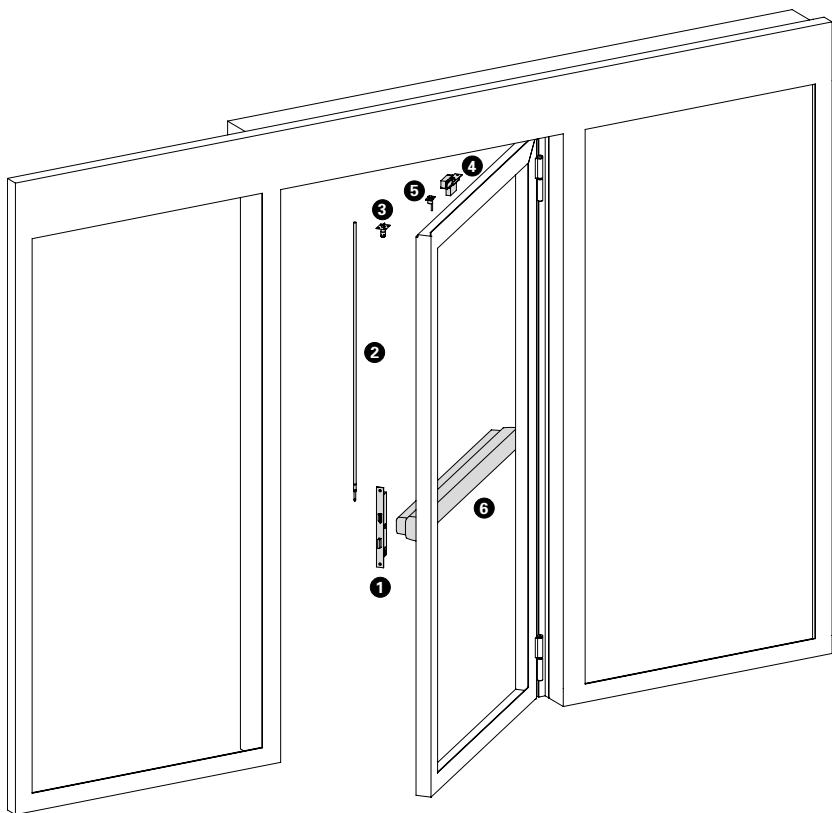
* Utilisation d'une serrure porte de
 fuite en option (voir page 7)

* Use of escape-door release is
 optional (see page 7)

**Einflügelige Schiebetüre mit
 Break-Out Fluchttürfunktion**

**Porte coulissante à un vantail
 avec fonction porte de secours
 Break-Out**

**Single-leaf sliding door with
 Break-Out emergency exit function**



1	555.820 Fallenriegelschloss mit 555.821 Panikfunktion E 555.847 555.848	555.820 Serrure à mortaiser avec 555.821 fonction E panique 555.847 555.848	555.820 Latch and bolt lock with 555.821 emergency function E 555.847 555.848
2	555.387 Treibriegelstange	555.387 Tige de verrouillage	555.387 Shoot bolt
3	555.214 Schnappriegel	555.214 Pêne à ressort	555.214 Safety catch
4 *	555.549 Fluchttüröffner	555.549 Serrure porte de fuite	555.549 Espace-door release
5	555.447 Kegelkontakt	555.447 Contact conique	555.447 Roller ball contact
6	555.500 Stangengriff 555.501 555.696 Druckstange 555.698 555.586 Drücker 555.587 555.588 555.857 Flachdrücker	555.500 Barre 555.501 555.696 Barre à pousser 555.698 555.586 Poignée 555.587 555.588 555.857 Poignée plate	555.500 Push-bar 555.501 555.696 Touch-bar 555.698 555.586 Handle 555.587 555.588 555.857 Flat handle

* Verwendung Fluchttüröffner optional
 (siehe Seite 7)

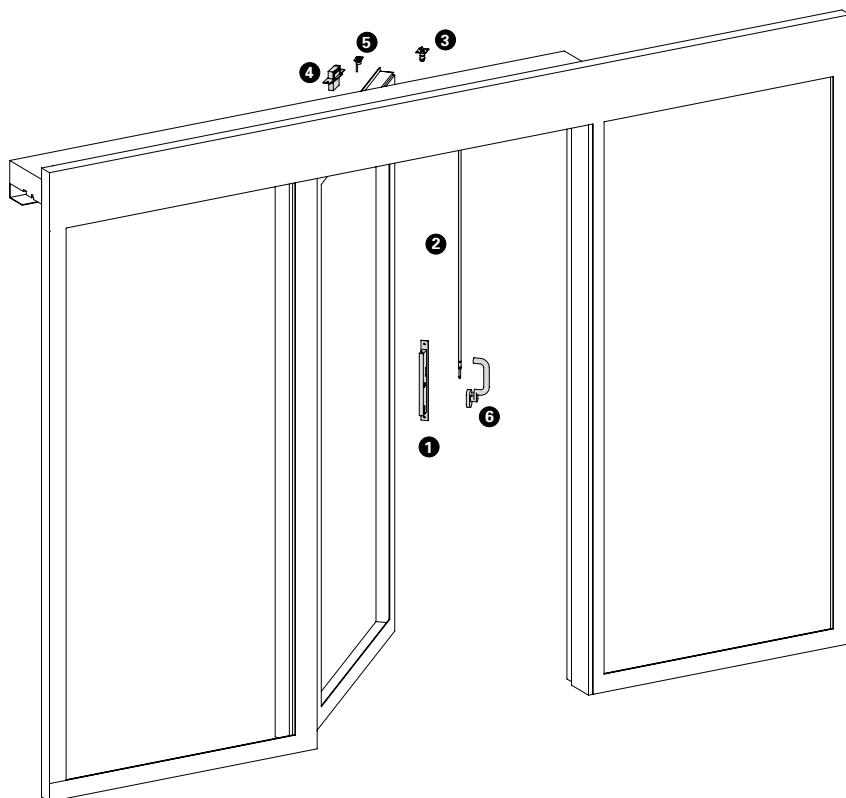
* Utilisation d'une serrure porte de
 fuite en option (voir page 7)

* Use of escape-door release is
 optional (see page 7)

**Einflügelige Schiebetüre mit
 Break-In Fluchttürfunktion**

**Porte coulissante à un vantail
 avec fonction porte de secours
 Break-In**

**Single-leaf sliding door with
 Break-In emergency exit function**



1	555.820 Fallenriegelschloss mit 555.821 Panikfunktion E 555.847 555.848	555.820 Serrure à mortaiser avec 555.821 fonction E panique 555.847 555.848	555.820 Latch and bolt lock with 555.821 emergency function E 555.847 555.848
2	555.387 Treibriegelstange	555.387 Tige de verrouillage	555.387 Shoot bolt
3	555.214 Schnappriegel	555.214 Pêne à ressort	555.214 Safety catch
4 *	555.549 Fluchttüröffner	555.549 Serrure porte de fuite	555.549 Espace-door release
5	555.447 Kegelkontakt	555.447 Contact conique	555.447 Roller ball contact
6	555.586 Drücker 555.587 555.588 555.857 Flachdrücker 555.378 Einlassgriff 555.379	555.586 Poignée 555.587 555.588 555.857 Poignée plate 555.378 Poignée enchâssée 555.379	555.586 Handle 555.587 555.588 555.857 Flat handle 555.378 Recessed handle 555.379

* Verwendung Fluchttüröffner optional
 (siehe Seite 7)

* Utilisation d'une serrure porte de
 fuite en option (voir page 7)

* Use of escape-door release is
 optional (see page 7)



555.820 ø 22 mm
links/rechts

555.821 ø 17 mm
links/rechts

Fallenriegel-Schloss
mit Edelstahl-Stulp, vorgerichtet für obere Verriegelung

Panik-Funktion E
für einflügelige Schiebetüren mit Break-Out und Break-In-Fluchttürfunktion, Dornmass 35 mm

VE = 1 Fallenriegel-Schloss

Einbau mit 499.145 / 499.146

* Einsatz nur mit oberer Verriegelungsstange

555.820 ø 22 mm
à gauche/à droite

555.821 ø 17 mm
à gauche/à droite

Serrure à mortaiser avec
têtière en acier Inox, préparée pour verrouillage supérieur

Fonction E panique
pour porte coulissante à un vantail avec fonction porte de secours Break-Out et Break-In, axe canon/têtière 35 mm

UV = 1 serrure à mortaiser

Montage avec 499.145 / 499.146

* Utilisation seulement avec barre de verrouillage supérieure

555.820 ø 22 mm
LH/RH

555.821 ø 17 mm
LH/RH

Latch and bolt lock with
stainless steel face plate, pre-configured for top locking point

Emergency function E
for single-leaf sliding door with Break-Out and Break-In emergency exit function, backset 35 mm

PU = 1 latch and bolt lock

Installation with 499.145 / 499.146

* For use only with top locking bar



Bei Bedarf zusätzlich bestellen:

557.249 Schrauben
555.387 Stange für obere Verriegelung
555.214 Schnappriegel für obere Verriegelung
555.842 Schliessblech
555.013 Befestigungslaschen

Commander en plus si besoin:

557.249 Vis
555.387 Barre pour verrouillage supérieur
555.214 Pêne à ressort pour verrouillage supérieur
555.842 Gâche
555.013 Pattes de fixation

Order separately if required:

557.249 Screws
555.387 Bar for top locking point
555.214 Safety catch for top locking point
555.842 Strike plate
555.013 Fixings



555.847 ø 22 mm
links/rechts

555.848 ø 17 mm
links/rechts

Fallenriegel-Schloss mit Edelstahl-Stulp, vorgerichtet für obere Verriegelung

Panik-Funktion E
für einflügelige Schiebetüren mit Break-Out und Break-In-Fluchttürfunktion, Dornmass 65 mm

VE = 1 Fallenriegel-Schloss

** Einsatz nur mit oberer Verriegelungsstange*

555.847 ø 22 mm
à gauche/à droite

555.848 ø 17 mm
à gauche/à droite

Serrure à mortaiser avec tête en acier Inox, préparée pour verrouillage supérieur

Fonction E panique
pour porte coulissante à un vantail avec fonction porte de secours Break-Out et Break-In, axe canon/tête 65 mm

UV = 1 serrure à mortaiser

** Utilisation seulement avec barre de verrouillage supérieure*

555.847 ø 22 mm
LH/RH

555.848 ø 17 mm
LH/RH

Latch and bolt lock with stainless steel face plate, pre-configured for top locking point

Emergency function E
for single-leaf sliding door with Break-Out and Break-In emergency exit function, backset 65 mm

PU = 1 latch and bolt lock

** For use only with top locking bar*



Bei Bedarf zusätzlich bestellen:

- 557.249 Schrauben
- 555.387 Stange für obere Verriegelung
- 555.214 Schnappriegel für obere Verriegelung
- 555.842 Schliessblech
- 555.013 Befestigungslaschen

Commander en plus si besoin:

- 557.249 Vis
- 555.387 Barre pour verrouillage supérieur
- 555.214 Pêne à ressort pour verrouillage supérieur
- 555.842 Gâche
- 555.013 Pattes de fixation

Order separately if required:

- 557.249 Screws
- 555.387 Bar for top locking point
- 555.214 Safety catch for top locking point
- 555.842 Strike plate
- 555.013 Fixings



555.853 ø 22 mm
links/rechts
555.854 ø 17 mm
links/rechts

Schloss mit Edelstahl-Blindstulp, vorgefertigt für obere Verriegelung

Panik-Funktion E
für zweiflügelige Schiebetüren mit Break-Out und Break-In-Fluchttürfunktion, Dornmass 35 mm

VE = 1 Schloss
1 Schliessblech oben

* *Einsatz nur mit oberer Verriegelungsstange*

555.853 ø 22 mm
à gauche/à droite
555.854 ø 17 mm
à gauche/à droite

Serrure avec tête aveugle en acier Inox, préparée pour verrouillage supérieur

Fonction E panique
pour porte coulissante à deux vantaux avec fonction porte de secours Break-Out et Break-In, axe canon/tête 35 mm

UV = 1 serrure
1 gâche de fermeture supérieure

* *Utilisation seulement avec barre de verrouillage supérieure*

555.853 ø 22 mm
LH/RH
555.854 ø 17 mm
LH/RH

Lock with stainless steel blind face plate, pre-configured for top locking point

Emergency function E
for double-leaf sliding door with Break-Out and Break-In emergency exit function, backset 35 mm

PU = 1 lock
1 strike plate top

* *For use only with top locking bar*

Bei Bedarf zusätzlich bestellen:

557.249 Schrauben
555.387 Treibriegelstange
555.214 Schnappriegel
555.013 Befestigungslaschen

Commander en plus si besoin:

557.249 Vis
555.387 Tige de verrouillage
555.214 Pêne à ressort
555.013 Pattes de fixation

Order separately if required:

557.249 Screws
555.387 Shoot bolt
555.214 Safety catch
555.013 Fixings





555.855 ø 22 mm
 links/rechts

555.856 ø 17 mm
 links/rechts

Schloss mit Edelstahl-Blindstulp, vorgerichtet für obere Verriegelung

Panik-Funktion E
 für zweiflügelige Schiebetüren mit Break-Out und Break-In-Fluchttürfunktion, Dornmass 65 mm

VE = 1 Schloss
 1 Schliessblech oben

* *Einsatz nur mit oberer Verriegelungsstange*

555.855 ø 22 mm
 à gauche/à droite

555.856 ø 17 mm
 à gauche/à droite

Serrure avec tête aveugle en acier Inox, préparée pour verrouillage supérieur

Fonction E panique
 pour porte coulissante à deux vantaux avec fonction porte de secours Break-Out et Break-In, axe canon/tête 65 mm

UV = 1 serrure
 1 gâche de fermeture supérieure

* *Utilisation seulement avec barre de verrouillage supérieure*

555.855 ø 22 mm
 LH/RH

555.856 ø 17 mm
 LH/RH

Lock with stainless steel blind face plate, pre-configured for top locking point

Emergency function E
 for double-leaf sliding door with Break-Out and Break-In emergency exit function, backset 65 mm

PU = 1 lock
 1 strike plate top

* *For use only with top locking bar*

Bei Bedarf zusätzlich bestellen:

- 557.249 Schrauben
- 555.387 Treibriegelstange
- 555.214 Schnappriegel
- 555.013 Befestigungslaschen

Commander en plus si besoin:

- 557.249 Vis
- 555.387 Tige de verrouillage
- 555.214 Pêne à ressort
- 555.013 Pattes de fixation

Order separately if required:

- 557.249 Screws
- 555.387 Shoot bolt
- 555.214 Safety catch
- 555.013 Fixings





555.842

Schliessblech

Edelstahl, links und rechts verwendbar, für 1-flügelige Schiebetüren mit Break-Out und Break-In-Fluchttürfunktion

VE = 1 Stück

Einbau mit 499.145 / 499.146

Zusätzlich bestellen:
557.249 Schrauben

555.842

Gâche de fermeture

acier Inox, utilisable à droite et à gauche, pour porte coulissante à un vantail avec fonction porte de secours Break-Out et Break-In

UV = 1 pièce

Montage avec 499.145 / 499.146

Commander séparément:
557.249 Vis

555.842

Strike plate

stainless steel, can be used LH/RH, for single-leaf sliding door with Break-Out and Break-In emergency exit function

PU = 1 piece

Installation with 499.145 / 499.146

Order separately:
557.249 Screws



555.387 1,5 m

555.388 2,0 m

Treibriegelstange oben

Stahl verzinkt, $\varnothing 10 \times 2$ mm, mit Gewindeteil M6, mit Kunststoff-Endstopfen.

VE = 1 Stück

555.387 1,5 m

555.388 2,0 m

Tige de verrouillage supérieure

acier zingué, $\varnothing 10 \times 2$ mm, avec filetage M6, avec embout en plastique.

UV = 1 pièce

555.387 1,5 m

555.388 2,0 m

Shoot bolt (top)

galvanised steel, $\varnothing 10 \times 2$ mm, with M6 thread, with plastic end stopper.

PU = 1 piece



555.214

Schnappriegel

Stulp und Schliessplatte Edelstahl, für die zusätzliche obere Verriegelung bei Verwendung der Schlösser 555.820, 555.821, 555.847, 555.848, 555.853, 555.854, 555.855, 555.856 und der Treibriegelstange 555.387

VE = 1 Stück

Einbau mit 499.124

555.214

Pêne à ressort

têtière et plaque de fermeture acier Inox, pour verrouillage supplémentaire supérieur avec emploi des serrures 555.820/821, 555.820, 555.821, 555.847, 555.848, 555.853, 555.854, 555.855, 555.856 et la tige de verrouillage 555.387

UV = 1 pièce

Montage avec 499.124

555.214

Safety catch

stainless steel face plate and striking plate for additional top locking point when using locks 555.820/821, 555.820, 555.821, 555.847, 555.848, 555.853, 555.854, 555.855, 555.856 and the shoot bolt 555.387

PU = 1 piece

Installation with 499.124



555.398

Zugstangenset

Stahl blank resp. verzinkt, für die Jochrahmen-Stabilisierung bei Schiebetüren mit Fluchttürfunktion

- VE = 1 Einschweisplatte blank
 1 Halfenplatte Stahl galvanisch verzinkt
 1 Schraube M10 verzinkt

555.398

Jeu de tiges de traction

acier brut ou zingué, pour stabiliser le cadre dormant sur les portes coulissantes avec fonction porte de secours

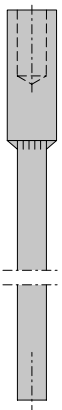
- UV = 1 plaque à souder brute
 1 plaque Halfen acier zingué par électrolyse
 1 vis M10 zingué

555.398

Tie rod kit

bright or galvanised steel, for stabilising the yoke frame for sliding doors with emergency exit function

- PU = 1 bright-finish weld-in plate
 1 galvanised steel fixing plate
 1 screw M10, galvanised



555.399

Zugstange

Stahl blank, ø 10 mm, Länge 3000 mm, für die Jochrahmen-Stabilisierung bei Schiebetüren mit Fluchttürfunktion

- VE = 1 Stück

555.399

Tige de traction

acier brut, ø 10 mm, longueur 3000 mm, pour stabiliser le cadre dormant sur les portes coulissantes avec fonction porte de secours

- UV = 1 pièce

555.399

Tie rod

bright steel, ø 10 mm, length 3000 mm, for stabilising the yoke frame for sliding doors with emergency exit function

- PU = 1 piece



555.377

Flügelauflösung

Edelstahl 1.4301 (AISI 304), für die Türflügel-Stabilisierung bei Schiebetüren mit Fluchttürfunktion

- VE = 1 Blendrahmenplatte
 1 Aufhängungsbolzen
 1 Linsenschraube M5x16

555.377

Accrochage de vantail

acier Inox 1.4301 (AISI 304), pour la stabilisation du vantail de porte sur les portes coulissantes avec fonction porte de secours

- UV = 1 plaque de cadre dormant
 1 boulon d'accrochage
 1 vis à tête cylindrique bombée M5x16

555.377

Leaf bracket

stainless steel 1.4301 (AISI 304), for stabilising the leaf for sliding doors with emergency exit function

- PU = 1 outer frame plate
 1 support bolt
 1 oval head screw M5x16



555.447

Kegelkontakt

für die Überwachung der Türflügel mit Fluchttürfunktion, stufenlos verstellbar, 24 V AC/DC, inkl. Kabel 4 m

Funktionsweise siehe Seite 7

- VE = 1 Stück

Bei Bedarf zusätzlich bestellen:
 557.046 Schrauben
 555.003 Einschweis-Plättchen

555.447

Contact conique

pour la surveillance des vantaux de porte avec fonction porte de secours, réglable en continu, 24 V AC/DC, avec câble de 4 m

Pour le fonctionnement, voir page 7

- UV = 1 pièce

Commander en plus si besoin:
 557.046 Vis
 555.003 Plaque à souder

555.447

Roller ball contact

for monitoring the leaf with emergency exit function, infinitely adjustable, 24 V AC/DC, includes 4 m cable

See page 7 for method of operation

- PU = 1 piece

Order separately if required:
 557.046 Screws
 555.003 Weld-in face plate



555.549

Fluchttüröffner mit Fallenschloss

Stulp Edelstahl, links und rechts einsetzbar, Modell 332U AKRR, mit Rückmeldung, 24 V DC, arbeitet nach dem Ruhestromprinzip, Stromaufnahme 140 mA

VE = 1 Fluchttüröffner
1 Fallenschloss

555.549

Serrure porte de fuite avec serrure

têtière en acier Inox, utilisable à gauche et à droite, modèle 332U AKRR, avec signal en retour, 24 V DC, travaille selon le principe de la rupture 140 mA

UV = 1 serrure porte de fuite
1 serrure

555.549

Escape-door release with lock

stainless steel face plate, can be used LH/RH, model 332U AKRR, with feedback, 24 V DC, works on the closed-circuit principle, current consumption 140 mA

PU = 1 escape-door release
1 lock



555.858

Blindblech

Edelstahl, links und rechts einsetzbar, zur Abdeckung der Ausfräsung des Fluchttüröffners 555.549

VE = 1 Garnitur

555.858

Plaque aveugle

acier Inox, utilisable à gauche et à droite, pour recouvrir la fraisure de la serrure porte de secours 555.549

UV = 1 ensemble

555.858

Dummy panel

stainless steel, can be used LH and RH, for covering the recess for emergency door opener 555.549

PU = 1 kit



555.013

Befestigungslaschen

Stahl verzinkt, für die flächenbündige Montage des Panikschlosses 555.853 - 555.856 bei 2-flügeligen Schiebetüren mit Fluchttürfunktion

VE = 10 Stück

555.013

Patte de fixation

acier zingué, pour le montage à fleur de serrure panique 555.853 - 555.856, pour portes coulissantes à deux vantaux avec fonction porte de secours

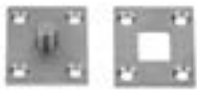
UV = 10 pièces

555.013

Fixing

galvanised steel, for flush installation of the lock with emergency function 555.853 - 555.856, for double-leaf sliding doors with emergency exit function

PU = 10 pieces



555.137

Falzsicherung für Türflügel

Edelstahl, für Schiebetüren mit Break-Out/Break-In Fluchttürfunktion

VE = 5 Falzsicherungsbolzen
5 Schliessplatten

Einbau mit 499.124

Zusätzlich bestellen:
557.249 Schrauben

555.137

Sécurité de feuillure pour vantail

acier Inox, pour portes coulissantes avec fonction porte de secours Break-Out/Break-In

UV = 5 boulons de sécurité
5 plaques de fermeture

Montage avec 499.124

Commander séparément:
557.249 Vis

555.137

Rebate mechanism for leaf stainless steel, for sliding doors with Break-Out/ Break-In emergency exit function

PU = 5 safety bolts
5 striking plates

Installation with 499.124

Order separately:
557.249 Screws



555.374

Falzsicherungsbolzen

Edelstahl 1.4301 (AISI 304), Einsatz bei 1-flügeligen Schiebetüren

VE = 2 Falzsicherungsbolzen
2 Schliessplatten

Zusätzlich bestellen:
557.249 Schrauben

555.374

Boulon de sécurité de feuillure

acier Inox 1.4301 (AISI 304), utilisation sur les portes coulissantes à 1 vantail

UV = 2 boulons de sécurité
2 plaques de fermeture

Commander séparément:
557.249 Vis

555.374

Rebate safety bolt

stainless steel 1.4301 (AISI 304), for use with single-leaf sliding doors

PU = 2 rebate safety bolts
2 striking plates

Order separately:
557.249 Screws



555.003

Einschweiss-Plättchen

Stahl, zum Einschweissen zwischen die Janisol-Schalen, für die Befestigung der Schlösser und als Kontaktgeber für Kegelkontakt 555.447

VE = 20 Stück

555.003

Plaque à souder

acier, pour soudage entre les demi-profilés Janisol, pour la fixation des serrures et contacteur pour le contact conique 555.447

UV = 20 pièces

555.003

Weld-in face plate

steel, to weld in between the Janisol-skins, for lock fixing and as a contact sensor for roller ball contact 555.447

PU = 20 pieces



555.239

Türschliesser Dorma ITS 96
Grösse 2-4, links und rechts
einsetzbar, Ausführung Jansen,
inkl. 2 Befestigungslaschen

VE = 1 Stück

Hinweis:

Flügelgewicht max. 130 kg
Max. Türöffnungswinkel 120°

Bei Bedarf zusätzlich bestellen:

557.249 Schrauben

555.239

Ferme-porte Dorma ITS 96
taille 2-4, utilisable à gauche
et à droite, exécution Jansen,
incl. 2 pattes de fixation

UV = 1 pièce

Remarque:

Poids vantail max. 130 kg
Angle d'ouvrant max. 120°

Commander en plus si besoin:

557.249 Vis

555.239

Dorma ITS 96 door closer
size 2-4, can be used LH and RH,
for use with Jansen design,
includes 2 fixing plates

PU = 1 piece

Note:

Max. leaf weight 130 kg
Max. door opening angle 120°

Order separately if required:

557.249 Screws

550.380

Türschliesser Dorma ITS 96
Grösse 3-6, links und rechts
einsetzbar, Ausführung Jansen,
inkl. 2 Befestigungslaschen

VE = 1 Stück

Hinweis:

Flügelgewicht max. 180 kg
Max. Türöffnungswinkel 120°

Bei Bedarf zusätzlich bestellen:

557.249 Schrauben

550.380

Ferme-porte Dorma ITS 96
taille 3-6, utilisable à gauche et
à droite, exécution Jansen,
incl. 2 pattes de fixation

UV = 1 pièce

Remarque:

Poids vantail max. 180 kg
Angle d'ouvrant max. 120°

Commander en plus si besoin:

557.249 Vis

550.380

Dorma ITS 96 door closer
size 3-6, can be used LH and RH,
for use with Jansen design,
includes 2 fixing plates

PU = 1 piece

Note:

Max. leaf weight 180 kg
Max. door opening angle 120°

Order separately if required:

557.249 Screws



550.381 links
550.382 rechts

Gleitschiene Dorma G 96 N
Normalausführung ohne
Feststellung, Ausführung Jansen

Einsatz:
für 1- oder 2-flügelige
Schiebetüren mit Break-Out/
Break-In Fluchttürfunktion

VE = 1 Stück

Bei Bedarf zusätzlich bestellen:
557.249 Schrauben
555.014 Montagebrücke

550.381 à gauche
550.382 à droite

Glissière Dorma G 96 N
version standard, sans arrêt
mécanique, exécution Jansen

Utilisation:
pour portes coulissantes à un
ou deux vantaux avec fonction
porte de secours Break-Out et
Break-In

UV = 1 pièce

Commander en plus si besoin:
557.249 Vis
555.014 Pont de montage

550.381 LH
550.382 RH

Dorma G 96 N slide rail
standard design without hold-
open, for use with Jansen design

Use:
for single- and double-leaf
sliding doors with Break-Out
and Break-In emergency exit
function

PU = 1 piece

Order separately if required:
557.249 Screws
555.014 Mounting bridge



555.014
Montagebrücke
Stahl verzinkt, zur Befestigung
der Gleitschiene im Blend-
rahmen-Bereich, für integrierte
Türschliesser Dorma ITS 96
und GEZE Boxer

VE = 3 Stück

555.014
Pont de montage
acier zingué, pour fixer la
glissière dans la zone du cadre
dormant, pour ferme-portes
automatiques intégrés Dorma
ITS 96 et GEZE Boxer

UV = 3 pièces

555.014
Mounting bridge
galvanised steel, for fixing the
slide rail in the outer frame area,
for the Dorma ITS 96 and GEZE
Boxer integrated door closers

PU = 3 pieces



555.670

Türschliesser GEZE Boxer
Grösse 2-4, links und rechts einsetzbar, Ausführung Jansen, inkl. 2 Befestigungslaschen

VE = 1 Stück

Hinweis:
Flügelgewicht max. 130 kg
Max. Türöffnungswinkel 120°

Bei Bedarf zusätzlich bestellen:
557.249 Schrauben

555.670

Ferme-porte GEZE Boxer
taille 2-4, utilisable à gauche et à droite, exécution Jansen, incl. 2 pattes de fixation

UV = 1 pièce

Remarque:
Poids vantail max. 130 kg
Angle d'ouvrant max. 120°

Commander en plus si besoin:
557.249 Vis

555.670

GEZE Boxer door closer
size 2-4, can be used LH and RH, for use with Jansen design, includes 2 fixing plates

PU = 1 piece

Note:
Max. leaf weight 130 kg
Max. door opening angle 120°

Order separately if required:
557.249 Screws

555.672

Türschliesser GEZE Boxer
Grösse 3-6, links und rechts einsetzbar, Ausführung Jansen, inkl. 2 Befestigungslaschen

VE = 1 Stück

Hinweis:
Flügelgewicht max. 180 kg
Max. Türöffnungswinkel 120°

Bei Bedarf zusätzlich bestellen:
557.249 Schrauben

555.672

Ferme-porte GEZE Boxer
taille 3-6, utilisable à gauche et à droite, exécution Jansen, incl. 2 pattes de fixation

UV = 1 pièce

Remarque:
Poids vantail max. 180 kg
Angle d'ouvrant max. 120°

Commander en plus si besoin:
557.249 Vis

555.672

GEZE Boxer door closer
size 3-6, can be used LH and RH, for use with Jansen design, includes 2 fixing plates

PU = 1 piece

Note:
Max. leaf weight 180 kg
Max. door opening angle 120°

Order separately if required:
557.249 Screws



555.680

Gleitschiene GEZE Boxer
links und rechts einsetzbar, Normalausführung ohne Feststellung, Ausführung Jansen

Einsatz:
für 1- oder 2-flügelige Schiebetüren mit Break-Out/In Fluchttür-Funktion

VE = 1 Stück

Bei Bedarf zusätzlich bestellen:
557.249 Schrauben
555.014 Montagebrücke

555.680

Glissière GEZE Boxer
utilisable à gauche et à droite, version standard, sans arrêt mécanique, exécution Jansen

Utilisation:
pour portes coulissantes à un ou deux vantaux avec fonction porte de secours Break-Out et Break-In

UV = 1 pièce

Commander en plus si besoin:
557.249 Vis
555.014 Pont de montage

555.680

GEZE Boxer slide rail
can be used LH and RH, standard design without hold-open, for use with Jansen design

Use:
for single- and double-leaf sliding doors with Break-Out and Break-In emergency exit function

PU = 1 piece

Order separately if required:
557.249 Screws
555.014 Mounting bridge



550.276 Stahl gezogen

3D-Anschweissband

Länge 180 mm, ø 20 mm, mit wartungsarmer Gleitlagerung aus Spezialbronze, Exzenter-Dorn und Verschluss-Schraube aus Edelstahl

Verstellbarkeit:
 Höhe ± 4 mm, Seite und Anpressdruck ± 1,5 mm

VE = 2 Stück

*Einbau mit 499.114 / 499.116
 Schmieren mit 450.093*



550.276 Acier étiré

Paumelle à souder 3D

longueur 180 mm, ø 20 mm, avec coussinet en bronze à entretien réduit, axe excentré et vis de fermeture en acier Inox

Réglable:
 Hauteur ± 4 mm, latéralement et en pression ± 1,5 mm

UV = 2 pièces

*Montage avec 499.114 / 499.116
 Graissage avec 450.093*

550.276 Drawn steel

3D weld-on hinge

length 180 mm, ø 20 mm, with low maintenance friction bearings made of special bronze, eccentric spindle and screw plug in stainless steel

Adjustable:
 Height ± 4 mm, lateral and contact pressure ± 1.5 mm

PU = 2 pieces

*Installation with 499.114 / 499.116
 Lubrication with 450.093*



555.570 links
555.571 rechts

3D Anschraubband

Stahl verzinkt und blau-chromatiert, Länge 180 mm, ø 20 mm, inkl. Befestigungsschrauben Stahl verzinkt

Verstellbarkeit:
 Höhe ± 4 mm, Seite und Anpressdruck ± 1,5 mm

VE = 2 Stück

*Einbau mit 499.399
 Schmieren mit 450.093*



555.570 à gauche
555.571 à droite

Paumelle à visser 3D

acier zinguée et chromatée bleu, longueur 180 mm, ø 20 mm, y compris vis de fixation en acier zingué

Réglable:
 Hauteur ± 4 mm, latéralement et en pression ± 1,5 mm

UV = 2 pieces

*Montage avec 499.399
 Graissage avec 450.093*

555.570 LH
555.571 RH

3D Screw-on hinge

galvanised steel and blue chromated, length 180 mm, ø 20 mm, includes fixing screws in galvanised steel

Adjustable:
 Height ± 4 mm, lateral and contact pressure ± 1.5 mm

PU = 2 pieces

*Installation with 499.399
 Lubrication with 450.093*



555.572 links
555.573 rechts

3D Anschraubband

Edelstahl geschliffen 1.4307 (AISI 304L), Länge 180 mm, ø 20 mm, inkl. Befestigungsschrauben Edelstahl

Verstellbarkeit:
 Höhe ± 4 mm, Seite und Anpressdruck ± 1,5 mm

VE = 2 Stück

*Einbau mit 499.399
 Schmieren mit 450.093*



555.572 à gauche
555.573 à droite

Paumelle à visser 3D

acier Inox poli 1.4307 (AISI 304L), longueur 180 mm, ø 20 mm, y compris vis de fixation en acier Inox

Réglable:
 Hauteur ± 4 mm, latéralement et en pression ± 1,5 mm

UV = 2 pieces

*Montage avec 499.399
 Graissage avec 450.093*

555.572 LH
555.573 RH

3D Screw-on hinge

polished stainless steel 1.4307 (AISI 304L), length 180 mm, ø 20 mm, includes fixing screws in stainless steel

Adjustable:
 Height ± 4 mm, lateral and contact pressure ± 1.5 mm

PU = 2 pieces

*Installation with 499.399
 Lubrication with 450.093*



550.250

Höhen- und seitenverstellbares Anschraubband

Bandhöhe 100 mm, Abdeckkappe 54 × 100 × 11 mm, Ausführung **Stahl verzinkt** und blau chromatiert

Verstellbarkeit:
Höhe ± 4 mm
Seite ± 3 mm

VE = 2 Stück
inkl. Befestigungsmaterial

Einbau mit 499.115



550.250

Paumelle à visser, réglable verticalement et latéralement

hauteur de la paumelle 100 mm, capuchon 54 × 100 × 11 mm, **acier zingué** et chromaté bleu

Réglable:
Hauteur ± 4 mm
Latéralement ± 3 mm

UV = 2 pièces y compris matériel de fixation

Montage avec 499.115

550.250

Screw-on hinge, with height and lateral adjustment

hinge height 100 mm, cover cap 54 × 100 × 11 mm, **galvanised steel** design and blue chromated

Adjustable:
Height ± 4 mm
Lateral ± 3 mm

PU = 2 pieces
includes fixing materials

Installation with 499.115



550.286

Höhen- und seitenverstellbares Anschraubband

Bandhöhe 100 mm, Abdeckkappe 54 × 100 × 11 mm, Ausführung **Edelstahl 1.4301 (AISI 304)**

Verstellbarkeit:
Höhe ± 4 mm
Seite ± 3 mm

VE = 2 Stück
inkl. Befestigungsmaterial

Einbau mit 499.115



550.286

Paumelle à visser, réglable verticalement et latéralement

hauteur de la paumelle 100 mm, capuchon 54 × 100 × 11 mm, version **acier Inox 1.4301 (AISI 304)**

Réglable:
Hauteur ± 4 mm
Latéralement ± 3 mm

UV = 2 pièces y compris matériel de fixation

Montage avec 499.115

550.286

Screw-on hinge, with height adjustment and lateral adjustment

hinge height 100 mm, cover cap 54 × 100 × 11 mm, design **stainless steel 1.4301 (AISI 304)**

Adjustable:
Height ± 4 mm
Lateral ± 3 mm

PU = 2 pieces
includes fixing materials

Installation with 499.115



555.297

Blindnietmutter

M5, Stahl verzinkt und gelbchromatiert, zur Befestigung der Beschläge

VE = 100 Stück

555.297

Ecrou aveugle

M5, acier zingué et chromaté jaune, pour fixation des ferrures

UV = 100 pièces

555.297

Blind rivet

M5, steel galvanised and yellow chromated, for fixing fittings

PU = 100 pieces



555.586

Edelstahl-Drücker-Lochteil
matt, mit Gleitlager, mit Clips-
Ovalrosette 70x33x13 mm
festdrehbar gelagert, mit
Hochhaltefeder, für
Drückerstift 9 mm

Breite: 175 mm
Tiefe: 85 mm

VE = 1 Stück

Bei Bedarf zusätzlich bestellen:
555.297 Blindnietmutter M5
555.515 Schrauben
555.585 Drückerstift



555.586

Poignée femelle en acier Inox
mat, avec palier lisse, avec rosace
ovale à clips 70x33x13 mm rivée
tournante, avec ressort de rappel,
pour tige carrée 9 mm

Largeur: 175 mm
Profondeur: 85 mm

UV = 1 pièce

Commander en plus si besoin:
555.297 Ecrou aveugle M5
555.515 Vis
555.585 Tige carrée

555.586

**Stainless steel handle
without spindle**
matt, with friction bearing, with
oval clip-on rosette 70x33x13 mm,
with return spring, for handle
spindle 9 mm

Width: 175 mm
Depth: 85 mm

PU = 1 piece

Order separately if required:
555.297 Blind rivet M5
555.515 Screws
555.585 Handle spindle



555.587

Edelstahl-Drücker-Lochteil
matt, mit Gleitlager, mit Clips-
Ovalrosette 70x33x13 mm
festdrehbar gelagert, mit
Hochhaltefeder, für
Drückerstift 9 mm

Breite: 170 mm
Tiefe: 88 mm

VE = 1 Stück

Bei Bedarf zusätzlich bestellen:
555.297 Blindnietmutter M5
555.515 Schrauben
555.585 Drückerstift



555.587

Poignée femelle en acier Inox
mat, avec palier lisse, avec rosace
ovale à clips 70x33x13 mm
rivée tournante, avec ressort de
rappel, pour tige carrée 9 mm

Largeur: 170 mm
Profondeur: 88 mm

UV = 1 pièce

Commander en plus si besoin:
555.297 Ecrou aveugle M5
555.515 Vis
555.585 Tige carrée

555.587

**Stainless steel handle
without spindle**
matt, with friction bearing, with
oval clip-on rosette 70x33x13 mm,
with return spring, for handle
spindle 9 mm

Width: 170 mm
Depth: 88 mm

PU = 1 piece

Order separately if required:
555.297 Blind rivet M5
555.515 Screws
555.585 Handle spindle



555.588

Edelstahl-Drücker-Lochteil
matt, mit Gleitlager, mit Clips-
Ovalrosette 70x33x13 mm
festdrehbar gelagert, mit
Hochhaltefeder, für
Drückerstift 9 mm

Breite: 170 mm
Tiefe: 72 mm

VE = 1 Stück

Bei Bedarf zusätzlich bestellen:
555.297 Blindnietmutter M5
555.515 Schrauben
555.585 Drückerstift



555.588

Poignée femelle en acier Inox
mat, avec palier lisse, avec rosace
ovale à clips 70x33x13 mm
rivée tournante, avec ressort de
rappel, pour tige carrée
9 mm

Largeur: 170 mm
Profondeur: 72 mm

UV = 1 pièce

Commander en plus si besoin:
555.297 Ecrou aveugle M5
555.515 Vis
555.585 Tige carrée

555.588

**Stainless steel handle
without spindle**
matt, with friction bearing, with
oval clip-on rosette 70x33x13 mm,
fixed swivel mounted, for handle
spindle 9 mm

Width: 170 mm
Depth: 72 mm

PU = 1 piece

Order separately if required:
555.297 Blind rivet M5
555.515 Screws
555.585 Handle spindle



555.580

Oval-Zylinder-Rosette
für Rundzylinder ø 22 mm,
Edelstahl matt, 70/33/7 mm,
zum Aufklipsen, Lochabstand
50 mm

VE = 1 Stück

Zusätzlich bestellen:
555.515 Schrauben



555.580

Rosace cylindre ovale
pour cylindre rond ø 22 mm,
acier Inox mat, 70/33/7 mm,
à clipser, distance des trous
50 mm

UV = 1 pièce

Commander séparément:
555.515 Vis

555.580

Oval cylinder rosette
for round cylinders ø 22 mm,
matt stainless steel, 70/33/7 mm,
clip-on design, distance of hole
50 mm

PU = 1 piece

Order separately:
555.515 Screws



555.581

Oval-Zylinder-Rosette
für Profilzylinder ø 17 mm,
Edelstahl matt, 70/33/7 mm,
zum Aufklipsen, Lochabstand
50 mm

VE = 1 Stück

Zusätzlich bestellen:
555.515 Schrauben



555.581

Rosace cylindre ovale
pour cylindre profilé ø 17 mm,
acier Inox mat, 70/33/7 mm,
à clipser, distance des trous
50 mm

UV = 1 pièce

Commander séparément:
555.515 Vis

555.581

Oval cylinder rosette
for profile cylinders ø 17 mm,
matt stainless steel, 70/33/7 mm,
clip-on design, distance of hole
50 mm

PU = 1 piece

Order separately:
555.515 Screws



555.378 links
555.379 rechts

Einlass-Griff
 Edelstahl geschliffen, für
 Schiebetüren mit Break-In-
 Fluchttürfunktion, inkl.
 Befestigungsschrauben M3x8

Breite: 186 mm
 Höhe: 256 mm
 Tiefe: 20 mm

VE = 1 Stück



555.378 à gauche
555.379 à droite

Poignée enchâssée
 acier Inox poli, pour porte
 coulissante avec fonction porte
 de secours Break-In, y compris
 vis de fixation M3x8

Largeur: 186 mm
 Hauteur: 256 mm
 Profondeur: 20 mm

UV = 1 pièce

555.378 LH
555.379 RH

Recessed handle
 polished stainless steel, for
 sliding door with Break-In
 emergency exit function,
 includes fixing screws M3x8

Width: 186 mm
 Height: 256 mm
 Depth: 20 mm

PU = 1 piece



555.585 Länge 70 mm

Drückerstift
 Vierkant 9 mm, Stahl gehärtet,
 verzinkt, für Türstärken bis
 60 mm

VE = 1 Stück



555.585 Longueur 70 mm

Tige carré
 carré 9 mm, acier trempé, zingué,
 pour portes jusqu'à 60 mm
 d'épaisseur

UV = 1 pièce

555.585 Length 70 mm

Handle spindle
 square 9 mm, steel reinforced,
 galvanised, for a door thickness
 of up to 60 mm

PU = 1 piece



555.584 Länge 110 mm

Drückerstift
 Vierkant 9 mm, Stahl gehärtet,
 verzinkt, bei Verwendung von
 beidseitigem Drücker zur Sicher-
 stellung der Intervention der
 Rettungskräfte von der Flucht-
 gegenseite

VE = 1 Stück



555.584 Longueur 110 mm

Tige carré
 carré 9 mm, acier trempé, zingué,
 s'utilise avec poignée des deux
 côtés pour assurer l'intervention
 des équipes de secours du côté
 opposé à celui de l'issue de
 secours

UV = 1 pièce

555.584 Length 110 mm

Handle spindle
 9 mm square, galvanised,
 tempered steel, for allowing the
 intervention of the emergency
 services in the opposite direction
 to the direction of escape when
 using handles on both sides

PU = 1 piece



555.857

Flachdrücker
 Edelstahl, Ausladung
 23 mm, fest drehbar gelagert,
 für Drückerstift 9 mm

VE = 1 Stück

555.857

Poignée plate
 acier Inox, surplomb 23 mm,
 rivée tournante, pour tige
 carrée de 9 mm

UV = 1 pièce

555.857

Flat handle
 stainless steel, 23 mm
 projection, screw-fixed,
 for 9 mm handle spindle

PU = 1 piece



555.500

Edelstahl-Panik-Stangengriff
matt, Beschlag und Rohr,
links und rechts verwendbar

VE = 1 Garnitur

Bei Bedarf zusätzlich bestellen:

555.297 Blindnietmutter M5
555.515 SR1-Schraube M5x16
555.585 Drückerstift



555.500

Barre panique en acier Inox
mat, ferrure et tube, utilisable
à droite et à gauche

UV = 1 garniture

Commander en plus si besoin:

555.297 Ecrou aveugle M5
555.515 SR1 vis M5x16
555.585 Tige carrée

555.500

Stainless steel panic push-bar
matt, fitting and tube, can
be used LH/RH

PU = 1 assembly

Order separately if required:

555.297 Blind rivet M5
555.515 SR1 screw M5x16
555.585 Handle spindle



555.501

Aluminium-Panik-Stangengriff
F1, Beschlag und Rohr,
links und rechts verwendbar

VE = 1 Garnitur

Bei Bedarf zusätzlich bestellen:

555.297 Blindnietmutter M5
555.515 SR1-Schraube M5x16
555.585 Drückerstift



555.501

Barre panique en aluminium
F1, ferrure et tube, utilisable
à droite et à gauche

UV = 1 garniture

Commander en plus si besoin:

555.297 Ecrou aveugle M5
555.515 SR1 vis M5x16
555.585 Tige carrée

555.501

Aluminium panic push-bar
F1, fitting and tube, can
be used LH/RH

PU = 1 assembly

Order separately if required:

555.297 Blind rivet M5
555.515 SR1 screw M5x16
555.585 Handle spindle

Für Flügelbreiten bis 1200 mm

Pour vantail jusqu'à 1200 mm
de largeur

For leafs widths up to 1200 mm



555.696 FFB 858-1208 mm
Aluminium-Panik-Druckstange
F1, links und rechts verwendbar

VE = 1 Garnitur

555.696 FFB 858-1208 mm
Barre panique à pousser en aluminium
F1, utilisable à droite et à gauche

UV = 1 garniture

555.696 FFB 858-1208 mm
Aluminium panic touch-bar
F1, can be used LH/RH

PU = 1 assembly



555.698 FFB 858-1208 mm
Edelstahl-Panik-Druckstange
matt, links und rechts verwendbar

VE = 1 Garnitur

555.698 FFB 858-1208 mm
Barre panique à pousser en acier Inox
mat, utilisable à droite et à gauche

UV = 1 garniture

555.698 FFB 858-1208 mm
Stainless steel panic touch-bar
matt, can be used LH/RH

PU = 1 assembly

Bei Bedarf zusätzlich bestellen:
555.297 Blindnietmutter M5
555.515 SR1-Schraube M5x16
555.585 Drückerstift

Commander en plus si besoin:
555.297 Ecrou aveugle M5
555.515 SR1 vis M5x16
555.585 Tige carrée

Order separately if required:
555.297 Blind rivet M5
555.515 SR1 screw M5x16
555.585 Handle spindle

Über Sonderbestellung liefern wir die Panik-Druckstangen auf Mass zugeschnitten.

Bitte geben Sie uns bei der Bestellung folgende Angaben bekannt:

Mass X _____ mm
links oder rechts

Sur commande spéciale, nous fournissons des barres panique à pousser sur mesure.

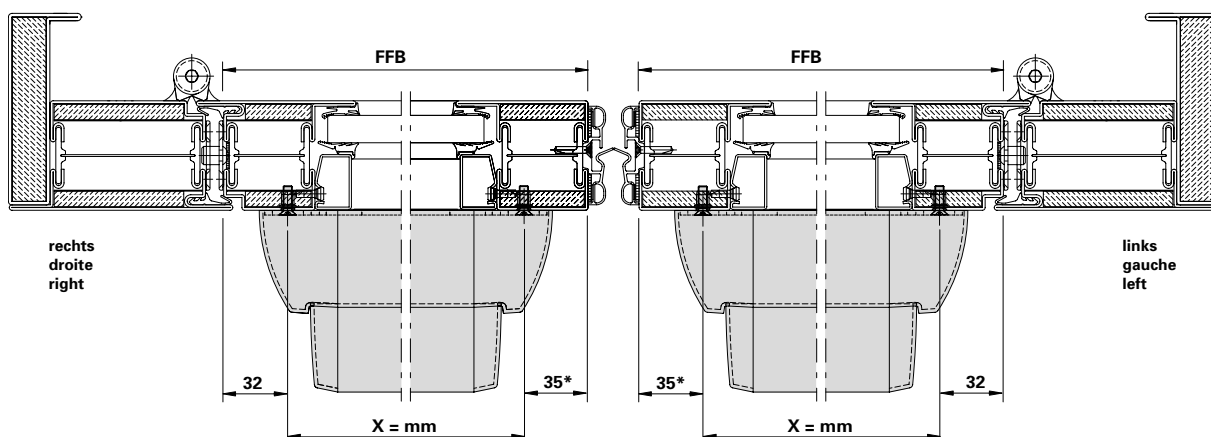
Veuillez fournir les indications suivantes lors de votre commande:

Mesure X _____ mm
à gauche ou à droite

We can supply additional panic touch-bar cut to size via special order.

When ordering, please notify us of the following information:

Measurement X _____ mm
left or right



* 32 mm bei aufgesetzter Schlossmontage

* 32 mm quand la serrure est plaquée

* 32 mm for fitted lock installation



557.249

Senkschraube M5x12

Stahl verzinkt, Edelstahl-Look,
Torx-Angriff T20,
gewindeformend

VE = 100 Stück

557.249

Vis à tête fraisée M5x12

acier zingué, surface acier Inox,
empreinte Torx T20,
formant le taraudage

UV = 100 pièces

557.249

Countersunk screw M5x12

galvanised steel, stainless steel
surface, Torx head T20,
self-tapping

PU = 100 pieces



555.515

Senkschraube M5x16

Stahl verzinkt, SR1-Angriff,
selbstgewindend, 100° Senkkopf,
für die Befestigung der Drücker
und Panik-Stangengriffe

Bohrdurchmesser
ø 4,5 / 4,7 mm

VE = 100 Stück

555.515

Vis à tête fraisée M5x16

acier zingué, empreinte SR1,
autotaraudeuse, tête noyée 100°,
pour la fixation des poignées et
barre panique

Diamètre de perçage
ø 4,5 / 4,7 mm

UV = 100 pièces

555.515

Countersunk screw M5x16

galvanised steel, SR1 head,
self-tapping, 100° countersunk,
for fixing handles and locking bars
with emergency function

Hole diameter
ø 4,5 / 4,7 mm

PU = 100 pieces



557.046

Schraube M4x12

Stahl verzinkt, SR1-Angriff,
selbstgewindend, für
Kegelkontakt 555.447

Bohrdurchmesser 3,5 mm

VE = 100 Stück

557.046

Vis M4x12

acier zingué, empreinte SR1,
autotaraudeuse, pour contact
conique 555.447

Diamètre de perçage 3,5 mm

UV = 100 pièces

557.046

Screw M4x12

galvanised steel, SR1 head,
self-tapping, for roller ball
contact 555.4474

Hole diameter 3.5 mm

PU = 100 pieces



550.376

Senkschraube ø 4,8x20
Edelstahl, SR1-Angriff, selbstbohrend, für die Befestigung der Schliesskantendichtung 455.051

VE = 100 Stück

550.376

Vis à tête fraisée ø 4,8x20
acier Inox, empreinte SR1, autoforeuse, pour la fixation de la garniture de l'arête de fermeture 455.051

UV = 100 pièces

550.376

Countersunk screw ø 4,8x20
stainless steel, SR1 head, self tapping, for fixing closing edge gasket 455.051

PU = 100 pieces



550.454

Senkschraube 4,2x67 mm
Stahl verzinkt, SR1-Angriff, selbstbohrend, für die Blendrahmenverbreiterung resp. Oberlichtkopplung

VE = 100 Stück

550.454

Vis à tête fraisée 4,2x67 mm
acier zingué, empreinte SR1, autoforeuse, pour l'élargissement du cadre dormant ou de la jonction entre porte et imposte

UV = 100 pièces

550.454

Countersunk screw 4.2x67 mm
galvanised steel, SR1 head, self-cutting, for the outer frame extension or toplight coupling

PU = 100 pieces



550.010

Senkschraube 4,2x41 mm
Stahl verzinkt, SR1-Angriff, selbstbohrend, für die Blendrahmenverbreiterung, Seitenkopplung und Sicherung der Glasleiste 402.220 Z

VE = 100 Stück

550.010

Vis à tête fraisée 4,2x41 mm
acier zingué, empreinte SR1, autoforeuse, pour l'élargissement du cadre dormant, jonction latérale et sécurisation de la parclose 402.220 Z

UV = 100 pièces

550.010

Countersunk screw 4.2x41 mm
galvanised steel, SR1 head, self-cutting, for the outer frame extension, side coupling and for securing glazing bead 402.220 Z

PU = 100 pieces



557.311

Senkschraube 4,8x20 mm
Stahl verzinkt, Edelstahl-Look, Torx-Angriff T20, selbstbohrend, für die Befestigung der Schliesskantendichtung 455.051 (Alternative)

VE = 100 Stück

557.311

Vis à tête fraisée 4,8x20 mm
acier zingué, surface acier Inox, empreinte Torx T20, autoforeuse, pour la fixation de la garniture de l'arête de fermeture 455.051 (alternative)

UV = 100 pièces

557.311

Countersunk screw 4,8x20 mm
galvanised steel, stainless steel surface, Torx head T20, self-cutting, for fixing closing edge gasket 455.051 (alternative)

PU = 100 pieces



499.124

Bohrlehre

für Falzsicherung 555.137
und Schnappriegel 555.214

VE = 1 Stück

499.124

Gabarit de perçage

pour sécurité de feuillure 555.137
et pêne à ressort 555.214

UV = 1 pièce

499.124

Drilling jig

for rebate mechanism 555.137
and safety catch 555.214

PU = 1 piece



499.108

Dichtungsroller

zum Einrollen von verschiedenen
Jansen-Dichtungen

VE = 1 Stück

499.108

Roulette à joint

pour monter des joints
divers Jansen

UV = 1 pièce

499.108

Weatherstrip roller

for rolling various Jansen
weatherstrips

PU = 1 piece



499.107

Magnetblock

mit Polschlussplatte

Länge: 45 mm

Breite: 20 mm

Höhe: 50 mm

Für das Schweißen der Janisol-
Profile müssen beide Schalen
geerdet sein.

VE = 1 Stück

499.107

Bloc magnétique

avec plaque de pôle

Longueur: 45 mm

Largeur: 20 mm

Hauteur: 50 mm

Pendant le soudage, les
profilés Janisol doivent être
mis à la terre.

UV = 1 pièce

499.107

Magnetic block

with pole end plate

Length: 45 mm

Width: 20 mm

Height: 50 mm

When welding Janisol profiles,
both profiles must be earthed.

PU = 1 piece



499.001

Befestigungsset

zum Versetzen der magazinierten
Befestigungs-Knöpfe 450.007
und 450.008

VE = 1 Set komplett inkl. Koffer
3 Kreuzschlitz-
Schraubklingen

499.001

**Machine à poser les boutons
de parcloses**

pour le déplacement des
boutons de fixations
emmagasinés 450.007 et 450.008

UV = 1 set complet, valise incl.
3 mèches cruciforme

499.001

Fixing kit

for fitting the magazine-loaded
fixing studs 450.007 and 450.008

PU = 1 complete kit including
case
3 cross-head
screwdriver bits



499.002

Kreuzschlitz-Schraubklingen
für Befestigungsset 499.001

VE = 3 Stück

499.002

**Embout de tournevis
cruciforme**

pour machine à poser 499.001

UV = 3 pièces

499.002

Cross-head screwdriver bits
for the fixing kit 499.001

PU = 3 pieces



499.039

Bohrer-Führung ø 3,5 mm
für Befestigungsset, optimiert die
Führung des Spiralbohrers und
ermöglicht ein genaues Bohren.

VE = 1 Stück

499.039

Guidage de foret ø 3,5 mm
pour la machine à poser les
boutons, optimise le guidage de
la mèche hélicoïdale et permet
un perçage précis.

UV = 1 pièce

499.039

Drill guide ø 3,5 mm
for fixing kit, optimises the
guiding of the twist drill and
allows precise drilling.

PU = 1 piece



499.320

Bohrer
ø 4,5 mm, für Bohrlehre
Drücker/Zylinder

VE = 2 Stück

499.320

Foret
ø 4,5 mm, pour gabarit de
perçage poignée/cylinder

UV = 2 pièces

499.320

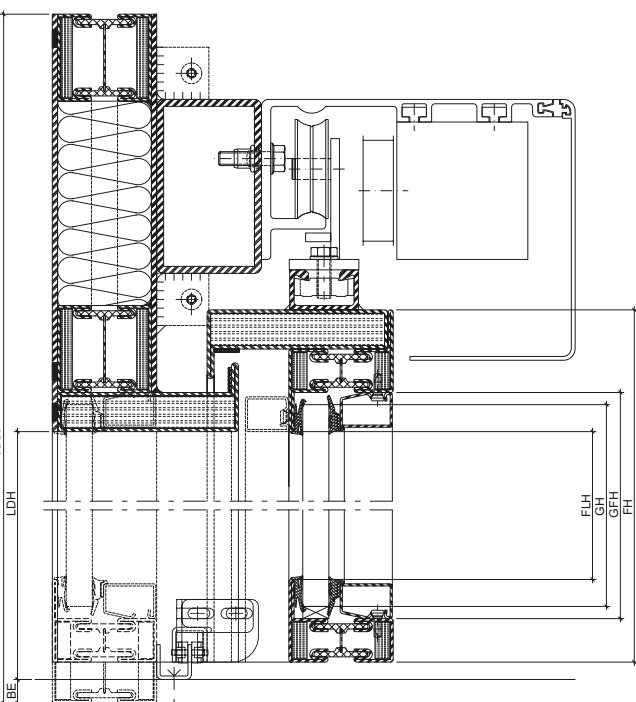
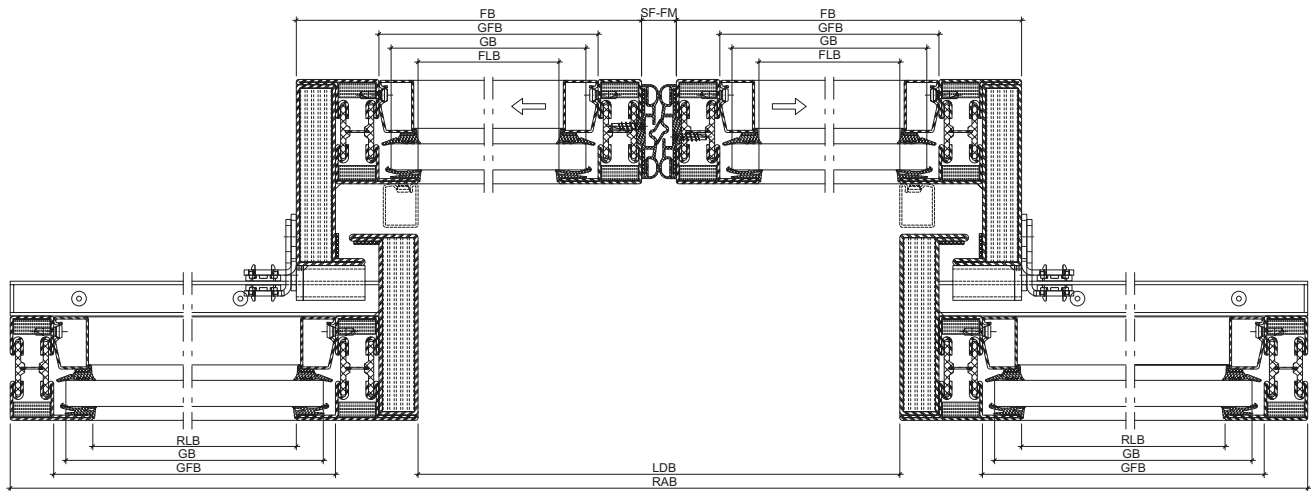
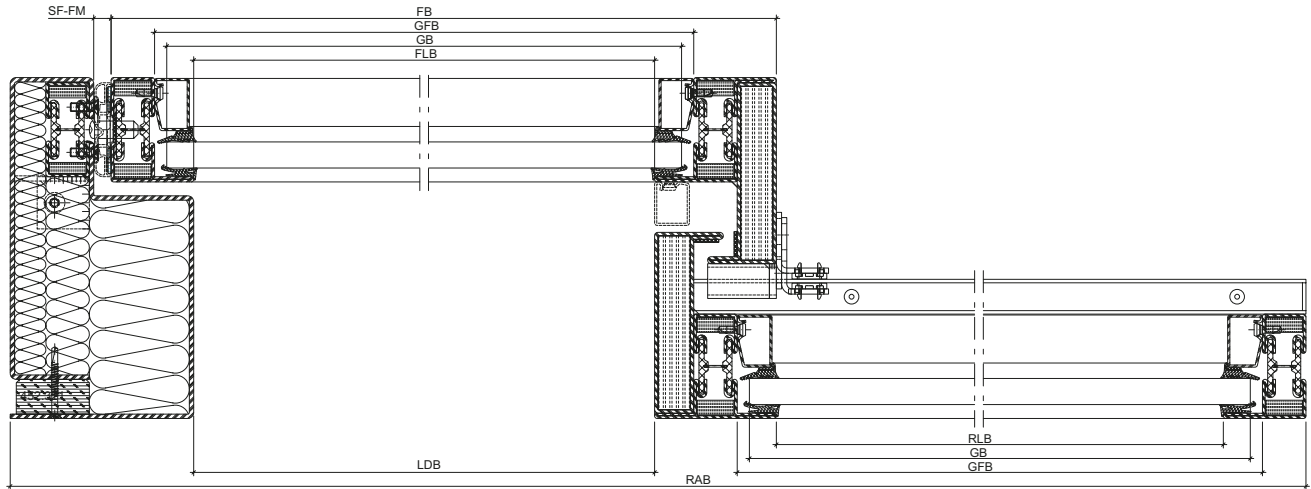
Drill
ø 4.5 mm, for drilling jig
for handle / cylinder

PU = 2 pieces

Massbezeichnungen

Dimensions cotées

Measurement descriptions

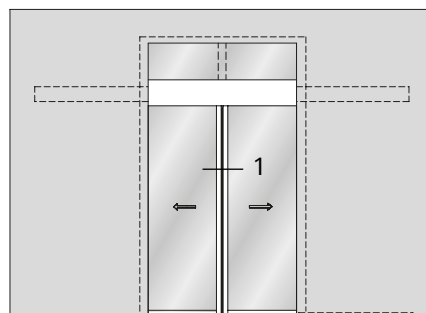
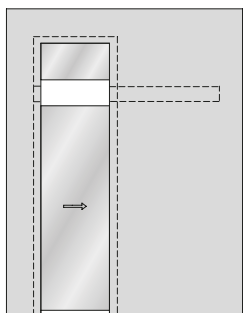
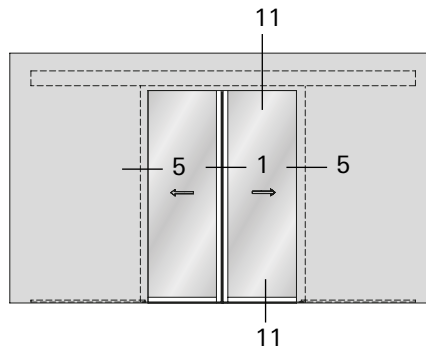
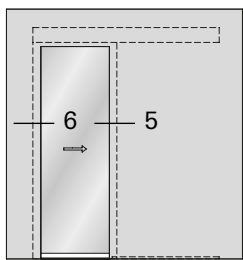
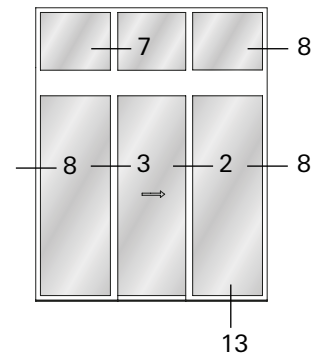
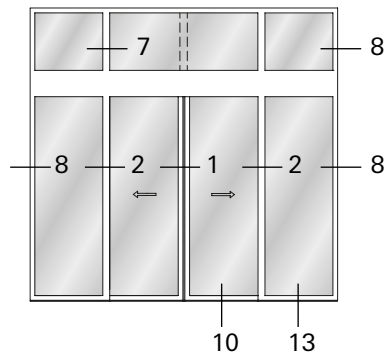
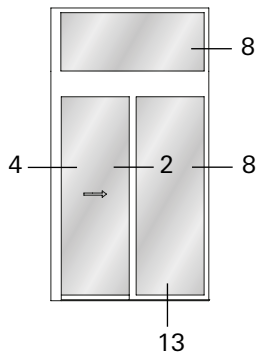
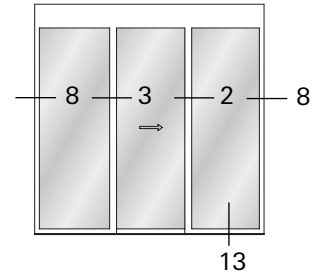
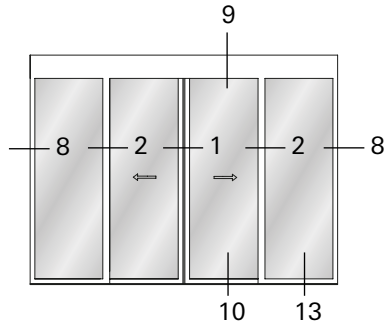
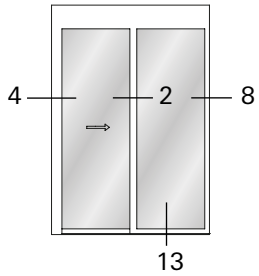


Massbezeichnungen		Dimensions cotées		Measurement descriptions	
BE	Bodeneinstand	BE	Encastrément au sol	BE	Floor recess
FH	Flügelhöhe	FH	Hauteur du vantail	FH	Leaf height
FLH	Flügel-Lichtmasshöhe	FLH	Hauteur vide lumière du vantail	FLH	Clear height dimension of leaf
FB	Flügelbreite	FB	Largeur du vantail	FB	Leaf width
FLB	Flügel-Lichtmassbreite	FLB	Largeur vide lumière du vantail	FLB	Clear width dimension of leaf
GH	Glashöhe	GH	Hauteur du verre	GH	Glass height
GFH	Glasfalzhöhe	GFH	Hauteur de feuillure du verre	GFH	Glazing rebate height
GB	Glasbreite	GB	Largeur du verre	GB	Glass width
GFB	Glasfalzbreite	GFB	Largeur de feuillure du verre	GFB	Glazing rebate width
LDH	Lichte Durchgangshöhe	LDH	Hauteur vide lumière	LDH	Clear opening height
RLH	Rahmen-Lichtmasshöhe	RLH	Hauteur vide lumière du cadre	RLH	Clear height dimension of frame
RAH	Rahmnaussenhöhe	RAH	Hauteur extérieur du dormant	RAH	External frame height
LDB	Lichte Durchgangsbreite	LDB	Largeur vide lumière	LDB	Clear opening width
RLB	Rahmen-Lichtmassbreite	RLB	Largeur vide lumière du cadre	RLB	Clear width dimension of frame
RAB	Rahmnaussenbreite	RAB	Largeur extérieur du dormant	RAB	External frame width
SF-FM	Schiebeflügel-Falzmass	SF-FM	Dimension de la feuillure vantail coulissant	SF-FM	Sliding leaf rebate

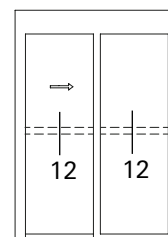
Schiebetüren

Portes coulissantes

Sliding doors



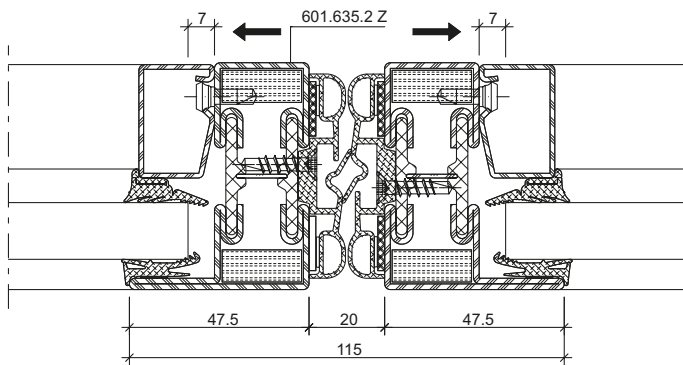
Variante mit Riegel
 Variante avec montant
 Version with mullion



Schnittpunkte Schiebetüren im Massstab 1:2
Coupe de détails portes coulissantes à l'échelle 1:2
Section details sliding doors on scale 1:2

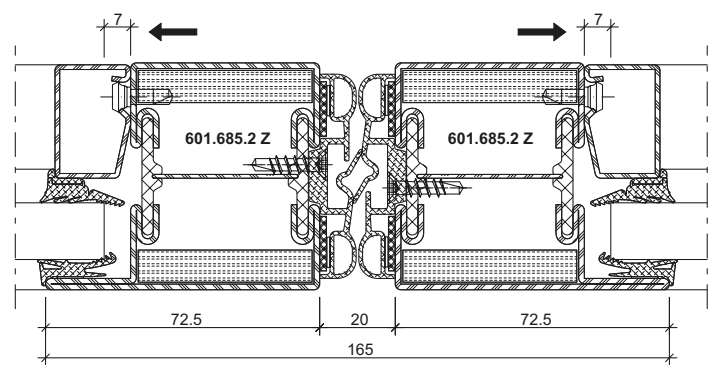
Brandschutzschiebetüre EI30
Porte coulissante coupe-feu EI30
Fire-resistant sliding door EI30

1.0



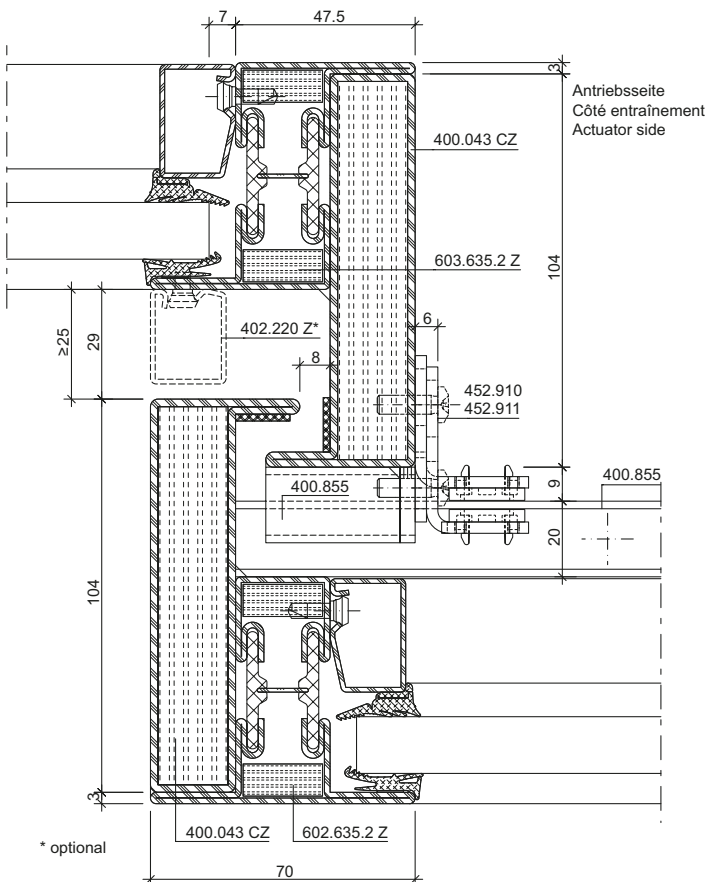
DXF **DWG** 31-0501-C-001

1.1



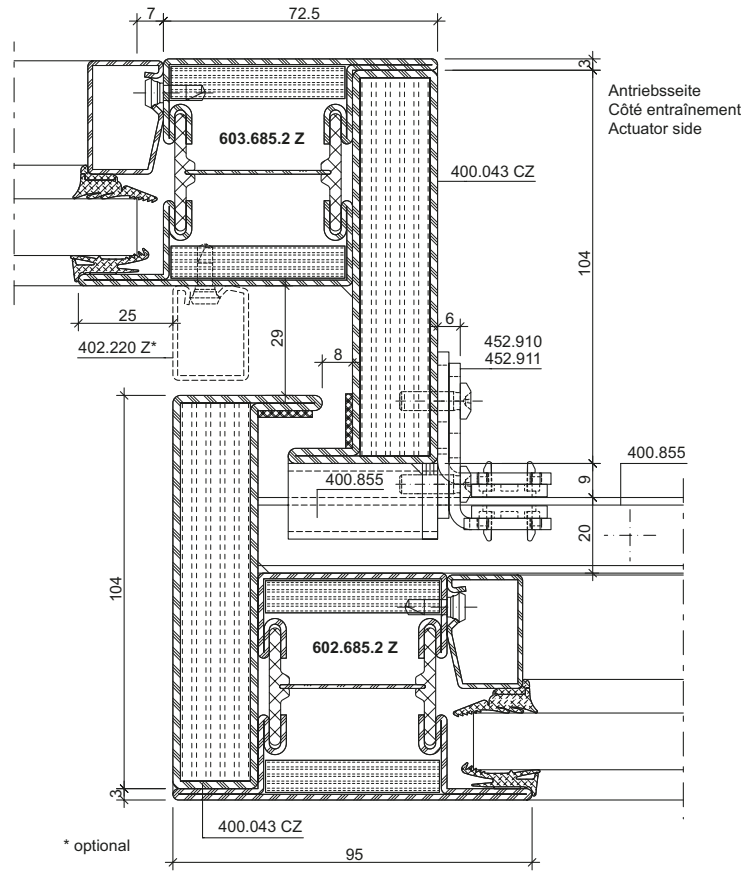
DXF **DWG** 31-0501-C-002

2.0



DXF **DWG** 31-0501-C-003

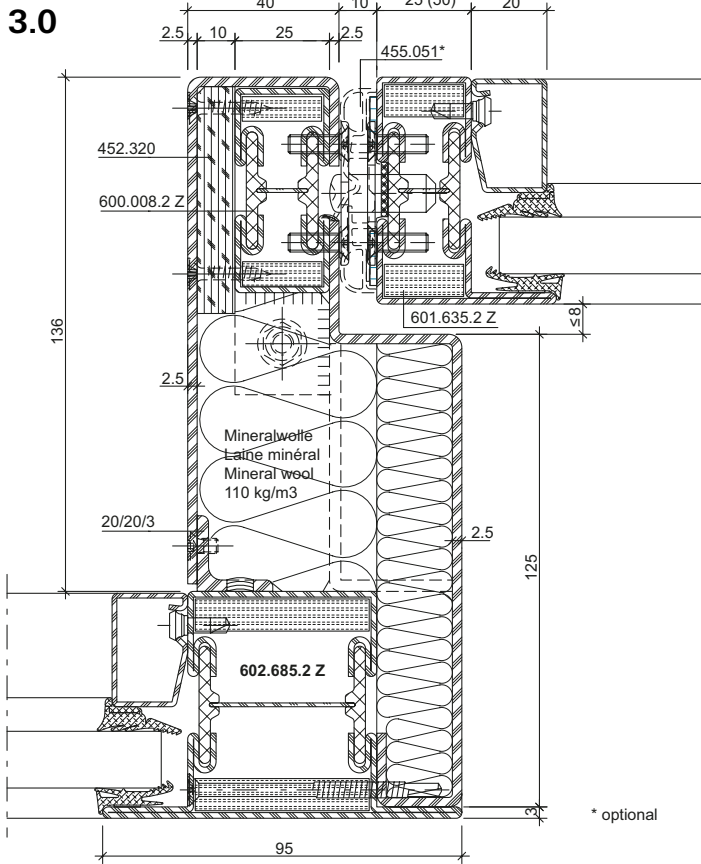
2.1



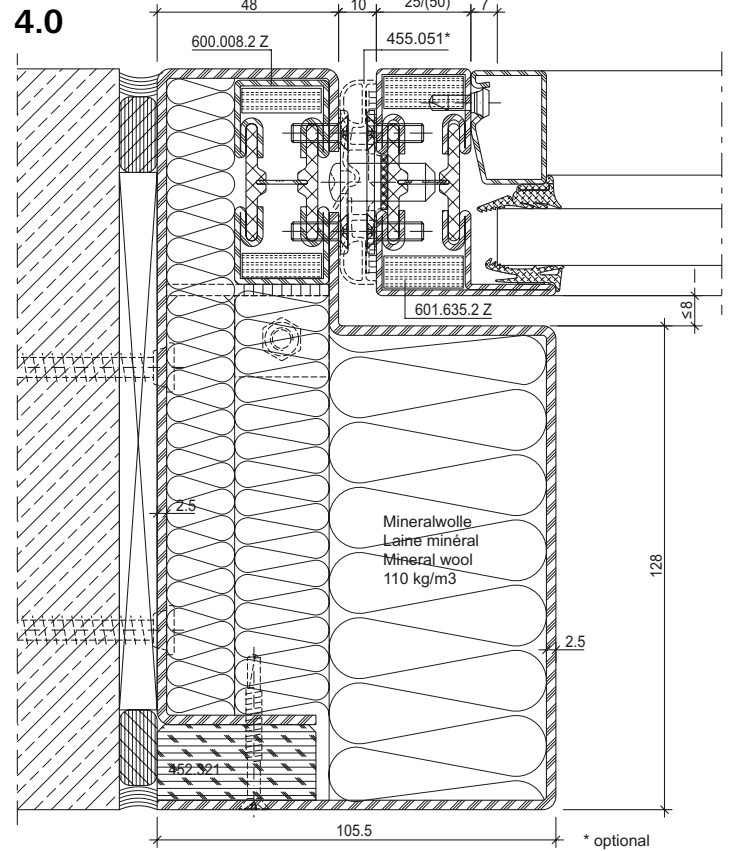
DXF **DWG** 31-0501-C-007

Schnittpunkte Schiebetüren im Massstab 1:2
Coupe de détails portes coulissantes à l'échelle 1:2
Section details sliding doors on scale 1:2

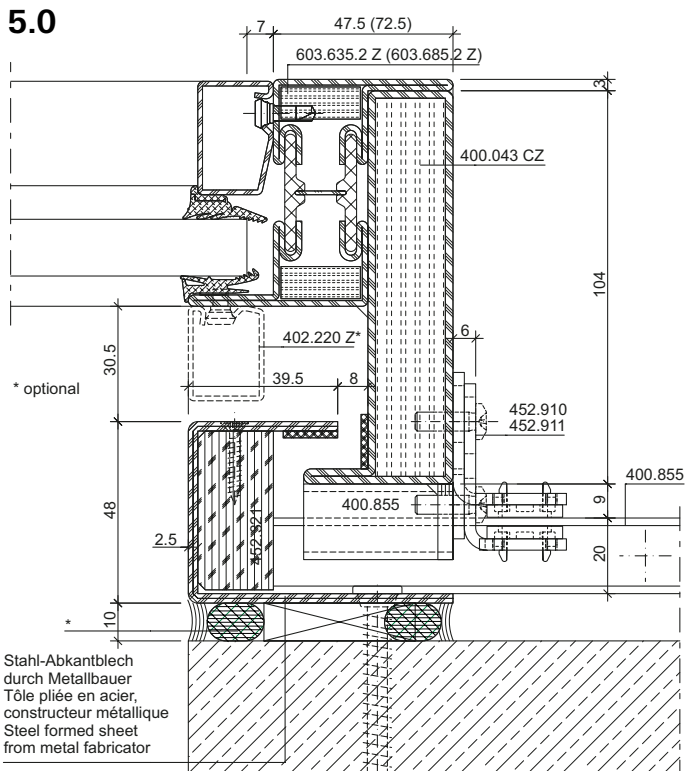
Brandschutzschiebetüre EI30
Porte coulissante coupe-feu EI30
Fire-resistant sliding door EI30



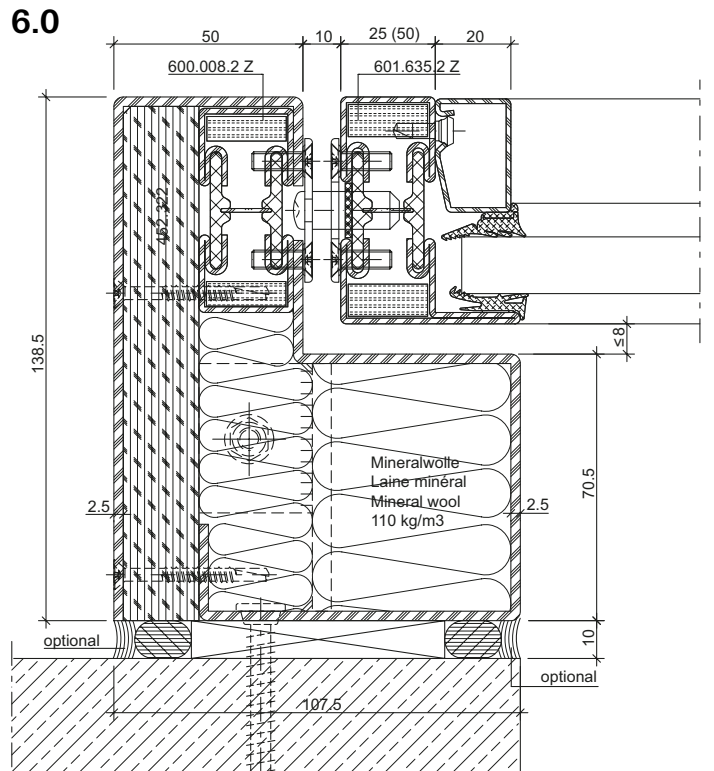
DXF DWG 31-0501-C-009



DXF DWG 31-0501-C-008



DXF DWG 31-0501-C-005

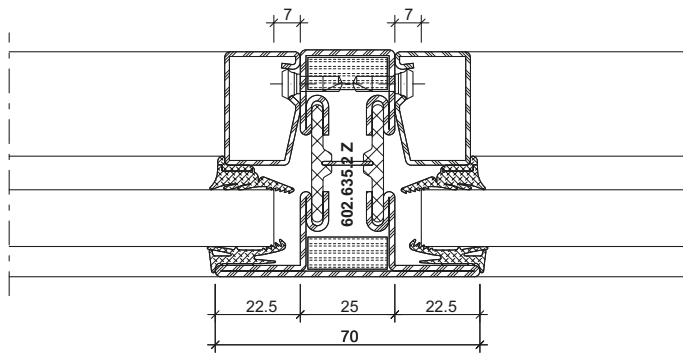


DXF DWG 31-0501-C-010

Schnittpunkte Schiebetüren im Massstab 1:2
Coupe de détails portes coulissantes à l'échelle 1:2
Section details sliding doors on scale 1:2

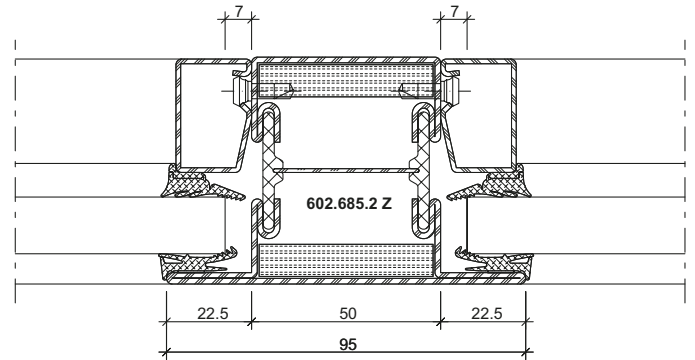
Brandschutzschiebetüre EI30
Porte coulissante coupe-feu EI30
Fire-resistant sliding door EI30

7.0



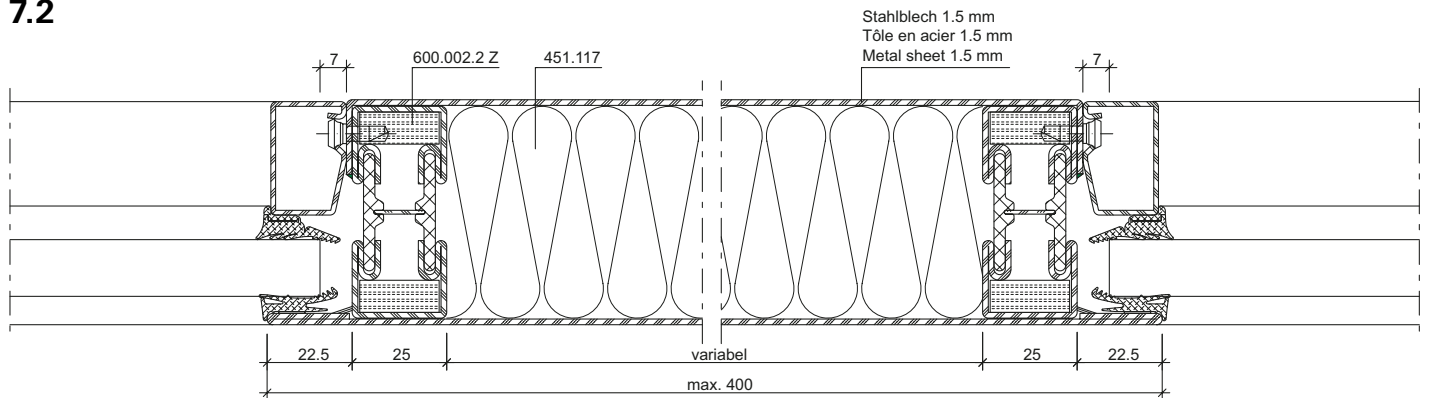
DXF **DWG** 31-0501-C-016

7.1



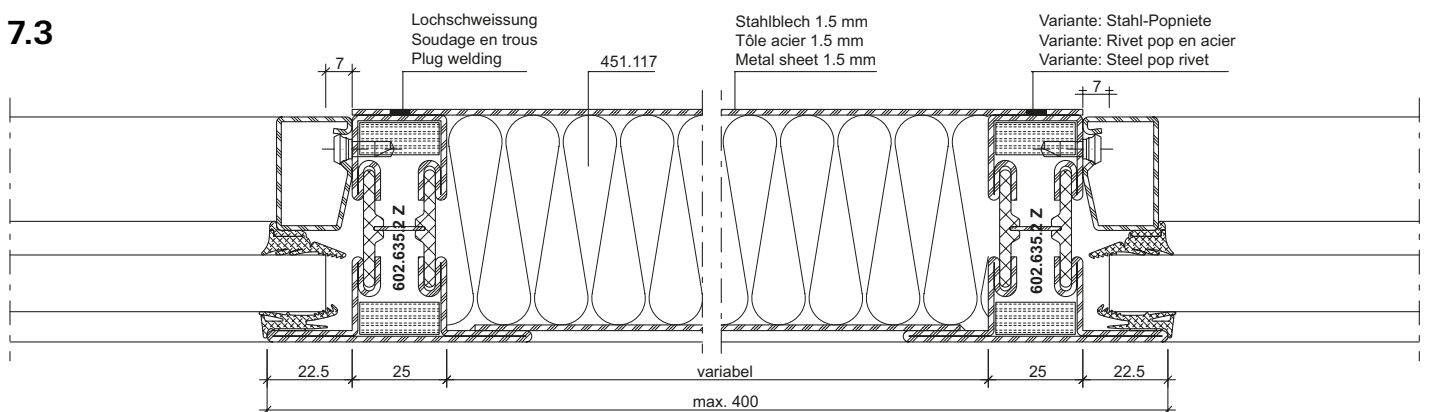
DXF **DWG** 31-0501-C-017

7.2



DXF **DWG** 31-0501-C-018

7.3

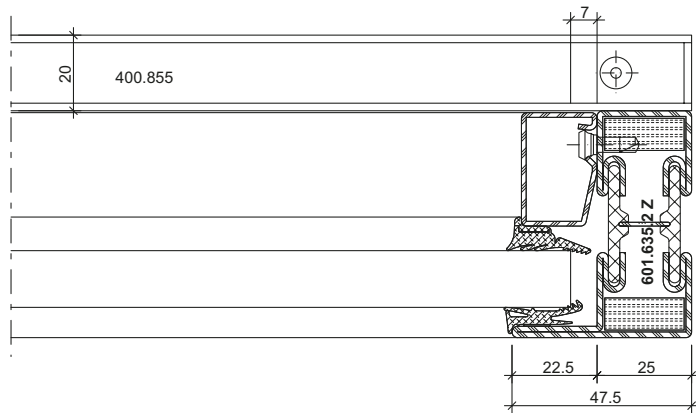


DXF **DWG** 31-0501-C-019

Schnittpunkte Schiebetüren im Massstab 1:2
Coupe de détails portes coulissantes à l'échelle 1:2
Section details sliding doors on scale 1:2

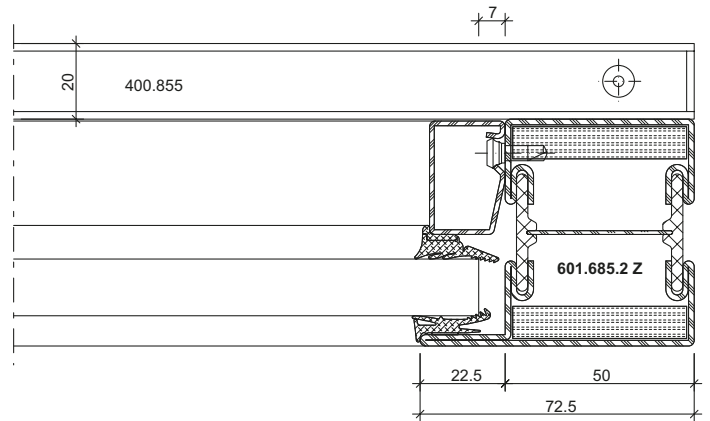
Brandschutzschiebetüre EI30
Porte coulissante coupe-feu EI30
Fire-resistant sliding door EI30

8.0



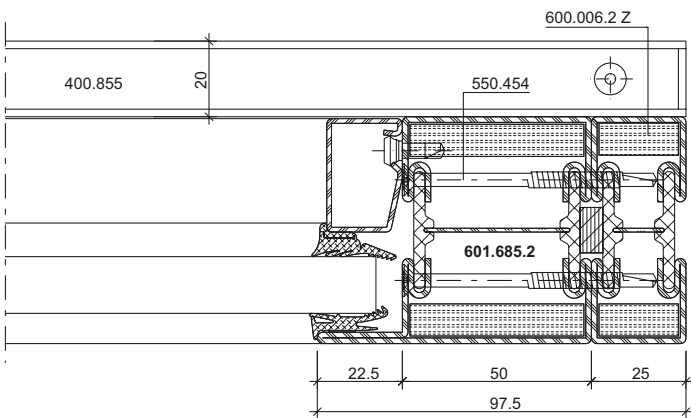
DXF DWG 31-0501-C-011

8.1



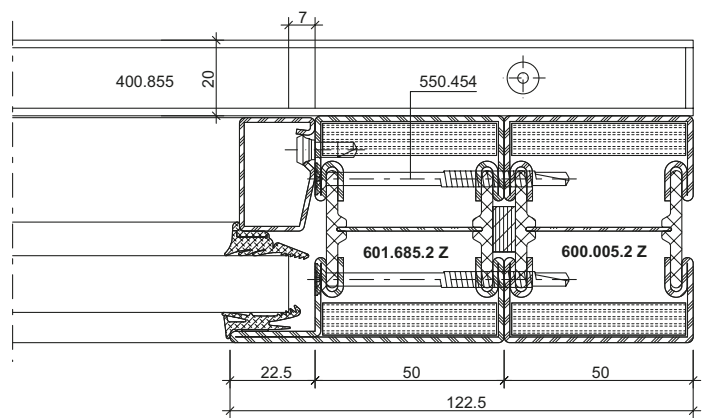
DXF DWG 31-0501-C-012

8.2



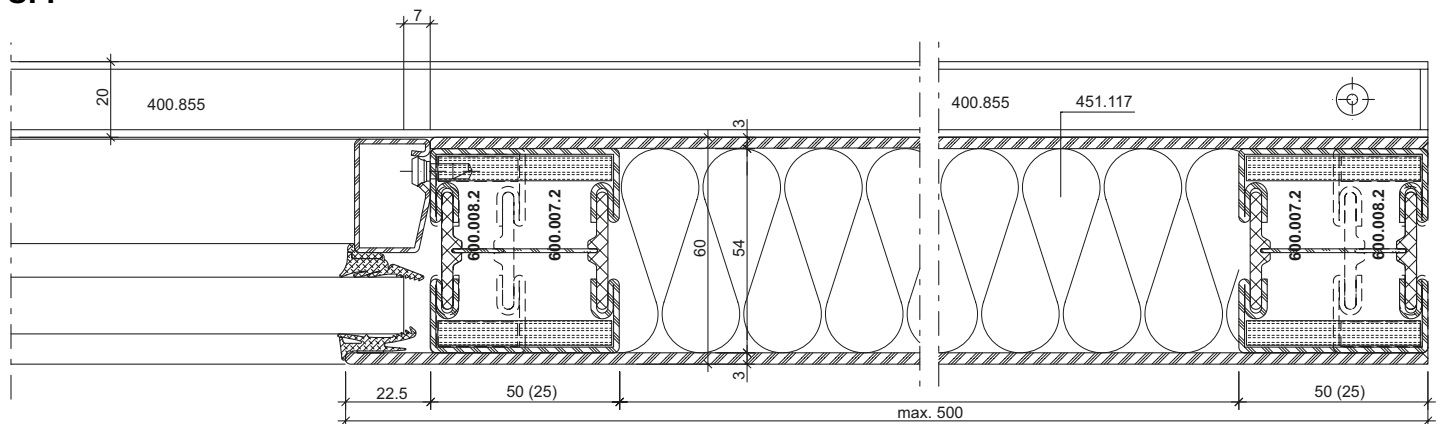
DXF DWG 31-0501-C-013

8.3



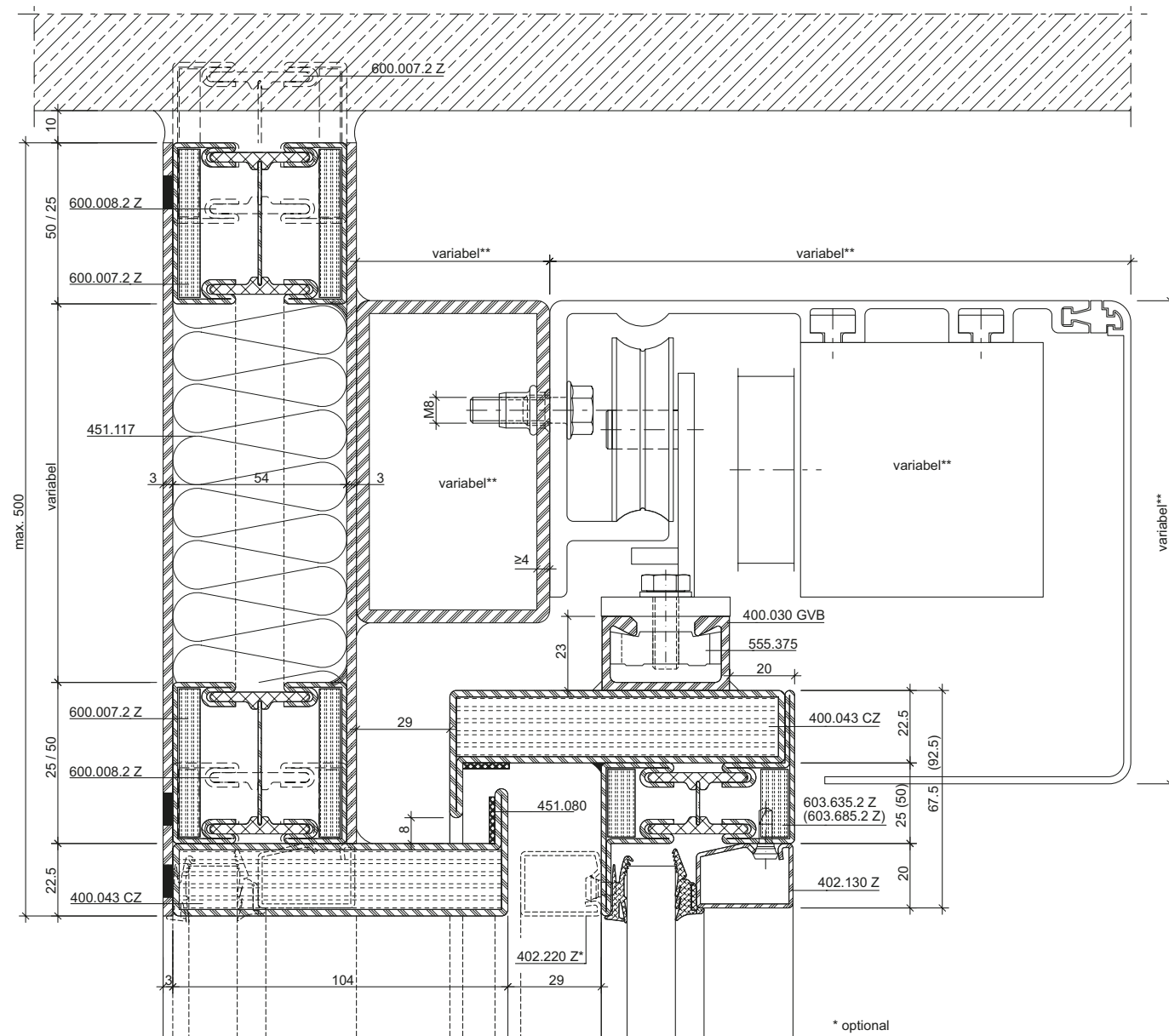
DXF DWG 31-0501-C-014

8.4

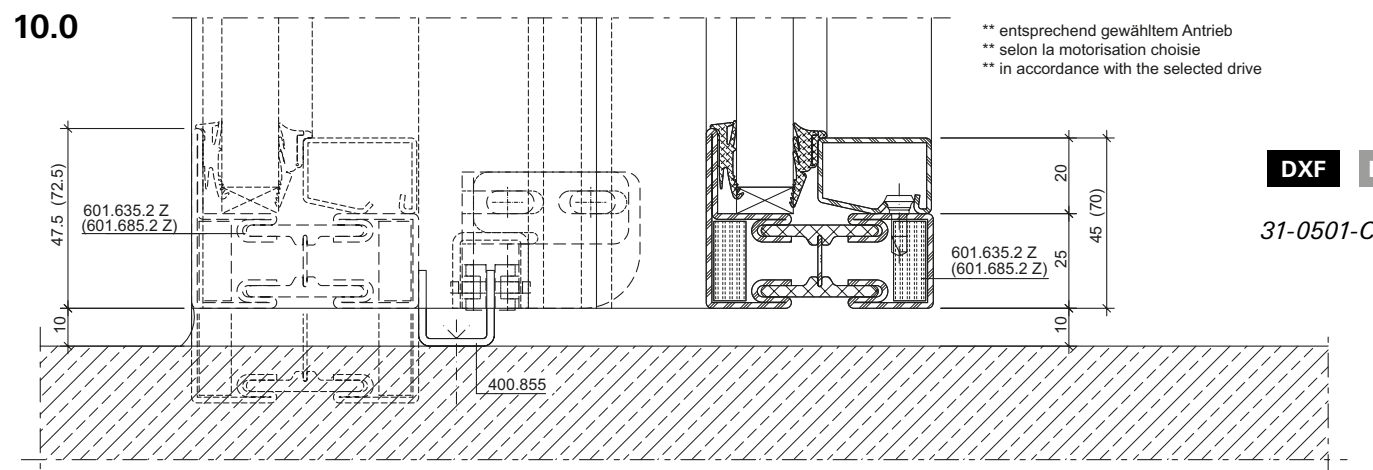


DXF DWG 31-0501-C-015

9.0



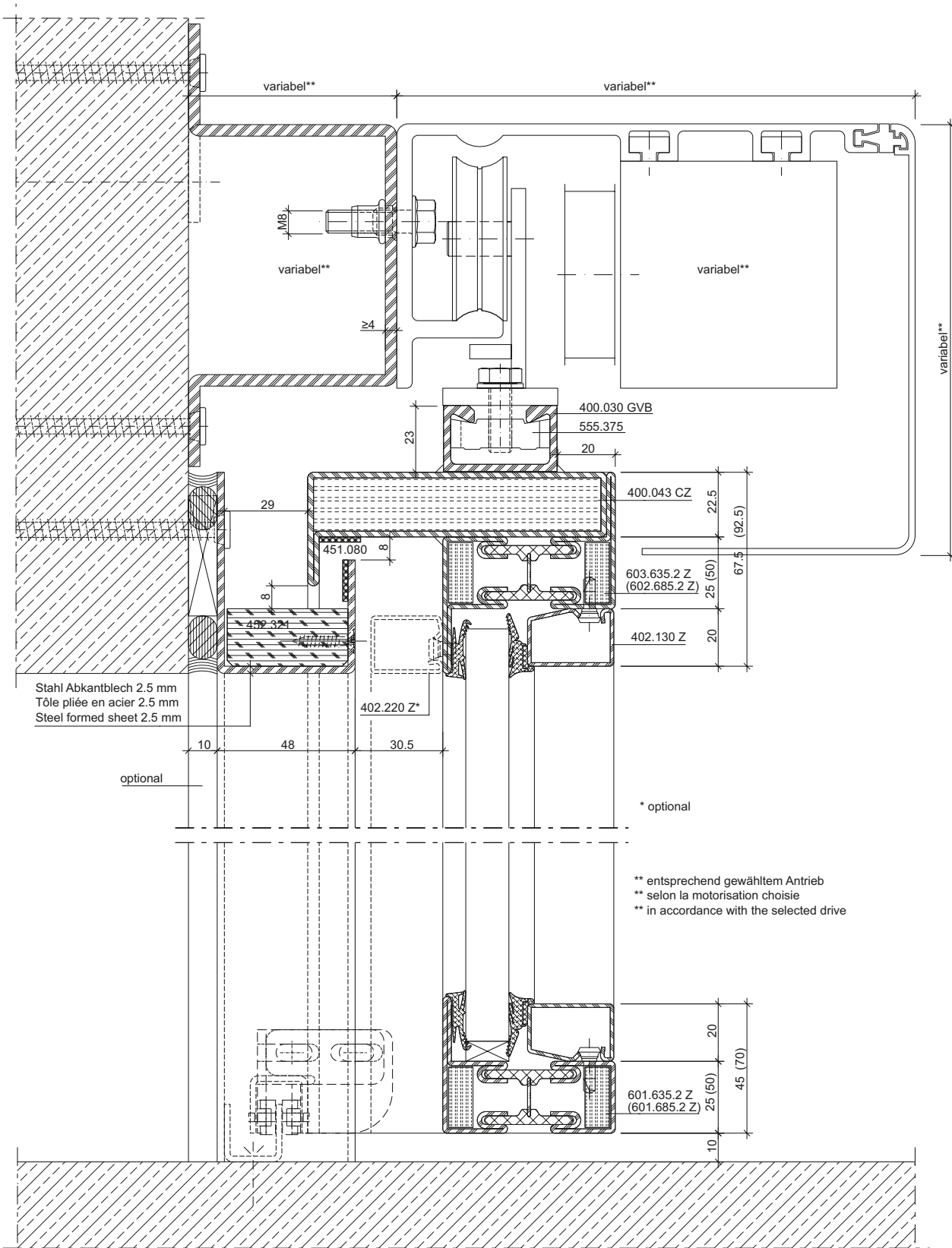
10.0



DXF DWG

31-0501-C-020

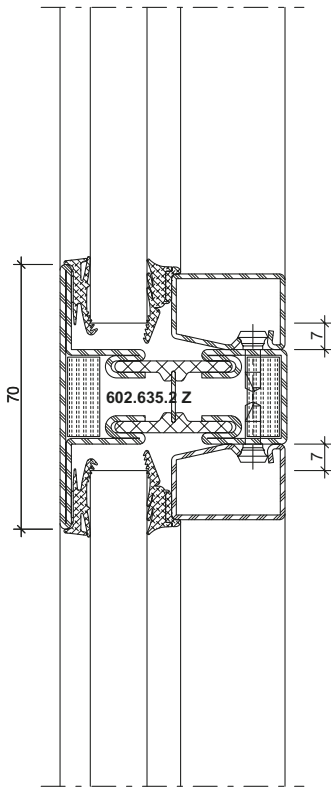
11.0



DXF DWG

31-0501-C-021

12.0

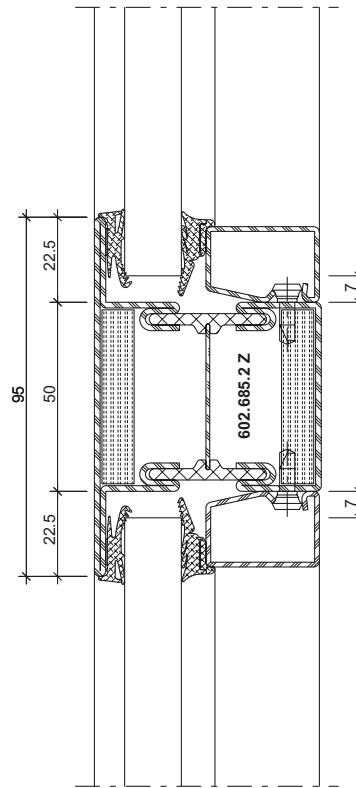


31-0501-C-023

DWG

DXF

12.1

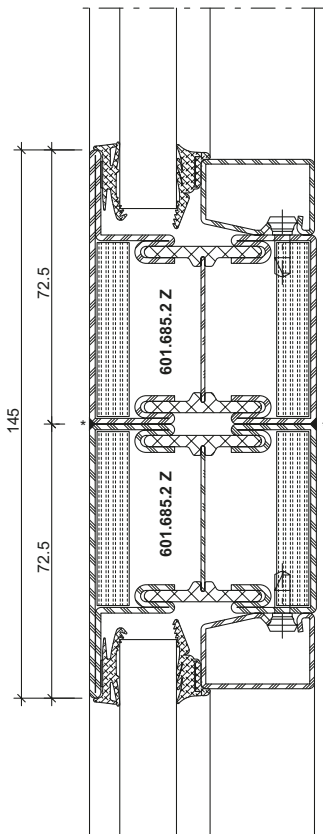


31-0501-C-022

DWG

DXF

12.2



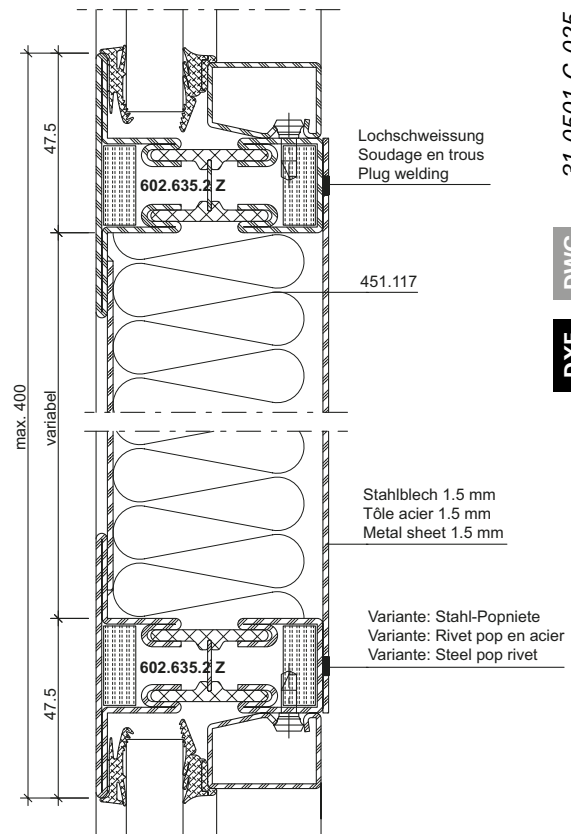
31-0501-C-024

DWG

DXF

* Durchgehende Laserschweißung
 * Soudage au laser en continu
 * Continuous laser welding

12.3

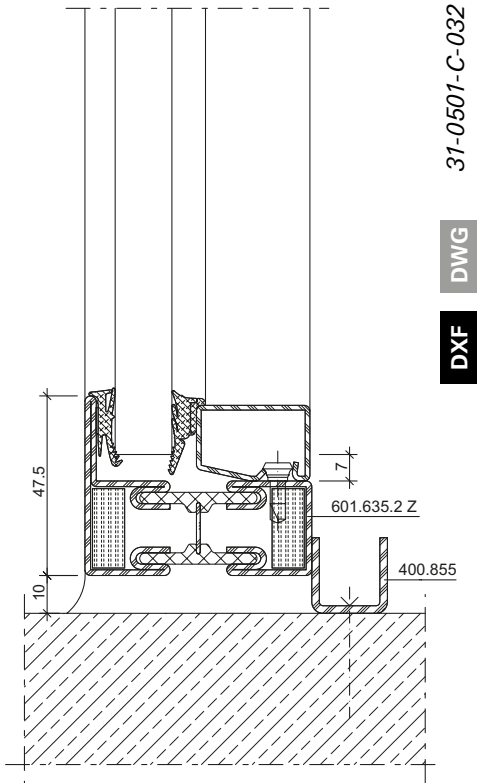


31-0501-C-025

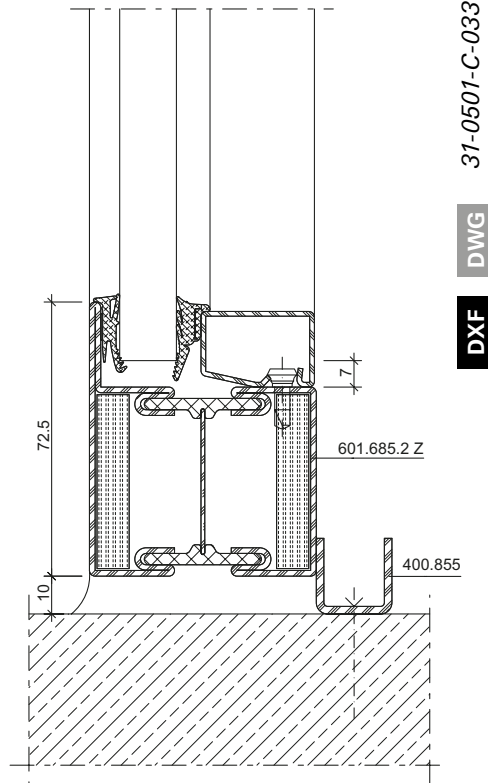
DWG

DXF

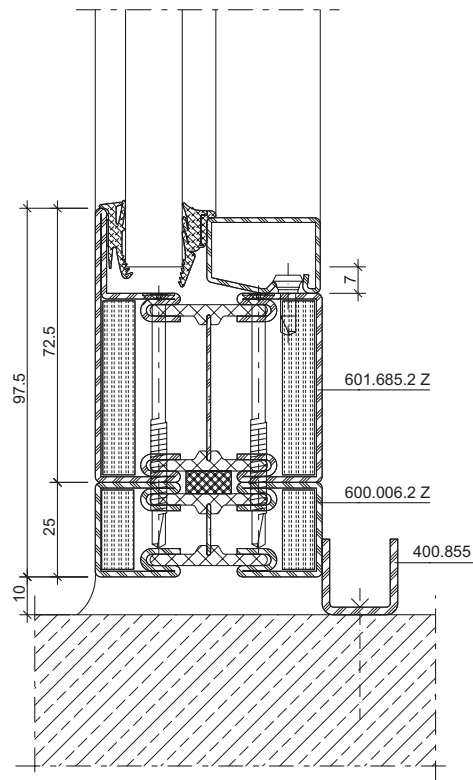
13.0



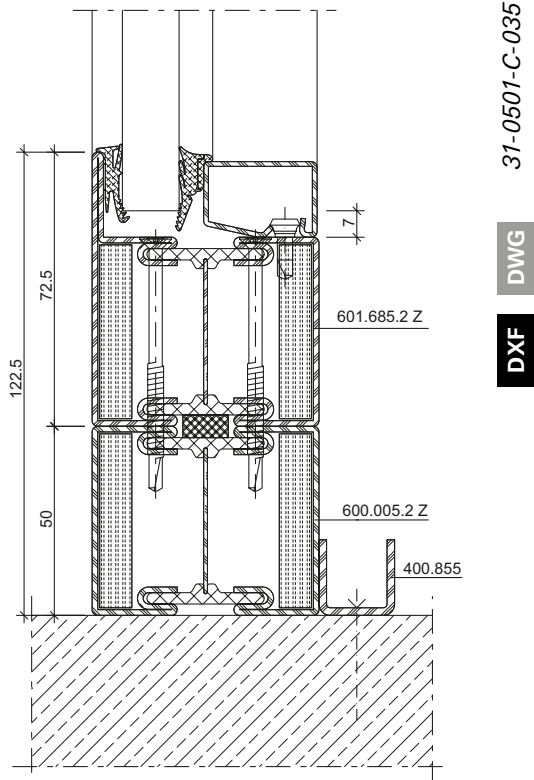
13.1



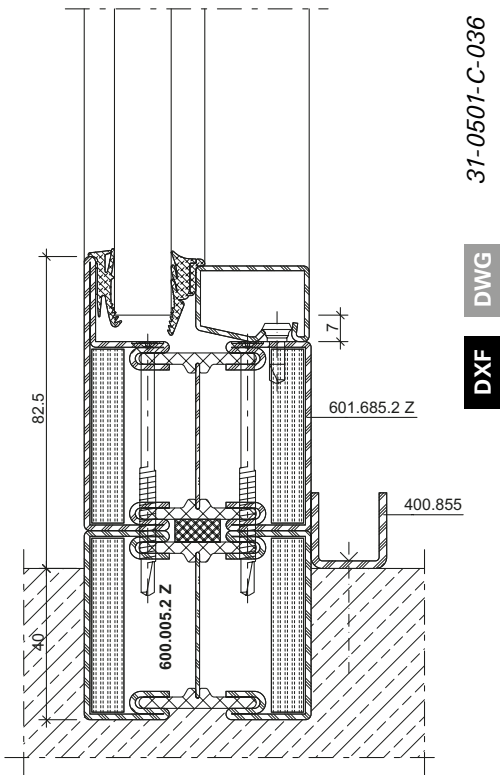
13.3



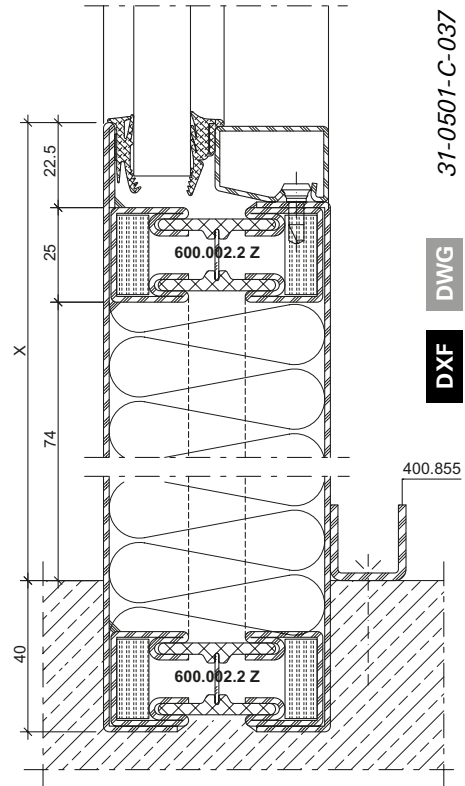
13.4



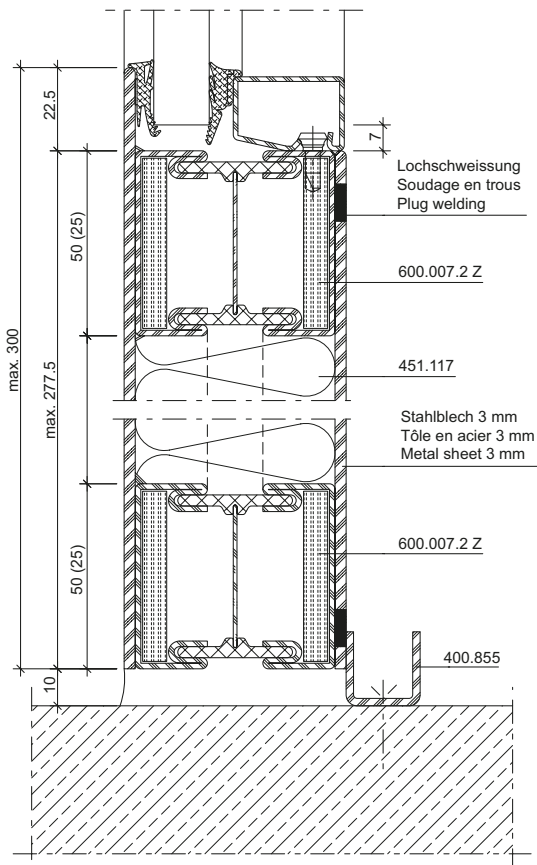
13.5



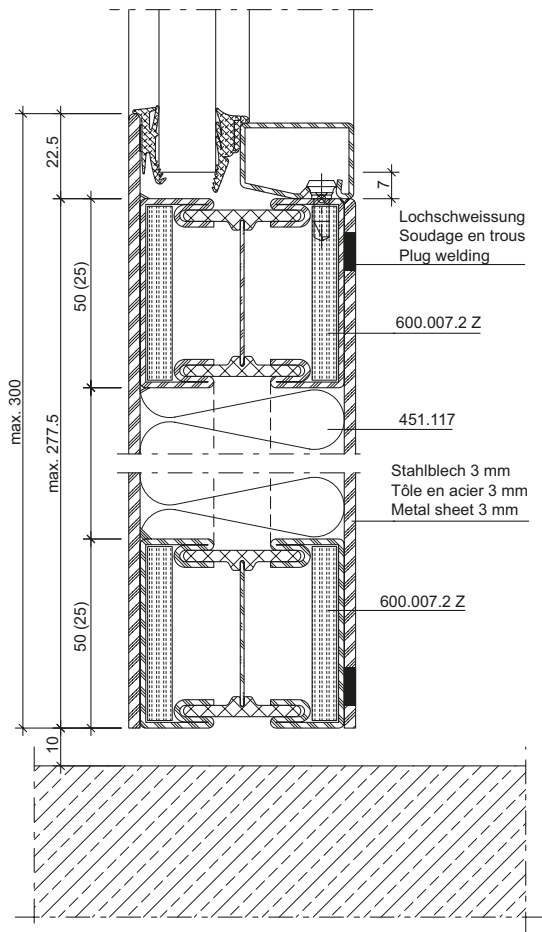
13.6



13.7



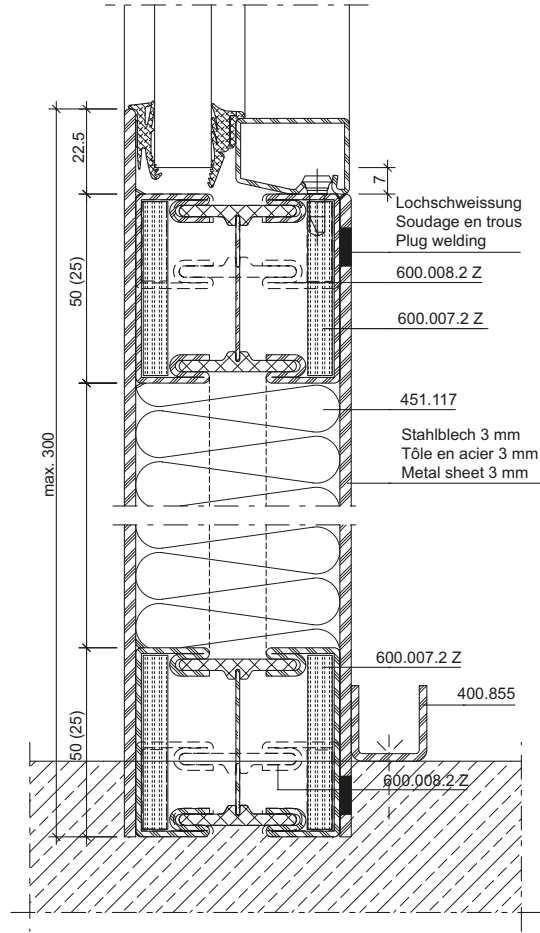
10.1



31-0501-C-027

DWG
DXF

13.8



31-0501-C-040

DWG
DXF

Schnittpunkte Schiebetüren im Massstab 1:2
Coupe de détails portes coulissantes à l'échelle 1:2
Section details sliding doors on scale 1:2

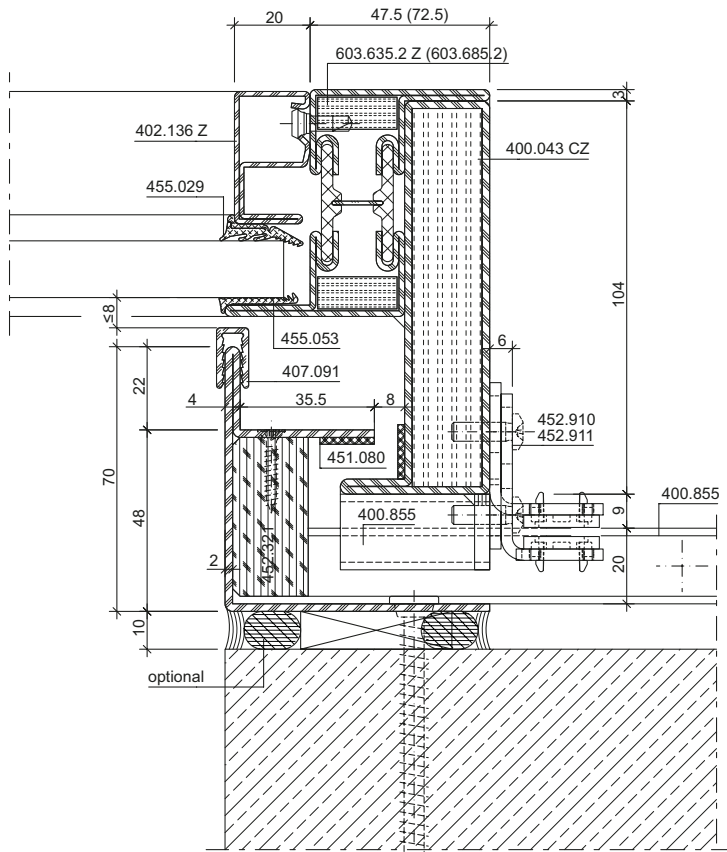
Brandschutzschiebetüre EI30
Porte coulissante coupe-feu EI30
Fire-resistant sliding door EI30

Variante Fingerschutz ≤ 8 mm

Variante anti-pince-doigts ≤ 8 mm

Version with anti-finger-trap
protection ≤ 8 mm

5.1



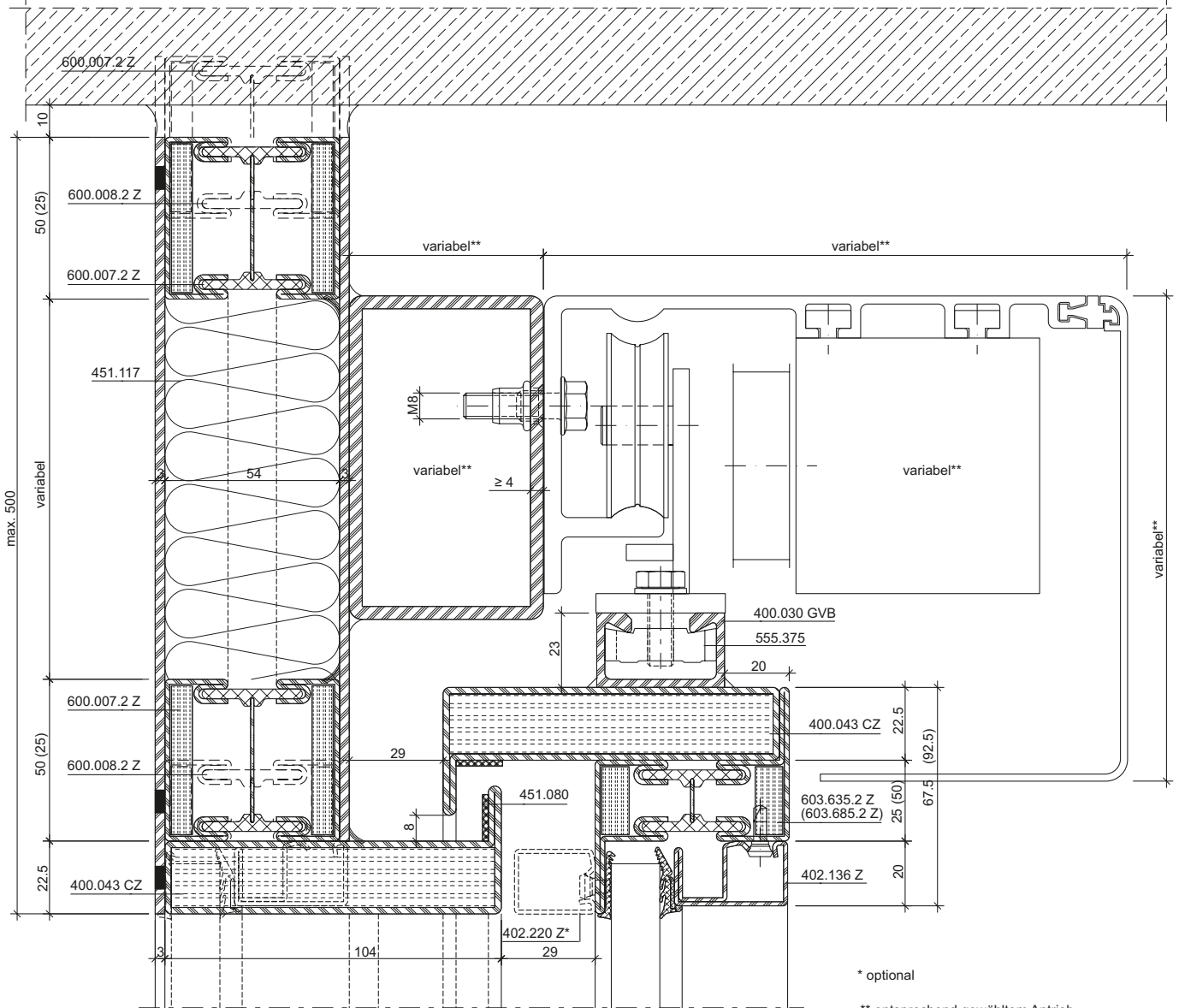
DXF **DWG** 31-0501-C-006

Variante Fingerschutz ≤ 8 mm

Variante anti-pince-doigts ≤ 8 mm

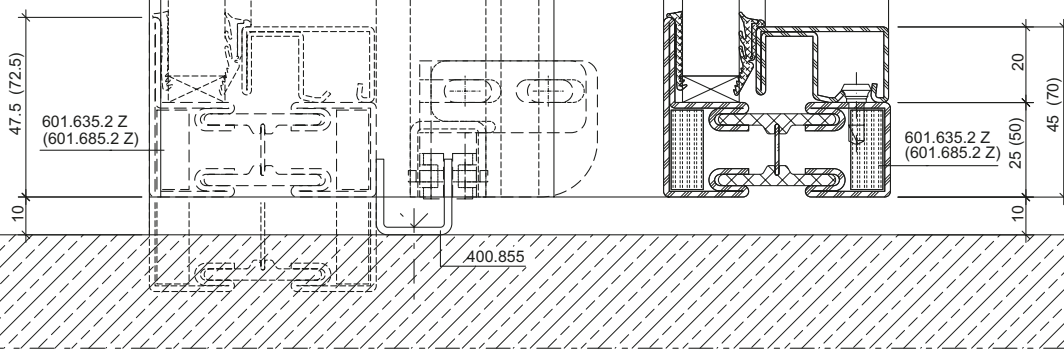
Version with anti-finger-trap protection ≤ 8 mm

9.1



* optional
 ** entsprechend gewähltem Antrieb
 ** selon la motorisation choisie
 ** in accordance with the selected drive

10.1



DXF DWG

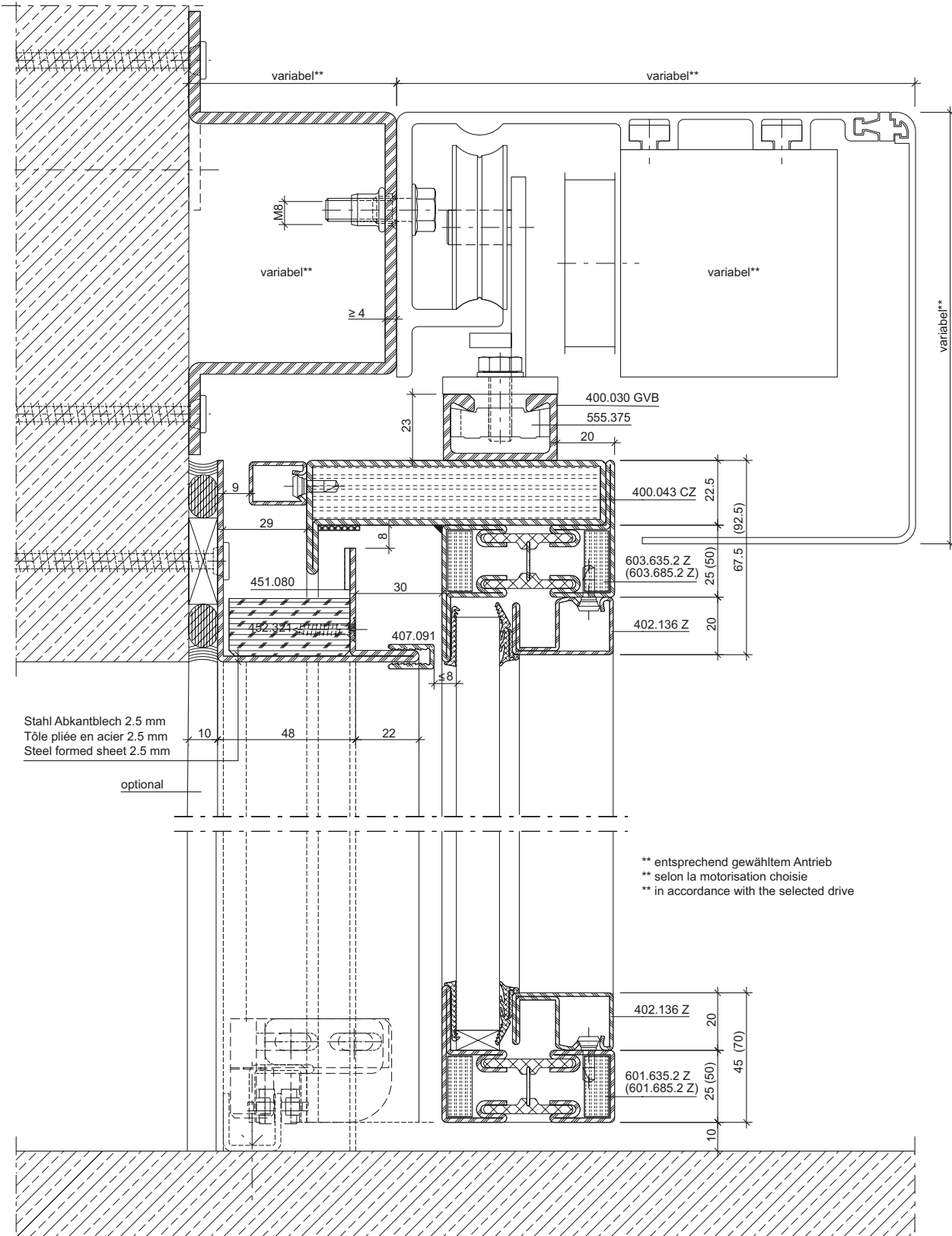
31-0501-C-030

Variante Fingerschutz ≤ 8 mm

Variante anti-pince-doigts ≤ 8 mm

Version with anti-finger-trap protection ≤ 8 mm

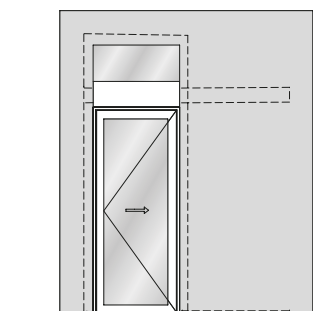
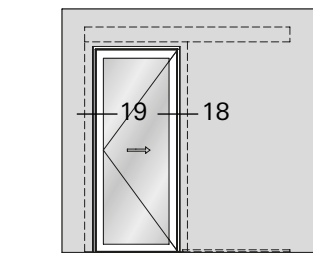
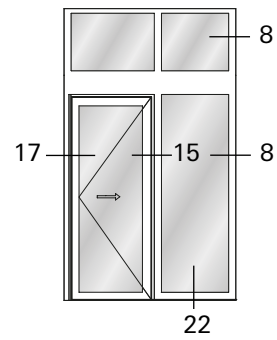
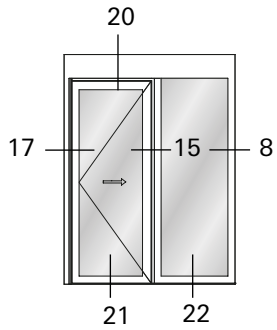
11.1



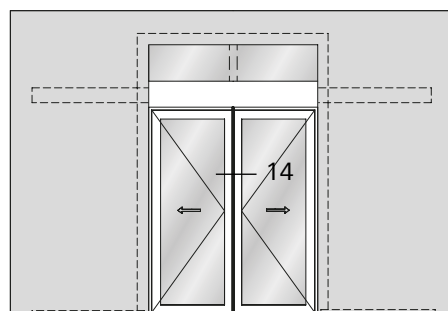
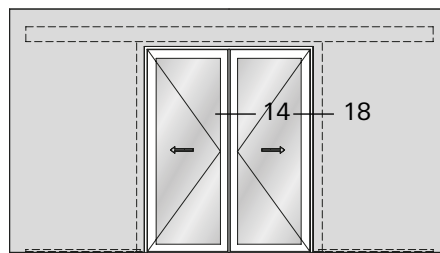
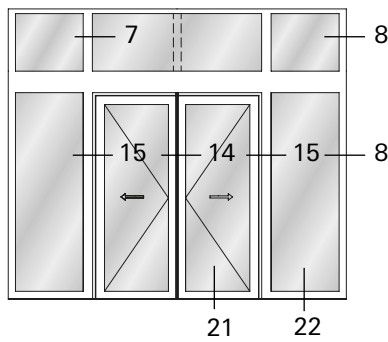
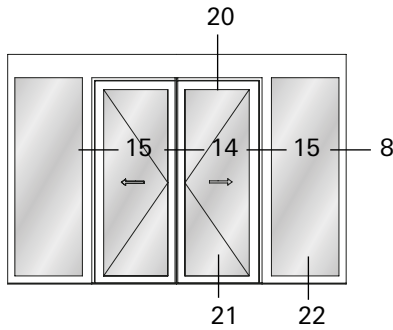
DXF DWG

31-0501-C-031

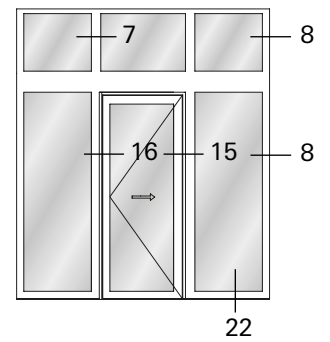
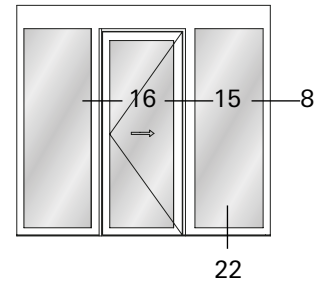
Schiebetüren mit Break-Out Fluchttürfunktion



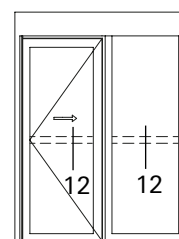
Portes coulissantes avec fonction porte de secours Break-Out



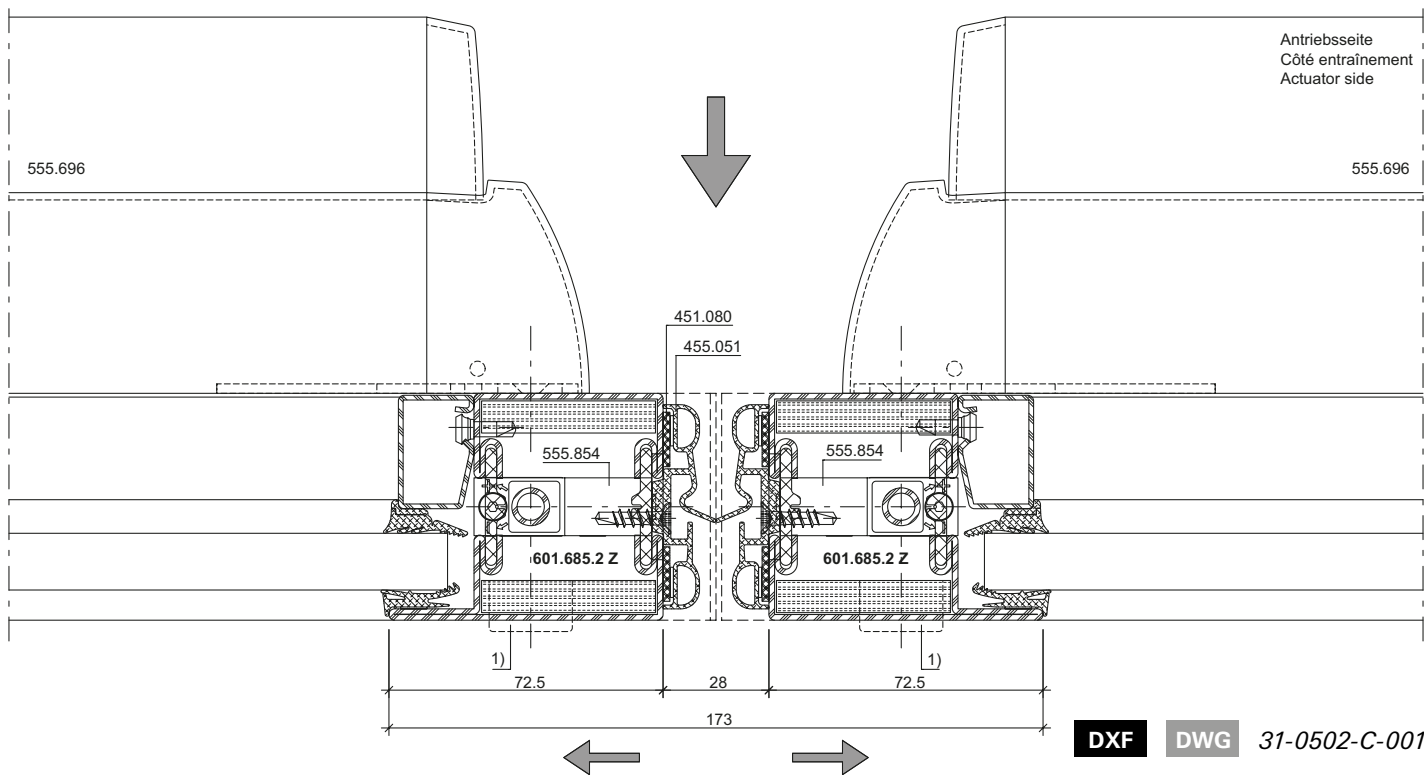
Sliding doors with Break-Out emergency exit function



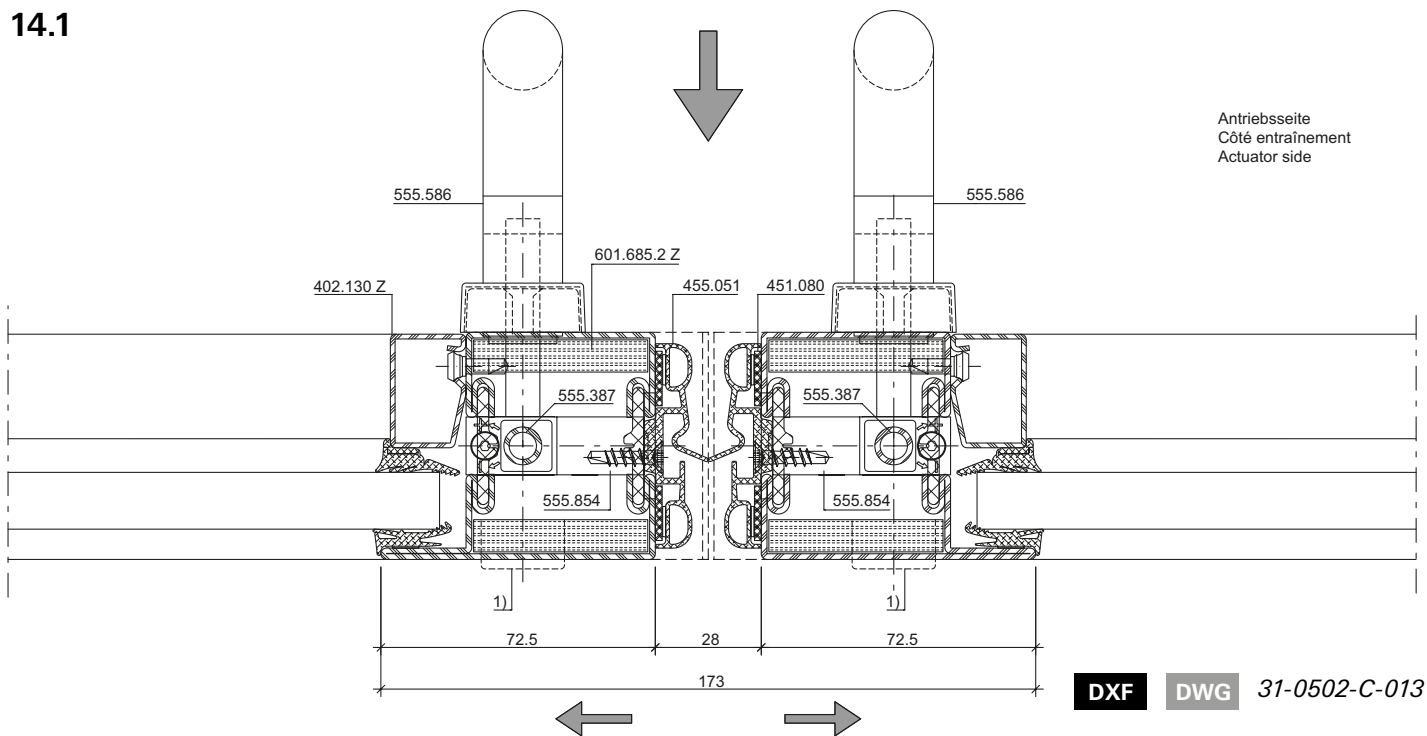
Variante mit Riegel
Variante avec montant
Version with mullion



14.0



14.1



1) Zylinder optional (Interventions-Möglichkeit durch Feuerwehr)

1) Cylindre en option (possibilité d'intervention par les pompiers)

1) Cylinder optional (to allow intervention by the fire brigade)

Schnittpunkte Schiebetüren Break-Out im Massstab 1:2

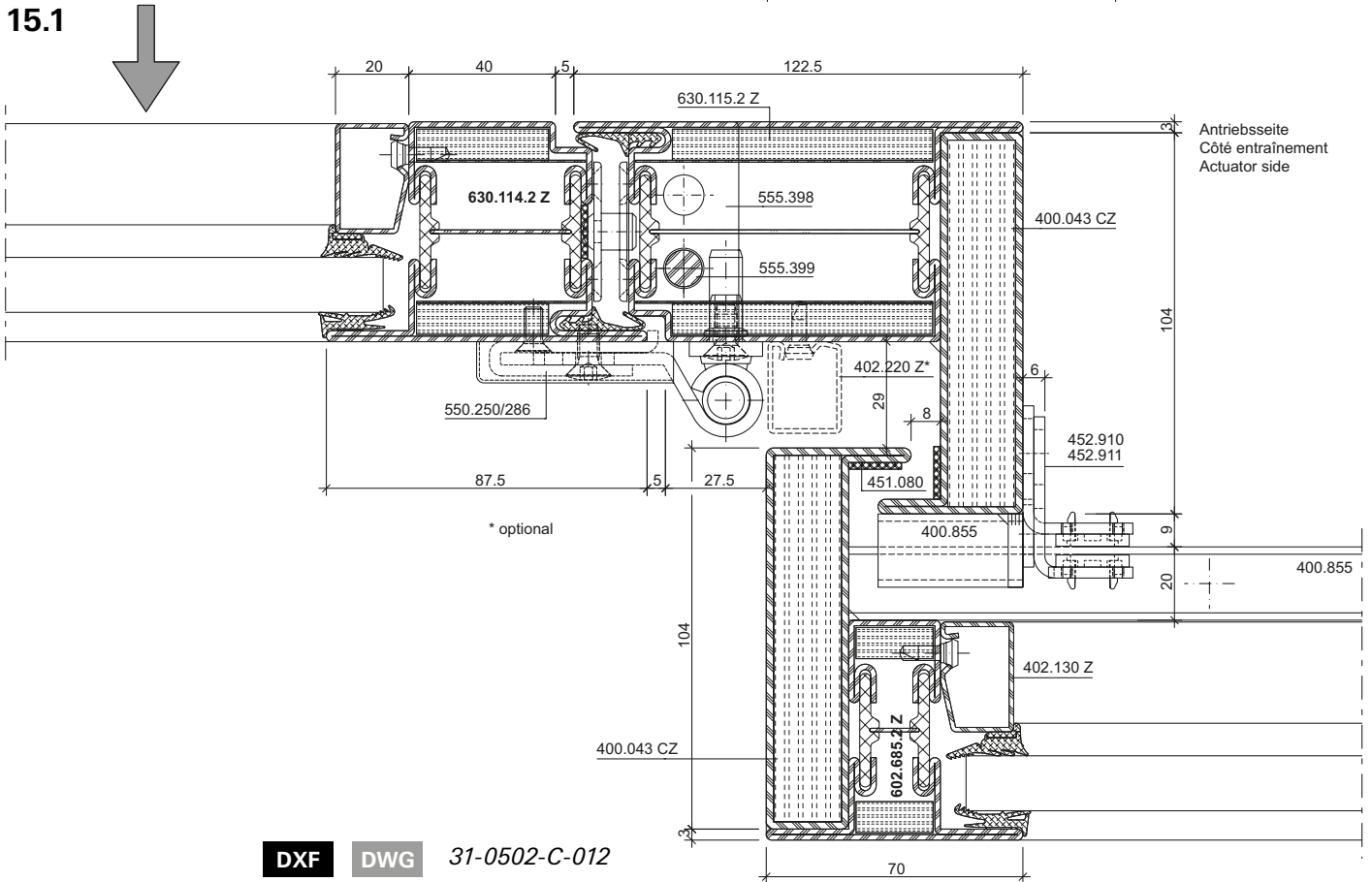
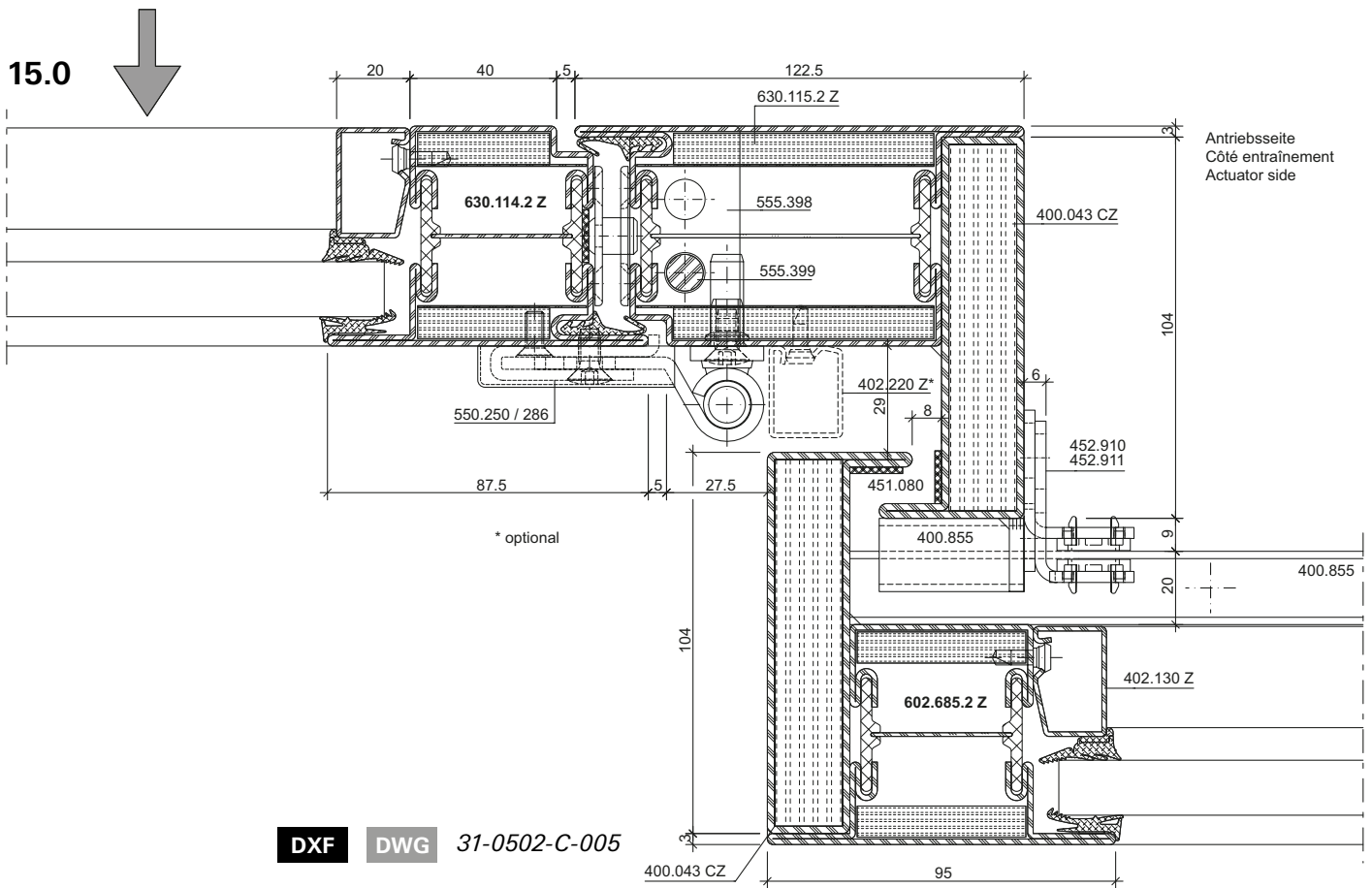
Coupe de détails portes coulissantes à l'échelle 1:2

Section details sliding doors Break-Out on scale 1:2

Brandschutzschiebetüre EI30

Porte coulissante coupe-feu EI30

Fire-resistant sliding door EI30



Schnittpunkte Schiebetüren Break-Out im Massstab 1:2

Coupe de détails portes coulissantes à l'échelle 1:2

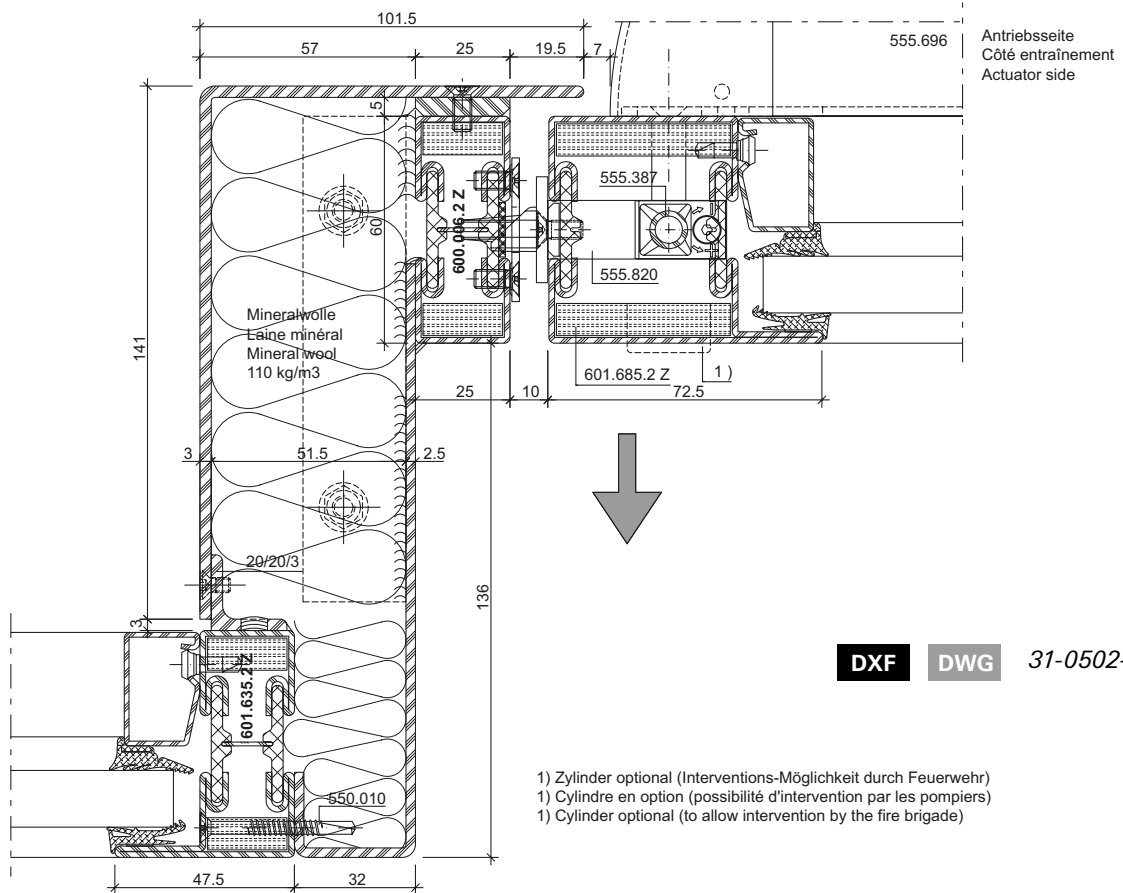
Section details sliding doors Break-Out on scale 1:2

Brandschutzschiebetüre EI30

Porte coulissante coupe-feu EI30

Fire-resistant sliding door EI30

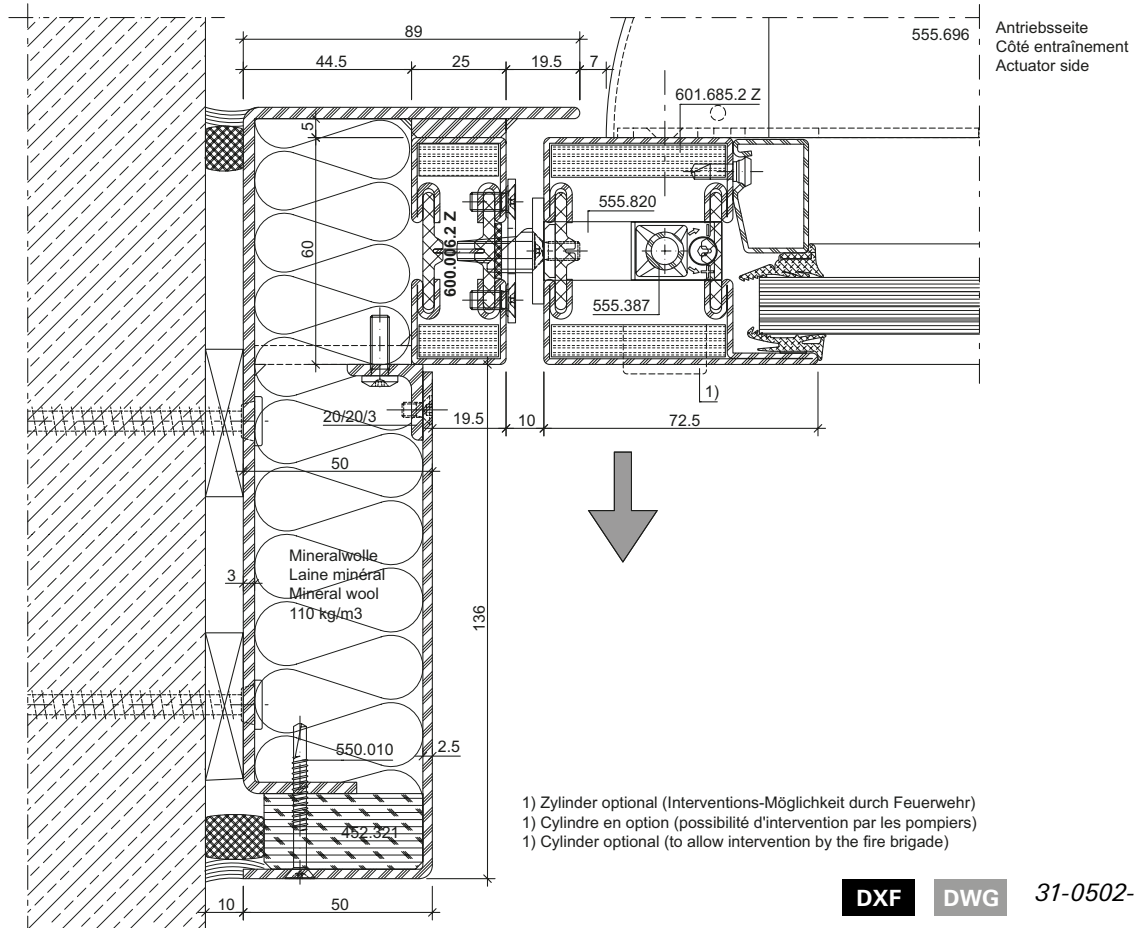
16.0



DXF DWG 31-0502-C-002

- 1) Zylinder optional (Interventions-Möglichkeit durch Feuerwehr)
- 1) Cylindre en option (possibilité d'intervention par les pompiers)
- 1) Cylinder optional (to allow intervention by the fire brigade)

17.0

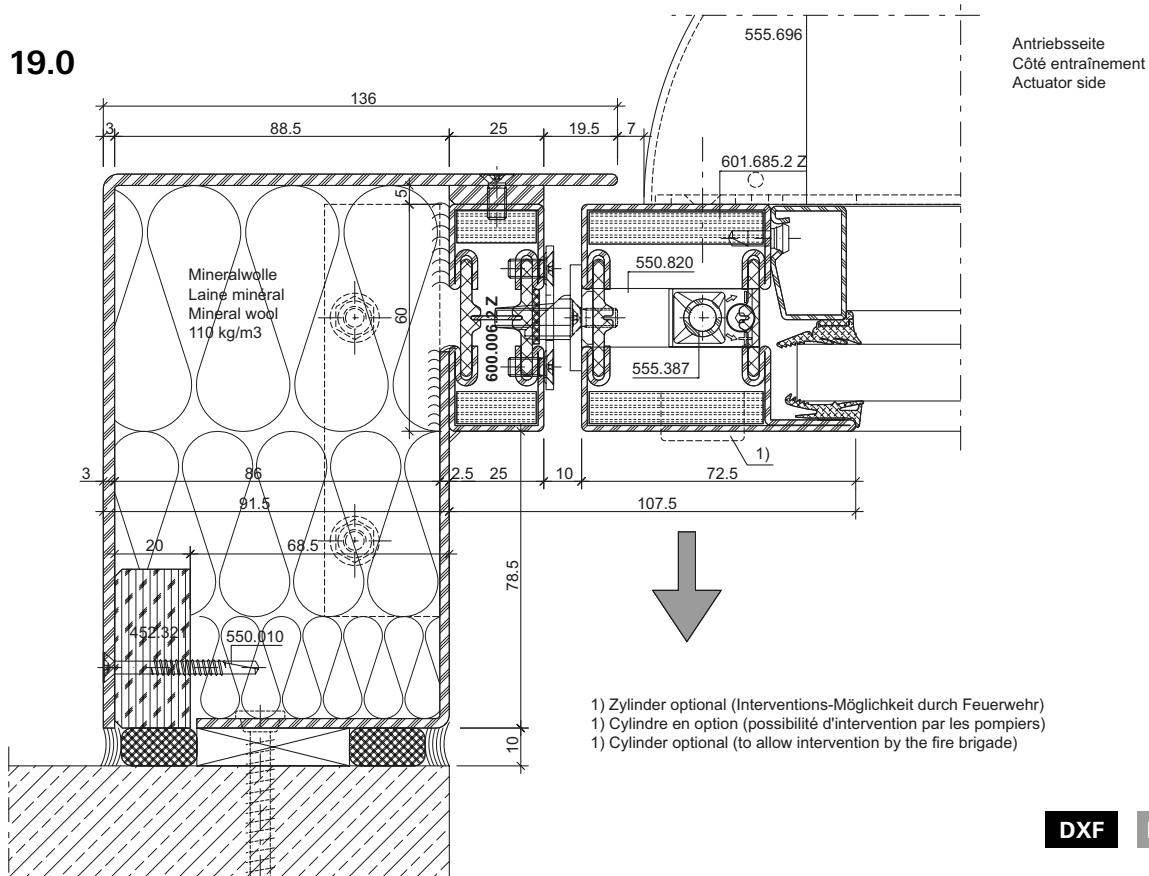
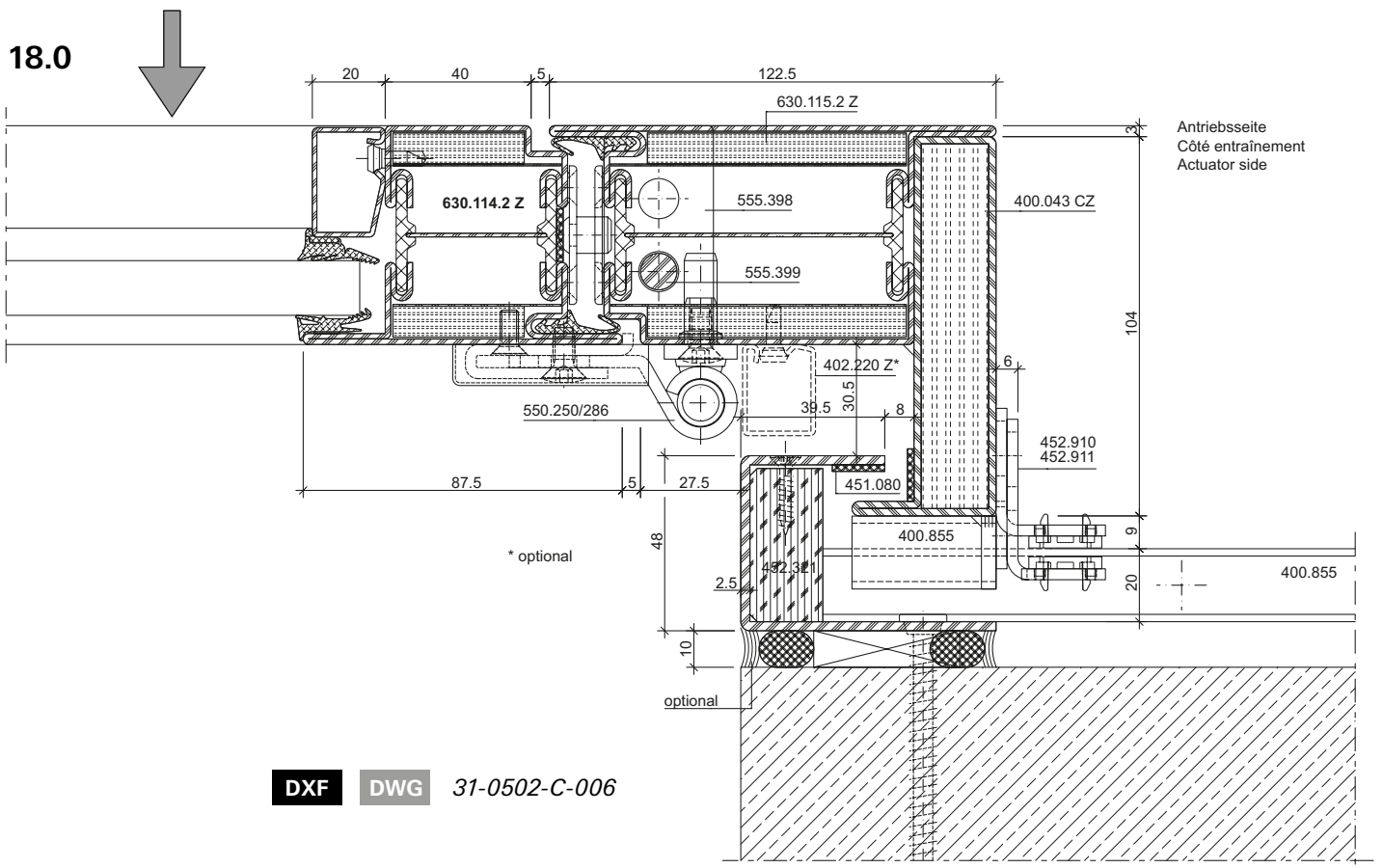


DXF DWG 31-0502-C-003

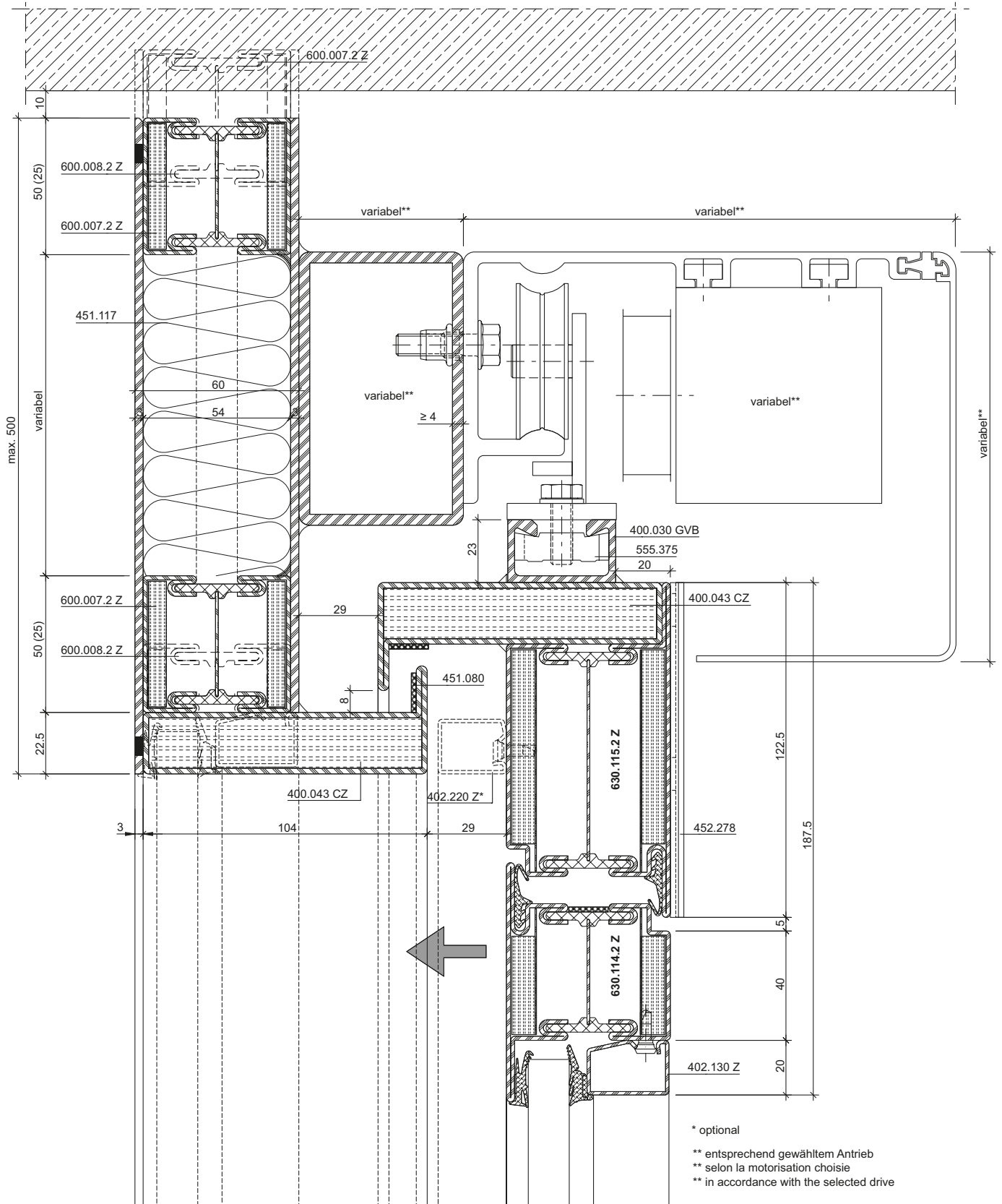
- 1) Zylinder optional (Interventions-Möglichkeit durch Feuerwehr)
- 1) Cylindre en option (possibilité d'intervention par les pompiers)
- 1) Cylinder optional (to allow intervention by the fire brigade)

Schnittpunkte Schiebetüren Break-Out im Massstab 1:2
Coupe de détails portes coulissantes à l'échelle 1:2
Section details sliding doors Break-Out on scale 1:2

Brandschutzschiebetüre EI30
Porte coulissante coupe-feu EI30
Fire-resistant sliding door EI30



20.0



DXF

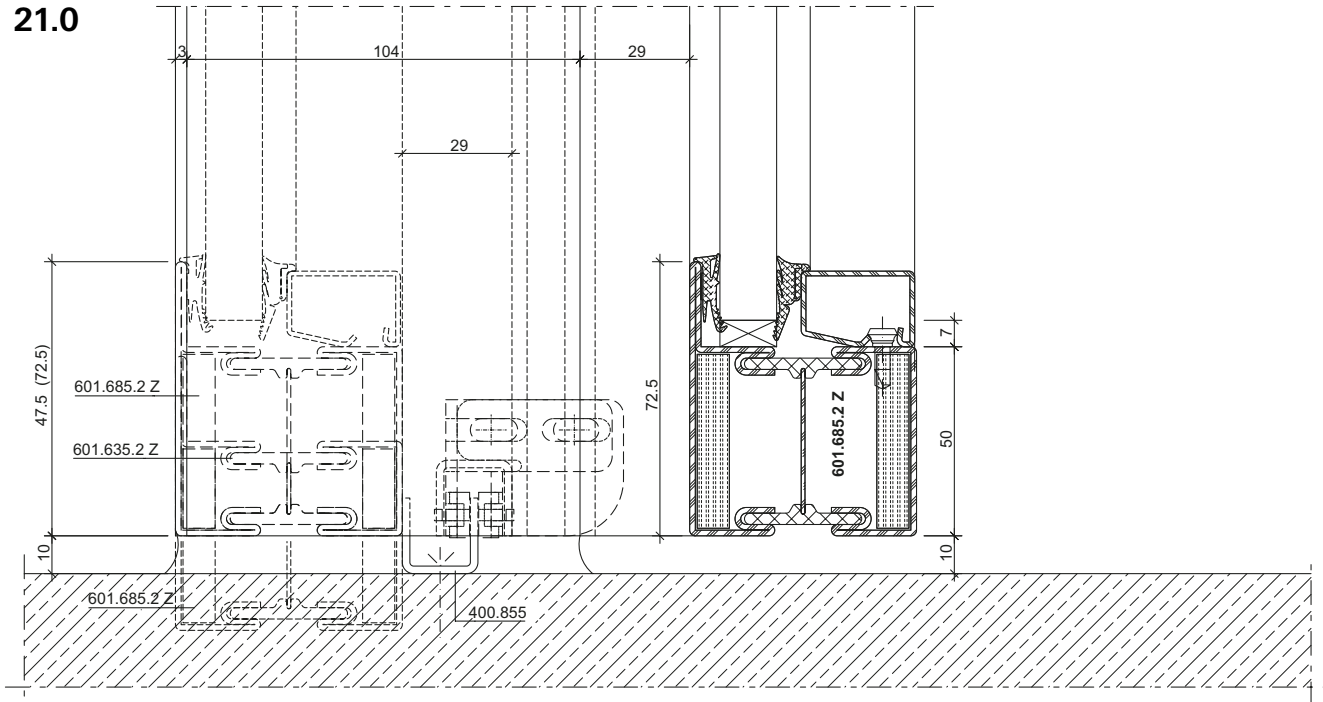
DWG

31-0502-C-007

Schnittpunkte Schiebetüren Break-Out im Massstab 1:2
Coupe de détails portes coulissantes à l'échelle 1:2
Section details sliding doors Break-Out on scale 1:2

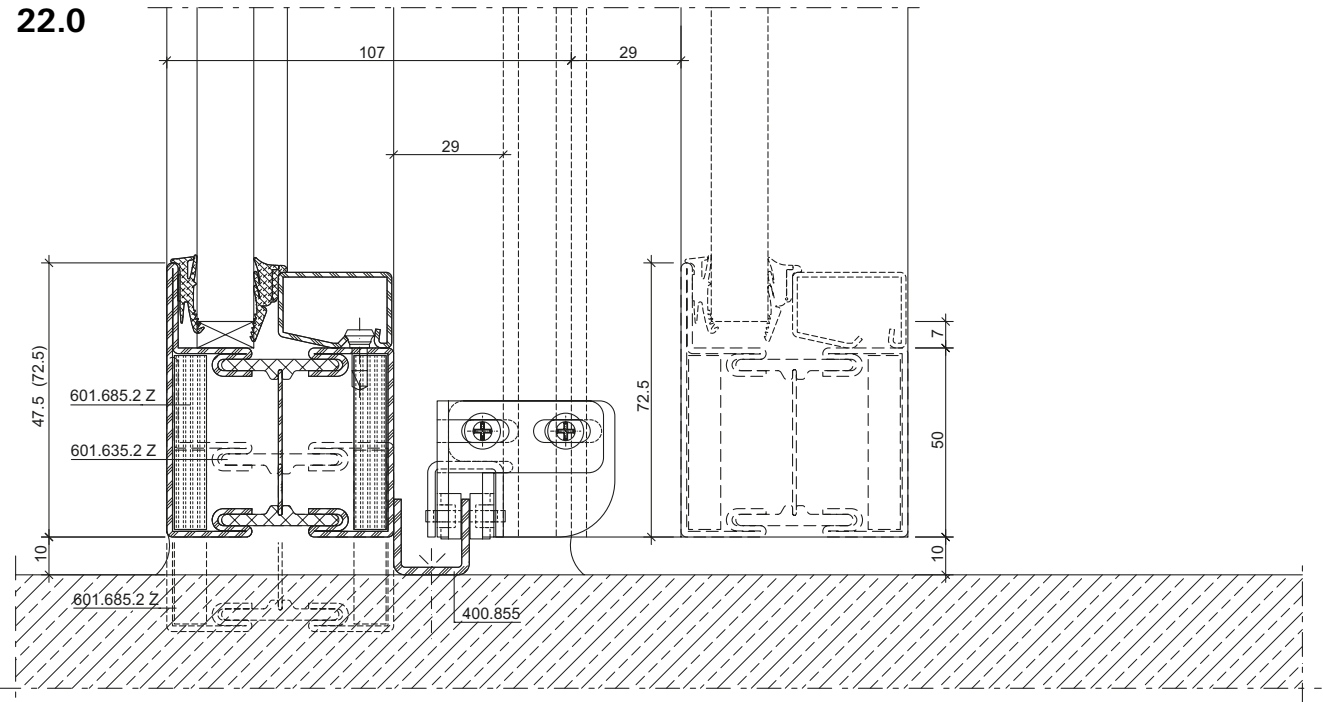
Brandschutzschiebetüre EI30
Porte coulissante coupe-feu EI30
Fire-resistant sliding door EI30

21.0



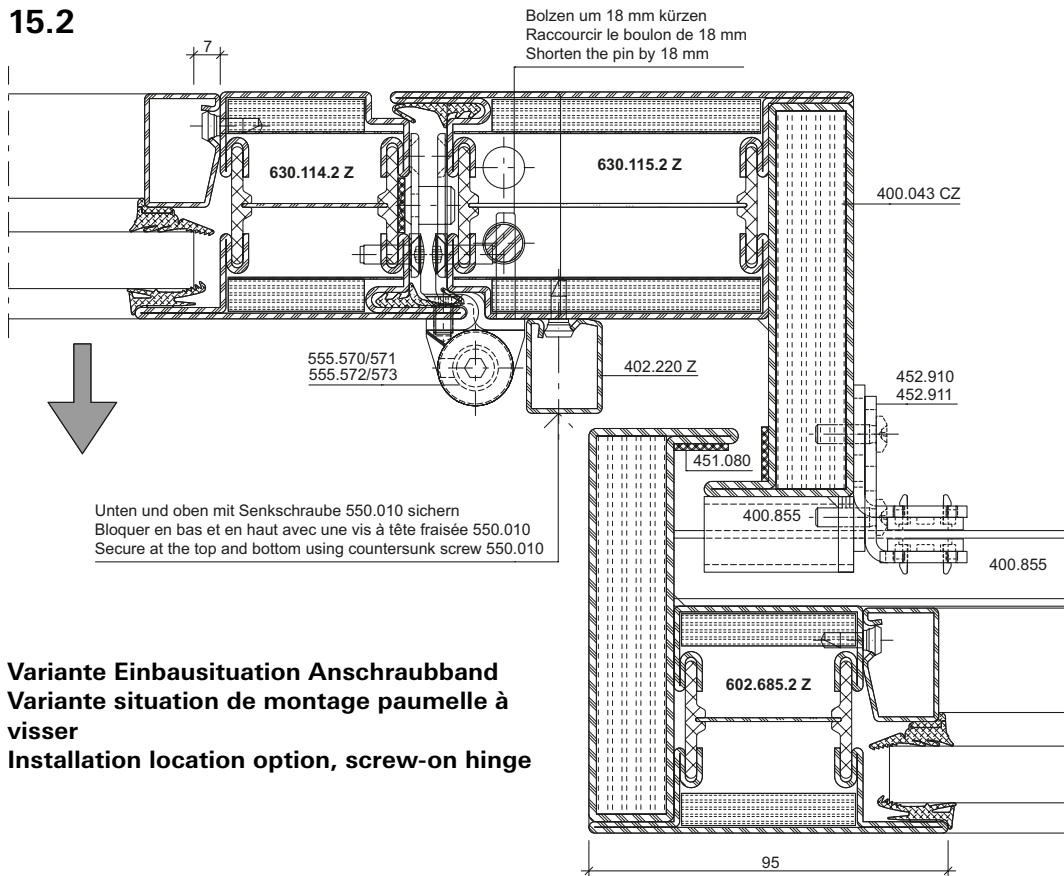
DXF **DWG** 31-0502-C-008

22.0

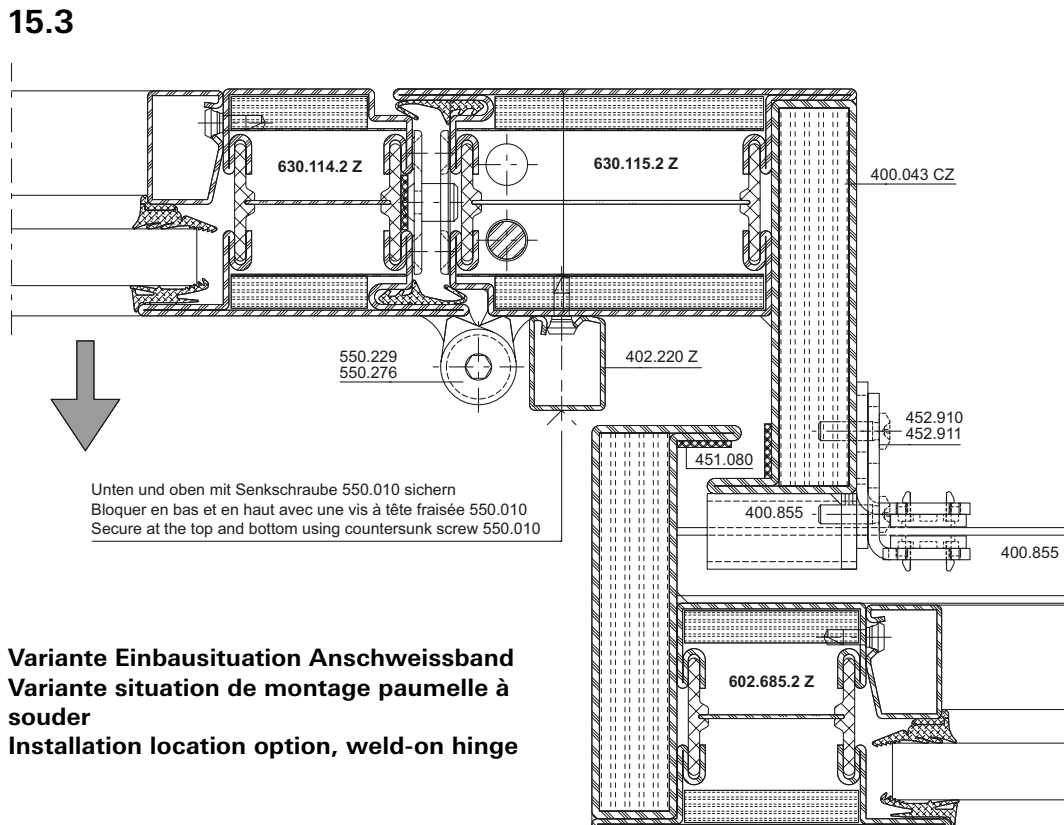


DXF **DWG** 31-0502-C-009

15.2



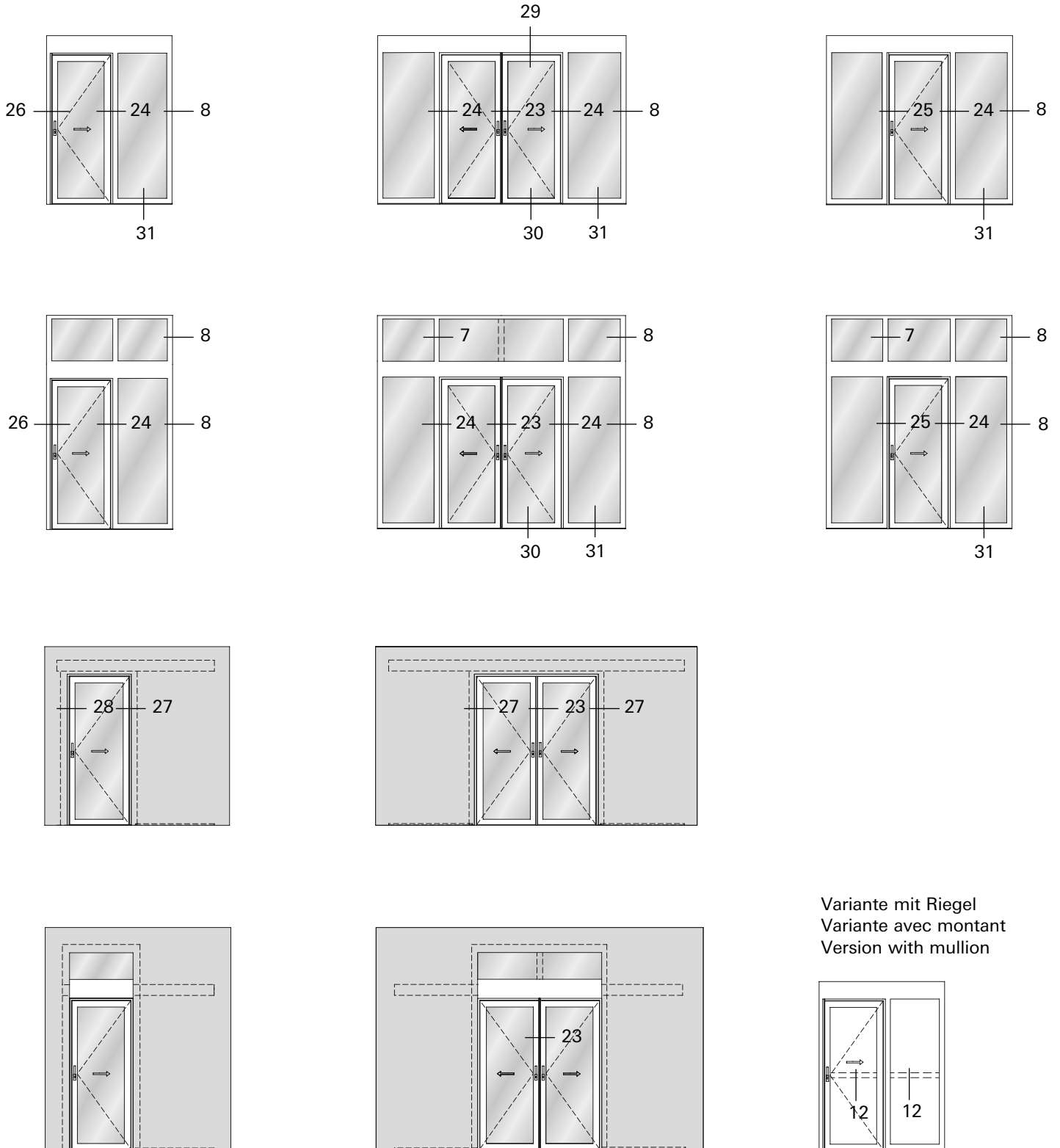
15.3



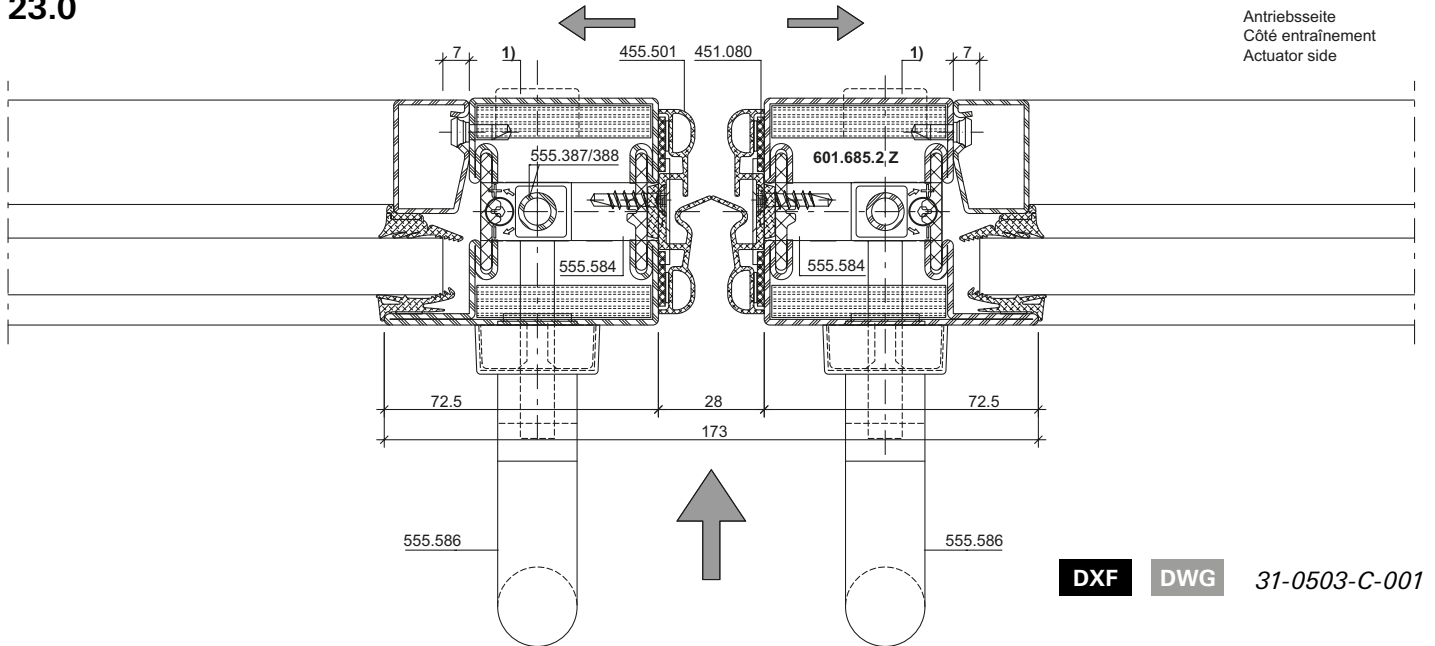
Schiebetüren mit Break-In Fluchttürfunktion

Portes coulissantes avec fonction porte de secours Break-In

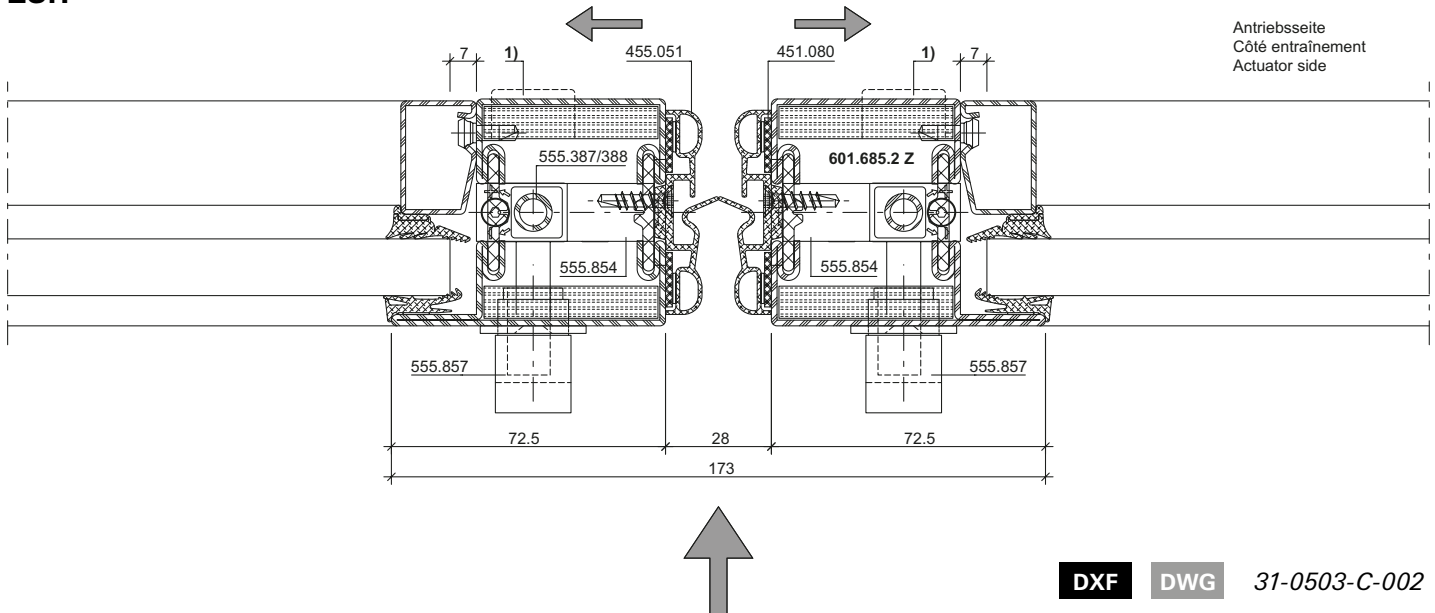
Sliding doors with Break-In emergency exit function



23.0



23.1



1) Zylinder optional (Interventions
 Möglichkeit durch Feuerwehr)

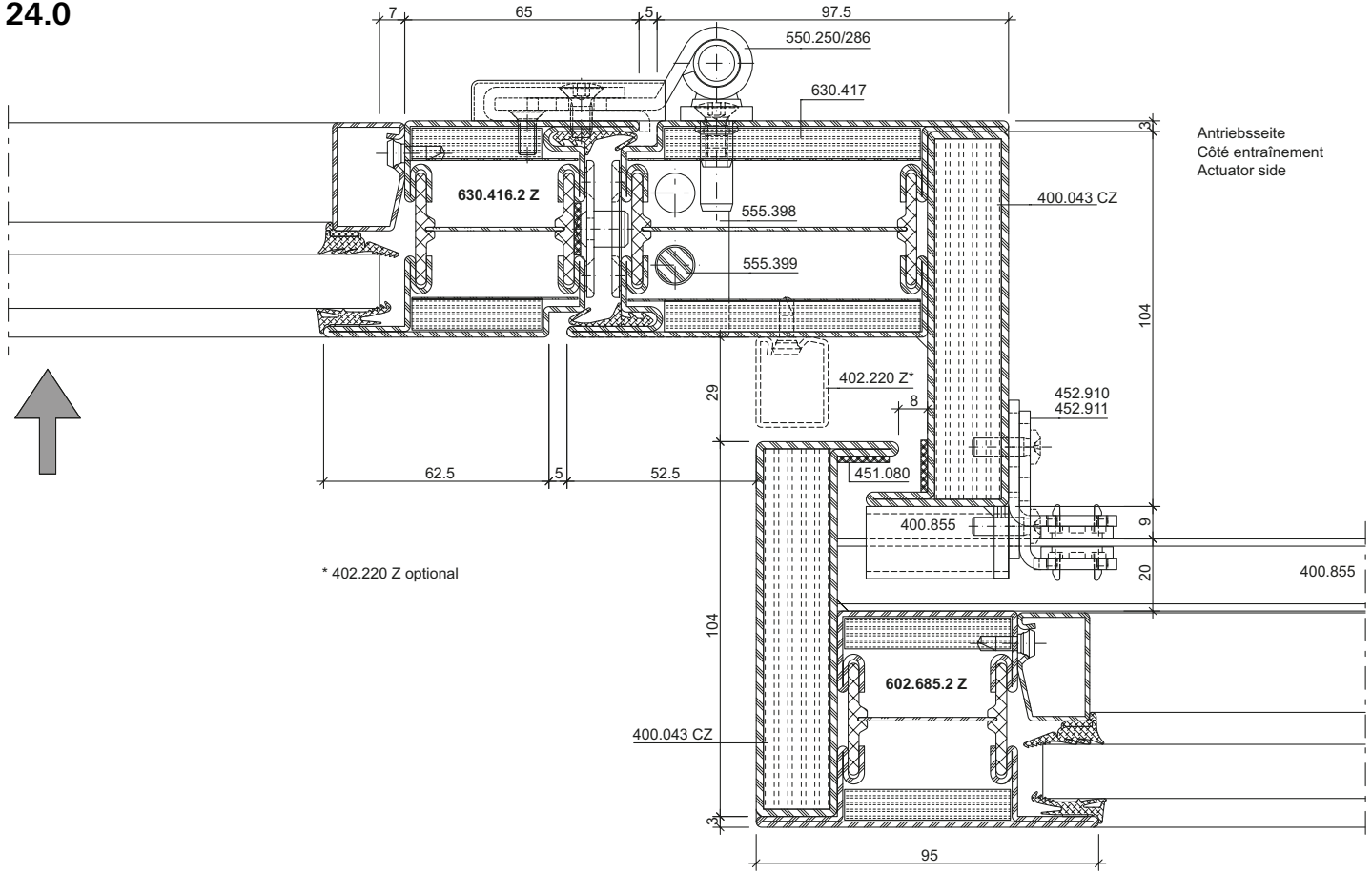
1) Cylindre en option (possibilité
 d'intervention par les pompiers)

1) Cylinder optional (to allow
 intervention by the fire brigade)

Schnittpunkte Schiebetüren Break-In im Massstab 1:2
Coupe de détails portes coulissantes Break-In à l'échelle 1:2
Section details sliding doors Break-In on scale 1:2

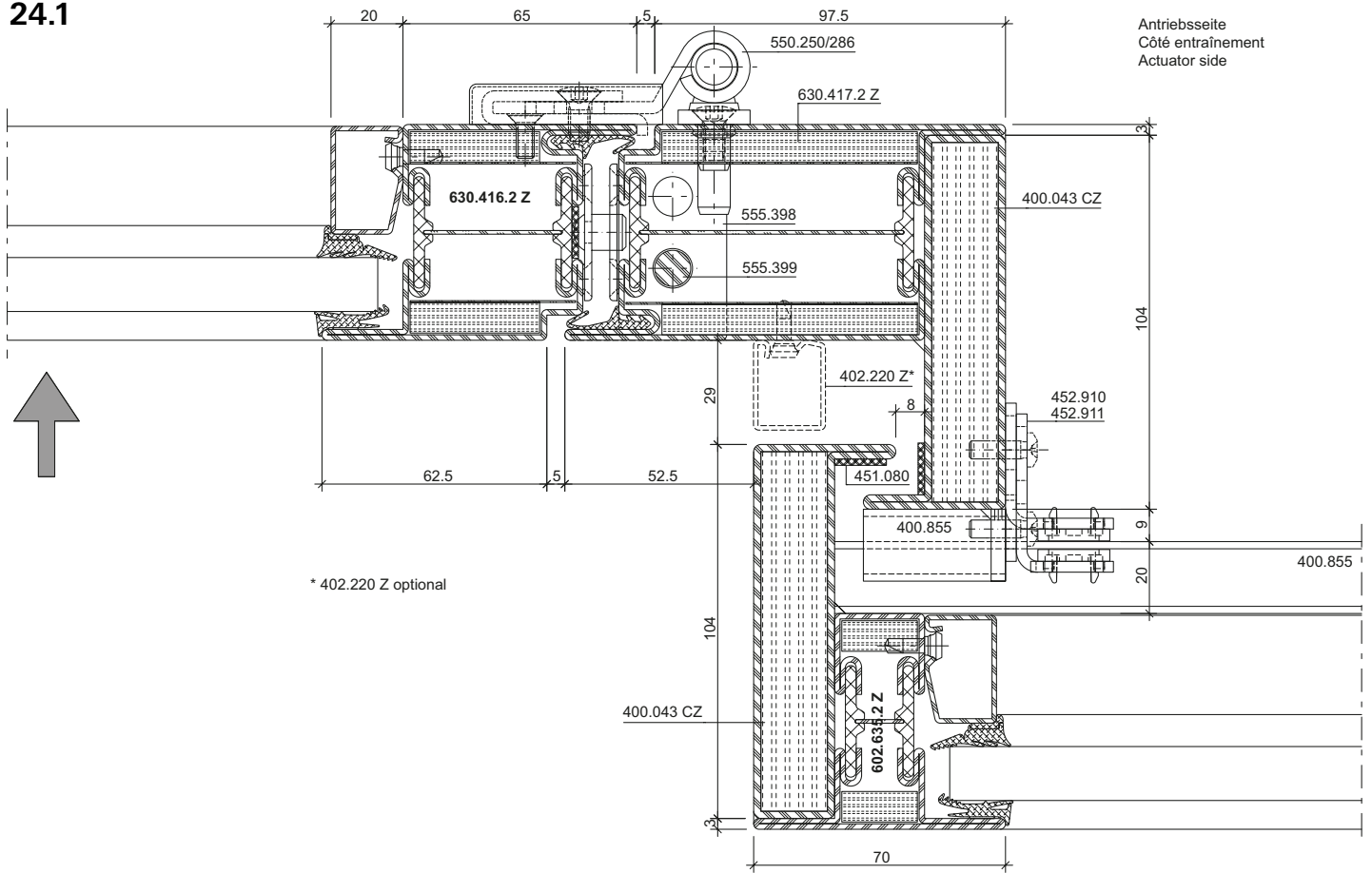
Brandschutzschiebetüre EI30
Porte coulissante coupe-feu EI30
Fire-resistant sliding door EI30

24.0



DXF **DWG** 31-0503-C-003

24.1



DXF

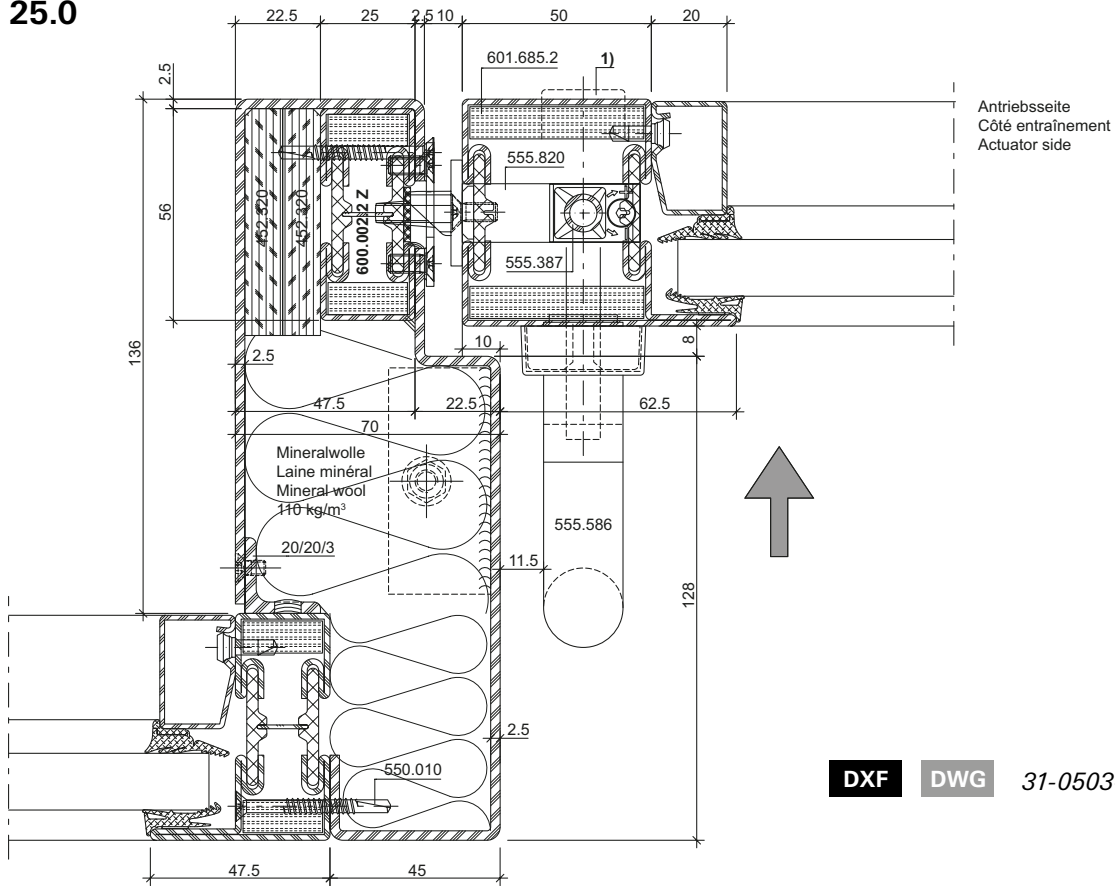
DWG

31-0503-C-004

Schnittpunkte Schiebetüren Break-In im Massstab 1:2
Coupe de détails portes coulissantes Break-In à l'échelle 1:2
Section details sliding doors Break-In on scale 1:2

Brandschutzschiebetüre EI30
 Porte coulissante coupe-feu EI30
 Fire-resistant sliding door EI30

25.0



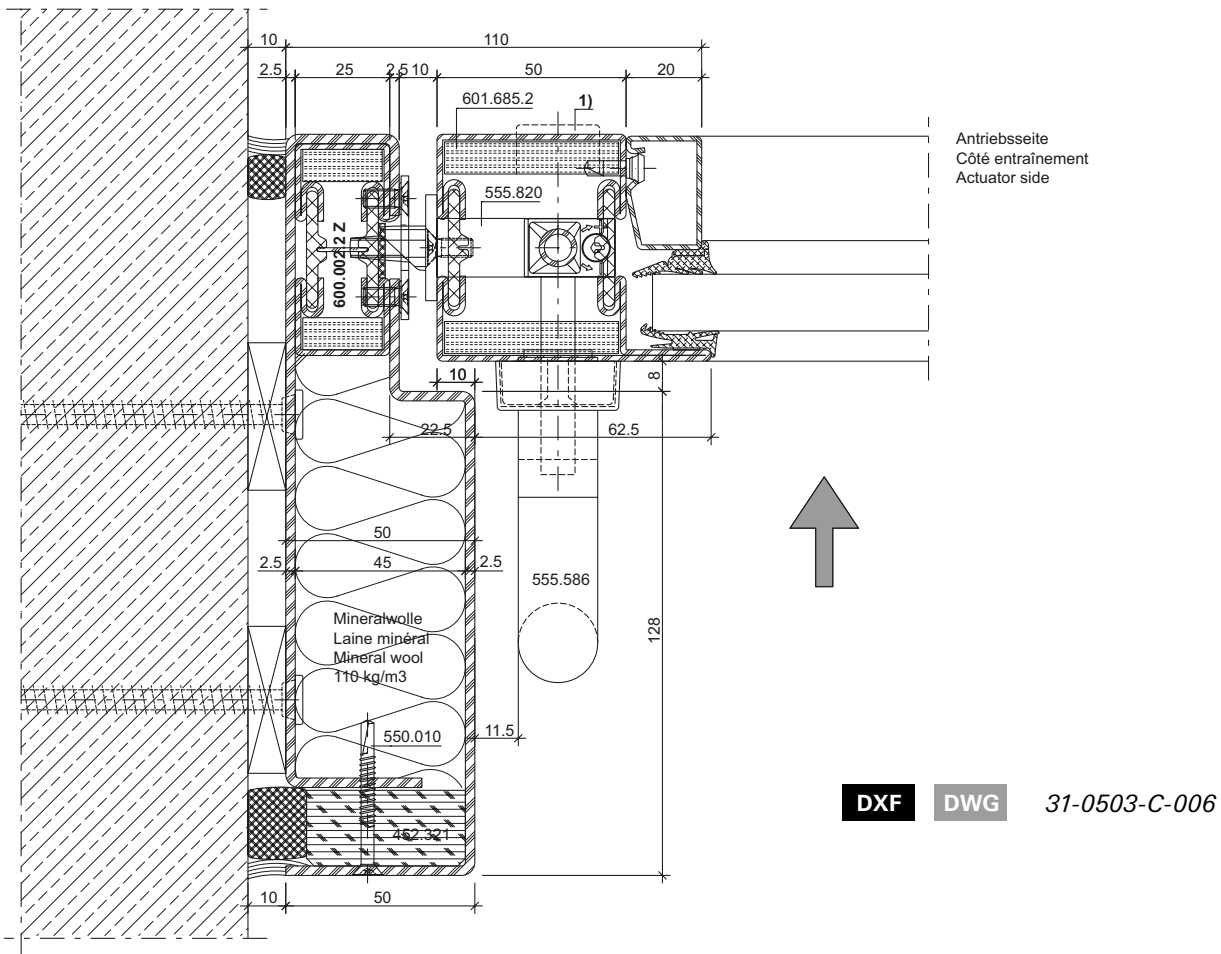
DXF **DWG** 31-0503-C-005

1) Zylinder optional (Interventions
Möglichkeit durch Feuerwehr)

1) Cylindre en option (possibilité
d'intervention par les pompiers)

1) Cylinder optional (to allow
intervention by the fire brigade)

26.0



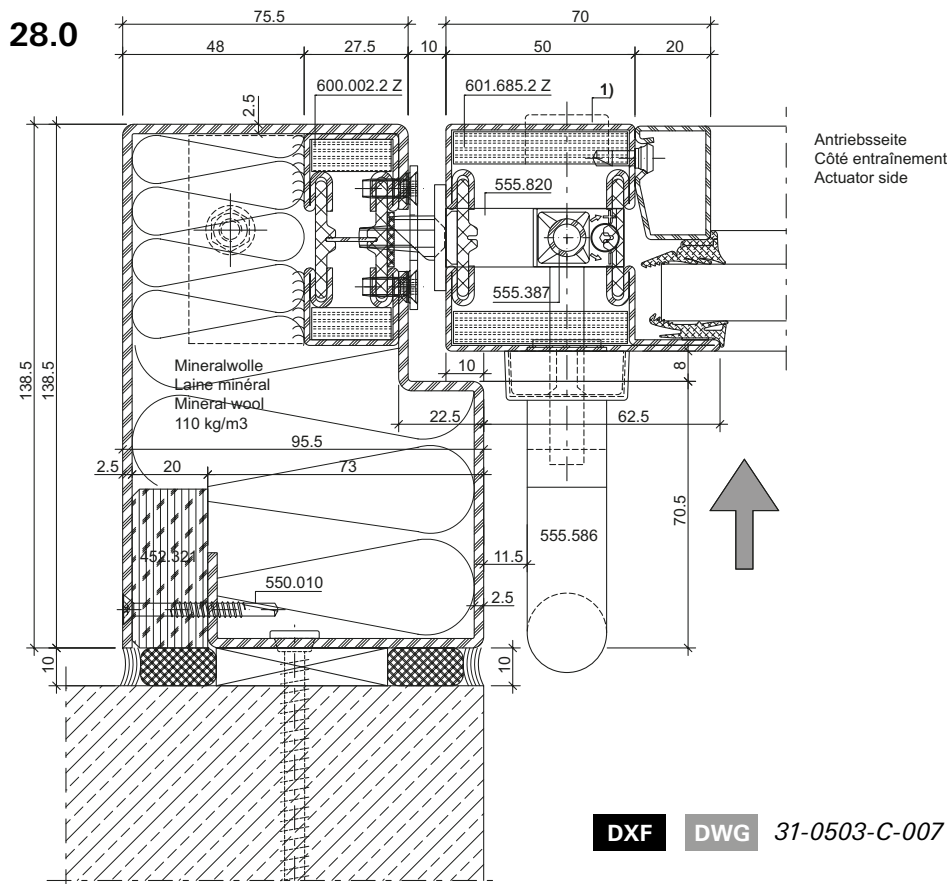
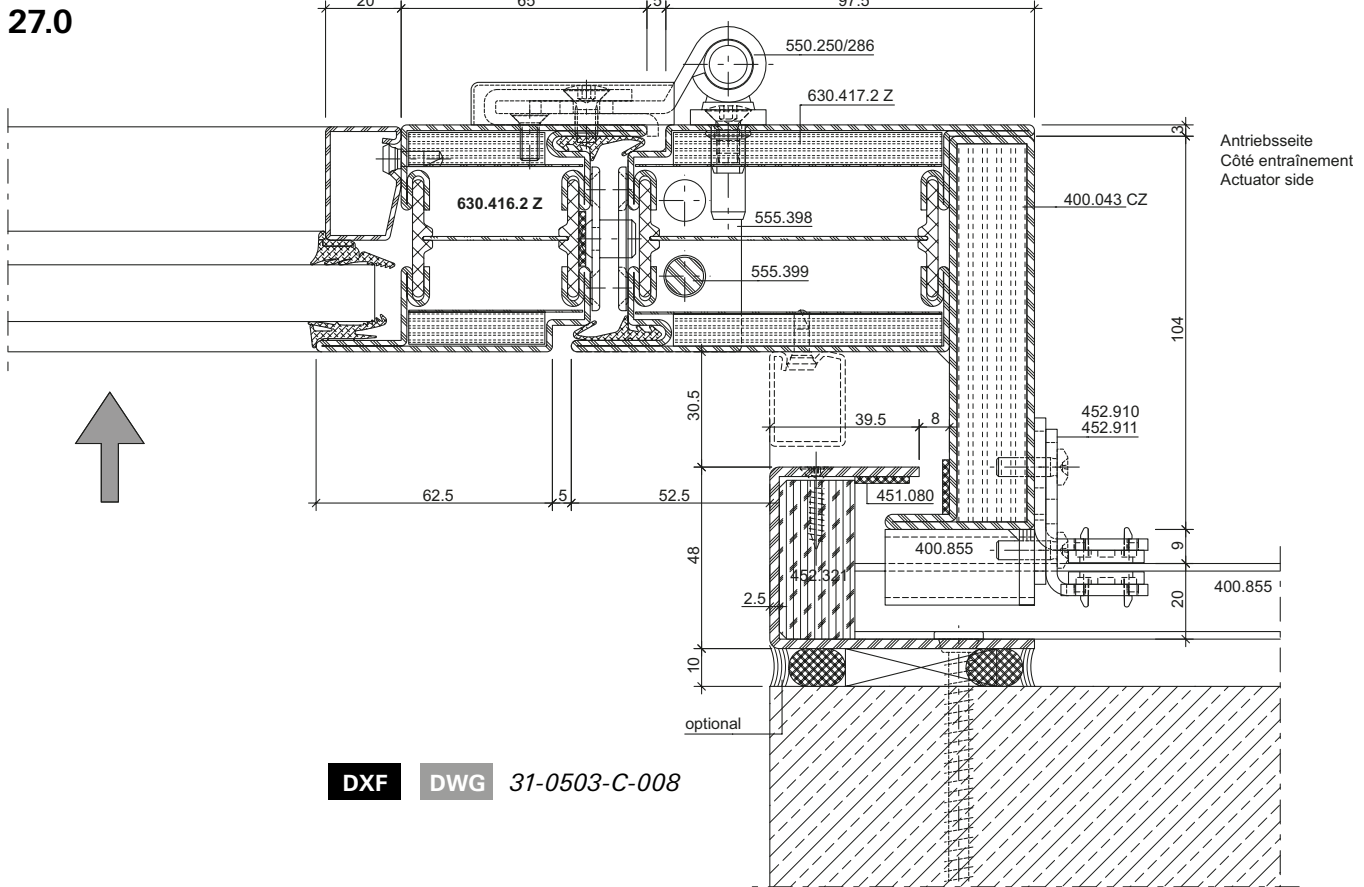
1) Zylinder optional (Interventions
 Möglichkeit durch Feuerwehr)

1) Cylindre en option (possibilité
 d'intervention par les pompiers)

1) Cylinder optional (to allow
 intervention by the fire brigade)

Schnittpunkte Schiebetüren Break-In im Massstab 1:2
Coupe de détails portes coulissantes Break-In à l'échelle 1:2
Section details sliding doors Break-In on scale 1:2

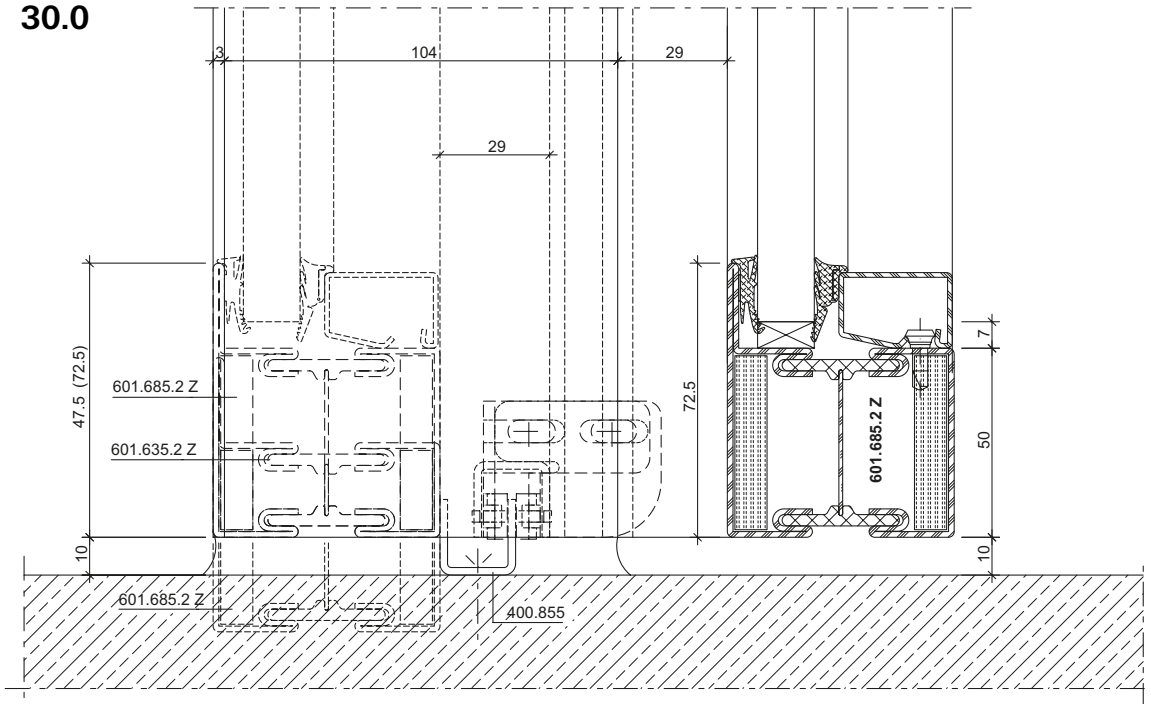
Brandschutzschiebetüre EI30
Porte coulissante coupe-feu EI30
Fire-resistant sliding door EI30



Schnittpunkte Schiebetüren Break-In im Massstab 1:2
Coupe de détails portes coulissantes Break-In à l'échelle 1:2
Section details sliding doors Break-In on scale 1:2

Brandschutzschiebetüre EI30
Porte coulissante coupe-feu EI30
Fire-resistant sliding door EI30

30.0

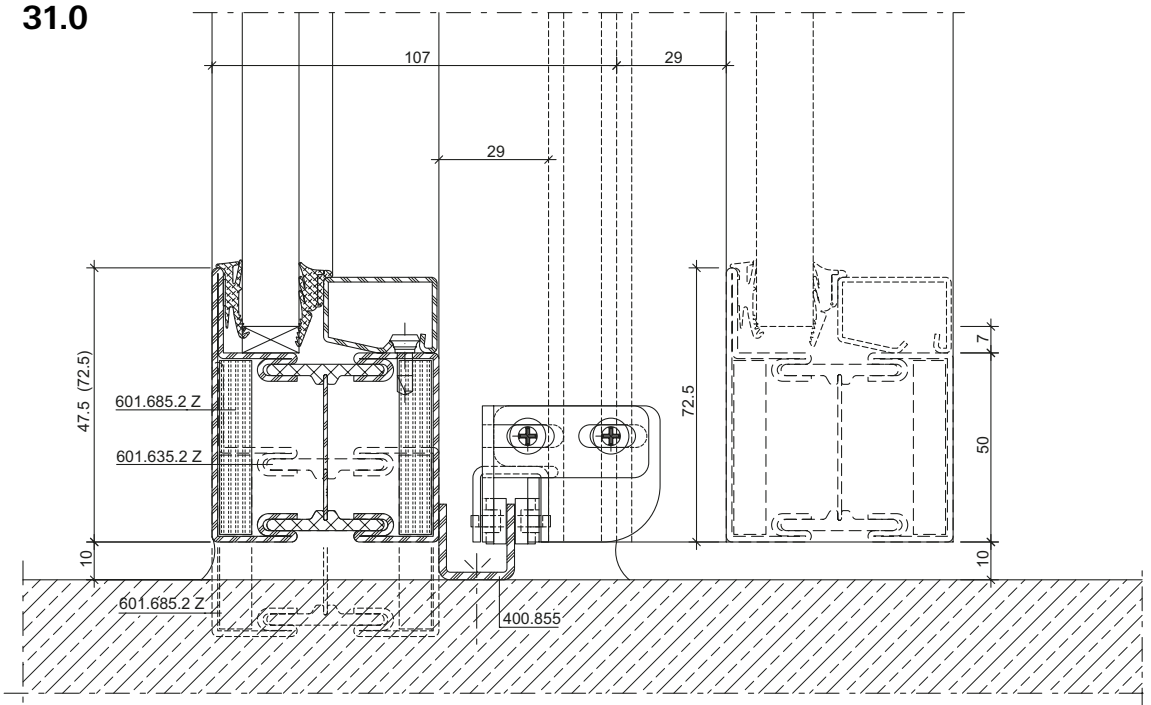


DXF

DWG

31-0502-C-008

31.0



DXF

DWG

31-0502-C-009

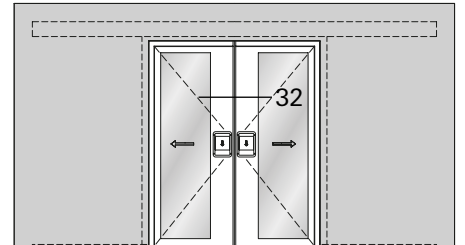
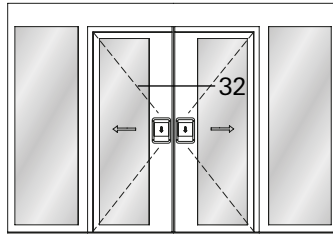
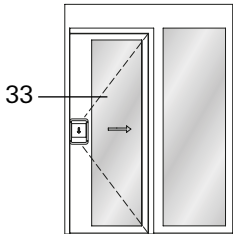
Schnittpunkte Schiebetüren Break-In im Massstab 1:2
Coupe de détails portes coulissantes Break-In à l'échelle 1:2
Section details sliding doors Break-In on scale 1:2

Brandschutzschiebetüre EI30
 Porte coulissante coupe-feu EI30
 Fire-resistant sliding door EI30

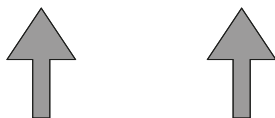
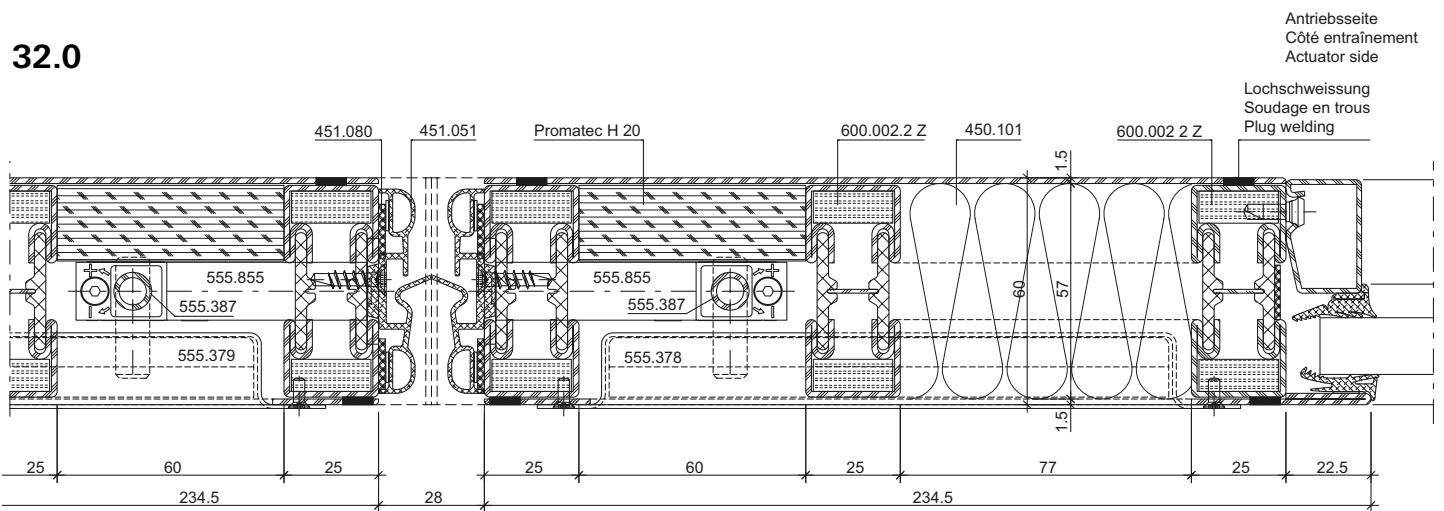
Schiebetüren mit Break-In Fluchttürfunktion Variante Einlassgriff

Portes coulissantes avec fonction porte de secours Break-In Variante poignée enchâssée

Sliding doors with Break-In emergency exit function Recessed handle option

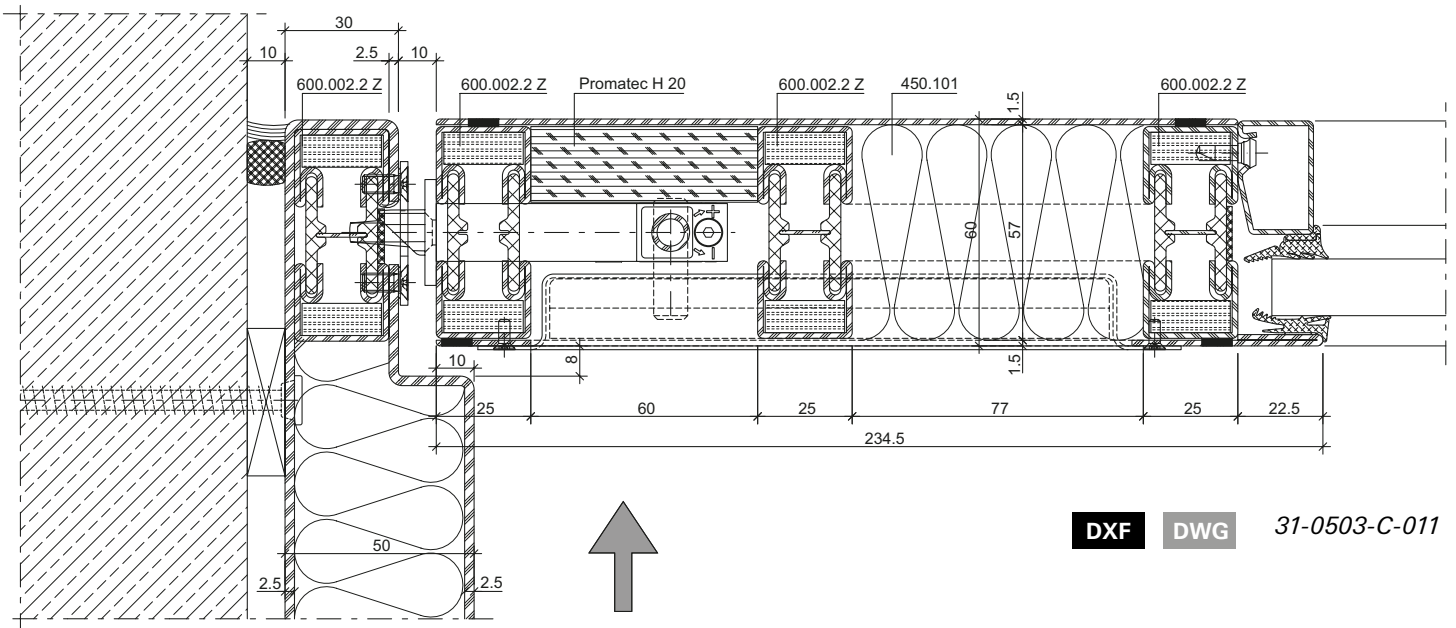


32.0



DXF DWG 31-0503-C-010

33.0



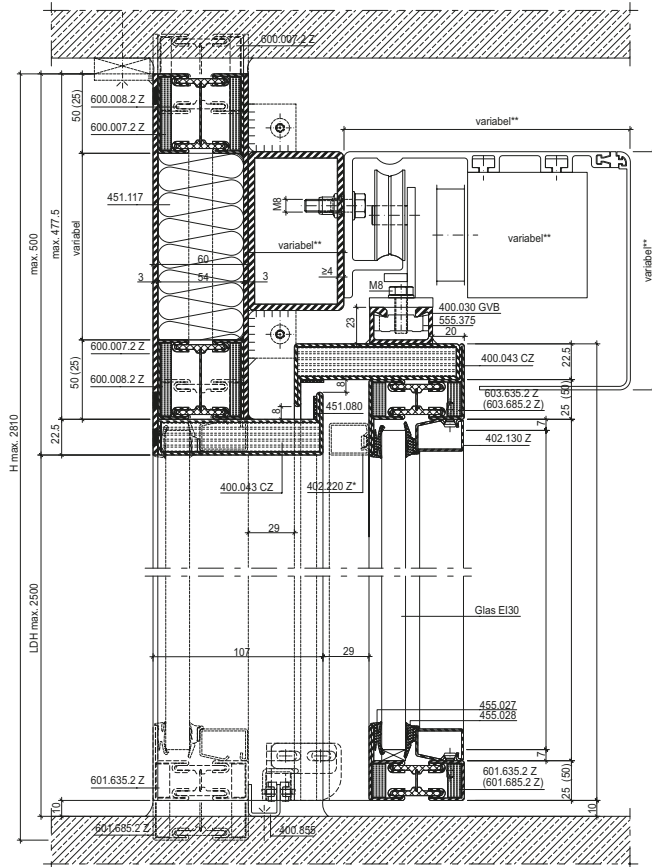
DXF DWG 31-0503-C-011

Typ K12
 Schiebetüre 2-flügelig
 mit Seitenteilen

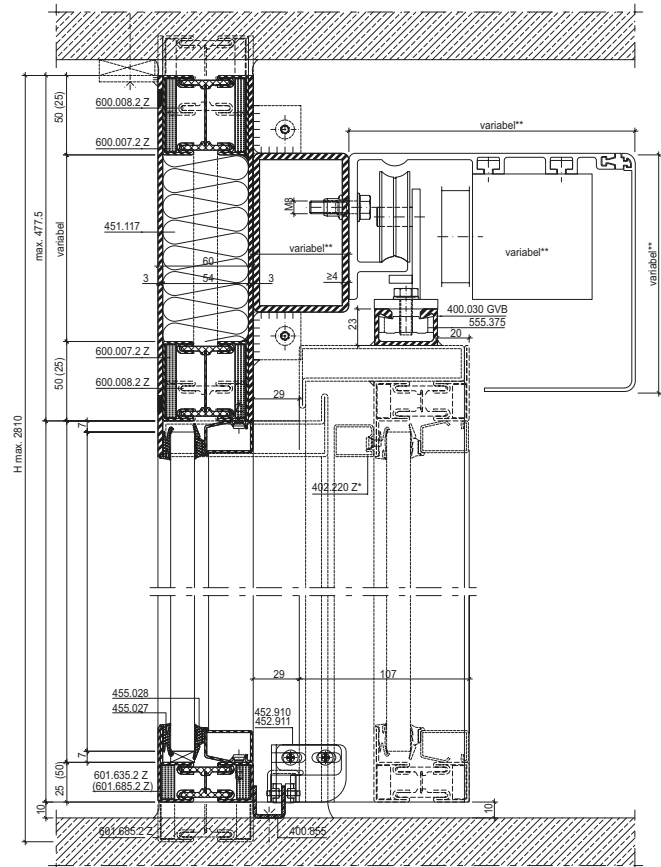
Type K12
 Porte coulissante à 2 vantaux
 avec parties latérales

Typ K12
 Double leaf sliding door
 with side lights

C - C



D - D

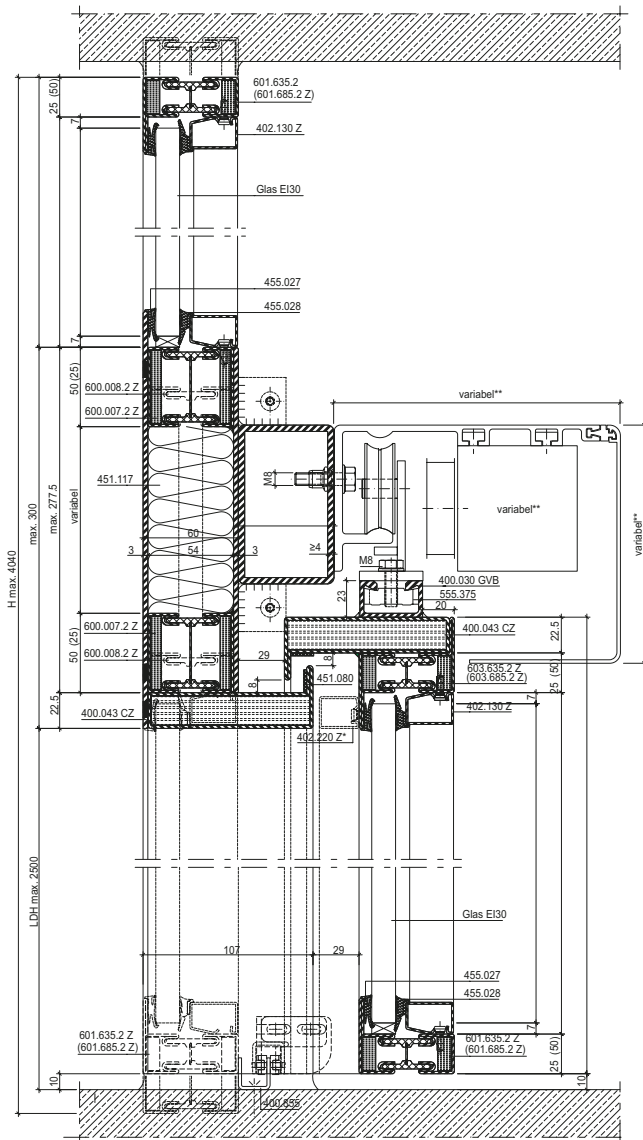


Typ K13
 Schiebetüre 2-flügelig
 mit Seitenteilen und Oberlichtern

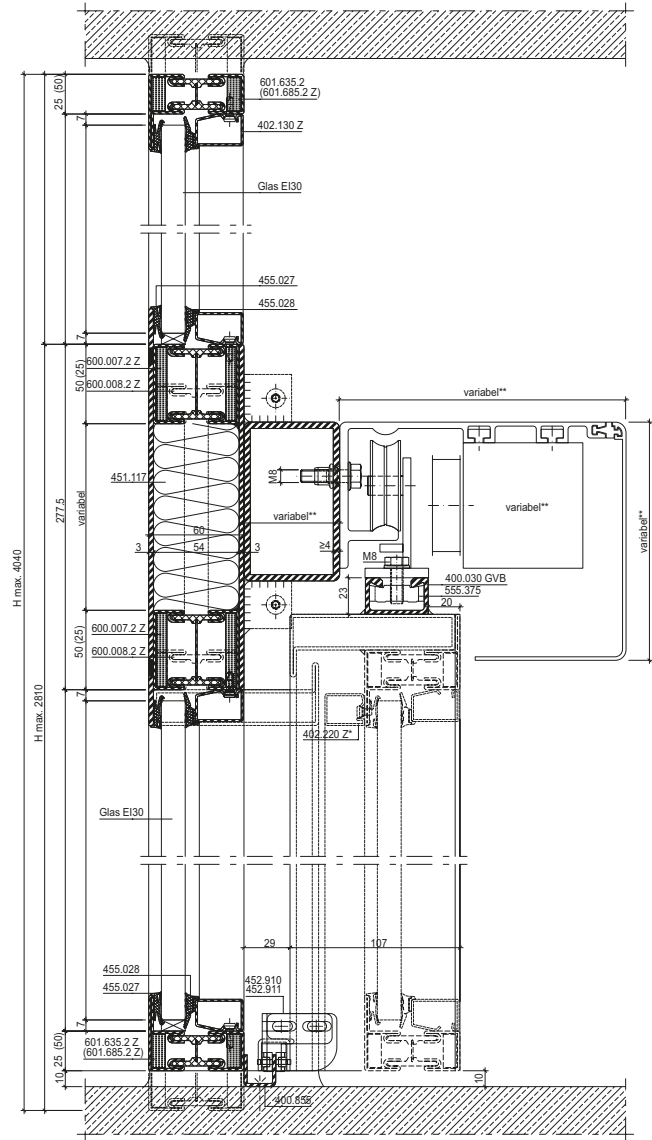
Type K13
 Porte coulissante à 2 vantaux
 avec parties latérales et impostes

Typ K13
 Double leaf sliding door
 with side lights and top lights

D - D



E - E



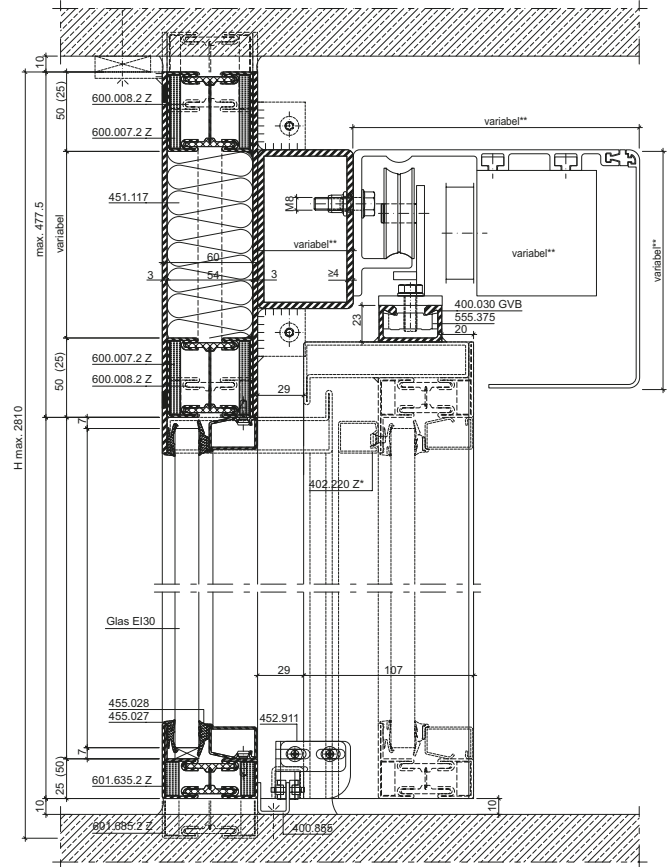
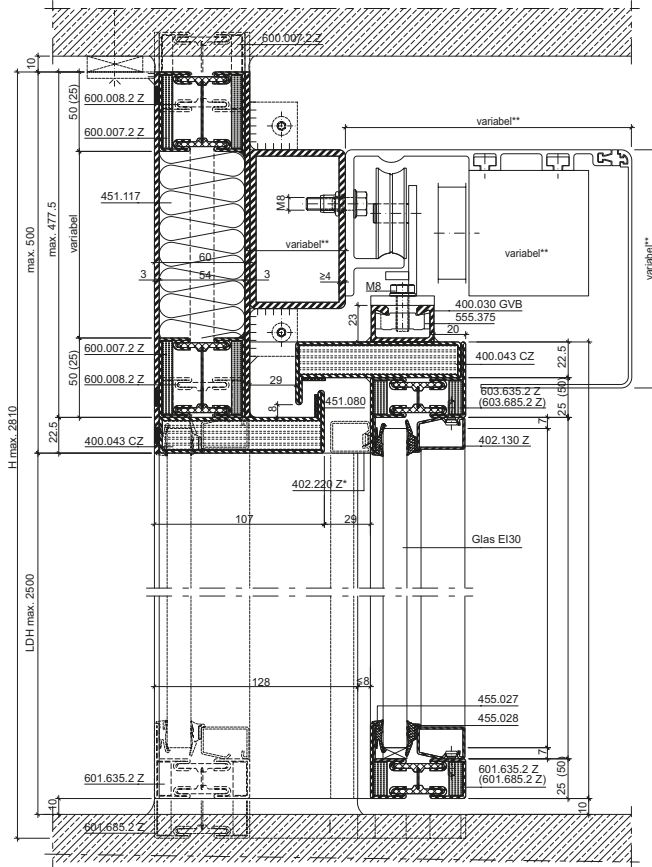
Typ K5
 Schiebetüre 1-flügelig
 mit Seitenteilen

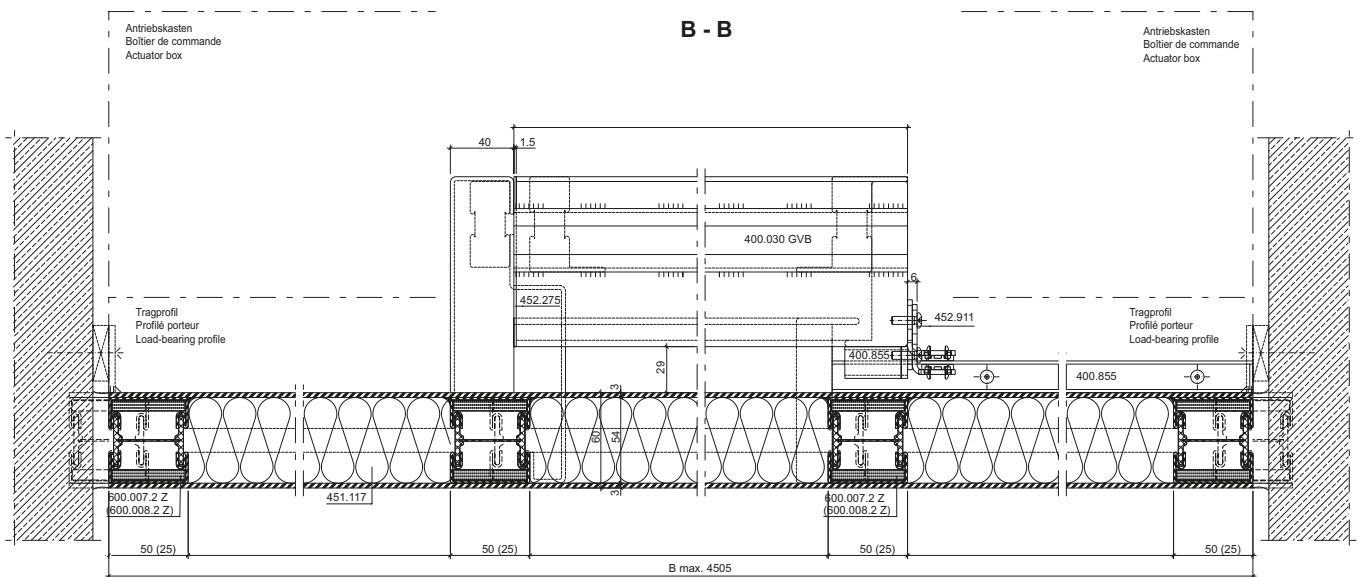
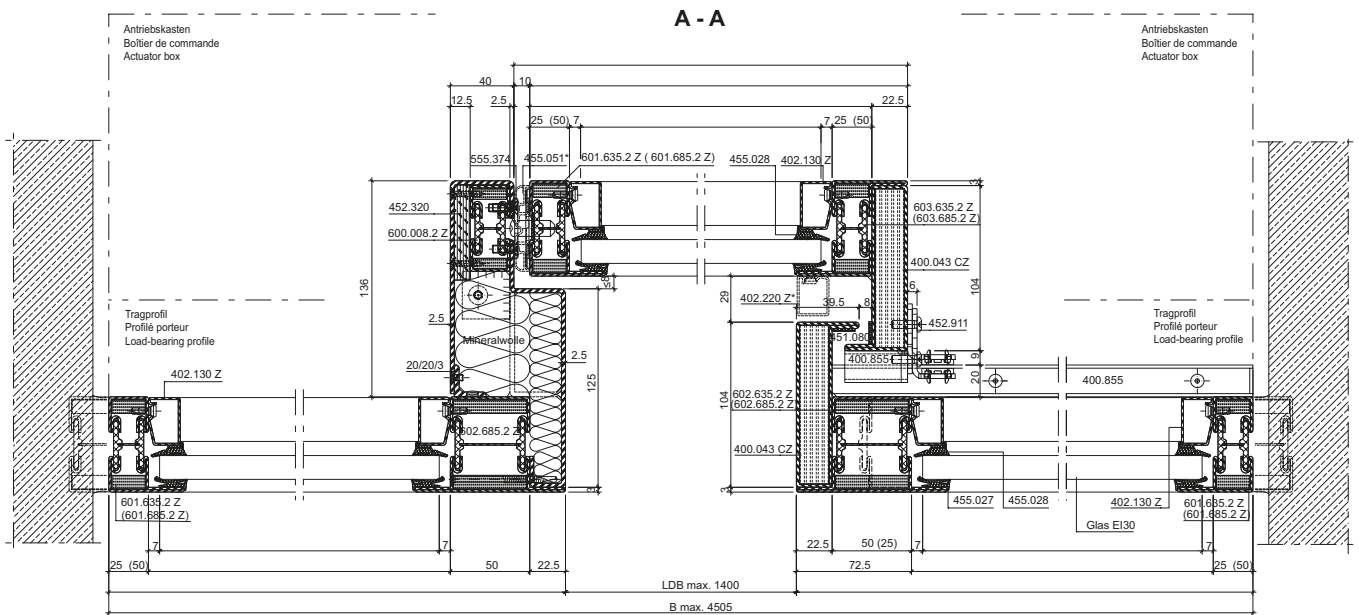
Type K5
 Porte coulissante à 1 vantail
 avec parties latérales

Typ K5
 Single leaf sliding door
 with side lights

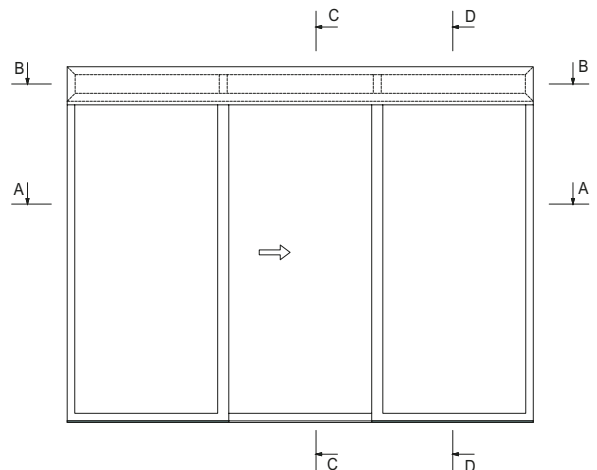
C - C

D - D





Ansicht von aussen
 Vue de l'extérieur
 View from outside



* 455.051, 402.220 Z optional

** variabel, entsprechend gewähltem Antrieb

** variable, selon la motorisation choisie

** variable, in accordance with the selected drive

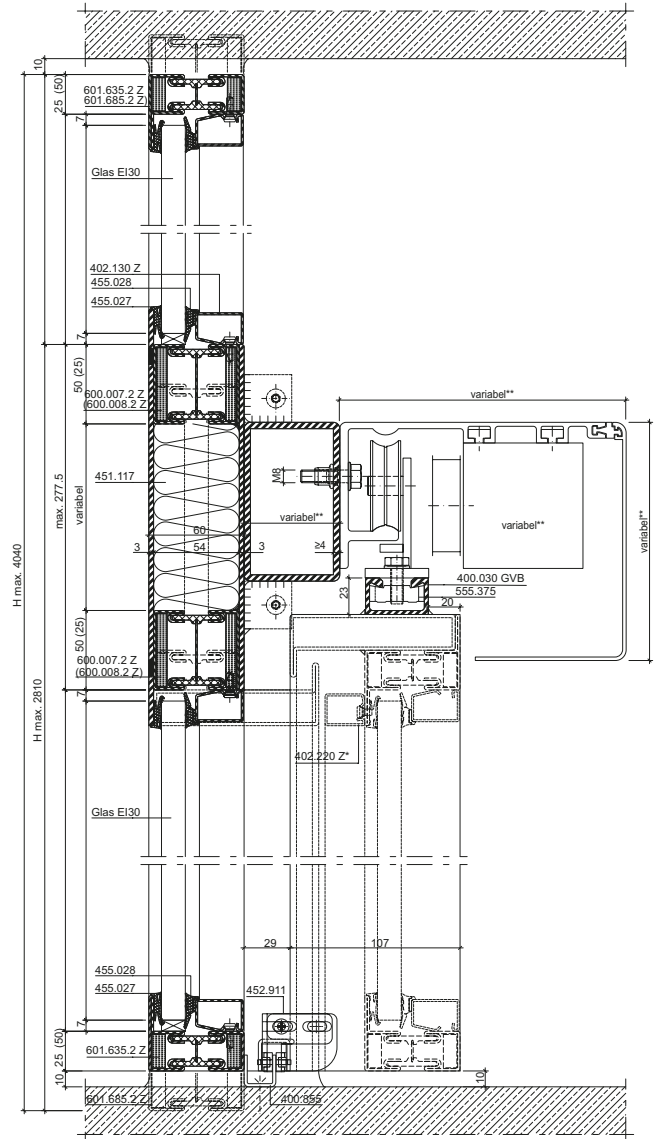
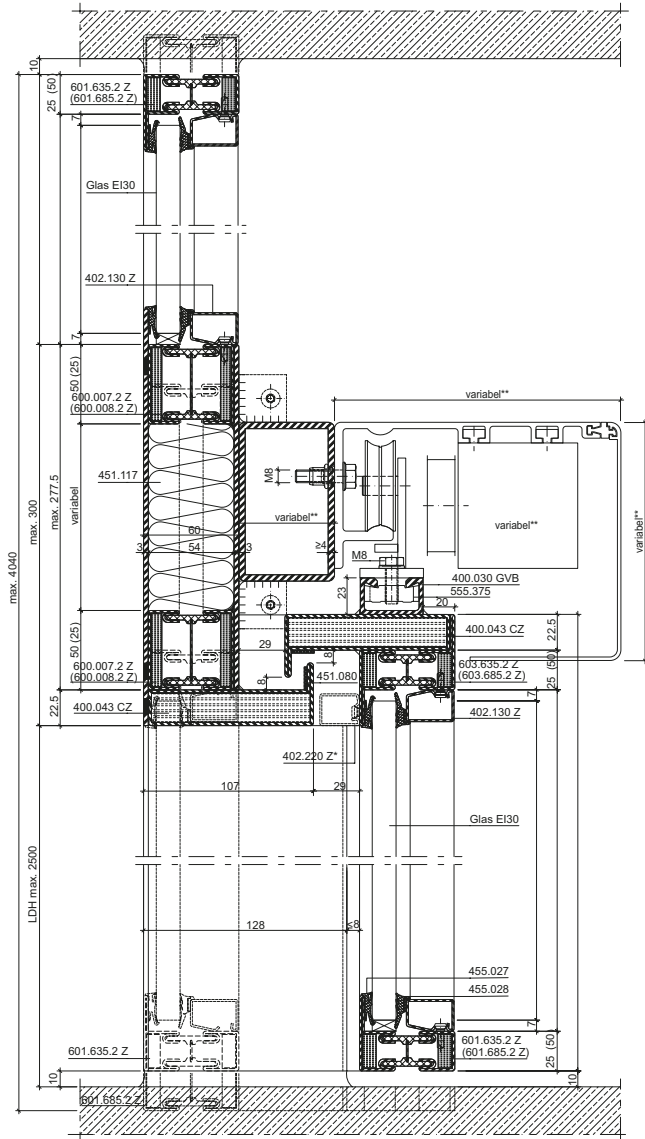
Typ K6
 Schiebetüre 1-flügelig
 mit Seitenteilen und Oberlichtern

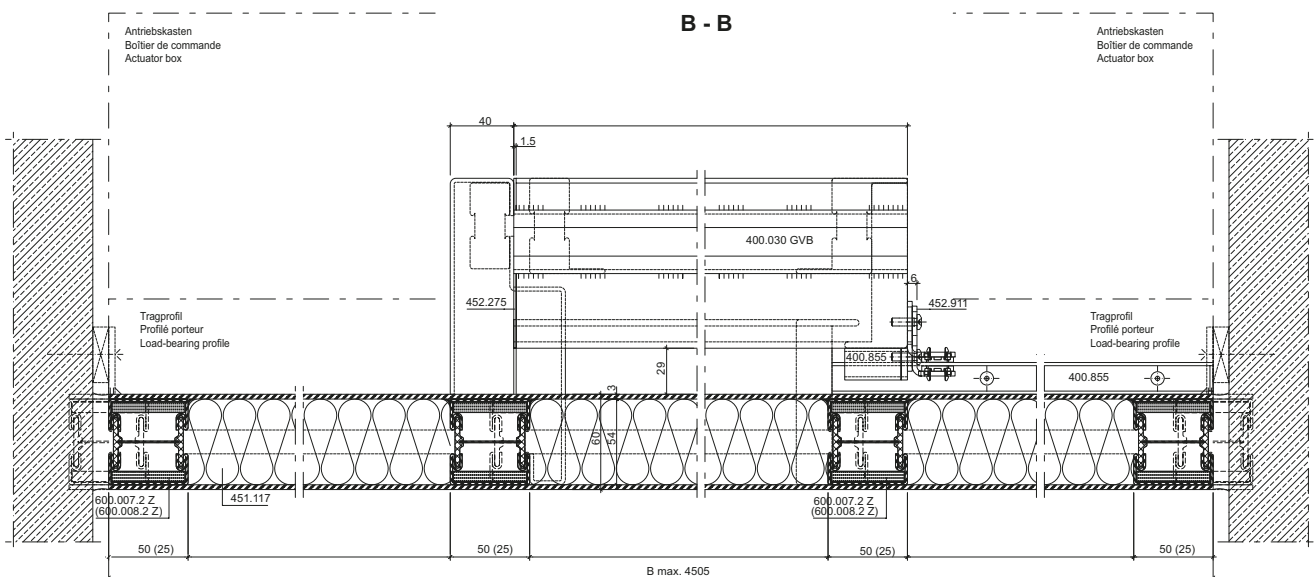
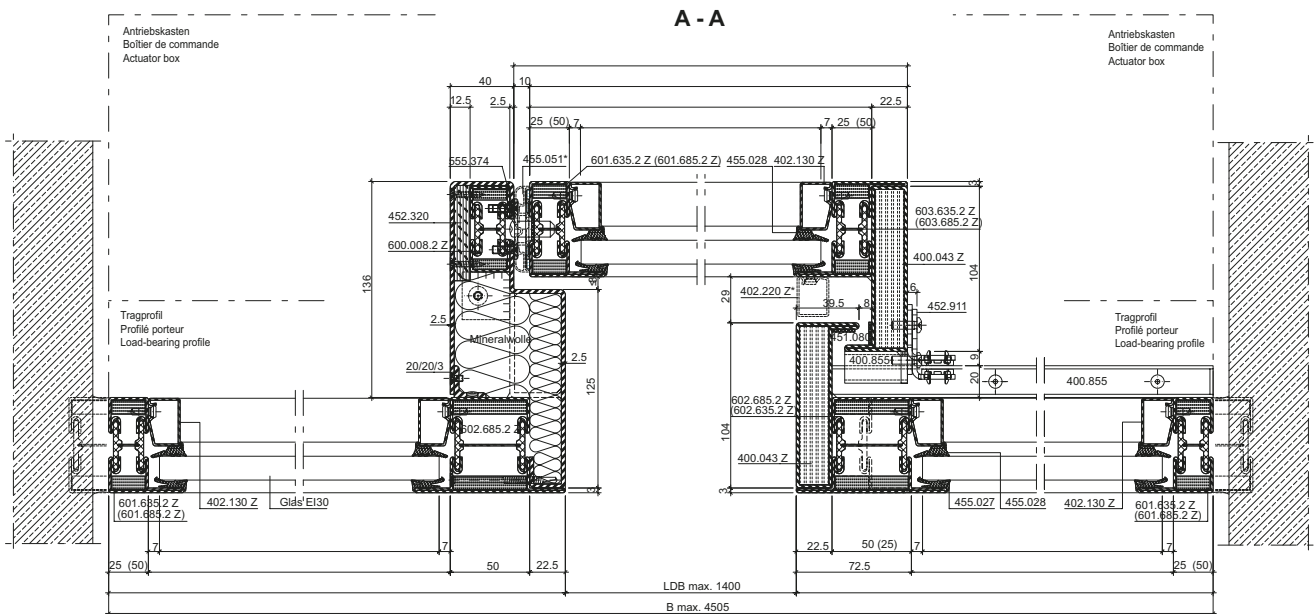
Type K6
 Porte coulissante à 1 vantail
 avec parties latérales et impostes

Typ K6
 Single leaf sliding door
 with side lights and top lights

D - D

E - E



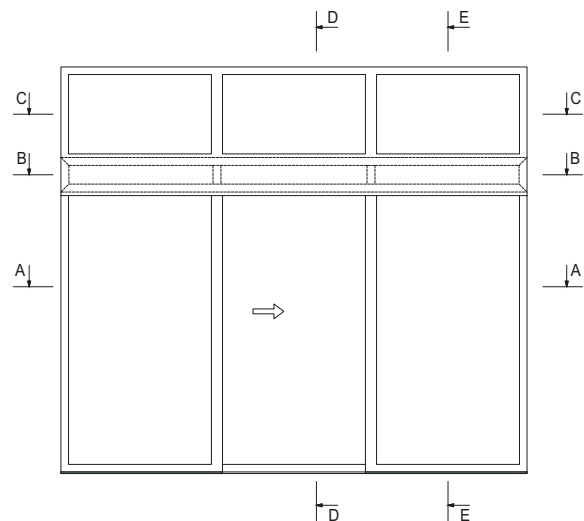


Schnitt C-C siehe CAD-Zeichnung 31-0501-S-004
 Coupe C-C voir dessin DAO 31-0501-S-004
 For section detail C-C, see CAD drawing 31-0501-S-004

Ansicht von aussen
 Vue de l'extérieur
 View from outside

* 455.051, 402.220 Z optional

** variabel, entsprechend gewähltem Antrieb
 ** variable, selon la motorisation choisie
 ** variable, in accordance with the selected drive



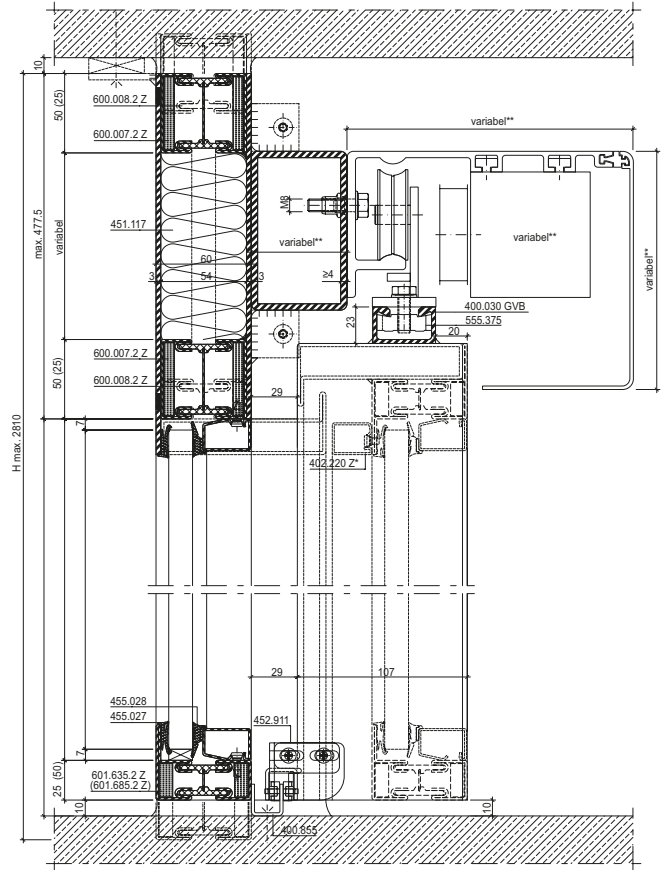
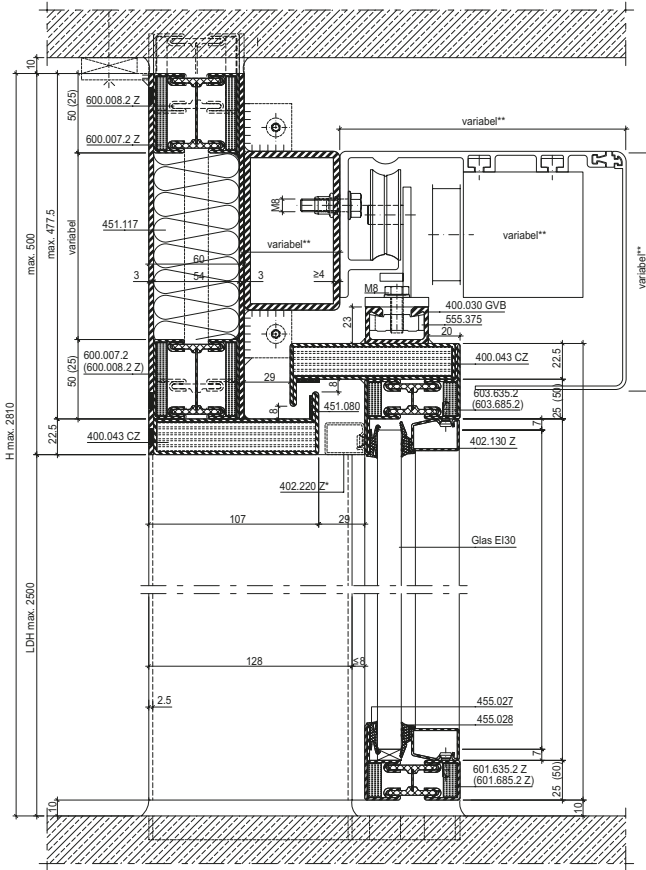
Typ K3
 Schiebetüre 1-flügelig
 mit Seitenteil

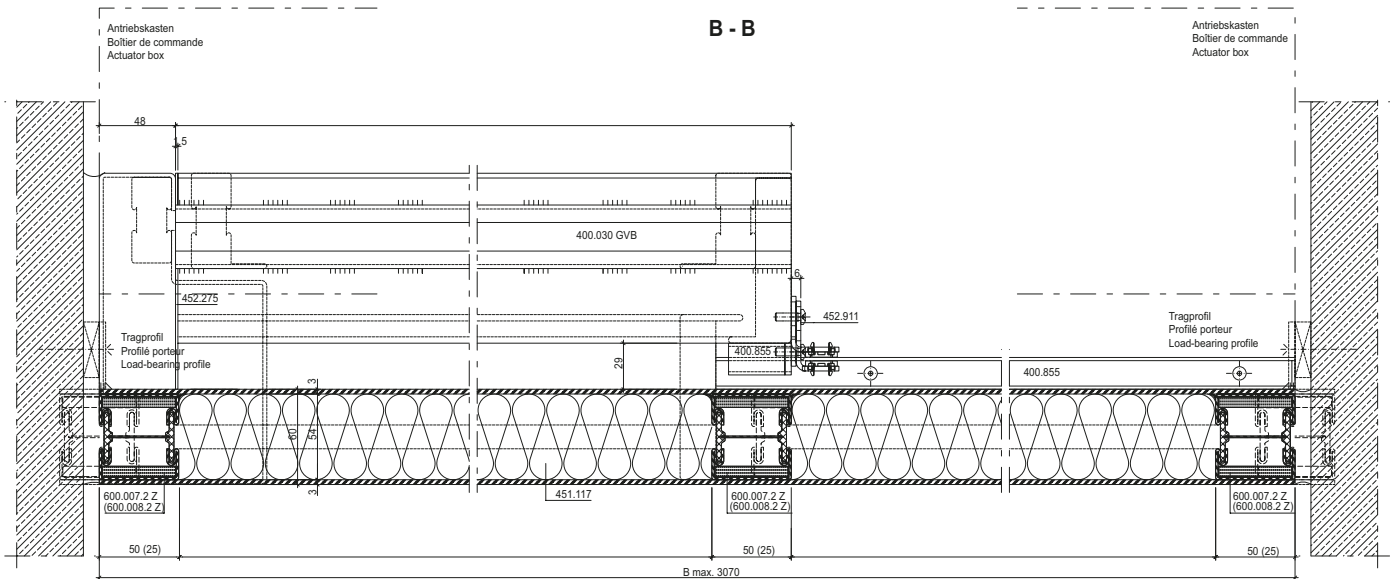
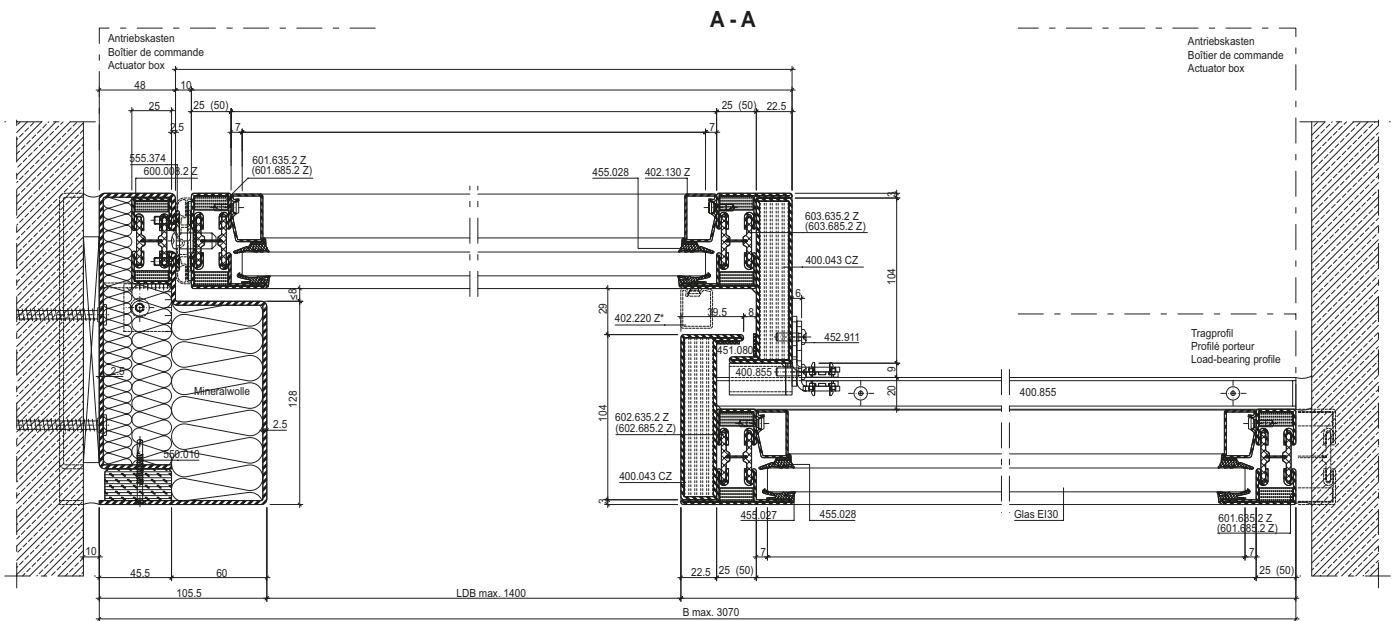
Type K3
 Porte coulissante à 1 vantail
 avec partie latérale

Typ K3
 Single leaf sliding door
 with side light

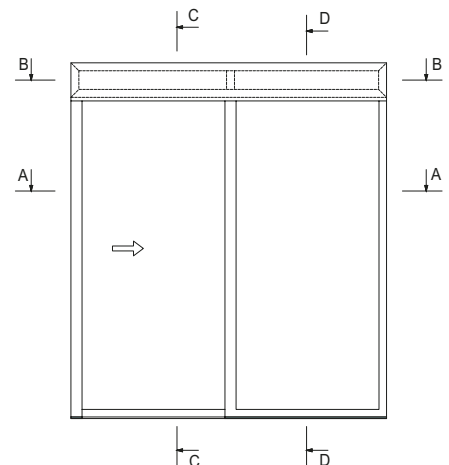
C - C

D - D





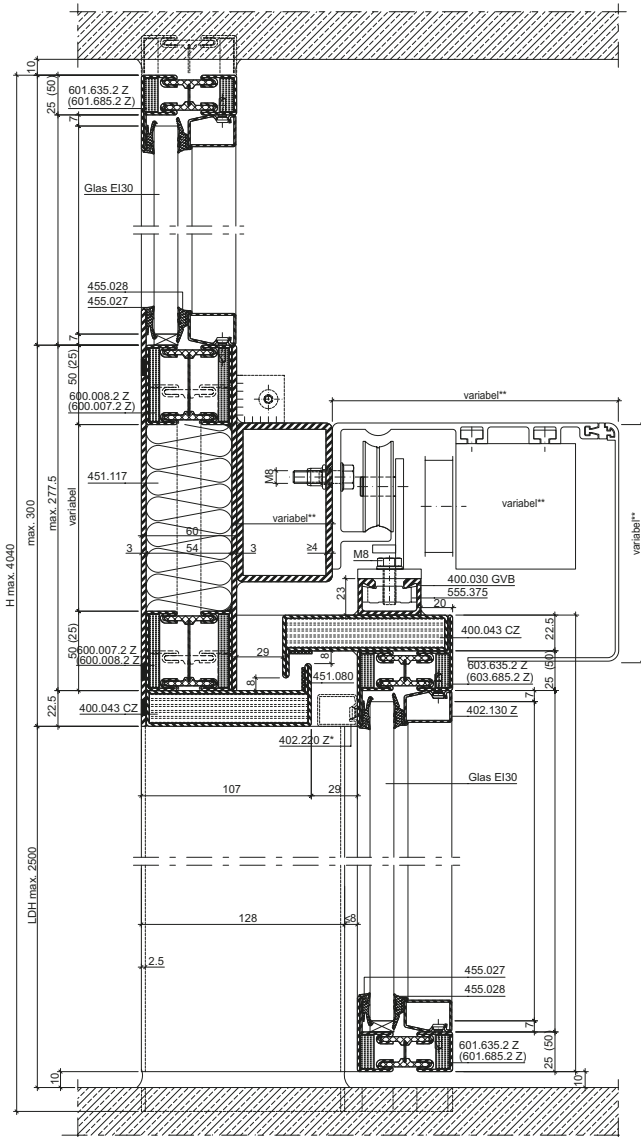
Ansicht von aussen
 Vue de l'extérieur
 View from outside



- * 402.220 Z optional
- ** variabel, entsprechend gewähltem Antrieb
- ** variable, selon la motorisation choisie
- ** variable, in accordance with the selected drive

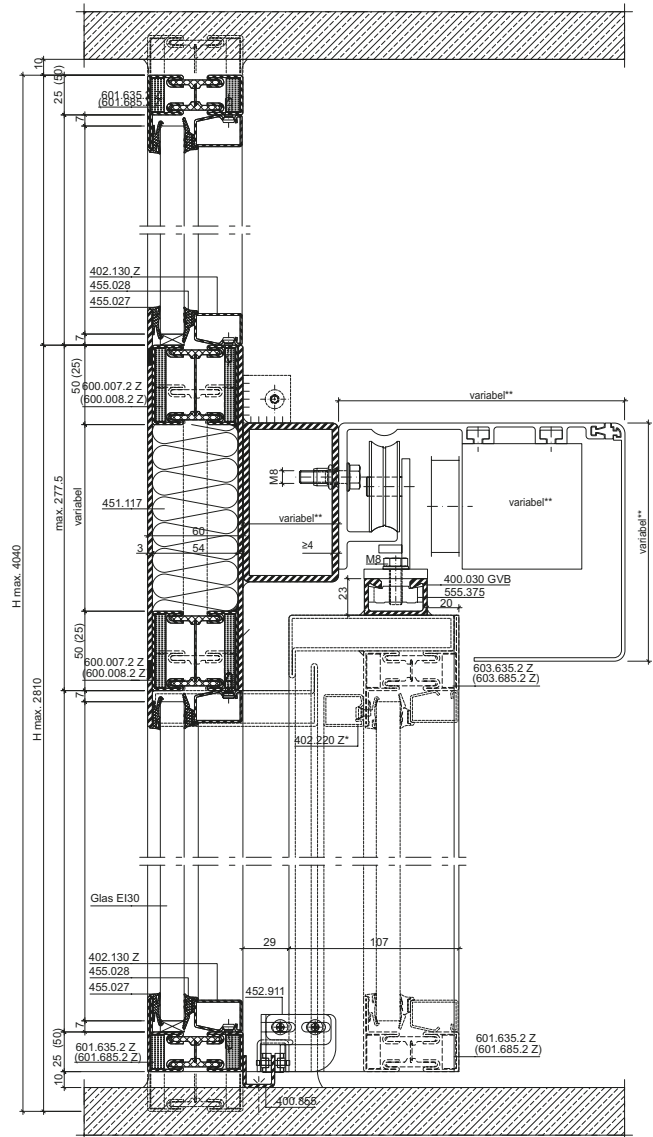
Typ K4
 Schiebetüre 1-flügelig
 mit Seitenteil und Oberlicht

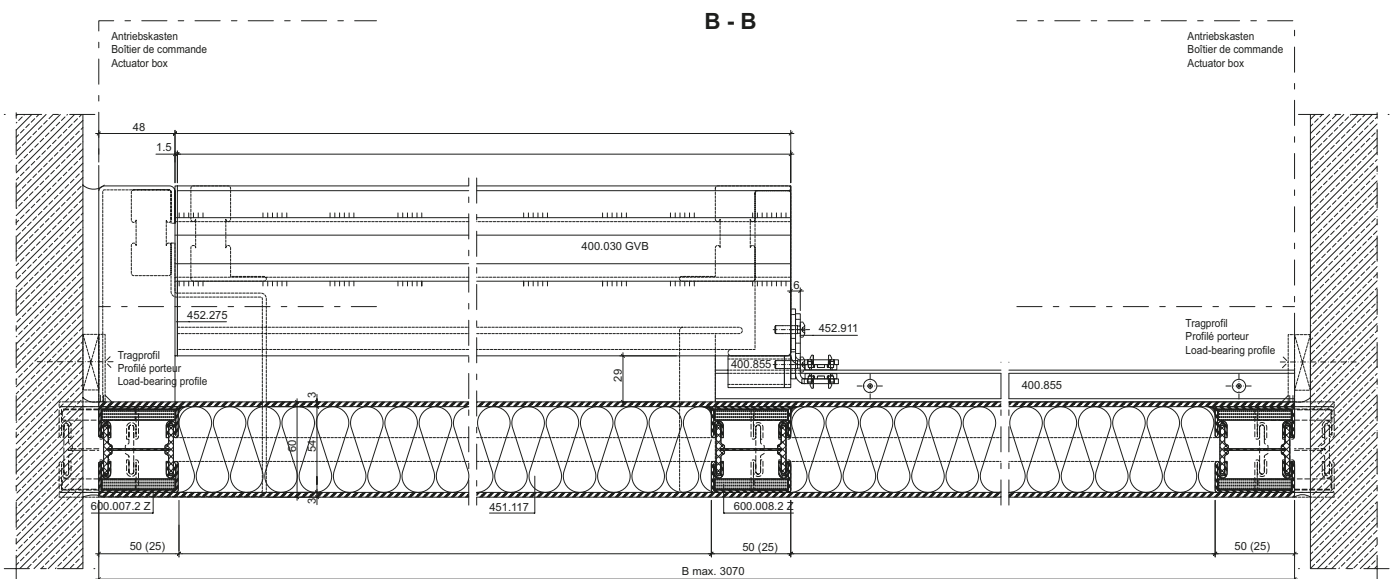
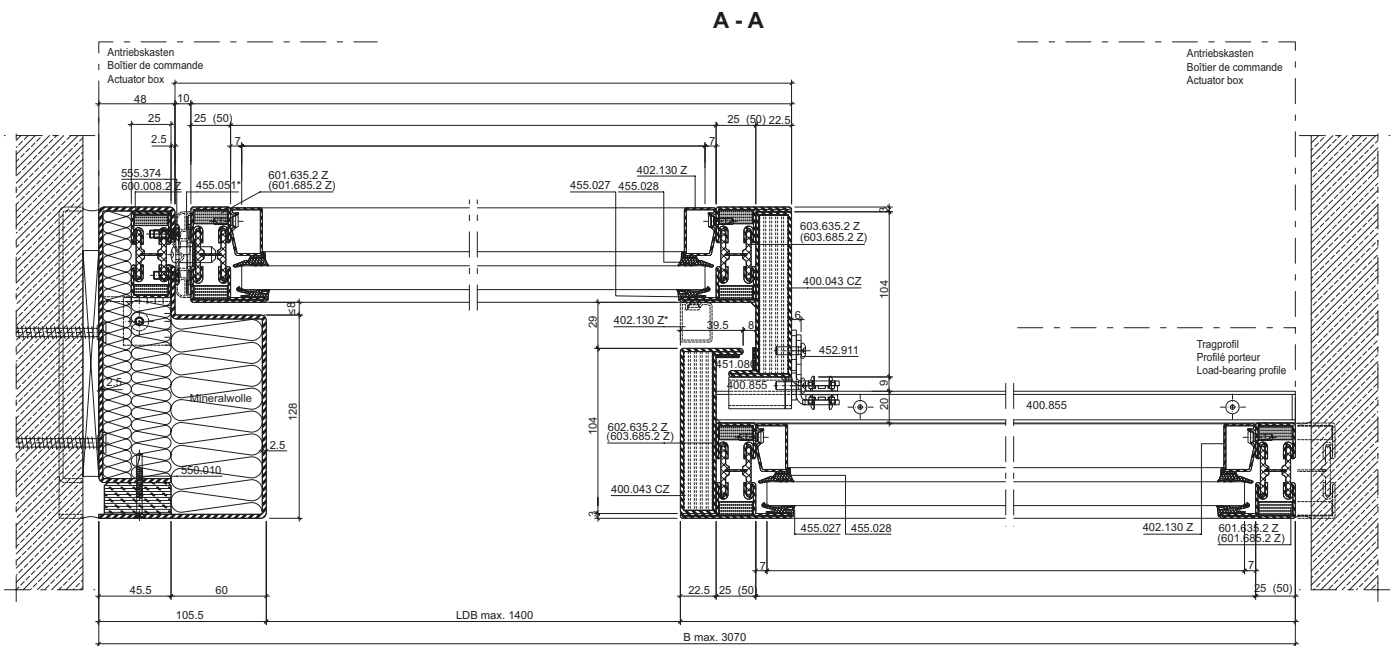
D - D



Type K4
 Porte coulissante à 1 vantail
 avec partie latérale et imposte

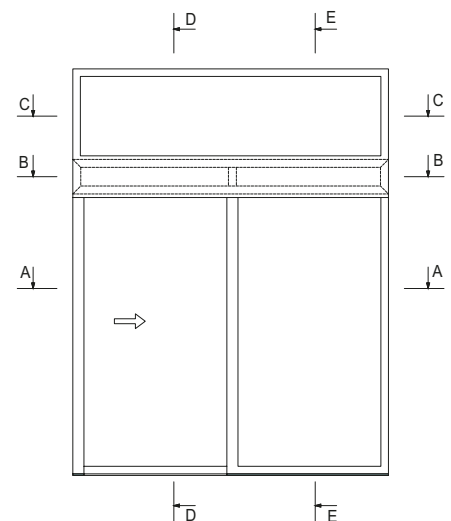
E - E





Schnitt C-C siehe CAD-Zeichnung 31-0501-S-006
 Coupe C-C voir dessin DAO 31-0501-S-006
 For section detail C-C, see CAD drawing 31-0501-S-006

Ansicht von aussen
 Vue de l'extérieur
 View from outside

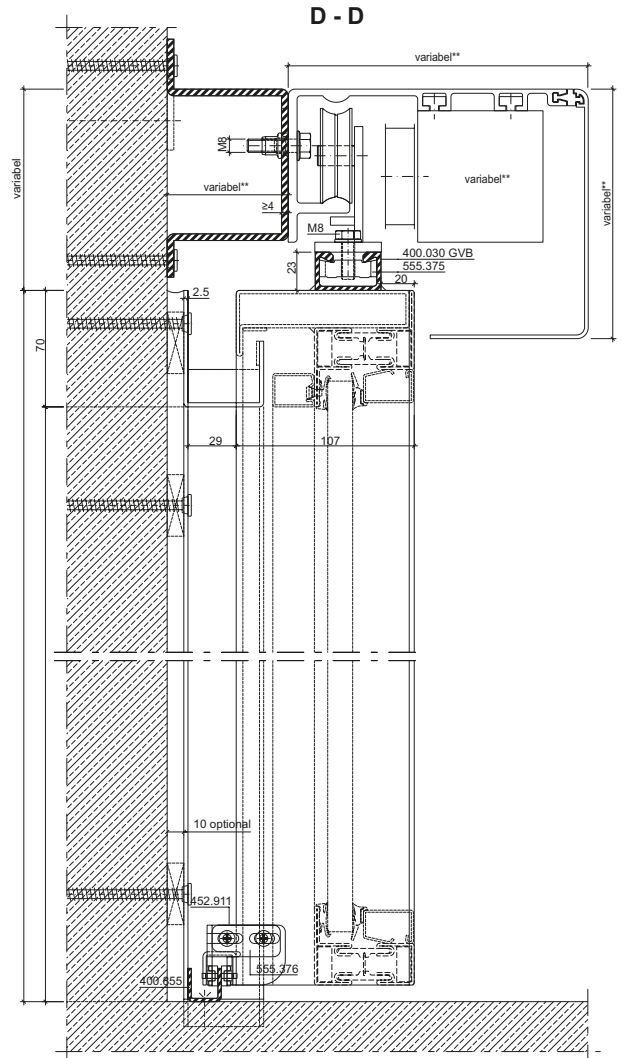
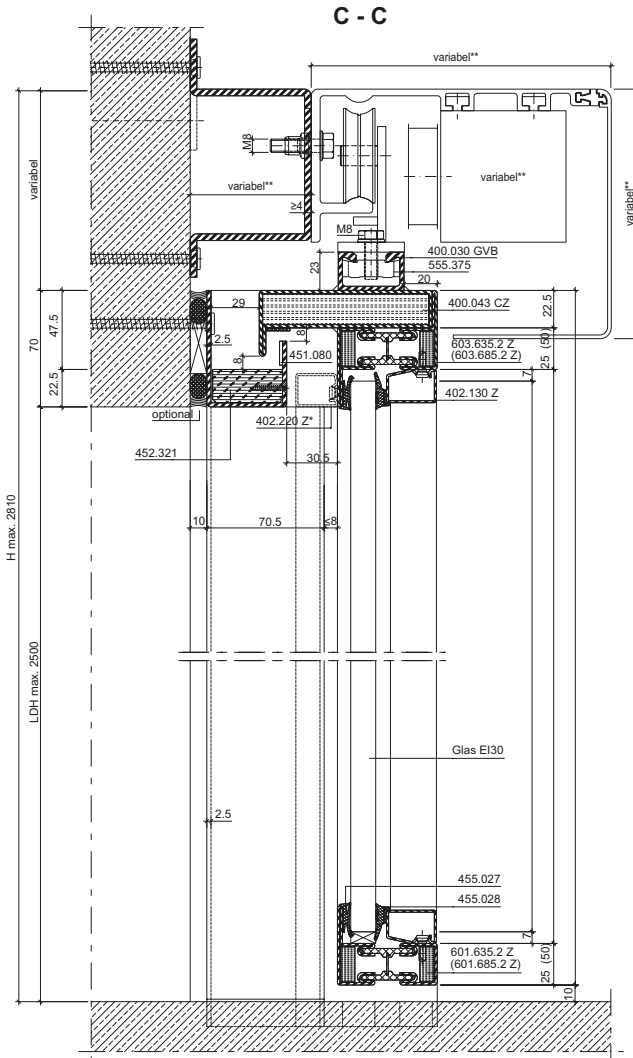


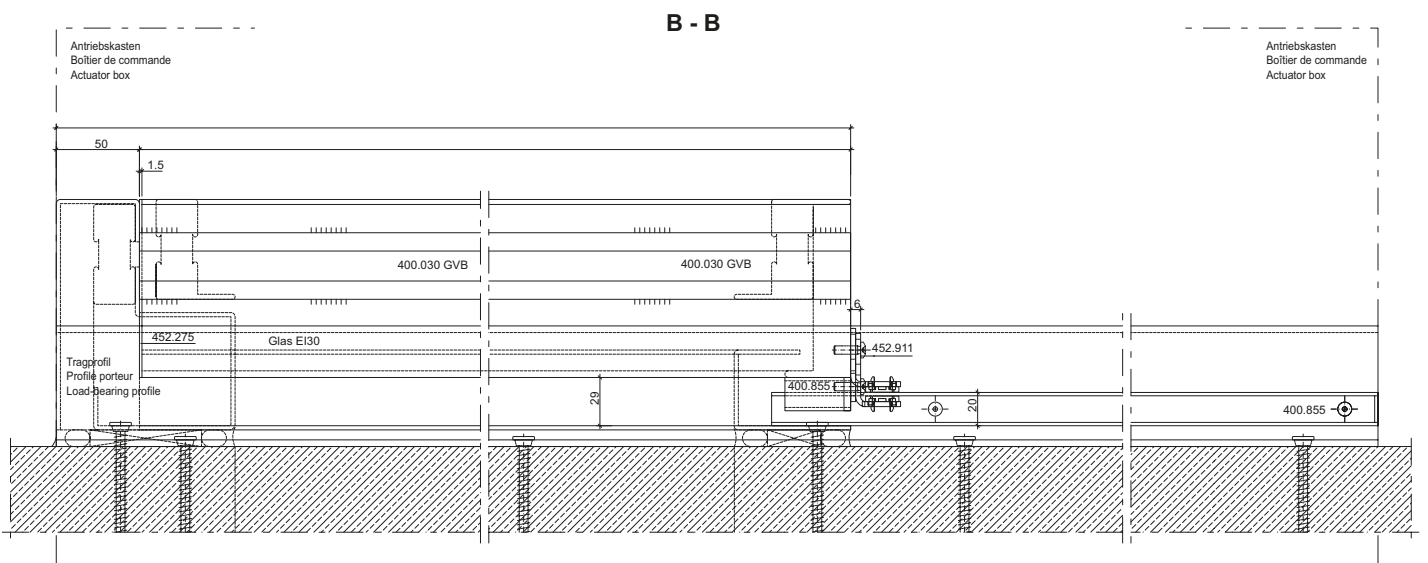
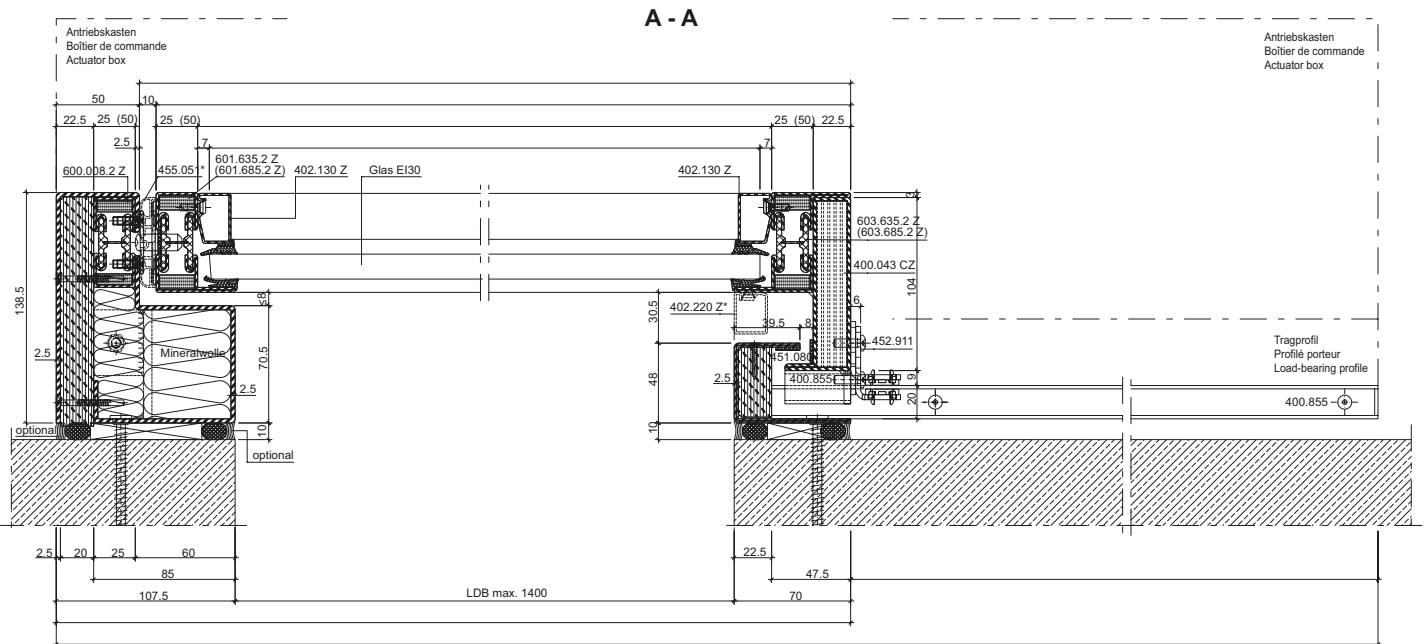
- * 455.051, 402.220 Z optional
- ** variabel, entsprechend gewähltem Antrieb
- ** variable, selon la motorisation choisie
- ** variable, in accordance with the selected drive

Typ K1
 Schiebetüre 1-flügelig,
 hinter Mauerwerk

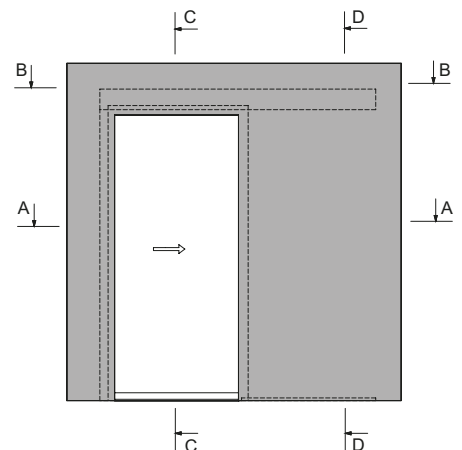
Type K1
 Porte coulissante à 1 vantail,
 derrière la maçonnerie

Typ K1
 Single leaf sliding door,
 behind masonry



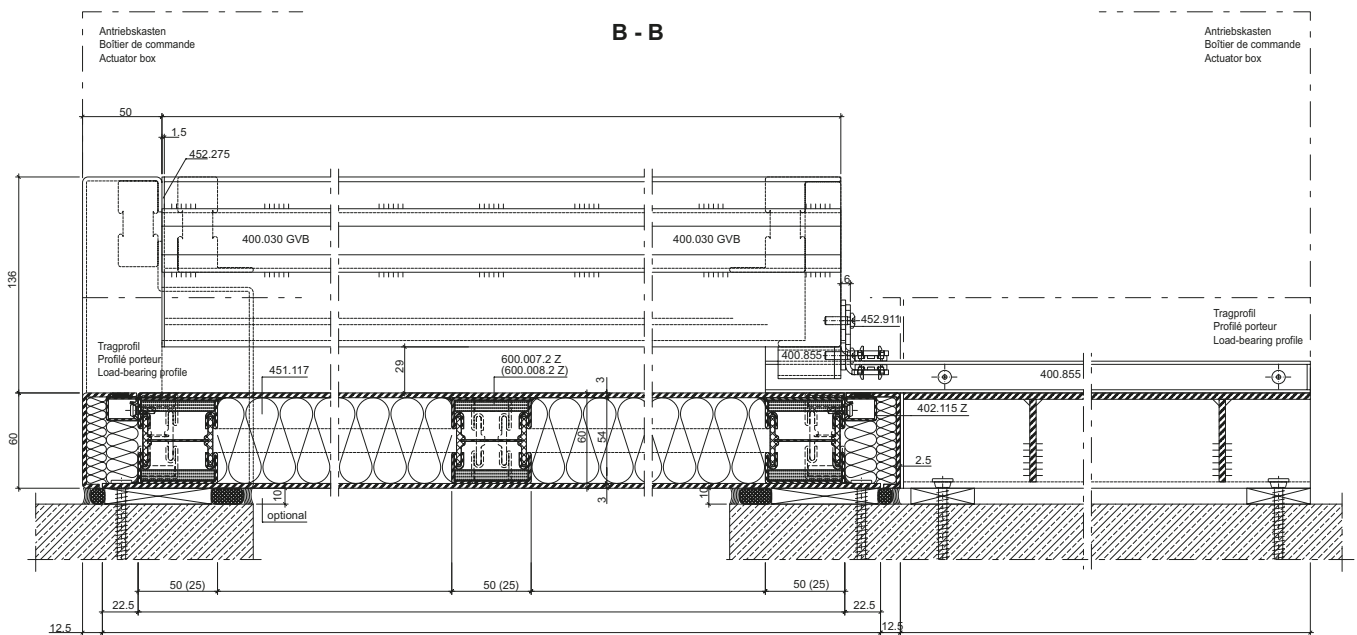
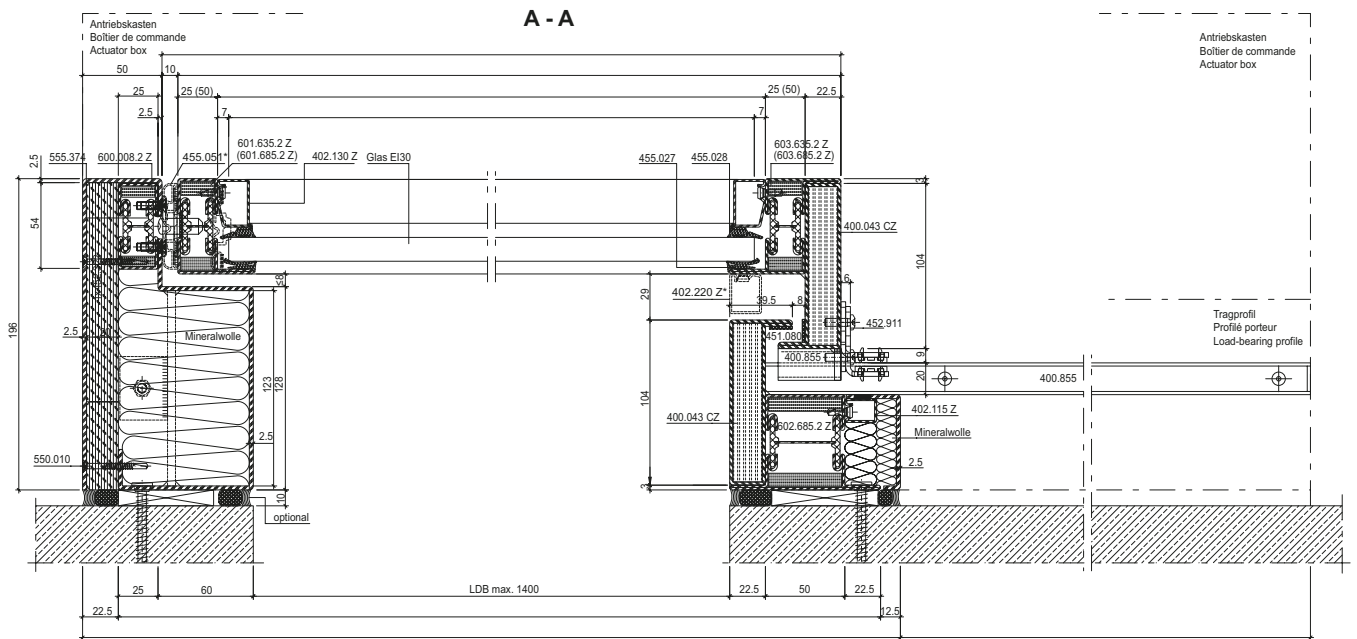


Ansicht von aussen
 Vue de l'extérieur
 View from outside



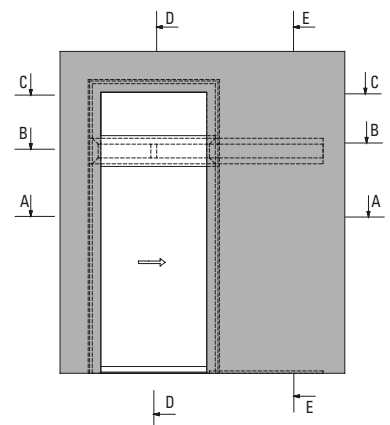
* 455.051, 402.220 Z optional

** variabel, entsprechend gewähltem Antrieb
 ** variable, selon la motorisation choisie
 ** variable, in accordance with the selected drive



Schnitt C-C siehe CAD-Zeichnung 31-0501-S-008
 Coupe C-C voir dessin DAO 31-0501-S-008
 For section detail C-C, see CAD drawing 31-0501-S-008

Ansicht von aussen
 Vue de l'extérieur
 View from outside



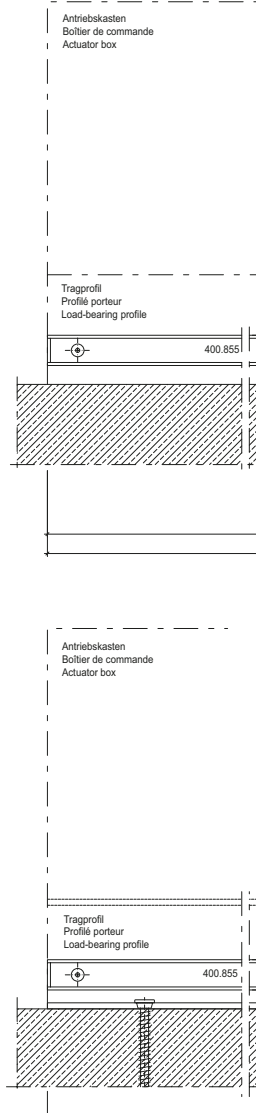
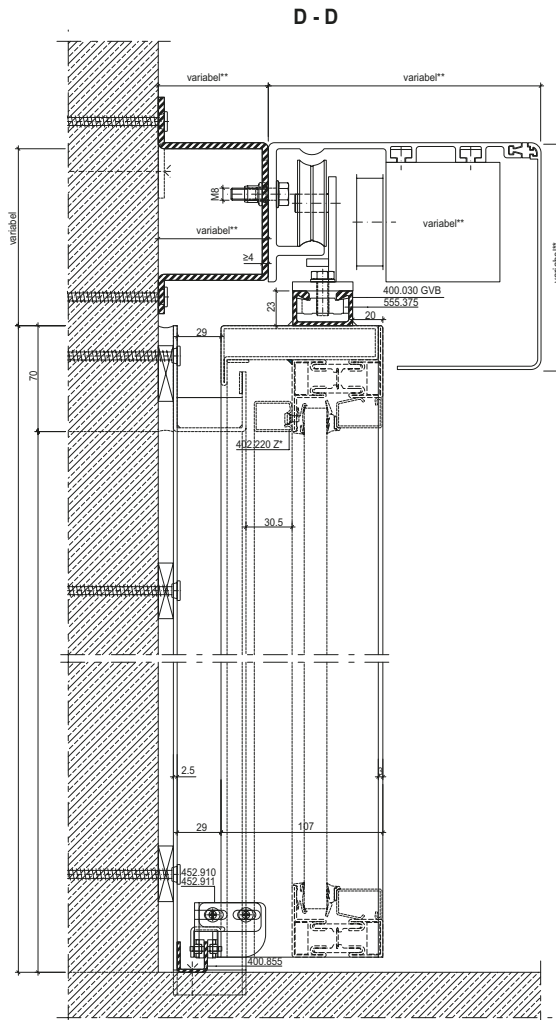
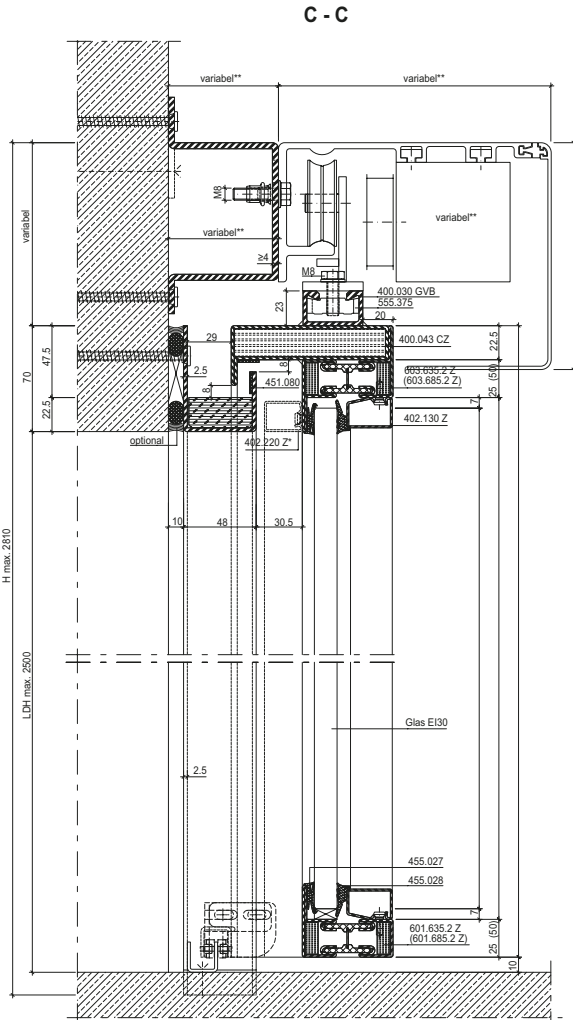
* 455.051, 402.220 Z optional

** variabel, entsprechend gewähltem Antrieb
 ** variable, selon la motorisation choisie
 ** variable, in accordance with the selected drive

Typ K8
 Schiebetüre 2-flügelig,
 hinter Mauerwerk

Typ K8
 Porte coulissante à 2 vantaux,
 derrière la maçonnerie

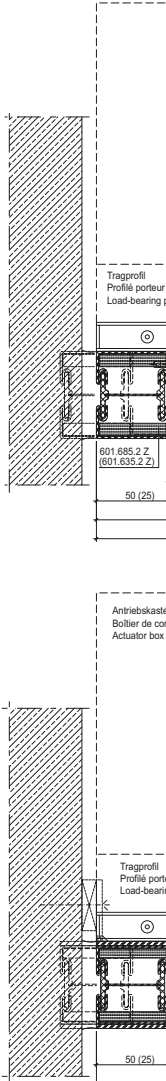
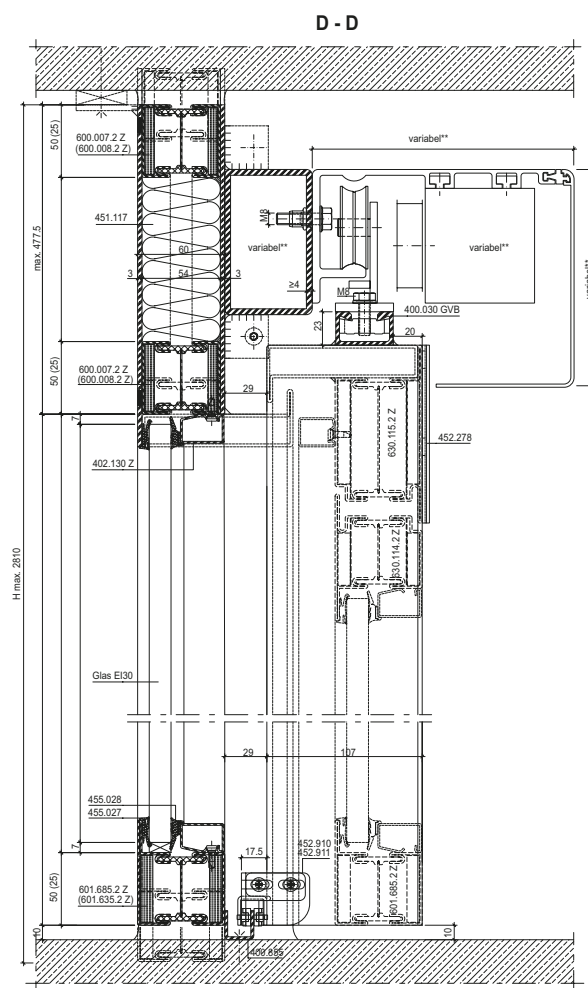
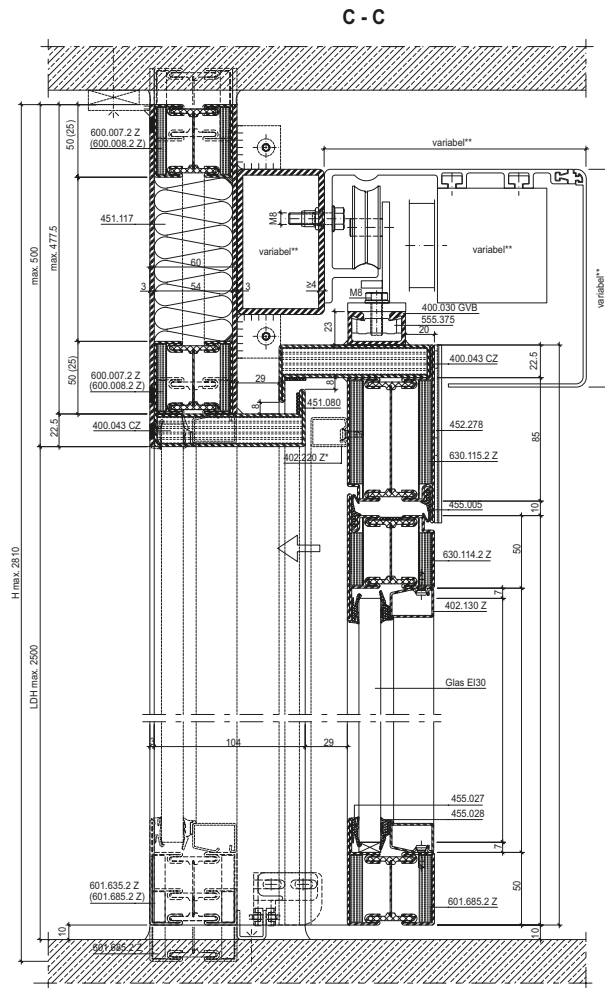
Typ K8
 Double leaf sliding door,
 behind masonry



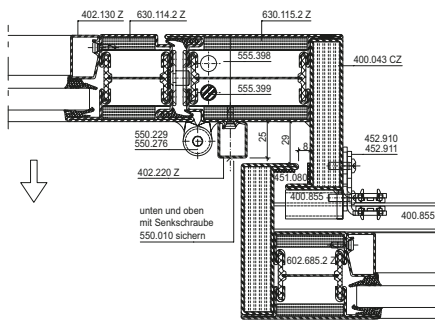
Typ K12
 Schiebetüre 2-flügelig
 Break-Out Fluchttürfunktion

Type K12
 Porte coulissante à 2 vantaux
 fonction porte de secours Break-Out

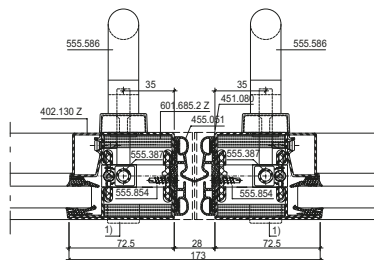
Typ K12
 Double leaf sliding door
 Break-Out emergency exit function



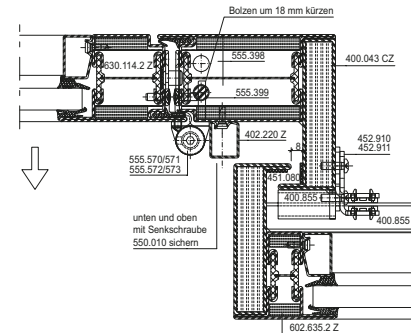
Variante: Anschweißband
 Variante: paumelle à souder
 Option: weld-on hinge

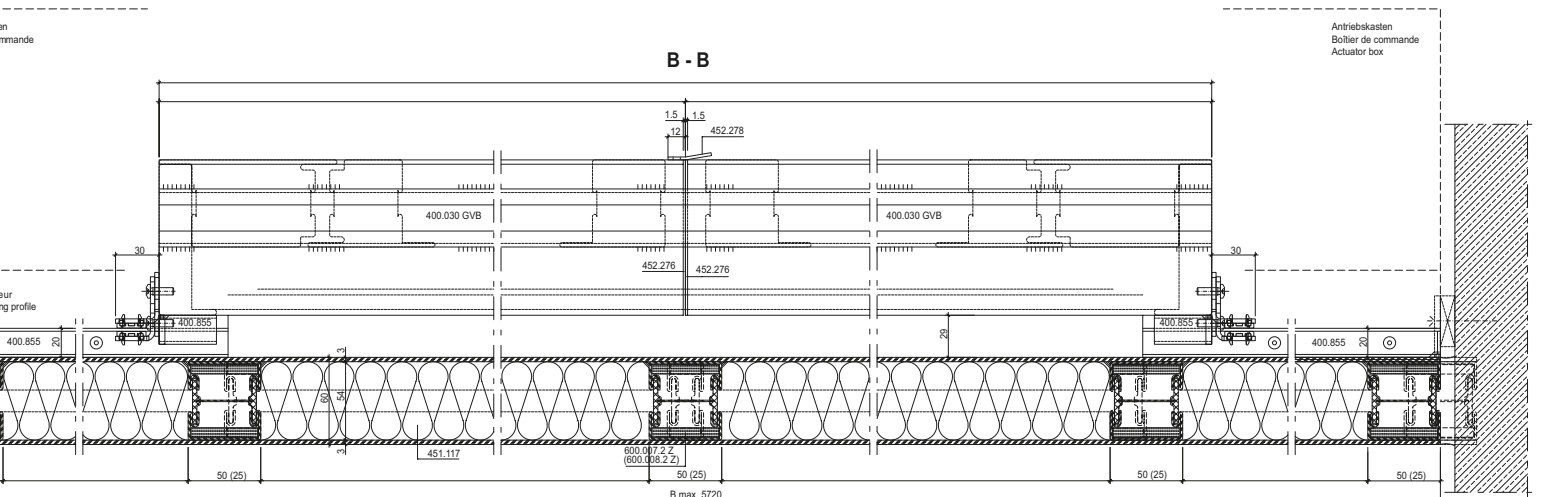
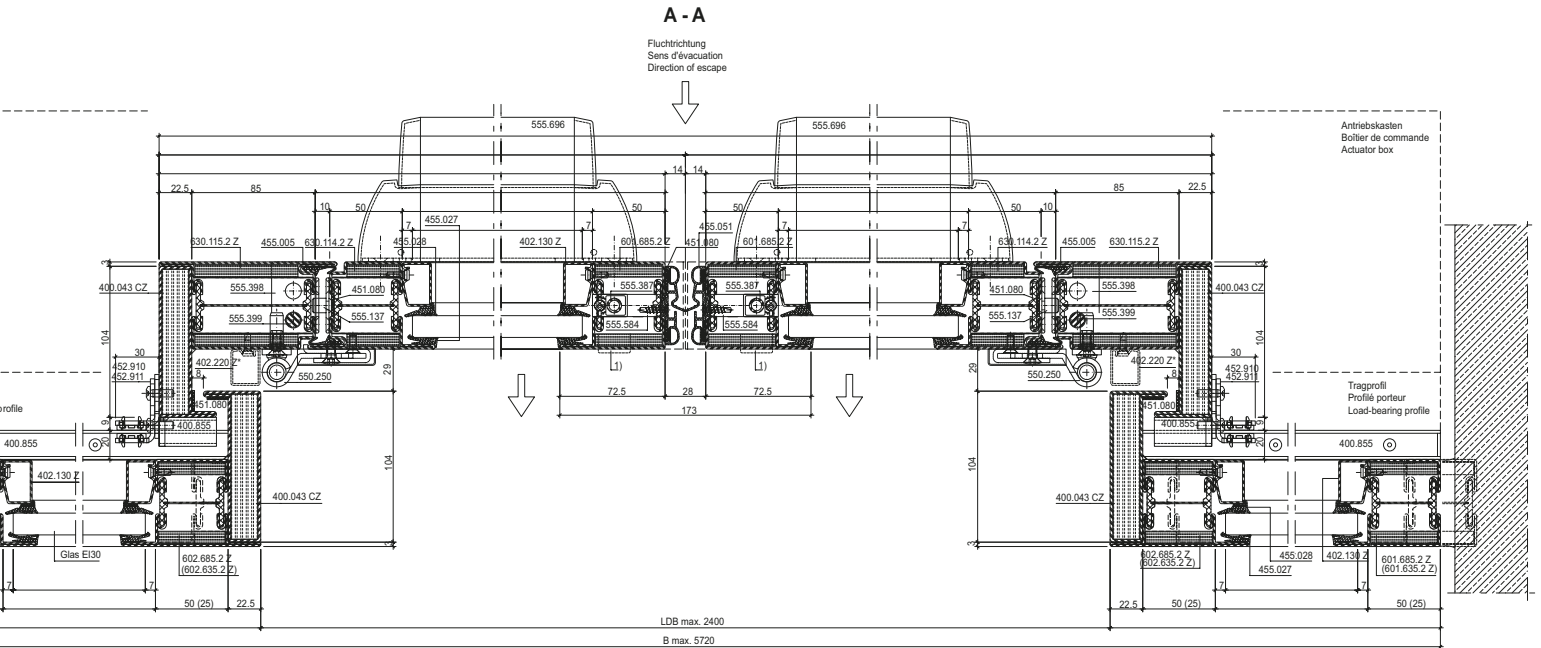


Alternative: Mittelpartie mit Drücker (EN 179)
 Alternative: partie médiane avec poignée (EN 179)
 Alternative: middle section with handle (EN 179)



Variante: 3D-Anschraubband
 Variante: paumelle à visser 3D
 Option: 3D screw-on hinge



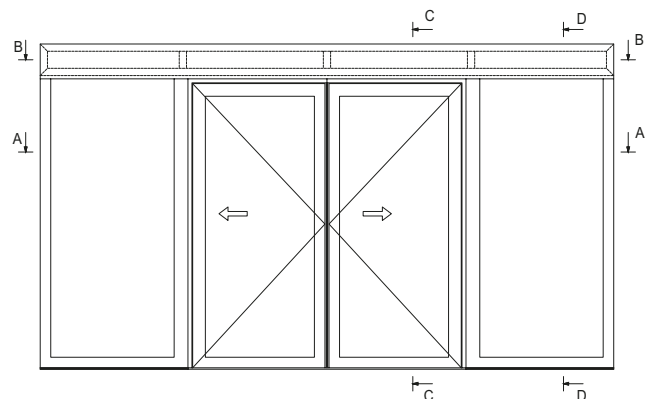


* 402.220 Z optional

** variabel, entsprechend gewähltem Antrieb
 ** variable, selon la motorisation choisie
 ** variable, in accordance with the selected drive

1) Zylinder optional (Interventions-Möglichkeit durch Feuerwehr)
 1) Cylindre en option (possibilité d'intervention par les pompiers)
 1) Cylinder optional (to allow intervention by the fire brigade)

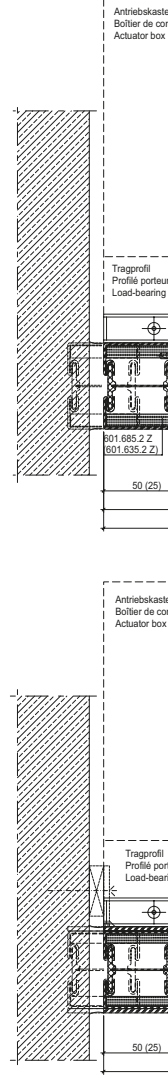
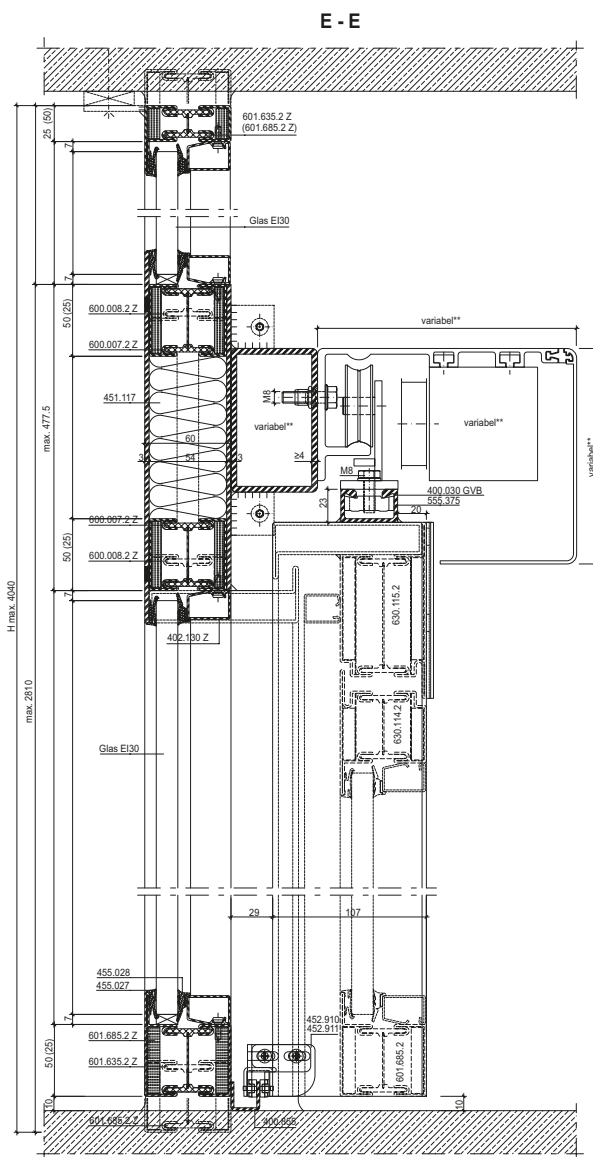
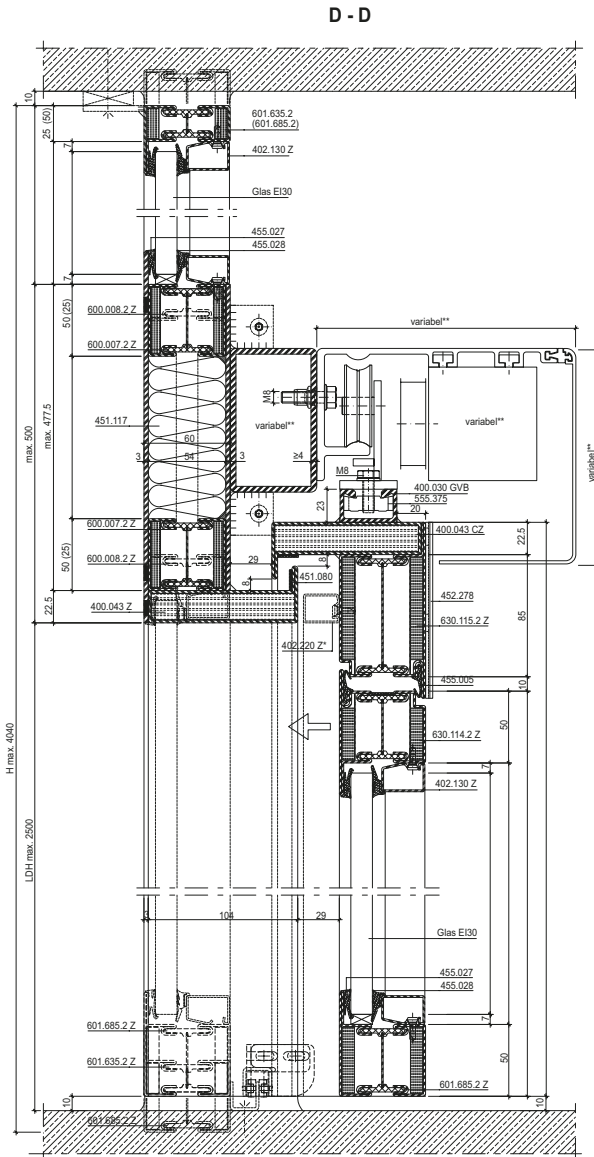
Ansicht von aussen
Vue de l'extérieur
View from outside



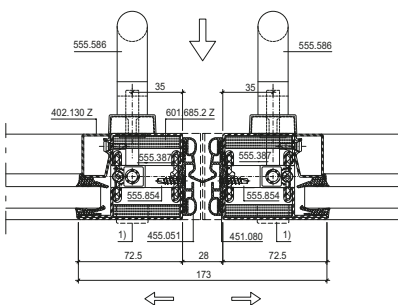
Typ K13
 Schiebetüre 2-flügelig mit Oberlicht,
 Break-Out Fluchttürfunktion

Type K13
 Porte coulissante à 2 vantaux
 avec imposte,
 fonction porte de secours Break-Out

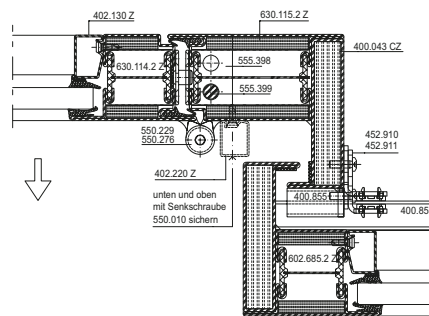
Typ K13
 Double leaf sliding door with top light,
 Break-Out emergency exit function



Alternative: Mittelpartie mit Drücker (EN 179)
 Alternative: partie médiane avec poignée (EN 179)
 Alternative: middle section with handle (EN 179)



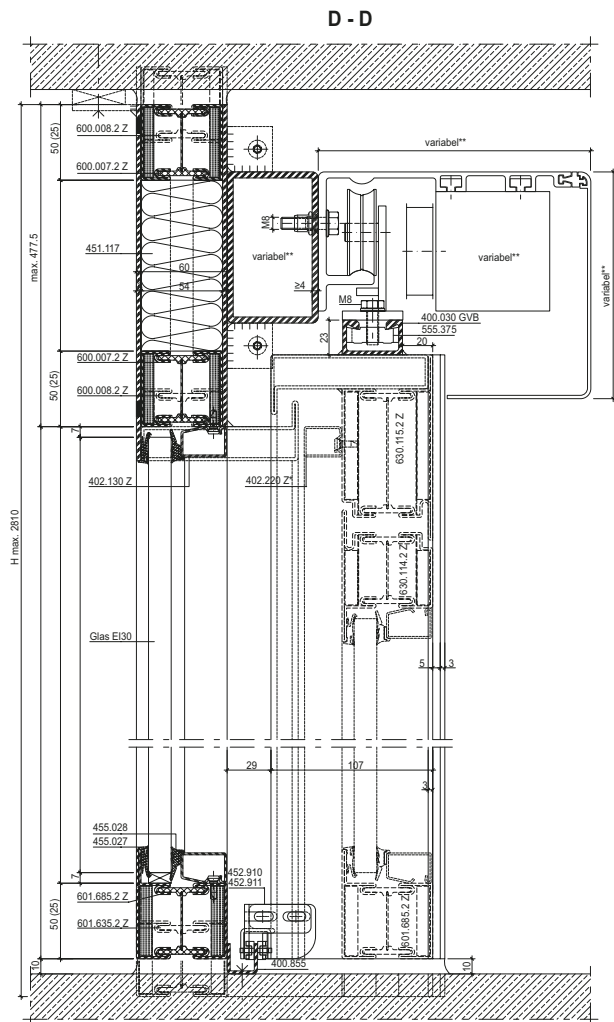
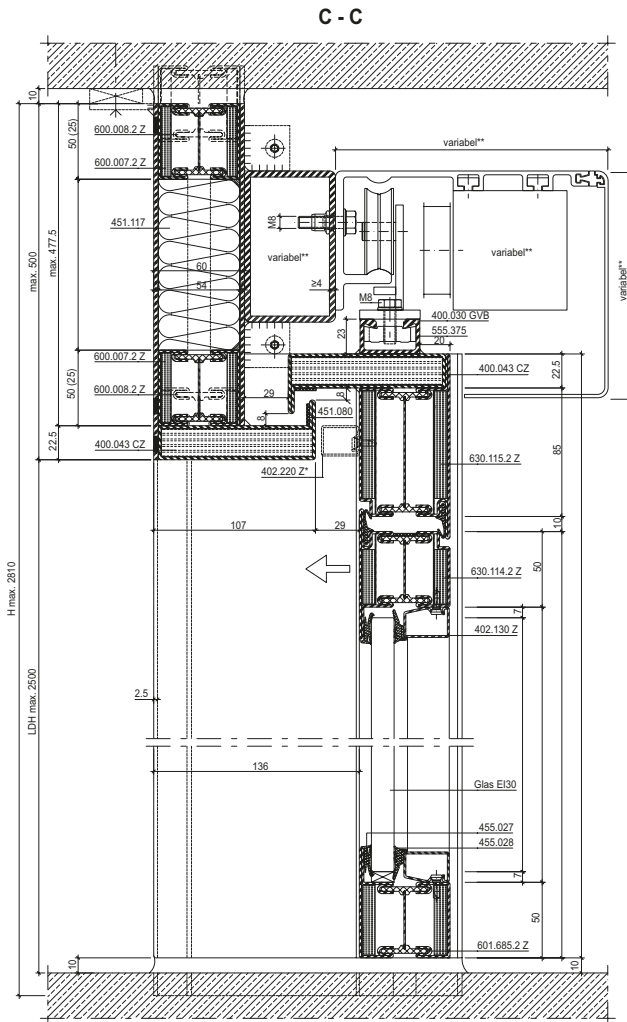
Variante: Anschweißband
 Variante: paumelle à souder
 Option: weld-on hinge

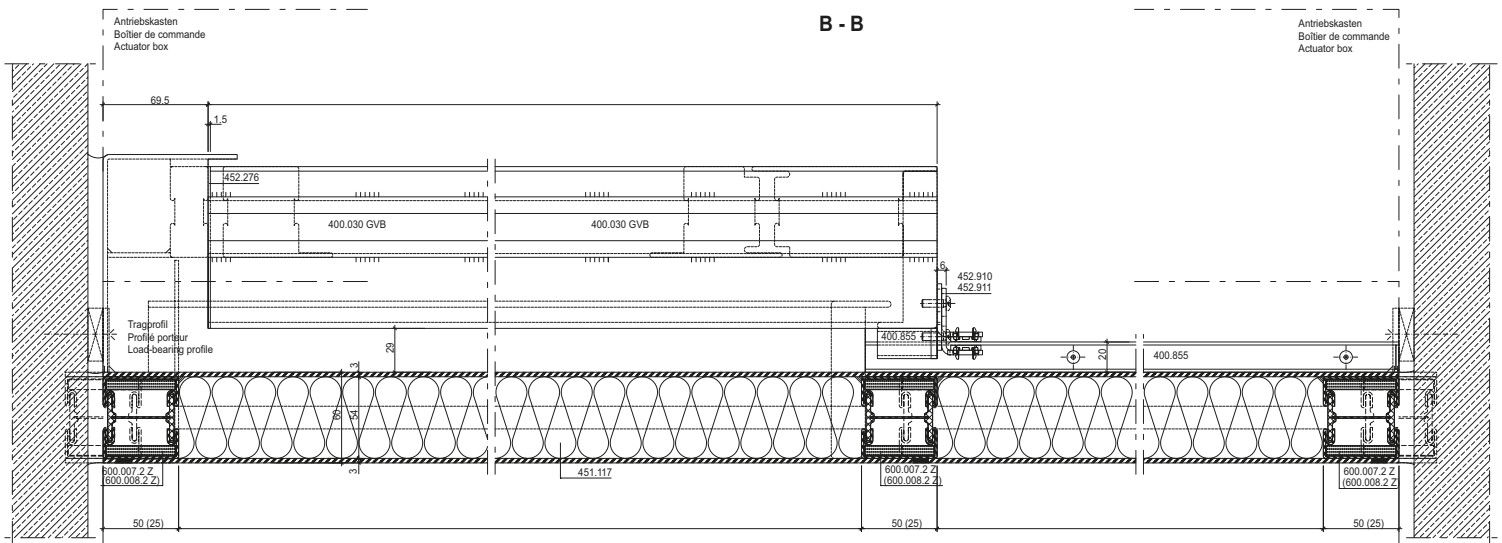
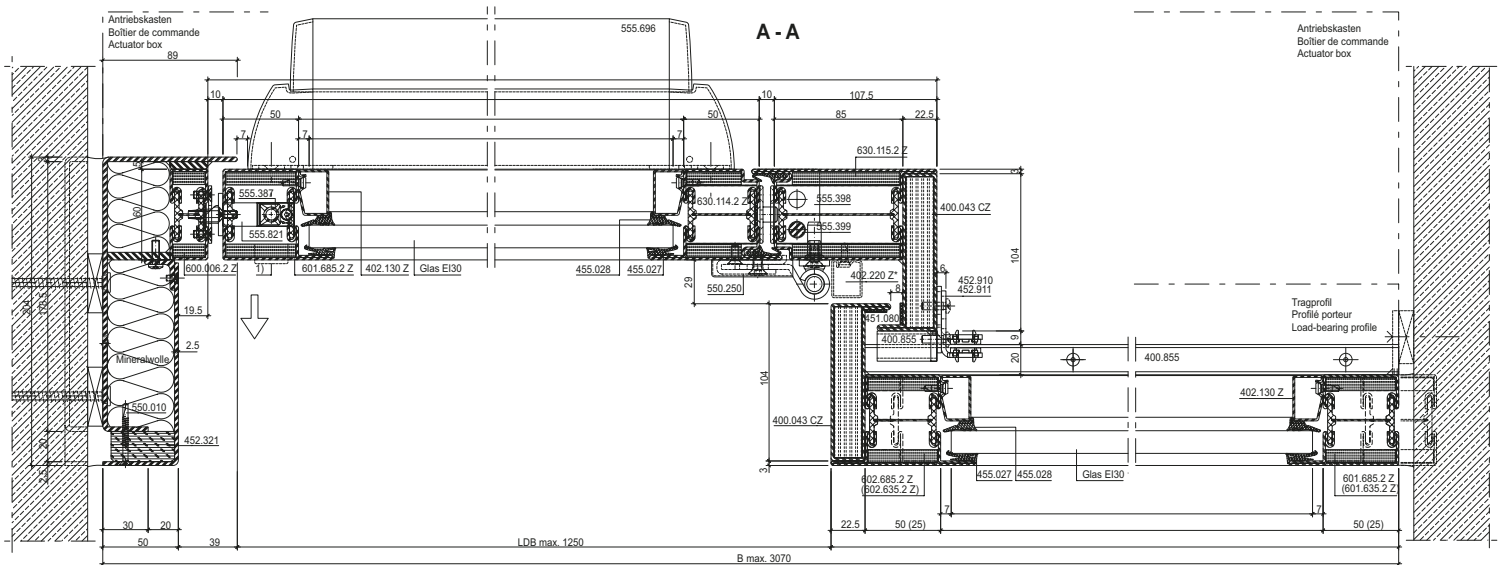


Typ K3
Schiebetüre 1-flügelig,
Break-Out Fluchttürfunktion

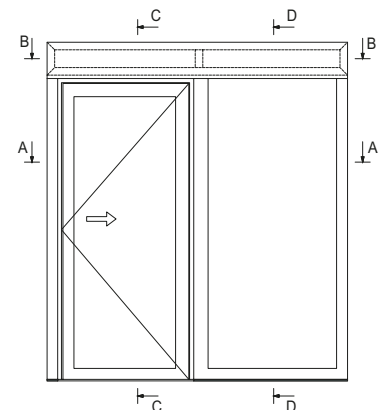
Type K3
Porte coulissante à 1 vantail,
fonction porte de secours Break-Out

Typ K3
Single-leaf sliding door,
Break-Out emergency exit function





Ansicht von aussen
 Vue de l'extérieur
 View from outside



* 402.220 Z optional

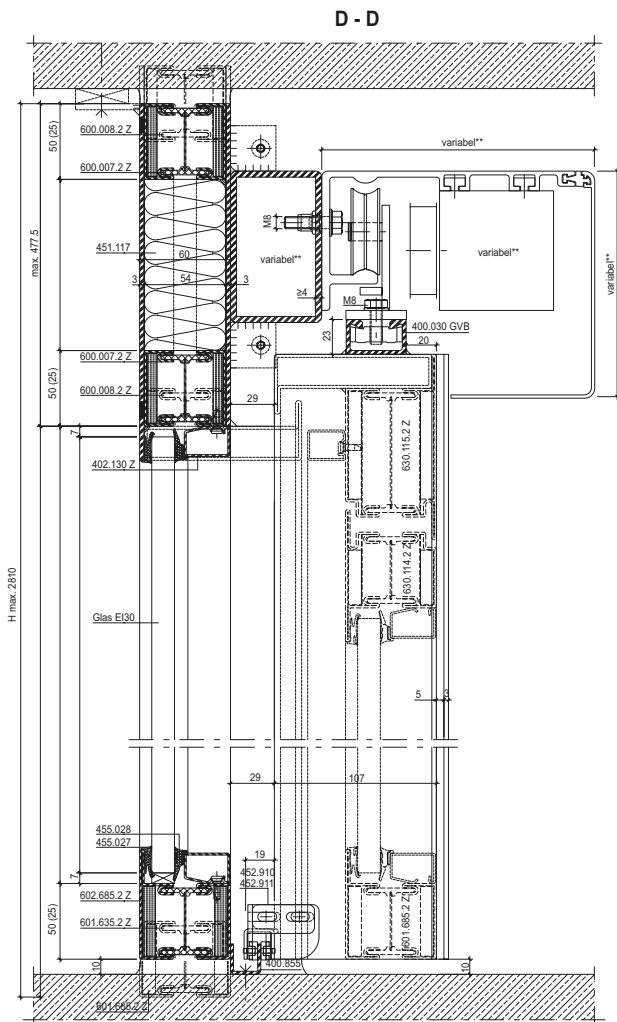
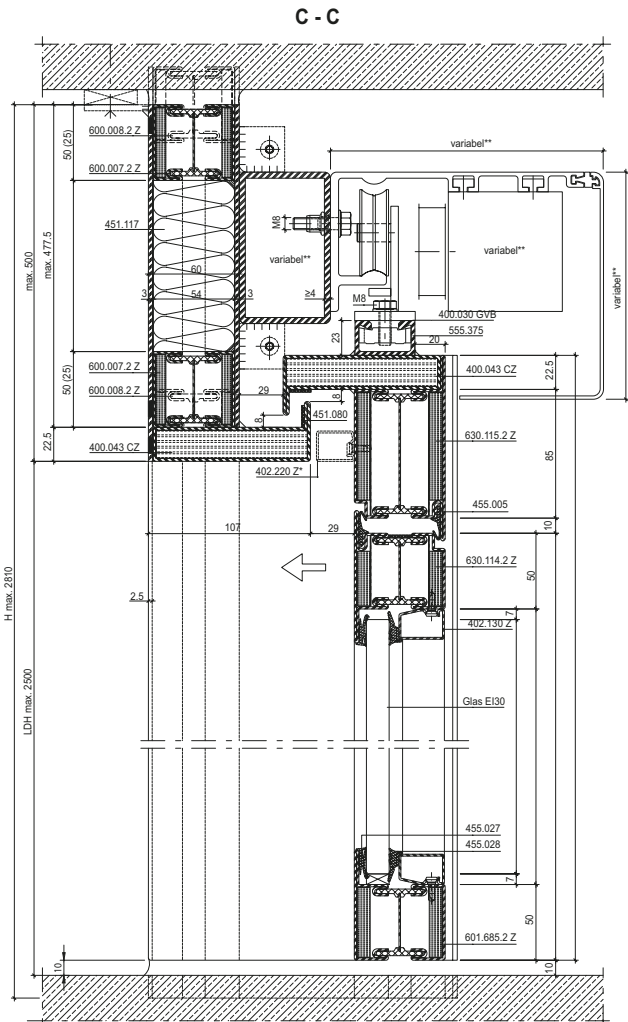
** variabel, entsprechend gewähltem Antrieb
 ** variable, selon la motorisation choisie
 ** variable, in accordance with the selected drive

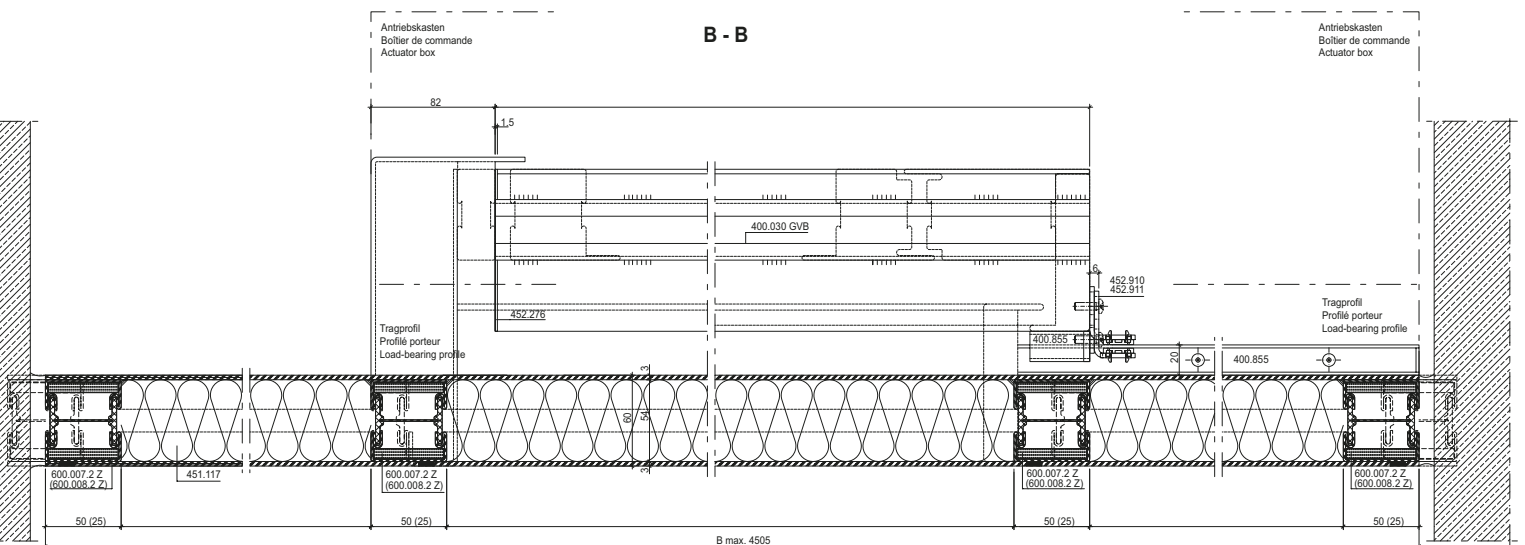
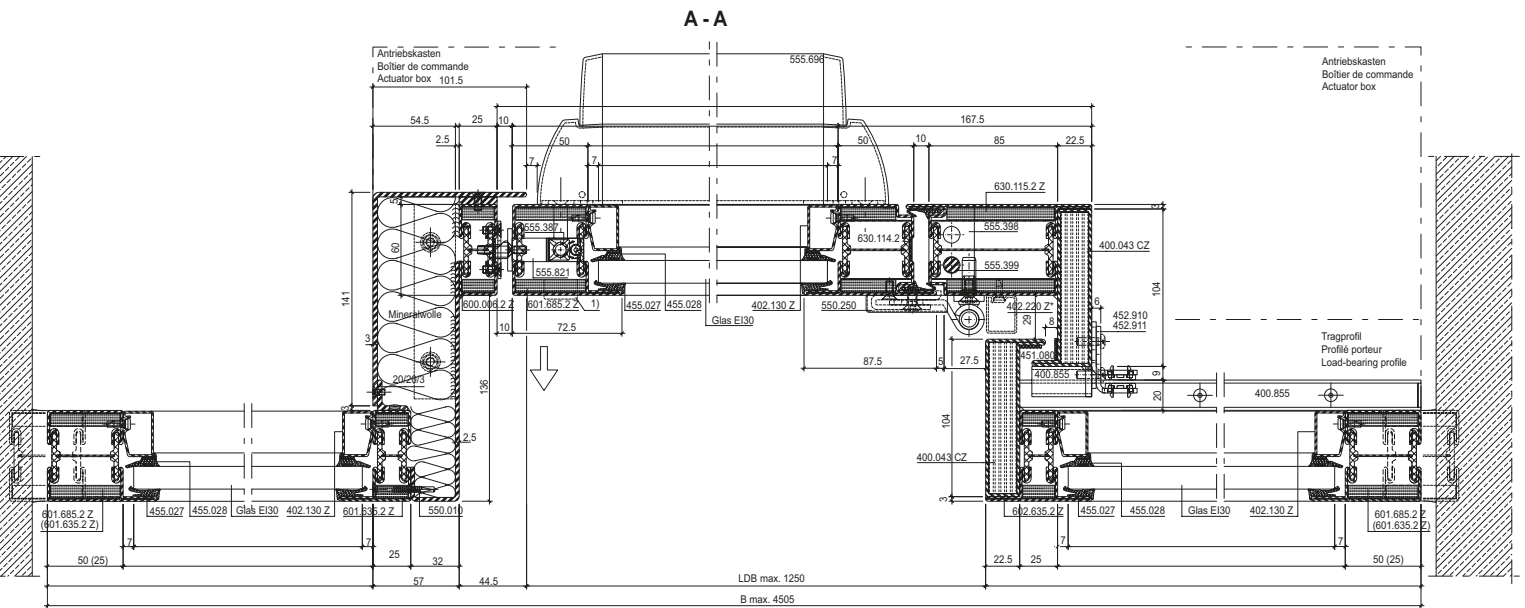
1) Zylinder optional (Interventions-Möglichkeit durch Feuerwehr)
 1) Cylindre en option (possibilité d'intervention par les pompiers)
 1) Cylinder optional (to allow intervention by the fire brigade)

Typ K5
Schiebetüre 1-flügelig mit Seitenteilen, Break-Out Fluchttürfunktion

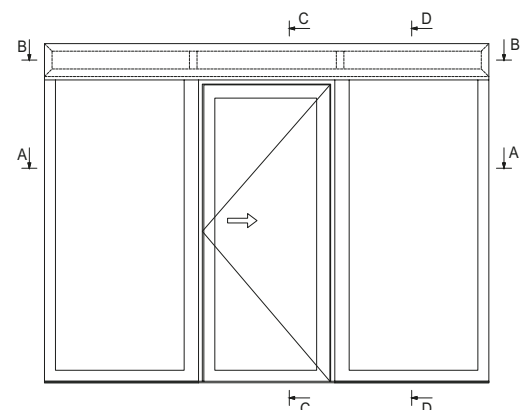
Type K5
Porte coulissante à 1 vantail avec parties latérales, fonction porte de secours Break-Out

Typ K5
Single-leaf sliding door with side lights, Break-Out emergency exit function





Ansicht von aussen
 Vue de l'extérieur
 View from outside



* 402.220 Z optional

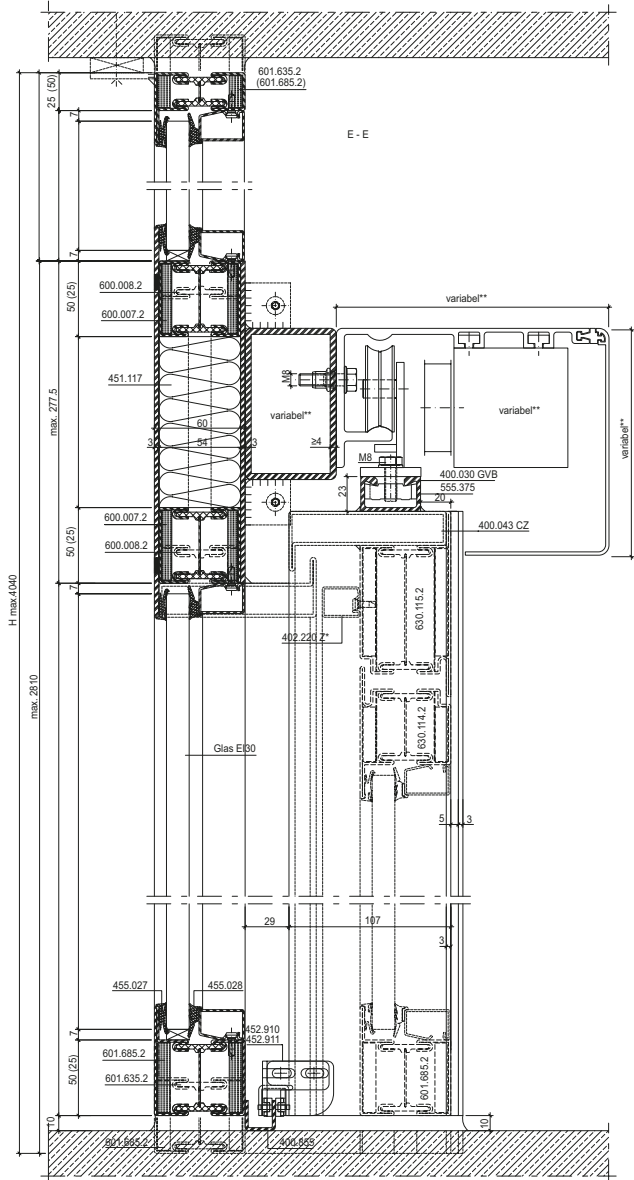
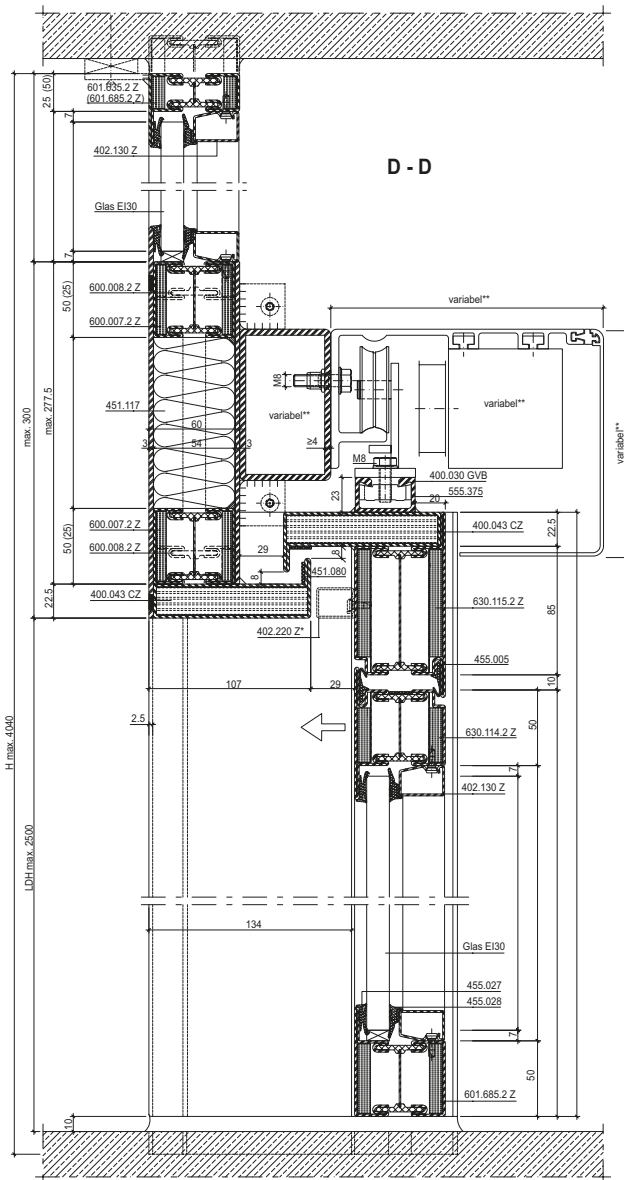
** variabel, entsprechend gewähltem Antrieb
 ** variable, selon la motorisation choisie
 ** variable, in accordance with the selected drive

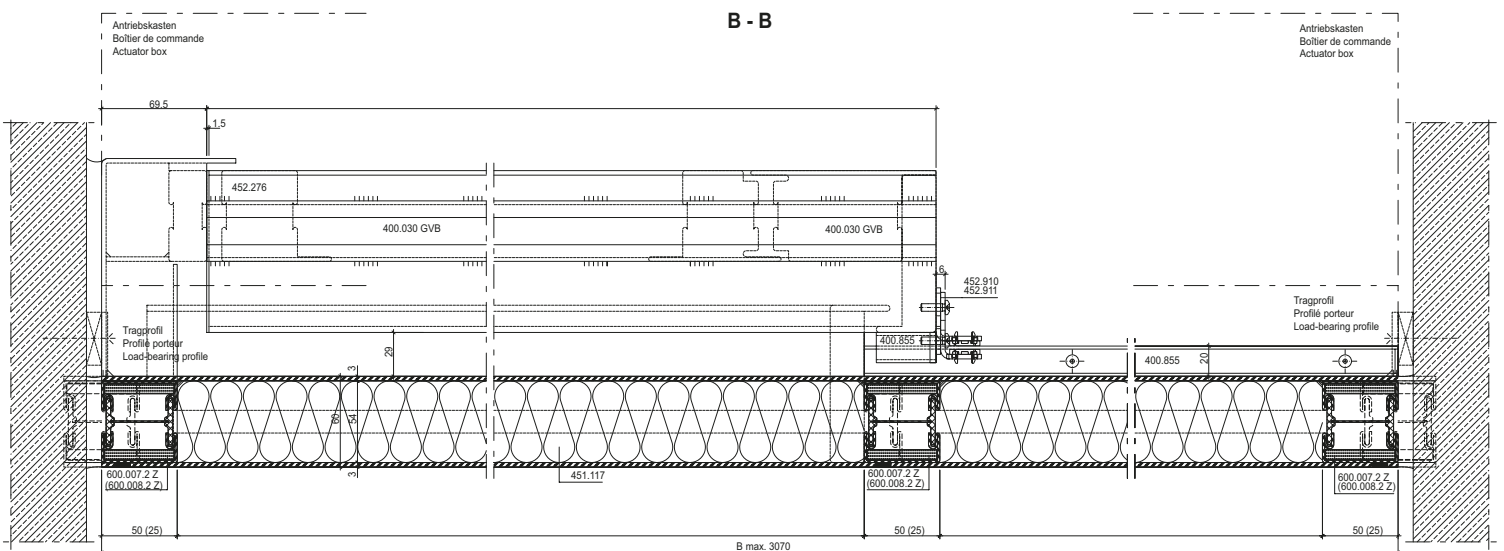
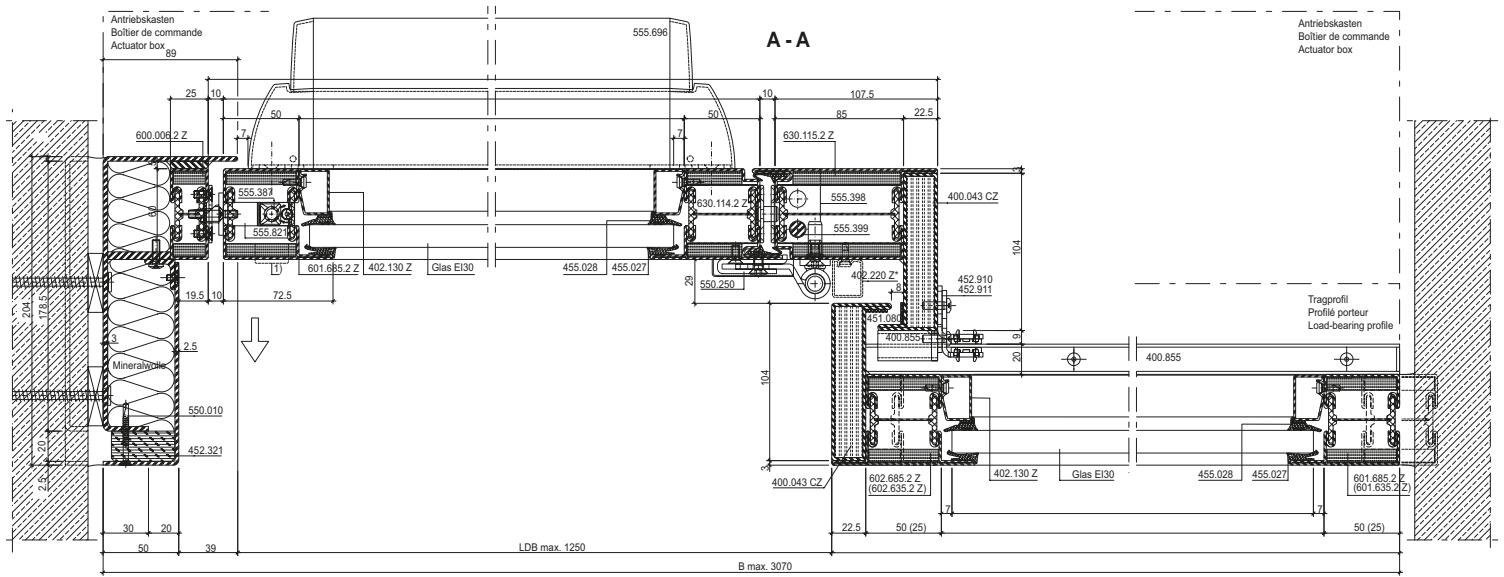
1) Zylinder optional (Interventions-Möglichkeit durch Feuerwehr)
 1) Cylindre en option (possibilité d'intervention par les pompiers)
 1) Cylinder optional (to allow intervention by the fire brigade)

Typ K4
Schiebetüre 1-flügelig mit Oberlicht,
Break-Out Fluchttürfunktion

Type K4
Porte coulissante à 1 vantail
avec imposte,
fonction porte de secours Break-Out

Typ K4
Single-leaf sliding door with top
light, Break-Out emergency exit
function





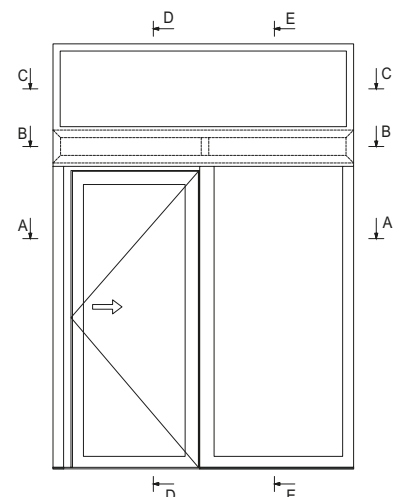
Schnitt C-C siehe CAD-Zeichnung 31-0502-S-006
 Coupe C-C voir dessin DAO 31-0502-S-006
 For section detail C-C, see CAD drawing 31-0502-S-006

Ansicht von aussen
 Vue de l'extérieur
 View from outside

* 402.220 Z optional

** variabel, entsprechend gewähltem Antrieb
 ** variable, selon la motorisation choisie
 ** variable, in accordance with the selected drive

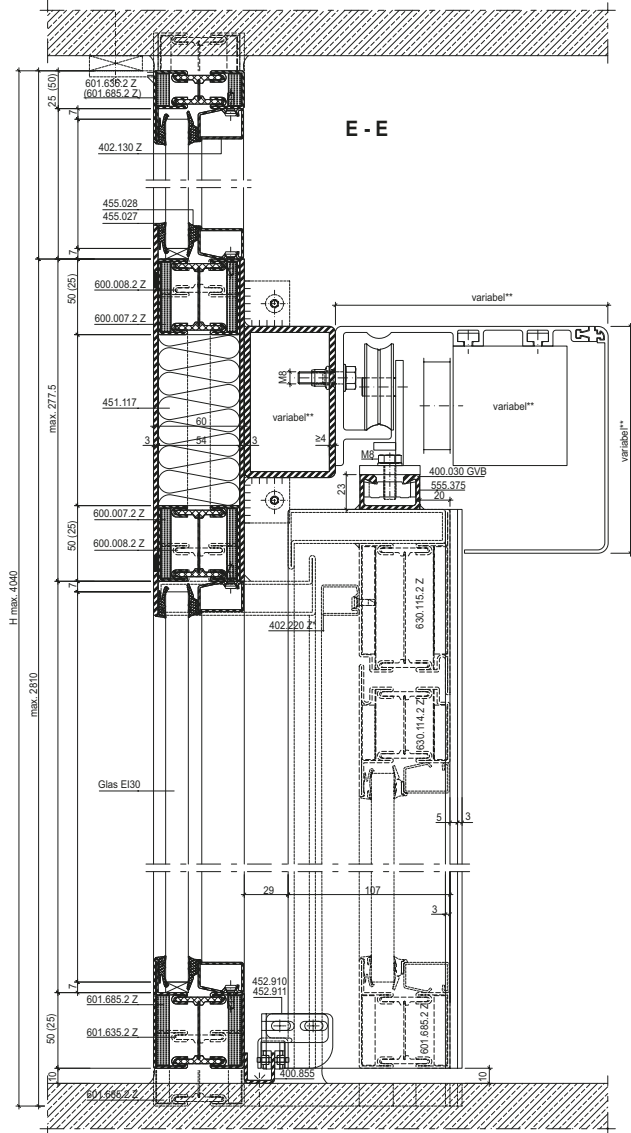
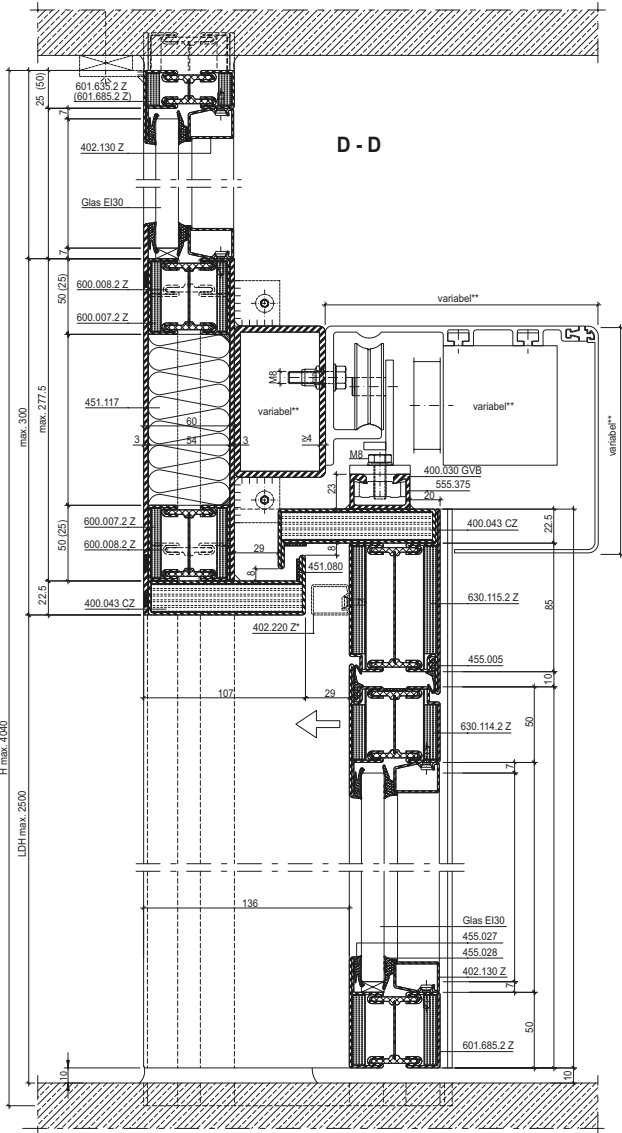
1) Zylinder optional (Interventions-Möglichkeit durch Feuerwehr)
 1) Cylindre en option (possibilité d'intervention par les pompiers)
 1) Cylinder optional (to allow intervention by the fire brigade)



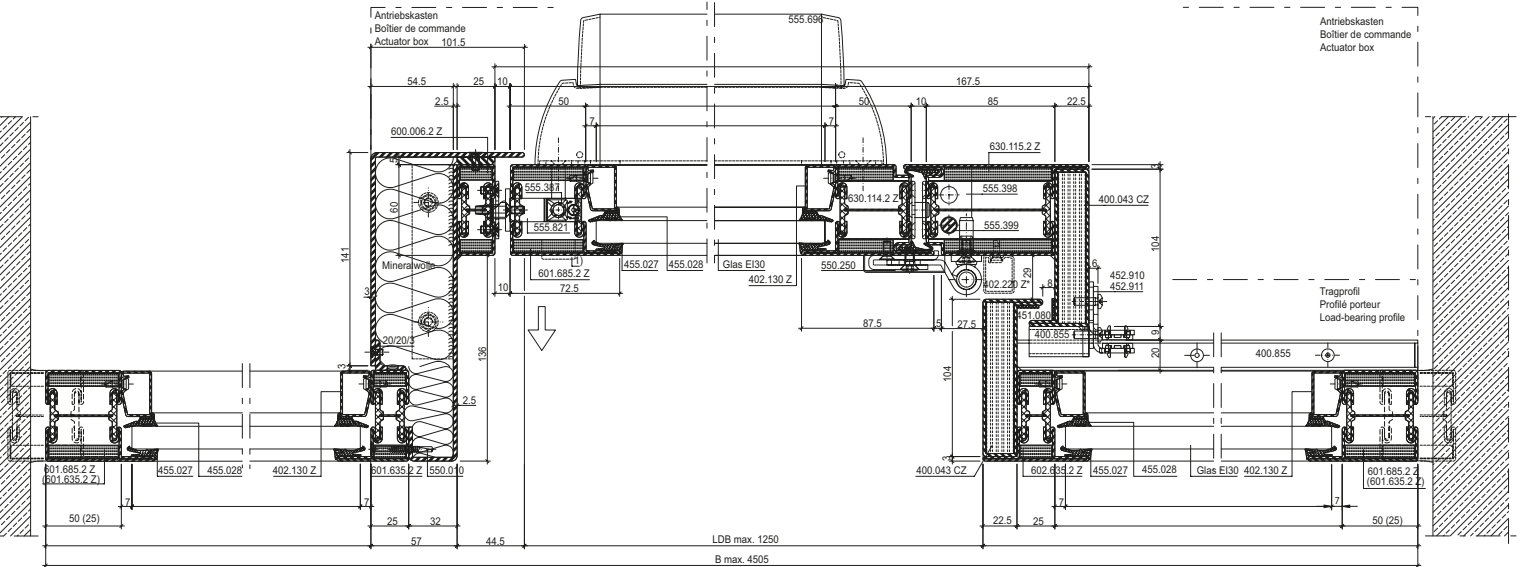
Typ K6
Schiebetüre 1-flügelig mit
Seitenteilen und Oberlicht,
Break-Out Fluchttürfunktion

Type K6
Porte coulissante à 1 vantail
avec parties latérales et imposte,
fonction porte de secours Break-Out

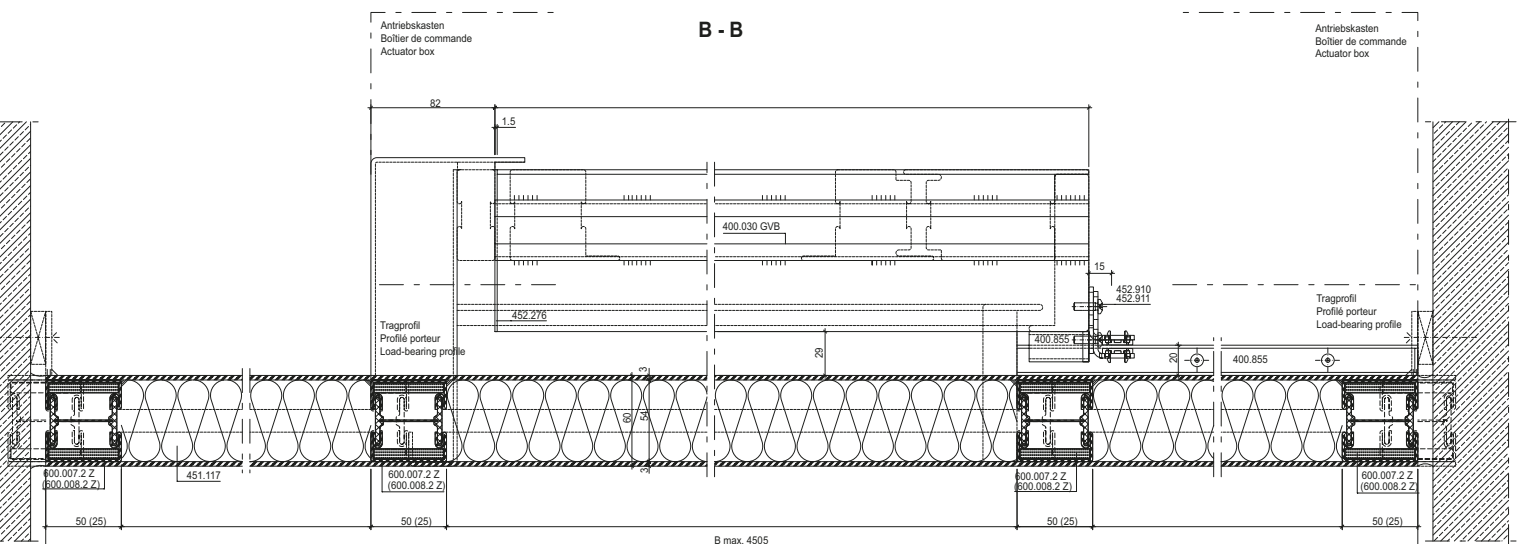
Typ K6
Single-leaf sliding door with
side lights and top light,
Break-Out emergency exit function



A - A



B - B



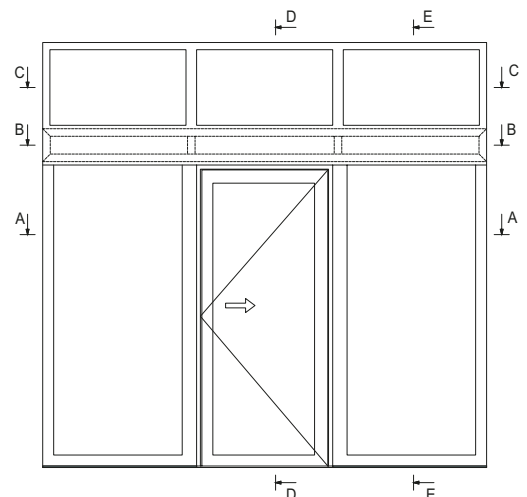
Schnitt C-C siehe CAD-Zeichnung 31-0502-S-004
 Coupe C-C voir dessin DAO 31-0502-S-004
 For section detail C-C, see CAD drawing 31-0502-S-004

Ansicht von aussen
 Vue de l'extérieur
 View from outside

* 402.220 Z optional

** variabel, entsprechend gewähltem Antrieb
 ** variable, selon la motorisation choisie
 ** variable, in accordance with the selected drive

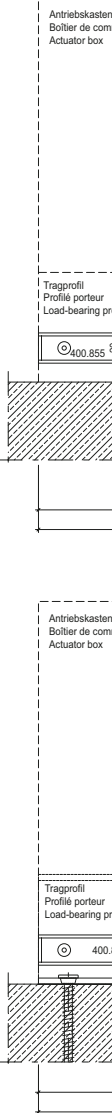
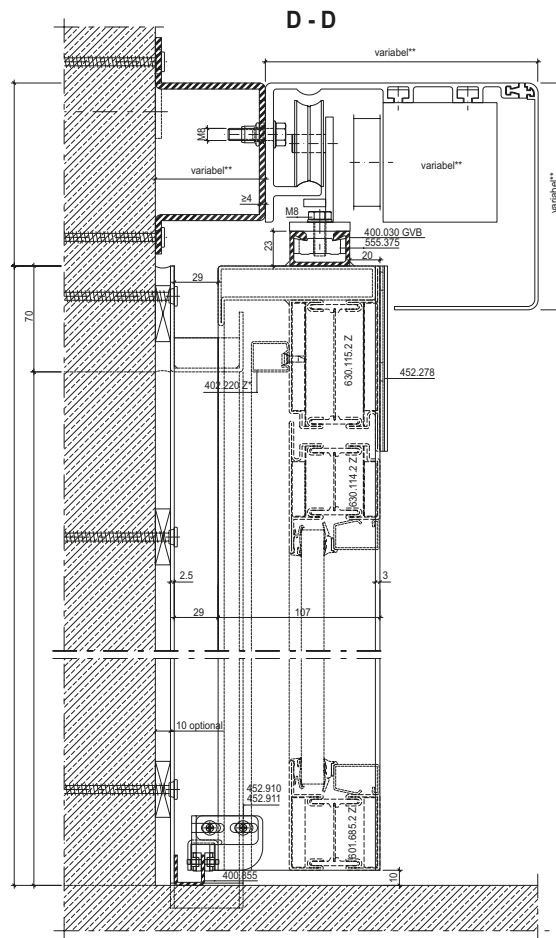
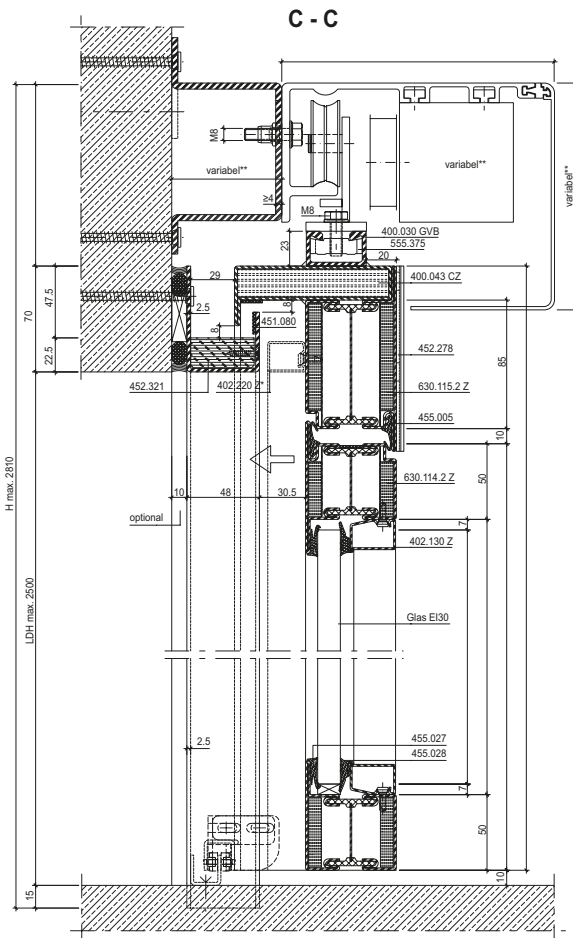
1) Zylinder optional (Interventions-Möglichkeit durch Feuerwehr)
 1) Cylindre en option (possibilité d'intervention par les pompiers)
 1) Cylinder optional (to allow intervention by the fire brigade)



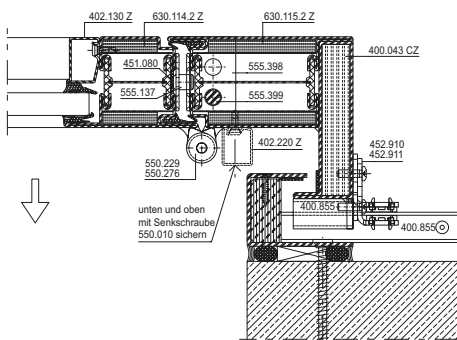
Typ K8
Schiebetüre 2-flügelig,
hinter Mauerwerk,
Break-Out Fluchttürfunktion

Type K8
Porte coulissante à 2 vantaux,
derrière la maçonnerie,
fonction porte de secours Break-Out

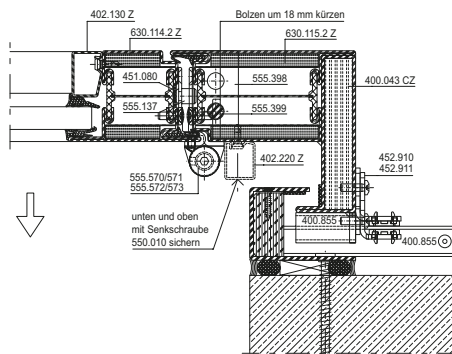
Typ K8
Double-leaf sliding door,
behind masonry,
Break-Out emergency exit function



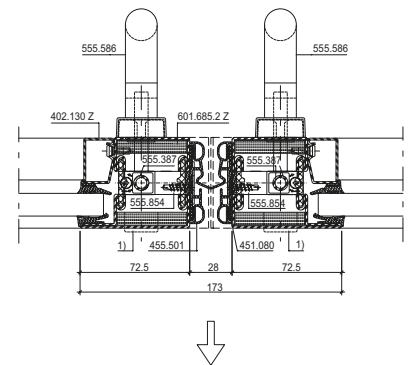
Variante: Anschweißband
 Variante: paumelle à souder
 Option: weld-on hinge

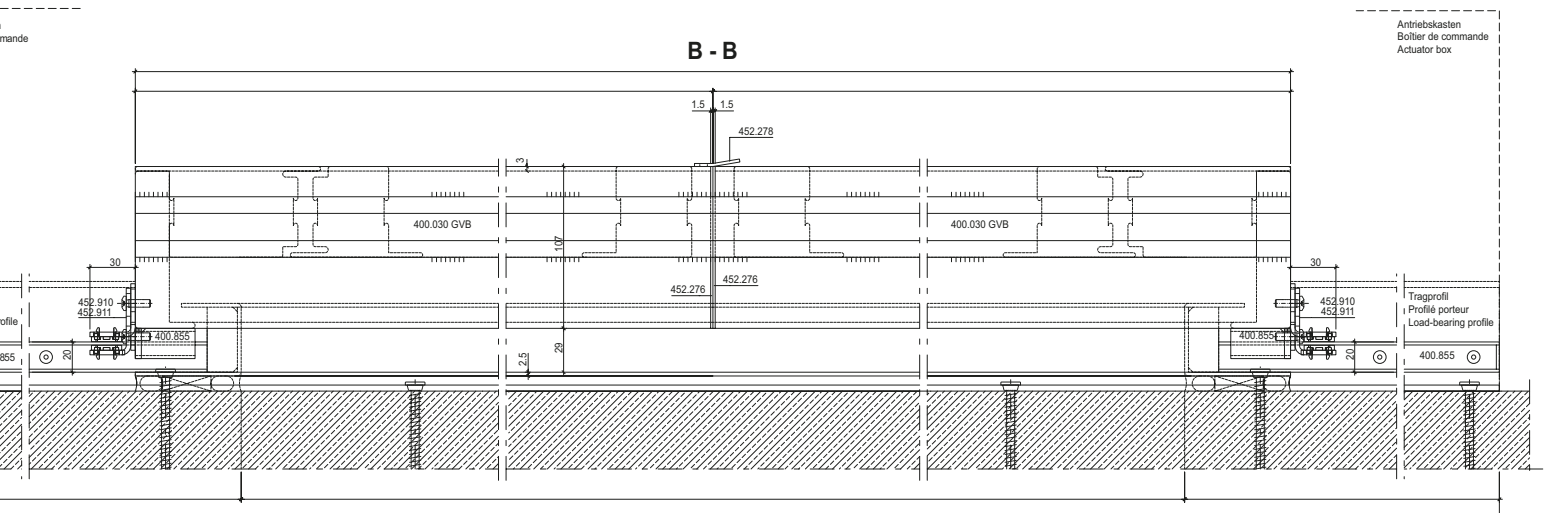
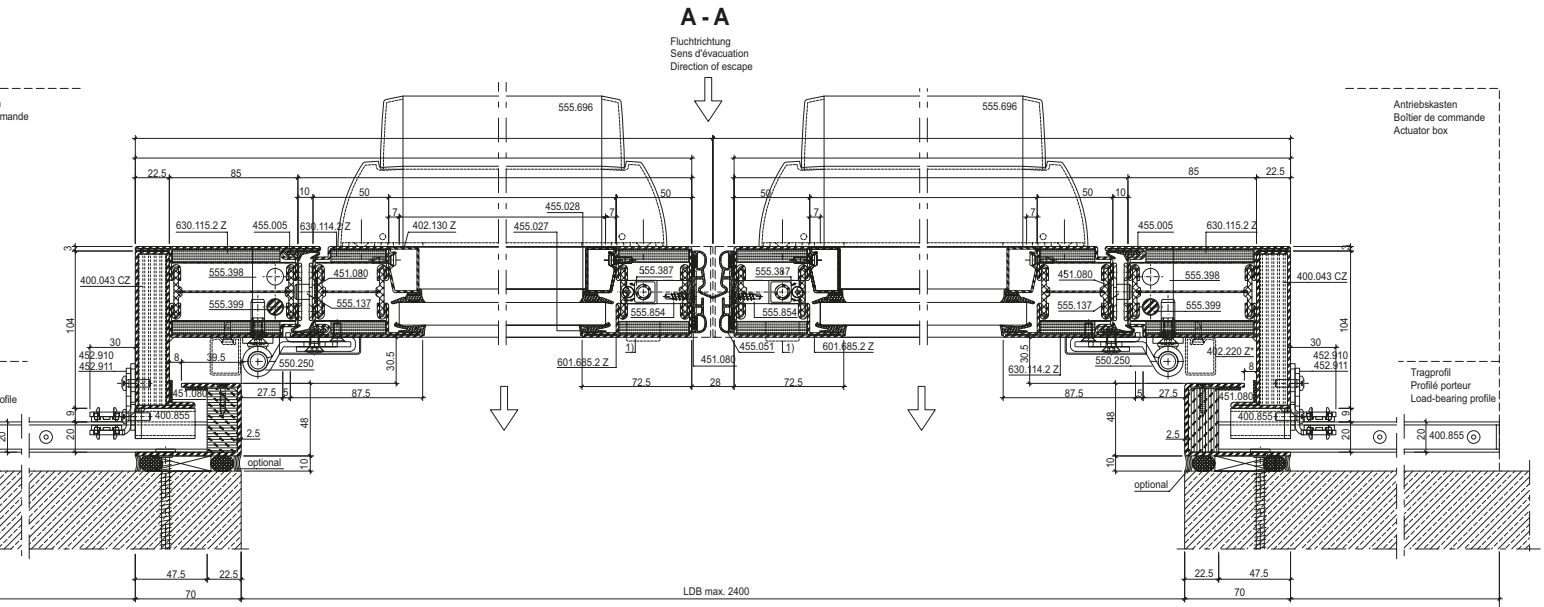


Variante: 3D-Anschraubband
 Variante: paumelle à visser 3D
 Option: 3D screw-on hinge

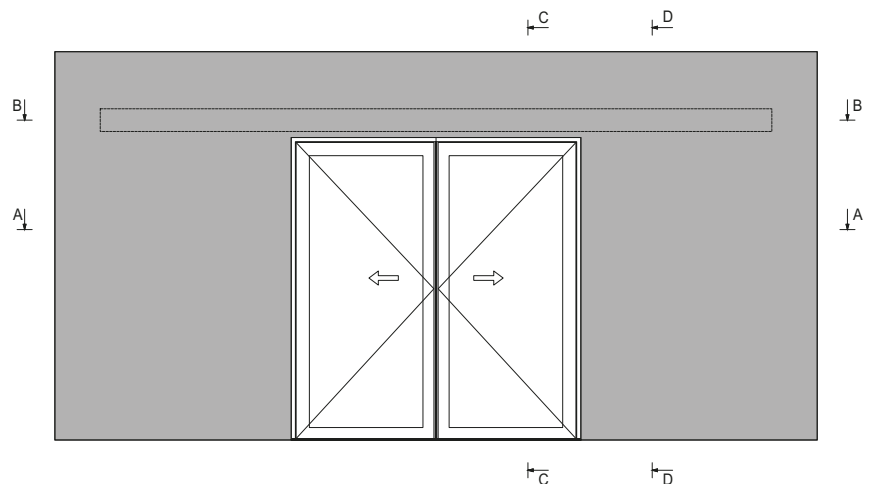


Alternative: Mittelpartie mit Drücker (EN 179)
 Alternative: partie médiane avec poignée (EN 179)
 Alternative: middle section with handle (EN 179)





Ansicht von aussen
 Vue de l'extérieur
 View from outside



* 402.220 Z optional

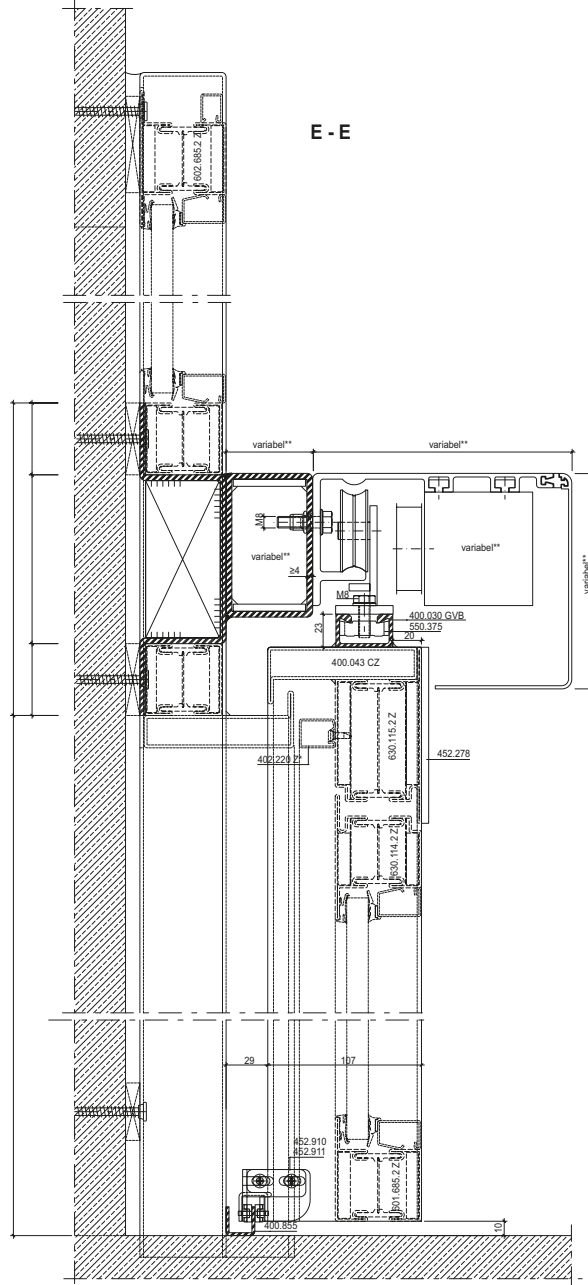
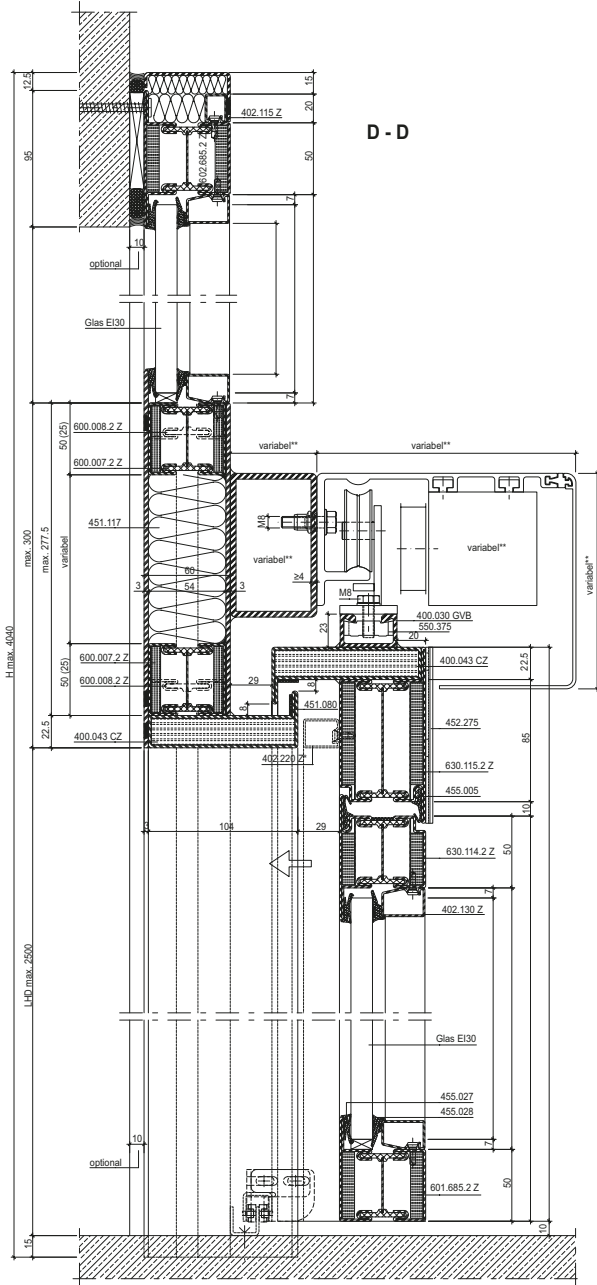
** variabel, entsprechend gewähltem Antrieb
 ** variable, selon la motorisation choisie
 ** variable, in accordance with the selected drive

1) Zylinder optional (Interventions-Möglichkeit durch Feuerwehr)
 1) Cylindre en option (possibilité d'intervention par les pompiers)
 1) Cylinder optional (to allow intervention by the fire brigade)

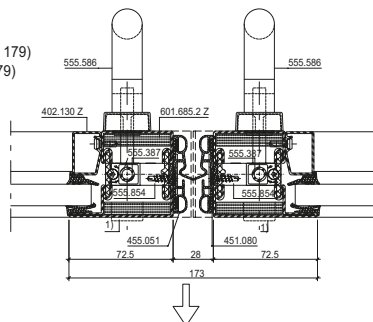
Typ K9
Schiebetüre 1-flügelig mit Oberlicht,
hinter Mauerwerk,
Break-Out Fluchttürfunktion

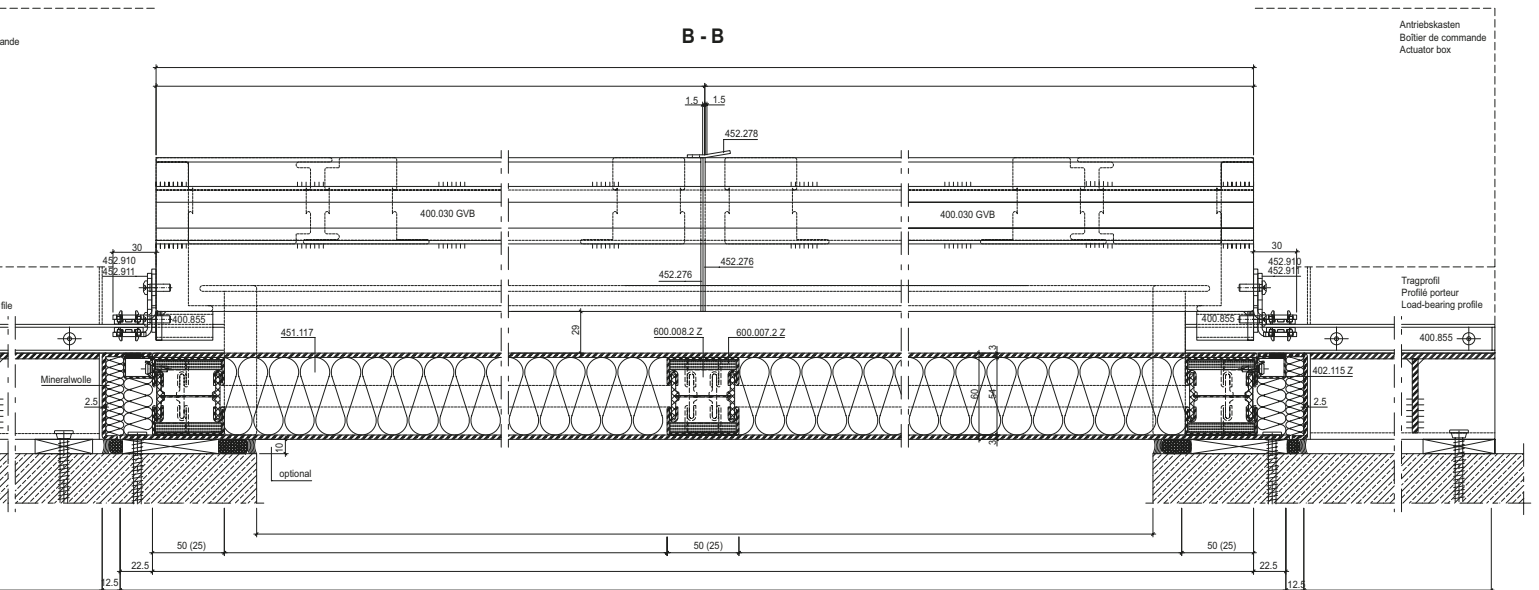
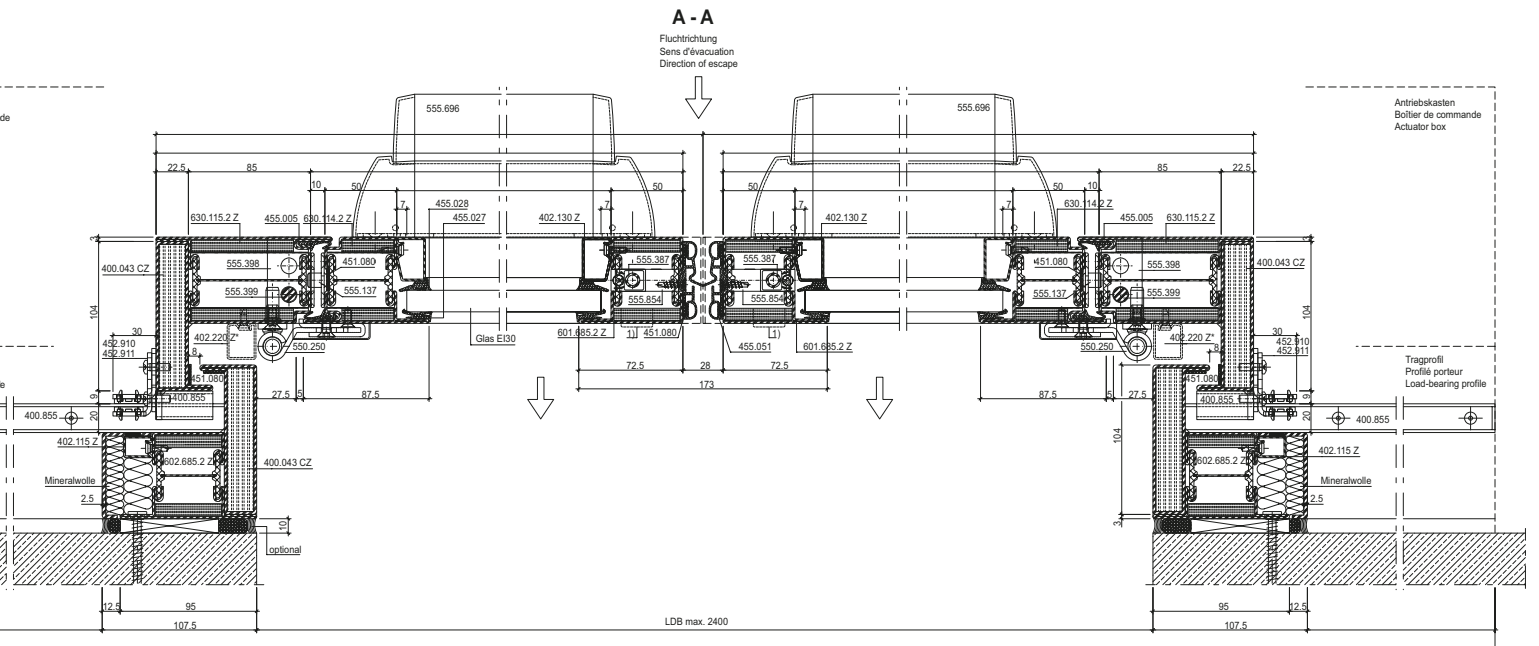
Type K9
Porte coulissante à 1 vantail avec
imposte, derrière la maçonnerie,
fonction porte de secours Break-Out

Typ K9
Single-leaf sliding door with top light,
behind masonry,
Break-Out emergency exit function



Alternative: Mittelpartie mit Drücker (EN 179)
 Alternative: partie médiane avec poignée (EN 179)
 Alternative: middle section with handle (EN 179)





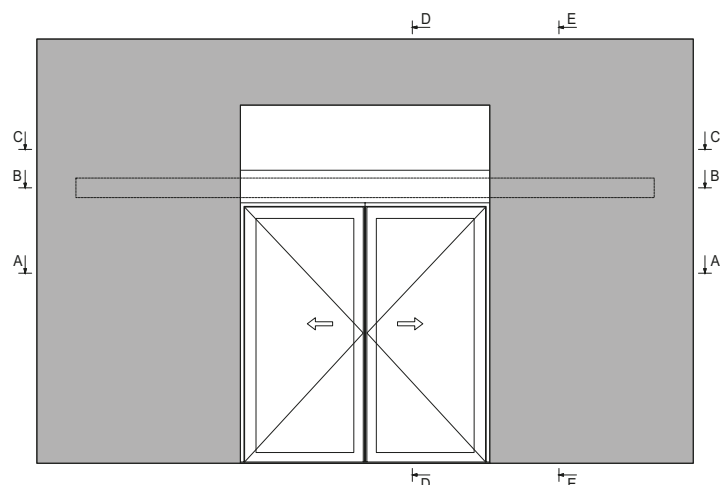
Schnitt C-C siehe CAD-Zeichnung 31-0502-S-010
 Coupe C-C voir dessin DAO 31-0502-S-010
 For section detail C-C, see CAD drawing 31-0502-S-010

* 402.220 Z optional

** variabel, entsprechend gewähltem Antrieb
 ** variable, selon la motorisation choisie
 ** variable, in accordance with the selected drive

1) Zylinder optional (Interventions-Möglichkeit durch Feuerwehr)
 1) Cylindre en option (possibilité d'intervention par les pompiers)
 1) Cylinder optional (to allow intervention by the fire brigade)

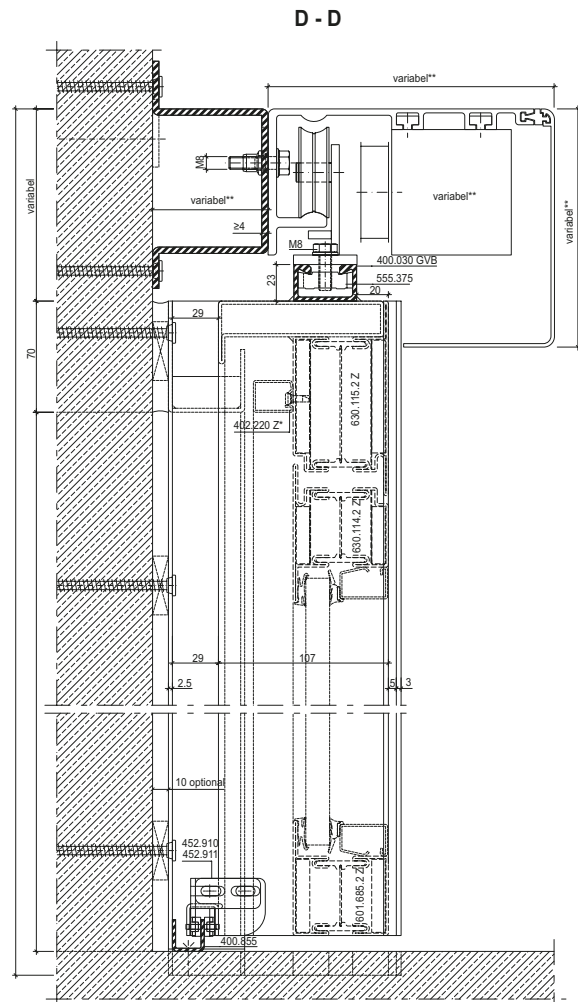
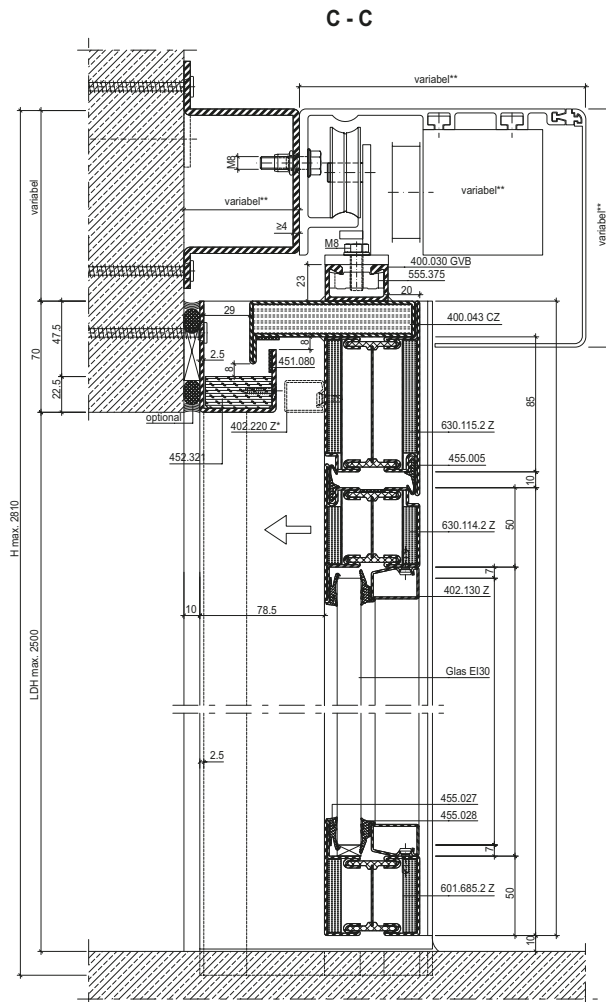
Ansicht von aussen
 Vue de l'extérieur
 View from outside

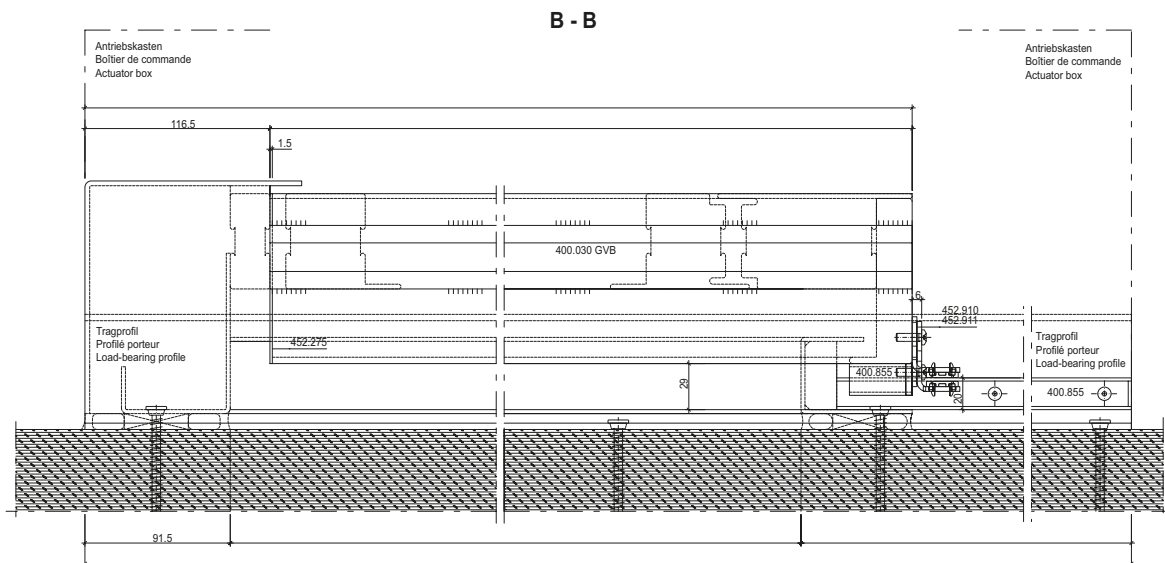
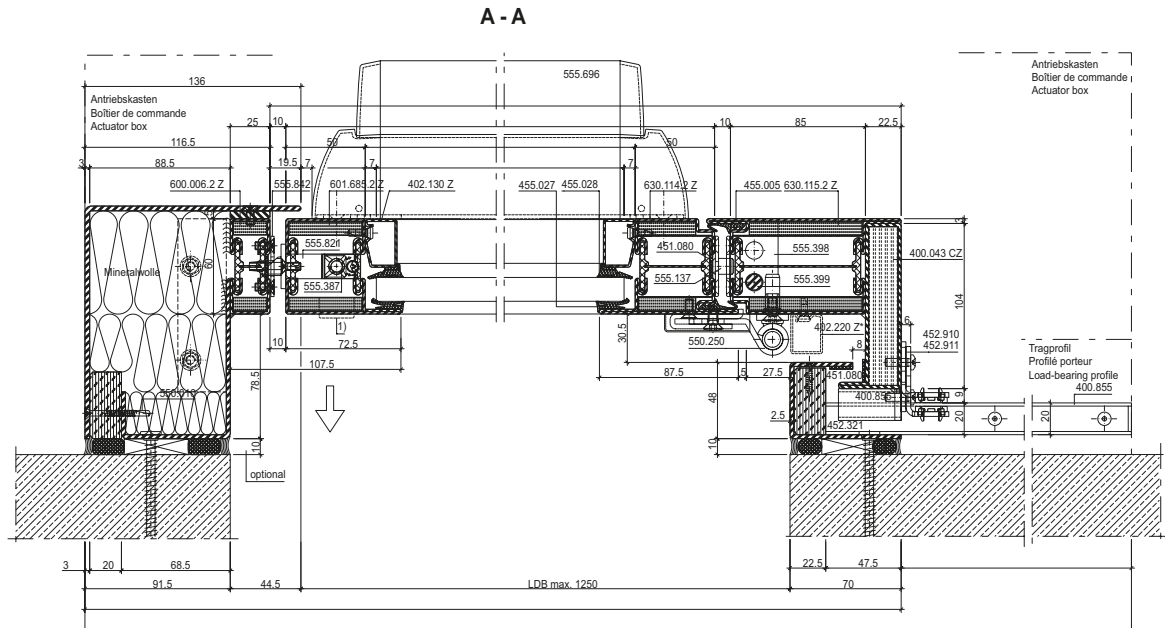


Typ K8
Schiebetüre 1-flügelig,
hinter Mauerwerk,
Break-Out Fluchttürfunktion

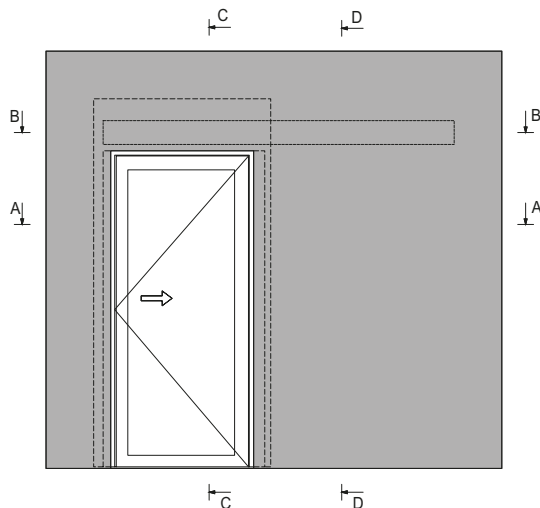
Type K8
Porte coulissante à 1 vantail,
derrière la maçonnerie,
fonction porte de secours Break-Out

Typ K8
Single-leaf sliding door,
behind masonry,
Break-Out emergency exit function





Ansicht von aussen
 Vue de l'extérieur
 View from outside



* 402.220 Z optional

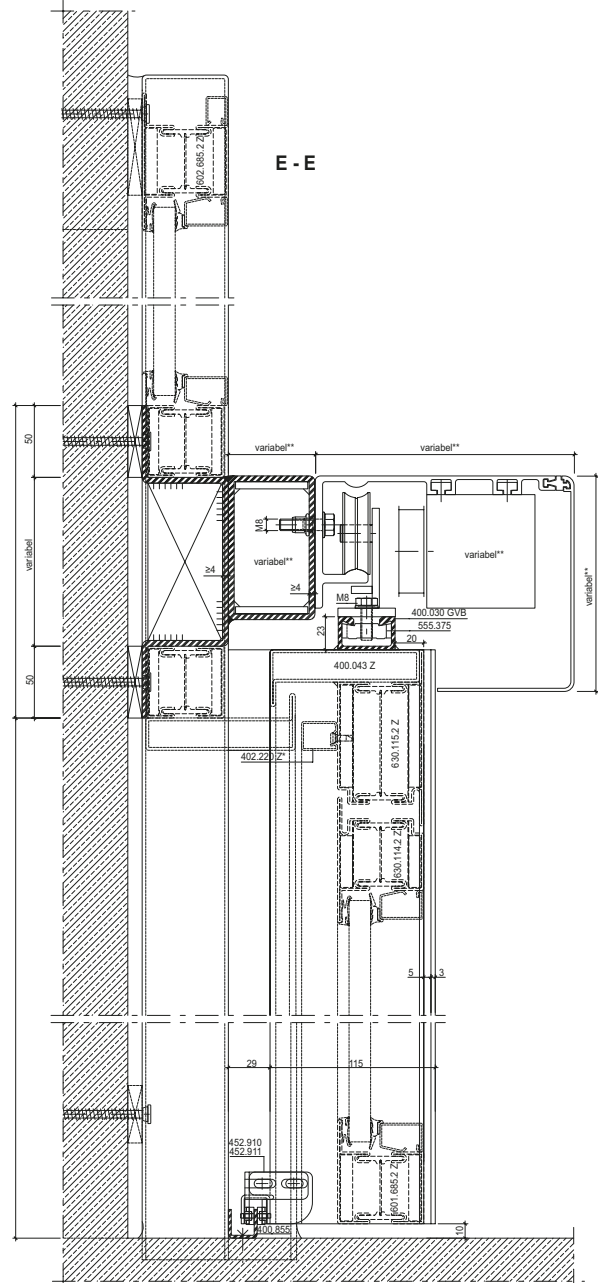
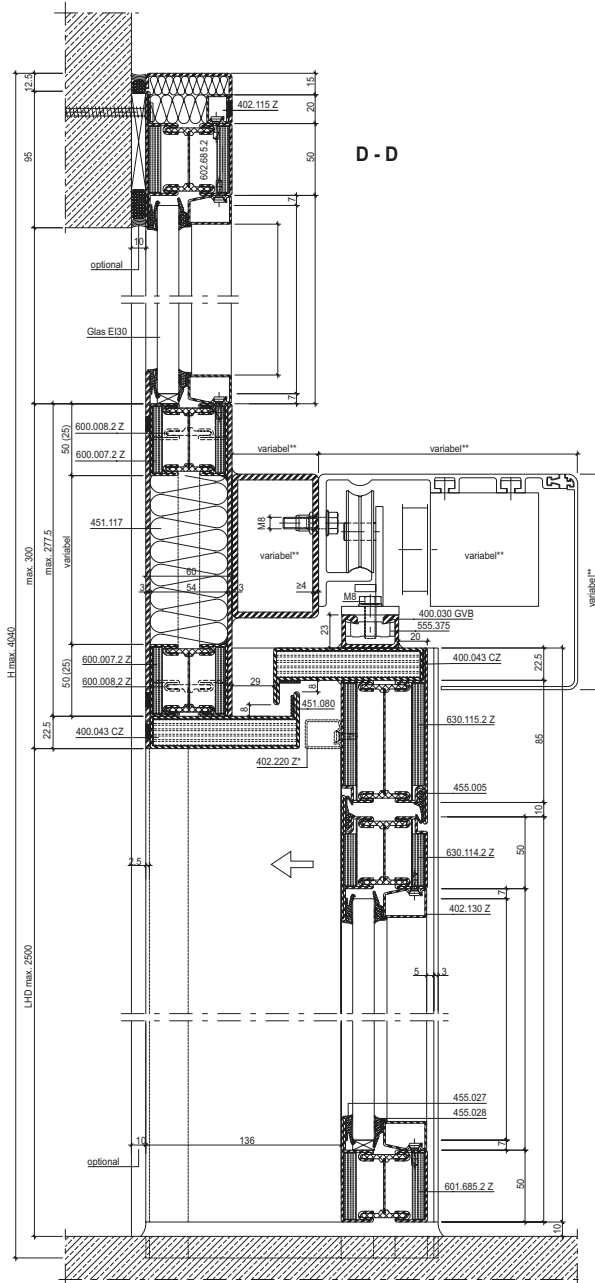
** variabel, entsprechend gewähltem Antrieb
 ** variable, selon la motorisation choisie
 ** variable, in accordance with the selected drive

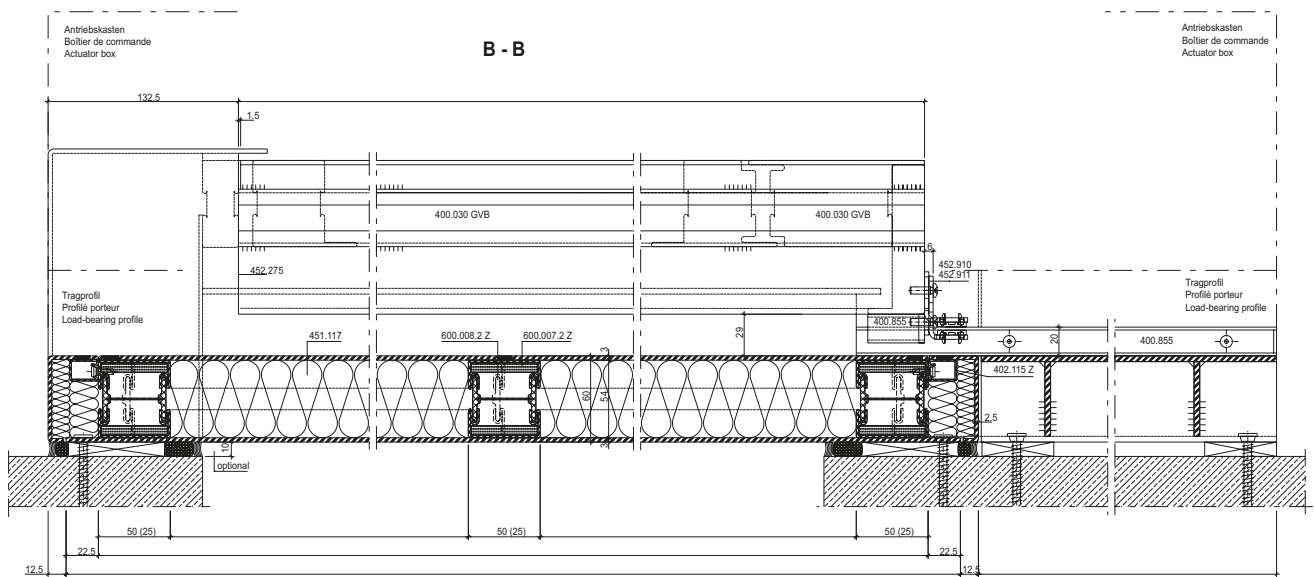
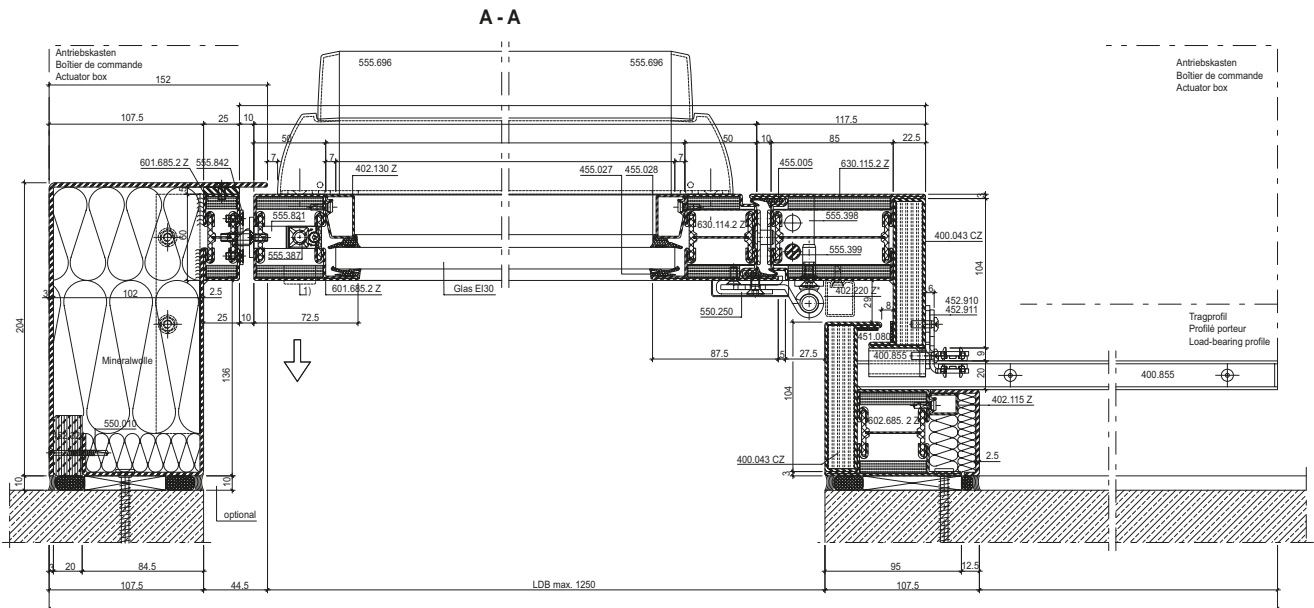
1) Zylinder optional (Interventions-Möglichkeit durch Feuerwehr)
 1) Cylindre en option (possibilité d'intervention par les pompiers)
 1) Cylinder optional (to allow intervention by the fire brigade)

Typ K2
 Schiebetüre 1-flügelig mit Oberlicht,
 hinter Mauerwerk,
 Break-Out Fluchttürfunktion

Type K2
 Porte coulissante à 1 vantail avec
 imposte, derrière la maçonnerie,
 fonction porte de secours Break-Out

Typ K2
 Single-leaf sliding door with top light,
 behind masonry,
 Break-Out emergency exit function





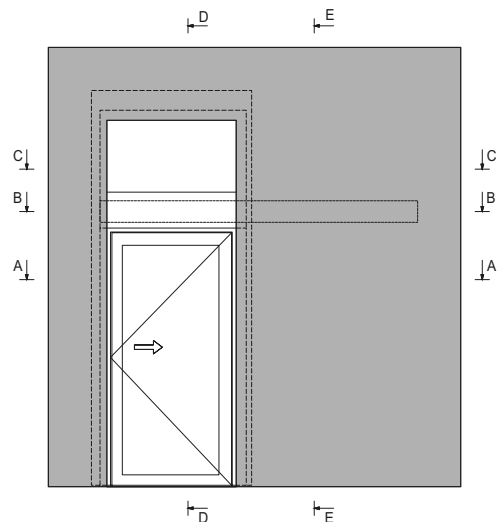
Schnitt C-C siehe CAD-Zeichnung 31-0502-S-008
 Coupe C-C voir dessin DAO 31-0502-S-008
 For section detail C-C, see CAD drawing 31-0502-S-008

Ansicht von aussen
 Vue de l'extérieur
 View from outside

* 402.220 Z optional

** variabel, entsprechend gewähltem Antrieb
 ** variable, selon la motorisation choisie
 ** variable, in accordance with the selected drive

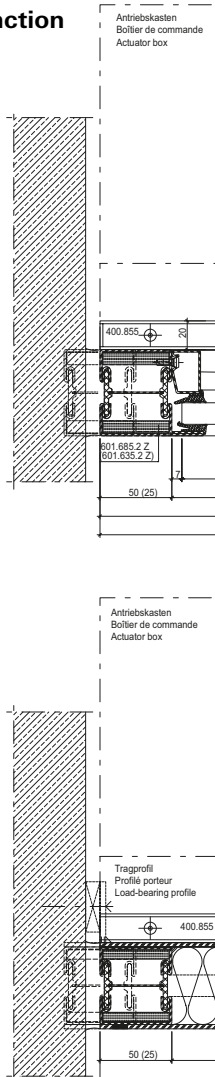
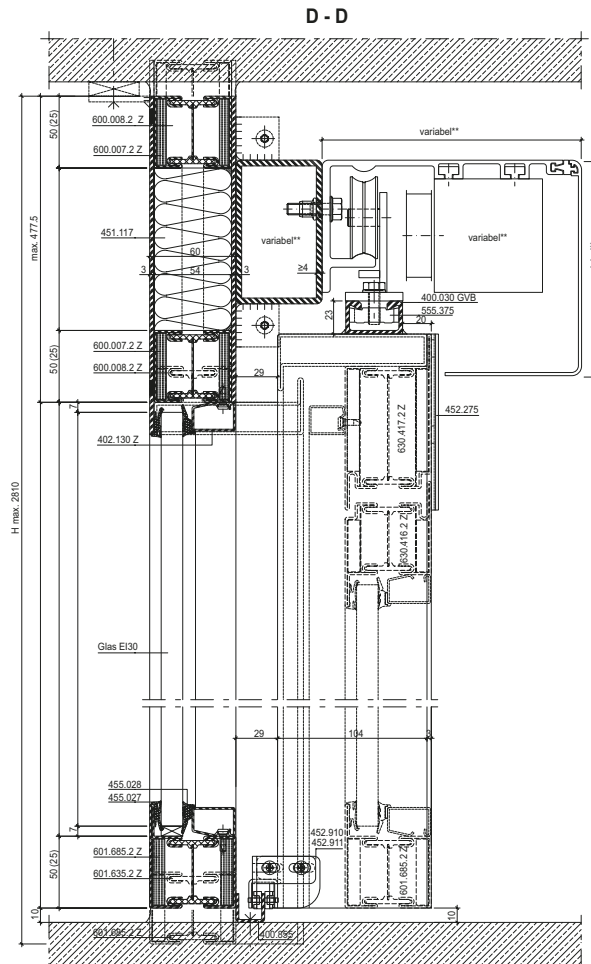
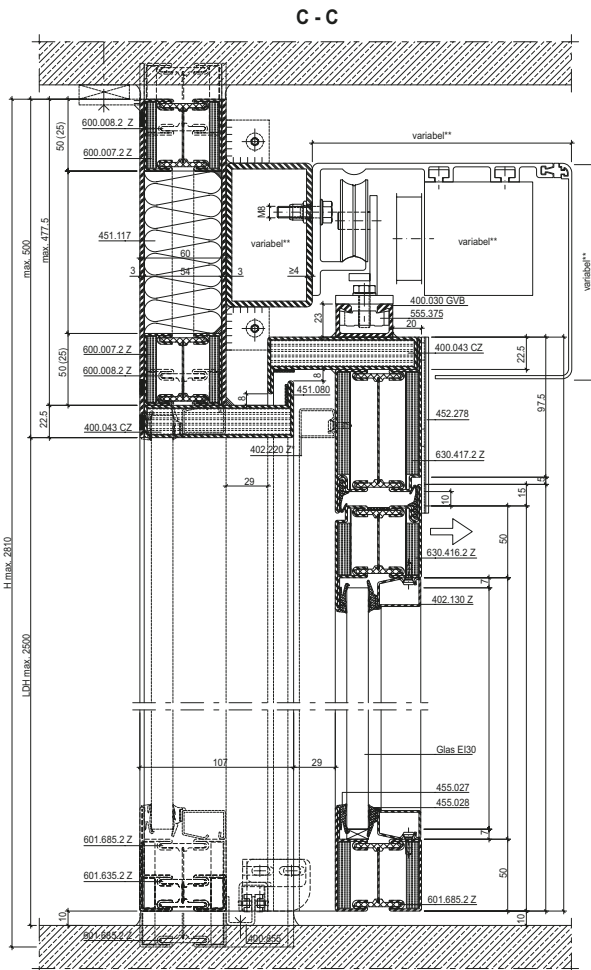
1) Zylinder optional (Interventions-Möglichkeit durch Feuerwehr)
 1) Cylindre en option (possibilité d'intervention par les pompiers)
 1) Cylinder optional (to allow intervention by the fire brigade)



Typ K12
 Schiebetüre 2-flügelig,
 Break-In Fluchttürfunktion

Typ K12
 Porte coulissante à 2 vantaux,
 fonction porte de secours Break-In

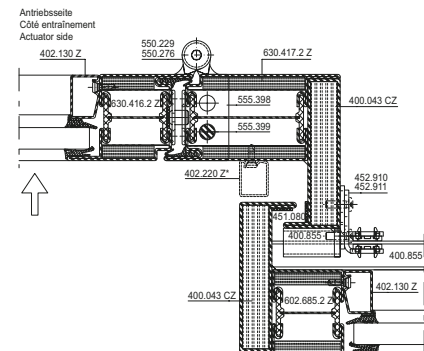
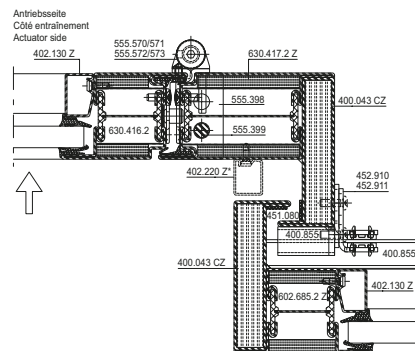
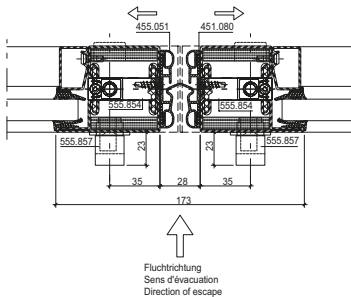
Typ K12
 Double-leaf sliding door,
 Break-In emergency exit function



Variante: Flachdrücker 555.857
 Variante: poignée plate 555.857
 Option: Flat handle 555.857

Variante: Anschraubband
 Variante: paumelle à visser
 Option: screw-on hinge

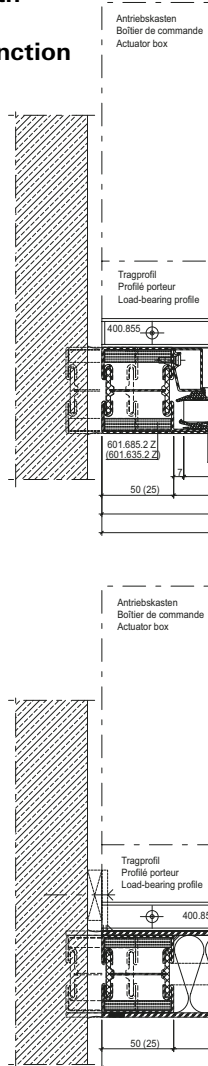
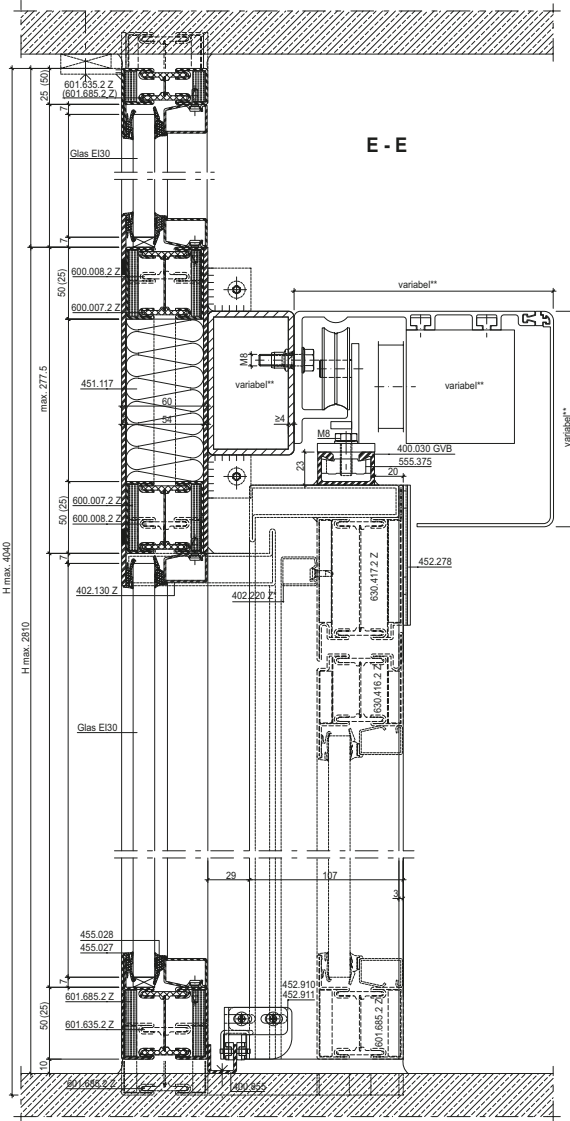
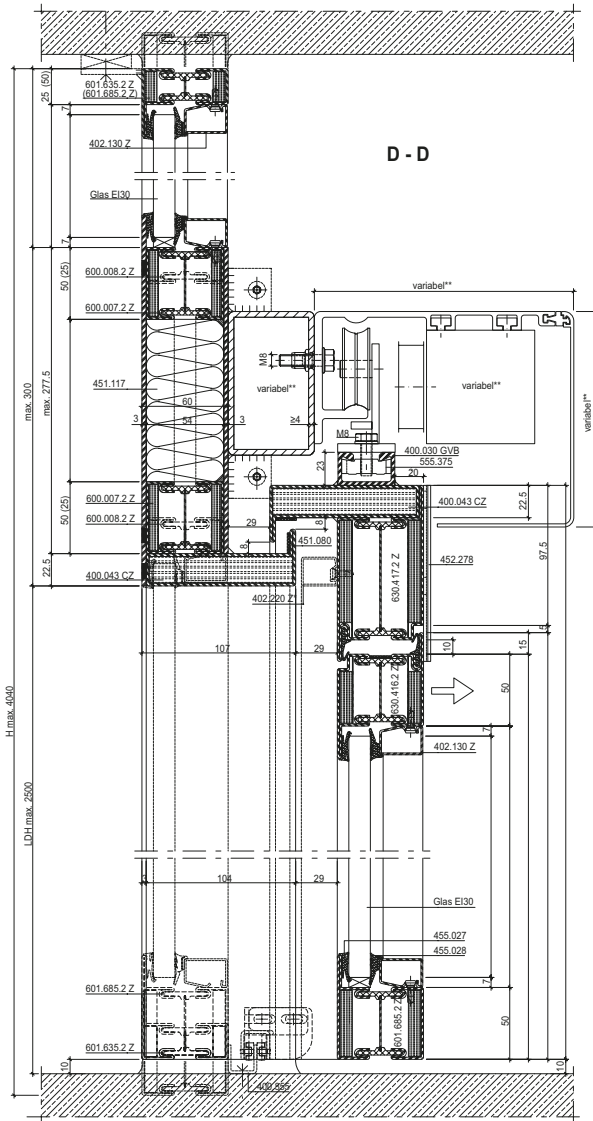
Variante: Anschweißband
 Variante: paumelle à souder
 Option: weld-on hinge



Typ K13
 Schiebetüre 2-flügelig mit Oberlicht,
 Break-In Fluchttürfunktion

Type K13
 Porte coulissante à 2 vantaux
 avec imposte,
 fonction porte de secours Break-In

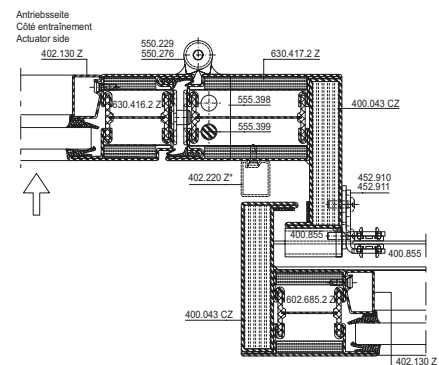
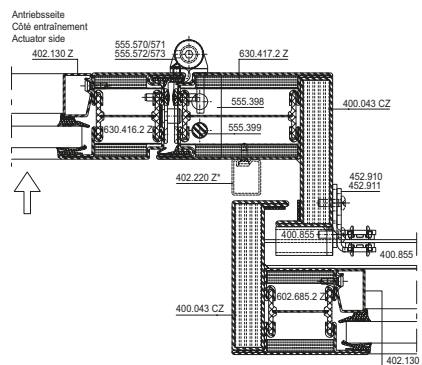
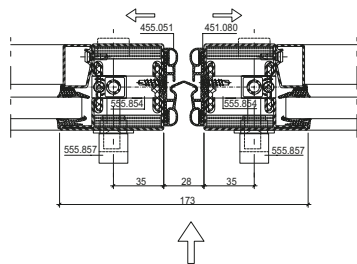
Typ K13
 Double-leaf sliding door with
 top light,
 Break-In emergency exit function

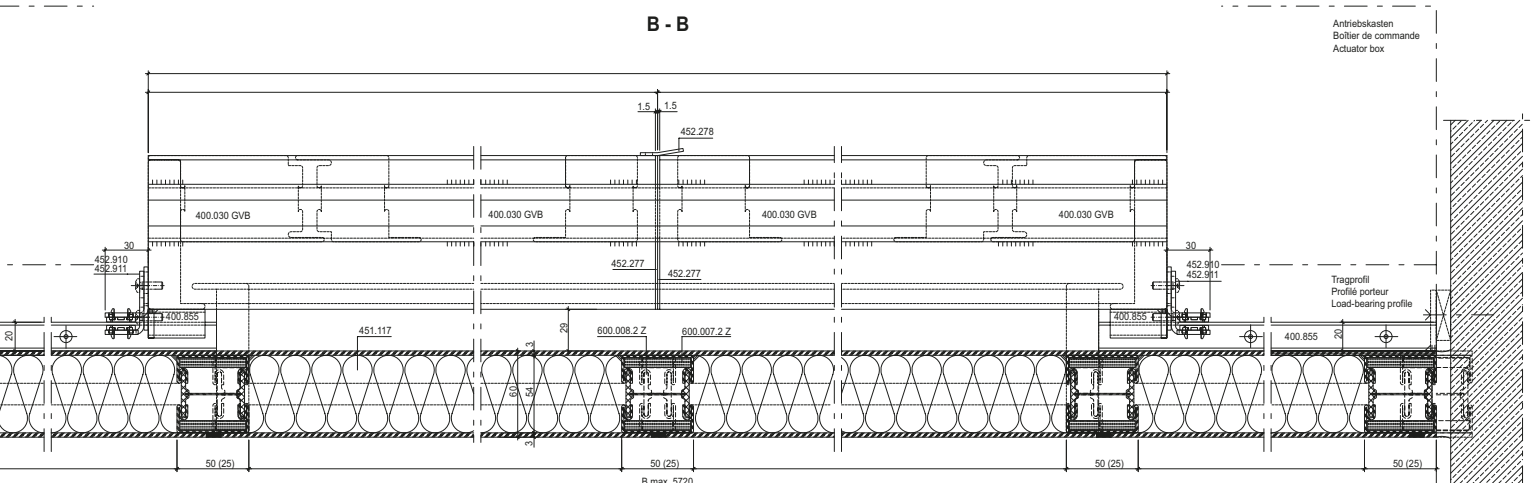
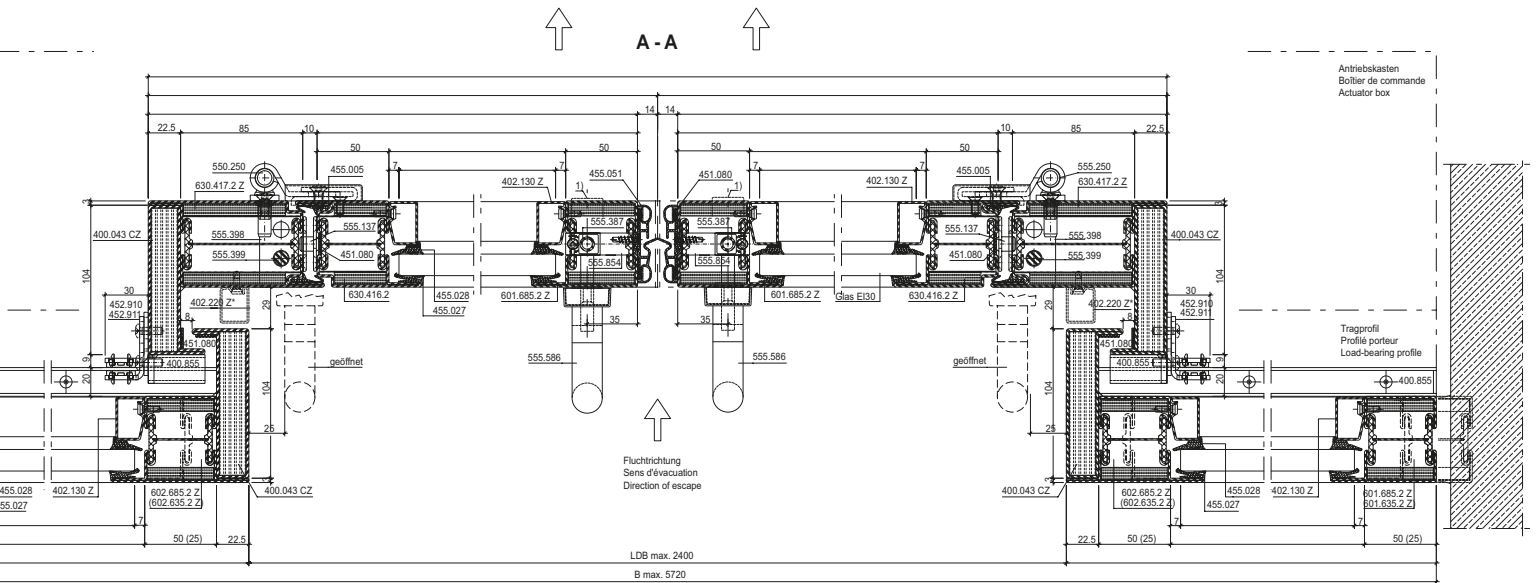


Variante: Flachdrücker 555.857
 Variante: poignée plate 555.857
 Option: Flat handle 555.857

Variante: Anschraubband
 Variante: paumelle à visser
 Option: screw-on hinge

Variante: Anschweißband
 Variante: paumelle à souder
 Option: weld-on hinge





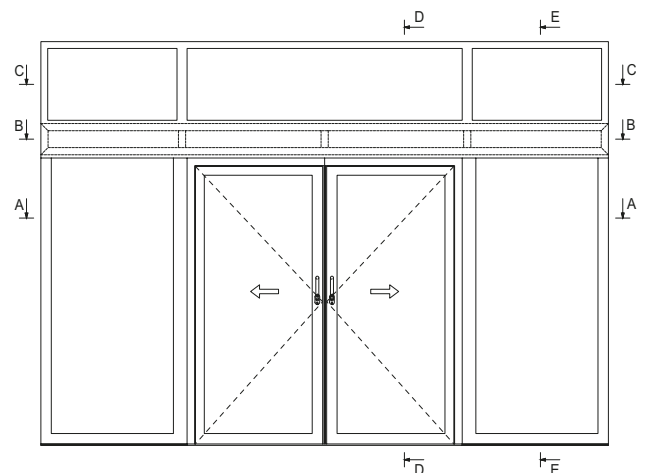
Schnitt C-C siehe CAD-Zeichnung 31-0503-S-002
 Coupe C-C voir dessin DAO 31-0503-S-002
 For section detail C-C, see CAD drawing 31-0503-S-002

Ansicht von aussen
 Vue de l'extérieur
 View from outside

* 402.220 Z optional

** variabel, entsprechend gewähltem Antrieb
 ** variable, selon la motorisation choisie
 ** variable, in accordance with the selected drive

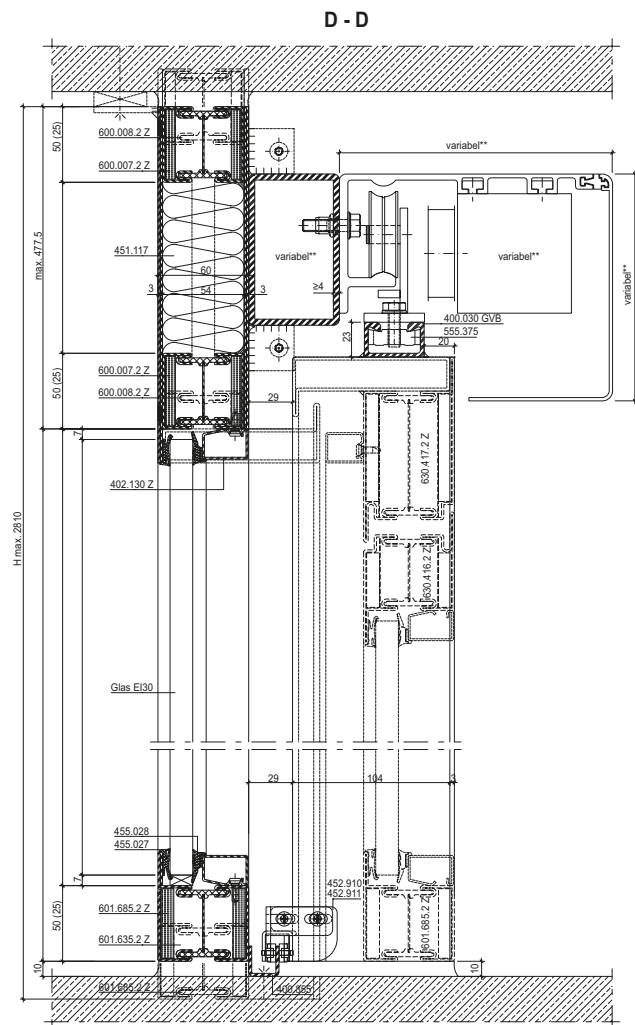
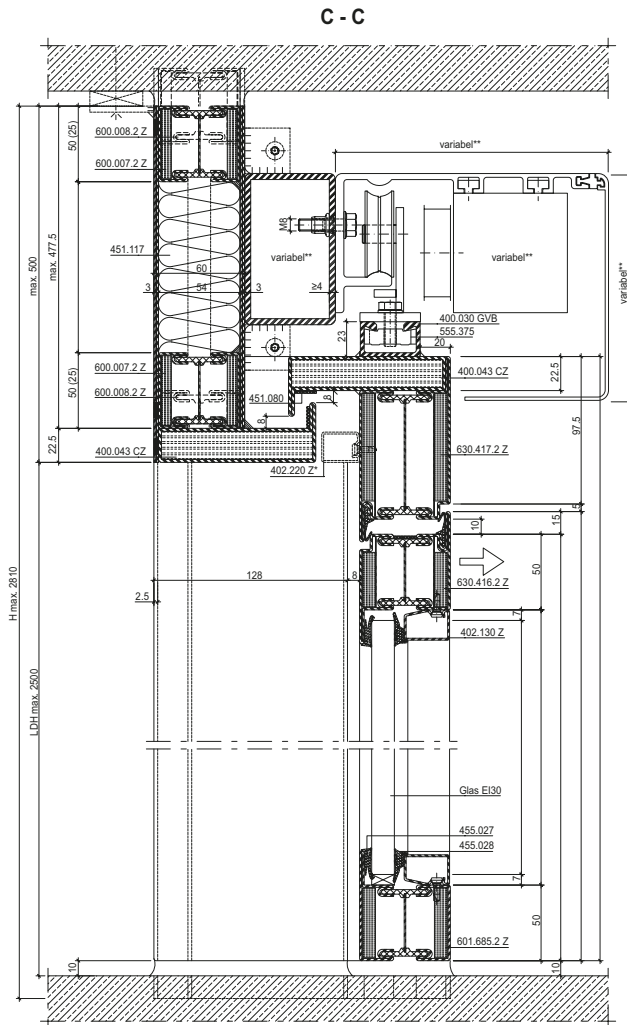
1) Zylinder optional (Interventions-Möglichkeit durch Feuerwehr)
 1) Cylindre en option (possibilité d'intervention par les pompiers)
 1) Cylinder optional (to allow intervention by the fire brigade)



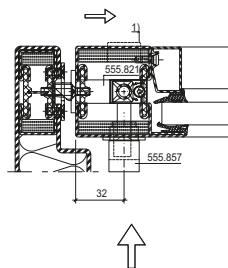
Typ K3
 Schiebetüre 1-flügelig,
 Break-In Fluchttürfunktion

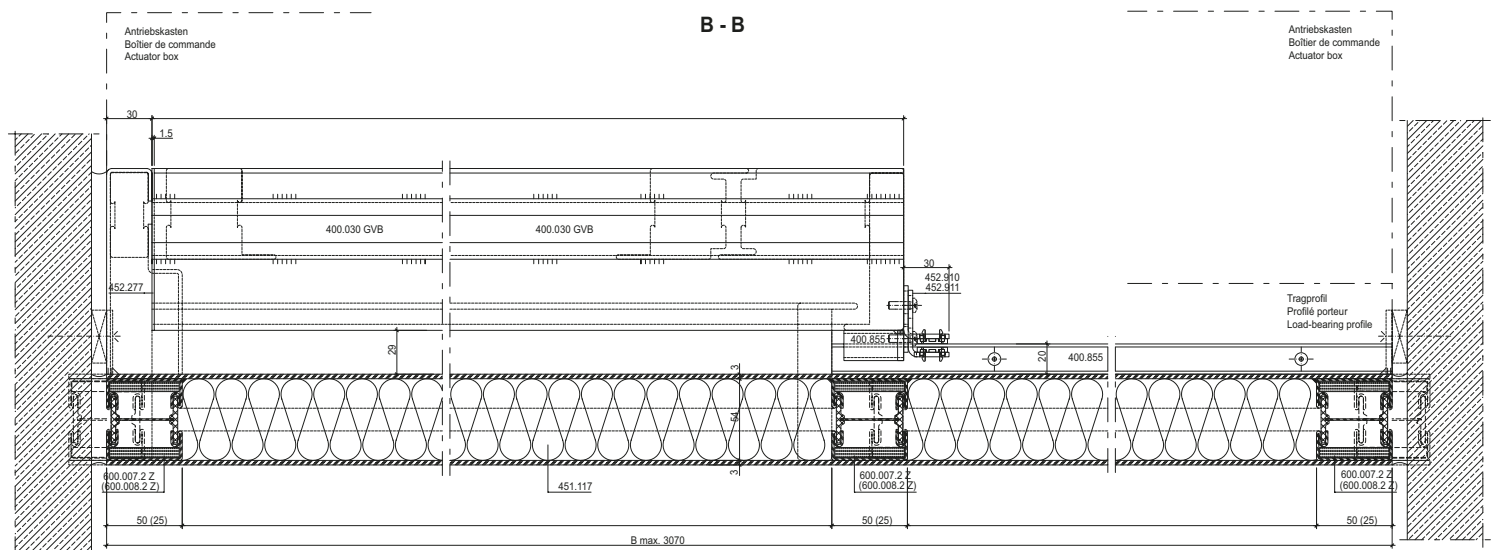
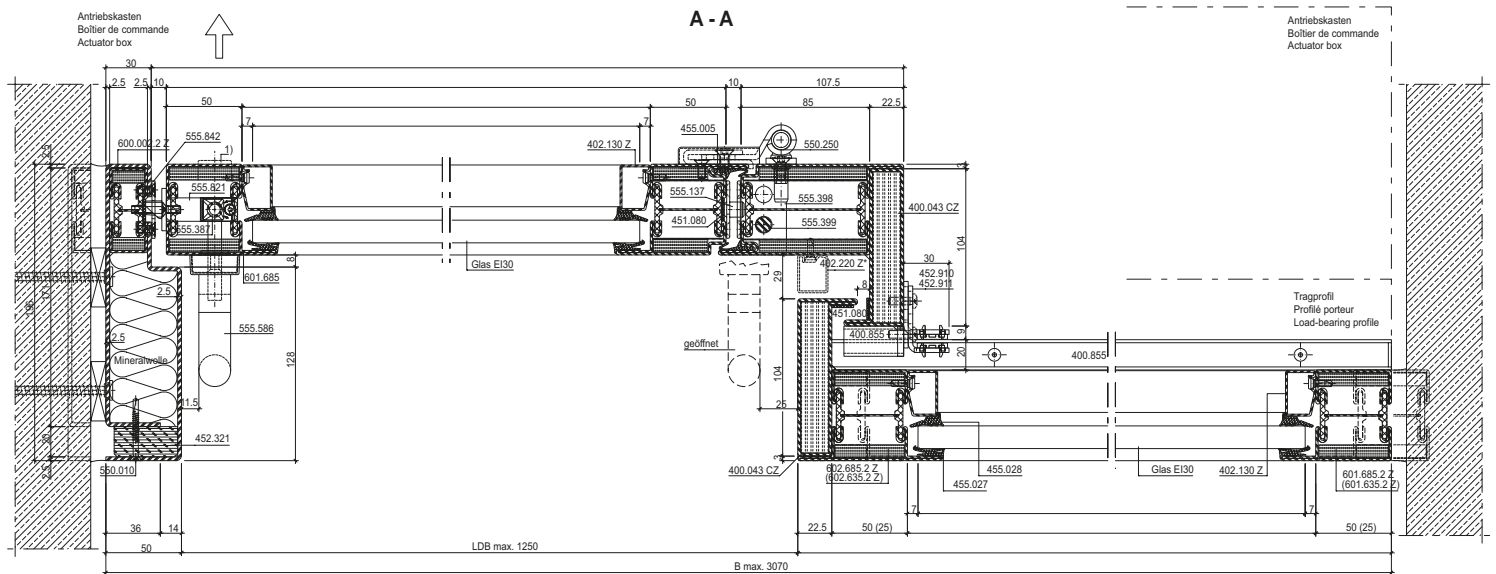
Type K3
 Porte coulissante à 1 vantail,
 fonction porte de secours Break-In

Typ K3
 Single-leaf sliding door,
 Break-In emergency exit function



Variante: Flachdrücker 555.857
 Variante: poignée plate 555.857
 Option: flat handle 555.857

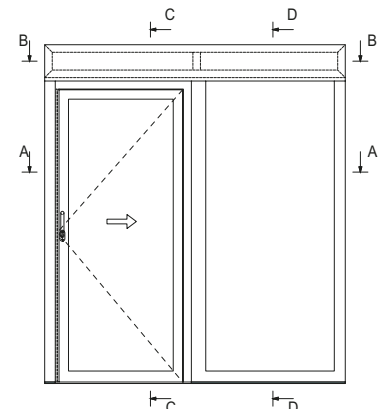




- * 402.220 Z optional
- ** variabel, entsprechend gewähltem Antrieb
- ** variable, selon la motorisation choisie
- ** variable, in accordance with the selected drive

- 1) Zylinder optional (Interventions-Möglichkeit durch Feuerwehr)
- 1) Cylindre en option (possibilité d'intervention par les pompiers)
- 1) Cylinder optional (to allow intervention by the fire brigade)

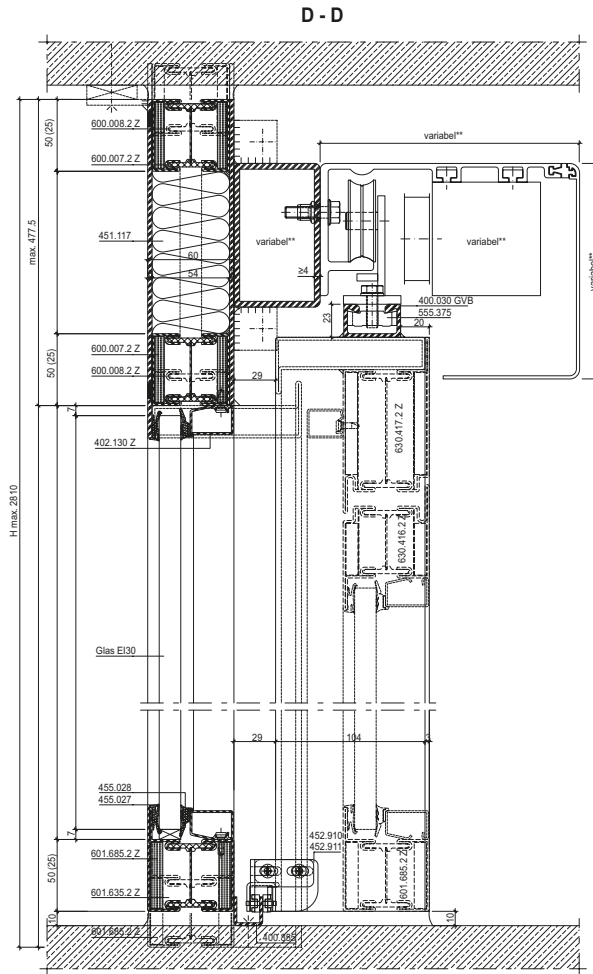
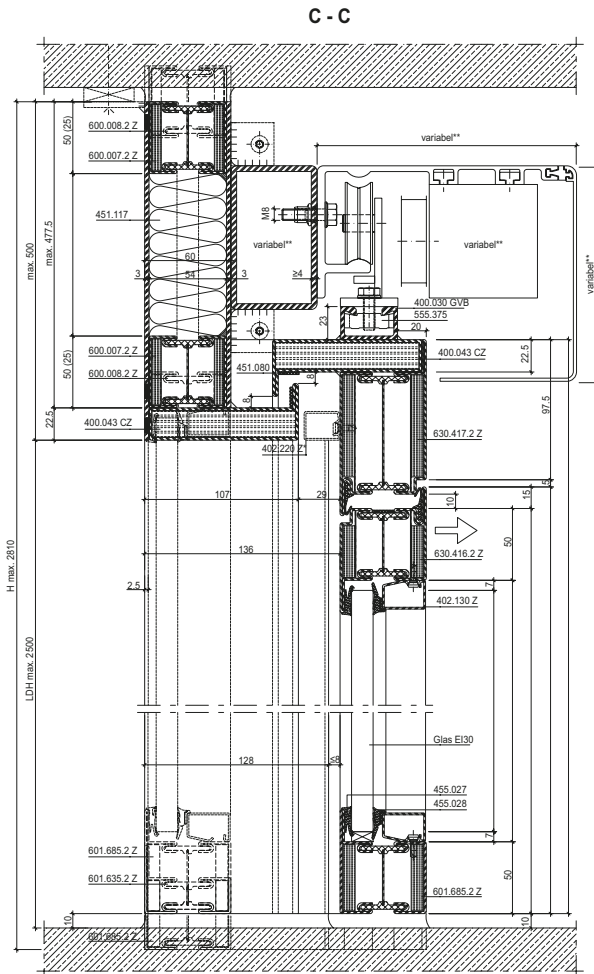
Ansicht von aussen
 Vue de l'extérieur
 View from outside



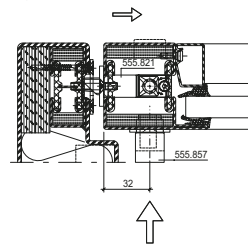
Typ K5
 Schiebetüre 1-flügelig mit Seitenteilen,
 Break-In Fluchttürfunktion

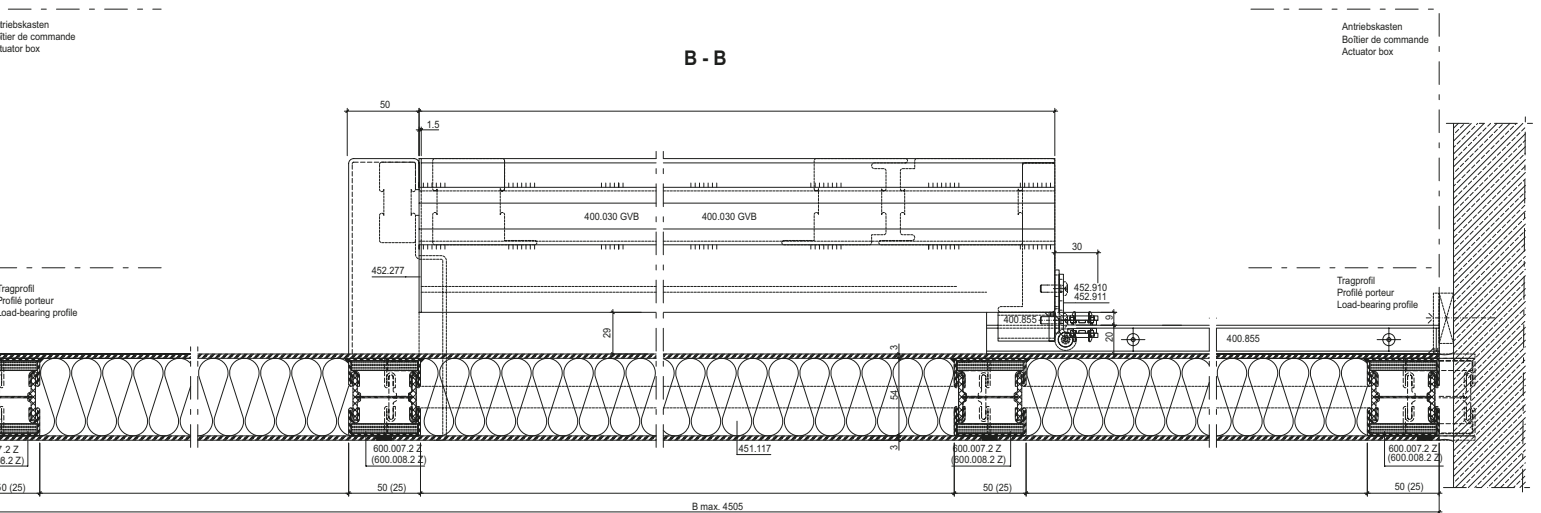
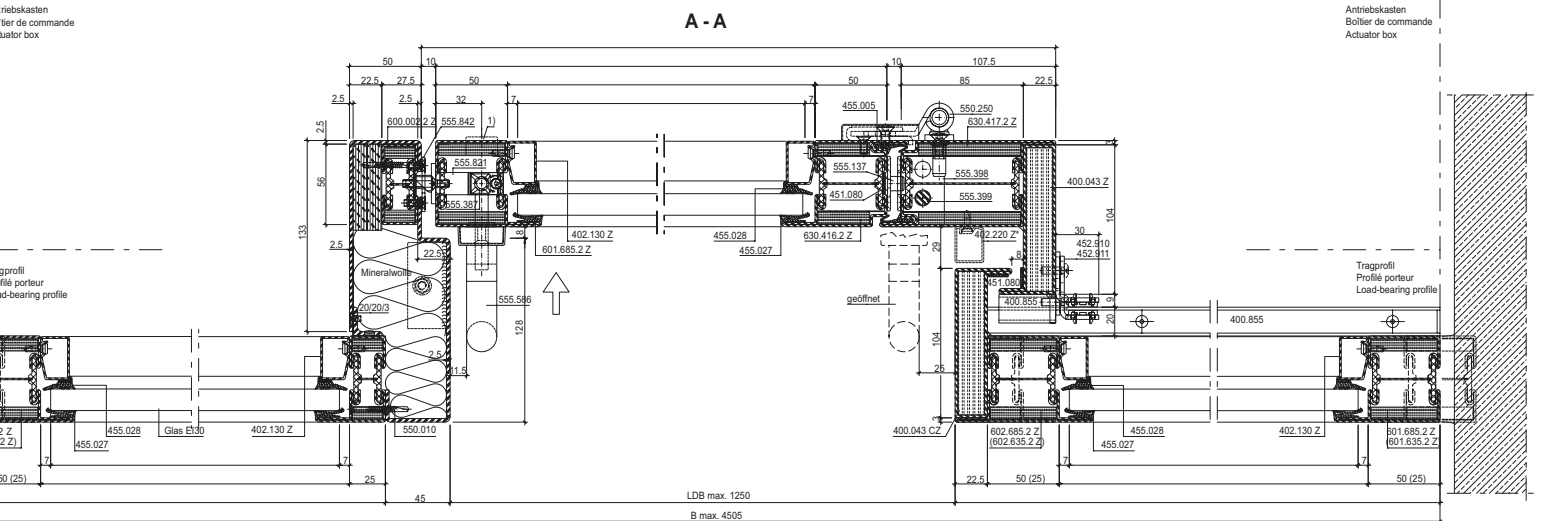
Type K5
 Porte coulissante à 1 vantail
 avec partie latérales,
 fonction porte de secours Break-In

Typ K5
 Single-leaf sliding door with
 side lights,
 Break-In emergency exit function



Variante: Flachdrücker 555.857
 Variante: poignée plate 555.857
 Option: flat handle 555.857

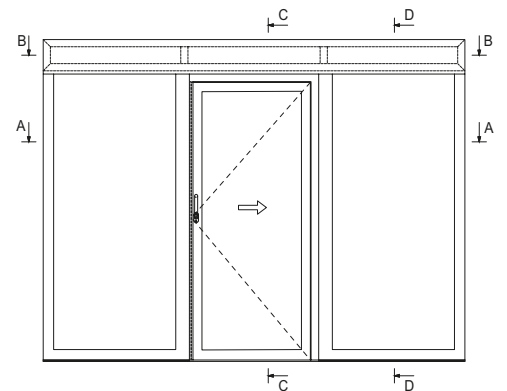




- * 402.220 Z optional
- ** variabel, entsprechend gewähltem Antrieb
- ** variable, selon la motorisation choisie
- ** variable, in accordance with the selected drive

- 1) Zylinder optional (Interventions-Möglichkeit durch Feuerwehr)
- 1) Cylindre en option (possibilité d'intervention par les pompiers)
- 1) Cylinder optional (to allow intervention by the fire brigade)

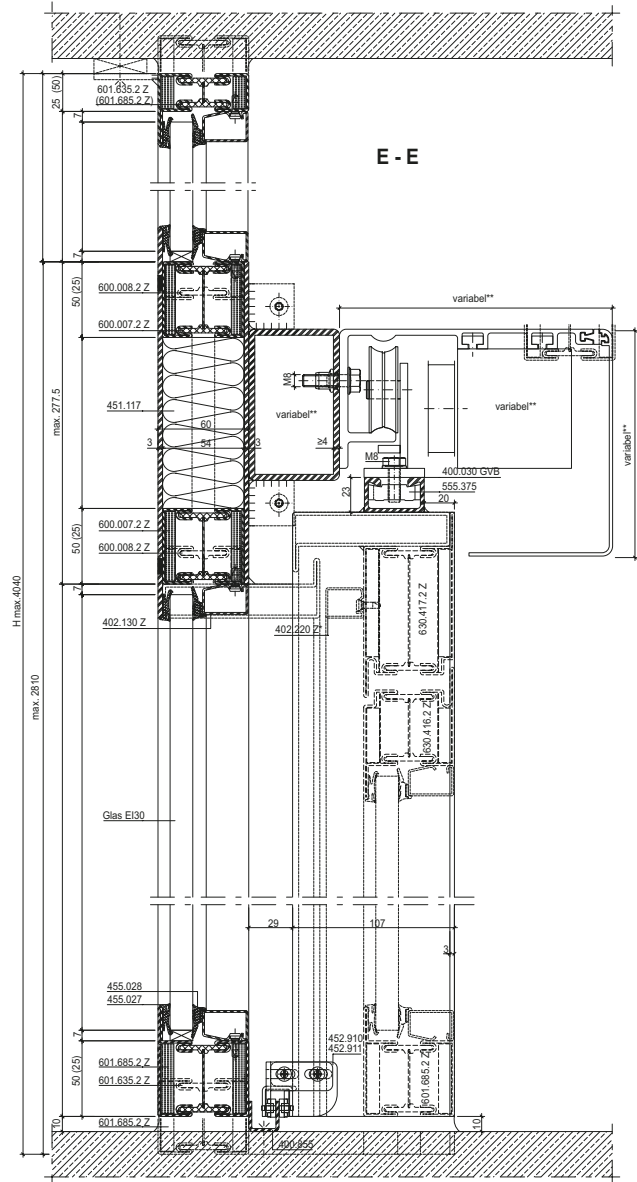
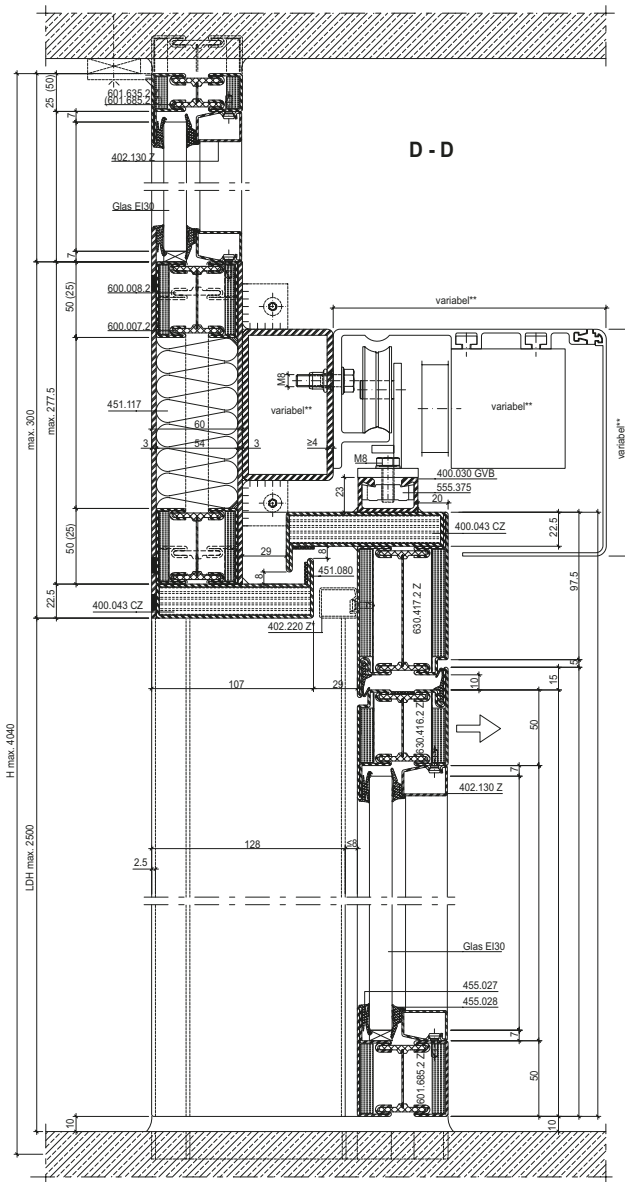
Ansicht von aussen
 Vue de l'extérieur
 View from outside



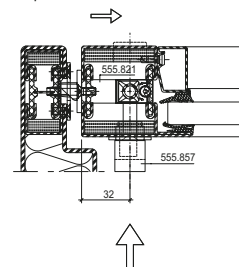
Typ K4
Schiebetüre 1-flügelig mit Oberlicht,
Break-In Fluchttürfunktion

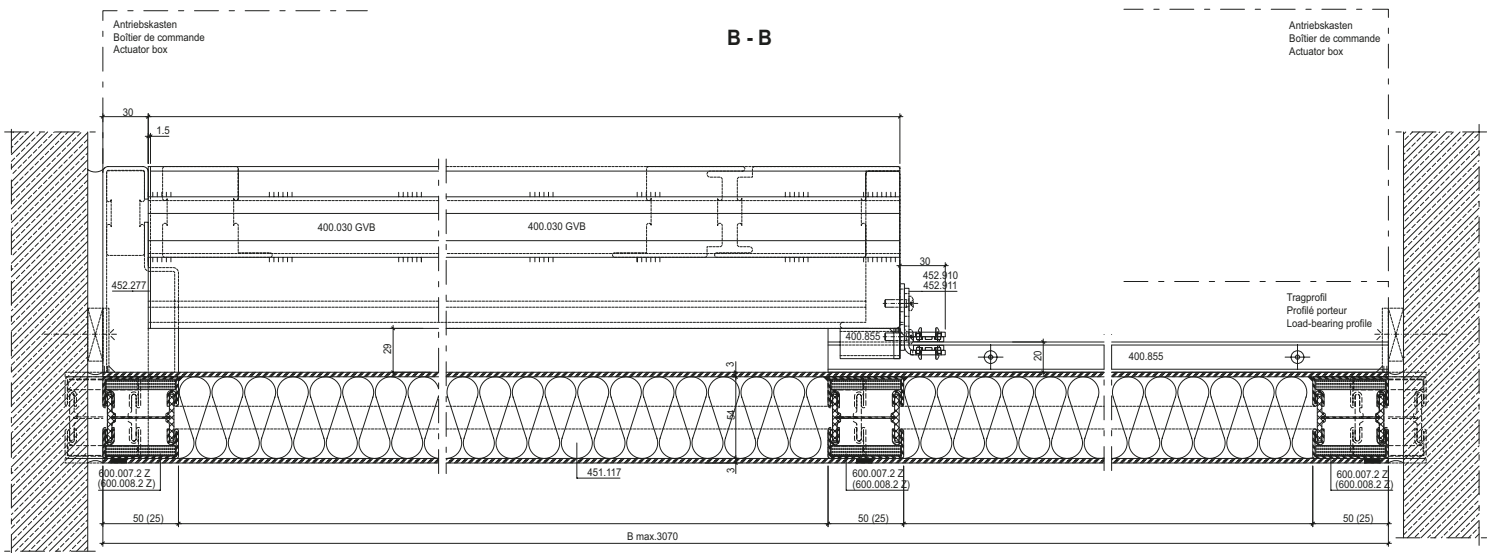
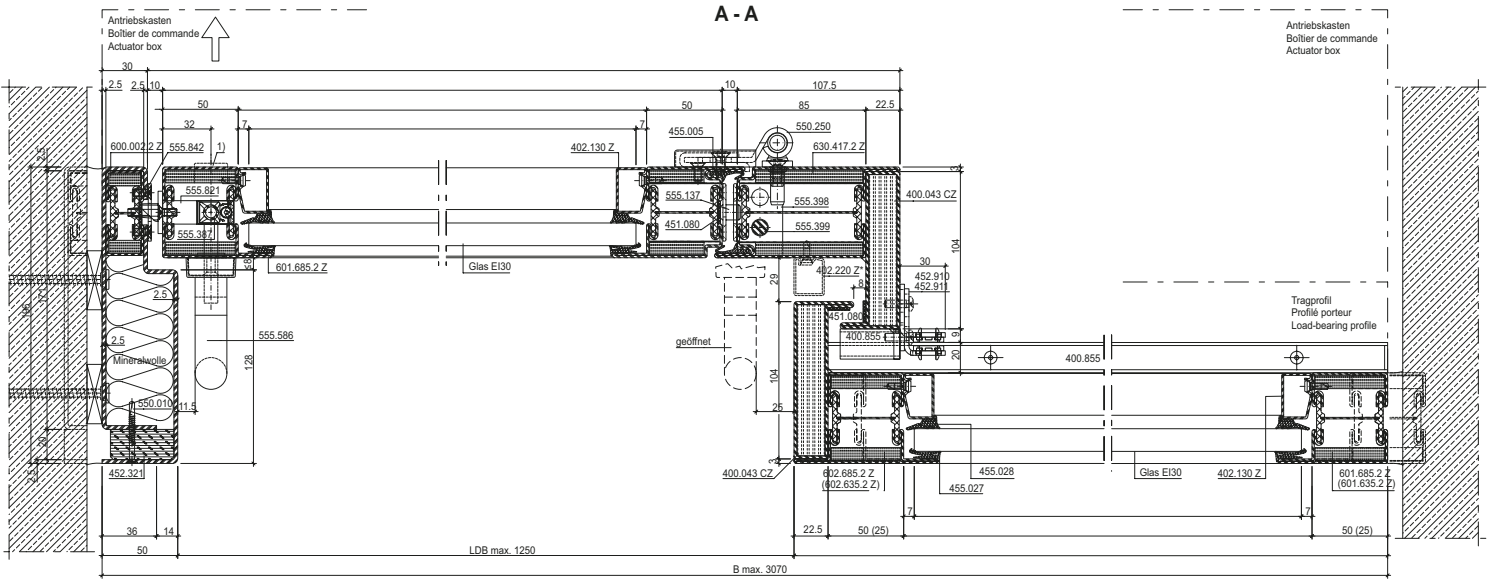
Type K4
Porte coulissante à 1 vantail
avec imposte,
fonction porte de secours Break-In

Typ K4
Single-leaf sliding door with
top light,
Break-In emergency exit function



Variante: Flachdrücker 555.857
 Variante: poignée plate 555.857
 Option: flat handle 555.857





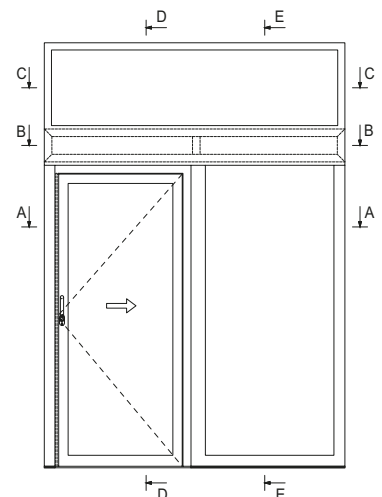
Schnitt C-C siehe CAD-Zeichnung 31-0503-S-006
 Coupe C-C voir dessin DAO 31-0503-S-006
 For section detail C-C, see CAD drawing 31-0503-S-006

Ansicht von aussen
 Vue de l'extérieur
 View from outside

* 402.220 Z optional

** variabel, entsprechend gewähltem Antrieb
 ** variable, selon la motorisation choisie
 ** variable, in accordance with the selected drive

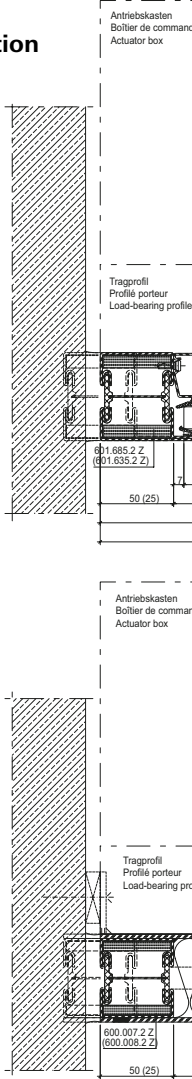
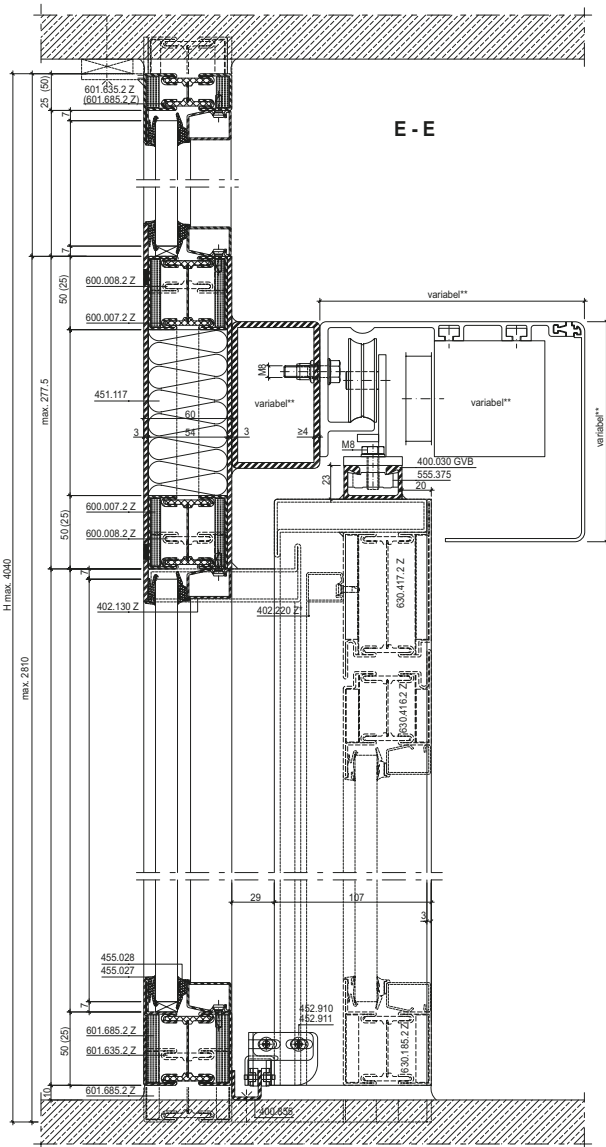
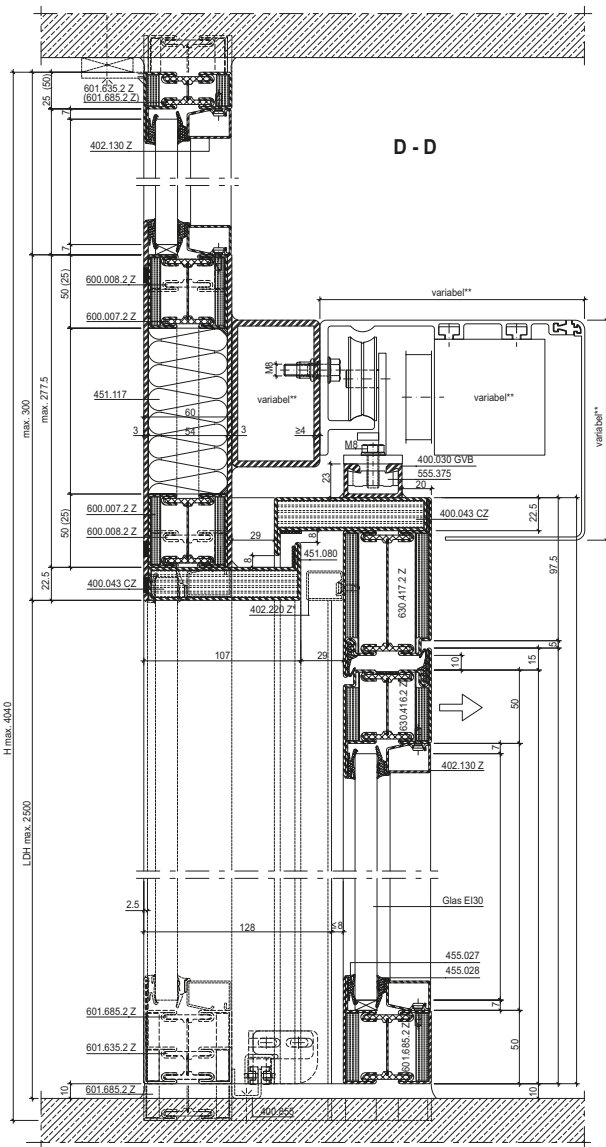
1) Zylinder optional (Interventions-Möglichkeit durch Feuerwehr)
 1) Cylindre en option (possibilité d'intervention par les pompiers)
 1) Cylinder optional (to allow intervention by the fire brigade)



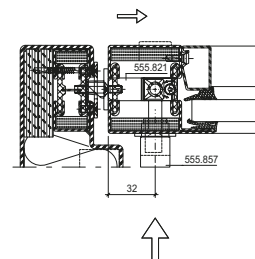
Typ K6
Schiebetüre 1-flügelig mit
Seitenteilen und Oberlicht,
Break-In Fluchttürfunktion

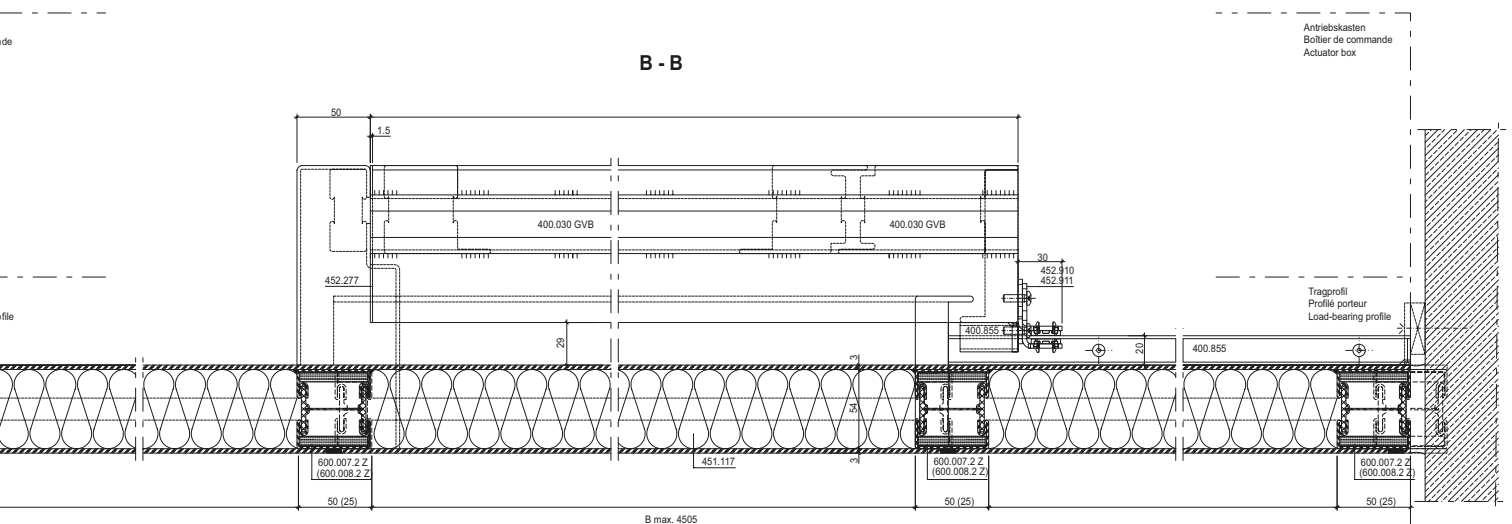
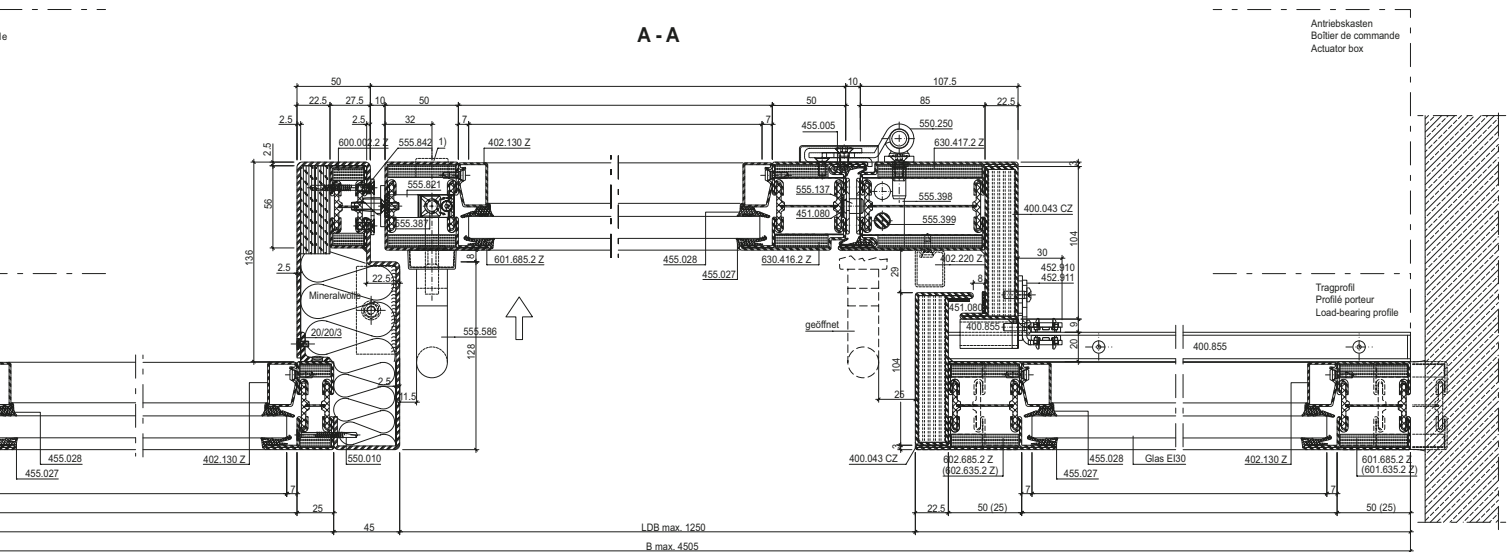
Type K6
Porte coulissante à 1 vantail
avec parties latérales et imposte,
fonction porte de secours Break-In

Typ K6
Single-leaf sliding door with
side lights and top light,
Break-In emergency exit function



Variante: Flachdrücker 555.857
 Variante: poignée plate 555.857
 Option: flat handle 555.857





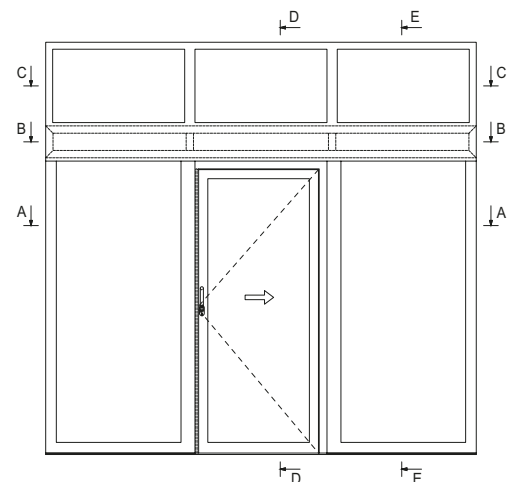
Schnitt C-C siehe CAD-Zeichnung 31-0503-S-004
 Coupe C-C voir dessin DAO 31-0503-S-004
 For section detail C-C, see CAD drawing 31-0503-S-004

Ansicht von aussen
 Vue de l'extérieur
 View from outside

* 402.220 Z optional

** variabel, entsprechend gewähltem Antrieb
 ** variable, selon la motorisation choisie
 ** variable, in accordance with the selected drive

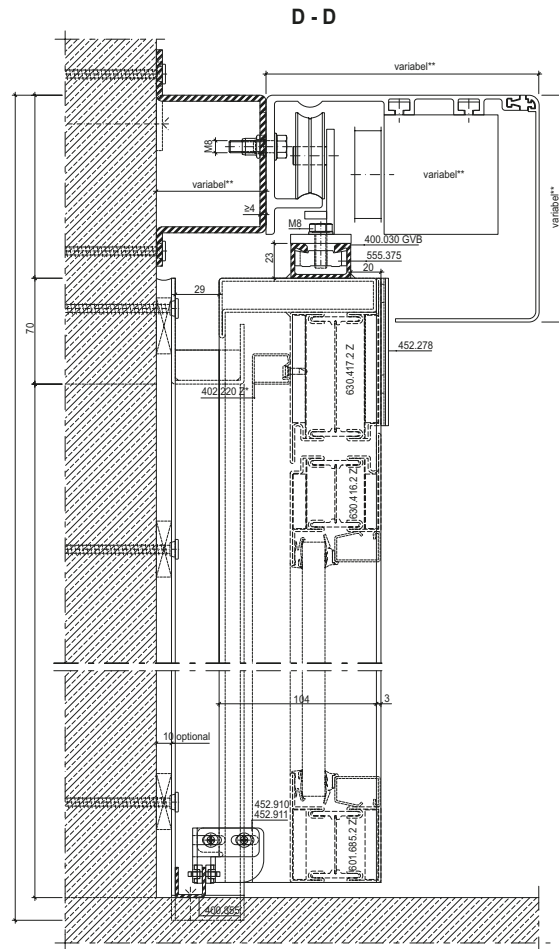
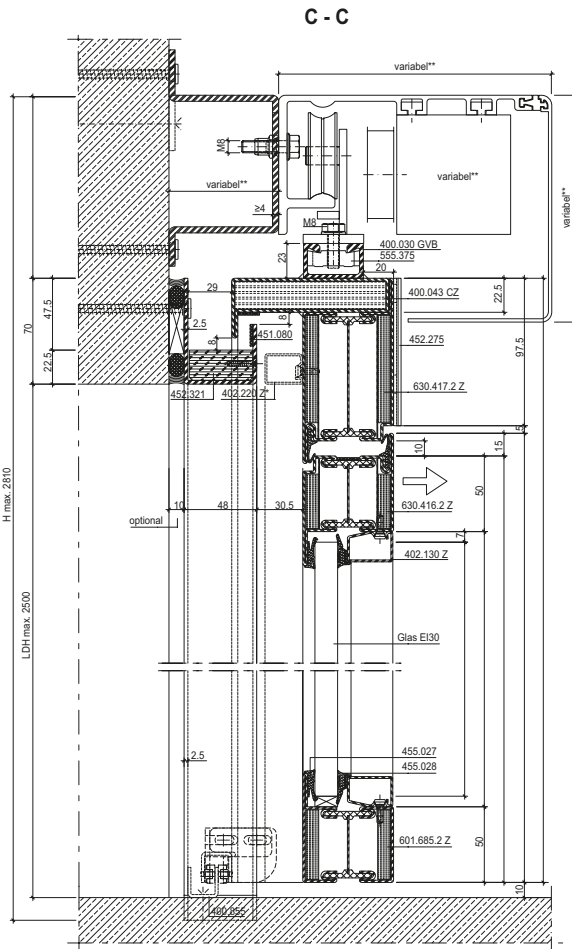
1) Zylinder optional (Interventions-Möglichkeit durch Feuerwehr)
 1) Cylindre en option (possibilité d'intervention par les pompiers)
 1) Cylinder optional (to allow intervention by the fire brigade)



Typ K8
Schiebetüre 2-flügelig,
hinter Mauerwerk,
Break-In Fluchttürfunktion

Type K8
Porte coulissante à 2 vantaux,
derrière la maçonnerie,
fonction porte de secours Break-In

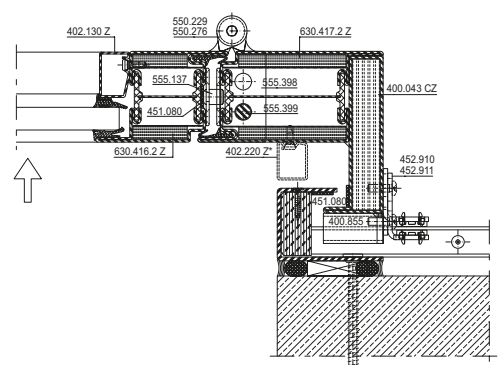
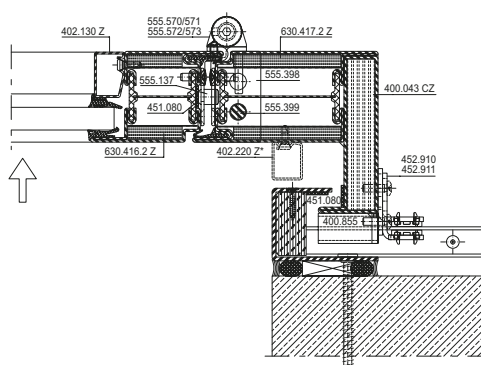
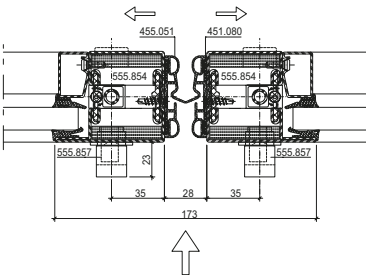
Typ K8
Double-leaf sliding door,
behind masonry,
Break-In emergency exit function

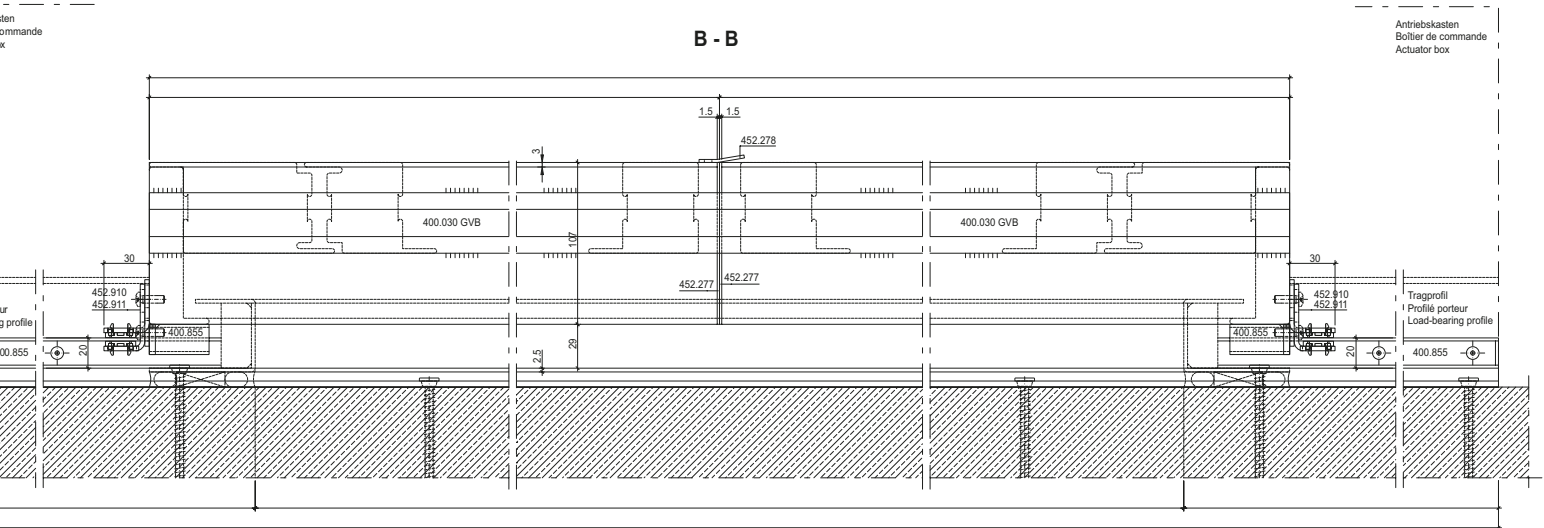
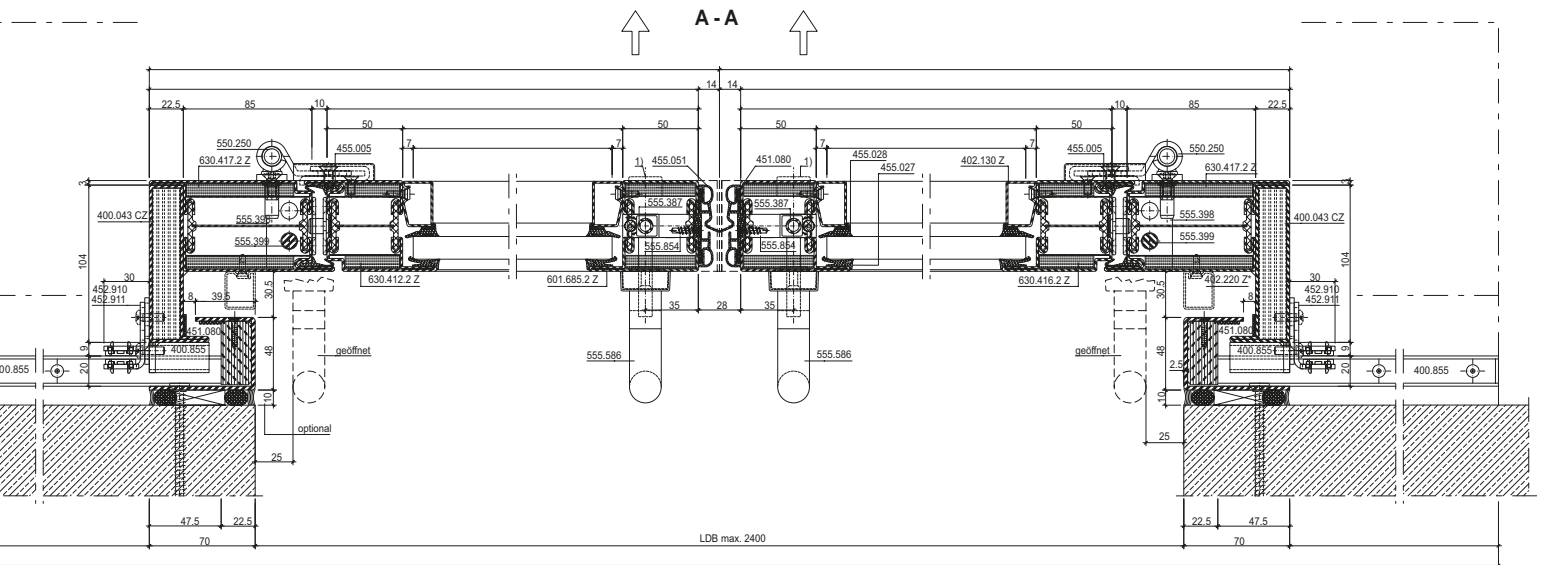


Variante: Flachdrücker 555.857
 Variante: poignée plate 555.857
 Option: flat handle 555.857

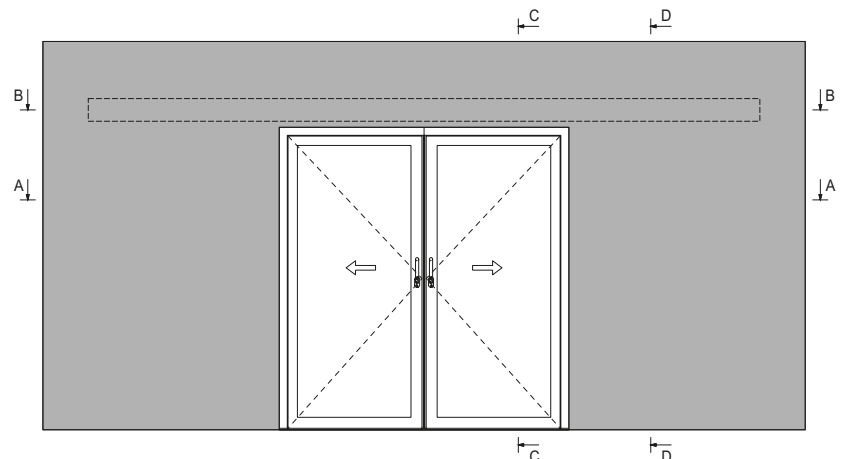
Alternative: 3D Anschraubband
 Variante: paumelle à visser 3D
 Option: 3D screw-on hinge

Alternative: Anschweißband
 Variante: paumelle à souder
 Option: weld-on hinge





Ansicht von aussen
 Vue de l'extérieur
 View from outside



* 402.220 Z optional

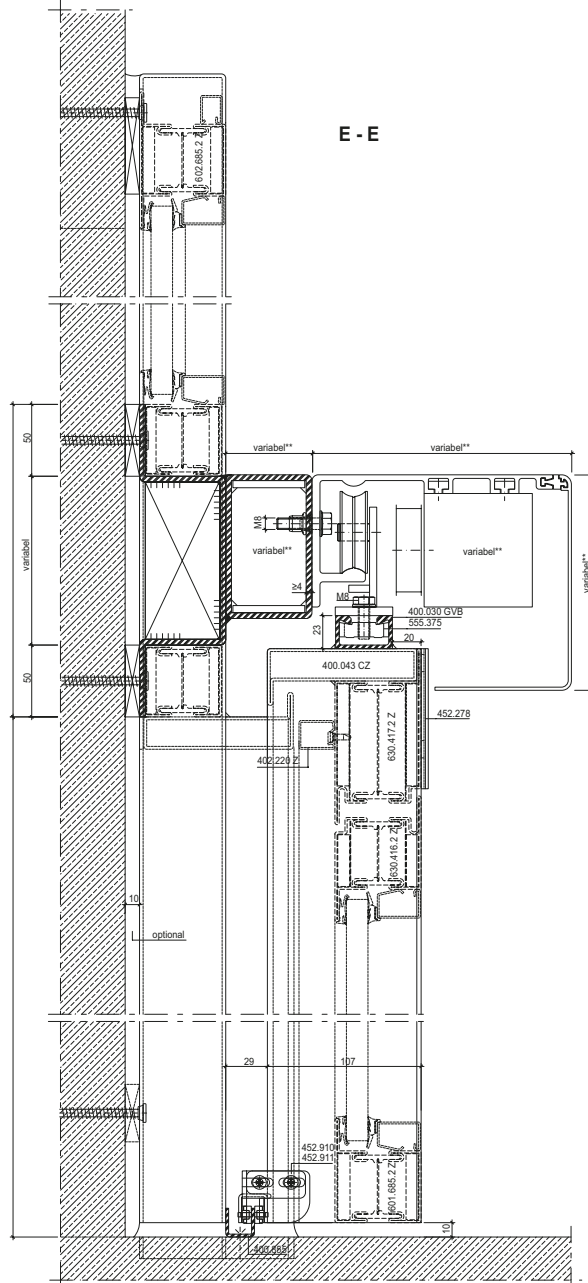
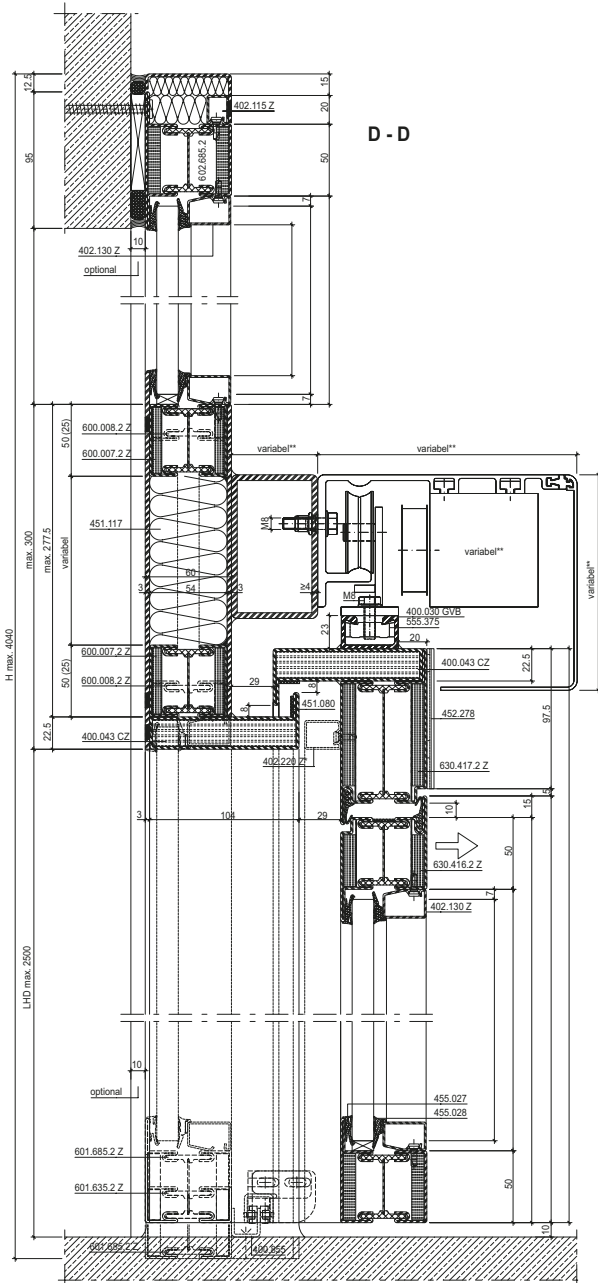
** variabel, entsprechend gewähltem Antrieb
 ** variable, selon la motorisation choisie
 ** variable, in accordance with the selected drive

1) Zylinder optional (Interventions-Möglichkeit durch Feuerwehr)
 1) Cylindre en option (possibilité d'intervention par les pompiers)
 1) Cylinder optional (to allow intervention by the fire brigade)

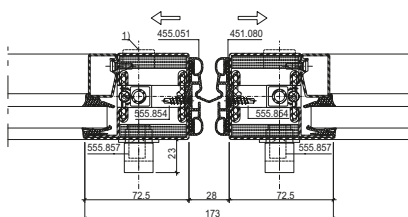
Typ K9
 Schiebetüre 2-flügelig mit Oberlicht,
 hinter Mauerwerk,
 Break-In Fluchttürfunktion

Type K9
 Porte coulissante à 2 vantaux avec
 imposte, derrière la maçonnerie,
 fonction porte de secours Break-In

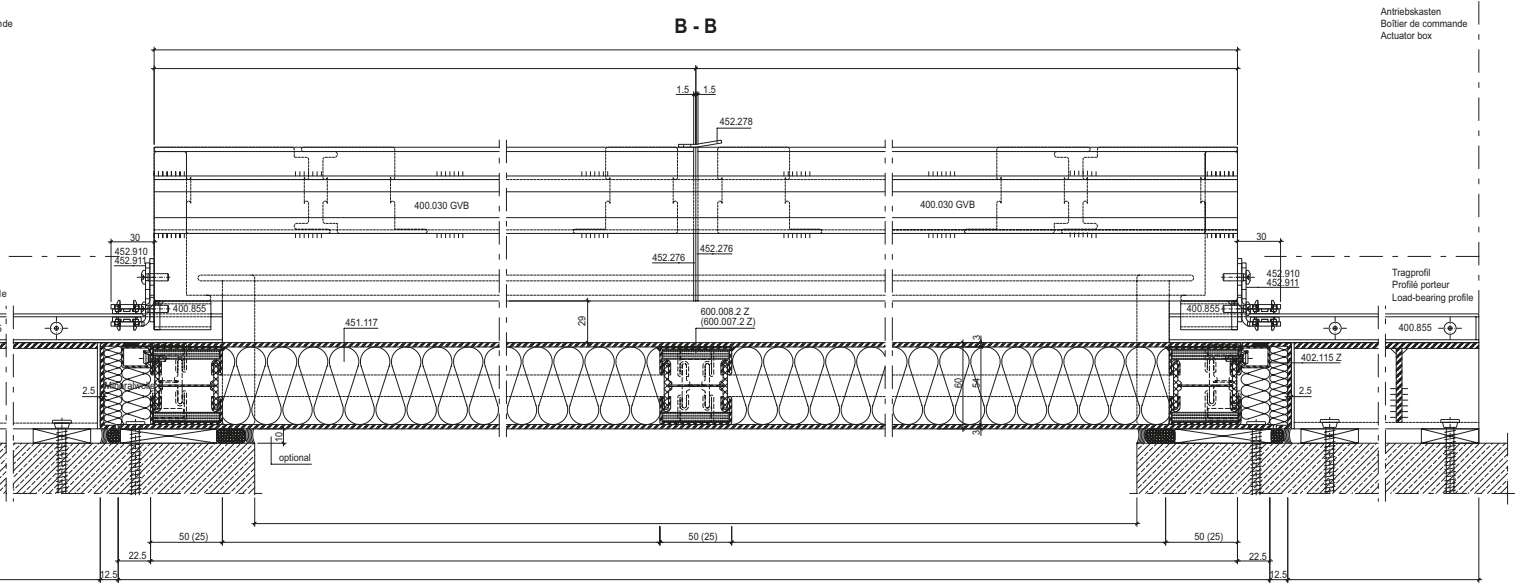
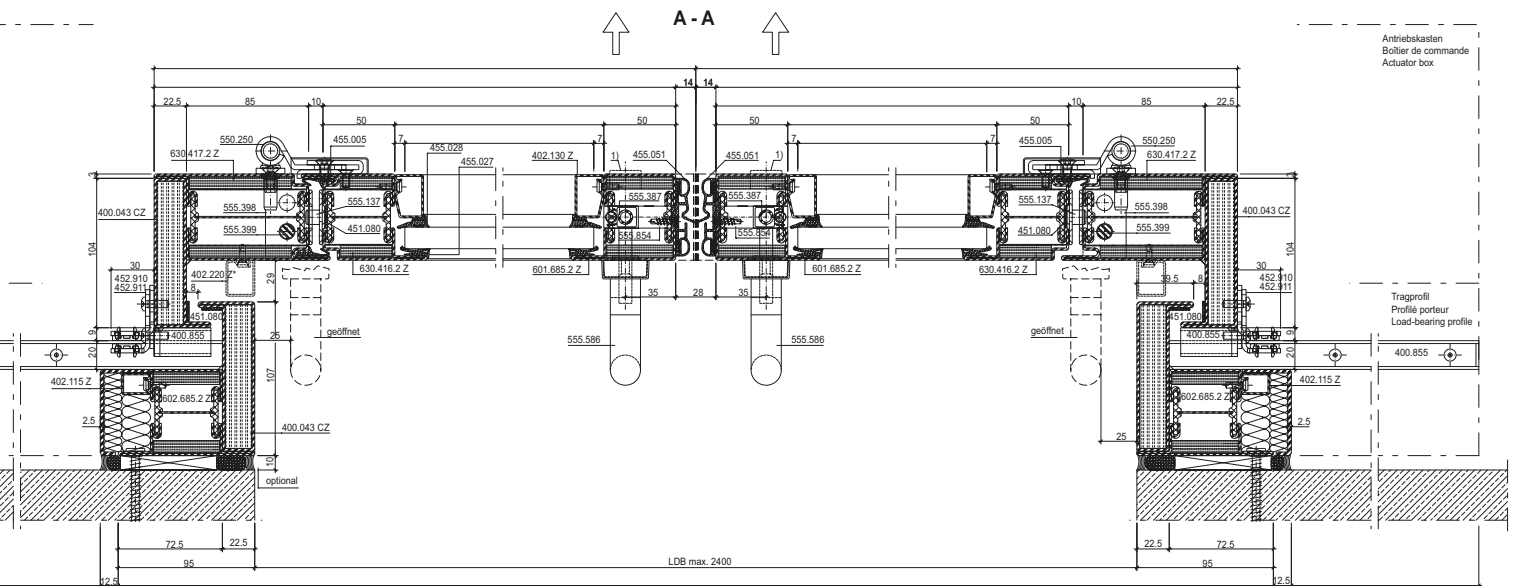
Typ K9
 Double-leaf sliding door with top light,
 behind masonry,
 Break-In emergency exit function



Variante: Flachdrücker 555.857
 Variante: poignée plate 555.857
 Option: flat handle 555.857



↑
 Fluchtrichtung
 Sens d'évacuation
 Direction of escape



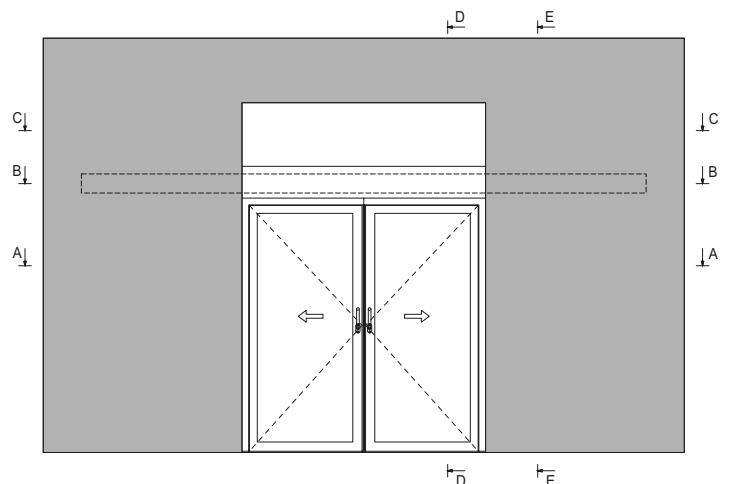
Schnitt C-C siehe CAD-Zeichnung 31-0503-S-010
 Coupe C-C voir dessin DAO 31-0503-S-010
 For section detail C-C, see CAD drawing 31-0503-S-010

* 402.220 Z optional

** variabel, entsprechend gewähltem Antrieb
 ** variable, selon la motorisation choisie
 ** variable, in accordance with the selected drive

1) Zylinder optional (Interventions-Möglichkeit durch Feuerwehr)
 1) Cylindre en option (possibilité d'intervention par les pompiers)
 1) Cylinder optional (to allow intervention by the fire brigade)

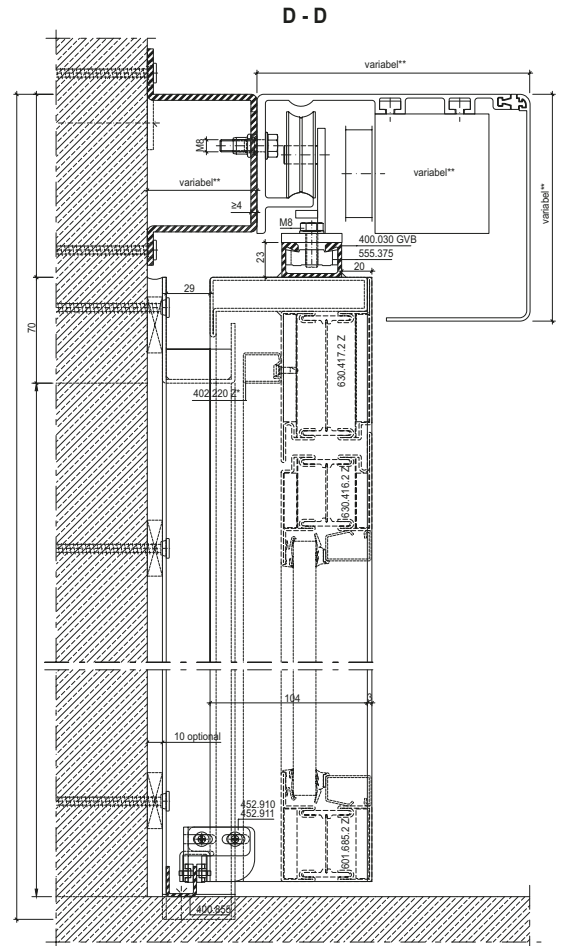
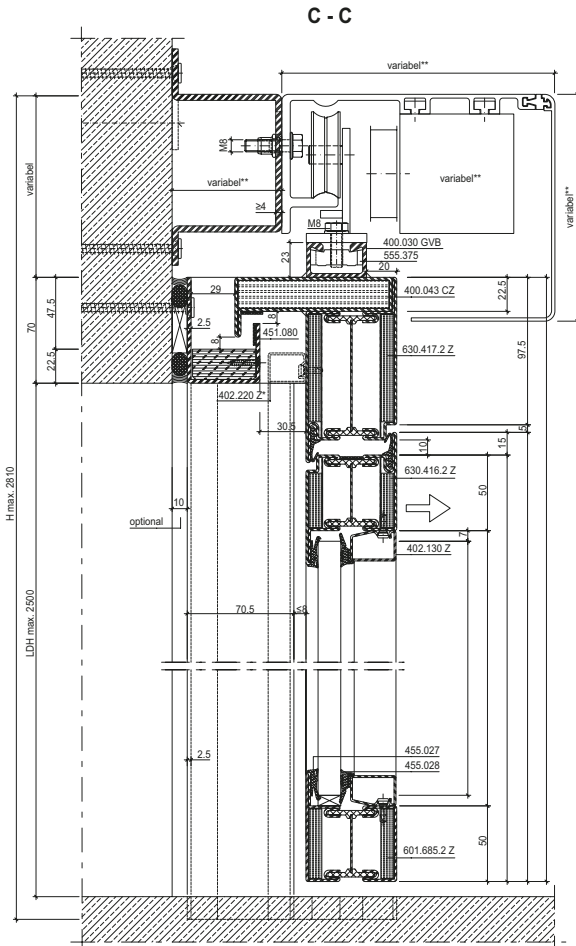
Ansicht von aussen
 Vue de l'extérieur
 View from outside



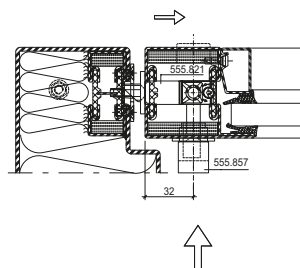
Typ K1
 Schiebetüre 1-flügelig,
 hinter Mauerwerk,
 Break-In Fluchttürfunktion

Type K1
 Porte coulissante à 1 vantail,
 derrière la maçonnerie,
 fonction porte de secours Break-In

Typ K1
 Single-leaf sliding door,
 behind masonry,
 Break-In emergency exit function



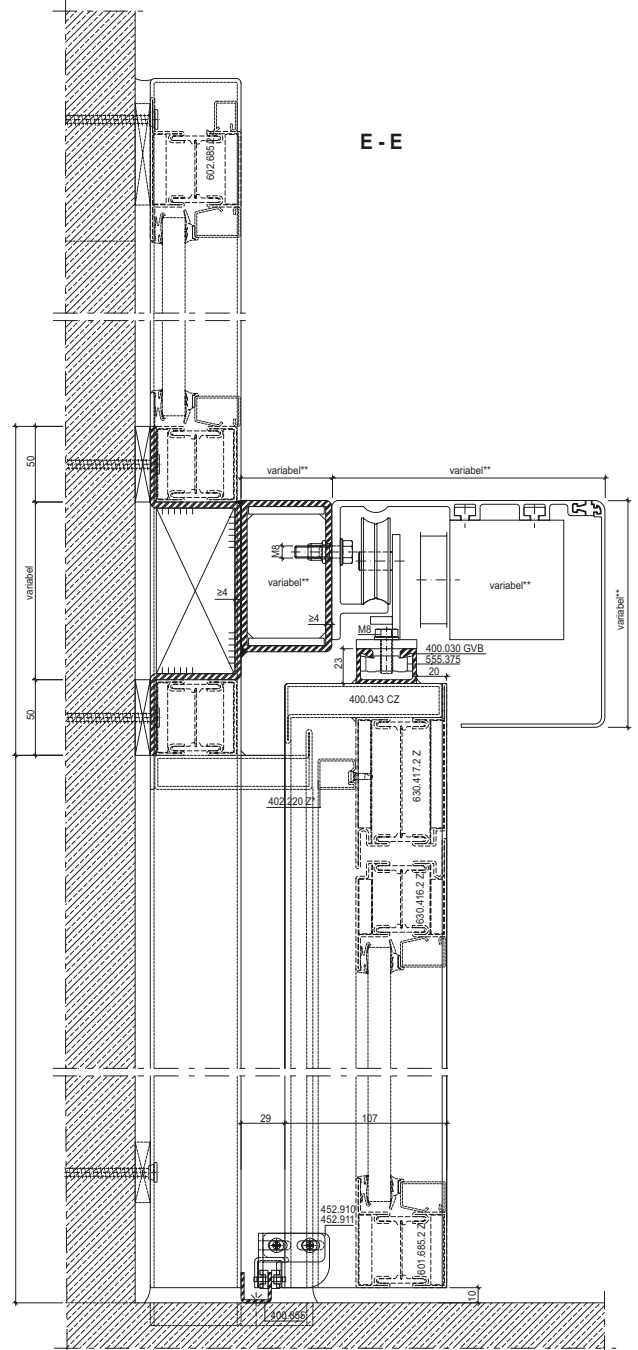
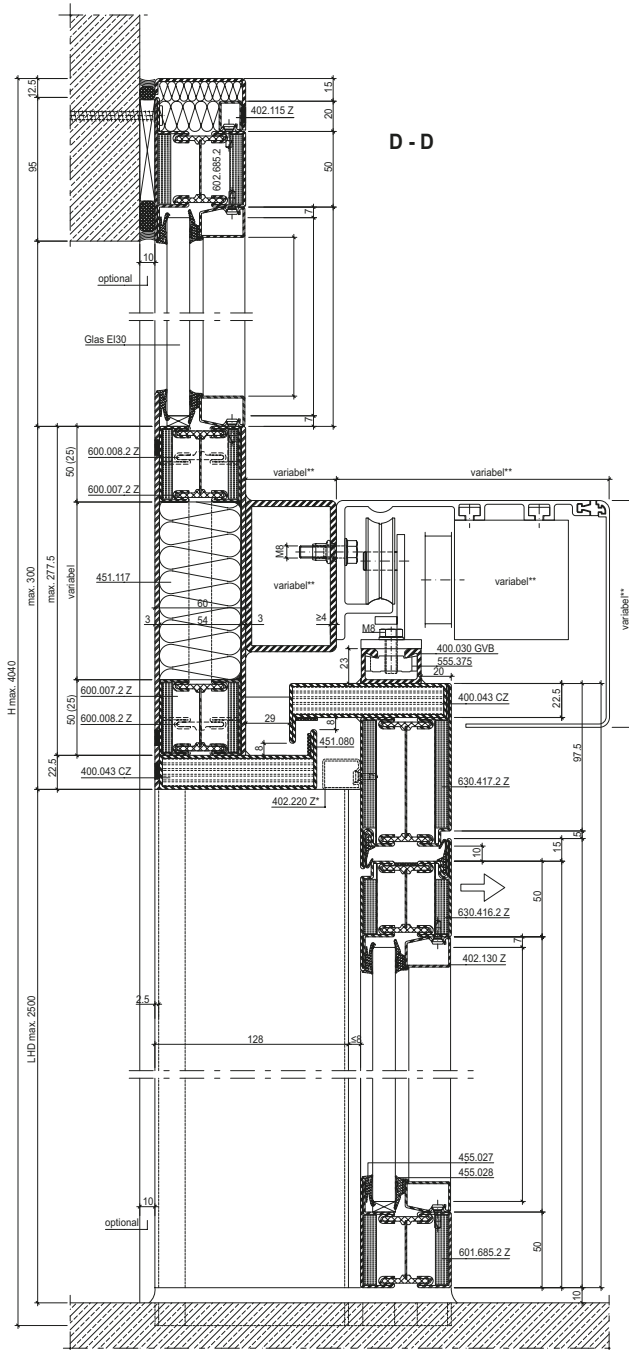
Variante: Flachdrücker 555.857
 Variante: poignée plate 555.857
 Option: flat handle 555.857



Typ K2
Schiebetüre 1-flügelig mit Oberlicht,
hinter Mauerwerk,
Break-In Fluchttürfunktion

Type K2
Porte coulissante à 1 vantail avec
imposte, derrière la maçonnerie,
fonction porte de secours Break-In

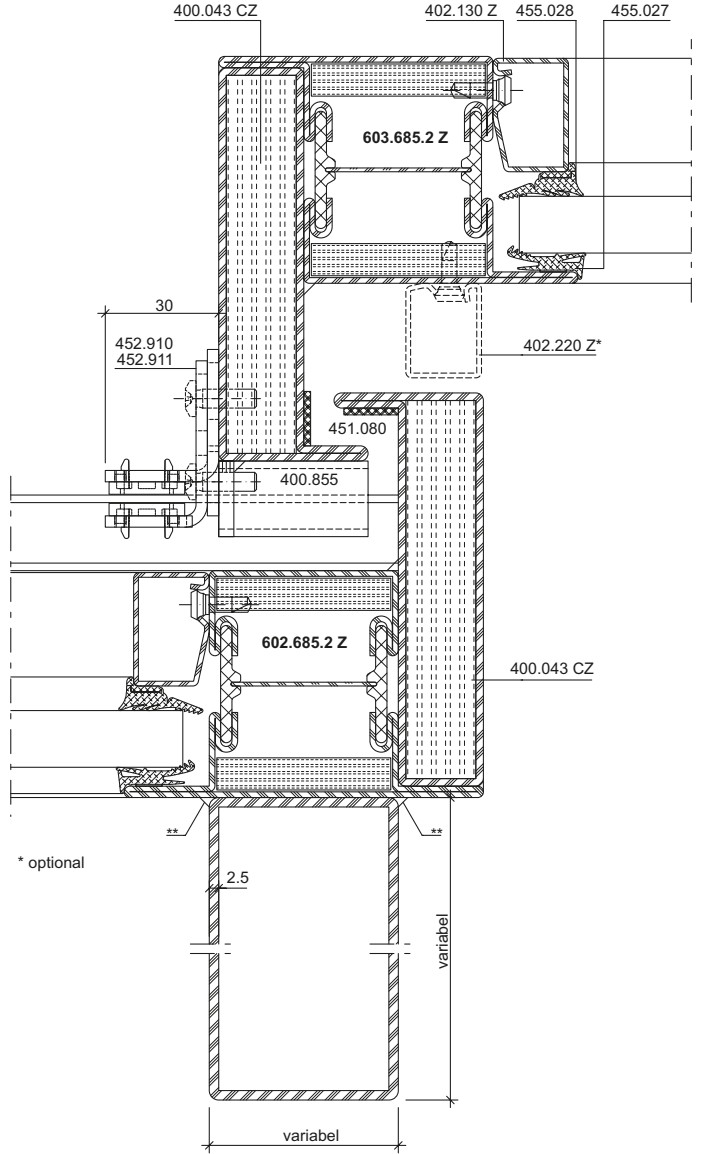
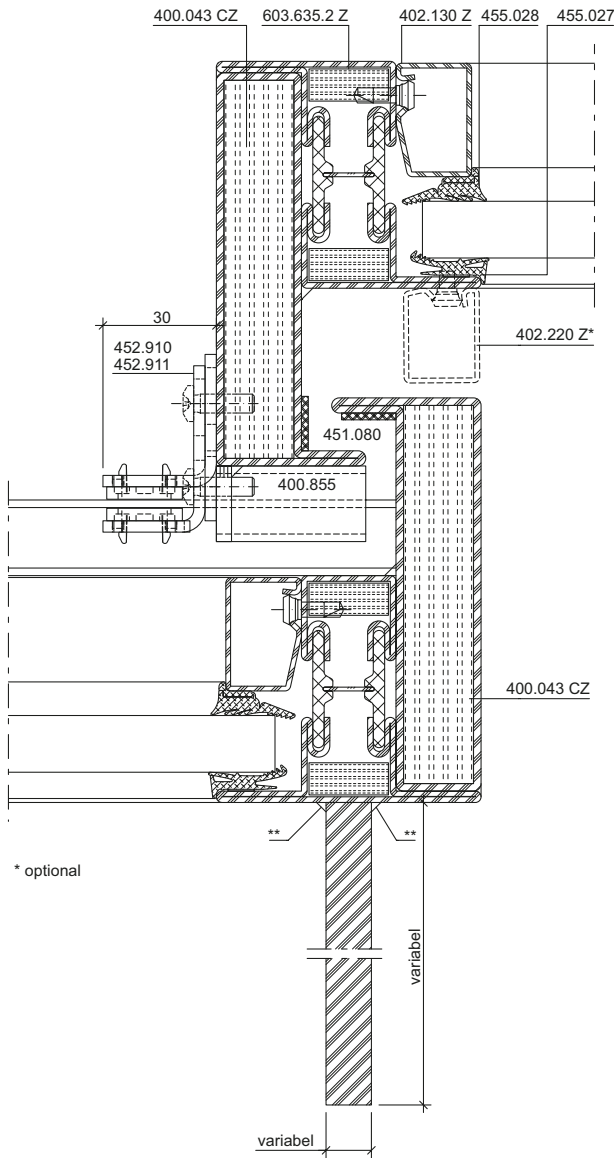
Typ K2
Single-leaf sliding door with top light,
behind masonry,
Break-In emergency exit function



Statische Verstärkungen

Renforts statiques

Static reinforcements



DXF

DWG

31-0501-K-001

DXF

DWG

31-0501-K-002

** Durchgehende Laserschweißung

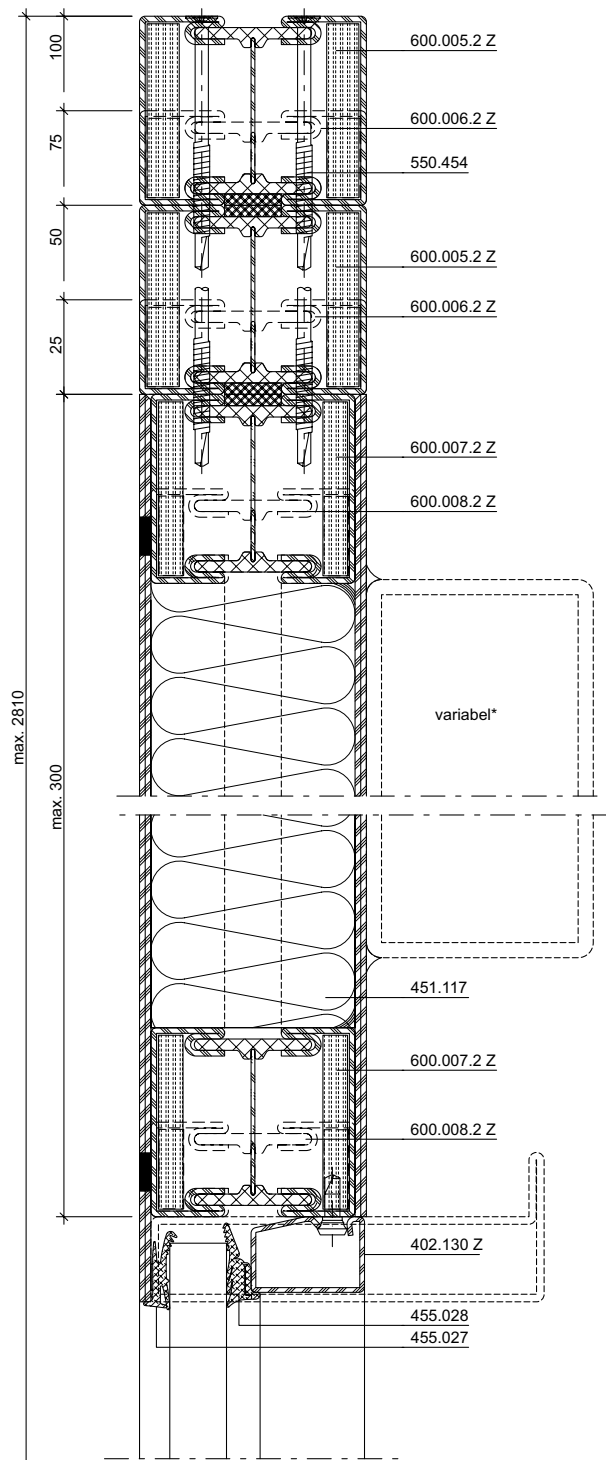
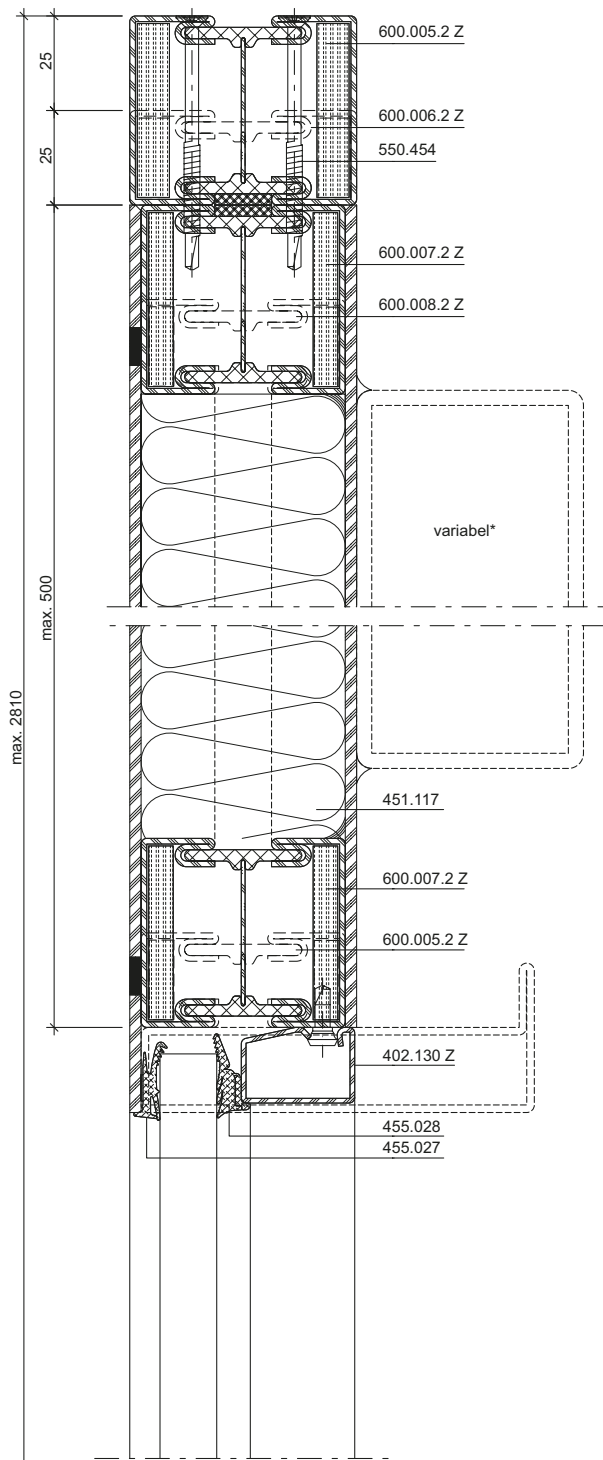
** Soudage au laser en continu

** Continuous laser welding

Sturzverbreiterungen

Élargissements de linteau

Lintel extensions



DXF **DWG** 31-0501-K-003

DXF **DWG** 31-0501-K-004

* entsprechend gewähltem Antrieb

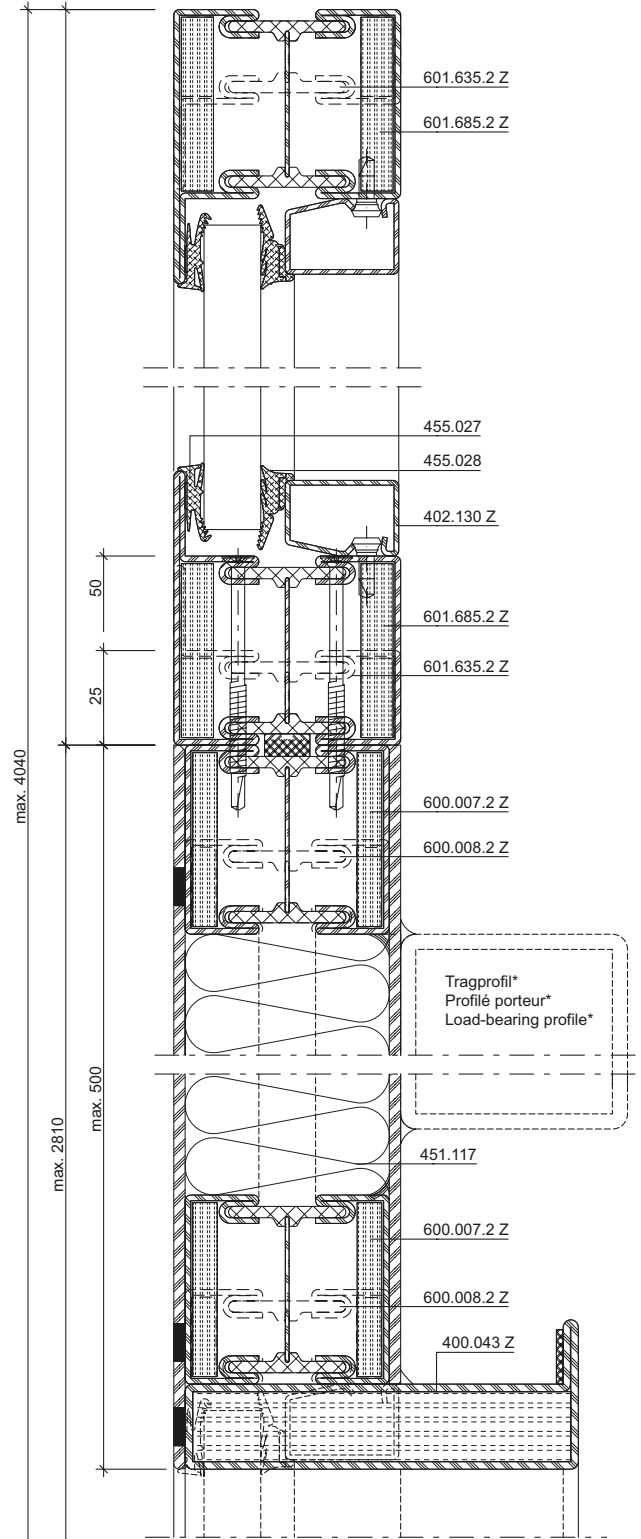
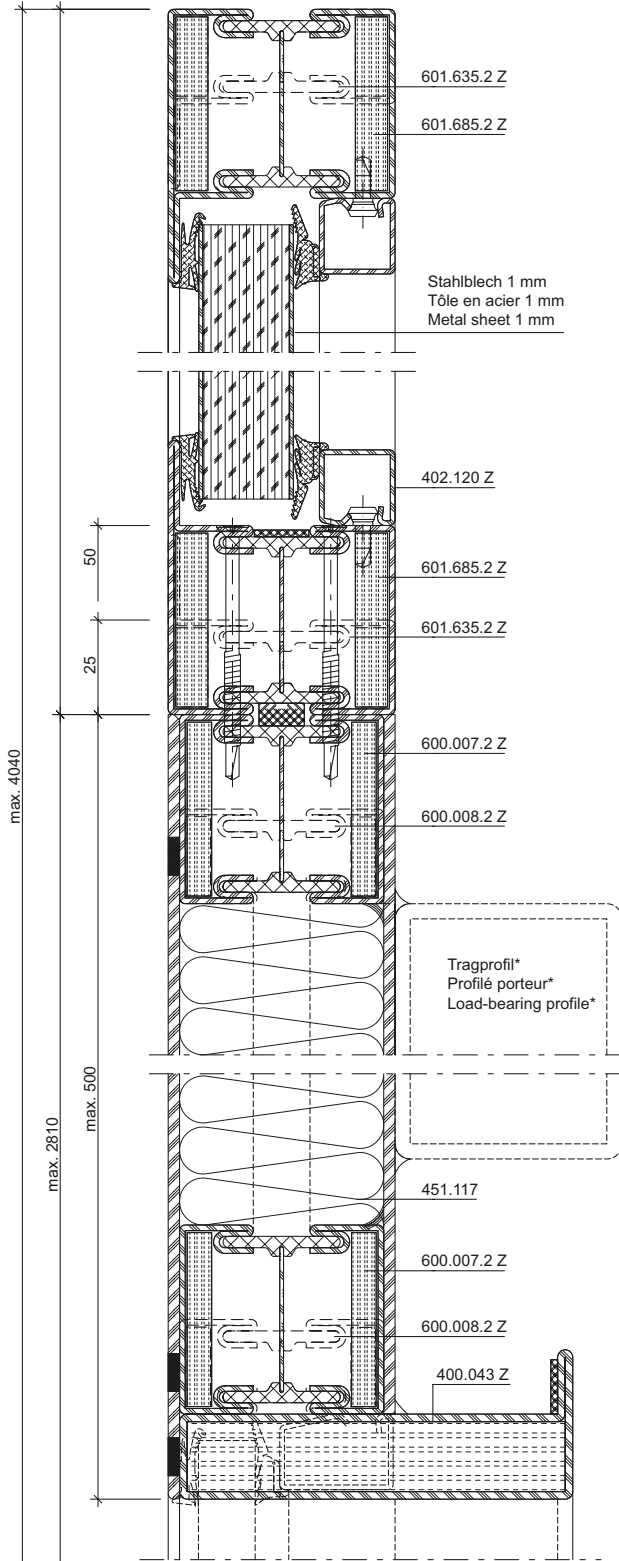
* selon la motorisation choisie

* in accordance with the selected drive

Sturzverbreiterungen mit
 Oberlicht

Élargissements de linteau
 avec imposte

Lintel extensions with toplight



DXF DWG 31-0501-K-010

DXF DWG 31-0501-K-011

* entsprechend gewähltem Antrieb

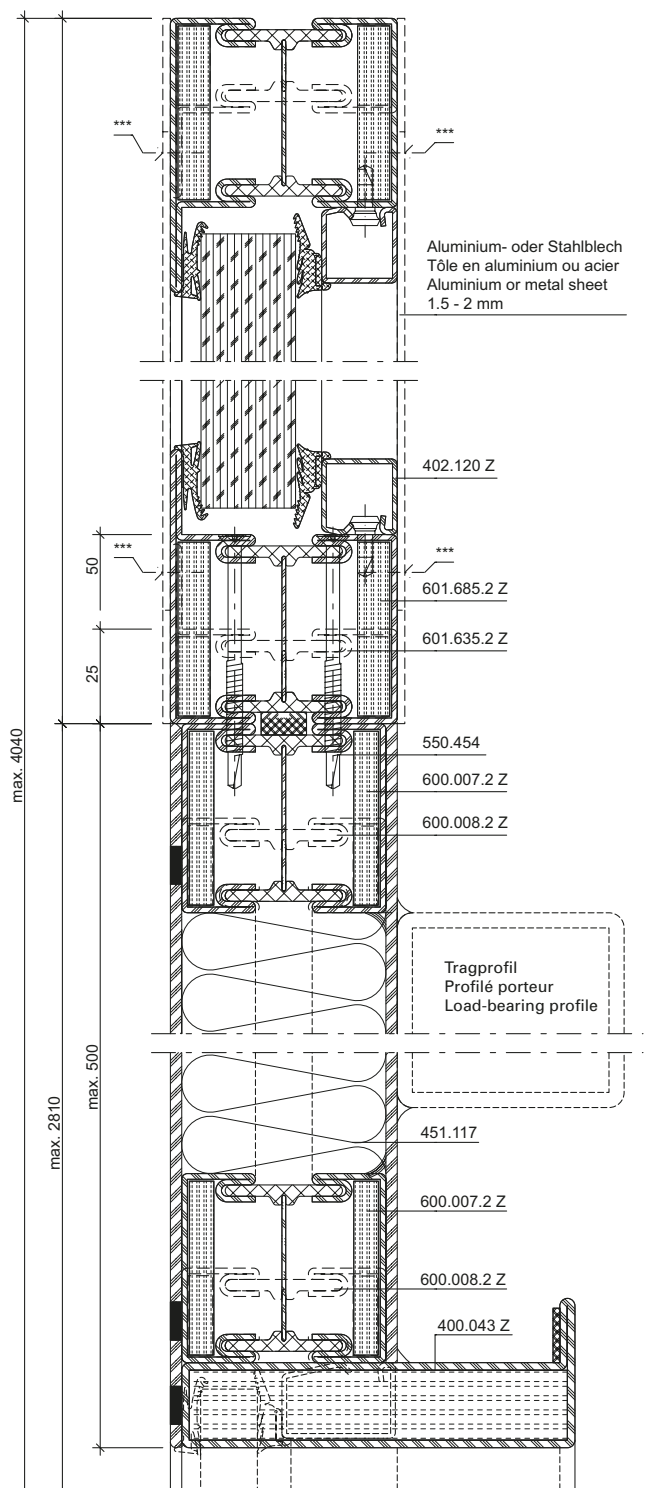
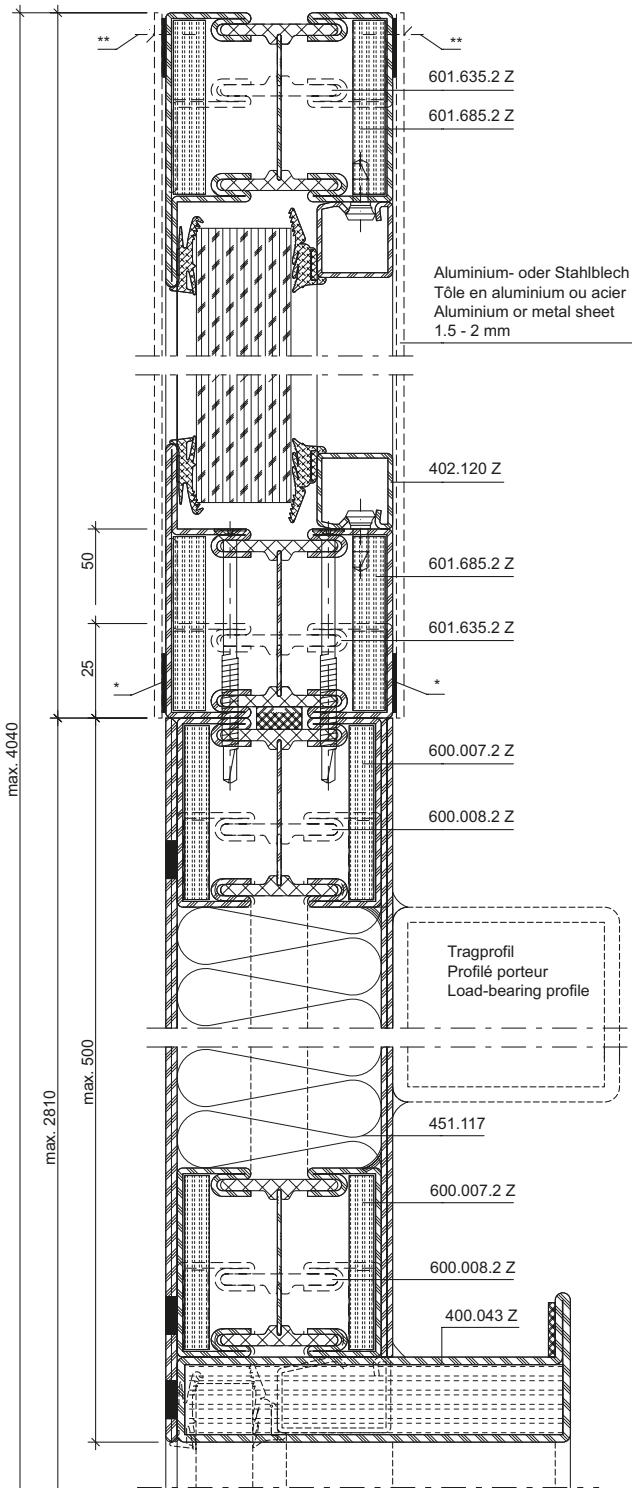
* selon la motorisation choisie

* in accordance with the selected drive

Sturzverbreiterungen mit
 Oberlicht

Élargissements de linteau
 avec imposte

Lintel extensions with toplight



DXF **DWG** 31-0501-K-008

DXF **DWG** 31-0501-K-009

- * Doppelklebeband z.B. 3M Scotch VHB 4956
- ** Blech oben mit min. 2 Schrauben $\geq \varnothing 3.9$ oder Stahl-Blindniete $\geq \varnothing 4$ sichern
- *** Schrauben $\geq \varnothing 3.9$ oder Stahl-Blindniete $\geq \varnothing 4$

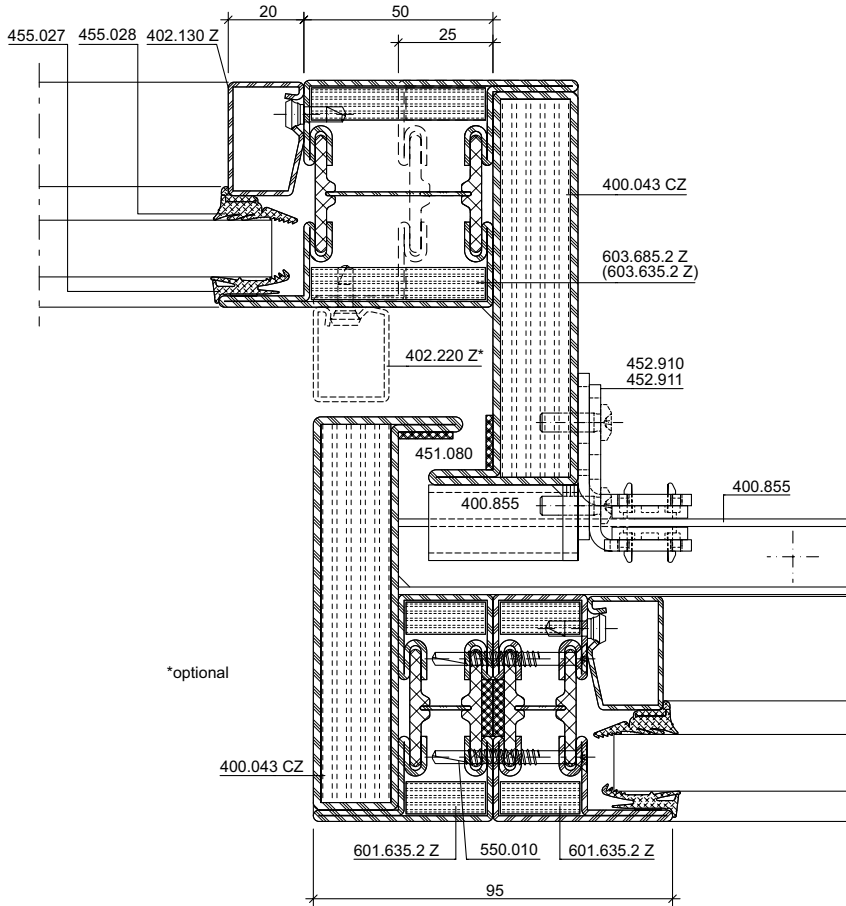
- * Ruban adhésif double face, p. ex. 3M Scotch VHB 4956
- ** Bloquer la tôle en haut avec au moins 2 vis $\geq \varnothing 3.9$ ou écrou aveugle en acier $\geq \varnothing 4$
- *** vis $\geq \varnothing 3.9$ ou écrou aveugle en acier $\geq \varnothing 4$

- * Double-sided adhesive tape e.g. 3M Scotch VHB 4956
- ** Secure the sheet at the top using at least 2 screws $\geq \varnothing 3.9$ or blind steel rivets $\geq \varnothing 4$
- *** Screws $\geq \varnothing 3.9$ or blind steel rivets $\geq \varnothing 4$

Elementstoss Brandschutzschiebetüren-Seitenteil

Jonction des éléments partie latérale des portes coulissantes coupe-feu

Unit joint for side section of fire-resistant sliding doors



DXF

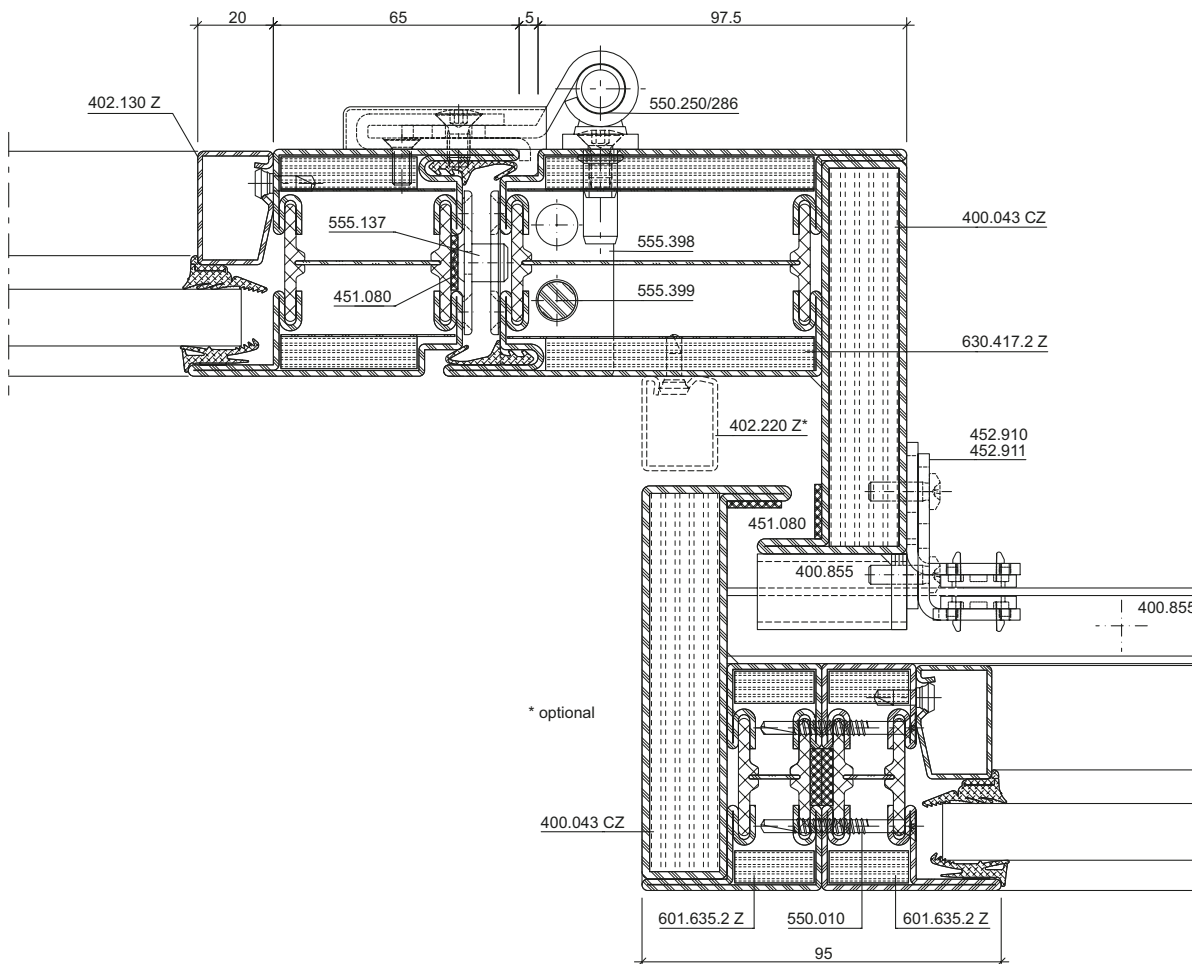
DWG

31-0501-K-012

Elementstoss Brandschutzschiebetüren-Seitenteil

Jonction des éléments partie latérale des portes coulissantes coupe-feu

Unit joint for side section of fire-resistant sliding doors

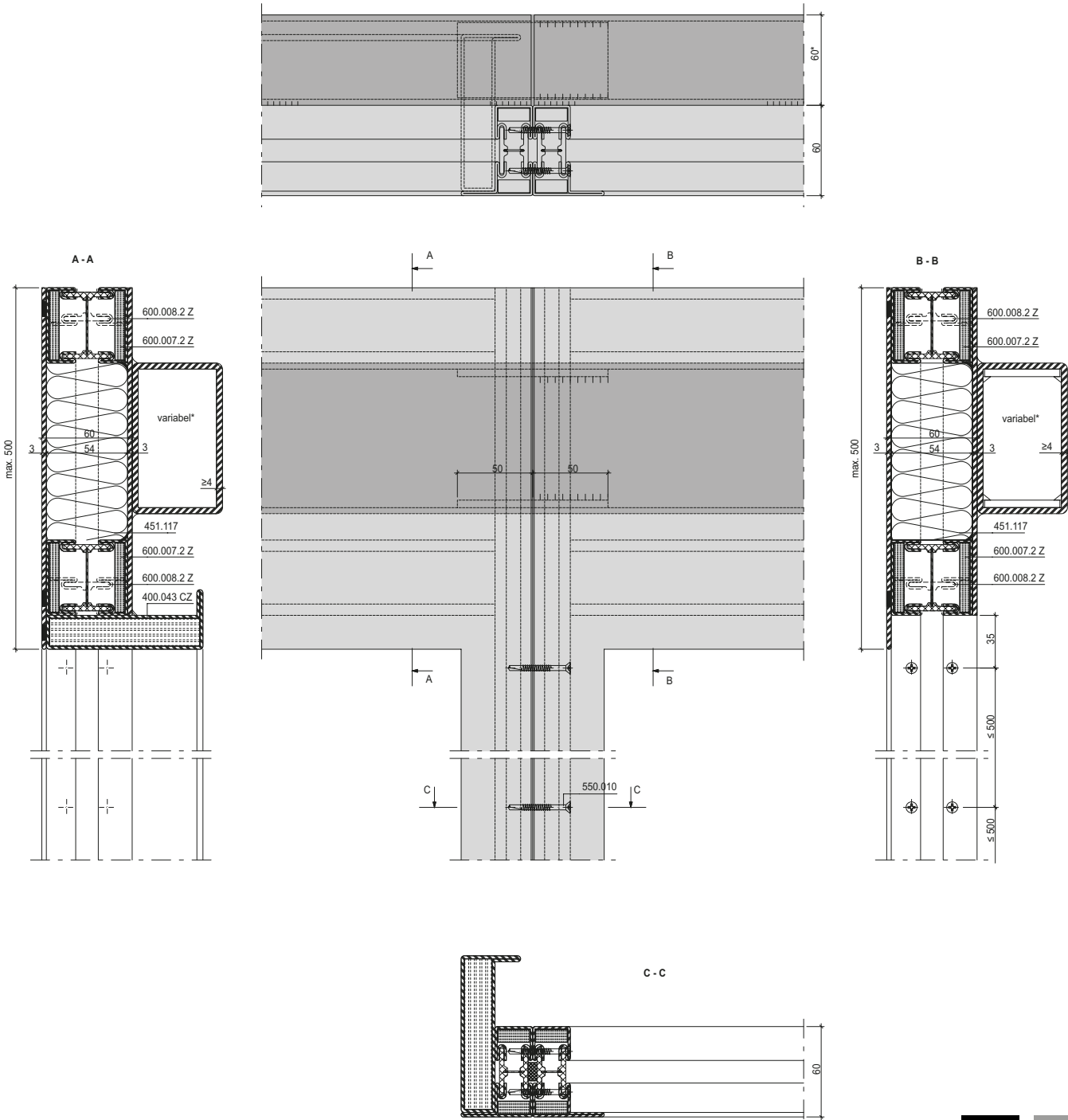


DXF DWG 31-0503-K-001

Elementstoss-Ausbildung

Formation de la jonction
 d'éléments

Unit joint construction



DXF **DWG**

31-0501-K-005

* Tragprofil variabel, entsprechend
 gewähltem Antrieb

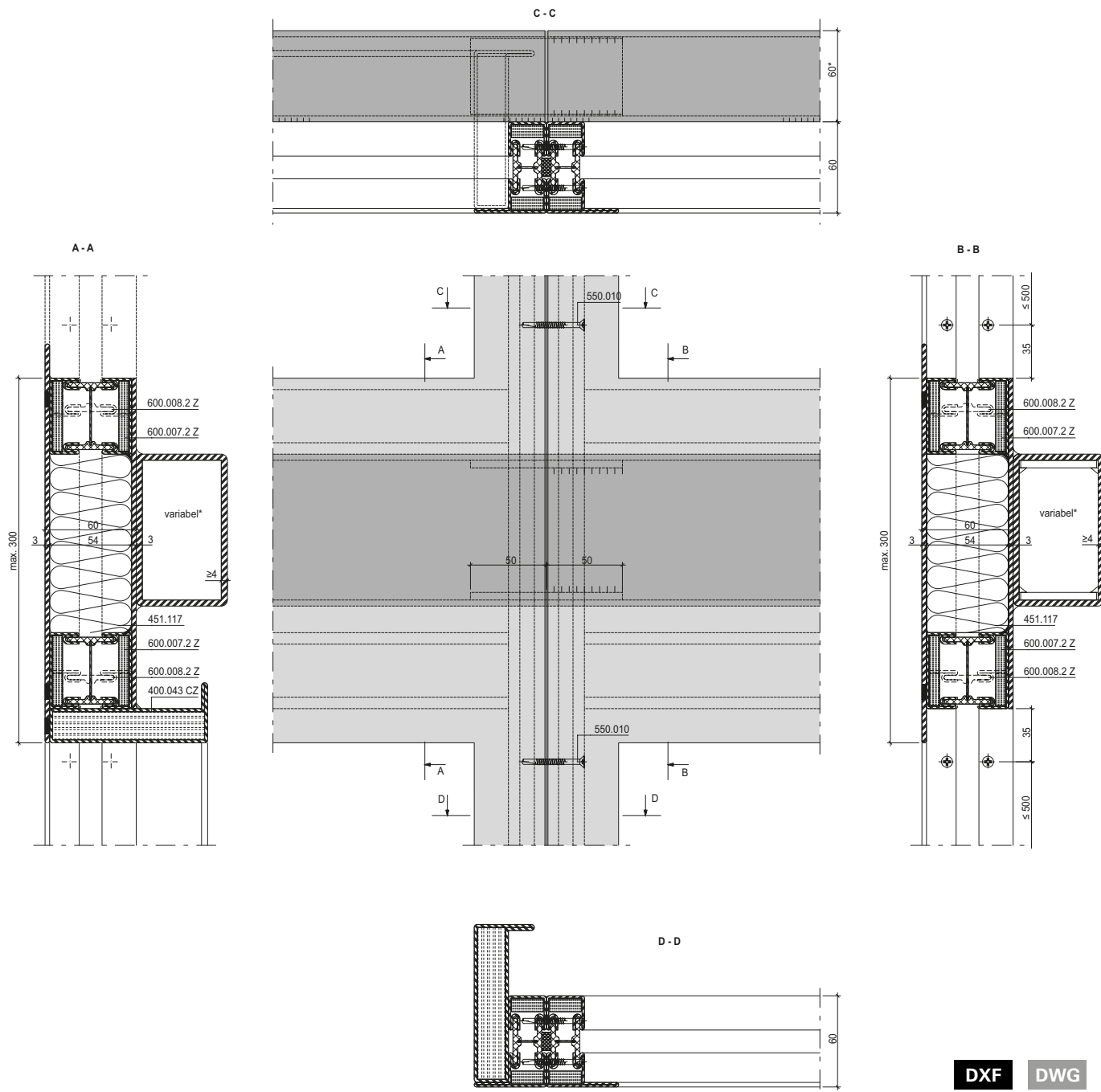
* Profilé porteur variable selon la
 motorisation choisie

* Load-bearing profile is variable in
 accordance with the selected drive

Elementstoss-Ausbildung
 Oberlicht

Formation de la jonction
 d'éléments imposte

Unit joint construction
 for toplight



DXF DWG

31-0501-K-006

* Tragprofil variabel, entsprechend gewähltem Antrieb

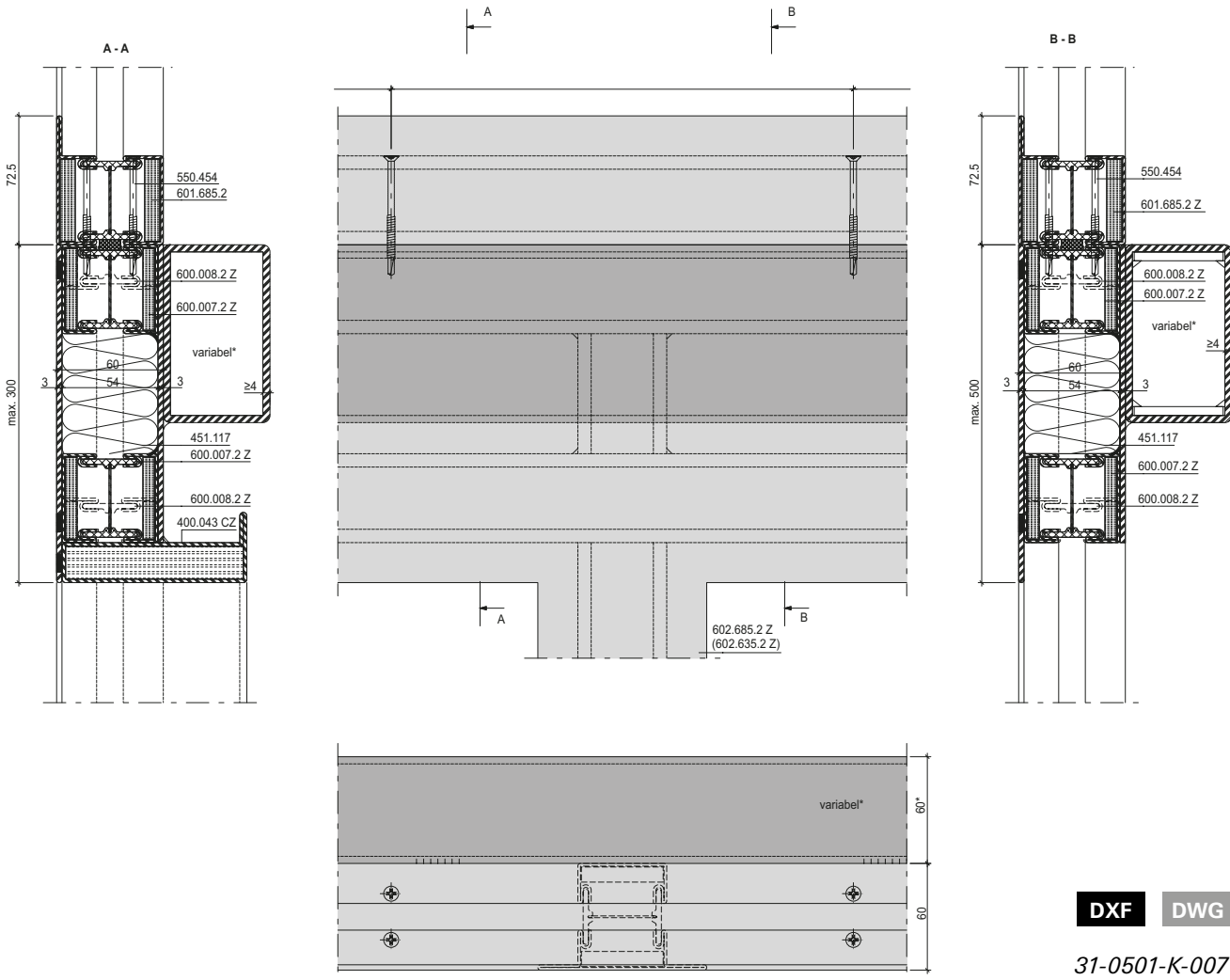
* Profilé porteur variable selon la motorisation choisie

* Load-bearing profile is variable in accordance with the selected drive

Elementstoss-Ausbildung
 Schiebetür-Oberlicht

Formation de la jonction d'éléments
 imposte de porte coulissante

Unit joint construction
 for sliding door toplight



DXF DWG

31-0501-K-007

* Tragprofil variabel, entsprechend gewähltem Antrieb

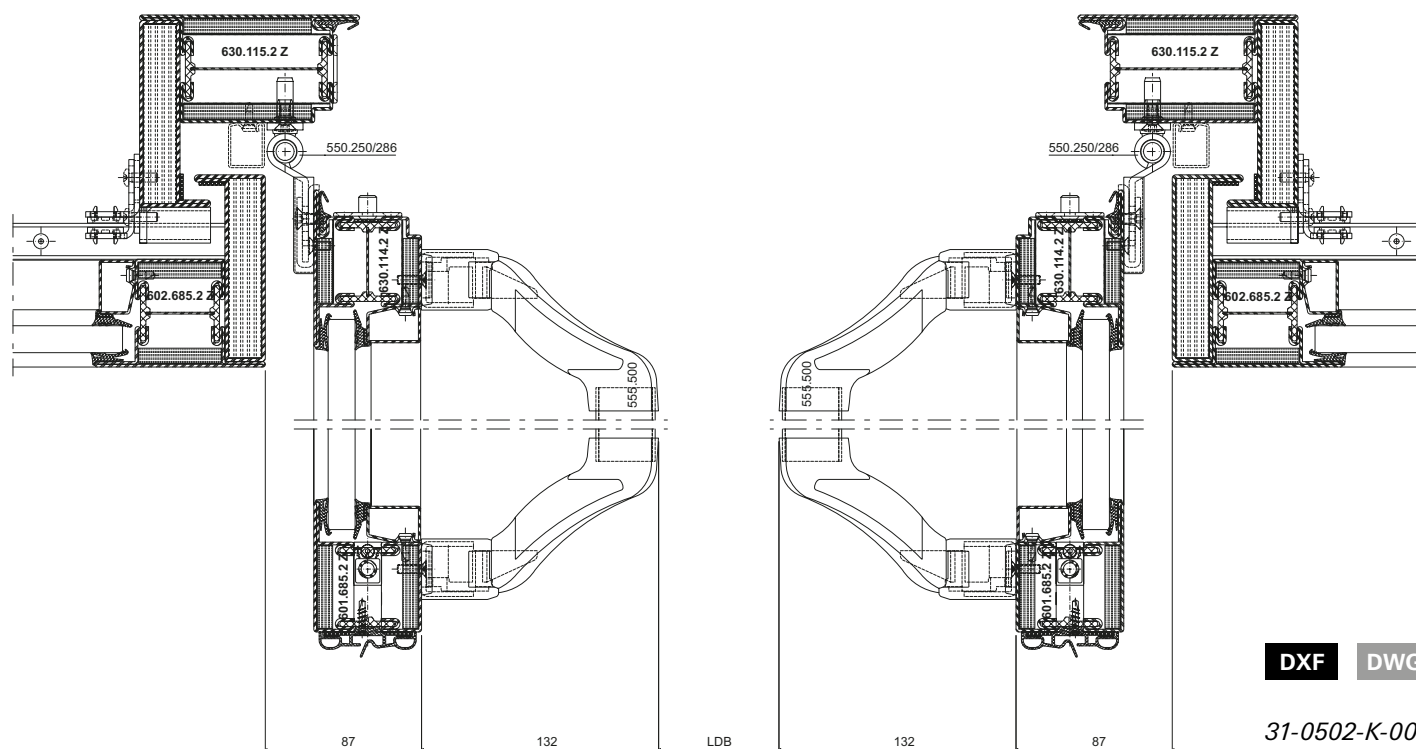
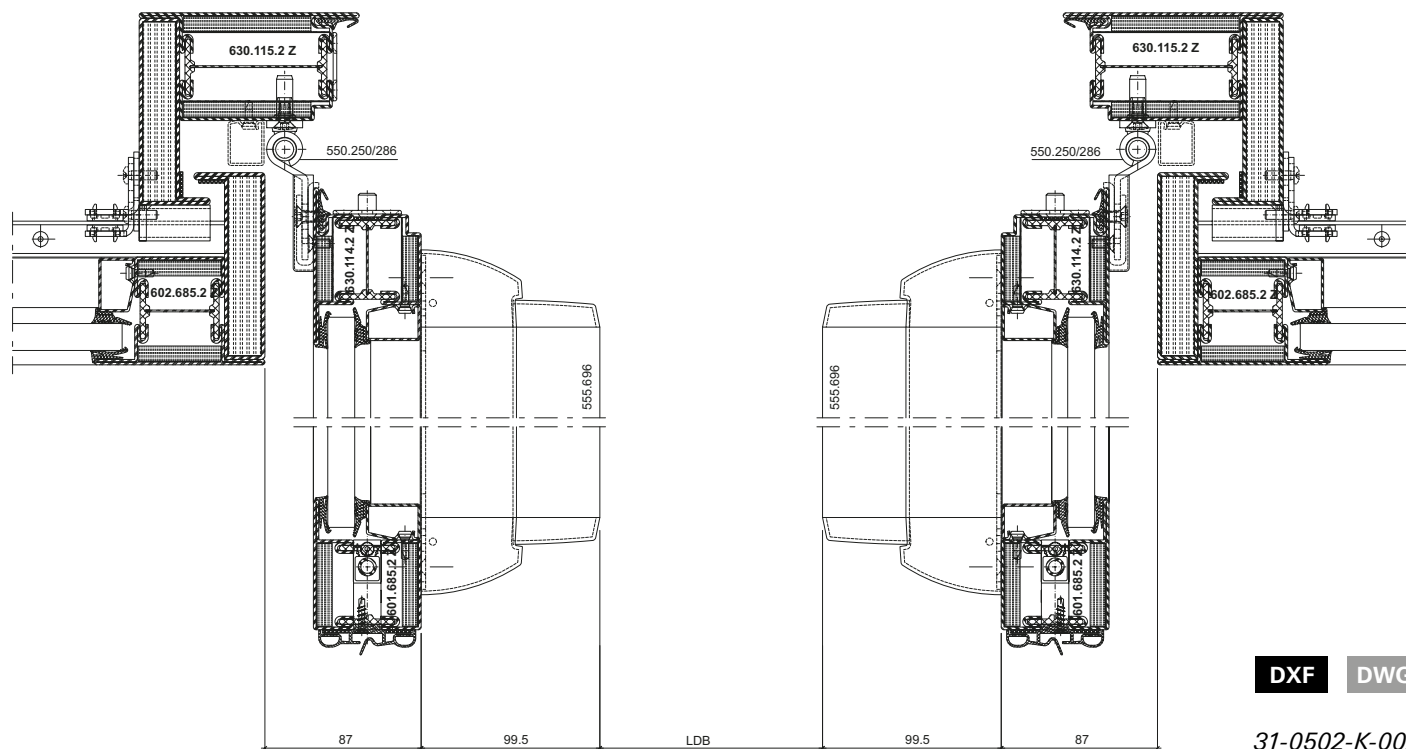
* Profilé porteur variable selon la motorisation choisie

* Load-bearing profile is variable in accordance with the selected drive

Durchgangsbreiten
 Break-Out-Türen in Offenstellung

Largeurs de passage portes
 Break-Out ouvertes

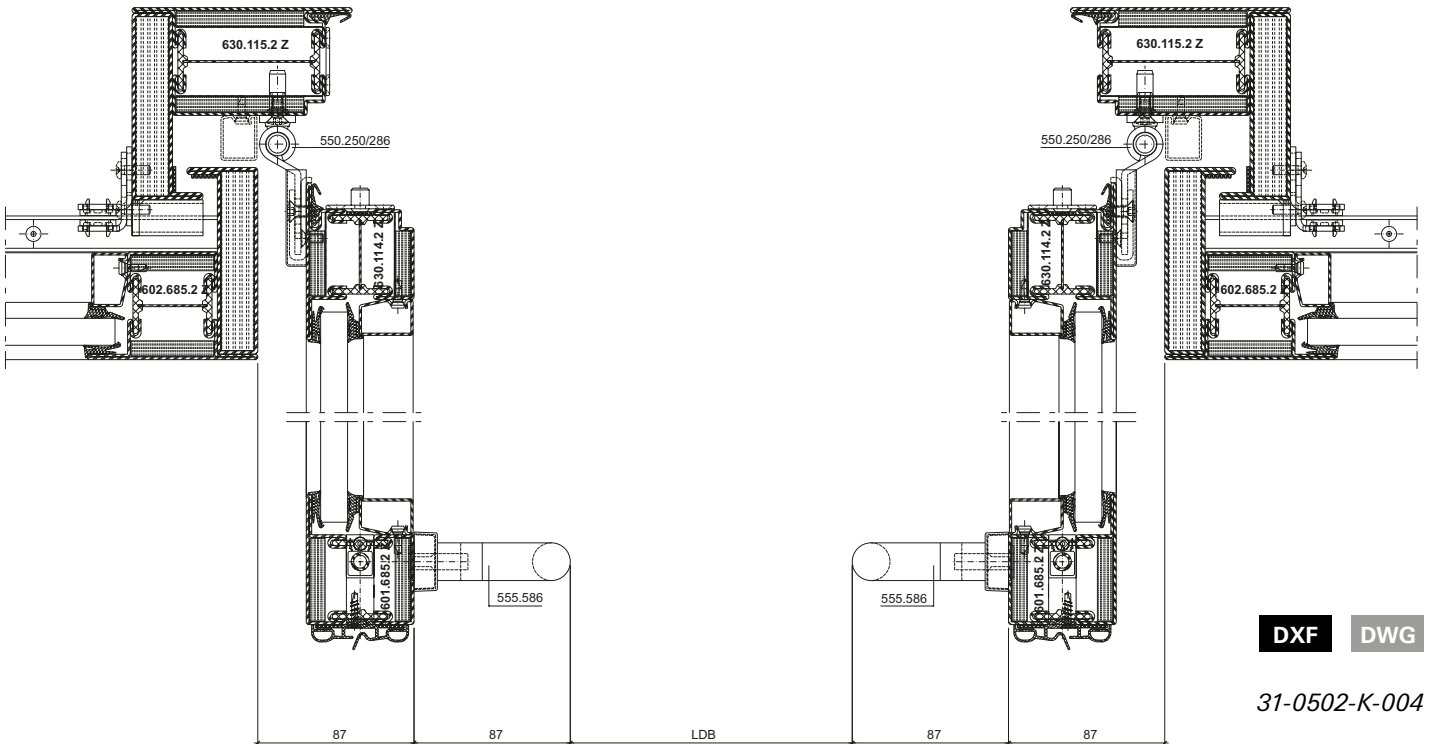
Opening widths for Break-Out
 doors in the open position



Durchgangsbreiten
 Break-Out-Türen in Offenstellung

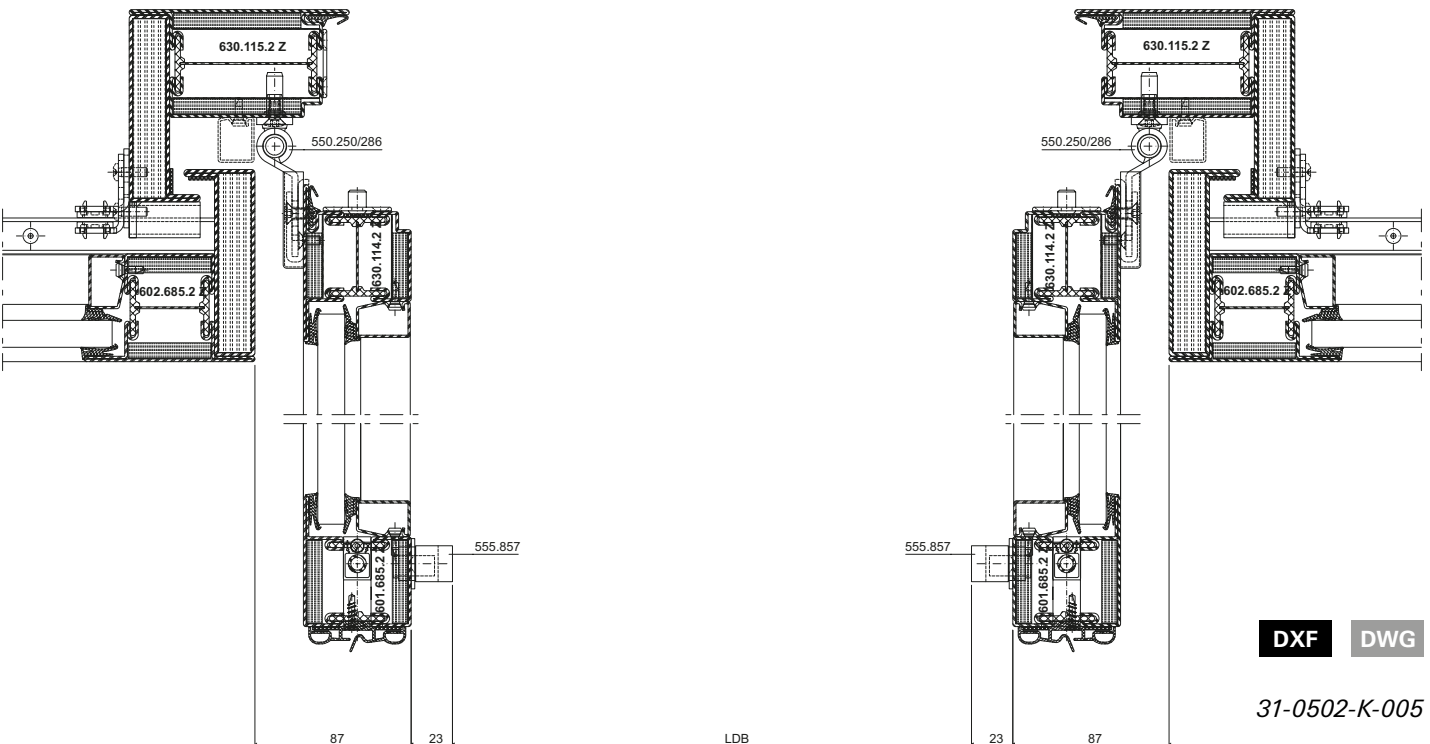
Largeurs de passage portes
 Break-Out ouvertes

Opening widths for Break-Out
 doors in the open position



DXF DWG

31-0502-K-004



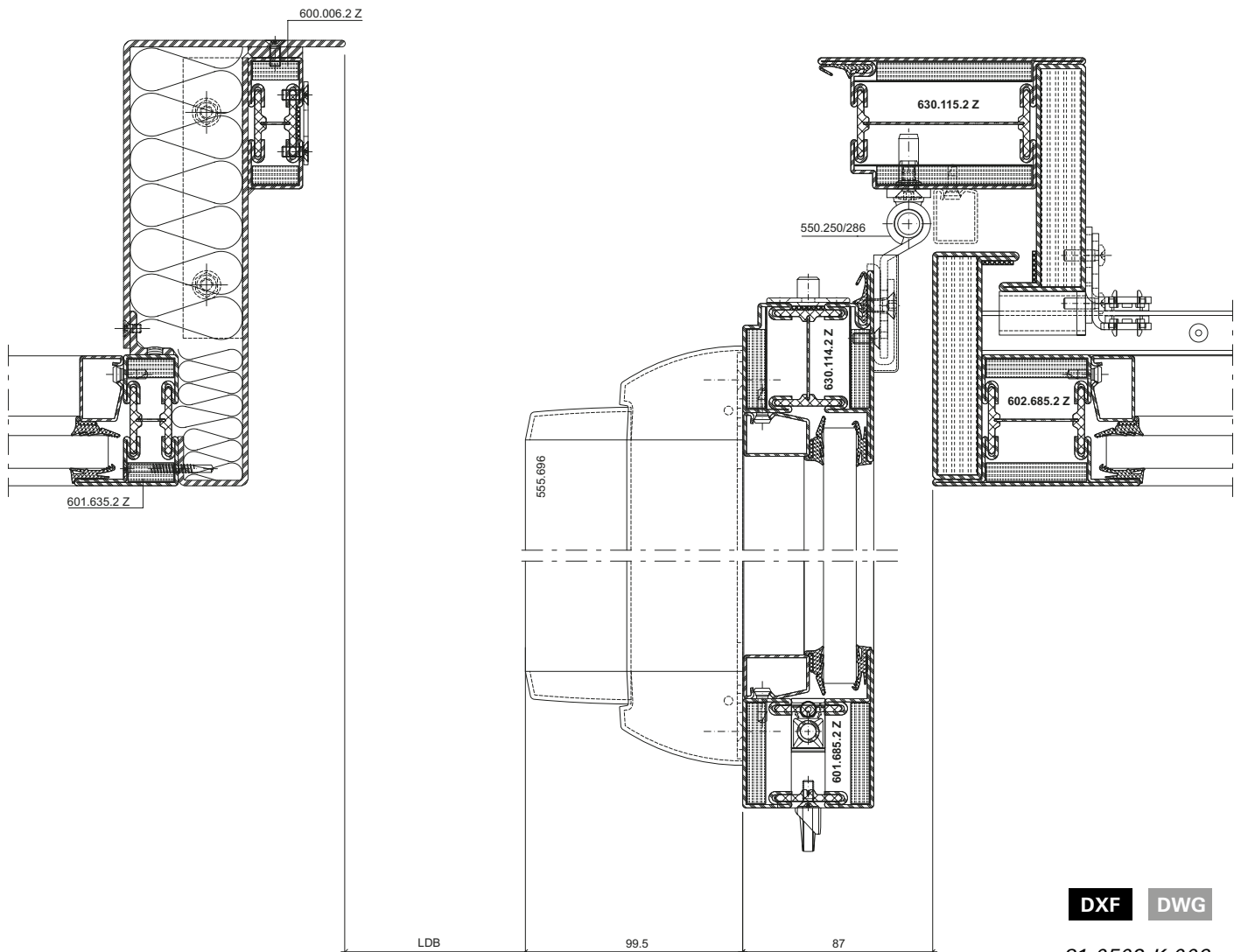
DXF DWG

31-0502-K-005

Durchgangsbreiten
 Break-Out-Türen in Offenstellung

Largeurs de passage portes
 Break-Out ouvertes

Opening widths for Break-Out
 doors in the open position



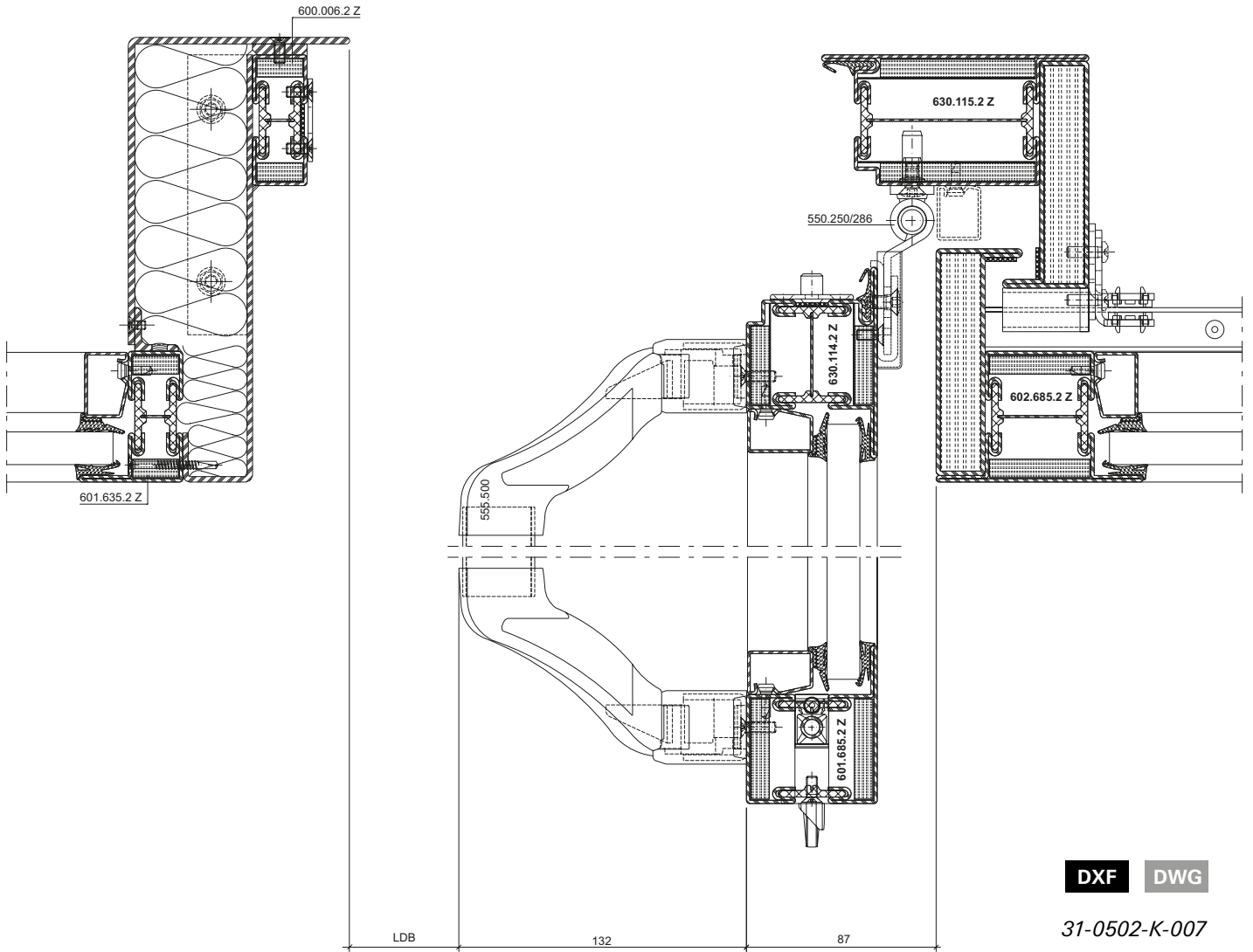
DXF DWG

31-0502-K-006

Durchgangsbreiten
Break-Out-Türen in Offenstellung

Largeurs de passage portes
Break-Out ouvertes

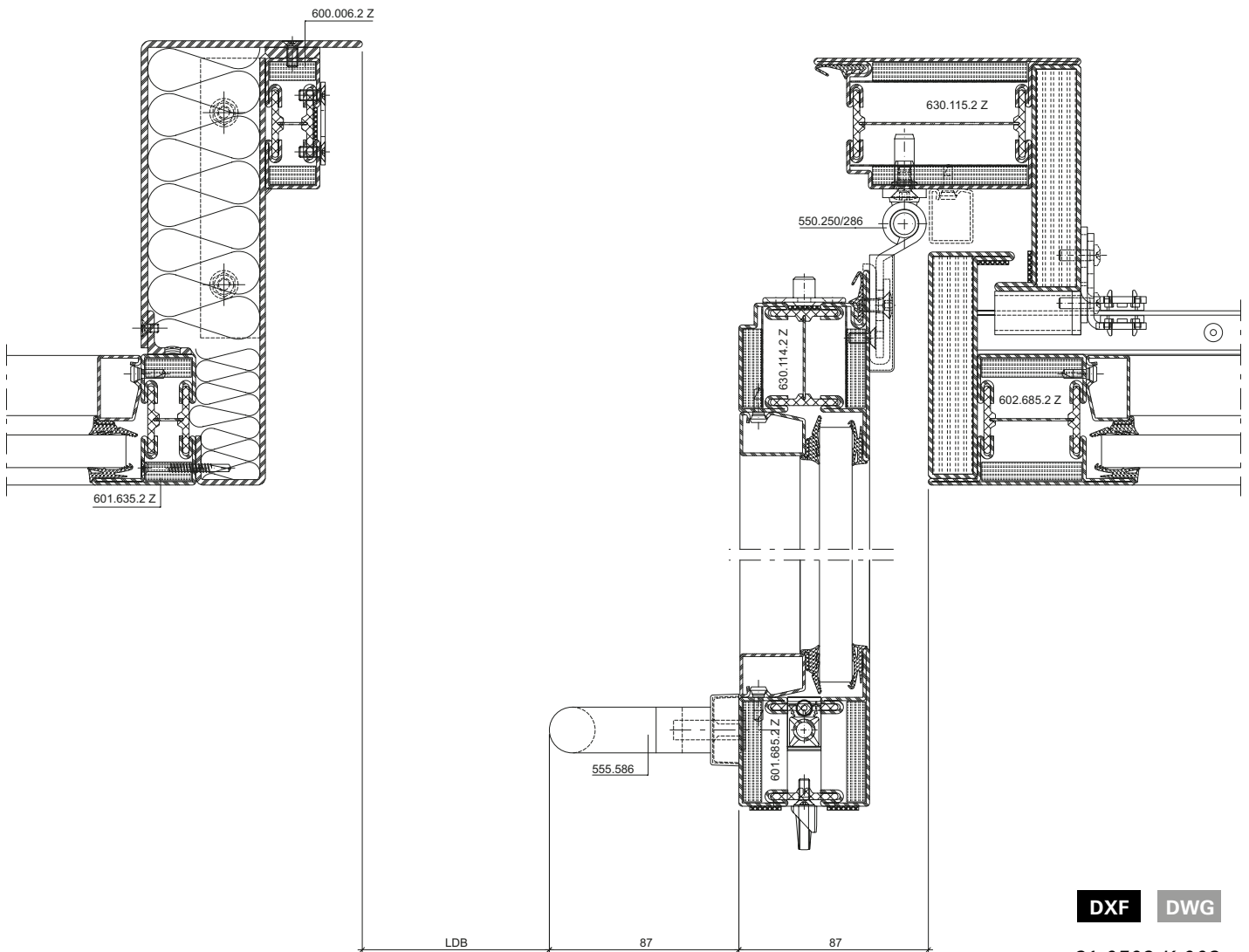
Opening widths for Break-Out
doors in the open position



Durchgangsbreiten
Break-Out-Türen in Offenstellung

Largeurs de passage portes
Break-Out ouvertes

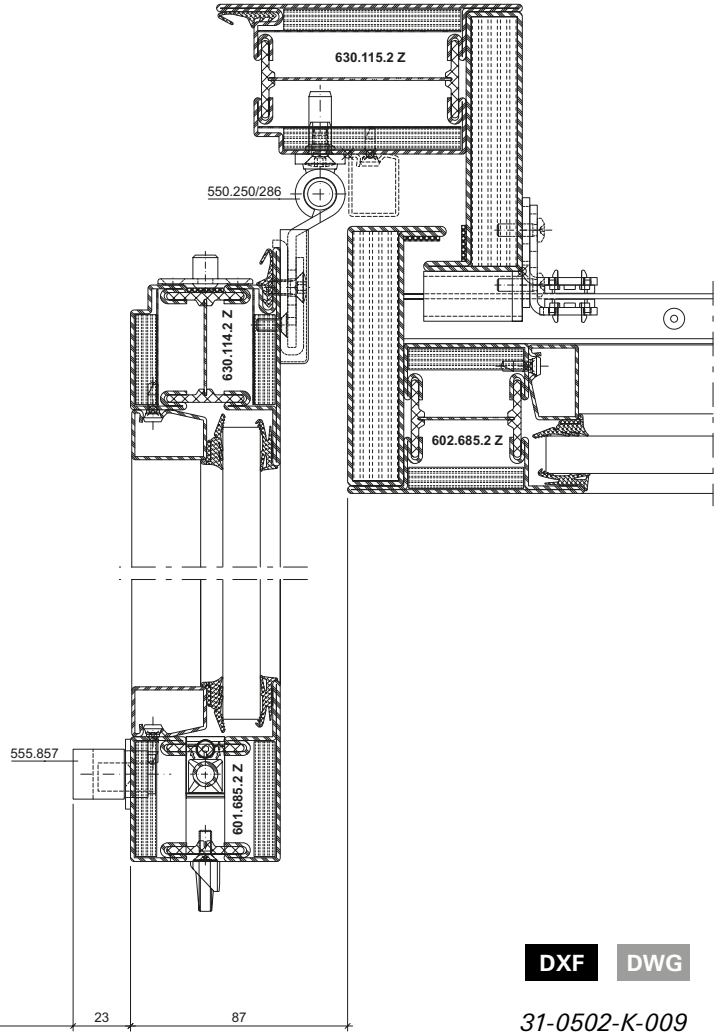
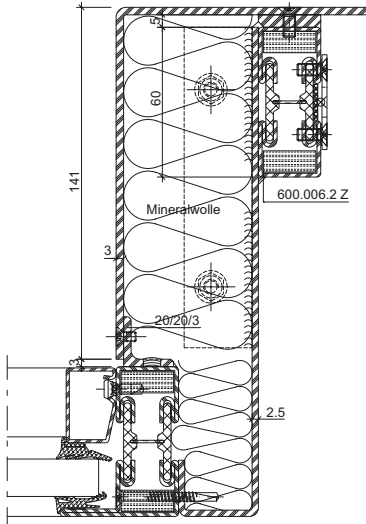
Opening widths for Break-Out
doors in the open position



Durchgangsbreiten
Break-Out-Türen in Offenstellung

Largeurs de passage portes
Break-Out ouvertes

Opening widths for Break-Out
doors in the open position



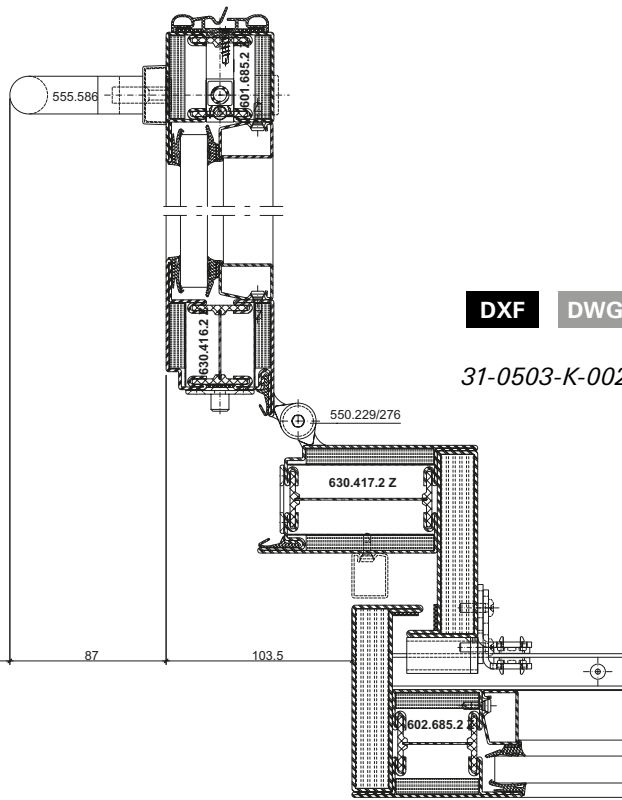
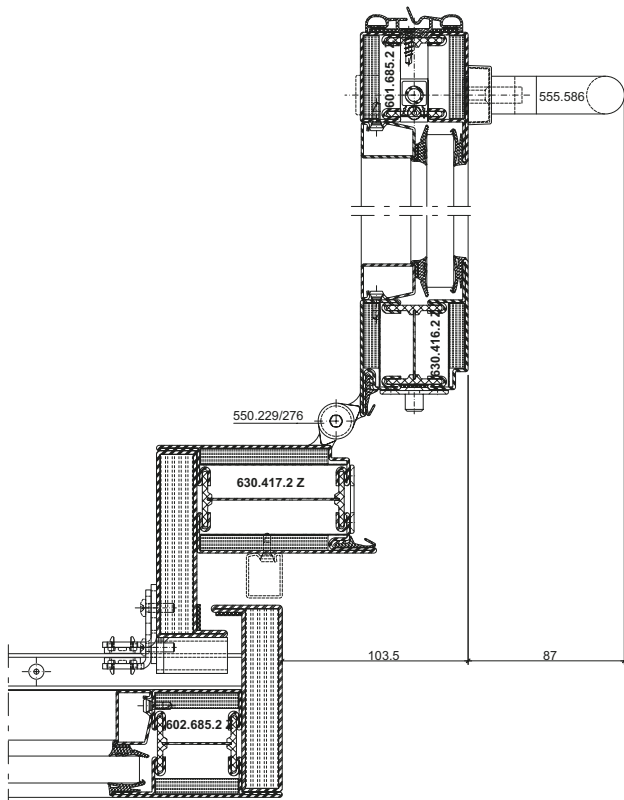
DXF **DWG**

31-0502-K-009

Durchgangsbreiten
 Break-In-Türen in Offenstellung

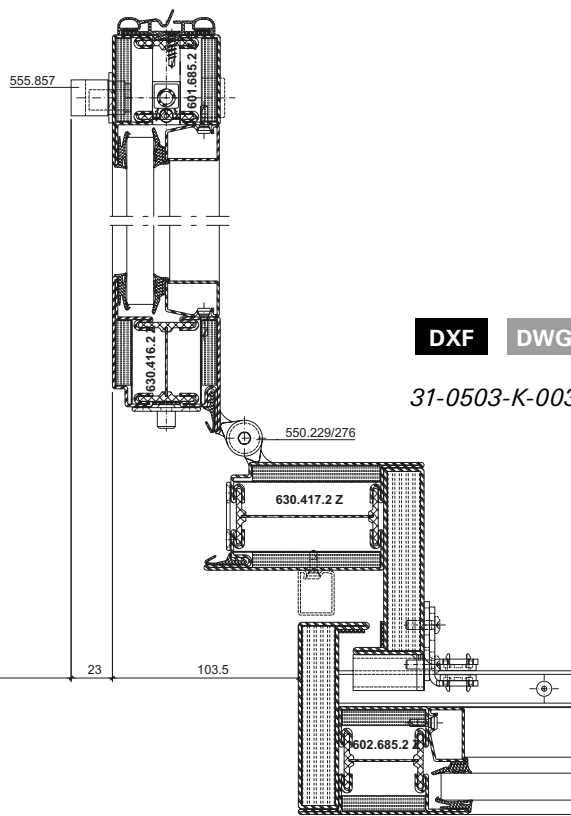
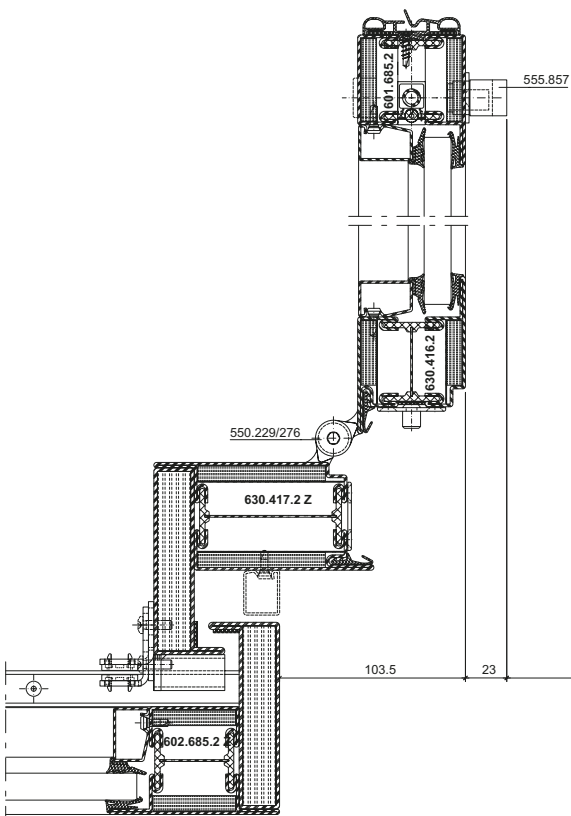
Largeurs de passage portes
 Break-In ouvertes

Opening widths for Break-In
 doors in the open position



DXF DWG

31-0503-K-002



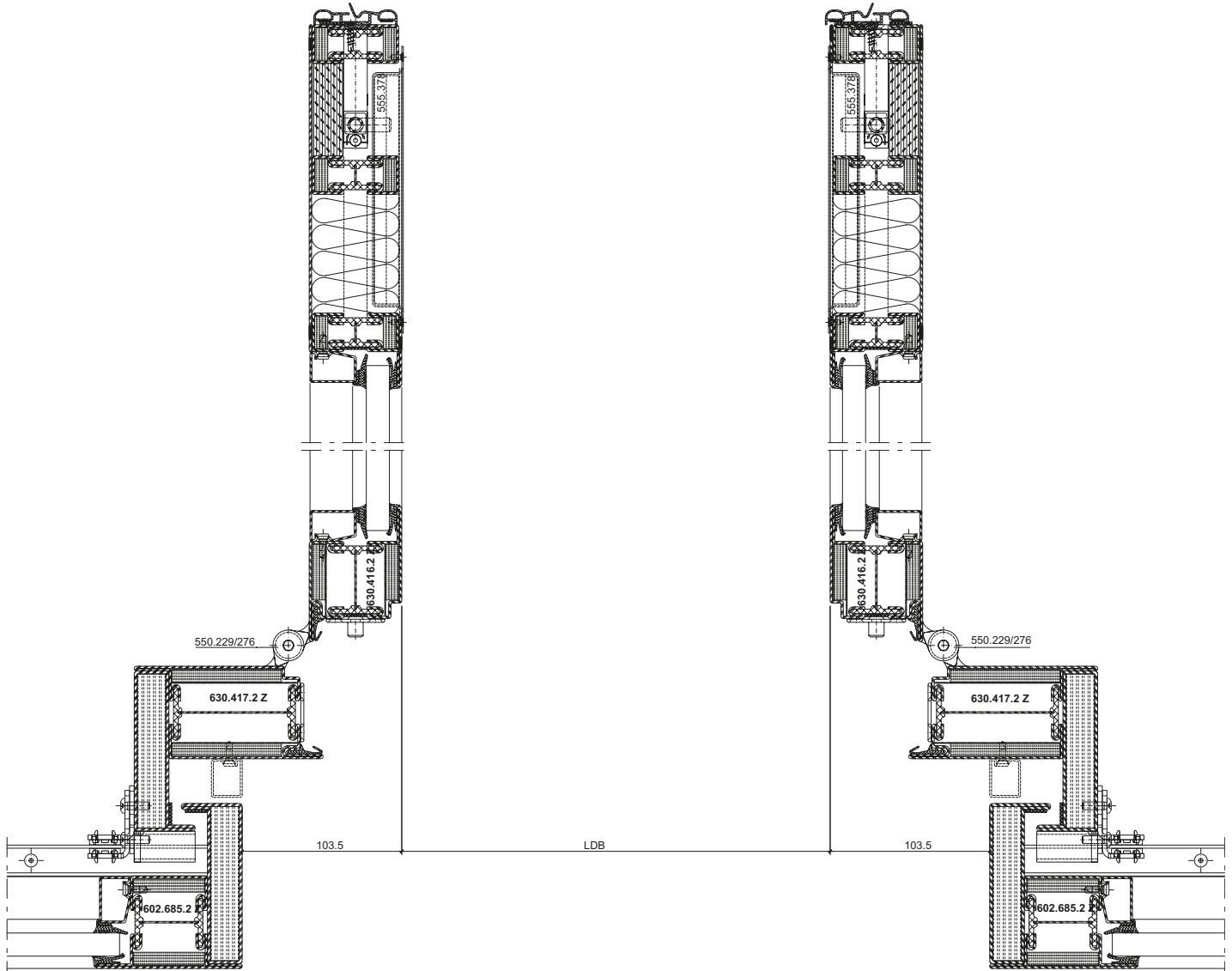
DXF DWG

31-0503-K-003

Durchgangsbreiten
Break-In-Türen in Offenstellung
(Variante mit Einlassgriff)

Largeurs de passage portes
Break-In ouvertes
(Variante avec poignée enchâssée)

Opening widths for Break-In
doors in the open position
(Option with recessed handle)



DXF **DWG** 31-0503-K-004

Schiebetüre mit/ohne Fluchttürfunktion

Antrieb: Tormax iMotion 2301 + 2401

Porte coulissante avec/sans fonction porte de secours

Entraînement: Tormax iMotion 2301 + 2401

Sliding door with/without emergency exit function

Actuator: Tormax iMotion 2301 + 2401

Schiebetüre mit/ohne Fluchttürfunktion

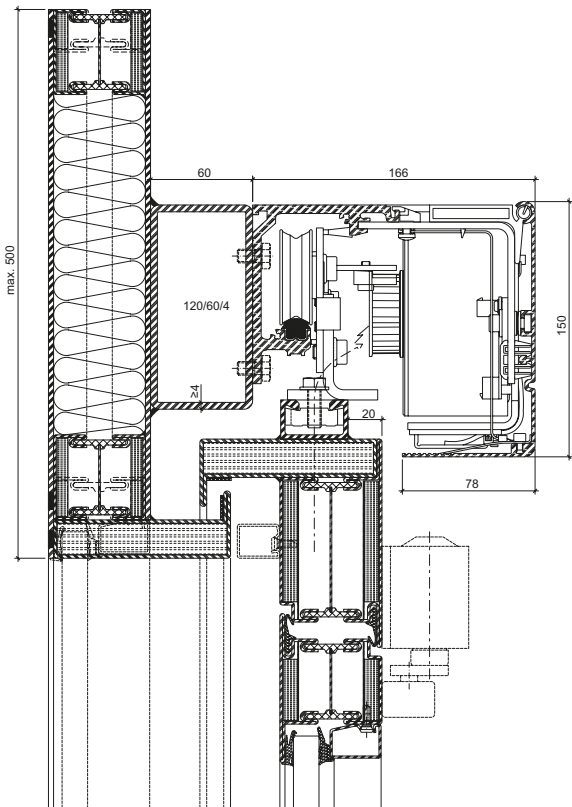
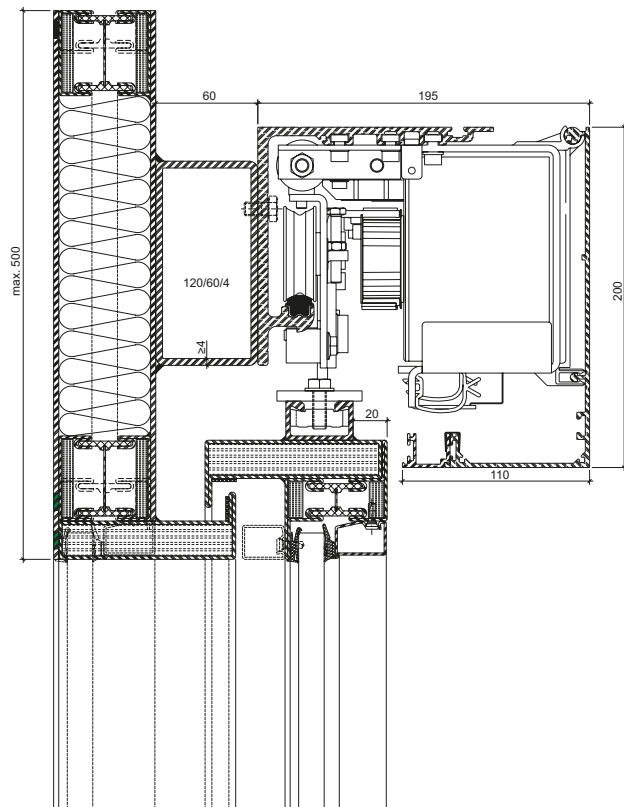
Antrieb: Tormax iMotion 2302 + 2402

Porte coulissante avec/sans fonction porte de secours

Entraînement: Tormax iMotion 2302 + 2402

Sliding door with/without emergency exit function

Actuator: Tormax iMotion 2302 + 2402



Schiebetüre ohne Fluchttürfunktion
Antrieb: record 16 STA

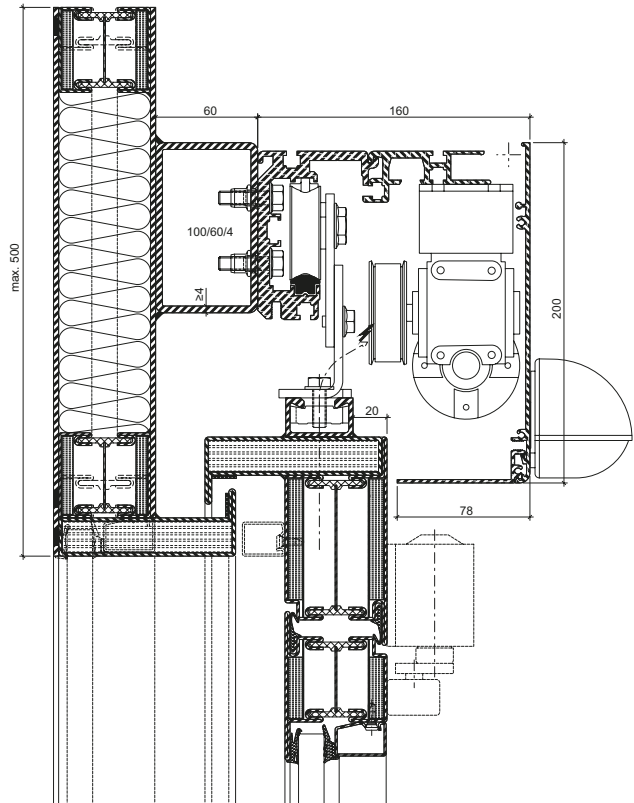
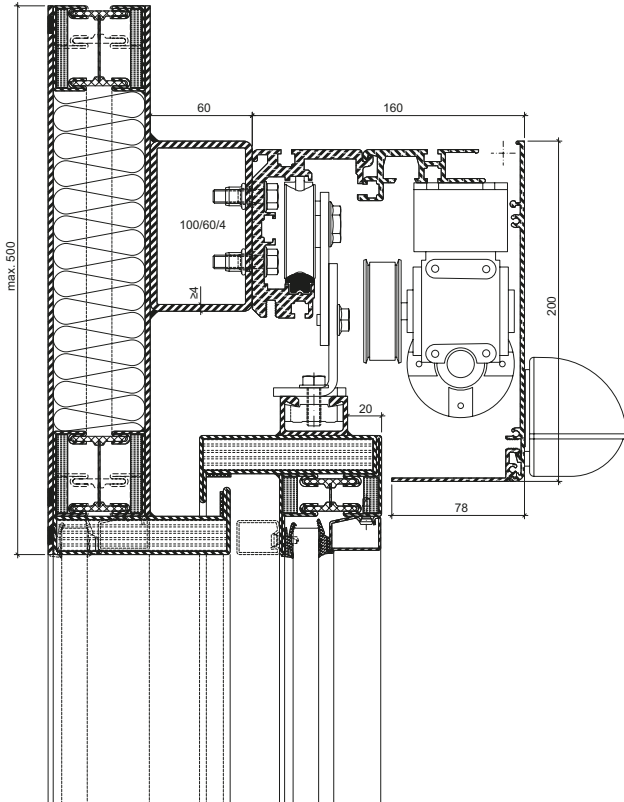
Porte coulissante sans fonction porte de secours
Entraînement: record 16 STA

Sliding door without emergency exit function
Actuator: record 16 STA

Schiebetüre mit Break-Out Fluchttürfunktion
Antrieb: record 16 STA

Porte coulissante avec fonction porte de secours
Break-Out
Entraînement: record 16 STA

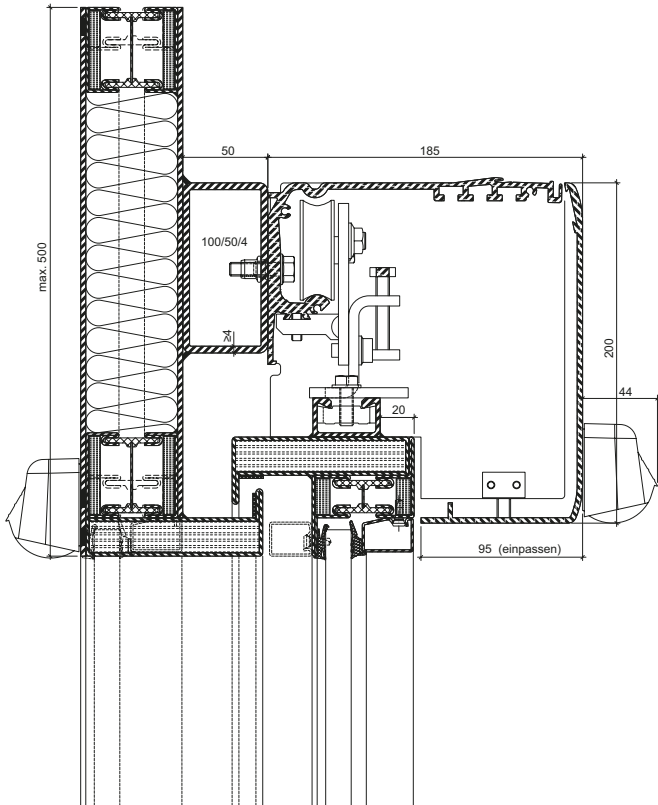
Sliding door with Break-Out emergency exit function
Actuator: record 16 STA



Schiebetüre ohne Fluchttürfunktion
Antrieb: GEZE Powerdrive PL

Porte coulissante sans fonction porte de secours
Entraînement: GEZE Powerdrive PL

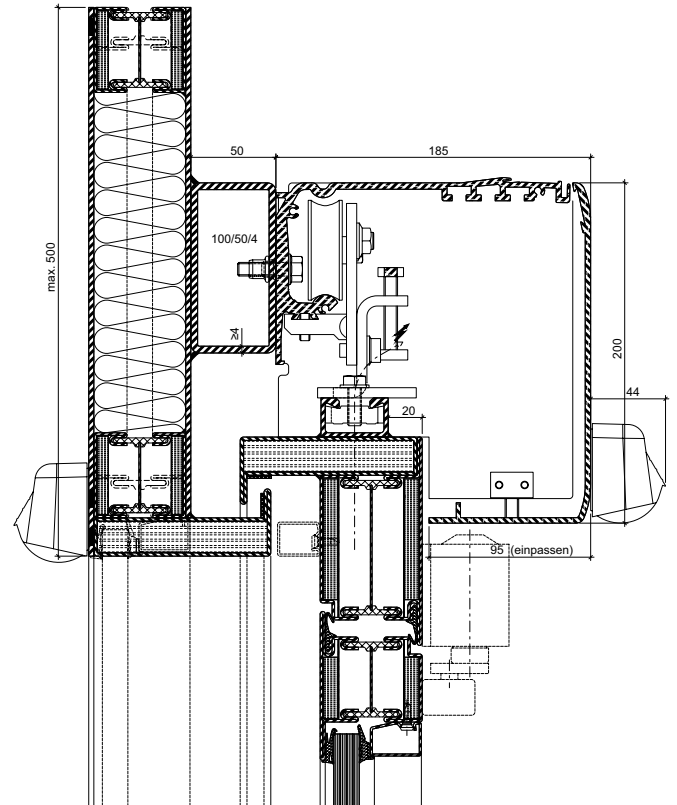
Sliding door without emergency exit function
Actuator: GEZE Powerdrive PL



Schiebetüre mit Break-Out Fluchttürfunktion
Antrieb: GEZE Powerdrive PL

Porte coulissante avec fonction porte de secours
Break-Out
Entraînement: GEZE Powerdrive PL

Sliding doors with Break-Out emergency exit function
Actuator: GEZE Powerdrive PL



Schiebetüre ohne Fluchttürfunktion
Antrieb: Dorma ES-200

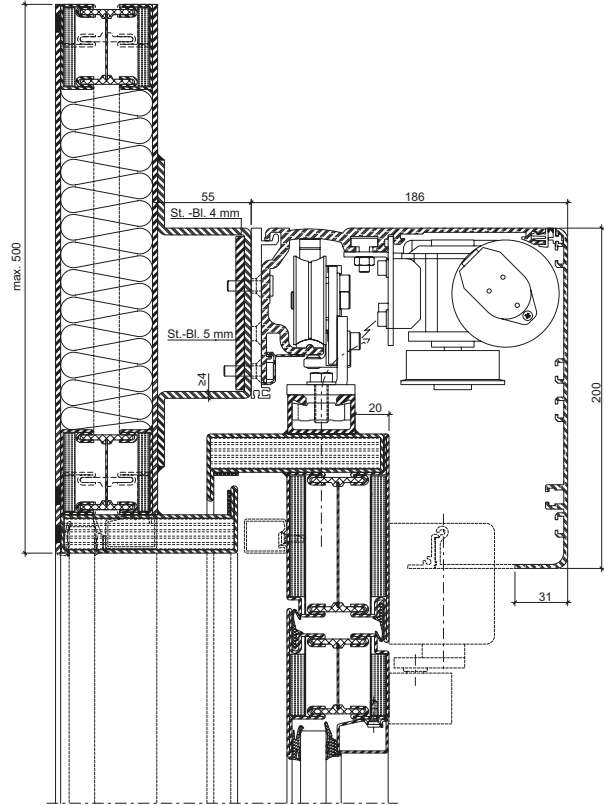
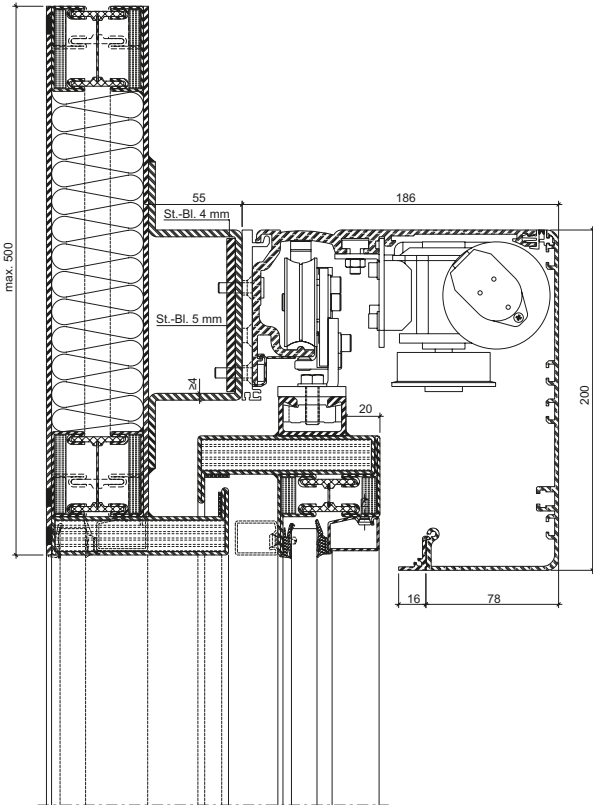
Porte coulissante sans fonction porte de secours
Entraînement: Dorma ES-200

Sliding door without emergency exit function
Actuator: Dorma ES-200

Schiebetüre mit Break-Out Fluchttürfunktion
Antrieb: Dorma ES-200

Porte coulissante avec fonction porte de secours
Break-Out
Entraînement: Dorma ES-200

Sliding doors with Break-Out emergency exit function
Actuator: Dorma ES-200



Schiebetüre ohne Fluchttürfunktion

Antrieb: Gilgen SLX-M-B (bis 150 kg)
Gilgen SLX-V-B (ab 150 kg)

Porte coulissante sans fonction porte de secours

Entraînement: Gilgen SLX-M-B (jusqu'à 150 kg)
Gilgen SLX-V-B (dès 150 kg)

Sliding door without emergency exit function

Actuator: Gilgen SLX-M-B (to 150 kg)
Gilgen SLX-V-B (from 150 kg)

Schiebetüre mit Break-Out Fluchttürfunktion

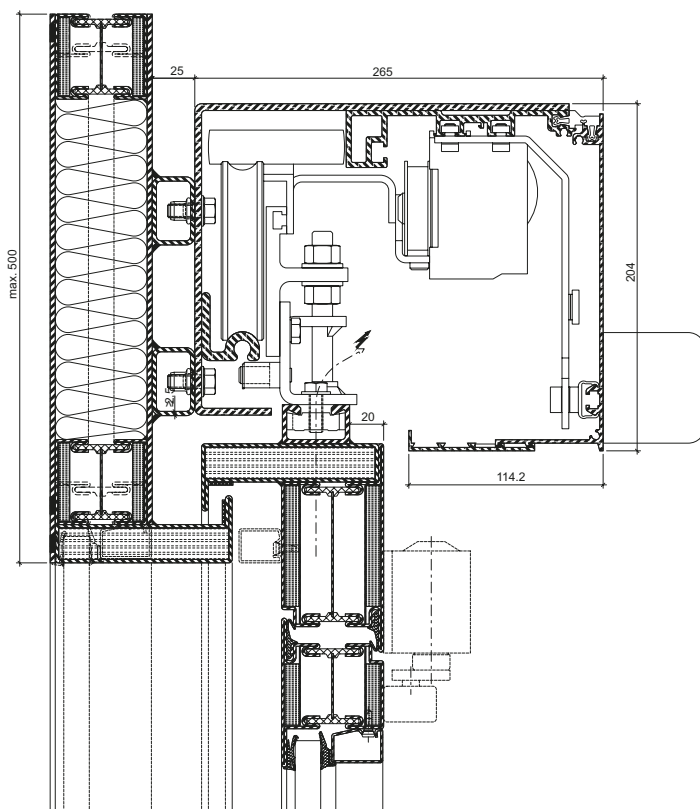
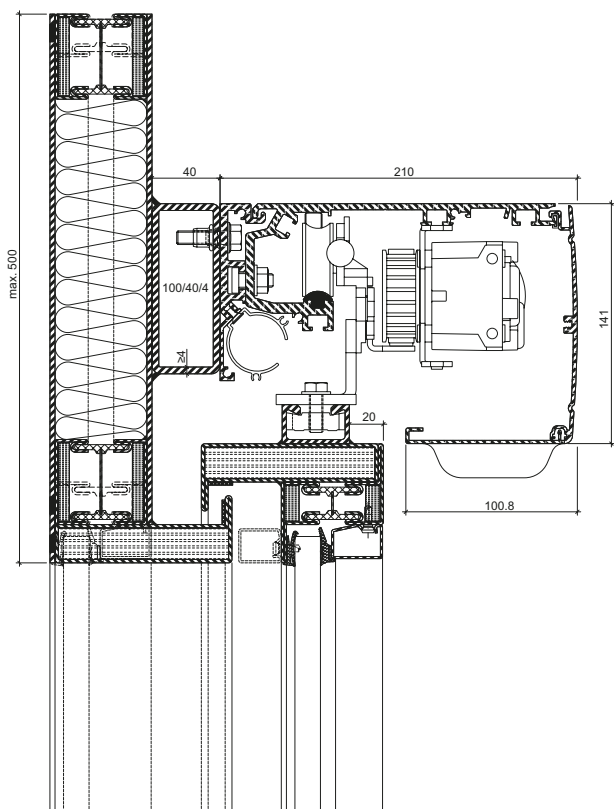
Antrieb: Gilgen SLX-M-B (bis 150 kg)
Gilgen SLX-V-B (ab 150 kg)

Porte coulissante avec fonction porte de secours Break-Out

Entraînement: Gilgen SLX-M-B (jusqu'à 150 kg)
Gilgen SLX-V-B (dès 150 kg)

Sliding doors with Break-Out emergency exit function

Actuator: Gilgen SLX-M-B (to 150 kg)
Gilgen SLX-V-B (from 150 kg)



**Übersicht Anordnung
 Befestigungspunkte**

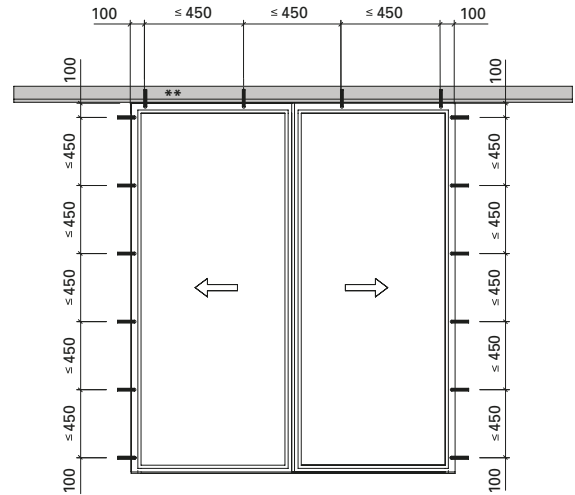
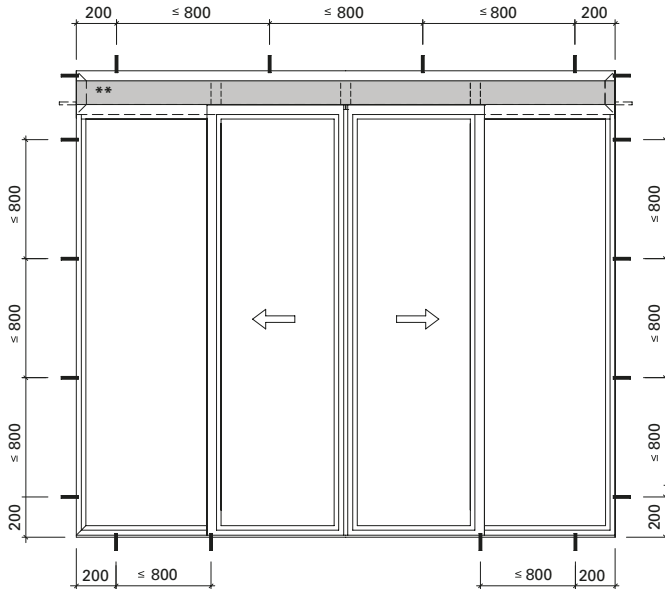
**Aperçu de la disposition des
 points de fixation**

**Overview of arrangement
 of fixing points**

Ansicht von Innen

Vue de l'intérieur

View from inside



Gilt für alle zweiflügeligen Ausführungen mit/ohne integrierte Fluchttüre mit Seitenteilen (mit/ohne Oberlicht)

Valable pour toutes les exécutions à deux vantaux avec/sans porte d'évacuation intégrée avec parties latérales (avec/sans imposte)

Applies for all double-leaf designs with/without integrated escape doors with side sections (with/without skylight)

Gilt für alle zweiflügeligen Ausführungen mit/ohne integrierte Fluchttüre ohne Seitenteile (mit/ohne Oberlicht)

Valable pour toutes les exécutions à deux vantaux avec/sans porte d'évacuation intégrée sans parties latérales (avec/sans imposte)

Applies for all double-leaf designs with/without integrated escape doors without side sections (with/without skylight)

** Tragprofil variabel, entsprechend gewähltem Antrieb

** Profilé porteur variable selon la motorisation choisie

** Load-bearing profile is variable in accordance with the selected drive

**Übersicht Anordnung
 Befestigungspunkte**

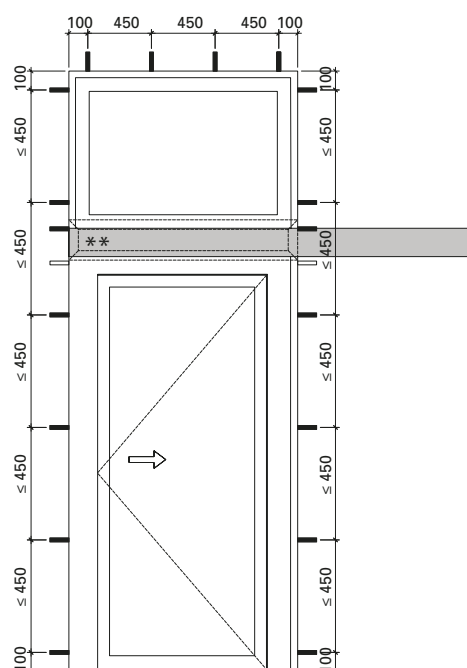
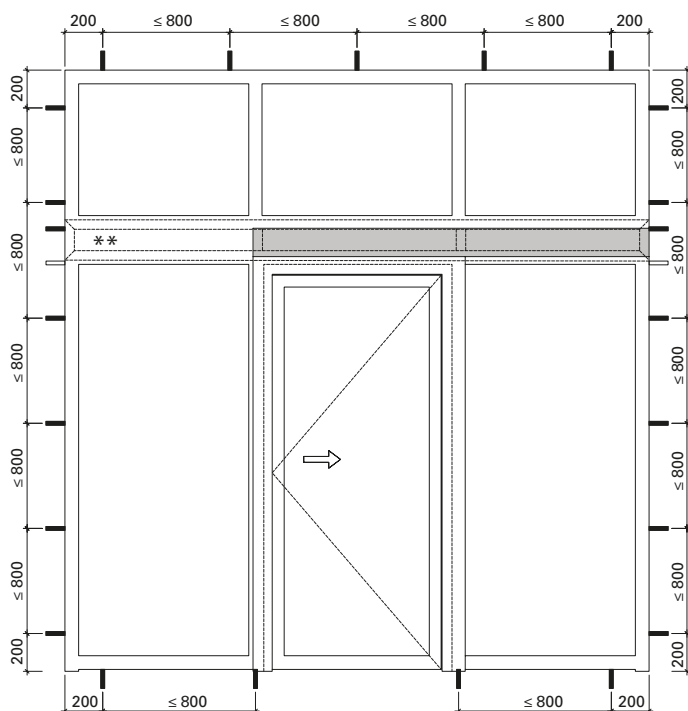
**Aperçu de la disposition des
 points de fixation**

**Overview of arrangement
 of fixing points**

Ansicht von Innen

Vue de l'intérieur

View from inside



Gilt für alle einflügeligen Ausführungen mit/ohne integrierte Fluchttüre mit Seitenteilen (mit/ohne Oberlicht)

Valable pour toutes les exécutions à un vantail avec/sans porte d'évacuation intégrée avec parties latérales (avec/sans imposte)

Applies for all single-leaf designs with/without integrated escape doors with side sections (with/without skylight)

Gilt für alle einflügeligen Ausführungen mit/ohne integrierte Fluchttüre ohne Seitenteile (mit/ohne Oberlicht)

Valable pour toutes les exécutions à un vantail avec/sans porte d'évacuation intégrée sans parties latérales (avec/sans imposte)

Applies for all single-leaf designs with/without integrated escape doors without side sections (with/without skylight)

** Tragprofil variabel, entsprechend gewähltem Antrieb

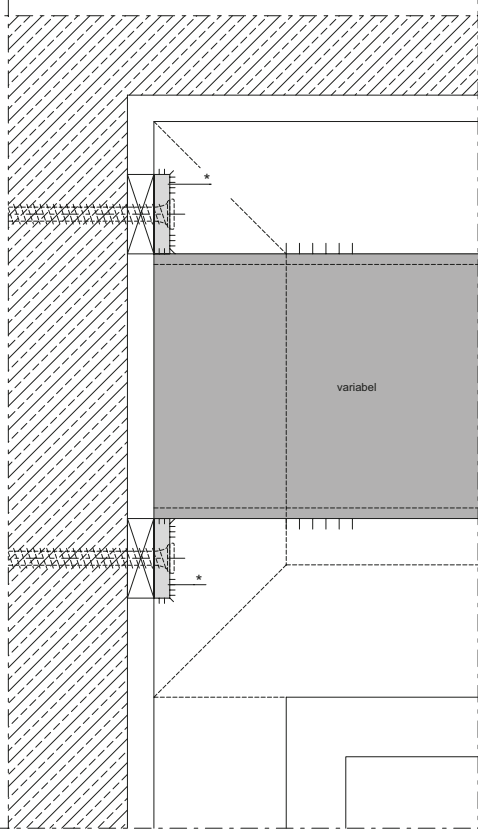
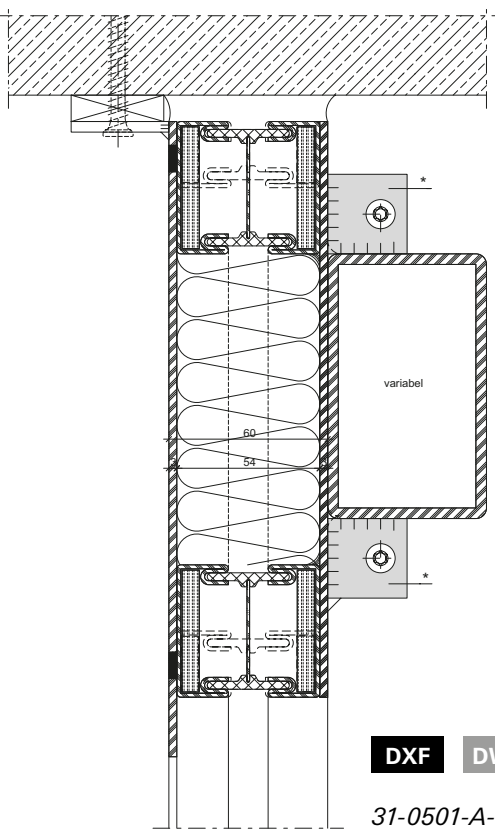
** Profilé porteur variable selon la motorisation choisie

** Load-bearing profile is variable in accordance with the selected drive

Übersicht Anordnung Befestigungspunkte

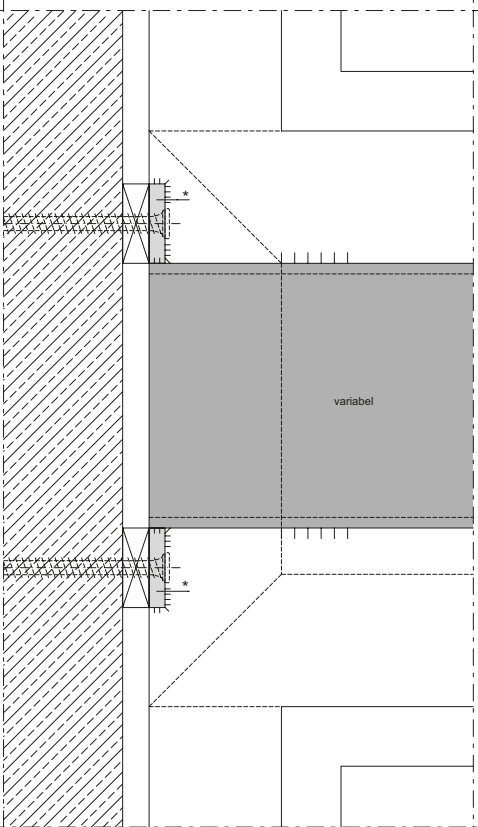
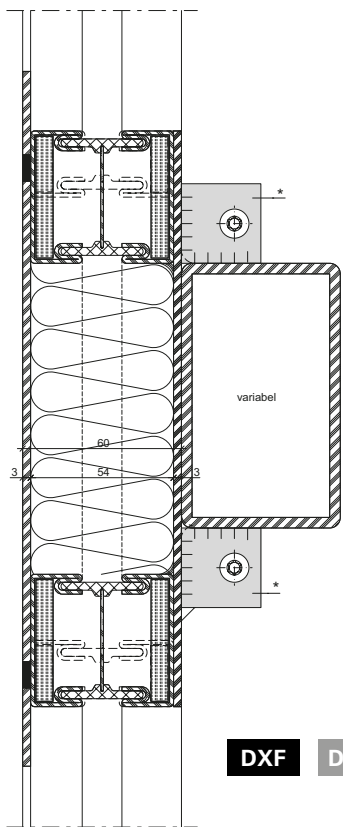
Aperçu de la disposition des points de fixation

Overview of arrangement of fixing points



DXF **DWG**

31-0501-A-001

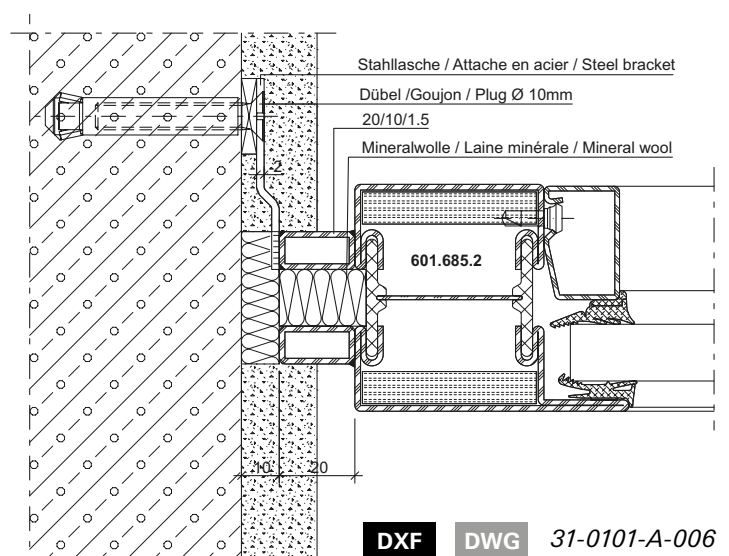
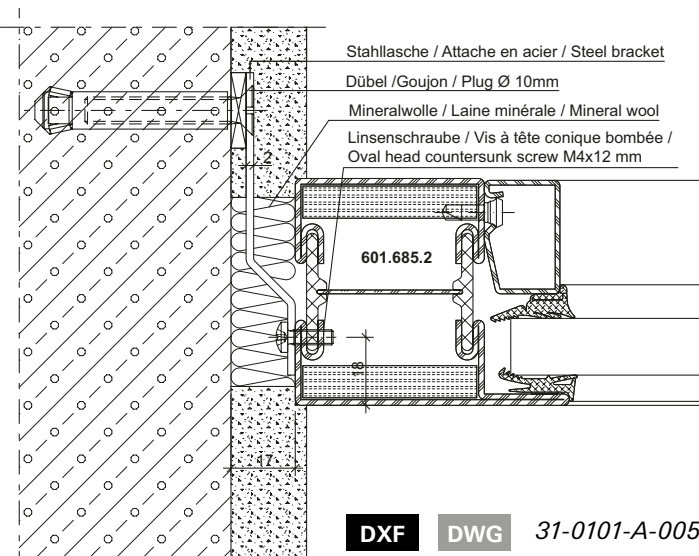
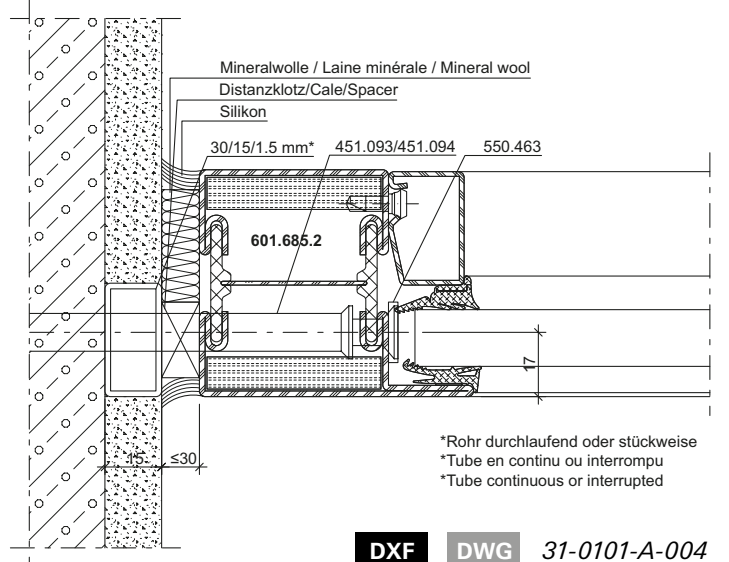
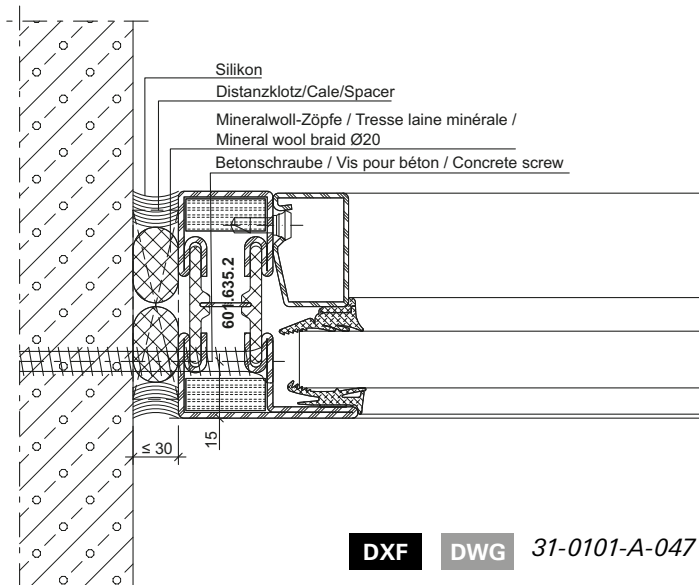
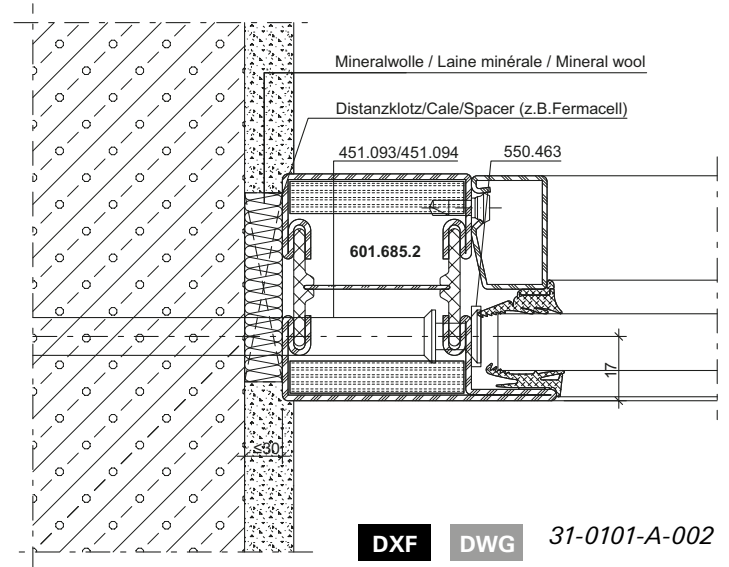
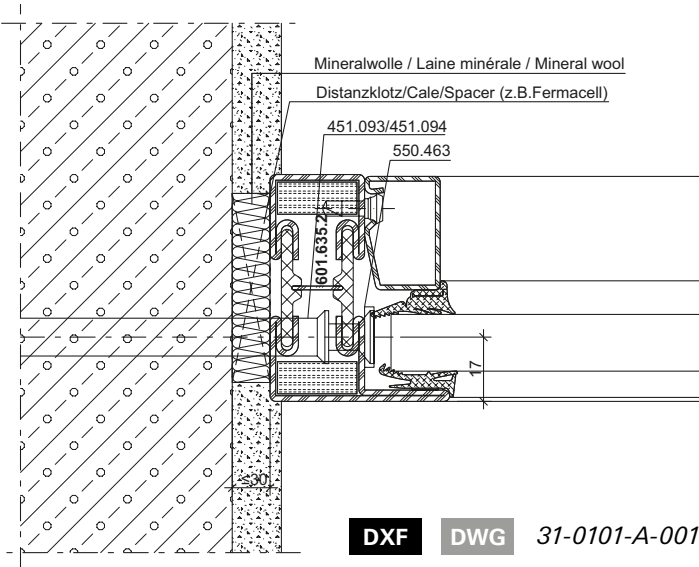


DXF **DWG**

- * Befestigung wahlweise unten oder oben
Grösse Befestigungsplatte variabel
- * Fixation au choix en bas ou en haut
Grande plaque de fixation variable
- * Fixing either at the top or bottom
The size of the fixing plate is variable

Anschlüsse am Bau im Massstab 1:2
Raccords au mur à l'échelle 1:2
Attachment to structure on scale 1:2

Brandschutzschiebetüre EI30
Porte coulissante coupe-feu EI30
Fire-resistant sliding door EI30



Anschlüsse am Bau im Massstab 1:2

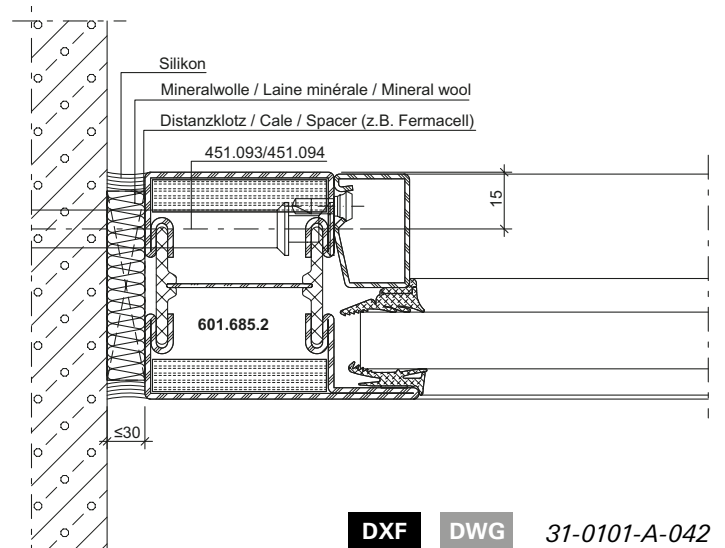
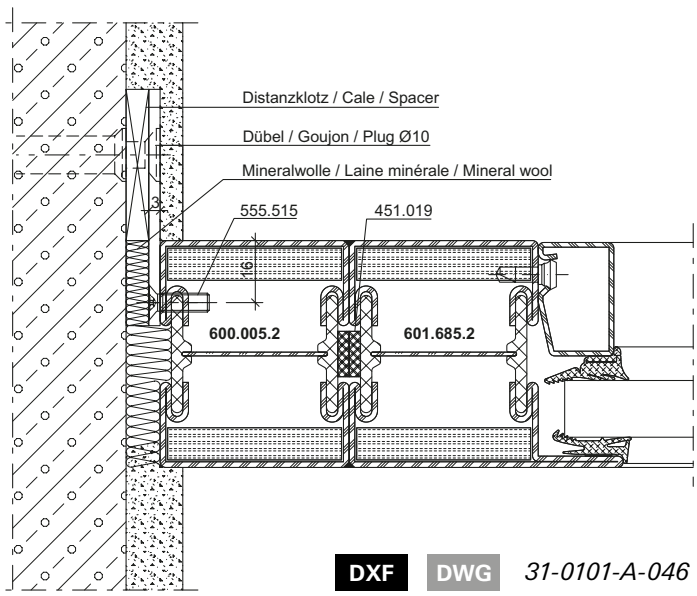
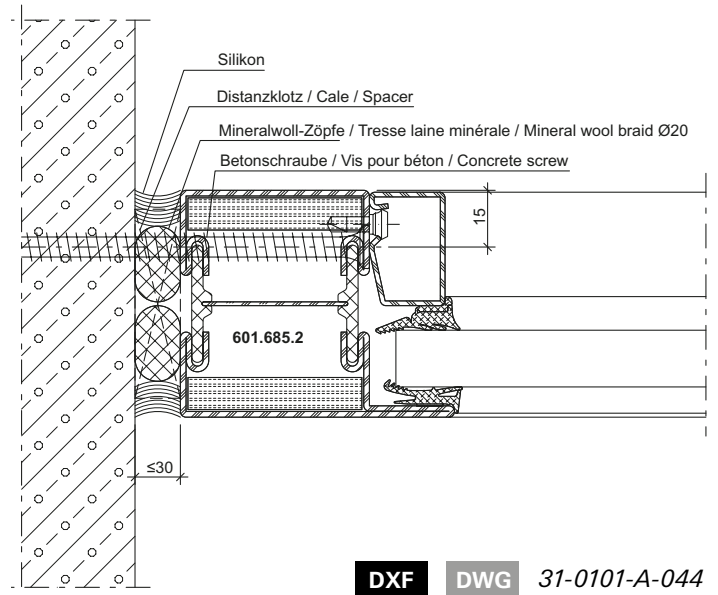
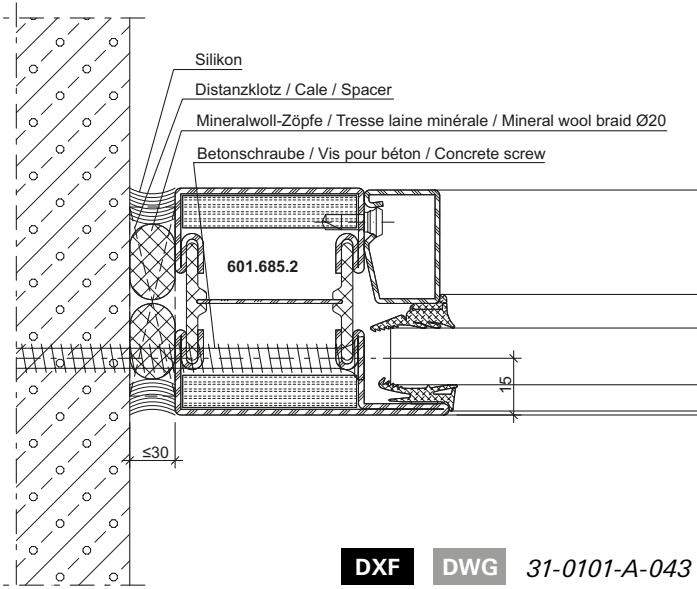
Raccords au mur à l'échelle 1:2

Attachment to structure on scale 1:2

Brandschutzschiebetüre EI30

Porte coulissante coupe-feu EI30

Fire-resistant sliding door EI30



* Schrauben-Abstand ≤ 300 mm

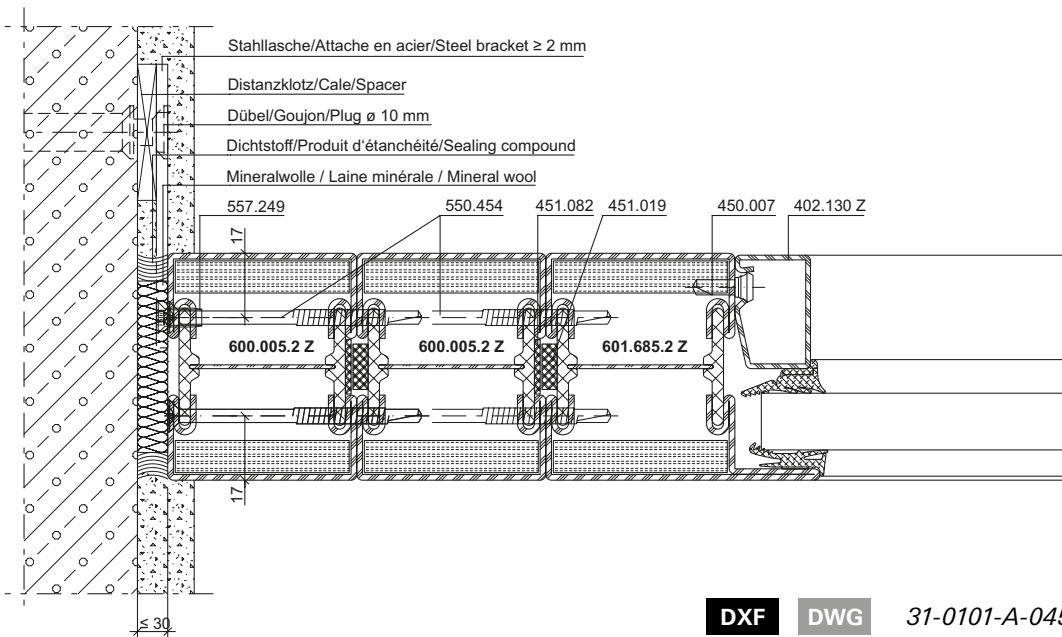
* Distance des vis ≤ 300 mm

* Screw distance ≤ 300 mm

** Durchgehende Laserschweißung

** Soudage au laser en continu

** Continuous laser welding



* Schrauben-Abstand ≤ 300 mm

* Distance des vis ≤ 300 mm

* Screw distance ≤ 300 mm

** Durchgehende Laserschweißung

** Soudage au laser en continu

** Continuous laser welding

Anschlüsse am Bau im Massstab 1:2

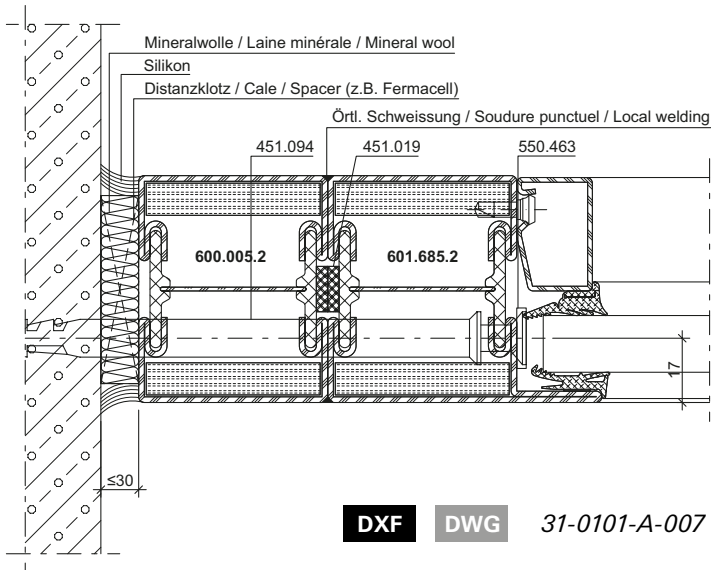
Raccords au mur à l'échelle 1:2

Attachment to structure on scale 1:2

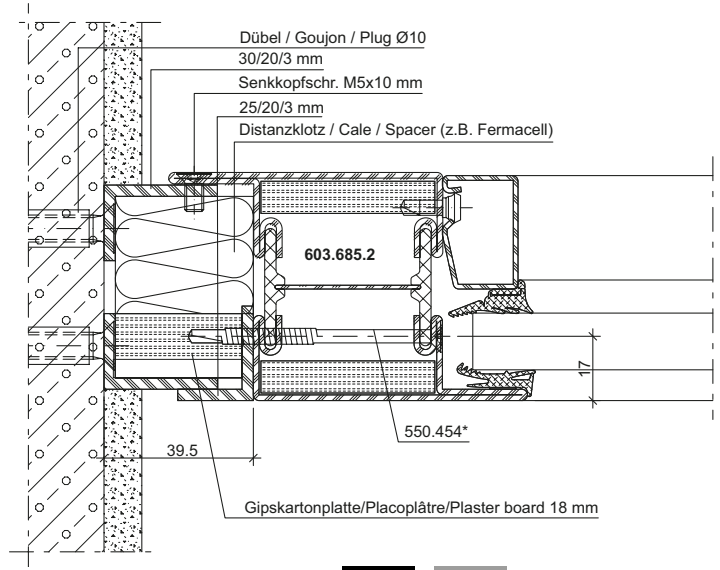
Brandschutzschiebetüre EI30

Porte coulissante coupe-feu EI30

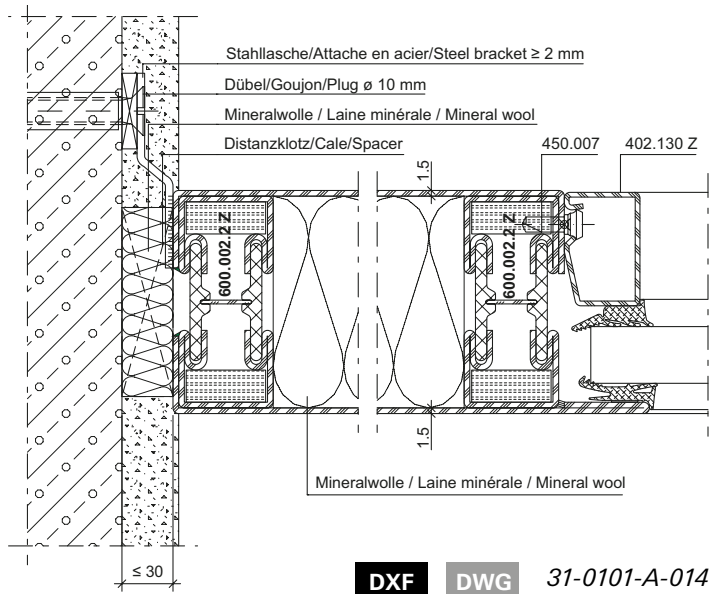
Fire-resistant sliding door EI30



DXF **DWG** 31-0101-A-007



DXF **DWG** 31-0101-A-008



DXF **DWG** 31-0101-A-014

* Schrauben-Abstand ≤ 300 mm

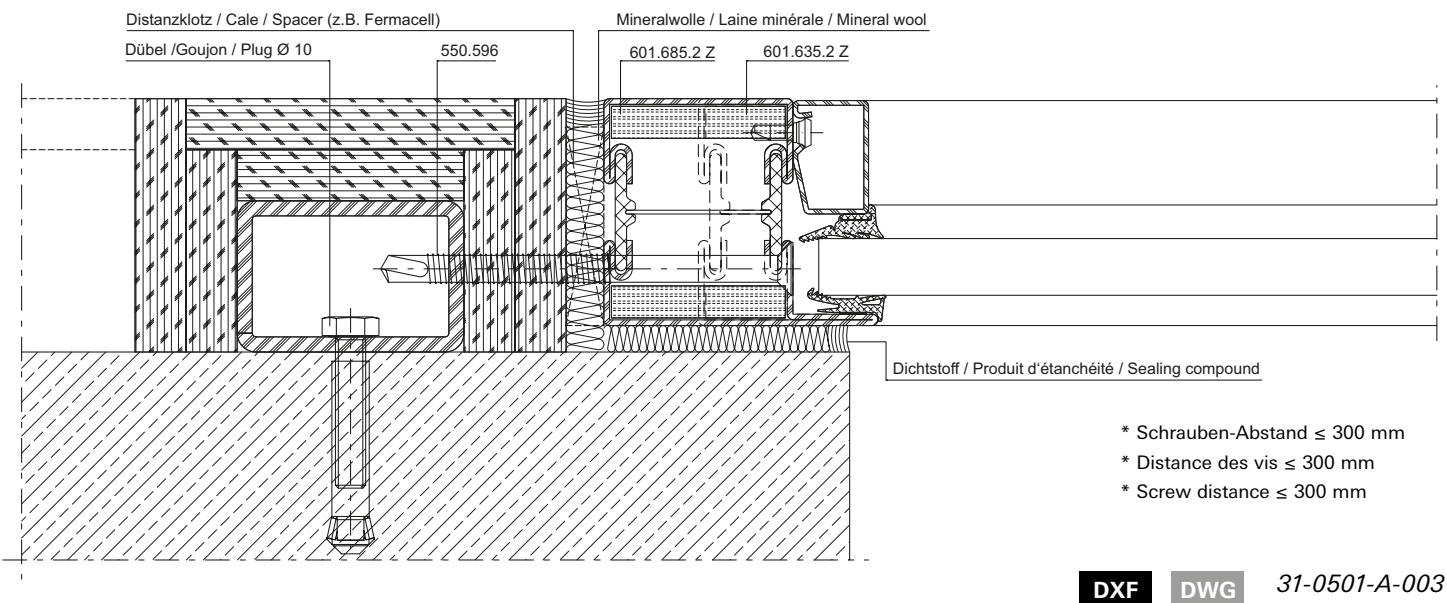
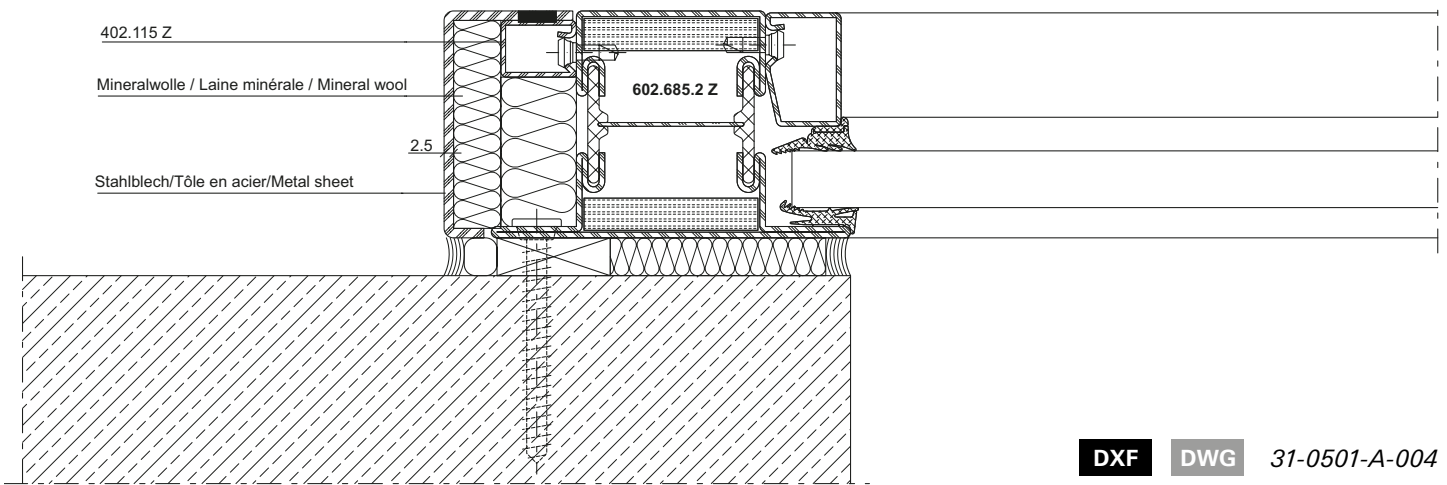
* Distance des vis ≤ 300 mm

* Screw distance ≤ 300 mm

** Durchgehende Laserschweißung

** Soudage au laser en continu

** Continuous laser welding



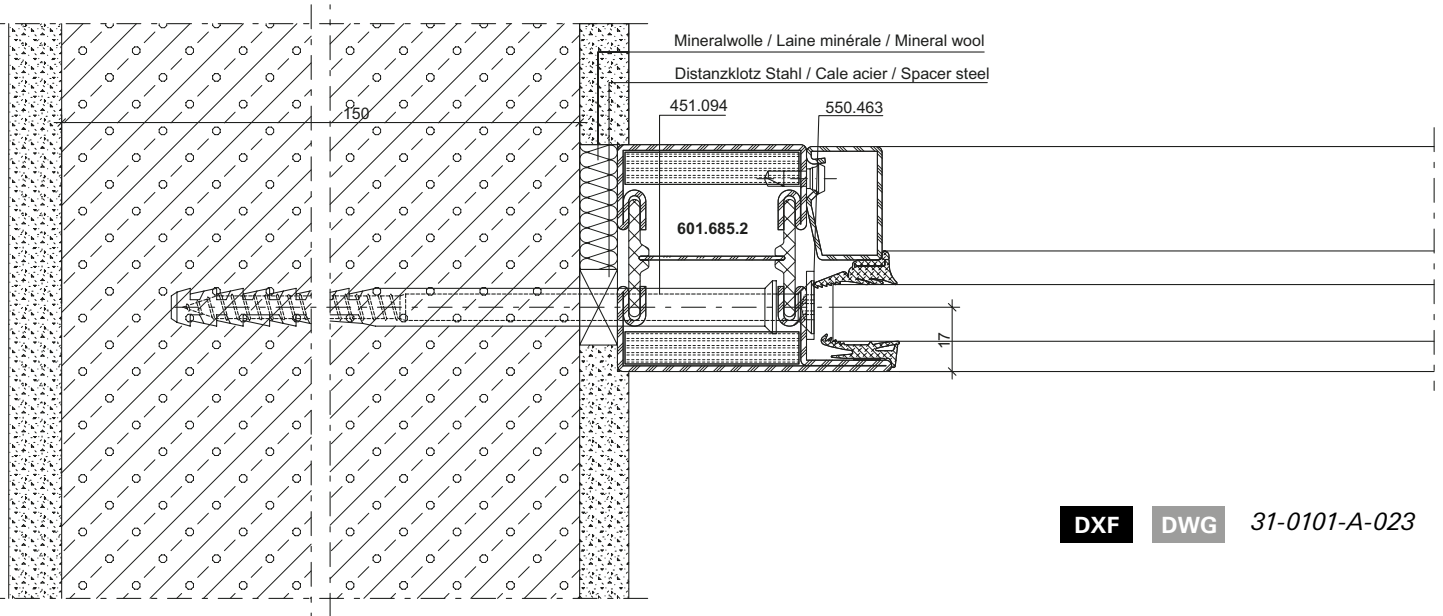
Anschlüsse am Bau im Massstab 1:2
 Raccords au mur à l'échelle 1:2
 Attachment to structure on scale 1:2

Brandschutzschiebetüre EI30
 Porte coulissante coupe-feu EI30
 Fire-resistant sliding door EI30

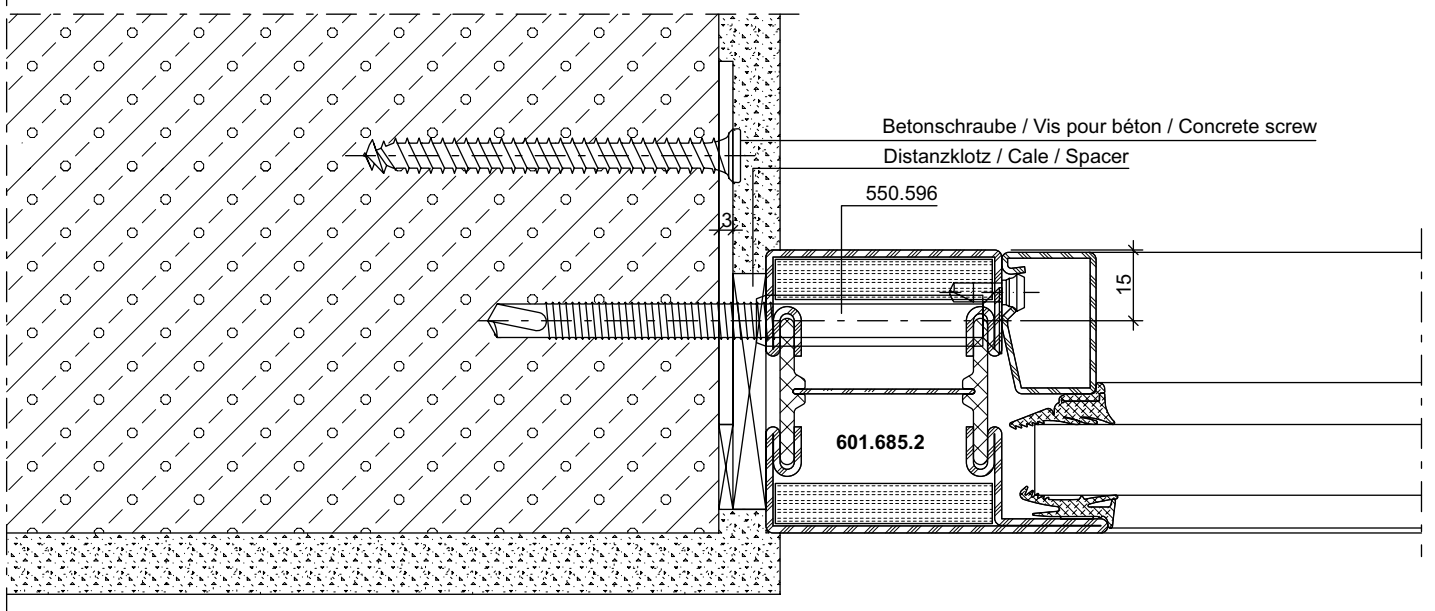
Porenbeton
 (z.B. Ytong, Siporex, Hebel etc.)

Béton cellulaire
 (par ex. Ytong, Siporex, Hebel etc.)

Aerated concrete
 (e.g. Ytong, Siporex, Hebel etc.)



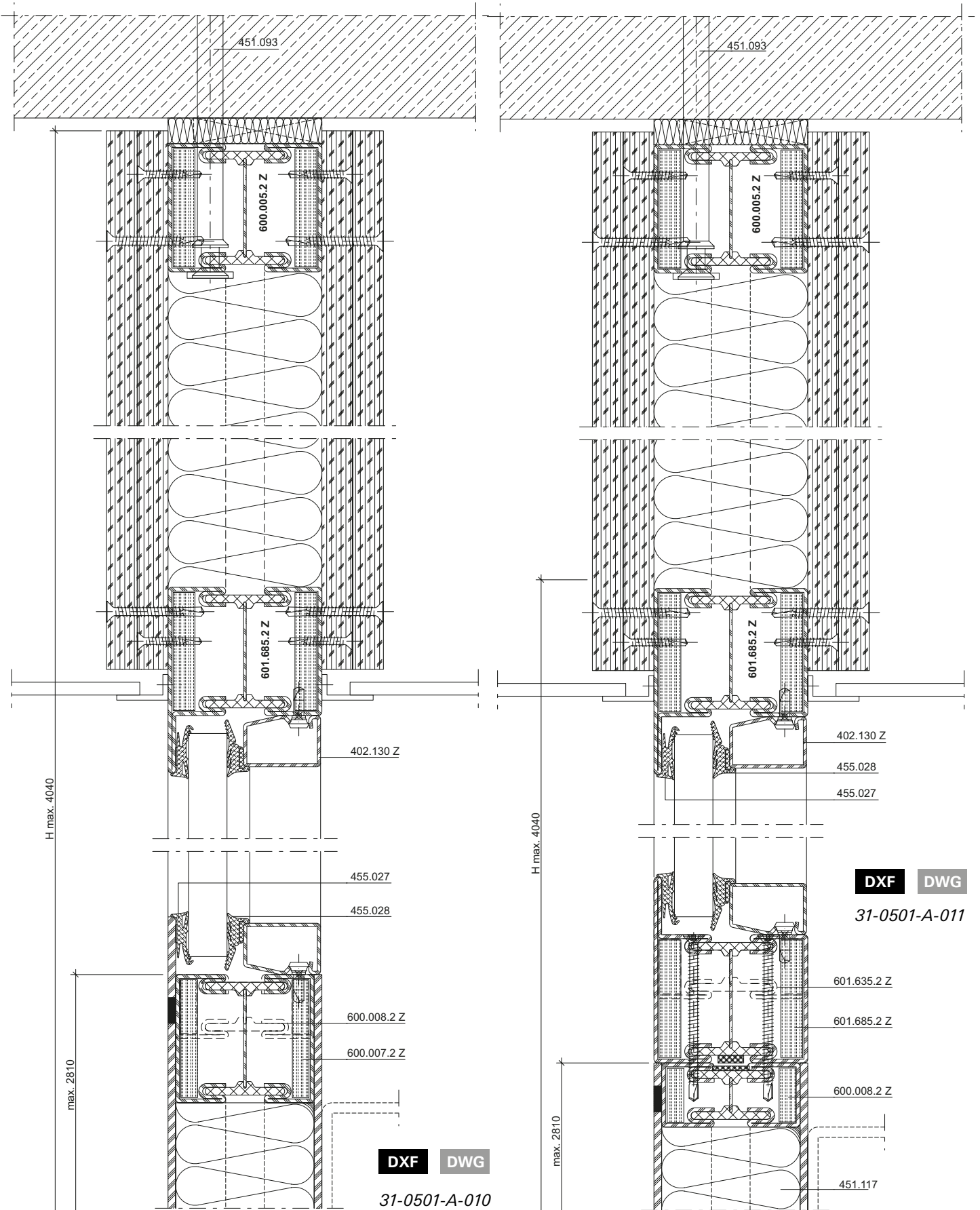
DXF DWG 31-0101-A-023



DXF DWG 31-0101-A-041

Anschlüsse am Bau im Massstab 1:2
 Raccords au mur à l'échelle 1:2
 Attachment to structure on scale 1:2

Brandschutzschiebetüre EI30
 Porte coulissante coupe-feu EI30
 Fire-resistant sliding door EI30



Anschlüsse am Bau im Massstab 1:2

Raccords au mur à l'échelle 1:2

Attachment to structure on scale 1:2

Brandschutzschiebetüre EI30

Porte coulissante coupe-feu EI30

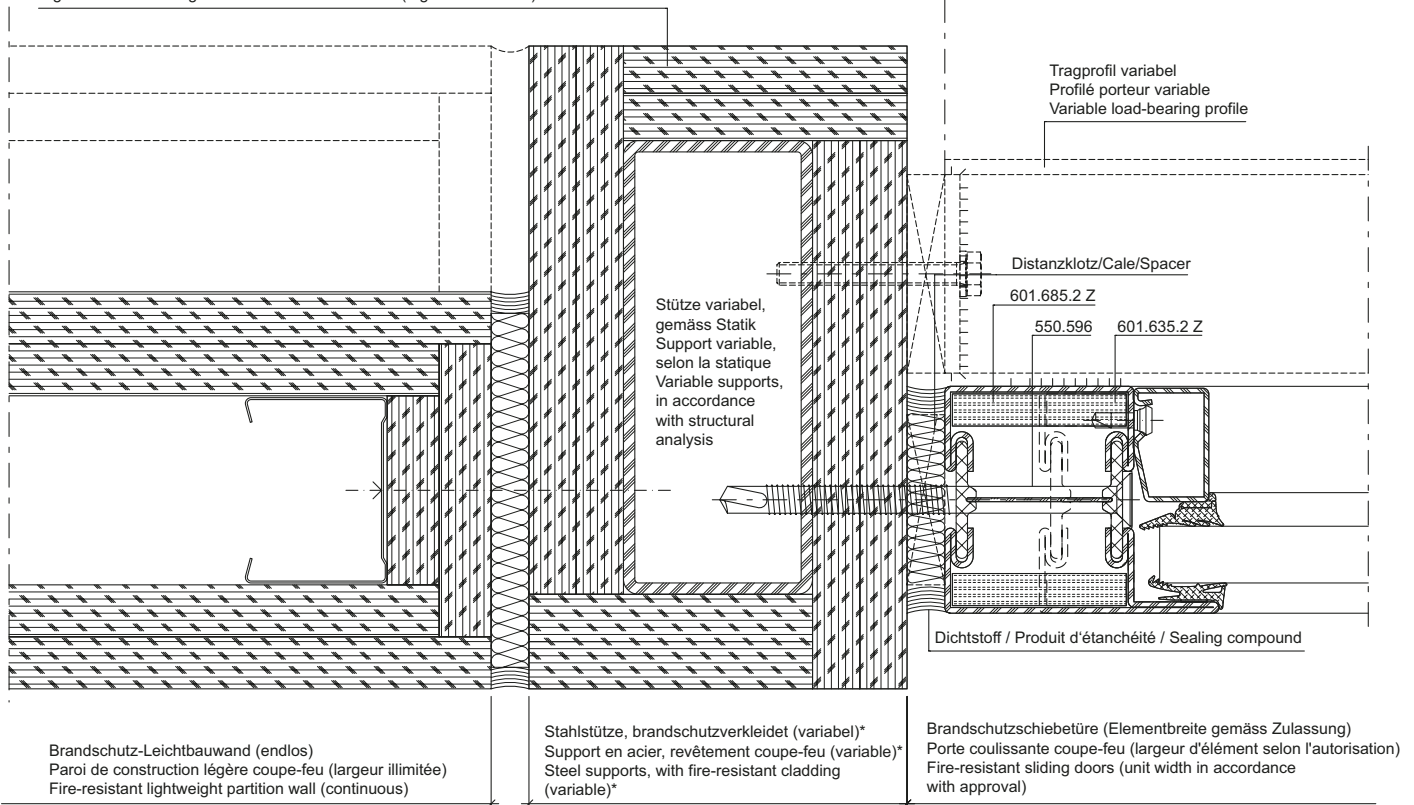
Fire-resistant sliding door EI30

Anschluss an Leichtbauwand/Endloswand

Anschluss an Raccordement à une paroi de construction légère/de largeur illimitée

Attachment to lightweight partition wall/continuous wall

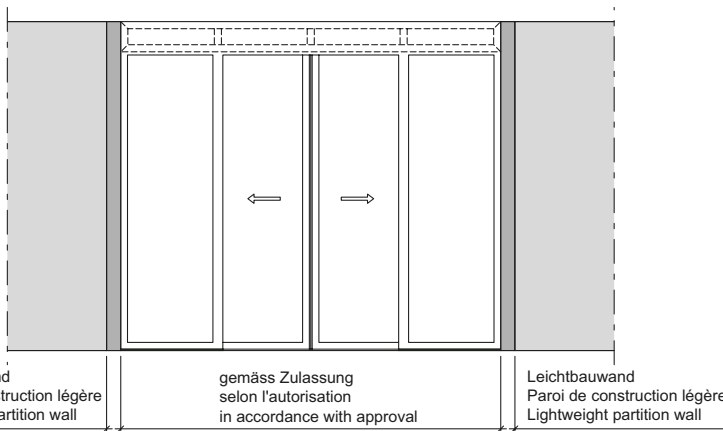
Die Brandschutz-Verkleidung der Stahlstütze muss um eine Brandschutzklasse höher ausgebildet sein, als die Schiebetüre resp. das Seitenteil (z.B. EI30 → EI60)
 Le revêtement coupe-feu du support en acier doit avoir une classe de protection incendie supérieure à celle de la porte coulissante et de la partie latérale (p. ex. EI30 → EI60)
 The fire-resistant cladding on the steel supports must be one fire resistance class higher than the sliding doors and the side sections (e.g. EI30 → EI60)



Brandschutz-Leichtbauwand (endlos)
 Paroi de construction légère coupe-feu (largeur illimitée)
 Fire-resistant lightweight partition wall (continuous)

Stahlstütze, brandschutzverkleidet (variabel)*
 Support en acier, revêtement coupe-feu (variable)*
 Steel supports, with fire-resistant cladding (variable)*

Brandschutzschiebetüre (Elementbreite gemäss Zulassung)
 Porte coulissante coupe-feu (largeur d'élément selon l'autorisation)
 Fire-resistant sliding doors (unit width in accordance with approval)



Leichtbauwand
 Paroi de construction légère
 Lightweight partition wall

gemäss Zulassung
 selon l'autorisation
 in accordance with approval

Leichtbauwand
 Paroi de construction légère
 Lightweight partition wall

DXF

DWG

31-0501-A-012

* Brandschutz-Verkleidung entsprechend
 Vorschrift Feuerpolizei resp.
 Fabrikat-Zulassung

* Revêtement coupe-feu selon les
 prescriptions de la police du feu et de
 l'autorisation du produit

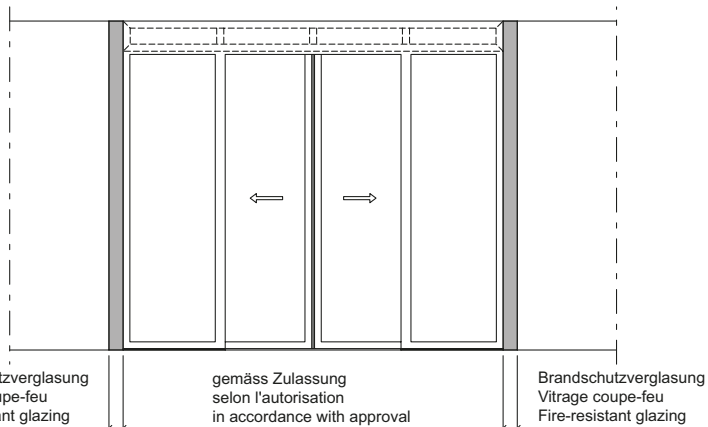
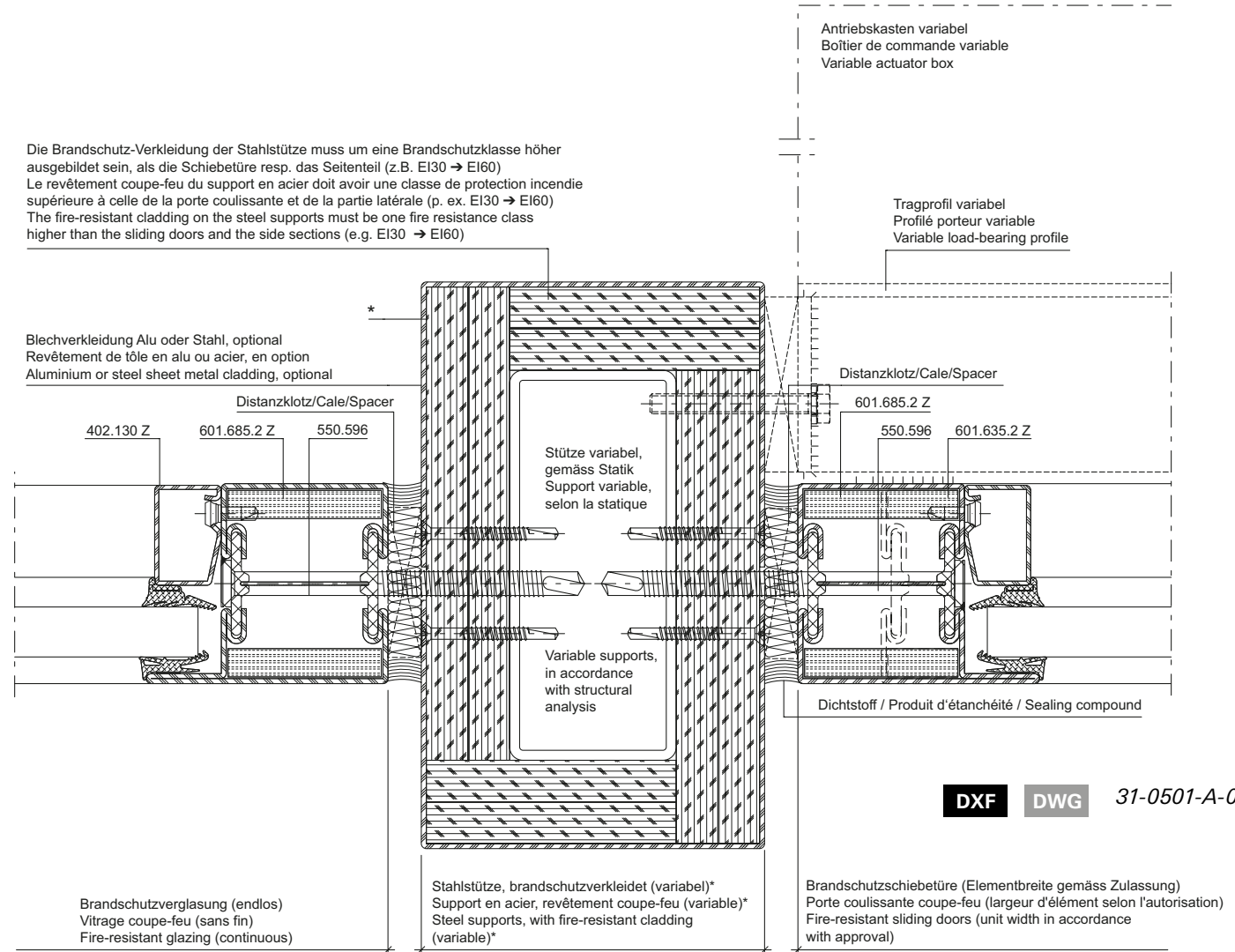
* Fire-resistant cladding in accordance with
 the regulations of the fire authorities and
 the manufacturer's approval

Anschluss an verglaste
Brandschutz-Seitenteile/Endloswand

Raccordement à des parties latérales coupe-feu vitrées/à la paroi à largeur illimitée

Attachment to glazed fire-resistant side sections/continuous wall

Die Brandschutz-Verkleidung der Stahlstütze muss um eine Brandschutzklasse höher ausgebildet sein, als die Schiebetüre resp. das Seitenteil (z.B. EI30 → EI60)
 Le revêtement coupe-feu du support en acier doit avoir une classe de protection incendie supérieure à celle de la porte coulissante et de la partie latérale (p. ex. EI30 → EI60)
 The fire-resistant cladding on the steel supports must be one fire resistance class higher than the sliding doors and the side sections (e.g. EI30 → EI60)



* Brandschutz-Verkleidung entsprechend
 Vorschrift Feuerpolizei resp.
 Fabrikat-Zulassung

* Revêtement coupe-feu selon les
 prescriptions de la police de feu et de
 l'autorisation du produit

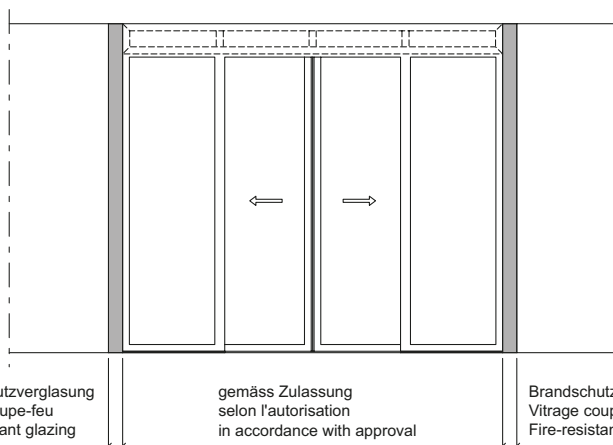
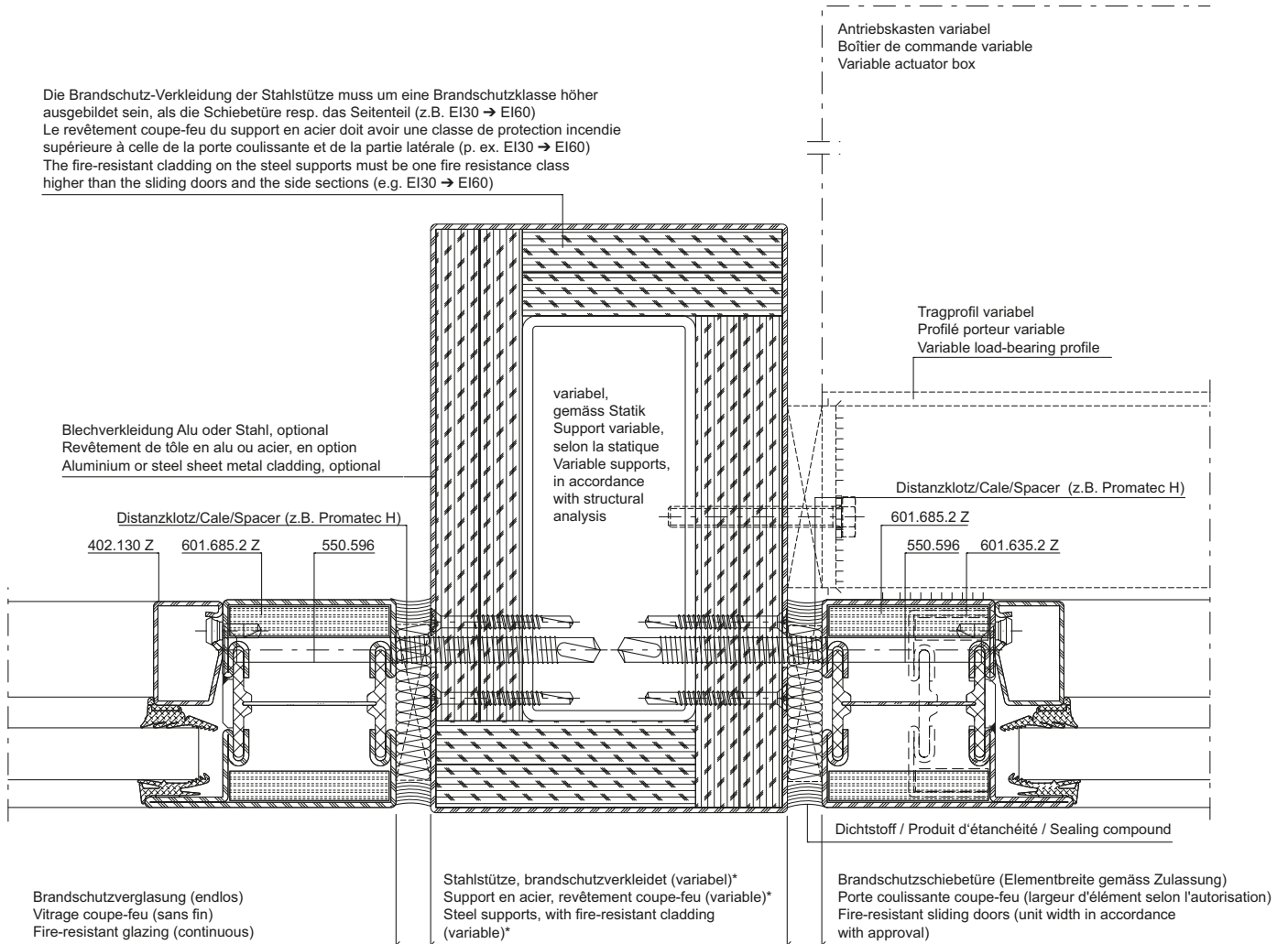
* Fire-resistant cladding in accordance with
 the regulations of the fire authorities and
 the manufacturer's approval

Anschluss an verglaste Brandschutz-Seitenteile/Endloswand

Raccordement à des parties latérales coupe-feu vitrées/à la paroi à largeur illimitée

Attachment to glazed fire-resistant side sections/continuous wall

Die Brandschutz-Verkleidung der Stahlstütze muss um eine Brandschutzklasse höher ausgebildet sein, als die Schiebetüre resp. das Seitenteil (z.B. EI30 → EI60)
 Le revêtement coupe-feu du support en acier doit avoir une classe de protection incendie supérieure à celle de la porte coulissante et de la partie latérale (p. ex. EI30 → EI60)
 The fire-resistant cladding on the steel supports must be one fire resistance class higher than the sliding doors and the side sections (e.g. EI30 → EI60)



DXF **DWG** 31-0501-A-015

* Brandschutz-Verkleidung entsprechend Vorschrift Feuerpolizei resp. Fabrikat-Zulassung

* Revêtement coupe-feu selon les prescriptions de la police du feu et de l'autorisation du produit

* Fire-resistant cladding in accordance with the regulations of the fire authorities and the manufacturer's approval

Anschluss an verglaste
 Brandschutz-Seitenteile/Endloswand

Raccordement à des parties latérales
 coupe-feu vitrées/à la paroi à
 largeur illimitée

Attachment to glazed fire-resistant
 side sections/continuous wall

Die Brandschutz-Verkleidung der Stahlstütze muss um eine Brandschutzklasse höher ausgebildet sein, als die Schiebetüre resp. das Seitenteil (z.B. EI30 → EI60)
 Le revêtement coupe-feu du support en acier doit avoir une classe de protection incendie supérieure à celle de la porte coulissante et de la partie latérale (p. ex. EI30 → EI60)
 The fire-resistant cladding on the steel supports must be one fire resistance class higher than the sliding doors and the side sections (e.g. EI30 → EI60)

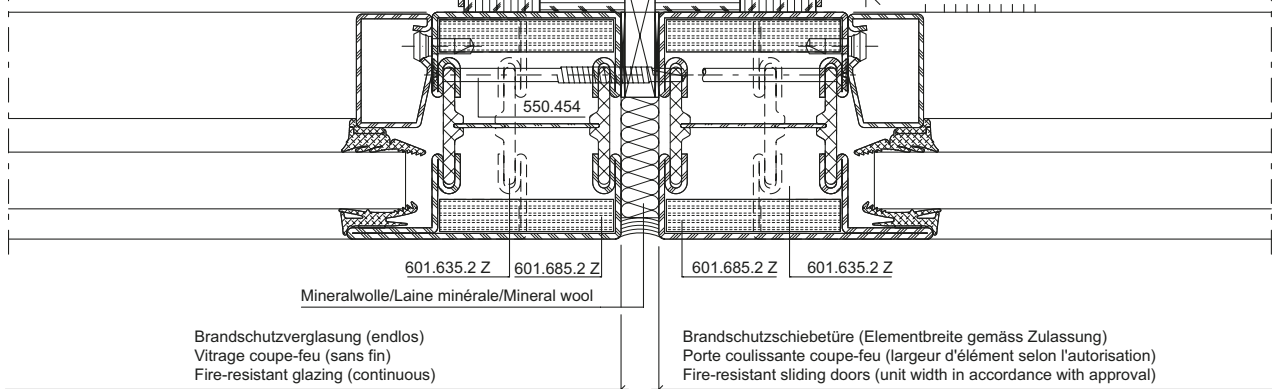
Antriebskasten variabel
 Boîtier de commande variable
 Variable actuator box

Blechverkleidung Alu oder Stahl, optional
 Revêtement de tôle en alu ou acier, en option
 Aluminium or steel sheet metal cladding, optional

Stütze variabel,
 gemäss Statik
 Support variable,
 selon la statique
 Variable supports,
 in accordance
 with structural
 analysis

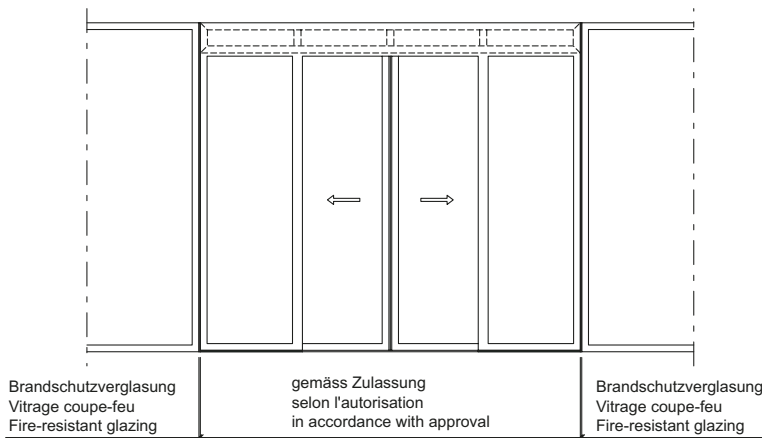
Tragprofil variabel
 Profilé porteur variable
 Variable load-bearing profile

Flachstahl 8 mm, örtlich eingeschweisst
 Acier plat 8 mm, soudage ponctuel
 8 mm steel flat, welded in on site



Brandschutzverglasung (endlos)
 Vitrage coupe-feu (sans fin)
 Fire-resistant glazing (continuous)

Brandschutzschiebetüre (Elementbreite gemäss Zulassung)
 Porte coulissante coupe-feu (largeur d'élément selon l'autorisation)
 Fire-resistant sliding doors (unit width in accordance with approval)



DXF **DWG** 31-0501-A-014

* Brandschutz-Verkleidung entsprechend
 Vorschrift Feuerpolizei resp.
 Fabrikat-Zulassung

* Revêtement coupe-feu selon les
 prescriptions de la police du feu et de
 l'autorisation du produit

* Fire-resistant cladding in accordance with
 the regulations of the fire authorities and
 the manufacturer's approval

Brandschutzschiebetüre EI30
Porte coulissante coupe-feu EI30
Fire-resistant sliding door EI30

Inhaltsverzeichnis	Sommaire	Content	
Fügen von Blechen und Profilen	Assemblage de tôles et de profilés	Joining sheet metal plates and profiles	190
Stossausbildung Abkantbleche im Sturbereich	Jonction tôles pliées dans la zone du linteau	Joint construction, formed sheets in lintel area	192
Ausbildung Schiebetür-Sturbereich	Formation porte coulissante-zone du linteau	Construction of sliding door lintel area	204
Zuschnitt und Schweissung Labyrinthprofil 400.043 CZ	Découpe et soudage du profilé labyrinthe 400.043 CZ	Cutting and welding labyrinth profile 400.043 CZ	205
Einbau Labyrinthprofil in Rahmen	Montage du profilé labyrinthe dans le cadre	Installation of labyrinth profile in the frame	206
Einbau Labyrinthprofil in Schiebeflügel	Montage du profilé labyrinthe dans le vantail coulissant	Installation of labyrinth profile in the sliding leaf	207
Schiebeflügel-Aufhängung	Accrochage du vantail coulissant	Sliding leaf mounting	208
Schiebeflügel-Aufhängung bei Break-Out-Fluchttürfunktion	Accrochage du vantail coulissant avec fonction porte de secours Break-Out	Sliding leaf mounting for Break-Out emergency exit function	210
Schiebeflügel-Aufhängung bei Break-In-Fluchttürfunktion	Accrochage du vantail coulissant avec fonction porte de secours Break-In	Sliding leaf mounting for Break-In emergency exit function	211
Einbau Stulpplatte bei Break-Out-Fluchttürfunktion	Montage plaque avec fonction porte de secours Break-Out	Installation of face plate panel for Break-Out emergency exit function	212
Einbau Stulpplatte bei Break-In-Fluchttürfunktion	Montage plaque avec fonction porte de secours Break-In	Installation of face plate panel for Break-In emergency exit function	213
Einbau Labyrinthprofil in Rahmen für einflügelige Schiebetüren	Montage du profilé labyrinthe dans le cadre pour portes coulissantes à un vantail	Installation of labyrinth profile in the frame for single-leaf sliding doors	214
Einbau Labyrinthprofil in Schiebeflügel für einflügelige Schiebetüren	Montage du profilé labyrinthe dans le vantail coulissant pour portes coulissantes à un vantail	Installation of labyrinth profile in the sliding leaf for single-leaf sliding doors	215
Schiebeflügel-Aufhängung für einflügelige Schiebetüren	Accrochage du vantail coulissant pour portes coulissantes à un vantail	Sliding leaf mounting for single-leaf sliding doors	216
Einbau seitliche Flügelführung 555.376	Montage guidage latéral des vantaux 555.376	Installation of side leaf guide 555.376	217
Einbau Schliesskantendichtung 455.051	Montage garniture de l'arête de fermeture 455.051	Installation of closing edge gasket 455.051	218
Einbausituation Schliesskantendichtung bei Schiebetüren	Situation de montage garniture de l'arête de fermeture sur les portes coulissantes	Installation location of closing edge gasket for sliding doors	219
Einbausituation Schliesskantendichtung bei Schiebetüren mit Break-Out/-In Fluchttürfunktion	Situation de montage garniture de l'arête de fermeture sur les portes coulissantes avec fonction porte de secours Break-Out/-In	Installation location of closing edge gasket for sliding doors with Break-Out/Break-In emergency exit function	220
Montage Schliesskanten-Dichtung 455.051 im Schlossbereich	Montage garniture de l'arête de fermeture 455.051 dans la zone de la serrure	Installation of closing edge gasket 455.051 in the lock area	221
Einbau Fingerschutzprofil 407.091	Montage du profilé anti-pince-doigts 407.091	Installation of anti-finger-trap profile 407.091	221
Fertigung Jochrahmen (nur für Break-Out/-In-Ausführung)	Fabrication cadre dormant (uniquement pour la version Break-Out/Break-In)	Fabrication of yoke frame (only for Break-Out/Break-In design)	222
Berechnung Diagonalmass-Korrektur Jochrahmen	Calcul de la correction de la cote diagonale du cadre dormant	Calculation of diagonal dimension correction for yoke frame	223
Montage Jochrahmen/Türflügel (nur für Break-Out/-In-Ausführung)	Montage cadre dormant/vantail de porte (uniquement pour la version Break-Out/-In)	Installation of yoke frame/leaf (only for Break-Out/Break-In design)	224
Einbau Zugstangenset in Jochrahmen	Montage du jeu de tiges de traction dans le cadre dormant	Installation of tie rod kit in yoke frame	225

Beschlageinbau siehe Seite 226

Montage des ferrures voir page 226

Installation of fittings see page 226

Fügen von Blechen und Profilen

Die folgenden allgemeinen Regeln zum Fügen von Blechen und Profilen kommen zur Anwendung, wenn in der vorliegenden Dokumentation keine spezifischen Angaben vorhanden sind.

- 1 Schraube, min. M4 bzw. min. Ø 4.2 mm (Stahl oder Edelstahl), Randabstand ≤ 50 mm, Abstand max. 300 mm
- 2 Niete min. M4 oder Schraube min. Ø 4 mm (Stahl oder Edelstahl), Randabstand ≤ 50 mm, Abstand max. 300 mm
- 3 Senkschraube 550.454 oder 550.010, Randabstand ≤ 50 mm, Abstand max. 300 mm
- 4 Je nach Anwendung (vgl. «Stossausbildung Abkantbleche im Sturz-bereich» in diesem Kapitel):
 - Schweissung, Randabstand ≤ 50 mm, Abstand max. 300 mm, Länge 20 mm
 - Schraube, min. M4 bzw. min. Ø 4.2 mm (Stahl oder Edelstahl), Randabstand ≤ 50 mm, Abstand max. 300 mm
Beim Setzen der Schrauben sind spätere Beschlageinbauten zu berücksichtigen.
- 5 Schweissung, Randabstand ≤ 50 mm, Abstand max. 300 mm, Länge 20 mm
Ausnahme: Flügelaufhängung, bitte beachten Sie gesonderte Hinweise in diesem Kapitel
- 6 Lochschweissung Ø 10 mm, Randabstand ≤ 50 mm, Abstand max. 300 mm
Ausnahme: Einbau Labyrinthprofil in Schiebeflügel/Rahmen, bitte beachten Sie gesonderte Hinweise in diesem Kapitel

Assemblage de tôles et de profilés

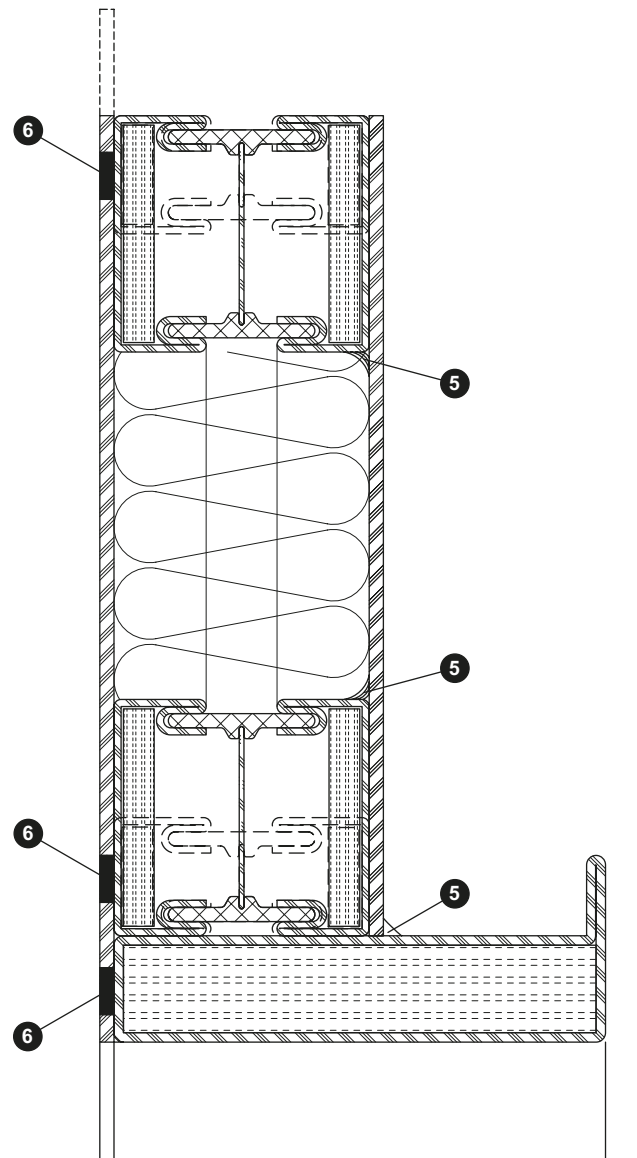
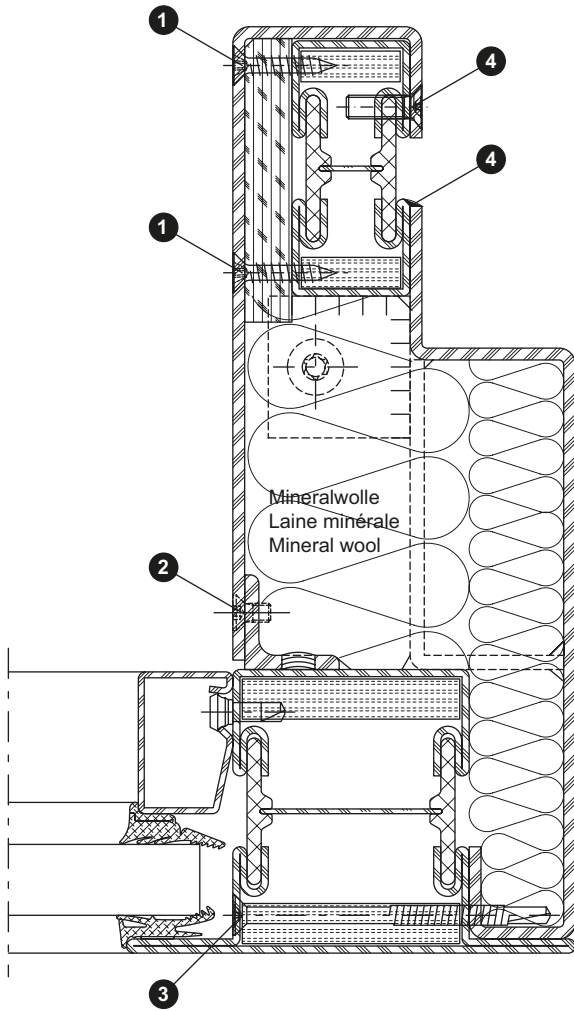
Les règles générales suivantes pour l'assemblage de tôles et de profilés s'appliquent sous réserve d'indications spécifiques dans la présente documentation.

- 1 Vis, min. M4 ou min. Ø 4,2 mm (acier ou Inox), distance au bord ≤ 50 mm, intervalle max. 300 mm
- 2 Rivet min. M4 ou vis min. Ø 4 mm (acier ou Inox), distance au bord ≤ 50 mm, intervalle max. 300 mm
- 3 Vis à tête fraisée 550.454 ou 550.010, distance au bord ≤ 50 mm, intervalle max. 300 mm
- 4 Selon l'application (cf. «Jonction tôles pliées dans la zone du linteau» dans ce chapitre):
 - Soudage, distance au bord ≤ 50 mm, intervalle max. 300 mm, longueur 20 mm
 - Vis, min. M4 ou min. Ø 4,2 mm (acier ou inox), distance au bord ≤ 50 mm, intervalle max. 300 mm
Tenir compte du montage ultérieur de ferrures au moment de poser les vis.
- 5 Soudage, distance au bord ≤ 50 mm, intervalle max. 300 mm, longueur 20 mm
Exception: accrochage du vantail, veuillez tenir compte des remarques particulières dans ce chapitre
- 6 Soudage en trous Ø 10 mm, distance au bord ≤ 50 mm, intervalle max. 300 mm
Exception: pour le montage du profilé labyrinthe dans le vantail coulissant/cadre, veuillez tenir compte des remarques particulières dans ce chapitre

Joining sheet metal plates and profiles

The following general rules on joining sheet metal plates and profiles shall apply if no specific information is provided in this documentation.

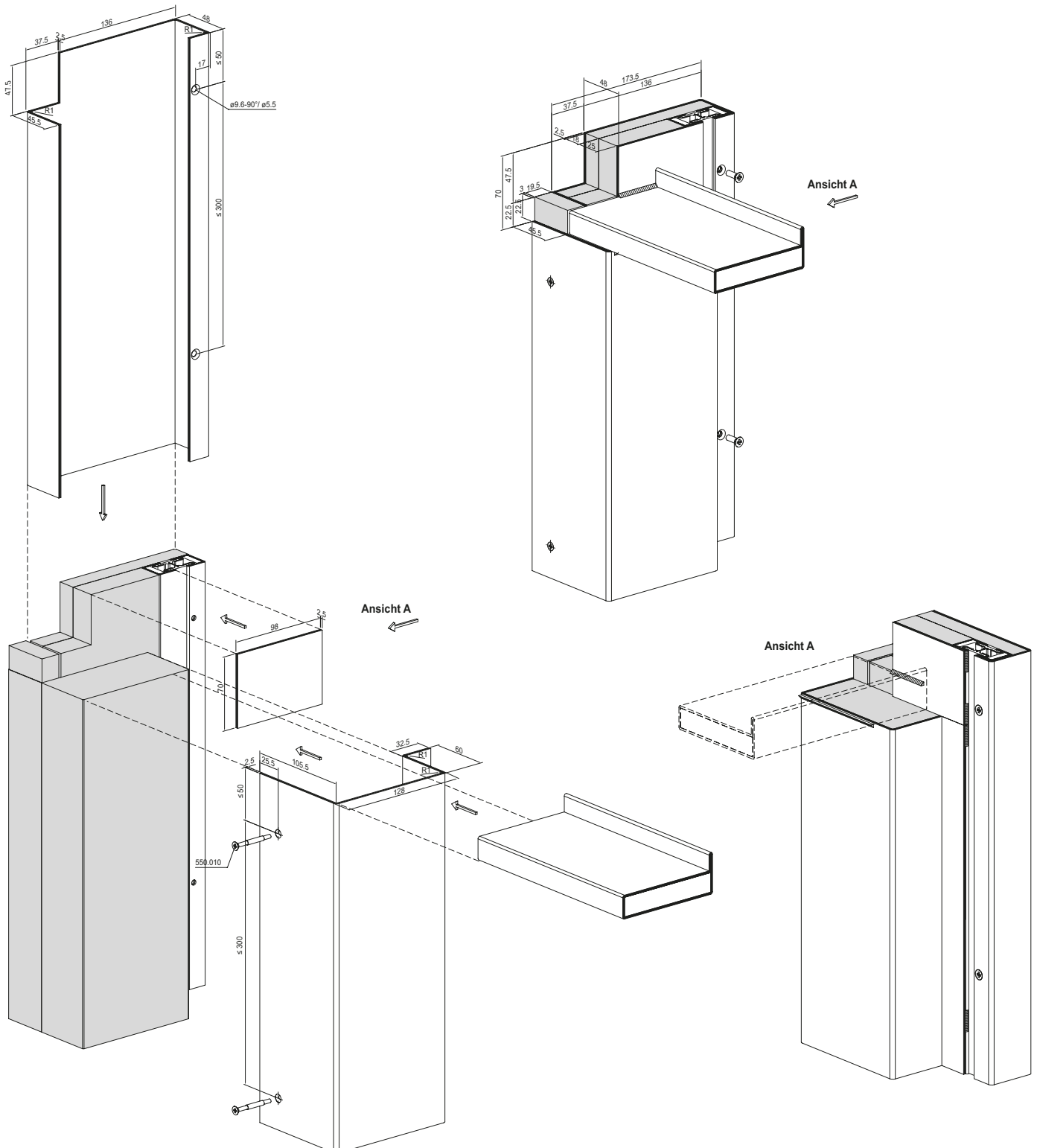
- 1 Screw, min. M4 or min. Ø 4.2 mm (steel or stainless steel), edge distance ≤ 50 mm, max. distance 300 mm
- 2 Rivet min. M4 or screw min. Ø 4 mm (steel or stainless steel), edge distance ≤ 50 mm, max. distance 300 mm
- 3 Countersunk screw 550.454 or 550.010, edge distance ≤ 50 mm, max. distance 300 mm
- 4 Depending on the application (see «Joint construction, formed sheets in lintel area» in this section):
 - Weld, edge distance ≤ 50 mm, max. distance 300 mm, length 20 mm
 - Screw, min. M4 or min. Ø 4.2 mm (steel or stainless steel), edge distance ≤ 50 mm, max. distance 300 mm
The future installation of fittings must be taken into consideration when positioning the screws.
- 5 Weld, edge distance ≤ 50 mm, max. distance 300 mm, length 20 mm
Exception: Suspension wing – please observe the separate notice in this section
- 6 Plug weld Ø 10 mm, edge distance ≤ 50 mm, max. distance 300 mm
Exception: Installation of labyrinth profile in the sliding wing/frame – please observe the separate notice in this section



Stossausbildung Abkantbleche im Sturzbereich
Schiebetüre einflügelig mit Seitenteilen (mit/ohne Oberlichter)
(Anwendungsbeispiele 31-0501-S-005/006)

Jonction tôles pliées dans la zone du linteau
Porte coulissante à un vantail avec parties latérales (avec/sans impostes)
(Exemples d'application 31-0501-S-005/006)

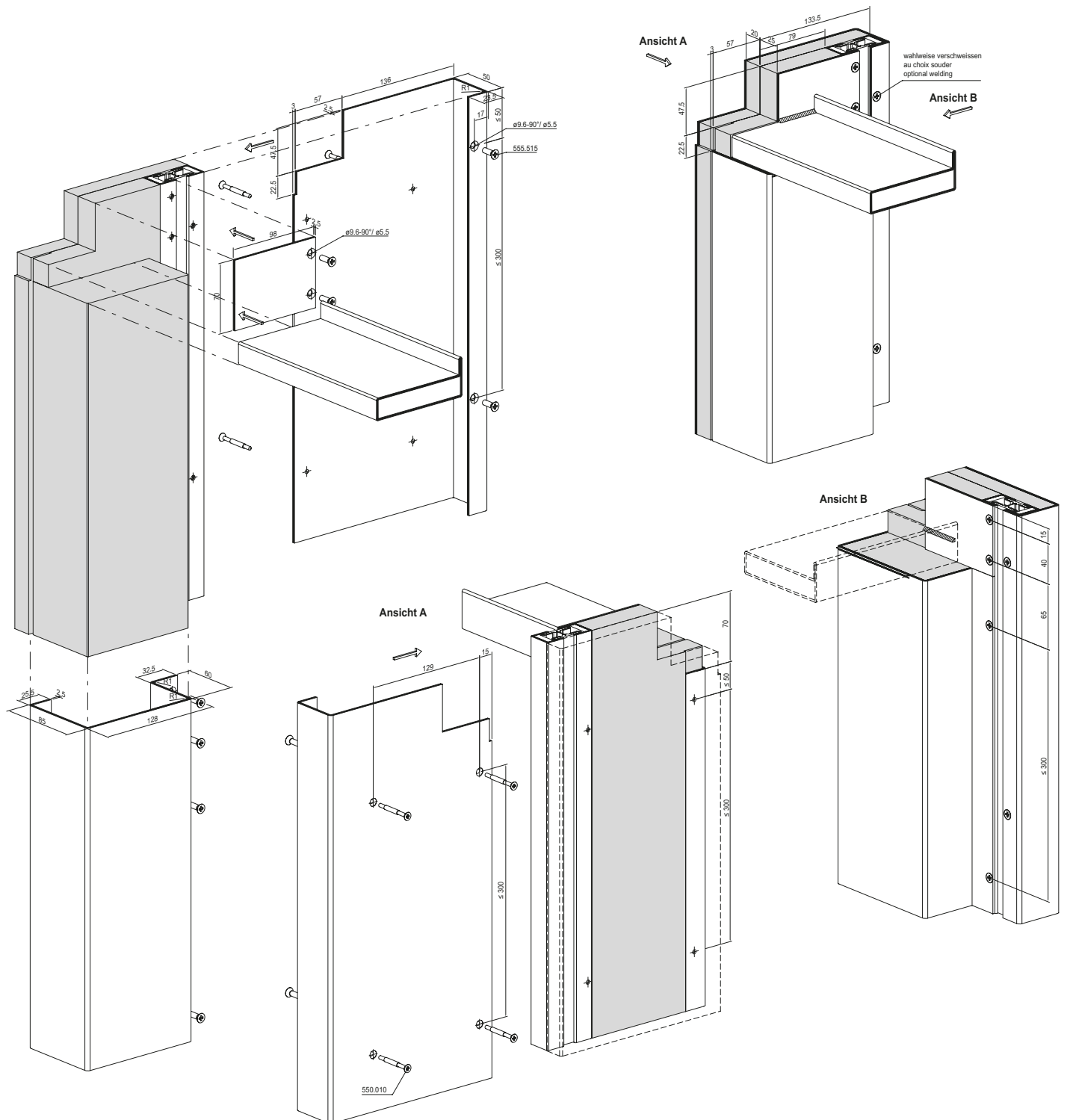
Joint construction, formed sheets in lintel area
Single-leaf sliding door with side lights (with/without top lights)
(Examples of application 31-0501-S-005/006)



**Stossausbildung Abkantbleche
im Sturzbereich**
**Schiebetüre einflügelig mit Oberlicht,
hinter Mauerwerk**
**(Anwendungsbeispiel
31-0501-S-008)**

**Jonction tôles pliées dans la zone
du linteau**
**Porte coulissante à un vantail avec
imposte, derrière la maçonnerie**
**(Exemple d'application
31-0501-S-008)**

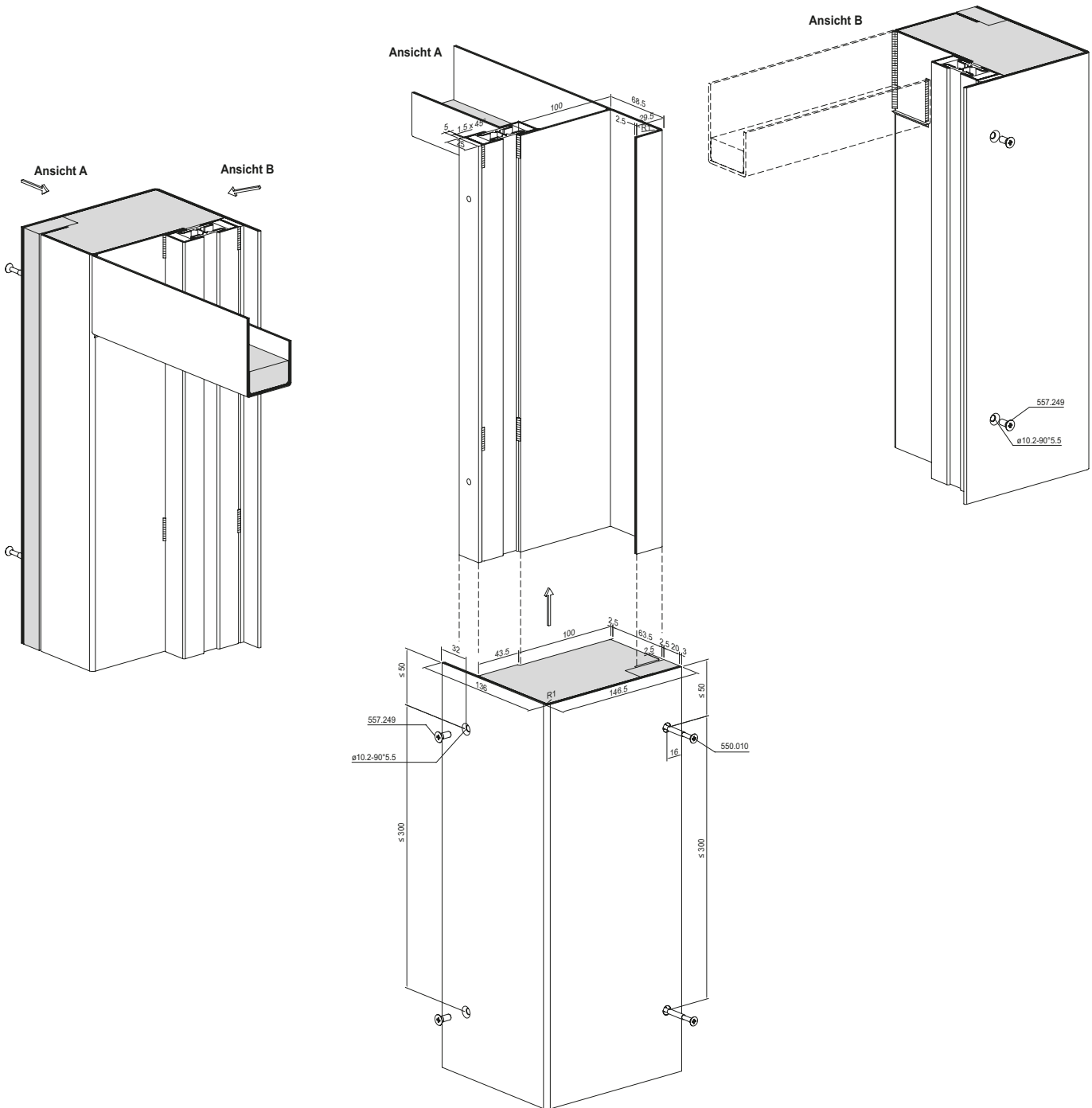
**Joint construction,
formed sheets in lintel area**
**Single-leaf sliding door with top light,
behind masonry**
**(Example of application
31-0501-S-008)**



Stossausbildung Abkantbleche
 im Sturzbereich
 Schiebetüre einflügelig
 hinter Mauerwerk
 Break-Out Fluchttür-Funktion
 (Anwendungsbeispiel
 31-0502-S-007)

Jonction tôles pliées dans la zone
 du linteau
 Porte coulissante à un vantail
 derrière la maçonnerie
 Break-Out Fonction porte de secours
 (Exemple d'application
 31-0502-S-007)

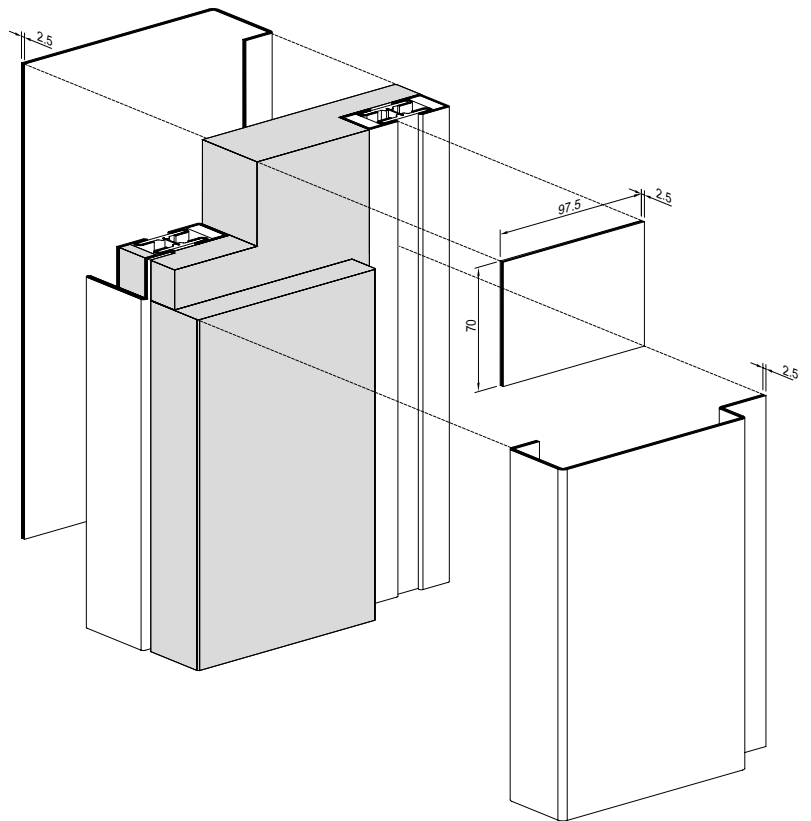
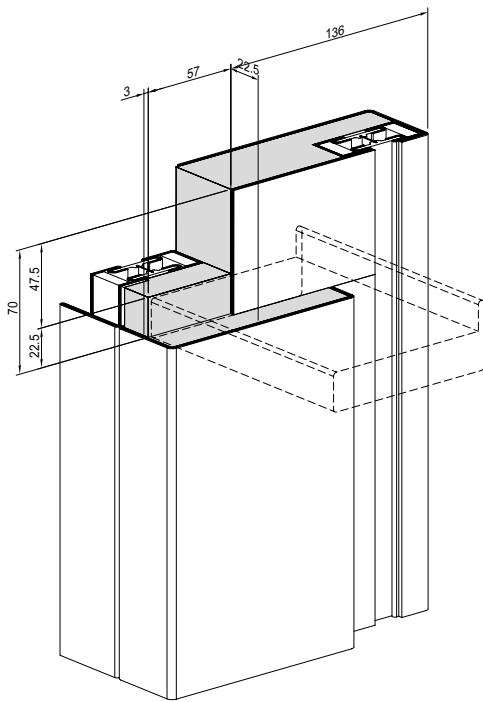
Joint construction,
 formed sheets in lintel area
 Single-leaf sliding door
 behind masonry
 Break-Out Emergency exit function
 (Example of application
 31-0502-S-007)



**Stossausbildung Abkantbleche
im Sturzbereich**
**Schiebetüre einflügelig mit Seiten-
teilen (mit/ohne Oberlichter)**
Break-In Fluchttür-Funktion
(Anwendungsbeispiele
31-0503-S-003/004)

**Jonction tôles pliées dans la zone
du linteau**
**Porte coulissante à un vantail avec
parties latérales (avec/sans impos-
tes)**
Break-In Fonction porte de secours
(Exemples d'application
31-0503-S-003/004)

**Joint construction,
formed sheets in lintel area**
**Single-leaf sliding door with side
lights (with/without top lights)**
Break-In Emergency exit function
(Examples of application
31-0503-S-003/004)



Für detailliertere Informationen hin-
sichtlich dem Fügen der Bleche und
Profile in dieser Detailzeichnung siehe
Seiten 190/191.

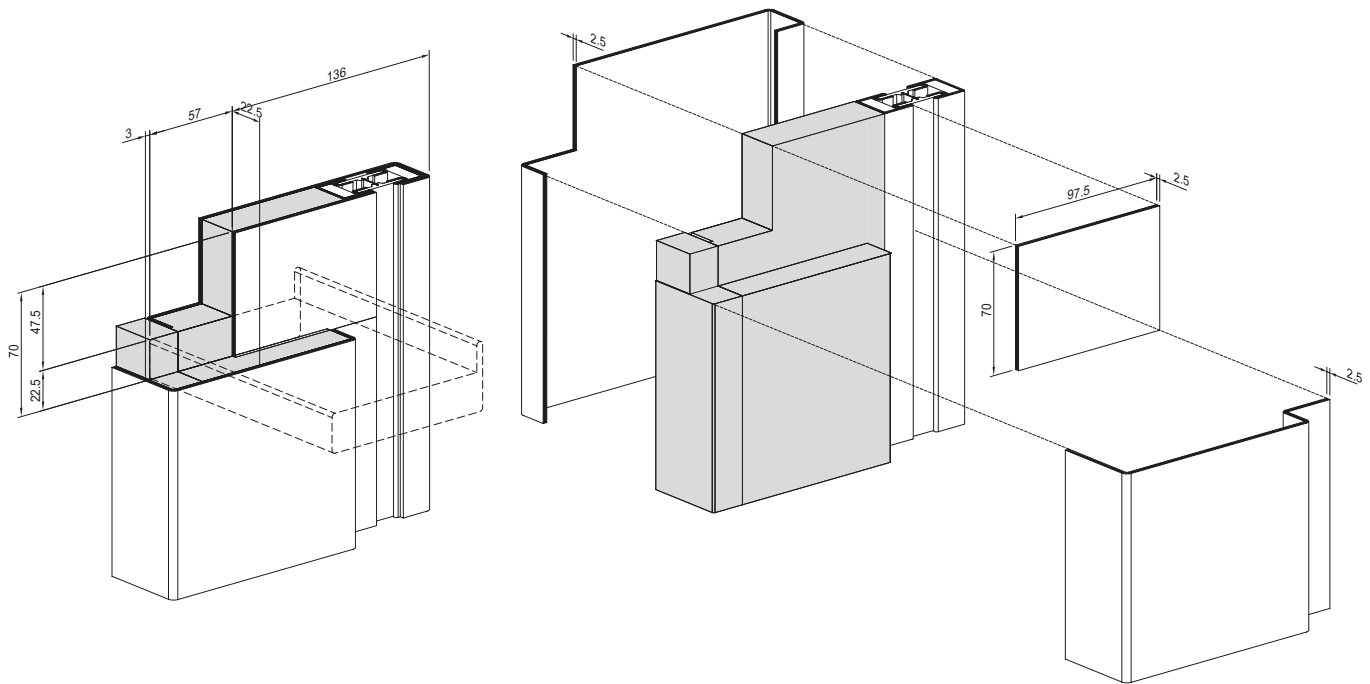
Reportez-vous aux pages 190/191
pour obtenir des informations plus
détaillées sur l'assemblage des tôles et
des profilés dans ce dessin de détail.

For more detailed information as
regards the joining of metal plates
and profiles in this detailed drawing,
please see pages 190/191.

**Stossausbildung Abkantbleche
im Sturzbereich**
Schiebetüre einflügelig
(mit/ohne Oberlichter)
Break-In Fluchttür-Funktion
(Anwendungsbeispiele
31-0503-S-005/006)

**Jonction tôles pliées dans la zone
du linteau**
Porte coulissante à un vantail
(avec/sans impostes)
Break-In Fonction porte de secours
(Exemples d'application
31-0503-S-005/006)

**Joint construction,
formed sheets in lintel area**
Single-leaf sliding door
(with/without top lights)
Break-In Emergency exit function
(Examples of application
31-0503-S-005/006)



Für detailliertere Informationen hinsichtlich dem Fügen der Bleche und Profile in dieser Detailzeichnung siehe Seiten 190/191.

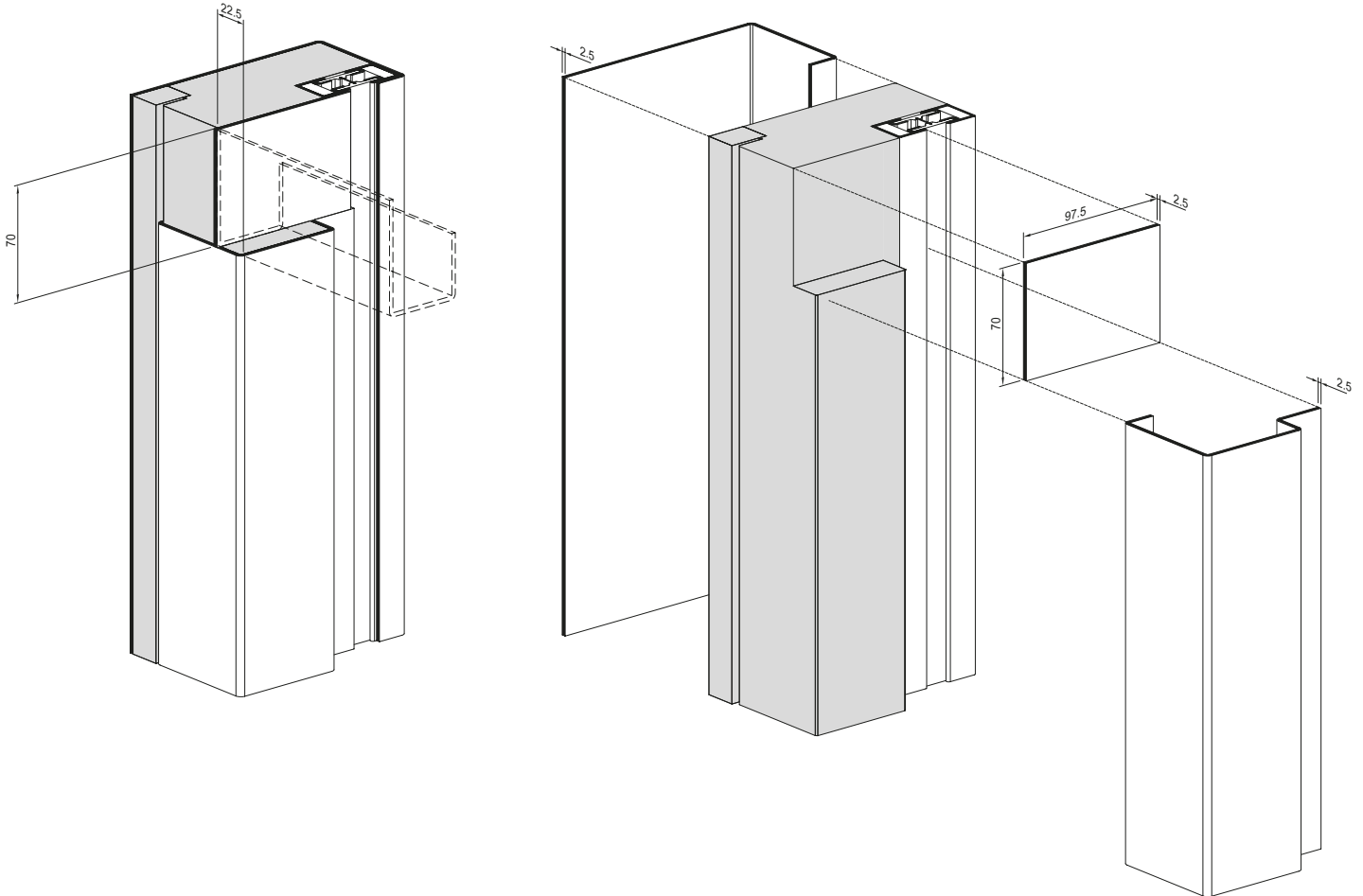
Reportez-vous aux pages 190/191 pour obtenir des informations plus détaillées sur l'assemblage des tôles et des profilés dans ce dessin de détail.

For more detailed information as regards the joining of metal plates and profiles in this detailed drawing, please see pages 190/191.

**Stossausbildung Abkantbleche
im Sturzbereich**
**Schiebetüre einflügelig,
hinter Mauerwerk**
Break-In Fluchttür-Funktion
(Anwendungsbeispiel
31-0503-S-007)

**Jonction tôles pliées dans la zone
du linteau**
Porte coulissante à un vantail,
derrière la maçonnerie
Break-In Fonction porte de secours
(Exemple d'application
31-0503-S-007)

**Joint construction,
formed sheets in lintel area**
Single-leaf sliding door,
behind masonry
Break-In Emergency exit function
(Example of application
31-0503-S-007)



Für detailliertere Informationen hinsichtlich dem Fügen der Bleche und Profile in dieser Detailzeichnung siehe Seiten 190/191.

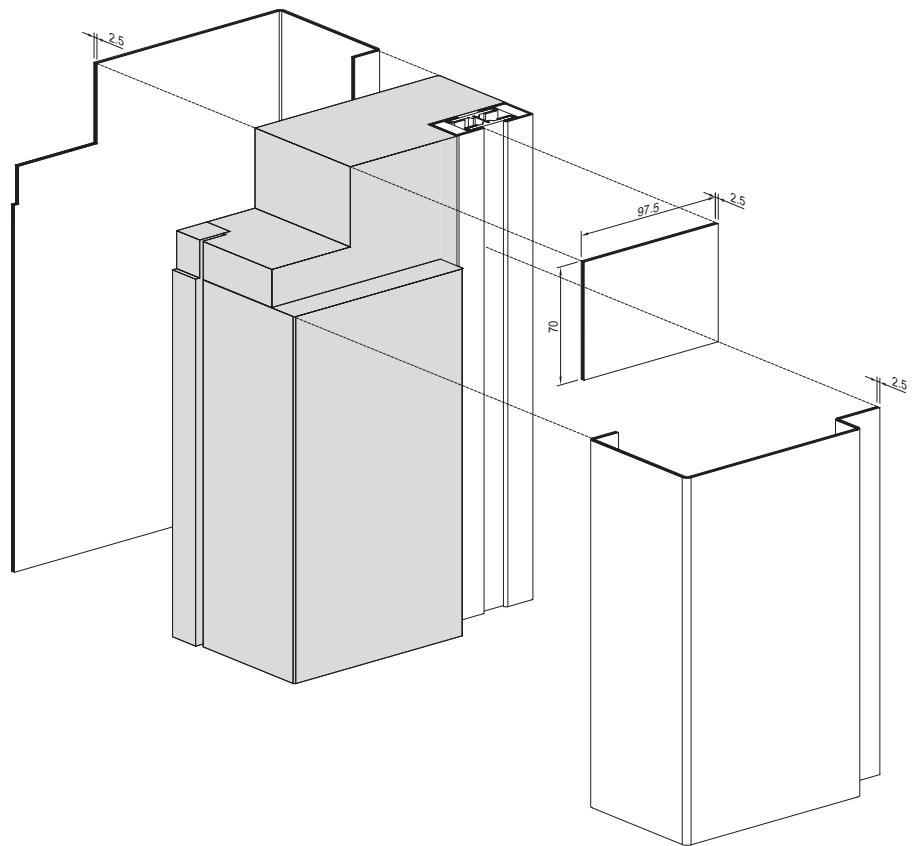
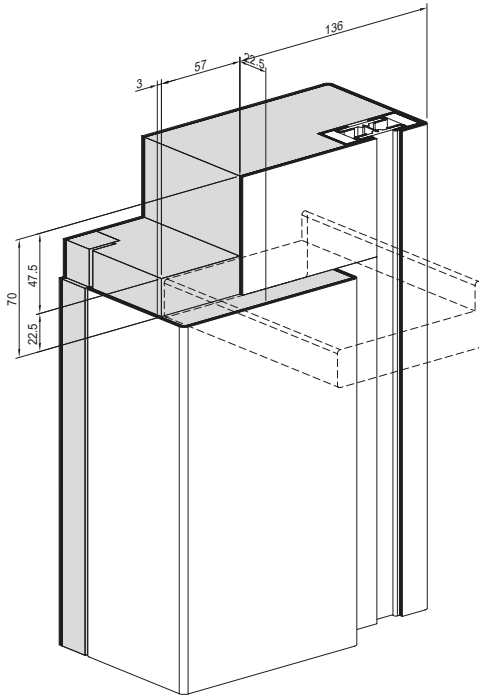
Reportez-vous aux pages 190/191 pour obtenir des informations plus détaillées sur l'assemblage des tôles et des profilés dans ce dessin de détail.

For more detailed information as regards the joining of metal plates and profiles in this detailed drawing, please see pages 190/191.

**Stossausbildung Abkantbleche
im Sturzbereich**
**Schiebetüre einflügelig mit Oberlicht,
hinter Mauerwerk**
Break-In Fluchttür-Funktion
(Anwendungsbeispiel
31-0503-S-008)

**Jonction tôles pliées dans la zone
du linteau**
**Porte coulissante à un vantail avec
imposte, derrière la maçonnerie**
Break-In Fonction porte de secours
(Exemple d'application
31-0503-S-008)

**Joint construction,
formed sheets in lintel area**
**Single-leaf sliding door with top light,
behind masonry**
Break-In Emergency exit function
(Example of application
31-0503-S-008)



Für detailliertere Informationen hinsichtlich dem Fügen der Bleche und Profile in dieser Detailzeichnung siehe Seiten 190/191.

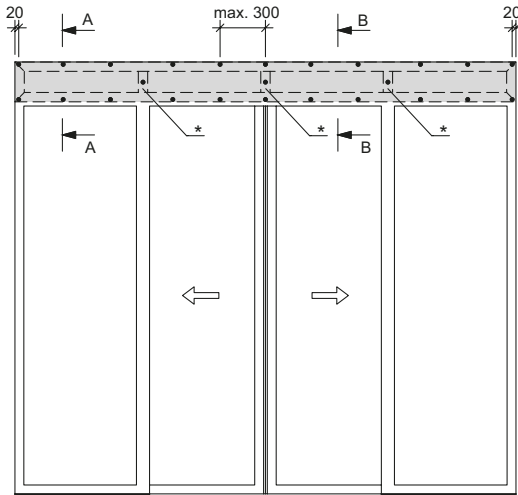
Reportez-vous aux pages 190/191 pour obtenir des informations plus détaillées sur l'assemblage des tôles et des profilés dans ce dessin de détail.

For more detailed information as regards the joining of metal plates and profiles in this detailed drawing, please see pages 190/191.

Ausbildung Schiebetür-Sturzbereich

**Formation porte coulissante-
zone du linteau**

**Construction of sliding door
lintel area**



* Verstärkungsrippen aus 600.007.2/600.008.2.
Positionierung im Pfostenbereich und
in Mitte. Max. Abstand 1200 mm.

* Nervures de renforcement en 600.007.2/600.008.2.
Positionnement dans la zone du montant et au milieu.
Écart max.1200 mm.

* Reinforcing ribs made from 600.007.2/600.008.2.
Positioning in the mullion area and in the centre.
Max. distance apart of 1200 mm.

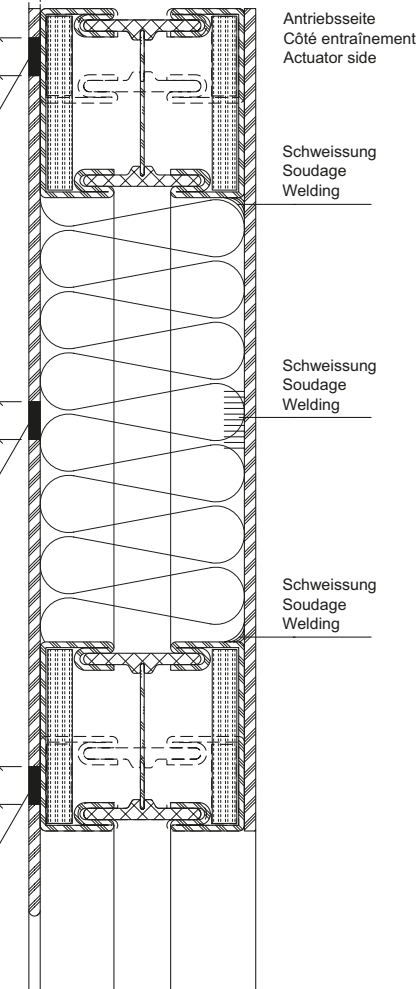
A - A

B - B

Lochsweissung
max. alle 300 mm
Soudage en trous
tous les 300 mm max.
Plug welding
all 300 mm max.

Lochsweissung
max. alle 300 mm
Soudage en trous
tous les 300 mm max.
Plug welding
all 300 mm max.

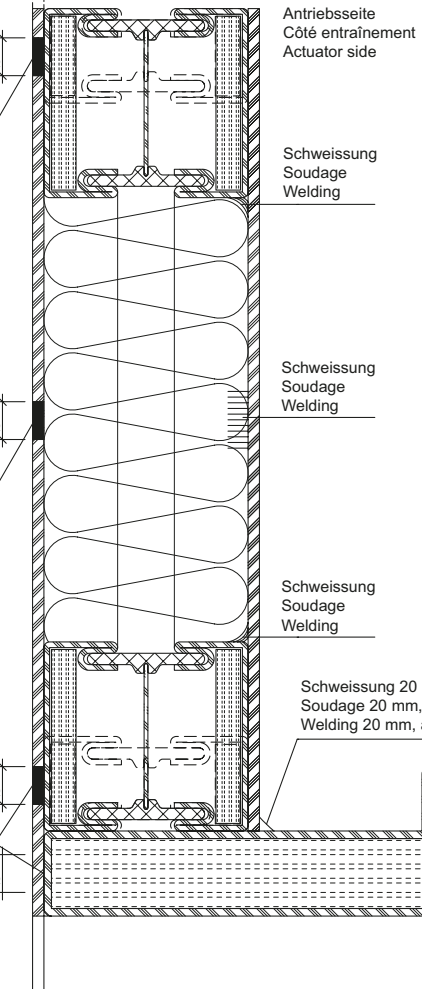
Lochsweissung
max. alle 300 mm
Soudage en trous
tous les 300 mm max.
Plug welding
all 300 mm max.



Lochsweissung
max. alle 300 mm
Soudage en trous
tous les 300 mm max.
Plug welding
all 300 mm max.

Lochsweissung
max. alle 300 mm
Soudage en trous
tous les 300 mm max.
Plug welding
all 300 mm max.

Lochsweissung
max. alle 300 mm
Soudage en trous
tous les 300 mm max.
Plug welding
all 300 mm max.



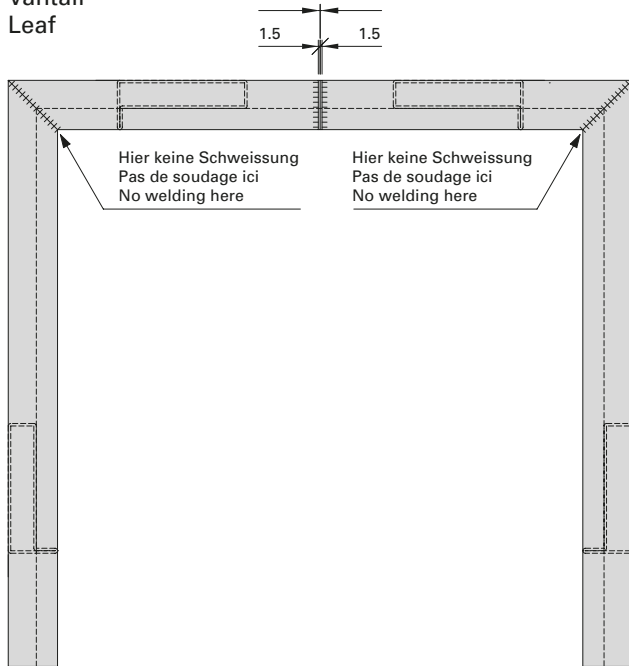
Schweissung 20 mm, alle 300 mm
Soudage 20 mm, tous les 300 mm
Welding 20 mm, all 300 mm

Zuschnitt und Schweissung
Labyrinthprofil 400.043 CZ
für zweiflügelige Schiebetüren

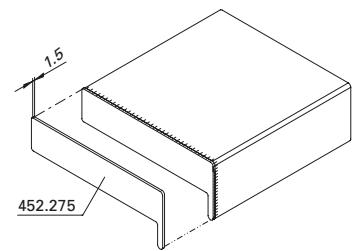
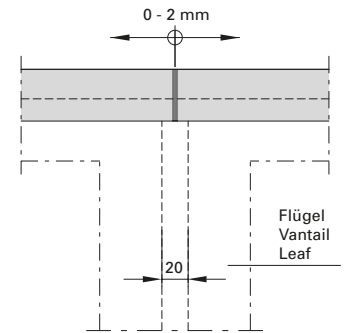
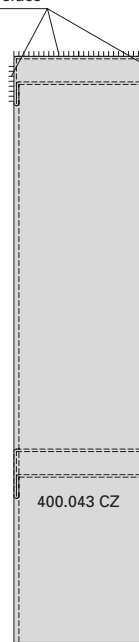
Découpe et soudage du profilé
labyrinthe 400.043 CZ pour portes
coulissantes à deux vantaux

Cutting and welding labyrinth
profile 400.043 CZ for double-leaf
sliding doors

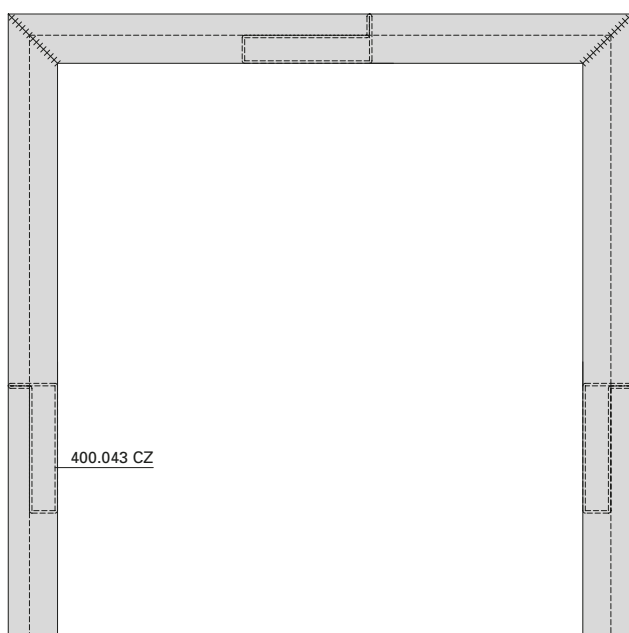
Flügel
 Vantail
 Leaf



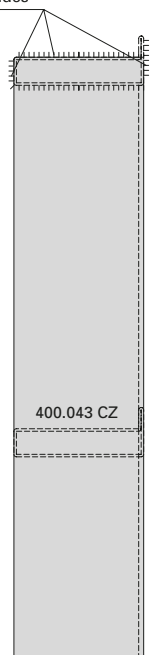
3-seitig geschweisst
 Soudé sur 3 côtés
 Welded on three sides



Rahmen
 Cadre
 Frame



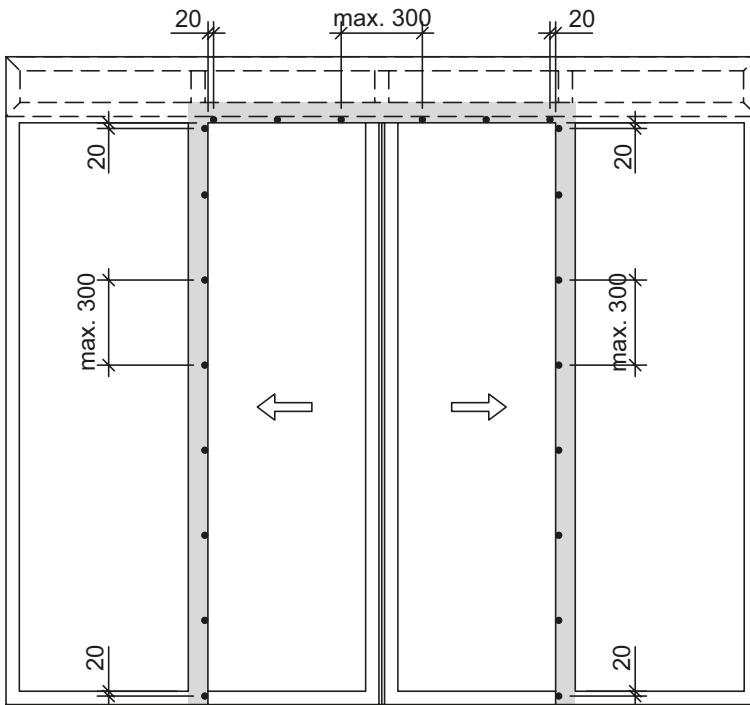
Umlaufend geschweisst
 Soudé sur tout le pourtour
 Welded on all sides



Einbau Labyrinthprofil in Rahmen
 für zweiflügelige Schiebetüren

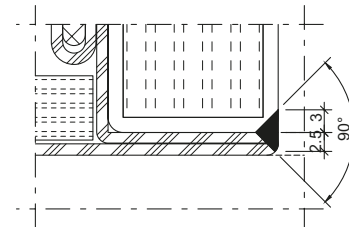
Montage du profilé labyrinthe
 dans le cadre pour portes
 coulissantes à deux vantaux

Installation of labyrinth profile
 in the frame for double-leaf
 sliding doors

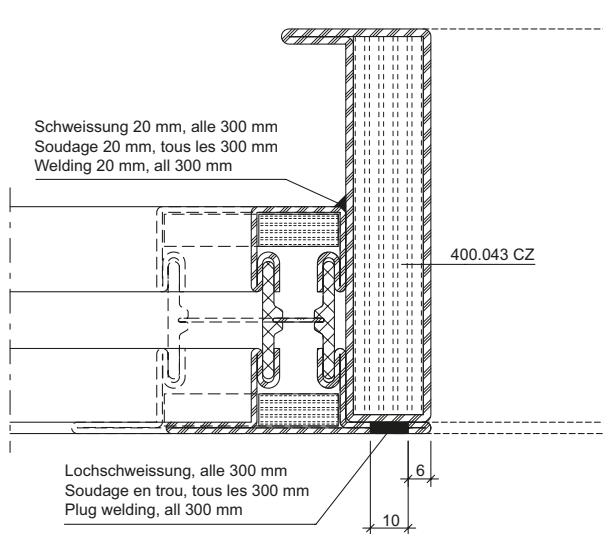


Ansicht von aussen
 Vue de l'extérieur
 View from outside

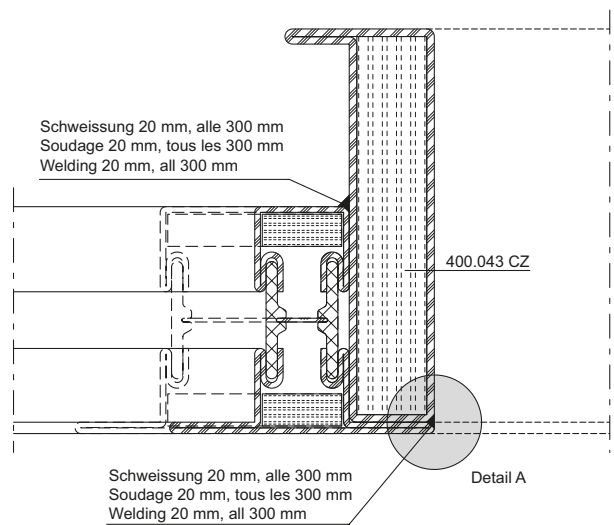
Detail A



Rahmen: Lochschweissung
 Cadre: Soudage en trou
 Frame: Plug welding



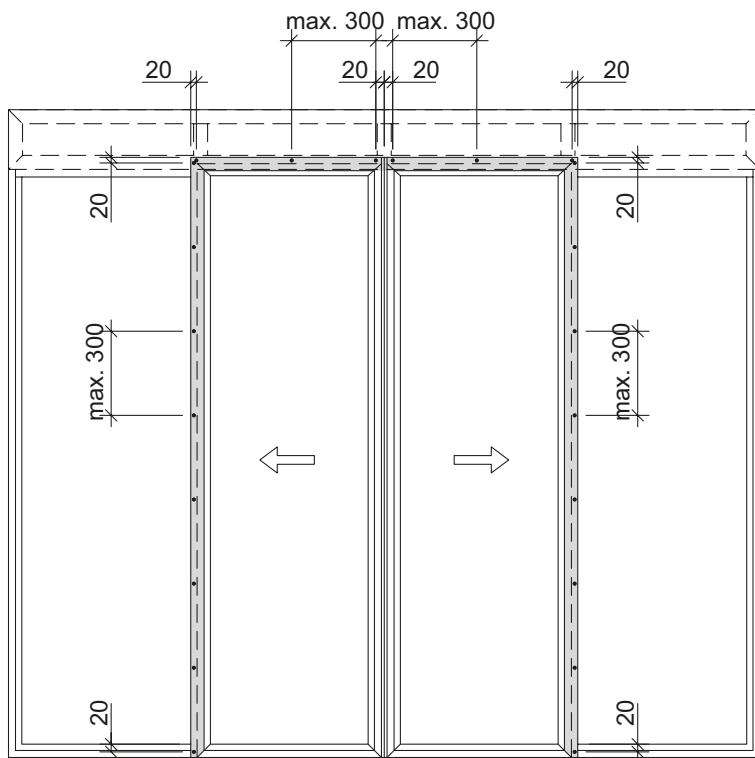
Rahmen: Variante Kehlnahtschweissung
 Cadre: variante soudure d'angle
 Frame: fillet weld option



**Einbau Labyrinthprofil in
 Schiebeflügel für zweiflügelige
 Schiebetüren**

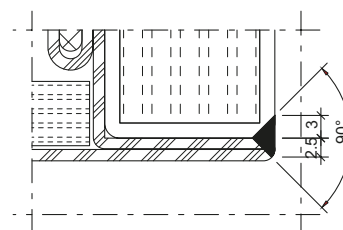
**Montage du profilé labyrinthe dans
 le vantail coulissant pour portes
 coulissantes à deux vantaux**

**Installation of labyrinth profile
 in the sliding leaf for double-leaf
 sliding doors**



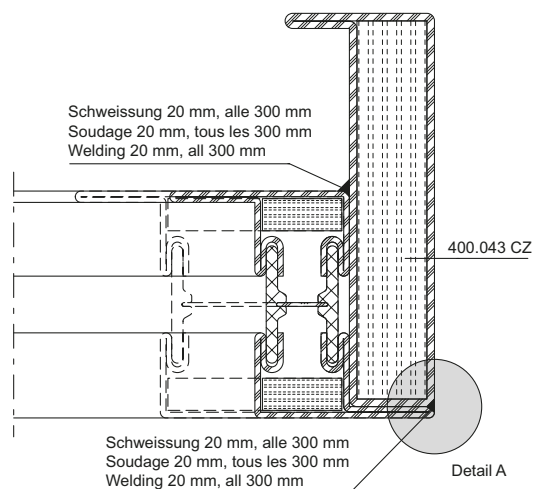
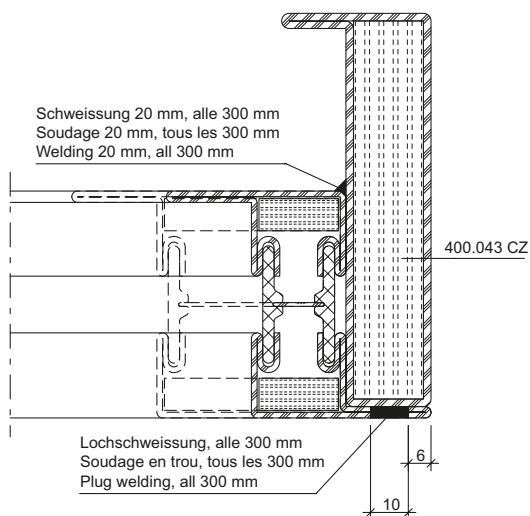
Ansicht von innen
 Vue de l'intérieur
 View from inside

Detail A



Schiebeflügel: Lochschweissung
 Vantail coulissant: soudage en trou
 Sliding vent: plug weld

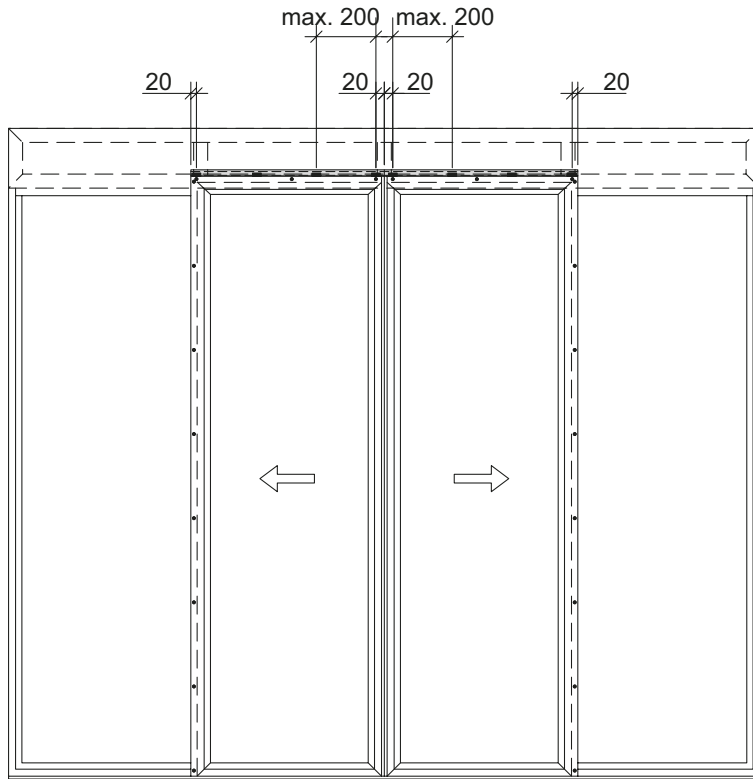
Schiebeflügel: Variante Kehlnahtschweissung
 Vantail coulissant: variante soudure d'angle
 Sliding vent: fillet weld option



Schiebeflügel-Aufhängung
 für zweiflügelige Schiebetüren

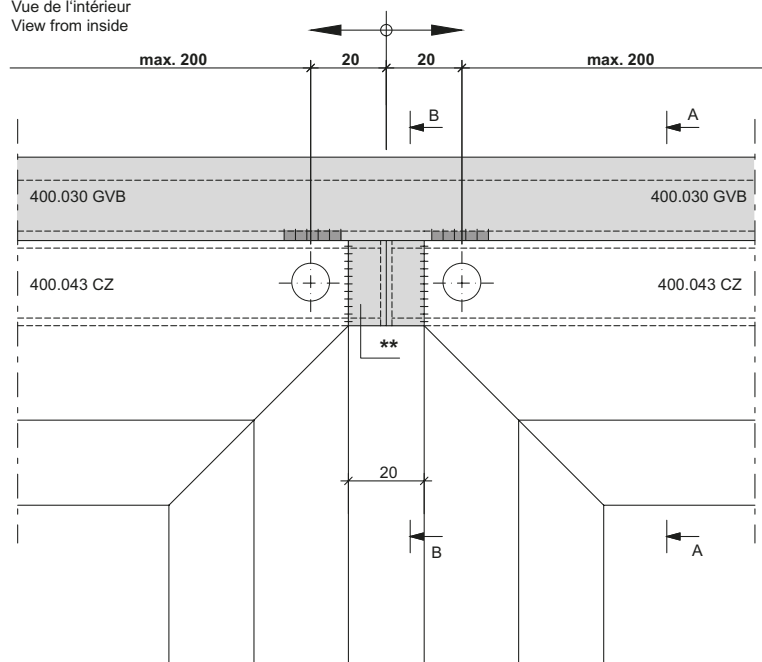
Accrochage du vantail coulissant
 pour portes coulissantes à deux
 vantaux

Sliding leaf mounting
 for double-leaf sliding doors

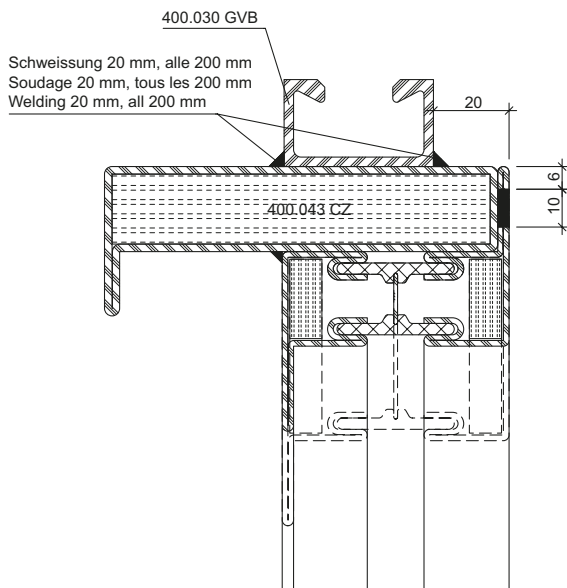


Ansicht von innen
 Vue de l'intérieur
 View from inside

Ansicht von innen
 Vue de l'intérieur
 View from inside



A-A



** Füllstück 22.5x10x3 mm optional

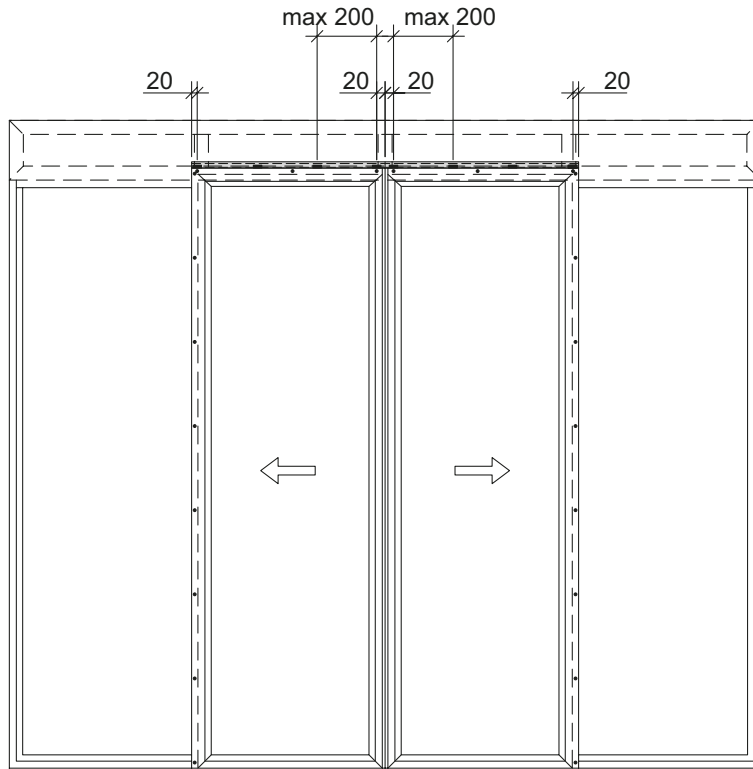
** Pièce de remplissage 22.5x10x3 mm en option

** Filler piece 22.5 x 10 x 3 mm optional

Schiebeflügel-Aufhängung
 für zweiflügelige Schiebetüren

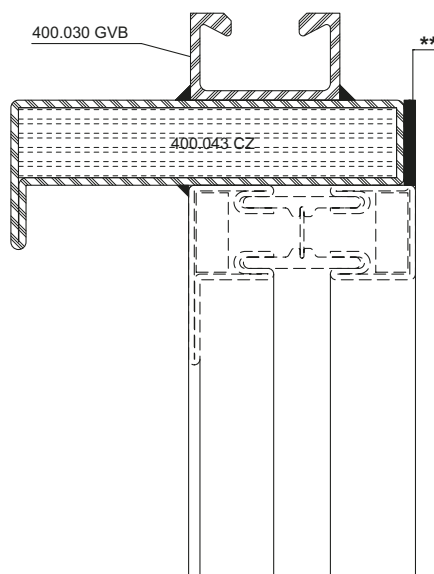
Accrochage du vantail coulissant
 pour portes coulissantes à deux
 vantaux

Sliding leaf mounting
 for double-leaf sliding doors

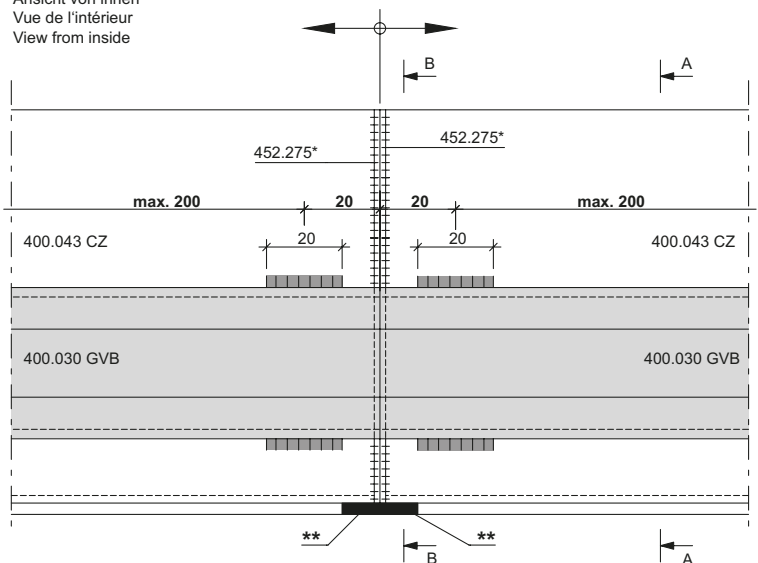


Ansicht von innen
 Vue de l'intérieur
 View from inside

B-B



Ansicht von innen
 Vue de l'intérieur
 View from inside



* umlaufend geschweisst
 ** Füllstück 22.5x10x3 mm optional

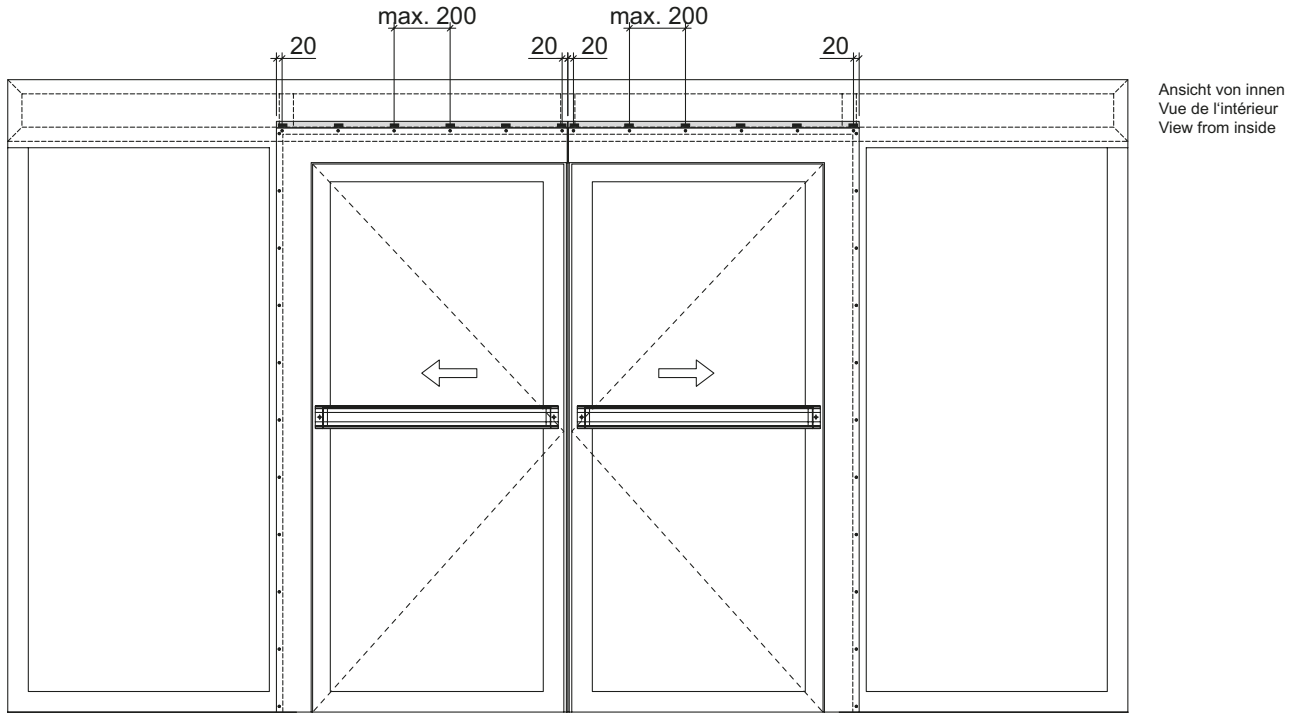
* Soudé sur tout le pourtour
 ** Pièce de remplissage 22.5x10x3 mm en option

* Welded on all sides
 ** Filler piece 22.5 x 10 x 3 mm optional

Schiebeflügel-Aufhängung für
 zweiflügelige Schiebetüren
 Break-Out-Fluchttürfunktion

Accrochage du vantail coulissant
 pour portes coulissantes à deux van-
 taux avec fonction porte de secours
 Break-Out

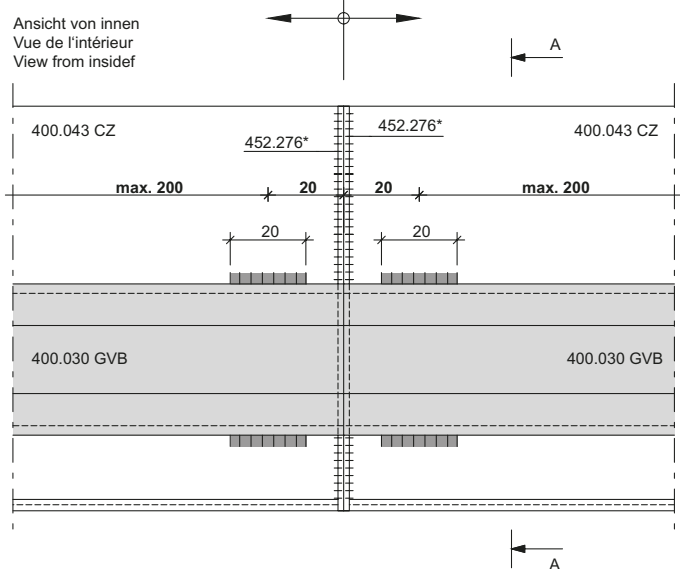
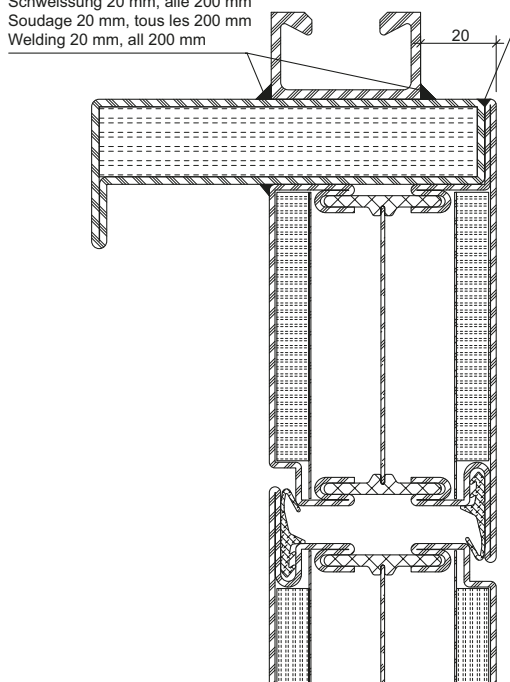
Sliding leaf mounting for
 double-leaf sliding doors for
 Break-Out emergency exit function



A-A Break-Out

Schweissung 20 mm, alle 200 mm
 Soudage 20 mm, tous les 200 mm
 Welding 20 mm, all 200 mm

Alternative Schweissung
 Soudage alternative
 Alternative welding



* umlaufend geschweisst
 ** Durchgang Elektrokanal

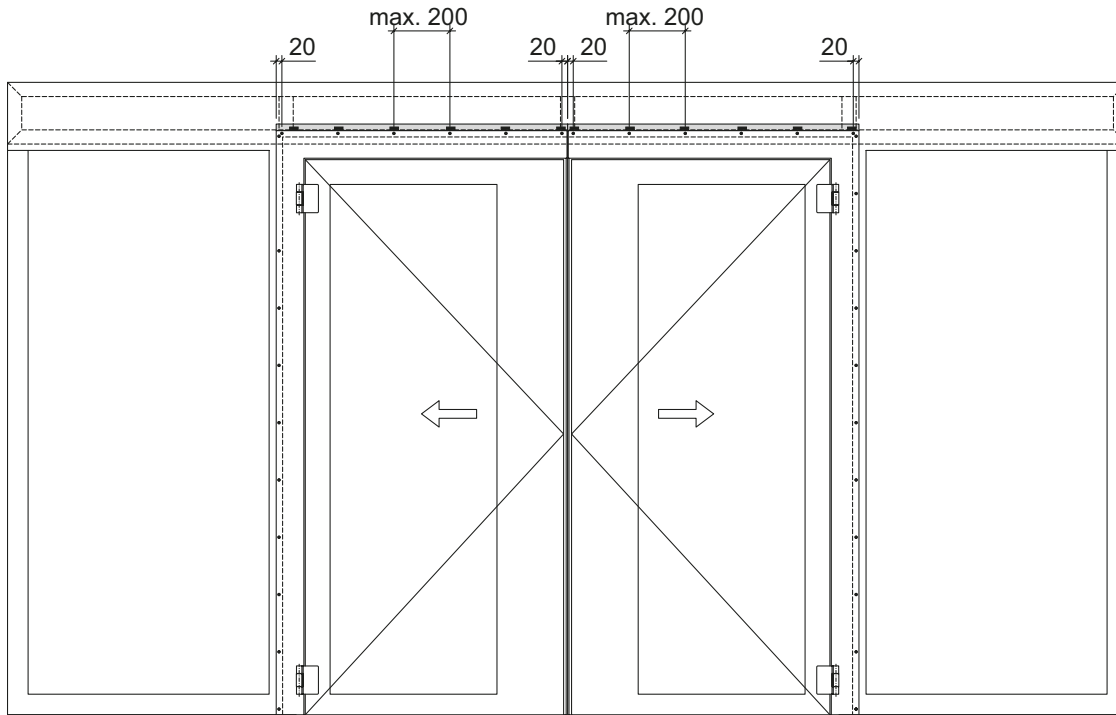
* Soudé sur tout le pourtour
 ** Passage caniveau électrique

* Welded on all sides
 ** Space for electrical trunking

Schiebeflügel-Aufhängung für
 zweiflügelige Schiebetüren
 Break-In-Fluchttürfunktion

Accrochage du vantail coulissant
 pour portes coulissantes à deux van-
 taux avec fonction porte de secours
 Break-In

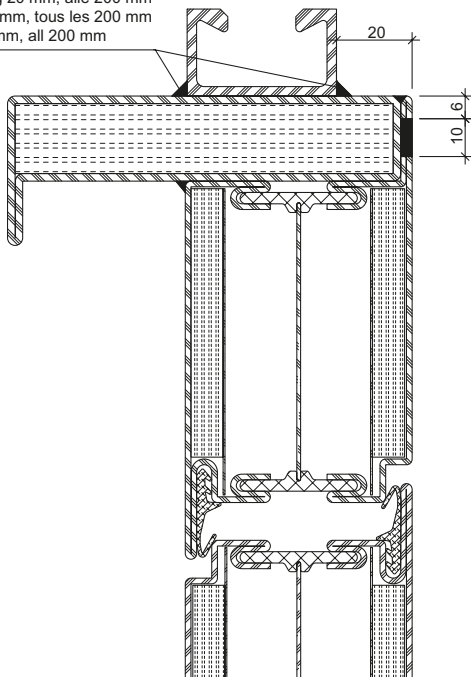
Sliding leaf mounting for
 double-leaf sliding doors for
 Break-In emergency exit function



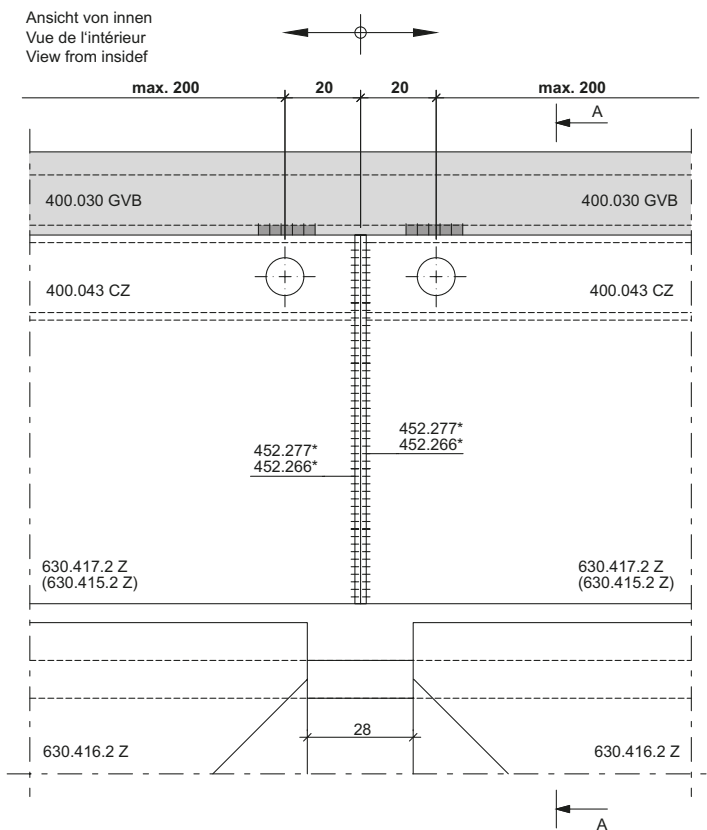
Ansicht von innen
 Vue de l'intérieur
 View from inside

A-A Break-In

Schweissung 20 mm, alle 200 mm
 Soudage 20 mm, tous les 200 mm
 Welding 20 mm, all 200 mm



Ansicht von innen
 Vue de l'intérieur
 View from inside



* umlaufend geschweisst
 ** Durchgang Elektrokanal

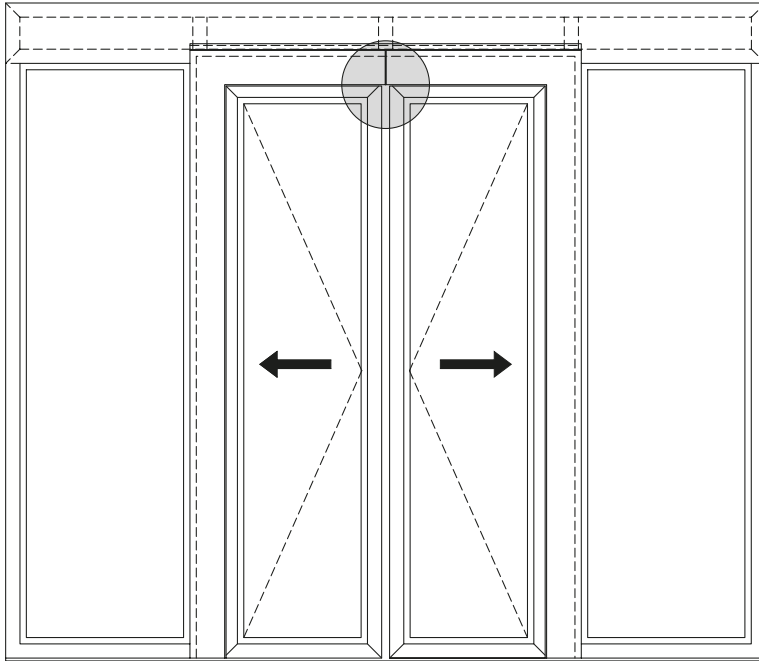
* Soudé sur tout le pourtour
 ** Passage caniveau électrique

* Welded on all sides
 ** Space for electrical trunking

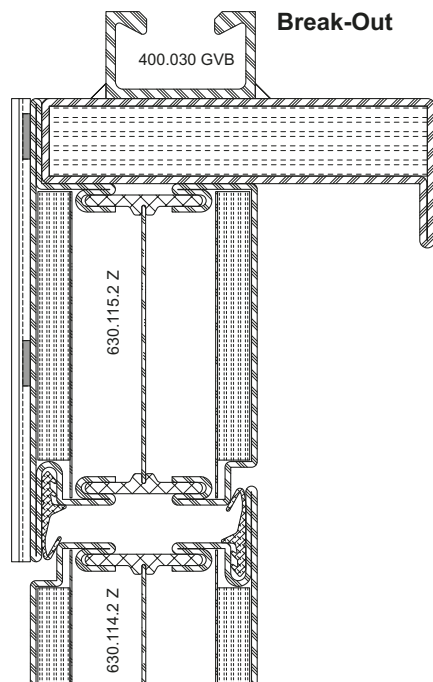
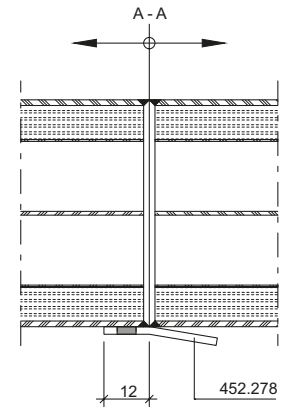
Einbau Stulplatte bei
 Break-Out-Fluchttürfunktion

Montage plaque avec fonction porte
 de secours Break-Out

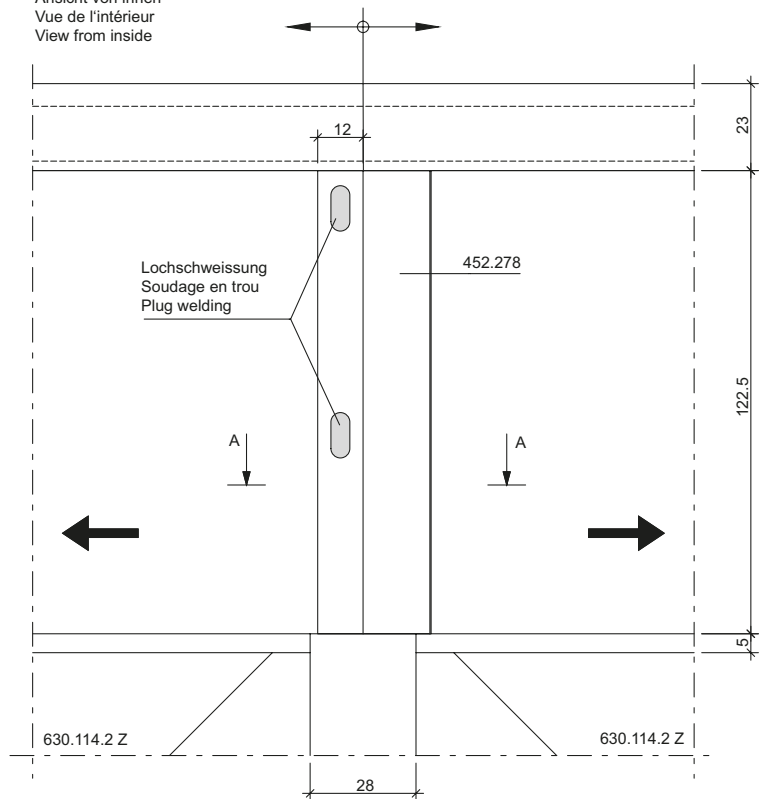
Installation of face plate panel for
 Break-Out emergency exit function



Ansicht von innen
 Vue de l'intérieur
 View from inside



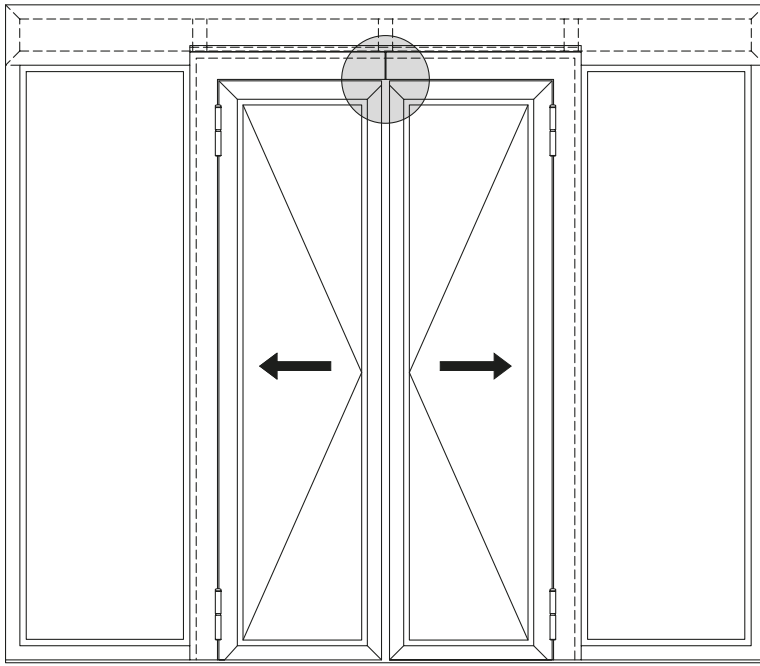
Ansicht von innen
 Vue de l'intérieur
 View from inside



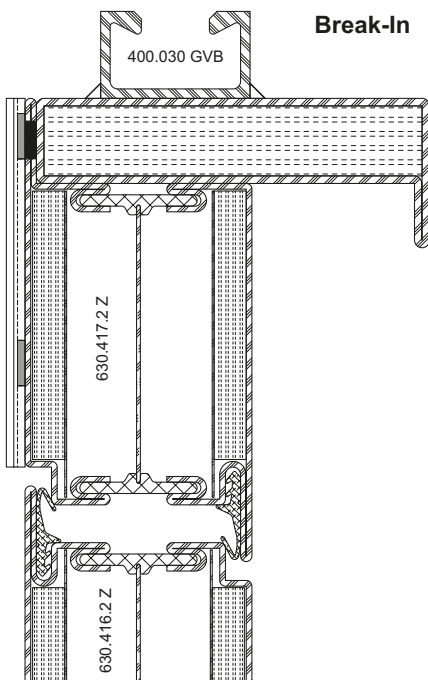
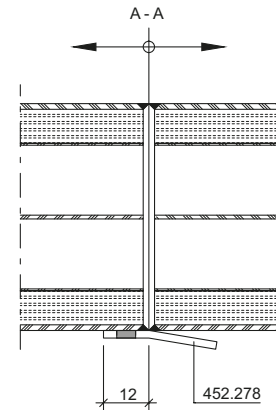
Einbau Stulpplatte bei
 Break-In-Fluchttürfunktion

Montage plaque avec fonction porte
 de secours Break-In

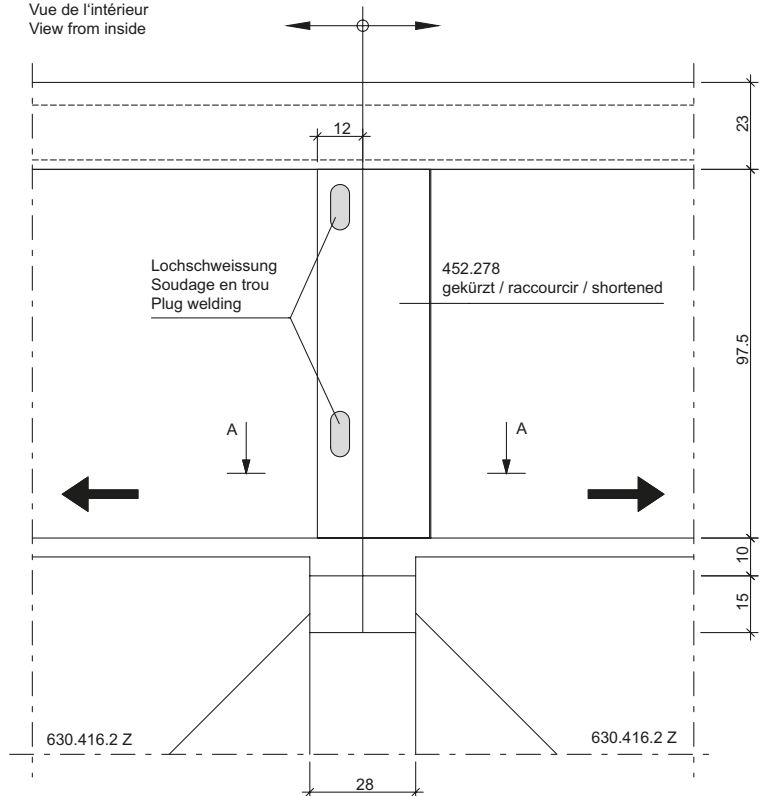
Installation of face plate panel for
 Break-In emergency exit function



Ansicht von innen
 Vue de l'intérieur
 View from inside



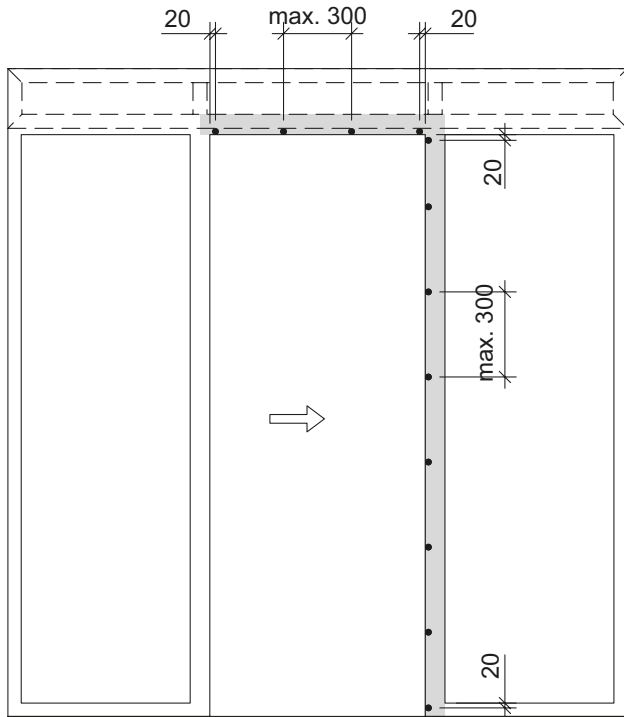
Ansicht von innen
 Vue de l'intérieur
 View from inside



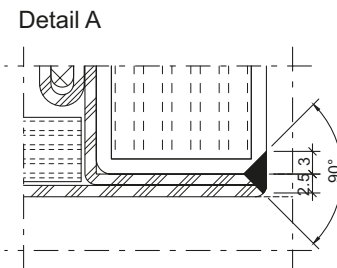
Einbau Labyrinthprofil in Rahmen
 für einflügelige Schiebetüren

Montage du profilé labyrinthe
 dans le cadre pour portes
 coulissantes à un vantail

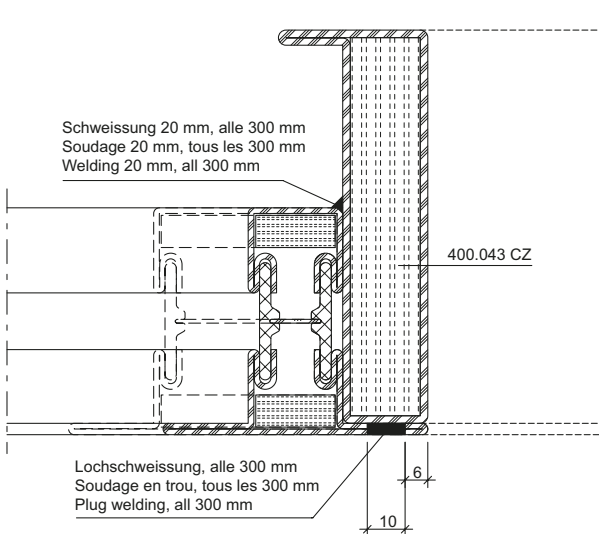
Installation of labyrinth profile
 in the frame for single-leaf
 sliding doors



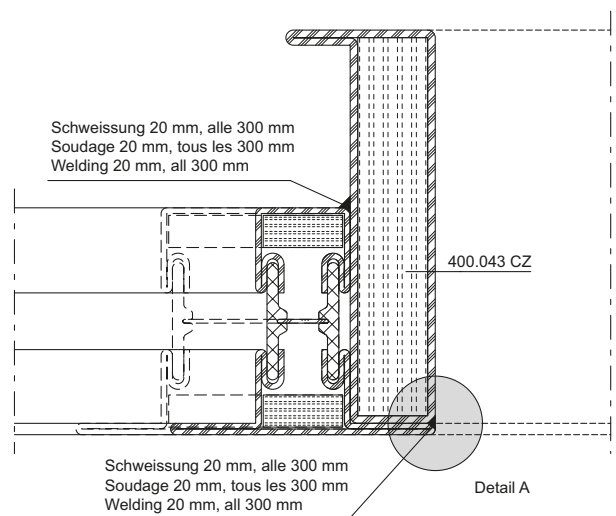
Ansicht von aussen
 Vue de l'extérieur
 View from outside



Rahmen: Lochschweissung
 Cadre: Soudage en trou
 Frame: Plug welding



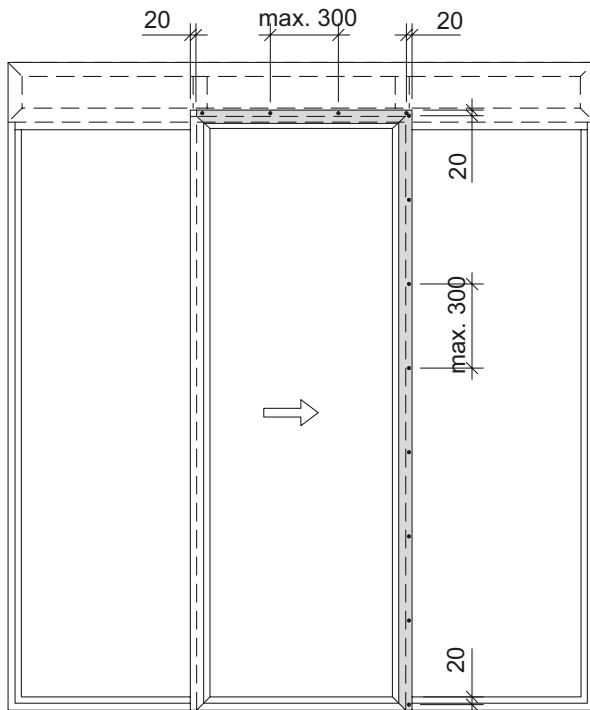
Rahmen: Variante Kehlnahtschweissung
 Cadre: variante soudure d'angle
 Frame: fillet weld option



Einbau Labyrinthprofil in Schiebeflügel für einflügelige Schiebetüren

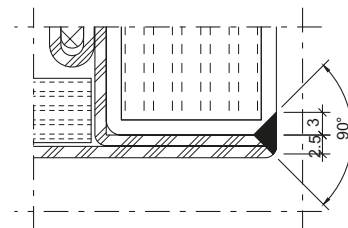
Montage du profilé labyrinthe dans le vantail coulissant pour portes coulissantes à un vantail

Installation of labyrinth profile in the sliding leaf for single-leaf sliding doors



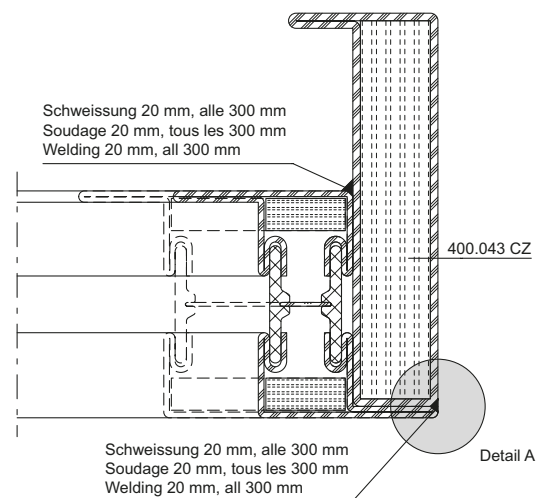
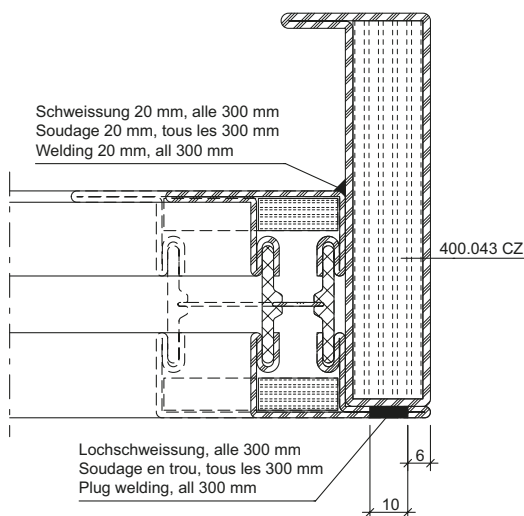
Ansicht von innen
 Vue de l'intérieur
 View from inside

Detail A



Schiebeflügel: Lochschweißung
 Vantail coulissant: soudage en trou
 Sliding vent: plug weld

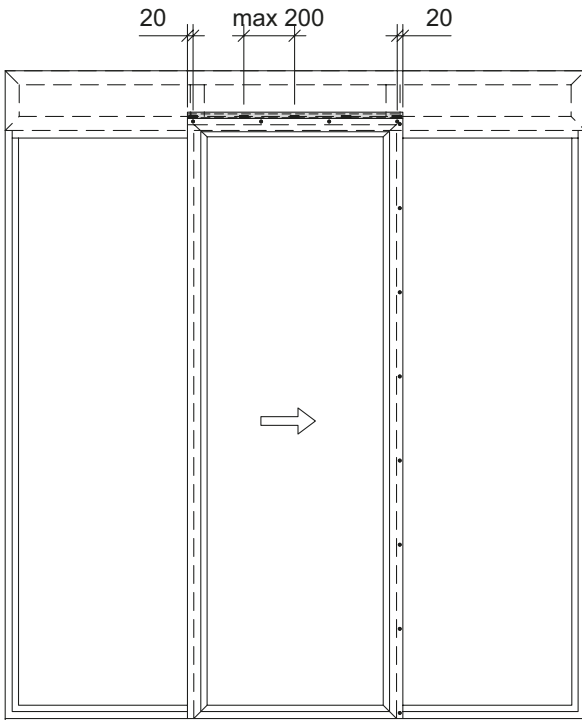
Schiebeflügel: Variante Kehlnahtschweißung
 Vantail coulissant: variante soudure d'angle
 Sliding vent: fillet weld option



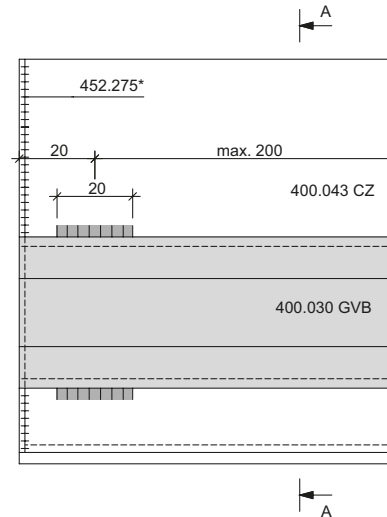
Schiebeflügel-Aufhängung
 für einflügelige Schiebetüren

Accrochage du vantail coulissant
 pour portes coulissantes à un vantail

Sliding leaf mounting
 for single-leaf sliding doors

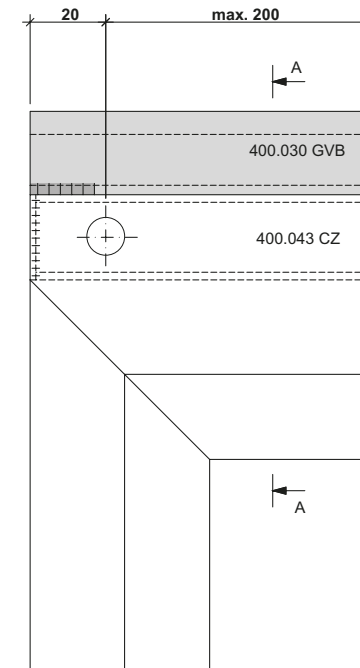
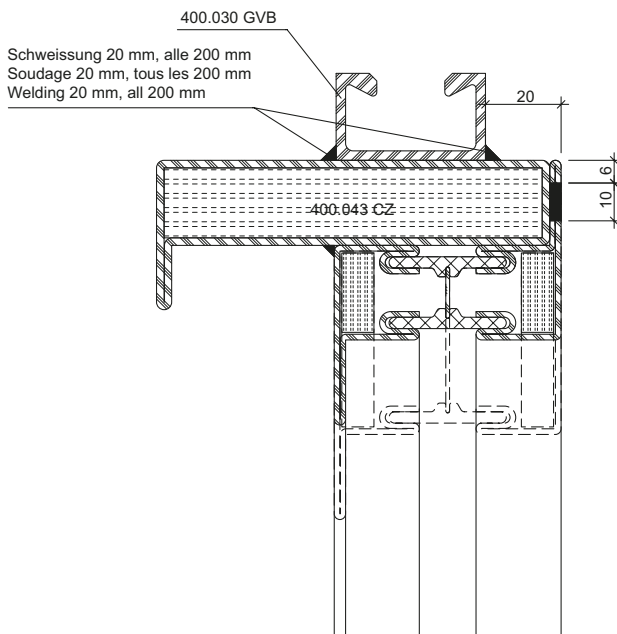


Ansicht von innen
 Vue de l'intérieur
 View from inside



Ansicht von innen
 Vue de l'intérieur
 View from inside

A-A



* umlaufend geschweisst

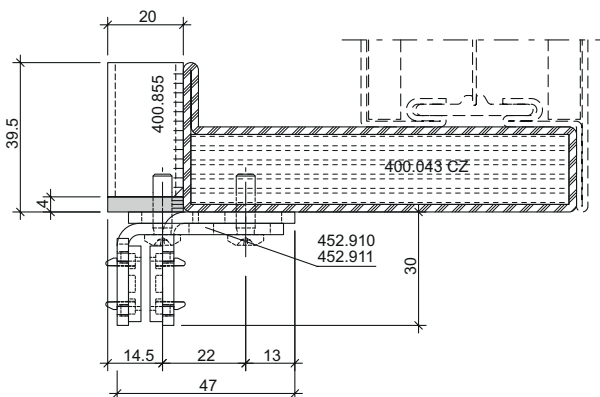
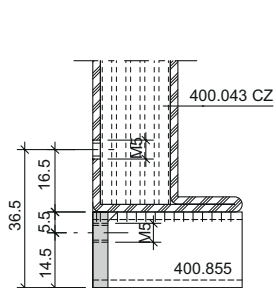
* Soudé sur tout le pourtour

* Welded on all sides

Einbau seitliche Flügelführung
452.910 / 452.911

Montage guidage latéral des
vantaux 452.910 / 452.911

Installation of side leaf guide
452.910 / 452.911



Schrauben zur Befestigung der Flügelführung 452.910 / 452.911 müssen mit Schraubensicherung fixiert werden.

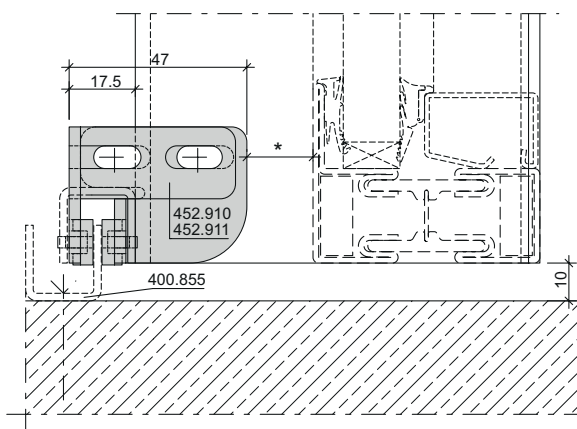
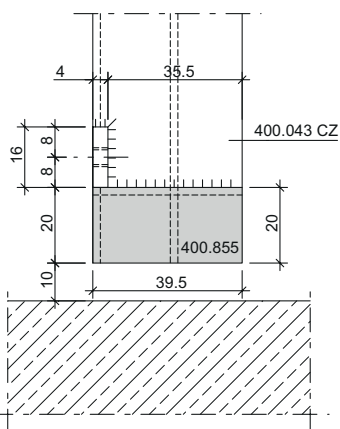
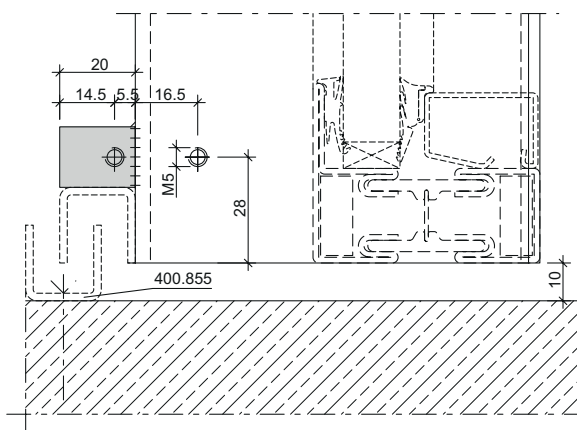
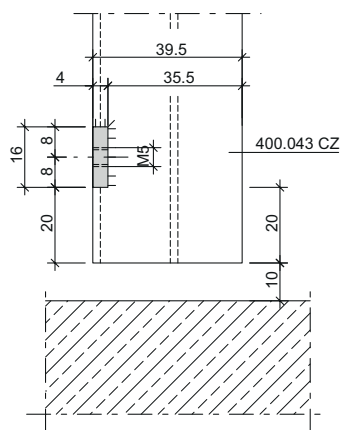
Alternativ zur dargestellten Verschraubung der Bodenführungsschiene mit dem Boden kann die Führungsschiene direkt am Seitenteil bzw. an die Wand verschraubt werden. Zu diesem Zweck ist eine Führungsschiene mit einseitig verlängertem Lappen erforderlich (nicht bei Jansen erhältlich).

Les vis utilisées pour la fixation du guidage de vantail 452.910 / 452.911 doivent être fixées avec un frein filet.

En tant qu'alternative au vissage du rail de guidage au sol représenté, le rail de guidage peut être vissé directement sur la partie latérale ou sur le mur. Pour cela, un rail de guidage avec une languette prolongée d'un côté est nécessaire (non disponible chez Jansen).

The screws for fixing leaf guide 452.910 / 452.911 must be fixed with a screw lock.

As an alternative to the screw connection shown between the floor guide track and the floor, the guide track can be screwed directly to the side part/the wall. For this purpose, a guide track with an extended leg on one side is required (not available from Jansen).

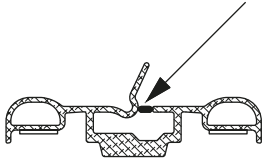


* Justierbarkeit -3 / +4 mm

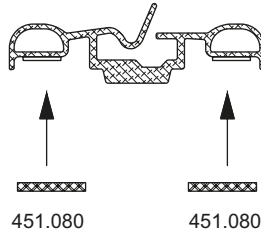
* Plage d'ajustement -3 / +4 mm

* Can be adjusted -3 / +4 mm

**Einbau Schliesskantendichtung
 455.051**



**Montage garniture de l'arête de
 fermeture 455.051**



**Installation of closing edge gasket
 455.051**

Dichtung mit Selbstklebestreifen.
 Ausreissssteg vor der Montage
 entfernen.

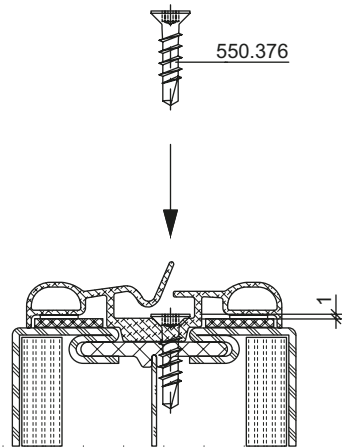
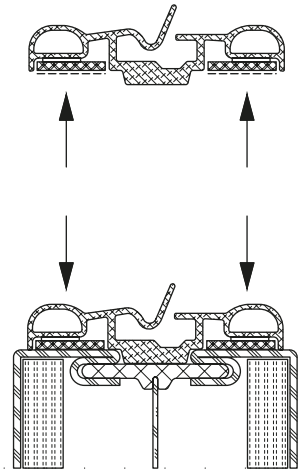
Schutzfolie von Dichtung 455.051
 abziehen und Brandschutz-Laminat
 451.080 aufkleben.

Garniture avec bande autocollante. Re-
 tirer la partie déchirable avant le mon-
 tage.

Retirer le film protecteur de sur la
 garniture 455.051 et coller l'aggloméré
 laminé coupe-feu 451.080.

Gasket with self-adhesive strips. Re-
 move the tear-off leg before
 installation.

Remove the protective foil from
 gasket 455.051 and bond intumescent
 strip 451.080.



Schutzfolie von Brandschutz-Laminat
 abziehen und auf Profil drücken.

Dichtung mittels Schraube 550.376
 sichern. Abstände am Anfang und Ende
 20 mm dazwischen < 300 mm.

Retirer le film protecteur de sur
 l'aggloméré laminé coupe-feu et le
 presser sur le profilé.

Bloquer la garniture avec la vis 550.376.
 Écart de 20 mm aux deux extrémités
 et de < 300 mm entre.

Remove the protective foil from the
 intumescent strip and press onto the
 profile.

Secure the gasket in place using
 screw 550.376. The distance at the
 start and end must be 20 mm,
 and < 300 mm in between.

Achtung:

Schraube nur leicht anziehen,
 ca. 1 mm Luft zwischen
 Schraubenkopf und Dichtung

Attention:

Ne serrer que légèrement la vis,
 env. 1 mm d'air entre la tête de la
 vis et la garniture

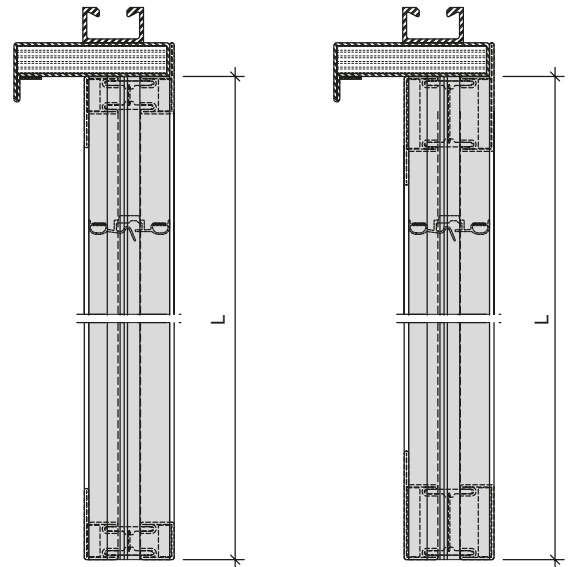
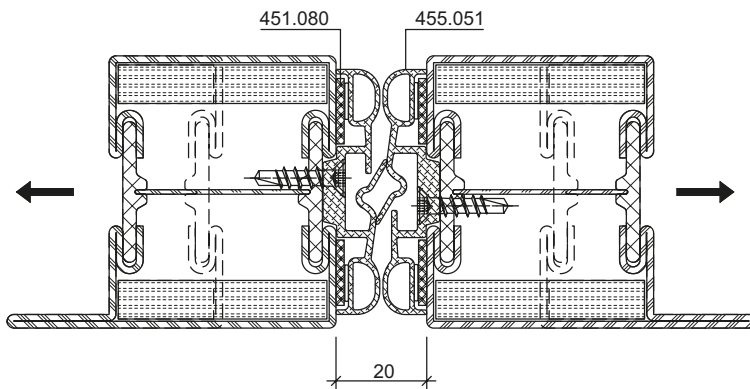
Important:

Only loosely tighten the screw,
 allowing a gap of approx. 1 mm
 between the screw head and the gasket

Einbausituation Schliesskanten-
 dichtung bei Schiebetüren

Situation de montage garniture de
 l'arête de fermeture sur les portes
 coulissantes

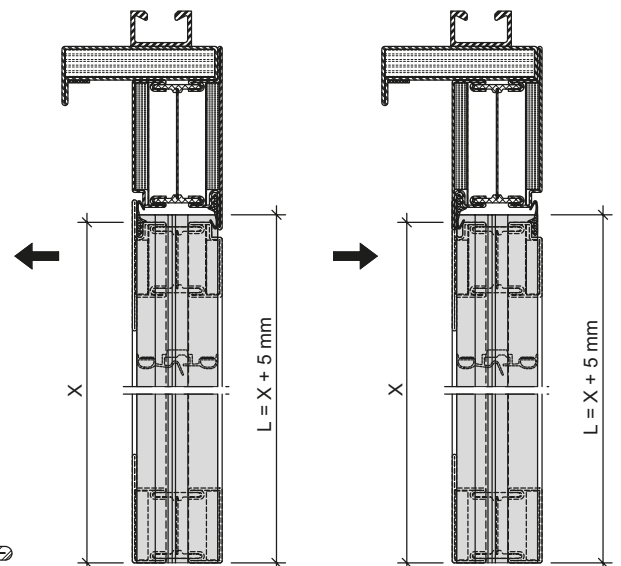
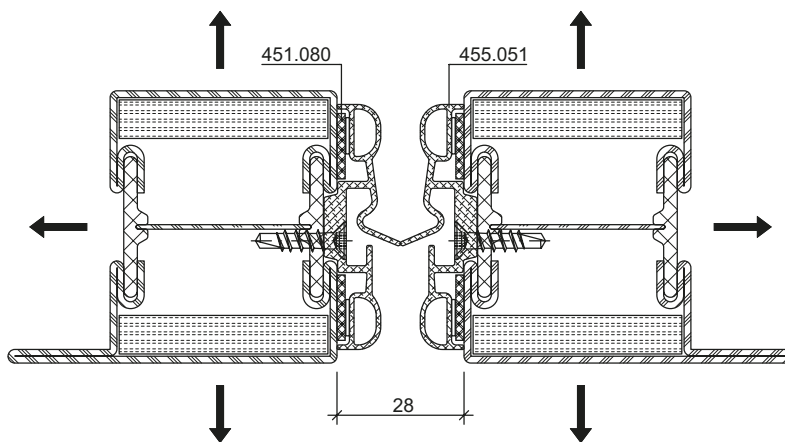
Installation location of closing edge
 gasket for sliding doors



Einbausituation Schliesskanten-
 dichtung bei Schiebetüren mit
 Break-Out/-In Fluchttürfunktion

Situation de montage garniture de
 l'arête de fermeture sur les portes
 coulissantes avec fonction porte de
 secours Break-Out/-In

Installation location of closing
 edge gasket for sliding doors with
 Break-Out/Break-In emergency exit
 function



L = Einbaulänge Dichtung

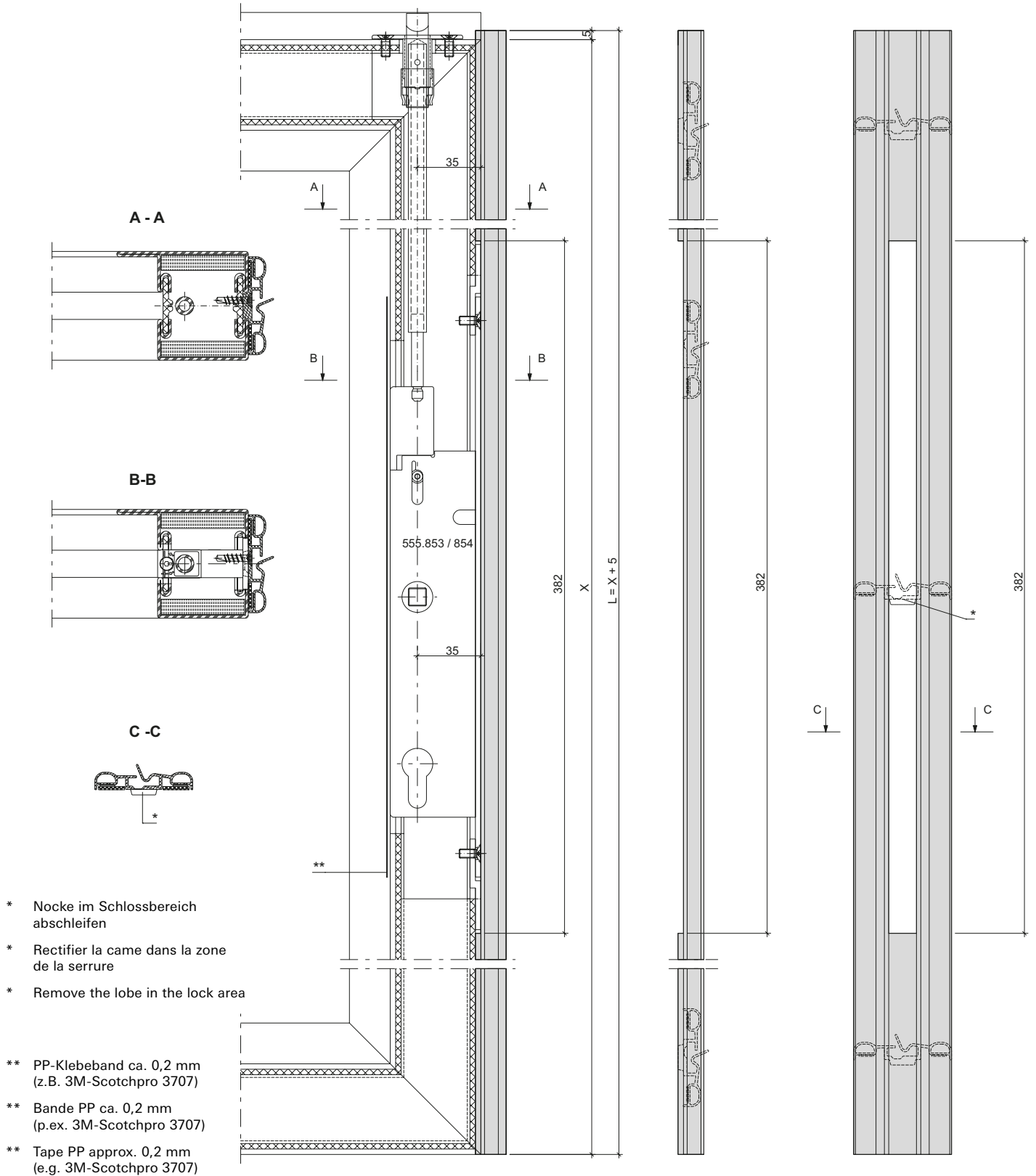
L = Longueur de pénétration de la garniture

L = installation length of gasket

Montage Schliesskanten-Dichtung
 455.051 im Schlossbereich

Montage garniture de l'arête de
 fermeture 455.051 dans la zone
 de la serrure

Installation of closing edge gasket
 455.051 in the lock area

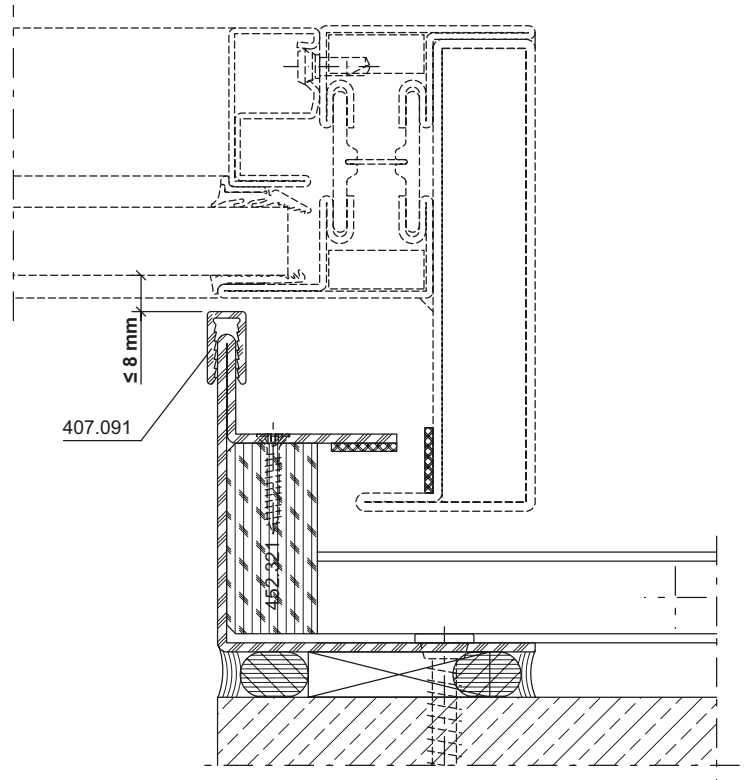
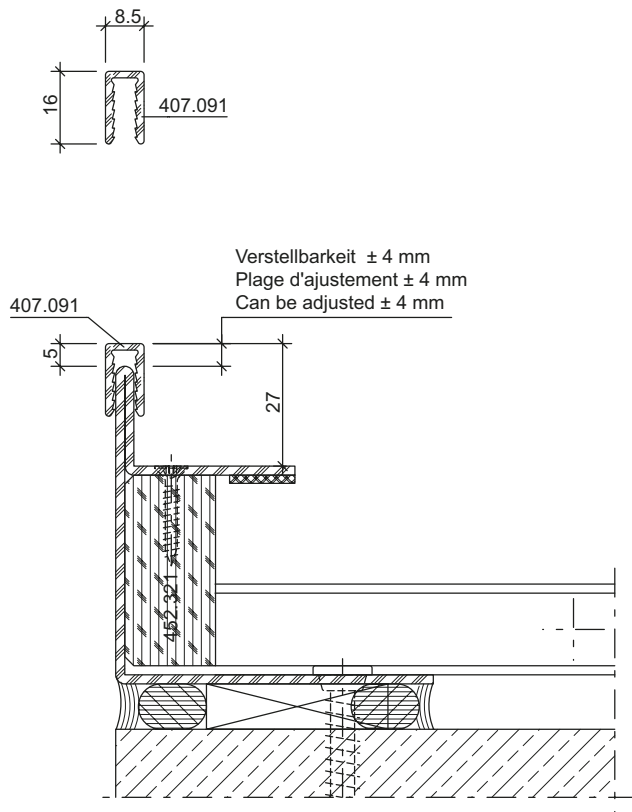


- * Nocke im Schlossbereich
abschleifen
- * Rectifier la came dans la zone
de la serrure
- * Remove the lobe in the lock area
- ** PP-Klebeband ca. 0,2 mm
(z.B. 3M-Scotchpro 3707)
- ** Bande PP ca. 0,2 mm
(p.ex. 3M-Scotchpro 3707)
- ** Tape PP approx. 0,2 mm
(e.g. 3M-Scotchpro 3707)

Einbau Fingerschutzprofil 407.091

Montage du profilé anti-pince-doigts 407.091

Installation of anti-finger-trap profile 407.091



Einbau-Hinweise

- Im Bereich Fingerschutzprofil keine Schweissung vornehmen
- Fingerschutzprofil nach der Oberflächenbehandlung montieren
- Fingerschutzprofil vor der Montage der Schiebeflügel einsetzen
- Falls Fingerschutzprofil nicht klemmt, Profil vorgängig leicht zusammen drücken oder örtlich von der Labyrinthseite her mittels Körnung fixieren
- Sollmass Nebenschliesskante auf ≤ 8 mm einstellen

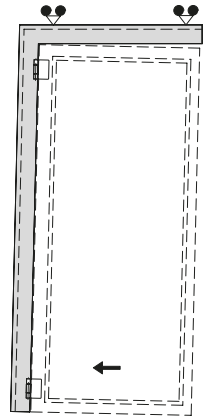
Consignes de montage

- Ne pas procéder à un soudage dans la zone du profilé anti-pince-doigts
- Monter le profilé anti-pince-doigts après le traitement de surface
- Mettre le profilé anti-pince-doigts en place avant le montage des vantaux coulissants
- Si le profilé anti-pince-doigts ne se bloque pas, le presser légèrement ou le fixer localement côté labyrinthe au moyen d'un pointeau
- Régler la cote de consigne du champ de fermeture secondaire sur ≤ 8 mm

Installation instructions

- Do not perform any welding in the area of the anti-finger-trap profile
- Install the anti-finger-trap profile after the surface treatment
- Insert the anti-finger-trap profile before the sliding leaf is installed
- If the anti-finger-trap profile does not clip in place, gently squeeze the profile together before installing, or fix in place locally from the labyrinth side using a punching tool
- Set the nominal dimension of the closing edge to ≤ 8 mm

Fertigung Jochrahmen
(nur für Break-Out/Break-In-
Ausführung)

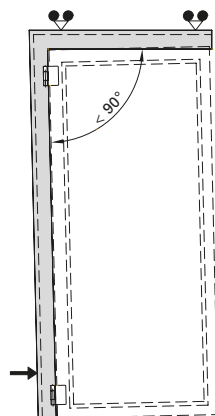


Problematik Joch-Verformung:
 Auslenkung infolge Türflügelgewicht

Problématique déformation du cadre
 dormant:
 Déviation en raison du poids du
 vantail de la porte

Problem of yoke deformation:
 Deflection due to leaf weight

Fabrication cadre dormant
(uniquement pour la version
Break-Out/Break-In)

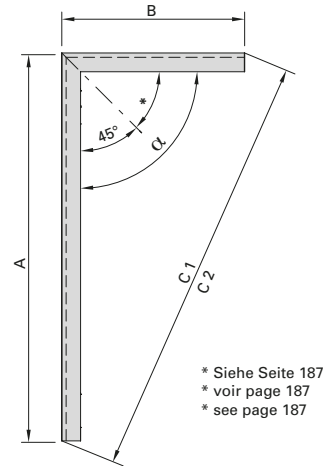


Problematik Joch-Verformung:
 Kompensation der Auslenkung
 mittels Winkelkorrektur

Problématique déformation du
 cadre dormant:
 Compensation de la déviation au
 moyen d'une correction de l'angle

Problem of yoke deformation:
 Compensation of deflection using
 angle correction

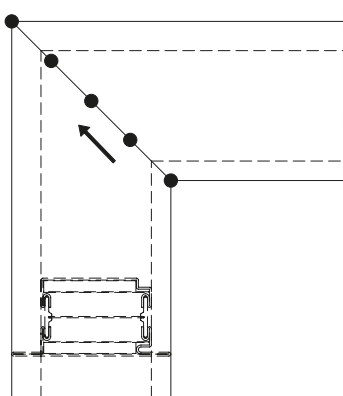
Fabrication of yoke frame (only for
Break-Out/Break-In design)



A = Jochhöhe
 B = Jochbreite
 α = Zuschnitt-Winkel
 C1 = Diagonalmass theoretisch
 C2 = Diagonalmass verkürzt

A = Hauteur du cadre dormant
 B = Largeur du cadre dormant
 α = Angle de découpe
 C1 = Cote diagonale théorique
 C2 = Cote diagonale raccourcie

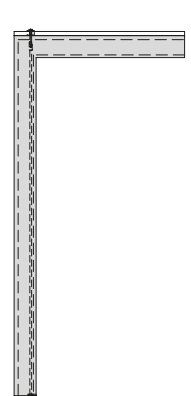
A = Yoke height
 B = Yoke width
 α = Cutting angle
 C1 = Theoretical diagonal dimension
 C2 = Shortened diagonal dimension



Schweißhaftpunkte 5 Stückpro Seite.
 Schweißrichtung von innen nach
 aussen

5 points de soudage de chaque côté.
 Sens du soudage de l'intérieur vers
 l'extérieur

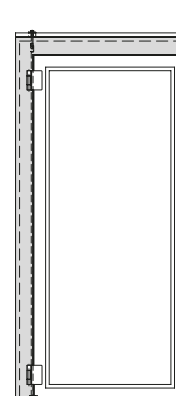
5 weld adhesion points per side.
 Welding direction from inside to
 outside



Einbau Zugstangenset 555.398/399
 (siehe Seite 189)

Montage du jeu de tiges de traction
 555.398/399 (voir page 189)

Installation of tie rod kit 555.398/399
 (see page 189)



Einbau Türflügel inkl. Beschläge
 und Funktionskontrolle

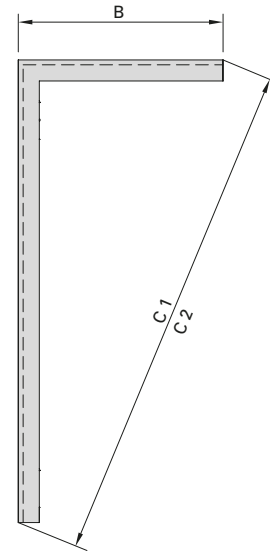
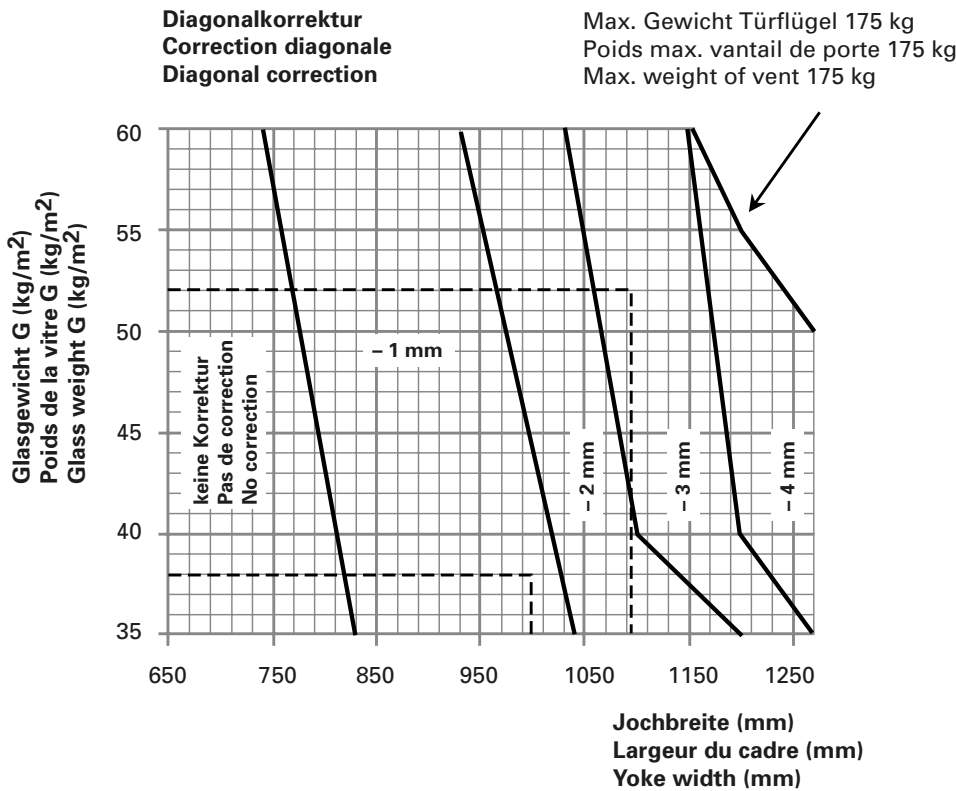
Montage des vantaux de porte avec les
 ferrures et contrôle du fonctionnement

Installation of leaf including fittings and
 operational check

Berechnung Diagonalmass-
 Korrektur Jochrahmen

Calcul de la correction de la cote
 diagonale du cadre dormant

Calculation of diagonal dimension
 correction for yoke frame



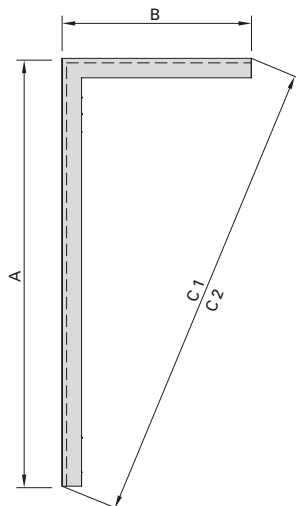
- B = Jochbreite
 C1 = Diagonalmass theoretisch
 C2 = Diagonalmass verkürzt
 (C1 - Diagonalkorrektur)
- B = Largeur du cadre dormant
 C1 = Cote diagonale théorique
 C2 = Cote diagonale raccourcie
 (C1 - Correction diagonale)
- B = Jochbreite
 C1 = Theoretical diagonal dimension
 C2 = Shortened diagonal dimension
 (C1 - Diagonal correction)

Beispiel 1 / Exemple 1 / Example 1:

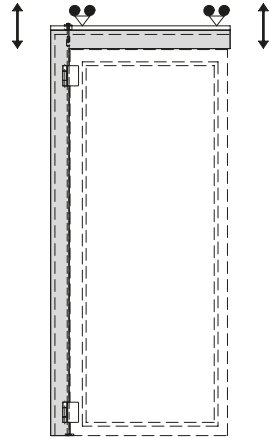
- A = 2200 mm
 B = 1000 mm
 G = 38 kg/m²
 $C1 = \sqrt{2200^2 + 1000^2} = 2416.6 \text{ mm}$
 $C2 = 2416.6 - 1.6 \text{ mm} = 2415 \text{ mm}$

Beispiel 2 / Exemple 2 / Example 2:

- A = 2400 mm
 B = 1100 mm
 G = 52 kg/m²
 $C1 = \sqrt{2400^2 + 1100^2} = 2640 \text{ mm}$
 $C2 = 2640 - 3 \text{ mm} = 2637 \text{ mm}$



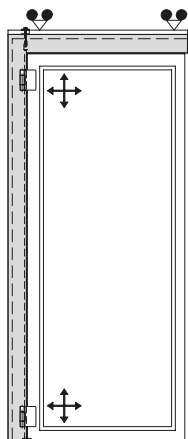
Montage Jochrahmen/Türflügel
(nur für Break-Out/Break-In-
Ausführung)



Schritt 1:
Montage Jochrahmen an Antrieb (Aus-
richten mit Laufwagen-Aufhängung)

Étape 1:
Montage du cadre dormant sur
l'entraînement (orientation avec
accrochage du chariot)

Step 1:
Installation of yoke frame on actuator
(align using roller carriage bracket)

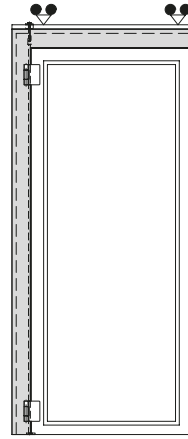


Schritt 4:
Grob-Justierung mittels verstellbaren
Türbändern

Étape 4:
Ajustement grossier au moyen de
paumelles réglables

Step 4:
Rough adjustment using adjustable
door hinges

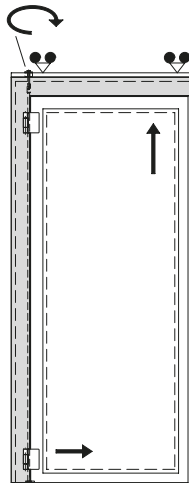
Montage cadre dormant/vantail de
porte (uniquement pour la version
Break-Out/Break-In)



Schritt 2:
Einbau Türflügel in Jochrahmen

Étape 2:
Montage du vantail de porte dans
le cadre dormant

Step 2:
Installation of leaf in yoke frame

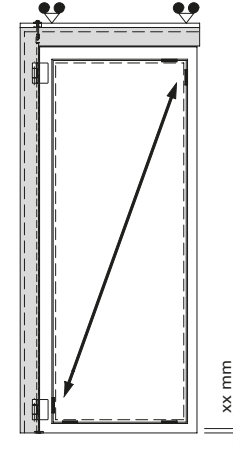


Schritt 5:
Fein-Justierung mittels Zugstange
Drehmoment max. 15 Nm

Étape 5:
Ajustement de précision avec tige de
traction. Couple max. 15 Nm

Step 5:
Fine adjustment using tie rod
Torque: max. 15 Nm

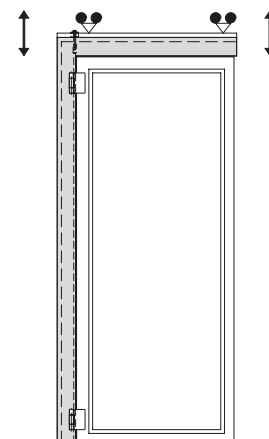
Installation of yoke frame/leaf
(only for Break-Out/Break-In design)



Schritt 3:
Glasmontage (Einpassen mittels
Diagonal-Verklotzung)

Étape 3:
Montage de la vitre (ajustement
diagonal au moyen de cales)

Step 3:
Installation of glass (install using
diagonal blocking)



Schritt 6:
Nachjustierung Stulp-Spaltmass
mittels Laufwagen-Aufhängung

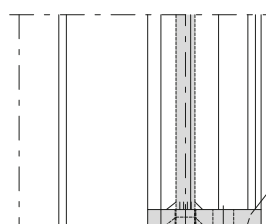
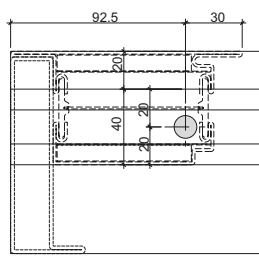
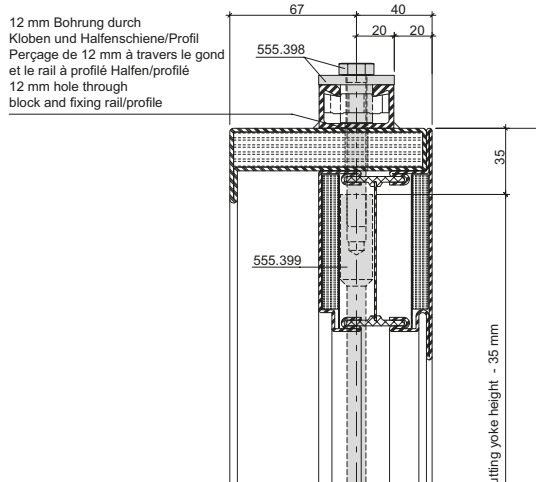
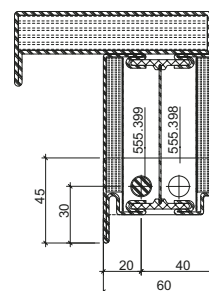
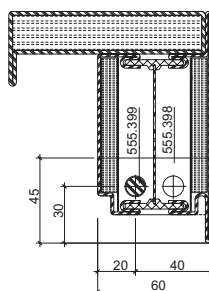
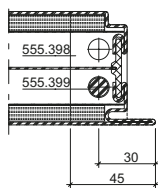
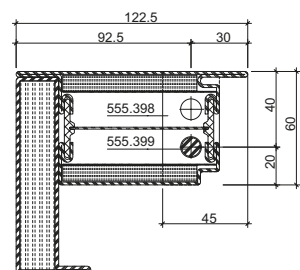
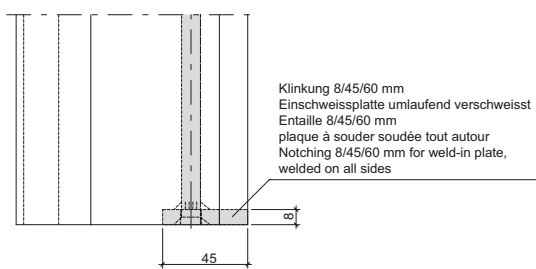
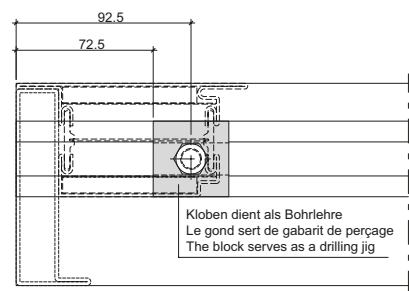
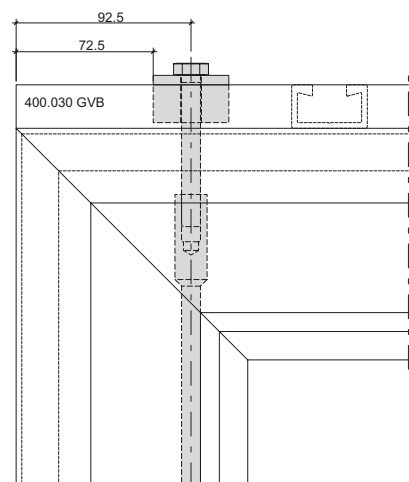
Étape 6:
Réajustement du jeu du battement au
moyen de l'accrochage du chariot

Step 6:
Subsequent adjustment of double-leaf
gap using roller carriage bracket

Einbau Zugstangenset in Jochrahmen

Montage du jeu de tiges de traction dans le cadre dormant

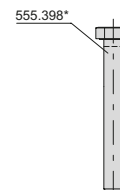
Installation of tie rod kit in yoke frame



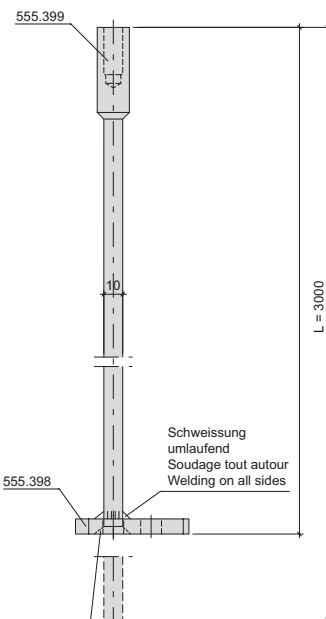
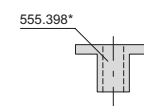
Klinkung 8/45/60 mm
 Einschweißplatte umlaufend verschweisst
 Entaille 8/45/60 mm
 plaque à souder soudée tout autour
 Notching 8/45/60 mm for weld-in plate,
 welded on all sides

Schweissung, Platte und
 Zugstange stark ansenken
 Soudage, bien chanfreiner
 la plaque et la tige de
 traction
 Deep countersink the
 welding, plate and tie rod

Zuschnitt Jochhöhe - 35 mm / Découpe hauteur du cadre dormant - 35 mm / Cutting yoke height - 35 mm
 Jochhöhe / Hauteur du cadre dormant / Yoke height



- * Schraube und Kloben für Beschichtung entfernen
- * Retirer la vis et le gond pour le revêtement
- * Remove the screw and block for colour coating

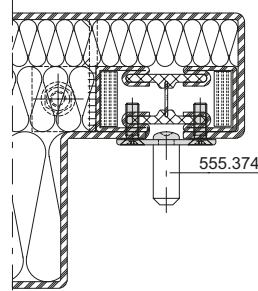
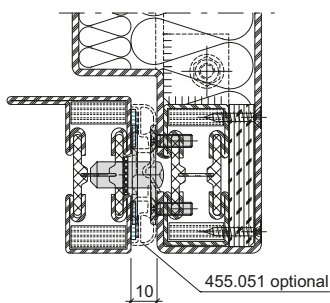
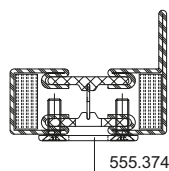
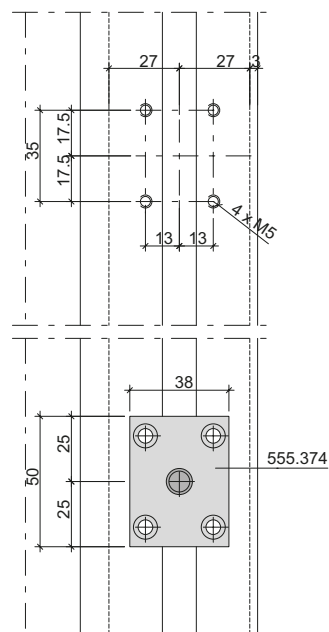
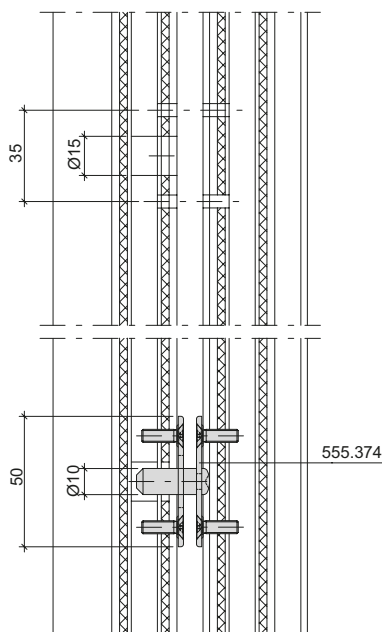
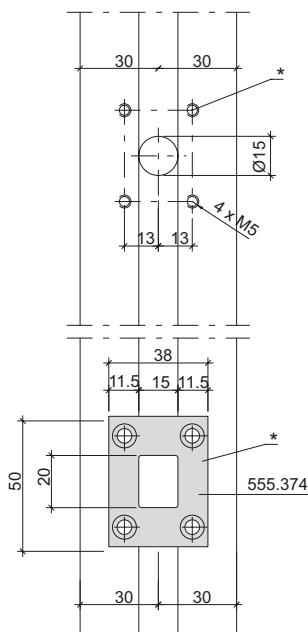
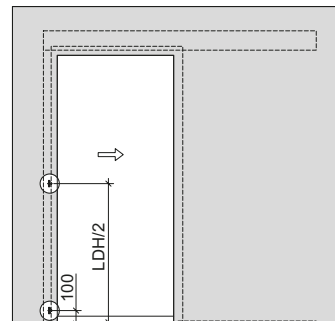
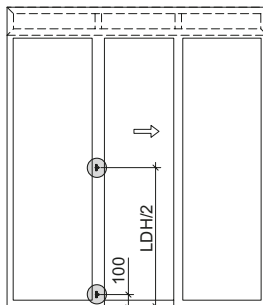
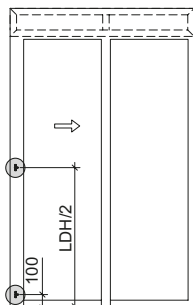


Inhaltsverzeichnis	Sommaire	Content	
Einbau Falzsicherungsbolzen bei einflügeligen Schiebetüren	Montage du boulon de sécurité de feuillure sur les portes coulissantes à un vantail	Installation of rebate safety bolt for single-leaf sliding doors	227
Drücker- und Zylinderausnehmung für Schiebetüren mit Fluchttürfunktion	Entaille pour poignée et cylindre de portes coulissantes avec fonction porte de secours	Handle and cylinder recess for sliding doors with emergency exit function	228
Fallenriegel-Schloss mit oberer Verriegelung für einflügelige Schiebetüren mit Fluchttürfunktion	Serrure à mortaiser avec verrouillage supérieur pour portes coulissantes à un vantail avec fonction porte de secours	Latch and bolt lock with top locking point for single-leaf sliding doors with emergency exit function	229
Schloss mit oberer Verriegelung für zweiflügelige Schiebetüren mit Fluchttürfunktion	Serrure avec verrouillage supérieur pour portes coulissantes à deux vantaux avec fonction porte de secours	Lock with top locking point for double-leaf sliding doors with emergency exit function	230
Obenverriegelung, Flügelaufhängung, Kegelkontakt und Fluchttüröffner für Schiebetüren mit Fluchttürfunktion	Verrouillage supérieur, accrochage du vantail, contact conique et serrure porte de secours pour portes coulissantes avec fonction porte de secours	Top locking point, leaf bracket, roller ball contact and emergency door opener for sliding doors with emergency exit function	231
Schloss mit oberer Verriegelung für zweiflügelige Break-In-Schiebetüren mit Einlassgriff	Serrure avec verrouillage supérieur pour portes coulissantes à deux vantaux Break-In- avec poignée enchâssée	Lock with top locking point for double-leaf Break-In sliding doors with recessed handle	233
Einlassgriff für zweiflügelige Break-In-Schiebetüren	Poignée enchâssée pour portes coulissantes Break-In-à deux vantaux	Recessed handle for double-leaf Break-In sliding doors	235
Höhen- und seitenverstellbares Anschraubband 550.250 / 550.286	Paumelle à visser réglable en hauteur et latéralement 550.250 / 550.286	Screw-on hinge, adjustable vertically and laterally 550.250 / 550.286	236
3D Anschraubband 555.570 / 555.571 / 555.572 / 555.573	Paumelle à visser 3D 555.570 / 555.571 / 555.572 / 555.573	3D Screw-on hinge 555.570 / 555.571 / 555.572 / 555.573	237
3D Anschweisband 550.276	Paumelle à souder 3D 550.276	3D Weld-on hinge 550.276	238
Falzsicherung 555.137 bandseitig	Sécurité de feuillure 555.137 côté paumelle	Rebate mechanism 555.137 hinge side	239
Integrierter Türschliesser ITS 96, 555.239 (Grösse 2-4)	Ferme-porte intégré ITS 96, 555.239 (Force 2-4)	Integrated door closer ITS 96, 555.239 (Size 2-4)	240
Integrierter Türschliesser ITS 96, 550.380 (Grösse 3-6)	Ferme-porte intégré ITS 96, 550.380 (Force 3-6)	Integrated door closer ITS 96, 550.380 (Size 3-6)	242
Integrierter Türschliesser GEZE Boxer 555.670 (Grösse 2-4)	Ferme-porte intégré GEZE Boxer 555.670 (Taille 2-4)	Integrated door closer GEZE Boxer 555.670 (Size 2-4)	244
Integrierter Türschliesser GEZE Boxer 555.672 (Grösse 3-6)	Ferme-porte intégré GEZE Boxer 555.672 (Taille 3-6)	Integrated door closer GEZE Boxer 555.672 (Size 3-6)	246
Minimale Türflügelbreiten Schiebetüre 2-flügelig Break-Out Fluchttürfunktion	Largeur de vantail de porte minimum Porte coulissante à 2 vantaux, fonction porte de secours Break-Out	Minimal leaf widths Double-leaf sliding door, Break-Out emergency exit function	248
Minimale Türflügelbreiten Schiebetüre 2-flügelig Break-In Fluchttürfunktion	Largeur de vantail de porte minimum Porte coulissante à 2 vantaux, fonction porte de secours Break-In	Minimal leaf widths Double-leaf sliding door, Break-In emergency exit function	249
Minimale Türflügelbreiten Schiebetüre 1-flügelig Break-Out Fluchttürfunktion	Largeur de vantail de porte minimum Porte coulissante à 1 vantail, fonction porte de secours Break-Out	Largeur de vantail de porte minimum Porte coulissante à 1 vantail, fonction porte de secours Break-Out	250
Minimale Türflügelbreiten Schiebetüre 1-flügelig Break-In Fluchttürfunktion	Largeur de vantail de porte minimum Porte coulissante à 1 vantail, fonction porte de secours Break-In	Largeur de vantail de porte minimum Porte coulissante à 1 vantail, fonction porte de secours Break-In	251

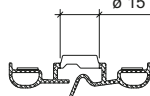
Einbau Falzsicherungsbolzen bei einflügeligen Schiebetüren

Montage du boulon de sécurité de feuillure sur les portes coulissantes à un vantail

Installation of rebate safety bolt for single-leaf sliding doors



- Ø 15 Stanzung mittels Lochzeissen Nr. 15
- Ø 15 Matriage avec poinçon n° 15
- Ø 15 punched hole using hollow punch No. 15



* Schliessplatte und Brandschutzlaminat 451.080 entfällt im Schiebeflügel, wenn Dichtung 455.051 eingebaut wird

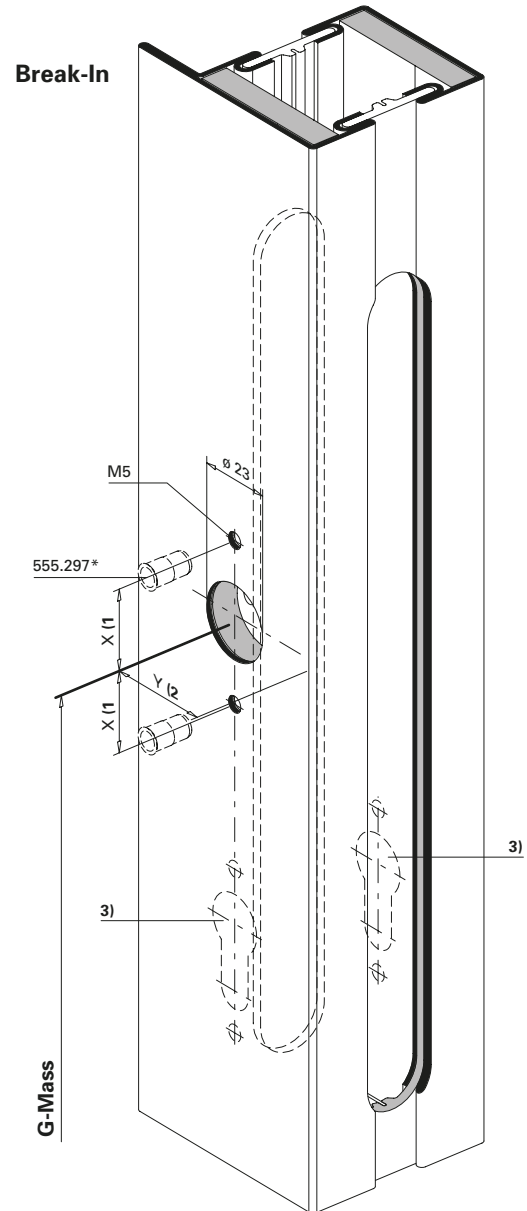
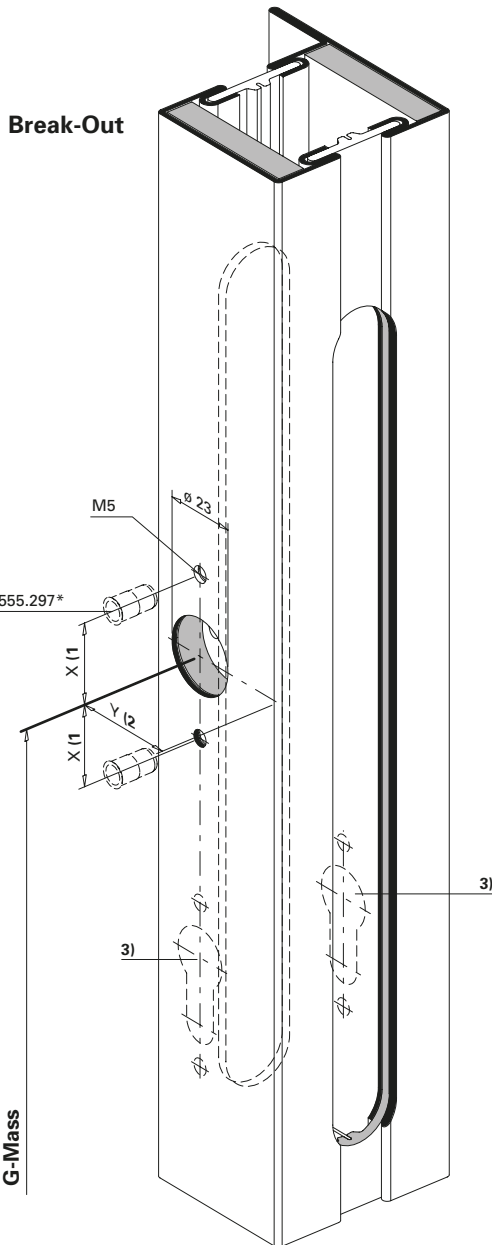
* Pas de gâche ni de bande de protection incendie 451.080 dans le vantail coulissant, quand la garniture 455.051 est montée

* Strike plate and intumescent strip 451.080 not required in sliding leaf if gasket 455.051 is installed

Drücker- und Zylinderausnehmung
für Schiebetüren mit
Fluchttürfunktion

Entaille pour poignée et cylindre de
portes coulissantes avec fonction
porte de secours

Handle and cylinder recess for
sliding doors with emergency exit
function



31-0501-2D-001

- 1) Achtung: Bohrabstände gemäss Drücker/Panikgriff
- 2) 32 mm Dornmass für 555.820/821 (einflügelige Türe)
35 mm Dornmass für 555.853/854 (zweiflügelige Türen)
- 3) Zylinder optional (Interventions-Möglichkeit durch Feuerwehr)

- 1) Attention: écart de perçage selon la poignée/la poignée anti-panique
- 2) Cote de la tige 32 mm pour 555.820/821 (portes à un vantail)
Cote de la tige 35 mm pour 555.853/854 (portes à deux vantaux)
- 3) Cylindre en option (possibilité d'intervention par les pompiers)

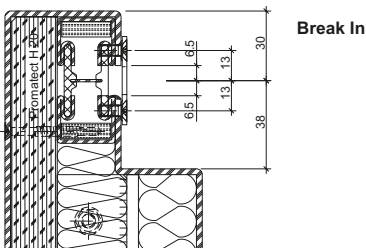
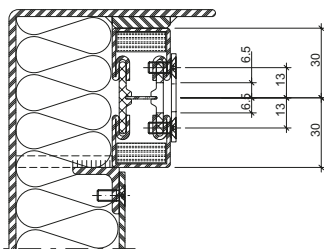
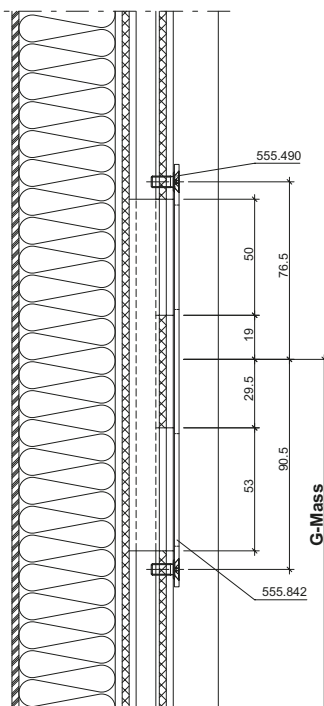
- 1) Note: drilling distances in accordance with handle/panic handle
- 2) 32 mm backset for 555.820/821 (single-leaf door)
35 mm backset for 555.853/854 (double-leaf doors)
- 3) Cylinder optional (to allow intervention by the fire brigade)

Fallenriegel-Schloss mit oberer Verriegelung für einflügelige Schiebetüren mit Fluchttürfunktion

Serrure à mortaiser avec verrouillage supérieur pour portes coulissantes à un vantail avec fonction porte de secours

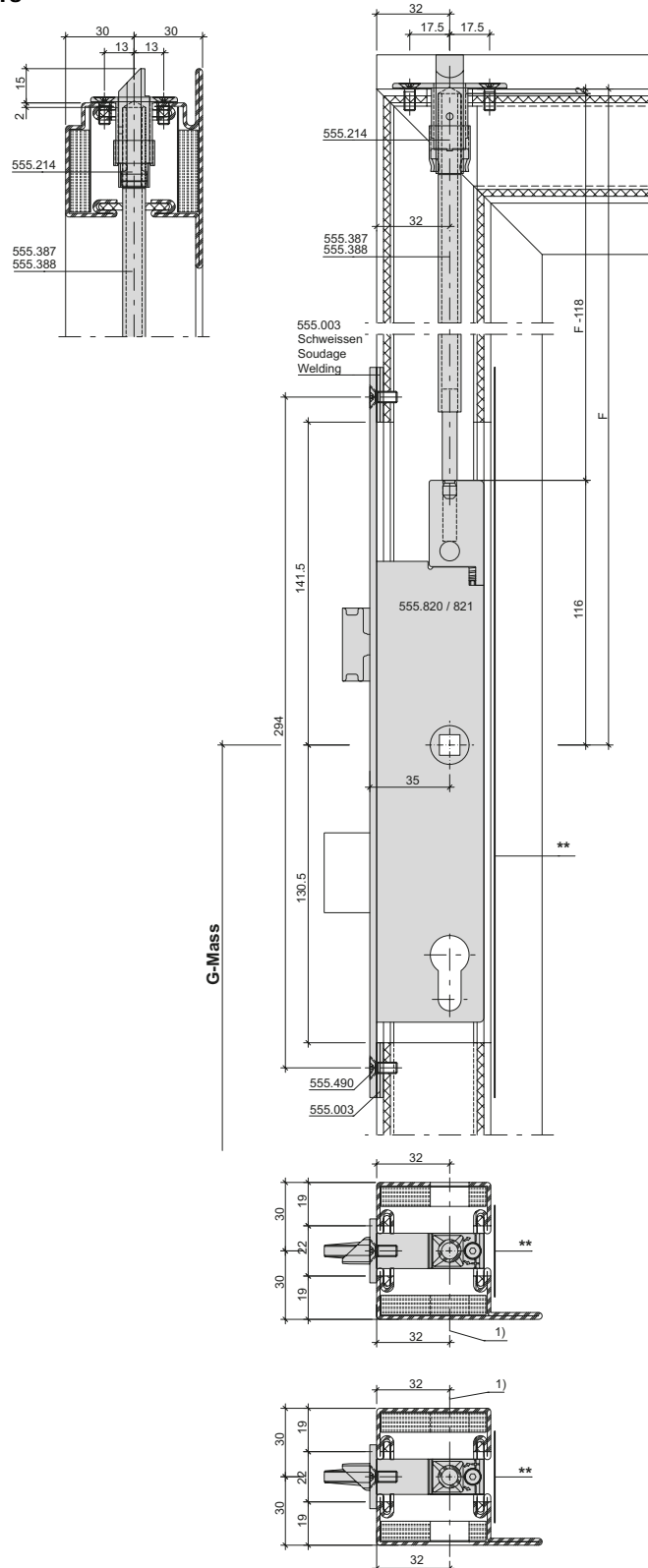
Latch and bolt lock with top locking point for single-leaf sliding doors with emergency exit function

- ** PP-Klebeband ca. 0,2 mm (z.B. 3M-Scotchpro 3707)
- ** Bande PP ca. 0,2 mm (p.ex. 3M-Scotchpro 3707)
- ** Tape PP approx. 0,2 mm (e.g. 3M-Scotchpro 3707)



Break Out

Break In



1) Zylinder optional (Interventions-Möglichkeit durch Feuerwehr)

1) Cylindre en option (possibilité d'intervention par les pompiers)

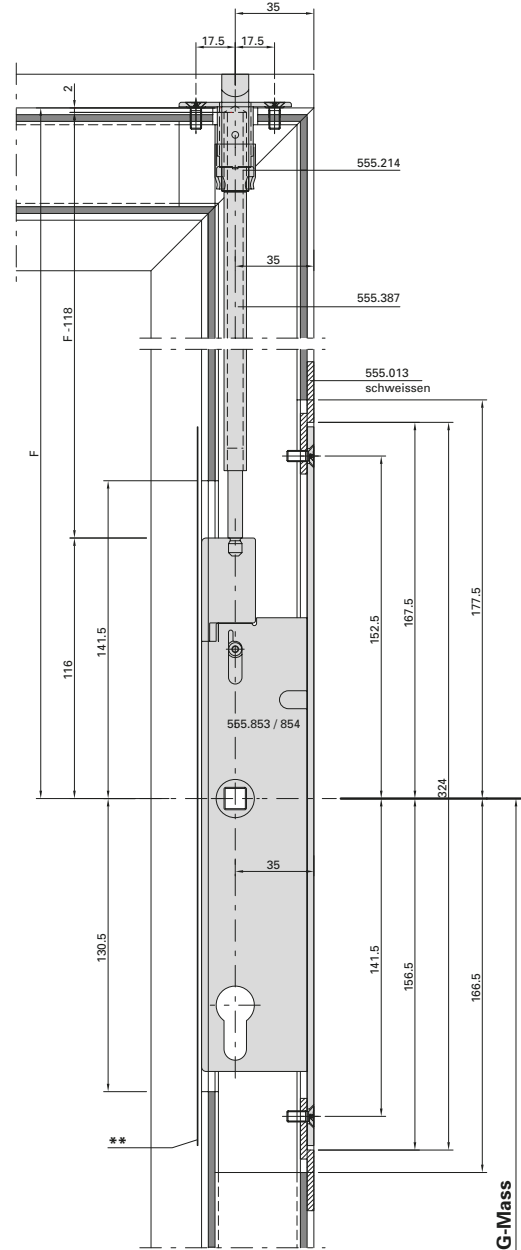
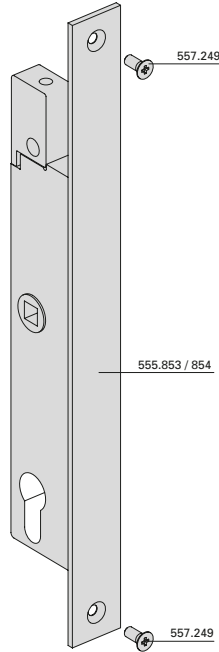
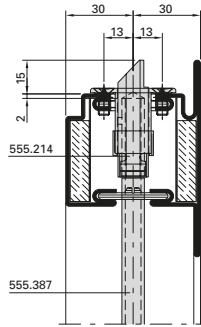
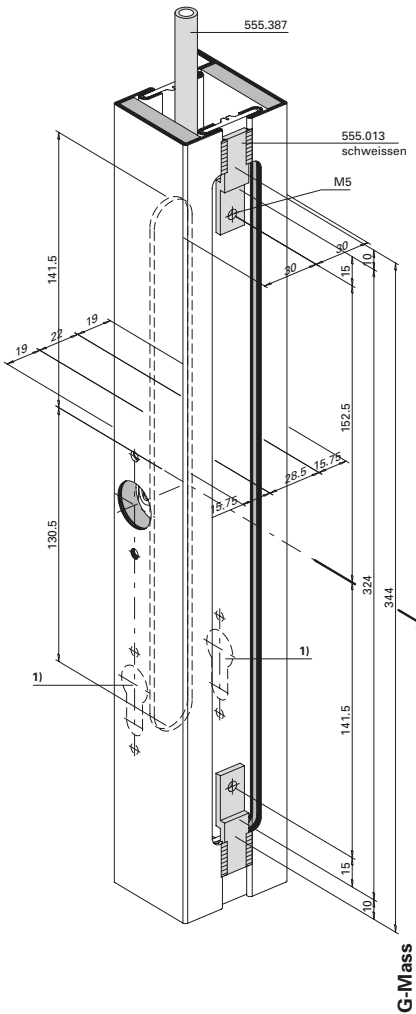
1) Cylinder optional (to allow intervention by the fire brigade)

Schloss mit oberer Verriegelung für zweiflügelige Schiebetüren mit Fluchttürfunktion

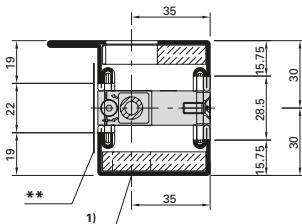
Serrure avec verrouillage supérieur pour portes coulissantes à deux vantaux avec fonction porte de secours

Lock with top locking point for double-leaf sliding doors with emergency exit function

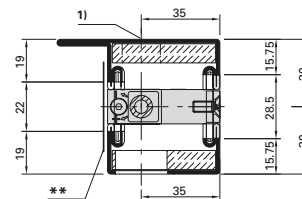
- ** PP-Klebeband ca. 0,2 mm (z.B. 3M-Scotchpro 3707)
- ** Bande PP ca. 0,2 mm (p.ex. 3M-Scotchpro 3707)
- ** Tape PP approx. 0,2 mm (e.g. 3M-Scotchpro 3707)



Break-In



Break-Out



31-0502-2D-005

1) Zylinder optional (Interventions-Möglichkeit durch Feuerwehr)

1) Cylindre en option (possibilité d'intervention par les pompiers)

1) Cylinder optional (to allow intervention by the fire brigade)

**Obenverriegelung, Flügelaufhängung,
 Kegelkontakt und Fluchttüröffner für
 Schiebetüren mit Fluchttürfunktion**

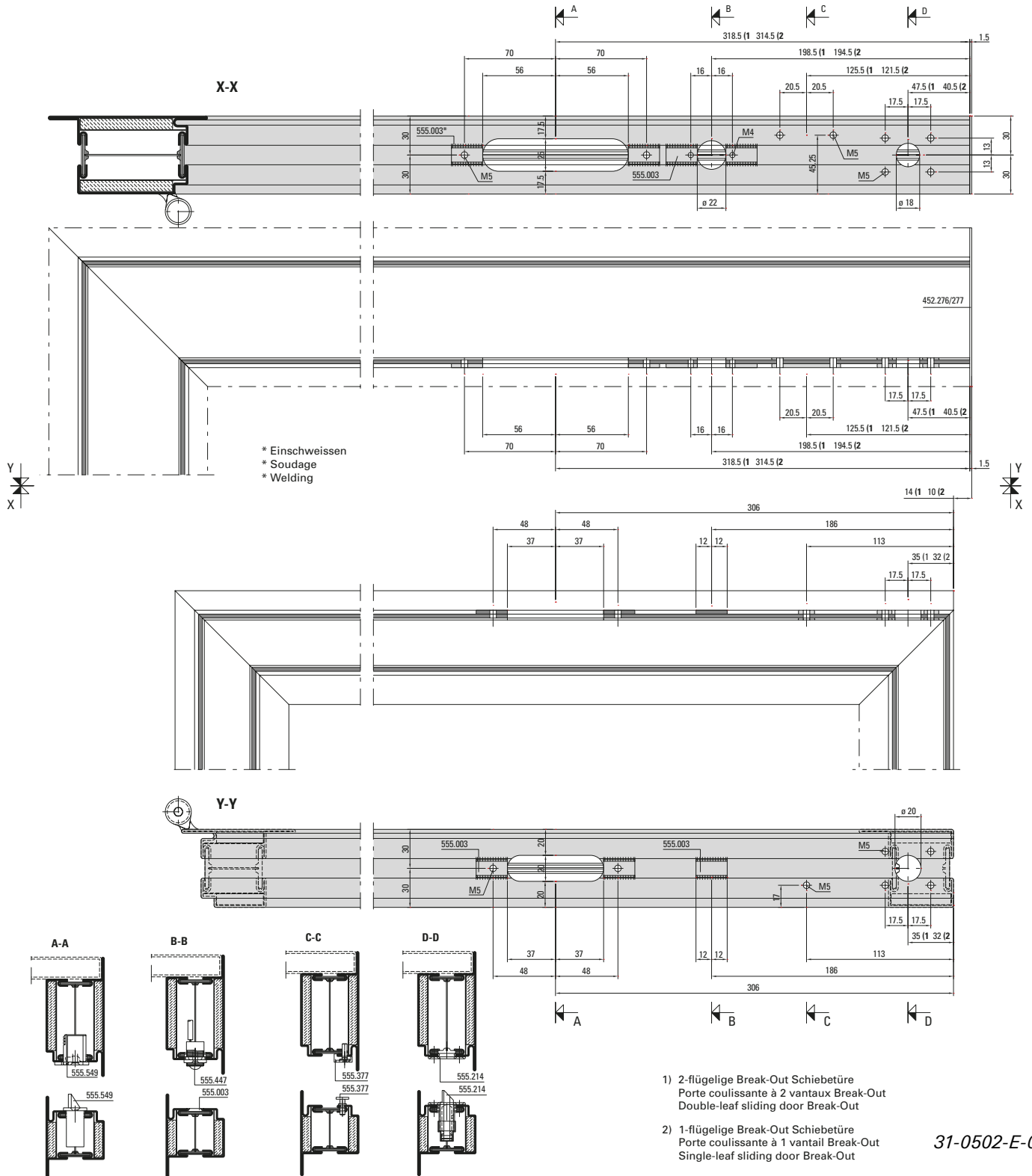
**Verrouillage supérieur, accrochage
 du vantail, contact conique et serrure
 porte de secours pour portes coulissantes avec fonction porte de secours**

**Top locking point, leaf bracket,
 roller ball contact and emergency
 door opener for sliding doors with
 emergency exit function**

**Profilausnehmungen
 Rahmen/Flügel oben**

**Entailles des profilés
 Cadre/vantail en haut**

Profile recesses frame/leaf top



**Obenverriegelung, Flügelauf-
 hängung, Kegelkontakt und
 Fluchttüröffner für Schiebetüren
 mit Fluchttürfunktion**

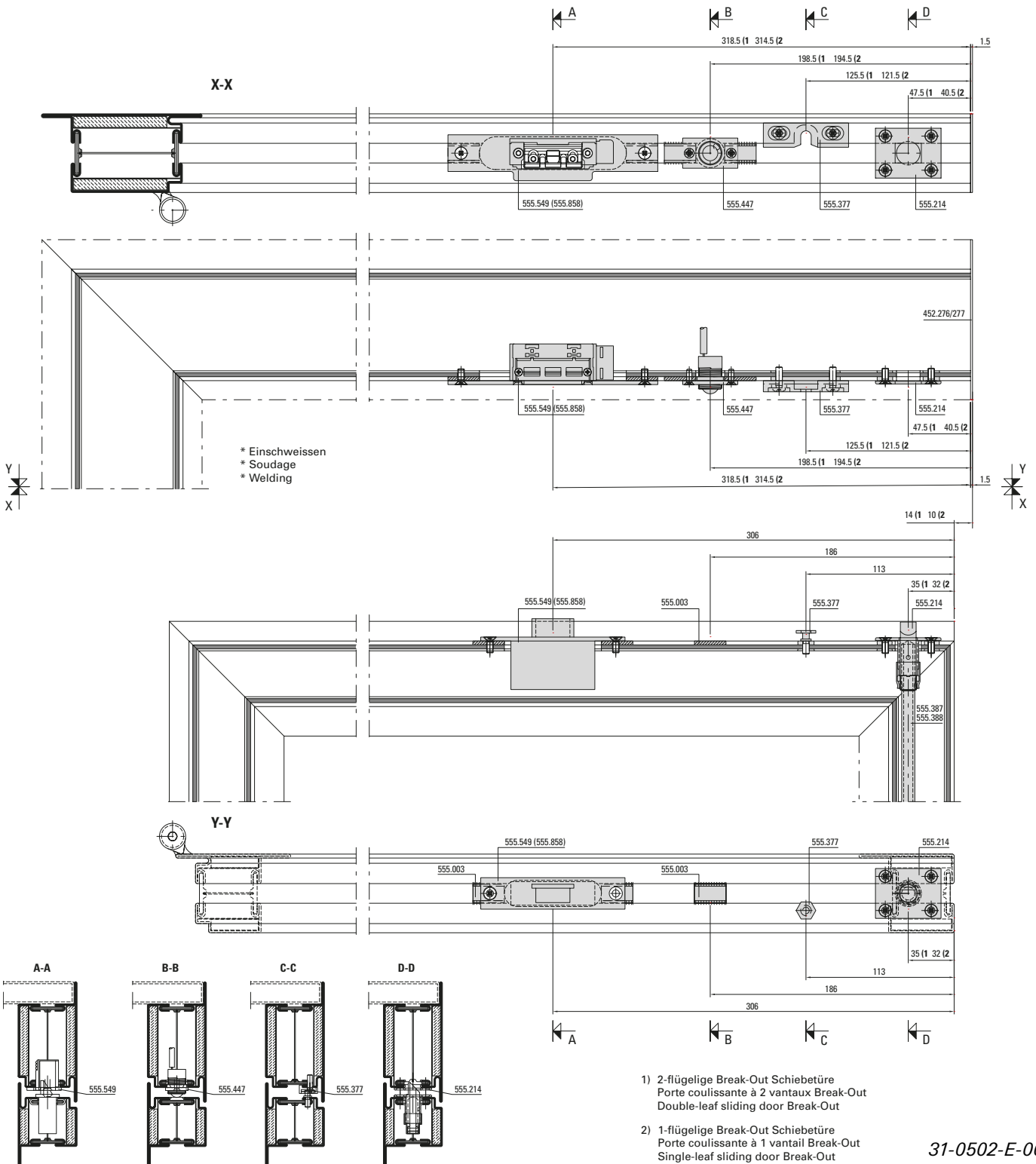
**Verrouillage supérieur, accrochage
 du vantail, contact conique et serrure
 porte de secours pour portes coulissantes
 avec fonction porte de secours**

**Top locking point, leaf bracket,
 roller ball contact and emergency
 door opener for sliding doors with
 emergency exit function**

**Beschlageinbau
 Rahmen/Flügel oben**

**Montage des ferrures
 Cadre/vantail en haut**

Fittings installation frame/leaf top

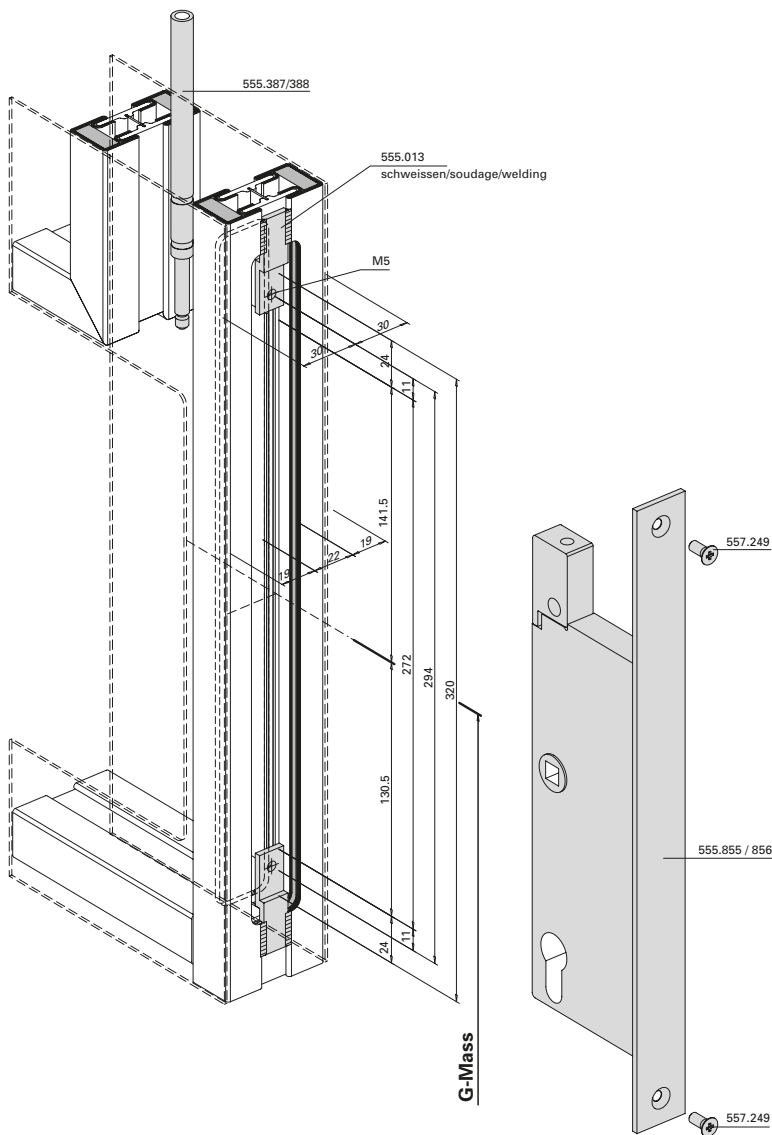


31-0502-E-002

Schloss mit oberer Verriegelung für zweiflügelige Break-In-Schiebetüren mit Einlassgriff

Serrure avec verrouillage supérieur pour portes coulissantes à deux vantaux Break-In- avec poignée encastrée

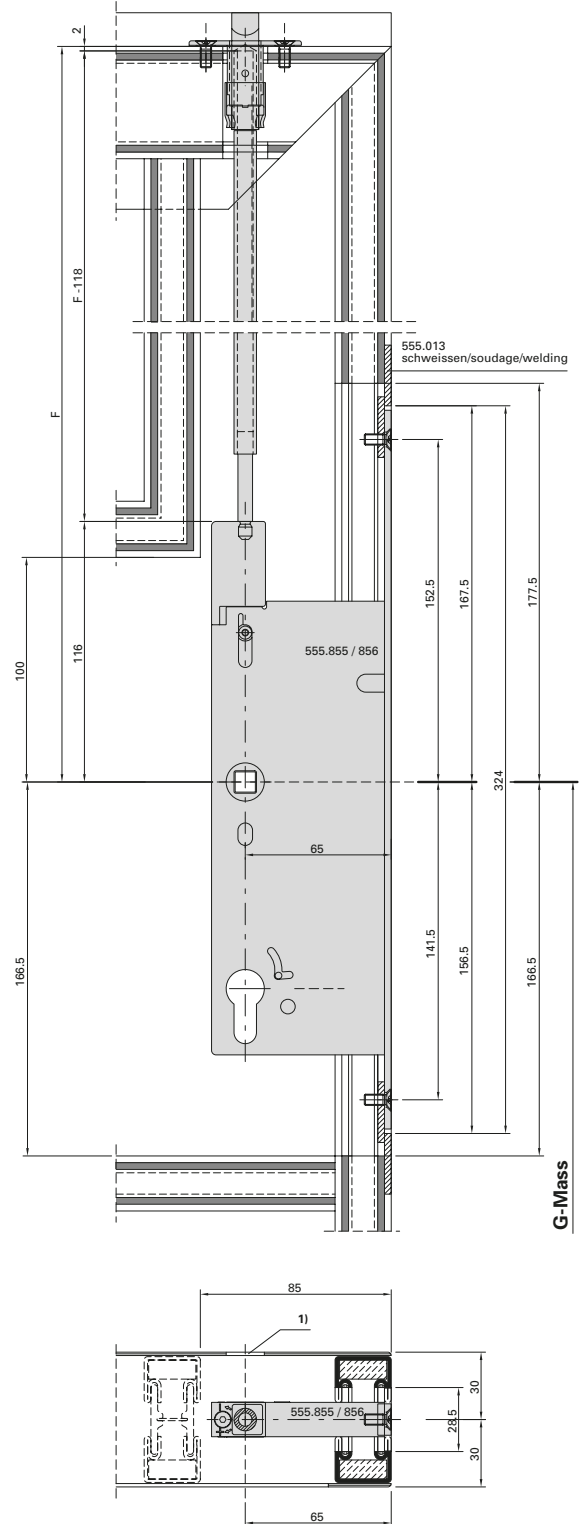
Lock with top locking point for double-leaf Break-In sliding doors with recessed handle



31-0503-2D-005

1) Zylinder optional (Interventions-Möglichkeit durch Feuerwehr)

1) Cylindre en option (possibilité d'intervention par les pompiers)



1) Cylinder optional (to allow intervention by the fire brigade)

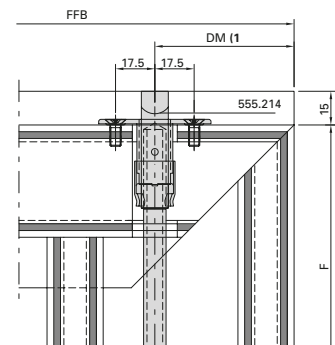
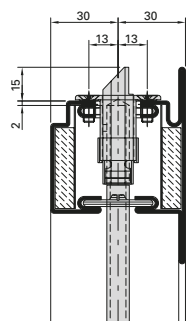
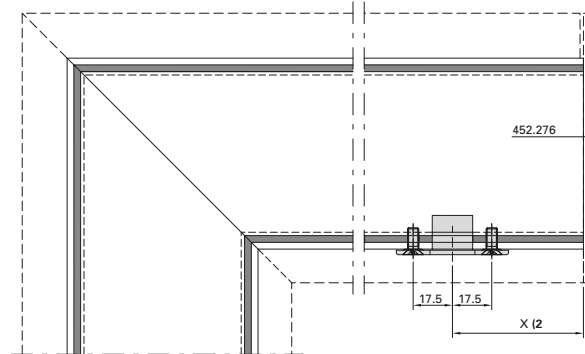
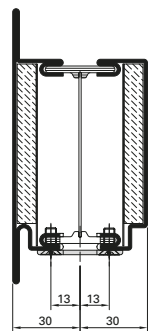
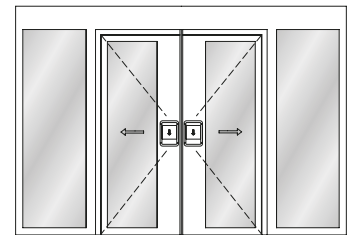
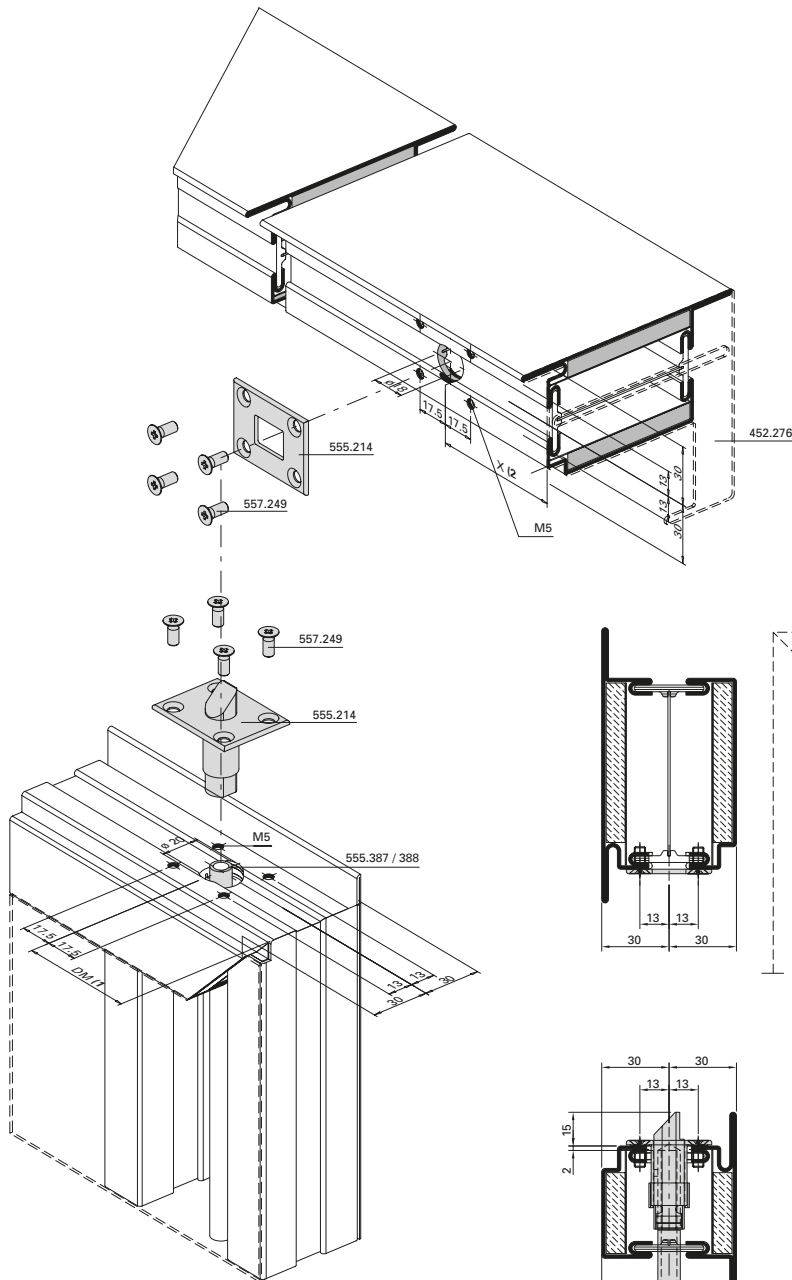
Beschlageinbau
Montage des ferrures
Installation of fittings

Brandschutzschiebetüre EI30
Porte coulissante coupe-feu EI30
Fire-resistant sliding door EI30

Schloss mit oberer Verriegelung für zweiflügelige Break-In-Schiebetüren mit Einlassgriff

Serrure avec verrouillage supérieur pour portes coulissantes à deux vantaux Break-In- avec poignée enchâssée

Lock with top locking point for double-leaf Break-In sliding doors with recessed handle



31-0503-2D-007

- 1) 62 mm Dornmass für 555.847/848 (einflügelige Türe)
65 mm Dornmass für 555.853/854 (zweiflügelige Türen)
- 2) Einflügelige Break-Out/-In Schiebetüren
X = 70,5 mm für 555.847/848

Zweiflügelige Break-Out/-In Schiebetüren
X = 77,5 mm für 555.855/856

- 1) Cote de la tige 62 mm pour 555.847/848 (porte à un vantail)
Cote de la tige 65 mm pour 555.855/856 (portes à deux vantaux)
- 2) Portes coulissantes Break-Out/-In à un vantail
X = 70,5 mm pour 555.847/848

Portes coulissantes Break-Out/-In à deux vantaux
X = 77,5 mm pour 555.855/856

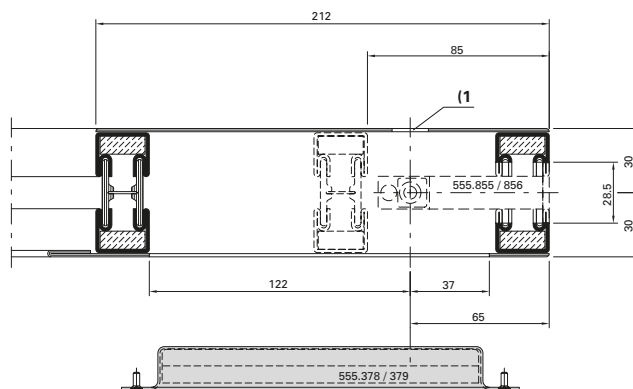
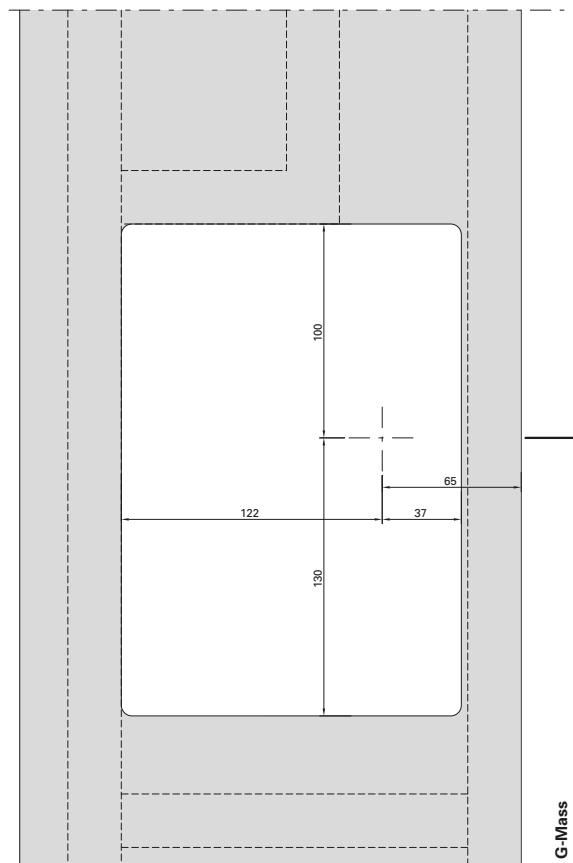
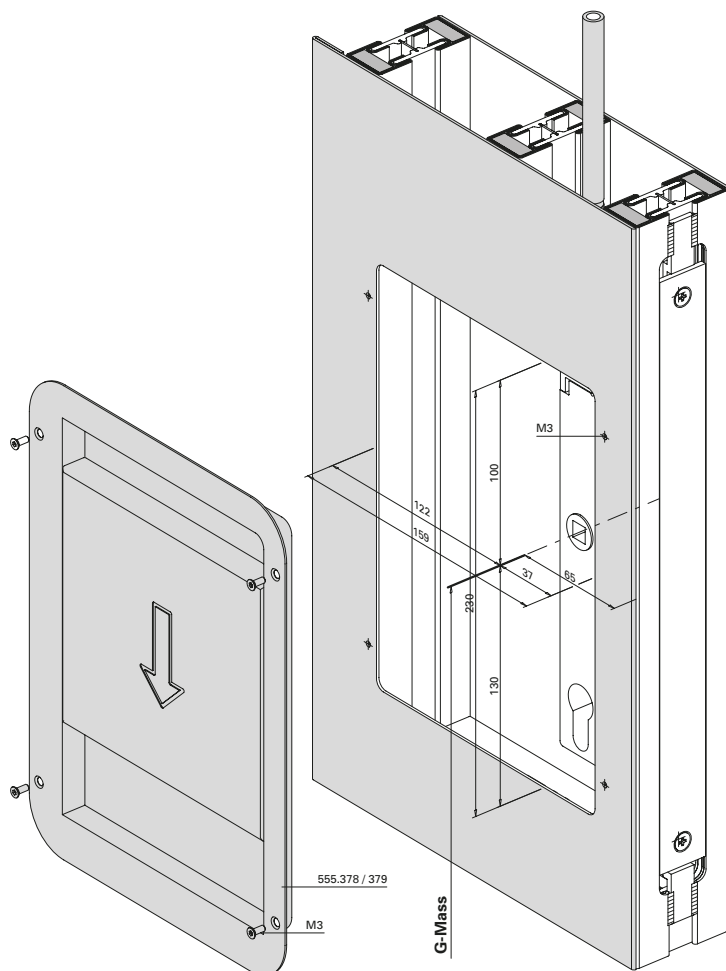
- 1) 62 mm backset for 555.847/848 (single-leaf door)
65 mm backset for 555.855/856 (double-leaf doors)
- 2) Single-leaf Break-Out/Break-In sliding doors
X = 70.5 mm for 555.847/848

Double-leaf Break-Out/Break-In sliding doors
X = 77.5 mm for 555.855/856

**Einlassgriff für zweiflügelige
 Break-In-Schiebetüren**

**Poignée enchâssée pour portes
 coulissantes Break-In-à deux
 vantaux**

**Recessed handle for double-leaf
 Break-In sliding doors**



31-0503-2D-005

1) Zylinder optional (Interventions-
 Möglichkeit durch Feuerwehr)

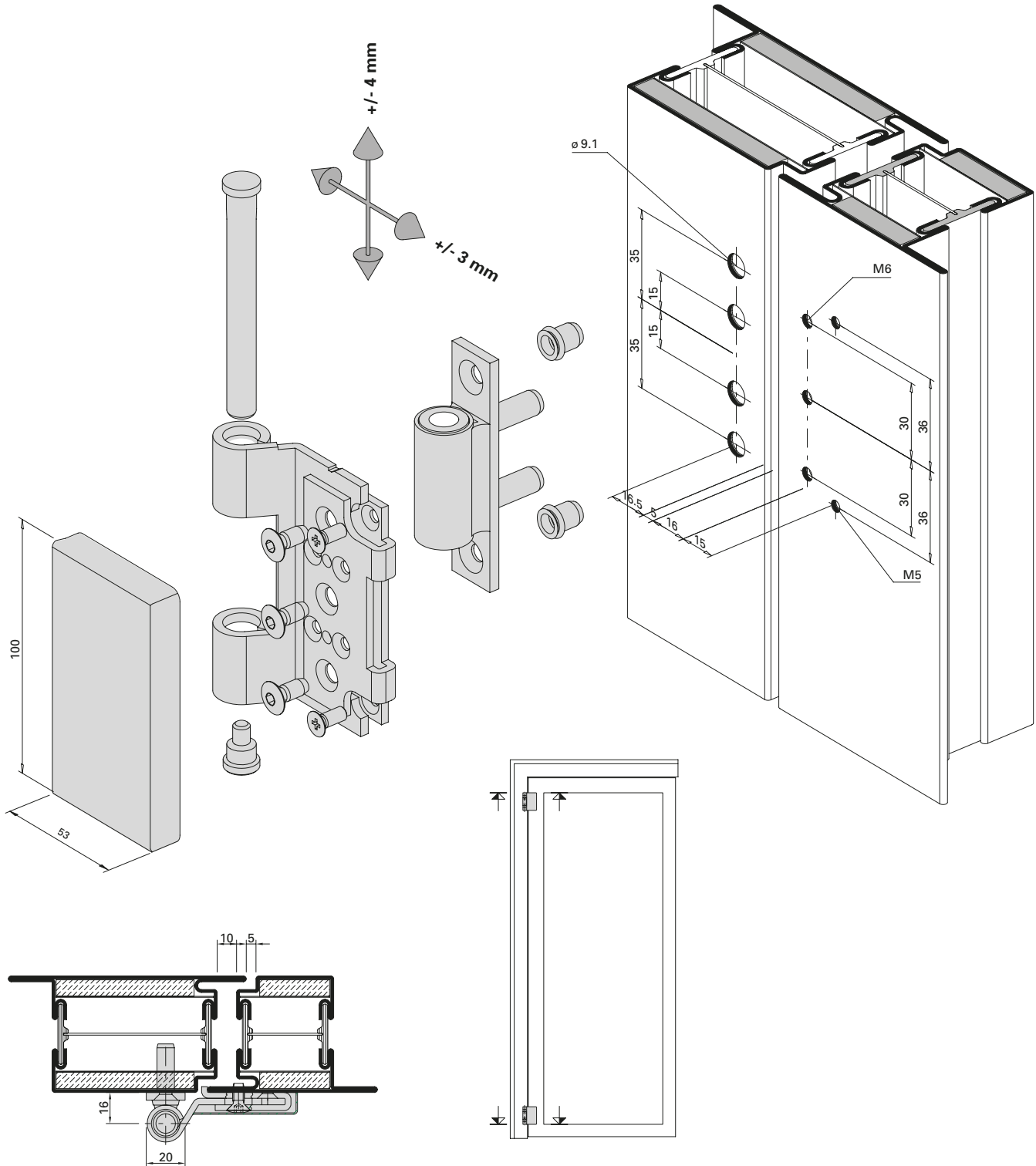
1) Cylindre en option (possibilité
 d'intervention par les pompiers)

1) Cylinder optional (to allow intervention
 by the fire brigade)

Höhen- und seitenverstellbares
Anschraubband 550.250 / 550.286

Paumelle à visser réglable en hauteur
et latéralement 550.250 / 550.286

Screw-on hinge, adjustable vertically
and laterally 550.250 / 550.286



Einbau mit 499.115

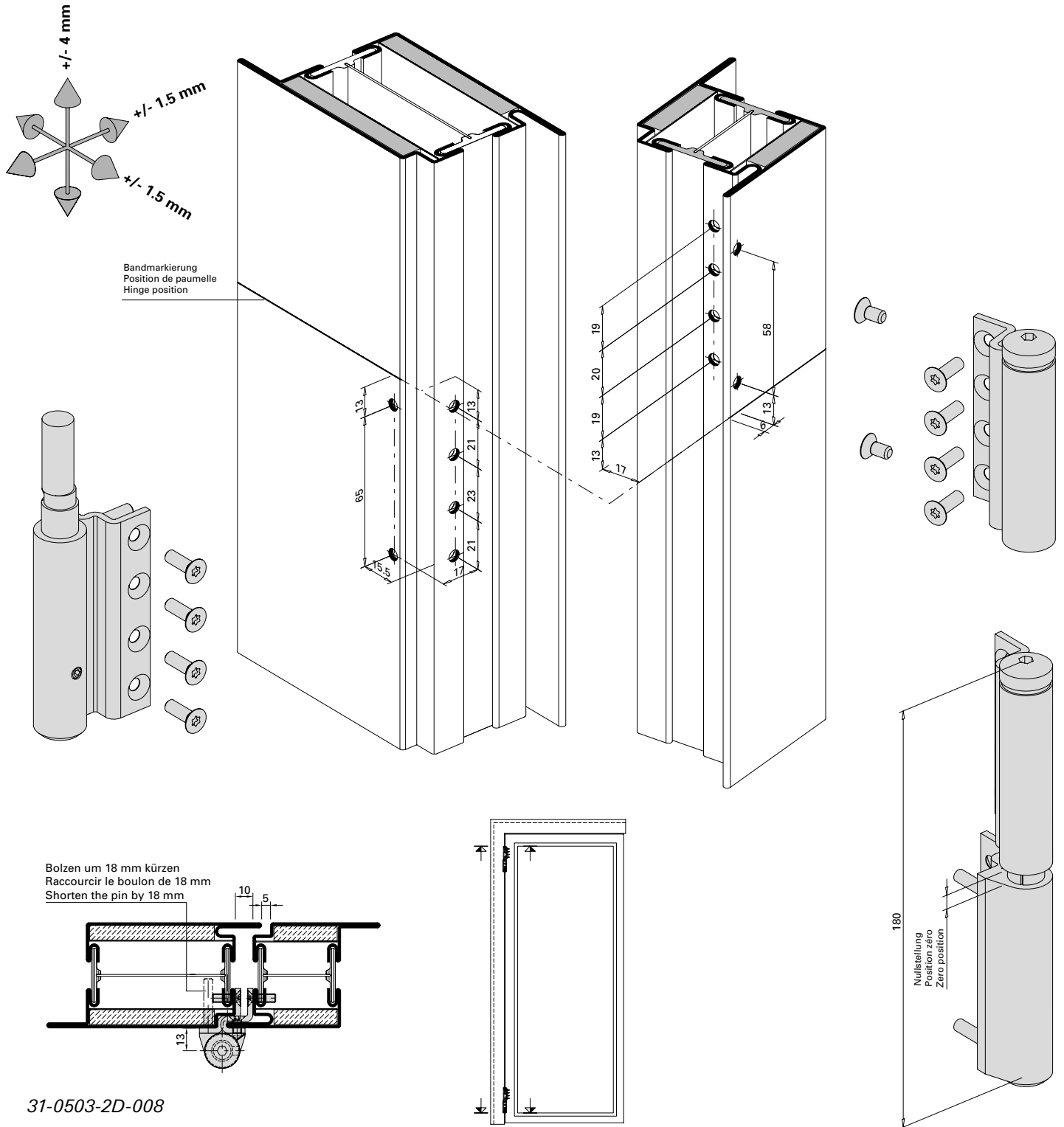
Montage avec 499.115

Installation with 499.115

3D Anschraubband*
555.570 / 555.571 / 555.572 / 555.573

Paumelle à visser 3D*
555.570 / 555.571 / 555.572 / 555.573

3D Screw-on hinge*
555.570 / 555.571 / 555.572 / 555.573



31-0503-2D-008

Einbau mit 499.399

Montage avec 499.399

Installation with 499.399

* Bei Break-Out-Ausführung müssen die Türflügel vor der Montage der Jochrahmen eingehängt werden.

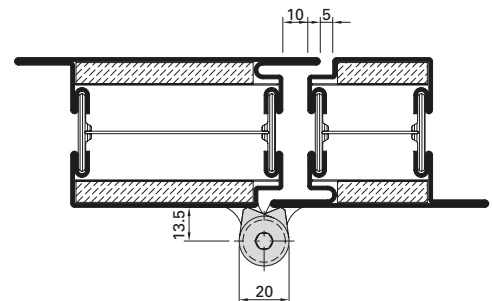
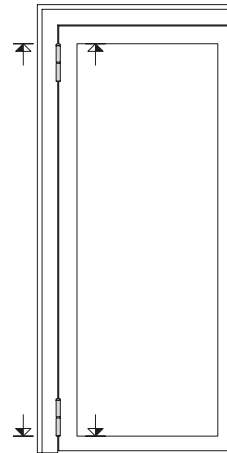
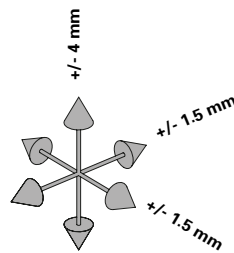
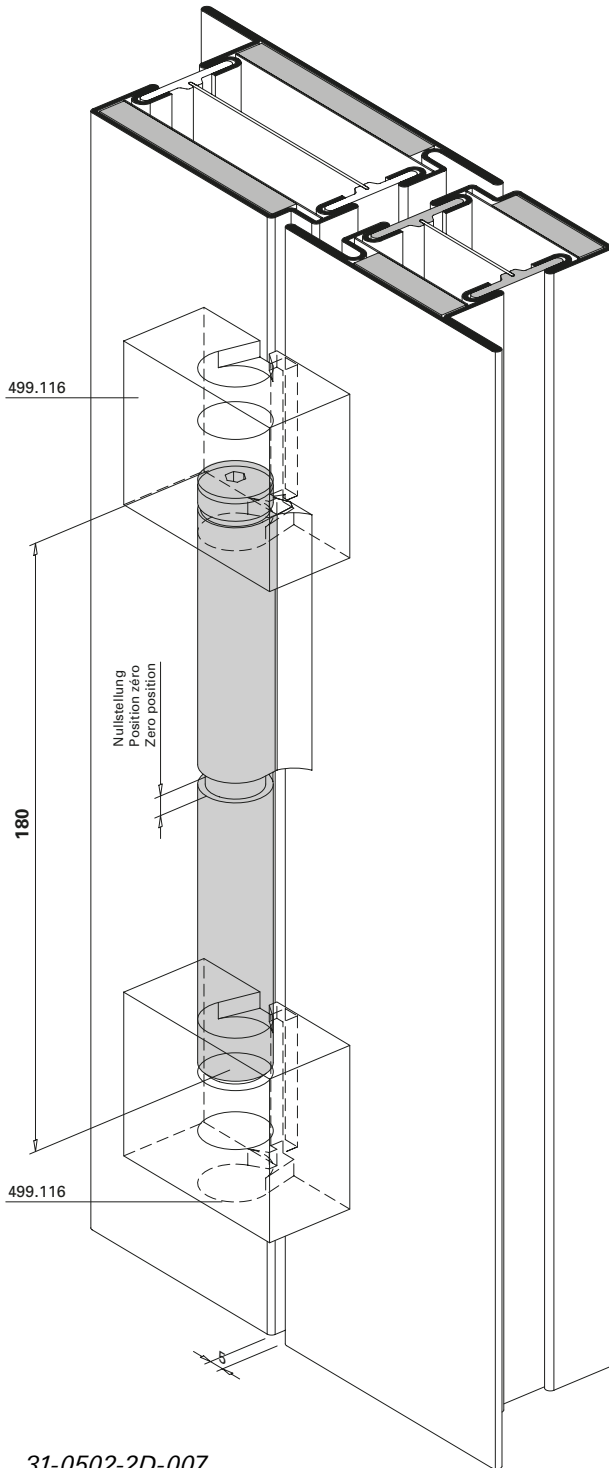
• Sur la version Break-Out, les vantaux de porte doivent être accrochés avant le montage des cadres dormants.

* For the Break-Out design, the leaf must be mounted before the yoke frame is installed.

3D Anschweissband 550.276

Paumelle à souder 3D 550.276

3D Weld-on hinge 550.276



31-0502-2D-007

Einbau mit 499.114 / 499.116

Montage avec 499.114 / 499.116

Installation with 499.114 / 499.116

* Bei Break-Out-Ausführung müssen die Türflügel vor der Montage der Jochrahmen eingehängt werden.

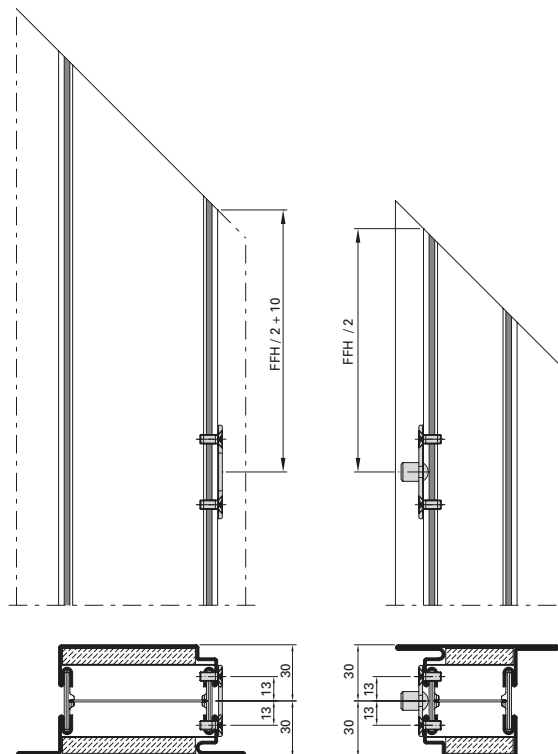
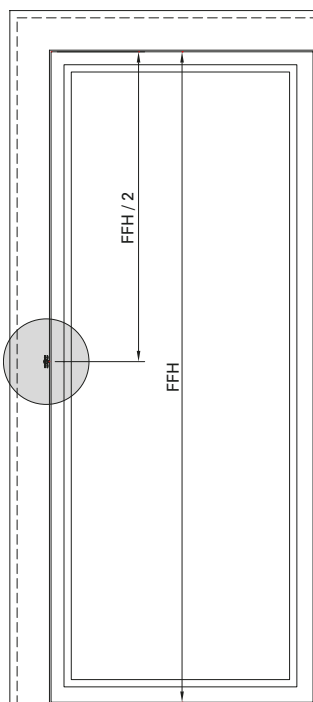
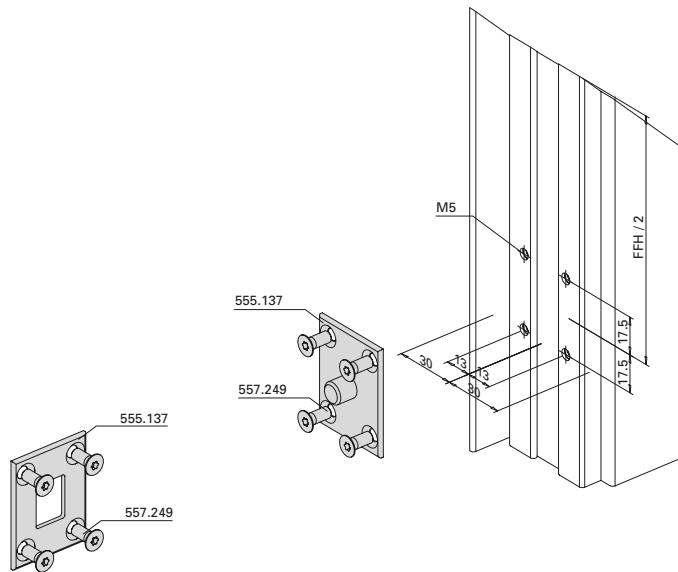
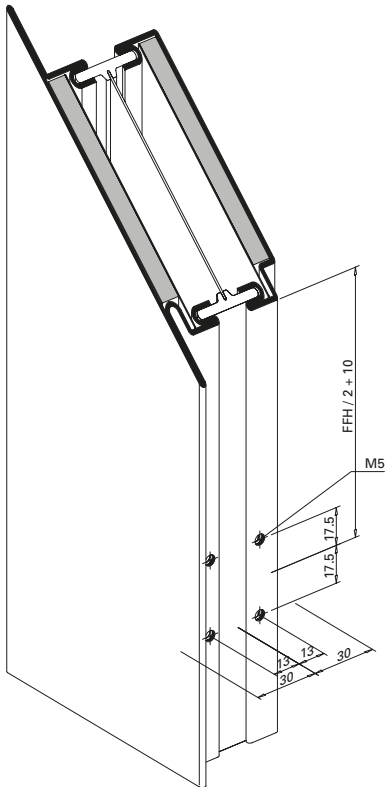
* Sur la version Break-Out, les vantaux de porte doivent être accrochés avant le montage des cadres dormants.

* For the Break-Out design, the leaf must be mounted before the yoke frame is installed.

Falzsicherung 555.137
bandseitig

Sécurité de feuillure 555.137
côté paumelle

Rebate mechanism 555.137
hinge side



31-0502-2D-008

Einbau mit 499.124

Montage avec 499.124

Installation with 499.124

Beschlageinbau (31-0503-E-001)
Montage des ferrures (31-0503-E-001)
Installation of fittings (31-0503-E-001)

DXF **DWG**

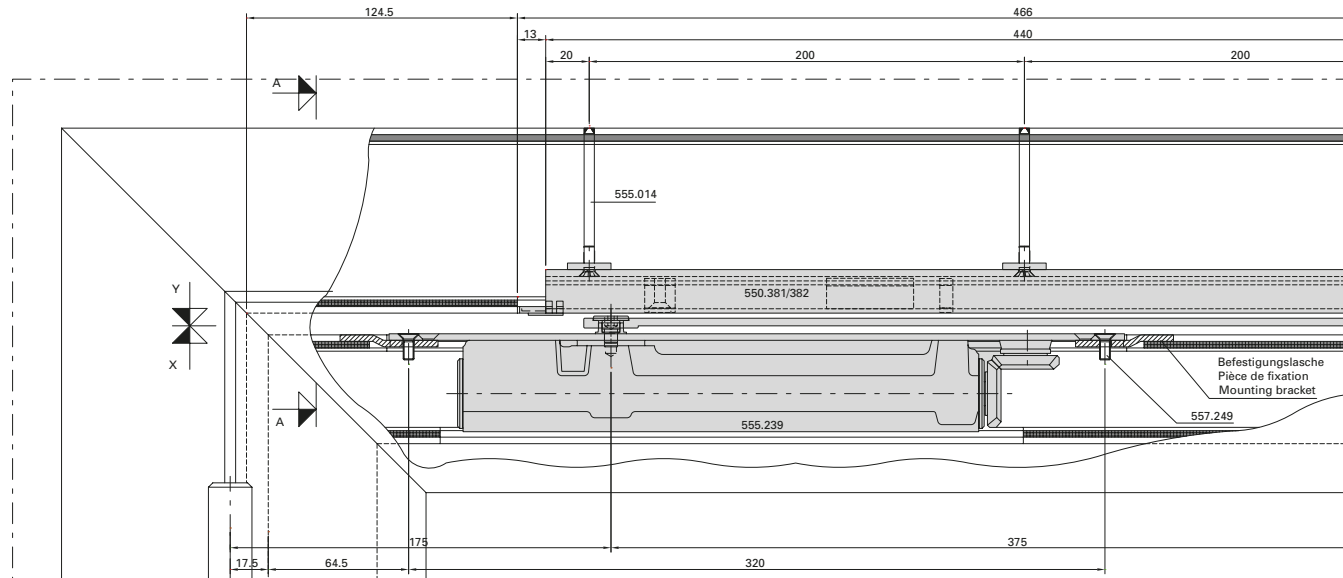
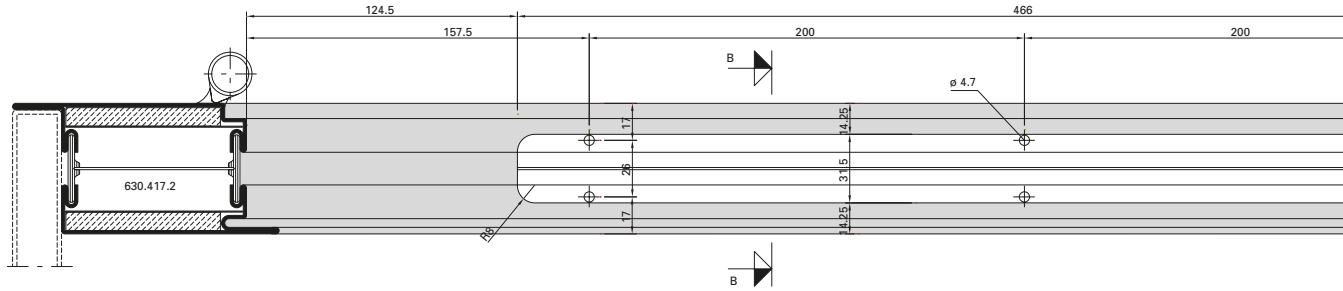
Brandschutzschiebetüre EI30
Porte coulissante coupe-feu EI30
Fire-resistant sliding door EI30

Integrierter Türschliesser ITS 96,
555.239 (Grösse 2-4)
Einflügelige Türe

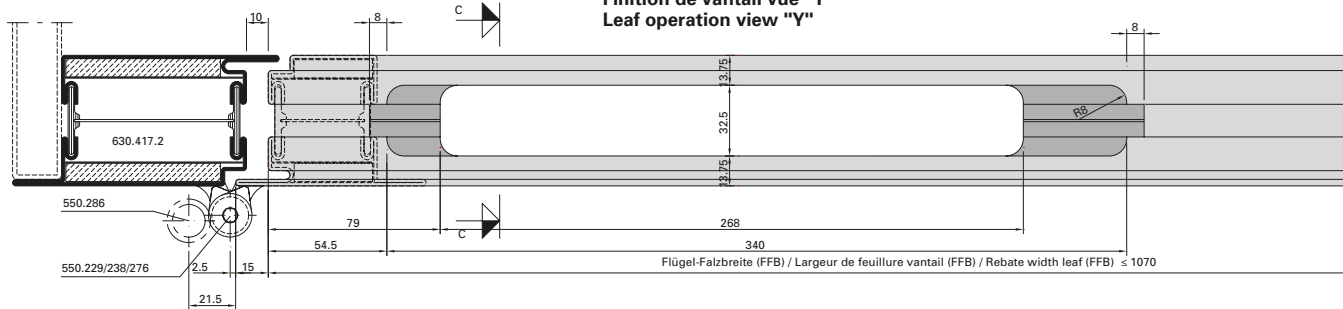
Ferme-porte intégré ITS 96,
555.239 (Force 2-4)
Porte à un vantail

Integrated door closer ITS 96,
555.239 (Size 2-4)
Single leaf door

Blendrahmenbearbeitung Ansicht "X"
Finition du cadre dormant vue "X"
Outer frame operation "X"



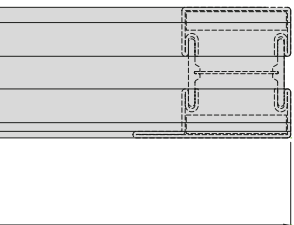
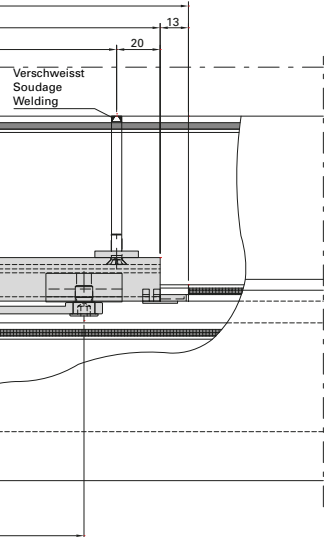
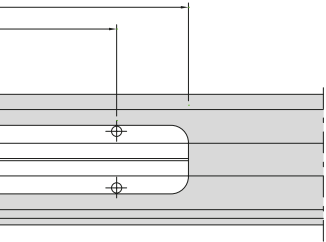
Flügelbearbeitung Ansicht "Y"
Finition de vantail vue "Y"
Leaf operation view "Y"



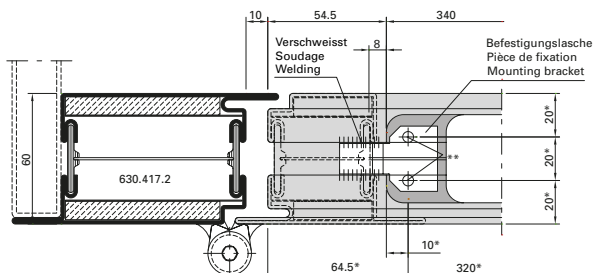
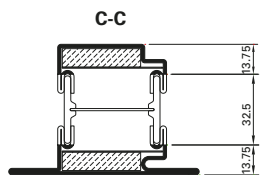
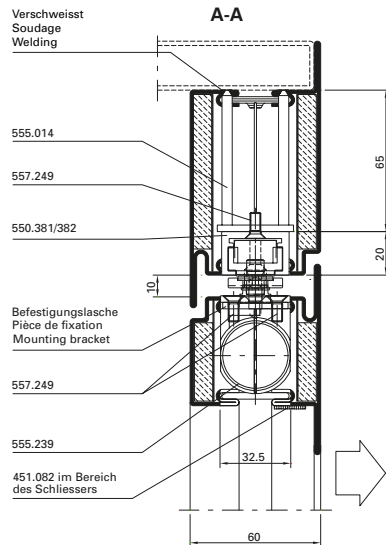
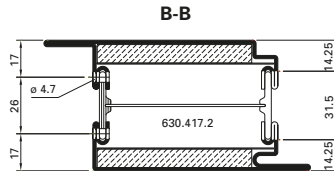
Integrierter Türschliesser ITS 96,
 555.239 (Grösse 2-4)
 Einflügelige Türe

Ferme-porte intégré ITS 96,
 555.239 (Force 2-4)
 Porte à un vantail

Integrated door closer ITS 96,
 555.239 (Size 2-4)
 Single leaf door



Detail Befestigungslasche
 Détail pièce de fixation
 Detail mounting bracket



Max. Flügelgewicht: 130 kg
 Poids vantail max. 130 kg
 Max. leaf weight 130 kg

* Schliesser als Lehre verwenden
 * Utiliser le ferme-porte comme gabarit
 * Use door closer as jig

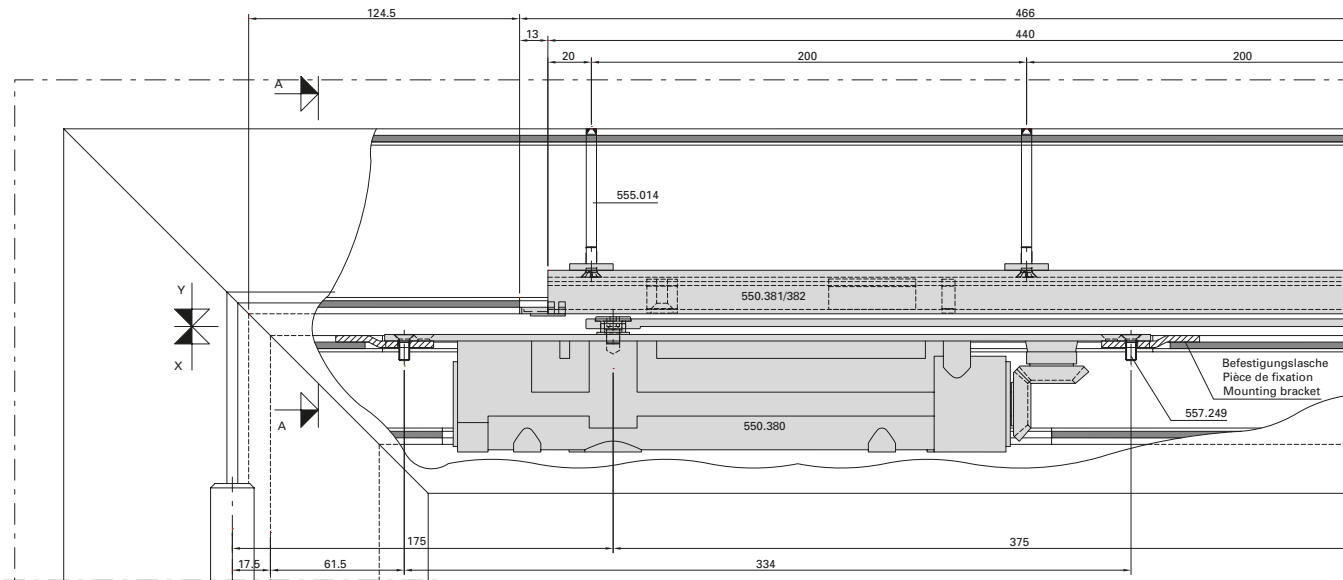
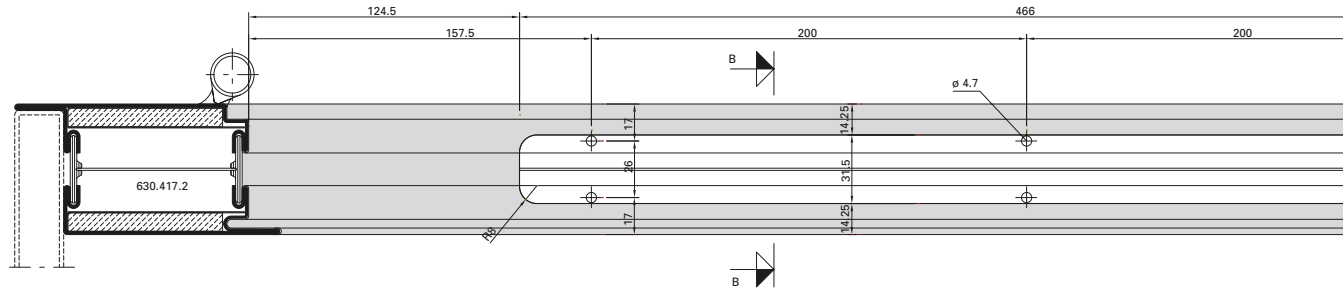
** Befestigungslöcher M5
 ** Troues des fixations M5
 ** Mounting holes M5

Integrierter Türschliesser ITS 96,
 550.380 (Grösse 3-6)
 Einflügelige Türe

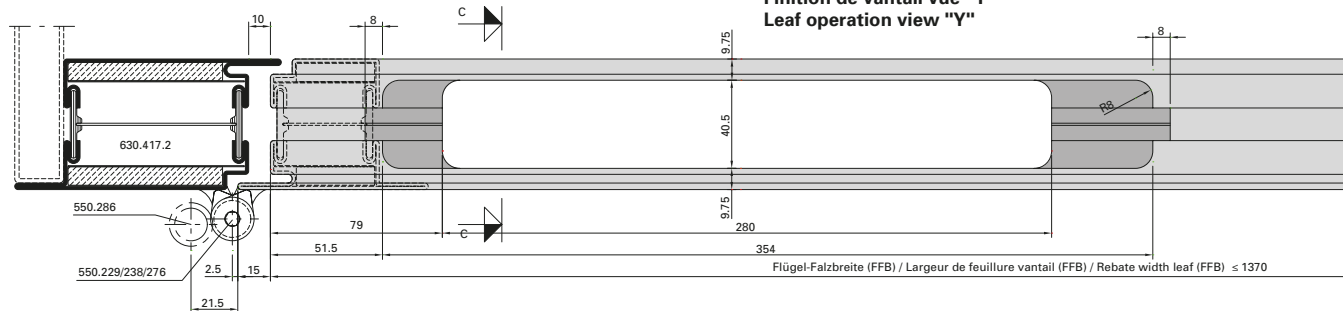
Ferme-porte intégré ITS 96,
 550.380 (Force 3-6)
 Porte à un vantail

Integrated door closer ITS 96,
 550.380 (Size 3-6)
 Single leaf door

Blendrahmenbearbeitung Ansicht "X"
 Finition du cadre dormant vue "X"
 Outer frame operation "X"



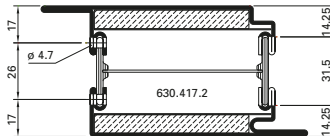
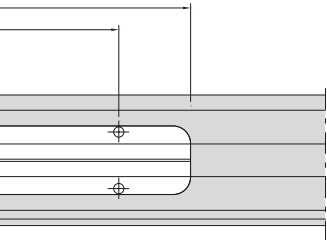
Flügelbearbeitung Ansicht "Y"
 Finition de vantail vue "Y"
 Leaf operation view "Y"



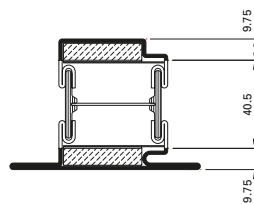
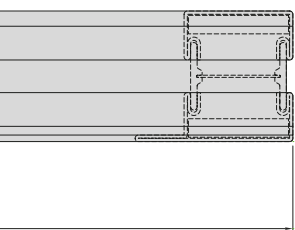
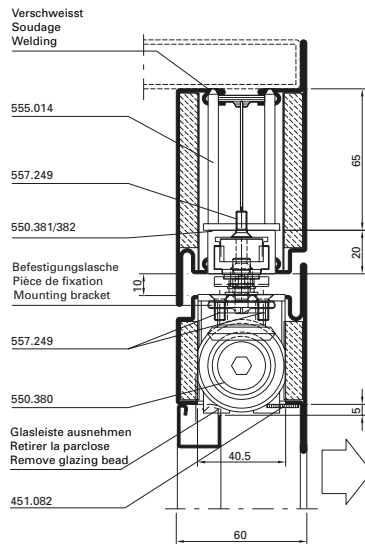
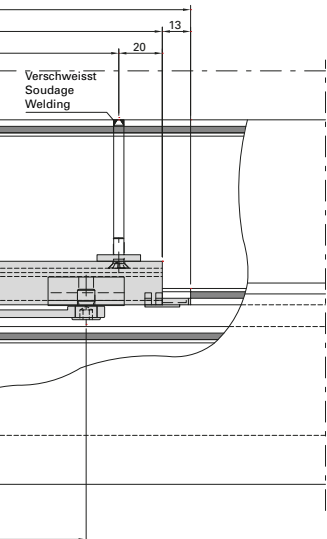
**Integrierter Türschliesser ITS 96,
 550.380 (Grösse 3-6)
 Einflügelige Türe**

**Ferme-porte intégré ITS 96,
 550.380 (Force 3-6)
 Porte à un vantail**

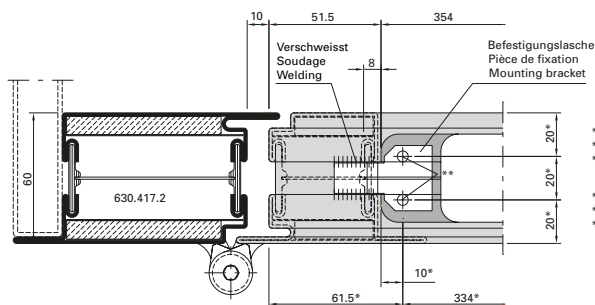
**Integrated door closer ITS 96,
 550.380 (Size 3-6)
 Single leaf door**



Max. Flügelgewicht: 180 kg
 Poids vantail max. 180 kg
 Max. leaf weight 180 kg



**Detail Befestigungslasche
 Détail pièce de fixation
 Detail mounting bracket**



* Schliesser als Lehre verwenden
 * Utiliser le ferme-porte comme gabarit
 * Use door closer as jig

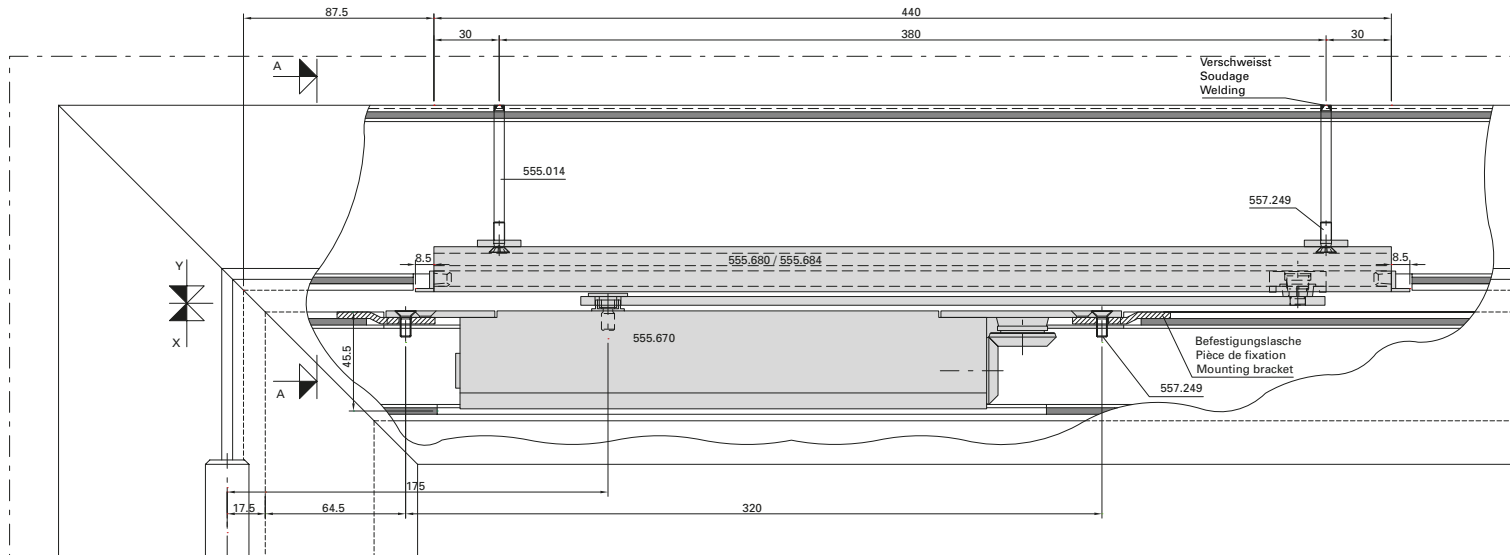
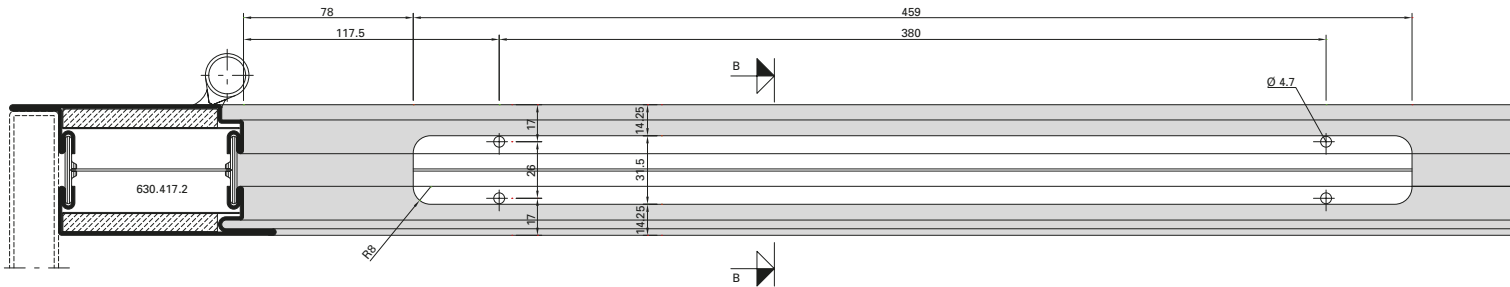
** Befestigungslöcher M5
 ** Trou des fixations M5
 ** Mounting holes M5

Integrierter Türschliesser GEZE Boxer
 555.670 (Grösse 2-4)
 Einflügelige Türe

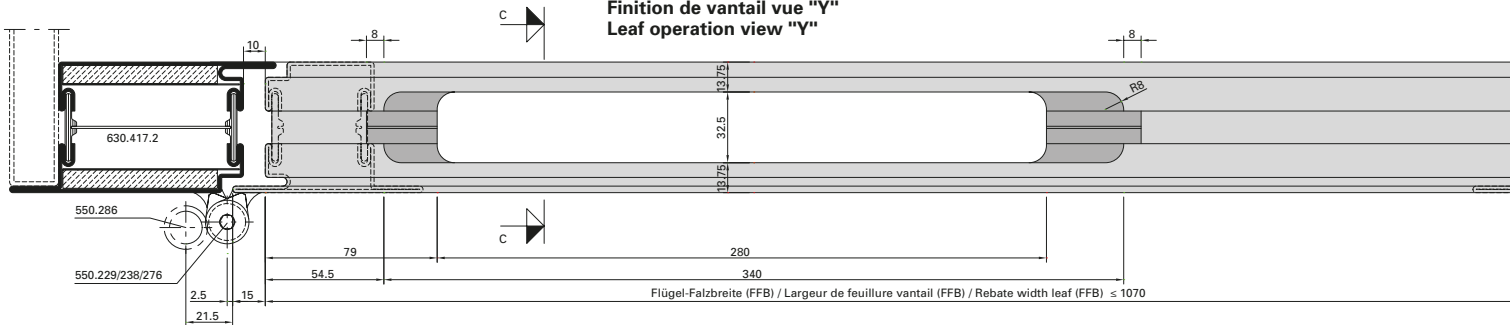
Ferme-porte intégré GEZE Boxer
 555.670 (Taille 2-4)
 Porte à un vantail

Integrated door closer GEZE Boxer
 555.670 (Size 2-4)
 Single leaf door

Blendrahmenbearbeitung Ansicht "X"
 Finition du cadre dormant vue "X"
 Outer frame operation "X"



Flügelbearbeitung Ansicht "Y"
 Finition de vantail vue "Y"
 Leaf operation view "Y"



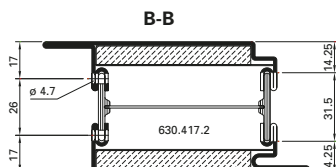
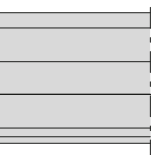
Beschlageinbau (31-0503-E-003)
Montage des ferrures (31-0503-E-003)
Installation of fittings (31-0503-E-003)

Brandschutzschiebetüre EI30
Porte coulissante coupe-feu EI30
Fire-resistant sliding door EI30

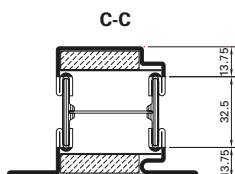
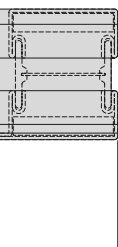
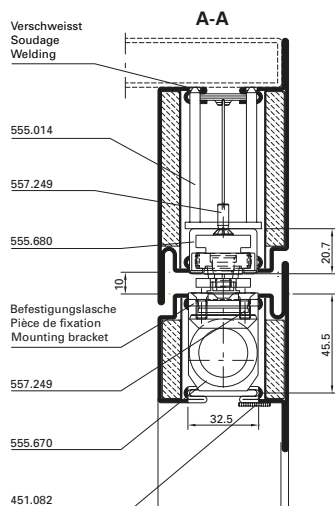
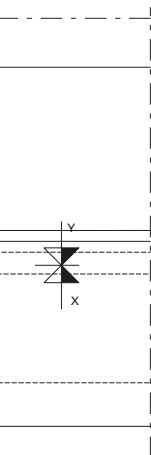
Integrierter Türschliesser GEZE Boxer
555.670 (Grösse 2-4)
Einflügelige Türe

Ferme-porte intégré GEZE Boxer
555.670 (Taille 2-4)
Porte à un vantail

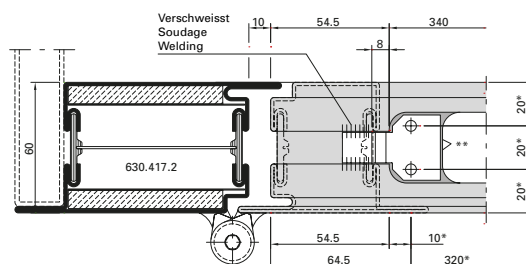
Integrated door closer GEZE Boxer
555.670 (Size 2-4)
Single leaf door



Max. Flügelgewicht: 130 kg
 Poids vantail max. 130 kg
 Max. leaf weight 130 kg



Detail Befestigungslasche
Détail pièce de fixation
Detail mounting bracket



* Schliesser als Lehre verwenden
 * Utiliser le ferme-porte comme gabarit
 * Use door closer as jig

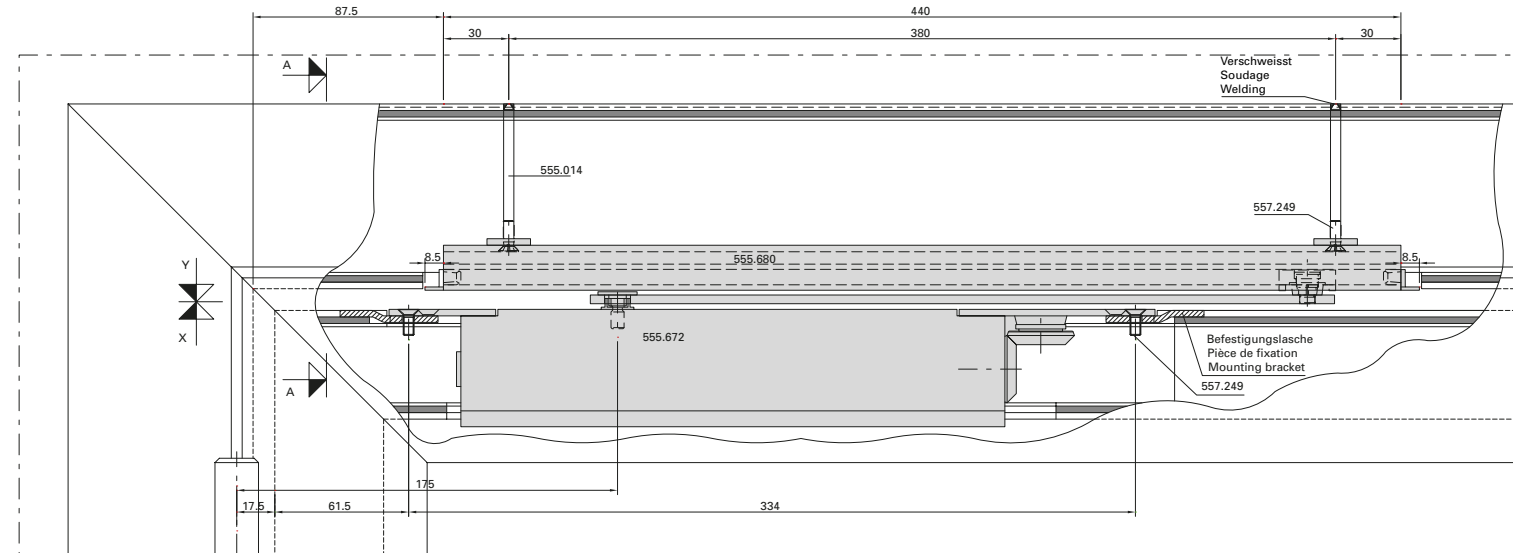
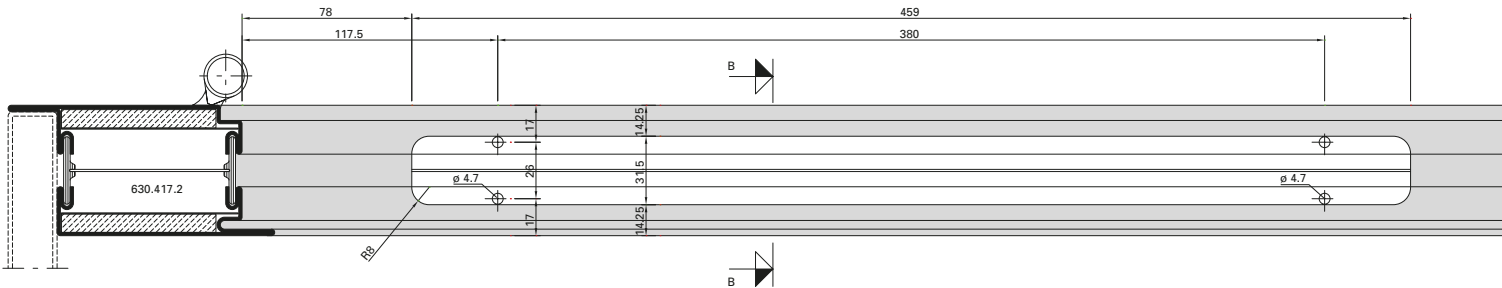
** Befestigungslöcher M5
 ** Trous des fixations M5
 ** Mounting holes M5

Integrierter Türschliesser GEZE Boxer
555.672 (Grösse 3-6)
Einflügelige Türe

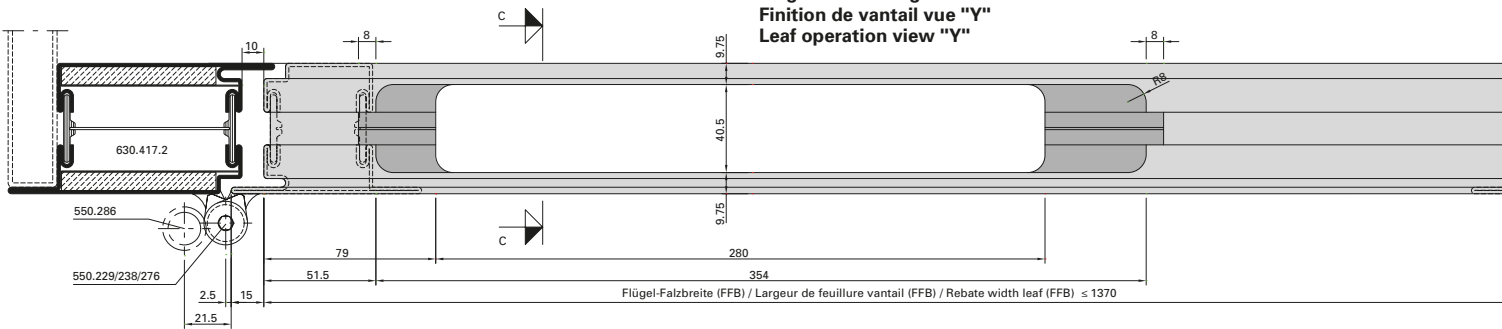
Ferme-porte intégré GEZE Boxer
555.672 (Taille 3-6)
Porte à un vantail

Integrated door closer GEZE Boxer
555.672 (Size 3-6)
Single leaf door

Blendrahmenbearbeitung Ansicht "X"
Finition du cadre dormant vue "X"
Outer frame operation "X"



Flügelbearbeitung Ansicht "Y"
Finition de vantail vue "Y"
Leaf operation view "Y"



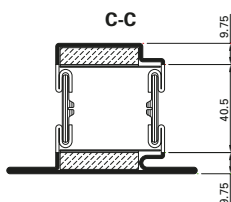
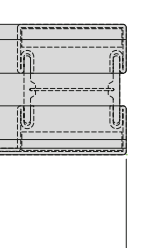
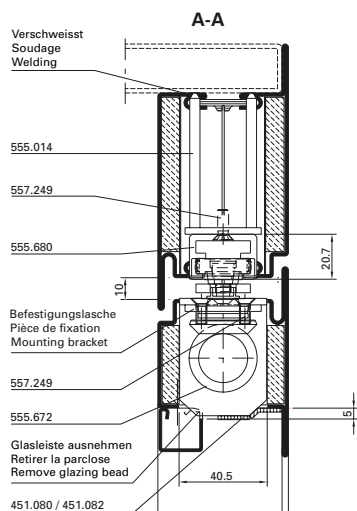
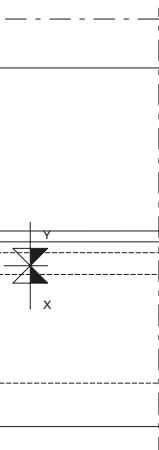
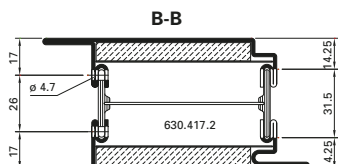
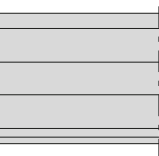
Beschlageinbau (31-0503-E-004)
Montage des ferrures (31-0503-E-004)
Installation of fittings (31-0503-E-004)

Brandschutzschiebetüre EI30
Porte coulissante coupe-feu EI30
Fire-resistant sliding door EI30

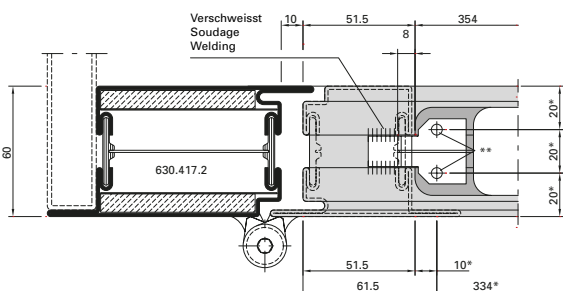
Integrierter Türschliesser GEZE Boxer
555.672 (Grösse 3-6)
Einflügelige Türe

Ferme-porte intégré GEZE Boxer
555.672 (Taille 3-6)
Porte à un vantail

Integrated door closer GEZE Boxer
555.672 (Size 3-6)
Single leaf door



Detail Befestigungslasche
Détail pièce de fixation
Detail mounting bracket



* Schliesser als Lehre verwenden
 * Utiliser le ferme-porte comme gabarit
 * Use door closer as jig

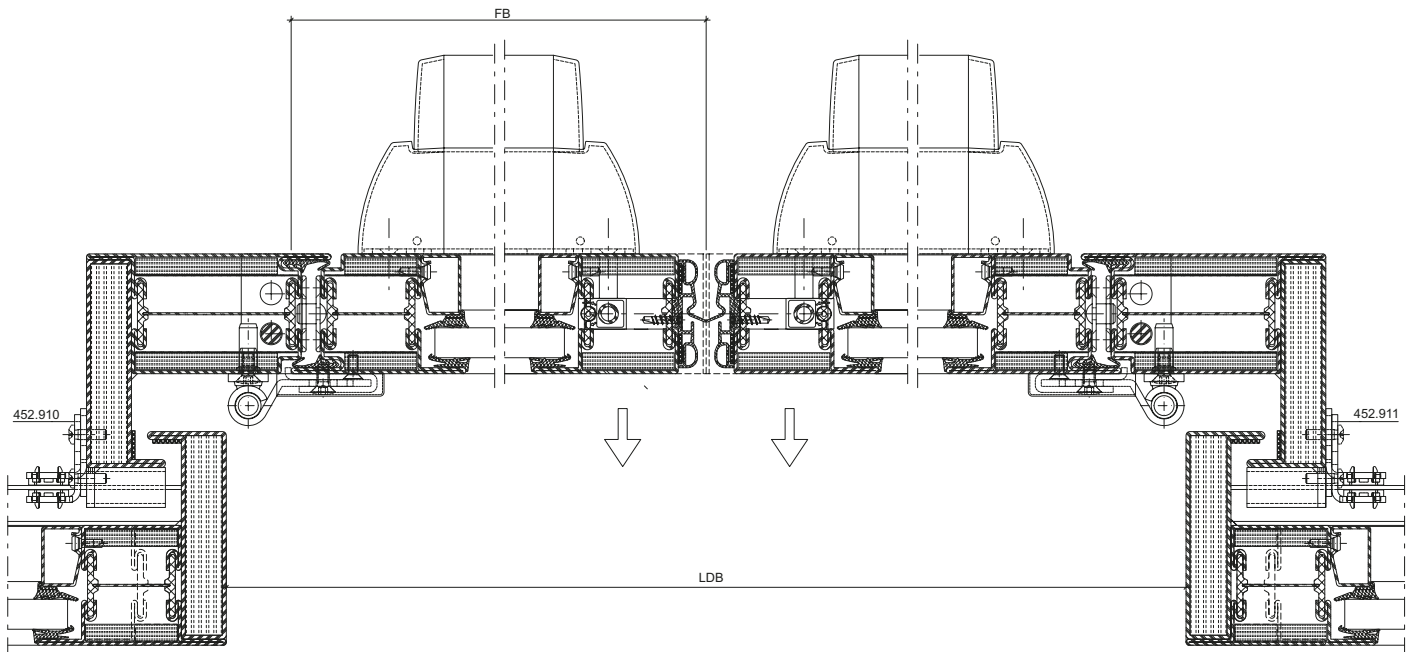
** Befestigungslöcher M5
 ** Trous des fixations M5
 ** Mounting holes M5

Max. Flügelgewicht: 180 kg
 Poids vantail max. 180 kg
 Max. leaf weight 180 kg

Minimale Türflügelbreiten
Schiebetüre 2-flügelig
Break-Out Fluchttürfunktion

Largeur de vantail de porte minimum
Porte coulissante à 2 vantaux,
fonction porte de secours Break-Out

Minimal leaf widths
Double-leaf sliding door,
Break-Out emergency exit function



Minimale Türflügelbreiten Largeur de vantail de porte minimum Minimal leaf widths				
	2-flügelig Kegelkontakt Contact conique 2 vantaux Double-leaf roller ball contact		2-flügelig Fluchttüröffner und Kegelkontakt Serrure porte de secours et contact conique 2 vantaux Double-leaf emergency door opener and roller ball contact	
	FB	LDB	FB	LDB
GEZE TS 5000	646 ⁽¹⁾	1357 ⁽¹⁾	727 ⁽²⁾ / 757 ⁽³⁾	1519 ⁽²⁾ / 1579 ⁽³⁾
Dorma TS 93	646 ⁽¹⁾	1357 ⁽¹⁾	719,5 ⁽²⁾ / 749,5 ⁽³⁾	1504 ⁽²⁾ / 1564 ⁽³⁾
GEZE Boxer	797 ⁽²⁾ / 827 ⁽³⁾	1659 ⁽²⁾ / 1719 ⁽³⁾	962 ⁽²⁾ / 992 ⁽³⁾	1989 ⁽²⁾ / 2049 ⁽³⁾
Dorma ITS 96	850,5 ⁽²⁾ / 880,5 ⁽³⁾	1766 ⁽²⁾ / 1826 ⁽³⁾	1015,5 ⁽²⁾ / 1045,5 ⁽³⁾	2096 ⁽²⁾ / 2156 ⁽³⁾

1) Bei Verwendung aufgesetzte Türschliesser

1) Quand les ferme-porte utilisés sont plaqués

1) When using surface-mounted door closers

2) Bei Verwendung Schlösser mit Dornmass 35 mm

2) Quand les serrures sont utilisées avec une cote de tige de 35 mm

2) When using locks with 35 mm backset

3) Bei Verwendung Schlösser mit Dornmass 65 mm

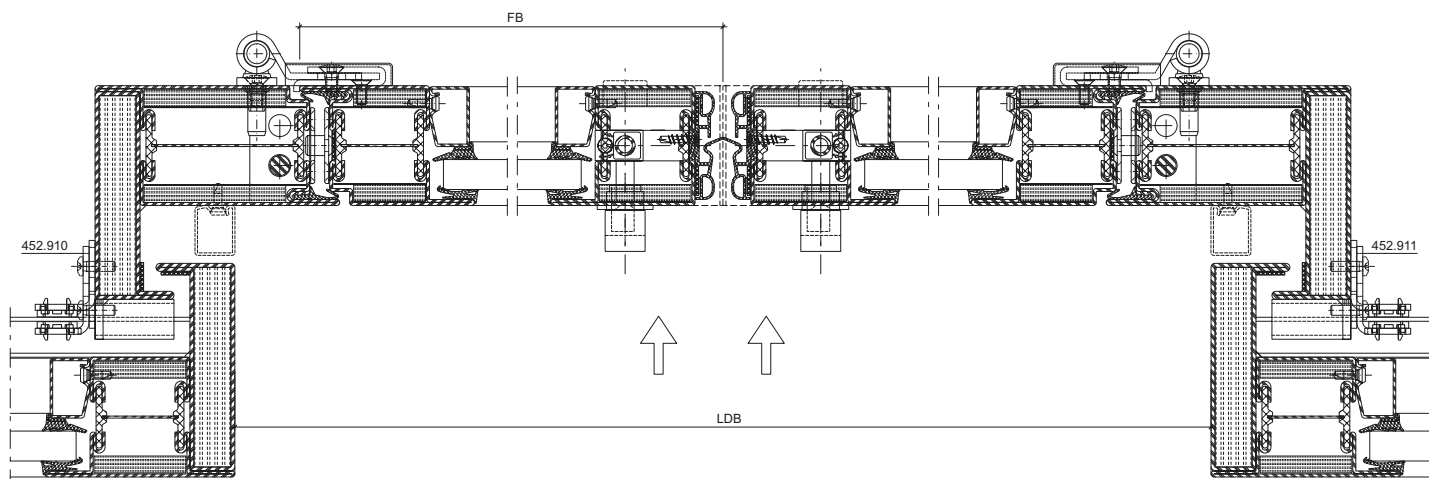
3) Quand les serrures sont utilisées avec une cote de tige de 65 mm

3) When using locks with 65 mm backset

Minimale Türflügelbreiten
Schiebetüre 2-flügelig
Break-In Fluchttürfunktion

Largeur de vantail de porte minimum
Porte coulissante à 2 vantaux,
fonction porte de secours Break-In

Minimal leaf widths
Double-leaf sliding door,
Break-In emergency exit function



Minimale Türflügelbreiten Largeur de vantail de porte minimum Minimal leaf widths				
	2-flügelig Kegelkontakt Contact conique 2 vantaux Double-leaf roller ball contact		2-flügelig Fluchttüröffner und Kegelkontakt Serrure porte de secours et contact conique 2 vantaux Double-leaf emergency door opener and roller ball contact	
	FB	LDB	FB	LDB
GEZE TS 5000	646 ⁽¹⁾	1357 ⁽¹⁾	727 ⁽²⁾ / 757 ⁽³⁾	1519 ⁽²⁾ / 1579 ⁽³⁾
Dorma TS 93	646 ⁽¹⁾	1357 ⁽¹⁾	719,5 ⁽²⁾ / 749,5 ⁽³⁾	1504 ⁽²⁾ / 1564 ⁽³⁾
GEZE Boxer	797 ⁽²⁾ / 827 ⁽³⁾	1659 ⁽²⁾ / 1719 ⁽³⁾	962 ⁽²⁾ / 992 ⁽³⁾	1989 ⁽²⁾ / 2049 ⁽³⁾
Dorma ITS 96	850,5 ⁽²⁾ / 880,5 ⁽³⁾	1766 ⁽²⁾ / 1826 ⁽³⁾	1015,5 ⁽²⁾ / 1045,5 ⁽³⁾	2096 ⁽²⁾ / 2156 ⁽³⁾

1) Bei Verwendung aufgesetzte Türschliesser

2) Bei Verwendung Schlösser mit Dornmass 35 mm

3) Bei Verwendung Schlösser mit Dornmass 65 mm

1) Quand les ferme-porte utilisés sont plaqués

2) Quand les serrures sont utilisées avec une cote de tige de 35 mm

3) Quand les serrures sont utilisées avec une cote de tige de 65 mm

1) When using surface-mounted door closers

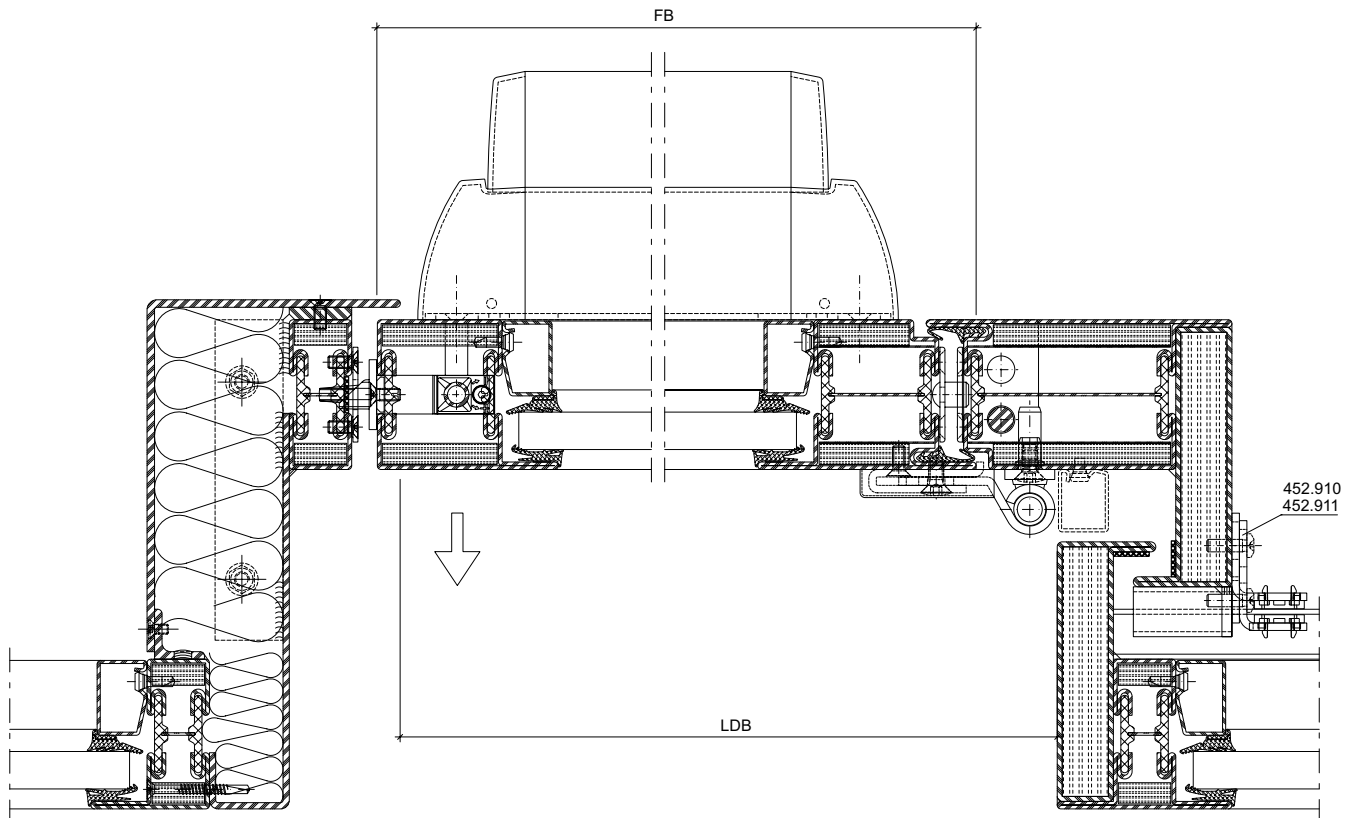
2) When using locks with 35 mm backset

3) When using locks with 65 mm backset

Minimale Türflügelbreiten
Schiebetüre 1-flügelig
Break-Out Fluchttürfunktion

Largeur de vantail de porte minimum
Porte coulissante à 1 vantail,
fonction porte de secours Break-Out

Minimal leaf widths
Single-leaf sliding door,
Break-Out emergency exit function



Minimale Türflügelbreiten
Largeur de vantail de porte minimum
Minimal leaf widths

	1-flügelig Kegelkontakt Contact conique 1 vantail Single-leaf roller ball contact		1-flügelig Fluchttüröffner und Kegelkontakt Serrure porte de secours et contact conique 1 vantail Single-leaf emergency door opener and roller ball contact	
	FB	LDB	FB	LDB
GEZE TS 5000	800 ⁽¹⁾ / 548 ⁽²⁾ / 578 ⁽³⁾	822,5 ⁽¹⁾ / 570,5 ⁽²⁾ / 600,5 ⁽³⁾	800 ⁽¹⁾ / 713 ⁽²⁾ / 743 ⁽³⁾	822,5 ⁽¹⁾ / 735,5 ⁽²⁾ / 765,5 ⁽³⁾
Dorma TS 93	800 ⁽¹⁾ / 540,5 ⁽²⁾ / 570,5 ⁽³⁾	822,5 ⁽¹⁾ / 563 ⁽²⁾ / 593 ⁽³⁾	800 ⁽¹⁾ / 705,5 ⁽²⁾ / 735,5 ⁽³⁾	822,5 ⁽¹⁾ / 728 ⁽²⁾ / 758 ⁽³⁾
GEZE Boxer	783 ⁽²⁾ / 813 ⁽³⁾	805,5 ⁽²⁾ / 835,5 ⁽³⁾	948 ⁽²⁾ / 978 ⁽³⁾	970,5 ⁽²⁾ / 1000,5 ⁽³⁾
Dorma ITS 96	836,5 ⁽²⁾ / 866,5 ⁽³⁾	859 ⁽²⁾ / 889 ⁽³⁾	1001,5 ⁽²⁾ / 1031,5 ⁽³⁾	1024 ⁽²⁾ / 1054 ⁽³⁾

1) Bei Verwendung Türdrücker nach EN 179 (hochgestellt)

2) Bei Verwendung Schlösser mit Dornmass 35 mm (Flachdrücker/Türdrücker quergestellt)

3) Bei Verwendung Schlösser mit Dornmass 65 mm (Einlassgriff)

1) Quand les béquilles sont utilisées selon EN 179 (debout)

2) Quand les serrures sont utilisées avec une cote de tige de 35 mm (Poignée plate/béquille en travers)

3) Quand les serrures sont utilisées avec une tige de 65 mm (poignée enchâssée)

1) When using door handles in accordance with EN 179 (raised)

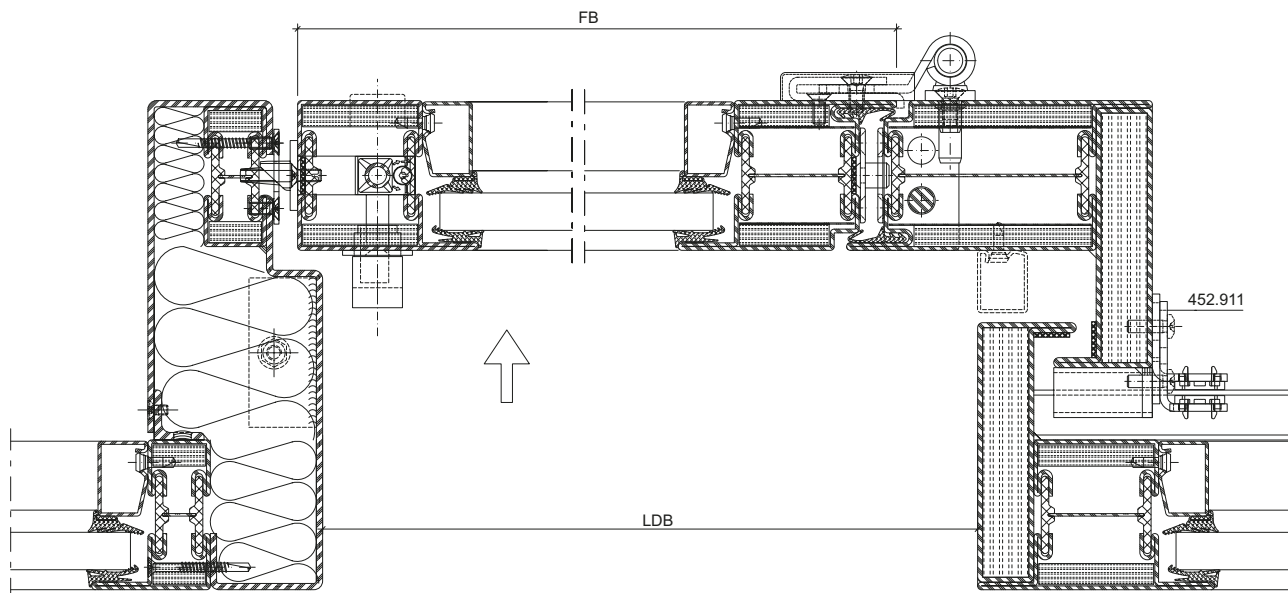
2) When using locks with 35 mm backset (flat handle/door handle positioned square)

3) When using locks with 65 mm backset (recessed handle)

Minimale Türflügelbreiten
Schiebetüre 1-flügelig
Break-In Fluchttürfunktion

Largeur de vantail de porte minimum
Porte coulissante à 1 vantail,
fonction porte de secours Break-In

Minimal leaf widths
Single-leaf sliding door,
Break-In emergency exit function



Minimale Türflügelbreiten Largeur de vantail de porte minimum Minimal leaf widths				
	1-flügelig Kegelkontakt Contact conique 1 vantail Single-leaf roller ball contact		1-flügelig Fluchttüröffner und Kegelkontakt Serrure porte de secours et contact conique 1 vantail Single-leaf emergency door opener and roller ball contact	
	FB	LDB	FB	LDB
GEZE TS 5000	700 ⁽¹⁾ / 548 ⁽²⁾ / 578 ⁽³⁾	723,5 ⁽¹⁾ / 571,5 ⁽²⁾ / 601,5 ⁽³⁾	700 ⁽¹⁾ / 713 ⁽²⁾ / 743 ⁽³⁾	723,5 ⁽¹⁾ / 736,5 ⁽²⁾ / 766,5 ⁽³⁾
Dorma TS 93	700 ⁽¹⁾ / 540,5 ⁽²⁾ / 570,5 ⁽³⁾	723,5 ⁽¹⁾ / 564 ⁽²⁾ / 594 ⁽³⁾	700 ⁽¹⁾ / 705,5 ⁽²⁾ / 735,5 ⁽³⁾	723,5 ⁽¹⁾ / 729 ⁽²⁾ / 759 ⁽³⁾
GEZE Boxer	783 ⁽²⁾ / 813 ⁽³⁾	806,5 ⁽²⁾ / 836,5 ⁽³⁾	948 ⁽²⁾ / 978 ⁽³⁾	971,5 ⁽²⁾ / 1001,5 ⁽³⁾
Dorma ITS 96	836,5 ⁽²⁾ / 866,5 ⁽³⁾	860 ⁽²⁾ / 890 ⁽³⁾	1001,5 ⁽²⁾ / 1031,5 ⁽³⁾	1025 ⁽²⁾ / 1055 ⁽³⁾

- 1) Bei Verwendung Türdrücker nach EN 179 (hochgestellt)
- 2) Bei Verwendung Schlösser mit Dornmass 35 mm (Flachdrücker/Türdrücker quergestellt)
- 3) Bei Verwendung Schlösser mit Dornmass 65 mm (Einlassgriff)

- 1) Quand les béquilles sont utilisées selon EN 179 (debout)
- 2) Quand les serrures sont utilisées avec une cote de tige de 35 mm (Poignée plate/béquille en travers)
- 3) Quand les serrures sont utilisées avec une tige de 65 mm (poignée enchâssée)

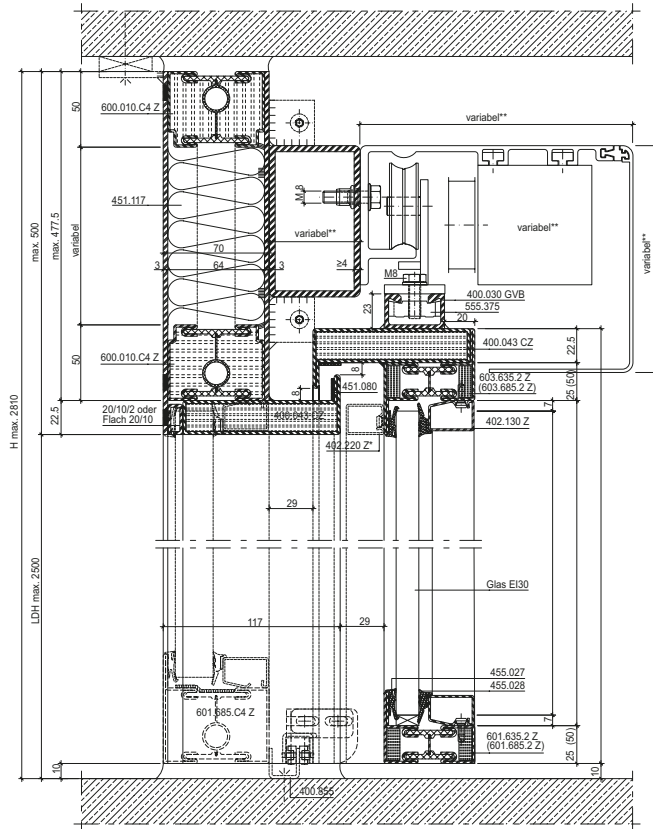
- 1) When using door handles in accordance with EN 179 (raised)
- 2) When using locks with 35 mm backset (flat handle/door handle positioned square)
- 3) When using locks with 65 mm backset (recessed handle)

Schiebetüre EI30 / Seitenteile resp.
 Oberlicht EI60

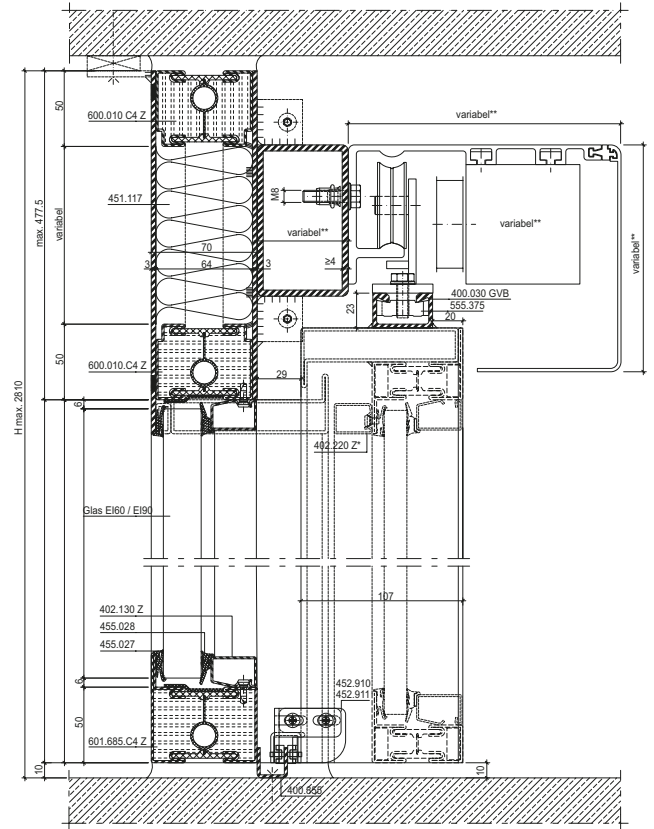
Porte coulissante EI30 /
 parties latérales et imposte EI60

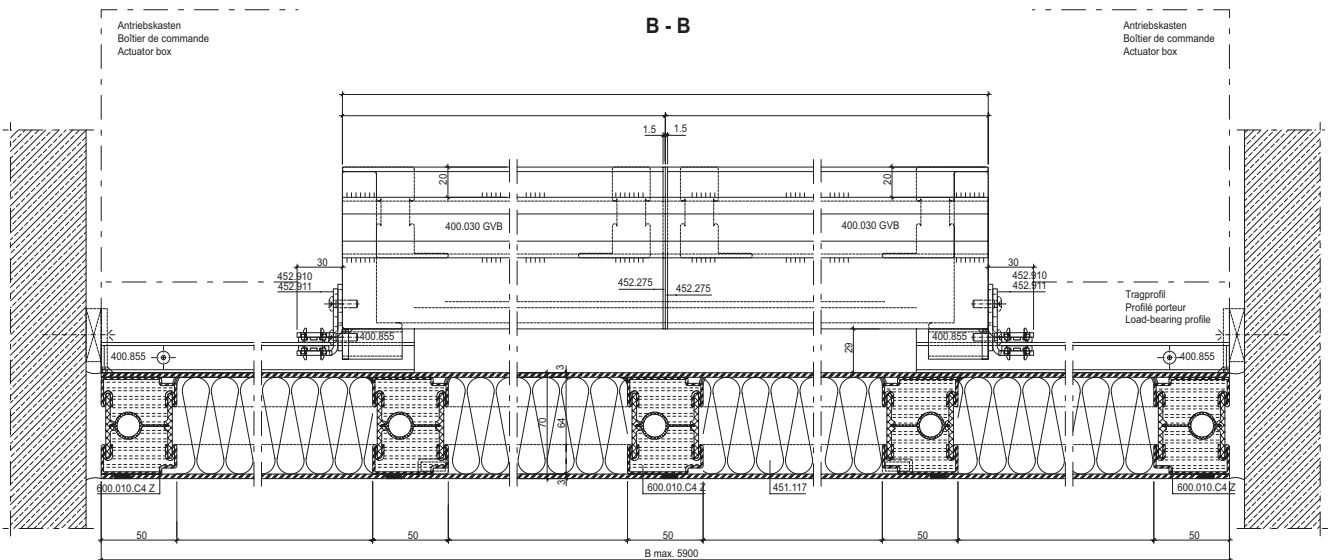
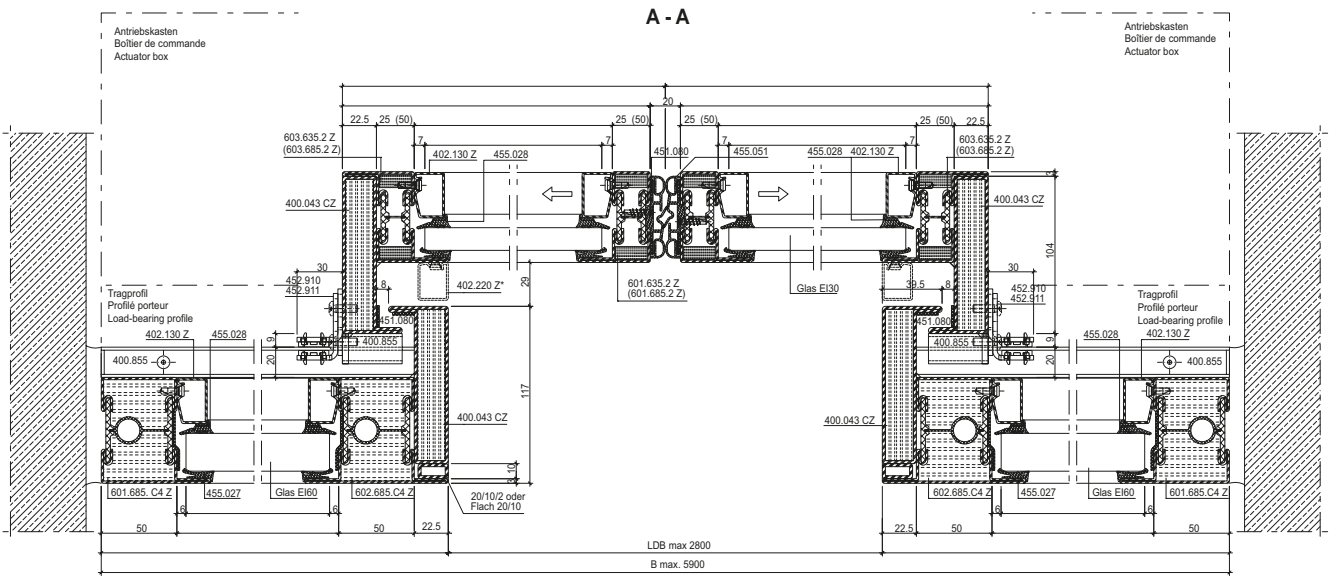
EI30 sliding doors / EI60 side
 sections and toplight

C - C



D - D

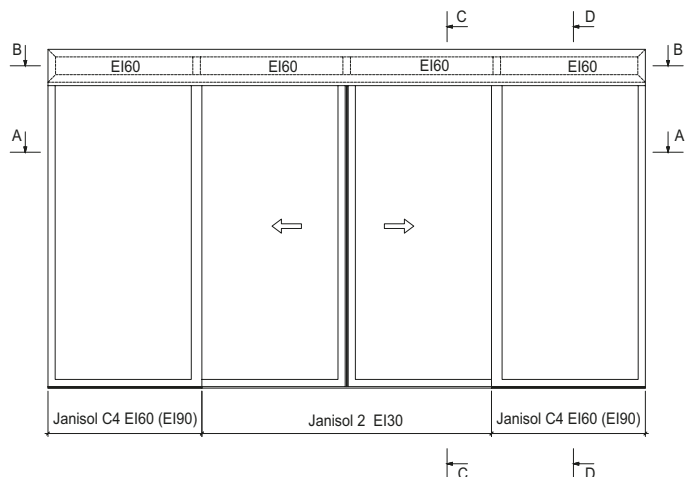




Ansicht von aussen
 Vue de l'extérieur
 View from outside

* 402.220 Z optional

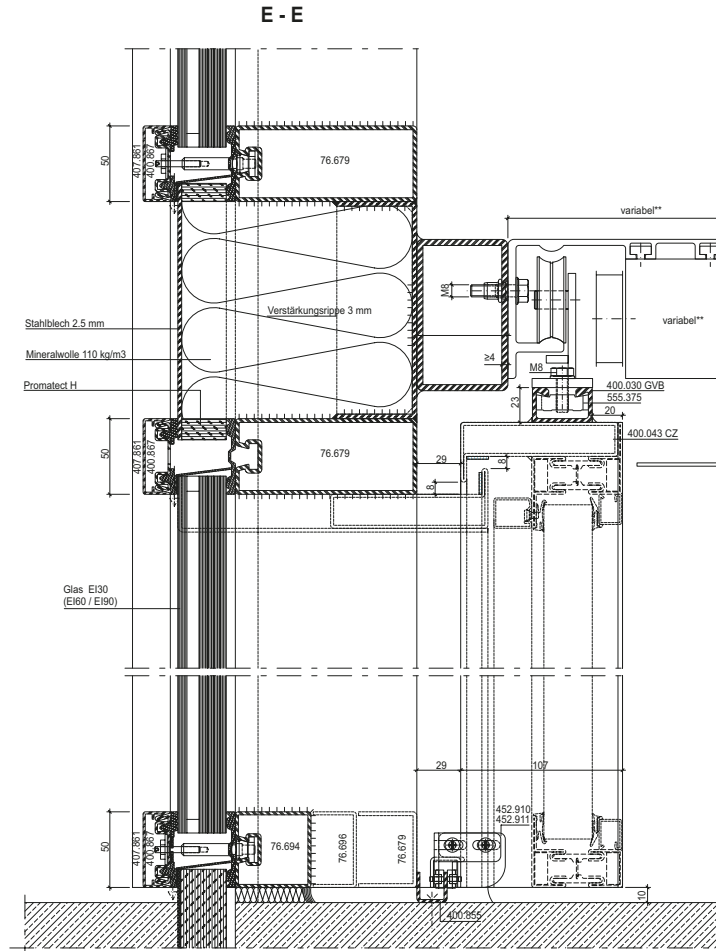
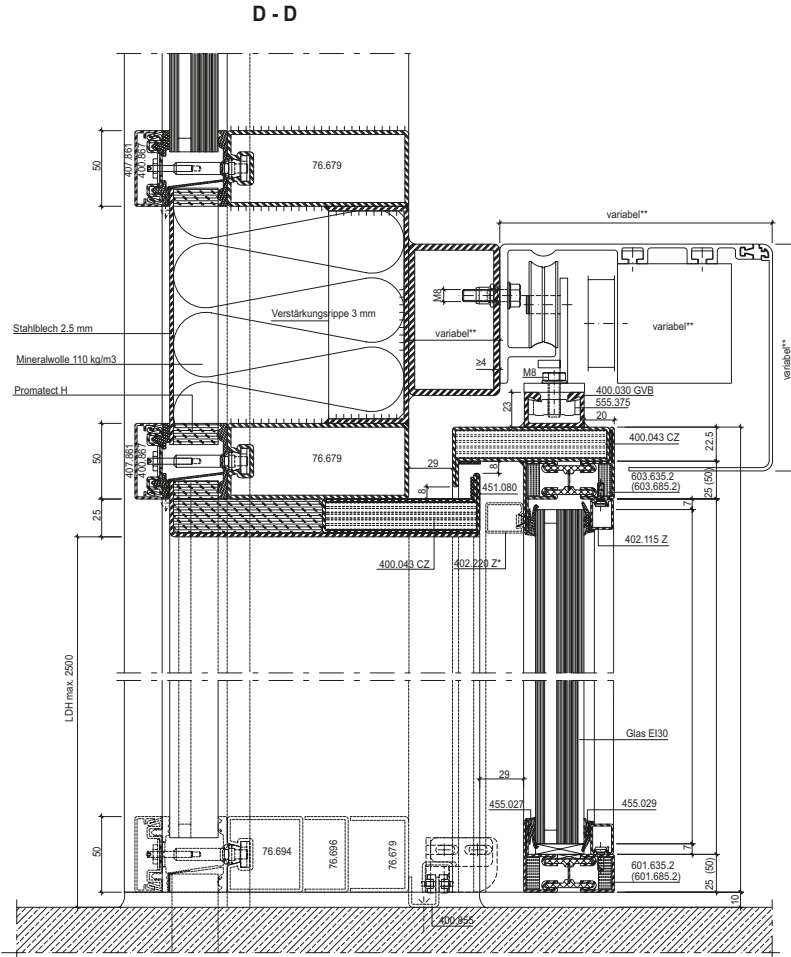
** variabel, entsprechend gewähltem Antrieb
 ** variable, selon la motorisation choisie
 ** variable, in accordance with the selected drive



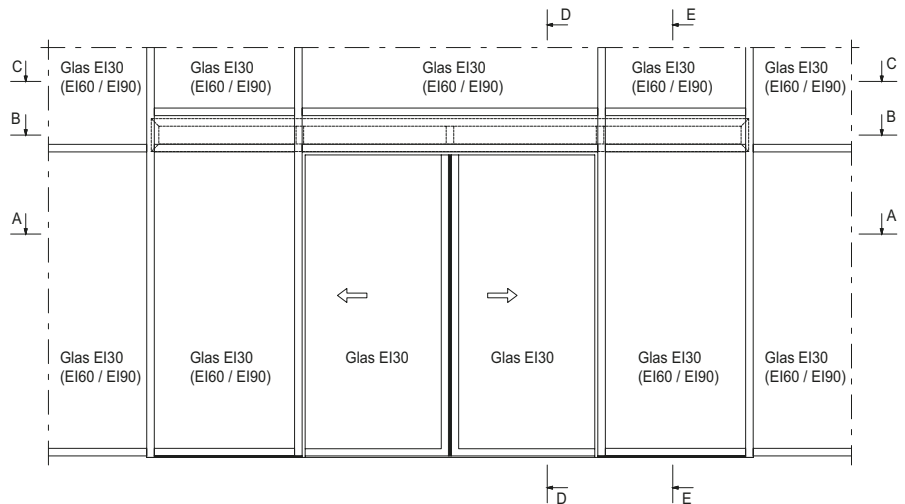
Schiebetüre EI30 /
 VISS Fire EI30 - EI90

Porte coulissante EI30 /
 VISS Fire EI30 - EI90

EI30 sliding doors /
 VISS Fire EI30 - EI90



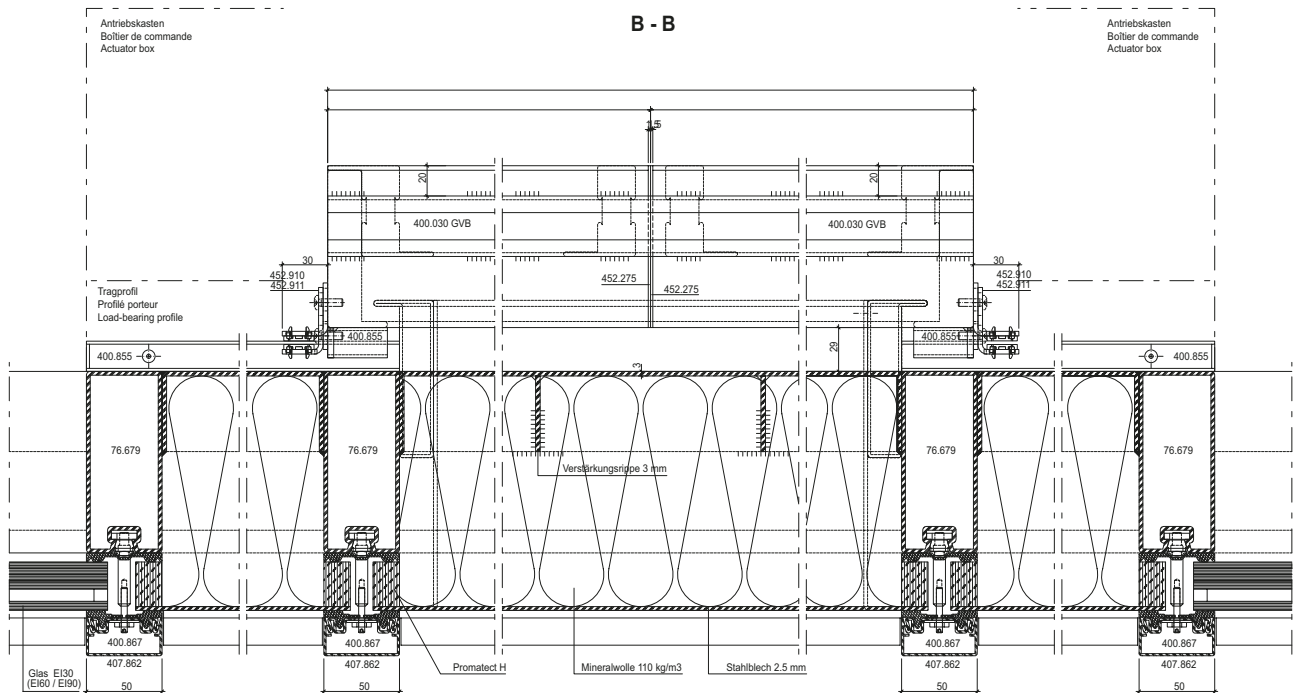
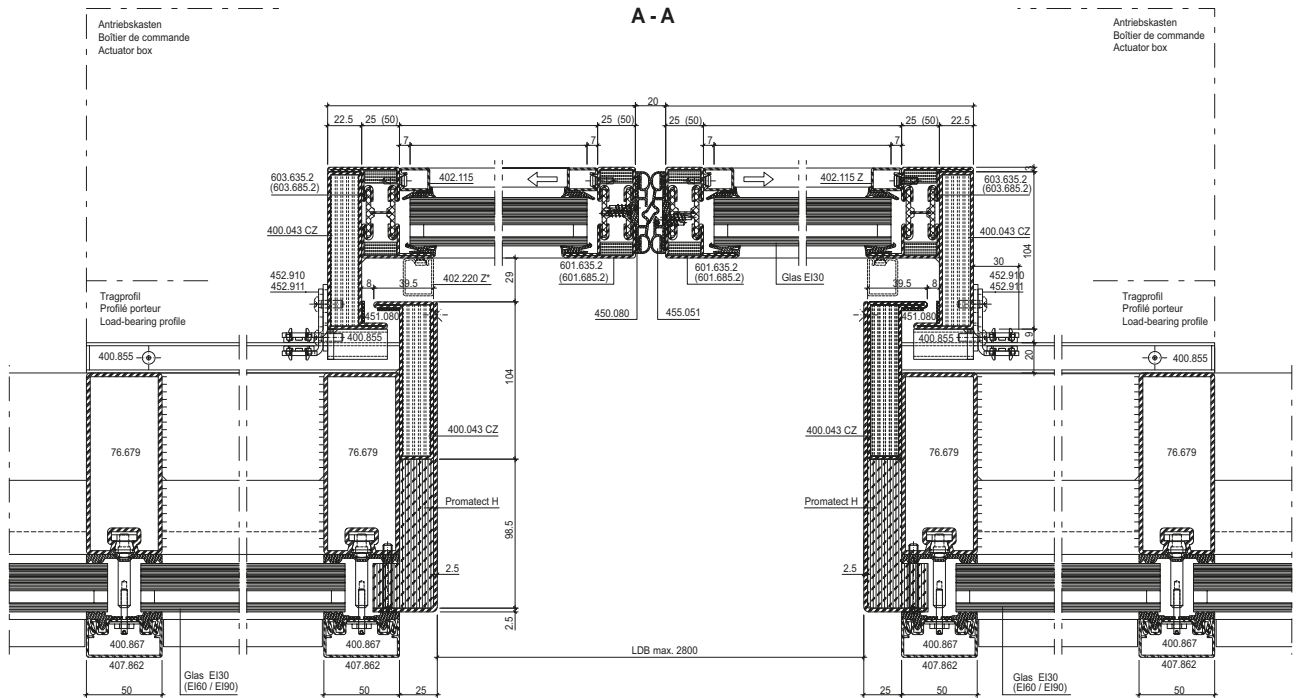
Ansicht von aussen
 Vue de l'extérieur
 View from outside



Schnitt C-C siehe CAD-Zeichnung 31-0302-S-001
 Coupe C-C voir dessin DAO 31-0302-S-001
 For section detail C-C, see CAD drawing 31-0302-S-001

* 402.220 Z optional

** variabel, entsprechend gewähltem Antrieb
 ** variable, selon la motorisation choisie
 ** variable, in accordance with the selected drive



Die Vorschriften bzw. Bestimmungen der verschiedenen Länder sind zu beachten.

Il convient de respecter les prescriptions et règlements des divers pays concernés.

The regulations and bye-laws in force in the particular country must be respected.

Fertigung der Elemente

Schweißnaht-Vorbereitung (Abb. 1/2)

Die Profilstahlrohre werden wie üblich für die Schweissarbeit angeschrägt. Um eine einwandfreie Schweißnaht zu erzielen, empfehlen wir den Gips mit einem Messer fasenförmig auszunehmen. Besonders einfach erfolgt die Vorbereitung, solange der Gips noch feucht ist (Sägeemulsion).

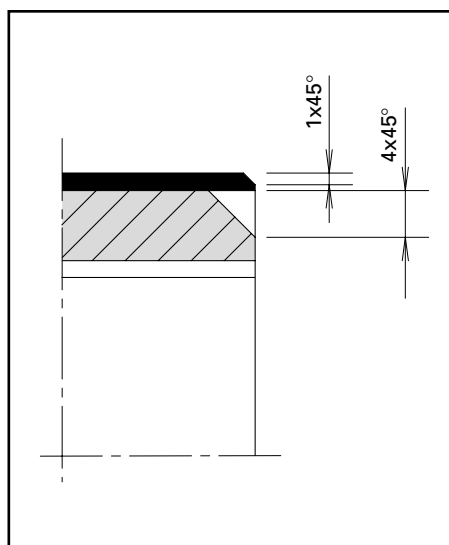
Schweissung Türflügelrahmen (Abb. 3)

Die Erfahrung zeigt, dass vor allem breite Türflügel ohne Riegel oder ohne erhöhten Sockel auf der Schlossseite infolge Glasgewicht zum «Absacken» neigen.

Als Gegenmassnahme empfehlen wir deshalb, die Türflügelrahmen schlosseitig leicht erhöht (ca. 1 mm) und möglichst als steifen Rahmen auszubilden.

Folgende Massnahmen ergeben steife Flügelrahmen:

- ein oder mehrere Riegel
- hoher Sockel (H ca. 200 mm)
- Profile möglichst umlaufend verschweissen



Fabrication des éléments

Préparation de la soudure (Fig. 1/2)

Les tubes profilés d'acier sont chanfreiné comme d'habitude en vue du soudage. Afin d'obtenir une soudure impeccable, nous recommandons d'entailler le plâtre à l'aide d'un couteau. La préparation s'effectue très aisément tant que le plâtre est humide (émulsion découpée).

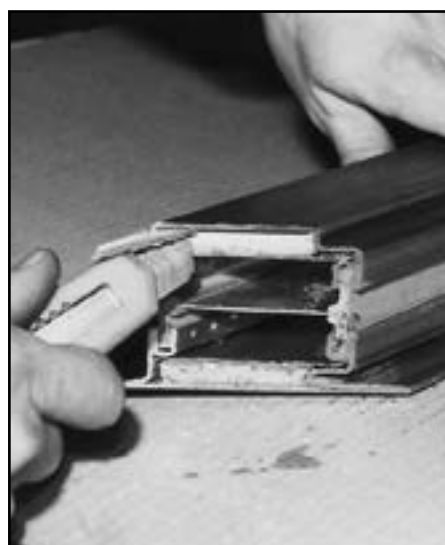
Soudage des cadres vantaux de porte (Fig. 3)

L'expérience démontre que les portes larges sans traverse et sans socle élevé, en particulier, ont tendance à «s'affaisser» du côté de la serrure à cause du poids du verre.

C'est pourquoi nous recommandons comme contre-mesure d'élever légèrement (env. 1 mm) les cadres de vantaux de la porte côté serrure et si possible de les pourvoir de cadres rigides.

Les mesures suivantes servent à rendre les cadres ouvrants rigides:

- Une ou plusieurs traverses
- socle plus élevé (haut. 200 mm env.)
- autant que possible, souder tout le périmètre du profilé



Fabrication of the elements

Weld preparation (fig. 1/2)

Miter-cut the profiled steel sections as usual for welding. To ensure a perfect welding seam, we recommend cutting out the plaster using a knife. Preparatory processing is especially easy as long as the plaster remains damp (sawing emulsion).

Welding door leaf frames (fig. 3)

Experience shows that wide doors without a mid-rail or raised bottom rail are particularly prone to «sagging» on the lock side due to the weight of the glass.

To counteract this tendency we advise you to raise the door leaf frame slightly (approx. 1 mm) on the lock side and to make the frame as rigid as possible.

The following precautions ensure rigid leaf frames:

- one or more mid-rails
- high bottom rail (h approx. 200 mm)
- as far as possible, weld the sections all round.

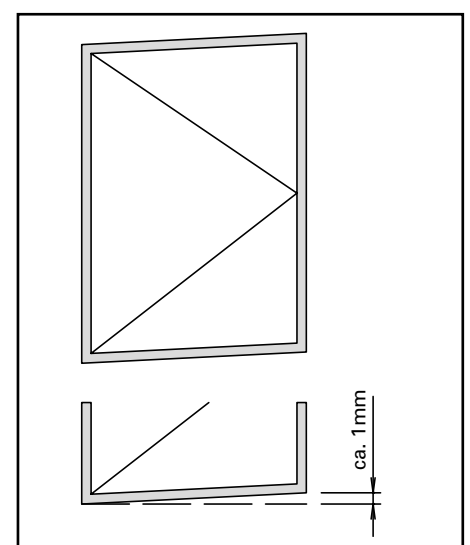


Abb. 1 / Fig. 1 / Fig. 1

Abb. 2 / Fig. 2 / Fig. 2

Abb. 3 / Fig. 3 / Fig. 3

**Schweissung Glasfalzbereich
(Abb. 4)**

Für breite und/oder grosse Türflügel können zur Erhöhung der Rahmenfestigkeit und Torsionsstabilität die Profile auch im Glasfalz verschweisst werden.

Zu beachten:

Bei Schweissung im Glasfalzbereich sind die inneren Stirnseiten der horizontalen Glasleisten entsprechend anzuschragen (Schweisssraupe).

Soudage de la zone de la feuillure de verre (Fig. 4)

Pour les grands et/ou larges vantaux, il faut souder les profilés également dans la zone de la feuillure de verre pour augmenter la rigidité du cadre.

Attention:

A la suite du soudage dans la zone de la feuillure de verre, il faut pratiquer des entailles sur la face intérieure des parcloses horizontales (cordon de soudure).

Welding in glazing rebate area (fig. 4)

To increase the rigidity of the frame for wide and/or large door leaves the sections must also be welded in the glazing rebate area.

Caution:

Bevel the inner surfaces of the horizontal glazing beads after welding in the glazing rebate area (welding seam).

**Zuschnitt Glasleisten
(Abb. 5/6)**

Damit die Glasleisten im Brandfall dilatieren können, müssen sie auf Untermass zugeschnitten werden. Die horizontalen Glasleisten (Abb. 5) werden durchgeführt, die vertikalen Glasleisten (Abb. 6) dazwischengesetzt.

**Coupe des parcloses
(Fig. 5/6)**

Afin de permettre la dilatation des parcloses en cas d'incendie, il faut les couper à une dimension inférieure à la coté prescrite. Les parcloses horizontales (fig. 5) sont posées en continu, les parcloses verticales (fig. 6) sont intercalées.

Cutting glazing beads to size (fig. 5/6)

The glazing beads must be cut to a dimension smaller than specified to allow for expansion in the event of fire. The horizontal glazing beads (fig. 5) are laid in a continuous strip, the vertical ones are positioned between them (fig. 6).

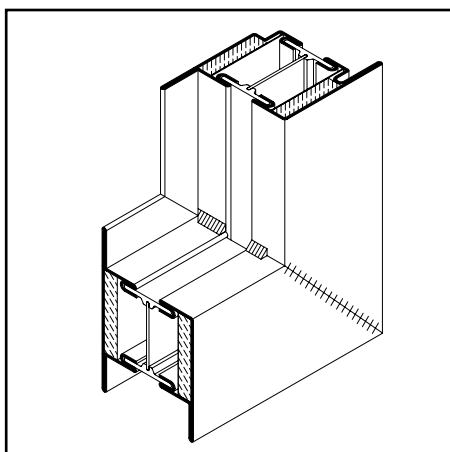


Abb. 4 / Fig. 4 / Fig. 4

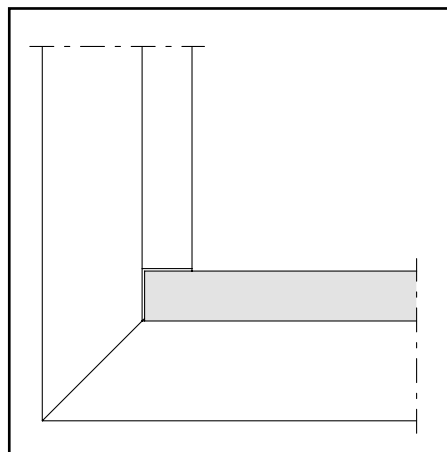


Abb. 5 / Fig. 5 / Fig. 5

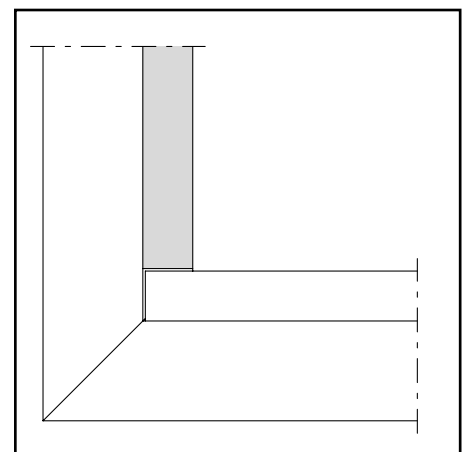


Abb. 6 / Fig. 6 / Fig. 6

Anordnung Befestigungsknöpfe (Abb. 7)

Die Befestigungsknöpfe 450.007 sind grundsätzlich in Abständen von max. 250 mm einzusetzen. Von den Ecken aus ist ein Abstand von 60 mm einzuhalten.

Montage der Glasleisten (Abb. 8)

Der Bohrabstand für die Glasleisten 402.115 Z / 402.120 Z / 402.125 Z / 402.130 Z / 402.136 Z beträgt 9 mm und 7 mm für 402.112 Z. Dies entspricht grundsätzlich einer rahmenbündigen Montage, wobei infolge der Kantenradien ein leichter Versatz gegen innen vorgesehen ist.

Panel aus Gipskartonplatte mit Stahlblech (Abb. 9)

Um das Einsetzen der Paneele in ein Tür- oder Wandelement zu erleichtern, sind zuvor die Stahlbleche mit den Gipskartonplatten zu verkleben. Dazu wird die Silikon-Dichtmasse 450.096 (Brandklasse B1 nach DIN 4102) im Abstand von ca. 75 mm auf die Gipskartonplatte aufgetragen und anschließend mit einem Spachtel glatt verstrichen.

Disposition des boutons de fixation (Fig. 7)

Disposer les boutons de fixation 450.007 à des intervalles de 250 mm au maximum. Respecter une distance de 60 mm à partir des angles.

Montage des parcloses (Fig. 8)

L'espacement entre les perforations pour les parcloses 402.115 Z / 402.120 Z / 402.125 Z / 402.130 Z / 402.136 Z est de 9 mm et 7 mm pour 402.112 Z, ce qui correspond au montage à fleur du cadre. Pourtant, à cause des rayons des bords, un léger déplacement vers l'intérieur a été prévu.

Panneaux en placopâtre avec tôle d'acier (Fig. 9)

Afin de faciliter l'insertion des panneaux dans un élément de porte ou de paroi, il convient de coller préalablement les tôles d'acier sur le placopâtre. A cet effet, appliquer le mastic en silicone 450.096 (classe de feu B1 conformément à DIN 4102) à une distance de env. 75 mm en plâtre puis le répandre uniformément avec une spatule.

Positioning fastening studs (fig. 7)

Position the fastening studs 450.007 max. 250 mm apart. Starting from the edge distance of 60 mm must be kept.

Fitting glazing beads (fig. 8)

The drill distance for the glazing beads 402.115 Z / 402.120 Z / 402.125 Z / 402.130 Z / 402.136 Z amounts to 9 mm and 7 mm for 402.112 Z. Basically this corresponds to a flush fit. To allow for the radius of the edges a slight offset towards inside is assigned.

Plasterboard panel with metal sheet (fig. 9)

The panels are easier to insert in a wall or door element if the sheet steel plates are glued to the plasterboard slabs beforehand. To do so, apply the silicone sealing compound 450.096 (fireproof category B1, DIN 4102) to the plasterboard at a distance of to approx. 75 mm and then smooth with a spatula.

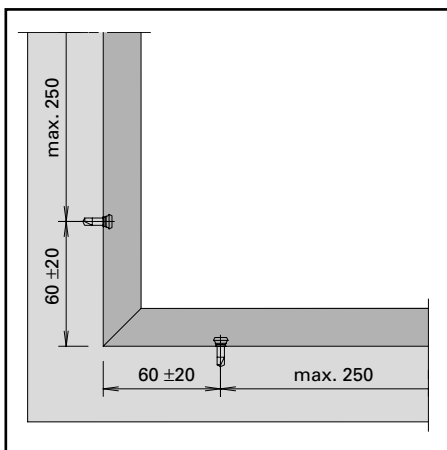


Abb. 7 / Fig. 7 / Fig. 7

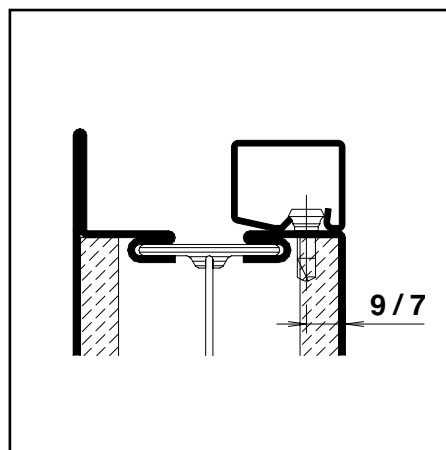


Abb. 8 / Fig. 8 / Fig. 8

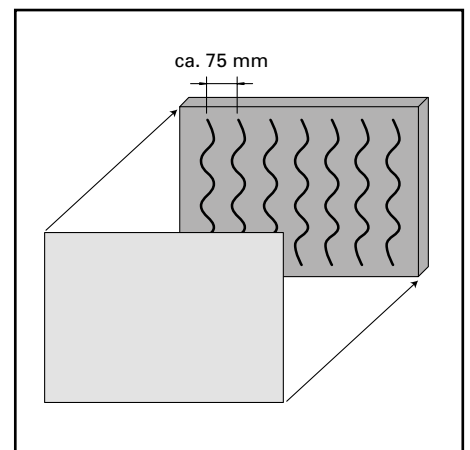


Abb. 9 / Fig. 9 / Fig. 9

Glaseinbau mit EPDM Anlage- und Keildichtung

Brandschutzlaminat im Glasfalz erforderlich

1. Verklotzen

- Türflügel schlossseitig mittels Holzkeil ca. 1 mm anheben. Dadurch können die Klötze «2» mit geringem Spiel eingelegt werden.
- Klötze für Glasdicke 16 ± 1 mm:
 Unten horizontal und oben schlossseitig «1»:
 453.022 (3 x 14,5 mm)
 + 453.018 (7 x 17 mm)
 (Abb. 10-12)

 Oben horizontal und unten bandseitig «2»
 453.022 (3 x 14,5 mm)
 + 453.066 (2,5 x 18 mm)
 + 3 x 453.067 (1,5 x 18 mm)

 Bei dickeren Füllelementen entsprechende Klotz-Kombinationen zusammen setzen.
- Seitlichen Glasklotz «1» gegen Herunterrutschen sichern (z.B. mit Silikon oder Doppelklebeband ankleben). Abb. 12

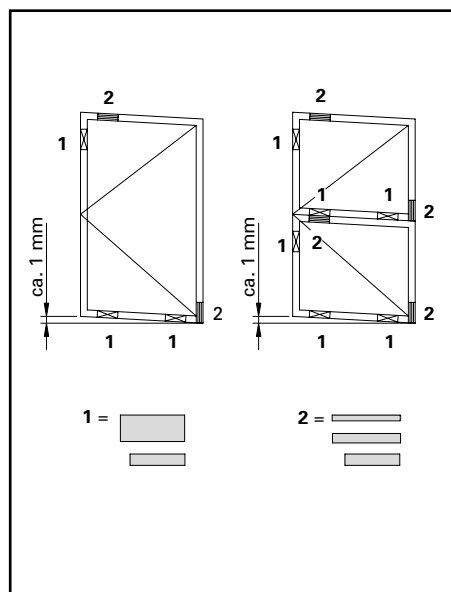


Abb. 10 / Fig. 10 / Fig. 10

Montage du vitrage avec joints EPDM

Bande de protection incendie nécessaire dans la feuillure à verre

1. Caler

- Soulever d'un mm le battant côté serrure à l'aide d'une cale en bois. Ainsi les cales «2» peuvent être mises avec un faible jeu.
- Cales de verre pour verre 16 ± 1 mm:
 En bas horizontal et en haut côté serrure «1»:
 453.022 (3 x 14,5 mm)
 + 453.018 (7 x 17 mm)
 (Fig. 10-12)

 En haut horizontal et en bas côté paumelles «2»
 453.022 (3 x 14,5 mm)
 + 453.066 (2,5 x 18 mm)
 + 3 x 453.067 (1,5 x 18 mm)

 Pour les épaisseur de remplissage plus grande, former la combinaison nécessaire correspondante.
- Protéger cale de verre latérale «1» contre le glissement vers le bas (par exemple à coller avec du silicone ou une bande autocollante double face). Fig. 12

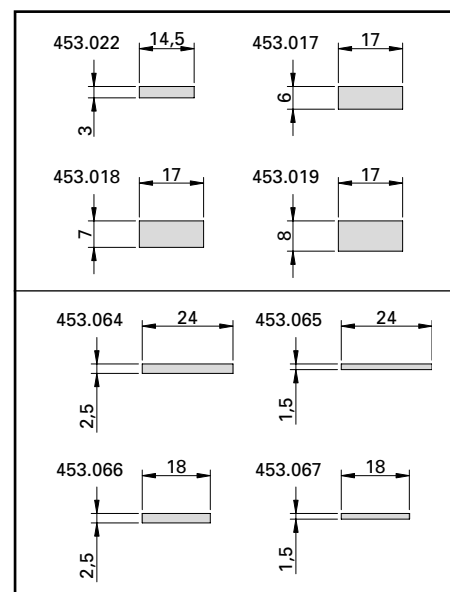


Abb. 11 / Fig. 11 / Fig. 11

Glass installation with EPDM contact and wedge weatherstrips

Fire-resistant laminate required in the glazing rebate

1. Pad insertion

- Lift door leaf by approx. 1 mm on lock side using a wooden wedge. This enables the «2» pads to be inserted with minimal play.
- Glazing pads for glazing 16 ± 1 mm:
 Bottom horizontal and top on lock side «1»:
 453.022 (3 x 14,5 mm)
 + 453.018 (7 x 17 mm)
 (Fig. 10-12)

 Top horizontal and bottom on hinge side «2»
 453.022 (3 x 14,5 mm)
 + 453.066 (2.5 x 18 mm)
 + 3 x 453.067 (1.5 x 18 mm)

 Combine commensurate pads for thicker infill elements.
- Secure lateral glazing pad «1» against sliding down (e.g. bond with silicone or double-sided tape). Fig. 12

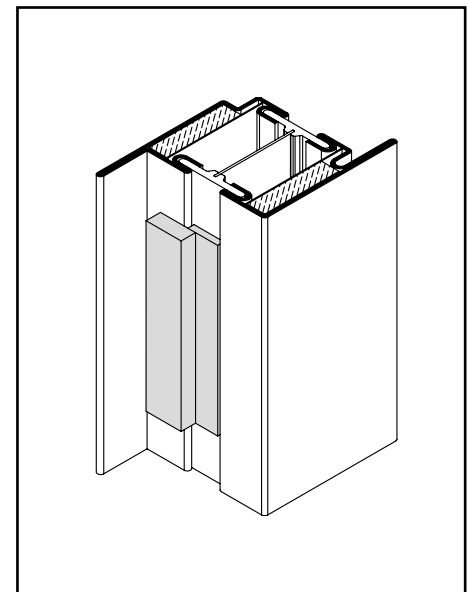


Abb. 12 / Fig. 12 / Fig. 12

2. Brandschutzlaminat

- Das Brandschutzlaminat 451.082 darf erst nach der Oberflächenbehandlung angeklebt werden.
- Der Isolator muss trocken, staub-, öl- und fettfrei sein.
- Im Bereich des Glasklotzes 453.022 muss das Brandschutzlaminat ausgespart werden (Abb. 13).

2. Bande de protection incendie

- La bande de protection incendie 451.082 doit être collée après le traitement de surface.
- L'isolateur doit être exempt de poussière, saleté, huile et graisse.
- Dans la zone de la cale de vitrage 453.022, la bande de protection incendie doit avoir une encoche (fig. 13).

2. Fire-resistant laminate

- The fire-resistant laminate 451.082 may only be stuck on after surface treatment.
- The insulator must be dry and free of dust, oil and grease.
- The fire-resistant laminate needs to be notched in the area of the glazing bridge 453.022 (Fig. 13).

3. Glaseinsatz

- Profillappen reinigen. Der Anschlag muss trocken, staub-, öl- und fettfrei sein.
- Glasanlagedichtung 455.027 mit leichtem Übermass in 45°-Gehrung zuschneiden.
- Butylkleber-Schutzfolie abziehen und Dichtung an Profillappen kleben (Abb. 14).
- Glaselement einsetzen, in Richtung Anlagedichtung drücken und verklotzen (Abb. 15).

3. Pose du vitrage

- Nettoyer l'aile fixe du profilé. La butée doit être sèche, exempte de poussière, saleté, huile et graisse.
- Découper le joint 455.027 d'onglet à 45° avec une légère surlongueur
- Retirer la bande de protection du butyle et coller le joint sur l'aile fixe du profilé (fig. 14).
- Poser le vitrage en pressant en direction du joint et le caler (fig. 15)

3. Glass installation

- Clean the profile lip. The contact region must be dry and free of dust, oil and grease.
- Cut the glass contact weatherstrip 455.027 small oversized in a miter joint.
- Remove the butyl adhesive protective film and stick the weatherstrip to the profile lip (Fig. 14).
- Insert the glazing element, press in the direction of the glass contact weatherstrip and insert pads (Fig. 15).

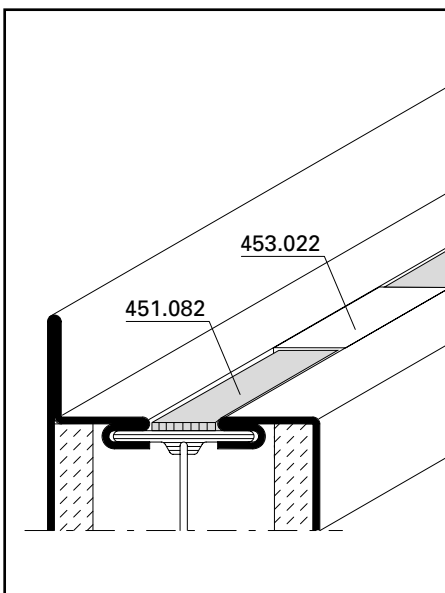


Abb. 13 / Fig. 13 / Fig. 13

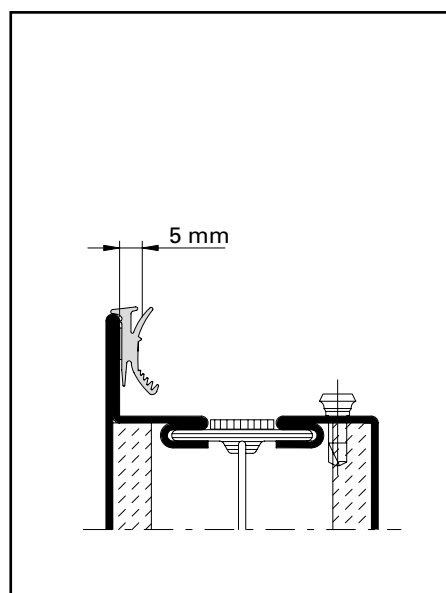


Abb. 14 / Fig. 14 / Fig. 14

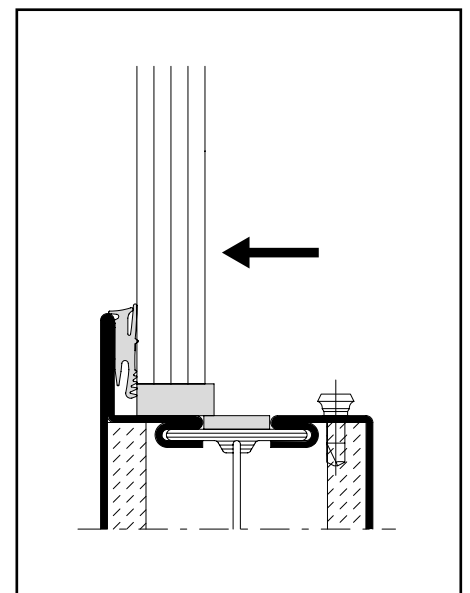


Abb. 15 / Fig. 15 / Fig. 15

- Glasleisten allseitig aufklipsen
 - Glaselement mittels Klotzungshebel vorsichtig an die äussere Anschlagdichtung drücken (Abb. 16).
- Hinweis: Klotzungshebel unmittelbar bei Glasleisten-Befestigungsknopf ansetzen!
- Einbaubreiten der Keildichtungen siehe Abb. 17
 - Je nach Fugenbreite Zusatzlappen X vorgängig abreißen (Abb. 18)
 - Keildichtungen glasleistenseitig mit leichtem Übermass in 45°-Gehrung zuschneiden.

- Clipper les parclozes sur toute la périphérie
 - Presser le vitrage contre le joint extérieur à l'aide du levier de calage (fig. 16).
- Remarque: pour cela choisir un endroit à proximité d'un bouton de fixation!
- Voir les largeurs des joints fig. 17.
 - En fonction de la largeur du jeu, découper précédemment la lèvre complémentaire X (Fig. 18).
 - Découper les joint coté parclozes d'onglet à 45° avec une légère surlongueur

- Clip on the glazing beads along all sides
 - Using a pad lever, press the glazing element against the outer glass contact weatherstrip (Fig. 16).
- Note: Apply the pad level directly at the glazing bead fixing stud!
- Refer to Fig. 17 for the installation widths of the wedge weatherstrips
 - Depending on the gap width, tear off additional lip X in advance (Fig. 18)
 - Cut with small oversize the wedge weatherstrip in a miter joint on the glazing bead side

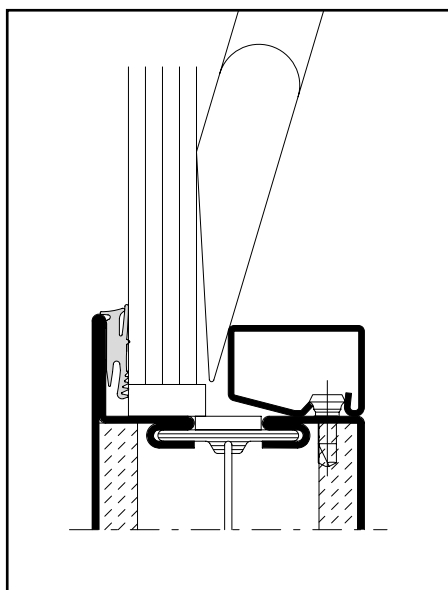


Abb. 16 / Fig. 16 / Fig. 16

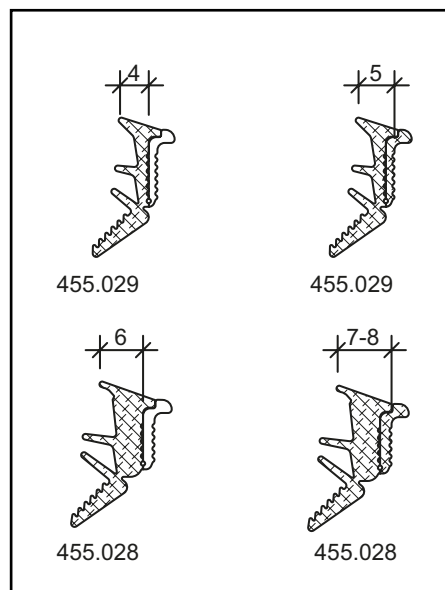


Abb. 17 / Fig. 17 / Fig. 17

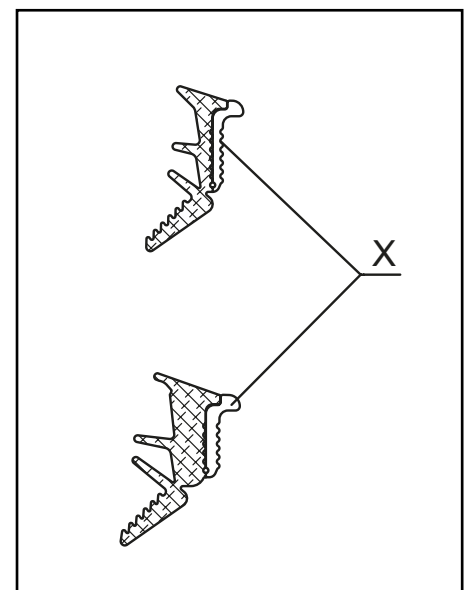


Abb. 18 / Fig. 18 / Fig. 18

- Keildichtung glasleistenseitig eindrücken. Im Eckbereich beginnen und anschliessend in Richtung Mitte eindrücken (Abb. 19).
- Es ist darauf zu achten, dass die Glasklötze glasleistenseitig gegenüber dem Glas nicht zu stark vorstehen. Ansonsten wird die Montage der Keildichtung erschwert (Abb. 20).
- Dünne Stahlbleche (z.B. 0,15 mm) erleichtern das Eindrücken der Dichtungen im Bereich der Glasklötze (Abb. 21).
- Beim Türflügel anschliessend den Holzkeil entfernen und prüfen, ob die Ausrichtung in Ordnung und die Funktion des Türflügels gewährleistet ist.

Allgemeine Hinweise:

- Dichtung vor dem Einbau warm lagern erleichtert den Einbau
- Vorgängiges Besprühen der Dichtung mit Seifenwasser erleichtert den Einbau ebenfalls.

- Enfoncer les joints coté parcloses en commençant dans les angles et en les enfonçant vers le milieu (fig. 19).
- Veiller à ce que dans la zone de calage du coté des parcloses la cale ne ressorte pas trop. Cela compliquerait la pose du joint (fig. 20).
- Une fine tôle d'acier (par ex. 0.15 mm) facilite la rentrée du joint dans la zone de la cale (fig. 21).
- Pour les ouvrants de porte, retirer le support de reprise du poids du vantail et s'assurer si le calage est correct et le bon fonctionnement assuré.

Remarques générales:

- Le stockage au chaud des joints avant le montage facilite leur pose
- La pulvérisation des joints avec de l'eau savonneuse facilite leur montage.

- Press in the wedge weatherstrip on the glazing bead side. Commence in the corner and then press in towards the centre (Fig. 19).
- Ensure that the glazing pads do not protrude excessively past the glass on the glazing bead side. Otherwise the installation of the wedge weatherproofing will be made more difficult (Fig. 20).
- Thin pieces of metal sheet (e.g. 0.15 mm) will assist in pressing in the weatherstrip in the vicinity of the glazing pads (Fig. 21).
- In the door leaf, remove the wooden wedge afterwards and check for satisfactory door alignment and door leaf operation.

General notes:

- Storage of the weatherstrip in a warm location prior to installation will facilitate installation
- Prior spraying of the weatherstrip with soapy water will also facilitate installation.

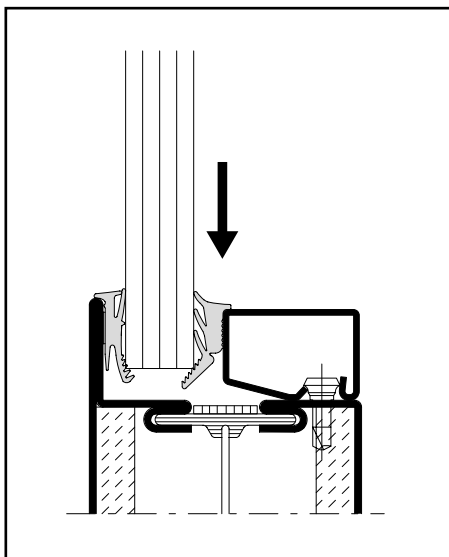


Abb. 19 / Fig. 19 / Fig. 19

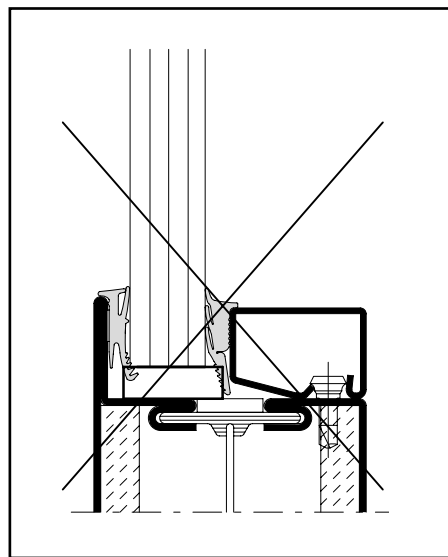


Abb. 20 / Fig. 20 / Fig. 20

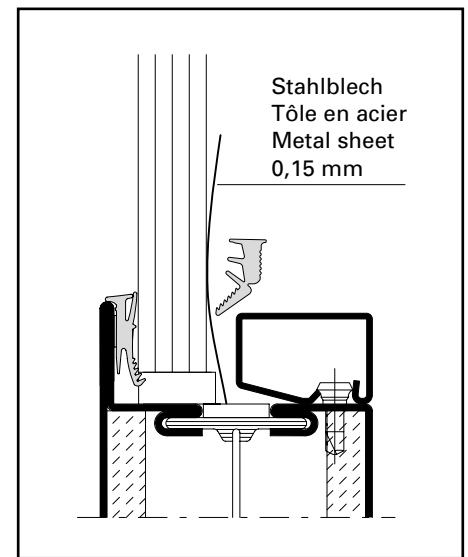


Abb. 21 / Fig. 21 / Fig. 21

Variante:
Glaseinbau mit beidseitigen EPDM Keildichtungen

Verklotzung und Brandschutzlaminat siehe Abbildungen 10-13.

- Abstandhalter 499.127 positionieren (8 bis 12 Stück/Scheibe) Abb. 22.
- Einbaubreiten der Keildichtungen (siehe Abb. 23)
- Glaselement einsetzen, ausrichten und verklotzen. Alle Glasleisten aufklipsen (Abb. 24).
- Je nach Fugenbreite Zusatzlappen X vorgängig abreißen (Abb. 25).
- Keildichtungen glasleistenseitig mit leichtem Übermass in 45°-Gehrung zuschneiden und eindrücken (Abb. 26)
- Keildichtungen auf Seite Profillappen mit leichtem Übermass in 45°-Gehrung zuschneiden und eindrücken Abstandhalter laufend entfernen (Abb. 27)

Variante:
Montage du vitrage avec un joint à bourrer des deux cotés

Calage et bande de protection incendie, voir figures 10-13

- Positionner les pièces de distance 499.127 (8 à 12 pièces/vitre) fig. 22.
- Voir les largeurs des joints à bourrer fig. 23
- Mettre en place le vitrage, le positionner et le caler. Clipper toutes les parcloes (fig. 24)
- En fonction de la largeur du jeu, découper précédemment la lèvres complémentaire X (Fig. 25).
- Découper les joints à bourrer coté parcloes d'onglet à 45° avec une légère surlongueur et les enfoncer (fig. 26)
- Découper les joints à bourrer coté aile fixe d'onglet à 45° avec une légère surlongueur et les enfoncer (fig. 27). Retirer les pièces de distance.

Option: Glass installation with two-sided EPDM wedge weatherstrips

See diagrams 10-13 for pad placement and fire-resistant laminate.

- Position the spacers 499.127 (8 to 12 pieces/pane) Fig. 22.
- Refer to Fig. 23 for the installation widths of the wedge weatherstrips
- Insert the glazing element, align correctly and insert pads. Clip on all glazing beads (Fig. 24)
- Depending on the gap width, tear off additional lip X in advance (Fig. 25).
- Cut with small oversize the wedge weatherstrips in a miter joint on the glazing bead side and press in (Fig. 26)
- Cut with small oversize the wedge weatherstrips in a miter joint on the profile lip side and press in (Fig. 27). Remove continuously the spacers.

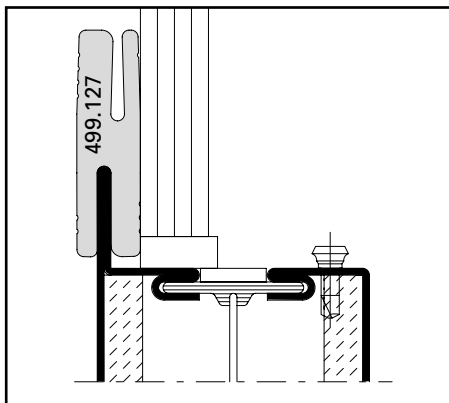


Abb. 22 / Fig. 22 / Fig. 22

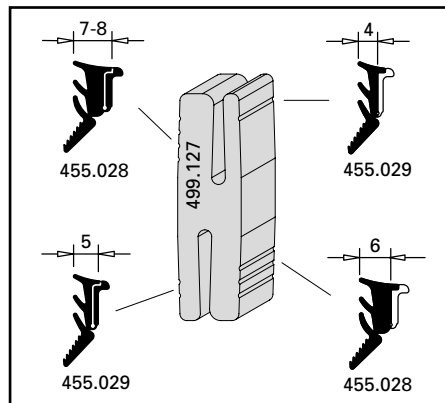


Abb. 23 / Fig. 23 / Fig. 23

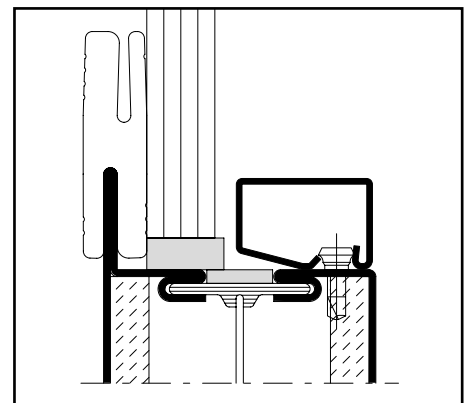


Abb. 24 / Fig. 24 / Fig. 24

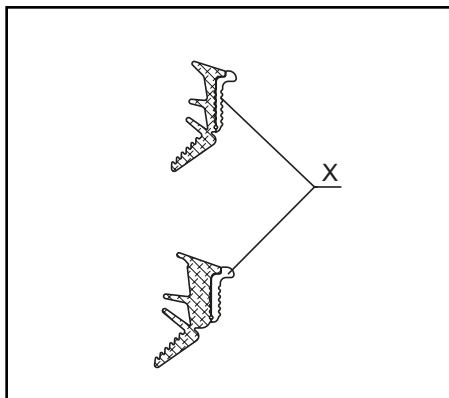


Abb. 25 / Fig. 25 / Fig. 25

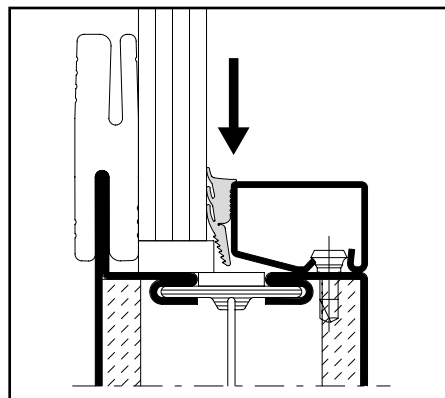


Abb. 26 / Fig. 26 / Fig. 26

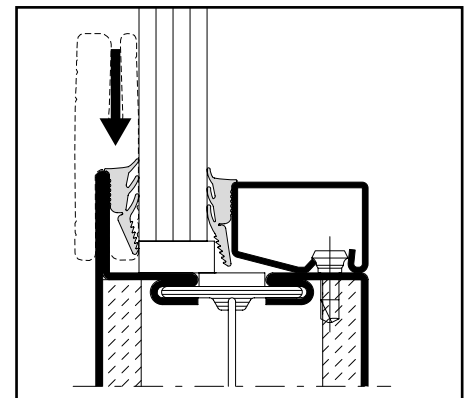


Abb. 27 / Fig. 27 / Fig. 27

Oberflächenbehandlung

Janisol 2-Profile können grundsätzlich wie die übrigen Profilstahlrohrsysteme oberflächenbehandelt werden.

Allerdings sind dabei folgende Punkte zu beachten:

- Janisol 2-Profile können nicht feuerverzinkt werden
- Der «Brandschutz-Isolator» ist nicht beliebig strahlfähig. Bei Stahlstrahlung (mit Ziel einer zinkstaubbesechtigungsfähigen Oberfläche) muss der Isolator abgedeckt werden. Es gilt auch zu beachten, dass die mittig liegende Aluminium-Blende nach dem Sandstrahlen nur mit grossem Aufwand herausgezogen werden kann. Das ist für den Schlosseinbau wichtig. Wir empfehlen, wenn überhaupt, nur fertig verarbeitete Rahmen zu strahlen.
- Janisol 2-Profile können sowohl einbrennlackiert als auch pulverbeschichtet werden. Objekttemperatur bis max. 200°C.
- Vorsicht bei der Vorbehandlung von Janisol 2-Profilen. Das Spülen der Hohlräume ist wegen den Spezial-Brandschutzeinlagen nicht möglich.
- Wird eine Sprühchromatierung angewendet, so ist sicherzustellen, dass keine Flüssigkeit in den Profilhohlraum eindringen kann.

Traitement de surface

En principe, les profilés Janisol 2 peuvent d'être laqués comme les autres systèmes de profilés en acier.

Cependant, il faut respecter les points suivants:

- Les profilés Janisol 2 ne peuvent pas être zingués à chaud.
- «L'âme isolante coupe-feu» ne convient pas à tous les traitements de grenailage. Lors de grenailage d'acier (en vue d'une surface susceptible d'être revêtue de peinture à poudre de zinc) il faut couvrir l'âme. Nous attirons aussi votre attention sur le fait que, après le grenailage d'acier, l'écran en aluminium situé au milieu ne peut être retiré qu'avec de très gros efforts. C'est une considération importante pour le montage de la serrure. Si le grenailage est nécessaire, nous recommandons de ne grenailer que les cadres, et ce après avoir terminé l'usage.
- Les profilés Janisol 2 peuvent être thermolaqués et revêté à la poudre. Température maximum de l'objet = 200°C.
- Attention lors du prétraitement des profilés Janisol 2. Il n'est pas possible de rincer les chambres creuses à cause des armatures spéciaux coupe-feu.
- Si la diffusion de chromatage est effectuée par pulvérisation, il faut s'assurer qu'aucun liquide ne peut pénétrer dans les chambres creuses des profilés.

Surface treatment

As a rule, Janisol 2 profiled sections, can undergo surface treatment like other steel profile systems.

However, the following points must be observed:

- Janisol 2 profiles are not suitable for hot-dip galvanizing.
- The «fire-resistant insulator» is not suitable for all kinds of blasting. When shot-blasting (for the purpose of producing a surface suitable for the application of zinc dust varnish) the insulator must be covered up. Please note also that the aluminium sheet situated in the middle can only be removed with great difficulty after shot-blasting. This is important when fitting the lock. We recommend blasting only if absolutely necessary, and then only ready-finished frames.
- Janisol 2 profiled sections can be both stove-enamelled and powder-coated. Maximum temperature of object = up to 200°C.
- Take care when pre-treating Janisol 2 profiled sections. The hollow chambers cannot be rinsed because of the special fire-resistant infill.
- If spray-chromating is used make sure that no liquid can penetrate into the hollow chambers of the profiles

Bedingt durch die Brandschutz-einlagen bei den Janisol 2-Profilen weichen die Ofenparameter «Umlufttemperatur/Objekttemperatur» sowie «Aufheizzeit/Umlufttemperatur» von den üblichen Werten ab. Dies gilt insbesondere auch für die mit Keramikmasse gefüllten Rahmenprofile.

A cause des armatures coupe-feu dans les profilés Janisol 2 les paramètres du four «température de l'air circulé/ température de l'objet» resp. «Temps d'échauffement/ température de l'air circulé» sont légèrement différents des valeurs usuelles. Ceci est aussi particulièrement applicable aux profilés de cadre remplis de masse de céramique.

Due to the fire-proof infill used in Janisol 2 profiled sections, the furnace parameters «Circulating air temperature/Object temperature» and «Heating-up time/Circulating air temperature» will deviate from the usual values. This applies particularly to frame profiles filled with ceramic material.

Versuche ergaben:

Des essais ont donné le résultat suivant:

Test results:

Aufheizzeit/

Umlufttemperaturen:

Umlufttemperatur 220°C:

gleiche Verweilzeit wie für 5 mm dickes Stahlrohr

Temps d'échauffement/

température de l'air circulé:

Température de l'air circulé 220°C:

temporisation identique à celle pour tubes d'acier épais 5 mm

Heating-up time/

Circulating air temperature:

Circulating air temperature 220°C:

same dwell time as for steel tubes 5 mm thick.

Aufheizzeit/

Umlufttemperaturen:

Umlufttemperatur 200°C:

gleiche Verweilzeit wie für 9 mm dickes Stahlrohr

Temps d'échauffement/

température de l'air circulé:

Température de l'air circulé 200°C:

temporisation identique à celle pour tubes d'acier épais 9 mm

Heating-up time/

Circulating air temperature:

Circulating air temperature 200°C:

same dwell time as for steel tubes 9 mm thick.

Umlufttemperatur/

Objekttemperatur:

Umluft-
temperatur
°C

entspricht

Objekt-
temperatur
°C

220
200
160

210
190
145

Température de l'air circulé/

température de l'objet:

Température
de l'air circulé
°C

correspond à

Température
de l'objet
°C

220
200
160

210
190
145

Circulating air temperature/

Object temperature:

Circulating air
temperature
°C

corresponds to

Object
temperature
°C

220
200
160

210
190
145

Die Eignung dieser Angaben ist im konkreten Fall anhand von Vorversuchen zu überprüfen. Bitte keine Profilabschnitte sondern kleine Musterrahmen verwenden.

Dans les cas concrets, vérifier si les indications conviennent en entreprenant des essais préalables. Prière de ne pas utiliser de petites sections de profilés mais des petits cadres comme échantillon d'essai.

In specific cases, check whether these readings are suitable by means of trial and error. Instead of pieces of profiled sections, use small frames as test specimens.

Brandschutzschiebetüre EI30
Porte coulissante coupe-feu EI30
Fire-resistant sliding door EI30

Änderungen / Ergänzungen
Modifications / Compléments
Modifications / Supplements

Jansen Stahlssysteme
Systèmes en acier Jansen
Jansen Steel Systems

Lieferprogramm
Janisol 2 EI30
Brandschutzschiebetüren

Programme de livraison
Janisol 2 EI30
Portes coulissantes coupe-feu

Sales range
Janisol 2 EI30
Fire-resistant sliding doors

Code A = Änderungen
Code E = Ergänzungen
Code R = Redaktionelle Korrektur
Code T = Technische Korrektur

Code A = Modifications
Code E = Compléments
Code R = Correction rédactionnelle
Code T = Correction technique

Code A = Modifications
Code E = Supplements
Code R = Editorial correction
Code T = Technical corrections

Version 12/2021
Artikelnummer K1015589

Version 12/2021
Numéro d'article K1015589

Version 12/2021
Item number K1015589

Seite	Code	Datum	Erläuterung
Page	Code	Date	Explication
Page	Code	Date	Explanation

Grafische Planungsdaten wie z.B. Anwendungsbeispiele, Konstruktionsdetails, Anschlüsse am Bau, die in unseren physischen oder elektronischen Dokumentationsunterlagen enthalten sind, sind schematische Darstellungen. Gleiches gilt für digitale Medien wie CAD Dateien oder BIM Modelle.

Sie sollen den ausführenden Metallbauer und/oder Fachplaner bei der Planung und Ausführung eines Projektes unterstützen. Sie sind im konkreten Anwendungsfall durch den ausführenden Metallbauer und/oder Fachplaner auf die Verwendbarkeit im konkreten betroffenen Projekt hinsichtlich rechtlichen/regulatorischen aber auch technischen objektspezifischen Anforderungen zu überprüfen und ggfs. eigenverantwortlich anzupassen.

Bei der Überprüfung, der spezifischen Planung und der Umsetzung sind die objektspezifischen Rahmenbedingungen (Material der Bausubstanz, Dimension des Einbauelements, Farbe, Exposition, Lasteinwirkung, etc.) sowie der geltende Stand der Technik einschliesslich aller anwendbaren Normen und technischen Richtlinien eigenverantwortlich zu beachten.

Les données de planification graphiques, comme les exemples d'application, détails de construction et raccordements au bâtiment, fournies dans notre documentation physique et numérique sont des représentations schématiques. Il en va de même pour les médias numériques comme les fichiers CAD ou modèles BIM.

Leur but est de faciliter la planification et réalisation d'un projet par les constructeurs métalliques et/ou concepteurs. Concrètement, elles doivent être vérifiées par le constructeur métallique et/ou le concepteur et, le cas échéant, modifiées de son propre chef pour s'assurer qu'elles concordent avec le projet concerné et qu'elles répondent aux exigences techniques spécifiques ainsi qu'aux dispositions légales et réglementaires.

Lors de la vérification, de la planification spécifique et de la mise en œuvre, il y a lieu de tenir compte des conditions spécifiques à l'objet (matériaux du bâtiment, dimension de l'élément d'insert, couleur, exposition, effet de charge, etc.) ainsi que de l'état actuel de la technique, y compris toutes les normes et directives techniques applicables.

Graphical planning data such as application examples, construction details, connections on site that are contained in our physical or electronic documentation components are schematic representations. The same applies to digital media such as CAD files or BIM models.

They are intended to support the metal worker and/or design engineer in planning and executing projects. In the specific case of application they are to be checked by the metal worker and/or design engineer in terms of their usability in the specific project concerned with regard to legal/regulatory and technical property-specific requirements and adjusted if necessary at the latter's own responsibility.

The property-specific underlying conditions (construction material, dimensions of installation element, colour, exposure, load effect etc.) and current state of the art including all applicable norms and technical guidelines are to be taken into consideration at the metal worker and/or design engineer's own responsibility during the review, specific planning and implementation.

Falls das vorliegende Dokument Differenzen zur aktuellen deutschen Version (Artikel Nr. K1015589) aufweist, gilt in jedem Fall der deutsche Originaltext in der jeweils geltenden Fassung im Jansen Docu Center.

En cas de divergence entre le présent document et la version allemande (no d'article K1015589), c'est dans tous les cas le texte original allemand qui prévaut dans sa version actuelle disponible dans le Jansen Docu Center.

If there are any differences between this document and the current German version (item number K1015589), the latest version of the original German text in the Jansen Docu Center shall prevail.

Alle Ausführungen dieser Dokumentation haben wir sorgfältig und nach bestem Wissen zusammengestellt. Wir können aber keine Verantwortung für die Benutzung der vermittelten Vorschläge und Daten übernehmen.

Wir behalten uns technische Änderungen ohne Vorankündigung vor.

Nous avons apporté le plus grand soin à l'élaboration de cette documentation. Cependant, nous déclinons toute responsabilité pour l'utilisation faite de nos propositions et de nos données.

Nous nous réservons le droit de procéder à des modifications techniques sans préavis.

All the information contained in this documentation is given to the best of our knowledge and ability. However, we decline all responsibility for the use made of these suggestions and data.

We reserve the right to effect technical modifications without prior warning.

Jansen AG

Steel Systems
Industriestrasse 34
9463 Oberriet
Schweiz
jansen.com

JANSEN