

Janisol 2 EI30

Lieferprogramm und Beschlageinbau

Janisol 2 EI30

Programme de livraison et montage des ferrures

Janisol 2 EI30

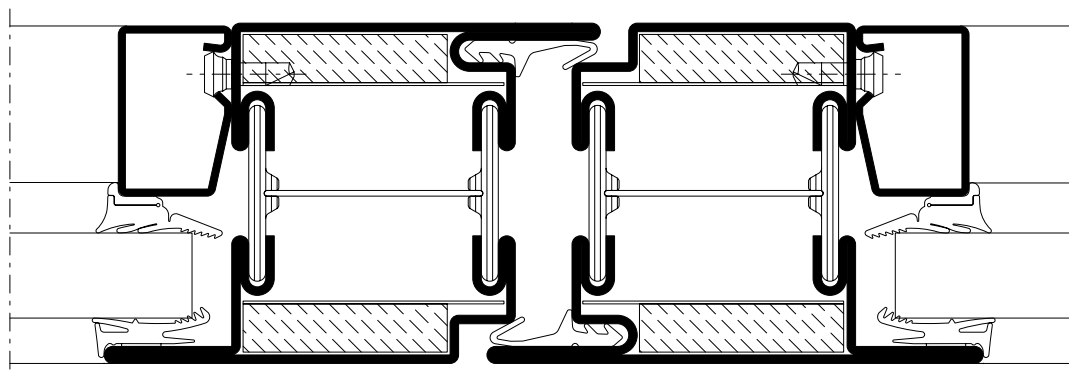
Sales range and installation of fittings

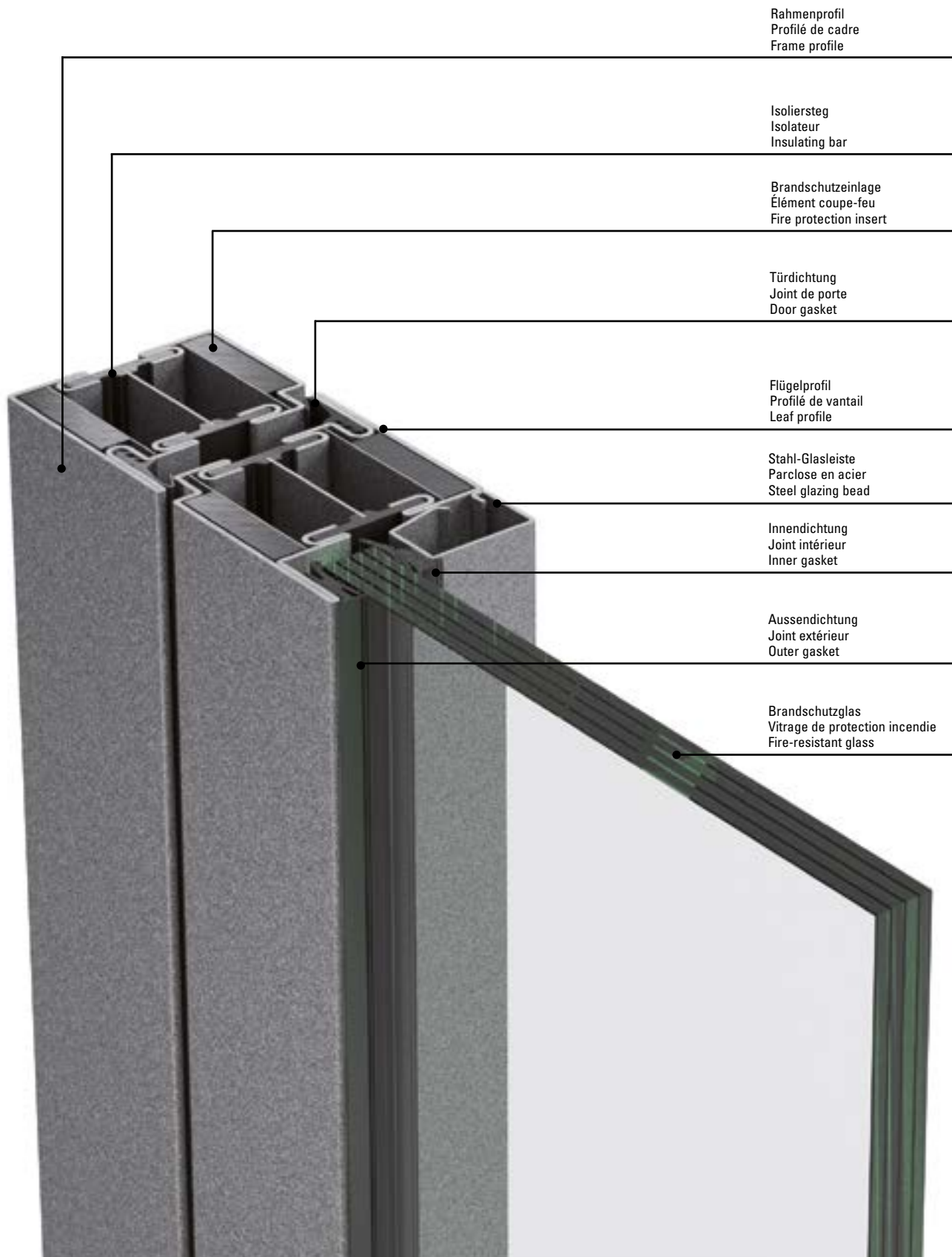
Inhaltsverzeichnis Sommaire Content	Janisol 2 EI30 Janisol 2 EI30 Janisol 2 EI30	2	
Systemübersicht Systembeschreibung Zulassungen Typenübersicht	Sommaire du système Description du système Homologations Sommaire des types	Summary of system System description Authorisations Summary of types	2
Profilsortiment Profile im Massstab 1:1 Glasleistenübersicht	Assortiment de profilé Profilés à l'échelle 1:1 Sommaire des parcloses	Range of profiles Profiles in scale 1:1 Summary of glazing beads	13
Zubehör Zubehör Verglasungsvarianten Beschläge	Accessoires Accessoires Variantes de vitrage Ferrures	Accessories Accessories Alternative glazings Fittings	30
Beispiele Schnittpunkte Anwendungsbeispiele Konstruktionsdeatils Anschlüsse am Bau	Exemples Coupes de détails Exemples d'application Détails de construction Raccords au mur	Examples Section details Examples of applications Construction details Attachment to structure	111
Beschlageinbau	Montage des ferrures	Installation of fittings	156
Verarbeitungshinweise	Indications d'usage	Assembly instructions	265
Janisol 2 Edelstahl EI30	Janisol 2 acier Inox EI30	Janisol 2 stainless steel EI30	315
<p>Alle Ausführungen dieser Dokumentation haben wir sorgfältig und nach bestem Wissen zusammengestellt. Wir können aber keine Verantwortung für die Benutzung der vermittelten Vorschläge und Daten übernehmen. Wir behalten uns technische Änderungen ohne Vorankündigung vor.</p>	<p>Nous avons apporté le plus grand soin à l'élaboration de cette documentation. Cependant, nous déclinons toute responsabilité pour l'utilisation faite de nos propositions et de nos données. Nous nous réservons le droit de procéder à des modifications techniques sans préavis.</p>	<p>All the information contained in this documentation is given to the best of our knowledge and ability. However, we decline all responsibility for the use made of these suggestions and data. We reserve the right to effect technical modifications without prior warning.</p>	

Merkmale
Caractéristiques
Characteristics

Janisol 2 EI30
Janisol 2 EI30
Janisol 2 EI30

- Wärme gedämmtes Stahlsystem für Türen und Festverglasungen
- Bautiefe 60 mm, innen und aussen flächenbündig
- Schmale Ansichtsbreiten: Rahmen und Flügel ab 107,5 mm Stulppartie 155 mm
- Ein- und zweiflügelige Türen, nach innen und aussen öffnend, mit Oberlicht oder Festverglasung kombinierbar
- Türflügel bis 1400 x 3000 mm (BxH), landesspezifische Zulassung beachten
- Füllelementstärke von 15 bis 37 mm, Glaseinbau mittels Trocken- oder Nassverglasung
- Systemprüfungen nach Produktnorm EN 14351-1
- Profil-Verbundtechnik nach EN 14024 geprüft
- Festigkeitsanforderung nach EN 1192 (Klasse 4)
- Stahlprofile blank oder bandverzinkt, qualitativ hochwertiger Isoliersteg aus glasfaserverstärktem Polyester
- Grosses Sortiment an systemgeprüften Türbeschlägen
- Barrierefreie Schwellenausbildungen
- Geeignet für Pulver- und Nasslackbeschichtungen
- Fingerschutz nach EN 16005
- Système en acier à rupture de pont thermique pour portes et vitrages fixes
- Profondeur de montage 60 mm, montage à fleur à l'intérieur et à l'extérieur
- Fines largeurs de face: Cadre et vantaux à partir de 107,5 mm Partie tête 155 mm
- Portes à un et deux vantaux, ouverture vers l'intérieur et vers l'extérieur, combinables avec imposte ou vitrage fixe
- Vantaux de porte jusqu'à 1400 x 3000 mm (LaxH), il convient de respecter les prescriptions et règlements des divers pays concernés
- Élément de remplissage de 15 à 37 mm d'épaisseur, Montage du vitrage à sec ou à silicone
- Contrôles des systèmes selon la norme produit EN 14351-1
- Technique d'assemblage de profilés contrôlée selon EN 14024
- Exigence de résistance selon EN 1192 (classe 4)
- Profilés en acier brut ou en bande d'acier zinguée, traverse isolante de grande qualité en polyester renforcé par fibres de verre
- Grand assortiment de ferrures de porte homologuées
- Formes de seuil sans barrière
- Convient aux revêtements par poudre ou peinture liquide
- Anti-pince-doigts selon EN 16005
- Thermally insulated steel system for doors and fixed glazing
- 60 mm basic depth, flush-fitted on the inside and outside
- Narrow face widths: Frame and leaf from 107.5 mm Meeting stile assembly 155 mm
- Single and double-leaf doors, inward and outward-opening, can be combined with toplight or fixed glazing
- Door leaf up to 1400 x 3000 mm (WxH), the regulations and bye-laws in force in the particular country must be respected
- Infill unit thickness of 15 to 37 mm, Glazing installed by means of dry or wet glazing
- System tests in accordance with the product standard EN 14351-1
- Profile bonding technology tested in accordance with EN 14024
- Strength requirements in accordance with EN 1192 (Class 4)
- Raw finish or strip galvanised steel profiles, high-quality insulating bar made of glass fibre-reinforced polyester
- Large range of system-tested door fittings
- Easy-access thresholds
- Suitable for powder and wet paint coating
- Anti-finger-trap according to EN 16005





AT: EI30/EI₂30-C
Klassifizierungsbericht
Nr. 09082015-1, IBS Linz

AT: F30/T30
Klassifizierungsbericht
Nr. 09082015-1, IBS Linz

AT: F30/T30
Klassifizierungsbericht
Nr. 09082015-1, IBS Linz

CH: F30/T30/EI30
SBZ 8150-54, SBZ 8708-10,
16618/19/20, 21990, 21923,
21995, 21953, 21962, 22007,
22005, 22014, VKF Bern
www.vkf.ch (BSRonline)

CH: F30/T30/EI30
SBZ 8150-54, SBZ 8708-10,
16618/19/20, 21990, 21923,
21995, 21953, 21962, 22007,
22005, 22014, AEAI Berne
www.vkf.ch (BSRonline)

CH: F30/T30/EI30
SBZ 8150-54, SBZ 8708-10,
16618/19/20, 21990, 21923,
21995, 21953, 21962, 22007,
22005, 22014, VKF Bern
www.vkf.ch (BSRonline)

DE: F30
Z-19.14-589 DIBt Berlin
T30-1 / T30-2
T30-1 RS / T30-2 RS
Z-6.20-2026 DIBt Berlin

Max. Abmessungen
Rohrrahmen LDBxLDH
T30-1/RS 1400 x 3000 mm
T30-2/RS 2984 x 3000 mm

verblecht LDBxLDH
T30-1 1400 x 2500 mm
T30-2 2600 x 2500 mm

BxH
F30 endlos x 4500 mm

DE: F30
Z-19.14-589 DIBt Berlin
T30-1 / T30-2
T30-1 RS / T30-2 RS
Z-6.20-2026 DIBt Berlin

Max. Dimensions
Cadre LDBxLDH
T30-1/RS 1400 x 3000 mm
T30-2/RS 2984 x 3000 mm

Tôlé LDBxLDH
T30-1 1400 x 2500 mm
T30-2 2600 x 2500 mm

BxH
F30 illimité x 4500 mm

DE: F30
Z-19.14-589 DIBt Berlin
T30-1 / T30-2
T30-1 RS / T30-2 RS
Z-6.20-2026 DIBt Berlin

Max. Dimensions
Frame LDBxLDH
T30-1/RS 1400 x 3000 mm
T30-2/RS 2984 x 3000 mm

Sheet metal LDBxLDH
T30-1 1400 x 2500 mm
T30-2 2600 x 2500 mm

F30 (BxH) unlimited x 4500 mm

FI: EI30
VTT-RTH-00074-12
VTT-RTH-00012-17
VTT Expert Service Oy

FI: EI30
VTT-RTH-00074-12
VTT-RTH-00012-17
VTT Expert Service Oy

FI: EI30
VTT-RTH-00074-12
VTT-RTH-00012-17
VTT Expert Service Oy

FR: Coupe feu 30'
Divers Procès-verbaux de
classement efectis France,
Maizières-lès-Metz

FR: Coupe feu 30'
Divers Procès-verbaux de
classement efectis France,
Maizières-lès-Metz

FR: Coupe feu 30'
Divers Procès-verbaux de
classement efectis France,
Maizières-lès-Metz

GB: Insulation 1/2 h
Integrity 1 h,
BS 476:Part 22,1987
Assessment Report Nr.
P100099-1006
BRE, Bucknalls Lane, Garston,
Watford, Hertfordshire

Insulation/integrity 1/2 h
BS 476: Part 22, 1987
Assessment Report Nr.
CC 286821
BRE Global Ltd.

GB: Insulation 1/2 h
Integrity 1 h,
BS 476:Part 22,1987
Assessment Report Nr.
P100099-1006
BRE, Bucknalls Lane, Garston,
Watford, Hertfordshire

Insulation/integrity 1/2 h
BS 476: Part 22, 1987
Assessment Report Nr.
CC 286821
BRE Global Ltd.

GB: Insulation 1/2 h
Integrity 1 h,
BS 476:Part 22,1987
Assessment Report Nr.
P100099-1006
BRE, Bucknalls Lane, Garston,
Watford, Hertfordshire

Insulation/integrity 1/2 h
BS 476: Part 22, 1987
Assessment Report Nr.
CC 286821
BRE Global Ltd.

SE: EI30
SP SITAC Assessment Report
176206 2017-09-28

SE: EI30
SP SITAC Assessment Report
176206 2017-09-28

SE: EI30
SP SITAC Assessment Report
176206 2017-09-28

Die Vorschriften bzw. Bestimmungen
der verschiedenen Länder sind zu
beachten.

Il convient de respecter les
prescriptions et règlements des
divers pays concernés.

The regulations and bye-laws in
force in the particular country must
be respected.

Luftschalldämmung

nach EN ISO 140-3 (1993) und
ISO/DIS 717-1 (1993), DIN 52210:

$R_w = 43 \text{ dB}$

Zusammenfassender Prüfbericht
Nr. 175 41168 R1 vom 12.1.2010,
ift Rosenheim/DE

Isolement contre les sons aériens

selon EN ISO 140-3 (1993) et
ISO/DIS 717-1 (1993), DIN 52210:

$R_w = 43 \text{ dB}$

Rapport d'essai récapitulatif/
Avis d'expert 14-003239-PR01
24.11.2014, ift Rosenheim/DE

Insulation against airborne noise

according to EN ISO 140-3 (1993)
and ISO/DIS 717-1 (1993), DIN 52210:

$R_w = 43 \text{ dB}$

Test Report Summary/ Expert
Statement 14-003239-PR01
24.11.2014, ift Rosenheim/DE

Einbruchhemmung RC3

nach DIN V ENV 1627
212 25835 / 212 25945 /
255 26489 / 255 33885
ift DE-Rosenheim

Anti-effraction RC3

selon DIN V ENV 1627
212 25835 / 212 25945 /
255 26489 / 255 33885
ift Rosenheim/DE







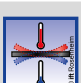
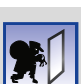

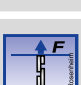

Burglar resistance RC3









according to DIN V ENV 1627
212 25835 / 212 25945 /
255 26489 / 255 33885
ift Rosenheim/DE

Die Vorschriften bzw. Bestimmungen
der verschiedenen Länder sind zu
beachten.

Il convient de respecter les
prescriptions et règlements des
divers pays concernés.

The regulations and bye-laws in
force in the particular country must
be respected.

Norm	Eigenschaft Caractéristique Characteristic	Klassifizierung/Wert Classification / Valeur Classification / Value										
		npd	1 (400)	2 (800)	3 (1200)	4 (1600)	5 (2000)	Exxx (>2000)				
 EN 12210	Widerstandsfähigkeit bei Windlast Résistance à la pression du vent Resistance to wind load	npd	1 (400)	2 (800)	3 (1200)	4 (1600)	5 (2000)	Exxx (>2000)				
 EN 12208	Schlagregendichtheit Etanchéité à la pluie battante Watertightness	npd	1A (0)	2A (50)	3A (100)	4A (150)	5A (200)	6A (250)	7A (300)	8A (450)	9A (600)	Exxx (>750)
 EN ISO 10140	Schalldämmung R_w (C, C_{tr}) (dB) Isolation phonique R_w (C, C_{tr}) (dB) Sound insulation R_w (C, C_{tr}) (dB)	npd	bis R_w 43 dB (-2; -5) jusqu'à R_w 43 dB (-2; -5) up to R_w 43 dB (-2; -5)									
 EN ISO 10077-2	Wärmedurchgangskoeffizient U_f (W/(m ² ·K)) Transmission thermique U_f (W/(m ² ·K)) Thermal production U_f (W/(m ² ·K))	npd	ab 1.5 W/m ² K à partir de 1.5 W/m ² K from 1.5 W/m ² K									
 EN 12207	Luftdurchlässigkeit Perméabilité à l'air Air permeability	npd	1 (150)		2 (300)		3 (600)		4 (600)			
 EN 1192	Klassifizierung der Festigkeitsanforderungen Classification des exigences de résistance méca. Classification of strength requirements	npd	1		2		3		4			
 EN 12219	Differenzklimaverhalten Résistance aux changements de température Resistance to change in temperature	npd	1(x)C			2(x)C			3(x)C			
 EN 1627	Einbruchhemmung Anti-effraction Burglar resistance	npd	1	2	3	4	5	6				
 EN 1522	Durchschusshemmung Résistance aux balles Bullet proofing	npd	FB1	FB2	FB3	FB4	FB5	FB6	FB7	FSG		
 EN 14024	Metallprofile mit thermischer Trennung Profils en métal. avec rupture de pont thermique Metal profiles with thermal barrier		CW / TC2									
 EN 1191 EN 1603	Dauerfunktionsprüfung Durabilité mécanique Mechanical durability	D	1 5'000	2 10'000	3 20'000	4 50'000	5 100'000	6 200'000	7 500'000	8 1'000'000		

Norm	Eigenschaft Caractéristique Characteristic	Klassifizierung/Wert Classification / Valeur Classification / Value				
 EN 12217	Bedienkräfte Forces de manœuvre Operating forces	npd	0	1	2	
 EN 179 EN 1125	Fähigkeit zur Freigabe Capacité au déclenchement Ability to release		Anforderung erfüllt Exigence remplie Requirement fulfilled			
 DIN 18040	Barrierefreiheit Absence d'entrave au passage Barrier-free		Schwellenlose Ausführung Exécution sans seuil Execution without threshold			
 EN 1634-1 EN 13501-2	Brandschutz Résistance aux feu Fire resistance		EI ₂ 30			
 EN 1634-3 EN 13501-2	Rauchschutz Etanchéité à la fumée Smoke control		S _a / S ₂₀₀			
 EN 16034 EN 13501-2	Selbstschliessung Fermeture automatique Self-closing		C			
 EN 13049	Stoßfestigkeit Résistance aux chocs Impact resistance	npd	1	2	3	4 5
 EN 16034	Dauerhaftigkeit der Selbstschliessung gegenüber Alterung (Korrosion) Endurance de la fermeture automatique contre le vieillissement (corrosion) Durability of self-closing against ageing (corrosion)		erzielt atteinte achieved			

Übersicht Dokumentationen
Aperçu des documentations
Overview of documentations

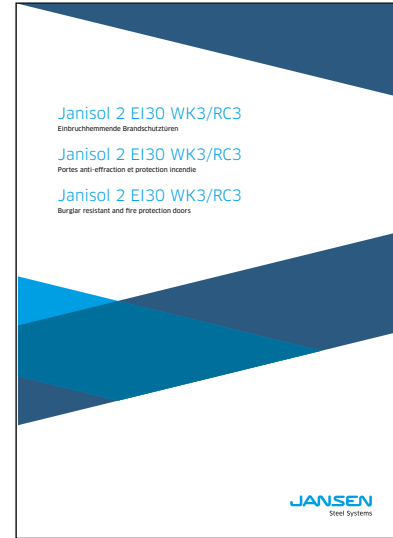
Janisol 2 EI30
 Janisol 2 EI30
 Janisol 2 EI30



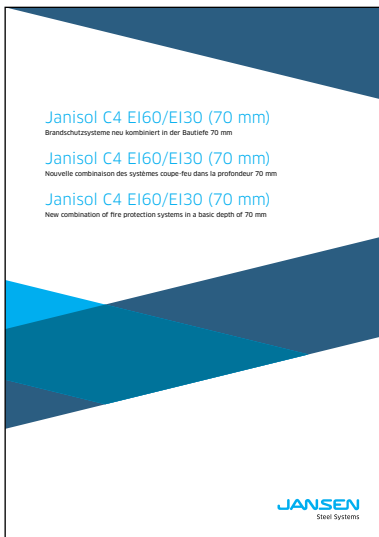
Verblechte Brandschutztüren
Portes coupe-feu tôleées
Sheet metal clad fire doors



Janisol 2 EI30 Fingerschutztüren
Janisol 2 EI30 portes anti-pince-doigts
Janisol 2 EI30 anti-finger-trap doors



Janisol 2 EI30 RC3
Janisol 2 EI30 RC3
Janisol 2 EI30 RC3



Janisol C4 EI60/EI30 (Bautiefe 70 mm)
Janisol C4 EI60/EI30 (Profondeur 70 mm)
Janisol C4 EI60/EI30 (Basic depth 70 mm)



Brandschutzschiebetüren
Portes coulissantes coupe-feu
Fire-resistant sliding doors



Verarbeitungshilfen
Outils d'usinage
Assembly tools



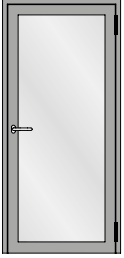
Toleranzen
Tolérances
Tolerances



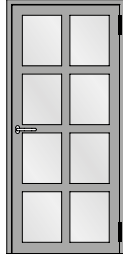
**Bedienungs-, Pflege- und
Wartungsanleitung (598.461)**
**Instructions d'emploi, d'entretien
et de maintenance (598.468)**
**Operating and maintenance
instructions (598.467)**



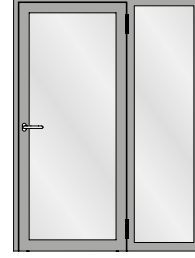
**Verarbeitung Jansen-Profilssysteme
(598.477)**
**Usinage systèmes de profilés Jansen
(598.491)**
**Fabrication of Jansen profile systems
(598.492)**



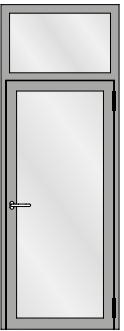
Einflügelige Türe
 Porte à un vantail
 Single leaf door



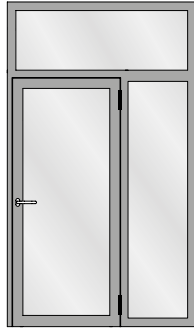
Einflügelige Türe mit Riegel
 Porte à un vantail avec traverse
 Single leaf door with transom



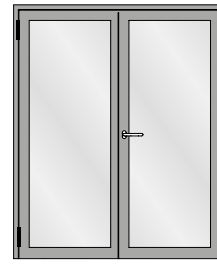
Einflügelige Türe mit festem Seitenteil
 Porte à un vantail avec partie latérale fixe
 Single leaf door with fixed side light



Einflügelige Türe mit festem Oberlicht
 Porte à un vantail avec imposte fixe
 Single leaf door with fixed top light



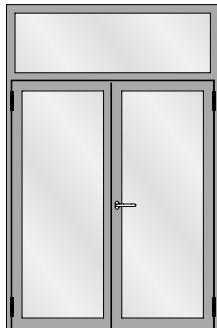
Einflügelige Türe mit festem Seitenteil und festem Oberlicht
 Porte à un vantail avec avec partie latérale fixe et imposte fixe
 Single leaf door with fixed side light and fixed top light



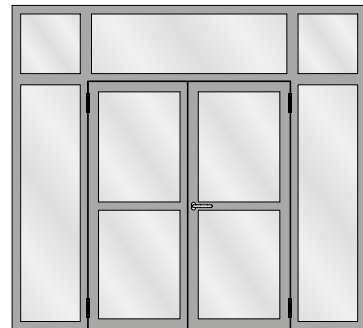
Zweiflügelige Türe
 Porte à deux vantaux
 Double leaf door



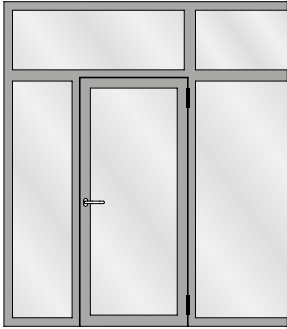
Zweiflügelige Türe mit zwei festen Seitenteilen
 Porte à deux vantaux avec deux parties latérales fixes
 Double leaf door with two fixed side lights



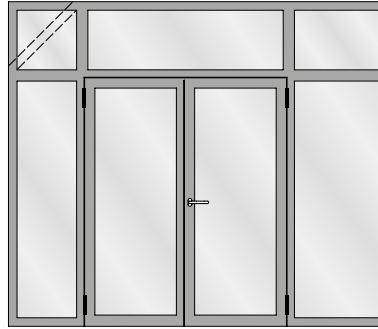
Zweiflügelige Türe mit festem Oberlicht
 Porte à deux vantaux avec imposte fixe
 Double leaf door with fixed top light



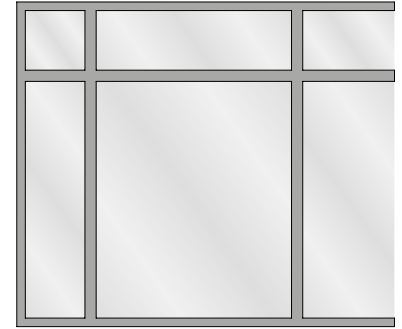
Zweiflügelige Türe mit zwei festen Seitenteilen und festen Oberlichtern
 Porte à deux vantaux avec deux parties latérales fixes et impostes fixes
 Double leaf door with two fixed side lights and fixed top lights



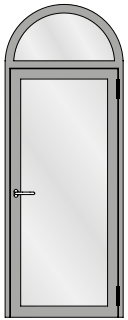
Festverglasung mit einflügeliger Türe
 Vitrage fixe avec porte à un vantail
 Fixed glazing with single leaf door



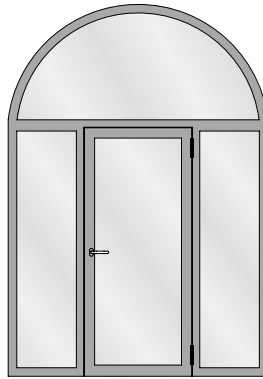
Festverglasung mit zweiflügeliger Türe
 Vitrage fixe avec porte à deux vantaux
 Fixed glazing with double leaf door



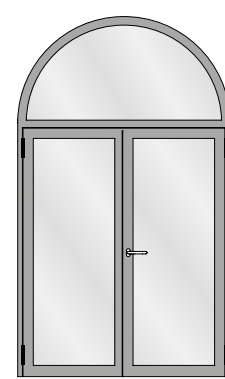
Festverglasung
 Vitrage fixe
 Fixed glazing



Einflügelige Türe mit Rundbogen-Oberlicht
 Porte à un vantail avec imposte demi-ronde
 Single leaf door with round arched top light



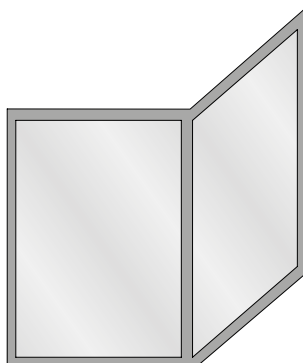
Einflügelige Türe mit zwei festen Seitenteilen
 und Rundbogen-Oberlicht
 Porte à un vantail avec deux parties latérales
 fixes et imposte demi-ronde
 Single leaf door with two fixed side lights and
 round arched top light



Zweiflügelige Türe mit Rundbogen-Oberlicht
 Porte à deux vantaux avec imposte demi-ronde
 Double leaf door with round arched top light



Stoßfugenverglasung
 Vitrage joint vif
 Butt-joint glazing



Eckausbildung
 Vitrage d'angle
 Corner glazing

Online-Zugriff

extranet.jansen.com/bestellkatalog

Über diesen Link haben Sie direkten Zugriff auf die einzelnen Kapitel des Bestellkatalogs in Form von PDFs und können die darin verlinkten detaillierten CAD-Zeichnungen (DWG- und DXF-Dateien) gratis downloaden.

Voraussetzung ist Ihre Registrierung im Jansen Extranet.

Accès en ligne

extranet.jansen.com/catalogue

Ce lien vous donne un accès direct aux différents chapitres du catalogue de commande au format PDF et vous permet de télécharger gratuitement les dessins DAO (fichiers DWG et DXF) détaillés mis en lien qu'il contient.

Vous devez pour cela être enregistré dans l'Extranet Jansen.

Online access

extranet.jansen.com/ordercatalogue

Via this link, you can enjoy direct access to the individual chapters of the order manual in the form of PDFs and download the detailed CAD drawings linked to them (DWG and DXF files) free of charge.

To do so, you are required to register for the Jansen Extranet.

Erklärung

DXF

DWG

Sie können die Zeichnungen in den Formaten DXF und/oder DWG herunterladen. Klicken Sie auf das entsprechende Icon und der Download erfolgt.

Der Hinweis Artikelbibliothek bedeutet, dass Sie mit einem Klick die gesamte Artikelbibliothek des entsprechenden Systems herunterladen (Profile, Glasleisten, Zubehör etc.).

Explication

DXF

DWG

Vous pouvez télécharger les dessins aux formats DXF et/ou DWG. Cliquez sur l'icône correspondante et le téléchargement s'effectuera.

L'indication Bibliothèque des articles signifie que vous téléchargez la totalité de la bibliothèque des articles du système donné (profilés, parclofes, accessoires etc.).

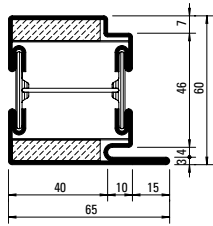
Explanation

DXF

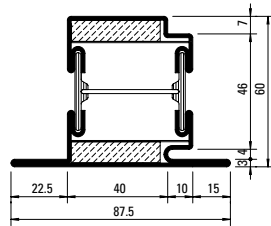
DWG

You can download the drawings in DXF and/or DWG format. Click on the relevant icon to begin the download.

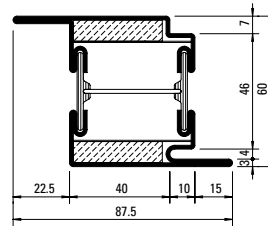
The item "Article library" means that you download the entire article library for the corresponding system with one click (profiles, glazing beads, accessories etc.).



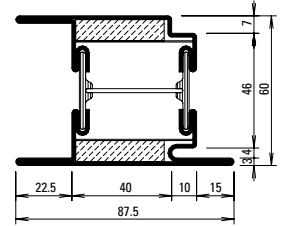
630.013.2
630.013.2 Z
 630.013.25



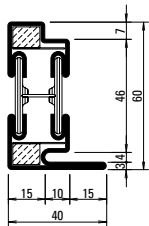
630.114.2
630.114.2 Z
 630.114.25



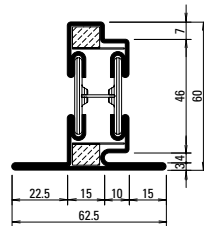
630.416.2
630.416.2 Z
 630.416.25



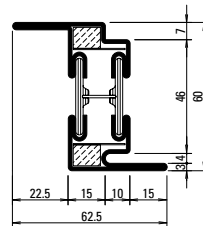
630.428.2
630.428.2 Z



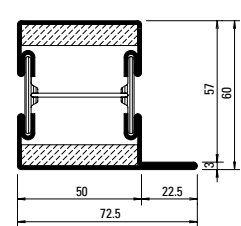
630.010.2 Z



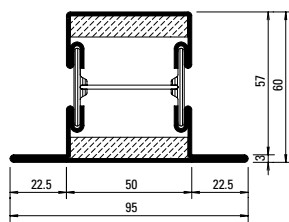
630.110.2 Z



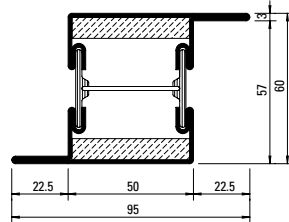
630.411.2 Z



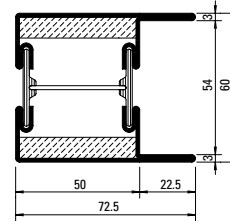
601.685.2
601.685.2 Z
 601.685.25



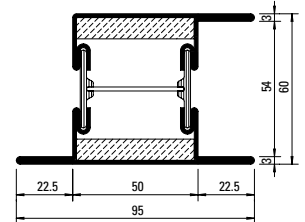
602.685.2
602.685.2 Z
 602.685.25



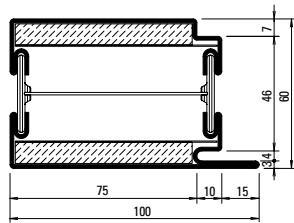
603.685.2
603.685.2 Z



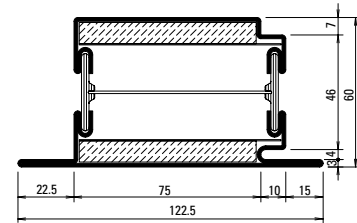
604.685.2
604.685.2 Z



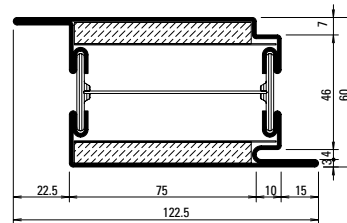
605.685.2
605.685.2 Z
 605.685.25



630.016.2
630.016.2 Z
 630.016.25



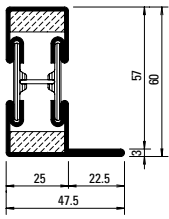
630.115.2
630.115.2 Z
 630.115.25



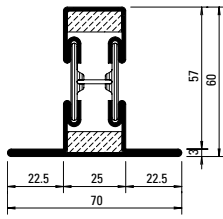
630.417.2
630.417.2 Z
 630.417.25

Profil-Nr.	G kg/m	I _x cm ⁴	W _x cm ³	I _y cm ⁴	W _y cm ³	U m ² /m
601.685.2 Z	4,880	19,3	5,31	21,7	5,12	0,265
602.685.2 Z	5,400	22,1	5,58	31,1	6,54	0,310
603.685.2 Z	5,400	24,2	7,57	31,1	6,54	0,310
604.685.2 Z	5,400	24,1	7,53	27,2	7,03	0,321
605.685.2 Z	5,920	28,1	7,94	38,4	7,46	0,354
630.010.2 Z	3,760	13,3	3,54	4,13	1,63	0,233
630.013.2 Z	5,070	18,6	5,08	18,7	5,14	0,273

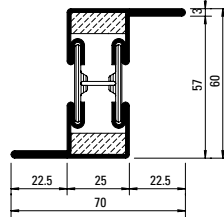
Profil-Nr.	G kg/m	I _x cm ⁴	W _x cm ³	I _y cm ⁴	W _y cm ³	U m ² /m
630.110.2 Z	4,280	15,7	3,83	7,84	2,34	0,277
630.114.2 Z	5,590	21,4	5,36	27,4	5,93	0,317
630.411.2 Z	4,280	18,4	5,70	7,84	2,34	0,277
630.416.2 Z	5,590	23,7	7,32	27,4	5,93	0,317
630.428.2 Z	6,110	27,2	7,68	34,1	7,64	0,362
630.016.2 Z	6,880	25,8	7,23	61,0	11,63	0,343
630.115.2 Z	7,400	28,7	7,48	79,6	12,42	0,387
630.417.2 Z	7,400	30,5	9,47	79,6	12,42	0,387



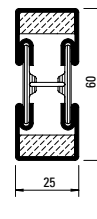
601.635.2
601.635.2 Z



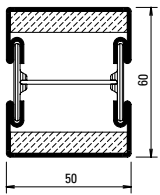
602.635.2
602.635.2 Z



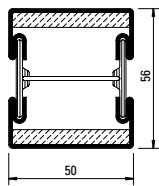
603.635.2
603.635.2 Z



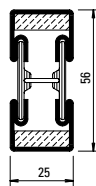
600.006.2
600.006.2 Z



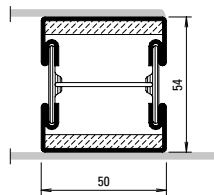
600.005.2
600.005.2 Z
600.005.25



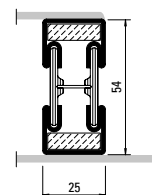
600.001.2
600.001.2 Z



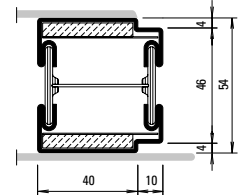
600.002.2
600.002.2 Z



600.007.2 Z

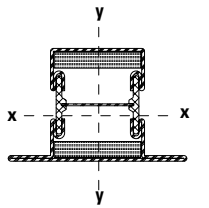


600.008.2 Z



600.010.2 Z

Stabachse
Axe de la barre
Bar axis



Artikelbibliothek
 Bibliothèque des articles
 Article library

DXF **DWG**

Oberfläche/Werkstoff

Artikel-Nr.

ohne Zusatz = blank

mit Z = bandverzinkter Stahl

Werkstoff 1.4301 (AISI 304)

mit 25 = blank

mit 27 = geschliffen, Korn 220-240

mit 28 = geschliffen, Korn 320-400

Edelstahl geschliffen auf Anfrage

Surface/Matériau

No. d'article

sans supplément = brut

avec Z = bande d'acier zinguée

Matériau 1.4301 (AISI 304)

avec 25 = brut

avec 27 = polies, grain 220-240

avec 28 = polies, grain 320-400

Acier Inox polie sur demande

Surface/Material

Part no.

without addition = bright

with Z = strip galvanised steel

Material 1.4301 (AISI 304)

with 25 = bright

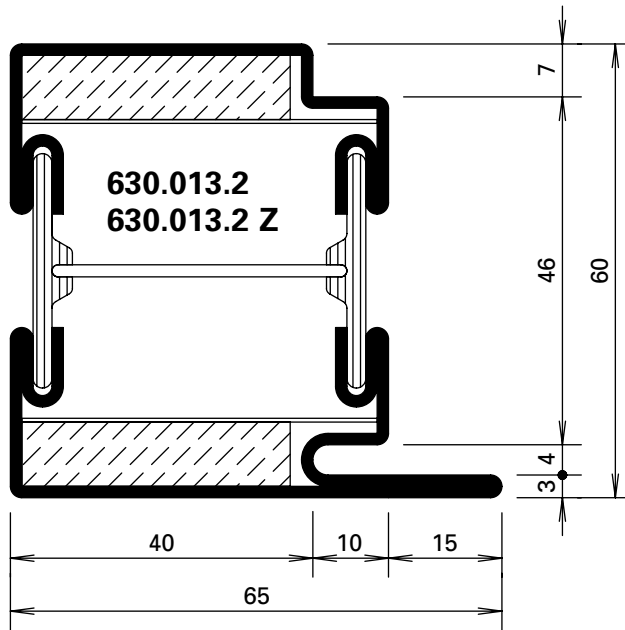
with 27 = polished, grain 220-240

with 28 = polished, grain 320-400

Stainless steel polished on request

Profil-Nr.	G kg/m	I _x cm ⁴	W _x cm ³	I _y cm ⁴	W _y cm ³	U m ² /m
601.635.2 Z	3,800	14,0	3,78	5,84	1,88	0,215
602.635.2 Z	4,310	16,6	4,07	10,10	2,88	0,260
603.635.2 Z	4,310	19,1	5,97	10,10	2,88	0,260

Profil-Nr.	G kg/m	I _x cm ⁴	W _x cm ³	I _y cm ⁴	W _y cm ³	U m ² /m
600.001.2 Z	4,080	13,5	4,53	14,0	5,58	0,213
600.002.2 Z	3,100	9,06	3,03	2,60	2,08	0,163
600.005.2 Z	4,360	15,6	4,87	14,6	5,84	0,221
600.006.2 Z	3,280	10,4	3,26	2,76	2,20	0,171
600.007.2 Z	4,000	12,49	4,34	13,65	5,46	0,220
600.008.2 Z	3,080	10,12	3,75	2,80	2,24	0,170
600.010.2 Z	4,160	11,9	4,16	13,1	5,16	0,223



455.005

Türdichtung

schwer entflammbar, schwarz

VE = 100 m

* Vor der Montage entfernen

455.005

Joint de porte

difficilement combustible, noir

UV = 100 m

* A enlever avant le montage

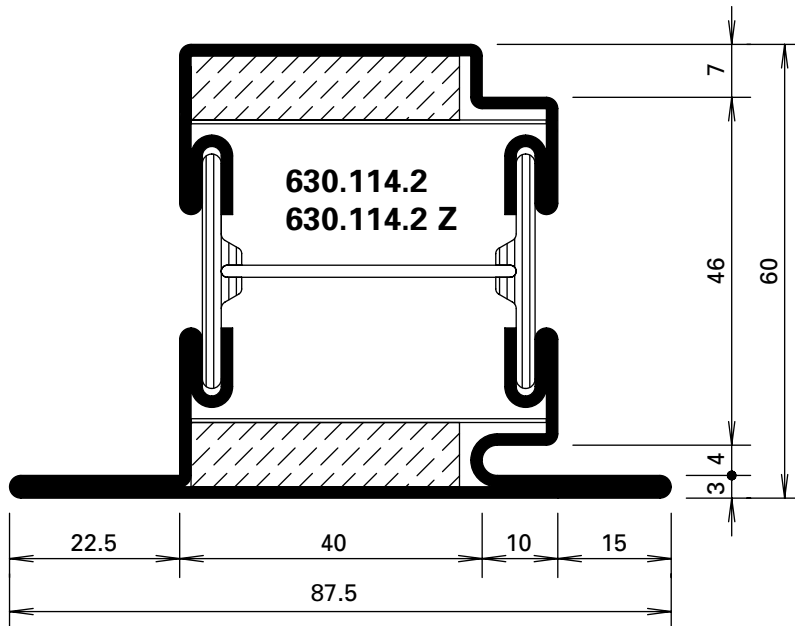
455.005

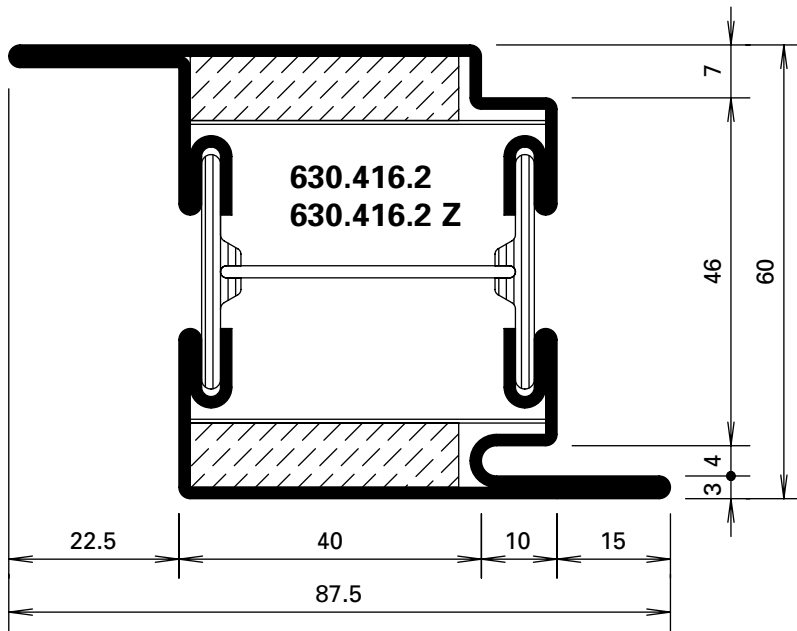
Door weatherstrip

flame retardant, black

PU = 100 m

* Remove before fitting





Werkstoffe

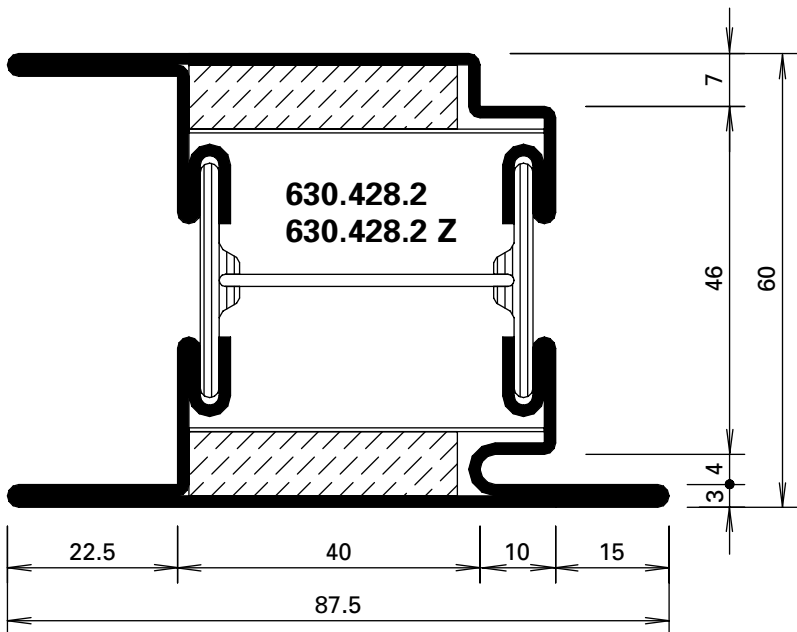
ohne Zusatz = blank
mit Z = bandverzinkter Stahl

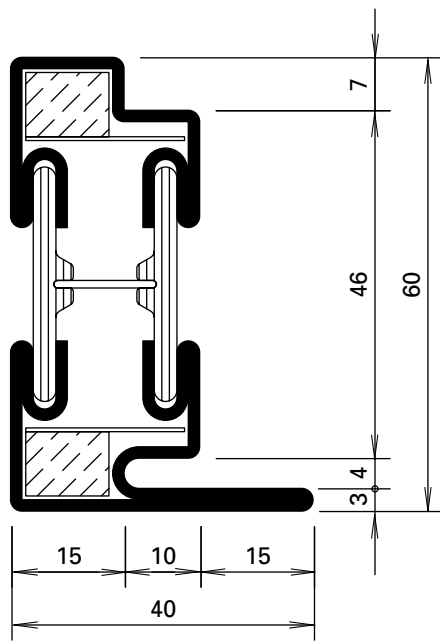
Matériaux

sans supplément = brut
avec Z = bande d'acier zinguée

Materials

without addition = bright
with Z = strip galvanised steel





630.010.2 Z



455.005

Türdichtung

schwer entflammbar, schwarz

VE = 100 m

* Vor der Montage entfernen

455.005

Joint de porte

difficilement combustible, noir

UV = 100 m

* A enlever avant le montage

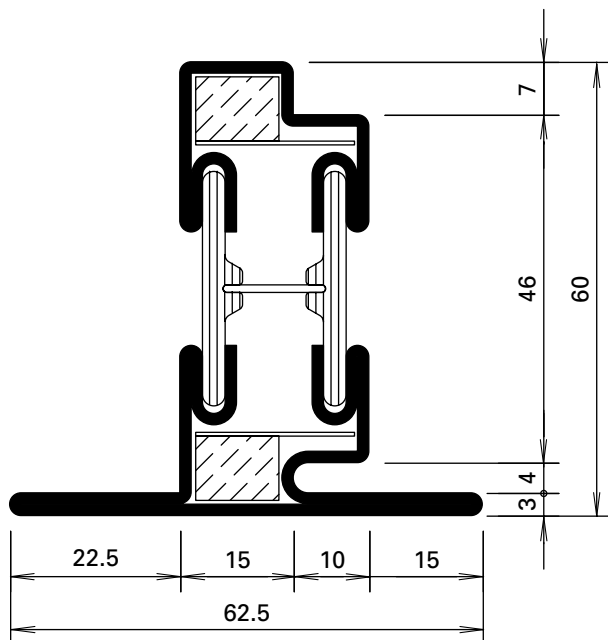
455.005

Door weatherstrip

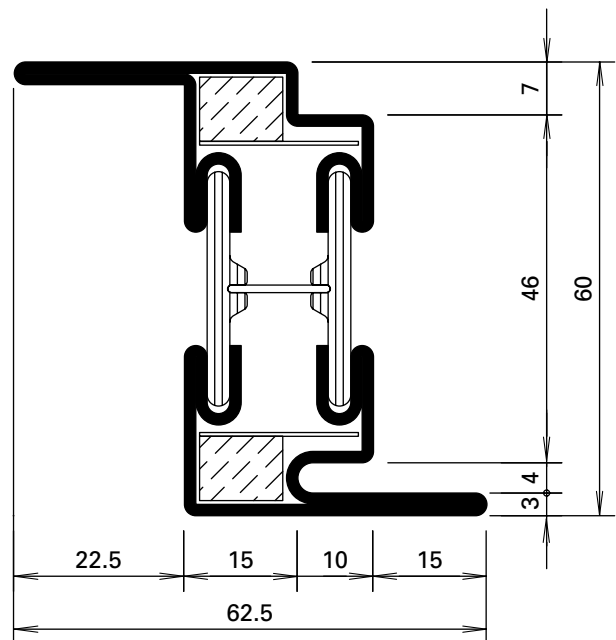
flame retardant, black

PU = 100 m

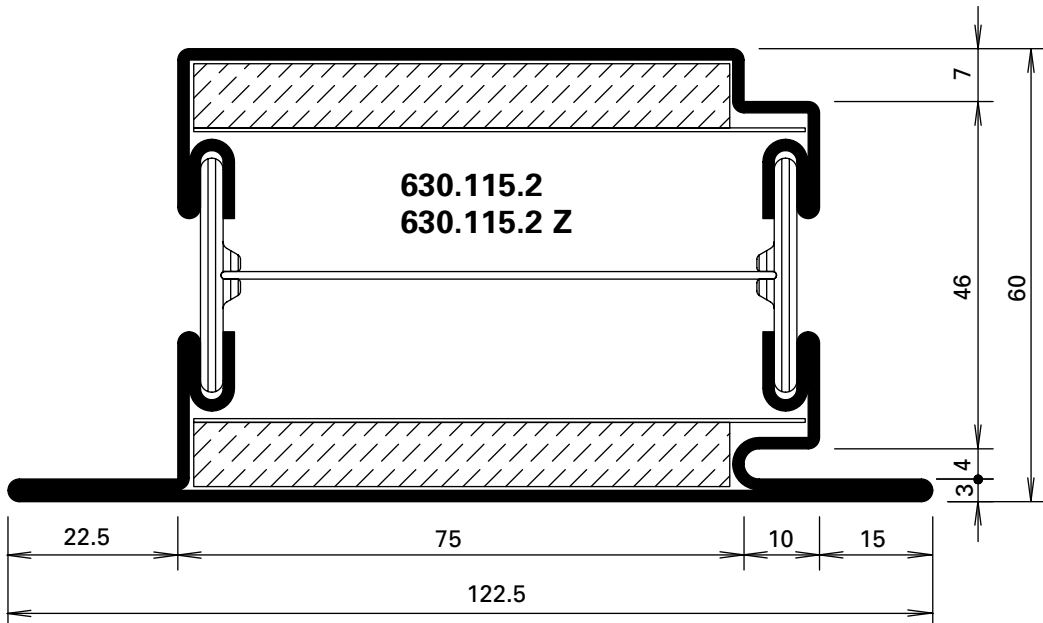
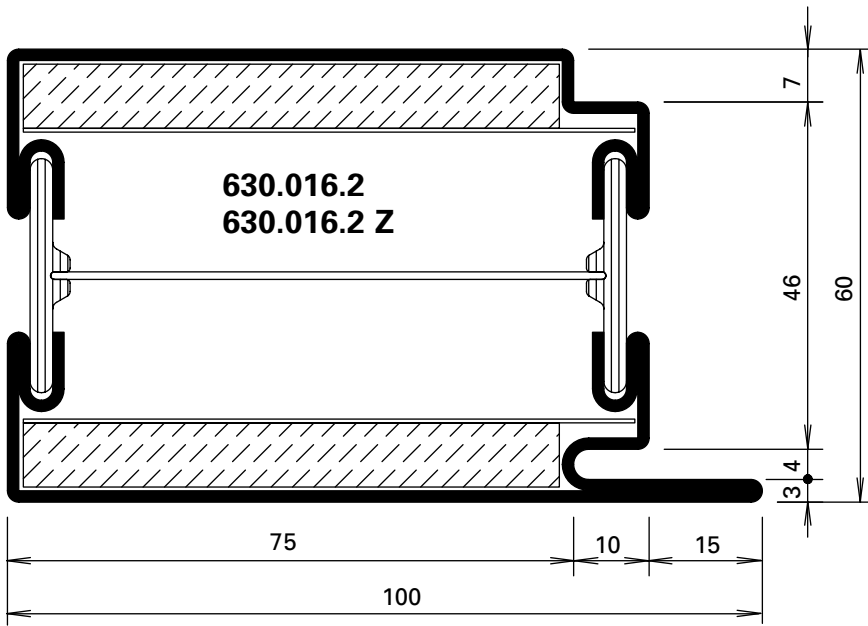
* Remove before fitting



630.110.2 Z

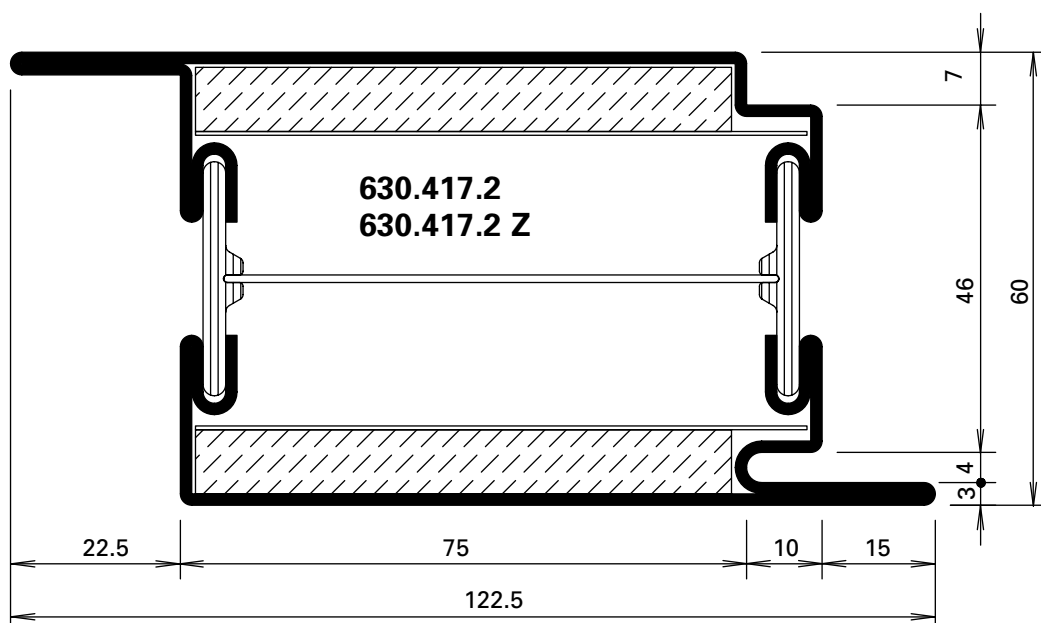


630.411.2 Z



Profile
Profils
Profiles

Janisol 2 EI30
Janisol 2 EI30
Janisol 2 EI30



455.005

Türdichtung

schwer entflammbar, schwarz

VE = 100 m

* Vor der Montage entfernen

455.005

Joint de porte

difficilement combustible, noir

UV = 100 m

* A enlever avant le montage

455.005

Door weatherstrip

flame retardant, black

PU = 100 m

* Remove before fitting

Werkstoffe

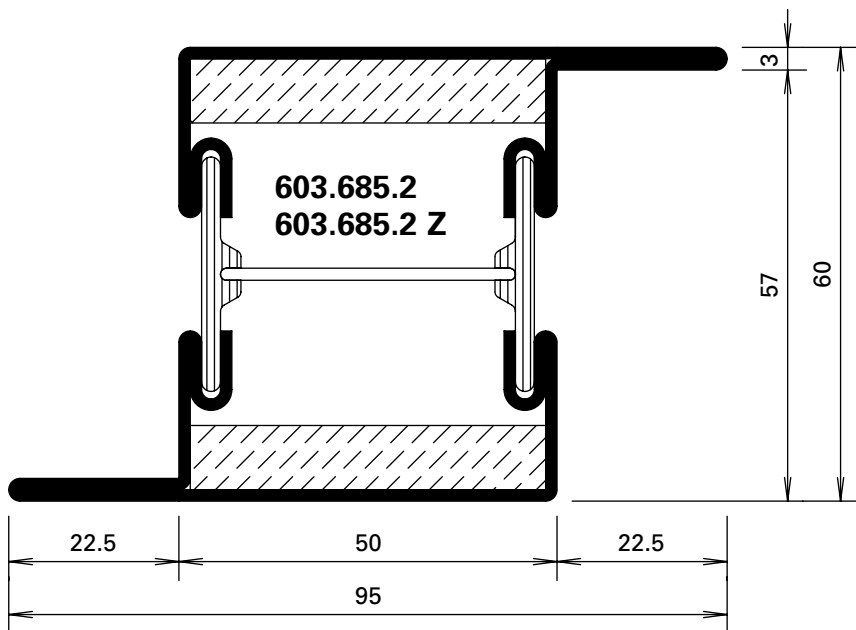
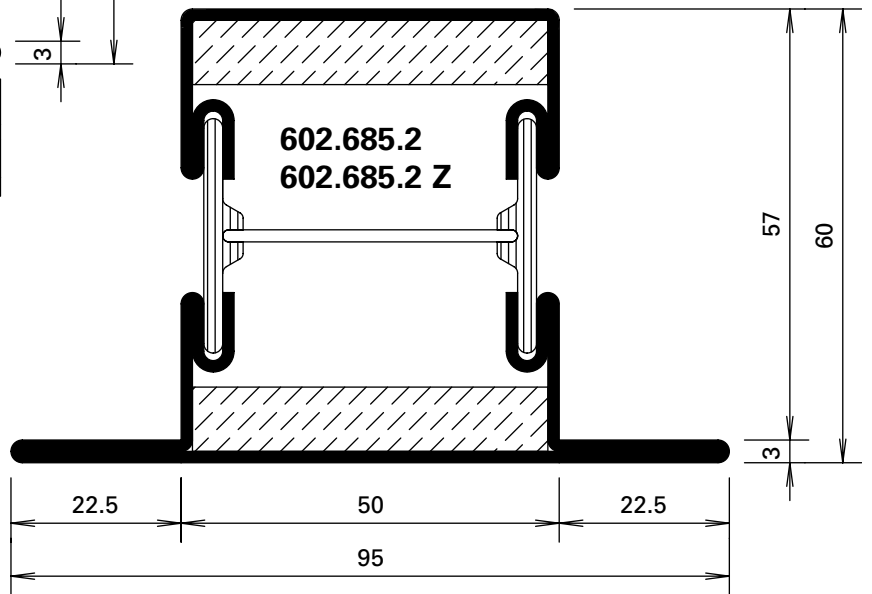
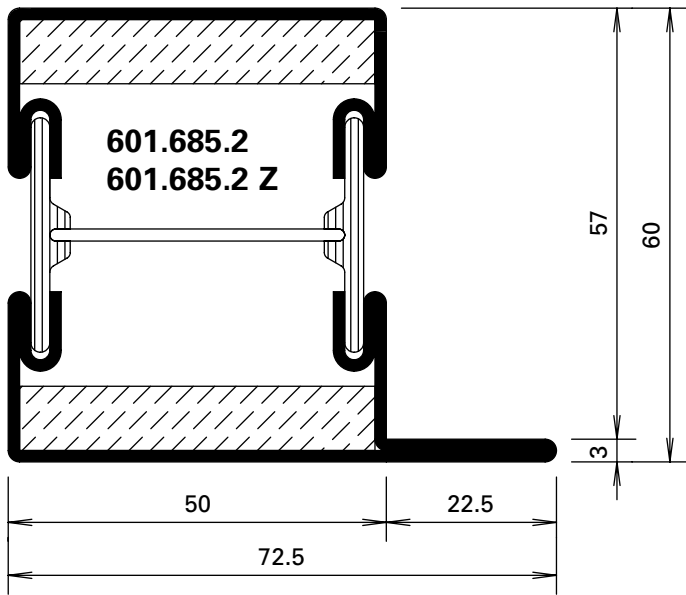
ohne Zusatz = blank
mit Z = bandverzinkter Stahl

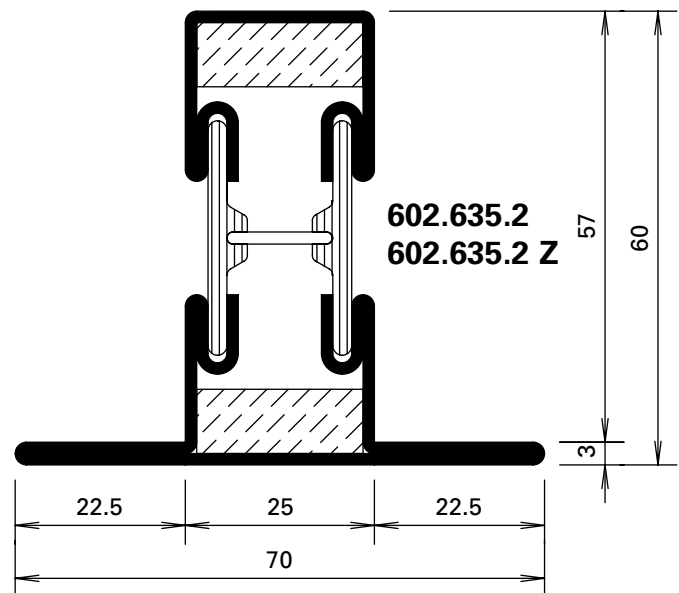
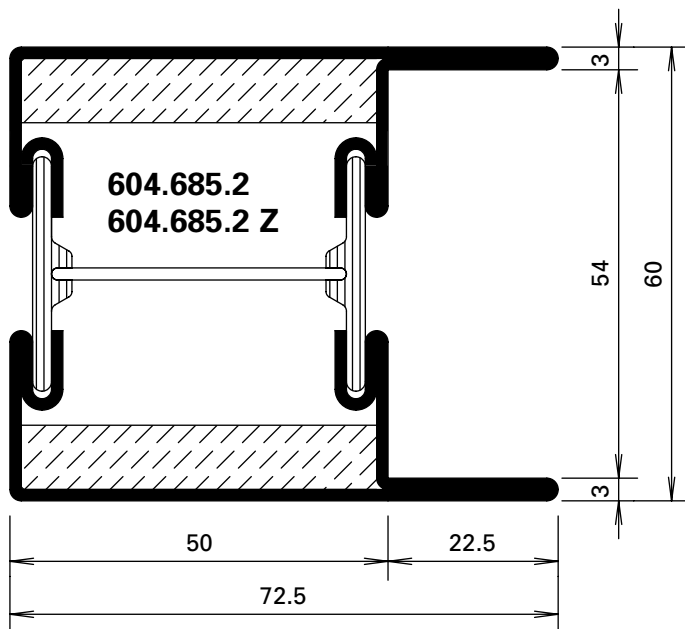
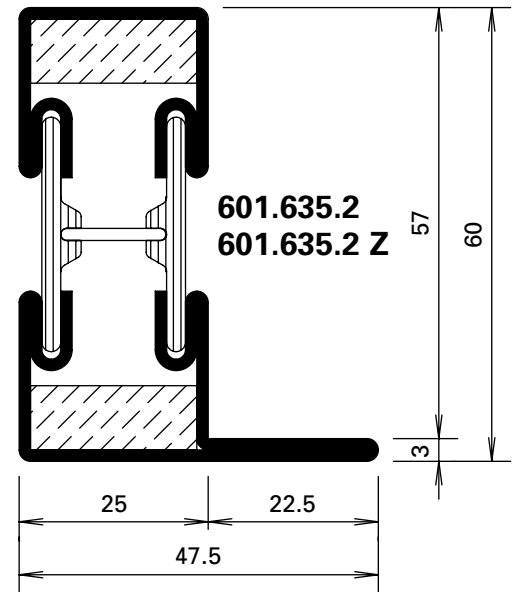
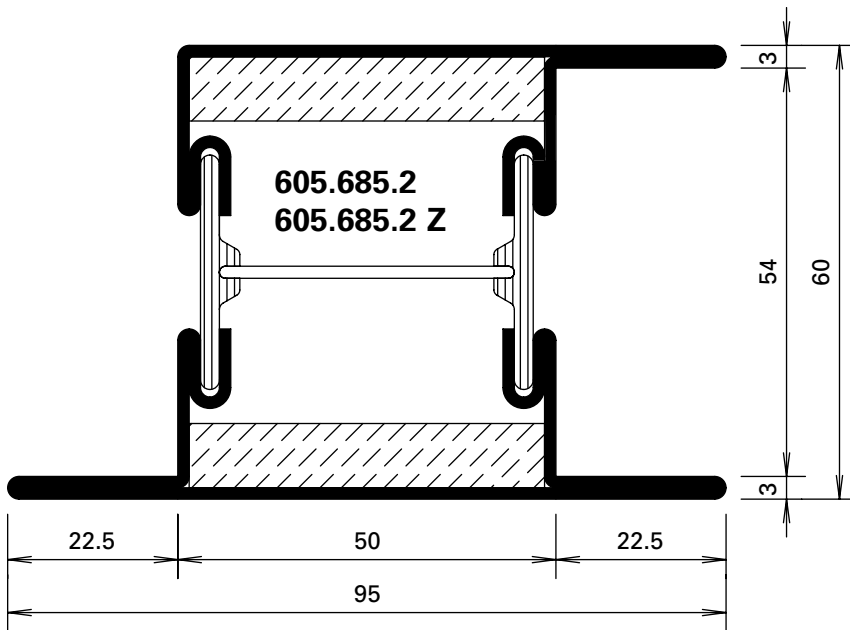
Matériaux

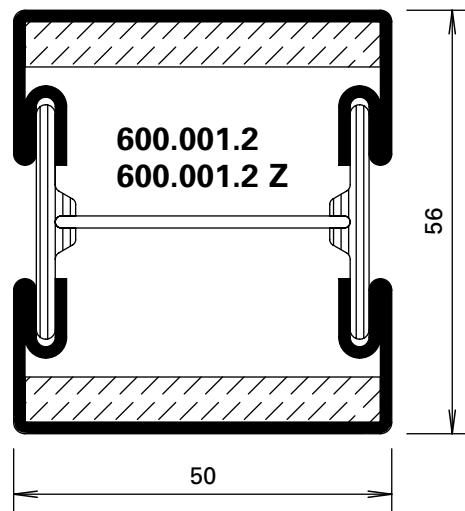
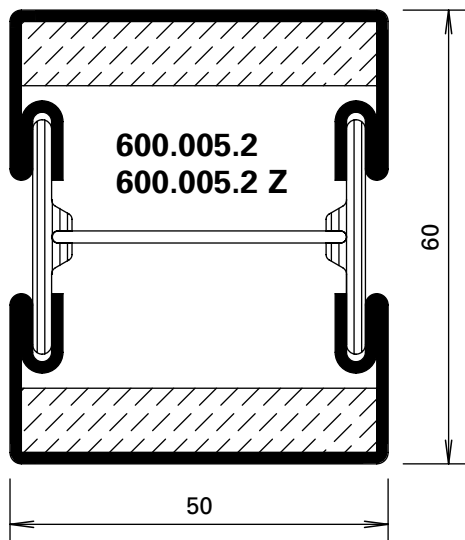
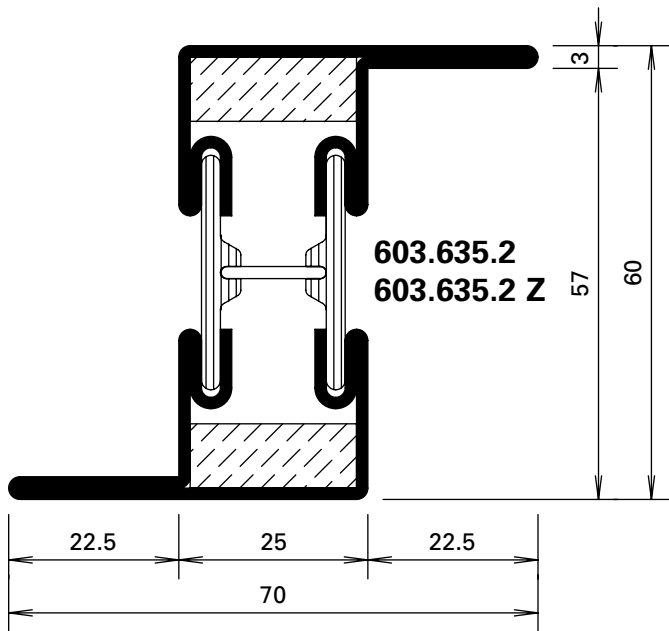
sans supplément = brut
avec Z = bande d'acier zinguée

Materials

without addition = bright
with Z = strip galvanised steel

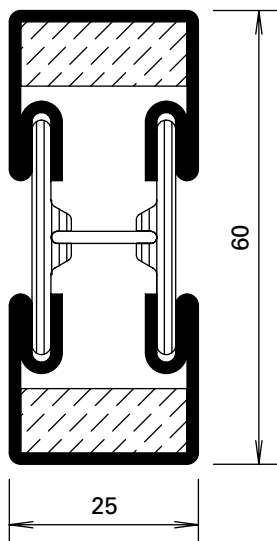
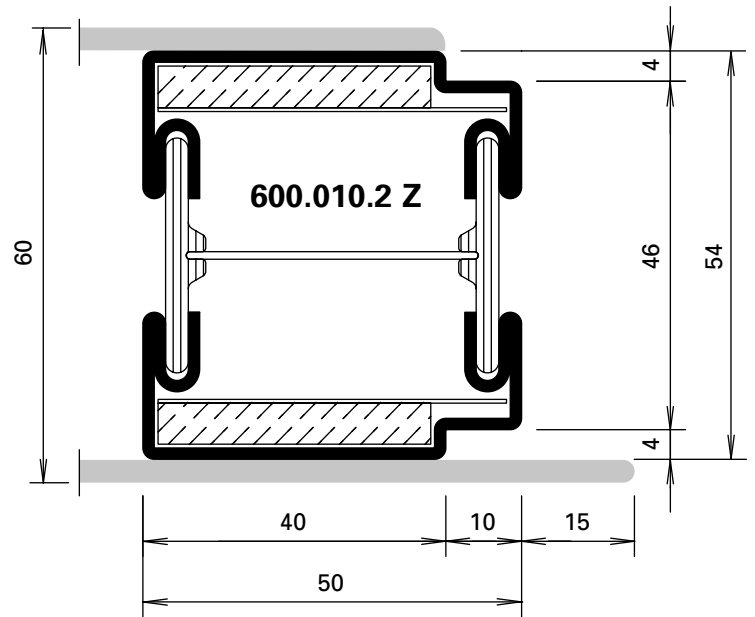
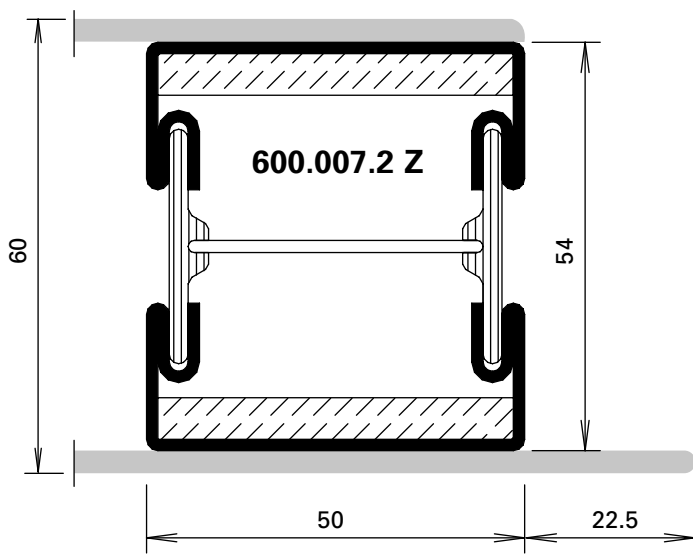




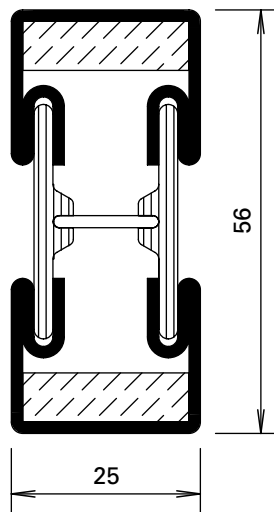


Profile
 Profilés
 Profiles

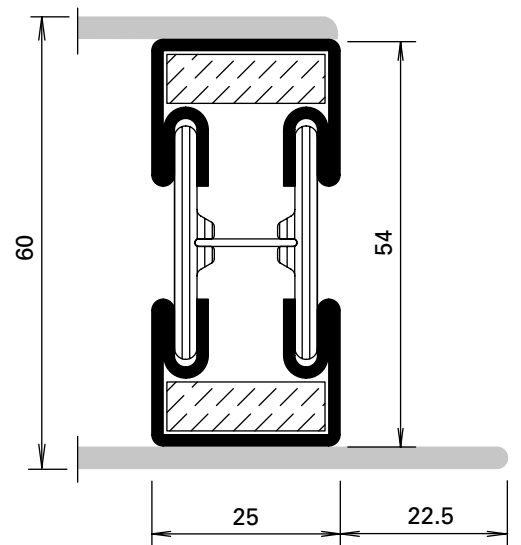
Janisol 2 EI30
 Janisol 2 EI30
 Janisol 2 EI30



600.006.2
 600.006.2 Z



600.002.2
 600.002.2 Z



600.008.2 Z

Werkstoffe

ohne Zusatz = blank
 mit Z = bandverzinkter Stahl

Matériaux

sans supplément = brut
 avec Z = bande d'acier zinguée

Materials

without addition = bright
 with Z = strip galvanised steel

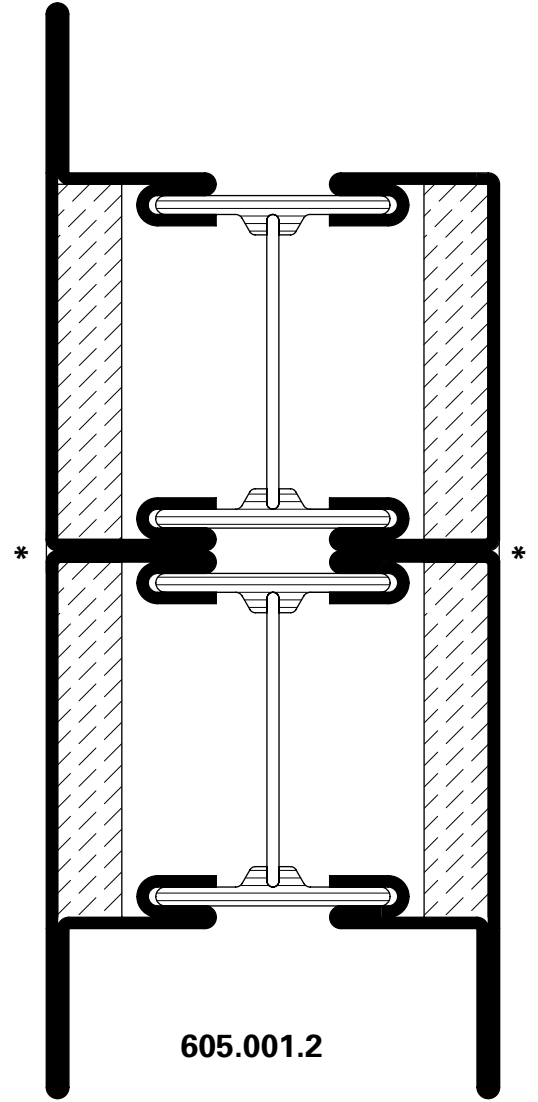
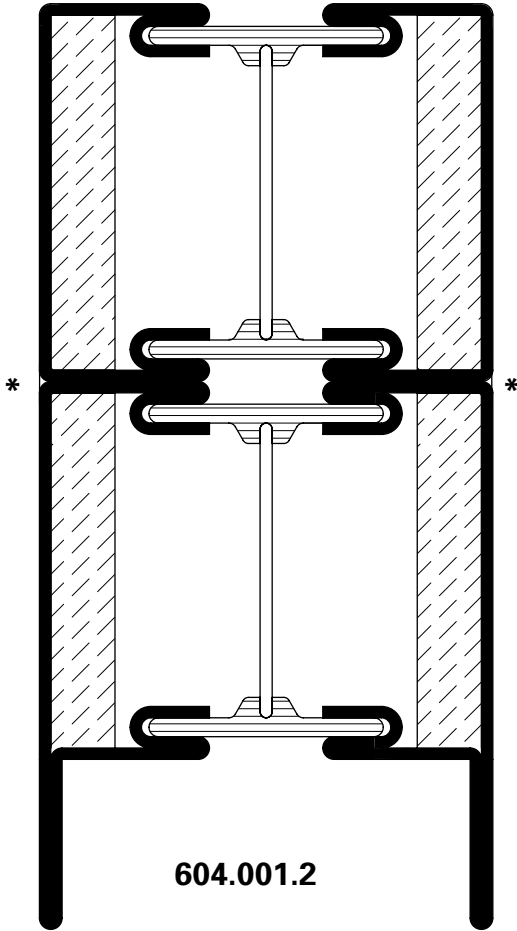
Profile
Profils
Profiles

Janisol 2 EI30
Janisol 2 EI30
Janisol 2 EI30

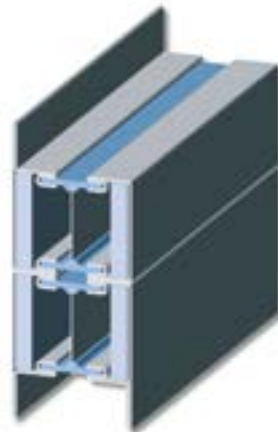
Personal Profiles
(Länge 3 m)

Personal Profiles
(Longueur 3 m)

Personal Profiles
(Length 3 m)



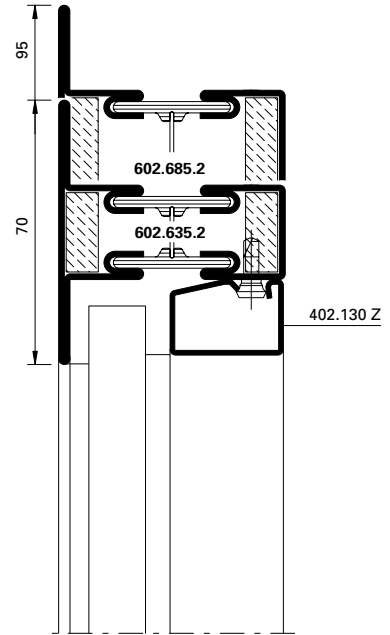
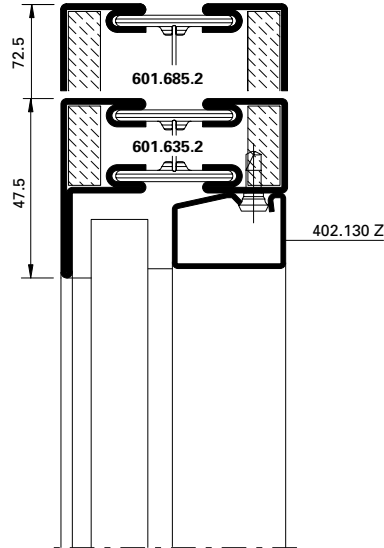
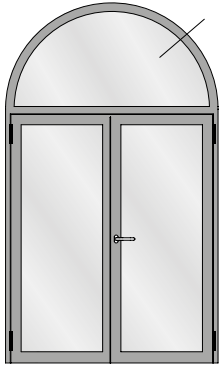
- * Durchgehend lasergeschweisst
- * Soudage au laser en continu
- * Continuous laser welding



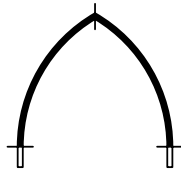


Bogentüren
Portes cintrées
Arched doors

Janisol 2 EI30
 Janisol 2 EI30
 Janisol 2 EI30



Halbrundbogen
 Arc semi-circulaire
 Semi-circular arch



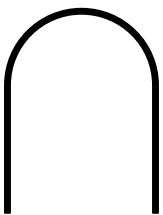
Spitzbogen
 Arc en ogive
 Gothic arch



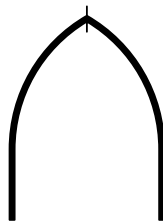
Stichbogen
 Arc bombé
 Segmented arch



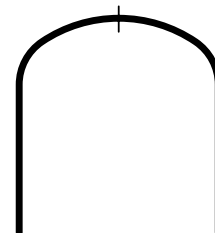
Korbbogen
 Anse de panier
 Oval arch



Halbrundbogen mit Schenkel
 Arc surhaussé prolongée
 Semi-circular arch with side extension



Spitzbogen mit Schenkel
 Arc en ogive prolongée
 Gothic arch with side extension



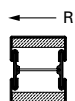
Korbbogen mit Schenkel
 Anse de panier prolongée
 Oval arch with side extension

Bogentüren
Portes cintrées
Arched doors

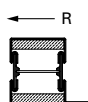
Janisol 2 EI30
 Janisol 2 EI30
 Janisol 2 EI30

Profil
 Profilé
 Profile

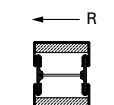
Min. Radius
 Rayon min.
 Min. radius
 R



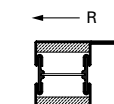
600.001.2 Z	1700 mm
600.002.2 Z	600 mm
600.005.2 Z	1650 mm
600.006.2 Z	500 mm
600.007.2 Z	1650 mm
600.008.2 Z	400 mm
600.010.2 Z	1250 mm



601.635.2 Z	500 mm
601.685.2 Z	1300 mm



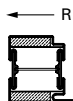
602.635.2 Z	800 mm
602.685.2 Z	1300 mm



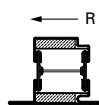
603.635.2 Z	1000 mm
603.685.2 Z	1550 mm

Profil
 Profilé
 Profile

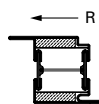
Min. Radius
 Rayon min.
 Min. radius
 R



630.010.2 Z	700 mm
630.013.2 Z	1550 mm



630.110.2 Z	1000 mm
630.114.2 Z	1650 mm



630.411.2 Z	1000 mm
630.416.2 Z	1700 mm

Stahl-Glasleisten
 Parclores en acier
 Steel glazing beads

Min. Radius
 Rayon min.
 Min. radius
 R



402.112 Z	500 mm
402.115 Z	500 mm
402.120 Z	600 mm
402.125 Z	750 mm
402.130 Z	1000 mm



62.507 GVGC	300 mm
62.508 GVGC	300 mm
62.509 GVGC	300 mm

Biegen von Edelstahl-Profilen auf Anfrage!

Die Radien-Angaben beziehen sich auf die langjährige Erfahrung und Fertigung im Hause Jansen.

Profilés acier Inox sur demande!

Les rayons indiqués se fondent sur la longue expérience et la fabrication au sein de la maison Jansen.

Stainless steel profiles on request!

The radii specifications are based on the many years of experience Jansen has in fabrication.

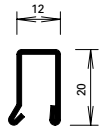
Glasleisten (Massstab 1:2)
Parcloses (échelle 1:2)
Glazing beads (scale 1:2)

Janisol 2 EI30
 Janisol 2 EI30
 Janisol 2 EI30

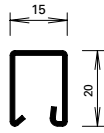
Glasleisten aus bandverzinktem Stahl (Länge 6 m)

Parcloses en bande d'acier zinguée (longueur 6 m)

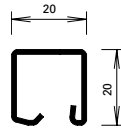
Glazing beads made of strip galvanised steel (length 6 m)



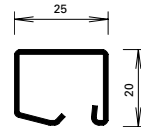
402.112 Z



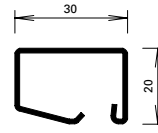
402.115 Z



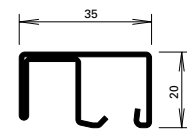
402.120 Z



402.125 Z



402.130 Z



402.136 Z



450.007

Befestigungsknopf
 VE = 50 Magazine à 10 Knöpfe

Bouton de fixation
 UV = 50 magasins à 10 pièces

Fastening stud
 PU = 50 magazines with 10 studs



450.008

Befestigungsknopf
 VE = 400 Magazine à 10 Knöpfe

Bouton de fixation
 UV = 400 magasins à 10 pièces

Fastening stud
 PU = 400 magazines with 10 studs



450.006

Befestigungsknopf (kurz) SR1
 Bohrdurchmesser ø 3,5 mm
 VE = 100 Stück

Bouton de fixation (court) SR1
 Diamètre de perçage ø 3,5 mm
 UV = 100 pièces

Fastening stud (short) SR1
 Hole diameter ø 3,5 mm
 PU = 100 pieces



450.009

Befestigungsknopf
 VE = 1000 Stück lose

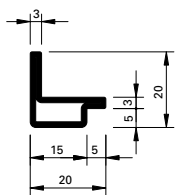
Bouton de fixation
 UV = 1000 pièces

Fastening stud
 PU = 1000 pieces

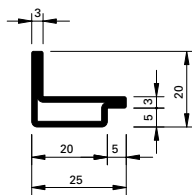
Winkelkontur-Stahl-Glasleisten (Länge ca. 6 m)

Parcloses en acier à contour angulaire (longueur env. 6 m)

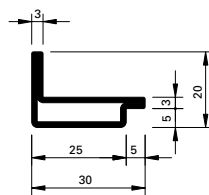
Angle contour steel glazing beads (length approx. 6 m)



62.507 GV+GC



62.508 GV+GC



62.509 GV+GC

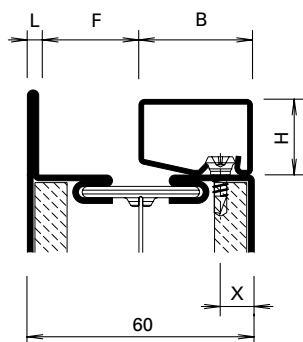
Artikel-Nr.	G kg/m	B m ² /m
402.112 Z	0,550	0,062
402.115 Z	0,600	0,066
402.120 Z	0,670	0,074
402.125 Z	0,740	0,083
402.130 Z	0,844	0,092
402.136 Z	0,844	0,092

Artikel-Nr.	G kg/m	B m ² /m
62.507 GV+GC	0,840	0,076
62.508 GV+GC	0,960	0,086
62.509 GV+GC	1,090	0,096

G = Gewicht
 B = Beschichtungsfläche

G = Poids
 B = Surface à traiter

G = Weight
 B = Coated surface



Serie mm	L mm	F mm	Artikel-Nr. No d'article Code no.	H mm	B mm	Knopf Bouton Stud	x mm
60	3	22	402.136 Z	20	35	450.007	9
60	3	27	402.130 Z	20	30	450.007	9
60	3	32	402.125 Z	20	25	450.007	9
60	3	37	402.120 Z	20	20	450.007	9
60	3	42	402.115 Z	20	15	450.007	9
60	3	45	402.112 Z	20	12	450.007	7

Wir empfehlen, die Glasleisten nur auf der Raumseite anzuwenden.

Die Masse F und x entsprechen ungefähr rahmenbündiger Glasleisten-Montage. Je nach Wandstärke der Profilrohr können die Kantenradien grösser sein und aus optischen Gründen eine Veränderung des Bohrabstandes x bedingen.

Nous recommandons de n'utiliser les parclozes que du côté intérieur.

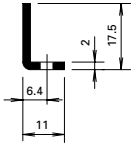
Les distances F et x correspondent à peu près au montage des parclozes à fleur du cadre. Selon l'épaisseur de la parois du tube profilé en acier, les rayons des arêtes peuvent être plus grands ce qui peut, pour des raisons d'optique, entraîner un changement de la distance de perçage x.

We recommend fitting the glazing beads on the room-side only.

Distances F and x correspond approximately to glazing beads mounted flush to the frame. Depending on the thickness of the walls of the steel sections, the radius of the edges may be larger and may require a different drilling distance x for visual effect.

Artikelbibliothek
 Bibliothèque des articles
 Article library

DXF **DWG**



400.021 Z

Stahlwinkel

aus feuerverzinktem Bandstahl,
gestanzt, Langloch (12x4,5 mm)
alle 150 mm, 0,410 kg/m

Länge 6 m

400.021 Z

Cornière

en bande d'acier zinguée au
feu, perforées avec trou oblong
(12x4,5 mm) tous les 150 mm,
0,410 kg/m

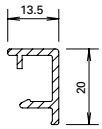
Longueur 6 m

400.021 Z

Steel angle

made from hot-dip galvanised
steel strip, perforated, oblong
hole (12x4.5 mm) every
150 mm, 0,410 kg/m

Length 6 m



406.999

Aluminium-Abdeckleiste

zum Abdecken des Stahlwinkels
400.021 Z, 0,166 kg/m

U = 0,089 m²/m

P = 0,034 m²/m

Länge 6 m

406.999

Parclose en aluminium

pour recouvrir la cornière
400.021 Z, 0,166 kg/m

U = 0,089 m²/m

P = 0,034 m²/m

Longueur 6 m

406.999

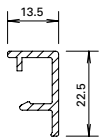
Aluminium cover strip

for covering steel angle
400.021 Z, 0,166 kg/m

U = 0,089 m²/m

P = 0,034 m²/m

Length 6 m



406.997

Aluminium-Abdeckleiste

zum Abdecken des Stahlwinkels
400.021 Z, 0,176 kg/m

U = 0,094 m²/m

P = 0,036 m²/m

Länge 6 m

406.997

Parclose en aluminium

pour recouvrir la cornière
400.021 Z, 0,176 kg/m

U = 0,094 m²/m

P = 0,036 m²/m

Longueur 6 m

406.997

Aluminium cover strip

for covering steel angle
400.021 Z, 0,176 kg/m

U = 0,094 m²/m

P = 0,036 m²/m

Length 6 m



450.023

Befestigungsfeder

in Edelstahl, mit selbstgewind-
ender Schraube, mit SR1-Angriff,
für Aluminium-Abdeckleiste
406.999 und 406.997, Bohrdurch-
messer 3,5 mm

VE = 100 Stück

450.023

Ressort de fixation

en acier spécial, avec vis auto-
taraudeuse, avec empreinte SR1,
pour parclose en aluminium
406.999 et 406.997, diamètre de
perçage 3,5 mm

UV = 100 pièces

450.023

Fastening spring

made of special steel, with
self-tapping screw, with SR1
head, for aluminium cover strip
406.999 and 406.997, hole
diameter 3,5 mm

PU = 100 pieces



455.005

Türdichtung

schwer entflammbar, schwarz

VE = 100 m

* Vor der Montage entfernen

455.005

Joint de porte

difficilement combustible, noir

UV = 100 m

* A enlever avant le montage

455.005

Door weatherstrip

flame retardant, black

PU = 100 m

* Remove before fitting



455.207

Schwellendichtung

schwer entflammbar, schwarz,
Lappenlänge 14 mm

VE = 25 m

455.207

Joint de socle

difficilement combustible, noir,
longueur lèvre 14 mm

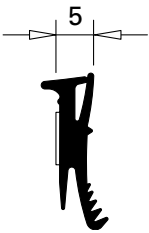
UV = 25 m

455.207

Bottom rail weatherstrip

flame retardant, black,
lip length 14 mm

PU = 25 m



455.027

Glasdichtung

EPDM, schwarz,
für Profilanschlagseite,
selbstklebend, Fugenbreite 5 mm

Einsatz siehe Seiten 35-39/40

VE = 100 m

455.027

Joint de vitrage

EPDM, noir, pour côté
aile fixe, autocollant, largeur
du joint 5 mm

Utilisation voir pages 35-39/40

UV = 100 m

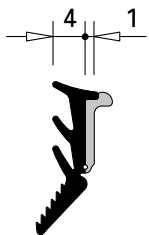
455.027

Glazing weatherstrip

EPDM, black, for section
flange, self-adhesive, joint
width 5 mm

Application see pages 35-39/40

PU = 100 m



455.029

**Glasdichtung
mit Abreissteig**

EPDM, schwarz,
für Glasleistenseite,
Fugenbreite 4-5 mm

Einsatz siehe Seiten 35-39/40

VE = 100 m

455.029

**Joint de vitrage
avec partie déchirable**

EPDM, noir,
pour côté parclose,
largeur du joint 4-5 mm

Utilisation voir pages 35-39/40

UV = 100 m

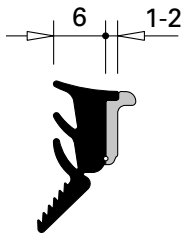
455.029

**Glazing weatherstrip
with detachable strip**

EPDM, black,
for glazing bead side,
joint width 4-5 mm

Application see pages 35-39/40

PU = 100 m



455.028
**Glasdichtung
mit Abreisstege**
EPDM, schwarz,
für Glasleistenseite,
Fugenbreite 6-8 mm

Einsatz siehe Seiten 35-39/40

VE = 100 m

455.028
**Joint de vitrage
avec partie déchirable**
EPDM, noir,
pour côté parclose,
largeur du joint 6-8 mm

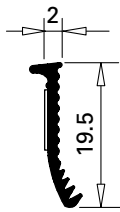
Utilisation voir pages 35-39/40

UV = 100 m

455.028
**Glazing weatherstrip
with detachable strip**
EPDM, black,
for glazing bead side,
joint width 6-8 mm

Application see pages 35-39/40

PU = 100 m



455.053
Glasdichtung
EPDM, schwarz,
für Profilanschlagseite,
selbstklebend, Fugenbreite 2 mm

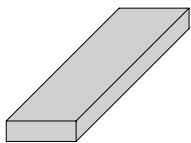
VE = 100 m

455.053
Joint de vitrage
EPDM, noir, pour côté
aile fixe, autocollant, largeur
du joint 2 mm

UV = 100 m

455.053
Glazing weatherstrip
EPDM, black, for profile rebate
side, self-adhesive, joint
width 2 mm

PU = 100 m



453.017 6 x 17 mm
453.018 7 x 17 mm
453.019 8 x 17 mm
453.022 3 x 14,5 mm
453.023 6 x 26,5 mm
453.024 7 x 26,5 mm
453.025 8 x 26,5 mm
Glasklötze
aus «Fermacell», Länge 80 mm

VE = 20 Stück

453.017 6 x 17 mm
453.018 7 x 17 mm
453.019 8 x 17 mm
453.022 3 x 14,5 mm
453.023 6 x 26,5 mm
453.024 7 x 26,5 mm
453.025 8 x 26,5 mm
Supports de verre
«Fermacell», longueur 80 mm

UV = 20 pièces

453.017 6 x 17 mm
453.018 7 x 17 mm
453.019 8 x 17 mm
453.022 3 x 14,5 mm
453.023 6 x 26,5 mm
453.024 7 x 26,5 mm
453.025 8 x 26,5 mm
Glazing bridges
«Fermacell», length 80 mm

PU = 20 pieces



453.064 2,5 x 24 mm
453.065 1,5 x 24 mm
453.066 2,5 x 18 mm
453.067 1,5 x 18 mm
Glas-Schifter
aus GFK (glasfaserverstärkter
Kunststoff), Länge 80 mm

VE = 50 Stück

453.064 2,5 x 24 mm
453.065 1,5 x 24 mm
453.066 2,5 x 18 mm
453.067 1,5 x 18 mm
Support de verre
matière plastique renforcée à la
fibre de verre, longueur 80 mm

UV = 50 pièces

453.064 2,5 x 24 mm
453.065 1,5 x 24 mm
453.066 2,5 x 18 mm
453.067 1,5 x 18 mm
Glass rafter
made from glass-fibre
reinforced plastic, length 80 mm

PU = 50 pieces



451.019 4 x 12 mm
451.020 3 x 20 mm
451.021 4 x 20 mm
451.027 5 x 20 mm
451.028 6 x 20 mm
451.029 8 x 20 mm
451.022 3 x 17 mm*
451.023 4 x 17 mm*
451.024 5 x 17 mm*
451.025 6 x 17 mm*
451.026 8 x 17 mm*

Dichtungsband weiss
schwer entflammbar,
selbstklebend

Einsatz siehe Seiten 35-37/38

VE = 3 Rollen à 10 m

* für Einsatz mit Versiegelung

451.019 4 x 12 mm
451.020 3 x 20 mm
451.021 4 x 20 mm
451.027 5 x 20 mm
451.028 6 x 20 mm
451.029 8 x 20 mm
451.022 3 x 17 mm*
451.023 4 x 17 mm*
451.024 5 x 17 mm*
451.025 6 x 17 mm*
451.026 8 x 17 mm*

Bande d'étanchéité blanc
difficilement combustible,
autocollante

Utilisation voir pages 35-37/38

UV = 3 rouleaux à 10 m

* pour le montage avec silicone

451.019 4 x 12 mm
451.020 3 x 20 mm
451.021 4 x 20 mm
451.027 5 x 20 mm
451.028 6 x 20 mm
451.029 8 x 20 mm
451.022 3 x 17 mm*
451.023 4 x 17 mm*
451.024 5 x 17 mm*
451.025 6 x 17 mm*
451.026 8 x 17 mm*

Distance strip white
flame retardant, self-adhesive

Application see pages 35-37/38

PU = 3 rolls, 10 m each

* for use with sealant



451.030 3 x 20 mm
451.031 4 x 20 mm
451.032 3 x 17 mm*
451.033 4 x 17 mm*
451.034 5 x 17 mm*
451.035 6 x 17 mm*
451.036 8 x 17 mm*
451.037 5 x 20 mm
451.038 6 x 20 mm
451.039 8 x 20 mm

Dichtungsband schwarz
schwer entflammbar,
selbstklebend

VE = 3 Rollen à 10 m

* für Einsatz mit Versiegelung

451.030 3 x 20 mm
451.031 4 x 20 mm
451.032 3 x 17 mm*
451.033 4 x 17 mm*
451.034 5 x 17 mm*
451.035 6 x 17 mm*
451.036 8 x 17 mm*
451.037 5 x 20 mm
451.038 6 x 20 mm
451.039 8 x 20 mm

Bande d'étanchéité noir
difficilement combustible,
autocollante

UV = 3 rouleaux à 10 m

* pour le montage avec silicone

451.030 3 x 20 mm
451.031 4 x 20 mm
451.032 3 x 17 mm*
451.033 4 x 17 mm*
451.034 5 x 17 mm*
451.035 6 x 17 mm*
451.036 8 x 17 mm*
451.037 5 x 20 mm
451.038 6 x 20 mm
451.039 8 x 20 mm

Distance strip black
flame retardant, self-adhesive

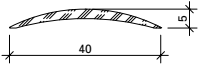
PU = 3 rolls, 10 m each

* for use with sealant

Bedingt durch verschiedene Toleranzen (Profile, Glasleisten, Anordnung Befestigungsknöpfe, Dichtungsbänder und Glaselemente) empfehlen wir, die Wahl der Dichtungsbänder vorgängig an einem Element zu prüfen.

A cause des différentes tolérances (profilés, parcloles, disposition, boutons de fixation, bandes d'étanchéité et éléments de vitrage) nous recommandons d'effectuer un essai préalable avec les bandes d'étanchéité choisie sur un élément.

Owing to variations in the tolerances (profiled sections, glazing beads, layout of fastening studs, distance strips and glazing) it is advisable to check your choice of distance strips on an infill panel beforehand.



407.040

Schwelle

Aluminium, roh

Gewicht 0,200 kg/m

U = 0,084 m²/m

P = 0,043 m²/m

Länge 6 m

407.040

Seuil

aluminium brut

poids 0,200 kg/m

U = 0,084 m²/m

P = 0,043 m²/m

Longueur 6 m

407.040

Threshold

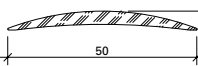
aluminium mill finish

weight 0,200 kg/m

U = 0,084 m²/m

P = 0,043 m²/m

Length 6 m



407.041

Schwelle

Aluminium, roh

Gewicht 0,325 kg/m

U = 0,104 m²/m

P = 0,053 m²/m

Länge 6 m

407.041

Seuil

aluminium brut

poids 0,325 kg/m

U = 0,104 m²/m

P = 0,053 m²/m

Longueur 6 m

407.041

Threshold

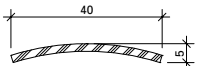
aluminium mill finish

weight 0,325 kg/m

U = 0,104 m²/m

P = 0,053 m²/m

Length 6 m



400.858

Edelstahl-Schwelle

Edelstahl,
Werkstoff 1.4301 (AISI 304),
matt gebürstet,
mit Schutzfolie

Gewicht 0,700 kg/m

Länge 3 m



400.858

Seuil

acier Inox,
matériau 1.4301 (AISI 304),
brossé mat,
avec film de protection

poids 0,700 kg/m

Longueur 3 m

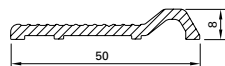
400.858

Threshold

stainless steel,
material 1.4301 (AISI 304),
matt brushed,
with protective film

weight 0,700 kg/m

Length 3 m



407.051

Türschwelleprofil

Aluminium, roh,
für behindertengerechte
Schwellenausbildung
nach DIN 18040

Gewicht 0,424 kg/m

U = 0,120 m²/m

P = 0,062 m²/m

Länge 6 m

407.051

Profilé de seuil de porte

aluminium, brut, pour
des seuils adaptés à la
circulation des handicapés,
conformément à DIN 18040

Poids 0,424 kg/m

U = 0,120 m²/m

P = 0,062 m²/m

Longueur 6 m

407.051

Door threshold profile

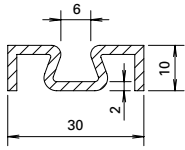
aluminium, mill finish, suitable
for handicapped compliant
threshold constructions
according to DIN 18040

Weight 0,424 kg/m

U = 0,120 m²/m

P = 0,062 m²/m

Length 6 m



407.101

Zusatzprofil
Aluminium, roh

Gewicht 0,310 kg/m
U = 0,130 m²/m
P = 0,044 m²/m

Länge 6 m

407.101

Profilé complémentaire
aluminium brut

poids 0,310 kg/m
U = 0,130 m²/m
P = 0,044 m²/m

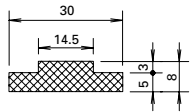
Longueur 6 m

407.101

Additional profile
aluminium mill finish

weight 0,310 kg/m
U = 0,130 m²/m
P = 0,044 m²/m

Length 6 m



452.298

Isolator
PVC

Gewicht 0,346 kg/m

Länge 1,25 m

452.298

Isolateur
PVC

poids 0,346 kg/m

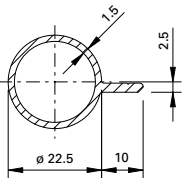
Longueur 1,25 m

452.298

Insulator
PVC

weight 0,346 kg/m

Length 1,25 m



407.095

Fingerschutzprofil
Aluminium, roh

Gewicht 0,326 kg/m
U = 0,090 m²/m

Länge 6 m

407.095

Profilé anti-pince doigts
aluminium brut

poids 0,326 kg/m
U = 0,090 m²/m

Longueur 6 m

407.095

Finger protection profile
aluminium mill finish

weight 0,326 kg/m
U = 0,090 m²/m

Length 6 m



455.405

**Tür-Stulpdichtung
für zweiflügelige Türen**
aus Polyamid schwarz,
verhindert den Lichtdurch-
fall und verbessert die Luft-
dichtigkeit beim Profilwechsel,
links und rechts verwendbar

Einsatz:
Im Stulpbereich unten und
oben

VE = 20 Stück

455.405

**Embout d'étanchéité pour
porte à deux vantaux**
en polyamide noir, empêche
le passage de la lumière et
améliore l'étanchéité à l'air lors
du remplacement du profilé,
utilisable à gauche et à droite.

Utilisation:
Pour les portes à deux vantaux
en haut et en bas

UV = 20 pièces

455.405

**Weatherstrip for double
leaf doors**
made of black polyamide,
prevents light penetration and
improves air permeability with
change of profile, can be used
left and right.

Usage:
Above and below of double
leaf doors

PU = 20 pieces



451.080

Brandschutzlaminat
selbstklebend, für Türfalz,
1,8 x 14 mm, Farbe schwarz

VE = 1 Rolle à 25 m

Einsatz:
Bei Verwendung von
Einfallenschlössern

451.080

Bande de protection-incendie
auto-collante, pour feuillure de
porte, 1,8 x 14 mm, couleur noir

UV = 1 rouleau à 25 m

Utilisation:
A utiliser avec serrures
à un point

451.080

Fire-resistant laminate
self-adhesive, for door rebate,
1,8 x 14 mm, colour black

PU = 1 roll, 25 m each

Use:
When working with
single-bolt lock



451.082

Brandschutzlaminat
selbstklebend, für Glasfalz,
1,8 x 14 mm, Farbe grau

VE = 1 Rolle à 25 m

Einsatz:
Je nach Glasfabrikat

451.082

Bande de protection-incendie
auto-collante, pour feuillure de
verre 1,8 x 14 mm, couleur gris

UV = 1 rouleau à 25 m

Utilisation:
Selon le fabricant du vitrage

451.082

Fire-resistant laminate
self-adhesive, for glazing rebate,
1,8 x 14 mm, colour grey

PU = 1 roll, 25 m each

Use:
Depending on the make of glass



452.050

T-Verbinder
schraubbar, Stahl verzinkt,
für mechanische T-Verbindungen,
(z.B. bei Elementstößen resp.
Elementkopplungen)

VE = 10 T-Verbinder
20 Schrauben M5

452.050

Raccord T
à visser, acier zingué, pour
assemblages mécaniques en T
(par ex. pour l'assemblage
d'éléments)

VE = 10 raccords T
20 vis M5

452.050

Connecting spigot
screwable, galvanized steel, for
mechanical spigot connections,
(e.g. for joints or couplings)

UV = 10 connecting spigots
20 screws M5



450.096

Kleb- und Dichtmasse
für Abdichtungen an feuer-
hemmenden Bauteilen und
Verkleben von Paneelen,
schwer entflammbar (B1)
nach DIN 4102, Farbe schwarz

VE = 1 Kartusche 310 cm³

450.096

Pâte à coller et à étancher
pour l'étanchement d'éléments
de construction coupe-feu et
le collage de panneaux,
difficilement combustible (B1)
conformément à DIN 4102,
couleur noir

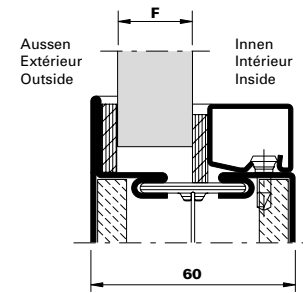
UV = 1 cartouche de 310 cm³

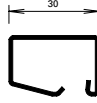
450.096

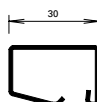
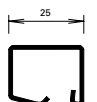
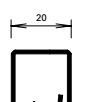
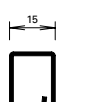
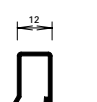
Adhesive and sealing compound
for sealing fire-resistant
structural elements and fixing
panels, fire-retardant (B1)
according to DIN 4102,
colour black

PU = 1 cartridge 310 cm³

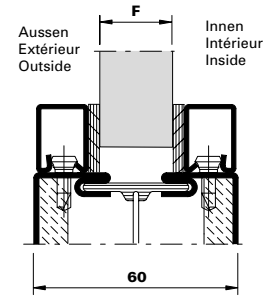
Verglasungstabelle mit Dichtungsband 17/20 mm
 Tableau de vitrage avec bande d'étanchéité 17/20 mm
 Glazing table with distance strip 17/20 mm

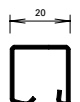
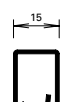
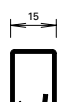
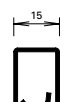
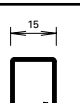
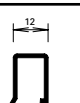
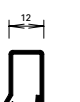
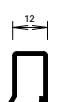


Fugenbreite (mm) Largeur du joint (mm) Width of joint (mm)	Aussen Extérieur Outside	Innen Intérieur Inside	Aussen Extérieur Outside	Innen Intérieur Inside	Aussen Extérieur Outside	Innen Intérieur Inside	Aussen Extérieur Outside	Innen Intérieur Inside	Aussen Extérieur Outside	Innen Intérieur Inside	X	Glasleiste Parclose Glazing bead	
	451.029 451.026	451.029 451.026	451.028 451.025	451.029 451.026									
	6	6	5	6									
F	15		16								9	 402.130 Z 402.530 402.430	

Fugenbreite (mm) Largeur du joint (mm) Width of joint (mm)	Aussen Extérieur Outside	Innen Intérieur Inside	Aussen Extérieur Outside	Innen Intérieur Inside	Aussen Extérieur Outside	Innen Intérieur Inside	Aussen Extérieur Outside	Innen Intérieur Inside	Aussen Extérieur Outside	Innen Intérieur Inside	X	Glasleisten Parcloses Glazing beads
	451.028 451.025	451.028 451.025	451.027 451.024	451.027 451.024	451.027 451.024	451.027 451.024	451.021 451.023	451.021 451.023	451.021 451.023	451.021 451.023		
	5	5	4,5	4,5	4	4	3,5	3,5	3	3		
Verglasung F Vitrage F Glazing F	17		18		19		20		21		9	 402.130 Z 402.530 402.430
	22		23		24		25		26		9	 402.125 Z 402.525 402.425
	27		28		29		30		31		9	 402.120 Z 402.520 402.420
	32		33		34		35		36		9	 402.115 Z 402.515 402.415
					37		38		39		7	 402.112 Z

Verglasungstabelle mit Dichtungsband 17/20 mm
 Tableau de vitrage avec bande d'étanchéité 17/20 mm
 Glazing table with distance strip 17/20 mm



		Aussen Extérieur Outside	Innen Intérieur Inside	Aussen Extérieur Outside	Innen Intérieur Inside	Aussen Extérieur Outside	Innen Intérieur Inside	Aussen Extérieur Outside	Innen Intérieur Inside	Aussen Extérieur Outside	Innen Intérieur Inside		
		451.028 451.025	451.028 451.025	451.027 451.024	451.027 451.024	451.027 451.024	451.027 451.024	451.021 451.023	451.021 451.023	451.021 451.023	451.021 451.023		
X		5	5	4,5	4,5	4	4	3,5	3,5	3	3	X	
Verglasung F / Vitrage F / Glazing F	 402.120 Z 402.520 402.42	9	15	16	17	18	19	9	 402.115 Z 402.515 402.415				
	 402.115 Z 402.515 402.415	9	20	21	22	23	24	9	 402.115 Z 402.515 402.415				
	 402.115 Z	9			25			7	 402.112 Z				
	 402.112 Z	7	26	27	28	29	30	7	 402.112 Z				

Wichtiger Hinweis:

Grundlage der Verglasungstabelle sind die Nennmasse der Profile und Füllelemente. Bedingt durch verschiedene Toleranzen (Profile, Glasleisten, Anordnung Befestigungsköpfe und Glas-elemente) empfehlen wir, die Wahl der inneren Dichtungsbänder vorgängig an einem Element zu prüfen. Gegebenenfalls kommt die nächst kleinere oder grössere Glasleiste/Dichtungsbänder zur Anwendung.

Remarque importante:

Les cotes nominales des profilés et des éléments de remplissage sont la base du tableau de vitrage. A cause des différentes tolérances (profilés, parclozes, disposition boutons de fixation et éléments vitrés) nous recommandons d'effectuer un essai préalable avec la bande d'étanchéité choisie sur un élément. Le cas échéant, utiliser la parclose / la bande d'étanchéité de la taille inférieure ou supérieure.

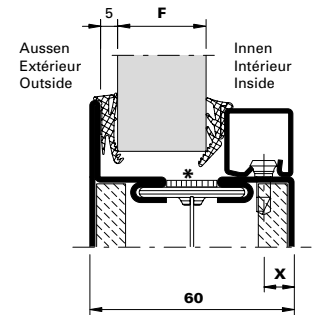
Important notice:

The glazing table is based on the nominal dimensions of the profiles and infill panels. Owing to variations in the tolerances (profiled sections, glazing beads, layout of fastening studs and glazing) it is advisable to check your choice of inside distance strips on an infill panel beforehand. If necessary the next smaller or larger size glazing bead/distance strip can be used.

Verglasungstabelle Trockenverglasung
 für Einsatz im Innenbereich (trocken)

Tableau de vitrage à sec
 pour utilisation en zone intérieure (sec)

Glazing table dry glazing
 for use indoors (dry)



Dichtung Joint Weatherstrip	Aussen Extérieur Outside	Innen Intérieur Inside					X	Glasleisten Parcloses Glazing beads
	455.027	455.028	455.028	455.028	455.029	455.029		
Verglasung F Vitrage F Glazing F	5		15	16	17	18	9	 402.130 Z 402.430 402.530
		19	20	21	22	23	9	 402.125 Z 402.425 402.525
		24	25	26	27	28	9	 402.120 Z 402.420 402.520
		29	30	31	3	33	9	 402.115 Z 402.415 402.515
				34	35	36	7	 402.112 Z

* Auf das Brandschutzlaminat kann verzichtet werden, wenn Gläser mit aufschäumendem Randverbund verwendet werden.

* Il est possible de se passer de la bande de protection-incendie quand les vitres sont utilisées avec un scellement moussant.

* The fire resistant laminate can be dispensed with if the glass is used with a foaming glass edge seal.

Wichtiger Hinweis:

Grundlage der Verglasungstabelle sind die Nennmasse der Profile und Füllelemente. Bedingt durch verschiedene Toleranzen (Profile, Glasleisten, Anordnung Befestigungsknöpfe und Glaselemente) empfehlen wir, die Wahl der inneren Dichtungen vorgängig an einem Element zu prüfen. Gegebenenfalls kommt die nächst kleinere oder grössere Glasleiste/Dichtung zur Anwendung.

Remarque importante:

Les cotes nominales des profilés et des éléments de remplissage sont la base du tableau de vitrage. A cause des différentes tolérances (profilés, parcloses, disposition boutons de fixation et éléments vitrés) nous recommandons d'effectuer un essai préalable avec le joint intérieur choisi sur un élément. Le cas échéant, utiliser la parclose / joint de la taille inférieure ou supérieure.

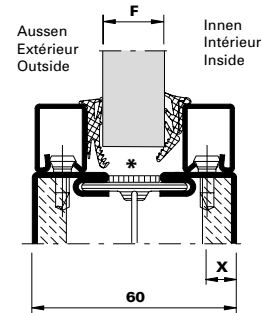
Important notice:



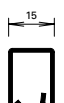

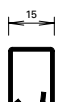
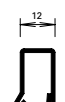


The glazing table is based on the nominal dimensions of the profiles and infill panels. Owing to variations in the tolerances (profiled sections, glazing beads, layout of fastening studs and glazing) it is advisable to check your choice of inside glazing seals on an infill panel beforehand. If necessary the next smaller or larger size glazing bead/weatherstrip can be used.

Verglasungstabelle Trockenverglasung
 für Einsatz im Innenbereich (trocken)

Tableau de vitrage à sec
 pour utilisation en zone intérieure (sec)

Glazing table dry glazing
 for use indoors (dry)



Dichtung Joint Weatherstrip	Glasleisten Parcloses Glazing beads	Aussen Extérieur Outside	Innen Intérieur Inside						Glasleisten Parcloses Glazing beads	
		455.027	455.028	455.028	455.028	455.029	455.029	X		
Verglasung F Vitrage F Glazing F	 402.120 Z 402.420 402.520	5					15	16	9	 402.115 Z 402.415 402.515
	 402.115 Z 402.415 402.515		17	18	19	20	21	9	 402.115 Z 402.415 402.515	
	 402.115 Z					22			9	 402.112 Z
	 402.112 Z		23	24	25	26	27	7	 402.112 Z	

* Auf das Brandschutzlaminat kann verzichtet werden, wenn Gläser mit aufschäumendem Randverbund verwendet werden.

* Il est possible de se passer de la bande de protection-incendie quand les vitres sont utilisées avec un scellement moussant.

* The fire resistant laminate can be dispensed with if the glass is used with a foaming glass edge seal.

Wichtiger Hinweis:

Grundlage der Verglasungstabelle sind die Nennmasse der Profile und Füllelemente. Bedingt durch verschiedene Toleranzen (Profile, Glasleisten, Anordnung Befestigungsknöpfe und Glas-elemente) empfehlen wir, die Wahl der inneren Dichtungen vorgängig an einem Element zu prüfen. Gegebenenfalls kommt die nächst kleinere oder grössere Glasleiste/Dichtung zur Anwendung.

Remarque importante:

Les cotes nominales des profilés et des éléments de remplissage sont la base du tableau de vitrage. A cause des différentes tolérances (profilés, parcloses, disposition boutons de fixation et éléments vitrés) nous recommandons d'effectuer un essai préalable avec le joint intérieur choisi sur un élément. Le cas échéant, utiliser la parclose / joint de la taille inférieure ou supérieure.

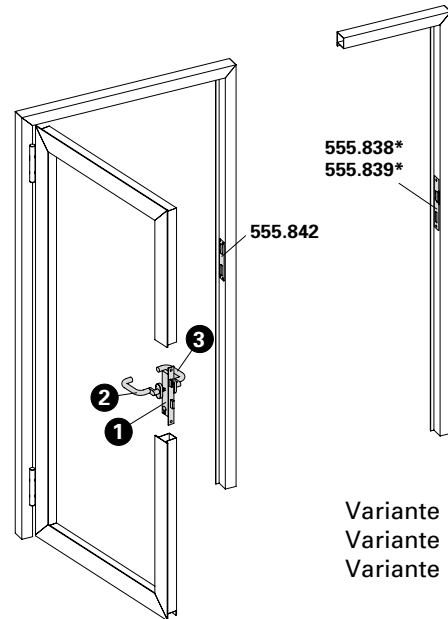
Important notice:

The glazing table is based on the nominal dimensions of the profiles and infill panels. Owing to variations in the tolerances (profiled sections, glazing beads, layout of fastening studs and glazing) it is advisable to check your choice of inside glazing seals on an infill panel beforehand. If necessary the next smaller or larger size glazing bead/weatherstrip can be used.

Einflügel-tür
Fallenriegel-Schloss















Porte à un vantail
Serrure à mortaiser

Single leaf door
Latch and bolt lock



Variante Elektro-Türöffner
 Variante gâche électrique
 Variante electric strike

Lichte Durchgangshöhe max. 2500 mm
 Hauteur libre de passage max. 2500 mm
 Max. opening height 2500 mm

Pos.	①		②		③	
Norm	Schloss Serrure Lock	Funktion Fonction Function	Beschlag Bandseite Ferrure côté paumelle Fitting hinge side		Beschlag Bandgegenseite Ferrure côté opposé au paumelle Fitting side opposite hinge	
	555.800 ø 22 555.801 ø 17	Normalfunktion Fonction standard Standard function	 Drücker oder Stossgriff Poignée ou poignée de tirage Handle or pull handle	 Drücker oder Stossgriff Poignée ou poignée de tirage Handle or pull handle		
	555.802 ø 22	Panikfunktion B Fonction B panique Emergency function B	 Drücker Poignée Handle	 Drücker Poignée Handle		
	555.806 ø 22 555.807 ø 17	Panikfunktion E Fonction E panique Emergency function E	 Stossgriff Poignée de tirage Pull handle	 Drücker Poignée Handle		
	555.802 ø 22 555.804 ø 17	Panikfunktion B Fonction B panique Emergency function B	 Drücker Poignée Handle	 Stangengriff / Druckstange Barre panique / Barre à pousser Push-bar / Touch-bar		
	555.806 ø 22 555.807 ø 17	Panikfunktion E Fonction E panique Emergency function E	 Stossgriff Poignée de tirage Pull handle	 Stangengriff / Druckstange Barre panique / Barre à pousser Push-bar / Touch-bar		

* Variante mit Elektro-Türöffner nur für Normal- und Panikfunktion E

* Variante avec gâche électrique, uniquement pour fonction standard et fonction E panique

* Variation with electric strike only for standard function and emergency function E

Schlösser mit Sonderfunktionen auf Anfrage

Serrure avec fonctions spéciales sur demande

Locks with special functions on demand

Die Vorschriften bzw. Bestimmungen der verschiedenen Länder sind zu beachten.

Il convient de respecter les prescriptions et règlements des divers pays concernés.

The regulations and bye-laws in force in the particular country must be respected.

Zweiflügeltür

Gangflügel:

Fallenriegel-Schloss

Standflügel:

Kantenbascule (ohne Panikfunktion, nicht selbstschliessend)

Porte à deux vantaux

Vantail de service:

Serrure à mortaiser

Vantail semi-fixe:

Verrou à entailler à bascule (sans fonction panique, pas auto-verrouillables)

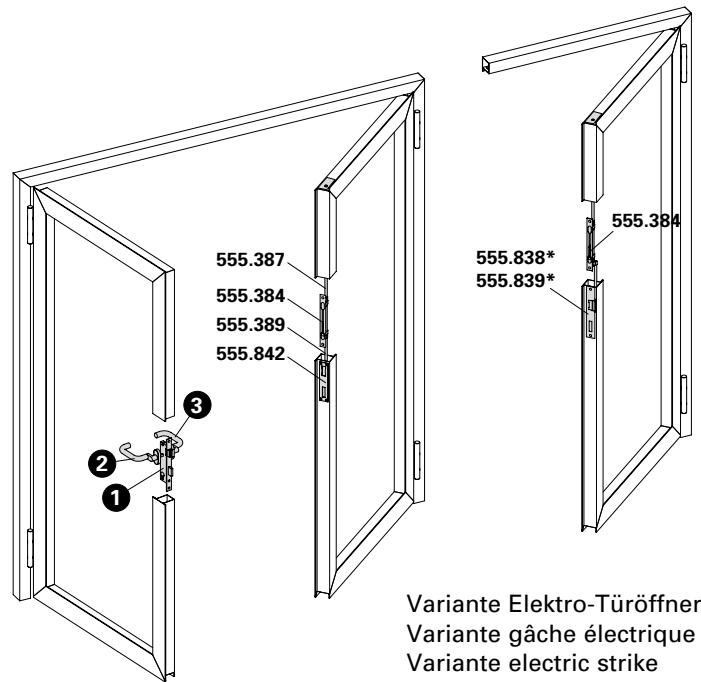
Double leaf door

Access leaf:

Latch and bolt lock

Secondary leaf:

Espagnolette (without emergency function, not self-closing)



Variante Elektro-Türöffner
 Variante gâche électrique
 Variante electric strike

Lichte Durchgangshöhe max. 2500 mm**
 Hauteur libre de passage max. 2500 mm**
 Max. opening height 2500 mm**

Pos.	1		2		3
Norm	Schloss Serrure Lock	Funktion Fonction Function	Beschlag Bandseite Ferrure côté paumelle Fitting hinge side		Beschlag Bandgegenseite Ferrure côté opposé au paumelle Fitting side opposite hinge
	555.800 ø 22 555.801 ø 17	Normalfunktion Fonction standard Standard function	Drücker oder Stossgriff Poignée ou poignée de tirage Handle or pull handle	Drücker oder Stossgriff Poignée ou poignée de tirage Handle or pull handle	
	555.802 ø 22 555.804 ø 17	Panikfunktion B Fonction B panique Emergency function B	Drücker Poignée Handle	Drücker Poignée Handle	
	555.806 ø 22 555.807 ø 17	Panikfunktion E Fonction E panique Emergency function E	Stossgriff Poignée de tirage Pull handle	Drücker Poignée Handle	
	555.802 ø 22 555.804 ø 17	Panikfunktion B Fonction B panique Emergency function B	Drücker Poignée Handle	Stangengriff / Druckstange Barre panique / Barre à pousser Push-bar / Touch-bar	
	555.806 ø 22 555.807 ø 17	Panikfunktion E Fonction E panique Emergency function E	Stossgriff Poignée de tirage Pull handle	Stangengriff / Druckstange Barre panique / Barre à pousser Push-bar / Touch-bar	

* Variante mit Elektro-Türöffner nur für Normal- und Panikfunktion E

* Variante avec gâche électrique, uniquement pour fonction standard et fonction E panique

* Variation with electric strike only for standard function and emergency function E

Schlösser mit Sonderfunktionen auf Anfrage

Serrure avec fonctions spéciales sur demande

Locks with special functions on demand

** je nach Zulassung des entsprechenden Landes

** selon l'homologation du pays concerné

** subject to authorisation in the particular country

Zweiflügeltür

Gangflügel:

Fallenriegel-Schloss

Standflügel:

Falztreibriegel (ohne Panikfunktion)

Porte à deux vantaux

Vantail de service:

Serrure à mortaiser

Vantail semi-fixe:

Bascule à mortaiser (sans fonction panique)

Double leaf door

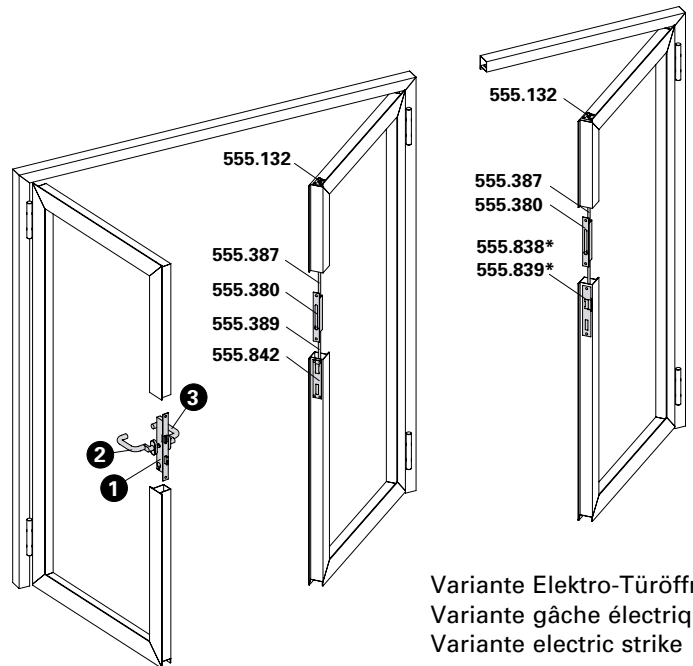
Access leaf:

Latch and bolt lock

Secondary leaf:

Rebate lever bolt (without emergency function)

Lichte Durchgangshöhe max. 2500 mm
 Hauteur libre de passage max. 2500 mm
 Max. opening height 2500 mm



Variante Elektro-Türöffner
 Variante gâche électrique
 Variante electric strike

Pos.	①		②		③	
Norm	Schloss Serrure Lock	Funktion Fonction Function	Beschlag Bandseite Ferrure côté paumelle Fitting hinge side		Beschlag Bandgegenseite Ferrure côté opposé au paumelle Fitting side opposite hinge	
	555.800 ø 22 555.801 ø 17	Normalfunktion Fonction standard Standard function	Drücker oder Stossgriff Poignée ou poignée de tirage Handle or pull handle		Drücker oder Stossgriff Poignée ou poignée de tirage Handle or pull handle	
	555.802 ø 22 555.804 ø 17	Panikfunktion B Fonction B panique Emergency function B	Drücker Poignée Handle		Drücker Poignée Handle	
	555.806 ø 22 555.807 ø 17	Panikfunktion E Fonction E panique Emergency function E	Stossgriff Poignée de tirage Pull handle		Drücker Poignée Handle	
	555.802 ø 22 555.804 ø 17	Panikfunktion B Fonction B panique Emergency function B	Drücker Poignée Handle		Stangengriff / Druckstange Barre panique / Barre à pousser Push-bar / Touch-bar	
	555.806 ø 22 555.807 ø 17	Panikfunktion E Fonction E panique Emergency function E	Stossgriff Poignée de tirage Pull handle		Stangengriff / Druckstange Barre panique / Barre à pousser Push-bar / Touch-bar	

* Variante mit Elektro-Türöffner nur für Normal- und Panikfunktion E

* Variante avec gâche électrique, uniquement pour fonction standard et fonction E panique

* Variation with electric strike only for standard function and emergency function E

Schlösser mit Sonderfunktionen auf Anfrage

Serrure avec fonctions spéciales sur demande

Locks with special functions on demand

Die Vorschriften bzw. Bestimmungen der verschiedenen Länder sind zu beachten.

Il convient de respecter les prescriptions et règlements des divers pays concernés.

The regulations and bye-laws in force in the particular country must be respected.

Zweiflügeltür (Vollpanik)

Gangflügel: Fallenriegel-Schloss

Standflügel: Panik-Gegenkasten

Porte à deux vantaux (panique)

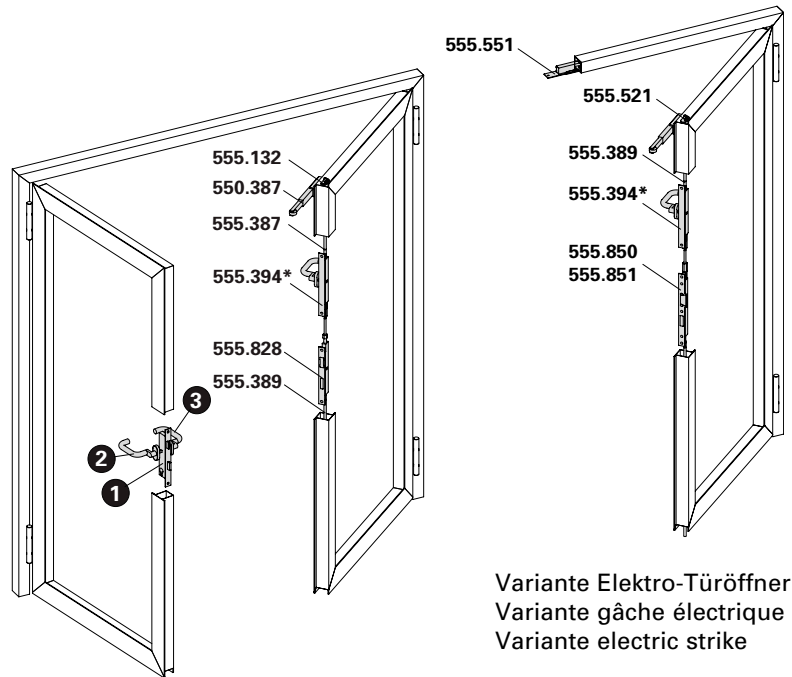
Vantail de service: Serrure à mortaiser

Vantail semi-fixe: Serrure contre-bascule panique

Double leaf door (panic)













Access leaf: Latch and bolt lock

Secondary leaf: Shoot bolt lock with emergency function



Variante Elektro-Türöffner
 Variante gâche électrique
 Variante electric strike

Lichte Durchgangshöhe max. 2500 mm
 Hauteur libre de passage max. 2500 mm
 Max. opening height 2500 mm

Pos.	1		2		3
Norm	Schloss Serrure Lock	Funktion Fonction Function	Beschlag Bandseite Ferrure côté paumelle Fitting hinge side		Beschlag Bandgegensseite Ferrure côté opposé au paumelle Fitting side opposite hinge
	555.808 ø 22 555.810 ø 17	Panikfunktion B Fonction B panique Emergency function B	 Drücker Poignée Handle	 Drücker Poignée Handle	
	555.812 ø 22 555.813 ø 17	Panikfunktion E Fonction E panique Emergency function E	 Stosgriff Poignée de tirage Pull handle	 Drücker Poignée Handle	
	555.808 ø 22 555.810 ø 17	Panikfunktion B Fonction B panique Emergency function B	 Drücker Poignée Handle	 Stangengriff / Druckstange Barre panique / Barre à pousser Push-bar / Touch-bar	
	555.812 ø 22 555.813 ø 17	Panikfunktion E Fonction E panique Emergency function E	 Stosgriff Poignée de tirage Pull handle	 Stangengriff / Druckstange Barre panique / Barre à pousser Push-bar / Touch-bar	

* Umlenkschloss 555.394 wahlweise bei EN 179 einsetzbar

* Verrou de dérivation 555.394 possible avec EN 179

* Off-set lock 555.394 can be used for EN 179

Schlösser mit Sonderfunktionen auf Anfrage

Serrure avec fonctions spéciales sur demande

Locks with special functions on demand

Die Vorschriften bzw. Bestimmungen der verschiedenen Länder sind zu beachten.

Il convient de respecter les prescriptions et règlements des divers pays concernés.

The regulations and bye-laws in force in the particular country must be respected.

Einflügelstür

Fallenriegel-Schloss und Bimetall-Lasche

(Einsatz: gemäss landesspezifischen Zulassungen)

Porte à un vantail

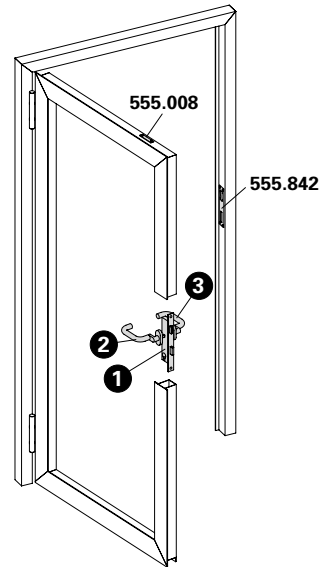
Serrure à mortaiser et languette bimétal

(Utilisation: selon les homologations spécifiques au pays)

Single leaf door

Latch and bolt lock and bimetal latch

(Application: in accordance with national approvals)



Lichte Durchgangshöhe max. 3000 mm*
 Hauteur libre de passage max. 3000 mm*
 Max. opening height 3000 mm*

Pos.	1		2		3
Norm	Schloss Serrure Lock	Funktion Fonction Function	Beschlag Bandseite Ferrure côté paumelle Fitting hinge side		Beschlag Bandgegenseite Ferrure côté opposé au paumelle Fitting side opposite hinge
	555.800 ø 22 555.801 ø 17	Normalfunktion Fonction standard Standard function	Drücker oder Stossgriff Poignée ou poignée de tirage Handle or pull handle		Drücker oder Stossgriff Poignée ou poignée de tirage Handle or pull handle
	555.802 ø 22 555.804 ø 17	Panikfunktion B Fonction B panique Emergency function B	Drücker Poignée Handle		Drücker Poignée Handle
	555.806 ø 22 555.807 ø 17	Panikfunktion E Fonction E panique Emergency function E	Stossgriff Poignée de tirage Pull handle		Drücker Poignée Handle
	555.802 ø 22 555.804 ø 17	Panikfunktion B Fonction B panique Emergency function B	Drücker Poignée Handle		Stangengriff / Druckstange Barre panique / Barre à pousser Push-bar / Touch-bar
	555.806 ø 22 555.807 ø 17	Panikfunktion E Fonction E panique Emergency function E	Stossgriff Poignée de tirage Pull handle		Stangengriff / Druckstange Barre panique / Barre à pousser Push-bar / Touch-bar

**Schlösser mit Sonderfunktionen
auf Anfrage**

**Serrure avec fonctions spéciales
sur demande**

**Locks with special functions
on demand**

* je nach Zulassung des
entsprechenden Landes

* selon l'homologation du
pays concerné

* subject to authorisation in the
particular country

Zweiflügeltür (Vollpanik)

Gangflügel: Fallenriegel-Schloss und Bimetall-Lasche

Standflügel: Panik-Gegenkasten

(Einsatz: gemäss landesspezifischen Zulassungen)

Porte à deux vantaux (panique)

Vantail de service: Serrure à mortaiser et languette bimétal

Vantail semi-fixe: Serrure contre-bascule panique

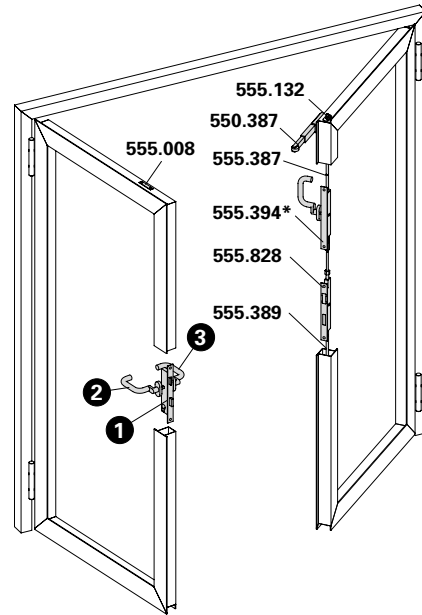
(Utilisation: selon les homologations spécifiques au pays)

Double leaf door (panic)













Access leaf: Latch and bolt lock and bimetal latch

Secondary leaf: Shoot bolt lock with emergency function

(Application: in accordance with national approvals)



Lichte Durchgangshöhe max. 3000 mm**
 Hauteur libre de passage max. 3000 mm**
 Max. opening height 3000 mm**

Pos.	1		2		3
Norm	Schloss Serrure Lock	Funktion Fonction Function	Beschlag Bandseite Ferrure côté paumelle Fitting hinge side		Beschlag Bandgegenseite Ferrure côté opposé au paumelle Fitting side opposite hinge
	555.808 ø 22 555.810 ø 17	Panikfunktion B Fonction B panique Emergency function B	 Drücker Poignée Handle		Drücker Poignée Handle
	555.812 ø 22 555.813 ø 17	Panikfunktion E Fonction E panique Emergency function E	 Stossgriff Poignée de tirage Pull handle		Drücker Poignée Handle
	555.808 ø 22 555.810 ø 17	Panikfunktion B Fonction B panique Emergency function B	 Drücker Poignée Handle		Stangengriff / Druckstange Barre panique / Barre à pousser Push-bar / Touch-bar
	555.812 ø 22 555.813 ø 17	Panikfunktion E Fonction E panique Emergency function E	 Stossgriff Poignée de tirage Pull handle		Stangengriff / Druckstange Barre panique / Barre à pousser Push-bar / Touch-bar

* Umlenkschloss 555.394 wahlweise bei EN 179 umsetzbar

* Verrou de dérivation 555.394 possible avec EN 179

* Off-set lock 555.394 555 394 can be used for EN 179

Schlösser mit Sonderfunktionen auf Anfrage

Serrure avec fonctions spéciales sur demande

Locks with special functions on demand

** je nach Zulassung des entsprechenden Landes

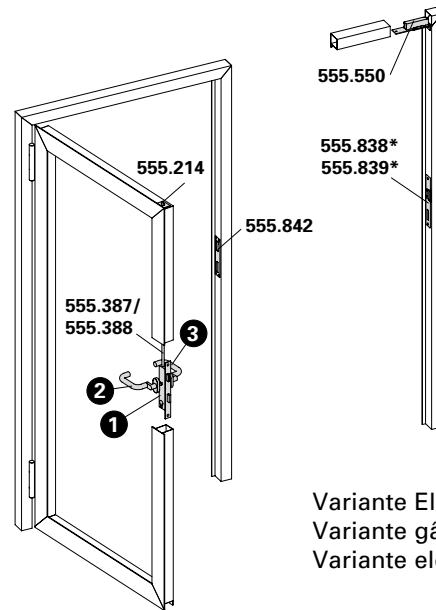
** selon l'homologation du pays concerné

** subject to authorisation in the particular country

Einflügel Tür
Fallenriegel-Schloss mit Obenverriegelung

Porte à un vantail
Serrure à mortaiser avec verrouillage supérieur

Single leaf door
Latch and bolt lock with top locking point



Variante Elektro-Türöffner
 Variante gâche électrique
 Variante electric strike

Lichte Durchgangshöhe max. 3000 mm
 Hauteur libre de passage max. 3000 mm
 Max. opening height 3000 mm

Pos.	1		2		3
Norm	Schloss Serrure Lock	Funktion Fonction Function	Beschlag Bandseite Ferrure côté paumelle Fitting hinge side		Beschlag Bandgegenseite Ferrure côté opposé au paumelle Fitting side opposite hinge
	555.814 ø 22 555.815 ø 17	Normalfunktion Fonction standard Standard function	Drücker oder Stossgriff Poignée ou poignée de tirage Handle or pull handle		Drücker oder Stossgriff Poignée ou poignée de tirage Handle or pull handle
	555.816 ø 22 555.818 ø 17	Panikfunktion B Fonction B panique Emergency function B	Drücker Poignée Handle		Drücker Poignée Handle
	555.820 ø 22 555.821 ø 17	Panikfunktion E Fonction E panique Emergency function E	Stossgriff Poignée de tirage Pull handle		Drücker Poignée Handle
	555.816 ø 22 555.818 ø 17	Panikfunktion B Fonction B panique Emergency function B	Drücker Poignée Handle		Stangengriff / Druckstange Barre panique / Barre à pousser Push-bar / Touch-bar
	555.820 ø 22 555.821 ø 17	Panikfunktion E Fonction E panique Emergency function E	Stossgriff Poignée de tirage Pull handle		Stangengriff / Druckstange Barre panique / Barre à pousser Push-bar / Touch-bar

* Variante mit Elektro-Türöffner nur für Normal- und Panikfunktion E

* Variante avec gâche électrique, uniquement pour fonction standard et fonction E panique

* Variation with electric strike only for standard function and emergency function E

Schlösser mit Sonderfunktionen auf Anfrage

Serrure avec fonctions spéciales sur demande

Locks with special functions on demand

Zweiflügeltür

Gangflügel:

Fallenriegel-Schloss mit Oberverriegelung

Standflügel:

Falztreibriegel (ohne Panikfunktion)

Porte à deux vantaux

Vantail de service:

Serrure à mortaiser avec verrouillage supérieur

Vantail semi-fixe:

Bascule à mortaiser (sans fonction panique)

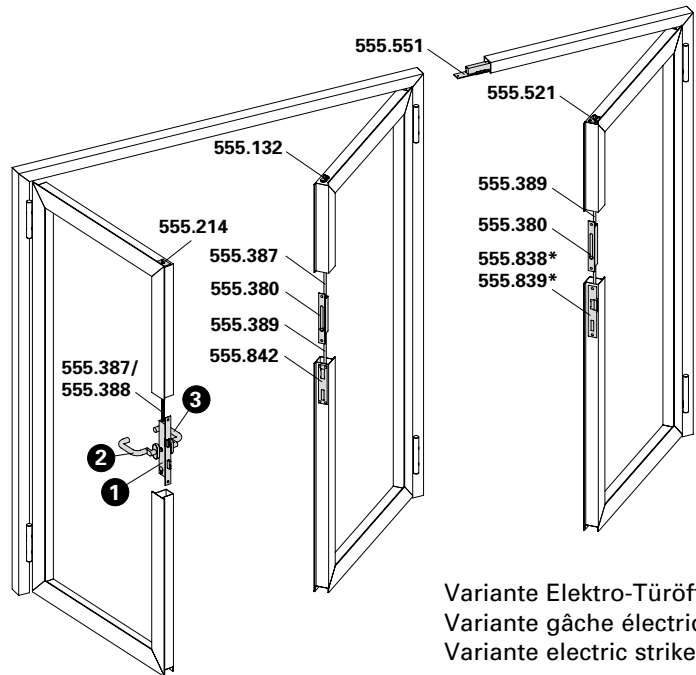
Double leaf door

Access leaf:

Latch and bolt lock with top locking point















Secondary leaf:

Rebate lever bolt (without emergency function)



Variante Elektro-Türöffner
 Variante gâche électrique
 Variante electric strike

Lichte Durchgangshöhe max. 3000 mm
 Hauteur libre de passage max. 3000 mm
 Max. opening height 3000 mm

Pos.	1		2		3
Norm	Schloss Serrure Lock	Funktion Fonction Function	Beschlag Bandseite Ferrure côté paumelle Fitting hinge side		Beschlag Bandgegenseite Ferrure côté opposé au paumelle Fitting side opposite hinge
	555.814 ø 22 555.815 ø 17	Normalfunktion Fonction standard Standard function	 Drücker oder Stossgriff Poignée ou poignée de tirage Handle or pull handle	 Drücker oder Stossgriff Poignée ou poignée de tirage Handle or pull handle	
	555.816 ø 22 555.818 ø 17	Panikfunktion B Fonction B panique Emergency function B	 Drücker Poignée Handle	 Drücker Poignée Handle	
	555.820 ø 22 555.821 ø 17	Panikfunktion E Fonction E panique Emergency function E	 Stossgriff Poignée de tirage Pull handle	 Drücker Poignée Handle	
	555.816 ø 22 555.818 ø 17	Panikfunktion B Fonction B panique Emergency function B	 Drücker Poignée Handle	 Stangengriff / Druckstange Barre panique / Barre à pousser Push-bar / Touch-bar	
	555.820 ø 22 555.821 ø 17	Panikfunktion E Fonction E panique Emergency function E	 Stossgriff Poignée de tirage Pull handle	 Stangengriff / Druckstange Barre panique / Barre à pousser Push-bar	

* Variante mit Elektro-Türöffner nur für Normal- und Panikfunktion E

* Variante avec gâche électrique, uniquement pour fonction standard et fonction E panique

* Variation with electric strike only for standard function and emergency function E

Schlösser mit Sonderfunktionen auf Anfrage

Serrure avec fonctions spéciales sur demande

Locks with special functions on demand

Zweiflügeltür (Vollpanik)

Gangflügel:

Fallenriegel-Schloss mit Obenverriegelung

Standflügel:

Panik-Gegenkasten oder ohne Verriegelung

Porte à deux vantaux (panique)

Vantail de service:

Serrure à mortaiser avec verrouillage supérieur

Vantail semi-fixe:

Serrure contre-bascule panique ou sans verrouillage

Double leaf door (panic)

Access leaf:

Latch and bolt lock with top locking point

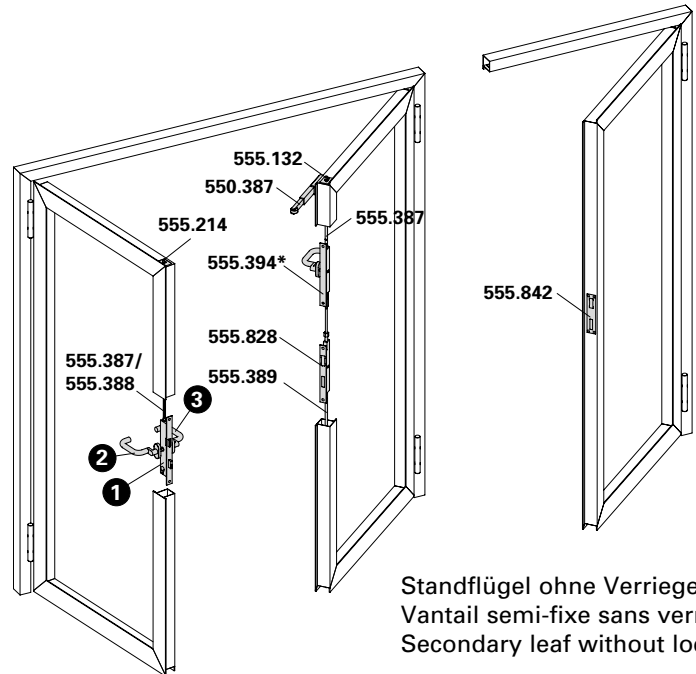
Secondary leaf:

Shoot bolt lock with emergency function or without locking point

Teilpanik













Panique partielle

Partial panic function



Lichte Durchgangshöhe max. 3000 mm
 Hauteur libre de passage max. 3000 mm
 Max. opening height 3000 mm

Standflügel ohne Verriegelung
 Vantail semi-fixe sans verrouillage
 Secondary leaf without locking

Pos.	1		2		3
Norm	Schloss Serrure Lock	Funktion Fonction Function	Beschlag Bandseite Ferrure côté paumelle Fitting hinge side		Beschlag Bandgegenseite Ferrure côté opposé au paumelle Fitting side opposite hinge
	555.822 ø 22 555.824 ø 17	Panikfunktion B Fonction B panique Emergency function B	 Drücker Poignée Handle		Drücker Poignée Handle
	555.826 ø 22 555.827 ø 17	Panikfunktion E Fonction E panique Emergency function E	 Stossgriff Poignée de tirage Pull handle		Stossgriff Poignée de tirage Pull handle
	555.822 ø 22 555.824 ø 17	Panikfunktion B Fonction B panique Emergency function B	 Drücker Poignée Handle		Stangengriff / Druckstange Barre panique / Barre à pousser Push-bar / Touch-bar
	555.826 ø 22 555.827 ø 17	Panikfunktion E Fonction E panique Emergency function E	 Stossgriff Poignée de tirage Pull handle		Stangengriff / Druckstange Barre panique / Barre à pousser Push-bar / Touch-bar

* Umlenkschloss 555.394 wahlweise bei EN 179 einsetzbar

* Verrou de dérivation 555.394 possible avec EN 179

* Off-set lock 555.394 can be used for EN 179

Schlösser mit Sonderfunktionen auf Anfrage

Serrure avec fonctions spéciales sur demande

Locks with special functions on demand

Die Vorschriften bzw. Bestimmungen der verschiedenen Länder sind zu beachten.

Il convient de respecter les prescriptions et règlements des divers pays concernés.

The regulations and bye-laws in force in the particular country must be respected.

Beschläge
Ferrures
Fittings

Janisol 2 EI30
Janisol 2 EI30
Janisol 2 EI30

Erläuterungen Fallenriegel-Schlösser

Fonctions des serrures à mortaiser

Operations latch and bolt locks

Normalfunktion

mit Wechsel, für ein- und zweiflügelige Türen, Nuss durchgehend

Fonction standard

avec levier, pour portes à un et deux vantaux, fouillot continu

Standard function

with latch retention, for single and double leaf doors, spindle hub

Panik-Funktion B

ohne Wechsel, für einflügelige Türen oder zweiflügelige Türen in Kombination mit Panik-Treibriegel-Schloss, Nuss geteilt

Fonction B panique

sans levier, pour portes à un vantail ou portes à deux vantaux en combinaison avec la serrure contre-bascule panique, demi-fouillot

Emergency function B

without latch retention, for single leaf doors or double leaf doors in conjunction with shoot bolt lock with emergency function, split spindle hub

Panik-Funktion E

mit Wechsel, für einflügelige Türen oder zweiflügelige Türen in Kombination mit Panik-Treibriegel-Schloss, Nuss durchgehend

Fonction E panique

avec levier, pour portes à un vantail ou portes à deux vantaux en combinaison avec la serrure contre-bascule panique, fouillot continu

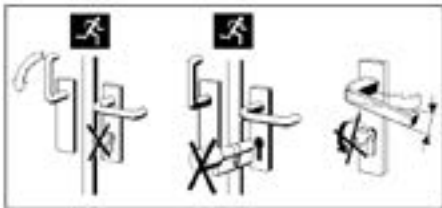
Emergency function E

with latch retention, for single leaf doors or double leaf doors in conjunction with shoot bolt lock with emergency function, spindle hub

Schlossabmessungen und Funktionsbeschreibungen der Panik-Schlösser siehe Kapitel «Verarbeitungshilfen und technische Hinweise».

Dimensions et descriptions des fonctions des serrures paniques voir chapitre «Outils d'usage et conseils techniques».

Emergency lock dimensions and description of operation see chapter «Assembly tools and technical data».



Achtung

In Panik-Schlösser dürfen keine Zylinder mit Knauf oder Drehknopf eingebaut werden und es darf kein Schlüssel im Zylinder stecken bleiben. Drücker und Schlüssel dürfen nicht gleichzeitig betätigt werden.

Attention

Dans les serrures panique, il est défendu de monter un cylindre avec bouton ou de laisser la clé dans le cylindre.
Ne pas manoeuvrer la clé et la poignée simultanément.

Warning

Do not fit cylinders with knobs or thumb turns in emergency locks or leave the key in the cylinder.
Do not operate handle and key at the same time.

Verarbeitungshilfen siehe Kapitel «Verarbeitungshilfen und technische Hinweise».

Outils d'usage voir chapitre «Outils d'usage et conseils techniques».

Assembly tools see chapter «Assembly tools and technical data».



Notausgangsverschlüsse nach EN 179

Notausgangsverschlüsse nach EN 179 sind für Gebäude oder Gebäudeteile bestimmt, die keinem öffentlichen Publikumsverkehr unterliegen und deren Besucher die Funktion der Fluchttüren kennen. Anwendungen sind überall dort, wo öffentlicher Publikumsverkehr ausgeschlossen werden kann. Nebenausgänge oder Türen in Gebäudeteilen, die nur von autorisierten Personen genutzt werden, sind ebenfalls nach EN 179 auszustatten.

Als Beschlagelemente sind Drücker oder Stossplatten vorgeschrieben.



Fermetures d'issues de secours selon la norme EN 179

Les fermetures d'issues de secours selon la norme EN 179 sont destinées aux immeubles et parties d'immeubles qui ne reçoivent pas de public et dont les occupants connaissent le fonctionnement des portes de secours. Elles sont utilisables partout où la présence de public peut être exclue. Les sorties annexes ou les portes des parties d'immeubles qui ne sont utilisées que par des personnes autorisées doivent aussi répondre à la norme EN 179.

Les ferrures sont obligatoirement des poignées ou des plaques de poussée.



Emergency exit locks in accordance with EN 179

In accordance with DIN EN 179, emergency exit locks are designed for sections of buildings not open to the general public and where the occupants are familiar with such doors. They are suitable for any areas without public access. Side exits or doors in sections of buildings only used by authorised personnel must also be designed in accordance with EN 179.

Handles or push pads must be used as fittings.



Paniktürverschlüsse nach EN 1125

Paniktürverschlüsse nach EN 1125 kommen in öffentlichen Gebäuden oder Gebäudeteilen zum Einsatz, bei denen die Besucher die Funktion der Fluchttüren nicht kennen und diese im Notfall auch ohne Einweisung betätigen können müssen.

Hier sind Griff- oder Druckstangen als Beschlagelemente anzuwenden die über die Türbreite (mindestens 60% der Flügelbreite) gehen.



Fermetures de portes panique selon la norme EN 1125

Les fermetures de portes panique selon la norme EN 1125 sont utilisées dans les immeubles et parties d'immeubles dans lesquels les visiteurs ne connaissent pas le fonctionnement des portes de secours et doivent pouvoir manœuvrer celles-ci sans aucune instruction en cas d'urgence.

On doit dans ces cas utiliser comme ferrures des poignées ou des barres d'appui traversant au moins 60% de la largeur de la porte.



Panic door locks in accordance with EN 1125

Panic door locks in accordance with EN 1125 are used in public buildings or sections of buildings where visitors are unfamiliar with such doors but must still be able to use them in an emergency without prior training.

In these cases, lever action bars or push bars must be used as fittings across the width of the door (at least 60% of the leaf width).



555.800 ø 22 mm
links / rechts

555.801 ø 17 mm
links / rechts

**Fallenriegel-Schloss
mit Edelstahl-Stulp**

Normalfunktion
für ein- und zweiflügelige Türen
ohne Panik-Funktion

555.800 ø 22 mm
à gauche / à droite

555.801 ø 17 mm
à gauche / à droite

**Serrure à mortaiser avec
têtière en acier Inox**

Fonction standard
pour portes à un et deux
vantaux sans fonction panique

555.800 ø 22 mm
LH / RH

555.801 ø 17 mm
LH / RH

**Latch and bolt lock with
stainless steel face plate**

Standard function
for single and double leaf doors
without emergency function

555.802 ø 22 mm
links / rechts

555.804 ø 17 mm
links / rechts

**Fallenriegel-Schloss
mit Edelstahl-Stulp**

Panik-Funktion B
für einflügelige Panik-Türen

*Schloss standardmässig links
ausgeliefert. Ab 10 Stück kann
Ausführung rechts bestellt
werden.*

555.802 ø 22 mm
à gauche / à droite

555.804 ø 17 mm
à gauche / à droite

**Serrure à mortaiser avec
têtière en acier Inox**

Fonction B panique
pour porte panique à un vantail

*Livraison standard serrure
à gauche. A partir de 10 pièces,
configuration à droite peut
être commandé.*

555.802 ø 22 mm
LH / RH

555.804 ø 17 mm
LH / RH

**Latch and bolt lock with
stainless steel face plate**

Emergency function B
for single leaf doors with
emergency function

*Standard delivery lock LH.
From 10 pieces on, RH can
be ordered.*

555.806 ø 22 mm
links / rechts

555.807 ø 17 mm
links / rechts

**Fallenriegel-Schloss
mit Edelstahl-Stulp**

Panik-Funktion E
für einflügelige Panik-Türen

555.806 ø 22 mm
à gauche / à droite

555.807 ø 17 mm
à gauche / à droite

**Serrure à mortaiser avec
têtière en acier Inox**

Fonction E panique
pour porte panique à un vantail

555.806 ø 22 mm
LH / RH

555.807 ø 17 mm
LH / RH

**Latch and bolt lock with
stainless steel face plate**

Emergency function E
for single leaf doors with
emergency function

VE = 1 Stück

Einbau mit 499.145/146

UV = 1 pièce

Montage avec 499.145/146

PU = 1 piece

Installation with 499.145/146

Bei Bedarf zusätzlich bestellen:

555.490 Schrauben
555.842 Schliessblech

Commander en plus si besoin:

555.490 Vis
555.842 Gâche

Order separately if required:

555.490 Screws
555.842 Strike plate

**Schlösser mit Sonderfunktionen
auf Anfrage**

**Serrure avec fonctions spéciales
sur demande**

**Locks with special functions
on demand**



555.808 ø 22 mm
links / rechts

555.810 ø 17 mm
links / rechts

**Fallenriegel-Schloss
mit Edelstahl-Stulp**

Panik-Funktion B
nur für zweiflügelige Vollpanik-
Türen mit Panik-Gegenkasten

*Schloss standardmässig links
ausgeliefert. Ab 10 Stück kann
Ausführung rechts bestellt
werden.*

555.808 ø 22 mm
à gauche / à droite

555.810 ø 17 mm
à gauche / à droite

**Serrure à mortaiser avec
tête en acier Inox**

Fonction B panique
seulement pour portes panique
à deux vantaux avec serrure
contre-bascule panique

*Livraison standard serrure
à gauche. A partir de 10 pièces,
configuration à droite peut
être commandé.*

555.808 ø 22 mm
LH / RH

555.810 ø 17 mm
LH / RH

**Latch and bolt lock with
stainless steel face plate**

Emergency function B
only for double leaf doors with
emergency function with shoot
bolt lock with emergency function

*Standard delivery lock LH.
From 10 pieces on, RH can
be ordered.*



555.812 ø 22 mm
links / rechts

555.813 ø 17 mm
links / rechts

**Fallenriegel-Schloss
mit Edelstahl-Stulp**

Panik-Funktion E
nur für zweiflügelige Vollpanik-
Türen mit Panik-Gegenkasten

555.812 ø 22 mm
à gauche / à droite

555.813 ø 17 mm
à gauche / à droite

**Serrure à mortaiser avec
tête en acier Inox**

Fonction E panique
seulement pour portes panique
à deux vantaux avec serrure
contre-bascule panique

555.812 ø 22 mm
LH / RH

555.813 ø 17 mm
LH / RH

**Latch and bolt lock with
stainless steel face plate**

Emergency function E
only for double leaf doors with
emergency function with shoot
bolt lock with emergency function

VE = 1 Stück

Einbau mit 499.145/146

Bei Bedarf zusätzlich bestellen:
555.490 Schrauben

**Schlösser mit Sonderfunktionen
auf Anfrage**

UV = 1 pièce

Montage avec 499.145/146

Commander en plus si besoin:
555.490 Vis

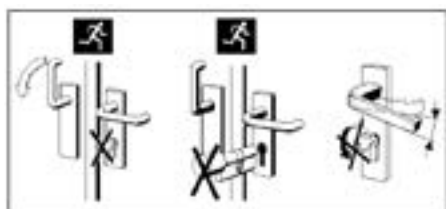
**Serrure avec fonctions spéciales
sur demande**

PU = 1 piece

Installation with 499.145/146

Order separately if required:
555.490 Screws

**Locks with special functions
on demand**



Achtung:
In Panik-Schlösser dürfen keine
Zylinder mit Knauf oder Dreh-
knopf eingebaut werden und es
darf kein Schlüssel im Zylinder
stecken bleiben. Drücker und
Schlüssel dürfen nicht gleich-
zeitig betätigt werden.

Attention:
Dans les serrures panique,
il est défendu de monter un
cylindre avec bouton ou de
laisser la clé dans le cylindre.
Ne pas manoeuvrer la clé et la
poignée simultanément.

Warning:
Do not fit cylinders with knobs
or thumb turns in emergency
locks or leave the key in the
cylinder.
Do not operate handle and key
at the same time.



555.814 ø 22 mm
links / rechts

555.815 ø 17 mm
links / rechts

Fallenriegel-Schloss mit Edelstahl-Stulp, vorgerichtet für obere Verriegelung

Normalfunktion mit Leerlauf
für ein- und zweiflügelige Türen ohne Panik-Funktion

555.814 ø 22 mm
à gauche / à droite

555.815 ø 17 mm
à gauche / à droite

Serrure à mortaiser avec tête en acier inox, préparée pour verrouillage supérieur

Fonction standard avec marche à vide
pour portes à un et deux vantaux sans fonction panique

555.814 ø 22 mm
LH / RH

555.815 ø 17 mm
LH / RH

Latch and bolt lock with stainless steel face plate, pre-configured for top locking point

Standard operation with disengagement
for single and double leaf doors without emergency function

555.816 ø 22 mm
links / rechts

555.818 ø 17 mm
links / rechts

Fallenriegel-Schloss mit Edelstahl-Stulp, vorgerichtet für obere Verriegelung

Panik-Funktion B
für einflügelige Panik-Türen

Schloss standardmässig links ausgeliefert. Ab 10 Stück kann Ausführung rechts bestellt werden.

555.816 ø 22 mm
à gauche / à droite

555.818 ø 17 mm
à gauche / à droite

Serrure à mortaiser avec tête en acier inox, préparée pour verrouillage supérieur

Fonction B panique
pour porte panique à un vantail

Livraison standard serrure à gauche. A partir de 10 pièces, configuration à droite peut être commandé.

555.816 ø 22 mm
LH / RH

555.818 ø 17 mm
LH / RH

Latch and bolt lock with stainless steel face plate, pre-configured for top locking point

Emergency function B
for single leaf doors with emergency function

Standard delivery lock LH. From 10 pieces on, RH can be ordered.

555.820 ø 22 mm
links / rechts

555.821 ø 17 mm
links / rechts

Fallenriegel-Schloss mit Edelstahl-Stulp, vorgerichtet für obere Verriegelung

Panik-Funktion E
für einflügelige Panik-Türen

VE = 1 Stück
Einbau mit 499.145/146

Bei Bedarf zusätzlich bestellen:
555.490 Schrauben
555.387/ Stange für obere
555.388 Verriegelung
555.214 Schnappriegel für obere Verriegelung
555.842 Schliessblech

555.820 ø 22 mm
à gauche / à droite

555.821 ø 17 mm
à gauche / à droite

Serrure à mortaiser avec tête en acier inox, préparée pour verrouillage supérieur

Fonction E panique
pour porte panique à un vantail

UV = 1 pièce
Montage avec 499.145/146

Commander en plus si besoin:
555.490 Vis
555.387/ Barre pour verrouillage
555.388 supérieur
555.214 Pêne à ressort pour verrouillage supérieur
555.842 Gâche

555.820 ø 22 mm
LH / RH

555.821 ø 17 mm
LH / RH

Latch and bolt lock with stainless steel face plate, pre-configured for top locking point

Emergency function E
for single leaf doors with emergency function

PU = 1 piece
Installation with 499.145/146

Order separately if required:
555.490 Screws
555.387/ Bar for top
555.388 locking point
555.214 Safety catch for top locking point
555.842 Strike plate

* Einsatz nur mit oberer Verriegelungsstange

* Utilisation seulement avec barre de verrouillage supérieure

* For use only with top locking bar



555.822 ø 22 mm
links / rechts

555.824 ø 17 mm
links / rechts

Fallenriegel-Schloss mit Edelstahl-Stulp, vorgerichtet für obere Verriegelung

Panik-Funktion B
nur für zweiflügelige Vollpanik-Türen mit Panik-Gegenkasten

Schloss standardmässig links ausgeliefert. Ab 10 Stück kann Ausführung rechts bestellt werden.

555.822 ø 22 mm
à gauche / à droite

555.824 ø 17 mm
à gauche / à droite

Serrure à mortaiser avec tête en acier Inox, préparée pour verrouillage supérieur

Fonction B panique
seulement pour portes panique à deux vantaux avec serrure contre-basculé panique

Livraison standard serrure à gauche. A partir de 10 pièces, configuration à droite peut être commandé.

555.822 ø 22 mm
LH / RH

555.824 ø 17 mm
LH / RH

Latch and bolt lock with stainless steel face plate, pre-configured for top locking point

Emergency function B
only for double leaf doors with emergency function with shoot bolt lock with emergency function

Standard delivery lock LH. From 10 pieces on, RH can be ordered.

555.826 ø 22 mm
links / rechts

555.827 ø 17 mm
links / rechts

Fallenriegel-Schloss mit Edelstahl-Stulp, vorgerichtet für obere Verriegelung

Panik-Funktion E
nur für zweiflügelige Vollpanik-Türen mit Panik-Gegenkasten

555.826 ø 22 mm
à gauche / à droite

555.827 ø 17 mm
à gauche / à droite

Serrure à mortaiser avec tête en acier Inox, préparée pour verrouillage supérieur

Fonction E panique
seulement pour portes panique à deux vantaux avec serrure contre-basculé panique

555.826 ø 22 mm
LH / RH

555.827 ø 17 mm
LH / RH

Latch and bolt lock with stainless steel face plate, pre-configured for top locking point

Emergency function E
only for double leaf doors with emergency function with shoot bolt lock with emergency function



* Einsatz nur mit oberer Verriegelungsstange

VE = 1 Stück
Einbau mit 499.145/146

UV = 1 pièce
Montage avec 499.145/146

PU = 1 piece
Installation with 499.145/146

* Utilisation seulement avec barre de verrouillage supérieure

Bei Bedarf zusätzlich bestellen:
555.490 Schrauben
555.387/ Stange afür obere
555.388 Verriegelung
555.214 Schnappriegel für obere Verriegelung

Commander en plus si besoin:
555.490 Vis
555.387/ Barre pour verrouillage supérieur
555.388
555.214 Pêne à ressort pour verrouillage supérieur

Order separately if required:
555.490 Screws
555.387/ Bar for top locking point
555.388
555.214 Safety catch for top locking point

* For use only with top locking bar

Schlösser mit Sonderfunktionen auf Anfrage

Serrure avec fonctions spéciales sur demande

Locks with special functions on demand

Türbeschläge
Ferrures de porte
Door fittings

DXF **DWG**



555.387 1,5 m
555.388 2,0 m
Treibriegelstange oben
Stahl verzinkt, ø 10 x 2 mm,
mit Gewindeteil M6, mit
Kunststoff-Endstopfen.
VE = 1 Stück

555.387 1,5 m
555.388 2,0 m
Tige de verrouillage supérieure
acier zingué, ø 10 x 2 mm,
avec filetage M6, avec embout
en plastique.
UV = 1 pièce

555.387 1,5 m
555.388 2,0 m
Shoot bolt (top)
galvanised steel, ø 10 x 2 mm,
with M6 thread, with plastic end
stopper.
PU = 1 piece

555.389 1,5 m
555.829 2,0 m
Treibriegelstange unten
Stahl verzinkt, ø 10 mm,
mit Gewindeteil M6, ohne
Endstopfen.
VE = 1 Stück

555.389 1,5 m
555.829 2,0 m
Tige de verrouillage inférieure
acier zingué, ø 10 mm, avec
filetage M6, sans embout.
UV = 1 pièce

555.389 1,5 m
555.829 2,0 m
Shoot bolt (bottom)
galvanised steel, ø 10 mm, with
M6 thread, without end stopper.
PU = 1 piece



555.214
Schnappriegel
Stulp und Schliessplatte Edelstahl,
für die zusätzliche obere
Verriegelung bei Verwendung
der Schlösser 555.814 – 555.827
und der Treibriegelstange
555.387/388
VE = 1 Stück
Einbau mit 499.124

555.214
Pêne à ressort
têtière et plaque de fermeture
acier Inox, pour verrouillage
supplémentaire supérieur avec
emploi des serrures 555.814 –
555.827 et la tige de verrouillage
555.387/388
UV = 1 pièce
Montage avec 499.124

555.214
Safety catch
stainless steel face plate and
striking plate for additional top
locking point when using locks
555.814 – 555.827 and the shoot
bolt 555.387/388
PU = 1 piece
Installation with 499.124



555.521
Schnappriegel gefedert
Stulp Edelstahl, für die obere
Verriegelung des Standflügels,
Verwendung nur in Kombination
mit Elektro-Türöffner 555.551
bei automatischem Türantrieb
(zweiflüglige Automatik-
Drehtüren)
VE = 1 Stück
Einbau mit 499.124

555.521
Pêne à ressort
têtière en acier Inox, pour
verrouillage supérieur du vantail
semi-fixe, à utiliser en combi-
naison avec la gâche électrique
555.551 pour les entraînements
de porte automatiques (portes
pivotantes automatiques à deux
vantaux)
UV = 1 pièce
Montage avec 499.124

555.521
Spring-loaded safety catch
stainless steel face plate, for top
locking point at secondary leaf,
only use in combination with
electric strike 555.551 for an
automatic powered door (double
leaf automatic revolving doors)
PU = 1 piece
Installation with 499.124

Bei Bedarf zusätzlich bestellen:
555.490 Schrauben

Commander en plus si besoin:
555.490 Vis

Order separately if required:
555.490 Screws



555.134

Stangenführung
Stulp Edelstahl, für obere
Zusatzverriegelung resp.
Treibriegelstange

Einsatz:
Wahlweise, vermindert Geräusch-
bildung, kann auch nachträglich
eingesetzt werden

VE = 1 Stück

Einbau mit 499.124

555.134

Guidage à tige
tête en acier Inox, pour
verrouillage supplémentaire
supérieur ou tige de verrouillage

Utilisation:
En option, atténue la formation
de bruit. Peut être monté
ultérieurement

UV = 1 pièce

Montage avec 499.124

555.134

Rod guide
stainless steel face plate,
for additional top locking point
or shoot bolt

Usage:
Optional, reduces noise,
can also be retrofitted

PU = 1 piece

Installation with 499.124



555.842

Schliessblech
Edelstahl, links
und rechts verwendbar

VE = 1 Stück

Einbau mit 499.145/146

Zusätzlich bestellen:
555.490 Schrauben

555.842

Gâche de fermeture
acier Inox, utilisable à
droite et à gauche

UV = 1 pièce

Montage avec 499.145/146

Commander séparément:
555.490 Vis

555.842

Strike plate
stainless steel, can
be used LH and RH

PU = 1 piece

Installation with 499.145/146

Order separately:
555.490 Screws



555.380

Falztreibriegel
Stulp Edelstahl, links und rechts
verwendbar, mit Anschluss-
gewinde M6, Hub 18 mm,
Verwendung zusammen mit
Schloss und Treibriegel-
stangen

VE = 1 Falztreibriegel
1 Führungsplatte

Einbau mit 499.147

Zusätzlich bestellen:
555.490 Schrauben

555.380

Bascule à mortaiser
tête en acier Inox, utilisable
à droite et à gauche, avec
raccord taraudé M6, course
18 mm, à utiliser avec la
serrure de retient et tiges de
verrouillage

UV = 1 bascule à mortaiser
1 guidage de tige

Montage avec 499.147

Commander séparément:
555.490 Vis

555.380

Rebate lever bolt
stainless steel face plate, can
be used LH and RH, with
connection thread M6,
travel 18 mm, use in conjunction
with switch latch and shoot bolts

PU = 1 rebate lever bolt
1 rod guide

Installation with 499.147

Order separately:
555.490 Screws

Verarbeitungshilfen siehe
Kapitel «Verarbeitungshilfen
und technische Hinweise».

Outils d'usinage voir
chapitre «Outils d'usinage
et conseils techniques».

Assembly tools see
chapter «Assembly tools
and technical data».



555.008

Jansen-Bimetall-Lasche
für Bautiefe 60 mm,
wartungs- und verschleissfreies
Verriegelungsteil, reagiert bei
Temperaturanstieg im Brandfall,
ersetzt die obere Verriegelung.
Verwendung für ein- und zwei-
flügelige Türen zusammen mit
Einfallen-Schloss.

VE = 5 Bimetall-Laschen
5 Anschlagplatten Edelstahl
5 Bolzen Edelstahl
inkl. Befestigungsmaterial

Einsatz:
Landesspezifische Zulassungen
beachten!

555.008

Languette bimétal Jansen
pour profondeur de montage
60 mm, élément de verrou sans
entretien et sans usure, réagit à
la hausse de température en cas
d'incendie, se substitue au verrou
supérieur. Utilisation pour portes
à un et deux vantaux avec
serrure à un point.

UV = 5 languettes bimétal
5 plat-buttée acier Inox
5 boulons acier Inox
y compris matériel de
fixation

Utilisation:
Observer les homologations
spécifiques au pays!

555.008

Jansen bimetal latch
for 60 mm basic depth,
maintenance-free and wear-free
lock component, reacts to a rise
in temperature in the event of
a fire, replacing the top lock.
Use for single and double leaf
doors with single-bolt lock.

PU = 5 bimetal latches
5 stop plate stainless steel
5 pin stainless steel
includes fixing materials

Use:
See national approvals!



555.132

Schaltschloss
Stulp und Schliessplatte
Edelstahl, links und rechts
verwendbar, für Stangen
ø 10 mm, Verwendung
zusammen mit Falztreibriegel
555.380, Panik-Treibriegel-
Schloss 555.828 und Treib-
riegelstangen und evtl. Umlenk-
schloss 555.394.

VE = 1 Schaltschloss
1 Schliessplatte

Einbau mit 499.124

Zusätzlich bestellen:
555.490 Schrauben

555.132

Serrure de retient
têtière et plaque de fermeture
en acier Inox, utilisable à droite
et à gauche, pour tiges de
ø 10 mm, à utiliser avec la
bascule à mortaiser 555.380,
serrure contre-bascule panique
555.828 et tige de verrouillage
et éventuellement avec le verrou
de dérivation 555.394.

UV = 1 serrure de retient
1 plaque de fermeture

Montage avec 499.124

Commander séparément:
555.490 Vis

555.132

Switch latch
stainless steel face plate and
striking plate, can be used LH
and RH, for ø 10 mm rods,
use in conjunction with
rebate lever bolt 555.380, shoot
bolt lock with emergency
function 555.828 and shoot
bolts and if required off-set
lock 555.394.

PU = 1 switch latch
1 striking plate

Installation with 499.124

Order separately:
555.490 Screws



555.828

Panik-Treibriegel-Schloss (Panik-Gegenkasten)

für zweiflügelige Panik-Türen in Kombination mit den Schlössern 555.808-813 und 555.822-827, Stulp Edelstahl, mit Anschlussgewinde M6, links und rechts verwendbar. Verwendung zusammen mit Schaltschloss und Treibriegelstangen und wahlweise mit Umlenkschloss

VE = 1 Panik-Treibriegel-Schloss
1 Führungsplatte

Einbau mit 499.145/146

Bei Bedarf zusätzlich bestellen:

555.490 Schrauben
550.387 Mitnehmerklappe



555.828

Serrure contre-bascule panique

pour des portes à deux vantaux panique en combinaison avec les serrures 555.808-813 et 555.822-827, tête en acier Inox, avec raccord taraudé M6, utilisable à droite et à gauche. A utiliser avec serrure de retient et tiges de verrouillage et au choix avec verrou de dérivation.

UV = 1 serrure contre-bascule panique
1 guidage de tige

Montage avec 499.145/146

Commander en plus si besoin:

555.490 Vis
550.387 Doigt d'entraînement

555.828

Shoot bolt lock with emergency function (reversible)

for double leaf emergency doors in combination with locks 555.808-813 and 555.822-827, stainless steel face plate, with connecting thread M6, can be used LH and RH. For use in conjunction with switch latch and shoot bolts and optional with off-set lock.

PU = 1 shoot bolt lock with emergency function
1 rod guide

Installation with 499.145/146

Order separately if required:

555.490 Screws
550.387 Selector bar



555.394

Umlenkschloss

Stulp Edelstahl, links und rechts verwendbar, mit Anschlussgewinde M6. Verwendung zusammen mit Schaltschloss, Panik-Treibriegel-Schloss 555.828 und Treibriegelstangen.

VE = 1 Stück

Einbau mit 499.147

Bei Bedarf zusätzlich bestellen:

555.490 Schrauben

555.394

Verrou de dérivation

tête en acier Inox, utilisable à droite et à gauche, avec raccord taraudé M6. A utiliser avec la serrure de retient, serrure contre-bascule panique 555.828 et tiges de verrouillage.

UV = 1 pièce

Montage avec 499.147

Commander en plus si besoin:

555.490 Vis

555.394

Off-set lock

stainless steel face plate, can be used LH and RH, with connecting thread M6. For use in conjunction with switch latch, shoot bolt lock with emergency function 555.828 and shoot bolts.

PU = 1 piece

Installation with 499.147

Order separately if required:

555.490 Screws





555.850 links
Gangflügel

555.851 rechts
Gangflügel

**Panik-Treibriegel-Schloss
(Panik-Gegenkasten)
vorgefertigt für Elektro-
Türöffner**

Dornmass 35 mm, für zwei-
flügelige Panik-Türen in Kom-
bination mit den Schlössern
555.808-813, Stulp Edelstahl.
Verwendung zusammen mit
Elektro-Türöffner 555.852

VE = 1 Stück

555.850 à gauche
Vantail de service

555.851 à droite
Vantail de service

**Serrure contre-bascule
panique spécialement préparée
pour gâche électrique**

axe canon/tête 35 mm, pour
des portes à deux vantaux
panique en combinaison avec
les serrures 555.808-813,
tête en acier Inox, à utiliser
avec gâche électrique 555.852

UV = 1 pièce

555.850 LH
Access leaf

555.851 RH
Access leaf

**Shoot bolt lock with emergency
function (reversible)**

**preconfigured for electric strike
backset 35 mm, for double leaf
emergency doors in combina-
tion with locks 555.808-813,
stainless steel face plate, for
use in conjunction with electric
strike 555.852**

PU = 1 piece



Bei Bedarf zusätzlich bestellen:

555.490 Schrauben
550.387 Mitnehmerklappe
555.394 Umlenkschloss

Commander en plus si besoin:

555.490 Vis
550.387 Doigt d'entraînement
555.394 Verrou de dérivation

Order separately if required:

555.490 Screws
550.387 Selector bar
555.394 Off-set lock



555.852
**Elektro-Türöffner zu
Panik-Treibriegel-Schloss
555.850/851**

12-24 V, AC/DC (12V DC eE),
für Gangflügel, links und rechts
verwendbar, integrierter Über-
spannungsschutz, ohne Arretie-
rung, ohne mechanische Entrie-
gelung

VE = 1 Stück

555.852
**Gâche électrique pour
serrure contre-bascule panique
555.850/851**
12-24 V, AC/DC (12V DC eE),
pour vantail de service, utilisable
à gauche et à droite, protège
intégré contre surtension, sans
dispositif d'arrêt

UV = 1 pièce

555.852
**Electric strike for shoot bolt
lock with emergency function
555.850/851**
12-24 V, AC/DC (12V DC eE),
for access leaf, can be used
LH and RH, integral overvoltage
protection, without hold-open

PU = 1 piece





555.136
Bodenschliessmulde
Edelstahl

VE = 1 Stück

555.136
Douille à sceller
acier Inox

UV = 1 pièce

555.136
Floor socket
stainless steel

PU = 1 piece



550.458
Bodenbuchse
zum Eingiessen, Messing
verzinkt, für Treibriegelstange
ø 10 mm

VE = 1 Stück

550.458
Douille de verrouillage
à sceller, laiton zingué, pour
tige de commande ø 10 mm

UV = 1 pièce

550.458
Floor socket
for setting in concrete,
galvanised brass, for shoot
bolt ø 10 mm.

PU = 1 piece



555.137
Falzsicherung für
Türflügel
Edelstahl

VE = 5 Falzsicherungsbolzen
5 Schliessplatten

Einbau mit 499.124

Zusätzlich bestellen:
555.490 Schrauben

555.137
Sécurité de feuillure
pour vantail
acier Inox

UV = 5 boulons de sécurité
5 plaques de fermeture

Montage avec 499.124

Commander séparément:
555.490 Vis

555.137
Rebate mechanism for
secondary leaf
stainless steel

PU = 5 safety bolts
5 striking plates

Installation with 499.124

Order separately:
555.490 Screws



555.002 VE = 1 Stück
555.040 VE = 10 Stück
Stulp-Adapter
Querplatte aus Edelstahl, für die
Befestigung der Schlösser,
Elektro-Türöffner, etc.

x = 11,5 oder 14,1 mm

555.002 UV = 1 pièce
555.040 UV = 10 pièces
Adaptateur de tête
plaque transversale en acier Inox,
pour la fixation des serrures,
gâches électriques, etc.

x = 11,5 ou 14,1 mm

555.002 PU = 1 piece
555.040 PU = 10 pieces
Face plate adapter
main plate stainless steel, for
fixing locks, electric strikes, etc

x = 11,5 or 14,1 mm



555.003
Einschweiss-Plättchen
Stahl, zum Einschweissen
zwischen die Janisol-Schalen,
für die Befestigung der Schlösser,
Falztreibriegel, Panik-Treibriegel-
Schloss, Umlenkschloss und
Kantenbascule

VE = 20 Stück

555.003
Plaque à souder
acier, pour soudage entre les
demi-profilés Janisol, pour la
fixation des serrures, bascule à
mortaiser, serrure contre-bascule
panique, verrou de dérivation et
verrou à entailler à bascule

UV = 20 pièces

555.003
Weld-in face plate
steel, to weld in between the
Janisol-skins, for lock fixing,
rebate lever bolt, shoot bolt lock
with emergency function, off-set
lock and espagnolette

PU = 20 pieces



555.384*

Kantenbascule

Stulp Edelstahl, links und rechts verwendbar, Anschlussstücke mit Innengewinde M6, mit Messing-Umlegehebel, Hub 20 mm, Verwendung zusammen mit Treibriegelstangen

VE = 1 Kantenbascule
1 Anschweisplättchen unten
1 Führungsplättchen
1 Schliessplatte

Einbau mit 499.118

Bei Bedarf zusätzlich bestellen:
555.490 Schrauben

Für Deutschland nicht zulässig

*** Bitte beachten:**

Brandschutztüren sollten grundsätzlich selbstschliessend sein. Bei Verwendung des Kantenbasculen 555.384 ist diese Anforderung nicht erfüllt. Dies ist in einigen Ländern nicht zugelassen. Wir empfehlen, den Einsatz vorab mit der Feuerpolizei abzuklären. Im Zweifelsfalle empfehlen wir Falztreibriegel 555.380 in Kombination mit Schaltschloss 555.132 einzusetzen.

555.384*

Verrou à entailler à bascule

têtière en acier Inox, utilisable à droite et à gauche, raccord taraudé M6, avec levier, en laiton, course 20 mm, à utiliser avec tiges de commande

UV = 1 verrou à entailler à bascule
1 plaque à souder en bas
1 guidage de tige
1 plaque de fermeture

Montage avec 499.118

Commander en plus si besoin:
555.490 Vis

Non valable pour l'Allemagne

*** Important:**

Les portes de protection incendie doivent de façon générale être auto-verrouillables. Dans le cas de l'utilisation du verrou à bascule 555.384, cette exigence n'est pas remplie. Ceci n'est pas autorisé dans certains pays. Nous vous recommandons de clarifier l'utilisation de ce verrou avec la police du feu. En cas de doutes, nous vous recommandons l'utilisation de la bascule 555.380 en combinaison avec la serrure de retient 555.132.

555.384*

Espagnolette

stainless steel face plate, can be used LH and RH, connectors with internal thread M6, with brass lever, travel 20 mm, for use together with shoot bolts

PU = 1 espagnolette
1 weld-on plate, bottom
1 rod guide
1 striking plate

Installation with 499.118

Order separately if required:
555.490 Screws

No accordance for Germany

*** Please note:**

Fire resistant doors should basically be self-closing. In case of using the espagnolette 555.384, this requirement is not fulfilled. This is not permitted in some countries. We recommend to consult the local fire officer at first. In case of doubt, we recommend to use the mortise espagnolette 555.380 in combination with the switch lock 555.132.



Abb. links
Ill. à gauche
Fig. LH

555.838
555.839 RR

**Elektro-Türöffner für
Fallenriegelschlösser**
12-24 V, AC/DC, Stulp Edelstahl,
links und rechts einsetzbar,
ohne Arretierung, ohne
mechanische Entriegelung,
mit verstellbarer Falle (+/- 1 mm)
und Supressordiode, dauer-
stromfest eE von 12-24 V DC

VE = 1 Stück

Bei Bedarf zusätzlich bestellen:
555.490 Schrauben

555.838
555.839 RR

**Gâche électrique pour
serrures à mortaiser**
12-24 V, AC/DC, tête en acier
Inox, utilisable à gauche et à
droite, sans dispositif d'arrêt,
sans déverrouillage mécanique,
avec pêne réglable (+/- 1 mm)
et diode de suppression, courant
permanent eE de 12 à 24 V DC

UV = 1 pièce

Commander en plus si besoin:
555.490 Vis

555.838
555.839 RR

**Electric strike for latch and
bolt locks**
12-24 V, AC/DC, stainless steel
face plate, can be used LH and
RH, without hold-open, without
mechanical release, with
adjustable latch (+/- 1 mm) and
suppressor diode, continous
current eE from 12 to 24 V DC

PU = 1 piece

Order separately if required:
555.490 Screws



Abb. links
Ill. à gauche
Fig. LH

555.550 1-flügelig

**Elektro-Türöffner für
obere Zusatzverriegelung**
12-24 V, AC/DC, Stulp Edelstahl,
links und rechts einsetzbar, ohne
Arretierung, ohne mechanische
Entriegelung, mit verstellbarer
Falle (+/- 1 mm) und Supressor-
diode, dauerstromfest eE von
12-24 V DC

VE = 1 Stück

Bei Bedarf zusätzlich bestellen:
555.490 Schrauben

555.550 1 vantail

**Gâche électrique pour verrouillage
supplémentaire supérieur**
12-24 V, AC/DC, tête en
acier Inox, utilisable à gauche et
à droite, sans dispositif d'arrêt,
sans déverrouillage mécanique,
avec pêne réglable (+/- 1 mm)
et diode de suppression, courant
permanent eE de 12 à 24 V DC

UV = 1 pièce

Commander en plus si besoin:
555.490 Vis

555.550 Single leaf

**Electric strike for additional
top locking point**
12-24 V, AC/DC, stainless
steel face plate, can be used LH
and RH, without hold-open,
without mechanical release,
with adjustable latch (+/- 1 mm)
and suppressor diode, continous
current eE from 12 to 24 V DC

PU = 1 piece

Order separately if required:
555.490 Screws



Abb. links
Ill. à gauche
Fig. LH

555.551 2-flügelig

**Elektro-Türöffner für
obere Zusatzverriegelung**
12-24 V, AC/DC, eE, Stulp
Edelstahl, links und rechts
einsetzbar, ohne Arretierung,
ohne mechanische Entriegelung,
mit verstellbarer Falle (+/- 1 mm)
und Supressordiode, dauer-
stromfest eE von 12-24 V DC

VE = 1 Stück

Bei Bedarf zusätzlich bestellen:
555.490 Schrauben

555.551 2 vantaux

**Gâche électrique pour
verrouillage supplémentaire
supérieur**
12-24 V, AC/DC, eE, tête en
acier Inox, utilisable à gauche et
à droite, sans dispositif d'arrêt,
sans déverrouillage mécanique,
avec pêne réglable (+/- 1 mm)
et diode de suppression, courant
permanent eE de 12 à 24 V DC

UV = 1 pièce

Commander en plus si besoin:
555.490 Vis

555.551 Double leaf

**Electric strike for additional
top locking point**
12-24 V, AC/DC, eE, stainless
steel face plate, can be used LH
and RH, without hold-open,
without mechanical release,
with adjustable latch (+/- 1 mm)
and suppressor diode, continous
current eE from 12 to 24 V DC

PU = 1 piece

Order separately if required:
555.490 Screws



555.549

**Fluchttür-Öffner mit
Fallenschloss**

Stulp Edelstahl, links und rechts
einsetzbar, Modell 332U AKRR,
mit Rückmeldung, 24 V DC,
arbeitet nach dem Ruhestrom-
prinzip, Stromaufnahme 140 mA

VE = 1 Fluchttüröffner
1 Fallenschloss

555.549

**Serrure porte de fuite
avec serrure**

tête en acier Inox, utilisable à
gauche et à droite, modèle 332U
AKRR, avec signal en retour,
24 V DC, travaille selon le
principe de la rupture 140 mA

UV = 1 serrure porte de fuite
1 serrure

555.549

**Escape-door release
with lock**

stainless steel face plate, can
be used LH and RH, model 332U
AKRR, with feedback, 24 V DC,
works on the closed-circuit
principle, current consumption
140 mA

PU = 1 escape-door release
1 lock

**Ergänzende technische Angaben
für die Elektro-Türöffner siehe
Kapitel «Verarbeitungshilfen
und technische Hinweise»**

**Mentions complémentaires
techniques pour les gâches
électrique voir chapitre «Outils
d'usinage et conseils techniques»**

**For more technical information
for the electric strikes see
chapter «Assembly tools and
technical data».**



555.837

Austausch-Schliessblech

Edelstahl, links und rechts einsetzbar, ermöglicht den nachträglichen Austausch mit Elektro-Türöffner-Garnituren

Einsatz:
Für ein- und zweiflügelige Türen, vertikal bei Fallenriegel-Schloss

VE = 1 Stück

555.837

Gâche de fermeture

acier Inox, utilisable à gauche et à droite, pour l'installation ultérieure des gâches électriques

Utilisation:
Pour porte à un et deux vantaux, verticale avec serrure

UV = 1 pièce

555.837

Substitute strike plate

stainless steel, can be used LH and RH, enables a subsequent installation with electric strike

Usage:
Single and double leaf doors, vertical with latch and bolt lock

PU = 1 piece



555.567

Austausch-Schliessblech

Edelstahl, links und rechts einsetzbar, ermöglicht den nachträglichen Austausch mit Elektro-Türöffner-Garnituren

Einsatz:
Für einflügelige Türen, oben horizontal bei Zusatzverriegelung

VE = 1 Stück

555.567

Gâche de fermeture

acier Inox, utilisable à gauche et à droite, pour l'installation ultérieure des gâches électriques

Utilisation:
Pour porte à un vantail, supérieure horizontale avec verrouillage supplémentaire

UV = 1 pièce

555.567

Substitute strike plate

stainless steel, can be used LH and RH, enables a subsequent installation with electric strike

Usage:
Single leaf doors, top horizontal with additional locking point

PU = 1 piece



555.568

Austausch-Schliessblech

Edelstahl, links und rechts einsetzbar, ermöglicht den nachträglichen Austausch mit Elektro-Türöffner-Garnituren

Einsatz:
Für zweiflügelige Türen, oben horizontal bei Zusatzverriegelung

VE = 1 Stück

555.568

Gâche de fermeture

acier Inox, utilisable à gauche et à droite, pour l'installation ultérieure des gâches électriques

Utilisation:
Pour porte à deux vantaux, supérieure horizontale avec verrouillage supplémentaire

UV = 1 pièce

555.568

Substitute strike plate

stainless steel, can be used LH and RH, enables a subsequent installation with electric strike

Usage:
Double leaf doors, top horizontal with additional locking point

PU = 1 piece



555.600	FFH 1900-2285 mm ø 22 mm	555.600	FFH 1900-2285 mm ø 22 mm	555.600	FFH 1900-2285 mm ø 22 mm
555.601	FFH 2286-2685 mm ø 22 mm	555.601	FFH 2286-2685 mm ø 22 mm	555.601	FFH 2286-2685 mm ø 22 mm
555.602	FFH 1900-2285 mm ø 17 mm	555.602	FFH 1900-2285 mm ø 17 mm	555.602	FFH 1900-2285 mm ø 17 mm
555.603	FFH 2286-2685 mm ø 17 mm	555.603	FFH 2286-2685 mm ø 17 mm	555.603	FFH 2286-2685 mm ø 17 mm
555.604	FFH 2686-3000 mm ø 22 mm	555.604	FFH 2686-3000 mm ø 22 mm	555.604	FFH 2686-3000 mm ø 22 mm
555.605	FFH 2686-3000 mm ø 17 mm	555.605	FFH 2686-3000 mm ø 17 mm	555.605	FFH 2686-3000 mm ø 17 mm

Mehrfachverriegelungs-Schloss

Normalfunktion für ein- und zweiflügelige Türen
vorgefertigt für Automatik-Öffner, mit Wechsel, links und rechts umstellbar, selbstverriegelnd, Nuss 9 mm, Dornmass 34.5 mm, Edelstahl-U-Stulp 24x5x2 mm, Hauptschloss mit Falle und Riegel

Beschlag:
innen Drücker
aussen Stossgriff oder Drücker

VE = 1 Schloss

Bei Bedarf zusätzlich bestellen:
550.376 Schrauben

Serrure à verrouillage multiple

Fonction standard pour portes à un et deux vantaux
préparée pour gâche automatique, avec levier, utilisable à droite et à gauche, auto-verrouillable, fouillot 9 mm, axe canon/tête en U en acier Inox 24x5x2 mm, serrure principale avec bec de cane et pêne

Ferrure:
poignée à l'intérieur
poignée poussoir ou poignée à l'extérieur

UV = 1 serrure

Commander en plus si besoin:
550.376 Vis

Multipoint lock

Standard function for single and double leaf doors
preconfigured for automatic opener, with latch retention, can be used LH/RH, self-closing, spindle 9 mm, backset 34.5 mm, stainless steel U-shaped face plate 24x5x2 mm, main lock with latch and bolt

Fitting:
internal handle
external push handle or handle

PU = 1 lock

Order separately if required:
550.376 Screws

Schlösser mit Sonderfunktionen auf Anfrage

Serrure avec fonctions spéciales sur demande

Locks with special functions on demand



- 555.606** FFH 1900-2285 mm
ø 22 mm, links
- 555.607** FFH 1900-2285 mm
ø 22 mm, rechts
- 555.608** FFH ≥ 2286 mm
ø 22 mm, links
- 555.609** FFH ≥ 2286 mm
ø 22 mm, rechts

- 555.610** FFH 1900-2285 mm
ø 17 mm, links
- 555.611** FFH 1900-2285 mm
ø 17 mm, rechts
- 555.612** FFH ≥ 2286 mm
ø 17 mm, links
- 555.613** FFH ≥ 2286 mm
ø 17 mm, rechts

- 555.606** FFH 1900-2285 mm
ø 22 mm, à gauche
- 555.607** FFH 1900-2285 mm
ø 22 mm, à droite
- 555.608** FFH ≥ 2286 mm
ø 22 mm, à gauche
- 555.609** FFH ≥ 2286 mm
ø 22 mm, à droite

- 555.610** FFH 1900-2285 mm
ø 17 mm, à gauche
- 555.611** FFH 1900-2285 mm
ø 17 mm, à droite
- 555.612** FFH ≥ 2286 mm
ø 17 mm, à gauche
- 555.613** FFH ≥ 2286 mm
ø 17 mm, à droite

- 555.606** FFH 1900-2285 mm
ø 22 mm, LH
- 555.607** FFH 1900-2285 mm
ø 22 mm, RH
- 555.608** FFH ≥ 2286 mm
ø 22 mm, LH
- 555.609** FFH ≥ 2286 mm
ø 22 mm, RH

- 555.610** FFH 1900-2285 mm
ø 17 mm, LH
- 555.611** FFH 1900-2285 mm
ø 17 mm, RH
- 555.612** FFH ≥ 2286 mm
ø 17 mm, LH
- 555.613** FFH ≥ 2286 mm
ø 17 mm, RH

Mehrfachverriegelungs-Schloss

Panik-Funktion B für einflügelige Panik-Türen
 vorgerichtet für Automatik-
 Öffner, selbstverriegelnd,
 Nuss 9 mm, Dornmass 34 mm,
 Edelstahl-U-Stulp 24x5x2 mm,
 Hauptschloss mit einem Fallen-
 riegel

Beschlag:
 innen Drücker
 aussen Drücker

VE = 1 Schloss

Bei Bedarf zusätzlich bestellen:
 550.376 Schrauben

Serrure à verrouillage multiple

Fonction B panique pour portes panique à un vantail
 préparée pour gâche automa-
 tique, auto-verrouillable, fouillot
 9 mm, axe canon/tête 34 mm,
 tête en U en acier Inox
 24x5x2 mm, serrure principale
 avec un bec de cane/pêne

Ferrure:
 poignée à l'intérieur
 poignée à l'extérieur

UV = 1 serrure

Commander en plus si besoin:
 550.376 Vis

Multipoint lock

Emergency function B for single leaf doors with emergency function
 preconfigured for automatic
 opener, self-closing, spindle
 9 mm, backset 34 mm,
 stainless steel U-shaped face
 plate 24x5x2 mm, main lock
 with latch/bolt

Fitting:
 internal handle
 external handle

PU = 1 lock

Order separately if required:
 550.376 Screws



Schlösser mit Sonderfunktionen auf Anfrage

Serrure avec fonctions spéciales sur demande

Locks with special functions on demand



Schlossabmessungen und Funktionsbeschreibungen der Panik-Schlösser siehe Kapitel «Verarbeitungshilfen und technische Hinweise».

Dimensions et descriptions des fonctions des serrures paniques voir chapitre «Outils d'usinage et conseils techniques».

Emergency lock dimensions and description of operation see chapter «Assembly tools and technical data».



555.614	FFH 1900-2285 mm ø 22 mm, links	555.614	FFH 1900-2285 mm ø 22 mm, à gauche	555.614	FFH 1900-2285 mm ø 22 mm, LH
555.615	FFH 1900-2285 mm ø 22 mm, rechts	555.615	FFH 1900-2285 mm ø 22 mm, à droite	555.615	FFH 1900-2285 mm ø 22 mm, RH
555.616	FFH ≥ 2286 mm ø 22 mm, links	555.616	FFH ≥ 2286 mm ø 22 mm, à gauche	555.616	FFH ≥ 2286 mm ø 22 mm, LH
555.617	FFH ≥ 2286 mm ø 22 mm, rechts	555.617	FFH ≥ 2286 mm ø 22 mm, à droite	555.617	FFH ≥ 2286 mm ø 22 mm, RH
555.618	FFH 1900-2285 mm ø 17 mm, links	555.618	FFH 1900-2285 mm ø 17 mm, à gauche	555.618	FFH 1900-2285 mm ø 17 mm, LH
555.619	FFH 1900-2285 mm ø 17 mm, rechts	555.619	FFH 1900-2285 mm ø 17 mm, à droite	555.619	FFH 1900-2285 mm ø 17 mm, RH
555.620	FFH ≥ 2286 mm ø 17 mm, links	555.620	FFH ≥ 2286 mm ø 17 mm, à gauche	555.620	FFH ≥ 2286 mm ø 17 mm, LH
555.621	FFH ≥ 2286 mm ø 17 mm, rechts	555.621	FFH ≥ 2286 mm ø 17 mm, à droite	555.621	FFH ≥ 2286 mm ø 17 mm, RH

Mehrfachverriegelungs-Schloss

Serrure à verrouillage multiple

Multipoint lock

Panik-Funktion E für einflügelige Panik-Türen
vorgerichtet für Automatik-Öffner, mit Wechsel, selbstverriegelnd, Nuss 9 mm, Dornmass 34 mm, Edelstahl-U-Stulp 24x5x2 mm, Hauptschloss mit einem Fallenriegel

Fonction E panique pour portes panique à un vantail
préparée pour gâche automatique, avec levier, auto-verrouillable, fouillot 9 mm, axe canon/tête en U en acier 34 mm, tête en U en acier Inox 24x5x2 mm, serrure principale avec un bec de cane/pêne

Emergency function E for single leaf doors with emergency function
preconfigured for automatic opener, with latch retention, self-closing, spindle 9 mm, backset 34 mm, stainless steel U-shaped face plate 24x5x2 mm, main lock with latch/bolt

Beschlag:
innen Drücker
ausßen Stossgriff

Ferrure:
poignée à l'intérieur
poignée poussoir à l'extérieur

Fitting:
internal handle
external push handle

VE = 1 Schloss

UV = 1 serrure

PU = 1 lock

Bei Bedarf zusätzlich bestellen:
550.376 Schrauben

Commander en plus si besoin:
550.376 Vis

Order separately if required:
550.376 Screws



Schlösser mit Sonderfunktionen auf Anfrage

Serrure avec fonctions spéciales sur demande

Locks with special functions on demand





- 555.622** FFH 1900-2285 mm
ø 22 mm, links
- 555.623** FFH 1900-2285 mm
ø 22 mm, rechts
- 555.624** FFH ≥ 2286 mm
ø 22 mm, links
- 555.625** FFH ≥ 2286 mm
ø 22 mm, rechts

- 555.626** FFH 1900-2285 mm
ø 17 mm, links
- 555.627** FFH 1900-2285 mm
ø 17 mm, rechts
- 555.628** FFH ≥ 2286 mm
ø 17 mm, links
- 555.629** FFH ≥ 2286 mm
ø 17 mm, rechts

- 555.622** FFH 1900-2285 mm
ø 22 mm, à gauche
- 555.623** FFH 1900-2285 mm
ø 22 mm, à droite
- 555.624** FFH ≥ 2286 mm
ø 22 mm, à gauche
- 555.625** FFH ≥ 2286 mm
ø 22 mm, à droite

- 555.626** FFH 1900-2285 mm
ø 17 mm, à gauche
- 555.627** FFH 1900-2285 mm
ø 17 mm, à droite
- 555.628** FFH ≥ 2286 mm
ø 17 mm, à gauche
- 555.629** FFH ≥ 2286 mm
ø 17 mm, à droite

- 555.622** FFH 1900-2285 mm
ø 22 mm, LH
- 555.623** FFH 1900-2285 mm
ø 22 mm, RH
- 555.624** FFH ≥ 2286 mm
ø 22 mm, LH
- 555.625** FFH ≥ 2286 mm
ø 22 mm, RH

- 555.626** FFH 1900-2285 mm
ø 17 mm, LH
- 555.627** FFH 1900-2285 mm
ø 17 mm, RH
- 555.628** FFH ≥ 2286 mm
ø 17 mm, LH
- 555.629** FFH ≥ 2286 mm
ø 17 mm, RH

Mehrfachverriegelungs-Schloss

**Panik-Funktion B
 für zweiflügelige Vollpanik-Türen**
 vorbereitet für Automatik-
 Öffner, selbstverriegelnd,
 Nuss 9 mm, Dornmass 34 mm,
 Edelstahl-U-Stulp 24x5x2 mm,
 Hauptschloss mit einem
 Fallenriegel

Beschlag:
 innen Drücker
 aussen Drücker

VE = 1 Schloss

Bei Bedarf zusätzlich bestellen:
 550.376 Schrauben

Serrure à verrouillage multiple

**Fonction B panique
 pour portes panique à deux
 vantaux**
 préparée pour gâche autmatique,
 auto-verrouillable, fouillot
 9 mm, axe canon/têteière 34 mm,
 têteière en U en acier Inox
 24x5x2 mm, serrure principale
 avec un bec de cane/pêne

Ferrure:
 poignée à l'intérieur
 poignée à l'extérieur

UV = 1 serrure

Commander en plus si besoin:
 550.376 Vis

Multipoint lock

**Emergency function B
 for double leaf doors with
 emergency function**
 preconfigured for automatic
 opener, self-closing, spindle
 9 mm, backset 34 mm, stainless
 steel U-shaped face plate 24x5x2
 mm, main lock with latch/bolt

Fitting:
 internal handle
 external handle

PU = 1 lock

Order separately if required:
 550.376 Screws



**Schlösser mit Sonderfunktionen
 auf Anfrage**



**Serrure avec fonctions spéciales
 sur demande**

**Locks with special functions
 on demand**



555.630 FFH 1900-2285 mm
ø 22 mm, links

555.631 FFH 1900-2285 mm
ø 22 mm, rechts

555.632 FFH ≥ 2286 mm
ø 22 mm, links

555.633 FFH ≥ 2286 mm
ø 22 mm, rechts

555.634 FFH 1900-2285 mm
ø 17 mm, links

555.635 FFH 1900-2285 mm
ø 17 mm, rechts

555.636 FFH ≥ 2286 mm
ø 17 mm, links

555.637 FFH ≥ 2286 mm
ø 17 mm, rechts

555.630 FFH 1900-2285 mm
ø 22 mm, à gauche

555.631 FFH 1900-2285 mm
ø 22 mm, à droite

555.632 FFH ≥ 2286 mm
ø 22 mm, à gauche

555.633 FFH ≥ 2286 mm
ø 22 mm, à droite

555.634 FFH 1900-2285 mm
ø 17 mm, à gauche

555.635 FFH 1900-2285 mm
ø 17 mm, à droite

555.636 FFH ≥ 2286 mm
ø 17 mm, à gauche

555.637 FFH ≥ 2286 mm
ø 17 mm, à droite

555.630 FFH 1900-2285 mm
ø 22 mm, LH

555.631 FFH 1900-2285 mm
ø 22 mm, RH

555.632 FFH ≥ 2286 mm
ø 22 mm, LH

555.633 FFH ≥ 2286 mm
ø 22 mm, RH

555.634 FFH 1900-2285 mm
ø 17 mm, LH

555.635 FFH 1900-2285 mm
ø 17 mm, RH

555.636 FFH ≥ 2286 mm
ø 17 mm, LH

555.637 FFH ≥ 2286 mm
ø 17 mm, RH

Mehrfachverriegelungs-Schloss

Panik-Funktion E
für zweiflügelige Vollpanik-Türen
vorgerichtet für Automatik-
Öffner, mit Wechsel, selbst-
verriegelnd, Nuss 9 mm,
Dornmass 34 mm, Edelstahl-U-
Stulp 24x5x2 mm, Hauptschloss
mit einem Fallenriegel

Beschlag:
innen Drücker
ausßen Stossgriff

VE = 1 Schloss

Bei Bedarf zusätzlich bestellen:
550.376 Schrauben

Serrure à verrouillage multiple

Fonction E panique
pour portes panique à deux
vantaux
préparée pour gâche auto-
matique, avec levier, auto-
verrouillable, fouillot 9 mm,
axe canon/tête 34 mm, tête en
U en acier Inox 24x5x2 mm,
serrure principale avec un bec
de cane/pêne

Ferrure:
poignée à l'intérieur
poignée poussoir à l'extérieur

UV = 1 serrure

Commander en plus si besoin:
550.376 Vis

Multipoint lock

Emergency function E
for double leaf doors with
emergency function
preconfigured for automatic
opener, with latch retention,
self-closing, spindle 9 mm,
backset 34 mm, stainless steel
U-shaped face plate 24x5x2 mm,
main lock with latch/bolt

Fitting:
internal handle
external push handle

PU = 1 lock

Order separately if required:
550.376 Screws



Schlösser mit Sonderfunktionen
auf Anfrage



Serrure avec fonctions spéciales
sur demande

Locks with special functions
on demand



555.643 links
555.644 rechts

Schliessblech
Edelstahl, für Hauptschlösser
der Mehrfachverriegelungen
mit Normalfunktion

VE = 1 Stück

Bei Bedarf zusätzlich bestellen:
557.046 Schrauben
555.297 Blindnietmutter

555.643 à gauche
555.644 à droite

Gâche de fermeture
acier Inox, pour serrures
principales des verrouillages
multiples avec fonction standard

UV = 1 pièce

Commander en plus si besoin:
557.046 Vis
555.297 Ecrou aveugle

555.643 LH
555.644 RH

Strike plate
stainless steel, for main locks
of the multipoint locks with
standard function

PU = 1 piece

Order separately if required:
557.046 Screws
555.297 Blind rivet



555.645 links
555.646 rechts

Schliessblech
Edelstahl, für Hauptschlösser
der Mehrfachverriegelungen
mit Panikfunktion

VE = 1 Stück

Zusätzlich bestellen:
557.046 Schrauben
555.297 Blindnietmutter

555.645 à gauche
555.646 à droite

Gâche de fermeture
acier Inox, pour serrures
principales des verrouillages
multiples avec fonction panique

UV = 1 pièce

Commander séparément:
557.046 Vis
555.297 Ecrou aveugle

555.645 LH
555.646 RH

Strike plate
stainless steel, for main locks
of the multipoint locks with
emergency function

PU = 1 piece

Order separately:
557.046 Screws
555.297 Blind rivet



555.651
Schliessblech
Edelstahl, für Nebenschlösser
der Mehrfachverriegelungen,
links und rechts verwendbar

VE = 2 Stück

Zusätzlich bestellen:
557.046 Schrauben
555.297 Blindnietmutter

555.651
Gâche de fermeture
acier Inox, pour serrures
secondaires des verrouillages
multiples, utilisable à gauche
et à droite

UV = 2 pièces

Commander séparément:
557.046 Vis
555.297 Ecrou aveugle

555.651
Strike plate
stainless steel, for auxiliary
locks of the multipoint locks,
can be used LH and RH

PU = 2 pieces

Order separately:
557.046 Screws
555.297 Blind rivet



555.668
Schliessblech
Edelstahl, für 2-flügelige
Vollpaniktüren,
versenkte Montage

VE = 2 Stück

Zusätzlich bestellen:
557.046 Schrauben
555.297 Blindnietmutter

555.668
Gâche de fermeture
acier Inox, pour portes
panique à deux vantaux,
montage encastré

UV = 2 pièces

Commander séparément:
557.046 Vis
555.297 Ecrou aveugle

555.668
Strike plate
stainless steel, for double
leaf doors with emergency
function, recessed mounting

PU = 2 pieces

Order separately:
557.046 Screws
555.297 Blind rivet



555.640

Panik-Treibriegel-Schloss (Panik-Gegenkasten)

für zweiflügelige Panik-Türen in Kombination mit den Mehrfachverriegelungs-Schlössern 555.622-637, Stulp Edelstahl, mit Anschlussgewinde M6, links und rechts verwendbar, Hub 20 mm.

Verwendung zusammen mit Schaltschloss und Treibriegelstangen.

VE = 1 Stück

555.640

Serrure contre-bascule panique

pour des portes à deux vantaux panique en combinaison avec les serrures à verrouillage multiple 555.622-637, tête en acier Inox, avec raccord taraudé M6, utilisable à droite et à gauche, course 20 mm.

A utiliser avec la serrure de retient et tiges de verrouillage.

UV = 1 pièce

555.640

Shoot bolt lock with emergency function (reversible)

for double leaf emergency doors in combination with multipoint locks 555.622-637, stainless steel face plate, with connecting thread M6, can be used LH/RH, travel 20 mm.

For use in conjunction with switch latch and shoot bolts.

PU = 1 piece



EN 179

Bei Bedarf zusätzlich bestellen:

555.490 Schrauben
550.387 Mitnehmerklappe
555.394 Umlenkschloss
555.013 Befestigungslasche



Einsatz nur zusammen mit Mehrfachverriegelungs-Schlösser!

Commander en plus si besoin:

555.490 Vis
550.387 Doigt d'entraînement
555.394 Verrou de dérivation
555.013 Patte de fixation



Utilisation uniquement avec serrures à verrouillage multiple!

Order separately if required:

555.490 Screws
550.387 Selector bar
555.394 Off-set lock
555.013 Fixing



Use in conjunction with multi-point locks only!



555.013

Befestigungslaschen

Stahl verzinkt, für die flächenbündige Montage des Panik-Treibriegelschlosses 555.640 und Falztreibriegel 555.380

VE = 10 Stück



Einsatz nur zusammen mit Mehrfachverriegelungs-Schlösser!

555.013

Patte de fixation

acier zingué, pour le montage à fleur serrure contre-bascule panique 555.640 et bascule à mortaiser 555.380

UV = 10 pièces



Utilisation uniquement avec serrures à verrouillage multiple!

555.013

Fixing

galvanised steel, for flush installation of the shoot bolt lock with emergency function 555.640 and rebate lever bolt 555.380

PU = 10 pieces



Use in conjunction with multi-point locks only!



555.641

Automatik-Öffner

für die Motorisierung der Mehrfachverriegelungen. Geeignet in Kombination mit Drehtürautomaten, Türcodeanlagen oder anderen Öffnungsmöglichkeiten wie Funkschlüssel, Fingerscan, Transponder etc.

Einbau/Funktion:

Der A-Öffner (Motor) wird mit zwei Schrauben zwischen Haupt- und unterem Nebenschloss befestigt. Er zieht alle Fallenriegel bei Impulsgabe in die Schlosskästen zurück. Damit kann die Türe von innen oder aussen be- gangen werden. Der Einsatz eines Elektro-Türöffners entfällt.

Technische Daten:

Nennspannung: 12-18V AC
~50Hz resp. 12-26V DC stabili-
siert, Stromaufnahme: max.
1A, Schutzart IP 40, Hub 25mm,
Geschwindigkeit: ca. 35mm/sec
(ohne Last)

VE = 1 Garnitur,
mit Anschlusskabel
Länge 6 m, LIYY 3x0.34,
inkl. Montageanleitung

555.641

Gâche automatique

pour la motorisation des ver-
rouillages multiples. Peut se
combiner avec les mécanismes
automatiques de porte, les
systèmes de codage de porte ou
autres possibilités d'ouverture
telles que clé télécommande,
scan de doigt, répondeur etc.

Montage/fonctionnement:

La gâche automatique (moteur)
se fixe avec deux vis entre les
serrures principale et secondaire.
Elle fait retourner tous les ver-
rous à loquet par impulsion
dans le coffre. Il est ainsi
possible de passer la porte de
l'intérieur comme de l'extérieur.
Une gâche électrique est inutile.

Caractéristiques techniques:

Tension nominale: 12-18V AC
~50 Hz resp. 12-26V DC stabilisée,
consommation de courant: max.
1A, type de protection IP 40,
course 25 mm, vitesse:
env. 35 mm/sec (sans charge)

UV = 1 kit, avec câble de
raccordement longueur
6 m, LIYY 3x0.34, avec
instructions de montage

555.641

Automatic opener

for motorisation of the multi-
point locks. Suitable for use with
automatic revolving doors, door
code systems or other means of
opening such as keyless remote,
finger scan, transponder, etc.

Installation/Function:

The automatic opener (motor)
is fixed by two screws between
the main and the lower
secondary latch. It pulls back
all deadbolt latches when there
is an impulse in the lock case.
This allows the doors to be
entered from the inside and
the outside. An electric strike
is no longer required.

Technical data:

Rated voltage: 12-18V AC
~50 Hz resp. 12-26V DC
(stabilised), power consumption:
max. 1A, protection type IP 40,
stroke 25 mm, speed: approx.
35 mm/sec (without load)

PU = 1 fitting, with
connection cable
length 6 m, LIYY 3x0.34,
incl. assembly
instructions

Weiteres Zubehör auf Anfrage:

- Netzteil Eingang 230 V AC,
50 Hz, Ausgang 12 V AC
~50HZ, Nennstrom 2A

Autres accessoires sur demande:

- Bloc d'alimentation entrée
230 V AC, 50 Hz, sortie 12 V AC
~50 HZ, courant nominal 2A

Additional accessories on request:

- Mains power unit input
230 V AC, 50 Hz, output
12 V AC ~50 HZ, rated
current 2A



555.638

Unterbrechungsfreie Spannungsversorgung (USV)

Anschlussspannung:
 24 V DC +/- 15%

Zulässige Umgebungstemperatur: -20°C – +60°C

Stromaufnahme: max. 1A

VE = 1 Stück

Werden die Mehrfachverriegelungsschlösser (555.600 bis 555.637) in Kombination mit Automatik-Öffner 555.641 für Brand- und Rauchschutztüren verwendet, benötigt man hierfür zwingend eine USV (unterbrechungsfreie Spannungsversorgung). Die USV stellt sicher, dass die durch den A-Öffner eingezogenen Fallenriegel im Falle einer Stromunterbrechung bzw. eines Alarms ausgefahren werden und somit die Türe verriegelt bzw. zugehalten wird.

Hinweis:

Bei Brand- oder Rauchschutztüren und gleichzeitiger Verwendung einer Zeitschaltuhr oder eines Schalters für «Dauer Auf» (für DE nicht zulässig) wird ein zusätzliches Relais benötigt, um sicherzustellen, dass die Türe im Brandfalle verriegelt ist.

555.638

Alimentation de sauvegarde secteur (ASS)

Tension de raccordement:
 24 V DC +/- 15%

Température ambiante autorisée: -20°C – +60°C

Consommation de courant: max. 1A

UV = 1 pièce

Si les serrures à verrouillage multiple (555.600 à 555.637) sont utilisées avec une gâche automatique 555.641 pour les portes coupe-feu et coupe-fumée, une ASS (alimentation de sauvegarde secteur) sera impérativement nécessaire. L'ASS assure que les verrous à loquet que les gâches automatiques ont fait rentrer sortiront en cas de coupure de courant ou d'alarme et que la porte pourra ainsi être verrouillée et maintenue fermée.

Note:

Sur les portes coupe-feu et coupe-fumée sur lesquelles est également utilisée une minuterie ou un interrupteur pour «ouvert en permanence» (DE n'est pas autorisé), un relais supplémentaire est nécessaire afin d'assurer que la porte sera verrouillée en cas d'incendie.

555.638

Uninterruptible power supply (UPS)

Connection voltage:
 24 V DC +/- 15%

Permissible ambient temperature: -20°C – +60°C

Power consumption: max. 1A

PU = 1 piece

If the multipoint locks (555.600 to 555.637) are used together with automatic openers 555.641 for fire and smoke protection doors then you must use a UPS (uninterruptible power supply). The UPS ensures that the deadbolt latches retracted through the A-opener are extended if there is an interruption in the power supply or if an alarm is issued, thereby keeping the doors locked or closed.

Note:

If fire or smoke protection doors are used at the same time as a timer or a switch for «permanently open» (DE not admissible) then an additional relay is required to ensure that the doors really are locked in case of a fire.



597.049

Magnetkontakt

weiss, für die Öffnungsüberwachung von Türen nach VdS C, inkl. Befestigungshilfe für Stahlsysteme und 6 m Anschlusskabel 4x0.14 mm².

VE = 1 Stück

597.049

Contact magnétique

blanc, pour la surveillance d'ouverture de portes selon VdS C, avec aide à la fixation pour les systèmes en acier et câble de raccordement 4x0.14 mm² de 6 m.

UV = 1 pièce

597.049

Magnetic contact

white, for the monitoring of opening of doors in accordance with VdS C, including fastening aid for steel systems and 6 m connecting cable 4x0.14 mm².

PU = 1 piece

AC	DC	Kontaktbelastung Charge du contact Contact loading	Schutzart nach DIN 40050 Type de protection selon DIN 40050 Protection rating in accordance with DIN 40050	Einsatzbereich Domaine d'application Area of use
0.5 A	100 VDC	10 W	IP 68	-5°C bis/jusqu'à/up to + 50°C



555.446

Kabelübergang, steckbar
verdeckt liegend, zur Stromübertragung im Türfalz, nicht rostender Metallschlauch, mit Klemm-Steck-Anschluss-technik, Anschlussstellen 10-polig

VE = 1 Stück

555.446

Jonction de câble enfichable
cachée, sert à transmettre le courant dans la feuillure, tuyau métallique flexible ne rouillant pas, avec technique de raccordement par clipage-enfichage, connecteur à 10 pôles

UV = 1 pièce

555.446

Plug-in cable link connector
concealed, for carrying electrical cable in door rebate, non-rusting metal hose, with plug-in clamp connector, 10-pin plug

PU = 1 piece



555.034

Kabelübergang
für den Einsatz mit den verdeckt liegenden Anschraubbändern, zur Stromübertragung von Türrahmen zu Türblatt, mit nicht rostendem, flexiblem Metallschlauch zum Schutz vor Kabelbruch, Länge 330 mm, mit Klemm-Steck-Anschluss-technik, verdeckt liegend im Falz montierbar, 10-polig, max. Stromaufnahme 1 A 100% ED, 4 A max. 1 Sek. 10% ED

VE = 1 Stück

555.034

Passage de câble
peut être utilisé avec les paumelles non apparentes, pour transmettre le courant du cadre de porte au vantail, tube métallique flexible inoxydable pour la protection contre la rupture de câble, longueur 330 mm, avec technique de raccordement par clipage-enfichage, montage caché dans la feuillure possible, 10 pôles, consommation de courant max. 1 A 100 % ED, 4 A max. 1 sec. 10 % ED

UV = 1 pièce

555.034

Cable link connector
suitable for use with the concealed screw-on hinges, for the transfer of current from door frame to door leaf; rustproof, flexible metal tube for protection against cable breakage; length 330 mm; with terminal and plug connection technology; can be installed concealed in the rebate; 10-pin; max. current consumption 1 A 100% ED; 4 A max. 1 sec. 10% ED

PU = 1 piece

Bei Bedarf zusätzlich bestellen:

555.490 Schrauben
555.003/ Einschweiss-
555.009 Plättchen

Commander en plus si besoin:

555.490 Vis
555.003/ Plaque à souder
555.009

Order separately if required:

555.490 Screws
555.003/ Weld-in face plate
555.009



555.239

Türschliesser Dorma ITS 96

Grösse 2-4, für ein- und zwei-flügelige Türen, links und rechts einsetzbar, Ausführung Jansen, inkl. 2 Befestigungslaschen

VE = 1 Stück

Hinweis:

Für Aussentüren nur bedingt einsetzbar. Bitte die technischen Hinweise von Dorma beachten! Die Verwendung eines Türstoppers wird empfohlen.

Bei Bedarf zusätzlich bestellen:
555.490 Schrauben

555.239

Ferme-porte Dorma ITS 96

Taille 2-4, pour portes à un et deux vantaux, utilisable à gauche et à droite, exécution Jansen, incl. 2 pattes de fixation

UV = 1 pièce

Remarque:

pour les portes ouvrant vers l'extérieur, utilisation limitée. Respecter les données techniques de Dorma! L'utilisation d'un arrêt de porte et conseillée.

Commander en plus si besoin:
555.490 Vis

555.239

Dorma ITS 96 door closer

size 2-4, for single and double leaf doors, can be used LH and RH, for use with Jansen design, includes 2 fixing plates

PU = 1 piece

Note:


Only suitable for certain types of external door. Please refer to the guidelines provided by Dorma! Door stop recommended.

Order separately if required:
555.490 Screws

Einschränkungen bei Verwendung des Türschliessers 555.239 (Dorma ITS 96)

Restrictions d'utilisation du ferme-porte 555.239 (Dorma ITS 96)

Restrictions when using door closer 555.239 (Dorma ITS 96)

		Min. Flügelalzbreite Min. largeur de feuillure vantail Min. leaf rebate width	Max. Flügelalzbreite Max. largeur de feuillure vantail Max. leaf rebate width	Max. Flügelgewicht Poids vantail max. Max. leaf weight	Max. Türöffnungswinkel Angle d'ouvrant max. Max. door opening angle
1-flügelig		FFB \geq 670 mm ¹	FFB \leq 1070 mm	130 kg	120°
2-flügelig	Gangflügel Vantail de service Access leaf	FFB _{GF} \geq 760 mm ²	FFB _G \leq 1070 mm		
	Standflügel Vantail semi-fixe Secondary leaf	FFB _{SF} \geq 670 mm ³			

¹ FFB \geq 760 mm, wenn im Blendrahmen oben horizontal ein Elektro-Türöffner eingesetzt wird (**diese Variante ist bei zweiflügeligen Türen nicht möglich**).

² FFB \geq 690 mm, wenn keine Oberverriegelung des Gangflügels

³ FFB \geq 600 mm, wenn keine Oberverriegelung des Standflügels

^{2,3} FFB_{GF} + FFB_{SF} \geq 1360 mm (ein Flügel benötigt immer eine Oberverriegelung)

¹ FFB \geq 760 mm, si une gâche électrique supérieure horizontale est utilisée (**cette variante n'est pas possible pour les portes à deux vantaux**).

² FFB 690 mm, si pas de verrouillage supérieur du vantail de service

³ FFB 600 mm, si pas de verrouillage supérieur du vantail semi-fixe

^{2,3} FFB_{GF} + FFB_{SF} 1360 mm (un vantail doit toujours avoir un verrouillage supérieur)

¹ FFB \geq 760 mm, where an electric strike is fitted horizontally to the top outer frame (**this variation is not available for double leaf doors**)

² FFB \geq 690 mm, where no top locking point is fitted to access leaf

³ FFB \geq 600 mm, where no top locking point is fitted to secondary leaf

^{2,3} FFB_{GF} + FFB_{SF} \geq 1360 mm (one top locking point is required per leaf)



550.380

Türschliesser Dorma ITS 96
Grösse 3-6, für ein- und zwei-
flügelige Türen, links und rechts
einsetzbar, Ausführung Jansen,
inkl. 2 Befestigungslaschen

VE = 1 Stück

Bei Bedarf zusätzlich bestellen:
555.490 Schrauben

550.380

Ferme-porte Dorma ITS 96
Taille 3-6, pour portes à un
et deux vantaux, utilisable
à gauche et à droite, exécution
Jansen, incl. 2 pattes de fixation

UV = 1 pièce

Commander en plus si besoin:
555.490 Vis

550.380

Dorma ITS 96 door closer
size 3-6, for single and double
leaf doors, can be used LH
and RH, for use with Jansen
design, includes 2 fixing plates

PU = 1 piece

Order separately if required:
555.490 Screws



550.667

**Türschliesser Dorma ITS 96
mit entfernten Nocken**
Grösse 3-6, für ein- und zwei-
flügelige Türen, links und rechts
einsetzbar, Ausführung Jansen,
inkl. 2 Befestigungslaschen

Einsatz:
Bei Verwendung von
Winkel-Glasleisten

VE = 1 Stück

Bei Bedarf zusätzlich bestellen:
555.490 Schrauben

550.667

**Ferme-porte Dorma ITS 96
avec ergot déporté**
taille 3-6, pour portes à un
et deux vantaux, utilisable
à gauche et à droite, exécution
Jansen, incl. 2 patte de fixation

Utilisation:
Dans le cas d'utilisation des
parcloles angulaires

UV = 1 pièce

Commander séparément:
555.490 Vis

550.667

**Dorma ITS 96 door closer
without cams**
size 3-6, for single and double
leaf doors, can be used LH
and RH, for use with Jansen
design, includes 2 fixing plates

Usage:
If an angle-glazing bead
is used

PU = 1 piece

Order screws separately:
555.490 Screws

Hinweis:
Für Aussentüren nur bedingt
einsetzbar. Bitte die technischen
Hinweise von Dorma beachten!
Die Verwendung eines
Türstoppers wird empfohlen.


Remarque:
pour les portes ouvrant vers
l'extérieur, utilisation limitée.
Respecter les données
techniques de Dorma!
L'utilisation d'un arrêt de porte
et conseillée.

Note:
Only suitable for certain types
of external door.
Please refer to the guidelines
provided by Dorma!
Door stop recommended.

Beschläge
Ferrures
Fittings

Janisol 2 EI30
Janisol 2 EI30
Janisol 2 EI30

Einschränkungen bei Verwendung des Türschliessers 550.380 bzw. 550.667 ohne Elektro-Türöffner
Restrictions d'utilisation du ferme-porte 550.380 resp. 550.667 sans gâche électrique
Restrictions when using door closer 550.380 resp. 550.667 without electric strike

		Min. Flügelfalzbreite Min. largeur de feuillure vantail Min. leaf rebate width	Max. Flügelfalzbreite Max. largeur de feuillure vantail Max. leaf rebate width	Max. Flügelgewicht Poids vantail max. Max. leaf weight	Max. Türöffnungswinkel Angle d'ouvrant max. Max. door opening angle
1-flügelig		FFB \geq 670 mm	FFB \leq 1370 mm	180 kg	120°
2- flügelig	Gangflügel Vantail de service Access leaf	FFB _{GF} \geq 760 mm ¹⁺³	FFB _{GF} \leq 1370 mm		
	Standflügel Vantail semi-fixe Secondary leaf	FFB _{SF} \geq 670 mm ²⁺³	FFB _{SF} \leq 1370 mm		

¹ FFB \geq 690 mm, wenn keine Obenverriegelung des Gangflügels

² FFB \geq 600 mm, wenn keine Obenverriegelung des Standflügels

³ FFB_{GF} + FFB_{SF} \geq 1360 mm
(ein Flügel benötigt immer eine Obenverriegelung)

Bei zweiflügeligen Türen ist die Mitnehmerklappe 550.387 zwingend erforderlich. Ausnahme: Bei Türen mit Falztreibriegel darf auf eine Mitnehmerklappe verzichtet werden.

¹ FFB \geq 690 mm, si pas de verrouillage supérieur du vantail de service

² FFB \geq 600 mm, si pas de verrouillage supérieur du vantail semi-fixe

³ FFB_{GF} + FFB_{SF} \geq 1360 mm (un vantail doit toujours avoir un verrouillage supérieur)

Pour les portes à deux vantaux, le doigt d'entraînement 550.387 est indispensable! Exception: Pour les portes avec bascule à mortaiser, le doigt d'entraînement n'est pas nécessaire.

¹ FFB \geq 690 mm, where no top locking point is fitted to access leaf


² FFB \geq 600 mm, where no top locking point is fitted to secondary leaf

³ FFB_{GF} + FFB_{SF} \geq 1360 mm
(A top locking point is always required for a leaf)

For double leafed doors the selector bar 550.387 is mandatory! Exception: You may waive the selector bar for doors with rebate lever bolt.

Einschränkungen bei Verwendung des Türschliessers 550.380 bzw. 550.667 mit Elektro-Türöffner horizontal und Stangenverbindung 550.672

Restrictions d'utilisation du ferme-porte 550.380 resp. 550.667 avec gâche électrique horizontale et liaison de barre 550.672
Restrictions when using door closer 550.380 resp. 550.667 with horizontal electric strike and connection rod 550.672

		Min. Flügelfalzbreite Min. largeur de feuillure vantail Min. leaf rebate width	Max. Flügelfalzbreite Max. largeur de feuillure vantail Max. leaf rebate width	Max. Flügelgewicht Poids vantail max. Max. leaf weight	Max. Türöffnungswinkel Angle d'ouvrant max. Max. door opening angle
1-flügelig		FFB \geq 790 mm	FFB \leq 1370 mm	180 kg	120°
2- flügelig	Gangflügel Vantail de service Access leaf	FFB _{GF} \geq 1185 mm	FFB _{GF} \leq 1370 mm		
	Standflügel Vantail semi-fixe Secondary leaf	FFB _{SF} \geq 715 mm	FFB _{SF} \leq 1370 mm		

Bei zweiflügeligen Türen ist die Mitnehmerklappe 550.387 zwingend erforderlich. Ausnahme: Bei Türen mit Falztreibriegel darf auf eine Mitnehmerklappe verzichtet werden.

Pour les portes à deux vantaux, le doigt d'entraînement 550.387 est indispensable! Exception: Pour les portes avec bascule à mortaiser, le doigt d'entraînement n'est pas nécessaire.

For double leafed doors the selector bar 550.387 is mandatory! Exception: You may waive the selector bar for doors with rebate lever bolt.



550.381 links
550.382 rechts

Gleitschiene Dorma G 96 N
für einflügelige Türen,
Normalausführung ohne
Feststellung, Ausführung Jansen,
inkl. Befestigungsmaterial

VE = 1 Stück

550.381 à gauche
550.382 à droite

Glissière Dorma G 96 N
pour portes à un vantail, version
standard, sans arrêt mécanique,
exécution Jansen, matériel de fixation inclus

UV = 1 pièce

550.381 LH
550.382 RH

Dorma G 96 N slide rail
for single leaf doors, standard
design without hold-open, for
use with Jansen design,
includes fixing materials

PU = 1 piece

550.383 links
550.384 rechts

Gleitschiene Dorma G 96 EMF
für einflügelige Türen, mit
elektromechanischer Feststell-
einheit in der Gleitschiene, für
einen Feststellwinkel zwischen
80° und 120°, Ausführung Jansen,
inkl. Befestigungsmaterial

Betriebsspannung 24 V DC
Leistungsaufnahme 1,6 W
Einschaltdauer 100% ED

VE = 1 Stück

550.383 à gauche
550.384 à droite

Glissière Dorma G 96 EMF
pour portes à un vantail, avec
arrêt électromécanique, angle
d'ouverture entre 80° et 120°,
exécution Jansen, incl. matériel
de fixation

Tension de service 24 V DC
Puissance absorbée 1,6 W
Durée de mise en circuit 100% ED

UV = 1 pièce

550.383 LH
550.384 RH

Dorma G 96 EMF slide rail
for single leaf doors, with slide
rail-mounted electro-mechanical
hold-open (for a hold-open point
between 80° and 120°), for use
with Jansen design, includes
fixing materials

Operating voltage 24 V DC
Power consumption 1,6 W
Duty cycle 100% ED

PU = 1 piece

Hinweis:
Für Aussentüren nur bedingt
einsetzbar. Bitte die technischen
Hinweise von Dorma beachten!

Bei Bedarf zusätzlich bestellen:
555.490 Schrauben
(Bedarf 6 Stück pro VE)

Important:
pour les portes ouvrant vers
l'extérieur, utilisation limitée.
Respecter les données
techniques de Dorma

Commander en plus si besoin:
555.490 Vis (nécessaire:
6 pièces par UV)

Note:
Only suitable for certain types of
external door. Please refer to the
guidelines provided by Dorma.

Order separately if required:
555.490 Screws
(6 required per PU)



555.014
Montagebrücke
Stahl verzinkt, zur Befestigung
der Gleitschiene im Blend-
rahmen-Bereich, für integrierte
Türschliesser Dorma ITS 96
und GEZE Boxer, in Kombination
mit Profilen mit Kammermass
85 mm

VE = 3 Stück

555.014
Pont de montage
acier zingué, pour fixer la
glissière dans la zone du cadre
dormant, pour ferme-portes au-
tomatiques intégrés Dorma ITS
96 et GEZE Boxer, en combinai-
son avec profilés avec dimension
de la chambre 85 mm

UV = 3 pièces

555.014
Mounting bridge
galvanised steel, for fixing the
slide rail in the outer frame area,
for the Dorma ITS 96 and GEZE
Boxer integrated door closers,
in conjunction with profiles with
chamber size 85 mm

PU = 3 pieces



550.385

Gleitschiene Dorma G 96 GSR
für zweiflügelige Türen,
mit Schliessfolgeregler,
Ausführung Jansen, inkl.
Befestigungsmaterial

VE = 1 Stück

550.385

Glissière Dorma G 96 GSR
pour portes à 2 vantaux,
avec régulateur de fermeture,
exécution Jansen, matériel de
fixation inclus

UV = 1 pièce

550.385

Dorma G 96 GSR slide rail
for double leaf doors, with
door selector, for use with
Jansen design, includes
fixing materials

PU = 1 piece

550.386

**Gleitschiene
Dorma G 96 GSR-EMF**
für zweiflügelige Türen, mit
Schliessfolgeregler und elektro-
mechanischer Feststelleinheit
in der Gleitschiene, für einen
Feststellwinkel zwischen 80°
und 120°, Ausführung Jansen,
inkl. Befestigungsmaterial

Betriebsspannung 24 V DC
Leistungsaufnahme 3,2 W
Einschaltdauer 100% ED

VE = 1 Stück

Hinweis: Für Aussentüren nur
bedingt einsetzbar. Bitte die
technischen Hinweise von Dorma
beachten!

Bei Bedarf zusätzlich bestellen:
555.490 Schrauben
(Bedarf 12 Stück pro VE)

550.386

**Glissière
Dorma G 96 GSR-EMF**
pour portes à 2 vantaux,
avec régulateur de fermeture
et arrêt électromécanique,
angle d'ouverture entre 80° et
120°, exécution Jansen, incl.
matériel de fixation

Tension de service 24 V DC
Puissance absorbée 3,2 W
Durée de mise en circuit 100% ED

UV = 1 pièce

Remarque: Pour les portes
ouvrant vers l'extérieur,
utilisation limitée. Respecter
les données techniques de Dorma

Commander en plus si besoin:
555.490 Vis (nécessaire:
12 pièces par UV)

550.386

Dorma G 96 GSR-EMF slide rail
for double leaf doors, with door
selector and slide rail-mounted,
electro-mechanical hold-open
(for a hold-open point between
80° and 120°), for use with
Jansen design, includes
fixing materials

Operating voltage 24 V DC
Power consumption 3,2 W
Duty cycle 100% ED

PU = 1 piece

Note: Only suitable for certain
types of external door. Please
refer to the guidelines provided
by Dorma.

Order separately if required:
555.490 Screws
(12 required per PU)



550.672

ITS-Stangenverbindung
erforderlich bei zweiflügeligen
Türen mit oberer Zusatzver-
riegelung in Kombination mit
Elektro-Türöffner

VE = 1 Stück

550.672

Liaison de barre ITS
nécessaire pour les portes à
deux ouvrants avec verrouillage
supplémentaire supérieur en
combinaison avec une gâche
électrique.

UV = 1 pièce

550.672

Connection rod ITS
required for double leaf doors
with upper additional locking
in combination with electric
strikes

PU = 1 Stück



550.387

Mitnehmerklappe MK 397
Stahl verzinkt, Einsatz in
Kombination mit zweiflügeligen
Vollpanik-Türen,
inkl. Befestigungsmaterial

VE = 1 Stück

550.387

Doigt d'entraînement MK 397
acier zingué, utilisation com-
binée avec les portes panique
complète à deux vantaux, incl.
matériel de fixation

UV = 1 pièce

550.387

Selector bar MK 397
galvanised steel, use in
combination with double-leaf
full panic doors, includes
fixing materials

PU = 1 piece

Beschläge
Ferrures
Fittings

Janisol 2 EI30
Janisol 2 EI30
Janisol 2 EI30



555.670

Türschliesser GEZE Boxer

Grösse 2-4, für ein- und zwei-flügelige Türen, links und rechts einsetzbar, Ausführung Jansen, inkl. 2 Befestigungslaschen

VE = 1 Stück

Bei Bedarf zusätzlich bestellen:

555.490 Schrauben
(Bedarf 8 Stück pro VE)

555.670

Ferme-porte GEZE Boxer

taille 2-4, pour portes à un et deux vantaux, utilisable à gauche et à droite, exécution Jansen, incl. 2 pattes de fixation

UV = 1 pièce

Commander en plus si besoin:

555.490 Vis (nécessaire:
8 pièces par UV)

555.670

GEZE Boxer door closer

size 2-4, for single and double leaf doors, can be used LH and RH, for use with Jansen design, includes 2 fixing plates

PU = 1 piece

Order separately if required:

555.490 Screws
(8 required per PU)



555.672

Türschliesser GEZE Boxer

Grösse 3-6 für ein- und zwei-flügelige Türen, links und rechts einsetzbar, Ausführung Jansen, inkl. 2 Befestigungslaschen

VE = 1 Stück

Bei Bedarf zusätzlich bestellen:

555.490 Schrauben
(Bedarf 8 Stück pro VE)

555.672

Ferme-porte GEZE Boxer

taille 3-6, pour portes à un et deux vantaux, utilisable à gauche et à droite, exécution Jansen, incl. 2 pattes de fixation

UV = 1 pièce

Commander en plus si besoin:

555.490 Vis (nécessaire:
8 pièces par UV)

555.672

GEZE Boxer door closer


size 3-6, for single and double leaf doors, can be used LH and RH, for use with Jansen design, includes 2 fixing plates

PU = 1 piece

Order separately if required:

555.490 Screws
(8 required per PU)

Einschränkungen bei Verwendung des Türschliessers 555.670/555.672 ohne Elektro-Türöffner
Restrictions d'utilisation du ferme-porte 555.670/555.672 sans gâche électrique
Restrictions when using door closer 555.670/555.672 without electric strike

		Min. Flügelfalzbreite Min. largeur de feuillure vantail Min. leaf rebate width	Max. Flügelfalzbreite Max. largeur de feuillure vantail Max. leaf rebate width	Max. Flügelgewicht Poids vantail max. Max. leaf weight	Max. Türöffnungswinkel Angle d'ouvrant max. Max. door opening angle
1-flügelig / 1 vantail / single leaf		FFB \geq 640 mm	FFB \leq 1370 mm (FFB \leq 1070 mm*)	180 kg (130 kg*)	120°
2-flügelig 2 vantaux double leaf	Gangflügel Vantail de service Access leaf	FFB _{GF} \geq 760 mm ¹⁺³	FFB _{GF} \leq 1370 mm (FFB _{GF} \leq 1070 mm*)		
	Standflügel Vantail semi-fixe Secondary leaf	FFB _{SF} \geq 630 mm ²⁺³	FFB _{SF} \leq 1370 mm (FFB _{SF} \leq 1070 mm*)		

¹ FFB \geq 690 mm, wenn keine Obenverriegelung des Gangflügels

² FFB \geq 560 mm, wenn keine Obenverriegelung des Standflügels

³ FFB_{GF} + FFB_{SF} \geq 1320 mm (ein Flügel benötigt immer eine Obenverriegelung)

Bei zweiflügeligen Türen ist die Mitnehmerklappe 550.387 zwingend erforderlich. Ausnahme: Bei Türen mit Falztreibriegel darf auf eine Mitnehmerklappe verzichtet werden.

¹ FFB \geq 690 mm, si pas de verrouillage supérieur du vantail de service

² FFB \geq 560 mm, si pas de verrouillage supérieur du vantail semi-fixe

³ FFB_{GF} + FFB_{SF} \geq 1320 mm (un vantail doit toujours avoir un verrouillage supérieur)

Pour les portes à deux vantaux, le doigt d'entraînement 550.387 est indispensable! Exception: Pour les portes avec bascule à mortaiser, le doigt d'entraînement n'est pas nécessaire.

¹ FFB \geq 690 mm, where no top locking point is fitted to access leaf

² FFB \geq 560 mm, where no top locking point is fitted to secondary leaf

³ FFB_{GF} + FFB_{SF} \geq 1320 mm (A top locking point is always required for a leaf)

For double leafed doors the selector bar 550.387 is mandatory! Exception: You may waive the selector bar for doors with rebate lever bolt.

Einschränkungen bei Verwendung des Türschliessers 555.670/555.672 mit Elektro-Türöffner oben horizontal
Restrictions d'utilisation du ferme-porte 555.670/ 555.672 avec gâche électrique en haut horizontale
Restrictions when using door closer 555.670/555.672 with top horizontal electric strike

		Min. Flügelfalzbreite Min. largeur de feuillure vantail Min. leaf rebate width	Max. Flügelfalzbreite Max. largeur de feuillure vantail Max. leaf rebate width	Max. Flügelgewicht Poids vantail max. Max. leaf weight	Max. Türöffnungswinkel Angle d'ouvrant max. Max. door opening angle
1-flügelig / 1 vantail / single leaf		FFB \geq 760 mm	FFB \leq 1370 mm (FFB \leq 1070 mm*)	180 kg (130 kg*)	120°
2-flügelig 2 vantaux double leaf		Nicht zu empfehlen Ne pas recommander Not to recommend			

Bei zweiflügeligen Türen ist die Mitnehmerklappe 550.387 zwingend erforderlich. Ausnahme: Bei Türen mit Falztreibriegel darf auf eine Mitnehmerklappe verzichtet werden.

Pour les portes à deux vantaux, le doigt d'entraînement 550.387 est indispensable! Exception: Pour les portes avec bascule à mortaiser, le doigt d'entraînement n'est pas nécessaire.

For double leafed doors the selector bar 550.387 is mandatory! Exception: You may waive the selector bar for doors with rebate lever bolt.

* Die Werte in Klammern beziehen sich auf die Türschliessers Grösse 2-4.

* Les valeurs entre parenthèses se réfèrent aux ferme-portes de taille 2-4.

* The values in brackets relate to door closer size 2-4.



555.680

Gleitschiene GEZE Boxer
für einflügelige Türen,
links und rechts einsetzbar,
Normalausführung ohne
Feststellung, Ausführung Jansen,
inkl. Befestigungsmaterial

VE = 1 Stück

Bei Bedarf zusätzlich bestellen:
555.490 Schrauben
(Bedarf 4 Stück pro VE)

555.680

Glissière GEZE Boxer
pour portes à un vantail,
utilisable à gauche et à droite,
version standard, sans arrêt
mécanique, exécution Jansen,
matériel de fixation inclus

UV = 1 pièce

Commander en plus si besoin:
555.490 Vis (nécessaire:
4 pièces par UV)

555.680

GEZE Boxer slide rail
for single leaf doors, can be
used LH and RH, standard
design without hold-open, for
use with Jansen design,
includes fixing materials

PU = 1 piece

Order separately if required:
555.490 Screws
(4 required per PU)



555.684

Gleitschiene GEZE Boxer E
für einflügelige Türen, mit
elektromechanischer Feststell-
einheit in der Gleitschiene, Fest-
stellwinkel von ca. 80° bis 120°
einstellbar, Feststellpunkt über-
fahrbar, Ausführung Jansen, inkl.
Befestigungsmaterial

Betriebsspannung: 24V DC
Schutzart: IP43

VE = 1 Stück

Bei Bedarf zusätzlich bestellen:
555.490 Schrauben
(Bedarf 4 Stück pro VE)

555.684

Glissière GEZE Boxer E
pour portes à un vantail, avec
arrêt électromécanique dans
la glissière, angle d'ouverture
entre 80° et 120°, point d'arrêt
dépasseable, exécution Jansen,
matériel de fixation inclus

Tension de service: 24V DC
Type de protection: IP43

UV = 1 pièce

Commander en plus si besoin:
555.490 Vis (nécessaire:
4 pièces par UV)

555.684

GEZE Boxer E slide rail
for single leaf doors, with slide
rail-mounted electro-mechanical
hold-open (for a hold-open
point between 80° and 120°),
retaining point can be over-
ridden, for use with Jansen
design, includes fixing materials

Operating voltage: 24V DC
Protection rating: IP43

PU = 1 piece

Order separately if required:
555.490 Screws
(4 required per PU)



555.687

Gleitschiene GEZE Boxer ISM
für zweiflügelige Türen,
Normalausführung ohne
Feststellung, mit Schliessfolge-
regler, Ausführung Jansen,
inkl. Befestigungsmaterial

VE = 1 Stück

Bei Bedarf zusätzlich bestellen:
555.490 Schrauben
(Bedarf 4 Stück pro VE)

555.687

Glissière GEZE Boxer ISM
pour portes à deux vantaux,
version standard, sans arrêt
mécanique, avec régulateur de
fermeture, exécution Jansen,
matériel de fixation inclus

UV = 1 pièce

Commander en plus si besoin:
555.490 Vis (nécessaire:
4 pièces par UV)

555.687

GEZE Boxer ISM slide rail
for double leaf doors, standard
design without hold-open,
with door selector, for use
with Jansen design,
includes fixing materials

PU = 1 piece

Order separately if required:
555.490 Screws
(4 required per PU)



555.691

Gleitschiene GEZE Boxer E-ISM
für zweiflügelige Türen,
mit Schliessfolgeregler und
elektromechanischer Feststell-
einheit in der Gleitschiene, Fest-
stellwinkel von ca. 80° bis 120°
einstellbar, Feststellpunkt über-
fahrbar, Ausführung Jansen,
inkl. Befestigungsmaterial

Betriebsspannung: 24V DC
Schutzart: IP43

VE = 1 Stück

Bei Bedarf zusätzlich bestellen:
555.490 Schrauben
(Bedarf 4 Stück pro VE)

555.691

Glissière GEZE Boxer E-ISM
pour portes à deux vantaux,
avec régulateur de fermeture
et arrêt électromécanique
dans la glissière, angle
d'ouverture entre 80° et 120°,
point d'arrêt dépassable,
exécution Jansen, matériel
de fixation inclus

Tension de service: 24V DC
Type de protection: IP43

UV = 1 pièce

Commander en plus si besoin:
555.490 Vis (nécessaire:
4 pièces par UV)

555.691

GEZE Boxer E-ISM slide rail
for double leaf doors, with door
selector and slide rail-mounted,
electro-mechanical hold-open
(for a hold-open point between
80° and 120°), retaining point
can be overridden, for use with
Jansen design, includes fixing
materials

Operating voltage: 24V DC
Protection rating: IP43

PU = 1 piece

Order separately if required:
555.490 Screws
(4 required per PU)



550.276 Stahl gezogen
3D-Anschweissband
Länge 180 mm, ø 20 mm, mit wartungsarmer Gleitlagerung aus Spezialbronze, Exzenter-Dorn und Verschluss-Schraube aus Edelstahl
Verstellbarkeit:
Höhe ± 4 mm, Seite und Anpressdruck ± 1,5 mm

VE = 2 Stück

*Einbau mit 499.114/116
Schmieren mit 450.093*



550.276 Acier étiré
Paumelle à souder 3D
longueur 180 mm, ø 20 mm, avec coussinet en bronze à entretien réduit, axe excentré et vis de fermeture en acier Inox
Réglable:
Hauteur ± 4 mm, latéralement et en pression ± 1,5 mm

UV = 2 pièces

*Montage avec 499.114/116
Graissage avec 450.093*

550.276 Drawn steel
3D weld-on hinge
length 180 mm, ø 20 mm, with low maintenance friction bearings made of special bronze, eccentric spindle and screw plug in stainless steel
Adjustable:
Height ± 4 mm, lateral and contact pressure ± 1.5 mm

PU = 2 pieces

*Installation with 499.114/116
Lubrication with 450.093*



550.229 Stahl gezogen
Höhenverstellbares Anschweissband
Länge 180 mm, ø 20 mm, Buchse und Druckscheibe aus Spezial-Bronze, Dorn und Verschluss-Schraube aus Edelstahl
Verstellbarkeit:
Höhe ± 4 mm

VE = 10 Stück

*Einbau mit 499.116
Schmieren mit 450.093*



550.229 Acier étiré
Paumelle à souder, à hauteur réglable
longueur 180 mm, ø 20 mm, douille et rondelle en bronze, tige et vis de fermeture en acier Inox
Réglable:
Hauteur ± 4 mm

UV = 10 pièces

*Montage avec 499.116
Graissage avec 450.093*

550.229 Drawn steel
Height-adjustable weld-on hinge
length 180 mm, ø 20 mm, sleeve and washer made of special bronze, spindle and screw plug in stainless steel
Adjustable:
Height ± 4 mm

PU = 10 pieces

*Installation with 499.116
Lubrication with 450.093*



550.238 Stahl gezogen
Anschweissband
Länge 180 mm, ø 20 mm, Buchse und Druckscheibe aus Spezial-Bronze

VE = 10 Stück

*Einbau mit 499.116
Schmieren mit 450.093*



550.238 Acier étiré
Paumelle à souder
longueur 180 mm, ø 20 mm, douille et rondelle en bronze

UV = 10 pièces

*Montage avec 499.116
Graissage avec 450.093*

550.238 Drawn steel
Weld-on hinge
length 180 mm, ø 20 mm, sleeve and washer made of special bronze

PU = 10 pieces

*Installation with 499.116
Lubrication with 450.093*

Empfehlung Türflügelgewichte für Jansen-Bänder siehe Kapitel «Verarbeitungshilfen und technische Hinweise»

Recommandation poids du vantail pour les paumelles voir chapitre «Outils d'usinage et conseils techniques».

Recommendation leaf weight for the Jansen hinges see chapter «Assembly tools and technical data».



555.268 Stahl gezogen
3D-Anschweissband
Länge 230 mm, \varnothing 20 mm, mit wartungsarmer Gleitlagerung aus Spezialbronze, Exzenter-Dorn und Verschluss-Schraube aus Edelstahl

Verstellbarkeit:
Höhe \pm 4 mm, Seite und Anpressdruck \pm 1,5 mm

VE = 2 Stück

*Einbau mit 499.114/116
Schmieren mit 450.093*



555.268 Acier étiré
Paumelle à souder 3D
longueur 230 mm, \varnothing 20 mm, avec coussinet en bronze à entretien réduit, axe excentré et vis de fermeture en acier Inox
Réglable:
Hauteur \pm 4 mm, latéralement et en pression \pm 1,5 mm

UV = 2 pièces

*Montage avec 499.114/116
Graissage avec 450.093*

555.268 Drawn steel
3D weld-on hinge
length 230 mm, \varnothing 20 mm, with low maintenance friction bearings made of special bronze, eccentric spindle and screw plug in stainless steel

Adjustable:
Height \pm 4 mm, lateral and contact pressure \pm 1.5 mm

PU = 2 pieces

*Installation with 499.114/116
Lubrication with 450.093*



555.267 Stahl gezogen
Höhenverstellbares Anschweissband
Länge 230 mm, \varnothing 20 mm, Buchse und Druckscheibe aus Spezial-Bronze, Dorn und Verschluss-Schraube aus Edelstahl

Verstellbarkeit:
Höhe \pm 4 mm

VE = 2 Stück

*Einbau mit 499.116
Schmieren mit 450.093*



555.267 Acier étiré
Paumelle à souder, à hauteur réglable
longueur 230 mm, \varnothing 20 mm, douille et rondelle en bronze, tige et vis de fermeture en acier Inox

Réglable:
Hauteur \pm 4 mm

UV = 2 pièces

*Montage avec 499.116
Graissage avec 450.093*

555.267 Drawn steel
Height-adjustable weld-on hinge
length 230 mm, \varnothing 20 mm, sleeve and washer made of special bronze, spindle and screw plug in stainless steel

Adjustable:
Height \pm 4 mm

PU = 2 pieces

*Installation with 499.116
Lubrication with 450.093*



450.093
Fliessfett
für die Schmierung der Jansen-Anschraub- und Anschweissbänder

VE = 1 Flasche à 500 g
2 Dosierflaschen

450.093
Graisse fluide
pour le graissage des paumelles à souder et visser Jansen

UV = 1 flacon de 500 g
2 flacons doseurs

450.093
Lubrication
for lubricating Jansen weld-on and screw-on hinges

PU = 1 bottle each 500 g
2 dosing bottles



555.227 Edelstahl
geschliffen (1.4307)

555.261 Edelstahl
geschliffen (1.4435)

3D-Anschweissband

Länge 180 mm, ø 20 mm, mit
wartungsarmer Gleitlagerung
aus Spezialbronze

Verstellbarkeit:
Höhe ± 4 mm, Seite und
Anpressdruck ± 1,5 mm

VE = 2 Stück

*Einbau mit 499.114/116
Schmierer mit 450.093*

555.227 Acier Inox poli
(1.4307)

555.261 Acier Inox poli
(1.4435)

Paumelle à souder 3D

longueur 180 mm, ø 20 mm,
avec coussinet en bronze à
entretien réduit

Réglable:
Hauteur ± 4 mm, latéralement
et en pression ± 1,5 mm

UV = 2 pièces

*Montage avec 499.114/116
Graissage avec 450.093*

555.227 Polished stainless
steel (1.4307)

555.261 Polished stainless
steel (1.4435)

3D weld-on hinge

length 180 mm, ø 20 mm,
with low maintenance friction
bearings made of special bronze

Adjustable:
Height ± 4 mm, lateral and
contact pressure ± 1.5 mm

PU = 2 pieces

*Installation with 499.114/116
Lubrication with 450.093*



555.226 Edelstahl
geschliffen (1.4307)

555.260 Edelstahl
geschliffen (1.4435)

**Höhenverstellbares
Anschweissband**

Länge 180 mm, ø 20 mm,
Buchse und Druckscheibe
aus Spezial-Bronze

Verstellbarkeit:
Höhe ± 4 mm

VE = 2 Stück

*Einbau mit 499.116
Schmierer mit 450.093*

555.226 Acier Inox poli
(1.4307)

555.260 Acier Inox poli
(1.4435)

**Paumelle à souder,
à hauteur réglable**

longueur 180 mm, ø 20 mm,
douille et rondelle en bronze

Réglable:
Hauteur ± 4 mm

UV = 2 pièces

*Montage avec 499.116
Graissage avec 450.093*

555.226 Polished stainless
steel (1.4307)

555.260 Polished stainless
steel (1.4435)

Height-adjustable weld-on hinge

length 180 mm, ø 20 mm,
sleeve and washer made of
special bronze

Adjustable:
Height ± 4 mm

PU = 2 pieces

*Installation with 499.116
Lubrication with 450.093*



555.570 links
555.571 rechts

3D Anschraubband

Stahl verzinkt und blaugelbchromatiert, Länge 180 mm, ø 20 mm, inkl. Befestigungsschrauben Stahl verzinkt

Verstellbarkeit:
Höhe ± 4 mm, Seite und Anpressdruck ± 1,5 mm

VE = 2 Stück

Einbau mit 499.399
Schmiermittel mit 450.093



555.570 à gauche
555.571 à droite

Paumelle à visser 3D

acier zingué et chromaté bleu, longueur 180 mm, ø 20 mm, y compris vis de fixation en acier zingué

Réglable:
Hauteur ± 4 mm, latéralement et en pression ± 1,5 mm

UV = 2 pièces

Montage avec 499.399
Graissage avec 450.093

555.570 LH
555.571 RH

3D Screw-on hinge

galvanised steel and blue chromated, length 180 mm, ø 20 mm, includes fixing screws in galvanised steel

Adjustable:
Height ± 4 mm, lateral and contact pressure ± 1.5 mm

PU = 2 pieces

Installation with 499.399
Lubrication with 450.093



555.572 links
555.573 rechts

3D Anschraubband

Edelstahl geschliffen 1.4307 (AISI 304L), Länge 180 mm, ø 20 mm, inkl. Befestigungsschrauben Edelstahl

Verstellbarkeit:
Höhe ± 4 mm, Seite und Anpressdruck ± 1,5 mm

VE = 2 Stück

Einbau mit 499.399
Schmiermittel mit 450.093



555.572 à gauche
555.573 à droite

Paumelle à visser 3D

acier Inox poli 1.4307 (AISI 304L), longueur 180 mm, ø 20 mm, y compris vis de fixation en acier Inox

Réglable:
Hauteur ± 4 mm, latéralement et en pression ± 1,5 mm

UV = 2 pièces

Montage avec 499.399
Graissage avec 450.093

555.572 LH
555.573 RH

3D Screw-on hinge

polished stainless steel 1.4307 (AISI 304L), length 180 mm, ø 20 mm, includes fixing screws in stainless steel

Adjustable:
Height ± 4 mm, lateral and contact pressure ± 1.5 mm

PU = 2 pieces

Installation with 499.399
Lubrication with 450.093

Empfehlung Türflügelgewichte für Jansen-Bänder siehe Kapitel «Verarbeitungshilfen und technische Hinweise»

Recommandation poids du vantail pour les paumelles voir chapitre «Outils d'usage et conseils techniques».

Recommendation leaf weight for the Jansen hinges see chapter «Assembly tools and technical data».



555.536 links
555.537 rechts

**Höhenverstellbares
Anschraubband**

Stahl verzinkt und blauchromat-
iert, Länge 180 mm, ø 20 mm,
Buchse und Druckscheibe aus
Spezial-Bronze, Dorn und Ver-
schluss-Schraube aus Edelstahl,
inkl. Befestigungsschrauben

Verstellbarkeit: Höhe ± 4 mm

VE = 2 Stück

*Einbau mit 499.399
Schmieren mit 450.093*

555.536 à gauche
555.537 à droite

**Paumelle à visser,
à hauteur réglable**

acier zinguée et chromatée
bleu, longueur 180 mm,
ø 20 mm, douille et rondelle en
bronze, tige et vis de fermeture
en acier Inox, y compris vis de
fixation

Réglable: Hauteur ± 4 mm

UV = 2 pièces

*Montage avec 499.399
Graissage avec 450.093*

555.536 LH
555.537 RH

**Height adjustable
screw-on hinge**

galvanised steel and blue
chromated, length 180 mm,
ø 20 mm, sleeve and washer
made of special bronze, spindle
and screw plug in stainless steel,
includes fixing screws

Adjustable: Height ± 4 mm

PU = 2 pieces

*Installation with 499.399
Lubrication with 450.093*



555.538 links
555.539 rechts

**Höhenverstellbares
Anschraubband**

Edelstahl geschliffen 1.4307
(AISI 304L), Länge 180 mm,
ø 20 mm, Buchse und
Druckscheibe aus Spezial-Bronze,
Dorn und Verschluss-Schraube
aus Edelstahl, inkl. Befestigungs-
schrauben

Verstellbarkeit: Höhe ± 4 mm

VE = 2 Stück

*Einbau mit 499.399
Schmieren mit 450.093*

555.538 à gauche
555.539 à droite

**Paumelle à visser,
à hauteur réglable**

acier Inox poli 1.4307 (AISI 304L),
longueur 180 mm, ø 20 mm,
douille et rondelle en bronze,
tige et vis de fermeture en
acier Inox, y compris vis de
fixation

Réglable: Hauteur ± 4 mm

UV = 2 pièces

*Montage avec 499.399
Graissage avec 450.093*

555.538 LH
555.539 RH

**Height adjustable
screw-on hinge**

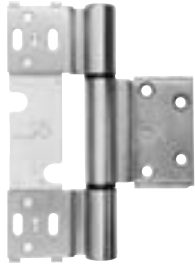
polished stainless steel 1.4307
(AISI 304L), length 180 mm,
ø 20 mm, sleeve and washer
made of special bronze, spindle
and screw plug in stainless steel,
includes fixing screws

Adjustable: Height ± 4 mm

PU = 2 pieces

*Installation with 499.399
Lubrication with 450.093*





555.345

Edelstahl-Rollentürband

3-teilig, verdeckt liegend verschraubt, zweidimensional verstellbar, aus hochwertigem Edelstahl (1.4401), Oberfläche geschliffen.

Verstellbarkeit:

Höhe ± 3 mm,

Seite $+ 0,75 / -1,5$ mm

VE = 2 Stück inkl.

Befestigungsschrauben

Einbau mit 499.165

Zusätzlich bestellen:

555.298 Blindnietmutter



555.345

Paumelle à galet en acier Inox

à 3 lames, vissage non apparent, réglable en deux dimensions, en acier Inox de haute qualité (1.4401/AISI 316), surface polie.

Réglable:

Hauteur ± 3 mm,

latéralement $+ 0,75 / -1,5$ mm

UV = 2 pièces y compris

vis de fixation

Montage avec 499.165

Commander séparément:

555.298 Ecrou aveugle

555.345

Stainless steel barrel hinge

threepart, concealed horizontal bolted adjustable in two dimensions, made from high quality stainless steel (1.4401/AISI 316), surface polished.

Adjustable:

Height ± 3 mm,

lateral $+ 0,75 / -1,5$ mm

PU = 2 pieces, includes

fixing screws

Installation with 499.165

Order separately:

555.298 Blind rivet



555.298

Blindnietmutter

M6, Edelstahl 1.4567, zur Befestigung der Edelstahl-Rollentürbänder

VE = 100 Stück



555.298

Ecrou aveugle

M6, acier Inox 1.4567, pour fixation des paumelle à galet en acier Inox

UV = 100 pièces

555.298

Blind rivet

M6, stainless steel 1.4567, for fixing stainless steel barrel hinge

PU = 100 pieces



555.297

Blindnietmutter

M5, Stahl verzinkt und gelbchromatiert, zur Befestigung der Beschläge

VE = 100 Stück

555.297

Ecrou aveugle

M5, acier zingué et chromatée jaune, pour fixation des ferrures

UV = 100 pièces

555.297

Blind rivet

M5, steel galvanised and yellow chromated, for fixing fittings

PU = 100 pieces



550.678

Mitnehmerklappe MK 396*

Stahl verzinkt, inkl. Befestigungsmaterial

VE = 1 Stück

* Für integrierte Türschliesser, Panik-Stangengriff und Panik-Druckstange nicht geeignet

550.678

Doigt d'entraînement MK 396*

acier zingué, matériel de fixation incl.

UV = 1 pièce

* Pour ferme-porte intégré, barre panique et barre panique à pousser non approprié

550.678

Selector bar MK 396*

galvanised steel, includes fixing materials

PU = 1 piece

* Not suitable for integrated door closer, panic push-bar and panic touch-bar



555.656 links
555.657 rechts

**3D Anschraubband
(Achsabstand 36 mm)**

Stahl verzinkt und blaugelb chromatiert, Länge 180 mm, \varnothing 20 mm, mit wartungsarmer Gleitlagerung aus Spezialbronze, Exzenter-Dorn und Verschluss-Schraube aus Edelstahl, inkl. Befestigungsschrauben

Verstellbarkeit:
Höhe \pm 4 mm, Seite und Anpressdruck \pm 1,5 mm

VE = 2 Stück

*Einbau mit 499.430
Schmieren mit 450.093*

555.656 à gauche
555.657 à droite

**Paumelle à visser 3D
(Entraxe 36 mm)**

acier zinguée et chromatée bleu, longueur 180 mm, \varnothing 20 mm, avec coussinet en bronze à entretien réduit, axe excentré et vis de fermeture en acier Inox, y compris vis de fixation

Réglable:
Hauteur \pm 4 mm, latéralement et en pression \pm 1,5 mm

UV = 2 pièces

*Montage avec 499.430
Graissage avec 450.093*

555.656 LH
555.657 RH

**3D Screw-on hinge
(Hinge pin distance 36 mm)**

galvanised steel and blue chromated, length 180 mm, \varnothing 20 mm, with low maintenance friction bearings made of special bronze, eccentric spindle and screw plug in stainless steel, includes fixing screws

Adjustable:
Height \pm 4 mm, lateral and contact pressure \pm 1.5 mm

PU = 2 pieces

*Installation with 499.430
Lubrication with 450.093*



555.658 links
555.659 rechts

**3D Anschraubband
(Achsabstand 36 mm)**

Edelstahl geschliffen 1.4307 (AISI 304L), Länge 180 mm, \varnothing 20 mm, mit wartungsarmer Gleitlagerung aus Spezialbronze, Exzenter-Dorn und Verschluss-Schraube aus Edelstahl, inkl. Befestigungsschrauben

Verstellbarkeit:
Höhe \pm 4 mm, Seite und Anpressdruck \pm 1,5 mm

VE = 2 Stück

*Einbau mit 499.430
Schmieren mit 450.093*

555.658 à gauche
555.659 à droite

**Paumelle à visser 3D
(Entraxe 36 mm)**

acier Inox poli 1.4307 (AISI 304L), longueur 180 mm, \varnothing 20 mm, avec coussinet en bronze à entretien réduit, axe excentré et vis de fermeture en acier Inox, y compris vis de fixation

Réglable:
Hauteur \pm 4 mm, latéralement et en pression \pm 1,5 mm

UV = 2 pièces

*Montage avec 499.430
Graissage avec 450.093*

555.658 LH
555.659 RH

**3D Screw-on hinge
(Hinge pin distance 36 mm)**

polished stainless steel 1.4307 (AISI 304L), length 180 mm, \varnothing 20 mm, with low maintenance friction bearings made of special bronze, eccentric spindle and screw plug in stainless steel, includes fixing screws

Adjustable:
Height \pm 4 mm, lateral and contact pressure \pm 1.5 mm

PU = 2 pieces

*Installation with 499.430
Lubrication with 450.093*



555.024 links
555.025 rechts

**Verdeckt liegendes
3D Anschraubband**

Stahl verzinkt und blauchromatiert, Öffnungswinkel 100°, inkl. Befestigungsschrauben
Stahl verzinkt

Verstellbarkeit:
Höhe ± 4 mm, Seite und
Anpressdruck ± 1,5 mm

VE = 2 Stück

Einbau mit 499.432

Zusätzlich bestellen:
555.129 Falzsicherungsstift



555.024 à gauche
555.025 à droite

**Paumelle à visser 3D
non apparente**

acier zinguée et chromatée
bleu, angle d'ouverture 100°,
y compris vis de fixation en
acier zingué

Réglable:
Hauteur ± 4 mm, latéralement
et en pression ± 1,5 mm

UV = 2 pièces

Montage avec 499.432

Commander séparément:
555.129 Boulon de sécurité
de feuillure

555.024 LH
555.025 RH

3D Concealed screw-on hinge
galvanised steel and blue
chromated, opening angle 100°,
includes fixing screws
in galvanised steel

Adjustable:
Height ± 4 mm, lateral and con-
tact pressure ± 1.5 mm

PU = 2 pieces

Installation with 499.432

Order separately:
555.120 Rebate fixing pin



555.129
Falzsicherungsstift
Edelstahl, mit Gewinde M6

VE = 5 Stück

*Nur in Verbindung mit verdeckt
liegendem 3D Anschraubband
555.024/555.025 anwendbar.*

555.129
Boulon de sécurité de feuillure
acier Inox, avec filetage M6

UV = 5 pièces

*Seulement applicable avec
paumelle à visser 3D non
apparente 555.024/555.025.*

555.129
Rebate fixing pin
stainless steel, with thread M6

PU = 5 pieces

*Only applicable with
3D concealed screw-on hinge
555.024/555.025.*



550.250

Höhen- und seitenverstellbares Anschraubband

Bandhöhe 100 mm, Abdeckkappe
54 x 100 x 11 mm, Ausführung
Stahl verzinkt und blau
chromatiert

Verstellbarkeit:
Höhe ± 4 mm
Seite ± 3 mm

VE = 2 Stück
inkl. Befestigungsmaterial

Einbau mit 499.115



550.250

Paumelle à visser, réglable verticalement et latéralement

hauteur de la paumelle 100 mm,
capuchon 54 x 100 x 11 mm,
acier zinguée et chromatée bleu

Réglable:
Hauteur ± 4 mm
Latéralement ± 3 mm

UV = 2 pièces y compris
matériel de fixation

Montage avec 499.115

550.250

Screw-on hinge, with height and lateral adjustment

hinge height 100 mm, cover cap
54 x 100 x 11 mm, **galvanised
steel** design and blue chromated

Adjustable:
Height ± 4 mm
Lateral ± 3 mm

PU = 2 pieces
includes fixing materials

Installation with 499.115



550.286

Höhen- und seitenverstellbares Anschraubband

Bandhöhe 100 mm,
Abdeckkappe 54 x 100 x 11 mm,
Ausführung **Edelstahl 1.4301**
(AISI 304)

Verstellbarkeit:
Höhe ± 4 mm
Seite ± 3 mm

VE = 2 Stück
inkl. Befestigungsmaterial

Einbau mit 499.115



550.286

Paumelle à visser, réglable verticalement et latéralement

hauteur de la paumelle 100 mm,
capuchon 54 x 100 x 11 mm,
version **acier Inox 1.4301**
(AISI 304)

Réglable:
Hauteur ± 4 mm
Latéralement ± 3 mm

UV = 2 pièces y compris
matériel de fixation

Montage avec 499.115

550.286

Screw-on hinge, with height adjustment and lateral adjustment

hinge height 100 mm, cover
cap 54 x 100 x 11 mm, design
stainless steel 1.4301 (AISI 304)

Adjustable:
Height ± 4 mm
Lateral ± 3 mm

PU = 2 pieces
includes fixing materials

Installation with 499.115



555.890 Grösse 1, links
555.891 Grösse 1, rechts
555.892 Grösse 2, links
555.893 Grösse 2, rechts

**Verdeckt liegender
Mitnehmerhaken**

Stahl verzinkt, schwarz, für den Einsatz bei zweiflügeligen Vollpaniktüren, verdeckt liegender Einsatz im Türfalz, inkl. Befestigungsmaterial

VE = 1 Garnitur

555.890 Taille 1, à gauche
555.891 Taille 1, à droite
555.892 Taille 2, à gauche
555.893 Taille 2, à droite

**Crochet d'entraîneur
non apparent**

acier galvanisé, noir, s'utilise sur les portes panique à deux vantaux, utilisation non apparente dans la feuillure, avec matériel de fixation

UV = 1 ensemble

555.890 Size 1, LH
555.891 Size 1, RH
555.892 Size 2, LH
555.893 Size 2, RH

Concealed carry bar

galvanised steel, black, for use in double-leaf full panic doors, concealed in the door rebate, including fixings

PU = 1 kit

Hinweis

Die nachfolgend ermittelten Mindestflügelbreiten beziehen sich auf die Verwendung von Schlössern mit Stupüberstand von 3 mm (Einfallenschlösser und Schlösser mit Obenverriegelung). Mehrfachverriegelungen mit Stulpdicke von 5 mm oder 6 mm sind nicht berücksichtigt.

Note

Les largeurs de vantail minimales déterminées dans ce qui suit se réfèrent à l'utilisation de serrures dont l'épaisseur de battement est de 3 mm (serrure à un pêne et serrures avec verrouillage supérieur). Il n'est pas nécessaire de prendre les verrouillages multiples avec épaisseur de battement de 5 mm ou 6 mm en compte.

Note

The following calculated minimum leaf widths refer to the use of locks with a face plate thickness of 3 mm (single-point latch locks and locks with top locking point). Multi-point locking with a face plate thickness of 5 mm or 6 mm are not taken into account.

Beschläge
Ferrures
Fittings

Janisol 2 EI30
Janisol 2 EI30
Janisol 2 EI30

Verdeckt liegender Mitnehmerhaken
555.890 - 555.893

Crochet d'entraîneur non apparent
555.890 - 555.893

Concealed carry bar
555.890 - 555.893

Mindestflügelbreiten bei den integrierten Türschliessern

Largeurs minimales de vantail pour les ferme-portes intégrés

Minimum leaf widths for integrated closers

Grösse 1 Taille 1 Size 1	Grösse 2 Taille 2 Size 2	Grösse 1 Taille 1 Size 1	Grösse 2 Taille 2 Size 2
Gangflügel-Breite (GF-B) Largeur du vantail de service (GF-B) Access leaf width (GF-B)		Standflügel-Breite (SF-B) Largeur du vantail semi-fixe (SF-B) Secondary leaf width (SF-B)	

Türschliesser / Ferme-porte / Door closer
555.239 / 550.380 / 550.667 / 550.660 / 550.668 / 555.296

Gleitschiene (Hebellänge 375 mm) Glissière (longueur de levier 375 mm) Slide rail (lever length 375 mm) 550.671 / 550.385 / 550.386 / 550.665 / 550.666	877 - 956 mm	957 - 1370 mm	707 mm
--	--------------	---------------	--------

Türschliesser / Ferme-porte / Door closer
555.670 / 555.672 / 555.671 / 555.673

Gleitschiene (Hebellänge 317 mm) Glissière (longueur de levier 317 mm) Slide rail (lever length 317 mm) 555.687 / 555.691 / 555.689 / 555.692 / 555.688	823 - 902 mm	903 - 1370 mm	648 mm
Gleitschiene (Hebellänge 240 mm) Glissière (longueur de levier 240 mm) Slide rail (lever length 240 mm) 597.061 / 597.065 / 597.063 / 597.066 / 597.062	823 - 902 mm	903 - 1370 mm	546 mm

Bei Verwendung von aufgesetzten Türschliessern kann die Mindestflügelbreite unterschritten werden. Die Zwängungsfreiheit ist jedoch zu beachten.

La largeur minimale de vantail n'est pas obligatoire quand les ferme-portes utilisés sont plaqués. L'alignement doit cependant être respecté.

When using surface-mounted door closers, it is possible to go below the minimum leaf width. The unimpeded movement must be ensured, however.

Auswahlhilfe:

Vorzugsweise wird die Grösse 2 verwendet. Die Grösse 1 wird bei schmalen Flügeln mit integrierten Türschliessern verwendet, damit es am Gangflügel nicht zu Kollisionen zwischen dem Hebel vom Türschliesser und dem beweglichen Mitnehmerhaken kommt.

Aide à la sélection:

La taille 2 est utilisée de préférence. La taille 1 est utilisée sur les vantaux étroits avec ferme-portes intégrés afin d'empêcher toute collision entre le levier du ferme-porte et le crochet d'entraîneur mobile sur le vantail de service.

Selection guide:

Size 2 is to be preferred. Size 1 is used for narrow leaves with integrated door closers, so that collisions between the door closer lever and the moving concealed carry bar do not occur at the access leaf.



550.398

Türhebel

links und rechts verwendbar

VE = 1 Stück

550.398

Bras du bas

utilisable à gauche et à droite

UV = 1 pièce

550.398

Door lever

can be used LH and RH

PU = 1 piece



550.399

Zapfenband

mit Exzenterdorn und Exzenterbuchse zum Toleranzausgleich. Verstellbereich ± 2 mm, links und rechts verwendbar

VE = 1 Zapfenband
2 Distanzstücke
2 Senkschrauben mit
Kreuzschlitz M5x20

550.399

Pivot du haut

avec tige et douille asymétrique pour assurer la compensation de tolérances latérales. Plage de réglage ± 2 mm, utilisable à gauche et à droite.

UV = 1 pivot du haut
2 entretoises
2 vis noyées à empreinte
cruiciforme M5x20

550.399

Pivot hinge

with eccentric spindle and eccentric bush to compensate play. Adjustable range ± 2 mm, can be used LH and RH.

PU = 1 pivot hinge
2 spacers
2 countersunk Phillips
screws M5x20



550.396 links

550.397 rechts

Anschweisslager

mit 5 mm verlängerter Steckachse, Stahl verzinkt

VE = 1 Stück

550.396 à gauche

550.397 à droite

Pivot à souder

avec axe rallongé de 5 mm, acier zingué

UV = 1 pièce

550.396 LH

550.397 RH

Weld-on bottom pivot hinge

with 5 mm extended shaft, galvanised steel

PU = 1 piece



550.206

Deckscheibe

Chromstahl, zu Türhebel 550.398

VE = 1 Deckscheibe
1 Linsensenkschraube
M5x20

550.206

Rondelle de protection

acier Inox, pour bras du bas 550.398

UV = 1 rondelle de protection
1 vis à tête fraisée
M5x20

550.206

Cover disc

chromium steel, for door handle 550.398

PU = 1 cover disc
1 oval head screws
M5x20



555.586

Edelstahl-Drücker-Lochteil
matt, mit Gleitlager, mit Clips-Ovalrosette 70x33x13 mm festdrehbar gelagert, mit Hochhaltefeder, für Drückerstift 9 mm

Breite: 175 mm
Tiefe: 85 mm

VE = 1 Stück

Zusätzlich bestellen:

555.297 Blindnietmutter M5
555.515 Schrauben
555.583 / 555.584 / 555.585
Drückerstift



555.586

Poignée femelle en acier inox
mat, avec palier lisse, avec rosace ovale à clips 70x33x13 mm rivée tournante, avec ressort de rappel, pour tige carrée 9 mm

Largeur: 175 mm
Profondeur: 85 mm

UV = 1 pièce

Commander séparément:

555.297 Ecrou aveugle M5
555.515 Vis
555.583 / 555.584 / 555.585
Tige carrée

555.586

Stainless steel handle without spindle
matt, with friction bearing, with oval clip-on rosette 70x33x13 mm, with return spring, for handle spindle 9 mm

Width: 175 mm
Depth: 85 mm

PU = 1 piece

Order separately:

555.297 Blind rivet M5
555.515 Screws
555.583 / 555.584 / 555.585
Handle spindle



555.579

Edelstahl-Drücker-Lochteil
matt, mit Gleitlager, mit Clips-Ovalrosette 70x33x13 mm festdrehbar gelagert, mit Hochhaltefeder, für Drückerstift 9 mm.

Breite: 179 mm
Tiefe: 79 mm

VE = 1 Stück

Bei Bedarf zusätzlich bestellen:

555.297 Blindnietmutter
555.515 Schrauben
555.583- Drückerstift
555.585



555.579

Poignée femelle en acier inox
mat, avec palier lisse, avec rosace ovale à clips 70x33x13 mm rivée tournante, avec ressort de rappel, pour tige carrée 9 mm.

Largeur: 179 mm
Profondeur: 79 mm

UV = 1 pièce

Commander en plus si besoin:

555.297 Ecrou aveugle
555.515 Vis
555.583- Tige carré
555.585

555.579

Stainless steel handle without spindle
matt, with friction bearing, with oval clip-on rosette 70x33x13 mm fixed swivel mounted, with return spring, for handle spindle 9 mm.

Width: 179 mm
Depth: 79 mm

PU = 1 piece

Order separately if required:

555.297 Blind rivet
555.515 Screws
555.583- Handle spindle
555.585



555.588

Edelstahl-Drücker-Lochteil
matt, mit Gleitlager, mit Clips-Ovalrosette 70x33x13 mm festdrehbar gelagert, mit Hochhaltefeder, für Drückerstift 9 mm

Breite: 170 mm
Tiefe: 72 mm

VE = 1 Stück

Zusätzlich bestellen:

555.297 Blindnietmutter M5
555.515 Schrauben
555.583 / 555.584 / 555.585
Drückerstift



555.588

Poignée femelle en acier inox
mat, avec palier lisse, avec rosace ovale à clips 70x33x13 mm rivée tournante, avec ressort de rappel, pour tige carrée 9 mm

Largeur: 170 mm
Profondeur: 72 mm

UV = 1 pièce

Commander séparément:

555.297 Ecrou aveugle M5
555.515 Vis
555.583 / 555.584 / 555.585
Tige carrée

555.588

Stainless steel handle without spindle
matt, with friction bearing, with oval clip-on rosette 70x33x13 mm, fixed swivel mounted, for handle spindle 9 mm

Width: 170 mm
Depth: 72 mm

PU = 1 piece

Order separately:

555.297 Blind rivet M5
555.515 Screws
555.583 / 555.584 / 555.585
Handle spindle



555.589

Edelstahl-Türkno
pff
matt, fest



Breite: 65 mm
Tiefe: 97 mm

VE = 1 Stück

Zusätzlich bestellen:
555.297 Blindnietmutter M5
555.515 Schrauben

555.589

Bouton de porte en acier Inox
mat, fixe

Largeur: 65 mm
Profondeur: 97 mm

UV = 1 pièce

Commander séparément:
555.297 Ecrou aveugle M5
555.515 Vis

555.589

Stainless steel door knob
furniture
matt, fixed

Width: 65 mm
Depth: 97 mm

PU = 1 piece

Order separately:
555.297 Blind rivet M5
555.515 Screws



555.590

Edelstahl-Türkno
pff
matt, fest



Breite: 78 mm
Tiefe: 70 mm

VE = 1 Stück

Zusätzlich bestellen:
555.297 Blindnietmutter M5
555.515 Schrauben

555.590

Bouton de porte en acier Inox
mat, fixe

Largeur: 78 mm
Profondeur: 70 mm

UV = 1 pièce

Commander séparément:
555.297 Ecrou aveugle M5
555.515 Vis

555.590

Stainless steel door knob
furniture
matt, fixed

Width: 78 mm
Depth: 70 mm

PU = 1 piece

Order separately:
555.297 Blind rivet M5
555.515 Screws



555.580

Oval-Zylinder-Rosette

für Rundzylinder \varnothing 22 mm,
Edelstahl matt, 70/33/7 mm,
zum Aufklipsen, Lochabstand
50 mm

VE = 1 Stück

Zusätzlich bestellen:
555.515 Schrauben



555.580

Rosace cylindre ovale

pour cylindre rond \varnothing 22 mm,
acier Inox mat, 70/33/7 mm,
à clipser, distance des trous
50 mm

UV = 1 pièce

Commander séparément:
555.515 Vis

555.580

Oval cylinder rosette

for round cylinders \varnothing 22 mm,
matt stainless steel, 70/33/7 mm,
clip-on design, distance of hole
50 mm

PU = 1 piece

Order separately:
555.515 Screws



555.581

Oval-Zylinder-Rosette

für Profilzylinder \varnothing 17 mm,
Edelstahl matt, 70/33/7 mm,
zum Aufklipsen, Lochabstand
50 mm

VE = 1 Stück

Zusätzlich bestellen:
555.515 Schrauben



555.581

Rosace cylindre ovale

pour cylindre profilé \varnothing 17 mm,
acier Inox mat, 70/33/7 mm,
à clipser, distance des trous
50 mm

UV = 1 pièce

Commander séparément:
555.515 Vis

555.581

Oval cylinder rosette

for profile cylinders \varnothing 17 mm,
matt stainless steel, 70/33/7 mm,
clip-on design, distance of hole
50 mm

PU = 1 piece

Order separately:
555.515 Screws



555.582

Blind-Rosette

Edelstahl matt, 70/33/7 mm,
zum Aufklipsen, Lochabstand
50 mm

VE = 1 Stück

Zusätzlich bestellen:
555.515 Schrauben



555.582

Rosace aveugle

acier Inox mat, 70/33/7 mm,
à clipser, distance des trous
50 mm

UV = 1 pièce

Commander séparément:
555.515 Vis

555.582

Blind rosette

matt stainless steel, 70/33/7 mm,
clip-on design, distance of hole
50 mm

PU = 1 piece

Order separately:
555.515 Screws



555.512 Länge 45+55 mm

Drückerstift geteilt

Vierkant 9 mm, Stahl gehärtet, verzinkt, für Türstärken bis 60 mm, für Schlösser mit Panikfunktion B in Kombination mit Panik-Stangengriff und Panik-Druckstange (EN 1125)

VE = 1 Stück

555.512 Longueur 45+55 mm

Tige carrée sertie en deux partie
carré 9 mm, acier trempé, zingué, pour portes jusqu'à 60 mm d'épaisseur, pour serrures avec fonction B panique en combinaison avec barre panique et barre panique à pousser (EN 1125)

UV = 1 pièce

555.512 Length 45+55 mm

Split handle spindle

square 9 mm, steel reinforced, galvanised, for a door thickness of up to 60 mm, for locks with emergency function B in conjunction with panic push-bar and panic touch-bar (EN 1125)

PU = 1 piece



555.583 Länge 55+55 mm

Drückerstift geteilt

Vierkant 9 mm, Stahl gehärtet, verzinkt, für Türstärken bis 60 mm, für Schlösser mit Panikfunktion B in Kombination Drücker (EN 179)

VE = 1 Stück

555.583 Longueur 55+55 mm

Tige carrée sertie en deux partie
carré 9 mm, acier trempé, zingué, pour portes jusqu'à 60 mm d'épaisseur, pour serrures avec fonction B panique en combinaison avec poignée (EN 179)

UV = 1 pièce

555.583 Length 55+55 mm

Split handle spindle

square 9 mm, steel reinforced, galvanised, for a door thickness of up to 60 mm, for locks with emergency function B in conjunction with handle (EN 179)

PU = 1 piece



555.585 Länge 70 mm

Drückerstift

Vierkant 9 mm, Stahl gehärtet, verzinkt, für Türstärken bis 60 mm, für Schlösser mit Panikfunktion E, Panik-Treibriegel-schloss und Umlenkschloss

VE = 1 Stück

555.585 Longueur 70 mm

Tige carré

carré 9 mm, acier trempé, zingué, pour portes jusqu'à 60 mm d'épaisseur, pour serrures avec fonction E panique, serrure contre-bascule panique et verrou de dérivation

UV = 1 pièce

555.585 Length 70 mm

Handle spindle

square 9 mm, steel reinforced, galvanised, for a door thickness of up to 60 mm, for locks with emergency function E, shoot bolt lock with emergency function (reversible)

PU = 1 piece



555.584 Länge 110 mm

Drückerstift

Vierkant 9 mm, Stahl gehärtet, verzinkt, für Türstärken bis 60 mm, für Schlösser ohne Panikfunktion

VE = 1 Stück

555.584 Longueur 110 mm

Tige carré

carré 9 mm, acier trempé, zingué, pour portes jusqu'à 60 mm d'épaisseur, pour serrures sans fonction panique

UV = 1 pièce

555.584 Length 110 mm

Handle spindle

square 9 mm, steel reinforced, galvanised, for a door thickness of up to 60 mm, for locks without emergency function

PU = 1 piece



555.500

Edelstahl-Panik-Stangengriff
matt, Beschlag und Rohr,
links und rechts verwendbar,
für Gang- und Standflügel

VE = 1 Garnitur

Zusätzlich bestellen:

555.297 Blindnietmutter M5*
555.515 SR1-Schraube M5x16
555.512/ Drückerstift
555.585

**Für Flügelbreiten bis 1360 mm,
bei zweiflügeligen Türen ab
1300 mm totaler lichter Breite**

555.500

Barre panique en acier Inox
mat, ferrure et tube, utilisable
à droite et à gauche, pour vantail
de service et vantail semi-fixe

UV = 1 garniture

Commander séparément:

555.297 Ecrou aveugle M5*
555.515 SR1 vis M5x16
555.512/ Tige carrée
555.585

**Pour vantail jusqu'à 1360 mm
de largeur; pour portes à deux
vantaux à partir d'une largeur
totale d'ouverture de 1300 mm**

555.500

Stainless steel panic push-bar
matt, fitting and tube, can
be used LH/RH, for access leaf
and secondary leaf

PU = 1 assembly

Order separately:

555.297 Blind rivet M5*
555.515 SR1 screw M5x16
555.512/ Handle spindle
555.585

**For leafs widths up to 1360 mm,
for double-leaf doors above
1300 mm total clear width**



555.501

Aluminium-Panik-Stangengriff
F1, Beschlag und Rohr,
links und rechts verwendbar,
für Gang- und Standflügel

VE = 1 Garnitur

Zusätzlich bestellen:

555.297 Blindnietmutter M5*
555.515 SR1-Schraube M5x16
555.512/ Drückerstift
555.585

**Für Flügelbreiten bis 1360 mm,
bei zweiflügeligen Türen ab
1300 mm totaler lichter Breite**

555.501

Barre panique en aluminium
F1, ferrure et tube, utilisable
à droite et à gauche, pour vantail
de service et vantail semi-fixe

UV = 1 garniture

Commander séparément:

555.297 Ecrou aveugle M5*
555.515 SR1 vis M5x16
555.512/ Tige carrée
555.585

**Pour vantail jusqu'à 1360 mm
de largeur; pour portes à deux
vantaux à partir d'une largeur
totale d'ouverture de 1300 mm**

555.501

Aluminium panic push-bar
F1, fitting and tube, can
be used LH/RH, for access leaf
and secondary leaf

PU = 1 assembly

Order separately:

555.297 Blind rivet M5*
555.515 SR1 screw M5x16
555.512/ Handle spindle
555.585

**For leafs widths up to 1360 mm,
for double-leaf doors above
1300 mm total clear width**

* Einsatz bei
hochfrequentierten Türen

* A utiliser pour les portes
à hautes fréquentation

* For frequently-used doors



555.860

Edelstahl-Panik-Stangengriff
matt, links und rechts
verwendbar, für Gang- und
Standflügel

VE = 1 Garnitur

Zusätzlich bestellen:

555.297 Blindnietmutter M5*
555.515 SR1-Schraube M5x16
555.512/ Drückerstift
555.585
555.859 Griffrohr

555.860

Barre panique en acier Inox
mat, utilisable à droite et à
gauche, pour vantail de service
et vantail semi-fixe

UV = 1 garniture

Commander séparément:

555.297 Ecrou aveugle M5*
555.515 SR1 vis M5x16
555.512/ Tige carrée
555.585
555.859 Tube de la poignée

555.860

Stainless steel panic push-bar
matt, can be used LH and RH,
for access leaf and secondary leaf

PU = 1 assembly

Order separately:

555.297 Blind rivet M5*
555.515 SR1 screw M5x16
555.512/ Handle spindle
555.585
555.859 Handle tube



555.859

Edelstahl-Griffrohr
matt, Länge 1090 mm
für Flügelbreiten bis 1350 mm,
passend zu Stangengriff 555.860

VE = 1 Garnitur

Zusätzlich bestellen:

555.860 Stangengriff

555.859

Tube de la poignée en acier Inox
mat, longueur 1090 mm, pour
vantail jusqu'à 1350 mm de lar-
geur, à utiliser avec barre panique
555.860

UV = 1 garniture

Commander séparément:

555.860 Barre panique

555.859

Stainless steel handle tube
matt, length 1090 mm, for leafs
widths up to 1360 mm, for use
with panic push-bar 555.860

PU = 1 assembly

Order separately:

555.860 Panic push-bar

* Einsatz bei
hochfrequentierten Türen

* A utiliser pour les portes
à hautes fréquentation

* For frequently-used doors



555.696 FFB 858-1208 mm
555.697 FFB 1209-1400 mm

Aluminium-Panik-Druckstange
 F1, links und rechts
 verwendbar, für Gang-
 und Standflügel

VE = 1 Garnitur

Zusätzlich bestellen:

555.297 Blindnietmutter M5*
 555.515 SR1-Schraube M5x16
 555.512/ Drückerstift
 555.585

* Einsatz bei
 hochfrequentierten Türen

555.696 FFB 858-1208 mm
555.697 FFB 1209-1400 mm

Barre panique à pousser en aluminium
 F1, utilisable à droite et à gauche,
 pour vantail de service et vantail
 semi-fixe

UV = 1 garniture

Commander séparément:

555.297 Ecrou aveugle M5*
 555.515 SR1 vis M5x16
 555.512/ Tige carrée
 555.585

* A utiliser pour les portes
 à hautes fréquentation

555.696 FFB 858-1208 mm
555.697 FFB 1209-1400 mm

Aluminium panic touch-bar
 F1, can be used LH/RH,
 for access leaf and
 secondary leaf

PU = 1 assembly

Order separately:

555.297 Blind rivet M5*
 555.515 SR1 screw M5x16
 555.512/ Handle spindle
 555.585

* For frequently-used doors

Über Sonderbestellung liefern wir die Panik-Druckstangen auf Mass zugeschnitten.

Bitte geben Sie uns bei der Bestellung folgende Angaben bekannt:

Mass X _____ mm
links oder rechts

Sur commande spéciale, nous fournissons des barres panique à pousser sur mesure.

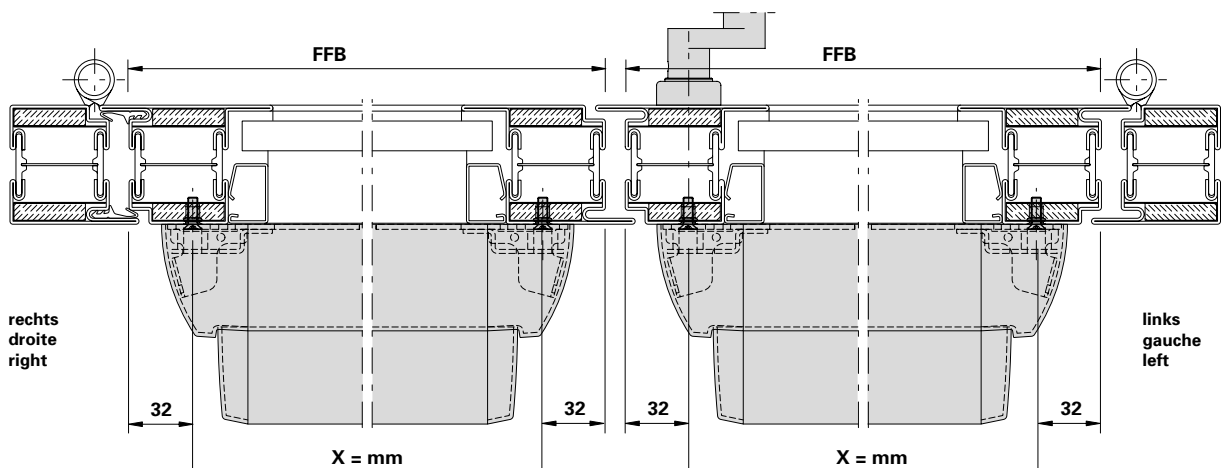
Veuillez fournir les indications suivantes lors de votre commande:

Mesure X _____ mm
à gauche ou à droite

We can supply additional panic touch-bar cut to size via special order.

When ordering, please notify us of the following information:

Measurement X _____ mm
left or right





555.698 FFB 858-1208 mm
555.699 FFB 1209-1400 mm

Edelstahl-Panik-Druckstange
matt, links und rechts
verwendbar, für Gang- und
Standflügel

VE = 1 Garnitur

Zusätzlich bestellen:

555.297 Blindnietmutter M5*
555.515 SR1-Schraube M5x16
555.512/ Drückerstift
555.585

*** Einsatz bei
hochfrequentierten Türen**

555.698 FFB 858-1208 mm
555.699 FFB 1209-1400 mm

**Barre panique à pousser en
acier Inox**
mat, utilisable à droite et à
gauche, pour vantail de service et
vantail semi-fixe

UV = 1 garniture

Commander séparément:

555.297 Ecrou aveugle M5*
555.515 SR1 vis M5x16
555.512/ Tige carrée
555.585

*** A utiliser pour les portes
à hautes fréquentation**

555.698 FFB 858-1208 mm
555.699 FFB 1209-1400 mm

Stainless steel panic touch-bar
matt, can be used LH/RH,
for access leaf and
secondary leaf

PU = 1 assembly

Order separately:

555.297 Blind rivet M5*
555.515 SR1 screw M5x16
555.512/ Handle spindle
555.585

*** For frequently-used doors**

Über Sonderbestellung liefern
wir die Panik-Druckstangen
auf Mass zugeschnitten.

Bitte geben Sie uns bei der
Bestellung folgende Angaben
bekannt:

Mass X _____ mm
links oder rechts

Sur commande spéciale, nous
fournissons des barres panique
à pousser sur mesure.

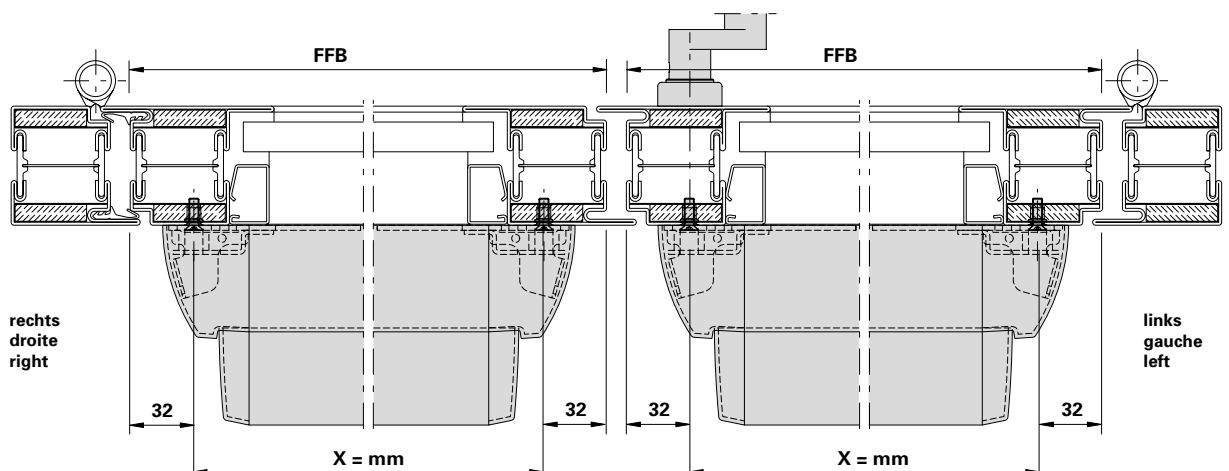
Veuillez fournir les indications
suivantes lors de votre
commande:

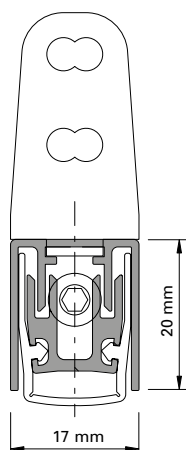
Mesure X _____ mm
à gauche ou à droite

We can supply additional
panic touch-bar cut to
size via special order.

When ordering, please
notify us of the following
information:

Measurement X _____ mm
left or right





Automatische Senkdichtung

Aluminium, Dichtung aus Silikon, seitliche Befestigung mit Winkeln aus Edelstahl. DIN links und rechts einsetzbar. Die Dichtungen lösen bandseitig aus und der Hub ist einstellbar bis 16 mm. Parallelabsenkung mit automatischem Ausgleich bei schiefer Boden. Einseitig kürzbar bis zur nächst kleineren Nennlänge.

VE = 1 Stück
4 Schrauben M4x7
2 Befestigungswinkel

Art.-Nr.	max. FFB mm	min. FFB mm
555.366	400	275
555.367	550	400
555.368	700	550
555.369	850	700
555.370	1000	850
555.371	1150	1000
555.372	1300	1150
555.373	1450	1300

Einbau mit 499.131

Joint seuil automatique

aluminium, joint en silicone, fixation latérale par équerres en acier Inox, utilisable à gauche et à droite. Les joints se déclenchent côté paumelle et la course est réglable jusqu'à 16 mm. Abaissement parallèle avec compensation automatique sur sol en pente. Peut être raccourci d'un côté jusqu'à la longueur nominale inférieure la plus proche.

UV = 1 pièce
4 vis M4x7
2 équerres de fixation

No d'art	max. FFB mm	min. FFB mm
555.366	400	275
555.367	550	400
555.368	700	550
555.369	850	700
555.370	1000	850
555.371	1150	1000
555.372	1300	1150
555.373	1450	1300

Montage avec 499.131

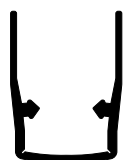
Automatic drop seal

aluminium, weatherstrip made of silicone, lateral fastening with stainless steel brackets, can be used DIN LH and RH. The weatherstrips are removed on the hinge side and the travel can be set at up to 16 mm. Parallel settlements with automatic compensation on sloping ground. Can be shortened on one side as far as the next smallest nominal length.

PU = 1 joint
4 screws M4x7
2 angled brackets

Part no.	max. FFB mm	min. FFB mm
555.366	400	275
555.367	550	400
555.368	700	550
555.369	850	700
555.370	1000	850
555.371	1150	1000
555.372	1300	1150
555.373	1450	1300

Installation with 499.131



456.116

Dichtungsprofil

Silikon, Ersatzdichtung für automatische Senkdichtung 555.366 - 555.373

VE = 1,5 m

456.116

Profilé d'étanchéité

silicone, joint de remplacement pour joint seuil automatique 555.366 - 555.373

UV = 1,5 m

456.116

Gasket profile

silicone, spare gasket for automatic drop seal 555.366 - 555.373

PU = 1,5 m



550.463

Befestigungsplatte
Edelstahl, für Festverglasung

VE = 25 Stück

Einbau mit 499.119

Zusätzlich bestellen:
555.490 Schrauben

550.463

Plaque de fixation
acier Inox, pour vitrage fixe

UV = 25 pièces

Montage avec 499.119

Commander séparément:
555.490 Vis

550.463

Fastening plate
stainless steel, for fixed glazing

PU = 25 pieces

Installation with 499.119

Order separately:
555.490 Screws



555.139

Befestigungsplatte
Edelstahl,
für Tür-Blendrahmen

VE = 25 Stück

Einbau mit 499.120

Zusätzlich bestellen:
555.490 Schrauben

555.139

Plaque de fixation
acier Inox, pour cadre
dormant de porte

UV = 25 pièces

Montage avec 499.120

Commander séparément:
555.490 Vis

555.139

Fastening plate
stainless steel,
for door frame

PU = 25 pieces

Installation with 499.120

Order separately:
555.490 Screws



555.135

Befestigungsplatte
Edelstahl,
für Tür-Blendrahmen

VE = 25 Stück

Zusätzlich bestellen:
555.490 Schrauben

555.135

Plaque de fixation
acier Inox, pour cadre
dormant de porte

UV = 25 pièces

Commander séparément:
555.490 Vis

555.135

Fastening plate
stainless steel,
for door frame

PU = 25 pieces

Order separately:
555.490 Screws



550.498

Aussteifbolzen
Stahl, \varnothing 4,7 mm, Länge 50 mm

VE = 20 Stück

550.498

Boulon raidisseur
acier, \varnothing 4,7 mm, longueur 50 mm

UV = 20 pièces

550.498

Reinforcing bolt
steel, \varnothing 4,7 mm, length 50 mm

PU = 20 pieces



550.499

Anschweissblech
Stahlblech 1,5 mm

VE = 12 Stück

550.499

Tôle à souder
tôle d'acier 1,5 mm

UV = 12 pièces

550.499

Weld-on plate
sheet metal 1,5 mm

PU = 12 pieces



555.490

Senkschraube M5x12

Stahl verzinkt, Edelstahl-Look, SR1-Angriff, selbstgewindend, 100° Senkkopf, für die Befestigung der Schlösser mit Edelstahl-Stulpen und Schloss-Zubehörteile aus Edelstahl
Bohrdurchmesser \varnothing 4,5 mm

VE = 500 Stück

555.490

Vis à tête fraisée M5x12

acier zingué, surface acier Inox, empreinte SR1, autotaraudeuse, tête noyée 100°, pour la fixation des serrures avec têtière en acier Inox et accessoires en acier Inox
Diamètre de perçage \varnothing 4,5 mm

UV = 500 pièces

555.490

Countersunk screw M5x12

galvanised steel, stainless steel surface, SR1 head, self-tapping, 100° countersunk, for fixing locks with stainless steel face plate and lock accessories
Hole diameter \varnothing 4.5 mm

PU = 500 pieces



550.322

Senkschraube M5x12

Edelstahl, SR1-Angriff, selbstgewindend, 100° Senkkopf, für die Befestigung der Schlösser mit Edelstahl-Stulpen und Schloss-Zubehörteile aus Edelstahl
Bohrdurchmesser \varnothing 4,5 mm

VE = 500 Stück

550.322

Vis à tête fraisée M5x12

acier Inox, empreinte SR1, autotaraudeuse, tête noyée 100°, pour la fixation des serrures avec têtière en acier Inox et accessoires en acier Inox
Diamètre de perçage \varnothing 4,5 mm

UV = 500 pièces

550.322

Countersunk screw M5x12

stainless steel, SR1 head, self-tapping, 100° countersunk, for fixing locks with stainless steel face plate and lock accessories
Hole diameter \varnothing 4.5 mm

PU = 500 pieces



555.515

Senkschraube M5x16

Stahl verzinkt, SR1-Angriff, selbstgewindend, 100° Senkkopf, für die Befestigung der Drücker, Panik-Stangengriffe
Bohrdurchmesser \varnothing 4,5 / 4,7 mm

VE = 100 Stück

555.515

Vis à tête fraisée M5x16

acier zingué, empreinte SR1, autotaraudeuse, tête noyée 100°, pour la fixation des poignées, barre panique
Diamètre de perçage \varnothing 4,5 / 4,7 mm

UV = 100 pièces

555.515

Countersunk screw M5x16

galvanised steel, SR1 head, self-tapping, 100° countersunk, for fixing handles, locking bars with emergency function
Hole diameter \varnothing 4,5 / 4,7 mm

PU = 100 pieces



550.376

Senkschraube \varnothing 4,8x20

Edelstahl, SR1-Angriff, selbstbohrend, für die Befestigung des Schlossstulps in den Isolator, Einsatz Mehrfachverriegelungsschloss
Bohrdurchmesser \varnothing 4,8 mm

VE = 100 Stück

550.376

Vis à tête fraisée \varnothing 4,8x20

acier Inox, empreinte SR1, autoforeuse, pour la fixation de la têtière de serrure dans l'isolateur, utilisation avec serrure à verrouillage multiple
Diamètre de perçage \varnothing 4,8 mm

UV = 100 pièces

550.376

Countersunk screw \varnothing 4,8x20

stainless steel, SR1 head, self tapping, for fixing the face plate to the isolator, use with multi-point locks
Hole diameter \varnothing 4.8 mm

PU = 100 pieces



557.046

Schraube M4x12

Stahl verzinkt, SR1-Angriff, selbstgewindend, für Schliessbleche der Mehrfachverriegelungsschlösser

Bohrdurchmesser 3,5 mm

VE = 100 Stück

557.046

Vis M4x12

acier zingué, empreinte SR1, autotaraudeuse, pour gâches de fermeture des serrures à verrouillage multiple

Diamètre de perçage 3,5 mm

UV = 100 pièces

557.046

Screw M4x12

galvanised steel, SR1 head, self-tapping, for strike plates of multipoint locks

Hole diameter 3.5 mm

PU = 100 pieces



550.375

Linsenschraube M5x16

Stahl verzinkt, SR1-Angriff, selbstgewindend, für einbruchhemmende Türen

VE = 100 Stück

550.375

Vis à tête bombée M5x16

acier zingué, empreinte SR1, autotaraudeuse, pour portes anti-effraction

UV = 100 pièces

550.375

Oval-head screws M5x16

galvanised steel, SR1 head, self-tapping, for burglar resistant door

PU = 100 pieces



550.249

Senkschraube M5x50 mit Senkmutter

Stahl verzinkt, für Montagestösse

VE = 100 Stück

550.249

Vis noyée M5x50 avec écrou conique

acier zingué, pour raccords de montage

UV = 100 pièces

550.249

Countersunk screw M5x50 with countersunk nut

galvanised steel, for site joints

PU = 100 pieces



550.454

Senkschraube 4,2x67 mm

Stahl verzinkt, SR1-Angriff, selbstbohrend, für Blendrahmenverbreiterung

VE = 100 Stück

550.454

Vis à tête fraisée 4,2x67 mm

acier zingué, empreinte SR1, autoforeuse, pour l'élargisseur du cadre dormant

UV = 100 pièces

550.454

Countersunk screw 4.2x67 mm

galvanised steel, SR1 head, self-cutting, for outer frame enlargement.

PU = 100 pieces



550.010

Senkschraube 4,2x41 mm
Stahl verzinkt, SR1-Angriff,
selbstbohrend, für
Blendrahmenverbreiterung

VE = 100 Stück

550.010

Vis à tête fraisée 4,2x41 mm
acier zingué, empreinte SR1,
autoforeuse, pour l'élargisseur
du cadre dormant

UV = 100 pièces

550.010

Countersunk screw 4.2x41 mm
galvanised steel, SR1 head,
self-cutting, for outer frame
enlargement

PU = 100 pieces



555.486

Schraube M4x7
Stahl verzinkt, Edelstahl-Look,
SR1-Angriff, selbstgewindend
Bohrdurchmesser 3,6 mm

VE = 100 Stück

555.486

Vis M4x7
acier zingué, surface acier Inox,
empreinte SR1, autotaraudeuse
Diamètre de perçage 3,6 mm

UV = 100 pièces

555.486

Screw M4x7
galvanised steel, stainless steel
surface, SR1 head, self-tapping
Hole diameter 3.6 mm

PU = 100 pieces



451.093

Rahmendübel
für Beton/Ziegelvollstein/
Hochlochziegel, Torx-Angriff,
Länge 140 mm, Einbau mit
Torx-Klinge 499.005

VE = 50 Stück

Einbau mit 499.144

451.093

Goujon d'ancrage
pour béton/briques pleines,
empreinte Torx, longueur
140 mm, fixation avec lame
Torx 499.005

UV = 50 pièces

Montage avec 499.144

451.093

Anchor bolt
for concrete/solid clay brick,
Torx-set recess head, length
140 mm, insert with Torx-set
blade 499.005

PU = 50 pieces

Installation with 499.144



451.094

Rahmendübel
für Beton/Ziegelvollstein/
Hochlochziegel, Torx-Angriff,
Länge 160 mm, Einbau mit
Torx-Klinge 499.005

VE = 50 Stück

Einbau mit 499.144

451.094

Goujon d'ancrage
pour béton/briques pleines,
empreinte Torx, longueur
160 mm, fixation avec lame
Torx 499.005

UV = 50 pièces

Montage avec 499.144

451.094

Anchor bolt
for concrete/solid clay brick,
Torx-set recess head, length
160 mm, insert with Torx-set
blade 499.005

PU = 50 pieces

Installation with 499.144



550.596

**Bohrschraube selbstgewindend
M8x109 mit Spannstift
ø 10,5x48 mm**

für Wandanschlüsse an Gipskartonplatten-Montagewand sowie Stahlstützen (2 bis 7 mm), Schraube mit Torx-Angriff. Bohrdurchmesser für Spannstift im Rahmenprofil ø 10.5 mm. Der Spannstift dient als Zentrierhilfe für die Bohrschraube.

VE = 25 Bohrschrauben
25 Spannstifte

550.596

Vis autoforeuse / autotaraudeuse M8x109 avec goupille élastique ø 10,5x48 mm

pour le raccord d'éléments de façade à la paroi préfabriquée en placopâtre ainsi qu'aux colonnes en acier (2 à 7 mm), vis avec empreinte Torx. Diamètre de perçage de la goupille ø 10.5 mm. La goupille sert d'aide de centrage pour la vis.

UV = 25 vis
25 goupilles

550.596

Self drilling and tapping screw M8 x109 with spring dowel sleeve ø 10,5x48 mm

for wall fastening to sandwich-type plasterboard-mounting wall and steel supports (2 to 7 mm), Torx-set recess screw. Hole diameter for spring dowel sleeve ø 10.5 mm. The sleeve acts as centring aid for screw.

PU = 25 screws
25 sleeves



550.389

**Bohrschraube selbstgewindend
M8x156 mit Spannstift
ø 10,5x48 mm**

für Wandanschlüsse an Gipskartonplatten-Montagewand sowie Stahlstützen (2 bis 7 mm), Schraube mit Torx-Angriff. Bohrdurchmesser für Spannstift im Rahmenprofil ø 10.5 mm. Der Spannstift dient als Zentrierhilfe für die Schraube.

VE = 25 Schrauben
25 Spannstifte

550.389

Vis autoforeuse / autotaraudeuse M8x156 avec goupille élastique ø 10,5x48 mm

pour le raccord d'éléments de façade à la paroi préfabriquée en placopâtre ainsi qu'aux colonnes en acier (2 à 7 mm), vis avec empreinte Torx. Diamètre de perçage de la goupille ø 10.5 mm. La goupille sert d'aide de centrage pour la vis.

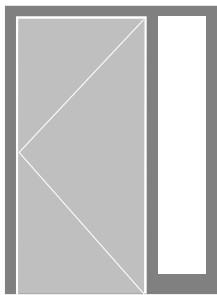
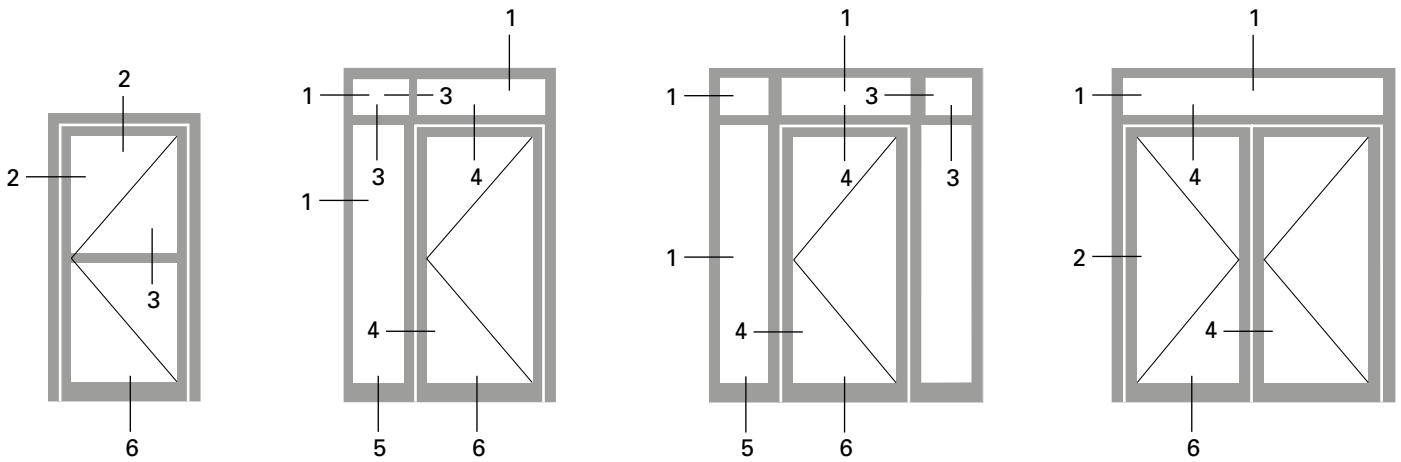
UV = 25 vis
25 goupilles

550.389

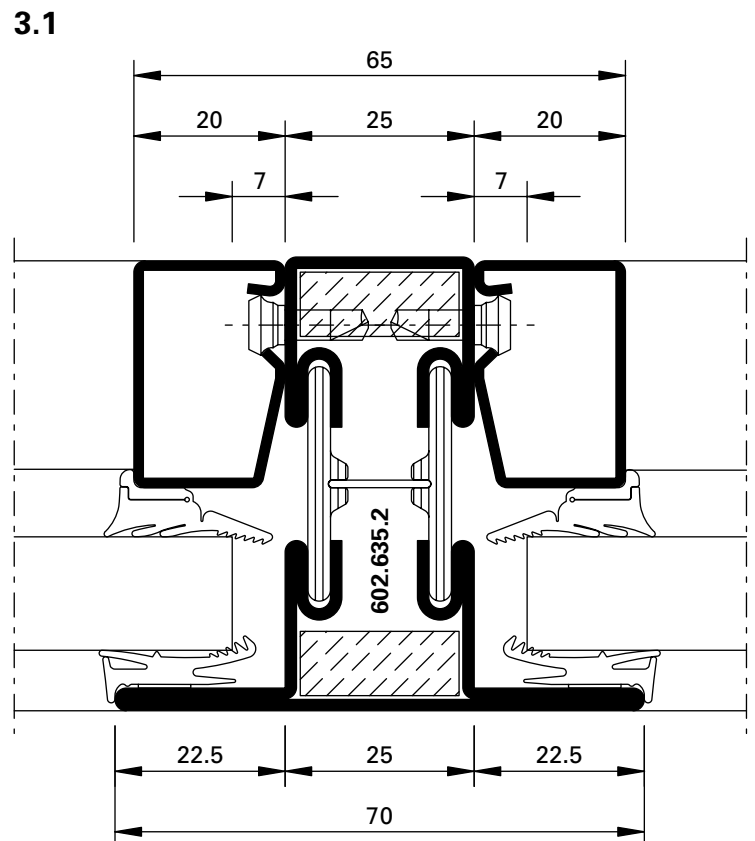
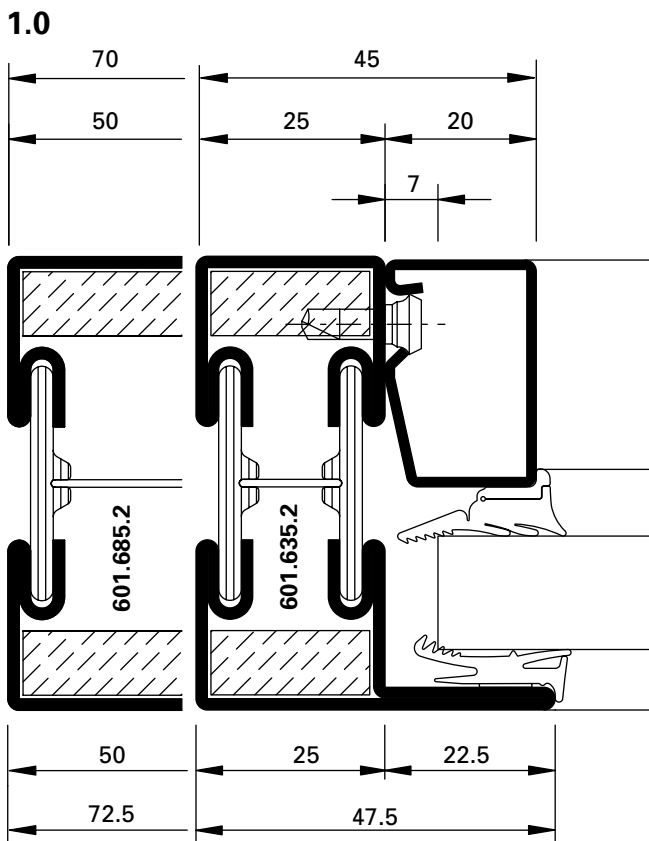
Self drilling and tapping screw M8 x156 with spring dowel sleeve ø 10,5x48 mm

for wall fastening to sandwich-type plasterboard-mounting wall and steel supports (2 to 7 mm), Torx-set recess screw. Hole diameter for spring dowel sleeve ø 10.5 mm. The sleeve acts as centring aid for screw.

PU = 25 screws
25 sleeves

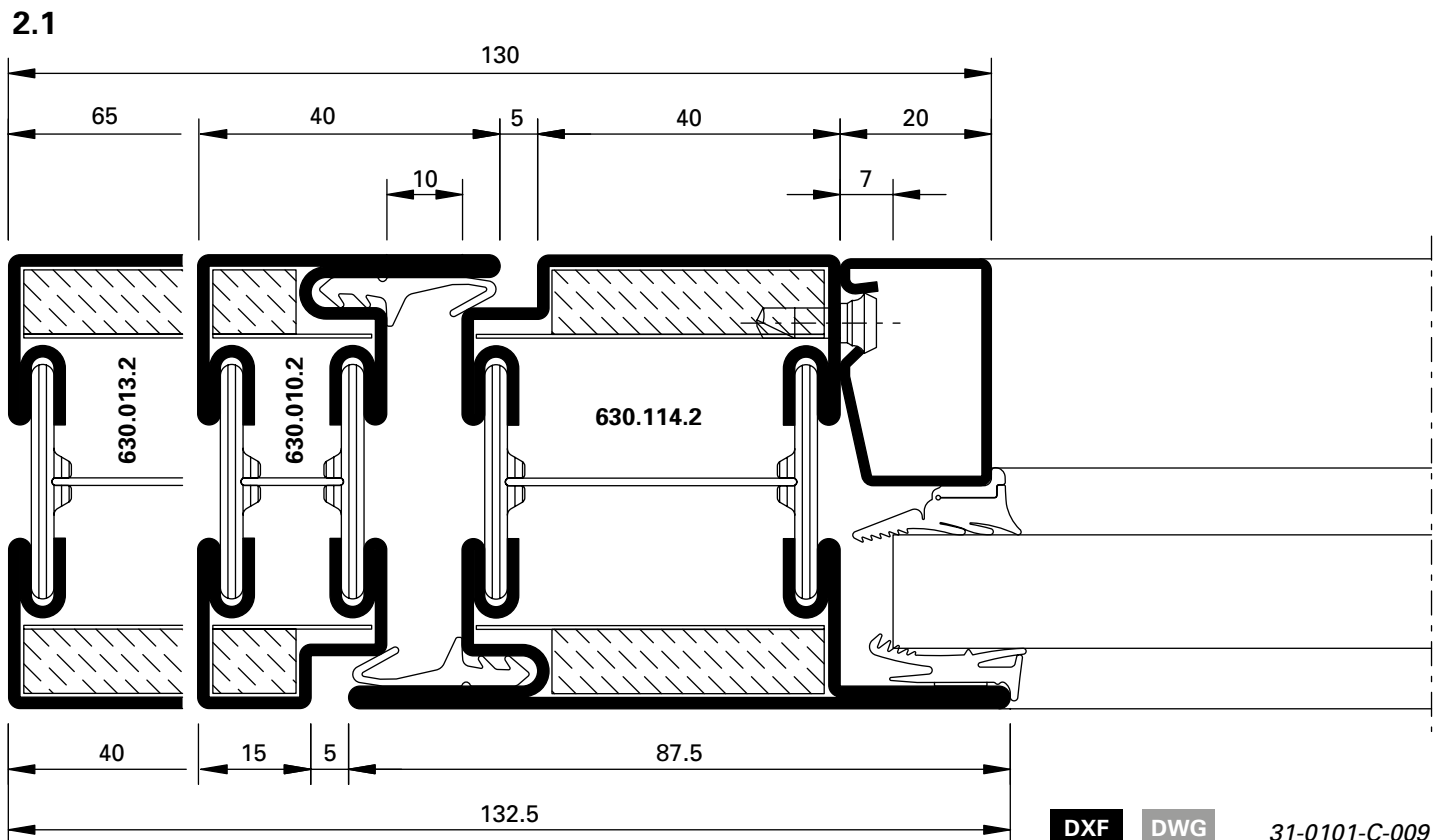
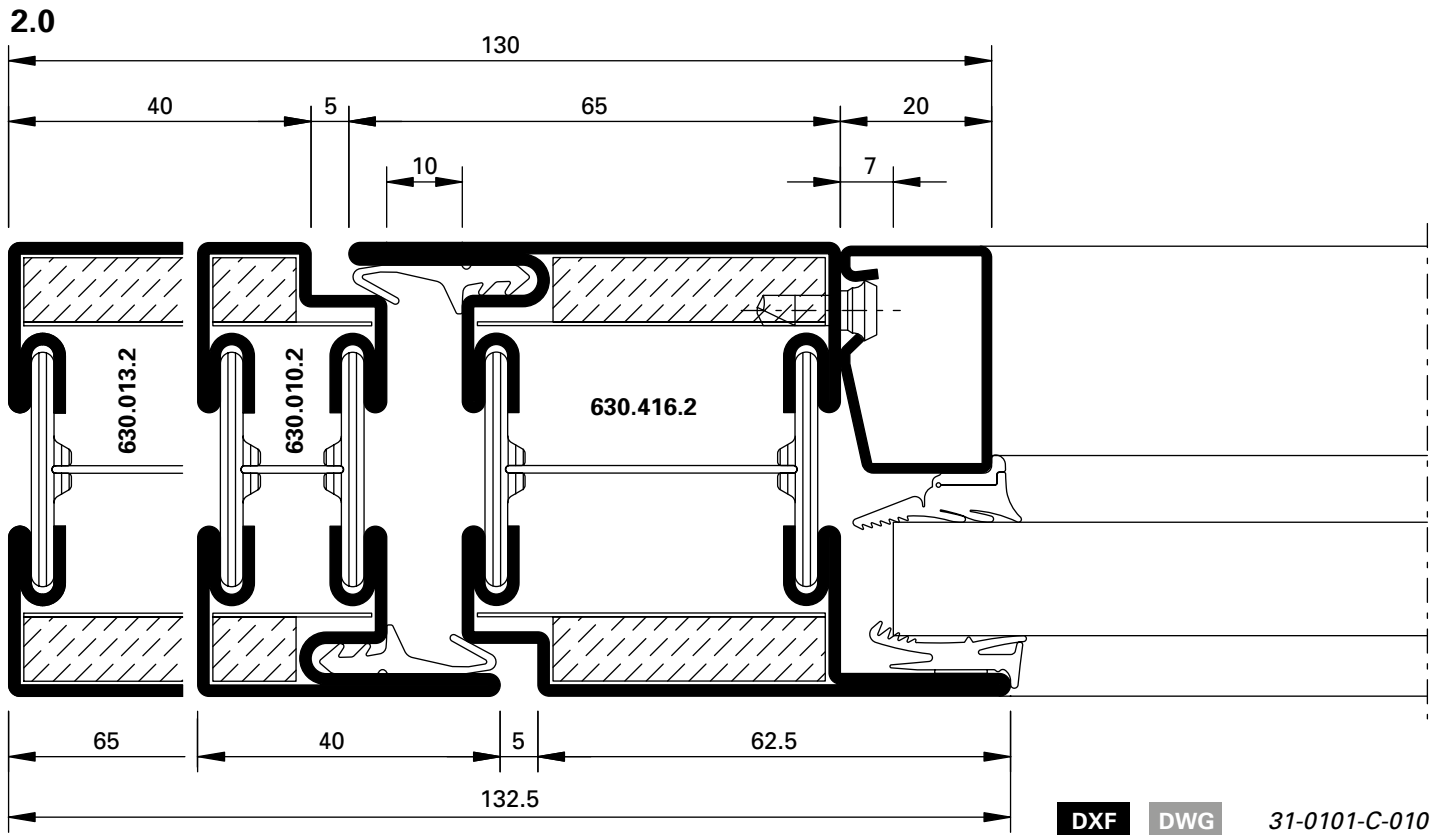


Verblechte Brandschutztüren siehe Seite 35-118
 Portes coupe-feu tôlées voir page 35-118
 Sheet metal clad fire doors see page 35-118



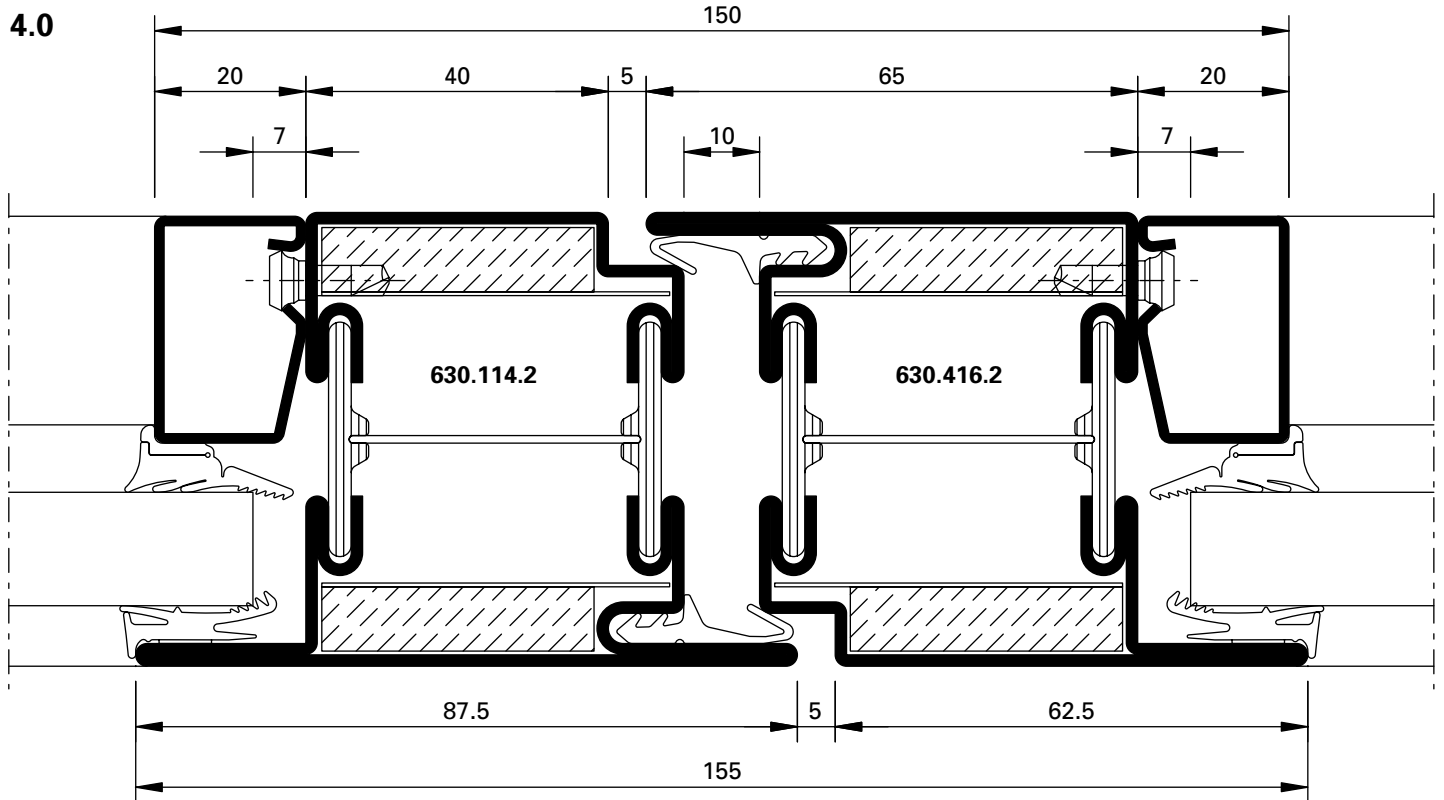
DXF **DWG** 31-0101-C-003

DXF **DWG** 31-0101-C-006



Schnittpunkte im Masstab 1:1
Coupe de détails à l'échelle 1:1
Section details on scale 1:1

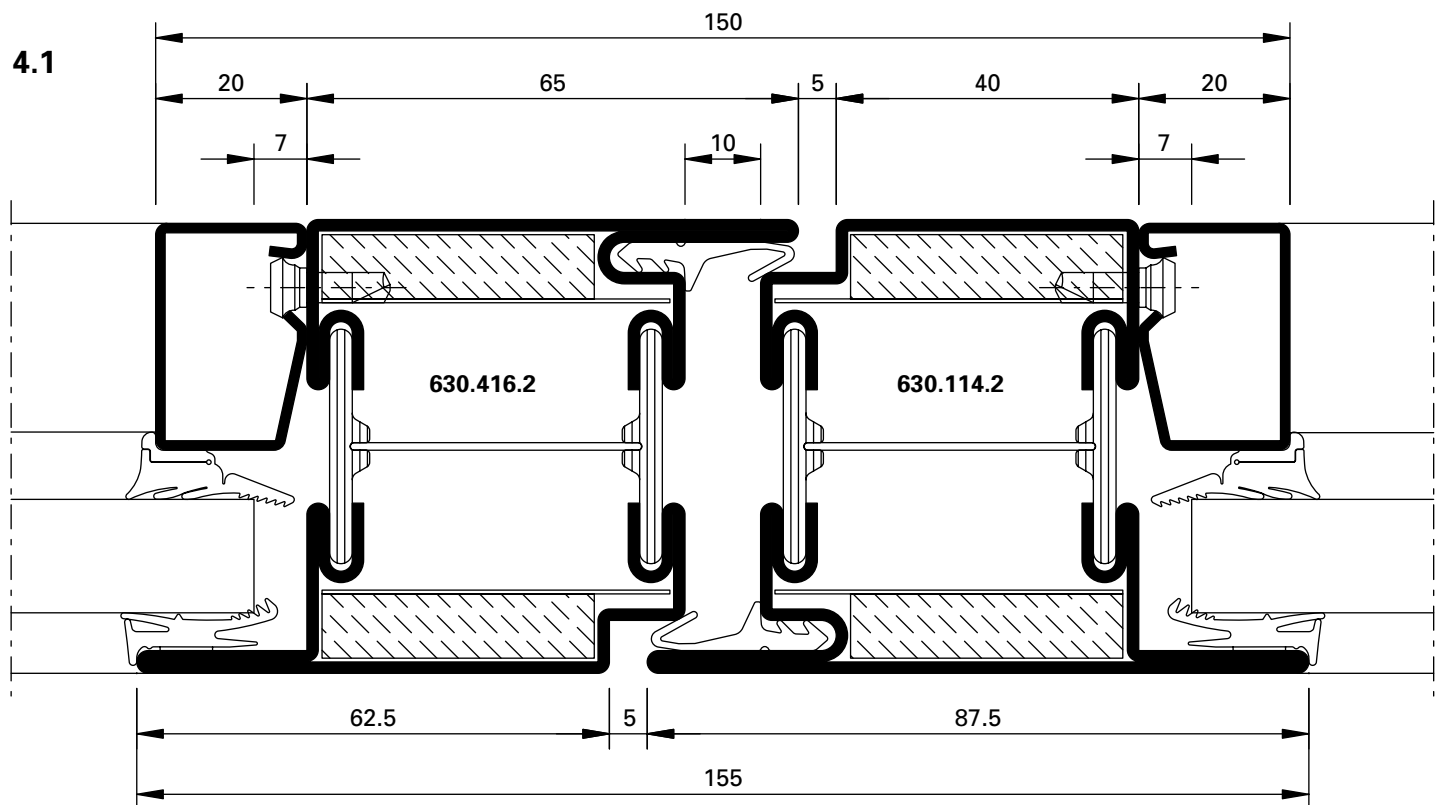
Janisol 2 EI30
Janisol 2 EI30
Janisol 2 EI30



DXF

DWG

31-0101-C-001

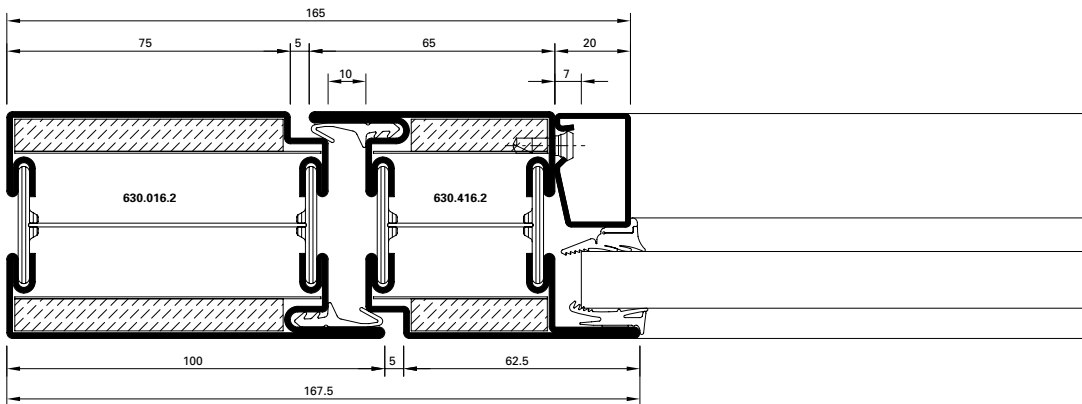


DXF

DWG

31-0101-C-002

2.2

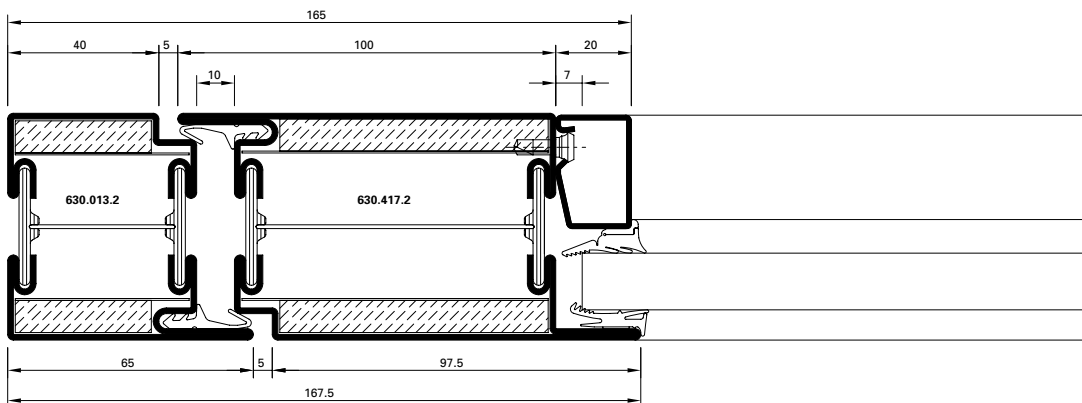


DXF

DWG

31-0101-C-029

2.3

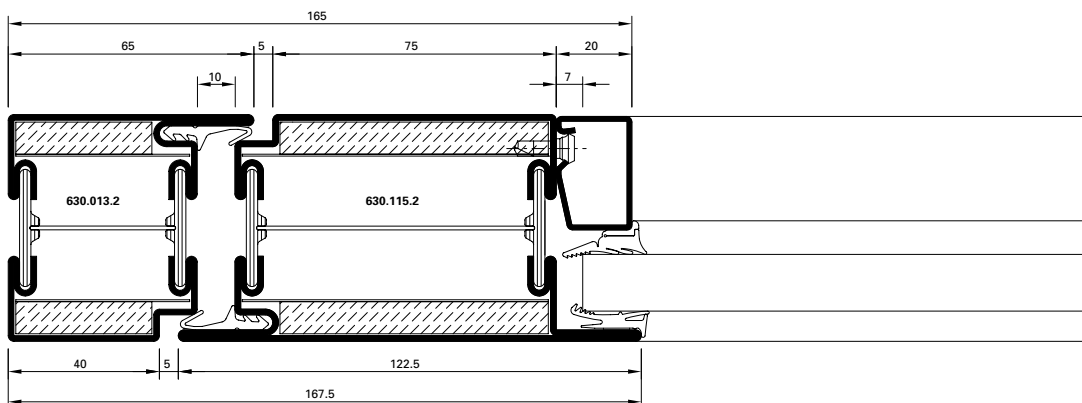


DXF

DWG

31-0101-C-027

2.4

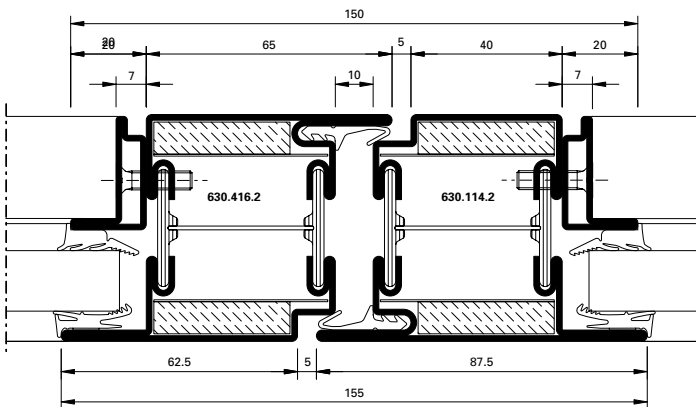


DXF

DWG

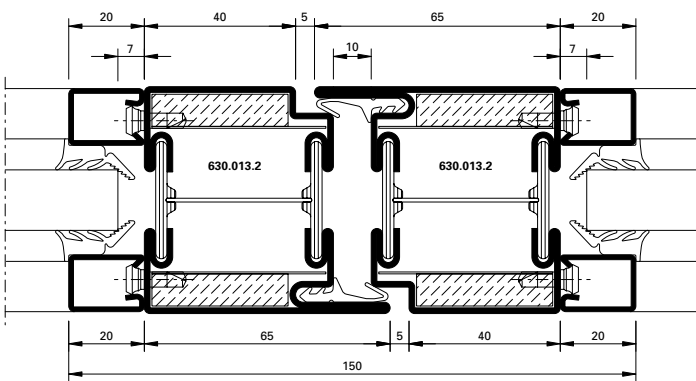
31-0101-C-028

4.2



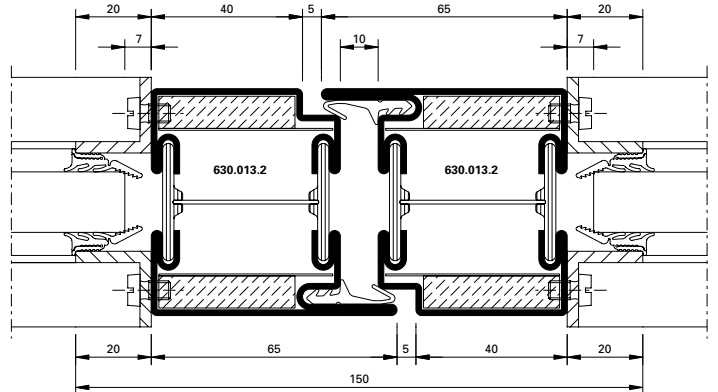
DXF **DWG** 31-0101-C-030

4.3



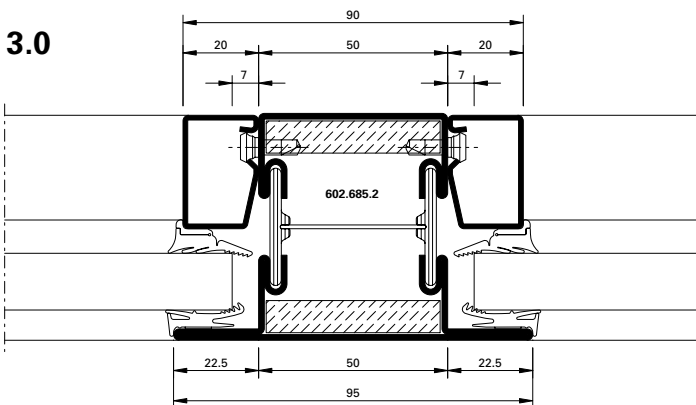
DXF **DWG** 31-0101-C-031

4.4



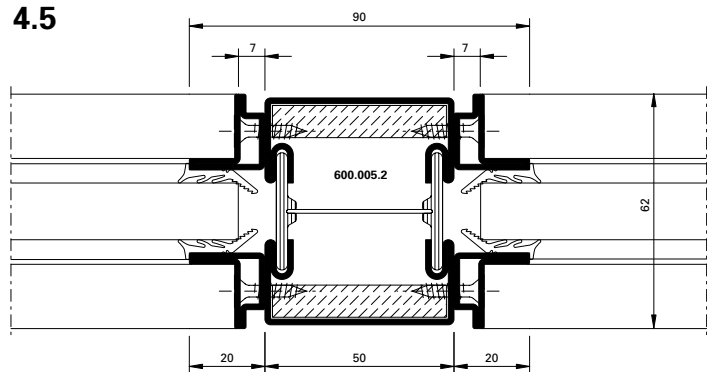
DXF **DWG** 31-0101-C-032

3.0

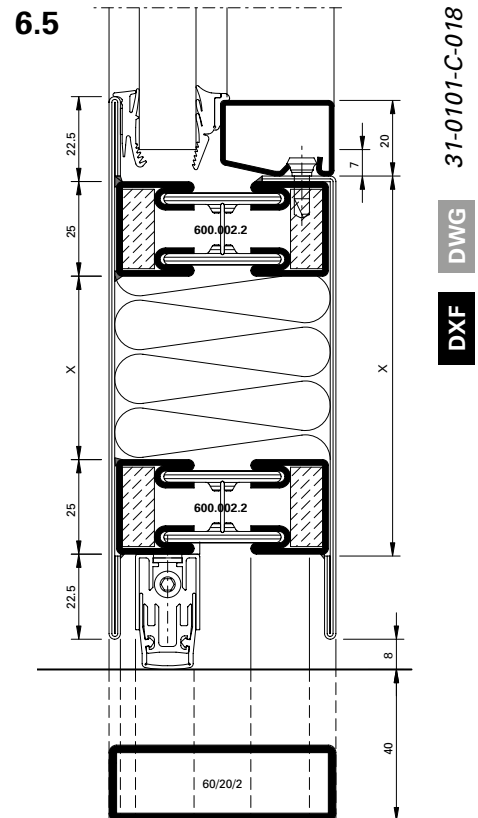
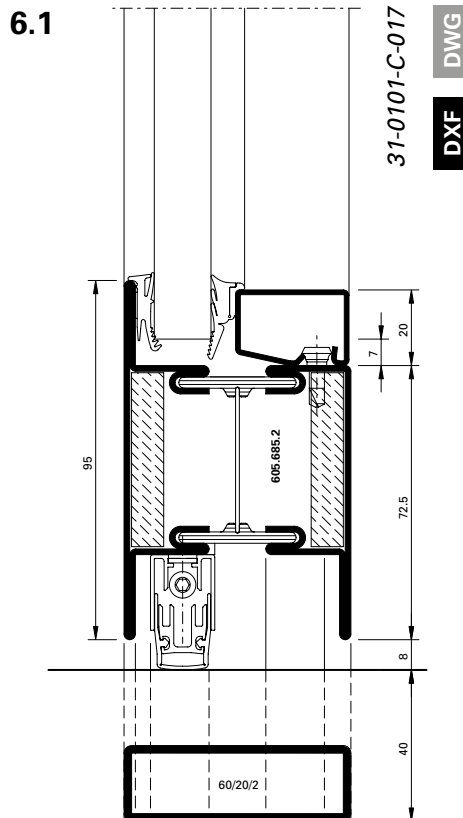
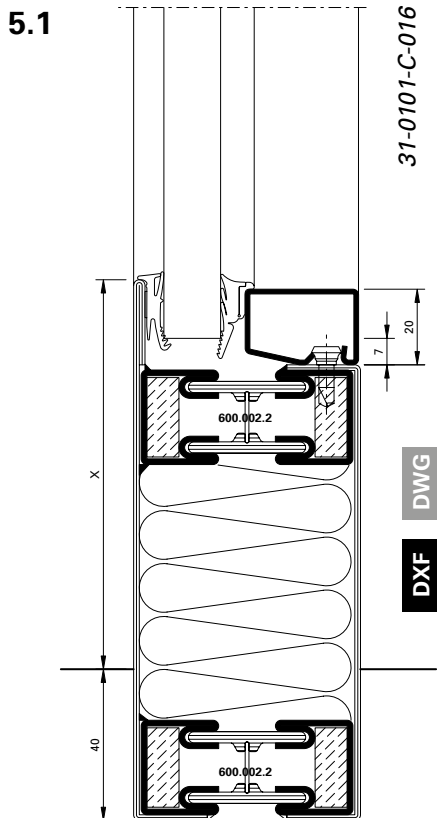
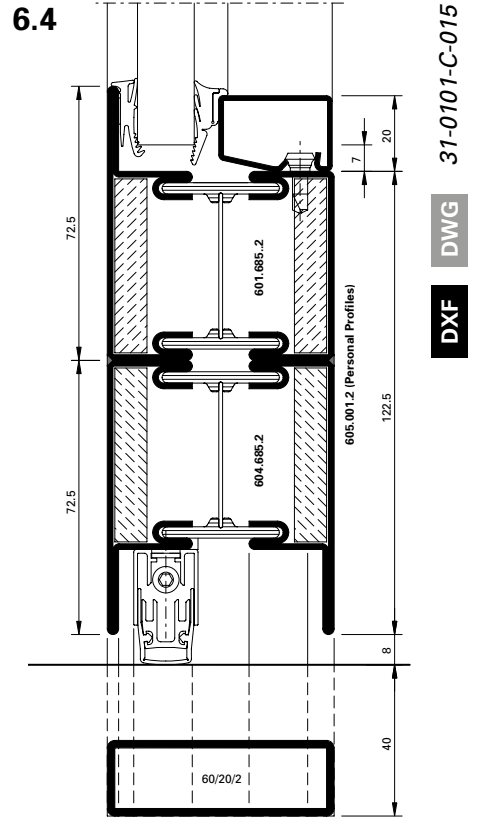
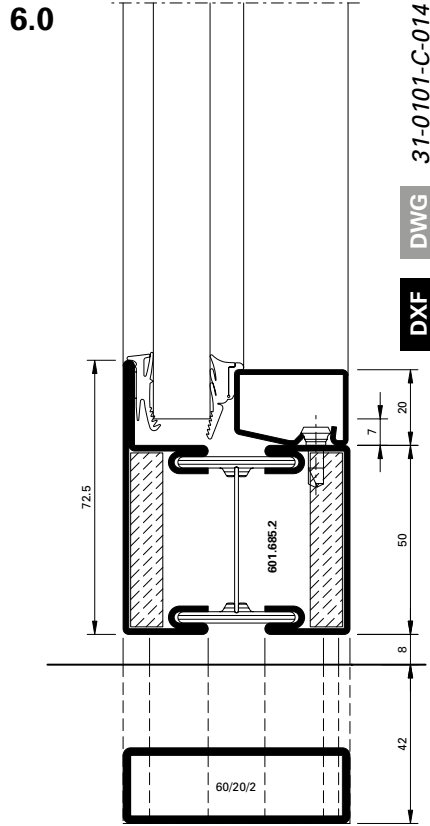
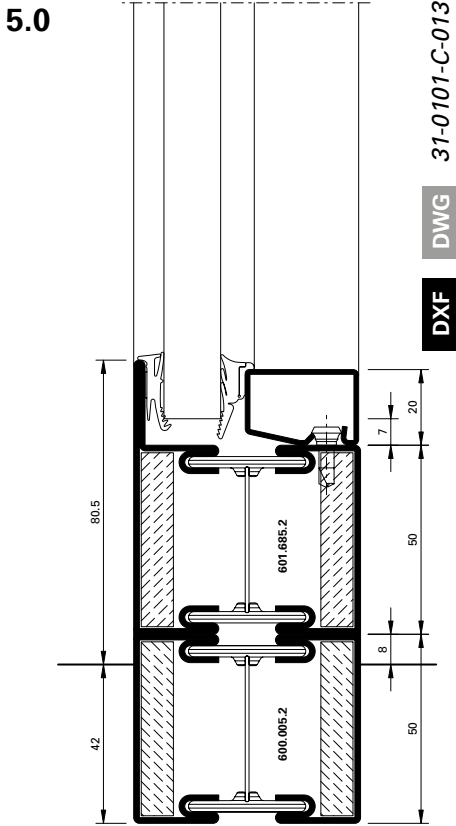


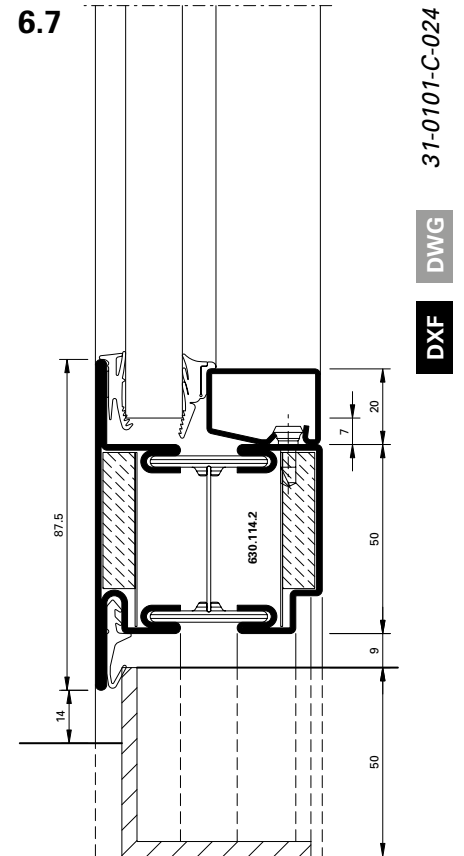
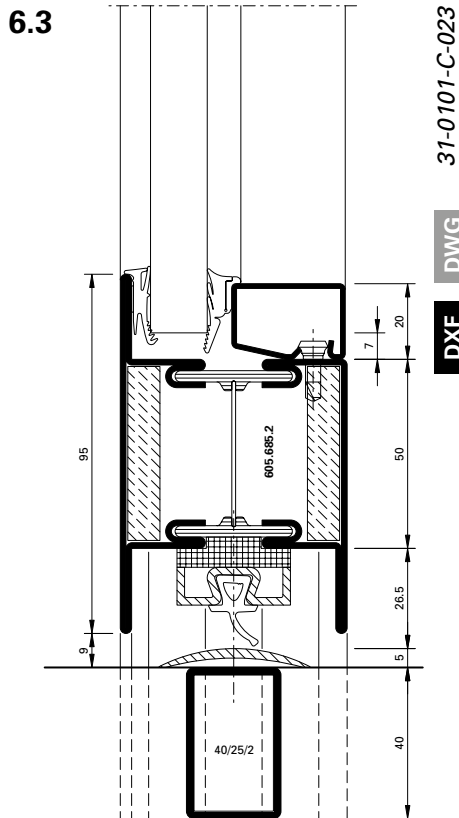
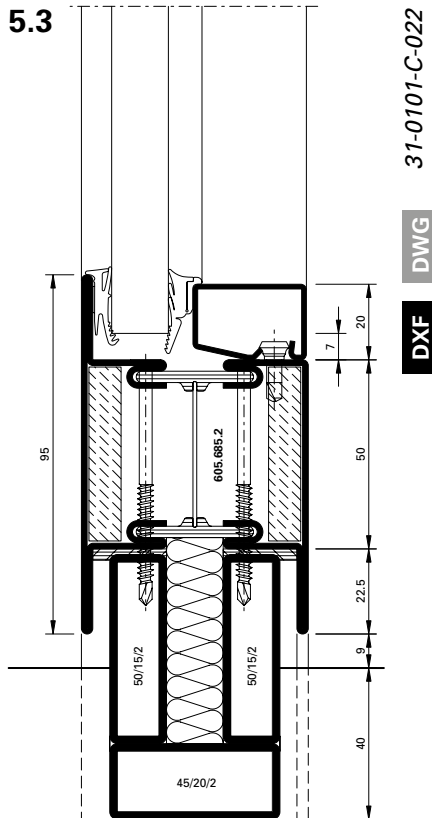
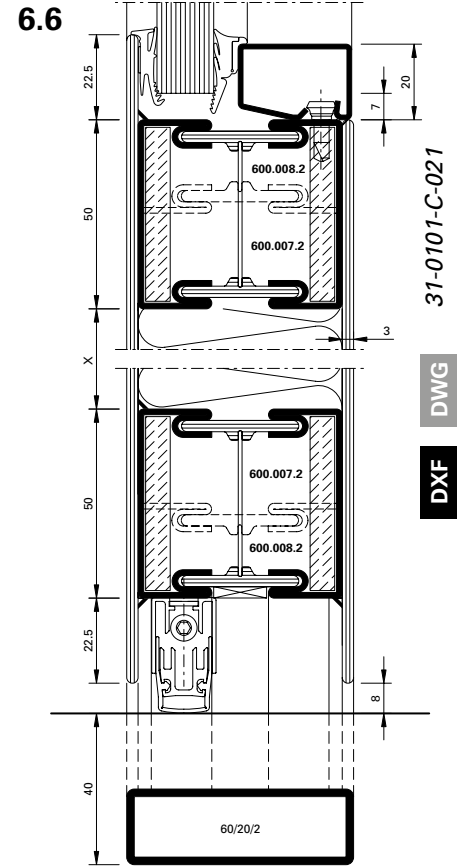
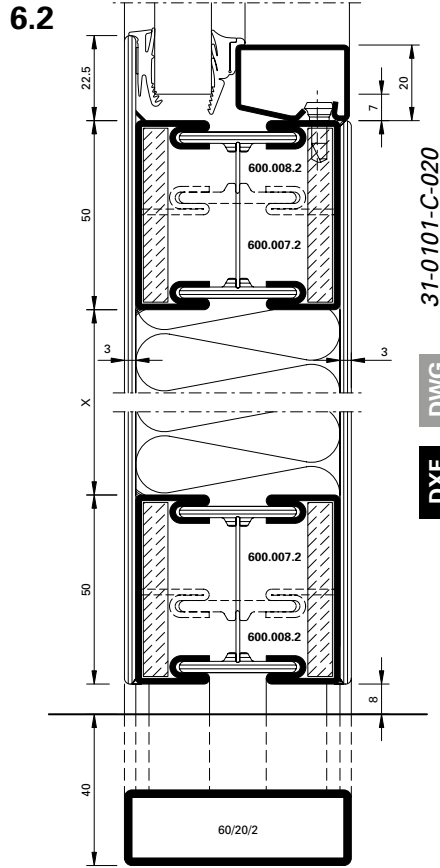
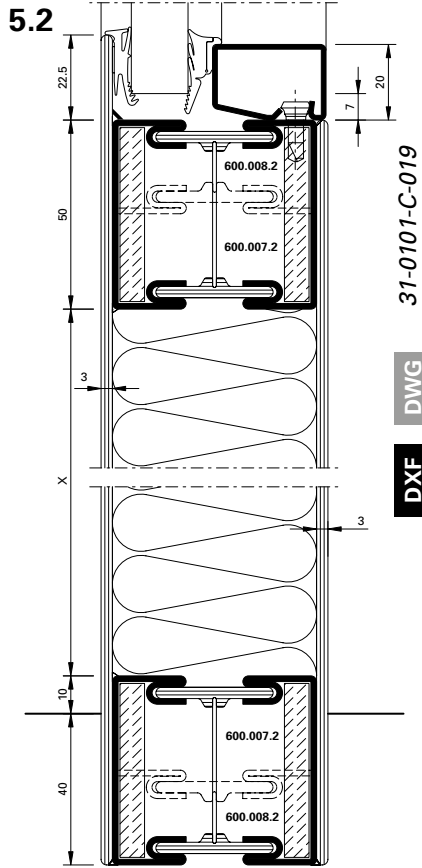
DXF **DWG** 31-0101-C-005

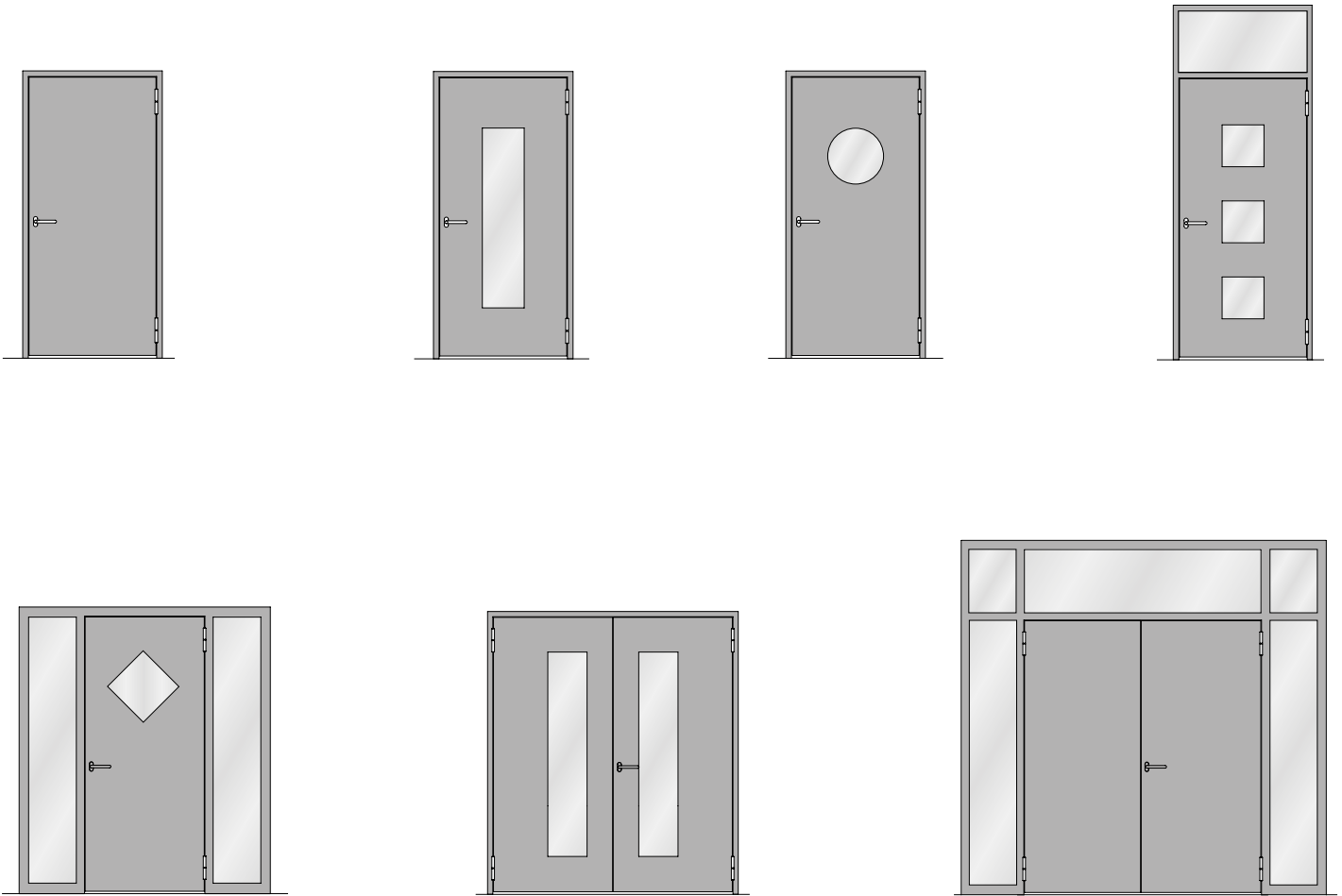
4.5



DXF **DWG** 31-0101-C-012







Verblechte Brandschutztüren Janisol 2 EI30

Weitere Informationen zu den verblechten Brandschutztüren finden Sie in der entsprechenden Dokumentation. Bitte verlangen Sie diese bei Bedarf.

Portes coupe-feu tôlées Janisol 2 EI30

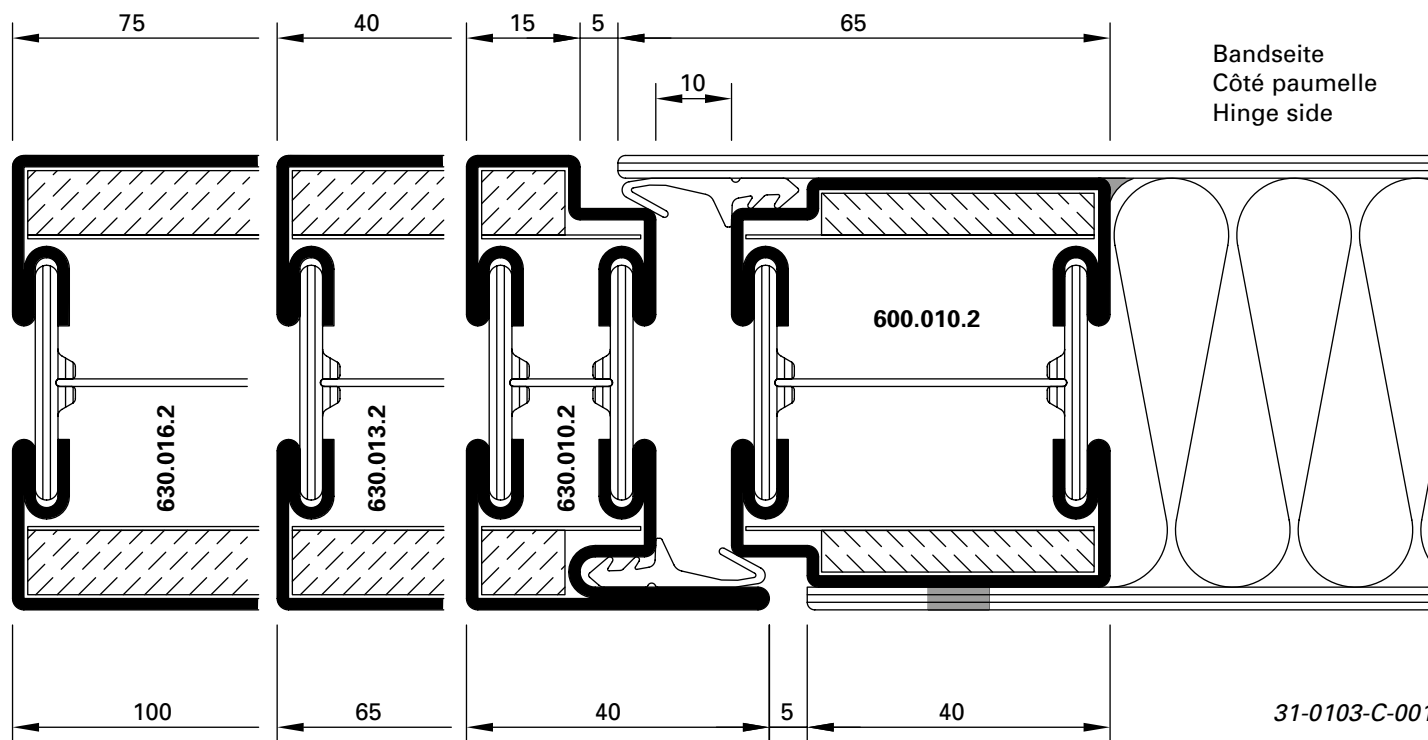
De plus amples informations sur les portes coupe-feu tôlées se trouvent dans la documentation concernée. Veuillez en faire la demande en cas de besoin.

Sheet metal clad fire doors Janisol 2 EI30

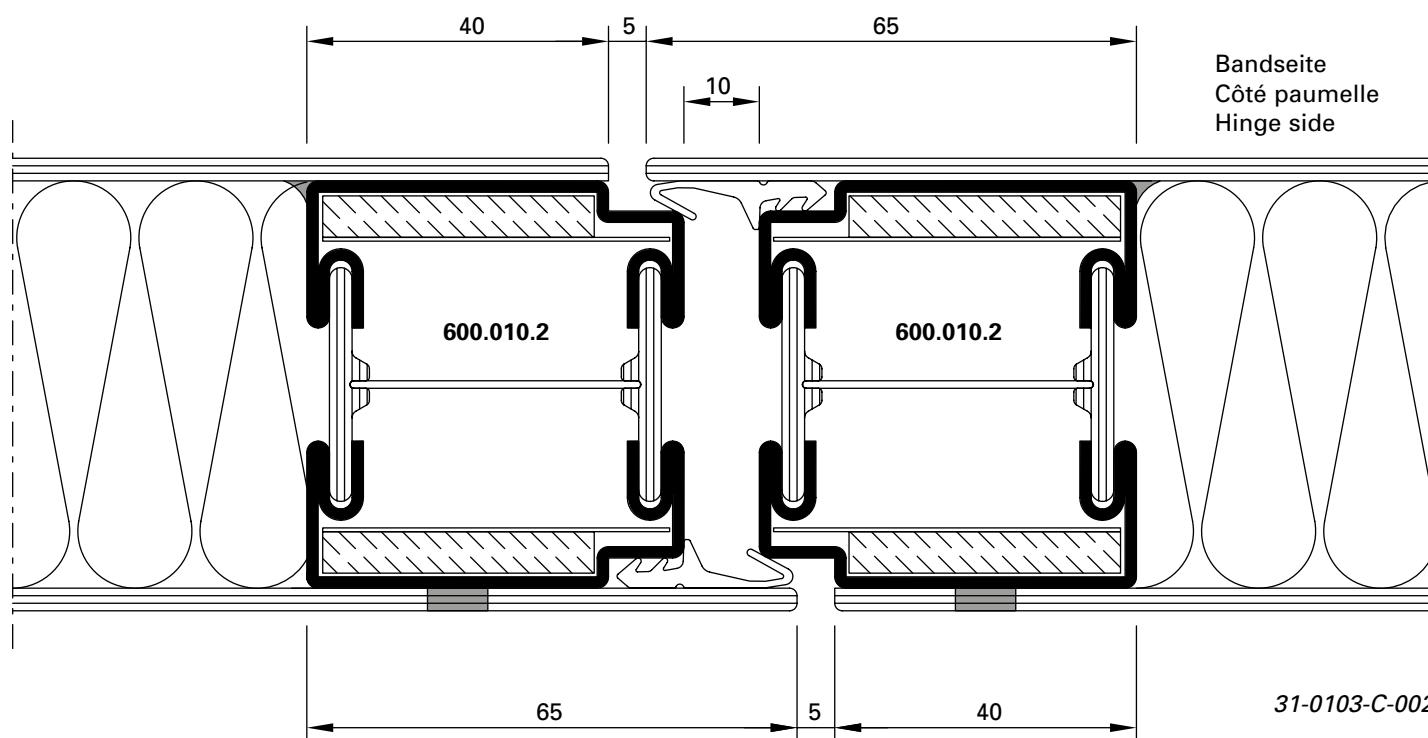
Further information about sheet metal clad fire protection doors can be found in the relevant documentation, which is available on request if required.

Schnittpunkte im Massstab 1:1
Coupe de détails à l'échelle 1:1
Section details on scale 1:1

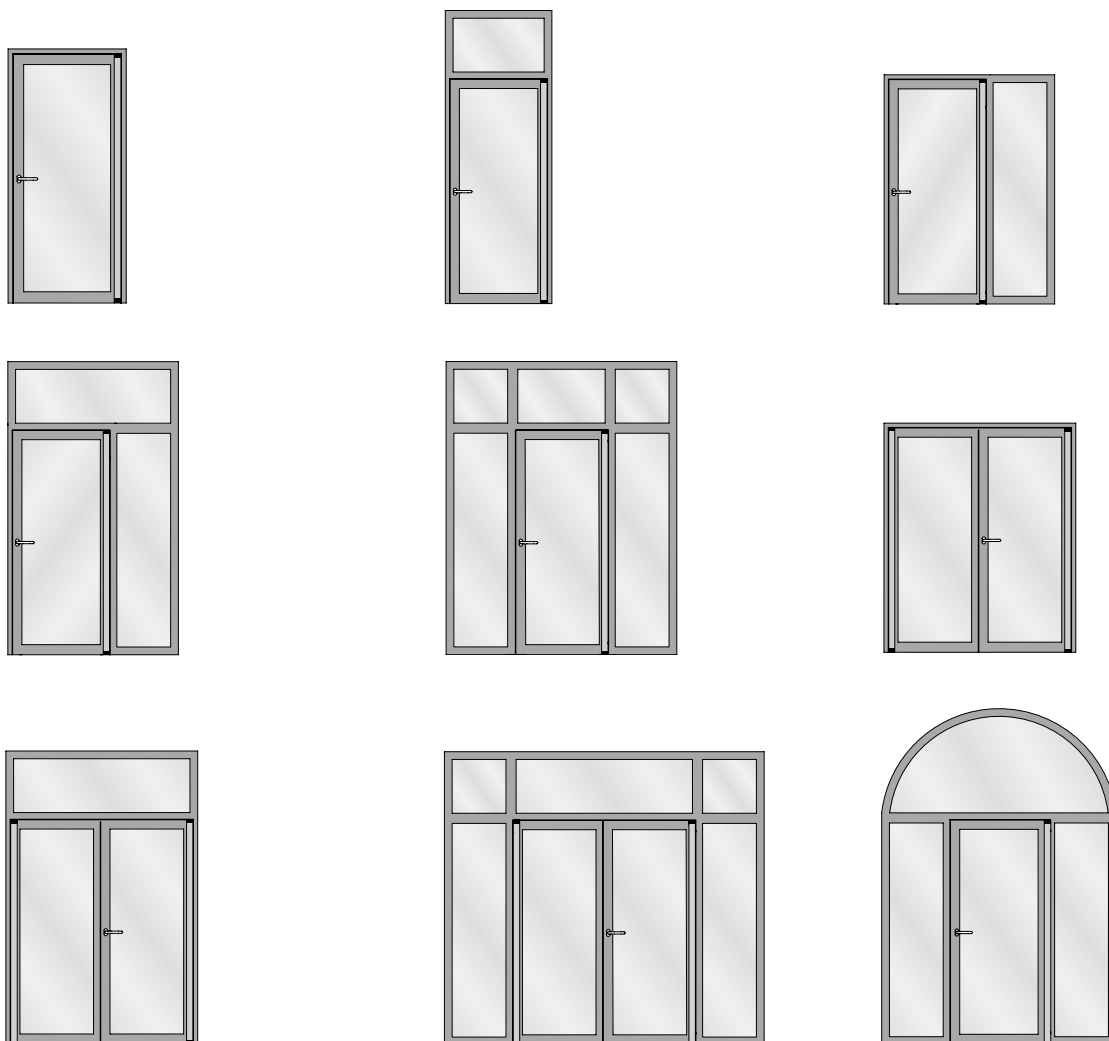
Janisol 2 EI30
Janisol 2 EI30
Janisol 2 EI30



DXF DWG



DXF DWG



Janisol 2 EI30 Fingerschutztüre

Weitere Informationen zu den Janisol 2 EI30 Fingerschutztüre finden Sie in der entsprechenden Dokumentation. Bitte verlangen Sie diese bei Bedarf.

Janisol 2 EI30 porte anti-pince-doigts

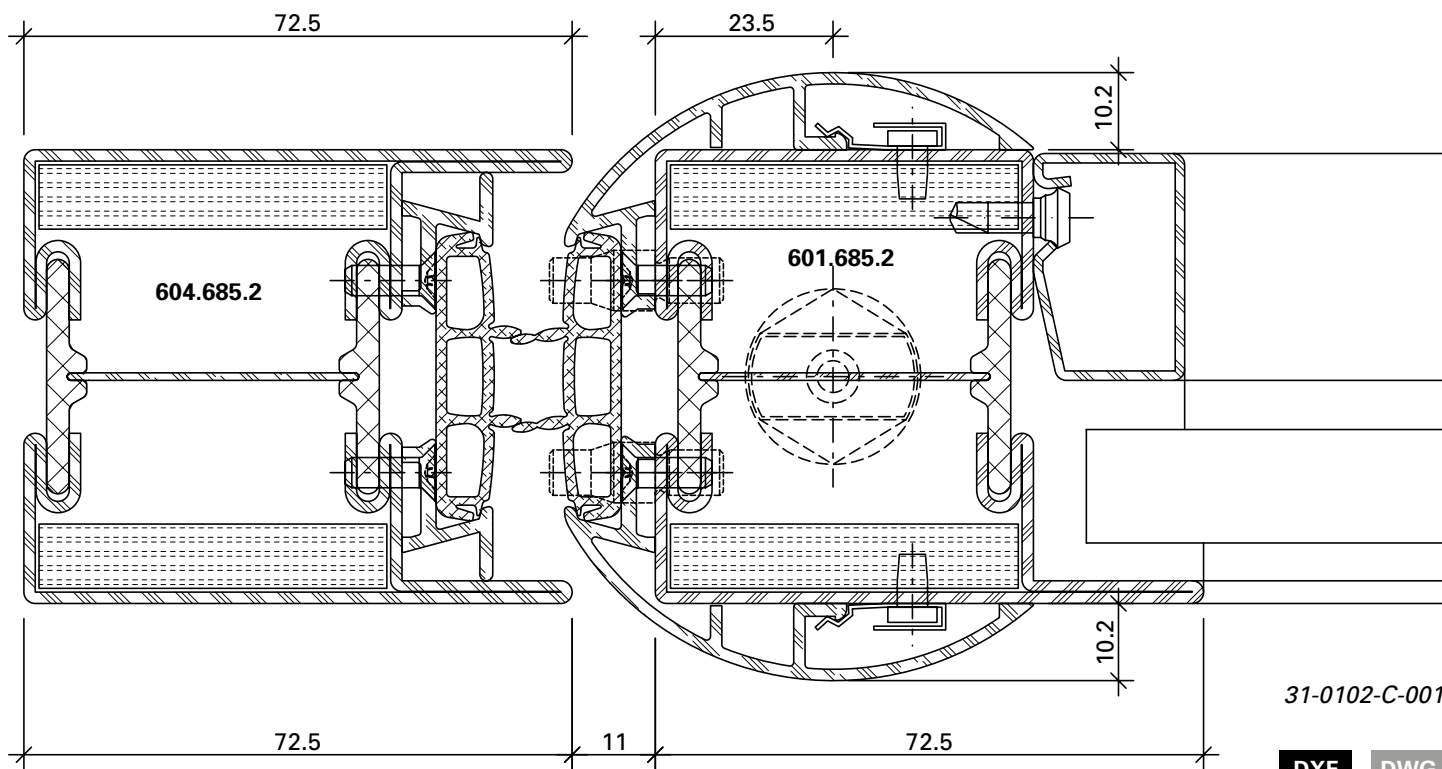
De plus amples informations sur les portes Janisol 2 EI30 porte anti-pince-doigts se trouvent dans la documentation concernée. Veuillez en faire la demande en cas de besoin.

Janisol 2 EI30 anti-finger-trap door

Further information about sJanisol 2 EI30 anti-finger-trap door doors can be found in the relevant documentation, which is available on request if required.

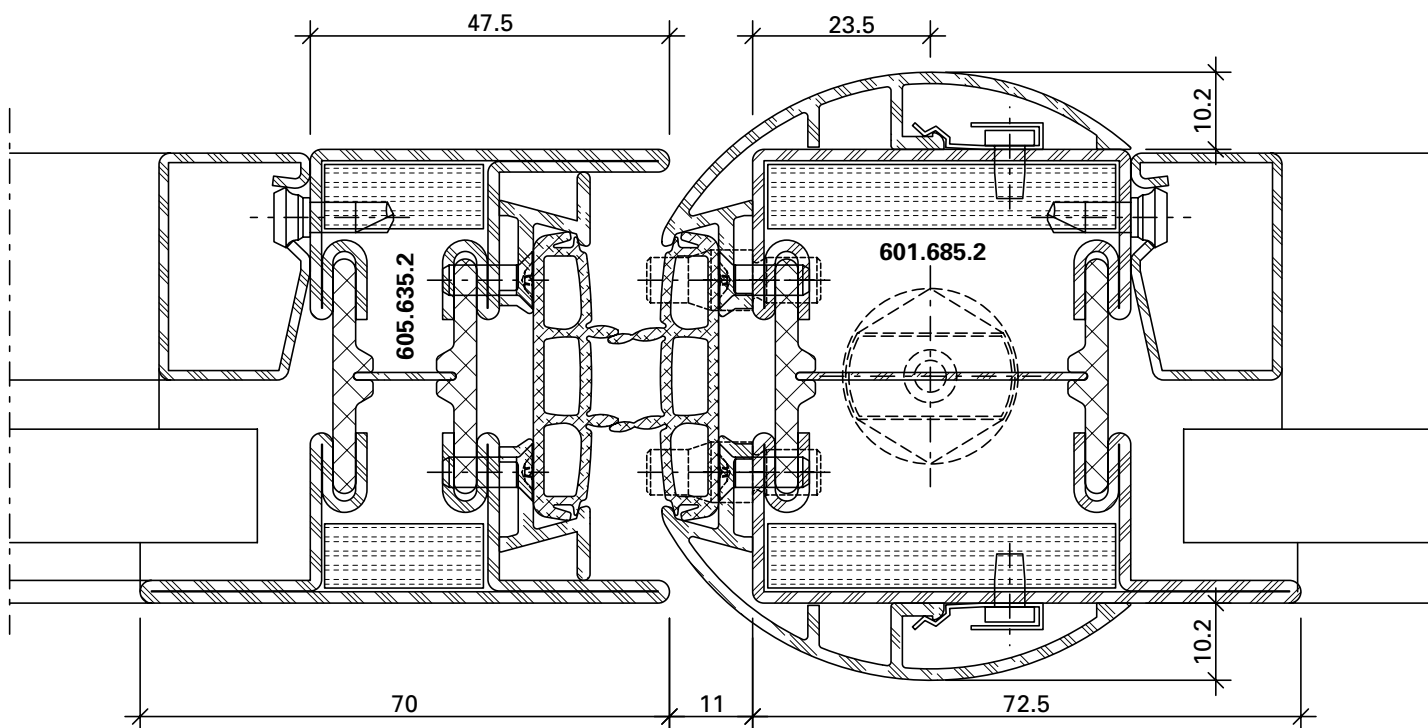
Schnittpunkte im Massstab 1:1
Coupe de détails à l'échelle 1:1
Section details on scale 1:1

Janisol 2 EI30
Janisol 2 EI30
Janisol 2 EI30

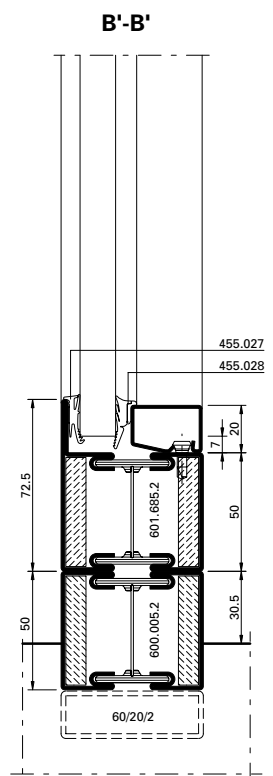
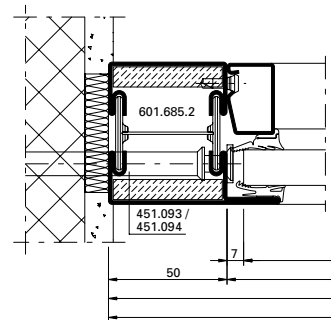
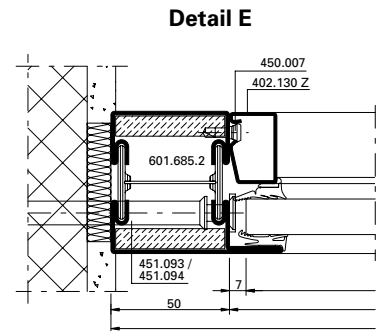
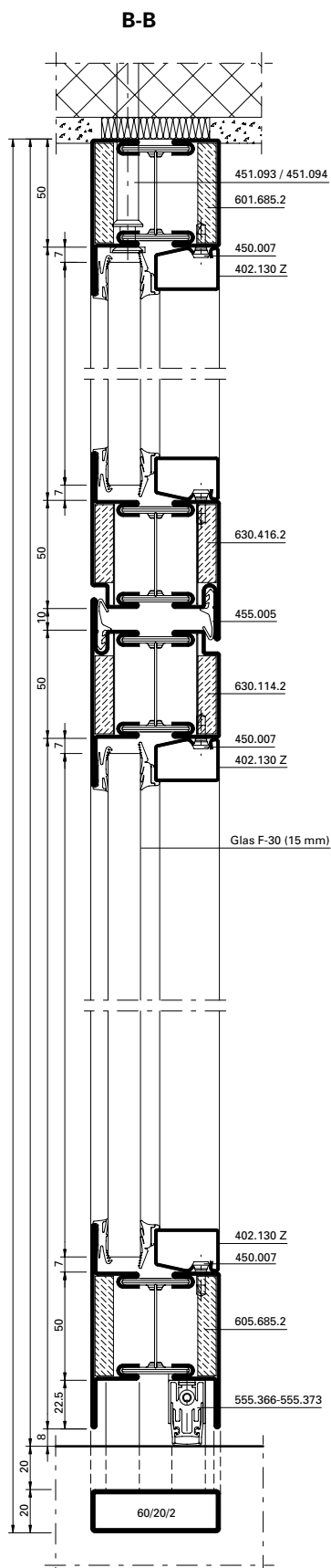
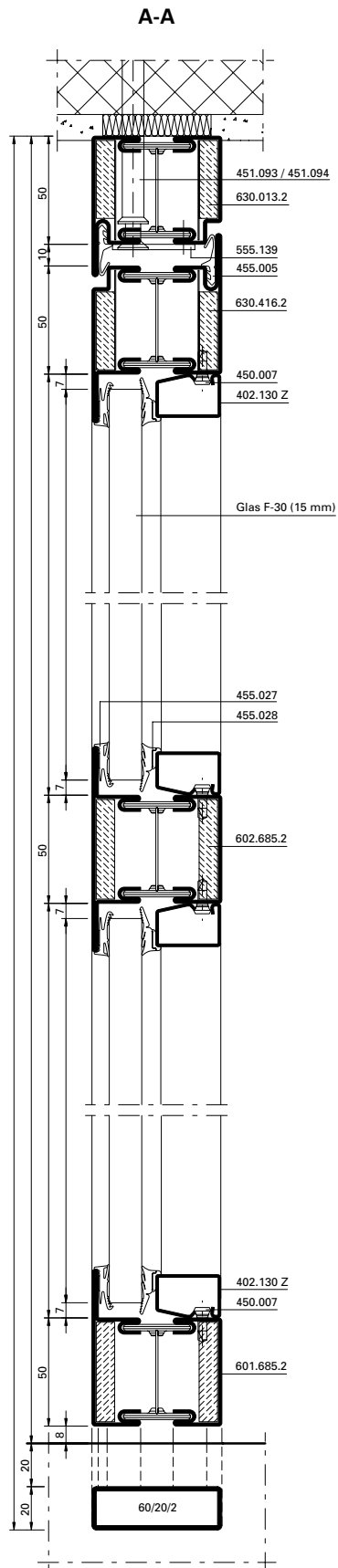


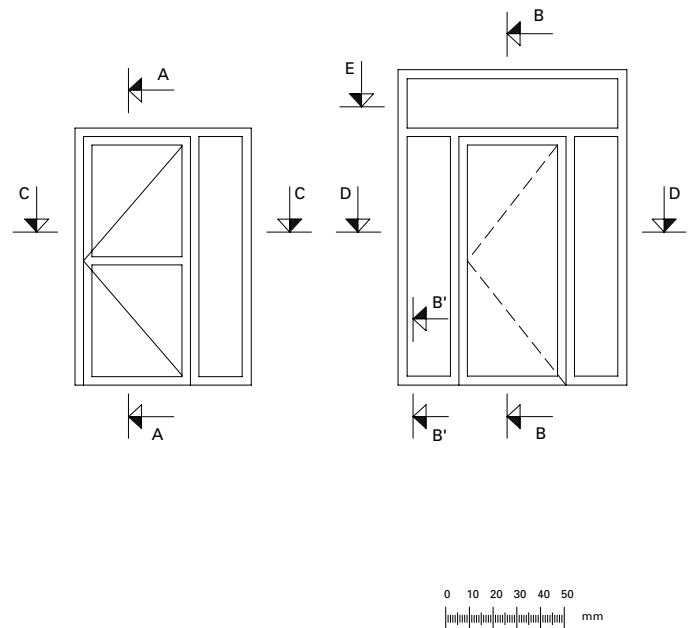
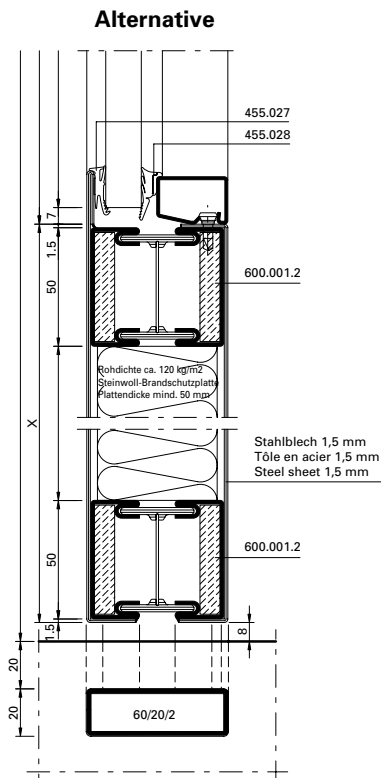
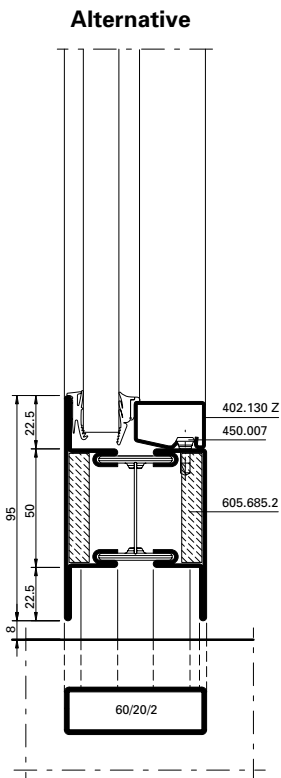
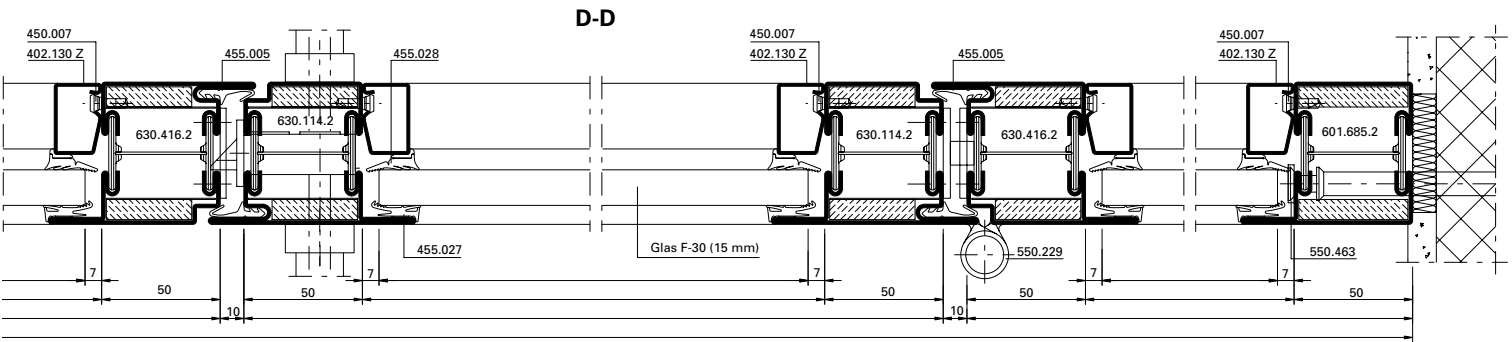
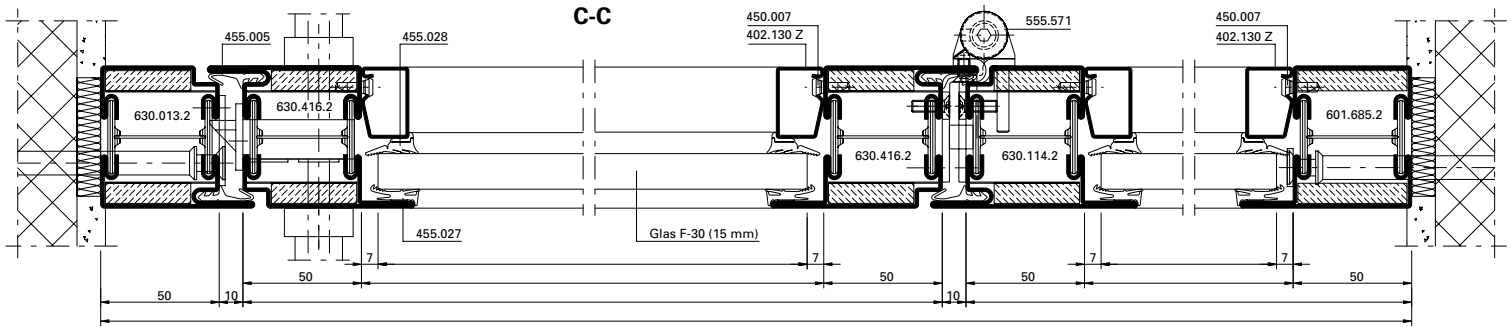
31-0102-C-001

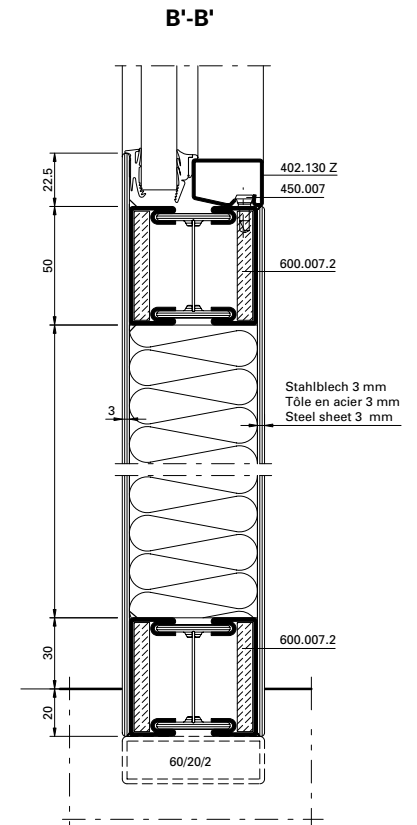
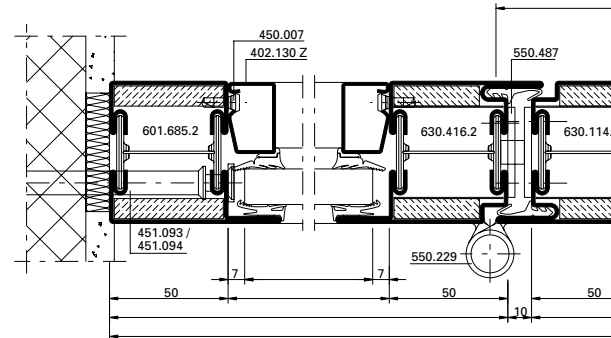
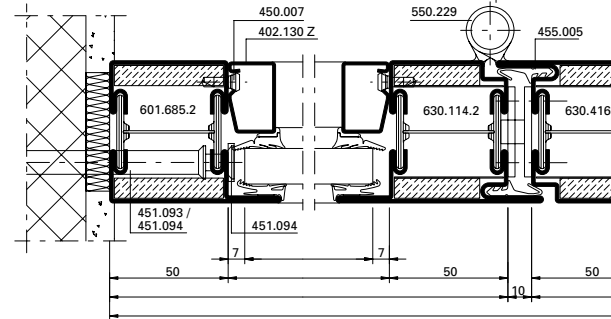
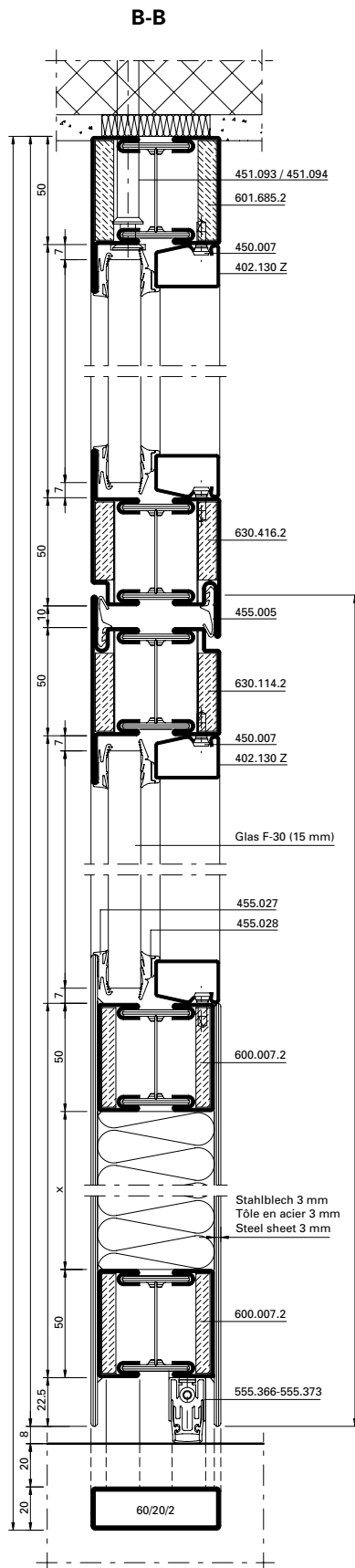
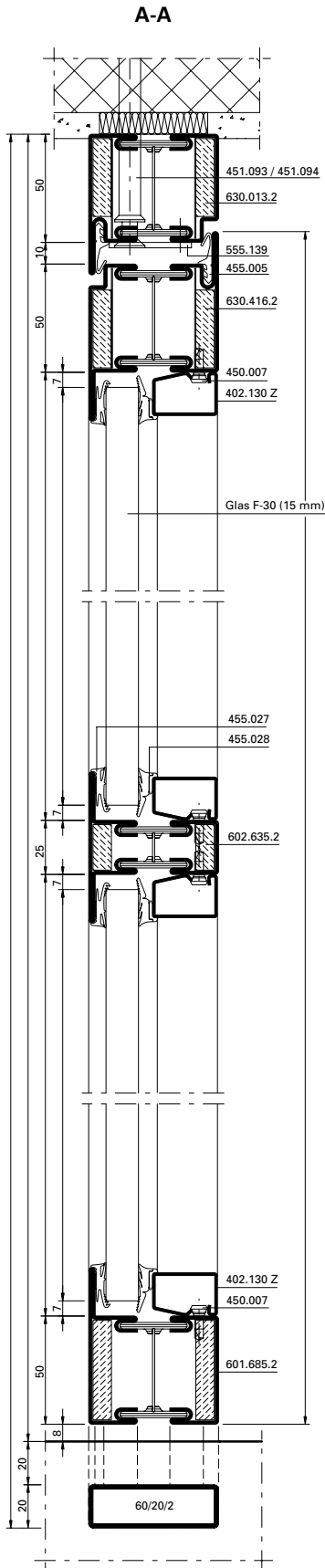
DXF DWG



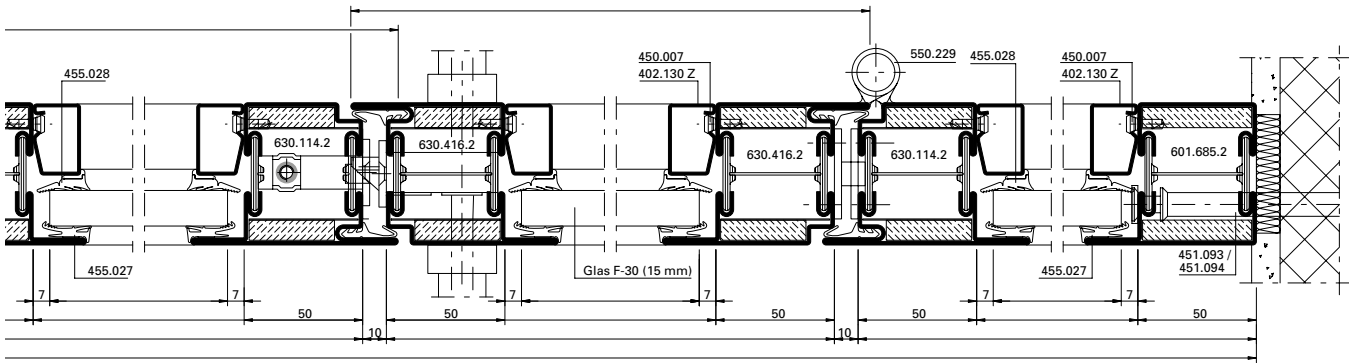
DXF DWG 31-0102-C-003



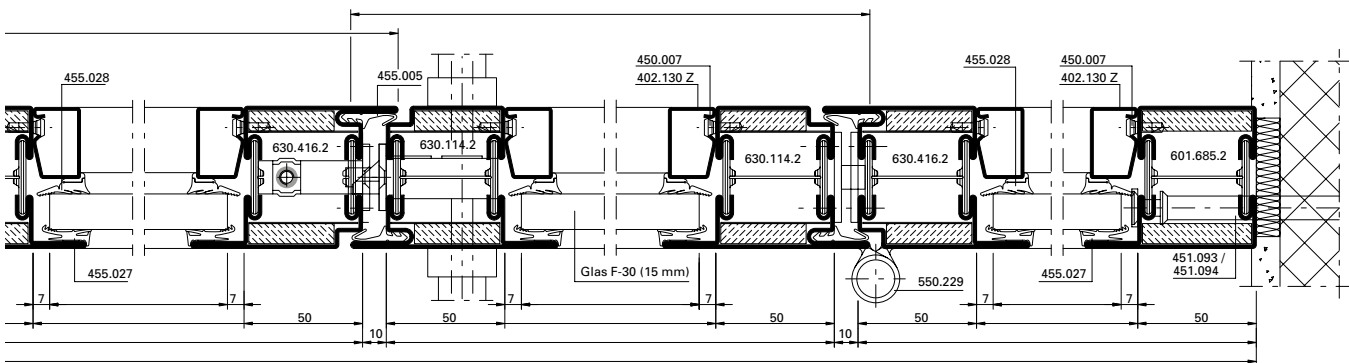




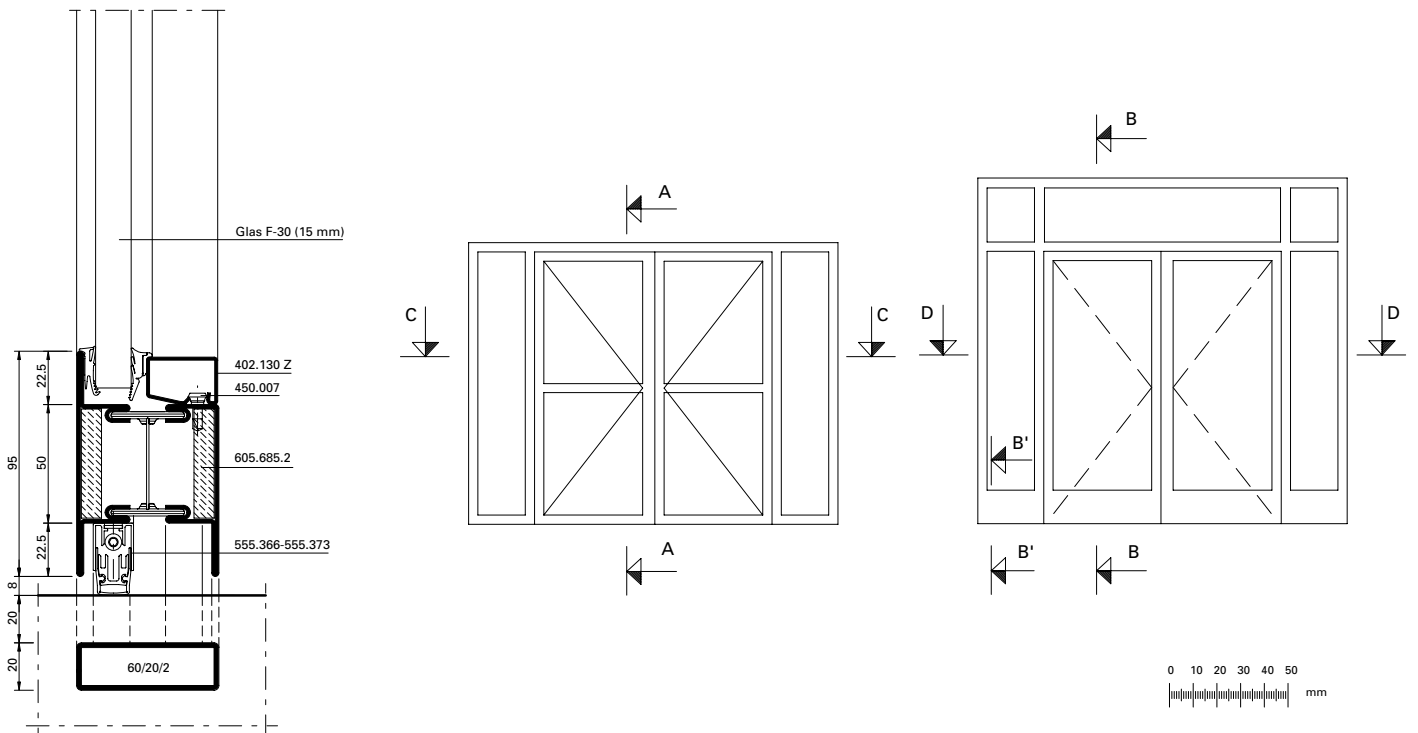
C-C



D-D

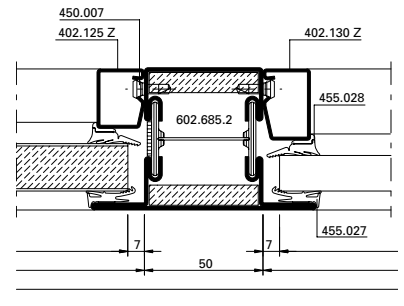
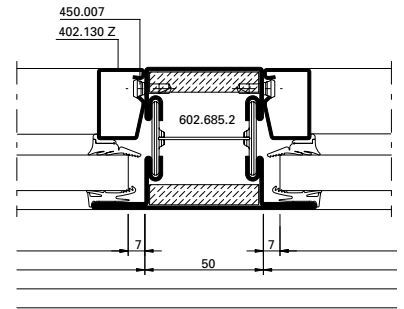
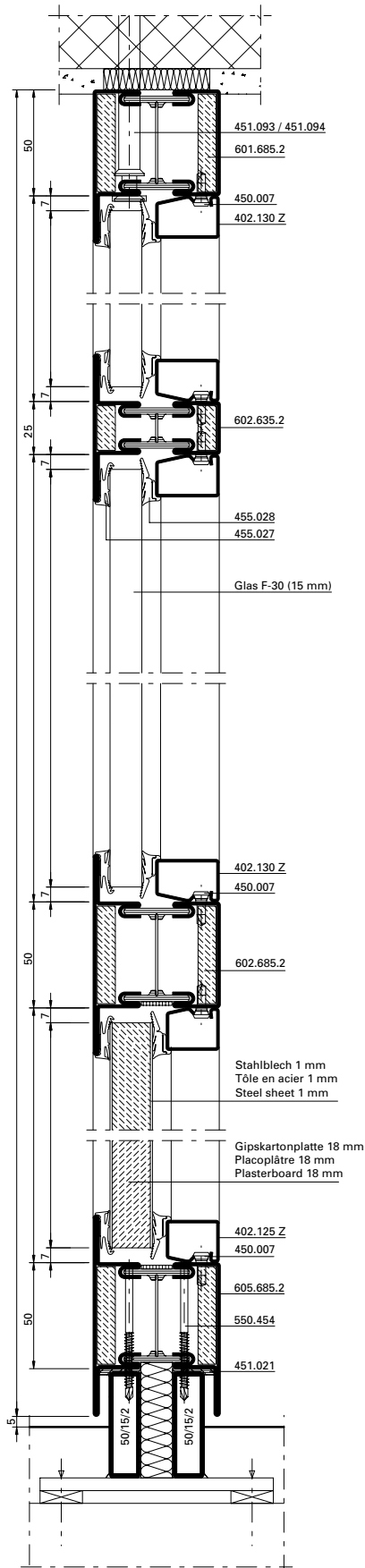
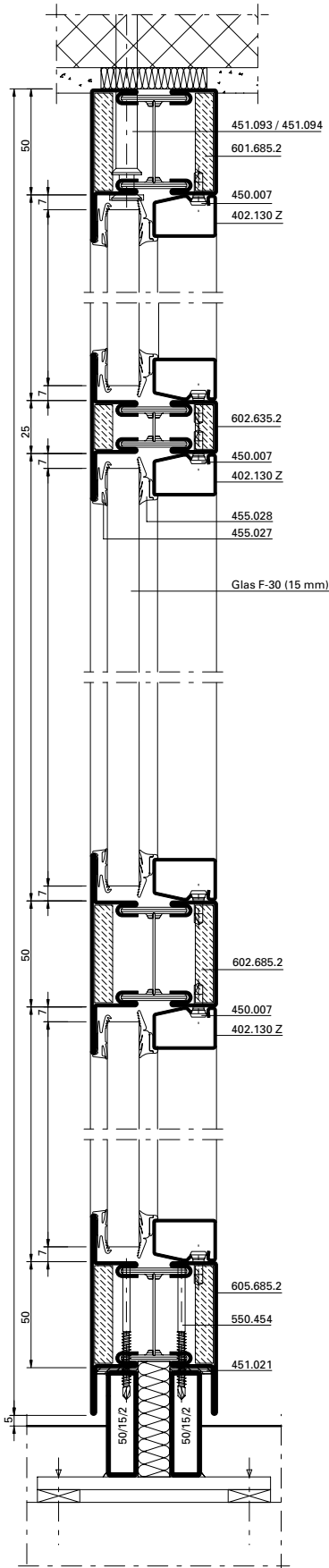


**Alternative
 Automatische Senkdichtung**

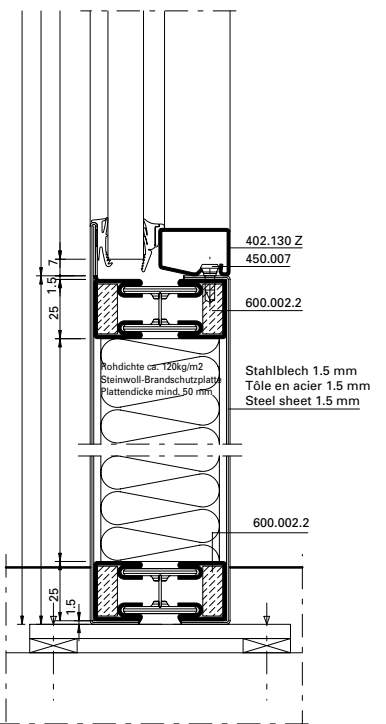


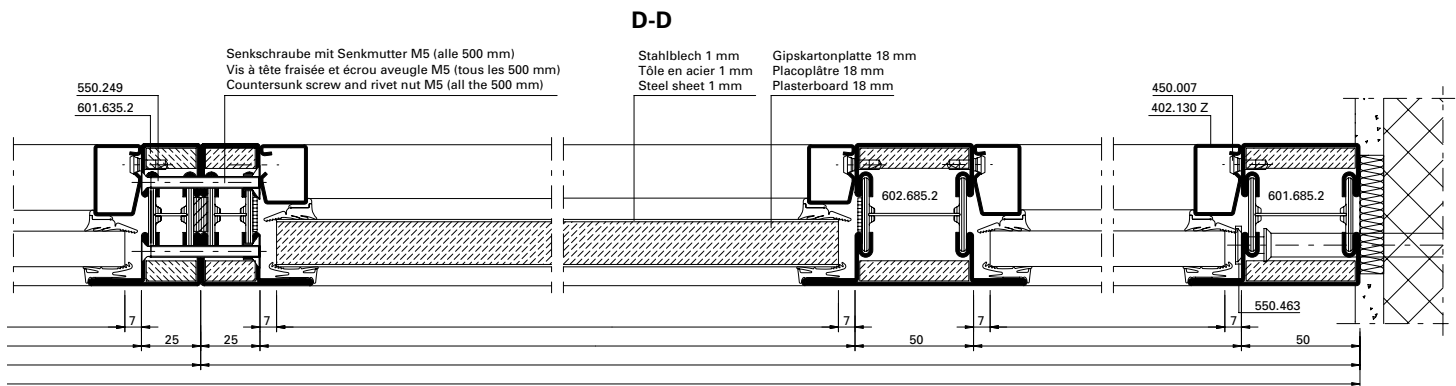
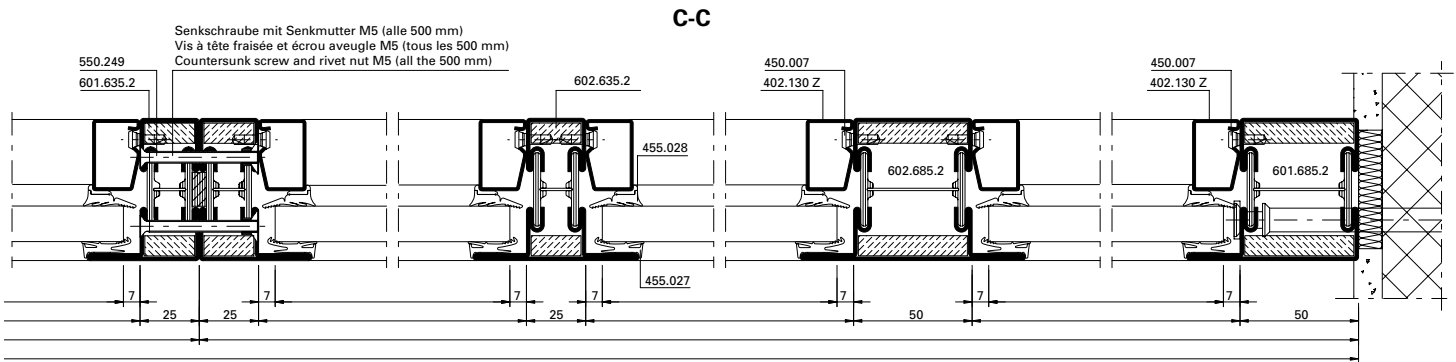
A-A

B-B



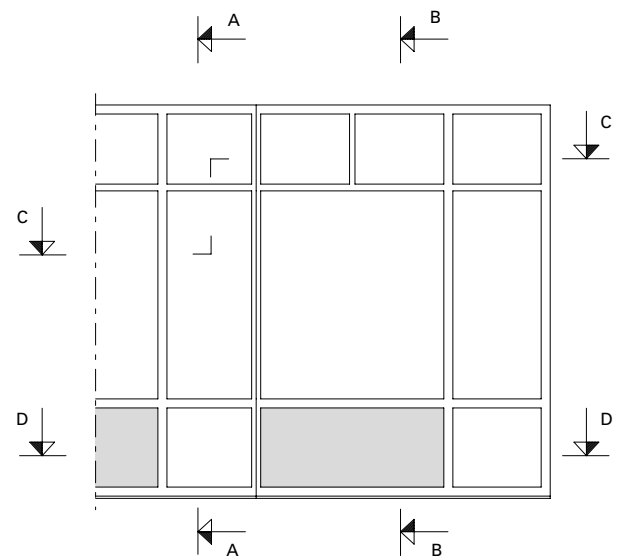
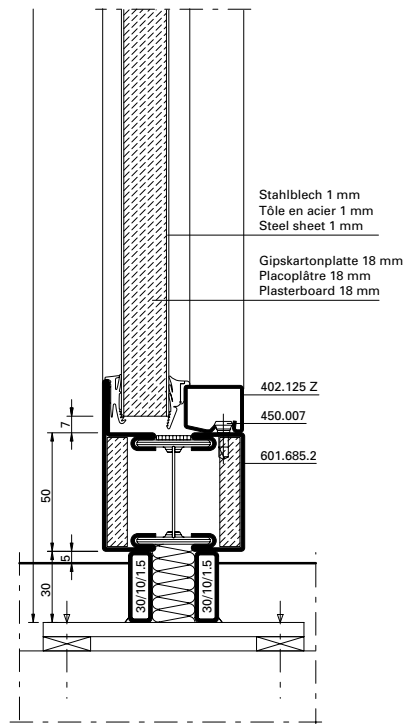
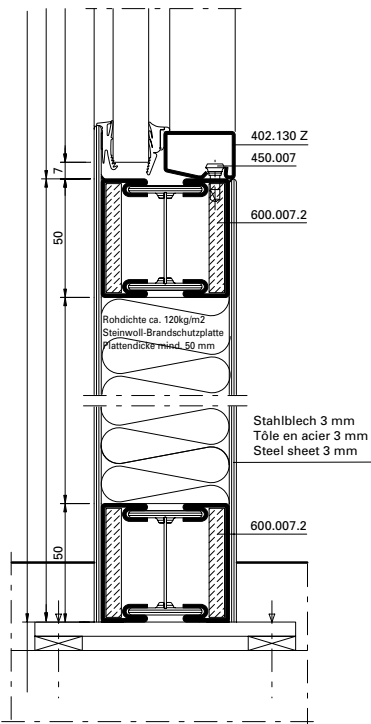
Alternative

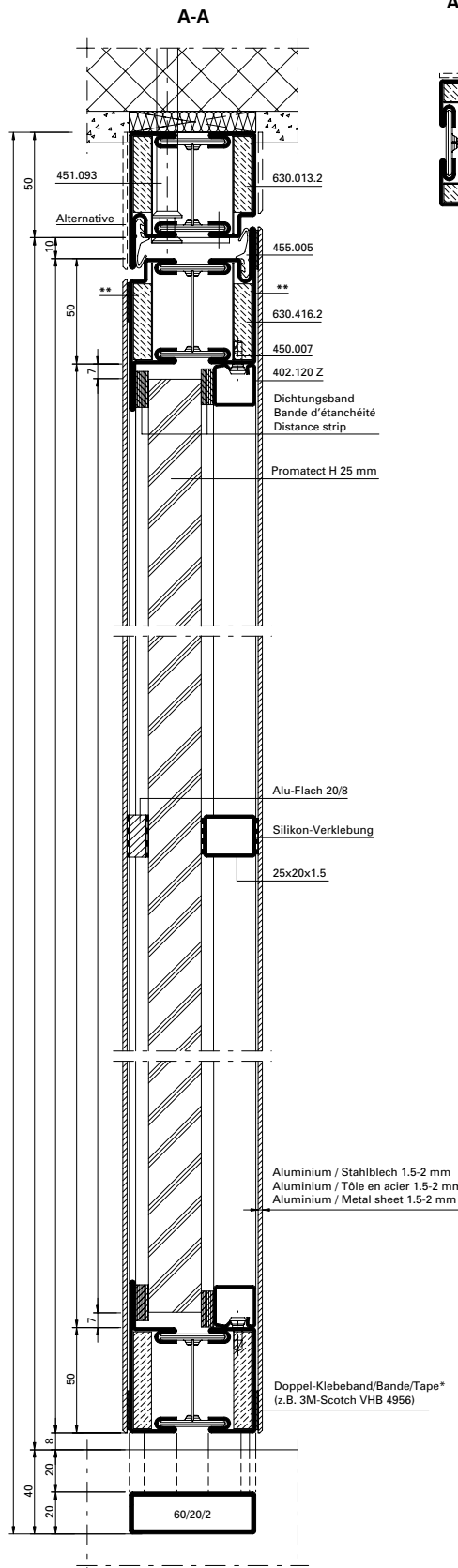
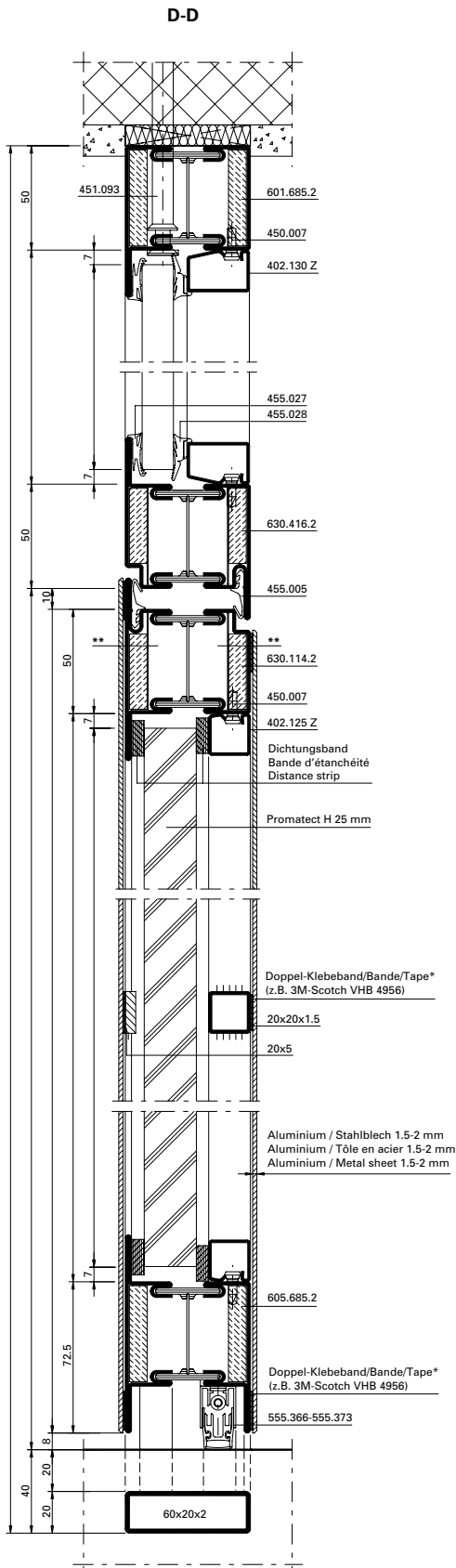




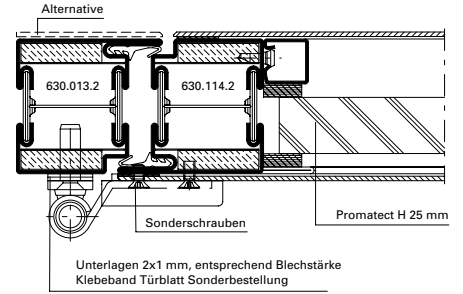
Alternative

Alternative

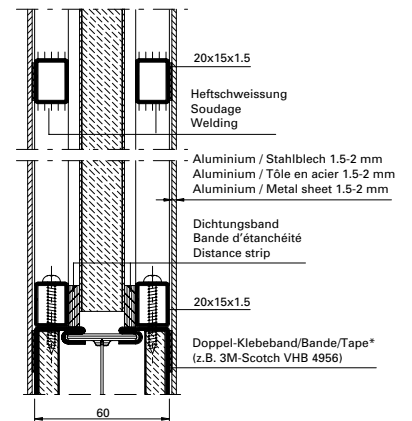




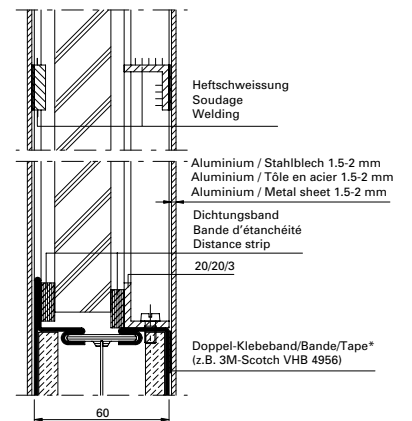
Alternative

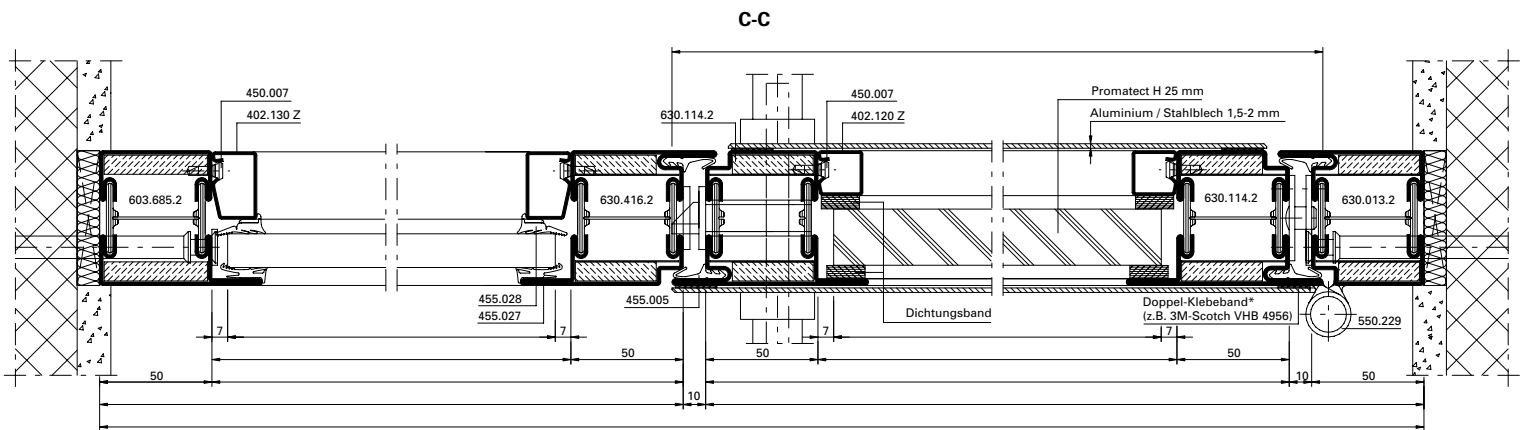
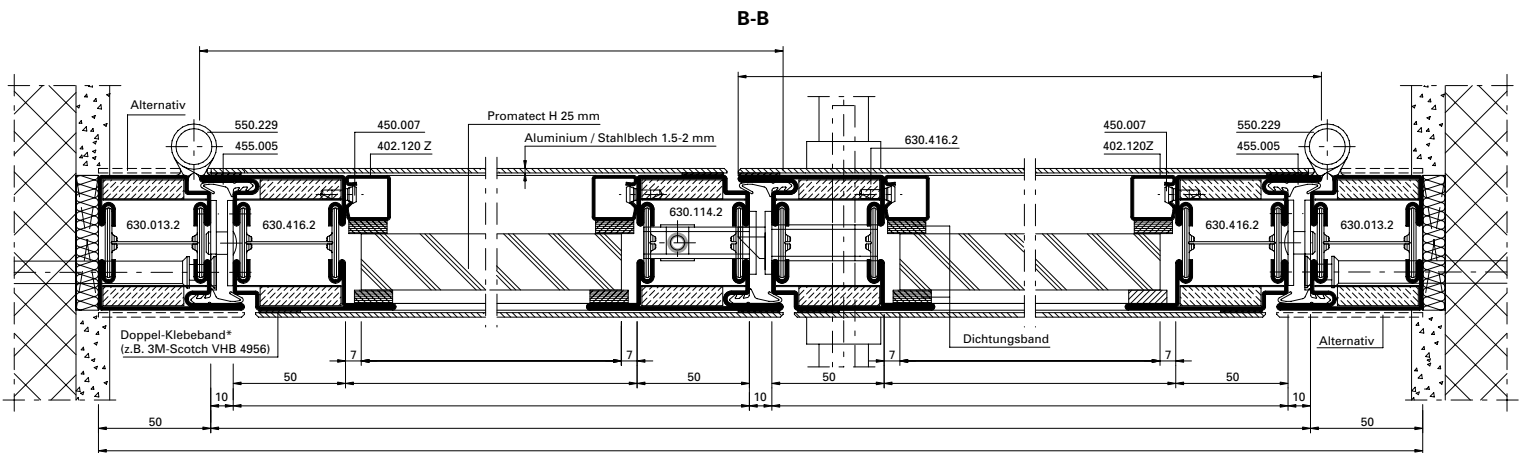


**Variante:
 Gipskartonplatte 18 mm + Stahlblech
 Stahlrohr 20x15x1.5 verschraubt**



**Variante:
 Promatect H 25 mm
 Stahlwinkel 20/20/3**





Alternative:

* Haftung Doppelklebeband/Oberflächenbehandlung mit Lieferant Klebeband abklären.

** Bei geklebter Blechbefestigung sind die Bleche im oberen Bereich mit mind. 2 Schrauben \geq M4 (bzw. ϕ 3.9) oder mind. 2 Stahl-Blindnieten \geq ϕ 4 zu sichern.

Blechbefestigung auch mit Schrauben oder Nieten möglich.

Alternative:

* Clarifier adhérence bande adhésive avec fournisseur bande adhésive double/traitement de surface.

** Avec fixation par tôle collée, bloquer les tôles dans la partie supérieure avec au minimum 2 vis \geq M4 (resp. ϕ 3.9) ou au minimum 2 rivets borgnes en acier \geq ϕ 4.

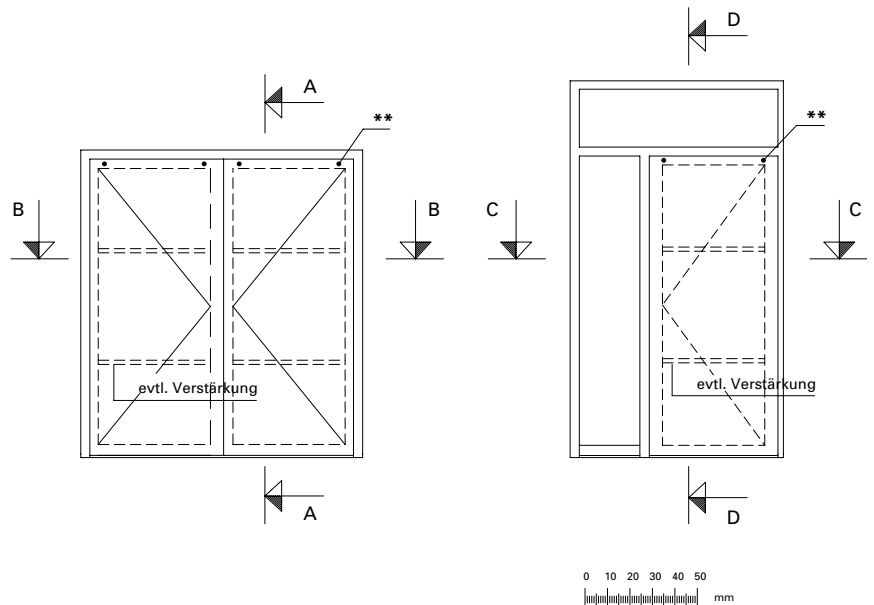
Fixation de la tôle aussi possible avec vis ou rivets.

Alternative:

* Clarify adhesion of double-sided tape/surface treatment with supplier's tape

** With bonded sheet fastening the sheets in the upper area are to be secured with at least two screws \geq M4 (ϕ 3.9) or at least two steel blind rivets of more or less \geq ϕ 4.

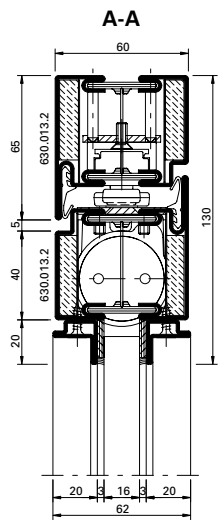
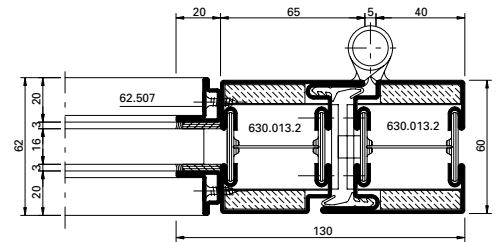
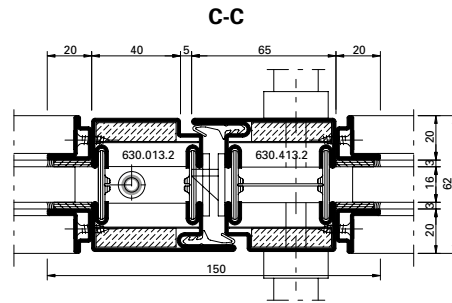
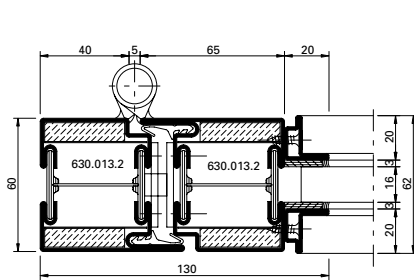
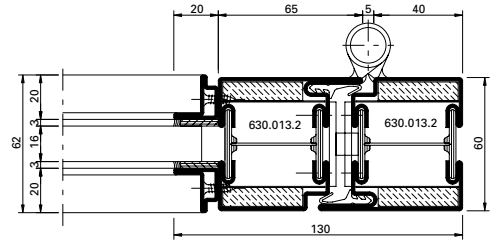
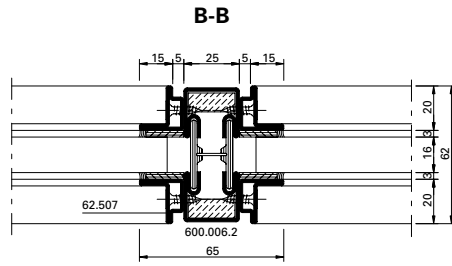
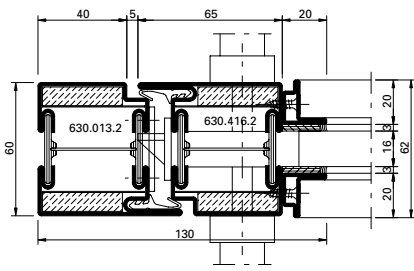
Sheet fastening is also possible with screws or rivets.



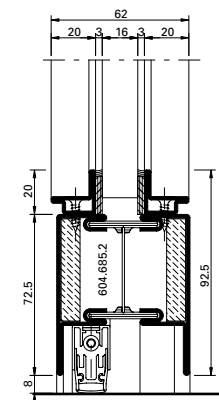
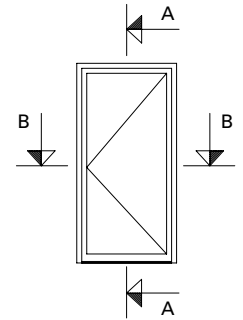
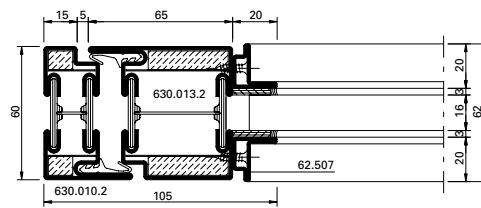
Die Vorschriften bzw. Bestimmungen der verschiedenen Länder sind zu beachten.

Il convient de respecter les prescriptions et règlements des divers pays concernés.

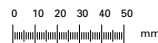
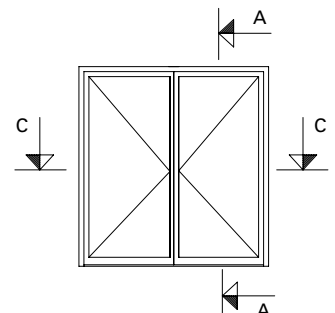
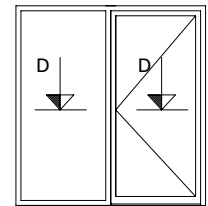
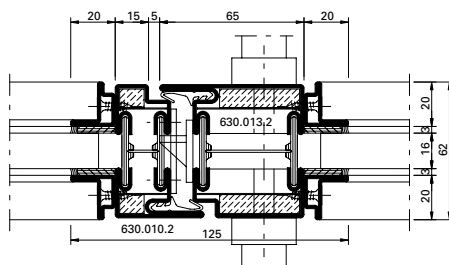
The regulations and bye-laws in force in the particular country must be respected.



Alternative



D-D

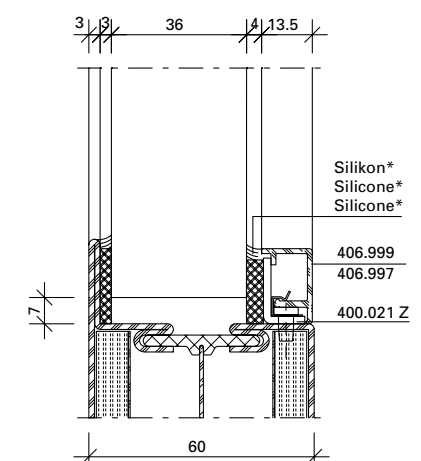
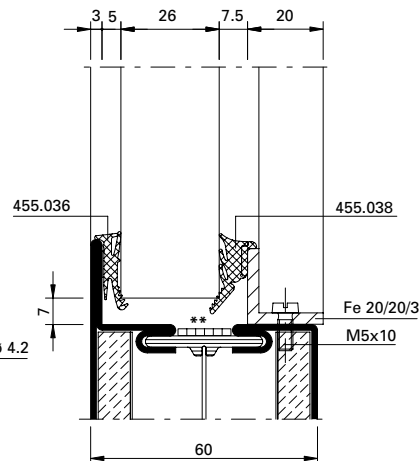
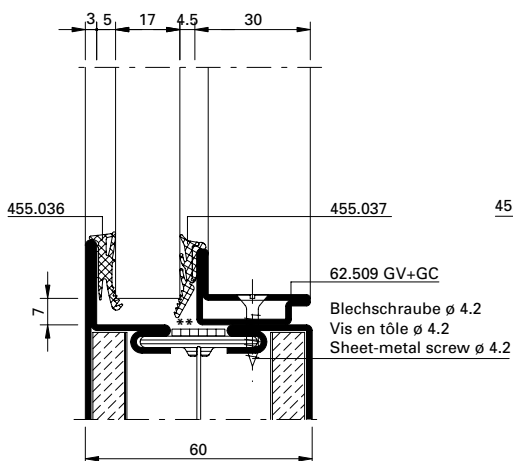
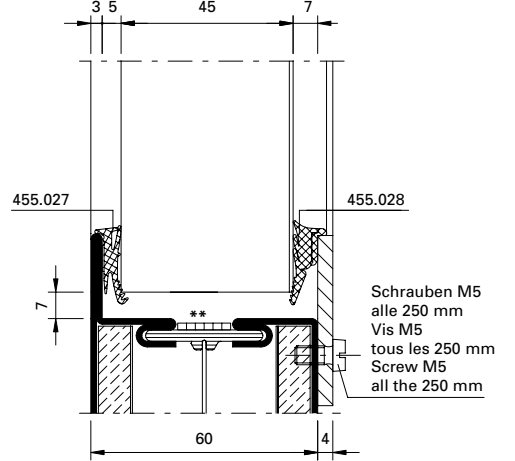
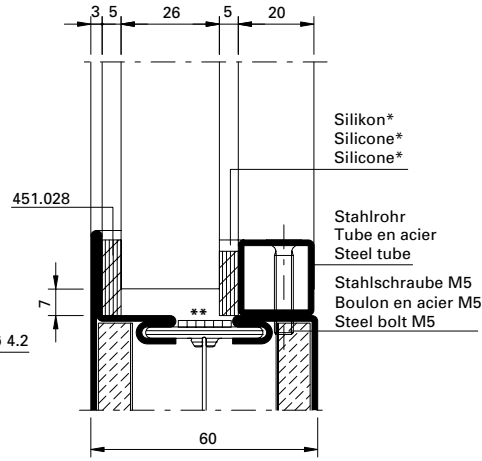
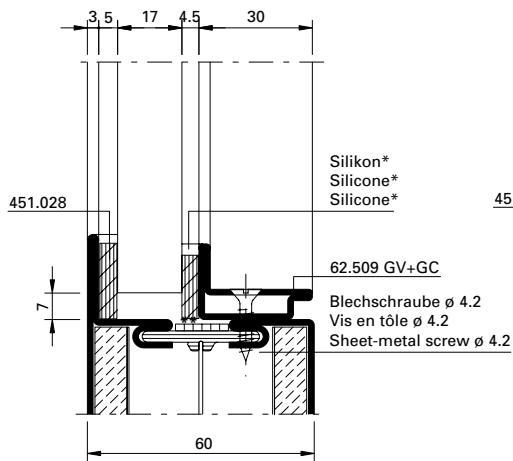
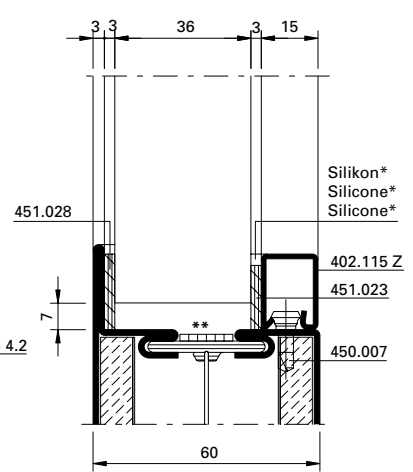
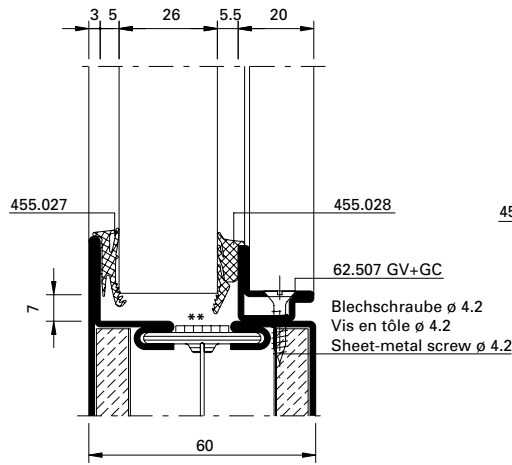
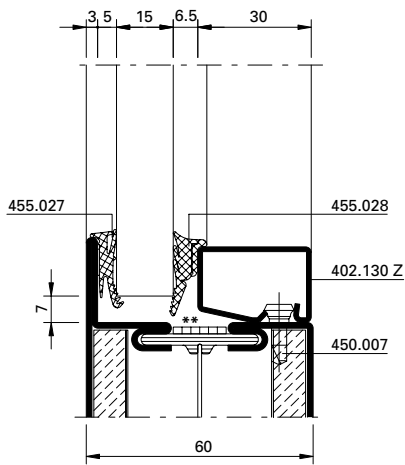


Museum für Kunst und Kulturgeschichte Altona, Hamburg/DE (Architekt: Störmer und Partner, Hamburg/DE)



Glasleisten-Varianten im Massstab 1:2
Variantes de parcloses à l'échelle 1:2
Glazing bead options on scale 1:2

Janisol 2 EI30
 Janisol 2 EI30
 Janisol 2 EI30



* Silikon wahlweise

* Silicone au choix

* Silicone optional

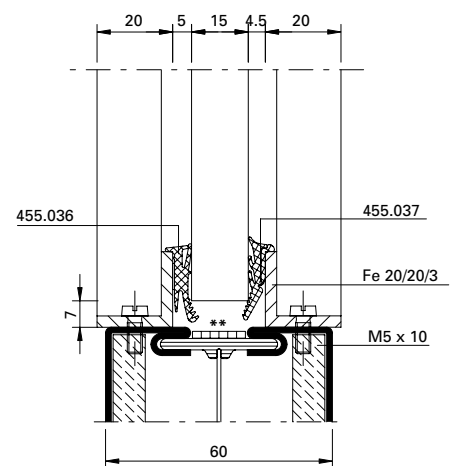
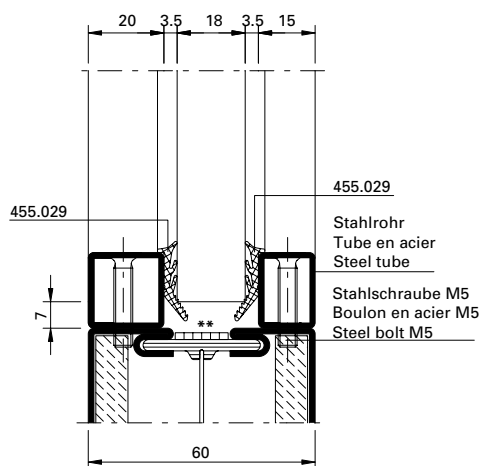
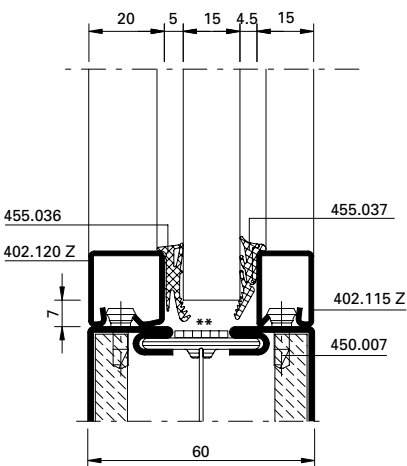
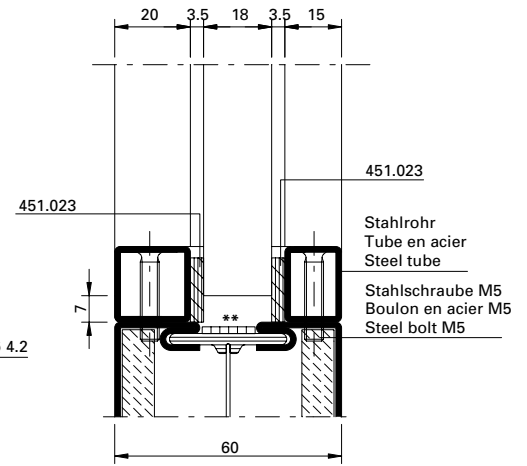
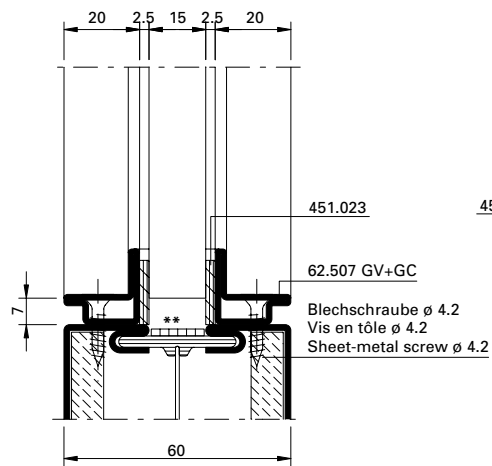
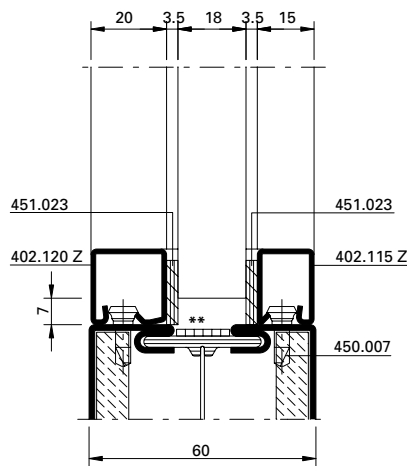
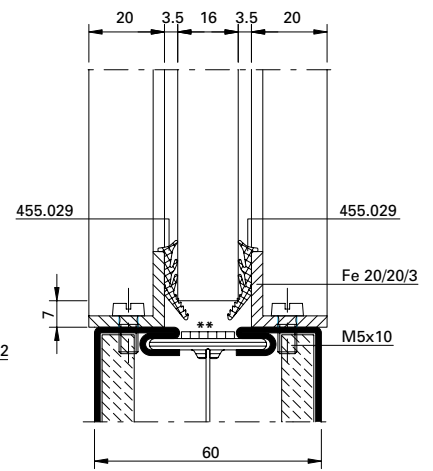
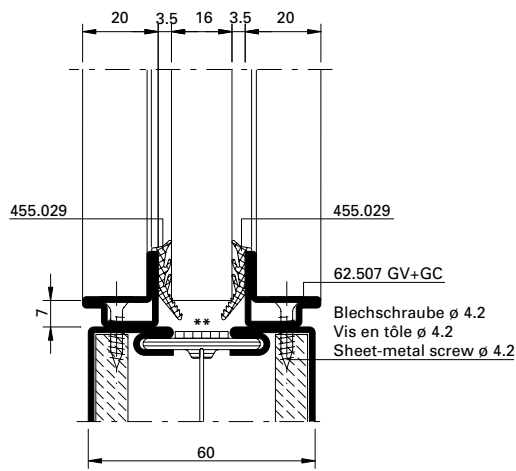
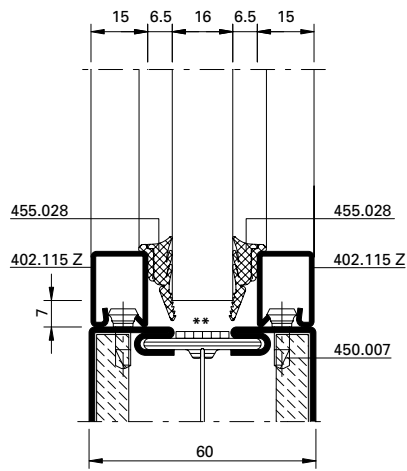
** Auf das Brandschutzlaminat kann verzichtet werden, wenn Gläser mit aufschäumendem Randverbund verwendet werden.

** Il est possible de se passer de la bande de protection-incendie quand les vitres sont utilisées avec un scellement moussant.

** The fire resistant laminate can be dispensed with if the glass is used with a foaming glass edge seal.

Glasleisten-Varianten im Massstab 1:2
Variantes de parcloles à l'échelle 1:2
Glazing bead options on scale 1:2

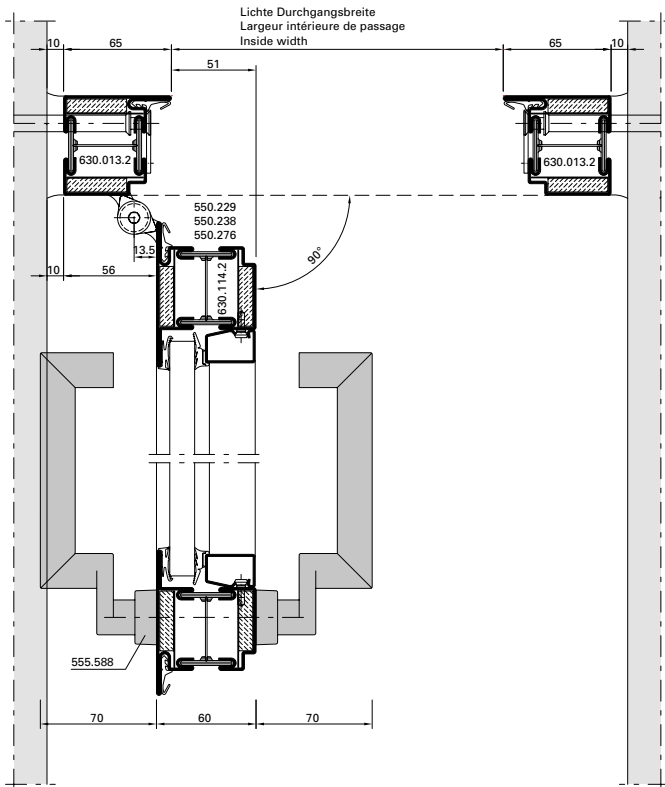
Janisol 2 EI30
 Janisol 2 EI30
 Janisol 2 EI30



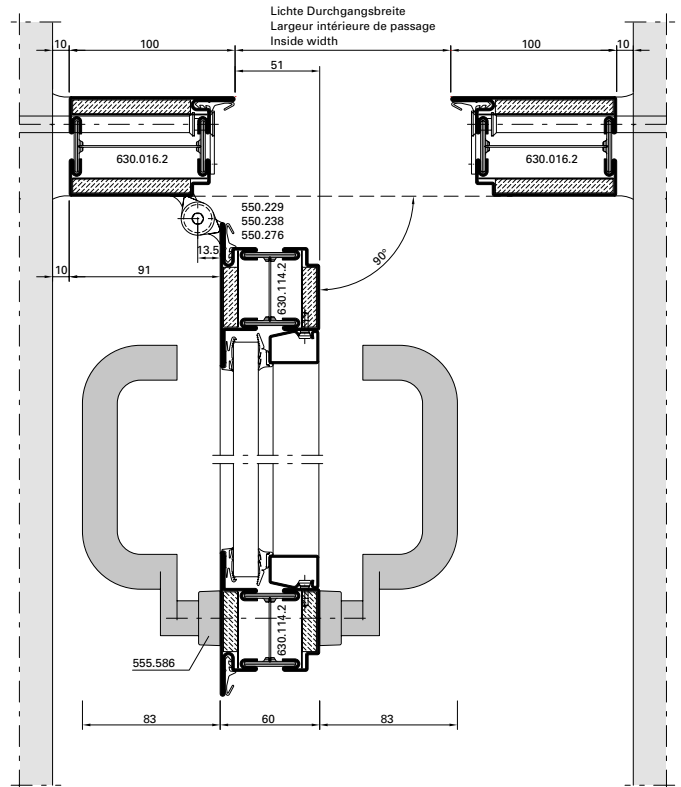
** Auf das Brandschutzlaminat kann verzichtet werden, wenn Gläser mit aufschäumendem Randverbund verwendet werden.

** Il est possible de se passer de la bande de protection-incendie quand les vitres sont utilisées avec un scellement moussant.

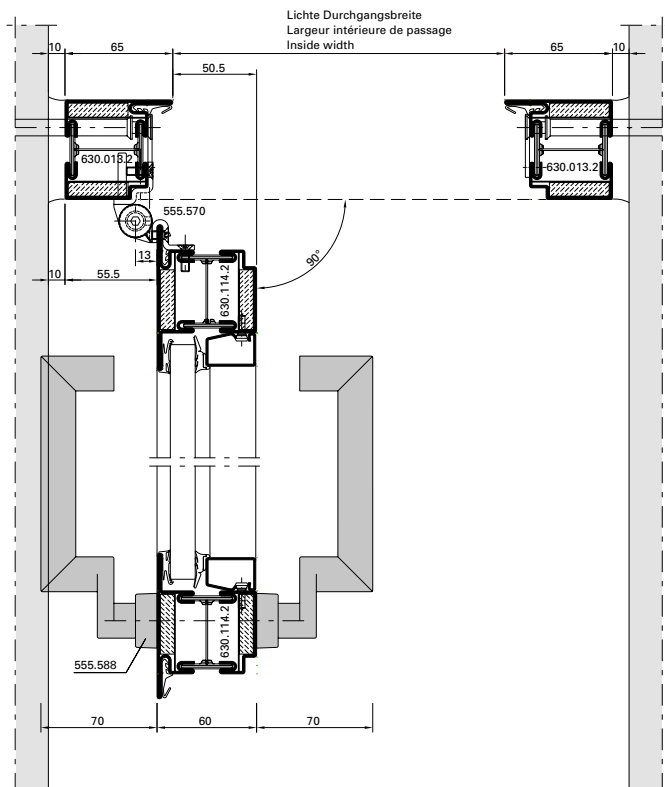
** The fire resistant laminate can be dispensed with if the glass is used with a foaming glass edge seal.



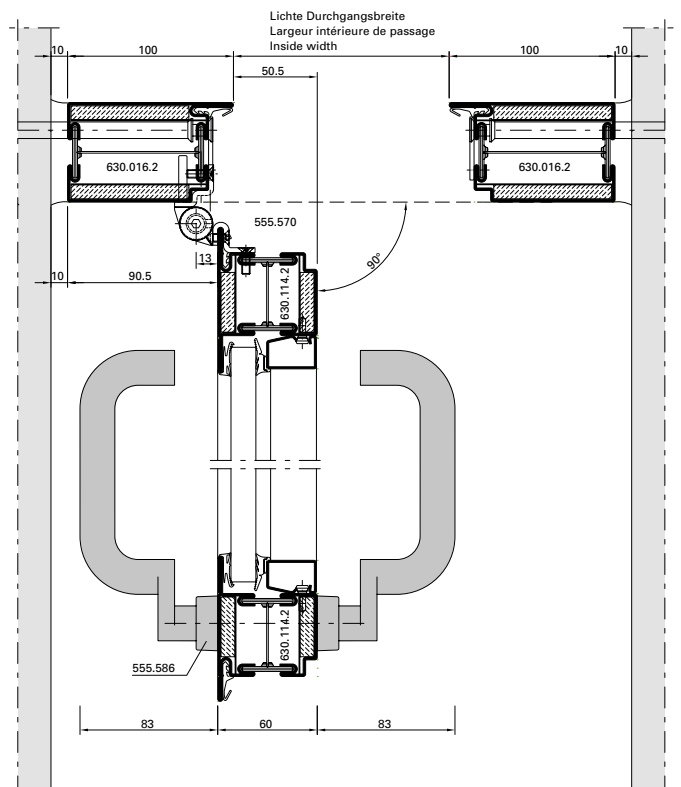
DXF DWG 31-0101-E-013



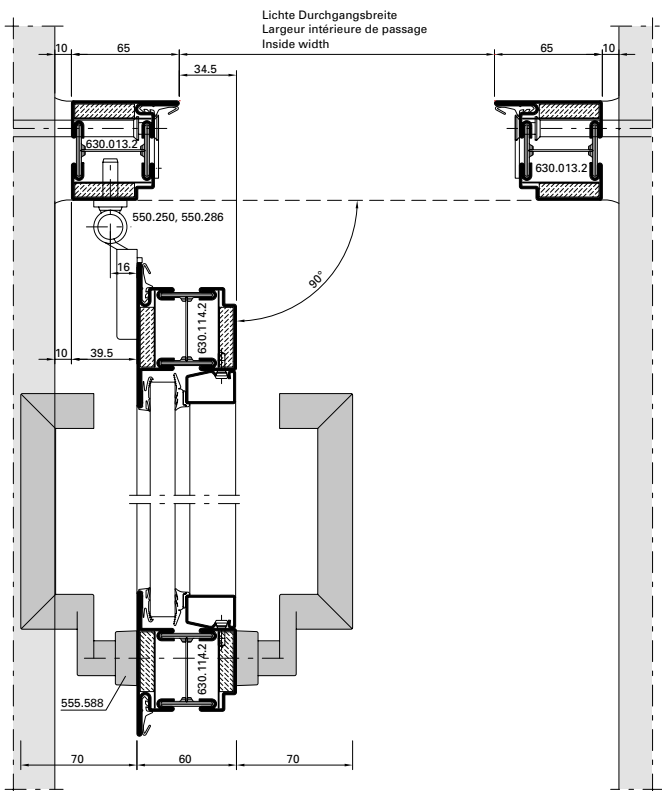
DXF DWG 31-0101-E-014



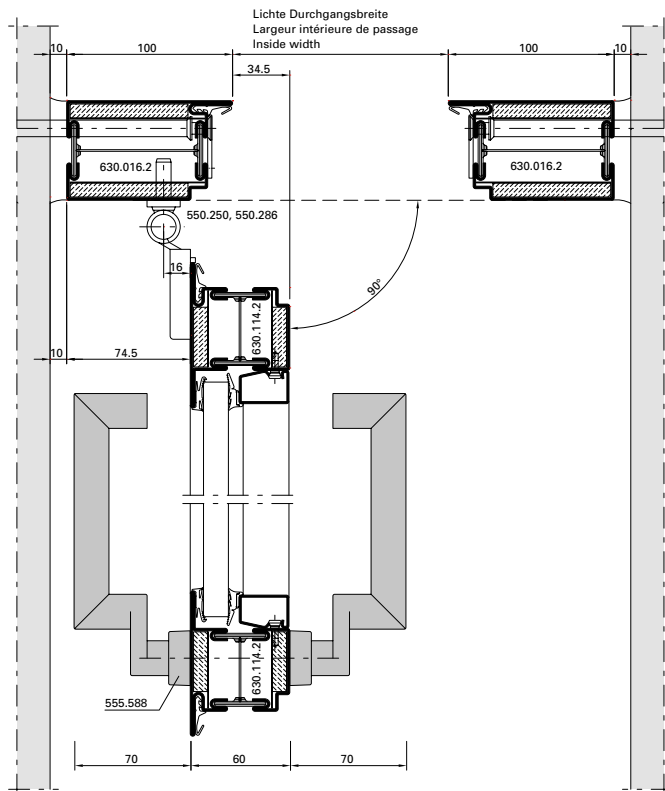
DXF DWG 31-0101-E-018



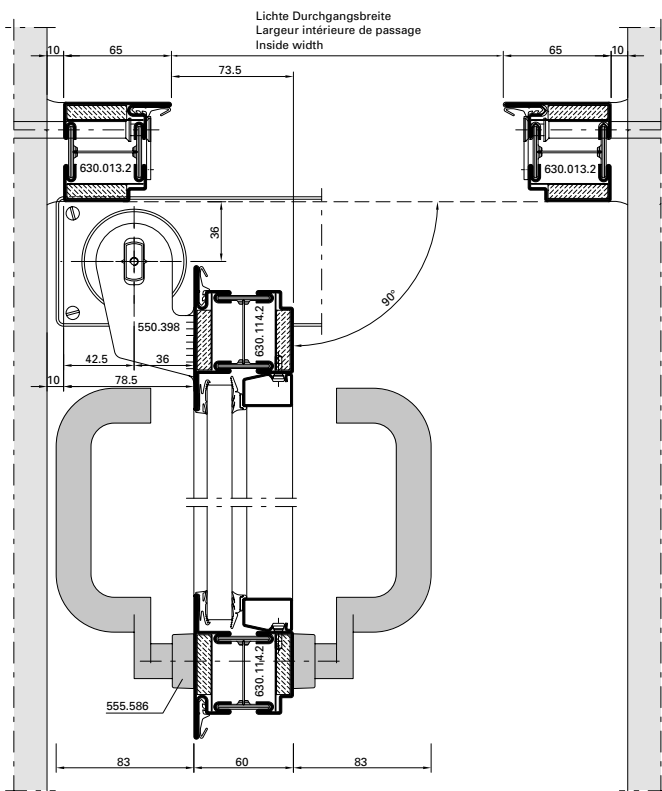
DXF DWG 31-0101-E-019



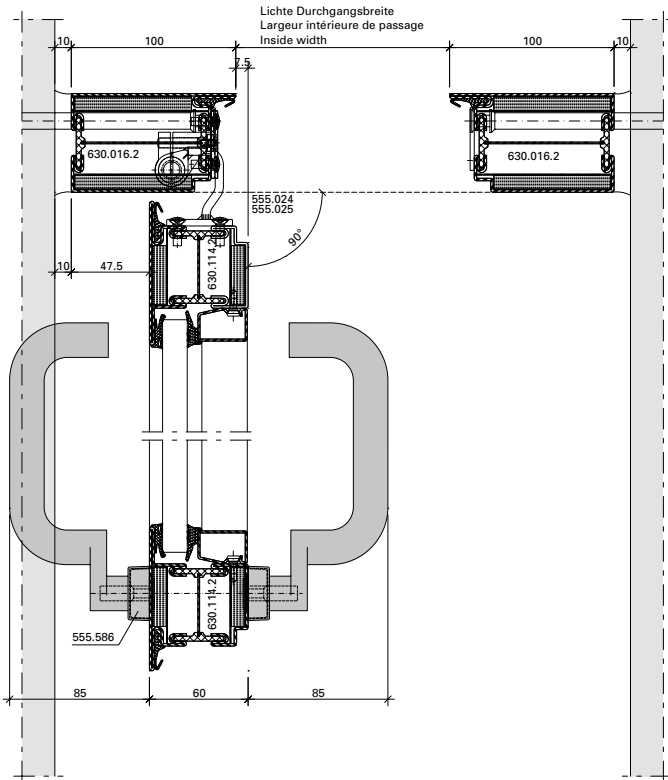
DXF **DWG** 31-0101-E-015



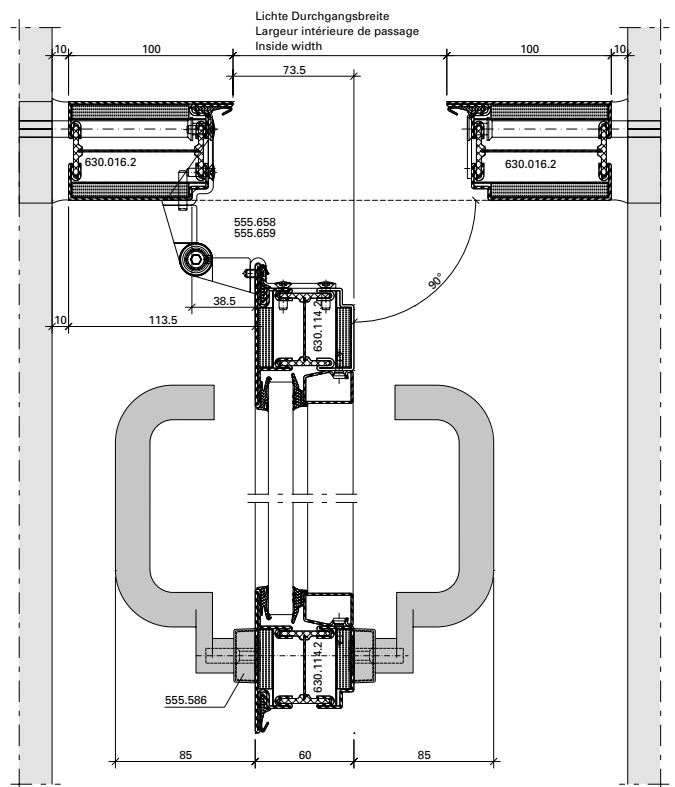
DXF **DWG** 31-0101-E-016



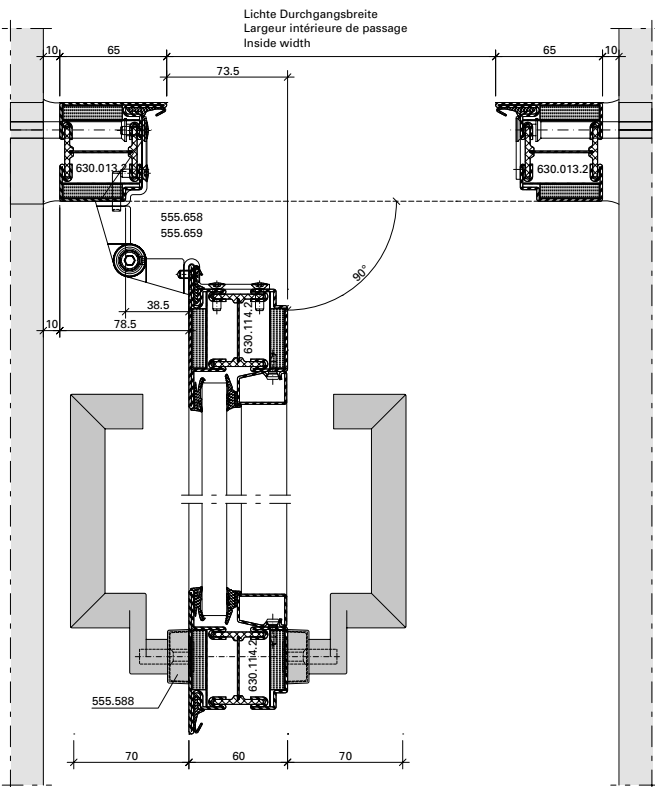
DXF **DWG** 31-0101-E-017



DXF **DWG** 31-0101-E-159

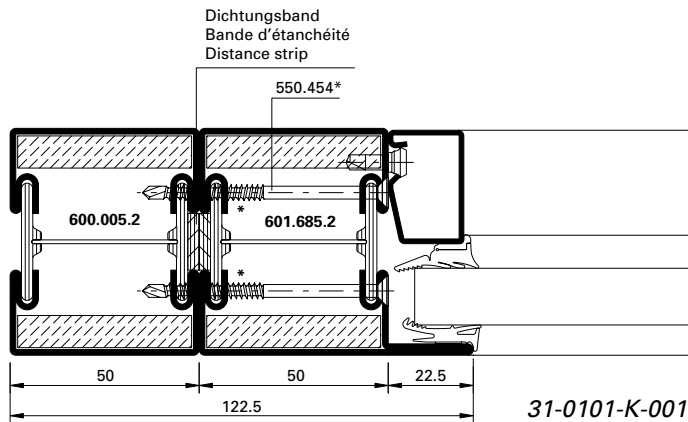


DXF **DWG** 31-0101-E-160



DXF **DWG** 31-0101-E-161

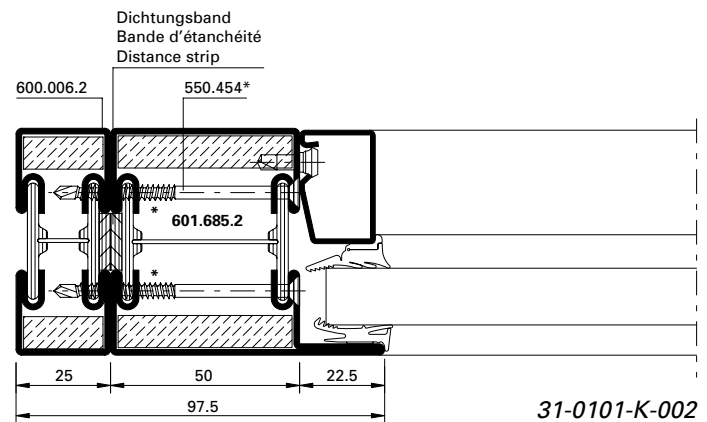
Detail Rahmen-Verbreiterung



31-0101-K-001

DXF DWG

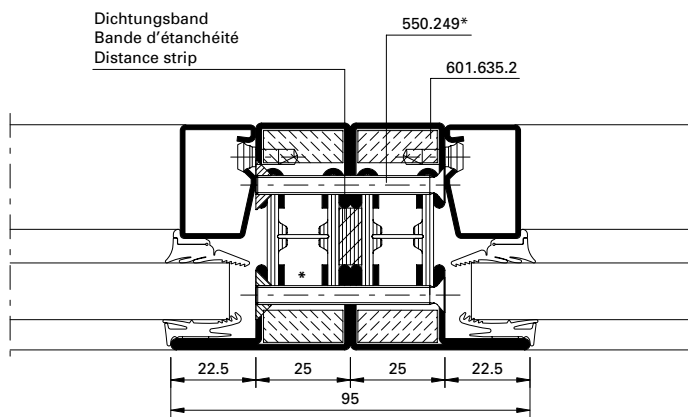
Détail élargissement du cadre



31-0101-K-002

DXF DWG

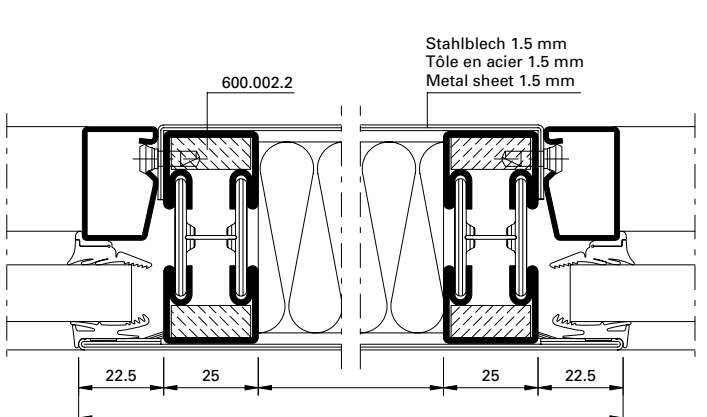
Detail Elementstoss
 Pfosten-Verbreiterung



31-0101-K-003

DXF DWG

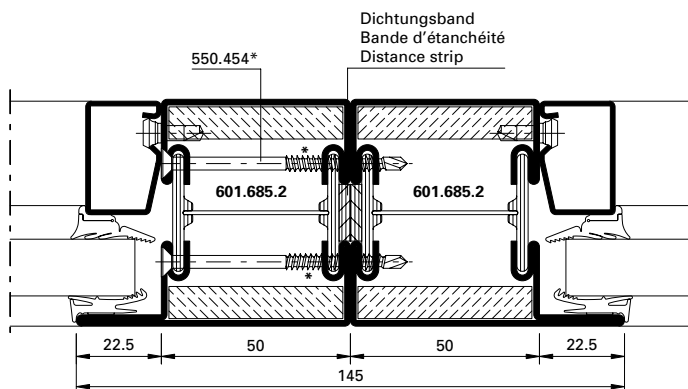
Détail jonction des éléments
 élargissement du montant



31-0101-K-004

DXF DWG

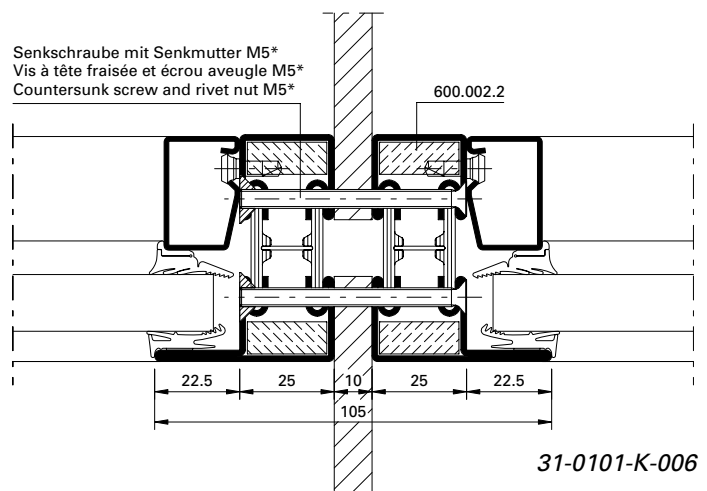
Detail Elementstoss



31-0101-K-005

DXF DWG

Junction detail



31-0101-K-006

DXF DWG

* Schrauben-Abstand ≤ 500 mm

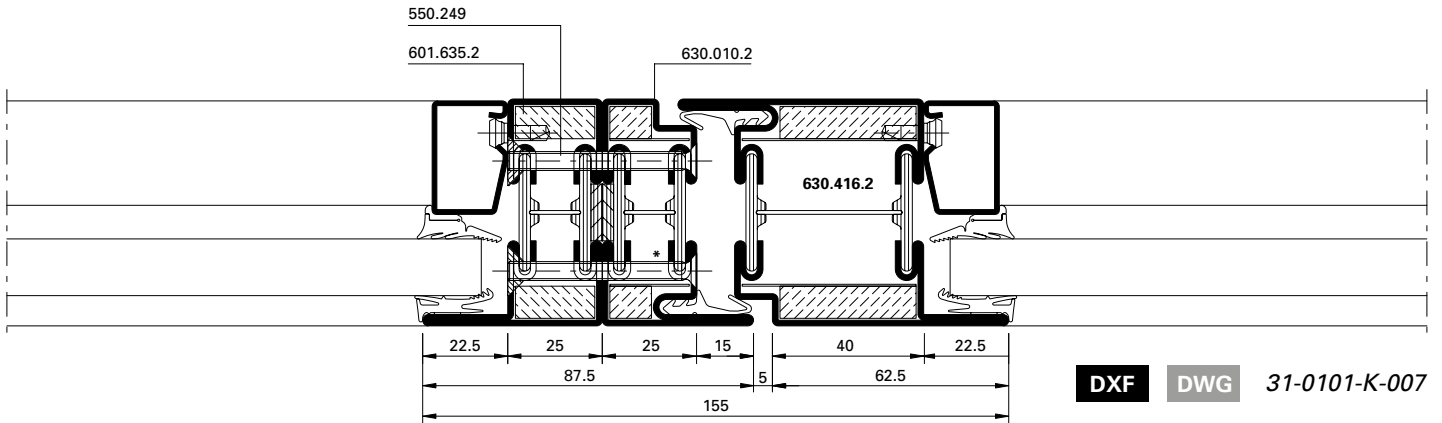
* Distance des vis ≤ 500 mm

* Screw distance ≤ 500 mm

Elementstoss Türe – Festverglasung

Détail jonction porte – vitrage fixe

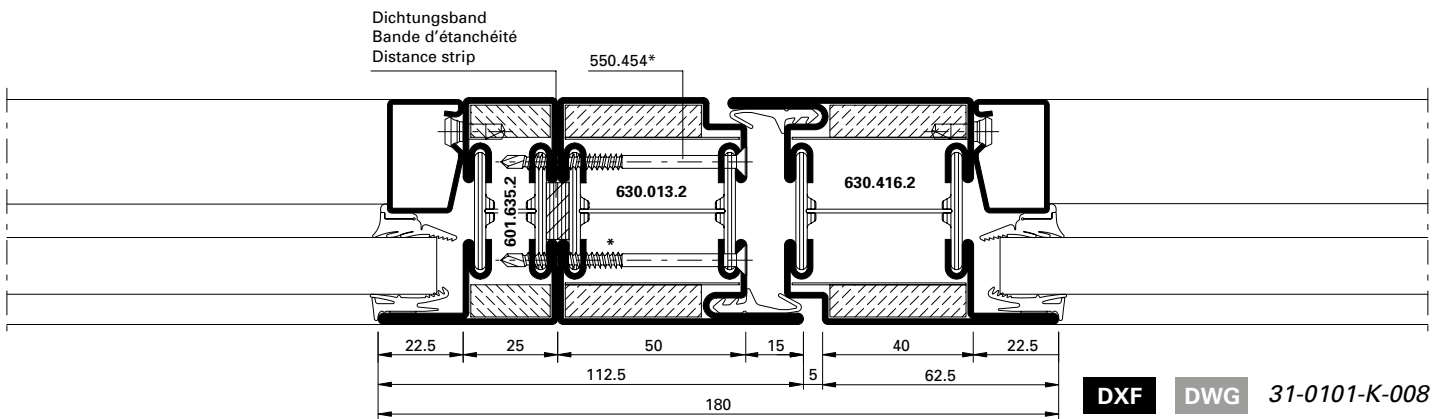
Junction detail door – fixed glazing



Elementstoss Türe – Festverglasung

Détail jonction porte – vitrage fixe

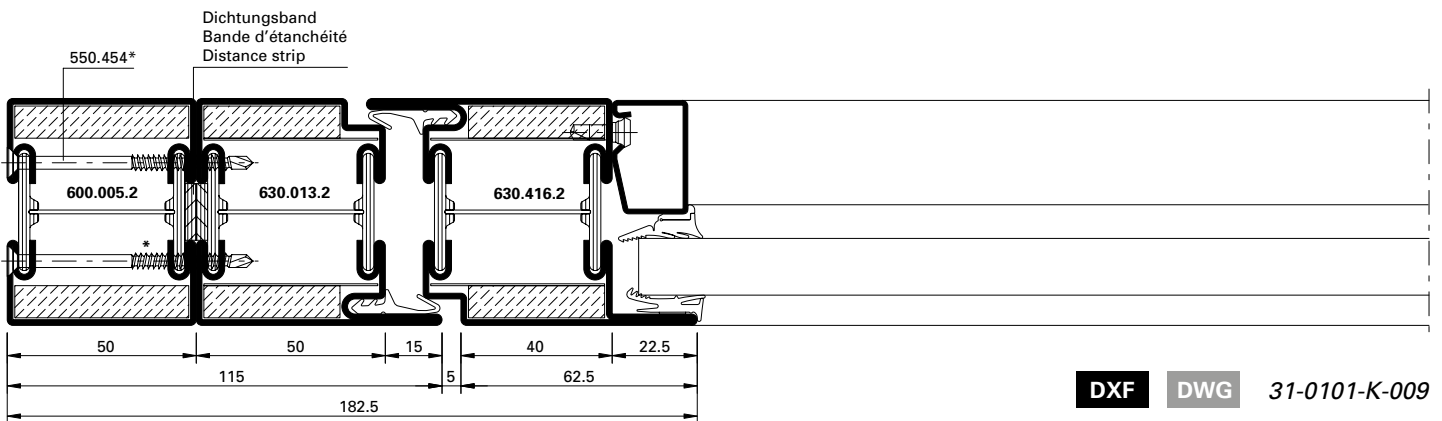
Junction detail door – fixed glazing



Detail Türrahmen-Verbreiterung

Détail élargissement du cadre de la porte

Detail of enlargement of door frame



* Schrauben-Abstand ≤ 500 mm

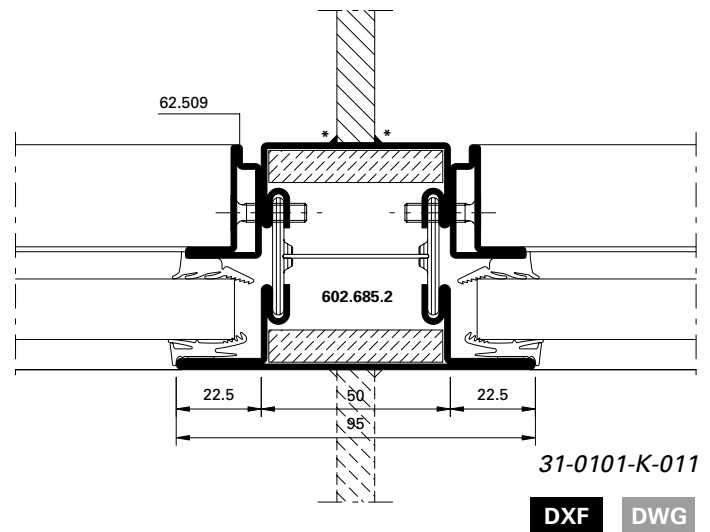
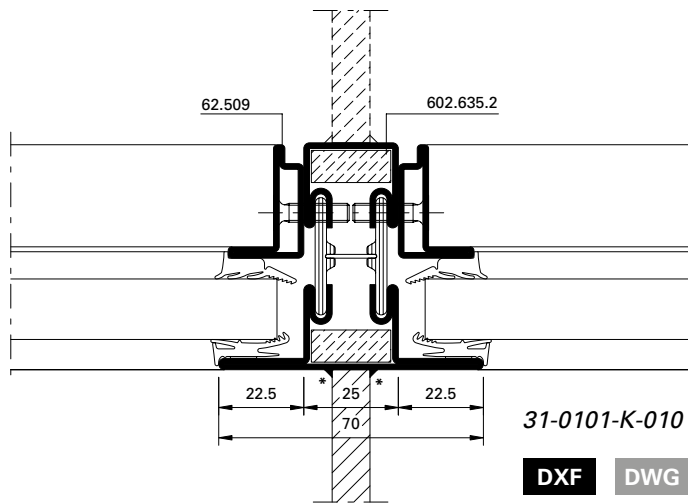
* Distance des vis ≤ 500 mm

* Screw distance ≤ 500 mm

Statische Verstärkungen

Renforts statiques

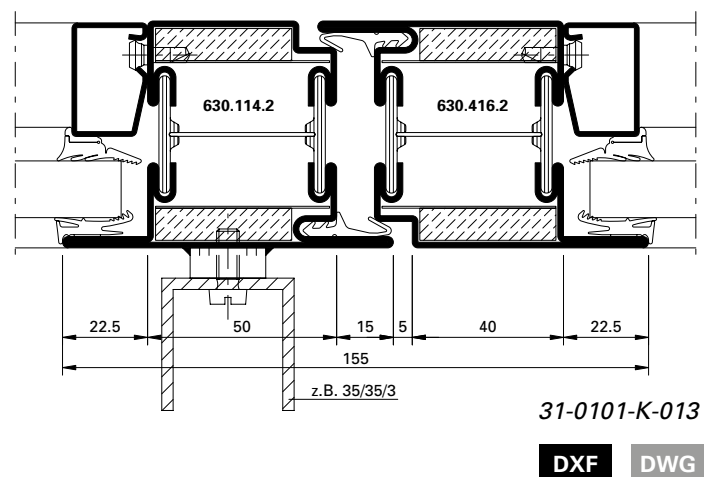
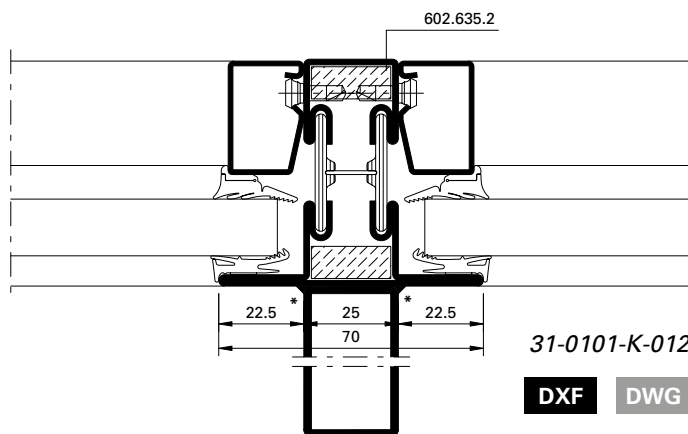
Static reinforcements



Statische Verstärkungen

Renforts statiques

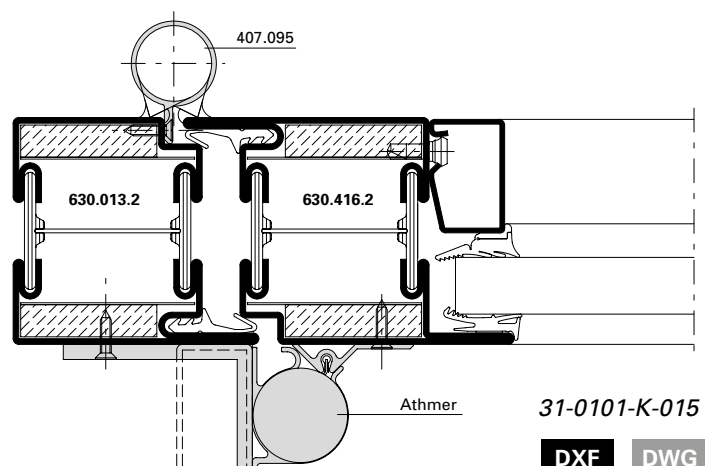
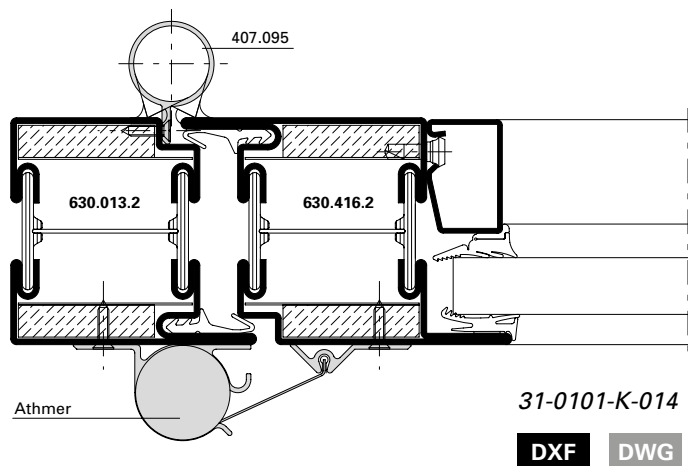
Static reinforcements



Fingerschutz

Anti-pince doigts

Finger protection



* wahlweise örtliche Schweißung oder durchgehende Laserschweißung

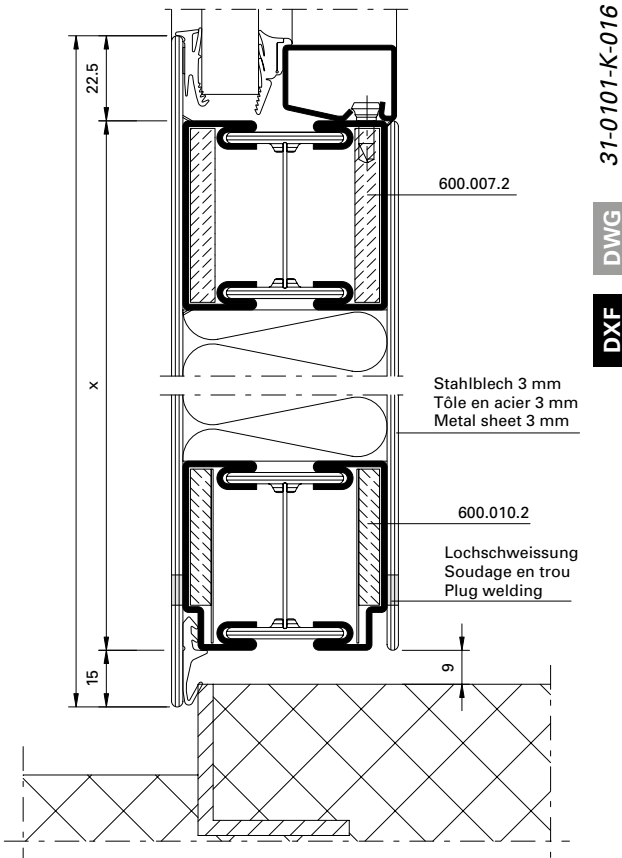
* Au choix, soudage local à la place ou soudage au laser en continu

* Optionally, local weld or continuous laser welding

Detail Sockelausbildungen

Détails socles

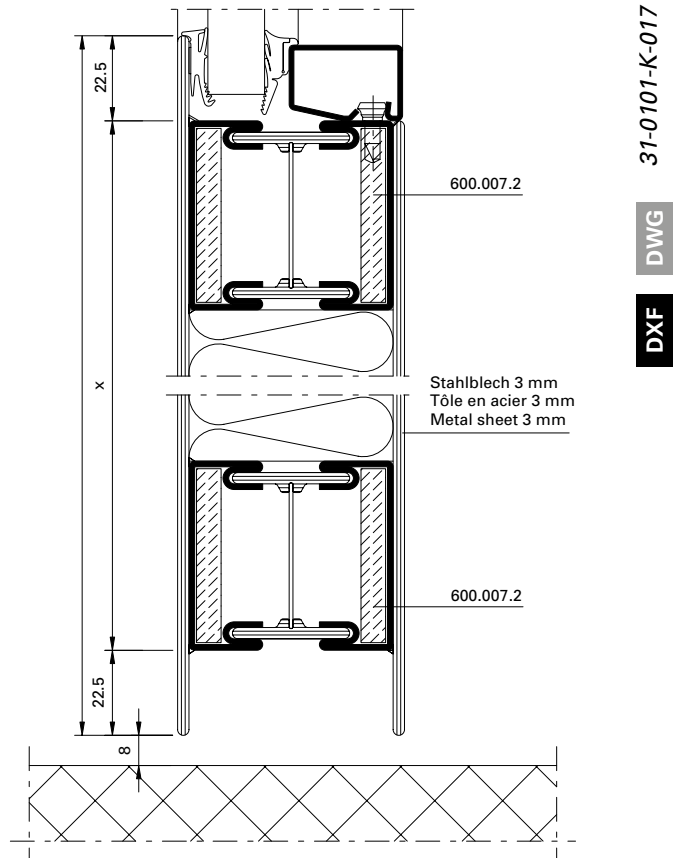
Details of base rail



31-0101-K-016

DWG

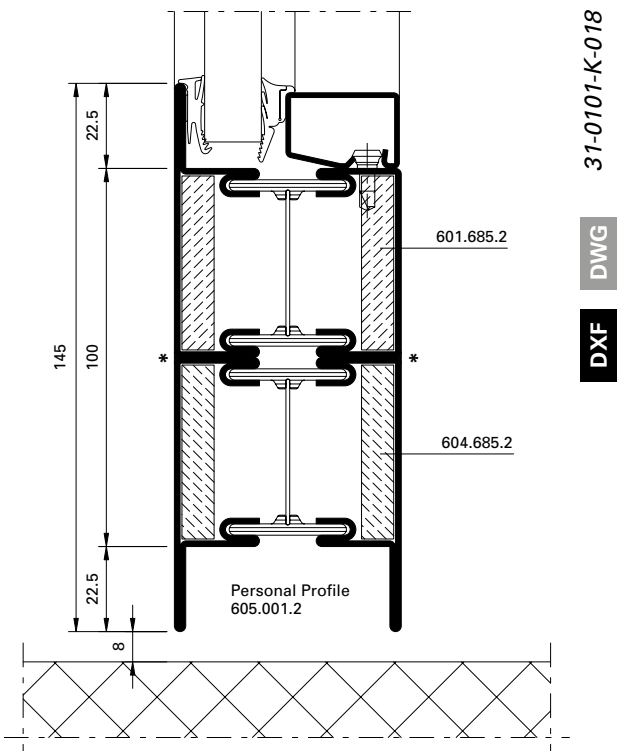
DXF



31-0101-K-017

DWG

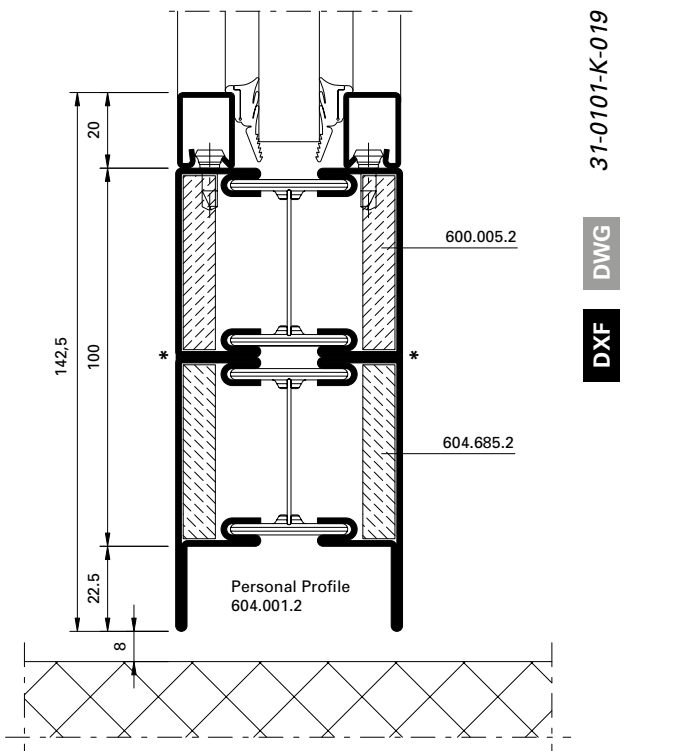
DXF



31-0101-K-018

DWG

DXF



31-0101-K-019

DWG

DXF

* Durchgehende Laserschweißung

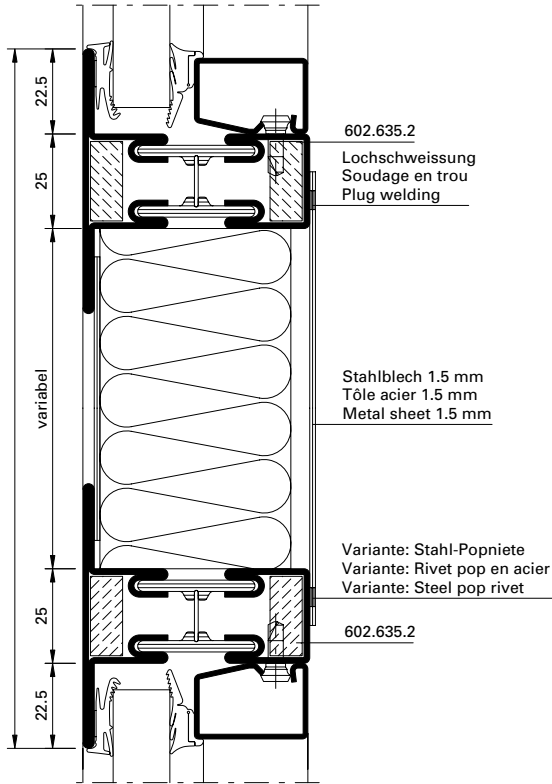
* Soudage au laser en continu

* Continuous laser welding

Detail Riegel- und Kämpferausbildung

Détails traverses et dormants

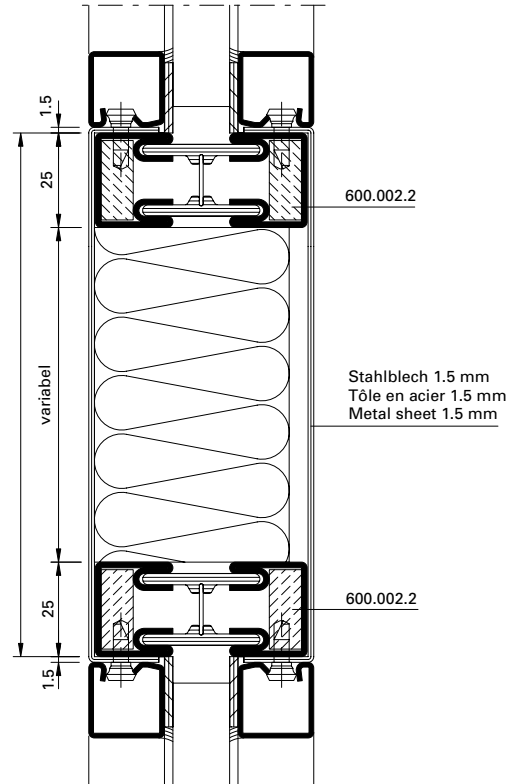
Details of transom and abutment construction



31-0101-K-020

DWG

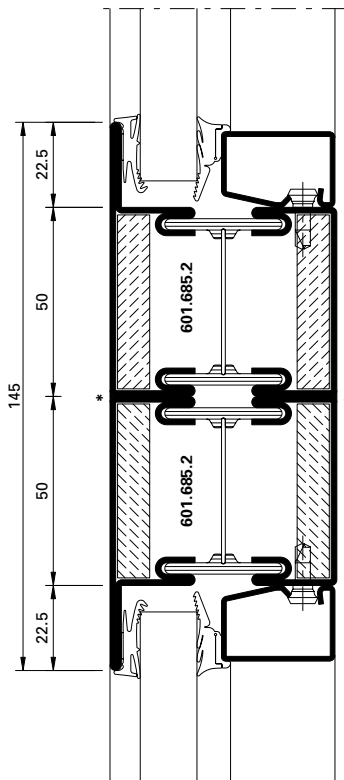
DXF



31-0101-K-021

DWG

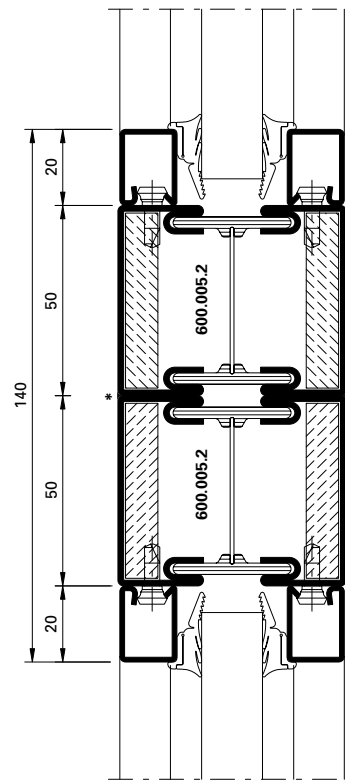
DXF



31-0101-K-022

DWG

DXF



31-0101-K-023

DWG

DXF

* Durchgehende Laserschweissung

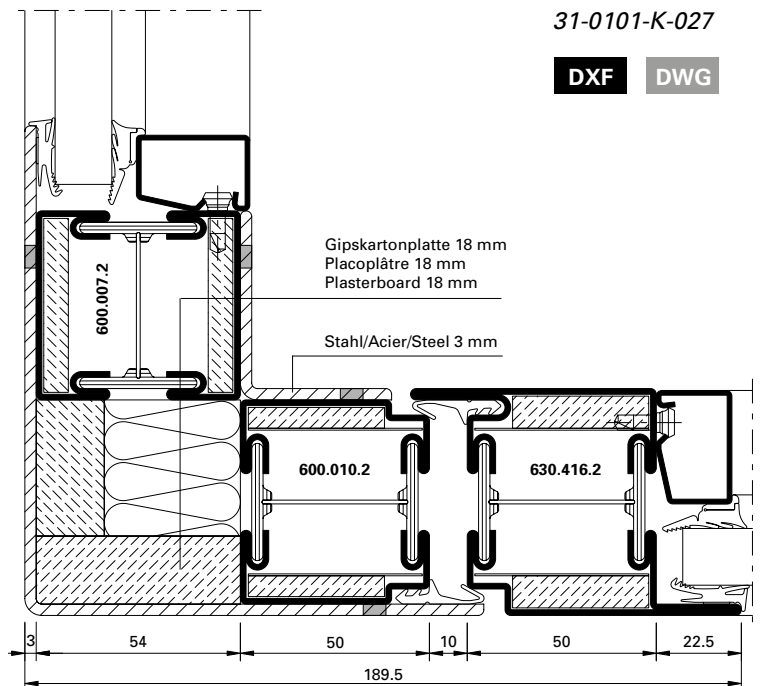
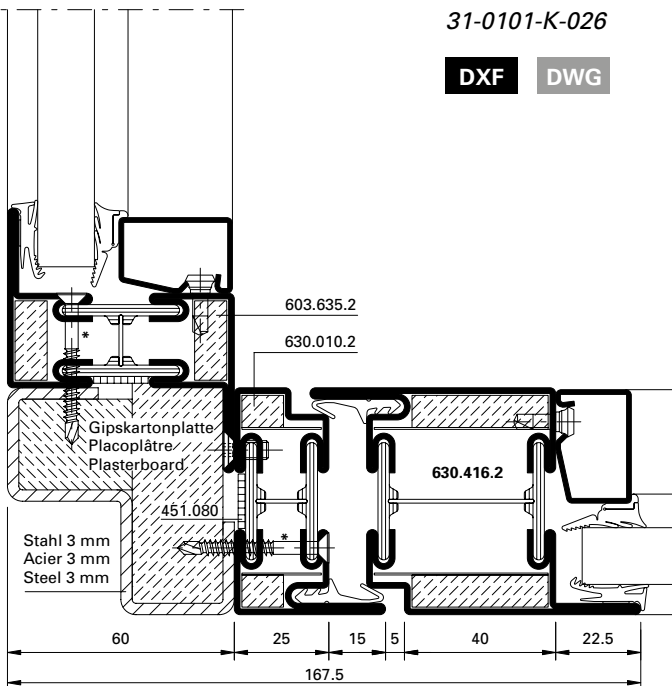
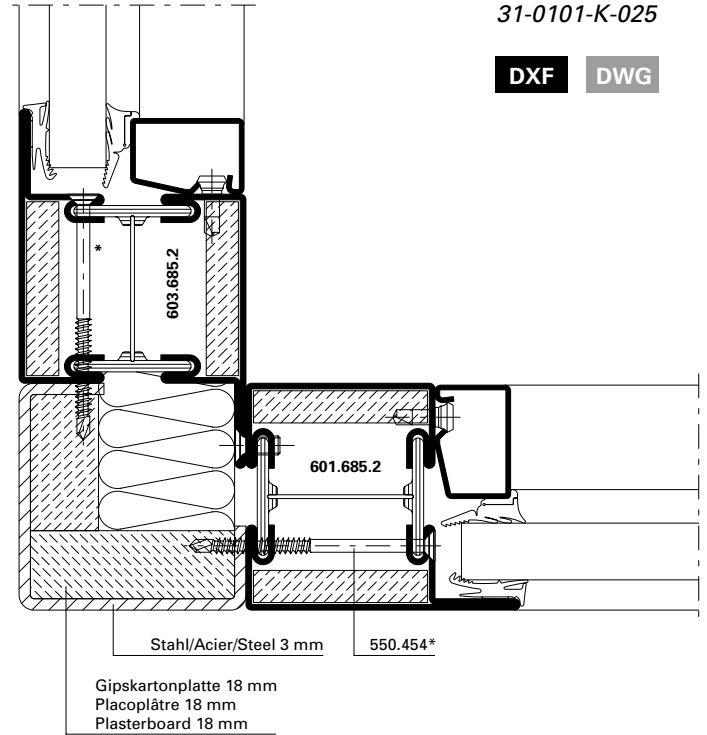
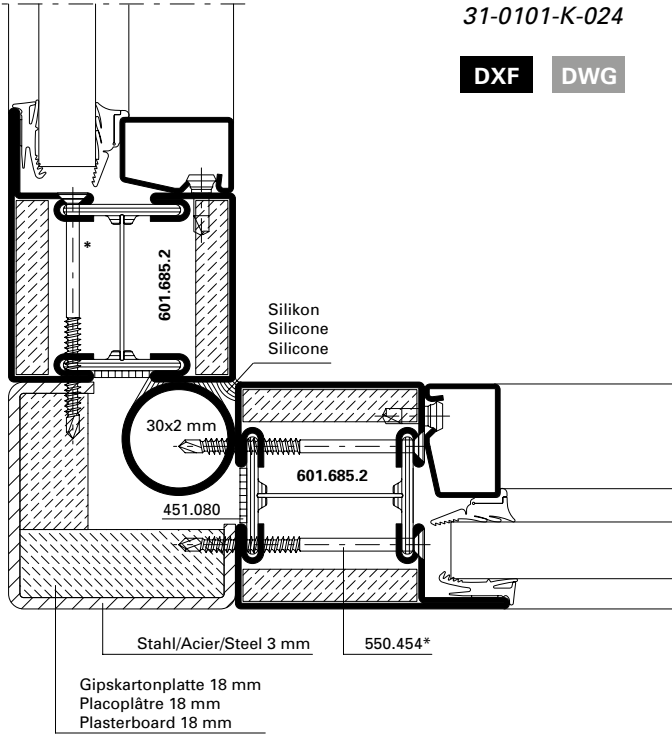
* Soudage au laser en continu

* Continuous laser welding

Eckausbildung 90°

Formation d'angle 90°

90° corner construction



* Schrauben-Abstand ≤ 300 mm

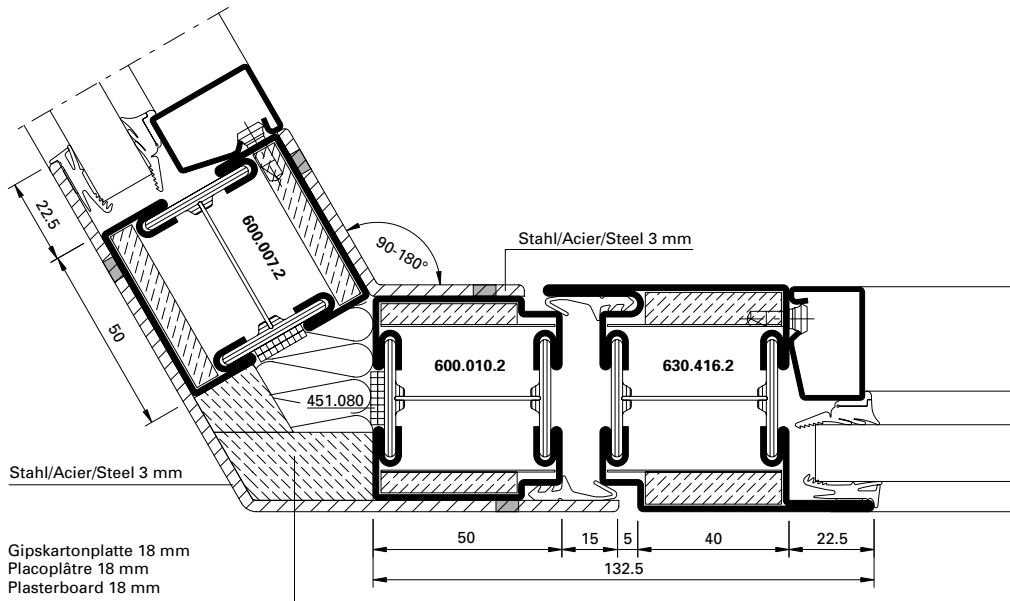
* Distance des vis ≤ 300 mm

* Screw distance ≤ 300 mm

Eckausbildung variabel

Formation d'angle variable

Corner construction variable

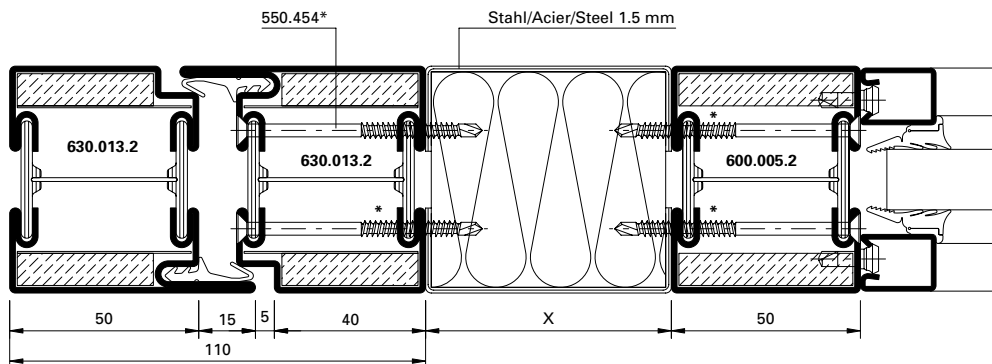


DXF **DWG** 31-0101-K-028

Türflügel-Aufdoppelung

Empilage de vantaux de porte

Door-leaf under filling

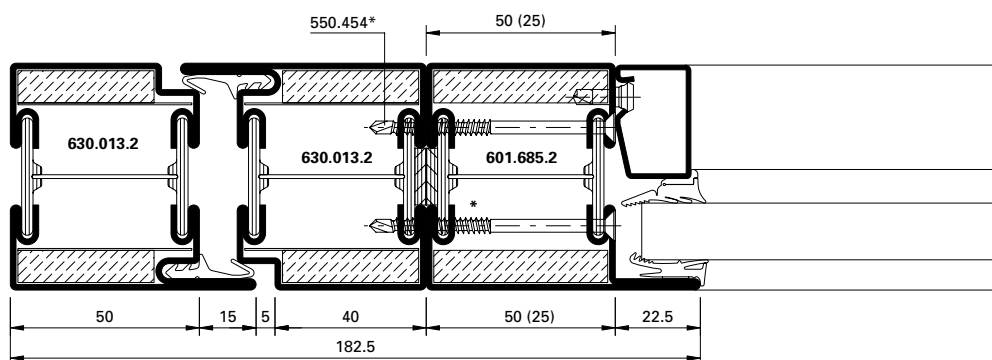


DXF **DWG** 31-0101-K-029

Türflügel-Aufdoppelung

Empilage de vantaux de porte

Door-leaf under filling



DXF **DWG** 31-0101-K-030

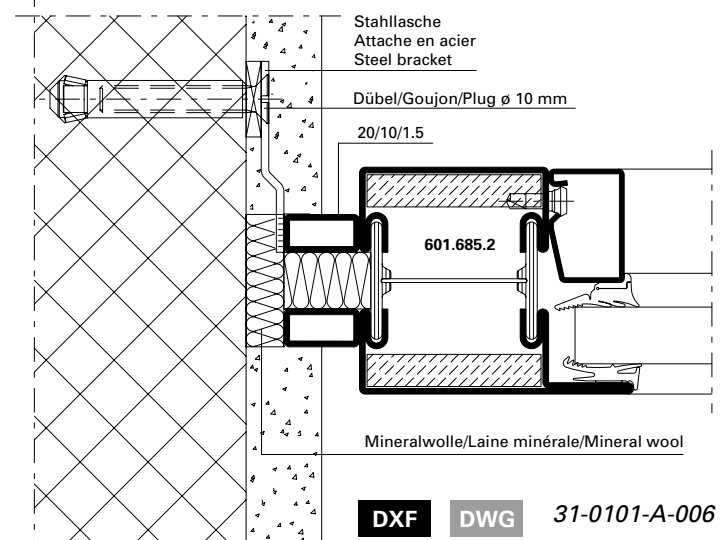
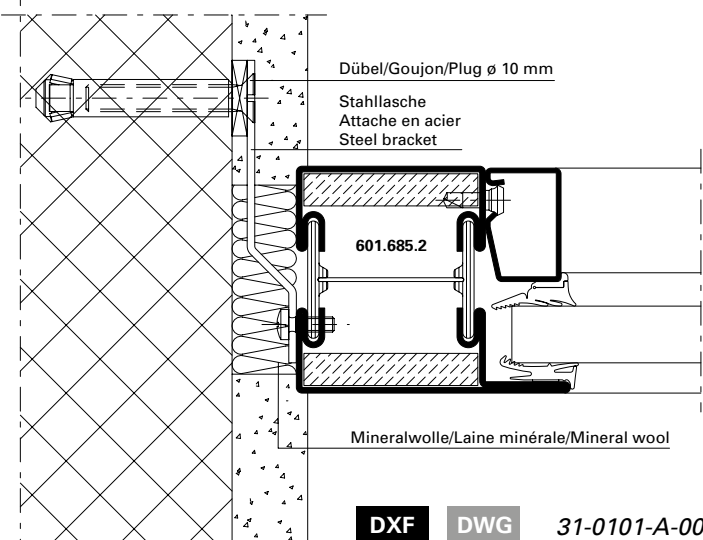
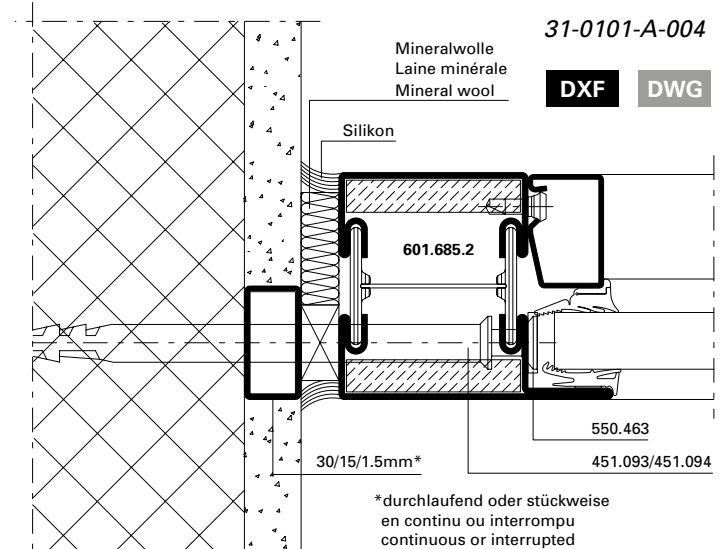
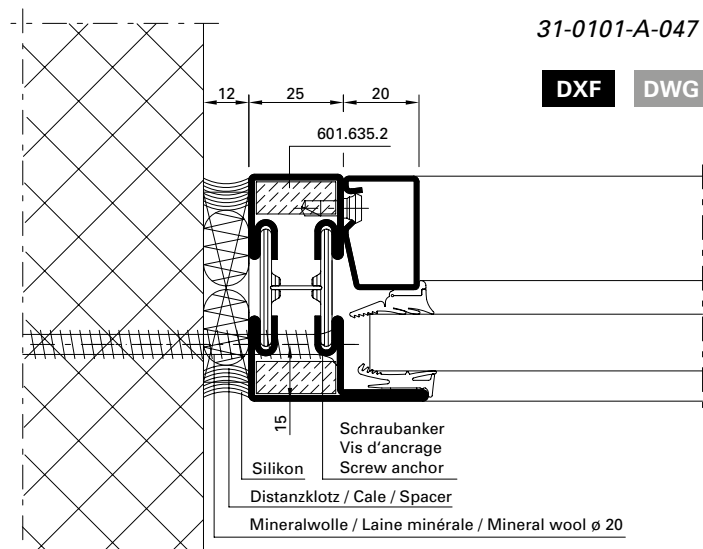
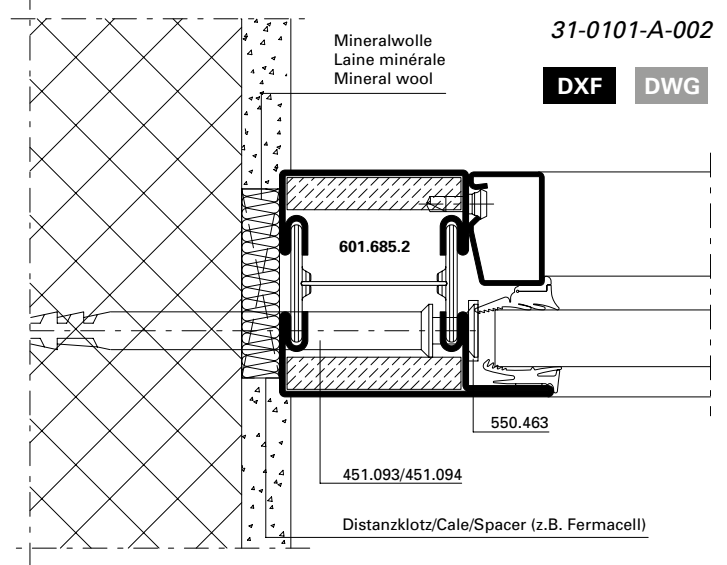
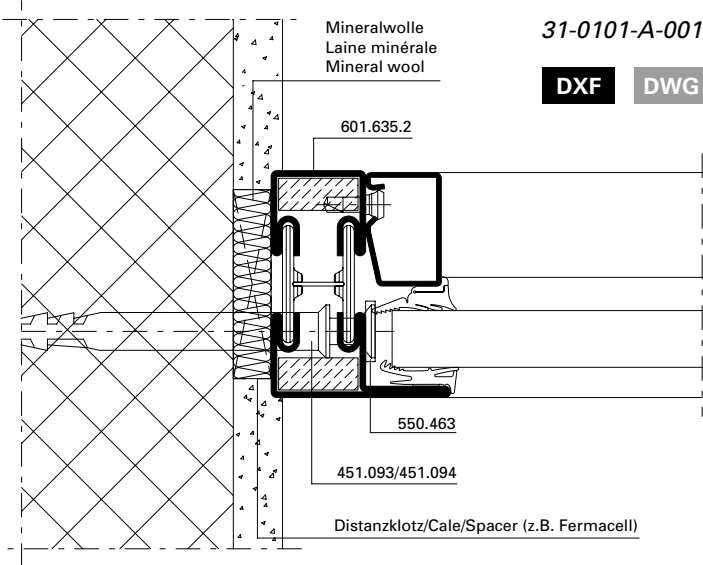
* Schrauben-Abstand ≤ 500 mm

* Distance des vis ≤ 500 mm

* Screw distance ≤ 500 mm

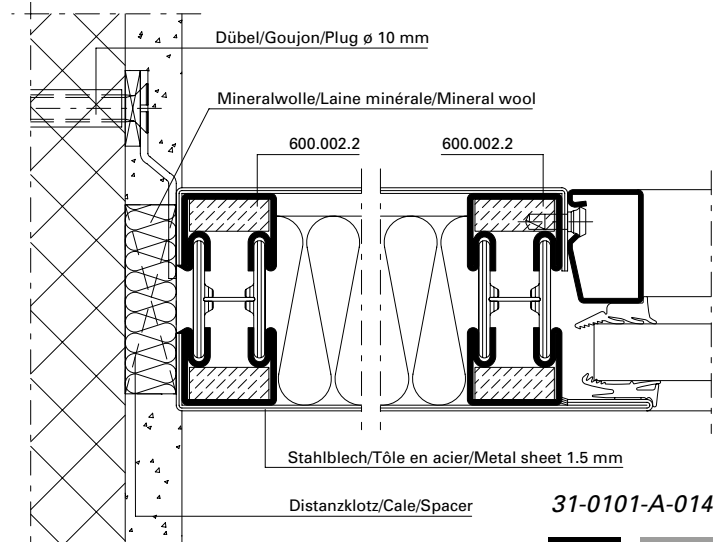
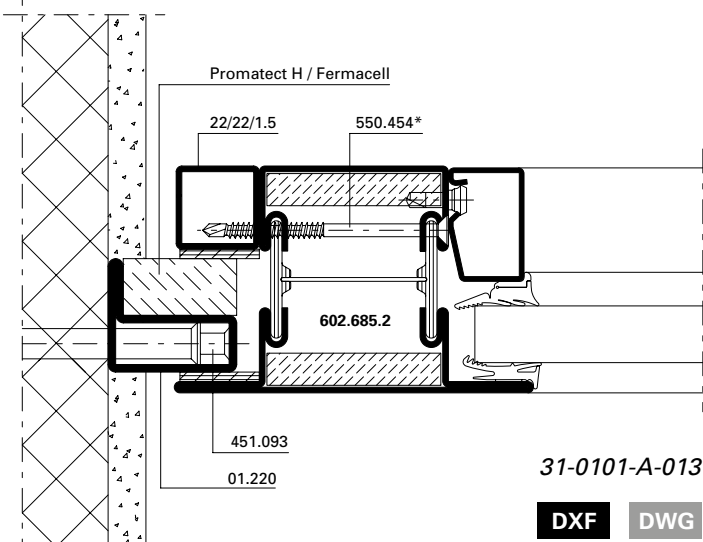
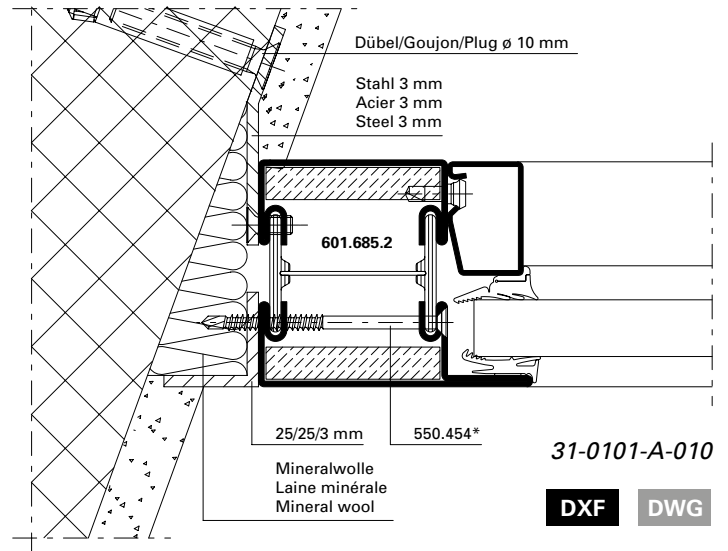
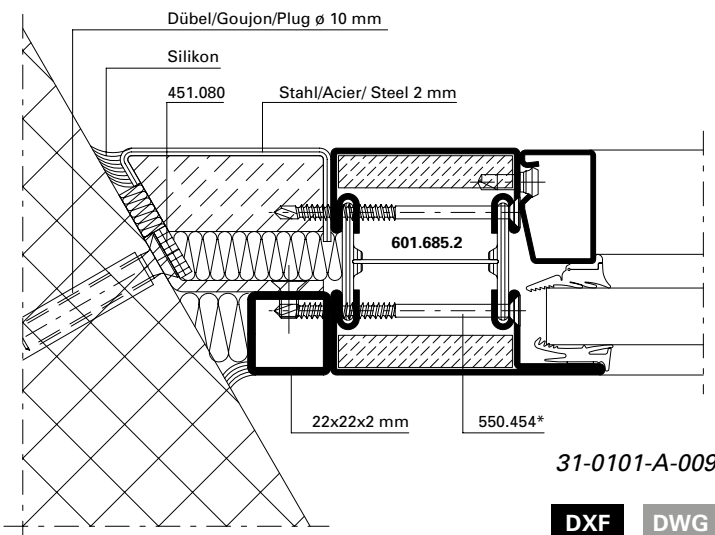
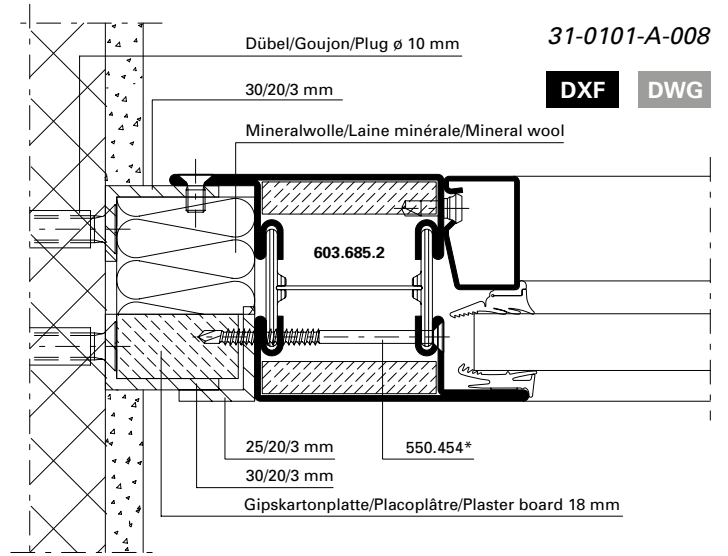
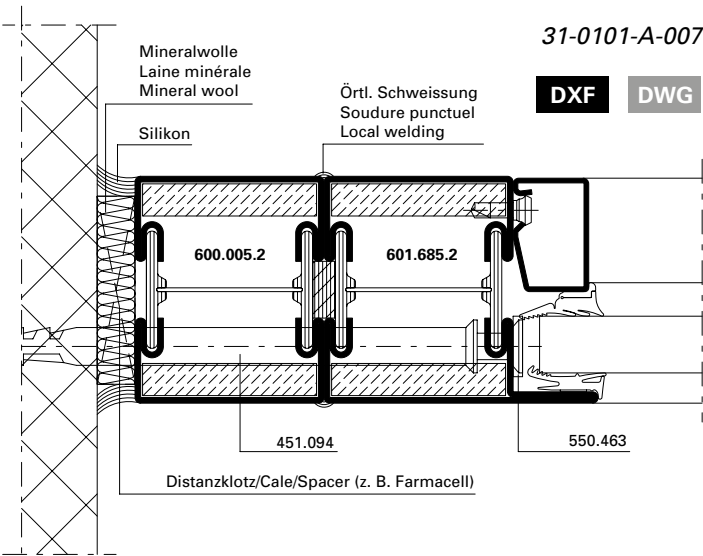
Anschlüsse am Bau im Massstab 1:2
Raccords au mur à l'échelle 1:2
Attachment to structure on scale 1:2

Janisol 2 EI30
 Janisol 2 EI30
 Janisol 2 EI30



Anschlüsse am Bau im Masstab 1:2
Raccords au mur à l'échelle 1:2
Attachment to structure on scale 1:2

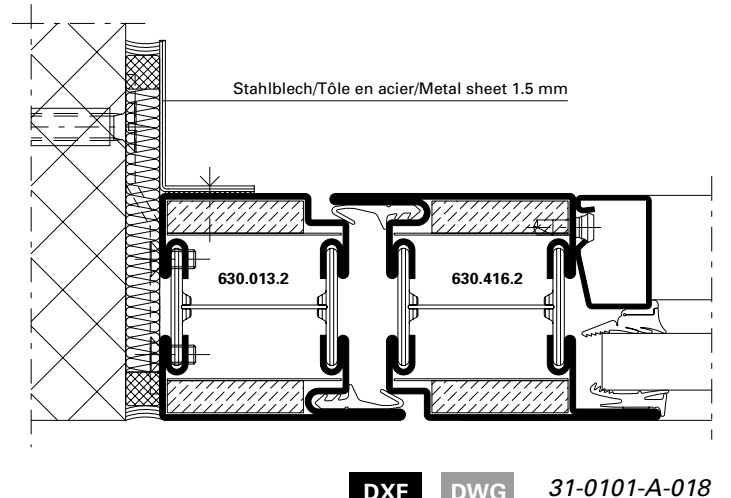
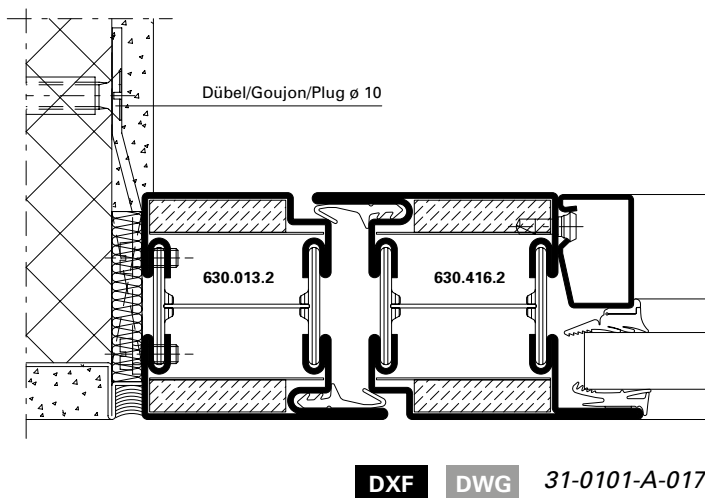
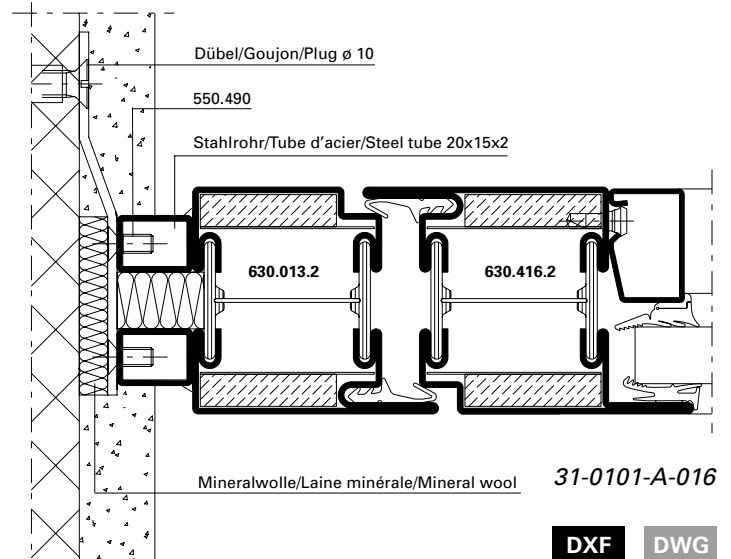
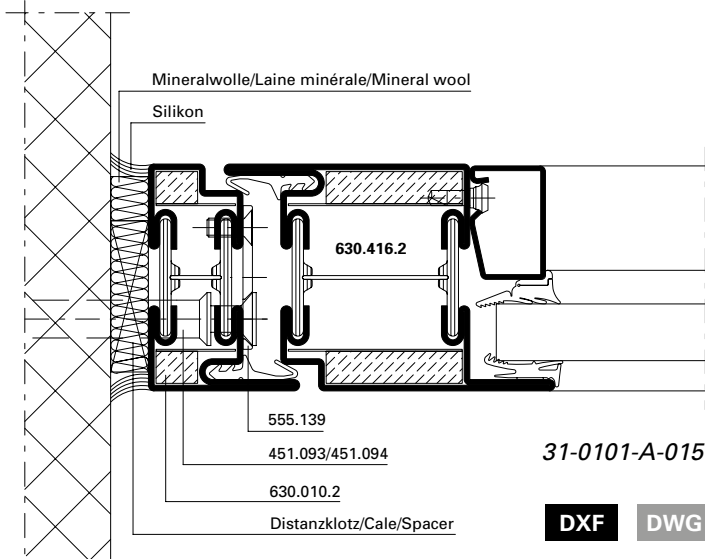
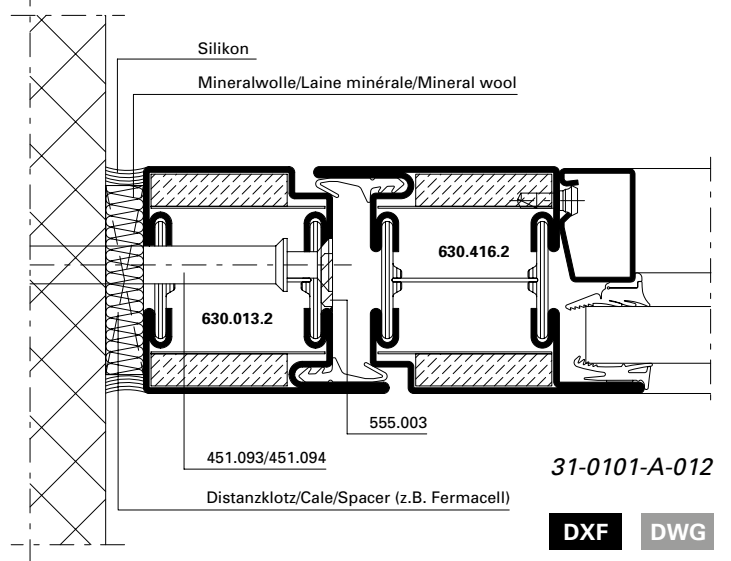
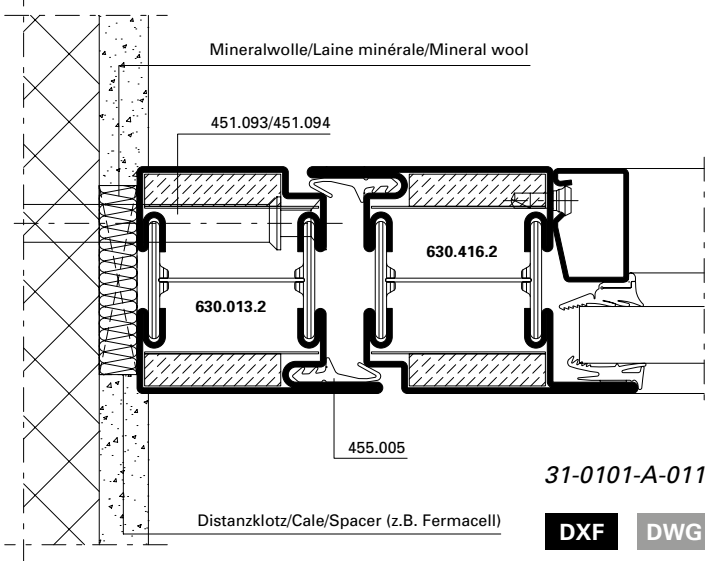
Janisol 2 EI30
 Janisol 2 EI30
 Janisol 2 EI30



* Schrauben-Abstand ≤ 300 mm

* Distance des vis ≤ 300 mm

* Screw distance ≤ 300 mm



* Schrauben-Abstand ≤ 300 mm

* Distance des vis ≤ 300 mm

* Screw distance ≤ 300 mm

Anschlüsse am Bau im Masstab 1:2

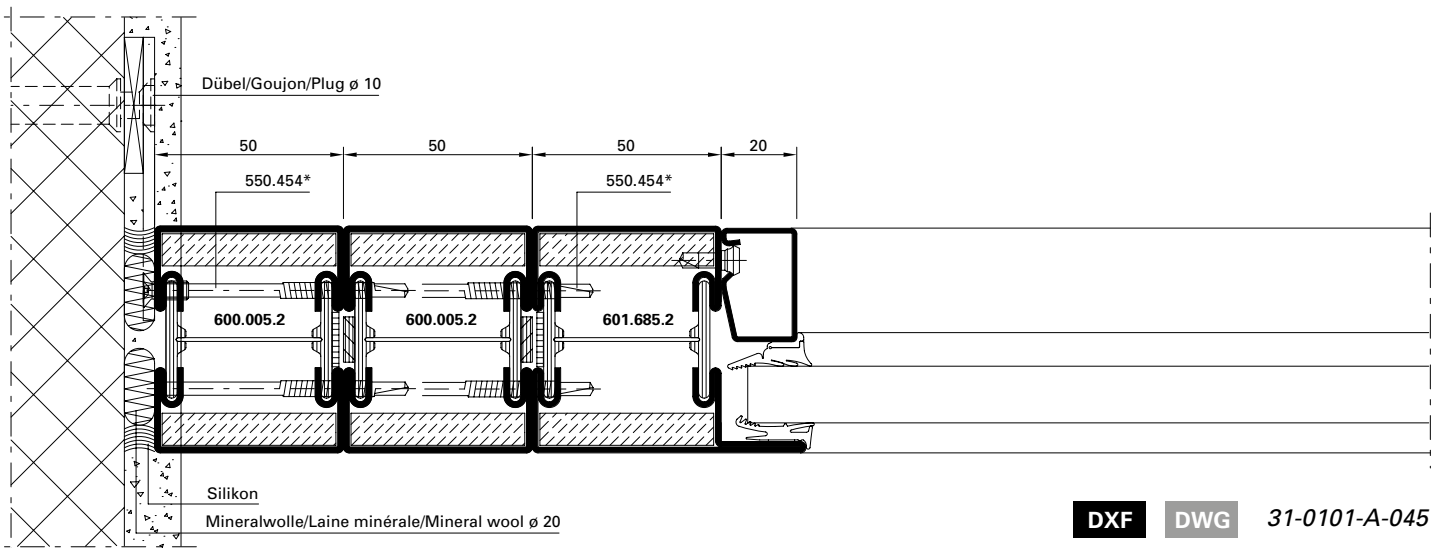
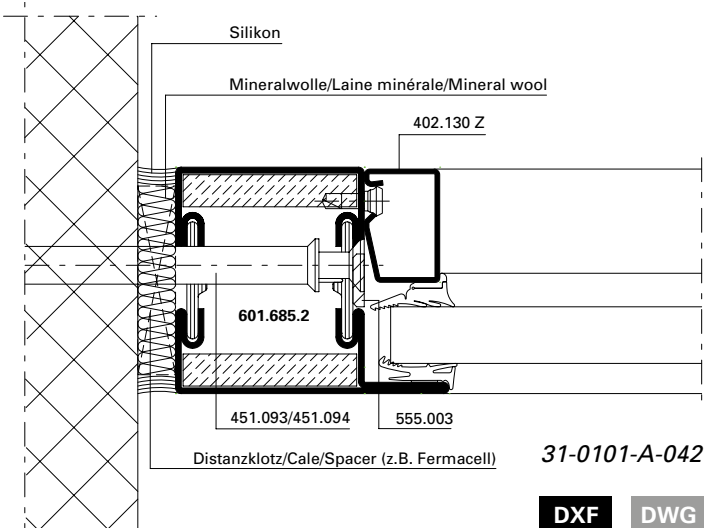
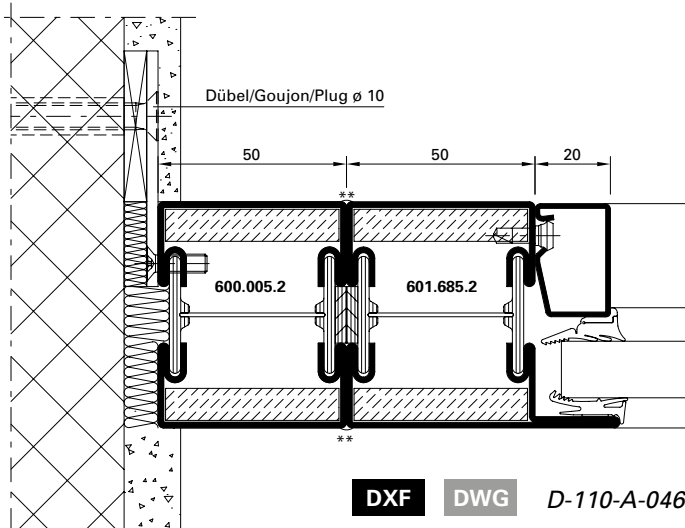
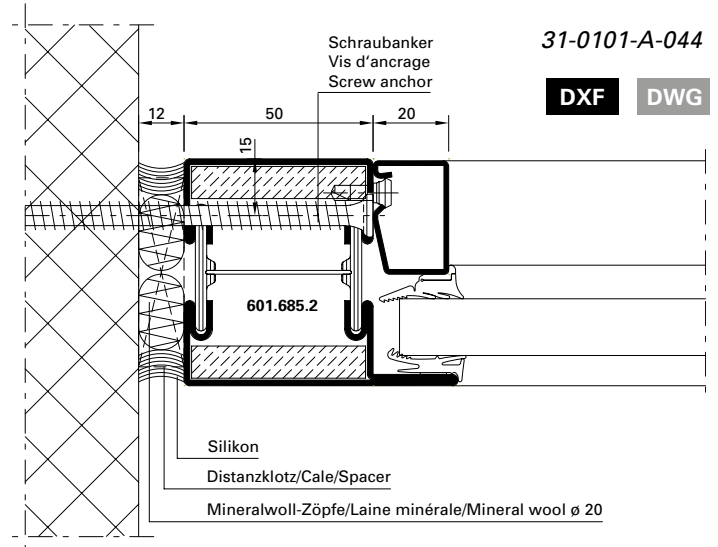
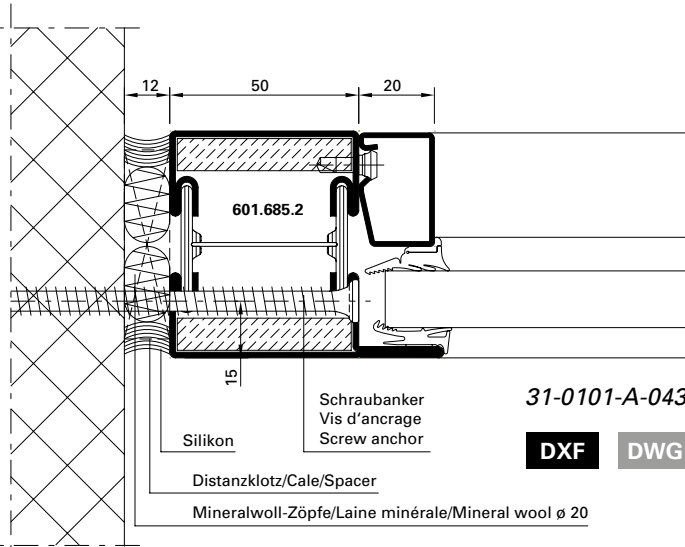
Raccords au mur à l'échelle 1:2

Attachment to structure on scale 1:2

Janisol 2 EI30

Janisol 2 EI30

Janisol 2 EI30



* Schrauben-Abstand ≤ 300 mm

* Distance des vis ≤ 300 mm

* Screw distance ≤ 300 mm

** Durchgehende Laserschweißung

** Soudage au laser en continu

** Continuous laser welding

Anschlüsse am Bau im Massstab 1:2

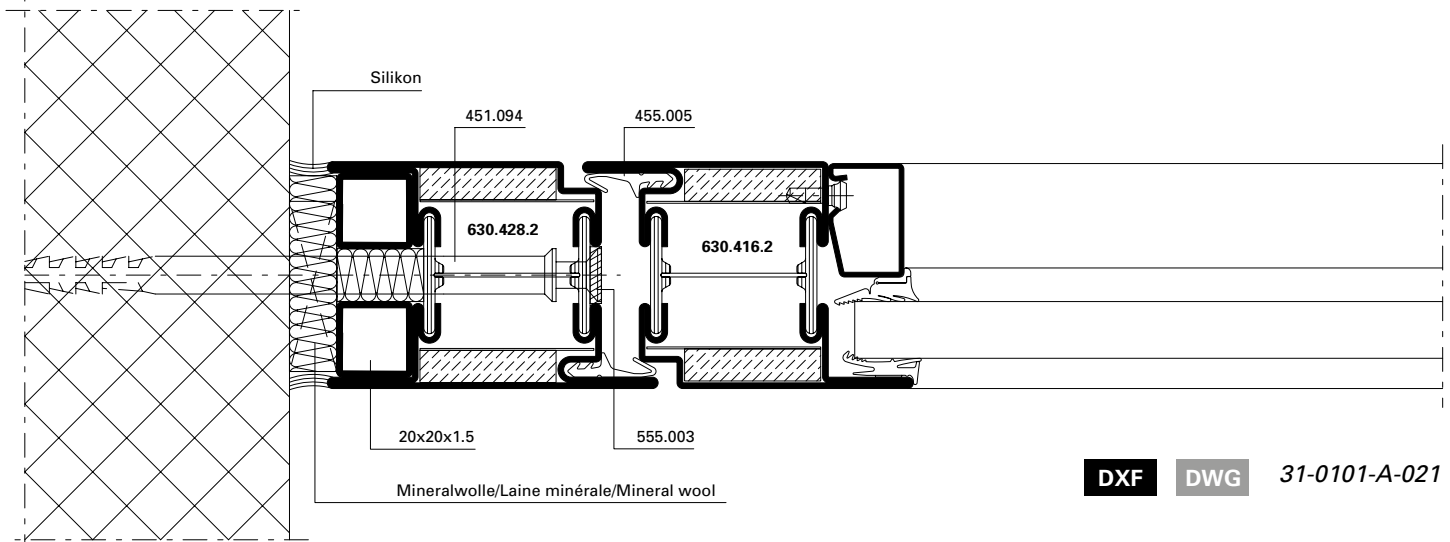
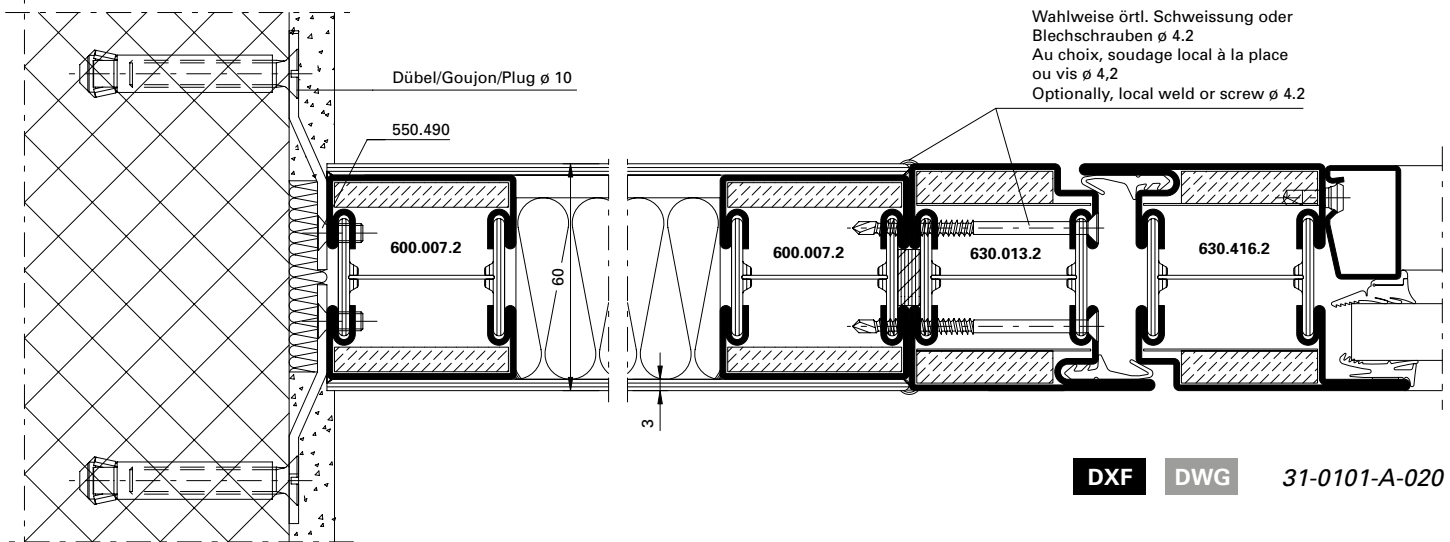
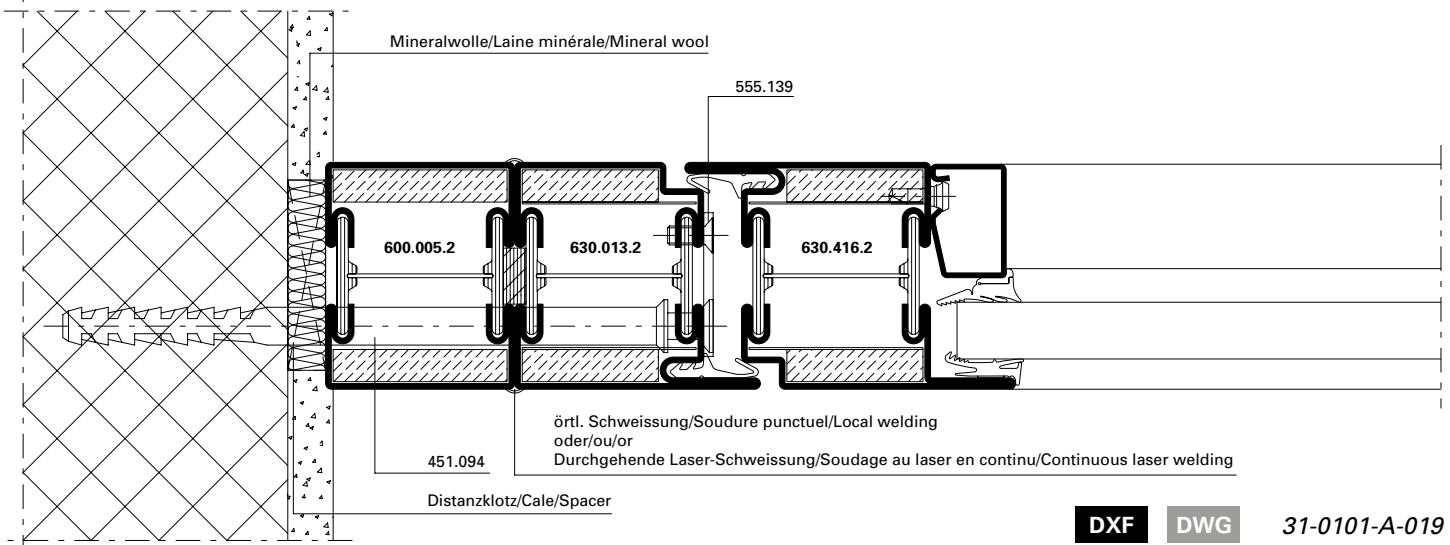
Raccords au mur à l'échelle 1:2

Attachment to structure on scale 1:2

Janisol 2 EI30

Janisol 2 EI30

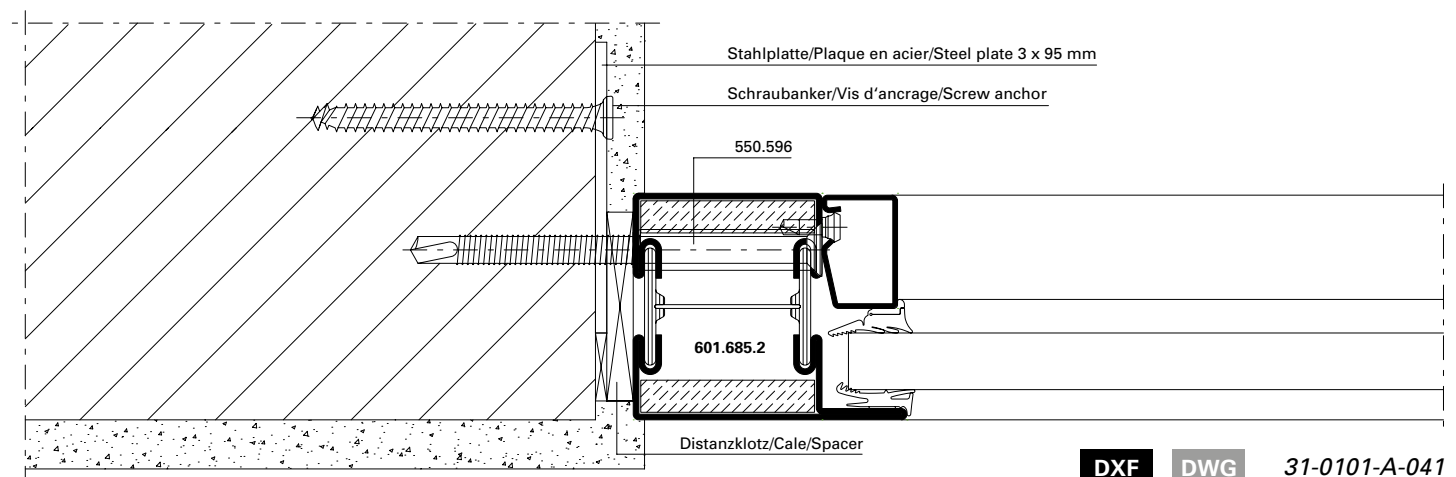
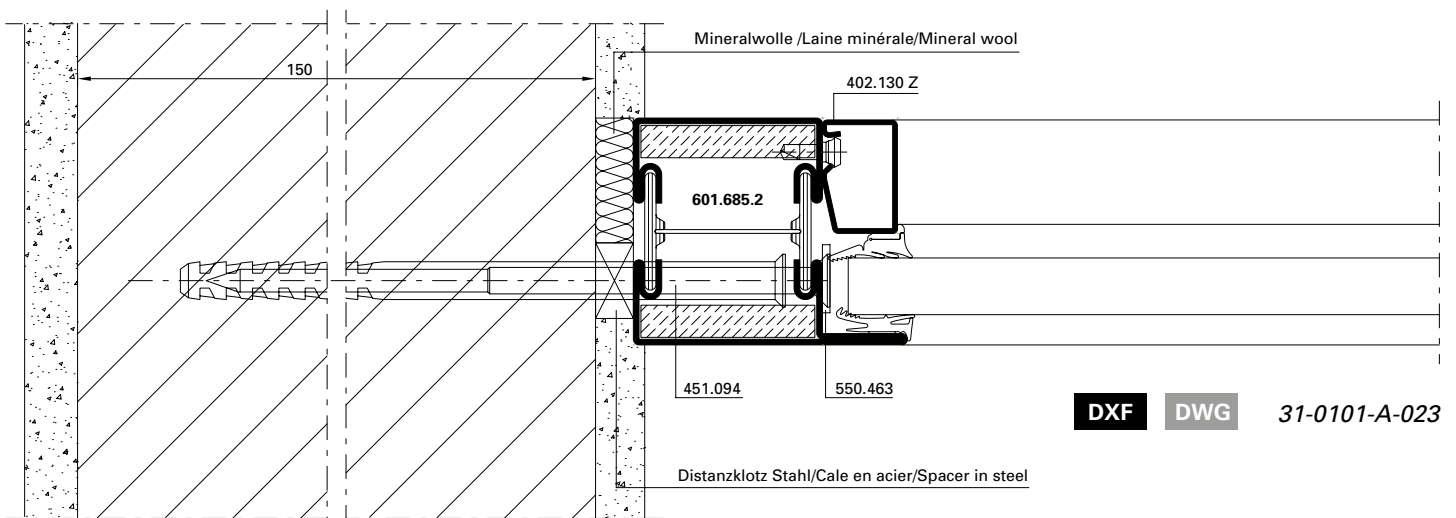
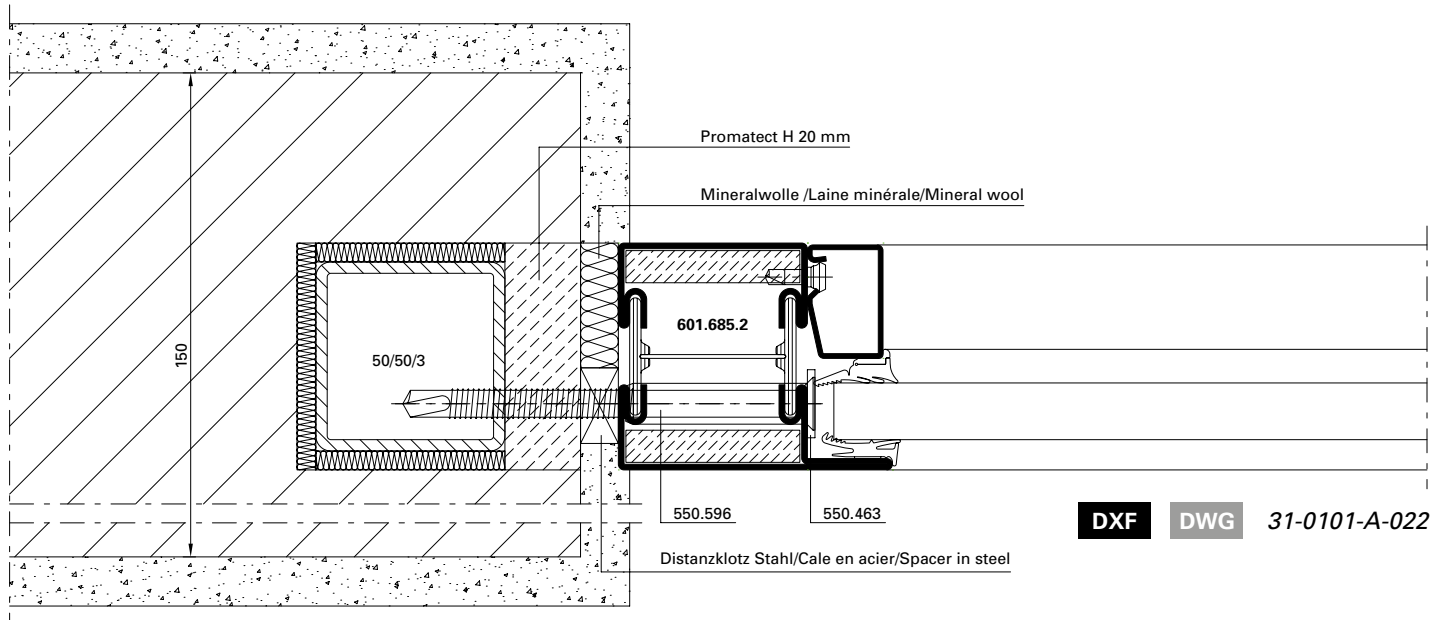
Janisol 2 EI30



Porenbeton
(z.B. Ytong, Siporex, Hebel etc.)

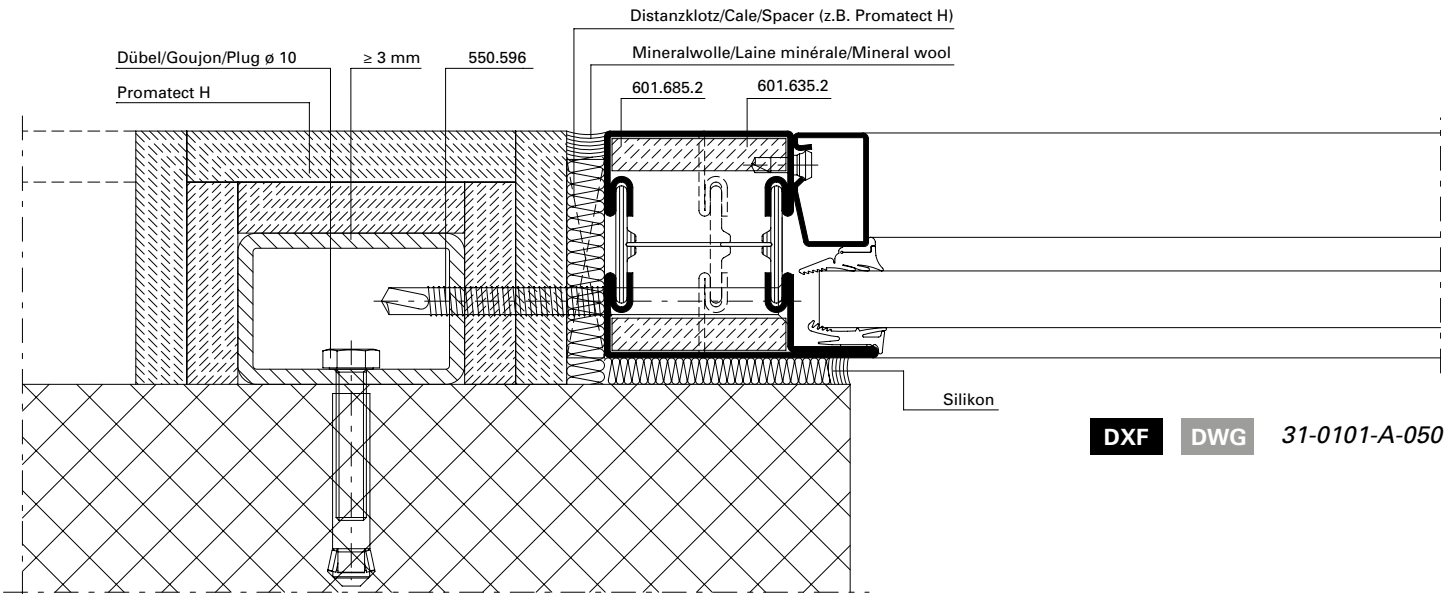
Béton cellulaire
(par ex. Ytong, Siporex, Hebel etc.)

Aerated concrete
(e.g. Ytong, Siporex, Hebel etc.)

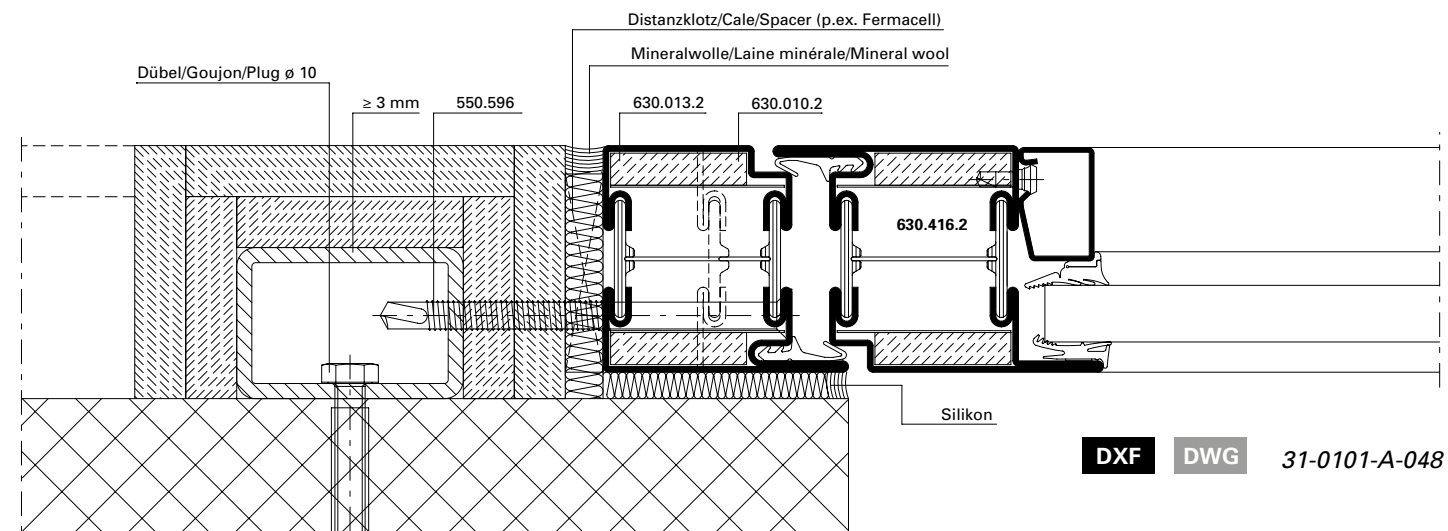


Anschlüsse am Bau im Massstab 1:2
Raccords au mur à l'échelle 1:2
Attachment to structure on scale 1:2

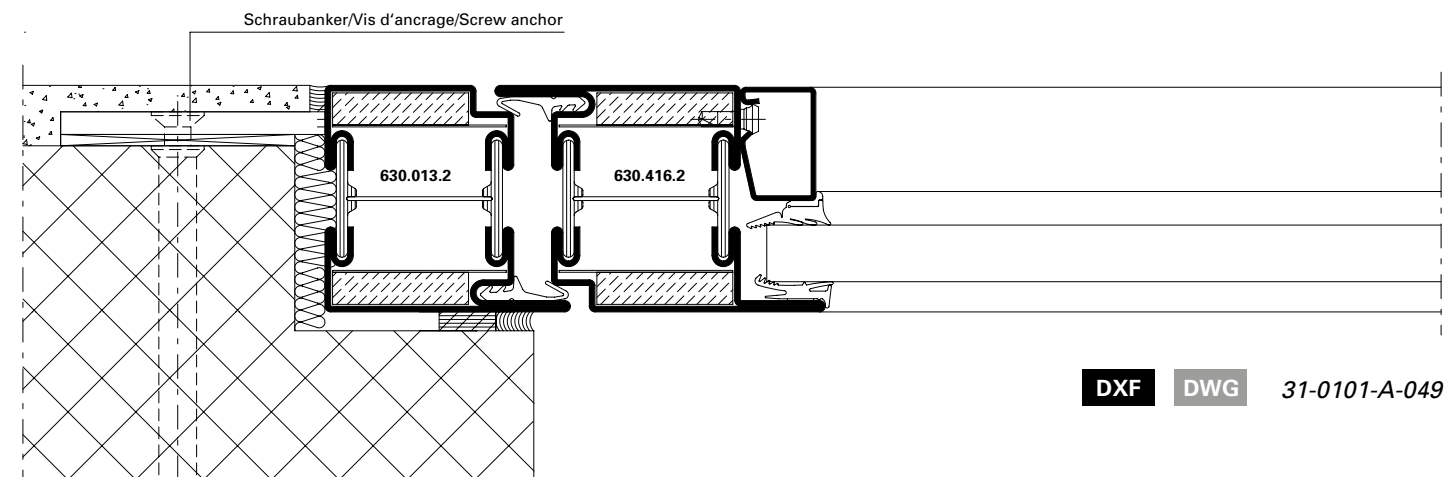
Janisol 2 EI30
 Janisol 2 EI30
 Janisol 2 EI30



DXF **DWG** 31-0101-A-050



DXF **DWG** 31-0101-A-048



DXF **DWG** 31-0101-A-049

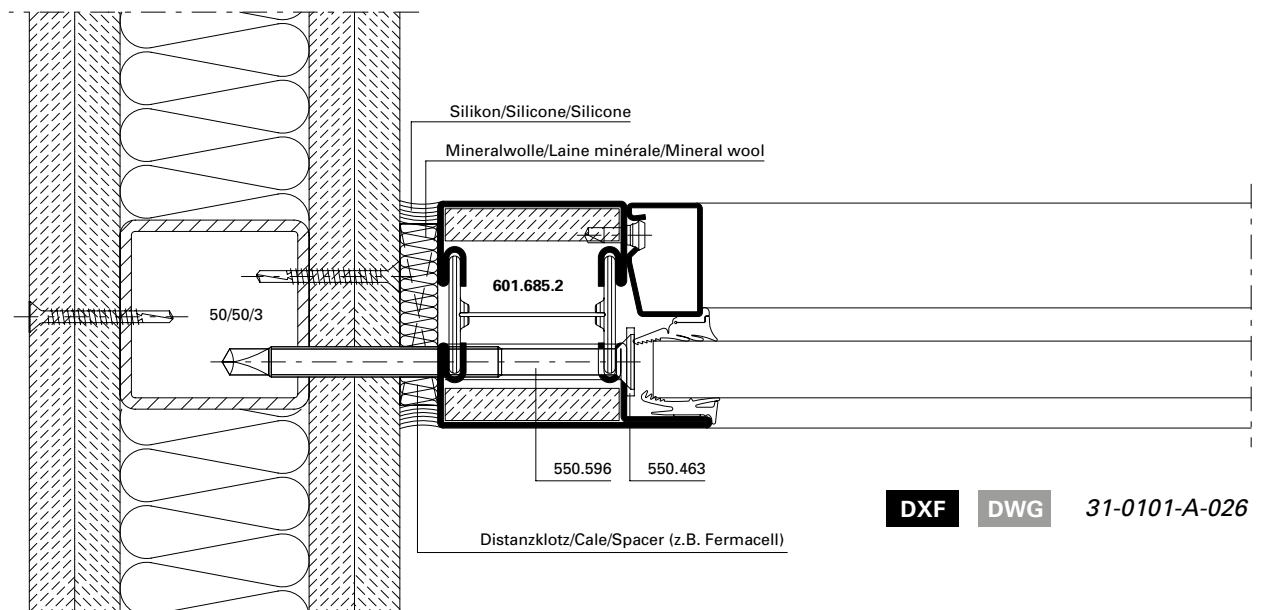
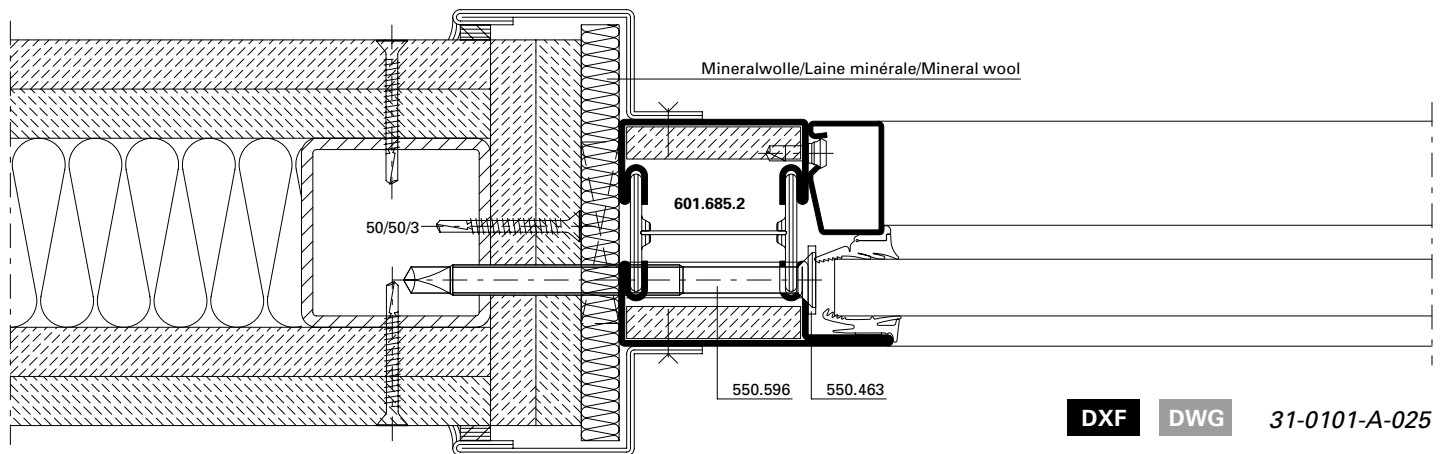
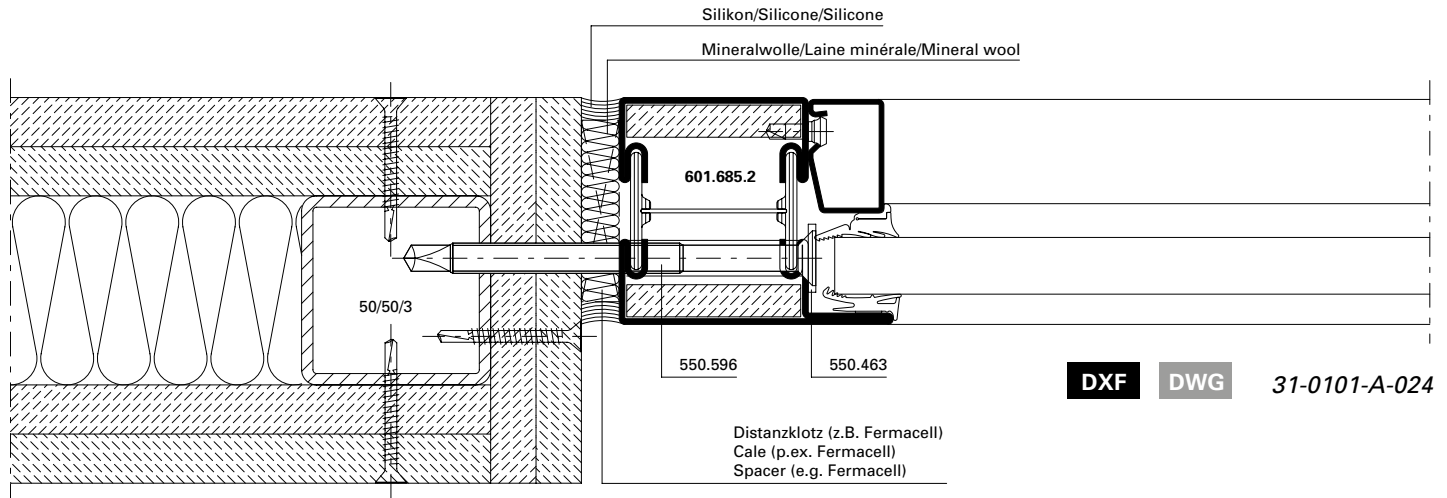
Anschlüsse am Bau im Masstab 1:2
 Raccords au mur à l'échelle 1:2
 Attachment to structure on scale 1:2

Janisol 2 EI30
 Janisol 2 EI30
 Janisol 2 EI30

Montagewand \geq F30
 (z.B. Gipskarton-Bauplatten etc.)

Paroi préfabriquée \geq F30
 (par ex. placoplâtre etc.)

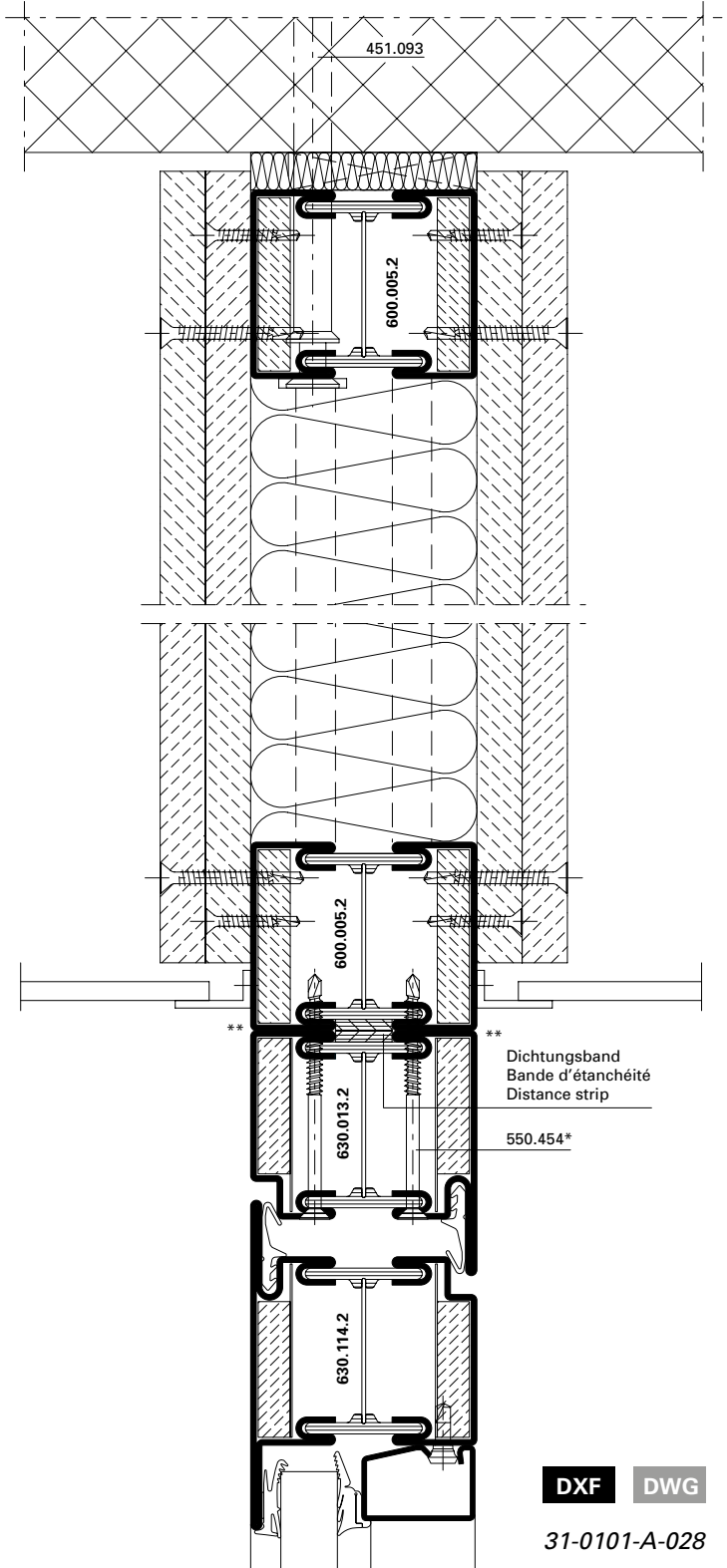
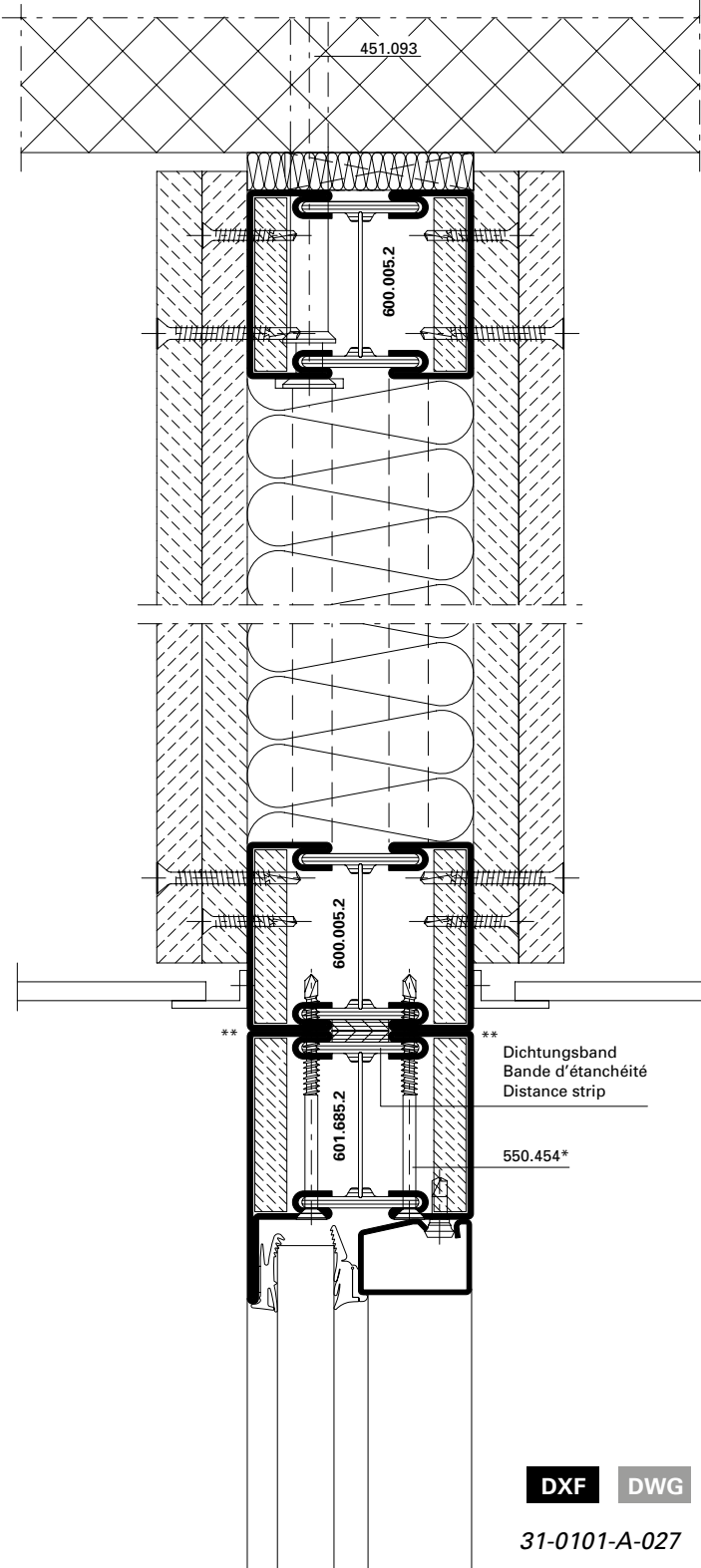
Prefabricated wall \geq F30
 (e.g. plasterboard slabs etc.)



Sturzausbildung im
 Zwischendecken-Bereich

Formation du linteau dans la
 zone du faux-plancher

Lintel construction in
 intermediate ceiling



* Schrauben-Abstand ≤ 500 mm

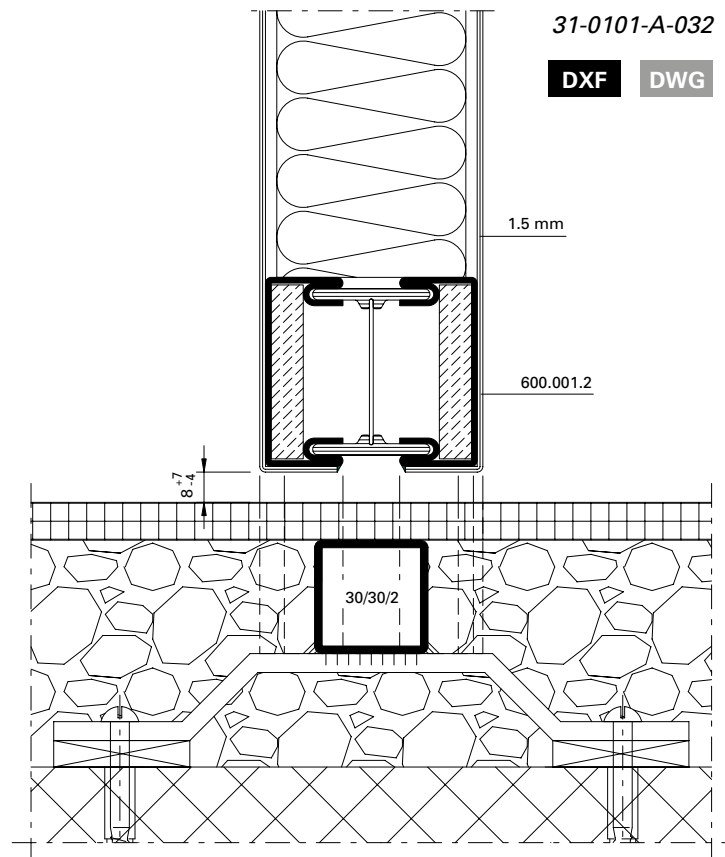
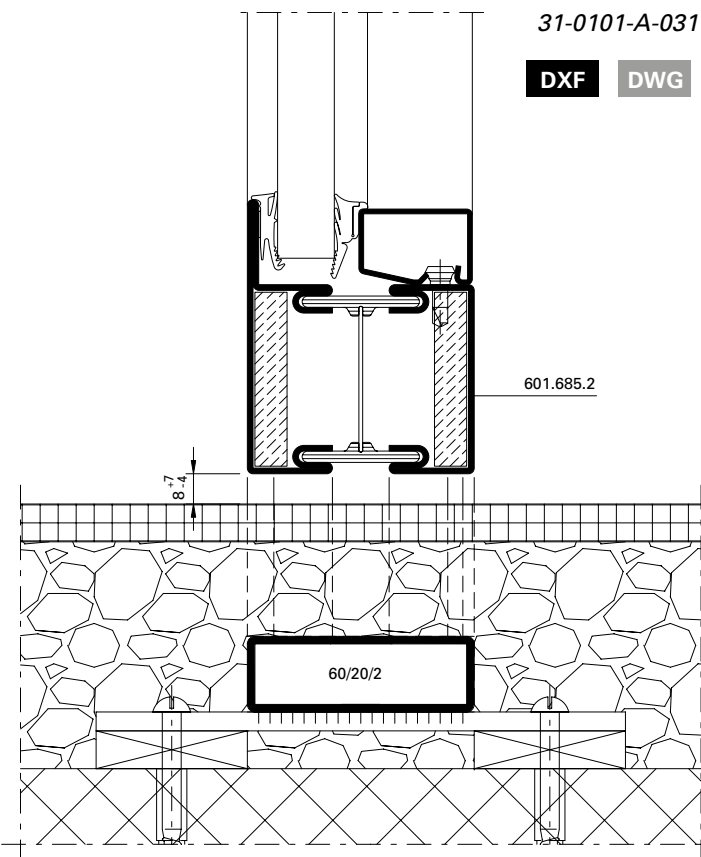
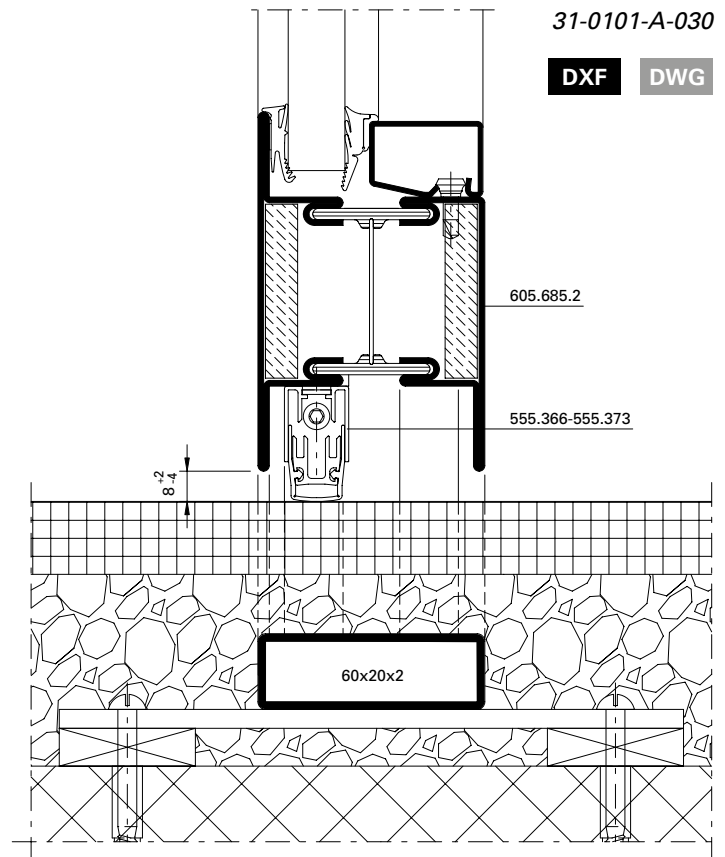
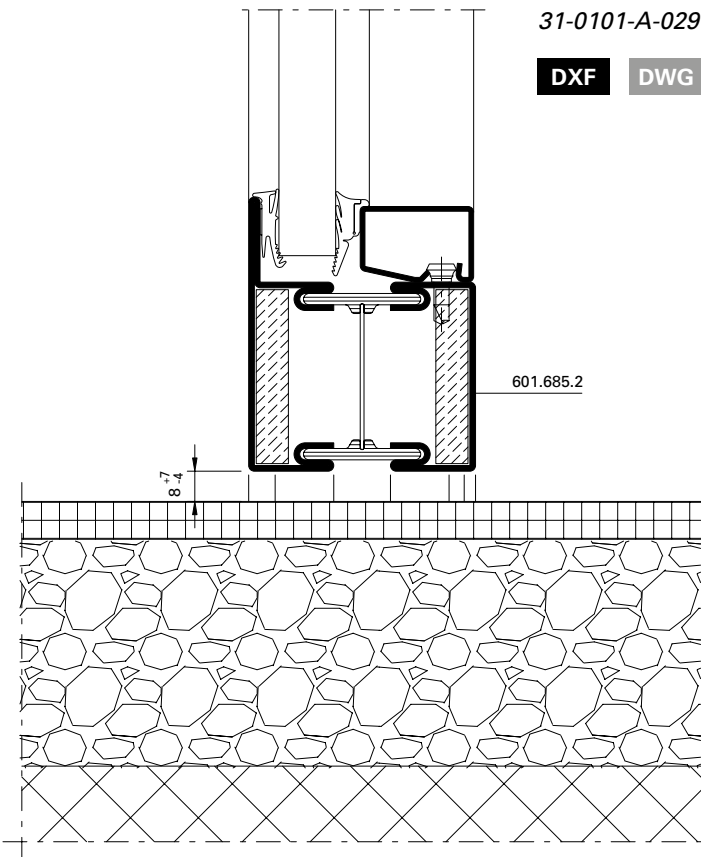
* Distance des vis ≤ 500 mm

* Screw distance ≤ 500 mm

** Wahlweise örtl. Schweissung anstelle
 Schraube 550.454

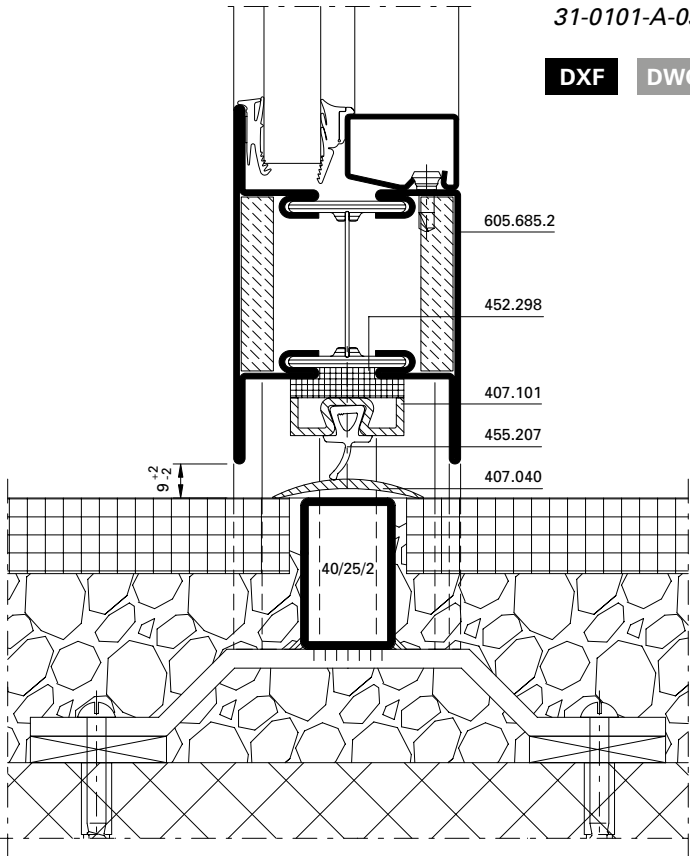
** Au choix, soudage local à la place
 de la vis 550.454

** Optionally, local weld instead of
 screw 550.454



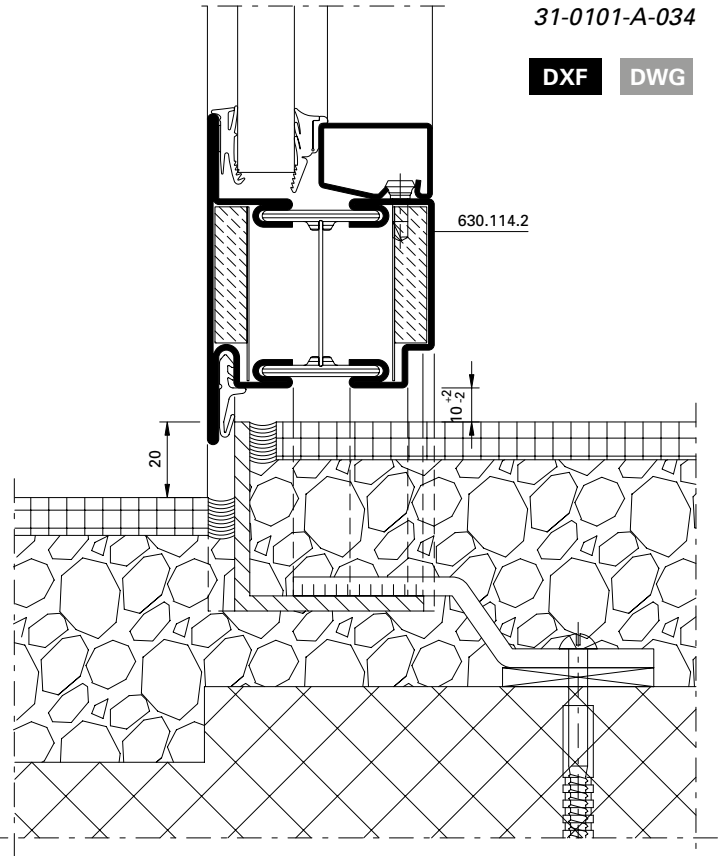
31-0101-A-033

DXF DWG



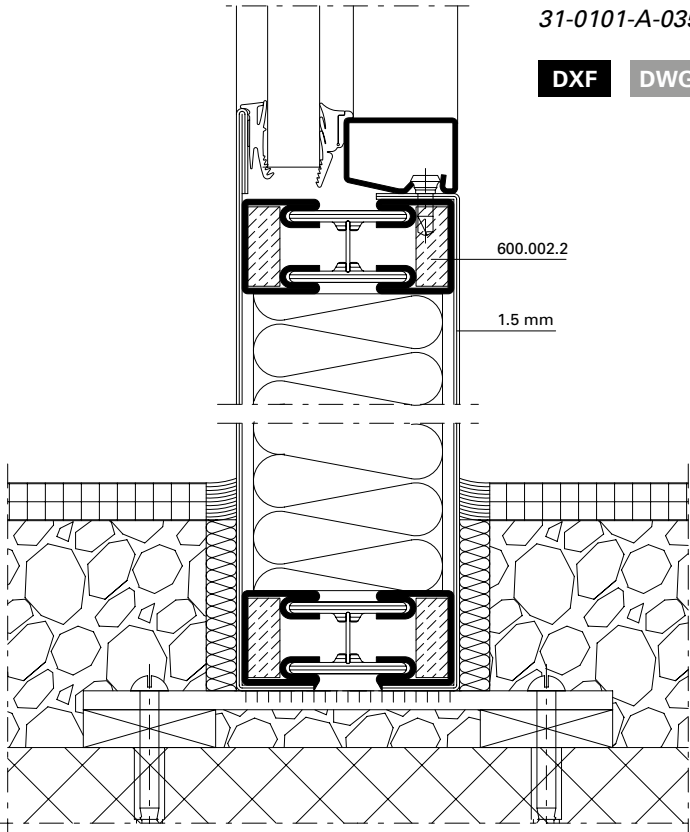
31-0101-A-034

DXF DWG



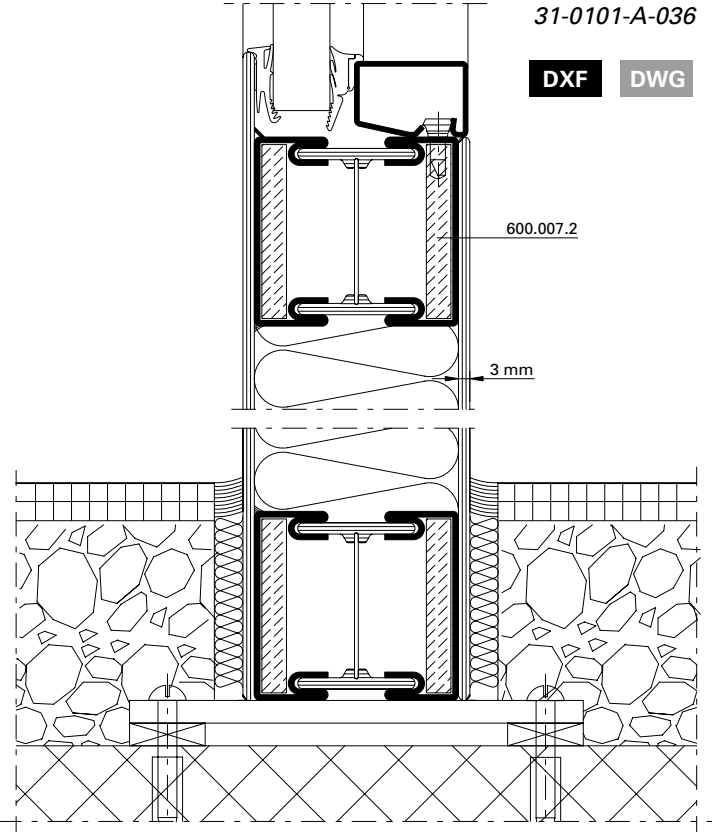
31-0101-A-035

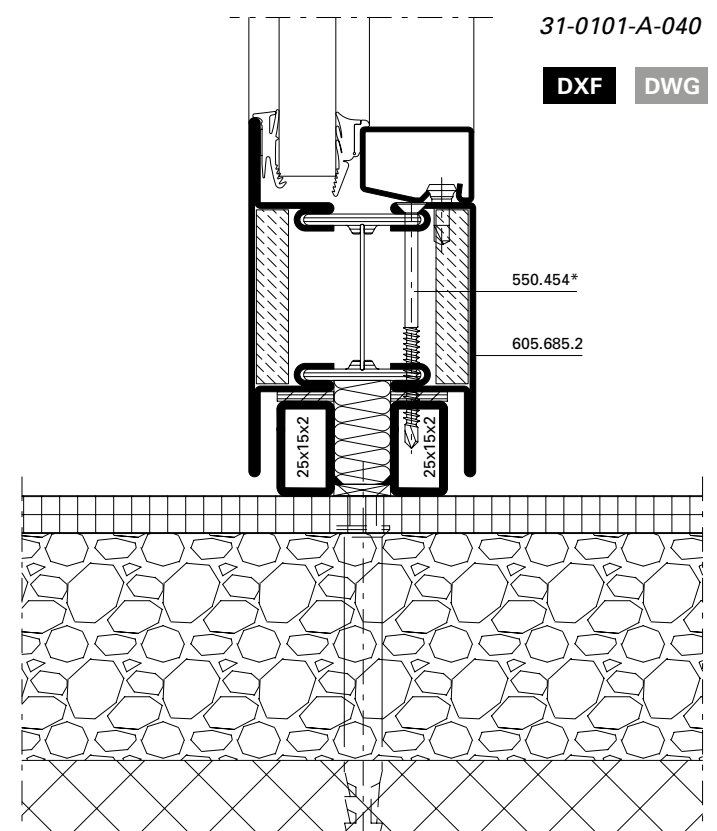
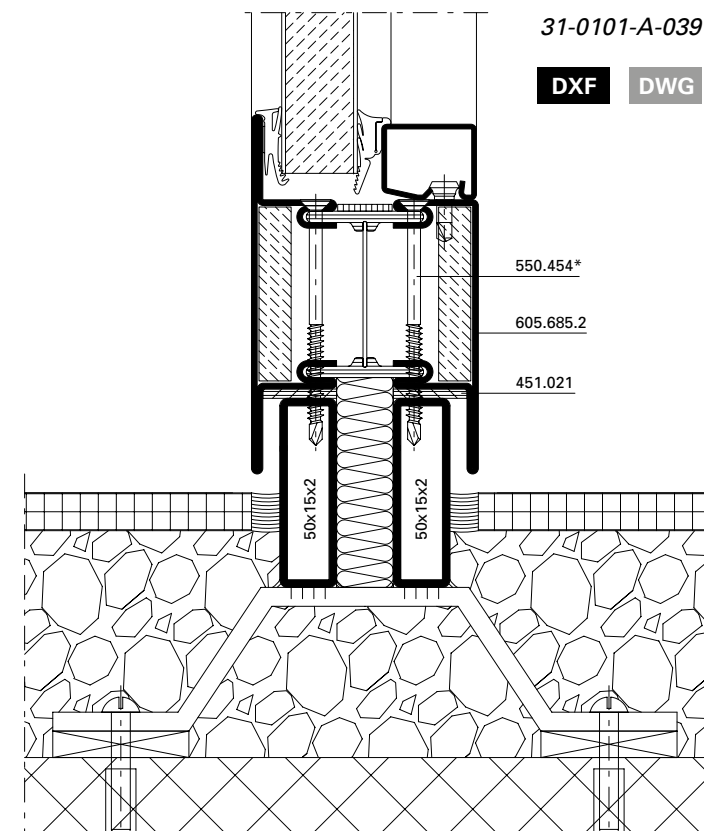
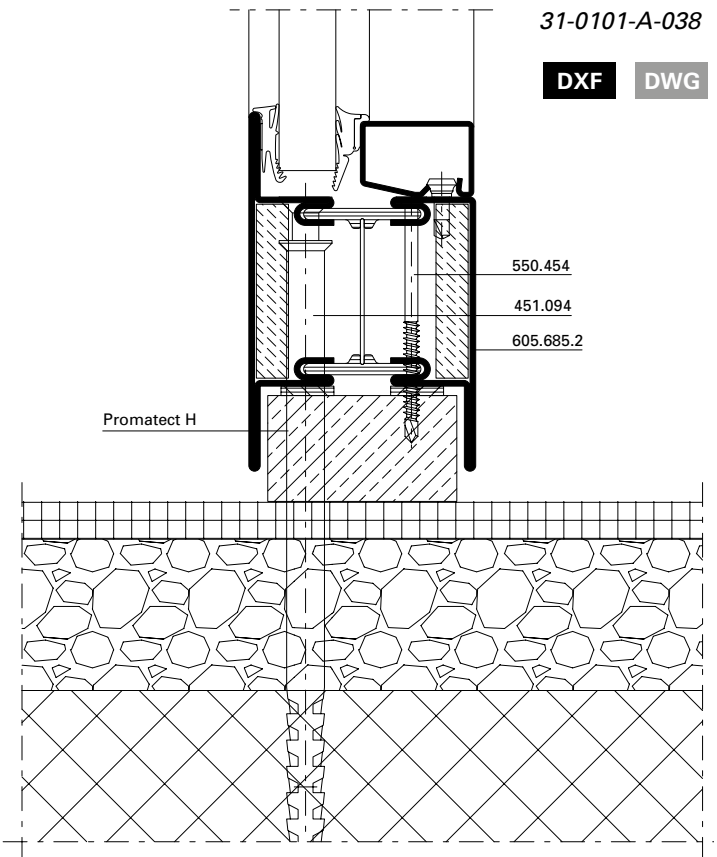
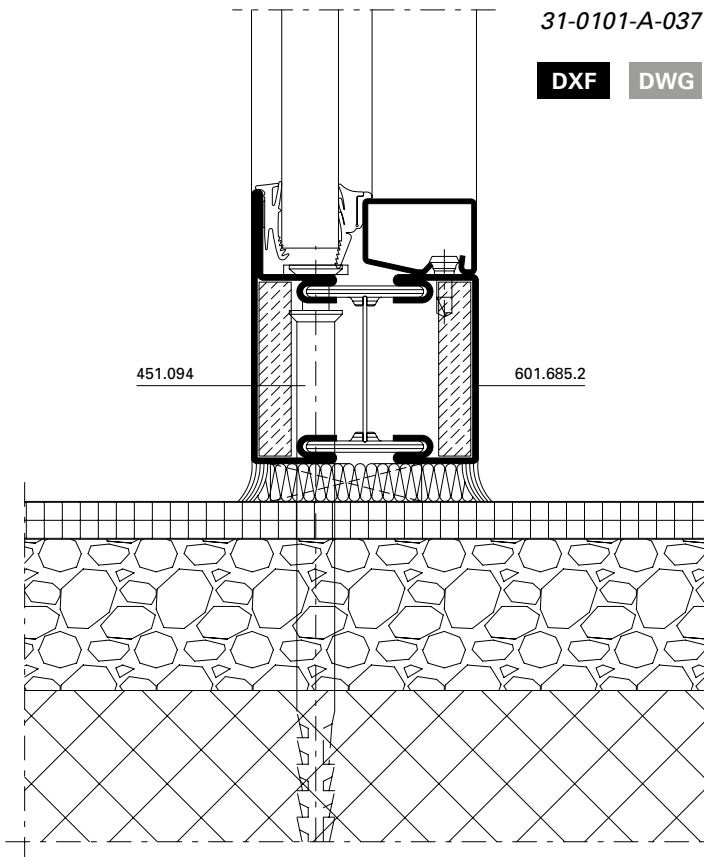
DXF DWG



31-0101-A-036

DXF DWG





* Schrauben-Abstand \leq 800 mm

* Distance des vis \leq 800 mm

* Screw distance \leq 800 mm

Übersicht	Sommaire	Content	
Drücker- und Zylinderausnehmung	Entaille pour poignée et cylindre	Cut out for handle and cylinder	158
Fallenriegel-Schloss 555.800 - 555.813	Serrure à mortaiser 555.800 - 555.813	Latch and bolt lock 555.800 - 555.813	159
Fallenriegel-Schloss 555.814 - 555.827 mit Zusatzverriegelung	Serrure à mortaiser 555.814 - 555.827 avec verrouillage supplémentaire	Latch and bolt lock 555.814 - 555.827 with additional locking point	160
Schnappriegel 555.214	Pêne à ressort 555.214	Safety catch 555.214	161
Einbau Bimetall-Lasche 555.008	Montage languette bimétal 555.008	Installation bimetal latch 555.008	162
Schliessblech 555.842	Gâche de fermeture 555.842	Strike plate 555.842	163
Falztreibriegel 555.380	Bascule à mortaiser 555.380	Rebate lever bolt 555.380	164
Falztreibriegel 555.380 in Kombination mit Elektro-Türöffner	Bascule à mortaiser 555.380 en combinaison avec gâche électrique	Rebate lever bolt 555.380 in combination with electric strike	165
Panik-Treibriegel-Schloss 555.828	Serrure contre-basculé panique 555.828	Shoot bolt lock with emergency function 555.828	166
Umlenkschloss 555.394	Verrou de dérivation 555.394	Off-set lock 555.394	167
Panik-Treibriegel-Schloss 555.850/851 mit Elektro-Türöffner	Serrure contre-basculé panique 555.850/851 avec gâche électrique	Shoot bolt lock with emergency function 555.850/851 with electric strike	168
Schaltenschloss 555.132 Standflügelverriegelung oben	Serrure de retient 555.132 Verrouillage pour vantail semi-fixe en haut	Switch latch 555.132 Top additional set for secondary leaf	169
Schnappriegel gefedert 555.521	Pêne à ressort 555.521	Spring-loaded safety catch 555.521	170
Kantenbasculé 555.384	Verrou à entailler à basculé 555.384	Espagnolette 555.384	171
Kantenbasculé 555.384 in Kombination mit Elektro-Türöffner	Verrou à entailler à basculé 555.384 en combinaison avec gâche électrique	Espagnolette 555.384 in combination with electric strike	172
Schliessblech in Kombination mit Kantenbasculé 555.384	Gâche de fermeture en combinaison avec verrou à entailler à basculé 555.384	Strike plate in combination with espagnolette 555.384	173
Standflügelverriegelung unten mit Bodenbuchse 550.458 und Bodenschliessmulde 555.136	Verrouillage pour vantail semi-fixe en bas avec douille de verrouillage 550.458 et douille à sceller 555.136	Bottom additional set for secondary leaf with floor socket 550.458 and floor socket 555.136	174
Elektro-Türöffner 555.838/839	Gâche électrique 555.838/839	Electric strike 555.838/839	175
Elektro-Türöffner 555.550	Gâche électrique 555.550	Electric strike 555.550	176
Elektro-Türöffner 555.551	Gâche électrique 555.551	Electric strike 555.551	177
Fluchttüröffner mit Fallenschloss 555.549	Serrure porte de fuite avec serrure 555.549	Escape-door release with lock 555.549	179
Kabelübergang	Passage de câble	Cable link connector	181
Magnetkontakt 597.049	Contact magnétique 597.049	Magnetic contact 597.049	183
Einschweissplättchen 555.003	Plaque à souder 555.003	Weld-in face plate	184

Beschlageinbau	Janisol 2 EI30
Montage des ferrures	Janisol 2 EI30
Installation of fittings	Janisol 2 EI30

Übersicht	Sommaire	Content	
Mehrfachverriegelungs-Schloss	Serrure à verrouillage multiple	Multipoint lock	
Drücker- und Zylinderausnehmung Normalfunktion	Entaille pour poignée et cylindre Fonction standard	Cut out for handle and cylinder Standard function	188
Drücker- und Zylinderausnehmung Panikfunktion	Entaille pour poignée et cylindre Fonction panique	Cut out for handle and cylinder Emergency function	189
Nebenschloss oben Normal- und Panikfunktion	Serrure secondaire en haut Fonction standard et panique	Secondary lock top Standard and emergency function	190
Hauptschloss Normalfunktion	Serrure principale Fonction standard	Main lock Standard function	191
Hauptschloss Panikfunktion	Serrure principale Fonction panique	Main lock Emergency function	192
Nebenschloss unten Normal- und Panikfunktion	Serrure secondaire en bas Fonction standard et panique	Secondary lock bottom Standard and emergency function	193
Automatik-Öffner Normal- und Panikfunktion	Gâche automatique Fonction standard et panique	Automatic opener Standard and emergency function	194
Schliessblech für Nebenschloss oben Normal- und Panikfunktion	Gâche pour serrure secondaire en haut Fonction standard et panique	Strike plate for secondary lock top Standard and emergency function	195
Schliessblech für Hauptschloss Normalfunktion	Gâche pour serrure principale Fonction standard	Strike plate for main lock Standard function	196
Schliessblech für Hauptschloss Panikfunktion	Gâche pour serrure principale Fonction panique	Strike plate for main lock Emergency function	197
Schliessblech für Nebenschloss unten Normal- und Panikfunktion	Gâche pour serrure secondaire en bas Fonction standard et panique	Strike plate for secondary lock bottom Standard and emergency function	198
Panik-Gegenkasten Standflügel	Serrure contre-bascule panique Vantail semi-fixe	Opposite lock with emergency function Secondary leaf	199
Schliessblech 555.668 Panikfunktion	Gâche de fermeture 555.668 Fonction panique	Strike plate 555.668 Emergency function	200
Falztreibriegel Standflügel	Bascule à mortaiser Vantail semi-fixe	Rebate lever bolt Secondary leaf	202
Schaltenschloss 555.132 Standflügelverriegelung oben	Serrure de retient 555.132 Verrouillage pour vantail semi-fixe en haut	Switch latch 555.132 Top additional set for secondary leaf	203
Standflügelverriegelung unten mit Bodenbuchse 550.458 und Bodenschliessmulde 555.136	Verrouillage pour vantail semi-fixe en bas avec douille de verrouillage 550.458 et douille à sceller 555.136	Bottom additional set for secondary leaf with floor socket 550.458 and floor socket 555.136	204
Übersicht restliche Beschläge	Aperçu des ferrures restantes	Overview of other fittings	205

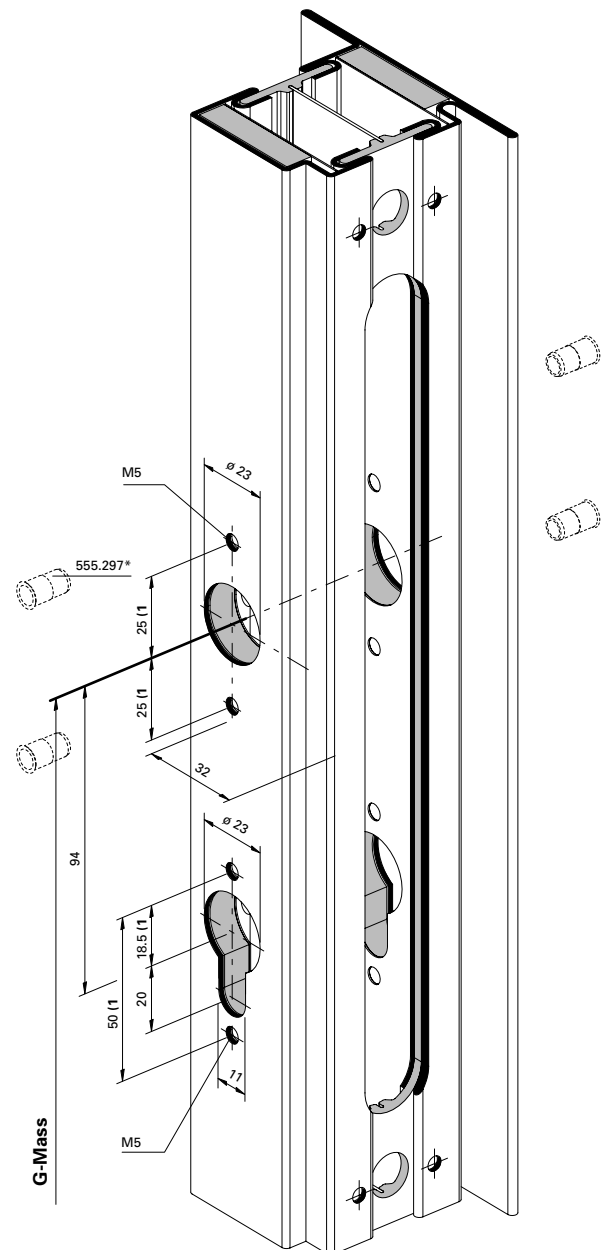
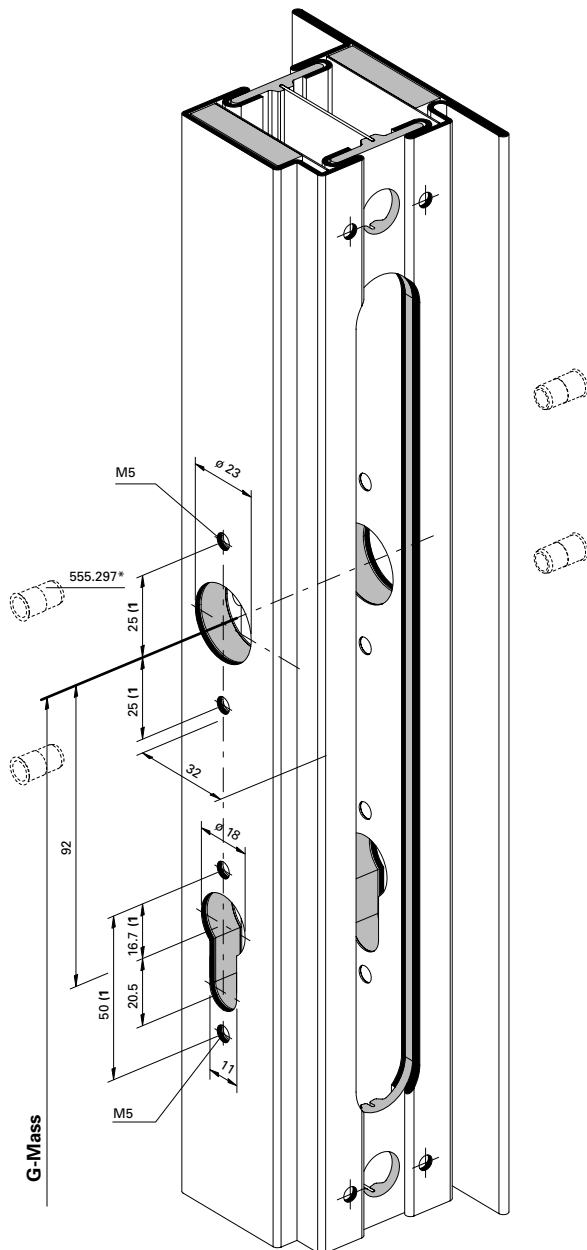
**Drücker- und
 Zylinderausnehmung**

**Entaille pour poignée
 et cylindre**

**Cut out for handle
 and cylinder**

Profilzylinder ø 17 mm
Cylindre profilé ø 17 mm
Profile cylinder ø17 mm

Rundzylinder ø 22 mm
Cylindre rond ø 22 mm
Round cylinder ø 22 mm



* Bei hochfrequentierten Türen empfehlen wir den Einsatz von Blindnietmuttern.

* Nous recommandons l'utilisation d'écrous aveugles pour les portes à passages fréquents.

* We recommend the use of blind rivet nuts for doors subject to heavy use.

1) Achtung: Bohrabstände überprüfen!
 Je nach Rosetten-Fabrikat unterschiedliche Masse.

1) Attention: Vérifier les écarts de perçage!
 Dimensions différentes en fonction du type de rosace.

1) Important: Check spacing of drill holes!
 Different dimensions, depending on the rosette manufacturer.

Einbau mit 499.145 / 499.146

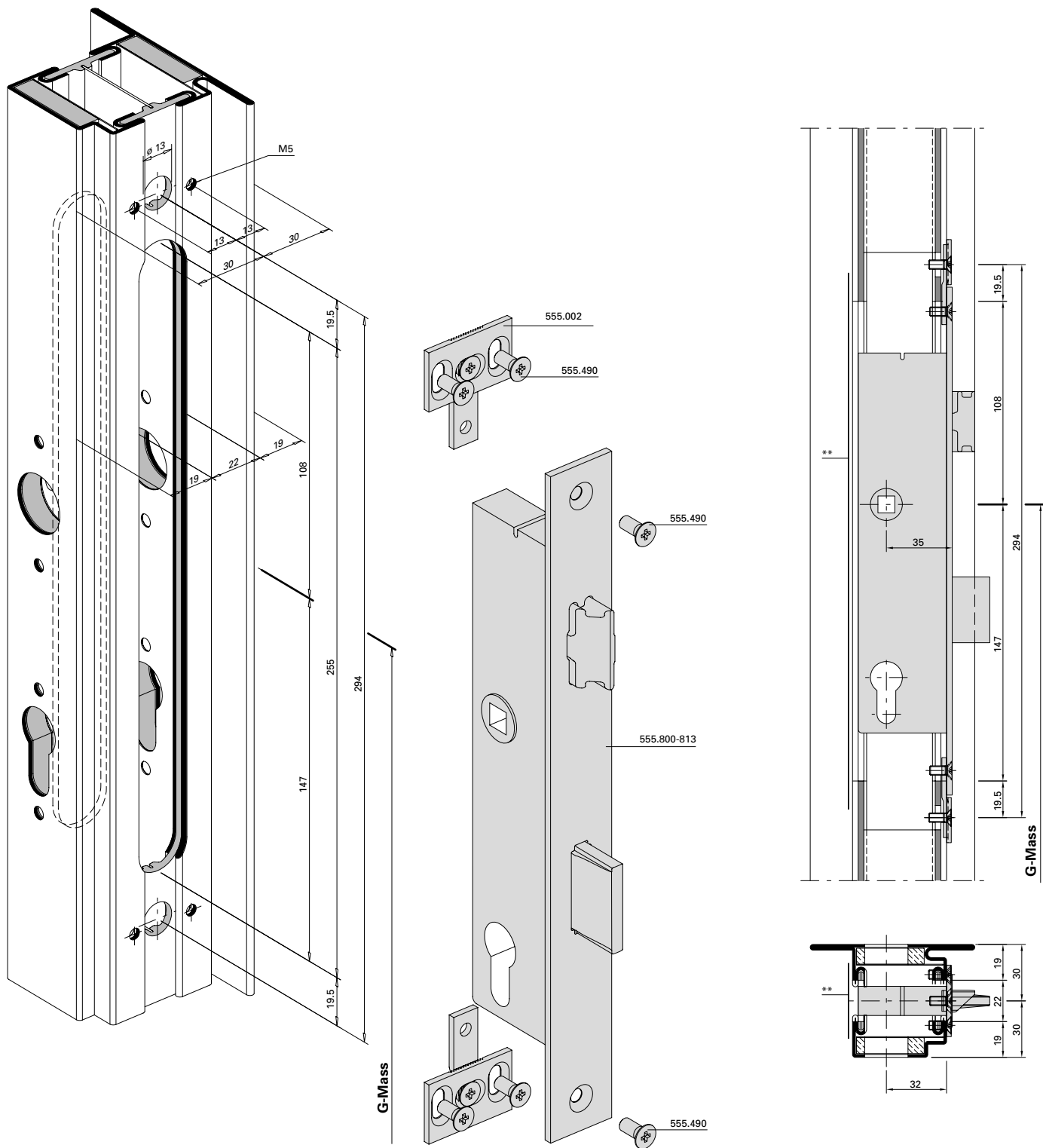
Montage avec 499.145 / 499.146

Installation with 499.145 / 499.146

Fallenriegel-Schloss
 555.800 - 555.813

Serrure à mortaiser
 555.800 - 555.813

Latch and bolt lock
 555.800 - 555.813



Einbau mit 499.145 / 499.146

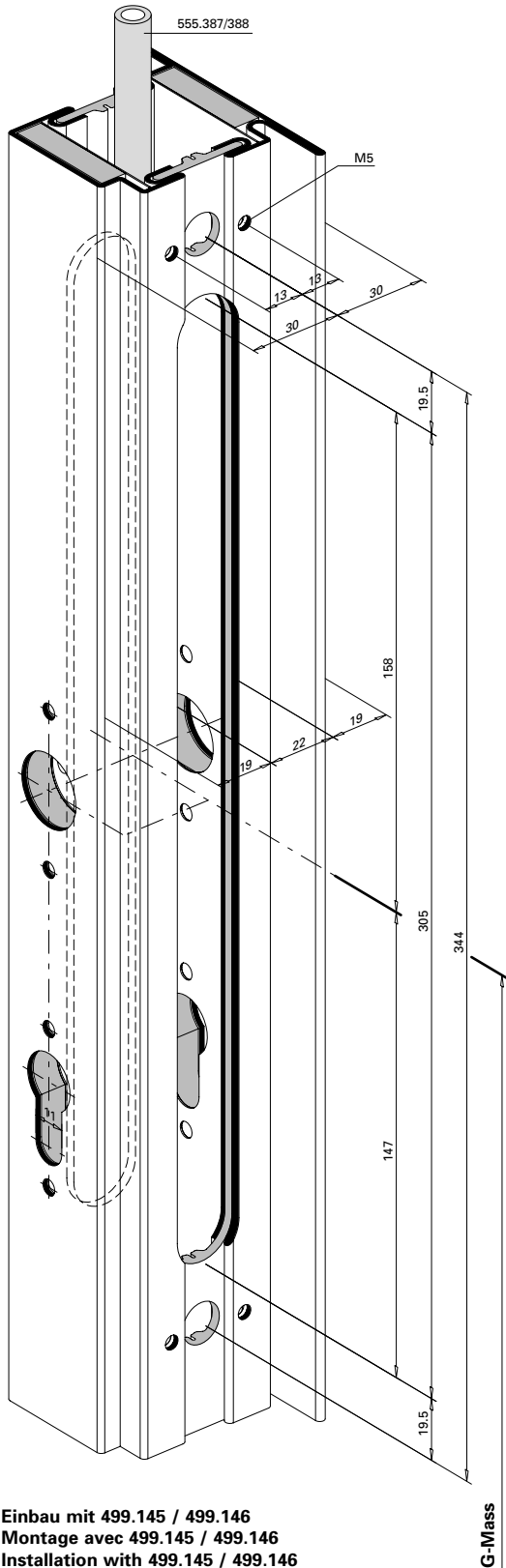
Montage avec 499.145 / 499.146

Installation with 499.145 / 499.146

Fallenriegel-Schloss
555.814 - 555.827
mit Zusatzverriegelung

Serrure à mortaiser
555.814 - 555.827
avec verrouillage supplémentaire

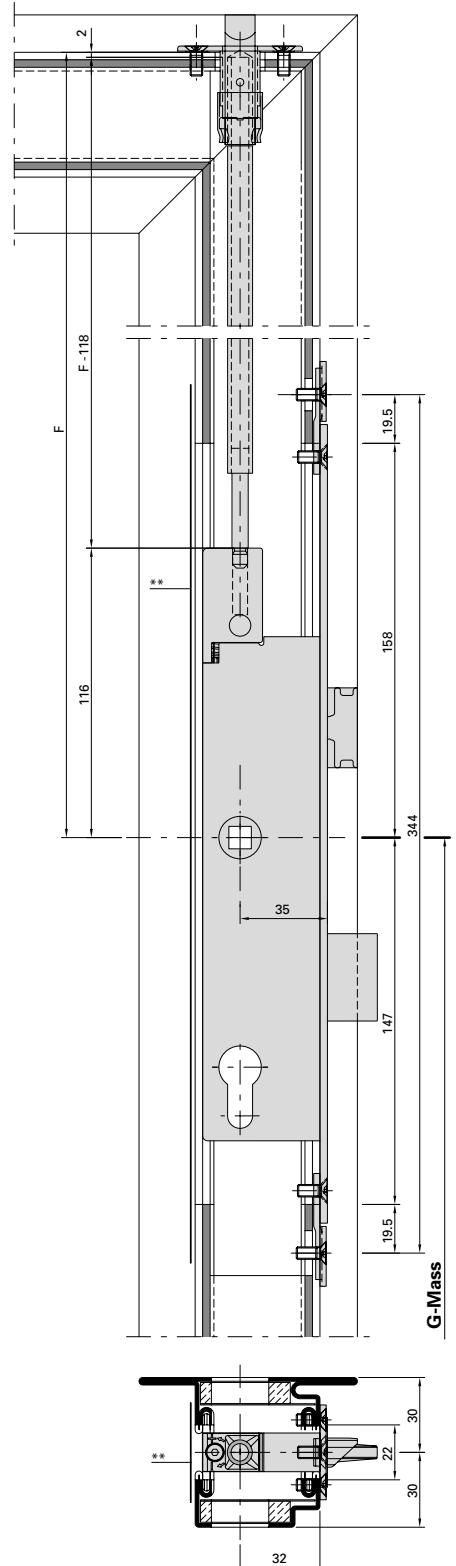
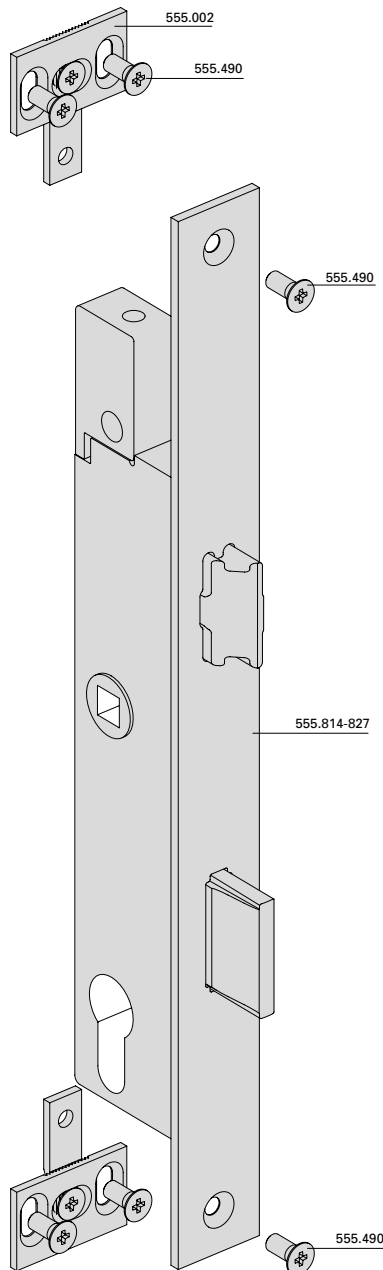
Latch and bolt lock
555.814 - 555.827
with additional locking point



Einbau mit 499.145 / 499.146
 Montage avec 499.145 / 499.146
 Installation with 499.145 / 499.146

G-Mass

- ** PP-Klebeband ca. 0,2 mm
(z.B. 3M-Scotchpro 3707)
- ** Bande PP ca. 0,2 mm
(p.ex. 3M-Scotchpro 3707)
- ** Tape PP approx. 0,2 mm
(e.g. 3M-Scotchpro 3707)

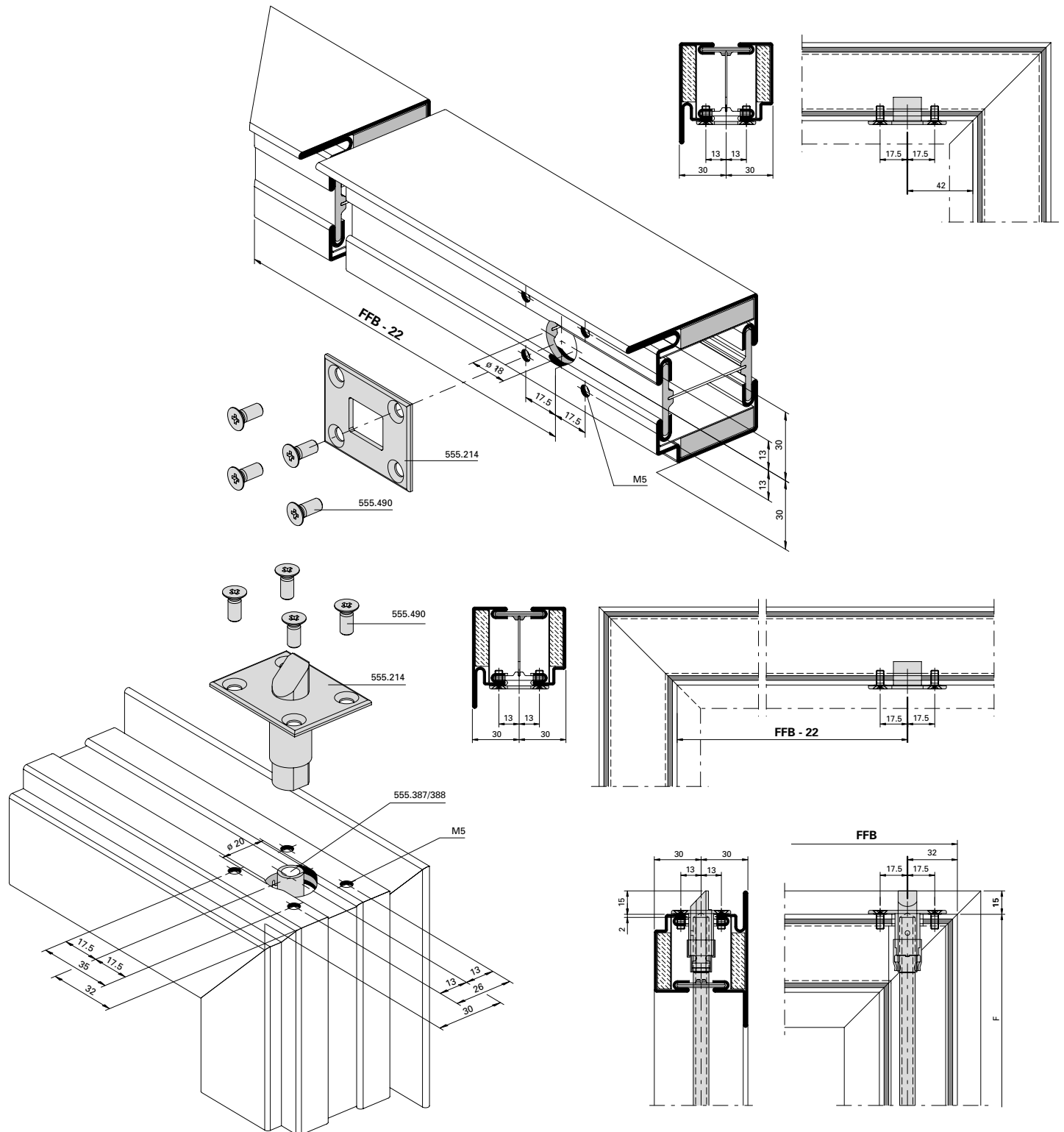


G-Mass

Schnappriegel 555.214 bei
 Schloss mit Zusatzverriegelung

Pêne à ressort 555.214 avec serrure
 avec verrouillage supplémentaire

Safety catch 555.214 with lock
 with additional locking point



Einbau mit 499.124

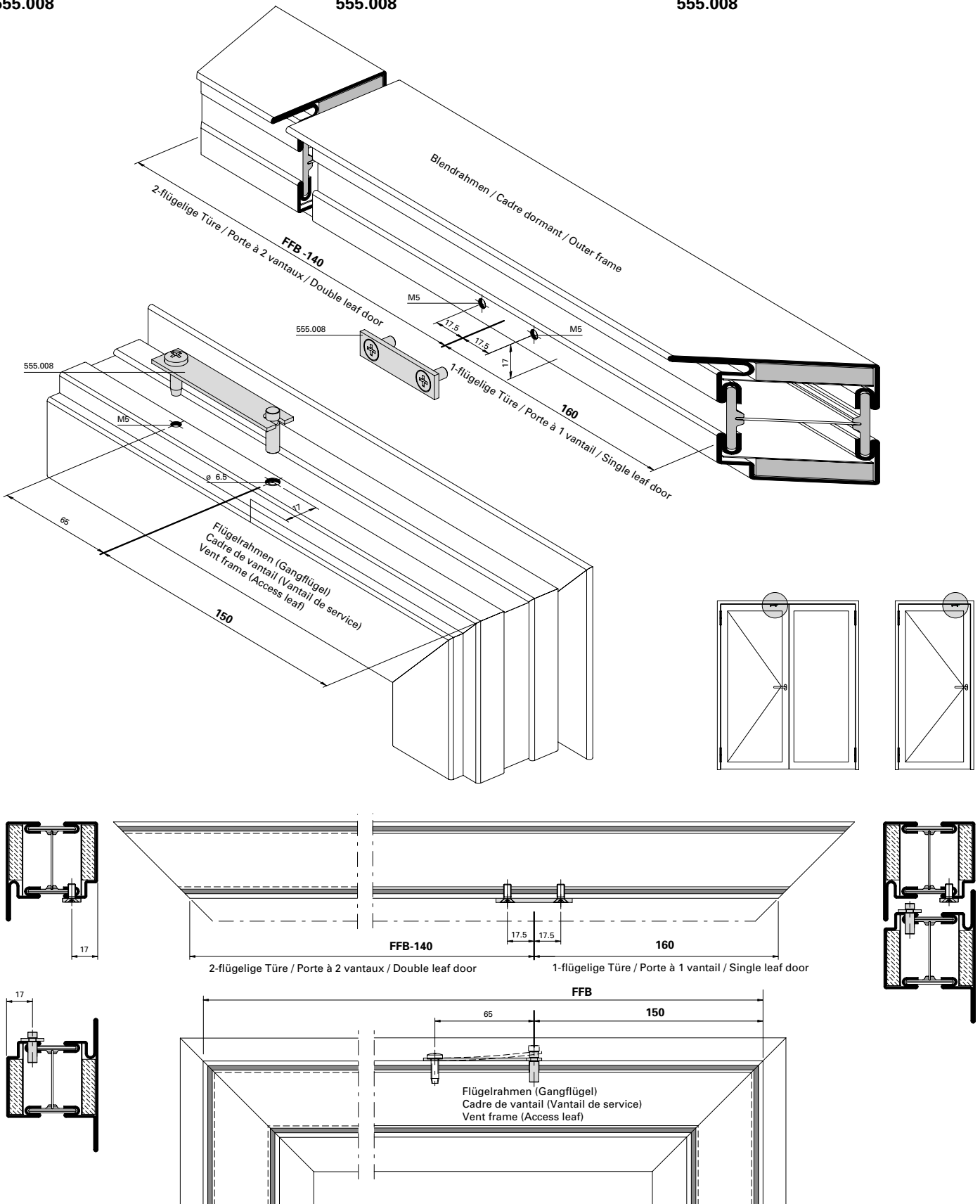
Montage avec 499.124

Installation with 499.124

Einbau Bimetall-Lasche
555.008

Montage languette bimétal
555.008

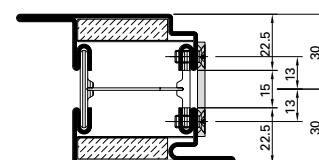
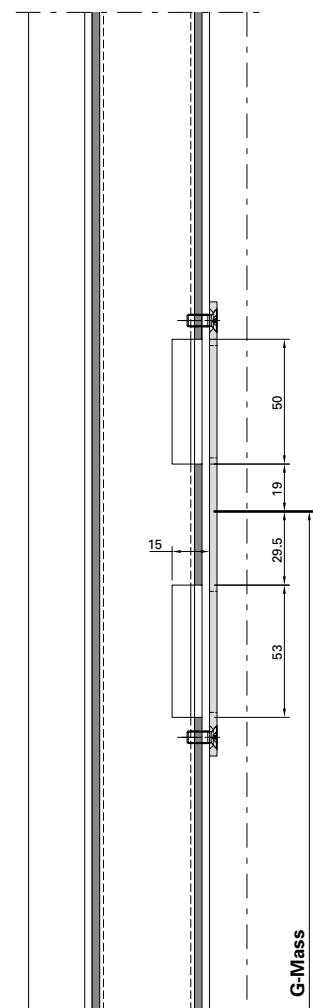
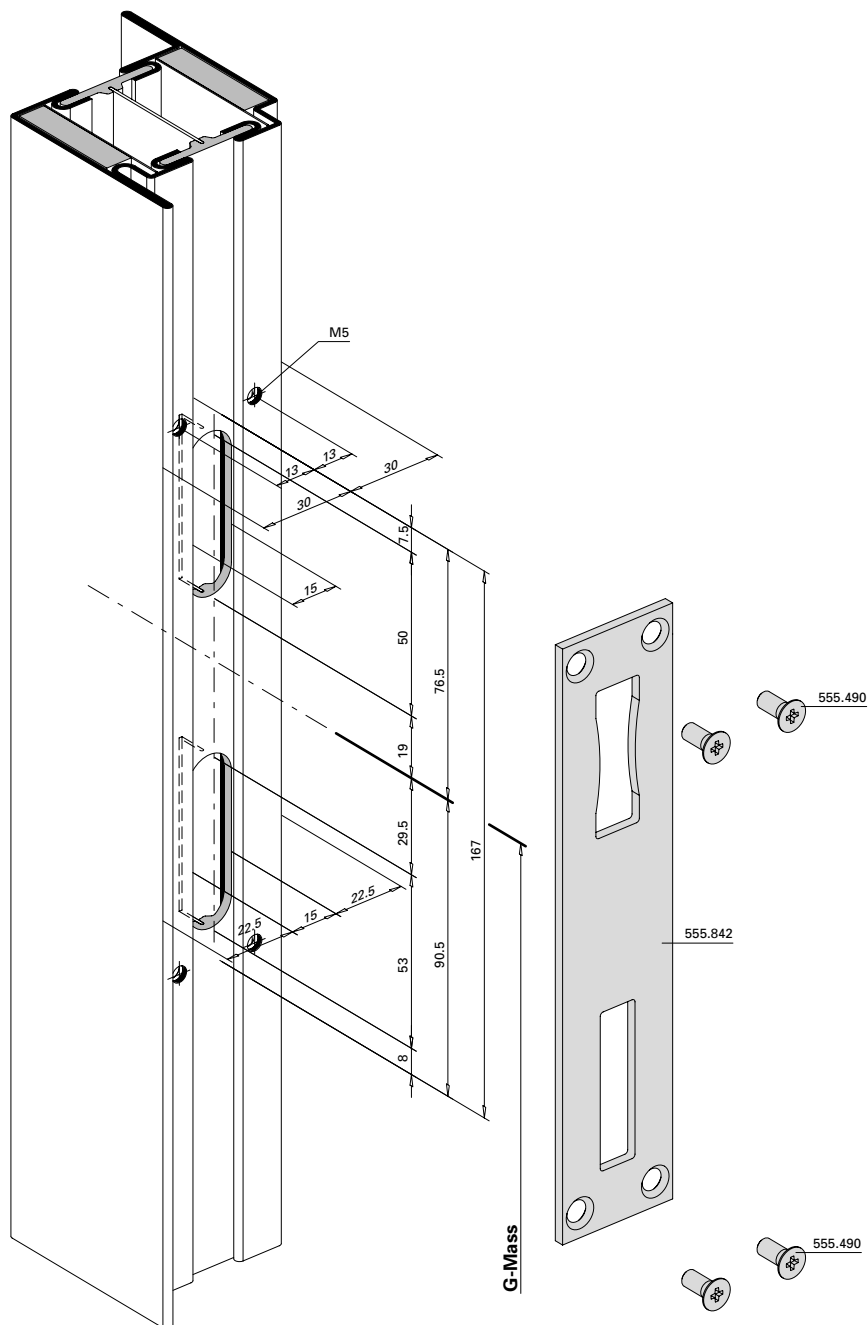
Installation bimetal latch
555.008



Schliessblech 555.842
 Rahmen/Standflügel

Gâche de fermeture 555.842
 Cadre/Vantail semi-fixe

Strike plate 555.842
 Frame/Secondary leaf



Einbau mit 499.145 / 499.146

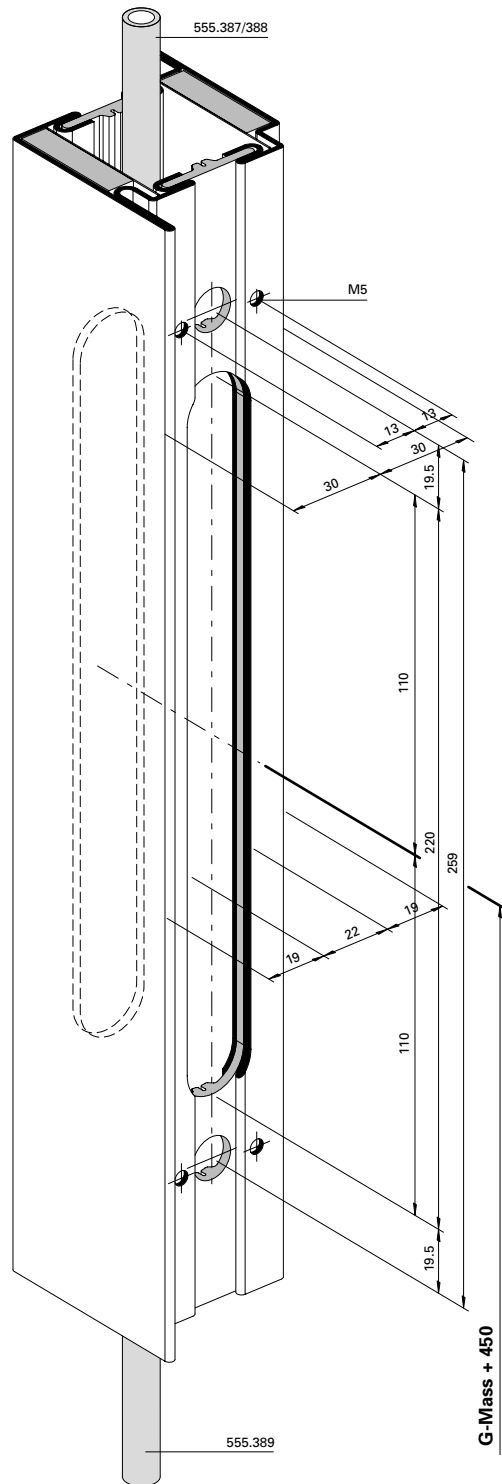
Montage avec 499.145 / 499.146

Installation with 499.145 / 499.146

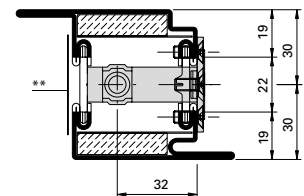
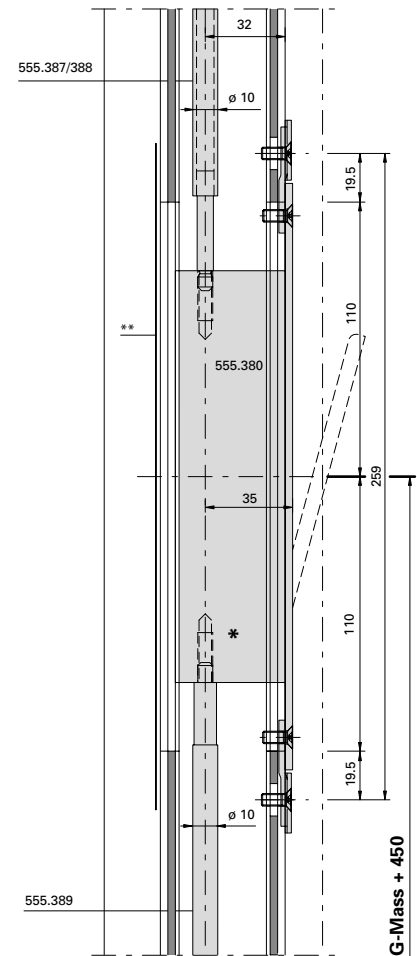
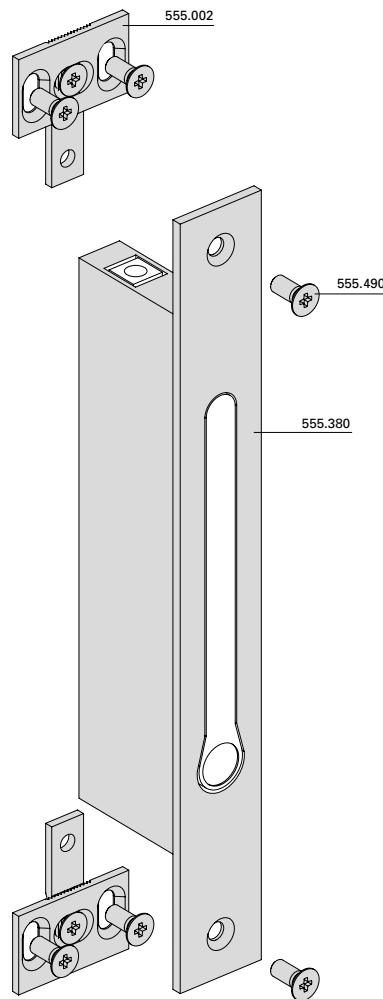
Falztreibriegel 555.380
 Standflügel

Bascule à mortaiser 555.380
 Vantail semi-fixe

Rebate lever bolt 555.380
 Secondary leaf



- * **Empfehlung:** Bei Endmontage mittels chemischer Gewindesicherung (z.B. Loctite) sichern.
- * **Recommandation:** sécurisation chimique du filet (telle que Loctite) lors du montage final!
- * **Recommendation:** Chemical thread lock (e.g. Loctite) for final assembly.



- ** PP-Klebeband ca. 0,2 mm (z.B. 3M-Scotchpro 3707)
- ** Bande PP ca. 0,2 mm (p.ex. 3M-Scotchpro 3707)
- ** Tape PP approx. 0,2 mm (e.g. 3M-Scotchpro 3707)

Einbau mit 499.147

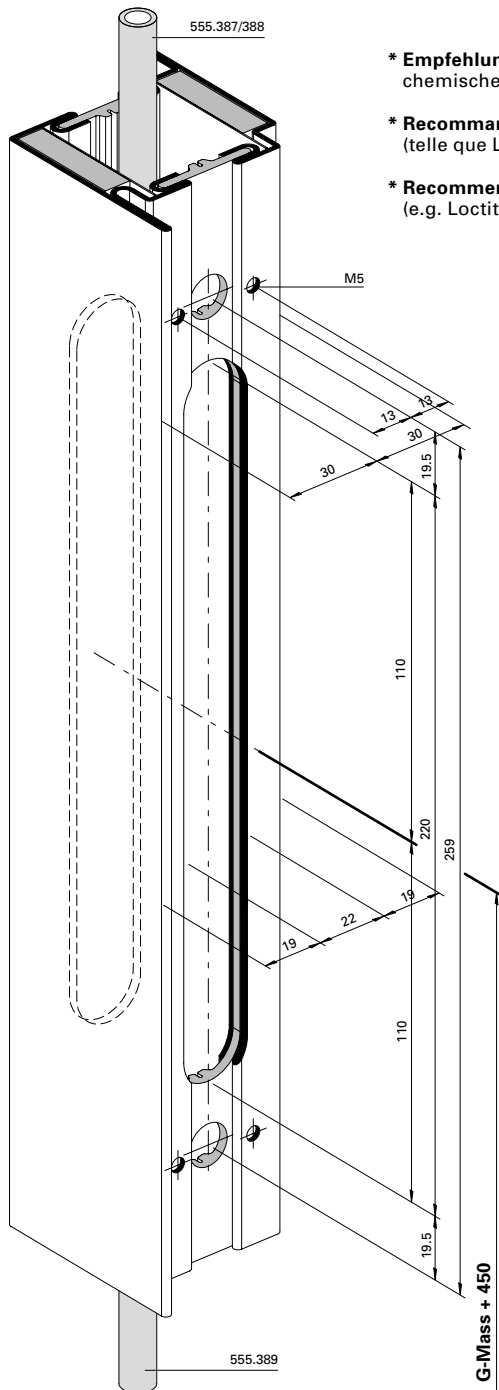
Montage avec 499.147

Installation with 499.147

**Falztreibriegel 555.380 in
 Kombination mit Elektro-Türöffner
 Standflügel**

**Bascule à mortaiser 555.380 en
 combinaison avec gâche électrique
 Vantail semi-fixe**

**Rebate lever bolt 555.380 in
 combination with electric strike
 Secondary leaf**



* **Empfehlung:** Bei Endmontage mittels chemischer Gewindesicherung (z.B. Loctite) sichern.

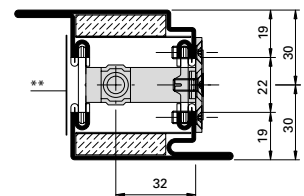
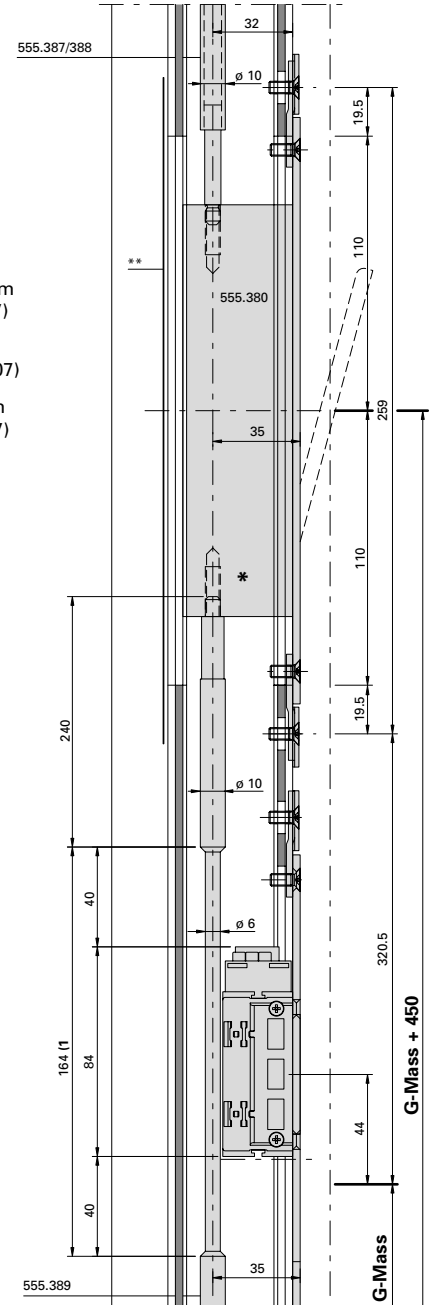
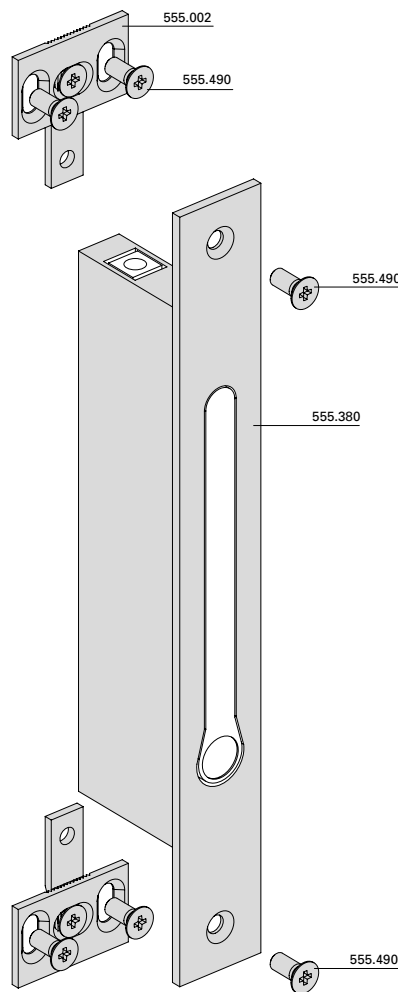
* **Recommandation:** sécurisation chimique du filet (telle que Loctite) lors du montage final!

* **Recommendation:** Chemical thread lock (e.g. Loctite) for final assembly.

** PP-Klebeband ca. 0,2 mm (z.B. 3M-Scotchpro 3707)

** Bande PP ca. 0,2 mm (p.ex. 3M-Scotchpro 3707)

** Tape PP approx. 0,2 mm (e.g. 3M-Scotchpro 3707)



Einbau mit 499.147
Montage avec 499.147
Installation with 499.147

1) Treibriegelstange 555.389 im Bereich Elektro-Türöffner auf \varnothing 6 mm reduzieren.

1) Réduire la tige de verrouillage 555.389 dans la zone de la gâche électrique à \varnothing 6 mm

1) Reduce shoot bolt 555.389 to \varnothing 6 mm in the area of the electric strike

Beschlagenbau

Montage des ferrures

Installation of fittings

Janisol 2 EI30

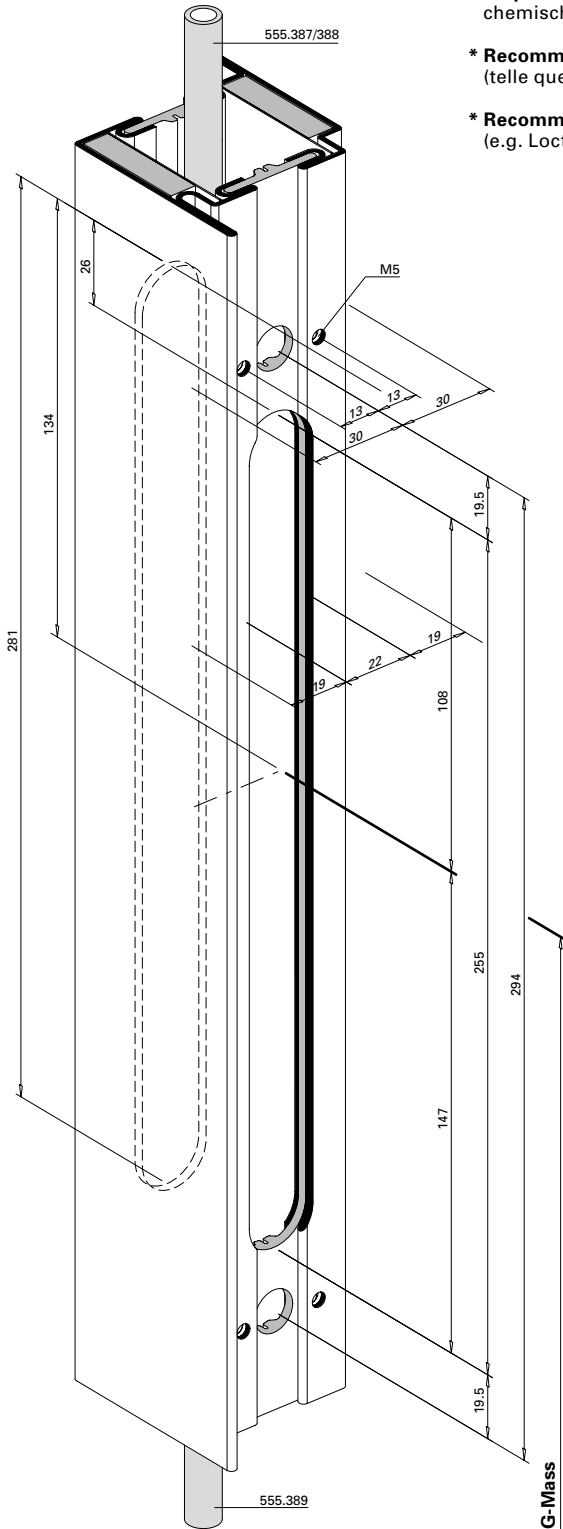
Janisol 2 EI30

Janisol 2 EI30

**Panik-Treibriegel-Schloss
(Panik-Gegenkasten) 555.828**

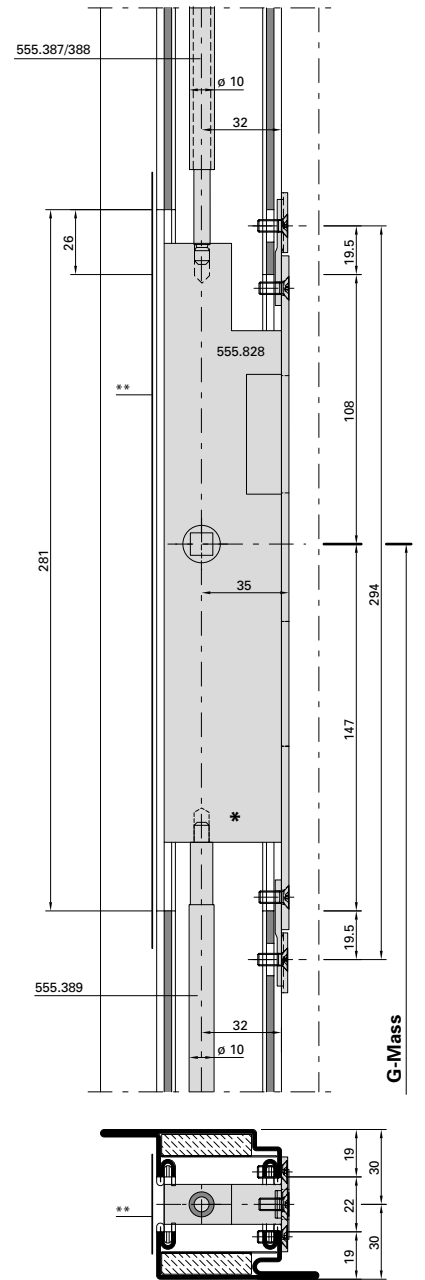
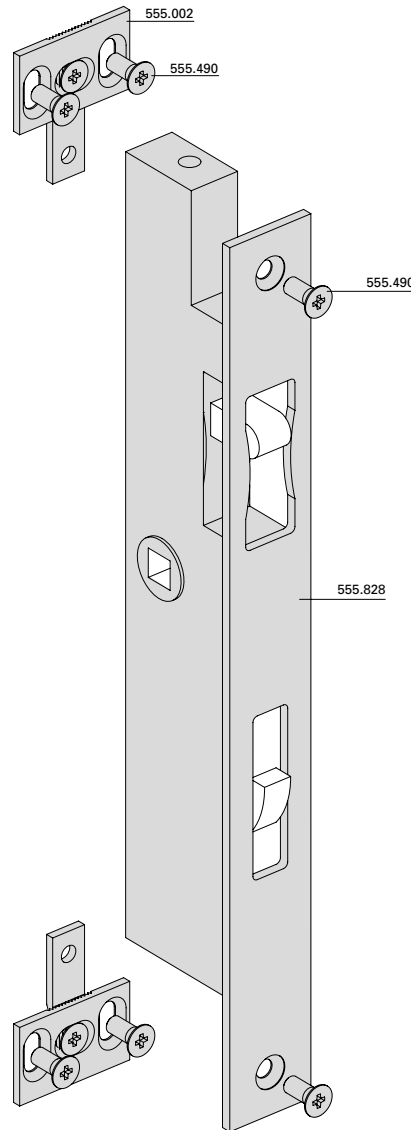
**Serrure contre-bascule panique
555.828**

**Shoot bolt lock with
emergency function 555.828**



- * **Empfehlung:** Bei Endmontage mittels chemischer Gewindegewissung (z.B. Loctite) sichern.
- * **Recommandation:** sécurisation chimique du filet (telle que Loctite) lors du montage final!
- * **Recommendation:** Chemical thread lock (e.g. Loctite) for final assembly.

- ** PP-Klebeband ca. 0,2 mm (z.B. 3M-Scotchpro 3707)
- ** Bande PP ca. 0,2 mm (p.ex. 3M-Scotchpro 3707)
- ** Tape PP approx. 0,2 mm (e.g. 3M-Scotchpro 3707)

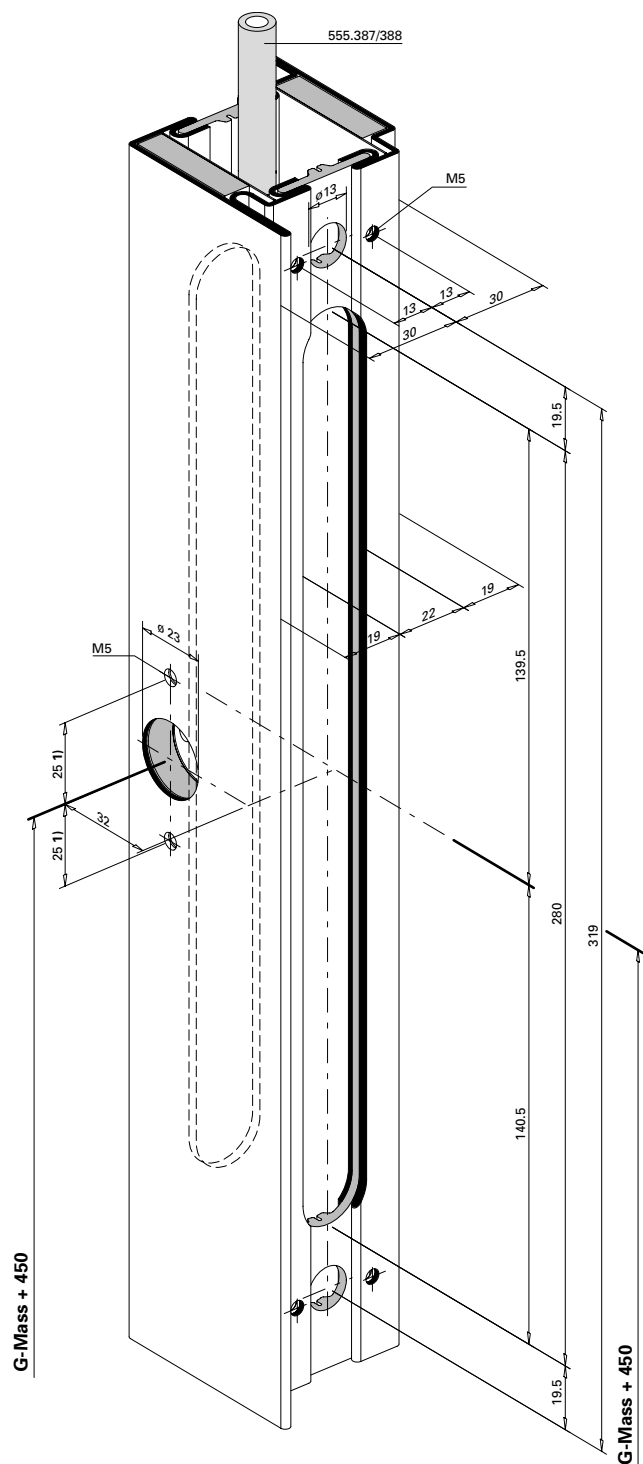


Einbau mit 499.145 / 499.146
Montage avec 499.145 / 499.146
Installation with 499.145 / 499.146

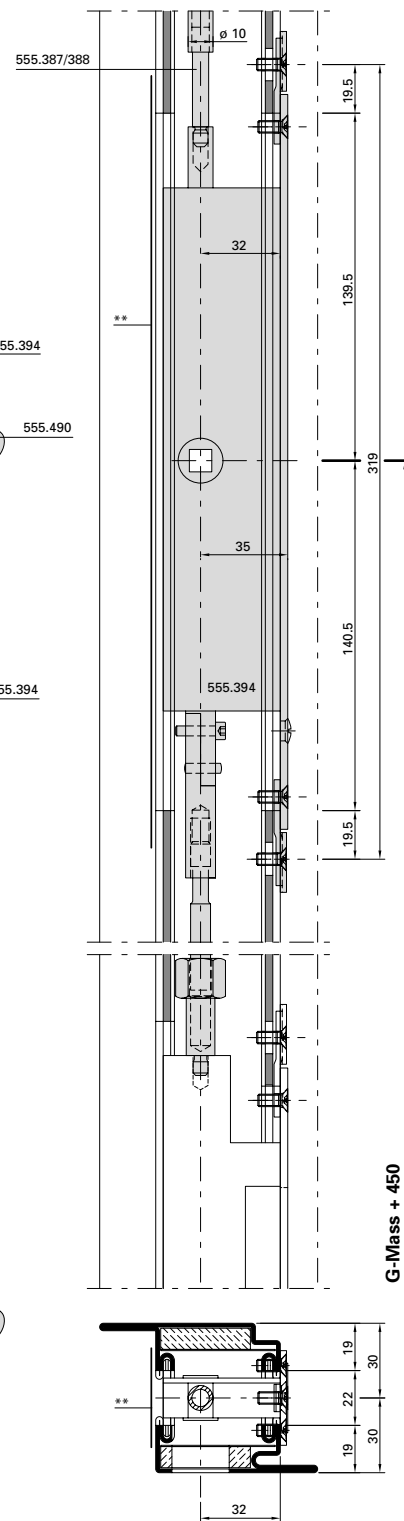
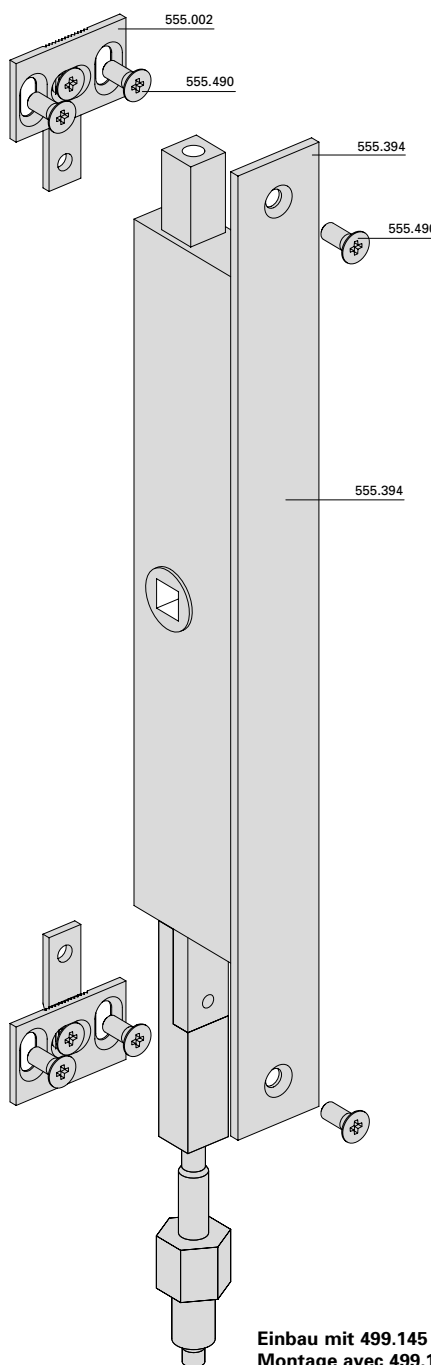
Umlenkschloss 555.394
Standflügel

Verrou de dérivation 555.394
Vantail semi-fixe

Off-set lock 555.394
Secondary leaf



- ** PP-Klebeband ca. 0,2 mm
(z.B. 3M-Scotchpro 3707)
- ** Bande PP ca. 0,2 mm
(p.ex. 3M-Scotchpro 3707)
- ** Tape PP approx. 0,2 mm
(e.g. 3M-Scotchpro 3707)



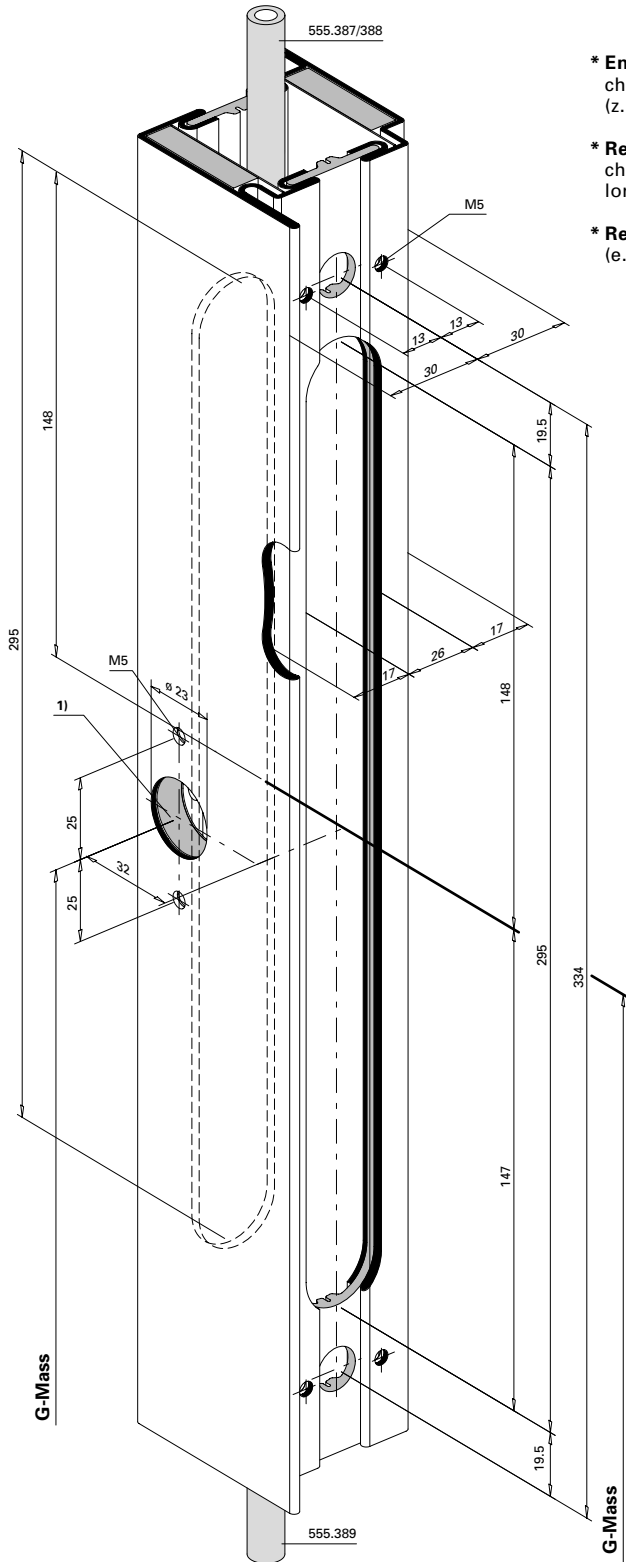
- 1) Achtung: Bohrabstände überprüfen!
Je nach Rosetten-Fabrikat unterschiedliche Masse.
- 1) Attention: Vérifier les écarts de perçage!
Dimensions différentes en fonction du type de rosette.
- 1) Important: Check spacing of drill holes!
Different dimensions, depending on the rosette manufacturer.

Einbau mit 499.145 / 499.146
Montage avec 499.145 / 499.146
Installation with 499.145 / 499.146

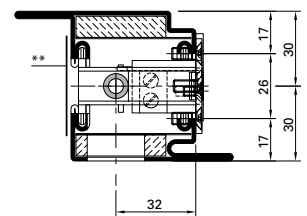
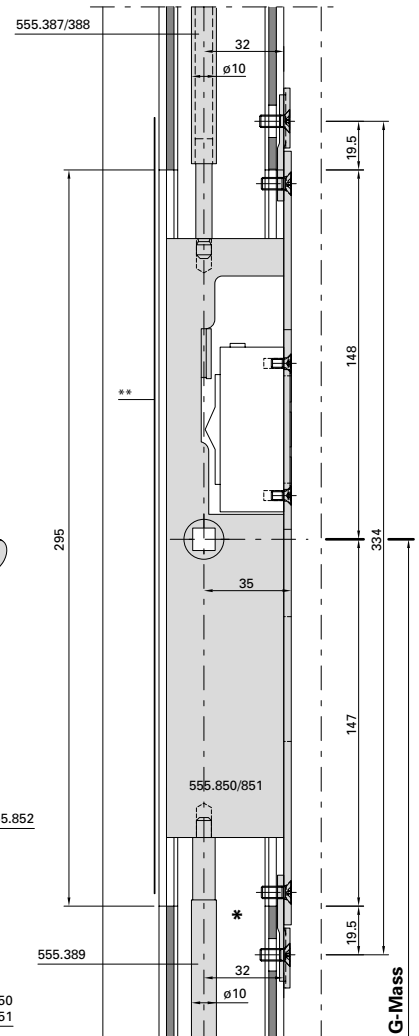
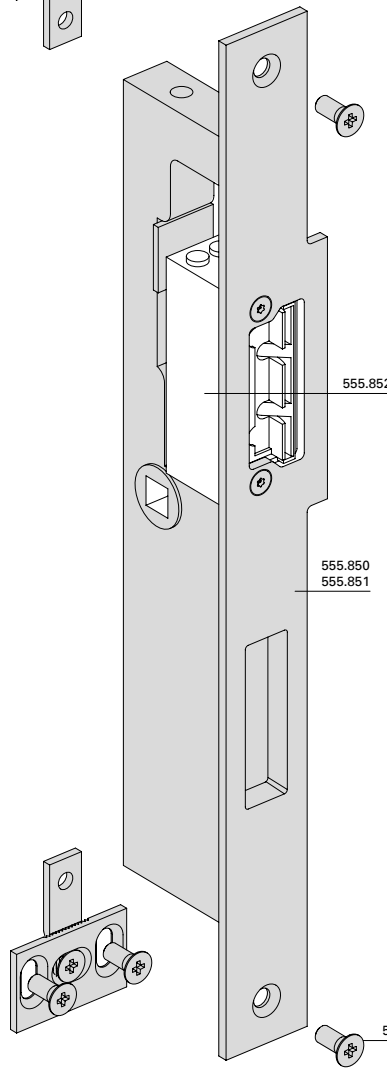
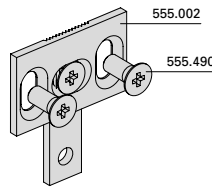
Panik-Treibriegel-Schloss
555.850/851 mit
Elektro-Türöffner 555.852

Serrure contre-bascule panique
555.850/851 avec gâche
électrique 555.852

Shoot bolt lock with emergency
function 555.850/851 with
electric strike 555.852



- * **Empfehlung:** Bei Endmontage mittels chemischer Gewindegicherung (z.B. Loctite) sichern.
- * **Recommandation:** sécurisation chimique du filet (telle que Loctite) lors du montage final!
- * **Recommendation:** Chemical thread lock (e.g. Loctite) for final assembly.



- ** PP-Klebeband ca. 0,2 mm (z.B. 3M-Scotchpro 3707)
- ** Bande PP ca. 0,2 mm (p.ex. 3M-Scotchpro 3707)
- ** Tape PP approx. 0,2 mm (e.g. 3M-Scotchpro 3707)

1) Achtung: Bohrabstände überprüfen!
 Je nach Rosetten-Fabrikat unterschiedliche Masse.

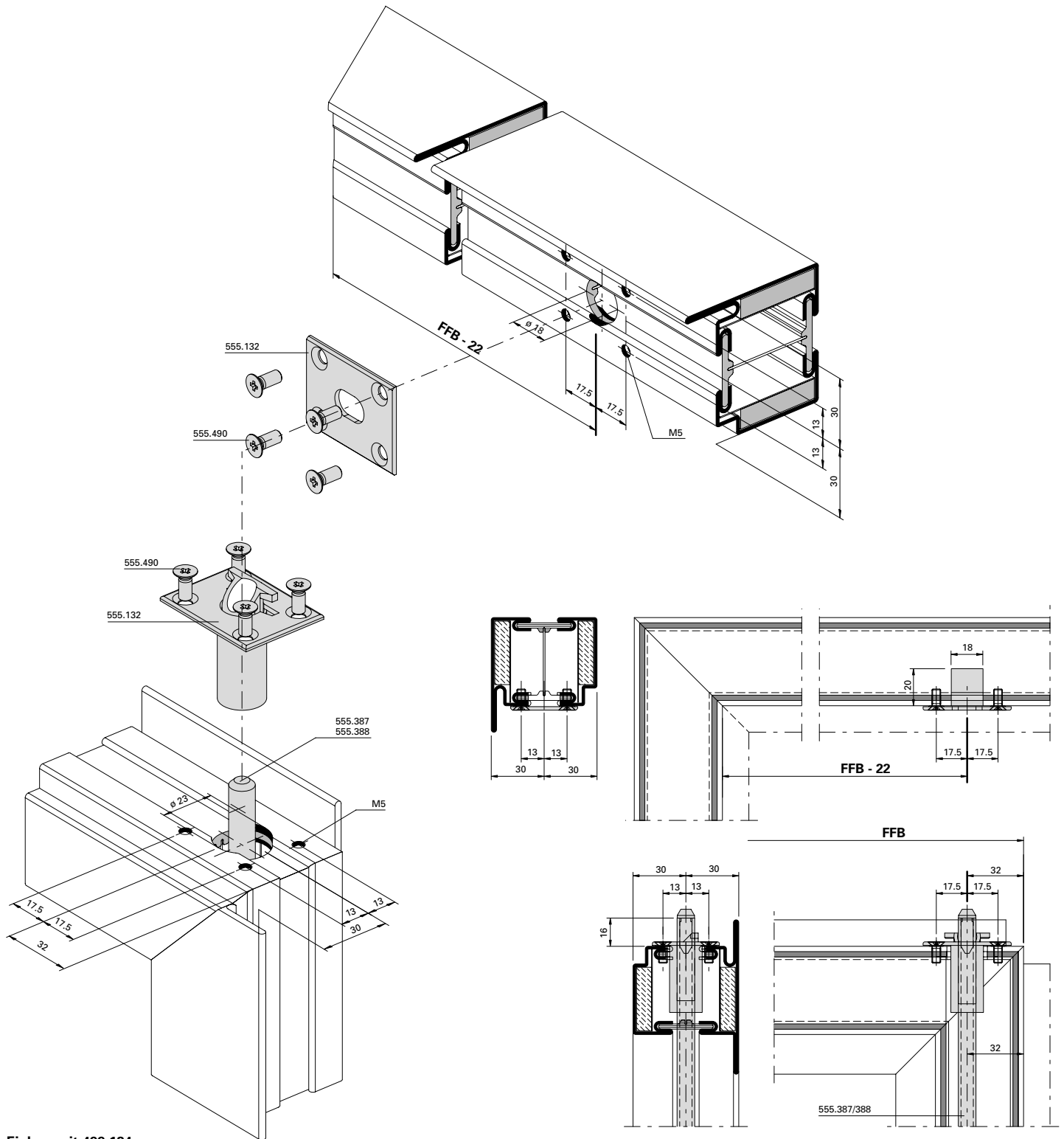
1) Attention: Vérifier les écarts de perçage!
 Dimensions différentes en fonction du type de rosace.

1) Important: Check spacing of drill holes!
 Different dimensions, depending on the rosette manufacturer.

Schalt Schloss 555.132
Standflügelverriegelung oben

Serrure de retient 555.132
verrouillage pour vantail semi-fixe
en haut

Switch latch 555.132
Top additional set for secondary leaf

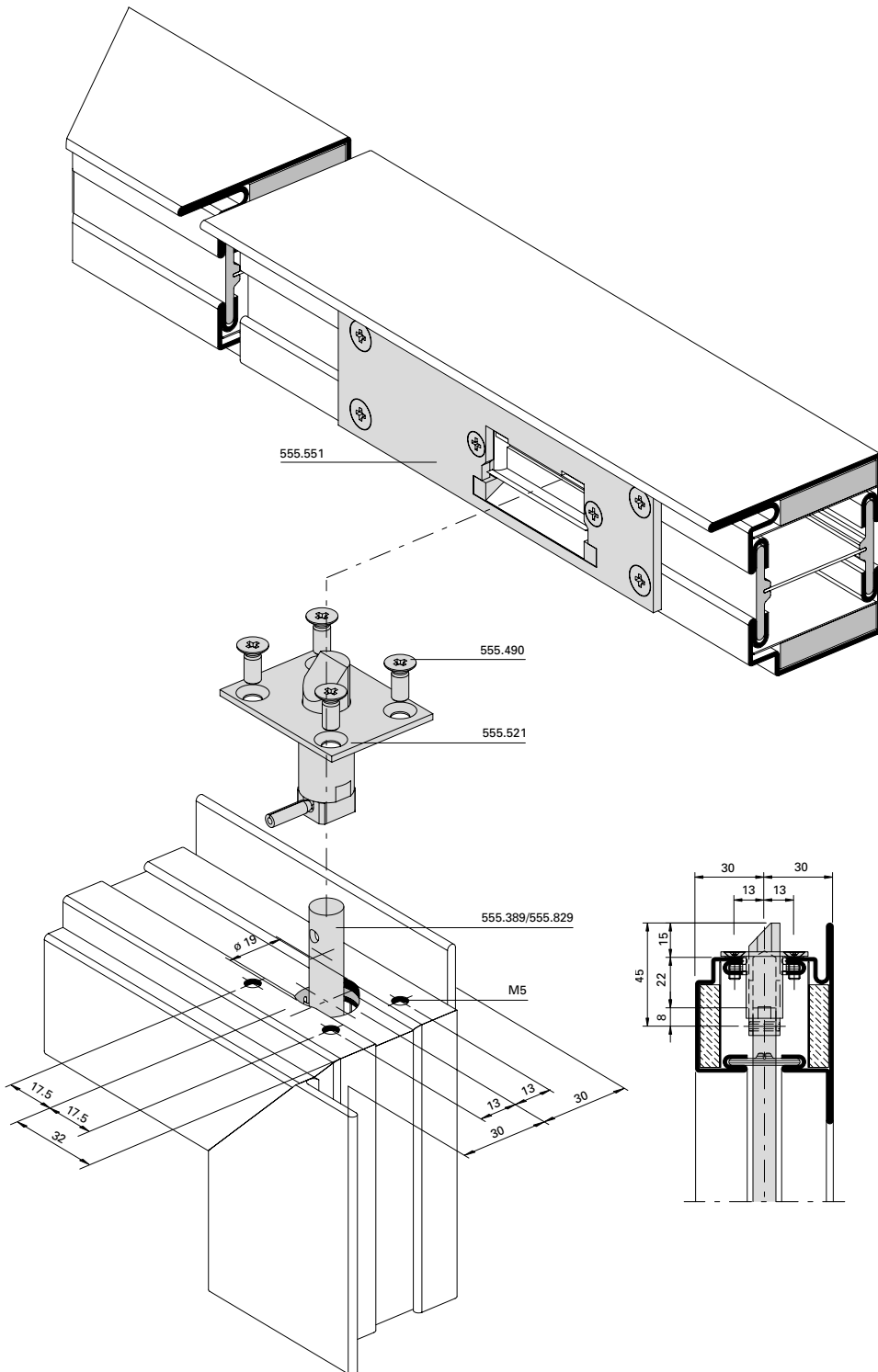


Einbau mit 499.124
 Montage avec 499.124
 Installation with 499.124

Schnappriegel gefedert 555.521 in
 Kombination mit Elektro-Türöffner
 Standflügel

Pêne à ressort 555.521 en
 combinaison avec gâche électrique
 Vantail semi-fixe

Spring-loaded safety catch 555.521
 in combination with electric strike
 Secondary leaf



Achtung:
 Standflügel darf nicht nach unten
 verriegelt werden.

Attention:
 Le vantail semi-fixe ne doit pas être
 verrouillé en bas.

Important:
 Secondary leaf must not be bolted
 in a downward direction

Einbau mit 499.124

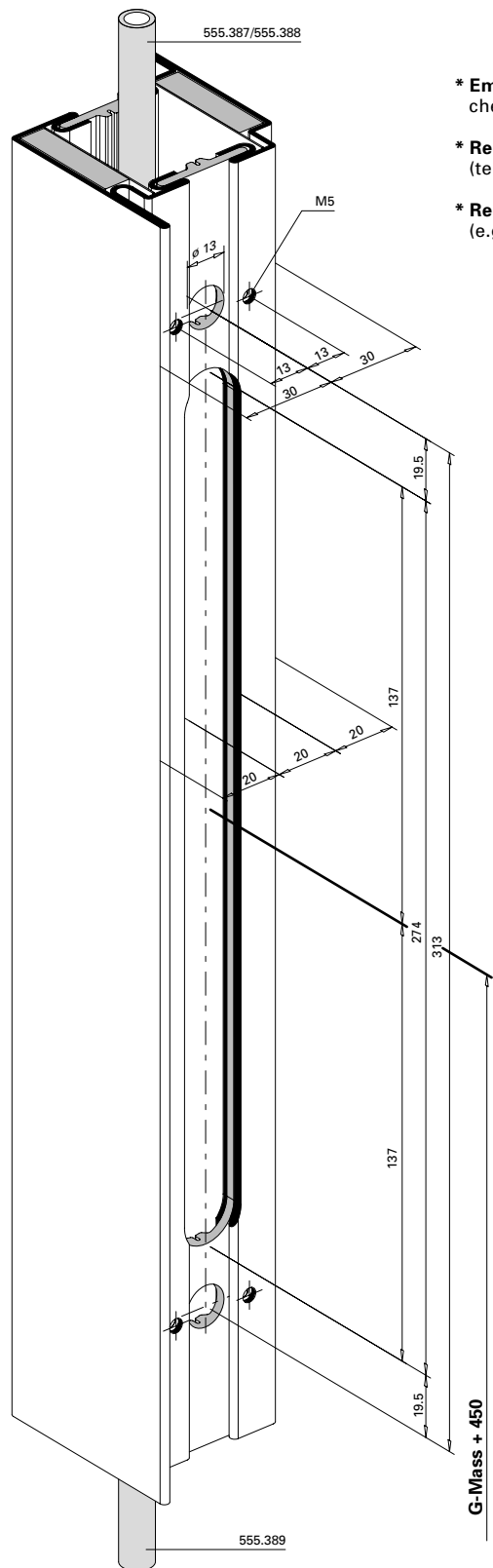
Montage avec 499.124

Installation with 499.124

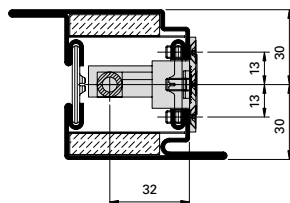
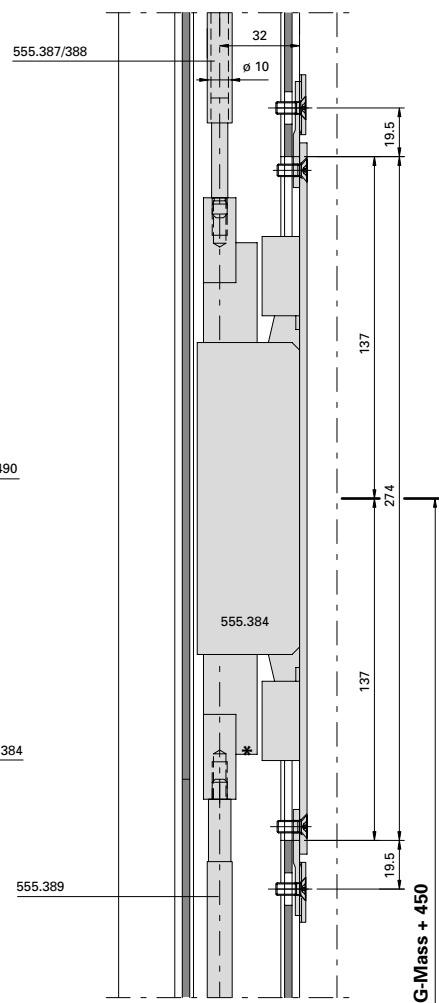
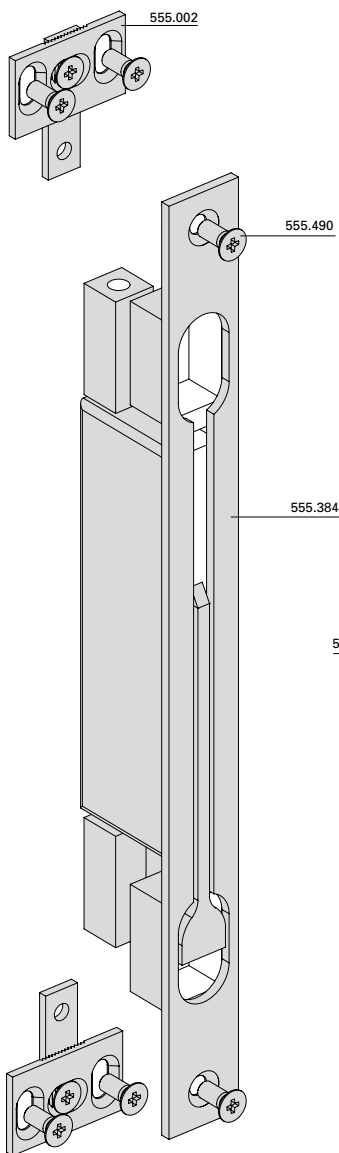
Kantenbascule 555.384
 Standflügel

Verrou à entailler à bascule 555.384
 Vantail semi-fixe

Espagnolette 555.384
 Secondary leaf



- * **Empfehlung:** Bei Endmontage mittels chemischer Gewindegewissicherung (z.B. Loctite) sichern.
- * **Recommandation:** sécurisation chimique du filet (telle que Loctite) lors du montage final!
- * **Recommendation:** Chemical thread lock (e.g. Loctite) for final assembly.



Einbau mit 499.118

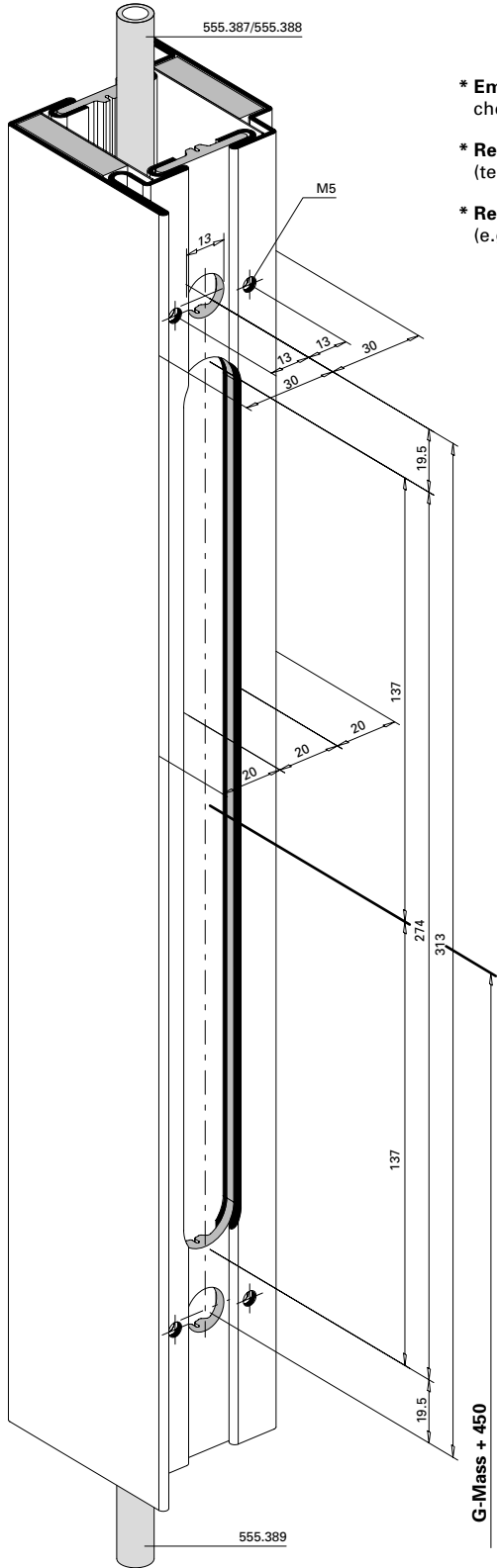
Montage avec 499.118

Installation with 499.118

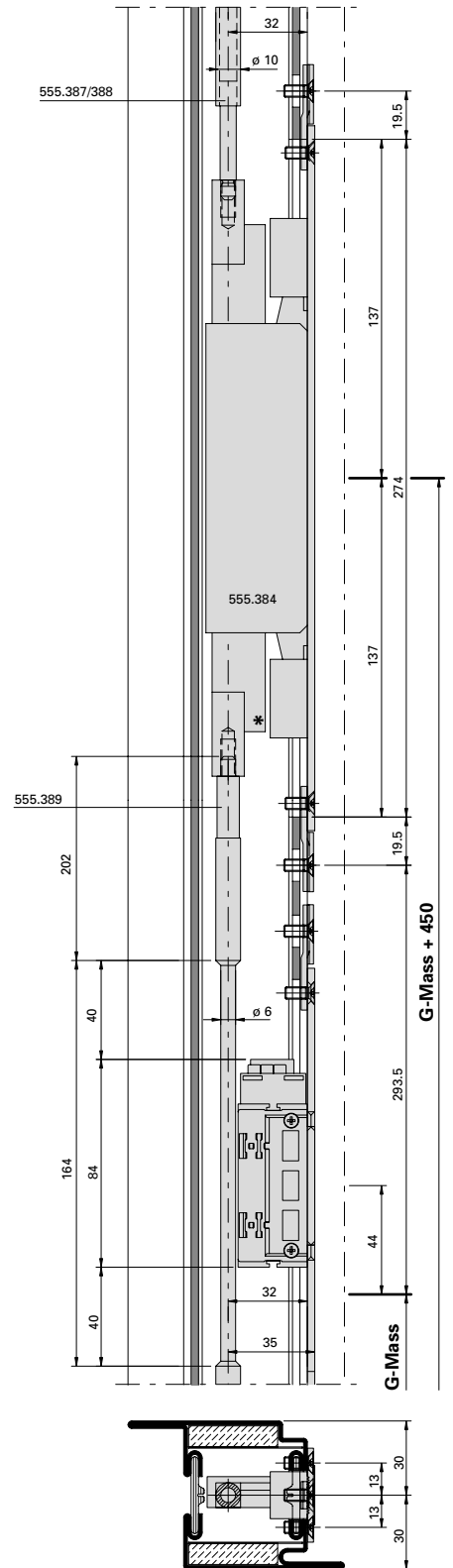
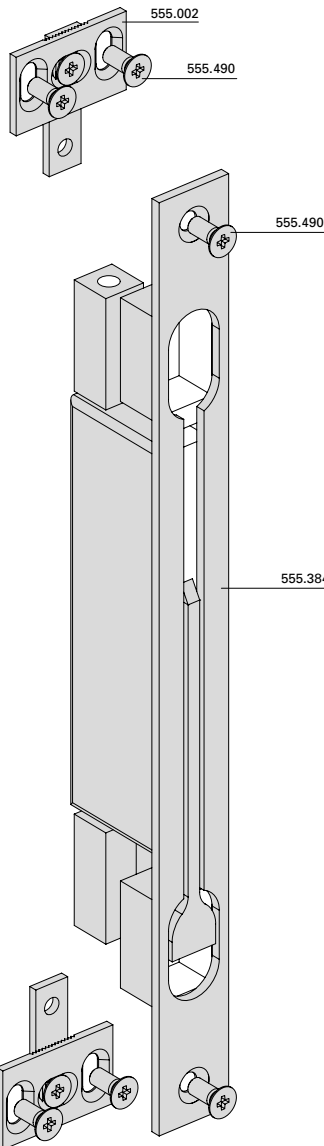
Kantenbascule 555.384
in Kombination mit Elektro-Türöffner
Standflügel

Verrou à entailler à bascule 555.384
en combinaison avec gâche électrique
Vantail semi-fixe

Espagnolette 555.384
in combination with electric strike
Secondary leaf



- * **Empfehlung:** Bei Endmontage mittels chemischer Gewindegewissicherung (z.B. Loctite) sichern.
- * **Recommandation:** sécurisation chimique du filet (telle que Loctite) lors du montage final!
- * **Recommendation:** Chemical thread lock (e.g. Loctite) for final assembly.



Einbau mit 499.118

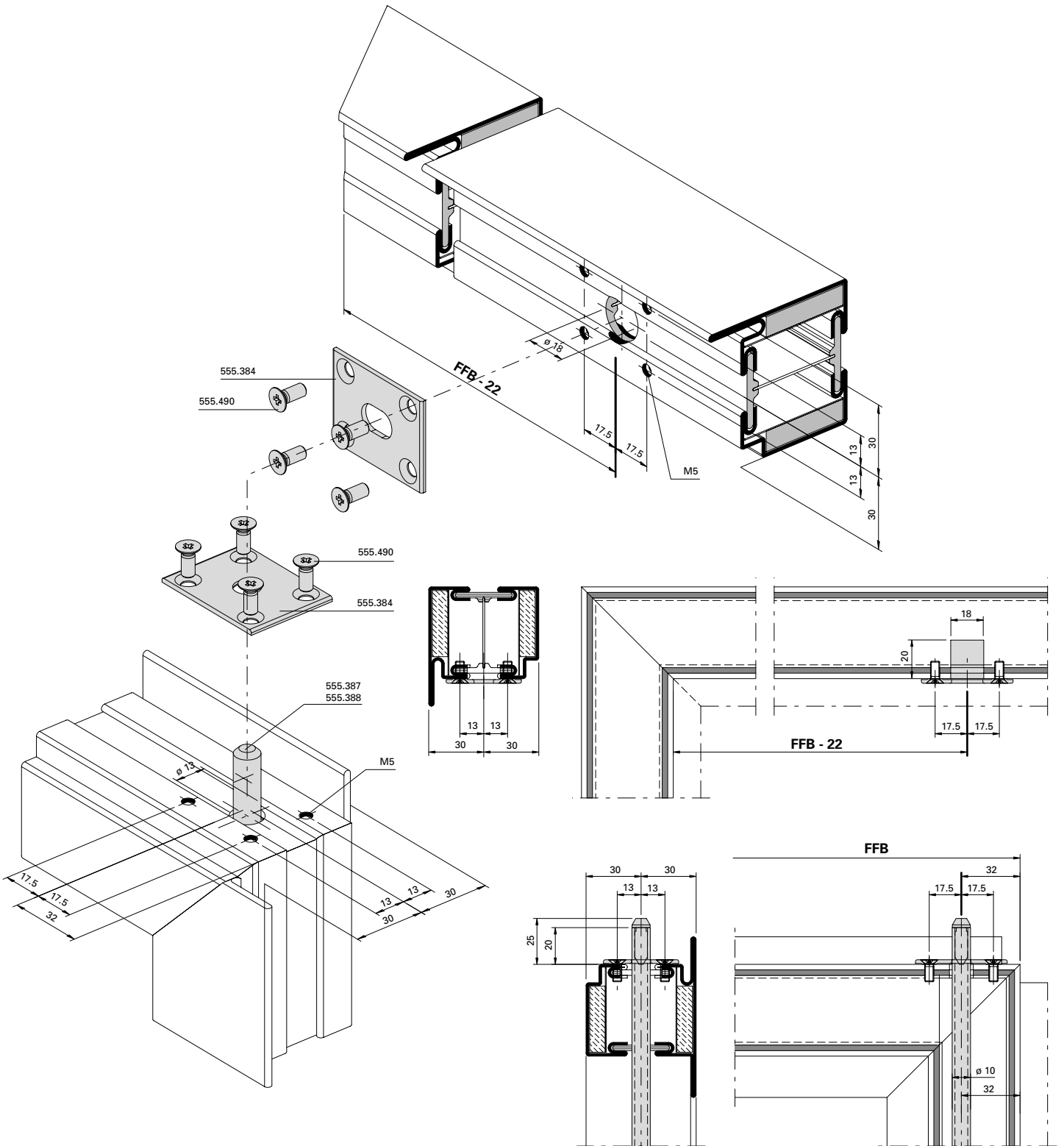
Montage avec 499.118

Installation with 499.118

Schliessblech in Kombination
 mit Kantenbascule 555.384
 Standflügel

Gâche de fermeture en
 combinaison avec verrou à
 entailler à bascule 555.384
 Vantail semi-fixe

Strike plate in combination with
 espagnolette 555.384
 Secondary leaf



Einbau mit 499.124

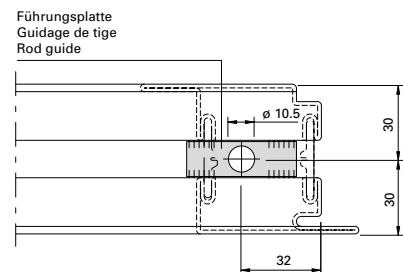
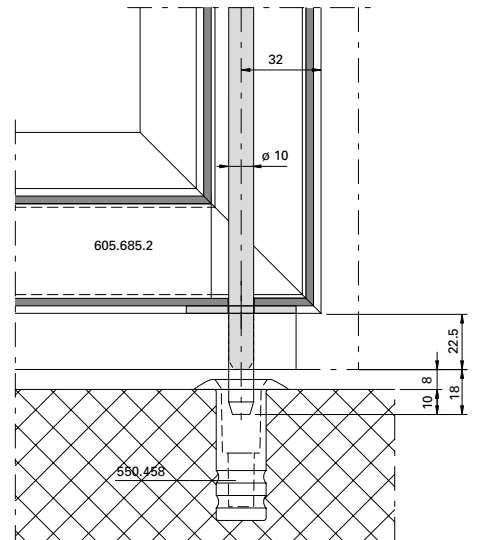
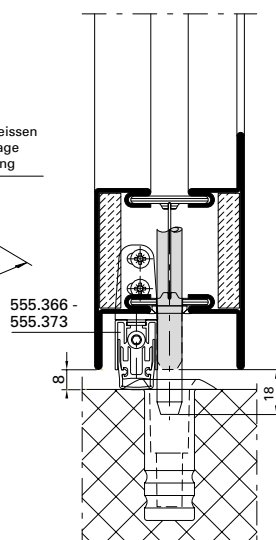
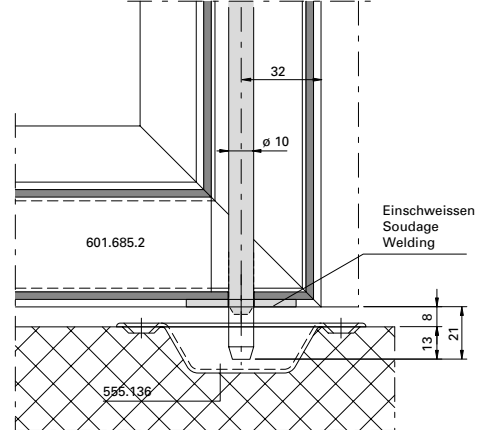
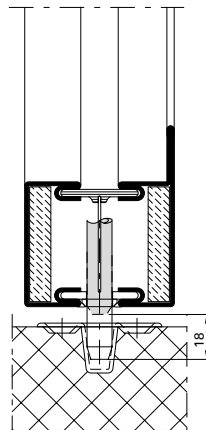
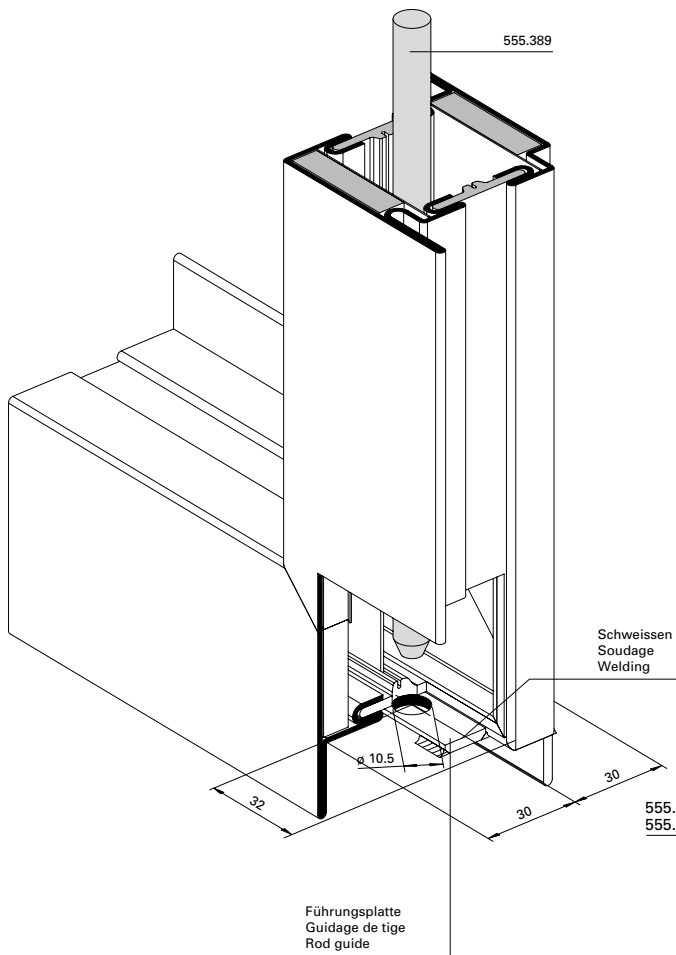
Montage avec 499.124

Installation with 499.124

Standflügelverriegelung unten
 mit Bodenbuchse 550.458 und
 Bodenschliessmulde 555.136

Verrouillage pour vantail semi-fixe
 en bas avec douille de verrouillage
 550.458 et douille à sceller 555.136

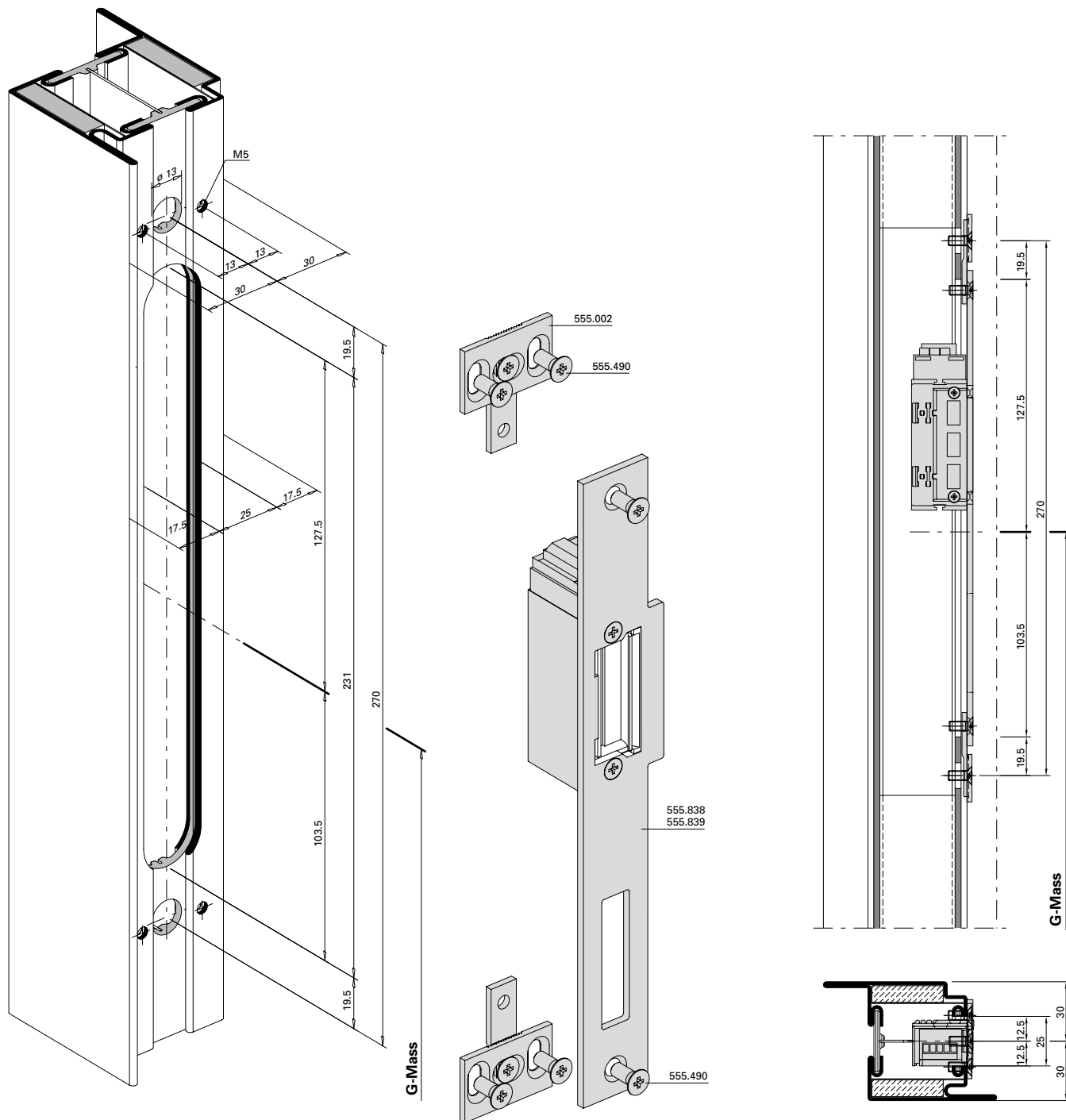
Bottom additional set for
 secondary leaf with floor socket
 550.458 and floor socket 555.136



Elektro-Türöffner 555.838/555.839
Rahmen/Standflügel

Gâche électrique 555.838/555.839
Cadre/Vantail semi-fixe

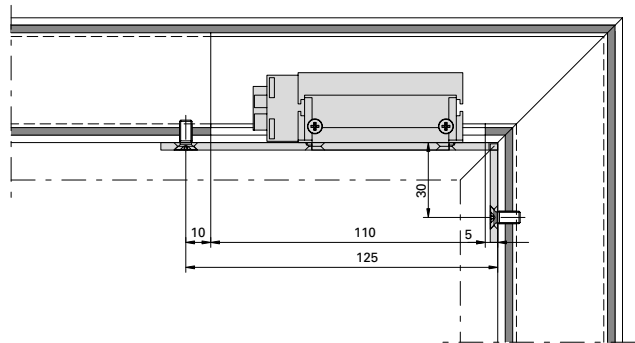
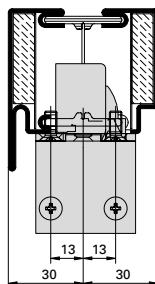
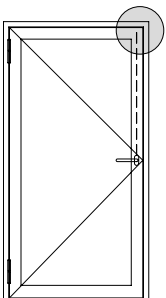
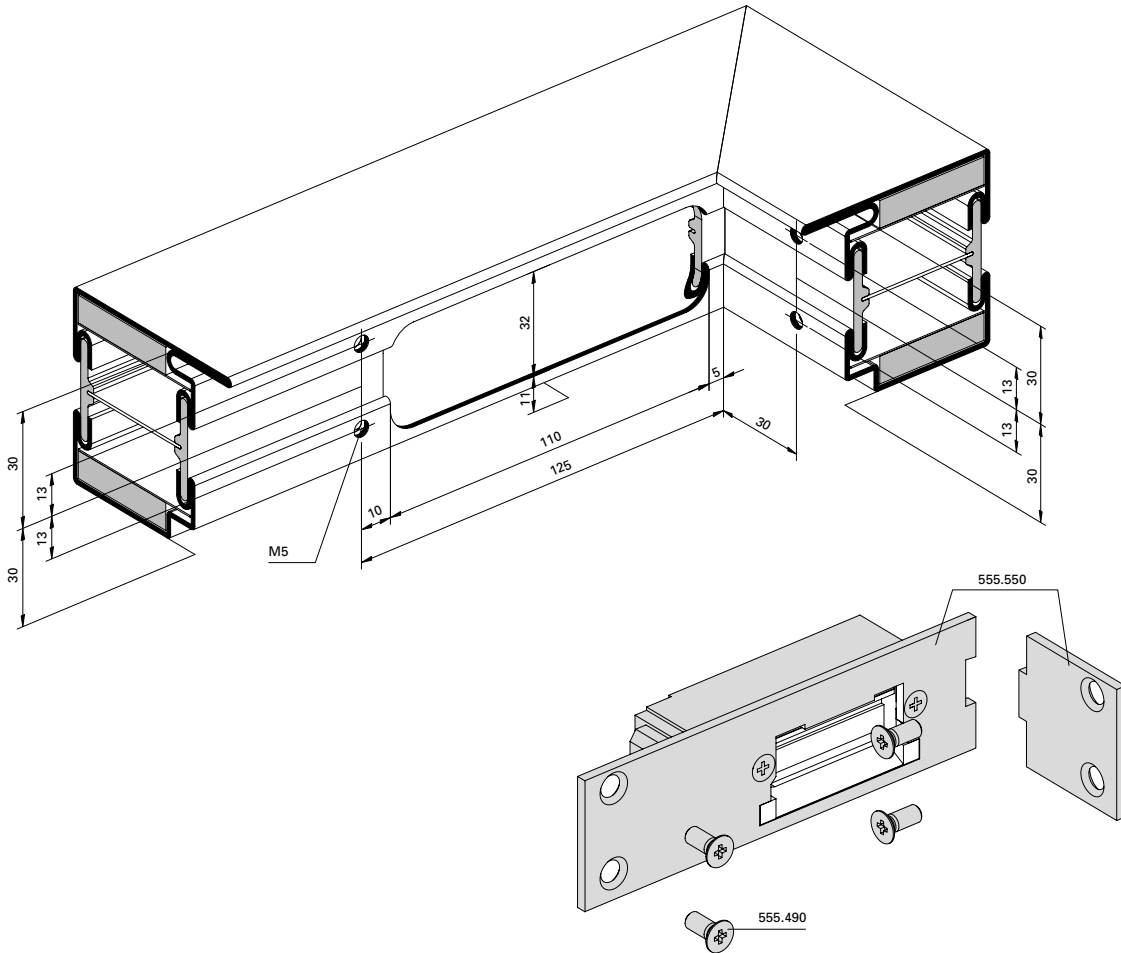
Electric strike 555.838/555.839
Frame/Secondary leaf



Elektro-Türöffner 555.550
für Schloss mit Zusatzverriegelung
Einflügelige Türe

Gâche électrique 555.550 pour serrure
avec verrouillage supplémentaire
Porte à un vantail

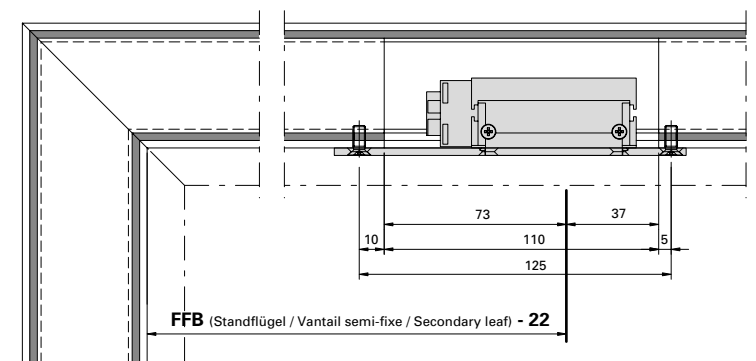
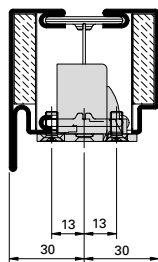
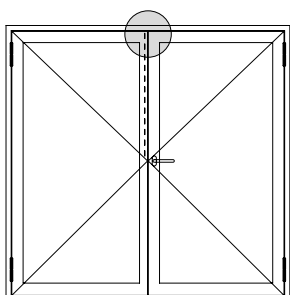
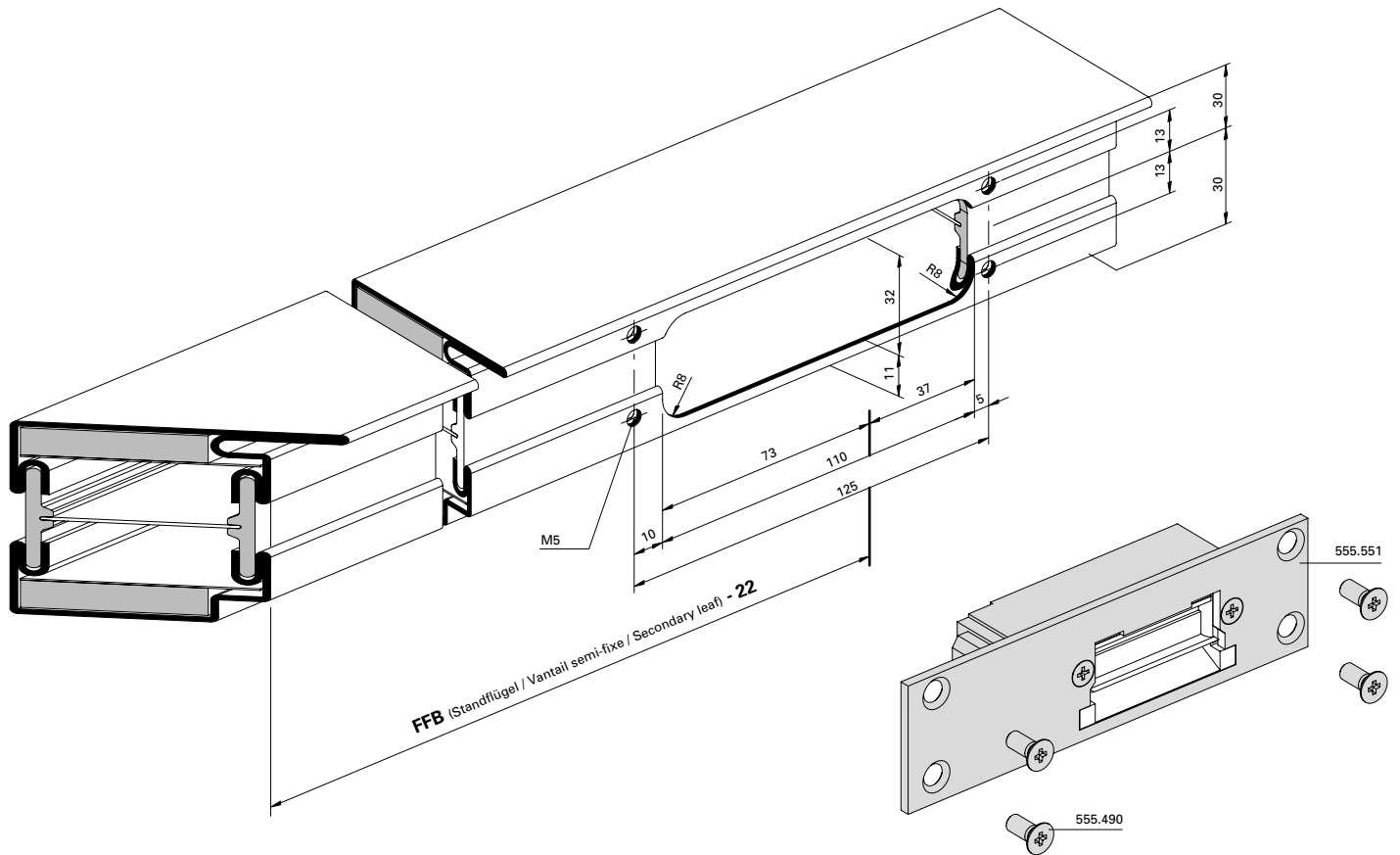
Electric strike 555.550 for lock
with additional locking point
Single leaf door



Elektro-Türöffner 555.551 für
 Standflügelverriegelung
 Zweiflügelige Türe

Gâche électrique 555.551 pour
 verrouillage pour vantail semi-fixe
 Porte à deux vantaux

Electric strike 555.551 for additional
 set for secondary leaf
 Double leaf door



Achtung:
 Standflügel darf nicht nach unten
 verriegelt werden.

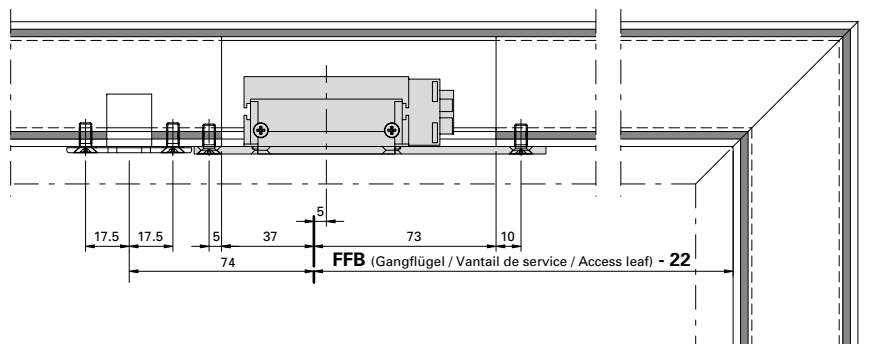
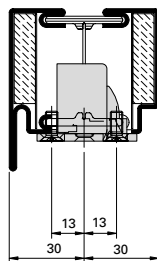
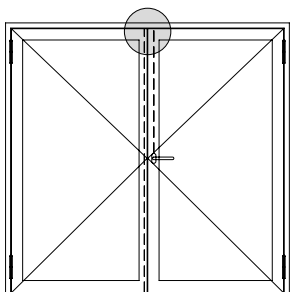
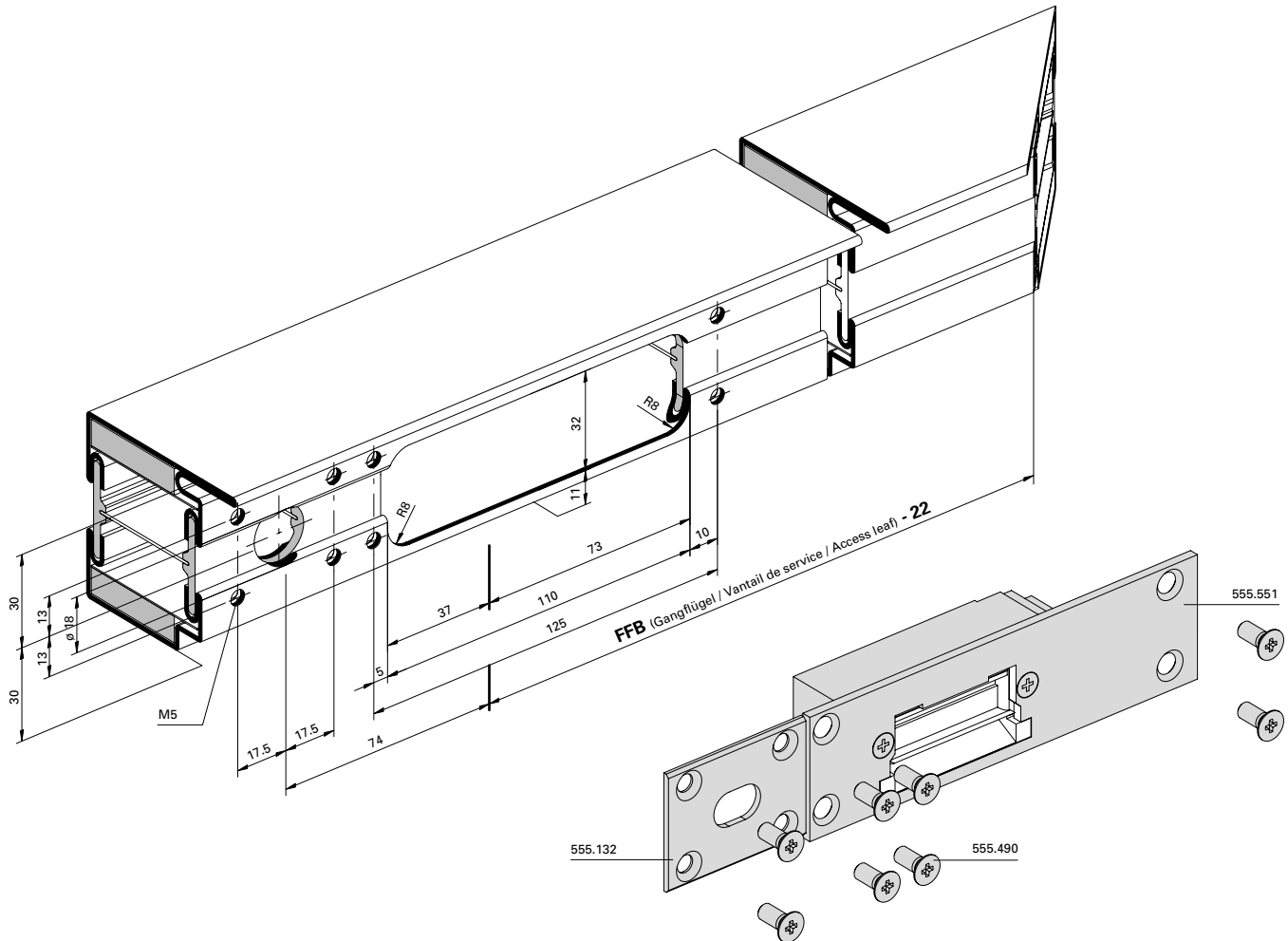
Attention:
 Le vantail semi-fixe ne doit pas être
 verrouillé en bas.

Important:
 Secondary leaf must not be bolted
 in a downward direction.

Elektro-Türöffner 555.551 für
 Schloss mit Zusatzverriegelung
 und Standflügelverriegelung
 Zweiflügelige Türe

Gâche électrique 555.551 pour serrure
 avec verrouillage supplémentaire et
 verrouillage pour vantail semi-fixe
 Porte à deux vantaux

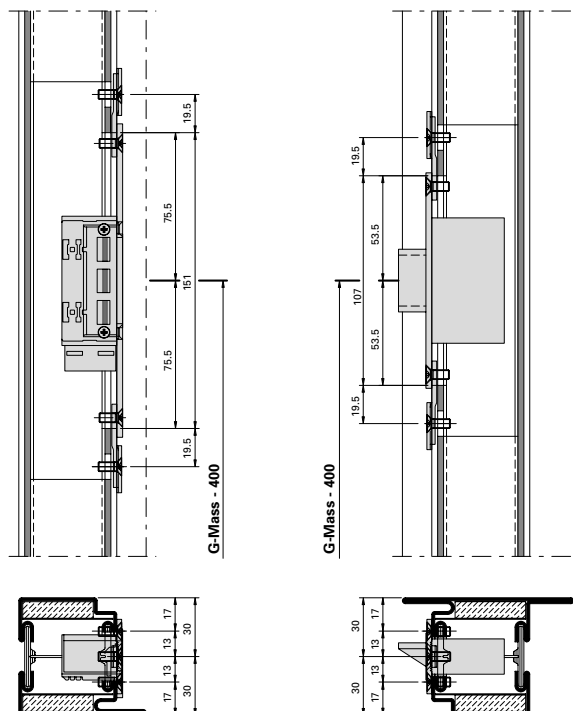
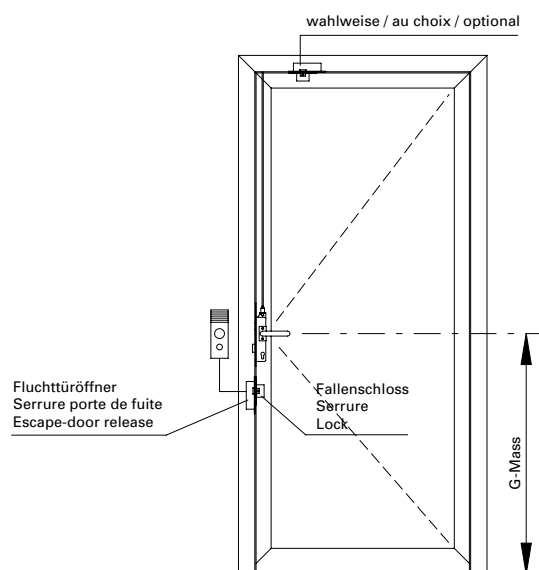
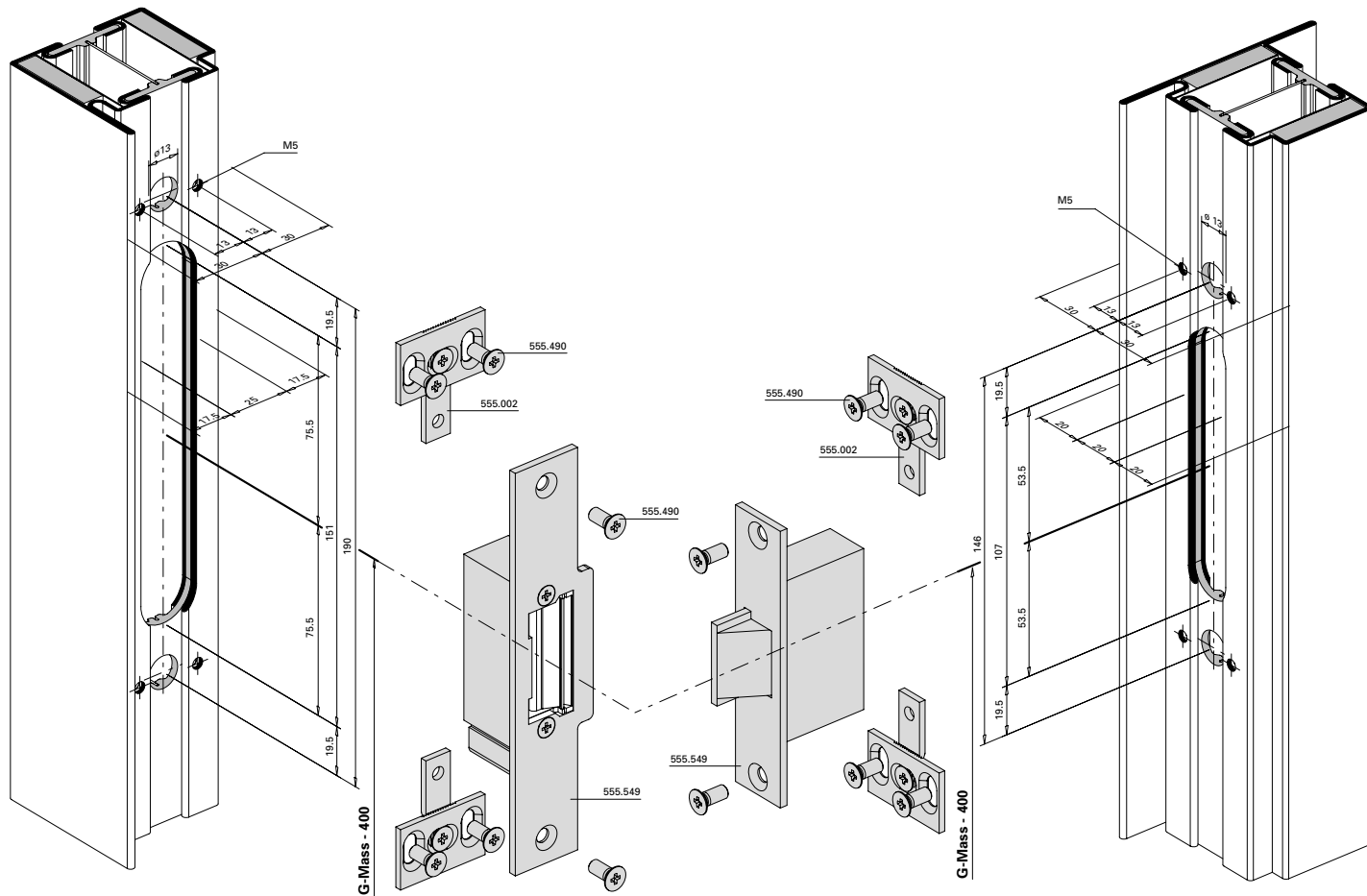
Electric strike 555.551 for lock with
 additional locking point and
 additional set for secondary leaf
 Double leaf door



**Fluchttüröffner mit
 Fallenschloss 555.549**
Einbau vertikal

**Serrure porte de fuite avec
 serrure 555.549**
Montage vertical

**Escape-door release with
 lock 555.549**
Installation vertical

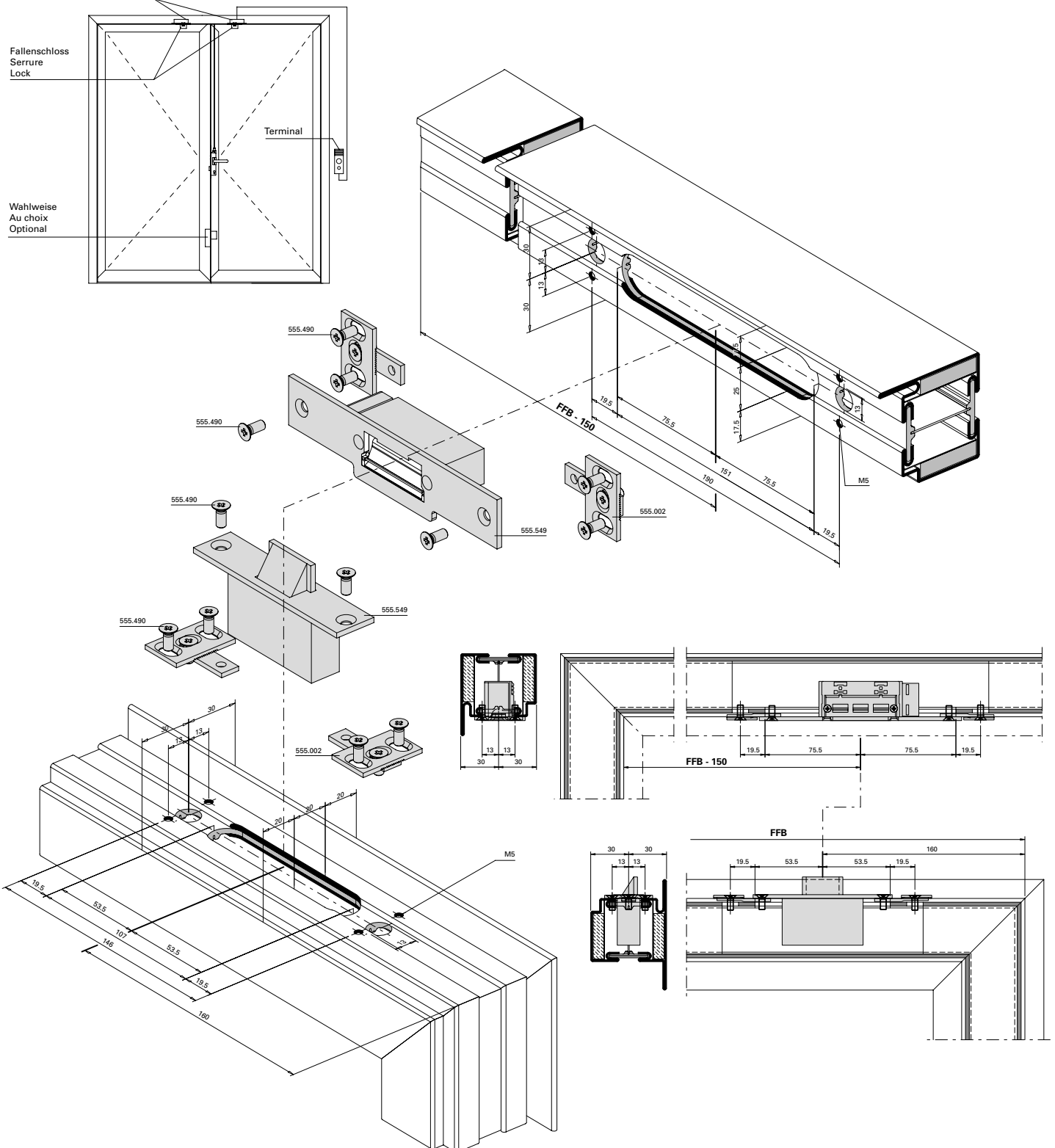


**Fluchttüröffner mit
 Fallenschloss 555.549**
Einbau oben

**Serrure porte de fuite avec
 serrure 555.549**
Montage supérieur

**Escape-door release with
 lock 555.549**
Installation at top

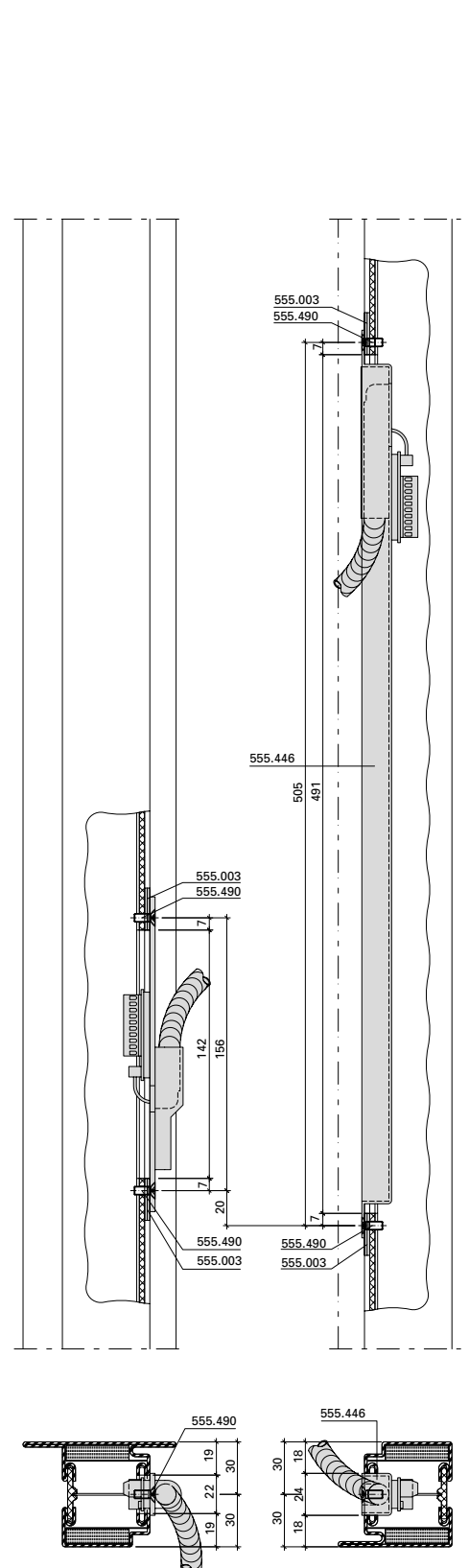
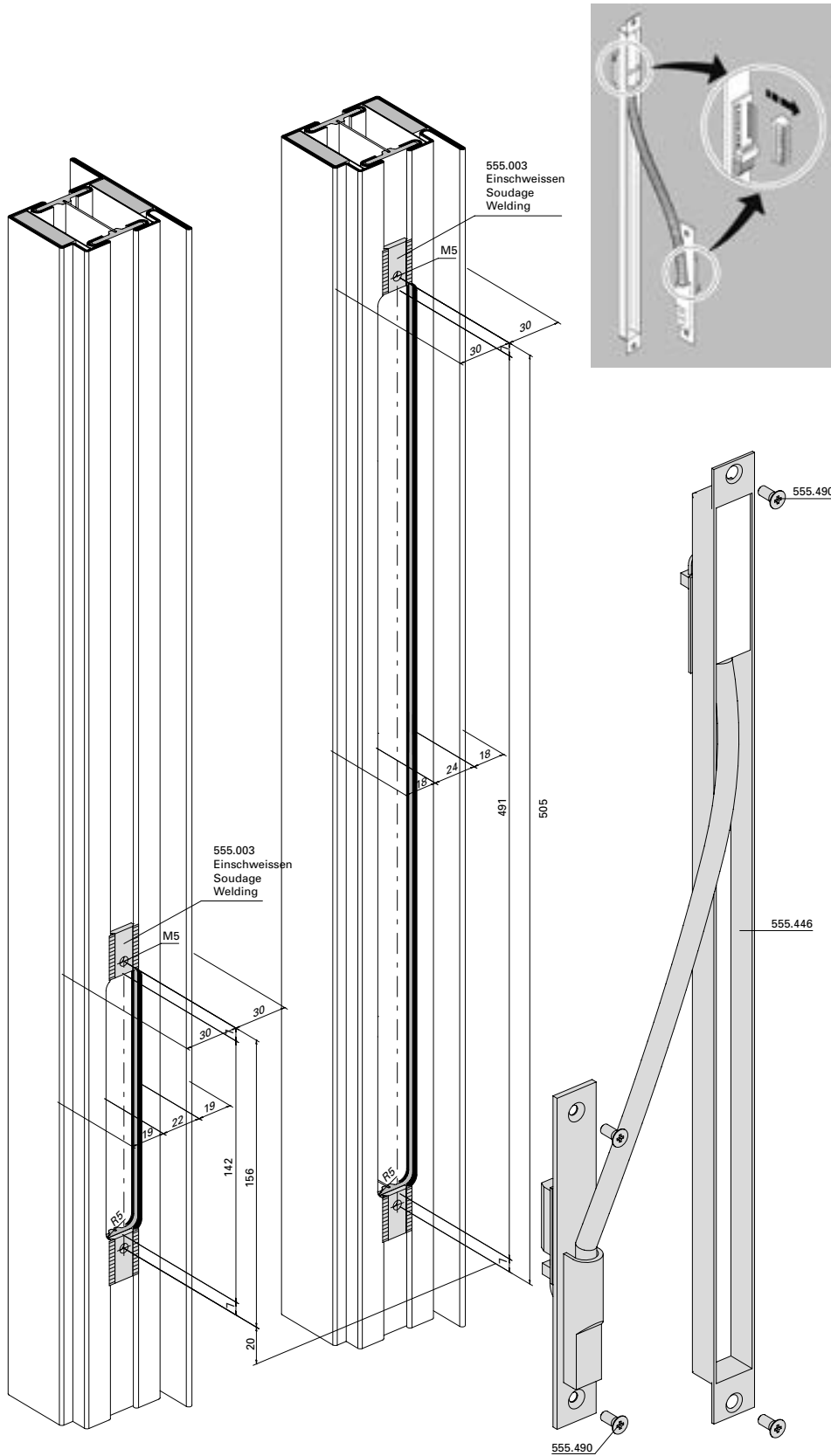
Fluchttüröffner
 Serrure porte de fuite
 Escape-door release



Kabelübergang 555.446

Passage de câble 555.446

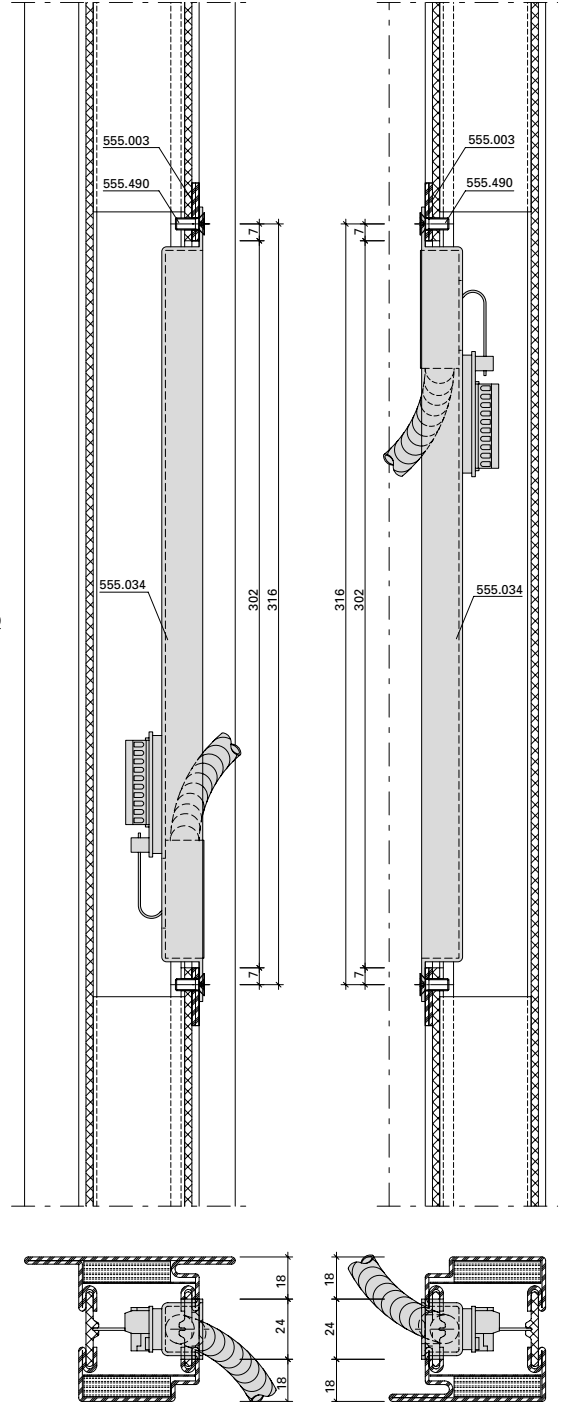
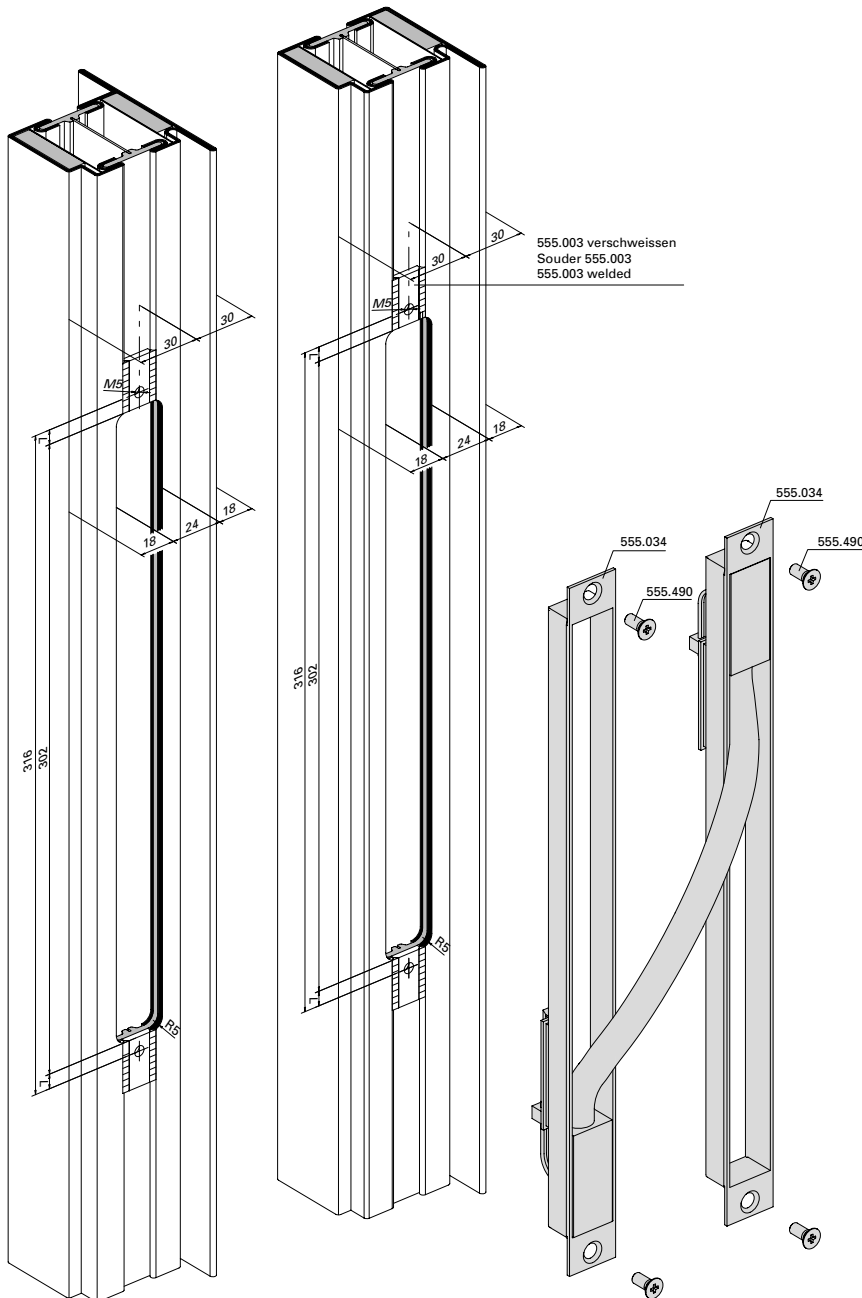
Cable link connector 555.446



Kabelübergang 555.034

Passage de câble 555.034

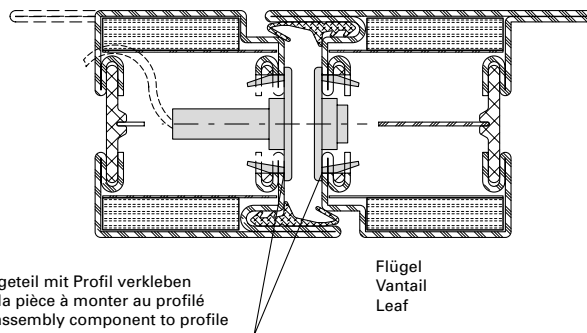
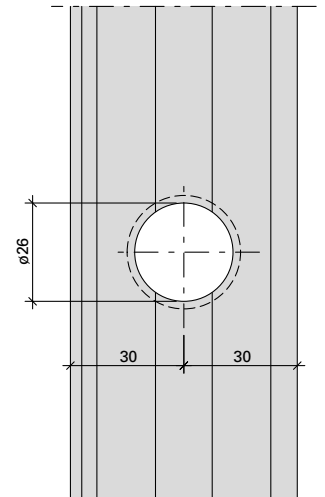
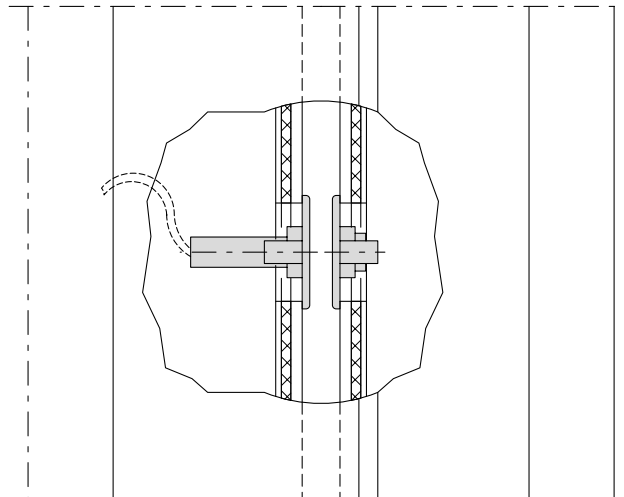
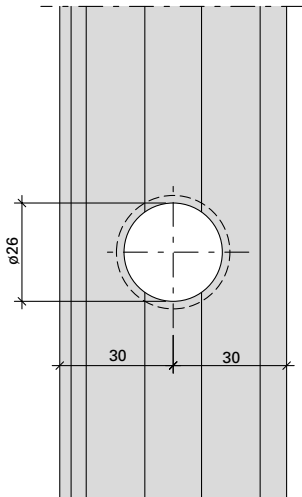
Cable link connector 555.034



Magnetkontakt 597.049

Contact magnétique 597.049

Magnetic contact 597.049



Montageteil mit Profil verkleben
Coller la pièce à monter au profilé
Bond assembly component to profile

Flügel
Vantail
Leaf

Der Magnetkontakt ist mittels Cyanacrylat (Sekundenkleber) 450.089 im Montageteil zu fixieren.
Die Verarbeitungsvorschriften des jeweiligen Herstellers sind zu beachten.

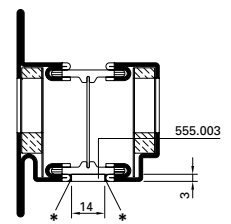
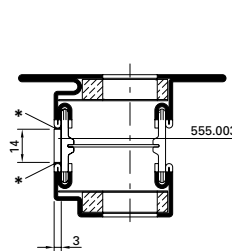
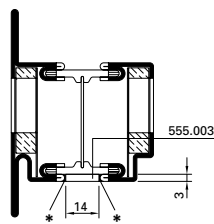
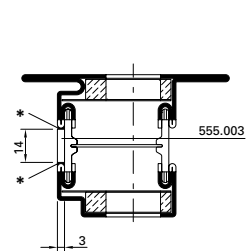
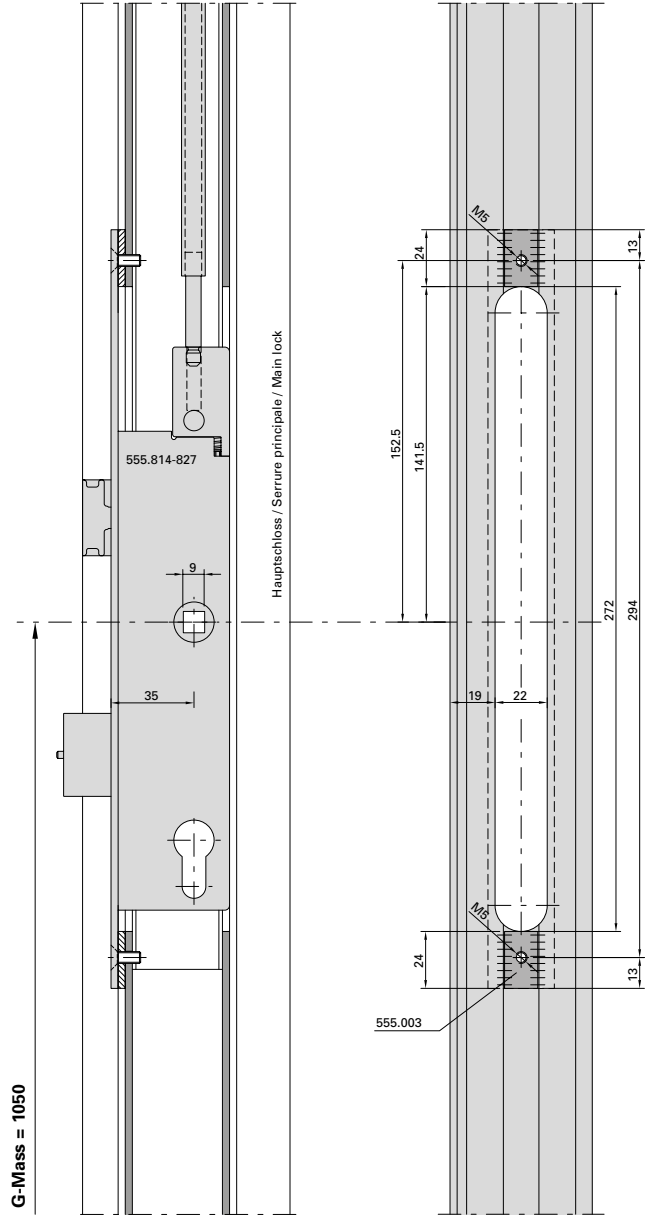
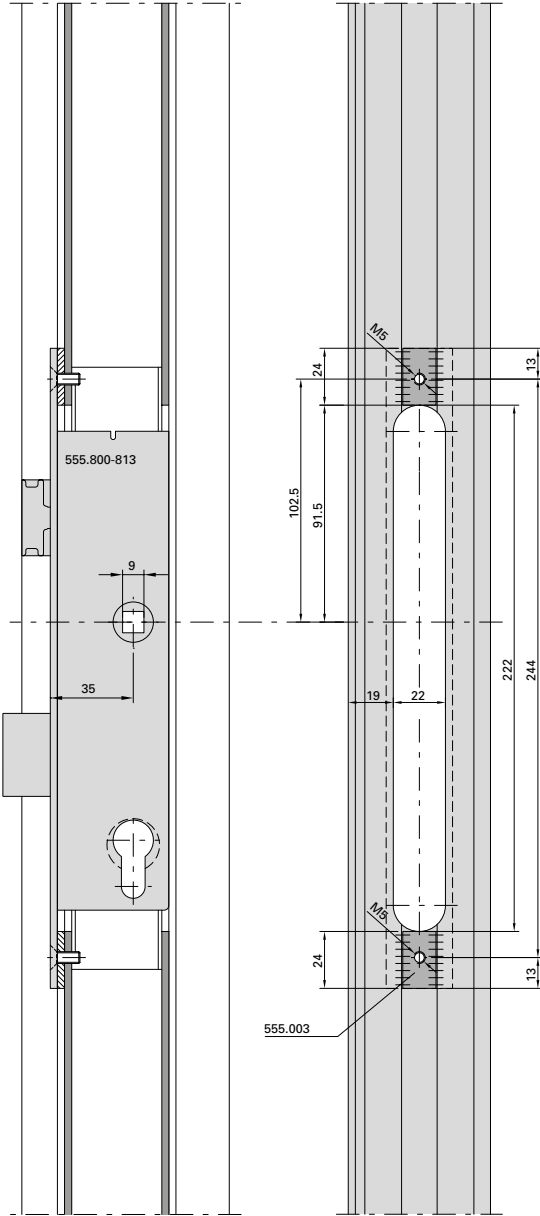
Le contact magnétique doit être fixé dans la pièce à monter avec du cyanoacrylate (colle ultrarapide) 450.089. Les prescriptions d'utilisation du fabricant concerné doivent être respectées.

The magnet contact should be fixed in the assembly component using cyanoacrylate (superglue) 450.089. Please note the manufacturer's fabrication instructions.

Einbau-Variante
Einschweissplättchen 555.003

Montage alternatif
Plaque à souder 555.003

Alternativ installation
Weld-in face plate 555.003



* Schweißen und anschliessend verschleifen

* A souder et ensuite à meuler

* Welding and grinding

Nicht vermasste Bohrungen \varnothing 4.7 mm

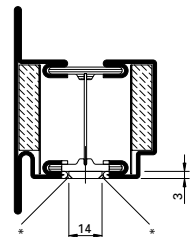
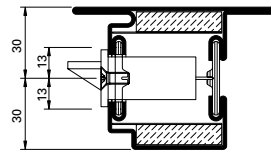
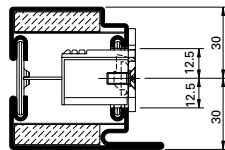
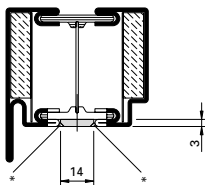
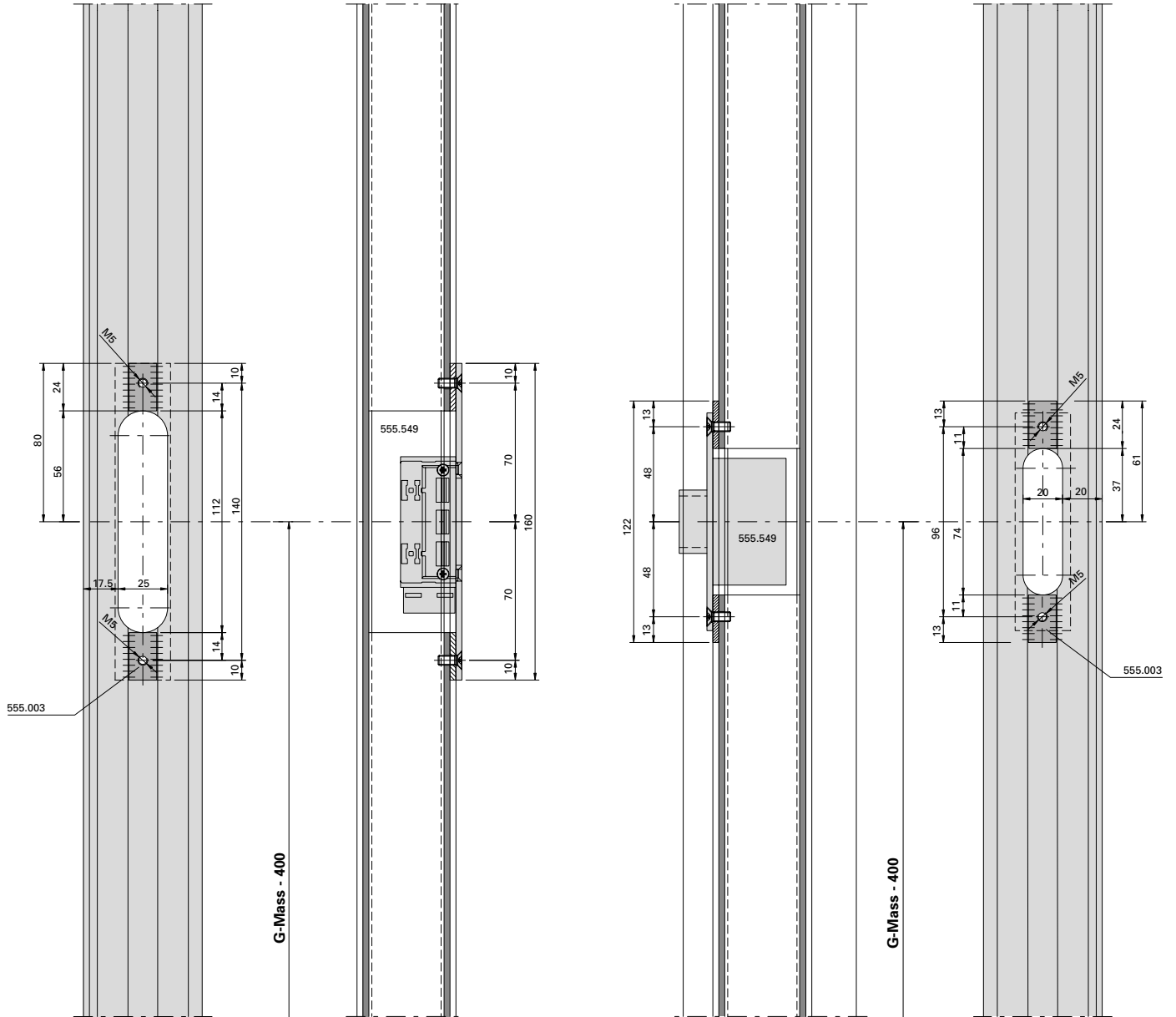
Perçages non côtés \varnothing 4.7 mm

Non-dimensioned holes \varnothing 4.7 mm

Einbau-Variante
Einschweissplättchen 555.003

Montage alternatif
Plaque à souder 555.003

Alternativ installation
Weld-in face plate 555.003



* Schweißen und anschliessend verschleifen
 Nicht vermasste Bohrungen \varnothing 4.7 mm

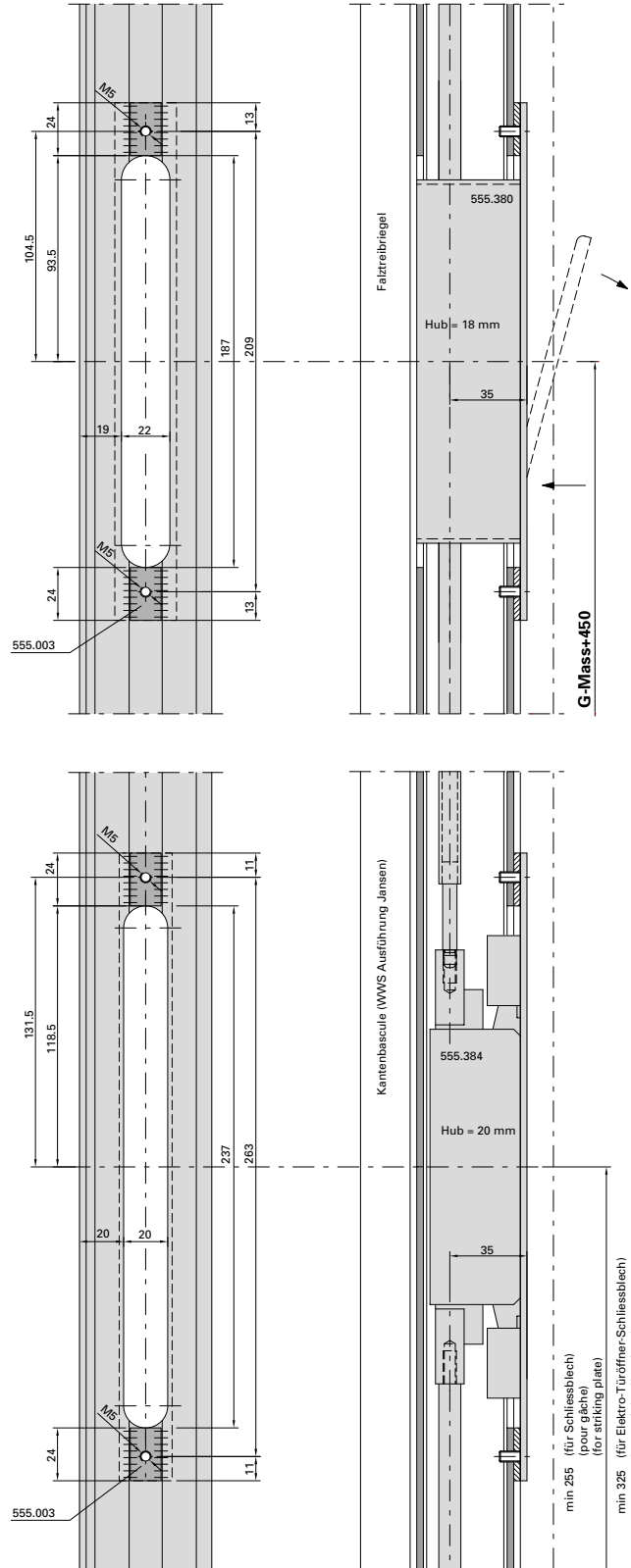
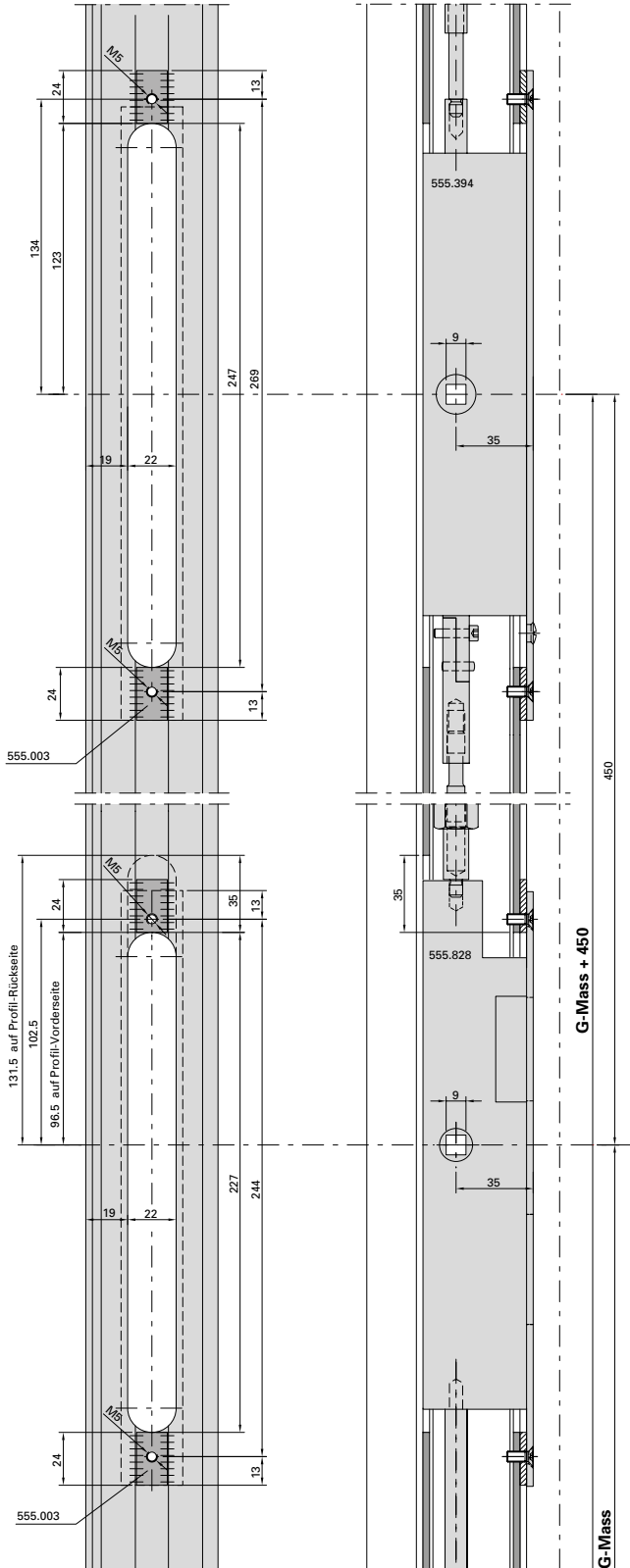
* A souder et ensuite à meuler
 Perçages non côtés \varnothing 4.7 mm

* Welding and grinding
 Non-dimensioned holes \varnothing 4.7 mm

Einbau-Variante
Einschweissplättchen 555.003

Montage alternativ
Plaque à souder 555.003

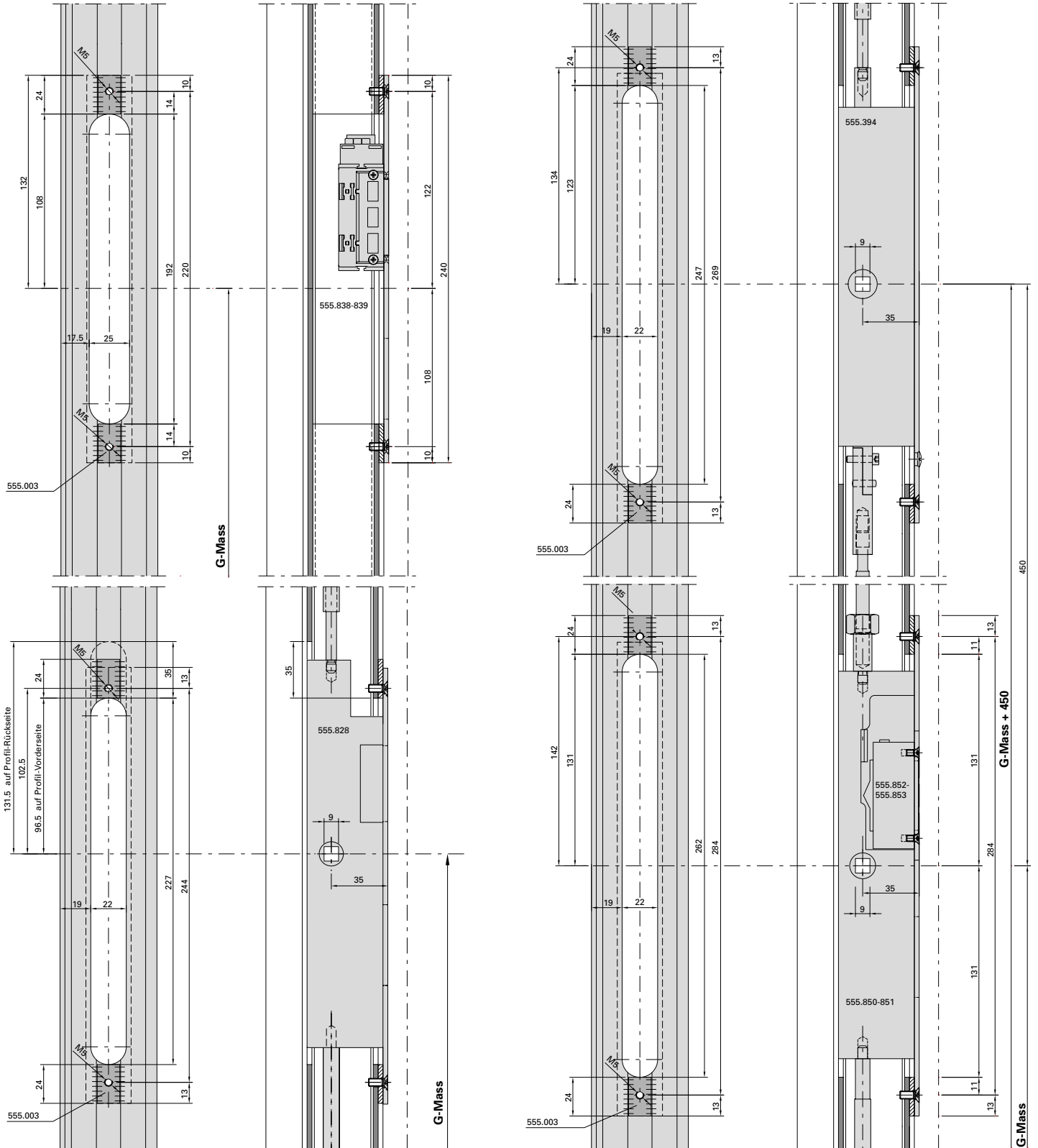
Alternativ installation
Weld-in face plate 555.003



Einbau-Variante
 Einschweissplättchen 555.003

Montage alternatif
 Plaque à souder 555.003

Alternativ installation
 Weld-in face plate 555.003



Mehrfachverriegelungs-Schloss
555.600 - 555.605

**Drücker- und
 Zylinderausnehmung**
Normalfunktion

Profilzylinder ø 17 mm
 Cylindre profilé ø 17 mm
 Profile cylinder ø17 mm

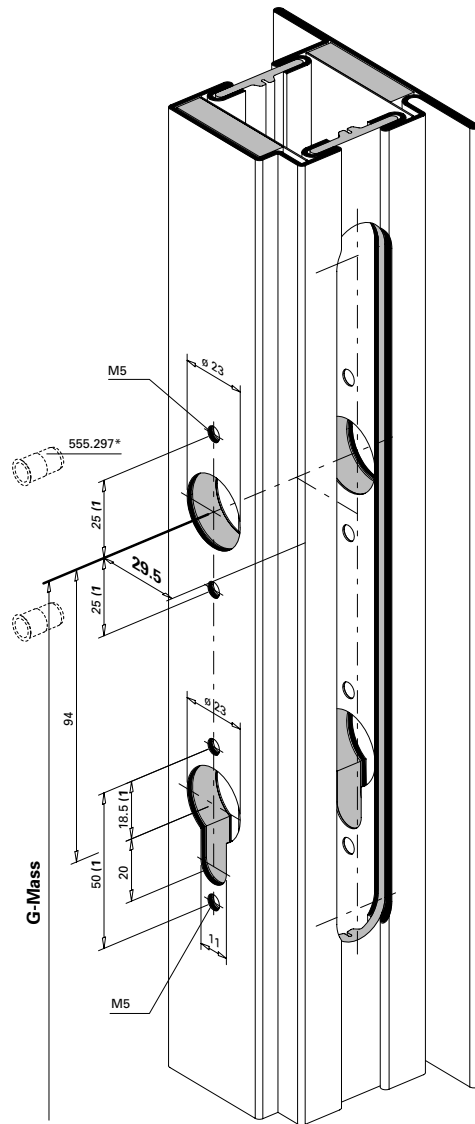
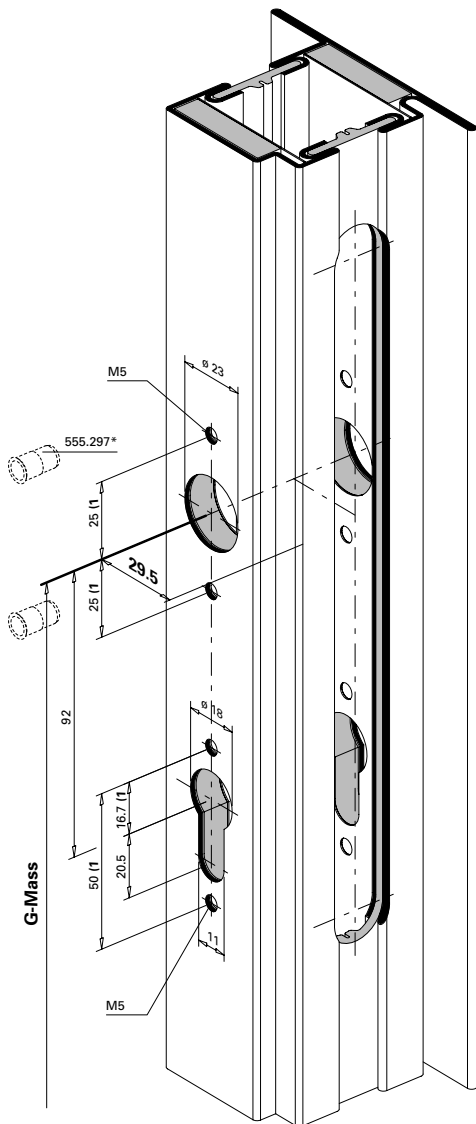
Serrure à verrouillage multiple
555.600 - 555.605

**Entaille pour poignée
 et cylindre**
Fonction standard

Multipoint lock
555.600 - 555.605

**Cut out for handle
 and cylinder**
Standard function

Rundzylinder ø 22 mm
 Cylindre rond ø 22 mm
 Round cylinder ø 22 mm



* Bei hochfrequentierten Türen
 empfehlen wir den Einsatz von
 Blindnietmuttern.

1) Achtung: Bohrabstände überprüfen!
 Je nach Rosetten-Fabrikat unterschiedliche
 Masse.

* Nous recommandons l'utilisation
 d'écrous aveugles pour les portes
 à passages fréquents.

1) Attention: Vérifier les écarts de perçage!
 Dimensions différentes en fonction du type
 de rosace.

* We recommend the use of
 blind rivet nuts for doors subject
 to heavy use.

1) Important: Check spacing of drill holes!
 Different dimensions, depending on the
 rosette manufacturer.

Mehrfachverriegelungs-Schloss
555.606 - 555.637

Serrure à verrouillage multiple
555.606 - 555.637

Multipoint lock
555.606 - 555.637

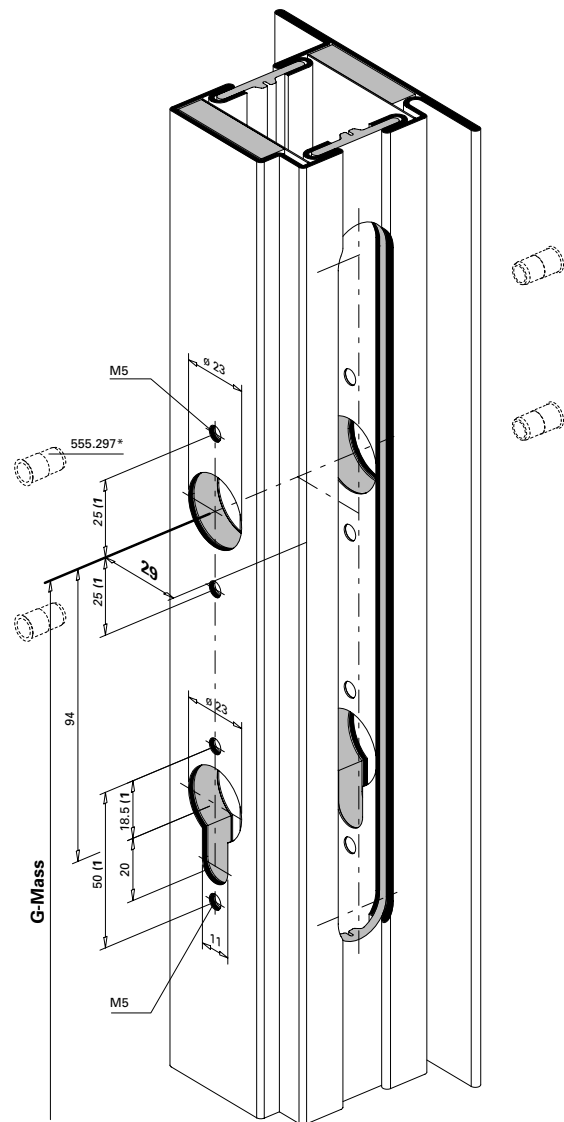
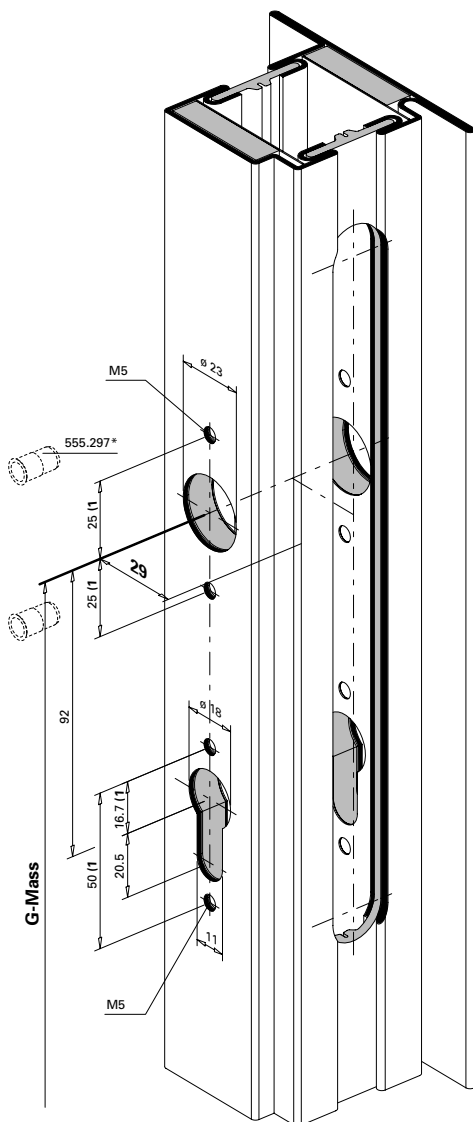
**Drücker- und
 Zylinderausnehmung**
Panikfunktion

**Entaille pour poignée
 et cylindre**
Fonction panique

**Cut out for handle
 and cylinder**
Emergency function

Profilzylinder ø 17 mm
 Cylindre profilé ø 17 mm
 Profile cylinder ø17 mm

Rundzylinder ø 22 mm
 Cylindre rond ø 22 mm
 Round cylinder ø 22 mm



* Bei hochfrequentierten Türen empfehlen wir den Einsatz von Blindnietmuttern.

* Nous recommandons l'utilisation d'écrous aveugles pour les portes à passages fréquents.

* We recommend the use of blind rivet nuts for doors subject to heavy use.

1) Achtung: Bohrabstände überprüfen!
 Je nach Rosetten-Fabrikat unterschiedliche Masse.

1) Attention: Vérifier les écarts de perçage!
 Dimensions différentes en fonction du type de rosette.

1) Important: Check spacing of drill holes!
 Different dimensions, depending on the rosette manufacturer.

Mehrfachverriegelungs-Schloss

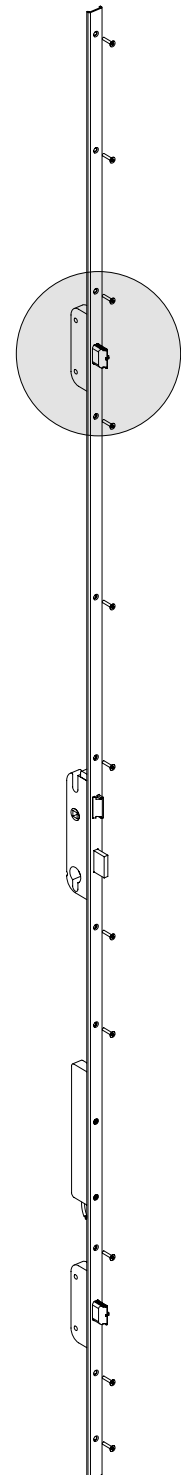
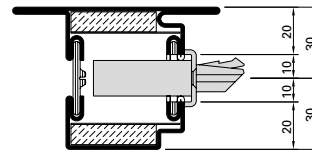
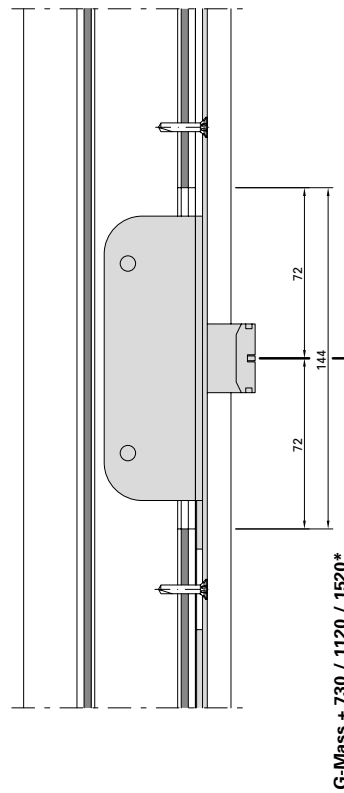
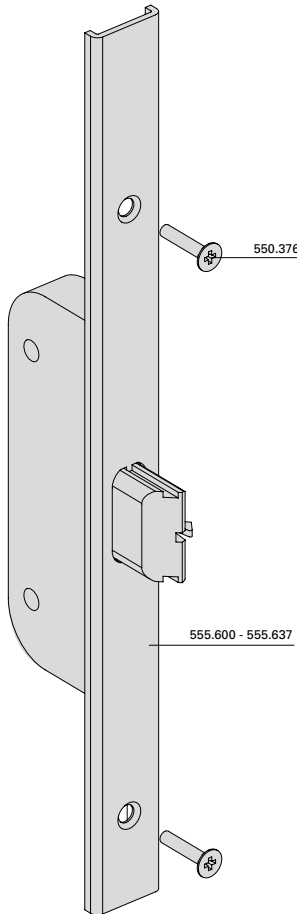
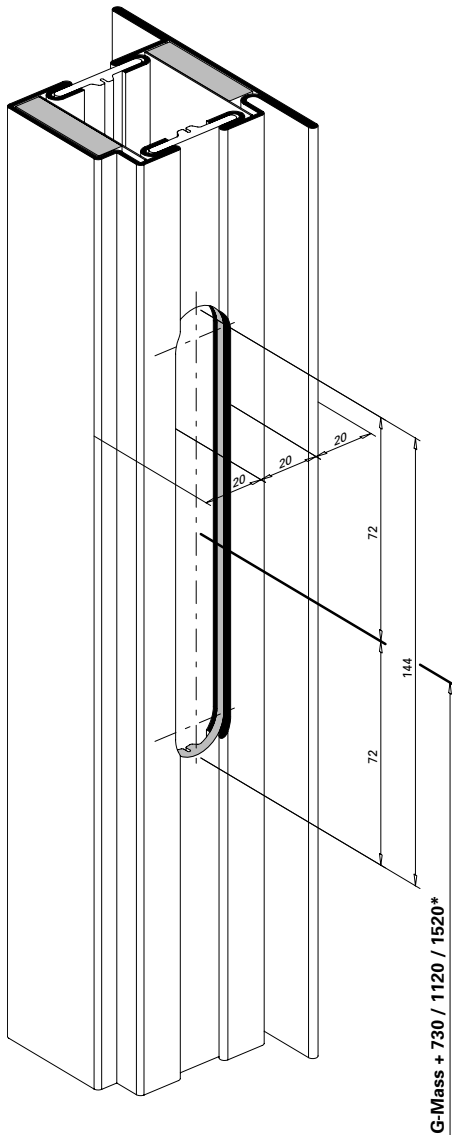
Serrure à verrouillage multiple

Multipoint lock

Nebenschloss oben
 555.600 - 555.637
 Normalfunktion und
 Panikfunktion

Serrure secondaire en haut
 555.600 - 555.637
 Fonction standard et
 Fonction panique

Secondary lock top
 555.600 - 555.637
 Standard function and
 Emergency function



- * G-Mass + 730
 555.600
 555.602
 555.606 / 555.607
 555.610 / 555.611
 555.614 / 555.615
 555.618 / 555.619
 555.622 / 555.623
 555.626 / 555.627
 555.630 / 555.631
 555.634 / 555.635

- * G-Mass + 1120
 555.601
 555.603
 555.608 / 555.609
 555.612 / 555.613
 555.616 / 555.617
 555.620 / 555.621
 555.624 / 555.625
 555.628 / 555.629
 555.632 / 555.633
 555.636 / 555.637

- * G-Mass + 1520
 555.604
 555.605

Mehrfachverriegelungs-Schloss

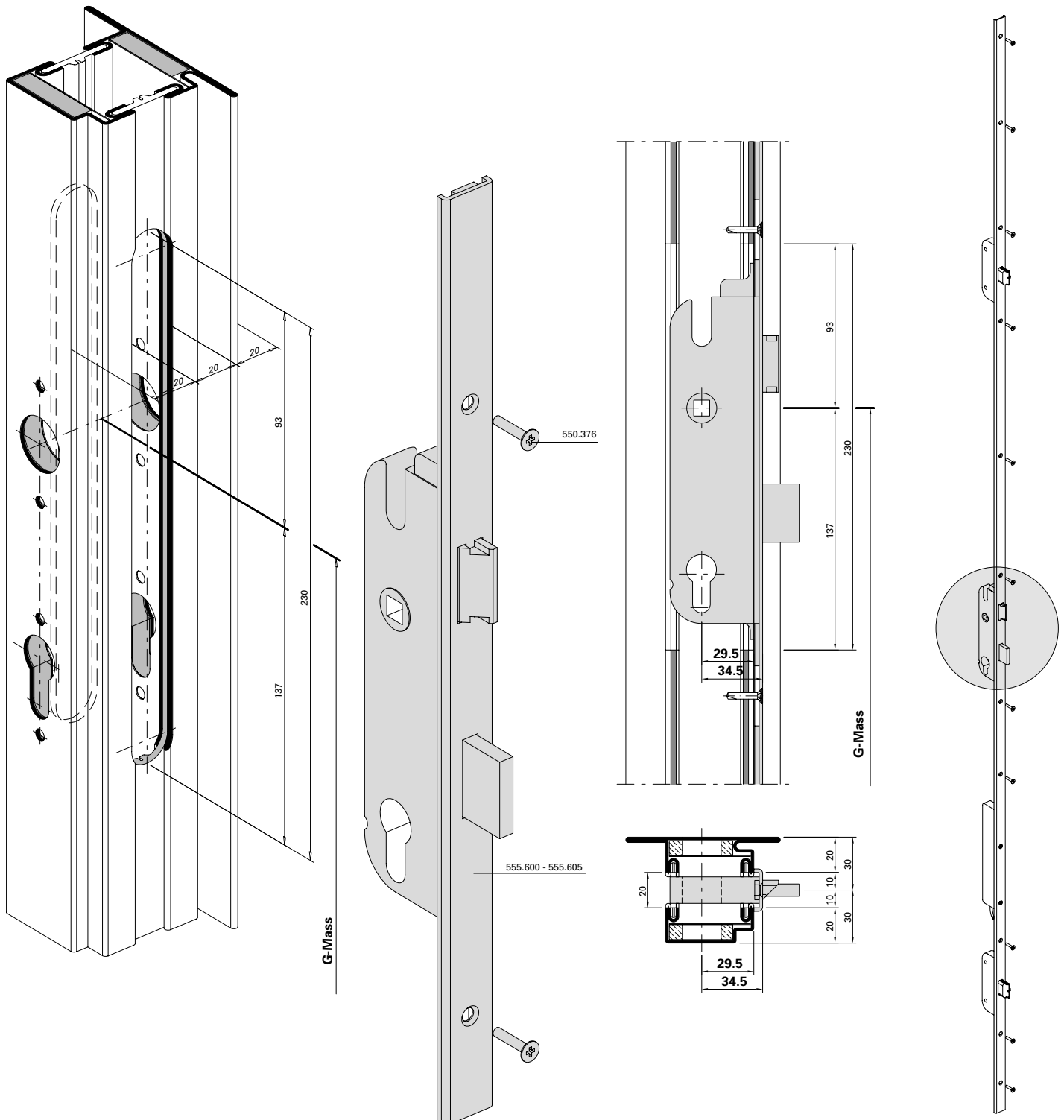
Serrure à verrouillage multiple

Multipoint lock

Hauptschloss
 555.600 - 555.605
 Normalfunktion

Serrure principale
 555.600 - 555.605
 Fonction standard

Main lock
 555.600 - 555.605
 Standard function



Mehrfachverriegelungs-Schloss

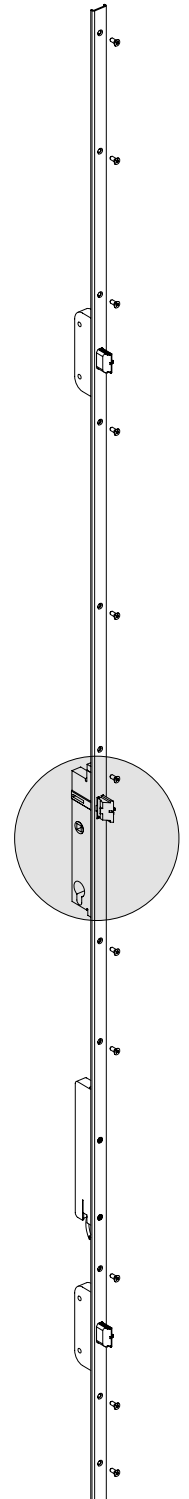
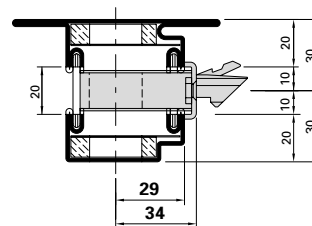
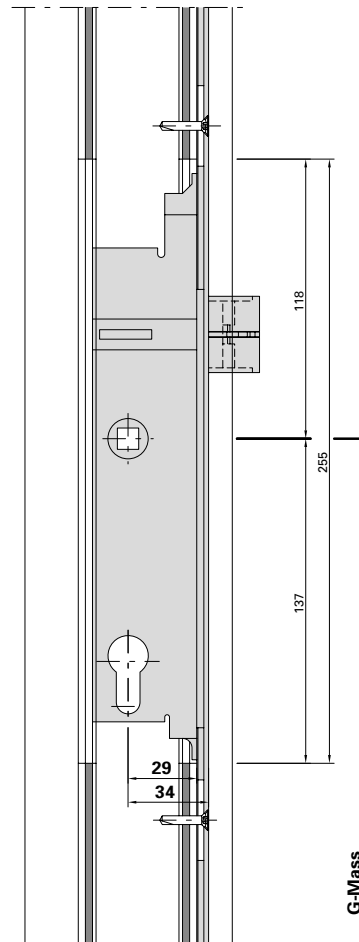
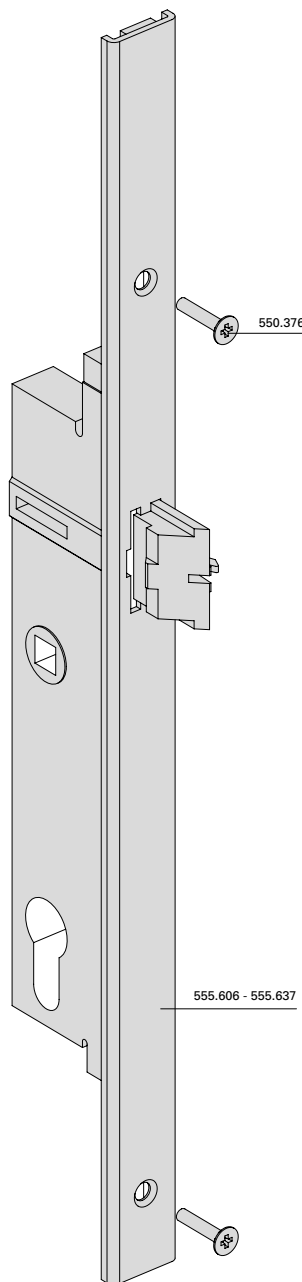
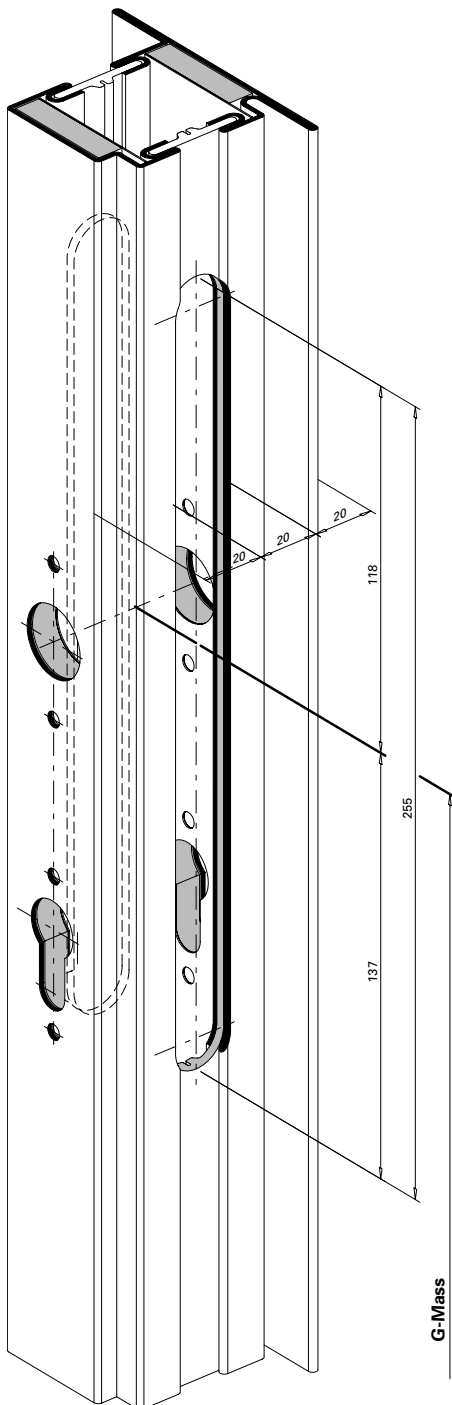
Serrure à verrouillage multiple

Multipoint lock

Hauptschloss
 555.606 - 555.637
Panikfunktion

Serrure principale
 555.606 - 555.637
Fonction panique

Main lock
 555.606 - 555.637
Emergency function



Mehrfachverriegelungs-Schloss

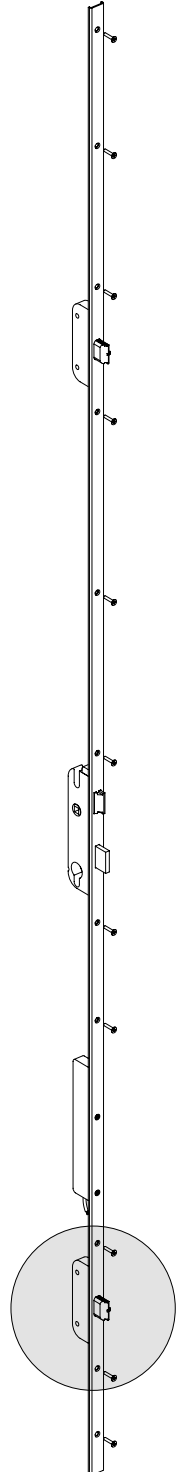
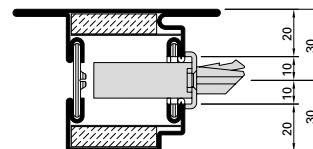
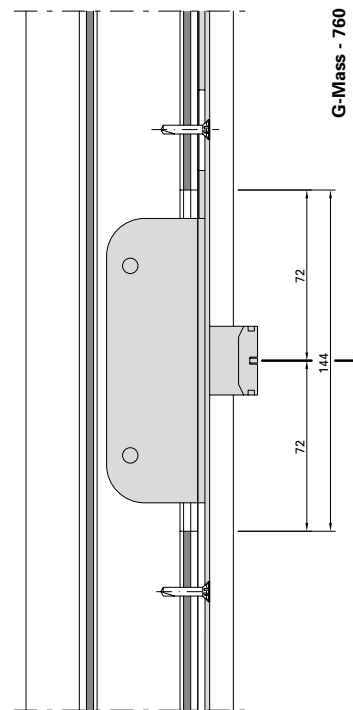
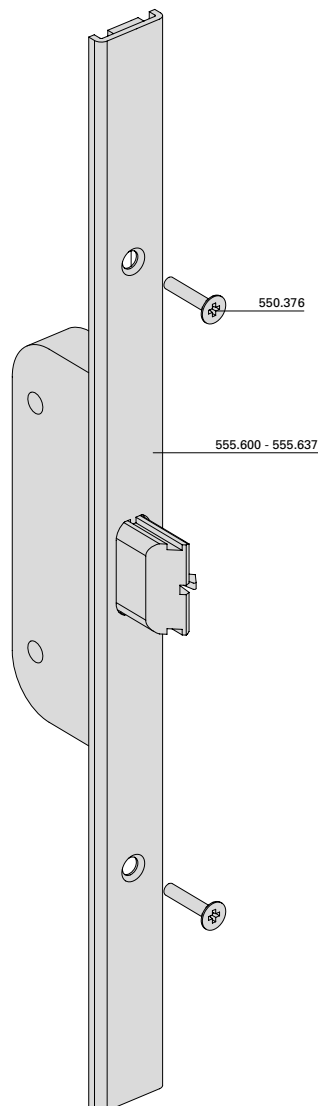
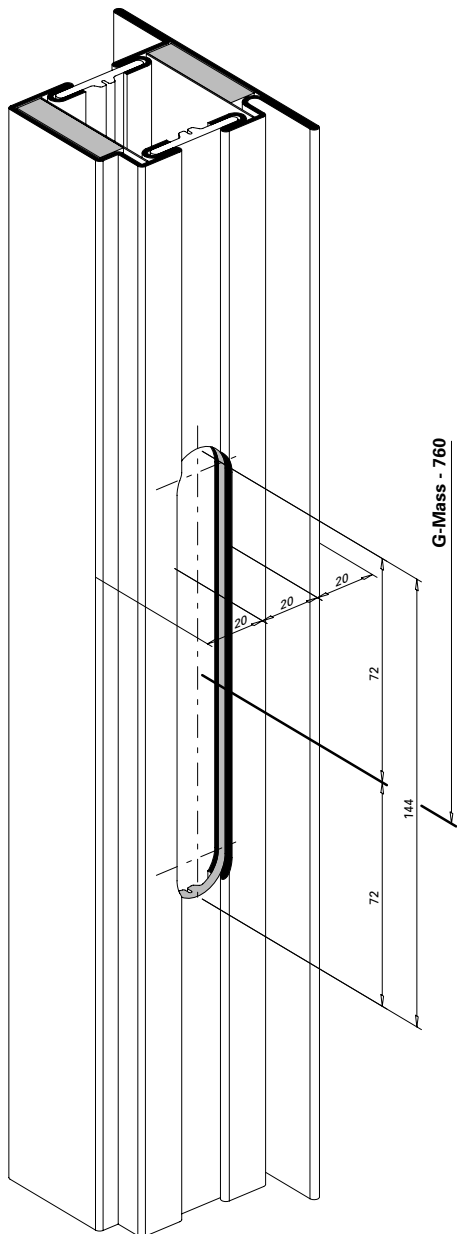
Serrure à verrouillage multiple

Multipoint lock

Nebenschloss unten
 555.600 - 555.637
 Normalfunktion und
 Panikfunktion

Serrure secondaire en bas
 555.600 - 555.637
 Fonction standard et
 Fonction panique

Secondary lock bottom
 555.600 - 555.637
 Standard function and
 Emergency function



Mehrfachverriegelungs-Schloss

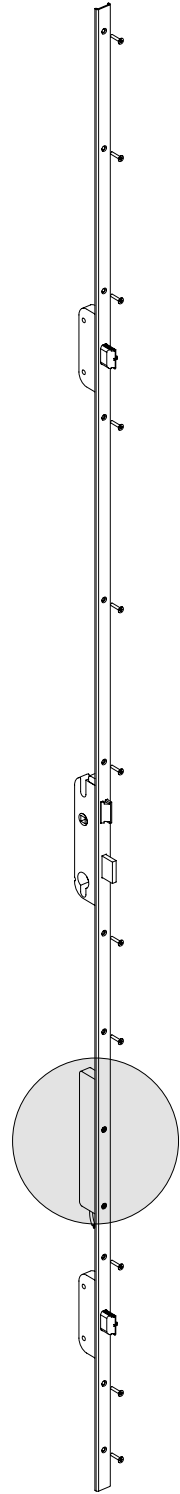
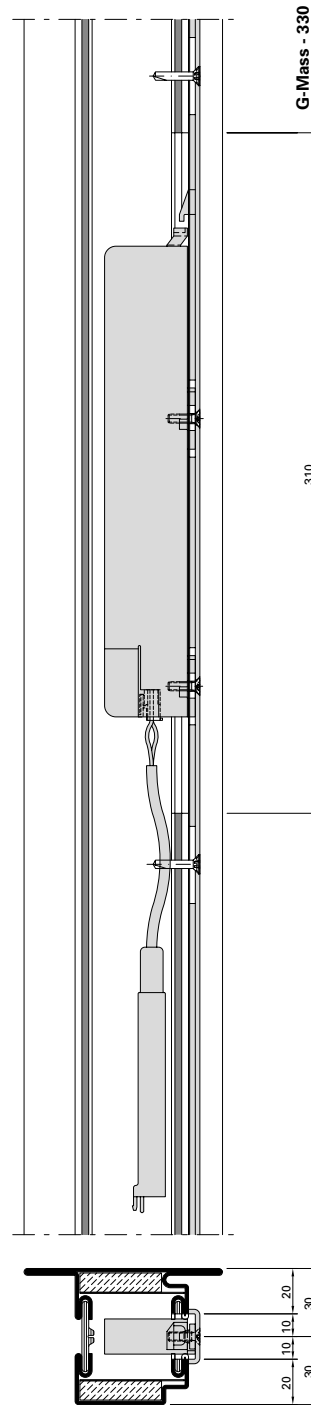
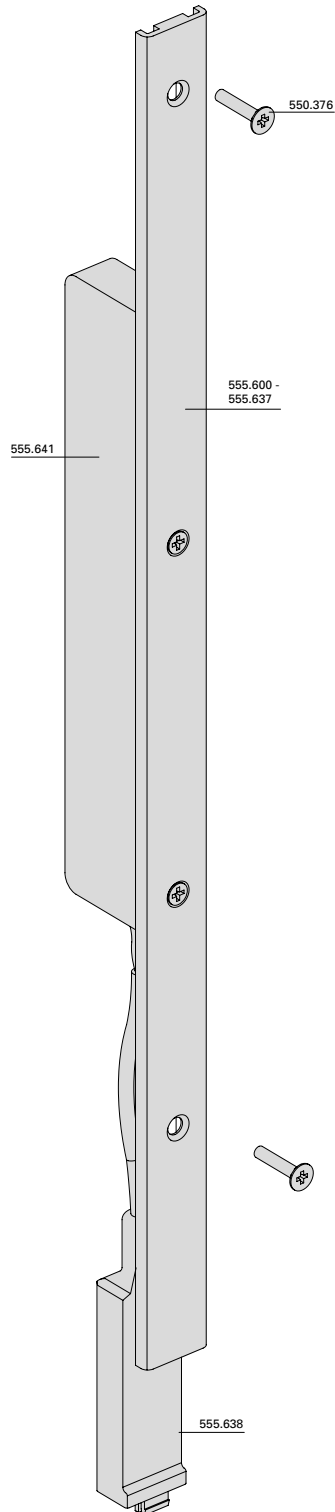
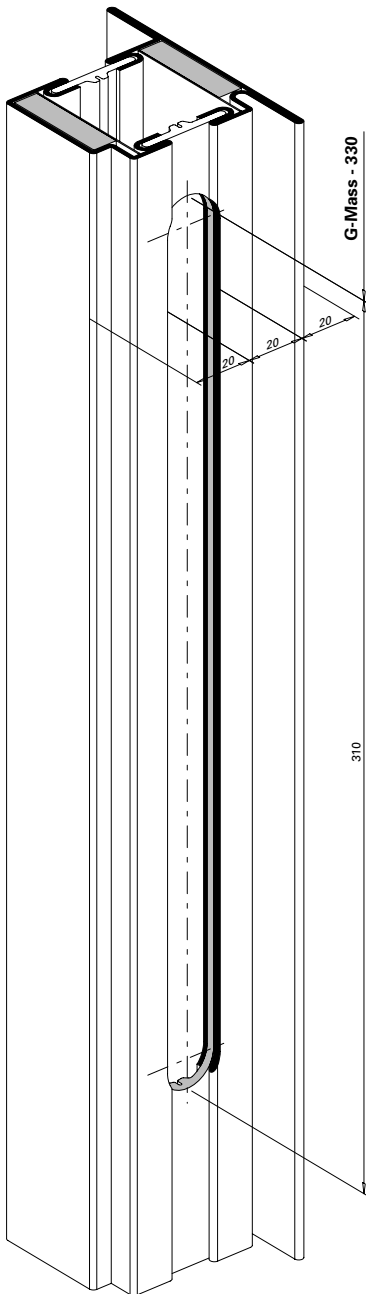
Serrure à verrouillage multiple

Multipoint lock

Automatik-Öffner 555.641
 Normalfunktion und
 Panikfunktion

Gâche automatique 555.641
 Fonction standard et
 Fonction panique

Automatic opener 555.641
 Standard function and
 Emergency function



Mehrfachverriegelungs-Schloss

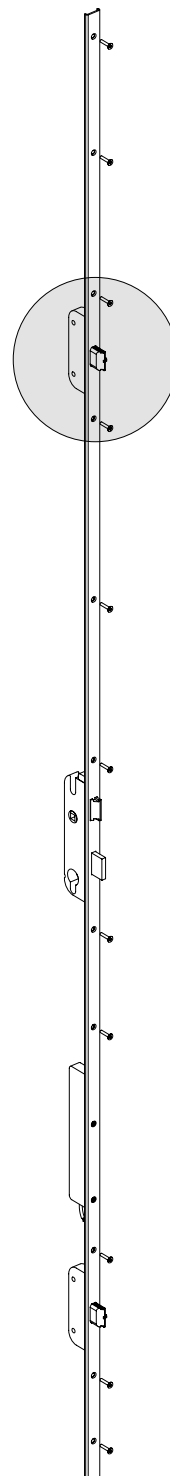
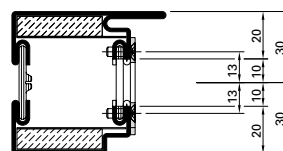
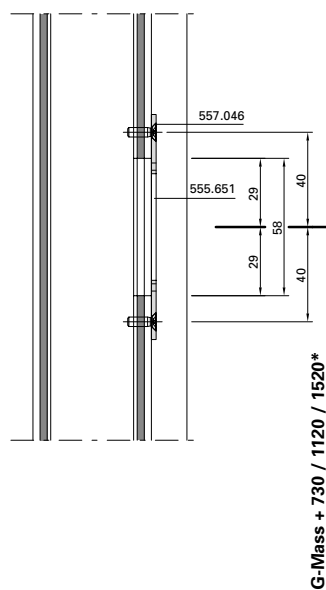
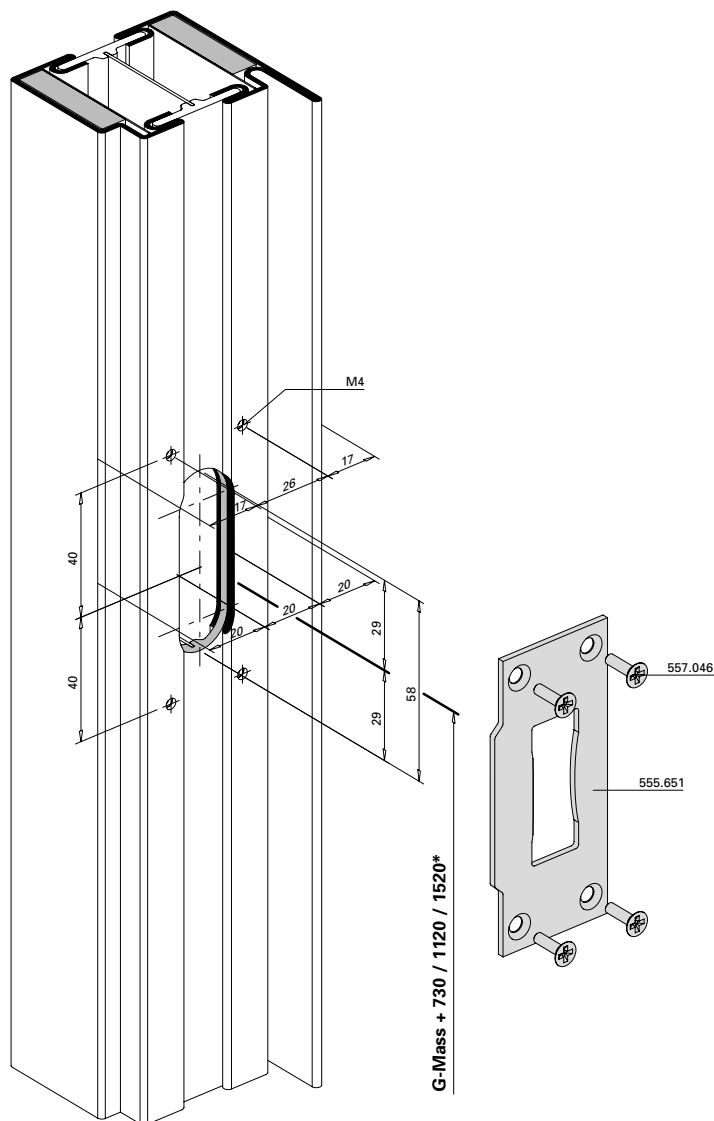
Serrure à verrouillage multiple

Multipoint lock

Schliessblech 555.651
Nebenschloss oben
Normalfunktion und
Panikfunktion
Einflügelige Türen

Gâche de fermeture 555.651
Serrure secondaire en haut
Fonction standard et
Fonction panique
Portes à un vantail

Strike plate 555.651
Secondary lock top
Standard function and
Emergency function
Single leaf doors



*** G-Mass + 730**

- 555.600
- 555.602
- 555.606 / 555.607
- 555.610 / 555.611
- 555.614 / 555.615
- 555.618 / 555.619
- 555.622 / 555.623
- 555.626 / 555.627
- 555.630 / 555.631
- 555.634 / 555.635

*** G-Mass + 1120**

- 555.601
- 555.603
- 555.608 / 555.609
- 555.612 / 555.613
- 555.616 / 555.617
- 555.620 / 555.621
- 555.624 / 555.625
- 555.628 / 555.629
- 555.632 / 555.633
- 555.636 / 555.637

*** G-Mass + 1520**

- 555.604
- 555.605

Mehrfachverriegelungs-Schloss

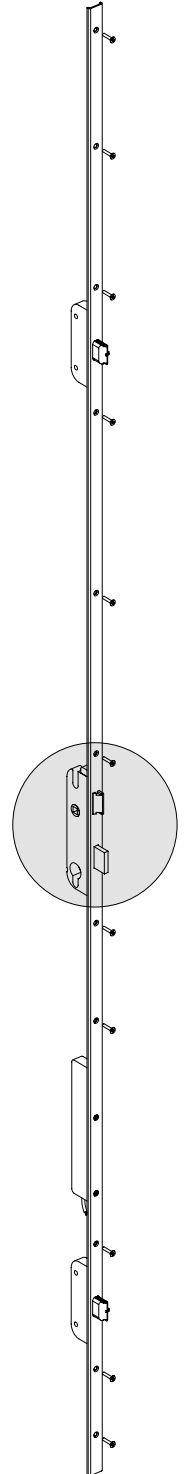
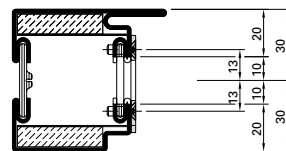
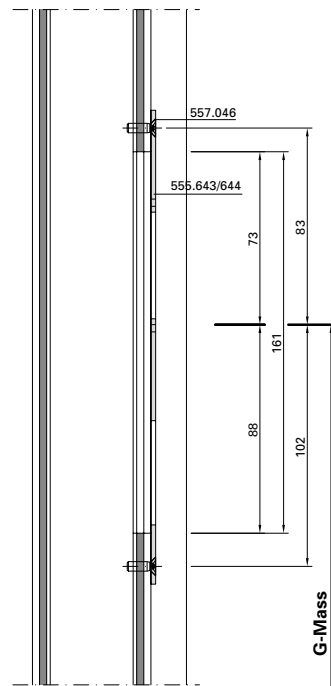
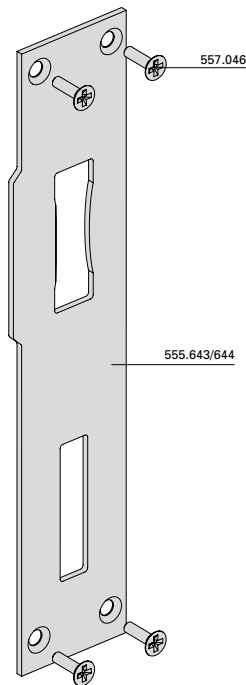
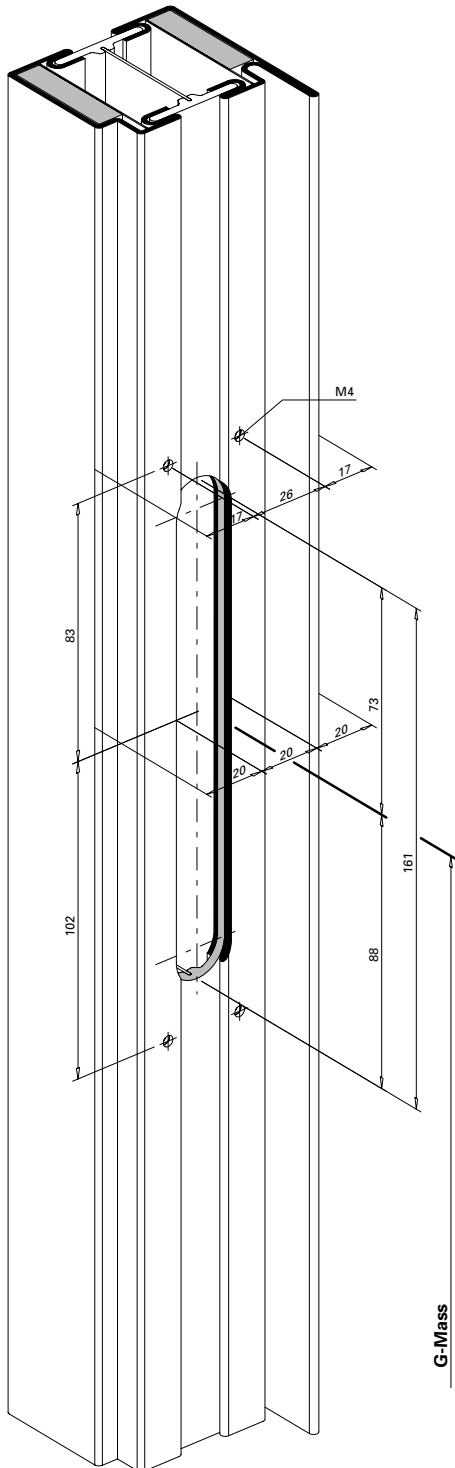
Schliesblech 555.643/644
Hauptschloss
Normalfunktion

Serrure à verrouillage multiple

Gâche de fermeture 555.643/644
Serrure principale
Fonction standard

Multipoint lock

Strike plate 555.643/644
Main lock
Standard function



Mehrfachverriegelungs-Schloss

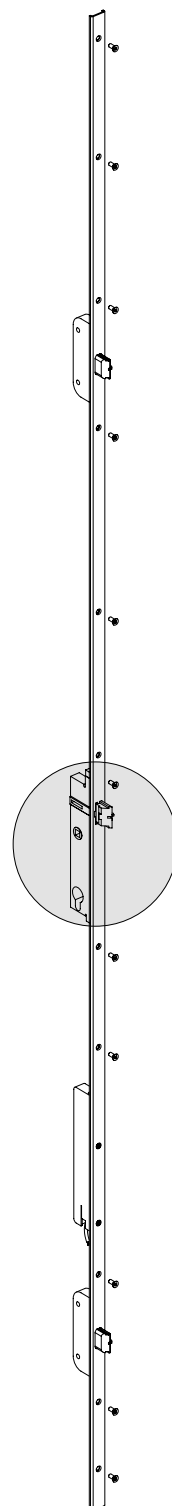
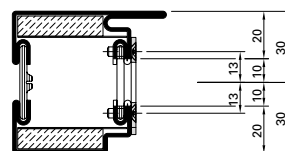
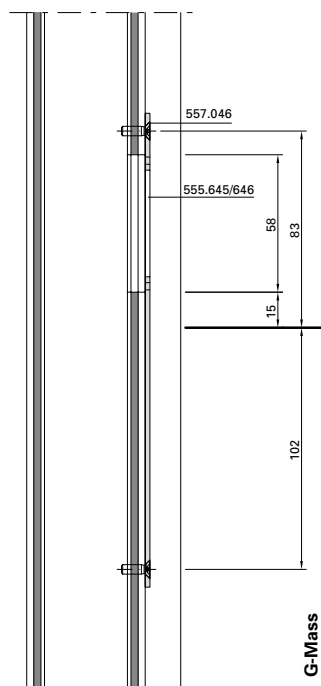
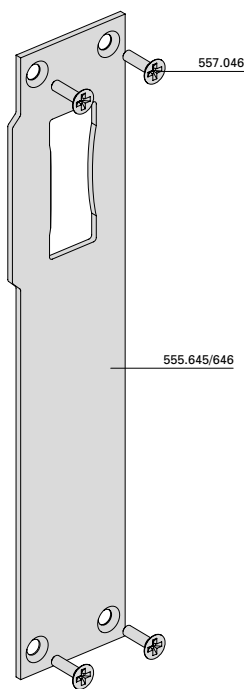
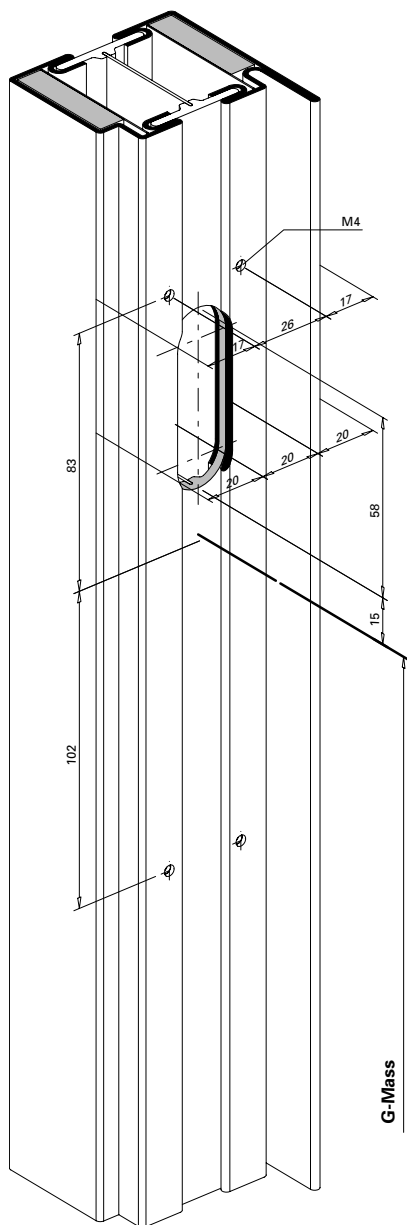
Serrure à verrouillage multiple

Multipoint lock

Schliessblech 555.645/646
Hauptschloss
Panikfunktion

Gâche de fermeture 555.645/646
Serrure principale
Fonction panique

Strike plate 555.645/646
Main lock
Emergency function



Mehrfachverriegelungs-Schloss

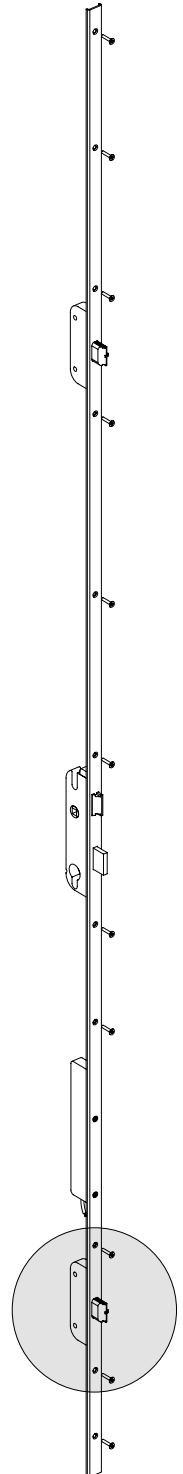
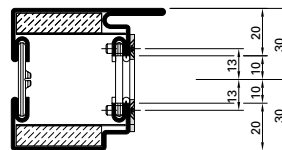
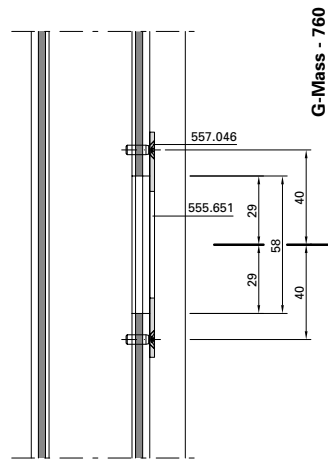
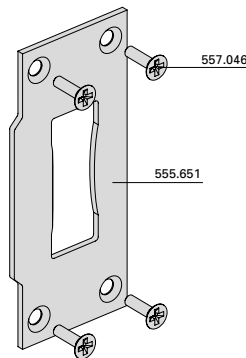
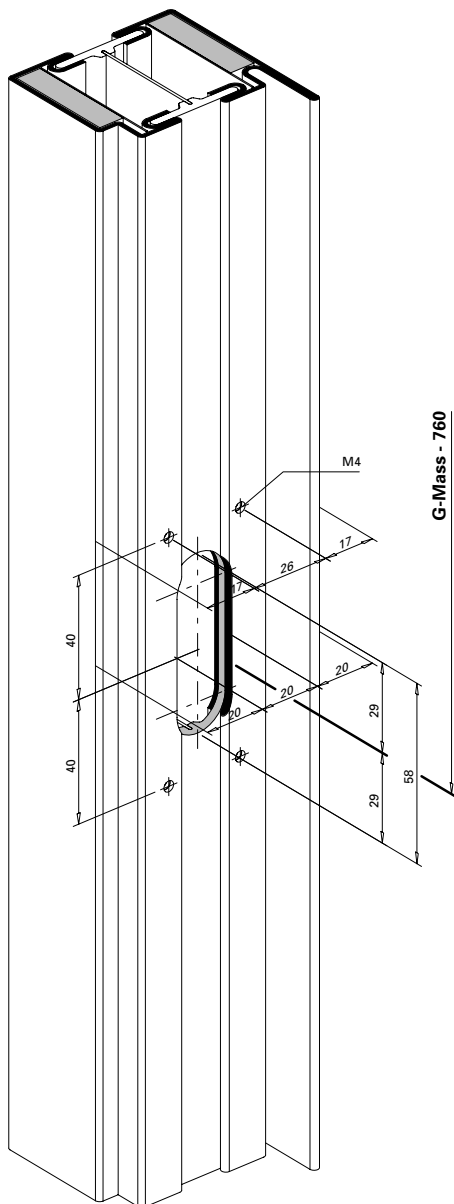
Serrure à verrouillage multiple

Multipoint lock

Schliesblech 555.651
Nebenschloss unten
Normalfunktion und
Panikfunktion

Gâche de fermeture 555.651
Serrure secondaire en bas
Fonction standard et
Fonction panique

Strike plate 555.651
Secondary lock bottom
Standard function and
Emergency function



Mehrfachverriegelungs-Schloss

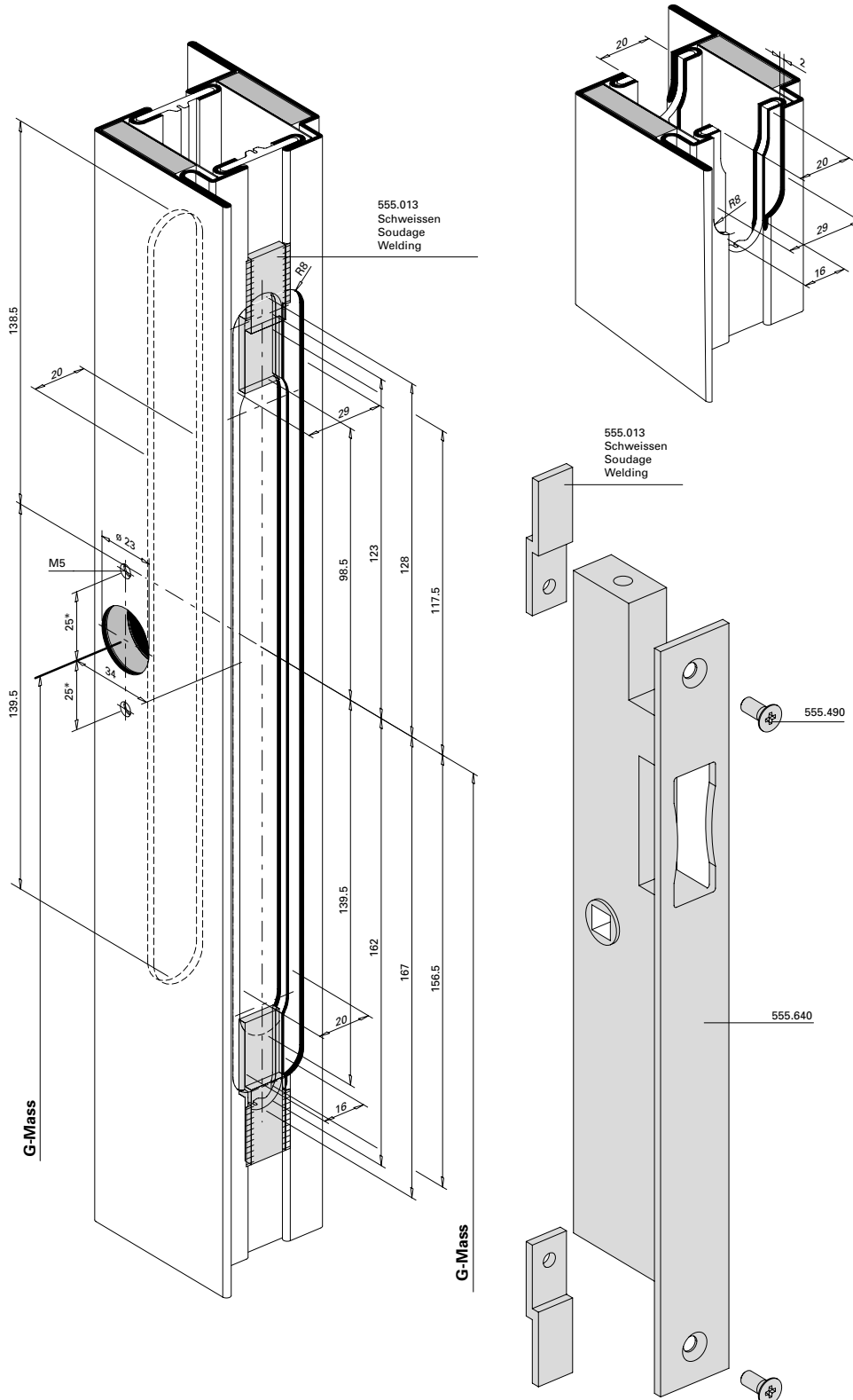
Serrure à verrouillage multiple

Multipoint lock

Panik-Gegenkasten 555.640
 Standflügel

Serrure contre-bascule panique
 555.640
 Vantail semi-fixe

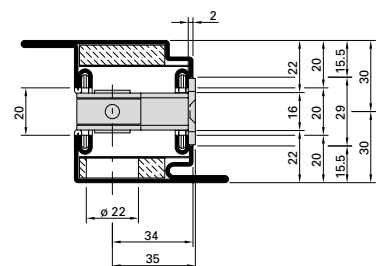
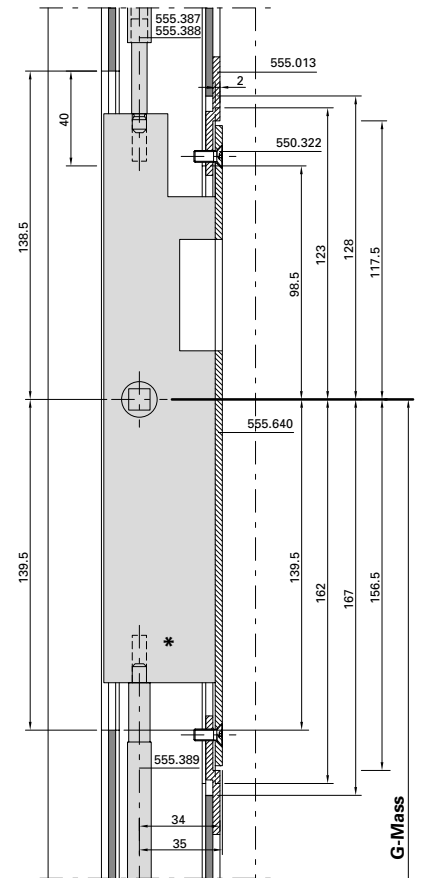
Opposite lock with emergency
 function 555.640
 Secondary leaf



* **Empfehlung:** Bei Endmontage mittels chemischer Gewindefixierung (z.B. Loctite) sichern.

* **Recommandation:** sécurisation chimique du filet (telle que Loctite) lors du montage final!

* **Recommendation:** Chemical thread lock (e.g. Loctite) for final assembly.



Mehrfachverriegelungs-Schloss

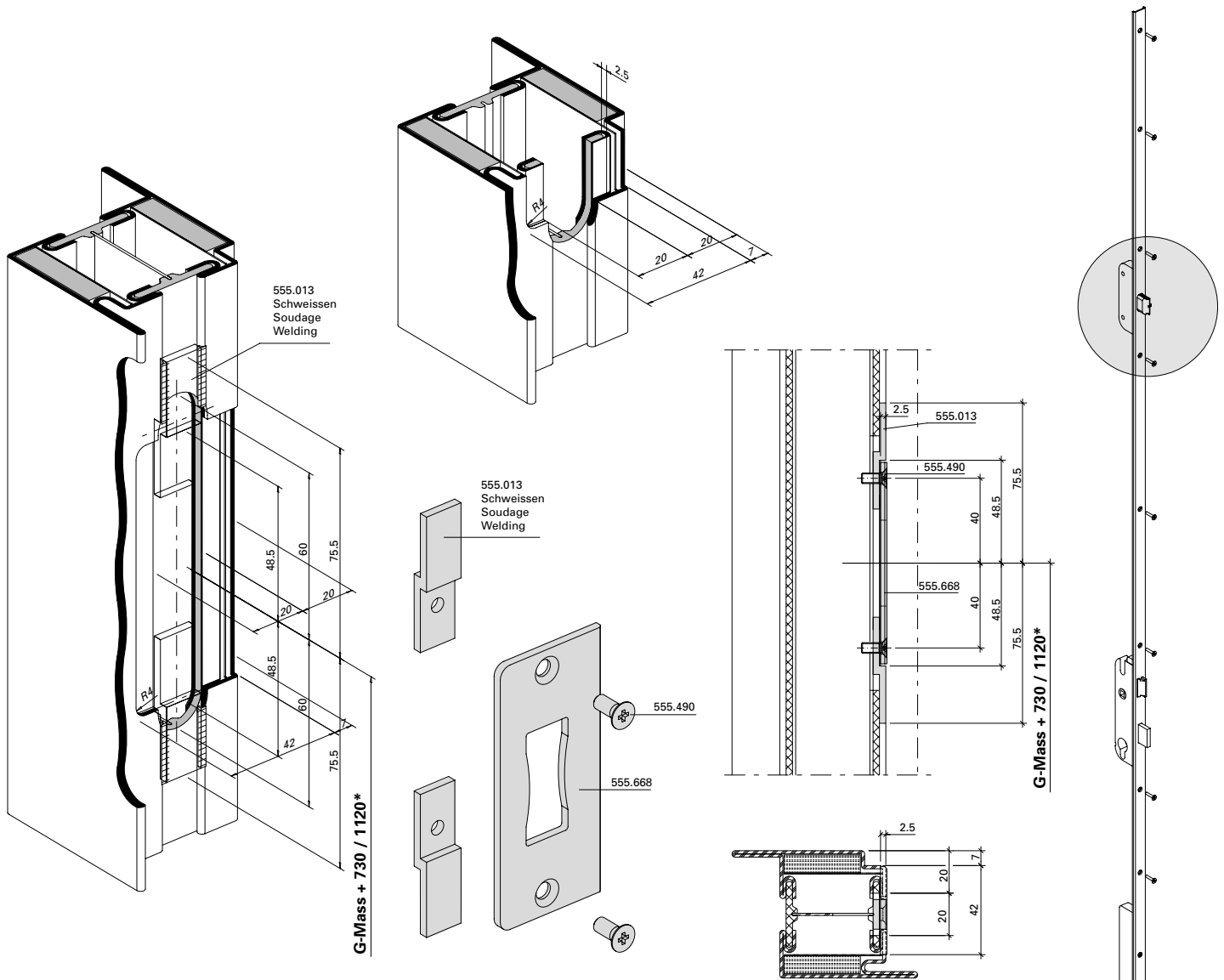
Serrure à verrouillage multiple

Multipoint lock

Schliesblech 555.668
 Nebenschloss oben
 Panikfunktion
 Zweiflügelige Türen

Gâche de fermeture 555.668
 Serrure secondaire en haut
 Fonction panique
 Portes à deux vantaux

Strike plate 555.668
 Secondary lock top
 Emergency function
 Double leaf doors



- * G-Mass + 730
- 555.600
 - 555.602
 - 555.606 / 555.607
 - 555.610 / 555.611
 - 555.614 / 555.615
 - 555.618 / 555.619
 - 555.622 / 555.623
 - 555.626 / 555.627
 - 555.630 / 555.631
 - 555.634 / 555.635

- * G-Mass + 1120
- 555.601
 - 555.603
 - 555.608 / 555.609
 - 555.612 / 555.613
 - 555.616 / 555.617
 - 555.620 / 555.621
 - 555.624 / 555.625
 - 555.628 / 555.629
 - 555.632 / 555.633
 - 555.636 / 555.637

Mehrfachverriegelungs-Schloss

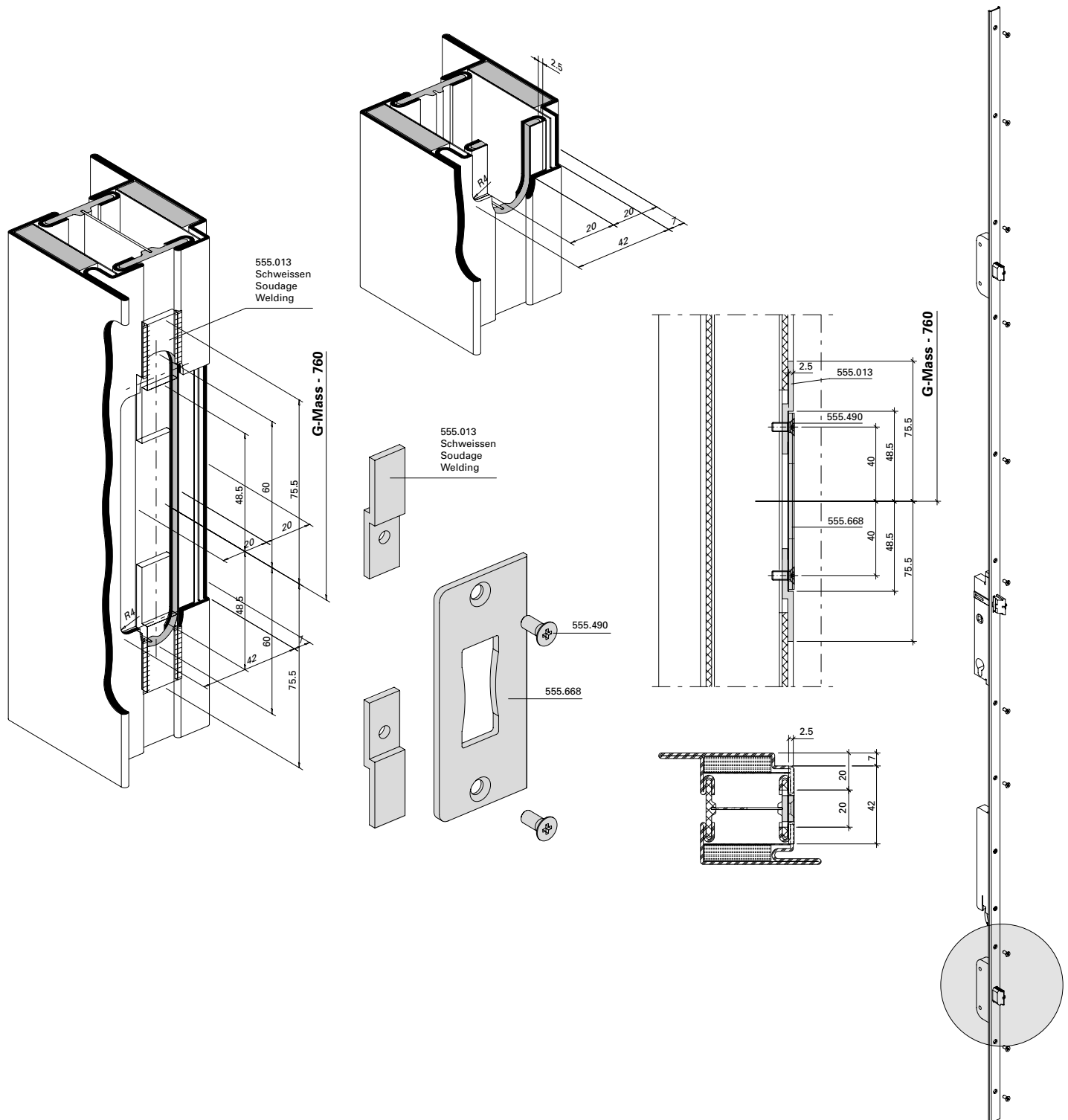
Serrure à verrouillage multiple

Multipoint lock

Schliessblech 555.668
Nebenschloss unten
Panikfunktion
Zweiflügelige Türen

Gâche de fermeture 555.668
Serrure secondaire en bas
Fonction panique
Portes à deux vantaux

Strike plate 555.668
Secondary lock bottom
Emergency function
Double leaf doors



Mehrfachverriegelungs-Schloss

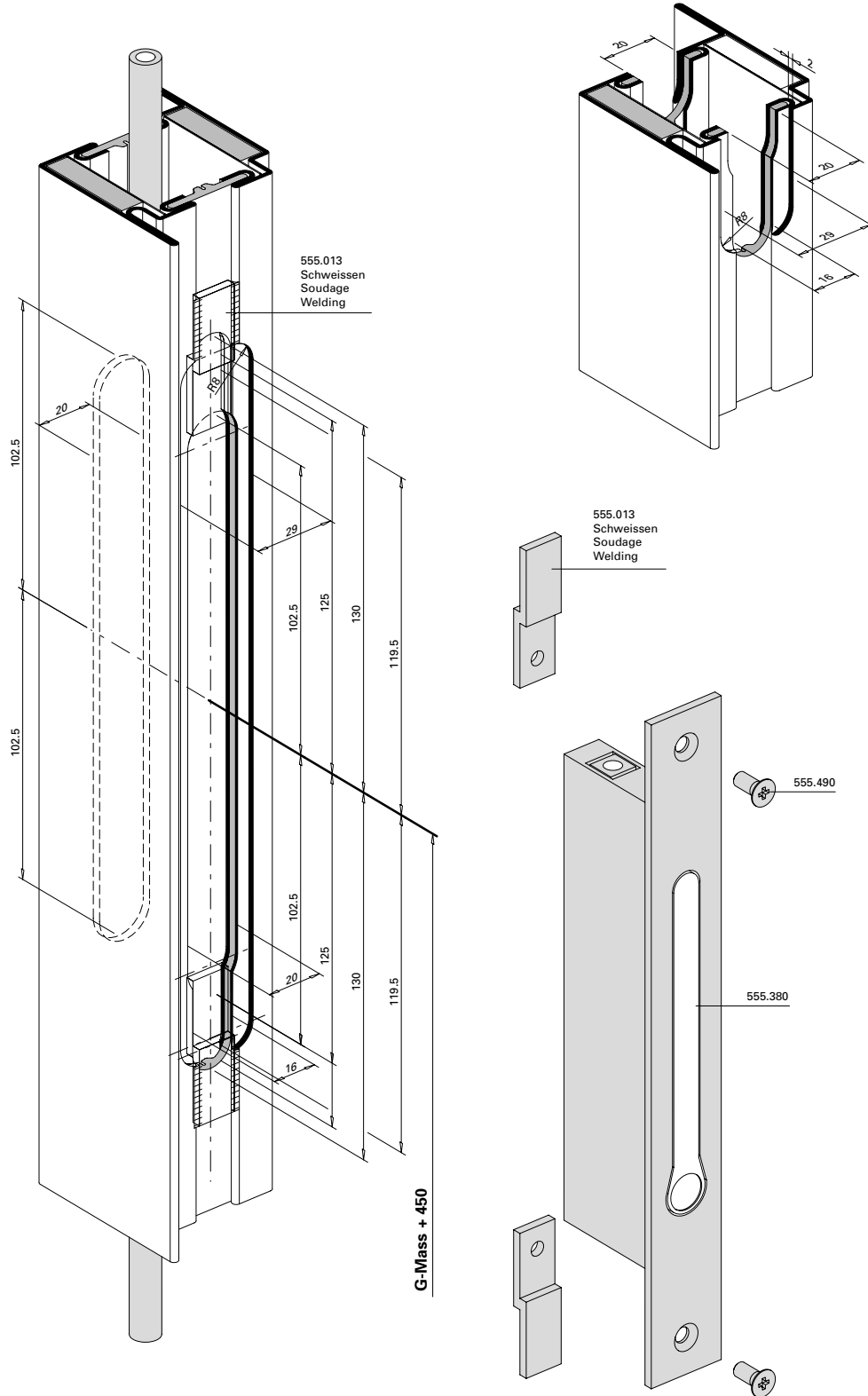
Serrure à verrouillage multiple

Multipoint lock

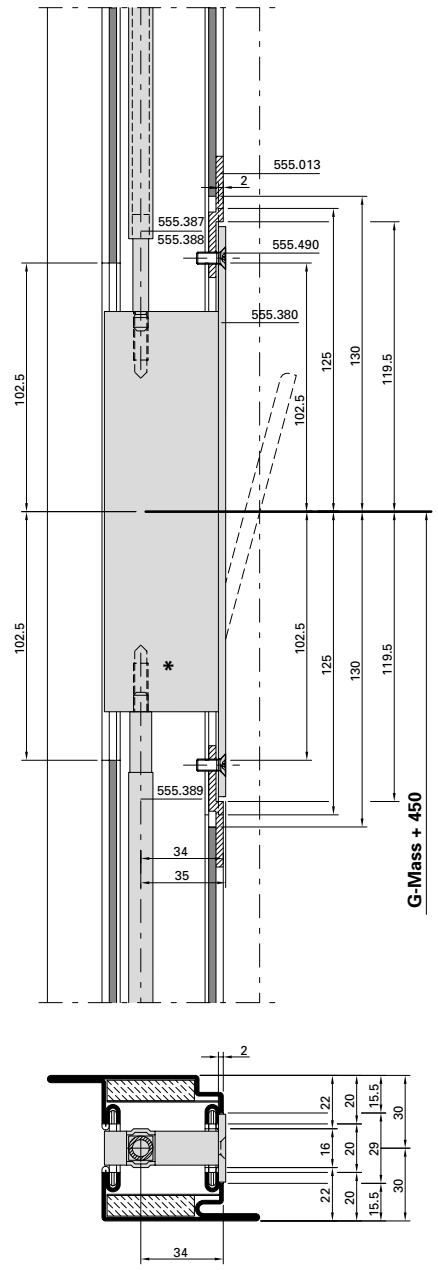
Falztreibriegel 555.380
 Standflügel

Bascule à mortaiser 555.380
 Vantail semi-fixe

Rebate lever bolt 555.380
 Secondary leaf



- * **Empfehlung:** Bei Endmontage mittels chemischer Gewindesicherung (z.B. Loctite) sichern.
- * **Recommandation:** sécurisation chimique du filet (telle que Loctite) lors du montage final!
- * **Recommendation:** Chemical thread lock (e.g. Loctite) for final assembly.



Mehrfachverriegelungs-Schloss

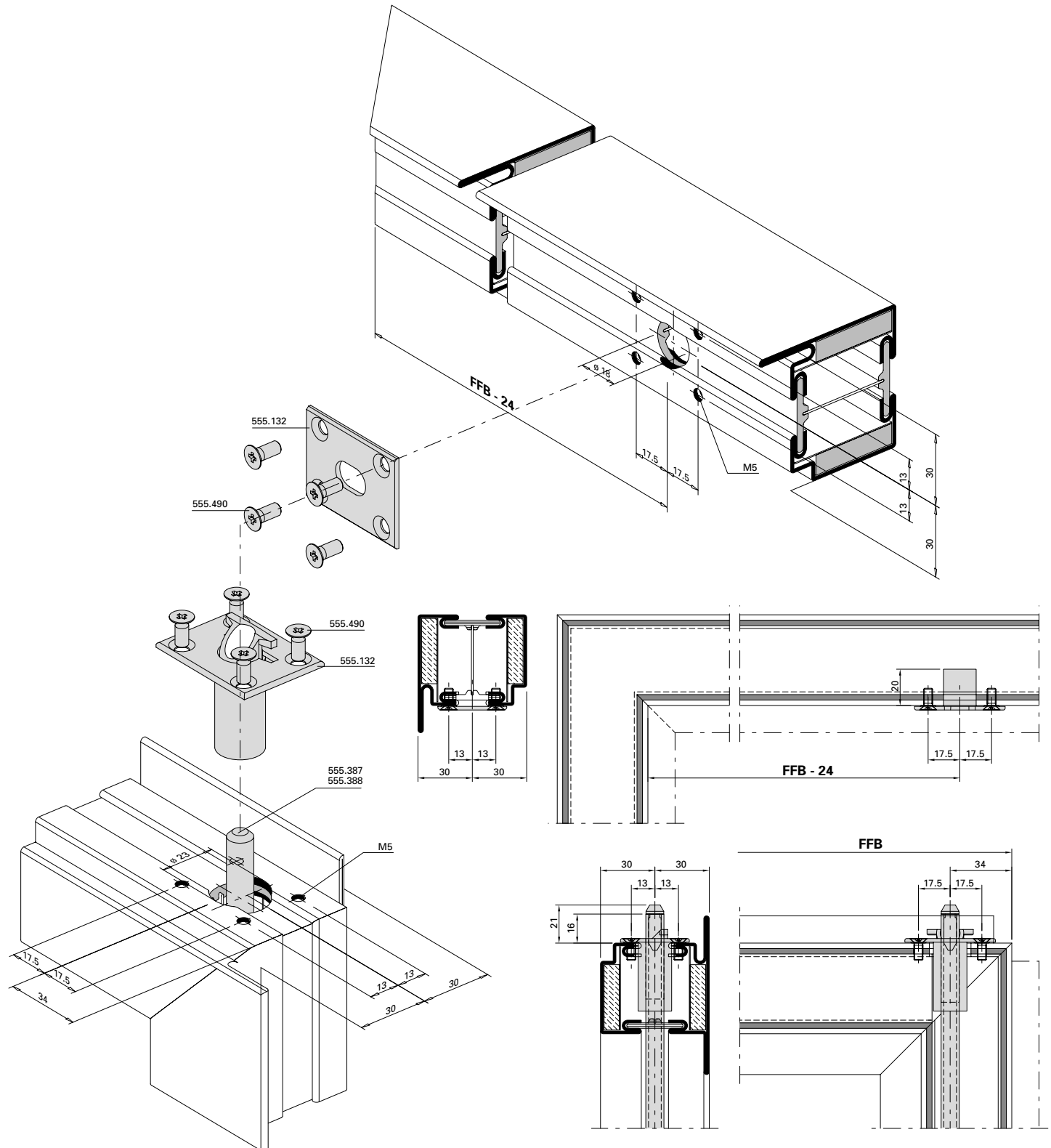
Serrure à verrouillage multiple

Multipoint lock

Schaltenschloss 555.132
Standflügelverriegelung oben

Serrure de retient 555.132
verrouillage pour vantail semi-fixe
en haut

Switch latch 555.132
Top additional set for secondary leaf



Mehrfachverriegelungs-Schloss

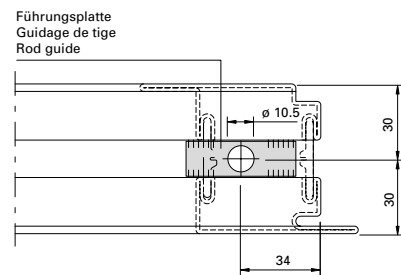
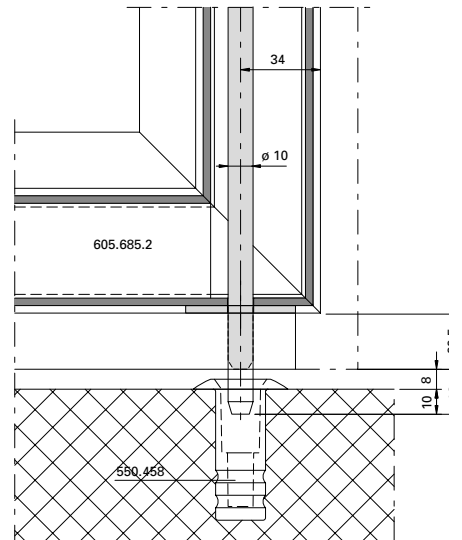
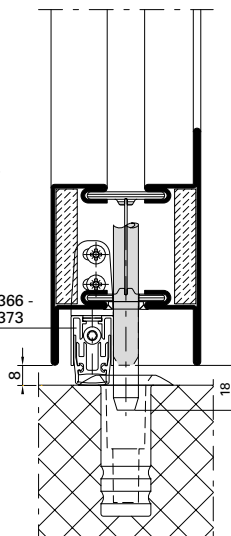
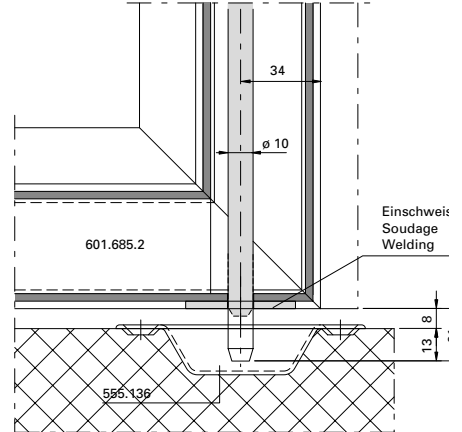
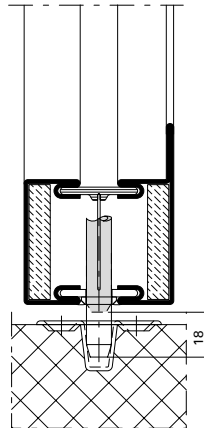
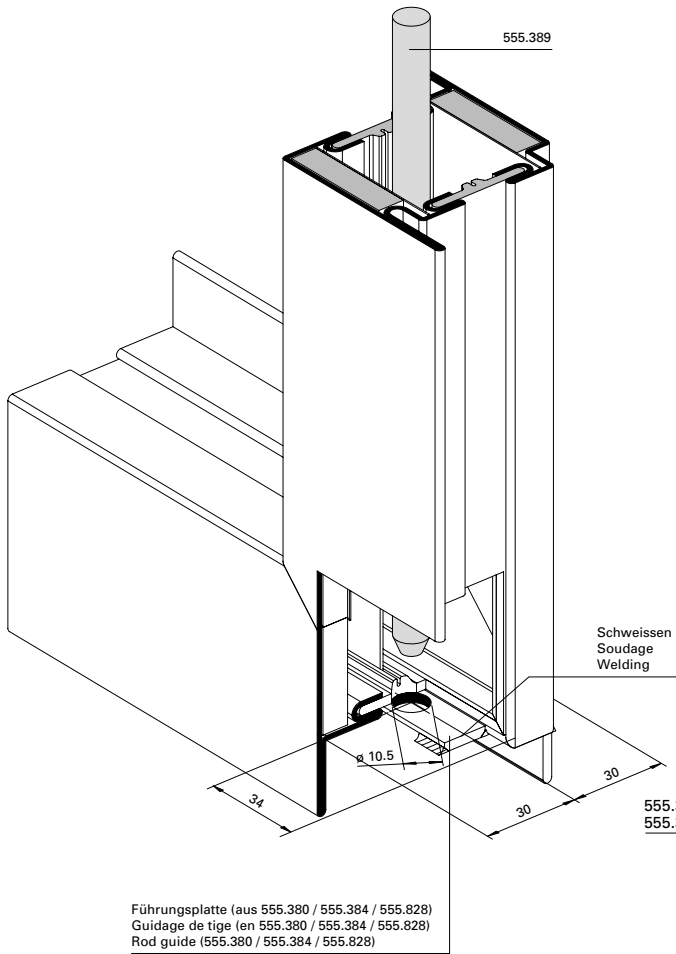
Serrure à verrouillage multiple

Multipoint lock

Standflügelverriegelung unten mit Bodenbuchse 550.458 und Bodenschliessmulde 555.136

Verrouillage pour vantail semi-fixe en bas avec douille de verrouillage 550.458 et douille à sceller 555.136

Bottom additional set for secondary leaf with floor socket 550.458 and floor socket 555.136



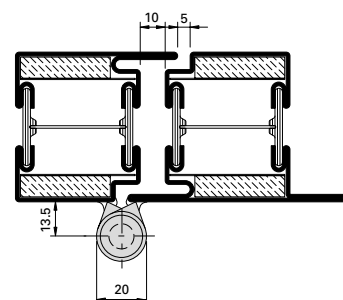
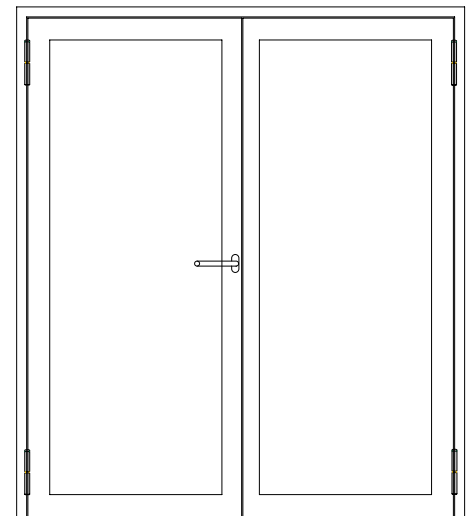
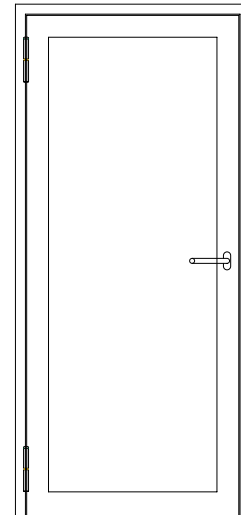
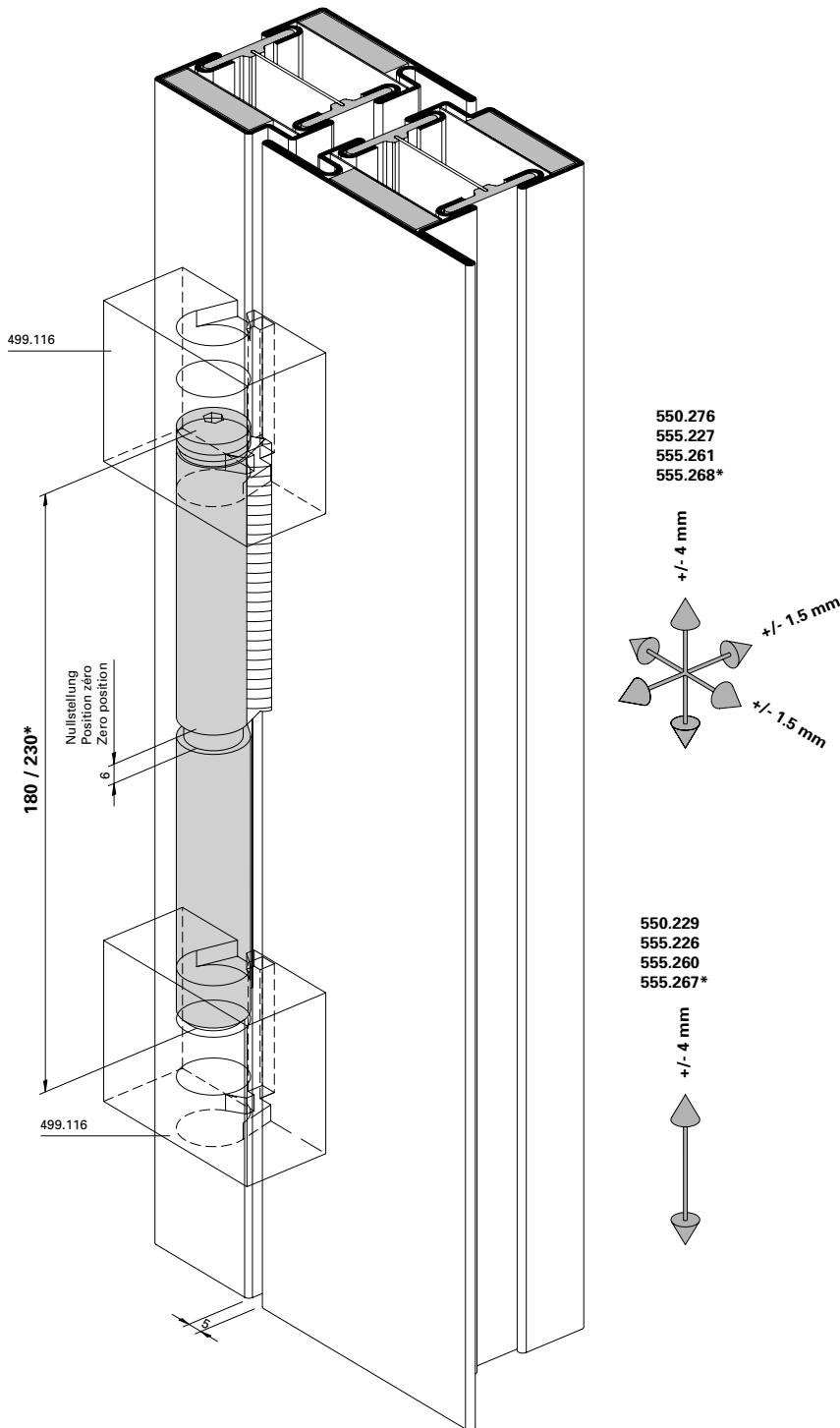
Übersicht	Sommaire	Content	
Anschweissbänder	Paumelles à souder	Weld-on hinges	207
3D Anschraubband 555.570 - 555.573 555.536 - 555.539	Paumelle à visser 3D 555.570 - 555.573 555.536 - 555.539	3D screw-on hinges 555.570 - 555.573 555.536 - 555.539	208
Höhen- und seitenverstellbares Anschraubband 550.250 / 550.286	Paumelle à visser réglable en hauteur et latéralement 550.250 / 550.286	Screw-on hinge, adjustable vertically and laterally 550.250 / 550.286	209
Edelstahl-Rollentürband 555.345	Paumelle à galet en acier Inox 555.345	Stainless steel barrel hing 555.345	210
3D Anschraubband (Achsabstand 36 mm) 555.656 - 555.659	Paumelle à visser 3D (Entraxe 36 mm) 555.656 - 555.659	3D Screw-on hinge (Hinge pin distance 36 mm) 555.656 - 555.659	211
Verdeckt liegendes 3D Anschraubband 555.024 / 555.025	Paumelle à visser 3D non apparente 555.024 / 555.025	Concealed 3D screw-on hinge 555.025 / 555.025	212
Falzsicherungsstift 555.129	Boulon de sécurité de feuillure 555.129	Rebate fixing pin 555.129	213
Zapfenband 550.399	Pivot du haut à souder 550.399	Top pivot hinge 550.399	214
Türhebel 550.398 für Bodentürschliesser	Bras du bas 550.398 pour ferme-porte de sol	Door lever 550.398 for floor spring	216
Türhebel 550.398 für Anschweisslager	Bras du bas 550.398 pour pivot à souder	Door lever 550.398 for weld-on bottom pivot hinge	217
Falzsicherung 555.137	Sécurité de feuillure 555.137	Rebate mechanism 555.137	218
Fingerschutzprofil 407.095	Profilé anti-pince doigts 407.095	Finger protection profile 407.095	219
Stangenführung 555.134	Guidage à tige 555.134	Rod guide 555.134	220
Obentürschliesser	Ferme-porte supérieur	Top door closer	221
Drehtürautomat	Mechanisme automatique pour porte	Automatic mechanism for door	221
Mitnehmerklappe	Doigt d'entraînement	Selector bar	222
Verdeckt liegender Mitnehmerhaken 555.890/555.891/555.892/555.893	Crochet d'entraîneur non apparent 555.890/555.891/555.892/555.893	Concealed carry bar 555.890/555.891/555.892/555.893	224

Übersicht	Sommaire	Content	
Panik-Stangengriff 555.500/501 Einflügelige Türe	Barre panique 555.500/501 Porte à un vantail	Panic push-bar 555.500/501 Single leaf door	230
Panik-Stangengriff 555.500/501 Zweiflügelige Türe	Barre panique 555.500/501 Porte à deux vantaux	Panic push-bar 555.500/501 Double leaf door	232
Panik-Stangengriff 555.859/860 Einflügelige Türe	Barre panique 555.859/860 Porte à un vantail	Panic push-bar 555.859/860 Single leaf door	234
Panik-Stangengriff 555.859/860 Zweiflügelige Türe	Barre panique 555.859/860 Porte à deux vantaux	Panic push-bar 555.859/860 Zweiflügelige Türe	236
Panik-Stangengriff 555.859/860 Einflügelige Türe Mehrfachverriegelungs-Schloss	Barre panique 555.859/860 Porte à un vantail Serrure à verrouillage multiple	Panic push-bar 555.859/860 Double leaf door Multipoint lock	238
Panik-Stangengriff 555.859/860 Zweiflügelige Türe Mehrfachverriegelungs-Schloss	Barre panique 555.859/860 Porte à deux vantaux Serrure à verrouillage multiple	Panic push-bar 555.859/860 Double leaf door Multipoint lock	240
Panik-Druckstange 555.696 - 699 Einflügelige Türe	Barre panique à pousser 555.696 - 699 Porte à un vantail	Panic touch-bar 555.696 - 699 Single leaf door	242
Panik-Druckstange 555.696 - 699 Zweiflügelige Türe	Barre panique à pousser 555.696 - 699 Porte à deux vantaux	Panic touch-bar 555.696 - 699 Double leaf door	244
Integrierter Türschliesser 555.239 Einflügelige Türe	Ferme-porte intégré 555.239 Porte à un vantail	Integrated door closer 555.239 Single leaf door	246
Integrierter Türschliesser 555.239 Zweiflügelige Türe	Ferme-porte intégré 555.239 Porte à deux vantaux	Integrated door closer 555.239 Double leaf door	248
Integrierter Türschliesser 550.380/667 Einflügelige Türe	Ferme-porte intégré 550.380/667 Porte à un vantail	Integrated door closer 550.380/667 Single leaf door	250
Integrierter Türschliesser 550.380/667 Zweiflügelige Türe	Ferme-porte intégré 550.380/667 Porte à deux vantaux	Integrated door closer 550.380/667 Double leaf door	252
Integrierter Türschliesser 555.670 Einflügelige Türe	Ferme-porte intégré 555.670 Porte à un vantail	Integrated door closer 555.670 Single leaf door	254
Integrierter Türschliesser 555.670 Zweiflügelige Türe	Ferme-porte intégré 555.670 Porte à deux vantaux	Integrated door closer 555.670 Double leaf door	256
Integrierter Türschliesser 555.672 Einflügelige Türe	Ferme-porte intégré 555.672 Porte à un vantail	Integrated door closer 555.672 Single leaf door	258
Integrierter Türschliesser 555.672 Zweiflügelige Türe	Ferme-porte intégré 555.672 Porte à deux vantaux	Integrated door closer 555.672 Double leaf door	260
Automatische Senkdichtung 555.366 bis 555.373	Joint seuil automatique 555.366 à 555.373	Automatic drop seal 555.366 to 555.373	262

Anschweissbänder
 550.229, 550.238, 550.276
 555.226, 555.227, 555.260, 555.261
 555.267*, 555.268*

Paumelles à souder
 550.229, 550.238, 550.276
 555.226, 555.227, 555.260, 555.261
 555.267*, 555.268*

Weld-on hinges
 550.229, 550.238, 550.276
 555.226, 555.227, 555.260, 555.261
 555.267*, 555.268*



Einbau mit 499.114 / 499.116

Montage avec 499.114 / 499.116

Installation with 499.114 / 499.116

Empfehlung Türflügelgewichte für Jansen-Bänder siehe Kapitel «Verarbeitungshilfen und technische Hinweise»

Recommandation des poids du vantail pour les paumelles Jansen voir chapitre «Outils d'usage et conseils techniques».

Recommendation leaf weight for the Jansen hinges see chapter «Assembly tools and technical data».

3D Anschraubband

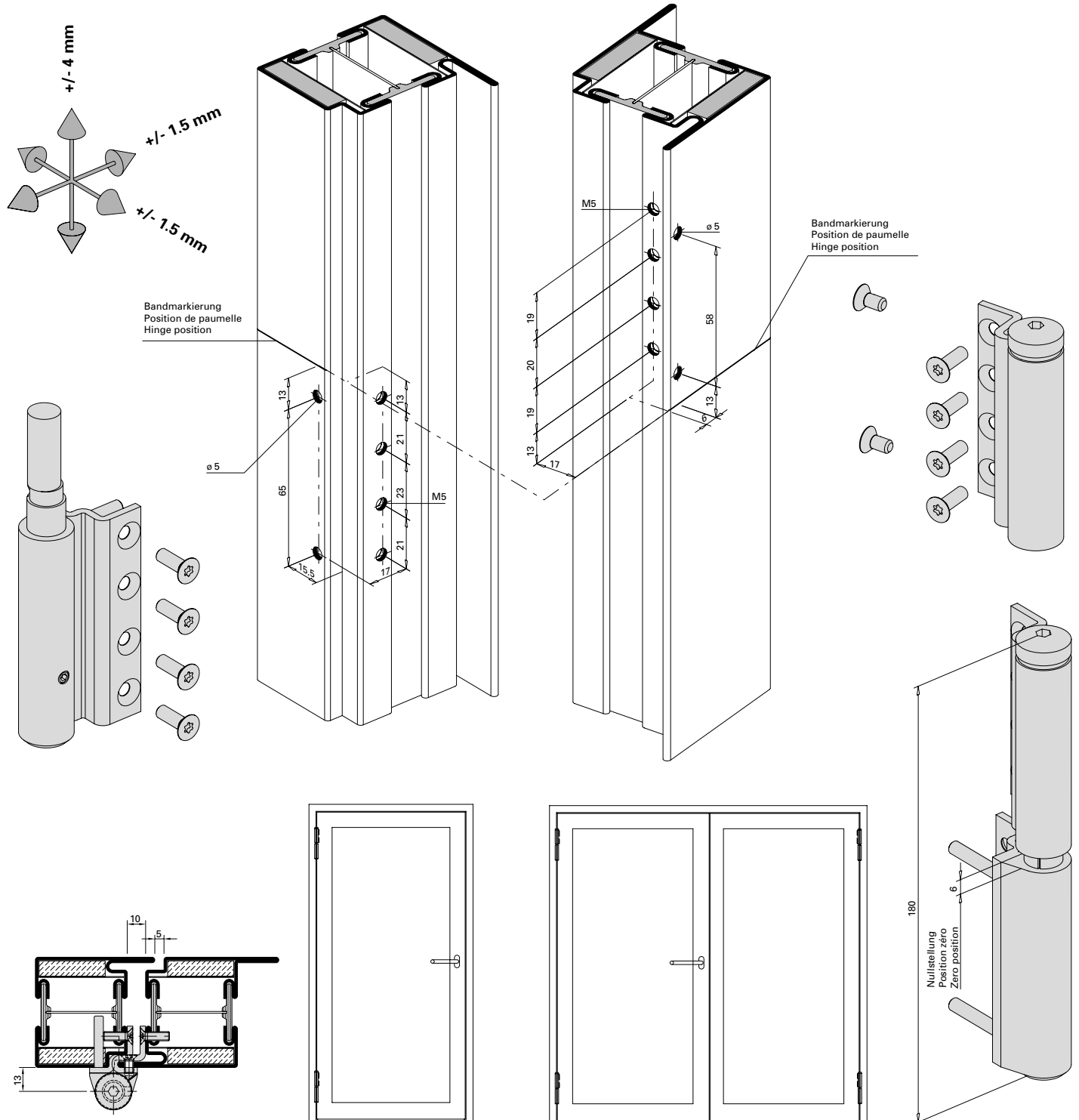
555.570 / 555.571 / 555.572 / 555.573
 555.536 / 555.537 / 555.538 / 555.539

Paumelle à visser 3D

555.570 / 555.571 / 555.572 / 555.573
 555.536 / 555.537 / 555.538 / 555.539

3D Screw-on hinge

555.570 / 555.571 / 555.572 / 555.573
 555.536 / 555.537 / 555.538 / 555.539



Einbau mit 499.399

Montage avec 499.399

Installation with 499.399

Empfehlung Türflügelgewichte für Jansen-Bänder siehe Kapitel «Verarbeitungshilfen und technische Hinweise»

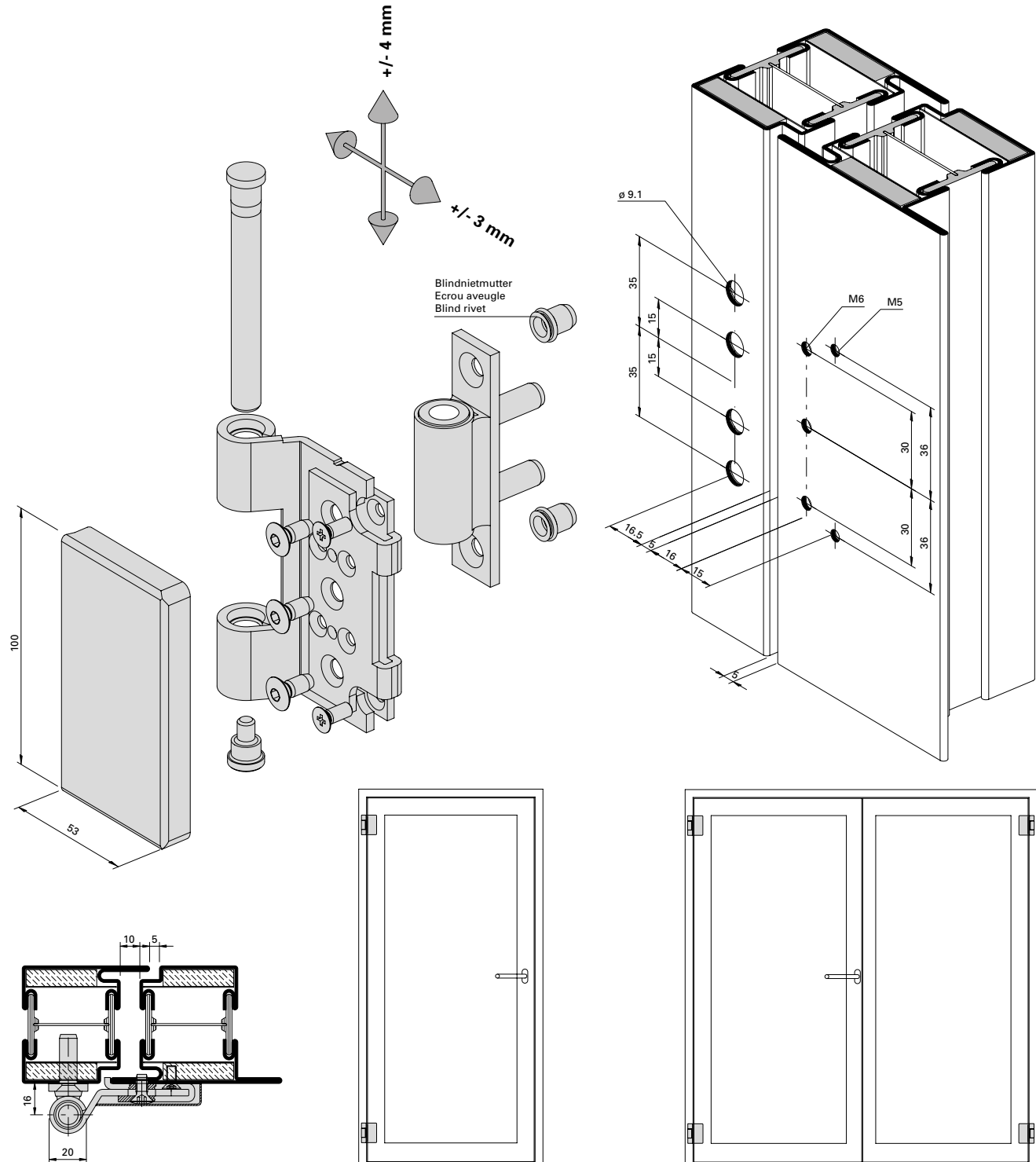
Recommandation des poids du vantail pour les paumelles Jansen voir chapitre «Outils d'usage et conseils techniques».

Recommendation leaf weight for the Jansen hinges see chapter «Assembly tools and technical data».

**Höhen- und seitenverstellbares
 Anschraubband 550.250 / 550.286**

**Paumelle à visser réglable en hauteur
 et latéralement 550.250 / 550.286**

**Screw-on hinge, adjustable vertically
 and laterally 550.250 / 550.286**



Einbau mit 499.115

Montage avec 499.115

Installation with 499.115

**Empfehlung Türflügelgewichte für Jansen-
 Bänder siehe Kapitel «Verarbeitungshilfen
 und technische Hinweise»**

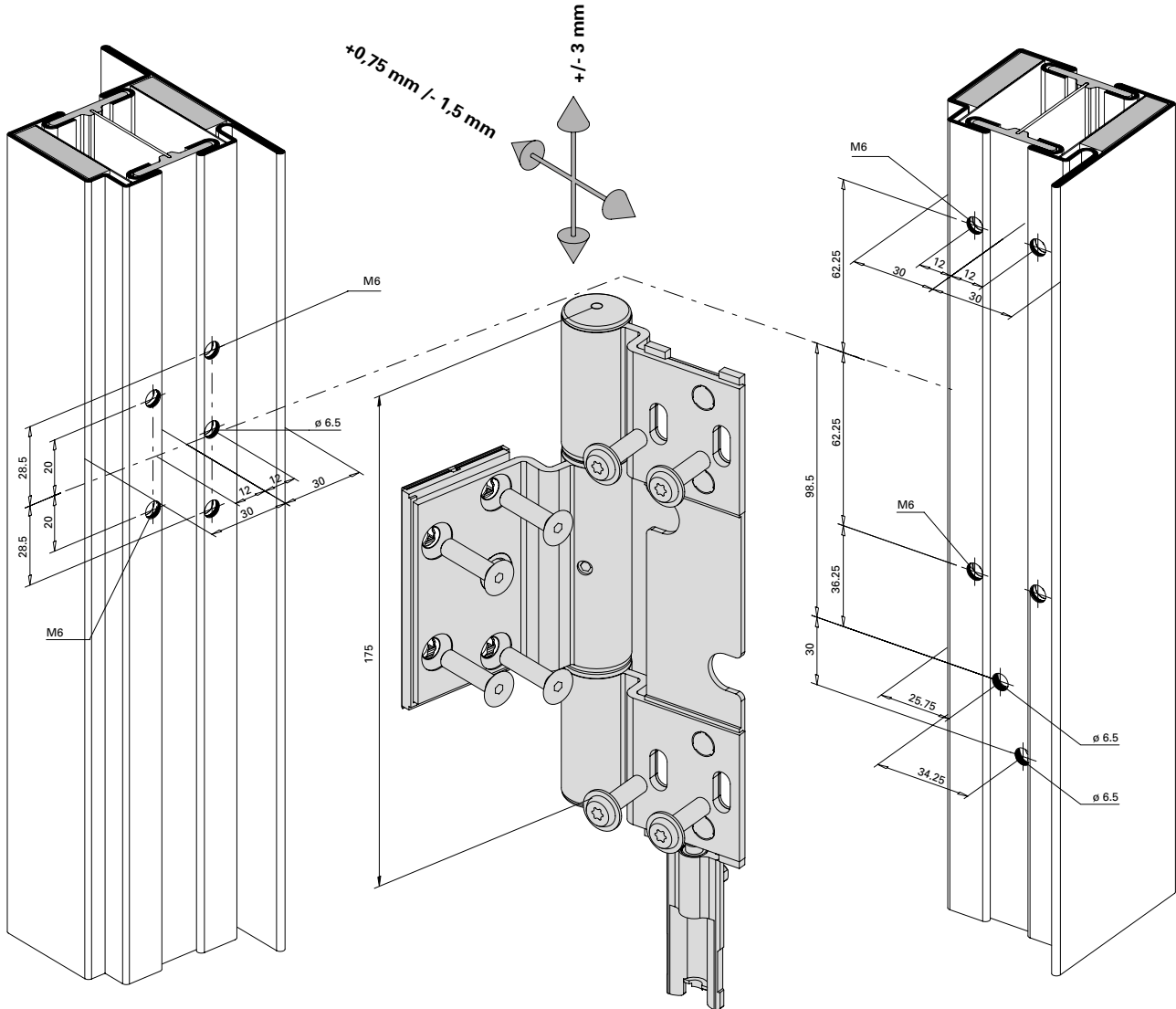
**Recommandation des poids du vantail pour
 les paumelles Jansen voir chapitre
 «Outils d'usinage et conseils techniques».**

**Recommendation leaf weight for
 the Jansen hinges see chapter
 «Assembly tools and technical data».**

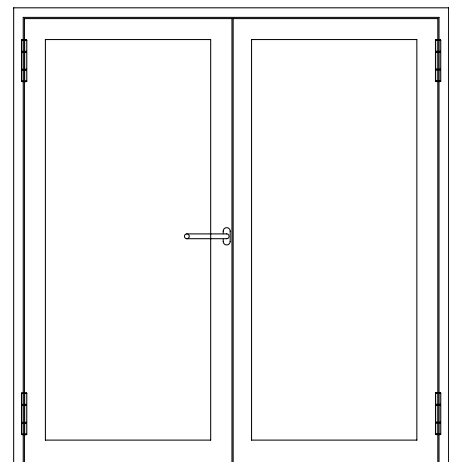
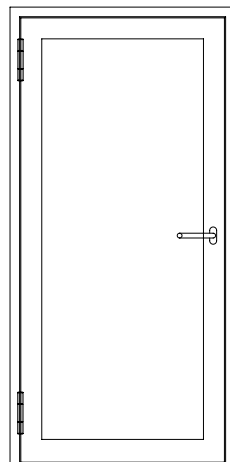
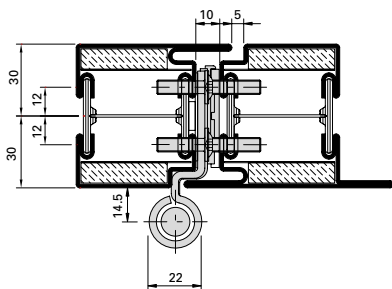
Edelstahl-Rollentürband
555.345

Paumelle à galet en acier Inox 555.345

Stainless steel barrel hinge
555.345



Einbau mit 499.165
Montage avec 499.165
Installation with 499.165



Empfehlung Türflügelgewichte für Jansen-Bänder siehe Kapitel «Verarbeitungshilfen und technische Hinweise»

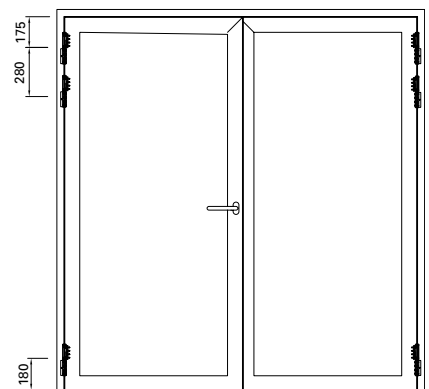
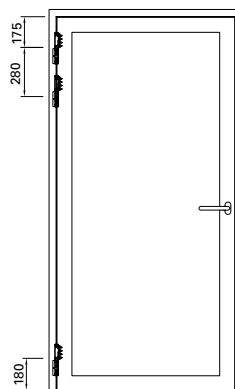
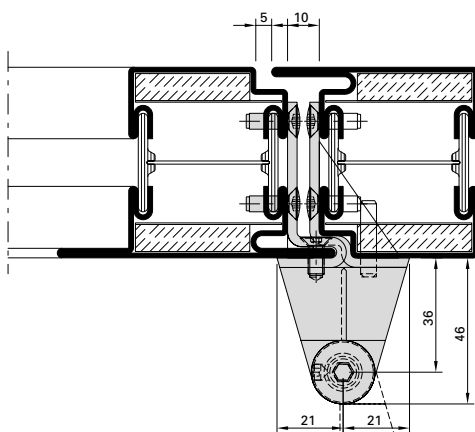
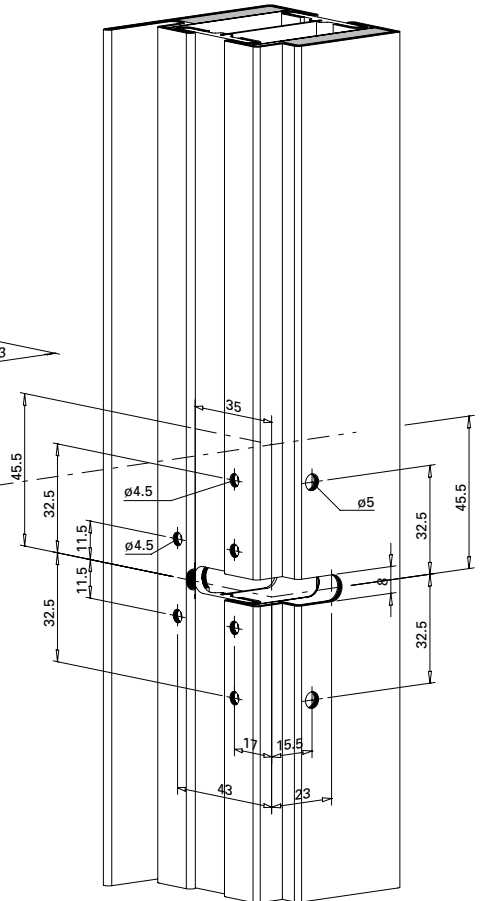
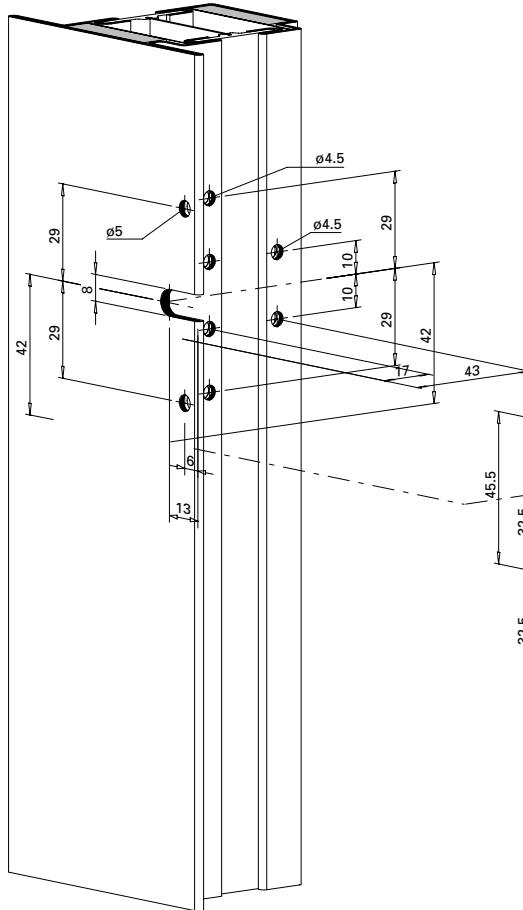
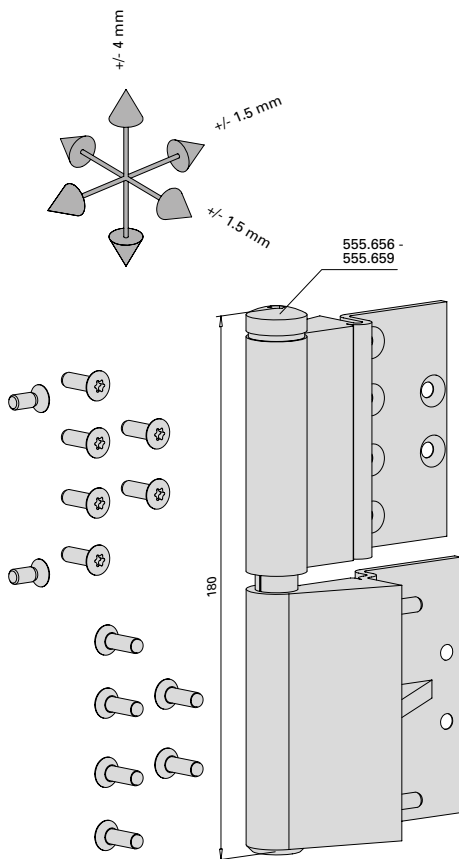
Recommandation des poids du vantail pour les paumelles Jansen voir chapitre «Outils d'usage et conseils techniques».

Recommendation leaf weight for the Jansen hinges see chapter «Assembly tools and technical data».

3D Anschraubband
(Achsabstand 36 mm)
 555.656 - 555.659

Paumelle à visser 3D
(Entraxe 36 mm)
 555.656 - 555.659

3D Screw-on hinge
(Hinge pin distance 36 mm)
 555.656 - 555.659

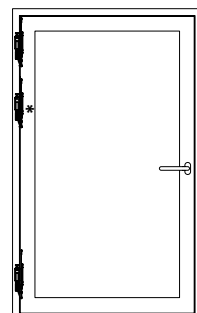
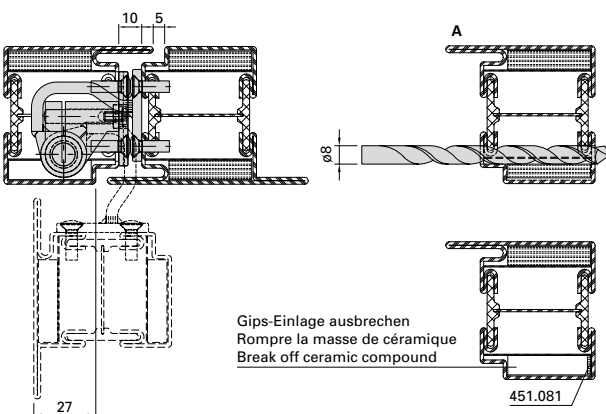
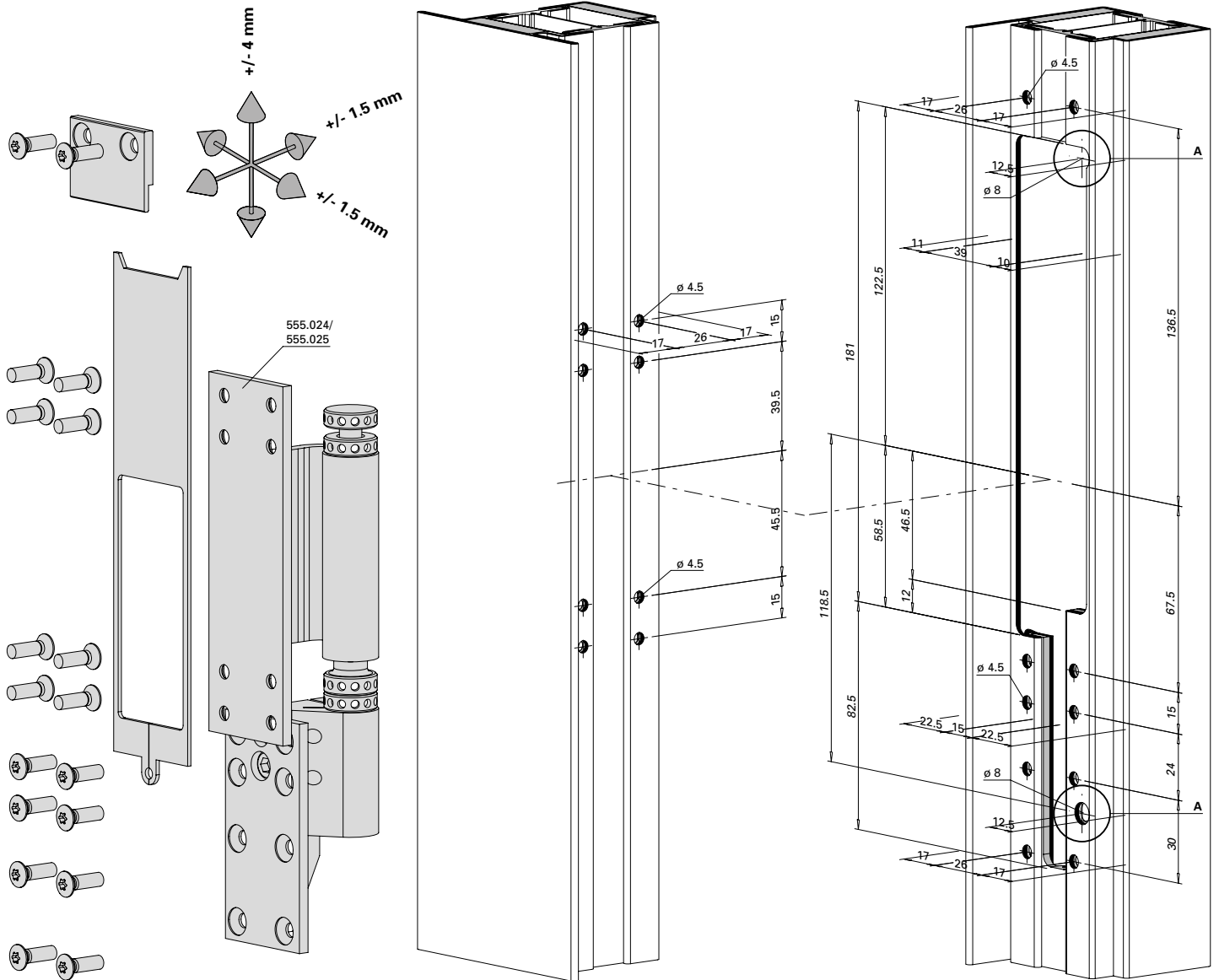


Einbau mit 499.350
 Montage avec 499.350
 Installation with 499.350

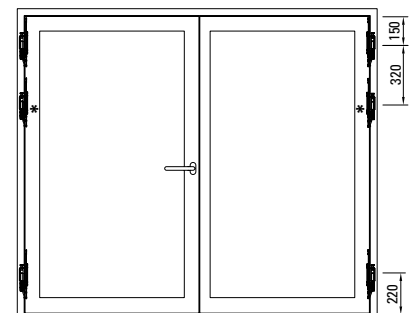
Verdeckt liegendes 3D Anschraubband
555.024 / 555.025

Paumelle à visser 3D non apparente
555.024 / 555.025

Concealed 3D screw-on hinge
555.025 / 555.025



* optional
 * au choix
 * optional

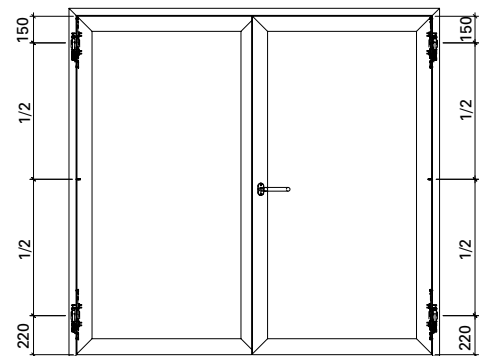
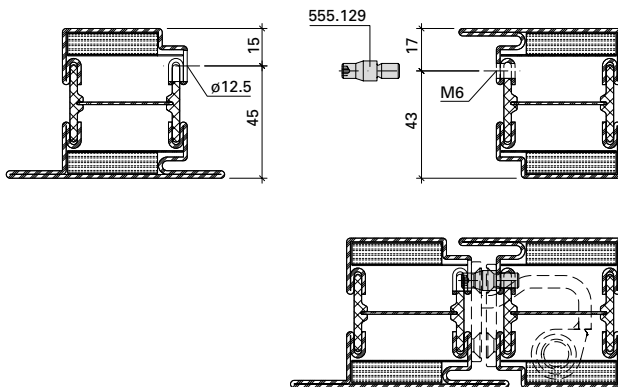
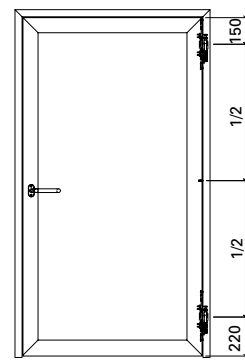
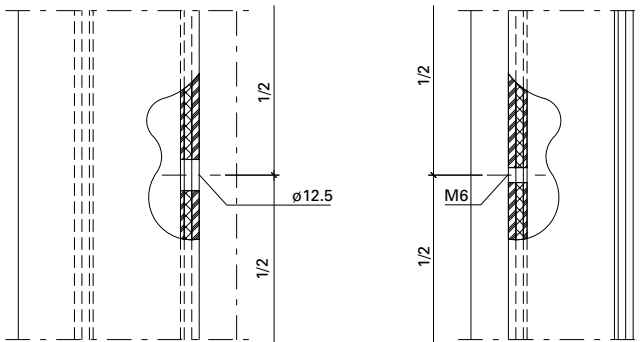
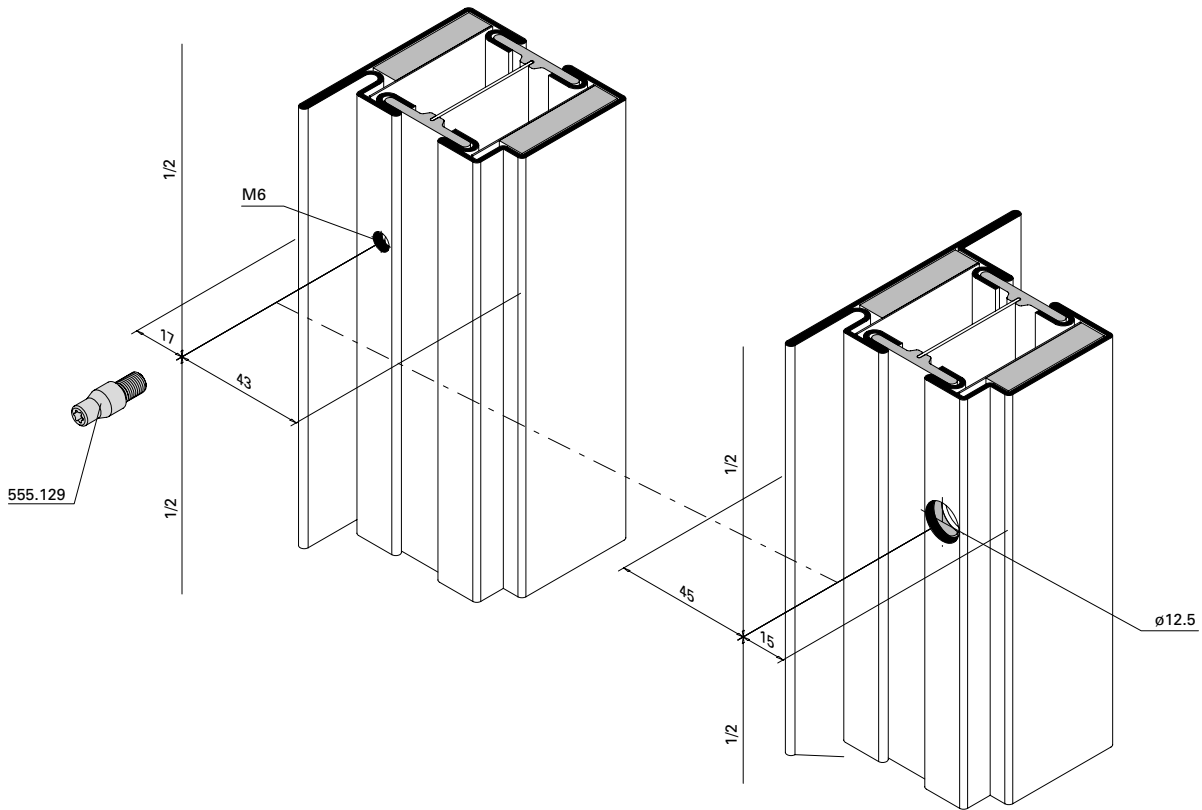


Einbau mit 499.432
Montage avec 499.432
Installation with 499.432

Falzsicherungsstift 555.129

Boulon de sécurité de feuillure 555.129

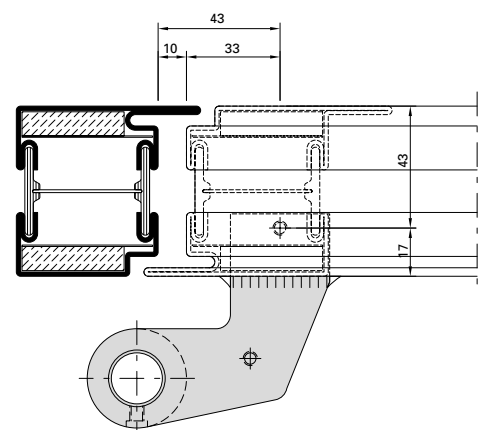
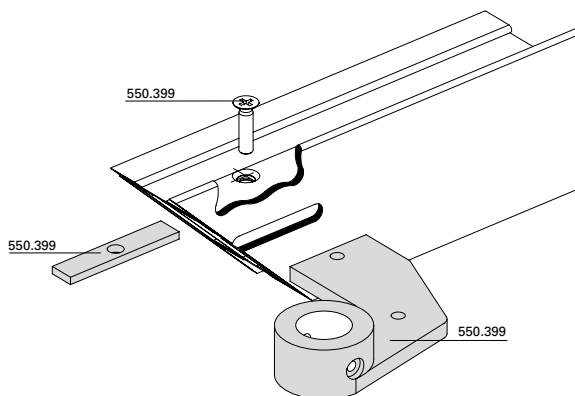
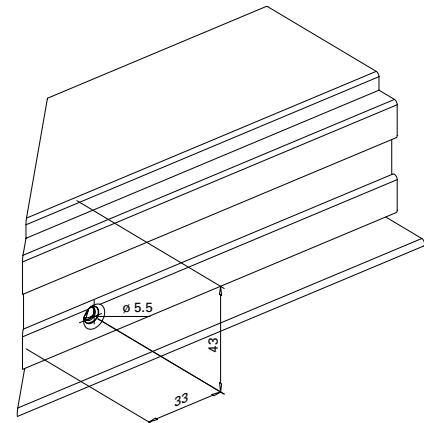
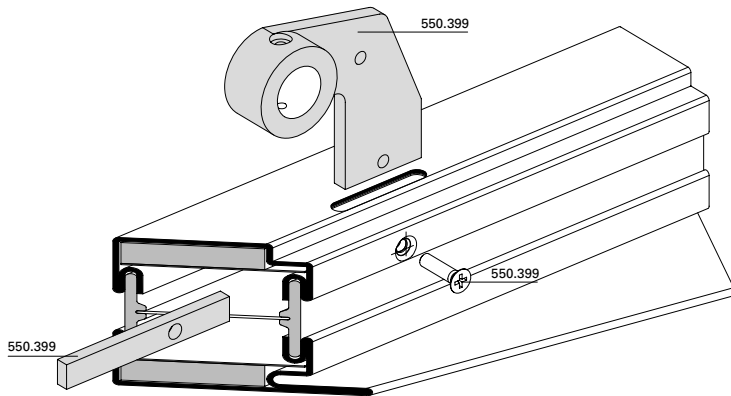
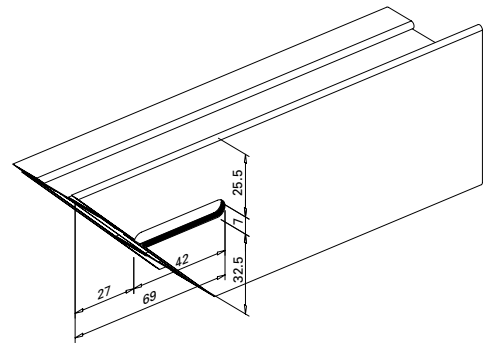
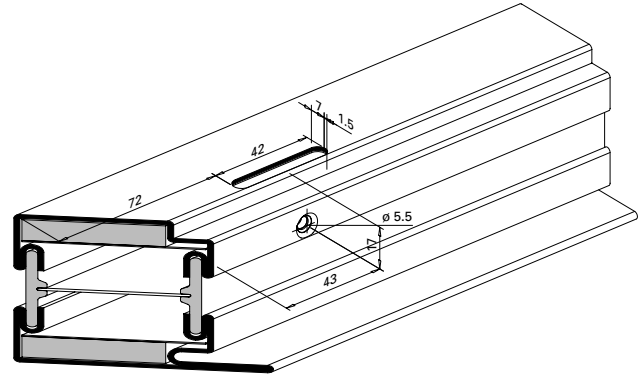
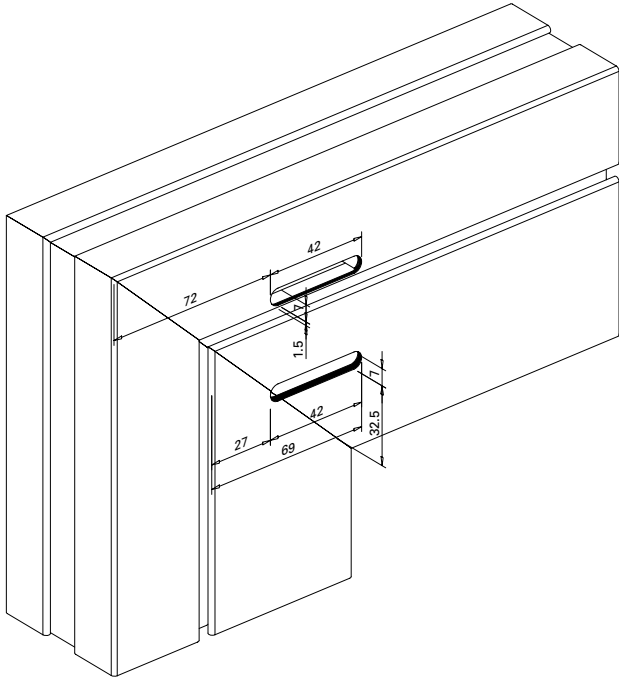
Rebate fixing pin 555.129



Zapfenband 550.399

Pivot du haut à souder 550.399

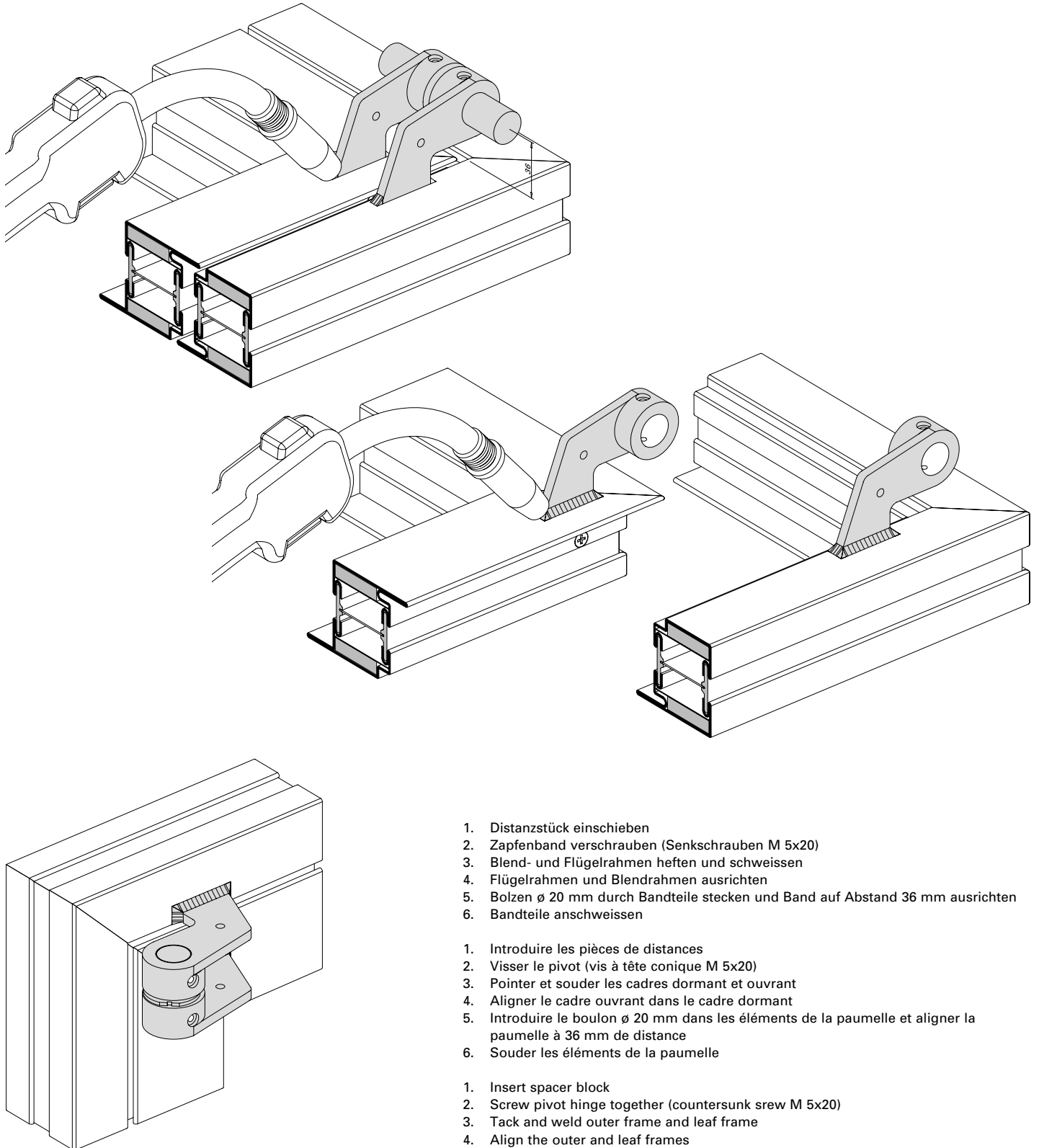
Top pivot hinge 550.399



Zapfenband 550.399

Pivot du haut à souder 550.399

Top pivot hinge 550.399



1. Distanzstück einschieben
2. Zapfenband verschrauben (Senkschrauben M 5x20)
3. Blend- und Flügelrahmen heften und schweißen
4. Flügelrahmen und Blendrahmen ausrichten
5. Bolzen \varnothing 20 mm durch Bandteile stecken und Band auf Abstand 36 mm ausrichten
6. Bandteile anschweißen

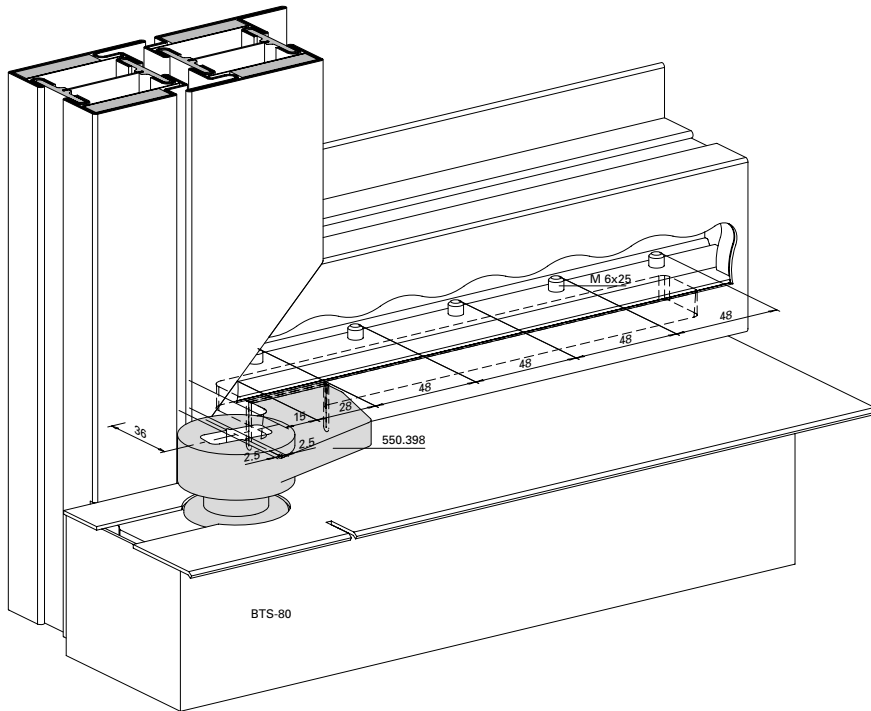
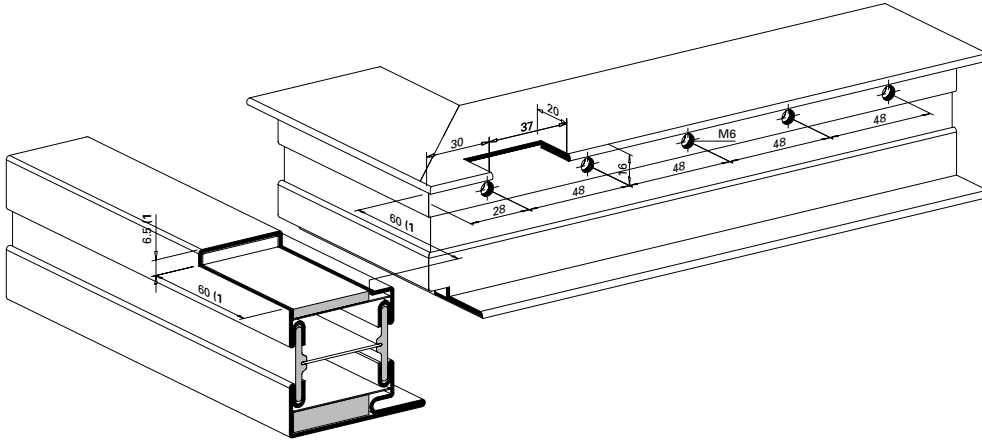
1. Introduire les pièces de distances
2. Visser le pivot (vis à tête conique M 5x20)
3. Pointer et souder les cadres dormant et ouvrant
4. Aligner le cadre ouvrant dans le cadre dormant
5. Introduire le boulon \varnothing 20 mm dans les éléments de la paumelle et aligner la paumelle à 36 mm de distance
6. Souder les éléments de la paumelle

1. Insert spacer block
2. Screw pivot hinge together (countersunk screw M 5x20)
3. Tack and weld outer frame and leaf frame
4. Align the outer and leaf frames
5. Insert bolt \varnothing 20 mm through hinge part and position hinge at distance of 36 mm
6. Weld the hinge elements

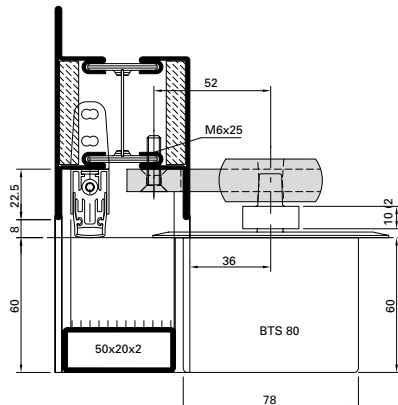
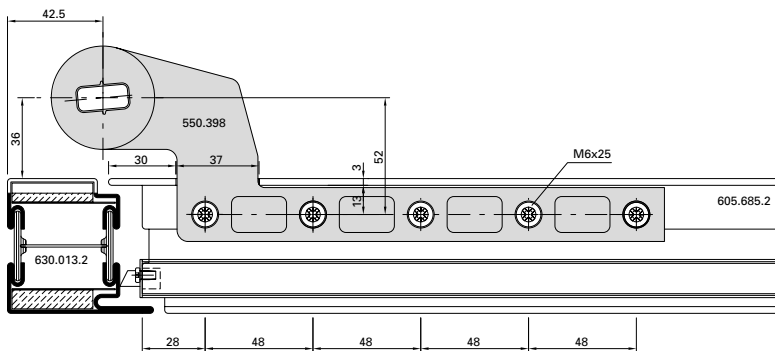
Türhebel 550.398
für Bodentürschliesser

Bras du bas 550.398
pour ferme-porte de sol

Door lever 550.398 for floor spring



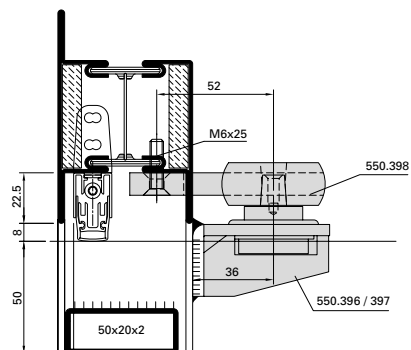
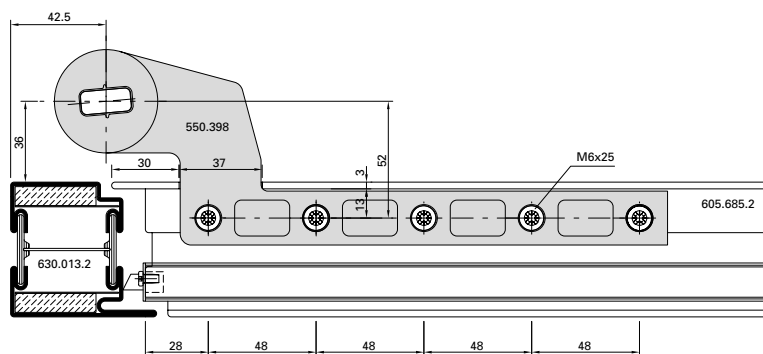
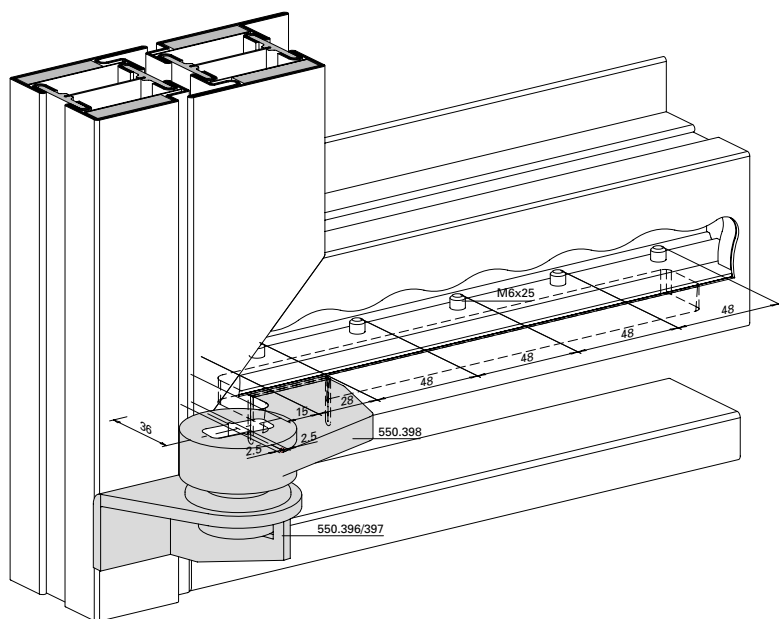
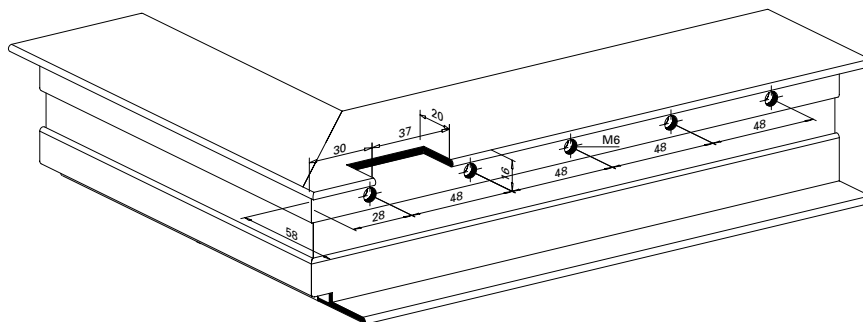
- 1) Masse sind abhängig von Bodentürschliesser
- 1) Les dimensions dépendent du ferme-porte au sol
- 1) Distances depend on the floor spring
- 2) Länge der Steckachse ist abhängig von der Art und Lage des Bodentürschliessers
- 2) Dépend du type et de la position du ferme-porte au sol
- 2) Depends on the type and position of the floor door closer



**Türhebel 550.398 für
 Anschweisslager 550.396/550.397**

**Bras du bas 550.398 pour
 pivot à souder 550.396/550.397**

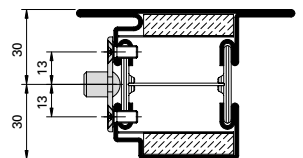
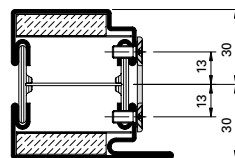
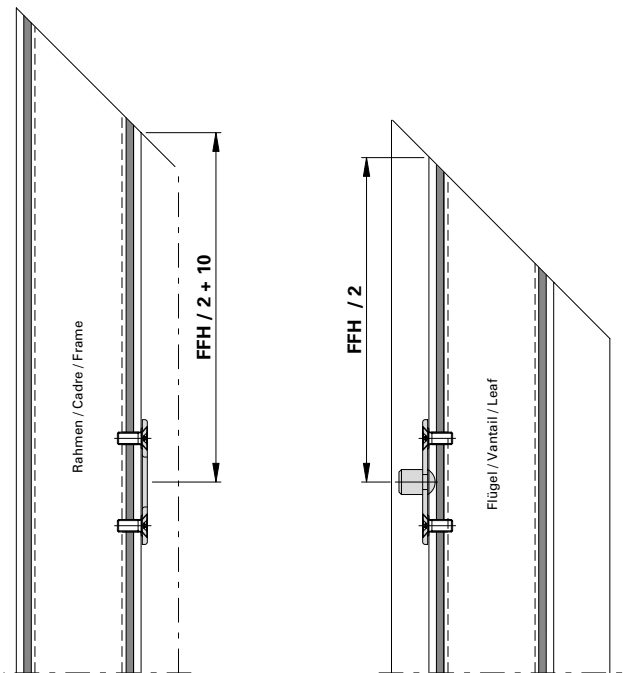
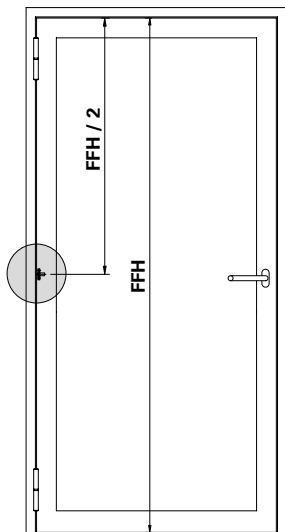
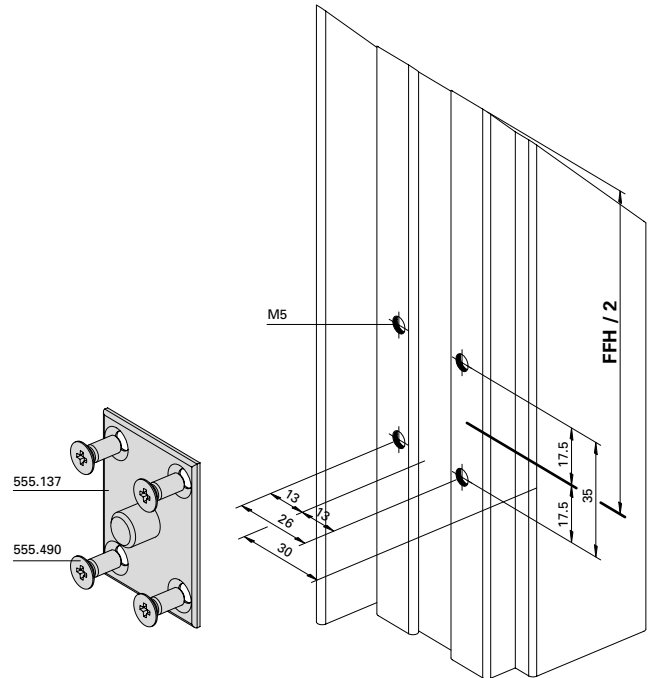
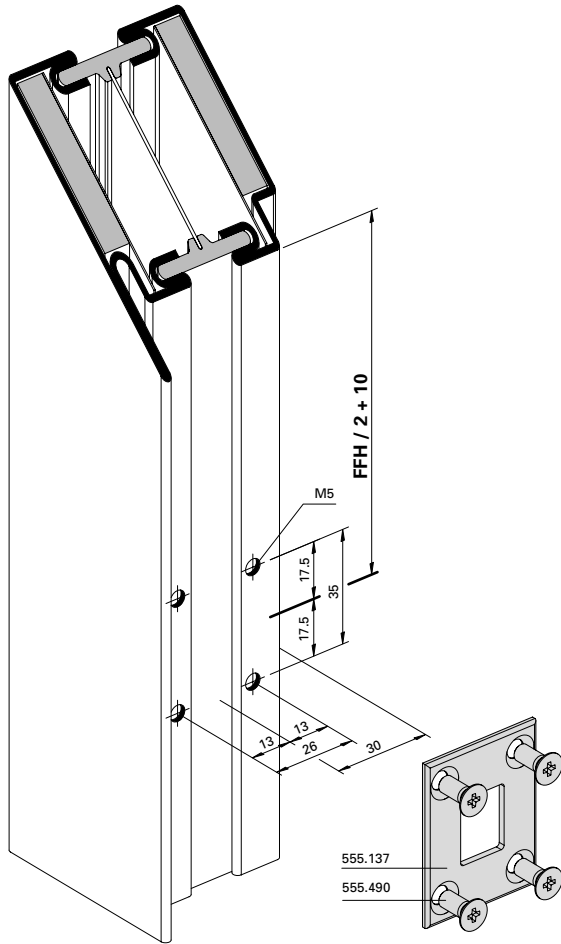
**Door lever 550.398 for bottom
 weld-on pivot hinge 550.396/550.397**



Falzsicherung 555.137
bandseitig

Sécurité de feuillure 555.137
côté paumelle

Rebate mechanism 555.137
hinge side



Einbau mit 499.124

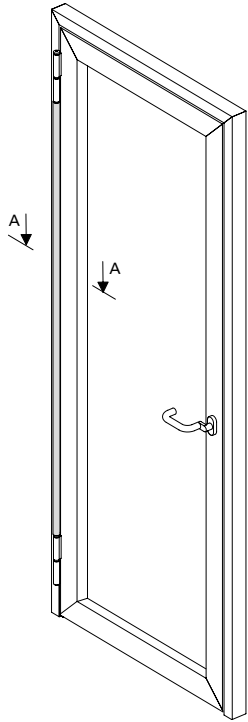
Montage avec 499.124

Installation with 499.124

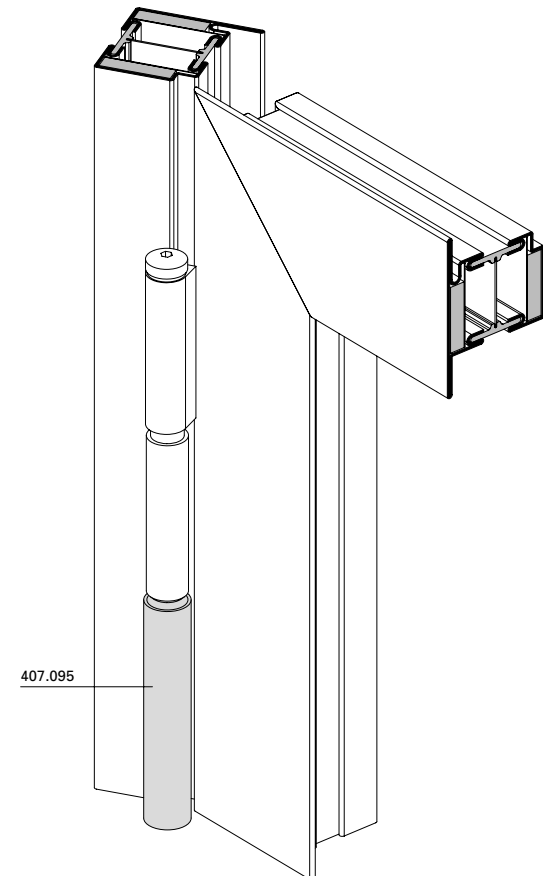
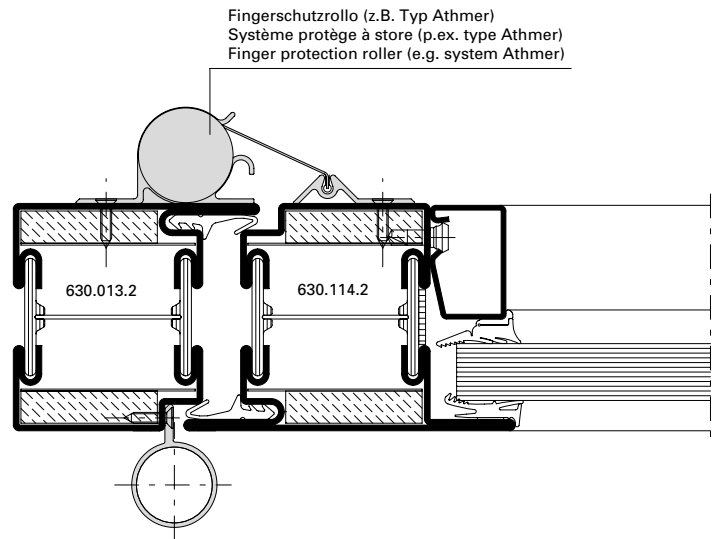
Fingerschutzprofil 407.095
bandseitig

Profilé anti-pince doigts 407.095
côté paumelle

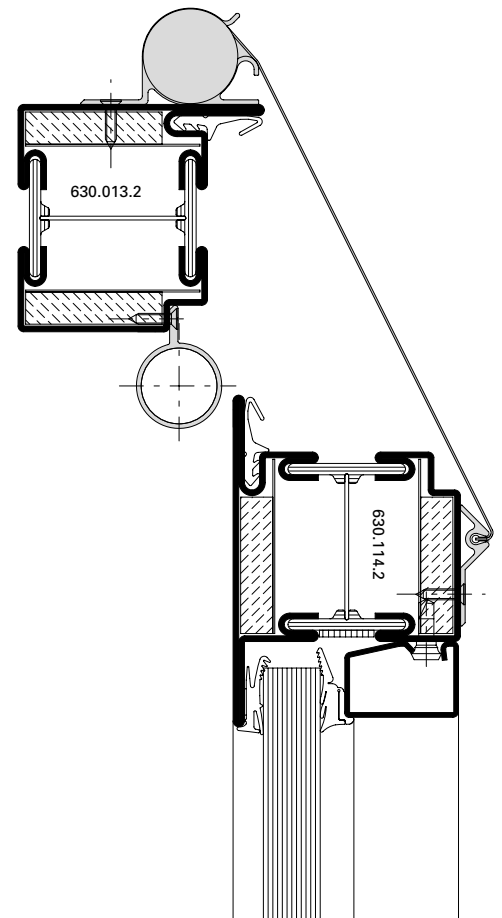
Finger protection profile 407.095
hinge side



A-A geschlossen
 A-A fermé
 A-A closed



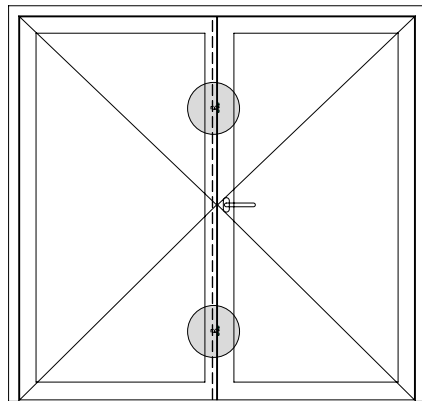
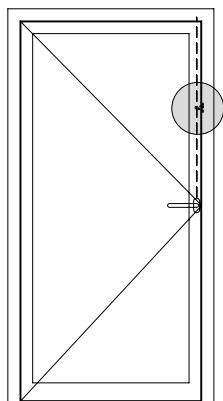
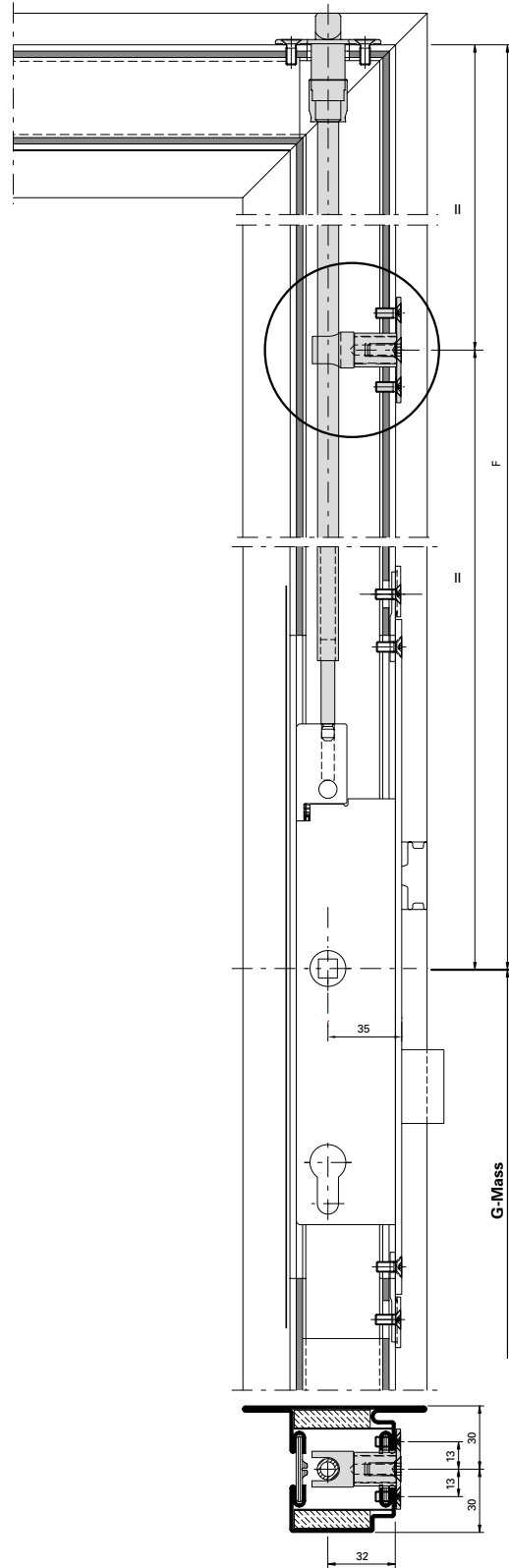
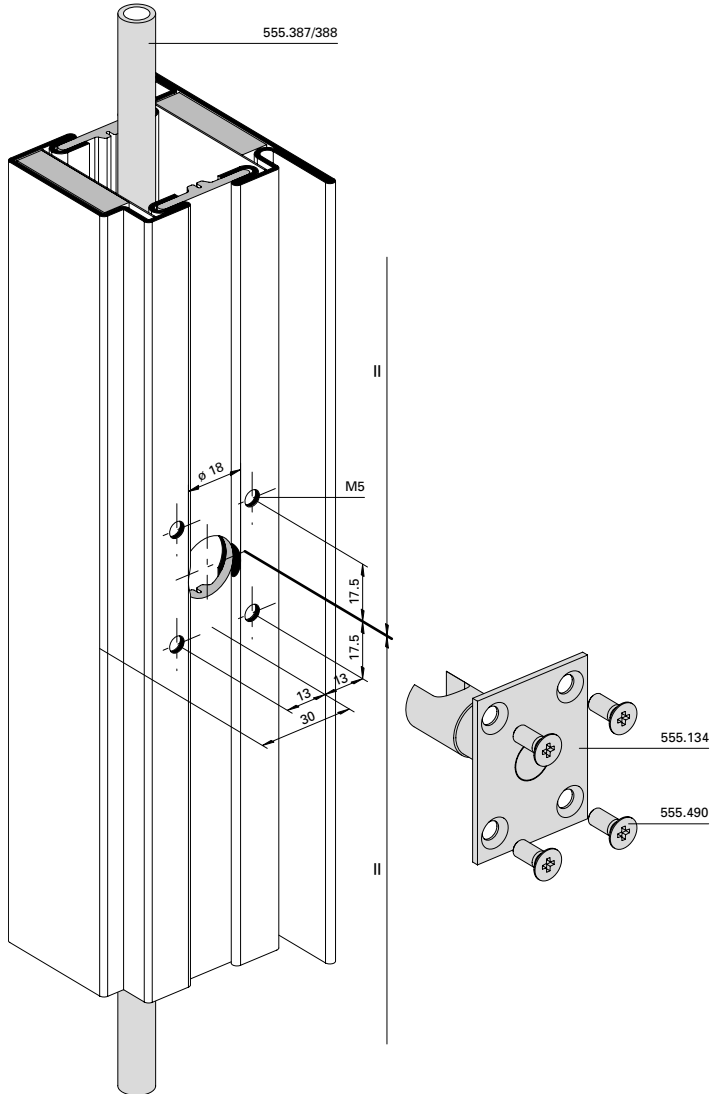
A-A offen
 A-A ouvert
 A-A open



Stangenführung 555.134

Guidage à tige 555.134

Rod guide 555.134



Einbau mit 499.124

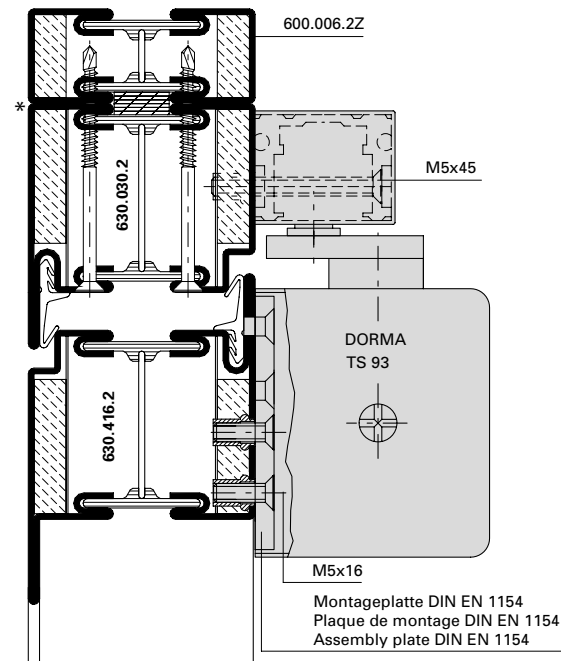
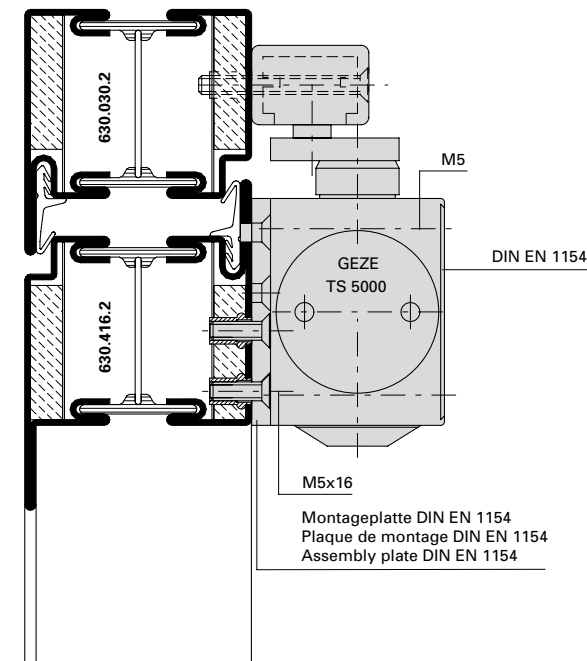
Montage avec 499.124

Installation with 499.124

Obentürschliesser

Ferme-porte supérieur

Top door closer



Weitere Einbaudetails entnehmen Sie bitte der Montageanleitung des Türschliesserlieferanten.

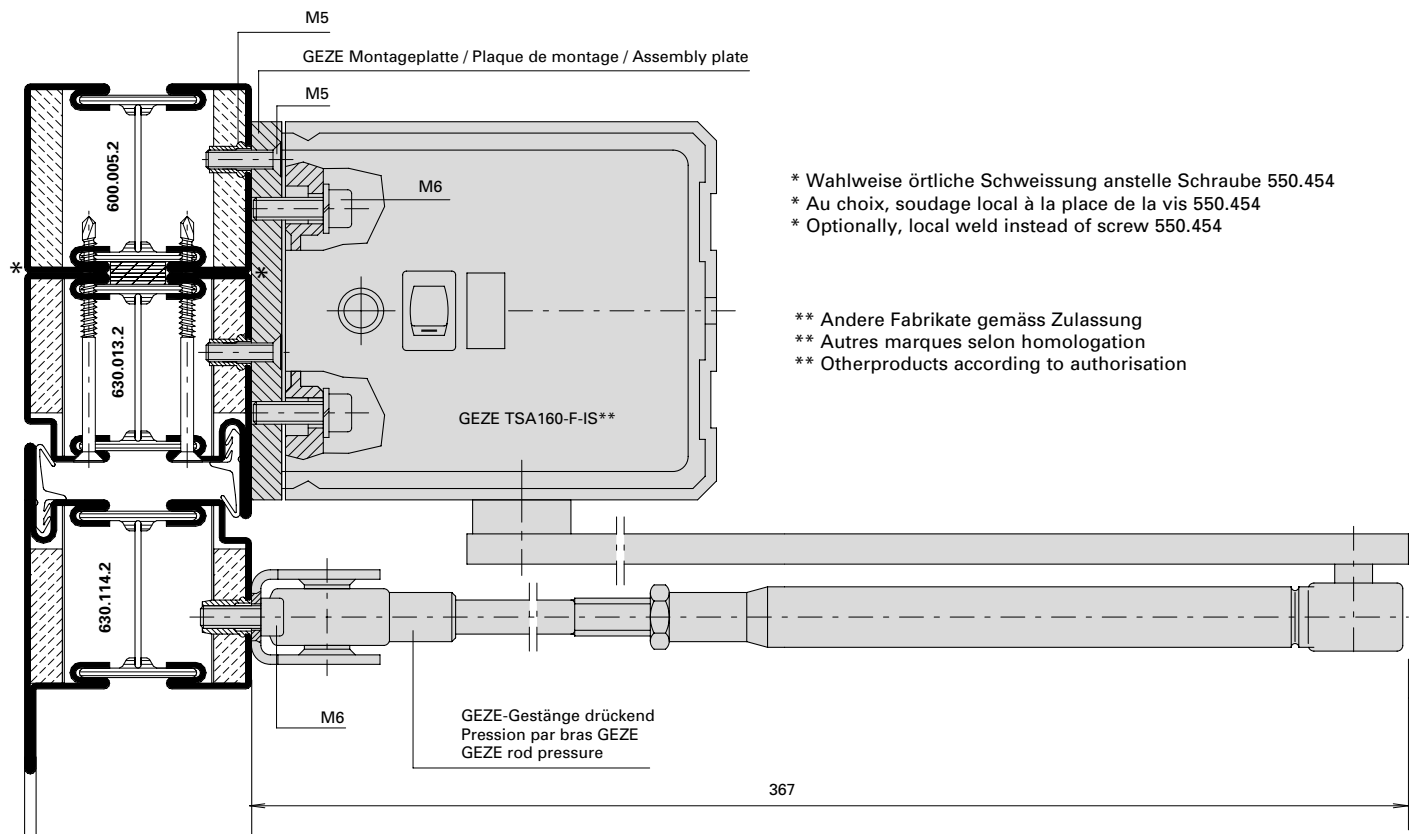
Veuillez trouver plus détails sur les applications dans la documentation des fournisseurs de ferme-portes.

Please find more application details in the installation instructions of the door closer suppliers.

Drehtürautomat

Mécanisme automatique pour porte

Automatic mechanism for door



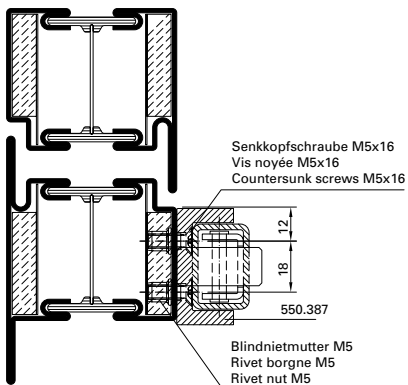
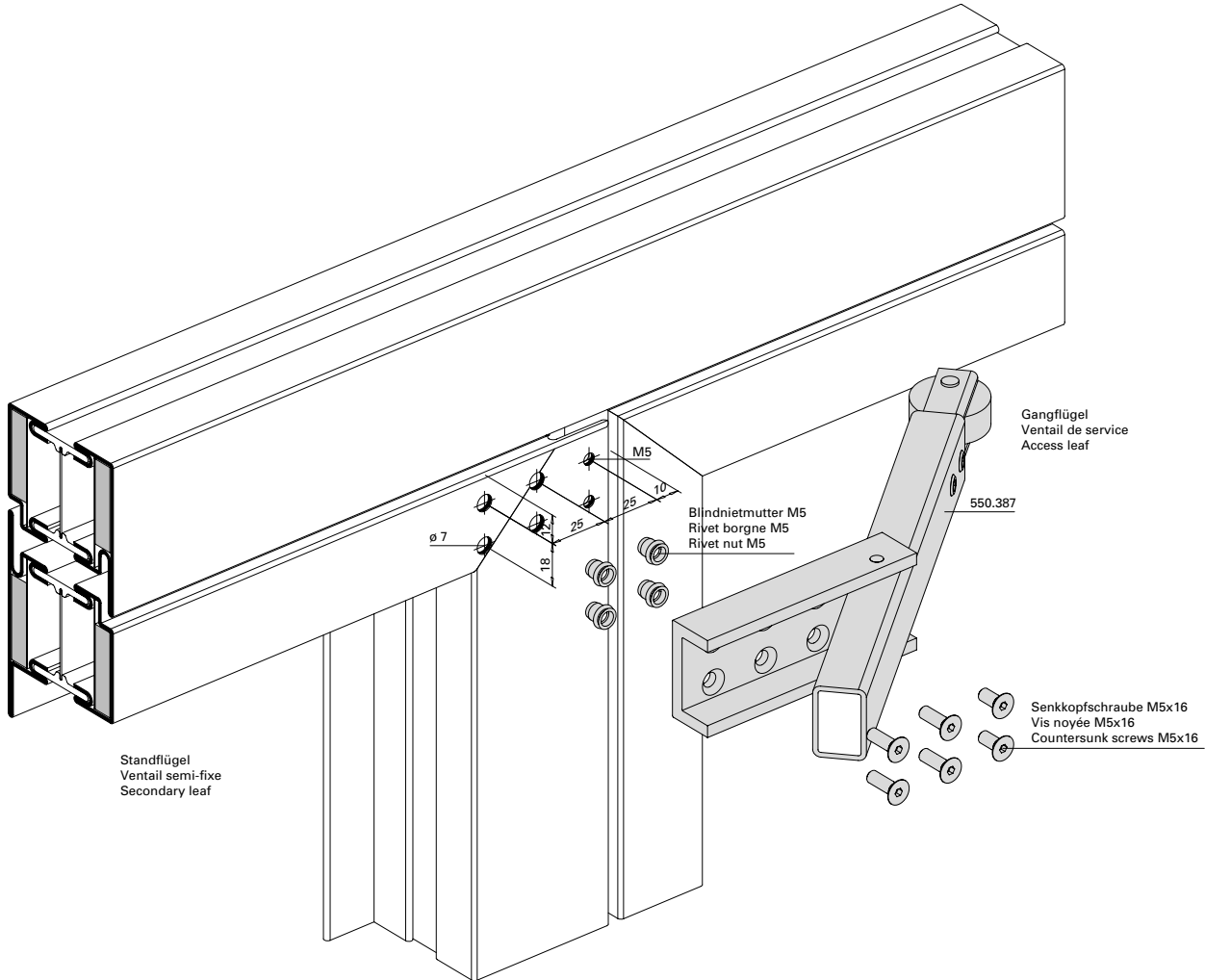
* Wahlweise örtliche Schweißung anstelle Schraube 550.454
 * Au choix, soudage local à la place de la vis 550.454
 * Optionally, local weld instead of screw 550.454

** Andere Fabrikate gemäss Zulassung
 ** Autres marques selon homologation
 ** Other products according to authorisation

Mitnehmerklappe 550.387

Doigt d'entraînement 550.387

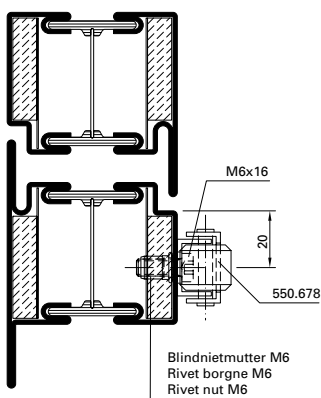
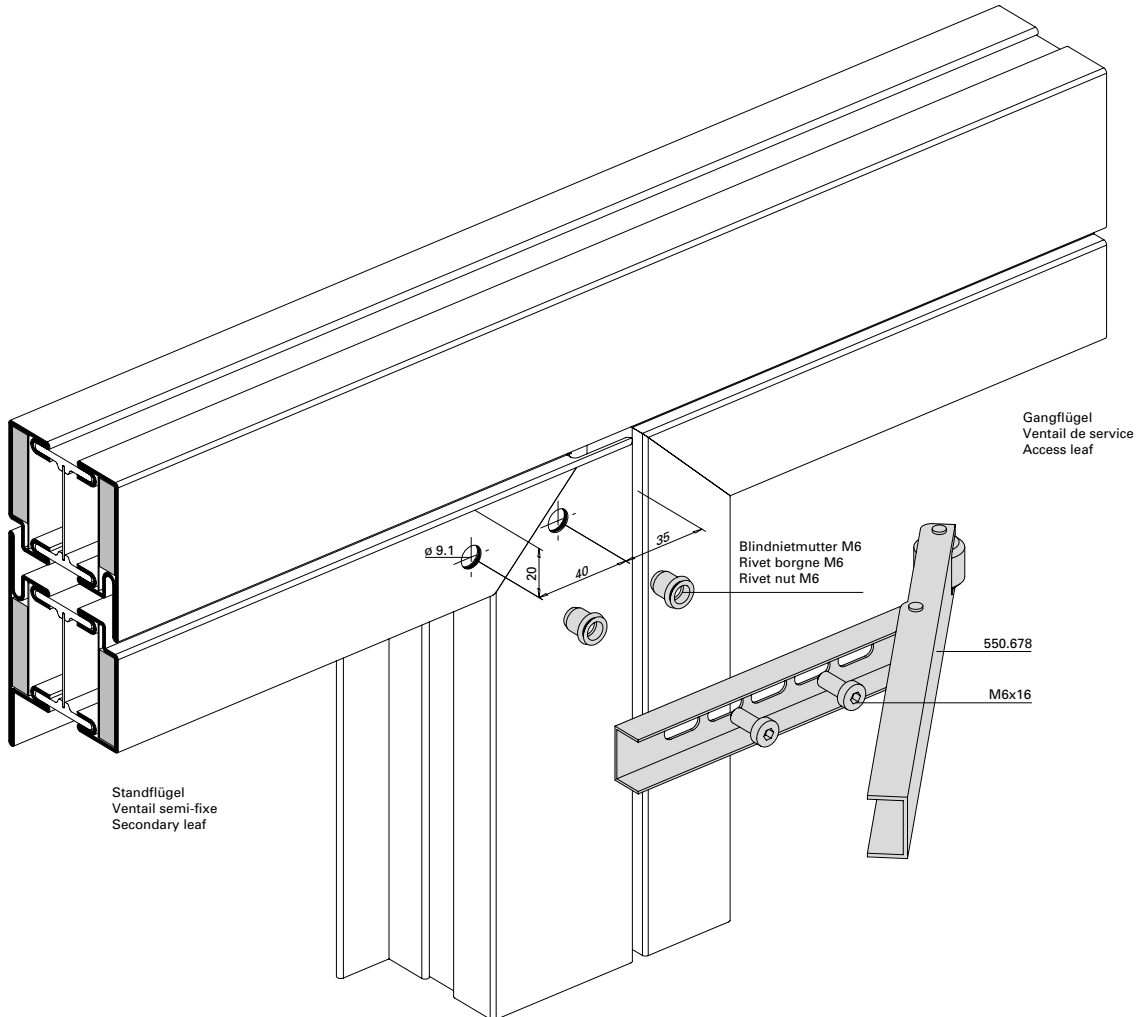
Selector bar Dorma 550.387



Mitnehmerklappe 550.678*

Doigt d'entraînement 550.678*

Selector bar 550.678*



- * Für integrierte Türschliesser (ITS 96), Panik-Stangengriff und Panik-Druckstange nicht geeignet
- * Pour ferme-porte intégré (ITS 96), barre panique, barre panique à pousser non approprié
- * Not suitable for integrated door closer (ITS 96), panic push-bar, panic touch-bar

Verdeckt liegender Mitnehmerhaken
 555.890 - 555.893

Crochet d'entraîneur non apparent
 555.890 - 555.893

Concealed carry bar
 555.890 - 555.893

Mindestflügelbreiten bei den integrierten Türschliessern

Largeurs minimales de vantail pour les ferme-portes intégrés

Minimum leaf widths for integrated closers

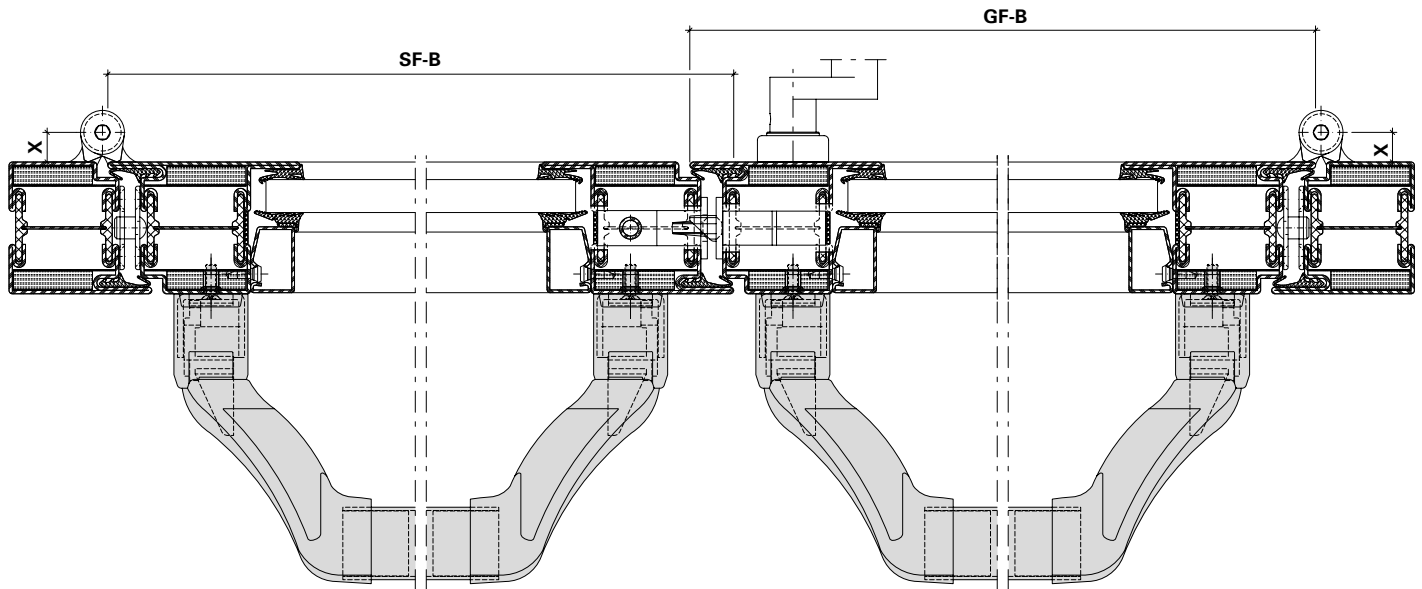


Diagramm Diagramme Diagram	Achsmass X Entraxe X Axis dimension X	Band Paumelle Hinge
1	-13,5 mm	555.024, 555.025
2	13 mm	555.536, 555.537, 555.538, 555.539, 555.570, 555.571, 555.572, 555.573, 555.574, 555.575, 555.576, 555.577
3	13,5 mm	550.276, 550.229, 550.238, 555.267, 555.268, 555.227, 555.261, 555.226, 555.260
4	14,5 mm	555.344, 555.345
5	16 mm	555.250, 550.286
6	36 mm	555.656, 555.657, 555.658, 555.659, 550.396, 550.397, 550.398, 550.399, 555.660, 555.661

A	Drücker Poignée Handle	555.579, 555.586, 555.587, 555.588, 555.589, 555.590, 550.314, 550.316
B	Stangengriff Barre panique Panic push-bar	555.500, 555.501, 555.730, 555.731, 555.733, 555.734
C	Druckstange Barre panique à pousser Panic touch-bar	555.696, 555.697, 555.698, 555.699, 555.726, 555.727

Die Verwendung von anderen Drückern, Stangengriffen oder Druckstangen können abweichende Flügelbreiten ergeben. Die Werte wurden bei 5 mm Schattenfuge ermittelt.

L'utilisation d'autres poignées, barres panique ou barres panique à pousser peut donner des largeurs de vantail différentes. Les valeurs ont été déterminées avec une rainure négative de 5 mm.

The use of other handles, push bars or touch bars can result in varying leaf widths. The values have been calculated with a 5 mm shadow gap.

Zulässige Flügelbreiten
 (Fähigkeit zur Freigabe)

Largeur de vantail autorisée
 (Aptitude au déblocage)

Permissible leaf width
 (Ability to release)

Achsmass -13,5 mm
Entraxe -13,5 mm
Axis dimension -13,5 mm

Achsmass 13 mm
Entraxe 13 mm
Axis dimension 13 mm

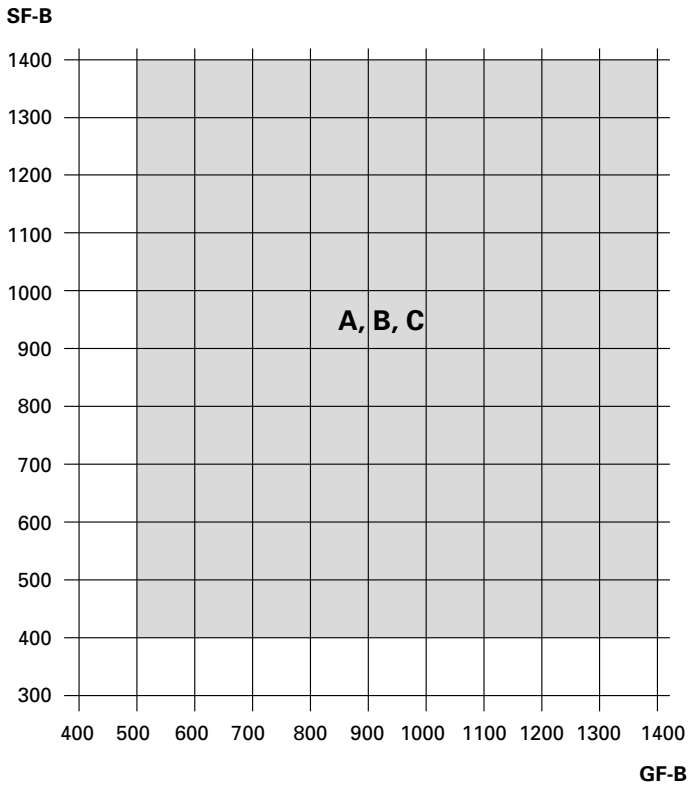


Diagramm 1

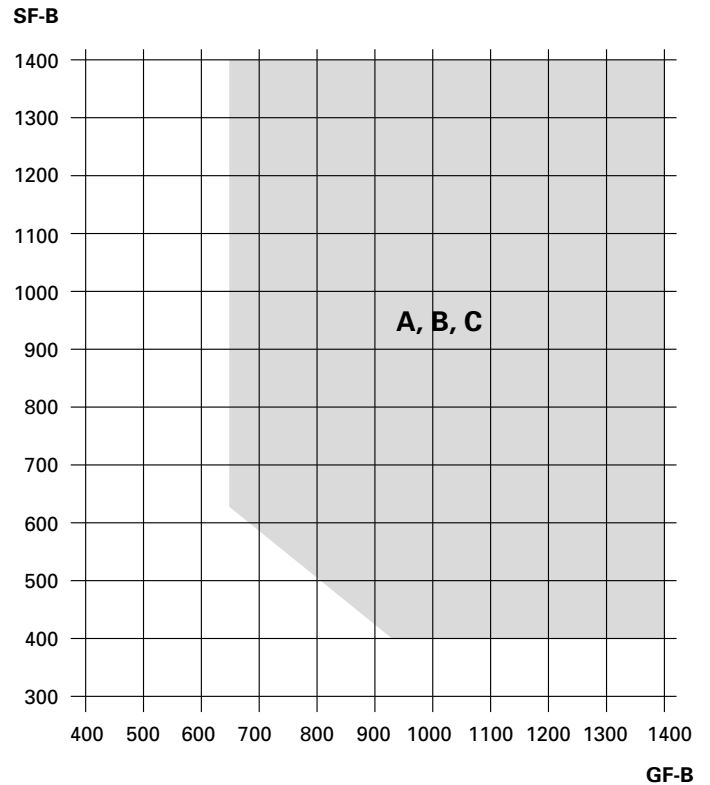


Diagramm 2

A = Drücker
B = Stangengriff
C = Druckstange

A = Poignée
B = Barre panique
C = Barre panique à pousser

A = Handle
B = Panic push-bar
C = Panic touch-bar

Zulässige Flügelbreiten
 (Fähigkeit zur Freigabe)

Largeur de vantail autorisée
 (Aptitude au déblocage)

Permissible leaf width
 (Ability to release)

Achsmass 13,5 mm
Entraxe 13,5 mm
Axis dimension 13,5 mm

Achsmass 14,5 mm
Entraxe 14,5 mm
Axis dimension 14,5 mm

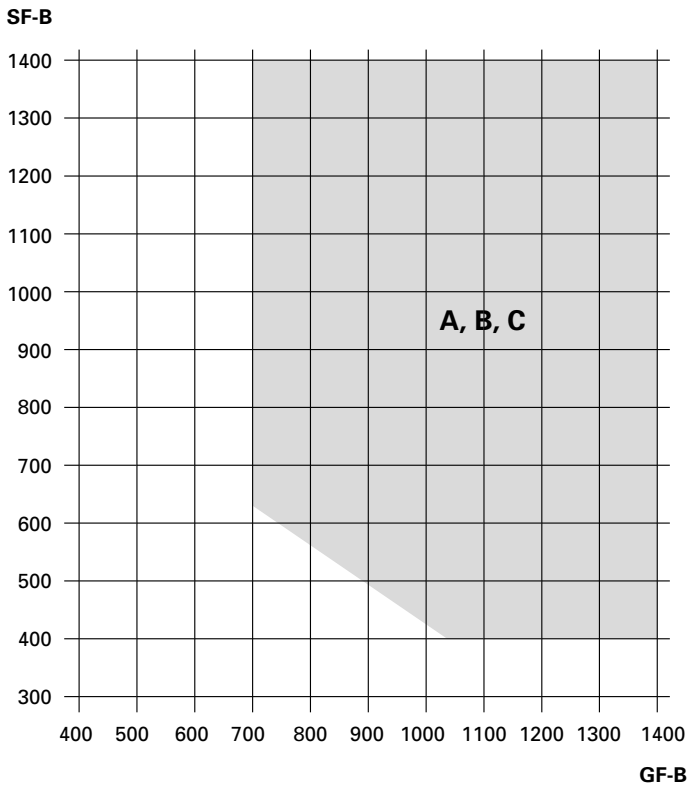


Diagramm 3

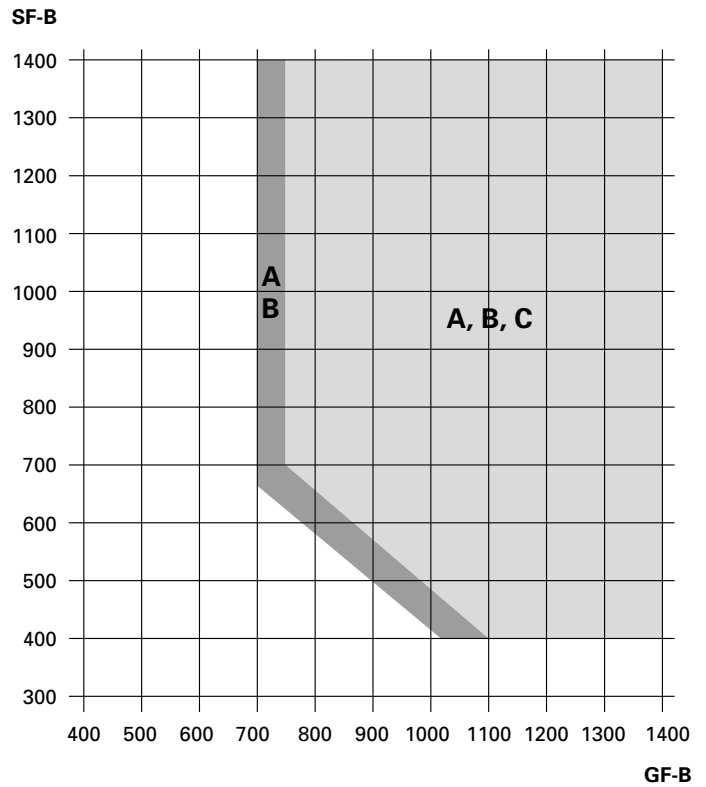


Diagramm 4

A = Drücker
B = Stangengriff
C = Druckstange

A = Poignée
B = Barre panique
C = Barre panique à pousser

A = Handle
B = Panic push-bar
C = Panic touch-bar

Zulässige Flügelbreiten
 (Fähigkeit zur Freigabe)

Largeur de vantail autorisée
 (Aptitude au déblocage)

Permissible leaf width
 (Ability to release)

Achsmass 16 mm
Entraxe 16 mm
Axis dimension 16 mm

Achsmass 36 mm
Entraxe 36 mm
Axis dimension 36 mm

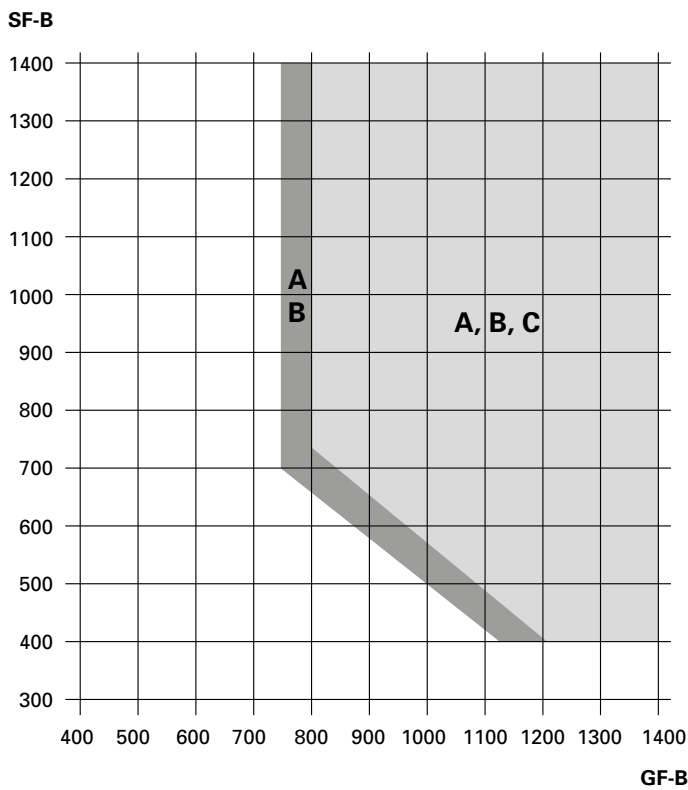


Diagramm 5

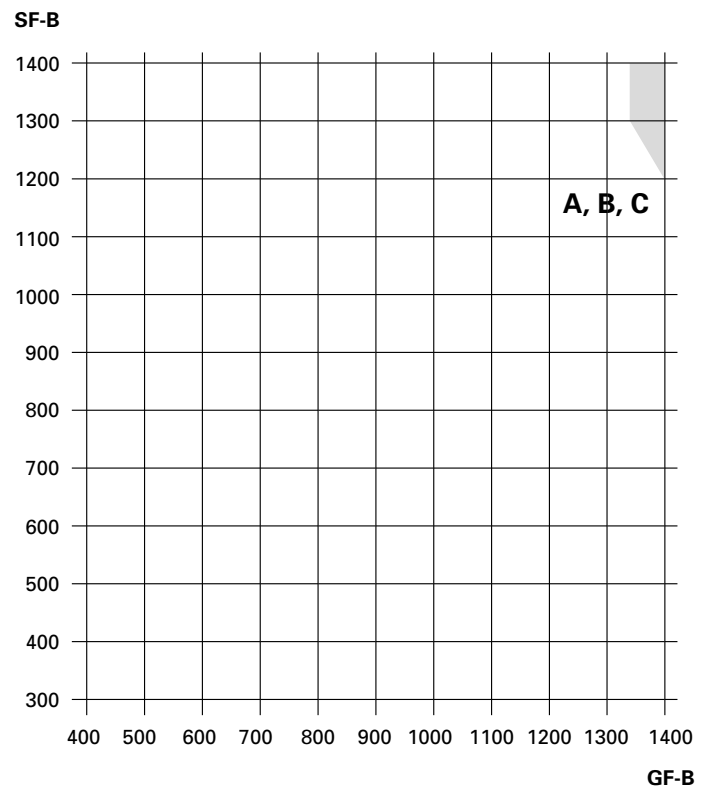
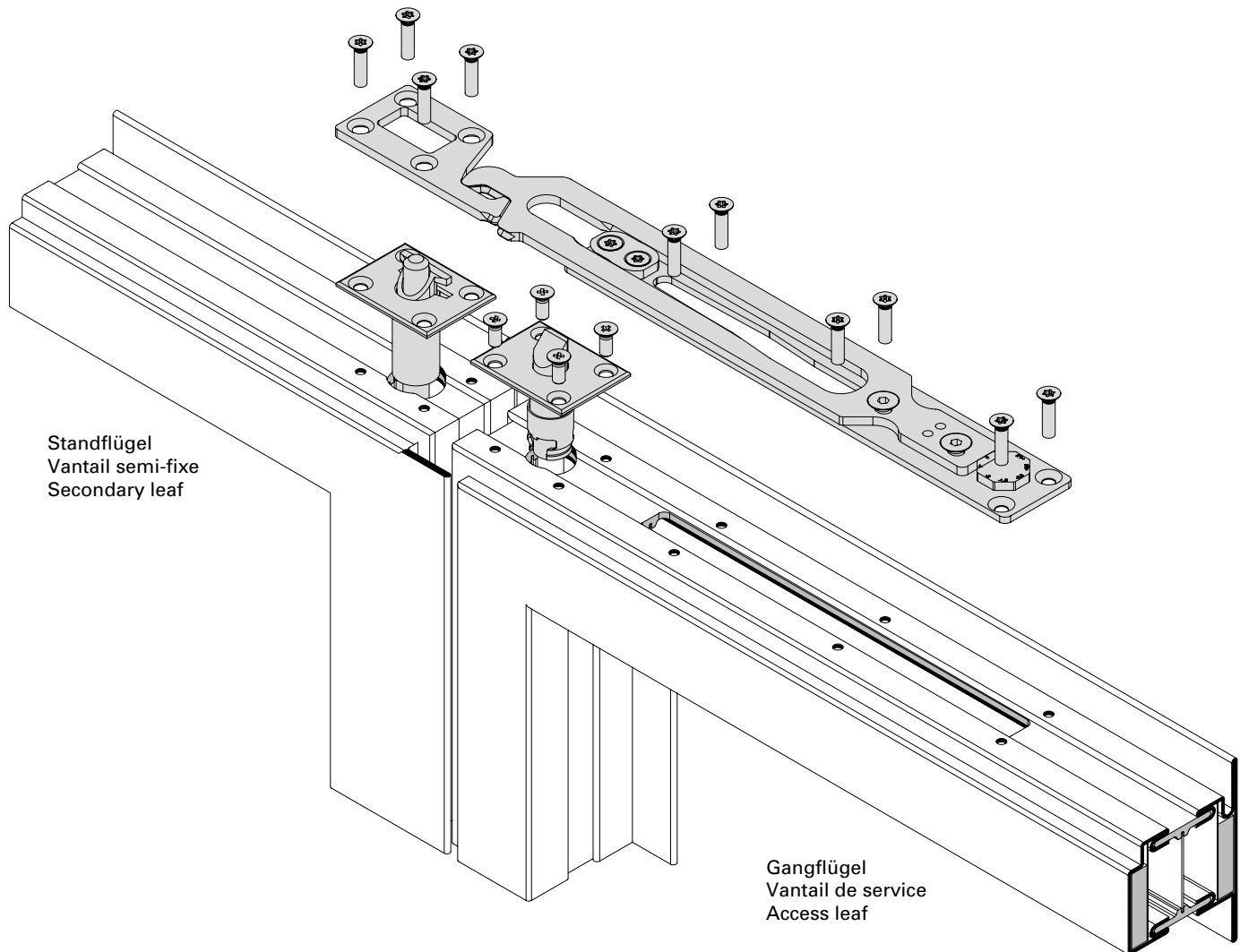


Diagramm 6

A = Drücker
B = Stangengriff
C = Druckstange

A = Poignée
B = Barre panique
C = Barre panique à pousser

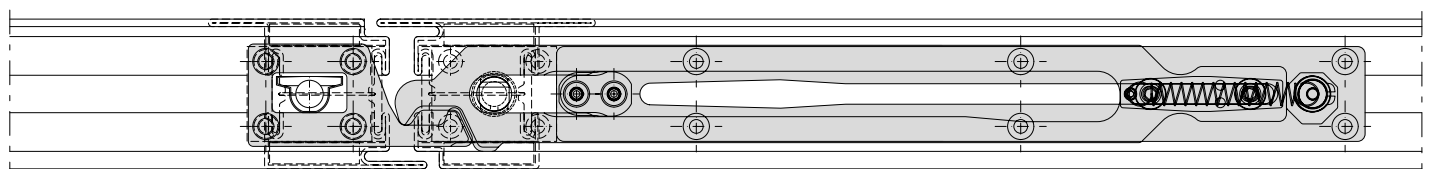
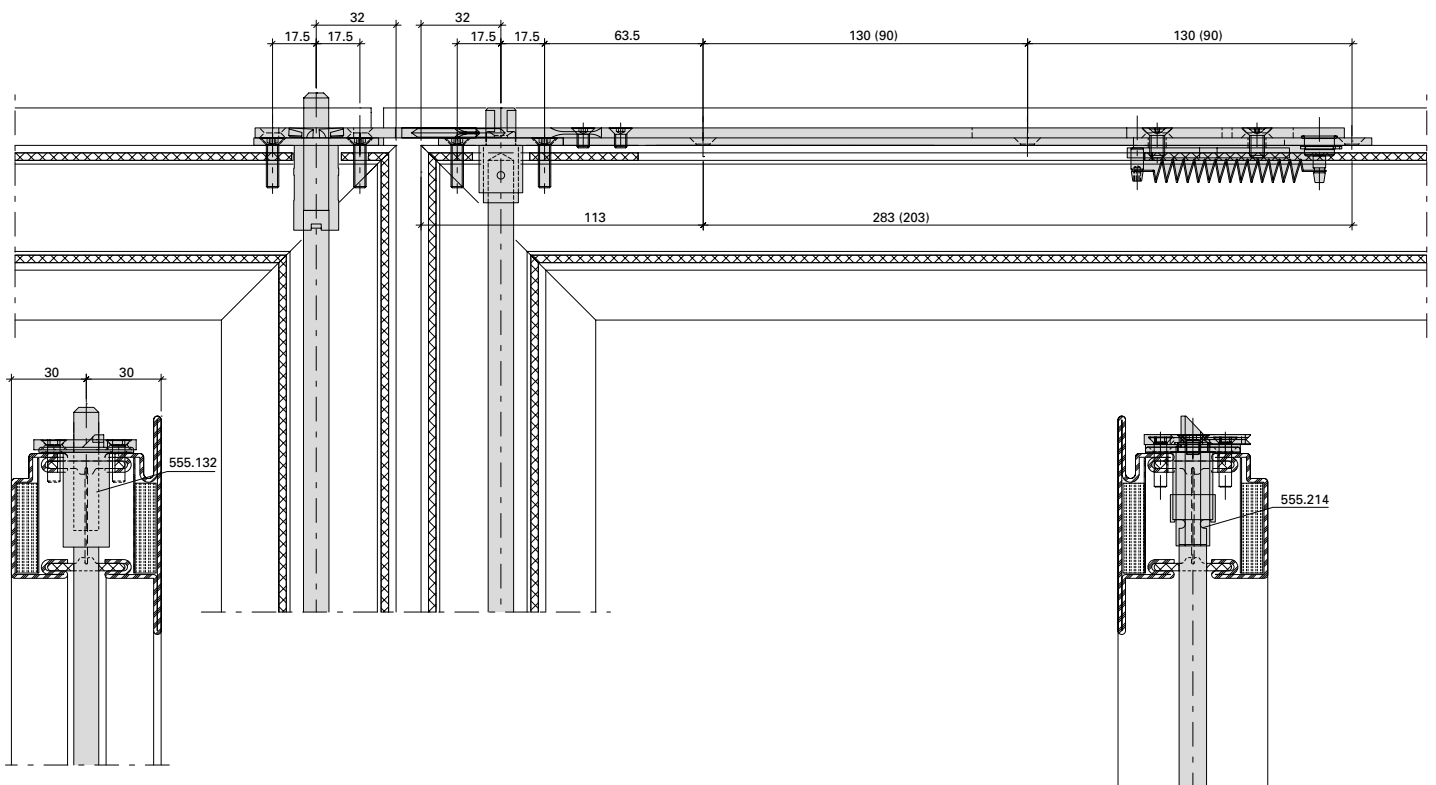
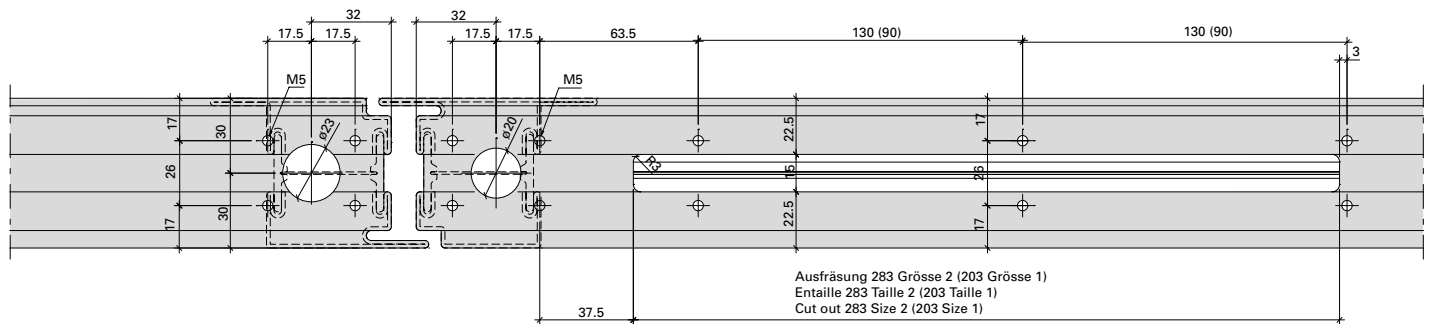
A = Handle
B = Panic push-bar
C = Panic touch-bar



Einbaureihenfolge und Anzugsdrehmoment sind dem Produkt beigelegter Montageanweisung zu entnehmen.

L'ordre de montage et le couple de serrage sont indiqués dans les instructions de montage jointes au produit.

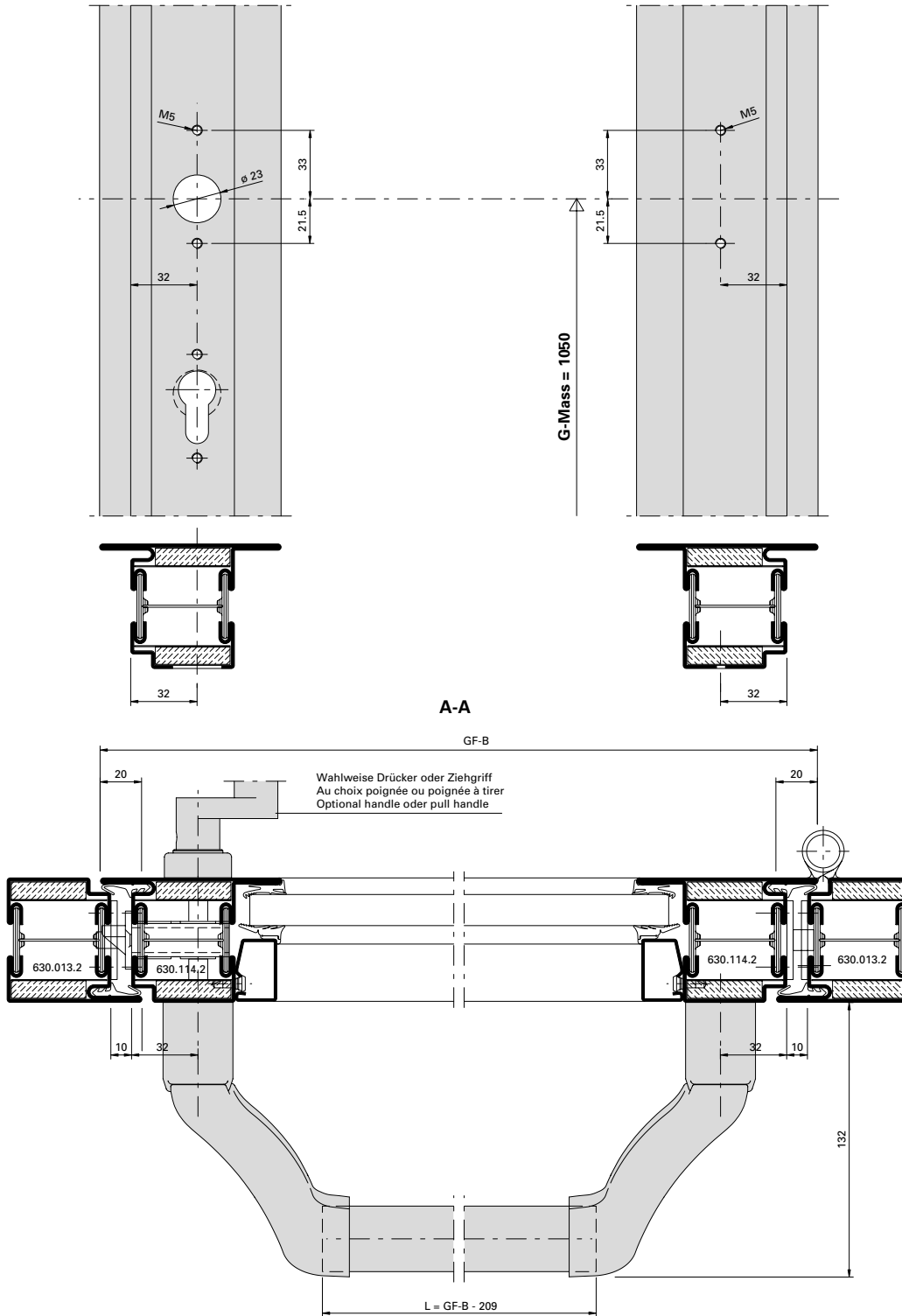
See the installation instructions included with the product for the installation sequence and starting torque.



Panik-Stangen Griff 555.500/501
 Einflügelige Türe

Barre panique 555.500/501
 Porte à un vantail

Panic push-bar 555.500/501
 Single leaf door



Hinweis: Nach EN 1125 muss die wirksame Länge der Betätigungsstange (L) min. 60% der wirksamen Türöffnungsbreite (GF-B - 40) betragen.

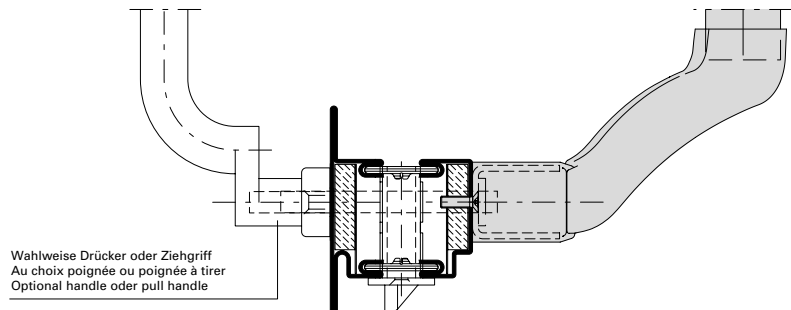
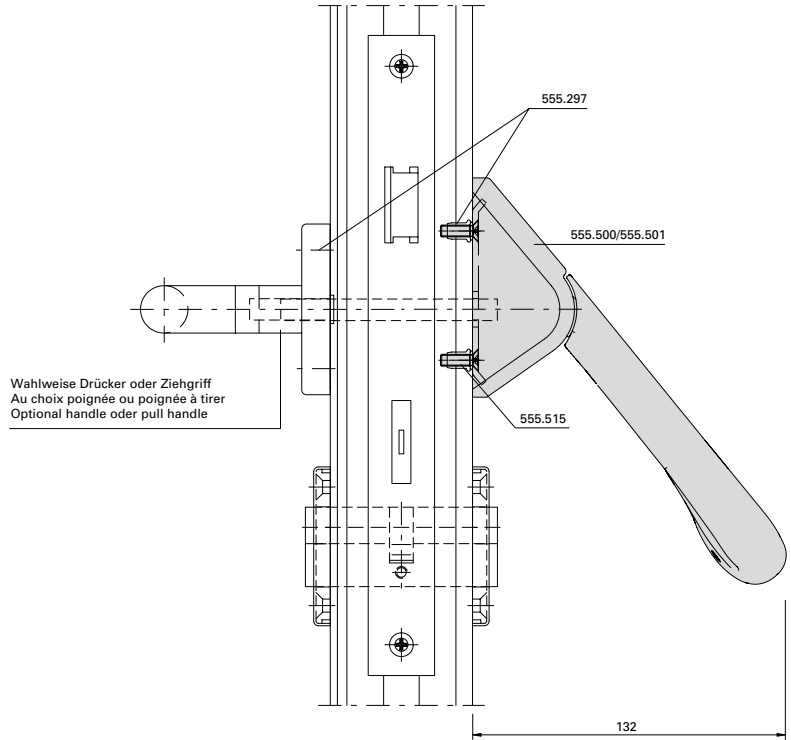
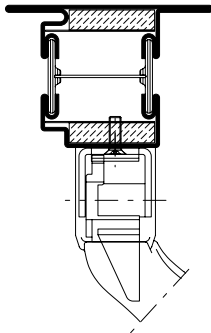
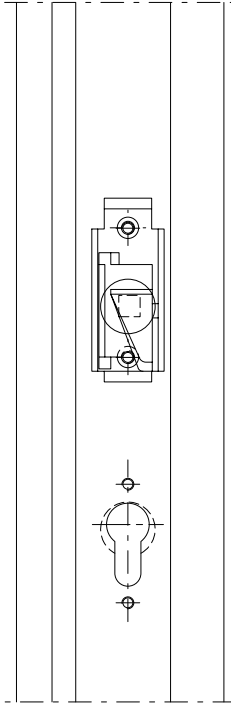
Remarque: selon EN 1125, la longueur effective de la barre de poussée (L) doit correspondre à au moins 60% de la largeur d'ouverture effective de la porte (GF-B - 40).

Note: In accordance with EN 1125, the effective length of the bar (L) must be a minimum of 60% of the effective door opening width (GF-B - 40).

Panik-Stangen Griff 555.500/501
Einfügelige Türe

Barre panique 555.500/501
Porte à un vantail

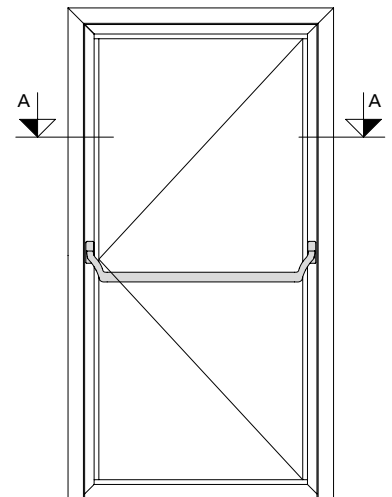
Panic push-bar 555.500/501
Single leaf door



Zwängungsfreies Öffnen
siehe Seite 35-266

Alignement des portes lors
de l'ouverture voir page 35-266

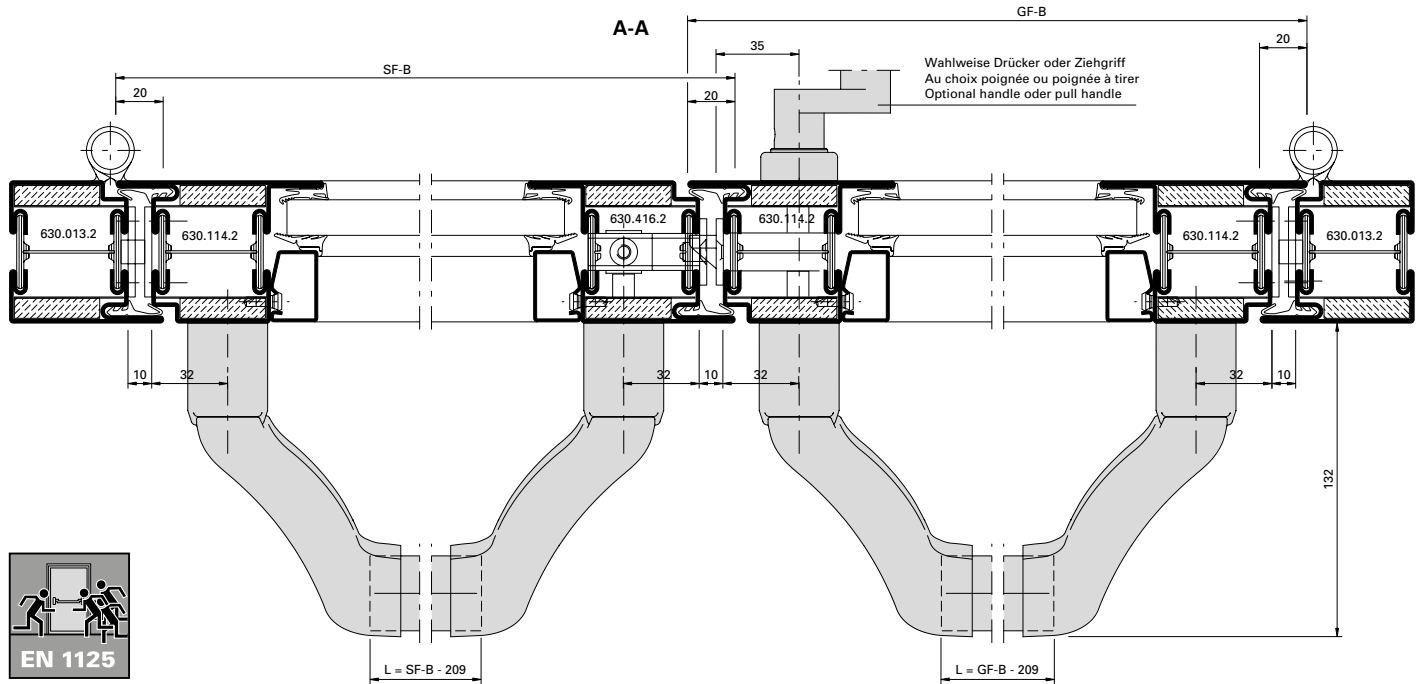
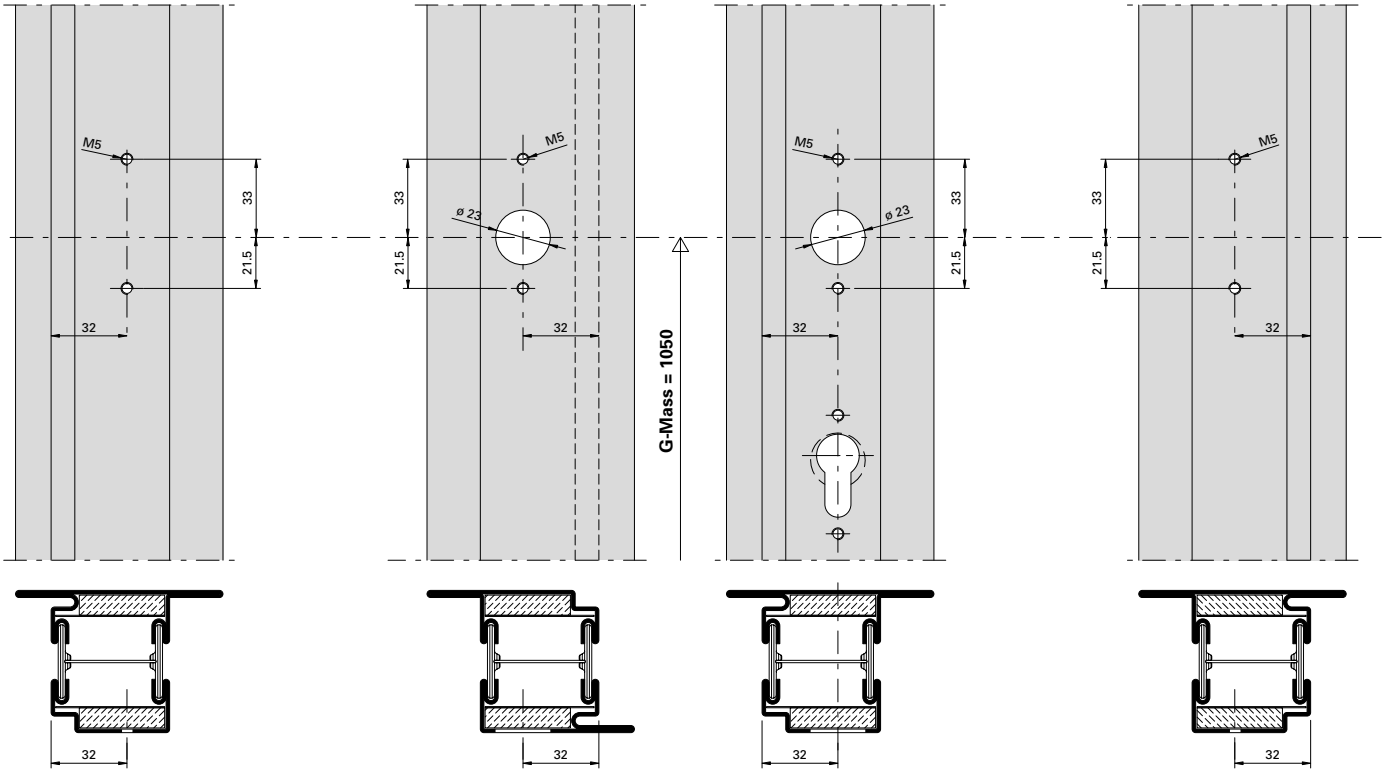
Door alignment when opening
see page 35-266



Panik-Stangengriff 555.500/501
 Zweiflügelige Türe

Barre panique 555.500/501
 Porte à deux vantaux

Panic push-bar 555.500/501
 Double leaf door



Hinweis: Nach EN 1125 muss die wirksame Länge der Betätigungsstange (L) min. 60% der wirksamen Türöffnungsbreite (GF-B - 40 resp. SF-B - 40) betragen.

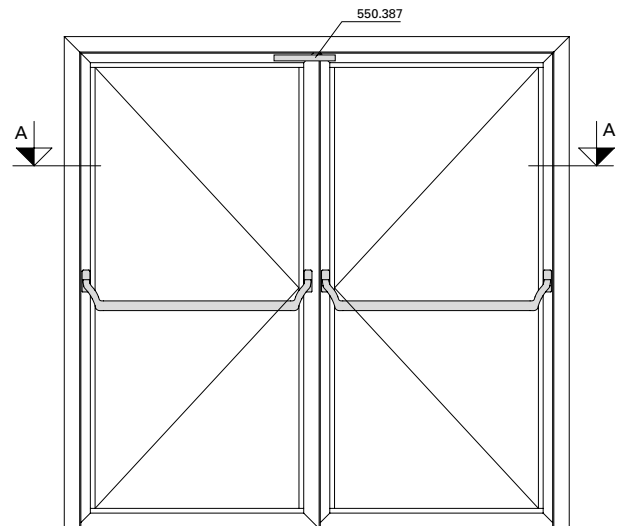
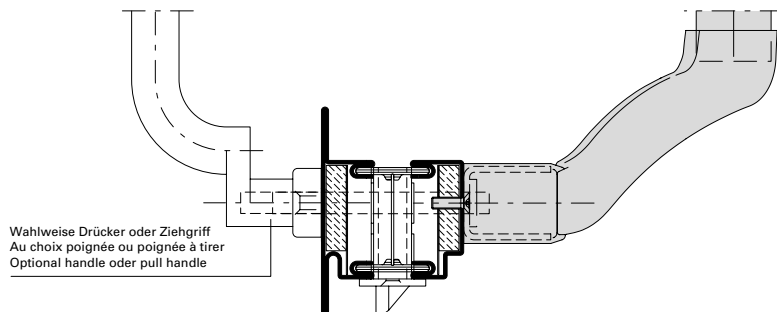
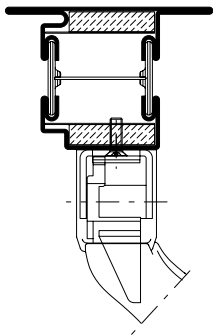
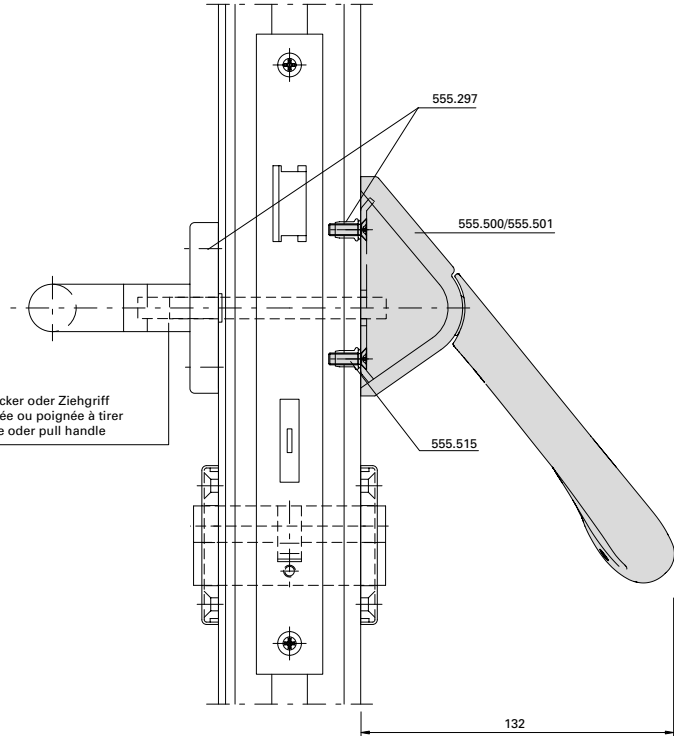
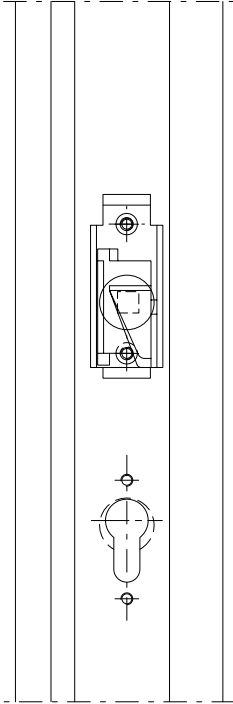
Remarque: selon EN 1125, la longueur effective de la barre de poussée (L) doit correspondre à au moins 60 % de la largeur d'ouverture effective de la porte (GF-B - 40 et SF-B - 40).

Note: In accordance with EN 1125, the effective length of the bar (L) must be a minimum of 60% of the effective door opening width (GF-B - 40 or SF-B - 40).

Panik-Stangengriff 555.500/501
Zweiflügelige Türe

Barre panique 555.500/501
Porte à deux vantaux

Panic push-bar 555.500/501
Double leaf door



Zwängungsfreies Öffnen
 siehe Seite 35-266

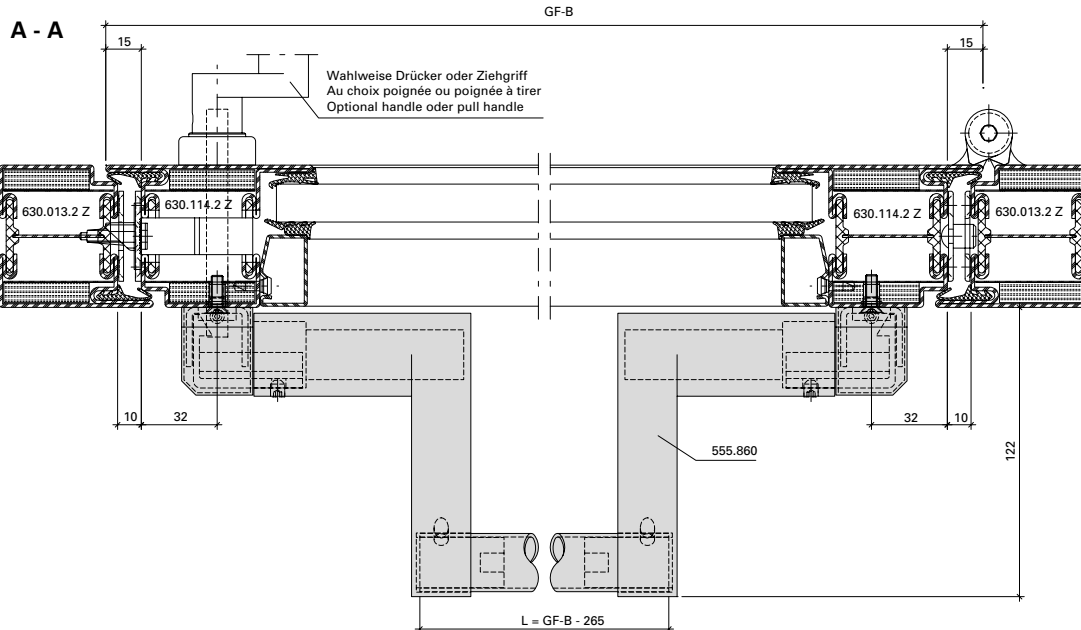
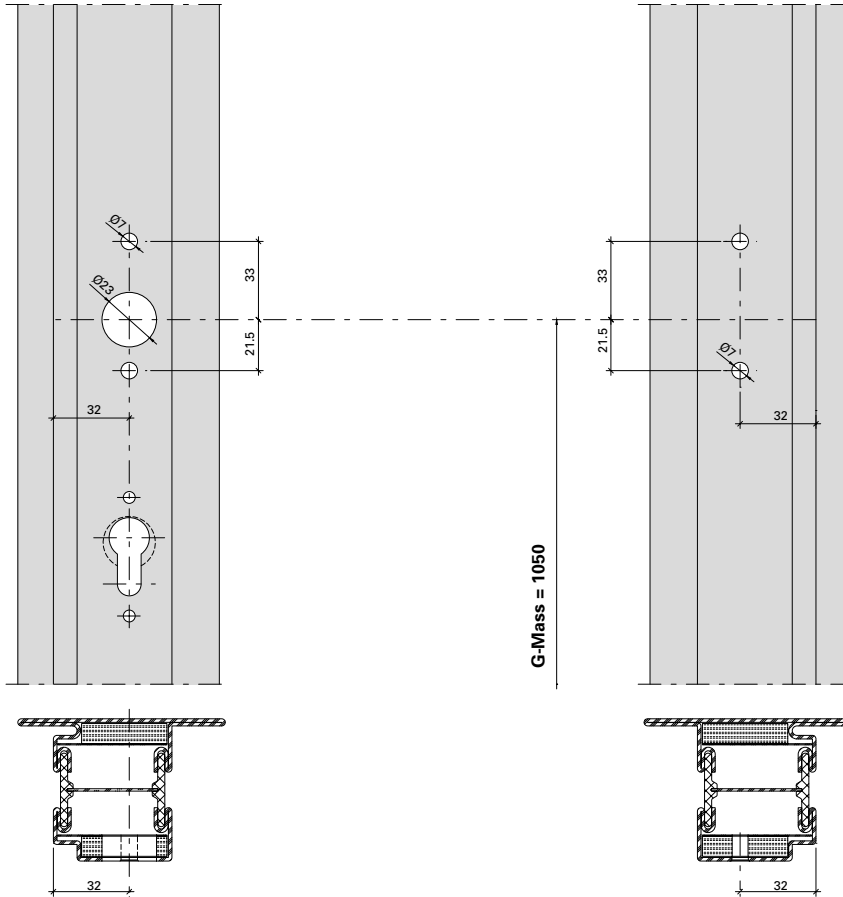
Alignement des portes lors
 de l'ouverture voir page 35-266

Door alignment when opening
 see page 35-266

Panik-Stangen Griff 555.859/555.860
 Einflügelige Türe

Barre panique 555.859/555.860
 Porte à un vantail

Panic push-bar 555.859/555.860
 Single leaf door



Hinweis: Nach EN 1125 muss die wirksame Länge der Betätigungsstange (L) min. 60% der wirksamen Türöffnungsbreite (GF-B - 40) betragen.

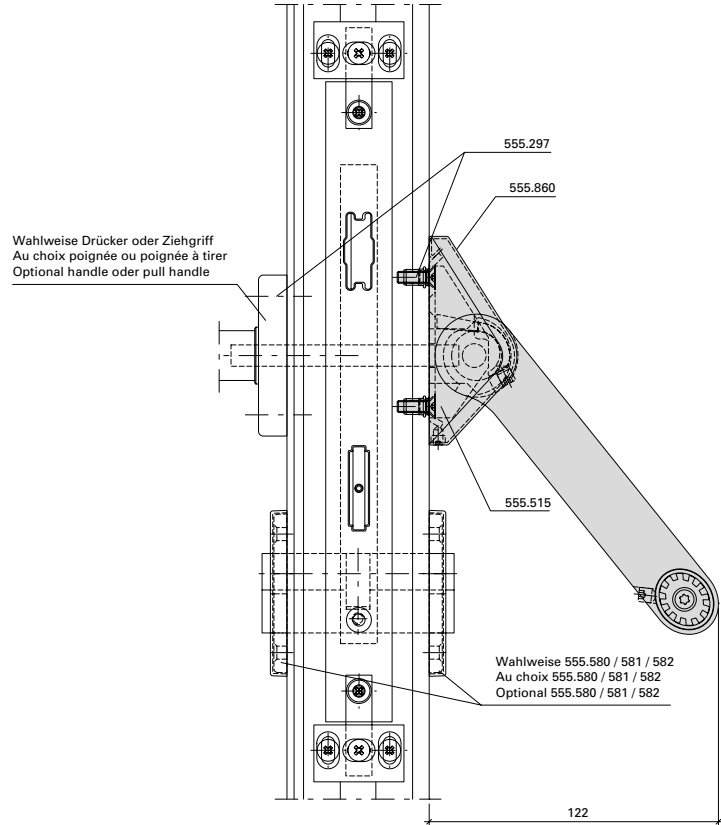
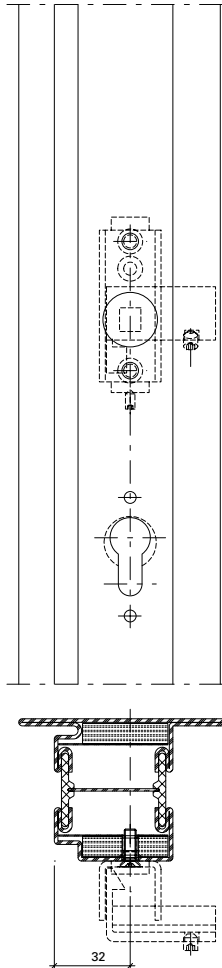
Remarque: selon EN 1125, la longueur effective de la barre de poussée (L) doit correspondre à au moins 60% de la largeur d'ouverture effective de la porte (GF-B - 40).

Note: In accordance with EN 1125, the effective length of the bar (L) must be a minimum of 60% of the effective door opening width (GF-B - 40).

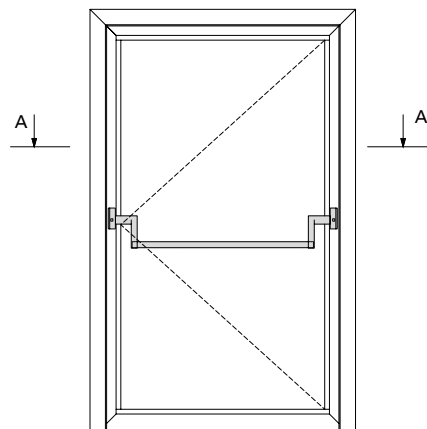
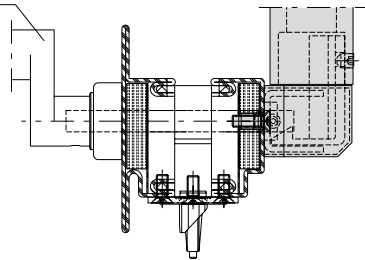
Panik-Stangengriff 555.859/555.860
Einflügelige Türe

Barre panique 555.859/555.860
Porte à un vantail

Panic push-bar 555.859/555.860
Single leaf door



Wahlweise Drücker oder Ziehgriff
 Au choix poignée ou poignée à tirer
 Optional handle or pull handle



Zwängungsfreies Öffnen
 siehe Seite 35-266

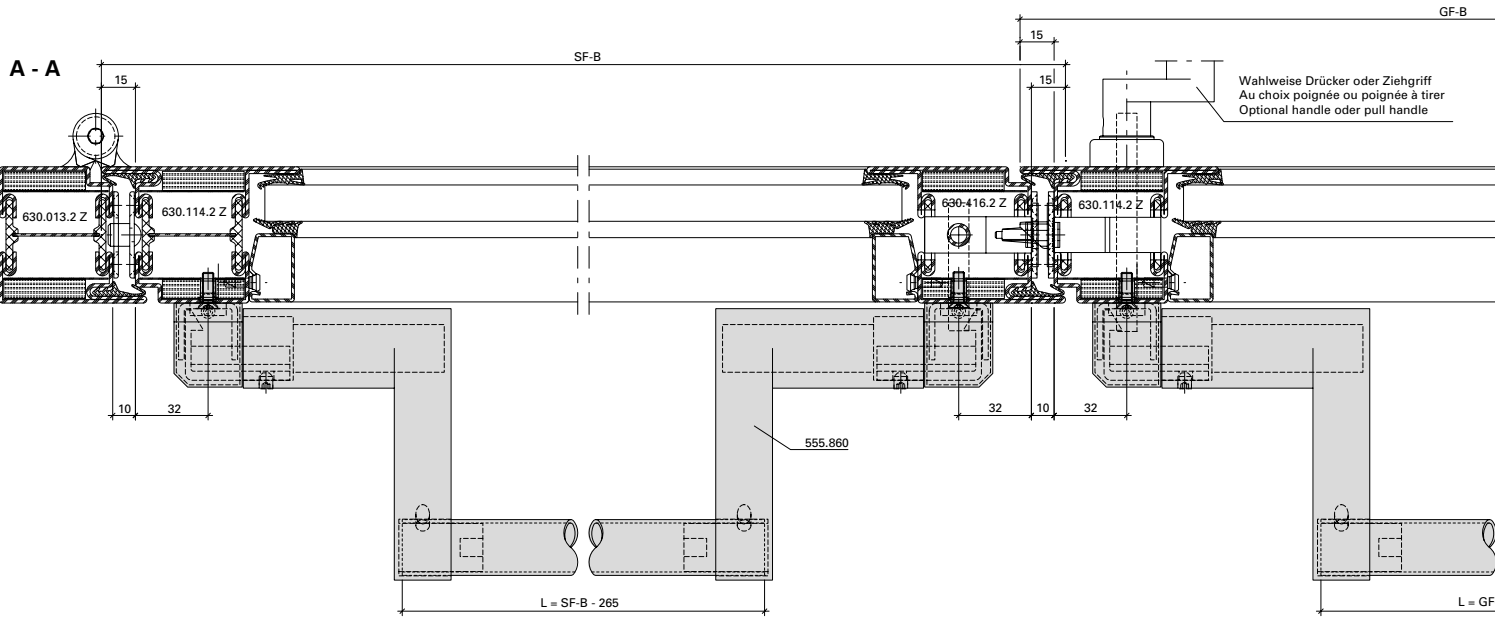
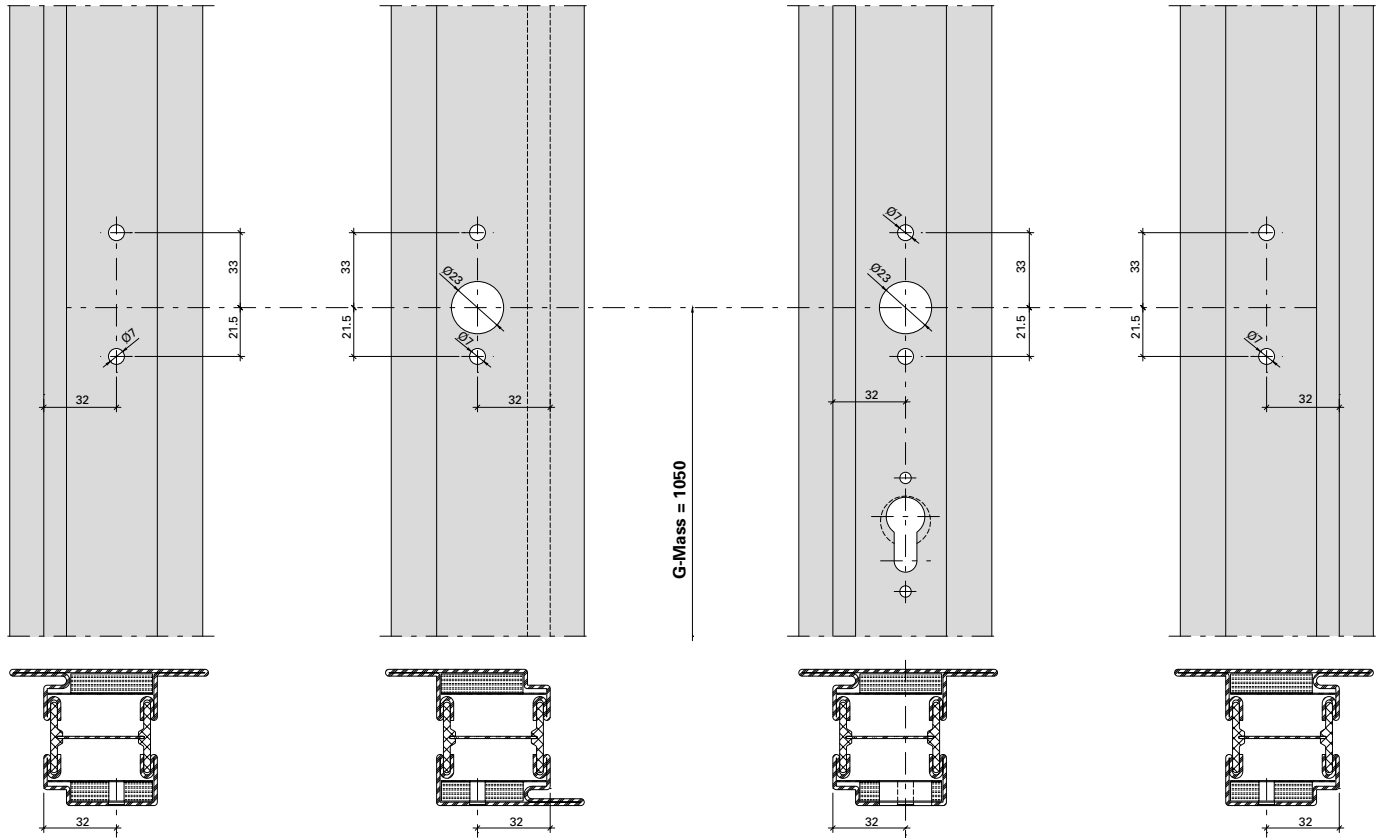
Alignement des portes lors
 de l'ouverture voir page 35-266

Door alignment when opening
 see page 35-266

Panik-Stangen Griff 555.859/555.860
 Zweiflügelige Türe

Barre panique 555.859/555.860
 Porte à deux vantaux

Panic push-bar 555.859/555.860
 Double leaf door



Hinweis: Nach EN 1125 muss die wirksame Länge der Betätigungsstange (L) min. 60% der wirksamen Türöffnungsweite (GF-B - 40 resp. SF-B - 40) betragen.

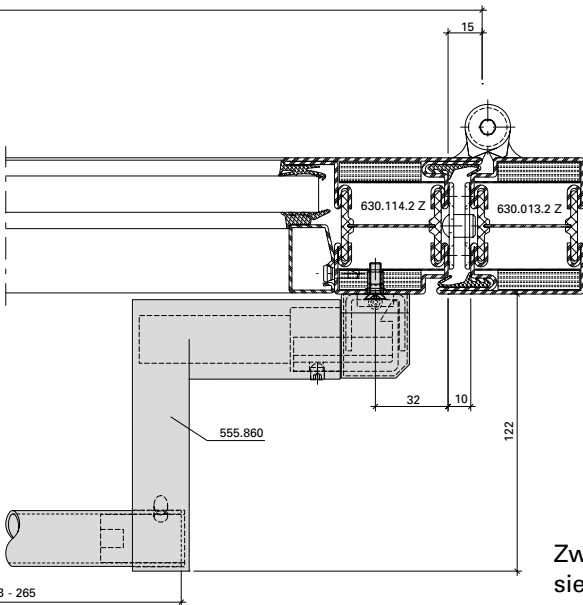
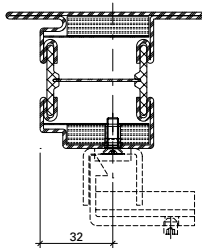
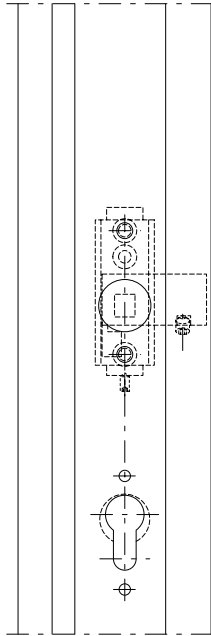
Remarque: selon EN 1125, la longueur effective de la barre de poussée (L) doit correspondre à au moins 60 % de la largeur d'ouverture effective de la porte (GF-B - 40 et SF-B - 40).

Note: In accordance with EN 1125, the effective length of the bar (L) must be a minimum of 60% of the effective door opening width (GF-B - 40 or SF-B - 40).

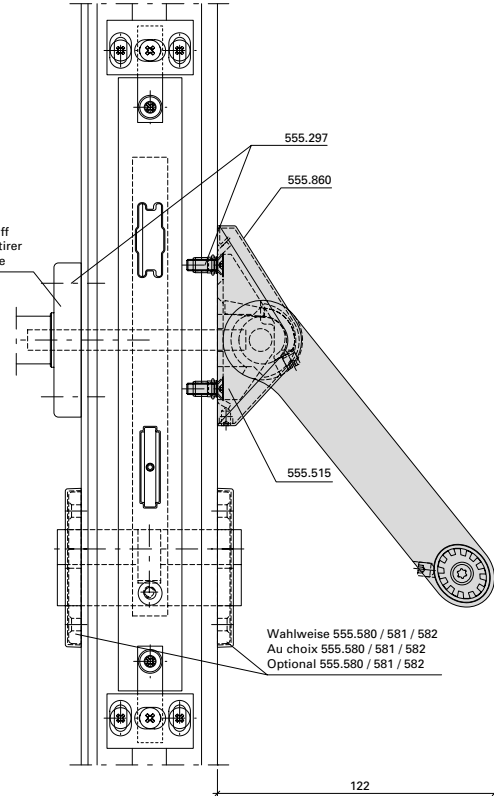
Panik-Stangengriff 555.859/555.860
Zweiflügelige Türe

Barre panique 555.859/555.860
Porte à deux vantaux

Panic push-bar 555.859/555.860
Double leaf door

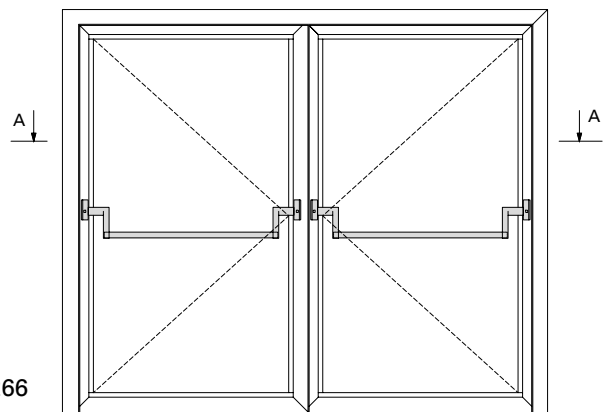
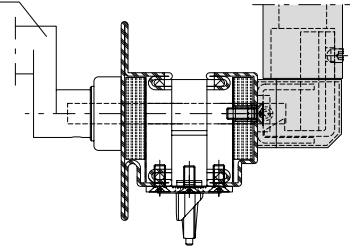


Wahlweise Drücker oder Ziehgriff
 Au choix poignée ou poignée à tirer
 Optional handle oder pull handle



Wahlweise 555.580 / 581 / 582
 Au choix 555.580 / 581 / 582
 Optional 555.580 / 581 / 582

Wahlweise Drücker oder Ziehgriff
 Au choix poignée ou poignée à tirer
 Optional handle oder pull handle



Zwängungsfreies Öffnen
 siehe Seite 35-266

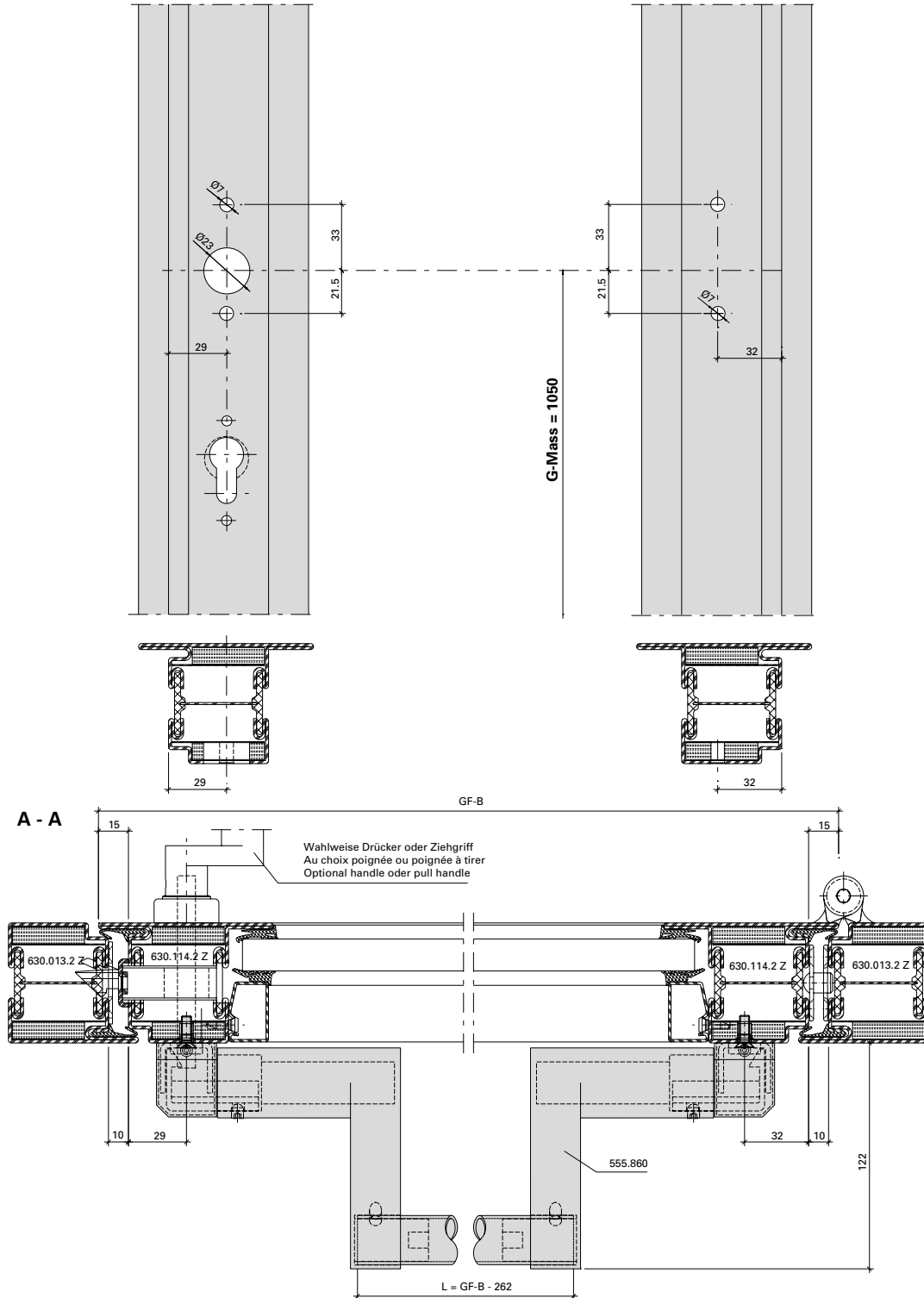
Alignement des portes lors
 de l'ouverture voir page 35-266

Door alignment when opening
 see page 35-266

Panik-Stangen Griff 555.859/555.860
Einflügelige Türe
Mehrfachverriegelungs-Schloss

Barre panique 555.859/555.860
Porte à un vantail
Serrure à verrouillage multiple

Panic push-bar 555.859/555.860
Single leaf door
Multipoint lock



Hinweis: Nach EN 1125 muss die wirksame Länge der Betätigungsstange (L) min. 60% der wirksamen Türöffnungsbreite (GF-B - 40) betragen.

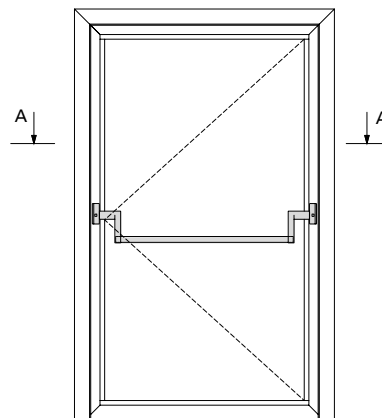
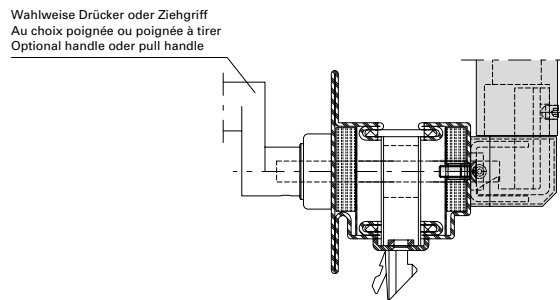
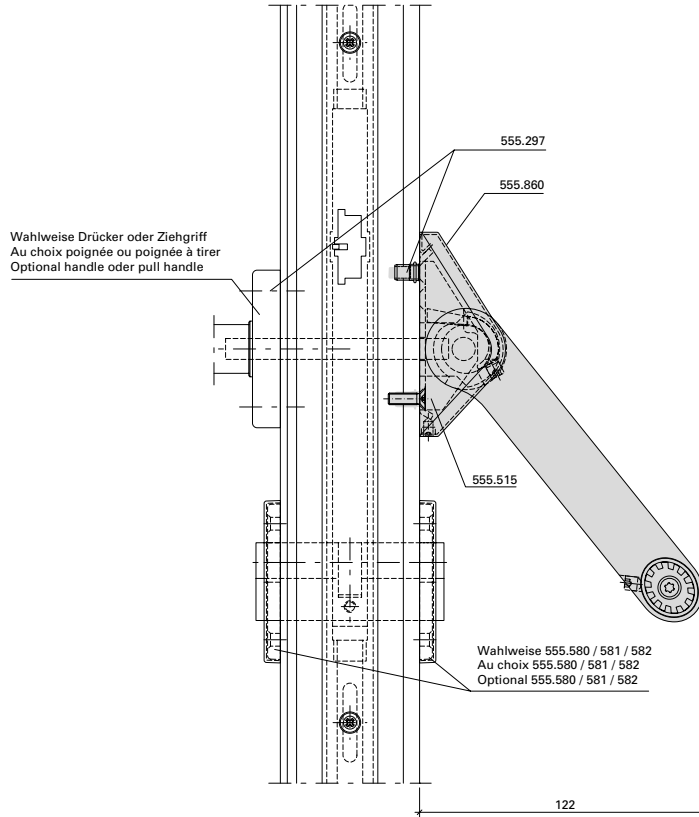
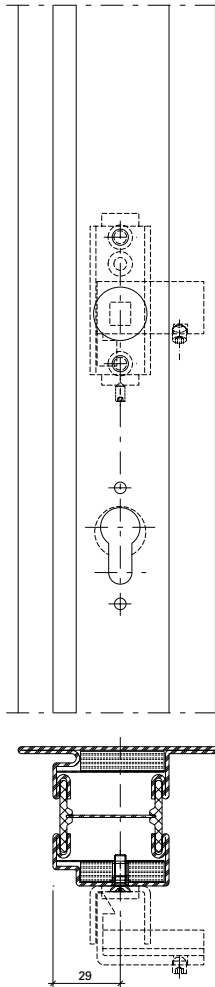
Remarque: selon EN 1125, la longueur effective de la barre de poussée (L) doit correspondre à au moins 60% de la largeur d'ouverture effective de la porte (GF-B - 40).

Note: In accordance with EN 1125, the effective length of the bar (L) must be a minimum of 60% of the effective door opening width (GF-B - 40).

Panik-Stangengriff 555.859/555.860
Einflügelige Türe
Mehrfachverriegelungs-Schloss

Barre panique 555.859/555.860
Porte à un vantail
Serrure à verrouillage multiple

Panic push-bar 555.859/555.860
Single leaf door
Multipoint lock



Zwängungsfreies Öffnen
 siehe Seite 35-266

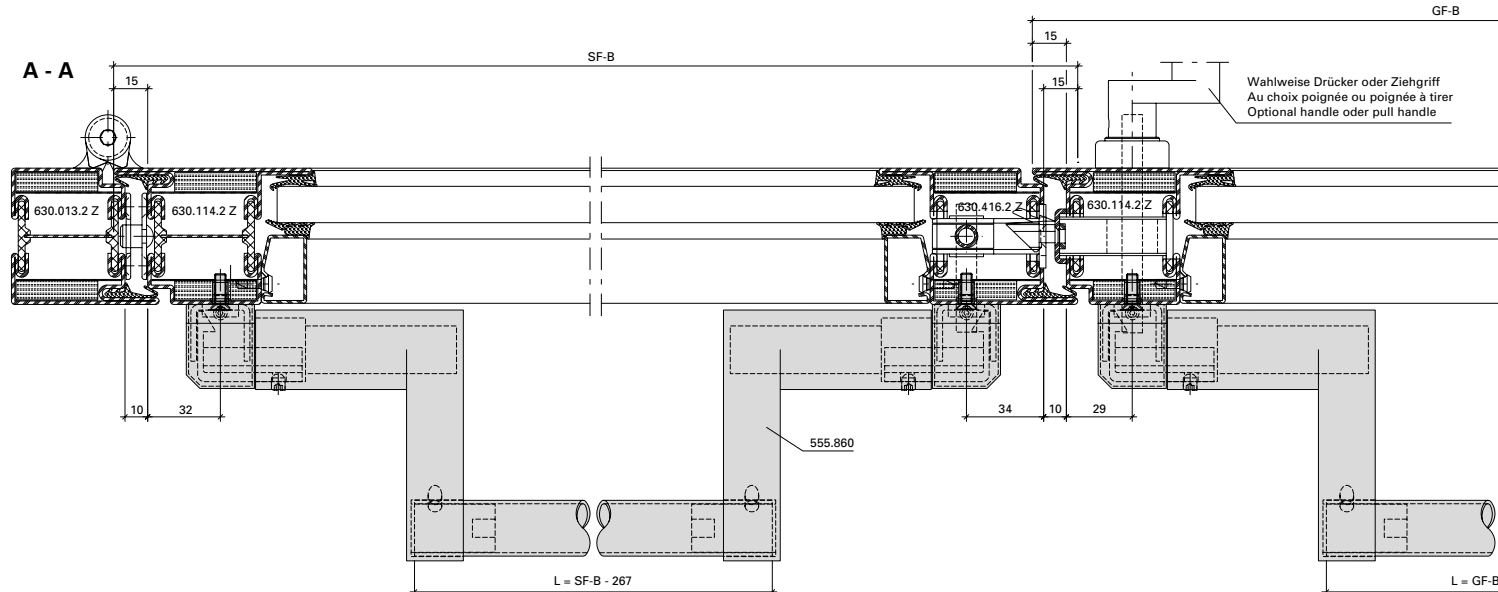
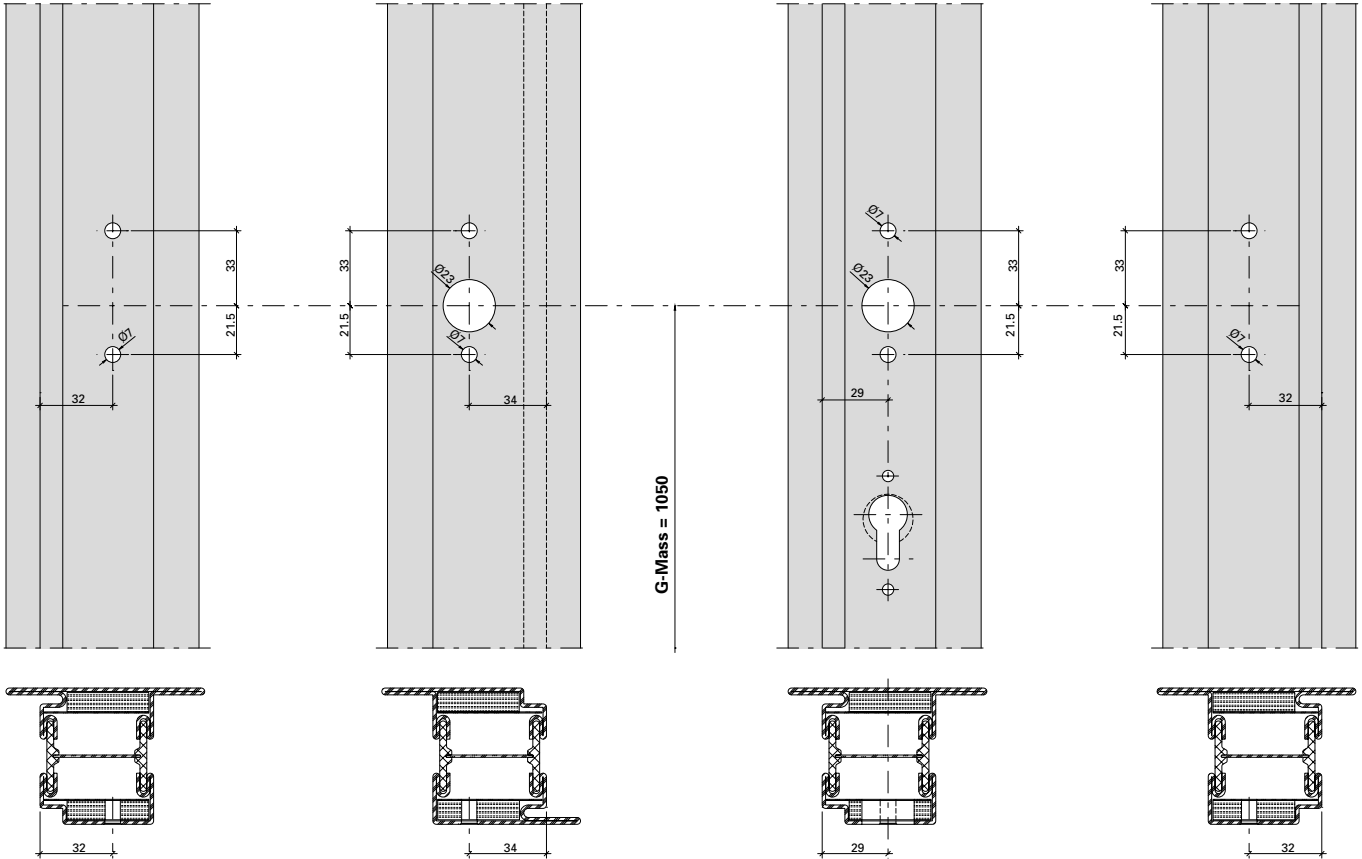
Alignement des portes lors
 de l'ouverture voir page 35-266

Door alignment when opening
 see page 35-266

Panik-Stangengriff 555.859/555.860
 Zweiflügelige Türe
 Mehrfachverriegelungs-Schloss

Barre panique 555.859/555.860
 Porte à deux vantaux
 Serrure à verrouillage multiple

Panic push-bar 555.859/555.860
 Double leaf door
 Multipoint lock



Hinweis: Nach EN 1125 muss die wirksame Länge der Betätigungsstange (L) min. 60% der wirksamen Türöffnungsweite (GF-B - 40 resp. SF-B - 40) betragen.

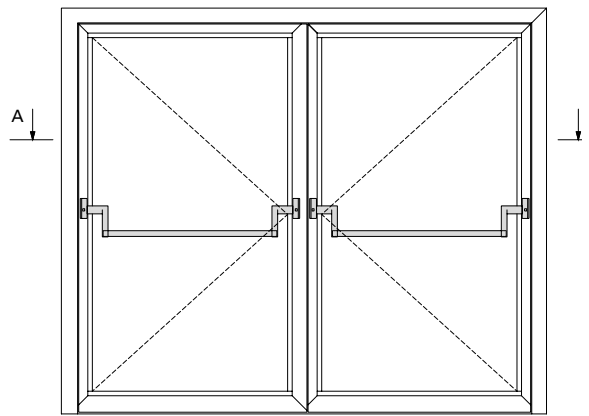
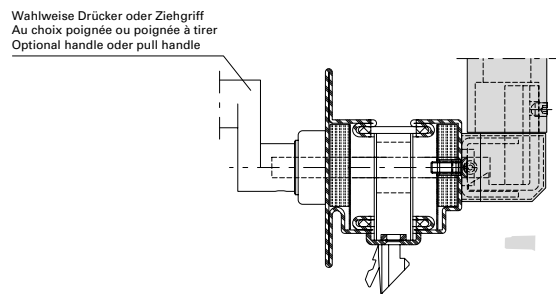
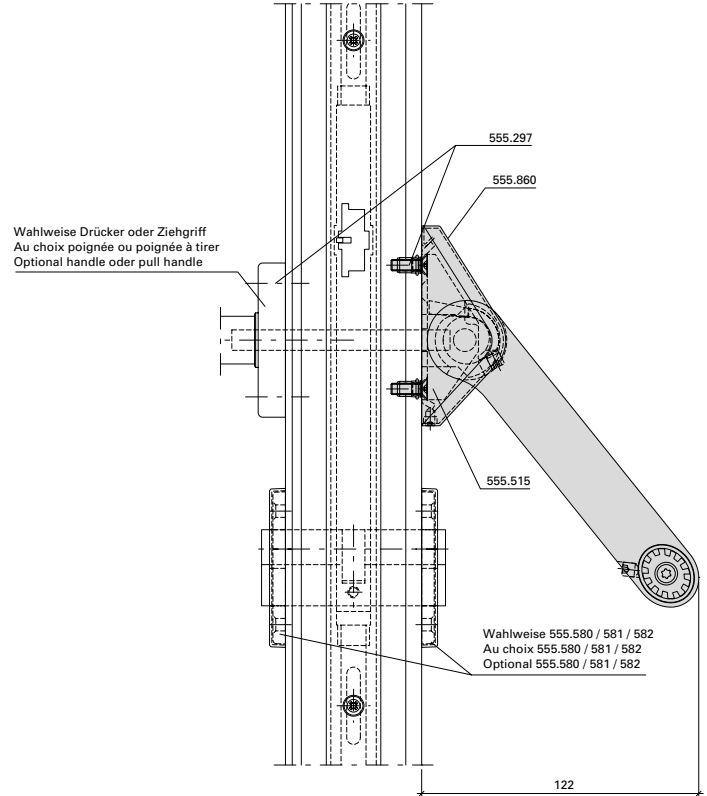
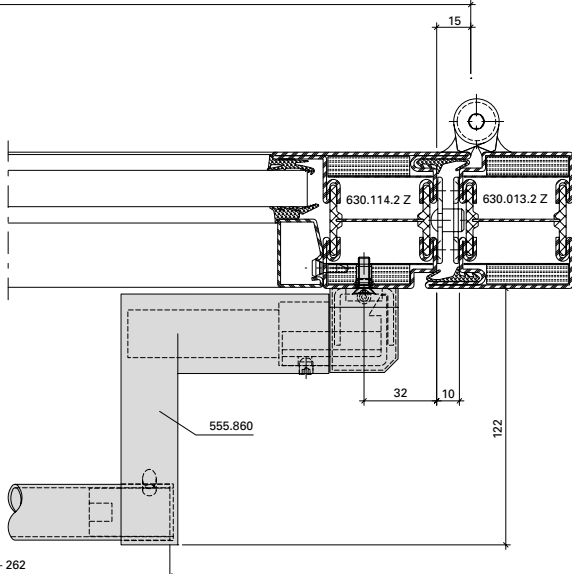
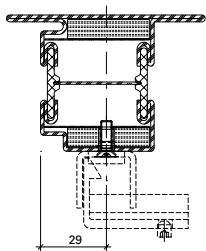
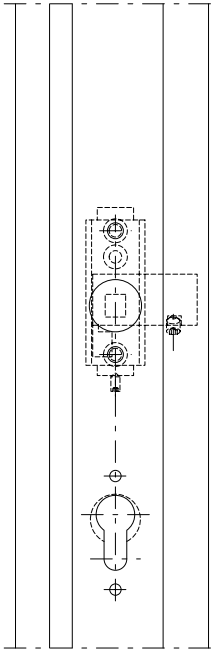
Remarque: selon EN 1125, la longueur effective de la barre de poussée (L) doit correspondre à au moins 60 % de la largeur d'ouverture effective de la porte (GF-B - 40 et SF-B - 40).

Note: In accordance with EN 1125, the effective length of the bar (L) must be a minimum of 60% of the effective door opening width (GF-B - 40 or SF-B - 40).

Panik-Stangen Griff 555.859/555.860
Zweiflügelige Türe
Mehrfachverriegelungs-Schloss

Barre panique 555.859/555.860
Porte à deux vantaux
Serrure à verrouillage multiple

Panic push-bar 555.859/555.860
Double leaf door
Multipoint lock



Zwängungsfreies Öffnen
 siehe Seite 35-266

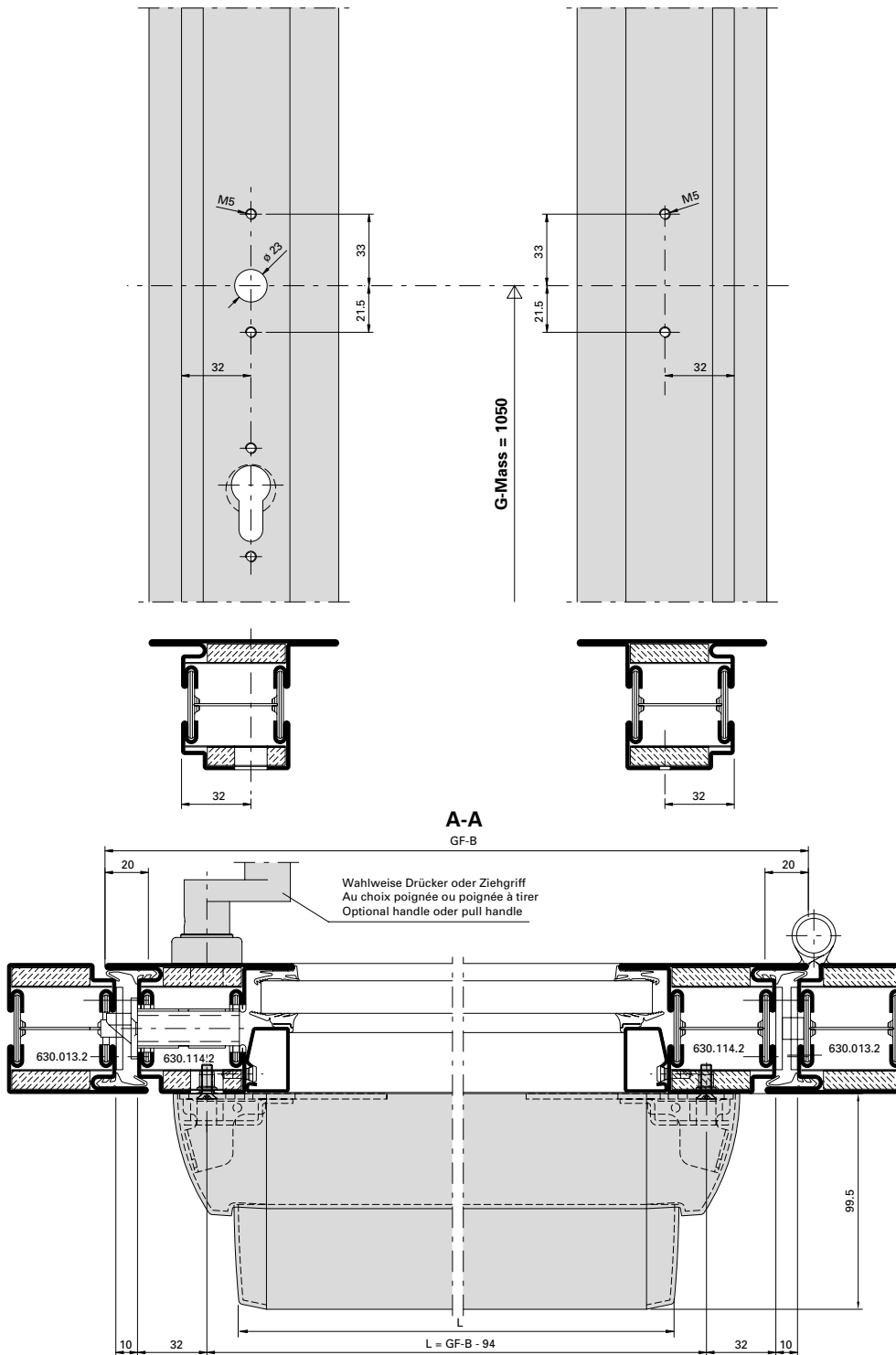
Alignement des portes lors
 de l'ouverture voir page 35-266

Door alignment when opening
 see page 35-266

Panik-Druckstange
 555.696 - 555.699
 Einflügelige Türe

Barre panique à pousser
 555.696 - 555.699
 Porte à un vantail

Panic touch-bar
 555.696 - 555.699
 Single leaf door



Hinweis: Nach EN 1125 muss die wirksame Länge der Betätigungsstange (L) min. 60% der wirksamen Türöffnungsbreite (GF-B - 40) betragen.

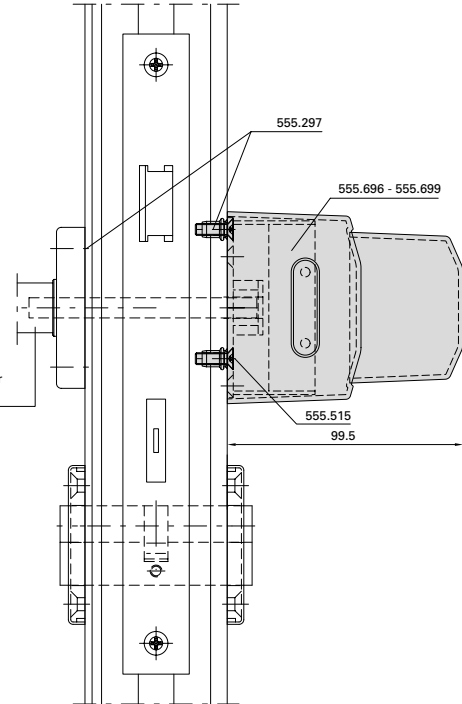
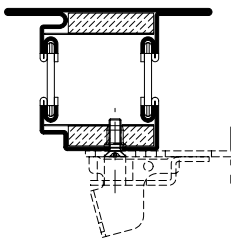
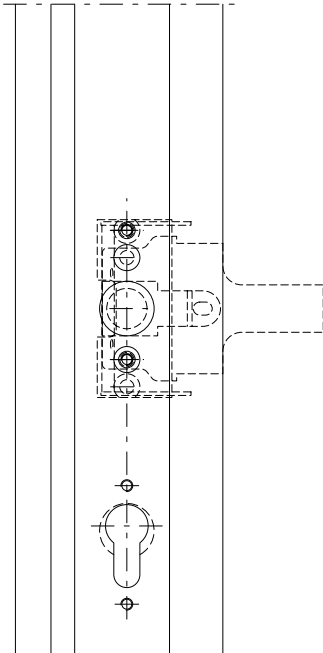
Remarque: selon EN 1125, la longueur effective de la barre de poussée (L) doit correspondre à au moins 60% de la largeur d'ouverture effective de la porte (GF-B - 40).

Note: In accordance with EN 1125, the effective length of the bar (L) must be a minimum of 60% of the effective door opening width (GF-B - 40).

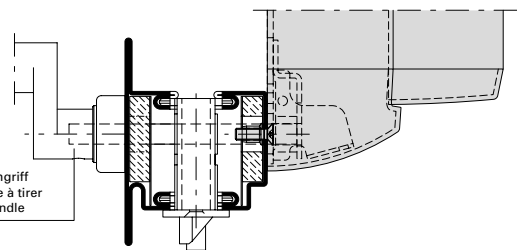
Panik-Druckstange
555.696 - 555.699
Einflügelige Türe

Barre panique à pousser
555.696 - 555.699
Porte à un vantail

Panic touch-bar
555.696 - 555.699
Single leaf door



Wahlweise Drücker oder Ziehgriff
 Au choix poignée ou poignée à tirer
 Optional handle oder pull handle

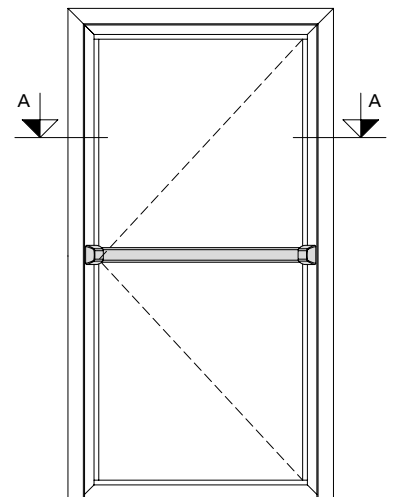


Wahlweise Drücker oder Ziehgriff
 Au choix poignée ou poignée à tirer
 Optional handle oder pull handle

Zwängungsfreies Öffnen
 siehe Seite 35-266

Alignement des portes lors
 de l'ouverture voir page 35-266

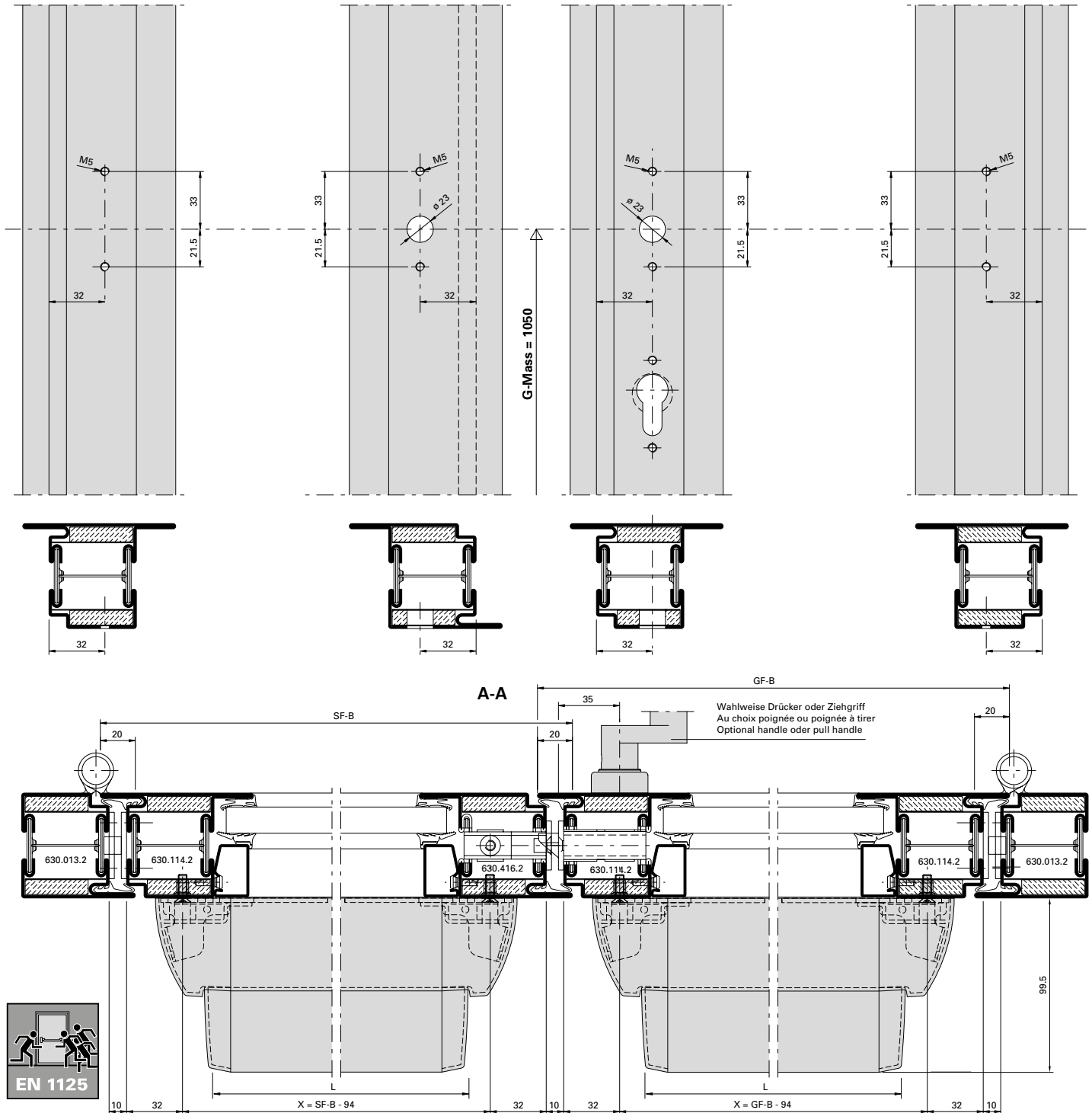
Door alignment when opening
 see page 35-266



Panik-Druckstange
 555.696 - 555.699
 Zweiflügelige Türe

Barre panique à pousser
 555.696 - 555.699
 Porte à deux vantaux

Panic touch-bar
 555.696 - 555.699
 Double leaf door



Hinweis: Nach EN 1125 muss die wirksame Länge der Betätigungsstange (L) min. 60% der wirksamen Türöffnungsbreite (GF-B - 40 resp. SF-B - 40) betragen.

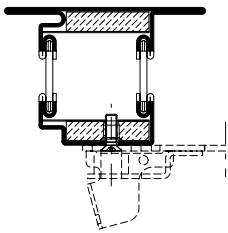
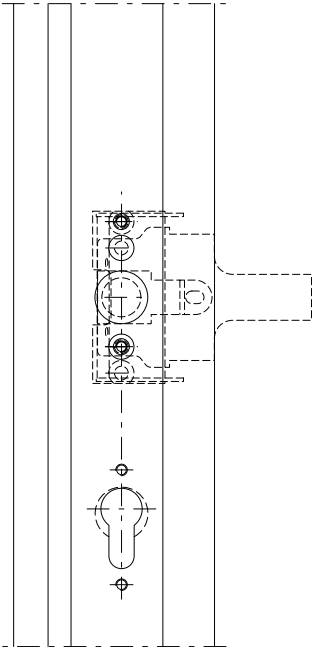
Remarque: selon EN 1125, la longueur effective de la barre de poussée (L) doit correspondre à au moins 60 % de la largeur d'ouverture effective de la porte (GF-B - 40 et SF-B - 40).

Note: In accordance with EN 1125, the effective length of the bar (L) must be a minimum of 60% of the effective door opening width (GF-B - 40 or SF-B - 40).

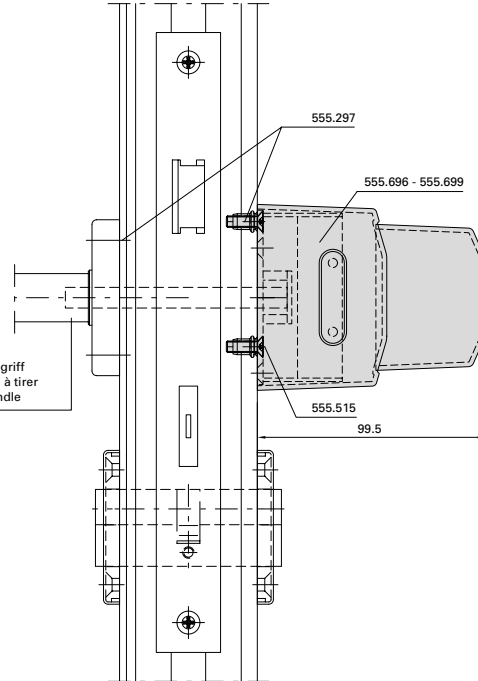
Panik-Druckstange
555.696 - 555.699
Zweiflügelige Türe

Barre panique à pousser
555.696 - 555.699
Porte à deux vantaux

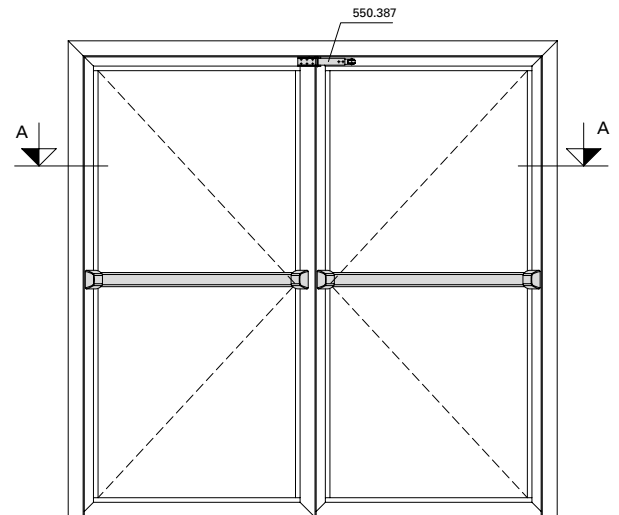
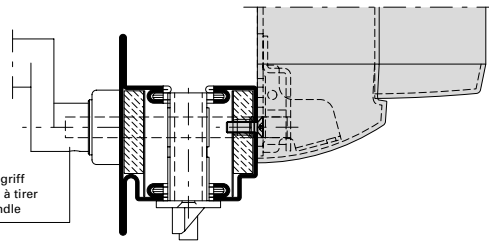
Panic touch-bar
555.696 - 555.699
Double leaf door



Wahlweise Drücker oder Ziehgriff
Au choix poignée ou poignée à tirer
Optional handle oder pull handle



Wahlweise Drücker oder Ziehgriff
Au choix poignée ou poignée à tirer
Optional handle oder pull handle



Zwängungsfreies Öffnen
siehe Seite 35-266

Alignement des portes lors
de l'ouverture voir page 35-266

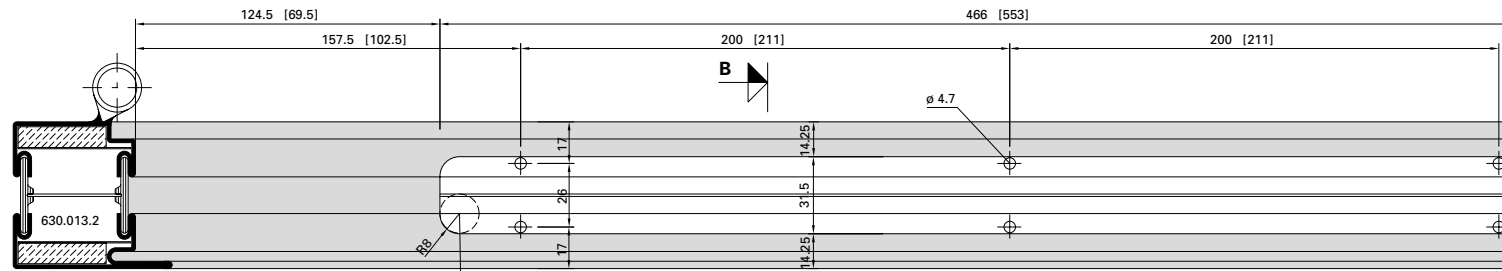
Door alignment when opening
see page 35-266

**Integrierter Türschliesser ITS 96,
 555.239 (Grösse 2-4)
 Einflügelige Türe**

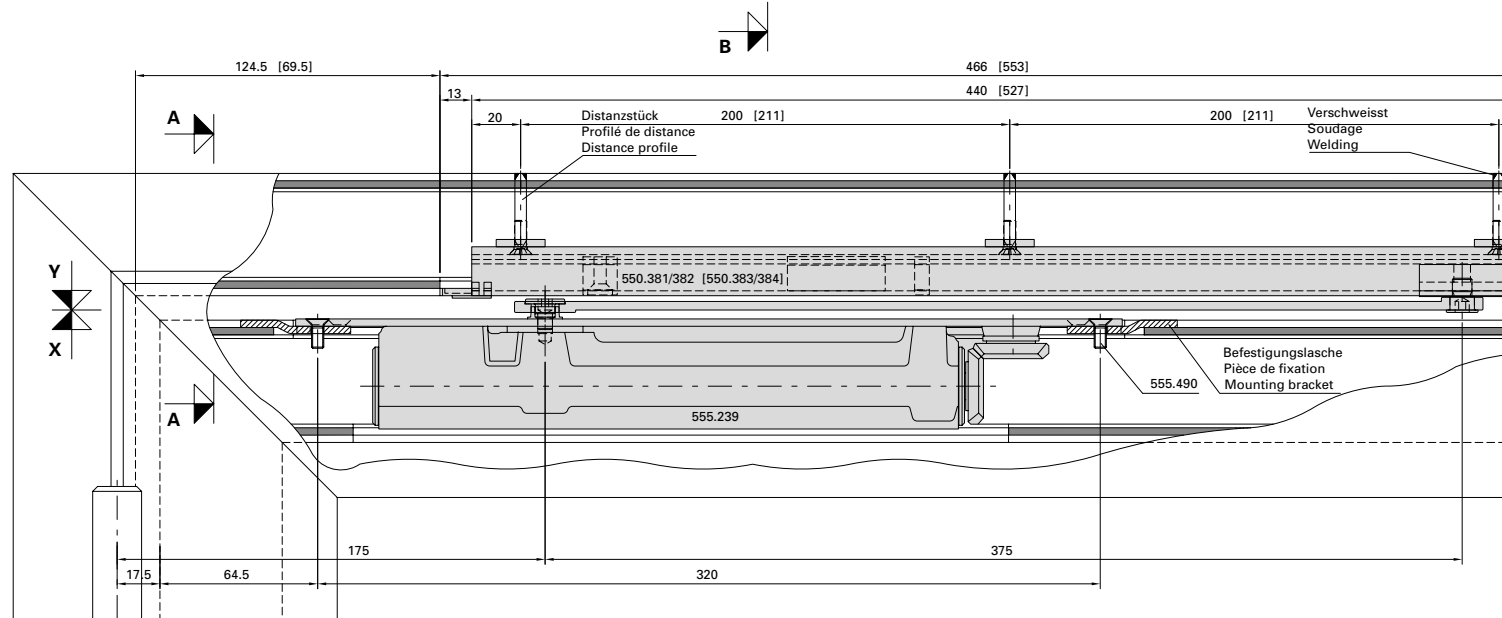
**Ferme-porte intégré ITS 96,
 555.239 (Force 2-4)
 Porte à un vantail**

**Integrated door closer ITS 96,
 555.239 (Size 2-4)
 Single leaf door**

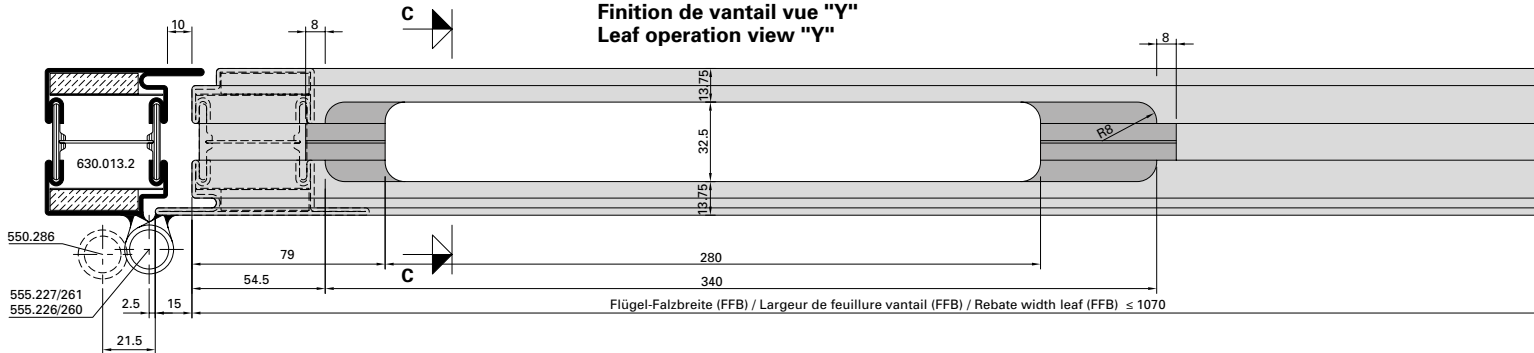
**Blendrahmenbearbeitung Ansicht "X"
 Finition du cadre dormant vue "X"
 Outer frame operation "X"**



Anschluss für elektromechanische Feststellung
 Raccordement pour blocage électromécanique
 Connection for electro-mechanical hold-open



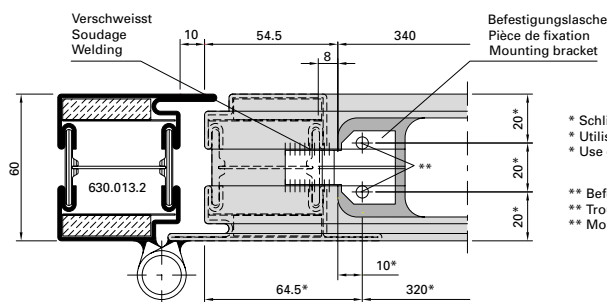
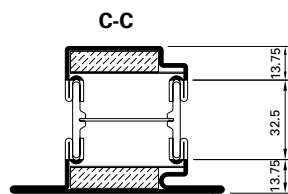
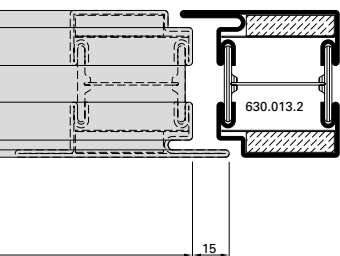
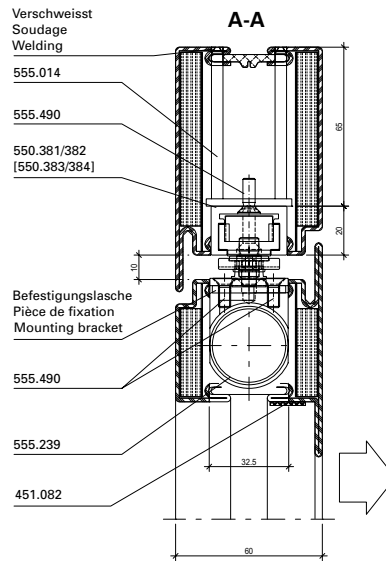
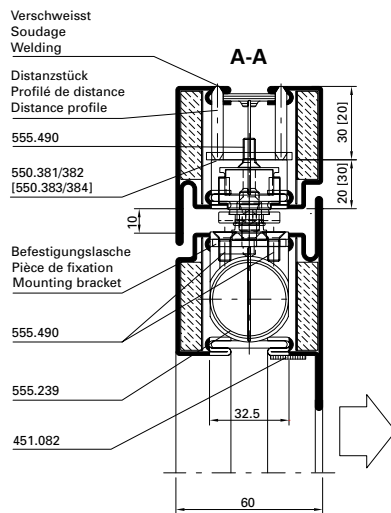
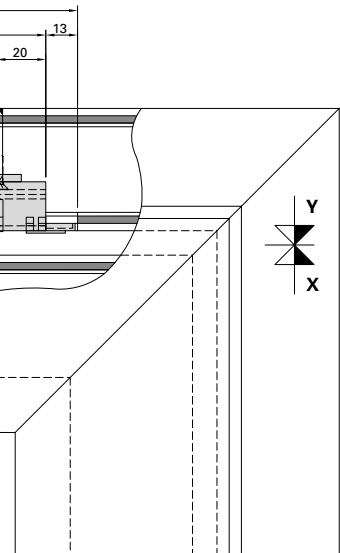
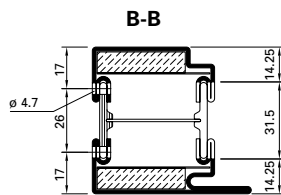
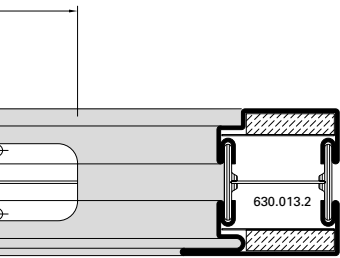
**Flügelbearbeitung Ansicht "Y"
 Finition de vantail vue "Y"
 Leaf operation view "Y"**



**Integrierter Türschliesser ITS 96,
 555.239 (Grösse 2-4)
 Einflügelige Türe**

**Ferme-porte intégré ITS 96,
 555.239 (Force 2-4)
 Porte à un vantail**

**Integrated door closer ITS 96,
 555.239 (Size 2-4)
 Single leaf door**



* Schliesser als Lehre verwenden
 * Utiliser le ferme-porte comme gabarit
 * Use door closer as jig

** Befestigungslöcher M5
 ** Troux des fixations M5
 ** Mounting holes M5

**Detail Befestigungslasche
 Détail pièce de fixation
 Detail mounting bracket**

Abbildung: Gleitschiene in Normalausführung.
 Gleitschiene mit elektro-mechanischer Feststelleinheit (550.383/384) = Masse in ().

Max. Flügel FFB < 1070 mm
 Min. Flügel FFB > 670 mm

Max. Flügelgewicht: 130 kg

Max. Türöffnungswinkel: ca. 120°
 (abhängig von Türkonstruktion)
 Türstopper verwenden

Bei Verwendung von Elektro-Türöffner gelten andere Mindestmasse.

Hinweis: Für Aussentüren nur bedingt einsetzbar.

Figure: Glissière en version normale. Glissière avec arrêt électromécanique (550.383/384) = Dimensions en ().

Max. vantail FFB < 1070 mm
 Min. vantail FFB > 670 mm

Poids vantail max. 130 kg

Angle d'ouvrant max. env. 120°
 (en fonction de la construction de la porte)
 Utiliser un arrêt de porte

Dans le cas de gâche électrique les dimensions minimum son autres.

Remarque: Pour les portes ouvrant vers l'extérieur, utilisation limitée.

Drawing: Glide rail in standard design.
 Glide rail with electro-mechanical hold-open (550.383/384) = Dimensions in ().

Max. leaf FFB < 1070 mm
 Min. leaf FFB > 670 mm

Max. leaf weight 130 kg

Max. door opening angle: approx. 120°
 (depending on door construction)
 Use door stop

Alternative minimum measurements apply if electric strikes are used.

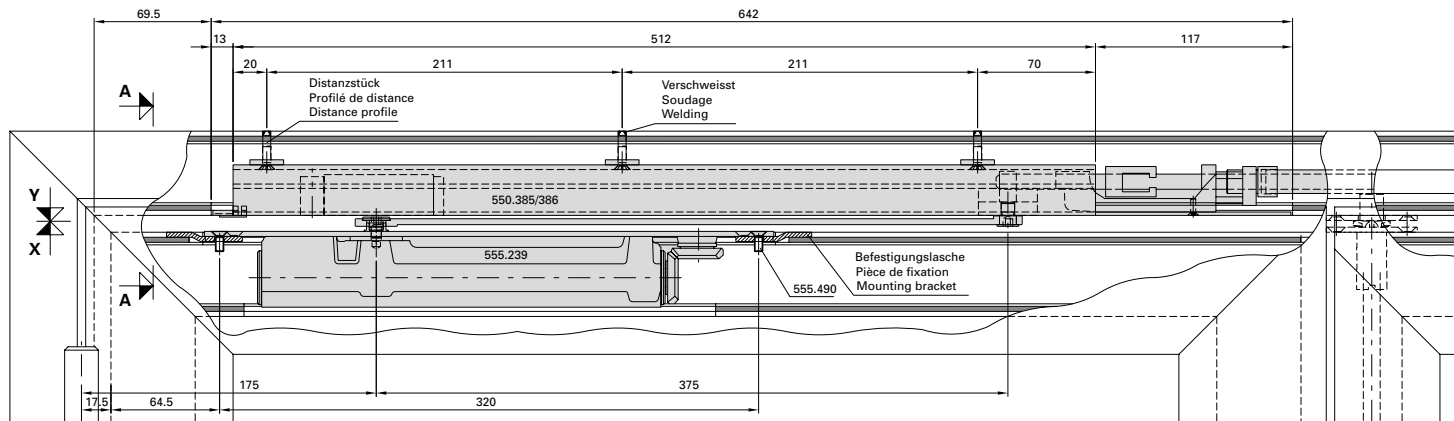
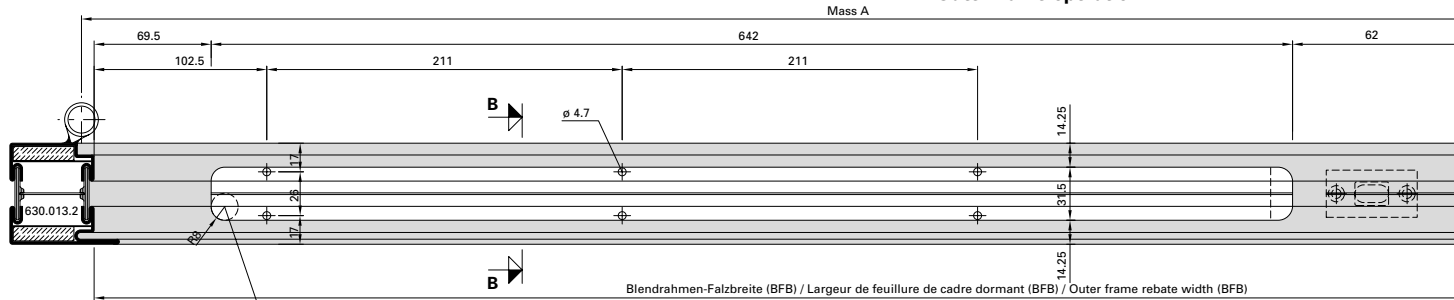
Note: Only suitable for certain types of external door.

Integrierter Türschliesser ITS 96,
 555.239 (Grösse 2-4)
 Zweiflügelige Türe

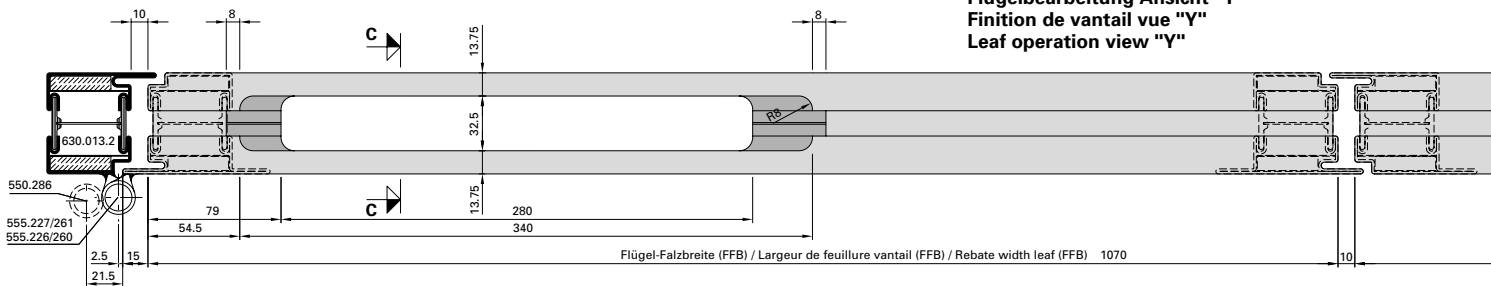
Ferme-porte intégré ITS 96,
 555.239 (Force 2-4)
 Porte à deux vantaux

Integrated door closer ITS 96,
 555.239 (Size 2-4)
 Double leaf door

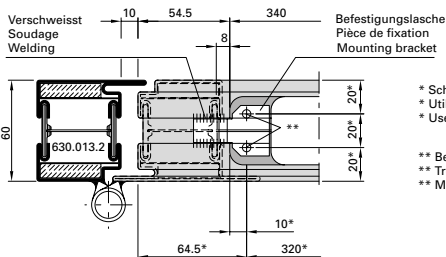
Blendrahmenbearbeitung Ansicht "X"
 Finition du cadre dormant vue "X"
 Outer frame operation "X"



Flügelbearbeitung Ansicht "Y"
 Finition de vantail vue "Y"
 Leaf operation view "Y"



Detail Befestigungslasche
 Détail pièce de fixation
 Detail mounting bracket



* Schliesser als Lehre verwenden
 * Utiliser le ferme-porte comme gabarit
 * Use door closer as jig

** Befestigungslöcher M5
 ** Trous des fixations M5
 ** Mounting holes M5

Mitnehmerklappe 550.387
 zwingend erforderlich!

Le doigt d'entraînement
 550.387 est impérativement
 nécessaire!

The selector bar 550.387
 is mandatory!

**Integrierter Türschliesser ITS 96,
 555.239 (Grösse 2-4)
 Zweiflügelige Türe**

**Ferme-porte intégré ITS 96,
 555.239 (Force 2-4)
 Porte à deux vantaux**

**Integrated door closer ITS 96,
 555.239 (Size 2-4)
 Double leaf door**

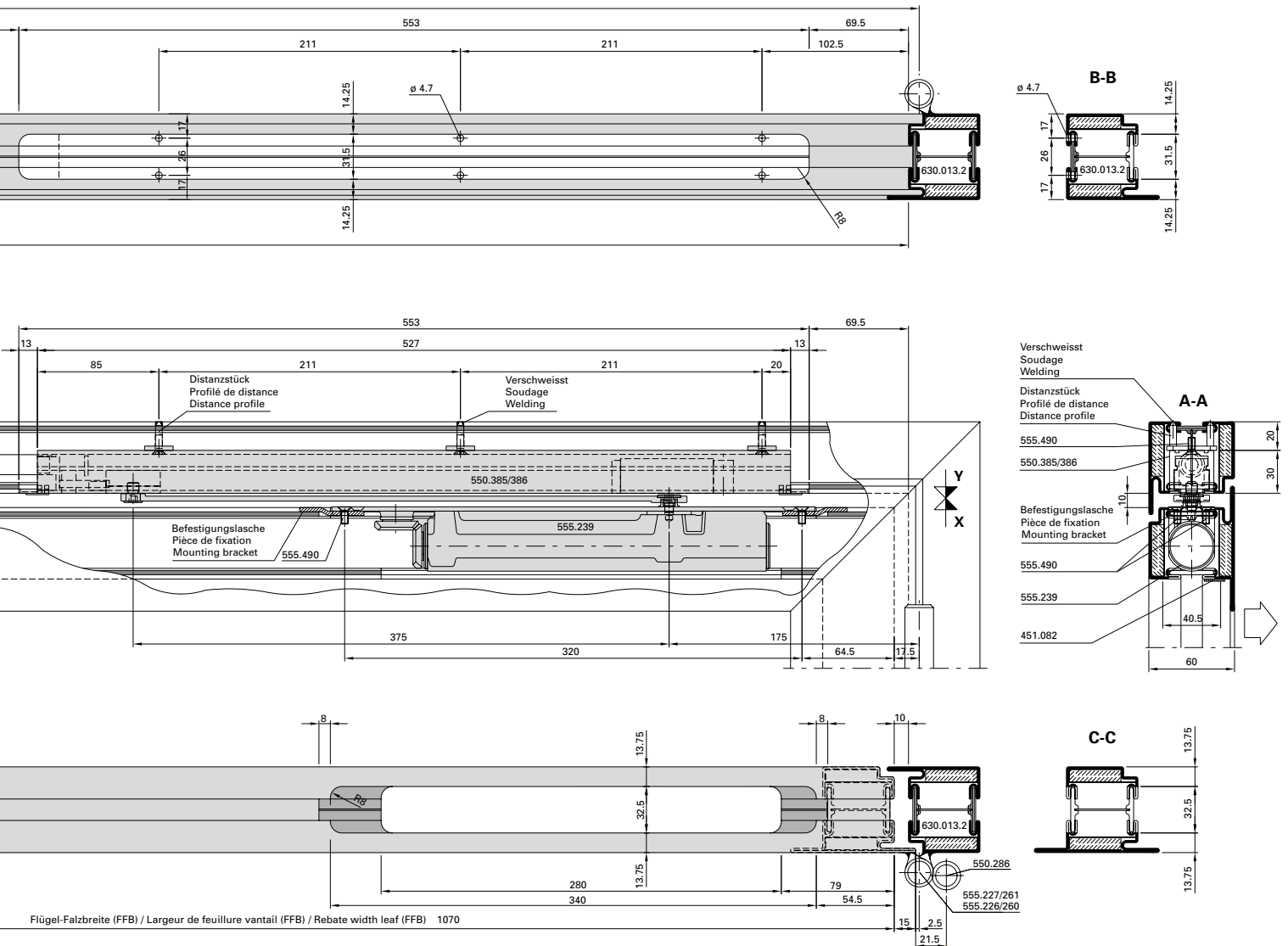


Abbildung: Gleitschiene 550.385

Figure: Glissière 550.385

Drawing: Glide rail 550.385

Max. Gangflügel FFB (GF) < 1070 mm
 Max. Standflügel FFB (SF) < 1070 mm

Max. vantail de service FFB (GF) < 1070 mm
 Max. vantail semi-fixe FFB (SF) < 1070 mm

Max. access leaf FFB (GF) < 1070 mm
 Max. secondary leaf FFB (SF) < 1070 mm

Min. Gangflügel FFB (GF) > 760 mm
 Min. Standflügel FFB (SF) > 670 mm

Min. vantail de service FFB (GF) > 760 mm
 Min. vantail semi-fixe FFB (SF) > 670 mm

Min. access leaf FFB (GF) > 760 mm
 Min. secondary leaf FFB (SF) > 670 mm

Max. Flügelgewicht: 130 kg

Poids vantail max. 130 kg

Max. leaf weight 130 kg

Max. Türöffnungswinkel: ca. 120°
 (abhängig von Türkonstruktion)
 Türstopper verwenden

Angle d'ouvrant max. env. 120°
 (en fonction de la construction de la porte)
 Utiliser un arrêt de porte

Max. door opening angle: approx. 120°
 (depending on door construction)
 Use door stop

Bei Verwendung von Elektro-Türöffner
 gelten andere Mindestmasse.

Dans le cas de gâche électrique
 les dimensions minimum son autres.

Alternative minimum measurements apply
 if electric strikes are used.

Hinweis: Für Aussentüren nur bedingt einsetzbar.

Remarque: Pour les portes ouvrant vers l'extérieur,
 utilisation limitée.

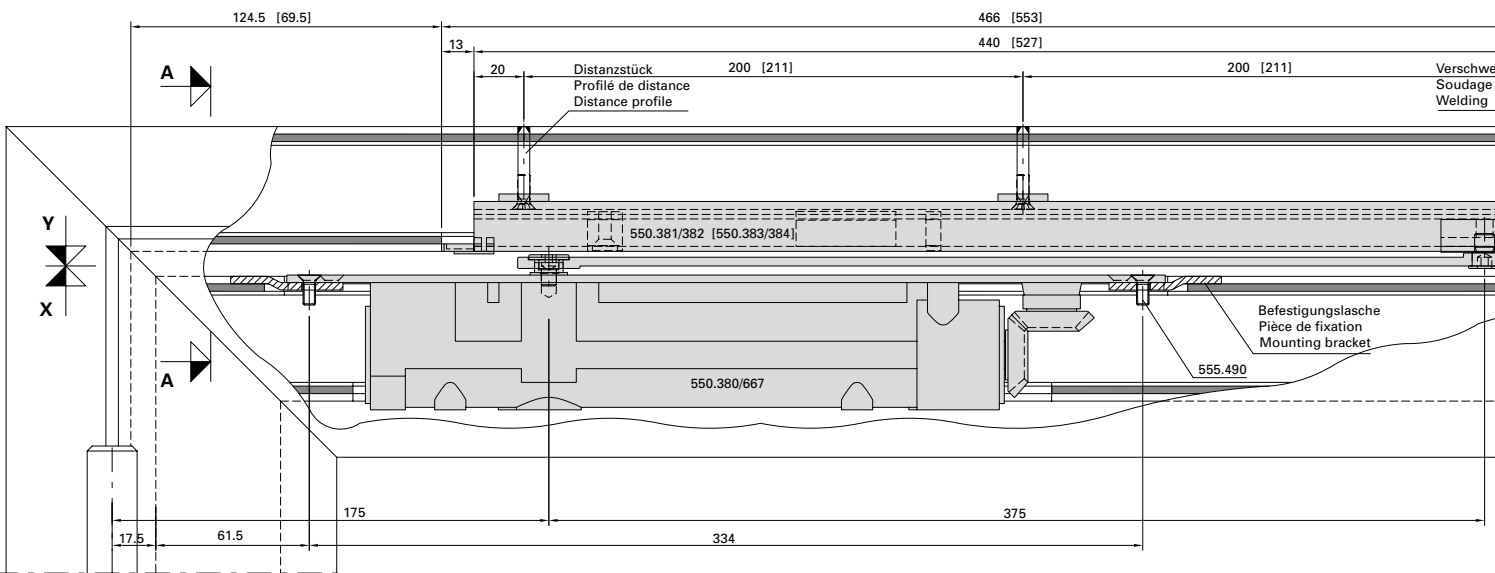
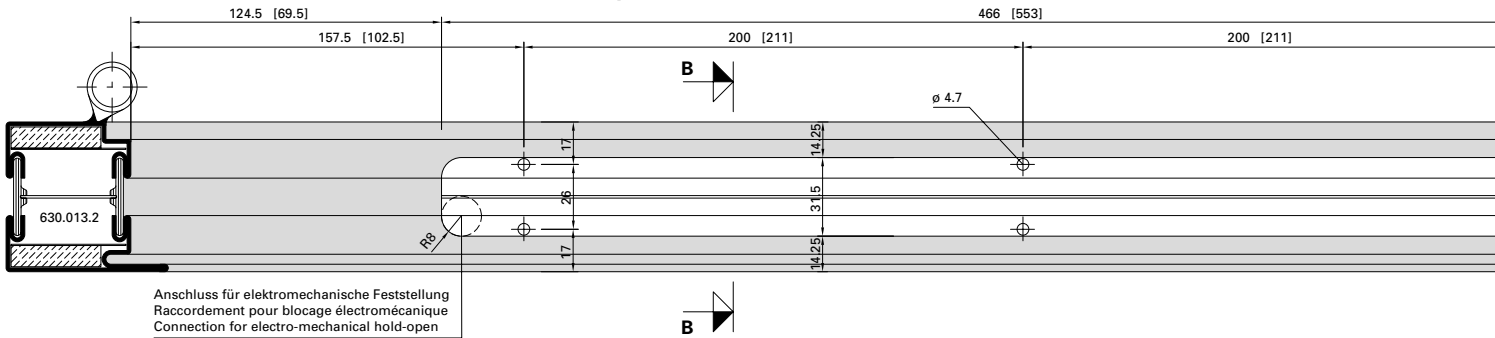
Note: Only suitable for certain types of
 external door.

Integrierter Türschliesser ITS 96,
 550.380/550.667 (Grösse 3-6)
 Einflügelige Türe

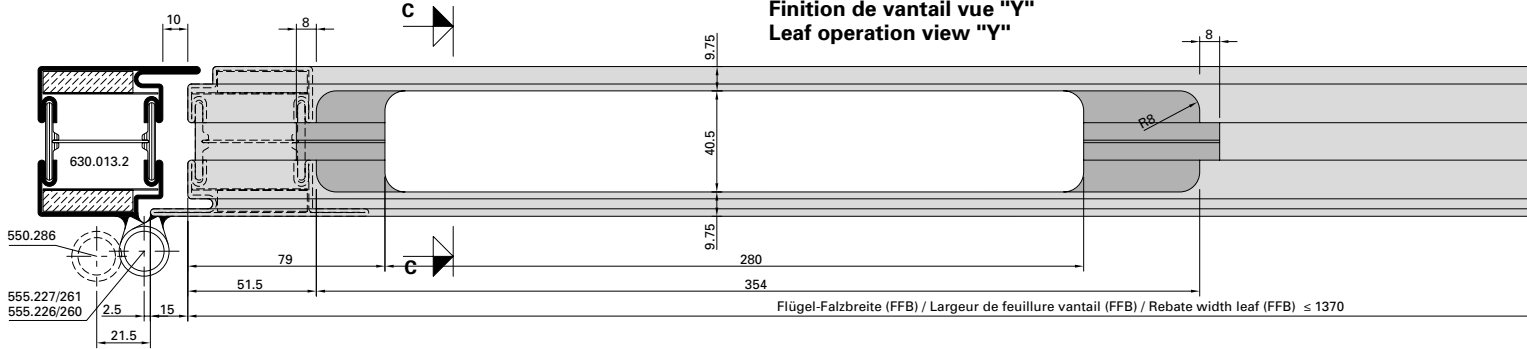
Ferme-porte intégré ITS 96,
 550.380/550.667 (Force 3-6)
 Porte à un vantail

Integrated door closer ITS 96,
 550.380/550.667 (Size 3-6)
 Single leaf door

Blendrahmenbearbeitung Ansicht "X"
 Finition du cadre dormant vue "X"
 Outer frame operation "X"



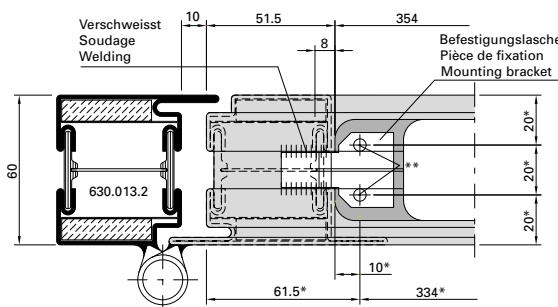
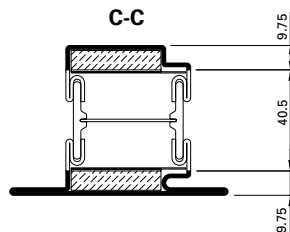
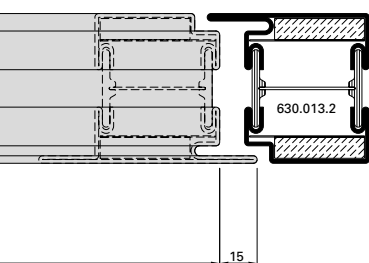
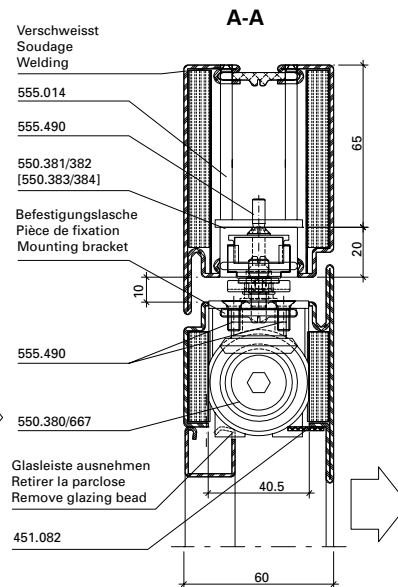
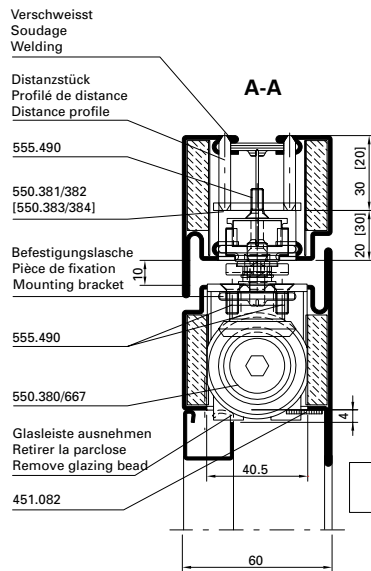
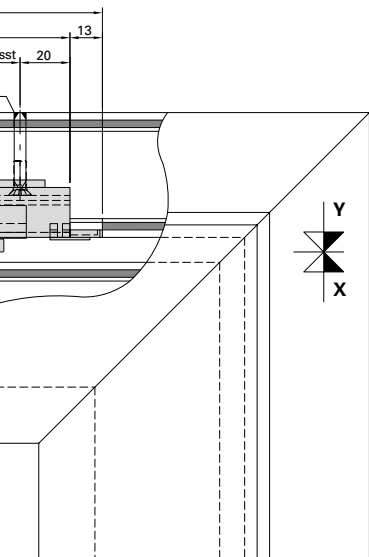
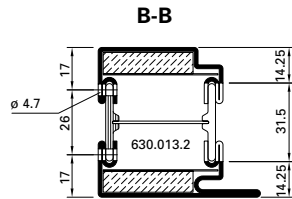
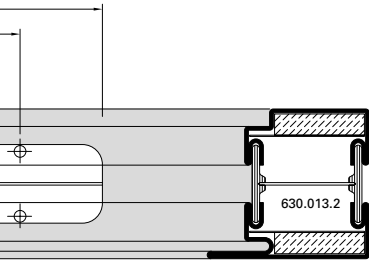
Flügelbearbeitung Ansicht "Y"
 Finition de vantail vue "Y"
 Leaf operation view "Y"



**Integrierter Türschliesser ITS 96,
 550.380/550.667 (Grösse 3-6)
 Einflügelige Türe**

**Ferme-porte intégré ITS 96,
 550.380/550.667 (Force 3-6)
 Porte à un vantail**

**Integrated door closer ITS 96,
 550.380/550.667 (Size 3-6)
 Single leaf door**



**Detail Befestigungslasche
 Détail pièce de fixation
 Detail mounting bracket**

* Schliesser als Lehre verwenden
 * Utiliser le ferme-porte comme gabarit
 * Use door closer as jig

** Befestigungslöcher M5
 ** Trous des fixations M5
 ** Mounting holes M5

Abbildung: Gleitschiene in Normalausführung. Gleitschiene mit elektromechanischer Feststelleinheit (550.383/384) = Masse in ().

Max. Flügel FFB < 1370 mm
 Min. Flügel FFB > 670 mm

Max. Flügelgewicht: 180 kg

Max. Türöffnungswinkel: ca. 120°
 (abhängig von Türkonstruktion)
 Türstopper verwenden

Bei Verwendung von Elektro-Türöffner gelten andere Mindestmasse.

Hinweis: Für Aussentüren nur bedingt einsetzbar.

Figure: Glissière en version normale. Glissière avec arrêt électromécanique (550.383/384) = Dimensions en ().

Max. vantail FFB < 1370 mm
 Min. vantail FFB > 670 mm

Poids vantail max. 180 kg

Angle d'ouvrant max. env. 120°
 (en fonction de la construction de la porte)
 Utiliser un arrêt de porte

Dans le cas de gâche électrique les dimensions minimum son autres.

Remarque: Pour les portes ouvrant vers l'extérieur, utilisation limitée.

Drawing: Glide rail in standard design. Glide rail with electro-mechanical hold-open (550.383/384) = Dimensions in ().

Max. leaf FFB < 1370 mm
 Min. leaf FFB > 670 mm

Max. leaf weight 180 kg

Max. door opening angle: approx. 120°
 (depending on door construction)
 Use door stop

Alternative minimum measurements apply if electric strikes are used.

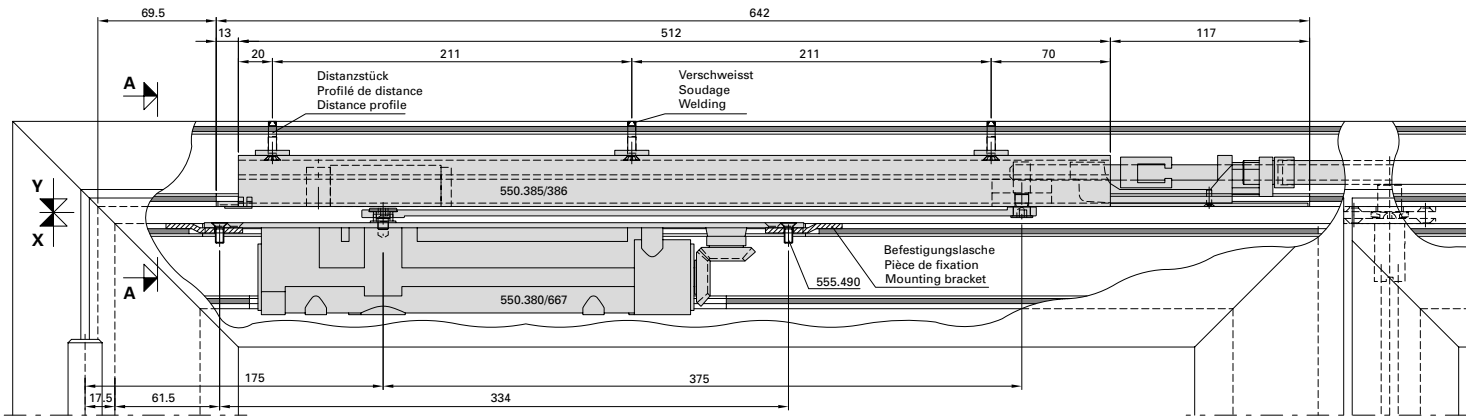
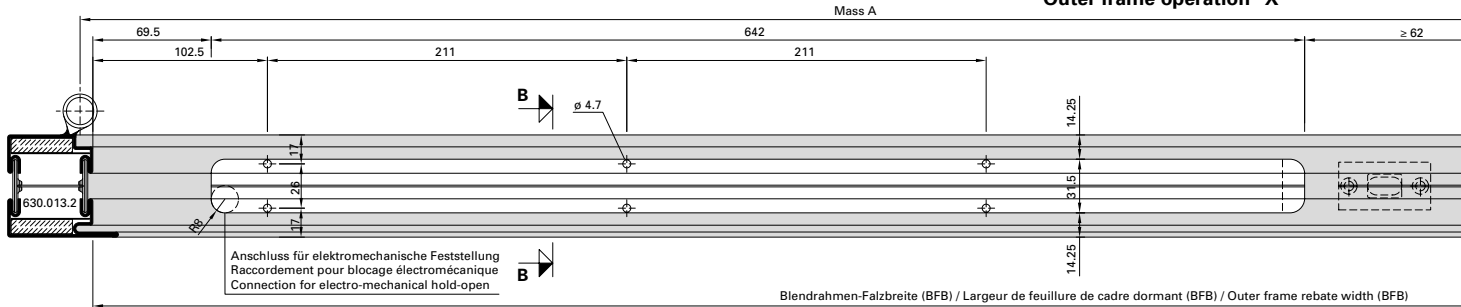
Note: Only suitable for certain types of external door.

Integrierter Türschliesser ITS 96,
 550.380/550.667 (Grösse 3-6)
 Zweiflügelige Türe

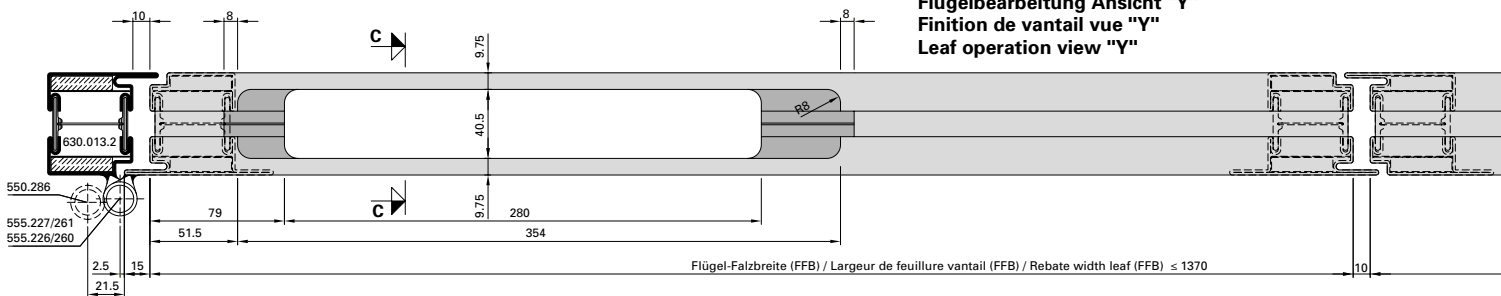
Ferme-porte intégré ITS 96,
 550.380/550.667 (Force 3-6)
 Porte à deux vantaux

Integrated door closer ITS 96,
 550.380/550.667 (Size 3-6)
 Double leaf door

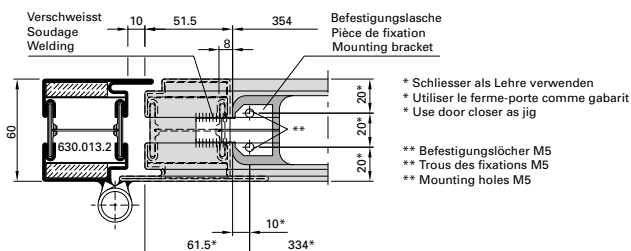
Blendrahmenbearbeitung Ansicht "X"
 Finition du cadre dormant vue "X"
 Outer frame operation "X"



Flügelbearbeitung Ansicht "Y"
 Finition de vantail vue "Y"
 Leaf operation view "Y"



Detail Befestigungslasche
 Détail pièce de fixation
 Detail mounting bracket



Mitnehmerklappe 550.387
 zwingend erforderlich!

Le doigt d'entraînement
 550.387 est impérativement
 nécessaire!

The selector bar 550.387
 is mandatory!

**Integrierter Türschliesser ITS 96,
 550.380/550.667 (Grösse 3-6)
 Zweiflügelige Türe**

**Ferme-porte intégré ITS 96,
 550.380/550.667 (Force 3-6)
 Porte à deux vantaux**

**Integrated door closer ITS 96,
 550.380/550.667 (Size 3-6)
 Double leaf door**

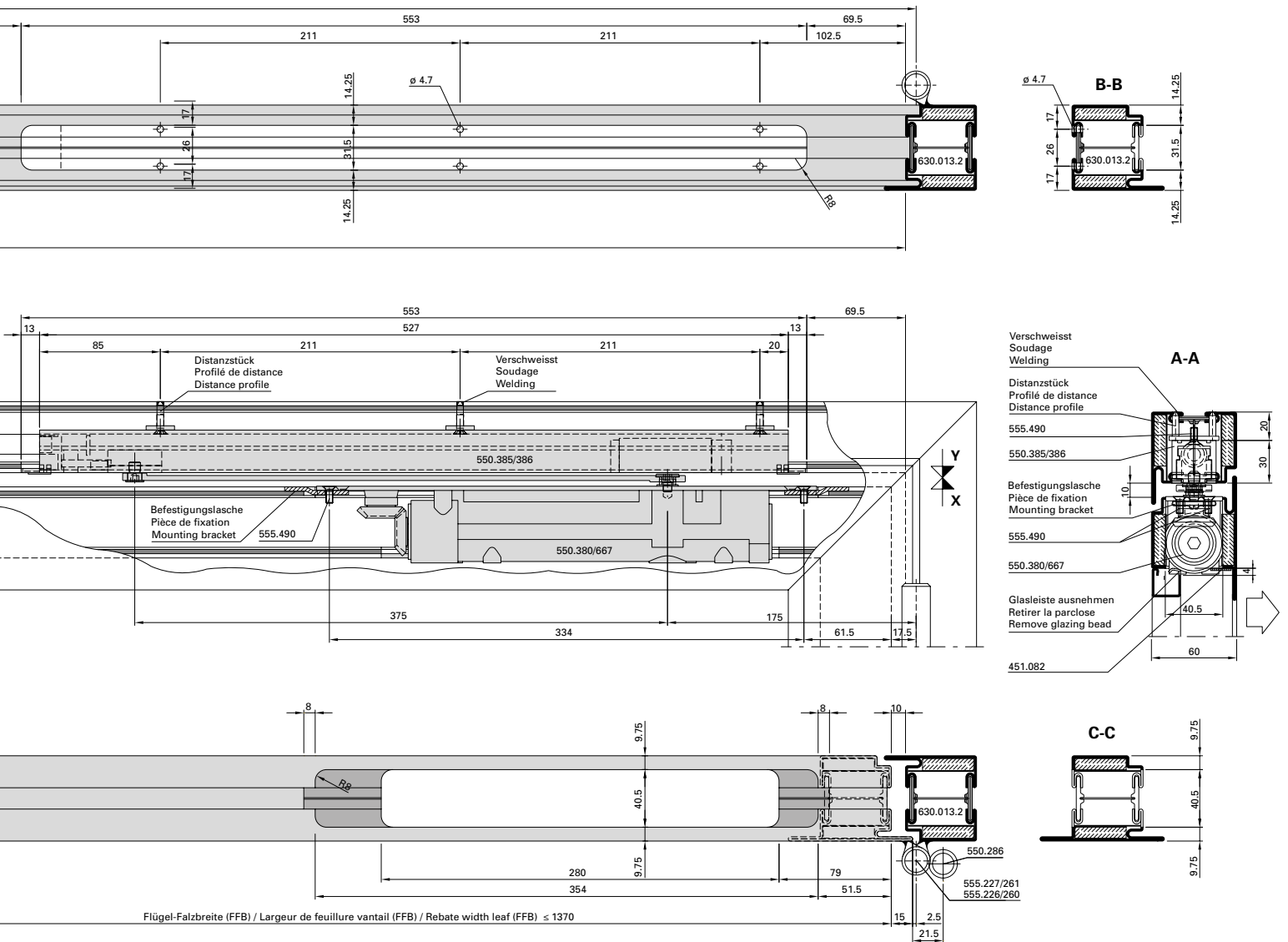


Abbildung: Gleitschiene 550.385

Max. Gangflügel FFB (GF) < 1370 mm
 Max. Standflügel FFB (SF) < 1370 mm

Min. Gangflügel FFB (GF) > 760 mm
 Min. Standflügel FFB (SF) > 670 mm

Max. Türgewicht: 180 kg

Max. Türöffnungswinkel: ca. 120°
 (abhängig von Türkonstruktion)
 Türstopper verwenden

Bei Verwendung von Elektro-Türöffner
 gelten andere Mindestmasse.

Hinweis: Für Aussentüren nur bedingt einsetzbar.

Figure: Glissière 550.385

Max. vantail de service FFB (GF) < 1370 mm
 Max. vantail semi-fixe FFB (SF) < 1370 mm

Min. vantail de service FFB (GF) > 760 mm
 Min. vantail semi-fixe FFB (SF) > 670 mm

Poids porte max. 180 kg

Angle d'ouvrant max. env. 120°
 (en fonction de la construction de la porte)
 Utiliser un arrêt de porte

Dans le cas de gâche électrique
 les dimensions minimum son autres.

Remarque: Pour les portes ouvrant vers l'extérieur,
 utilisation limitée.

Drawing: Glide rail 550.385

Max. access leaf FFB (GF) < 1370 mm
 Max. secondary leaf FFB (SF) < 1370 mm

Min. access leaf FFB (GF) > 760 mm
 Min. secondary leaf FFB (SF) > 670 mm

Max. door weight 180 kg

Max. door opening angle: approx. 120°
 (depending on door construction)
 Use door stop

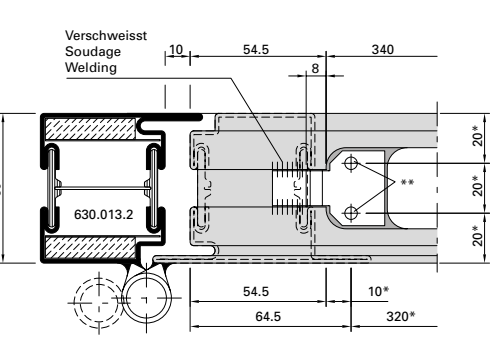
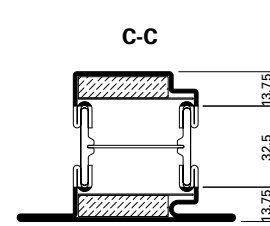
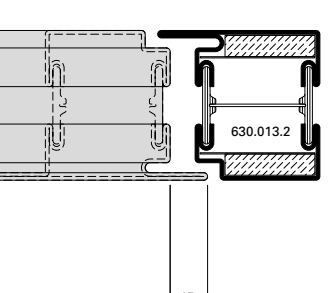
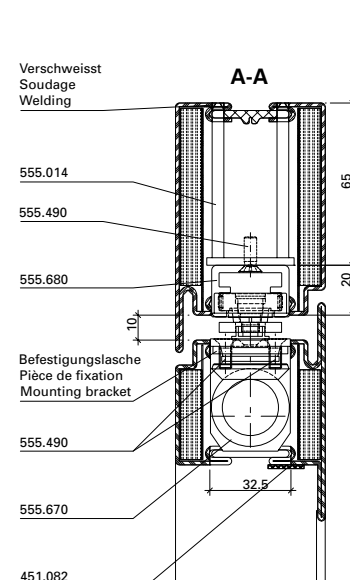
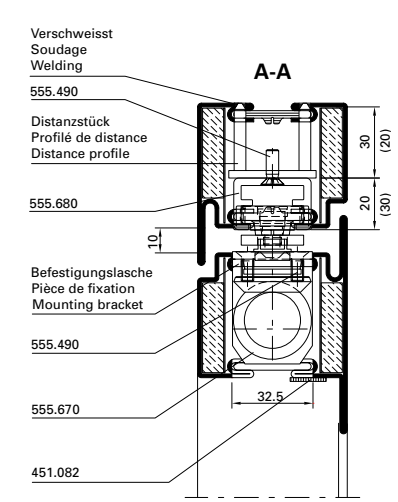
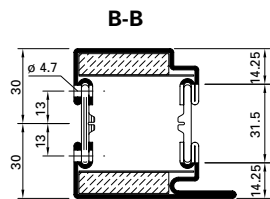
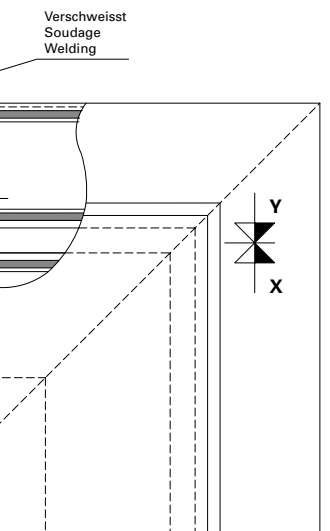
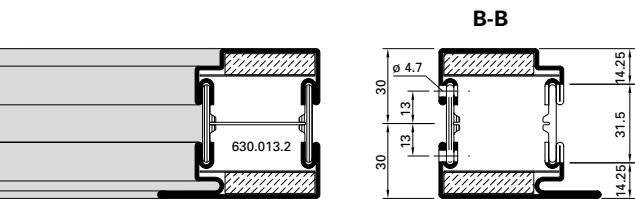
Alternative minimum measurements apply
 if electric strikes are used.

Note: Only suitable for certain types of
 external door.

**Integrierter Türschliesser GEZE Boxer
 555.670 (Grösse 2-4)
 Einflügelige Türe**

**Ferme-porte intégré GEZE Boxer
 555.670 (Taille 2-4)
 Porte à un vantail**

**Integrated door closer GEZE Boxer
 555.670 (Size 2-4)
 Single leaf door**



**Detail Befestigungslasche
 Détail pièce de fixation
 Detail mounting bracket**

* Schliesser als Lehre verwenden
 * Utiliser le ferme-porte comme gabarit
 * Use door closer as jig
 ** Befestigungslöcher M5
 ** Trous des fixations M5
 ** Mounting holes M5

Abbildung: Gleitschiene in Normalausführung.
 Gleitschiene mit elektromechanischer Feststelleinheit = Masse in ().

Max. Flügel FFB < 1070 mm
 Min. Flügel FFB > 640 mm
 Max. Flügengewicht: 130 kg

Max. Türöffnungswinkel: ca. 120°
 (abhängig von Türkonstruktion)
 Türstopper verwenden

Bei Verwendung von Elektro-Türöffner gelten andere Mindestmasse.

Hinweis: Für Aussentüren nur bedingt einsetzbar.

Figure: Glissière en version normale.
 Glissière avec arrêt électromécanique = Dimensions en ().

Max. vantail FFB < 1070 mm
 Min. vantail FFB > 640 mm
 Poids vantail max. 130 kg

Angle d'ouvrant max. env. 120°
 (en fonction de la construction de la porte)
 Utiliser un arrêt de porte

Dans le cas de gâche électrique les dimensions minimum son autres.

Remarque: Pour les portes ouvrant vers l'extérieur, utilisation limitée.

Drawing: Glide rail in standard design.
 Glide rail with electro-mechanical hold-open = Dimensions in ().

Max. leaf FFB < 1070 mm
 Min. leaf FFB > 640 mm
 Max. leaf weight 130 kg

Max. door opening angle: approx. 120°
 (depending on door construction)
 Use door stop

Alternative minimum measurements apply if electric strikes are used.

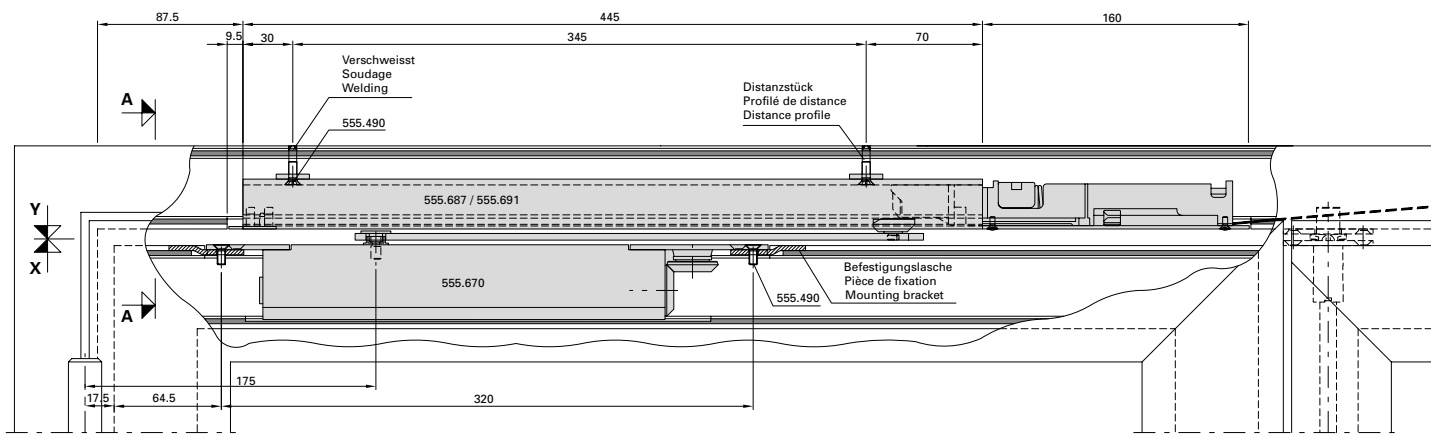
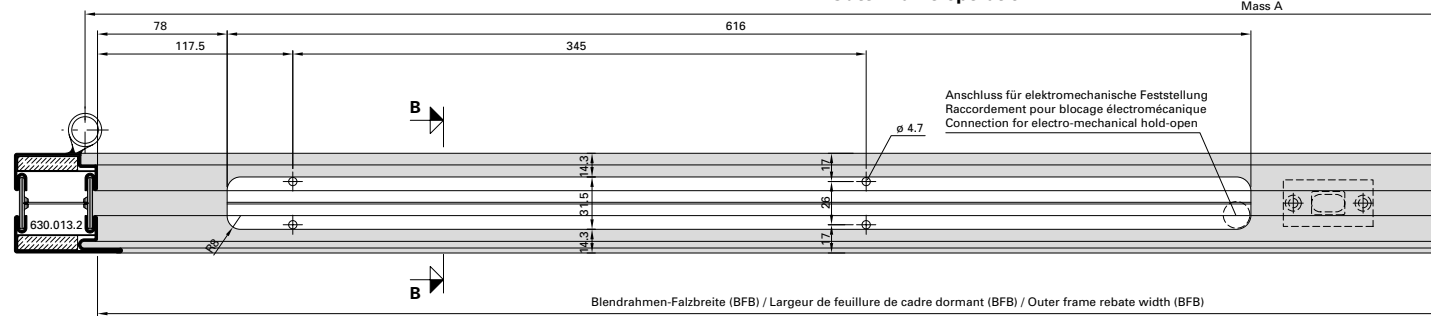
Note: Only suitable for certain types of external door.

**Integrierter Türschliesser GEZE Boxer
 555.670 (Grösse 2-4)
 Zweiflügelige Türe**

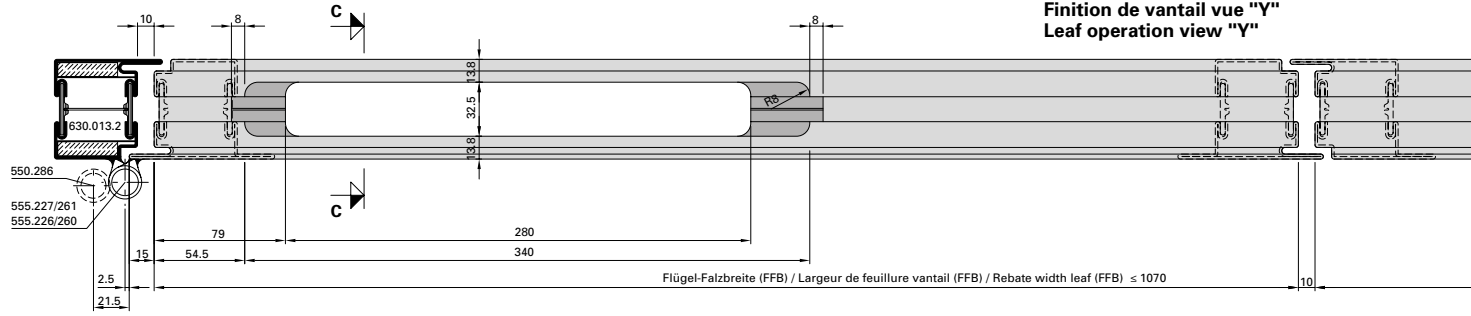
**Ferme-porte intégré GEZE Boxer
 555.670 (Taille 2-4)
 Porte à deux vantaux**

**Integrated door closer GEZE Boxer
 555.670 (Size 2-4)
 Double leaf door**

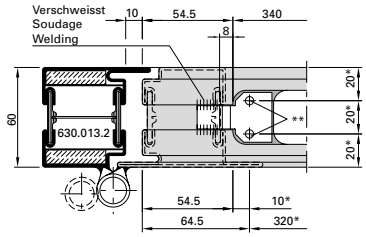
**Blendrahmenbearbeitung Ansicht "X"
 Finition du cadre dormant vue "X"
 Outer frame operation "X"**



**Flügelbearbeitung Ansicht "Y"
 Finition de vantail vue "Y"
 Leaf operation view "Y"**



**Detail Befestigungslasche
 Détail pièce de fixation
 Detail mounting bracket**



* Schliesser als Lehre verwenden
 * Utiliser le ferme-porte comme gabarit
 * Use door closer as jig
 ** Befestigungslöcher M5
 ** Trous des fixations M5
 ** Mounting holes M5

Integrierter Türschliesser GEZE Boxer
555.670 Grösse 2-4
Zweiflügelige Türe

Ferme-porte intégré GEZE Boxer
555.670 (Taille 2-4)
Porte à deux vantaux

Integrated door closer GEZE Boxer
555.670 (Size 2-4)
Double leaf door

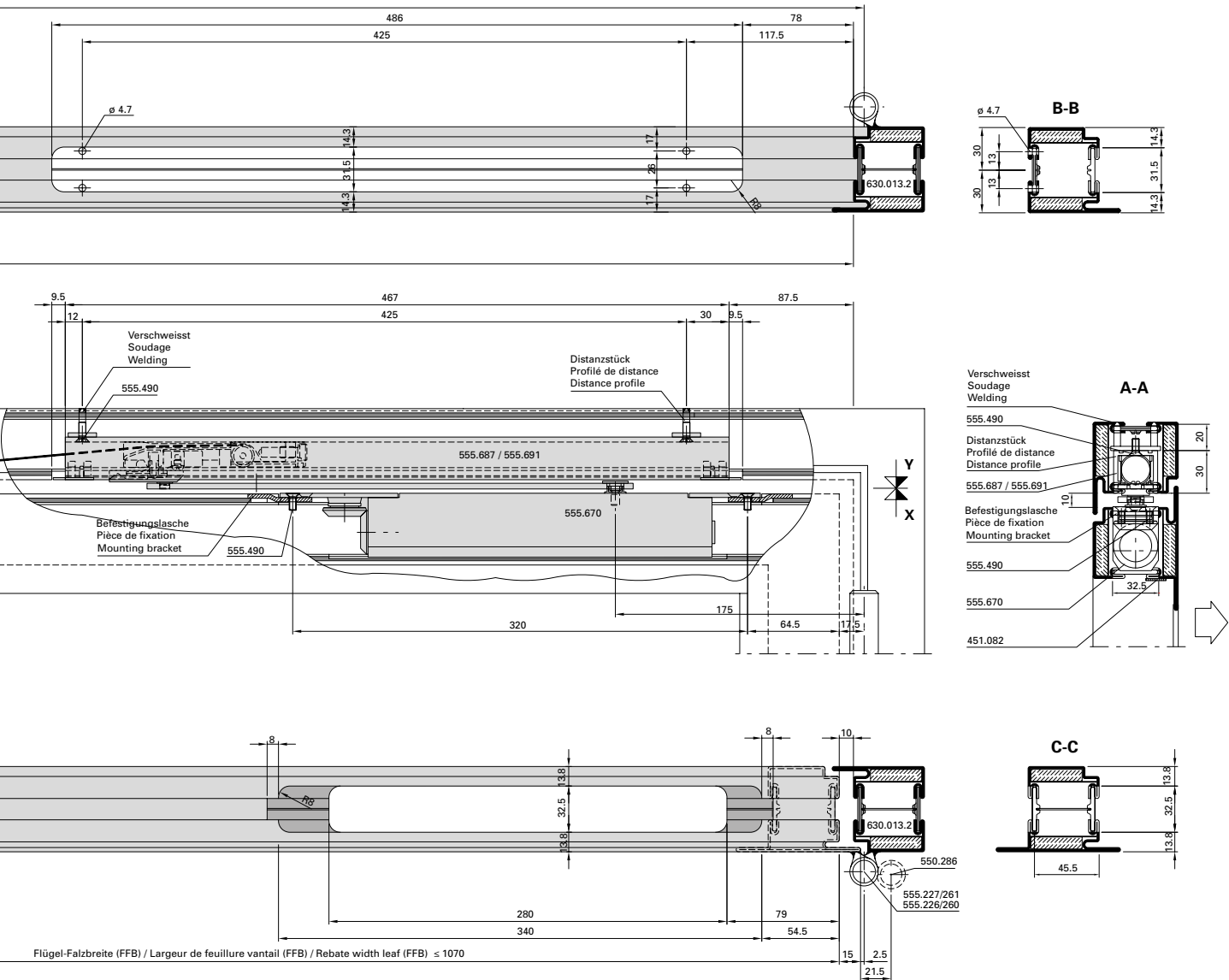


Abbildung: Gleitschiene in Normalausführung

Max. Gangflügel FFB (GF) < 1070 mm
 Max. Standflügel FFB (SF) < 1070 mm

Min. Gangflügel FFB (GF) > 760 mm
 Min. Standflügel FFB (SF) > 630 mm

Max. Flügelgewicht: 130 kg

Max. Türöffnungswinkel: ca. 120°
 (abhängig von Türkonstruktion)
 Türstopper verwenden

Mitnehmerklappe 550.387 zwingend erforderlich!

Hinweis: Für Aussentüren nur bedingt einsetzbar.

Figure: Glissière en version normale

Max. vantail de service FFB (GF) < 1070 mm
 Max. vantail semi-fixe FFB (SF) < 1070 mm

Min. vantail de service FFB (GF) > 760 mm
 Min. vantail semi-fixe FFB (SF) > 630 mm

Poids vantail max. 130 kg

Angle d'ouvrant max. env. 120°
 (en fonction de la construction de la porte)
 Utiliser un arrêt de porte

Le doigt d'entraînement 550.387 est impérativement nécessaire!

Remarque: Pour les portes ouvrant vers l'extérieur, utilisation limitée.

Drawing: Glide rail in standard design

Max. access leaf FFB (GF) < 1070 mm
 Max. secondary leaf FFB (SF) < 1070 mm

Min. access leaf FFB (GF) > 760 mm
 Min. secondary leaf FFB (SF) > 630 mm

Max. leaf weight 130 kg

Max. door opening angle: approx. 120°
 (depending on door construction)
 Use door stop

The selector bar 550.387 is mandatory!

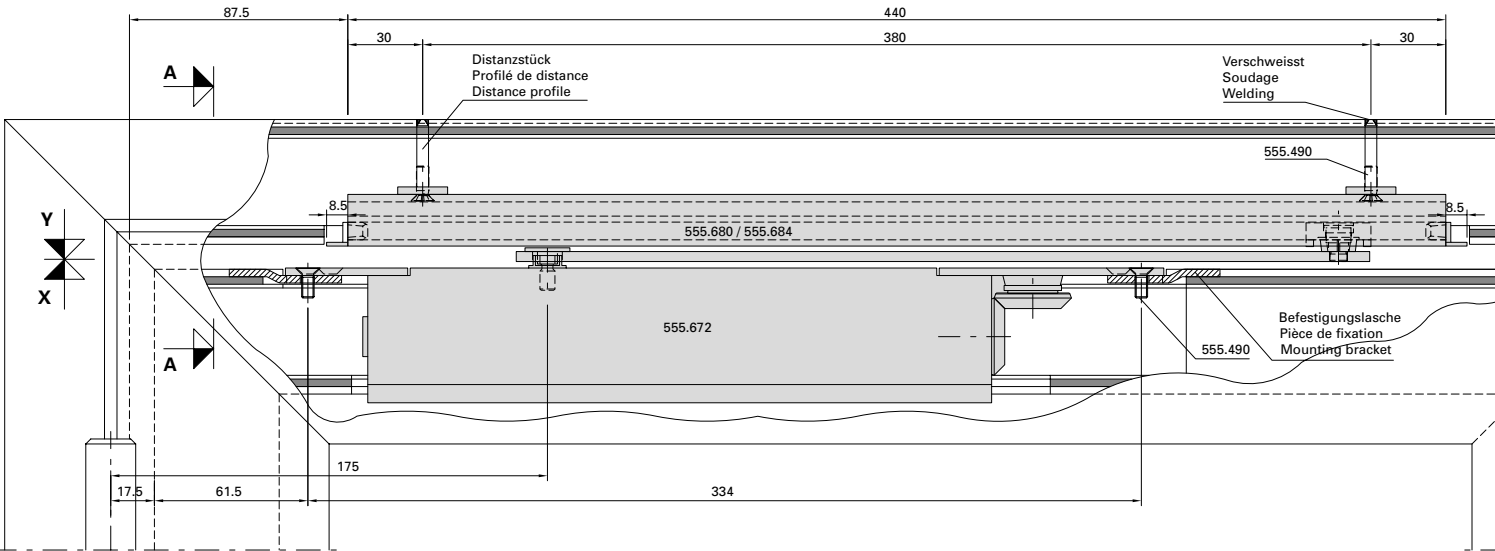
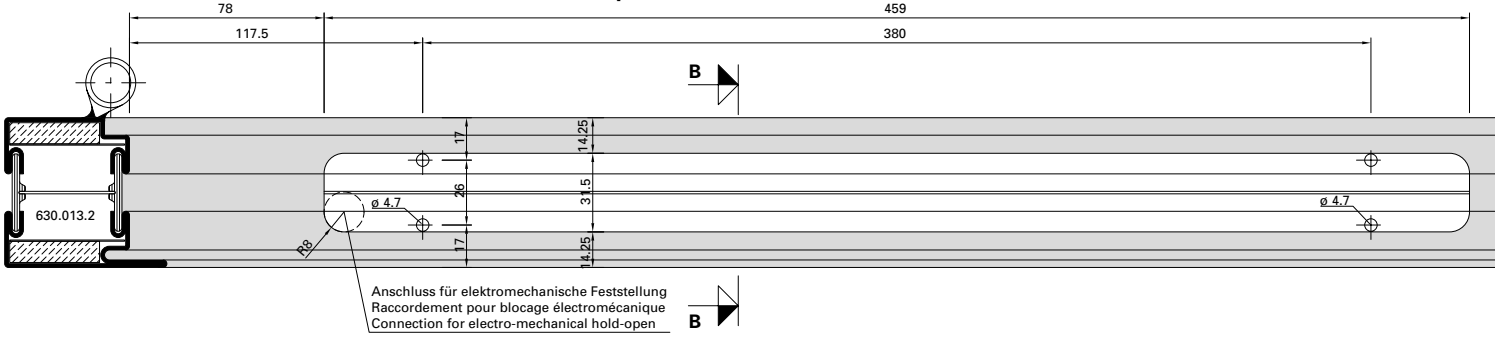
Note: Only suitable for certain types of external door.

Integrierter Türschliesser GEZE Boxer
555.672 (Grösse 3-6)
Einflügelige Türe

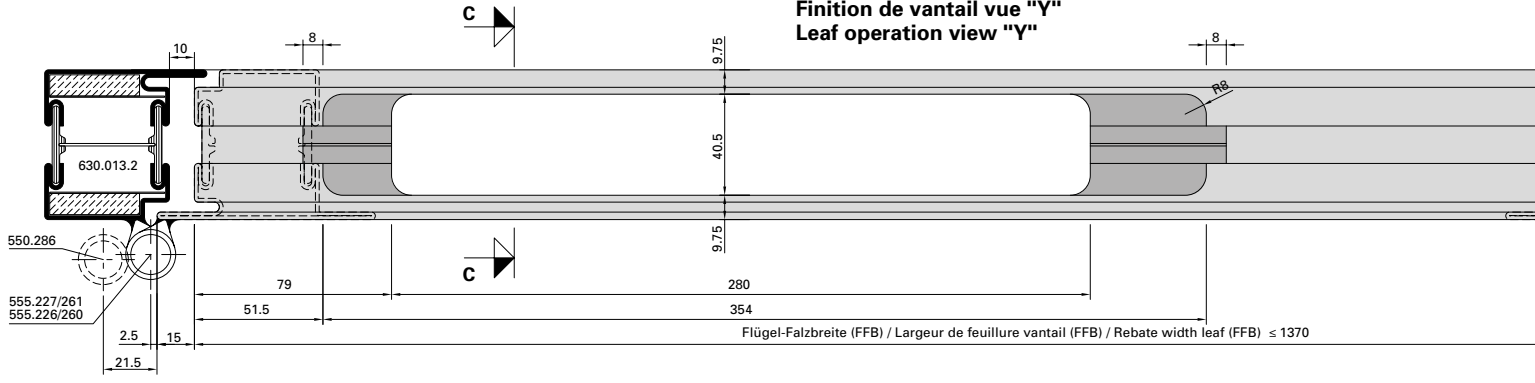
Ferme-porte intégré GEZE Boxer
555.672 (Taille 3-6)
Porte à un vantail

Integrated door closer GEZE Boxer
555.672 (Size 3-6)
Single leaf door

Blendrahmenbearbeitung Ansicht "X"
Finition du cadre dormant vue "X"
Outer frame operation "X"



Flügelbearbeitung Ansicht "Y"
Finition de vantail vue "Y"
Leaf operation view "Y"



Integrierter Türschliesser GEZE Boxer
555.672 (Grösse 3-6)
Einflügelige Türe

Ferme-porte intégré GEZE Boxer
555.672 (Taille 3-6)
Porte à un vantail

Integrated door closer GEZE Boxer
555.672 (Size 3-6)
Single leaf door

Abbildung: Gleitschiene in Normalausführung.
 Gleitschiene mit elektromechanischer Feststelleinheit = Masse in ().

Max. Flügel FFB < 1370 mm
 Min. Flügel FFB > 640 mm

Max. Flügelgewicht: 180 kg

Max. Türöffnungswinkel: ca. 120°
 (abhängig von Türkonstruktion)
 Türstopper verwenden

Bei Verwendung von Elektro-Türöffner gelten andere Mindestmasse.

Hinweis: Für Aussentüren nur bedingt einsetzbar.

Figure: Glissière en version normale.
 Glissière avec arrêt électromécanique = Dimensions en ().

Max. vantail FFB < 1370 mm
 Min. vantail FFB > 640 mm

Poids vantail max. 180 kg

Angle d'ouvrant max. env. 120°
 (en fonction de la construction de la porte)
 Utiliser un arrêt de porte

Dans le cas de gâche électrique les dimensions minimum son autres.

Remarque: Pour les portes ouvrant vers l'extérieur, utilisation limitée.

Drawing: Glide rail in standard design.
 Glide rail with electro-mechanical hold-open = Dimensions in ().

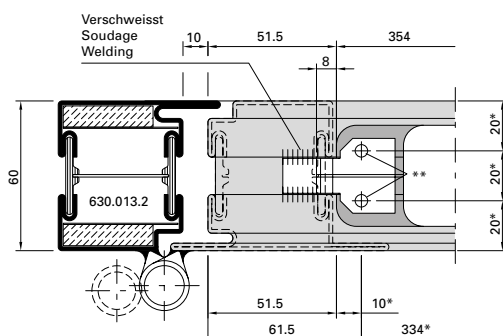
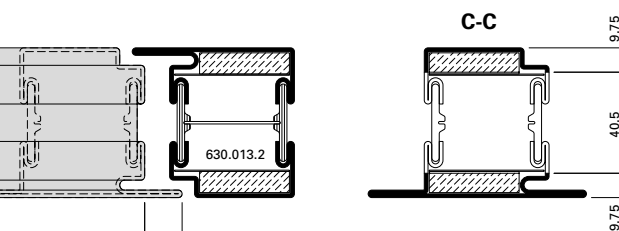
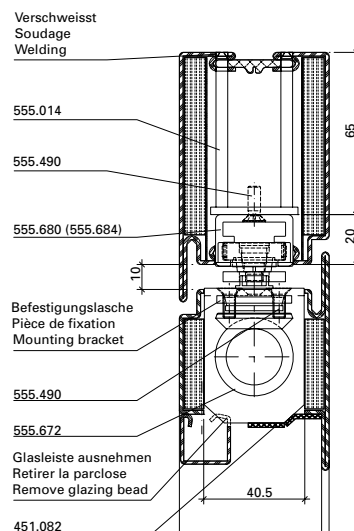
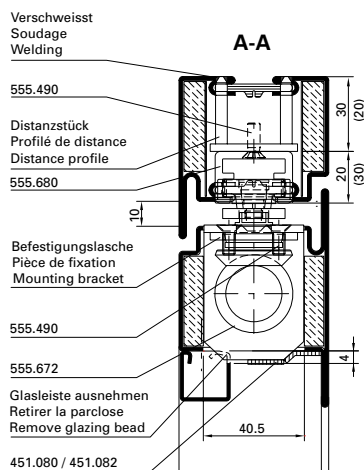
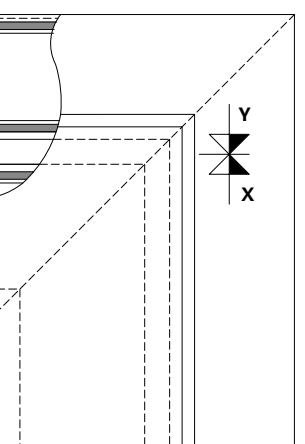
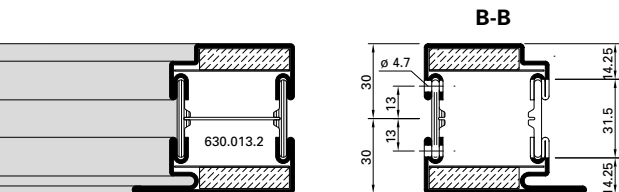
Max. leaf FFB < 1370 mm
 Min. leaf FFB > 640 mm

Max. leaf weight 180 kg

Max. door opening angle:
 approx. 120°
 (depending on door construction)
 Use door stop

Alternative minimum measurements apply if electric strikes are used.

Note: Only suitable for certain types of external door.



Detail Befestigungslasche
Détail pièce de fixation
Detail mounting bracket

* Schliesser als Lehre verwenden
 * Utiliser le ferme-porte comme gabarit
 * Use door closer as jig

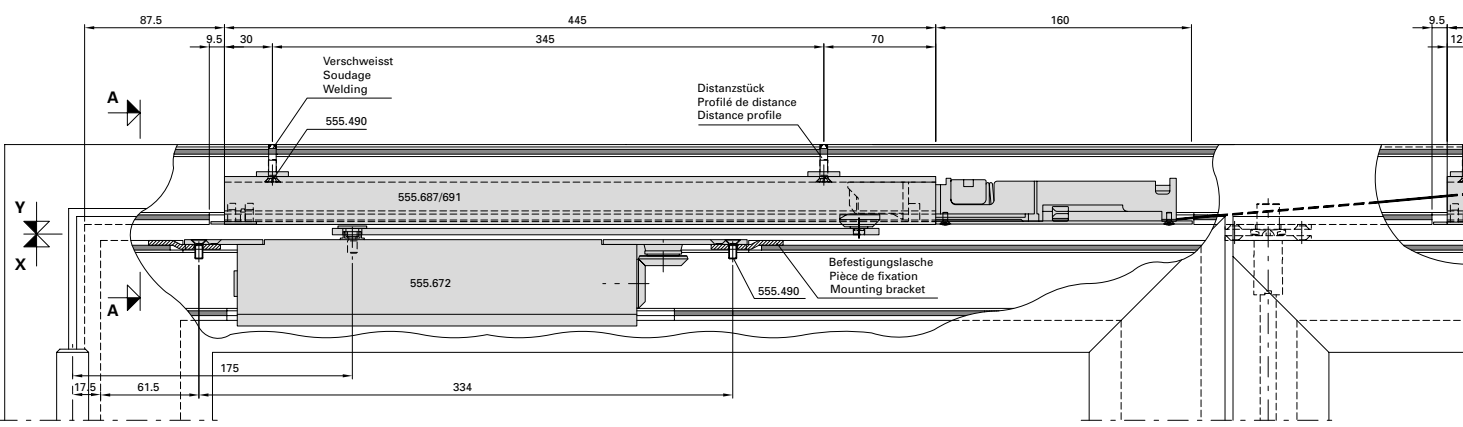
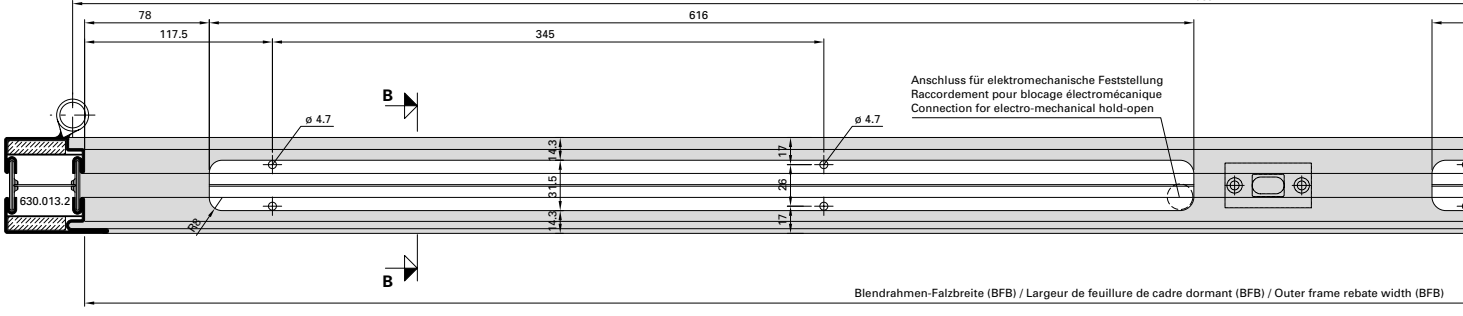
** Befestigungslöcher M5
 ** Trous des fixations M5
 ** Mounting holes M5

Integrierter Türschliesser GEZE Boxer, 555.672 (Grösse 3-6) Zweiflügelige Türe

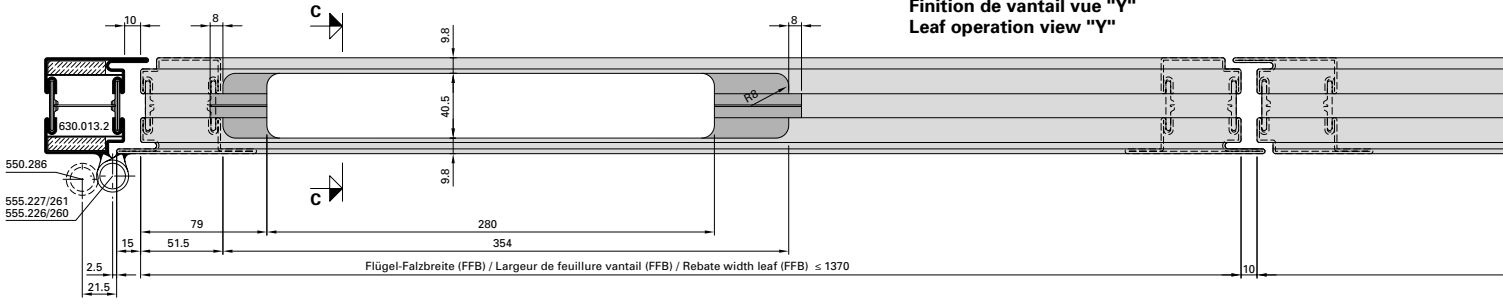
Ferme-porte intégré GEZE Boxer, 555.672 (Taille 3-6) Porte à deux vantaux

Integrated door closer GEZE Boxer, 555.672 (Size 3-6) Double leaf door

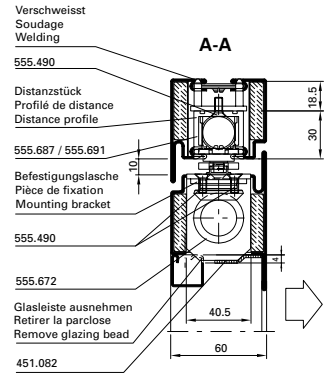
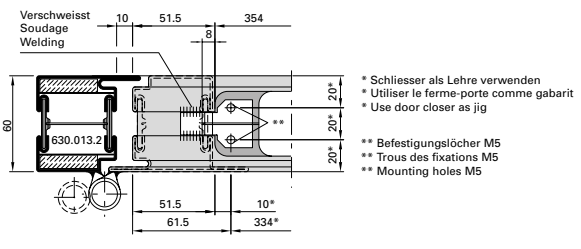
**Blendrahmenbearbeitung Ansicht "X"
 Finition du cadre dormant vue "X"
 Outer frame operation "X"**



**Flügelbearbeitung Ansicht "Y"
 Finition de vantail vue "Y"
 Leaf operation view "Y"**



**Detail Befestigungslasche
 Détail pièce de fixation
 Detail mounting bracket**



Mitnehmerklappe 550.387 zwingend erforderlich!
 Le doigt d'entraînement 550.387 est impérativement nécessaire!
 The selector bar 550.387 is mandatory!

Beschlageinbau (31-0101-E-012)
Montage des ferrures (31-0101-E-012)
Installation of fittings (31-0101-E-012)

Janisol 2 EI30
 Janisol 2 EI30
 Janisol 2 EI30

Integrierter Türschliesser GEZE Boxer, 555.672 (Grösse 3-6)
Zweiflügelige Türe

Ferme-porte intégré GEZE Boxer, 555.672 (Taille 3-6)
Porte à deux vantaux

Integrated door closer GEZE Boxer, 555.672 (Size 3-6)
Double leaf door

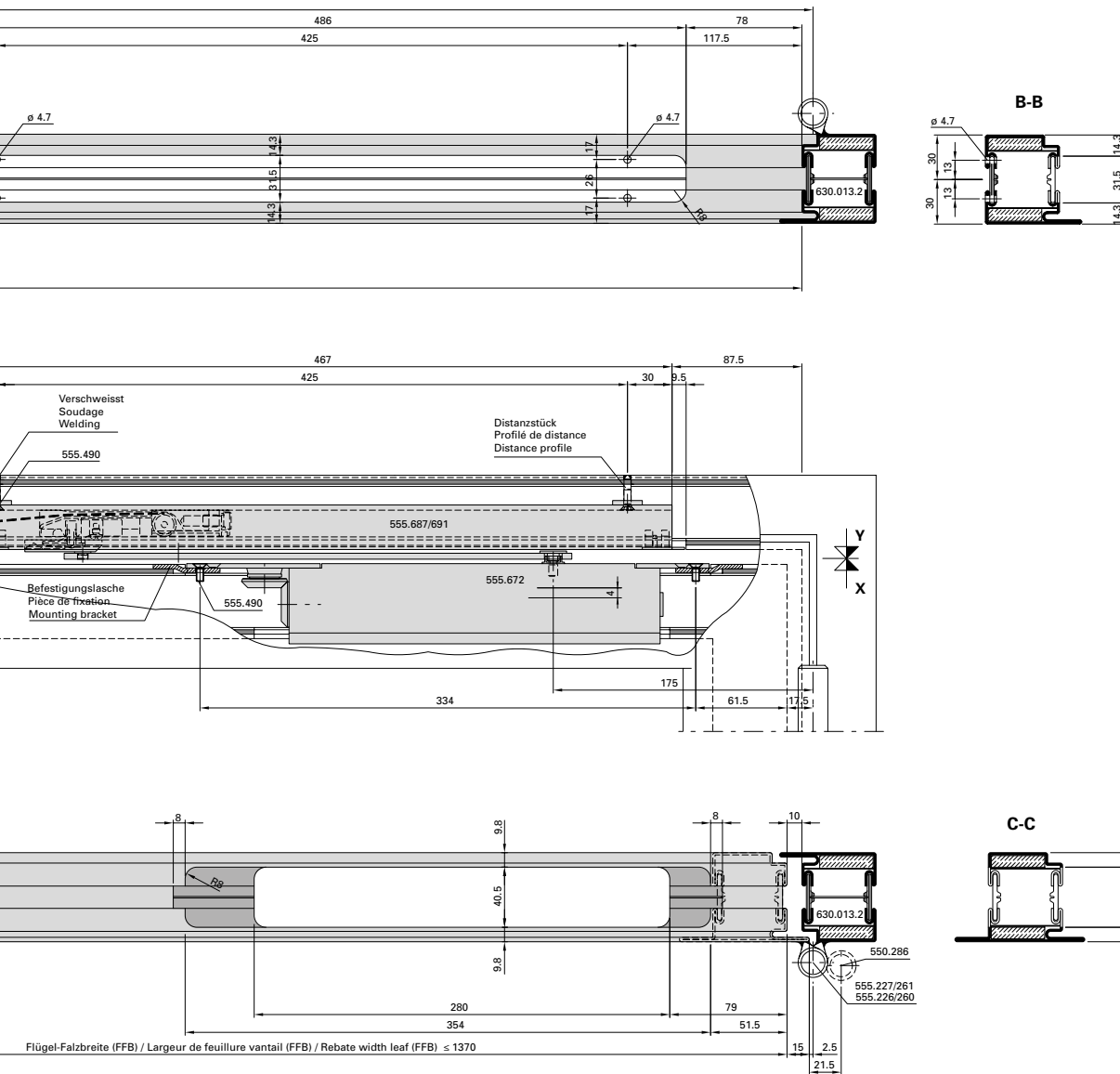


Abbildung: Gleitschiene in Normalausführung

Max. Gangflügel FFB (GF) < 1370 mm
 Max. Standflügel FFB (SF) < 1370 mm

Min. Gangflügel FFB (GF) > 760 mm
 Min. Standflügel FFB (SF) > 630 mm

Max. Flügelgewicht: 180 kg

Max. Türöffnungswinkel: ca. 120°
 (abhängig von Türkonstruktion)
 Türstopper verwenden

Hinweis: Für Aussentüren nur bedingt einsetzbar.

Figure: Glissière en version normale

Max. vantail de service FFB (GF) < 1370 mm
 Max. vantail semi-fixe FFB (SF) < 1370 mm

Min. vantail de service FFB (GF) > 760 mm
 Min. vantail semi-fixe FFB (SF) > 630 mm

Poids vantail max. 180 kg

Angle d'ouvrant max. env. 120°
 (en fonction de la construction de la porte)
 Utiliser un arrêt de porte

Remarque: Pour les portes ouvrant vers l'extérieur, utilisation limitée.

Drawing: Glide rail in standard design

Max. access leaf FFB (GF) < 1370 mm
 Max. secondary leaf FFB (SF) < 1370 mm

Min. access leaf FFB (GF) > 760 mm
 Min. secondary leaf FFB (SF) > 630 mm

Max. leaf weight 180 kg

Max. door opening angle: approx. 120°
 (depending on door construction)
 Use door stop

Note: Only suitable for certain types of external door.

Beschlageinbau

Montage des ferrures

Installation of fittings

Janisol 2 EI30

Janisol 2 EI30

Janisol 2 EI30

Automatische Senkdichtung

555.366 - 555.373

Montage immer auf Bandgegenseite!

1. Vor der Oberflächenbehandlung

An den Vertikalstäben je 2 Löcher
Ø 3,5 mm bohren.

2. Montage

- Senkdichtung auf Flügelfalzbreite (FFB) kürzen und Schnittkanten entgraten.
- Bei zweiflügeligen Türen Gummi-Dichtungsprofil im Stulpbereich ca. 4 bis 5 mm überstehen lassen.
- Befestigungswinkel ins Aluminiumprofil einstecken und die Senkdichtung anschrauben (Auslöseknopf bandseitig)

3. Senkdichtung einstellen

- Auslöseknopf mit Sechskant-Stiftschlüssel 3 mm (Inbus) drehen, bis das Gummi-Dichtungsprofil bei geschlossener Tür über die ganze Länge gleichmässig am Boden anliegt. Zu starke Anpressung vermeiden.
- Endstellung des Auslöseknopfes: Spitze von der Band-Drehachse abgewendet.

Joint seuil automatique

555.366 - 555.373

Montage effectué toujours du côté opposé aux paumelles!

1. Avant le traitement de la surface

Aux barres verticales percer 2 trous de 3,5 mm de diamètre de chaque côté.

2. Montage

- Couper le joint seuil à la largeur de feuillure du vantail (FFB) puis ébarber les arêtes de coupe.
- Dans le cas des portes à deux vantaux, laisser dépasser le joint d'étanchéité profilé en caoutchouc d'env. 4 à 5 mm dans la zone de la butée.
- Engager l'équerre de fixation dans le profilé en aluminium et visser le joint seuil. (Bouton de déclenchement côté paumelles)

3. Réglage du joint seuil

- Tourner le bouton de déclenchement de 3 mm à l'aide d'une clé à six pans jusqu'à ce que, porte fermée, le joint d'étanchéité profilé soit appliqué uniformément au sol sur toute sa longueur. Éviter une pression excessive.
- Position finale du bouton de déclenchement: la pointe tournée à l'opposé de l'axe de pivotement de la paumelle.

Automatic drop seal

555.366 - 555.373

Always install on the side opposite the hinges!

1. Before surface treatment

To the vertical bars drill 2 holes
3,5 mm on either side.

2. After surface treatment

- Shorten drop seal on the leaf rebate width (FFB) and de-burr the cut edges.
- With double-leafed doors leave the rubber sealing profiles protrude approx. 4 to 5 mm in the region of the overlap.
- Insert the fixing angle into the aluminium profile and screw on the drop seal (release button on the hinge side).

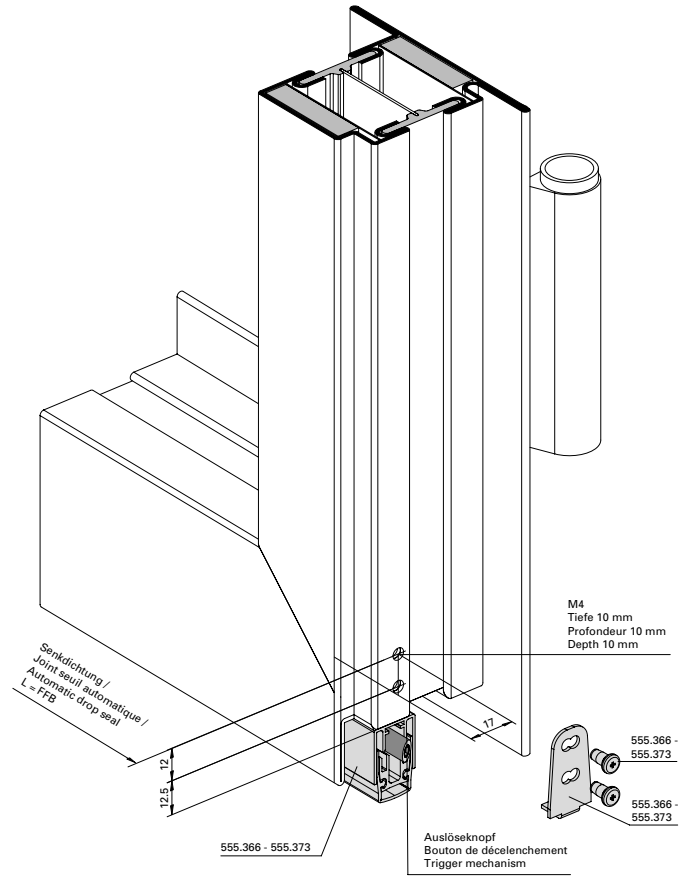
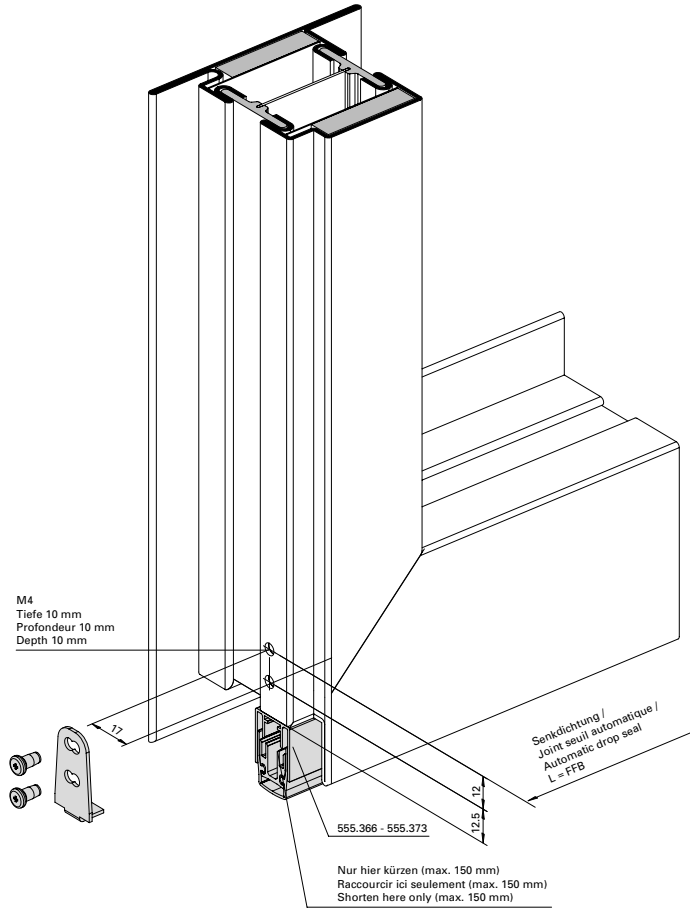
3. Adjusting the drop seal

- Turn release button by 3 mm with the Allen wrench until the rubber weather strip touches the floor evenly over its whole length with the door closed. Avoid too great pressure.
- Final position of the release button: Tip turned away from the hinge pin axis.

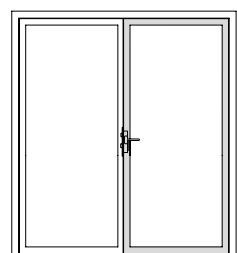
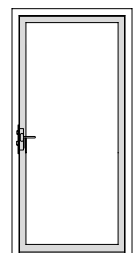
Automatische Senkdichtung
555.366 - 555.373
Einflügelige Türe/Gangflügel

Joint seuil automatique
555.366 - 555.373
Porte à un vantail/Vantail de service

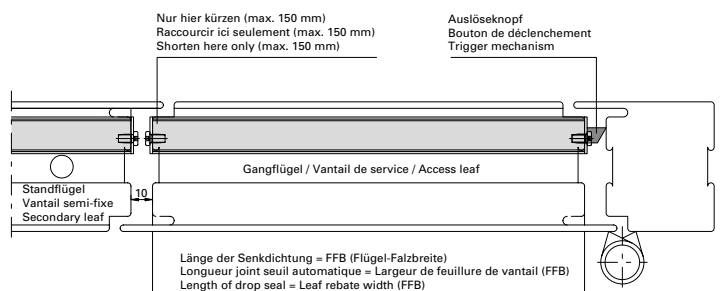
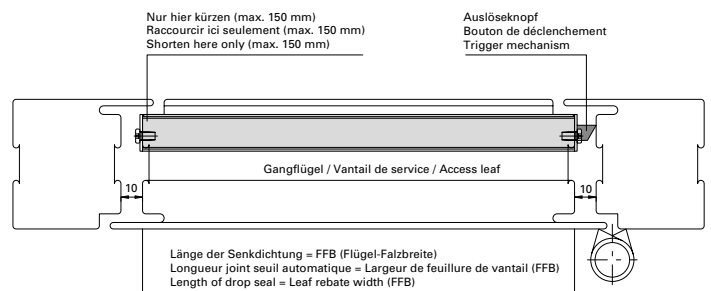
Automatic drop seal
555.366 - 555.373
Single leaf door/Access leaf



Ansicht von unten
Vue d'en bas
View from below



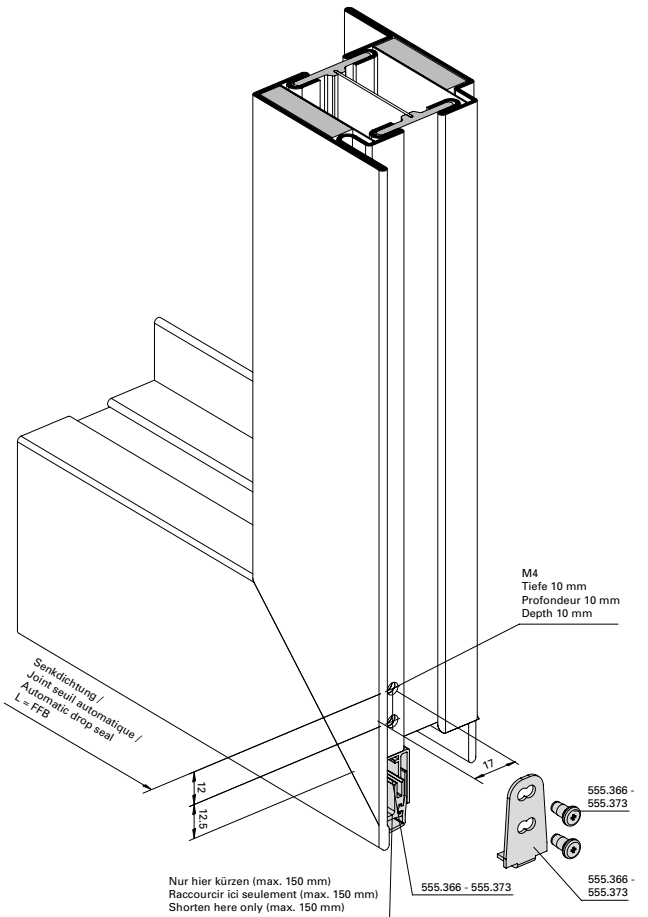
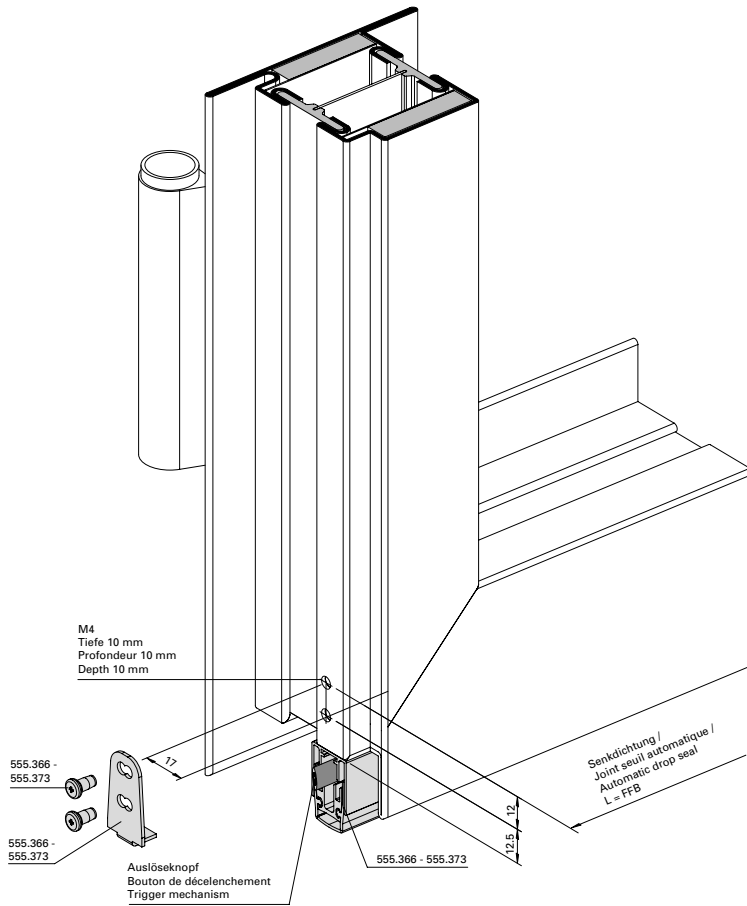
Einbau mit 499.131
Montage avec 499.131
Installation with 499.131



Automatische Senkdichtung
555.366 - 555.373
Zweiflügelige Türe/Standflügel

Joint seuil automatique
555.366 - 555.373
Porte à deux vantaux/Vantail semi-fixe

Automatic drop seal
555.366 - 555.373
Double leaf door/Secondary leaf

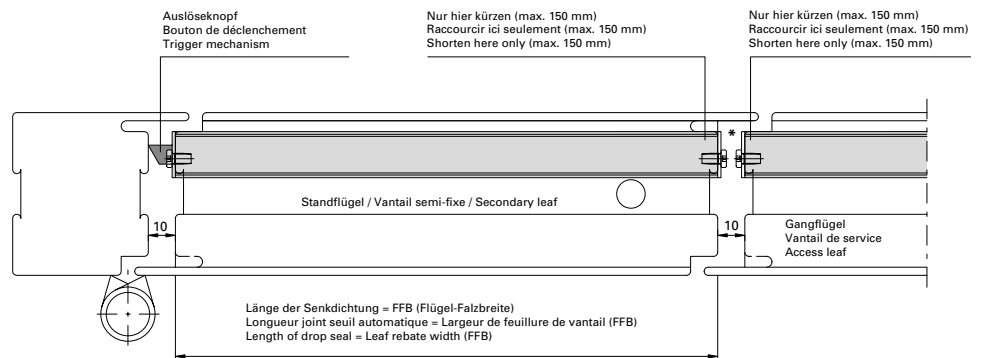
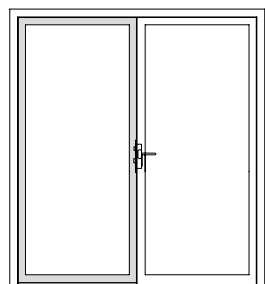


Einbau mit 499.131

Montage avec 499.131

Installation with 499.131

Ansicht von unten
Vue d'en bas
View from below



* Bei Fluchttüren sind die Schrauben im Standflügel durch Blindnieten \varnothing 3,2x6,1 zu ersetzen (Zwängungsfreiheit)
 * Dans le cas de portes de secours, remplacer les vis dans le vantail semi-fixe par des rivets borgnes 3,2x6,1 (alignement des portes)
 * On emergency doors replace the screws in the fixed leaf by blind rivets 3,2x6,1 (door alignment)

Schwelle mit Auflaufdichtung

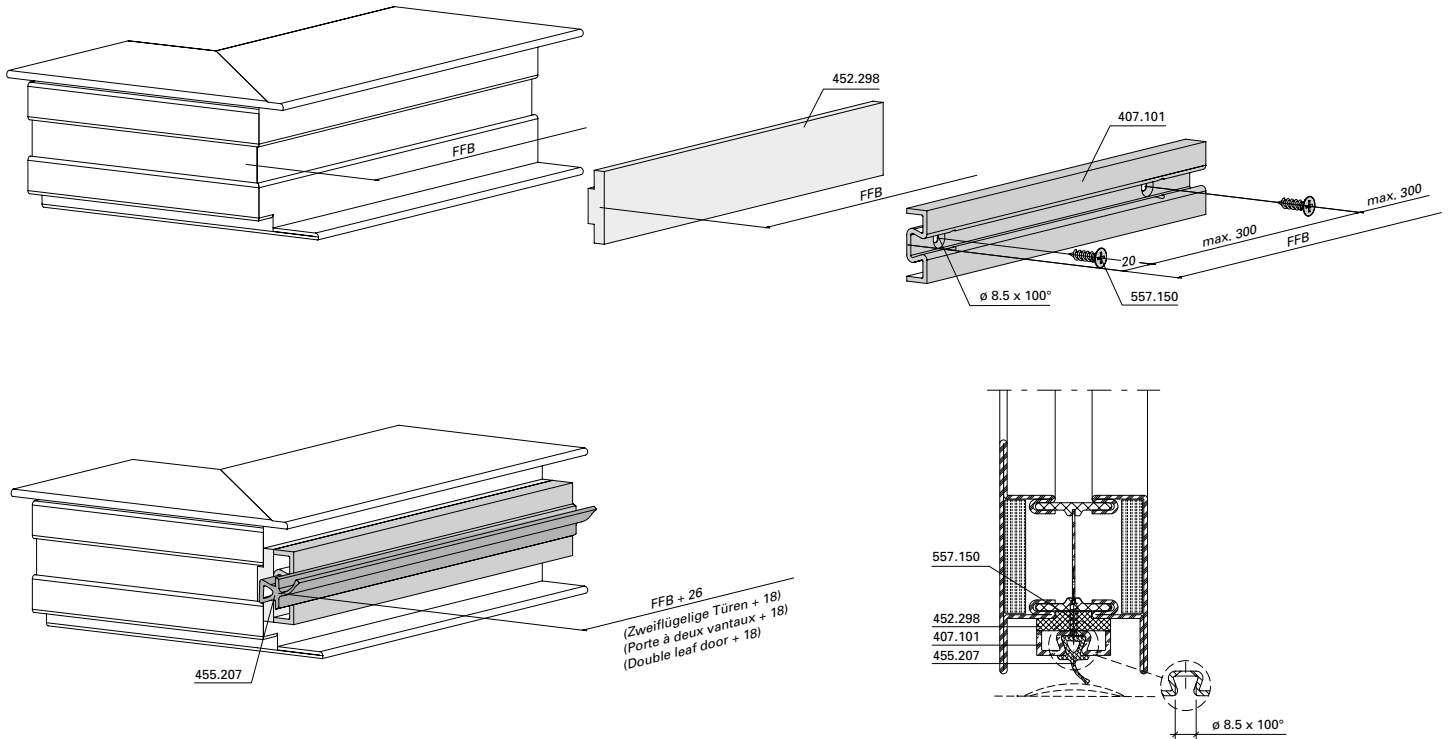
Seuil avec joint de contact

Threshold with ramp seal

Dichtung 455.207
 Zusatzprofil 407.101

Joint 455.207
 Profilé complémentaire 407.101

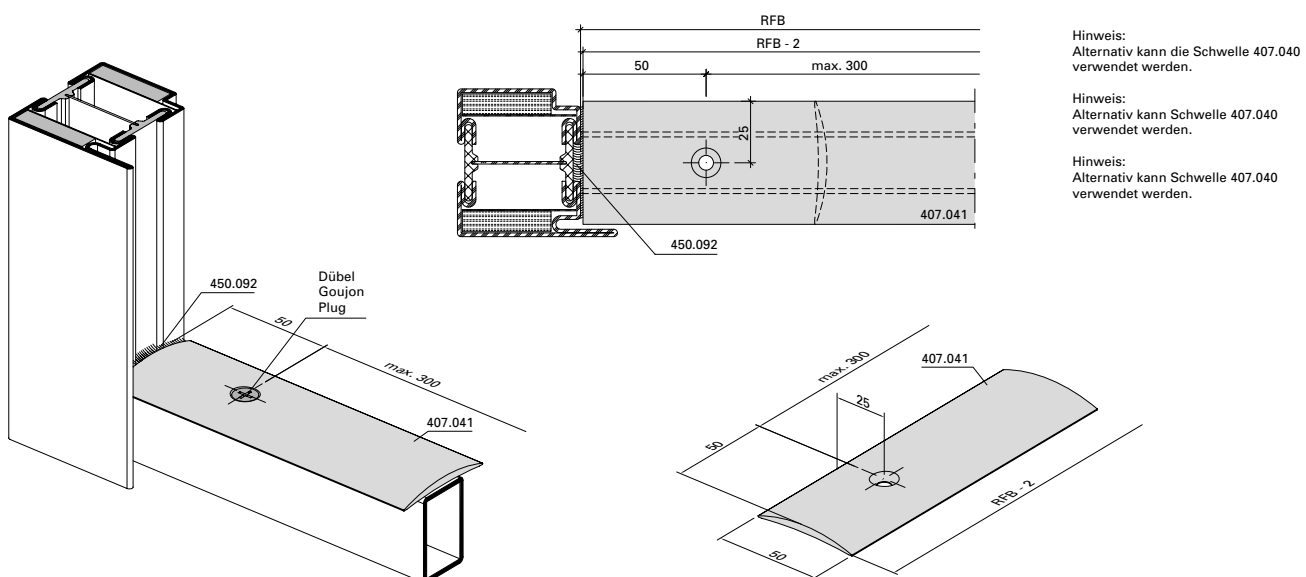
Weatherstrip 455.207
 Additional profile 407.101



Schwelle 407.041

Seuil 407.041





Threshold 407.041



Zwängungsfreies Öffnen
(Türen in Panik-Ausführung)

Ouvertures sans collision des vantaux
(Portes en version panique)

Door alignment when opening
(Doors with emergency function)

Bänder Paumelles Hinges	Drehpunktstand Distance à l'axe de rotation Center axis of hinge X	Drücker Poignée Handle	Einflügelig Un vantail Single-leaf		Zweiflügelig Deux vantaux Double-leaf		
			min. LDB mm	min. GF-B mm	min. LDB mm	min. GF-B mm	min. SF-B mm
 Anschweißbänder Paumelles à souder Weld-on hinges 550.229/550.276 555.267/555.268 550.238 555.227/555.261 555.226/555.260	13,5 mm	 555.586 / 555.579 / 555.588	490	530	1000 (1000)	530 (630)	530 (430)
		 555.696 / 555.697 / 555.698 / 555.699	490	530	1000 (1000)	530 (630)	530 (430)
		 555.500 / 555.501 / 555.860 mit/avec/with 555.859	490	530	1600 (1600)	830 (1230)	830 (430)

Masse in Klammern =
bei unsymmetrischen Flügelbreiten

Dimensions entre parenthèses =
quand la largeur des vantaux est asymétrique

Measurements in brackets =
For unsymmetrical leaf widths

Für zweiflügelige Türen Mitnehmerklappe
550.387 erforderlich.

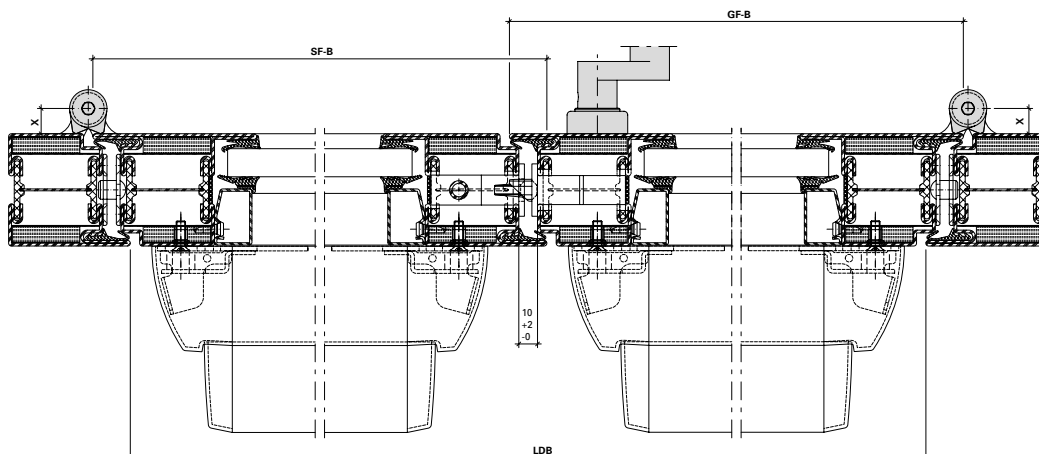
Pour les portes à deux vantaux, doigt
d'entraînement 550.387 nécessaire.

Selector bar 550.387 required for
double-leaf doors

Länderspezifische Vorgaben für
Mindestflügelabmessungen beachten.

Il convient de respecter les prescription des
pays concernés pour les largeurs minimales
des vantaux.

Please comply with the country specific
requirements for the minimal leaf widths.







- LDB Lichte Durchgangsbreite
- GF-B Gangflügel-Breite
- SF-B Standflügel-Breite
- LDB Largeur vide lumière
- GF-B Largeur du vantail de service
- SF-B Largeur du vantail semi-fixe
- LDB Clear opening width
- GF-B Access leaf width
- SF-B Secondary leaf width

Zwängungsfreies Öffnen
(Türen in Panik-Ausführung)

Ouvertures sans collision des vantaux
(Portes en version panique)

Door alignment when opening
(Doors with emergency function)

Bänder Paumelles Hinges	Drehpunkt- abstand Distance à l'axe de rotation Center axis of hinge X	Drücker Poignée Handle	Einflügelig Un vantail Single-leaf		Zweiflügelig Deux vantaux Double-leaf		
			min. LDB mm	min. GF-B mm	min. LDB mm	min. GF-B mm	min. SF-B mm
 Anschraub- bänder Paumelles à visser Screw-on hinges 555.536-555.539 555.570-555.573	13 mm	 555.586 / 555.579 / 555.588	490	530	1000 (1000)	530 (630)	530 (430)
		 555.696 / 555.697 / 555.698 / 555.699	490	530	1000 (1000)	530 (630)	530 (430)
		 555.500 / 555.501 / 555.860 mit/avec/with 555.859	490	530	1600 (1600)	830 (1230)	830 (430)

Masse in Klammern =
bei unsymmetrischen Flügelbreiten

Für zweiflügelige Türen Mitnehmerklappe
550.387 erforderlich.

Länderspezifische Vorgaben für
Mindestflügelabmessungen beachten.

Dimensions entre parenthèses =
quand la largeur des vantaux est asymétrique

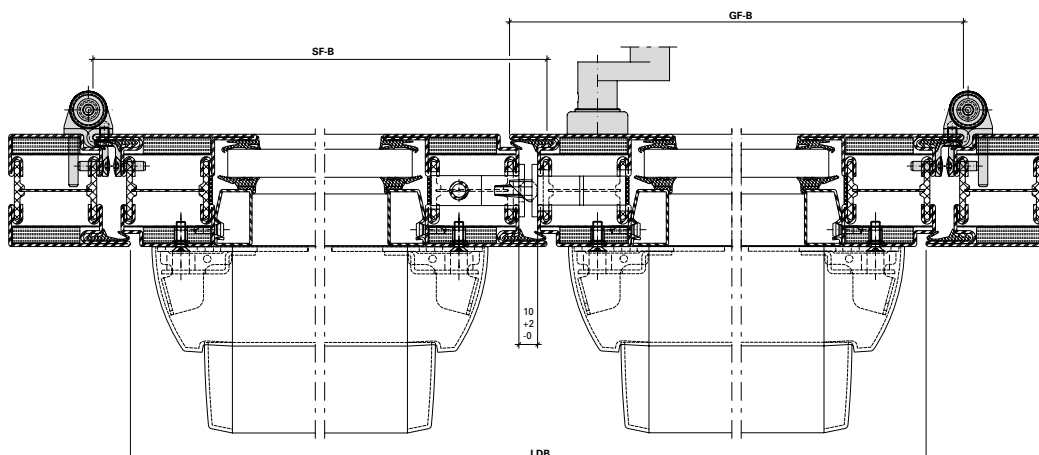
Pour les portes à deux vantaux, doigt
d'entraînement 550.387 nécessaire.

Il convient de respecter les prescription des
pays concernés pour les largeurs minimales
des vantaux.

Measurements in brackets =
For unsymmetrical leaf widths

Selector bar 550.387 required for
double-leaf doors

Please comply with the country specific
requirements for the minimal leaf widths.



LDB Lichte Durchgangsbreite
 GF-B Gangflügel-Breite
 SF-B Standflügel-Breite





LDB Largeur vide lumière
 GF-B Largeur du vantail de service
 SF-B Largeur du vantail semi-fixe

LDB Clear opening width
 GF-B Access leaf width
 SF-B Secondary leaf width

Zwängungsfreies Öffnen
(Türen in Panik-Ausführung)

Ouvertures sans collision des vantaux
(Portes en version panique)

Door alignment when opening
(Doors with emergency function)

Bänder Paumelles Hinges	Drehpunktstand Distance à l'axe de rotation Center axis of hinge X	Drücker Poignée Handle	Einflügelig Un vantail Single-leaf		Zweiflügelig Deux vantaux Double-leaf		
			min. LDB mm	min. GF-B mm	min. LDB mm	min. GF-B mm	min. SF-B mm
 Rollentürband Paumelle à galet Barrel hinge 555.345	14,5 mm	 555.586 / 555.579 / 555.588	490	530	1000 (1000)	530 (630)	530 (430)
		 555.696 / 555.697 / 555.698 / 555.699	490	530	1000 (1000)	530 (630)	530 (430)
		 555.500 / 555.501 / 555.860 mit/avec/with 555.859	490	530	1600 (1600)	830 (1230)	830 (430)

Masse in Klammern =
bei unsymmetrischen Flügelbreiten

Dimensions entre parenthèses =
quand la largeur des vantaux est asymétrique

Measurements in brackets =
For unsymmetrical leaf widths

Für zweiflügelige Türen Mitnehmerklappe
550.387 erforderlich.

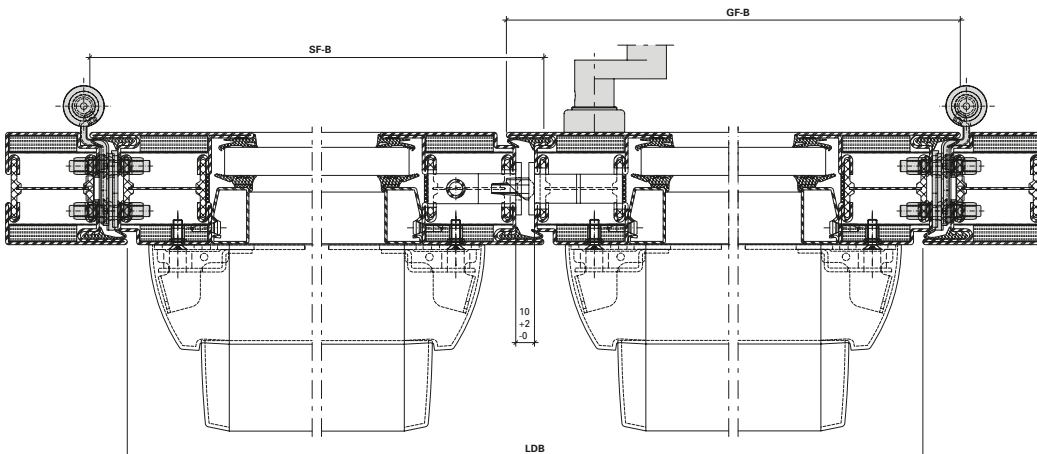
Pour les portes à deux vantaux, doigt
d'entraînement 550.387 nécessaire.

Selector bar 550.387 required for
double-leaf doors

Länderspezifische Vorgaben für
Mindestflügelabmessungen beachten.

Il convient de respecter les prescription des
pays concernés pour les largeurs minimales
des vantaux.

Please comply with the country specific
requirements for the minimal leaf widths.







- LDB Lichte Durchgangsbreite
- GF-B Gangflügel-Breite
- SF-B Standflügel-Breite
- LDB Largeur vide lumière
- GF-B Largeur du vantail de service
- SF-B Largeur du vantail semi-fixe
- LDB Clear opening width
- GF-B Access leaf width
- SF-B Secondary leaf width

Zwängungsfreies Öffnen
(Türen in Panik-Ausführung)

Ouvertures sans collision des vantaux
(Portes en version panique)

Door alignment when opening
(Doors with emergency function)

Bänder Paumelles Hinges	Drehpunkt- abstand Distance à l'axe de rotation Center axis of hinge	Drücker Poignée Handle	Einflügelig Un vantail Single-leaf		Zweiflügelig Deux vantaux Double-leaf		
			min. LDB mm	min. GF-B mm	min. LDB mm	min. GF-B mm	min. SF-B mm
 Anschraub- Paumelles à visser Screw-on hinges 550.250/550.286	X 16,5 mm	 555.586 / 555.579 / 555.588	490	530	1100 (1100)	580 (730)	580 (430)
		 555.696 / 555.697 / 555.698 / 555.699	490	530	1100 (1100)	580 (730)	580 (430)
		 555.500 / 555.501 / 555.860 mit/avec/with 555.859	490	530	1600 (1600)	830 (1230)	830 (430)

Masse in Klammern =
bei unsymmetrischen Flügelbreiten

Dimensions entre parenthèses =
quand la largeur des vantaux est asymétrique

Measurements in brackets =
For unsymmetrical leaf widths

Für zweiflügelige Türen Mitnehmerklappe
550.387 erforderlich.

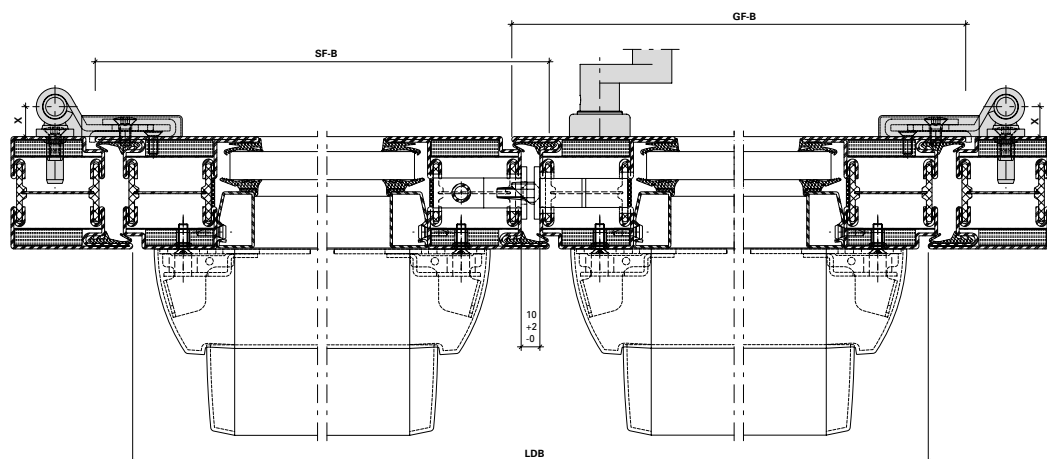
Pour les portes à deux vantaux, doigt
d'entraînement 550.387 nécessaire.

Selector bar 550.387 required for
double-leaf doors

Länderspezifische Vorgaben für
Mindestflügelabmessungen beachten.

Il convient de respecter les prescription des
pays concernés pour les largeurs minimales
des vantaux.

Please comply with the country specific
requirements for the minimal leaf widths.







- LDB Lichte Durchgangsbreite
- GF-B Gangflügel-Breite
- SF-B Standflügel-Breite
- LDB Largeur vide lumière
- GF-B Largeur du vantail de service
- SF-B Largeur du vantail semi-fixe
- LDB Clear opening width
- GF-B Access leaf width
- SF-B Secondary leaf width

Zwängungsfreies Öffnen
(Türen in Panik-Ausführung)

Ouvertures sans collision des vantaux
(Portes en version panique)

Door alignment when opening
(Doors with emergency function)

Bänder Paumelles Hinges	Drehpunkt- abstand Distance à l'axe de rotation Center axis of hinge X	Drücker Poignée Handle	Einflügelig Un vantail Single-leaf		Zweiflügelig Deux vantaux Double-leaf			
			min. LDB mm	min. GF-B mm	min. LDB mm	min. GF-B mm	min. SF-B mm	
 Anschraub- bänder Paumelles à visser Screw-on hinges 555.656-555.659	36 mm	 555.586 / 555.579 / 555.588						Auf Anfrage Sur demande Upon request
		 555.696 / 555.697 / 555.698 / 555.699						
		 555.500 / 555.501 / 555.860 mit/avec/with 555.859						

Masse in Klammern =
bei unsymmetrischen Flügelbreiten

Dimensions entre parenthèses =
quand la largeur des vantaux est asymétrique

Measurements in brackets =
For unsymmetrical leaf widths

Für zweiflügelige Türen Mitnehmerklappe
550.387 erforderlich.

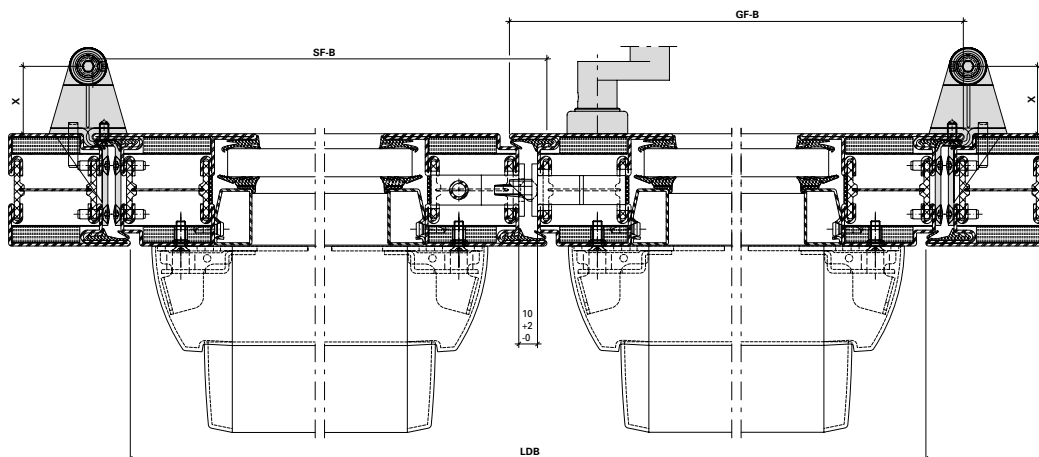
Pour les portes à deux vantaux, doigt
d'entraînement 550.387 nécessaire.

Selector bar 550.387 required for
double-leaf doors

Länderspezifische Vorgaben für
Mindestflügelabmessungen beachten.

Il convient de respecter les prescription des
pays concernés pour les largeurs minimales
des vantaux.

Please comply with the country specific
requirements for the minimal leaf widths.







- LDB Lichte Durchgangsbreite
- GF-B Gangflügel-Breite
- SF-B Standflügel-Breite
- LDB Largeur vide lumière
- GF-B Largeur du vantail de service
- SF-B Largeur du vantail semi-fixe
- LDB Clear opening width
- GF-B Access leaf width
- SF-B Secondary leaf width

Zwängungsfreies Öffnen
(Türen in Panik-Ausführung)

Ouvertures sans collision des vantaux
(Portes en version panique)

Door alignment when opening
(Doors with emergency function)

Bänder Paumelles Hinges	Drehpunkt- abstand Distance à l'axe de rotation Center axis of hinge	Drücker Poignée Handle	Einflügelig Un vantail Single-leaf		Zweiflügelig Deux vantaux Double-leaf		
			min. LDB mm	min. GF-B mm	min. LDB mm	min. GF-B mm	min. SF-B mm
 Verdeckt liegendes 3D Stahl- Anschraubband Paumelle à visser 3D non apparente Concealed 3D screw-on hinge 555.024/555.025	X -13,5 mm	 555.586 / 555.579 / 555.588	Auf Anfrage Sur demande Upon request				
		 555.696 / 555.697 / 555.698 / 555.699					
		 555.500 / 555.501 / 555.860 mit/avec/with 555.859					

Masse in Klammern =
bei unsymmetrischen Flügelbreiten

Dimensions entre parenthèses =
quand la largeur des vantaux est asymétrique

Measurements in brackets =
For unsymmetrical leaf widths

Für zweiflügelige Türen Mitnehmerklappe
550.387 erforderlich.

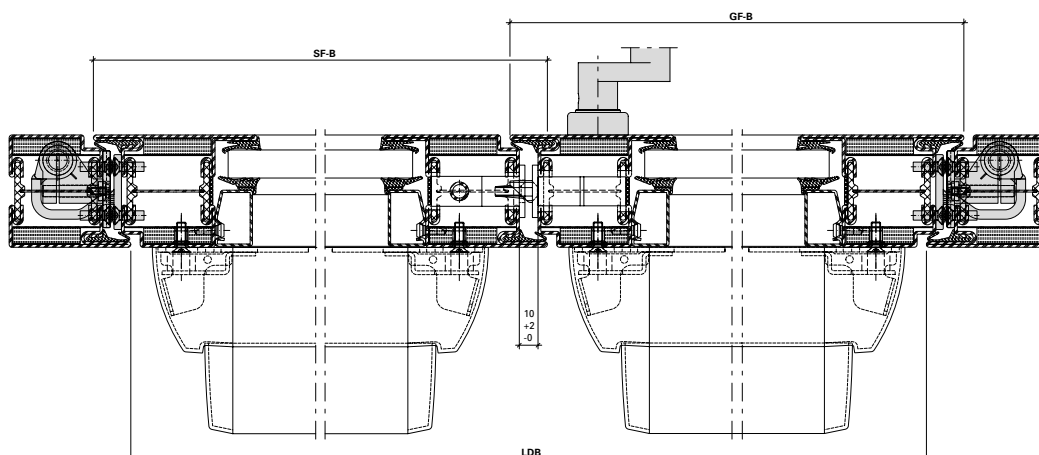
Pour les portes à deux vantaux, doigt
d'entraînement 550.387 nécessaire.

Selector bar 550.387 required for
double-leaf doors

Länderspezifische Vorgaben für
Mindestflügelabmessungen beachten.

Il convient de respecter les prescription des
pays concernés pour les largeurs minimales
des vantaux.

Please comply with the country specific
requirements for the minimal leaf widths.





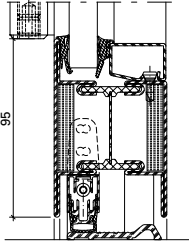
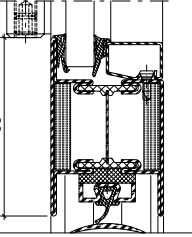


- LDB Lichte Durchgangsbreite
- GF-B Gangflügel-Breite
- SF-B Standflügel-Breite
- LDB Largeur vide lumière
- GF-B Largeur du vantail de service
- SF-B Largeur du vantail semi-fixe
- LDB Clear opening width
- GF-B Access leaf width
- SF-B Secondary leaf width

Einflügelige Türen,
 auswärts öffnend,
 Flügelhöhe ≤ 2200 mm

Porte à un vantail,
 ouvrant vers l'extérieur,
 hauteur du vantail ≤ 2200 mm

Single leaf door,
 outward opening,
 leaf height ≤ 2200 mm

Variante		Beschlag Ferrure Fitting	 EN 12207	 EN 12208	 EN 12210
Senkdichtung mit Türschwelleprofil Joint seuil avec profilé pour seuil de porte Drop seal with door threshold profile		❶	2	1A	C4 / C3*
		❷	2	2A	C4 / C3*
		❸	3	2A	C5 / C4*
Auflaufdichtung Joint de contact Ramp seal		❶	2	0	C4 / C3*
		❷	2	0	C4 / C3*
		❸	2	0	C5 / C4*

* Edelstahl
 * Acier Inox
 * Stainless steel

❶ Fallenriegel-Schloss
 Serrure à mortaiser
 Latch and bolt lock





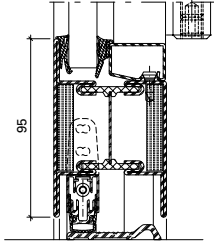
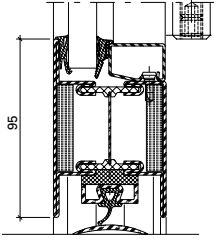
❷ Schloss mit Obenverriegelung
 Serrure avec verrouillage supérieur
 Lock with top locking point

❸ Mehrfachverriegelungs-Schloss
 Serrure à verrouillage multiple
 Multipoint lock

Einflügelige Türen,
 einwärts öffnend,
 Flügelhöhe ≤ 2200 mm

Porte à un vantail,
 ouvrant vers l'intérieur,
 hauteur du vantail ≤ 2200 mm

Single leaf door,
 inward opening,
 leaf height ≤ 2200 mm

Variante		Beschlag Ferrure Fitting	 EN 12207	 EN 12208	 EN 12210
Senkdichtung mit Türschwelleprofil Joint seuil avec profilé pour seuil de porte Drop seal with door threshold profile		1	2	0	C4 / C3*
		2	2	0	C4 / C3*
		3	3	1A	C5 / C4*
Auflaufdichtung Joint de contact Ramp seal		1	2	0	C4 / C3*
		2	2	0	C4 / C3*
		3	2	0	C5 / C4*

* Edelstahl
 * Acier Inox
 * Stainless steel

1 Fallenriegel-Schloss
 Serrure à mortaiser
 Latch and bolt lock





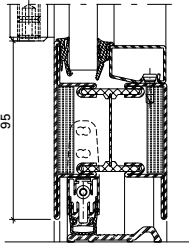
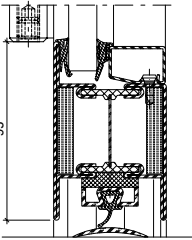
2 Schloss mit Obenverriegelung
 Serrure avec verrouillage supérieur
 Lock with top locking point

3 Mehrfachverriegelungs-Schloss
 Serrure à verrouillage multiple
 Multipoint lock

Einflügelige Türen,
 auswärts öffnend,
 Flügelhöhe ≤ 3000 mm

Porte à un vantail,
 ouvrant vers l'extérieur,
 hauteur du vantail ≤ 3000 mm

Single leaf door,
 outward opening,
 leaf height ≤ 3000 mm

Variante		Beschlag Ferrure Fitting	 EN 12207	 EN 12208	 EN 12210
Senkdichtung mit Türschwelleprofil Joint seuil avec profilé pour seuil de porte Drop seal with door threshold profile		❶	1	0	C1
		❷	1	0	C1
		❸	1	0	C2
Auflaufdichtung Joint de contact Ramp seal		❶	0	0	C1
		❷	0	0	C1
		❸	1	0	C2

❶ Fallenriegel-Schloss
 Serrure à mortaiser
 Latch and bolt lock





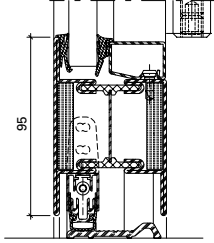
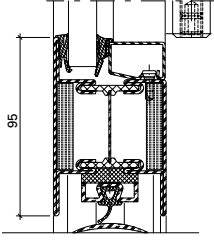
❷ Schloss mit Obenverriegelung
 Serrure avec verrouillage supérieur
 Lock with top locking point

❸ Mehrfachverriegelungs-Schloss
 Serrure à verrouillage multiple
 Multipoint lock

Einflügelige Türen,
 einwärts öffnend,
 Flügelhöhe ≤ 3000 mm

Porte à un vantail,
 ouvrant vers l'intérieur,
 hauteur du vantail ≤ 3000 mm

Single leaf door,
 inward opening,
 leaf height ≤ 3000 mm

Variante		Beschlag Ferrure Fitting	 EN 12207	 EN 12208	 EN 12210
Senkdichtung mit Türschwelleprofil Joint seuil avec profilé pour seuil de porte Drop seal with door threshold profile		❶	1	0	C1
		❷	1	0	C1
		❸	1	0	C2
Auflaufdichtung Joint de contact Ramp seal		❶	0	0	C1
		❷	0	0	C1
		❸	1	0	C2

❶ Fallenriegel-Schloss
 Serrure à mortaiser
 Latch and bolt lock





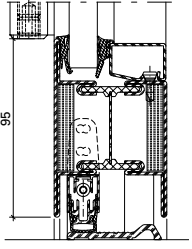
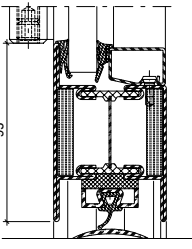
❷ Schloss mit Obenverriegelung
 Serrure avec verrouillage supérieur
 Lock with top locking point

❸ Mehrfachverriegelungs-Schloss
 Serrure à verrouillage multiple
 Multipoint lock

Zweiflügelige Türen,
 auswärts öffnend,
 Flügelhöhe ≤ 2200 mm

Porte à deux vantaux,
 ouvrant vers l'extérieur,
 hauteur du vantail ≤ 2200 mm

Double leaf door,
 outward opening,
 leaf height ≤ 2200 mm

Variante		Beschlag Ferrure Fitting	 EN 12207	 EN 12208	 EN 12210
Senkdichtung mit Türschwellerprofil Joint seuil avec profilé pour seuil de porte Drop seal with door threshold profile		❶	2	1A / 0*	C2
		❷	2	2A / 0*	C2
		❸	2	2A / 1A*	C3
Auflaufdichtung Joint de contact Ramp seal		❶	2	0	C2
		❷	2	0	C2
		❸	2	0	C3

* Edelstahl
 * Acier Inox
 * Stainless steel

❶ Fallenriegel-Schloss
 Serrure à mortaiser
 Latch and bolt lock

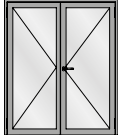



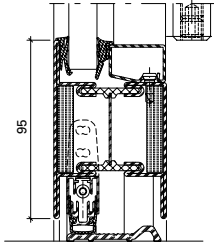
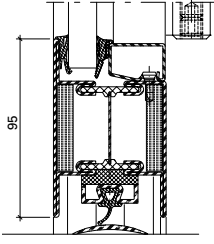
❷ Schloss mit Obenverriegelung
 Serrure avec verrouillage supérieur
 Lock with top locking point

❸ Mehrfachverriegelungs-Schloss
 Serrure à verrouillage multiple
 Multipoint lock

Zweiflügelige Türen,
 einwärts öffnend,
 Flügelhöhe ≤ 2200 mm

Porte à deux vantaux,
 ouvrant vers l'intérieur,
 hauteur du vantail ≤ 2200 mm

Double leaf door,
 inward opening,
 leaf height ≤ 2200 mm

Variante		Beschlag Ferrure Fitting	 EN 12207	 EN 12208	 EN 12210
Senkdichtung mit Türschwelleprofil Joint seuil avec profilé pour seuil de porte Drop seal with door threshold profile		❶	2	0	C2
		❷	2	0	C2
		❸	2	0	C3
Auflaufdichtung Joint de contact Ramp seal		❶	2	0	C2
		❷	2	0	C2
		❸	2	0	C3

❶ Fallenriegel-Schloss
 Serrure à mortaiser
 Latch and bolt lock





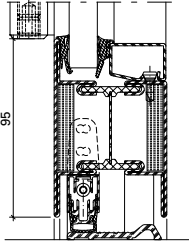
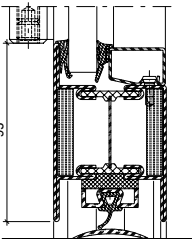
❷ Schloss mit Obenverriegelung
 Serrure avec verrouillage supérieur
 Lock with top locking point

❸ Mehrfachverriegelungs-Schloss
 Serrure à verrouillage multiple
 Multipoint lock

Zweiflügelige Türen,
 auswärts öffnend,
 Flügelhöhe ≤ 3000 mm

Porte à deux vantaux,
 ouvrant vers l'extérieur,
 hauteur du vantail ≤ 3000 mm

Double leaf door,
 outward opening,
 leaf height ≤ 3000 mm

Variante		Beschlag Ferrure Fitting	 EN 12207	 EN 12208	 EN 12210
Senkdichtung mit Türschwellerprofil Joint seuil avec profilé pour seuil de porte Drop seal with door threshold profile		❶	0	0	C1
		❷	0	0	C1
		❸	1	0 / 1A*	C2
Auflaufdichtung Joint de contact Ramp seal		❶	0	0	C1
		❷	0	0	C1
		❸	1	0	C2

* Edelstahl
 * Acier Inox
 * Stainless steel

❶ Fallenriegel-Schloss
 Serrure à mortaiser
 Latch and bolt lock




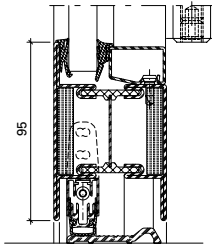
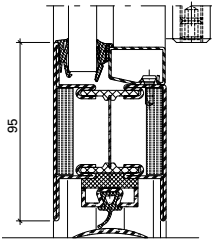
❷ Schloss mit Obenverriegelung
 Serrure avec verrouillage supérieur
 Lock with top locking point

❸ Mehrfachverriegelungs-Schloss
 Serrure à verrouillage multiple
 Multipoint lock

Zweiflügelige Türen,
 einwärts öffnend,
 Flügelhöhe ≤ 3000 mm

Porte à deux vantaux,
 ouvrant vers l'intérieur,
 hauteur du vantail ≤ 3000 mm

Double leaf door,
 inward opening,
 leaf height ≤ 3000 mm

Variante	Beschlag Ferrure Fitting	 EN 12207	 EN 12208	 EN 12210	
Senkdichtung mit Türschwelleprofil Joint seuil avec profilé pour seuil de porte Drop seal with door threshold profile	 95	1 2 3	0 0 1	0 0 0	C1 C1 C2
Auflaufdichtung Joint de contact Ramp seal	 95	1 2 3	0 0 1	0 0 0	C1 C1 C2

1 Fallenriegel-Schloss
Serrure à mortaiser
Latch and bolt lock

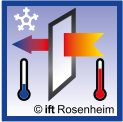
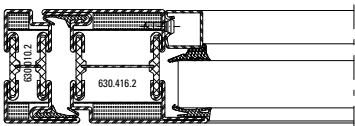
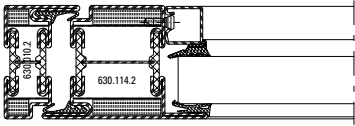
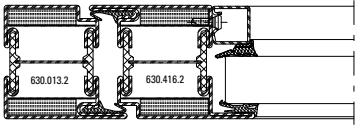
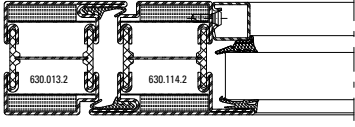
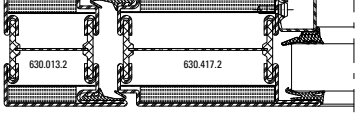
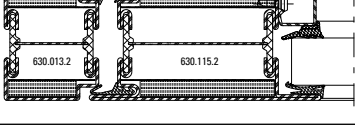
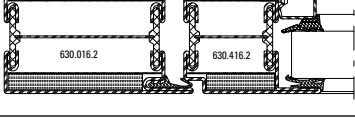
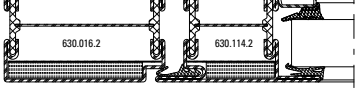
2 Schloss mit Obenverriegelung
Serrure avec verrouillage supérieur
Lock with top locking point


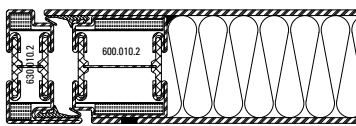
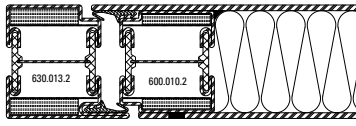
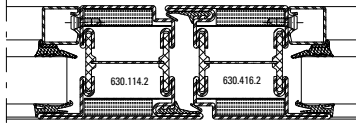
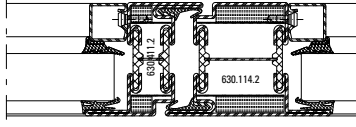
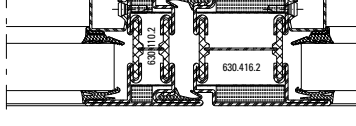
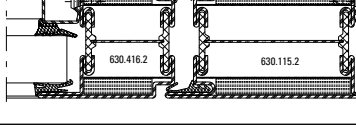
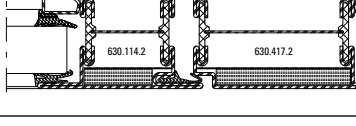
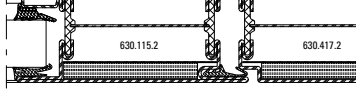
3 Mehrfachverriegelungs-Schloss
Serrure à verrouillage multiple
Multipoint lock

U_f-Werte
 (nach EN ISO 10077-2:2016-10)

Valeurs U_f
 (selon EN ISO 10077-2:2016-10)

U_f values
 (according to EN ISO 10077-2:2016-10)

 Füllelementstärken Elements de remplissages Infill elements ≥ 28 mm	
	3,0 W/m ² K
	3,0 W/m ² K
	2,8 W/m ² K
	2,8 W/m ² K
	2,4 W/m ² K
	2,5 W/m ² K
	2,5 W/m ² K
	2,5 W/m ² K

 Füllelementstärken Elements de remplissages Infill elements ≥ 28 mm	
	3,0 W/m ² K
	2,7 W/m ² K
	2,7 W/m ² K
	3,0 W/m ² K
	3,0 W/m ² K
	2,5 W/m ² K
	2,5 W/m ² K
	2,3 W/m ² K

U_f-Werte
 (nach EN ISO 10077-2:2016-10)

Valeurs U_f
 (selon EN ISO 10077-2:2016-10)

U_f values
 (according to EN ISO 10077-2:2016-10)


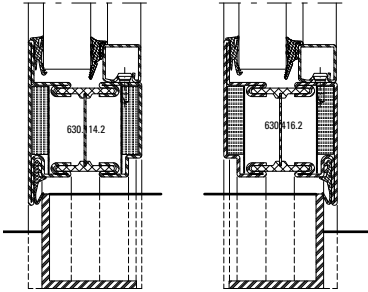
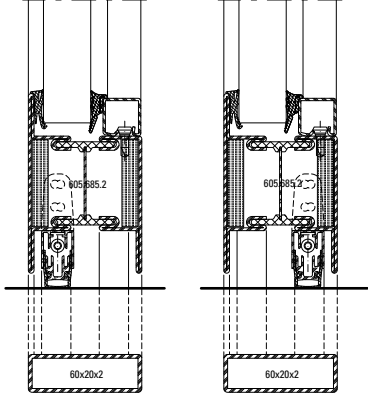
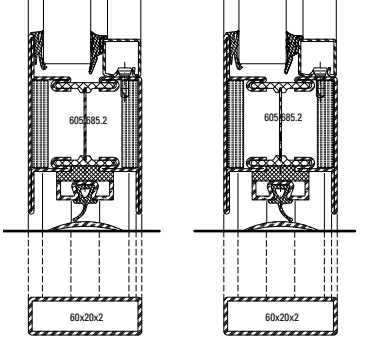
	Füllelementstärken Elements de remplissages Infill elements $\geq 28 \text{ mm}$
	2,8 W/m²K
	2,8 W/m²K
	2,7 W/m²K
	3,4 W/m²K
	2,7 W/m²K
	3,2 W/m²K


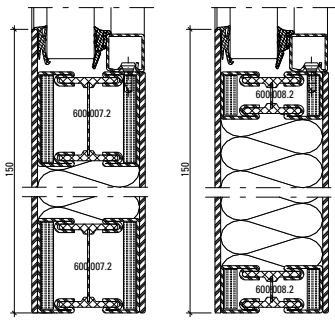
Die Werte gelten für Trocken- und Nassverglasung.
 Les valeurs sont valable pour vitrage à sec et vitrage à mastic.
 The values are valid for dry glazing and glazing with sealing.

U_f-Werte
 (nach EN ISO 10077-2:2016-10)

Valeurs U_f
 (selon EN ISO 10077-2:2016-10)

U_f values
 (according to EN ISO 10077-2:2016-10)


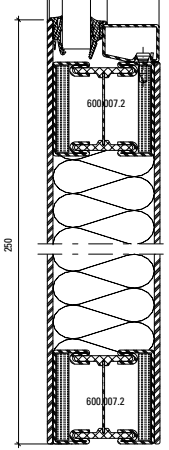
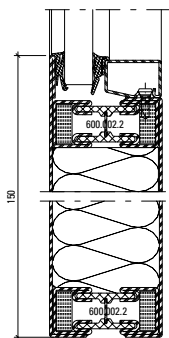
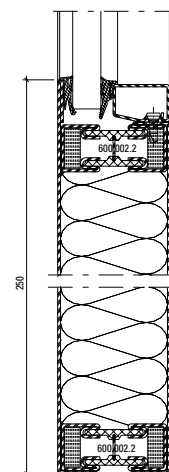
 <p>Füllelementstärken Elements de remplissages Infill elements</p> <p>≥ 28 mm</p>	
	<p>3,0 W/m²K</p>
	<p>3,2 W/m²K</p>
	<p>3,1 W/m²K</p>

 <p>Füllelementstärken Elements de remplissages Infill elements</p> <p>≥ 28 mm</p>	
	<p>2,4 W/m²K</p>

U_f-Werte
 (nach EN ISO 10077-2:2016-10)

Valeurs U_f
 (selon EN ISO 10077-2:2016-10)

U_f values
 (according to EN ISO 10077-2:2016-10)

	Füllelementstärken Elements de remplissages Infill elements ≥ 28 mm
	1,7 W/m²K
	2,2 W/m²K
	1,6 W/m²K

Die Werte gelten für Trocken- und Nassverglasung.
 Les valeurs sont valable pour vitrage à sec et vitrage à mastic.
 The values are valid for dry glazing and glazing with sealing.

Leistungseigenschaften nach EN 14351-1
Caractéristiques de performance selon EN 14351-1
Performance characteristics according to EN 14351-1

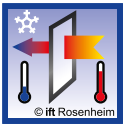
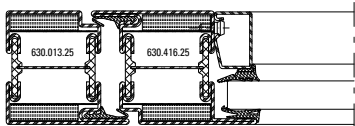
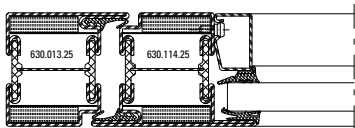
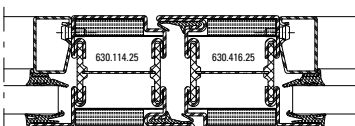
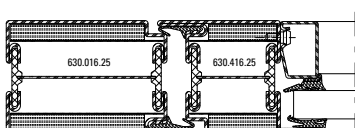
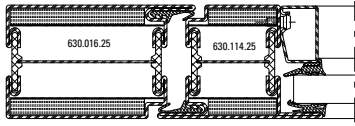
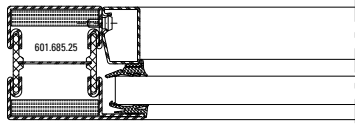
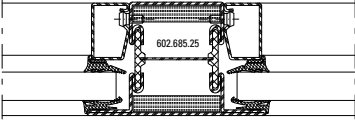
Janisol 2 EI30
 Janisol 2 EI30
 Janisol 2 EI30


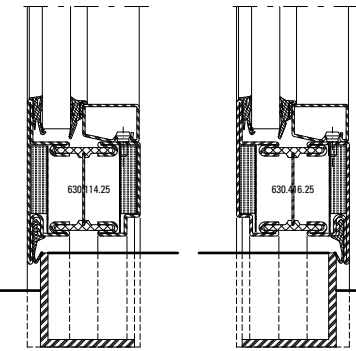
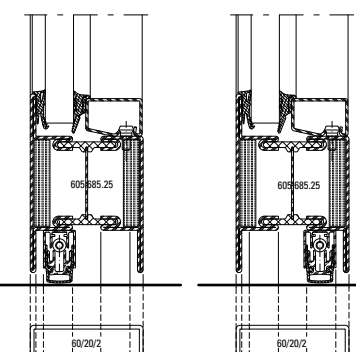
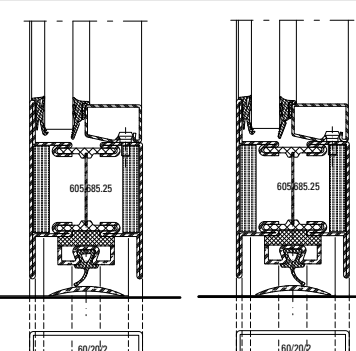
U_f-Werte
 (nach EN ISO 10077-2:2016-10)

Valeurs U_f
 (selon EN ISO 10077-2:2016-10)

U_f values
 (according to EN ISO 10077-2:2016-10)



	Füllelementstärken Elements de remplissages Infill elements ≥ 28 mm
	2,5 W/m²K
	2,5 W/m²K
	2,5 W/m²K
	2,2 W/m²K
	2,2 W/m²K
	2,4 W/m²K
	2,5 W/m²K

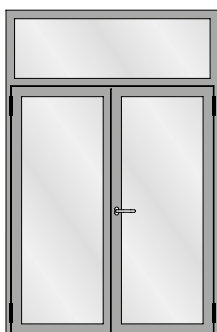
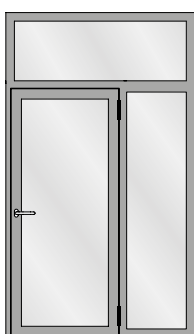
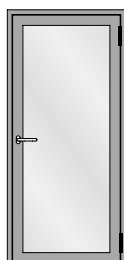
	Füllelementstärken Elements de remplissages Infill elements ≥ 28 mm
	2,7 W/m²K (links / gauche / left) 2,6 W/m²K (rechts / droite / right)
	3,0 W/m²K
	3,0 W/m²K



Schallschutz

Ausführungsvarianten

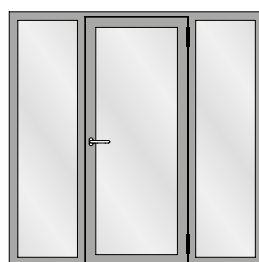
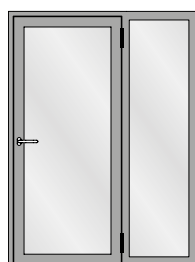
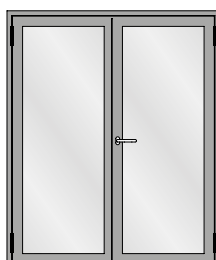
Die nachfolgende Typenübersicht ergibt einen Überblick über die beurteilten Varianten.



Isolation phonique

Modèles

L'aperçu des types suivant fournit une vue d'ensemble des variantes examinées.



Sound insulation

Design range

The following overview of types provides an overview of the evaluated designs.

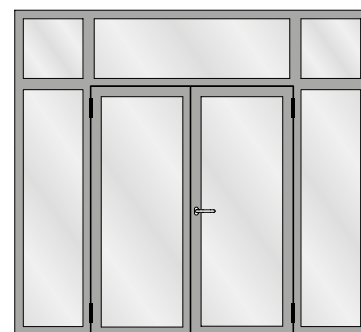
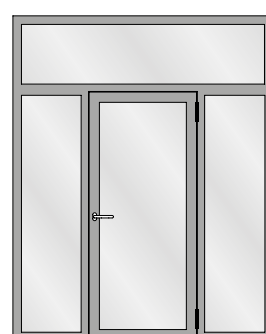


Tabelle A1
 Korrekturtabelle für Janisol 2 EI30-
 Türen mit Mehrscheiben-Isolierglas

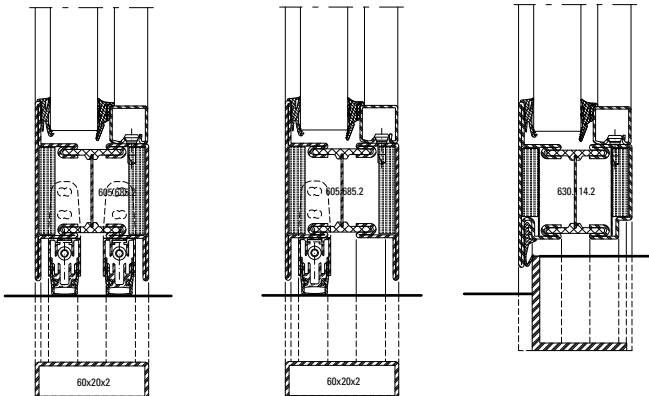
Tableau A1
 Tableau de correction pour les portes
 Janisol 2 EI30 avec vitrage isolant
 multi-vitres

Table A1
 Correction table for Janisol 2 EI30
 doors with multi-pane insulating glass

	1	2	3	4	5	6	7	8	9	10	11	12
	Türe 0,99 x 2,12 m mit zwei absenkba- ren Bodendichtungen Porte 0,99 x 2,12 m avec deux joint seuil automatique Door 0,99 x 2,12 m with two threshold gaskets that can be lowered	Glas Verre Glass	Korrekturen Corrections Corrections									
	$R_{W(C, Ctr)}$ dB	$R_{W, P, Glas}$ dB	K_S dB	K_{FV} dB	K_{Nass} dB	K_{1aB} dB	$K_{W/B-1}$ dB	$K_{W/B-2}$ dB	$K_{G 0,4}$ dB	$K_{G 1,8}$ dB	$K_{G 2,6}$ dB	$K_{G 3,2}$ dB
1	32 (-1; -3)	32	0	-1	0	-1	0	0	0	-1	-2	-3
2	33 (-1; -3)	33	0	-1	0	-1	0	0	0	-1	-2	-3
3	35 (-1; -3)	35	0	-1	0	-1	0	0	0	-1	-2	-3
4	36 (-1; -3)	36	0	-1	-1	-1	0	0	0	-1	-2	-3
5	38 (-1; -4)	38	0	0	-1	-2	0	-1	0	-1	-2	-3
6	38 (-1; -4)	40	0	0	-1	-2	0	-1	0	-1	-2	-3
7	39 (-1; -4)	41	0	0	-1	-2	0	-1	0	-1	-2	-3
8	40 (-2; -5)	42	0	0	-1	-2	0	-1	-1	-1	-2	-3
9	41 (-2; -5)	43	0	0	-1	-2	0	-1	-2	-1	-2	-3
10	42 (-2; -5)	44	-1	0	-1	-2	0	-1	-2	-1	-2	-3
11	42 (-2; -5)	45	-1	0	-1	-2	0	-2	-2	-1	-2	-3
12	43 (-2; -5)	46	-1	0	-1	-3	-1	-2	-3	-1	-2	-3

K_{1aB}

$K_{W/S-1}$



Der aus der Tabelle A1 abzulesende Wert für die Schalldämmung $R_{W, Tür}$ beträgt:

La valeur à relever sur le tableau A1 concernant l'isolement contre les sons aériens $R_{W, Porte}$ est la suivante:

The value taken from table A1 for the sound insulation $R_{W, Door}$ is:

$$R_{W, Tür} = R_W + K_S + K_{FV} + K_{Nass} + K_{1aB} + K_{AW-S} + K_{G 0,4} + K_{G 1,8} + K_{G 2,6} + K_{G 3,2} \text{ dB}$$

K_S	Korrekturwert für zweiflügelige Türen	K_S	Valeur de correction pour portes à deux vantaux	K_S	Correction value for double-leaf doors
K_{FV}	Korrekturwert für Festverglasungen mit erhöhtem Scheibenanteil	K_{FV}	Valeur de correction pour vitrages fixes à fort pourcentage de vitre	K_{FV}	Correction value for fixed glazing with increased proportion of pane
K_{Nass}	Korrekturwert für Nassverglasung	K_{Nass}	Valeur de correction pour vitrage avec mastic	K_{Nass}	Correction value for glazing with sealing
K_{1aB}	Korrekturwert für Türen mit einer absenkbaren Bodendichtung	K_{1aB}	Valeur de correction pour portes avec un joint seuil automatique	K_{1aB}	Correction value for doors with a threshold gasket that can be lowered
$K_{W/B-1}$	Korrekturwert für einflügelige Türen mit einem Anschlagwinkel oder einer Anschlagsschwelle	$K_{W/S-1}$	Valeur de correction pour portes à un vantail avec une équerre de butée ou un seuil de butée	$K_{W/S-1}$	Correction value for single-leaf doors with an angle bracket or a rebate threshold
$K_{W/B-2}$	Korrekturwert für zweiflügelige Türen mit einer Anschlagsschwelle	$K_{W/S-2}$	Valeur de correction pour portes à deux vantaux avec un seuil de butée	$K_{W/S-2}$	Correction value for double-leaf doors with a rebate threshold
$K_{G 0,4}$	Korrekturwert für Einzelscheiben mit einer Glasfläche $\leq 0,4 \text{ m}^2$. Die Korrektur gilt auch für Konstruktionen mit glasteilenden Sprossen.	$K_{G 0,4}$	Valeur de correction pour vitres individuelles avec une surface vitrée $\leq 0,4 \text{ m}^2$. La correction s'applique aussi aux constructions à meneaux séparant les vitres.	$K_{G 0,4}$	Correction value for single panes with a glass area $\leq 0,4 \text{ m}^2$. The correction also applies to buildings with glazing bars
$K_{G 1,8}$	Korrekturwert für Einzelscheiben mit einer Glasfläche $\geq 1,8 \text{ m}^2$	$K_{G 1,8}$	Valeur de correction pour vitres individuelles avec surface vitrée $\geq 1,8 \text{ m}^2$	$K_{G 1,8}$	Correction value for single panes with a glass area $\geq 1,8 \text{ m}^2$
$K_{G 2,6}$	Korrekturwert für Einzelscheiben mit einer Glasfläche $\geq 2,6 \text{ m}^2$	$K_{G 2,6}$	Valeur de correction pour vitres individuelles avec surface vitrée $\geq 2,6 \text{ m}^2$	$K_{G 2,6}$	Correction value for single panes with a glass area $\geq 2,6 \text{ m}^2$
$K_{G 3,2}$	Korrekturwert für Einzelscheiben mit einer Glasfläche $\geq 3,2 \text{ m}^2$	$K_{G 3,2}$	Valeur de correction pour vitres individuelles avec surface vitrée $\geq 3,2 \text{ m}^2$	$K_{G 3,2}$	Correction value for single panes with a glass area $\geq 3,2 \text{ m}^2$
R_W	bewertetes Schalldämm-Mass der Türe in Abhängigkeit von der Schalldämmung $R_{W,P, Glas}$	R_W	Mesure d'isolement contre les sons aériens des portes évaluée suivant l'isolement phonique $R_{W,P, vitrage}$	R_W	Airborne sound reduction index of doors depending on the sound insulation $R_{W,P, glazing}$
$R_{W,P, Glas}$	bewertetes Schalldämm-Mass (Prüfwert) der Isolierverglasung. Die Werte müssen über eine Prüfung nach ISO 140-3 an einem Prüfmuster im Format 1230 x 1480 mm ermittelt und durch einen Prüfbericht einer anerkannten Prüfstelle nachgewiesen werden. Alternativ können generische Daten nach DIN EN 12758 verwendet werden.	$R_{W,P, vitrage}$	Mesure d'isolement contre les sons aériens (valeur d'essai) du vitrage isolant évaluée. Les valeurs doivent être déterminées par un essai suivant ISO 140-3 sur un spécimen de format 1230 x 1480 mm et attestées par le procès-verbal d'un bureau de vérification homologué. Alternativement, il est possible d'utiliser des données génériques suivant DIN EN 12758.	$R_{W,P, glazing}$	Airborne sound reduction index (test value) of insulating glazing. The values must be calculated using a test conducted in accordance with ISO 140-3 for a specimen with the dimensions 1230 x 1480 mm and confirmed by a test report of a recognised test centre. Alternatively, generic data can be used in accordance with DIN EN 12758.

Verarbeitung

Grundsätzlich kann Janisol 2 wie die übrigen Janisol-Profilssysteme verarbeitet werden. Das heisst, dass für die Verarbeitung keine speziellen Maschinen beschafft oder sonstige besondere Massnahmen zu treffen sind. Durch die einfachen Profilformen sind die üblichen Verarbeitungsprozesse wie schweissen und schleifen problemlos durchführbar.

Beim Bohren, Sägen und Bearbeiten der Profile wird Glasfaserstaub freigesetzt. Dieser kann Reizungen der Haut und Augen auslösen. Um dies zu vermeiden sollten bei diesen Arbeiten die Haut und die Augen im Bedarfsfall geschützt werden (geschlossene Arbeitskleidung, Schutzbrille, Handschuhe).

Zuschnitt

Die Janisol 2-Profile lassen sich mit den herkömmlichen Metallsägemaschinen zuschneiden. Beim Zuschnitt sollten jedoch, im Besonderen bei Gehrungsschnitten, generell passende Einspannunterlagen verwendet werden, damit eine einwandfreie Profileinspannung gewährleistet wird. Für den Zuschnitt der Profile wird generell eine Mikrosprüh-Schmierung empfohlen. Zusätzlich ist der Hinweis bezüglich Massgenauigkeit zu beachten.

Usinage

Janisol 2 peut fondamentalement être usiné comme les autres systèmes de profilés Janisol. Il n'est donc pas nécessaire de se procurer des machines spéciales ou de prendre d'autres mesures particulières pour l'usinage. Grâce aux formes de profilés simples, les processus d'usinage usuels tels que le soudage et le meulage s'exécutent sans problème.

La poussière de fibre de verre est libérée lors du perçage, du sciage et de l'usinage des profilés. Celle-ci peut provoquer des irritations de la peau et des yeux qui peuvent être évitées en protégeant ces parties du corps lors de ces travaux, si nécessaire. Pour les yeux, il faut utiliser des lunettes de protection, et pour la peau, une tenue de travail fermée et en particulier des gants de protection.

Découpe

Les profilés Janisol 2 peuvent être découpés avec les scies mécaniques usuelles. Lors de la découpe, il faut cependant utiliser, en particulier pour les coupes en biseau, en général des cales afin de garantir un serrage optimal du profilé. Une lubrification par micropulvérisation est en général recommandée pour la découpe des profilés. La consigne ci-dessus citée relative à la précision des cotes devrait en outre être respectée.

Assembly

Janisol 2 can generally be fabricated in the same way as the other Janisol profile systems. This means that no special machines or measures for fabrication are required. Due to the simple profile types, the standard fabrication processes, such as welding and grinding, can be carried out easily.

Glass fibre dust is released when drilling, sawing or processing the profiles. This dust can irritate the skin and eyes. To avoid any irritation, protect skin and eyes as required when carrying out these tasks. Wear goggles to protect the eyes. Ensure skin is covered by protective work clothing and, in particular, wear gloves.

Cutting

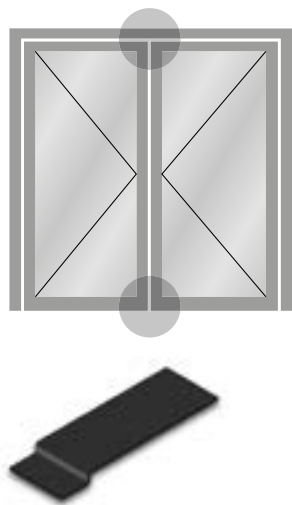
Cut the Janisol 2 profiles with the conventional metal saw. However, when cutting and, in particular, when performing mitre cuts, suitable clamping supports should be used to ensure the profiles are securely clamped.

To cut the profile, microspray lubrication is generally recommended. Also note the above information regarding dimensional accuracy.

**Einbau Tür-Stulpdichtung
455.405**

Einbau oben

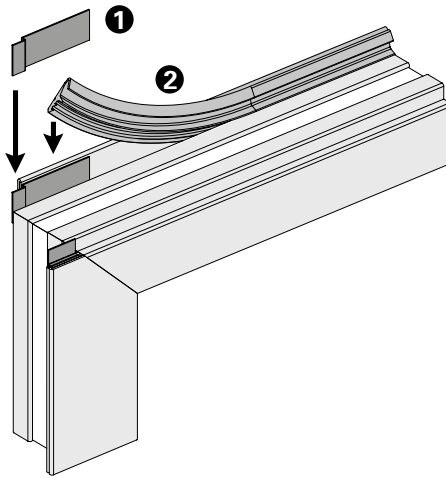
Der Einbau erfolgt im Standflügel auf der Innen- und Aussenseite. Die Stulpdichtung (1) wird im Eckbereich des Profildichtungsfalz ausgerichtet und mit der Anschlagdichtung (2) mittels Sekundenkleber verklebt.



**Montage embout d'étanchéité
pour porte 455.405**

Montage en haut

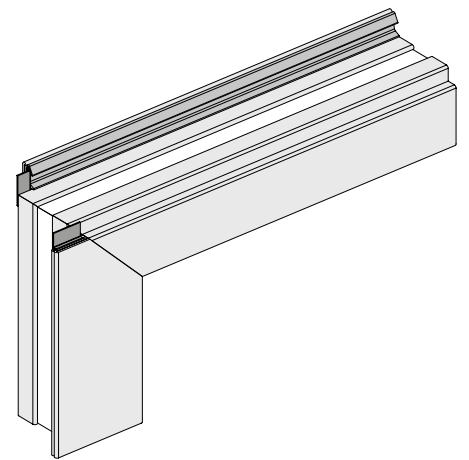
Le montage s'effectue sur le vantail semi-fixe, sur la face intérieure et extérieure. L'embout d'étanchéité (1) est aligné dans l'angle de la feuillure du joint de profilé puis collé à l'aide d'une colle instantanée au joint de butée (2).



**Installation weatherstrip for
double-leaf doors 455.405**

Installation of top

The strip is applied to the inner and outer sides of the fixed leaf. The weatherstrip (1) is aligned in the corner rebate of the profile seal and glued to the rebate seal (2) using superglue.



Einbau unten

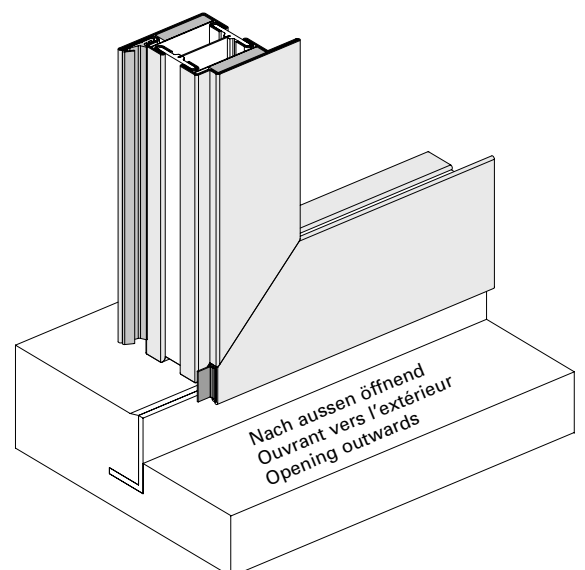
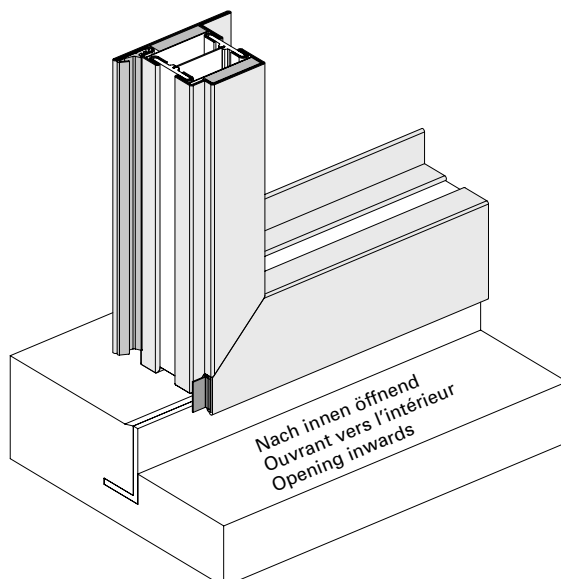
Bei Türen mit unterem Anschlag erfolgt der Einbau analog zum Einbau der oberen Tür-Stulpdichtung, allerdings nur einseitig beim aufschlagenden Lappen.

Montage en bas

Sur les portes avec butée inférieure, le montage s'effectue de la même façon que pour l'embout d'étanchéité, mais sur une seule face avec la battue.

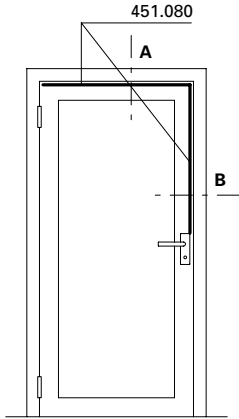
Installation of bottom

For doors with a bottom stop, the strip is fitted as above but only on one side of the overlapping leaf.



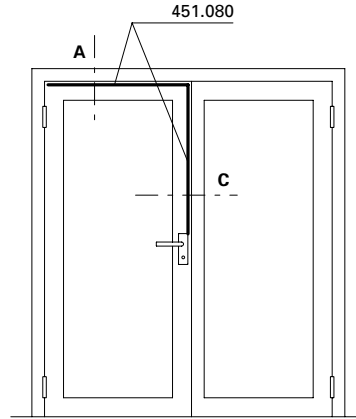
Einbau Brandschutzlaminat im Türfalz-Bereich

(Nur bei Fallenriegel-Schloss ohne obere Zusatz-Verriegelung erforderlich)



Montage bande de protection-incendie pour feuillure de porte

(Uniquement nécessaire pour les serrures sans verrouillage supplémentaire supérieur)



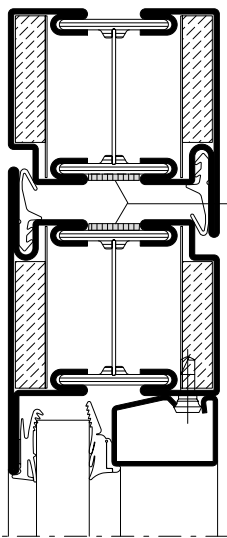
Gangflügel
Vantail de service
Access leaf

Standflügel
Vantail semi-fixe
Secondary leaf

Installation of fire-resistant laminate for door rebate

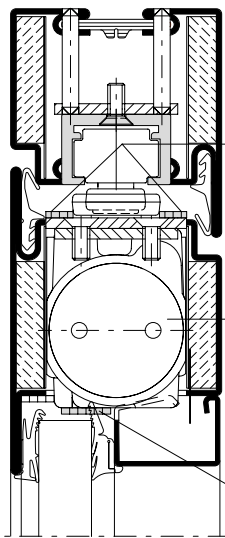
(Only required for latch and bolt locks without additional top locking point)

A



451.080 wahlweise auf Türflügel oder Blendrahmen
 451.080 Au choix pour vantail ou cadre dormant
 451.080 Optionally for leaf or outer frame

A-1

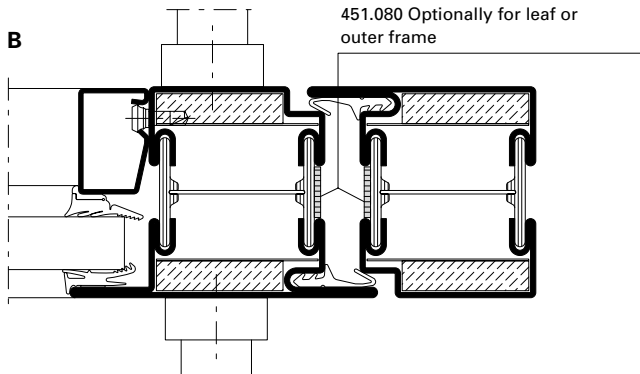


451.080 (Breite 6 mm) auf Schliesserstulp beidseitig
 451.080 (larg. 6 mm) des deux côtés de la tête
 451.080 (width 6mm) on either side of face plat

Dorma ITS 96

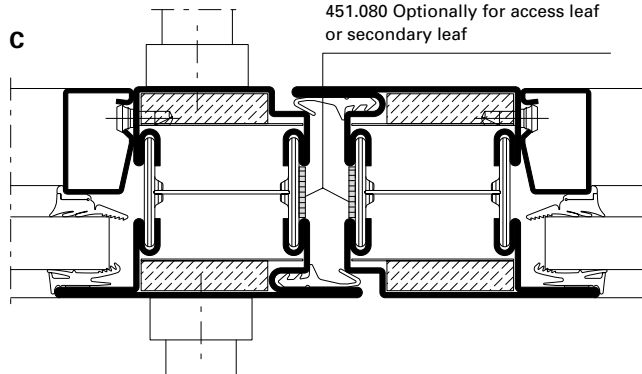
451.082

B



451.080 wahlweise auf Türflügel oder Blendrahmen
 451.080 Au choix pour vantail ou cadre dormant
 451.080 Optionally for leaf or outer frame

C

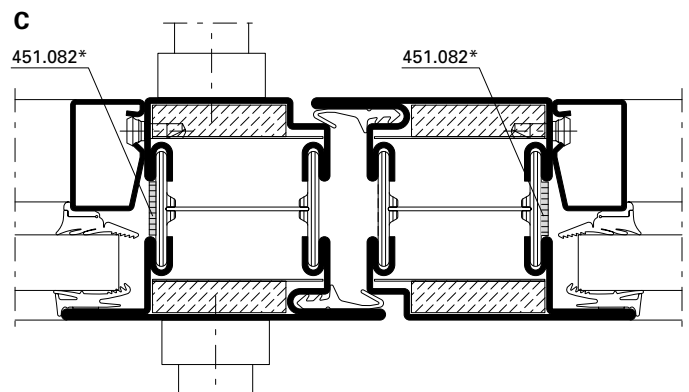
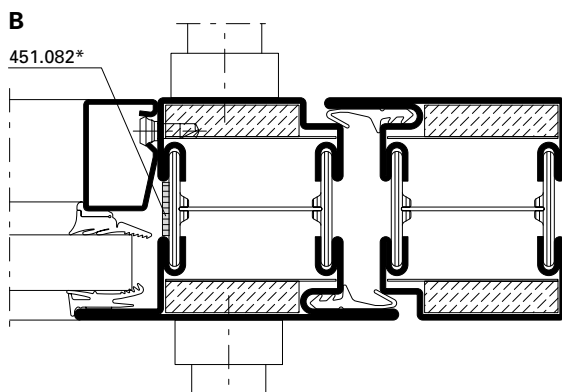
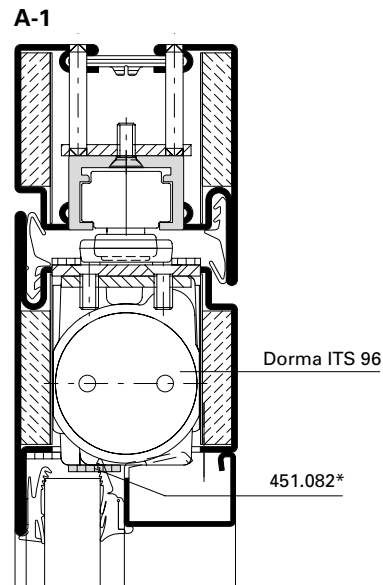
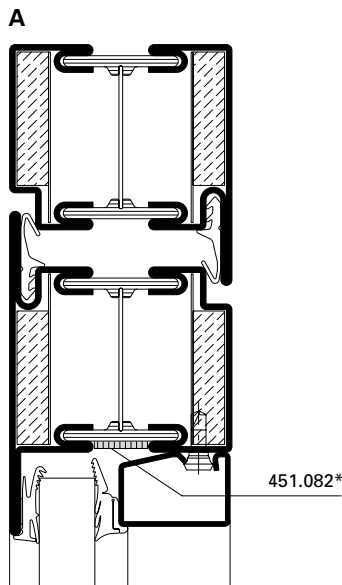
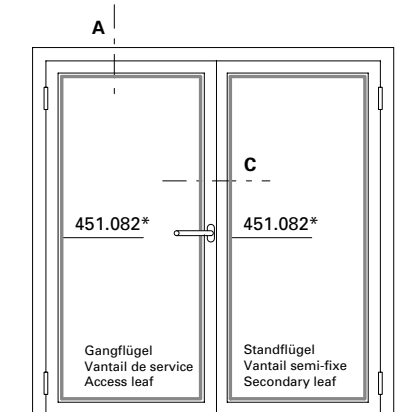
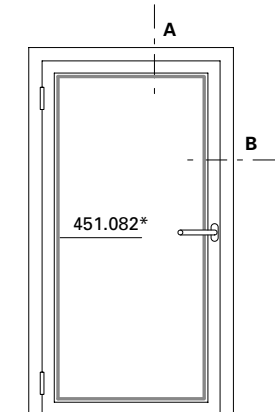


451.080 wahlweise auf Gangflügel oder Standflügel
 451.080 Au choix pour vantail de service ou vantail semi-fixe
 451.080 Optionally for access leaf or secondary leaf

Einbau Brandschutzlaminat
 451.082 im Glasfalz-Bereich

Montage bande de protection-incendie
 451.082 pour feuillure de verre

Installation of fire-resistant laminate
 451.082 for glazing rebate



* Auf das Brandschutzlaminat kann verzichtet werden, wenn Gläser mit aufschäumendem Randverbund verwendet werden.

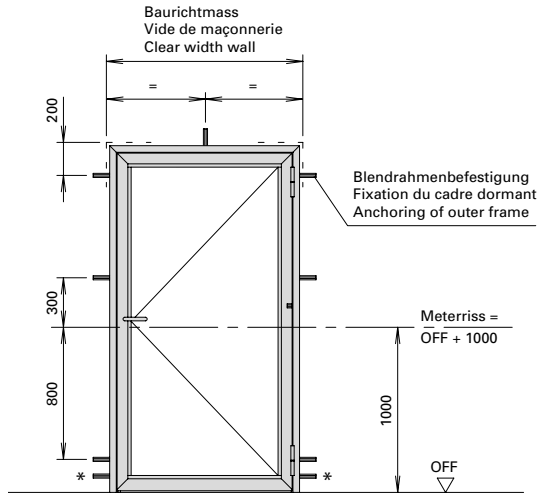
* Il est possible de se passer de la bande de protection-incendie quand les vitres sont utilisées avec un scellement moussant.

* The fire resistant laminate can be dispensed with if the glass is used with a foaming glass edge seal.

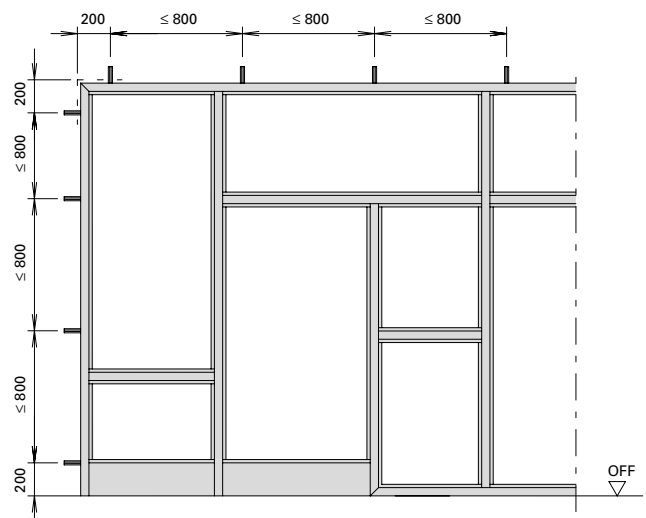
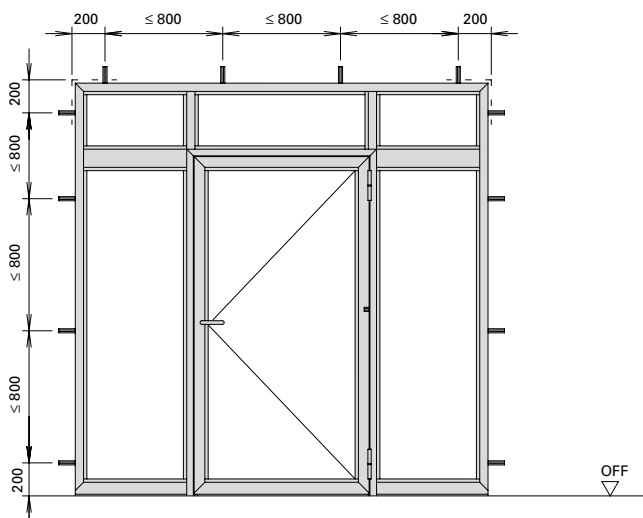
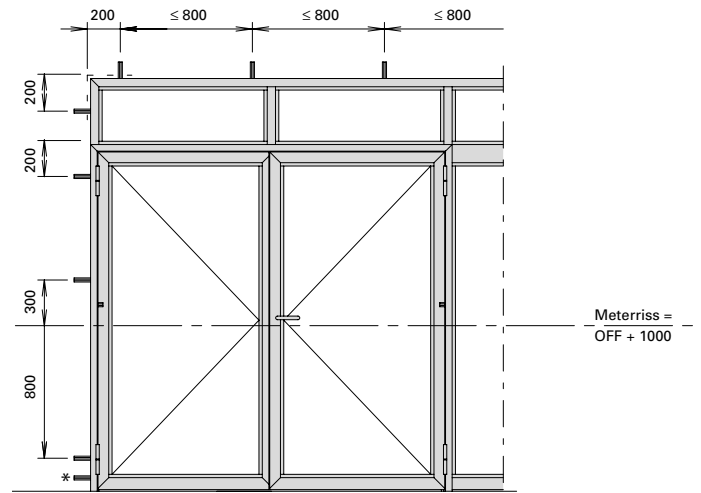
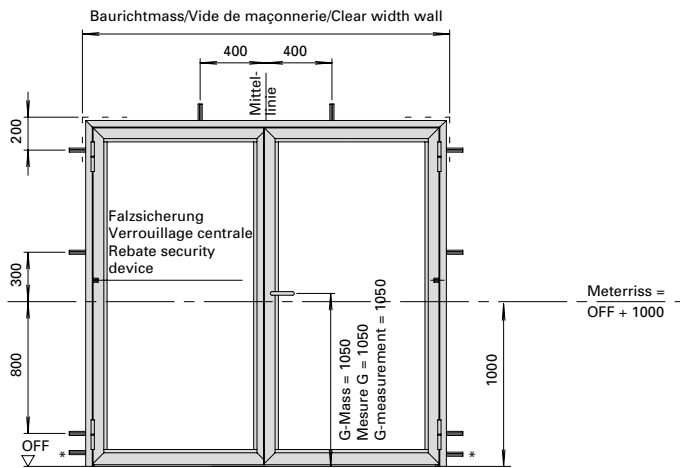
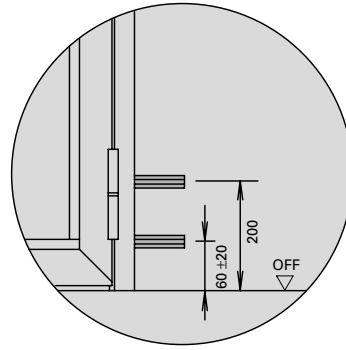
Übersicht Anordnungen
Befestigungspunkte

Vue synoptique de la disposition
des points de fixation

Overview of positioning of
anchoring points

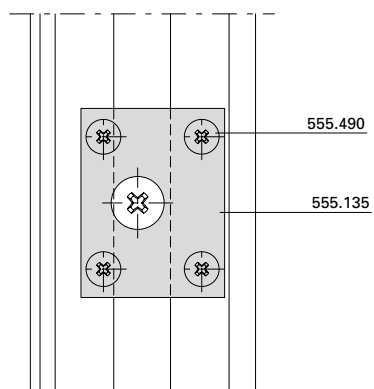
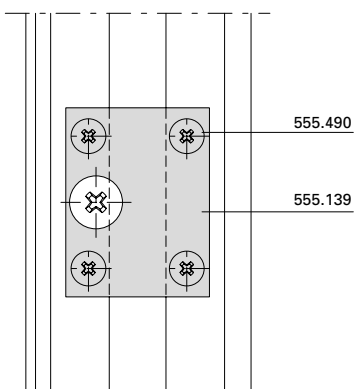
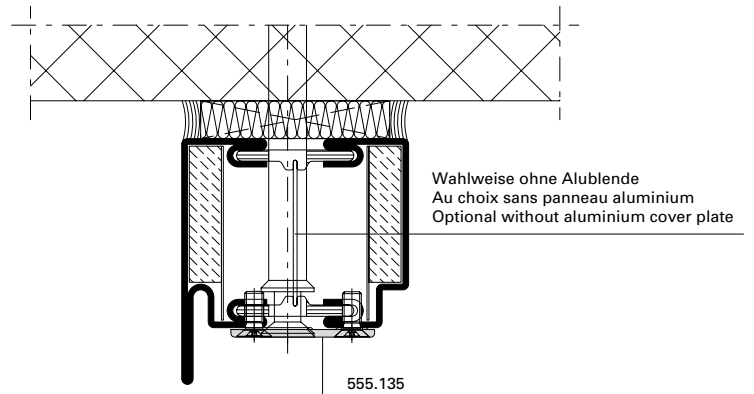
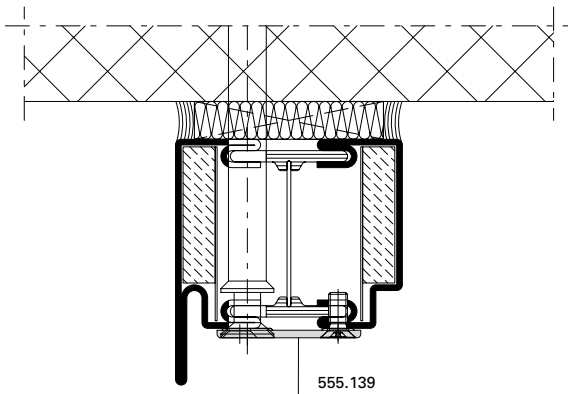
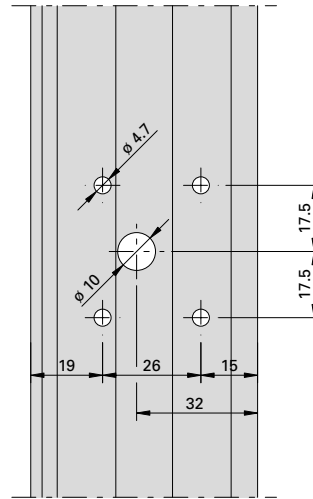
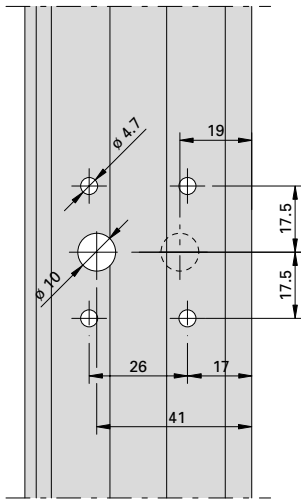


- * Bei Türen ohne Bodeneinstand
- * Pour portes sans raccordement dans la chape
- * For doors without floor recess



Einbau Befestigungsplatte 555.139
Montage plaque de fixation 555.139
Installation fastening plate 555.139

Einbau Befestigungsplatte 555.135
Montage plaque de fixation 555.135
Installation fastening plate 555.135

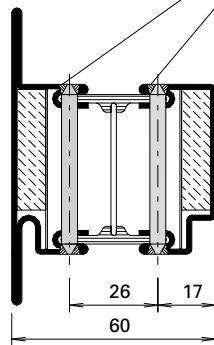
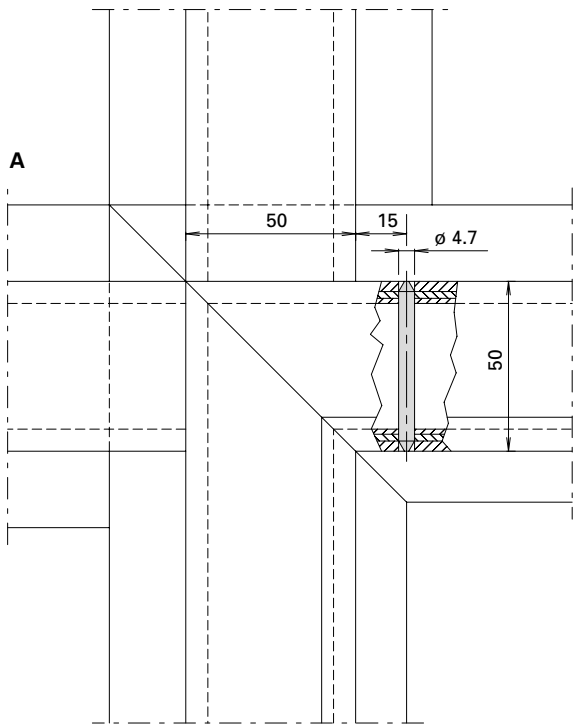
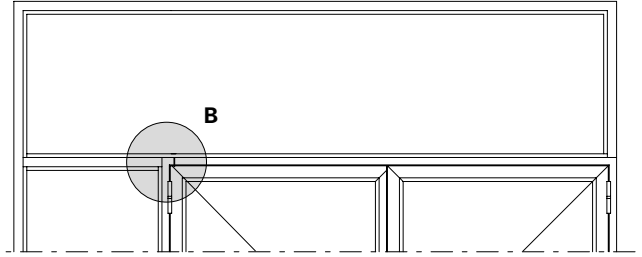
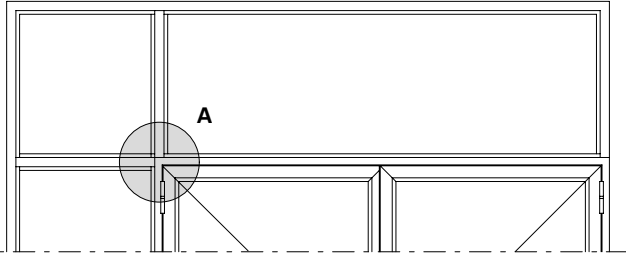


Einbau mit 499.120
Montage avec 499.120
Installation with 499.120

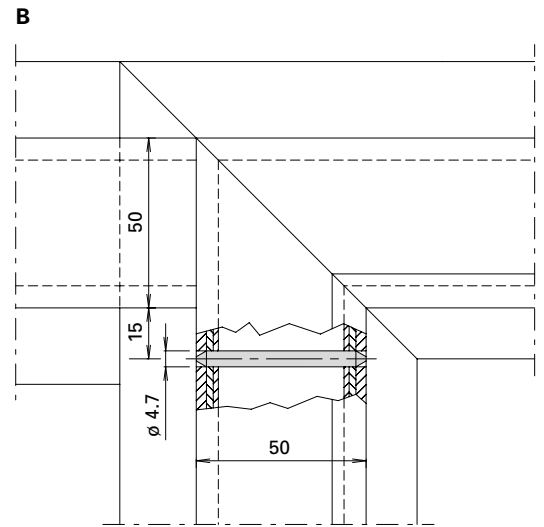
**Knotenverstärkung mit
Aussteifbolzen 550.498**

**Renforcement des noeds avec
boulon raidissant 550.498**

Reinforcing bolt 550.498



Aussteifbolzen 550.498 oben und unten verschweißen
Boulon raidissant 550.498 souder en haut et en bas
Reinforcing bolt 550.498 weld top and bottom



Hinweis:
Aussteifbolzen 550.498 sind erforderlich, wenn ein lastabtragender Pfosten aus konstruktiven Gründen gestossen werden muss.

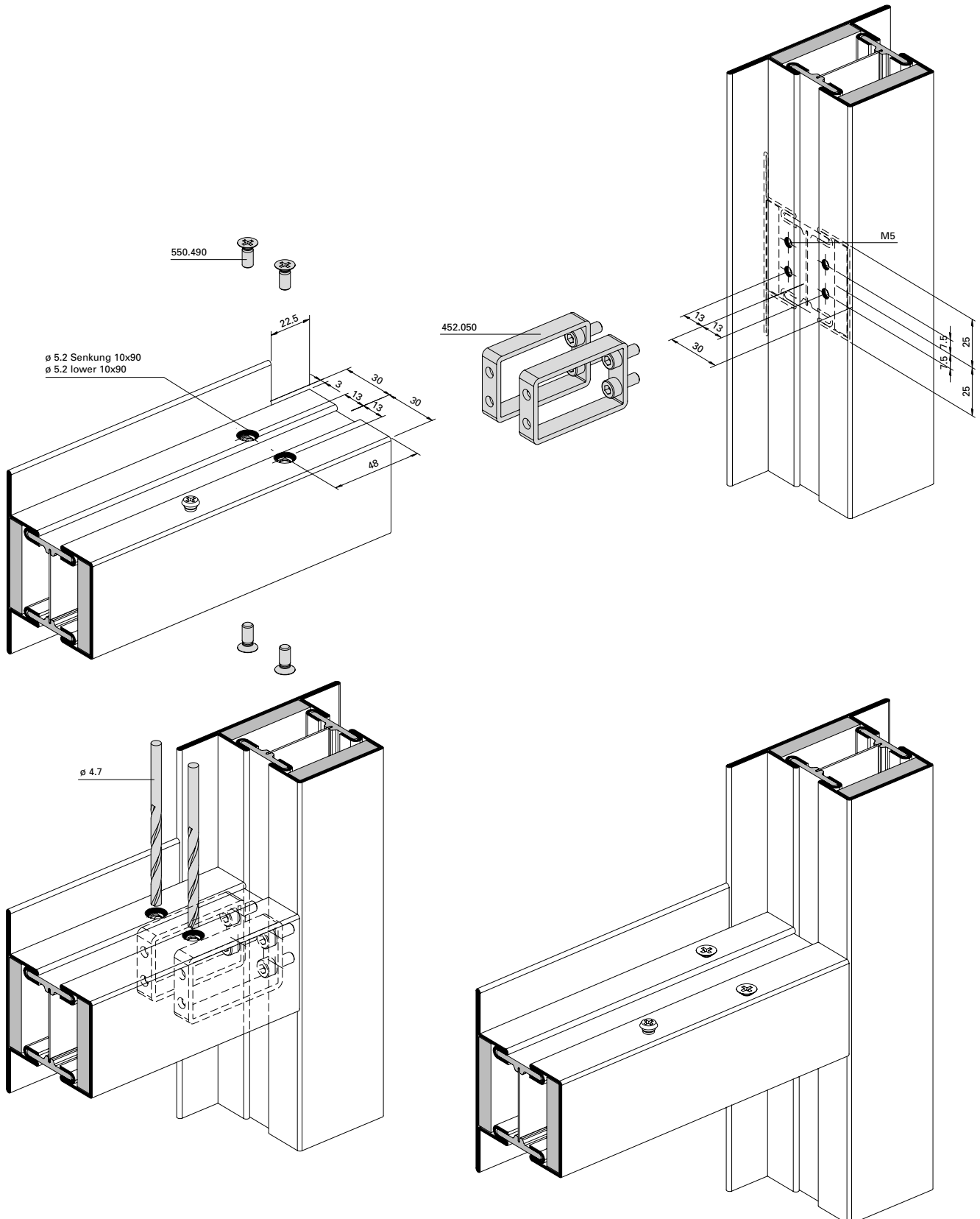
Remarque:
Des boulons raidissants 550.498 sont nécessaires quand il faut rabouter un montant porteur.

Note:
Reinforcing bolts 550.498 are necessary when the construction requires a bearing mullion to be abutted.

Einbau T-Verbinder 452.050
 (nur für Innenbereich trocken)

Montage raccord en T 452.050
 (uniquement pour la zone
 intérieure sèche)

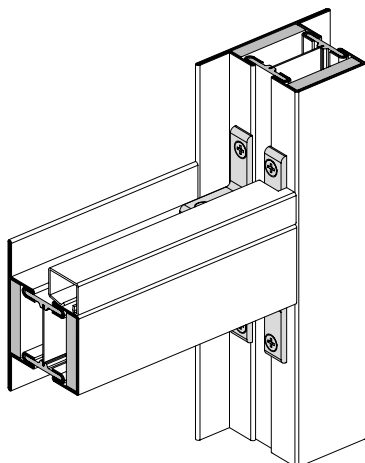
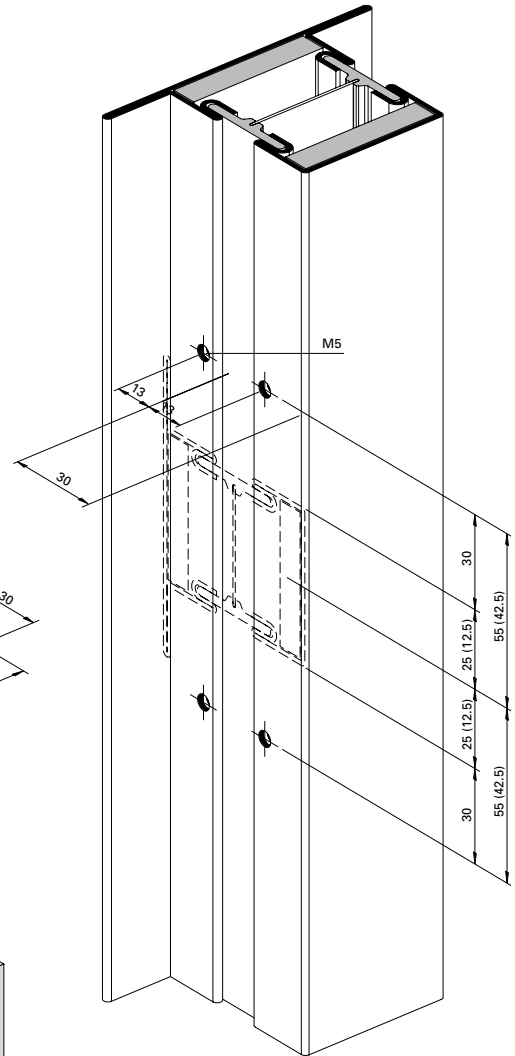
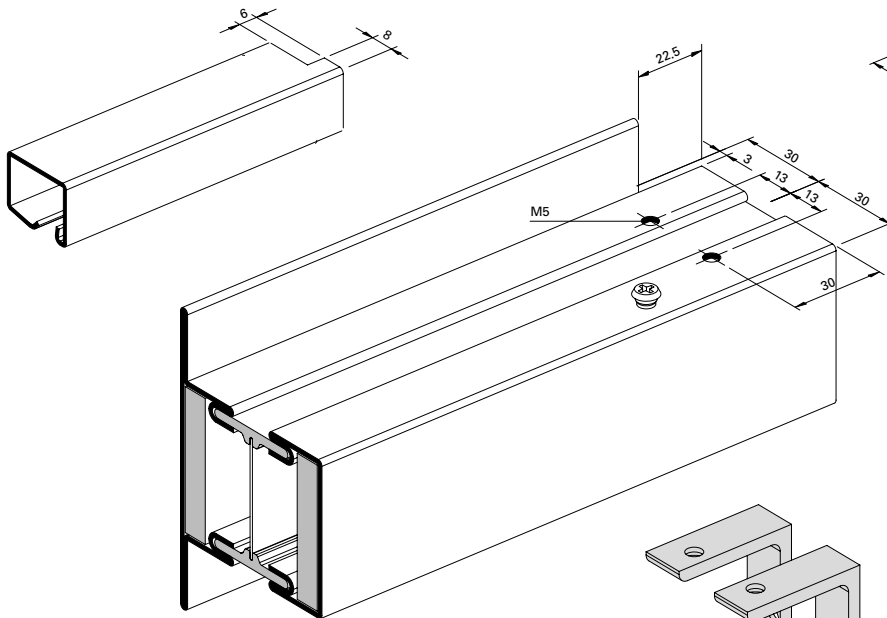
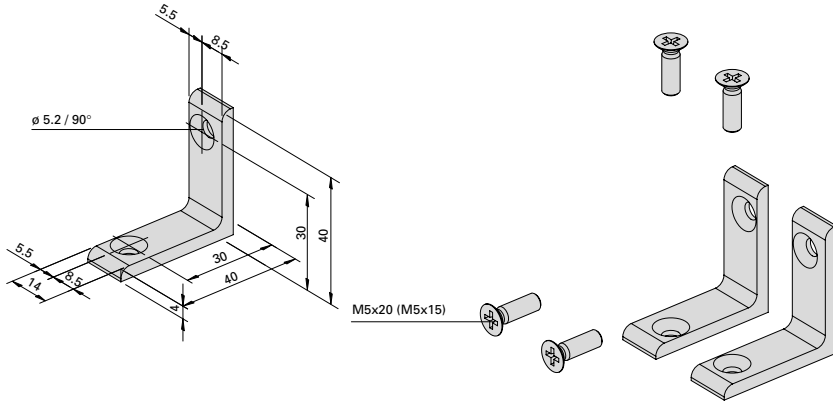
Installation connecting spigot 452.050
 (suitable only for dry indoor situation)



Montagestoss
 (nur für Innenbereich trocken)

Eclissage (uniquement pour la zone
 intérieure sèche)

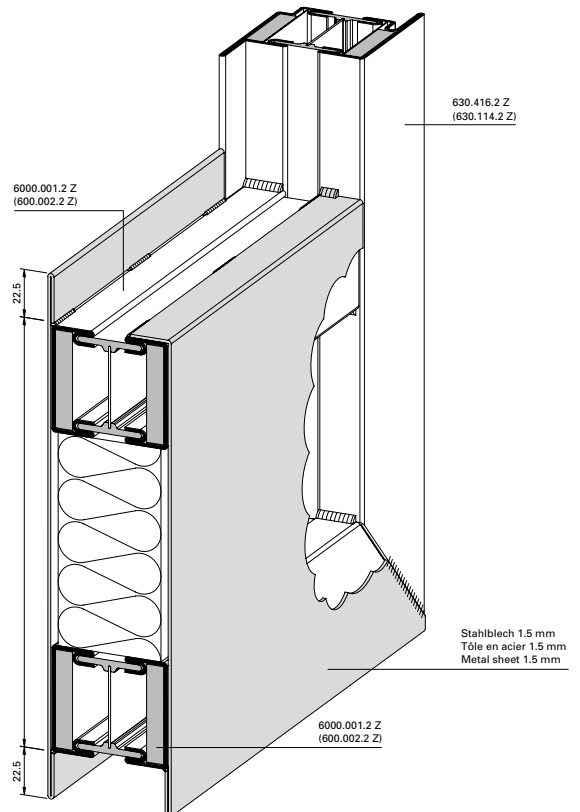
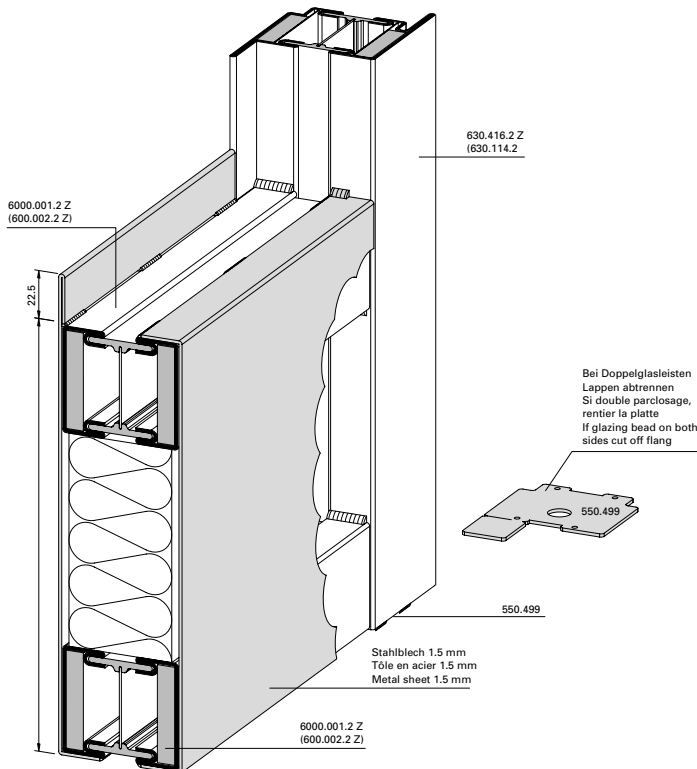
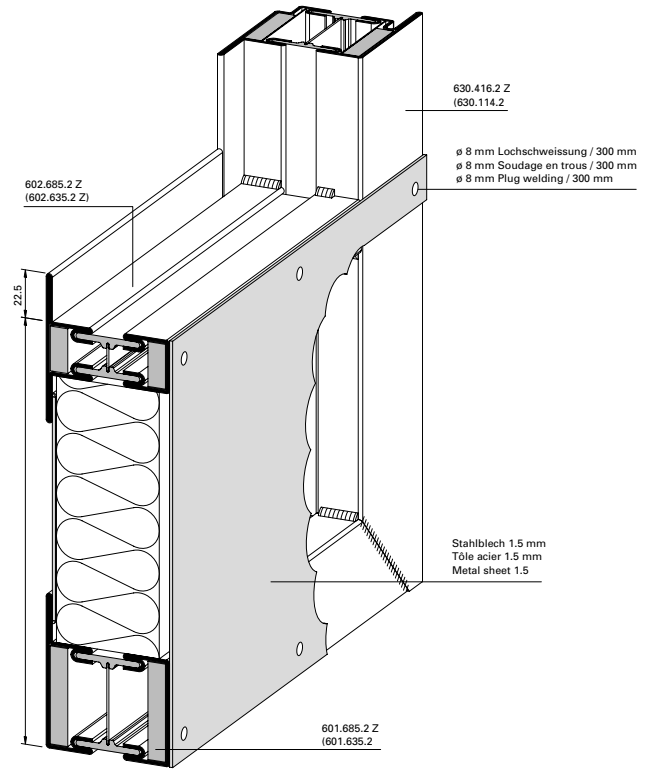
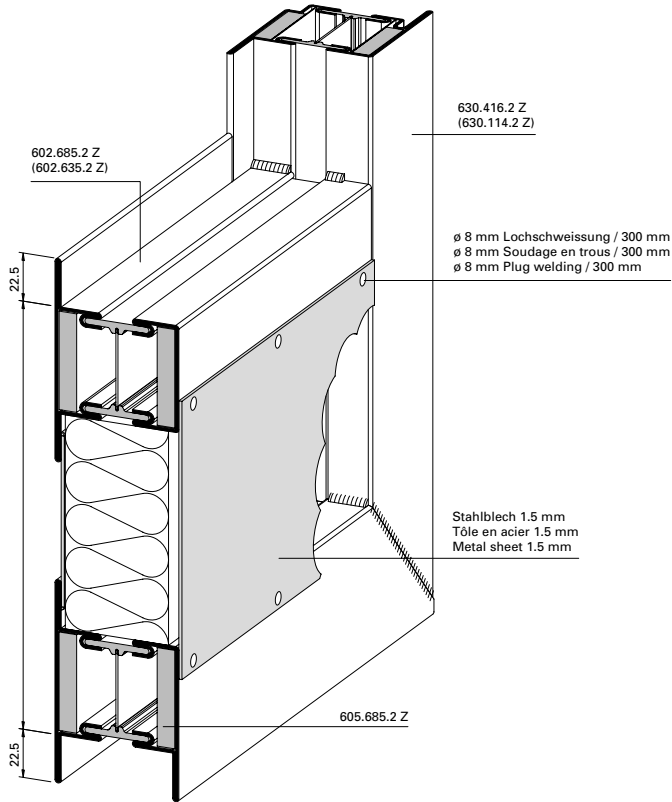
Site joint
 (suitable only for dry indoor situation)



Sockelvarianten

Socles alternatifs

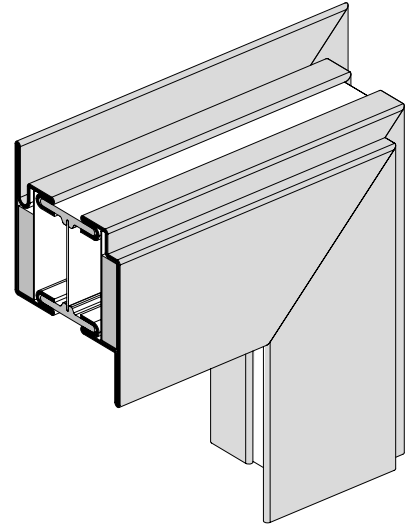
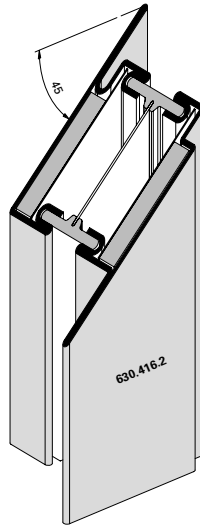
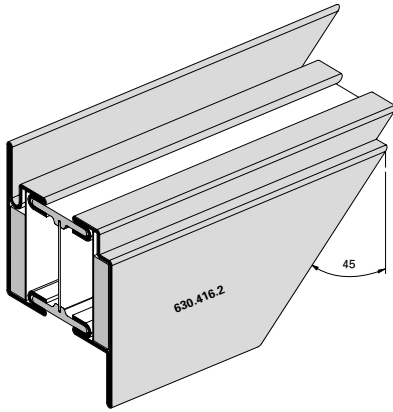
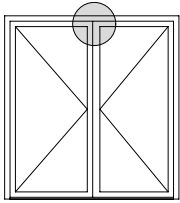
Alternative base-rails



Ausbildung Mittelstoss oben
Gangflügel

Situation de détail pour porte à
deux vantaux, vantail de service

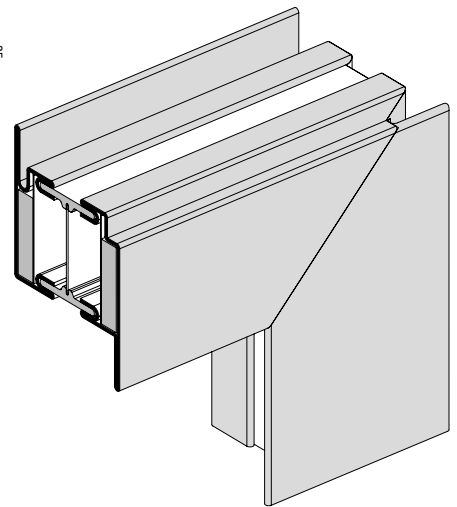
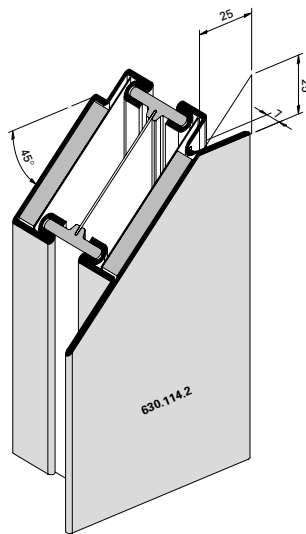
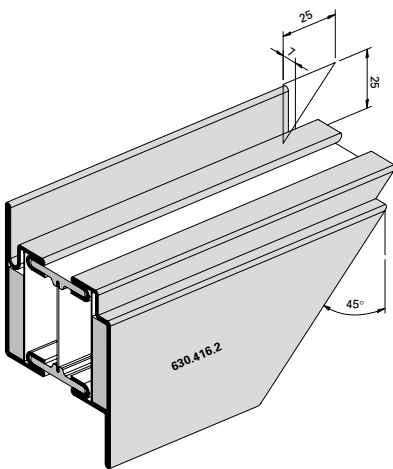
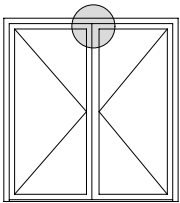
Construction of top central joint,
access leaf



Ausbildung Mittelstoss oben
Standflügel

Situation de détail pour porte à
deux vantaux, vantail semi-fixe

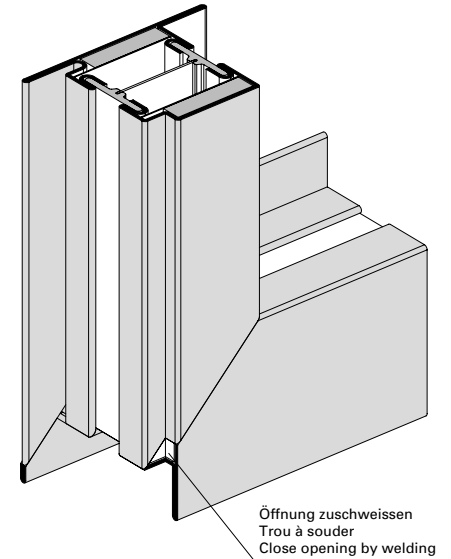
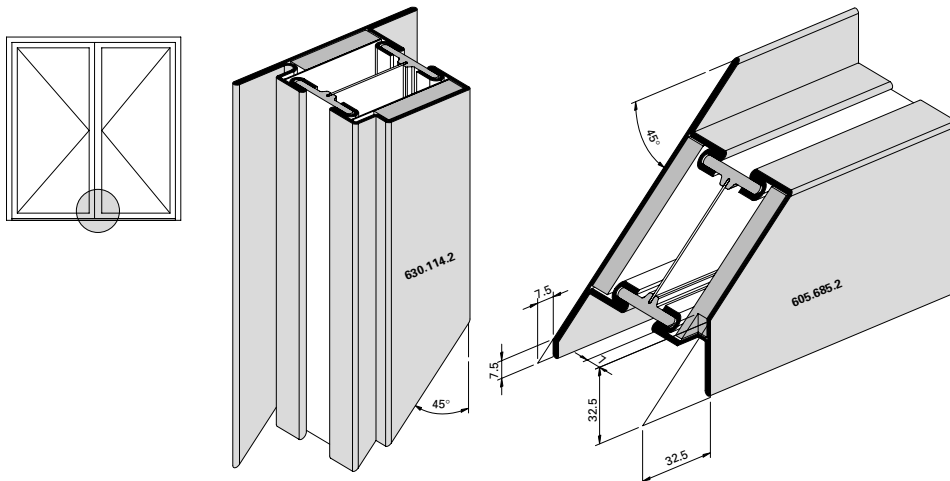
Construction of top central joint,
secondary leaf



**Ausbildung Türsockel
 automatische Senkdichtung**
 (Profilwechsel bei schwellenloser
 Ausführung)

**Formation du socle de porte,
 joint seuil automatique**
 (Changement de profilé pour
 exécution sans seuil)

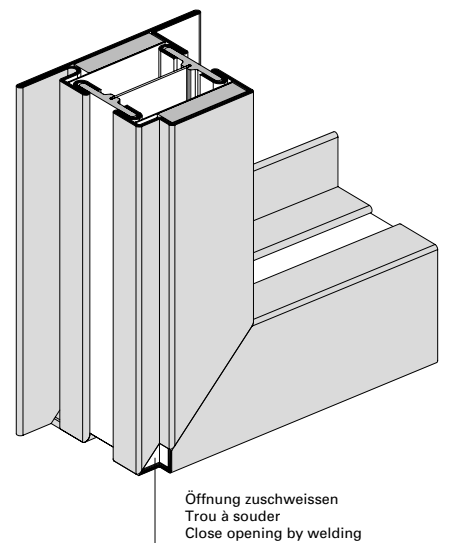
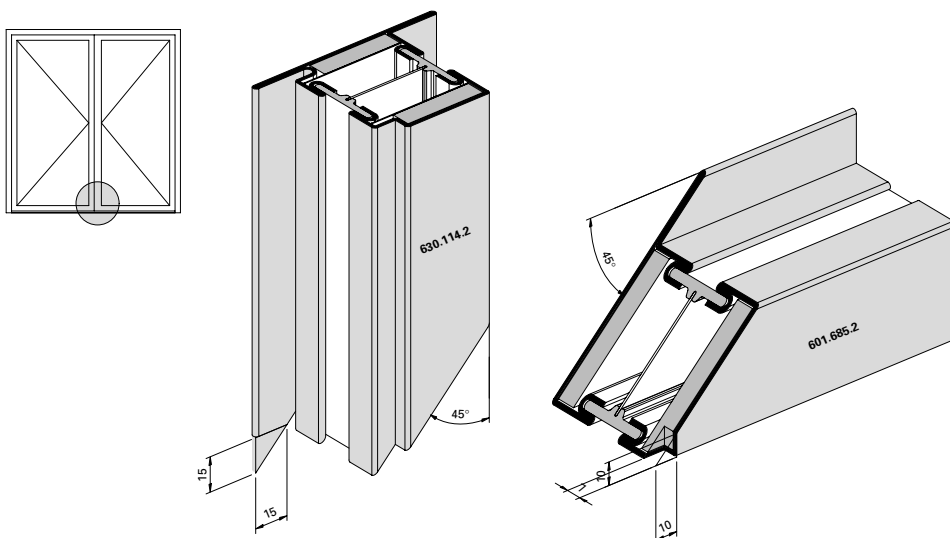
**Construction of bottom rail,
 automatic drop seal**
 (Change of profile on models without
 threshold)



**Ausbildung Türsockel
 ohne Dichtung**
 (Profilwechsel bei schwellenloser
 Ausführung)

**Formation du socle de porte,
 sans joint**
 (Changement de profilé pour
 exécution sans seuil)

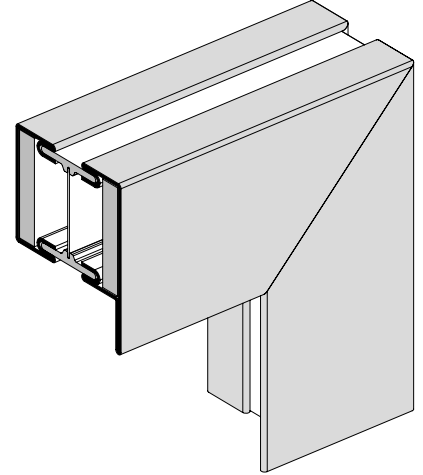
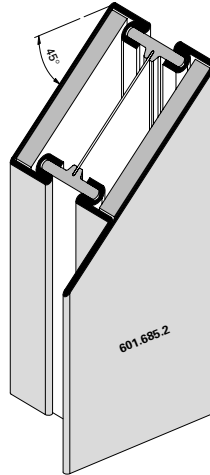
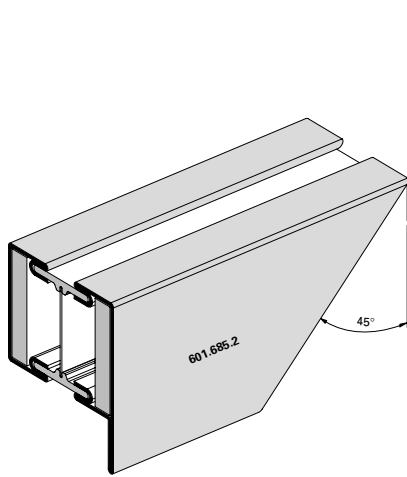
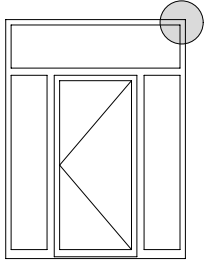
**Construction of bottom rail,
 without gasket**
 (Change of profile on models
 without threshold)



Ausbildung Eckdetail Festverglasung

Détail d'angle du vitrage fixe

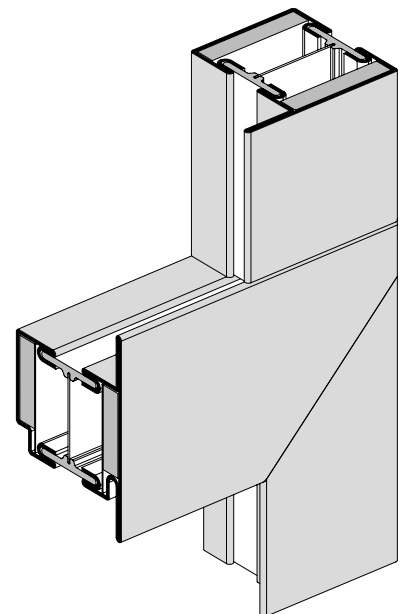
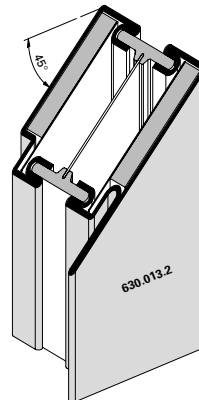
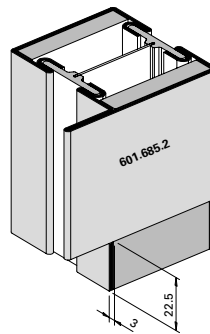
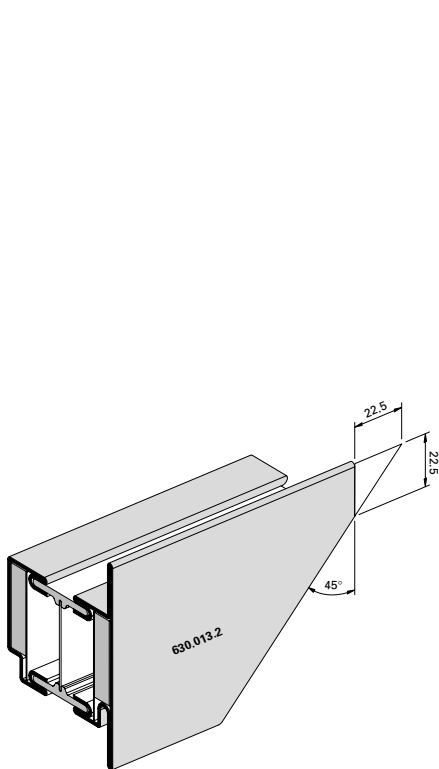
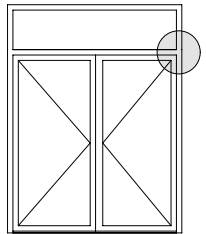
Detail of corner construction, fixed lights



Ausbildung T-Stoss Riegel
Türe/Festverglasung

Formation jointure T traverse
porte/vitrage fixe

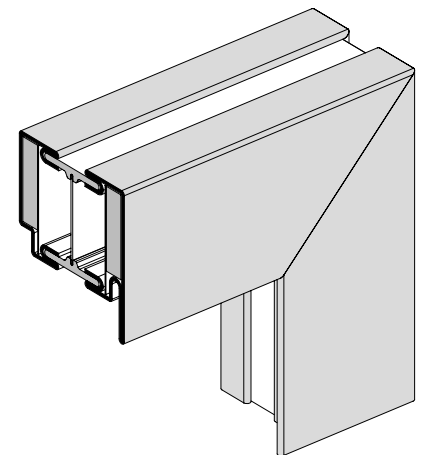
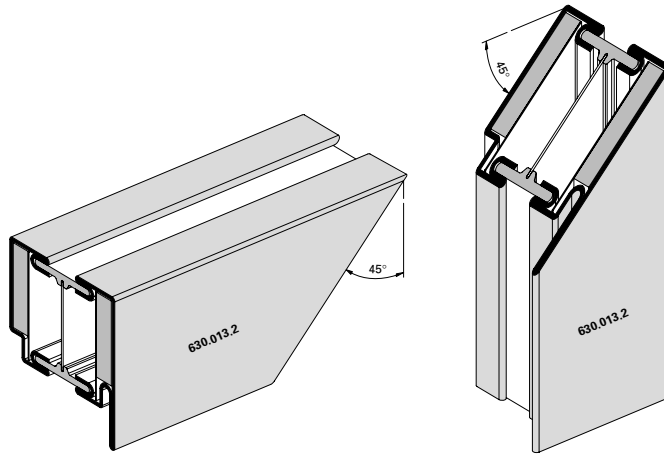
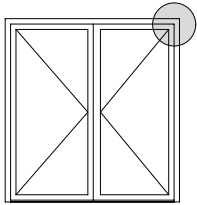
T-joint transom construction,
door/fixed lights



Ausbildung Eckdetail
Türflügel/Oberlichtflügel

**Détail d'angle vantail de porte/
vantail d'imposte**

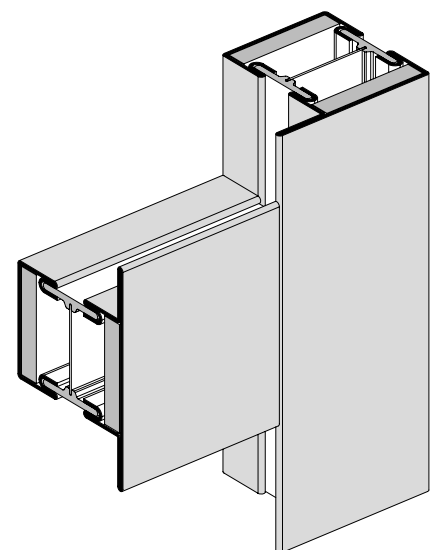
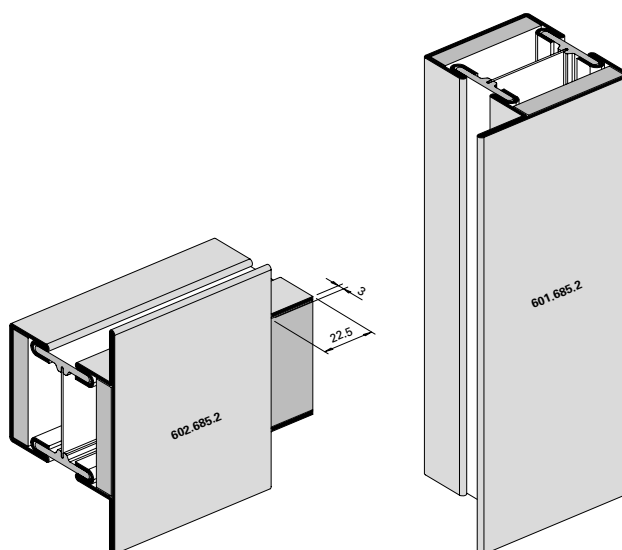
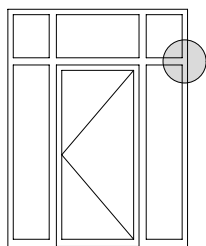
Detail of corner construction,
door leaf/top light leaf



Ausbildung T-Stoss
Riegel Festverglasung

Jointure T traverse vitrage fixe

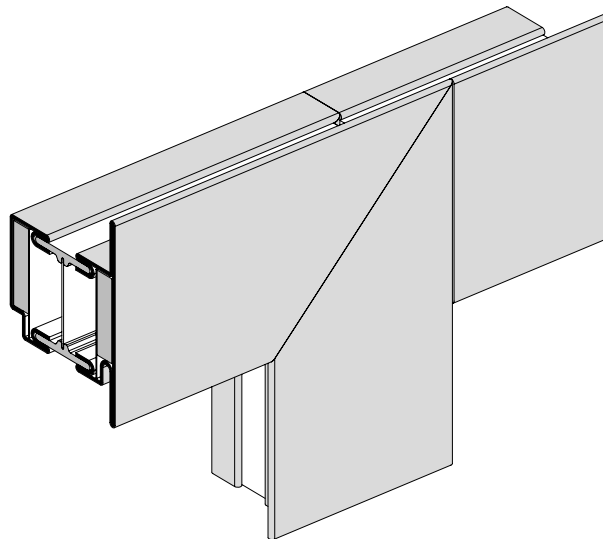
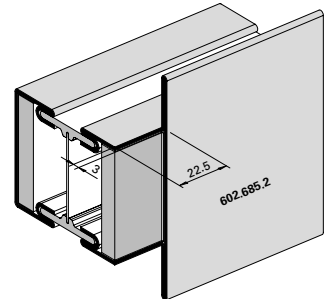
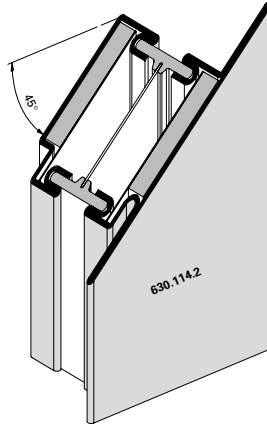
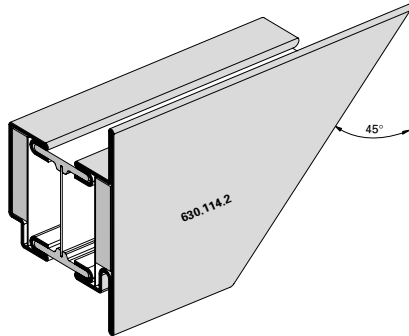
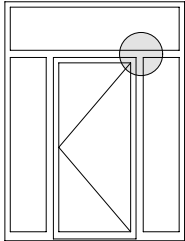
T-joint transom construction,
fixed lights



Ausbildung T-Stoss Pfosten
Türe/Festverglasung

Formation jointure T montant porte/
vitrage fixe

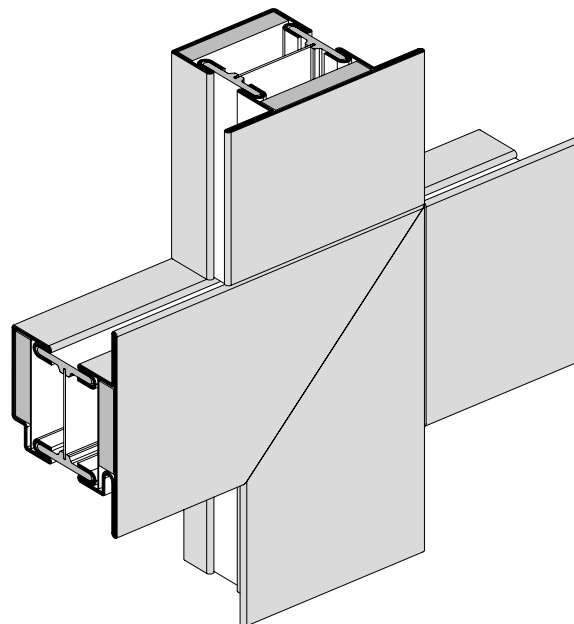
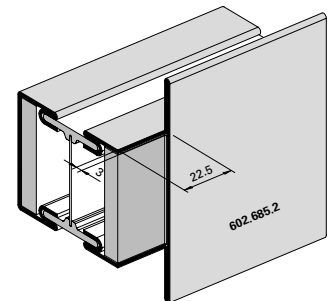
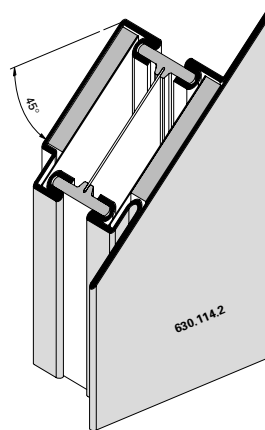
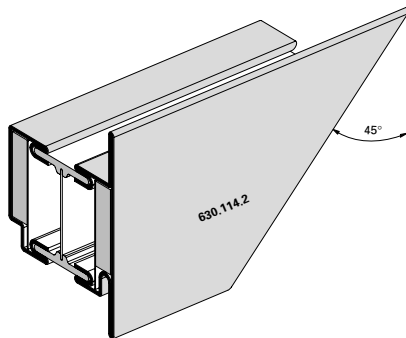
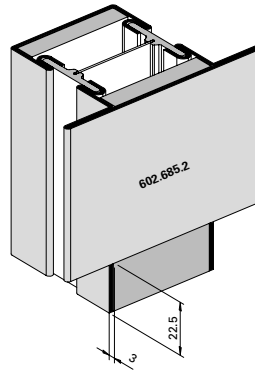
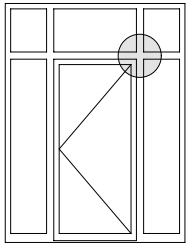
T-joint mullion construction,
door/fixed lights



Ausbildung Kreuzpunkt Pfosten-Riegel
Türe/Festverglasung

Formation croisée montant-traverse
porte/vitrage fixe

Construction of junction of horizontal
and vertical members,
door/fixed lights



Fertigung der Elemente

Schweißnaht-Vorbereitung (Abb. 1/2)

Die Profilstahlrohre werden wie üblich für die Schweissarbeit angeschrägt. Um eine einwandfreie Schweißnaht zu erzielen, empfehlen wir den Gips mit einem Messer fasenförmig auszunehmen. Besonders einfach erfolgt die Vorbereitung, solange der Gips noch feucht ist (Sägeemulsion).

Schweißung Türflügelrahmen (Abb. 3)

Die Erfahrung zeigt, dass vor allem breite Türflügel ohne Riegel oder ohne erhöhten Sockel auf der Schlossseite infolge Glasgewicht zum «Absacken» neigen.

Als Gegenmassnahme empfehlen wir deshalb, die Türflügelrahmen schlossseitig leicht erhöht (ca. 1 mm) und möglichst als steifen Rahmen auszubilden.

Folgende Massnahmen ergeben steife Flügelrahmen:

- ein oder mehrere Riegel
- hoher Sockel (H ca. 200 mm)
- Profile möglichst umlaufend verschweissen

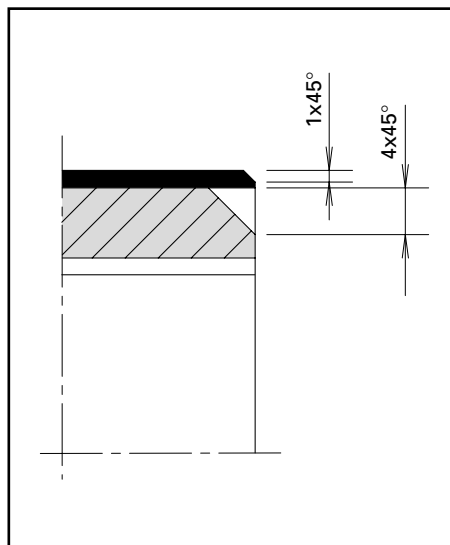


Abb. 1 / Fig. 1 / Fig. 1

Fabrication des éléments

Préparation de la soudure (Fig. 1/2)

Les tubes profilés d'acier sont chanfreiné comme d'habitude en vue du soudage. Afin d'obtenir une soudure impeccable, nous recommandons d'entailler le plâtre à l'aide d'un couteau. La préparation s'effectue très aisément tant que le plâtre est humide (émulsion découpage).

Soudage des cadres vantaux de porte (Fig. 3)

L'expérience démontre que les portes larges sans traverse et sans socle élevé, en particulier, ont tendance à «s'affaisser» du côté de la serrure à cause du poids du verre.

C'est pourquoi nous recommandons comme contre-mesure d'élever légèrement (env. 1 mm) les cadres de vantaux de la porte côté serrure et si possible de les pourvoir de cadres rigides.

Les mesures suivantes servent à rendre les cadres ouvrants rigides:

- Une ou plusieurs traverses
- socle plus élevé (haut. 200 mm env.)
- autant que possible, souder tout le périmètre du profilé



Abb. 2 / Fig. 2 / Fig. 2

Fabrication of the elements

Weld preparation (fig. 1/2)

Miter-cut the profiled steel sections as usual for welding. To ensure a perfect welding seam, we recommend cutting out the plaster using a knife. Preparatory processing is especially easy as long as the plaster remains damp (sawing emulsion).

Welding door leaf frames (fig. 3)

Experience shows that wide doors without a mid-rail or raised bottom rail are particularly prone to «sagging» on the lock side due to the weight of the glass.

To counteract this tendency we advise you to raise the door leaf frame slightly (approx. 1 mm) on the lock side and to make the frame as rigid as possible.

The following precautions ensure rigid leaf frames:

- one or more mid-rails
- high bottom rail (h approx. 200 mm)
- as far as possible, weld the sections all round.

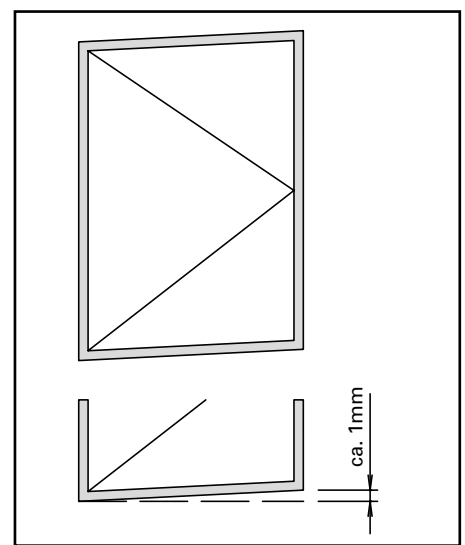


Abb. 3 / Fig. 3 / Fig. 3

**Schweissung Glasfalzbereich
(Abb. 4)**

Für breite und/oder grosse Türflügel können zur Erhöhung der Rahmenfestigkeit und Torsionsstabilität die Profile auch im Glasfalz verschweisst werden.

Zu beachten:

Bei Schweissung im Glasfalzbereich sind die inneren Stirnseiten der horizontalen Glasleisten entsprechend anzuschrägen (Schweisssraupe).

Soudage de la zone de la feuillure de verre (Fig. 4)

Pour les grands et/ou larges vantaux, il faut souder les profilés également dans la zone de la feuillure de verre pour augmenter la rigidité du cadre.

Attention:

A la suite du soudage dans la zone de la feuillure de verre, il faut pratiquer des entailles sur la face intérieure des parclozes horizontales (cordon de soudure).

Welding in glazing rebate area (fig. 4)

To increase the rigidity of the frame for wide and/or large door leaves the sections must also be welded in the glazing rebate area.

Caution:

Bevel the inner surfaces of the horizontal glazing beads after welding in the glazing rebate area (welding seam).

**Zuschnitt Glasleisten
(Abb. 5/6)**

Damit die Glasleisten im Brandfall dilatieren können, müssen sie auf Untermass zugeschnitten werden. Die horizontalen Glasleisten (Abb. 5) werden durchgeführt, die vertikalen Glasleisten (Abb. 6) dazwischengesetzt.

**Coupe des parclozes
(Fig. 5/6)**

Afin de permettre la dilatation des parclozes en cas d'incendie, il faut les couper à une dimension inférieure à la coté prescrite. Les parclozes horizontales (fig. 5) sont posées en continu, les parclozes verticales (fig. 6) sont intercalées.

Cutting glazing beads to size (fig. 5/6)

The glazing beads must be cut to a dimension smaller than specified to allow for expansion in the event of fire. The horizontal glazing beads (fig. 5) are laid in a continuous strip, the vertical ones are positioned between them (fig. 6).

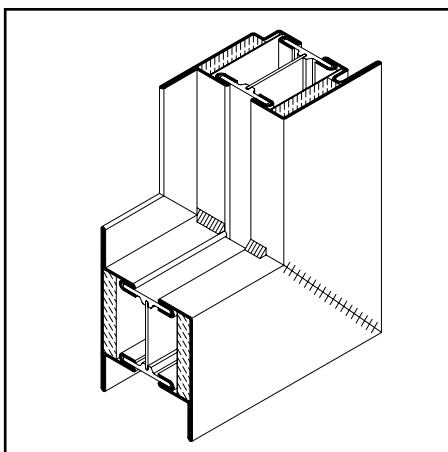


Abb. 4 / Fig. 4 / Fig. 4

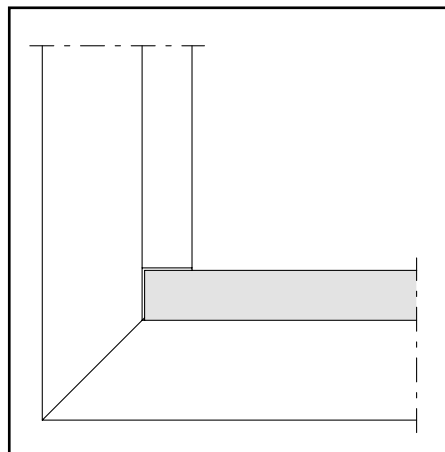


Abb. 5 / Fig. 5 / Fig. 5

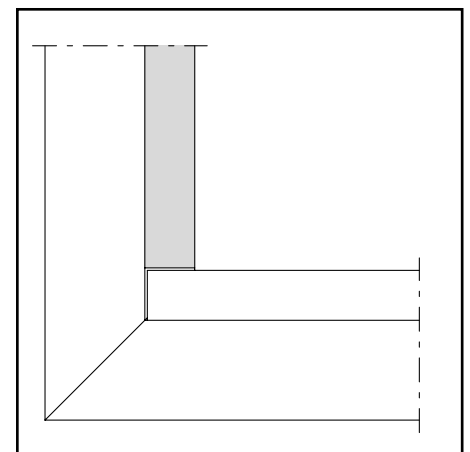


Abb. 6 / Fig. 6 / Fig. 6

Anordnung Befestigungsknöpfe
(Abb. 7)

Die Befestigungsknöpfe 450.007 sind grundsätzlich in Abständen von max. 250 mm einzusetzen. Von den Ecken aus ist ein Abstand von 60 mm einzuhalten.

Disposition des boutons de fixation
(Fig. 7)

Disposer les boutons de fixation 450.007 à des intervalles de 250 mm au maximum. Respecter une distance de 60 mm à partir des angles).

Positioning fastening studs
(fig. 7)

Position the fastening studs 450.007 max. 250 mm apart. Starting from the edge distance of 60 mm must be kept.

Montage der Glasleisten
(Abb. 8)

Der Bohrabstand für die Glasleisten 402.115 Z / 402.120 Z / 402.125 Z / 402.130 Z beträgt 9 mm und 7 mm für 402.112 Z. Dies entspricht grundsätzlich einer rahmenbündigen Montage, wobei infolge der Kantenradien ein leichter Versatz gegen innen vorgesehen ist.

Montage des parcloses
(Fig. 8)

L'espacement entre les perforations pour les parcloses 402.115 Z / 402.120 Z / 402.125 Z / 402.130 Z est de 9 mm et 7 mm pour 402.112 Z, ce qui correspond au montage à fleur du cadre. Pourtant, à cause des rayons des bords, un léger déplacement vers l'intérieur a été prévu.

Fitting glazing beads
(fig. 8)

The drill distance for the glazing beads 402.115 Z / 402.120 Z / 402.125 Z / 402.130 Z amounts to 9 mm and 7 mm for 402.112 Z. Basically this corresponds to a flush fit. To allow for the radius of the edges a slight offset towards inside is assigned.

Panel aus Gipskartonplatte mit Stahlblech
(Abb. 9)

Um das Einsetzen der Paneele in ein Tür- oder Wandelement zu erleichtern, sind zuvor die Stahlbleche mit den Gipskartonplatten zu verkleben. Dazu wird die Silikon-Dichtmasse 450.096 (Brandklasse B1 nach DIN 4102) im Abstand von ca. 75 mm auf die Gipskartonplatte aufgetragen und anschließend mit einem Spachtel glatt verstrichen.

Panneaux en placopâtre
avec tôle d'acier (Fig. 9)

Afin de faciliter l'insertion des panneaux dans un élément de porte ou de paroi, il convient de coller préalablement les tôles d'acier sur le placopâtre. A cet effet, appliquer le mastic en silicone 450.096 (classe de feu B1 conformément à DIN 4102) à une distance de env. 75 mm en plâtre puis le répandre uniformément avec une spatule.

Plasterboard panel with metal sheet
(fig. 9)

The panels are easier to insert in a wall or door element if the sheet steel plates are glued to the plasterboard slabs beforehand. To do so, apply the silicone sealing compound 450.096 (fireproof category B1, DIN 4102) to the plasterboard at a distance of to approx. 75 mm and then smooth with a spatula.

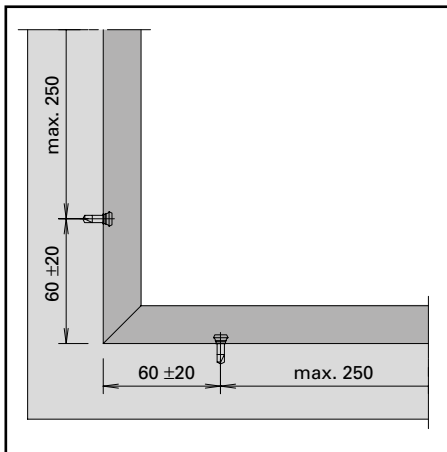


Abb. 7 / Fig. 7 / Fig. 7

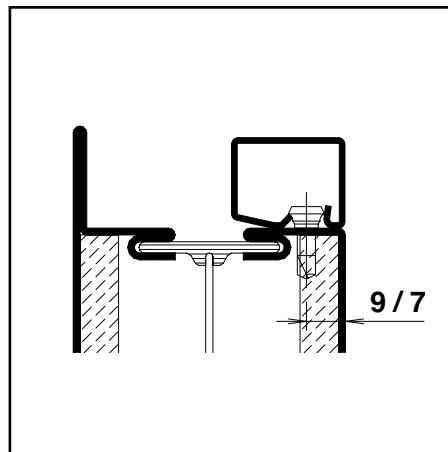


Abb. 8 / Fig. 8 / Fig. 8

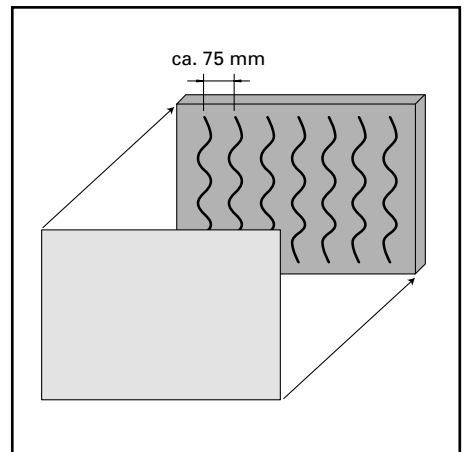


Abb. 9 / Fig. 9 / Fig. 9

Glaseinbau mit EPDM Anlage- und Keildichtung

Brandschutzlaminat im Glasfalz erforderlich

1. Verklotzen

- Türflügel schlossseitig mittels Holzkeil ca. 1 mm anheben. Dadurch können die Klötze «2» mit geringem Spiel eingelegt werden.
- Klötze für Glasdicke 16 ± 1 mm:
 Unten horizontal und oben schlossseitig «1»:
 453.022 (3 x 14,5 mm)
 + 453.018 (7 x 17 mm)
 (Abb. 10-12)
 Oben horizontal und unten bandseitig «2»
 453.022 (3 x 14,5 mm)
 + 453.066 (2,5 x 18 mm)
 + 3 x 453.067 (1,5 x 18 mm)
- Bei dickeren Füllelementen entsprechende Klotz-Kombinationen zusammen setzen.
- Seitlichen Glasklotz «1» gegen Herunterrutschen sichern (z.B. mit Silikon oder Doppelklebeband ankleben). Abb. 12

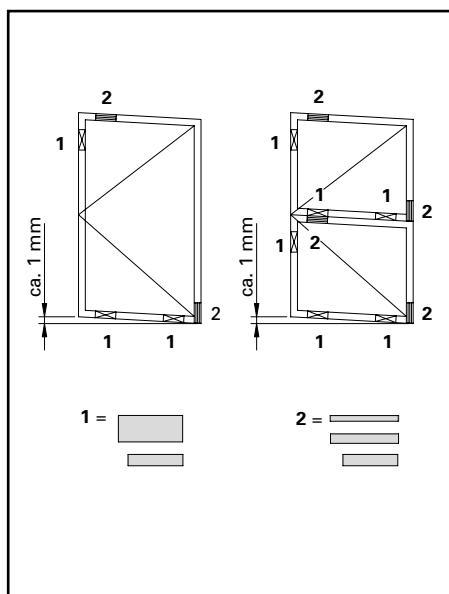


Abb. 10 / Fig. 10 / Fig. 10

Montage du vitrage avec joints EPDM

Bande de protection incendie nécessaire dans la feuillure à verre

1. Caler

- Soulever d'un mm le battant côté serrure à l'aide d'une cale en bois. Ainsi les cales «2» peuvent être mises avec un faible jeu.
- Cales de verre pour verre 21 ± 1 mm:
 En bas horizontal et en haut côté serrure «1»:
 453.022 (3 x 14,5 mm)
 + 453.018 (7 x 17 mm)
 (Fig. 10-12)
 En haut horizontal et en bas côté paumelles «2»
 453.022 (3 x 14,5 mm)
 + 453.066 (2,5 x 18 mm)
 + 3 x 453.067 (1,5 x 18 mm)
- Pour les épaisseur de remplissage plus grande, former la combinaison nécessaire correspondante.
- Protéger cale de verre latérale «1» contre le glissement vers le bas (par exemple à coller avec du silicone ou une bande autocollante double face). Fig. 12

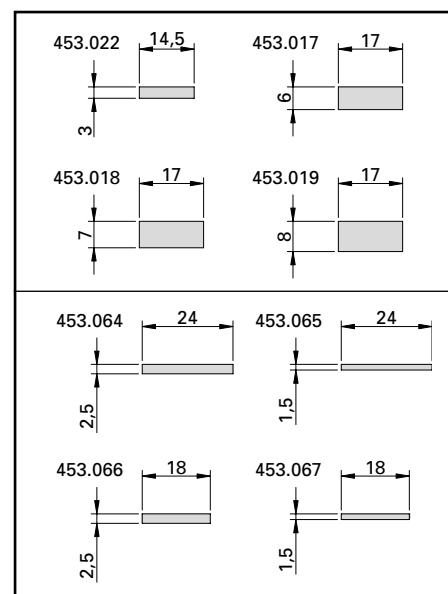


Abb. 11 / Fig. 11 / Fig. 11

Glass installation with EPDM contact and wedge weatherstrips

Fire-resistant laminate required in the glazing rebate

1. Pad insertion

- Lift door leaf by approx. 1 mm on lock side using a wooden wedge. This enables the «2» pads to be inserted with minimal play.
- Glazing pads for glazing 21 ± 1 mm:
 Bottom horizontal and top on lock side «1»:
 453.022 (3 x 14,5 mm)
 + 453.018 (7 x 17 mm)
 (Fig. 10-12)
 Top horizontal and bottom on hinge side «2»
 453.022 (3 x 14,5 mm)
 + 453.066 (2,5 x 18 mm)
 + 3 x 453.067 (1,5 x 18 mm)
- Combine commensurate pads for thicker infill elements.
- Secure lateral glazing pad «1» against sliding down (e.g. bond with silicone or double-sided tape). Fig. 12

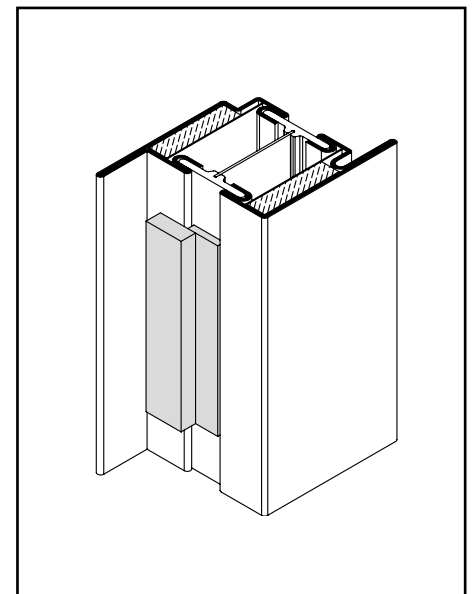


Abb. 12 / Fig. 12 / Fig. 12

2. Brandschutzlaminat

- Das Brandschutzlaminat 451.082 darf erst nach der Oberflächenbehandlung angeklebt werden.
- Der Isolator muss trocken, staub-, öl- und fettfrei sein.
- Im Bereich des Glasklotzes 453.022 muss das Brandschutzlaminat ausgespart werden (Abb. 13).

3. Glaseinsatz

- Profillappen reinigen. Der Anschlag muss trocken, staub-, öl- und fettfrei sein.
- Glasanlagedichtung 455.027 mit leichtem Übermass in 45°-Gehrung zuschneiden.
- Butylkleber-Schutzfolie abziehen und Dichtung an Profillappen kleben (Abb. 14).
- Glaselement einsetzen, in Richtung Anlagedichtung drücken und verklotzen (Abb. 15).

2. Bande de protection incendie

- La bande de protection incendie 451.082 doit être collée après le traitement de surface.
- L'isolateur doit être exempt de poussière, saleté, huile et graisse.
- Dans la zone de la cale de vitrage 453.022, la bande de protection incendie doit avoir une encoche (fig. 13).

3. Pose du vitrage

- Nettoyer l'aile fixe du profilé. La butée doit être sèche, exempte de poussière, saleté, huile et graisse.
- Découper le joint 455.027 d'onglet à 45° avec une légère sur-longueur
- Retirer la bande de protection du butyle et coller le joint sur l'aile fixe du profilé (fig. 14).
- Poser le vitrage en pressant en direction du joint et le caler (fig. 15)

2. Fire-resistant laminate

- The fire-resistant laminate 451.082 may only be stuck on after surface treatment.
- The insulator must be dry and free of dust, oil and grease.
- The fire-resistant laminate needs to be notched in the area of the glazing bridge 453.022 (Fig. 13).

3. Glass installation

- Clean the profile lip. The contact region must be dry and free of dust, oil and grease.
- Cut the glass contact weatherstrip 455.027 small oversized in a miter joint.
- Remove the butyl adhesive protective film and stick the weatherstrip to the profile lip (Fig. 14).
- Insert the glazing element, press in the direction of the glass contact weatherstrip and insert pads (Fig. 15).

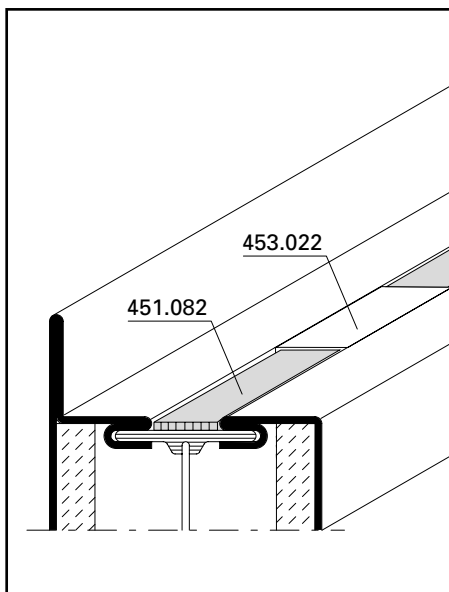


Abb. 13 / Fig. 13 / Fig. 13

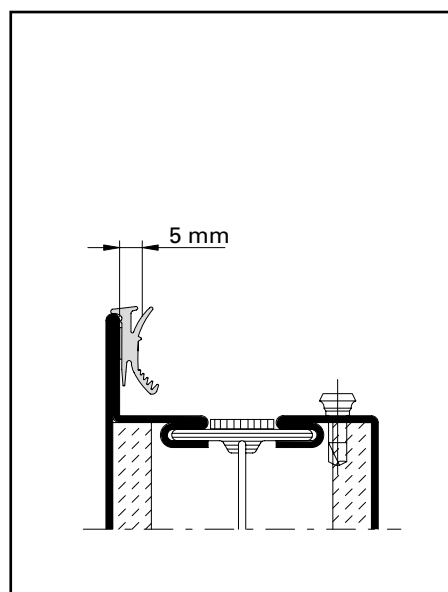


Abb. 14 / Fig. 14 / Fig. 14

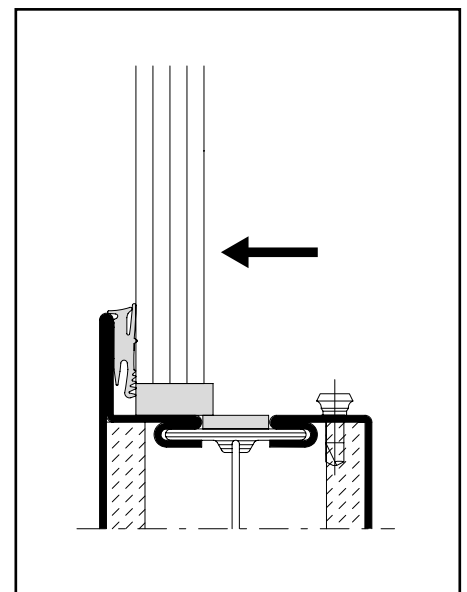


Abb. 15 / Fig. 15 / Fig. 15

- Glasleisten allseitig aufklipsen
- Glaselement mittels Klotzungshebel vorsichtig an die äussere Anschlagdichtung drücken (Abb. 16).
Hinweis: Klotzungshebel unmittelbar bei Glasleisten-Befestigungsknopf ansetzen!
- Einbaubreiten der Keildichtungen siehe Abb. 17
- Je nach Fugenbreite Zusatzlappen X vorgängig abreißen (Abb. 18)
- Keildichtungen glasleistenseitig mit leichtem Übermass in 45°-Gehung zuschneiden.

- Clipper les parcloles sur toute la périphérie
- Presser le vitrage contre le joint extérieur à l'aide du levier de calage (fig. 16).
Remarque: pour cela choisir un endroit à proximité d'un bouton de fixation!
- Voir les largeurs des joints fig. 17.
- En fonction de la largeur du jeu, découper précédemment la lèvre complémentaire X (Fig. 18.)
- Découper les joint coté parcloles d'onglet à 45° avec une légère surlongueur

- Clip on the glazing beads along all sides
- Using a pad lever, press the glazing element against the outer glass contact weatherstrip (Fig. 16).
Note: Apply the pad level directly at the glazing bead fixing stud!
- Refer to Fig. 17 for the installation widths of the wedge weatherstrips
- Depending on the gap width, tear off additional lip X in advance (Fig. 18)
- Cut with small oversize the wedge weatherstrip in a miter joint on the glazing bead side

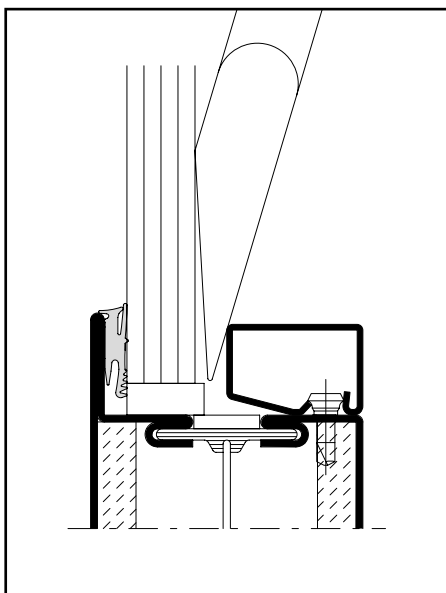


Abb. 16 / Fig. 16 / Fig. 16

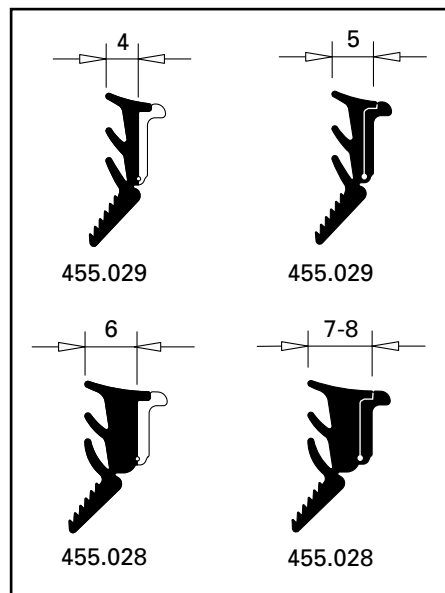


Abb. 17 / Fig. 17 / Fig. 17

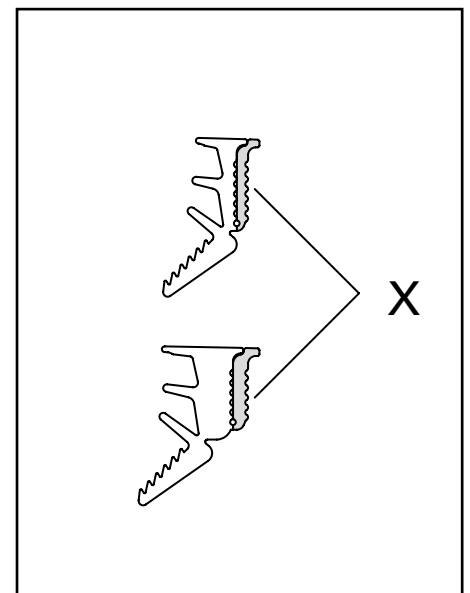


Abb. 18 / Fig. 18 / Fig. 18

- Keildichtung glasleistenseitig eindrücken. Im Eckbereich beginnen und anschliessend in Richtung Mitte eindrücken (Abb. 19).
- Es ist darauf zu achten, dass die Glasklötze glasleistenseitig gegenüber dem Glas nicht zu stark vorstehen. Ansonsten wird die Montage der Keildichtung erschwert (Abb. 20).
- Dünne Stahlbleche (z.B. 0,15 mm) erleichtern das Eindrücken der Dichtungen im Bereich der Glasklötze (Abb. 21).
- Beim Türflügel anschliessend den Holzkeil entfernen und prüfen, ob die Ausrichtung in Ordnung und die Funktion des Türflügels gewährleistet ist.

Allgemeine Hinweise:

- Dichtung vor dem Einbau warm lagern erleichtert den Einbau
- Vorgängiges Besprühen der Dichtung mit Seifenwasser erleichtert den Einbau ebenfalls.

- Enfoncer les joints coté parclose en commençant dans les angles et en les enfonçant vers le milieu (fig. 19).
- Veiller à ce que dans la zone de calage du coté des parclose la cale ne ressorte pas trop. Cela compliquerait la pose du joint (fig. 20).
- Une fine tôle d'acier (par ex. 0.15 mm) facilite la rentrée du joint dans la zone de la cale (fig. 21).
- Pour les ouvrants de porte, retirer le support de reprise du poids du vantail et s'assurer si le calage est correct et le bon fonctionnement assuré.

Remarques générales:

- Le stockage au chaud des joints avant le montage facilite leur pose
- La pulvérisation des joints avec de l'eau savonneuse facilite leur montage.

- Press in the wedge weatherstrip on the glazing bead side. Commence in the corner and then press in towards the centre (Fig. 19).
- Ensure that the glazing pads do not protrude excessively past the glass on the glazing bead side. Otherwise the installation of the wedge weatherproofing will be made more difficult (Fig. 20).
- Thin pieces of metal sheet (e.g. 0.15 mm) will assist in pressing in the weatherstrip in the vicinity of the glazing pads (Fig. 21).
- In the door leaf, remove the wooden wedge afterwards and check for satisfactory door alignment and door leaf operation.

General notes:

- Storage of the weatherstrip in a warm location prior to installation will facilitate installation
- Prior spraying of the weatherstrip with soapy water will also facilitate installation.

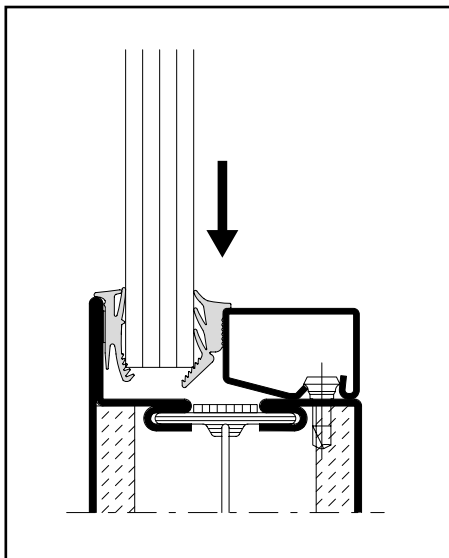


Abb. 19 / Fig. 19 / Fig. 19

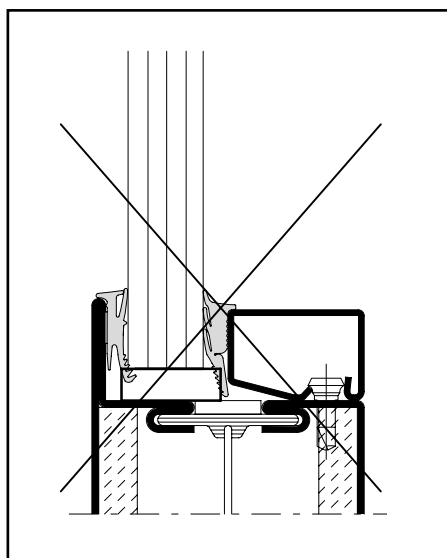


Abb. 20 / Fig. 20 / Fig. 20

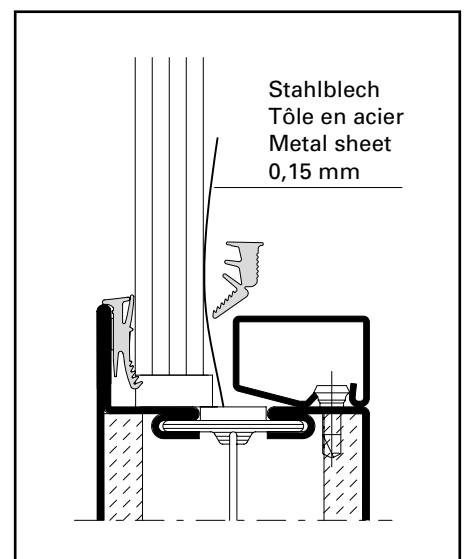


Abb. 21 / Fig. 21 / Fig. 21

Variante:
Glaseinbau mit beidseitigen EPDM Keildichtungen

Verklotung und Brandschutzlaminat siehe Abbildungen 10-13.

- Abstandhalter 499.127 positionieren (8 bis 12 Stück/Scheibe) Abb. 22.
- Einbaubreiten der Keildichtungen (siehe Abb. 23)
- Glaselement einsetzen, ausrichten und verkloten. Alle Glasleisten aufklipsen (Abb. 24).
- Je nach Fugenbreite Zusatzlappen X vorgängig abreißen (Abb. 25).
- Keildichtungen glasleistenseitig mit leichtem Übermass in 45°-Gehung zuschneiden und eindrücken (Abb. 26)
- Keildichtungen auf Seite Profillappen mit leichtem Übermass in 45°-Gehung zuschneiden und eindrücken Abstandhalter laufend entfernen (Abb. 27)

Variante:
Montage du vitrage avec un joint à bourrer des deux cotés

Calage et bande de protection incendie, voir figures 10-13

- Positionner les pièces de distance 499.127 (8 à 12 pièces/vitre) fig. 22.
- Voir les largeurs des joints à bourrer fig. 23
- Mettre en place le vitrage, le positionner et le caler. Clipper toutes les parcloles (fig. 24)
- En fonction de la largeur du jeu, découper précédemment la lèvre complémentaire X (Fig. 25).
- Découper les joints à bourrer coté parcloles d'onglet à 45° avec une légère surlongueur et les enfoncer (fig. 26)
- Découper les joints à bourrer coté aile fixe d'onglet à 45° avec une légère surlongueur et les enfoncer (fig. 27). Retirer les pièces de distance

Option: Glass installation with two-sided EPDM wedge weatherstrips

See diagrams 10-13 for pad placement and fire-resistant laminate.

- Position the spacers 499.127 (8 to 12 pieces/pane) Fig. 22.
- Refer to Fig. 23 for the installation widths of the wedge weatherstrips
- Insert the glazing element, align correctly and insert pads. Clip on all glazing beads (Fig. 24)
- Depending on the gap width, tear off additional lip X in advance (Fig. 25).
- Cut with small oversize the wedge weatherstrips in a miter joint on the glazing bead side and press in (Fig. 26)
- Cut with small oversize the wedge weatherstrips in a miter joint on the profile lip side and press in (Fig. 27). Remove continuously the spacers

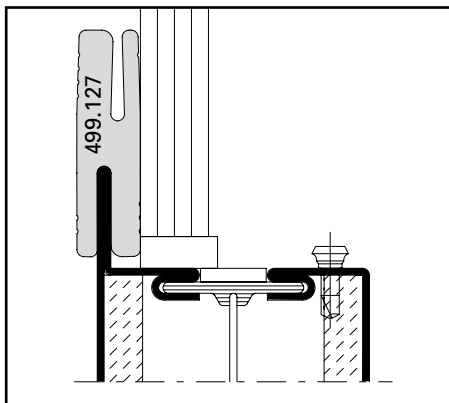


Abb. 22 / Fig. 22 / Fig. 22

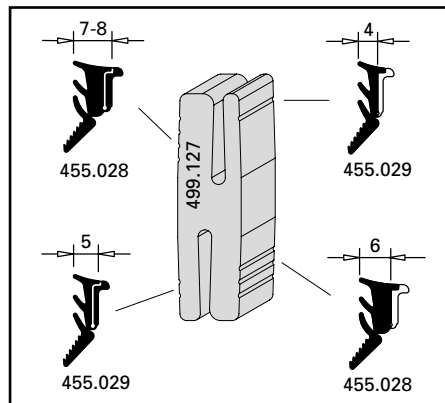


Abb. 23 / Fig. 23 / Fig. 23

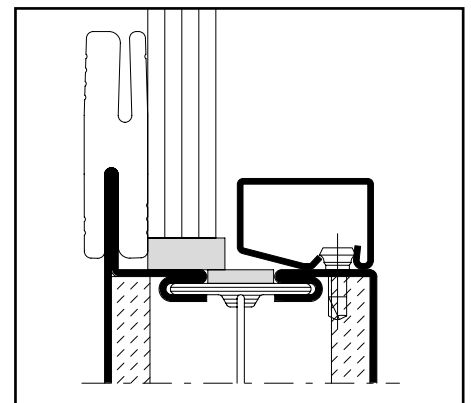


Abb. 24 / Fig. 24 / Fig. 24

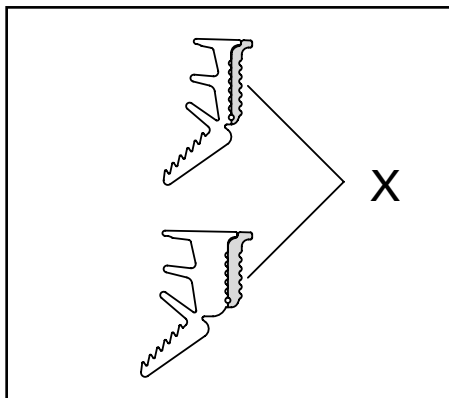


Abb. 25 / Fig. 25 / Fig. 25

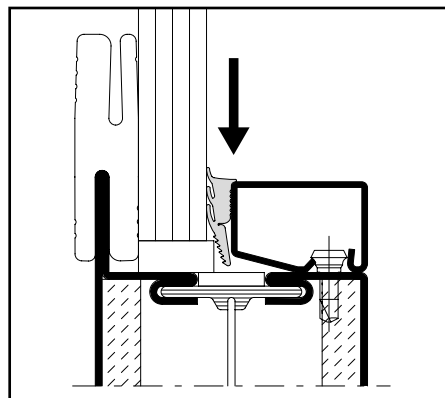


Abb. 26 / Fig. 26 / Fig. 26

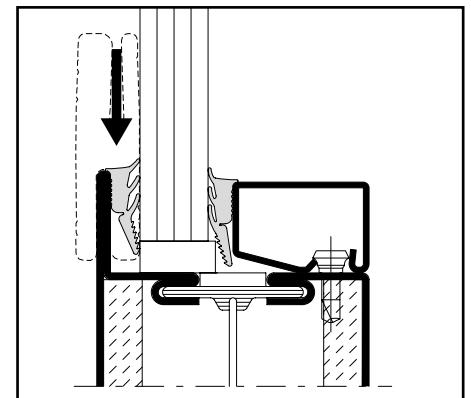


Abb. 27 / Fig. 27 / Fig. 27

Oberflächenbehandlung

Janisol 2-Profile können grundsätzlich wie die übrigen Profilstahlrohrsysteme oberflächenbehandelt werden.

Allerdings sind dabei folgende Punkte zu beachten:

- Janisol 2-Profile können nicht feuerverzinkt werden
- Der «Brandschutz-Isolator» ist nicht beliebig strahlfähig. Bei Stahlstrahlung (mit Ziel einer zinkstaubbeschichtungsfähigen Oberfläche) muss der Isolator abgedeckt werden. Es gilt auch zu beachten, dass die mittig liegende Aluminium-Blende nach dem Sandstrahlen nur mit grossem Aufwand herausgezogen werden kann. Wichtig für den Schlosseinbau bzw. Einbau Kantenschwelle/Falztreibriegel. Wir empfehlen, wenn überhaupt, nur fertig verarbeitete Rahmen zu strahlen.
- Janisol 2-Profile können sowohl einbrennlackiert als auch pulverbeschichtet werden. Objekttemperatur bis max. 200°C.
- Vorsicht bei der Vorbehandlung von Janisol 2-Profilen. Das Spülen der Hohlräume ist wegen den Spezial-Brandschutzeinlagen nicht möglich.
- Wird eine Sprühchromatierung angewendet, so ist sicherzustellen, dass keine Flüssigkeit in den Profilhohlraum eindringen kann.

Traitement de surface

En principe, les profilés Janisol 2 peuvent d'être laqués comme les autres systèmes de profilés en acier.

Cependant, il faut respecter les points suivants:

- Les profilés Janisol 2 ne peuvent pas être zingués à chaud.
- «L'âme isolante coupe-feu» ne convient pas à tous les traitements de grenaillage. Lors de grenaillage d'acier (en vue d'une surface susceptible d'être revêtue de peinture à poudre de zinc) il faut couvrir l'âme. Nous attirons aussi votre attention sur le fait que, après le grenaillage d'acier, l'écran en aluminium situé au milieu ne peut être retiré qu'avec de très gros efforts. C'est une considération importante pour le montage de la serrure, resp. de la crémonne. Si le grenaillage est nécessaire, nous recommandons de ne grenailler que les cadres, et ce après avoir terminé l'usinage.
- Les profilés Janisol 2 peuvent être thermolaqués et revêté à la poudre. Température maximum de l'objet = 200°C.
- Attention lors du prétraitement des profilés Janisol 2. Il n'est pas possible de rincer les chambres creuses à cause des armatures spéciaux coupe-feu.
- Si la diffusion de chromatage est effectuée par pulvérisation, il faut s'assurer qu'aucun liquide ne peut pénétrer dans les chambres creuses des profilés.

Surface treatment

As a rule, Janisol 2 profiled sections, can undergo surface treatment like other steel profile systems.

However, the following points must be observed:

- Janisol 2 profiles are not suitable for hot-dip galvanizing.
- The «fire-resistant insulator» is not suitable for all kinds of blasting. When shot-blasting (for the purpose of producing a surface suitable for the application of zinc dust varnish) the insulator must be covered up. Please note also that the aluminium sheet situated in the middle can only be removed with great difficulty after shot-blasting. This is important when fitting the lock or inserting an mortise espagnolette. We recommend blasting only if absolutely necessary, and then only ready-finished frames.
- Janisol 2 profiled sections can be both stove-enamelled and powder-coated. Maximum temperature of object = up to 200°C.
- Take care when pre-treating Janisol 2 profiled sections. The hollow chambers cannot be rinsed because of the special fire-resistant infill.
- If spray-chromating is used make sure that no liquid can penetrate into the hollow chambers of the profiles

Bedingt durch die Brandschutzeinlagen bei den Janisol 2-Profilen weichen die Ofenparameter «Umlufttemperatur/Objekttemperatur» sowie «Aufheizzeit/Umlufttemperatur» von den üblichen Werten ab.

Versuche ergaben:

Aufheizzeit/

Umlufttemperaturen:

Umlufttemperatur 220°C:

gleiche Verweilzeit wie für 5 mm dickes Stahlrohr

Aufheizzeit/

Umlufttemperaturen:

Umlufttemperatur 200°C:

gleiche Verweilzeit wie für 9 mm dickes Stahlrohr

Umlufttemperatur/

Objekttemperatur:

Umlufttemperatur °C	entspricht	Objekttemperatur °C
220		210
200		190
160		145

Die Eignung dieser Angaben ist im konkreten Fall anhand von Vorversuchen zu überprüfen. Bitte keine Profilabschnitte sondern kleine Musterrahmen verwenden.

A cause des armatures coupe-feu dans les profilés Janisol 2 les paramètres du four «température de l'air circulé/température de l'objet» resp. «Temps d'échauffement/ température de l'air circulé» sont légèrement différents des valeurs usuelles.

Des essais ont donné le résultat suivant:

Temps d'échauffement/

température de l'air circulé:

Température de l'air circulé 220°C:

temporisation identique à celle pour tubes d'acier épais 5 mm

Temps d'échauffement/

température de l'air circulé:

Température de l'air circulé 200°C:

temporisation identique à celle pour tubes d'acier épais 9 mm

Température de l'air circulé/

température de l'objet:

Température de l'air circulé °C	correspond à	Température de l'objet °C
220		210
200		190
160		145

Dans les cas concrets. vérifier si les indications conviennent en entreprenant des essais préalables. Prière de ne pas utiliser de petites sections de profilés mais des petits cadres comme échantillon d'essai.

Due to the fire-proof infill used in Janisol 2 profiled sections, the furnace parameters «Circulating air temperature/Object temperature» and «Heating-up time/Circulating air temperature» will deviate from the usual values.

Test results:

Heating-up time/

Circulating air temperature:

Circulating air temperature 220°C:

same dwell time as for steel tubes 5 mm thick.

Heating-up time/

Circulating air temperature:

Circulating air temperature 200°C:

same dwell time as for steel tubes 9 mm thick.

Circulating air temperature/

Object temperature:

Circulating air temperature °C	corresponds to	Object temperature °C
220		210
200		190
160		145

In specific cases, check whether these readings are suitable by means of trial and error. Instead of pieces of profiled sections, use small frames as test specimens.

Janisol 2 EI30
Janisol 2 EI30
Janisol 2 EI30

Systemübersicht

Zulassungen
Typenübersicht

Sommaire du système

Homologations
Sommaire des types

Summary of system

Authorisations
Summary of types

316

Profilsortiment in Edelstahl

Profile im Massstab 1:1
Glasleistenübersicht

Assortiment de profilé en acier Inox

Profilés à l'échelle 1:1
Sommaire des parclozes

Range of profiles in stainless steel

Profiles in scale 1:1
Summary of glazing beads

320

Zubehör

Zubehör
Beschläge

Accessoires

Accessoires
Ferrures

Accessories

Accessories
Fittings

325

Beispiele in Edelstahl

Schnittpunkte
Anwendungsbeispiele
Glasleisten-Varianten

Exemples en acier Inox

Coupes de détails
Exemples d'application
Variantes de parclozes

Examples in stainless steel

Section details
Examples of applications
Glazing bead options

331

Beschlagenbau

Montage des ferrures

Installation of fittings

343

Alle Ausführungen dieser Dokumentation haben wir sorgfältig und nach bestem Wissen zusammengestellt. Wir können aber keine Verantwortung für die Benutzung der vermittelten Vorschläge und Daten übernehmen. Wir behalten uns technische Änderungen ohne Vorankündigung vor.

Nous avons apporté le plus grand soin à l'élaboration de cette documentation. Cependant, nous déclinons toute responsabilité pour l'utilisation faite de nos propositions et de nos données. Nous nous réservons le droit de procéder à des modifications techniques sans préavis.

All the information contained in this documentation is given to the best of our knowledge and ability. However, we decline all responsibility for the use made of these suggestions and data. We reserve the right to effect technical modifications without prior warning.

Janisol 2 Türen Edelstahl

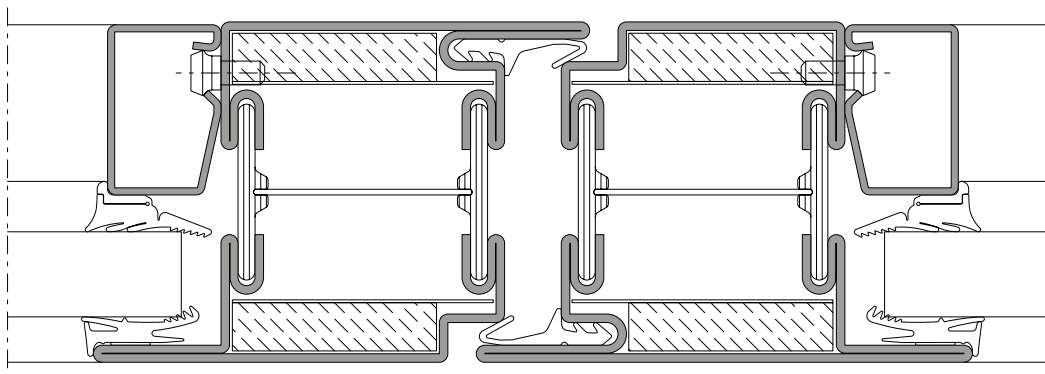
- Wärme gedämmtes Edelstahlsystem für Türen und Festverglasungen
- Bautiefe 60 mm, innen und aussen flächenbündig
- Schmale Ansichtsbreiten: Rahmen und Flügel ab 107,5 mm Stulppartie 155 mm
- Ein- und zweiflüglige Türen, nach innen und aussen öffnend, mit Oberlicht oder Festverglasung kombinierbar
- Türflügel bis 1400 x 3000 mm (BxH), landesspezifische Zulassung beachten
- Füllelementstärke von 15 bis 34 mm, Glaseinbau mittels Trocken- oder Nassverglasung
- Systemprüfungen nach Produktnorm EN 14351-1
- Profil-Verbundtechnik nach EN 14024 geprüft
- Festigkeitsanforderung nach EN 1192 (Klasse 4)
- Edelstahlprofile aus Werkstoff 1.4301 (AISI 304) oder 1.4401 (AISI 316) geeignet für Industriegebiete und Küstennähe
- Ausführung blank oder geschliffen (Korn 220-240)
- Barrierefreie Schwellenausbildungen
- Fingerschutz nach EN 16005

Janisol 2 portes acier Inox

- Système en acier Inox à rupture de pont thermique pour portes et vitrages fixes
- Profondeur de montage 60 mm, montage à fleur à l'intérieur et à l'extérieur
- Fines largeurs de face: Cadre et vantaux à partir de 107,5 mm Partir têtère 155 mm
- Portes à un et deux vantaux, ouverture vers l'intérieur et vers l'extérieur, combinables avec imposte ou vitrage fixe
- Vantaux de porte jusqu'à 1400 x 3000 mm (LaxH), il convient de respecter les prescriptions et règlements des divers pays concernés
- Élément de remplissage de 15 à 34 mm d'épaisseur, Montage du vitrage à sec ou à silicone
- Contrôles des systèmes selon la norme produit EN 14351-1
- Technique d'assemblage de profilés contrôlée selon EN 14024
- Exigence de résistance selon EN 1192 (classe 4)
- Profilés en acier Inox en matériau 1.4301 (AISI 304) ou 1.4401 (AISI 316), conviennent aux zones industrielles et à proximité des côtes
- Exécution brut ou polie (grain 220 à 240)
- Formes de seuil sans barrière
- Anti-pince-doigts selon EN 16005

Janisol 2 stainless steel doors

- Thermally insulated stainless steel system for doors and fixed glazing
- 60 mm basic depth, flush-fitted on the inside and outside
- Narrow face widths: Frame and leaf from 107.5 mm Meeting stile assembly 155 mm
- Single and double-leaf doors, inward and outward-opening, can be combined with toplight or fixed glazing
- Door leaf up to 1400 x 3000 mm (WxH), the regulations and bye-laws in force in the particular country must be respected
- Infill unit thickness of 15 to 34 mm Glazing installed by means of dry or wet glazing
- System tests in accordance with product standard EN 14351-1
- Profile bonding technology tested in accordance with EN 14024
- Strength requirements in accordance with EN 1192 (Class 4)
- Stainless steel profiles made from the material 1.4301 (AISI 304) or 1.4401 (AISI 316) suitable for industrial and coastal areas
- Execution bright or polished (grain 220-240)
- Easy-access thresholds
- Anti-finger-trap according to EN 16005





AT: EI30/EI₂30-C
Klassifizierungsbericht
Nr. 09082015-1, IBS Linz

AT: F30/T30
Klassifizierungsbericht
Nr. 09082015-1, IBS Linz

AT: F30/T30
Klassifizierungsbericht
Nr. 09082015-1, IBS Linz

CH: F30/T30/EI30
SBZ 8150-54, SBZ 8708-10,
16618/19/20, 21990, 21923,
21995, 21953, 21962, 22007,
22005, 22014, VKF Bern
www.vkf.ch (BSRonline)

CH: F30/T30/EI30
SBZ 8150-54, SBZ 8708-10,
16618/19/20, 21990, 21923,
21995, 21953, 21962, 22007,
22005, 22014, AEAI Berne
www.vkf.ch (BSRonline)

CH: F30/T30/EI30
SBZ 8150-54, SBZ 8708-10,
16618/19/20, 21990, 21923,
21995, 21953, 21962, 22007,
22005, 22014, VKF Bern
www.vkf.ch (BSRonline)

FI: EI30
VTT Assessment Report
VTT-RTH-00012-17

FI: EI30
VTT Assessment Report
VTT-RTH-00012-17

FI: EI30
VTT Assessment Report
VTT-RTH-00012-17

**GB: Insulation 1/2 h
Integrity 1 h,**
BS 476:Part 22,1987
Assessment Report Nr.
P100099-1008
BRE, Bucknalls Lane, Garston,
Watford, Hertfordshire

**GB: Insulation 1/2 h
Integrity 1 h,**
BS 476:Part 22,1987
Assessment Report Nr.
P100099-1008
BRE, Bucknalls Lane, Garston,
Watford, Hertfordshire

**GB: Insulation 1/2 h
Integrity 1 h,**
BS 476:Part 22,1987
Assessment Report Nr.
P100099-1008
BRE, Bucknalls Lane, Garston,
Watford, Hertfordshire

SE: EI30
SP SITAC Assessment Report
176206 2017-09-28

SE: EI30
SP SITAC Assessment Report
176206 2017-09-28

SE: EI30
SP SITAC Assessment Report
176206 2017-09-28

**Empfehlung:
Max. Grössen und max. Gewicht
für Türen:**

Flügelbreite 1300 mm
Flügelhöhe 2500 mm
Flügelgewicht 180 kg (1,8 kN)

**Recommandation:
Dimensions et poids max. pour
portes:**

Largeur du vantail 1300 mm
Hauteur du vantail 2500 mm
Poids du vantail 180 kg (1,8 kN)

**Recommandation:
Maximum size and weight of
doors:**

Leaf width 1300 mm
Leaf height 2500 mm
Leaf weight 180 kg (1,8 kN)

**Wir verfügen über Zulassungen
von verschiedenen Konstruktionen
in weiteren europäischen Ländern.**

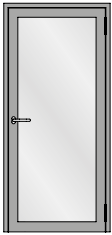
Bitte fragen Sie uns an.

**Nous disposons d'autorisations
relatives à diverses constructions
dans de nombreux pays européens.**

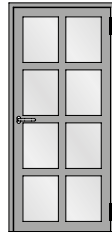
**Prière de nous contacter à
ce sujet.**

**Authorisations for various
constructions in further European
countries are available.**

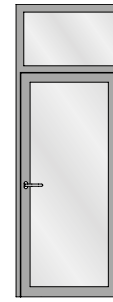
**Please contact us for relevant
information in specific cases.**



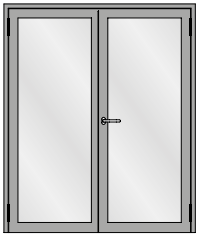
Einflügelige Türe
 Porte à un vantail
 Single leaf door



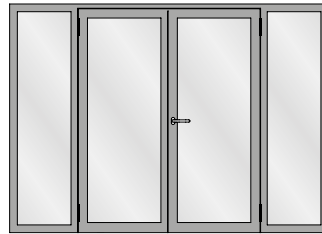
Einflügelige Türe mit Riegel
 Porte à un vantail avec traverse
 Single leaf door with transom



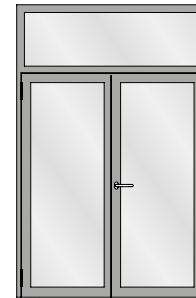
Einflügelige Türe mit festem Oberlicht
 Porte à un vantail avec imposte fixe
 Single leaf door with fixed top light



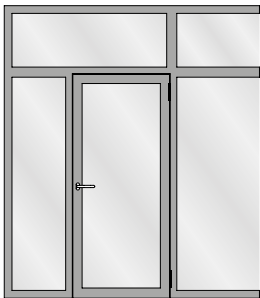
Zweiflügelige Türe
 Porte à deux vantaux
 Double leaf door



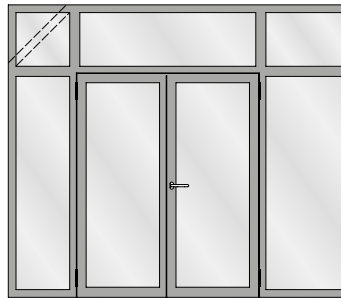
Zweiflügelige Türe mit Riegel und zwei festen Seitenteilen
 Porte à deux vantaux avec traverse et deux parties latérales fixes
 Double leaf door with transom and two fixed side lights



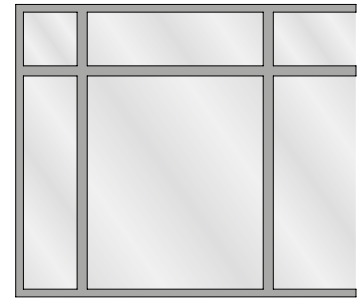
Zweiflügelige Türe mit festem Oberlicht
 Porte à deux vantaux avec imposte fixe
 Double leaf door with fixed top light



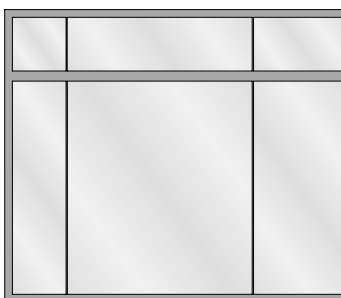
Festverglasung mit einflügeliger Türe
 Vitrage fixe avec porte à un vantail
 Fixed glazing with single leaf door



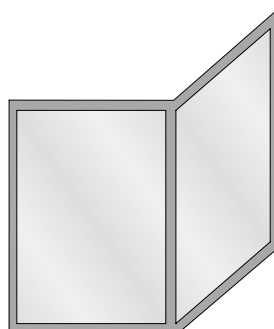
Festverglasung mit zweiflügeliger Türe
 Vitrage fixe avec porte à deux vantaux
 Fixed glazing with double leaf door



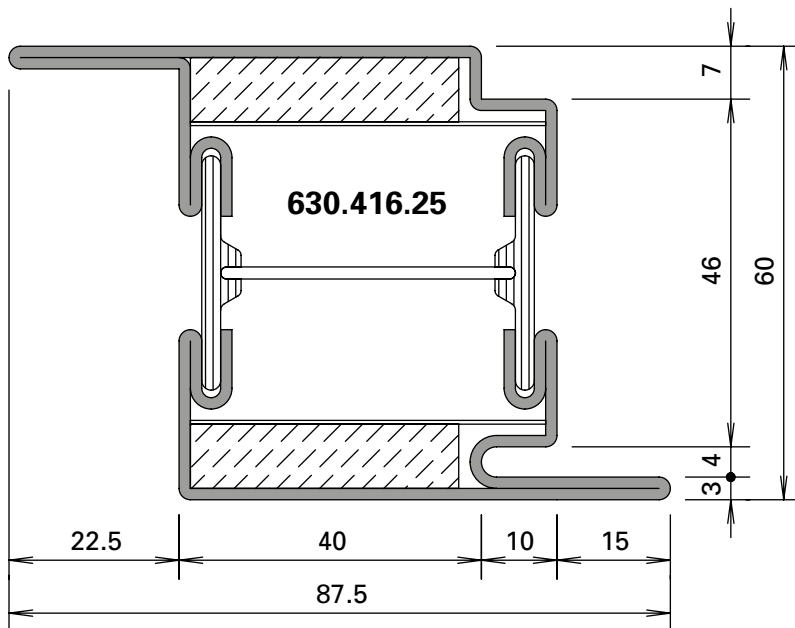
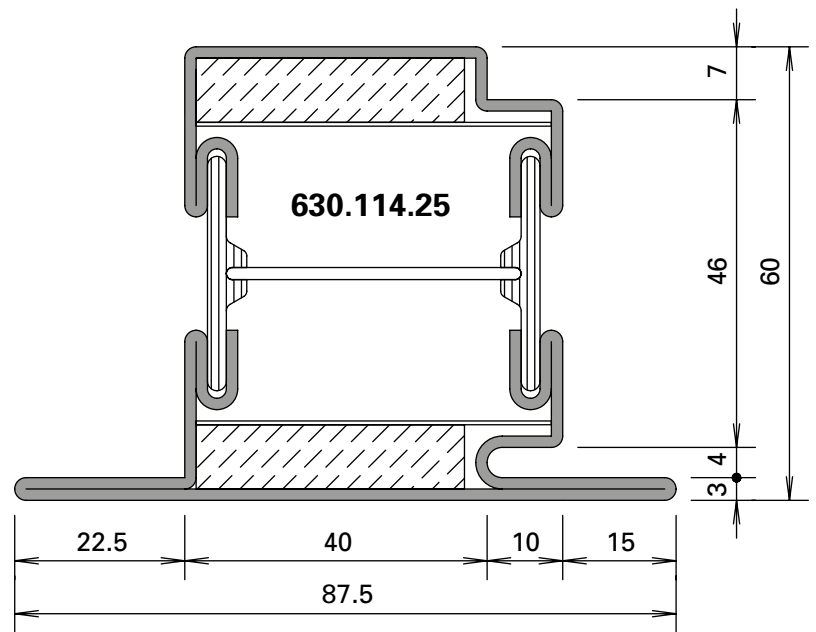
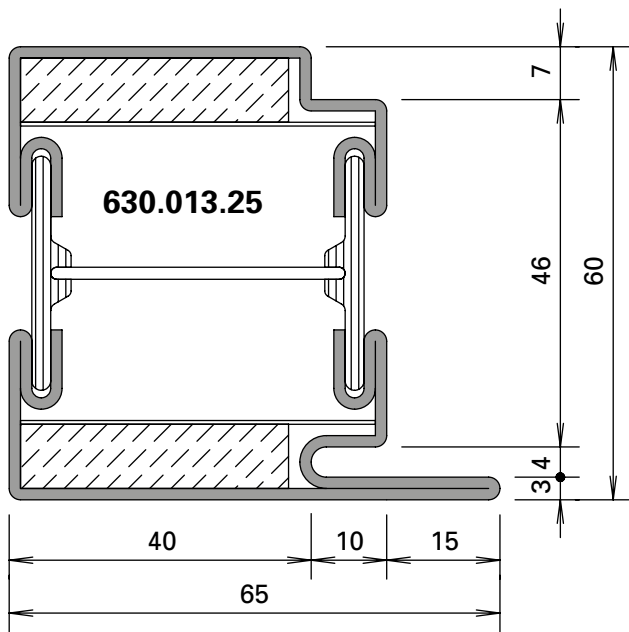
Festverglasung
 Vitrage fixe
 Fixed glazing



Stoßfugenverglasung
 Vitrage joint vif
 Butt-joint glazing



Eckausbildung
 Vitrage d'angle
 Corner glazing



Oberfläche/Werkstoff

Werkstoff 1.4301 (AISI 304)

- mit 25 = blank
- mit 27 = geschliffen, Korn 220-240
- mit 28 = geschliffen, Korn 320-400

Edelstahl geschliffen auf Anfrage

Surface/Matériau

Matériau 1.4301 (AISI 304)

- avec 25 = brut
- avec 27 = polies, grain 220-240
- avec 28 = polies, grain 320-400

Acier Inox polie sur demande

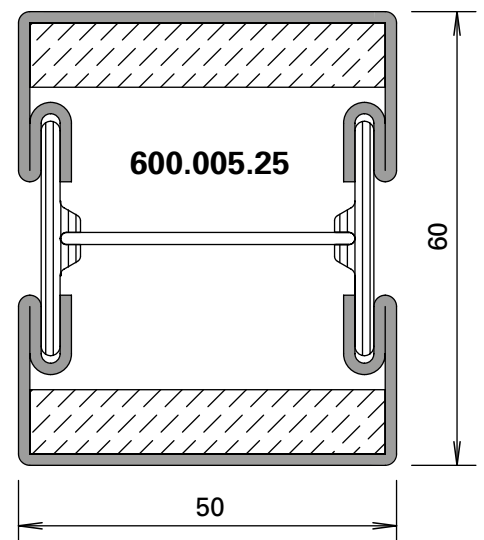
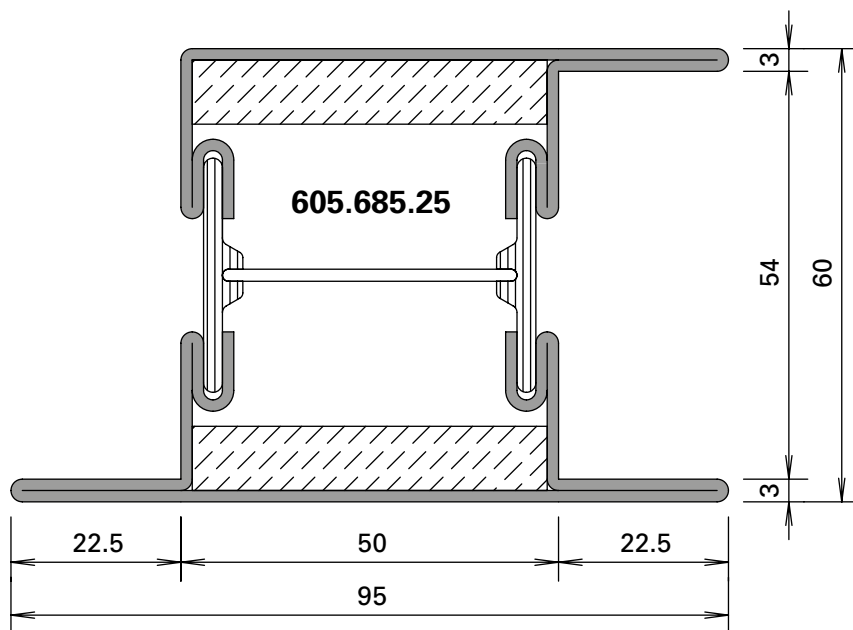
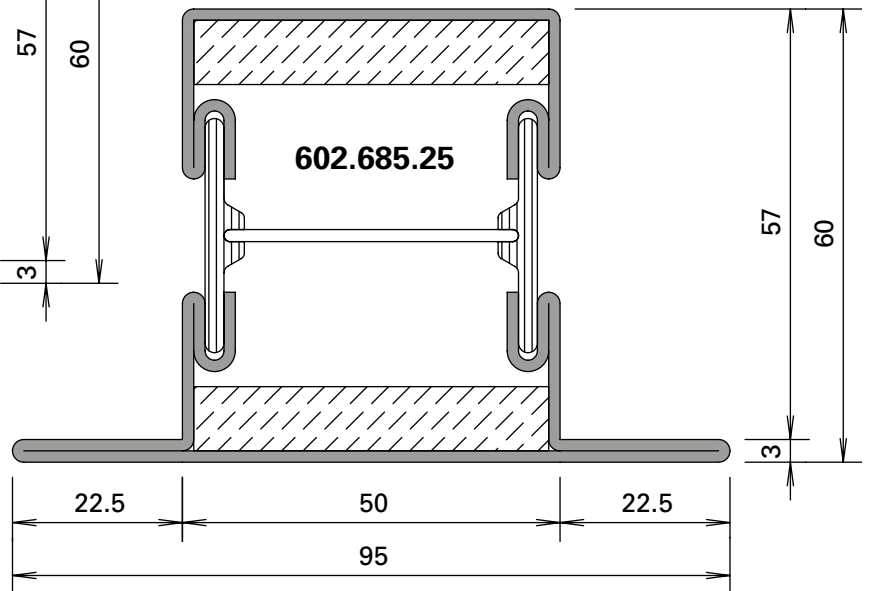
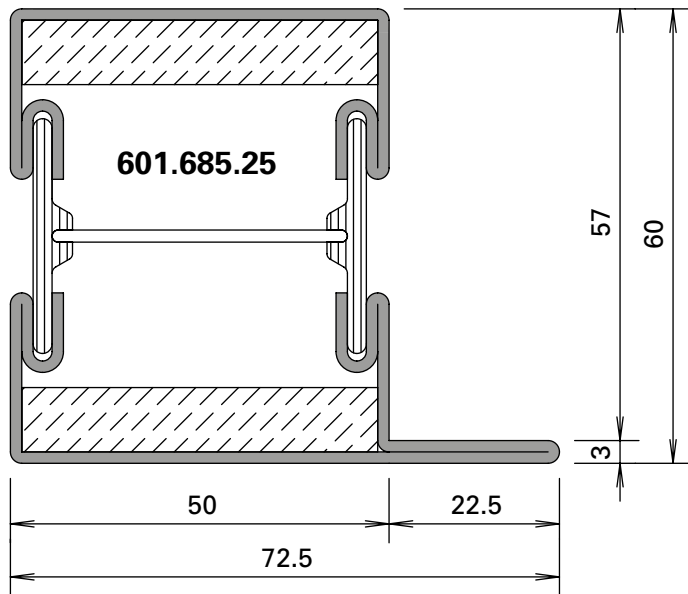
Surface/Material

Material 1.4301 (AISI 304)

- with 25 = bright
- with 27 = polished, grain 220-240
- with 28 = polished, grain 320-400

Stainless steel polished on request

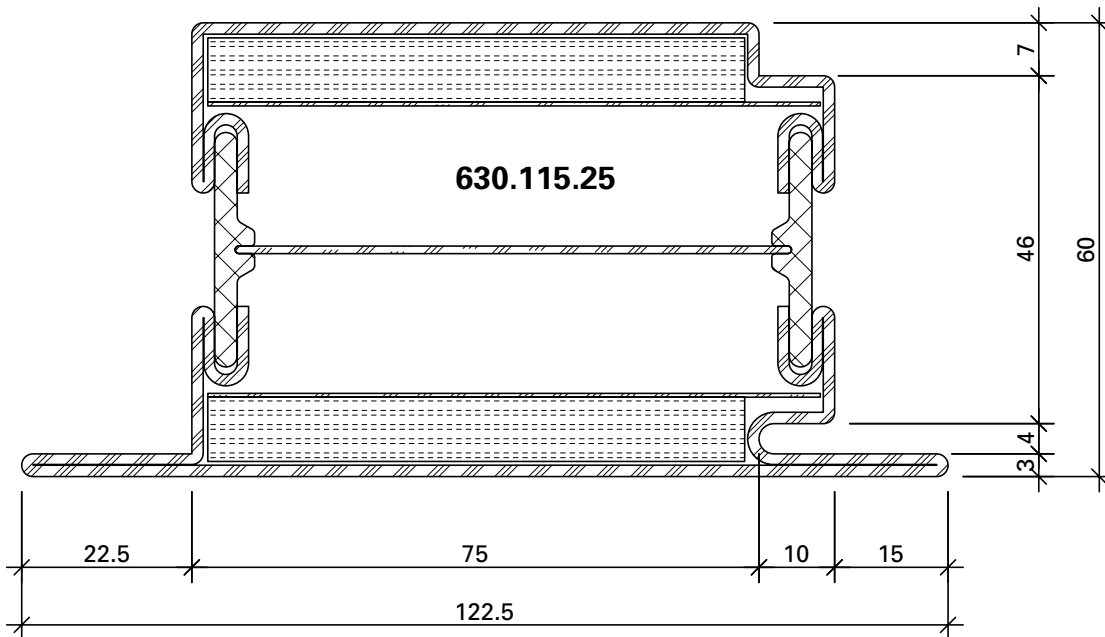
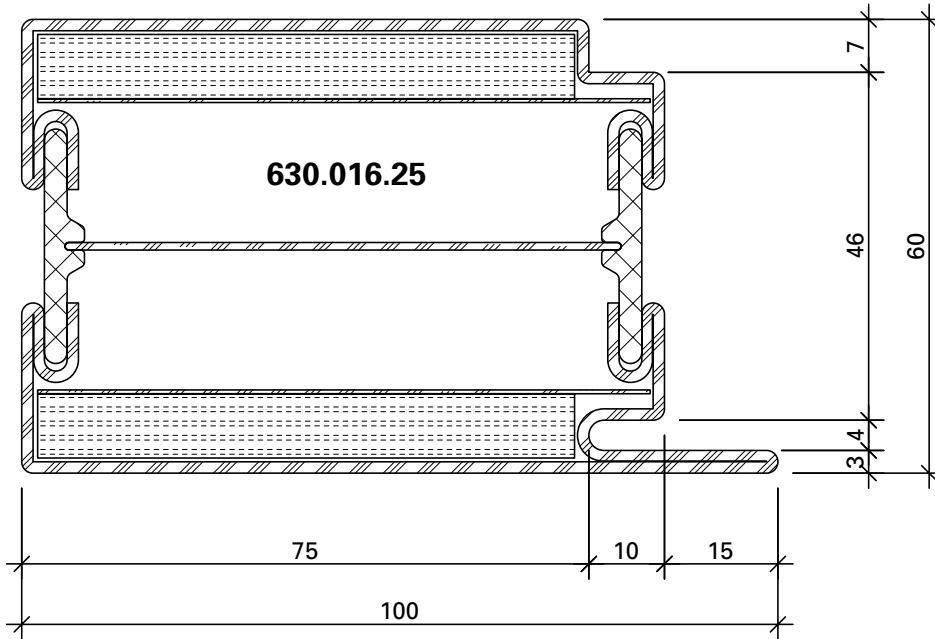
Profil-Nr.	G kg/m	I _x cm ⁴	W _x cm ³	I _y cm ⁴	W _y cm ³	U m ² /m
630.013.21	5,070	18,6	5,08	18,7	5,14	0,273
630.114.21	5,590	21,4	5,36	27,4	5,93	0,317
630.416.21	5,590	23,7	7,32	27,4	5,93	0,317



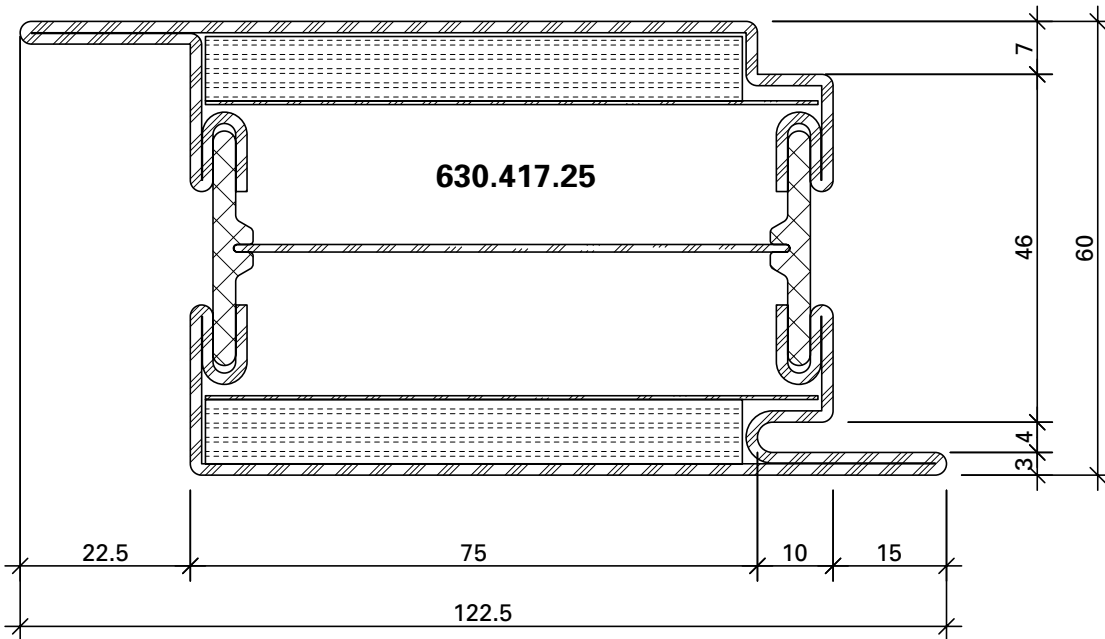
Profil-Nr.	G kg/m	I _x cm ⁴	W _x cm ³	I _y cm ⁴	W _y cm ³	U m ² /m
601.685.21	4,880	19,3	5,31	21,7	5,12	0,265
602.685.21	5,400	22,1	5,58	31,1	6,54	0,310
603.685.21	5,400	24,2	7,57	31,1	6,54	0,310
605.685.21	5,920	28,1	7,94	38,4	7,46	0,354
600.005.21	4,360	15,6	4,87	14,6	5,84	0,221

Artikelbibliothek
 Bibliothèque des articles
 Article library

DXF **DWG**



Profil-Nr.	G kg/m	I _x cm ⁴	W _x cm ³	I _y cm ⁴	W _y cm ³	U m ² /m
630.016.25	6,880	25,8	7,23	61,0	11,63	0,343
630.115.25	7,400	28,7	7,48	79,6	12,42	0,387
630.417.25	7,400	30,5	9,47	79,6	12,42	0,387



Profil-Nr.	G kg/m	I _x cm ⁴	W _x cm ³	I _y cm ⁴	W _y cm ³	U m ² /m
630.417.25	7,400	30,5	9,47	79,6	12,42	0,387

Oberfläche/Werkstoff

Werkstoff 1.4301 (AISI 304)

mit 25 = blank
 mit 27 = geschliffen, Korn 220-240
 mit 28 = geschliffen, Korn 320-400

Edelstahl geschliffen auf Anfrage

Surface/Matériau

Matériau 1.4301 (AISI 304)

avec 25 = brut
 avec 27 = polies, grain 220-240
 avec 28 = polies, grain 320-400

Acier Inox polie sur demande

Surface/Material

Material 1.4301 (AISI 304)

with 25 = bright
 with 27 = polished, grain 220-240
 with 28 = polished, grain 320-400

Stainless steel polished on request

Glasleisten (Massstab 1:2)
Parcloses (échelle 1:2)
Glazing beads (scale 1:2)

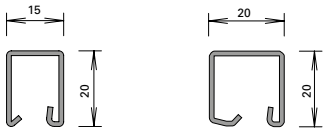
Janisol 2 Edelstahl EI30
 Janisol 2 acier Inox EI30
 Janisol 2 stainless steel EI30



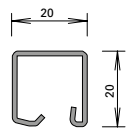
Edelstahl-Glasleisten
(1.4401 / 1.4301)
Länge 6 m

Parcloses en acier Inox
(1.4401 / 1.4301)
Longueur 6 m

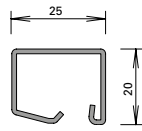
Stainless steel glazing beads
(1.4401 / 1.4301)
Length 6 m



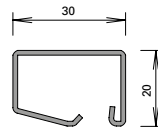
402.515
 402.415



402.520
 402.420



402.525
 402.425



402.530
 402.430

Artikel-Nr.	G kg/m	P m ² /m
402.515 / 415	0,590	0,035
402.520 / 420	0,680	0,040
402.525 / 425	0,760	0,045
402.530 / 430	0,850	0,050

 **450.025**

Befestigungsknopf
 Edelstahl, gewindeformend,
 mit SR1-Angriff, Bohrdurch-
 messer 3,5 mm

VE = 100 Stück

450.025

Bouton de fixation
 en acier inox, formant le taraudage,
 avec empreinte SR1,
 diamètre de perçage 3,5 mm

UV = 100 pièces

450.025

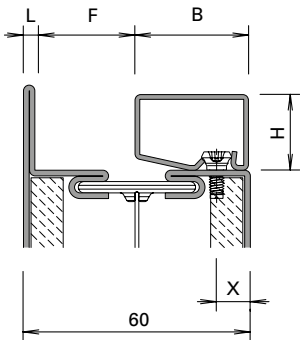
Fastening stud
 stainless steel, self-tapping,
 with SR1 head,
 drilling diameter 3,5 mm

PU = 100 pieces

Glasfalzmasse

Dimension de la feuillure

Glazing rebate sizes



Serie mm	L mm	F mm	Artikel-Nr. No d'article Code no.	H mm	B mm	Knopf Bouton Stud	x mm
60	3	27	402.530 / 430	20	30	450.025	9
60	3	32	402.525 / 425	20	25	450.025	9
60	3	37	402.520 / 420	20	20	450.025	9
60	3	42	402.515 / 415	20	15	450.025	9

Wir empfehlen, die Glasleisten nur auf der Raumseite anzuwenden.

Die Masse F und x entsprechen ungefähr rahmenbündiger Glasleisten-Montage. Je nach Wandstärke der Profilstahlrohre können die Kantenradien grösser sein und aus optischen Gründen eine Veränderung des Bohrabstandes x bedingen.

Nous recommandons de n'utiliser les parcloses que du côté intérieur.

Les distances F et x correspondent à peu près au montage des parcloses à fleur du cadre. Selon l'épaisseur de la paroi du tube profilé en acier, les rayons des arêtes peuvent être plus grands ce qui peut, pour des raisons d'optique, entraîner un changement de la distance de perçage x.

We recommend fitting the glazing beads on the room-side only.

Distances F and x correspond approximately to glazing beads mounted flush to the frame. Depending on the thickness of the walls of the steel sections, the radius of the edges may be larger and may require a different drilling distance x for visual effect.



451.080

Brandschutzlaminat
selbstklebend, für Türfalz,
1,8 x 14 mm, Farbe schwarz

VE = 1 Rolle à 25 m

Einsatz:
Bei Verwendung von
Einfallenschlössern

451.080

Bande de protection-incendie
auto-collante, pour feuillure de
porte, 1,8 x 14 mm, couleur noir

UV = 1 rouleau à 25 m

Utilisation:
A utiliser avec serrures
à un point

451.080

Fire-resistant laminate
self-adhesive, for door rebate,
1,8 x 14 mm, colour black

PU = 1 roll, 25 m each

Use:
When working with
single-bolt lock



451.082

Brandschutzlaminat
selbstklebend, für Glasfalz,
1,8 x 14 mm, Farbe grau

VE = 1 Rolle à 25 m

Einsatz:
Je nach Glasfabrikat

451.082

Bande de protection-incendie
auto-collante, pour feuillure de
verre 1,8 x 14 mm, couleur gris

UV = 1 rouleau à 25 m

Utilisation:
Selon le fabricant du vitrage

451.082

Fire-resistant laminate
self-adhesive, for glazing rebate,
1,8 x 14 mm, colour grey

PU = 1 roll, 25 m each

Use:
Depending on the make of glass



451.051 Breite 40 mm
451.052 Breite 50 mm
451.053 Breite 70 mm
451.054 Breite 95 mm

Schutzfolie
zum Schützen der Sichtflächen
bei Edelstahlprofilen

VE = 1 Rolle à 100 m

451.051 Largeur 40 mm
451.052 Largeur 50 mm
451.053 Largeur 70 mm
451.054 Largeur 95 mm

Film de protection
protège les faces visibles des
profilés en acier Inox

UV = 1 rouleau à 100 m

451.051 Width 40 mm
451.052 Width 50 mm
451.053 Width 70 mm
451.054 Width 95 mm

Protective film
for protecting the sealing surface
of the stainless steel profiles

PU = 1 roll, 100 m each

Einflügel Tür

Fallenriegel-Schloss und Bimetall-Lasche

(Einsatz: gemäss landesspezifischen Zulassungen)

Porte à un vantail

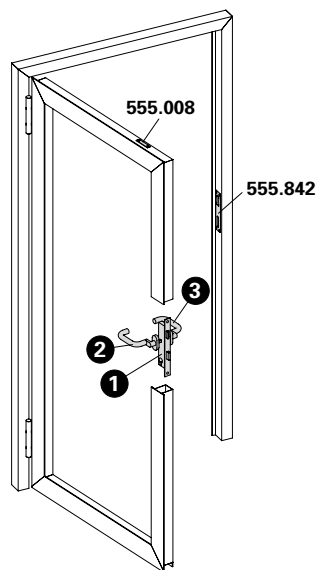
Serrure à mortaiser et languette bimétal

(Utilisation: selon les homologations spécifiques au pays)

Single leaf door

Latch and bolt lock and bimetal latch

(Application: in accordance with national approvals)



Lichte Durchgangshöhe max. 2500 mm*
 Hauteur libre de passage max. 2500 mm*
 Max. opening height 2500 mm*

Pos.	1		2		3
Norm	Schloss Serrure Lock	Funktion Fonction Function	Beschlag Bandseite Ferrure côté paumelle Fitting hinge side		Beschlag Bandgegenseite Ferrure côté opposé au paumelle Fitting side opposite hinge
	555.800 ø 22 555.801 ø 17	Normalfunktion Fonction standard Standard function	Drücker oder Stossgriff Poignée ou poignée de tirage Handle or pull handle		Drücker oder Stossgriff Poignée ou poignée de tirage Handle or pull handle
	555.802 ø 22 555.804 ø 17	Panikfunktion B Fonction B panique Emergency function B	Drücker Poignée Handle		Drücker Poignée Handle
	555.806 ø 22 555.807 ø 17	Panikfunktion E Fonction E panique Emergency function E	Stossgriff Poignée de tirage Pull handle		Drücker Poignée Handle
	555.802 ø 22 555.804 ø 17	Panikfunktion B Fonction B panique Emergency function B	Drücker Poignée Handle		Stangengriff / Druckstange Barre panique / Barre à pousser Push-bar / Touch-bar
	555.806 ø 22 555.807 ø 17	Panikfunktion E Fonction E panique Emergency function E	Stossgriff Poignée de tirage Pull handle		Stangengriff / Druckstange Barre panique / Barre à pousser Push-bar / Touch-bar

Schlösser mit Sonderfunktionen auf Anfrage

Serrure avec fonctions spéciales sur demande

Locks with special functions on demand

* je nach Zulassung des entsprechenden Landes

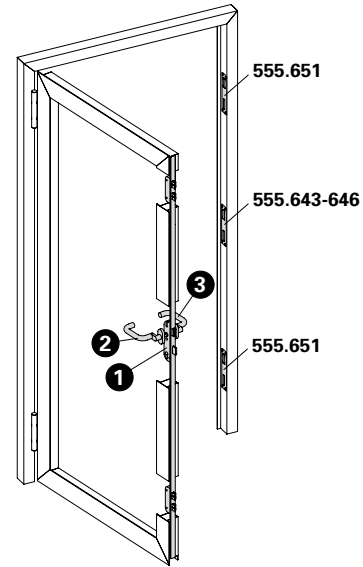
* selon l'homologation du pays concerné

* subject to authorisation in the particular country














Einflügel-tür
Mehrfachverriegelungs-Schloss

Porte à un vantail
Serrure à verrouillage multiple

Single leaf door
Multipoint lock



Lichte Durchgangshöhe max. 2500 mm*
 Hauteur libre de passage max. 2500 mm*
 Max. opening height 2500 mm*

Pos.	1	Funktion	2	Funktion	3
Norm	Schloss Serrure Lock	Fonction Fonction Function	Beschlag Bandseite Ferrure côté paumelle Fitting hinge side	Beschlag Bandgegenseite Ferrure côté opposé au paumelle Fitting side opposite hinge	Beschlag Bandgegenseite Ferrure côté opposé au paumelle Fitting side opposite hinge
	555.600 ø 22 555.601 ø 22 555.602 ø 17 555.603 ø 17 555.604 ø 22 555.605 ø 17	Normalfunktion Fonction standard Standard function	 Drücker oder Stossgriff Poignée ou poignée de tirage Handle or pull handle	 Drücker oder Stossgriff Poignée ou poignée de tirage Handle or pull handle	 Drücker oder Stossgriff Poignée ou poignée de tirage Handle or pull handle
 	555.606 ø 22 555.607 ø 22 555.608 ø 22 555.609 ø 22 555.610 ø 17 555.611 ø 17 555.612 ø 17 555.613 ø 17	Panikfunktion B Fonction E paniquB Emergency function B	 Drücker Poignée Handle	 Drücker oder Stangengriff / Druckstange Poignée ou Barre panique / Barre à pousser Handle or Push-bar / Touch-bar	 Drücker oder Stangengriff / Druckstange Poignée ou Barre panique / Barre à pousser Handle or Push-bar / Touch-bar
 	555.614 ø 22 555.615 ø 22 555.616 ø 22 555.617 ø 22 555.618 ø 17 555.619 ø 17 555.620 ø 17 555.621 ø 17	Panikfunktion E Fonction E panique Emergency function E	 Stossgriff Poignée de tirage Pull handle	 Drücker oder Stangengriff / Druckstange Poignée ou Barre panique / Barre à pousser Handle or Push-bar / Touch-bar	 Drücker oder Stangengriff / Druckstange Poignée ou Barre panique / Barre à pousser Handle or Push-bar / Touch-bar

Schlösser mit Sonderfunktionen auf Anfrage

Serrure avec fonctions spéciales sur demande

Locks with special functions on demand

* je nach Zulassung des entsprechenden Landes

* selon l'homologation du pays concerné

* subject to authorisation in the particular country

Zweiflügeltür (Vollpanik)

Gangflügel: Einfallen-Schloss und Bimetall-Lasche

Standflügel: Panik-Gegenkasten

(Einsatz: gemäss landesspezifischen Zulassungen)

Porte à deux vantaux (panique)

Vantail de service: Serrure à un point et languette bimétal

Vantail semi-fixe: Serrure contre-bascule panique

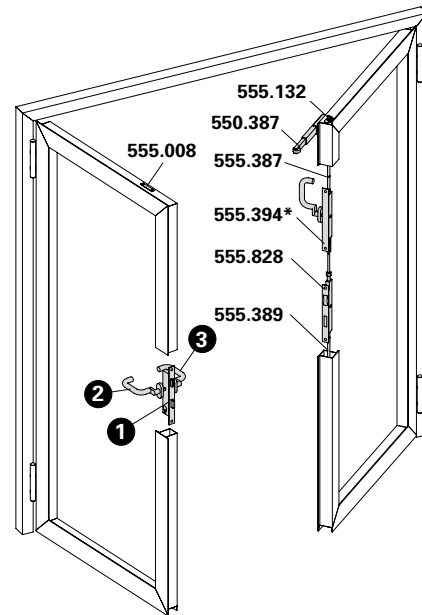
(Utilisation: selon les homologations spécifiques au pays)

Double leaf door (panic)

Access leaf: Single-bolt lock and bimetal latch

Secondary leaf: Shoot bolt lock with emergency function

(Application: in accordance with national approvals)



Lichte Durchgangshöhe max. 2500 mm**
 Hauteur libre de passage max. 2500 mm**
 Max. opening height 2500 mm**

Pos.	1		2		3
Norm	Schloss Serrure Lock	Funktion Fonction Function	Beschlag Bandseite Ferrure côté paumelle Fitting hinge side		Beschlag Bandgegensseite Ferrure côté opposé au paumelle Fitting side opposite hinge
	555.808 ø 22 555.810 ø 17	Panikfunktion B Fonction B panique Emergency function B	Drücker Poignée Handle		Drücker Poignée Handle
	555.812 ø 22 555.813 ø 17	Panikfunktion E Fonction E panique Emergency function E	Stossgriff Poignée de tirage Pull handle		Drücker Poignée Handle
	555.808 ø 22 555.810 ø 17	Panikfunktion B Fonction B panique Emergency function B	Drücker Poignée Handle		Stangengriff / Druckstange Barre panique / Barre à pousser Push-bar / Touch-bar
	555.812 ø 22 555.813 ø 17	Panikfunktion E Fonction E panique Emergency function E	Stossgriff Poignée de tirage Pull handle		Stangengriff / Druckstange Barre panique / Barre à pousser Push-bar / Touch-bar

* Umlenkschloss 555.394 wahlweise bei EN 179 umsetzbar

* Verrou de dérivation 555.394 possible avec EN 179

* Off-set lock 555.394 555 394 can be used for EN 179

Schlösser mit Sonderfunktionen auf Anfrage

Serrure avec fonctions spéciales sur demande

Locks with special functions on demand

** je nach Zulassung des entsprechenden Landes

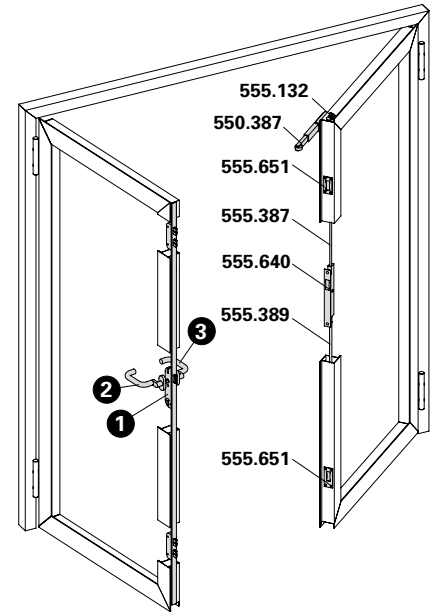
** selon l'homologation du pays concerné

** subject to authorisation in the particular country

Zweiflügeltür (Vollpanik)
Mehrfachverriegelungs-Schloss

Porte à deux vantaux (panique)
Serrure à verrouillage multiple

Double leaf door (panic)
Multipoint lock



Lichte Durchgangshöhe max. 2500 mm**
 Hauteur libre de passage max. 2500 mm**
 Max. opening height 2500 mm**

Pos.	1		2		3
Norm	Schloss Serrure Lock	Funktion Fonction Function	Beschlag Bandseite Ferrure côté paumelle Fitting hinge side		Beschlag Bandgegenseite Ferrure côté opposé au paumelle Fitting side opposite hinge
EN 179	555.622 ø 22 555.623 ø 22 555.624 ø 22 555.625 ø 22	Panikfunktion B Fonction E paniquB Emergency function B	Drücker Poignée Handle		Drücker oder Stangengriff / Druckstange Poignée ou Barre panique / Barre à pousse Handle or Push-bar / Touch-bar
EN 1125	555.626 ø 17 555.627 ø 17 555.628 ø 17 555.629 ø 17				
EN 179	555.630 ø 22 555.631 ø 22 555.632 ø 22 555.633 ø 22	Panikfunktion E Fonction E panique Emergency function E	Stossgriff Poignée de tirage Pull handle		Drücker oder Stangengriff / Druckstange Poignée ou Barre panique / Barre à pousse Handle or Push-bar / Touch-bar
EN 1125	555.634 ø 17 555.635 ø 17 555.636 ø 17 555.637 ø 17				

Schlösser mit Sonderfunktionen auf Anfrage

Serrure avec fonctions spéciales sur demande

Locks with special functions on demand

** je nach Zulassung des entsprechenden Landes

** selon l'homologation du pays concerné

** subject to authorisation in the particular country

Beschläge für Türen siehe Janisol 2 EI30

Die Türbeschläge für das System Janisol 2 Edelstahl EI30 sind mit den Beschlägen des Systems Janisol 2 EI30 weitgehend identisch.

Deshalb werden in diesem Kapitel lediglich die gegenüber dem Kapitel 35 abweichenden Beschläge dargestellt.

Zusätzliche Beschläge, wie z.B. Elektro-Türöffner, ITS 96, Drücker, Bänder und weiteres Zubehör siehe Beschläge Janisol 2 EI30.

Ferrures pour les portes, voir Janisol 2 EI30

Les ferrures de portes pour le système Janisol 2 acier Inox EI30 sont dans leur majorité les mêmes que celles du système Janisol 2 EI30.

C'est pourquoi sont représentés dans ce chapitre les ferrures différents par rapport au chapitre 35.

Ferrures complémentaires, comme p.ex. gâches électriques, ITS 96, poignées, paumelles et autres accessoires voir ferrures Janisol 2 EI30.

Fittings for doors see Janisol 2 EI30

To a large extent, the door fittings for the Janisol 2 stainless steel EI30 system are identical to the fittings for the Janisol 2 EI30 system.

Therefore, only fittings that differ from those in chapter 35 have been included in this chapter.

Additional fittings, such as electric strikes, ITS 96, handles, hinges and other accessories see fittings Janisol 2 EI30 systems.

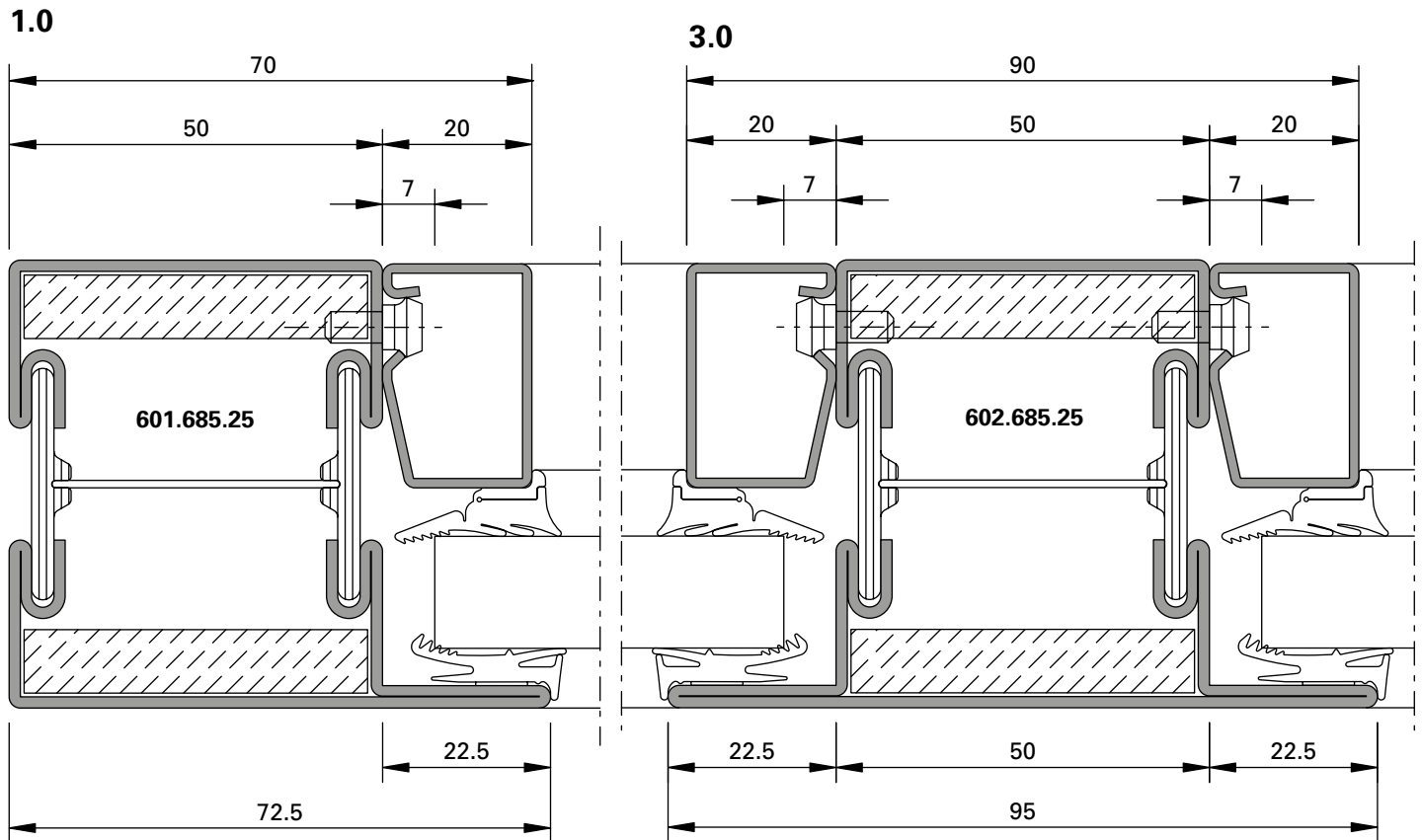
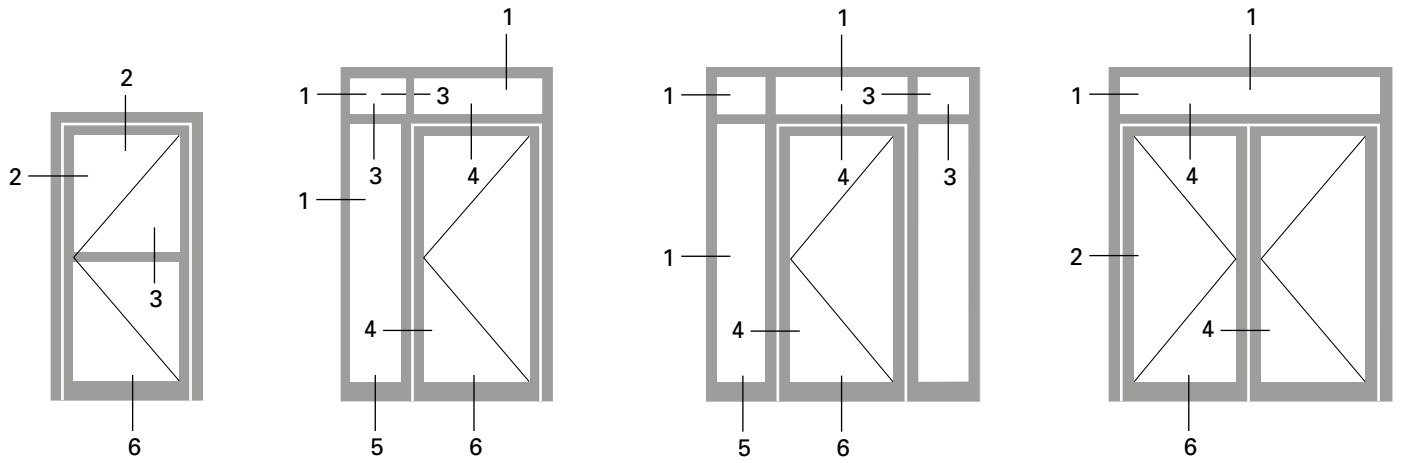
Verarbeitungshilfen siehe Kapitel «Verarbeitungshilfen und technische Hinweise».

Outils d'usage voir chapitre «Outils d'usage et conseils techniques».

Assembly tools see chapter «Assembly tools and technical data».

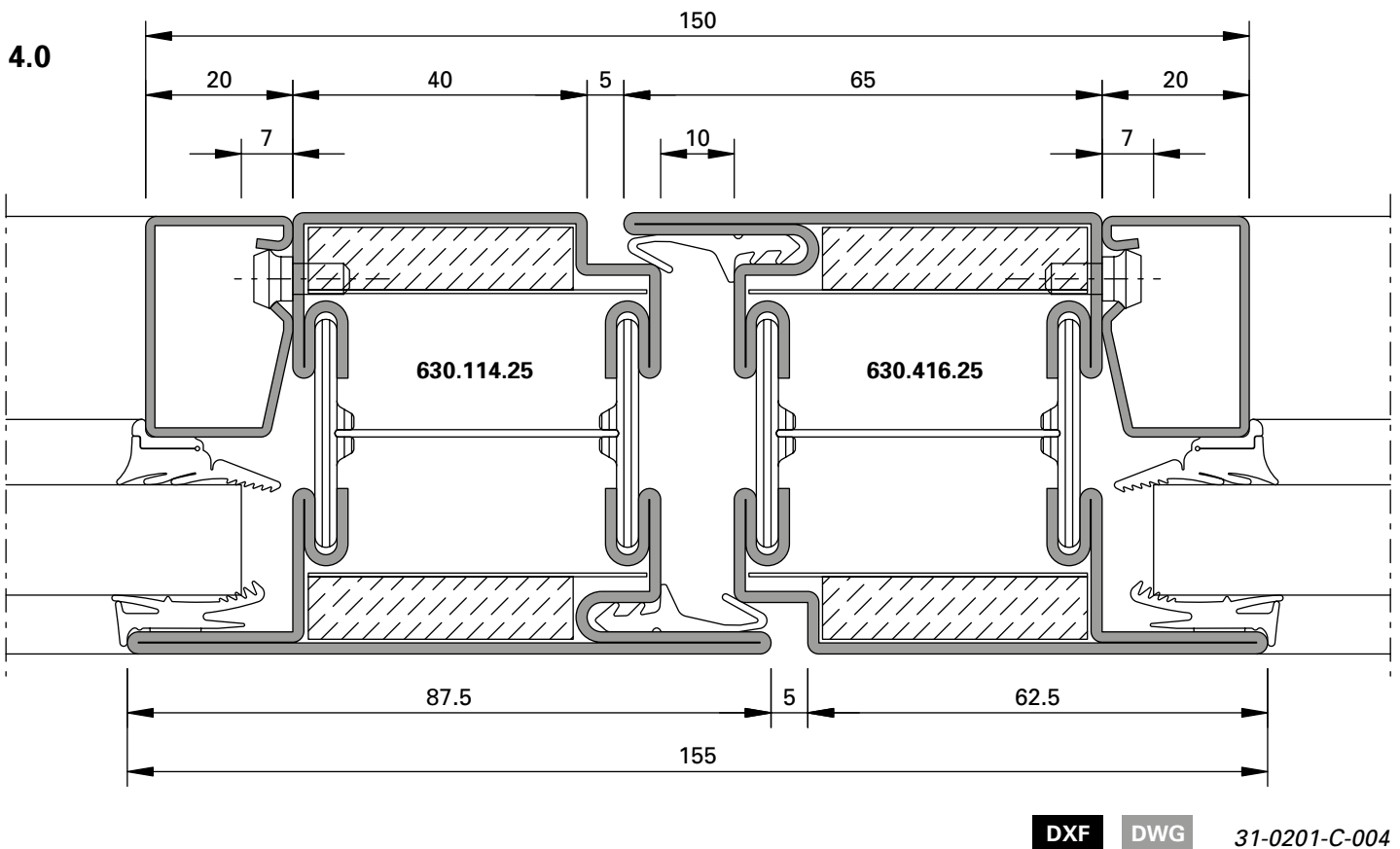
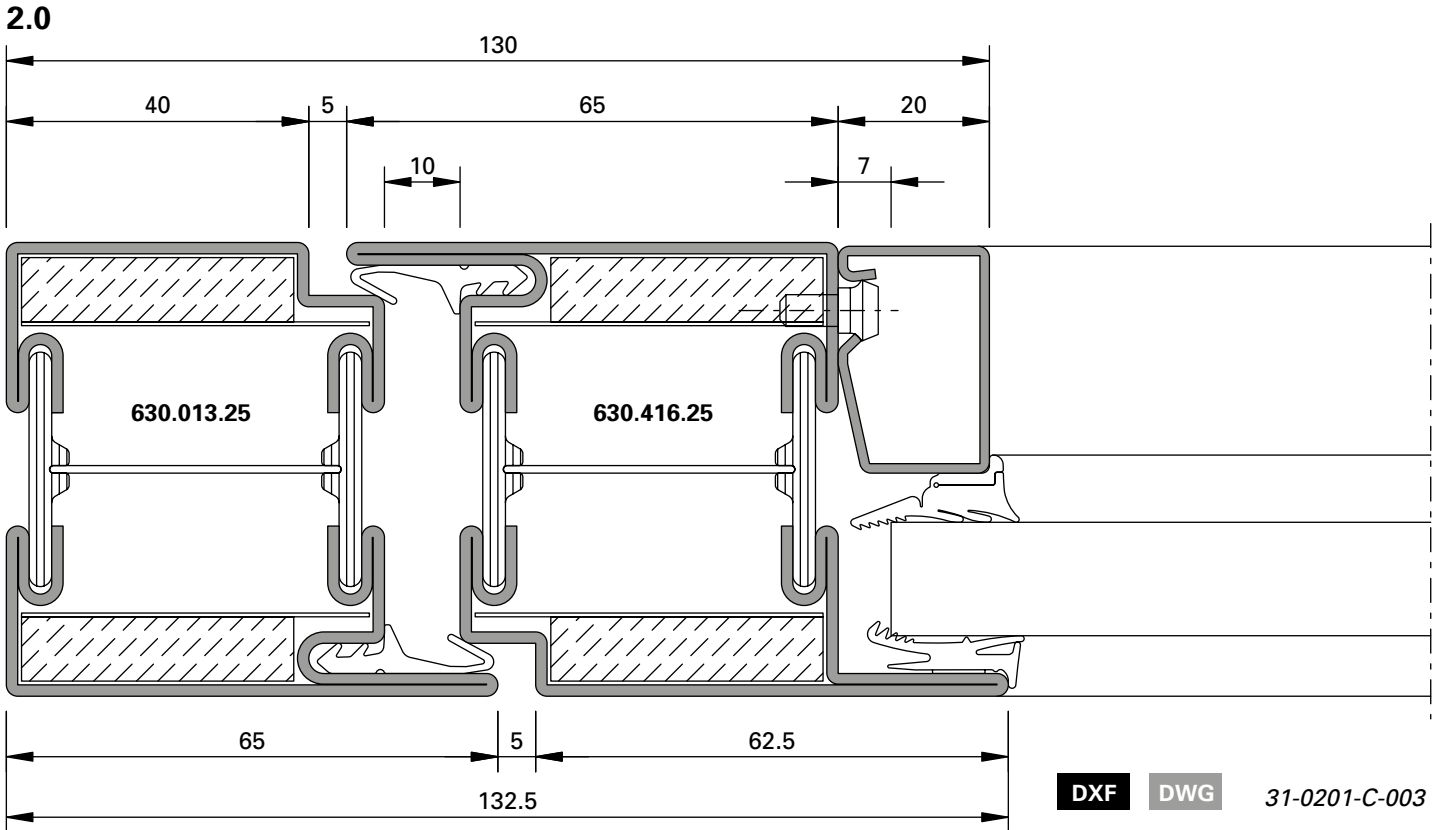
Schnittpunkte im Masstab 1:1
 Coupe de détails à l'échelle 1:1
 Section details on scale 1:1

Janisol 2 Edelstahl EI30
 Janisol 2 acier Inox EI30
 Janisol 2 stainless steel EI30

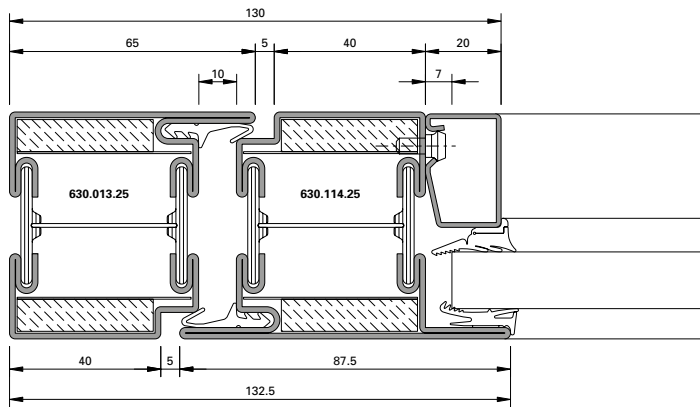


DXF **DWG** 31-0201-C-001

DXF **DWG** 31-0201-C-002

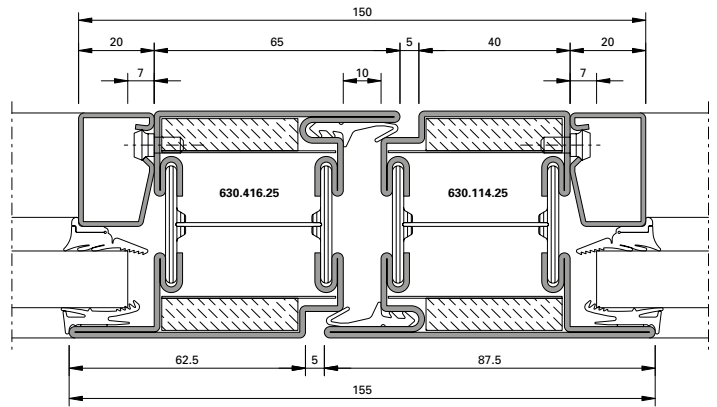


2.1



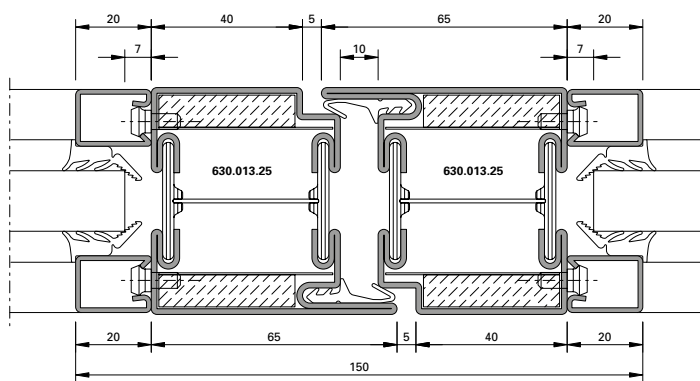
DXF **DWG** 31-0201-C-005

4.1



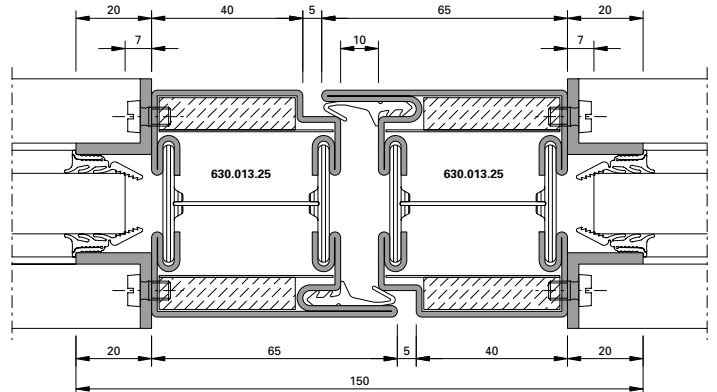
DXF **DWG** 31-0201-C-006

4.2



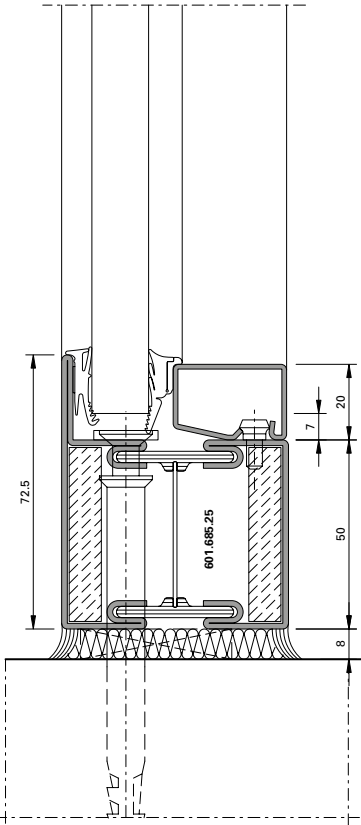
DXF **DWG** 31-0201-C-007

4.6



DXF **DWG** 31-0201-C-008

5.0

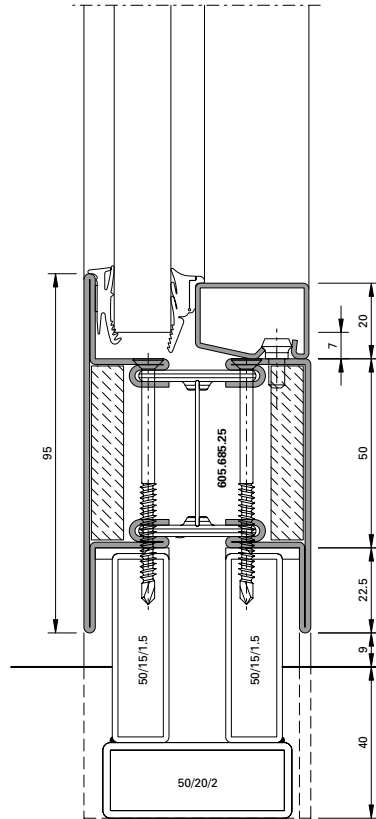


31-0201-C-009

DWG

DXF

5.1

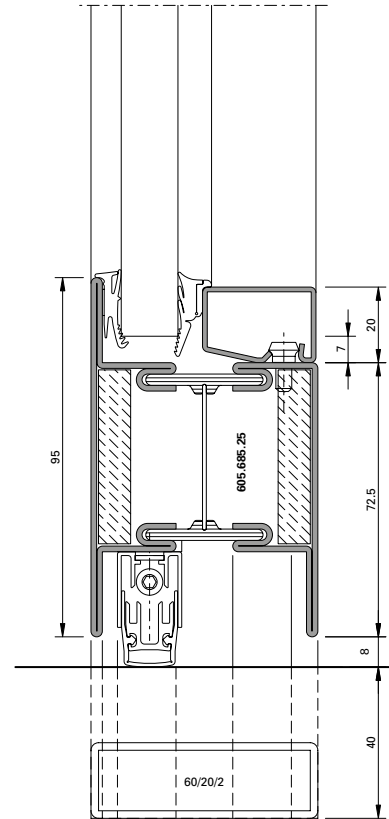


31-0201-C-010

DWG

DXF

6.0

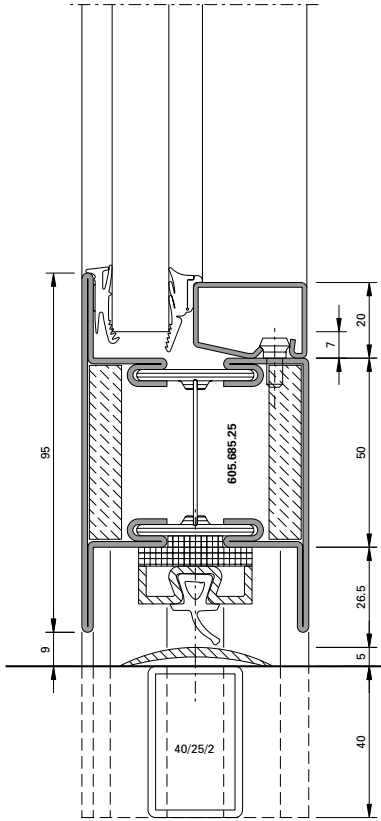


31-0201-C-011

DWG

DXF

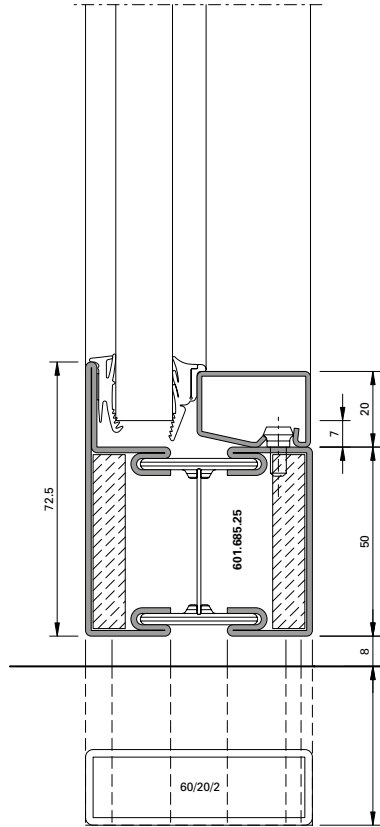
6.1



31-0201-C-012

DWG DXF

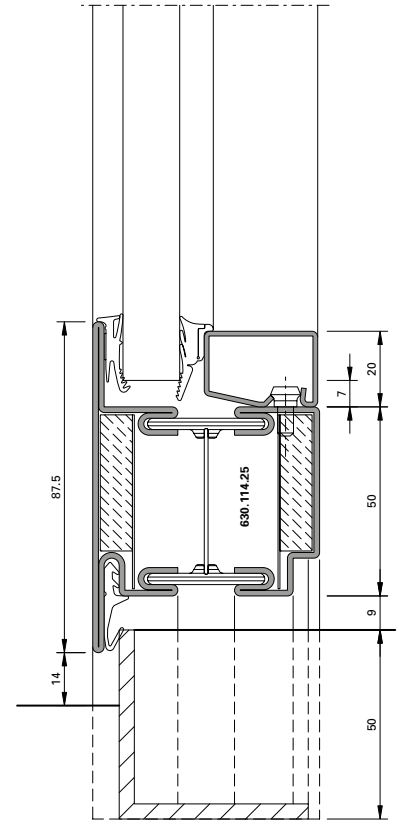
6.2



31-0201-C-013

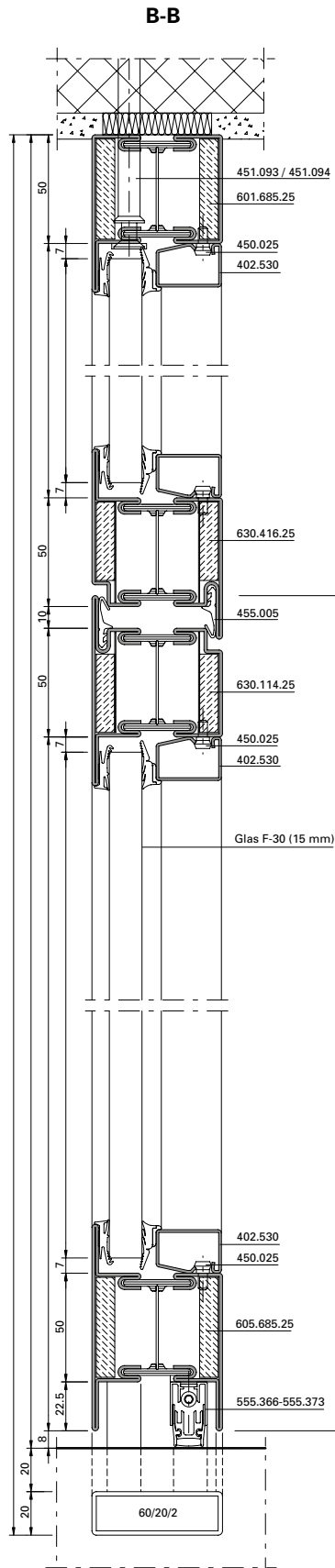
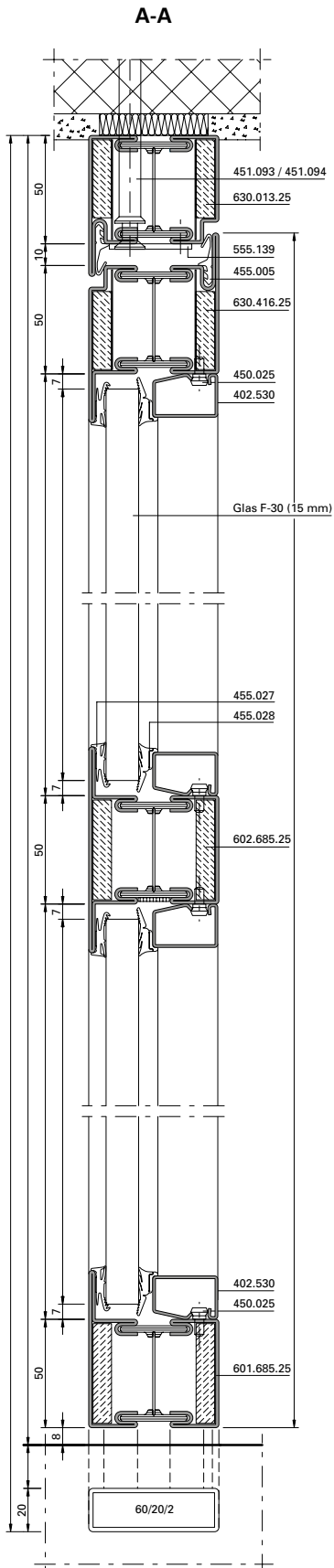
DWG DXF

6.3

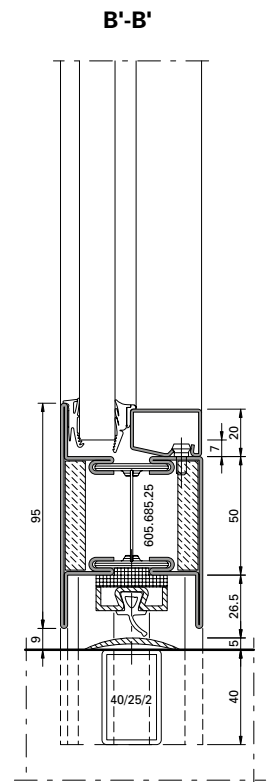
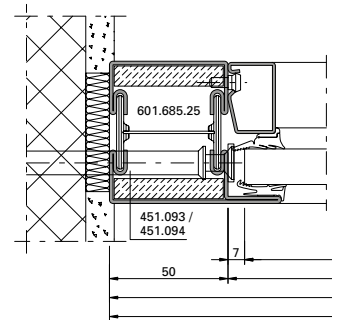
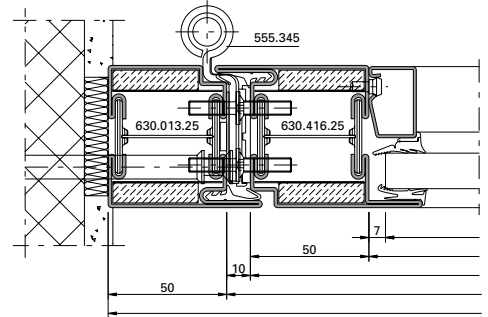


31-0201-C-014

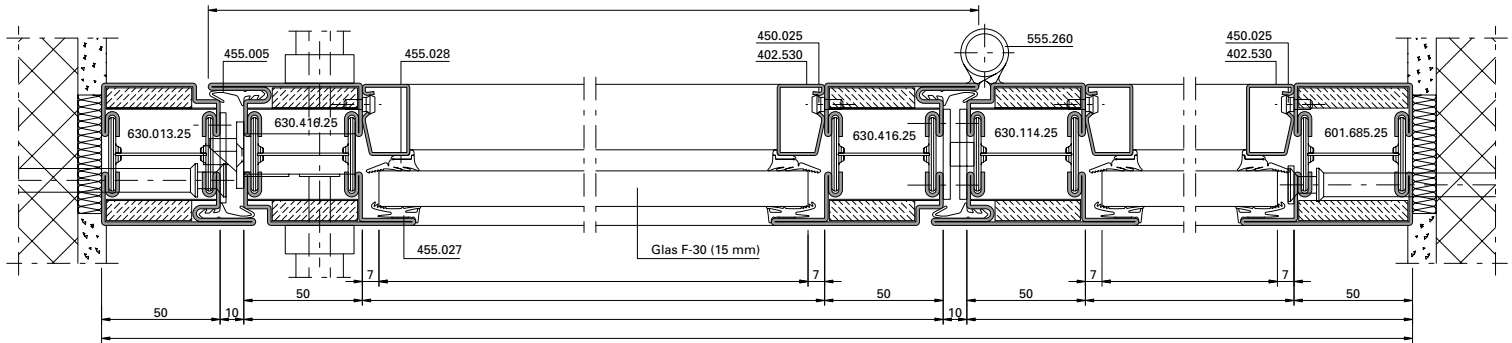
DWG DXF



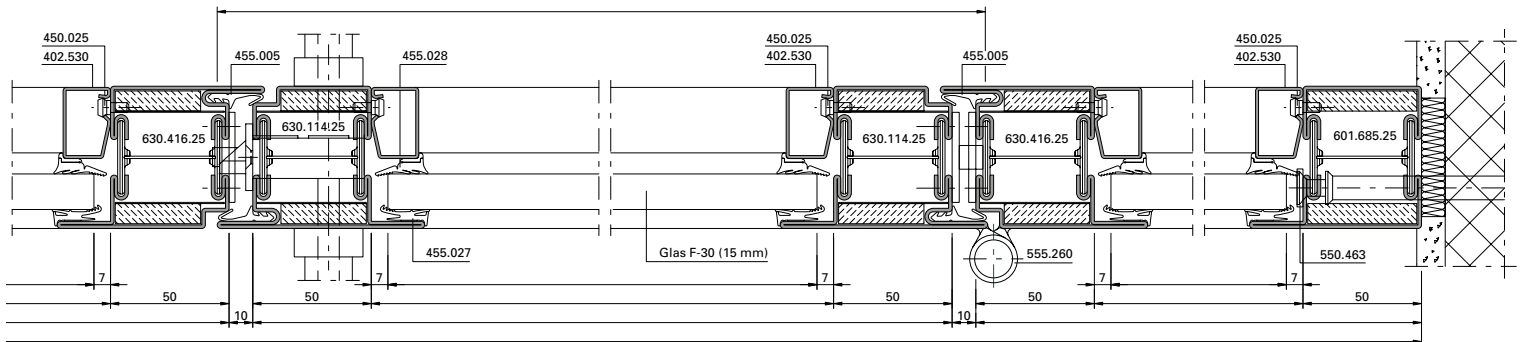
**Edelstahl-Rollentürband
 Paumelle à galet en acier Inox
 Stainless steel barrel hinge**



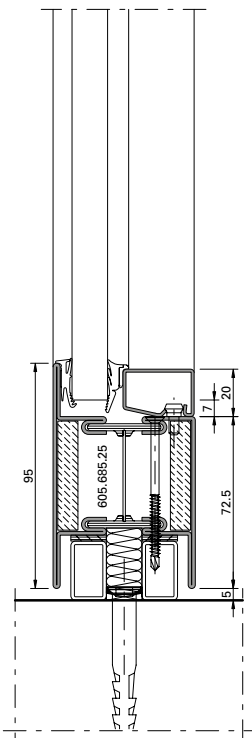
C-C



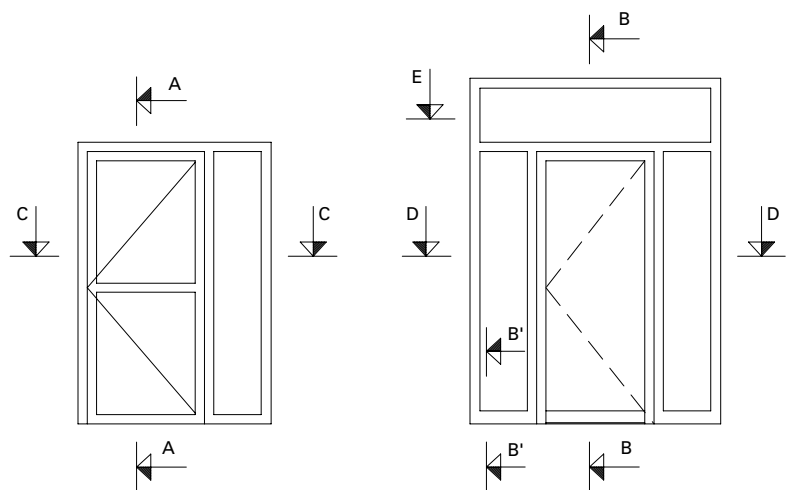
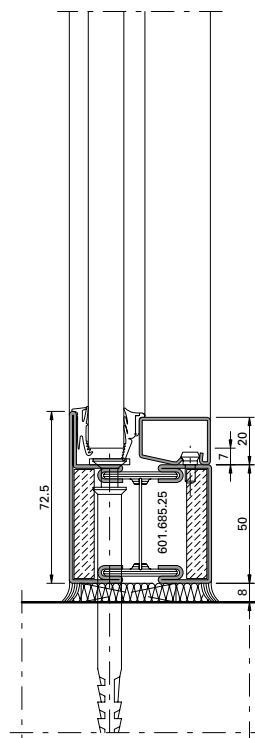
D-D



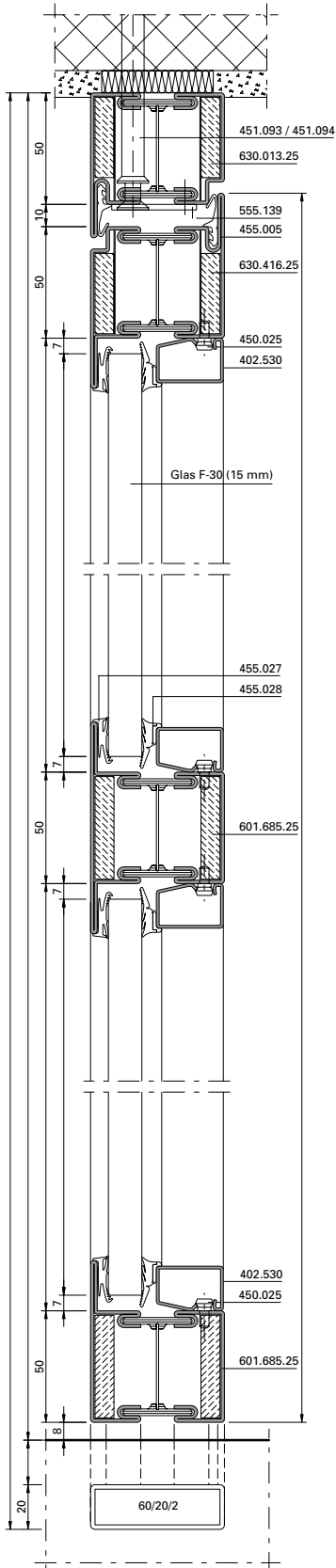
Alternative B'-B'



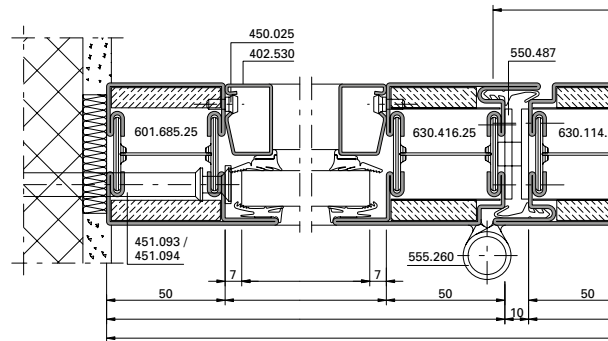
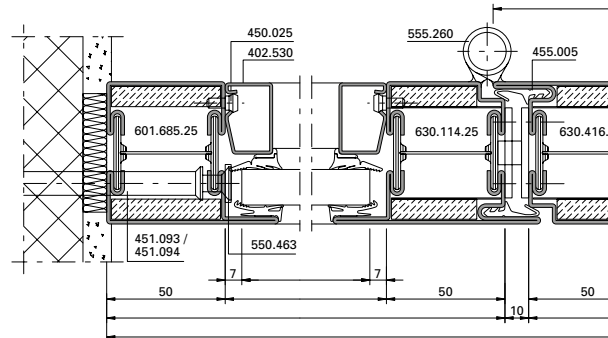
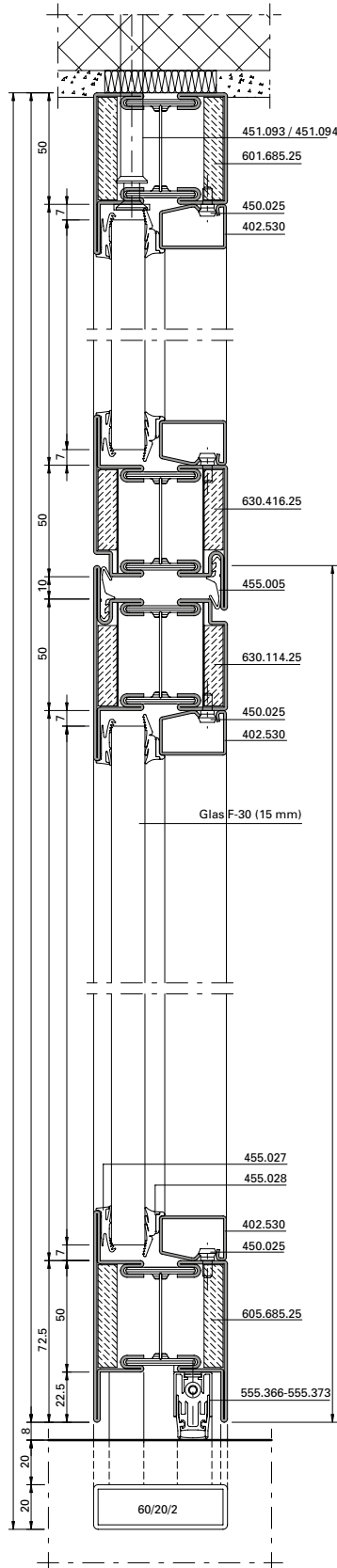
Alternative B'-B'



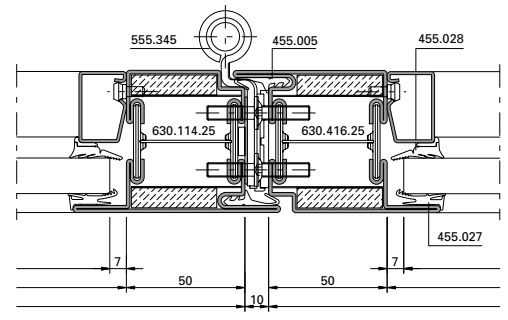
A-A



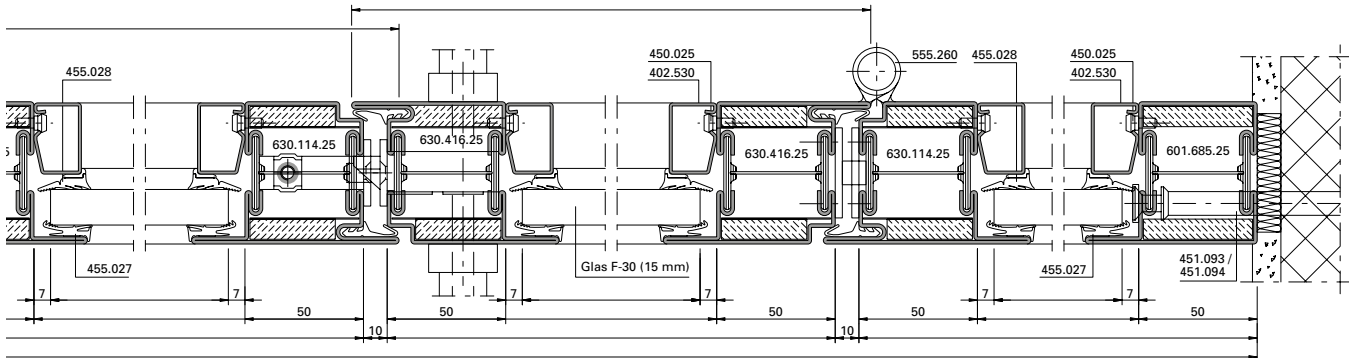
B-B



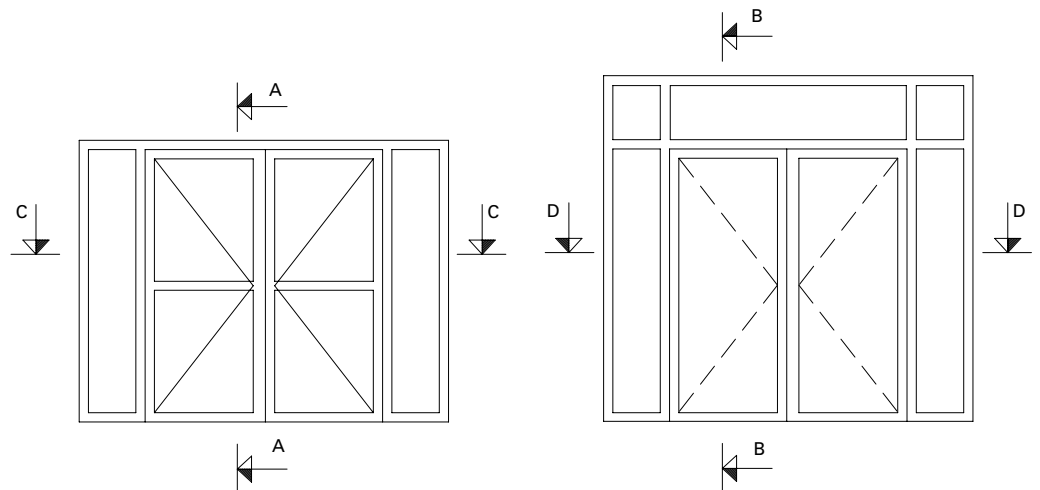
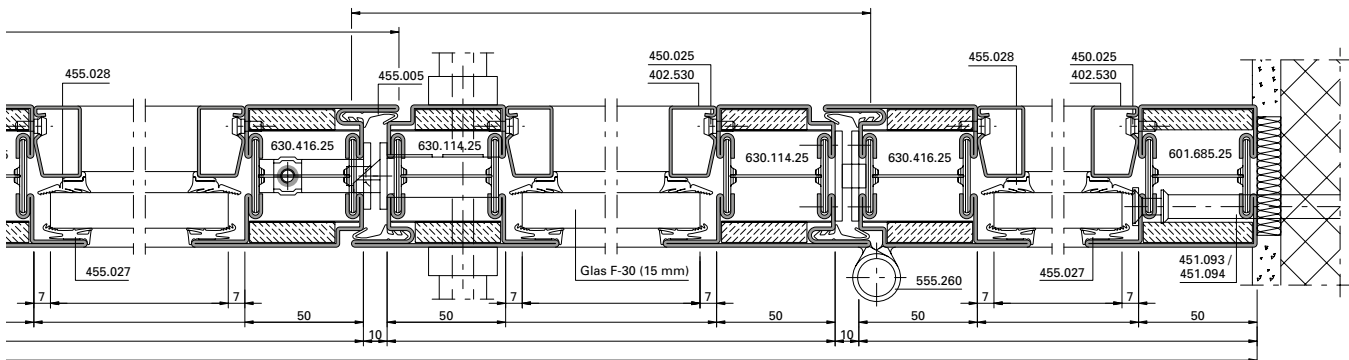
Edelstahl-Rollentürband
Paumelle à galet en acier Inox
Stainless steel barrel hinge



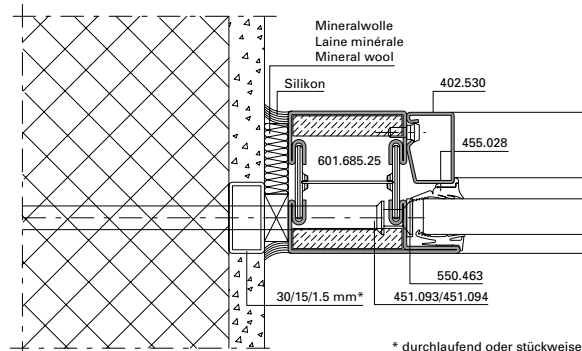
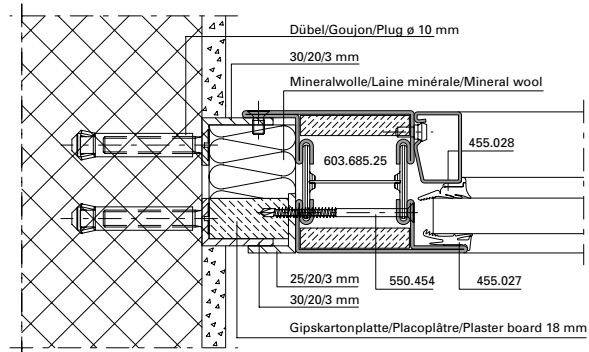
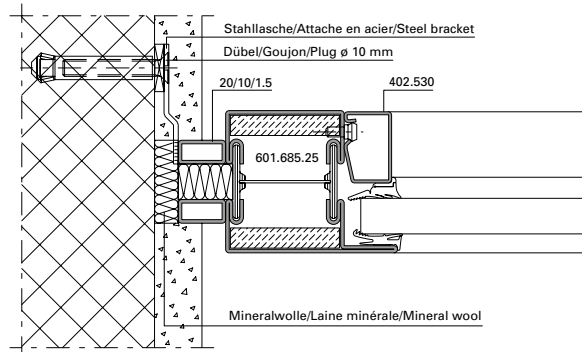
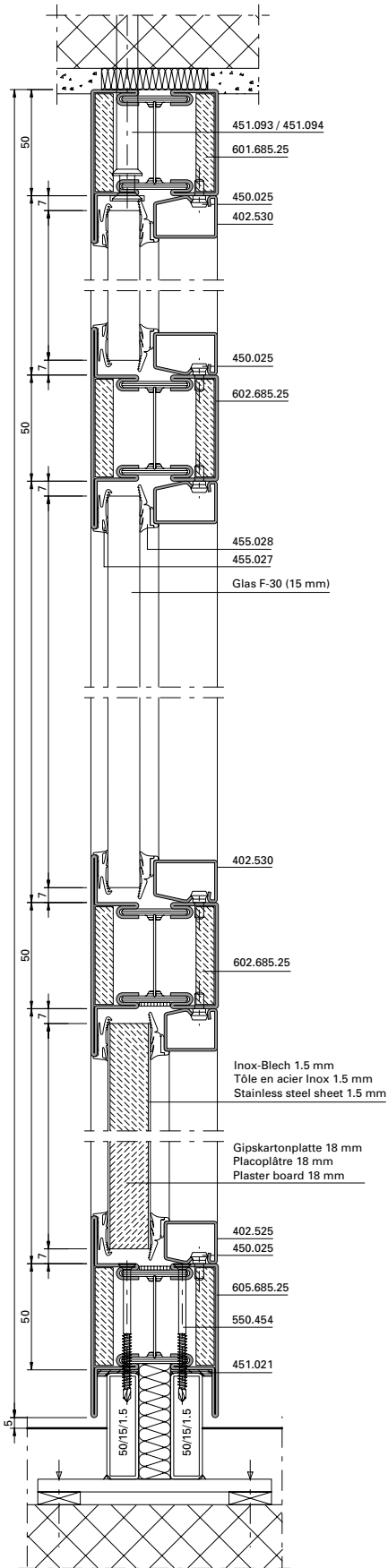
C-C



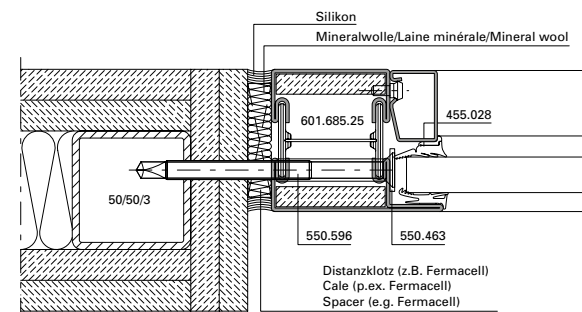
D-D



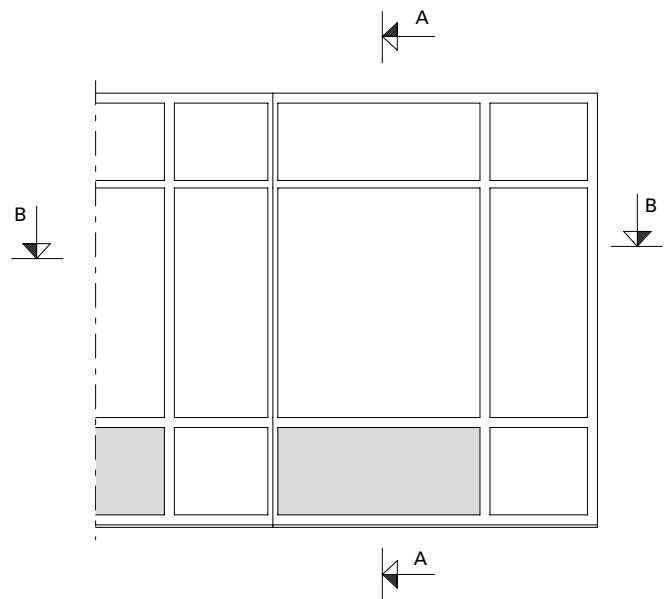
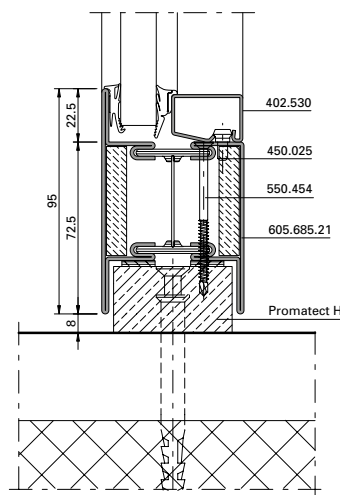
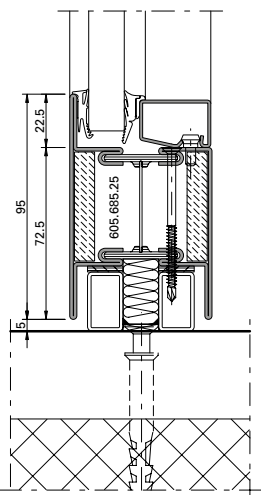
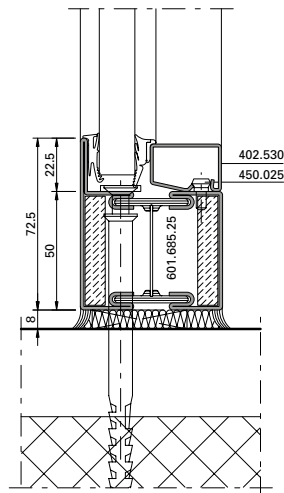
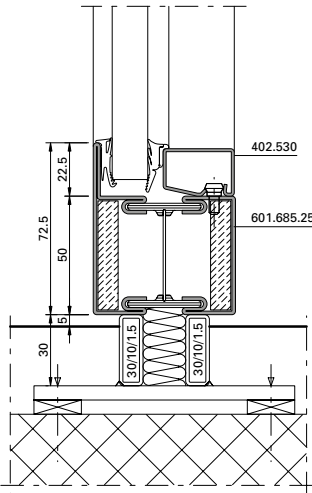
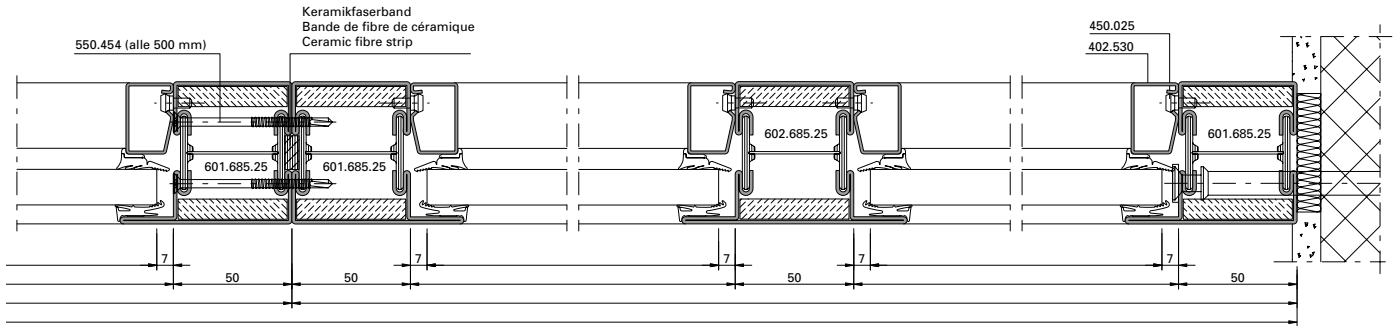
A-A



* durchlaufend oder stückweise
 * en continu ou interrompu
 * continuous or interrupted

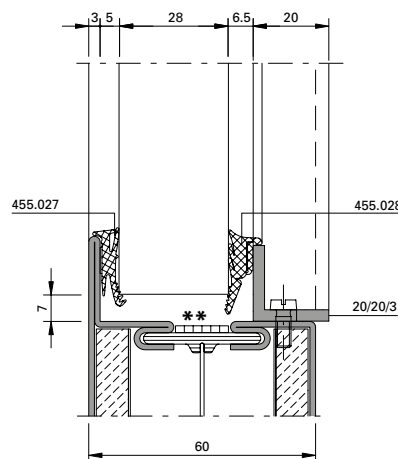
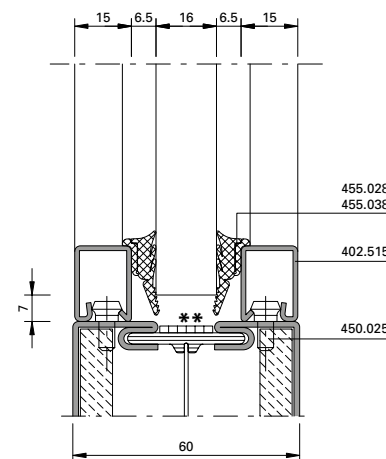
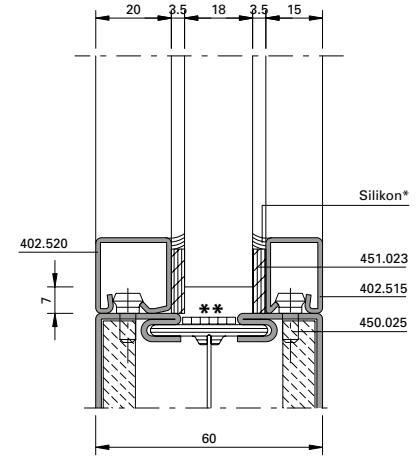
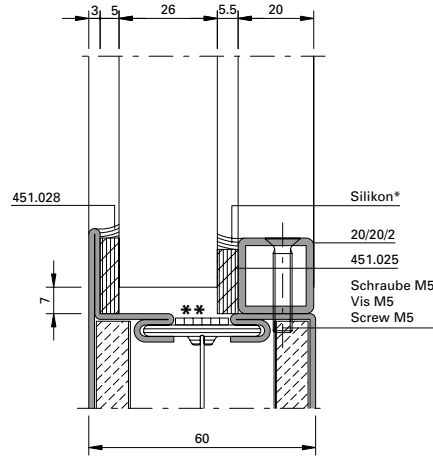
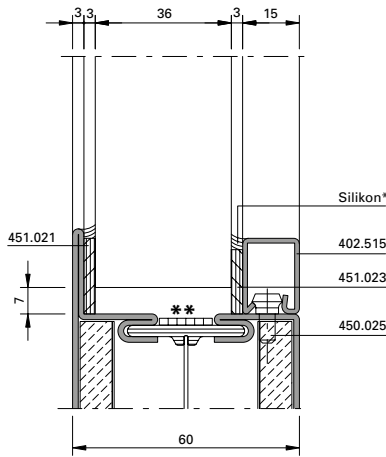
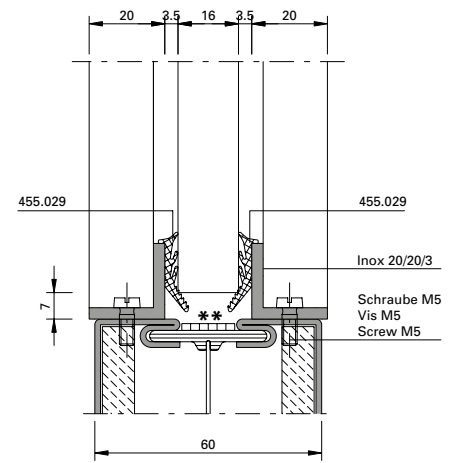
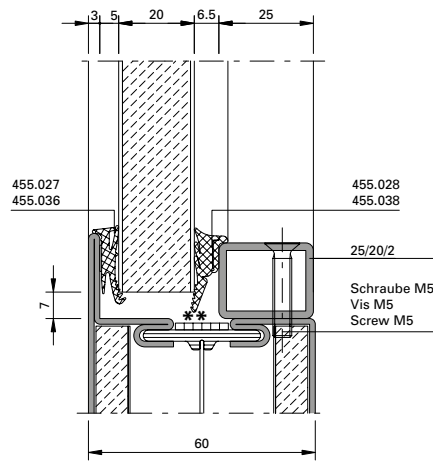
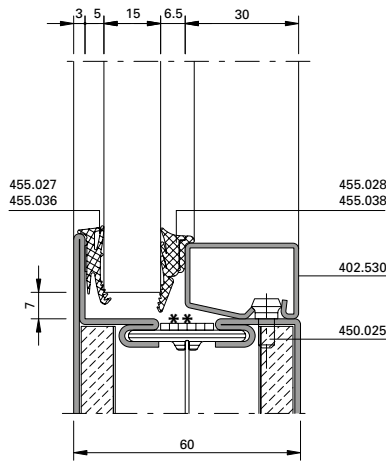


B-B



Glasleisten-Varianten im Massstab 1:2
Variantes de parclores à l'échelle 1:2
Glazing bead options on scale 1:2

Janisol 2 Edelstahl EI30
 Janisol 2 acier Inox EI30
 Janisol 2 stainless steel EI30



- * Silikon wahlweise
- * Silicone au choix
- * Silicone optional

** Auf das Brandschutzlaminat kann verzichtet werden, wenn Gläser mit aufschäumendem Randverbund verwendet werden.

** Il est possible de se passer de la bande de protection-incendie quand les vitres sont utilisées avec un scellement moussant.

** The fire resistant laminate can be dispensed with if the glass is used with a foaming glass edge seal.

Bedingt durch verschiedene Toleranzen (Profile, Glasleisten, Anordnung Befestigungsköpfe, Glasdichtungen resp. Keramikfaserbänder und Glaselemente) empfehlen wir, die Wahl der Keramikfaserbänder resp. Glasdichtungen vorgängig an einem Element zu prüfen.

A cause des différentes tolérances (profilés, parclores, disposition boutons de fixation, joints de vitrage resp. bande de céramique et éléments vitrés) nous recommandons d'effectuer un essai préalable avec la bande de fibre de céramique resp. joints de vitrage choisie sur un élément.

Owing to variations in the tolerances (profiled sections, glazing beads, layout of fastening studs, glazing weatherstrips, ceramic fibre strips and glazing) it is advisable to check your choice of ceramic fibre strips resp. glazing weatherstrips on an infill panel beforehand.

Konstruktionsdetails und Anschlüsse am Bau siehe Janisol 2 EI30

Die Konstruktionsdetails und Anschlüsse am Bau für das System Janisol 2 Edelstahl EI30 sind weitgehend identisch mit denjenigen vom System Janisol 2 EI30.

Die Materialien für die Konstruktionsdetails und Anschlüsse am Bau müssen in Edelstahl sein.

Détails de construction et raccords au mur, voir Janisol 2 EI30

Les détails de construction et raccords au mur pour le système Janisol 2 acier Inox EI30 sont dans leur majorité les mêmes que celles du système Janisol 2 EI30.

Les matières des détails de construction et des raccords au mur doivent être en acier Inox.

Construction details and attachment to structure see Janisol 2 EI30

To a large extent, the construction details and attachment to structure for the Janisol 2 stainless steel EI30 system are identical to the fittings for the system Janisol 2 EI30.

The construction details and connections to the structure must be in stainless steel.

Beschlageinbau für Türen siehe Janisol 2 EI30

Die Türbeschläge für das System Janisol 2 Edelstahl EI30 sind mit den Beschlägen des Systems Janisol 2 EI30 weitgehend identisch.

Aus diesem Grund können die Details betreffend Ausnehmungen und Beschlageinbau von den Seiten 35-158 ff. entnommen werden.

Montages des ferrures pour les portes, voir Janisol 2 EI30

Les ferrures de portes pour le système Janisol 2 acier Inox EI30 sont dans leur majorité les mêmes que celles du système Janisol 2 EI30.

Pour cette raison, consulter les détails concernant les évidements et le montage des ferrures aux pages 35-158 et suivantes.

Installation of fittings for doors see Janisol 2 EI30

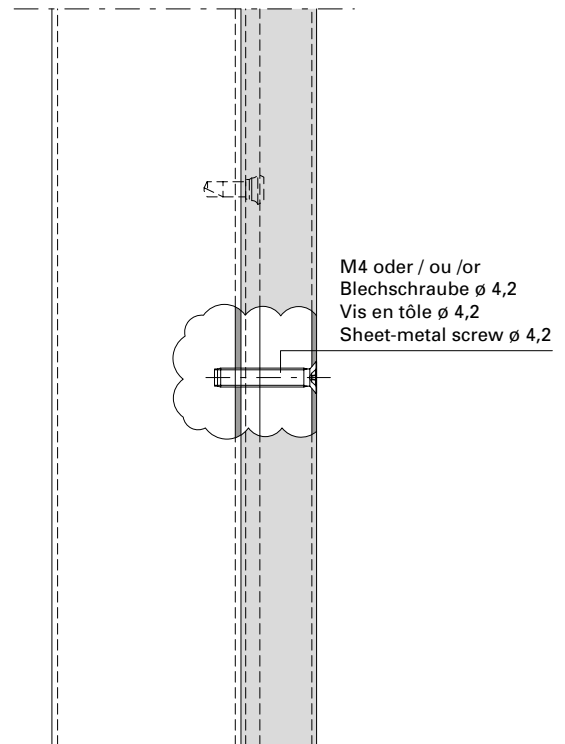
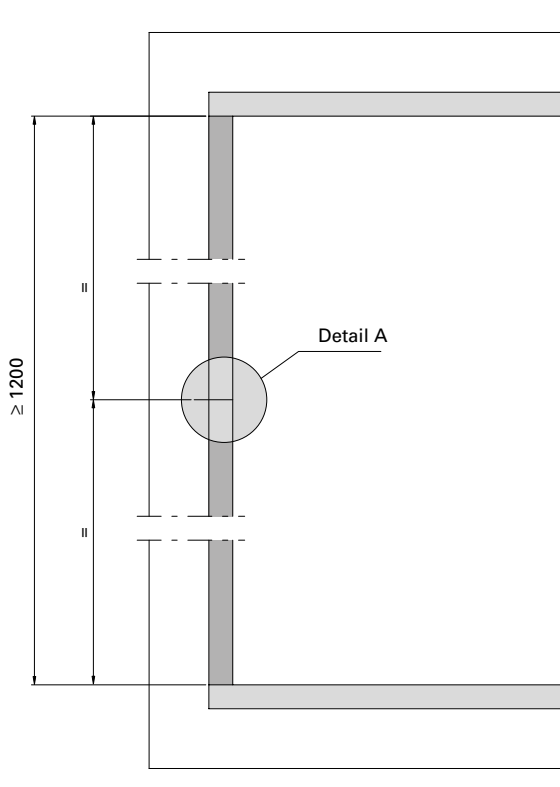
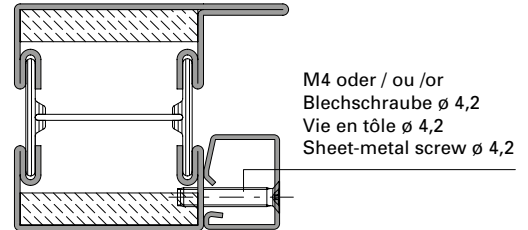
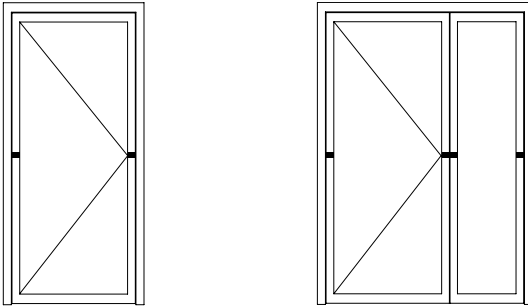
To a large extent, the door fittings for the Janisol 2 stainless steel EI30 system are identical to the fittings for the Janisol 2 EI30 system.

For this reason the details concerning cut-outs and fitting installation can be taken from the following 35-158 pages.

Glasleisten-Sicherung

Blocage des parcloles

Glazing bead fixing



Zwischengesetzte Glasleisten aus Edelstahl mit Länge > 1200 mm sind in der Stabmitte mit einer Schraube zu sichern.

Les parcloles intermédiaires en acier Inox de longueur > 1200 mm doivent être bloquées par une vis.

Centre-mounted stainless steel glazing beads with length > 1200 mm are fixed using a screw.

Jansen AG

Steel Systems
Industriestrasse 34
9463 Oberriet
Schweiz
jansen.com

JANSEN
Configure to Inspire