

Janisol 2 EI30 Fingerschutztüren

Lieferprogramm, Beschlageinbau und Verarbeitung

Janisol 2 EI30 portes anti-pince-doigts

Programme de livraison, montage des ferrures et usinage

Janisol 2 EI30 anti-finger-trap doors

Sales range, installation of fittings and assembly

Merkmale
Caractéristiques
Characteristics

Janisol 2 EI30 Fingerschutztüre
Janisol 2 EI30 porte anti-pince-doigts
Janisol 2 EI30 anti-finger-trap door



SystemübersichtSystembeschreibung
Typenübersicht
Zulassungen**Sommaire du système**Description du système
Sommaire des types
Homologations**Summary of system**System description
Summary of types
Authorisations**2**

ZubehörProfilübersicht
Glasleisten
Zubehör
Beschläge**Accessoires**Sommaire des profilés
Parcloses
Accessoires
Ferrures**Accessories**Summary of profiles
Glazing beads
Accessories
Fittings**6**

BeispieleSchnittpunkte
Anwendungsbeispiele**Exemples**Coupe de détails
Exemples d'application**Examples**Section details
Examples of applications**78**

Beschlageinbau**Montage des ferrures****Installation of fittings****95**

Verarbeitungshinweise**Indications d'usage****Assembly instructions****100**

Integrierte Türschliesser**Fermes-portes intégrés****Integrated door closer****124**

Alle Ausführungen dieser Dokumentation haben wir sorgfältig und nach bestem Wissen zusammengestellt. Wir können aber keine Verantwortung für die Benützung der vermittelten Vorschläge und Daten übernehmen. Wir behalten uns technische Änderungen ohne Vorankündigung vor.
Aktuelle Version auf www.jansen.com

Nous avons apporté le plus grand soin à l'élaboration de cette documentation. Cependant, nous déclinons toute responsabilité pour l'utilisation faite de nos propositions et de nos données.
Nous nous réservons le droit de procéder à des modifications techniques sans préavis.
Version actuelle sur www.jansen.com

All the information contained in this documentation is given to the best of our knowledge and ability. However, we decline all responsibility for the use made of these suggestions and data.
We reserve the right to effect technical modifications without prior warning.
Current version available at www.jansen.com

Merkmale

Caractéristiques

Characteristics

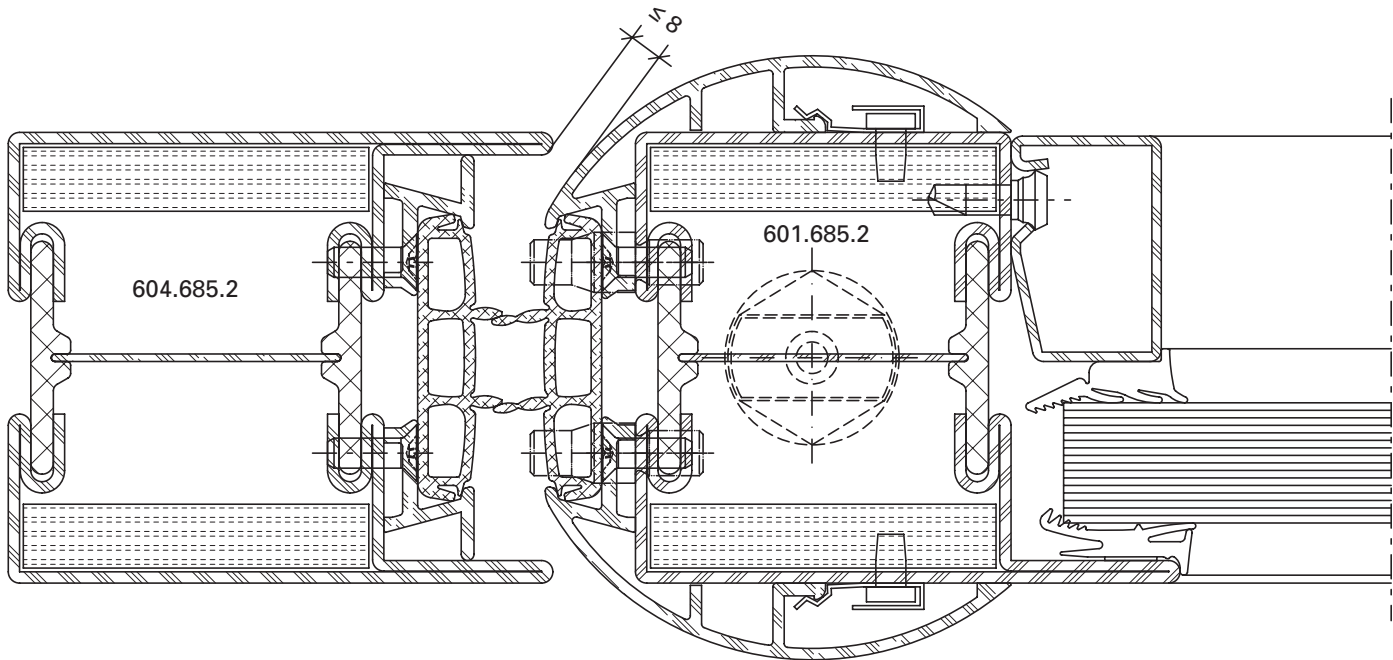
- Feuerwiderstand EI30 nach 1634-1 und DIN 4102-5
- Rauschutz (Smoke S_{200} und Sa) nach DIN 18650-1, DIN 18650-2 und EN 16005
- Dauerfunktion nach EN 1191: C5 (200'000 Zyklen)
- Keine Quetsch- und Scherstellen nach DIN 18650 und EN 16005 an der Nebenschliesskante
- Hochleistungsfähige und wartungsarme Bandlager unten und oben
- Besonders geeignet für Türen mit starkem Publikumsverkehr (Schulen, Krankenhäuser, Einkaufszentren, etc.)
- Rationelle Verarbeitung und Beschlagmontage
- Einfach und kostengünstig dank der Verwendung von Janisol-Profilen aus dem Standard-Sortiment
- Bedienkräfte nach EN 12217 Klasse 1
- Max. Flügelgewicht 300 kg
- Résistance au feu EI30 selon 1634-1 et DIN 4102-5
- Protection contre la fumée (Smoke S_{200} et Sa) selon DIN 18650-1, DIN 18650-2 et EN 16005
- Fonctionnement permanent selon EN 1191: C5 (200'000 cycles)
- Pas de points d'écrasement et de cisaillement selon DIN 18650 sur le champ de fermeture secondaire
- Paliers de paumelle haute performance ne nécessitant que peu d'entretien en bas et en haut
- Convient particulièrement aux portes par lesquelles passent un grand nombre de personnes (écoles, hôpitaux, centres commerciaux etc.)
- Usinage et montage de ferrures rationnels
- Simple et peu coûteux grâce à l'utilisation de profilés Janisol standard
- Effort d'actionnement selon EN 12217 classe 1
- Max. poids de vantail 300 kg

Janisol 2 EI30 Fingerschutztüre

Janisol 2 EI30 porte anti-pince-doigts

Janisol 2 EI30 anti-finger-trap door

- Fire resistance EI30 in accordance with 1634-1 and DIN 4102-5
- Smoke protection (Smoke S_{200} and Sa) in accordance with DIN 18650-1, DIN 18650-2 and EN 16005
- Resistance to repeated opening and closing in accordance with EN 1191: C5 (200,000 cycles)
- In compliance with DIN 18650, no crushing or shearing traps at the secondary closing edge
- High-performance, low-maintenance hinge bearings top and bottom
- Particularly suitable for doors frequently used by the public (schools, hospitals, shopping centres etc.)
- Efficient assembly and installation of fittings
- Simple and cost-effective, thanks to Janisol profiles from the standard range
- Operating forces in accordance with EN 12217 Class 1
- Max. leaf weight 300 kg



CH: F30/T30/EI30

VKF Brandschutzanwendung
Nr. 24155, 24159
SBZ 8708-10, 16618/19/20,
21990, 21923, 21995, 21953,
21962, 22007, 22005, 22014,
VKF Bern www.vkf.ch
(BSRonline)

CH: F30/T30/EI30

VKF Brandschutzanwendung
Nr. 24155, 24159
SBZ 8708-10, 16618/19/20,
21990, 21923, 21995, 21953,
21962, 22007, 22005, 22014,
AEAI Berne www.vkf.ch
(BSRonline)

CH: F30/T30/EI30

VKF Brandschutzanwendung
Nr. 24155, 24159
SBZ 8708-10, 16618/19/20,
21990, 21923, 21995, 21953,
21962, 22007, 22005, 22014,
VKF Bern www.vkf.ch
(BSRonline)

A: EI30/EI₂30-C

Klassifizierungsbericht
Nr. 09082015-3, IBS Linz

A: F30/T30

Klassifizierungsbericht
Nr. 09082015-3, IBS Linz

A: F30/T30

Klassifizierungsbericht
Nr. 09082015-3, IBS Linz

**EU: Klassifizierungsbericht
beantragt**

Max. Abmessungen:
1-flügelige Tür 1380x3000 mm
2-flügelige Tür 3000x3000 mm

max. Flügelgewichte in
Dauerprüfung 250 kg je Flügel

Glasprodukte der Hersteller

- Vetrotech Saint-Gobain
 - Glas Trösch AG
 - AGC Glass
 - Pilkington
- einsetzbar

**EU: Rapport de classement
en cours**

Dimensions maximales:
Porte 1 vantail 1380x3000 mm
Porte 2 vantaux 3000x3000 mm

Le poids de l'aile maximale
dans l'essai de durée 250 kg

Produits en verre du fabricant

- Vetrotech Saint-Gobain
 - Glas Trösch AG
 - AGC Glass
 - Pilkington
- utilisable

**EU: Classification report
applied**

Max. dimensions
1-leafed door 1380x3000 mm
2-leafed door 3000x3000 mm

Max. weight of door leaf
in endurance test 250 kg

Glass products of
manufacturers

- Vetrotech Saint-Gobain
 - Glas Trösch AG
 - AGC Glass
 - Pilkington
- can be used

DE: DE: Z-6.20-2026

Max. lichter Durchgang:
1-flügelige Tür 1.400x3.000
2-flügelige Tür 2.984x3.000

DE: DE: Z-6.20-2026

Passage intérieur max.:
Porte un vantail 1.400x3.000
Porte deux vantaux 2.984x3.000

DE: DE: Z-6.20-2026

Max. passage dimensions:
1-leafed door 1.400x3.000
2-leafed door 2.984x3.000

Die Vorschriften bzw. Bestimmungen
der verschiedenen Länder sind zu
beachten.

Il convient de respecter les
prescriptions et règlements des
divers pays concernés.

The regulations and bye-laws in
force in the particular country must
be respected.

Zubehör und Beschläge




Diese Dokumentation beinhaltet
lediglich die systemspezifischen
Zubehör- und Beschlägeteile für
Janisol 2 EI30-Fingerschutztüren.
Weitere allgemein einsetzbare
Beschläge und Zubehör-Artikel
finden Sie im Katalog «Transparenter
Brandschutz» Kapitel Janisol 2 EI30-
Türen.

Accessoires et ferrures

La documentation ne comprend
que les accessoires et les ferrures
spécifiques au système pour les
portes anti-pince-doigt Janisol 2 EI30.
Vous trouverez d'autres ferrures et
accessoires d'utilisation générale
dans le catalogue «La protection
incendie transparente» au chapitre
Portes Janisol EI30.

Accessories and fittings

This documentation contains only
the system-specific accessories and
fittings for Janisol 2 EI30 anti-
finger-trap doors.
For more fittings and accessories
for general use, please consult the
Janisol 2 EI30 doors section in the
«Glazed fire protection» catalogue.

Prüfungen Essais Tests	Norm	Einflügelige Türe Porte à un vantail Single-leaf door		Zweiflügelige Türe Porte à deux vantaux Double-leaf door	
		Einwärts öffnend Ouvrant vers l'intérieur Inward opening	Auswärts öffnend Ouvrant vers l'extérieur Outward opening	Einwärts öffnend Ouvrant vers l'intérieur Inward opening	Auswärts öffnend Ouvrant vers l'extérieur Outward opening
 Schlagregendichtheit Etanchéité à la pluie battante Watertightness	EN 12208				
 Widerstand bei Windlast Résistance à la pression du vent Resistance to wind load	EN 12210	Klasse B2 – 800 Pa Classe B2 – 800 Pa Class B2 – 800 Pa	Klasse B2 – 800 Pa Classe B2 – 800 Pa Class B2 – 800 Pa	Klasse B2 – 800 Pa Classe B2 – 800 Pa Class B2 – 800 Pa	Klasse B2 – 800 Pa Classe B2 – 800 Pa Class B2 – 800 Pa
 Luftdurchlässigkeit Perméabilité à l'air Air permeability	EN 12207	Klasse 2 Classe 2 Class 2	Klasse 2 Classe 2 Class 2	Klasse 2 Classe 2 Class 2	Klasse 2 Classe 2 Class 2

**Geprüfte Elementgrößen
(einwärts und auswärts öffnend)
für oben genannte Leistungs-
eigenschaften**

Einflügelige Türe

Lichter Durchgang
1296 x 2500 mm

Rahmenausmass
1500 x 2590 mm

Zweiflügelige Türe

Lichter Durchgang
2705 x 2500 mm

Rahmenausmass
3000 x 2590 mm

**Tailles des éléments éprouvés
(ouvrant vers l'intérieur et l'extérieur)
pour les caractéristiques de
performance ci-dessus**

Porte à un vantail

Libre de passage
1296 x 2500 mm

Dimension extérieure du cadre
1500 x 2590 mm

Porte à deux vantaux

Libre de passage
2705 x 2500 mm

Dimension extérieure du cadre
3000 x 2590 mm

**Tested size of elements
(inward and outward opening)
for above named performance
indicators**

Single leaf door

Inside width
1296 x 2500 mm

External frame dimension
1500 x 2590 mm

Double leaf door

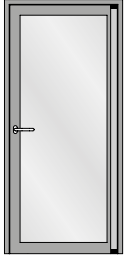
Inside width
2705 x 2500 mm

External frame dimension
3000 x 2590 mm

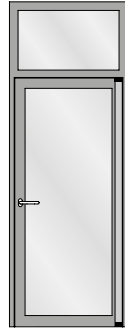
Maximaler Öffnungswinkel 96°
Türstopper verwenden

Angle d'ouverture max. 96°
Utiliser un arrêt de porte

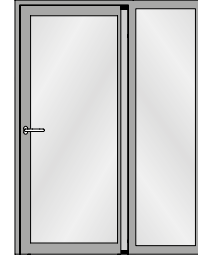
Max. door opening angle 96°
Use door stop



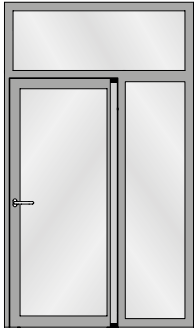
Einflügelige Türe
 Porte à un vantail
 Single leaf door



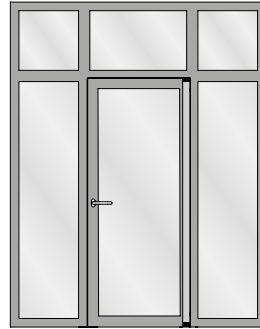
Einflügelige Türe mit Oberlicht
 Porte à un vantail avec imposte
 Single leaf door with top light



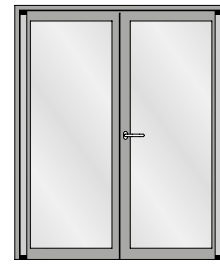
Einflügelige Türe mit Seitenteil
 Porte à un vantail avec partie latérale
 Single leaf door with side light



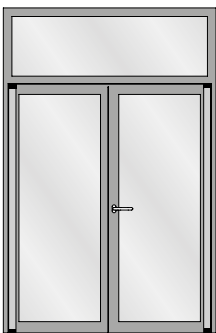
Einflügelige Türe mit Seitenteil und Oberlicht
 Porte à un vantail avec avec partie latérale
 et imposte
 Single leaf door with side light and top light



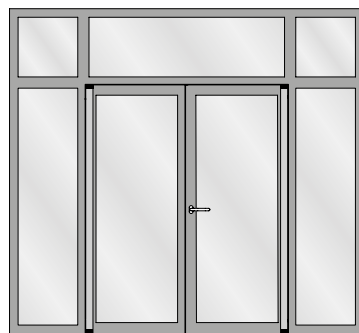
Einflügelige Türe mit zwei Seitenteilen und
 Oberlichtern
 Porte à un vantail avec deux parties latérales
 et impostes
 Single leaf door with two side lights and
 top lights



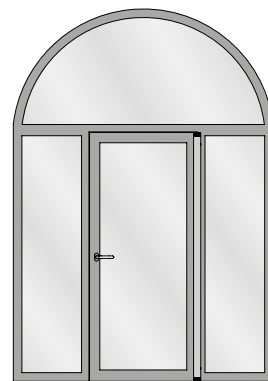
Zweiflügelige Türe
 Porte à deux vantaux
 Double leaf door



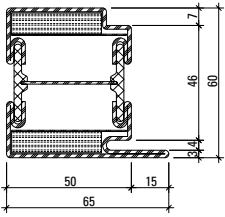
Zweiflügelige Türe mit Oberlicht
 Porte à deux vantaux avec imposte
 Double leaf door with top light



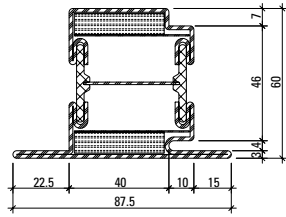
Zweiflügelige Türe mit zwei Seitenteilen und
 Oberlichtern
 Porte à deux vantaux avec deux parties
 latérales et impostes
 Double leaf door with two side lights and
 top lights



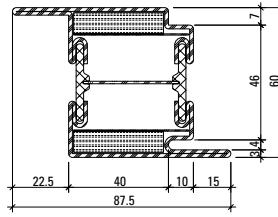
Einflügelige Türe mit zwei festen Seitenteilen
 und Rundbogen-Oberlicht
 Porte à un vantail avec deux parties latérales
 fixes et imposte demi-ronde
 Single leaf door with two fixed side lights and
 round arched top light



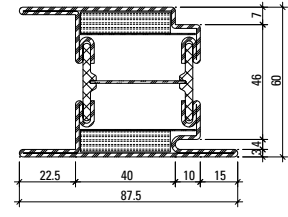
630.013.2
630.013.2 Z
 630.013.25



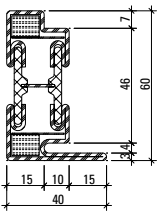
630.114.2
630.114.2 Z
 630.114.25



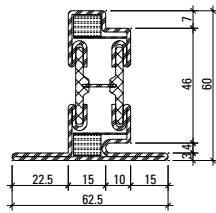
630.416.2
630.416.2 Z
 630.416.25



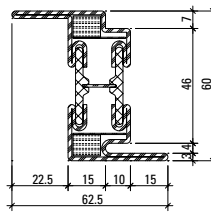
630.428.2
630.428.2 Z



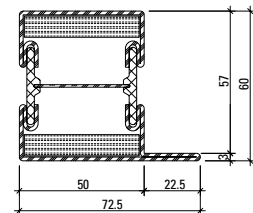
630.010.2 Z



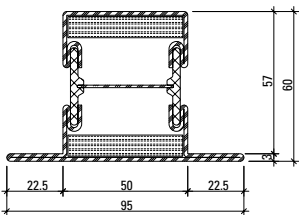
630.110.2 Z



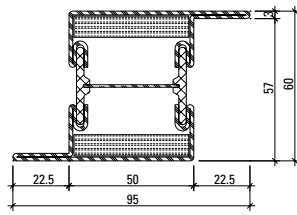
630.411.2 Z



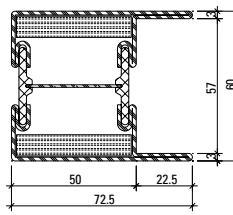
601.685.2
601.685.2 Z
 601.685.25



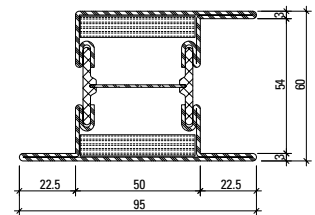
602.685.2
602.685.2 Z
 602.685.25



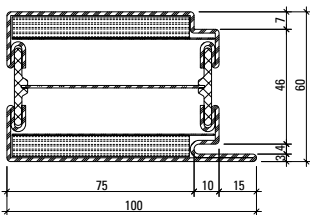
603.685.2
603.685.2 Z
 603.685.25



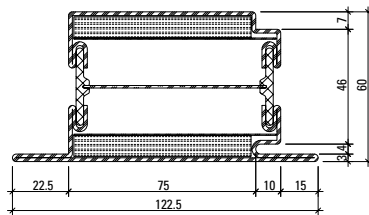
604.685.2
604.685.2 Z
 604.685.25



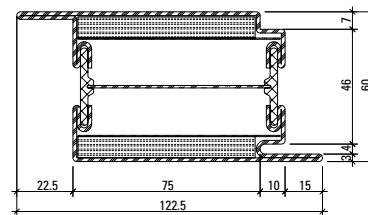
605.685.2
605.685.2 Z
 605.685.25



630.016.2
630.016.2 Z



630.115.2
630.115.2 Z



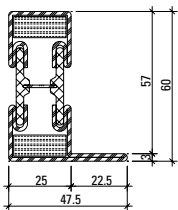
630.417.2
630.417.2 Z

Profil-Nr.	G kg/m	I _x cm ⁴	W _x cm ³	I _y cm ⁴	W _y cm ³	U m ² /m
601.685.2 Z	4,880	19,3	5,31	21,7	5,12	0,265
602.685.2 Z	5,400	22,1	5,58	31,1	6,54	0,310
603.685.2 Z	5,400	24,2	7,57	31,1	6,54	0,310
604.685.2 Z	5,400	24,1	7,53	27,2	7,03	0,321
605.685.2 Z	5,920	28,1	7,94	38,4	7,46	0,354
630.010.2 Z	3,760	13,3	3,54	4,13	1,63	0,233
630.013.2 Z	5,070	18,6	5,08	18,7	5,14	0,273

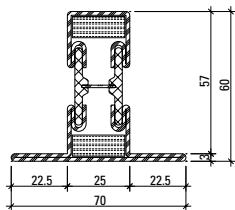
Profil-Nr.	G kg/m	I _x cm ⁴	W _x cm ³	I _y cm ⁴	W _y cm ³	U m ² /m
630.110.2 Z	4,280	15,7	3,83	7,84	2,34	0,277
630.114.2 Z	5,590	21,4	5,36	27,4	5,93	0,317
630.411.2 Z	4,280	18,4	5,70	7,84	2,34	0,277
630.416.2 Z	5,590	23,7	7,32	27,4	5,93	0,317
630.428.2 Z	6,110	27,2	7,68	34,1	7,64	0,362
630.016.2 Z	6,880	25,8	7,23	61,0	11,63	0,343
630.115.2 Z	7,400	28,7	7,48	79,6	12,42	0,387
630.417.2 Z	7,400	30,5	9,47	79,6	12,42	0,387

Profilübersicht
Sommaire des profilés
Summary of profiles

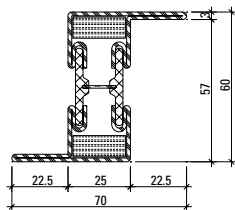
Janisol 2 EI30 Fingerschutztüre
Janisol 2 EI30 porte anti-pince-doigts
Janisol 2 EI30 anti-finger-trap door



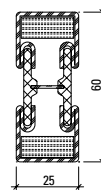
601.635.2
601.635.2 Z



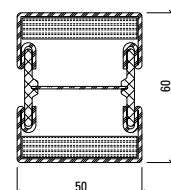
602.635.2
602.635.2 Z



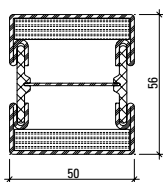
603.635.2
603.635.2 Z



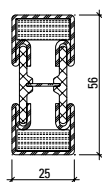
600.006.2
600.006.2 Z



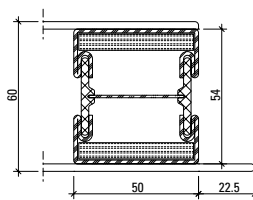
600.005.2
600.005.2 Z
600.005.25



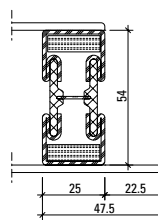
600.001.2
600.001.2 Z



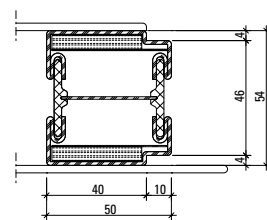
600.002.2
600.002.2 Z



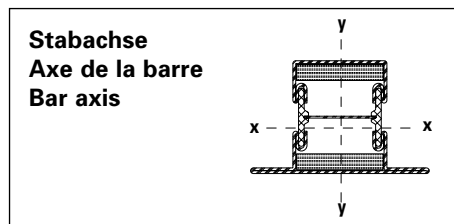
600.007.2 Z



600.008.2 Z



600.010.2 Z



Artikelbibliothek
 Bibliothèque des articles
 Article library

DXF **DWG**

Oberfläche

Artikel-Nr.

ohne Zusatz = blank

mit Z = bandverzinkter Stahl

mit 25 = Edelstahl,
 Werkstoff 1.4301

Surface

No. d'article

sans supplément = brut

avec Z = bande d'acier
 zinguée

avec 25 = Acier Inox,
 matériau 1.4301
 (AISI 304)

Surface

Part no.

without addition = bright

with Z = strip galvanised
 steel

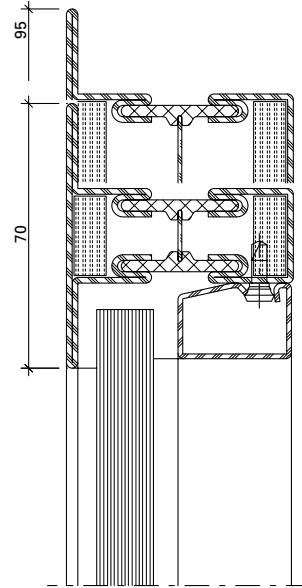
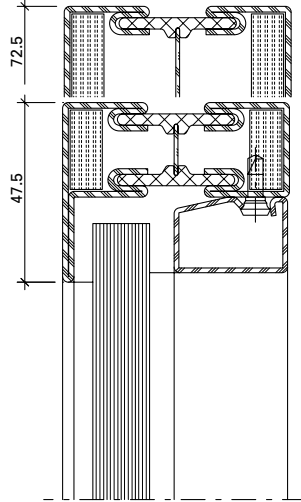
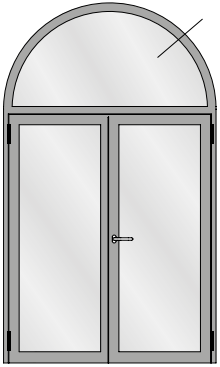
with 25 = Stainless steel,
 material 1.4301
 (AISI 304)

Profil-Nr.	G kg/m	I _x cm ⁴	W _x cm ³	I _y cm ⁴	W _y cm ³	U m ² /m
601.635.2 Z	3,800	14,0	3,78	5,84	1,88	0,215
602.635.2 Z	4,310	16,6	4,07	10,10	2,88	0,260
603.635.2 Z	4,310	19,1	5,97	10,10	2,88	0,260

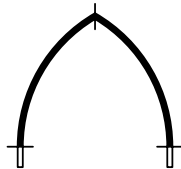
Profil-Nr.	G kg/m	I _x cm ⁴	W _x cm ³	I _y cm ⁴	W _y cm ³	U m ² /m
600.001.2 Z	4,080	13,5	4,53	14,0	5,58	0,213
600.002.2 Z	3,100	9,06	3,03	2,60	2,08	0,163
600.005.2 Z	4,360	15,6	4,87	14,6	5,84	0,221
600.006.2 Z	3,280	10,4	3,26	2,76	2,20	0,171
600.007.2 Z	4,000	12,49	4,34	13,65	5,46	0,220
600.008.2 Z	3,080	10,12	3,75	2,80	2,24	0,170
600.010.2 Z	4,160	11,9	4,16	13,1	5,16	0,223

Bogentüren
Portes cintrées
Arched doors

Janisol 2 EI30 Fingerschutztüre
 Janisol 2 EI30 porte anti-pince-doigts
 Janisol 2 EI30 anti-finger-trap door



Halbrundbogen
 Arc semi-circulaire
 Semi-circular arch



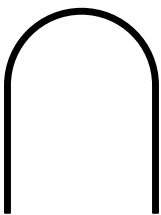
Spitzbogen
 Arc en ogive
 Gothic arch



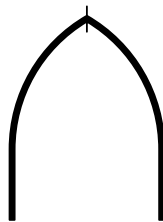
Stichbogen
 Arc bombé
 Segmented arch



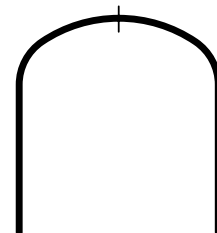
Korbbogen
 Anse de panier
 Oval arch



Halbrundbogen mit Schenkel
 Arc surhaussé prolongée
 Semi-circular arch with side extension



Spitzbogen mit Schenkel
 Arc en ogive prolongée
 Gothic arch with side extension

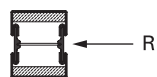


Korbbogen mit Schenkel
 Anse de panier prolongée
 Oval arch with side extension

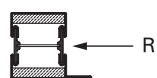
Bogentüren
Portes cintrées
Arched doors

Janisol 2 EI30 Fingerschutztüre
 Janisol 2 EI30 porte anti-pince-doigts
 Janisol 2 EI30 anti-finger-trap door

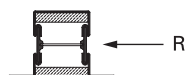
Profil Profilé Profile	Min. Radius Rayon min. Min. radius R
------------------------------	---



600.001.2 Z	1600 mm
600.002.2 Z	500 mm
600.005.2 Z	1600 mm
600.006.2 Z	500 mm



601.635.2 Z	500 mm
601.685.2 Z	1600 mm



602.635.2 Z	800 mm
602.685.2 Z	1600 mm

Stahl-Glasleisten Parcloles en acier Steel glazing beads	Min. Radius Rayon min. Min. radius R
--	---



402.112 Z	800 mm
402.115 Z	500 mm
402.120 Z	600 mm
402.125 Z	750 mm
402.130 Z	1000 mm

Profil Profilé Profile	Min. Radius Rayon min. Min. radius R
------------------------------	---



20/15/1,5	300 mm
20/20/1,5	300 mm
20/25/1,5	400 mm
20/30/1,5	500 mm
20/35/1,5	500 mm

Stahl-Glasleisten Parcloles en acier Steel glazing beads	Min. Radius Rayon min. Min. radius R
--	---



62.507 GVGC	500 mm
62.508 GVGC	500 mm
62.509 GVGC	800 mm

Biegen von Edelstahl-Profilen auf Anfrage!

Die Radien-Angaben beziehen sich auf die langjährige Erfahrung und Fertigung im Hause Jansen.

Profilés acier Inox sur demande!

Les rayons indiqués se fondent sur la longue expérience et la fabrication au sein de la maison Jansen.

Stainless steel profiles on request!

The radii specifications are based on the many years of experience Jansen has in fabrication.

Glasleisten (Massstab 1:2)

Parcloses (échelle 1:2)

Glazing beads (scale 1:2)

Janisol 2 EI30 Fingerschutztüre

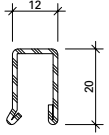
Janisol 2 EI30 porte anti-pince-doigts

Janisol 2 EI30 anti-finger-trap door

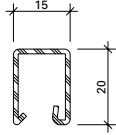
**Stahl-Glasleisten aus
bandverzinktem Stahl (Länge 6 m)**

**Parcloses en acier en bandes d'acier
zinguées (longueur 6 m)**

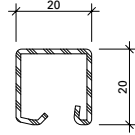
**Steel glazing beads made of
strip galvanised steel (length 6 m)**



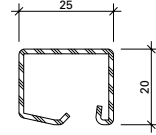
402.112 Z



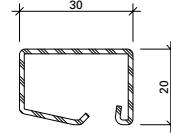
402.115 Z



402.120 Z



402.125 Z



402.130 Z



450.007

Befestigungsknopf

VE = 50 Magazine à 10 Knöpfe

Bouton de fixation

UV = 50 magasins à 10 pièces

Fastening stud

PU = 50 magazines with 10 studs



450.008

Befestigungsknopf

VE = 400 Magazine à 10 Knöpfe

Bouton de fixation

UV = 400 magasins à 10 pièces

Fastening stud

PU = 400 magazines with 10 studs



450.006

Befestigungsknopf (kurz) SR1

Bohrdurchmesser \varnothing 3,5 mm

VE = 100 Stück

Bouton de fixation (court) SR1

Diamètre de perçage \varnothing 3,5 mm

UV = 100 pièces

Fastening stud (short) SR1

Hole diameter \varnothing 3,5 mm

PU = 100 pieces



450.009

Befestigungsknopf

VE = 1000 Stück lose

Bouton de fixation

UV = 1000 pièces

Fastening stud

PU = 1000 pieces

Artikel-Nr.	G kg/m	B m ² /m
402.112 Z	0,550	0,062
402.115 Z	0,590	0,066
402.120 Z	0,680	0,074
402.125 Z	0,760	0,083
402.130 Z	0,850	0,092

G = Gewicht

B = Beschichtungsfläche

G = Poids

B = Surface à traiter

G = Weight

B = Coated surface

Glasleisten (Massstab 1:2)

Parcloles (échelle 1:2)

Glazing beads (scale 1:2)

Janisol 2 EI30 Fingerschutztüre

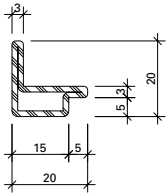
Janisol 2 EI30 porte anti-pince-doigts

Janisol 2 EI30 anti-finger-trap door

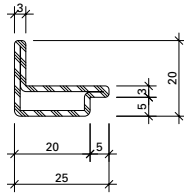
**Winkelkontur-Stahl-Glasleisten
(Länge ca. 6 m)**

**Parcloles en acier à contour angulaire
(longueur env. 6 m)**

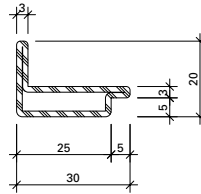
**Angle contour steel glazing beads
(length approx. 6 m)**



62.507 GV+GC



62.508 GV+GC



62.509 GV+GC

GV+GC = aussen galvanisch verzinkt
ca. 15 µm und
gelbchromatiert
(EN 12329 – Fe//Zn15//C)

GV+GC = zingués galvanique
env. 15 µm à l'extérieur
et chromatisé jaune
(EN 12329 – Fe//Zn15//C)

GV+GC = outside galvanised
approx. 15 µm and
yellow chromated
(EN 12329 – Fe//Zn15//C)

Artikel-Nr.	G kg/m	B m ² /m
62.507	0,840	0,076
62.508	0,960	0,086
62.509	1,090	0,096

G = Gewicht
B = Beschichtungsfläche

G = Poids
B = Surface à traiter

G = Weight
B = Coated surface

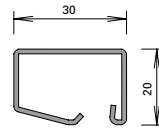
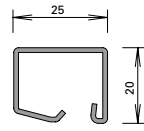
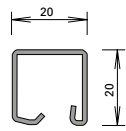
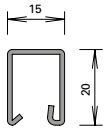
Glasleisten (Massstab 1:2)
Parcloses (échelle 1:2)
Glazing beads (scale 1:2)

Janisol 2 EI30 Fingerschutztüre
 Janisol 2 EI30 porte anti-pince-doigts
 Janisol 2 EI30 anti-finger-trap door

Edelstahl-Glasleisten
(1.4401 / 1.4301)
Länge 6 m

Parcloses en acier Inox
(1.4401 / 1.4301)
Longueur 6 m

Stainless steel glazing beads
(1.4401 / 1.4301)
Length 6 m



402.515
 402.415

402.520
 402.420

402.525
 402.425

402.530
 402.430



450.025

Befestigungsknopf

Edelstahl, gewindeformend,
 mit SR1-Angriff, Bohrdurch-
 messer 3,5 mm

VE = 100 Stück

450.025

Bouton de fixation

en acier inox, formant le taraudage,
 avec empreinte SR1,
 diamètre de perçage 3,5 mm

UV = 100 pièces

450.025

Fastening stud

stainless steel, self-tapping,
 with SR1 head,
 drilling diameter 3,5 mm

PU = 100 pieces

Artikel-Nr.	G kg/m	P m ² /m
402.515 / 415	0,590	0,035
402.520 / 420	0,680	0,040
402.525 / 425	0,760	0,045
402.530 / 430	0,850	0,050



455.005

Türdichtung

schwer entflammbar, schwarz

VE = 100 m

* Vor der Montage entfernen

455.005

Joint de porte

difficilement combustible, noir

UV = 100 m

* A enlever avant le montage

455.005

Door weatherstrip

flame retardant, black

PU = 100 m

* Remove before fitting



455.207

Schwelldichtung

schwer entflammbar, schwarz,
Lappenlänge 14 mm

VE = 25 m

455.207

Joint de socle

difficilement combustible, noir,
longueur lèvres 14 mm

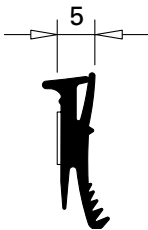
UV = 25 m

455.207

Bottom rail weatherstrip

flame retardant, black,
lip length 14 mm

PU = 25 m



455.027

Glasdichtung

aus EPDM, schwarz,
für Profilanschlagseite,
selbstklebend, Fugenbreite 5 mm

VE = 100 m

455.027

Joint de vitrage

en EPDM, noir, pour côté
aile fixe, autocollant, largeur
du joint 5 mm

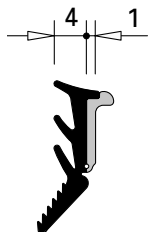
UV = 100 m

455.027

Glazing weatherstrip

EPDM, black, for section
flange, self-adhesive, joint
width 5 mm

PU = 100 m



455.029

**Glasdichtung
mit Abreissteig**

aus EPDM, schwarz,
für Glasleistenseite,
Fugenbreite 4-5 mm

VE = 100 m

455.029

**Joint de vitrage
avec partie déchirable**

en EPDM, noir,
pour côté parclose,
largeur du joint 4-5 mm

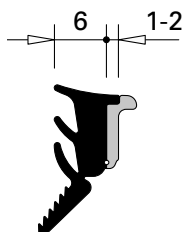
UV = 100 m

455.029

**Glazing weatherstrip
with detachable strip**

EPDM, black,
for glazing bead side,
joint width 4-5 mm

PU = 100 m



455.028

**Glasdichtung
mit Abreissteig**

aus EPDM, schwarz,
für Glasleistenseite,
Fugenbreite 6-8 mm

VE = 100 m

455.028

**Joint de vitrage
avec partie déchirable**

en EPDM, noir,
pour côté parclose,
largeur du joint 6-8 mm

UV = 100 m

455.028

**Glazing weatherstrip
with detachable strip**

EPDM, black,
for glazing bead side,
joint width 6-8 mm

PU = 100 m



451.019 4 x 12 mm
451.020 3 x 20 mm
451.021 4 x 20 mm
451.027 5 x 20 mm
451.028 6 x 20 mm
451.029 8 x 20 mm
451.022 3 x 17 mm*
451.023 4 x 17 mm*
451.024 5 x 17 mm*
451.025 6 x 17 mm*
451.026 8 x 17 mm*

Dichtungsband weiss
schwer entflammbar,
selbstklebend

VE = 3 Rollen à 10 m

* für Einsatz mit Versiegelung

451.019 4 x 12 mm
451.020 3 x 20 mm
451.021 4 x 20 mm
451.027 5 x 20 mm
451.028 6 x 20 mm
451.029 8 x 20 mm
451.022 3 x 17 mm*
451.023 4 x 17 mm*
451.024 5 x 17 mm*
451.025 6 x 17 mm*
451.026 8 x 17 mm*

Bande d'étanchéité blanc
difficilement combustible,
autocollante

UV = 3 rouleaux à 10 m

* pour le montage avec silicone

451.019 4 x 12 mm
451.020 3 x 20 mm
451.021 4 x 20 mm
451.027 5 x 20 mm
451.028 6 x 20 mm
451.029 8 x 20 mm
451.022 3 x 17 mm*
451.023 4 x 17 mm*
451.024 5 x 17 mm*
451.025 6 x 17 mm*
451.026 8 x 17 mm*

Distance strip white
flame retardant, self-adhesive

PU = 3 rolls, 10 m each

* for use with sealant



451.030 3 x 20 mm
451.031 4 x 20 mm
451.032 3 x 17 mm*
451.033 4 x 17 mm*
451.034 5 x 17 mm*
451.035 6 x 17 mm*
451.036 8 x 17 mm*
451.037 5 x 20 mm
451.038 6 x 20 mm
451.039 8 x 20 mm

Dichtungsband schwarz
schwer entflammbar,
selbstklebend

VE = 3 Rollen à 10 m

* für Einsatz mit Versiegelung

451.030 3 x 20 mm
451.031 4 x 20 mm
451.032 3 x 17 mm*
451.033 4 x 17 mm*
451.034 5 x 17 mm*
451.035 6 x 17 mm*
451.036 8 x 17 mm*
451.037 5 x 20 mm
451.038 6 x 20 mm
451.039 8 x 20 mm

Bande d'étanchéité noir
difficilement combustible,
autocollante

UV = 3 rouleaux à 10 m

* pour le montage avec silicone

451.030 3 x 20 mm
451.031 4 x 20 mm
451.032 3 x 17 mm*
451.033 4 x 17 mm*
451.034 5 x 17 mm*
451.035 6 x 17 mm*
451.036 8 x 17 mm*
451.037 5 x 20 mm
451.038 6 x 20 mm
451.039 8 x 20 mm

Distance strip black
flame retardant, self-adhesive

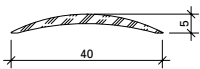
PU = 3 rolls, 10 m each

* for use with sealant

Bedingt durch verschiedene Toleranzen (Profile, Glasleisten, Anordnung Befestigungsköpfe, Dichtungsbänder und Glaselemente) empfehlen wir, die Wahl der Dichtungsbänder vorgängig an einem Element zu prüfen.

A cause des différentes tolérances (profilés, parclozes, disposition, boutons de fixation, bandes d'étanchéité et éléments de vitrage) nous recommandons d'effectuer un essai préalable avec les bandes d'étanchéité choisie sur un élément.

Owing to variations in the tolerances (profiled sections, glazing beads, layout of fastening studs, distance strips and glazing) it is advisable to check your choice of distance strips on an infill panel beforehand.



407.040

Schwelle

Aluminium, roh

Gewicht 0,200 kg/m

U = 0,084 m²/m

P = 0,043 m²/m

Länge 6 m

407.040

Seuil

aluminium brut

poids 0,200 kg/m

U = 0,084 m²/m

P = 0,043 m²/m

Longueur 6 m

407.040

Threshold

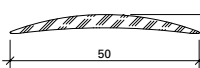
aluminium mill finish

weight 0,200 kg/m

U = 0,084 m²/m

P = 0,043 m²/m

Length 6 m



407.041

Schwelle

Aluminium, roh

Gewicht 0,325 kg/m

U = 0,104 m²/m

P = 0,053 m²/m

Länge 6 m

407.041

Seuil

aluminium brut

poids 0,325 kg/m

U = 0,104 m²/m

P = 0,053 m²/m

Longueur 6 m

407.041

Threshold

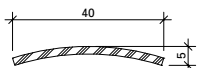
aluminium mill finish

weight 0,325 kg/m

U = 0,104 m²/m

P = 0,053 m²/m

Length 6 m



400.858

Edelstahl-Schwelle

Edelstahl,
Werkstoff 1.4301 (AISI 304),
matt gebürstet,
mit Schutzfolie

Gewicht 0,700 kg/m

Länge 3 m



400.858

Seuil

acier Inox,
matériau 1.4301 (AISI 304),
brossé mat,
avec film de protection

poids 0,700 kg/m

Longueur 3 m

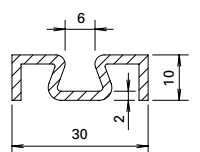
400.858

Threshold

stainless steel,
material 1.4301 (AISI 304),
matt brushed,
with protective film

weight 0,700 kg/m

Length 3 m



407.101

Zusatzprofil

Aluminium, roh

Gewicht 0,310 kg/m

U = 0,130 m²/m

P = 0,044 m²/m

Länge 6 m

407.101

Profilé complémentaire

aluminium brut

poids 0,310 kg/m

U = 0,130 m²/m

P = 0,044 m²/m

Longueur 6 m

407.101

Additional profile

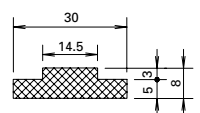
aluminium mill finish

weight 0,310 kg/m

U = 0,130 m²/m

P = 0,044 m²/m

Length 6 m



452.298

Isolator

PVC

Gewicht 0,346 kg/m

Länge 1,25 m

452.298

Isolateur

PVC

poids 0,346 kg/m

Longueur 1,25 m

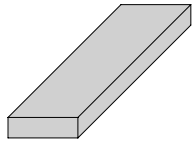
452.298

Insulator

PVC

weight 0,346 kg/m

Length 1,25 m



453.017 6 x 17 mm
453.018 7 x 17 mm
453.019 8 x 17 mm
453.022 3 x 14,5 mm
453.023 6 x 26,5 mm
453.024 7 x 26,5 mm
453.025 8 x 26,5 mm

Glasklötze
aus «Fermacell», Länge 80 mm

VE = 20 Stück

453.017 6 x 17 mm
453.018 7 x 17 mm
453.019 8 x 17 mm
453.022 3 x 14,5 mm
453.023 6 x 26,5 mm
453.024 7 x 26,5 mm
453.025 8 x 26,5 mm

Supports de verre
«Fermacell», longueur 80 mm

UV = 20 pièces

453.017 6 x 17 mm
453.018 7 x 17 mm
453.019 8 x 17 mm
453.022 3 x 14,5 mm
453.023 6 x 26,5 mm
453.024 7 x 26,5 mm
453.025 8 x 26,5 mm

Glazing bridges
«Fermacell», length 80 mm

PU = 20 pieces



453.064 2,5 x 24 mm
453.065 1,5 x 24 mm
453.066 2,5 x 18 mm
453.067 1,5 x 18 mm

Glas-Schifter
aus GFK (glasfaserverstärkter
Kunststoff), Länge 80 mm

VE = 50 Stück

453.064 2,5 x 24 mm
453.065 1,5 x 24 mm
453.066 2,5 x 18 mm
453.067 1,5 x 18 mm

Support de verre
matière plastique renforcée à la
fibre de verre, longueur 80 mm

UV = 50 pièces

453.064 2,5 x 24 mm
453.065 1,5 x 24 mm
453.066 2,5 x 18 mm
453.067 1,5 x 18 mm

Glass rafter
made from glass-fibre
reinforced plastic, length 80 mm

PU = 50 pieces



455.405
Tür-Stulpdichtung
für zweiflügelige Türen
aus Polyamid schwarz,
verhindert den Lichtdurch-
fall und verbessert die Luft-
dichtigkeit beim Profilwechsel,
links und rechts verwendbar

Einsatz:
Im Stulpbereich unten und
oben

VE = 20 Stück

455.405
Embout d'étanchéité pour
porte à deux vantaux
en polyamide noir, empêche
le passage de la lumière et
améliore l'étanchéité à l'air lors
du remplacement du profilé,
utilisable à gauche et à droite.

Utilisation:
Pour les portes à deux vantaux
en haut et en bas

UV = 20 pièces

455.405
Weatherstrip for double
leaf doors
made of black polyamide,
prevents light penetration and
improves air permeability with
change of profile, can be used
left and right.

Usage:
Above and below of double
leaf doors

PU = 20 pieces



452.050
T-Verbinder
schraubbar, Stahl verzinkt,
für mechanische T-Verbindungen,
(z.B. bei Elementstößen resp.
Elementkopplungen)

VE = 10 T-Verbinder
20 Schrauben M5

452.050
Raccord T
à visser, acier zingué, pour
assemblages mécaniques en T
(par ex. pour l'assemblage
d'éléments)

VE = 10 raccords T
20 vis M5

452.050
Connecting spigot
screwable, galvanized steel, for
mechanical spigot connections,
(e.g. for joints or couplings)

UV = 10 connecting spigots
20 screws M5



451.080

Brandschutzlaminat
selbstklebend, für Türfalz,
1,8 x 14 mm, Farbe schwarz

VE = 1 Rolle à 25 m

Einsatz:
Bei Verwendung von
Einfallenschlössern

451.080

Bande de protection-incendie
auto-collante, pour feuillure de
porte, 1,8 x 14 mm, couleur noir

UV = 1 rouleau à 25 m

Utilisation:
A utiliser avec serrures
à un point

451.080

Fire-resistant laminate
self-adhesive, for door rebate,
1,8 x 14 mm, colour black

PU = 1 roll, 25 m each

Use:
When working with
single-bolt lock



451.082

Brandschutzlaminat
selbstklebend, für Glasfalz,
1,8 x 14 mm, Farbe grau

VE = 1 Rolle à 25 m

Einsatz:
Je nach Glasfabrikat

451.082

Bande de protection-incendie
auto-collante, pour feuillure de
verre 1,8 x 14 mm, couleur gris

UV = 1 rouleau à 25 m

Utilisation:
Selon le fabricant du vitrage

451.082

Fire-resistant laminate
self-adhesive, for glazing rebate,
1,8 x 14 mm, colour grey

PU = 1 roll, 25 m each

Use:
Depending on the make of glass



450.096

Kleb- und Dichtmasse
für Abdichtungen an feuer-
hemmenden Bauteilen und
Verkleben von Paneelen,
schwer entflammbar (B1)
nach DIN 4102, Farbe schwarz

VE = 1 Kartusche 310 cm³

450.096

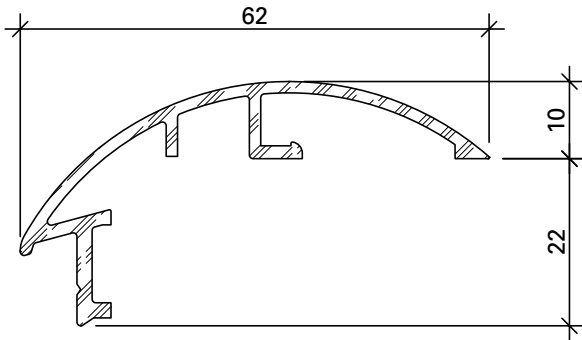
Pâte à coller et à étancher
pour l'étanchement d'éléments
de construction coupe-feu et
le collage de panneaux,
difficilement combustible (B1)
conformément à DIN 4102,
couleur noir

UV = 1 cartouche de 310 cm³

450.096

Adhesive and sealing compound
for sealing fire-resistant
structural elements and fixing
panels, fire-retardant (B1)
according to DIN 4102,
colour black

PU = 1 cartridge 310 cm³



407.094

Aluminium-Fingerschutzprofil

Einbau bandseitig auf Türflügelprofil innen und aussen, mittels Klemmfeder 450.022 und Schraube 557.046 unsichtbar montiert

Gewicht 0,500 kg/m
U = 0,230 m²/m
P = 0,094 m²/m

Länge 6 m

407.094

Profilé anti-pince-doigt en aluminium

montage invisible intérieur et extérieur côté paumelle sur le cadre ouvrant au moyen d'un ressort de serrage 450.022 et d'une vis 557.046

Poids 0,500 kg/m
U = 0,230 m²/m
P = 0,094 m²/m

Longueur 6 m

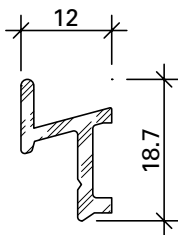
407.094

Aluminium anti-finger-trap profile

installation hinge-side on the door leaf profile inside and outside, by concealed fastening with fixing spring 450.022 and screw 557.046

Weight 0,500 kg/m
U = 0,230 m²/m
P = 0,094 m²/m

Length 6 m



407.093

Zusatzprofil

Aluminium, roh, Einbau bandseitig im Bereich Blendrahmen, Befestigung mit Schraube 557.046

Gewicht 0,170 kg/m
U = 0,071 m²/m
P = 0,010 m²/m

Länge 6 m

407.093

Profilé supplémentaire

aluminium brut, montage côté paumelle dans la zone du cadre dormant, fixation avec vis 557.046

Poids 0,170 kg/m
U = 0,071 m²/m
P = 0,010 m²/m

Longueur 6 m

407.093

Additional profile

aluminium mill finish, installation hinge-side in the area of the frame, fastened with screw 557.046

Weight 0,170 kg/m
U = 0,071 m²/m
P = 0,010 m²/m

Length 6 m



450.022

Befestigungsfeder

Edelstahl, inkl. Schraube, Bohrdurchmesser \varnothing 3,5 mm

VE = 100 Stück

450.022

Ressort de fixation

acier Inox, vis inclus, diamètre de perçage \varnothing 3,5 mm

UV = 100 pièces

450.022

Fixing spring

stainless steel, incl. screw, hole diameter \varnothing 3.5 mm

PU = 100 pieces



557.046

Schraube M4x12

Stahl verzinkt, SR1-Angriff, selbstgewindend

Bohrdurchmesser 3,5 mm

VE = 100 Stück

557.046

Vis M4x12

acier zingué, empreinte SR1, autotaraudeuse

Diamètre de perçage 3,5 mm

UV = 100 pièces

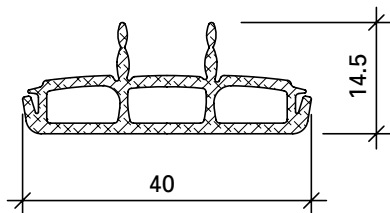
557.046

Screw M4x12

galvanised steel, SR1 head, self-tapping

Hole diameter 3.5 mm

PU = 100 pieces



455.054

**Dichtung
Nebenschliesskante**
mit Abreissslippe,
Silikon anthrazit

Einsatz:
bandseitig, für Türflügel
und Blendrahmen
(Nebenschliesskante)

VE = 25 m

455.054

**Joint
champ de fermeture secondaire**
avec lèvres détachable,
silicone anthracite

Utilisation:
côté paumelle, pour vantail de
porte et cadre dormant (champ
de fermeture secondaire)

UV = 25 m

455.054

**Weatherstrip
secondary closing edge**
with tear-off tab,
silicone anthracite

Use:
hinge-side, for door leaf
and frame (secondary
closing edge)

PU = 25 m

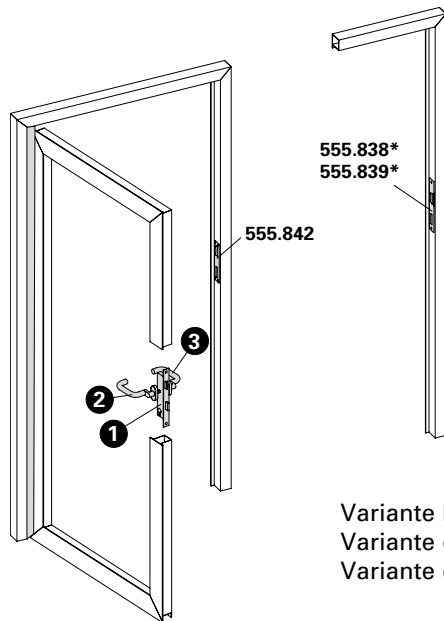
Beschläge-Übersicht
Sommaire des ferrures
Summary of fittings

Janisol 2 EI30 Fingerschutztüre
 Janisol 2 EI30 porte anti-pince-doigts
 Janisol 2 EI30 anti-finger-trap door

Einflügel Tür
Fallenriegel-Schloss















Porte à un vantail
Serrure à mortaiser

Single leaf door
Latch and bolt lock



Variante Elektro-Türöffner
 Variante gâche électrique
 Variante electric strike

Lichte Durchgangshöhe max. 2500 mm
 Hauteur libre de passage max. 2500 mm
 Max. opening height 2500 mm

Pos.	①		②		③	
Norm	Schloss Serrure Lock	Funktion Fonction Function	Beschlag Bandseite Ferrure côté paumelle Fitting hinge side		Beschlag Bandgegenseite Ferrure côté opposé au paumelle Fitting side opposite hinge	
	555.800 ø 22 555.801 ø 17	Normalfunktion Fonction standard Standard function		Drücker oder Stosgriff Poignée ou poignée de poussée Handle or push handle		Drücker oder Stosgriff Poignée ou poignée de poussée Handle or push handle
	555.802 ø 22 555.804 ø 17	Panikfunktion B Fonction B panique Emergency function B		Drücker Poignée Handle		Drücker Poignée Handle
	555.806 ø 22 555.807 ø 17	Panikfunktion E Fonction E panique Emergency function E		Stosgriff Poignée de poussée Push handle		Drücker Poignée Handle
	555.802 ø 22 555.804 ø 17	Panikfunktion B Fonction B panique Emergency function B		Drücker Poignée Handle		Stangengriff / Druckstange Barre panique / Barre à pousser Push-bar / Touch-bar
	555.806 ø 22 555.807 ø 17	Panikfunktion E Fonction E panique Emergency function E		Stosgriff Poignée de poussée Push handle		Stangengriff / Druckstange Barre panique / Barre à pousser Push-bar / Touch-bar

* Variante mit Elektro-Türöffner nur für Normal- und Panikfunktion E

* Variante avec gâche électrique, uniquement pour fonction standard et fonction E panique

* Variation with electric strike only for standard function and emergency function E

ø 22 = Rundzylinder
 ø 17 = Profilzylinder

ø 22 = cylindre rond
 ø 17 = cylindre profilé

ø 22 = round cylinder
 ø 17 = profile cylinder

Zweiflügeltür

Gangflügel:

Einfallen-Schloss

Standflügel:

Kantenbascule (ohne Panikfunktion, nicht selbstschliessend)

Porte à deux vantaux

Vantail de service:

Serrure à un point

Vantail semi-fixe:

Verrou à entailler à bascule (sans fonction panique, pas auto-verrouillables)

Double leaf door

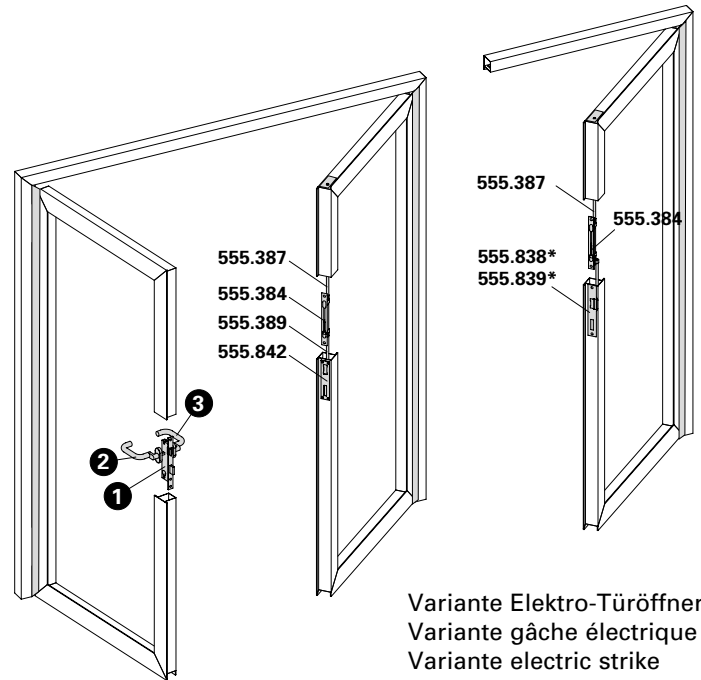
Access leaf:

Single-bolt lock















Secondary leaf:

Espagnolette (without emergency function, not self-closing)

Lichte Durchgangshöhe max. 2500 mm**
 Hauteur libre de passage max. 2500 mm**
 Max. opening height 2500 mm**



Variante Elektro-Türöffner
 Variante gâche électrique
 Variante electric strike

Pos.	①		②		③	
Norm	Schloss Serrure Lock	Funktion Fonction Function	Beschlag Bandseite Ferrure côté paumelle Fitting hinge side		Beschlag Bandgegenseite Ferrure côté opposé au paumelle Fitting side opposite hinge	
	555.800 ø 22 555.801 ø 17	Normalfunktion Fonction standard Standard function		Drücker oder Stossgriff Poignée ou poignée de poussée Handle or push handle		Drücker oder Stossgriff Poignée ou poignée de poussée Handle or push handle
	555.802 ø 22 555.804 ø 17	Panikfunktion B Fonction B panique Emergency function B		Drücker Poignée Handle		Drücker Poignée Handle
	555.806 ø 22 555.807 ø 17	Panikfunktion E Fonction E panique Emergency function E		Stossgriff Poignée de poussée Push handle		Drücker Poignée Handle
	555.802 ø 22 555.804 ø 17	Panikfunktion B Fonction B panique Emergency function B		Drücker Poignée Handle		Stangengriff / Druckstange Barre panique / Barre à pousser Push-bar / Touch-bar
	555.806 ø 22 555.807 ø 17	Panikfunktion E Fonction E panique Emergency function E		Stossgriff Poignée de poussée Push handle		Stangengriff / Druckstange Barre panique / Barre à pousser Push-bar / Touch-bar

* Variante mit Elektro-Türöffner nur für Normal- und Panikfunktion E

* Variante avec gâche électrique, uniquement pour fonction standard et fonction E panique

* Variation with electric strike only for standard function and emergency function E

** je nach Zulassung des entsprechenden Landes

** selon l'homologation du pays concerné

** subject to authorisation in the particular country

Beschläge-Übersicht

Sommaire des ferrures

Summary of fittings

Janisol 2 EI30 Fingerschutztüre

Janisol 2 EI30 porte anti-pince-doigts

Janisol 2 EI30 anti-finger-trap door

Zweiflügeltür

Gangflügel:

Einfallen-Schloss

Standflügel:

Falztreibriegel (ohne Panikfunktion)

Porte à deux vantaux

Vantail de service:

Serrure à un point

Vantail semi-fixe:

Bascule à mortaiser (sans fonction panique)

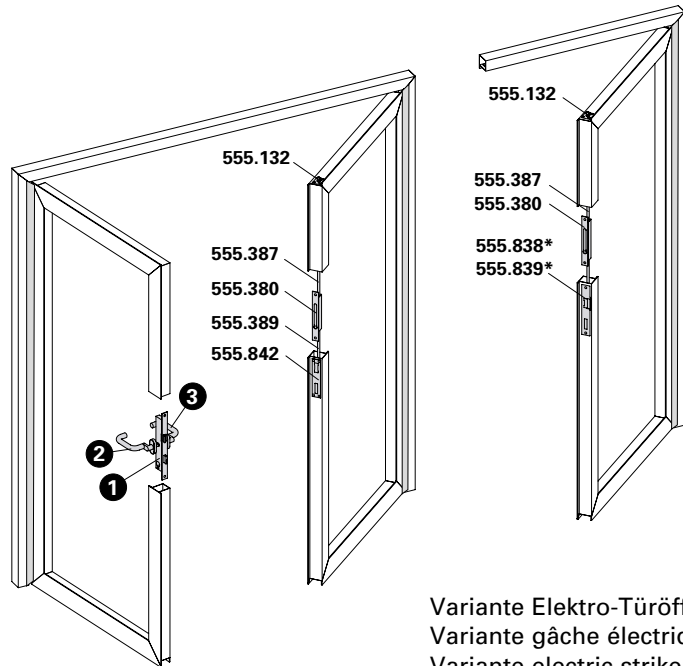
Double leaf door

Access leaf:

Single-bolt lock

Secondary leaf:

Rebate lever bolt (without emergency function)

















Variante Elektro-Türöffner
Variante gâche électrique
Variante electric strike

Lichte Durchgangshöhe max. 2500 mm

Hauteur libre de passage max. 2500 mm

Max. opening height 2500 mm

Pos.	①		②		③	
Norm	Schloss Serrure Lock	Funktion Fonction Function	Beschlag Bandseite Ferrure côté paumelle Fitting hinge side		Beschlag Bandgegenseite Ferrure côté opposé au paumelle Fitting side opposite hinge	
	555.800 ø 22 555.801 ø 17	Normalfunktion Fonction standard Standard function		Drücker oder Stosgriff Poignée ou poignée de poussée Handle or push handle		Drücker oder Stosgriff Poignée ou poignée de poussée Handle or push handle
	555.802 ø 22 555.804 ø 17	Panikfunktion B Fonction B panique Emergency function B		Drücker Poignée Handle		Drücker Poignée Handle
	555.806 ø 22 555.807 ø 17	Panikfunktion E Fonction E panique Emergency function E		Stosgriff Poignée de poussée Push handle		Drücker Poignée Handle
	555.802 ø 22 555.804 ø 17	Panikfunktion B Fonction B panique Emergency function B		Drücker Poignée Handle		Stangengriff / Druckstange Barre panique / Barre à pousser Push-bar / Touch-bar
	555.806 ø 22 555.807 ø 17	Panikfunktion E Fonction E panique Emergency function E		Stosgriff Poignée de poussée Push handle		Stangengriff / Druckstange Barre panique / Barre à pousser Push-bar / Touch-bar

* Variante mit Elektro-Türöffner nur für Normal- und Panikfunktion E

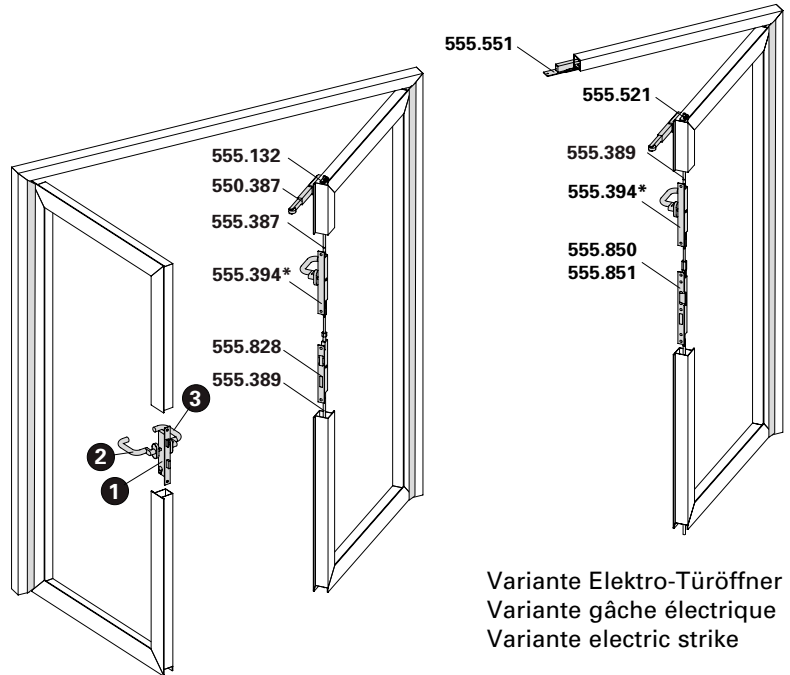
* Variante avec gâche électrique, uniquement pour fonction standard et fonction E panique

* Variation with electric strike only for standard function and emergency function E

Zweiflügeltür (Vollpanik)
Gangflügel: Einfallen-Schloss
Standflügel: Panik-Gegenkasten













Porte à deux vantaux (panique)
Vantail de service: Serrure à un point
Vantail semi-fixe: Serrure contre-bascule panique

Double leaf door (panic)
Access leaf: Single-bolt lock
Secondary leaf: Shoot bolt lock with emergency function



Lichte Durchgangshöhe max. 2500 mm
 Hauteur libre de passage max. 2500 mm
 Max. opening height 2500 mm

Variante Elektro-Türöffner
 Variante gâche électrique
 Variante electric strike

Pos.	①		②		③	
Norm	Schloss Serrure Lock	Funktion Fonction Function	Beschlag Bandseite Ferrure côté paumelle Fitting hinge side		Beschlag Bandgegenseite Ferrure côté opposé au paumelle Fitting side opposite hinge	
	555.808 ø 22 555.810 ø 17	Panikfunktion B Fonction B panique Emergency function B		Drücker Poignée Handle		Drücker Poignée Handle
	555.812 ø 22 555.813 ø 17	Panikfunktion E Fonction E panique Emergency function E		Stosgriff Poignée de poussée Push handle		Drücker Poignée Handle
	555.808 ø 22 555.810 ø 17	Panikfunktion B Fonction B panique Emergency function B		Drücker Poignée Handle		Stangengriff / Druckstange Barre panique / Barre à pousser Push-bar / Touch-bar
	555.812 ø 22 555.813 ø 17	Panikfunktion E Fonction E panique Emergency function E		Stosgriff Poignée de poussée Push handle		Stangengriff / Druckstange Barre panique / Barre à pousser Push-bar / Touch-bar

* Umlenkschloss 555.394 wahlweise bei EN 179 einsetzbar

* Verrou de dérivation 555.394 possible avec EN 179

* Off-set lock 555.394 can be used for EN 179

ø 22 = Rundzylinder
 ø 17 = Profilzylinder

ø 22 = cylindre rond
 ø 17 = cylindre profilé

ø 22 = round cylinder
 ø 17 = profile cylinder

Einflügel Tür

Fallenriegel-Schloss und Bimetall-Lasche

(Einsatz: gemäss landesspezifischen Zulassungen)

Porte à un vantail

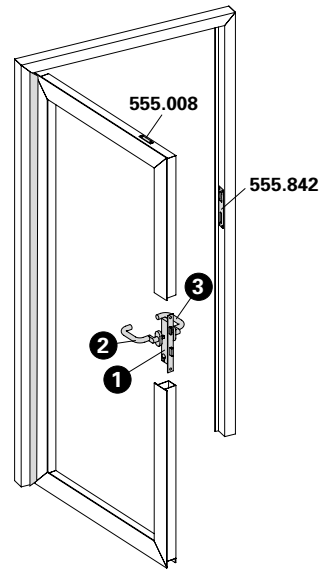
Serrure à mortaiser et languette bimétal

(Utilisation: selon les homologations spécifiques au pays)















Single leaf door

Latch and bolt lock and bimetal latch

(Application: in accordance with national approvals)



Lichte Durchgangshöhe max. 3000 mm*
 Hauteur libre de passage max. 3000 mm*
 Max. opening height 3000 mm*

Pos.	①		②		③	
Norm	Schloss Serrure Lock	Funktion Fonction Function	Beschlag Bandseite Ferrure côté paumelle Fitting hinge side		Beschlag Bandgegenseite Ferrure côté opposé au paumelle Fitting side opposite hinge	
	555.800 ø 22 555.801 ø 17	Normalfunktion Fonction standard Standard function		Drücker oder Stosgriff Poignée ou poignée de poussée Handle or push handle		Drücker oder Stosgriff Poignée ou poignée de poussée Handle or push handle
	555.802 ø 22 555.804 ø 17	Panikfunktion B Fonction B panique Emergency function B		Drücker Poignée Handle		Drücker Poignée Handle
	555.806 ø 22 555.807 ø 17	Panikfunktion E Fonction E panique Emergency function E		Stosgriff Poignée de poussée Push handle		Drücker Poignée Handle
	555.802 ø 22 555.804 ø 17	Panikfunktion B Fonction B panique Emergency function B		Drücker Poignée Handle		Stangengriff / Druckstange Barre panique / Barre à pousser Push-bar / Touch-bar
	555.806 ø 22 555.807 ø 17	Panikfunktion E Fonction E panique Emergency function E		Stosgriff Poignée de poussée Push handle		Stangengriff / Druckstange Barre panique / Barre à pousser Push-bar / Touch-bar

* je nach Zulassung des
entsprechenden Landes

* selon l'homologation du
pays concerné

* subject to authorisation in the
particular country

ø 22 = Rundzylinder
ø 17 = Profilzylinder

ø 22 = cylindre rond
ø 17 = cylindre profilé

ø 22 = round cylinder
ø 17 = profile cylinder

Zweiflügeltür (Vollpanik)

Gangflügel: Einfallen-Schloss und Bimetall-Lasche

Standflügel: Panik-Gegenkasten

(Einsatz: gemäss landesspezifischen Zulassungen)

Porte à deux vantaux (panique)

Vantail de service: Serrure à un point et languette bimétal

Vantail semi-fixe: Serrure contre-bascule panique

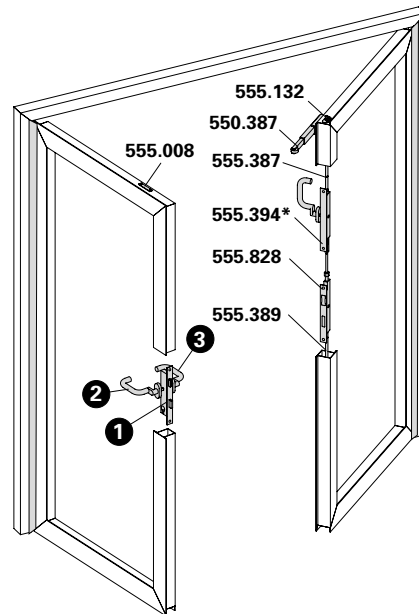
(Utilisation: selon les homologations spécifiques au pays)

Double leaf door (panic)













Access leaf: Single-bolt lock and bimetal latch

Secondary leaf: Shoot bolt lock with emergency function

(Application: in accordance with national approvals)



Lichte Durchgangshöhe max. 3000 mm**
 Hauteur libre de passage max. 3000 mm**
 Max. opening height 3000 mm**

Pos.	①		②		③	
Norm	Schloss Serrure Lock	Funktion Fonction Function	Beschlag Bandseite Ferrure côté paumelle Fitting hinge side		Beschlag Bandgegenseite Ferrure côté opposé au paumelle Fitting side opposite hinge	
	555.808 ø 22 555.810 ø 17	Panikfunktion B Fonction B panique Emergency function B		Drücker Poignée Handle		Drücker Poignée Handle
	555.812 ø 22 555.813 ø 17	Panikfunktion E Fonction E panique Emergency function E		Stossgriff Poignée de poussée Push handle		Drücker Poignée Handle
	555.808 ø 22 555.810 ø 17	Panikfunktion B Fonction B panique Emergency function B		Drücker Poignée Handle		Stangengriff / Druckstange Barre panique / Barre à pousser Push-bar / Touch-bar
	555.812 ø 22 555.813 ø 17	Panikfunktion E Fonction E panique Emergency function E		Stossgriff Poignée de poussée Push handle		Stangengriff / Druckstange Barre panique / Barre à pousser Push-bar / Touch-bar

* Umlenkschloss 555.394 wahlweise bei EN 179 umsetzbar

* Verrou de dérivation 555.394 possible avec EN 179

* Off-set lock 555.394 555 394 can be used for EN 179

** je nach Zulassung des entsprechenden Landes

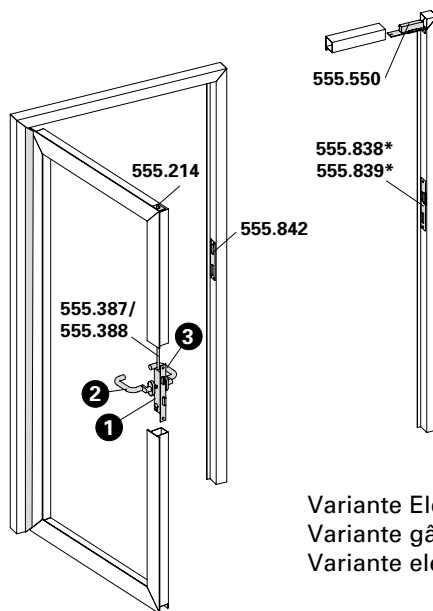
** selon l'homologation du pays concerné

** subject to authorisation in the particular country

Einflügel Tür
Fallenriegel-Schloss mit Obenverriegelung

Porte à un vantail
Serrure à mortaiser avec verrouillage supérieur

Single leaf door
Latch and bolt lock with top locking point



Variante Elektro-Türöffner
 Variante gâche électrique
 Variante electric strike

Lichte Durchgangshöhe max. 3000 mm
 Hauteur libre de passage max. 3000 mm
 Max. opening height 3000 mm

Pos.	①		②		③	
Norm	Schloss Serrure Lock	Funktion Fonction Function	Beschlag Bandseite Ferrure côté paumelle Fitting hinge side		Beschlag Bandgegenseite Ferrure côté opposé au paumelle Fitting side opposite hinge	
	555.814 ø 22 555.815 ø 17	Normalfunktion Fonction standard Standard function		Drücker oder Stossgriff Poignée ou poignée de poussée Handle or push handle		Drücker oder Stossgriff Poignée ou poignée de poussée Handle or push handle
	555.816 ø 22 555.818 ø 17	Panikfunktion B Fonction B panique Emergency function B		Drücker Poignée Handle		Drücker Poignée Handle
	555.820 ø 22 555.821 ø 17	Panikfunktion E Fonction E panique Emergency function E		Stossgriff Poignée de poussée Push handle		Drücker Poignée Handle
	555.816 ø 22 555.818 ø 17	Panikfunktion B Fonction B panique Emergency function B		Drücker Poignée Handle		Stangengriff / Druckstange Barre panique / Barre à pousser Push-bar / Touch-bar
	555.820 ø 22 555.821 ø 17	Panikfunktion E Fonction E panique Emergency function E		Stossgriff Poignée de poussée Push handle		Stangengriff / Druckstange Barre panique / Barre à pousser Push-bar / Touch-bar

* Variante mit Elektro-Türöffner nur für Normal- und Panikfunktion E

* Variante avec gâche électrique, uniquement pour fonction standard et fonction E panique

* Variation with electric strike only for standard function and emergency function E

Zweiflügeltür

Gangflügel:

Einfallen-Schloss mit Obenverriegelung

Standflügel:

Falztreibriegel (ohne Panikfunktion)

Porte à deux vantaux

Vantail de service:

Serrure à un point avec verrouillage supérieur

Vantail semi-fixe:

Bascule à mortaiser (sans fonction panique)

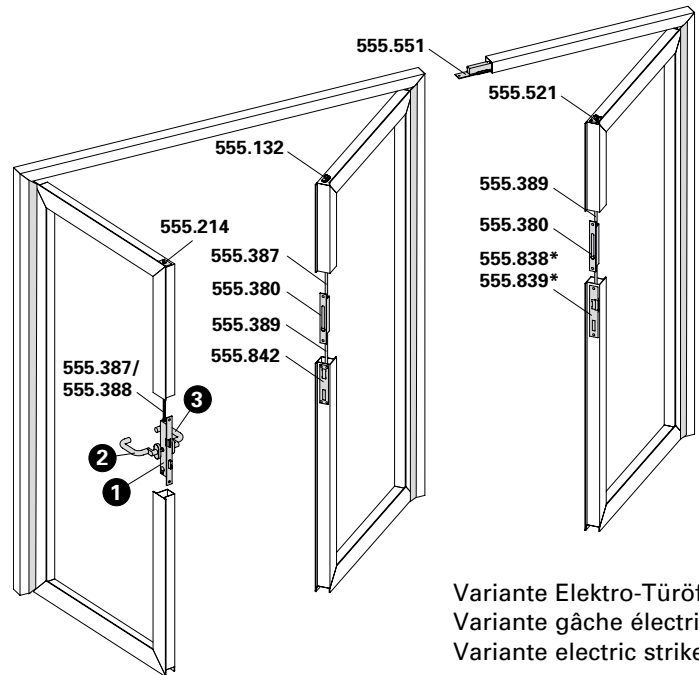
Double leaf door

Access leaf:

Single-bolt lock with top locking point















Secondary leaf:

Rebate lever bolt (without emergency function)



Variante Elektro-Türöffner
 Variante gâche électrique
 Variante electric strike

Lichte Durchgangshöhe max. 3000 mm
 Hauteur libre de passage max. 3000 mm
 Max. opening height 3000 mm

Pos.	①		②		③	
Norm	Schloss Serrure Lock	Funktion Fonction Function	Beschlag Bandseite Ferrure côté paumelle Fitting hinge side		Beschlag Bandgegenseite Ferrure côté opposé au paumelle Fitting side opposite hinge	
	555.814 ø 22 555.815 ø 17	Normalfunktion Fonction standard Standard function		Drücker oder Stossgriff Poignée ou poignée de poussée Handle or push handle		Drücker oder Stossgriff Poignée ou poignée de poussée Handle or push handle
	555.816 ø 22 555.818 ø 17	Panikfunktion B Fonction B panique Emergency function B		Drücker Poignée Handle		Drücker Poignée Handle
	555.820 ø 22 555.821 ø 17	Panikfunktion E Fonction E panique Emergency function E		Stossgriff Poignée de poussée Push handle		Drücker Poignée Handle
	555.816 ø 22 555.818 ø 17	Panikfunktion B Fonction B panique Emergency function B		Drücker Poignée Handle		Stangengriff / Druckstange Barre panique / Barre à pousser Push-bar / Touch-bar
	555.820 ø 22 555.821 ø 17	Panikfunktion E Fonction E panique Emergency function E		Stossgriff Poignée de poussée Push handle		Stangengriff / Druckstange Barre panique / Barre à pousser Push-bar / Touch-bar

* Variante mit Elektro-Türöffner nur für Normal- und Panikfunktion E

* Variante avec gâche électrique, uniquement pour fonction standard et fonction E panique

* Variation with electric strike only for standard function and emergency function E

Zweiflügeltür (Vollpanik)

Gangflügel:

Einfallen-Schloss mit Obenverriegelung

Standflügel:

Panik-Gegenkasten oder ohne Verriegelung

Porte à deux vantaux (panique)

Vantail de service:

Serrure à un point avec verrouillage supérieur

Vantail semi-fixe:

Serrure contre-bascule panique ou sans verrouillage

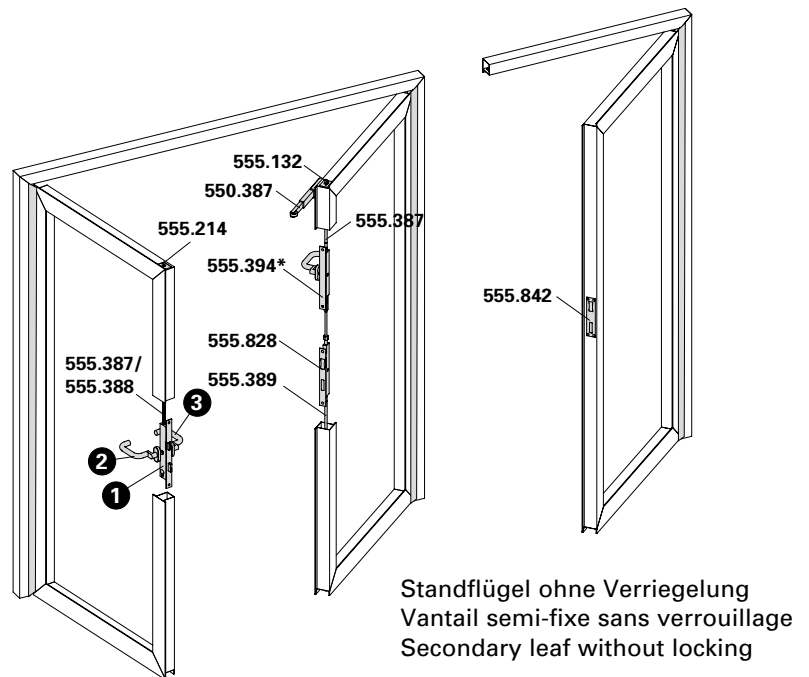
Double leaf door (panic)

Access leaf:













Single-bolt lock with top locking point

Secondary leaf:

Shoot bolt lock with emergency function or without locking point



Lichte Durchgangshöhe max. 3000 mm
 Hauteur libre de passage max. 3000 mm
 Max. opening height 3000 mm

Pos.	1		2		3	
Norm	Schloss Serrure Lock	Funktion Fonction Function	Beschlag Bandseite Ferrure côté paumelle Fitting hinge side		Beschlag Bandgegenseite Ferrure côté opposé au paumelle Fitting side opposite hinge	
	555.822 ø 22 555.824 ø 17	Panikfunktion B Fonction B panique Emergency function B		Drücker Poignée Handle		Drücker Poignée Handle
	555.826 ø 22 555.827 ø 17	Panikfunktion E Fonction E panique Emergency function E		Stossgriff Poignée de poussée Push handle		Drücker Poignée Handle
	555.822 ø 22 555.824 ø 17	Panikfunktion B Fonction B panique Emergency function B		Drücker Poignée Handle		Stangengriff / Druckstange Barre panique / Barre à pousser Push-bar / Touch-bar
	555.826 ø 22 555.827 ø 17	Panikfunktion E Fonction E panique Emergency function E		Stossgriff Poignée de poussée Push handle		Stangengriff / Druckstange Barre panique / Barre à pousser Push-bar / Touch-bar

* Umlenkschloss 555.394 wahlweise bei EN 179 einsetzbar

* Verrou de dérivation 555.394 possible avec EN 179

* Off-set lock 555.394 can be used for EN 179

Die Vorschriften bzw. Bestimmungen der verschiedenen Länder sind zu beachten.

Il convient de respecter les prescriptions et règlements des divers pays concernés.

The regulations and bye-laws in force in the particular country must be respected.

Beschläge
Ferrures
Fittings

Janisol 2 EI30 Fingerschutztüre
Janisol 2 EI30 porte anti-pince-doigts
Janisol 2 EI30 anti-finger-trap door

Erläuterungen
Fallenriegel-Schlösser

Fonctions des
serrures à mortaiser

Operations
latch and bolt locks

Normalfunktion

mit Wechsel, für ein- und zweiflügelige Türen, Nuss durchgehend

Fonction standard

avec levier, pour portes à un et deux vantaux, fouillot continu

Standard function

with latch retention, for single and double leaf doors, spindle hub

Panik-Funktion B

ohne Wechsel, für einflügelige Türen oder zweiflügelige Türen in Kombination mit Panik-Treibriegel-Schloss, Nuss geteilt

Fonction B panique

sans levier, pour portes à un vantail ou portes à deux vantaux en combinaison avec la serrure contre-bascule panique, demi-fouillot

Emergency function B

without latch retention, for single leaf doors or double leaf doors in conjunction with shoot bolt lock with emergency function, split spindle hub

Panik-Funktion E

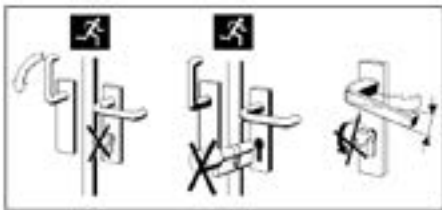
mit Wechsel, für einflügelige Türen oder zweiflügelige Türen in Kombination mit Panik-Treibriegel-Schloss, Nuss durchgehend

Fonction E panique

avec levier, pour portes à un vantail ou portes à deux vantaux en combinaison avec la serrure contre-bascule panique, fouillot continu

Emergency function E

with latch retention, for single leaf doors or double leaf doors in conjunction with shoot bolt lock with emergency function, spindle hub



Achtung

In Panik-Schlösser dürfen keine Zylinder mit Knauf oder Drehknopf eingebaut werden und es darf kein Schlüssel im Zylinder stecken bleiben. Drücker und Schlüssel dürfen nicht gleichzeitig betätigt werden.

Attention

Dans les serrures panique, il est défendu de monter un cylindre avec bouton ou de laisser la clé dans le cylindre.
Ne pas manoeuvrer la clé et la poignée simultanément.

Warning

Do not fit cylinders with knobs or thumb turns in emergency locks or leave the key in the cylinder.
Do not operate handle and key at the same time.



555.800 ø 22 mm
links / rechts

555.801 ø 17 mm
links / rechts

**Fallenriegel-Schloss
mit Edelstahl-Stulp**

Normalfunktion
für ein- und zweiflügelige Türen
ohne Panik-Funktion

555.800 ø 22 mm
à gauche / à droite

555.801 ø 17 mm
à gauche / à droite

**Serrure à mortaiser avec
têtière en acier Inox**

Fonction standard
pour portes à un et deux
vantaux sans fonction panique

555.800 ø 22 mm
LH / RH

555.801 ø 17 mm
LH / RH

**Latch and bolt lock with
stainless steel face plate**

Standard function
for single and double leaf doors
without emergency function

555.802 ø 22 mm
links / rechts

555.804 ø 17 mm
links / rechts

**Fallenriegel-Schloss
mit Edelstahl-Stulp**

Panik-Funktion B
für einflügelige Panik-Türen

555.802 ø 22 mm
à gauche / à droite

555.804 ø 17 mm
à gauche / à droite

**Serrure à mortaiser avec
têtière en acier Inox**

Fonction B panique
pour porte panique à un vantail

555.802 ø 22 mm
LH / RH

555.804 ø 17 mm
LH / RH

**Latch and bolt lock with
stainless steel face plate**

Emergency function B
for single leaf doors with
emergency function

555.806 ø 22 mm
links / rechts

555.807 ø 17 mm
links / rechts

**Fallenriegel-Schloss
mit Edelstahl-Stulp**

Panik-Funktion E
für einflügelige Panik-Türen

555.806 ø 22 mm
à gauche / à droite

555.807 ø 17 mm
à gauche / à droite

**Serrure à mortaiser avec
têtière en acier Inox**

Fonction E panique
pour porte panique à un vantail

555.806 ø 22 mm
LH / RH

555.807 ø 17 mm
LH / RH

**Latch and bolt lock with
stainless steel face plate**

Emergency function E
for single leaf doors with
emergency function

VE = 1 Fallenriegel-Schloss

Einbau mit 499.145/146

Bei Bedarf zusätzlich bestellen:

555.490 Schrauben
555.842 Schliessblech

*Über Sonderbestellung sind
diese Schlösser auch mit
Fallen-, Riegel-, Schliessbart-
oder Drückerüberwachung
erhältlich*

UV = 1 serrure à mortaiser

Montage avec 499.145/146

Commander en plus si besoin:

555.490 Vis
555.842 Gâche

*Ces serrures sont également
disponibles sous forme de
commande spéciale avec
surveillance du pêne demi-tour,
du verrou, de la pièce comman-
dant le pêne ou de la poignée*

PU = 1 latch and bolt lock

Installation with 499.145/146

Order separately if required:

555.490 Screws
555.842 Strike plate

*These locks are also available
to special order with latch, bolt,
cam or handle monitor*



555.808 ø 22 mm
links / rechts

555.810 ø 17 mm
links / rechts

**Fallenriegel-Schloss
mit Edelstahl-Stulp**

Panik-Funktion B
nur für zweiflügelige Vollpanik-
Türen mit Panik-Gegenkasten

555.808 ø 22 mm
à gauche / à droite

555.810 ø 17 mm
à gauche / à droite

**Serrure à mortaiser avec
têtière en acier inox**

Fonction B panique
seulement pour portes panique à
deux vantaux avec serrure
contre-basculé panique

555.808 ø 22 mm
LH / RH

555.810 ø 17 mm
LH / RH

**Latch and bolt lock with
stainless steel face plate**

Emergency function B
only for double leaf doors with
emergency function with shoot
bolt lock with emergency function

555.812 ø 22 mm
links / rechts

555.813 ø 17 mm
links / rechts

**Fallenriegel-Schloss
mit Edelstahl-Stulp**

Panik-Funktion E
nur für zweiflügelige Vollpanik-
Türen mit Panik-Gegenkasten

555.812 ø 22 mm
à gauche / à droite

555.813 ø 17 mm
à gauche / à droite

**Serrure à mortaiser avec
têtière en acier inox**

Fonction E panique
seulement pour portes panique
à deux vantaux avec serrure
contre-basculé panique

555.812 ø 22 mm
LH / RH

555.813 ø 17 mm
LH / RH

**Latch and bolt lock with
stainless steel face plate**

Emergency function E
only for double leaf doors with
emergency function with shoot
bolt lock with emergency function

VE = 1 Fallenriegel-Schloss

Einbau mit 499.145/146

Bei Bedarf zusätzlich bestellen:
555.490 Schrauben

UV = 1 serrure à mortaiser

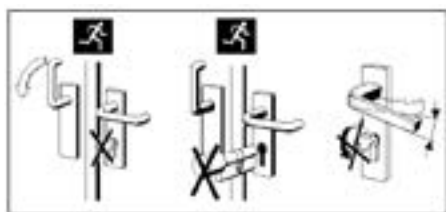
Montage avec 499.145/146

Commander en plus si besoin:
555.490 Vis

PU = 1 latch and bolt lock

Installation with 499.145/146

Order separately if required:
555.490 Screws



Achtung:
In Panik-Schlösser dürfen
keine Zylinder mit Knauf oder
Drehknopf eingebaut werden
und es darf kein Schlüssel im
Zylinder stecken bleiben.
Drücker und Schlüssel dürfen
nicht gleichzeitig betätigt werden.

Attention:
Dans les serrures panique,
il est défendu de monter un
cylindre avec bouton ou de
laisser la clé dans le cylindre.
Ne pas manoeuvrer la clé et la
poignée simultanément.

Warning:
Do not fit cylinders with knobs
or thumb turns in emergency
locks or leave the key in the
cylinder.
Do not operate handle and key
at the same time.



555.814 ø 22 mm
links / rechts

555.815 ø 17 mm
links / rechts

**Fallenriegel-Schloss
mit Edelstahl-Stulp, vorgerichtet
für obere Verriegelung**

Normalfunktion mit Leerlauf
für ein- und zweiflügelige Türen
ohne Panik-Funktion

555.814 ø 22 mm
à gauche / à droite

555.815 ø 17 mm
à gauche / à droite

**Serrure à mortaiser avec
têtière en acier Inox, préparée
pour verrouillage supérieur**

**Fonction standard avec
marche à vide**
pour portes à un et deux
vantaux sans fonction panique

555.814 ø 22 mm
LH / RH

555.815 ø 17 mm
LH / RH

**Latch and bolt lock with
stainless steel face plate, pre-
configured for top locking point**

**Standard operation with
disengagement**
for single and double leaf doors
without emergency function

555.816 ø 22 mm
links / rechts

555.818 ø 17 mm
links / rechts

**Fallenriegel-Schloss
mit Edelstahl-Stulp, vorgerichtet
für obere Verriegelung**

Panik-Funktion B
für einflügelige Panik-Türen

555.816 ø 22 mm
à gauche / à droite

555.818 ø 17 mm
à gauche / à droite

**Serrure à mortaiser avec
têtière en acier Inox, préparée
pour verrouillage supérieur**

Fonction B panique
pour porte panique à un vantail

555.816 ø 22 mm
LH / RH

555.818 ø 17 mm
LH / RH

**Latch and bolt lock with
stainless steel face plate, pre-
configured for top locking point**

Emergency function B
for single leaf doors with
emergency function

555.820 ø 22 mm
links / rechts

555.821 ø 17 mm
links / rechts

**Fallenriegel-Schloss
mit Edelstahl-Stulp, vorgerichtet
für obere Verriegelung**

Panik-Funktion E
für einflügelige Panik-Türen

555.820 ø 22 mm
à gauche / à droite

555.821 ø 17 mm
à gauche / à droite

**Serrure à mortaiser avec
têtière en acier Inox, préparée
pour verrouillage supérieur**

Fonction E panique
pour porte panique à un vantail

555.820 ø 22 mm
LH / RH

555.821 ø 17 mm
LH / RH

**Latch and bolt lock with
stainless steel face plate, pre-
configured for top locking point**

Emergency function E
for single leaf doors with
emergency function

VE = 1 Fallenriegel-Schloss

Einbau mit 499.145/146

** Einsatz nur mit oberer
Verriegelungsstange*

UV = 1 serrure à mortaiser

Montage avec 499.145/146

** Utilisation seulement avec
barre de verrouillage supérieure*

PU = 1 latch and bolt lock

Installation with 499.145/146

** For use only with top
locking bar*

Bei Bedarf zusätzlich bestellen:
555.490 Schrauben
555.387/388 Stange für obere
Verriegelung
555.214 Schnappriegel für
obere Verriegelung
555.842 Schliessblech

Commander en plus si besoin:
555.490 Vis
555.387/388 Barre pour
verrouillage
supérieur
555.214 Pêne à ressort
pour verrouillage
supérieur
555.842 Gâche

Order separately if required:
555.490 Screws
555.387/388 Bar for top
locking point
555.214 Safety catch for
top locking point
555.842 Strike plate



555.822 ø 22 mm
links / rechts

555.824 ø 17 mm
links / rechts

Fallenriegel-Schloss mit Edelstahl-Stulp, vorgerichtet für obere Verriegelung

Panik-Funktion B
nur für zweiflügelige Vollpanik-Türen mit Panik-Gegenkasten

555.826 ø 22 mm
links / rechts

555.827 ø 17 mm
links / rechts

Fallenriegel-Schloss mit Edelstahl-Stulp, vorgerichtet für obere Verriegelung

Panik-Funktion E
nur für zweiflügelige Vollpanik-Türen mit Panik-Gegenkasten

555.822 ø 22 mm
à gauche / à droite

555.824 ø 17 mm
à gauche / à droite

Serrure à mortaiser avec tête en acier Inox, préparée pour verrouillage supérieur

Fonction B panique
seulement pour portes panique à deux vantaux avec serrure contre-basculé panique

555.826 ø 22 mm
à gauche / à droite

555.827 ø 17 mm
à gauche / à droite

Serrure à mortaiser avec tête en acier Inox, préparée pour verrouillage supérieur

Fonction E panique
seulement pour portes panique à deux vantaux avec serrure contre-basculé panique

555.822 ø 22 mm
LH / RH

555.824 ø 17 mm
LH / RH

Latch and bolt lock with stainless steel face plate, pre-configured for top locking point

Emergency function B
only for double leaf doors with emergency function with shoot bolt lock with emergency function

555.826 ø 22 mm
LH / RH

555.827 ø 17 mm
LH / RH

Latch and bolt lock with stainless steel face plate, pre-configured for top locking point

Emergency function E
only for double leaf doors with emergency function with shoot bolt lock with emergency function

VE = 1 Fallenriegel-Schloss

Einbau mit 499.145/146

* Einsatz nur mit oberer Verriegelungsstange

UV = 1 serrure à mortaiser

Montage avec 499.145/146

* Utilisation seulement avec barre de verrouillage supérieure

PU = 1 latch and bolt lock

Installation with 499.145/146

* For use only with top locking bar

Bei Bedarf zusätzlich bestellen:

555.490 Schrauben
555.387/388 Stange für obere Verriegelung
555.214 Schnappriegel für obere Verriegelung

Commander en plus si besoin:

555.490 Vis
555.387/388 Barre pour verrouillage supérieur
555.214 Pêne à ressort pour verrouillage supérieur

Order separately if required:

555.490 Screws
555.387/388 Bar for top locking point
555.214 Safety catch for top locking point



555.387 1,5 m
555.388 2,0 m
Treibriegelstange oben
Stahl verzinkt, ø 10 x 2 mm,
mit Gewindeteil M6, mit
Kunststoff-Endstopfen.
VE = 1 Stück

555.387 1,5 m
555.388 2,0 m
Tige de verrouillage supérieure
acier zingué, ø 10 x 2 mm,
avec filetage M6, avec embout
en plastique.
UV = 1 pièce

555.387 1,5 m
555.388 2,0 m
Shoot bolt (top)
galvanised steel, ø 10 x 2 mm,
with M6 thread, with plastic end
stopper.
PU = 1 piece

555.389 1,5 m
555.829 2,0 m
Treibriegelstange unten
Stahl verzinkt, ø 10 mm,
mit Gewindeteil M6, ohne
Endstopfen.
VE = 1 Stück

555.389 1,5 m
555.829 2,0 m
Tige de verrouillage inférieure
acier zingué, ø 10 mm, avec
filetage M6, sans embout.
UV = 1 pièce

555.389 1,5 m
555.829 2,0 m
Shoot bolt (bottom)
galvanised steel, ø 10 mm, with
M6 thread, without end stopper.
PU = 1 piece



555.214
Schnappriegel
Stulp und Schliessplatte
Edelstahl, für die zusätzliche
obere Verriegelung bei
Verwendung der Schlösser
555.814 – 555.827 und der
Treibriegelstange 555.387/388
VE = 1 Stück
Einbau mit 499.124

555.214
Pêne
tête et plaque de fermeture
acier Inox, pour verrouillage
supplémentaire supérieur avec
emploi des serrures 555.814 –
555.827 et la tige de verrouillage
555.387/388
UV = 1 pièce
Montage avec 499.124

555.214
Safety catch
stainless steel face plate and
striking plate for additional top
locking point when using locks
555.814 – 555.827 and the shoot
bolt 555.387/388
PU = 1 piece
Installation with 499.124



555.521
Schnappriegel gefedert
Stulp Edelstahl, für die obere
Verriegelung des Standflügels,
Verwendung nur in Kombination
mit Elektro-Türöffner 555.551
bei automatischem Türantrieb
(zweiflüglige Automatik-
Drehtüren)
VE = 1 Stück
Einbau mit 499.124

555.521
Pêne à ressort
tête en acier Inox, pour
verrouillage supérieur du vantail
semi-fixe, à utiliser en combi-
naison avec la gâche électrique
555.551 pour les entraînements
de porte automatiques (portes
pivotantes automatiques à deux
vantaux)
UV = 1 pièce
Montage avec 499.124

555.521
Spring-loaded safety catch
stainless steel face plate, for
top locking point at secondary
leaf, only use in combination
with electric strike 555.551 for
an automatic powered door
(double leaf automatic
revolving doors)
PU = 1 piece
Installation with 499.124

Bei Bedarf zusätzlich bestellen:
555.490 Schrauben

Commander en plus si besoin:
555.490 Vis

Order separately if required:
555.490 Screws



555.134

Stangenführung

Stulp Edelstahl,
für obere Zusatzverriegelung
resp. Treibriegelstange

Einsatz:
Wahlweise, vermindert
Geräuschbildung, kann auch
nachträglich eingesetzt werden

VE = 1 Stück

Einbau mit 499.124

555.134

Guidage à tige

tête en acier Inox, pour
verrouillage supplémentaire
supérieur ou tige de verrouillage

Utilisation:
En option, atténue la formation
de bruit. Peut être monté
ultérieurement

UV = 1 pièce

Montage avec 499.124

555.134

Rod guide

stainless steel face plate,
for additional top locking point
or shoot bolt

Usage:
Optional, reduces noise,
can also be retrofitted

PU = 1 piece

Installation with 499.124



555.842

Schliessblech

Edelstahl, links
und rechts einsetzbar

VE = 1 Stück

Einbau mit 499.145/146

Zusätzlich bestellen:
555.490 Schrauben

555.842

Gâche de fermeture

acier Inox, utilisable à
droite et à gauche

UV = 1 pièce

Montage avec 499.145/146

Commander séparément:
555.490 Vis

555.842

Strike plate

stainless steel, can
be used LH and RH

PU = 1 piece

Installation with 499.145/146

Order separately:
555.490 Screws



555.380

Falztreibriegel

Stulp Edelstahl, links und rechts
einsetzbar, mit Anschluss-
gewinde M6, Hub 18 mm,
Verwendung zusammen mit
Schaltenschloss und Treibriegel-
stangen

VE = 1 Falztreibriegel
1 Führungsplatte

Einbau mit 499.147

Zusätzlich bestellen:
555.490 Schrauben

555.380

Bascule à mortaiser

tête en acier Inox, utilisable
à droite et à gauche, avec
raccord taraudé M6, course
18 mm, à utiliser avec la
serrure de retient et tiges de
verrouillage

UV = 1 bascule à mortaiser
1 guidage de tige

Montage avec 499.147

Commander séparément:
555.490 Vis

555.380

Rebate lever bolt

stainless steel face plate,
can be used LH and RH,
with connection thread M6,
travel 18 mm, use in
conjunction with switch latch
and shoot bolts

PU = 1 rebate lever bolt
1 rod guide

Installation with 499.147

Order separately:
555.490 Screws



555.008

Jansen-Bimetall-Lasche

wartungs- und verschleissfreies Verriegelungsteil, reagiert bei Temperaturanstieg im Brandfall, ersetzt die obere Verriegelung. Verwendung für ein- und zwei-flügelige Türen zusammen mit Einfallen-Schloss.

VE = 5 Bimetall-Laschen
5 Anschlagplatten Edelstahl
5 Bolzen Edelstahl
inkl. Befestigungsmaterial

Einsatz:
Landesspezifische Zulassungen beachten!

555.008

Languette bimétal Jansen

élément de verrou sans entretien et sans usure, réagit à la hausse de température en cas d'incendie, se substitue au verrou supérieur. Utilisation pour portes à un et deux vantaux avec serrure à un point.

UV = 5 languettes bimétal
5 plat-butée acier Inox
5 boulons acier Inox
y compris matériel de fixation

Utilisation:
Observer les homologations spécifiques au pays!

555.008

Jansen bimetal latch

maintenance-free and wear-free lock component, reacts to a rise in temperature in the event of a fire, replacing the top lock. Use for single and double leaf doors with single-bolt lock.

PU = 5 bimetal latches
5 stop plate stainless steel
5 pin stainless steel
includes fixing materials

Use:
See national approvals!



555.132

Schaltsschloss

Stulp und Schliessplatte Edelstahl, links und rechts einsetzbar, für Stangen ø 10 mm, Verwendung zusammen mit Falztreibriegel 555.380, Panik-Treibriegel-Schloss 555.828 und Treibriegelstangen und evtl. Umlenkschloss 555.394.

VE = 1 Schaltsschloss
1 Schliessplatte

Einbau mit 499.124

Zusätzlich bestellen:
555.490 Schrauben

555.132

Serrure de retient

têtière et plaque de fermeture en acier Inox, utilisable à droite et à gauche, pour tiges de ø 10 mm, à utiliser avec la bascule à mortaiser 555.380, serrure contre-bascule panique 555.828 et tige de verrouillage et éventuellement avec le verrou de dérivation 555.394.

UV = 1 serrure de retient
1 plaque de fermeture

Montage avec 499.124

Commander séparément:
555.490 Vis

555.132

Switch latch

stainless steel face plate and striking plate, can be used LH and RH, for ø 10 mm rods, use in conjunction with rebate lever bolt 555.380, shoot bolt lock with emergency function 555.828 and shoot bolts and if required off-set lock 555.394.

PU = 1 switch latch
1 striking plate

Installation with 499.124

Order separately:
555.490 Screws



555.828

Panik-Treibriegel-Schloss (Panik-Gegenkasten)

für zweiflügelige Panik-Türen in Kombination mit den Schlössern 555.808-813 und 555.822-827, Stulp Edelstahl, mit Anschlussgewinde M6, links und rechts einsetzbar. Verwendung zusammen mit Schaltschloss und Treibriegelstangen und wahlweise mit Umlenkschloss

VE = 1 Panik-Treibriegel-Schloss
1 Führungsplatte

Einbau mit 499.145/146

Bei Bedarf zusätzlich bestellen:

555.490 Schrauben
550.387 Mitnehmerklappe

555.828

Serrure contre-bascule panique

pour des portes à deux vantaux panique en combinaison avec les serrures 555.808-813 et 555.822-827, tête en acier Inox, avec raccord taraudé M6, utilisable à droite et à gauche. A utiliser avec serrure de retient et tiges de verrouillage et au choix avec verrou de dérivation.

UV = 1 serrure contre-bascule panique
1 guidage de tige

Montage avec 499.145/146

Commander en plus si besoin:

555.490 Vis
550.387 Doigt d'entraînement

555.828

Shoot bolt lock with emergency function (reversible)

for double leaf emergency doors in combination with locks 555.808-813 and 555.822-827, stainless steel face plate, with connecting thread M6, can be used LH and RH. For use in conjunction with switch latch and shoot bolts and optional with off-set lock.

PU = 1 shoot bolt lock with emergency function
1 rod guide

Installation with 499.145/146

Order separately if required:

555.490 Screws
550.387 Selector bar



555.394

Umlenkschloss

Stulp Edelstahl, links und rechts einsetzbar, mit Anschlussgewinde M6. Verwendung zusammen mit Schaltschloss, Panik-Treibriegel-Schloss 555.828 und Treibriegelstangen.

VE = 1 Umlenkschloss

Einbau mit 499.147

Bei Bedarf zusätzlich bestellen:

555.490 Schrauben

555.394

Verrou de dérivation

tête en acier Inox, utilisable à droite et à gauche, avec raccord taraudé M6. A utiliser avec la serrure de retient, serrure contre-bascule panique 555.828 et tiges de verrouillage.

UV = 1 verrou de dérivation

Montage avec 499.147

Commander en plus si besoin:

555.490 Vis

555.394

Off-set lock

stainless steel face plate, can be used LH and RH, with connecting thread M6. For use in conjunction with switch latch, shoot bolt lock with emergency function 555.828 and shoot bolts.

PU = 1 off-set lock

Installation with 499.147

Order separately if required:

555.490 Screws



555.850 links
Gangflügel

555.851 rechts
Gangflügel

**Panik-Treibriegel-Schloss
(Panik-Gegenkasten)
vorgefertigt für Elektro-
Türöffner**

Dornmass 35 mm, für zwei-
flügelige Panik-Türen in Kom-
bination mit den Schlössern
555.808-813, Stulp Edelstahl.
Verwendung zusammen mit
Elektro-Türöffner 555.852

VE = 1 Panik-Treibriegel-
Schloss



Bei Bedarf zusätzlich bestellen:

555.490 Schrauben
550.387 Mitnehmerklappe
555.394 Umlenkschloss

555.850 à gauche
Vantail de service

555.851 à droite
Vantail de service

**Serrure contre-bascule
panique spécialement préparée
pour gâche électrique**

axe canon/têteière 35 mm, pour
des portes à deux vantaux
panique en combinaison avec
les serrures 555.808-813,
têteière en acier Inox, à utiliser
avec gâche électrique 555.852

UV = 1 serrure contre-bascule
panique

Commander en plus si besoin:

555.490 Vis
550.387 Doigt d'entraînement
555.394 Verrou de dérivation

555.850 LH
Access leaf

555.851 RH
Access leaf

**Shoot bolt lock with emergency
function (reversible)**

**preconfigured for electric strike
backset 35 mm, for double leaf
emergency doors in combina-
tion with locks 555.808-813,
stainless steel face plate, for
use in conjunction with electric
strike 555.852**

PU = 1 shoot bolt lock with
emergency function

Order separately if required:

555.490 Screws
550.387 Selector bar
555.394 Off-set lock



555.852
**Elektro-Türöffner zu
Panik-Treibriegel-Schloss
555.850/851**

12-24 V, AC/DC (12V DC eE),
für Gangflügel, links und rechts
verwendbar, integrierter Über-
spannungsschutz, ohne Arretie-
rung, ohne mechanische Entrie-
gelung

VE = 1 Stück



555.852
**Gâche électrique pour
serrure contre-bascule panique
555.850/851**

12-24 V, AC/DC (12V DC eE),
pour vantail de service, utilisable
à gauche et à droite, protège
intégré contre surtension, sans
dispositif d'arrêt

UV = 1 pièce

555.852
**Electric strike for shoot bolt
lock with emergency function
555.850/851**

12-24 V, AC/DC (12V DC eE),
for access leaf, can be used
LH and RH, integral overvoltage
protection, without hold-open

PU = 1 piece



555.136

Bodenschliessmulde
Edelstahl

VE = 1 Stück

555.136

Douille à sceller
acier Inox

UV = 1 pièce

555.136

Floor socket
stainless steel

PU = 1 piece



550.458

Bodenbuchse
zum Eingiessen, Messing
verzinkt, für Treibriegelstange
ø 10 mm

VE = 1 Stück

550.458

Douille de verrouillage
à sceller, laiton zingué, pour
tige de commande ø 10 mm

UV = 1 pièce

550.458

Floor socket
for setting in concrete,
galvanised brass, for shoot
bolt ø 10 mm.

PU = 1 piece



555.129

Falzsicherungsstift
Edelstahl, mit Gewinde M6

VE = 6 Stück

555.129

Boulon de sécurité de feuillure
acier Inox, avec filetage M6

UV = 6 pièces

555.129

Rebate fixing pin
stainless steel, with thread M6

PU = 6 pieces



555.002

VE = 1 Stück

555.040

VE = 10 Stück

Stulp-Adapter
Querplatte aus Edelstahl, für die
Befestigung der Schlösser,
Elektro-Türöffner, etc.

x = 11,5 oder 14,1 mm

555.002

UV = 1 pièce

555.040

UV = 10 pièces

Adaptateur de têtère
plaque transversale en acier Inox,
pour la fixation des serrures,
gâches électriques, etc.

x = 11,5 ou 14,1 mm

555.002

PU = 1 piece

555.040

PU = 10 pieces

Face plate adapter
main plate stainless steel, for
fixing locks, electric strikes, etc

x = 11,5 or 14,1 mm



555.003

Einschweiss-Plättchen
Stahl, zum Einschweissen
zwischen die Janisol-Schalen,
für die Befestigung der Schlösser,
Falztreibriegel, Panik-Treibrie-
gel-Schloss, Umlenkschloss
und Kantenbascule

VE = 20 Stück

555.003

Plaque à souder
acier, pour soudage entre les
demi-profilés Janisol, pour la
fixation des serrures, bascule à
mortaiser, serrure contre-bascule
panique, verrou de dérivation et
verrou à entailler à bascule

UV = 20 pièces

555.003

Weld-in face plate
steel, to weld in between the
Janisol-skins, for lock fixing,
rebat lever bolt, shoot bolt
lock with emergency function,
off-set lock and espagnolette

PU = 20 pieces



Abb. DIN links
III. DIN gauche
Fig. DIN LH

555.838 12-24 V, AC/DC, eE
555.839 12-24 V, AC/DC, eE, RR

**Elektro-Türöffner für
Fallenriegelschlösser**

Stulp Edelstahl, links und rechts einsetzbar, ohne Arretierung, ohne mechanische Entriegelung, mit verstellbarer Falle (+/- 1 mm) und Supressordiode

VE = 1 Elektro-Türöffner

Bei Bedarf zusätzlich bestellen:
555.490 Schrauben

555.838 12-24 V, AC/DC, eE
555.839 12-24 V, AC/DC, eE, RR

**Gâche électrique pour
serrures à mortaiser**

tête en acier Inox, utilisable à gauche et à droite, sans dispositif d'arrêt, sans déverrouillage mécanique, avec pêne réglable (+/- 1 mm) et diode de suppression

UV = 1 gâche électrique

Commander en plus si besoin:
555.490 Vis

555.838 12-24 V, AC/DC, eE
555.839 12-24 V, AC/DC, eE, RR

**Electric strike for latch and
bolt locks**

stainless steel face plate, can be used LH and RH, without hold-open, without mechanical release, with adjustable latch (+/- 1 mm) and suppressor diode

PU = 1 vertical electric strike

Order separately if required:
555.490 Screws



Abb. DIN links
III. DIN gauche
Fig. DIN LH

555.550 12-24 V, AC/DC, eE
1-flügelig

**Elektro-Türöffner für
obere Zusatzverriegelung**

Stulp Edelstahl, links und rechts einsetzbar, ohne Arretierung, ohne mechanische Entriegelung, mit verstellbarer Falle (+/- 1 mm) und Supressordiode

VE = 1 Elektro-Türöffner
horizontal

Bei Bedarf zusätzlich bestellen:
555.490 Schrauben

555.550 12-24 V, AC/DC, eE
1 vantail

**Gâche électrique pour
verrouillage supplémentaire
supérieur**

tête en acier Inox, utilisable à gauche et à droite, sans dispositif d'arrêt, sans déverrouillage mécanique, avec pêne réglable (+/- 1 mm) et diode de suppression

UV = 1 gâche électrique
horizontale

Commander en plus si besoin:
555.490 Vis

555.550 12-24 V, AC/DC, eE
single leaf

**Electric strike for additional
top locking point**

stainless steel face plate, can be used LH and RH, without hold-open, without mechanical release, with adjustable latch (+/- 1 mm) and suppressor diode

PU = 1 horizontal electric strike

Order separately if required:
555.490 Screws



Abb. DIN links
III. DIN gauche
Fig. DIN LH

555.551 12-24 V, AC/DC, eE
2-flügelig

Elektro-Türöffner für obere Zusatzverriegelung
Stulp Edelstahl, links und rechts einsetzbar, ohne Arretierung, ohne mechanische Entriegelung, mit verstellbarer Falle (+/- 1 mm) und Supressordiode

VE = 1 Elektro-Türöffner
horizontal

Bei Bedarf zusätzlich bestellen:
555.490 Schrauben

555.551 12-24 V, AC/DC, eE
2 vantaux

Gâche électrique pour verrouillage supplémentaire supérieur
tête en acier Inox, utilisable à gauche et à droite, sans dispositif d'arrêt, sans déverrouillage mécanique, avec pêne réglable (+/- 1 mm) et diode de suppression

UV = 1 gâche électrique
horizontale

Commander en plus si besoin:
555.490 Vis

555.551 12-24 V, AC/DC, eE
double leaf

Electric strike for additional top locking point
stainless steel face plate, can be used LH nad RH, without hold-open, without mechanical release, with adjustable latch (+/- 1 mm) and suppressor diode

PU = 1 horizontal electric strike

Order separately if required:
555.490 Screws



555.549

Fluchttür-Öffner mit Fallenschloss
Stulp Edelstahl, links und rechts einsetzbar, Modell 332U AKRR, mit Rückmeldung, 24 V DC, arbeitet nach dem Ruhestromprinzip, Stromaufnahme 140 mA

VE = 1 Fluchttüröffner
1 Fallenschloss

555.549

Serrure porte de fuite avec serrure
tête en acier Inox, utilisable à gauche et à droite, modèle 332U AKRR, avec signal en retour, 24 V DC, travaille selon le principe de la rupture 140 mA

UV = 1 serrure porte de fuite
1 serrure

555.549

Escape-door release with lock
stainless steel face plate, can be used LH and RH, model 332U AKRR, with feedback, 24 V DC, works on the closed-circuit principle, current consumption 140 mA

PU = 1 escape-door release
1 lock



555.837

Austausch-Schliessblech
Edelstahl, links und rechts einsetzbar, ermöglicht den nachträglichen Austausch mit Elektro-Türöffner-Garnituren

Einsatz:
Für ein- und zweiflügelige Türen, vertikal bei Fallenriegel-Schloss

VE = 1 Stück

555.837

Gâche de fermeture
acier Inox, utilisable à gauche et à droite, pour l'installation ultérieure des gâches électriques

Utilisation:
Pour porte à un et deux vantaux, verticale avec serrure

UV = 1 pièce

555.837

Substitute strike plate
stainless steel, can be used LH and RH, enables a subsequent installation with electric strike

Usage:
Single and double leaf doors, vertical with latch and bolt lock

PU = 1 piece



555.567

Austausch-Schliessblech
Edelstahl, links und rechts einsetzbar, ermöglicht den nachträglichen Austausch mit Elektro-Türöffner-Garnituren

Einsatz:
Für einflügelige Türen, oben horizontal bei Zusatzverriegelung

VE = 1 Stück

555.567

Gâche de fermeture
acier Inox, utilisable à gauche et à droite, pour l'installation ultérieure des gâches électriques

Utilisation:
Pour porte à un vantail, supérieure horizontale avec verrouillage supplémentaire

UV = 1 pièce

555.567

Substitute strike plate
stainless steel, can be used LH and RH, enables a subsequent installation with electric strike

Usage:
Single leaf doors, top horizontal with additional locking point

PU = 1 piece



555.568

Austausch-Schliessblech
Edelstahl, links und rechts einsetzbar, ermöglicht den nachträglichen Austausch mit Elektro-Türöffner-Garnituren

Einsatz:
Für zweiflügelige Türen, oben horizontal bei Zusatzverriegelung

VE = 1 Stück

555.568

Gâche de fermeture
acier Inox, utilisable à gauche et à droite, pour l'installation ultérieure des gâches électriques

Utilisation:
Pour porte à deux vantaux, supérieure horizontale avec verrouillage supplémentaire

UV = 1 pièce

555.568

Substitute strike plate
stainless steel, can be used LH and RH, enables a subsequent installation with electric strike

Usage:
Double leaf doors, top horizontal with additional locking point

PU = 1 piece



555.600	FFH 1900-2285 mm ø 22 mm	555.600	FFH 1900-2285 mm ø 22 mm	555.600	FFH 1900-2285 mm ø 22 mm
555.601	FFH 2286-2685 mm ø 22 mm	555.601	FFH 2286-2685 mm ø 22 mm	555.601	FFH 2286-2685 mm ø 22 mm
555.602	FFH 1900-2285 mm ø 17 mm	555.602	FFH 1900-2285 mm ø 17 mm	555.602	FFH 1900-2285 mm ø 17 mm
555.603	FFH 2286-2685 mm ø 17 mm	555.603	FFH 2286-2685 mm ø 17 mm	555.603	FFH 2286-2685 mm ø 17 mm
555.604	FFH 2686-3000 mm ø 22 mm	555.604	FFH 2686-3000 mm ø 22 mm	555.604	FFH 2686-3000 mm ø 22 mm
555.605	FFH 2686-3000 mm ø 17 mm	555.605	FFH 2686-3000 mm ø 17 mm	555.605	FFH 2686-3000 mm ø 17 mm

Mehrfachverriegelungs-Schloss

Normalfunktion für ein- und zweiflügelige Türen
 vorgerichtet für Automatik-Öffner, mit Wechsel, links und rechts umstellbar, selbstverriegelnd, Nuss 9 mm, Dornmass 34.5 mm, Edelstahl-U-Stulp 24x5x2 mm, Hauptschloss mit Falle und Riegel

Beschlag:
 innen Drücker
 aussen Stosgriff oder Drücker

VE = 1 Schloss

Bei Bedarf zusätzlich bestellen:
 550.376 Schrauben

Serrure à verrouillage multiple

Fonction standard pour portes à un et deux vantaux
 préparée pour gâche automatique, avec levier, utilisable à droite et à gauche, auto-verrouillable, fouillot 9 mm, axe canon/tête en 34.5 mm, tête en U en acier Inox 24x5x2 mm, serrure principale avec bec de cane et pêne

Ferrure:
 poignée à l'intérieur
 poignée poussoir ou poignée à l'extérieur

UV = 1 serrure

Commander en plus si besoin:
 550.376 Vis

Multipoint lock

Standard function for single and double leaf doors
 preconfigured for automatic opener, with latch retention, can be used LH/RH, self-closing, spindle 9 mm, backset 34.5 mm, stainless steel U-shaped face plate 24x5x2 mm, main lock with latch and bolt

Fitting:
 internal handle
 external push handle or handle

PU = 1 lock

Order separately if required:
 550.376 Screws



555.606 FFH 1900-2285 mm
ø 22 mm, links

555.607 FFH 1900-2285 mm
ø 22 mm, rechts

555.608 FFH 2286-2685 mm
ø 22 mm, links

555.609 FFH 2286-2685 mm
ø 22 mm, rechts

555.610 FFH 1900-2285 mm
ø 17 mm, links

555.611 FFH 1900-2285 mm
ø 17 mm, rechts

555.612 FFH 2286-2685 mm
ø 17 mm, links

555.613 FFH 2286-2685 mm
ø 17 mm, rechts

Mehrfachverriegelungs-Schloss

**Panik-Funktion B
für einflügelige Panik-Türen**
vorgerichtet für Automatik-
Öffner, selbstverriegelnd,
Nuss 9 mm, Dornmass 34 mm,
Edelstahl-U-Stulp 24x5x2 mm,
Hauptschloss mit einem Fallen-
riegel

Beschlag:
innen Drücker
aussen Drücker

VE = 1 Schloss

Bei Bedarf zusätzlich bestellen:
550.376 Schrauben

555.606 FFH 1900-2285 mm
ø 22 mm, à gauche

555.607 FFH 1900-2285 mm
ø 22 mm, à droite

555.608 FFH 2286-2685 mm
ø 22 mm, à gauche

555.609 FFH 2286-2685 mm
ø 22 mm, à droite

555.610 FFH 1900-2285 mm
ø 17 mm, à gauche

555.611 FFH 1900-2285 mm
ø 17 mm, à droite

555.612 FFH 2286-2685 mm
ø 17 mm, à gauche

555.613 FFH 2286-2685 mm
ø 17 mm, à droite

Serrure à verrouillage multiple

**Fonction B panique
pour portes panique à un vantail**
préparée pour gâche automa-
tique, auto-verrouillable, fouillot
9 mm, axe canon/tête 34 mm,
tête en U en acier Inox
24x5x2 mm, serrure principale
avec un bec de cane/pêne

Ferrure:
poignée à l'intérieur
poignée à l'extérieur

UV = 1 serrure

Commander en plus si besoin:
550.376 Vis

555.606 FFH 1900-2285 mm
ø 22 mm, LH

555.607 FFH 1900-2285 mm
ø 22 mm, RH

555.608 FFH 2286-2685 mm
ø 22 mm, LH

555.609 FFH 2286-2685 mm
ø 22 mm, RH

555.610 FFH 1900-2285 mm
ø 17 mm, LH

555.611 FFH 1900-2285 mm
ø 17 mm, RH

555.612 FFH 2286-2685 mm
ø 17 mm, LH

555.613 FFH 2286-2685 mm
ø 17 mm, RH

Multipoint lock

**Emergency function B
for single leaf doors with
emergency function**
preconfigured for automatic
opener, self-closing, spindle
9 mm, backset 34 mm,
stainless steel U-shaped face
plate 24x5x2 mm, main lock
with latch/bolt

Fitting:
internal handle
external handle

PU = 1 lock

Order separately if required:
550.376 Screws





- 555.614** FFH 1900-2285 mm
ø 22 mm, links
- 555.615** FFH 1900-2285 mm
ø 22 mm, rechts
- 555.616** FFH 2286-2685 mm
ø 22 mm, links
- 555.617** FFH 2286-2685 mm
ø 22 mm, rechts

- 555.618** FFH 1900-2285 mm
ø 17 mm, links
- 555.619** FFH 1900-2285 mm
ø 17 mm, rechts
- 555.620** FFH 2286-2685 mm
ø 17 mm, links
- 555.621** FFH 2286-2685 mm
ø 17 mm, rechts

Mehrfachverriegelungs-Schloss

Panik-Funktion E für einflügelige Panik-Türen
vorgerichtet für Automatik-
Öffner, mit Wechsel, selbst-
verriegelnd, Nuss 9 mm, Dorn-
mass 34 mm, Edelstahl-U-Stulp
24x5x2 mm, Hauptschloss mit
einem Fallenriegel

Beschlag:
innen Drücker
aussen Stossgriff

VE = 1 Schloss

Bei Bedarf zusätzlich bestellen:
550.376 Schrauben

- 555.614** FFH 1900-2285 mm
ø 22 mm, à gauche
- 555.615** FFH 1900-2285 mm
ø 22 mm, à droite
- 555.616** FFH 2286-2685 mm
ø 22 mm, à gauche
- 555.617** FFH 2286-2685 mm
ø 22 mm, à droite

- 555.618** FFH 1900-2285 mm
ø 17 mm, à gauche
- 555.619** FFH 1900-2285 mm
ø 17 mm, à droite
- 555.620** FFH 2286-2685 mm
ø 17 mm, à gauche
- 555.621** FFH 2286-2685 mm
ø 17 mm, à droite

Serrure à verrouillage multiple

Fonction E panique pour portes panique à un vantail
préparée pour gâche automatique,
avec levier, auto-verrouillable,
fouillot 9 mm, axe canon/tête
34 mm, tête en U en acier
Inox 24x5x2 mm, serrure princi-
pale avec un bec de cane/pêne

Ferrure:
poignée à l'intérieur
poignée poussoir à l'extérieur

UV = 1 serrure

Commander en plus si besoin:
550.376 Vis

- 555.614** FFH 1900-2285 mm
ø 22 mm, LH
- 555.615** FFH 1900-2285 mm
ø 22 mm, RH
- 555.616** FFH 2286-2685 mm
ø 22 mm, LH
- 555.617** FFH 2286-2685 mm
ø 22 mm, RH

- 555.618** FFH 1900-2285 mm
ø 17 mm, LH
- 555.619** FFH 1900-2285 mm
ø 17 mm, RH
- 555.620** FFH 2286-2685 mm
ø 17 mm, LH
- 555.621** FFH 2286-2685 mm
ø 17 mm, RH

Multipoint lock

Emergency function E for single leaf doors with emergency function
preconfigured for automatic
opener, with latch retention,
self-closing, spindle 9 mm,
backset 34 mm, stainless steel
U-shaped face plate 24x5x2 mm,
main lock with latch/bolt

Fitting:
internal handle
external push handle

PU = 1 lock

Order separately if required:
550.376 Screws





555.622 FFH 1900-2285 mm
ø 22 mm, links

555.623 FFH 1900-2285 mm
ø 22 mm, rechts

555.624 FFH ≥ 2286 mm
ø 22 mm, links

555.625 FFH ≥ 2286 mm
ø 22 mm, rechts

555.626 FFH 1900-2285 mm
ø 17 mm, links

555.627 FFH 1900-2285 mm
ø 17 mm, rechts

555.628 FFH ≥ 2286 mm
ø 17 mm, links

555.629 FFH ≥ 2286 mm
ø 17 mm, rechts

555.622 FFH 1900-2285 mm
ø 22 mm, à gauche

555.623 FFH 1900-2285 mm
ø 22 mm, à droite

555.624 FFH ≥ 2286 mm
ø 22 mm, à gauche

555.625 FFH ≥ 2286 mm
ø 22 mm, à droite

555.626 FFH 1900-2285 mm
ø 17 mm, à gauche

555.627 FFH 1900-2285 mm
ø 17 mm, à droite

555.628 FFH ≥ 2286 mm
ø 17 mm, à gauche

555.629 FFH ≥ 2286 mm
ø 17 mm, à droite

555.622 FFH 1900-2285 mm
ø 22 mm, LH

555.623 FFH 1900-2285 mm
ø 22 mm, RH

555.624 FFH ≥ 2286 mm
ø 22 mm, LH

555.625 FFH ≥ 2286 mm
ø 22 mm, RH

555.626 FFH 1900-2285 mm
ø 17 mm, LH

555.627 FFH 1900-2285 mm
ø 17 mm, RH

555.628 FFH ≥ 2286 mm
ø 17 mm, LH

555.629 FFH ≥ 2286 mm
ø 17 mm, RH

Mehrfachverriegelungs-Schloss

Panik-Funktion B
für zweiflügelige Vollpanik-Türen
vorgefertigt für Automatik-
Öffner, selbstverriegelnd,
Nuss 9 mm, Dornmass 34 mm,
Edelstahl-U-Stulp 24x5x2 mm,
Hauptschloss mit einem
Fallenriegel

Beschlag:
innen Drücker
aussen Drücker

VE = 1 Schloss

Bei Bedarf zusätzlich bestellen:
550.376 Schrauben

Serrure à verrouillage multiple

Fonction B panique
pour portes panique à deux
vantaux
préparée pour gâche automatique,
auto-verrouillable, fouillot
9 mm, axe canon/tête 34 mm,
tête en U en acier Inox
24x5x2 mm, serrure principale
avec un bec de cane/pêne

Ferrure:
poignée à l'intérieur
poignée à l'extérieur

UV = 1 serrure

Commander en plus si besoin:
550.376 Vis

Multipoint lock

Emergency function B
for double leaf doors with
emergency function
preconfigured for automatic
opener, self-closing, spindle
9 mm, backset 34 mm, stainless
steel U-shaped face plate 24x5x2
mm, main lock with latch/bolt

Fitting:
internal handle
external handle

PU = 1 lock

Order separately if required:
550.376 Screws





- 555.630** FFH 1900-2285 mm
ø 22 mm, links
- 555.631** FFH 1900-2285 mm
ø 22 mm, rechts
- 555.632** FFH ≥ 2286 mm
ø 22 mm, links
- 555.633** FFH ≥ 2286 mm
ø 22 mm, rechts

- 555.634** FFH 1900-2285 mm
ø 17 mm, links
- 555.635** FFH 1900-2285 mm
ø 17 mm, rechts
- 555.636** FFH ≥ 2286 mm
ø 17 mm, links
- 555.637** FFH ≥ 2286 mm
ø 17 mm, rechts

- 555.630** FFH 1900-2285 mm
ø 22 mm, à gauche
- 555.631** FFH 1900-2285 mm
ø 22 mm, à droite
- 555.632** FFH ≥ 2286 mm
ø 22 mm, à gauche
- 555.633** FFH ≥ 2286 mm
ø 22 mm, à droite

- 555.634** FFH 1900-2285 mm
ø 17 mm, à gauche
- 555.635** FFH 1900-2285 mm
ø 17 mm, à droite
- 555.636** FFH ≥ 2286 mm
ø 17 mm, à gauche
- 555.637** FFH ≥ 2286 mm
ø 17 mm, à droite

- 555.630** FFH 1900-2285 mm
ø 22 mm, LH
- 555.631** FFH 1900-2285 mm
ø 22 mm, RH
- 555.632** FFH ≥ 2286 mm
ø 22 mm, LH
- 555.633** FFH ≥ 2286 mm
ø 22 mm, RH

- 555.634** FFH 1900-2285 mm
ø 17 mm, LH
- 555.635** FFH 1900-2285 mm
ø 17 mm, RH
- 555.636** FFH ≥ 2286 mm
ø 17 mm, LH
- 555.637** FFH ≥ 2286 mm
ø 17 mm, RH

Mehrfachverriegelungs-Schloss

Panik-Funktion E
für zweiflügelige Vollpanik-Türen
vorgefertigt für Automatik-
Öffner, mit Wechsel, selbst-
verriegelnd, Nuss 9 mm,
Dornmass 34 mm, Edelstahl-U-
Stulp 24x5x2 mm, Hauptschloss
mit einem Fallenriegel

Beschlag:
innen Drücker
aussen Stossgriff

VE = 1 Schloss

Bei Bedarf zusätzlich bestellen:
550.376 Schrauben

Serrure à verrouillage multiple

Fonction E panique
pour portes panique à deux
vantaux
préparée pour gâche auto-
matique, avec levier, auto-
verrouillable, fouillot 9 mm,
axe canon/tête 34 mm, tête en U
en acier Inox 24x5x2 mm,
serrure principale avec un bec
de cane/pêne

Ferrure:
poignée à l'intérieur
poignée poussoir à l'extérieur

UV = 1 serrure

Commander en plus si besoin:
550.376 Vis

Multipoint lock

Emergency function E
for double leaf doors with
emergency function
preconfigured for automatic
opener, with latch retention,
self-closing, spindle 9 mm,
backset 34 mm, stainless steel
U-shaped face plate 24x5x2 mm,
main lock with latch/bolt

Fitting:
internal handle
external push handle

PU = 1 lock

Order separately if required:
550.376 Screws





555.643 links
555.644 rechts

Schliessblech
Edelstahl, für Hauptschlösser
der Mehrfachverriegelungen
mit Normalfunktion

VE = 1 Stück

Bei Bedarf zusätzlich bestellen:
557.046 Schrauben
555.297 Blindnietmutter

555.643 à gauche
555.644 à droite

Gâche de fermeture
acier Inox, pour serrures
principales des verrouillages
multiples avec fonction standard

UV = 1 pièce

Commander en plus si besoin:
557.046 Vis
555.297 Ecrou aveugle

555.643 LH
555.644 RH

Strike plate
stainless steel, for main locks
of the multipoint locks with
standard function

PU = 1 piece

Order separately if required:
557.046 Screws
555.297 Blind rivet



555.645 links
555.646 rechts

Schliessblech
Edelstahl, für Hauptschlösser
der Mehrfachverriegelungen
mit Panikfunktion

VE = 1 Stück

Zusätzlich bestellen:
557.046 Schrauben
555.297 Blindnietmutter

555.645 à gauche
555.646 à droite

Gâche de fermeture
acier Inox, pour serrures
principales des verrouillages
multiples avec fonction panique

UV = 1 pièce

Commander séparément:
557.046 Vis
555.297 Ecrou aveugle

555.645 LH
555.646 RH

Strike plate
stainless steel, for main locks
of the multipoint locks with
emergency function

PU = 1 piece

Order separately:
557.046 Screws
555.297 Blind rivet



555.651

Schliessblech
Edelstahl, für Nebenschlösser
der Mehrfachverriegelungen,
links und rechts verwendbar

VE = 2 Stück

Zusätzlich bestellen:
557.046 Schrauben
555.297 Blindnietmutter

555.651

Gâche de fermeture
acier Inox, pour serrures
secondaires des verrouillages
multiples, utilisable gauche et
droite

UV = 2 pièces

Commander séparément:
557.046 Vis
555.297 Ecrou aveugle

555.651

Strike plate
stainless steel, for auxiliary
locks of the multipoint locks,
can be used LH/RH

PU = 2 pieces

Order separately:
557.046 Screws
555.297 Blind rivet



555.668

Schliessblech
Edelstahl, für 2-flügelige
Vollpaniktüren,
versenkte Montage

VE = 2 Stück

Zusätzlich bestellen:
557.046 Schrauben
555.297 Blindnietmutter

555.668

Gâche de fermeture
acier Inox, pour portes
panique à deux vantaux,
montage noyé

UV = 2 pièces

Commander séparément:
557.046 Vis
555.297 Ecrou aveugle

555.668

Strike plate
stainless steel, for double
leaf doors with emergency
function, countersunk installation

PU = 2 pieces

Order separately:
557.046 Screws
555.297 Blind rivet



555.640

Panik-Treibriegel-Schloss (Panik-Gegenkasten)

für zweiflügelige Panik-Türen in Kombination mit den Mehrfachverriegelungs-Schlössern 555.622-637, Stulp Edelstahl, mit Anschlussgewinde M6, links und rechts verwendbar, Hub 20 mm.

Verwendung zusammen mit Schaltschloss und Treibriegelstangen.

VE = 1 Panik-Treibriegel-Schloss



Bei Bedarf zusätzlich bestellen:

555.490 Schrauben
550.387 Mitnehmerklappe
555.013 Befestigungslasche



Einsatz nur zusammen mit Mehrfachverriegelungs-Schlössern!

555.640

Serrure contre-bascule panique

pour des portes à deux vantaux panique en combinaison avec les serrures à verrouillage multiple 555.622-637, tête en acier Inox, avec raccord taraudé M6, utilisable à droite et à gauche, course 20 mm.

A utiliser avec la serrure de retient et tiges de verrouillage.

UV = 1 serrure contre-bascule panique

Commander en plus si besoin:

555.490 Vis
550.387 Doigt d'entraînement
555.013 Patte de fixation



Utilisation uniquement avec serrures à verrouillage multiple!

555.640

Shoot bolt lock with emergency function (reversible)

for double leaf emergency doors in combination with multipoint locks 555.622-637, stainless steel face plate, with connecting thread M6, can be used LH/RH, travel 20 mm.

For use in conjunction with switch latch and shoot bolts.

PU = 1 shoot bolt lock with emergency function

Order separately if required:

555.490 Screws
550.387 Selector bar
555.013 Fixing



Use in conjunction with multi-point locks only!



555.013

Befestigungslaschen

Stahl verzinkt, für die flächenbündige Montage des Panik-Treibriegelschlosses 555.640 und Falztreibriegel 555.380

VE = 10 Stück



Einsatz nur zusammen mit Mehrfachverriegelungs-Schlössern!

555.013

Patte de fixation

acier zingué, pour le montage à fleur desserrure contre-bascule panique 555.640 et bascule à mortaiser 555.380

UV = 10 pièces



Utilisation uniquement avec serrures à verrouillage multiple!

555.013

Fixing

galvanised steel, for flush installation of the shoot bolt lock with emergency function 555.640 and rebate lever bolt 555.380

PU = 10 pieces



Use in conjunction with multi-point locks only!



555.641

Automatik-Öffner

für die Motorisierung der Mehr-fachverriegelungen. Geeignet in Kombination mit Drehtürautomaten, Türcodeanlagen oder anderen Öffnungsmöglichkeiten wie Funkschlüssel, Fingerscan, Transponder etc.

Einbau/Funktion:

Der A-Öffner (Motor) wird mit zwei Schrauben zwischen Haupt- und unterem Nebenschloss befestigt. Er zieht alle Fallenriegel bei Impulsgabe in die Schlosskästen zurück. Damit kann die Türe von innen oder aussen be- gangen werden. Der Einsatz eines Elektro-Türöffners entfällt.

Technische Daten:

Nennspannung: 12-18V AC
~50Hz resp. 12-26V DC stabili-
siert, Stromaufnahme: max.
1A, Schutzart IP 40, Hub 25mm,
Geschwindigkeit: ca. 35mm/sec
(ohne Last)

VE = 1 Garnitur,
mit Anschlusskabel
Länge 6 m, LIYY 3x0.34,
inkl. Montageanleitung

555.641

Gâche automatique

pour la motorisation des ver-rouillages multiples. Peut se combiner avec les mécanismes automatiques de porte, les systèmes de codage de porte ou autres possibilités d'ouverture telles que clé télécommande, scan de doigt, répondeur etc.

Montage/fonctionnement:

La gâche automatique (moteur) se fixe avec deux vis entre les serrures principale et secondaire. Elle fait retourner tous les verrous à loquet par impulsion dans le coffre. Il est ainsi possible de passer la porte de l'intérieur comme de l'extérieur. Une gâche électrique est inutile.

Caractéristiques techniques:

Tension nominale: 12-18V AC
~50 Hz resp. 12-26V DC stabilisée,
consommation de courant: max.
1A, type de protection IP 40,
course 25 mm, vitesse:
env. 35 mm/sec (sans charge)

UV = 1 kit, avec câble de
raccordement longueur
6 m, LIYY 3x0.34, avec
instructions de montage

555.641

Automatic opener

for motorisation of the multi-point locks. Suitable for use with automatic revolving doors, door code systems or other means of opening such as keyless remote, finger scan, transponder, etc.

Installation/Function:

The automatic opener (motor) is fixed by two screws between the main and the lower secondary latch. It pulls back all deadbolt latches when there is an impulse in the lock case. This allows the doors to be entered from the inside and the outside. An electric strike is no longer required.

Technical data:

Rated voltage: 12-18V AC
~50 Hz resp. 12-26V DC
(stabilised), power consumption:
max. 1A, protection type IP 40,
stroke 25 mm, speed: approx.
35 mm/sec (without load)

PU = 1 fitting, with
connection cable
length 6 m, LIYY 3x0.34,
incl. assembly
instructions

Weiteres Zubehör auf Anfrage:

- Netzteil Eingang 230 V AC,
50 Hz, Ausgang 12 V AC
~50HZ, Nennstrom 2A

Autres accessoires sur demande:

- Bloc d'alimentation entrée
230 V AC, 50 Hz, sortie 12 V AC
~50 HZ, courant nominal 2A

Additional accessories on request:

- Mains power unit input
230 V AC, 50 Hz, output
12 V AC ~50 HZ, rated
current 2A



555.638

Unterbrechungsfreie Spannungsversorgung (USV)

Anschlussspannung:
24 V DC +/- 15%

Zulässige Umgebungs-
temperatur: -20°C – +60°C

Stromaufnahme: max. 1A

VE = 1 Stück

Werden die Mehrfachverriegelungsschlösser (555.600 bis 555.637) in Kombination mit Automatik-Öffner 555.641 für Brand- und Rauchschutztüren verwendet, benötigt man hierfür zwingend eine USV (unterbrechungsfreie Spannungsversorgung). Die USV stellt sicher, dass die durch den A-Öffner eingezogenen Fallenriegel im Falle einer Stromunterbrechung bzw. eines Alarms ausgefahren werden und somit die Türe verriegelt bzw. zugehalten wird.

Hinweis:

Bei Brand- oder Rauchschutztüren und gleichzeitiger Verwendung einer Zeitschaltuhr oder eines Schalters für «Dauer Auf» (für DE nicht zulässig) wird ein zusätzliches Relais benötigt, um sicherzustellen, dass die Türe im Brandfalle verriegelt ist.

555.638

Alimentation de sauvegarde secteur (ASS)

Tension de raccordement:
24 V DC +/- 15%

Température ambiante
autorisée: -20°C – +60°C

Consommation de courant:
max. 1A

UV = 1 pièce

Si les serrures à verrouillage multiple (555.600 à 555.637) sont utilisées avec une gâche automatique 555.641 pour les portes coupe-feu et coupe-fumée, une ASS (alimentation de sauvegarde secteur) sera impérativement nécessaire. L'ASS assure que les verrous à loquet que les gâches automatiques ont fait rentrer sortiront en cas de coupure de courant ou d'alarme et que la porte pourra ainsi être verrouillée et maintenue fermée.

Note:

Sur les portes coupe-feu et coupe-fumée sur lesquelles est également utilisée une minuterie ou un interrupteur pour «ouvert en permanence» (DE n'est pas autorisé), un relais supplémentaire est nécessaire afin d'assurer que la porte sera verrouillée en cas d'incendie.

555.638

Uninterruptible power supply (UPS)

Connection voltage:
24 V DC +/- 15%

Permissible ambient
temperature: -20°C – +60°C

Power consumption: max. 1A

PU = 1 piece

If the multipoint locks (555.600 to 555.637) are used together with automatic openers 555.641 for fire and smoke protection doors then you must use a UPS (uninterruptible power supply). The UPS ensures that the deadbolt latches retracted through the A-opener are extended if there is an interruption in the power supply or if an alarm is issued, thereby keeping the doors locked or closed.

Note:

If fire or smoke protection doors are used at the same time as a timer or a switch for «permanently open» (DE not admissible) then an additional relay is required to ensure that the doors really are locked in case of a fire.



555.239

Türschliesser Dorma ITS 96

Grösse 2-4, für ein- und zwei-flügelige Türen, links und rechts einsetzbar, Ausführung Jansen, inkl. 2 Befestigungslaschen

VE = 1 Stück

Hinweis:

Für Aussentüren nur bedingt einsetzbar. Bitte die technischen Hinweise von Dorma beachten! Die Verwendung eines Türstoppers wird empfohlen.

Bei Bedarf zusätzlich bestellen:
555.490 Schrauben

555.239

Ferme-porte Dorma ITS 96

Taille 2-4, pour portes à un et deux vantaux, utilisable à gauche et à droite, exécution Jansen, incl. 2 pattes de fixation

UV = 1 pièce

Remarque:

pour les portes ouvrant vers l'extérieur, utilisation limitée. Respecter les données techniques de Dorma! L'utilisation d'un arrêt de porte et conseillée.

Commander en plus si besoin:
555.490 Vis

555.239

Dorma ITS 96 door closer

size 2-4, for single and double leaf doors, can be used LH and RH, for use with Jansen design, includes 2 fixing plates

PU = 1 piece

Note:


Only suitable for certain types of external door. Please refer to the guidelines provided by Dorma! Door stop recommended.

Order separately if required:
555.490 Screws

Einschränkungen bei Verwendung des Türschliessers 555.239 (Dorma ITS 96)

Restrictions d'utilisation du ferme-porte 555.239 (Dorma ITS 96)

Restrictions when using door closer 555.239 (Dorma ITS 96)

		Min. Flügelfalzbreite Min. largeur de feuillure vantail Min. leaf rebate width	Max. Flügelfalzbreite Max. largeur de feuillure vantail Max. leaf rebate width	Max. Flügelgewicht Poids vantail max. Max. leaf weight	Max. Türöffnungswinkel Angle d'ouvrant max. Max. door opening angle
1-flügelig		FFB \geq 670 mm ¹	FFB \leq 1070 mm	130 kg	120°
2-flügelig	Gangflügel Vantail de service Access leaf	FFB _{GF} \geq 760 mm ²	FFB _G \leq 1070 mm		
	Standflügel Vantail semi-fixe Secondary leaf	FFB _{SF} \geq 670 mm ³			

¹ FFB \geq 760 mm, wenn im Blendrahmen oben horizontal ein Elektro-Türöffner eingesetzt wird (**diese Variante ist bei zweiflügeligen Türen nicht möglich**).

² FFB \geq 690 mm, wenn keine Oberverriegelung des Gangflügels

³ FFB \geq 600 mm, wenn keine Oberverriegelung des Standflügels

^{2,3} FFB_{GF} + FFB_{SF} \geq 1360 mm (ein Flügel benötigt immer eine Oberverriegelung)

¹ FFB \geq 760 mm, si une gâche électrique supérieure horizontale est utilisée (**cette variante n'est pas possible pour les portes à deux vantaux**).

² FFB 690 mm, si pas de verrouillage supérieur du vantail de service

³ FFB 600 mm, si pas de verrouillage supérieur du vantail semi-fixe

^{2,3} FFB_{GF} + FFB_{SF} 1360 mm (un vantail doit toujours avoir un verrouillage supérieur)

¹ FFB \geq 760 mm, where an electric strike is fitted horizontally to the top outer frame (**this variation is not available for double leaf doors**)

² FFB \geq 690 mm, where no top locking point is fitted to access leaf

³ FFB \geq 600 mm, where no top locking point is fitted to secondary leaf

^{2,3} FFB_{GF} + FFB_{SF} \geq 1360 mm (one top locking point is required per leaf)



550.380

Türschliesser Dorma ITS 96
Grösse 3-6, für ein- und zwei-
flügelige Türen, links und rechts
einsetzbar, Ausführung Jansen,
inkl. 2 Befestigungsglaschen

VE = 1 Stück

Bei Bedarf zusätzlich bestellen:
555.490 Schrauben

550.380

Ferme-porte Dorma ITS 96
Taille 3-6, pour portes à un
et deux vantaux, utilisable
à gauche et à droite, exécution
Jansen, incl. 2 pattes de fixation

UV = 1 pièce

Commander en plus si besoin:
555.490 Vis

550.380

Dorma ITS 96 door closer
size 3-6, for single and double
leaf doors, can be used LH and
RH, for use with Jansen
design, includes 2 fixing plates

PU = 1 piece

Order separately if required:
555.490 Screws



550.667

**Türschliesser Dorma ITS 96
mit entfernten Nocken**
Grösse 3-6, für ein- und zwei-
flügelige Türen, links und rechts
einsetzbar, Ausführung Jansen,
inkl. 2 Befestigungsglaschen

Einsatz:
Bei Verwendung von
Winkel-Glasleisten

VE = 1 Stück

Bei Bedarf zusätzlich bestellen:
555.490 Schrauben

550.667

**Ferme-porte Dorma ITS 96
avec ergot déporté**
taille 3-6, pour portes à un
et deux vantaux, utilisable
à gauche et à droite, exécution
Jansen, incl. 2 patte de fixation

Utilisation:
Dans le cas d'utilisation des
parcloses angulaires

UV = 1 pièce

Commander séparément:
555.490 Vis

550.667

**Dorma ITS 96 door closer
without cams**
size 3-6, for single and double
leaf doors, can be used LH and
RH, for use with Jansen
design, includes 2 fixing plates

Usage:
If an angle-glazing bead
is used

PU = 1 piece

Order screws separately:
555.490 Screws

Hinweis:
Für Aussentüren nur bedingt
einsetzbar. Bitte die technischen
Hinweise von Dorma beachten!
Die Verwendung eines
Türstoppers wird empfohlen.

**Vorgerichtete Profile mit
Ausnehmungen für Türschliesser
ITS 96 siehe Seite 19**


Remarque:
pour les portes ouvrant vers
l'extérieur, utilisation limitée.
Respecter les données
techniques de Dorma!
L'utilisation d'un arrêt de porte
et conseillée.

**Profils préusinés avec usinage
pour ferme-porte ITS 96
voir page 19**

Note:
Only suitable for certain types
of external door.
Please refer to the guidelines
provided by Dorma!
Door stop recommended.

**Preconfigured profiles with
cut-out for door closer ITS 96
see page 19**

Einschränkungen bei Verwendung des Türschliessers 550.380 bzw. 550.667 ohne Elektro-Türöffner
Restrictions d'utilisation du ferme-porte 550.380 resp. 550.667 sans gâche électrique
Restrictions when using door closer 550.380 resp. 550.667 without electric strike

		Min. Flügelfalzbreite Min. largeur de feuillure vantail Min. leaf rebate width	Max. Flügelfalzbreite Max. largeur de feuillure vantail Max. leaf rebate width	Max. Flügelpgewicht Poids vantail max. Max. leaf weight	Max. Türöffnungswinkel Angle d'ouvrant max. Max. door opening angle
1-flügelig		FFB \geq 670 mm	FFB \leq 1370 mm	180 kg	120°
2-flügelig	Gangflügel Vantail de service Access leaf	FFB _{GF} \geq 760 mm ¹⁺³	FFB _{GF} \leq 1370 mm		
	Standflügel Vantail semi-fixe Secondary leaf	FFB _{SF} \geq 670 mm ²⁺³	FFB _{SF} \leq 1370 mm		

¹ FFB \geq 690 mm, wenn keine Obenverriegelung des Gangflügels

² FFB \geq 600 mm, wenn keine Obenverriegelung des Standflügels

³ FFB_{GF} + FFB_{SF} \geq 1360 mm (ein Flügel benötigt immer eine Obenverriegelung)

Bei zweiflügeligen Türen ist die Mitnehmerklappe 550.387 zwingend erforderlich. Ausnahme: Bei Türen mit Falztreibriegel darf auf eine Mitnehmerklappe verzichtet werden.

¹ FFB \geq 690 mm, si pas de verrouillage supérieur du vantail de service

² FFB \geq 600 mm, si pas de verrouillage supérieur du vantail semi-fixe

³ FFB_{GF} + FFB_{SF} \geq 1360 mm (un vantail doit toujours avoir un verrouillage supérieur)

Pour les portes à deux vantaux, le doigt d'entraînement 550.387 est indispensable! Exception: Pour les portes avec bascule à mortaiser, le doigt d'entraînement n'est pas nécessaire.

¹ FFB \geq 690 mm, where no top locking point is fitted to access leaf


² FFB \geq 600 mm, where no top locking point is fitted to secondary leaf

³ FFB_{GF} + FFB_{SF} \geq 1360 mm (A top locking point is always required for a leaf)

For double leafed doors the selector bar 550.387 is mandatory! Exception: You may waive the selector bar for doors with rebate lever bolt.

Einschränkungen bei Verwendung des Türschliessers 550.380 bzw. 550.667 mit Elektro-Türöffner horizontal und Stangenverbindung 550.672

Restrictions d'utilisation du ferme-porte 550.380 resp. 550.667 avec gâche électrique horizontale et liaison de barre 550.672
Restrictions when using door closer 550.380 resp. 550.667 with horizontal electric strike and connection rod 550.672

		Min. Flügelfalzbreite Min. largeur de feuillure vantail Min. leaf rebate width	Max. Flügelfalzbreite Max. largeur de feuillure vantail Max. leaf rebate width	Max. Flügelpgewicht Poids vantail max. Max. leaf weight	Max. Türöffnungswinkel Angle d'ouvrant max. Max. door opening angle
1-flügelig		FFB \geq 790 mm	FFB \leq 1370 mm	180 kg	120°
2-flügelig	Gangflügel Vantail de service Access leaf	FFB _{GF} \geq 1185 mm	FFB _{GF} \leq 1370 mm		
	Standflügel Vantail semi-fixe Secondary leaf	FFB _{SF} \geq 715 mm	FFB _{SF} \leq 1370 mm		

Bei zweiflügeligen Türen ist die Mitnehmerklappe 550.387 zwingend erforderlich. Ausnahme: Bei Türen mit Falztreibriegel darf auf eine Mitnehmerklappe verzichtet werden.

Pour les portes à deux vantaux, le doigt d'entraînement 550.387 est indispensable! Exception: Pour les portes avec bascule à mortaiser, le doigt d'entraînement n'est pas nécessaire.

For double leafed doors the selector bar 550.387 is mandatory! Exception: You may waive the selector bar for doors with rebate lever bolt.



550.381 links
550.382 rechts

Gleitschiene Dorma G 96 N
für einflügelige Türen,
Normalausführung ohne
Feststellung, Ausführung Jansen,
inkl. Befestigungsmaterial

VE = 1 Stück

550.383 links
550.384 rechts

Gleitschiene Dorma G 96 EMF
für einflügelige Türen, mit
elektromechanischer Feststell-
einheit in der Gleitschiene, für
einen Feststellwinkel zwischen
80° und 120°, Ausführung Jansen,
inkl. Befestigungsmaterial

Betriebsspannung 24 V DC
Leistungsaufnahme 1,6 W
Einschaltdauer 100% ED

VE = 1 Stück

Hinweis:

Für Aussentüren nur bedingt
einsetzbar. Bitte die technischen
Hinweise von Dorma beachten!

Bei Bedarf zusätzlich bestellen:
555.490 Schrauben

550.381 à gauche
550.382 à droite

Glissière Dorma G 96 N
pour portes à un vantail, version
standard, sans arrêt mécanique,
exécution Jansen, matériel de fix-
ation inclus

UV = 1 pièce

550.383 à gauche
550.384 à droite

Glissière Dorma G 96 EMF
pour portes à un vantail, avec
arrêt électromécanique, angle
d'ouverture entre 80° et 120°,
exécution Jansen, incl. matériel
de fixation

Tension de service 24 V DC
Puissance absorbée 1,6 W
Durée de mise en circuit 100% ED

UV = 1 pièce

Important:

pour les portes ouvrant vers
l'extérieur, utilisation limitée.
Respecter les données
techniques de Dorma

Commander en plus si besoin:
555.490 Vis

550.381 LH
550.382 RH

Dorma G 96 N slide rail
for single leaf doors, standard
design without hold-open, for
use with Jansen design,
includes fixing materials

PU = 1 piece

550.383 LH
550.384 RH

Dorma G 96 EMF slide rail
for single leaf doors, with slide
rail-mounted electro-mechanical
hold-open (for a hold-open point
between 80° and 120°), for use
with Jansen design, includes
fixing materials

Operating voltage 24 V DC
Power consumption 1,6 W
Duty cycle 100% ED

PU = 1 piece

Note:

Only suitable for certain types of
external door. Please refer to the
guidelines provided by Dorma.

Order separately if required:
555.490 Screws



550.385

Gleitschiene Dorma G 96 GSR
für zweiflügelige Türen,
mit Schliessfolgeregler,
Ausführung Jansen, inkl.
Befestigungsmaterial

VE = 1 Stück

550.385

Glissière Dorma G 96 GSR
pour portes à 2 vantaux,
avec régulateur de fermeture,
exécution Jansen, matériel de
fixation inclus

UV = 1 pièce

550.385

Dorma G 96 GSR slide rail
for double leaf doors, with
door selector, for use with
Jansen design, includes
fixing materials

PU = 1 piece

550.386

**Gleitschiene
Dorma G 96 GSR-EMF**
für zweiflügelige Türen, mit
Schliessfolgeregler und elektro-
mechanischer Feststelleinheit
in der Gleitschiene, für einen
Feststellwinkel zwischen 80°
und 120°, Ausführung Jansen,
inkl. Befestigungsmaterial

Betriebsspannung 24 V DC
Leistungsaufnahme 3,2 W
Einschaltdauer 100% ED

VE = 1 Stück

550.386

**Glissière
Dorma G 96 GSR-EMF**
pour portes à 2 vantaux,
avec régulateur de fermeture
et arrêt électromécanique,
angle d'ouverture entre 80° et
120°, exécution Jansen, incl.
matériel de fixation

Tension de service 24 V DC
Puissance absorbée 3,2 W
Durée de mise en circuit 100% ED

UV = 1 pièce

550.386

Dorma G 96 GSR-EMF slide rail
for double leaf doors, with door
selector and slide rail-mounted,
electro-mechanical hold-open
(for a hold-open point between
80° and 120°), for use with
Jansen design, includes
fixing materials

Operating voltage 24 V DC
Power consumption 3,2 W
Duty cycle 100% ED

PU = 1 piece

Hinweis:

Für Aussentüren nur bedingt
einsetzbar. Bitte die technischen
Hinweise von Dorma beachten!

Remarque:

pour les portes ouvrant vers
l'extérieur, utilisation limitée.
Respecter les données
techniques de Dorma

Note:

Only suitable for certain types of
external door. Please refer to the
guidelines provided by Dorma.

Bei Bedarf zusätzlich bestellen:
555.490 Schrauben

Commander en plus si besoin:
555.490 Vis

Order separately if required:
555.490 Screws



550.672

ITS-Stangenverbindung
erforderlich bei zweiflügeligen
Türen mit oberer Zusatzver-
riegelung in Kombination mit
Elektro-Türöffner

VE = 1 Stück

550.672

Liaison de barre ITS
nécessaire pour les portes à
deux ouvrants avec verrouillage
supplémentaire supérieur en
combinaison avec une gâche
électrique.

UV = 1 pièce

550.672

Connection rod ITS
required for double leaf doors
with upper additional locking
in combination with electric
strikes

PU = 1 Stück



550.387

Mitnehmerklappe MK 397
Stahl verzinkt, Einsatz in
Kombination mit zweiflügeligen
Vollpanik-Türen,
inkl. Befestigungsmaterial

VE = 1 Stück

550.387

Doigt d'entraînement MK 397
acier zingué, utilisation com-
binée avec les portes panique
complète à deux vantaux, incl.
matériel de fixation

UV = 1 pièce

550.387

Selector bar MK 397
galvanised steel, use in
combination with double-leaf
full panic doors, includes
fixing materials

PU = 1 piece



555.670

Türschliesser GEZE Boxer

Grösse 2-4, für ein- und zwei-flügelige Türen, links und rechts einsetzbar, Ausführung Jansen, inkl. 2 Befestigungslaschen

VE = 1 Stück

Bei Bedarf zusätzlich bestellen:
555.490 Schrauben

555.670

Ferme-porte GEZE Boxer

taille 2-4, pour portes à un et deux vantaux, utilisable à gauche et à droite, exécution Jansen, incl. 2 pattes de fixation

UV = 1 pièce

Commander en plus si besoin:
555.490 Vis

555.670

GEZE Boxer door closer

size 2-4, for single and double leaf doors, can be used LH and RH, for use with Jansen design, includes 2 fixing plates

PU = 1 piece

Order separately if required:
555.490 Screws



555.672

Türschliesser GEZE Boxer

Grösse 3-6 für ein- und zwei-flügelige Türen, links und rechts einsetzbar, Ausführung Jansen, inkl. 2 Befestigungslaschen

VE = 1 Stück

Bei Bedarf zusätzlich bestellen:
555.490 Schrauben

555.672

Ferme-porte GEZE Boxer

taille 3-6, pour portes à un et deux vantaux, utilisable à gauche et à droite, exécution Jansen, incl. 2 pattes de fixation

UV = 1 pièce

Commander en plus si besoin:
555.490 Vis

555.672


GEZE Boxer door closer

size 3-6, for single and double leaf doors, can be used LH and RH, for use with Jansen design, includes 2 fixing plates

PU = 1 piece

Order separately if required:
555.490 Screws

Einschränkungen bei Verwendung des Türschliessers 555.670/555.672 ohne Elektro-Türöffner
Restrictions d'utilisation du ferme-porte 555.670/555.672 sans gâche électrique
Restrictions when using door closer 555.670/555.672 without electric strike

		Min. Flügelfalzbreite Min. largeur de feuillure vantail Min. leaf rebate width	Max. Flügelfalzbreite Max. largeur de feuillure vantail Max. leaf rebate width	Max. Flügelgewicht Poids vantail max. Max. leaf weight	Max. Türöffnungswinkel Angle d'ouvrant max. Max. door opening angle
1-flügelig / 1 vantail / single leaf		FFB \geq 640 mm	FFB \leq 1370 mm (FFB \leq 1070 mm*)	180 kg (130 kg*)	120°
2-flügelig 2 vantaux double leaf	Gangflügel Vantail de service Access leaf	FFB _{GF} \geq 760 mm ¹⁺³	FFB _{GF} \leq 1370 mm (FFB _{GF} \leq 1070 mm*)		
	Standflügel Vantail semi-fixe Secondary leaf	FFB _{SF} \geq 630 mm ²⁺³	FFB _{SF} \leq 1370 mm (FFB _{SF} \leq 1070 mm*)		

¹ FFB \geq 690 mm, wenn keine Oberverriegelung des Gangflügels

² FFB \geq 560 mm, wenn keine Oberverriegelung des Standflügels

³ FFB_{GF} + FFB_{SF} \geq 1320 mm (ein Flügel benötigt immer eine Oberverriegelung)

Bei zweiflügeligen Türen ist die Mitnehmerklappe 550.387 zwingend erforderlich. Ausnahme: Bei Türen mit Falztreibriegel darf auf eine Mitnehmerklappe verzichtet werden.

¹ FFB \geq 690 mm, si pas de verrouillage supérieur du vantail de service

² FFB \geq 560 mm, si pas de verrouillage supérieur du vantail semi-fixe

³ FFB_{GF} + FFB_{SF} \geq 1320 mm (un vantail doit toujours avoir un verrouillage supérieur)

Pour les portes à deux vantaux, le doigt d'entraînement 550.387 est indispensable! Exception: Pour les portes avec bascule à mortaiser, le doigt d'entraînement n'est pas nécessaire.


¹ FFB \geq 690 mm, where no top locking point is fitted to access leaf

² FFB \geq 560 mm, where no top locking point is fitted to secondary leaf

³ FFB_{GF} + FFB_{SF} \geq 1320 mm (A top locking point is always required for a leaf)

For double leafed doors the selector bar 550.387 is mandatory! Exception: You may waive the selector bar for doors with rebate lever bolt.

Einschränkungen bei Verwendung des Türschliessers 555.670/555.672 mit Elektro-Türöffner oben horizontal
Restrictions d'utilisation du ferme-porte 555.670/ 555.672 avec gâche électrique en haut horizontale
Restrictions when using door closer 555.670/555.672 with top horizontal electric strike

		Min. Flügelfalzbreite Min. largeur de feuillure vantail Min. leaf rebate width	Max. Flügelfalzbreite Max. largeur de feuillure vantail Max. leaf rebate width	Max. Flügelgewicht Poids vantail max. Max. leaf weight	Max. Türöffnungswinkel Angle d'ouvrant max. Max. door opening angle
1-flügelig / 1 vantail / single leaf		FFB \geq 760 mm	FFB \leq 1370 mm (FFB \leq 1070 mm*)	180 kg (130 kg*)	120°
2-flügelig 2 vantaux double leaf		Nicht zu empfehlen Ne pas recommander Not to recommend			

Bei zweiflügeligen Türen ist die Mitnehmerklappe 550.387 zwingend erforderlich. Ausnahme: Bei Türen mit Falztreibriegel darf auf eine Mitnehmerklappe verzichtet werden.

Pour les portes à deux vantaux, le doigt d'entraînement 550.387 est indispensable! Exception: Pour les portes avec bascule à mortaiser, le doigt d'entraînement n'est pas nécessaire.

For double leafed doors the selector bar 550.387 is mandatory! Exception: You may waive the selector bar for doors with rebate lever bolt.

* Die Werte in Klammern beziehen sich auf die Türschliessers Grösse 2-4.

* Les valeurs entre parenthèses se réfèrent aux ferme-portes de taille 2-4.

* The values in brackets relate to door closer size 2-4.



555.680

Gleitschiene GEZE Boxer
für einflügelige Türen,
links und rechts einsetzbar,
Normalausführung ohne
Feststellung, Ausführung Jansen,
inkl. Befestigungsmaterial

VE = 1 Stück

Bei Bedarf zusätzlich bestellen:
555.490 Schrauben

555.680

Glissière GEZE Boxer
pour portes à un vantail,
utilisable à gauche et à droite,
version standard, sans arrêt
mécanique, exécution Jansen,
matériel de fixation inclus

UV = 1 pièce

Commander en plus si besoin:
555.490 Vis

555.680

GEZE Boxer slide rail
for single leaf doors, can be
used LH and RH, standard
design without hold-open, for
use with Jansen design,
includes fixing materials

PU = 1 piece

Order separately if required:
555.490 Screws



555.684

Gleitschiene GEZE Boxer E
für einflügelige Türen, mit
elektromechanischer Feststell-
einheit in der Gleitschiene, Fest-
stellwinkel von ca. 80° bis 120°
einstellbar, Feststellpunkt über-
fahrbar, Ausführung Jansen, inkl.
Befestigungsmaterial

Betriebsspannung: 24V DC
Schutzart: IP43

VE = 1 Stück

Bei Bedarf zusätzlich bestellen:
555.490 Schrauben

555.684

Glissière GEZE Boxer E
pour portes à un vantail, avec
arrêt électromécanique dans
la glissière, angle d'ouverture
entre 80° et 120°, point d'arrêt
dépassable, exécution Jansen,
matériel de fixation inclus

Tension de service: 24V DC
Type de protection: IP43

UV = 1 pièce

Commander en plus si besoin:
555.490 Vis

555.684

GEZE Boxer E slide rail
for single leaf doors, with slide
rail-mounted electro-mechanical
hold-open (for a hold-open
point between 80° and 120°),
retaining point can be over-
ridden, for use with Jansen
design, includes fixing materials

Operating voltage: 24V DC
Protection rating: IP43

PU = 1 piece

Order separately if required:
555.490 Screws



555.687

Gleitschiene GEZE Boxer ISM
für zweiflügelige Türen,
Normalausführung ohne
Feststellung, mit Schliessfolge-
regler, Ausführung Jansen,
inkl. Befestigungsmaterial

VE = 1 Stück

Bei Bedarf zusätzlich bestellen:
555.490 Schrauben

555.687

Glissière GEZE Boxer ISM
pour portes à deux vantaux,
version standard, sans arrêt
mécanique, avec régulateur de
fermeture, exécution Jansen,
matériel de fixation inclus

UV = 1 pièce

Commander en plus si besoin:
555.490 Vis

555.687

GEZE Boxer ISM slide rail
for double leaf doors, standard
design without hold-open,
with door selector, for use
with Jansen design,
includes fixing materials

PU = 1 piece

Order separately if required:
555.490 Screws



555.691

Gleitschiene GEZE Boxer E-ISM
für zweiflügelige Türen,
mit Schliessfolgeregler und
elektromechanischer Feststell-
einheit in der Gleitschiene, Fest-
stellwinkel von ca. 80° bis 120°
einstellbar, Feststellpunkt über-
fahrbar, Ausführung Jansen,
inkl. Befestigungsmaterial

Betriebsspannung: 24V DC
Schutzart: IP43

VE = 1 Stück

Bei Bedarf zusätzlich bestellen:
555.490 Schrauben

555.691

Glissière GEZE Boxer E-ISM
pour portes à deux vantaux,
avec régulateur de fermeture
et arrêt électromécanique
dans la glissière, angle
d'ouverture entre 80° et 120°,
point d'arrêt dépassable,
exécution Jansen, matériel
de fixation inclus

Tension de service: 24V DC
Type de protection: IP43

UV = 1 pièce

Commander en plus si besoin:
555.490 Vis

555.691

GEZE Boxer E-ISM slide rail
for double leaf doors, with door
selector and slide rail-mounted,
electro-mechanical hold-open
(for a hold-open point between
80° and 120°), retaining point
can be overridden, for use with
Jansen design, includes fixing
materials

Operating voltage: 24V DC
Protection rating: IP43

PU = 1 piece

Order separately if required:
555.490 Screws



555.890 Grösse 1, links
555.891 Grösse 1, rechts
555.892 Grösse 2, links
555.893 Grösse 2, rechts

**Verdeckt liegender
Mitnehmerhaken**
Stahl verzinkt, schwarz, für
den Einsatz bei zweiflügeligen
Vollpaniktüren, verdeckt
liegender Einsatz im Türfalz,
inkl. Befestigungsmaterial

VE = 1 Garnitur

555.890 Taille 1, à gauche
555.891 Taille 1, à droite
555.892 Taille 2, à gauche
555.893 Taille 2, à droite

**Crochet d'entraîneur
non apparent**
acier zingué, noir, s'utilise
sur les portes anti-panique à
deux vantaux, utilisation non
apparente dans la feuillure,
avec matériel de fixation

UV = 1 ensemble

555.890 Size 1, LH
555.891 Size 1, RH
555.892 Size 2, LH
555.893 Size 2, RH

Concealed carry bar
galvanised steel, black, for
use in double-leaf full panic
doors, concealed in the door
rebate, including fixings

PU = 1 kit



555.298

Blindnietmutter M6
Edelstahl 1.4567, zur
Befestigung der Edelstahl-
Rollentürbänder

VE = 100 Stück

555.298

Ecrou aveugle M6
acier Inox 1.4567, pour
fixation des paumelle à galet
en acier Inox

UV = 100 pièces

555.298

Blind riveM6
stainless steel 1.4567,
for fixing stainless steel
barrel hinge

PU = 100 pieces



555.297

Blindnietmutter M5
Stahl verzinkt und
gelbchromatiert, zur
Befestigung der Beschläge

VE = 100 Stück

555.297

Ecrou aveugle M5
acier zingué et
chromatée jaune, pour
fixation des ferrures

UV = 100 pièces

555.297

Blind rivet M5
steel galvanised and
yellow chromated, for
fixing fittings

PU = 100 pieces



550.678

Mitnehmerklappe MK 396*
Stahl verzinkt,
inkl. Befestigungsmaterial

VE = 1 Stück

* Für integrierte Türschliesser,
Panik-Stangengriff
und Panik-Druckstange
nicht geeignet

550.678

Doigt d'entraînement MK 396*
acier zingué,
matériel de fixation incl.

UV = 1 pièce

* Pour ferme-porte intégré,
barre panique et
barre panique à pousser
non approprié

550.678

Selector bar MK 396*
galvanised steel,
includes fixing materials

PU = 1 piece

* Not suitable for integrated
door closer, panic push-bar
and panic touch-bar



555.888

Lager oben links
bestehend aus Edelstahl-Lagerschale mit Nadellager für den Blendrahmen und einem Flügellager-Einschubteil aus Baustahl mit Edelstahl-Welle, inkl. Befestigungsmaterial

VE = 1 Garnitur

555.888

Palier en haut à gauche
composé d'un coussinet en acier inox avec roulement à aiguilles pour le cadre dormant et d'une fiche d'angle du vantail à insérer en acier de construction avec matériel de fixation

UV = 1 ensemble

555.888

Bearing top left
consisting of stainless steel bearing bush with needle bearing for the frame and a structural steel leaf hinge insert with stainless steel shaft, incl. fastenings

PU = 1 assembly



555.887

Lager oben rechts
bestehend aus Edelstahl-Lagerschale mit Nadellager für den Blendrahmen und einem Flügellager-Einschubteil aus Baustahl mit Edelstahl-Welle, inkl. Befestigungsmaterial

VE = 1 Garnitur

555.887

Palier en haut à droite
composé d'un coussinet en acier ilnox avec roulement à aiguilles pour le cadre dormant et d'une fiche d'angle du vantail à insérer en acier de construction avec matériel de fixation

UV = 1 ensemble

555.887

Bearing top right
consisting of stainless steel bearing bush with needle bearing for the frame and a structural steel leaf hinge insert with stainless steel shaft, incl. fastenings

PU = 1 assembly



455.406

Lager-Dichtstück
Zellkautschuk, schwarz, mit doppelseitigem Klebeband, zum Abdichten des oberen Türagers

VE = 5 Stück

455.406

Joint de palier
caoutchouc cellulaire, noir, avec ruban adhésif double face, pour étanchéifier le palier supérieur de la porte

UV = 5 pièces

455.406

Bearing seal
cellular rubber, black, with double-sided self-adhesive tape, for sealing the door bearing

PU = 5 pieces



555.886

Türhebel unten
Stahl verzinkt, links und rechts einsetzbar

VE = 1 Türhebel
1 Distanzplatte
(anschraubbar)
4 Befestigungsschrauben M6x16

Bei Bedarf zusätzlich bestellen:
555.515 Schrauben

555.886

Bras du bas
acier zingué, à utiliser à gauche et à droite

VE = 1 bras du bas
1 plaque de distance
(à visser)
4 Vis de fixation M6x16

Commander en plus si besoin:
555.515 Vis

555.886

Door lever
galvanised steel, can be fitted left or right

VE = 1 door lever
1 spacer plate
(screw-on)
4 fixing screws M6x16

Order separately if required:
555.515 Screws



550.674

Drehlager Edelstahl

Einsatz unten,
links und rechts einsetzbar,
max. Tragfähigkeit 200 kg

VE = 1 Drehlager Edelstahl
3 Linsensenkschrauben
M6x20

550.674

Pivot acier Inox

utilisé en bas,
à utiliser à gauche et à droite,
capacité portante max. 200 kg

UV = 1 pivot acier Inox
3 vis à tête fraisée M6x20

550.674

Pivot hinge stainless steel

use at the bottom,
can be fitted left or right, max.
load-bearing capacity 200 kg

UV = 1 pivot hinge stainless steel
3 oval flat-head screws
M6x20



550.675

Drehlager Stahl

Einsatz unten,
links und rechts einsetzbar,
max. Tragfähigkeit 300 kg

VE = 1 Drehlager Stahl
3 Linsensenkschrauben
M6x20

550.675

Pivot acier

utilisé en bas,
à utiliser à gauche et à droite,
capacité portante max. 300 kg

UV = 1 pivot acier
3 vis à tête fraisée M6x20

550.675

Pivot hinge steel

use at the bottom,
can be fitted left or right, max.
load-bearing capacity 300 kg

UV = 1 pivot hinge steel
3 oval flat-head screws
M6x20



555.586

Edelstahl-Drücker-Lochteil
matt, mit Gleitlager, mit
Clips-Ovalrosette 70x33x13 mm
festdrehbar gelagert,
mit Hochhaltefeder,
für Drückerstift 9 mm.



Breite: 175 mm
Tiefe: 85 mm

VE = 1 Stück

Bei Bedarf zusätzlich bestellen:
555.297 Blindnietmutter
555.515 Schrauben
555.583- Drückerstift
555.585

555.586

Poignée femelle en acier Inox
mat, avec palier lisse,
avec rosace ovale à clips
70x33x13 mm rivée tournante,
avec ressort de rappel,
pour tige carrée 9 mm.

Largeur: 175 mm
Profondeur: 85 mm

UV = 1 pièce

Commander en plus si besoin:
555.297 Ecrou aveugle
555.515 Vis
555.583- Tige carré
555.5855

555.586

**Stainless steel handle
without spindle**
matt, with friction bearing, with
oval clip-on rosette 70x33x13 mm
fixed swivel mounted, with return
spring, for handle spindle 9 mm.

Width: 175 mm
Depth: 85 mm

PU = 1 piece

Order separately if required:
555.297 Blind rivet
555.515 Screws
555.583- Handle spindle
555.585



555.579

Edelstahl-Drücker-Lochteil
matt, mit Gleitlager, mit
Clips-Ovalrosette 70x33x13 mm
festdrehbar gelagert,
mit Hochhaltefeder,
für Drückerstift 9 mm.



Breite: 179 mm
Tiefe: 79 mm

VE = 1 Stück

Bei Bedarf zusätzlich bestellen:
555.297 Blindnietmutter
555.515 Schrauben
555.583- Drückerstift
555.585

555.579

Poignée femelle en acier Inox
mat, avec palier lisse,
avec rosace ovale à clips
70x33x13 mm rivée tournante,
avec ressort de rappel,
pour tige carrée 9 mm.

Largeur: 179 mm
Profondeur: 79 mm

UV = 1 pièce

Commander en plus si besoin:
555.297 Ecrou aveugle
555.515 Vis
555.583- Tige carré
555.585

555.579

**Stainless steel handle
without spindle**
matt, with friction bearing, with
oval clip-on rosette 70x33x13 mm
fixed swivel mounted, with return
spring, for handle spindle 9 mm.

Width: 179 mm
Depth: 79 mm

PU = 1 piece

Order separately if required:
555.297 Blind rivet
555.515 Screws
555.583- Handle spindle
555.585



555.588

Edelstahl-Drücker-Lochteil

matt, mit Gleitlager, mit Clips-Ovalrosette 70x33x13 mm festdrehbar gelagert, mit Hochhaltefeder, für Drückerstift 9 mm.

Breite: 170 mm
Tiefe: 72 mm

VE = 1 Stück

Bei Bedarf zusätzlich bestellen:

555.297 Blindnietmutter
555.515 Schrauben
555.583- Drückerstift
555.585



555.588

Poignée femelle en acier Inox

mat, avec palier lisse, avec rosace ovale à clips 70x33x13 mm rivée tournante, avec ressort de rappel, pour tige carrée 9 mm.

Largeur: 170 mm
Profondeur: 72 mm

UV = 1 pièce

Commander en plus si besoin:

555.297 Ecrou aveugle
555.515 Vis
555.583- Tige carré
555.585

555.588

Stainless steel handle without spindle

mat, with friction bearing, with oval clip-on rosette 70x33x13 mm fixed swivel mounted, with return spring, for handle spindle 9 mm.

Width: 170 mm
Depth: 72 mm

PU = 1 piece

Order separately if required:

555.297 Blind rivet
555.515 Screws
555.583- Handle spindle
555.585



555.589

Edelstahl-Türkno
pff
matt, fest



Breite: 65 mm
Tiefe: 97 mm

VE = 1 Stück

Zusätzlich bestellen:
555.297 Blindnietmutter M5
555.515 Schrauben

555.589

Bouton de porte en acier Inox
mat, fixe

Largeur: 65 mm
Profondeur: 97 mm

UV = 1 pièce

Commander séparément:
555.297 Ecrou aveugle M5
555.515 Vis

555.589

Stainless steel door knob
furniture
matt, fixed

Width: 65 mm
Depth: 97 mm

PU = 1 piece

Order separately:
555.297 Blind rivet M5
555.515 Screws



555.590

Edelstahl-Türkno
pff
matt, fest



Breite: 78 mm
Tiefe: 70 mm

VE = 1 Stück

Zusätzlich bestellen:
555.297 Blindnietmutter M5
555.515 Schrauben

555.590

Bouton de porte en acier Inox
mat, fixe

Largeur: 78 mm
Profondeur: 70 mm

UV = 1 pièce

Commander séparément:
555.297 Ecrou aveugle M5
555.515 Vis

555.590

Stainless steel door knob
furniture
matt, fixed

Width: 78 mm
Depth: 70 mm

PU = 1 piece

Order separately:
555.297 Blind rivet M5
555.515 Screws



555.580

Oval-Zylinder-Rosette
für Rundzylinder ø 22 mm,
Edelstahl matt, 70/33/7 mm,
zum Aufklipsen,
Lochabstand 50 mm

VE = 1 Stück

Zusätzlich bestellen:
555.515 Schrauben



555.580

Rosace cylindre ovale
pour cylindre rond ø 22 mm,
acier Inox mat, 70/33/7 mm,
à clipser, distance des trous
50 mm

UV = 1 pièce

Commander séparément:
555.515 Vis

555.580

Oval cylinder rosette
for round cylinders ø 22 mm,
matt stainless steel, 70/33/7 mm,
clip-on design, distance of hole
50 mm

PU = 1 piece

Order separately:
555.515 Screws



555.581

Oval-Zylinder-Rosette
für Profilzylinder ø 17 mm,
Edelstahl matt, 70/33/7 mm,
zum Aufklipsen,
Lochabstand 50 mm

VE = 1 Stück

Zusätzlich bestellen:
555.515 Schrauben



555.581

Rosace cylindre ovale
pour cylindre profilé ø 17 mm,
acier Inox mat, 70/33/7 mm,
à clipser, distance des trous
50 mm

UV = 1 pièce

Commander séparément:
555.515 Vis

555.581

Oval cylinder rosette
for profile cylinders ø 17 mm,
matt stainless steel, 70/33/7 mm,
clip-on design, distance of hole
50 mm

PU = 1 piece

Order separately:
555.515 Screws



555.582

Blind-Rosette
Edelstahl matt, 70/33/7 mm,
zum Aufklipsen,
Lochabstand 50 mm

VE = 1 Stück

Zusätzlich bestellen:
555.515 Schrauben



555.582

Rosace aveugle
acier Inox mat, 70/33/7 mm,
à clipser, distance des trous
50 mm

UV = 1 pièce

Commander séparément:
555.515 Vis

555.582

Blind rosette
matt stainless steel, 70/33/7 mm,
clip-on design, distance of hole
50 mm

PU = 1 piece

Order separately:
555.515 Screws



555.512 Länge 45+55 mm

Drückerstift geteilt

Vierkant 9 mm, Stahl gehärtet, verzinkt, für Türstärken bis 60 mm, für Schlösser mit Panikfunktion B in Kombination mit Panik-Stangengriff und Panik-Druckstange (EN 1125)

VE = 1 Stück

555.512 Longueur 45+55 mm

Tige carrée sertie en deux partie
carré 9 mm, acier trempé, zingué, pour portes jusqu'à 60 mm d'épaisseur, pour serrures avec fonction B panique en combinaison avec barre panique et barre panique à pousser (EN 1125)

UV = 1 pièce

555.512 Length 45+55 mm

Split handle spindle

square 9 mm, steel reinforced, galvanised, for a door thickness of up to 60 mm, for locks with emergency function B in conjunction with panic push-bar and panic touch-bar (EN 1125)

PU = 1 piece



555.583 Länge 55+55 mm

Drückerstift geteilt

Vierkant 9 mm, Stahl gehärtet, verzinkt, für Türstärken bis 60 mm, für Schlösser mit Panikfunktion B in Kombination Drücker (EN 179)

VE = 1 Stück

555.583 Longueur 55+55 mm

Tige carrée sertie en deux partie
carré 9 mm, acier trempé, zingué, pour portes jusqu'à 60 mm d'épaisseur, pour serrures avec fonction B panique en combinaison avec poignée (EN 179)

UV = 1 pièce

555.583 Length 55+55 mm

Split handle spindle

square 9 mm, steel reinforced, galvanised, for a door thickness of up to 60 mm, for locks with emergency function B in conjunction with handle (EN 179)

PU = 1 piece



555.585 Länge 70 mm

Drückerstift

Vierkant 9 mm, Stahl gehärtet, verzinkt, für Türstärken bis 60 mm, für Schlösser mit Panikfunktion E, Panik-Treibriegelschloss und Umlenkschloss

VE = 1 Stück

555.585 Longueur 70 mm

Tige carré

carré 9 mm, acier trempé, zingué, pour portes jusqu'à 60 mm d'épaisseur, pour serrures avec fonction E panique, serrure contre-bascule panique et verrou de dérivation

UV = 1 pièce

555.585 Length 70 mm

Handle spindle

square 9 mm, steel reinforced, galvanised, for a door thickness of up to 60 mm, for locks with emergency function E, shoot bolt lock with emergency function (reversible)

PU = 1 piece



555.584 Länge 110 mm

Drückerstift

Vierkant 9 mm, Stahl gehärtet, verzinkt, für Türstärken bis 60 mm, für Schlösser ohne Panikfunktion

VE = 1 Stück

555.584 Longueur 110 mm

Tige carré

carré 9 mm, acier trempé, zingué, pour portes jusqu'à 60 mm d'épaisseur, pour serrures sans fonction panique

UV = 1 pièce

555.584 Length 110 mm

Handle spindle

square 9 mm, steel reinforced, galvanised, for a door thickness of up to 60 mm, for locks without emergency function

PU = 1 piece



555.500

Edelstahl-Panik-Stangengriff
matt, Beschlag und Rohr,
links und rechts einsetzbar,
für Gang- und Standflügel

VE = 1 Garnitur

Zusätzlich bestellen:

555.297 Blindnietmutter M5*
555.515 SR1-Schraube M5x16
555.512/ Drückerstift
555.585

**Für Flügelbreiten bis 1360 mm,
bei zweiflügeligen Türen ab
1300 mm totaler lichter Breite**

555.500

Barre panique en acier Inox
mat, ferrure et tube, utilisable
à droite et à gauche, pour
vantail de service et vantail
semi-fixe

UV = 1 garniture

Commander séparément:

555.297 Ecrou aveugle M5*
555.515 SR1 vis M5x16
555.512/ Tige carrée
555.585

**Pour vantail jusqu'à 1360 mm
de largeur; pour portes à deux
vantaux à partir d'une largeur
totale d'ouverture de 1300 mm**

555.500

Stainless steel panic push-bar
matt, fitting and tube, can
be used LH and RH, for access
leaf and secondary leaf

PU = 1 assembly

Order separately:

555.297 Blind rivet M5*
555.515 SR1 screw M5x16
555.512/ Handle spindle
555.585

**For leafs widths up to 1360 mm,
for double-leaf doors above
1300 mm total clear width**



555.501

Aluminium-Panik-Stangengriff
F1, Beschlag und Rohr,
links und rechts einsetzbar,
für Gang- und Standflügel

VE = 1 Garnitur

Zusätzlich bestellen:

555.297 Blindnietmutter M5*
555.515 SR1-Schraube M5x16
555.512/ Drückerstift
555.585

**Für Flügelbreiten bis 1360 mm,
bei zweiflügeligen Türen ab
1300 mm totaler lichter Breite**

555.501

Barre panique en aluminium
F1, ferrure et tube, utilisable
à droite et à gauche, pour
vantail de service et vantail
semi-fixe

UV = 1 garniture

Commander séparément:

555.297 Ecrou aveugle M5*
555.515 SR1 vis M5x16
555.512/ Tige carrée
555.585

**Pour vantail jusqu'à 1360 mm
de largeur; pour portes à deux
vantaux à partir d'une largeur
totale d'ouverture de 1300 mm**

555.501

Aluminium panic push-bar
F1, fitting and tube, can
be used LH and RH, for access
leaf and secondary leaf

PU = 1 assembly

Order separately:

555.297 Blind rivet M5*
555.515 SR1 screw M5x16
555.512/ Handle spindle
555.585

**For leafs widths up to 1360 mm,
for double-leaf doors above
1300 mm total clear width**

* Einsatz bei
hochfrequentierten Türen

* A utiliser pour les portes
à hautes fréquentation

* For frequently-used doors



555.860

Edelstahl-Panik-Stangengriff
matt, links und rechts
verwendbar, für Gang- und
Standflügel

VE = 1 Garnitur

Zusätzlich bestellen:

555.297 Blindnietmutter M5*
555.515 SR1-Schraube M5x16
555.512/ Drückerstift
555.585
555.859 Griffrohr

555.860

Barre panique en acier Inox
mat, utilisable à droite et à
gauche, pour vantail de service
et vantail semi-fixe

UV = 1 garniture

Commander séparément:

555.297 Ecrou aveugle M5*
555.515 SR1 vis M5x16
555.512/ Tige carrée
555.585
555.859 Tube de la poignée

555.860

Stainless steel panic push-bar
matt, can be used LH and RH,
for access leaf and secondary leaf

PU = 1 assembly

Order separately:

555.297 Blind rivet M5*
555.515 SR1 screw M5x16
555.512/ Handle spindle
555.585
555.859 Handle tube



555.859

Edelstahl-Griffrohr
matt, Länge 1090 mm
für Flügelbreiten bis 1350 mm,
passend zu Stangengriff 555.860

VE = 1 Garnitur

Zusätzlich bestellen:

555.860 Stangengriff

555.859

Tube de la poignée en acier Inox
mat, longueur 1090 mm, pour
vantail jusqu'à 1350 mm de lar-
geur, à utiliser avec barre panique
555.860

UV = 1 garniture

Commander séparément:

555.860 Barre panique

555.859

Stainless steel handle tube
matt, length 1090 mm, for leafs
widths up to 1360 mm, for use
with panic push-bar 555.860

PU = 1 assembly

Order separately:

555.860 Panic push-bar

* Einsatz bei
hochfrequentierten Türen

* A utiliser pour les portes
à hautes fréquentation

* For frequently-used doors



555.696 FFB 858-1208 mm
555.697 FFB 1209-1400 mm

Aluminium-Panik-Druckstange
F1, links und rechts
verwendbar, für Gang- und
Standflügel

VE = 1 Garnitur

Zusätzlich bestellen:

555.297 Blindnietmutter M5*
555.515 SR1-Schraube M5x16
555.512/ Drückerstift
555.585

* Einsatz bei
hochfrequentierten Türen

555.696 FFB 858-1208 mm
555.697 FFB 1209-1400 mm

**Barre panique à pousser en
aluminium**
F1, utilisable à droite et à gauche,
pour vantail de service et vantail
semi-fixe

UV = 1 garniture

Commander séparément:

555.297 Ecrou aveugle M5*
555.515 SR1 vis M5x16
555.512/ Tige carrée
555.585

* A utiliser pour les portes
à hautes fréquentation

555.696 FFB 858-1208 mm
555.697 FFB 1209-1400 mm

Aluminium panic touch-bar
F1, can be used LH and RH, for
access leaf and secondary leaf

PU = 1 assembly

Order separately:

555.297 Blind rivet M5*
555.515 SR1 screw M5x16
555.512/ Handle spindle
555.585

* For frequently-used doors

Über Sonderbestellung liefern
wir die Panik-Druckstangen
auf Mass zugeschnitten.

Bitte geben Sie uns bei der
Bestellung folgende Angaben
bekannt:

Mass X _____ mm
DIN links oder rechts

Sur commande spéciale, nous
fournissons des barres panique
à pousser sur mesure.

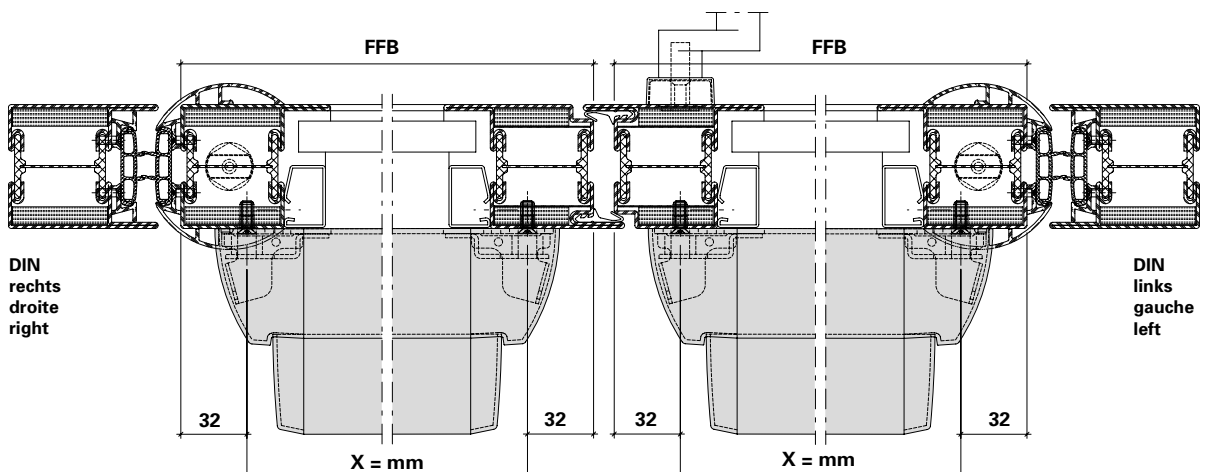
Veuillez fournir les indications
suivantes lors de votre
commande:

Mesure X _____ mm
DIN gauche ou droite

We can supply additional
panic touch-bar cut to
size via special order.

When ordering, please
notify us of the following
information:

Measurement X _____ mm
DIN left or right





555.698 FFB 858-1208 mm
555.699 FFB 1209-1400 mm

Edelstahl-Panik-Druckstange
 matt, links und rechts
 verwendbar, für Gang- und
 Standflügel

VE = 1 Garnitur

Zusätzlich bestellen:

555.297 Blindnietmutter M5*
 555.515 SR1-Schraube M5x16
 555.512/ Drückerstift
 555.585

* Einsatz bei
 hochfrequentierten Türen

555.698 FFB 858-1208 mm
555.699 FFB 1209-1400 mm

**Barre panique à pousser en
 acier Inox**
 mat, utilisable à droite et à
 gauche, pour vantail de service et
 vantail semi-fixe

UV = 1 garniture

Commander séparément:

555.297 Ecrou aveugle M5*
 555.515 SR1 vis M5x16
 555.512/ Tige carrée
 555.585

* A utiliser pour les portes
 à hautes fréquentation

555.698 FFB 858-1208 mm
555.699 FFB 1209-1400 mm

Stainless steel panic touch-bar
 matt, can be used LH and RH, for
 access leaf and secondary leaf

PU = 1 assembly

Order separately:

555.297 Blind rivet M5*
 555.515 SR1 screw M5x16
 555.512/ Handle spindle
 555.585

* For frequently-used doors

Über Sonderbestellung liefern
 wir die Panik-Druckstangen
 auf Mass zugeschnitten.

Bitte geben Sie uns bei der
 Bestellung folgende Angaben
 bekannt:

Mass X _____ mm
 DIN links oder rechts

Sur commande spéciale, nous
 fournissons des barres panique
 à pousser sur mesure.

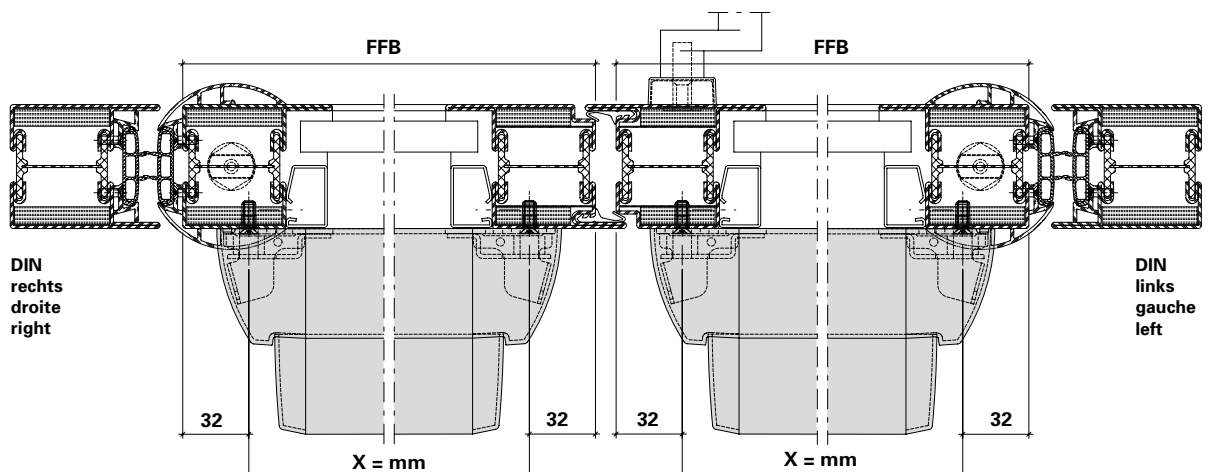
Veillez fournir les indications
 suivantes lors de votre
 commande:

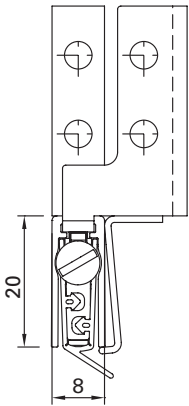
Mesure X _____ mm
 DIN gauche ou droite

We can supply additional
 panic touch-bar cut to
 size via special order.

When ordering, please
 notify us of the following
 information:

Measurement X _____ mm
 DIN left or right





Automatische Senkdichtung

Aluminium, seitliche Befestigung mit Winkeln aus Edelstahl. Die Dichtungen lösen auf Schlossseite aus und der Hub ist einstellbar bis 16 mm. Parallelabsenkung mit automatischem Ausgleich bei schiefem Boden. Einseitig kürzbar um 150 mm.

VE = 1 Stück
6 Schrauben M4x7
4 Befestigungswinkel

Joint seuil automatique

aluminium, fixation latérale par équerres en acier Inox. Les joints se déclenchent au côté serrure et la course est réglable jusqu'à 16 mm. Abaissement parallèle avec compensation automatique sur sol en pente. Raccourcissable de 150 mm d'un côté.

UV = 1 pièce
6 vis M4x7
4 équerres de fixation

Automatic drop seal

aluminium, lateral fastening with stainless steel brackets. The weatherstrips are removed on lock side and the travel can be set at up to 16 mm. Parallel settlements with automatic compensation on sloping ground. Can be shortened on one side by 150 mm.

PU = 1 joint
6 screws M4x7
4 angled brackets

Art.-Nr.	FFB mm	
555.863	460	rechts
555.864	460	links
555.865	585	rechts
555.866	585	links
555.867	710	rechts
555.868	710	links
555.869	835	rechts
555.870	835	links
555.871	960	rechts
555.872	960	links
555.873	1085	rechts
555.874	1085	links
555.875	1210	rechts
555.876	1210	links
555.877	1335	rechts
555.878	1335	links
555.879	1460	rechts
555.880	1460	links
555.881	1585	rechts
555.882	1585	links

No. d'art.	FFB mm	
555.863	460	à droite
555.864	460	à gauche
555.865	585	à droite
555.866	585	à gauche
555.867	710	à droite
555.868	710	à gauche
555.869	835	à droite
555.870	835	à gauche
555.871	960	à droite
555.872	960	à gauche
555.873	1085	à droite
555.874	1085	à gauche
555.875	1210	à droite
555.876	1210	à gauche
555.877	1335	à droite
555.878	1335	à gauche
555.879	1460	à droite
555.880	1460	à gauche
555.881	1585	à droite
555.882	1585	à gauche

Part no.	FFB mm	
555.863	460	right
555.864	460	left
555.865	585	right
555.866	585	left
555.867	710	right
555.868	710	left
555.869	835	right
555.870	835	left
555.871	960	right
555.872	960	left
555.873	1085	right
555.874	1085	left
555.875	1210	right
555.876	1210	left
555.877	1335	right
555.878	1335	left
555.879	1460	right
555.880	1460	left
555.881	1585	right
555.882	1585	left



555.883

Auflaufblech

Federstahl, für die Aktivierung der Senkdichtung bei zweiflügeligen Türen

VE = 1 Stück,
inkl. Befestigungsmaterial

555.883

Tôle d'appui

acier à ressorts, pour activer le joint seuil sur les portes à deux vantaux

UV = 1 pièce, avec matériel de fixation

555.883

Engagement block plate

spring steel, for activating the drop seal for double-leaf doors

PU = 1 piece, including fixings



550.463

Befestigungsplatte

Edelstahl, für Festverglasung

VE = 25 Stück

Einbau mit 499.119

Zusätzlich bestellen:
555.490 Schrauben

550.463

Plaque de fixation

acier Inox, pour vitrage fixe

UV = 25 pièces

Montage avec 499.119

Commander séparément:
555.490 Vis

550.463

Fastening plate

stainless steel, for fixed glazing

PU = 25 pieces

Installation with 499.119

Order separately:
555.490 Screws



555.139

Befestigungsplatte

Edelstahl,
für Tür-Blendrahmen

VE = 25 Stück

Einbau mit 499.120

Zusätzlich bestellen:
555.490 Schrauben

555.139

Plaque de fixation

acier Inox, pour cadre dormant de porte

UV = 25 pièces

Montage avec 499.120

Commander séparément:
555.490 Vis

555.139

Fastening plate

stainless steel,
for door frame

PU = 25 pieces

Installation with 499.120

Order separately:
555.490 Screws



555.135

Befestigungsplatte

Edelstahl,
für Tür-Blendrahmen

VE = 25 Stück

Zusätzlich bestellen:
555.490 Schrauben

555.135

Plaque de fixation

acier Inox, pour cadre dormant de porte

UV = 25 pièces

Commander séparément:
555.490 Vis

555.135

Fastening plate

stainless steel,
for door frame

PU = 25 pieces

Order separately:
555.490 Screws



550.498

Aussteifbolzen

Stahl, \varnothing 4,7 mm, Länge 50 mm

VE = 20 Stück

550.498

Boulon raidisseur

acier, \varnothing 4,7 mm, longueur 50 mm

UV = 20 pièces

550.498

Reinforcing bolt

steel, \varnothing 4,7 mm, length 50 mm

PU = 20 pieces



555.490

Senkschraube M5x12

Stahl verzinkt, Edelstahl-Look, SR1-Angriff, selbstgewindend, 100° Senkkopf, für die Befestigung der Schlösser mit Edelstahl-Stulpen und Schloss-Zubehörteile aus Edelstahl

Bohrdurchmesser \varnothing 4,5 mm

VE = 500 Stück

555.490

Vis à tête fraisée M5x12

acier zingué, surface acier Inox, empreinte SR1, autotaraudeuse, tête noyée 100°, pour la fixation des serrures avec têtère en acier Inox et accessoires en acier Inox

Diamètre de perçage \varnothing 4,5 mm

UV = 500 pièces

555.490

Countersunk screw M5x12

galvanised steel, stainless steel surface, SR1 head, self-tapping, 100° countersunk, for fixing locks with stainless steel face plate and lock accessories

Hole diameter \varnothing 4.5 mm

PU = 500 pieces



550.322

Senkschraube M5x12

Edelstahl, SR1-Angriff, selbstgewindend, 100° Senkkopf, für die Befestigung der Schlösser mit Edelstahl-Stulpen und Schloss-Zubehörteile aus Edelstahl

Bohrdurchmesser \varnothing 4,5 mm

VE = 500 Stück

550.322

Vis à tête fraisée M5x12

acier Inox, empreinte SR1, autotaraudeuse, tête noyée 100°, pour la fixation des serrures avec têtère en acier Inox et accessoires en acier Inox

Diamètre de perçage \varnothing 4,5 mm

UV = 500 pièces

550.322

Countersunk screw M5x12

stainless steel, SR1 head, self-tapping, 100° countersunk, for fixing locks with stainless steel face plate and lock accessories

Hole diameter \varnothing 4.5 mm

PU = 500 pieces



555.515

Senkschraube M5x16

Stahl verzinkt, SR1-Angriff, selbstgewindend, 100° Senkkopf, für die Befestigung der Drücker, Panik-Stangengriffe

Bohrdurchmesser \varnothing 4,5 / 4,7 mm

VE = 100 Stück

555.515

Vis à tête fraisée M5x16

acier zingué, empreinte SR1, autotaraudeuse, tête noyée 100°, pour la fixation des poignées, barre panique

Diamètre de perçage \varnothing 4,5 / 4,7 mm

UV = 100 pièces

555.515

Countersunk screw M5x16

galvanised steel, SR1 head, self-tapping, 100° countersunk, for fixing handles, locking bars with emergency function

Hole diameter \varnothing 4,5 / 4,7 mm

PU = 100 pieces



557.046

Schraube M4x12

Stahl verzinkt, SR1-Angriff, selbstgewindend, für Schliessbleche der Mehrfachverriegelungsschlösser

Bohrdurchmesser 3,5 mm

VE = 100 Stück

557.046

Vis M4x12

acier zingué, empreinte SR1, autotaraudeuse, pour gâches de fermeture des serrures à verrouillage multiple

Diamètre de perçage 3,5 mm

UV = 100 pièces

557.046

Screw M4x12

galvanised steel, SR1 head, self-tapping, for strike plates of multipoint locks

Hole diameter 3.5 mm

PU = 100 pieces



550.376

Senkschraube ø 4,8x20
Edelstahl, SR1-Angriff, selbstbohrend, für die Befestigung des Schlossstulps in den Isolator, Einsatz Mehrfachverriegelungsschloss

VE = 100 Stück

550.376

Vis à tête fraisée ø 4,8x20
acier Inox, empreinte SR1, autoforeuse, pour la fixation de la tête de serrure dans l'isolateur, utilisation avec serrure à verrouillage multiple

UV = 100 pièces

550.376

Countersunk screw ø 4,8x20
stainless steel, SR1 head, self tapping, for fixing the face plate to the isolator, use with multi-point locks

PU = 100 pieces



550.249

Senkschraube M5x50 mit Senkmutter
Stahl verzinkt, für Montagesöße

VE = 100 Stück

550.249

Vis noyée M5x50 avec écrou conique
acier zingué, pour raccords de montage

UV = 100 pièces

550.249

Countersunk screw M5x50 with countersunk nut
galvanised steel, for site joints

PU = 100 pieces



550.375

Linsenschraube M5x16
Stahl verzinkt, SR1-Angriff, selbstgewindend, für einbruchhemmende Türen

VE = 100 Stück

550.375

Vis à tête bombée M5x16
acier zingué, empreinte SR1, autotaraudeuse, pour portes anti-effraction

UV = 100 pièces

550.375

Oval-head screws M5x16
galvanised steel, SR1 head, self-tapping, for burglar resistant door

PU = 100 pieces



550.454

Senkschraube 4,2x67 mm
Stahl verzinkt, SR1-Angriff, selbstbohrend, für Blendrahmenverbreiterung

VE = 100 Stück

550.454

Vis à tête fraisée 4,2x67 mm
acier zingué, empreinte SR1, autoforeuse, pour l'élargisseur du cadre dormant

UV = 100 pièces

550.454

Countersunk screw 4.2x67 mm
galvanised steel, SR1 head, self-cutting, for outer frame enlargement.

PU = 100 pieces



550.010

Senkschraube 4,2x41 mm
Stahl verzinkt, SR1-Angriff,
selbstbohrend, für
Blendrahmenverbreiterung

VE = 100 Stück

550.010

Vis à tête fraisée 4,2x41 mm
acier zingué, empreinte SR1,
autoforeuse, pour l'élargisseur
du cadre dormant

UV = 100 pièces

550.010

Countersunk screw 4.2x41 mm
galvanised steel, SR1 head,
self-cutting, for outer frame
enlargement

PU = 100 pieces



555.486

Schraube M4x7
Stahl verzinkt, Edelstahl-Look,
SR1-Angriff, selbstgewindend
Bohrdurchmesser 3,6 mm

VE = 100 Stück

555.486

Vis M4x7
acier zingué, surface acier Inox,
empreinte SR1, autotaraudeuse
Diamètre de perçage 3,6 mm

UV = 100 pièces

555.486

Screw M4x7
galvanised steel, stainless steel
surface, SR1 head, self-tapping
Hole diameter 3.6 mm

PU = 100 pieces



451.093

Rahmendübel
für Beton/Ziegelvollstein/
Hochlochziegel, Torx-Angriff,
Länge 140 mm, Einbau mit
Torx-Klinge 499.005

VE = 50 Stück

Einbau mit 499.144

451.093

Goujon d'ancrage
pour béton/briques pleines/
Hochlochziegel, empreinte Torx,
longueur 140 mm, fixation
avec lame Torx 499.005

UV = 50 pièces

Montage avec 499.144

451.093

Anchor bolt
for concrete/solid clay brick/
Hochlochziegel, Torx-set recess
head, length 140 mm, insert with
Torx-set blade 499.005

PU = 50 pieces

Installation with 499.144



451.094

Rahmendübel
für Beton/Ziegelvollstein/
Hochlochziegel, Torx-Angriff,
Länge 160 mm, Einbau mit
Torx-Klinge 499.005

VE = 50 Stück

Einbau mit 499.144

451.094

Goujon d'ancrage
pour béton/briques pleines/
Hochlochziegel, empreinte Torx,
longueur 160 mm, fixation avec
lame Torx 499.005

UV = 50 pièces

Montage avec 499.144

451.094

Anchor bolt
for concrete/solid clay brick/
Hochlochziegel, Torx-set recess
head, length 160 mm, insert with
Torx-set blade 499.005

PU = 50 pieces

Installation with 499.144



550.596

**Bohrschraube selbstgewindend
M8x109 mit Spannstift
ø 10,5x48 mm**

für Wandanschlüsse an Gipskartonplatten-Montagewand sowie Stahlstützen (2 bis 7 mm), Schraube mit Torx-Angriff. Bohrdurchmesser für Spannstift im Rahmenprofil ø 10.5 mm. Der Spannstift dient als Zentrierhilfe für die Bohrschraube.

VE = 25 Bohrschrauben
25 Spannstifte

550.596

**Vis autoforeuse / autotaraudeuse
M8x109 avec goupille
élastique ø 10,5x48 mm**

pour le raccord d'éléments de façade à la paroi préfabriquée en placopâtre ainsi qu'aux colonnes en acier (2 à 7 mm), vis avec empreinte Torx. Diamètre de perçage de la goupille ø 10.5 mm. La goupille sert d'aide de centrage pour la vis.

UV = 25 vis
25 goupilles

550.596

**Self drilling and tapping
screw M8 x109 with spring
dowel sleeve ø 10,5x48 mm**

for wall fastening to sandwich-type plasterboard-mounting wall and steel supports (2 to 7 mm), Torx-set recess screw. Hole diameter for spring dowel sleeve ø 10.5 mm. The sleeve acts as centring aid for screw.

PU = 25 screws
25 sleeves



550.389

**Bohrschraube selbstgewindend
M8x156 mit Spannstift
ø 10,5x48 mm**

für Wandanschlüsse an Gipskartonplatten-Montagewand sowie Stahlstützen (2 bis 7 mm), Schraube mit Torx-Angriff. Bohrdurchmesser für Spannstift im Rahmenprofil ø 10.5 mm. Der Spannstift dient als Zentrierhilfe für die Schraube.

VE = 25 Schrauben
25 Spannstifte

550.389

**Vis autoforeuse / autotaraudeuse
M8x156 avec goupille
élastique ø 10,5x48 mm**

pour le raccord d'éléments de façade à la paroi préfabriquée en placopâtre ainsi qu'aux colonnes en acier (2 à 7 mm), vis avec empreinte Torx. Diamètre de perçage de la goupille ø 10.5 mm. La goupille sert d'aide de centrage pour la vis.

UV = 25 vis
25 goupilles

550.389

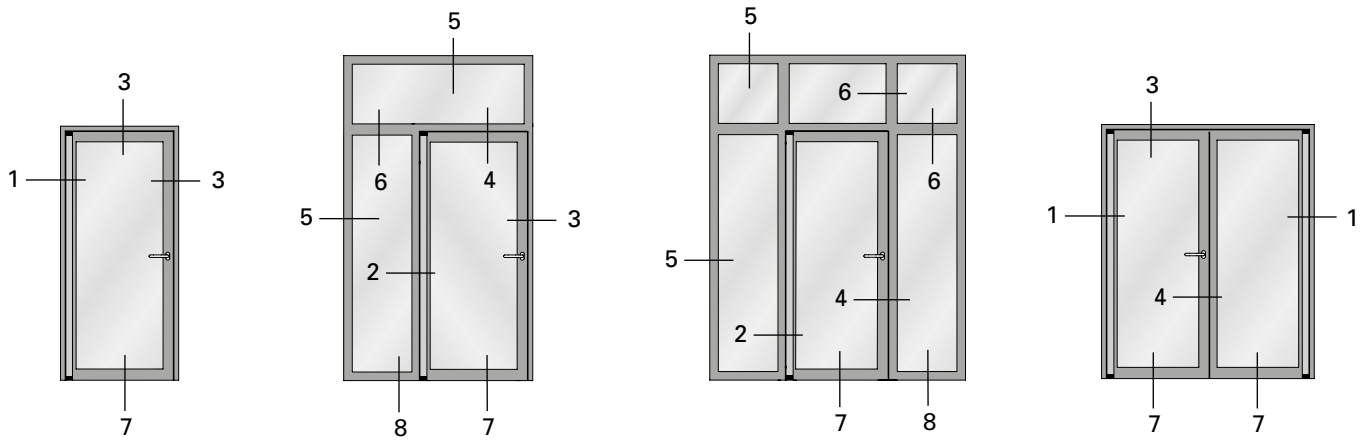
**Self drilling and tapping
screw M8 x156 with spring
dowel sleeve ø 10,5x48 mm**

for wall fastening to sandwich-type plasterboard-mounting wall and steel supports (2 to 7 mm), Torx-set recess screw. Hole diameter for spring dowel sleeve ø 10,5 mm. The sleeve acts as centring aid for screw.

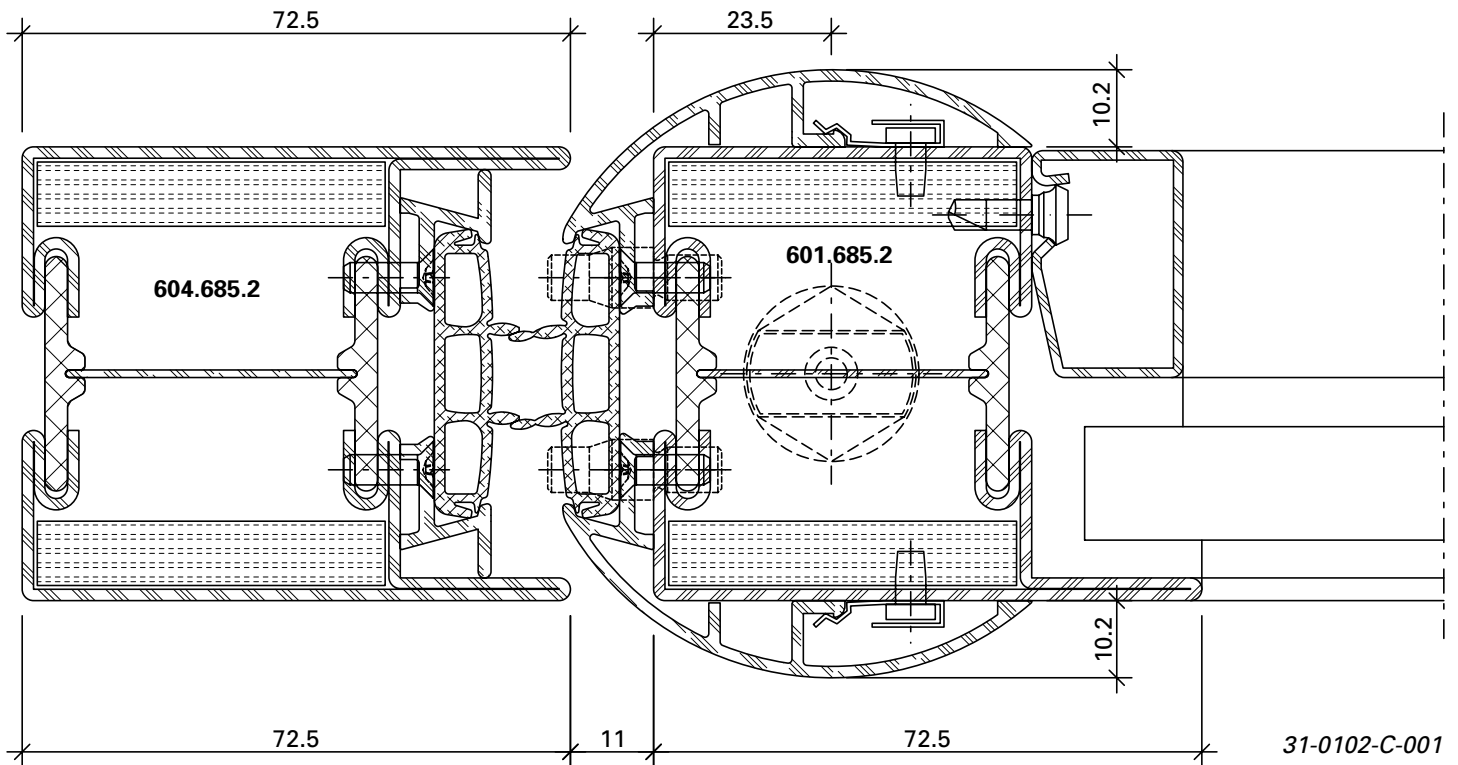
PU = 25 screws
25 sleeves

Schnittpunkte im Massstab 1:1
 Coupe de détails à l'échelle 1:1
 Section details on scale 1:1

Janisol 2 EI30 Fingerschutztüre
 Janisol 2 EI30 porte anti-pince-doigts
 Janisol 2 EI30 anti-finger-trap door



1.0

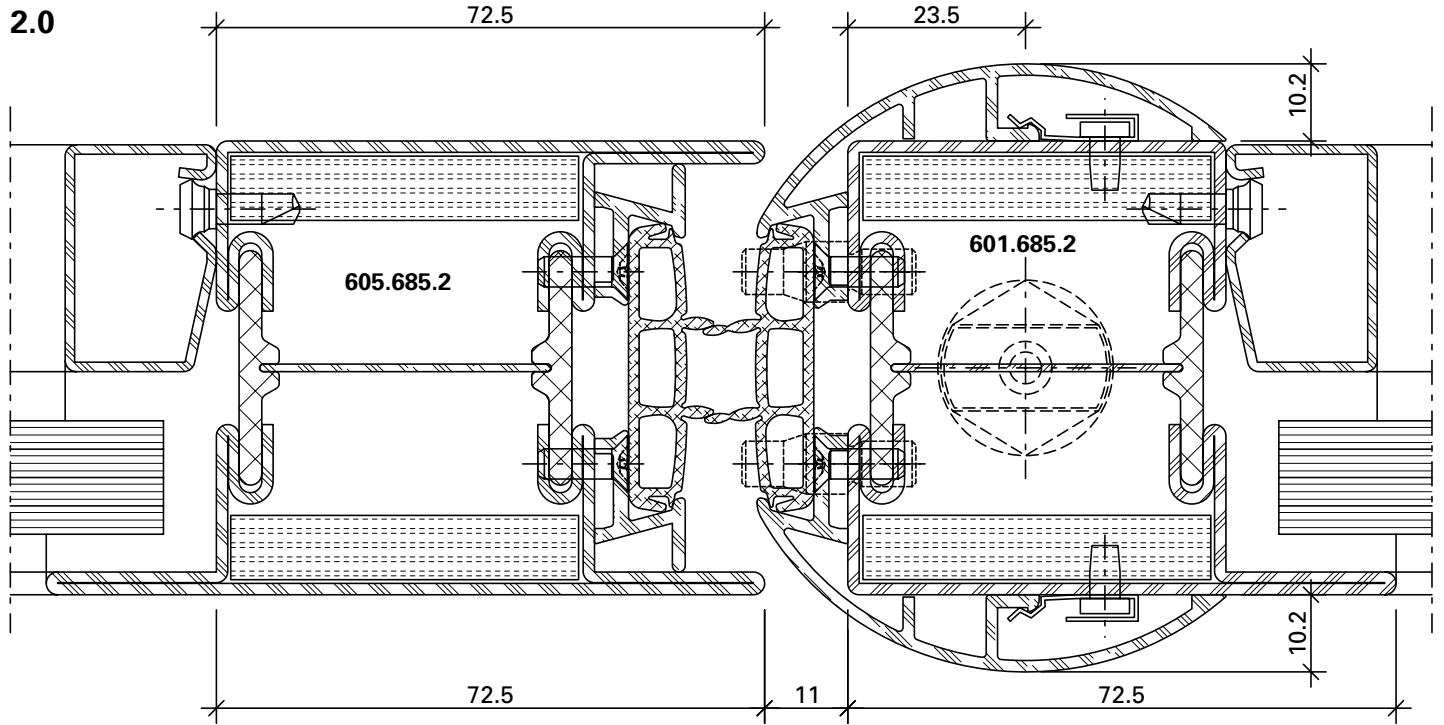


31-0102-C-001

DXF DWG

Schnittpunkte im Masstab 1:1
Coupe de détails à l'échelle 1:1
Section details on scale 1:1

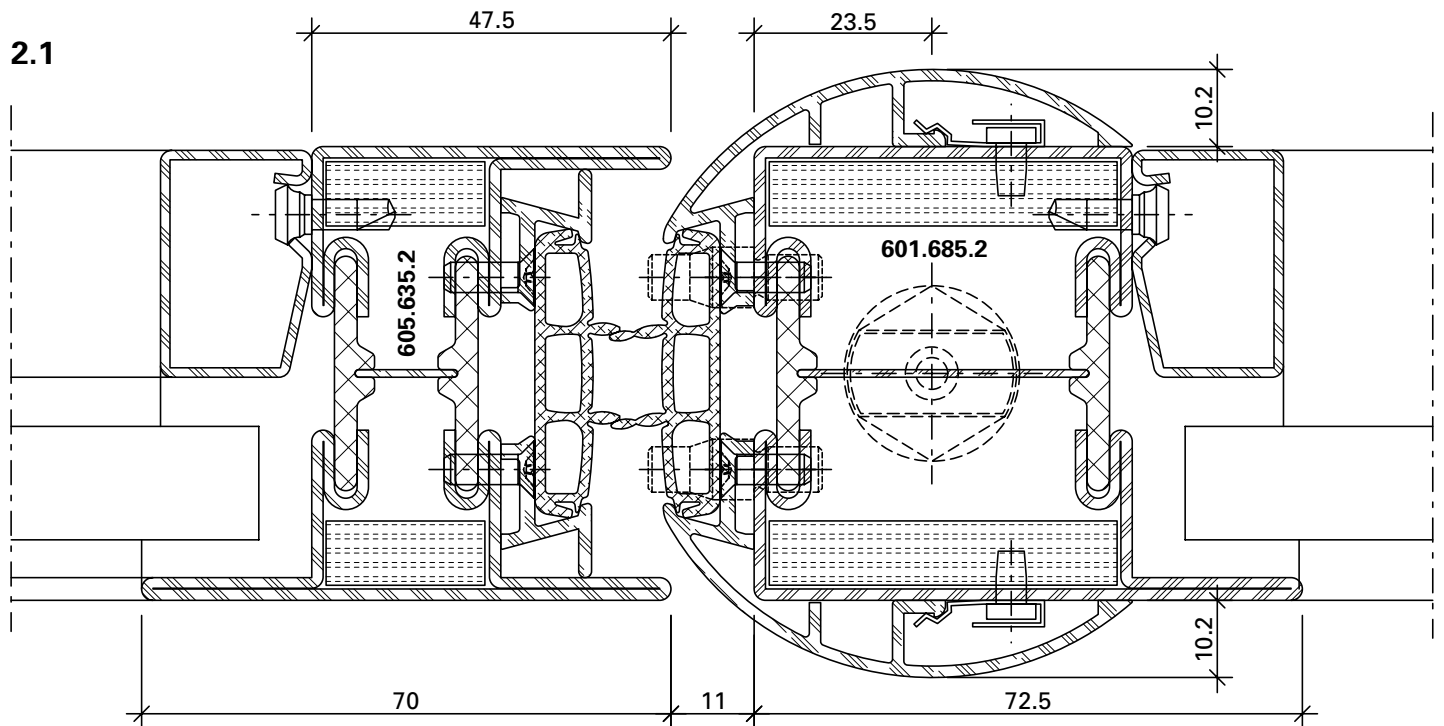
Janisol 2 EI30 Fingerschutztüre
Janisol 2 EI30 porte anti-pince-doigts
Janisol 2 EI30 anti-finger-trap door



DXF

DWG

31-0102-C-002

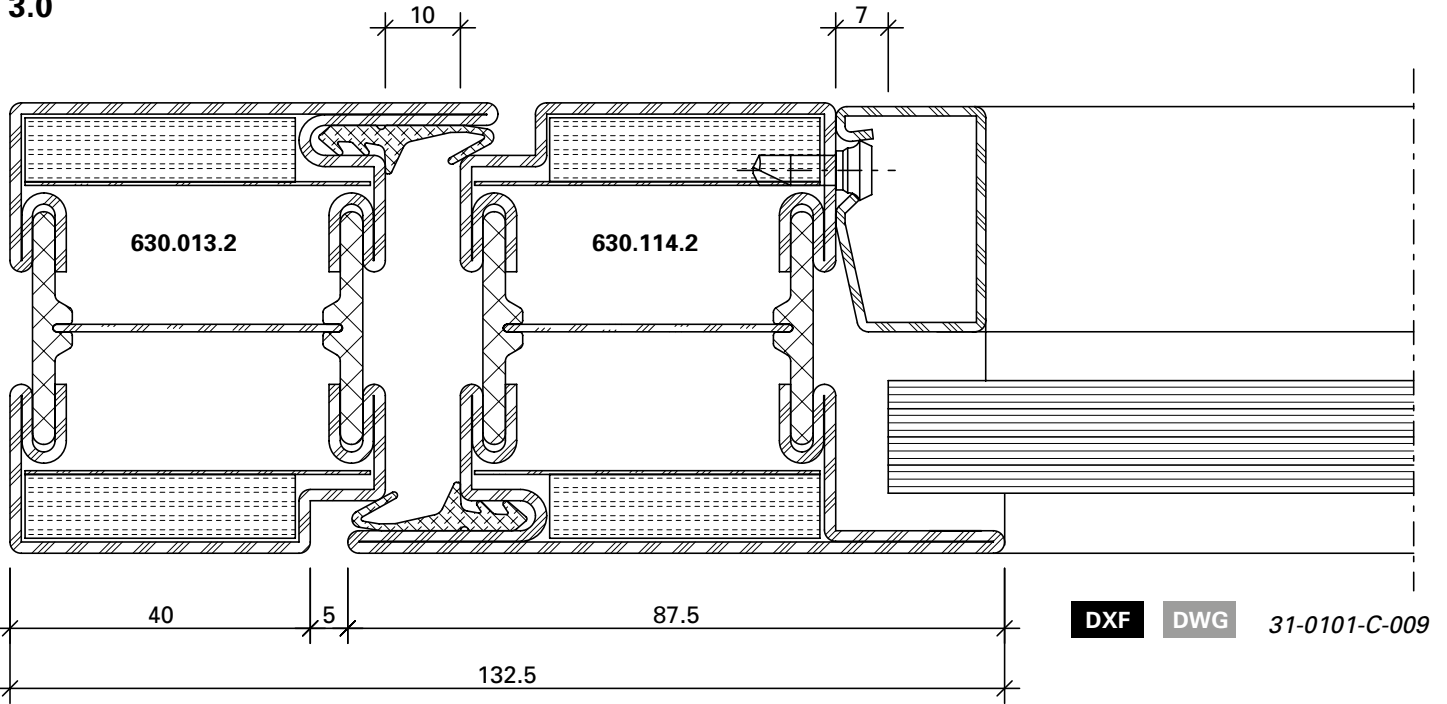


DXF

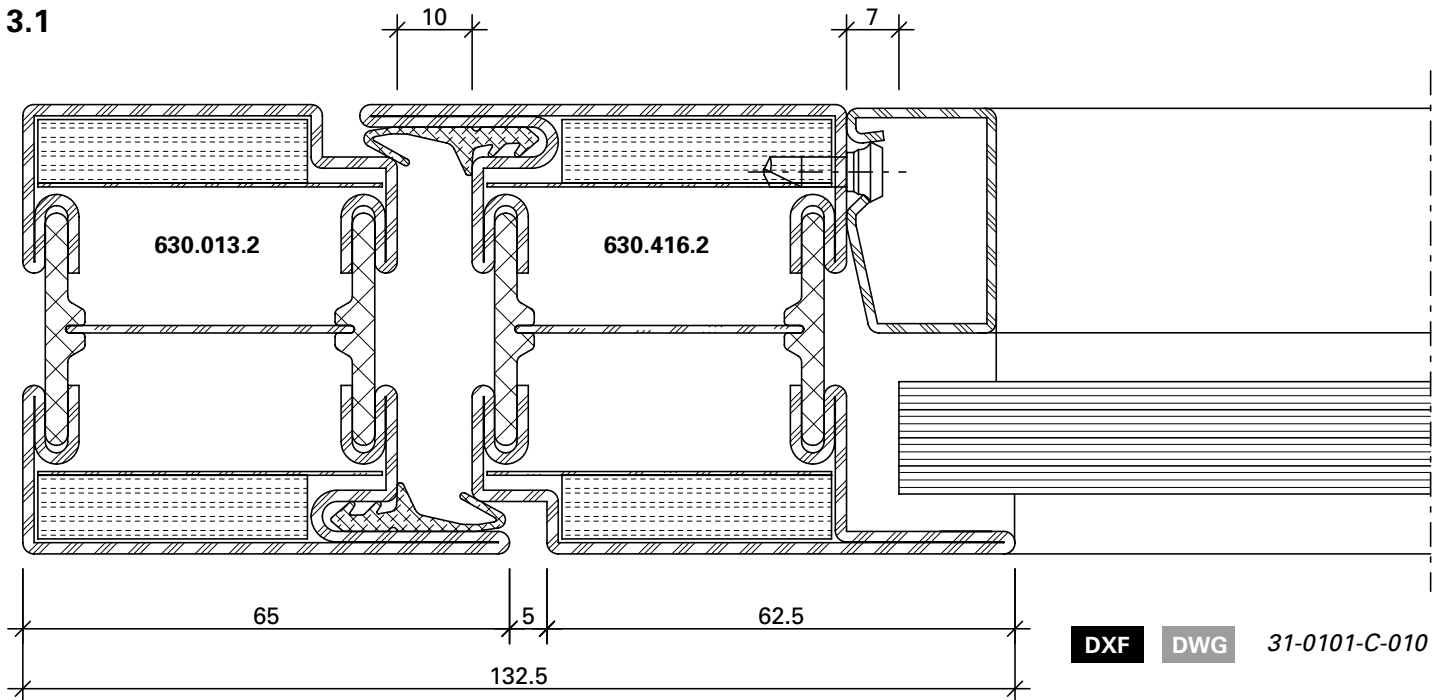
DWG

31-0102-C-003

3.0

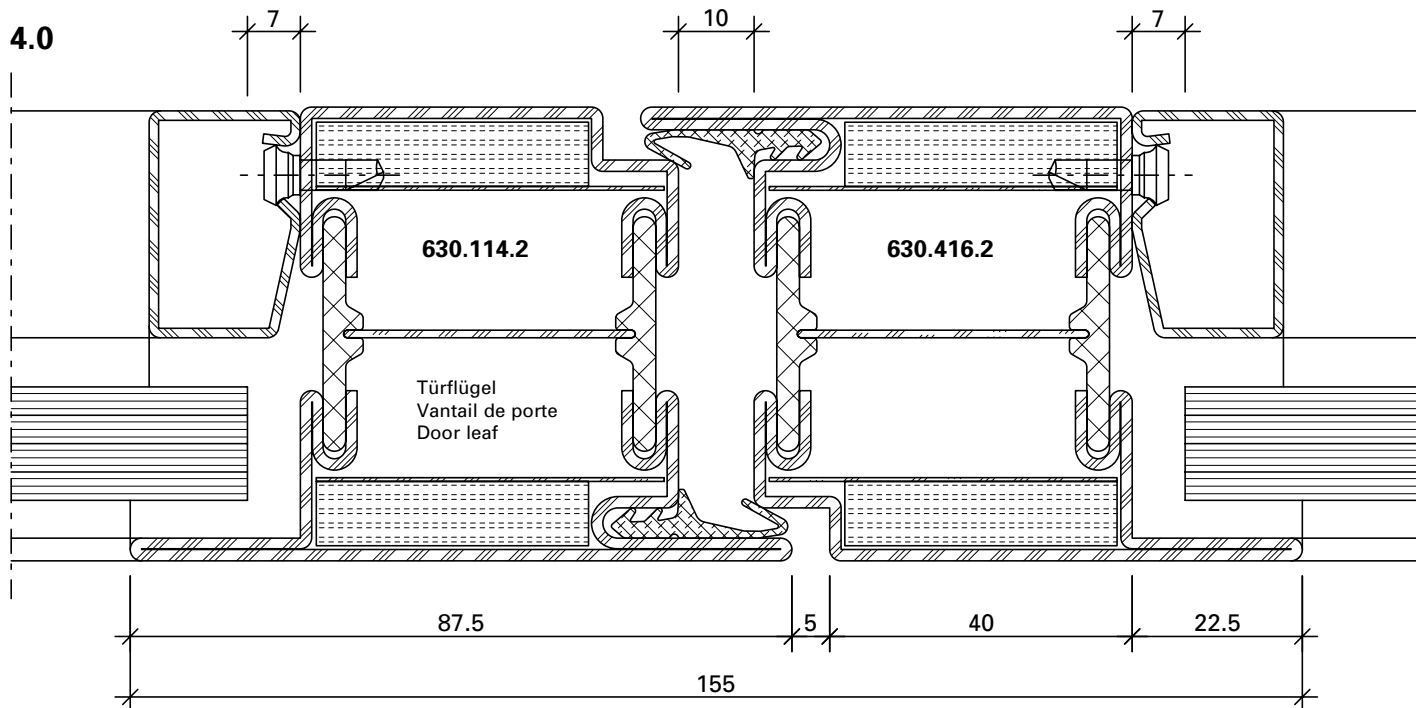


3.1



Schnittpunkte im Massstab 1:1
Coupe de détails à l'échelle 1:1
Section details on scale 1:1

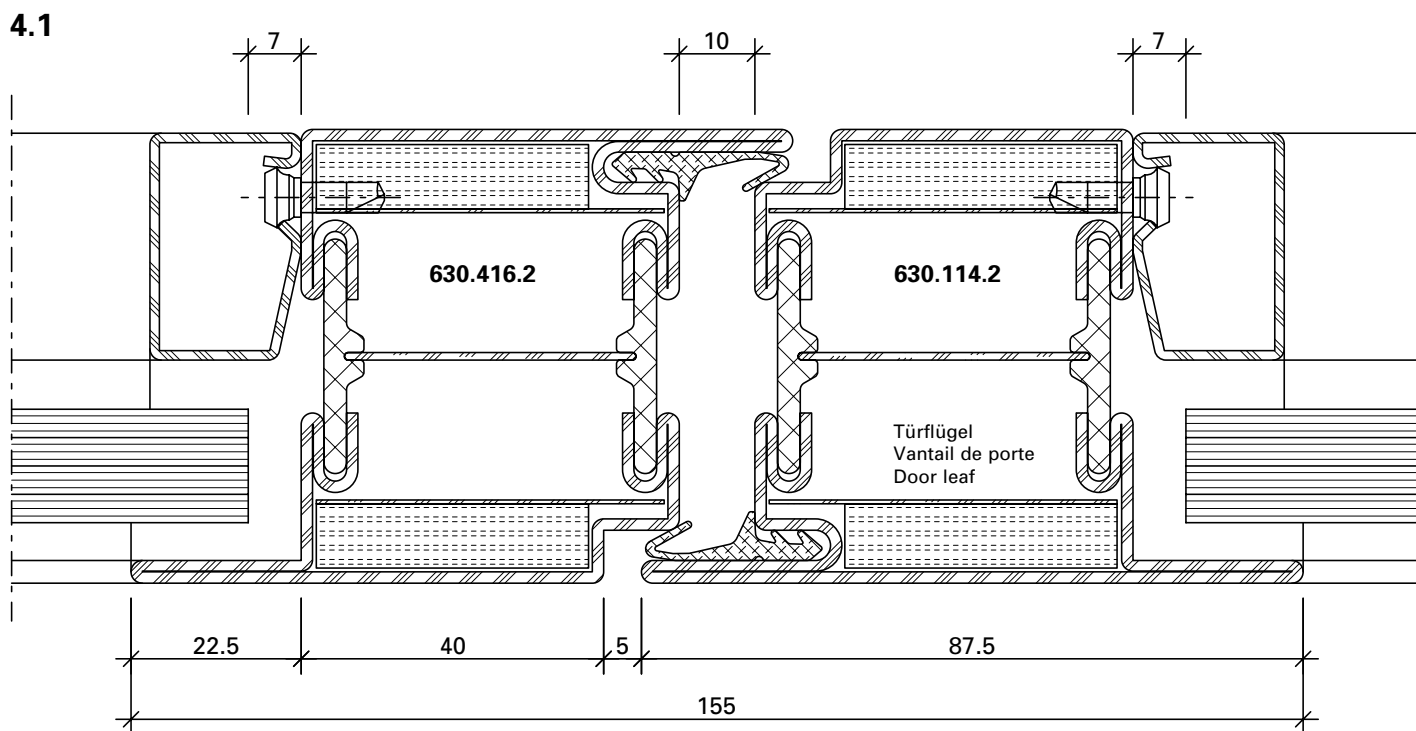
Janisol 2 EI30 Fingerschutztüre
Janisol 2 EI30 porte anti-pince-doigts
Janisol 2 EI30 anti-finger-trap door



DXF

DWG

31-0101-C-001

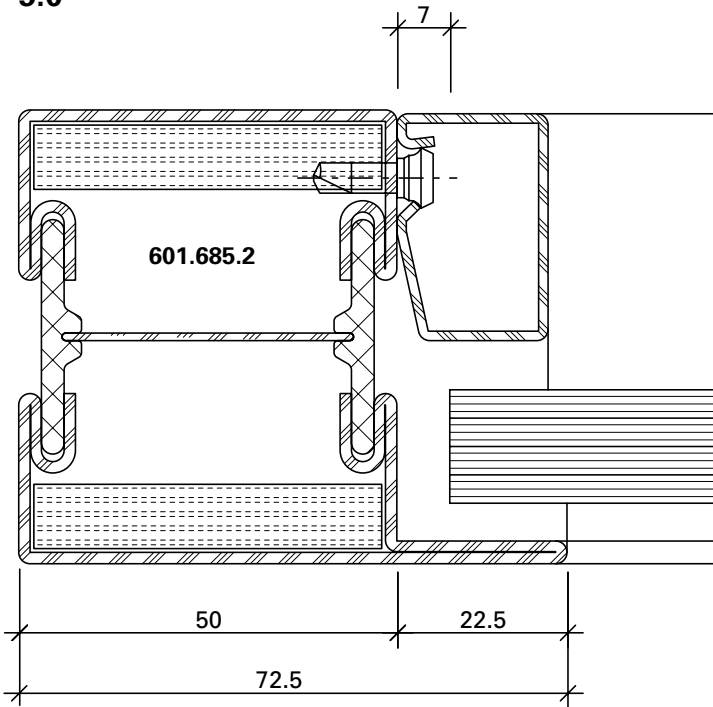


DXF

DWG

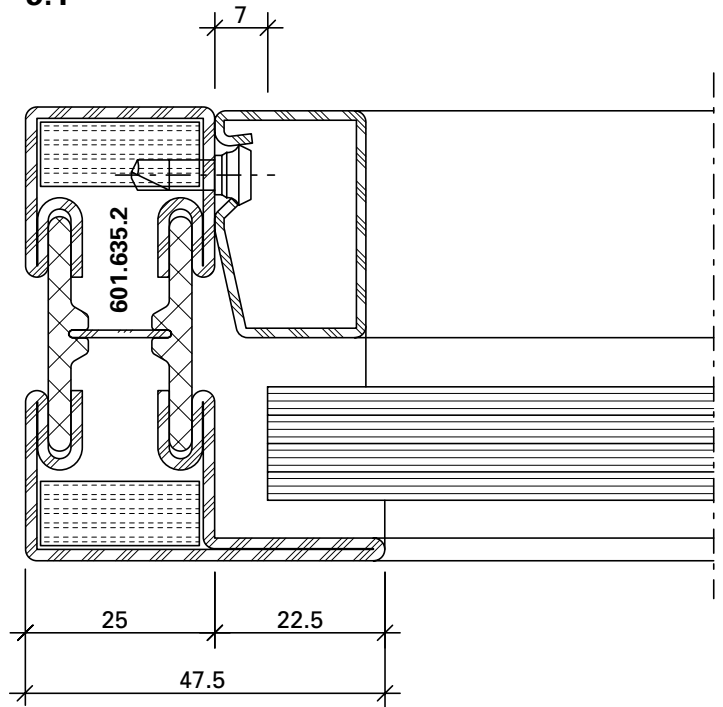
31-0101-C-002

5.0



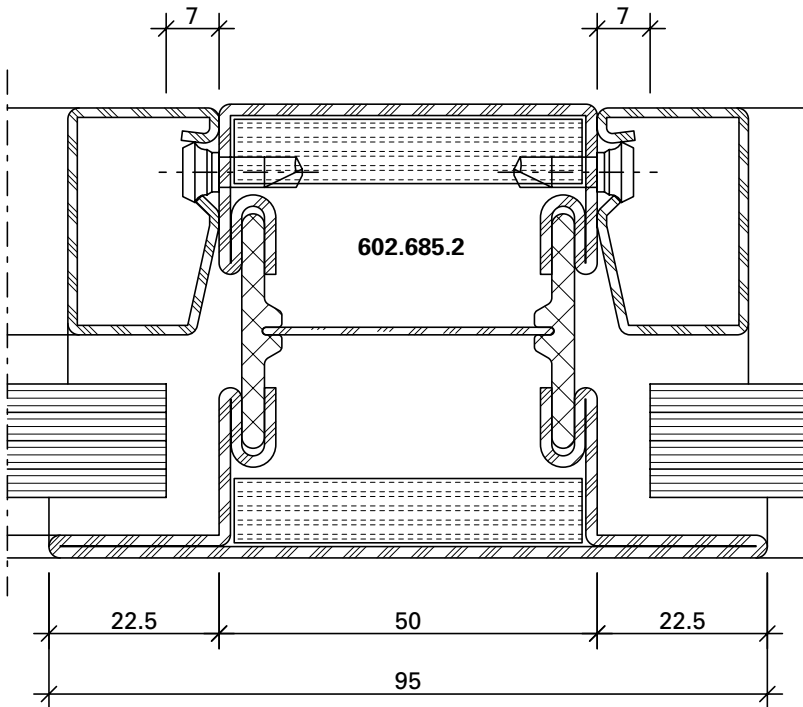
DXF **DWG** 31-0101-C-003

5.1



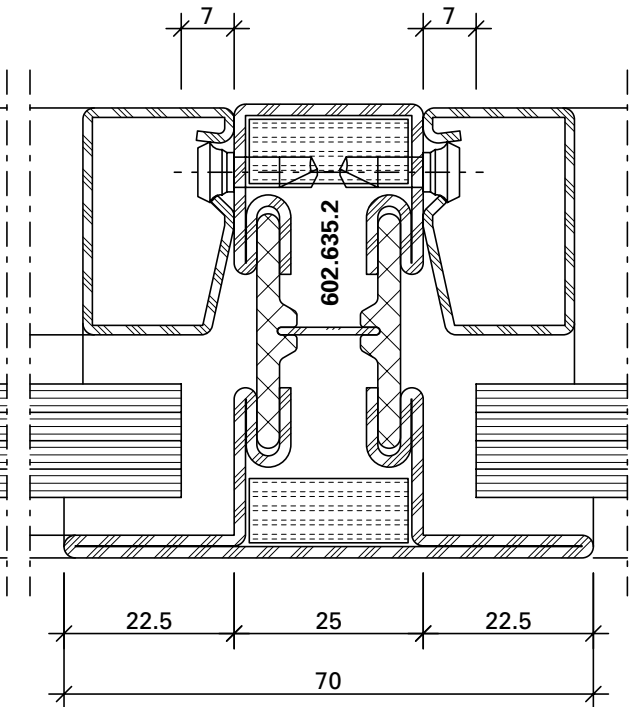
DXF **DWG** 31-0101-C-004

6.0



DXF **DWG** 31-0101-C-005

6.1



DXF **DWG** 31-0101-C-006

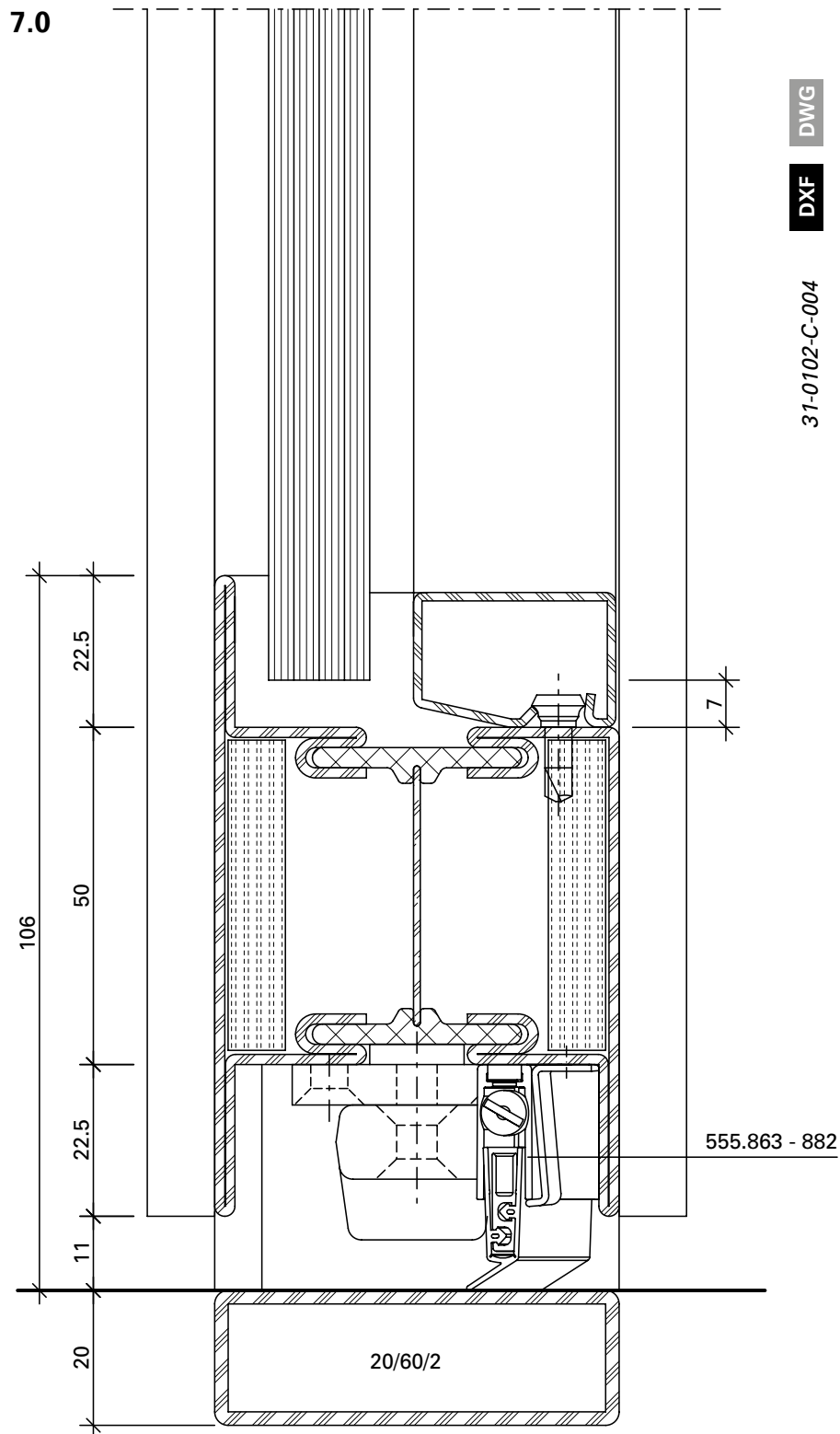
Schnittpunkte im Massstab 1:1
Coupe de détails à l'échelle 1:1
Section details on scale 1:1

Janisol 2 EI30 Fingerschutztüre
Janisol 2 EI30 porte anti-pince-doigts
Janisol 2 EI30 anti-finger-trap door

Türflügel nach aussen öffnend
Ausführung S₂₀₀

Vantail de porte
ouvrant vers l'extérieur
Exécution S₂₀₀

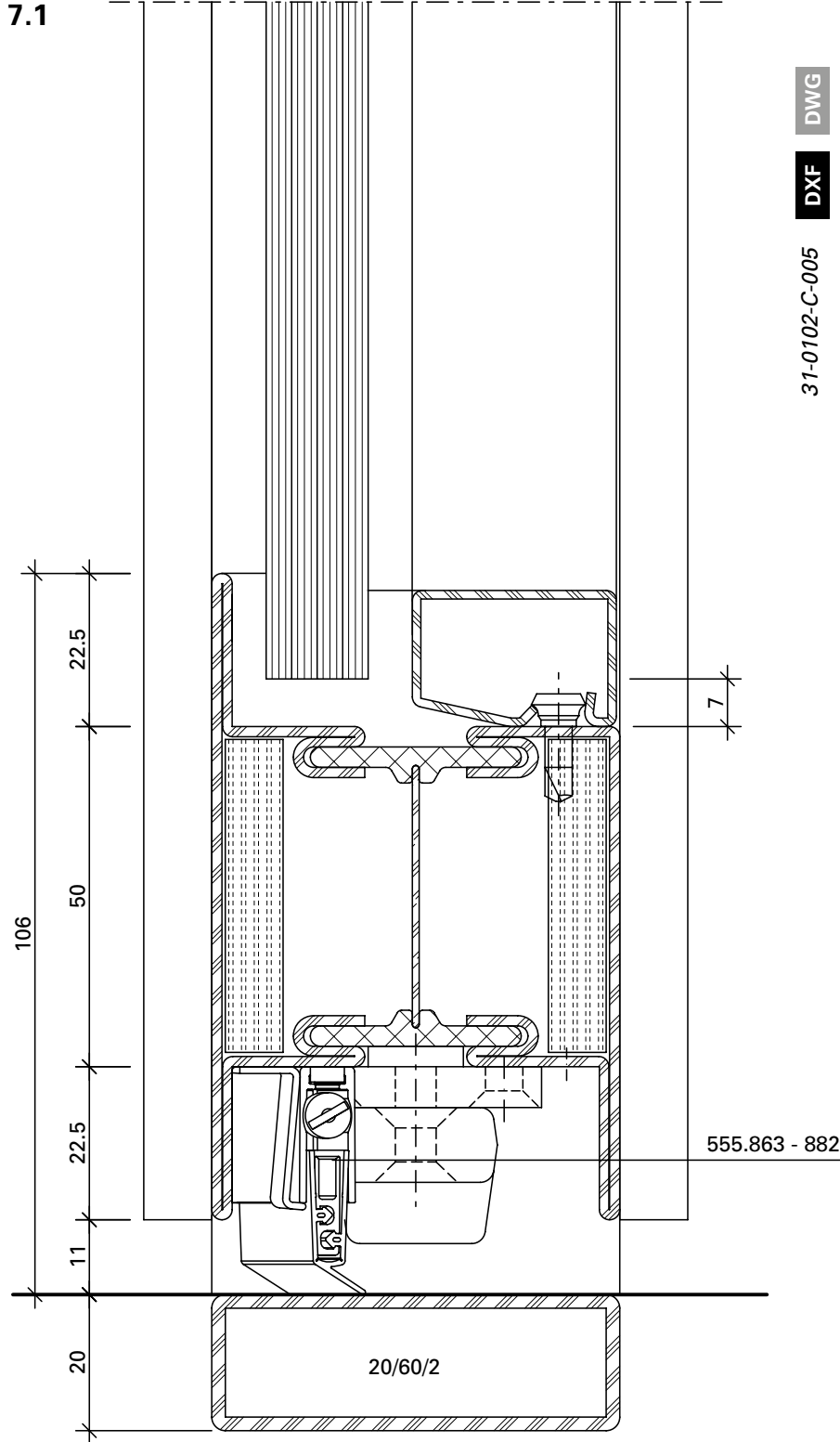
Door leaf opening to the outside
Execution S₂₀₀



Türflügel nach innen öffnend
Ausführung S₂₀₀

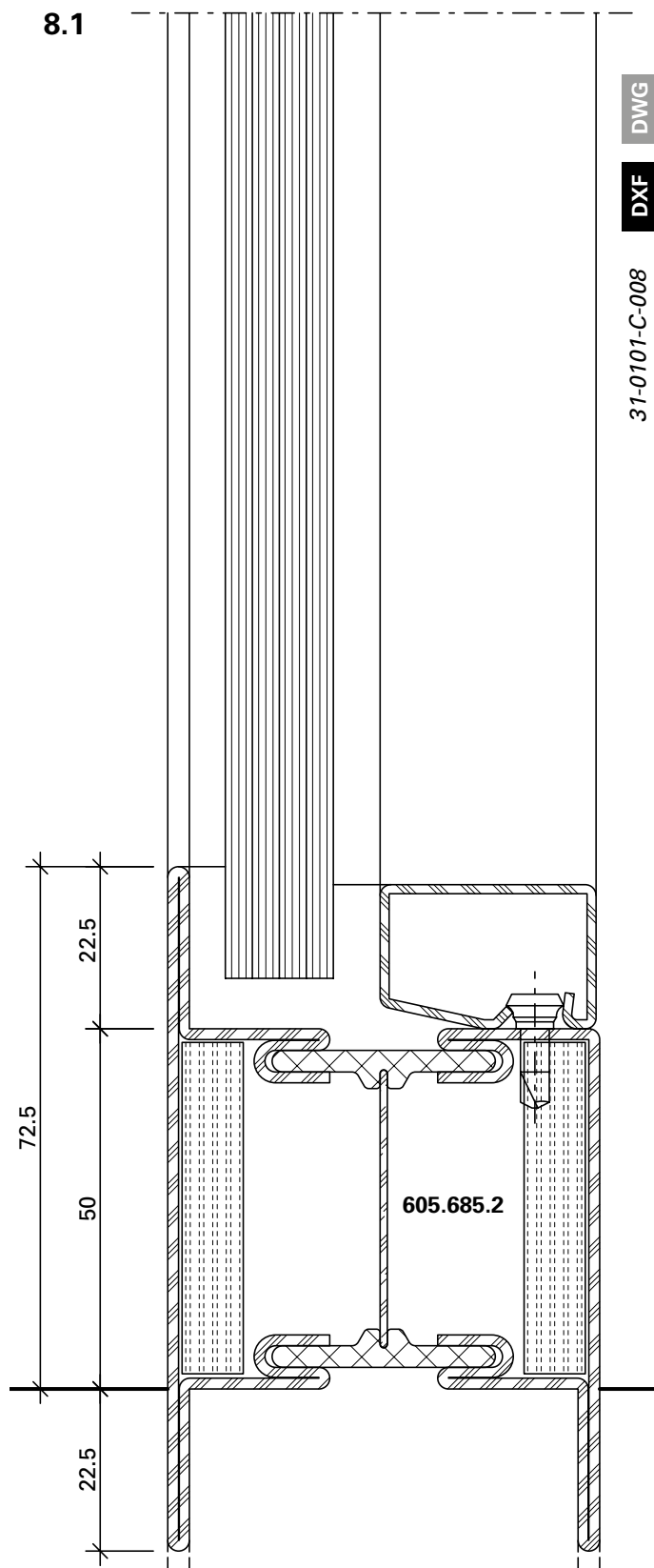
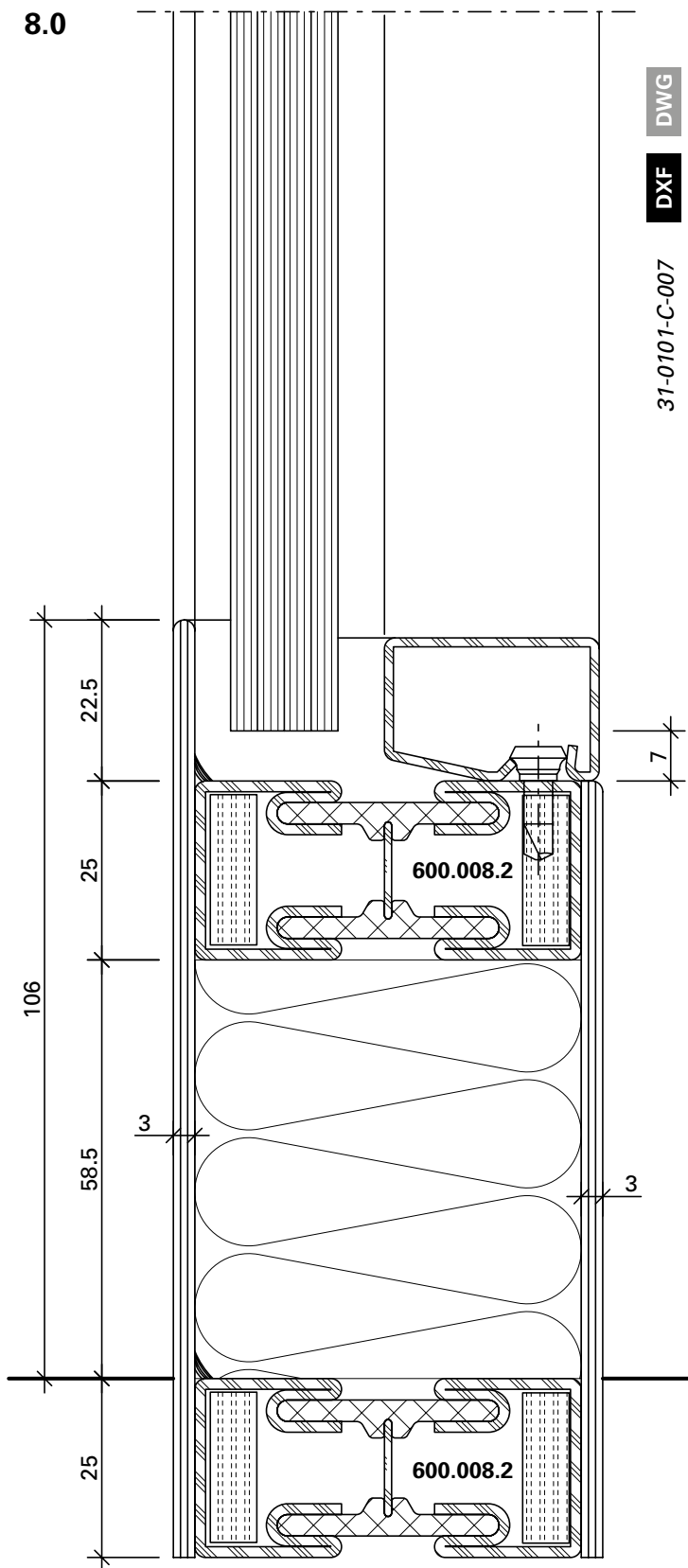
Vantail de porte
ouvrant vers l'intérieur
Exécution S₂₀₀

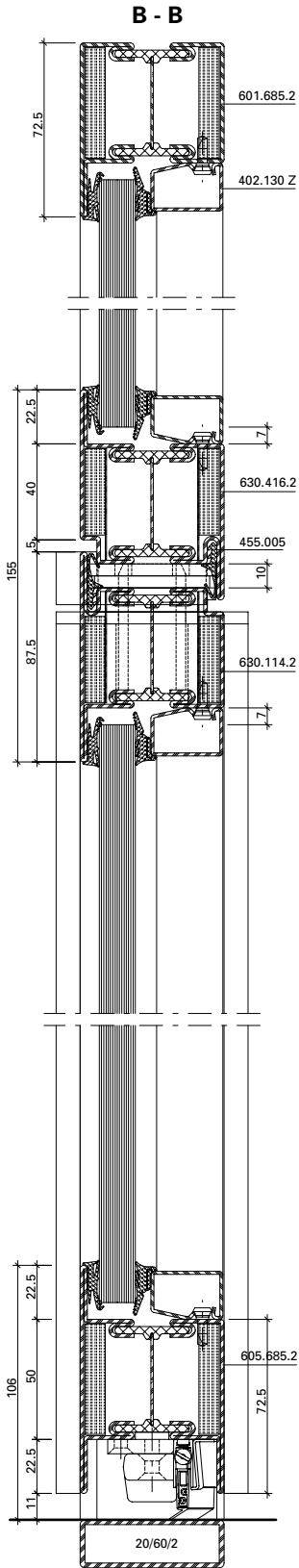
Door leaf opening to the inside
Execution S₂₀₀



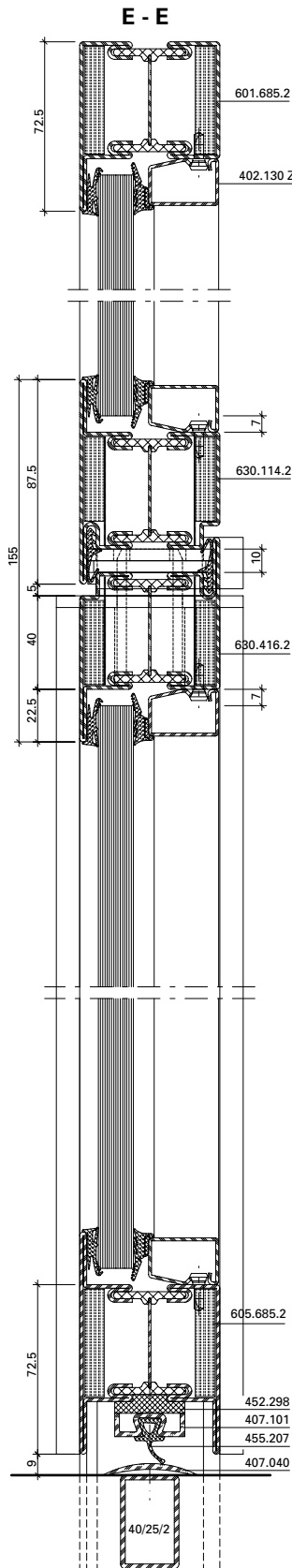
Schnittpunkte im Massstab 1:1
Coupe de détails à l'échelle 1:1
Section details on scale 1:1

Janisol 2 EI30 Fingerschutztüre
Janisol 2 EI30 porte anti-pince-doigts
Janisol 2 EI30 anti-finger-trap door

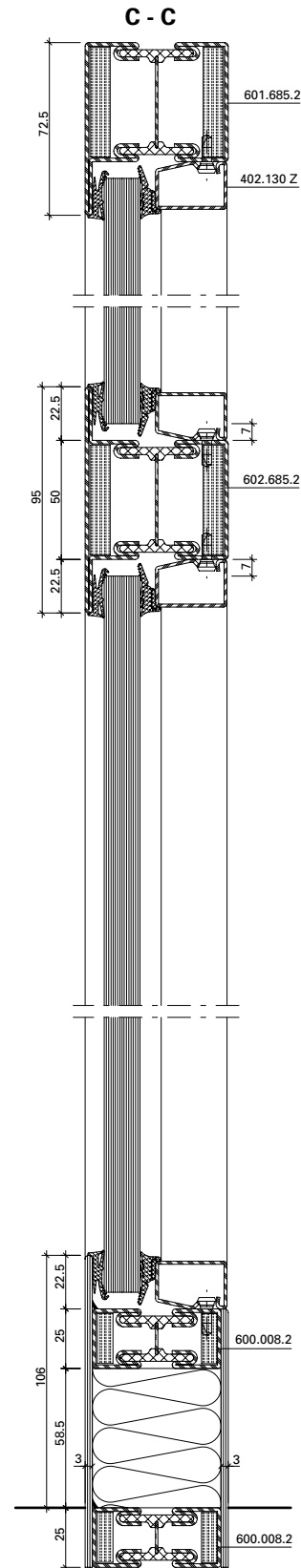




Ausführung S₂₀₀
 Exécution S₂₀₀
 Execution S₂₀₀

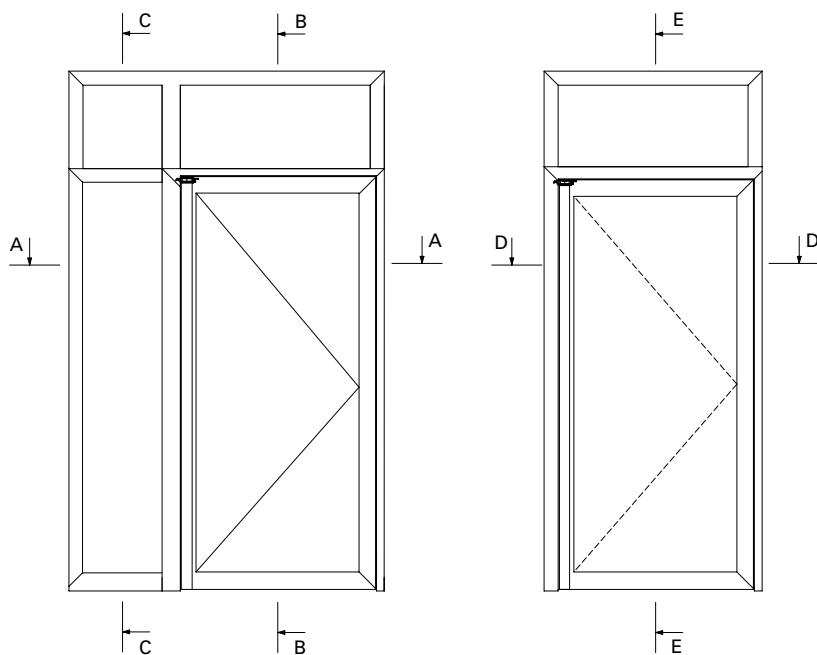
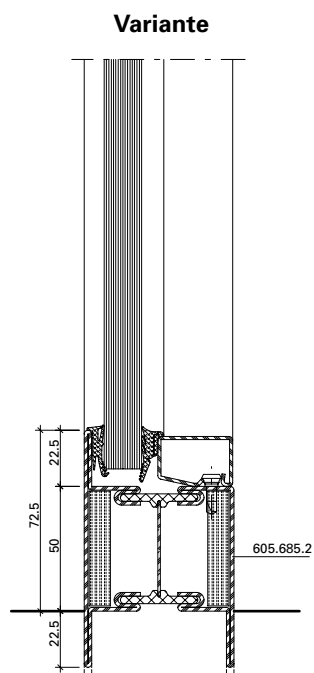
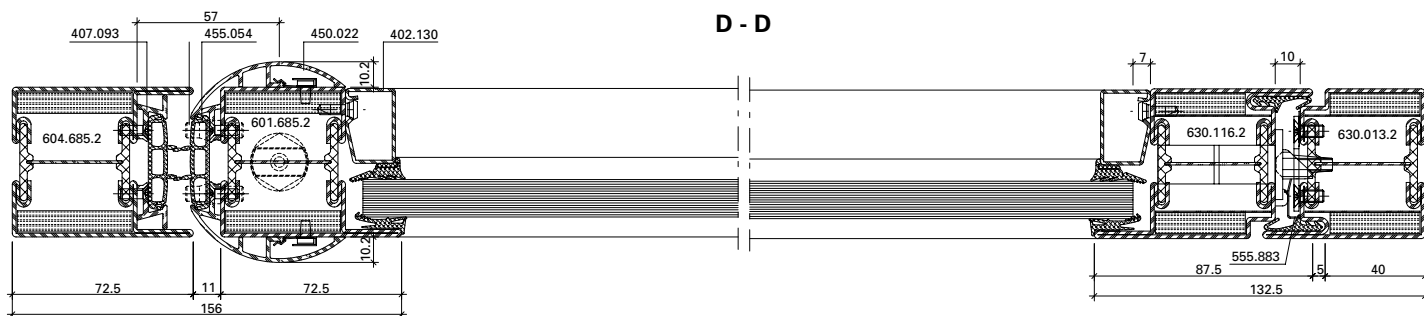
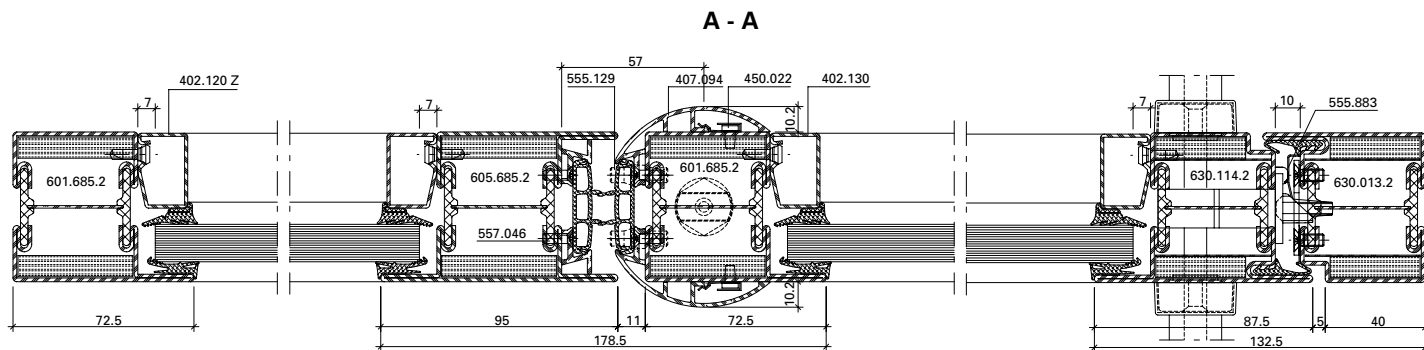


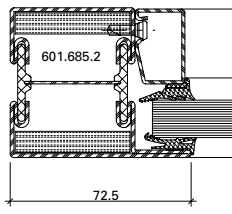
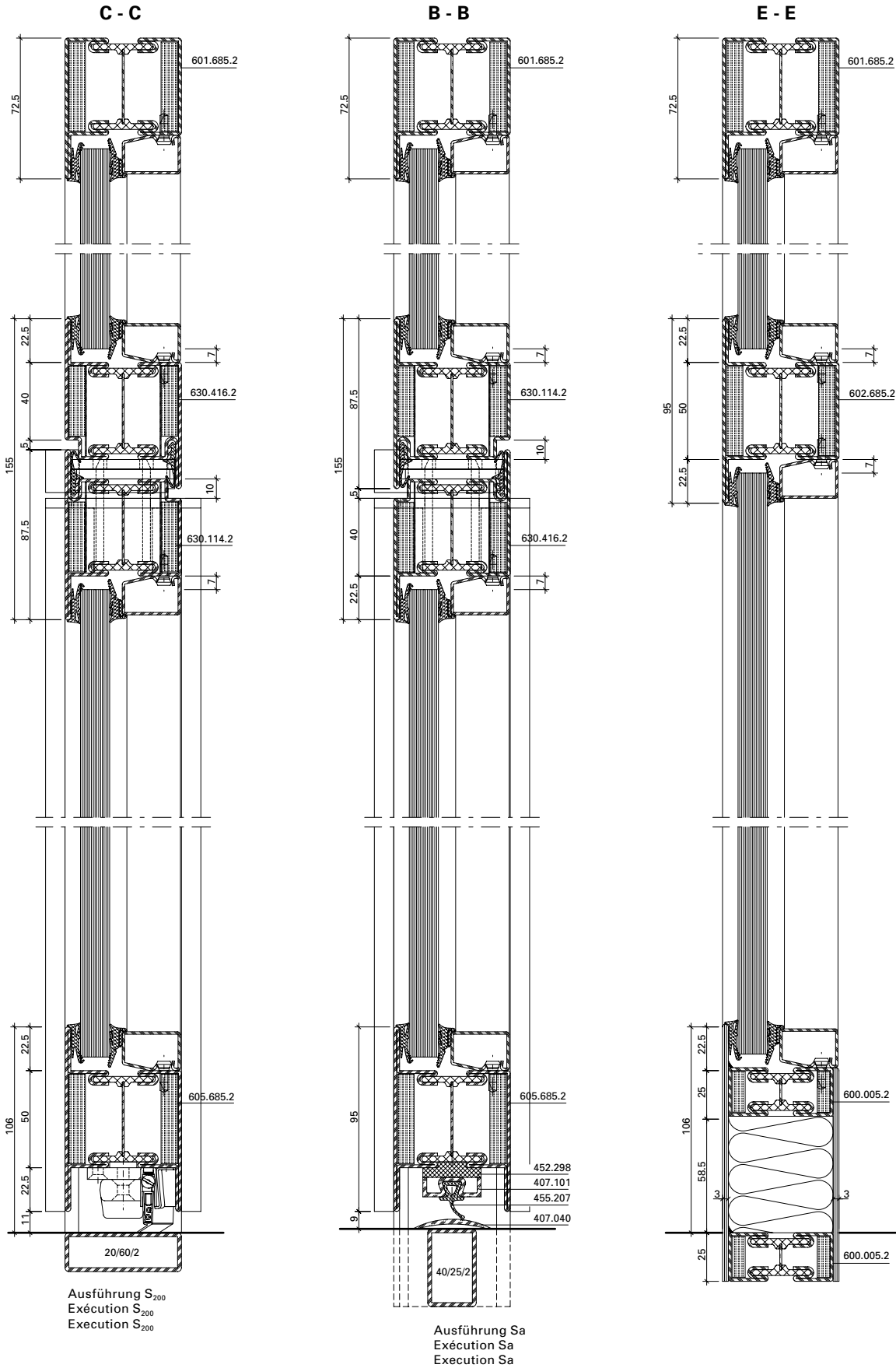
Ausführung Sa
 Exécution Sa
 Execution Sa



Anwendungsbeispiele (31-0102-S-001)
 Exemples d'application (31-0102-S-001)
 Examples of applications (31-0102-S-001)

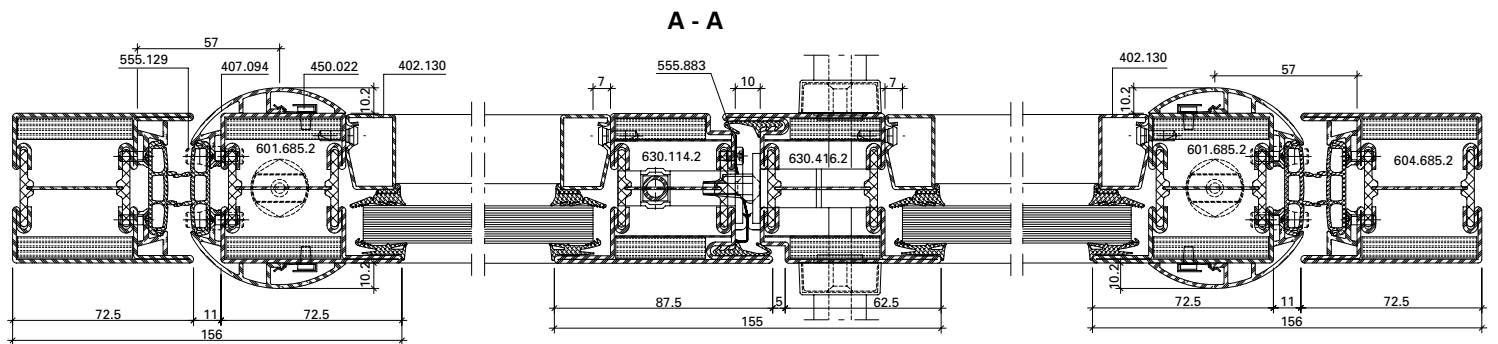
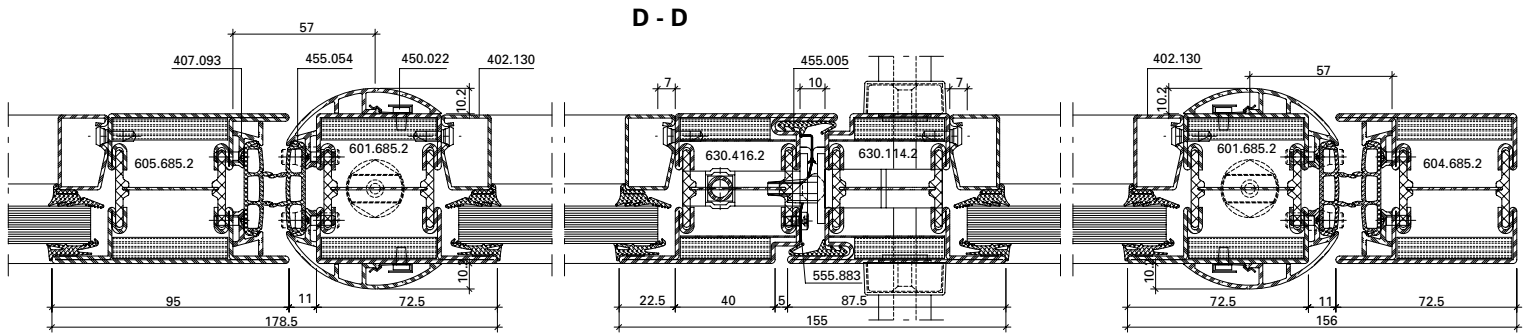
Janisol 2 EI30 Fingerschutztüre
 Janisol 2 EI30 porte anti-pince-doigts
 Janisol 2 EI30 anti-finger-trap door



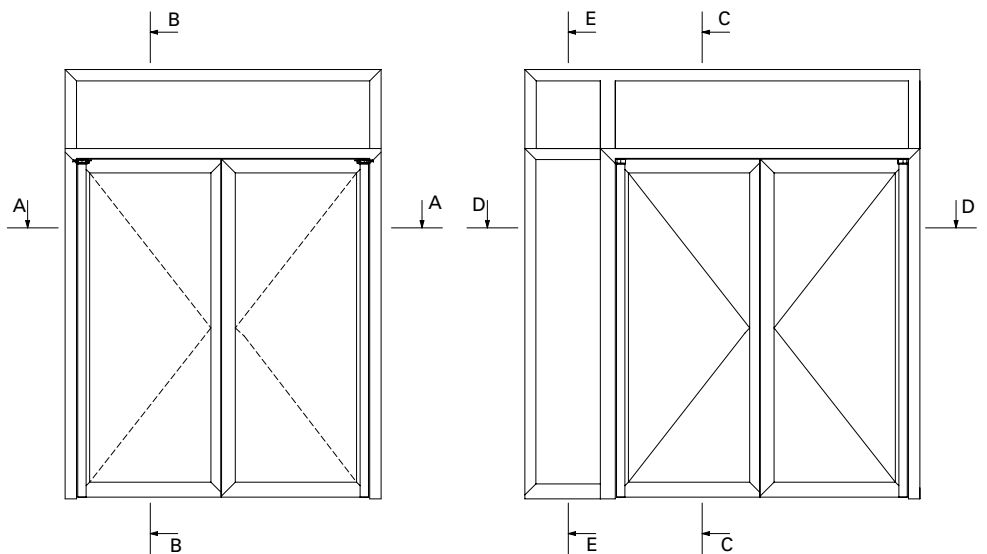
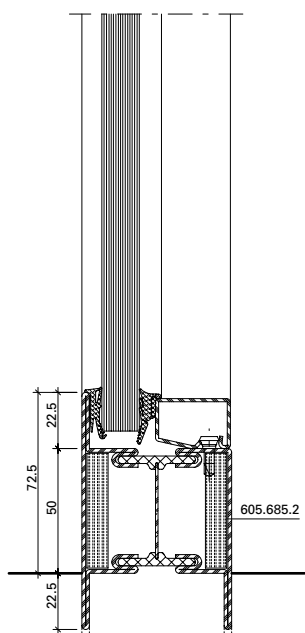


Anwendungsbeispiele (31-0102-S-002)
Exemples d'application (31-0102-S-002)
Examples of applications (31-0102-S-002)

Janisol 2 EI30 Fingerschutztüre
Janisol 2 EI30 porte anti-pince-doigts
Janisol 2 EI30 anti-finger-trap door



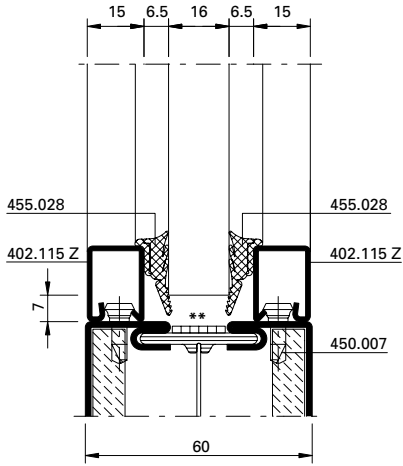
Variante



Glasleisten-Variante

Variante de parciose

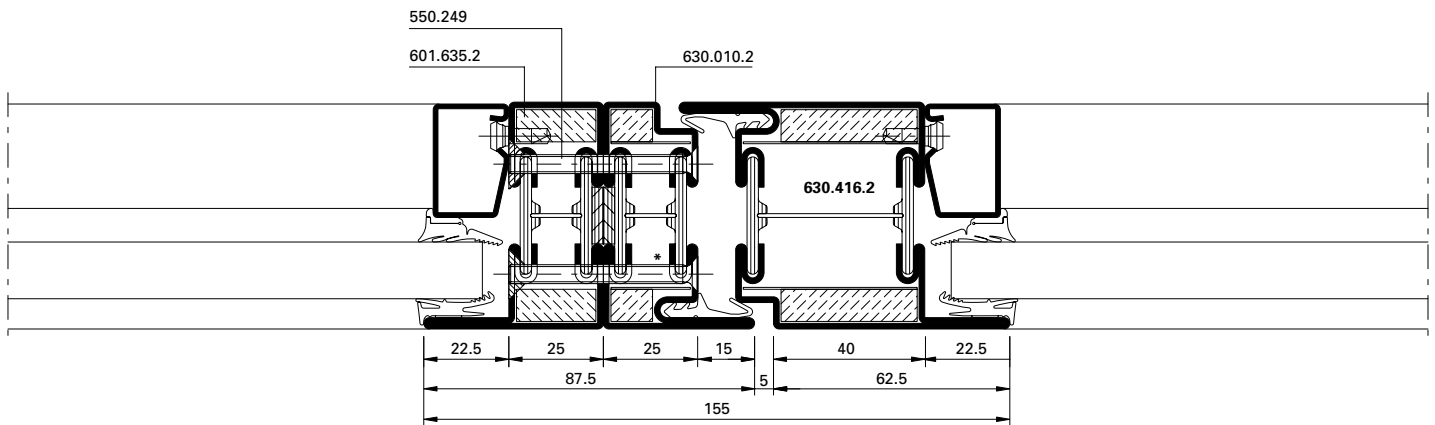
Glazing bead option



Elementstoss Türe – Festverglasung

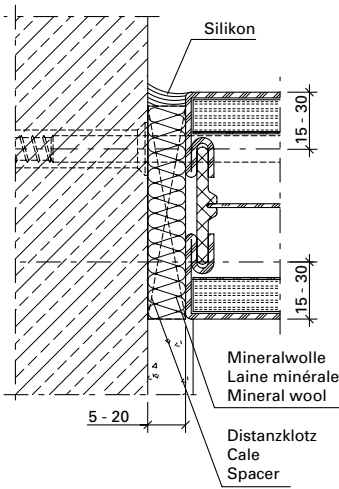
Détail jonction porte – vitrage fixe

Junction detail door – fixed glazing

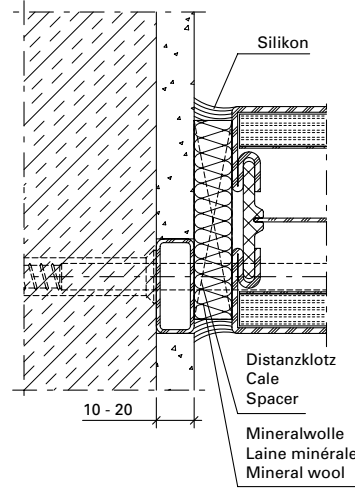


Anschlüsse am Bau im Masstab 1:2
Raccords au mur à l'échelle 1:2
Attachment to structure on scale 1:2

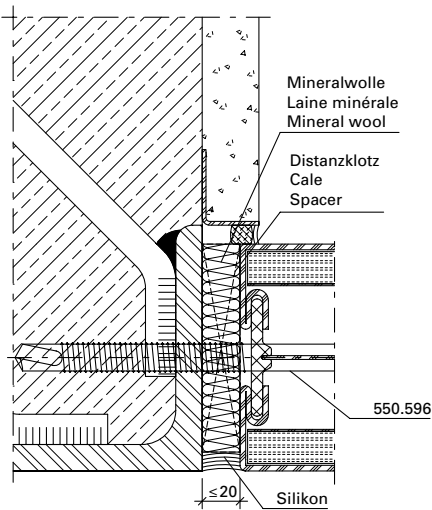
Janisol 2 EI30 Fingerschutztüre
Janisol 2 EI30 porte anti-pince-doigts
Janisol 2 EI30 anti-finger-trap door



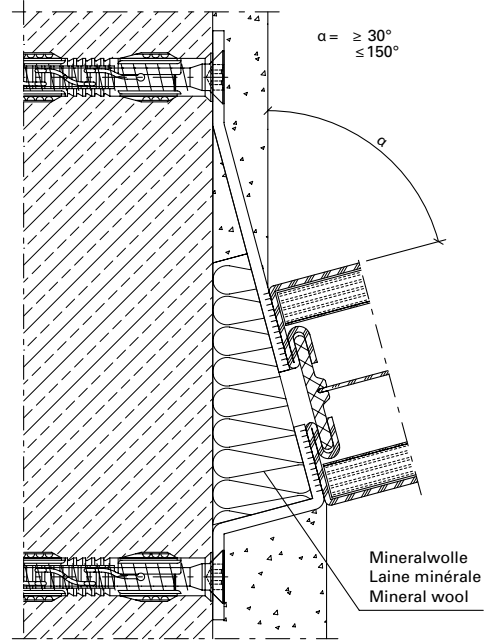
DXF **DWG** 31-0102-AM-001



DXF **DWG** 31-0102-AM-002



DXF **DWG** 31-0102-AM-003



DXF **DWG** 31-0102-AM-004

Verfügbare Anschlussarten werden unter dem jeweiligen Downloadlink zur Verfügung gestellt.

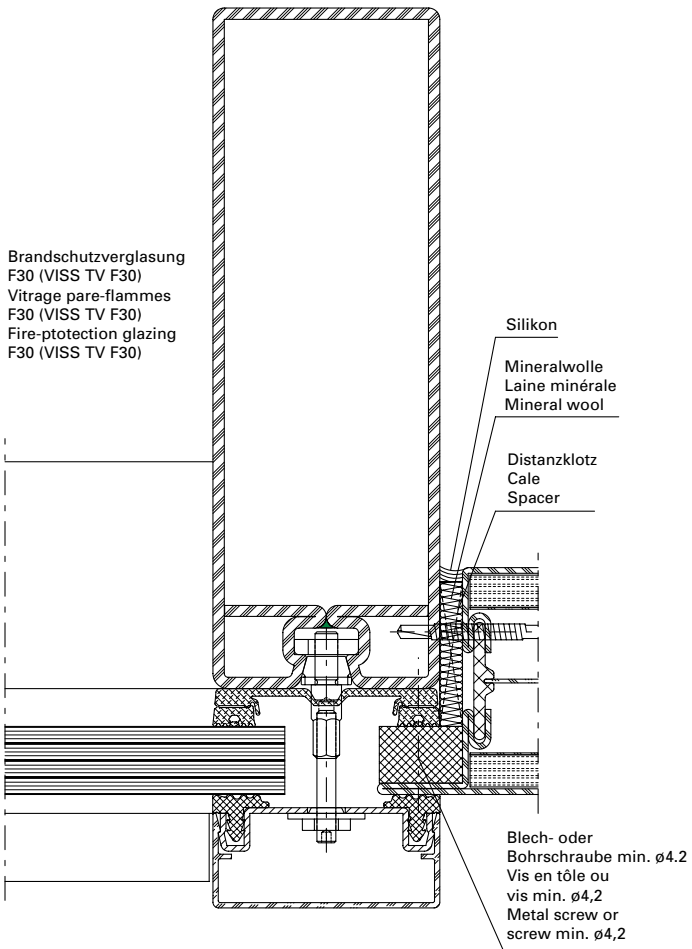
Les types de raccordement possibles sont mis à disposition aux liens de téléchargement concernés.

Available connection types are provided via the respective download link.

Anschlüsse am Bau im Massstab 1:2

Raccords au mur à l'échelle 1:2

Attachment to structure on scale 1:2



DXF

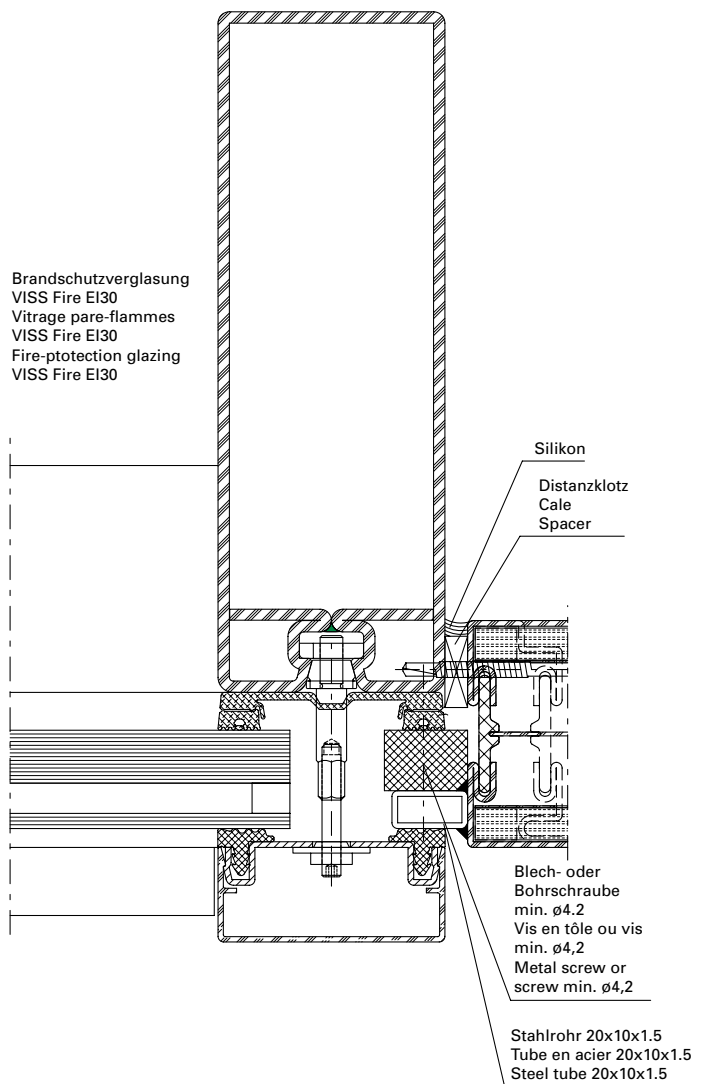
DWG

53-0401-CM-001

Janisol 2 EI30 Fingerschutztüre

Janisol 2 EI30 porte anti-pince-doigts

Janisol 2 EI30 anti-finger-trap door



DXF

DWG

53-0401-CM-002

Verfügbare Anschlussarten werden unter dem jeweiligen Downloadlink zur Verfügung gestellt.

Les types de raccordement possibles sont mis à disposition aux liens de téléchargement concernés.

Available connection types are provided via the respective download link.

Anschlüsse am Bau im Masstab 1:2

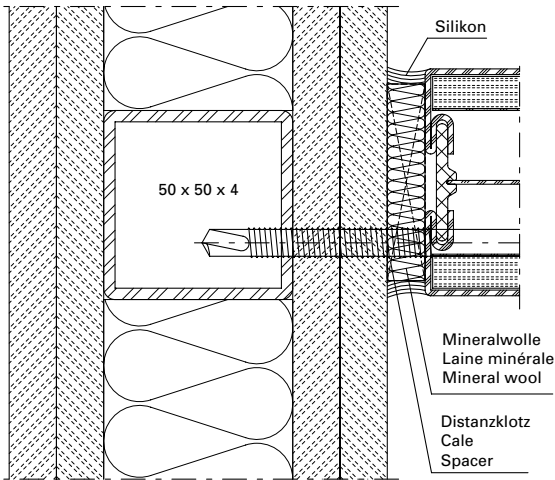
Raccords au mur à l'échelle 1:2

Attachment to structure on scale 1:2

Janisol 2 EI30 Fingerschutztüre

Janisol 2 EI30 porte anti-pince-doigts

Janisol 2 EI30 anti-finger-trap door



Verfügbare Anschlussarten werden unter dem jeweiligen Downloadlink zur Verfügung gestellt.

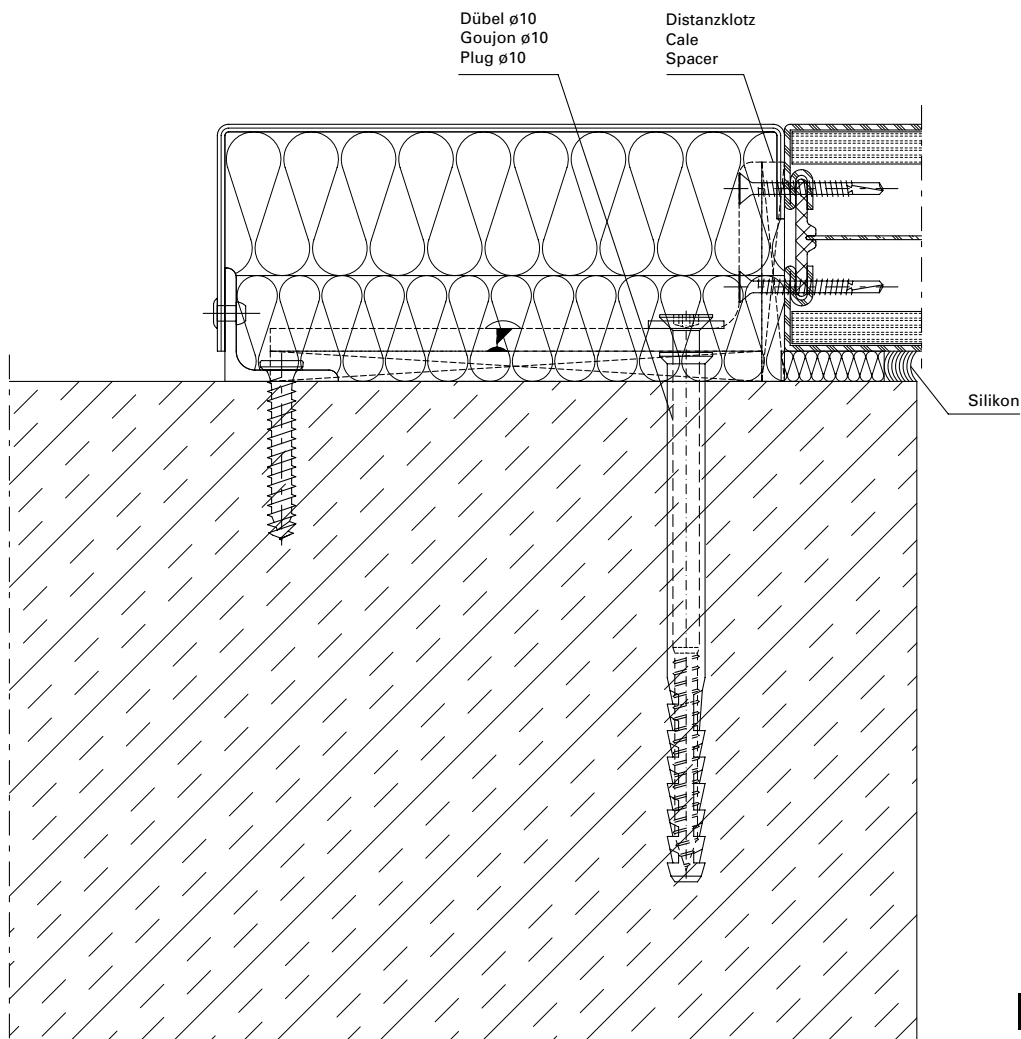
Les types de raccordement possibles sont mis à disposition aux liens de téléchargement concernés.

Available connection types are provided via the respective download link.

DXF

DWG

31-0102-AM-005



DXF

DWG

31-0102-AM-006

Anschlüsse am Bau im Massstab 1:2

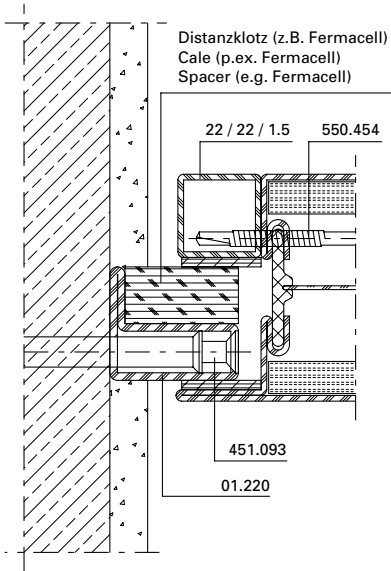
Raccords au mur à l'échelle 1:2

Attachment to structure on scale 1:2

Janisol 2 EI30 Fingerschutztüre

Janisol 2 EI30 porte anti-pince-doigts

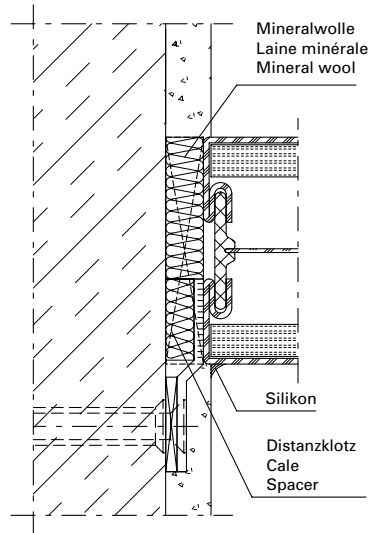
Janisol 2 EI30 anti-finger-trap door



DXF

DWG

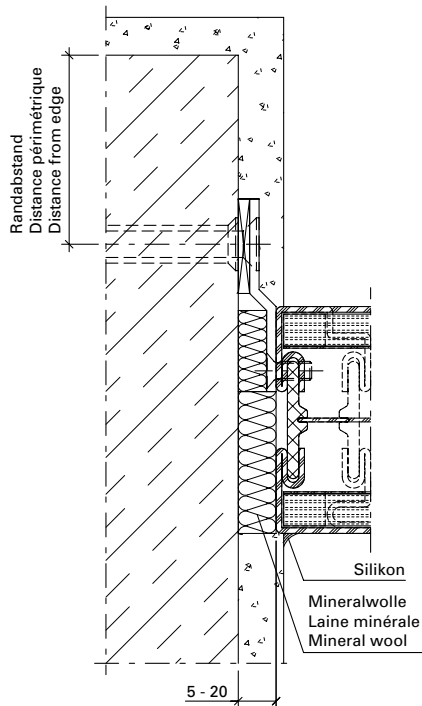
31-0102-AM-007



DXF

DWG

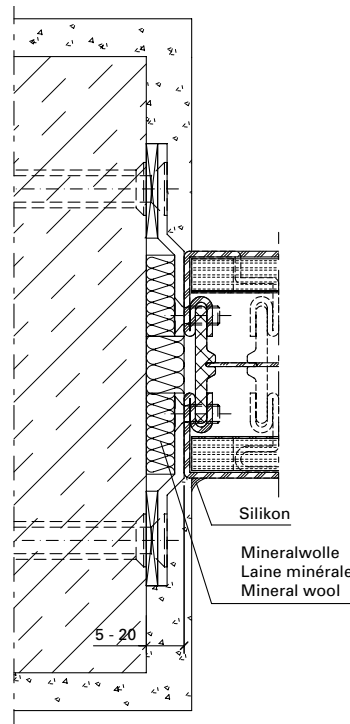
31-0102-AM-010



DXF

DWG

31-0102-AM-008



DXF

DWG

31-0102-AM-009

Verfügbare Anschlussarten werden unter dem jeweiligen Downloadlink zur Verfügung gestellt.

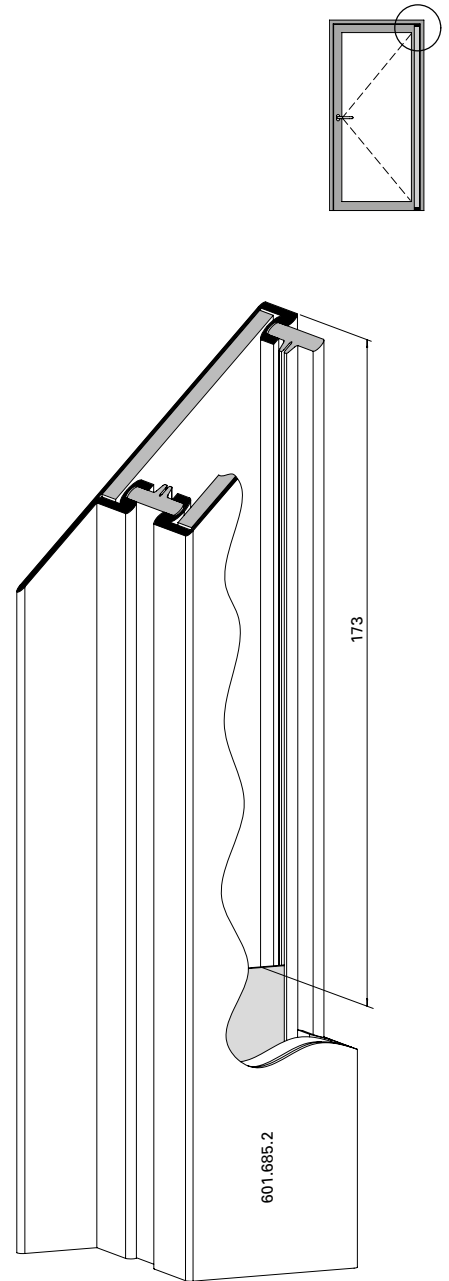
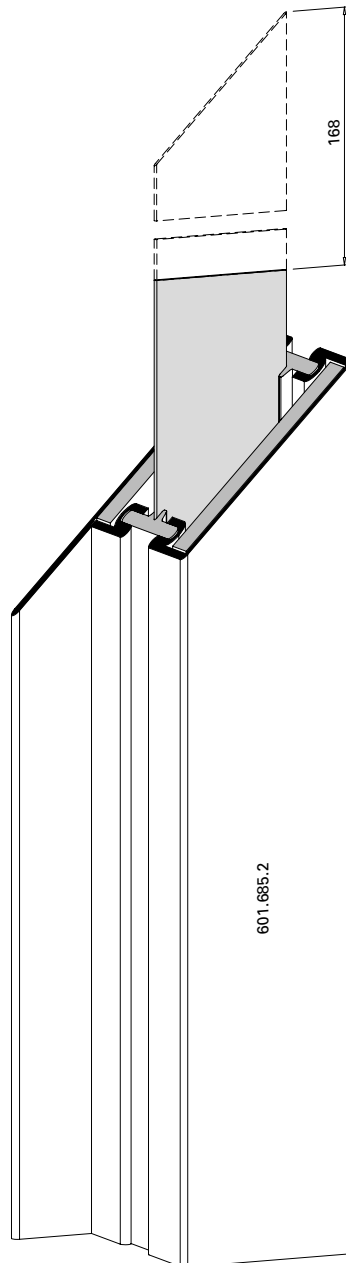
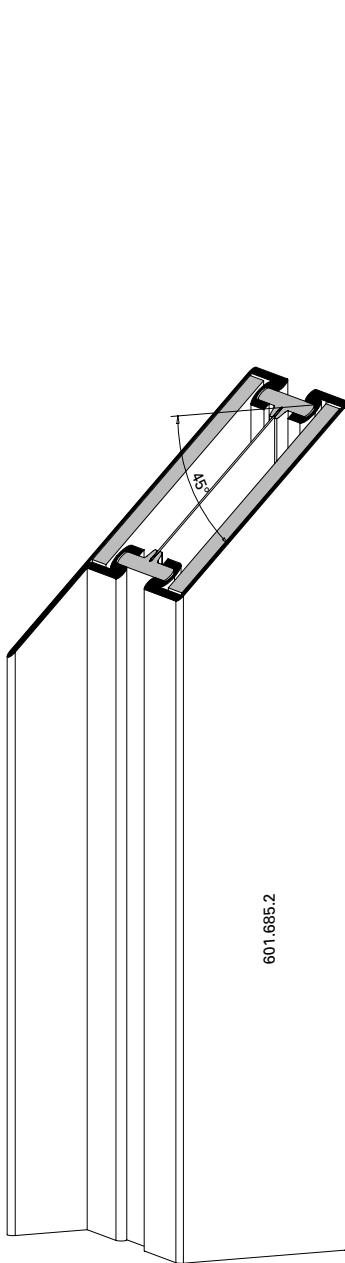
Les types de raccordement possibles sont mis à disposition aux liens de téléchargement concernés.

Available connection types are provided via the respective download link.

Zuschnitt Flügelprofil vertikal
Bandseite oben

Découpe verticale profilé de vantail
Côté paumelle en haut

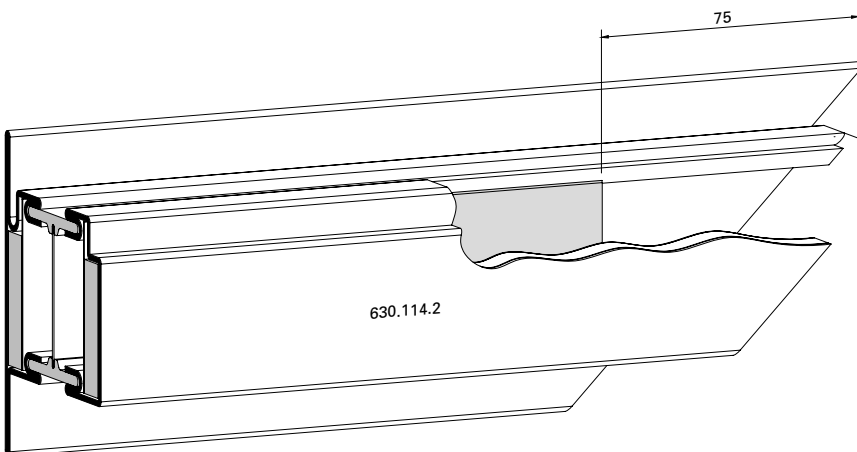
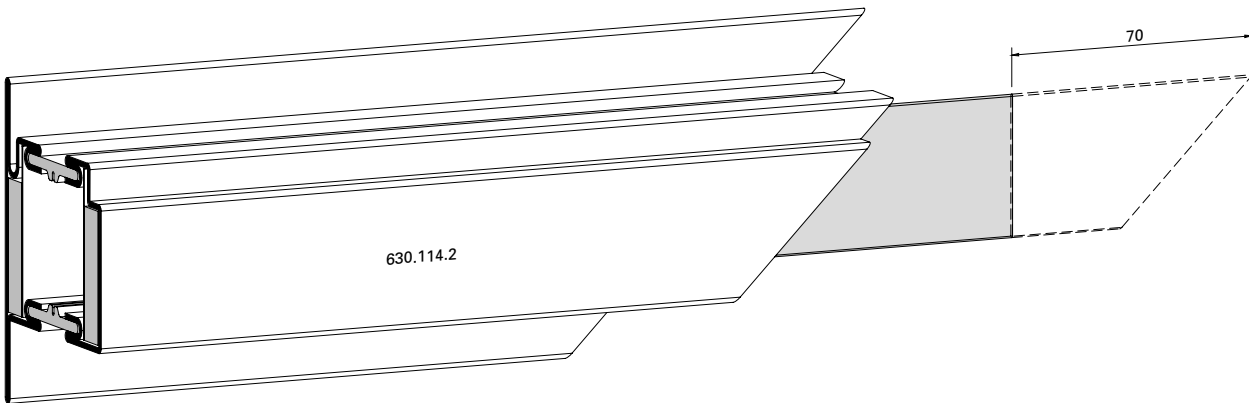
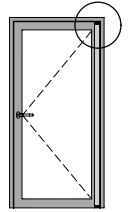
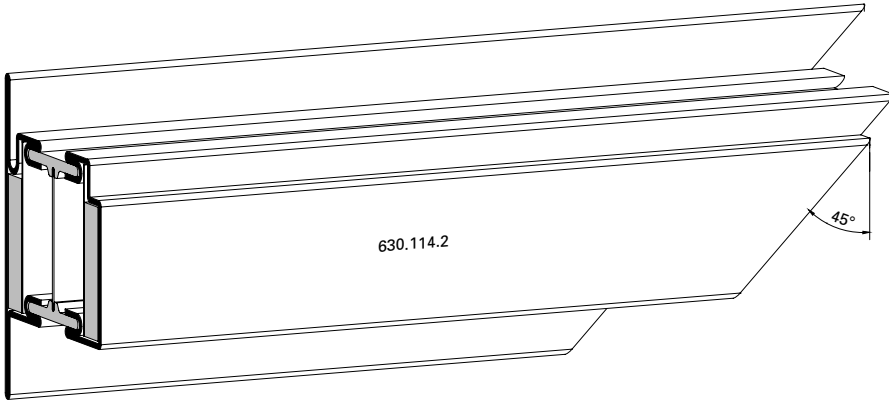
Cutting leaf profile vertical
Hinge-side top



Zuschnitt Flügelprofil horizontal
Bandseite oben

Découpe horizontale profilé de vantail
Côté paumelle en haut

Cutting leaf profile horizontal
Hinge-side top



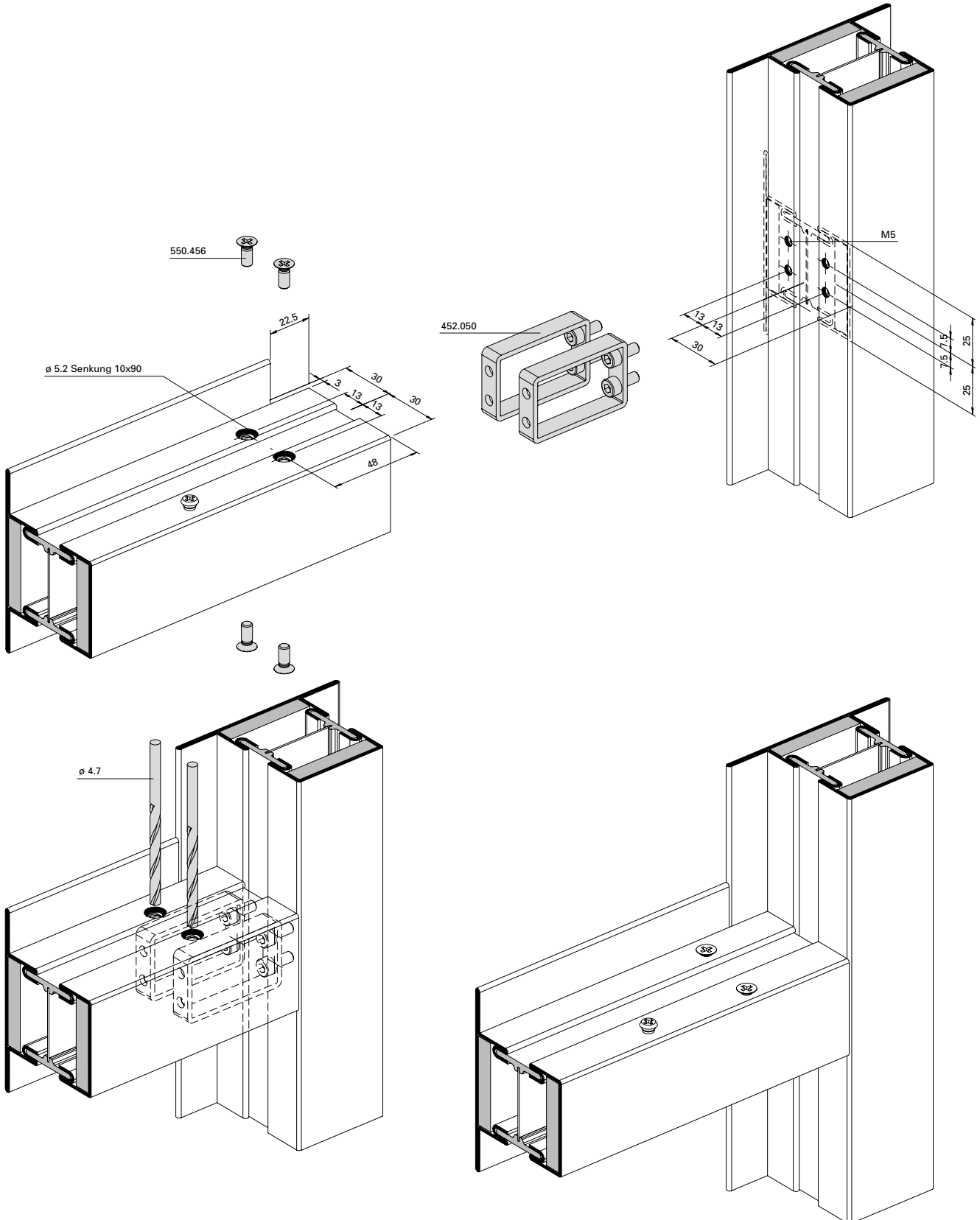
Beschlagenbau
Montage des ferrures
Installation of fittings

Janisol 2 EI30 Fingerschutztüre
Janisol 2 EI30 porte anti-pince-doigts
Janisol 2 EI30 anti-finger-trap door

Einbau T-Verbinder 452.050
(nur für Innenbereich trocken)

Montage raccord en T 452.050
(uniquement pour la zone intérieure sèche)

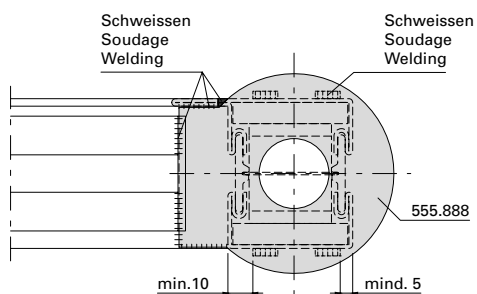
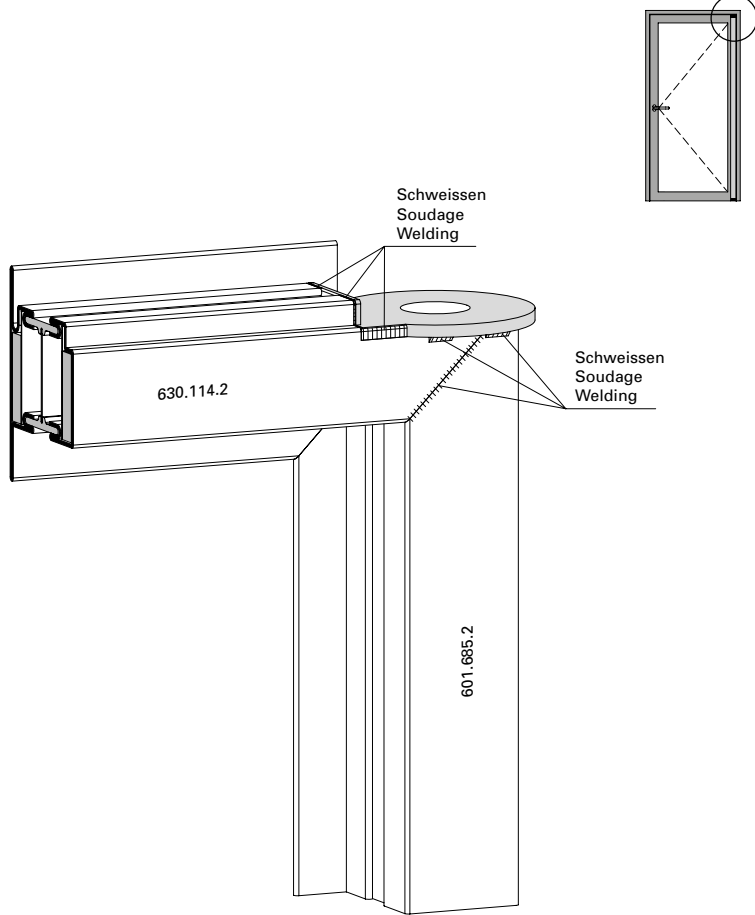
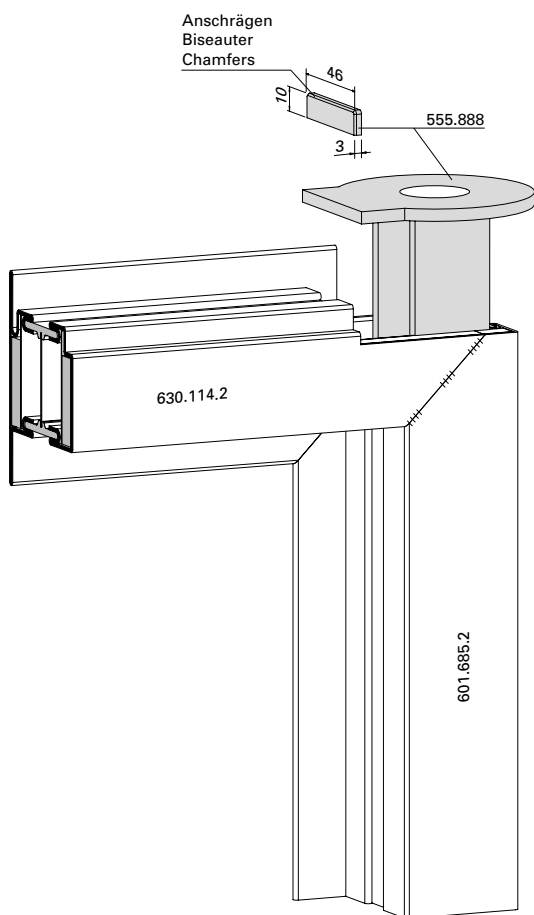
Installation connecting spigot 452.050
(suitable only for dry indoor situation)



Einbau Einschubteil im Türflügel
Bandseite oben

Montage de la pièce à insérer
dans le vantail de porte
Côté paumelle en haut

Installation of insert in door leaf
Hinge-side top



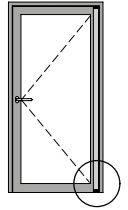
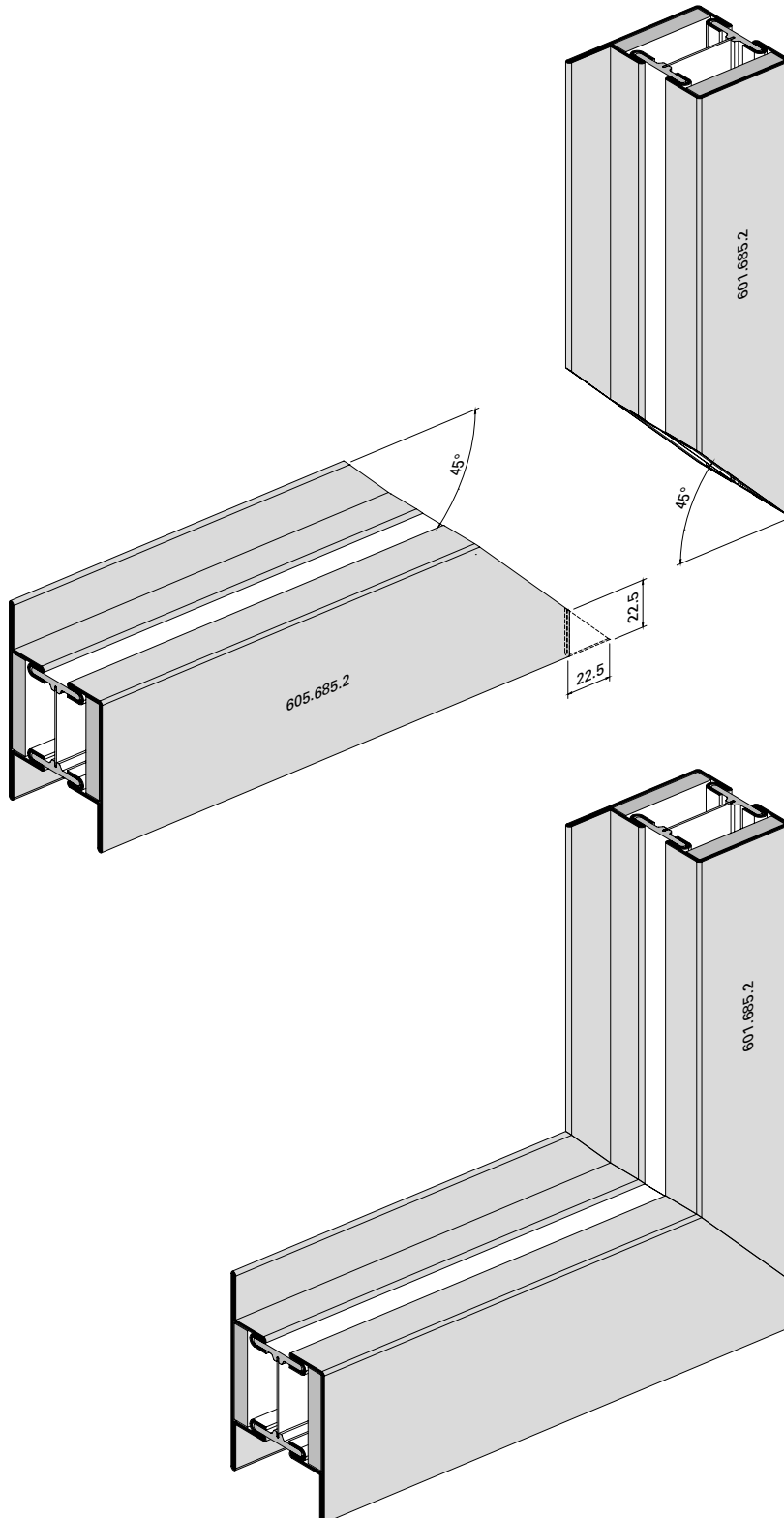
Darstellung DIN links
 Représentation DIN gauche
 Representation DIN left

Schweißnahtabstände einhalten
Respecter l'écartement de soudure
Respect the distances between the welding seam

Zuschnitt und Profilbearbeitung
Flügelprofile
Bandseite unten

Découpe et usinage de
profilés de vantail
Côté paumelle en bas

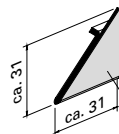
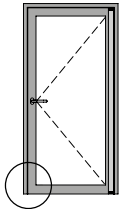
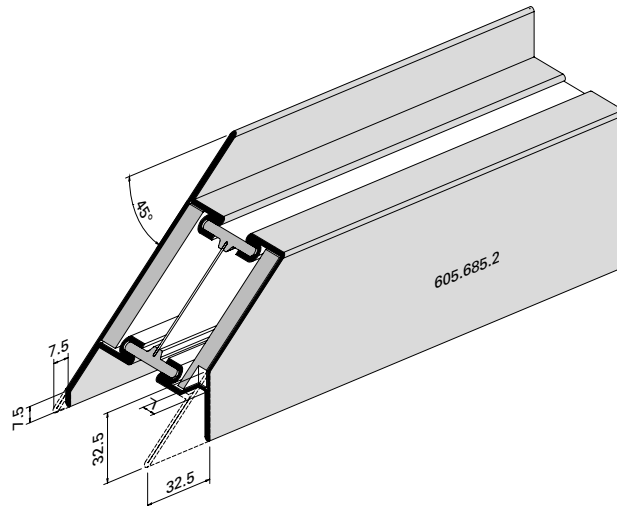
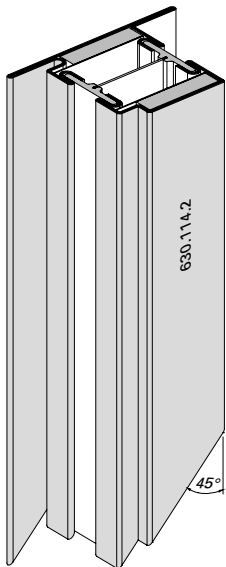
Cutting and profile shaping
leaf profiles
Hinge-side bottom



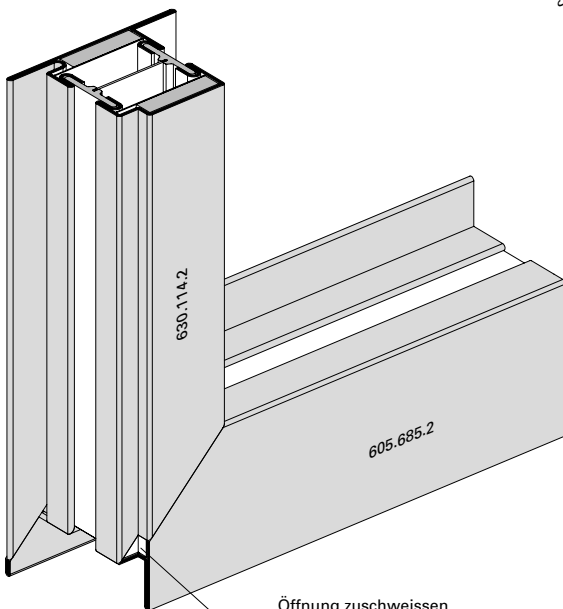
Zuschnitt und Profilbearbeitung
Flügelprofile
Schlossseite/Griffseite unten

Découpe et usinage de
profilés de vantail
Côté serrure/poignée en bas

Cutting and profile shaping
leaf profiles
Lock-side/handle-side bottom



Blechabschnitt zum Einschweissen
 am Blendrahmen oben (Drehlager)
 Tôle à souder sur le cadre dormant
 en haut (coussinet de tourillon)
 Section of plate cut for welding
 on to frame top (pivot hinge)

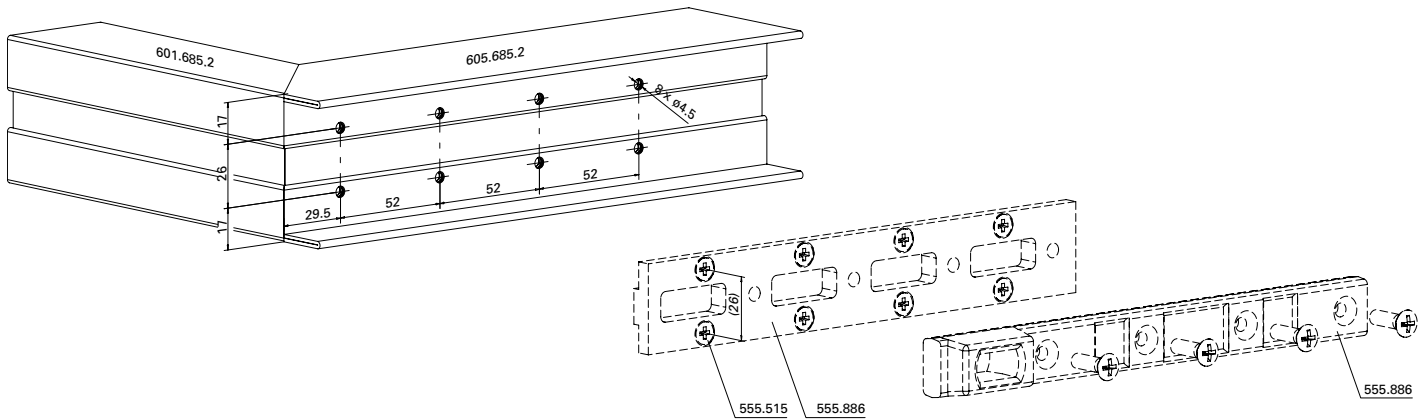
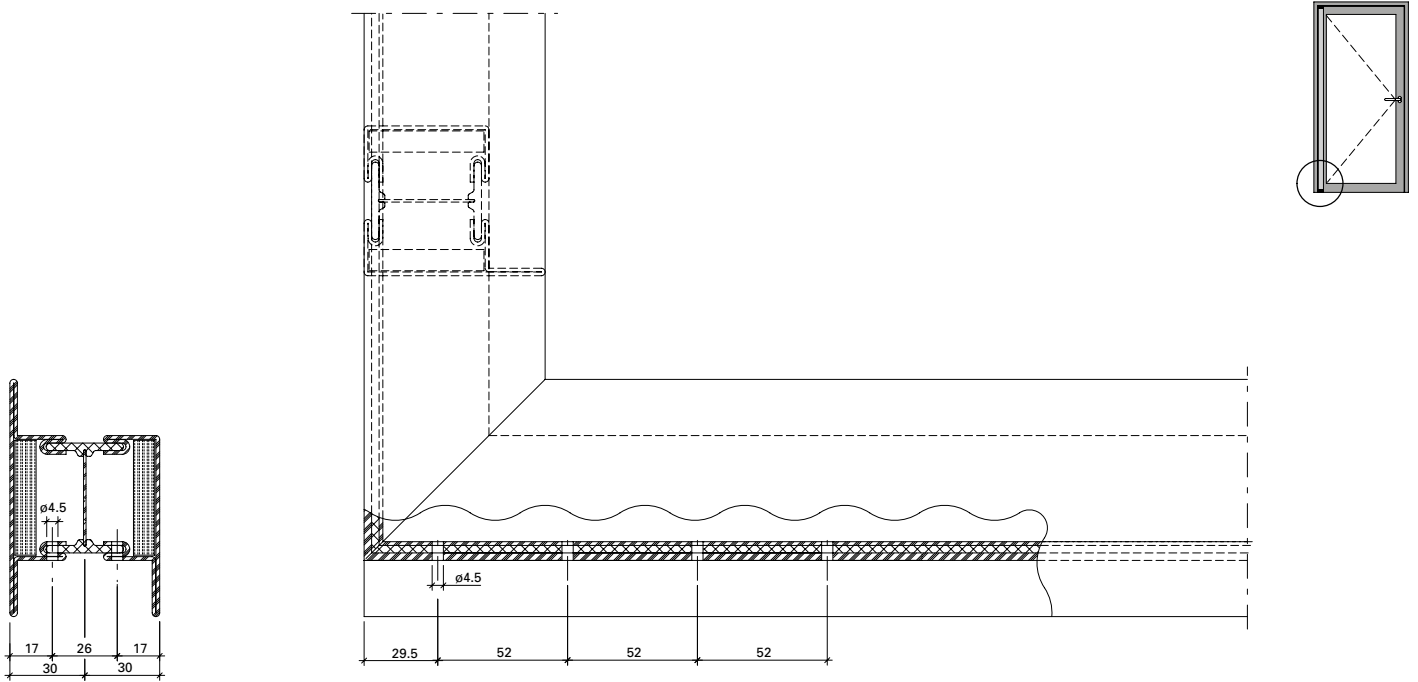


Öffnung zuschweißen
 Trou à souder
 Close opening by welding

Profilbearbeitung für
Türhebel 555.886 Türflügel
Bandseite unten

Usinage de profilés pour bras du bas
555.886 vantail de porte
Côté paumelle en bas

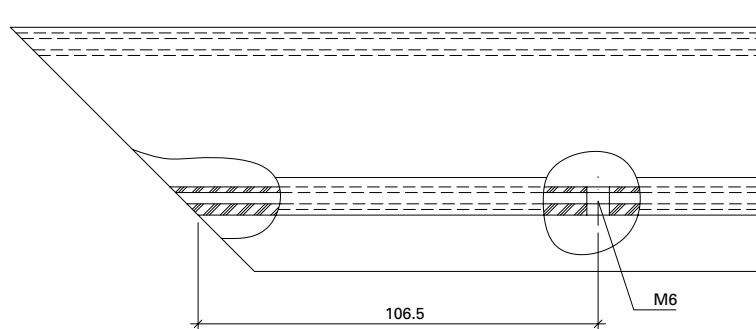
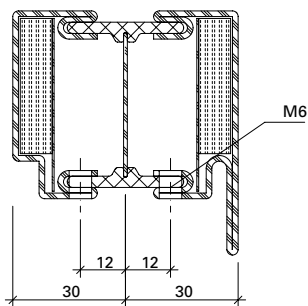
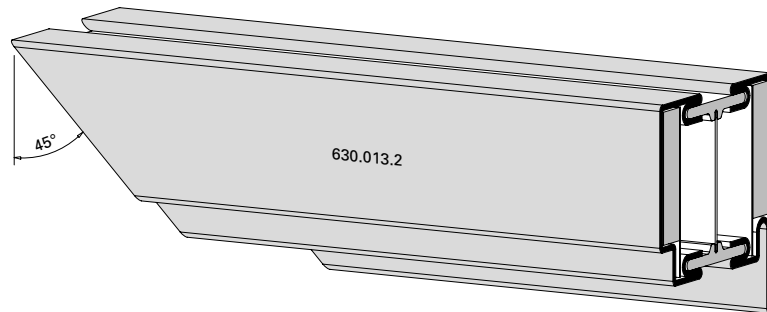
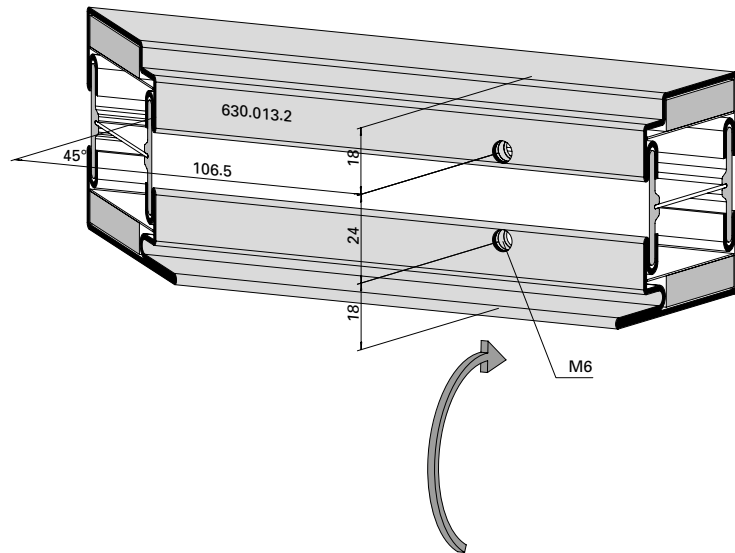
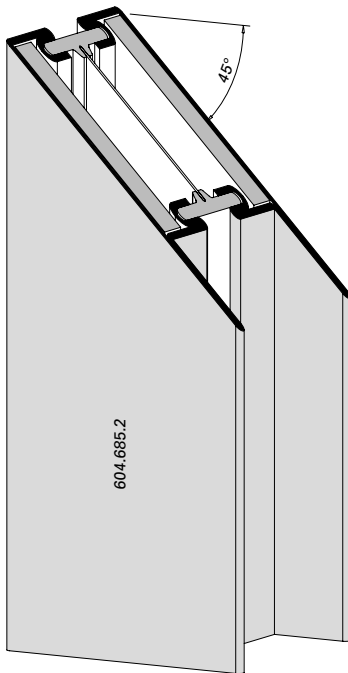
Profile preparation for door lever
555.886 in door leaf
Hinge-side bottom



Zuschnitt Blendrahmenprofil
 Bandseite oben

Découpe profilé de cadre dormant
 Côté paumelle en haut

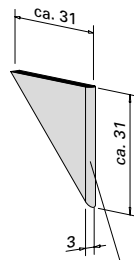
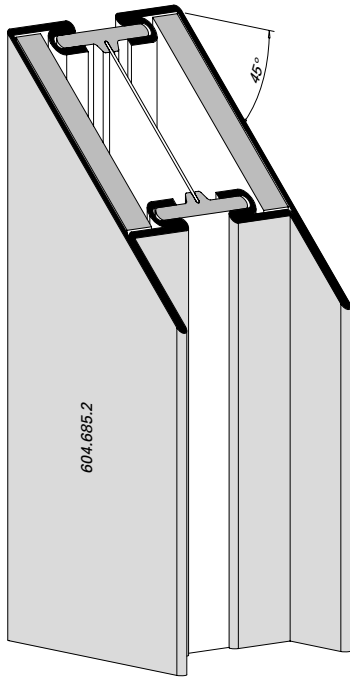
Cutting outer frame profile
 Hinge-side top



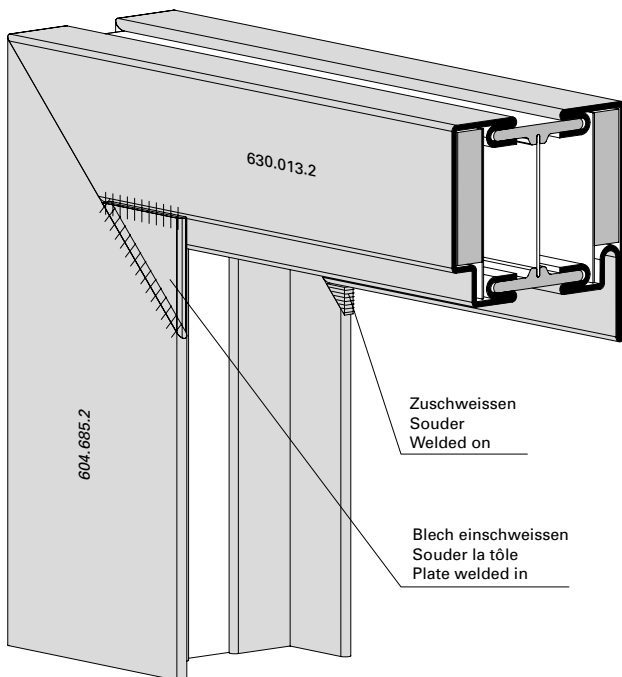
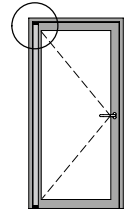
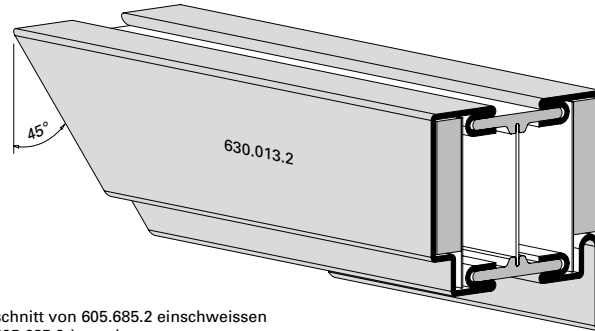
Zusammenbau Blendrahmenprofile
Bandseite oben

Assemblage des profilés de
cadre dormant
Côté paumelle en haut

Assembly of outer frame profiles
Hinge-side top



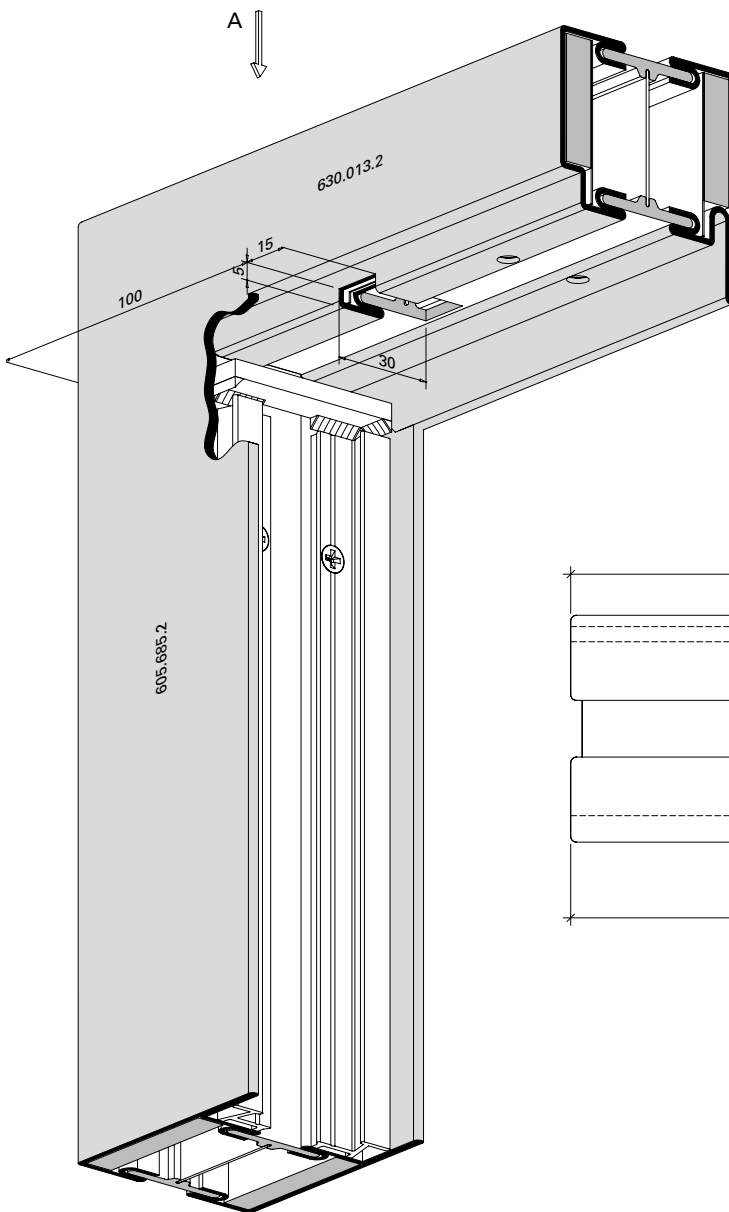
Blechabschnitt von 605.685.2 einschweissen
Tôle de 605.685.2 à souder
Section of plate from 605.685.2 welded in



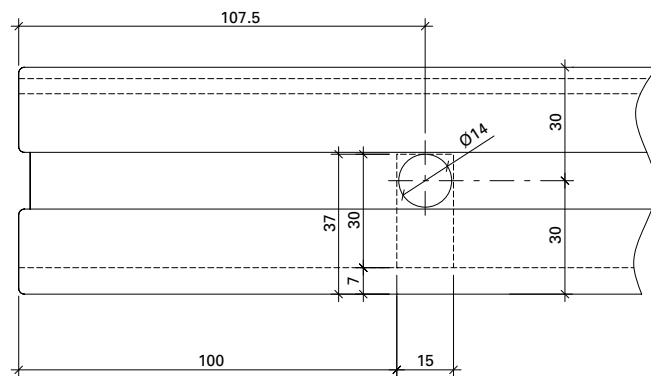
Profilbearbeitung für
Kabelführung

Usinage de profilés pour
cheminement de câblage

Profile preparation for
cable routing



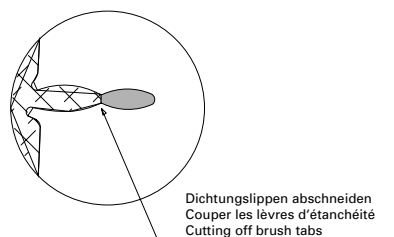
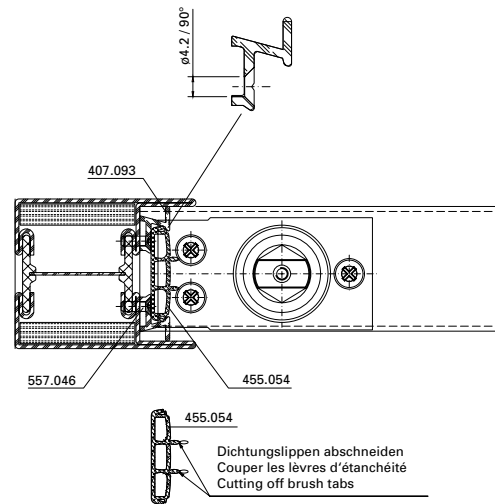
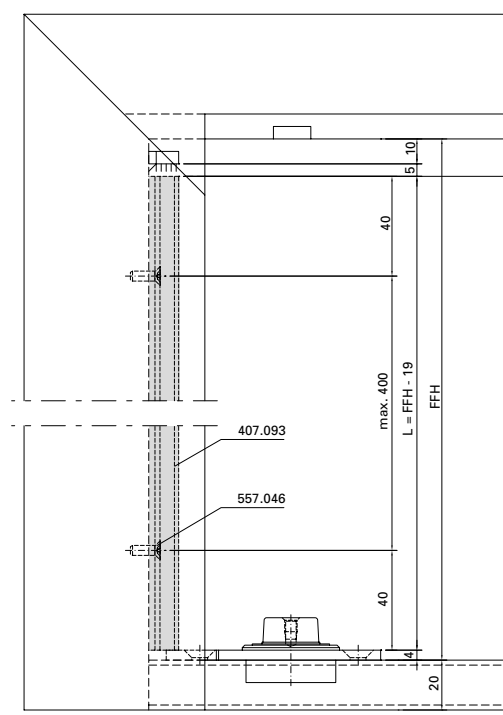
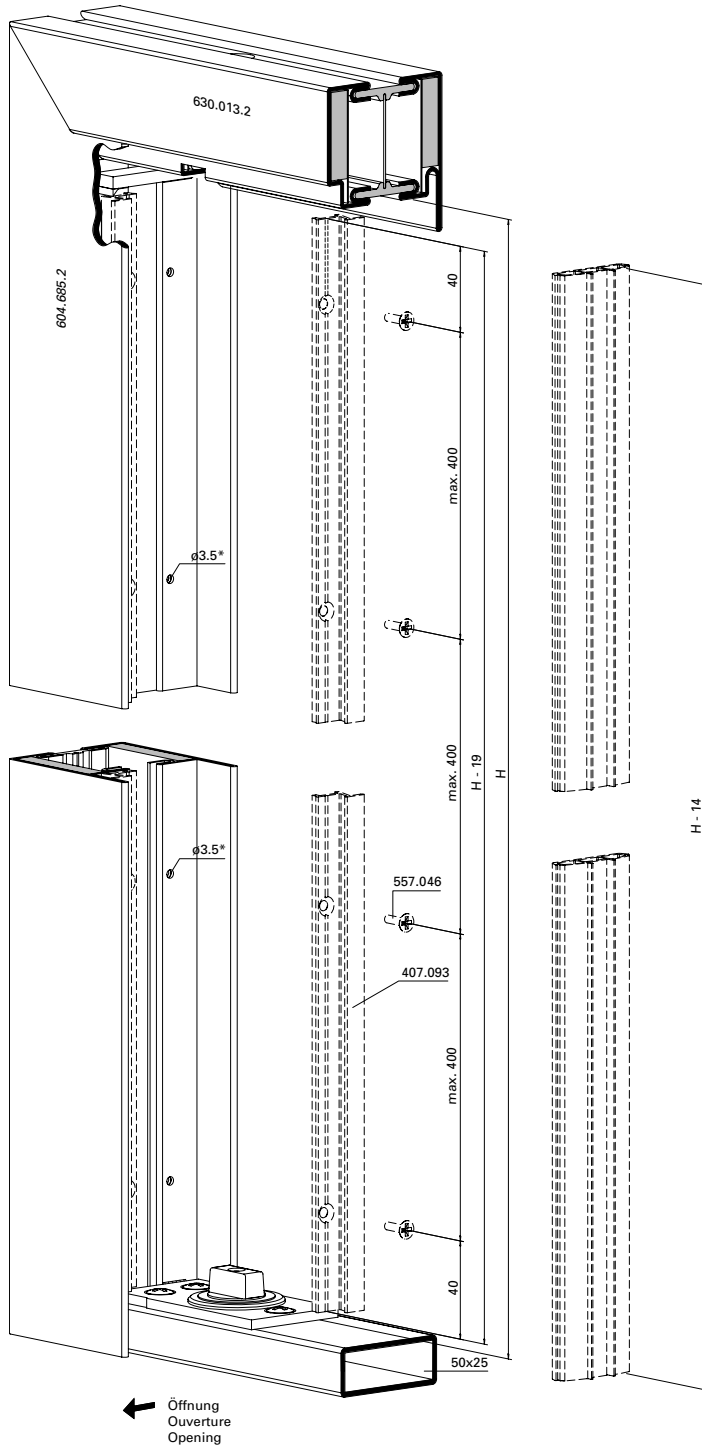
Ansicht A



**Profilbearbeitung für
 Zusatzprofil 407.093 und
 Dichtung 455.054 im Blendrahmen
 Bandseite**

**Usinage de profilés pour profilé
 complémentaire 407.093 et joint
 455.054 dans le cadre dormant
 Côté paumelle**

**Profile preparation for supplementary
 profile 407.093 and gasket 455.054 in
 the outer frame
 Hinge-side**

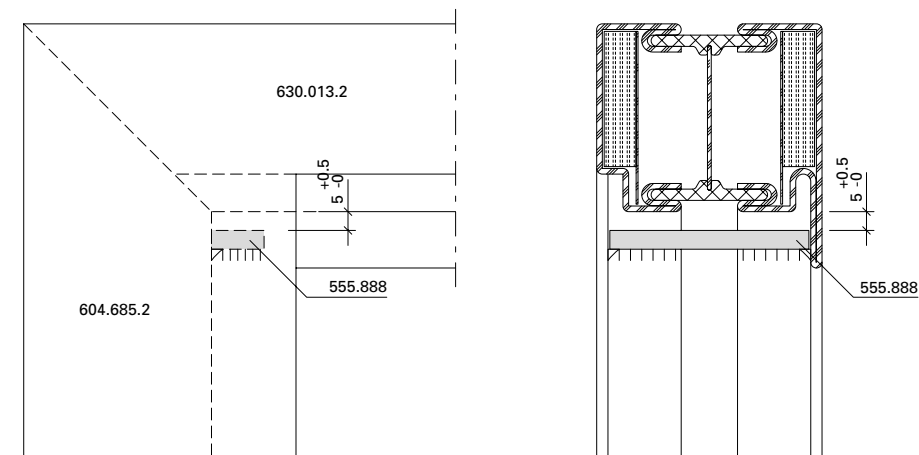
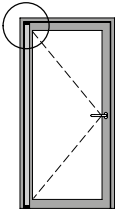
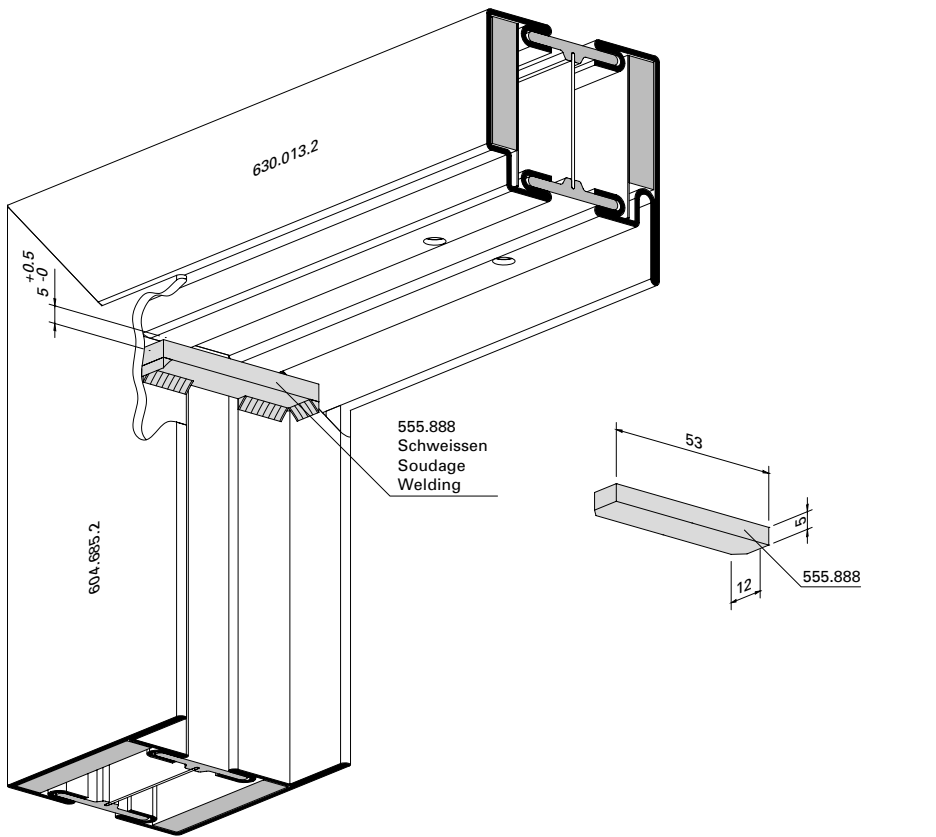


* Bohrungen zusammen mit Aluminium-Zusatzprofil 407.093
 * Perçages avec profilé supplémentaire en aluminium 407.093
 * Holes together with aluminium additional profile 407.093

Einbau Widerlager Blendrahmen
Bandseite oben

Montage aboutement cadre dormant
Côté paumelle en haut

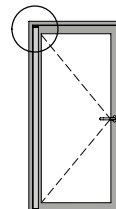
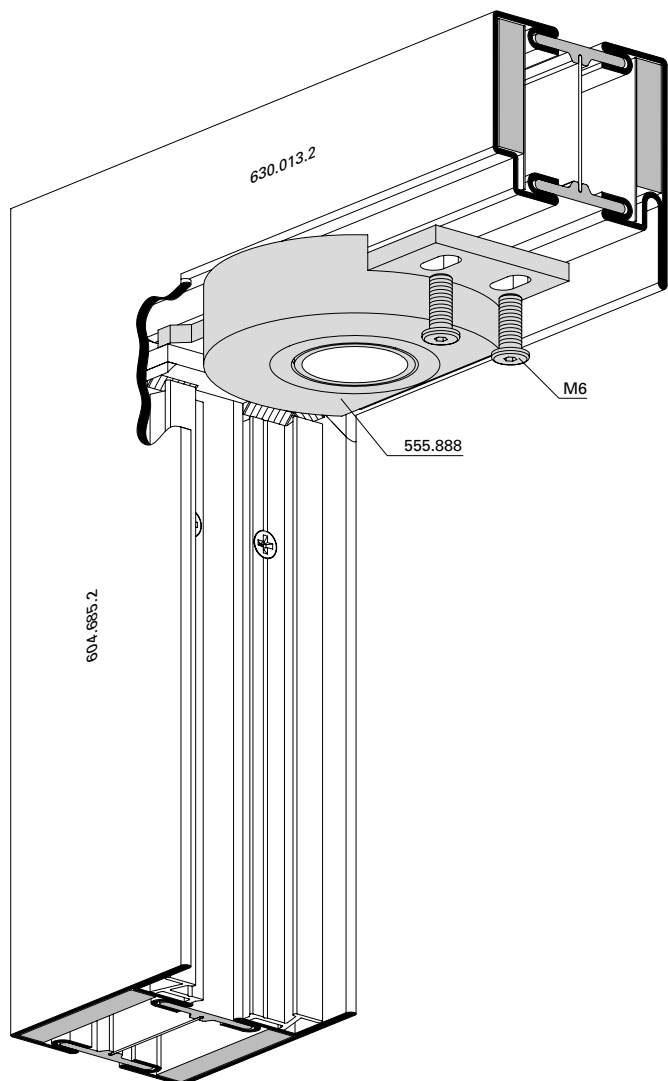
Installation of abutment in outer frame
Hinge-side top



**Einbau Lagerschale Blendrahmen
bei Türen ohne Kabelführung
Bandseite oben**

**Montage du coussinet du cadre
dormant sur les portes sans
cheminement de câblage
Côté paumelle en haut**

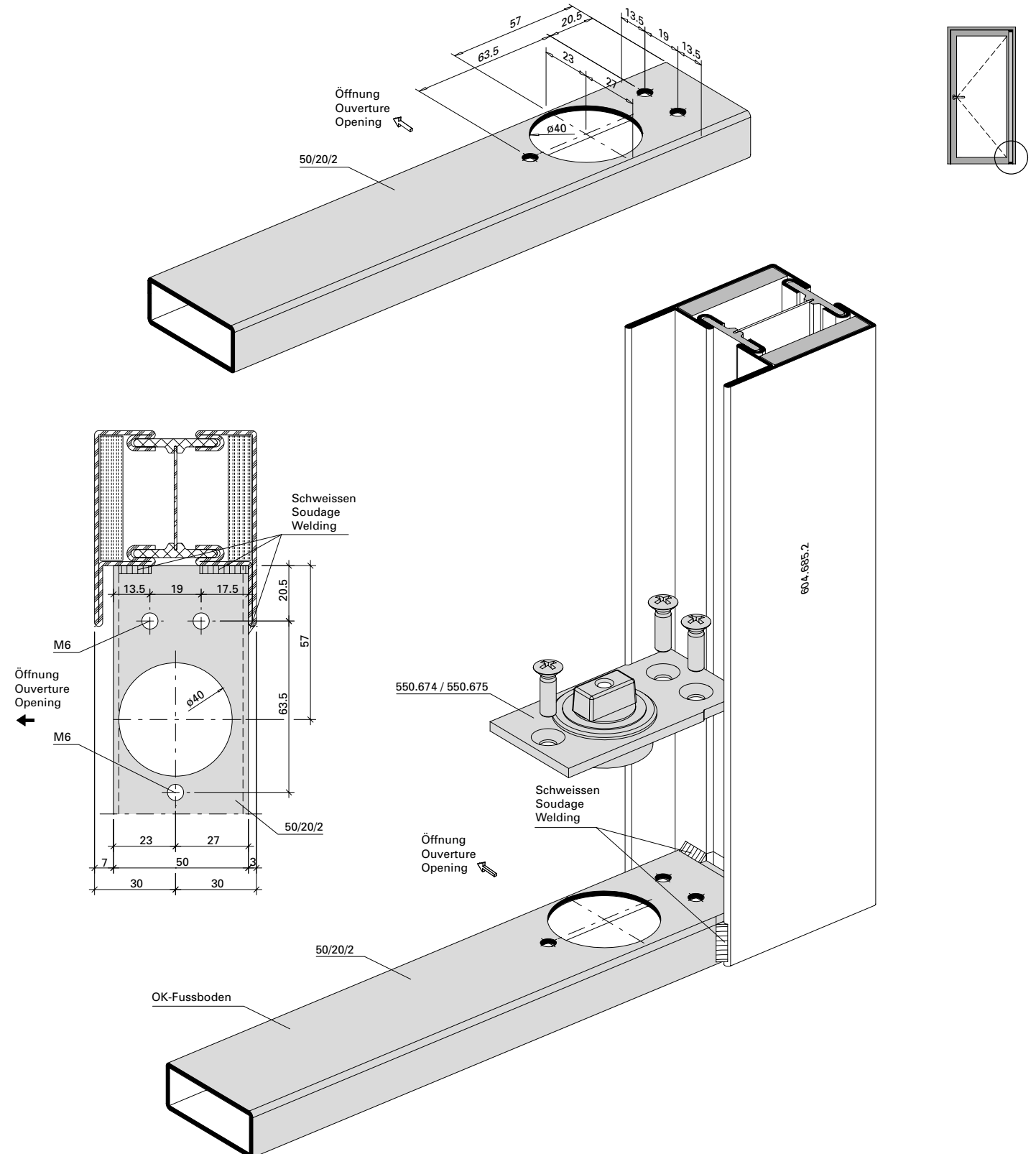
**Installation bearing bush in outer
frame for doors without cable guide
Hinge-side top**



Einbau Rahmenprofil
Bandseite unten

Montage du profilé de cadre
Côté paumelle en bas

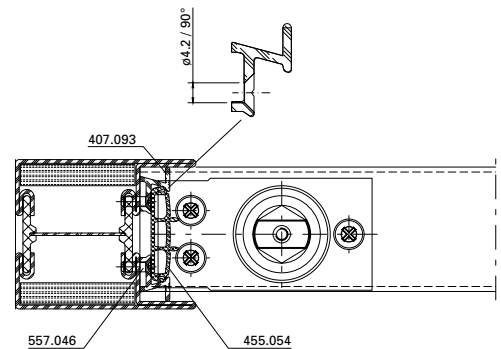
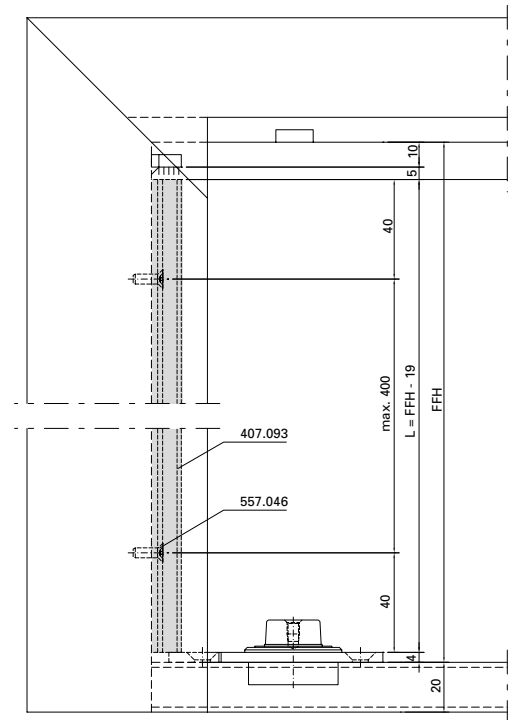
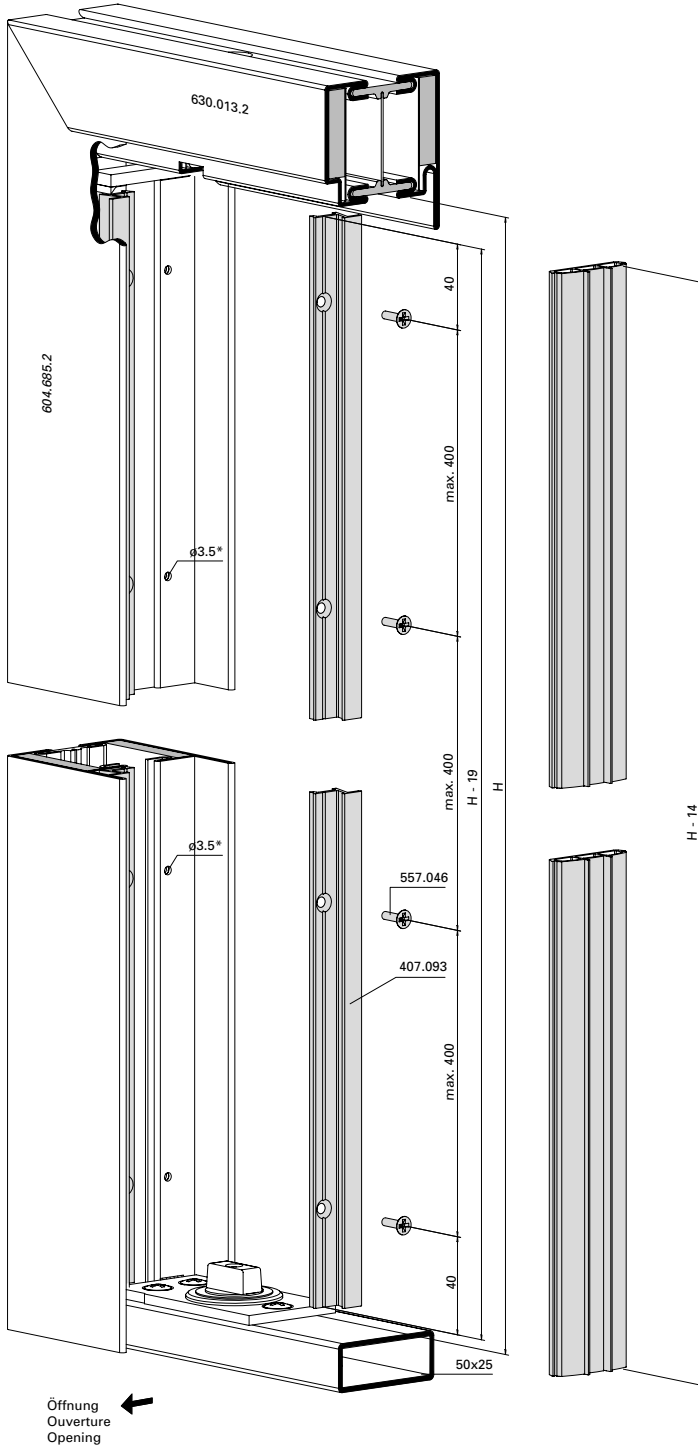
Installation of frame profile
Hinge-side bottom



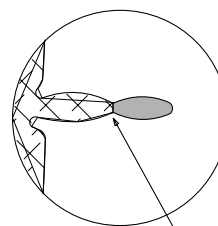
Einbau Zusatzprofil 407.093 und Dichtung 455.054 im Blendrahmen Bandseite

Montage du profilé supplémentaire 407.093 et du joint 455.054 dans le cadre dormant Côté paumelle

Installation of additional profile 407.093 and brush 455.054 in outer frame Hinge-side



455.054
 Dichtungslippen abschneiden
 Couper les lèvres d'étanchéité
 Cutting off brush tabs



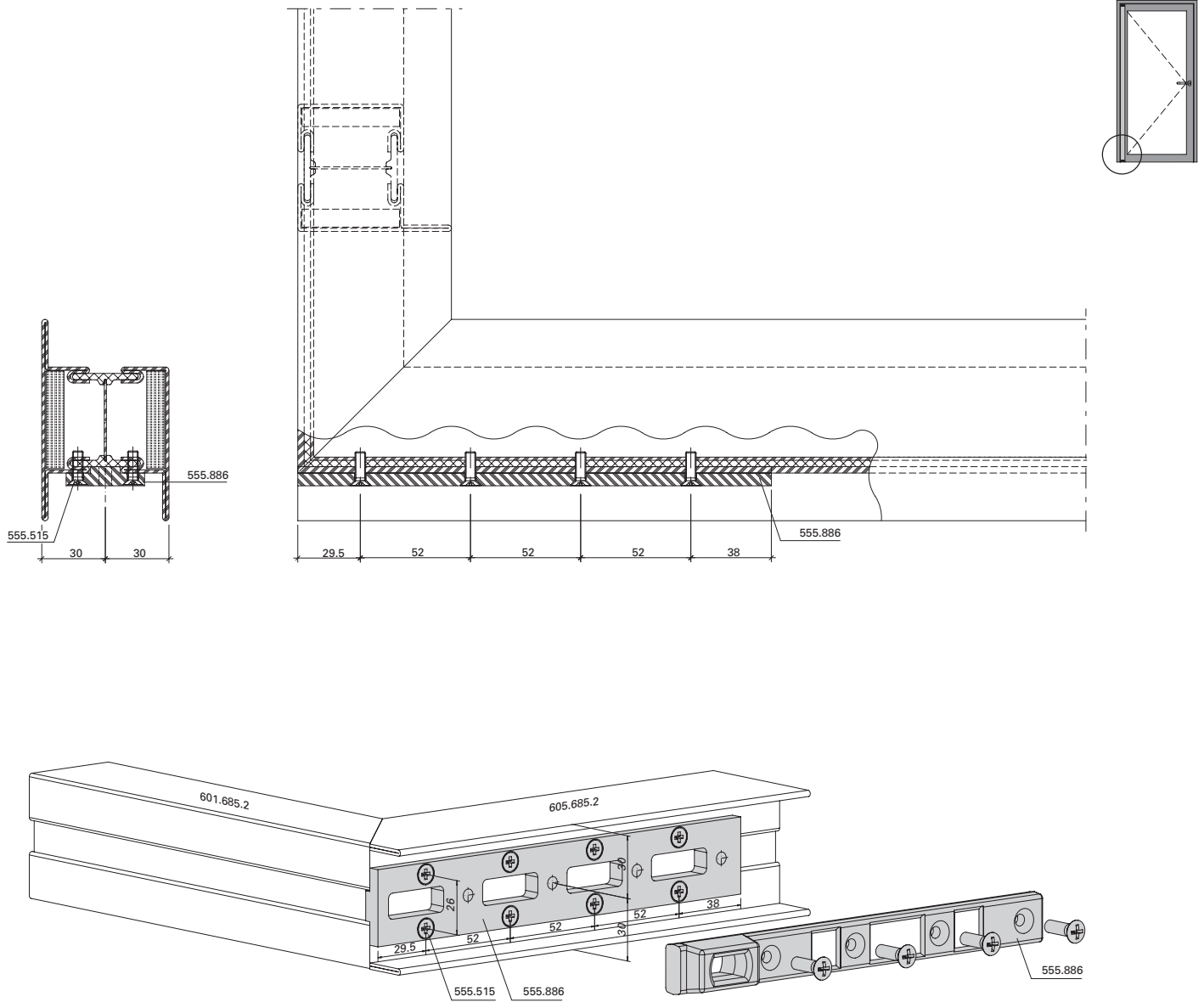
Dichtungslippen abschneiden
 Couper les lèvres d'étanchéité
 Cutting off brush tabs

* Bohrungen zusammen mit Aluminium-Zusatzprofil 407.093
 * Perçages avec profilé supplémentaire en aluminium 407.093
 * Holes together with aluminium additional profile 407.093

Einbau Distanzplatte
 Türhebel 555.886 Türflügel
 Bandseite unten

Montage de la plaque d'écartement
 555.886 vantail de porte
 Côté paumelle en bas

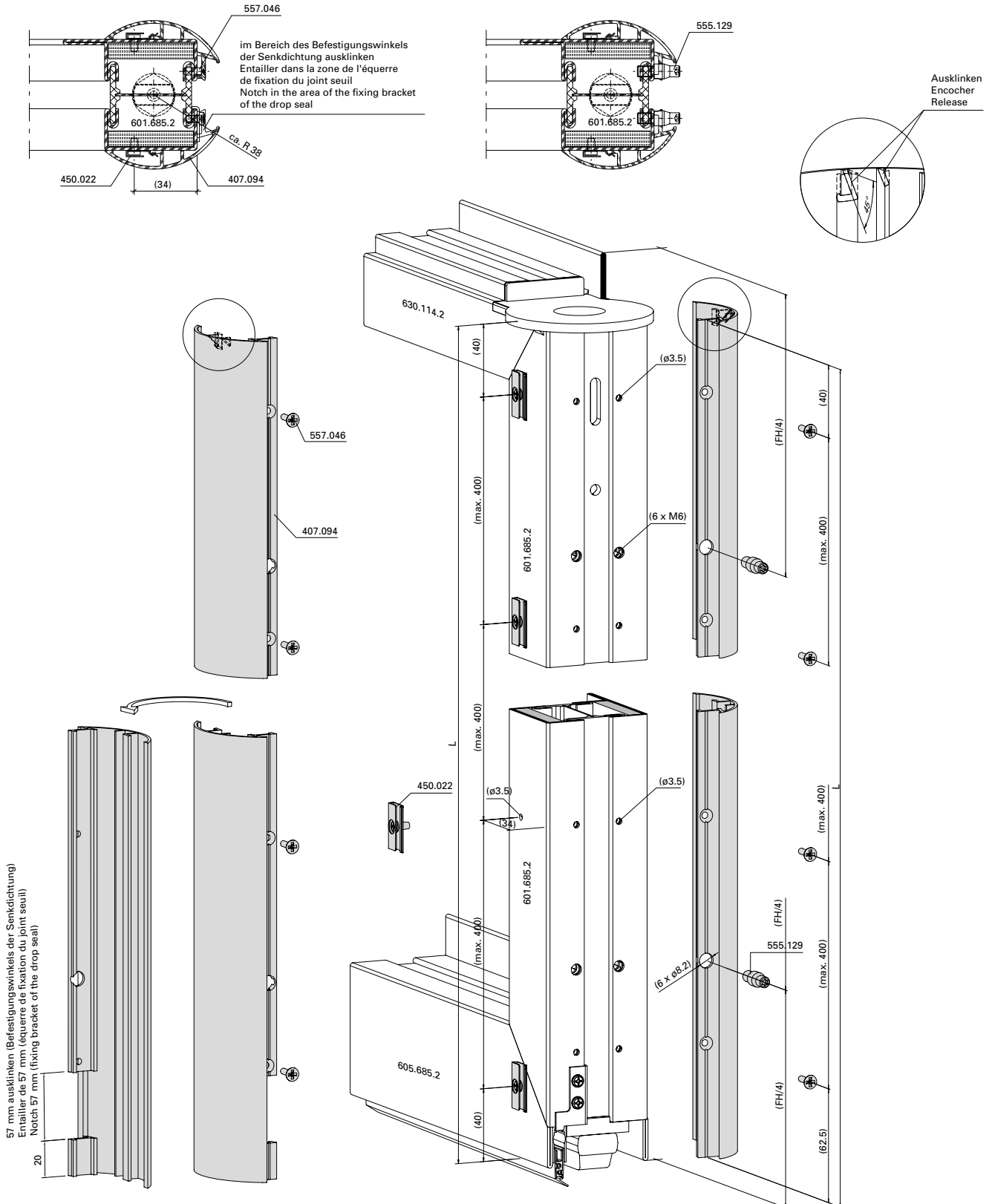
Installation spacer plate
 door lever 555.886 door leaf
 Hinge-side bottom



**Einbau Fingerschutzprofil 407.094
 und Dichtung 455.054
 Bandseite**

**Montage du profilé anti-pince-doigt
 407.094 et du joint 455.054
 Côté paumelle**

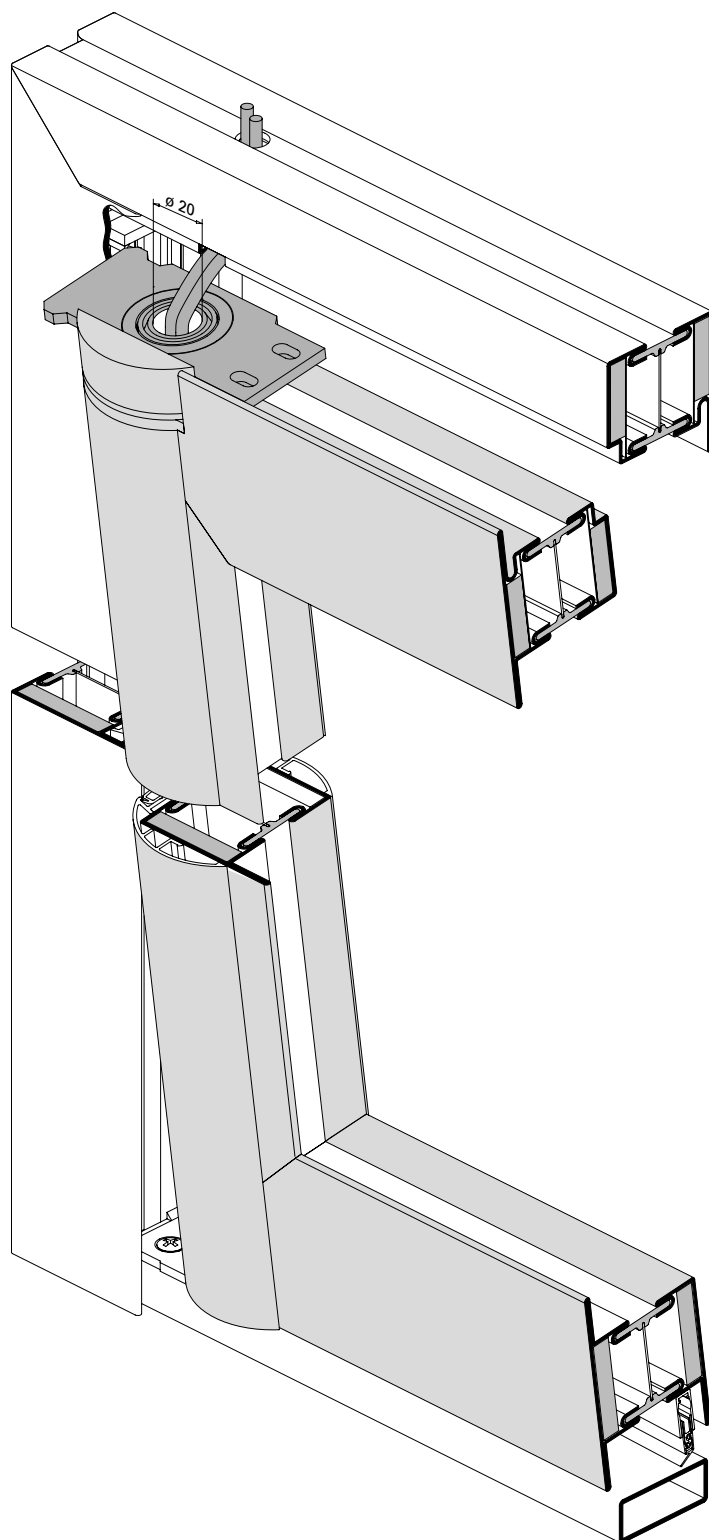
**Installation finger protection profile
 407.094 and gasket 455.054
 Hinge-side**



Einschwenken des Flügels bei
Kabelführung

Accrochage du vantail en cas de
cheminement de câblage

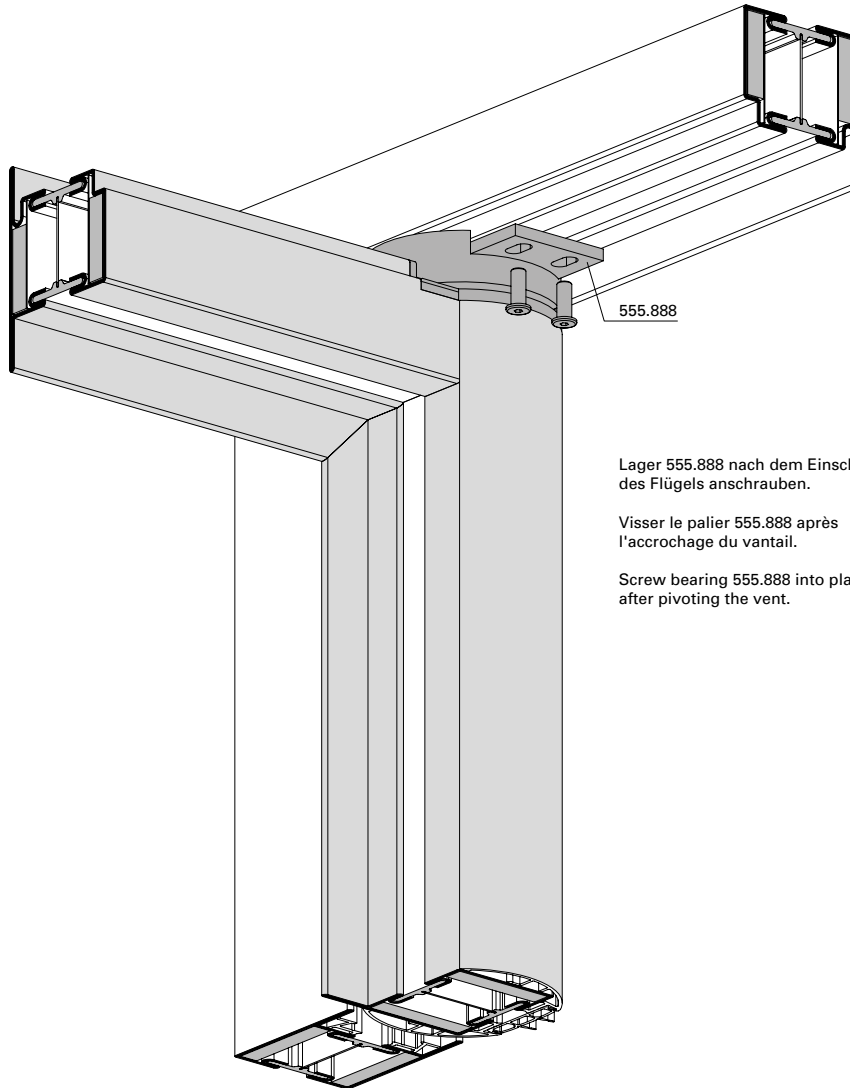
Pivoting the vent for cable guide



Montage Band oben bei Kabelführung

Montage paumelle en haut en cas de
cheminement de câblage

Installation of hinge at the top
for cable guide



Lager 555.888 nach dem Einschwenken
des Flügels anschrauben.

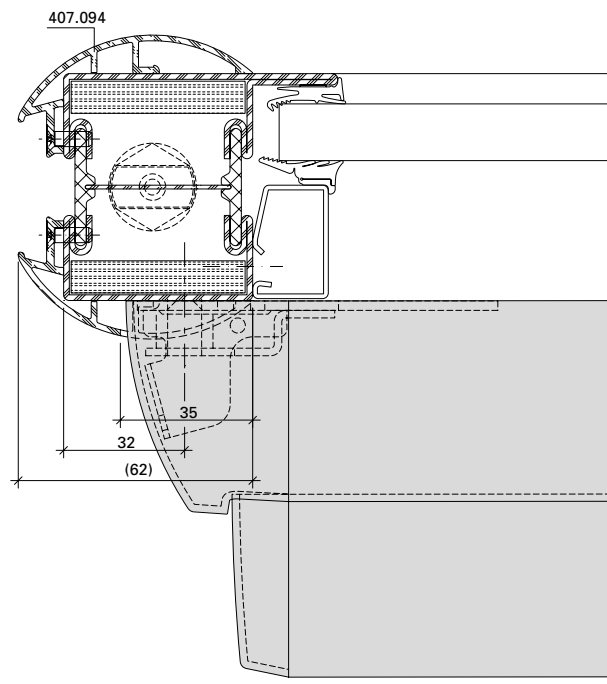
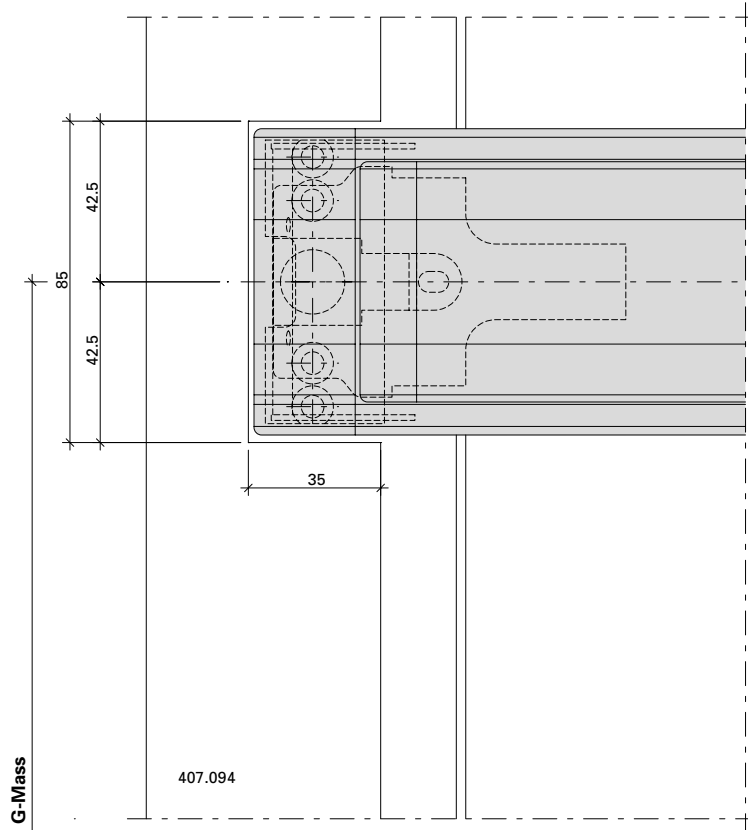
Visser le palier 555.888 après
l'accrochage du vantail.

Screw bearing 555.888 into place
after pivoting the vent.

Ausklüfung am Fingerschutzprofil
bei Panik-Druckstangen
555.656/555.657
555.698/555.699

Entaille sur le profilé anti-pince-doigts
sur les barres panique à pousser
555.656/555.657
555.698/555.699

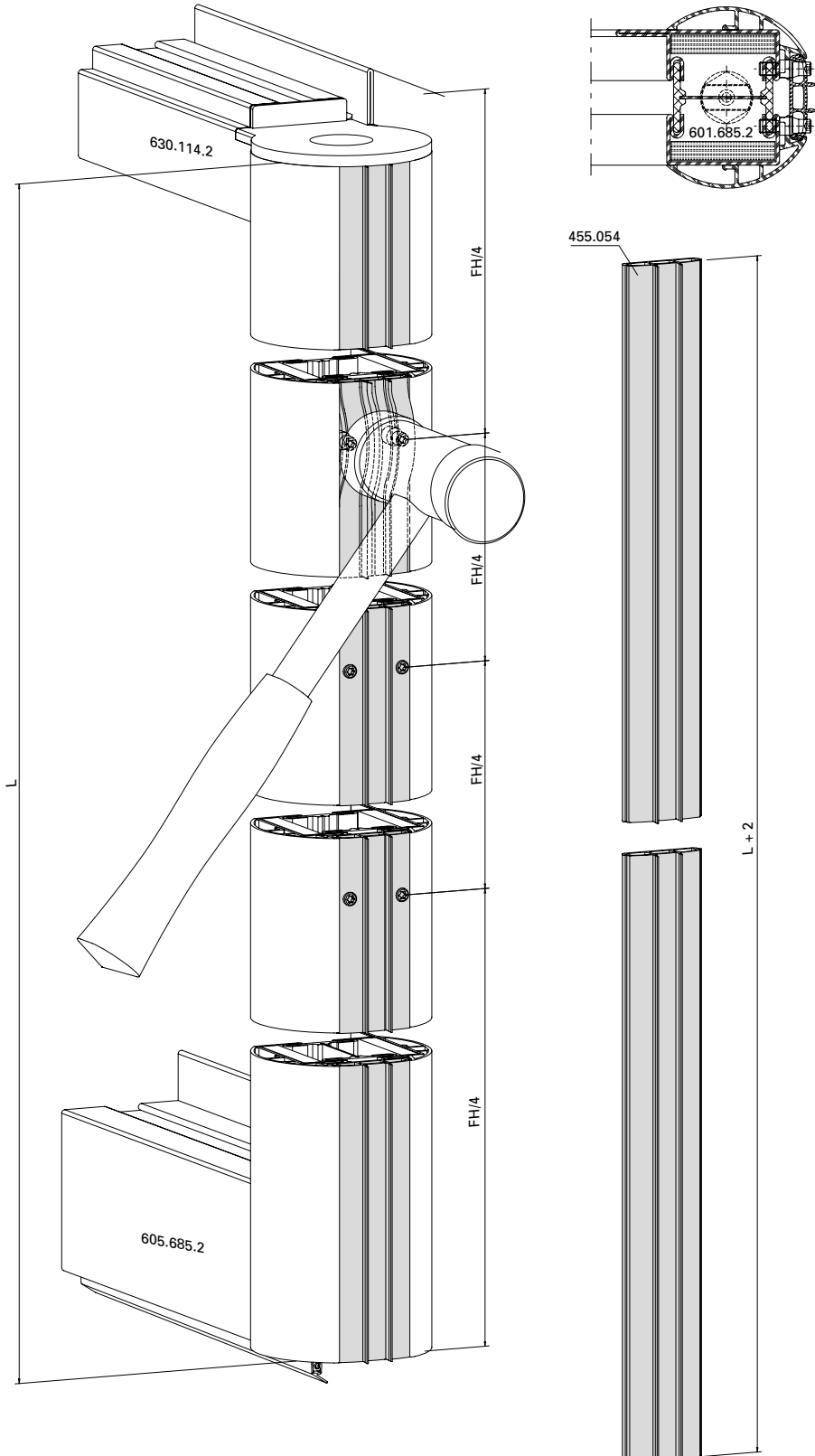
Notching on the anti-finger-trap
profile for panic touch bars
555.656/555.657
555.698/555.699



Einbau Dichtung 455.054
Bandseite

Montage du joint 455.054
Côté paumelle

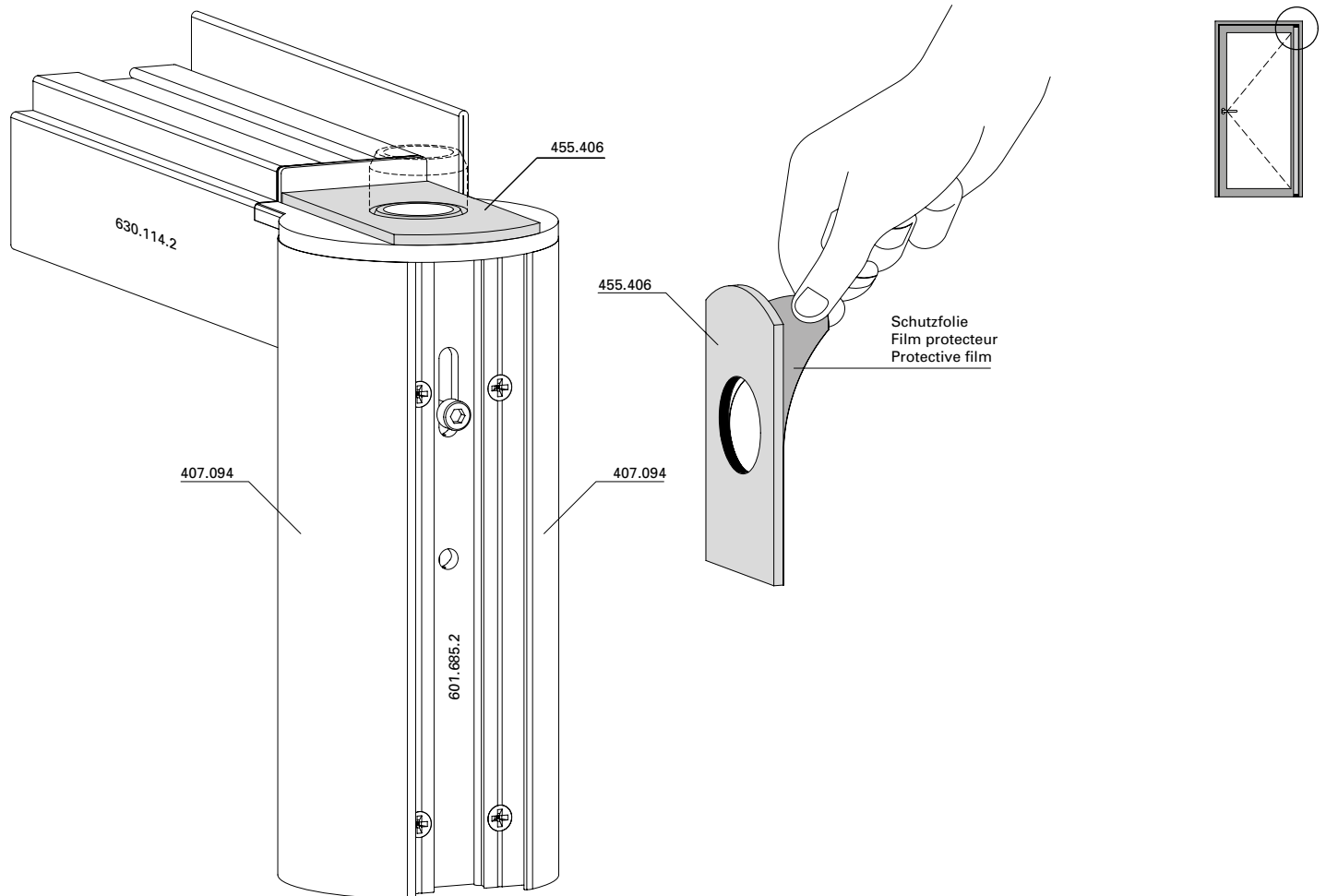
Installation gasket 455.054
Hinge-side



Einbau Lager-Dichtstück 455.406
Bandseite oben

Montage joint de palier 455.406
Côté paumelle en haut

Installation bearing seal 455.406
Hinge-side top



Maximaler Öffnungswinkel 96°
Türstopper verwenden

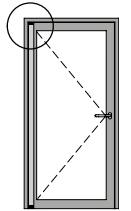
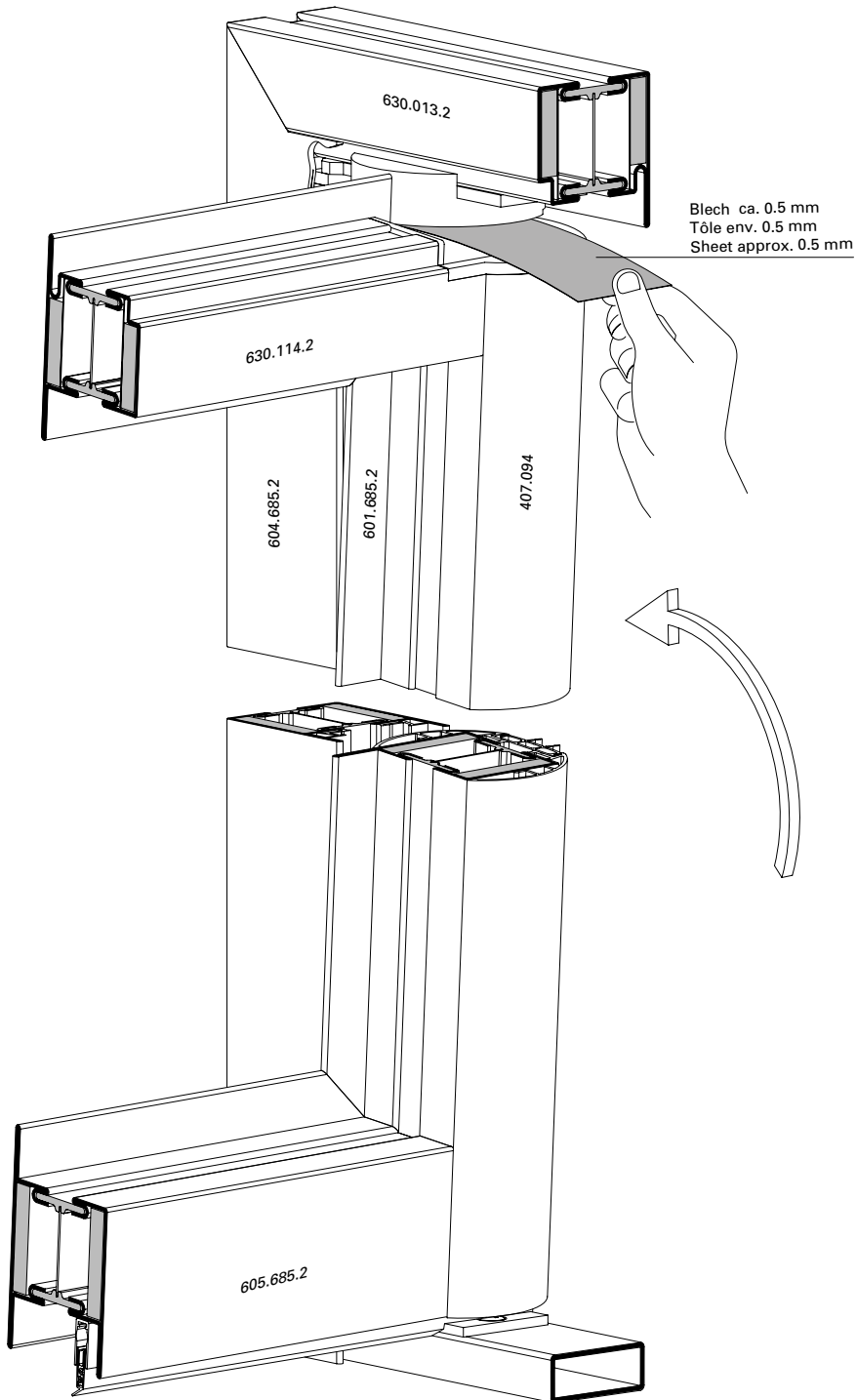
Angle d'ouverture max. 96°
Utiliser un arrêt de porte

Max. door opening angle 96°
Use door stop

Türflügel einhängen

Accrocher le vantail de porte

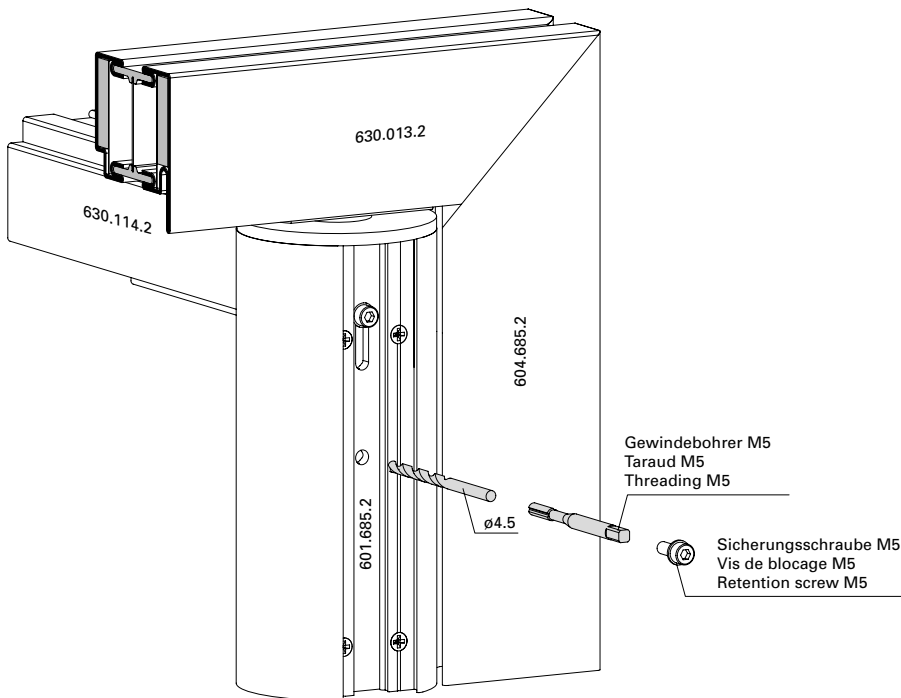
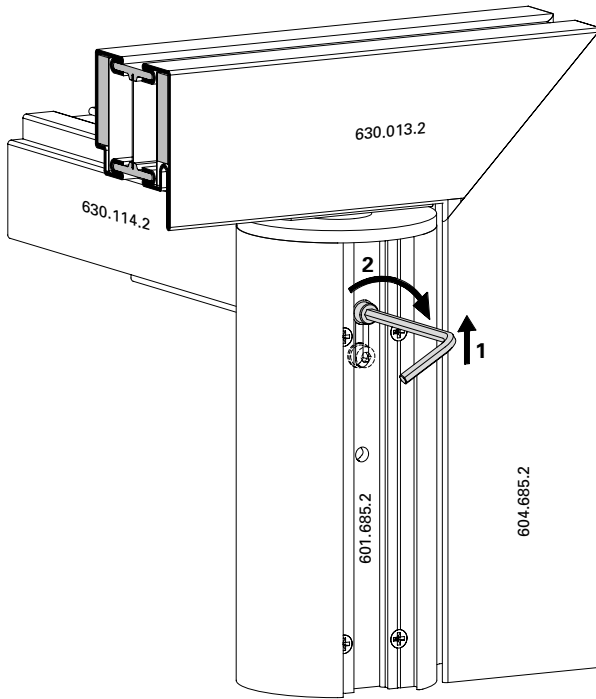
Hanging door leaf



Lagerwelle positionieren und sichern

Positionner et bloquer l'arbre
de palier

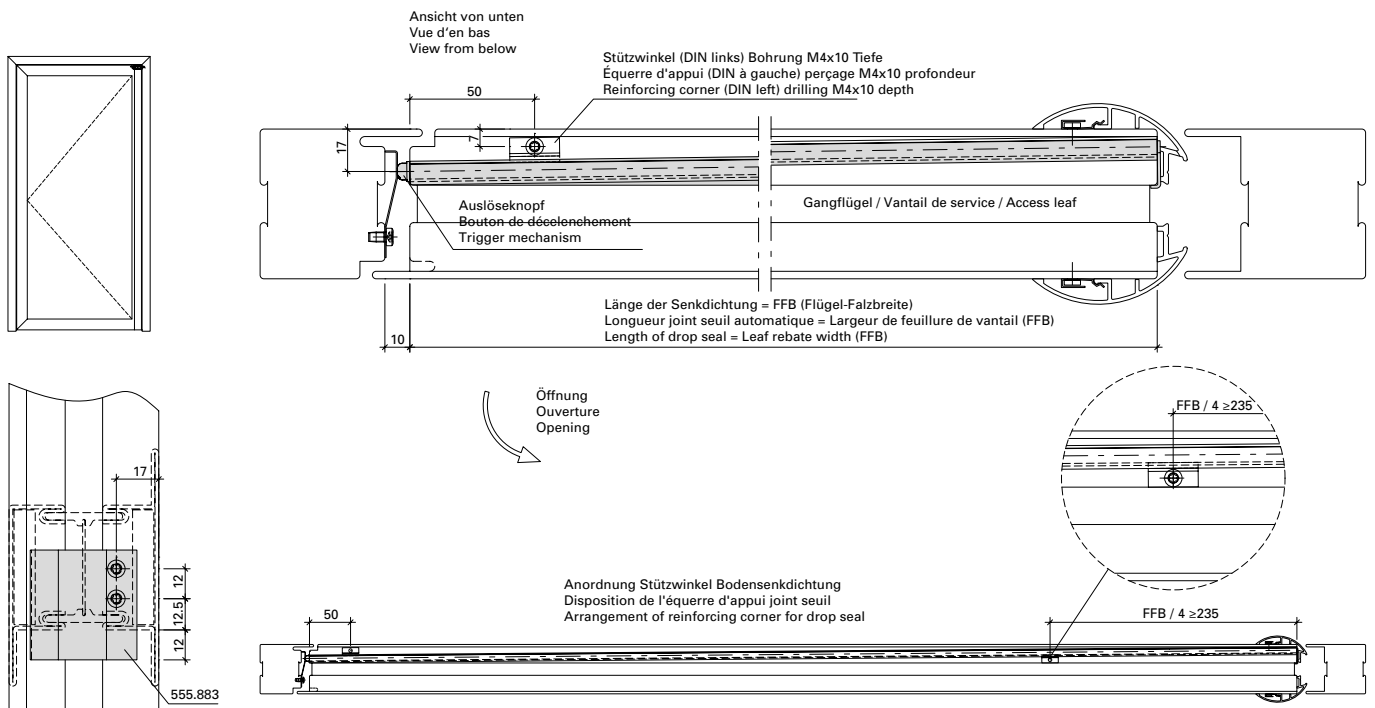
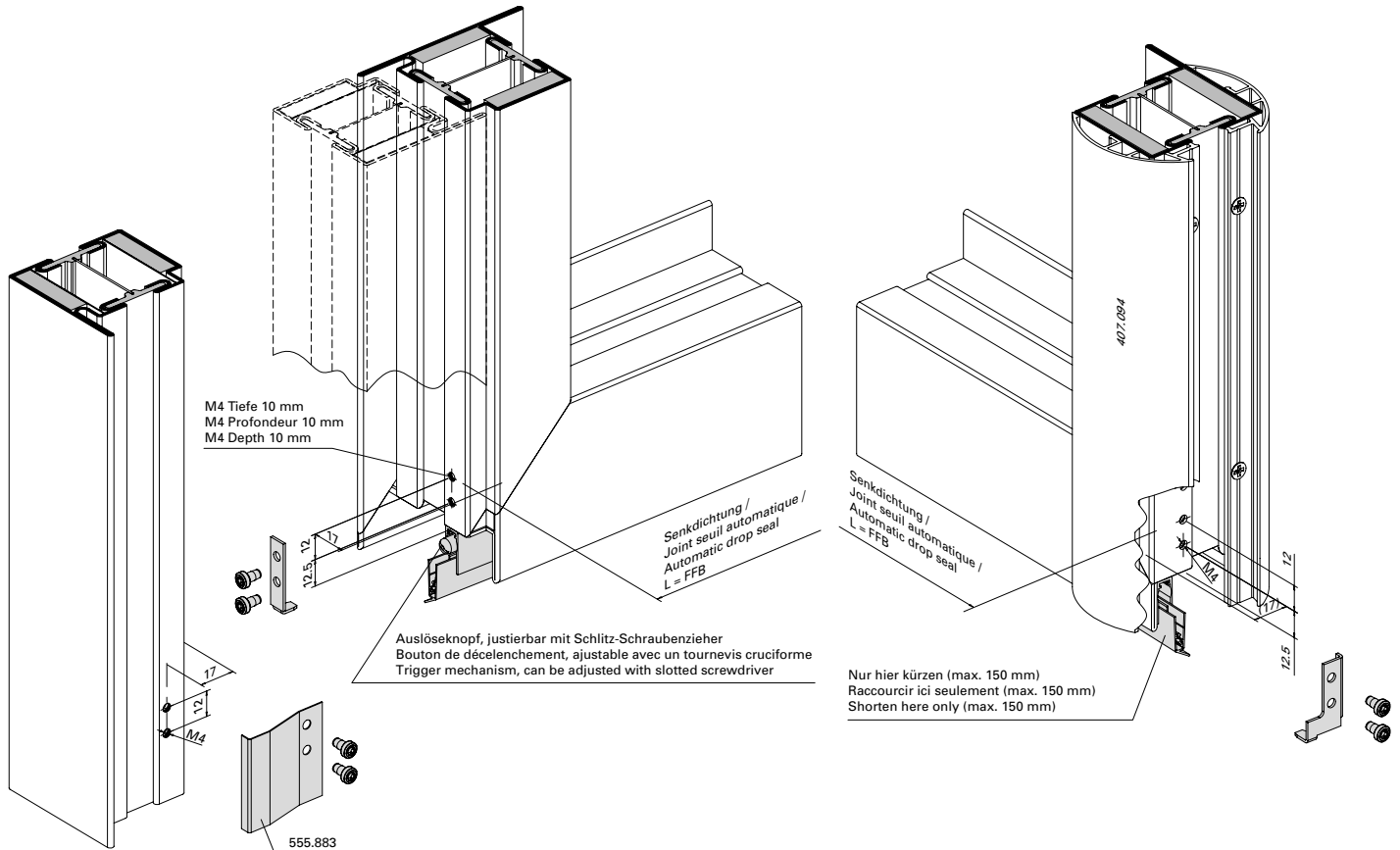
Position and secure bearing shaft



Automatische Senkdichtung
555.863 bis 555.882
Einflügelige Türe/Gangflügel

Joint seuil automatique
555.863 à 555.882
Porte à un vantail/Vantail de service

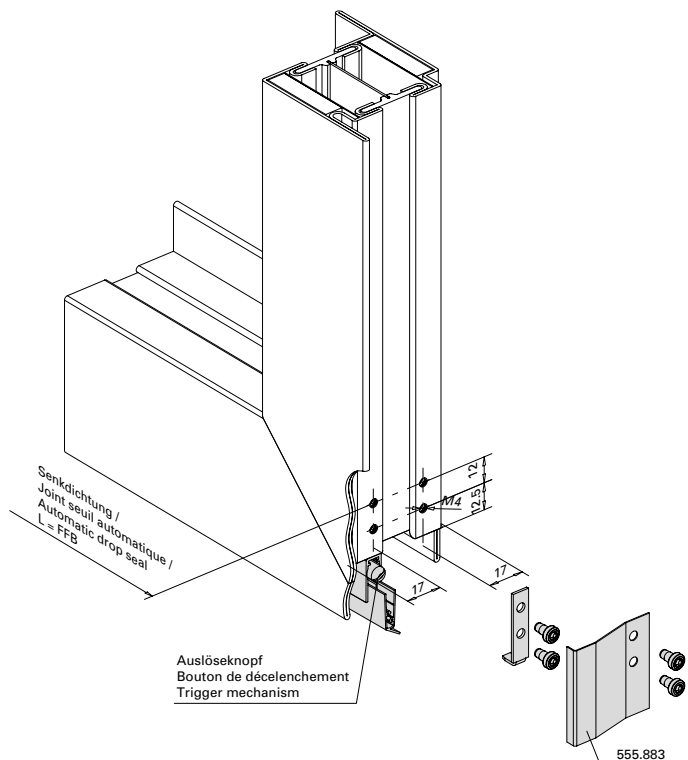
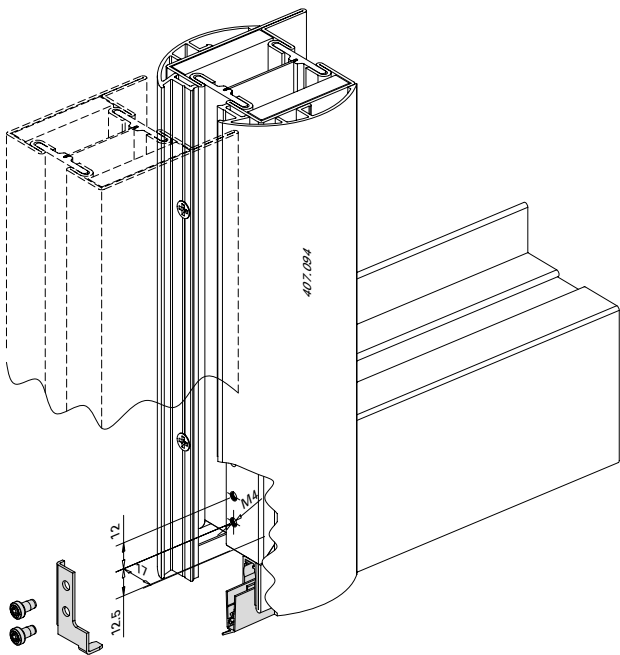
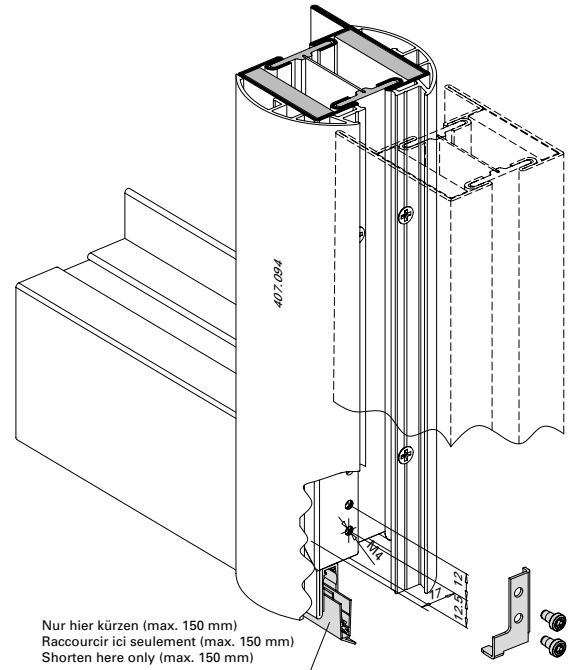
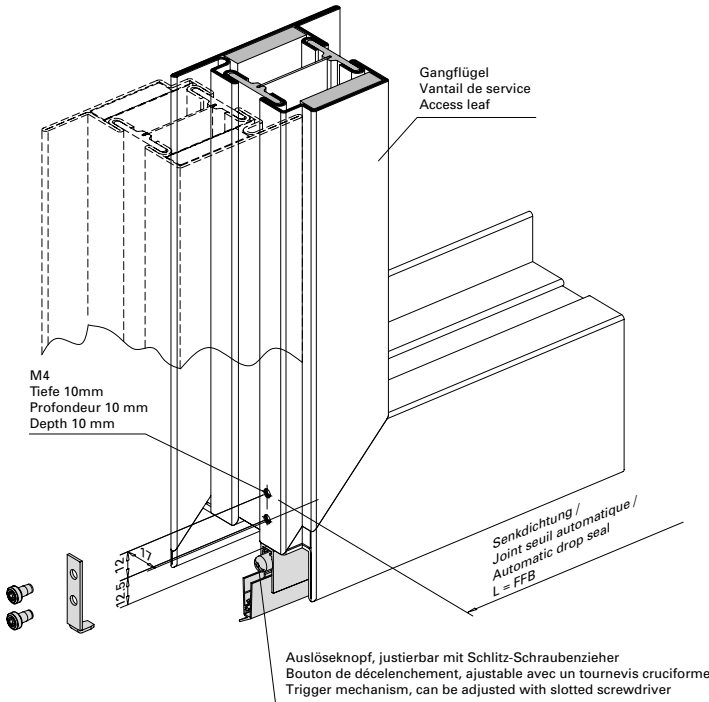
Automatic drop seal
555.863 to 555.882
Single leaf door/Access leaf



Automatische Senkdichtung
555.863 bis 555.882
Zweiflügelige Türe/Standflügel

Joint seuil automatique
555.863 à 555.882
Porte à deux vantaux/Vantail semi-fixe

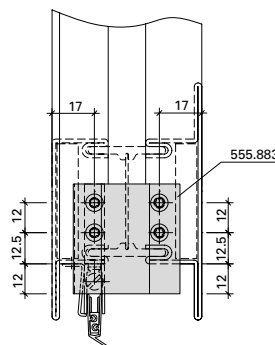
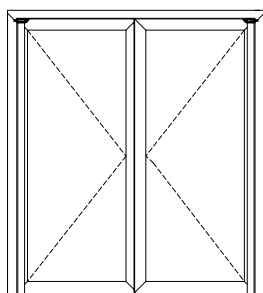
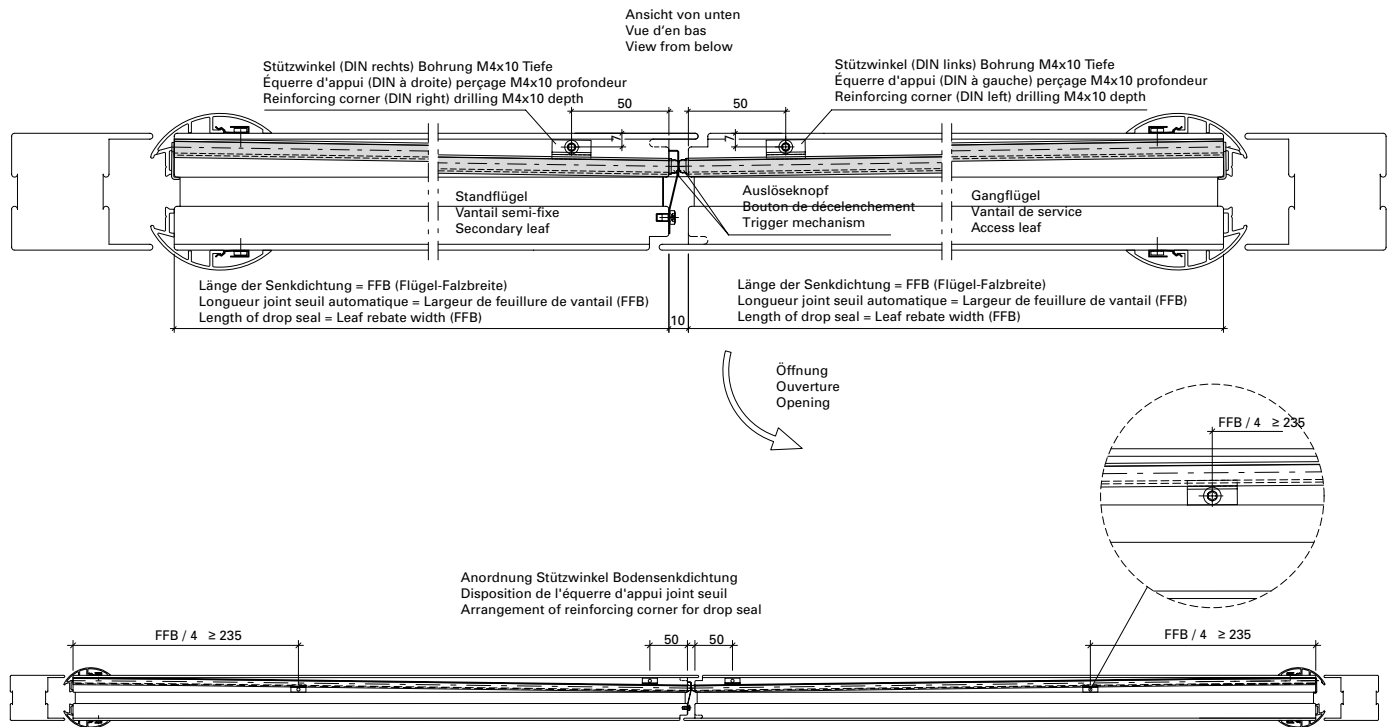
Automatic drop seal
555.863 à 555.882
Double leaf door/Secondary leaf



Automatische Senkdichtung
555.863 bis 555.882
Zweiflügelige Türe/Standflügel

Joint seuil automatique
555.863 à 555.882
Porte à deux vantaux/Vantail semi-fixe

Automatic drop seal
555.863 à 555.882
Double leaf door/Secondary leaf

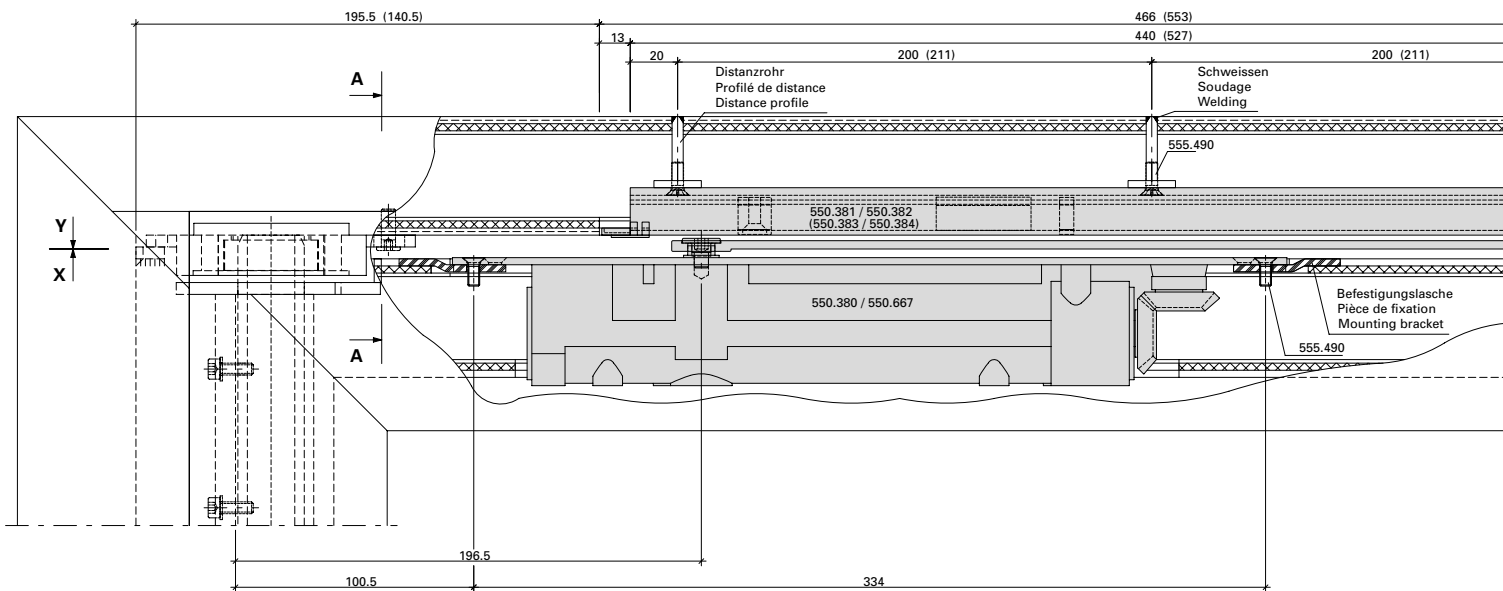
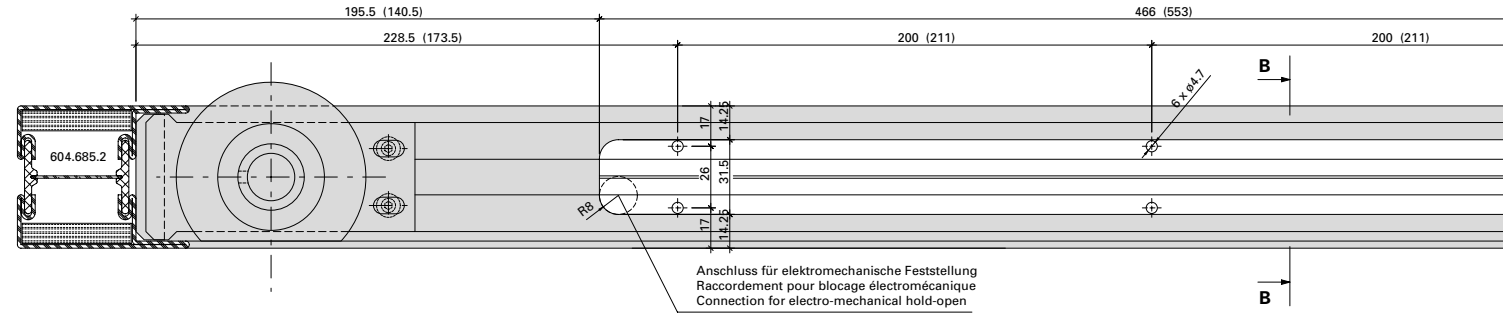


Integrierter Türschliesser ITS 96
550.380 (Grösse 3-6)
Einflügelige Türe

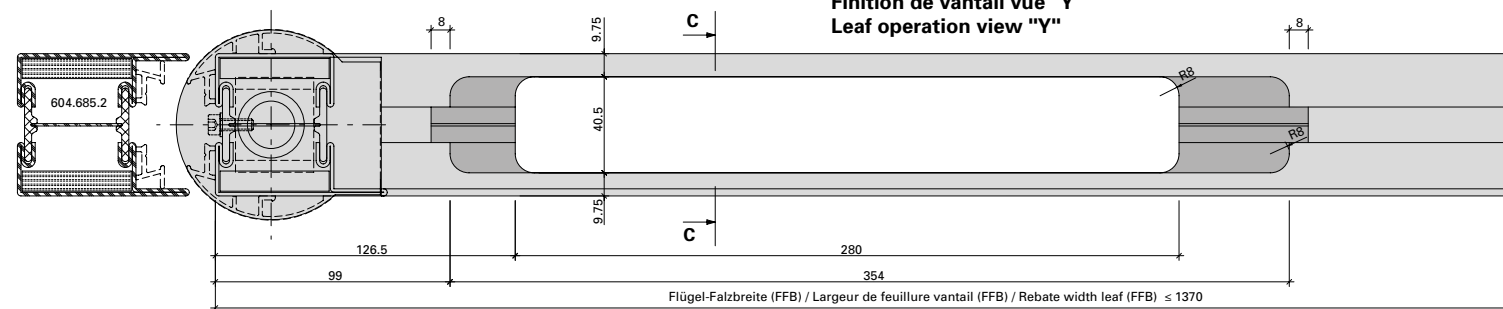
Ferme-porte intégré ITS 96
550.380 (Force 3-6)
Porte à un vantail

Integrated door closer ITS 96
550.380 (Size 3-6)
Single leaf door

Blendrahmenbearbeitung Ansicht "X"
Finition du cadre dormant vue "X"
Outer frame operation "X"



Flügelbearbeitung Ansicht "Y"
Finition de vantail vue "Y"
Leaf operation view "Y"



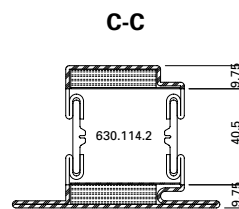
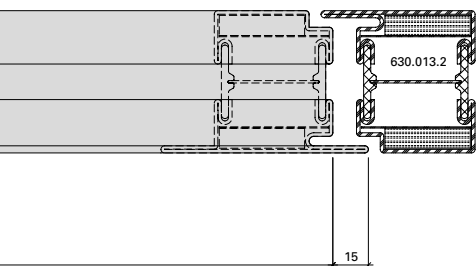
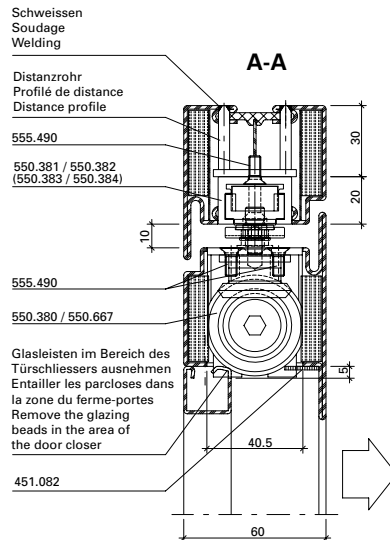
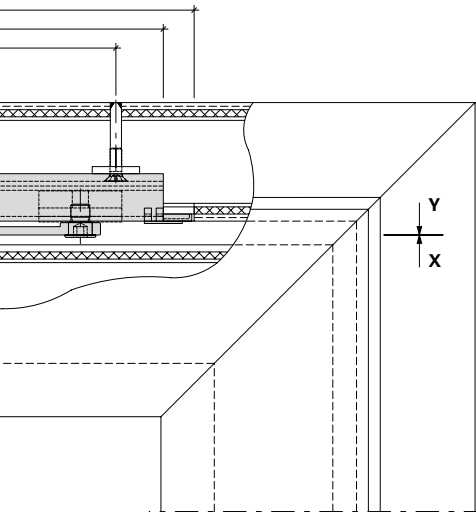
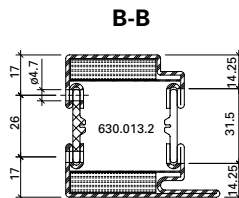
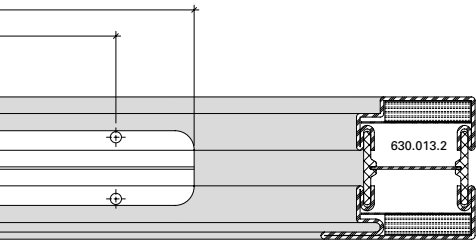
Beschlageinbau (31-0102-E-001)
Montage des ferrures (31-0102-E-001)
Installation of fittings (31-0102-E-001)

Janisol 2 EI30 Fingerschutztüre
Janisol 2 EI30 porte anti-pince-doigts
Janisol 2 EI30 anti-finger-trap door

Integrierter Türschliesser ITS 96
550.380 (Grösse 3-6)
Einflügelige Türe

Ferme-porte intégré ITS 96
550.380 (Force 3-6)
Porte à un vantail

Integrated door closer ITS 96
550.380 (Size 3-6)
Single leaf door



Detail Befestigungslasche
Détail pièce de fixation
Detail mounting bracket

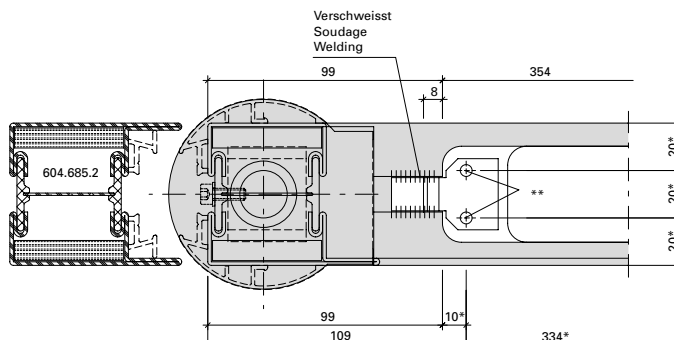


Abbildung: Gleitschiene in Normalausführung.
Gleitschiene mit elektromechanischer
Feststelleinheit (550.383/384) = Masse in ().

Abbildung: Gleitschiene in Normalausführung.

Max. Flügel FFB < 1370 mm
 Min. Flügel FFB > 720 mm

Max. Flügelgewicht: 180 kg

Max. Türöffnungswinkel: 96°
 Türstopper verwenden

Bei Verwendung von Elektro-Türöffner
 gelten andere Mindestmasse.

Hinweis: Für Aussentüren nur bedingt einsetzbar.

Figure: Glissière en version normale.
Glissière avec arrêt électromécanique
(550.383/384) = Dimensions en ().

Figure: Glissière en version normale.

Max. vantail FFB < 1370 mm
 Min. vantail FFB > 720 mm

Poids vantail max. 180 kg

Angle d'ouvrant max. 96°
 Utiliser un arrêt de porte

Dans le cas de gâche électrique
 les dimensions minimum son autres.

Remarque: Pour les portes ouvrant vers
 l'extérieur, utilisation limitée.

Drawing: Glide rail in standard design.
Glide rail with electro-mechanical hold-open
(550.383/384) = Dimensions in ().

Drawing: Glide rail in standard design.

Max. leaf FFB < 1370 mm
 Min. leaf FFB > 720 mm

Max. leaf weight 180 kg

Max. door opening angle: 96°
 Use door stop

Alternative minimum measurements apply
 if electric strikes are used.

Note: Only suitable for certain types of
 external door.

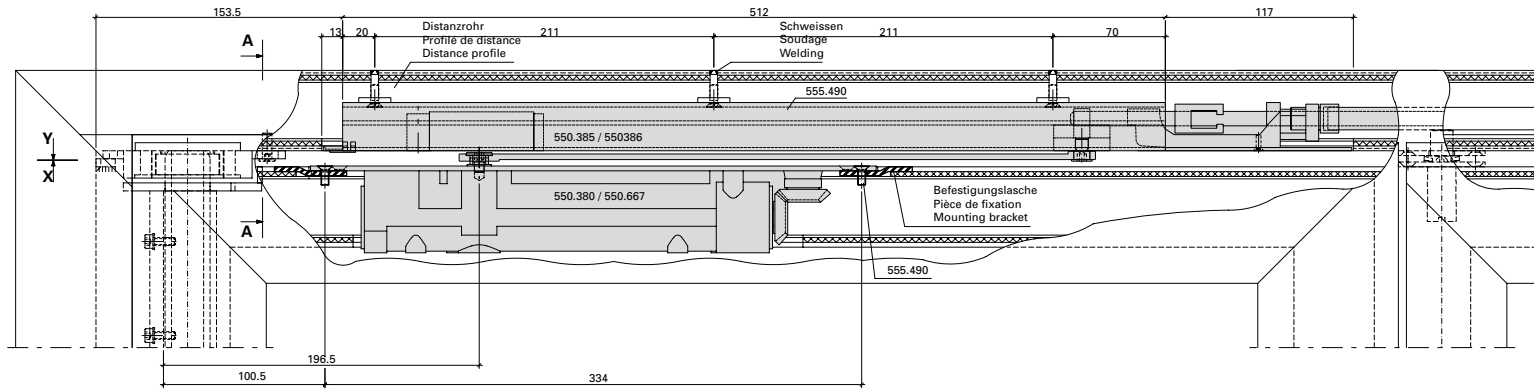
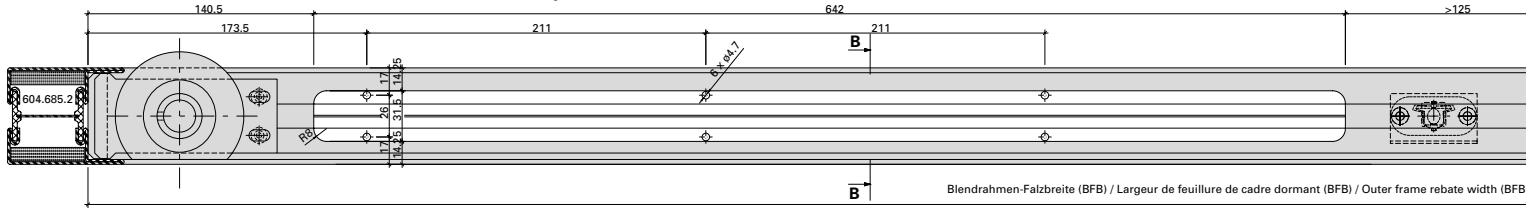
- * Türschliesser als Lehre verwenden
- * Utiliser le ferme-porte comme gabarit
- * Use door closer as jig
- ** Befestigungslöcher M5 (durch Metallbauer)
- ** Troux des fixations M5 (par le constructeur métallique)
- ** Mounting holes M5 (by metal fabricator)

Zweiflügelige Türe
 Integrierter Türschliesser ITS 96
 550.380 (Grösse 3-6)

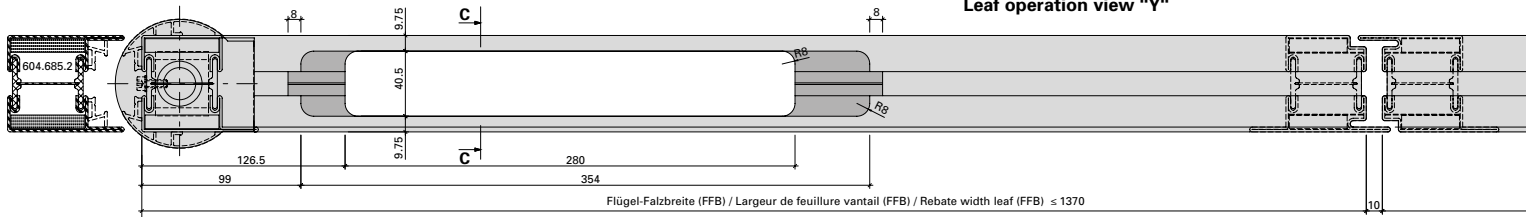
Porte à deux vantaux
 Ferme-porte intégré ITS 96
 550.380 (Force 3-6)

Double leaf door
 Integrated door closer ITS 96
 550.380 (Size 3-6)

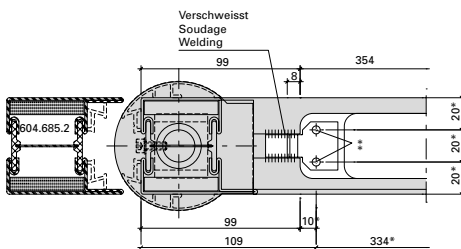
Blendrahmenbearbeitung Ansicht "X"
 Finition du cadre dormant vue "X"
 Outer frame operation "X"



Flügelbearbeitung Ansicht "Y"
 Finition de vantail vue "Y"
 Leaf operation view "Y"



Detail Befestigungslasche
 Détail pièce de fixation
 Detail mounting bracket



- * Türschliesser als Lehre verwenden
- * Utiliser le ferme-porte comme gabarit
- * Use door closer as jig
- ** Befestigungslöcher M5 (durch Metallbauer)
- ** Trous des fixations M5 (par le constructeur métallique)
- ** Mounting holes M5 (by metal fabricator)

Mitnehmerklappe 550.387
 zwingend erforderlich!

Le doigt d'entraînement
 550.387 est impérativement
 nécessaire!

The selector bar 550.387
 is mandatory!

Zweiflügelige Türe
Integrierter Türschliesser ITS 96
550.380 (Grösse 3-6)

Porte à deux vantaux
Ferme-porte intégré ITS 96
550.380 (Force 3-6)

Double leaf door
Integrated door closer ITS 96
550.380 (Size 3-6)

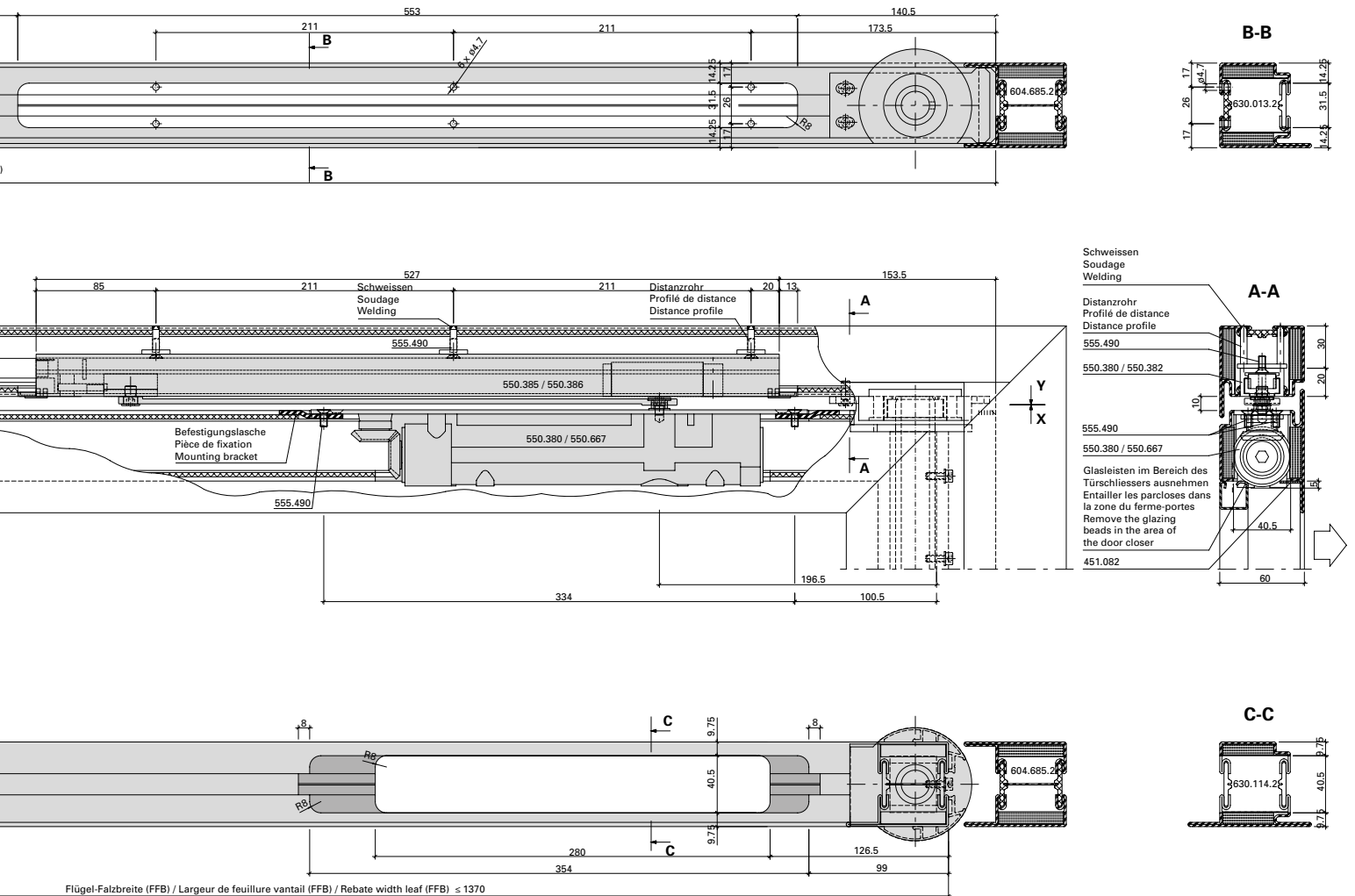


Abbildung: Gleitschiene 550.385

Figure: Glissière 550.385

Drawing: Glide rail 550.385

Max. Gangflügel FFB (GF) < 1370 mm
 Max. Standflügel FFB (SF) < 1370 mm

Max. vantail de service FFB (GF) < 1370 mm
 Max. vantail semi-fixe FFB (SF) < 1370 mm

Max. access leaf FFB (GF) < 1370 mm
 Max. secondary leaf FFB (SF) < 1370 mm

Min. Gangflügel FFB (GF) > 810 mm
 Min. Standflügel FFB (SF) > 720 mm

Min. vantail de service FFB (GF) > 810 mm
 Min. vantail semi-fixe FFB (SF) > 720 mm

Min. access leaf FFB (GF) > 810 mm
 Min. secondary leaf FFB (SF) > 720 mm

Max. Türgewicht: 180 kg

Poids porte max. 180 kg

Max. door weight 180 kg

Max. Türöffnungswinkel: 96°
 Türstopper verwenden

Angle d'ouvrant max. 96°
 Utiliser un arrêt de porte

Max. door opening angle: 96°
 Use door stop

Bei Verwendung von Elektro-Türöffner gelten andere Mindestmasse.

Dans le cas de gâche électrique les dimensions minimum son autres.

Alternative minimum measurements apply if electric strikes are used.

Hinweis: Für Aussentüren nur bedingt einsetzbar.

Remarque: Pour les portes ouvrant vers l'extérieur, utilisation limitée.

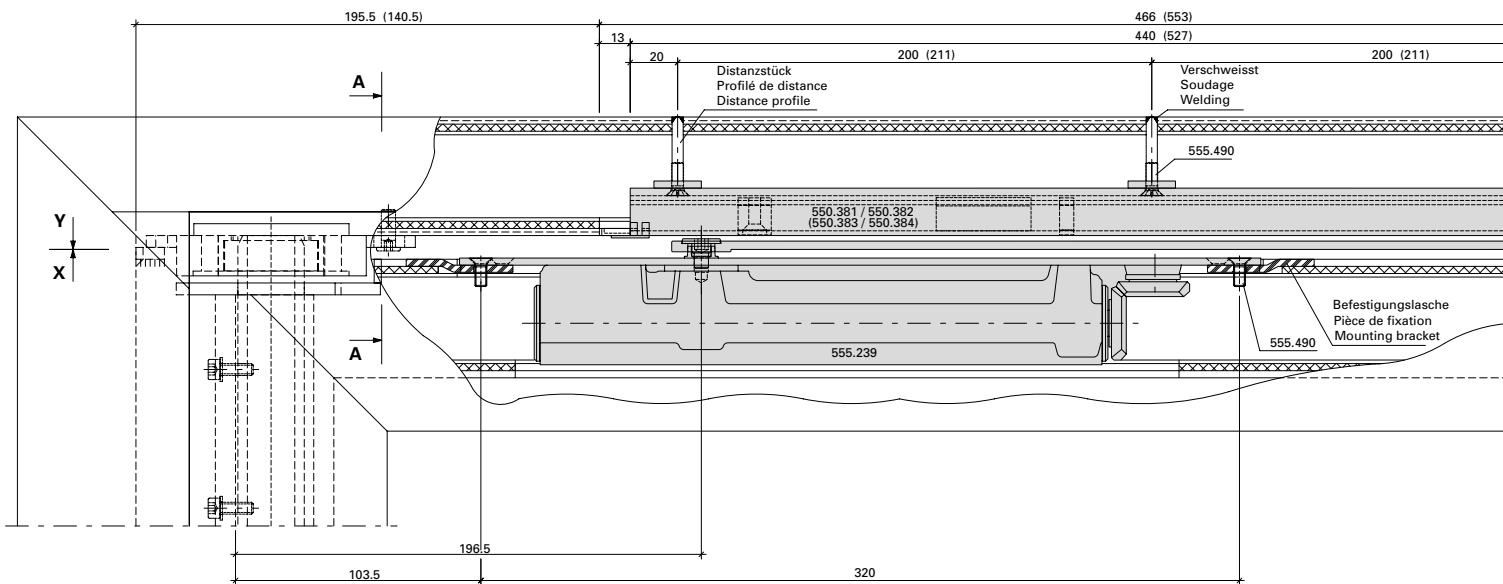
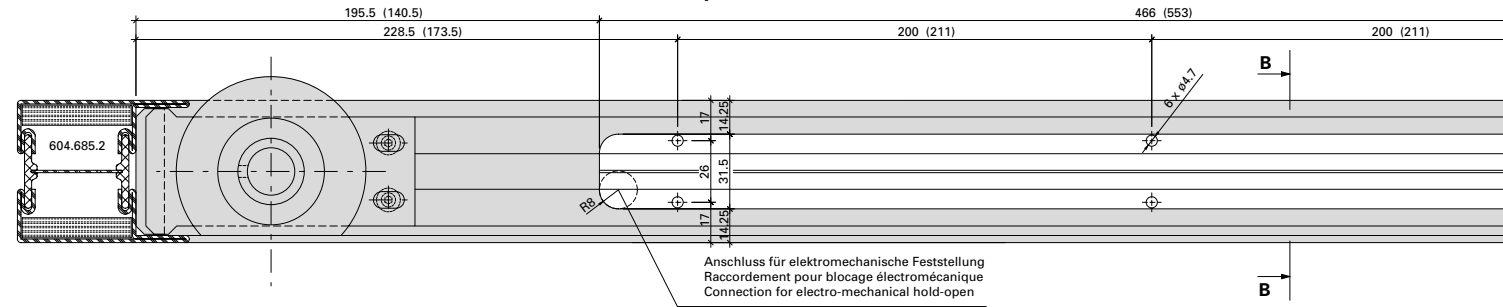
Note: Only suitable for certain types of external door.

Integrierter Türschliesser ITS 96
 555.239 (Grösse 2-4)
 Einflügelige Türe

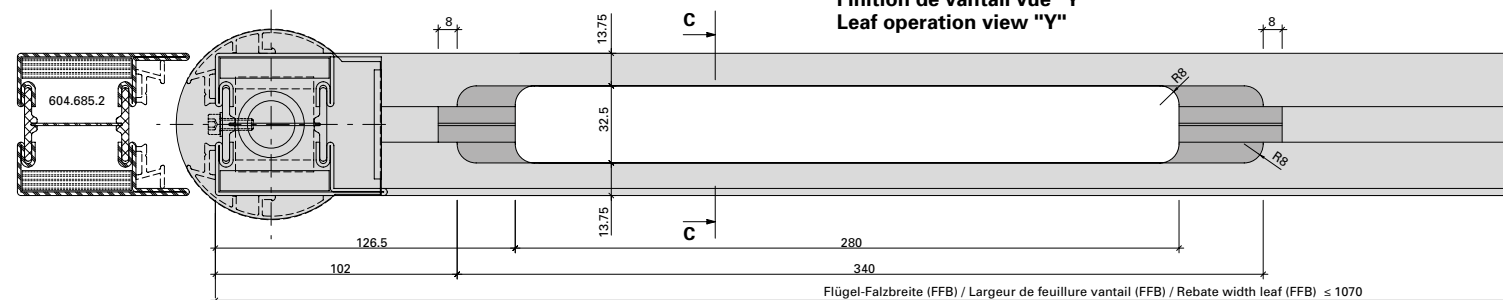
Ferme-porte intégré ITS 96
 555.239 (Force 2-4)
 Porte à un vantail

Integrated door closer ITS 96
 555.239 (Size 2-4)
 Single leaf door

Blendrahmenbearbeitung Ansicht "X"
 Finition du cadre dormant vue "X"
 Outer frame operation "X"



Flügelbearbeitung Ansicht "Y"
 Finition de vantail vue "Y"
 Leaf operation view "Y"



Integrierter Türschliesser ITS 96
 555.239 (Grösse 2-4)
 Einflügelige Türe

Ferme-porte intégré ITS 96
 555.239 (Force 2-4)
 Porte à un vantail

Integrated door closer ITS 96
 555.239 (Size 2-4)
 Single leaf door

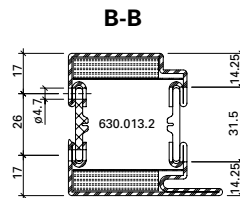
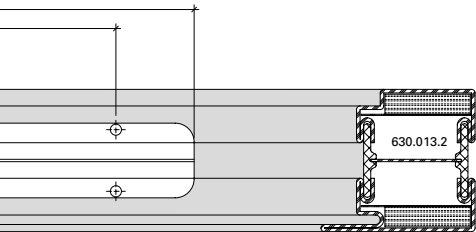


Abbildung: Gleitschiene in Normalausführung.
 Gleitschiene mit elektromechanischer
 Feststelleinheit (550.383/384) = Masse in ().

Abbildung: Gleitschiene in Normalausführung.

Max. Flügel FFB < 1370 mm
 Min. Flügel FFB > 720 mm

Max. Flügelgewicht: 180 kg

Max. Türöffnungswinkel: 96°
 Türstopper verwenden

Bei Verwendung von Elektro-Türöffner
 gelten andere Mindestmasse.

Hinweis: Für Aussentüren nur bedingt einsetzbar.

Figure: Glissière en version normale.
 Glissière avec arrêt électromécanique
 (550.383/384) = Dimensions en ().

Figure: Glissière en version normale.

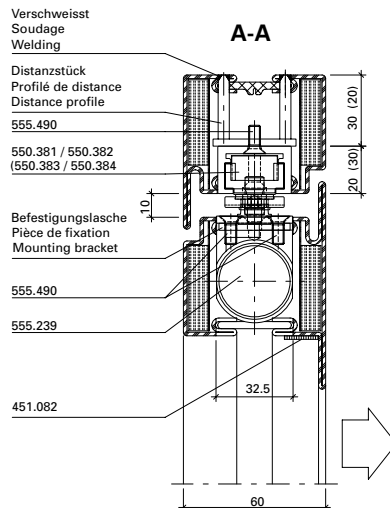
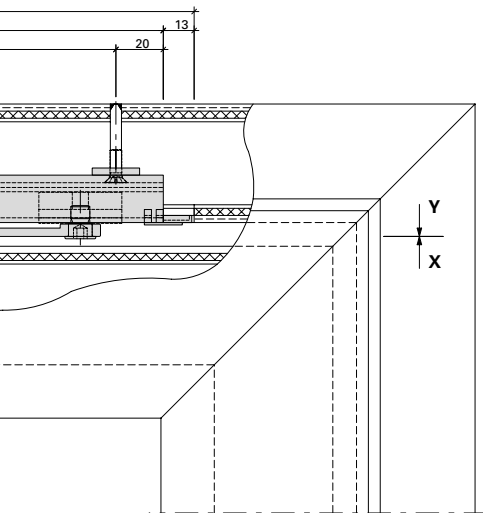
Max. vantail FFB < 1370 mm
 Min. vantail FFB > 720 mm

Poids vantail max. 180 kg

Angle d'ouvrant max. 96°
 Utiliser un arrêt de porte

Dans le cas de gâche électrique
 les dimensions minimum son autres.

Remarque: Pour les portes ouvrant vers
 l'extérieur, utilisation limitée.



Drawing: Glide rail in standard design.
 Glide rail with electro-mechanical hold-open
 (550.383/384) = Dimensions in ().

Drawing: Glide rail in standard design.

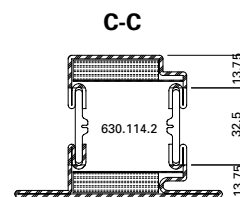
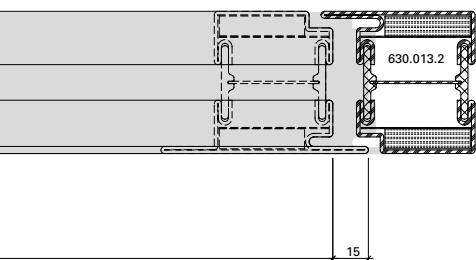
Max. leaf FFB < 1370 mm
 Min. leaf FFB > 720 mm

Max. leaf weight 180 kg

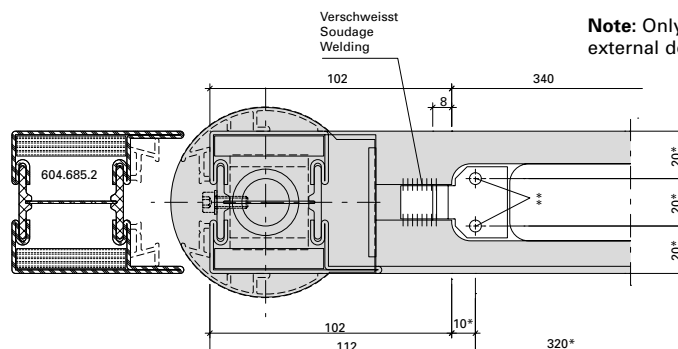
Max. door opening angle: 96°
 Use door stop

Alternative minimum measurements apply
 if electric strikes are used.

Note: Only suitable for certain types of
 external door.



Detail Befestigungslasche
 Détail pièce de fixation
 Detail mounting bracket



* Schliesser als Lehre verwenden
 * Utiliser le ferme-porte comme gabarit
 * Use door closer as jig

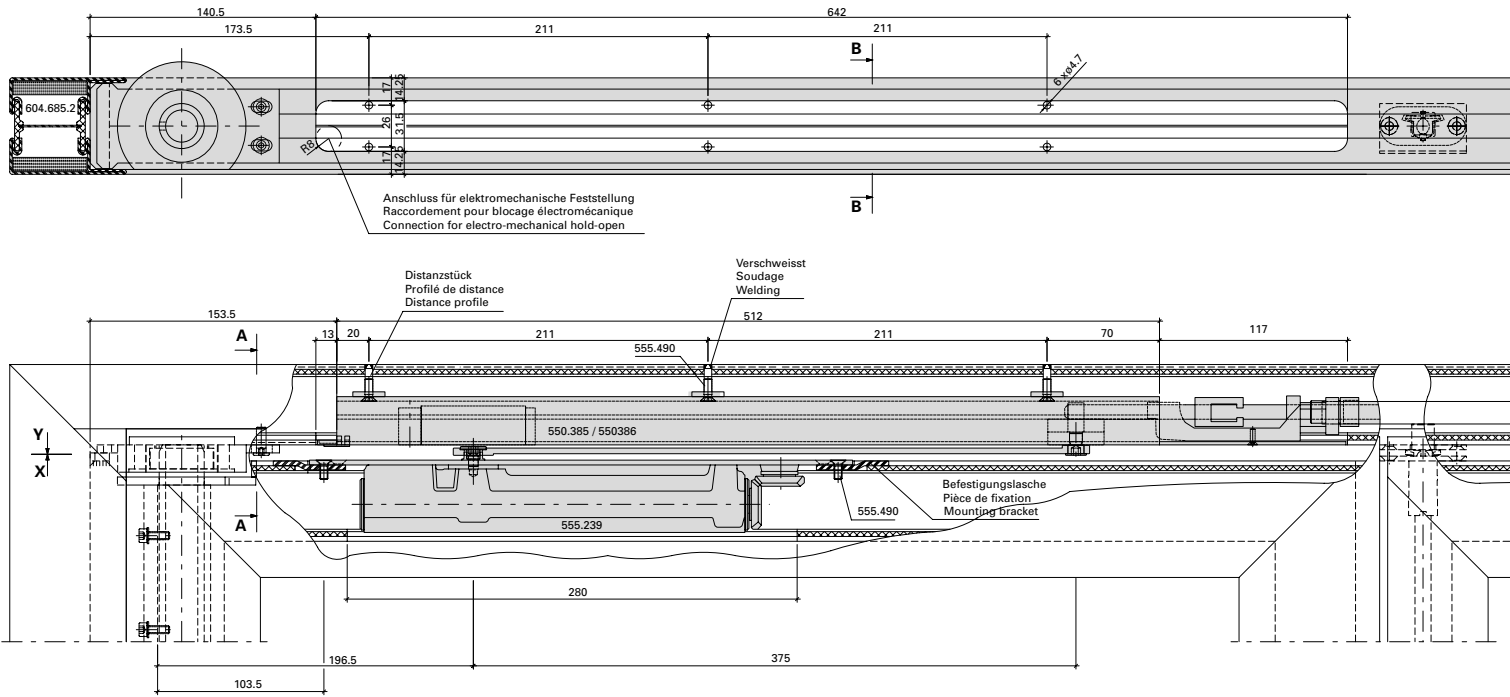
** Befestigungslöcher M5
 ** Trous des fixations M5
 ** Mounting holes M5

Zweiflügelige Türe
 Integrierter Türschliesser ITS 96
 555.239 (Grösse 2-4)

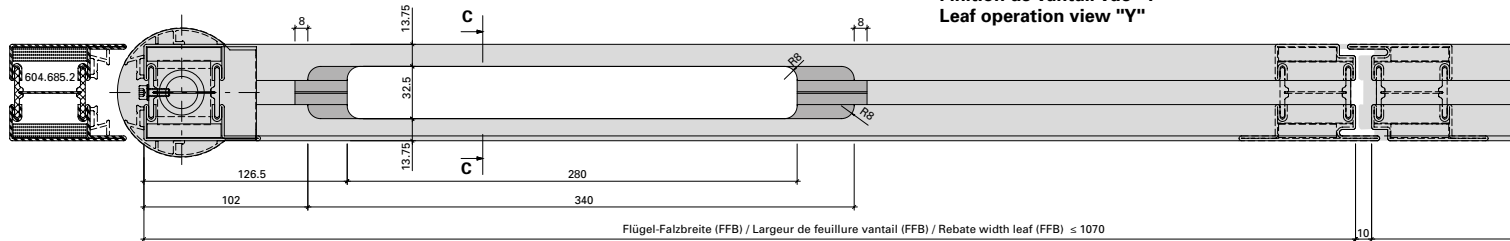
Porte à deux vantaux
 Ferme-porte intégré ITS 96
 555.239 (Force 2-4)

Double leaf door
 Integrated door closer ITS 96
 555.239 (Size 2-4)

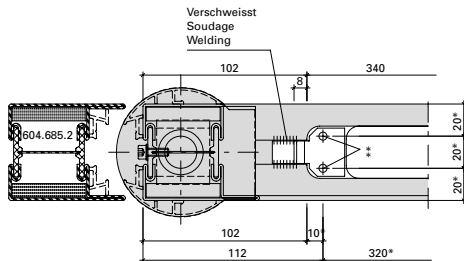
Blendrahmenbearbeitung Ansicht "X"
 Finition du cadre dormant vue "X"
 Outer frame operation "X"



Flügelbearbeitung Ansicht "Y"
 Finition de vantail vue "Y"
 Leaf operation view "Y"



Detail Befestigungslasche
 Détail pièce de fixation
 Detail mounting bracket



- * Schliesser als Lehre verwenden
- * Utiliser le ferme-porte comme gabarit
- * Use door closer as jig
- ** Befestigungslöcher M5
- ** Trous des fixations M5
- ** Mounting holes M5

Mitnehmerklappe 550.387
 zwingend erforderlich!

Le doigt d'entraînement
 550.387 est impérativement
 nécessaire!

The selector bar 550.387
 is mandatory!

Beschlagenbau (31-0102-E-004)
Montage des ferrures (31-0102-E-004)
Installation of fittings (31-0102-E-004)

Janisol 2 EI30 Fingerschutztüre
Janisol 2 EI30 porte anti-pince-doigts
Janisol 2 EI30 anti-finger-trap door

Zweiflügelige Türe
Integrierter Türschliesser ITS 96
555.239 (Grösse 2-4)

Porte à deux vantaux
Ferme-porte intégré ITS 96
555.239 (Force 2-4)

Double leaf door
Integrated door closer ITS 96
555.239 (Size 2-4)

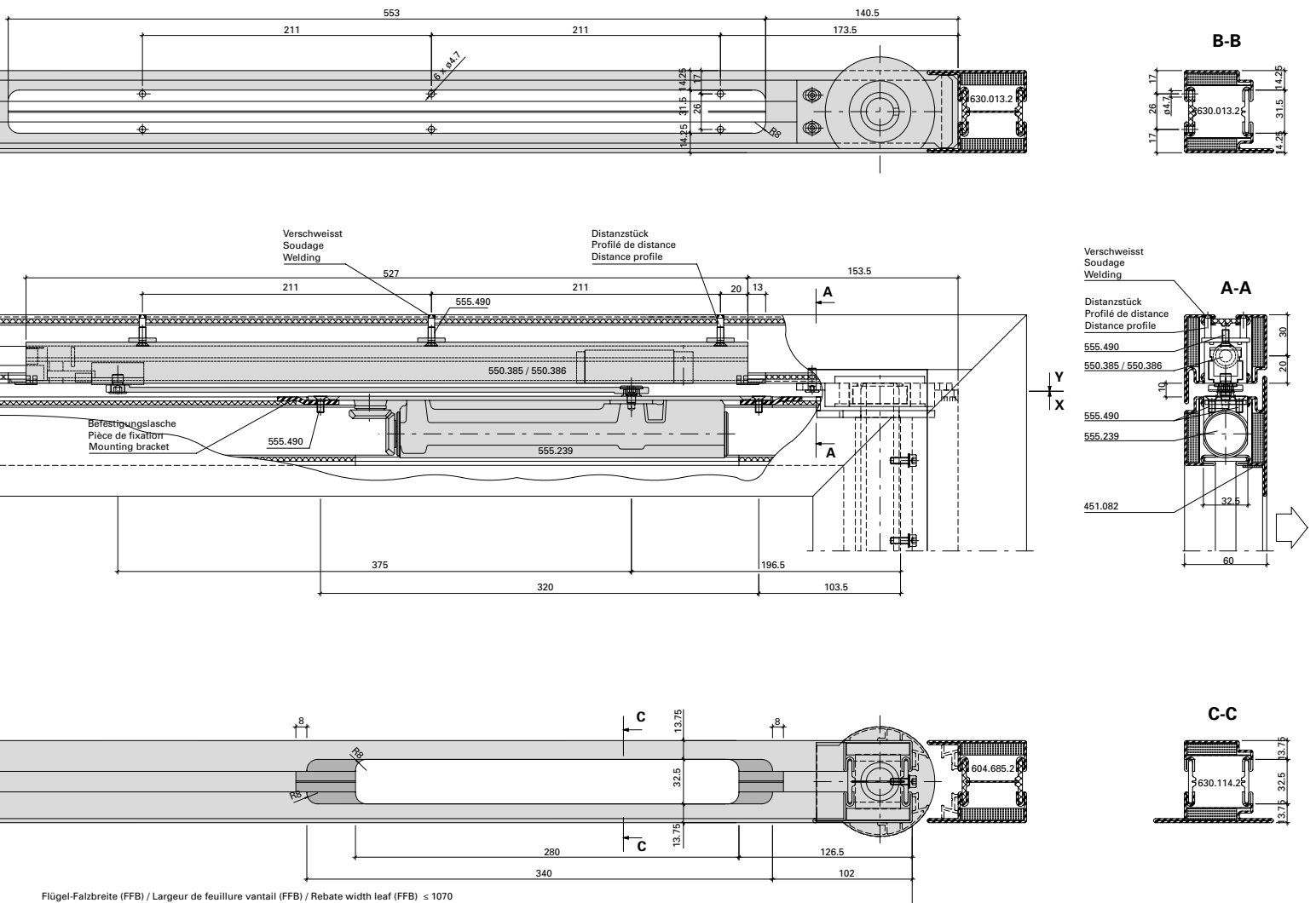


Abbildung: Gleitschiene 550.385

Max. Gangflügel FFB (GF) < 1370 mm
 Max. Standflügel FFB (SF) < 1370 mm

Min. Gangflügel FFB (GF) > 810 mm
 Min. Standflügel FFB (SF) > 720 mm

Max. Türgewicht: 180 kg

Max. Türöffnungswinkel: 96°
 Türstopper verwenden

Bei Verwendung von Elektro-Türöffner
 gelten andere Mindestmasse.

Hinweis: Für Aussentüren nur bedingt einsetzbar.

Figure: Glissière 550.385

Max. vantail de service FFB (GF) < 1370 mm
 Max. vantail semi-fixe FFB (SF) < 1370 mm

Min. vantail de service FFB (GF) > 810 mm
 Min. vantail semi-fixe FFB (SF) > 720 mm

Poids porte max. 180 kg

Angle d'ouvrant max. 96°
 Utiliser un arrêt de porte

Dans le cas de gâche électrique
 les dimensions minimum son autres.

Remarque: Pour les portes ouvrant vers l'extérieur,
 utilisation limitée.

Drawing: Glide rail 550.385

Max. access leaf FFB (GF) < 1370 mm
 Max. secondary leaf FFB (SF) < 1370 mm

Min. access leaf FFB (GF) > 810 mm
 Min. secondary leaf FFB (SF) > 720 mm

Max. door weight 180 kg

Max. door opening angle: 96°
 Use door stop

Alternative minimum measurements apply
 if electric strikes are used.

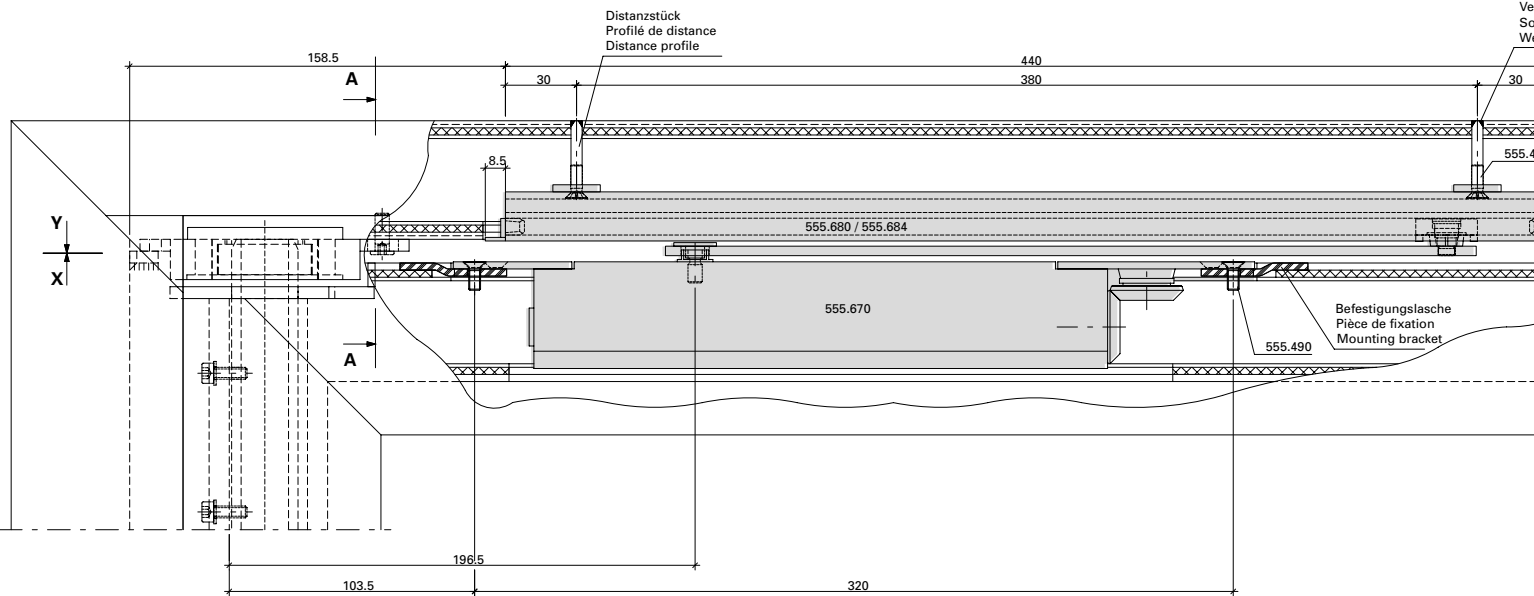
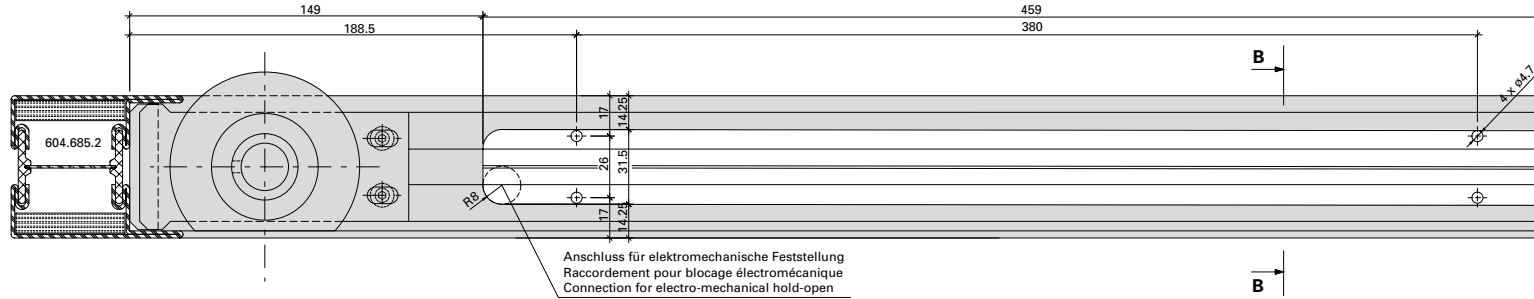
Note: Only suitable for certain types of
 external door.

Integrierter Türschliesser GEZE Boxer
 555.670 (Grösse 2-4)
 Einflügelige Türe

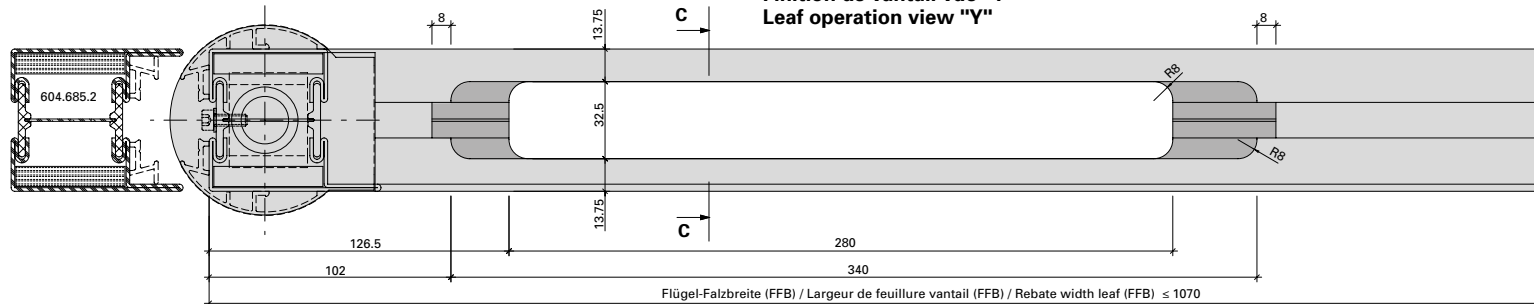
Ferme-porte intégré GEZE Boxer
 555.670 (Taille 2-4)
 Porte à un vantail

Integrated door closer GEZE Boxer
 555.670 (Size 2-4)
 Single leaf door

Blendrahmenbearbeitung Ansicht "X"
 Finition du cadre dormant vue "X"
 Outer frame operation "X"



Flügelbearbeitung Ansicht "Y"
 Finition de vantail vue "Y"
 Leaf operation view "Y"



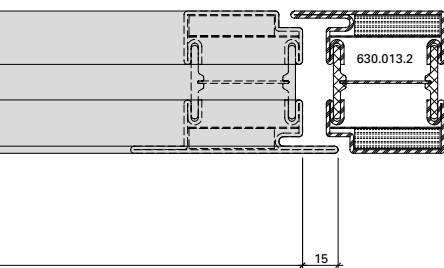
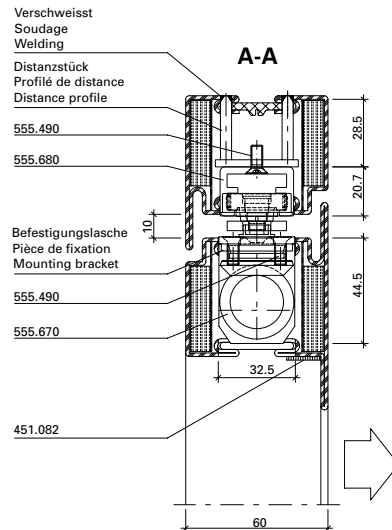
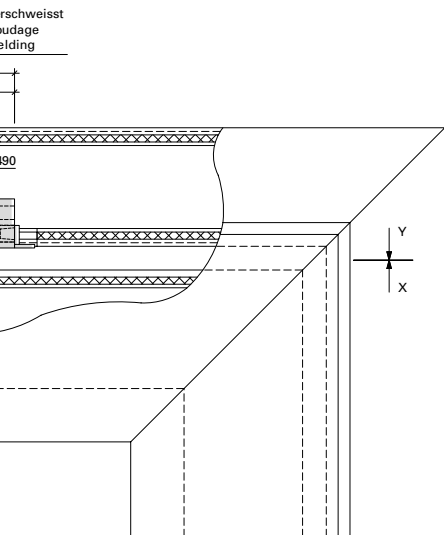
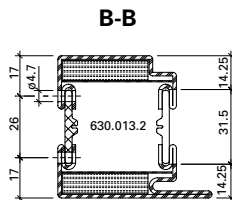
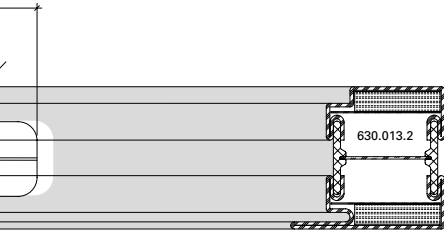
Beschlageinbau (31-0102-E-005)
Montage des ferrures (31-0102-E-005)
Installation of fittings (31-0102-E-005)

Janisol 2 EI30 Fingerschutztüre
Janisol 2 EI30 porte anti-pince-doigts
Janisol 2 EI30 anti-finger-trap door

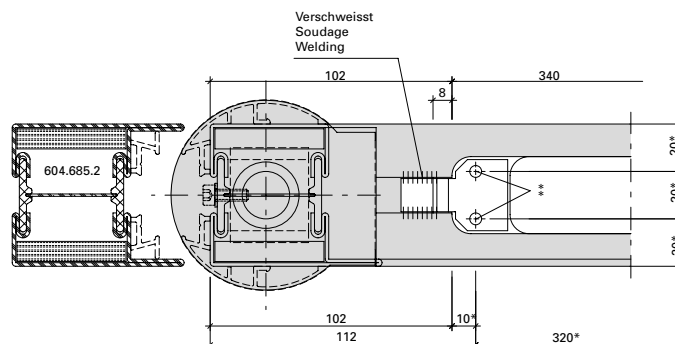
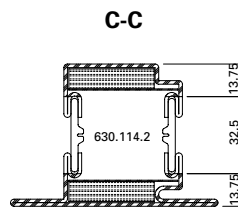
Integrierter Türschliesser GEZE Boxer
555.670 (Grösse 2-4)
Einflügelige Türe

Ferme-porte intégré GEZE Boxer
555.670 (Taille 2-4)
Porte à un vantail

Integrated door closer GEZE Boxer
555.670 (Size 2-4)
Single leaf door



Detail Befestigungslasche
Détail pièce de fixation
Detail mounting bracket



* Schliesser als Lehre verwenden
 * Utiliser le ferme-porte comme gabarit
 * Use door closer as jig

** Befestigungslöcher M5
 ** Trous des fixations M5
 ** Mounting holes M5

Abbildung: Gleitschiene in Normalausführung.

Max. Flügel FFB < 1370 mm
 Min. Flügel FFB > 720 mm

Max. Flügelgewicht: 180 kg

Max. Türöffnungswinkel: 96°
 Türstopper verwenden

Bei Verwendung von Elektro-Türöffner
 gelten andere Mindestmasse.

Hinweis: Für Aussentüren nur bedingt einsetzbar.

Figure: Glissière en version normale.

Max. vantail FFB < 1370 mm
 Min. vantail FFB > 720 mm

Poids vantail max. 180 kg

Angle d'ouvrant max. 96°
 Utiliser un arrêt de porte

Dans le cas de gâche électrique
 les dimensions minimum son autres.

Remarque: Pour les portes ouvrant vers
 l'extérieur, utilisation limitée.

Drawing: Glide rail in standard design.

Max. leaf FFB < 1370 mm
 Min. leaf FFB > 720 mm

Max. leaf weight 180 kg

Max. door opening angle: 96°
 Use door stop

Alternative minimum measurements apply
 if electric strikes are used.

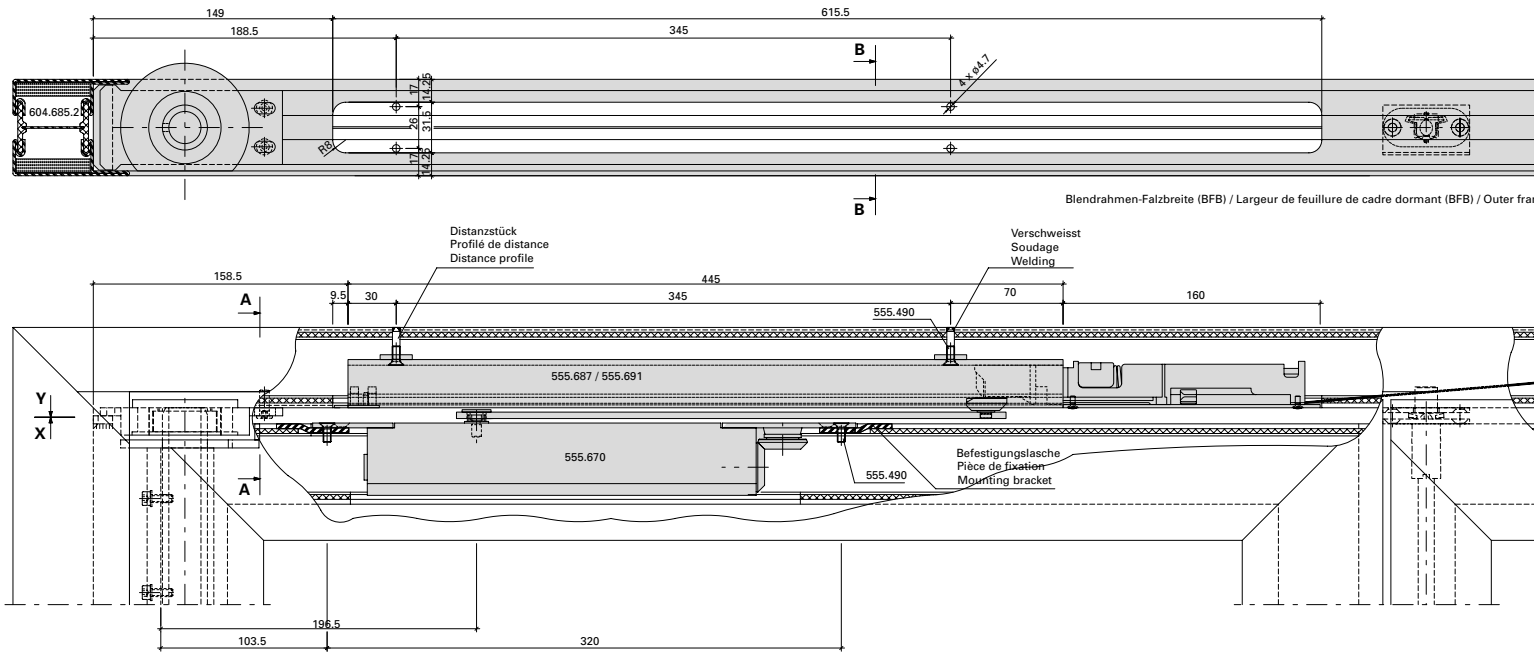
Note: Only suitable for certain types of
 external door.

Integrierter Türschliesser GEZE Boxer
 555.670 (Grösse 2-4)
 Zweiflügelige Türe

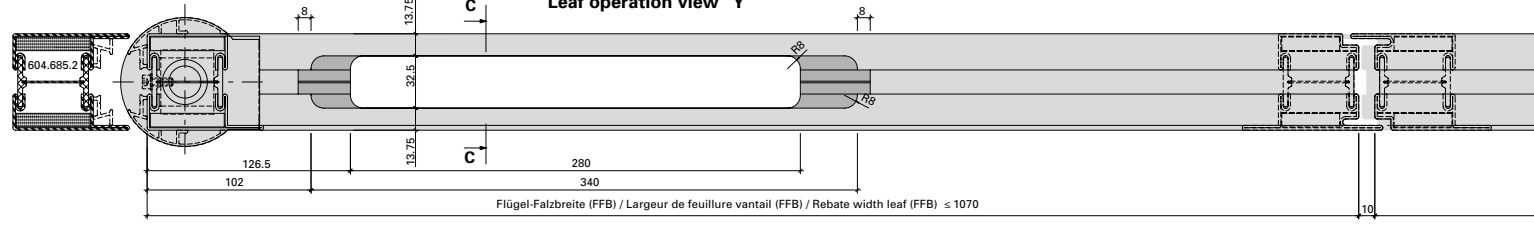
Ferme-porte intégré GEZE Boxer
 555.670 (Taille 2-4)
 Porte à deux vantaux

Integrated door closer GEZE Boxer
 555.670 (Size 2-4)
 Double leaf door

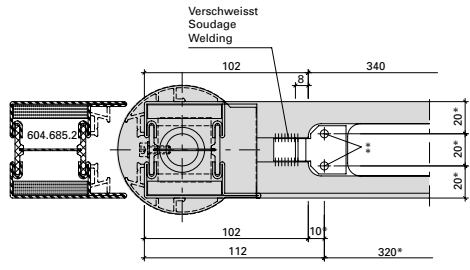
Blendrahmenbearbeitung Ansicht "X"
Finition du cadre dormant vue "X"
Outer frame operation "X"



Flügelbearbeitung Ansicht "Y"
Finition de vantail vue "Y"
Leaf operation view "Y"



Detail Befestigungslasche
Détail pièce de fixation
Detail mounting bracket



- * Schliesser als Lehre verwenden
- * Utiliser le ferme-porte comme gabarit
- * Use door closer as jig
- ** Befestigungslöcher M5
- ** Trous des fixations M5
- ** Mounting holes M5

Mitnehmerklappe 550.387
 zwingend erforderlich!

Le doigt d'entraînement
 550.387 est impérativement
 nécessaire!

The selector bar 550.387
 is mandatory!

Beschlageinbau (31-0102-E-006)
Montage des ferrures (31-0102-E-006)
Installation of fittings (31-0102-E-006)

Janisol 2 EI30 Fingerschutztüre
Janisol 2 EI30 porte anti-pince-doigts
Janisol 2 EI30 anti-finger-trap door

Integrierter Türschliesser GEZE Boxer
555.670 Grösse 2-4)
Zweiflügelige Türe

Ferme-porte intégré GEZE Boxer
555.670 (Taille 2-4)
Porte à deux vantaux

Integrated door closer GEZE Boxer
555.670 (Size 2-4)
Double leaf door

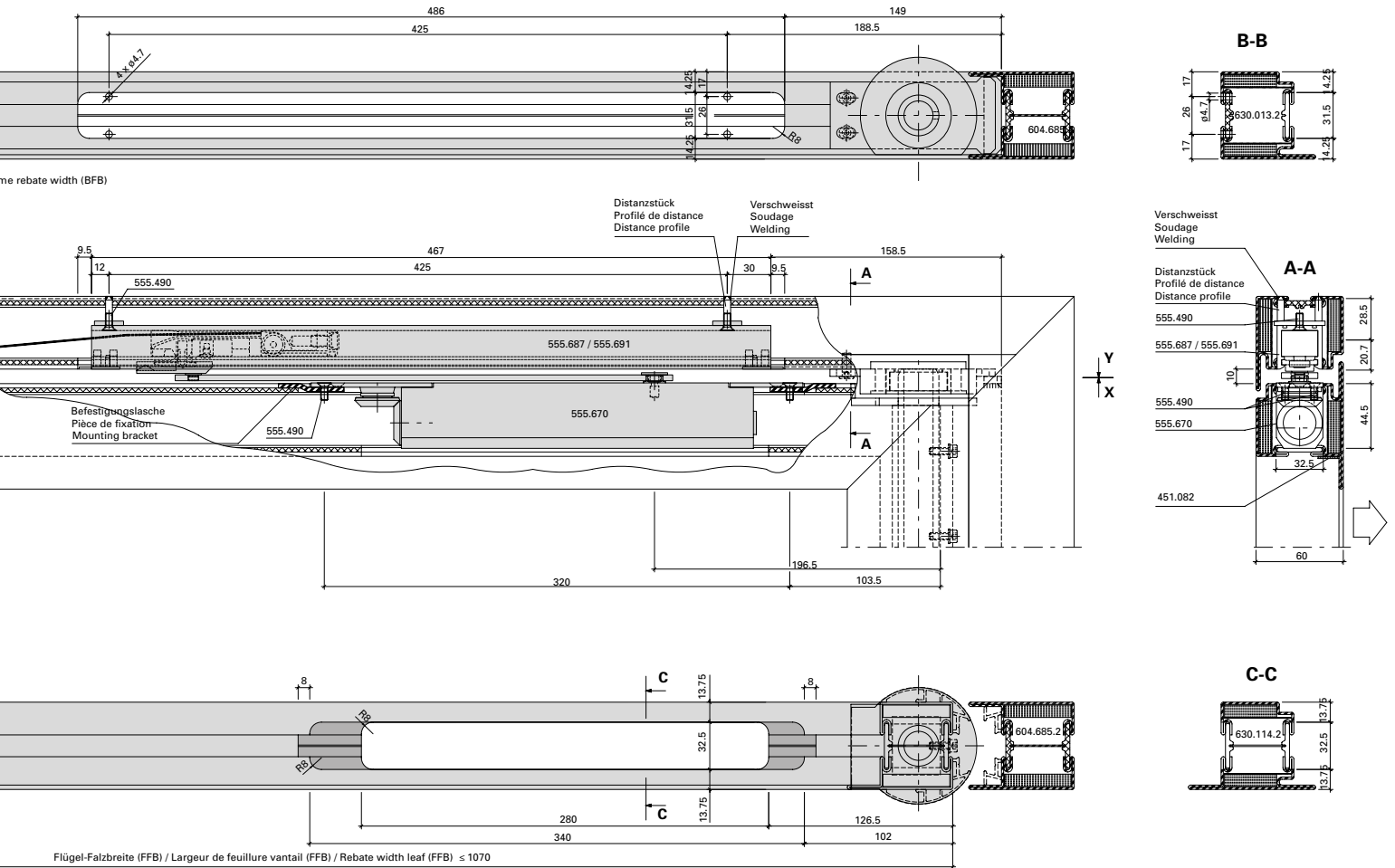


Abbildung: Gleitschiene in Normalausführung.

Max. Gangflügel FFB (GF) < 1370 mm
 Max. Standflügel FFB (SF) < 1370 mm

Min. Gangflügel FFB (GF) > 810 mm
 Min. Standflügel FFB (SF) > 650 mm

Max. Flügelgewicht: 180 kg

Max. Türöffnungswinkel: 96°
 Türstopper verwenden

Hinweis: Für Aussentüren nur bedingt einsetzbar.

Figure: Glissière en version normale.

Max. vantail de service FFB (GF) < 1370 mm
 Max. vantail semi-fixe FFB (SF) < 1370 mm

Min. vantail de service FFB (GF) > 810 mm
 Min. vantail semi-fixe FFB (SF) > 650 mm

Poids vantail max. 180 kg

Angle d'ouvrant max. 96°
 Utiliser un arrêt de porte

Remarque: Pour les portes ouvrant vers l'extérieur, utilisation limitée.

Drawing: Glide rail in standard design.

Max. access leaf FFB (GF) < 1370 mm
 Max. secondary leaf FFB (SF) < 1370 mm

Min. access leaf FFB (GF) > 810 mm
 Min. secondary leaf FFB (SF) > 680 mm

Max. leaf weight 180 kg

Max. door opening angle: 96°
 Use door stop

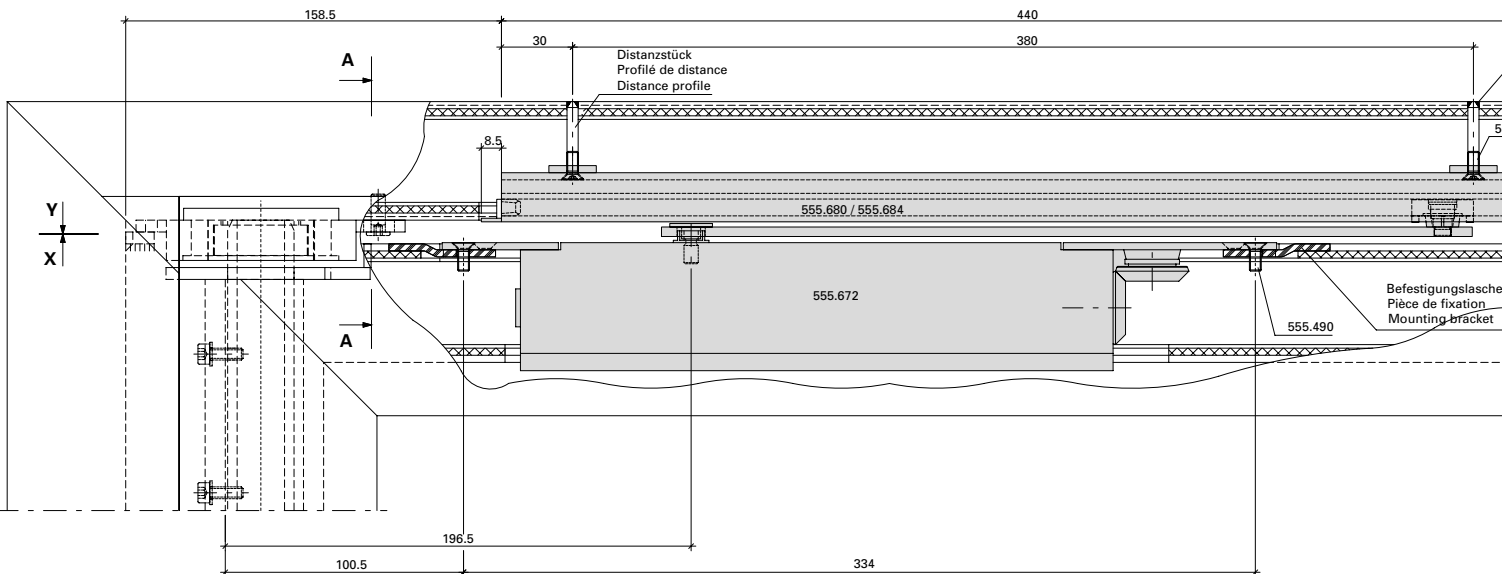
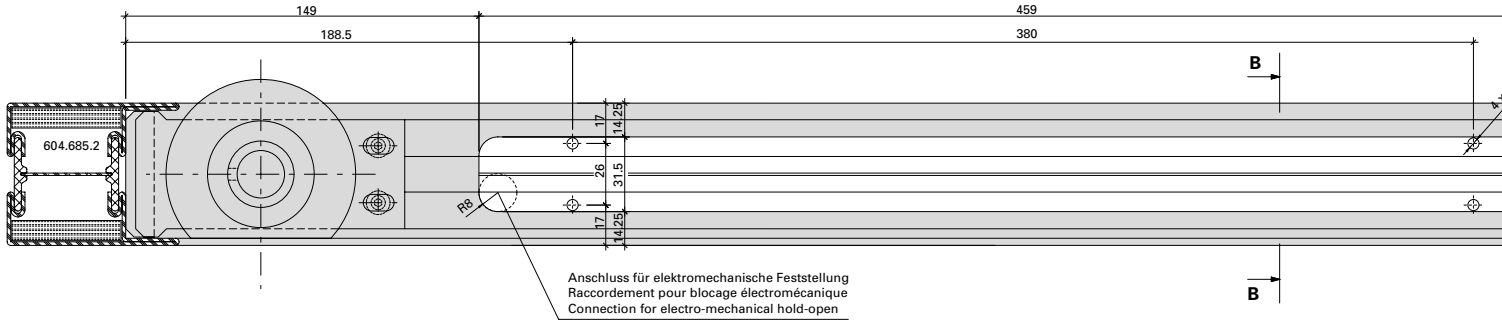
Note: Only suitable for certain types of external door.

Integrierter Türschliesser GEZE Boxer, 555.672 (Grösse 3-6)
Einflügelige Türe

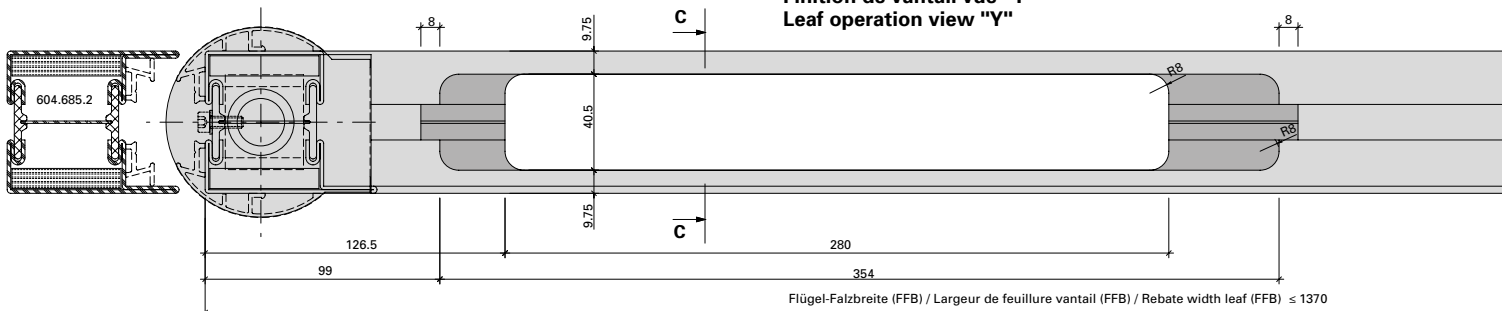
Ferme-porte intégré GEZE Boxer, 555.672 (Force 3-6)
Porte à un vantail

Integrated door closer GEZE Boxer, 555.672 (Size 3-6)
Single leaf door

Blendrahmenbearbeitung Ansicht "X"
Finition du cadre dormant vue "X"
Outer frame operation "X"



Flügelbearbeitung Ansicht "Y"
Finition de vantail vue "Y"
Leaf operation view "Y"



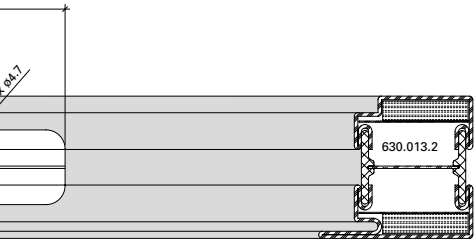
Beschlageinbau (31-0102-E-007)
Montage des ferrures (31-0102-E-007)
Installation of fittings (31-0102-E-007)

Janisol 2 EI30 Fingerschutztüre
Janisol 2 EI30 porte anti-pince-doigts
Janisol 2 EI30 anti-finger-trap door

Integrierter Türschliesser GEZE Boxer, 555.672 (Grösse 3-6)
Einflügelige Türe

Ferme-porte intégré GEZE Boxer, 555.672 (Force 3-6)
Porte à un vantail

Integrated door closer GEZE Boxer, 555.672 (Size 3-6)
Single leaf door



B-B

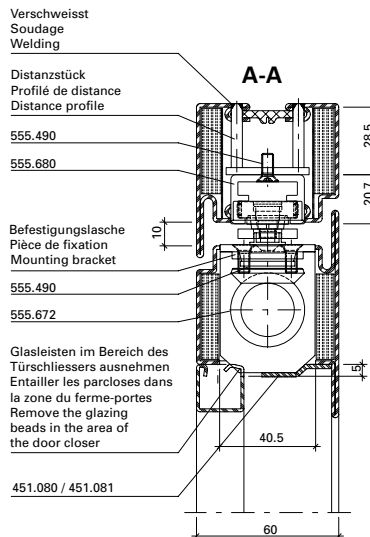
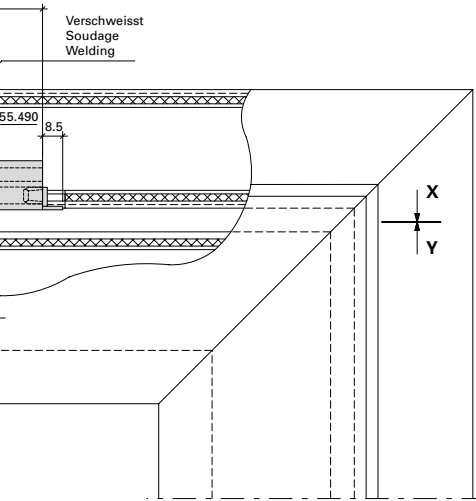
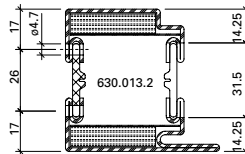


Abbildung: Gleitschiene in Normalausführung.

Max. Flügel FFB < 1370 mm
 Min. Flügel FFB > 690 mm

Max. Flügelgewicht: 180 kg

Max. Türöffnungswinkel: 96°
 Türstopper verwenden

Bei Verwendung von Elektro-Türöffner gelten andere Mindestmasse.

Hinweis: Für Aussentüren nur bedingt einsetzbar.

Figure: Glissière en version normale.

Max. vantail FFB < 1370 mm
 Min. vantail FFB > 690 mm

Poids vantail max. 180 kg

Angle d'ouvrant max. 96°
 Utiliser un arrêt de porte

Dans le cas de gâche électrique les dimensions minimum son autres.

Remarque: Pour les portes ouvrant vers l'extérieur, utilisation limitée.

Drawing: Glide rail in standard design.

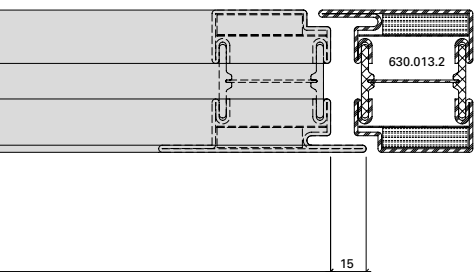
Max. leaf FFB < 1370 mm
 Min. leaf FFB > 690 mm

Max. leaf weight 180 kg

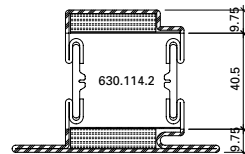
Max. door opening angle: 96°
 Use door stop

Alternative minimum measurements apply if electric strikes are used.

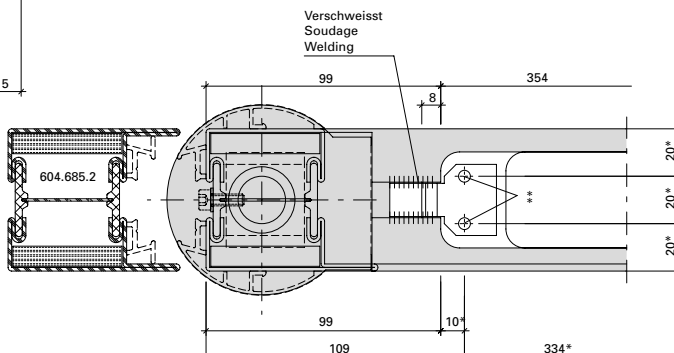
Note: Only suitable for certain types of external door.



C-C



Detail Befestigungslasche
Détail pièce de fixation
Detail mounting bracket



* Schliesser als Lehre verwenden
 * Utiliser le ferme-porte comme gabarit
 * Use door closer as jig

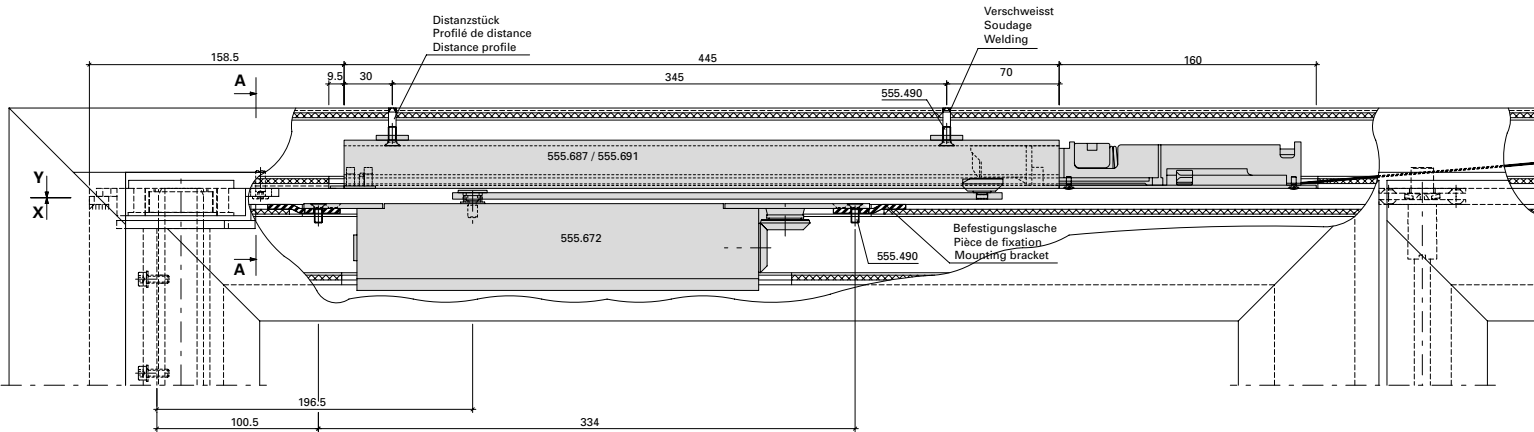
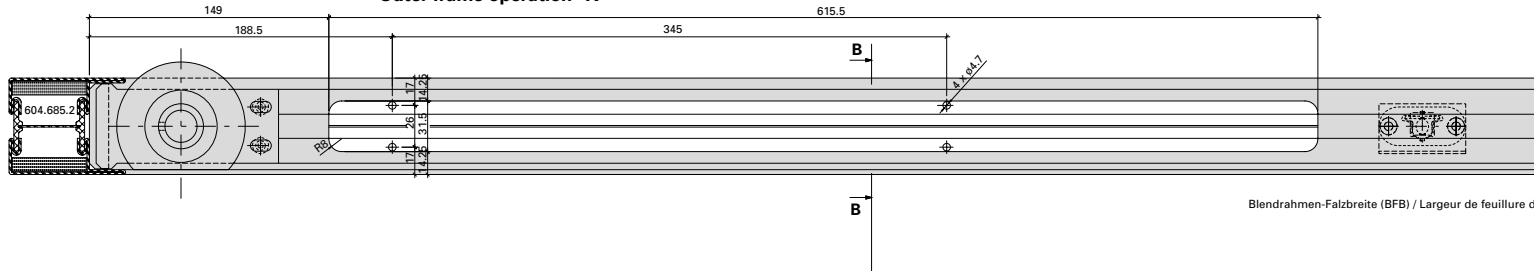
** Befestigungslöcher M5
 ** Troux des fixations M5
 ** Mounting holes M5

Integrierter Türschliesser GEZE Boxer, 555.672 (Grösse 3-6)
Zweiflügelige Türe

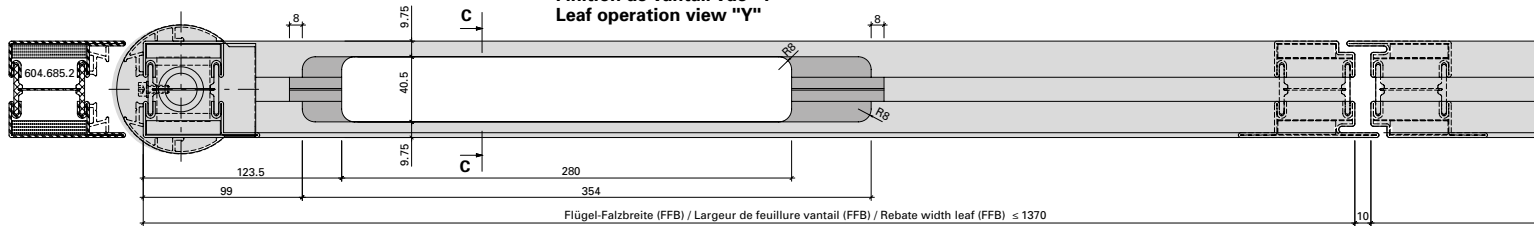
Ferme-porte intégré GEZE Boxer, 555.672 (Force 3-6)
Porte à deux vantaux

Integrated door closer GEZE Boxer, 555.672 (Size 3-6)
Double leaf door

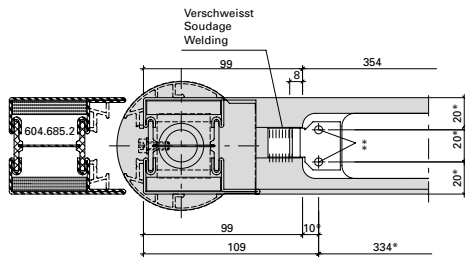
Blendrahmenbearbeitung Ansicht "X"
Finition du cadre dormant vue "X"
Outer frame operation "X"



Flügelbearbeitung Ansicht "Y"
Finition de vantail vue "Y"
Leaf operation view "Y"



Detail Befestigungslasche
Détail pièce de fixation
Detail mounting bracket



* Schliesser als Lehre verwenden
* Utiliser le ferme-porte comme gabarit
* Use door closer as jig

** Befestigungslöcher M5
** Trous des fixations M5
** Mounting holes M5

Mitnehmerklappe 550.387
zwingend erforderlich!

Le doigt d'entraînement
550.387 est impérativement
nécessaire!

The selector bar 550.387
is mandatory!

Beschlageinbau (31-0102-E-008)
Montage des ferrures (31-0102-E-008)
Installation of fittings (31-0102-E-008)

Janisol 2 EI30 Fingerschutztüre
Janisol 2 EI30 porte anti-pince-doigts
Janisol 2 EI30 anti-finger-trap door

Integrierter Türschliesser ITS 96,
555.672 (Grösse 3-6)
Zweiflügelige Türe

Ferme-porte intégré ITS 96,
555.672 (Force 3-6)
Porte à deux vantaux

Integrated door closer ITS 96,
555.672 (Size 3-6)
Double leaf door

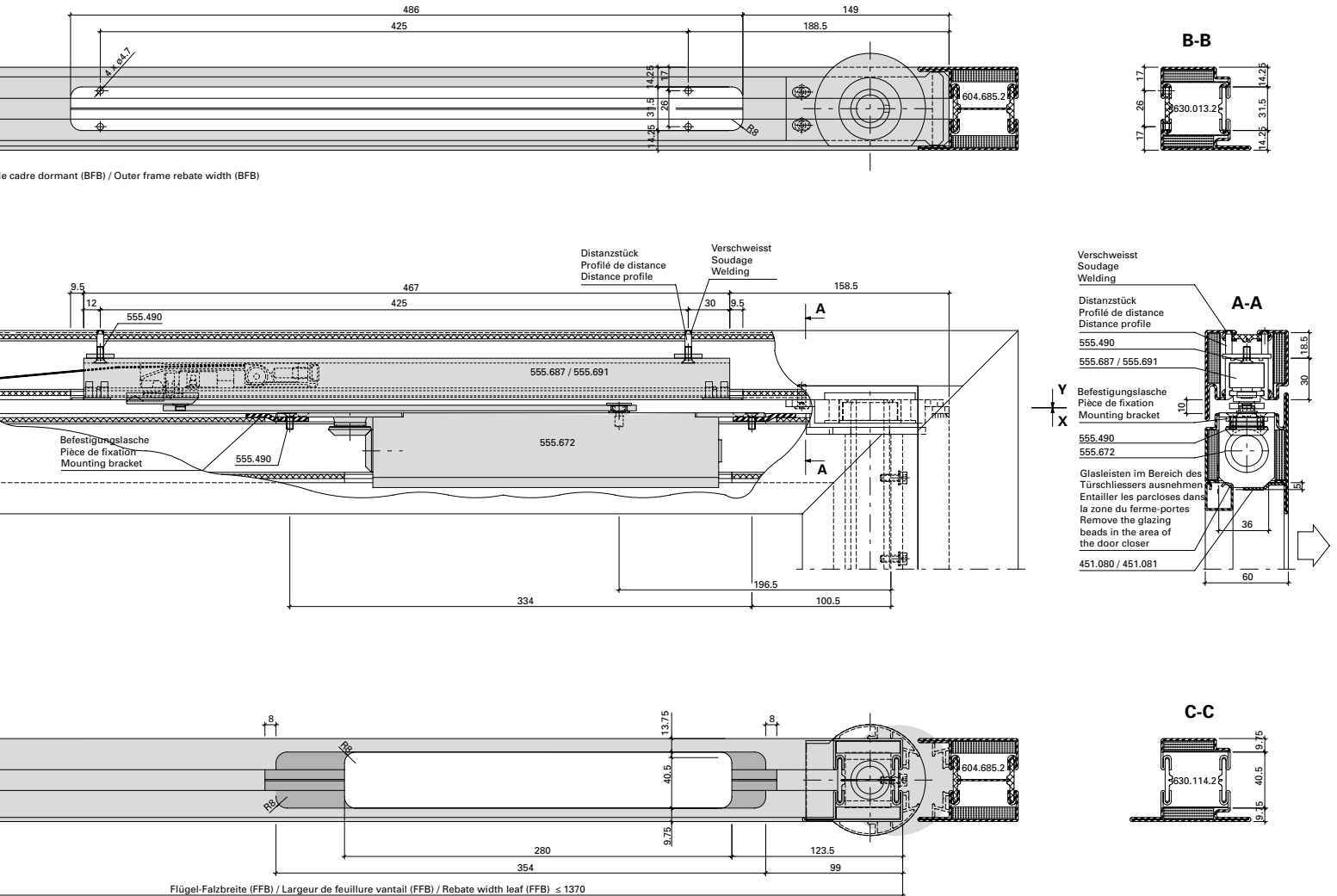


Abbildung: Gleitschiene in Normalausführung.

Max. Gangflügel FFB (GF) < 1370 mm
 Max. Standflügel FFB (SF) < 1370 mm

Min. Gangflügel FFB (GF) > 810 mm
 Min. Standflügel FFB (SF) > 650 mm

Max. Flügelgewicht: 180 kg

Max. Türöffnungswinkel: 96°
 Türstopper verwenden

Hinweis: Für Aussentüren nur bedingt einsetzbar.

Figure: Glissière en version normale.

Max. vantail de service FFB (GF) < 1370 mm
 Max. vantail semi-fixe FFB (SF) < 1370 mm

Min. vantail de service FFB (GF) > 810 mm
 Min. vantail semi-fixe FFB (SF) > 650 mm

Poids vantail max. 180 kg

Angle d'ouvrant max. 96°
 Utiliser un arrêt de porte

Remarque: Pour les portes ouvrant vers l'extérieur, utilisation limitée.

Drawing: Glide rail in standard design.

Max. access leaf FFB (GF) < 1370 mm
 Max. secondary leaf FFB (SF) < 1370 mm

Min. access leaf FFB (GF) > 810 mm
 Min. secondary leaf FFB (SF) > 680 mm

Max. leaf weight 180 kg

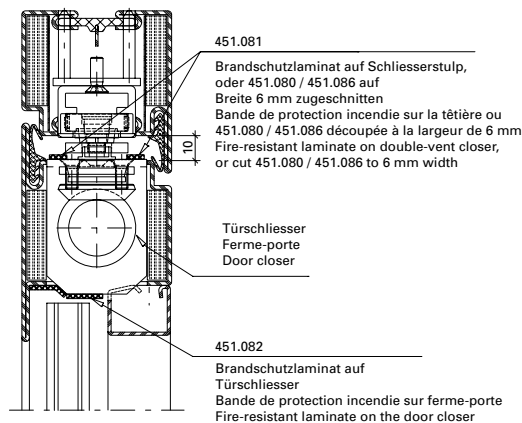
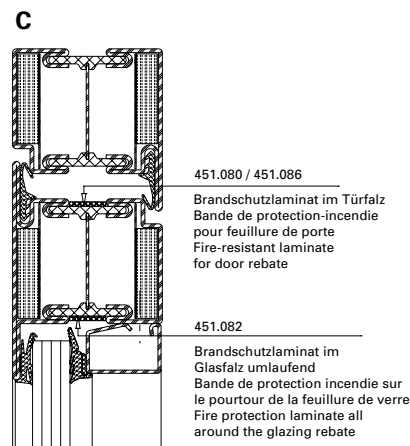
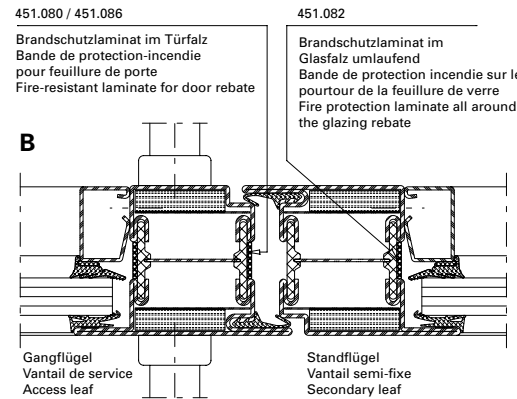
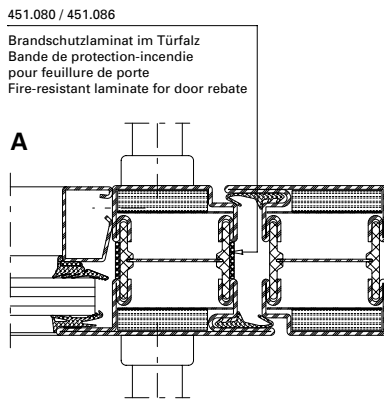
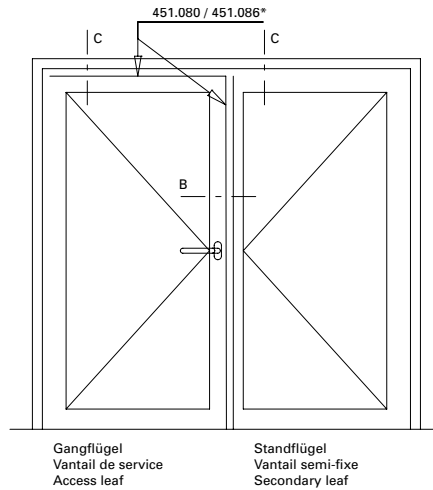
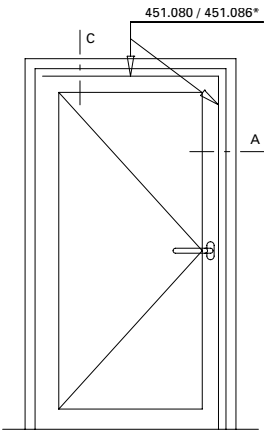
Max. door opening angle: 96°
 Use door stop

Note: Only suitable for certain types of external door.

Einbau Brandschutzlaminat

Montage bande de protection-incendie

Installation of fire-resistant laminate



*** Hinweis:**

Brandschutzlaminat 451.080 bzw. 451.086 ist erforderlich, wenn beim Gangflügel oder beim Flügel von Einflügeltüren keine Oberverriegelung bzw. Dreifallenschloss eingesetzt wird (Mindestmenge).

Das Brandschutzlaminat wird auf den Flügelrahmen geklebt, jedoch erst nach der Oberflächenbehandlung der Janisol 2-Profile. Der Untergrund (Profilisolator/Stahlschale) muss trocken, staub-, öl- und fettfrei sein. Laminat fest andrücken.

*** Remarque:**

La bande de protection incendie 451.080 ou 451.086 est nécessaire quand aucun verrouillage supérieur ou serrure à triple effet n'est utilisé(e) sur le vantail de service ou le vantail de portes à un vantail (quantité minimale).

La bande de protection incendie doit être collée sur le cadre de vantail, cependant seulement après le traitement de surface des profilés Janisol 2. Le support (isolateur de profilé/demi-profilé en acier) doit être sec et exempt de poussière, d'huile et de graisse. Presser fermement la bande.

*** Note:**

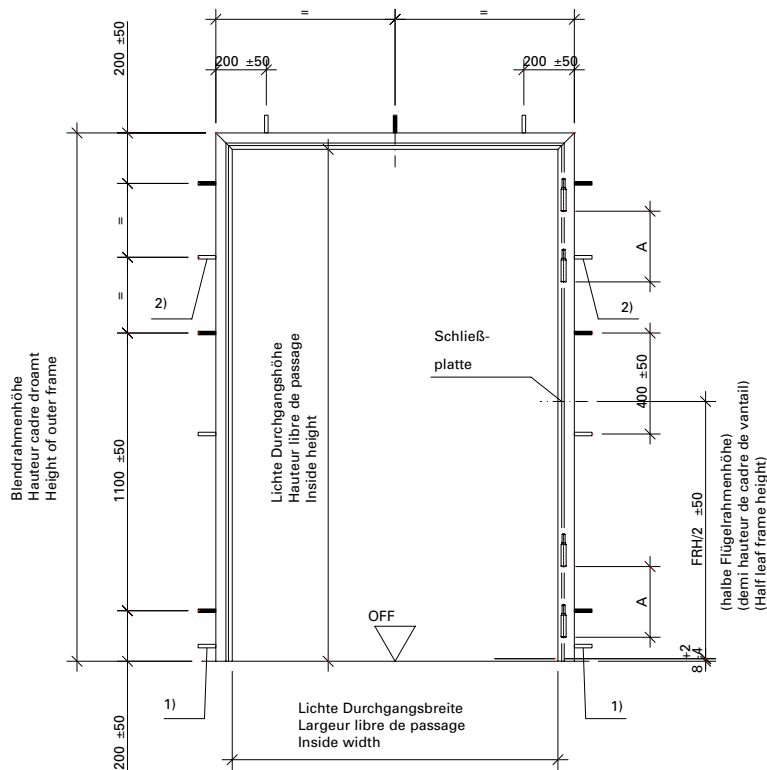
Fire-resistant laminate 451.080 or 451.086 is required if no top locking point or triple bolt lock is used for the access leaf or the leaf of single-leaf doors (minimum quantity).

The fire-resistant laminate is bonded to the leaf frame, but only after applying surface treatment to the Janisol 2 profiles. The surface (profile isolator/steel shell) must be dry and free from dust, oil and grease. Push on the laminate firmly.

Übersicht Anordnungen
Befestigungspunkte

Vue synoptique de la disposition
des points de fixation

Overview of positioning of
anchoring points

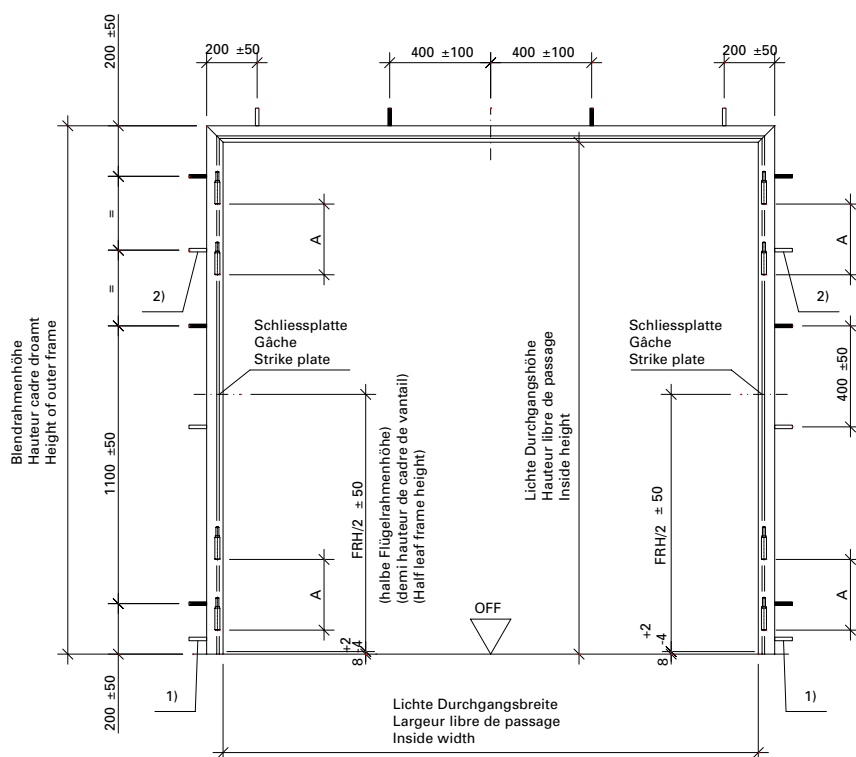


- 1) Wenn die Türen ohne Bodeneinstand der Zargen eingebaut werden, ist ein zusätzlicher Befestigungspunkt 60 ± 20 mm über OFF anzubringen.
- 2) Wenn die Lichte Durchgangshöhe 2500 mm ist, ist ein zusätzlicher Befestigungspunkt erforderlich.

- 1) Quand les portes sont montées sans raccordement dans la chape des châssis, un point de fixation supplémentaire 60 ± 20 mm doit être placé arête supérieure sol fini.
- 2) Quand la hauteur de passage intérieure est de 2500 mm, un point de fixation supplémentaire est nécessaire.

- 1) If doors are installed without a floor recess for the frame trim, an additional fixing point needs to be applied at 60 ± 20 mm above FFL.

- 2) If the clear opening height is 2500 mm, an additional fixing point is required.



Jansen AG

Steel Systems
Industriestrasse 34
9463 Oberriet
Schweiz
jansen.com

JANSEN
Configure to Inspire