

# Lieferprogramm

Janisol 1 Brandschutzfenster

# Programme de livraison

Janisol 1 fenêtres feu

# Sales range

Janisol 1 fire-resistant windows



---

**Inhaltsverzeichnis****Sommaire****Content**

---

Janisol 1 Brandschutzfenster

Janisol 1 fenêtres feu

Janisol 1 fire-resistant windows

---

---

**Systemübersicht**Merkmale  
Zulassungen  
Typenübersicht**Sommaire du système**Caractéristiques  
Homologations  
Sommaire des types**Summary of system**Characteristics  
Authorisations  
Summary of types**2**

---

**Profilsortiment**Profilübersicht  
Profile im Massstab 1:1  
Glasleistenübersicht**Assortiment de profilé**Sommaire des profilés  
Profilés à l'échelle 1:1  
Sommaire des parcloses**Range of profiles**Summary of profiles  
Profiles on scale 1:1  
Summary of glazing beads**10**

---

**Zubehör**Zubehör  
Beschläge  
Verarbeitungshilfen**Accessoires**Accessoires  
Ferrures  
Outils d'usinage**Accessories**Accessories  
Fittings  
Assembly tools**20**

---

**Beispiele**Schnittpunkte  
Anwendungsbeispiele  
Konstruktionsdetails  
Anschlüsse am Bau**Exemples**Coupes de détails  
Exemples d'application  
Détails de construction  
Raccords au mur**Examples**Section details  
Examples of applications  
Construction details  
Attachment to structure**60**

---

**Technische Hinweise****Conseils techniques****Technical data****83**

Alle Ausführungen dieser Dokumentation haben wir sorgfältig und nach bestem Wissen zusammengestellt. Wir können aber keine Verantwortung für die Benutzung der vermittelten Vorschläge und Daten übernehmen. Wir behalten uns technische Änderungen ohne Vorankündigung vor.  
Aktuelle Version auf [www.jansen.com](http://www.jansen.com)

Nous avons apporté le plus grand soin à l'élaboration de cette documentation. Cependant, nous déclinons toute responsabilité pour l'utilisation faite de nos propositions et de nos données.  
Nous nous réservons le droit de procéder à des modifications techniques sans préavis.  
Version actuelle sur [www.jansen.com](http://www.jansen.com)

All the information contained in this documentation is given to the best of our knowledge and ability. However, we decline all responsibility for the use made of these suggestions and data.  
We reserve the right to effect technical modifications without prior warning.  
Current version available at [www.jansen.com](http://www.jansen.com)

## Merkmale

## Caractéristiques

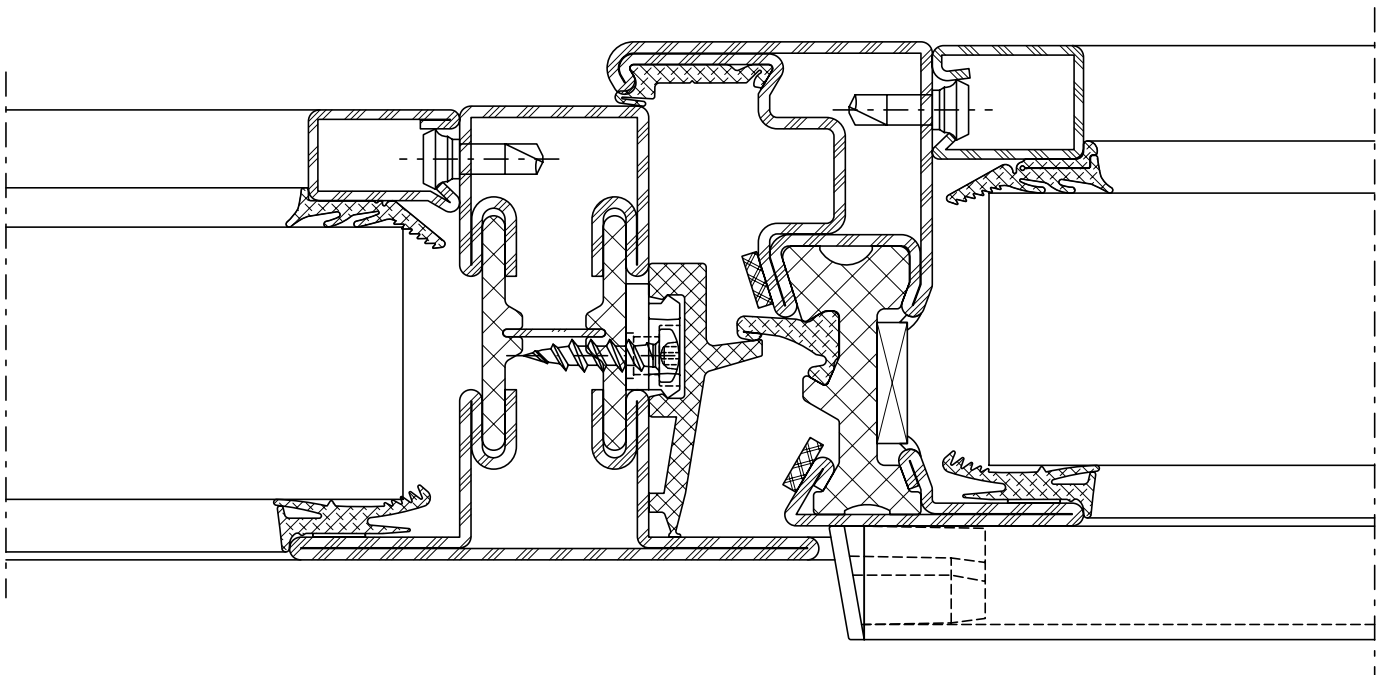
## Characteristics

## Janisol 1 Brandschutzfenster

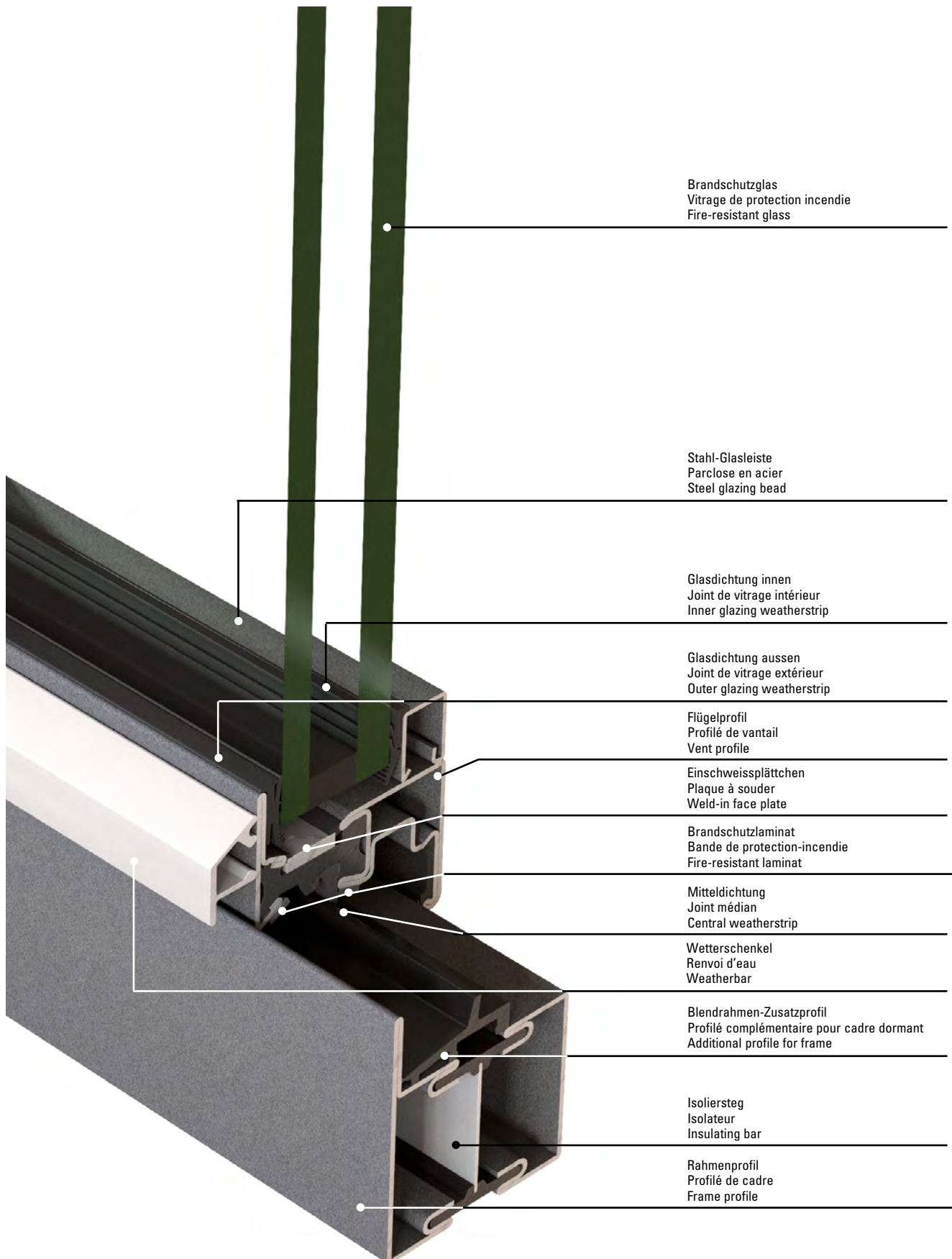
## Janisol 1 fenêtres feu

## Janisol 1 fire-resistant windows

- Wärme gedämmtes Stahlsystem für Fenster und Festverglasungen
- Bautiefe 60 mm, Fensterflügel 64 mm
- Schmale Ansichtsbreiten: Rahmen inkl. Flügel ab 82,5 mm Stulpflügelpartie 103 mm
- Ein- und zweiflügelige Dreh- und Drehkippenfenster
- Dreh- und Drehkippen-Fensterflügel bis 1265x2300 mm (BxH)
- Flügelgewichte: Standardbeschlag bis 150 kg
- Füllelementstärken von 14 bis 47 mm, Glaseinbau mittels Trocken- oder Nassverglasung
- Systemprüfungen nach Produktnorm EN 14351-1
- Profil-Verbundtechnik nach EN 14024 geprüft
- Stahlprofile bandverzinkt, qualitativ hochwertiger Isoliersteg aus glasfaserverstärktem Polyester
- Geeignet für Pulver- und Nasslackbeschichtungen
- Système en acier à rupture de pont thermique pour fenêtres et vitrages fixes
- Profondeur de montage 60 mm, vantail de fenêtre 64 mm
- Fines largeurs de face: Cadre avec vantail à partir de 82,5 mm, partie à deux vantaux à la française 103 mm
- Fenêtres ouvrant à la française et oscillo-battantes à un et deux vantaux,
- Vantaux à la française et oscillo-battants jusqu'à 1265x2300 mm (LxH)
- Poids de vantail: Ferrure standard jusqu'à 150 kg
- Éléments de remplissage de 14 à 47 mm d'épaisseur, montage du vitrage à sec ou au silicone
- Contrôles des systèmes selon la norme produit EN 14351-1
- Technique d'assemblage de profilés contrôlée selon EN 14024
- Profilés en acier galvanisé en continu, traverse isolante de grande qualité en polyester renforcé par fibres de verre
- Convient aux revêtements par poudre ou peinture liquide
- Thermally insulated steel system for windows and fixed glazing
- Basic depth 60 mm, window vent 64 mm
- Narrow face widths: Frame including vent from 82.5 mm, double-vent meeting stile assembly 103 mm
- Single and double-vent side-hung and turn/tilt windows,
- Side-hung and turn/tilt window vents up to 1265x2300 mm (WxH)
- Vent weights: Standard fittings up to 150 kg
- Infill unit thicknesses from 14 to 47 mm, glazing installed by means of dry or wet glazing
- System tests in accordance with the product standard EN 14351-1
- Profile bonding technology tested in accordance with EN 14024
- Pre-galvanised steel profiles, high-quality insulating bar made of glass fibre-reinforced polyester
- Suitable for powder and wet paint coating







**Merkmale**  
**Blendrahmen-Zusatzprofil**

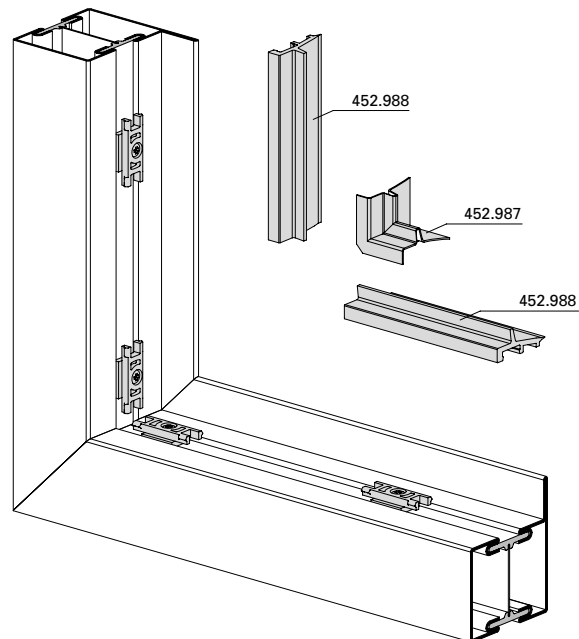
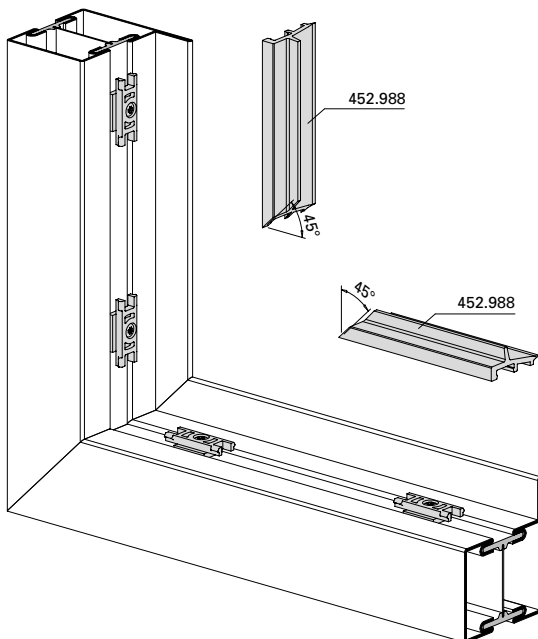
- Einfache und rationelle Montage dank raffiniertem Klippsystem
- Verschraubungen nicht sichtbar
- Die örtlich einzusetzenden Kunststoffhalter können einfach auf Anschlag gebracht und verschraubt werden
- Die richtige Positionierung des Blendrahmen-Zusatzprofils wird durch die Kunststoffhalter vorgegeben
- Auswahlmöglichkeit bezüglich Montage: in Gehrung geschnitten oder mit Eckstück
- Die Montage mit Eckstücken erhöht den Vorfertigungsgrad, da Zuschnitt in Gehrung und das Einpassen entfällt. Toleranzen bei Blendrahmen-Zusatzprofilen können im Bereich der Eckstücke aufgenommen werden










**Caractéristiques profilé**  
**complémentaire pour cadre dormant**

- Montage simple et rationnel grâce à un système de clipsage
- Les vissages ne sont plus apparents
- Il est facile de placer les supports en matière plastique devant être utilisés en différents endroits sur la butée et de les visser
- Le bon positionnement du profilé complémentaire pour cadre dormant est défini par les supports en matière plastique
- Choix du montage: en onglet ou avec cornière d'angle
- Le montage avec cornières d'angle accroît le degré de préfabrication car la découpe en onglet et l'ajustage n'existent plus. Des tolérances relatives aux profilés complémentaires pour cadre dormant peuvent être utilisées dans la zone des cornières d'angle

**Features of the additional outer frame profile**

- Simple and efficient installation thanks to ingenious clip-on system
- Screw connections no visible
- The plastic retaining clips, which are to be inserted on-site, can easily be fitted to the rebate and fixed in place using screws
- Correct position of the additional outer frame profile is predefined by the plastic retaining clips
- Installation option: mitre-cut or with corner piece
- Installation with corner pieces increases the level of prefabrication, as the mitre cutting and adjustments are not required. Tolerances for additional outer frame profiles can be incorporated in the area of the corner pieces



Norm	Eigenschaft Caractéristique Characteristic	Klassifizierung/Wert Classification / Valeur Classification / Value																	
		npd	C1 (400)	C2 (800)	C3 (1200)	C4 (1600)	C5 (2000)	Exxx (>2000)	npd	1A (0)	2A (50)	3A (100)	4A (150)	5A (200)	6A (250)	7A (300)	8A (450)	9A (600)	Exxx (>750)
 EN 12210	<b>Widerstandsfähigkeit bei Windlast</b> <b>Résistance à la pression du vent</b> <b>Resistance to wind load</b>																		
	<b>Feuerwiderstand</b> <b>Résistance au feu</b> <b>Fire resistance</b>		Fenster E45 / EW45 Fenêtre E45 / EW45 Window E45 / EW45  Trennwand E30 / EW30 Vitrage fixe E30 / EW30 Fixed glazing E30 / EW30																
 EN 12208	<b>Schlagregendichtheit</b> <b>Etanchéité à la pluie battante</b> <b>Watertightness</b>																		
 EN ISO 10140	<b>Schalldämmung</b> $R_w$ (C, $C_{tr}$ ) (dB) <b>Isolation phonique</b> $R_w$ (C, $C_{tr}$ ) (dB) <b>Sound insulation</b> $R_w$ (C, $C_{tr}$ ) (dB)		npd bis $R_w$ 43 dB (-2; -5) jusqu'à $R_w$ 43 dB (-2; -5) up to $R_w$ 43 dB (-2; -5)																
 EN ISO 10077-1	<b>Wärmedurchgangskoeffizient</b> $U_f$ (W/(m <sup>2</sup> ·K)) <b>Transmission thermique</b> $U_f$ (W/(m <sup>2</sup> ·K)) <b>Thermal production</b> $U_f$ (W/(m <sup>2</sup> ·K))		npd ab 2.5 W/m <sup>2</sup> ·K à partir de 2.5 W/m <sup>2</sup> ·K from 2.5 W/m <sup>2</sup> ·K																
 EN 12207	<b>Luftdurchlässigkeit</b> <b>Perméabilité à l'air</b> <b>Air permeability</b>																		
 EN 14351-1	<b>Tragfähigkeit von Sicherheitsvorrichtungen</b> <b>Capacité portante des dispositifs de sécurité</b> <b>Load-bearing capacity of safety devices</b>		Anforderung erfüllt Exigence remplie Requirement satisfied																
 EN 13115	<b>Bedienkräfte</b> <b>Forces de manœuvre</b> <b>Operating forces</b>																		
 EN 14024	<b>Metallprofile mit thermischer Trennung</b> <b>Profils en métal. avec rupture de pont thermique</b> <b>Metal profiles with thermal barrier</b>		CW / TC2 / A																

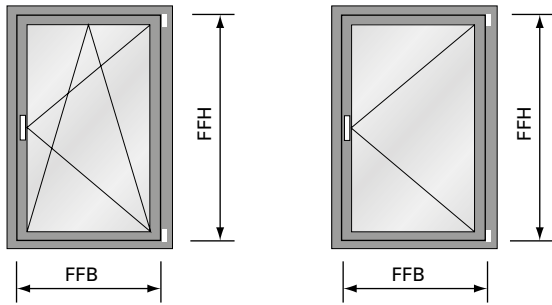
npd = keine Leistung festgestellt  
(no performance determined)

npd = Aucune performance déterminée  
(no performance determined)

npd = no performance determined

**Technische Daten**  
**Données techniques**  
**Technical data**

Janisol 1 Brandschutzfenster  
 Janisol 1 fenêtres feu  
 Janisol 1 fire-resistant windows



**Flügelgrößen**  
**Drehkipp- und Drehfenster**

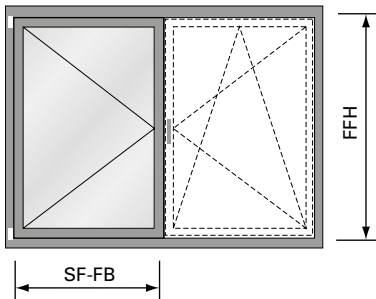
Max. FFH = 2300 mm  
 FFH = 1265 mm  
 Min. FFH = 575 mm  
 FFB = 370 mm  
 Max. Gewicht: 150 kg  
 FFB/FFH: ≤ 2

**Grandeurs du vantail**  
**fenêtre oscillo-battante et à la française**

Max. FFH = 2300 mm  
 FFH = 1265 mm  
 Min. FFH = 575 mm  
 FFB = 370 mm  
 Poids max.: 150 kg  
 FFB/FFH: ≤ 2

**Size of vents**  
**turn/tilt and side-hung windows:**

Max. FFH = 2300 mm  
 FFH = 1265 mm  
 Min. FFH = 575 mm  
 FFB = 370 mm  
 Max. weight: 150 kg  
 FFB/FFH: ≤ 2



**Flügelgrößen**  
**Stulpfenster:**

Max. FFH = 2300 mm  
 SF-FB = 1265 mm  
 Min. FFH = 575 mm  
 SF-FB = 370 mm  
 Max. Gewicht: 150 kg  
 FFB/FFH: ≤ 2

**Grandeurs du vantail**  
**fenêtre à deux vantaux:**

Max. FFH = 2300 mm  
 SF-FB = 1265 mm  
 Min. FFH = 575 mm  
 SF-FB = 370 mm  
 Poids max.: 150 kg  
 FFB/FFH: ≤ 2

**Size of vents**  
**double-vent windows:**

Max. FFH = 2300 mm  
 SF-FB = 1265 mm  
 Min. FFH = 575 mm  
 SF-FB = 370 mm  
 Max. weight: 150 kg  
 FFB/FFH: ≤ 2

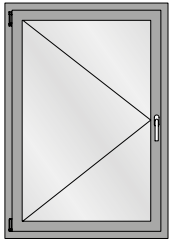
Empfehlung Jansen:  
 Flügelhöhe und Flügelbreite 1 mm ins  
 Minus schneiden betreffend Sollmass.

Recommandation Jansen:  
 Couper la hauteur et la largeur de  
 vantail à 1 mm de moins que la cote  
 de consigne.

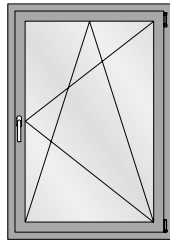
Jansen recommendation:  
 Cut vent height and vent width 1 mm  
 into the minus relative to the target  
 dimension.

**Typenübersicht**  
**Sommaire des types**  
**Summary of types**

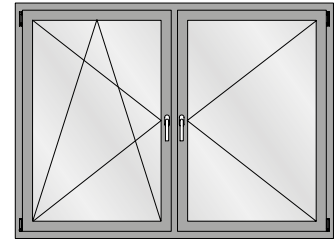
**Janisol 1 Brandschutzfenster**  
**Janisol 1 fenêtres feu**  
**Janisol 1 fire-resistant windows**



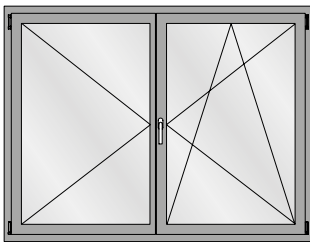
Drehflügel  
 Fenêtre à la française  
 Side-hung window



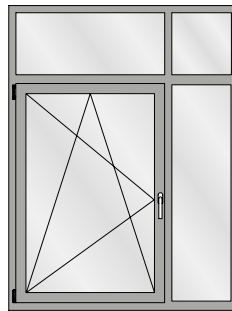
Drehkipp-Flügel  
 Vantail oscillo-battant  
 Turn/tilt window



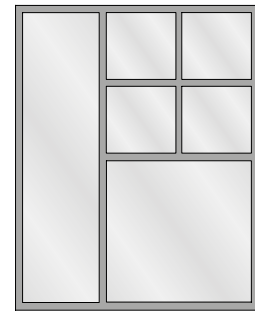
Drehkipp/Dreh-Flügel  
 Vantail oscillo-battant/fenêtre à la française  
 Side-hung/turn/tilt window



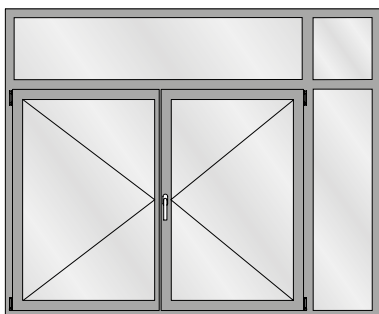
Stulpfenster  
 Fenêtre à deux vantaux  
 Double leaf window



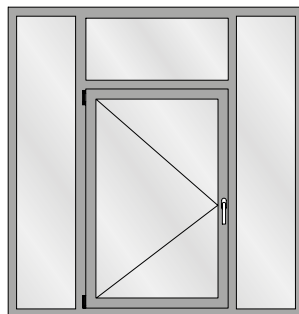
Fenster Drehkipp mit festem Oberlicht  
 Vantail oscillo-battant avec imposte fixe  
 Window, turn/tilt with fixed top light



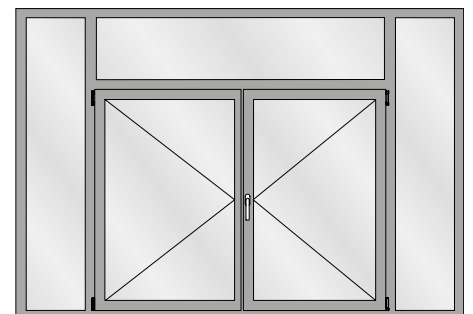
Festverglasung  
 Vitrage fixe  
 Fixed glazing



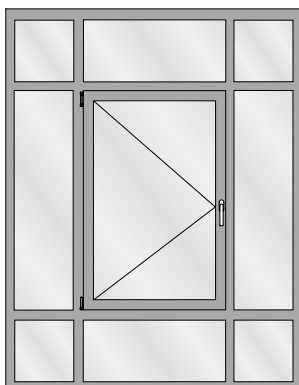
Zweiflügeliges Fenster mit festem Oberlicht  
 und festem Seitenteil  
 Fenêtre à deux vantaux avec parties latérales  
 fixes et impostes fixes  
 Double leaf window with fixed side lights and  
 fixed top lights



Einflügeliges Fenster mit festem Oberlicht  
 und festen Seitenteilen  
 Fenêtre à un vantail avec parties latérales  
 fixes et impostes fixes  
 Single leaf window with fixed side lights  
 and fixed top lights



Zweiflügeliges Fenster mit festem Oberlicht  
 und festem Seitenteil  
 Fenêtre à deux vantaux avec parties latérales  
 fixes et impostes fixes  
 Double leaf window with fixed side lights and  
 fixed top lights



Einflügeliges Fenster in zugehöriger Tragkonstruktion  
 Fenêtre à une feuille dans la structure de support associée  
 Single-leaf window in associated support structure

## JANIssoft

JANIssoft ermöglicht die Planung, Kalkulation und Konstruktion von Jansen Systemen für Fenster, Türen und Fassaden in 2D sowie 3D. Mit der neuen Version können Planer und Verarbeiter Angebote und Bestellungen mit den entsprechenden Detailzeichnungen und Berechnungen einfach erstellen. Dank der optimierten Softwarefunktionen lässt sich der Prozess von der Arbeitsvorbereitung über die Fertigung noch effizienter gestalten.

## JANIssoft

JANIssoft permet l'étude, le calcul et la construction de systèmes Jansen en 2D et 3D pour les fenêtres, les portes et les façades. La nouvelle version permet aux projeteurs et aux transformateurs d'établir facilement des offres et des commandes avec les plans de détail et les calculs. Des préparatifs du travail à la commande de la machine, le processus peut être coordonné de manière encore plus efficace grâce aux fonctions optimisées du logiciel.

## JANIssoft

JANIssoft allows Jansen systems for windows, doors and façades to be planned, calculated and designed in 2D and 3D. Using the new version, developers and fabricators can easily create quotations and orders with the corresponding detailed drawings and calculations. Thanks to optimised software functionality, the procedure from process planning to fabrication can be made even more efficient.

## Jansen Docu Center

Die Plattform zum effizienten Arbeiten mit Jansen Dokumentationen. Im Jansen Docu Center stehen alle Produktinformationen jederzeit digital in der aktuellsten Version zur Verfügung: von Architekten-Informationen über Bestell- und Fertigungskatalogen bis hin zu Anleitungen und Prospekten sowie Videos. Die Inhalte können einfach und schnell aufgerufen werden. Ein für den Anwender komfortables papierloses Arbeiten, das zahlreiche Vorteile bietet.

## Jansen Docu Center

La plate-forme pour travailler efficacement avec les documentations Jansen. Le Jansen Docu Center met à votre disposition les informations sur les produits, en format numérique et dans une version actualisée: des catalogues de commande et de fabrication aux instructions et prospectus, en passant par les informations destinées aux architectes et vidéos. Les contenus sont facilement et rapidement accessibles. Une manière de travailler confortable et offrant de nombreux avantages.

## Jansen Docu Center

The platform for working efficiently with Jansen documentation. The latest version of all the product information is available digitally at any time in the Jansen Docu Center – from order and fabrication manuals to architect information, instructions and brochures and videos. The content can be retrieved quickly and easily. The user can work conveniently without paper, which has numerous benefits.

## Download CAD Daten

**DXF**

**DWG**

Sie können die Zeichnungen in den Formaten DXF und/oder DWG herunterladen. Klicken Sie auf das entsprechende Icon und der Download erfolgt.

Die Hinweise «Artikelbibliothek/Türbeschläge/Fensterbeschläge» bedeuten, dass Sie mit einem Klick die gesamte Artikelbibliothek des entsprechenden Systems herunterladen (Profile, Beschläge, Glasleisten, Zubehör etc.).

## Télécharger fichiers DAO

**DXF**

**DWG**

Vous pouvez télécharger les dessins aux formats DXF et/ou DWG. Cliquez sur l'icône correspondante et le téléchargement s'effectuera.

Les indications «Bibliothèque des articles/Ferures de porte/Ferrures de fenêtres» signifie que vous téléchargez la totalité de la bibliothèque des articles du système donné (profilés, ferrures, parcloles, accessoires etc.).

## Download CAD files

**DXF**

**DWG**

You can download the drawings in DXF and/or DWG format. Click on the relevant icon to begin the download.

The items «Article library/Door fittings/Window fittings» means that you download the entire article library for the corresponding system with one click (profiles, fittings, glazing beads, accessories etc.).

**Übersicht Dokumentationen**  
**Aperçu des documentations**  
**Overview of documentations**

Janisol 1 Brandschutzfenster  
Janisol 1 fenêtres feu  
Janisol 1 fire-resistant windows



**Toleranzen**

**Tolérances**

**Tolerances**



**Janisol 1 Brandschutzfenster –  
Beschlagenbau und Verarbeitung**

**Janisol 1 fenêtres feu–  
Montage des ferrures et usinage**

**Janisol 1 fire-resistant windows –  
Installation of fittings and assembly**



**Verarbeitung Jansen-Profilsysteme  
(598.477)**

**Usinage systèmes de profilés Jansen  
(598.491)**

**Fabrication of Jansen profile systems  
(598.492)**



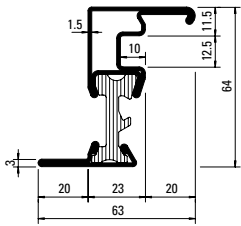
**Bedienungs-, Pflege- und  
Wartungsanleitung (598.461)**

**Instructions d'emploi, d'entretien  
et de maintenance (598.468)**

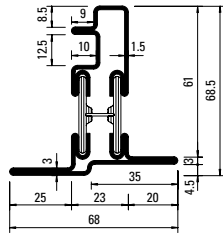
**Operating and maintenance  
instructions (598.467)**

**Profilübersicht**  
**Sommaire des profilés**  
**Summary of profiles**

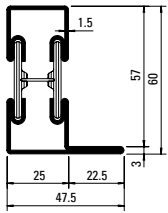
Janisol 1 Brandschutzfenster  
 Janisol 1 fenêtres feu  
 Janisol 1 fire-resistant windows



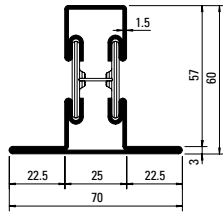
**630.900 Z**



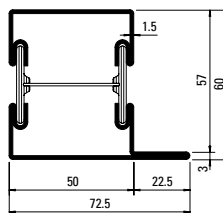
**630.901 Z**



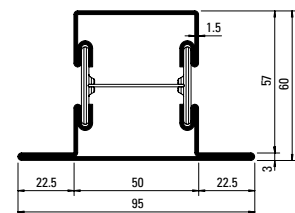
**601.635.1 Z**



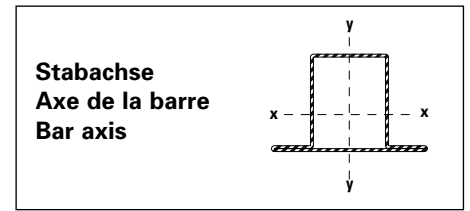
**602.635.1 Z**



**601.685.1 Z**



**602.685.1 Z**



Artikelbibliothek  
 Bibliothèque des articles  
 Article library

**DXF**

**DWG**

**Oberfläche/Werkstoff**

**Surface/Matériau**

**Surface/Material**

Artikel-Nr.

No. d'article

Part no.

**mit Z** = Bandverzinkter Stahl

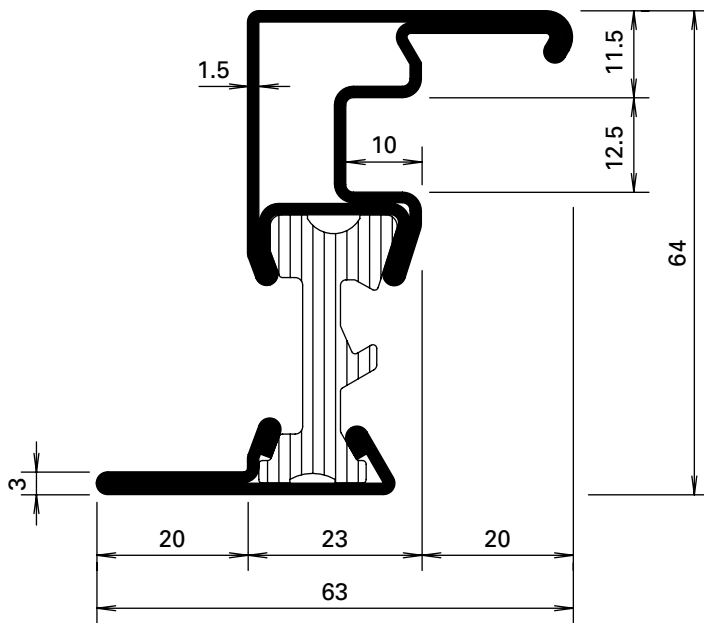
**avec Z** = Bande d'acier zinguée

**with Z** = Strip galvanised steel

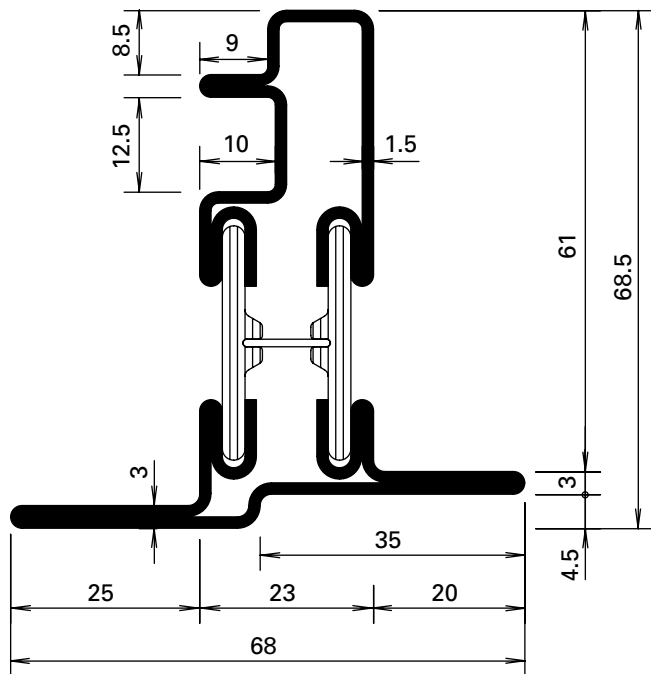
Profil-Nr.	G	I <sub>x</sub>	W <sub>x</sub>	I <sub>y</sub>	W <sub>y</sub>	U
	kg/m	cm <sup>4</sup>	cm <sup>3</sup>	cm <sup>4</sup>	cm <sup>3</sup>	m <sup>2</sup> /m
<b>630.900 Z</b>	3,820					0,312
<b>630.901 Z</b>	4,180	19,8	4,32	8,7	2,45	0,299

Profil-Nr.	G	I <sub>x</sub>	W <sub>x</sub>	I <sub>y</sub>	W <sub>y</sub>	U
	kg/m	cm <sup>4</sup>	cm <sup>3</sup>	cm <sup>4</sup>	cm <sup>3</sup>	m <sup>2</sup> /m
<b>601.635.1 Z</b>	3,345	14,0	3,78	5,84	1,88	0,215
<b>602.635.1 Z</b>	3,865	16,6	4,07	10,10	2,88	0,260
<b>601.685.1 Z</b>	3,890	19,3	5,31	21,7	5,12	0,265
<b>602.685.1 Z</b>	4,410	22,1	5,58	31,1	6,54	0,310

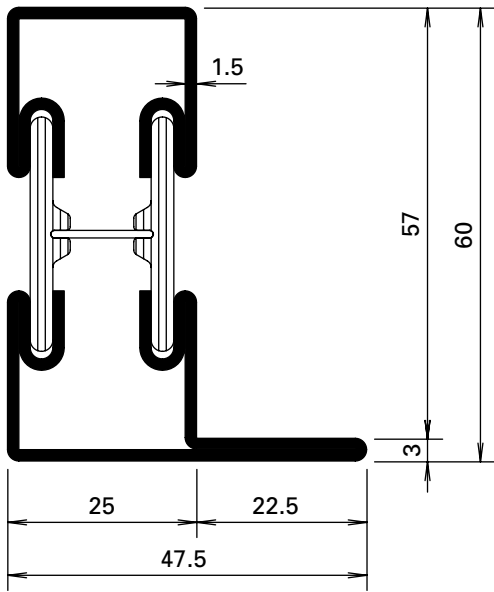




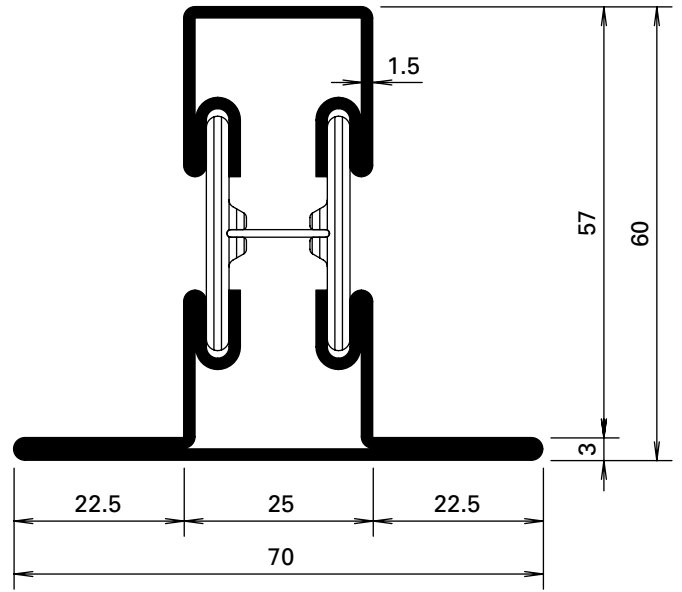
630.900 Z



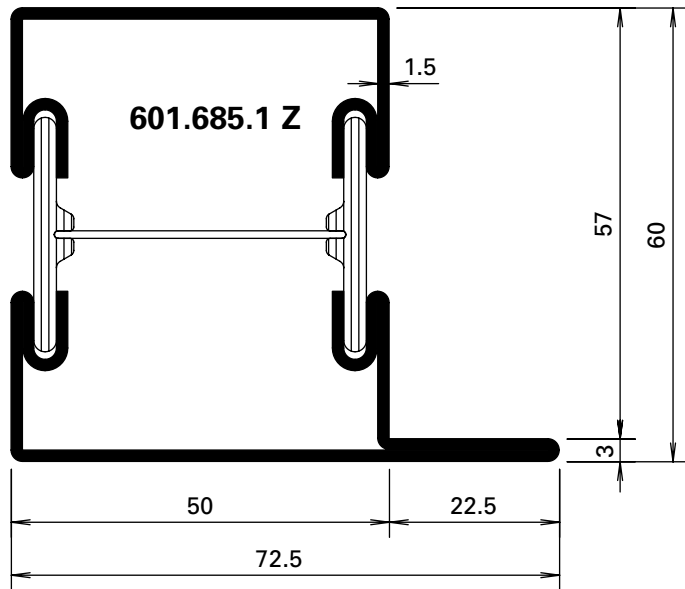
630.901 Z



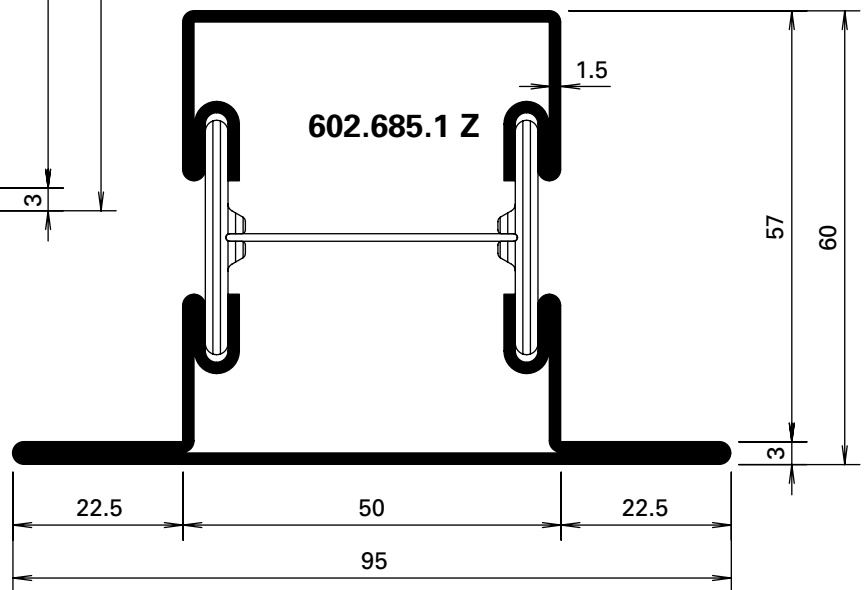
601.635.1 Z



602.635.1 Z



601.685.1 Z



602.685.1 Z

Werkstoffe

mit Z = bandverzinkter Stahl

Matériaux

avec Z = bande d'acier zinguée

Materials

with Z = strip galvanised steel

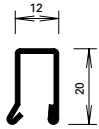
Glasleisten (Massstab 1:2)  
 Parcloses (échelle 1:2)  
 Glazing beads (scale 1:2)

Janisol 1 Brandschutzfenster  
 Janisol 1 fenêtres feu  
 Janisol 1 fire-resistant windows

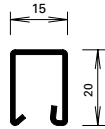
Stahl-Glasleisten aus  
 bandverzinktem Stahl (Länge 6 m)

Parcloses en acier en bandes d'acier  
 zinguées (longueur 6 m)

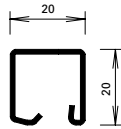
Steel glazing beads made of  
 strip galvanised steel (length 6 m)



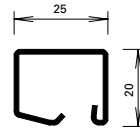
402.112 Z



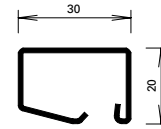
402.115 Z



402.120 Z



402.125 Z



402.130 Z



**450.007**

**Befestigungsknopf**

VE = 50 Magazine à 10 Knöpfe

**Bouton de fixation**

UV = 50 magasins à 10 pièces

**Fastening stud**

PU = 50 magazines with 10 studs



**450.008**

**Befestigungsknopf**

VE = 400 Magazine à 10 Knöpfe

**Bouton de fixation**

UV = 400 magasins à 10 pièces

**Fastening stud**

PU = 400 magazines with 10 studs



**450.006**

**Befestigungsknopf (kurz) SR1**

Bohrdurchmesser ø 3,5 mm

VE = 100 Stück

**Bouton de fixation (court) SR1**

Diamètre de perçage ø 3,5 mm

UV = 100 pièces

**Fastening stud (short) SR1**

Hole diameter ø 3,5 mm

PU = 100 pieces



**450.009**

**Befestigungsknopf**

VE = 1000 Stück lose

**Bouton de fixation**

UV = 1000 pièces

**Fastening stud**

PU = 1000 pieces

Artikel-Nr.	G kg/m	B m <sup>2</sup> /m
402.112 Z	0,550	0,062
402.115 Z	0,600	0,066
402.120 Z	0,670	0,074
402.125 Z	0,740	0,083
402.130 Z	0,844	0,092

G = Gewicht  
 B = Beschichtungsfläche  
 U = Abwicklung umlaufend  
 P = Polierabwicklung

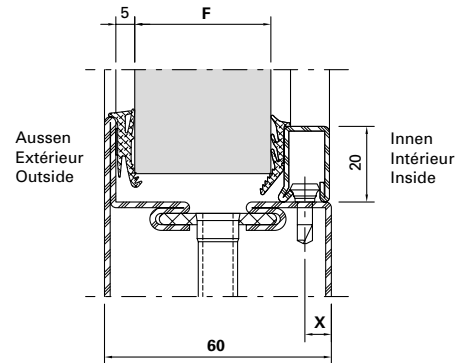
G = Poids  
 B = Surface à traiter  
 U = Périmètre extérieur  
 P = Périmètre à polir






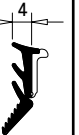
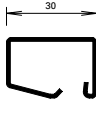
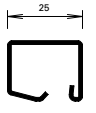



G = Weight  
 B = Coated surface  
 U = Circumferential development  
 P = Circumferential polishing

Artikelbibliothek  
 Bibliothèque des articles  
 Article library

DXF DWG

**Verglasungstabelle Trockenverglasung**  
**Tableau de vitrage avec vitrage à sec**  
**Glazing table with dry glazing**



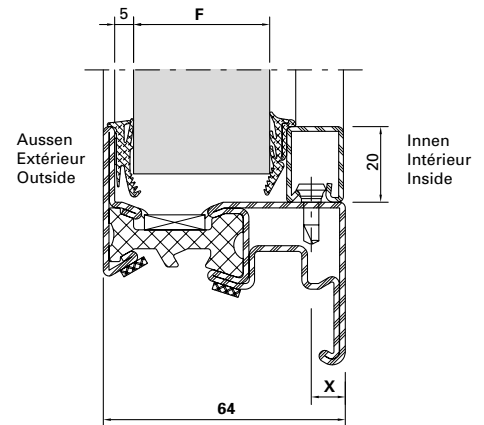
Dichtung Joint Weatherstrip	Aussen Extérieur Outside	Innen Intérieur Inside					X	Glasleiste Parclose Glazing bead
	455.027 	455.028 	455.028 	455.028 	455.029 	455.029 		
Verglasung F Vitrage F Glazing F	5	14	15	16	17	18	9	 402.130 Z
		19	20	21	22	23	9	 402.125 Z
		24	25	26	27	28	9	 402.120 Z
		29	30	31	32	33	9	 402.115 Z
				34	35	36	7	 402.112 Z

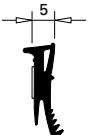










**Hinweise Verglasungsvarianten**  
**siehe Seite 19**

**Remarques variantes de vitrage**  
**voir page 19**

**Notices alternative glazings**  
**see page 19**

Verglasungstabelle Trockenverglasung  
 Tableau de vitrage avec vitrage à sec  
 Glazing table with dry glazing



Dichtung Joint Weatherstrip	Aussen Extérieur Outside	Innen Intérieur Inside					X	Glasleiste Parclose Glazing bead
	455.027 	455.028 	455.028 	455.028 	455.029 	455.029 		
Verglasung F Vitrage F Glazing F	5	18	19	20	21	22	9	 402.130 Z
		23	24	25	26	27	9	 402.125 Z
		28	29	30	31	32	9	 402.120 Z
		33	34	35	36	37	9	 402.115 Z
				38	39	40	7	 402.112 Z

Hinweise Verglasungsvarianten  
 siehe Seite 19

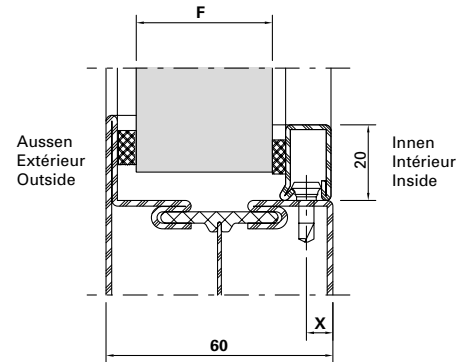
Remarques variantes de vitrage  
 voir page 19

Notices alternative glazings  
 see page 19

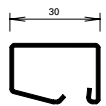
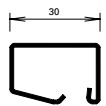




**Verglasungstabelle mit Distanzband**  
**(Nassverglasung)**

**Tableau de vitrage avec bande d'écartement**  
**(vitrage à mastic)**

**Glazing table with packing tape**  
**(glazing with sealing)**



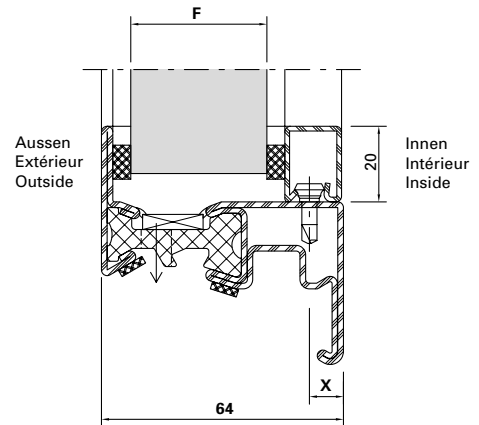
Fugenbreite (mm) Largeur du joint (mm) Width of joint (mm)	Aussen Extérieur Outside	Innen Intérieur Inside	Aussen Extérieur Outside	Innen Intérieur Inside	Aussen Extérieur Outside	Innen Intérieur Inside	Aussen Extérieur Outside	Innen Intérieur Inside	Aussen Extérieur Outside	Innen Intérieur Inside	20 mm 20 mm 17 mm 17 mm	X	Glisleisten Parcloses Glazing beads	
	451.028	451.028	451.028	451.027	451.027	451.027	451.027	451.027	451.021	451.021				451.021
	451.038	451.038	451.038	451.037	451.037	451.037	451.037	451.031	451.031	451.031				
	451.025	451.025	451.025	451.024	451.034	451.034	451.034	451.023	451.023	451.023				
	451.035	451.035	451.035	451.034	451.034	451.034	451.034	451.033	451.033	451.033				
	6	6	6	5	5	5	5	4	4	4				
Verglasung F Vitrage F Glazing F	15		16		17		18		19		9		402.130 Z	
	20		21		22		23		24		9		402.125 Z	
	25		26		27		28		29		9		402.120 Z	
	30		31		32		33		34		9		402.115 Z	
					35		36		37		7		402.112 Z	

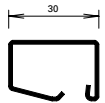
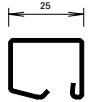
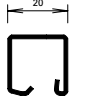
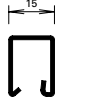
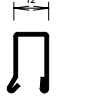
Fugenbreite (mm) Largeur du joint (mm) Width of joint (mm)	Aussen Extérieur Outside	Innen Intérieur Inside	Aussen Extérieur Outside	Innen Intérieur Inside		Glasleisten Parcloles Glazing beads	
	<b>451.021</b>	<b>451.020</b>	<b>451.020</b>	<b>451.020</b>	<b>20 mm</b>		
	<b>451.031</b>	<b>451.030</b>	<b>451.030</b>	<b>451.030</b>	<b>20 mm</b>		
	<b>451.023</b>	<b>451.022</b>	<b>451.022</b>	<b>451.022</b>	<b>17 mm</b>		
	<b>451.033</b>	<b>451.032</b>	<b>451.032</b>	<b>451.032</b>	<b>17 mm</b>		
<b>4</b>	<b>3</b>	<b>3</b>	<b>3</b>	<b>X</b>			
Verglasung F Vitrage F Glazing F						 <b>402.130 Z</b>	
						 <b>402.125 Z</b>	
						 <b>402.120 Z</b>	
						 <b>402.115 Z</b>	
	<b>38</b>		<b>39</b>		<b>7</b>	 <b>402.112 Z</b>	

**Verglasungstabelle mit Distanzband**  
**(Nassverglasung)**

**Tableau de vitrage avec bande d'écartement**  
**(vitrage à mastic)**

**Glazing table with packing tape**  
**(glazing with sealing)**



Fugenbreite (mm) Largeur du joint (mm) Width of joint (mm)	Aussen Extérieur Outside	Innen Intérieur Inside	Aussen Extérieur Outside	Innen Intérieur Inside	Aussen Extérieur Outside	Innen Intérieur Inside	Aussen Extérieur Outside	Innen Intérieur Inside	Aussen Extérieur Outside	Innen Intérieur Inside	Glasleisten Parcloses Glazing beads	
	451.028	451.028	451.028	451.027	451.027	451.027	451.027	451.027	451.021	451.021		20 mm
	451.038	451.038	451.038	451.037	451.037	451.037	451.037	451.037	451.031	451.031		20 mm
	451.025	451.025	451.025	451.024	451.024	451.024	451.024	451.024	451.023	451.023		17 mm
	451.035	451.035	451.035	451.034	451.034	451.034	451.034	451.034	451.033	451.033		17 mm
	6	6	6	5	5	5	5	4	4	4	X	
Verglasung F Vitrage F Glazing F	15		16		17		18		19		9	 402.130 Z
	20		21		22		23		24		9	 402.125 Z
	25		26		27		28		29		9	 402.120 Z
	30		31		32		33		34		9	 402.115 Z
					35		36		37		7	 402.112 Z



## Verglasungsvarianten

### Variantes de vitrage

### Alternative glazing

Janisol 1 Brandschutzfenster

Janisol 1 fenêtres feu

Janisol 1 fire-resistant windows

#### **Wichtiger Hinweis: Trockenverglasung**

Grundlage der Verglasungstabelle sind die Nennmasse der Profile und Füllelemente. Bedingt durch verschiedene Toleranzen (Profile, Glasleisten, Anordnung Befestigungsknöpfe, Glasdichtungen und Glaselemente) empfehlen wir, die Wahl der inneren Glasdichtungen vorgängig an einem Element zu prüfen.

Gegebenenfalls kommt die nächst kleinere oder grössere Glasleiste/Dichtung zur Anwendung.

Die Masse entsprechen ungefähr einer rahmenbündigen Glasleisten-Montage.

Wir empfehlen, die Glasleisten nur auf der Raumseite anzuwenden.

#### **Remarque importante: Vitrage à sec**

Les cotes nominales des profilés et des éléments de remplissage sont la base du tableau de vitrage. A cause des différentes tolérances (profilés, parclozes, disposition boutons de fixation, bandes de distance et éléments vitrés) nous recommandons d'effectuer un essai préalable avec le joint intérieur choisi sur un élément. Le cas échéant, utiliser la parclose / le joint de la taille inférieure ou supérieure.

Les distances correspondent à peu près au montage des parclozes à fleur du cadre.

Nous recommandons de n'utiliser les parclozes que du côté intérieur.

#### **Important notice: Dry glazing**

The glazing table is based on the nominal dimensions of the profiles and infill panels. Owing to variations in the tolerances (profiled sections, glazing beads, layout of fastening studs, glazing seals and glazing) it is advisable to check your choice of inside glazing seals on an infill panel beforehand. If necessary the next smaller or larger size glazing bead/weatherstrip can be used.

Distances correspond approximately to glazing beads mounted flush to the frame.

We recommend fitting the glazing beads on the room-side only.

#### **Wichtiger Hinweis: Nassverglasung**

Grundlage der Verglasungstabelle sind die Nennmasse der Profile und Füllelemente. Bedingt durch verschiedene Toleranzen (Profile, Glasleisten, Anordnung Befestigungsknöpfe und Glaselemente) empfehlen wir, die Wahl der inneren Distanzbänder vorgängig an einem Element zu prüfen. Gegebenenfalls kommt die nächst kleinere oder grössere Glasleiste/Distanzband zur Anwendung.

Die Masse entsprechen ungefähr einer rahmenbündigen Glasleisten-Montage.

Wir empfehlen, die Glasleisten nur auf der Raumseite anzuwenden.

#### **Remarque importante: Vitrage à mastic**

Les cotes nominales des profilés et des éléments de remplissage sont la base du tableau de vitrage. A cause des différentes tolérances (profilés, parclozes, disposition boutons de fixation et éléments vitrés) nous recommandons d'effectuer un essai préalable avec la bande d'écartement choisie sur un élément. Le cas échéant, utiliser la parclose / la bande d'écartement de la taille inférieure ou supérieure.

Les distances correspondent à peu près au montage des parclozes à fleur du cadre.

Nous recommandons de n'utiliser les parclozes que du côté intérieur.

#### **Important notice: Glazing with sealing**

The glazing table is based on the nominal dimensions of the profiles and infill panels. Owing to variations in the tolerances (profiled sections, glazing beads, layout of fastening studs and glazing) it is advisable to check your choice of inside packing tapes on an infill panel beforehand. If necessary the next smaller or larger size glazing bead/packing tape can be used.

Distances correspond approximately to glazing beads mounted flush to the frame.

We recommend fitting the glazing beads on the room-side only.

Betreffend Fugendimensionierung und Fugenausbildung verweisen wir auf die DIN-Normen 18545, resp. auf die Richtlinien der Glashersteller.

En ce qui concerne le dimensionnement et la formation des joints nous renvoyons au norme DIN 18545, respectivement aux directives du fabricant de verre.

Referring to joint dimensioning and joint form we refer you to DIN standard 18545, respectively to the guidelines of glass manufacturer.



### 452.988

#### Blendrahmen-Zusatzprofil

Kunststoff, schwarz,  
Zuschnitt mit Sägehilfe 499.308,  
0,164 kg/m

Einbau mit Kunststoffhalter  
450.027-450.029

Länge 6 m

### 452.988

#### Profilé complémentaire pour cadre dormant

matière plastique, noir,  
découpe avec aide au sciage  
499.308, 0,164 kg/m

Montage avec support en matière  
plastique 450.027-450.029

Longueur 6 m

### 452.988

#### Additional outer frame profile

plastic, black, cut using saw  
jig 499.308, 0,164 kg/m

Installation with plastic  
retaining clips 450.027-450.029

Length 6 m



### 452.987

#### Eckstück

Kunststoff, schwarz,  
für Blendrahmen-Zusatzprofil  
452.988 bei 90° Zuschnitt

VE = 4 Stück

### 452.987

#### Cornière d'angle

matière plastique, noir, pour p  
rofilé complémentaire pour cadre  
dormant 452.988, découpe à 90°

UV = 4 pièces

### 452.987

#### Corner piece

plastic, black, for additional  
outer frame profile 452.988  
with 90° cut

PU = 4 pieces



### 450.027

**Kunststoffhalter für Janisol**  
schwarz, für die Befestigung  
des Blendrahmen-Zusatzprofils  
452.988

Einbau mit Schraube 555.253

VE = 100 Stück

### 450.027

#### Support en matière plastique pour Janisol

noir, pour la fixation du profilé  
complémentaire pour cadre  
dormant 452.988

Montage avec vis 555.253

UV = 100 pièces

### 450.027

**Plastic retaining clip for Janisol**  
black, for fixing the additional  
outer frame profile 452.988

Installation using screw 555.253

PU = 100 pieces



### 450.029

#### Kunststoffhalter für Janisol Stulpflügel

blau, für die Befestigung  
des Blendrahmen-Zusatzprofils  
452.988

Einbau mit Schraube 555.253

VE = 25 Stück

### 450.029

#### Support en matière plastique pour fenêtres à deux vantaux Janisol

bleu, pour la fixation du profilé  
complémentaire pour cadre  
dormant 452.988

Montage avec vis 555.253

VE = 25 pièces

### 450.029

#### Plastic retaining clip for Janisol double vent

blue, for fixing the additional  
outer frame profile 452.988

Installation using screw 555.253

VE = 25 pieces



### 450.081

**Kunststoffhalter «Spezial»**  
schwarz, für die Befestigung  
des Blendrahmen-Zusatzprofils  
452.988

Einbau mit Schraube 555.253

VE = 10 Stück

### 450.081

#### Support en matière plastique «Spécial»

noir, pour la fixation du profilé  
complémentaire pour cadre  
dormant 452.988

Montage avec vis 555.253

UV = 10 pièces

### 450.081

**Plastic retaining clip «Special»**  
black, for fixing the additional  
outer frame profile 452.988

Installation using screw 555.253

PU = 10 pieces



**555.253**

**Senkschraube 4,3x18 mm**  
Stahl verzinkt, weiss, SR1-  
Angriff, selbstgewindend, für die  
Befestigung der Kunststoffhalter

VE = 100 Stück

**555.253**

**Vis à tête fraisée 4,3x18 mm**  
acier zingué blanc, empreinte  
SR1, autoforeuse, pour fixer les  
supports en matière plastique

UV = 100 pièces

**555.253**

**Countersunk screw 4,3x18 mm**  
galvanised steel with, SR1  
head, self-tapping, for fixing the  
plastic retaining clips

PU = 100 pieces



**455.400**

**Mitteldichtung**  
EPDM, schwarz

VE = 100 m

**455.400**

**Joint médian**  
EPDM, noir

UV = 100 m

**455.400**

**Central weatherstrip**  
EPDM, black

PU = 100 m



**455.401**

**Dichtungsecken**  
vulkanisiert, EPDM, schwarz,  
für Dichtung 455.400,  
Schenkellänge ca. 50 mm

VE = 20 Stück

**455.401**

**Joint d'angles**  
vulcanisés, EPDM, noir,  
pour joint 455.400,  
longueur env. 50 mm

UV = 20 pièces

**455.401**

**Weatherstrip corners**  
vulcanised, EPDM, black,  
for weatherstrip 455.400, length  
approx. 50 mm per side

PU = 20 pieces



**455.410**

**Anschlagdichtung**  
EPDM, schwarz

VE = 100 m

**455.410**

**Joint de butée**  
EPDM, noir

UV = 100 m

**455.410**

**Rebate weatherstrip**  
EPDM, black

PU = 100 m



**455.402**

**Dichtungsrahmen EPDM**  
Über Sonderbestellung (ab  
60 VE) liefern wir vulkanisierte  
Dichtungsrahmen aus  
Janisol-Mitteldichtung 455.400

Mit Ihrer Bestellung benötigen  
wir folgende Angaben:

- Anzahl Rahmen
- FFB in mm
- FFH in mm

**455.402**

**Cadres vulcanisés EPDM**  
Sur commande spéciale  
(dès 60 UV), nous livrons des  
cadres vulcanisés du joint  
médian 455.400

Votre commande devrait  
contenir:

- Nombre de cadre
- FFB en mm
- FFH en mm

**455.402**

**Weatherstrip frame EPDM**  
By special order (from 60 PU),  
we also supply vulcanised  
weatherstrip frames made from  
Janisol central weatherstrip  
455.400

With your order,  
please state:

- Number of frames
- FFB in mm
- FFH in mm



**450.047**

**Entwässerungstülle**

Zink-Druckguss,  
Bohrdurchmesser 12 mm

Einbau mit Bohrlehre 499.319,  
Kegelsenker 499.339 und  
Montagewerkzeug 499.318

VE = 50 Stück

**450.047**

**Douille d'évacuation d'eau**

fonte de zinc injectée,  
diamètre de perçage 12 mm

Montage avec gabarit de perçage  
499.319, fraise conique 499.339  
et outil de montage 499.318

UV = 50 pièces

**450.047**

**Drain pipe**

zinc diecasting,  
drilling diameter 12 mm

Installation with drilling jig  
499.319, countersink 499.339  
and fitting tool 499.318

PU = 50 pieces



**450.049**

**Entwässerungstülle**

Edelstahl 1.4401,  
Bohrdurchmesser 12 mm

Einbau mit Bohrlehre 499.319,  
Kegelsenker 499.339 und  
Montagewerkzeug 499.318

VE = 10 Stück

**450.049**

**Douille d'évacuation d'eau**

acier Inox qualité 1.4401,  
diamètre de perçage 12 mm

Montage avec gabarit de  
perçage 499.319, fraise 499.339  
et outil de montage 499.318

UV = 10 pièces

**450.049**

**Drain pipe**

stainless steel 1.4401,  
drilling diameter 12 mm

Installation with drilling jig  
499.319, countersink 499.339  
and fitting tool 499.318

PU = 10 pieces



**450.055**

**Abdeckkappe**

Kunststoff, schwarz, für  
Abdeckung der Entwässerungs-  
tüllen 450.047/049

VE = 10 Stück

**450.055**

**Capuchon**

matière plastique, noire,  
pour couvrir les douilles  
d'évacuation d'eau 450.047/049

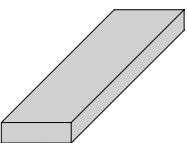
UV = 10 pièces

**450.055**

**Cover caps**

plastic, black, for covering drain  
pipes 450.047/049

PU = 10 pieces



**453.017** 6 x 17 mm

**453.018** 7 x 17 mm

**453.019** 8 x 17 mm

**453.022** 3 x 14,5 mm

**453.023** 6 x 26,5 mm

**453.024** 7 x 26,5 mm

**453.025** 8 x 26,5 mm

**453.055** 7 x 36 mm

**Glasklötze**

aus «Fermacell», Länge 80 mm

VE = 20 Stück

**453.017** 6 x 17 mm

**453.018** 7 x 17 mm

**453.019** 8 x 17 mm

**453.022** 3 x 14,5 mm

**453.023** 6 x 26,5 mm

**453.024** 7 x 26,5 mm

**453.025** 8 x 26,5 mm

**453.055** 7 x 36 mm

**Supports de verre**

«Fermacell», longueur 80 mm

UV = 20 pièces

**453.017** 6 x 17 mm

**453.018** 7 x 17 mm

**453.019** 8 x 17 mm

**453.022** 3 x 14,5 mm

**453.023** 6 x 26,5 mm

**453.024** 7 x 26,5 mm

**453.025** 8 x 26,5 mm

**453.055** 7 x 36 mm

**Glazing bridges**

«Fermacell», length 80 mm

PU = 20 pieces



**453.064** 2,5 x 24 mm  
**453.065** 1,5 x 24 mm  
**453.066** 2,5 x 18 mm  
**453.067** 1,5 x 18 mm

**Glas-Schifter**  
aus GFK (glasfaserverstärkter  
Kunststoff), Länge 80 mm

VE = 50 Stück

**453.064** 2,5 x 24 mm  
**453.065** 1,5 x 24 mm  
**453.066** 2,5 x 18 mm  
**453.067** 1,5 x 18 mm

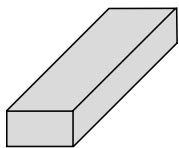
**Support de verre**  
matière plastique renforcée à la  
fibre de verre, longueur 80 mm

UV = 50 pièces

**453.064** 2,5 x 24 mm  
**453.065** 1,5 x 24 mm  
**453.066** 2,5 x 18 mm  
**453.067** 1,5 x 18 mm

**Glass rafter**  
made from glass-fibre  
reinforced plastic, length 80 mm

PU = 50 pieces



**453.001**  
**Verklotzungs-Unterlagen**  
Kunststoff 8x15x100 mm,  
Einsatz für Fensterflügel

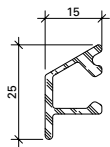
VE = 25 Stück

**453.001**  
**Support de verre**  
matière plastique  
8x15x100 mm, utilisation pour  
vantail de fenêtre

UV = 25 pièces

**453.001**  
**Glass supports**  
plastic 8x15x100 mm,  
application for vent leaf

PU = 25 pieces



**407.001**  
**Wetterschenkel**  
Aluminium, roh  
Gewicht 0,266 kg/m  
U = 0,100 m<sup>2</sup>/m  
P = 0,034 m<sup>2</sup>/m

Länge 6 m

Befestigungsknopf 450.006/007  
Endstück 450.050

**407.001**  
**Renvoi d'eau**  
aluminium, brut  
poids 0,266 kg/m  
U = 0,100 m<sup>2</sup>/m  
P = 0,034 m<sup>2</sup>/m

Longueur 6 m

Bouton de fixation 450.006/007  
Embout 450.050

**407.001**  
**Weatherbar**  
aluminium, mill finish  
weight 0,266 kg/m  
U = 0,100 m<sup>2</sup>/m  
P = 0,034 m<sup>2</sup>/m

Length 6 m

Fixing stud 450.006/007  
End piece 450.050



**450.050**  
**Endstück**  
Kunststoff, schwarz,  
für Wetterschenkel 407.001

VE = je 10 Stück  
(links und rechts)

**450.050**  
**Embout**  
matière plastique, noire,  
pour renvoi d'eau 407.001

UV = 10 paires  
(gauche et droite)

**450.050**  
**End piece**  
plastic, black,  
for weatherbar 407.001

PU = 10 pieces each  
(left and right)



**451.020** 3 x 20 mm  
**451.021** 4 x 20 mm  
**451.027** 5 x 20 mm  
**451.028** 6 x 20 mm  
**451.029** 8 x 20 mm  
**451.022** 3 x 17 mm\*  
**451.023** 4 x 17 mm\*  
**451.024** 5 x 17 mm\*  
**451.025** 6 x 17 mm\*  
**451.026** 8 x 17 mm\*

**Dichtungsband weiss**  
schwer entflammbar,  
selbstklebend

Einsatz siehe Seiten 15/16

VE = 3 Rollen à 10 m

\* für Einsatz mit Versiegelung

**451.020** 3 x 20 mm  
**451.021** 4 x 20 mm  
**451.027** 5 x 20 mm  
**451.028** 6 x 20 mm  
**451.029** 8 x 20 mm  
**451.022** 3 x 17 mm\*  
**451.023** 4 x 17 mm\*  
**451.024** 5 x 17 mm\*  
**451.025** 6 x 17 mm\*  
**451.026** 8 x 17 mm\*

**Bande d'étanchéité blanc**  
difficilement combustible,  
autocollante

Utilisation voir pages 15/16

UV = 3 rouleaux à 10 m

\* pour le montage avec silicone

**451.020** 3 x 20 mm  
**451.021** 4 x 20 mm  
**451.027** 5 x 20 mm  
**451.028** 6 x 20 mm  
**451.029** 8 x 20 mm  
**451.022** 3 x 17 mm\*  
**451.023** 4 x 17 mm\*  
**451.024** 5 x 17 mm\*  
**451.025** 6 x 17 mm\*  
**451.026** 8 x 17 mm\*

**Distance strip white**  
flame retardant, self-adhesive

Application see pages 15/16

PU = 3 rolls, 10 m each

\* for use with sealant



**451.030** 3 x 20 mm  
**451.031** 4 x 20 mm  
**451.032** 3 x 17 mm\*  
**451.033** 4 x 17 mm\*  
**451.034** 5 x 17 mm\*  
**451.035** 6 x 17 mm\*  
**451.036** 8 x 17 mm\*  
**451.037** 5 x 20 mm  
**451.038** 6 x 20 mm  
**451.039** 8 x 20 mm

**Dichtungsband schwarz**  
schwer entflammbar,  
selbstklebend

VE = 3 Rollen à 10 m

\* für Einsatz mit Versiegelung

**451.030** 3 x 20 mm  
**451.031** 4 x 20 mm  
**451.032** 3 x 17 mm\*  
**451.033** 4 x 17 mm\*  
**451.034** 5 x 17 mm\*  
**451.035** 6 x 17 mm\*  
**451.036** 8 x 17 mm\*  
**451.037** 5 x 20 mm  
**451.038** 6 x 20 mm  
**451.039** 8 x 20 mm

**Bande d'étanchéité noir**  
difficilement combustible,  
autocollante

UV = 3 rouleaux à 10 m

\* pour le montage avec silicone

**451.030** 3 x 20 mm  
**451.031** 4 x 20 mm  
**451.032** 3 x 17 mm\*  
**451.033** 4 x 17 mm\*  
**451.034** 5 x 17 mm\*  
**451.035** 6 x 17 mm\*  
**451.036** 8 x 17 mm\*  
**451.037** 5 x 20 mm  
**451.038** 6 x 20 mm  
**451.039** 8 x 20 mm

**Distance strip black**  
flame retardant, self-adhesive

PU = 3 rolls, 10 m each

\* for use with sealant

*Bedingt durch verschiedene Toleranzen (Profile, Glasleisten, Anordnung Befestigungsknöpfe, Dichtungsbänder und Glaselemente) empfehlen wir, die Wahl der Dichtungsbänder vorgängig an einem Element zu prüfen.*

*A cause des différentes tolérances (profilés, parclozes, disposition, boutons de fixation, bandes d'étanchéité et éléments de vitrage) nous recommandons d'effectuer un essai préalable avec les bandes d'étanchéité choisie sur un élément.*

*Owing to variations in the tolerances (profiled sections, glazing beads, layout of fastening studs, distance strips and glazing) it is advisable to check your choice of distance strips on an infill panel beforehand.*



### 451.087

**Brandschutzlaminat**  
selbstklebend,  
2 x 7,2 mm, Farbe schwarz

VE = 1 Rolle à 25 m

**Einsatz:**  
Vor dem Anbringen des Brandschutzlaminates 451.087 ist es erforderlich einen Klebeversuch durchzuführen. Bei zu geringer Haftung Oberfläche mit Primer behandeln oder aufrauen.

### 451.087

**Bande de protection-incendie**  
auto-collante,  
2 x 7,2 mm, couleur noir

UV = 1 rouleau à 25 m

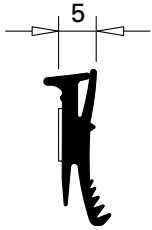
**Utilisation:**  
Il est nécessaire de réaliser un essai de collage avant la pose de la bande de protection incendie 451.087. En cas de trop faible adhérence, traiter la surface avec une couche de fond ou la rendre rugueuse.

### 451.087

**Fire-resistant laminate**  
self-adhesive,  
2 x 7,24 mm, colour black

PU = 1 roll, 25 m each

**Use:**  
Before applying the fire-resistant laminate 451.087, an adhesion test must be carried out. If adhesion is too weak, abrade the surface or treat it with primer.



### 455.027

#### Glasdichtung

EPDM, schwarz,  
für Profilanschlagseite,  
selbstklebend, Fugenbreite 5 mm

Einsatz siehe Seite 14

VE = 100 m

### 455.027

#### Joint de vitrage

EPDM, noir, pour côté  
aile fixe, autocollant, largeur  
du joint 5 mm

Utilisation voir page 14

UV = 100 m

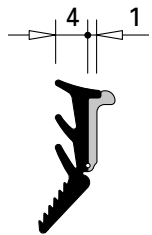
### 455.027

#### Glazing weatherstrip

EPDM, black, for section  
flange, self-adhesive, joint  
width 5 mm

Application see page 14

PU = 100 m



### 455.029

#### Glasdichtung mit Abreisstege

EPDM, schwarz,  
für Glasleistenseite

Einsatz siehe Seite 14

VE = 100 m

### 455.029

#### Joint de vitrage avec partie déchirable

EPDM, noir,  
pour côté parclose

Utilisation voir page 14

UV = 100 m

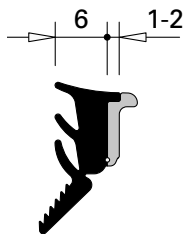
### 455.029

#### Glazing weatherstrip with detachable strip

EPDM, black,  
for glazing bead side

Application see page 14

PU = 100 m



### 455.028

#### Glasdichtung mit Abreisstege

EPDM, schwarz,  
für Glasleistenseite

Einsatz siehe Seite 14

VE = 100 m

### 455.028

#### Joint de vitrage avec partie déchirable

EPDM, noir,  
pour côté parclose

Utilisation voir page 14

UV = 100 m

### 455.028

#### Glazing weatherstrip with detachable strip

EPDM, black,  
for glazing bead side

Application see page 14

PU = 100 m





**450.042**

**Rohr für Glasfalzbelüftung**  
Aluminium, Länge 48 mm,  
für Profile 50 mm

Einbau mit Bohrlehre 499.322  
und Montage-Werkzeug 499.323

VE = 50 Stück

**450.042**

**Tube pour aération des  
feuillures à verre**  
aluminium, longueur 48 mm,  
pour profilés 50 mm

Montage avec gabarit de  
perçage 499.322 et outil de  
montage 499.323

UV = 50 pièces

**450.042**

**Tube for glazing rebate  
ventilation**  
aluminium, length 48 mm,  
for profiles 50 mm

Installation with drilling jig  
499.322 and fitting tool 499.323

PU = 50 pieces



**450.043**

**Rohr für Glasfalzbelüftung**  
Aluminium, Länge 23 mm,  
für Profile 25 mm

Einbau mit Bohrlehre 499.322  
und Montage-Werkzeug 499.323

VE = 50 Stück

**450.043**

**Tube pour aération des  
feuillures à verre**  
aluminium, longueur 23 mm,  
pour profilés 25 mm

Montage avec le gabarit de  
perçage 499.322 et l'outil de  
pose 499.323

UV = 50 pièces

**450.043**

**Tube for glazing rebate  
ventilation**  
aluminium, length 23 mm,  
for profiles 50 mm

Installation with drilling jig  
499.322 and fitting tool 499.323

PU = 50 pieces



**450.044**

**Winkel für Glasfalzbelüftung**  
Kunststoff, transparent

VE = 50 Stück

**450.044**

**Equerre pour aération des  
feuillures à verre**  
matière plastique, transparente

UV = 50 pièces

**450.044**

**Angle for glazing rebate  
ventilation**  
plastic, transparent

PU = 50 pieces



**450.052**

**Winkel für Glasfalzbelüftung**  
Kunststoff, schwarz

VE = 50 Stück

**450.052**

**Equerre pour aération des  
feuillures à verre**  
matière plastique, noire

UV = 50 pièces

**450.052**

**Angle for glazing rebate  
ventilation**  
plastic, black

PU = 50 pieces



### 450.089

#### Spezialkleber

farblos, schnell härtend, klebt  
Kunststoffe und Gummi

VE = 1 Dose à 20 g

### 450.089

#### Colle spéciale

incolor, à durcissement rapide,  
pour matières plastiques et  
caoutchouc

UV = 1 boîte à 20 g

### 450.089

#### Special adhesive

colourless, fast-curing, bonds  
plastics and rubber

PU = 1 x 20 g can



### 450.091

#### Reiniger

zur Reinigung aller Teile vor  
dem Anbringen Brandschutz-  
laminats 451.087

VE = 1 Liter

### 450.091

#### Nettoyant

pour nettoyer toutes les pièces  
avant d'appliquer la bande de  
protection-incendie 451.087

UV = 1 litre

### 450.091

#### Cleaner

for cleaning all components  
before applying the fire-resistant  
laminates 451.087

PU = 1 litre



### 450.096

#### Kleb- und Dichtmasse

schwarz, für das Abdichten  
der Dichtungs-Stöße und  
-Durchbrüche

VE = 1 Kartusche 290 ml

#### Wichtig:

**Ohne Vorbehandlung mit  
Reiniger 450.091 ist die Klebe-  
haftung nicht gewährleistet.**

### 450.096

#### Pâte à coller et à étancher

noire, pour étancher les  
raccordements et les points de  
raccords des joints intérieurs

UV = 1 cartouche 290 ml

#### Important:

**Sans traitement préliminaire  
avec un nettoyant 450.091,  
l'adhésion n'est pas garantie.**

### 450.096

#### Sealing and bonding compound

black, for sealing the joints and  
holes in the weatherstrip

PU = 1 cartridge 290 ml

#### Important:

**Adhesion cannot be guaranteed  
unless cleaner 450.091 has been  
used as a pre-treatment.**



### 450.106

#### Dichtmasse

transparent, Silikon dünnflüssig,  
für Abdichtungen von kleinen  
Fugen, inkl. Ausspritzdüsen

VE = 2 Kartuschen 310 ml

### 450.106

#### Pâte d'étanchéité

transparente, silicone fluide,  
pour étanchéification de petits  
joints, avec gicleurs d'éjection

UV = 2 cartouches de 310 ml

### 450.106


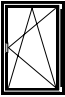

#### Sealing compound

transparent, thin silicone, for  
sealing small joints, includes  
spray nozzles

PU = 2 cartridges 310 ml

**Beschläge**  
**Ferrures**  
**Fittings**

Janisol 1 Brandschutzfenster  
Janisol 1 fenêtres feu  
Janisol 1 fire-resistant windows

	<b>Inhaltsverzeichnis</b>	<b>Sommaire</b>	<b>Content</b>	
	Beschläge	Ferrures	Fittings	<b>30</b>
	<b>Standard-Fensterbeschlag</b>	<b>Ferrure de fenêtre Standard</b>	<b>Standard window fitting</b>	
	Technische Daten	Données techniques	Technical data	<b>38</b>
	Drehkipp- und Drehbeschlag	Ferrure oscillo-battante et à la française	Turn/tilt and side-hung fitting	<b>40</b>
	Stulp-Beschlag	Ferrure pour fenêtre à deux vantaux	Double vent window fitting	<b>47</b>
	Verarbeitungshilfen	Outils d'usinage	Assembly tools	<b>52</b>



### 557.201

**Fenstergriff Aluminium  
(silber)**

**abschliessbar**

mit Vierkantdorn 7 mm, inkl.  
2 Befestigungsschrauben M5x30

Höhe: ca. 140 mm

Tiefe: ca. 50 mm

VE = 1 Stück

### 557.201

**Poignée en aluminium  
(argenté)**

**fermant à clé**

avec tige carrée 7 mm, 2 vis  
de fixation M5x30 incluses

Hauteur: env. 140 mm

Profondeur: env. 50 mm

UV = 1 pièce

### 557.201

**Handle, aluminium  
(silver)**

**lockable**

with square spindle 7 mm,  
incl. 2 fixing screws M5x30

Height: approx. 140 mm

Depth: approx. 50 mm

PU = 1 piece



**557.203**

**Abdeckrosette Aluminium (silber)**

inkl. 2 Befestigungsschrauben M5x30

VE = 1 Stück

Einsatz:  
mit Steckgriff 557.202

**557.203**

**Capot-rosace en aluminium (argenté)**

2 vis de fixation M5x30 incluses

UV = 1 pièce

Utilisation:  
avec pognée amovible 557.202

**557.203**

**Covering rose, aluminium (silver)**

incl. 2 fixing screws M5x30

PU = 1 piece

Application:  
with slot-in handle 557.202



**557.210**    silber  
**557.211**    weiss

**Abdeckkappen oben**

für Abdeckung der Scherenlager, Scherenbänder, Drehbänder und Kippbänder

VE = 20 Scherenbandkappen  
20 Scherenlagerkappen

**557.210**    argenté  
**557.211**    blanc

**Capuchons haut**

pour couvrir les charnières supérieures du ciseaux, charnières-compas, charnières à la françaises et charnières à soufflet

UV = 20 capuchons pour charnières  
20 capuchons pour pivots

**557.210**    silver  
**557.211**    white

**Cover caps top**

for covering the scissor stay, scissor hinge, side-hung hinges and bottom-hung hinges

PU = 20 cover caps for scissor hinges  
20 cover caps for scissor stays



**557.212**    silber, links  
**557.213**    weiss, links  
**557.214**    silber, rechts  
**557.215**    weiss, rechts

**Abdeckkappen unten**

für Abdeckung der Flügellager und Ecklager

VE = 20 Flügellagerkappen  
20 Ecklagerkappen

**557.212**    argenté, à gauche  
**557.213**    blanc, à gauche  
**557.214**    argenté, à droite  
**557.215**    blanc, à droite

**Capuchons bas**

pour couvrir les fiches d'angle du vantail et charnières inférieures d'angle

UV = 20 capuchons pour fiches d'angle du vantail  
20 capuchons pour charnières inférieures d'angle

**557.212**    silver, left  
**557.213**    white, left  
**557.214**    silver, right  
**557.215**    white, right

**Cover caps bottom**

for covering vent hinges and corner hinges

PU = 20 cover caps for vent hinges  
20 cover caps for corner hinges



### 599.538

#### Scherenlager

Stahl, Silberlook-Oberfläche,  
für schmale Rahmenprofile  
mit 25 mm Kammermass,  
bis 100 kg Flügelgewicht

VE = 1 Stück

#### Zusätzlich bestellen:

- 599.539 Abdeckkappe  
Scherenlager silber
- 599.540 Abdeckkappe  
Scherenlager weiss

### 599.538

#### Charnière supérieure du ciseau

acier, surface argentée, pour  
fins profilés de cadre avec  
caisson de 25 mm, poids de  
vantail jusqu'à 100 kg

UV = 1 pièce

#### Commander séparément:

- 599.539 Capuchon charnière  
supérieure du ciseau  
argenté
- 599.540 Capuchon charnière  
supérieure du ciseau  
blanc

### 599.538

#### Scissor stay

steel, silver-look surface finish,  
for narrow frame profiles with  
25 mm chamber size, up to  
100 kg vent weight

PU = 1 piece

#### Order separately:

- 599.539 Cover cap scissor stay  
silver
- 599.540 Cover cap scissor stay  
white



### 599.539

silber

### 599.540

weiss

#### Abdeckkappen

für die Abdeckung des  
Scherenlagers 599.538

VE = 1 Stück

### 599.539

argenté

### 599.540

blanc

#### Capuchons

pour couvrir la charnière  
supérieure du ciseaux 599.538

UV = 1 pièce

### 599.539

silver

### 599.540

white

#### Cover caps

for covering the scissor stay  
599.538

PU = 1 piece



### 599.400

#### Anschlagplatte

Stahl, Silberlook-Oberfläche,  
Einsatz als Kippsperre für  
Drehflügel

VE = 1 Stück

### 599.400

#### Plaque butée

acier, surface argentée, utilisée  
comme blocage de position  
soufflet pour fenêtre à la  
française

UV = 1 pièce

### 599.400

#### Stop plate

steel, silver-look surface finish,  
use as tilt lock for side-hung  
window

PU = 1 piece



**599.481**

**Zuschlagsicherung**

Kunststoff, Einsatz bei Drehkipfenster in Oberschiene

VE = 1 Stück

**599.481**

**Sécurité fermeture brusque**

matière plastique, pour les fenêtres oscillo-battantes, montable dans la tringle supérieure

UV = 1 pièce

**599.481**

**Extra security device**

plastic, used in top rail of turn/tilt window

PU = 1 piece



**599.431** links

**599.432** rechts

**Mehrfachspaltlüftung Standard**

Stahl, Silberlook-Oberfläche, für den Einsatz in Oberschiene, ab FFB 600 mm, erlaubt zusätzliche Lüftungsstufen, über Fenstergriff einstellbar.

VE = 1 Stück

**599.431** à gauche

**599.432** à droite

**Limiteur d'aérations multiples Standard**

acier, surface argentée, pour utilisation dans la tringle supérieure, dès FFB 600 mm, permet de ventilation supplémentaires, réglable par l'intermédiaire de la poignée.

UV = 1 pièce

**599.431** LH

**599.432** RH

**Multi-point ventilation Standard**

steel, silverlook surface, plated for use in top rail, from FFB 600 mm, allows ventilation levels, adjustable over window handle.

PU = 1 piece



**599.961**

**Schliessblech**

Stahl galvanisch verzinkt

VE = 1 Stück

**599.961**

**Gâche**

acier galvanisé

UV = 1 pièce

**599.961**

**Striking plate**

galvanised steel

PU = 1 piece



**599.475**

**Zwangsverriegelung**

Stahl, galvanisch verzinkt

VE = 1 Stück

**599.475**

**Verrouillage forcé**

acier galvanisé

UV = 1 pièce

**599.475**

**Security locking system**

galvanised steel

PU = 1 piece



**555.018**

**Einschweiss-Plättchen**

14 x 16.5 x 4 mm, Stahl, zum Einschweissen zwischen die Janisol-Schalen

VE = 20 Stück

**555.018**

**Plaque à souder**

14 x 16.5 x 4 mm, acier, pour soudage entre les demi-profilés Janisol

UV = 20 pièces

**555.018**

**Weld-in face plate**

14 x 16.5 x 4 mm, steel, to weld in between the Janisol-skins

PU = 20 pieces



**557.050**

**Beschlagunterlage**

Federstahl, als Beschlagunterlage in der Nute vom Flügelprofil

VE = 10 Stück

**557.050**

**Cale**

acier à ressorts, pour la rainure du profilé de vantail

UV = 10 pièces

**557.050**

**Mechanism supprt**

spring steel, into the groove of the vent profil

PU = 10 pieces



**557.045**

**Schraube M4x20**

Stahl verzinkt, SR1-Angriff, selbstgewindend, für Beschlagteile Flügelrahmen und Schliessbleche

Bohrdurchmesser 3,5 mm

VE = 100 Stück

**557.045**

**Vis M4x20**

acier zingué, empreinte SR1, autotaraudeuse, pour ferrures du cadre ouvrant et gâches de fermeture

Diamètre de perçage 3,5 mm

UV = 100 pièces

**557.045**

**Screw M4x20**

galvanised steel, SR1 head, self-tapping, for fittings on vent frame and strike plates

Hole diameter 3.5 mm

PU = 100 pieces



**557.046**

**Schraube M4x12**

Stahl verzinkt, SR1-Angriff, selbstgewindend, für Beschlagteile Rahmen

Bohrdurchmesser 3,5 mm

VE = 100 Stück

**557.046**

**Vis M4x12**

acier zingué, empreinte SR1, autotaraudeuse, pour les pièces de ferrure cadre

Diamètre de perçage 3,5 mm

UV = 100 pièces

**557.046**

**Screw M4x12**

galvanised steel, SR1 head, self-tapping, for frame fittings components

Hole diameter 3.5 mm

PU = 100 pieces



**557.048**

**Schraube M4x27**

Stahl verzinkt, SR1-Angriff, selbstgewindend, für Befestigung der Falzschere

Bohrdurchmesser 3,5 mm

VE = 50 Stück

**557.048**

**Vis M4x27**

acier zingué, empreinte SR1, autotaraudeuse, pour la fixation des compas d'arrêt

Diamètre de perçage 3,5 mm

UV = 50 pièces

**557.048**

**Screw M4x27**

galvanised steel, SR1 head, self-tapping, for fixing rebate stay

Hole diameter 3.5 mm

PU = 50 pieces



**554.028**

**Senkschraube M5x22**

verzinkt, mit SR1-Angriff, weisschromatiert, gewindeformend

VE = 100 Stück

**554.028**

**Vis à tête fraisée M5x22**

zinguée, empreinte SR1, chromatée blanc, autotaraudeuse

UV = 100 pièces

**554.028**

**Countersunk screw M5x22**

galvanised, with SR1-recess head, white chromated, self tapping

PU = 100 pieces





**550.454**

**Senkschraube 4,2x67 mm**  
Stahl verzinkt, SR1-Angriff,  
selbstbohrend, für  
Blendrahmenverbreiterung

VE = 100 Stück

**550.454**

**Vis à tête fraisée 4,2x67 mm**  
acier zingué, empreinte SR1,  
autoforeuse, pour l'élargisseur  
du cadre dormant

UV = 100 pièces

**550.454**

**Countersunk screw 4.2x67 mm**  
galvanised steel, SR1 head,  
self-cutting, for outer frame  
enlargement.

PU = 100 pieces



**550.249**

**Senkschraube M5x50**  
mit Senkmutter, für  
Montagestösse

VE = 100 Stück

**550.249**

**Vis à tête fraisée M5x50**  
avec écrou conique, pour  
raccords de montage

UV = 100 pièces

**550.249**

**Countersunk screw M5x50**  
with countersunk nut,  
for site joints

PU = 100 pieces



**451.093**

**Rahmendübel**  
für Beton/Ziegelvollstein/  
Hochlochziegel, Torx-Angriff,  
Länge 140 mm, Einbau mit  
Torx-Klinge 499.005

VE = 50 Stück

*Einbau mit 499.144*

**451.093**

**Goujon d'ancrage**  
pour béton/briques pleines,  
empreinte Torx, longueur  
140 mm, fixation avec lame  
Torx 499.005

UV = 50 pièces

*Montage avec 499.144*

**451.093**

**Anchor bolt**  
for concrete/solid clay brick,  
Torx-set recess head, length  
140 mm, insert with Torx-set  
blade 499.005

PU = 50 pieces

*Installation with 499.144*



**451.094**

**Rahmendübel**  
für Beton/Ziegelvollstein/  
Hochlochziegel, Torx-Angriff,  
Länge 160 mm, Einbau mit  
Torx-Klinge 499.005

VE = 50 Stück

*Einbau mit 499.144*

**451.094**

**Goujon d'ancrage**  
pour béton/briques pleines,  
empreinte Torx, longueur  
160 mm, fixation avec lame  
Torx 499.005

UV = 50 pièces

*Montage avec 499.144*

**451.094**

**Anchor bolt**  
for concrete/solid clay brick,  
Torx-set recess head, length  
160 mm, insert with Torx-set  
blade 499.005

PU = 50 pieces

*Installation with 499.144*

Ausgeführte Objekte  
Objets réalisés  
Completed projects

Janisol 1 Brandschutzfenster  
Janisol 1 fenêtres feu  
Janisol 1 fire-resistant windows

*Musikkonservatorium, Barcelona/ES (Architekt: Cuixart Goday, SLP, arquitecte, Barcelona/ES)*



### **Standard-Fensterbeschlag**

- Einhandbeschlag für Dreh-, Dreh- kipp-, Stulp- und Kipfenster
- Fensterbeschlag mit Pilzkopfverriegelung für erhöhte Einbruch-Sicherheit
- Anpressdruck verstellbar
- Flügel seitlich und in der Höhe regulierbar
- Keine Ausnehmungen für Bandteile erforderlich
- Rationeller Einbau dank praktischer Verarbeitungs-Hilfsmitteln
- Optional Mehrfachspaltlüftung
- Optional Zuschlagsicherung
- Korrosionsbeständigkeit nach EN ISO 9227-NS Klasse 4 nach EN 1670

### **Ferrure de fenêtre Standard**

- Ferrure une main pour fenêtres à la française, oscillo-battantes, pour fenêtres à deux vantaux et à soufflet
- Ferrure de fenêtre avec verrouillage champignon pour une meilleure sécurité anti-effraction
- Pression d'appui réglable
- Vantaux réglables sur le côté et en hauteur
- Aucun évidement nécessaire pour les éléments de paumelle
- Montage rationnel grâce aux outils d'usinage pratiques
- En option limiteur d'aération multiple
- En option sécurité fermeture brusque
- Résistance à la corrosion selon EN ISO 9227-NS classe 4 selon EN 1670

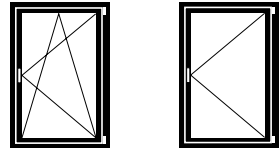
### **Standard window fitting**

- Single-handed fitting for tilt, turn/tilt, double vent and bottom-hung window
- Window fitting with mushroom closure for enhanced anti-burglar security
- Contact pressure adjustable
- Vent can be regulated on the side and vertically
- No recesses necessary for hinge parts
- Efficient installation thanks to practical assembly tools
- Optional multi-point ventilation
- Optional anti-slam fitting
- Corrosion resistance in accordance with EN ISO 9227-NS Class 4 in accordance with EN 1670

**Folgende technische Rahmen-  
 bedingungen müssen beachtet werden:**

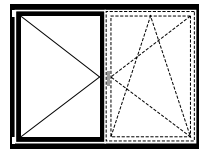
**Allgemein:**

Max. Gewicht:	bis 150 kg
Max. Fläche:	3.0 m <sup>2</sup>
Max. Seitenverhältnis FFB/FFH:	≤ 2:1
G-Mass min.:	288 mm



*Flügelgröße Drehkipp- und  
 Drehfenster:*

Max.	FFH = 2300 mm
	FFB = 1265 mm
Min.	FFH = 575 mm
	FFB = 370 mm



*Flügelgröße Stulp-Fenster:*

Max.	FFH = 2300 mm
	SF-FB = 1265 mm
Min.	FFH = 575 mm
	SF-FB = 370 mm

Stulpflügel-Getriebe:

Min.	FFH = 575 mm
	SF-FB = 370 mm

Bei FFB/FFH ≤ 500 mm Flügelrahmen  
 um 1 mm im Minus zuschneiden!

**Auf Anfrage FFH ab 375 mm**

**Les conditions cadres techniques  
 suivantes doivent être observées:**

**Généralités:**

Poids max.:	jusqu'à 150 kg
Surface max.:	3.0 m <sup>2</sup>
Rapport latéral max. largeur/hauteur FFB/FFH:	≤ 2:1
Mesure G min.:	288 mm

*Grandeur du vantail  
 fenêtre oscillo-battante et à  
 la française:*

Max.	FFH = 2300 mm
	FFB = 1265 mm
Min.	FFH = 575 mm
	FFB = 370 mm

*Grandeur du vantail  
 fenêtre à deux vantaux:*

Max.	FFH = 2300 mm
	SF-FB = 1265 mm
Min.	FFH = 575 mm
	SF-FB = 370 mm

Mécanisme de  
 vantail semi-fixe:

Min.	FFH = 575 mm
	SF-FB = 370 mm

Si FFB/FFH ≤ 500 mm, le cadre de  
 vantail doit être coupé d'un millimètre  
 de moins que la longueur théorique!

**Sur demande FFH dès 375 mm**

**The following technical limiting  
 conditions must be duly considered:**

**General:**

Max. weight:	to 150 kg
Max. surface:	3.0 m <sup>2</sup>
Max. ratio width/height FFB/FFH:	≤ 2:1
G-measurement min.:	288 mm

*Size of vent turn/tilt and  
 side-hung windows:*

Max.	FFH = 2300 mm
	FFB = 1265 mm
Min.	FFH = 575 mm
	FFB = 370 mm

*Size of vent double-vent window:*

Max.	FFH = 2300 mm
	SF-FB = 1265 mm
Min.	FFH = 575 mm
	SF-FB = 370 mm

Double-vent operating  
 mechanism:

Min.	FFH = 575 mm
	SF-FB = 370 mm

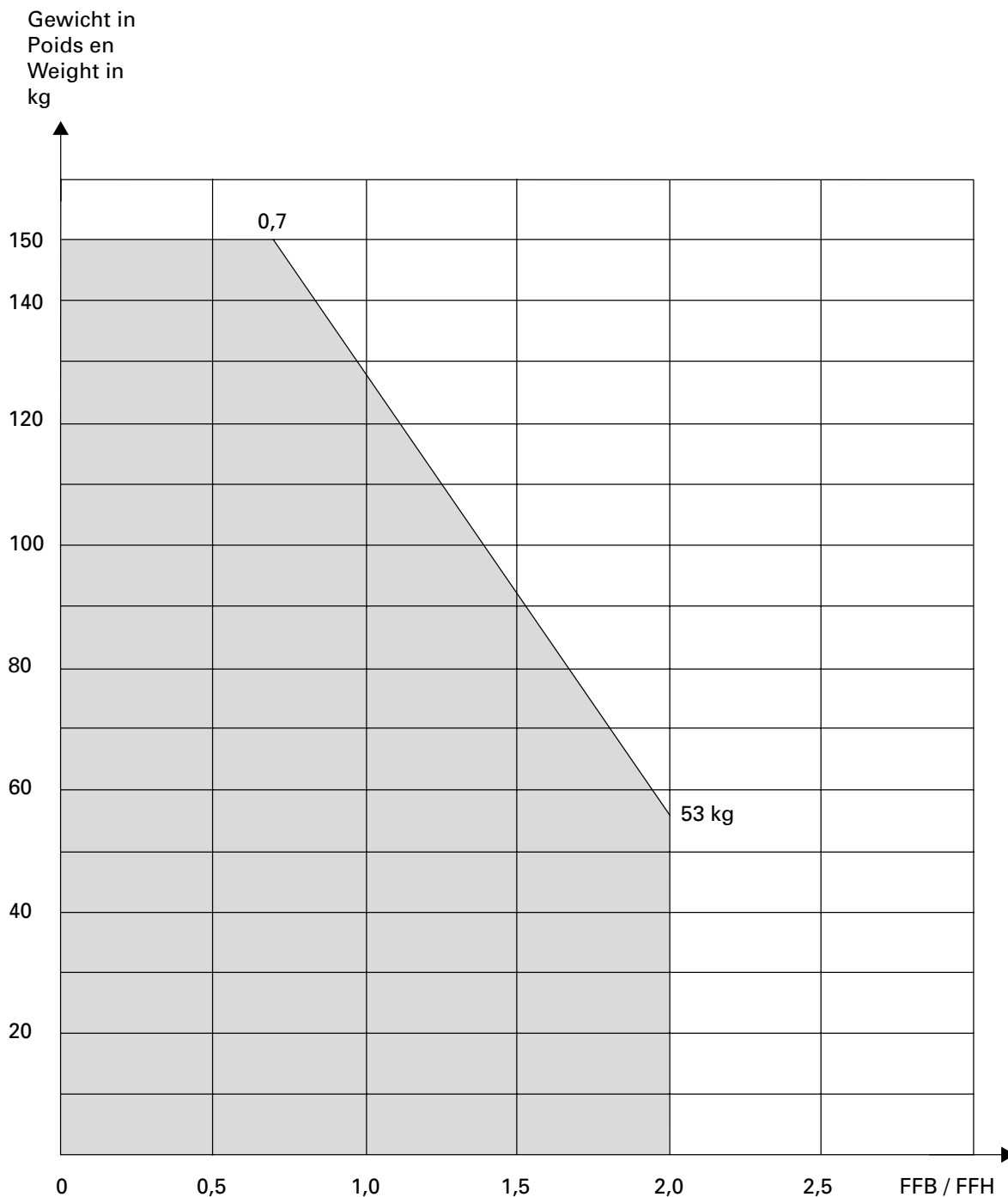
If FFB/FFH ≤ 500 mm, cut the vent  
 frame to 1 mm less than the  
 nominal length!

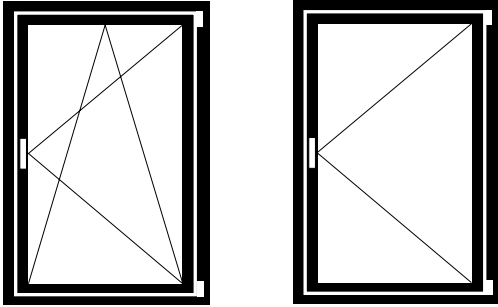
**On demand FFH from 375 mm**

Max. Gewicht für Dreh- und Drehkipp-Fenster in Abhängigkeit Verhältnis Flügelfalzbreite (FFB) / Flügelfalzhöhe (FFH)

Poids maximal pour les fenêtres à la française et oscillo-battantes en fonction du rapport largeur de feuillure du vantail (FFB) / hauteur de feuillure du vantail (FFH)

Max. weight for side-hung and turn/tilt windows dependent on the relationship between vent rebate width (FFB) / vent rebate height (FFH)

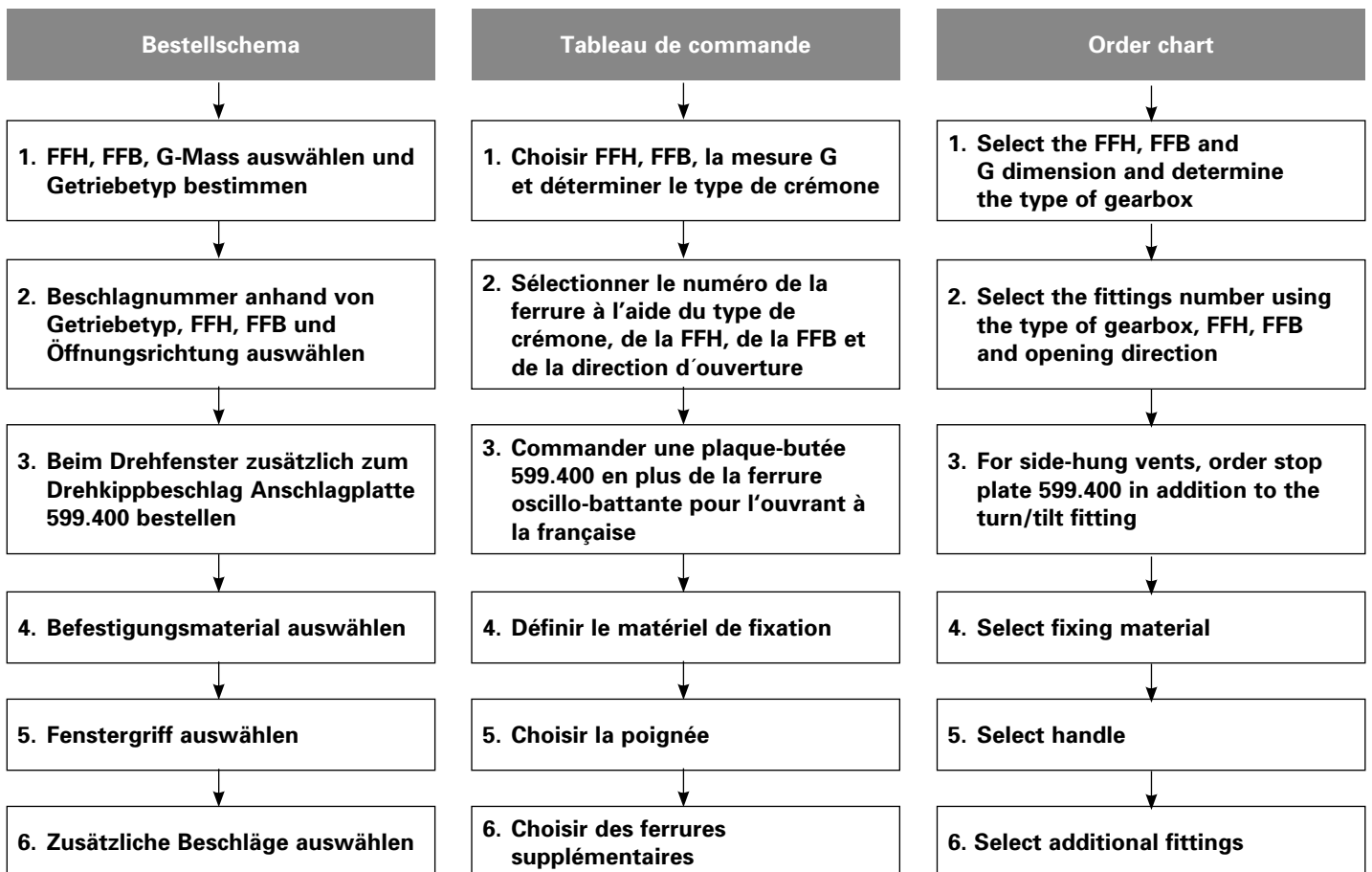




**Drehkipp- und Drehbeschlag**

**Ferrure oscillo-battante et à la française**

**Turn/tilt and side-hung fitting**



**FFH** = Flügelfalzhöhe  
**FFB** = Flügelfalzbreite

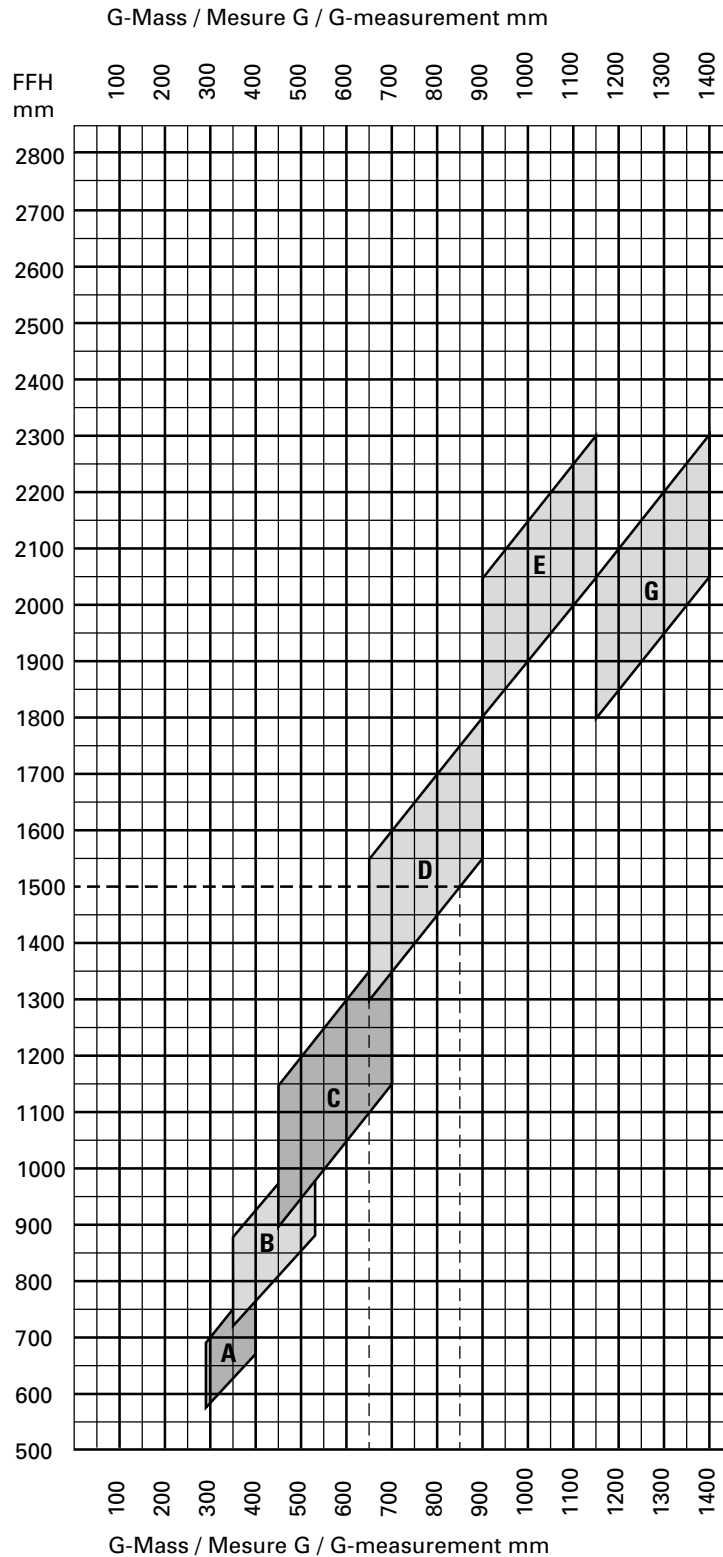
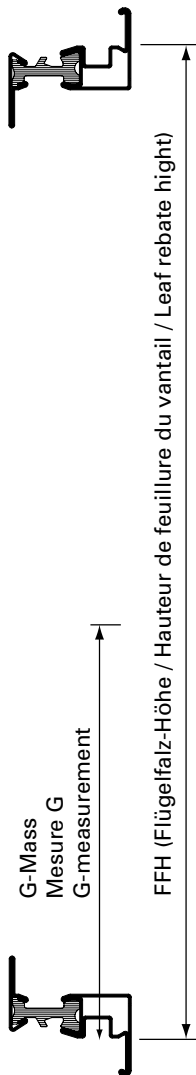
**FFH** = Hauteur de feuillure du vantail  
**FFB** = Largeur de feuillure du vantail

**FFH** = Vent rebate height  
**FFB** = Vent rebate width

1. FFH, FFB, G-Mass  
 auswählen und Getriebetyp  
 bestimmen

1. Choisir FFH, FFB,  
 la mesure G et déterminer  
 le type de crémono

1. Select the FFH, FFB and  
 G dimension and determine  
 the type of gearbox



**Beispiel:**  
 FFH 1500 mm  
 G-Mass  
 von 650 mm  
 bis 850 mm

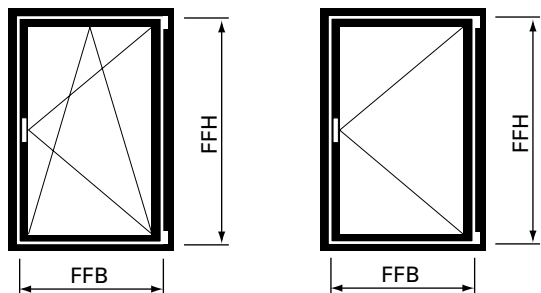
**Example:**  
 FFH 1500 mm  
 Mesure G de  
 650 mm à 850 mm

**Example:**  
 FFH 1500 mm  
 G measurement from  
 650 mm to 850 mm

**A Einbau Fehlschalt-  
 sicherung nicht möglich**

**A Montage anti-fausse  
 manoeuvre pas possible**

**A Installation fool-proof  
 mechanism not possible**



**2. Beschlagnummer anhand von Getriebetyp, FFH, FFB und Öffnungsrichtung auswählen**

**2. Sélectionner le numéro de la ferrure à l'aide du type de crémonne, de la FFH, de la FFB et de la direction d'ouverture**

**2. Select the fittings number using the type of gearbox, FFH, FFB and opening direction**

Getriebetyp gemäss Diagramm Seite 41 Type de crémonne selon diagramme page 41 Type of gearbox according to diagram page 41	Flügelfalzhöhe Hauteur de feuillure du vantail Vent rebate height <b>FFH</b>	Flügelfalzbreite Largeur de feuillure du vantail Vent rebate width <b>FFB</b>				
		370 - 599 mm	600 - 775 mm	776 - 1025 mm	1026 - 1250 mm	1251 - 1475 mm
<b>Typ A</b>	575 - 800 mm	560.00x	560.01x	560.02x	560.03x	560.04x
<b>Typ B</b>	711 - 1050 mm	560.05x	560.06x	560.07x	560.08x	560.09x
<b>Typ C</b>	901 - 1400 mm	560.10x	560.11x	560.12x	560.13x	560.14x
<b>Typ D</b>	1301 - 1800 mm	560.15x	560.16x	560.17x	560.18x	560.19x
<b>Typ E</b>	1801 - 2300 mm	560.20x	560.21x	560.22x	560.23x	560.24x
<b>Typ G</b>	1801 - 2300 mm	560.25x	560.26x	560.27x	560.28x	560.29x

**Zusätzlich bestellen:**

599.961 Schliessblech  
 599.475 Zwangsverriegelung

**Commander séparément:**

599.961 Gâche  
 599.475 Verrouillage forcé

**Order separately:**

599.961 Striking plate  
 599.475 Security locking system

**x = 1 =** Drehkipp- und Drehbeschlag linksöffnend  
**2 =** Drehkipp- und Drehbeschlag rechtsöffnend

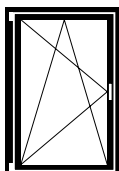
**x = 1 =** Ferrure oscillo-battante et à la française ouvrant à gauche  
**2 =** Ferrure oscillo-battante et à la française ouvrant à droite

**x = 1 =** Turn/tilt and side-hung fitting lefthand  
**2 =** Turn/tilt and side-hung fitting righthand

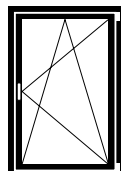
Maximalwerte von Seite 38 beachten

Tenir compte des valeurs maximales du page 38

Note the maximum values (page 38)



linksöffnend  
 ouvrant à gauche  
 lefthand



rechtsöffnend  
 ouvrant à droite  
 righthand



**3. Beim Drehfenster zusätzlich zum Drehkippbeschlag Anschlagplatte 599.400 bestellen**

**3. Commander une plaque-butée 599.400 en plus de la ferrure oscillo-battante pour l'ouvrant à la française**

**3. For side-hung vents, order stop plate 599.400 in addition to the turn/tilt fitting**

**4. Befestigungsmaterial auswählen**

**4. Choisir le matériel de fixation**

**4. Select fixing material**

**Schraubenbedarf**

Ungefähre Anzahl Schrauben pro Flügel:

**557.045** ca. 65 Schrauben  
**557.046** ca. 10 Schrauben

**Besoins en vis**

Nombre approximatif de vis par vantail:

**557.045** env. 65 vis  
**557.046** env. 10 vis

**Screws required**

Approximate number of screws per vent:

**557.045** approx. 65 screws  
**557.046** approx. 10 screws

**5. Fenstergriff auswählen**

siehe Seite 30

**5. Choisir la poignée**

voir page 30

**5. Select handle**

see page 30

**6. Zusätzliche Beschläge auswählen**

siehe Seite 31

**6. Choisir des ferrures supplémentaires**

voir page 31

**6. Select additional fittings**

see page 31

**FFH** = Flügelfalzhöhe  
**FFB** = Flügelfalzbreite

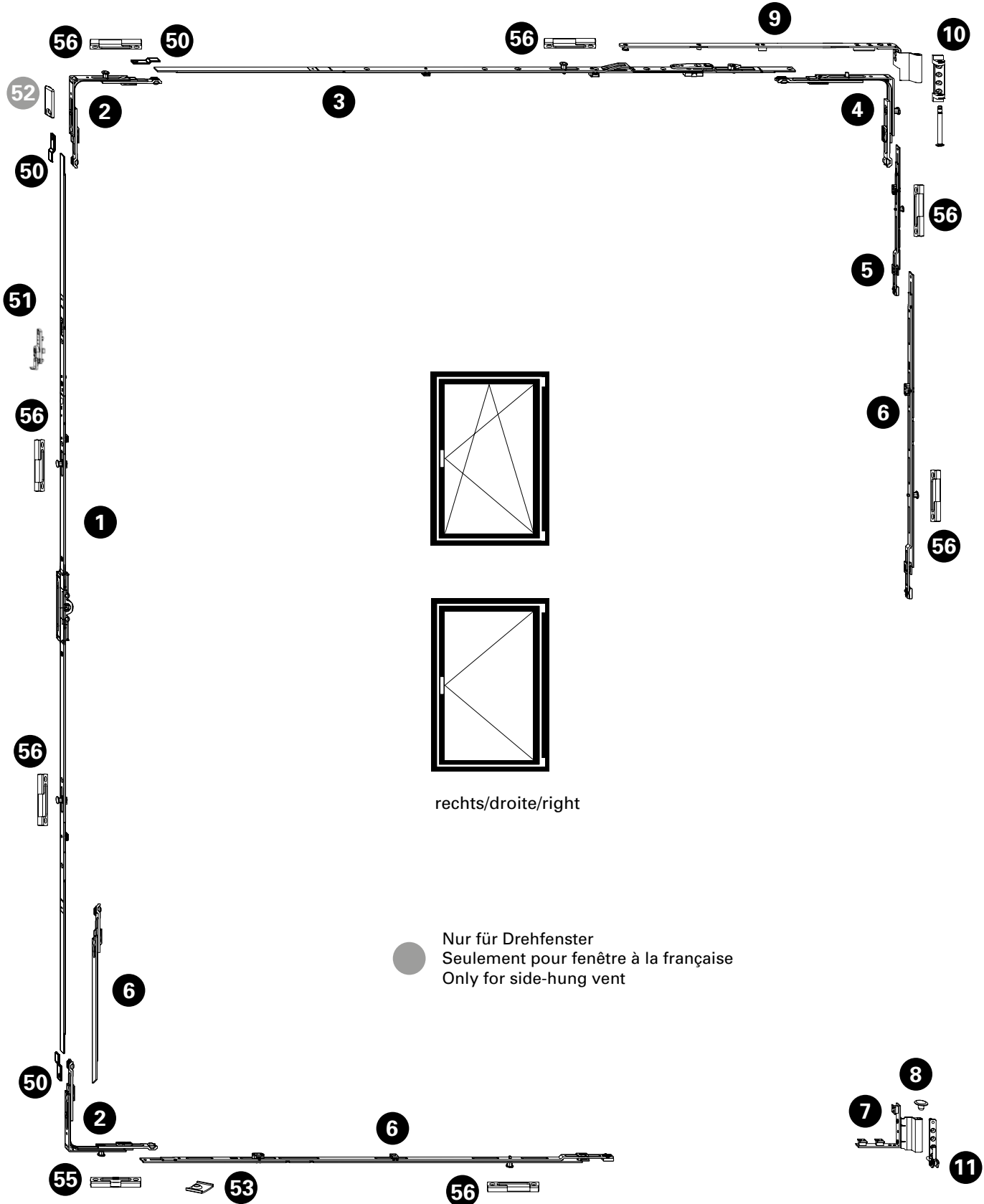
**FFH** = Hauteur de feuillure du vantail  
**FFB** = Largeur de feuillure du vantail

**FFH** = Vent rebate height  
**FFB** = Vent rebate width

Legende Dreh- und  
 Drehkippbeschlag Standard

Légende ferrure oscillo-battante  
 et à la française Standard

Key to Standard turn/tilt and  
 side-hung fitting



**Drehkipp- und Drehbeschlag**  
**Ferrure oscillo-battante et à la française**  
**Turn/tilt and side-hung fitting**

Janisol 1 Brandschutzfenster  
 Janisol 1 fenêtres feu  
 Janisol 1 fire-resistant windows

Pos.	Beschrieb Description Description	Typ Type Type	Kennzeichnung Désignation Designation	Einsatz Utilisable Suitable	Bohrlehre Gabarit de perçage Drilling jig	Artikel-Nr No d'article Part no.
1	Getriebschiene Crémone de tringle Mechanism rod	A B C D E G	GAM.800.D.7,5 GAM.1050-1.D.7,5 GAM.1400-1.D.7,5 GAM.1800-2.D.7,5 GAM.2300-3.D.7,5 GAM.1800-2.D.7,5	FFH 575 - 800 FFH 711 - 1050 FFH 901 - 1400 FFH 1301 - 1800 FFH 1801 - 2300 FFH 1801 - 2300	499.451 G.A G.B G.C G.D G.E G.D	599.407 599.408 599.409 599.410 599.411 599.410
2	Eckmülnkung Renvoi d'angle Corner guide		E1		499.456 E	599.402
3	Oberschiene Tringle supérieure Top rod		OS1.600 OS2.800 OS2.1025-1 OS2.1250-1 OS2.1475-1	FFB 370 - 600 FFB 600 - 775 FFB 776 - 1025 FFB 1026 - 1250 FFB 1251 - 1475	499.454 O.A O.B O.C O.D O.E	599.434 599.435 599.436 599.437 599.438
4	Eckmülnkung Renvoi d'angle Corner guide		E2 E3		499.456 E E	599.403 599.404
5	Mittenverriegelung Verrouillage central Central lock		MK.PA.250-1		499.453 M.B	599.417
6	Mittenverriegelung Verrouillage central Central lock	D E/G G A,B,C,D,E,G	MK.250-1 MK.750-1 MK.500-0 MK.750-1	FFH 1301 - 1800 FFH 1801 - 2300 FFH 1801 - 2300 ab/dès/from FFB 1251	499.453 M.A M.D M.C M.D	599.413 599.416 599.414 599.416
7	Flügelager Fiche d'angle du vantail Vent hinge part		FWSB 18-9 J LS SL FWSB 18-9 J RS SL	links/à gauche/left rechts/à droite/right	499.456 F F	599.429 599.430
8	Flügelagerstopfen Bouchon Vent bearing stoppers		FWV SL			599.433
9	Schere Compas Stay		SK.1.18-9.LS SK.1.18-9.RS SK.2.18-9.LS SK.2.18-9.RS	links/à gauche/left rechts/à droite/right links/à gauche/left rechts/à droite/right		599.439 599.440 599.441 599.442
10	Scherenlager Charnière supérieure du ciseaux Scissor hinge part		SL.K.3-6.130		499.455 E	599.443
11	Ecklager Charnière inférieure d'angle Corner hinge part		ESV 6-3-16 SL		499.455 E	599.428
12	Unterlage Ecklager (nicht notwendig) Cale charnière d'angle (pas nécessaire) Support for corner pivot (not necessary)					599.533
50	Stulpplatte / Plaque / Connecting piece		ER J SL			599.425
51	Fehlschaltssicherung Anti-fausse manoeuvre Fool-proof mechanism		FSA			599.406
52	Anschlagplatte/Plaque-butée/Stop plate AWDR					599.400
53	Auflauf / Appui / Lock staple					599.479
55	Kippschliessblech Gâche oscillo-battante Tilt striking plate		SBK.S.9-18.J		499.459 S.A	599.484
56	Sicherheitsschliessblech Gâche de sécurité Security strike plate		SBS.S.9-18.J.LS SBS.S.9-18.J.RS	links/à gauche/left rechts/à droite/right	499.459 S.A / S.B	599.482 599.483
60	Schraube / Vis / Screw M4x20					557.045
61	Schraube / Vis / Screw M4x12					557.046
63	Beschlagsunterlage / Cale / Mechanism support					557.050

**Ausgeführte Objekte**  
**Objets réalisés**  
**Completed projects**

Janisol 1 Brandschutzfenster  
Janisol 1 fenêtres feu  
Janisol 1 fire-resistant windows

*Universität, Lleida/ES (Architekt: Julio Mejon Arquitectura slpu, Lleida/ES)*



## Bestellschema Stulp-Beschlag (Standflügel)

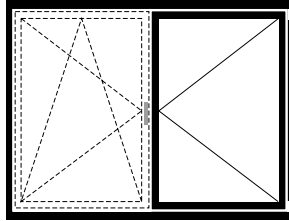
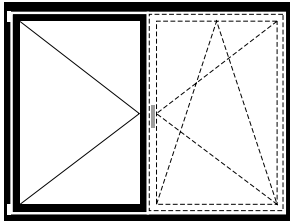
Tableau de commande ferrure pour fenêtre à deux vantaux (vantail semi-fixe)

Order chart fitting for double vent window (secondary vent)

Janisol 1 Brandschutzfenster

Janisol 1 fenêtres feu

Janisol 1 fire-resistant windows



### Stulp-Beschlag (Standflügel)

### Ferrure pour fenêtre à deux vantaux (Vantail semi-fixe)

### Fitting for double-vent window (Secondary vent)

#### Bestellschema

1. Beschlagnummer anhand von Getriebetyp, FFH, FFB und Öffnungsrichtung auswählen

2. Befestigungsmaterial auswählen

3. Zusätzliche Beschläge auswählen

#### Tableau de commande

1. Sélectionner le numéro de la ferrure à l'aide du type de crémonne, de la FFH, de la FFB et de la direction d'ouverture

2. Définir le matériel de fixation

3. Choisir des ferrures supplémentaires

#### Order chart

1. Select the fittings number using the type of gearbox, FFH, FFB and opening direction

2. Select fixing material

3. Select additional fittings

FFH = Flügelalzhöhe  
SF-FB = Standflügel-Falzbreite

FFH = Hauteur de feuillure du vantail  
SF-FB = Largeur de feuillure du vantail semi-fixe

FFH = Vent rebate height  
SF-FB = Rebate width of secondary vent

**Stulp-Beschlag (Standflügel)**

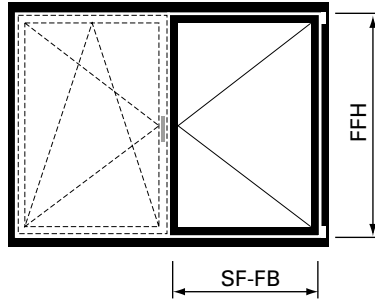
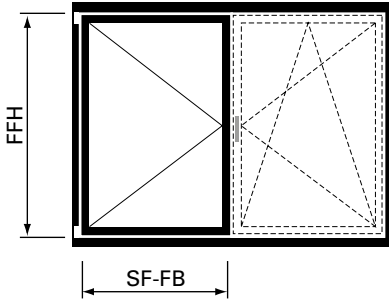
**Ferrure pour fenêtre à deux vantaux (vantaïl semi-fixe)**

**Fitting for double vent window (secondary vent)**

Janisol 1 Brandschutzfenster

Janisol 1 fenêtres feu

Janisol 1 fire-resistant windows



**1. Beschlagnummer anhand von Getriebetyp, FFH, FFB und Öffnungsrichtung auswählen**

**1. Sélectionner le numéro de la ferrure à l'aide du type de crémonne, de la FFH, de la FFB et de la direction d'ouverture**

**1. Select the fittings number using the type of gearbox, FFH, FFB and opening direction**

Getriebetyp gemäss Diagramm Seite 41 Type de crémonne selon diagramme page 41 Type of gearbox according to diagram page 41	Flügelfalzhöhe Hauteur de feuillure du vantaïl Vent rebate height <b>FFH</b>	Flügelfalzbreite Largeur de feuillure du vantaïl Vent rebate width <b>SF-FB</b>	
		370 - 1250 mm	1251 - 1475 mm
<b>Typ A</b>	575 - 800 mm	560.00x	
<b>Typ B</b>	801 - 1050 mm	560.05x	560.09x
<b>Typ C</b>	901 - 1400 mm	560.10x	560.14x
<b>Typ D</b>	1301 - 1800 mm	560.15x	560.19x
<b>Typ E</b>	1801 - 2300 mm	560.20x	560.24x
<b>Typ G</b>	1801 - 2300 mm	560.25x	560.29x

**x = 3 = Stulpbeschlag linksöffnend**  
**4 = Stulpbeschlag rechtsöffnend**

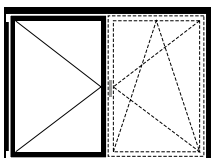
**x = 3 = Ferrure pour fenêtre à deux vantaux ouvrant à gauche**  
**4 = Ferrure pour fenêtre à deux vantaux ouvrant à droite**

**x = 3 = Fitting for double-vent window lefthand**  
**4 = Fitting for double-vent window righthand**

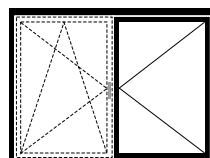
Maximalwerte von Seite 38 beachten

Tenir compte des valeurs maximales du page 38

Note the maximum values (page 38)



linksöffnend  
ouvrant à gauche  
lefthand



rechtsöffnend  
ouvrant à droite  
righthand

---

**Stulp-Beschlag (Standflügel)****Ferrure pour fenêtre à deux vantaux (vantail semi-fixe)****Fitting for double vent window (secondary vent)**

---

Janisol 1 Brandschutzfenster

Janisol 1 fenêtres feu

Janisol 1 fire-resistant windows

---

**2. Befestigungsmaterial  
auswählen****Schraubenbedarf**Ungefähre Anzahl Schrauben  
pro Flügel:**557.045** ca. 60 Schrauben**557.046** ca. 10 Schrauben**2. Choisir le matériel de  
fixation****Besoins en vis**Nombre approximatif de vis par  
vantail:**557.045** env. 60 vis**557.046** env. 10 vis**2. Select fixing material****Screws required**Approximate number of screws  
per vent:**557.045** approx. 60 screws**557.046** approx. 10 screws**3. Zusätzliche Beschläge  
auswählen**

siehe Seite 31

**3. Choisir des ferrures  
supplémentaires**

voir page 31

**3. Select additional fittings**

see page 31

**FFH** = Flügelfalzhöhe  
**SF-FB** = Standflügel-Falzbreite**FFH** = Hauteur de feuillure  
du vantail  
**SF-FB** = Largeur de feuillure du  
vantail semi-fixe**FFH** = Vent rebate height  
**SF-FB** = Rebate width of  
secondary vent

**Stulp-Beschlag (Standflügel)**

**Ferrure pour fenêtre à deux vantaux (vantaïl semi-fixe)**

**Fitting for double vent window (secondary vent)**

Janisol 1 Brandschutzfenster

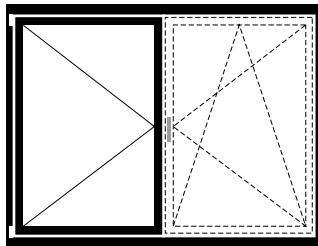
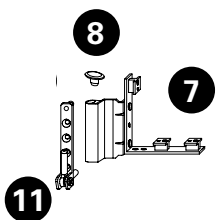
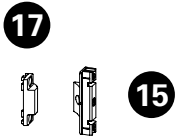
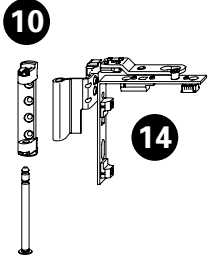
Janisol 1 fenêtres feu

Janisol 1 fire-resistant windows

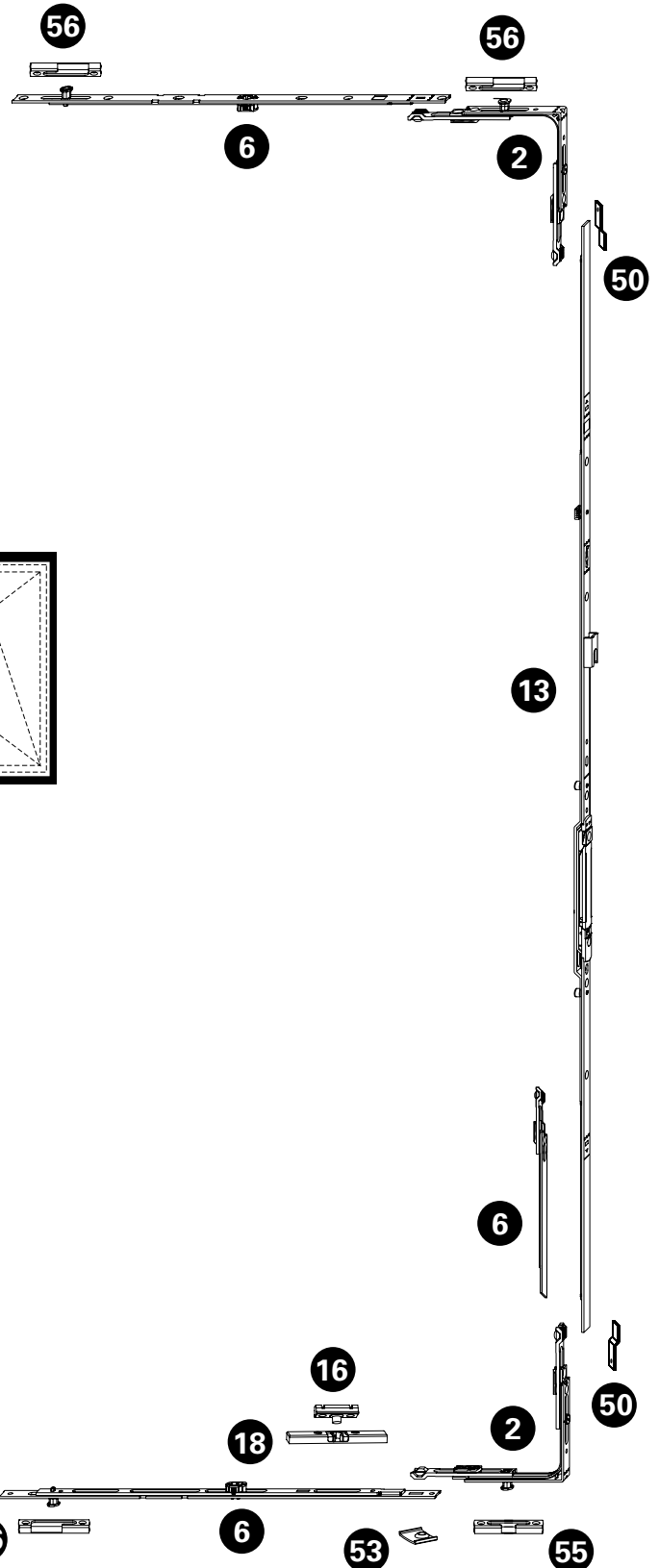
**Legende Stulpbeschlag Standard**

**Légende ferrure pour fenêtre à deux vantaux Standard**

**Key to Standard fitting for double-vent window**



links/gauche/left





**Stulp-Beschlag (Standflügel)****Ferrure pour fenêtre à deux vantaux (vantail semi-fixe)****Fitting for double vent window (secondary vent)**

Janisol 1 Brandschutzfenster

Janisol 1 fenêtres feu

Janisol 1 fire-resistant windows

Pos.	Beschrieb Description Description	Typ Type Type	Kennzeichnung Désignation Designation	Einsatz Utilisable Suitable	Bohrlehre Gabarit de perçage Drilling jig	Artikel-Nr No d'article Part no.
2	Eckmlenkung Renvoi d'angle Corner guide		E1		499.456 E	599.402
6	Mittenverriegelung Verrouillage central Central lock	G A,B,C,D,E,G	MK.500-0 MK.750-1	ab/dès/from FFH 1801 ab/dès/from FFB 1251	499.453 M.C M.D	599.414 599.416
7	Flügelager Fiche d'angle du vantail Vent hinge part		FWSB 18-9 J LS SL FWSB 18-9 J RS SL	links/à gauche/left rechts/à droite/right	499.456 F F	599.429 599.430
8	Flügelagerstopfen Bouchon Vent bearing stoppers		FWV SL			599.433
10	Scherenlager Charnière supérieure du ciseaux Scissor hinge part		SL.K.3-6.130		499.455 E	599.443
11	Ecklager Charnière inférieure d'angle Corner hinge part		ESV 6-3-16 SL		499.455 E	599.428
12	Unterlage Ecklager (nicht notwendig) Cale charnière d'angle (pas nécessaire) Support for corner pivot (not necessary)			599.533		
13	Stulpgetriebe Crémone de vantail semi-fixe Double-vent gearbox	B C D E G	GASM.1050-1.E3 GASM.1400-1 GASM.1800-2 GASM.2300-3 GASM.1800-2	FFH 801 - 1050 FFH 901 - 1400 FFH 1301 - 1800 FFH 1801 - 2300 FFH 1801 - 2300	499.452 S.B S.C S.D S.E S.D	599.421 599.422 599.423 599.424 599.423
14	Drehlager Compas Pivot hinge		DL.K.ET.18-9-LS DL.K.ET.18-9-RS	links/à gauche/left rechts/à droite/right	499.457 D D	599.426 599.427
15	Zwangsverriegelung Verrouillage forcé Security locking system		ZV-FT SL	ab/dès/from FFH 901	499.458 Z.A	599.445
16	Schnäpperbolzen Goujon d'encliquetage Bolt for spring-loaded catch		BK-FC SL	bis FFH 880 jusqu'à FFH 880 up to FFH 880	499.458 B.A	599.419
17	Schliessblech Gâche Strike plate		ZV-RT.H.9-20.AGR	ab/dès/from FFH 901	499.462 Z.A	599.961
18	Balkontürschnäpper Loqueteau pour porte de balcon Balcony door catch		BK-SL	bis FFH 880 jusqu'à FFH 880 up to FFH 880	499.462 B.C	599.401
50	Stulpplatte Plaque Connecting piece		ER J SL			599.425
53	Auflauf Appui Lock staple					599.479
55	Kippschliessblech Gâche oscillo-battante Tilt striking plate		SBK.S.9-18.J		499.459 S.A	599.484
56	Sicherheitsschliessblech Gâche de sécurité Security strike plate		SBS.S.9-18.J.LS SBS.S.9-18.J.RS	links/à gauche/left rechts/à droite/right	499.459 S.A / S.B	599.482 599.483
60	Schraube / Vis / Screw M4x20					557.045
61	Schraube / Vis / Screw M4x12					557.046
63	Beschlagsunterlage / Cale / Mechanism support					557.050

## Verarbeitungshilfen

### Outils d'usinage

### Assembly tools

Janisol 1 Brandschutzfenster

Janisol 1 fenêtres feu

Janisol 1 fire-resistant windows



**499.308**

#### Sägehilfe

Aluminium, für Blend-  
rahmen-Zusatzprofil 452.988

VE = 1 Stück

**499.308**

#### Aide de sciage

aluminium, pour profilé  
complémentaire pour cadre  
dormant 452.988

UV = 1 pièce

**499.308**

#### Mitre block

aluminium, for the additional  
outer frame profile 452.988

PU = 1 piece



**499.290**

#### Einspannunterlage

61 x 23,3 (20 mm), für Profile  
630.900 und 630.900.01,  
Länge ca. 325 mm

VE = 1 Stück

**499.290**

#### Support

61 x 23,3 (20 mm), pour  
profilés 630.900 et 630.900.01,  
longueur env. 325 mm

UV = 1 pièce

**499.290**

#### Support

61 x 23,3 (20 mm), for profiles  
630.900 and 630.900.01,  
length approx. 325 mm

PU = 1 piece



**499.292**

#### Einspannunterlage

65,5 x 25 mm, für Profile  
630.901 und 630.901.01,  
Länge ca. 325 mm

VE = 1 Stück

**499.292**

#### Support

65,5 x 25 mm, pour  
profilés 630.901 et 630.901.01,  
longueur env. 325 mm

UV = 1 pièce

**499.292**

#### Support

65,5 x 25 mm, for profiles  
630.901 and 630.901.01,  
length approx. 325 mm

PU = 1 piece



**499.293**

#### Einspannunterlage

35 x 4,5 mm, für Profile  
630.901 und 630.901.01,  
Länge ca. 325 mm

VE = 1 Stück

**499.293**

#### Support

35 x 4,5 mm, pour  
profilés 630.901 et 630.901.01,  
longueur env. 325 mm

UV = 1 pièce

**499.293**

#### Support

35 x 4,5 mm, for profiles  
630.901 and 630.901.01,  
length approx. 325 mm

PU = 1 piece



**499.295**

#### Einspannunterlage

57 x 22,5 mm,  
Länge ca. 325 mm

VE = 1 Stück

**499.295**

#### Support

57 x 22,5 mm,  
longueur env. 325 mm

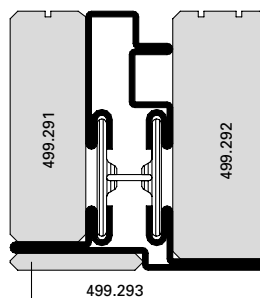
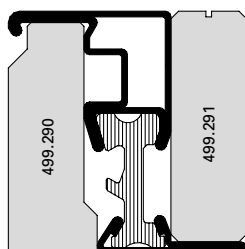
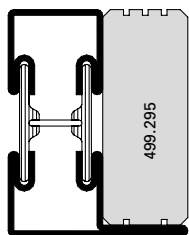
UV = 1 pièce

**499.295**

#### Support

57 x 22,5 mm,  
length approx. 325 mm

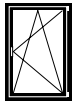
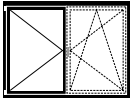
PU = 1 piece



Übersicht Fensterbeschlag-Bohrlehren

Sommaire gabarits de perçage pour ferrure de fenêtre

Overview of drilling jigs for window fittings

	Standard-Fensterbeschlag Ferrure de fenêtre Standard Standard window fitting	
Artikel-Nummer Numéro d'article Part no.		
499.450		
499.451 (1/2)		
499.451 (2/2)		
499.452 (1/2)		
499.452 (2/2)		
499.453 (1/2)		
499.453 (2/2)		
499.454 (1/3)		
499.454 (2/3)		
499.454 (3/3)		
499.455		
499.456		
499.459		



**499.450**

**Bohrlehre Flügel**  
für die Getriebeausnehmung

VE = 1 Garnitur

**499.450**

**Gabarit de perçage vantail**  
pour l'évidement du mécanisme

UV = 1 garniture

**499.450**

**Drilling jig for vent**  
for the cut-out on the  
mechanism case

PU = 1 set



**499.451**

**Bohrlehre Flügel**  
für Getriebebeschieben

VE = 2 Stück

**499.451**

**Gabarit de perçage vantail**  
pour crémone de tringle

UV = 2 pièces

**499.451**

**Drilling jig for vent**  
for mechanism rod

PU = 2 pieces

---

**Verarbeitungshilfen**

**Outils d'usinage**

**Assembly tools**

---

Janisol 1 Brandschutzfenster

Janisol 1 fenêtres feu

Janisol 1 fire-resistant windows

---



**499.452**

**Bohrlehre Flügel**  
für Stulpgetriebe

VE = 2 Stück

**499.452**

**Gabarit de perçage vantail**  
pour Stulpgetriebe

UV = 2 pièces

**499.452**

**Drilling jig for vent**  
for Stulpgetriebe

PU = 2 pieces

---



**499.453**

**Bohrlehre Flügel**  
für Mittenverriegelungen

VE = 2 Stück

**499.453**

**Gabarit de perçage vantail**  
pour verrouillages central

UV = 2 pièces

**499.453**

**Drilling jig for vent**  
for central locks

PU = 2 pieces

---



**499.454**

**Bohrlehre Flügel**  
für Oberschienen

VE = 3 Stück

**499.454**

**Gabarit de perçage vantail**  
pour tringle supérieure

UV = 3 pièces

**499.454**

**Drilling jig for vent**  
for top rod

PU = 3 pieces

---



**499.455**

**Bohrlehre Rahmen**  
für Eck- und Scherenlager  
sowie Kippband

VE = 1 Garnitur

**499.455**

**Gabarit de perçage cadre**  
pour charnière inférieure d'angle,  
charnière supérieure du ciseaux  
et paumelle soufflet

UV = 1 garniture

**499.455**

**Drilling jig for frame**  
for corner hinge, scissor  
hinge and tilt hinge

PU = 1 set

---



**499.456**

**Bohrlehre Flügel**  
für Eckumlenkung und  
Flügellager

VE = 1 Stück

**499.456**

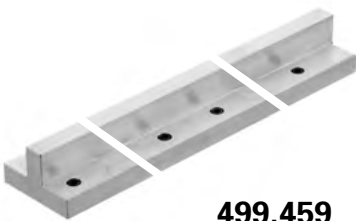
**Gabarit de perçage vantail**  
pour fiche d'angle du vantail  
et renvoi d'angle

UV = 1 pièce

**499.456**

**Drilling jig for vent**  
for vent hinge and  
corner guides

PU = 1 piece



**499.459**

**Bohrlehre Rahmen**  
für Schliessblech und  
Kippschliessblech

VE = 1 Stück

**499.459**

**Gabarit de perçage cadre**  
pour gâche du rouleau et  
gâche oscillo-battant

UV = 1 pièce

**499.459**

**Drilling jig frame**  
for strike plate and  
tilt striking plate

PU = 1 piece



**499.460**

**Bohrlehre Rahmen**  
für Ecklager, Rahmenanbindung  
und Adapterplatte

VE = 1 Stück

**499.460**

**Gabarit de perçage cadre**  
pour charnière d'angle,  
raccordement au cadre et  
profilés d'adaptation

UV = 1 pièce

**499.460**

**Drilling jig for frame**  
for corner pivot, frame  
attachment and adapter profiles

PU = 1 piece

Verarbeitungshilfen

Outils d'usinage

Assembly tools

Janisol 1 Brandschutzfenster

Janisol 1 fenêtres feu

Janisol 1 fire-resistant windows



**499.319**

**Bohrlehre**  
für Entwässerungstülle  
450.047/450.049

VE = 1 Stück

**499.319**

**Gabarit de perçage**  
pour douille d'évacuation  
d'eau 450.047/450.049

UV = 1 pièce

**499.319**

**Drilling jig**  
for draining pipe 450.047/450.049

PU = 1 piece



**499.312**

**Stufenbohrer**  
ø 6,7 x 12 mm,  
für Entwässerungstülle  
450.047/450.049

VE = 1 Stück

**499.312**

**Mèche étagée HSS**  
ø 6,7 x 12 mm, pour douille  
d'évacuation d'eau  
450.047/450.049

UV = 1 pièce

**499.312**

**Stepped drill**  
ø 6,7 x 12 mm,  
for draining pipe 450.047/450.049

PU = 1 piece



**499.339**

**Kegelsenker**  
15 x 100 mm, zum Ansenken  
der Bohrungen für die  
Entwässerungstülle  
450.047/450.049

VE = 1 Stück

**499.339**

**Fraise conique**  
15 x 100 mm, pour faire le  
chanfrein des trous pour les  
douille d'évacuation d'eau  
450.047/450.049

UV = 1 pièce

**499.339**

**Countersink**  
15 x 100 mm, for countersinking  
the drill holes for draining pipe  
450.047/450.049

PU = 1 piece



**499.318**

**Montagewerkzeug**  
für den Einbau der  
Entwässerungstülle  
450.047/450.049

VE = 1 Stück

**499.318**

**Outil de montage**  
pour la montage de la douille  
d'évacuation d'eau  
450.047/450.049

UV = 1 pièce

**499.318**

**Fitting tool**  
for installation of draining  
pipe 450.047/450.049

PU = 1 piece



**499.310**

**Tiefenanschlag**  
für Bohrer ø 4,5 mm  
(Scheren- und Ecklager)

VE = 1 Stück

**499.310**

**Butée de profondeur**  
pour foret ø 4,5 mm  
(charnière supérieure du ciseaux  
et charnière inférieure d'angle)

UV = 1 pièce

**499.310**

**Drill bit stop**  
for drill ø 4,5 mm  
(scissor and corner hinge part)

PU = 1 piece



**499.323**

**Montage-Werkzeug**  
für die Janisol-  
Glasfalzbelüftung

VE = 1 Stück

**499.323**

**Outil de montage**  
pour l'aération des feuillures  
à verre Janisol

UV = 1 pièce

**499.323**

**Fitting tool**  
for glazing rebate ventilation  
of Janisol

PU = 1 piece



**499.322**

**Bohrlehre**  
für die Janisol-  
Glasfalzbelüftung

VE = 1 Stück

**499.322**

**Gabarit de perçage**  
pour l'aération des feuillures  
à verre Janisol

UV = 1 pièce

**499.322**

**Drilling jig**  
for glazing rebate ventilation  
of Janisol

PU = 1 piece



**499.425**

**Dichtungsschere**  
für den Zuschnitt der Dichtungen

VE = 1 Stück

**499.425**

**Ciseau à joint**  
pour la découpe des joints

UV = 1 pièce

**499.425**

**Weatherstrip shear**  
for cutting the weatherstrips

PU = 1 piece



**499.108**

**Dichtungsroller**  
zum Einrollen von Jansen-  
Dichtungen

VE = 1 Stück

**499.108**

**Roulette à joint**  
pour monter des joints  
divers Jansen

UV = 1 pièce

**499.108**

**Gasket roller**  
for inserting various  
Jansen gaskets

PU = 1 piece



**499.107**

**Magnetblock**  
mit Polschlussplatte

Länge: 45 mm  
Breite: 20 mm  
Höhe: 50 mm

Für das Schweißen der Janisol-  
Profile müssen beide Schalen  
geerdet sein.

VE = 1 Stück

**499.107**

**Bloc magnétique**  
avec plaque de pôle

Longueur: 45 mm  
Largeur: 20 mm  
Hauteur: 50 mm

Pendant le soudage, les  
profilés Janisol doivent être  
mis à la terre.

UV = 1 pièce

**499.107**

**Magnetic block**  
with pole plate

Length: 45 mm  
Width: 20 mm  
Height: 50 mm

To weld Janisol sections,  
both shells must be earthed.

PU = 1 piece

---

**Verarbeitungshilfen****Outils d'usinage****Assembly tools**

---

Janisol 1 Brandschutzfenster

Janisol 1 fenêtres feu

Janisol 1 fire-resistant windows

---

**499.001****Befestigungsset**zum Versetzen der  
magazinierten Befesti-  
gungs-Knöpfe 450.007/008VE = 1 Set komplett inkl. Koffer  
3 Kreuzschlitz-  
Schraubklingen**499.001****Machine à poser les boutons  
de parcloses**pour le déplacement des  
boutons de fixations 450.007/008  
emmagasinésUV = 1 set complet, valise incl.  
3 mèches cruciforme**499.001****Fastening set**for placing magazine fixing  
studs 450.007/008PU = 1 set complete, incl. case  
3 Phillips screwdriver  
blades**499.002****Kreuzschlitz-Schraubklingen**  
für Befestigungsset 499.001

VE = 3 Stück

**499.002****Embout de tournevis  
cruciforme**

pour machine à poser 499.001

UV = 3 pièces

**499.002****Blades for cross-recessed  
screws (Phillips)**

for fastening set 499.001

PU = 3 pieces

**499.003****Schraubklingen**mit SR1-Angriff,  
für Akku-Schrauber

VE = 3 Stück

**499.003****Embout de tournevis**avec tête spéciale SR1,  
pour visseuse à accumulateur

UV = 3 pièces

**499.003****Blades**with SR1 head,  
for battery-operated screw driver

PU = 3 pieces

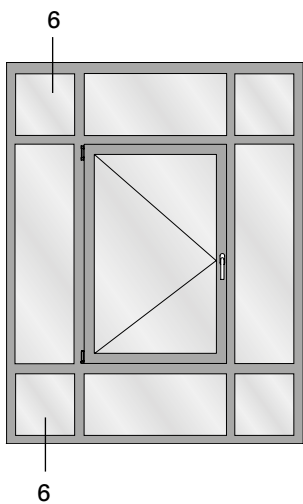
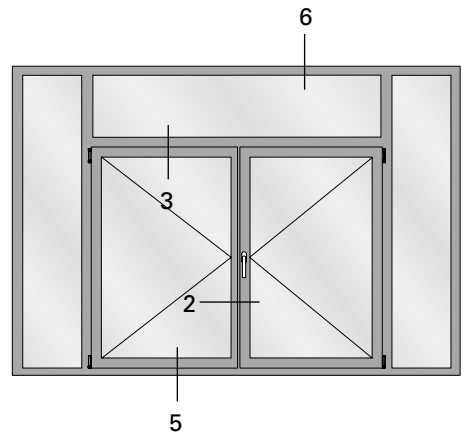
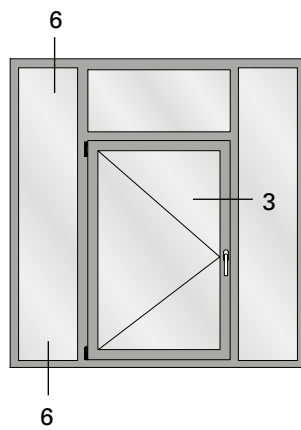
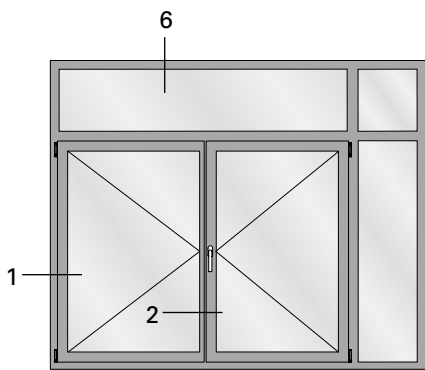
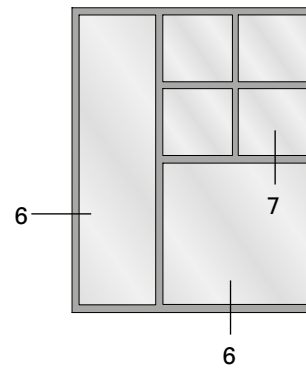
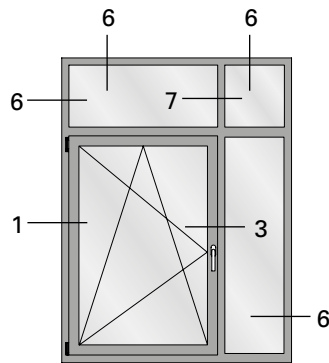
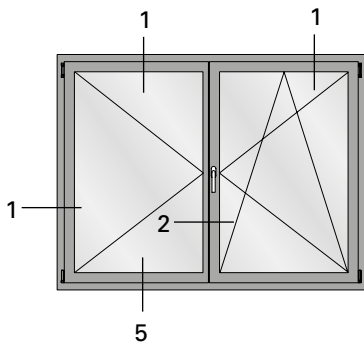
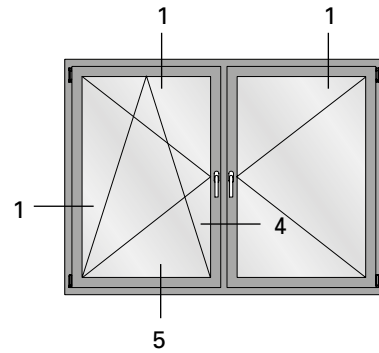
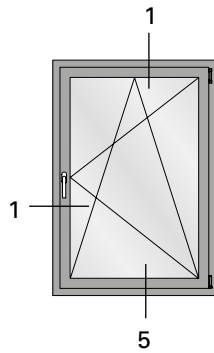
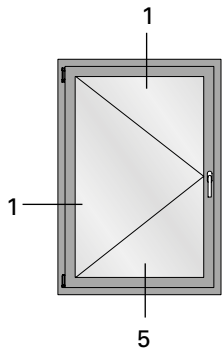




**Beschlageinbau-Zeichnungen für den Standard-Fensterbeschlag  
siehe «Janisol 1 Brandschutzfenster – Beschlageinbau und Montage»**

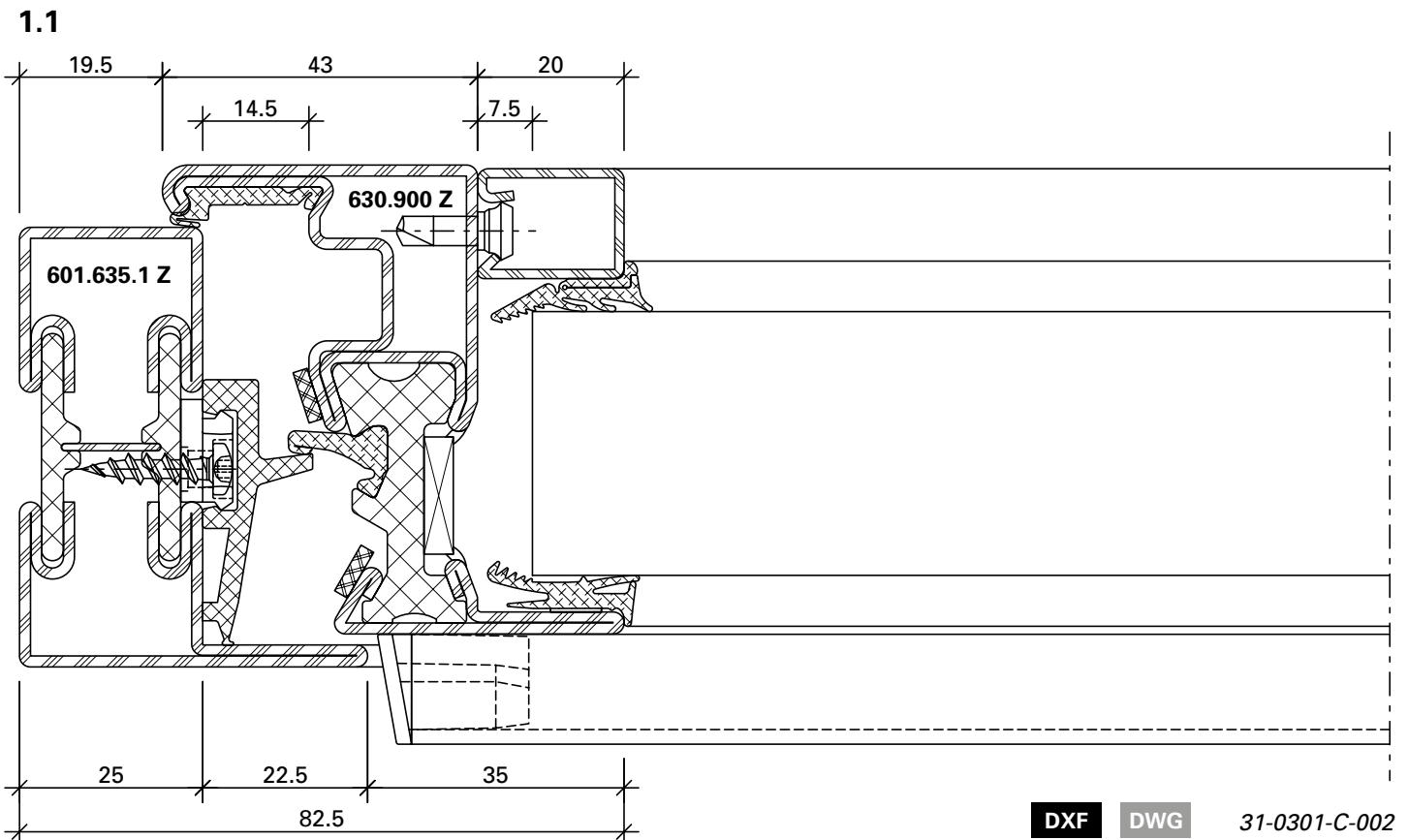
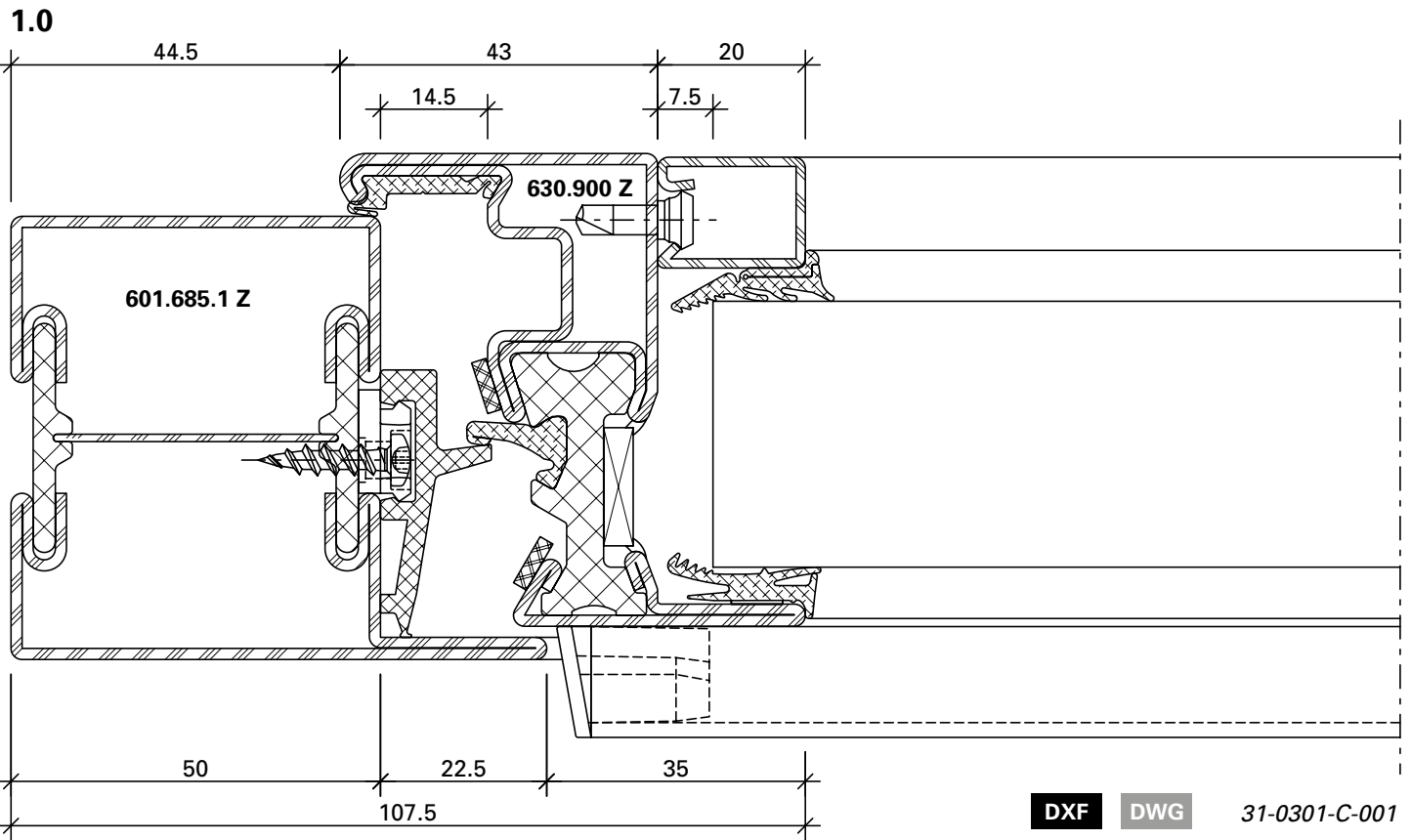
**Dessins de montage des ferrures standard pour fenêtre voir  
«Janisol 1 fenêtres feu – Montage des ferrures et usinage»**

**Drawings for installation of fittings of the standard window fitting see  
«Janisol 1 fire resistant windows – Installation of fittings and assembly»**

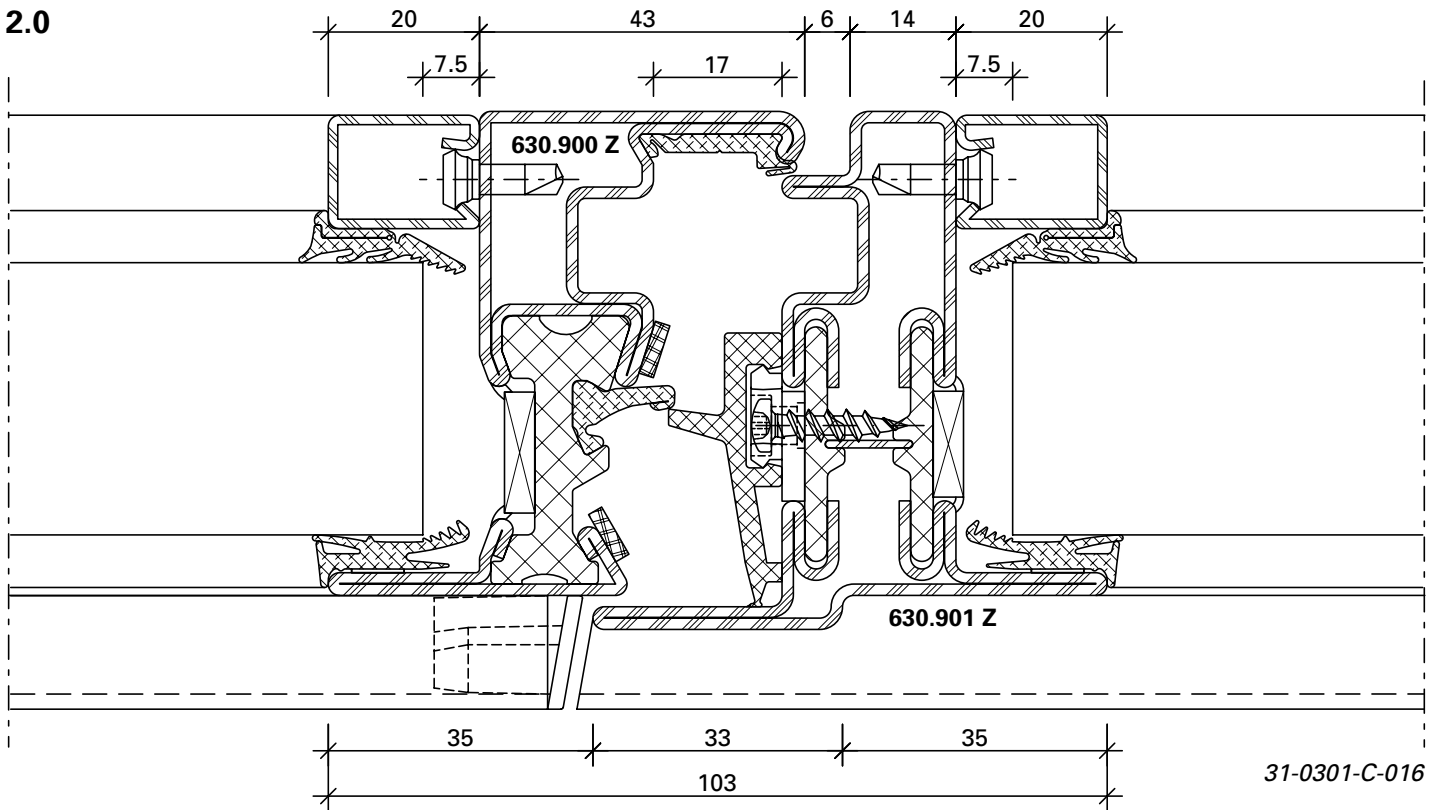


Schnittpunkte im Massstab 1:1  
Coupe de détails à l'échelle 1:1  
Section details on scale 1:1

Janisol 1 Brandschutzfenster  
Janisol 1 fenêtres feu  
Janisol 1 fire-resistant windows



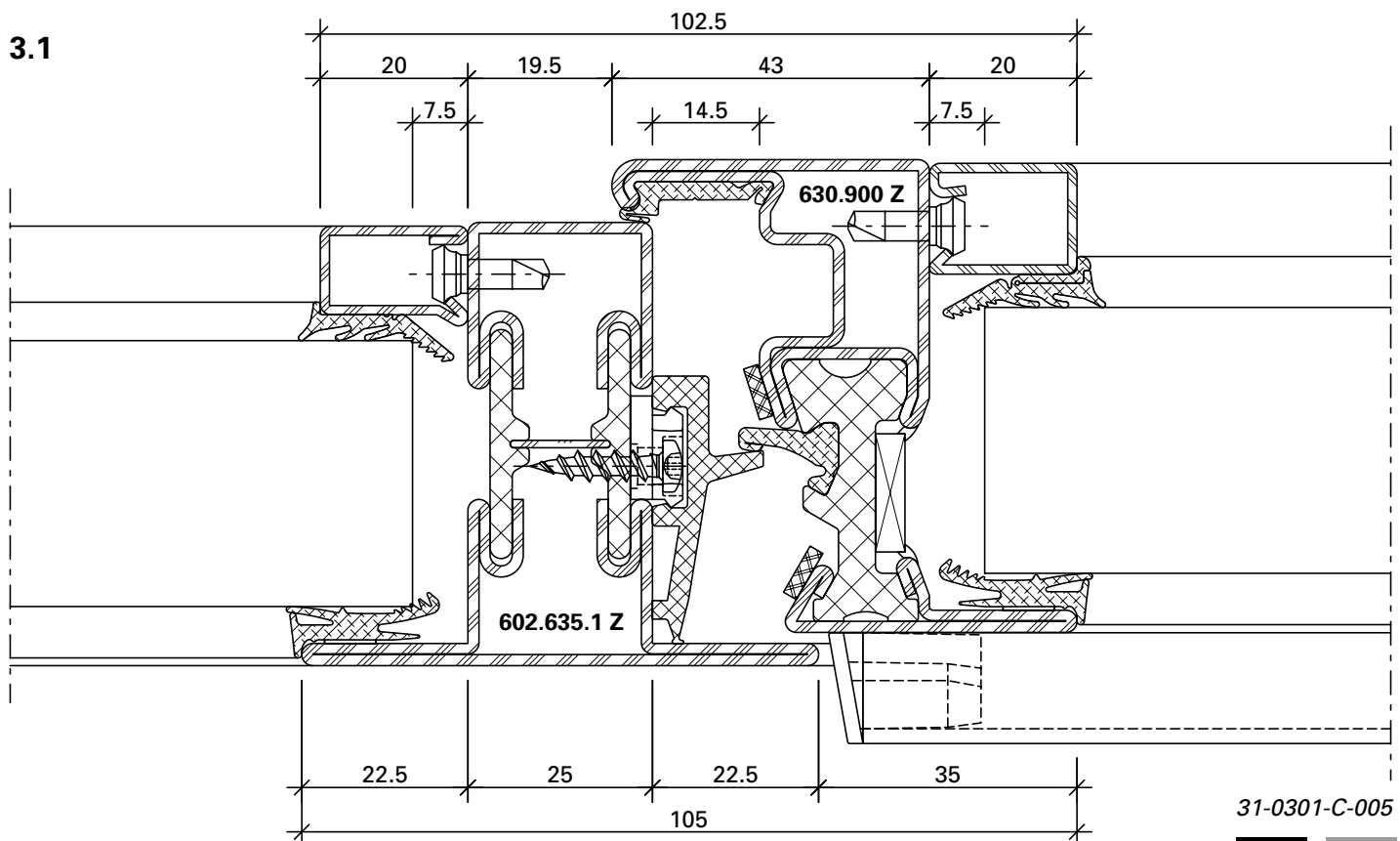
2.0



31-0301-C-016

DXF DWG

3.1

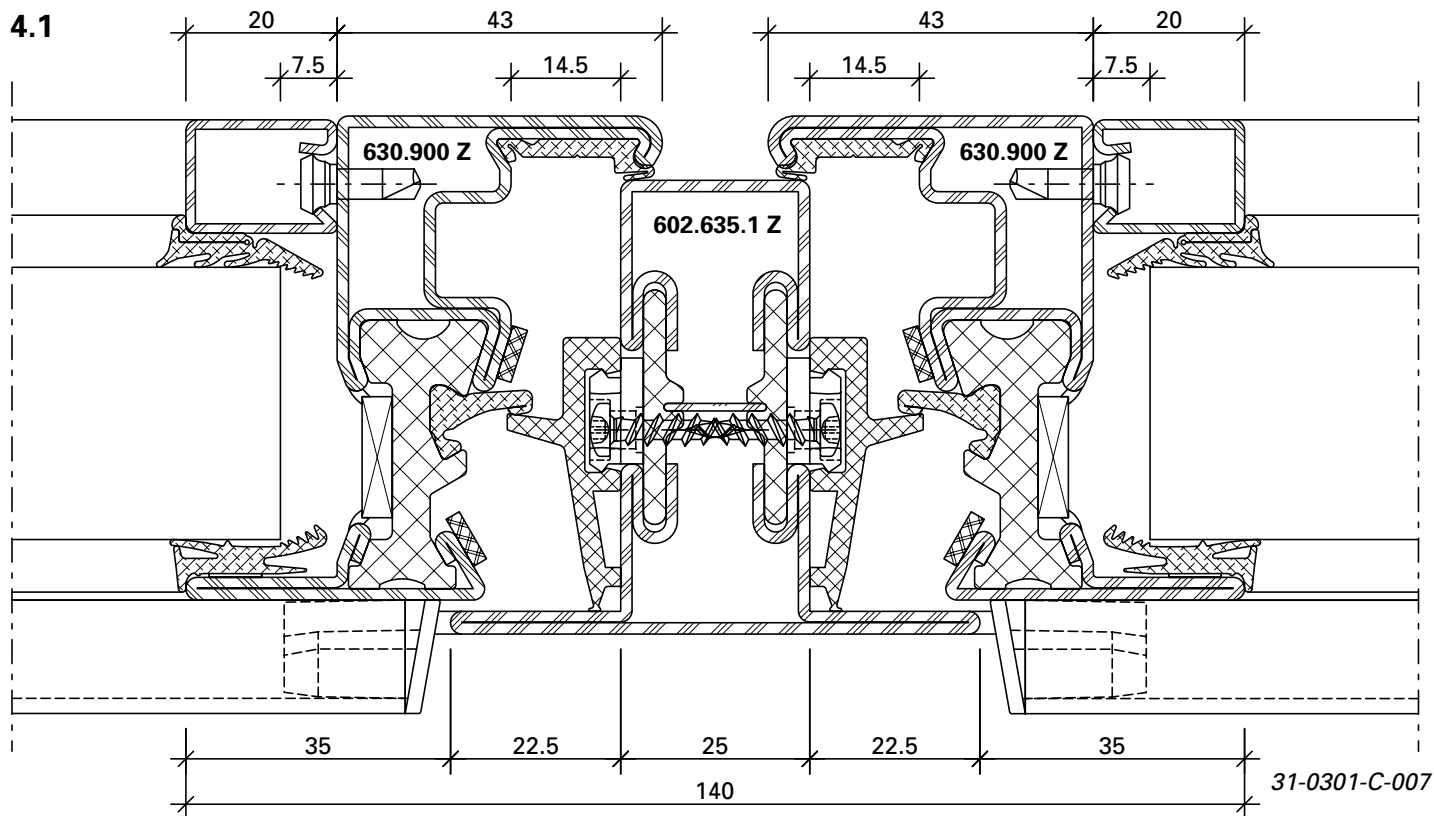


31-0301-C-005

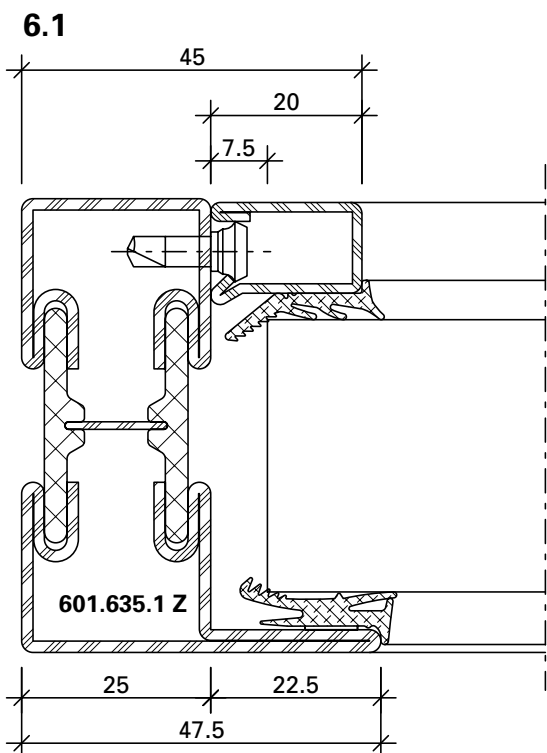
DXF DWG

Schnittpunkte im Massstab 1:1  
 Coupe de détails à l'échelle 1:1  
 Section details on scale 1:1

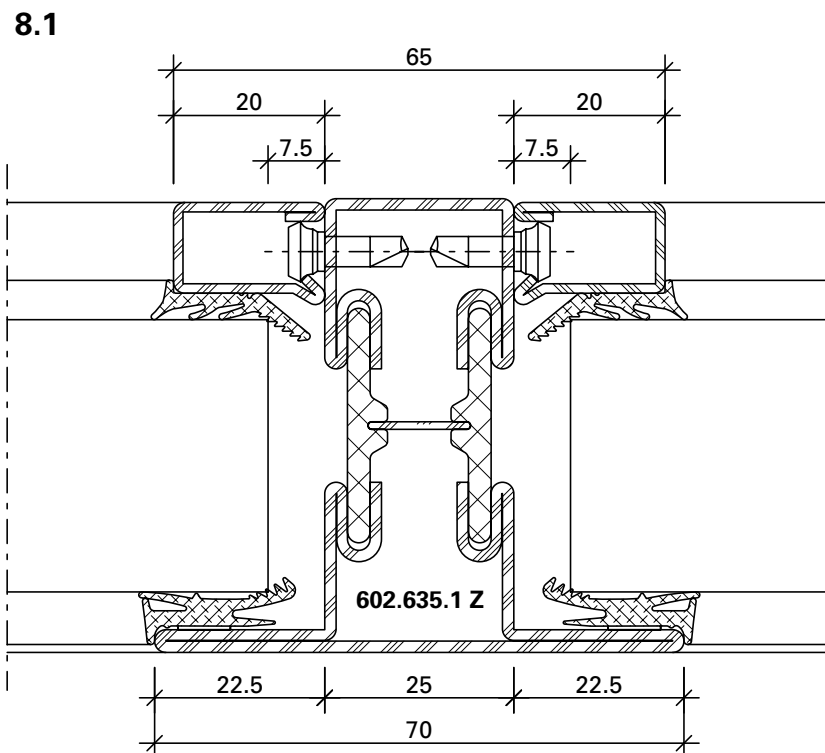
Janisol 1 Brandschutzfenster  
 Janisol 1 fenêtres feu  
 Janisol 1 fire-resistant windows



DXF DWG

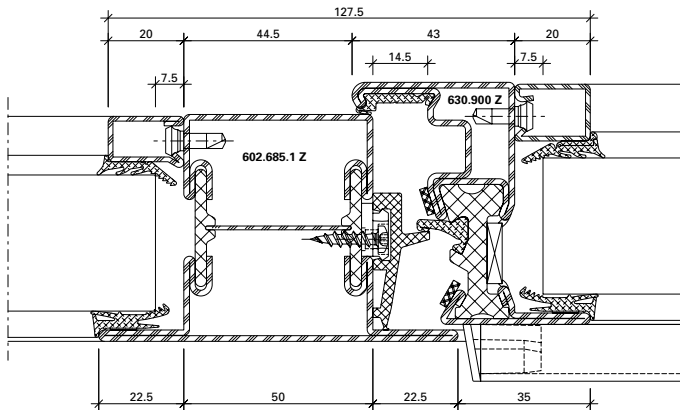


31-0301-C-004 DXF DWG



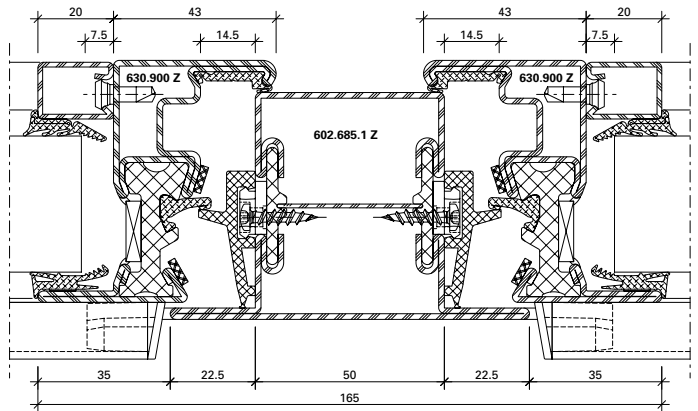
31-0301-C-009 DXF DWG

### 3.0



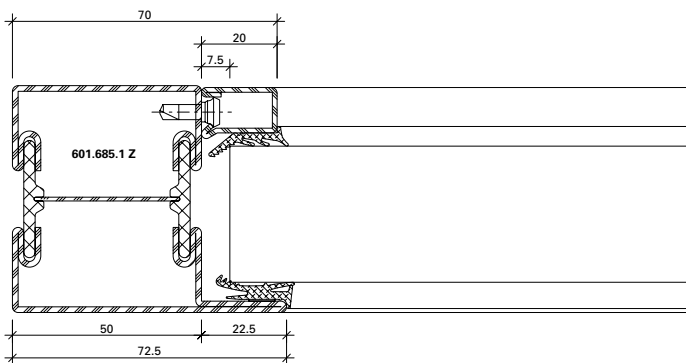
**DXF** **DWG** 31-0301-C-010

### 4.0



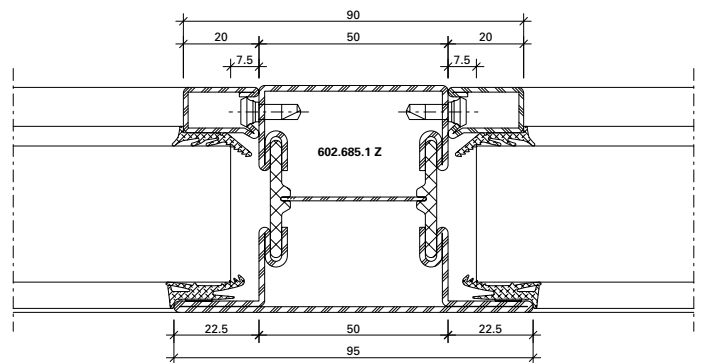
**DXF** **DWG** 31-0301-C-011

### 6.0



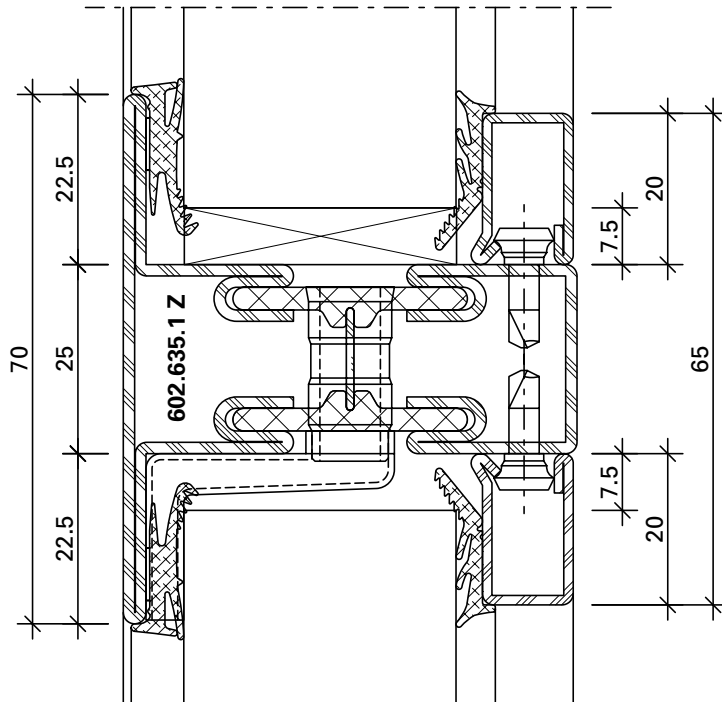
**DXF** **DWG** 31-0301-C-003

### 8.0



**DXF** **DWG** 31-0301-C-006

7.0

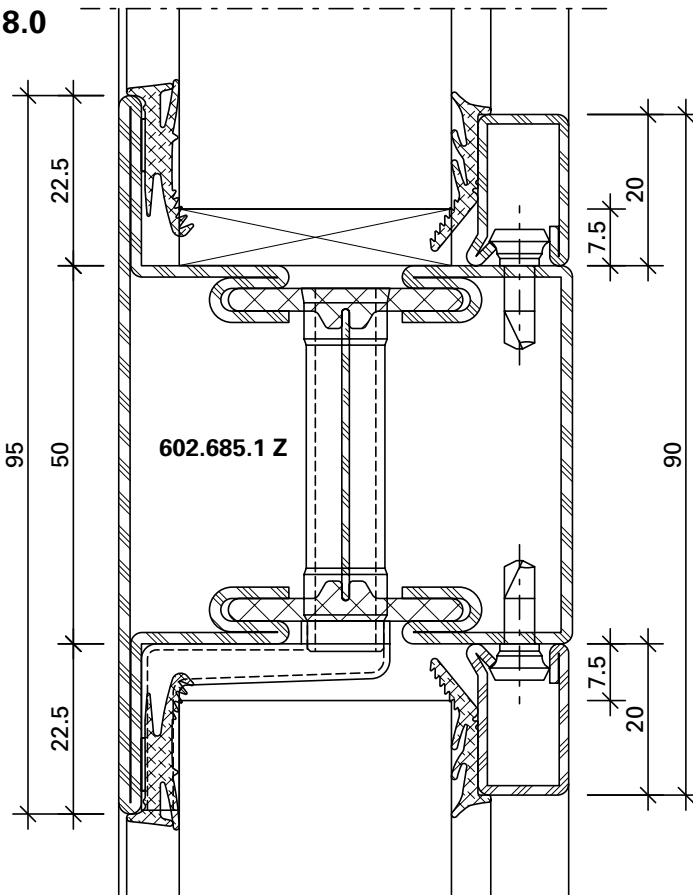


31-0301-C-015

DWG

DXF

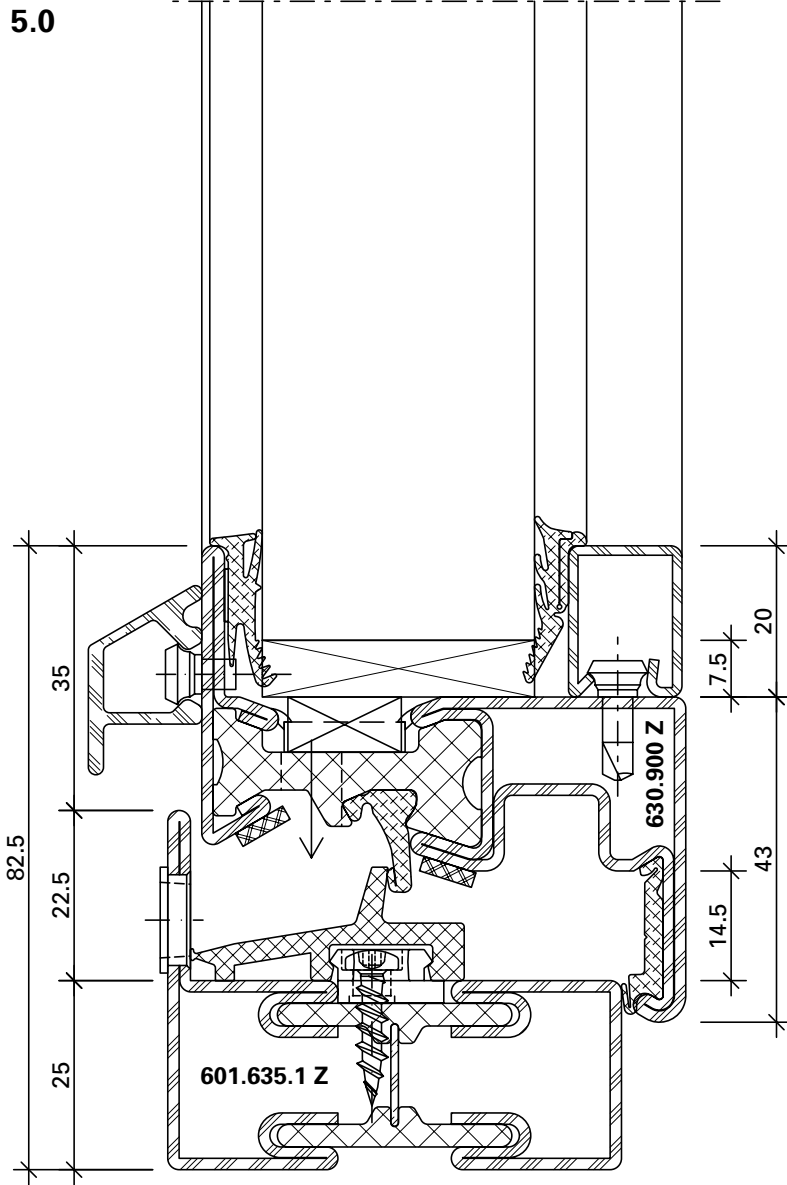
8.0



31-0301-C-012

DWG

DXF



DXF

DWG

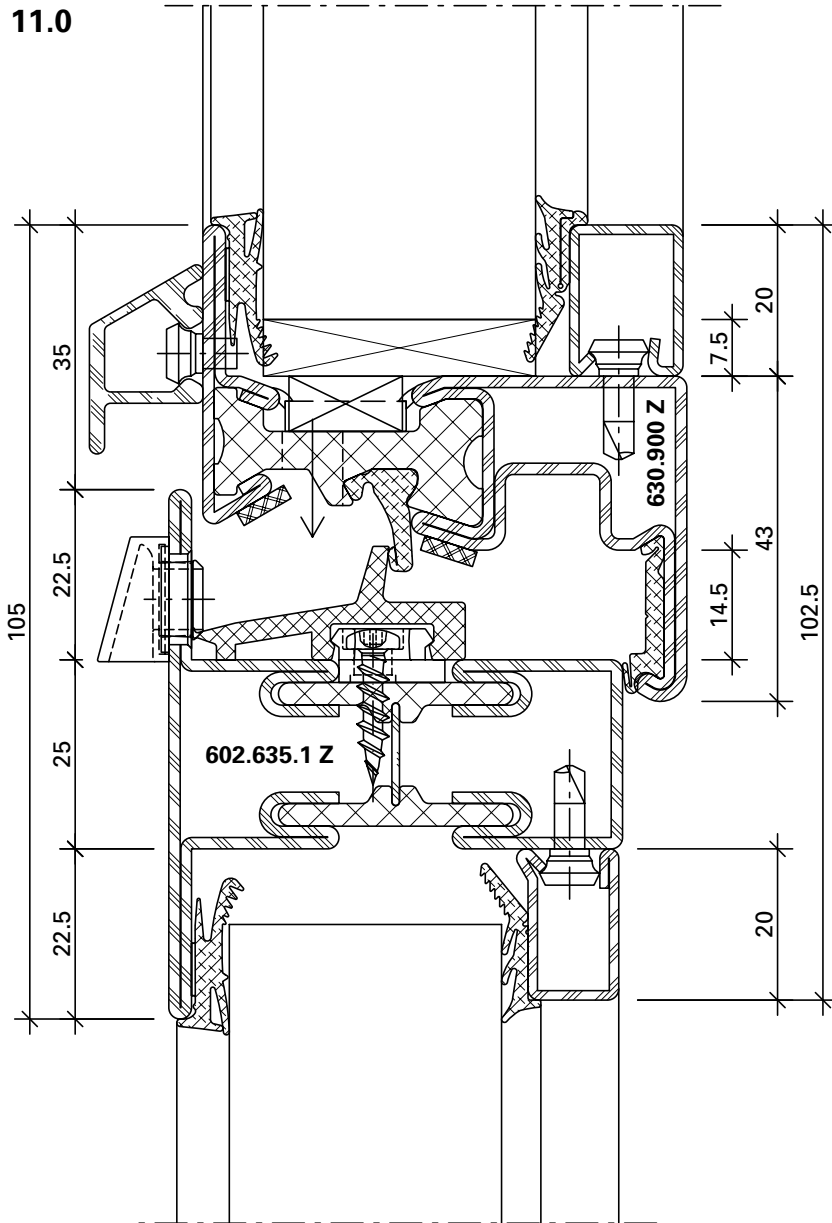
31-0301-C-013



Schnittpunkte im Massstab 1:1  
Coupe de détails à l'échelle 1:1  
Section details on scale 1:1

Janisol 1 Brandschutzfenster  
Janisol 1 fenêtres feu  
Janisol 1 fire-resistant windows

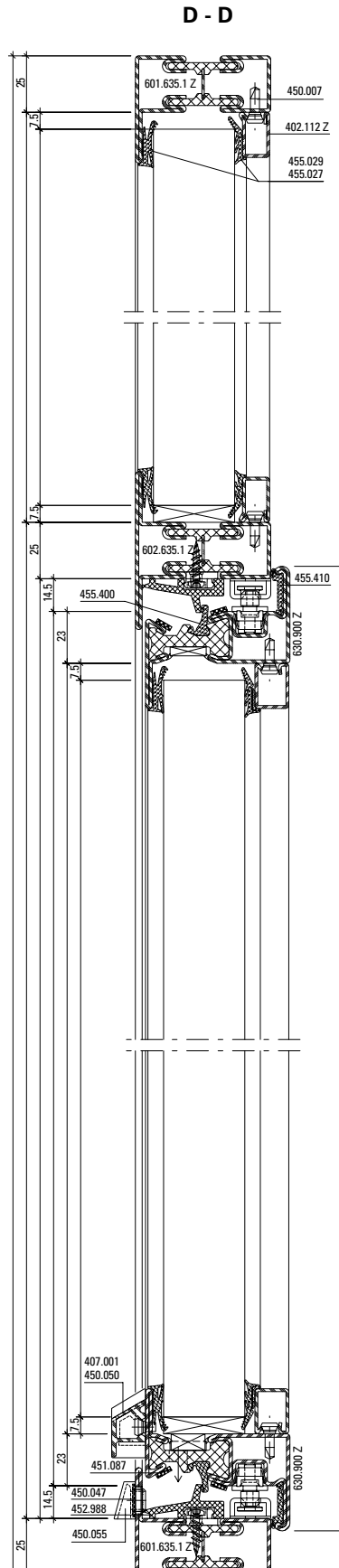
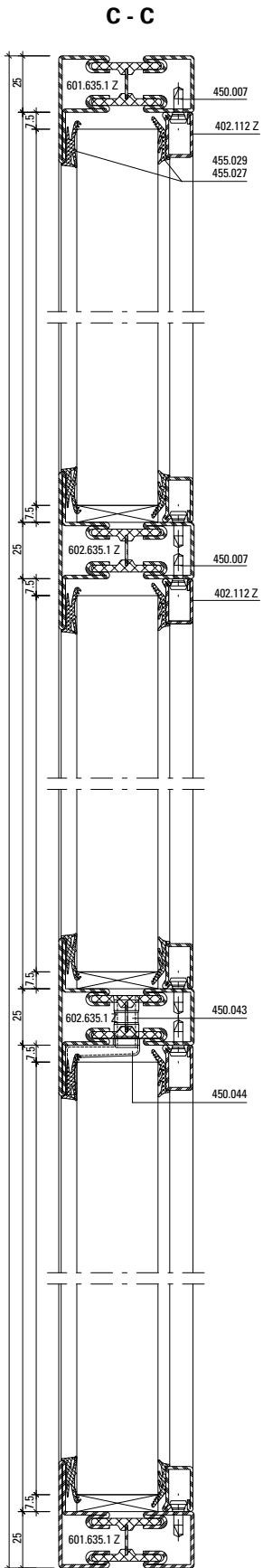
11.0



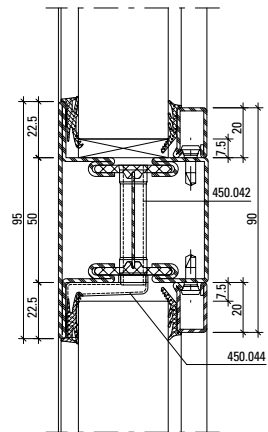
DXF 31-0301-C-014

DWG

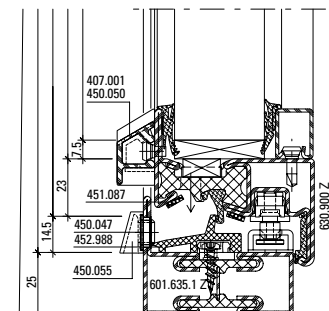
DXF

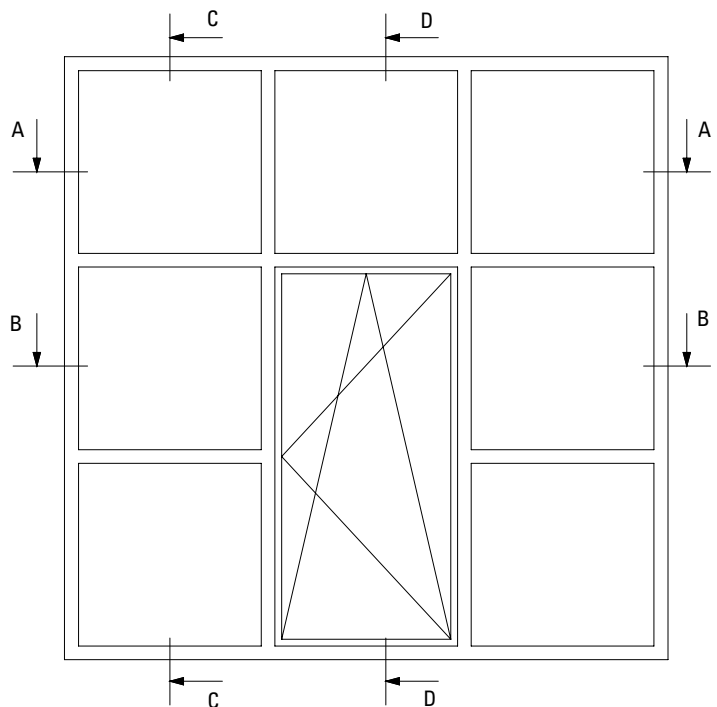
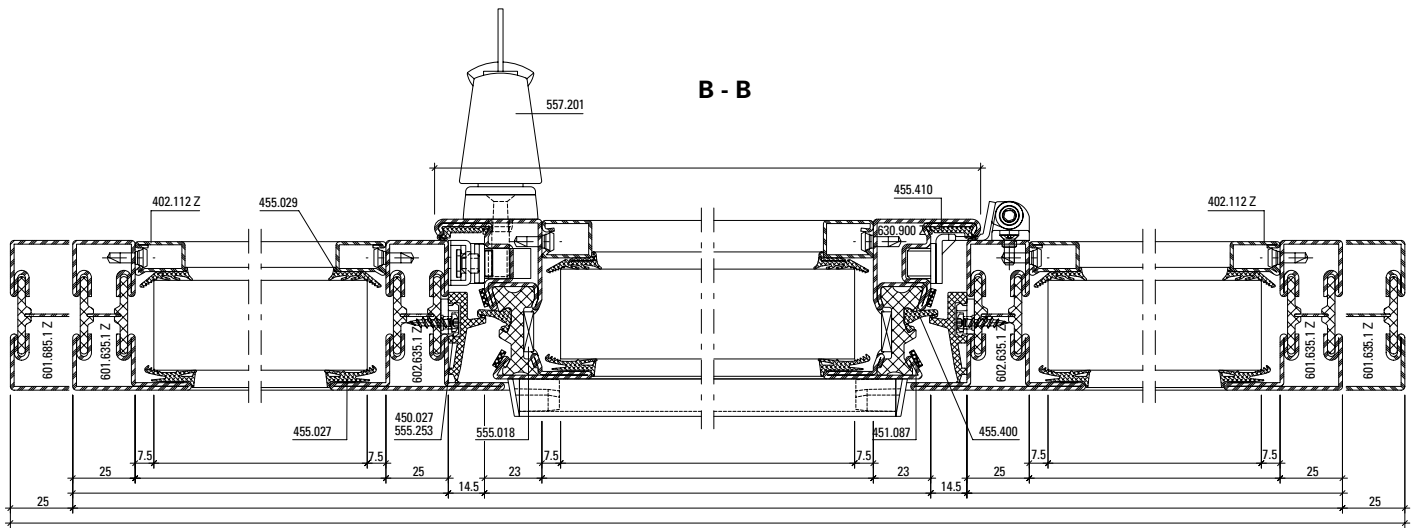
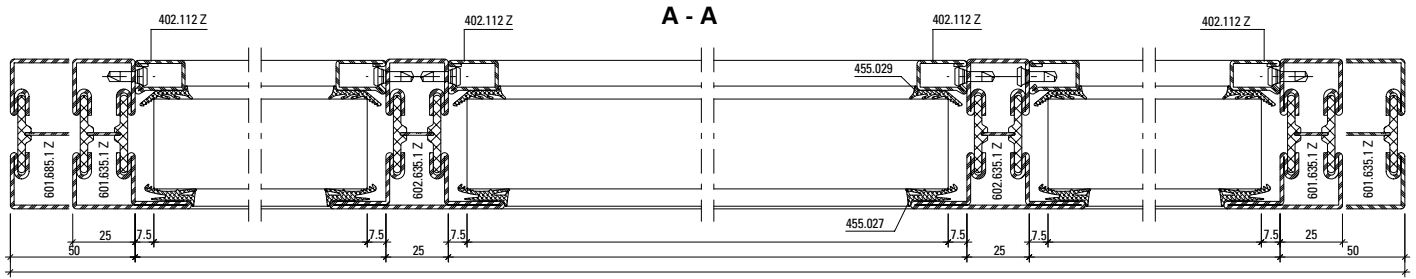


**Alternative Riegel  
 Alternatif traverse  
 Alternative transom**



**Alternative**



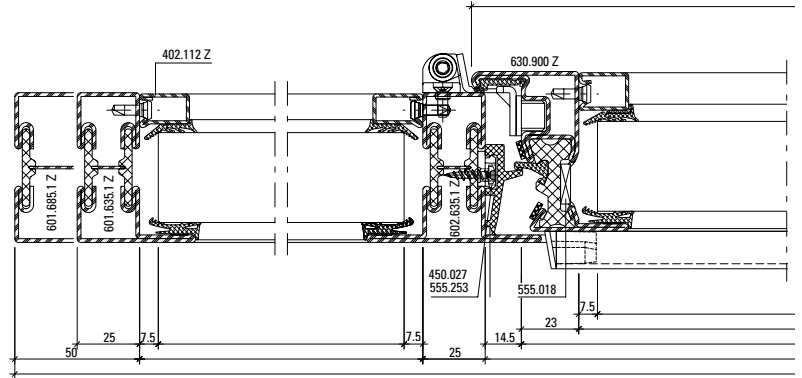
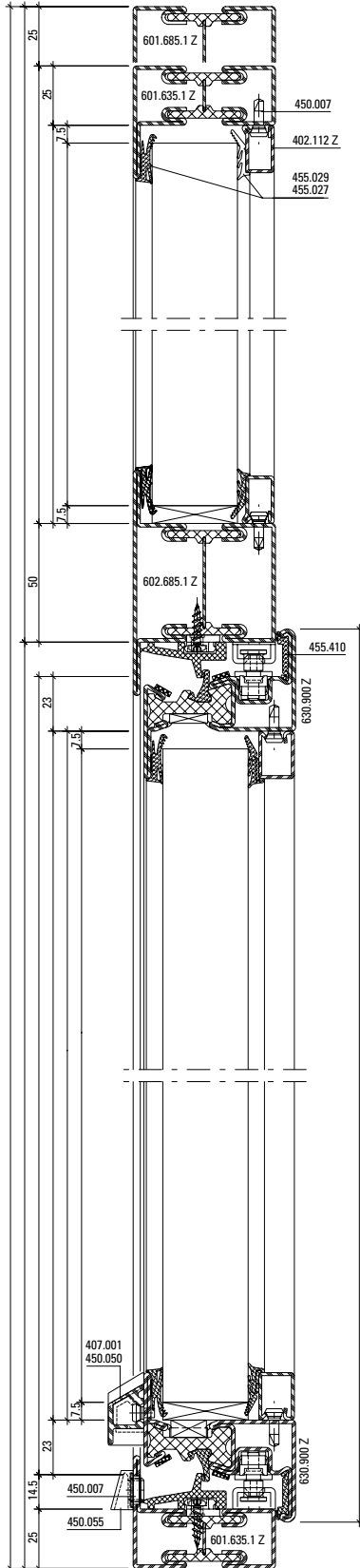


Stulpfenster

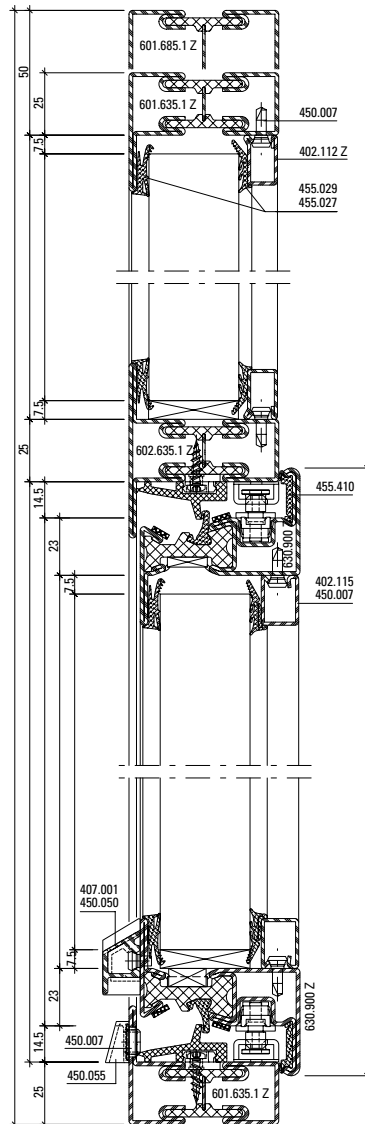
Fenêtre à deux vantaux

Double vent window

B - B



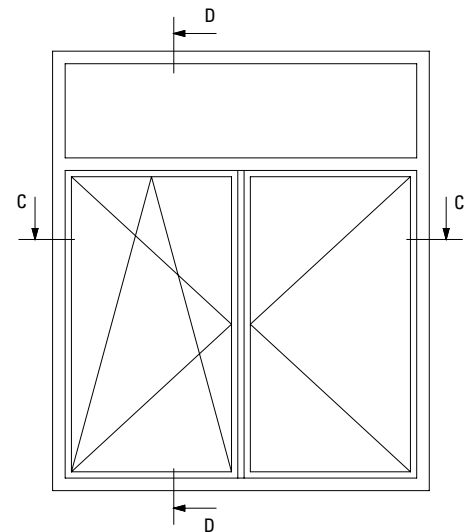
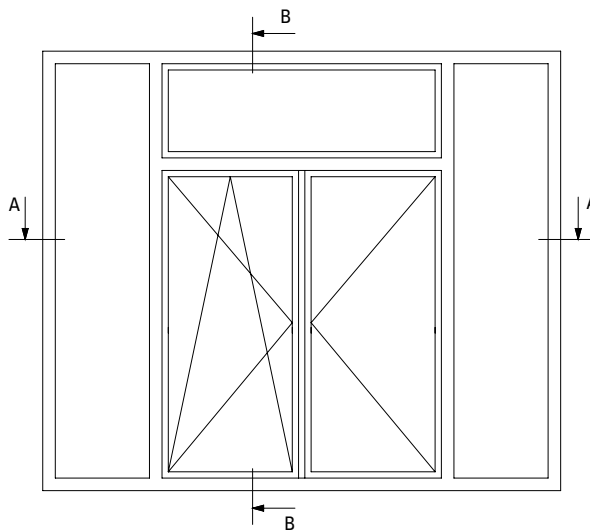
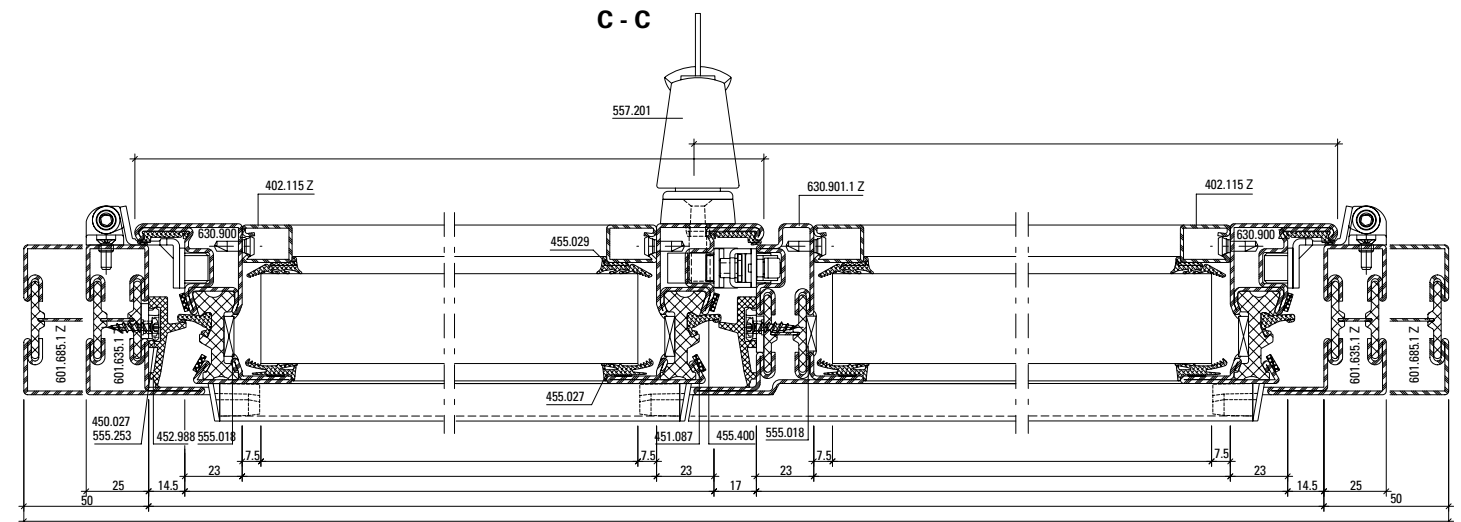
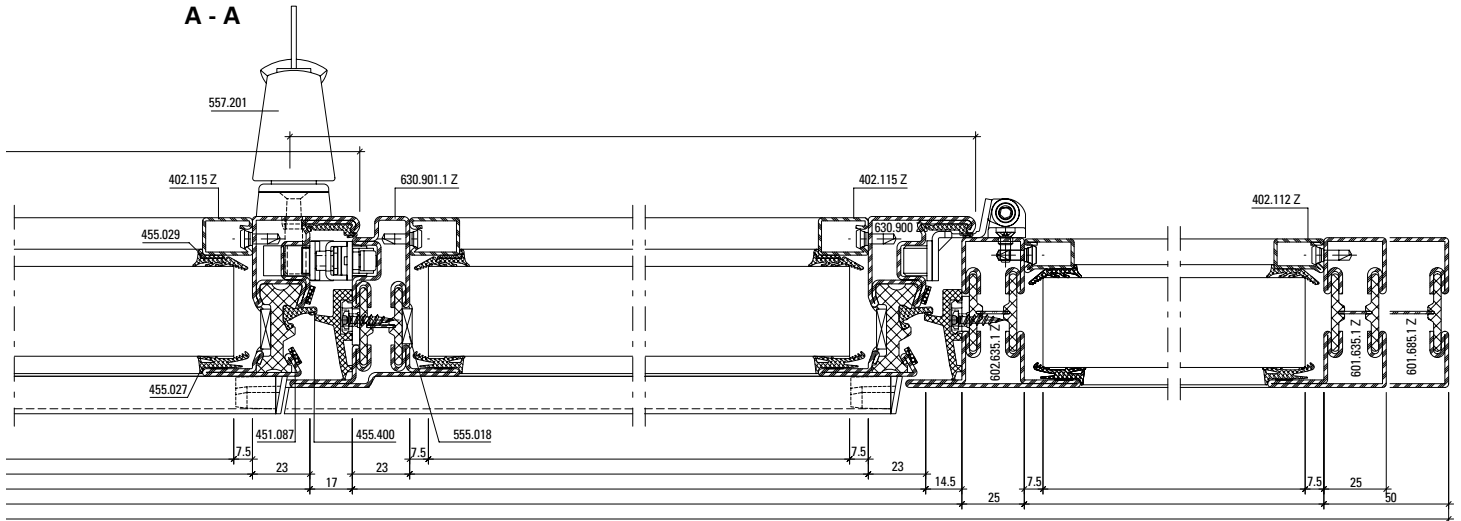
D - D



Stulpfenster

Fenêtre à deux vantaux

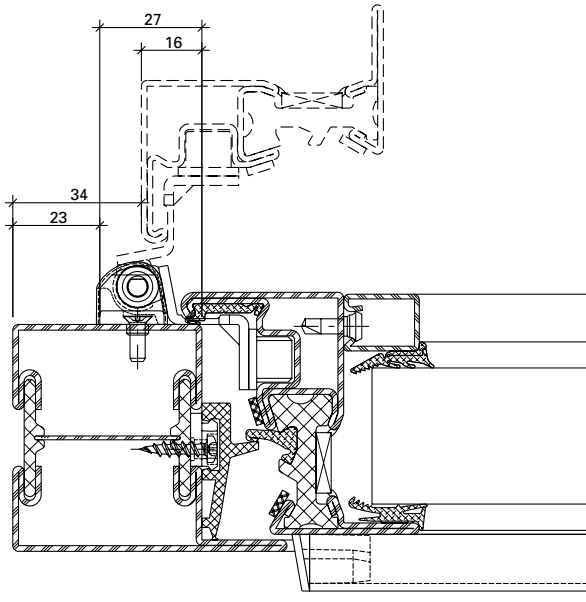
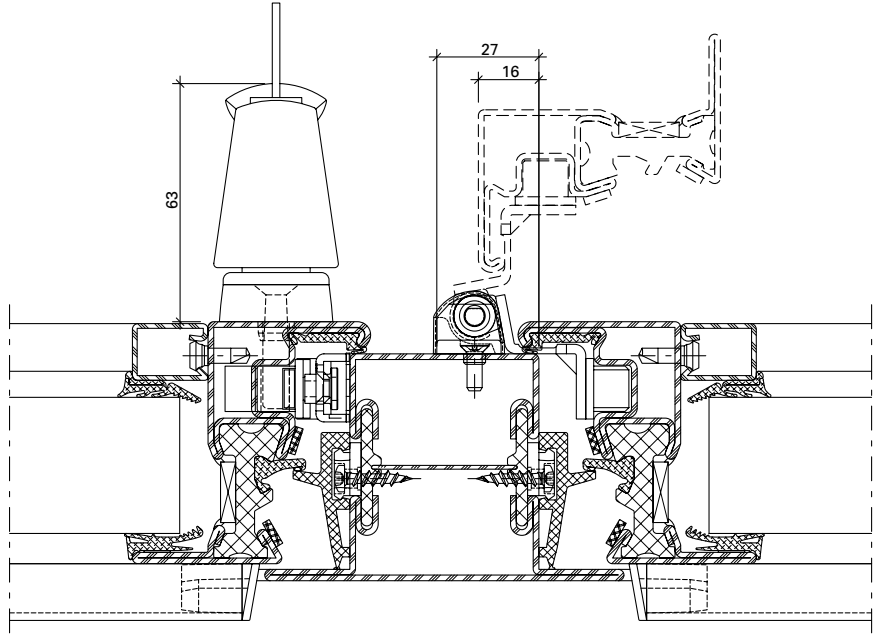
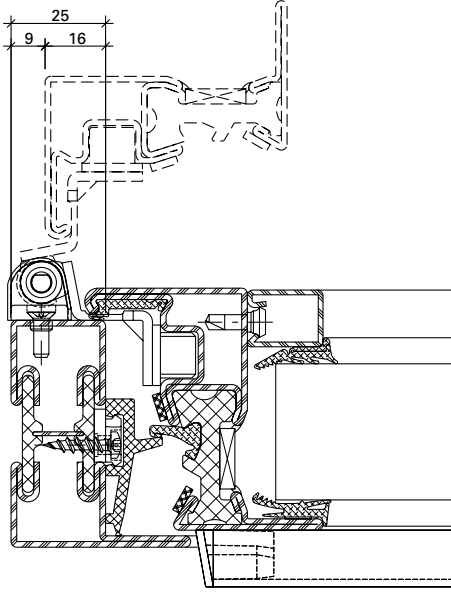
Double vent window



Platzbedarf  
Standard-Fensterbeschlag

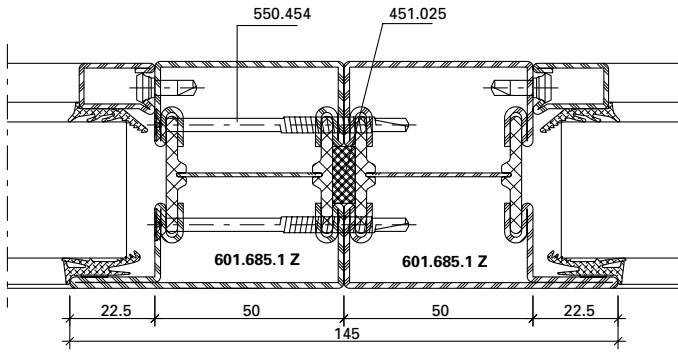
Espace nécessaire  
Ferrure de fenêtre standard

Space required  
Standard window fitting



**Konstruktionsdetails im Masstab 1:2**  
**Détails de construction à l'échelle 1:2**  
**Construction details on scale 1:2**

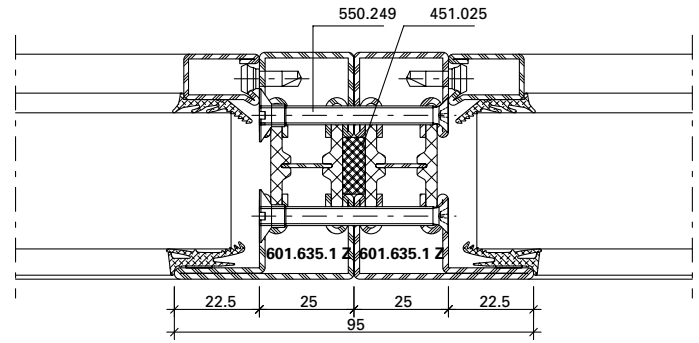
Janisol 1 Brandschutzfenster  
Janisol 1 fenêtres feu  
Janisol 1 fire-resistant windows



**DXF**

**DWG**

31-0301-K-001



**DXF**

**DWG**

31-0301-K-002

**Anschlüsse am Bau im Massstab 1:2**

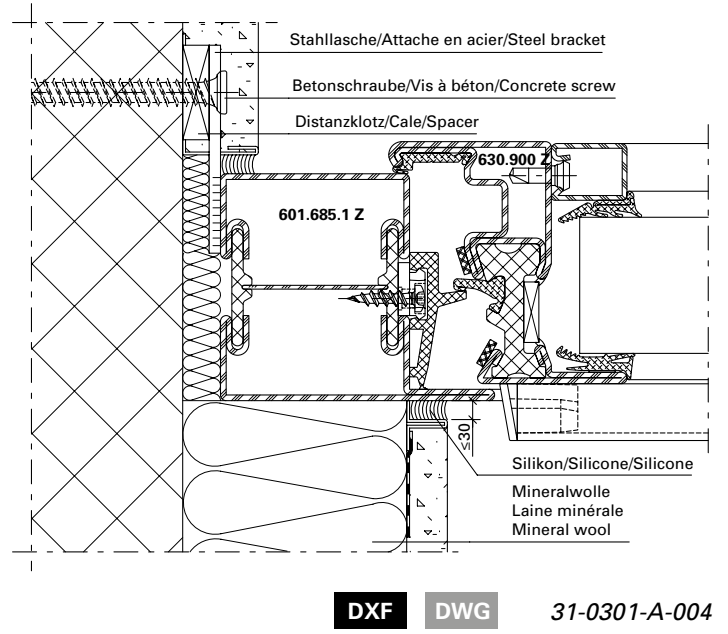
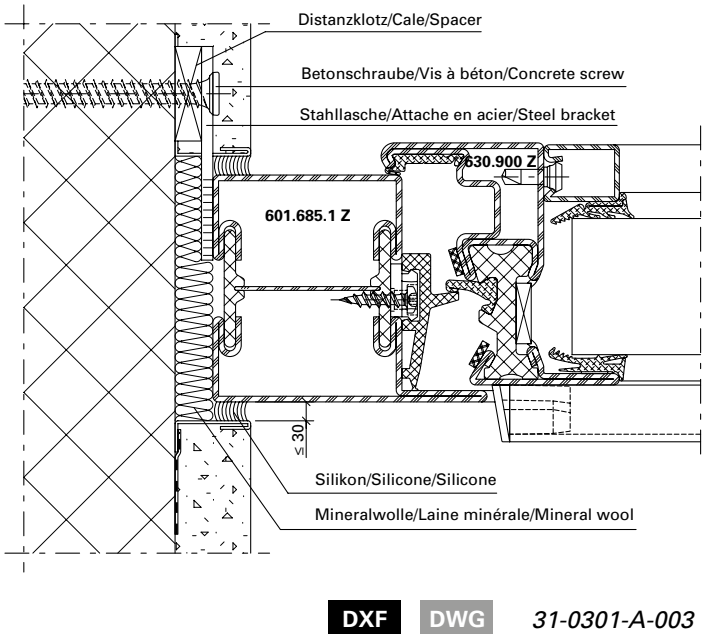
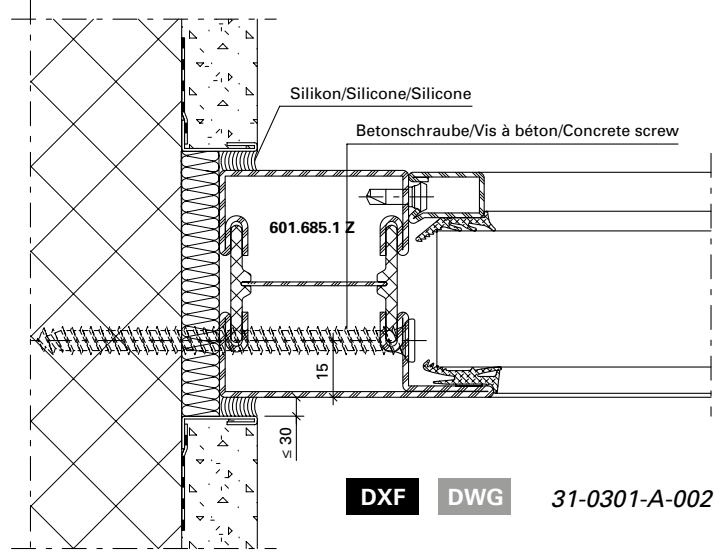
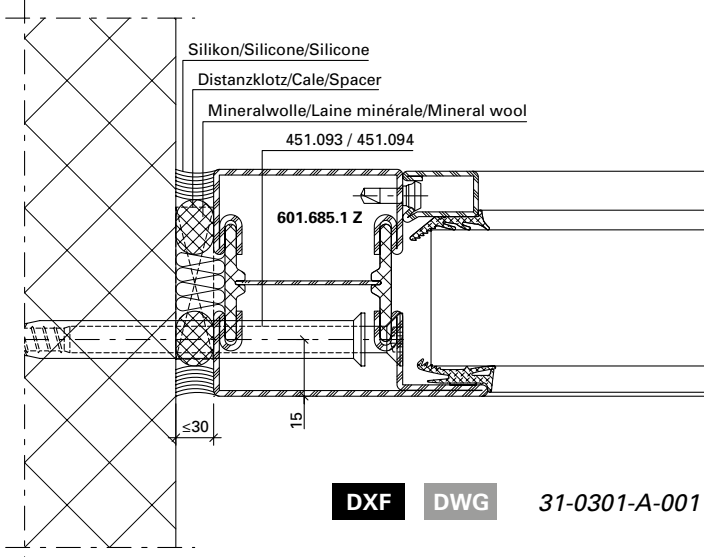
**Raccords au mur à l'échelle 1:2**

**Attachment to the structure on scale 1:2**

Janisol 1 Brandschutzfenster

Janisol 1 fenêtres feu

Janisol 1 fire-resistant windows



**Die Vorschriften bzw. Bestimmungen der verschiedenen Länder sind zu beachten.**

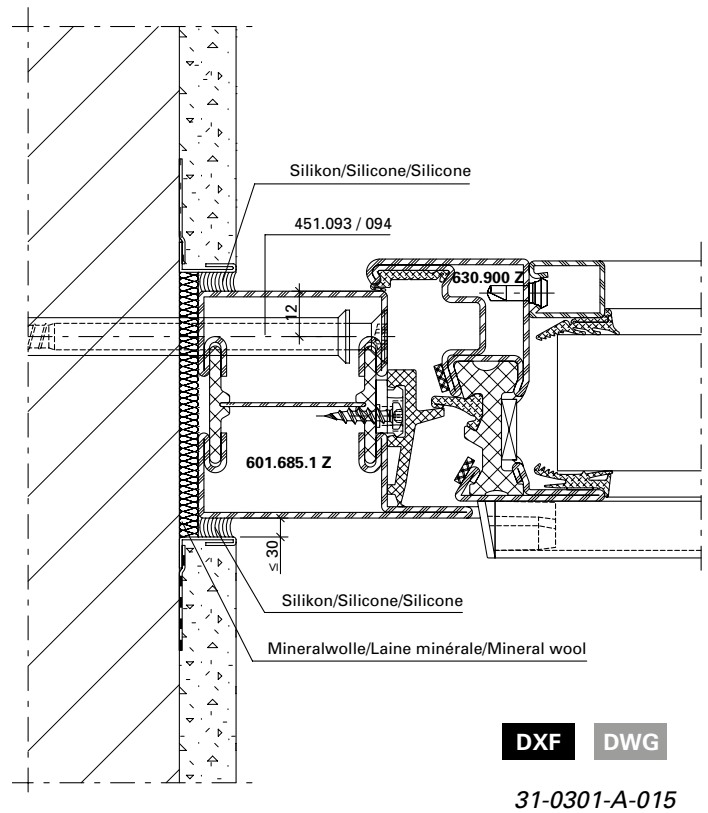
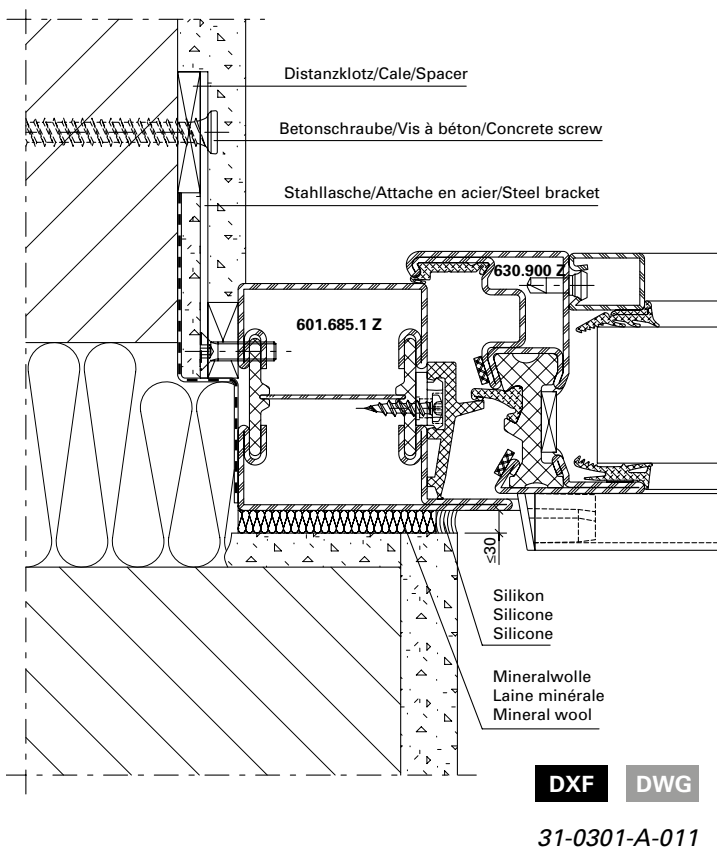
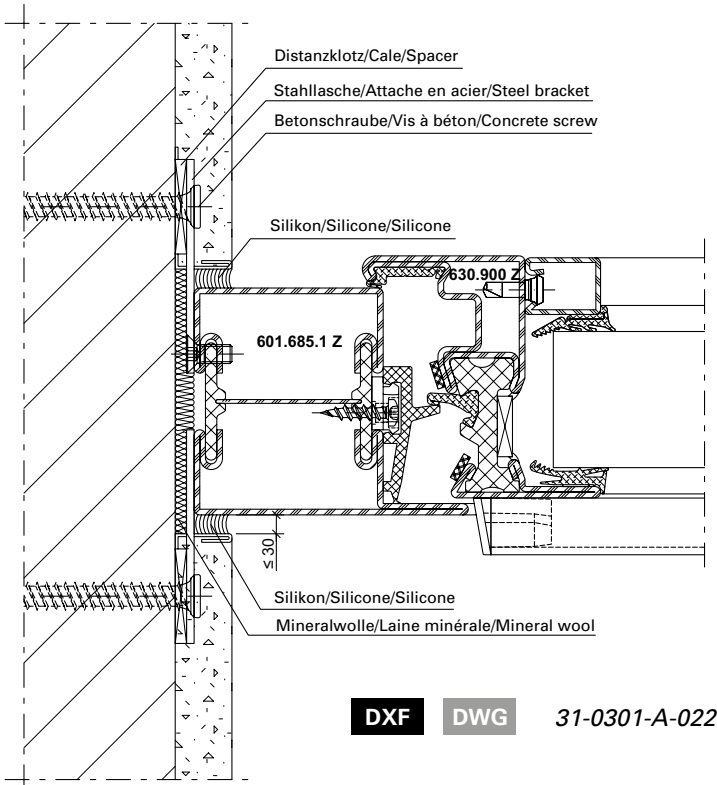
**Il convient de respecter les prescriptions et règlements des divers pays concernés.**

**The regulations and bye-laws in force in the particular country must be respected.**



**Anschlüsse am Bau im Masstab 1:2**  
**Raccords au mur à l'échelle 1:2**  
**Attachment to the structure on scale 1:2**

Janisol 1 Brandschutzfenster  
 Janisol 1 fenêtres feu  
 Janisol 1 fire-resistant windows



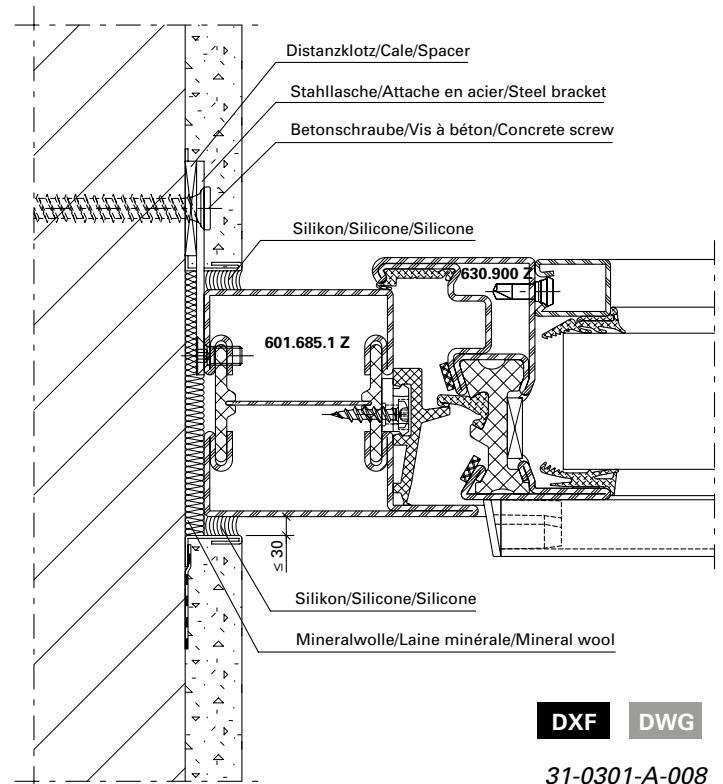
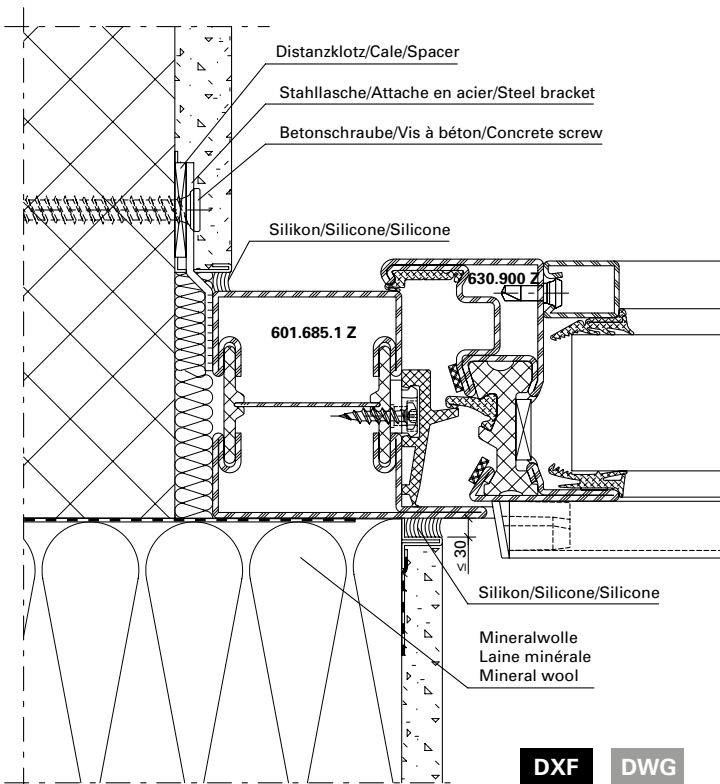
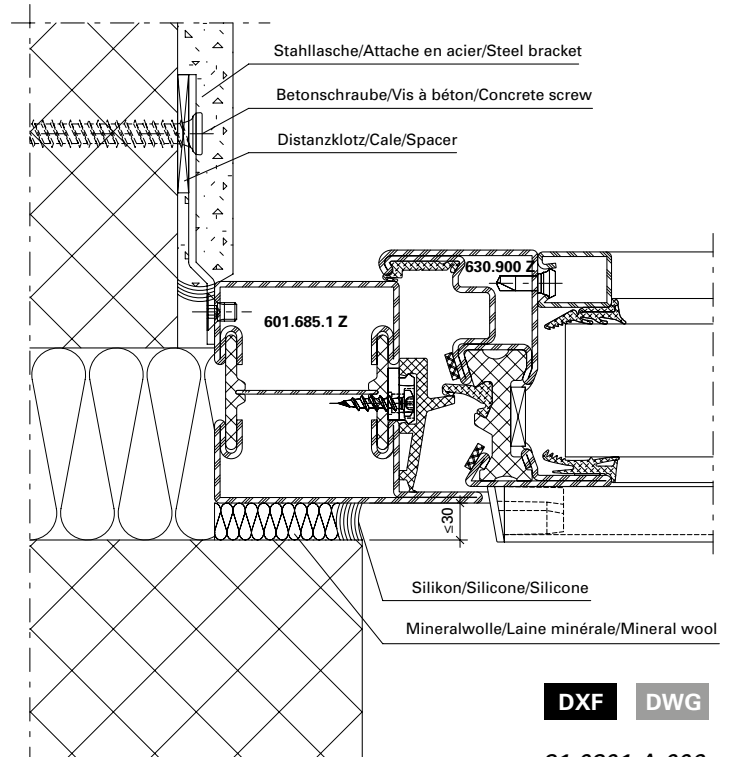
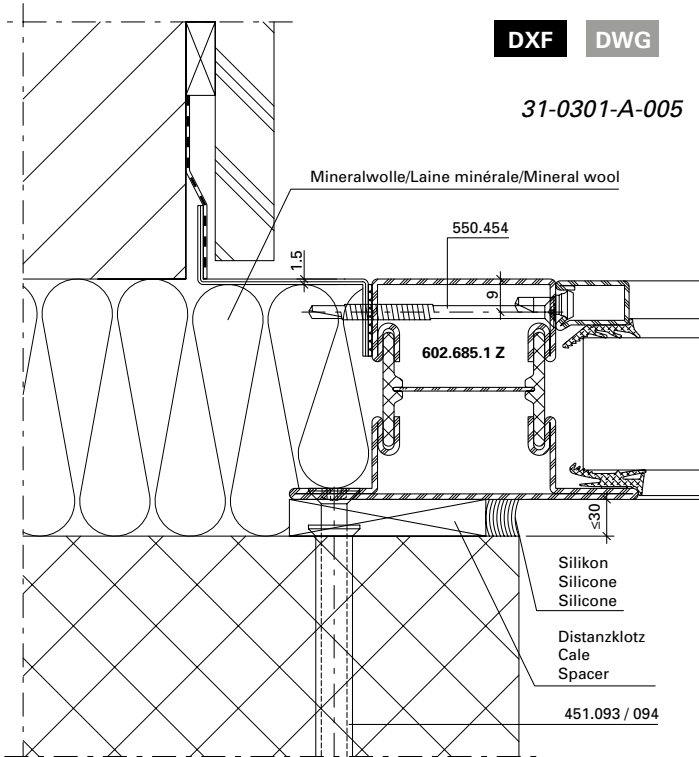
Die Vorschriften bzw. Bestimmungen der verschiedenen Länder sind zu beachten.

Il convient de respecter les prescriptions et règlements des divers pays concernés.

The regulations and bye-laws in force in the particular country must be respected.

**Anschlüsse am Bau im Masstab 1:2**  
**Raccords au mur à l'échelle 1:2**  
**Attachment to the structure on scale 1:2**

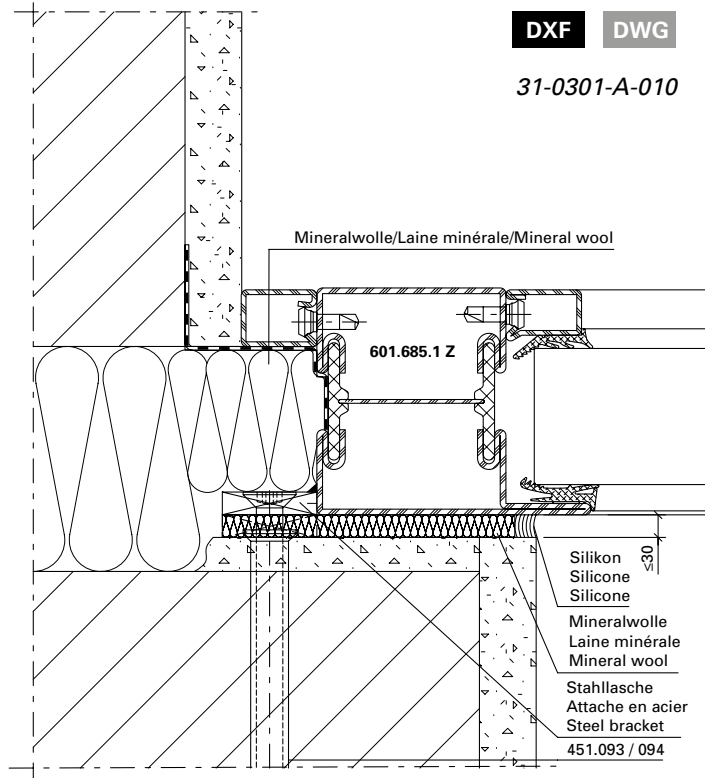
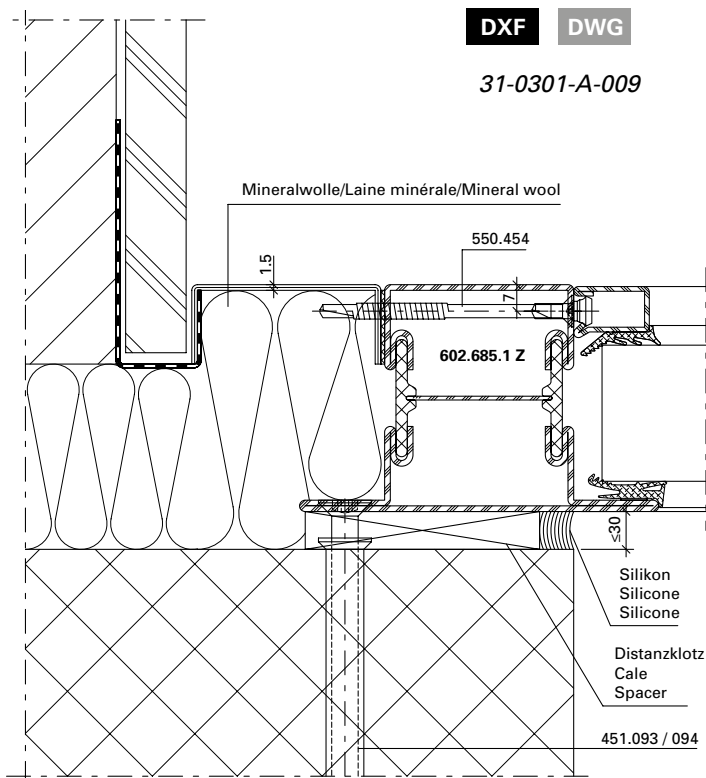
**Janisol 1 Brandschutzfenster**  
**Janisol 1 fenêtres feu**  
**Janisol 1 fire-resistant windows**



Die Vorschriften bzw. Bestimmungen der verschiedenen Länder sind zu beachten.

Il convient de respecter les prescriptions et règlements des divers pays concernés.

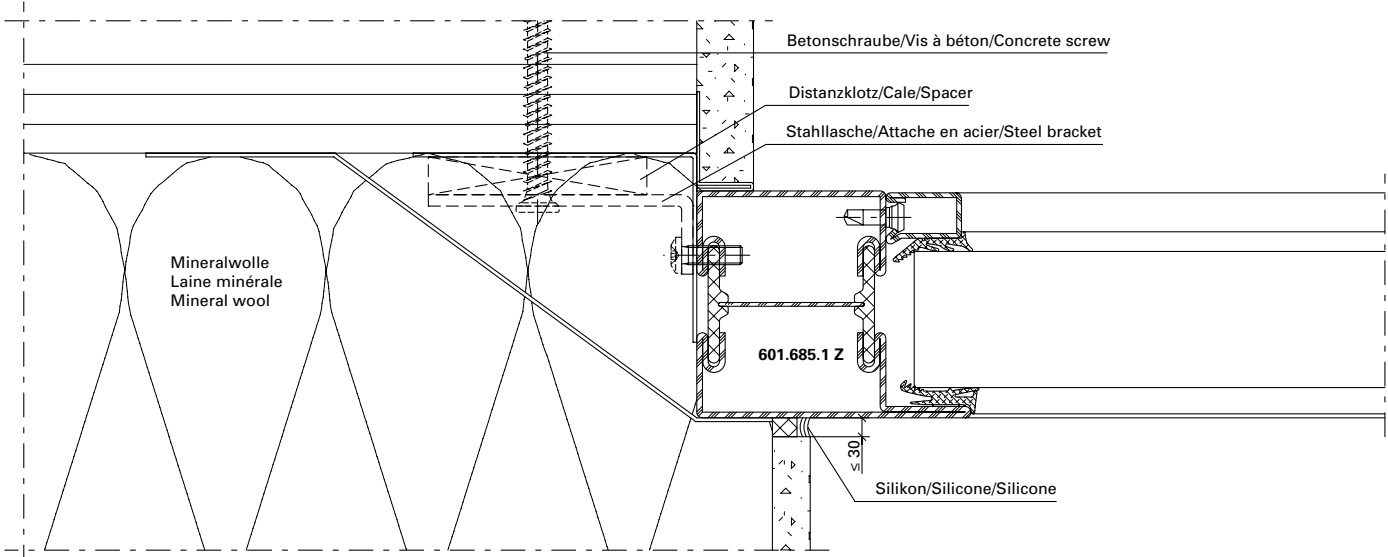
The regulations and bye-laws in force in the particular country must be respected.



Die Vorschriften bzw. Bestimmungen der verschiedenen Länder sind zu beachten.

Il convient de respecter les prescriptions et règlements des divers pays concernés.

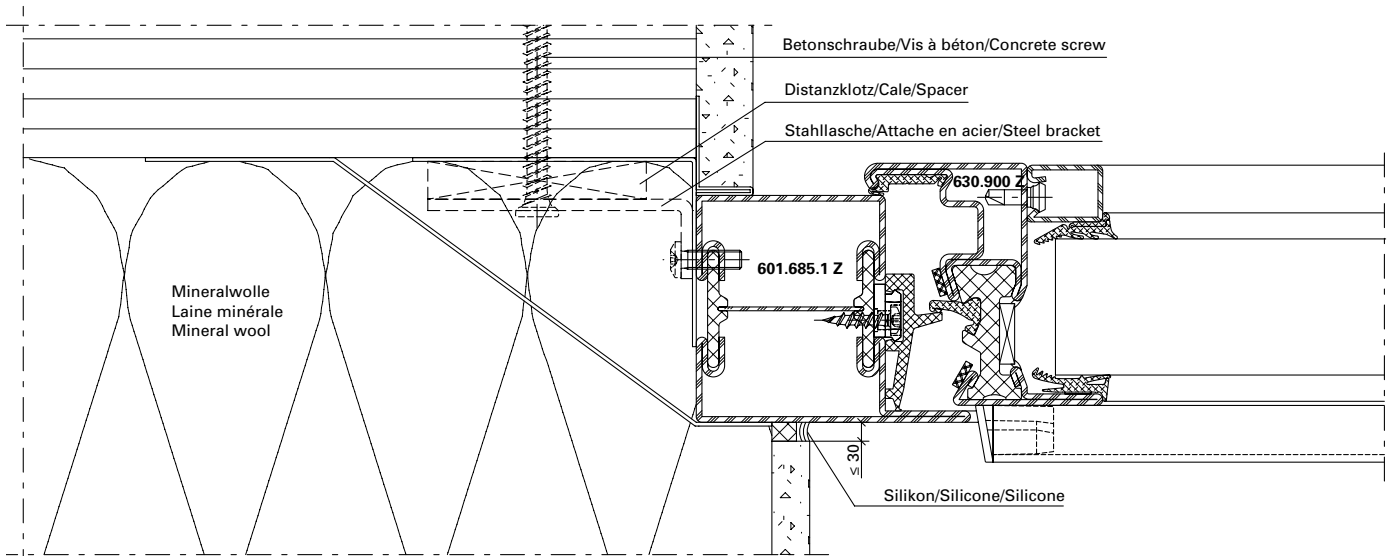
The regulations and bye-laws in force in the particular country must be respected.



31-0301-A-018

DXF

DWG



31-0301-A-019

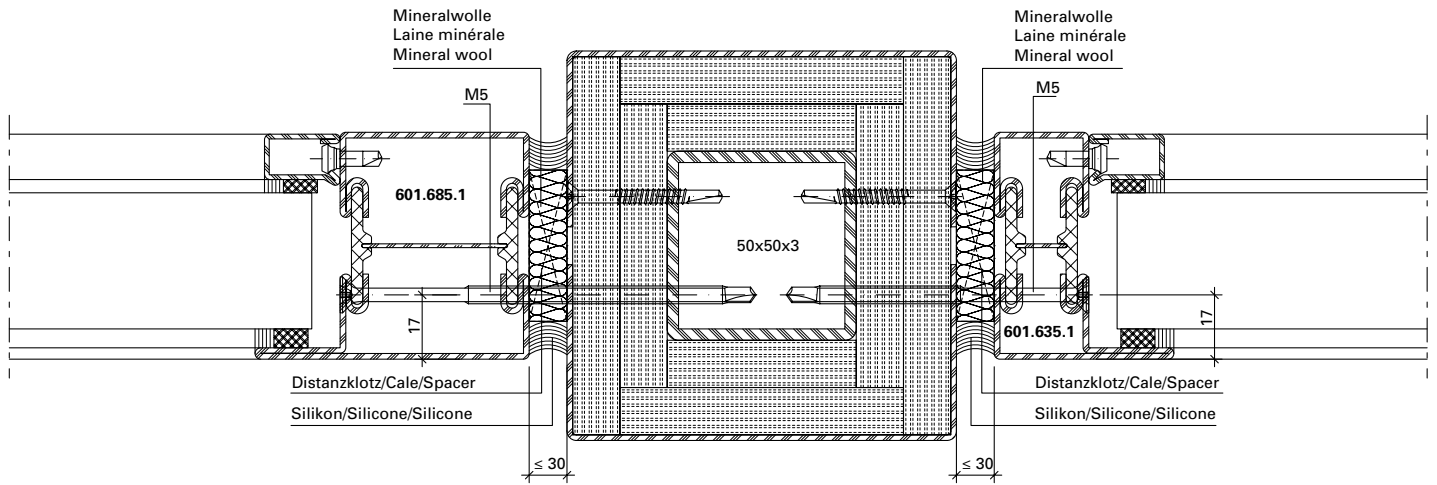
DXF

DWG

Die Vorschriften bzw. Bestimmungen der verschiedenen Länder sind zu beachten.

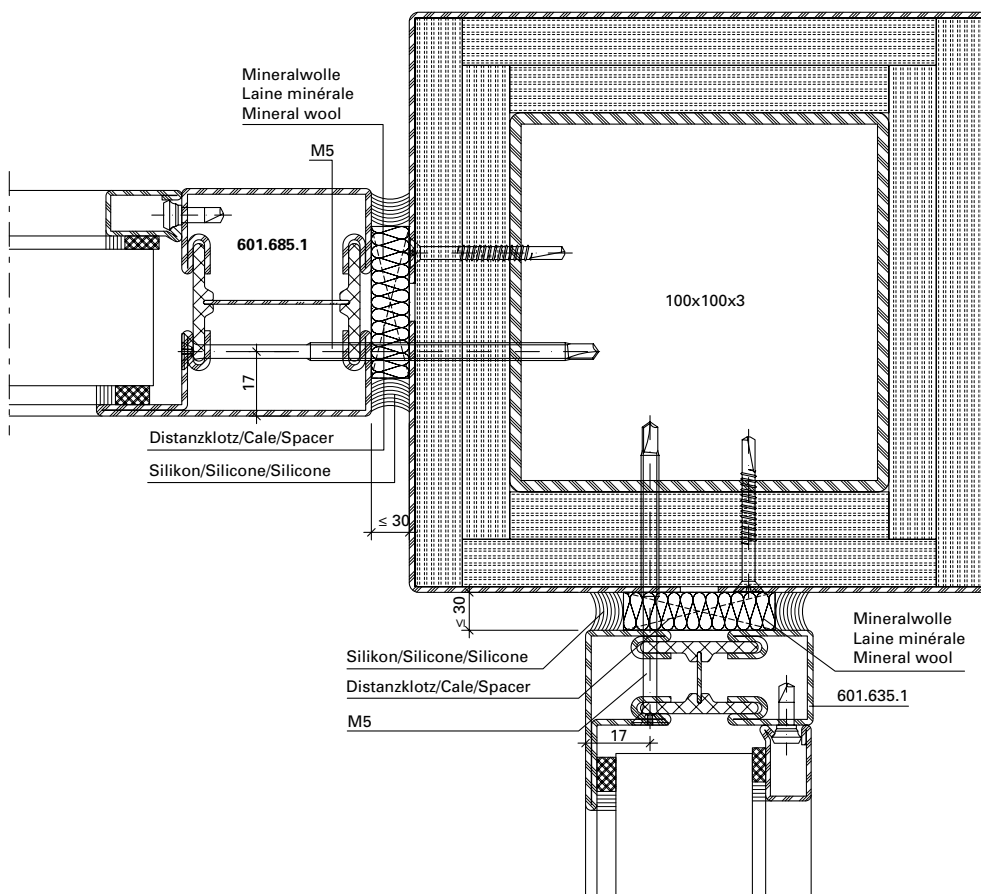
Il convient de respecter les prescriptions et règlements des divers pays concernés.

The regulations and bye-laws in force in the particular country must be respected.



31-0301-A-020

DXF DWG



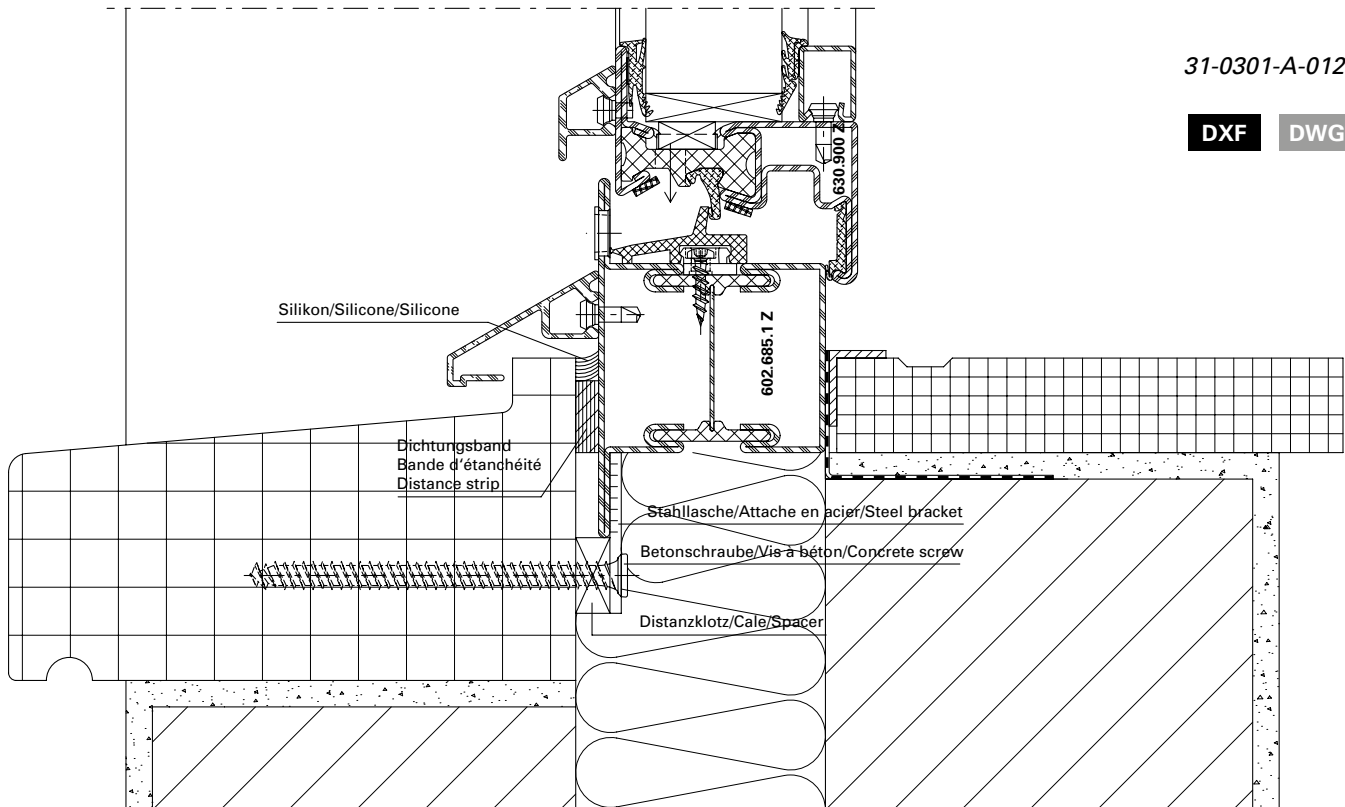
31-0301-A-021

DXF DWG

Die Vorschriften bzw. Bestimmungen der verschiedenen Länder sind zu beachten.

Il convient de respecter les prescriptions et règlements des divers pays concernés.

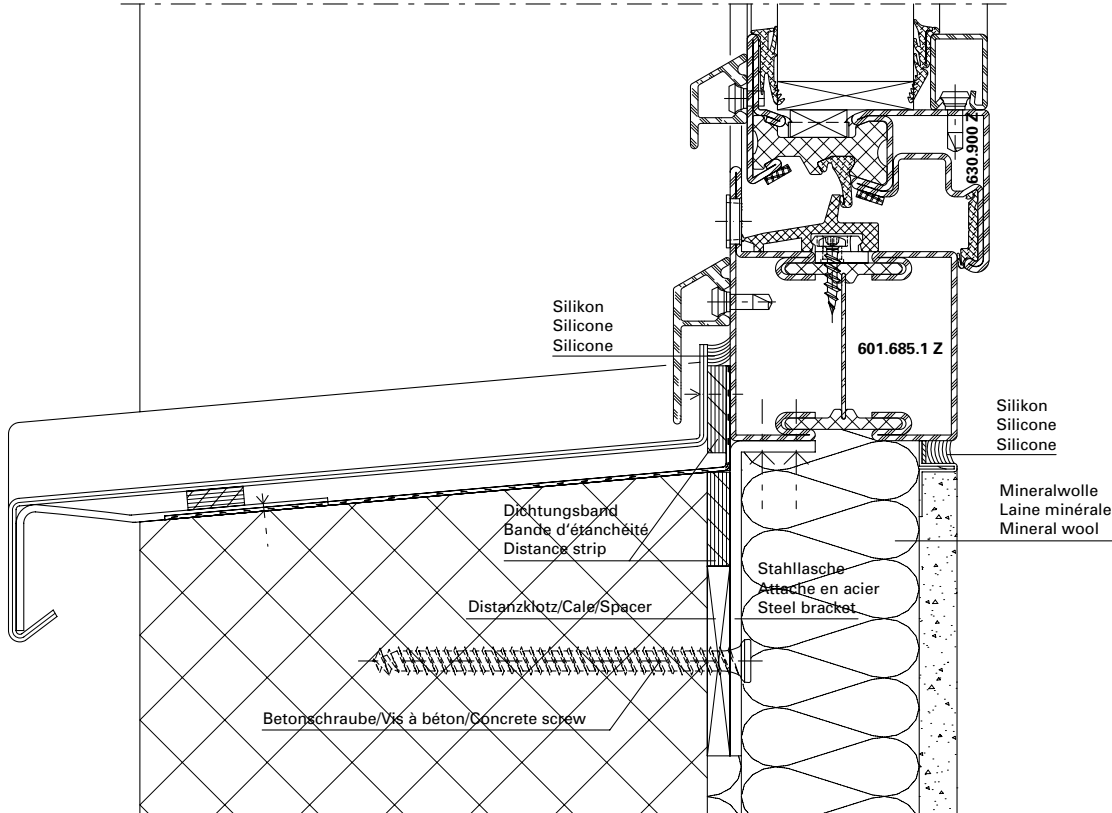
The regulations and bye-laws in force in the particular country must be respected.



31-0301-A-012

DXF

DWG



31-0301-A-013

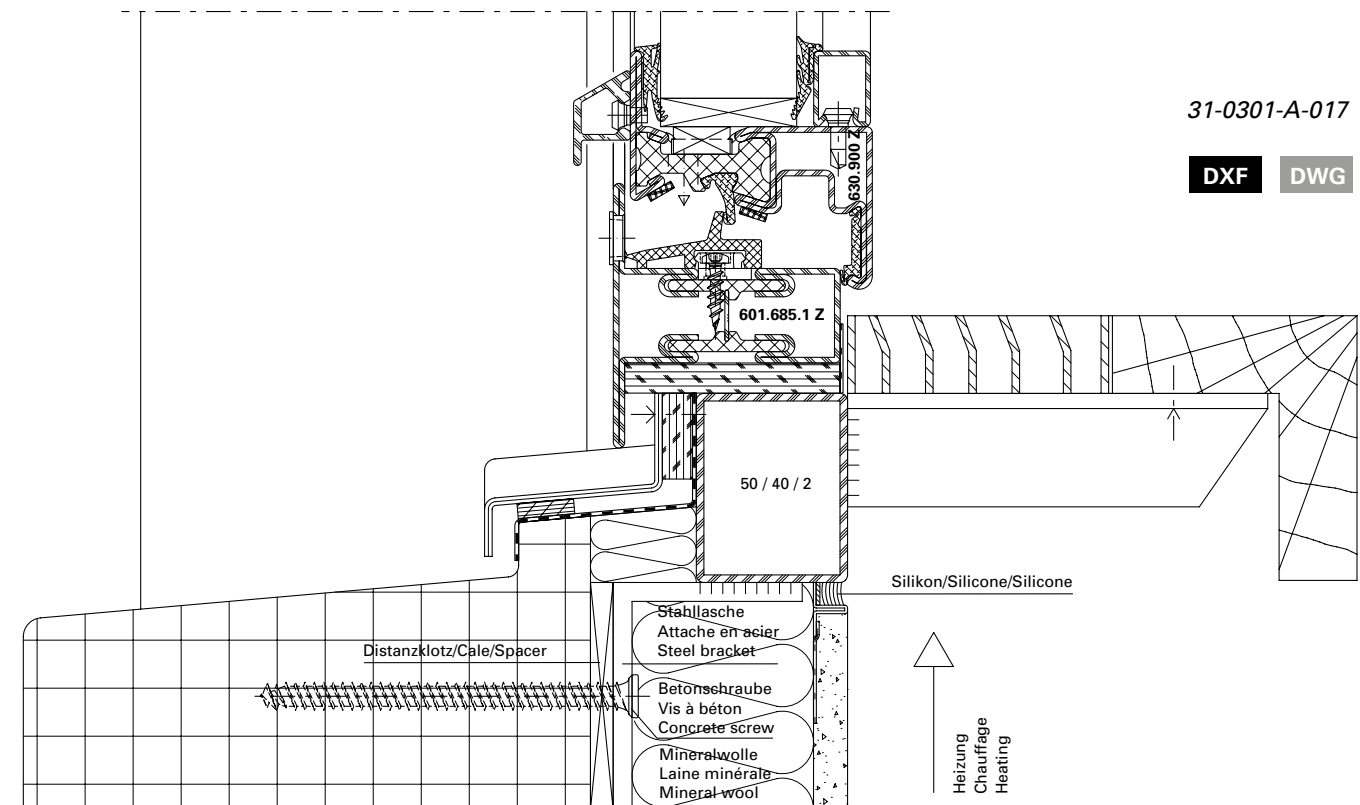
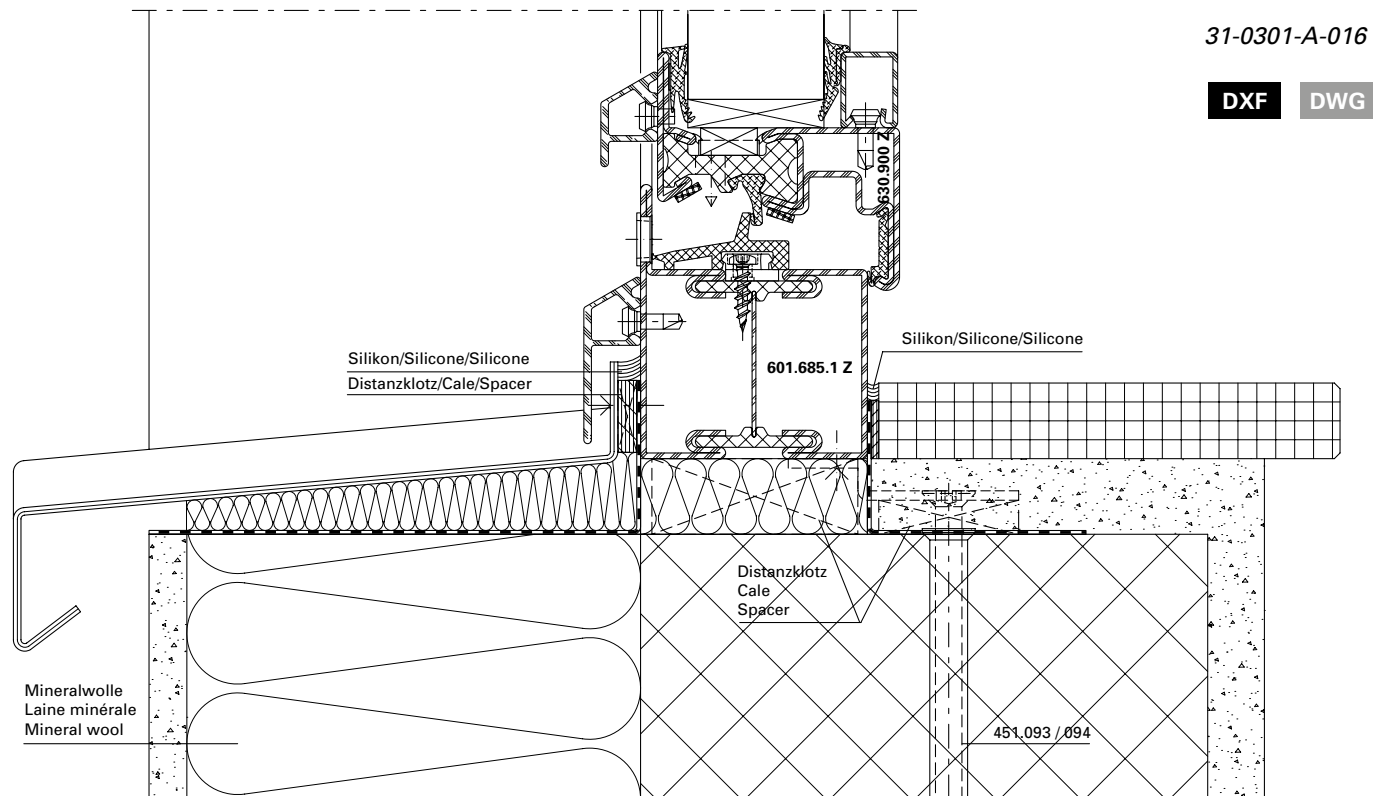
DXF

DWG

Die Vorschriften bzw. Bestimmungen der verschiedenen Länder sind zu beachten.

Il convient de respecter les prescriptions et règlements des divers pays concernés.

The regulations and bye-laws in force in the particular country must be respected.



Die Vorschriften bzw. Bestimmungen der verschiedenen Länder sind zu beachten.

Il convient de respecter les prescriptions et règlements des divers pays concernés.

The regulations and bye-laws in force in the particular country must be respected.



## Anschlüsse am Bau im Massstab 1:2

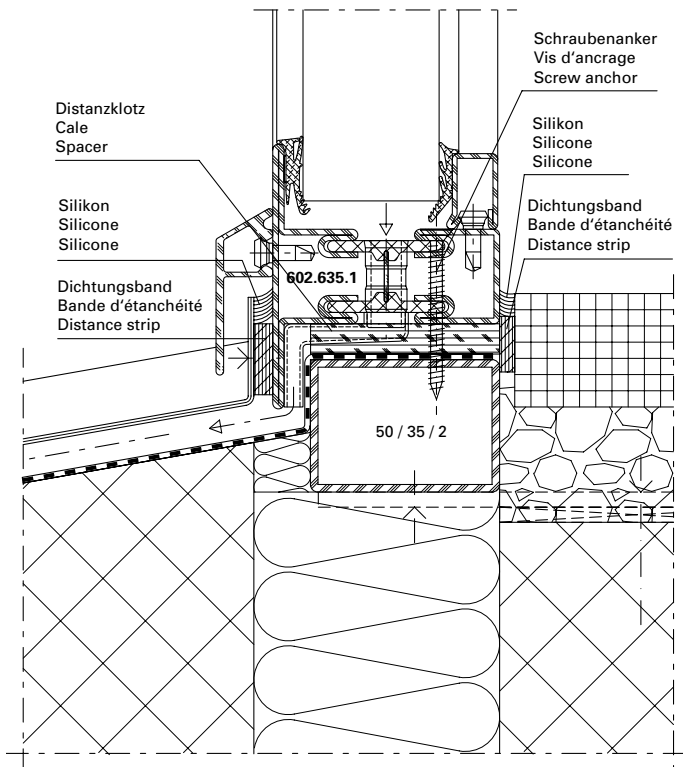
## Raccords au mur à l'échelle 1:2

## Attachment to the structure on scale 1:2

Janisol 1 Brandschutzfenster

Janisol 1 fenêtres feu

Janisol 1 fire-resistant windows



**Die Vorschriften bzw. Bestimmungen der verschiedenen Länder sind zu beachten.**

**Il convient de respecter les prescriptions et règlements des divers pays concernés.**

**The regulations and bye-laws in force in the particular country must be respected.**

31-0301-A-014

DXF

DWG

**Beschlageinbau-Zeichnungen für den Standard-Fensterbeschlag siehe «Janisol 1 Brandschutzfenster – Beschlageinbau und Montage»**

**Dessins de montage des ferrures standard pour fenêtre voir «Janisol 1 fenêtres feu – Montage des ferrures et usinage»**

**Drawings for installation of fittings of the standard window fitting see «Janisol 1 fire resistant windows – Installation of fittings and assembly»**



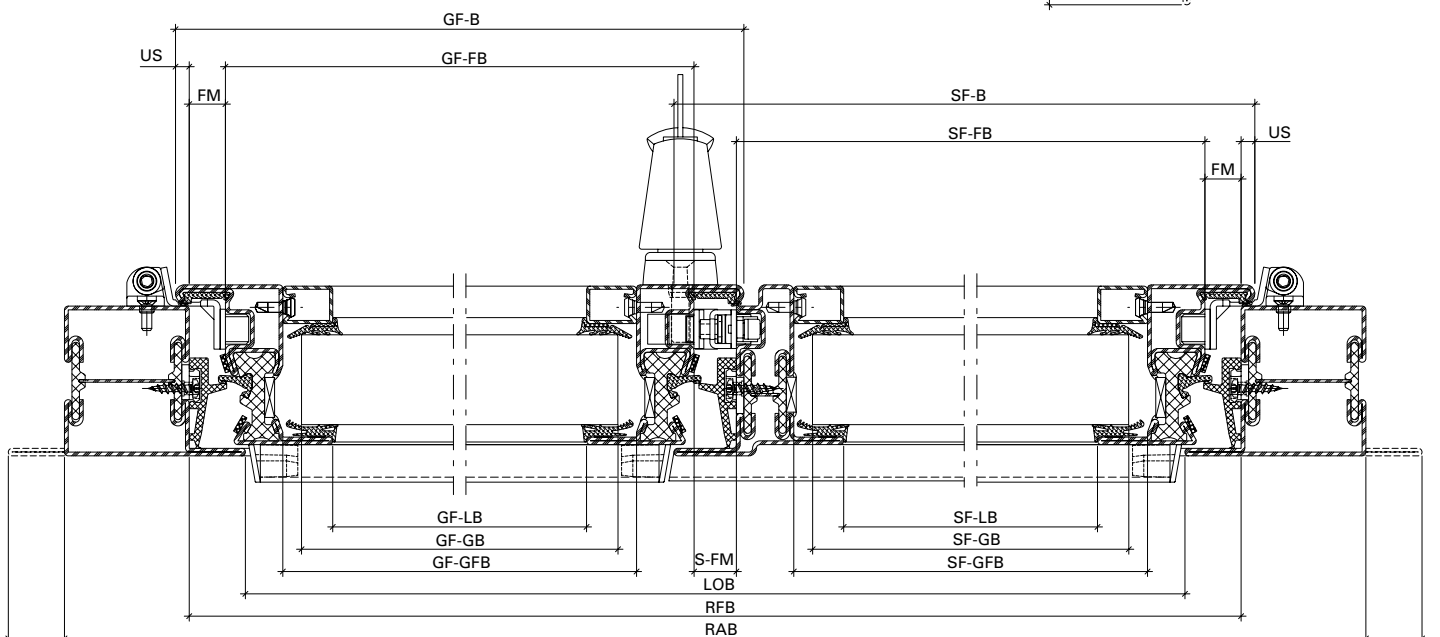
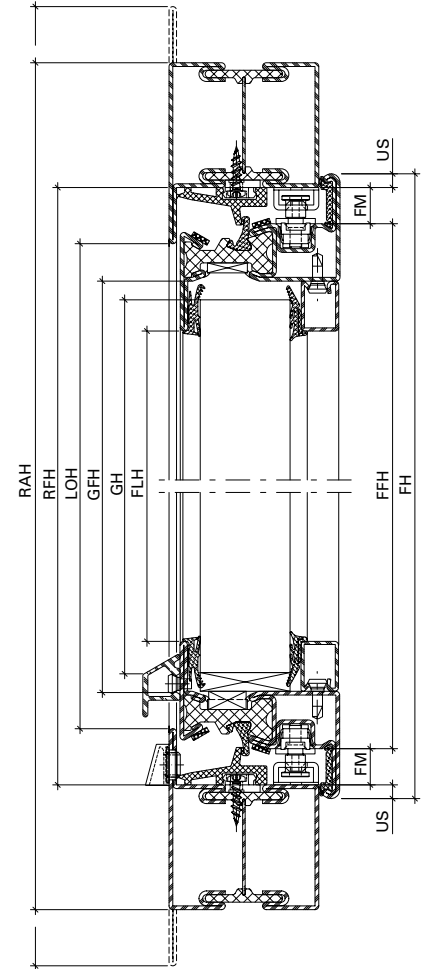
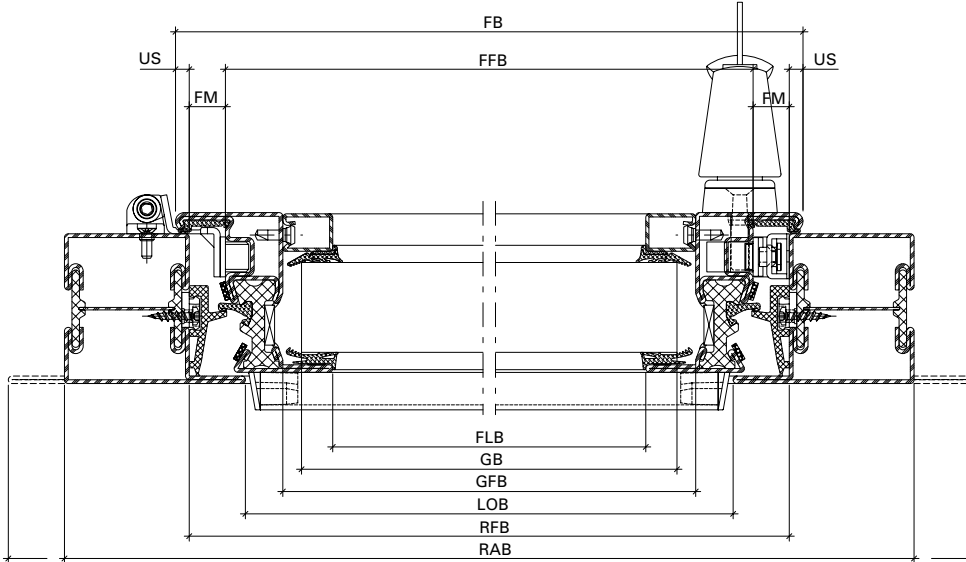


<b>Inhaltsverzeichnis</b>	<b>Sommaire</b>	<b>Content</b>	
Massbezeichnungen	Dimensions cotées	Measurement descriptions	<b>84</b>
Öffnungsrichtung Terminologie nach EN 12519	Porte ouvrant Terminologie selon EN 12519	Direction of opening Terminology in accordance with EN 12519	<b>86</b>
Schlagregendichtheit Luftdurchlässigkeit Widerstand bei Windlast	Étanchéité à la pluie battante Perméabilité à l'air Résistance à la pression du vent	Watertightness Air permeability Resistance to wind load	<b>87</b>
U <sub>f</sub> -Werte	Valeurs U <sub>f</sub>	U <sub>f</sub> values	<b>88</b>

Massbezeichnungen

Dimensions cotées

Measurement descriptions



**Massbezeichnungen**

**Dimensions cotées**

**Measurement descriptions**

<b>US</b>	Überschlag	<b>US</b>	Recouvrement	<b>US</b>	Overlap
<b>FM</b>	Falzmass	<b>FM</b>	Dimension de la feuillure	<b>FM</b>	Rebate
<b>SF</b>	Schattenfuge	<b>SF</b>	Joint négatif	<b>SF</b>	Shadow gap
<b>FH</b>	Flügelhöhe	<b>FH</b>	Hauteur du vantail	<b>FH</b>	Vent height
<b>FFH</b>	Flügelfalzhöhe	<b>FFH</b>	Hauteur de feuillure du vantail	<b>FFH</b>	Vent rebate height
<b>FLH</b>	Flügel-Lichtmasshöhe	<b>FLH</b>	Hauteur vide lumière du vantail	<b>FLH</b>	Clear height dimension of vent
<b>FB</b>	Flügelbreite	<b>FB</b>	Largeur du vantail	<b>FB</b>	Vent width
<b>FFB</b>	Flügelfalzbreite	<b>FFB</b>	Largeur de feuillure du vantail	<b>FFB</b>	Vent rebate width
<b>FLB</b>	Flügel-Lichtmassbreite	<b>FLB</b>	Largeur vide lumière du vantail	<b>FLB</b>	Clear width dimension of vent
<b>GH</b>	Glashöhe	<b>GH</b>	Hauteur du verre	<b>GH</b>	Glass height
<b>GFH</b>	Glasfalzhöhe	<b>GFH</b>	Hauteur de feuillure du verre	<b>GFH</b>	Glazing rebate height
<b>GB</b>	Glasbreite	<b>GB</b>	Largeur du verre	<b>GB</b>	Glass width
<b>GFB</b>	Glasfalzbreite	<b>GFB</b>	Largeur de feuillure du verre	<b>GFB</b>	Glazing rebate width
<b>LOH</b>	Lichte Öffnungshöhe	<b>LOH</b>	Hauteur vide lumière	<b>LOH</b>	Clear opening height
<b>RFH</b>	Rahmenfalzhöhe	<b>RFH</b>	Hauteur de feuillure du dormant	<b>RFH</b>	Frame rebate height
<b>RAH</b>	Rahmnaussenhöhe	<b>RAH</b>	Hauteur extérieur du dormant	<b>RAH</b>	External frame height
<b>LOB</b>	Lichte Öffnungsbreite	<b>LOB</b>	Largeur vide lumière	<b>LOB</b>	Clear opening width
<b>RFB</b>	Rahmenfalzbreite	<b>RFB</b>	Largeur de feuillure du dormant	<b>RFB</b>	Frame rebate width
<b>RAB</b>	Rahmnaussenbreite	<b>RAB</b>	Largeur extérieur du dormant	<b>RAB</b>	External frame width
<b>GF-B</b>	Gangflügel-Breite	<b>GF-B</b>	Largeur du vantail de service	<b>GF-B</b>	Access vent width
<b>GF-FB</b>	Gangflügel-Falzbreite	<b>GF-FB</b>	Largeur de feuillure du vantail de service	<b>GF-FB</b>	Access vent rebate width
<b>GF-LB</b>	Gangflügel-Lichtmassbreite	<b>GF-LB</b>	Vide lumière du vantail de service	<b>GF-LB</b>	Clear width dimension of access vent
<b>GF-GB</b>	Gangflügel-Glasbreite	<b>GF-GB</b>	Largeur du verre du vantail de service	<b>GF-GB</b>	Glass width of access vent
<b>GF-GFB</b>	Gangflügel-Glasfalzbreite	<b>GF-GFB</b>	Largeur de feuillure du verre du vantail de service	<b>GF-GFB</b>	Glazing rebate width of access vent
<b>SF-B</b>	Standflügel-Breite	<b>SF-B</b>	Largeur du vantail semi-fixe	<b>SF-B</b>	Secondary vent width
<b>SF-FB</b>	Standflügel-Falzbreite	<b>SF-FB</b>	Largeur de feuillure du vantail semi-fixe	<b>SF-FB</b>	Rebate width of secondary vent
<b>SF-LB</b>	Standflügel-Lichtmassbreite	<b>SF-LB</b>	Vide lumière du vantail semi-fixe	<b>SF-LB</b>	Clear width dimension of secondary vent
<b>SF-GB</b>	Standflügel-Glasbreite	<b>SF-GB</b>	Largeur du verre du vantail semi-fixe	<b>SF-GB</b>	Glass width of secondary vent
<b>SF-GFB</b>	Standflügel-Glasfalzbreite	<b>SF-GFB</b>	Largeur de feuillure du verre du vantail semi-fixe	<b>SF-GFB</b>	Glazing rebate width of secondary vent
<b>S-FM</b>	Stulpflügel-Falzmass	<b>S-FM</b>	Dimension de la feuillure fenêtre à deux vantaux	<b>S-FM</b>	Double vent rebate

**Öffnungsrichtung**  
**Terminologie nach EN 12519**

**Fenêtre ouvrant**  
**Terminologie selon EN 12519**

**Hand window**  
**Terminology according to EN 12519**

**Öffnungsfläche**

Die gesamte Fläche, die vom Flügel im Grundriss bei der Benutzung überfahren wird. Sie wird auch Schwenkbereich genannt.

**Face d'ouverture**

Surface totale sur laquelle passe le vantail à l'horizontale lors de l'ouverture. Est également appelée zone de pivotement.

**Opening area**

The total area of the floor plan which is covered by the vent when used. This is also called the swivel range.

**Öffnungsrichtung links**

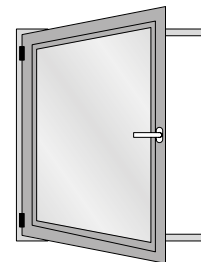
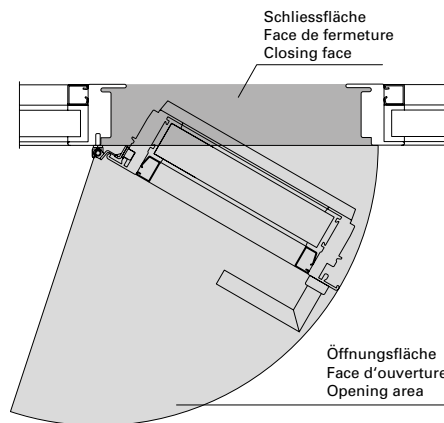
Man spricht von Öffnungsrichtung links, wenn von der Öffnungsfläche aus betrachtet die Anschlagseite links ist.

**Fenêtre ouvrant à gauche**

On parle de fenêtre ouvrant à gauche quand le côté butée est à gauche vu de la face d'ouverture.

**Opening direction: left**

The opening direction: left is referred to if the closing side is on the left when viewed from the opening area.



**Öffnungsrichtung rechts**

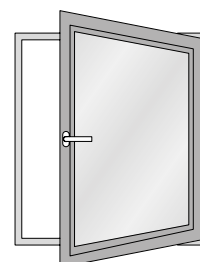
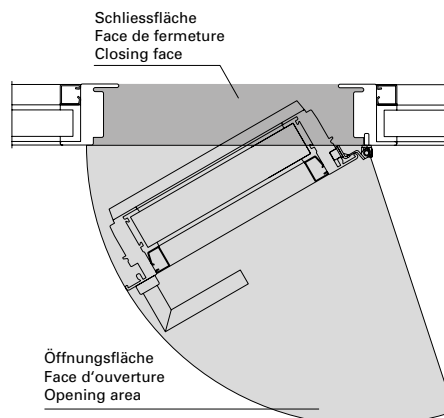
Man spricht von Öffnungsrichtung rechts, wenn von der Öffnungsfläche aus betrachtet die Anschlagseite rechts ist.

**Fenêtre ouvrant à droite**

On parle de fenêtre ouvrant à droite quand le côté butée est à droite vu de la face d'ouverture.

**Opening direction: right**

The opening direction: right is referred to if the closing side is on the right when viewed from the opening area.



**Leistungseigenschaften nach EN 14351-1**  
**Caractéristiques de performance selon EN 14351-1**  
**Performance characteristics according to EN 14351-1**

Janisol 1 Brandschutzfenster  
 Janisol 1 fenêtres feu  
 Janisol 1 fire-resistant windows

**Leistungswerte Fenster aus Stahl  
 und Edelstahl**

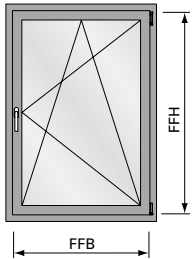
**Caractéristiques de performances  
 Fenêtres en acier et acier inox**

**Performance values windows made  
 of steel and stainless steel**

**Schlagregendichtheit  
 Luftdurchlässigkeit  
 Widerstand bei Windlast**




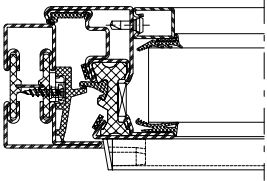
**Étanchéité à la pluie battante  
 Perméabilité à l'air  
 Résistance à la pression du vent**




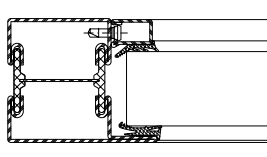
**Watertightness  
 Air permeability  
 Resistance to wind load**



FFB = 1475 mm  
 FFH = 2300 mm

Max. Fläche:  
 Surface max.:  
 Max. surface:  
 2,3 m<sup>2</sup>


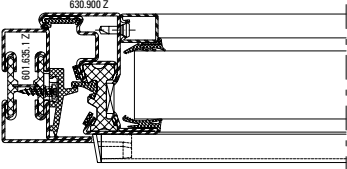
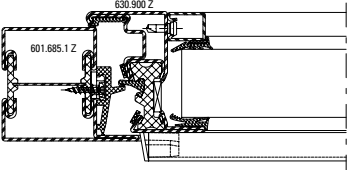
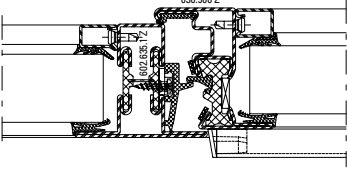
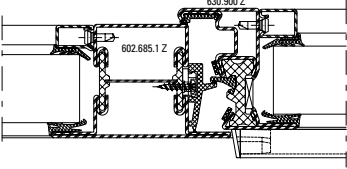
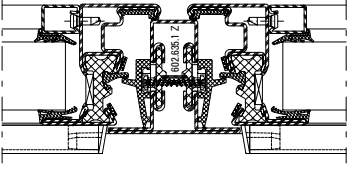
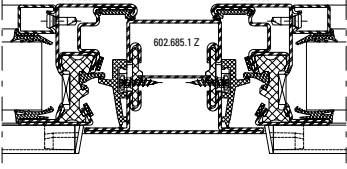
	 EN 12208	 EN 12207	 EN 12210
	Klasse 8A Classe 8A Class 8A	Klasse 4 Classe 4 Class 4	Klasse C4/B4 Classe C4/B4 Class C4/B4
Größenänderungen Variations dimensionnelles Size changes	-100%	-100%	-100%


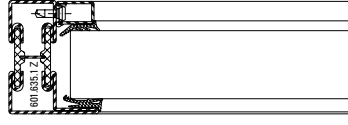
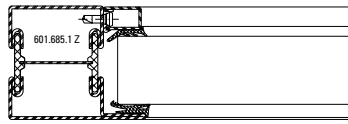
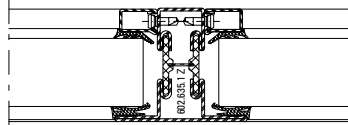
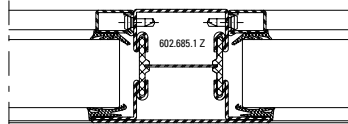
	 EN 12208	 EN 12207	 EN 12210
	Klasse 9A Classe 9A Class 9A	Klasse 4 Classe 4 Class 4	Klasse C5/B5 Classe C5/B5 Class C5/B5
Grösse Festverglasung nach objektspezifischer Glasstatik Taille du vitrage fixe selon la statique du verre spécifique à l'objet Size of fixed glazing according to the glass statics of the specific project			

**U<sub>f</sub>-Werte**

**Valeurs U<sub>f</sub>**

**U<sub>f</sub> values**

 © ift Rosenheim	Füllelementstärken Elements de remplissages Infill elements  > 24 mm
	2,9 W/m <sup>2</sup> K
	2,6 W/m <sup>2</sup> K
	2,8 W/m <sup>2</sup> K
	2,5 W/m <sup>2</sup> K
	2,9 W/m <sup>2</sup> K
	2,7 W/m <sup>2</sup> K

 © ift Rosenheim	Füllelementstärken Elements de remplissages Infill elements  > 24 mm
	2,8 W/m <sup>2</sup> K
	2,3 W/m <sup>2</sup> K
	2,5 W/m <sup>2</sup> K
	2,2 W/m <sup>2</sup> K



Jansen AG

**Steel Systems**  
Industriestrasse 34  
9463 Oberriet  
Schweiz  
jansen.com

**JANSEN**  
Configure to Inspire