

Lieferprogramm

Janisol Faltwand

Programme de livraison

Porte repliable Janisol

Sales range

Janisol folding wall

Hinweise
Remarque
Notice

Jansen Stahlssysteme
Systèmes en acier Jansen
Jansen Steel Systems

**Lieferprogramm
Janisol Faltwand**

**Programme de livraison
Porte repliable Janisol**

**Sales range
Janisol folding wall**

Version 08/2021
Artikelnummer K1014537

Version 08/2021
Numéro d'article K1014537

Version 08/2021
Item number K1014537

Eine Liste der aktuellen
Änderungen und Ergänzungen
finden Sie am Ende des Kataloges!

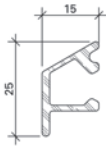
Une liste des dernières
modifications et ajouts est
disponible à la fin du catalogue!

A table of actual modifications
and additions can be found at
the end of the catalogue!

Bei grau hinterlegten Artikeln muss
die Verfügbarkeit angefragt werden.

Pour les produits marqués en gris,
la disponibilité doit être demandée.

Items which are marked in grey, the
stock availability needs to be inquired.



000.000

Wetterschenkel
Aluminium roh

Gewicht 0,266 kg/m
U = 0,100 m²/m
P = 0,034 m²/m

Länge 6 m

000.000

Renvoi d'eau
aluminium brut

poids 0,266 kg/m
U = 0,100 m²/m
P = 0,034 m²/m

Longueur 6 m

000.000

Weatherbar
aluminium mill finish

weight 0,266 kg/m
U = 0,100 m²/m
P = 0,034 m²/m

Length 6 m

Artikel, welche rot durchgestrichen
sind, wurden aus dem Sortiment
genommen.

Les articles barrés en rouge ont
été retirés de la gamme.

Articles that have a red line through
them have been removed from the
product range.



000.000

**Glasdichtung
mit Abreisstege**
EPDM, schwarz,
für Glasleistenseite

Einsatz siehe Seiten 34/35

VE = 100 m

000.000

**Joint de vitrage
avec partie déchirable**
EPDM, noir,
pour côté parclose

Utilisation voir pages 34/35

UV = 100 m

000.000

**Glazing weatherstrip
with detachable strip**
EPDM, black,
for glazing bead side

Application see pages 34/35

PU = 100 m

Systemübersicht

Systembeschreibung
Typenübersicht

Sommaire du système

Description du système
Sommaire des types

Summary of system

System description
Summary of types

2

Zubehör

Profilübersicht
Glasleisten
Zubehör
Beschläge

Accessoires

Sommaire des profilés
Parcloles
Accessoires
Ferrures

Accessories

Summary of profiles
Glazing beads
Accessories
Fittings

9

Beispiele

Schnittpunkte
Anwendungsbeispiele
Anschlüsse am Bau

Exemples

Coupe de détails
Exemples d'application
Raccords au mur

Examples

Section details
Examples of applications
Attachment to structure

40

Technische Hinweise

Conseils techniques

Technical data

73

Merkmale

Caractéristiques

Characteristics

- Faltwand aus Stahl mit filigranen Profilen und schlanken Ansichtsbreiten
- Faltflügel aus Stahl mit verschweissten Rahmen ergeben robuste, widerstandsfähige und dauerhaft stabile Faltwände
- vielfältige Konstruktions- und Gestaltungsmöglichkeiten
- nach innen oder aussen öffnend möglich
- leichtgängige und geräuscharme Bedienung
- komplettes Beschläge- und Zubehörsortiment
- grosse Vielfalt an Schwellenausbildungen möglich
- je nach Faltwandgrösse, Beanspruchung und Anforderung sind Profile mit 25 oder 50 mm Körperbreite einsetzbar
- Tragfähigkeit der Laufwerke bis zu 200 kg
- Alternativ-Ausführung auch mit Jansen-Economy 60 Profilen möglich

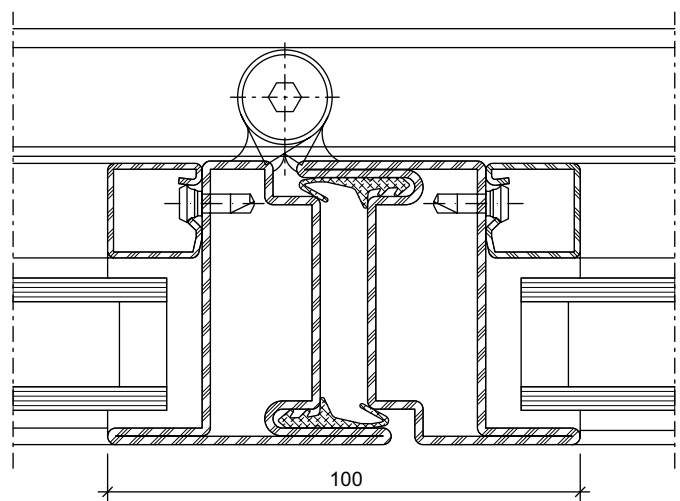
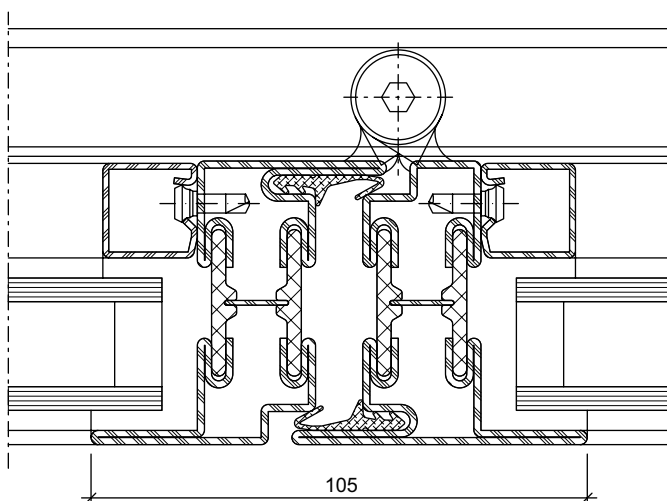
- porte repliable en acier avec profilés minces et largeurs de face réduites
- les vantaux repliables en acier avec cadre soudé permettent de constituer des portes repliables robustes, résistantes et stables dans le temps
- multiples possibilités de construction et de conception
- ouverture possible vers l'intérieur ou vers l'extérieur
- leur utilisation est facile et silencieuse
- gamme complète de ferrures et d'accessoires
- grande variété des formes de seuils possibles
- selon les dimensions des portes repliables, les contraintes et les nécessités, il est possible d'employer des profilés de 25 ou 50 mm de largeur
- capacité de charge des chariots jusqu'à 200 kg
- exécution également possible avec les profilés Jansen-Economy 60








Janisol Faltwand

Porte repliable Janisol

Janisol folding wall

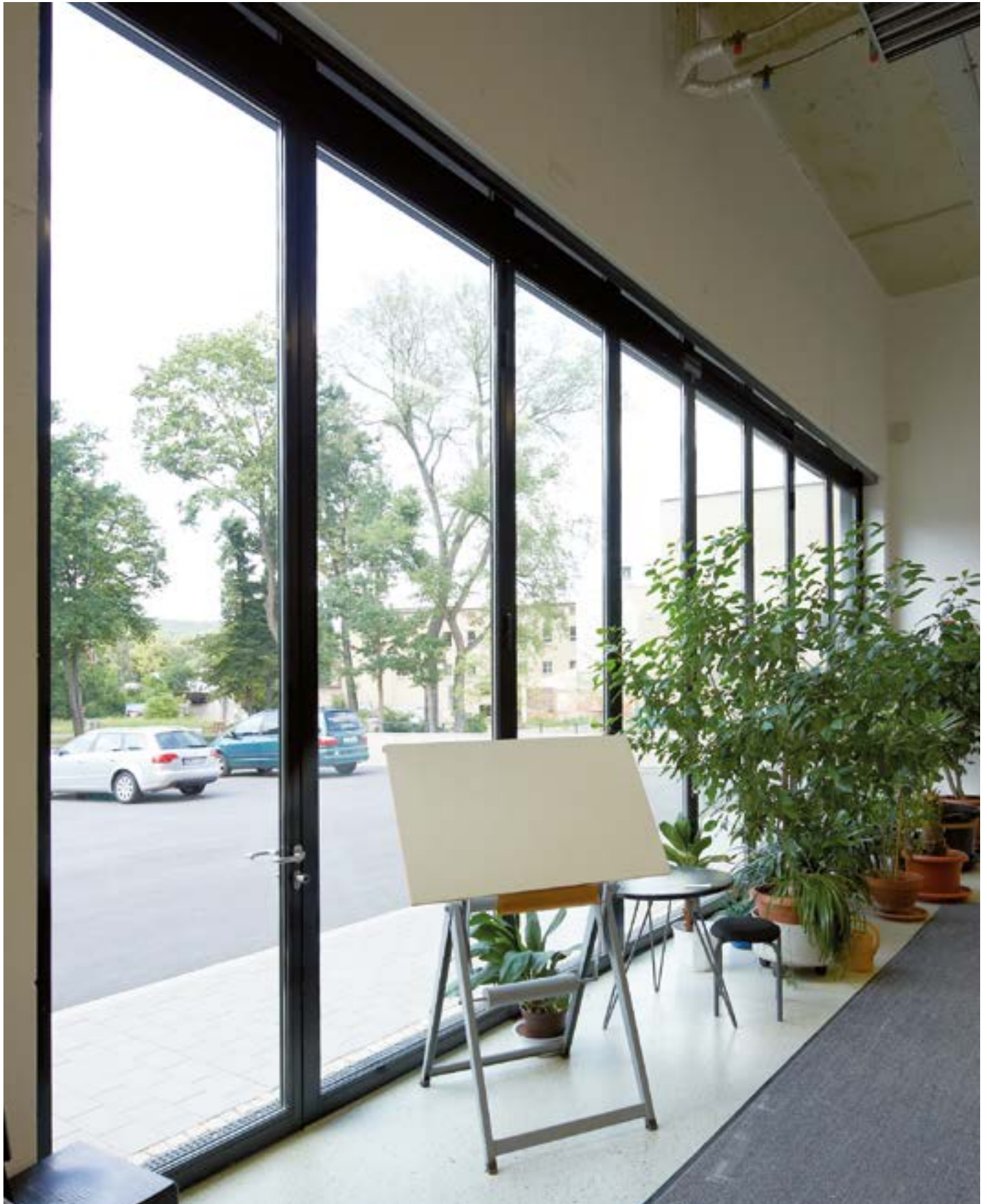
- folding wall made of steel with filigree profiles and slender face widths
- folding leaves made of steel with welded frames provide robust, durable and long-lasting strong folding walls
- many construction and design possibilities
- inward or outward opening possible
- smooth and silent operation
- complete fittings and accessories assortment
- many kinds of threshold possible
- depending on the size, use and requirements of the folding wall, profiles can be replaced with widths of 25 or 50 mm
- load-bearing capacity of the door tracks up to 200 kg
- alternative design option also with Jansen-Economy 60 profiles



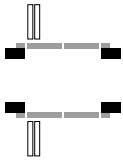
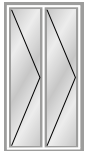
| Norm | Eigenschaft Caractéristique Characteristic | Klassifizierung/Wert Classification / Valeur Classification / Value | | | | | | | | | | |
|---|---|---|--|------------|-------------|-------------|-------------|-----------------|-------------|-------------|-------------|----------------|
|  EN 12210 | Widerstandsfähigkeit bei Windlast Résistance à la pression du vent Resistance to wind load | npd | 1 (400) | 2 (800) | 3 (1200) | 4 (1600) | 5 (2000) | Exxx (>2000) | | | | |
|  EN 12208 | Schlagregendichtheit Etanchéité à la pluie battante Watertightness | npd | 1A (0) | 2A (50) | 3A (100) | 4A (150) | 5A (200) | 6A (250) | 7A (300) | 8A (450) | 9A (600) | Exxx (>600) |
|  EN ISO 10140 | Schalldämmung R_w (C, C_{tr}) (dB) Isolation phonique R_w (C, C_{tr}) (dB) Sound insulation R_w (C, C_{tr}) (dB) | npd | bis R_w 45 dB (-2; -7) jusqu'à R_w 45 dB (-2; -7) up to R_w 45 dB (-2; -7) | | | | | | | | | |
|  EN ISO 10077-2 | Wärmedurchgangskoeffizient U_f ($W/(m^2 \cdot K)$) Transmission thermique U_f ($W/(m^2 \cdot K)$) Thermal production U_f ($W/(m^2 \cdot K)$) | npd | ab 2.3 W/m^2K à partir de 2.3 W/m^2K from 2.3 W/m^2K | | | | | | | | | |
|  EN 12207 | Luftdurchlässigkeit Perméabilité à l'air Air permeability | npd | 1 (150) | 2 (300) | | 3 (600) | | 4 (600) | | | | |
|  EN 14024 | Metallprofile mit thermischer Trennung Profils en métal. avec rupture de pont thermique Metal profiles with thermal barrier | | CW / TC2 | | | | | | | | | |
|  EN 12217 | Bedienkräfte Forces de manœuvre Operating forces | npd | 0 | | | 1 | | | 2 | | | |

Ausgeführte Objekte
Objets réalisés
Completed projects

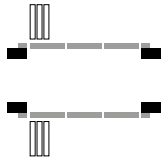
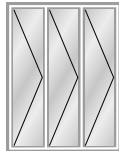
Janisol faltwand
Porte repliable Janisol
Janisol folding wall



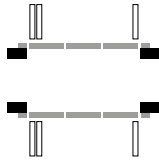
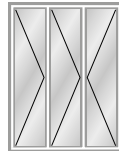
2+0



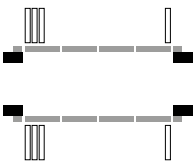
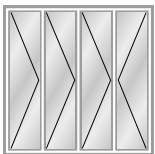
3+0



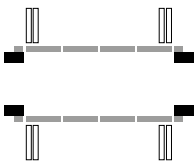
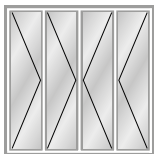
2+1



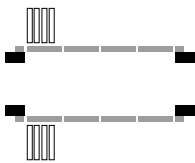
3+1



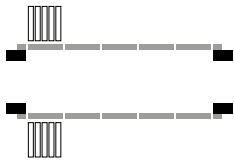
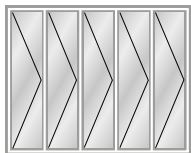
2+2



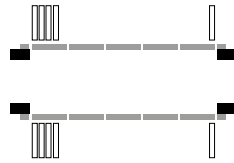
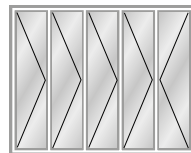
4+0



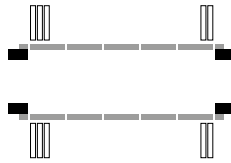
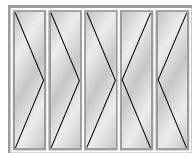
5+0



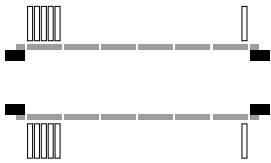
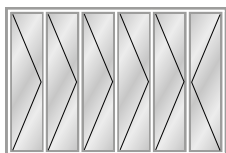
4+1



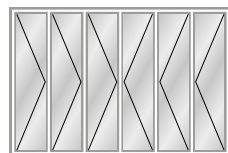
3+2



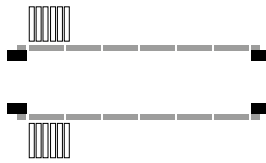
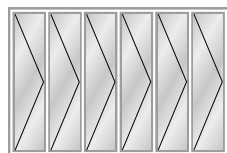
5+1



3+3



6+0



Max. Flügelgrößen und Flügelgewichte

Flügelprofile mit 25 mm Körperbreite:
 Flügelbreite = max. 800 mm
 Flügelhöhe = max. 2500 mm
 Flügelgewicht = 100 kg

Flügelprofile mit 50 mm Körperbreite:
 Flügelbreite = max. 1000 mm
 Flügelhöhe = max. 2900 mm
 Flügelgewicht = 100 kg

– Bei Typen 2+0, 2+2, 4+0, 4+2, etc.
 beträgt die minimale
 Flügelachsweite 600 mm

Dimensions et poids max. pour vantaux

Profilés avec 25 mm largeur:
 Largeur du vantail = max. 800 mm
 Hauteur du vantail = max. 2500 mm
 Poids du vantail = 100 kg

Profilés avec 50 mm largeur:
 Largeur du vantail = max. 1000 mm
 Hauteur du vantail = max. 2900 mm
 Poids du vantail = 100 kg

– Sur les types 2+0, 2+2, 4+0, 4+2, etc.,
 la largeur minimale de l'axe du
 vantail est de 600 mm

Maximum size and weight of leaf

Profiles with a face width 25 mm:
 Leaf width = max. 800 mm
 Leaf height = max. 2500 mm
 Leaf weight = 100 kg

Profiles with a face width 50 mm:
 Leaf width = max. 1000 mm
 Leaf height = max. 2900 mm
 Leaf weight = 100 kg

– For types 2+0, 2+2, 4+0, 4+2, etc. the
 minimum leaf axis width is 600 mm

Übersicht Dokumentationen
Aperçu des documentations
Overview of documentations

Janisol Faltwand
Porte repliable Janisol
Janisol folding wall



Toleranzen
Tolérances
Tolerances



**Bedienungs-, Pflege- und
Wartungsanleitung (598.461)**

**Instructions d'emploi, d'entretien
et de maintenance (598.468)**

**Operating and maintenance
instructions (598.467)**



**Verarbeitung Jansen-Profilsysteme
(598.477)**

**Usinage systèmes de profilés Jansen
(598.491)**

**Fabrication of Jansen profile systems
(598.492)**



**Janisol Faltwand –
Beschlagenbau und Verarbeitung
(K1210348)**

**Porte repliable Janisol –
Montage des ferrures et usinage
(K1210348)**

**Janisol folding wall –
Installation of fittings and assembly
(K1210348)**

JANIssoft

JANIssoft ermöglicht die Planung, Kalkulation und Konstruktion von Jansen Systemen für Fenster, Türen und Fassaden in 2D sowie 3D. Mit der neuen Version können Planer und Verarbeiter Angebote und Bestellungen mit den entsprechenden Detailzeichnungen und Berechnungen einfach erstellen. Dank der optimierten Softwarefunktionen lässt sich der Prozess von der Arbeitsvorbereitung über die Fertigung noch effizienter gestalten.

Jansen Docu Center

Die Plattform zum effizienten Arbeiten mit Jansen Dokumentationen. Im Jansen Docu Center stehen alle Produktinformationen jederzeit digital in der aktuellsten Version zur Verfügung: von Architekten-Informationen über Bestell- und Fertigungskatalogen bis hin zu Anleitungen und Prospekten sowie Videos. Die Inhalte können einfach und schnell aufgerufen werden. Ein für den Anwender komfortables papierloses Arbeiten, das zahlreiche Vorteile bietet.

Download CAD Daten

DXF

DWG

Sie können die Zeichnungen in den Formaten DXF und/oder DWG herunterladen. Klicken Sie auf das entsprechende Icon und der Download erfolgt.

Die Hinweise «Artikelbibliothek/Türbeschläge/Fensterbeschläge» bedeuten, dass Sie mit einem Klick die gesamte Artikelbibliothek des entsprechenden Systems herunterladen (Profile, Beschläge, Glasleisten, Zubehör etc.).

JANIssoft

JANIssoft permet l'étude, le calcul et la construction de systèmes Jansen en 2D et 3D pour les fenêtres, les portes et les façades. La nouvelle version permet aux projeteurs et aux transformateurs d'établir facilement des offres et des commandes avec les plans de détail et les calculs. Des préparatifs du travail à la commande de la machine, le processus peut être coordonné de manière encore plus efficace grâce aux fonctions optimisées du logiciel.

Jansen Docu Center

La plate-forme pour travailler efficacement avec les documentations Jansen. Le Jansen Docu Center met à votre disposition les informations sur les produits, en format numérique et dans une version actualisée: des catalogues de commande et de fabrication aux instructions et prospectus, en passant par les informations destinées aux architectes et vidéos. Les contenus sont facilement et rapidement accessibles. Une manière de travailler confortable et offrant de nombreux avantages.

Télécharger fichiers DAO

DXF

DWG

Vous pouvez télécharger les dessins aux formats DXF et/ou DWG. Cliquez sur l'icône correspondante et le téléchargement s'effectuera.

Les indications «Bibliothèque des articles/Ferures de porte/Ferrures de fenêtres» signifie que vous téléchargez la totalité de la bibliothèque des articles du système donné (profilés, ferrures, parclose, accessoires etc.).

JANIssoft

JANIssoft allows Jansen systems for windows, doors and façades to be planned, calculated and designed in 2D and 3D. Using the new version, developers and fabricators can easily create quotations and orders with the corresponding detailed drawings and calculations. Thanks to optimised software functionality, the procedure from process planning to fabrication can be made even more efficient.

Jansen Docu Center

The platform for working efficiently with Jansen documentation. The latest version of all the product information is available digitally at any time in the Jansen Docu Center – from order and fabrication manuals to architect information, instructions and brochures and videos. The content can be retrieved quickly and easily. The user can work conveniently without paper, which has numerous benefits.

Download CAD files

DXF

DWG

You can download the drawings in DXF and/or DWG format. Click on the relevant icon to begin the download.

The items «Article library/Door fittings/Window fittings» means that you download the entire article library for the corresponding system with one click (profiles, fittings, glazing beads, accessories etc.).

CE Kennzeichnung und Leistungserklärungen

Alle nötigen Unterlagen und Anleitungen zur CE-Kennzeichnung finden Sie unter

docucenter.jansen.com

Ebenfalls finden Sie unter dieser Adresse alle Leistungserklärungen unserer Beschläge.

Marquage CE et déclarations de performance

Tous les documents et instructions relatifs au marquage CE se trouvent sur le site

docucenter.jansen.com

Vous trouverez également à cette adresse toutes les déclarations de performance de nos ferrures.

CE marking and declarations of performance

You can find all the necessary documents and instructions on CE marking at

docucenter.jansen.com

At this address you can also find all declarations of performance for our fittings.

Das Jansen Docu Center beruht sie willkommen,

Nach einer intensiven Arbeit zusammen mit unserem Partner Schüss haben wir das Jansen Docu Center geschaffen.

Das Jansen Docu Center ist eine Plattform auf der wir unseren Kunden und Partner ausführliche Informationen zu unseren Produkten, Anleihen und Dienstleistungen in strukturierter sowie anschaulicher Form zur Verfügung stellen wollen.

Das Jansen Docu Center ist eine lebende Plattform die sich in den kommenden Monaten und Jahren weiterentwickeln wird.

Was ist Inhalt des Jansen Docu Centers?

Auf dem Jansen Docu Center finde Sie zu den Jansen Bahnsystemen und zum Jansen Canex System:

- Kataloge und Dokumentationen
- Montage- und Installationsanleitungen sowie Videos
- Datenblätter (Verkaufspakete, Schemamodellanlagen, etc.)
- CAD 3D-Modelle
- Tools
- CE-Markierung
- Archiv

Zudem können Schweizer Kunden über das Jansen Docu Center auf das Docu Center der Firma Schüss zugreifen.

Wie finde ich Informationen im Jansen Docu Center?

Generell steht eine Volltextsuche mit Suchfiltern zur Verfügung. Im Bereich der Kataloge und Dokumentationen stehen zudem klassische Suchfilter zur Verfügung die eine effiziente Suche ermöglichen.

Wie registriere ich mich und welchen Nutzen hat dies für mich?

Es geht es zur Registrierung - [Klicke hier](#).

Durch die Registrierung erhalten Sie nicht nur Informationen zu den oben genannten Informationen Sie werden vor uns auch aktiv über Änderungen in künftigen Datenblättern etc. informiert. Dies ist in der heutigen Zeit ein relevanter Punkt da das Nachfragen in Remotezeiten heutzutage kaum noch möglich ist. Deshalb ist es um so umso wichtiger Sie über Änderungen in besonders technische Änderungen zu Recht und effizient als möglich zu informieren.

Kontakt & Hilfe

Sie haben Fragen zum JansenDocu Center oder zur Jansen Docu Center App? Wir haben für alle Fragen, Probleme und Anmerkungen ein offenes Ohr und den richtigen Ansprechpartner.

Kontakt

Jansen Docu Center Team
Tel.: +41 71 763 83 70
docucenter@jansen.com

Wir freuen uns auf Ihre Anfrage.

Copyright 2018 Schüss

Zur Erreichung der maximalen Leistungswerte bzw. der CE-Kennzeichnung sind die Gutachtlichen Stellungnahmen zu beachten. (docucenter.jansen.com)

Il doit être tenu compte des avis d'expert dans le but d'obtenir les valeurs de performance maximales et le marquage CE. (docucenter.jansen.com)

To achieve the maximum performance values and/or the CE marking, the expert appraisal report must be observed. (docucenter.jansen.com)

Info und Beratung

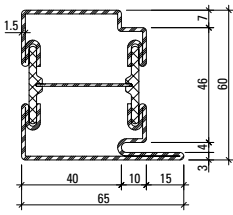
Gerne beraten wir Sie persönlich und stehen Ihnen bei Fragen zur Verfügung. Bitte schreiben Sie uns Ihre Anliegen an: info@jansen.com

Info et conseils

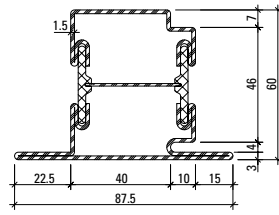
Nous vous conseillerons volontiers individuellement et sommes à votre disposition si vous avez des questions à poser. Veuillez nous envoyer votre requête à: info@jansen.com

Information and advice

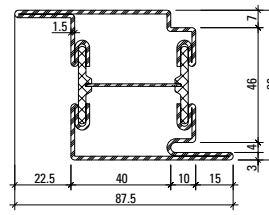
We would be delighted to provide you with advice in person and are available to answer any questions you may have. Please write to us with your queries at: info@jansen.com



630.013
630.013 Z



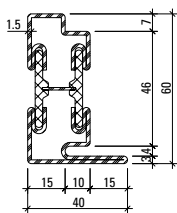
630.114
630.114 Z



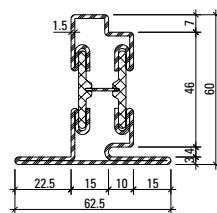
630.416
630.416 Z

Artikelbibliothek
 Bibliothèque des articles
 Article library

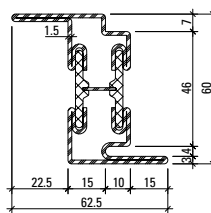
DXF **DWG**



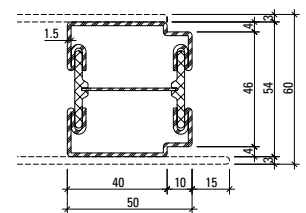
630.010
630.010 Z



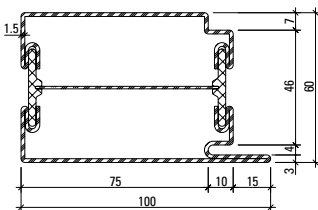
630.110
630.110 Z



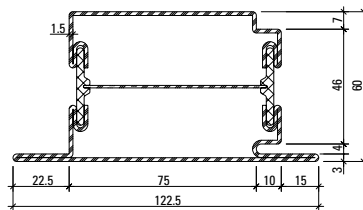
630.411
630.411 Z



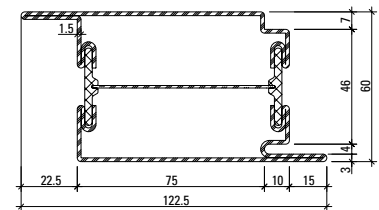
600.010 Z



630.016*
630.016 Z*



630.115*
630.115 Z*

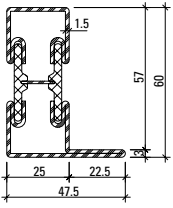


630.417*
630.417 Z*

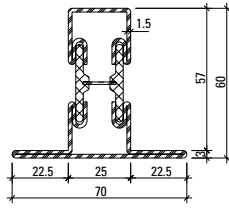
- * keine CE-Kennzeichnung möglich, nur als Blendrahmen verwenden
- * pas de marquage CE possible, utiliser uniquement comme cadre dormant
- * no CE marking possible, only to be used as an outer frame

| Profil-Nr. | G kg/m | I _x cm ⁴ | W _x cm ³ | I _y cm ⁴ | W _y cm ³ | U m ² /m |
|----------------|-----------|-----------------------------------|-----------------------------------|-----------------------------------|-----------------------------------|------------------------|
| 630.013 | 4,106 | 18,41 | 5,01 | 18,48 | 5,09 | 0,278 |
| 630.114 | 4,623 | 21,10 | 5,28 | 27,18 | 5,88 | 0,322 |
| 630.416 | 4,624 | 23,41 | 7,22 | 27,14 | 5,87 | 0,322 |
| 630.010 | 3,430 | 13,12 | 3,48 | 4,11 | 1,63 | 0,229 |
| 630.110 | 3,943 | 15,30 | 3,69 | 7,79 | 2,33 | 0,274 |

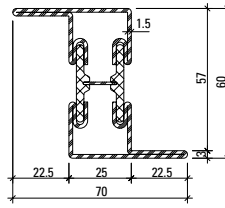
| Profil-Nr. | G kg/m | I _x cm ⁴ | W _x cm ³ | I _y cm ⁴ | W _y cm ³ | U m ² /m |
|------------------|-----------|-----------------------------------|-----------------------------------|-----------------------------------|-----------------------------------|------------------------|
| 630.411 | 3,970 | 18,18 | 5,06 | 7,83 | 2,34 | 0,272 |
| 630.016 | 5,008 | 25,72 | 7,17 | 61,11 | 11,67 | 0,350 |
| 630.115 | 5,527 | 28,45 | 7,35 | 79,24 | 12,38 | 0,394 |
| 630.417 | 5,527 | 30,64 | 9,48 | 80,21 | 12,53 | 0,394 |
| 600.010 Z | 3,388 | 11,80 | 4,10 | 12,98 | 5,09 | 0,217 |



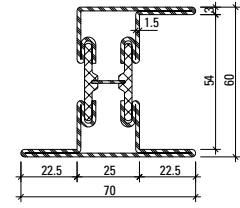
601.635
601.635 Z



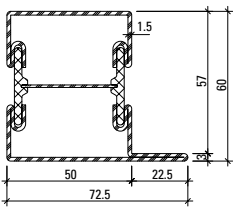
602.635
602.635 Z



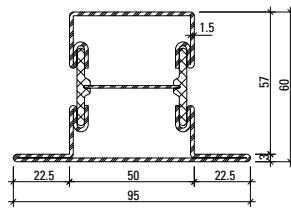
603.635
603.635 Z



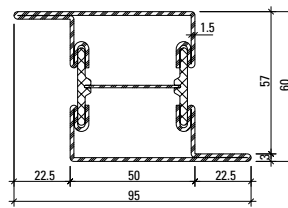
605.635
605.635 Z



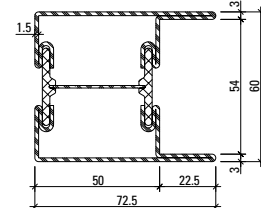
601.685
601.685 Z



602.685
602.685 Z

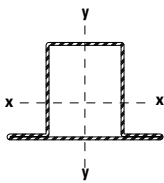


603.685
603.685 Z



604.685
604.685 Z

Stabachse
Axe de la barre
Bar axis

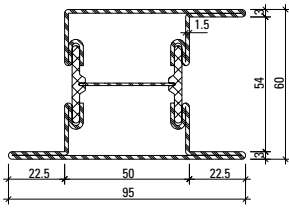


| Profil-Nr. | G kg/m | I _x cm ⁴ | W _x cm ³ | I _y cm ⁴ | W _y cm ³ | U m ² /m |
|----------------|-----------|-----------------------------------|-----------------------------------|-----------------------------------|-----------------------------------|------------------------|
| 601.635 | 3,420 | 13,88 | 3,73 | 5,78 | 1,87 | 0,228 |
| 602.635 | 3,940 | 16,42 | 4,02 | 10,01 | 2,86 | 0,272 |
| 603.635 | 3,948 | 18,93 | 5,92 | 10,03 | 2,87 | 0,271 |
| 605.635 | 4,610 | 21,93 | 5,54 | 30,90 | 6,51 | 0,321 |

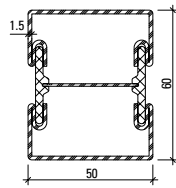
| Profil-Nr. | G kg/m | I _x cm ⁴ | W _x cm ³ | I _y cm ⁴ | W _y cm ³ | U m ² /m |
|----------------|-----------|-----------------------------------|-----------------------------------|-----------------------------------|-----------------------------------|------------------------|
| 601.685 | 4,091 | 19,15 | 5,27 | 21,55 | 5,09 | 0,277 |
| 602.685 | 4,610 | 21,93 | 5,54 | 30,90 | 6,51 | 0,321 |
| 603.685 | 4,611 | 24,07 | 7,52 | 30,90 | 6,51 | 0,321 |
| 604.685 | 4,611 | 24,07 | 7,52 | 26,93 | 7,00 | 0,321 |

Profilübersicht
Sommaire des profilés
Summary of profiles

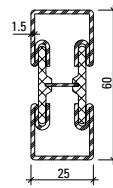
Janisol Faltwand
 Porte repliable Janisol
 Janisol folding wall



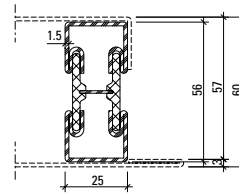
605.685
605.685 Z



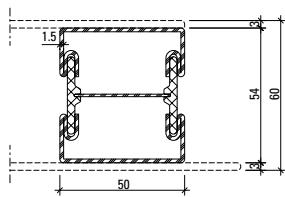
600.005
600.005 Z



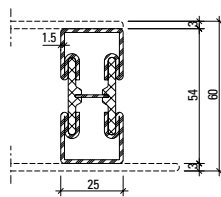
600.006
600.006 Z



600.002
600.002 Z



600.007 Z



600.008 Z

Oberfläche/Werkstoff

Artikel-Nr.

ohne Zusatz = blank

mit Z = bandverzinkter Stahl

Surface/Matériau

No. d'article

sans supplément = brut

avec Z = bande d'acier zinguée

Surface/Material

Part no.

without addition = bright

with Z = strip galvanised steel

| Profil-Nr. | G kg/m | I _x cm ⁴ | W _x cm ³ | I _y cm ⁴ | W _y cm ³ | U m ² /m |
|------------------|-----------|-----------------------------------|-----------------------------------|-----------------------------------|-----------------------------------|------------------------|
| 605.685 | 5,130 | 27,90 | 7,89 | 38,23 | 7,42 | 0,365 |
| 600.002 | 2,824 | 8,95 | 3,00 | 2,56 | 2,05 | 0,174 |
| 600.005 | 3,571 | 15,45 | 4,83 | 14,47 | 5,79 | 0,232 |
| 600.006 | 2,893 | 10,31 | 3,22 | 2,70 | 2,16 | 0,185 |
| 600.007 Z | 3,429 | 12,46 | 4,33 | 13,50 | 5,40 | 0,220 |
| 600.008 Z | 2,826 | 8,12 | 2,82 | 2,57 | 5,06 | 0,170 |

Glasleisten (Massstab 1:2)

Parcloses (échelle 1:2)

Glazing beads (scale 1:2)

Janisol Faltwand

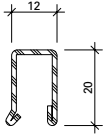
Porte repliable Janisol

Janisol folding wall

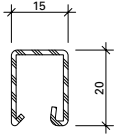
**Stahl-Glasleisten aus
bandverzinktem Stahl (Länge 6 m)**

**Parcloses en acier en bandes d'acier
zinguées (longueur 6 m)**

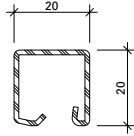
**Steel glazing beads made of
strip galvanised steel (length 6 m)**



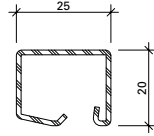
402.112 Z



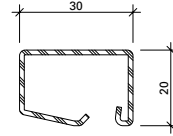
402.115 Z



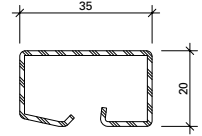
402.120 Z



402.125 Z



402.130 Z

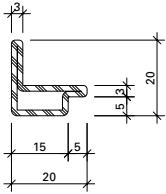


402.135 Z

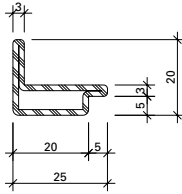
**Winkelkontur-Stahl-Glasleisten
(Länge ca. 6 m)**

**Parcloses en acier à contour angulaire
(longueur env. 6 m)**

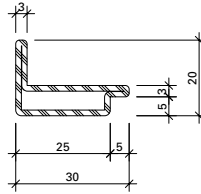
**Angle contour steel glazing beads
(length approx. 6 m)**



62.507 Z



62.508 Z

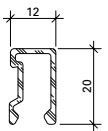


62.509 Z

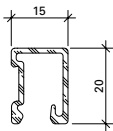
**Aluminium-Glasleisten
(Länge 6 m)**

**Parcloses en aluminium
(longueur 6 m)**

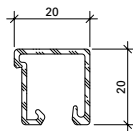
**Aluminium glazing beads
(length 6 m)**



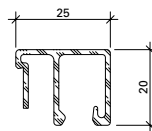
404.112



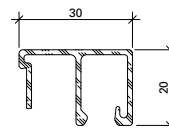
404.115



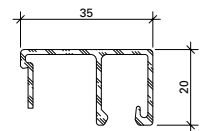
404.120



404.125



404.130



404.135

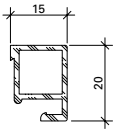
Glasleisten (Massstab 1:2)
Parcloses (échelle 1:2)
Glazing beads (scale 1:2)

Janisol Faltdwand
 Porte repliable Janisol
 Janisol folding wall

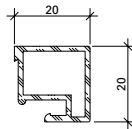
**Aluminium-Glasleisten
 (Länge 6 m)**

**Parcloses en aluminium
 (longueur 6 m)**

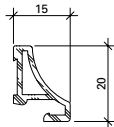
**Aluminium glazing bead
 (length 6 m)**



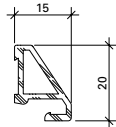
405.115*



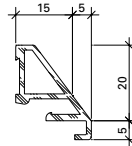
405.120*



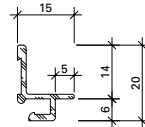
406.905*



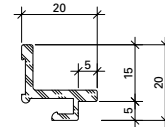
406.907*



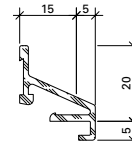
406.901*



406.903*



406.909*



406.996*



450.022

Befestigungsfeder

Edelstahl, inkl. Schraube,
 Bohrdurchmesser \varnothing 3,5 mm
 VE = 100 Stück

Ressort de fixation

acier Inox, vis inclus,
 diamètre de perçage \varnothing 3,5 mm
 UV = 100 pièces

Fixing spring

stainless steel, incl. screw,
 hole diameter \varnothing 3,5 mm
 PU = 100 pieces



450.020

Befestigungsknopf

Kunststoff
 VE = 100 Stück

Bouton de fixation

matière plastique
 UV = 100 pièces

Fastening stud

plastic
 PU = 100 pieces



450.021

Schraube M3x12

Stahl verzinkt,
 Bohrdurchmesser \varnothing 2,8 mm
 VE = 100 Stück

Vis M3x12

acier zingué,
 diamètre de perçage \varnothing 2,8 mm
 UV = 100 pièces

Screw M3x12

galvanised steel,
 hole diameter \varnothing 2,8 mm
 PU = 100 pieces

| Artikel-Nr. | G kg/m | B m ² /m |
|------------------|-----------|------------------------|
| 402.112 Z | 0,550 | 0,062 |
| 402.115 Z | 0,600 | 0,066 |
| 402.120 Z | 0,670 | 0,074 |
| 402.125 Z | 0,740 | 0,083 |
| 402.130 Z | 0,844 | 0,092 |
| 402.135 Z | 0,960 | 0,103 |

| Artikel-Nr. | G kg/m | U m ² /m | P m ² /m |
|----------------|-----------|------------------------|------------------------|
| 404.112 | 0,202 | 0,110 | 0,032 |
| 404.115 | 0,226 | 0,117 | 0,035 |
| 404.120 | 0,252 | 0,148 | 0,040 |
| 404.125 | 0,310 | 0,178 | 0,045 |
| 404.130 | 0,330 | 0,188 | 0,050 |
| 404.135 | 0,350 | 0,198 | 0,055 |

| Artikel-Nr. | G kg/m | U m ² /m | P m ² /m |
|----------------|-----------|------------------------|------------------------|
| 405.115 | 0,240 | 0,084 | 0,035 |
| 405.120 | 0,295 | 0,093 | 0,040 |
| 406.901 | 0,280 | 0,104 | 0,040 |
| 406.903 | 0,157 | 0,082 | 0,039 |
| 406.905 | 0,211 | 0,075 | 0,029 |
| 406.907 | 0,217 | 0,075 | 0,029 |
| 406.909 | 0,252 | 0,094 | 0,045 |
| 406.996 | 0,246 | 0,119 | 0,039 |

| Artikel-Nr. | G kg/m | B m ² /m |
|-----------------|-----------|------------------------|
| 62.507 Z | 0,840 | 0,076 |
| 62.508 Z | 0,960 | 0,086 |
| 62.509 Z | 1,090 | 0,096 |

* keine CE-Kennzeichnung möglich
 * pas de marquage CE possible
 * no CE marking possible

G = Gewicht
 B = Beschichtungsfläche
 U = Abwicklung umlaufend
 P = Polierabwicklung

G = Poids
 B = Surface à traiter
 U = Périmètre extérieur
 P = Périmètre à polir

G = Weight
 B = Coated surface
 U = Circumferential development
 P = Circumferential polishing

Glasleisten
Parcloses
Glazing beads

Janisol Faltwand
Porte repliable Janisol
Janisol folding wall

Befestigungsknöpfe für Glasleisten

Boutons de fixation pour parcloses

Fastening studs for glazing beads



450.006

Befestigungsknopf

Stahl, SR1-Angriff, Länge 4.5 mm,
Bohrdurchmesser 3.5 mm

VE = 100 Stück lose

450.006

Bouton de fixation

acier, empreinte SR1, longueur
4.5 mm, diamètre de perçage
3.5 mm

UV = 100 pièces

450.006

Fastening stud

steel, SR1 head, length 4.5 mm,
hole diameter 3.5 mm

PU = 100 pieces



450.007

Befestigungsknopf

Stahl, PH-Angriff, Länge 10 mm,
selbstbohrend

VE = 50 Magazine à 10 Knöpfe

450.007

Bouton de fixation

acier, empreinte PH, longueur
10 mm, autoforeuse

UV = 50 magasins à 10 pièces

450.007

Fastening stud

steel, PH head, length 10 mm,
self-drilling

PU = 50 magazines with 10 studs



450.008

Befestigungsknopf

Stahl, PH-Angriff, Länge 10 mm,
selbstbohrend

VE = 400 Magazine à 10 Knöpfe

450.008

Bouton de fixation

acier, empreinte PH, longueur
10 mm, autoforeuse

UV = 400 magasins à 10 pièces

450.008

Fastening stud

steel, PH head, length 10 mm,
self-drilling

PU = 400 magazines with 10 studs



450.009

Befestigungsknopf

Stahl, PH-Angriff, Länge 10 mm,
selbstbohrend

VE = 1000 Stück lose

450.009

Bouton de fixation

acier, empreinte PH, longueur
10 mm, autoforeuse

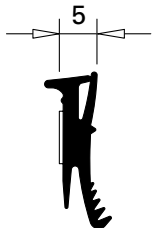
UV = 1000 pièces

450.009

Fastening stud

steel, PH head, length 10 mm,
self-drilling

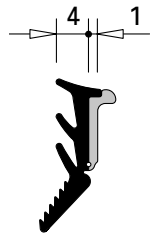
PU = 1000 pieces



455.027
Glasdichtung
EPDM, schwarz,
für Profilanschlagseite, selbst-
klebend, Fugenbreite 5 mm
VE = 100 m

455.027
Joint de vitrage
EPDM, noir, pour côté
aile fixe, autocollant, largeur
du joint 5 mm
UV = 100 m

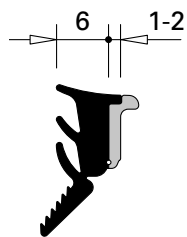
455.027
Glazing weatherstrip
EPDM, black, for section
flange, self-adhesive, joint
width 5 mm
PU = 100 m



455.029
**Glasdichtung
mit Abreissteg**
EPDM, schwarz,
für Glasleistenseite
VE = 100 m

455.029
**Joint de vitrage
avec partie déchirable**
EPDM, noir,
pour côté parclose
UV = 100 m

455.029
**Glazing weatherstrip
with detachable strip**
EPDM, black,
for glazing bead side
PU = 100 m



455.028
**Glasdichtung
mit Abreissteg**
EPDM, schwarz,
für Glasleistenseite
VE = 100 m

455.028
**Joint de vitrage
avec partie déchirable**
EPDM, noir,
pour côté parclose
UV = 100 m

455.028
**Glazing weatherstrip
with detachable strip**
EPDM, black,
for glazing bead side
PU = 100 m



450.030 9 x 4 mm
450.031 9 x 5 mm
450.032 9 x 6 mm
450.034 9 x 8 mm
Distanzband
Zellpolyethylen, geschlossen,
weiss, selbstklebend
VE = 50 m

450.030 9 x 4 mm
450.031 9 x 5 mm
450.032 9 x 6 mm
450.034 9 x 8 mm
Bande d'écartement
polyéthylène cellulaire,
à cellules fermées, blanche,
auto-adhésive
UV = 50 m

450.030 9 x 4 mm
450.031 9 x 5 mm
450.032 9 x 6 mm
450.034 9 x 8 mm
Packing tape
closed cell polyethylene,
white, self-adhesive
PU = 50 m



450.060 9 x 4 mm
450.061 9 x 5 mm
450.062 9 x 6 mm
450.064 9 x 8 mm
Distanzband
Zellpolyethylen, geschlossen,
schwarz, selbstklebend
VE = 50 m

450.060 9 x 4 mm
450.061 9 x 5 mm
450.062 9 x 6 mm
450.064 9 x 8 mm
Bande d'écartement
polyéthylène cellulaire,
à cellules fermées, noire,
auto-adhésive
UV = 50 m

450.060 9 x 4 mm
450.061 9 x 5 mm
450.062 9 x 6 mm
450.064 9 x 8 mm
Packing tape
closed cell polyethylene,
black, self-adhesive
PU = 50 m



455.006

Türdichtung
EPDM, schwarz
VE = 100 m

* Vor der Montage entfernen

455.006

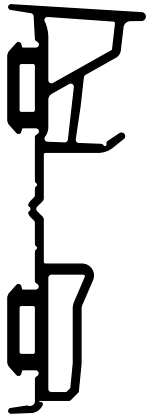
Joint de porte
EPDM, noir
UV = 100 m

* A enlever avant le montage

455.006

Door weatherstrip
EPDM, black
PU = 100 m

* Remove before fitting



455.215

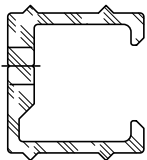
Mittelstulp-Dichtung
EPDM, schwarz,
für Faltwandtypen 2+0, 2+2,
4+0, 4+2, etc.
VE = 2 x 3,25 m

455.215

Embout d'étanchéité médian
EPDM, noir, pour types
de porte repliable 2+0, 2+2,
4+0, 4+2, etc.
UV = 2 x 3,25 m

455.215

**Weatherstrip for centre
meeting stile**
EPDM, black, for folding wall
types 2+0, 2+2, 4+0, 4+2, etc.
PU = 2 x 3,25 m



407.122

Aluminium-Zusatzprofil
roh, für Mittelstulp-Dichtung
455.215, vorgefertigt mit
M6-Gewinde und Bohrung \varnothing 5,5
mm im Abstand von 290 mm
Gewicht 0,330 kg/m
U = 0.116 m²/m

Länge 6,5 m

Einbau:

*Zylinderschraube mit Innen-
sechskant DIN 7984 / M5x16*

*Gewindestift mit Innensechskant
und Kegelmutter DIN 913 /
M6x12*

(durch Metallbauer zu liefern)

407.122

**Profilé complémentaire
en aluminium**
brut, pour embout d'étanchéité
médian 455.215, préfabriqué avec
filet M6 et perçage
 \varnothing 5,5 mm à intervalle de 290 mm
Poids 0,330 kg/m
U = 0.116 m²/m

Longueur 6,5 m

Montage:

*Vis six pans creux à tête
cylindrique DIN 7984 / M5x16*

*Vis sans tête avec six pans creux
et bout plat chanfreiné
DIN 913 / M6x12*

*(doit être fournie par le
constructeur métallique)*

407.122

**Additional profile, aluminium
mill finish, for weatherstrip for
centre meeting stile 455.215,
prefabricated with M6 thread
and 5.5 mm diameter holes at
intervals of 290 mm
Weight 0,330 kg/m
U = 0.116 m²/m**

Length 6,5 m

Installation:

*Socket head screw with
hexagonal socket
DIN 7984 / M5x16*

*Set screw with hexagonal socket
and flat end DIN 913 / M6x12*

*(to be supplied by metal
fabricators))*



455.201

Schwellendichtung
EPDM, schwarz,
Lappenlänge 14 mm

VE = 25 m

455.201

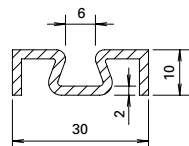
Joint de socle
EPDM, noir,
longueur lèvre 14 mm

UV = 25 m

455.201

Bottom rail weatherstrip
EPDM, black,
lip length 14 mm

PU = 25 m



407.101

Zusatzprofil
Aluminium, roh

Gewicht 0,310 kg/m
U = 0,130 m²/m
P = 0,044 m²/m

Länge 6 m

407.101

Profilé complémentaire
aluminium, brut

poids 0,310 kg/m
U = 0,130 m²/m
P = 0,044 m²/m

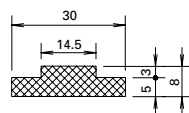
Longueur 6 m

407.101

Additional profile
aluminium, mill finish

weight 0,310 kg/m
U = 0,130 m²/m
P = 0,044 m²/m

Length 6 m



452.298

Isolator
PVC

Gewicht 0,346 kg/m

Länge 1,25 m

452.298

Isolateur
PVC

poids 0,346 kg/m

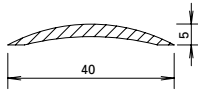
Longueur 1,25 m

452.298

Insulator
PVC

weight 0,346 kg/m

Length 1.25 m



407.040

Schwelle

Aluminium, roh

Gewicht 0,200 kg/m

U = 0,084 m²/m

P = 0,043 m²/m

Länge 6 m

407.040

Seuil

aluminium, brut

poids 0,200 kg/m

U = 0,084 m²/m

P = 0,043 m²/m

Longueur 6 m

407.040

Threshold

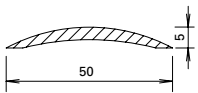
aluminium, mill finish

weight 0,200 kg/m

U = 0,084 m²/m

P = 0,043 m²/m

Length 6 m



407.041

Schwelle

Aluminium, roh

Gewicht 0,325 kg/m

U = 0,104 m²/m

P = 0,053 m²/m

Länge 6 m

407.041

Seuil

aluminium, brut

poids 0,325 kg/m

U = 0,104 m²/m

P = 0,053 m²/m

Longueur 6 m

407.041

Threshold

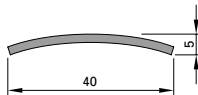
aluminium, mill finish

weight 0,325 kg/m

U = 0,104 m²/m

P = 0,053 m²/m

Length 6 m



400.858

Schwelle

Edelstahl, Werkstoff 1.4301
(AISI 304), matt gebürstet,
mit Schutzfolie

Gewicht 0,700 kg/m

Länge 3 m



400.858

Seuil

acier Inox, matériau 1.4301
(AISI 304), brossé mat,
avec film de protection

poids 0,700 kg/m

Longueur 3 m

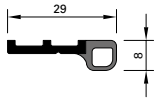
400.858

Threshold

stainless steel, material 1.4301
(AISI 304), matt brushed, with
protective film

weight 0,700 kg/m

Length 3 m



452.989

Anschlag-Dichtung
EPDM, schwarz

VE = 5 Stangen à 3 m

Einsatz:
In Kombination mit
Türschwelenprofil 407.050
und 452.990/991

452.989

Embout d'étanchéité
EPDM, noir

UV = 5 barres à 3 m

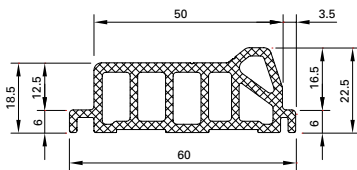
Utilisation:
En combinaison avec profilé
pour seuil de porte 407.050 et
452.990/991

452.989

Gasket piece
EPDM, black

PU = 5 bars, 3 m each

Usage:
In combination with door
threshold profile 407.050 and
452.990/991



452.990

Länge 3 m

452.991

Länge 6 m

Türschwelenprofil

schwarz, aus Polyamid glasfaserverstärkt, für behindertengerechte Schwellenausbildung nach DIN 18040

Einsatz:
In Kombination mit
Anschlag-Dichtung 452.989

452.990

Longueur 3 m

452.991

Longueur 6 m

Profilé pour seuil de porte

noir, polyamide renforcé par fibres de verre, pour des seuils adaptés à la circulation des handicapés, conformément à DIN 18040

Utilisation:
En combinaison avec embout
d'étanchéité 452.989

452.990

Length 3 m

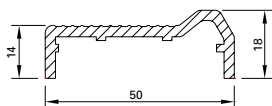
452.991

Length 6 m

Door threshold profile

black, made of fibreglass-reinforced polyamide, suitable for handicapped compliant threshold constructions according to DIN 18040

Usage:
In combination with gasket
piece 452.989



407.050

Türschwelenprofil

Aluminium, roh, für behindertengerechte Schwellenausbildung nach DIN 18040

Gewicht 0,590 kg/m
U = 0,165 m²/m
P = 0,082 m²/m

Länge 6 m

Einsatz:
In Kombination mit
Anschlag-Dichtung 452.989

407.050

Profilé de seuil de porte

aluminium, brut, pour des seuils adaptés à la circulation des handicapés, conformément à DIN 18040

Poids 0,590 kg/m
U = 0,165 m²/m
P = 0,082 m²/m

Longueur 6 m

Utilisation:
En combinaison avec joint
de butée 452.989

407.050

Door threshold profile

aluminium, mill finish, suitable for handicapped compliant threshold constructions according to DIN 18040

Weight 0,590 kg/m
U = 0,165 m²/m
P = 0,082 m²/m

Length 6 m

Usage:
In combination with
rebate gasket 452.989



455.405

Tür-Stulpdichtung

aus Polyamid schwarz,
links und rechts verwendbar

VE = 20 Stück

455.405

Embout d'étanchéité

en polyamide noir,
utilisable à gauche et droite

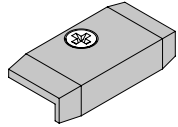
UV = 20 pièces

455.405

Weatherstrip

made of black polyamide,
can be used left and right

PU = 20 pieces



455.407

Stulpstück

schwarz, aus Kunststoff,
Einsatz im Stulpbereich bei
Faltwand-Typ 2+0, 2+2 etc.,
inkl. Schraube

VE = 2 Stück

455.407

Embout feuillure

noire, en PVC, utilisation sur
la tête pour le type de porte
repliable 2+0, 2+2 etc., avec vis

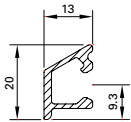
UV = 2 pièces

455.407

Meeting stile piece

Black, plastic, for use in the
meeting stile area of type 2+0,
2+2 etc. folding walls,
incl. screws

PU = 2 pieces



559.218

Wetterschenkel

Aluminium, roh

Gewicht 0,199 kg/m
U = 0,087 m²/m
P = 0,030 m²/m

Länge 6 m

Befestigungsknopf
450.006/450.007/
450.008/450.009
Endstück 559.221

559.218

Renvoi d'eau

aluminium, brut

poids 0,199 kg/m
U = 0,087 m²/m
P = 0,030 m²/m

Longueur 6 m

Bouton de fixation
450.006/450.007/
450.008/450.009
Embout 559.221

559.218

Weatherbar

aluminium, mill finish

weight 0,199 kg/m
U = 0,087 m²/m
P = 0,030 m²/m

Length 6 m

Fixing stud
450.006/450.007/
450.008/450.009
End piece 559.221



559.221

Endstück

für Wetterschenkel 559.218,
Kunststoff schwarz

VE = je 10 Stück
(links und rechts)

559.221

Embout

pour renvoi d'eau 559.218,
plastique noir

UV = 10 paires
(gauche et droite)

559.221

Endpiece

for weatherbar 559.218,
black plastic

PU = 10 pieces each
(left and right)



450.042

Rohr für Glasfalzelüftung
Aluminium, Länge 48 mm

Einsatz mit Bohrlehre 499.322
und Montage-Werkzeug 499.323

VE = 50 Stück

450.042

**Tube pour aération des
feuillures à verre**
aluminium, longueur 48 mm

Utilisation avec gabarit de
perçage 499.322 et outil de
montage 499.323

UV = 50 pièces

450.042

**Tube for glazing rebate
ventilation**
aluminium, length 48 mm

For use with drilling template
499.322 and fitting tool 499.323

PU = 50 pieces



450.043

Rohr für Glasfalzelüftung
Aluminium, Länge 23 mm

Einsatz mit Bohrlehre 499.322
und Montage-Werkzeug 499.323

VE = 50 Stück

450.043

**Tube pour aération des
feuillures à verre**
aluminium, longueur 23 mm

Montage avec le gabarit de
perçage 499.322 et l'outil de
pose 499.323

UV = 50 pièces

450.043

**Tube for glazing rebate
ventilation**
aluminium, length 23 mm

For use with drilling template
499.322 and fitting tool 499.323

PU = 50 pieces



450.052

Winkel für Glasfalzelüftung
Kunststoff schwarz

VE = 50 Stück

450.052

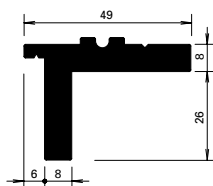
**Equerre pour aération des
feuillures à verre**
matière plastique noire

UV = 50 pièces

450.052

**Angle for glazing rebate
ventilation**
plastic, black

PU = 50 pieces



455.440

Basisprofil
EPDM, schwarz

VE = 6 m

455.440

Profilé de base
EPDM, noir

UV = 6 m

455.440

Basic profile
EPDM, black

PU = 6 m



450.091

Reiniger

zur Reinigung aller Teile vor dem Anbringen der Dichtmasse

VE = 1 Liter

450.091

Nettoyant

pour nettoyer toutes les pièces avant d'appliquer la pâte à étancher

UV = 1 litre

450.091

Cleaner

for cleaning all components before applying the sealing compound

PU = 1 litre



450.092

Kleb- und Dichtmasse

schwarz, für das Abdichten der Dichtungs-Stösse und -Durchbrüche

VE = 1 Stück (à 290 ml)

Wichtig:

Ohne Vorbehandlung mit Reiniger 450.091 ist die Klebefähigkeit nicht gewährleistet.

450.092

Pâte à coller et à étancher

noire, pour étancher les raccords et les points de raccords des joints intérieurs

UV = 1 pièce (à 290 ml)

Important:

Sans traitement préliminaire avec un nettoyant 450.091, l'adhésion n'est pas garantie.

450.092

Sealing and bonding compound

black, for sealing the joints and holes in the weatherstrip

PU = 1 piece (à 290 ml)

Important:

Adhesion cannot be guaranteed unless cleaner 450.091 has been used as a pre-treatment.



450.106

Dichtmasse

transparent, Silikon dünnflüssig, für Abdichtungen von kleinen Fugen, inkl. Ausspritzdüsen

VE = 2 Stück (à 310 ml)

450.106

Pâte d'étanchéité

transparente, silicone fluide, pour étanchéification de petits joints, avec gicleurs d'éjection

UV = 2 pièces (à 310 ml)

450.106

Sealing compound

transparent, thin silicone, for sealing small joints, includes spray nozzles

PU = 2 pieces (à 310 ml)



451.050

Abdeckband

schwarz, zum Abdecken des Janisol-Isolators, einseitig selbstklebend, mit Schutzfolie 14,5 x 2 mm

VE = 30 m

451.050

Bande de finition

noire, pour le recouvrement d'isolateur Janisol, autocollante, avec feuille de protection 14,5 x 2 mm

UV = 30 m

451.050

Cover tape

black, for concealing Janisol insulators, self-adhesive on one side, with protective film 14.5 x 2 mm

PU = 30 m



455.492

Distanzband

PVC Schaumstoffband, schwarz, 12x1,5 mm, Einsatz zwischen Rahmen und Führungsschiene unten 407.118/407.119

VE = 60 m

455.492

Bande d'écartement

bande de mousse PVC, noir, 12x1,5 mm, utilisation entre le cadre et rail de guidage inférieur 407.118/407.119

UV = 60 m

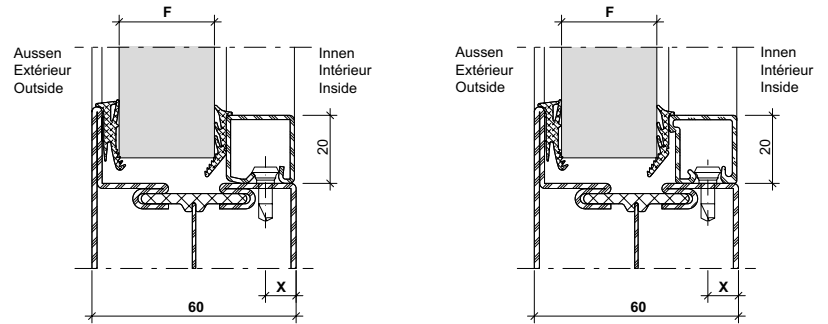
455.492






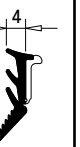
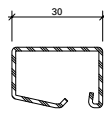
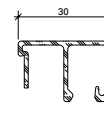
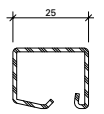
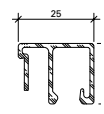
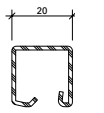
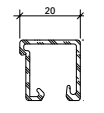
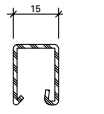
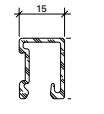
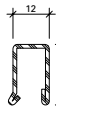
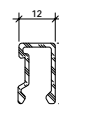
Distance strip

PVC foam strip, black, 12x1,5 mm, for use between frame and guide rail bottom 407.118/407.119

PU = 60 m

Verglasungstabelle Trockenverglasung
 Tableau de vitrage à sec
 Glazing table dry glazing



| Dichtung Joint Weatherstrip | Aussen Extérieur Outside | Innen Intérieur Inside | | | | | | Glasleisten Parcloses Glazing beads |
|--|--|--|--|--|--|--|---|---|
| | 455.027  | 455.028  | 455.028  | 455.028  | 455.029  | 455.029  | X | |
| Verglasung F Vitrage F Glazing F | 5 | 14 | 15 | 16 | 17 | 18 | 9 |   402.130 Z 404.130 |
| | | 19 | 20 | 21 | 22 | 23 | 9 |   402.125 Z 404.125 |
| | | 24 | 25 | 26 | 27 | 28 | 9 |   402.120 Z 404.120 |
| | | 29 | 30 | 31 | 32 | 33 | 9 |   402.115 Z 404.115 |
| | | | | 34 | 35 | 36 | 7 |   402.112 Z 404.112 |

Hinweise
 Verglasungsvarianten
 siehe Seite 27

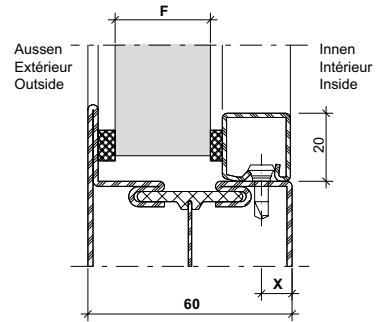
Remarques
 variantes de vitrage
 voir page 27

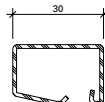
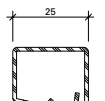
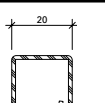
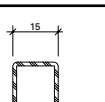
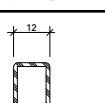
Notices
 alternative glazings
 see page 27

Verglasungsvarianten
Variantes de vitrage
Alternative glazing

Janisol Faltwand
Porte repliable Janisol
Janisol folding wall

Verglasungstabelle mit Distanzband (Nassverglasung)
Tableau de vitrage avec bande d'écartement (vitrage à mastic)
Glazing table with spacing tape (glazing with sealing)



| Fugenbreite (mm) Largeur du joint (mm) Width of joint (mm) | Aussen Extérieur Outside | Innen Intérieur Inside | Aussen Extérieur Outside | Innen Intérieur Inside | Aussen Extérieur Outside | Innen Intérieur Inside | Aussen Extérieur Outside | Innen Intérieur Inside | Aussen Extérieur Outside | Innen Intérieur Inside | X | Glasleisten Parcloles Glazing beads |
|--|--------------------------------|------------------------------|--------------------------------|------------------------------|--------------------------------|------------------------------|--------------------------------|------------------------------|--------------------------------|------------------------------|---|---|
| | 450.032 450.062 | 450.032 450.062 | 450.032 450.062 | 450.031 450.061 | 450.031 450.061 | 450.031 450.061 | 450.031 450.061 | 450.031 450.061 | 450.030 450.060 | 450.030 450.060 | | |
| | 6 | 6 | 6 | 5 | 5 | 5 | 5 | 5 | 4 | 4* | 4 | |
| Verglasung F Vitrage F Glazing F | 15 | | 16 | | 17 | | 18 | | 19 | | 9 |  402.130 Z |
| | 20 | | 21 | | 22 | | 23 | | 24 | | 9 |  402.125 Z |
| | 25 | | 26 | | 27 | | 28 | | 29 | | 9 |  402.120 Z |
| | 30 | | 31 | | 32 | | 33 | | 34 | | 9 |  402.115 Z |
| | | | | | 35 | | 36 | | 37 | | 7 |  402.112 Z |

Hinweise Verglasungsvarianten
siehe Seite 27

Remarques variantes de vitrage
voir page 27

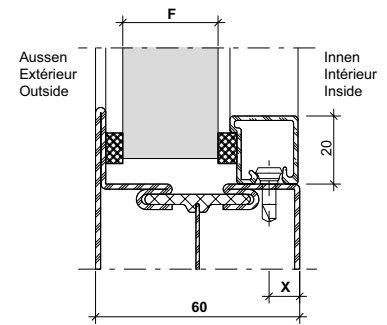
Notices alternative glazings
see page 27

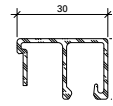
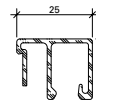
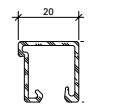
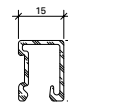
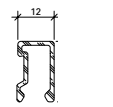
* Verwendung von 450.052 prüfen

* Vérifiez l'utilisation de 450.052

* Check the use of 450.052

Verglasungstabelle mit Distanzband (Nassverglasung)
Tableau de vitrage avec bande d'écartement (vitrage à mastic)
Glazing table with spacing tape (glazing with sealing)



| Fugenbreite (mm) Largeur du joint (mm) Width of joint (mm) | Aussen Extérieur Outside | Innen Intérieur Inside | Aussen Extérieur Outside | Innen Intérieur Inside | Aussen Extérieur Outside | Innen Intérieur Inside | Aussen Extérieur Outside | Innen Intérieur Inside | Aussen Extérieur Outside | Innen Intérieur Inside | X | Glasleisten Parclozes Glazing beads |
|--|--------------------------------|------------------------------|--------------------------------|------------------------------|--------------------------------|------------------------------|--------------------------------|------------------------------|--------------------------------|------------------------------|---|---|
| | 450.032 450.062 | 450.034 450.064 | 450.031 450.061 | 450.034 450.064 | 450.032 450.062 | 450.034 450.064 | 450.031 450.061 | 450.032 450.062 | 450.030 450.060 | 450.032 450.062 | | |
| | 6 | 6 | 6 | 5 | 5 | 5 | 5 | 4 | 4* | 4 | | |
| Verglasung F Vitrage F Glazing F | 15 | | 16 | | 17 | | 18 | | 19 | | 9 |  404.130 |
| | 20 | | 21 | | 22 | | 23 | | 24 | | 9 |  404.125 |
| | 25 | | 26 | | 27 | | 28 | | 29 | | 9 |  404.120 |
| | 30 | | 31 | | 32 | | 33 | | 34 | | 9 |  404.115 |
| | | | | | 35 | | 36 | | 37 | | 7 |  404.112 |

Hinweise Verglasungsvarianten
siehe Seite 27

Remarques variantes de vitrage
voir page 27

Notices alternative glazings
see page 27

* Verwendung von 450.052 prüfen

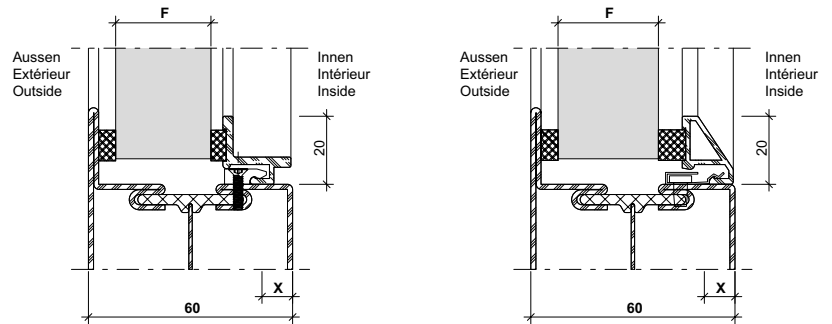
* Vérifiez l'utilisation de 450.052

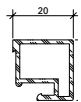
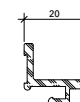
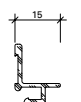
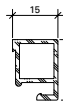
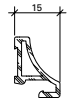
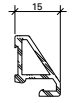
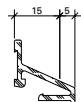
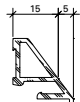
* Check the use of 450.052

Verglasungstabelle mit Distanzband
(Nassverglasung)

Tableau de vitrage avec bande d'écartement
(vitrage à mastic)

Glazing table with spacing tape
(glazing with sealing)



| | Aussen Extérieur Outside | Innen Intérieur Inside | Aussen Extérieur Outside | Innen Intérieur Inside | Aussen Extérieur Outside | Innen Intérieur Inside | Aussen Extérieur Outside | Innen Intérieur Inside | Aussen Extérieur Outside | Innen Intérieur Inside | X | Glasleisten Parcloses Glazing beads |
|--|--------------------------------|------------------------------|--------------------------------|------------------------------|--------------------------------|------------------------------|--------------------------------|------------------------------|--------------------------------|------------------------------|-------------------|--|
| | 450.031 450.061 | 450.034 450.064 | 450.032 450.062 | 450.032 450.062 | 450.031 450.061 | 450.032 450.062 | 450.031 450.061 | 450.031 450.061 | 450.030 450.060 | 450.031 450.061 | | |
| | 6 | 6 | 6 | 5 | 5 | 5 | 5 | 4 | 4* | 4 | | |
| Verglasung F Vitrage F Glazing F | 25 | | 26 | | 27 | | 28 | | 29 | | 16 ⁽¹⁾ |  405.120  406.909 |
| | | | | | | | | | | | 16 ⁽¹⁾ |  406.903 |
| | 30 | | 31 | | 32 | | 33 | | 34 | | |  405.115  406.905  406.907  406.996  406.901 |
| | | | | | | | | | | | | 11 ⁽¹⁾ 16 ⁽²⁾ |

⁽¹⁾ Bohrabstand für Knopf 450.020

⁽²⁾ Bohrabstand für Feder 450.022

⁽¹⁾ Distance de perçage pour bouton 450.020

⁽²⁾ Distance de perçage pour ressort 450.022

⁽¹⁾ Drilling distance for stud 450.020

⁽²⁾ Drilling distance for spring 450.022

* Verwendung von 450.052 prüfen

* Vérifiez l'utilisation de 450.052

* Check the use of 450.052

Diese Glasleisten sind nur in Verbindung mit Nassverglasung (Silikon-Versiegelung) geeignet.

Ces parcloses ne conviennent que dans le cas d'un vitrage à mastic.

These glazing beads are suitable only for use with glazing with sealing.

Verglasungsvarianten

Variantes de vitrage

Alternative glazing

Janisol Faltschwand

Porte repliable Janisol

Janisol folding wall

Wichtiger Hinweis: Trockenverglasung

Grundlage der Verglasungstabelle sind die Nennmasse der Profile und Füllelemente. Bedingt durch verschiedene Toleranzen (Profile, Glasleisten, Anordnung Befestigungsknöpfe, Glasdichtungen und Glaselemente) empfehlen wir, die Wahl der inneren Glasdichtungen vorgängig an einem Element zu prüfen.

Gegebenenfalls kommt die nächst kleinere oder grössere Glasleiste/Dichtung zur Anwendung.

Die Masse entsprechen ungefähr einer rahmenbündigen Glasleisten-Montage.

Wir empfehlen, die Glasleisten nur auf der Raumseite anzuwenden.

Wichtiger Hinweis: Nassverglasung

Grundlage der Verglasungstabelle sind die Nennmasse der Profile und Füllelemente. Bedingt durch verschiedene Toleranzen (Profile, Glasleisten, Anordnung Befestigungsknöpfe und Glaselemente) empfehlen wir, die Wahl der inneren Distanzbänder vorgängig an einem Element zu prüfen. Gegebenenfalls kommt die nächst kleinere oder grössere Glasleiste/Distanzband zur Anwendung.

Die Masse entsprechen ungefähr einer rahmenbündigen Glasleisten-Montage.

Wir empfehlen, die Glasleisten nur auf der Raumseite anzuwenden.

Betreffend Fugendimensionierung und Fugenausbildung verweisen wir auf die DIN-Normen 18545, resp. auf die Richtlinien der Glashersteller.

Remarque importante: Vitrage à sec

Les cotes nominales des profilés et des éléments de remplissage sont la base du tableau de vitrage. A cause des différentes tolérances (profilés, parclozes, disposition boutons de fixation, bandes de distance et éléments vitrés) nous recommandons d'effectuer un essai préalable avec le joint intérieur choisi sur un élément. Le cas échéant, utiliser la parclose / le joint de la taille inférieure ou supérieure.

Les distances correspondent à peu près au montage des parclozes à fleur du cadre.

Nous recommandons de n'utiliser les parclozes que du côté intérieur.

Remarque importante: Vitrage à mastic

Les cotes nominales des profilés et des éléments de remplissage sont la base du tableau de vitrage. A cause des différentes tolérances (profilés, parclozes, disposition boutons de fixation et éléments vitrés) nous recommandons d'effectuer un essai préalable avec la bande d'écartement choisie sur un élément. Le cas échéant, utiliser la parclose / la bande d'écartement de la taille inférieure ou supérieure.

Les distances correspondent à peu près au montage des parclozes à fleur du cadre.

Nous recommandons de n'utiliser les parclozes que du côté intérieur.

En ce qui concerne le dimensionnement et la formation des joints nous renvoyons au norme DIN 18545, respectivement aux directives du fabricant de verre.

Important notice: Dry glazing

The glazing table is based on the nominal dimensions of the profiles and infill panels. Owing to variations in the tolerances (profiled sections, glazing beads, layout of fastening studs, glazing seals and glazing) it is advisable to check your choice of inside glazing seals on an infill panel beforehand. If necessary the next smaller or larger size glazing bead/weatherstrip can be used.

Distances correspond approximately to glazing beads mounted flush to the frame.

We recommend fitting the glazing beads on the room-side only.

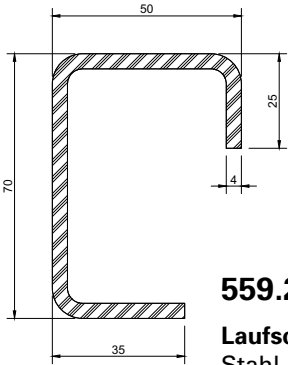
Important notice: Glazing with sealing

The glazing table is based on the nominal dimensions of the profiles and infill panels. Owing to variations in the tolerances (profiled sections, glazing beads, layout of fastening studs and glazing) it is advisable to check your choice of inside spacing tapes on an infill panel beforehand. If necessary the next smaller or larger size glazing bead/packing tape can be used.

Distances correspond approximately to glazing beads mounted flush to the frame.

We recommend fitting the glazing beads on the room-side only.

Referring to joint dimensioning and joint form we refer you to DIN standard 18545, respectively to the guidelines of glass manufacturer.



559.200
Laufschiene
Stahl roh

Länge 6 m

559.200
Rail
acier brut

Longueur 6 m

559.200
Track
raw steel

Length 6 m

| Profil-Nr. | G kg/m | I _x cm ⁴ | W _x cm ³ | I _y cm ⁴ | W _y cm ³ | U m ² /m |
|----------------|-----------|-----------------------------------|-----------------------------------|-----------------------------------|-----------------------------------|------------------------|
| 559.200 | 5,033 | 43,48 | 10,81 | 18,91 | 5,89 | 0,343 |



559.223
Stopper
Stahl roh, zum Einschweißen
in Laufschiene 559.200 als
Endanschlag für Laufwerk

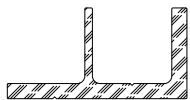
VE = 1 Stück

559.223
Arrêteoir
acier brut, à souder dans le
rail 559.200 comme butée
finale pour chariot

UV = 1 pièce

559.223
End closer
raw steel, for welding in
track 559.200 as an end stop
for the running gear

PU = 1 piece



407.118
Führungsschiene unten
Aluminium, roh

Gewicht 0,842 kg/m
U = 0,181 m²/m

Länge 6 m

407.118
Rail de guidage inférieur
aluminium, brut

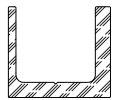
Poids 0,842 kg/m
U = 0,181 m²/m

Longueur 6 m

407.118
Guide rail bottom
aluminium, mill finish

Weight 0,842 kg/m
U = 0,181 m²/m

Length 6 m



407.119
Führungsschiene unten
Aluminium, roh

Gewicht 0,619 kg/m
U = 0,140 m²/m

Länge 6 m

407.119
Rail de guidage inférieur
aluminium, brut

Poids 0,619 kg/m
U = 0,140 m²/m

Longueur 6 m

407.119
Guide rail bottom
aluminium, mill finish

Weight 0,619 kg/m
U = 0,140 m²/m

Length 6 m



559.202

Laufwerk

Stahl galvanisch verzinkt, Tragrolle (Kugelgelagert) und Führungsrollen aus hochwertigem Kunststoff, passend zu Laufschiene 559.200

VE = 1 Stück

559.202

Chariot

acier zingué galvanique, rouleau (monté sur roulement à billes) et galets-guides en plastiques de haute qualité, convient au rail 599.200

UV = 1 pièce

559.202

Track

galvanised zinc-coated steel, support roller (on ball bearings) and guide rollers in high-grade plastic, suitable for track 559.200

PU = 1 piece



559.205

Tragband oben

Stahl roh, zum Anschweißen, ø 20 mm, Länge Bandteile 122,5 mm, mit Bronze-Lagerbüchsen, Aufhängebolzen in Edelstahl 1.4305, passend zu Laufwerk 559.202

VE = 1 Stück

559.205

Charnière porteuse en haut

acier brut, à souder, ø 20 mm, longueur pièce de charnière 122,5 mm, avec coussinets en bronze, axe de suspension en acier Inox 1.4305, convient au chariot 559.202

UV = 1 pièce

559.205

Bearing hinge top

raw steel, for welding on, length hinge pieces 122,5 mm, with bronze bushes, stainless steel 1.4305 suspension bolt, suitable for track 559.202

PU = 1 piece



559.206

Endtragband oben

Stahl roh, zum Anschweißen, ø 20 mm, Länge Bandteil 60 mm, mit Bronze-Lagerbüchsen, Aufhängebolzen in Edelstahl 1.4305, passend zu Laufwerk 559.202

VE = 1 Stück

559.206

Charnière porteuse finale en haut

acier brut, à souder, ø 20 mm, longueur pièce de charnière 60 mm, avec coussinets en bronze, axe de suspension en acier Inox 1.4305, convient au chariot 559.202

UV = 1 pièce

559.206

End bearing hinge top

raw steel, for welding on, length hinge piece 60 mm, with bronze bushes, stainless steel 1.4305 suspension bolt, suitable for track 559.202

PU = 1 piece



559.207

Mittelband

Stahl roh, zum Anschweißen,
ø 20 mm, Länge 122,5 mm,
mit Bronze-Lagerbüchsen

VE = 10 Stück

559.207

Paumelle à souder

acier brut, à souder, ø 20 mm,
longueur 122,5 mm, avec
coussinets en bronze

UV = 10 pièces

559.207

Weld-on hinge

raw steel, for welding on,
length 122.5 mm,
with bronze bushes

PU = 10 pieces



559.225

Spezial-Mittelband

Stahl roh, zum Anschweißen,
ø 20 mm, mit Bronze-
Lagerbüchsen, mit Bohrung
im Bandoberenteil, mit Innen-
schraube M6 und Kunststoff-
Abdeckkappe schwarz

VE = 1 Stück

Einsatz:

Als Arretierband oben

559.225

Paumelle à souder spécial

acier brut, à souder, ø 20 mm,
avec coussinets en bronze, avec
perçage dans la partie supérieure
de la paumelle, avec vis six pans
intérieurs M6 et capuchon en PVC
noir

UV = 1 pièce

Utilisation:

sert de paumelle d'arrêt en haut

559.225

Special weld-on hinge

raw steel, for welding on,
ø 20 mm, with bronze bushes,
with hole in top part of hinge,
with M6 bolt and black, plastic
cover cap

PU = 1 piece

Usage:

As locking hinge at top



559.208

Führungsband unten

Stahl roh, zum Anschweißen, ø 20 mm, Länge Bandteile 122,5 mm, mit Bronze-Lagerbüchsen, Bolzen aus Edelstahl 1.4305, Führungsrolle ø 20 mm aus hochwertigem Kunststoff, passend zu Führungsschienen 407.118 und 407.119

VE = 1 Stück

559.208

Charnière de guidage inférieure

acier brut, à souder, ø 20 mm, longueur pièces de charnière 122,5 mm, avec coussinets en bronze, axe de suspension en acier Inox 1.4305, galet-guide ø 20 mm en plastique de haute qualité, convient aux rails de guidage 407.118 et 407.119

UV = 1 pièce

559.208

Guide hinge bottom

raw steel, for welding on, length hinge pieces 122.5 mm, with bronze bushes, stainless steel 1.4305 suspension bolt, guide roller ø 20 mm in high-grade plastic, suitable for guide rails 407.118 and 407.119

PU = 1 piece



559.209

Endführungsband unten

Stahl roh, zum Anschweißen, ø 20 mm, Länge Bandteil 60 mm, mit Bronze-Lagerbüchsen, Bolzen aus Edelstahl 1.4305, Führungsrolle ø 20 mm, aus hochwertigem Kunststoff, passend zu Führungsschienen 407.118 und 407.119

VE = 1 Stück

559.209

Charnière de guidage finale inférieure

acier brut, à souder, ø 20 mm, longueur pièce de charnière 60 mm, avec coussinets en bronze, axe de suspension en acier Inox 1.4305, galet-guide ø 20 mm en plastique de haute qualité, convient aux rails de guidage 407.118 et 407.119

UV = 1 pièce

559.209

End guide hinge bottom

raw steel, for welding on, length hinge piece 60 mm, with bronze bushes, stainless steel 1.4305 suspension bolt, guide roller ø 20 mm in high-grade plastic, suitable for guide rails 407.118 and 407.119

PU = 1 piece



559.210 ø 17 mm

Fallenriegel-Schloss

für Gangflügel, für Profile mit Körperbreite 25 mm, mit Wechsel, Dornmass 18 mm, **Nuss 8x8 mm**, Stulp Edelstahl, Schlosskasten verzinkt, links und rechts umstellbar, Riegel-ausschluss 1-tourig 11 mm

VE = 1 Stück

Bei Bedarf zusätzlich bestellen:

550.268 Schrauben
555.467 Kunststoff-Unterlage
559.217 Schliessblech

559.210 ø 17 mm

Serrure à mortaiser

pour vantail de service, pour profilés avec largeur 25 mm, avec levier, axe canon/ tête en acier inox, boîtier zingué, utilisable à droite et à gauche, course du pêne à 1 tour 11 mm

UV = 1 pièce

Commander en plus si besoin:

550.268 Vis
555.467 Support en plastique
559.217 Gâche de fermeture

559.210 ø 17 mm

Latch and bolt lock

for access leaf, for profiles with face width 25 mm, with latch retention, backset 18 mm, **8x8 mm boss**, stainless steel face plate, galvanised casing, can be used left and right, travel of bolt 1 turn 11 mm

PU = 1 piece

Order separately if required:

550.268 Screws
555.467 Plastic support
559.217 Strike plate



550.190 ø 22 mm

550.191 ø 17 mm

Fallenriegel-Schloss

für Gangflügel, für Profile mit Körperbreite 50 mm, mit Wechsel, Dornmass 35 mm, **Nuss 9x9 mm**, Riegel-ausschluss 1-tourig 20 mm, Kasten Stahl verzinkt, Falle und Riegel vernickelt und poliert, Stulp Edelstahl.

VE = 1 Stück

Einbau mit

499.140 ø 22 mm
499.148 ø 17 mm

Bei Bedarf zusätzlich bestellen:

550.268 Schrauben
555.467 Kunststoff-Unterlage
555.469 Schliessblech

Einbau:

In Kombination mit Vierkant-Dorn 8 mm (559.213) Ausgleichshülse 9 mm auf 8 mm durch Metallbauer zu liefern

550.190 ø 22 mm

550.191 ø 17 mm

Serrure à mortaiser

pour vantail de service, pour profilés avec largeur 50 mm, avec levier, axe canon/ tête en acier inox, boîtier zingué, bec de cane et pêne nickelés et polis, tête en acier inox.

UV = 1 pièce

Montage avec

499.140 ø 22 mm
499.148 ø 17 mm

Commander en plus si besoin:

550.268 Vis
555.467 Support en plastique
555.469 Gâche de fermeture

Pose:

En combinaison avec tige carrée 8 mm (559.213) la douille de compensation de 9 mm à 8 mm à fournir par le constructeur métallique

550.190 ø 22 mm

550.191 ø 17 mm

Latch and bolt lock

for access leaf, for profiles with face width 50 mm, with latch retention, backset 35 mm, **9x9 mm boss**, travel of bolt 1 turn 20 mm, galvanised casing, nickel-plated and polished latch and bolt, stainless steel face plate

PU = 1 piece

Installation with

499.140 ø 22 mm
499.148 ø 17 mm

Order separately if required:

550.268 Screws
555.467 Plastic support
555.469 Strike plate

Installation:

In combination with square spindle 8 mm (559.213) compensation sleeve 9 mm to 8 mm to be supplied by metalworker



555.467

Kunststoff-Unterlage

für Schlösser, Kantenriegel
und Schliessbleche

VE = 1 Stück

Bei Bedarf zusätzlich bestellen:

550.267 Schrauben
555.468 Kunststoff-Kappe

555.467

Support en plastique

pour serrures, verrou à bascule
et gâches de fermeture

UV = 1 pièce

Commander en plus si besoin:

550.267 Vis
555.468 Cache en plastique

555.467

Plastic support

for locks, espagnolettes and
strike plates

PU = 1 piece

Order separately if required:

550.267 Screws
555.468 Plastic cap



555.468

Kunststoff-Kappe

passend zu Kunststoff-Unterlage
555.467 mit Schliessblech,
dient bei Profilen mit 50 mm
Körperbreite als Sichtschutz und
Abschluss zum Profilinneren

VE = 10 Stück

Bei Bedarf zusätzlich bestellen:

555.467 Kunststoff-Unterlage

555.468

Cache en plastique

convient au support en plastique
555.467 avec gâche de fermeture,
sert à masquer et à fermer
l'intérieur des profilés de 50 mm
de largeur

UV = 10 pièces

Commander en plus si besoin:

555.467 Support en plastique

555.468

Plastic cap

suitable for plastic support
555.467 with strike plate, serves
as blind for profiles that have
a width of 50 mm and as end
piece for the inner part of the
profile

PU = 10 pieces

Order separately if required:

555.467 Plastic support



559.217

Schliessblech

Edelstahl, zu Schloss 559.210,
links und rechts verwendbar

VE = 1 Stück

Bei Bedarf zusätzlich bestellen:

550.268 Schrauben
555.467 Kunststoff-Unterlage
555.468 Kunststoff-Kappe

559.217

Gâche de fermeture

acier Inox, pour serrure 559.210,
utilisable à gauche et à droite

UV = 1 pièce

Commander en plus si besoin:

550.268 Vis
555.467 Support en plastique
555.468 Cache en plastique

559.217

Strike plate

stainless steel, for lock 559.210,
can be used LH/RH

PU = 1 piece

Order separately if required:

550.268 Screws
555.467 Plastic support
555.468 Plastic cap



555.469

Schliessblech

Edelstahl, für Schlösser
550.190/550.191, links und
rechts verwendbar

VE = 1 Stück

Bei Bedarf zusätzlich bestellen:

550.268 Schrauben
555.467 Kunststoff-Unterlage
555.468 Kunststoff-Kappe

555.469

Gâche de fermeture

acier Inox, pour serrures
550.190/550.191, utilisable
à gauche et à droite

UV = 1 pièce

Commander en plus si besoin:

550.268 Vis
555.467 Support en plastique
555.468 Cache en plastique

555.469

Strike plate

stainless steel, for locks
550.190/ 550.191, can be
used LH/RH

PU = 1 piece

Order separately if required:

550.268 Screws
555.467 Plastic support
555.468 Plastic cap



559.211

Kantenriegel

für Profile mit Körperbreite 25 mm, Stulp Edelstahl geschliffen und gebürstet, Vierkantnuss 8 mm, Kasten Stahl verzinkt, Dornmass 16,5 mm, Hub 12 mm, Anschlussgewinde M10

VE = 1 Stück

Bei Bedarf zusätzlich bestellen:

550.267 Schrauben
559.203 Kunststoff-Unterlage
555.003 Einschweiss-Plättchen
559.214 Kantenriegel-Adapter

559.211

Verrou à bascule

pour profilés avec largeur 25 mm, tête en acier Inox poli et brossé, fouillot 8x8 mm, boîtier acier zingué, axe canon/ tête 16,5 mm, course 12 mm raccord taraudé M10

UV = 1 pièce

Commander en plus si besoin:

550.267 Vis
559.203 Support en plastique
555.003 Plaque à souder
559.214 Adaptateur pour verrou à bascule

559.211

Espagnolette

for profiles with face width 25 mm, stainless steel ground and brushed face plate, 8x8 mm boss, galvanised steel casing, backset 16.5 mm, travel 12 mm, connecting thread M10

PU = 1 piece

Order separately if required:

550.267 Screws
559.203 Plastic support
555.003 Weld-in face plate
559.214 Flush bolt adapter



559.219

Distanzstück

Aluminium, zu Kantenriegel 559.211, bei Verwendung der Profile mit Körperbreite 50 mm

VE = 1 Stück

559.219

Pièce de distance

aluminium, à verrou à bascule 559.211, à utiliser avec profilés avec largeur 50 mm

UV = 1 pièce

559.219

Distance piece

aluminium, to espagnolette 559.211, use in conjunction with profiles with face width 50 mm

PU = 1 piece



559.203

Kunststoff-Unterlage

schwarz, 36x210x1 mm, passend zu Kantenriegel 559.211

VE = 1 Stück

Bei Bedarf zusätzlich bestellen:

550.267 Schrauben

559.203

Support en plastique

noir, 36x210x1 mm, convient au verrou à bascule 559.211

UV = 1 pièce

Commander en plus si besoin:

550.267 Vis

559.203

Plastic support

black, 36x210x1 mm, suitable for espagnolette 559.211

PU = 1 piece

Order separately if required:

550.267 Screws



555.003

Einschweiss-Plättchen

Stahl, zum Einschweissen zwischen die Janisol-Schalen, für die Befestigung der Kantenriegel 559.211 und Treibriegelstangen-Führung

VE = 20 Stück

555.003

Plaque à souder

acier, pour soudage entre les demi-profilés Janisol, pour la fixation des verrou à bascule 559.211 et guidage de tige de verrouillage

UV = 20 pièces

555.003

Weld-in face plate

steel, to weld in between the Janisol-skins, for espagnolette 559.211 fixing and guide for shoot bolt

PU = 20 pieces



559.214

Kantenriegel-Adapter

M10/M8 Adapter für die Verbindung Kantenriegel zu Treibriegelstangen \varnothing 8 mm

VE = 4 Stück

559.214

Adaptateur pour verrou à bascule

adaptateur M10/M8 pour la liaison entre le verrou à bascule et les tiges de verrouillage \varnothing 8 mm

UV = 4 pièces

559.214

Espagnolette adapter

M10/M8 adapter for the connection of the espagnolette to the shoot bolt \varnothing 8 mm

PU = 4 pieces



559.215

2,5 m

Treibriegelstange oben

Stahl verzinkt, \varnothing 8 mm, mit Gewindeteil M8

VE = 1 Stück

559.215

2,5 m

Tige de verrouillage supérieure

acier zingué, \varnothing 8 mm, avec filetage M8

UV = 1 pièce

559.215

2,5 m

Shoot bolt (top)

galvanised steel, \varnothing 8 mm, with M8

PU = 1 piece

559.216

1,5 m

Treibriegelstange unten

Stahl verzinkt, \varnothing 8 mm, mit Gewindeteil M8

VE = 1 Stück

559.216

1,5 m

Tige de verrouillage inférieure

acier zingué, \varnothing 8 mm, avec filetage M8

UV = 1 pièce

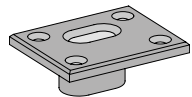
559.216

1,5 m

Shoot bolt (bottom)

galvanised steel, \varnothing 8 mm, with M8

PU = 1 piece



559.204

Schliessstück

schwarz, aus Polyamid glasfaserverstärkt, für Treibriegelstangen-Verschluss

VE = 2 Stück

Bei Bedarf zusätzlich bestellen:
557.046 Schrauben

559.204

Pièce de fermeture

noir, polyamide renforcé par fibres de verre, pour tige de verrouillage

UV = 2 pièces

Commander en plus si besoin:
557.046 Vis

559.204

Strike piece

black, made of fibreglass-reinforced polyamide, for shoot bolt

PU = 2 pieces

Order separately if required:
557.046 Screws



559.212 F1 eloxiert
559.224 F9 titan eloxiert

Drücker
Aluminium, Ausladung
24 mm, fest drehbar gelagert,
Lochteil 8x8 mm, passend zu
Schloss und Kantenriegel mit
Vierkantnuss 8 mm

VE = 1 Stück

Bei Bedarf zusätzlich bestellen:
550.267 Schrauben
559.213 Vierkant-Dorn

559.212 F1 anodisé
559.224 F9 anodisé titan

Poignée
aluminium, surplomb
24 mm, montée rivée tournante,
perforation 8x8 mm, convient
au serrure et verrou à entailler
avec fouillot 8 mm

UV = 1 pièce

Commander en plus si besoin:
550.267 Vis
559.213 Tige carrée

559.212 F1 anodised
559.224 F9 titan anodised

Handle
aluminium, projection 24 mm,
fixed rotatable mount, 8x8 mm
hole plate, suitable for lock and
flush bolt with 8 mm boss

PU = 1 piece

Order separately if required:
550.267 Screws
559.213 Square spindle



559.213
Vierkant-Dorn 8 mm
Stahl gehärtet, verzinkt,
Länge 100 mm

VE = 5 Stück

Einbau:
In Kombination mit Fallenriegel-
Schloss (550.190/550.191)
Ausgleichshülse 9 mm auf 8 mm
durch Metallbauer zu liefern

559.213
Tige carrée 8 mm
acier trempé, zingué,
longueur 100 mm

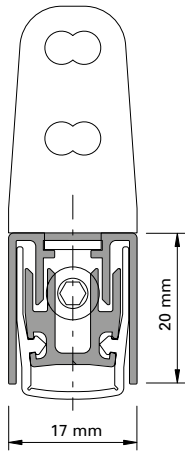
UV = 5 pièces

Pose:
En combinaison avec serrure à
mortaiser (550.190/ 550.191),
la douille de compensation de
9 mm à 8 mm à fournir par le
constructeur métallique

559.213
Square spindle 8 mm
steel reinforced, galvanised,
length 100 mm

PU = 5 pieces

Installation:
In combination with latch and
bolt lock (550.190/550.191)
compensation sleeve 9 mm to
8 mm to be supplied by metal-
worker



Automatische Senkdichtung

Aluminium, Dichtung aus Silikon, seitliche Befestigung mit Winkeln aus Edelstahl. links und rechts einsetzbar. Die Dichtungen lösen bandseitig aus und der Hub ist einstellbar bis 16 mm. Parallelabsenkung mit automatischem Ausgleich bei schiefem Boden. Einseitig kürzbar bis zur nächst kleineren Nennlänge.

VE = 1 Stück
4 Schrauben M4x7
2 Befestigungswinkel

| Art.-Nr. | max. FFB mm | min. FFB mm |
|----------------|-------------|-------------|
| 555.366 | 400 | 275 |
| 555.367 | 550 | 400 |
| 555.368 | 700 | 550 |
| 555.369 | 850 | 700 |
| 555.370 | 1000 | 850 |
| 555.371 | 1150 | 1000 |
| 555.372 | 1300 | 1150 |
| 555.373 | 1450 | 1300 |

Einbau mit 499.137

Über Sonderbestellung erhalten Sie diese Senkdichtung auch in längerer Ausführung.

Joint seuil automatique

aluminium, joint en silicone, fixation latérale par équerres en acier Inox, utilisable à gauche et à droite. Les joints se déclenchent côté paumelle et la course est réglable jusqu'à 16 mm. Abaissement parallèle avec compensation automatique sur sol en pente. Peut être raccourci d'un côté jusqu'à la longueur nominale inférieure la plus proche.

UV = 1 pièce
4 vis M4x7
2 équerres de fixation

| No d'art | max. FFB mm | min. FFB mm |
|----------------|-------------|-------------|
| 555.366 | 400 | 275 |
| 555.367 | 550 | 400 |
| 555.368 | 700 | 550 |
| 555.369 | 850 | 700 |
| 555.370 | 1000 | 850 |
| 555.371 | 1150 | 1000 |
| 555.372 | 1300 | 1150 |
| 555.373 | 1450 | 1300 |

Montage avec 499.137

Ce joint seuil automatique est également disponible sous forme de commande spéciale en exécution plus longue.

Automatic drop seal

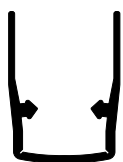
aluminium, weatherstrip made of silicone, lateral fastening with stainless steel brackets, can be used LH and RH. The weatherstrips are removed on the hinge side and the travel can be set at up to 16 mm. Parallel settlements with automatic compensation on sloping ground. Can be shortened on one side as far as the next smallest nominal length.

PU = 1 joint
4 screws M4x7
2 angled brackets

| Part no. | max. FFB mm | min. FFB mm |
|----------------|-------------|-------------|
| 555.366 | 400 | 275 |
| 555.367 | 550 | 400 |
| 555.368 | 700 | 550 |
| 555.369 | 850 | 700 |
| 555.370 | 1000 | 850 |
| 555.371 | 1150 | 1000 |
| 555.372 | 1300 | 1150 |
| 555.373 | 1450 | 1300 |

Installation with 499.137

This automatic drop seal is also available to special order in extra length.



456.116

Dichtungsprofil

Silikon, Ersatzdichtung für automatische Senkdichtung 555.366-373

VE = 1,5 m

456.116

Profilé d'étanchéité

silicone, joint de remplacement pour joint seuil automatique 555.366-373

UV = 1,5 m

456.116

Gasket profile

silicone, spare gasket for automatic drop seal 555.366-373

PU = 1,5 m



550.267

Linsenschraube 4,8x16 mm
Edelstahl, SR1-Angriff, für die Befestigung der Kantenriegel, Drücker und Kunststoff-Unterlagen auf dem Janisol-Profil
Bohrdurchmesser \varnothing 3,5 mm
VE = 100 Stück

550.267

Vis à tête bombée 4,8x16 mm
acier Inox, empreinte SR1, pour la fixation des verrous à bascule, poignées et supports en plastique sur le profilé Janisol
Diamètre de perçage \varnothing 3,5 mm
UV = 100 pièces

550.267

Oval-head screws 4,8x16 mm
stainless steel, SR1 head, for fixing espagnolette, handle and plastic supports on Janisol profile
Hole diameter 3,5 mm
PU = 100 pieces



550.268

Linsensenkschraube M5x12
Edelstahl, SR1-Angriff, selbstgewindend, für die Befestigung der Beschlagteile mit Edelstahlstulp auf Kunststoff-Unterlagen
Bohrdurchmesser \varnothing 4,5 mm
VE = 100 Stück

550.268

Vis à tête fraisée M5x12
acier Inox, empreinte SR1, autotaraudeuse, pour la fixation des ferrures avec têtère en acier Inox sur les supports en plastique
Diamètre de perçage \varnothing 4,5 mm
UV = 100 pièces

550.268

Oval-head screw M5x12
stainless steel, SR1 head, self-tapping, for fixing the fittings with stainless steel face plate on to plastic supports
Hole diameter 4,5 mm
PU = 100 pieces



550.357

Selbstbohrschraube 4,5x20
Stahl verzinkt, schwarzchromatiert, SR1-Angriff, für die Befestigung der Anschlagdichtung 452.989
VE = 100 Stück

550.357

Vis autoforeuse 4,5x20
acier zinguée, chromatée noire, empreinte SR1, pour fixation joint de butée 452.989
UV = 100 pièces

550.357

Self-cutting screw 4,5x20
galvanised steel, black chromed, SR1 head, for fixation rebate gasket 452.989
PU = 100 pieces



557.046

Schraube M4x12
Stahl verzinkt, SR1-Angriff, selbstgewindend, für Schliessstück 559.204
Bohrdurchmesser 3,5 mm
VE = 100 Stück

557.046

Vis M4x12
acier zingué, empreinte SR1, autotaraudeuse, pour douille de verrouillage 559.204
Diamètre de perçage 3,5 mm
UV = 100 pièces

557.046

Screw M4x12
galvanised steel, SR1 head, self-tapping, for end piece 559.204
Hole diameter 3.5 mm
PU = 100 pieces

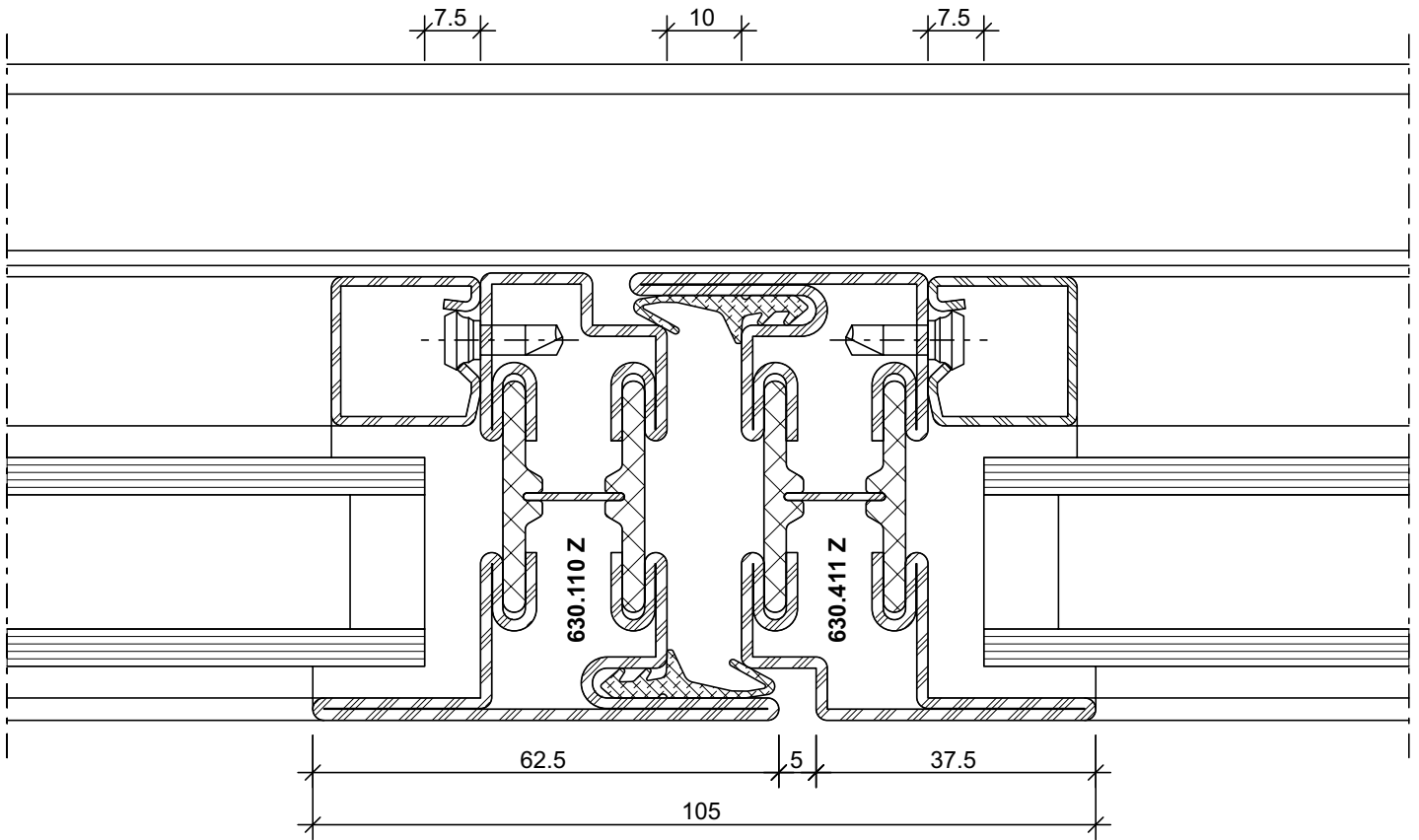
Ausgeführte Objekte
Objets réalisés
Completed projects

Janisol Faltewand
Porte repliable Janisol
Janisol folding wall

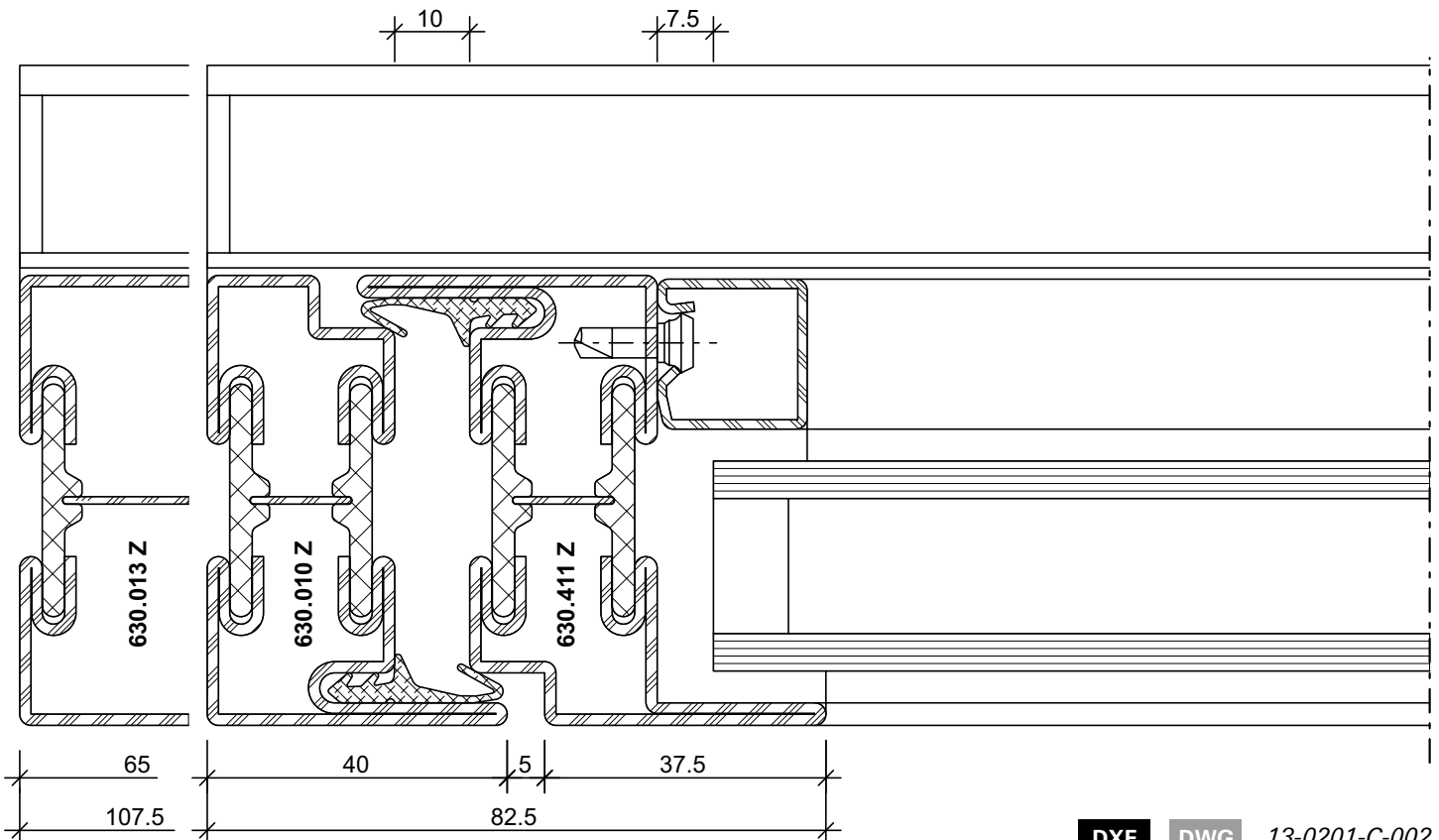


Schnittpunkte im Massstab 1:1
Coupe de détails à l'échelle 1:1
Section details on scale 1:1

Janisol Faltschrank
Porte repliable Janisol
Janisol folding wall



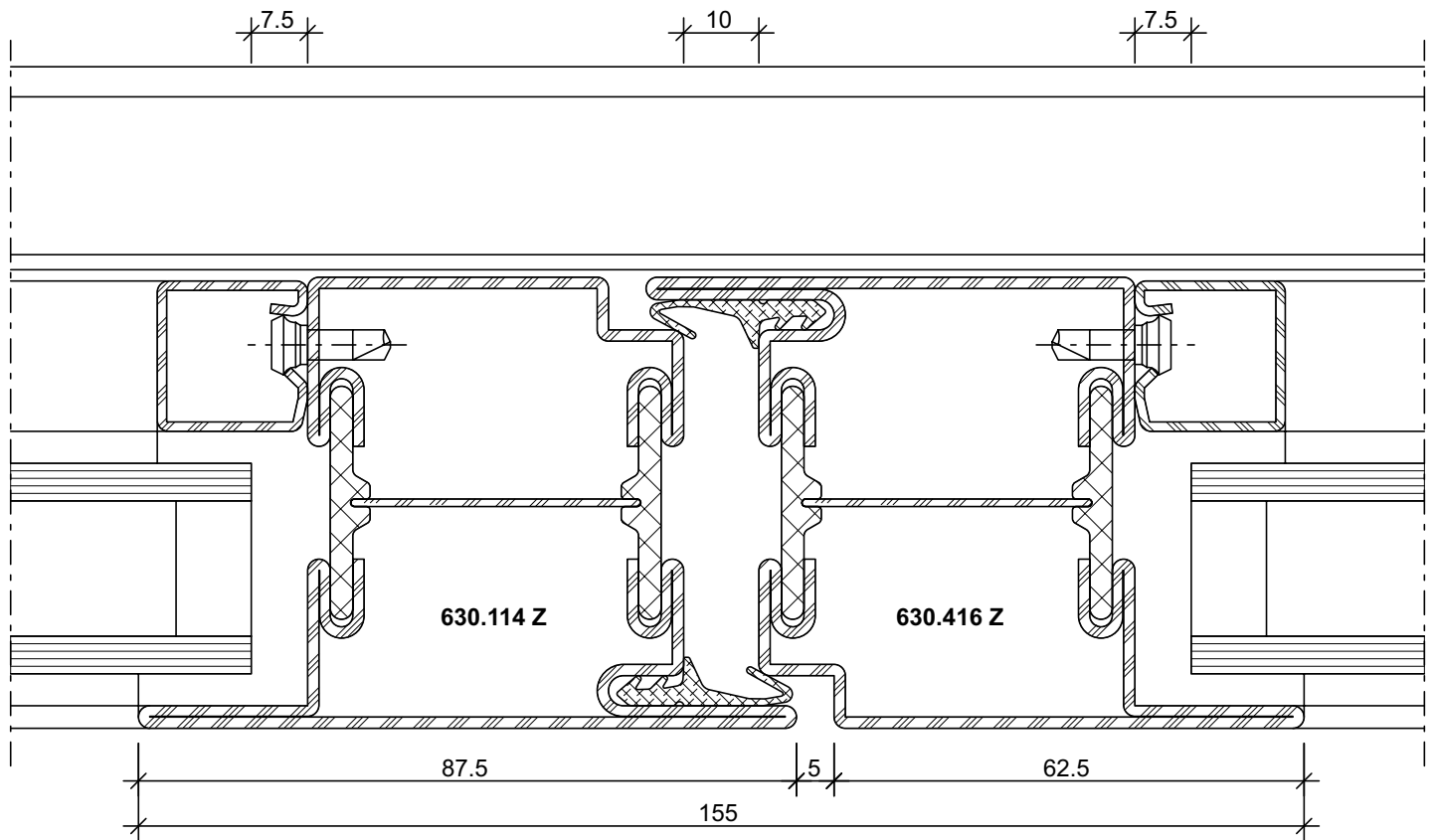
DXF DWG 13-0201-C-001



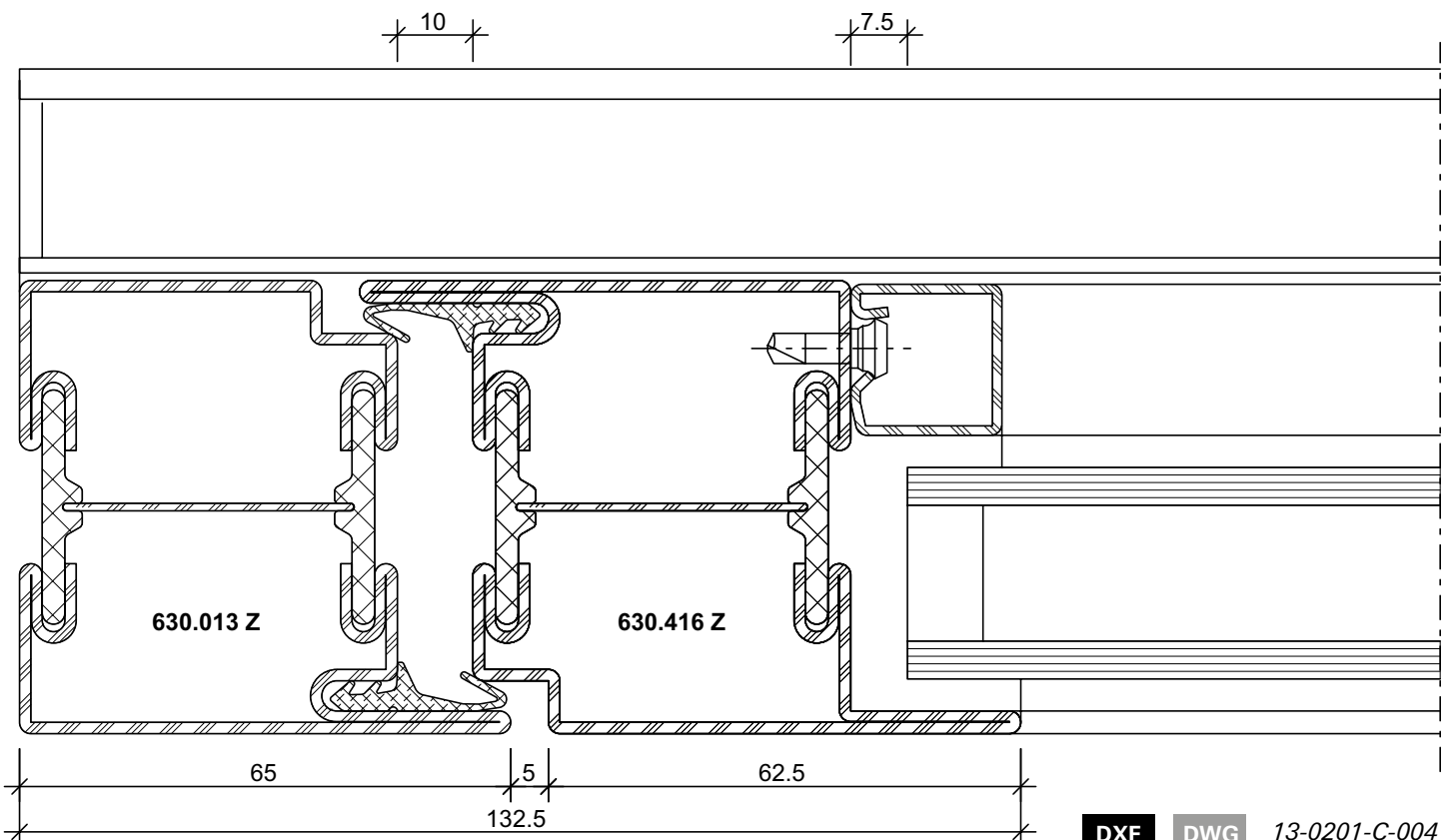
DXF DWG 13-0201-C-002

Schnittpunkte im Massstab 1:1
Coupe de détails à l'échelle 1:1
Section details on scale 1:1

Janisol Falte wand
Porte repliable Janisol
Janisol folding wall



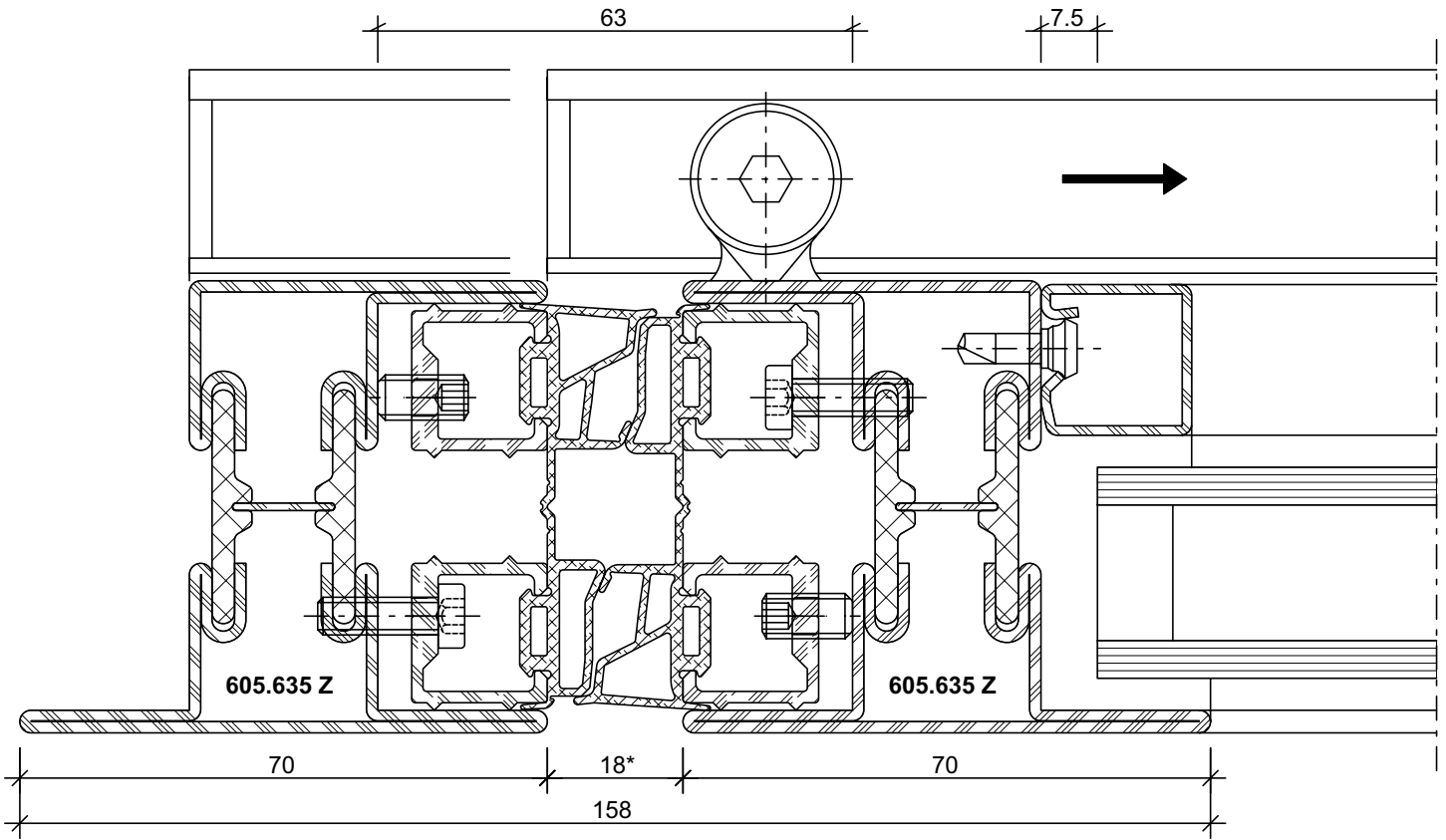
DXF **DWG** 13-0201-C-003



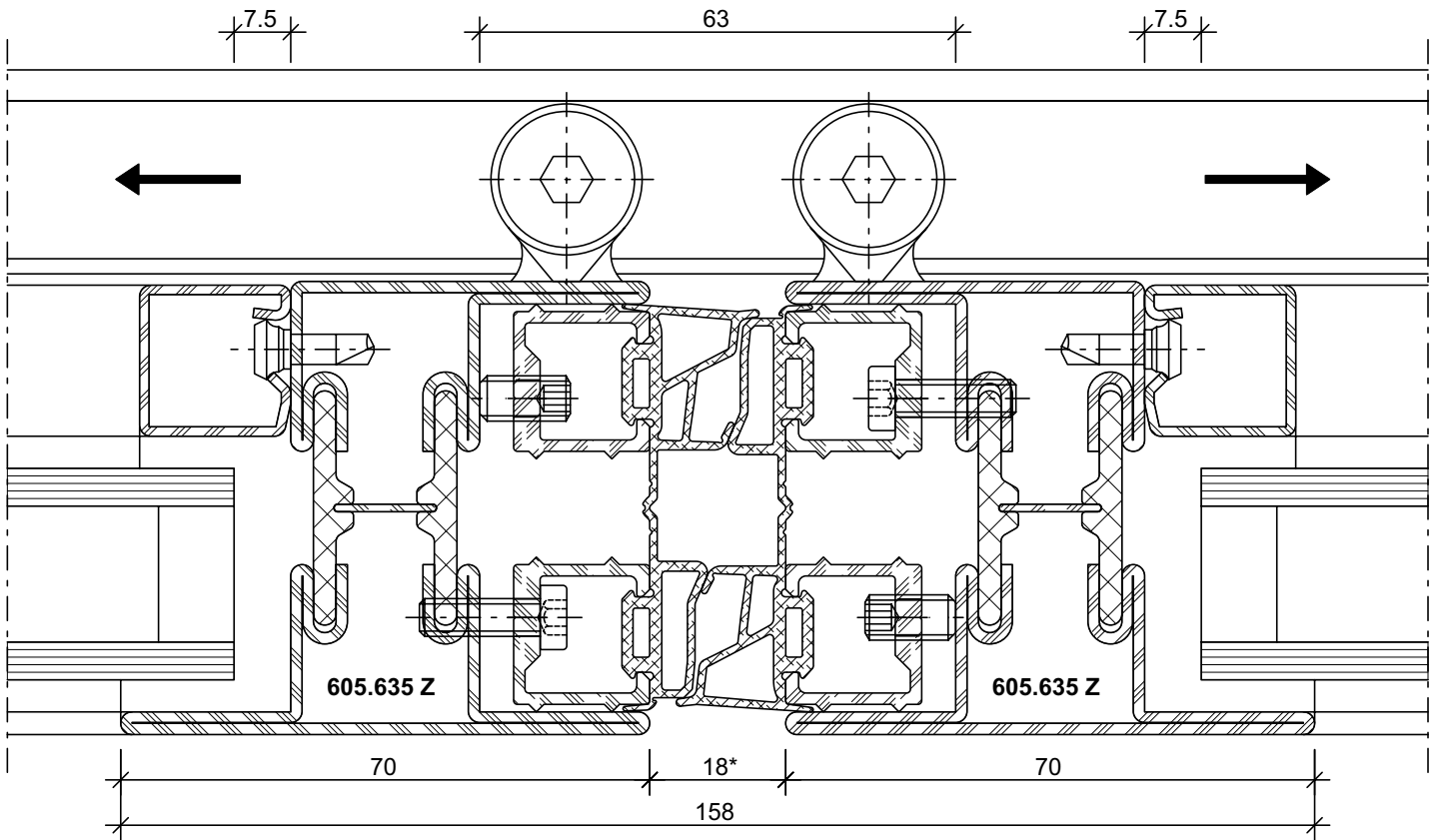
DXF **DWG** 13-0201-C-004

Schnittpunkte im Massstab 1:1
 Coupe de détails à l'échelle 1:1
 Section details on scale 1:1

Janisol Faltschrank
 Porte repliable Janisol
 Janisol folding wall



DXF DWG 13-0201-C-005



DXF DWG 13-0201-C-006

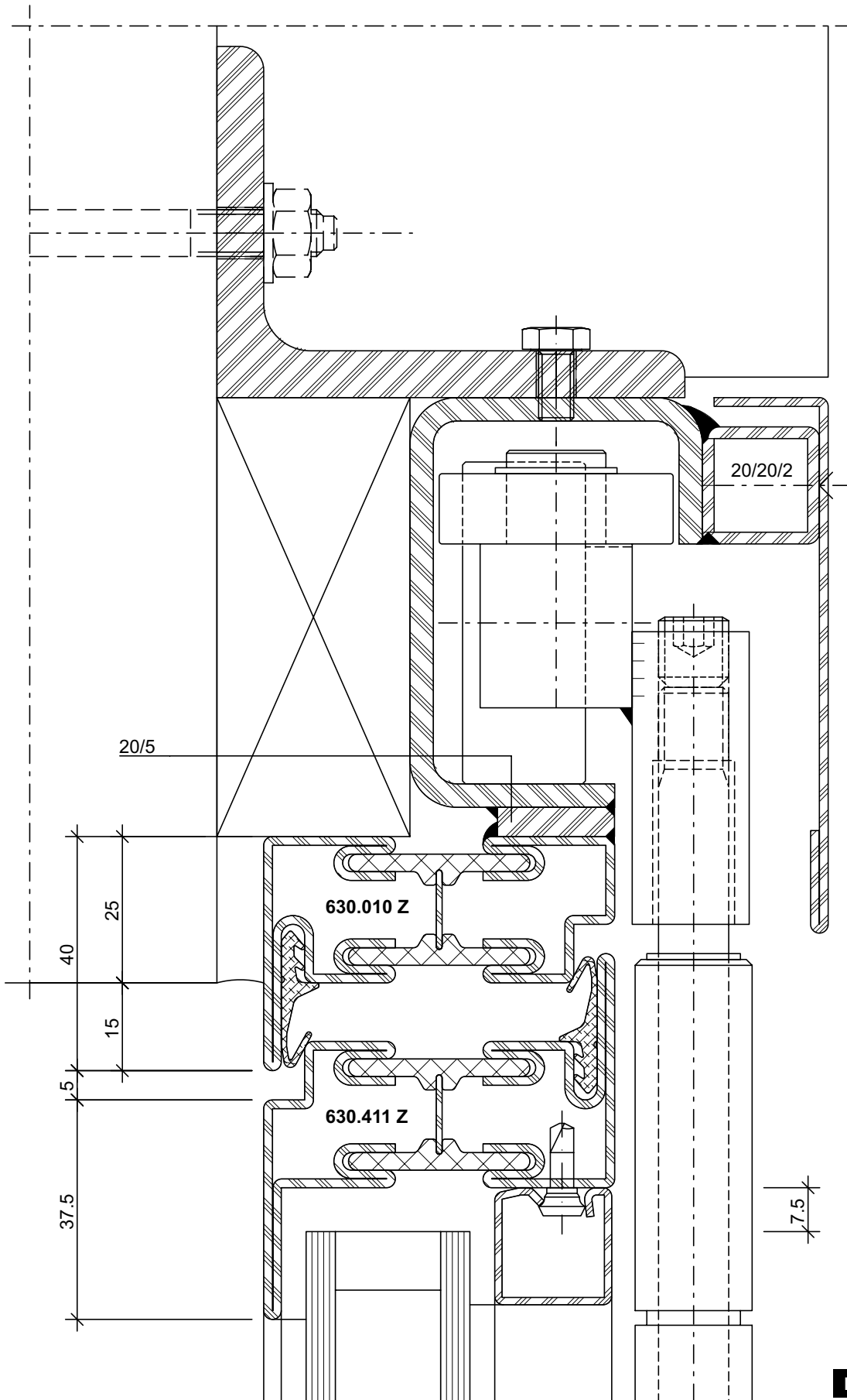
* Verstellbarkeit: ± 4 mm

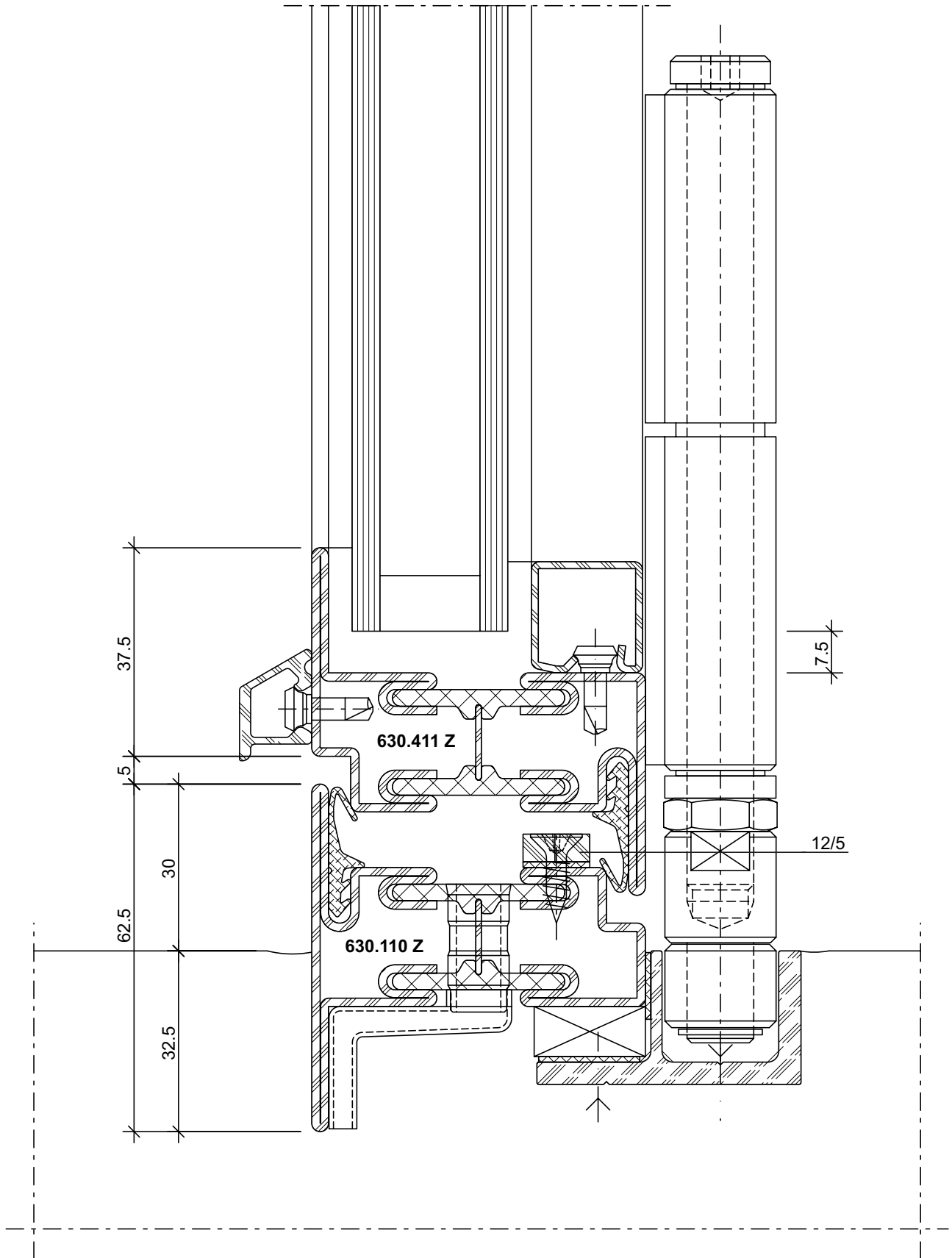
* Réglage possible sur ± 4 mm

* Range of adjustment ± 4 mm

Schnittpunkte im Masstab 1:1
Coupe de détails à l'échelle 1:1
Section details on scale 1:1

Janisol faltwand
Porte repliable Janisol
Janisol folding wall

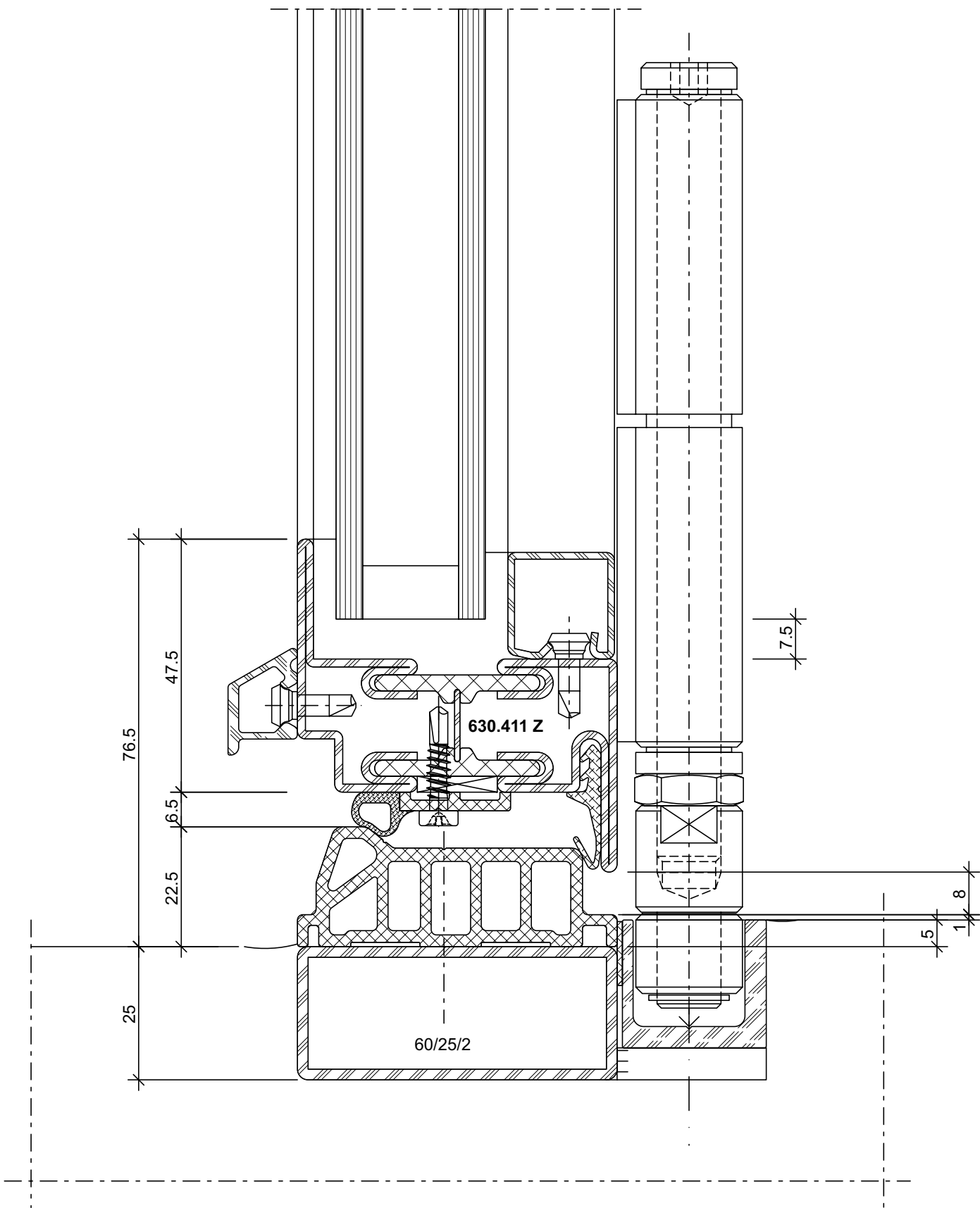




DXF

DWG

13-0201-C-009



DXF DWG 13-0201-C-011

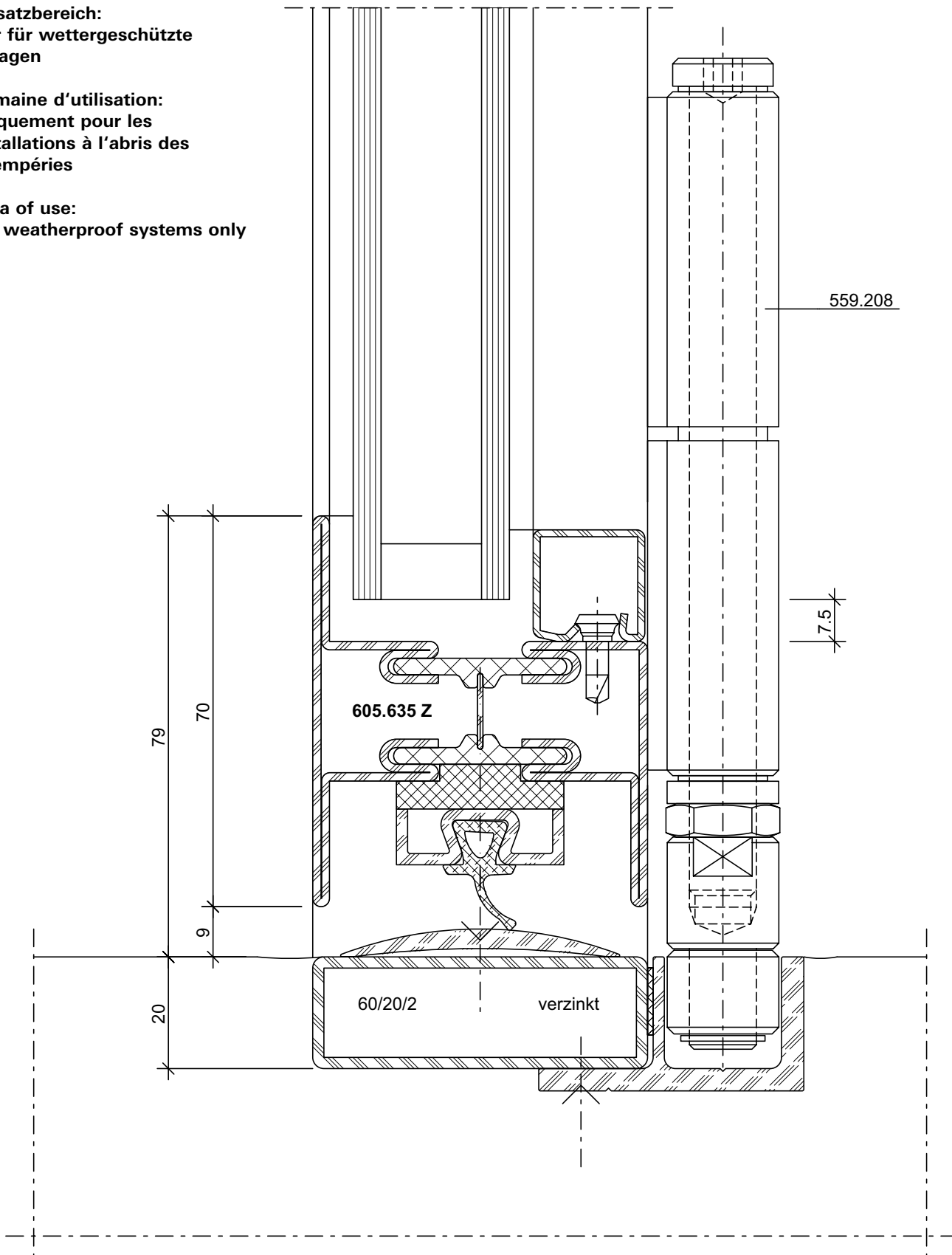
Schnittpunkte im Massstab 1:1
Coupe de détails à l'échelle 1:1
Section details on scale 1:1

Janisol Faltschrank
Porte repliable Janisol
Janisol folding wall

Einsatzbereich:
Nur für wettergeschützte
Anlagen

Domaine d'utilisation:
uniquement pour les
installations à l'abri des
intempéries

Area of use:
For weatherproof systems only



DXF

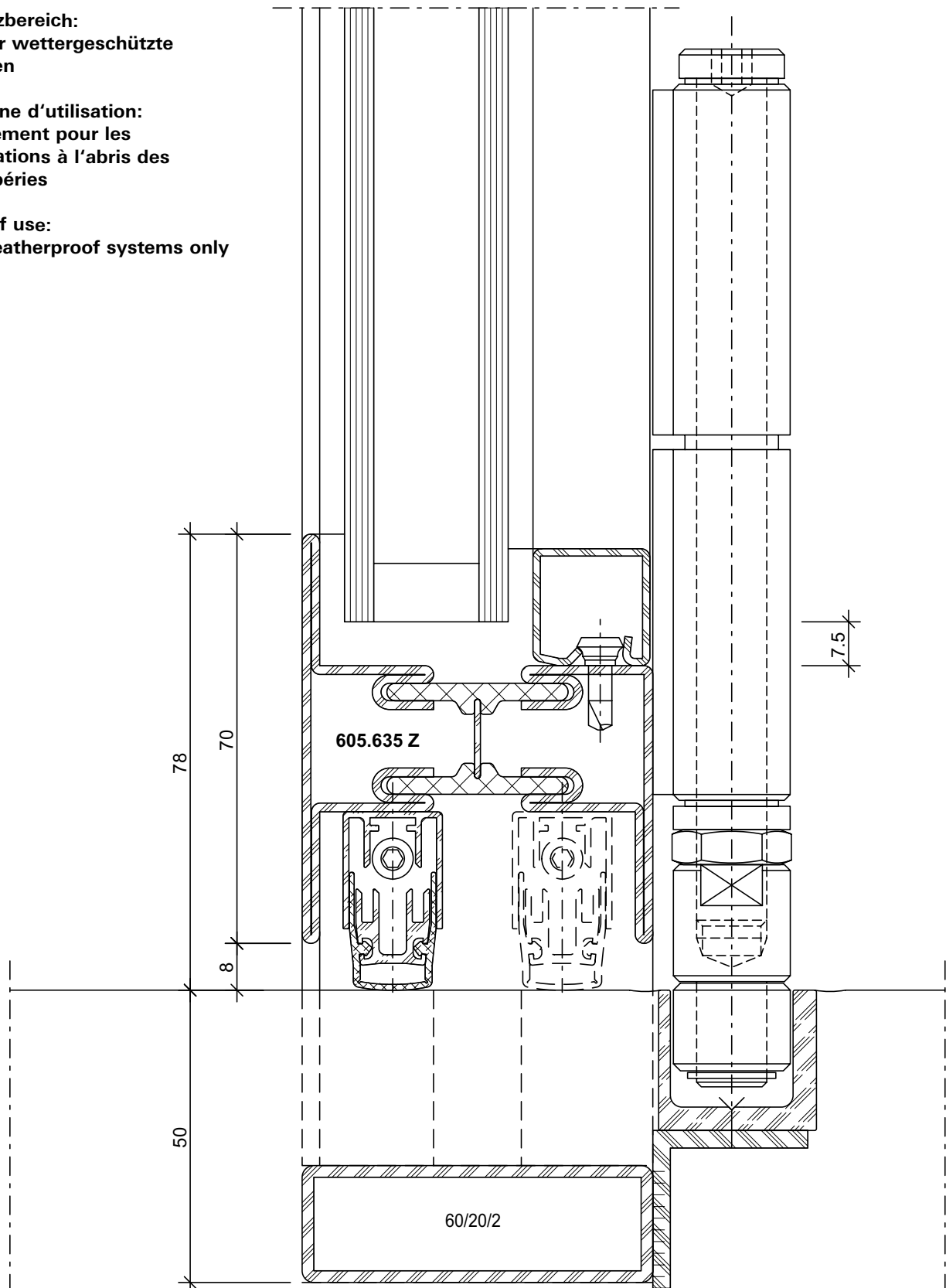
DWG

13-0201-C-010

Einsatzbereich:
Nur für wettergeschützte
Anlagen

Domaine d'utilisation:
uniquement pour les
installations à l'abris des
intempéries

Area of use:
For weatherproof systems only



DXF

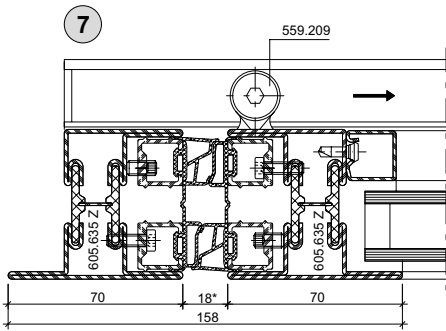
DWG

13-0201-C-008

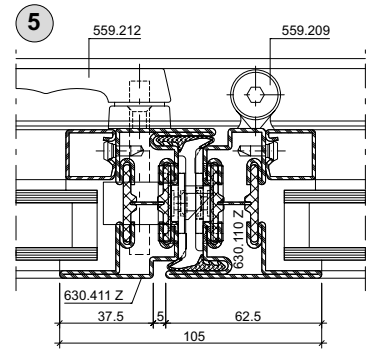
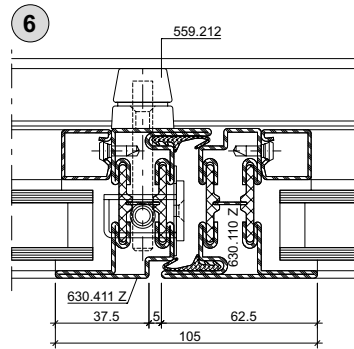
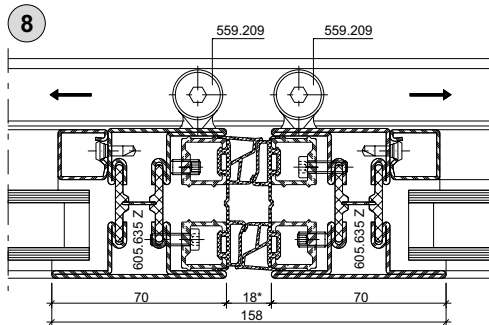
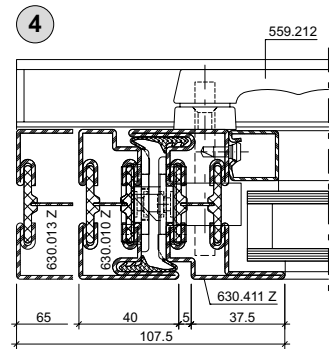
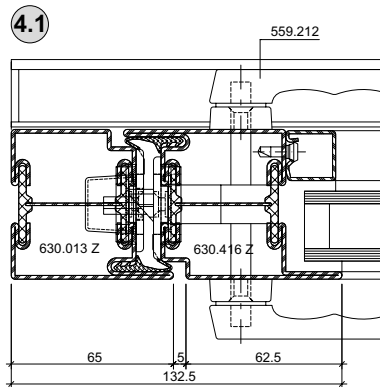
Schnittpunkte nach innen öffnend (13-0201-S-001)
 Coupe de détails ouvrant vers l'intérieur (13-0201-S-001)
 Section details opening inwards (13-0201-S-001)

DXF DWG

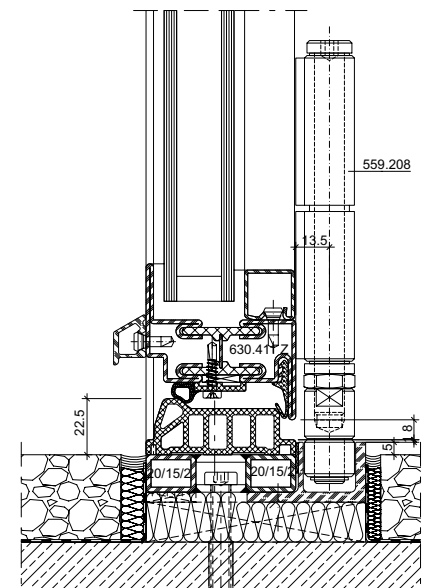
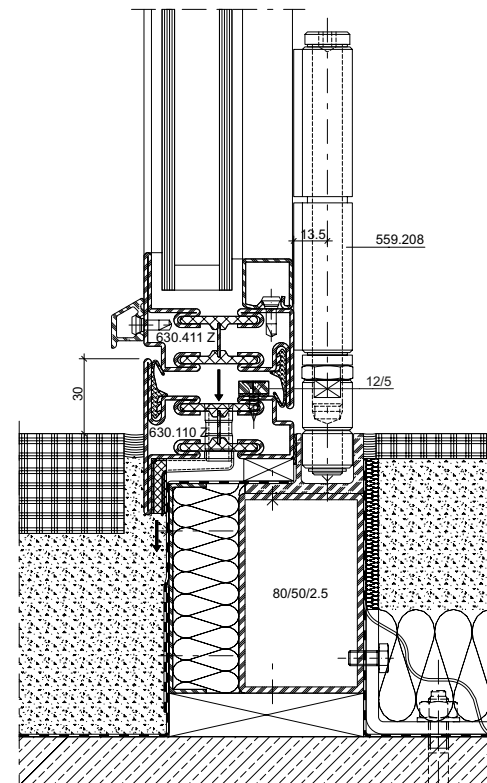
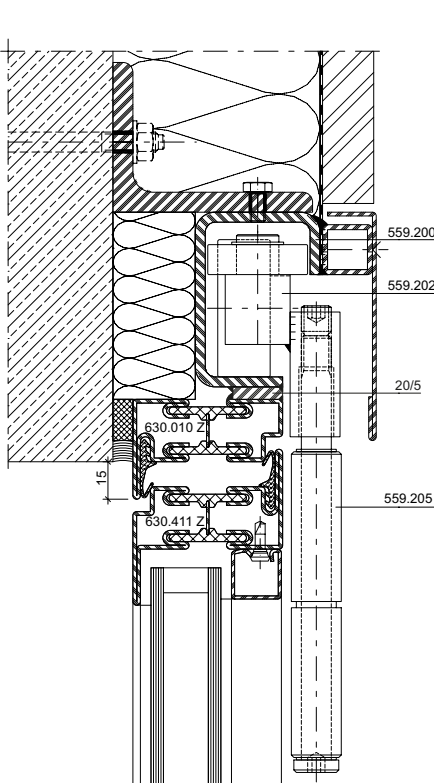
Janisol Faltpartie
 Porte repliable Janisol
 Janisol folding wall



* Verstellbarkeit ±4 mm
 * Réglage possible sur ±4 mm
 * Range of adjustment ± 4 mm



Hinweis / Remarque / Note:
 Decke muss die Last der Faltpartie abtragen können
 Le plafond doit pouvoir absorber la charge de la porte repliable
 The ceiling must be able to support the load of the folding wall



Schnittpunkte nach innen öffnend (13-0201-S-001)

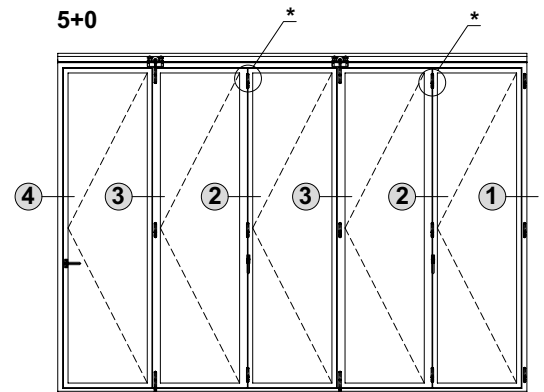
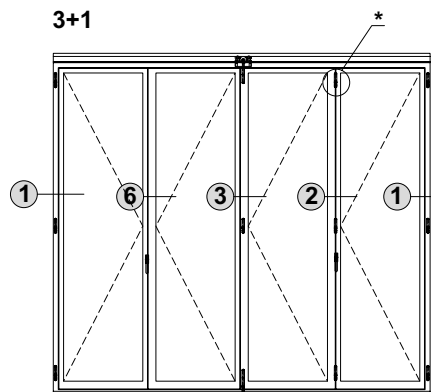
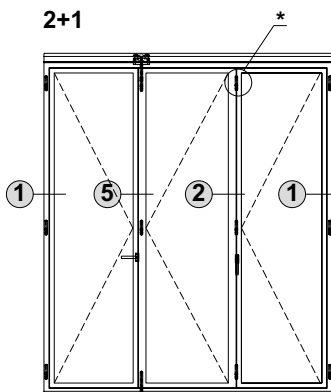
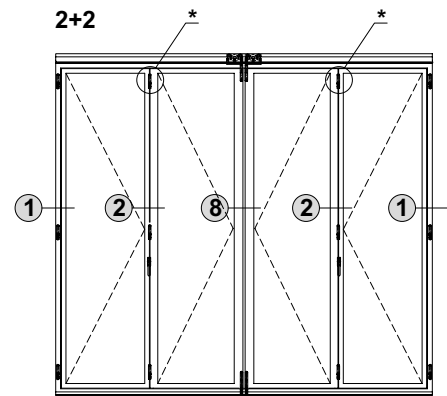
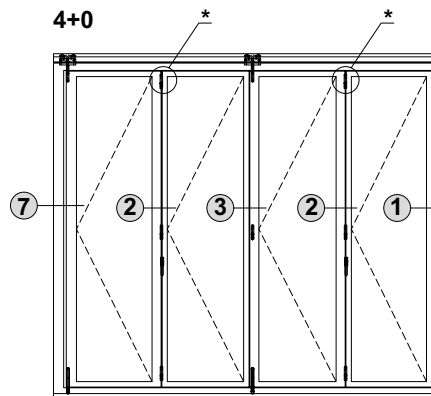
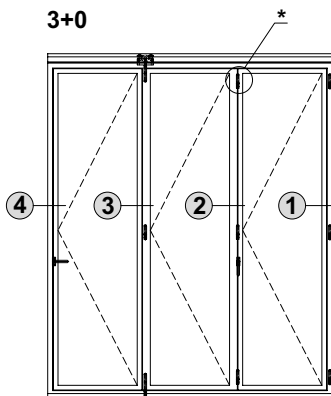
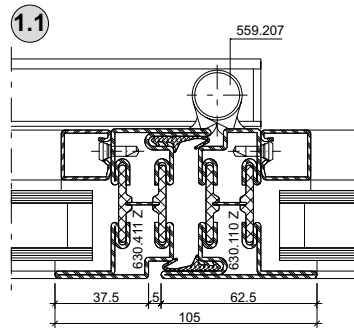
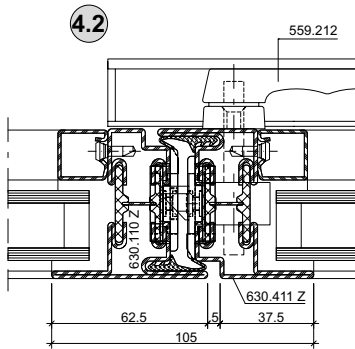
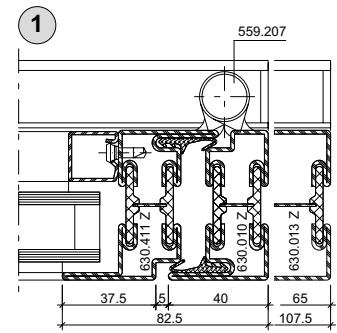
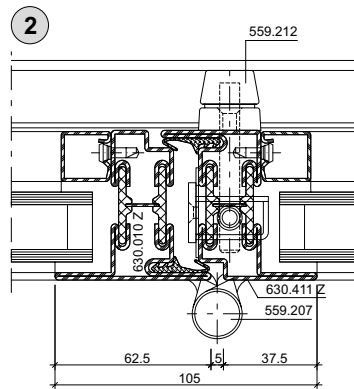
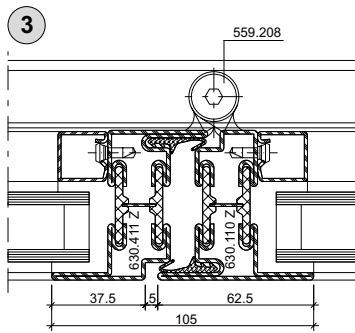
Coupe de détails ouvrant vers l'intérieur (13-0201-S-001)

Section details opening inwards (13-0201-S-001)

Janisol Faltschleuse

Porte repliable Janisol

Janisol folding wall



* Hier Arretierband 559.225 einsetzen

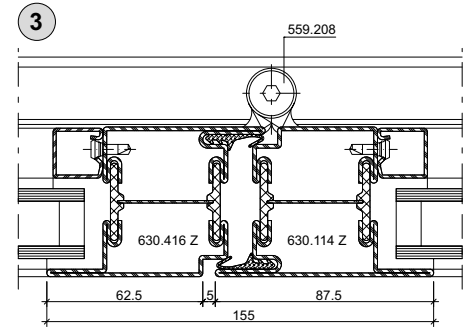
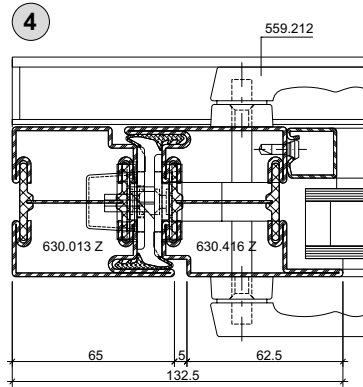
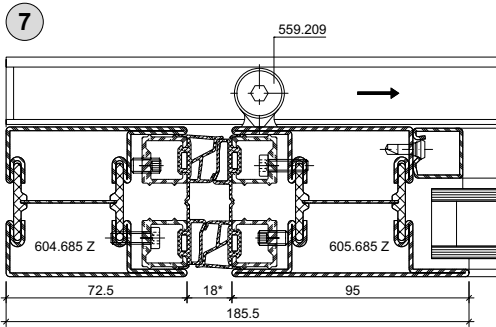
* Utiliser la paumelle d'arrêt 559.225 ici

* Use locking hinge 559.225 here

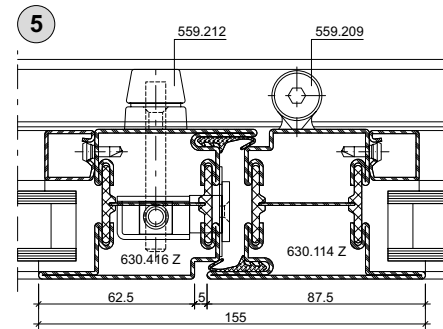
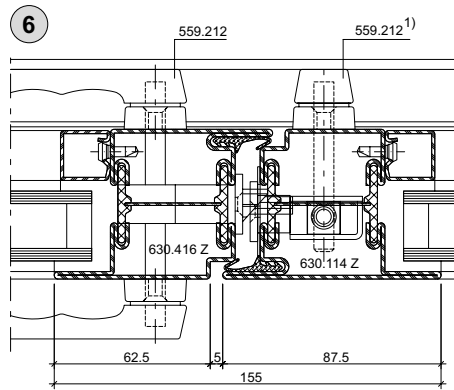
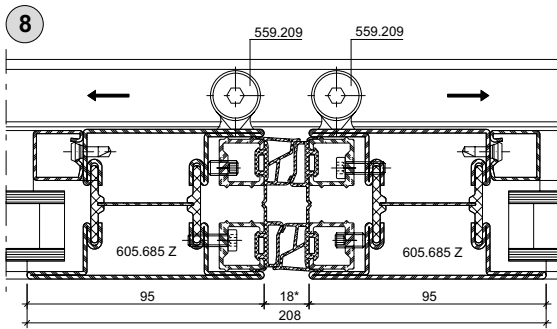
Schnittpunkte nach innen öffnend (13-0201-S-002)
Coupe de détails ouvrant vers l'intérieur (13-0201-S-002)
Section details opening inwards (13-0201-S-002)

DXF **DWG**

Janisol Faltwand
 Porte repliable Janisol
 Janisol folding wall

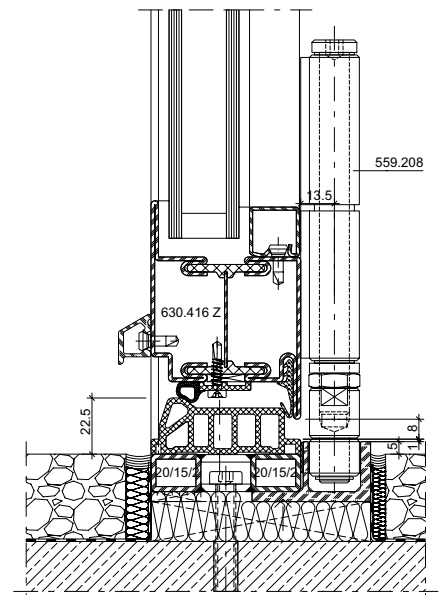
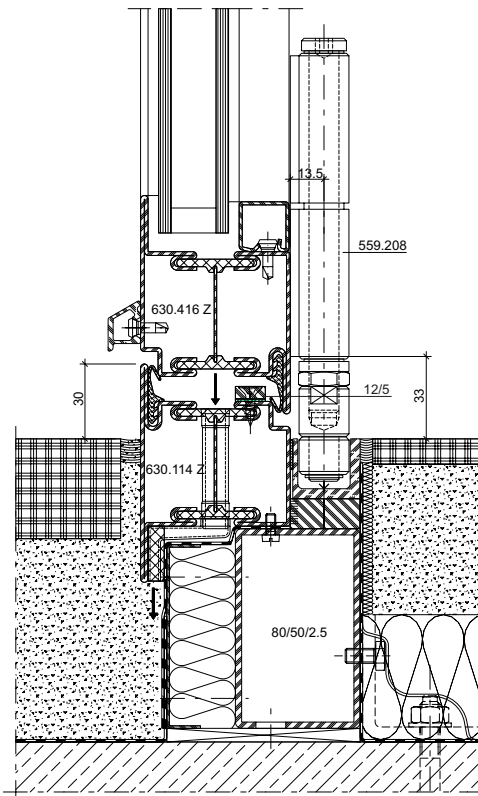
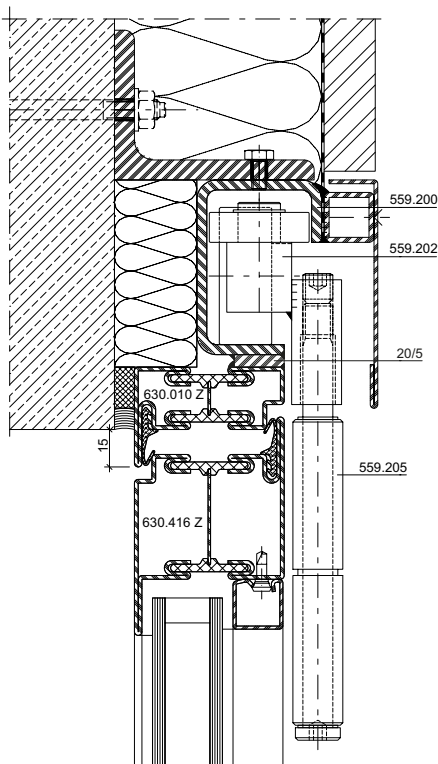


* Verstellbarkeit ±4 mm
 * Réglage possible sur ±4 mm
 * Range of adjustment ± 4 mm



Hinweis / Remarque / Note:
 Decke muss die Last der Faltwand abtragen können
 Le plafond doit pouvoir absorber la charge de la porte repliable
 The ceiling must be able to support the load of the folding wall

1) G-Mass Kantenriegel min. 250 mm höher als G-Mass Servicetüre
 1) Mesure G verrou à bascule supérieure d'au moins 250 mm à la mesure G porte de service
 1) G-measurement of espagnolette a minimum of 250 mm higher than the G-measurement of service doors



Schnittpunkte nach innen öffnend (13-0201-S-002)

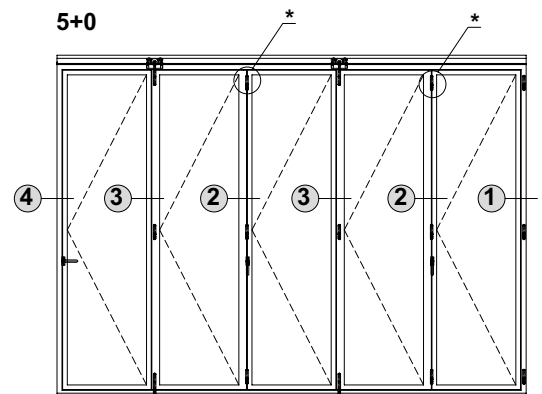
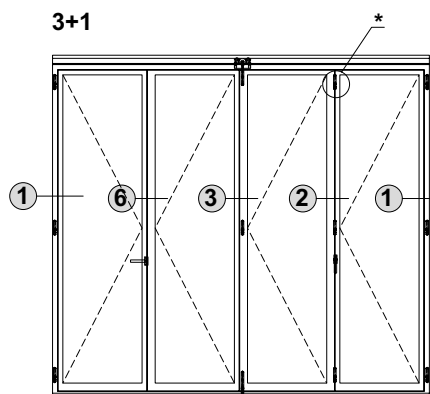
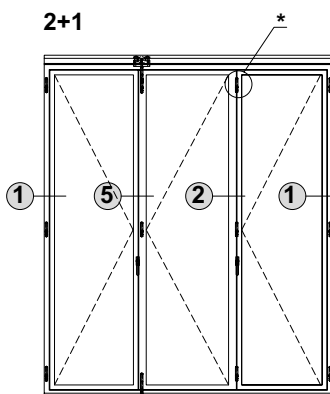
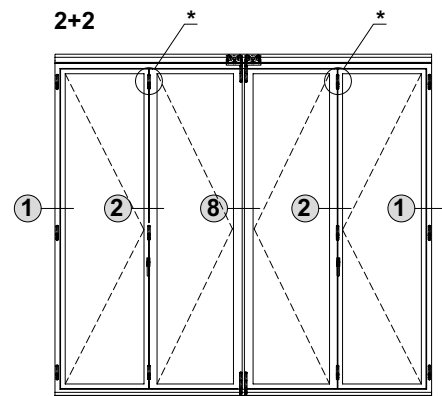
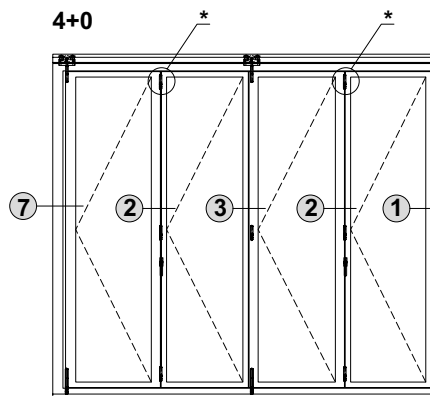
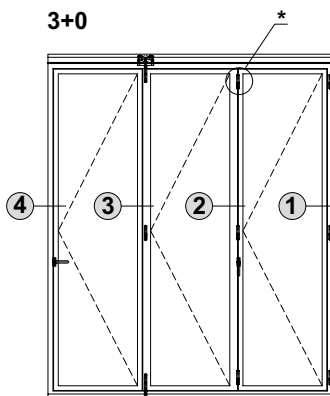
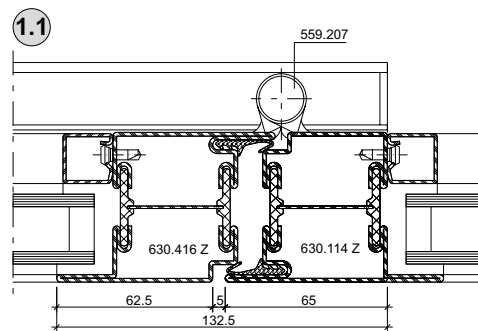
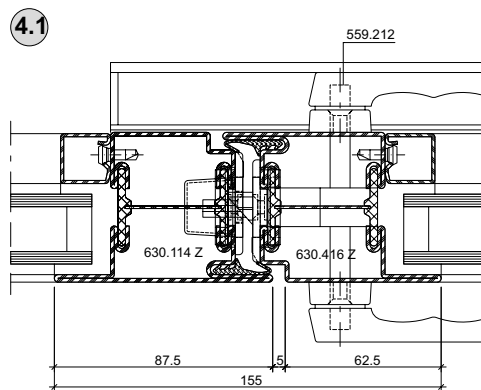
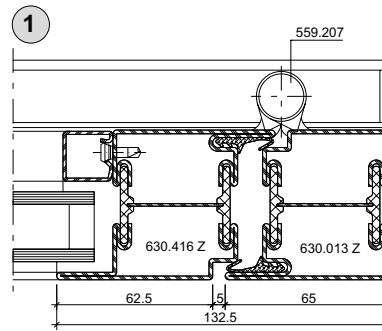
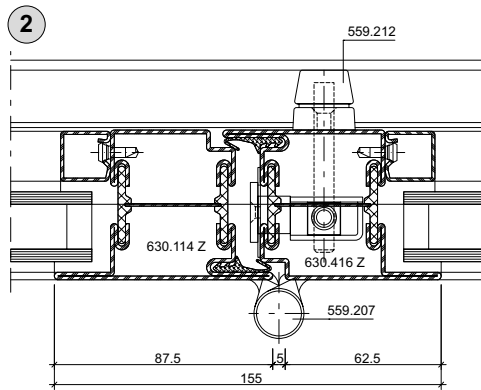
Coupe de détails ouvrant vers l'intérieur (13-0201-S-002)

Section details opening inwards (13-0201-S-002)

Janisol Faltschleppwand

Porte repliable Janisol

Janisol folding wall



* Hier Arretierband 559.225 einsetzen

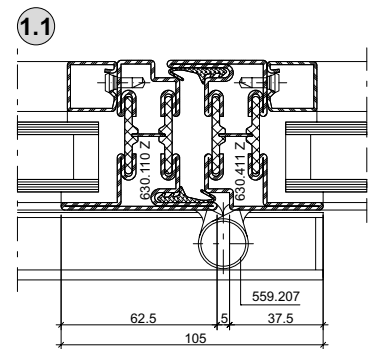
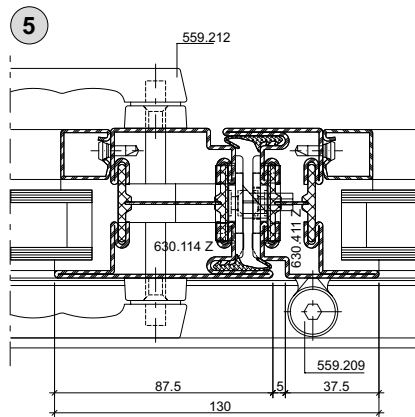
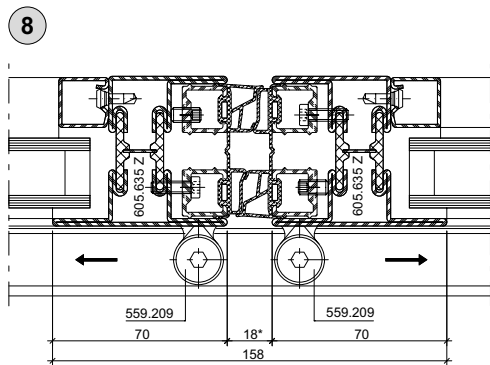
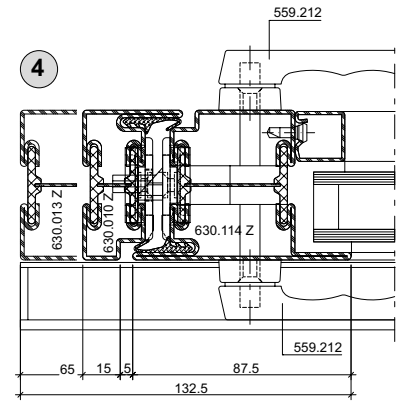
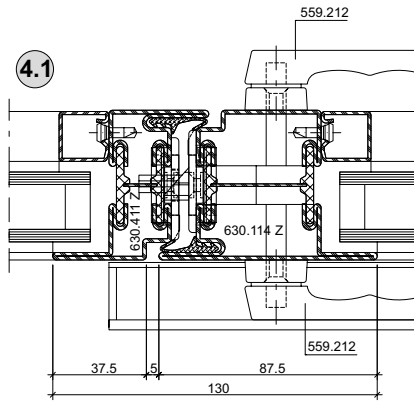
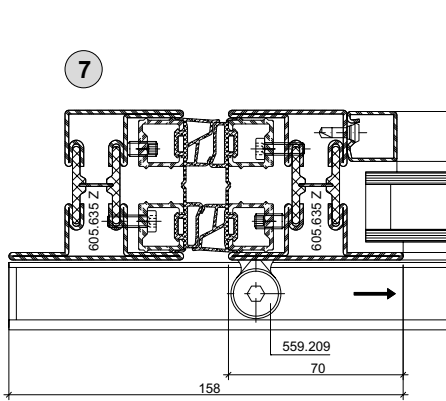
* Utiliser la paumelle d'arrêt 559.225 ici

* Use locking hinge 559.225 here

Schnittpunkte nach aussen öffnend (13-0201-S-003)
 Coupe de détails ouvrant vers l'extérieur (13-0201-S-003)
 Section details opening outwards (13-0201-S-003)

DXF DWG

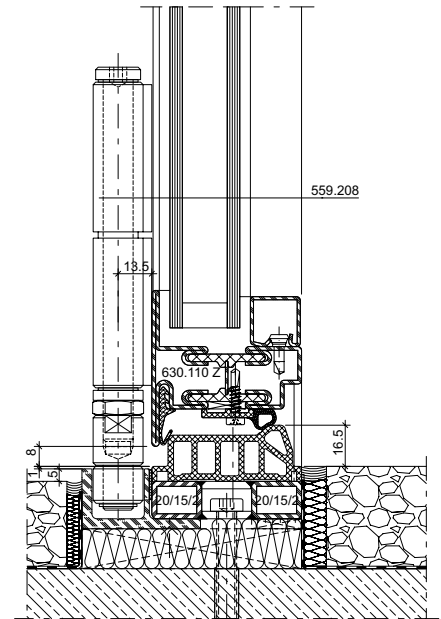
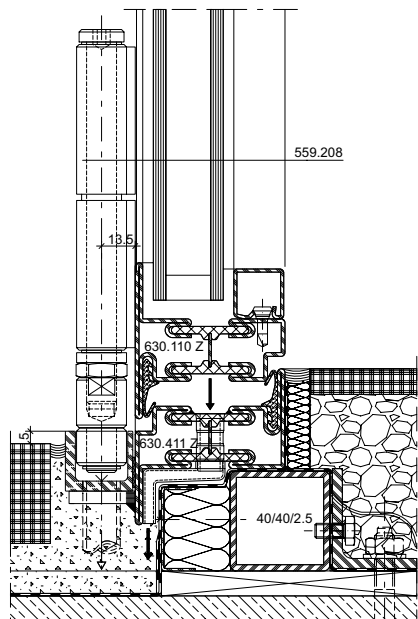
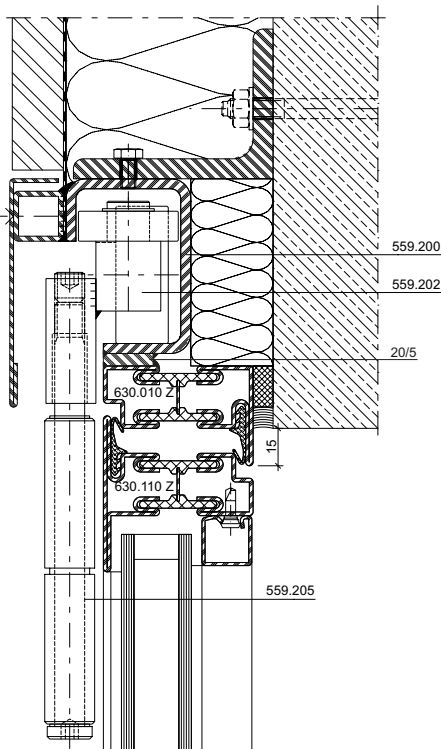
Janisol Faltwand
 Porte repliable Janisol
 Janisol folding wall



Hinweis / Remarque / Note:

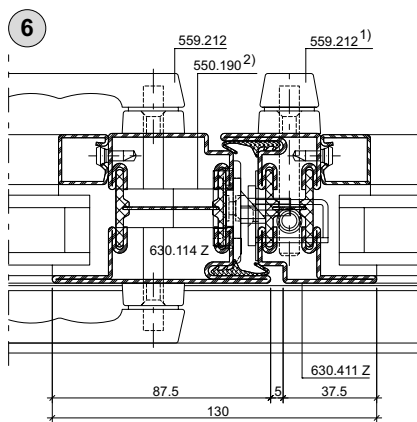
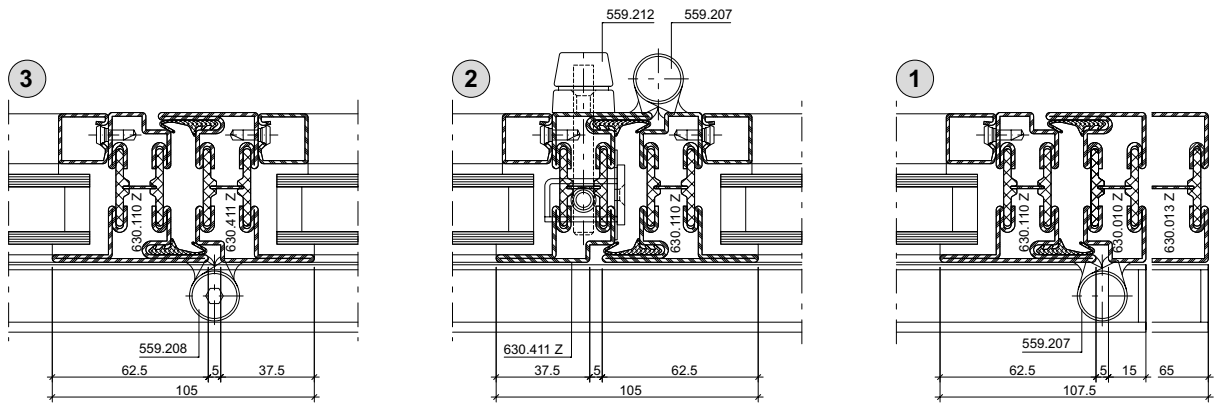
Decke muss die Last der Faltwand abtragen können
 Le plafond doit pouvoir absorber la charge de la porte repliable
 The ceiling must be able to support the load of the folding wall

- * Verstellbarkeit ±4 mm
- * Réglage possible sur ±4 mm
- * Range of adjustment ± 4 mm



Schnittpunkte nach aussen öffnend (13-0201-S-003)
Coupe de détails ouvrant vers l'extérieur (13-0201-S-003)
Section details opening outwards (13-0201-S-003)

Janisol Faltrand
 Porte repliable Janisol
 Janisol folding wall



1) G-Mass Kantenriegel mind. 250 mm höher als G-Mass Servicetüre

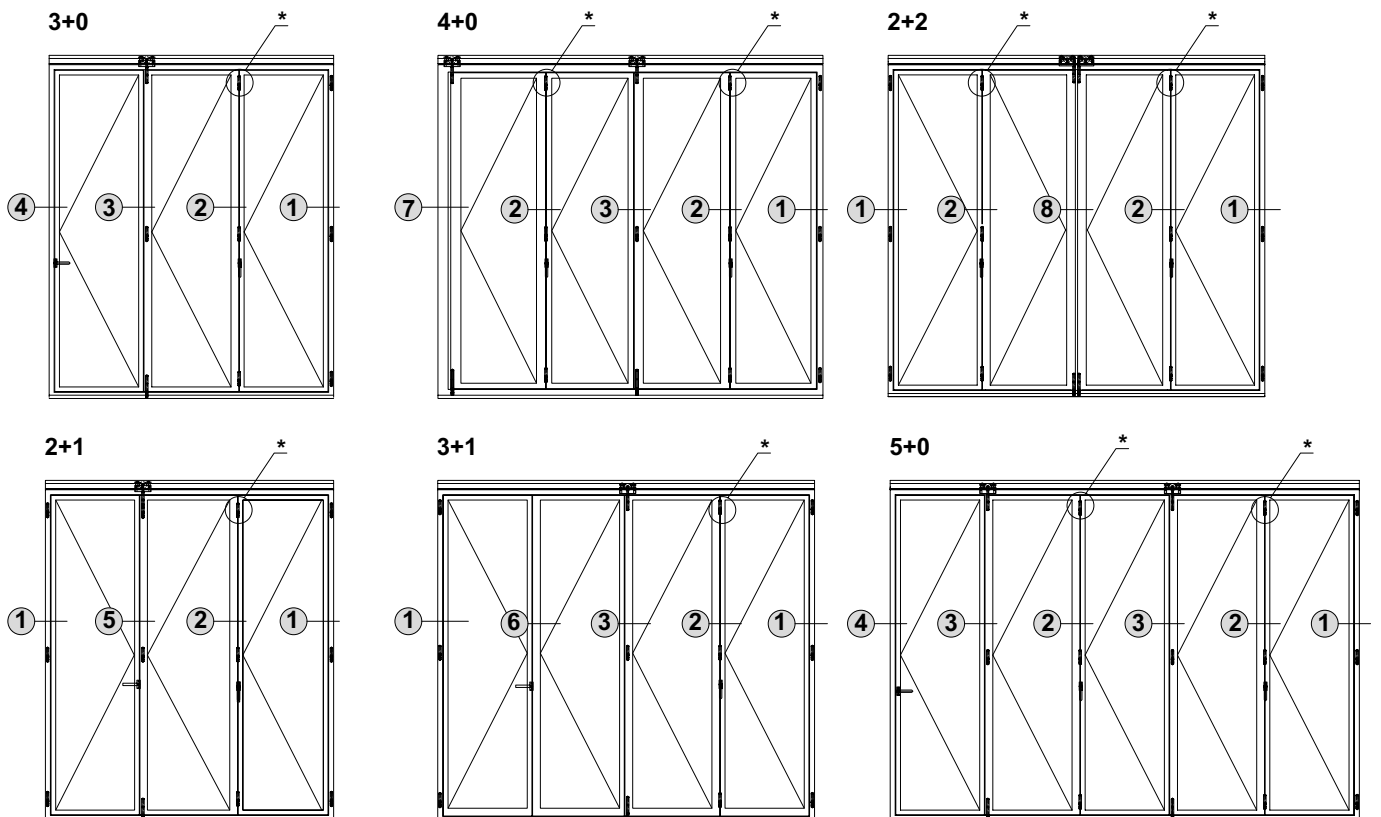
1) Mesure G verrou à bascule supérieure d'au moins 250 mm à la mesure G porte de service

1) G-measurement of espagnolette a minimum of 250 mm higher than the G-measurement of service doors

2) Schlossriegel 550.190/191 (20 mm Riegelausschluss) muss gekürzt/angeschrägt werden, um Berührung mit Stange zu verhindern.

2) Le verrou de la serrure 550.190/191 (sortie du verrou 20 mm) doit être raccourci/chanfreiné pour empêcher tout contact avec la barre.

2) Lock bolt 550.190/191 (20 mm bolt extension) must be shortened / chamfered to prevent contact with the shoot bolt.



* Hier Arretierband 559.225 einsetzen

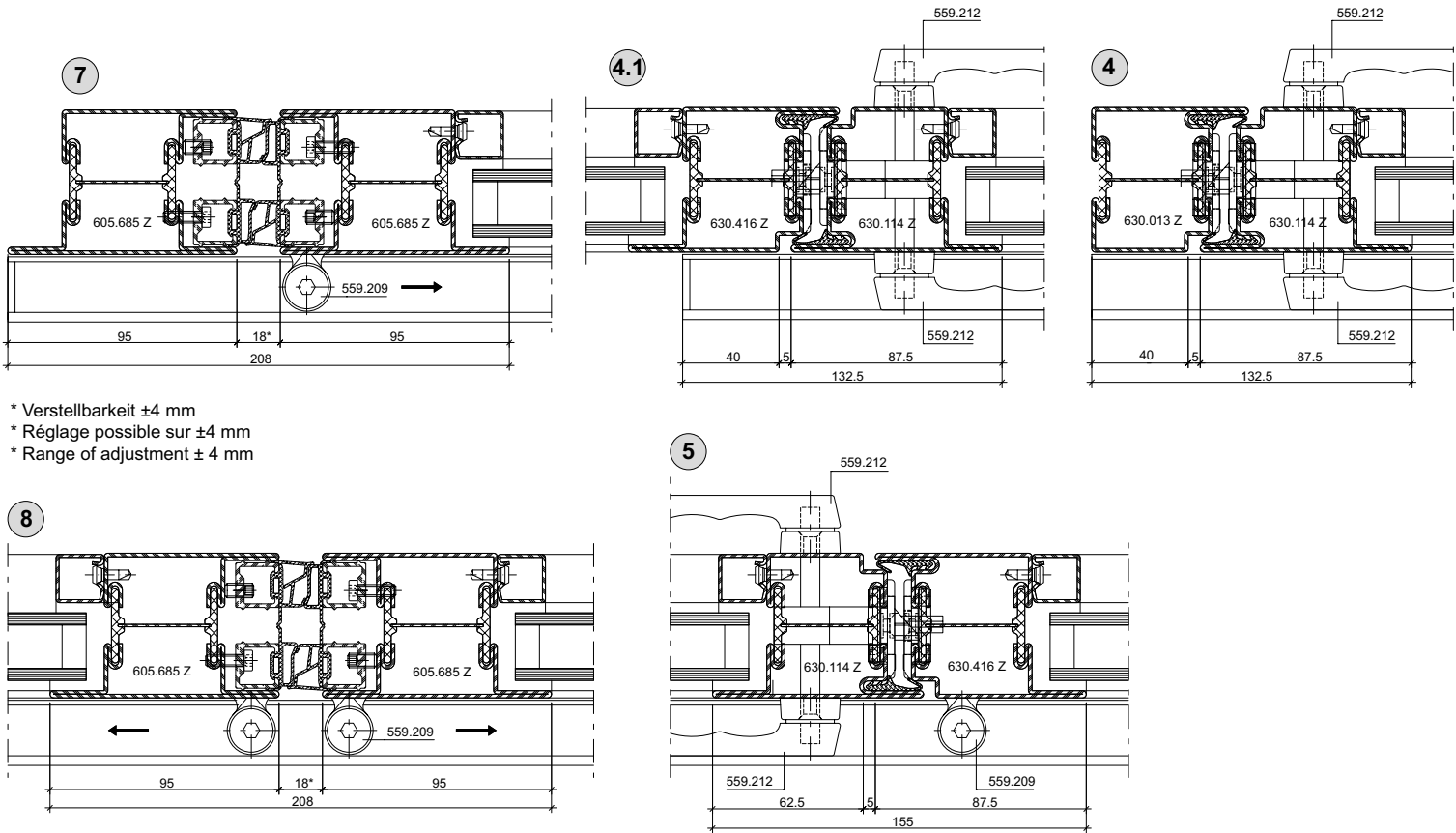
* Utiliser la paumelle d'arrêt 559.225 ici

* Use locking hinge 559.225 here

Schnittpunkte nach aussen öffnend (13-0201-S-004)
 Coupe de détails ouvrant vers l'extérieur (13-0201-S-004)
 Section details opening outwards (13-0201-S-004)

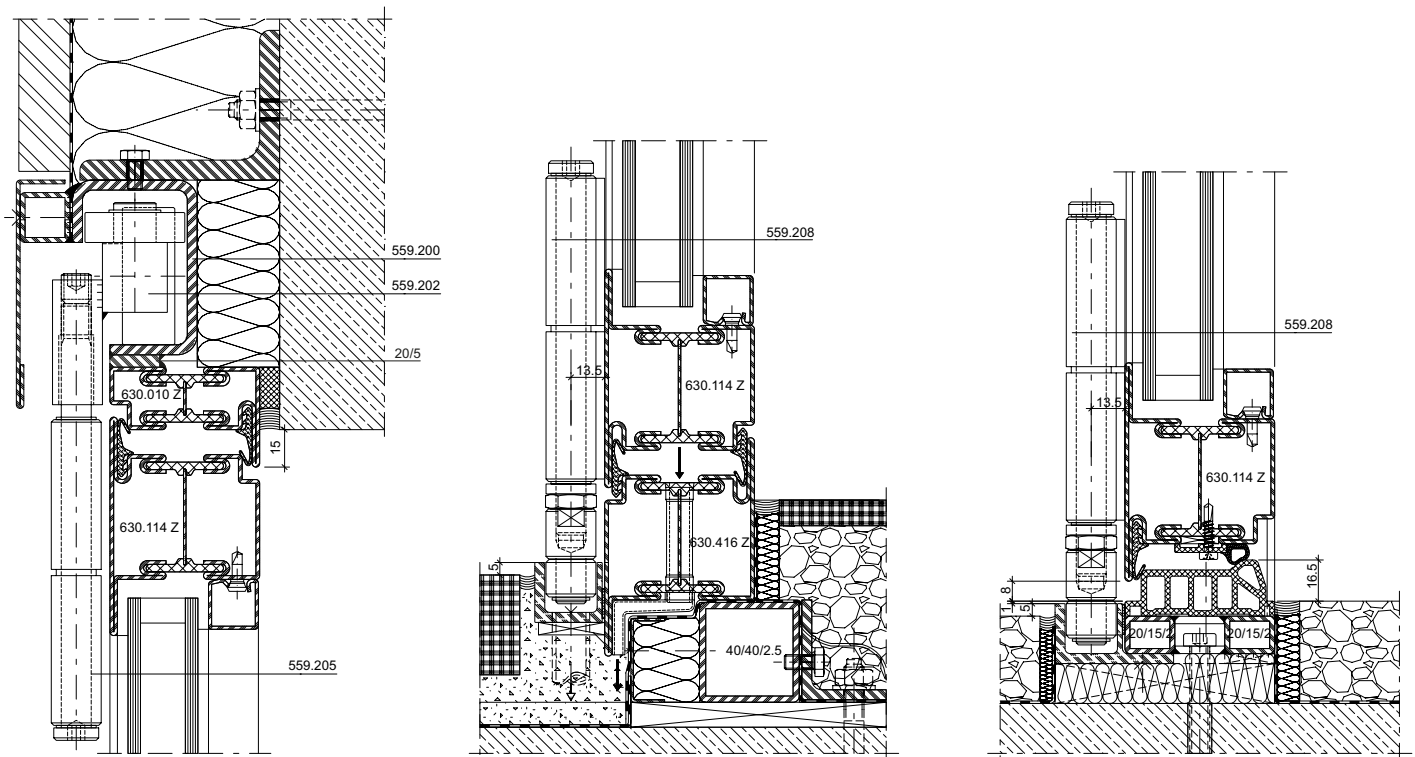
DXF DWG

Janisol Faltpartie
 Porte repliable Janisol
 Janisol folding wall



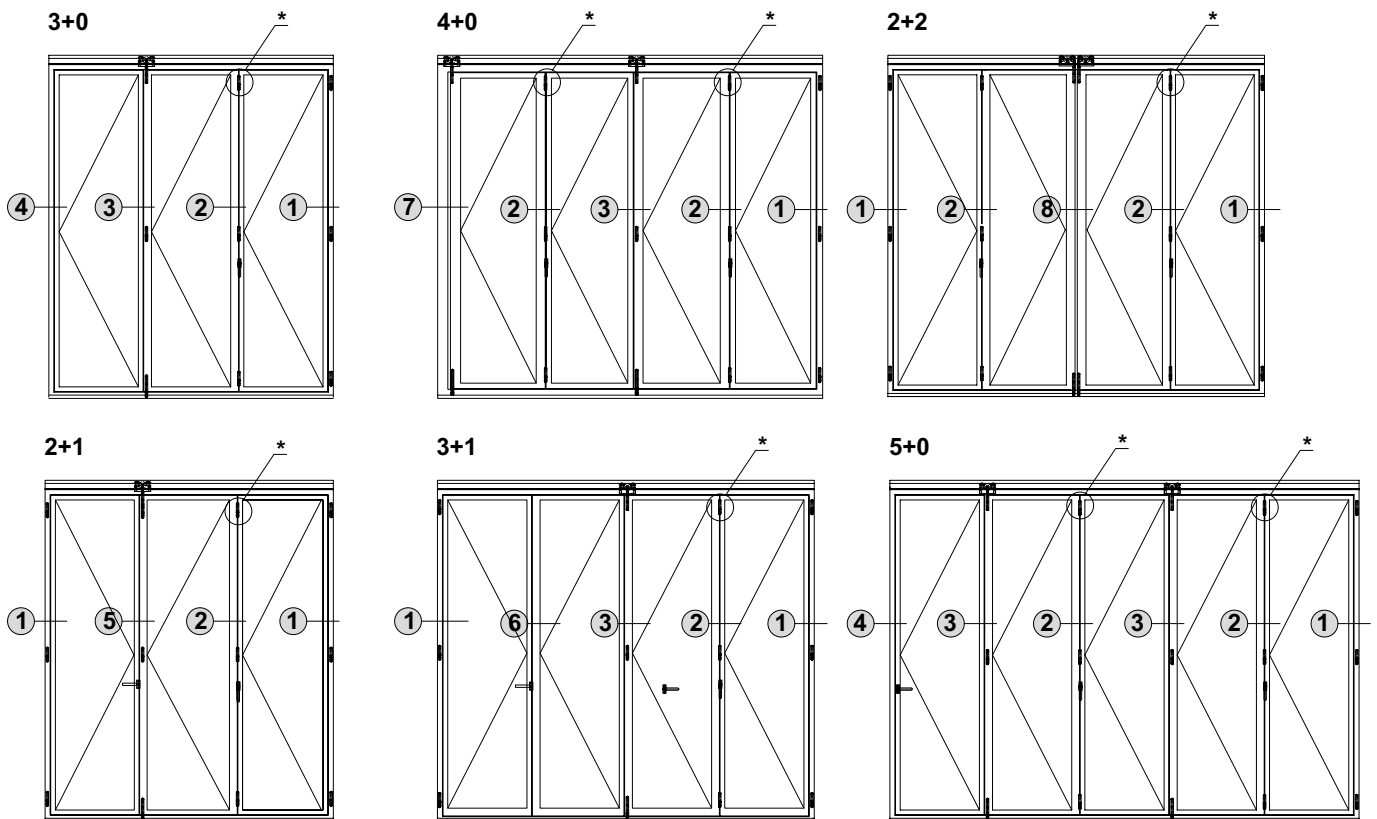
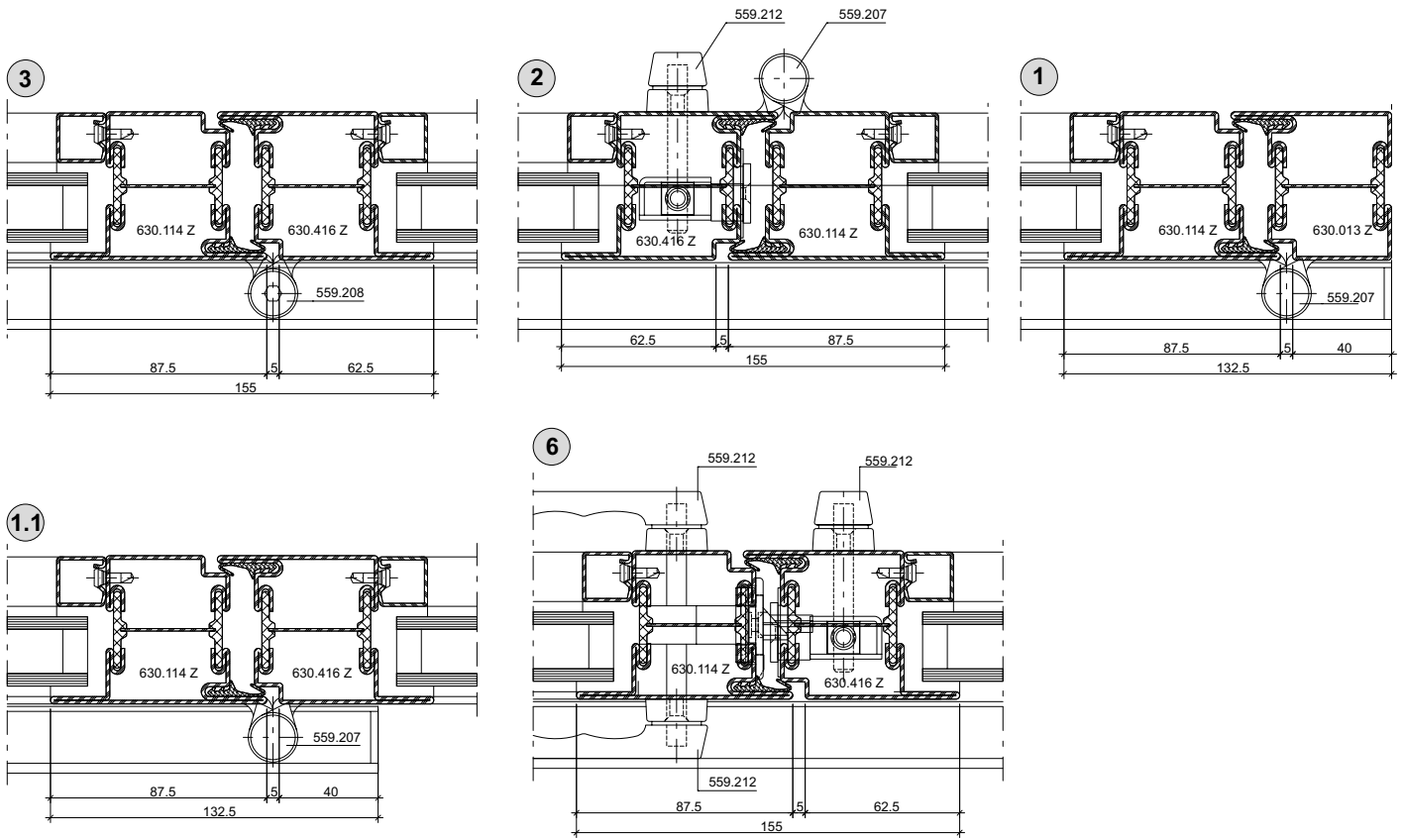
* Verstellbarkeit ± 4 mm
 * Réglage possible sur ± 4 mm
 * Range of adjustment ± 4 mm

Hinweis / Remarque / Note:
 Decke muss die Last der Faltpartie abtragen können
 Le plafond doit pouvoir absorber la charge de la porte repliable
 The ceiling must be able to support the load of the folding wall



Schnittpunkte nach aussen öffnend (13-0201-S-004)
Coupe de détails ouvrant vers l'extérieur (13-0201-S-004)
Section details opening outwards (13-0201-S-004)

Janisol Faltwand
 Porte repliable Janisol
 Janisol folding wall

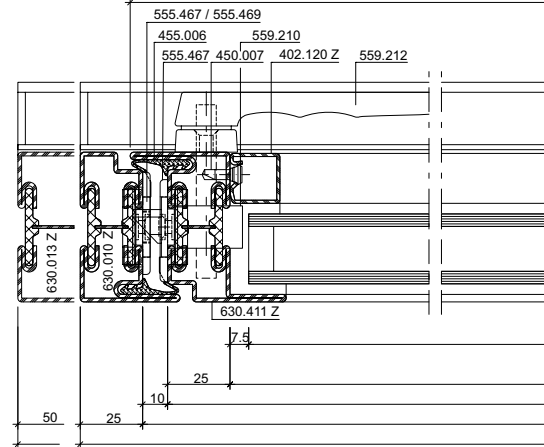
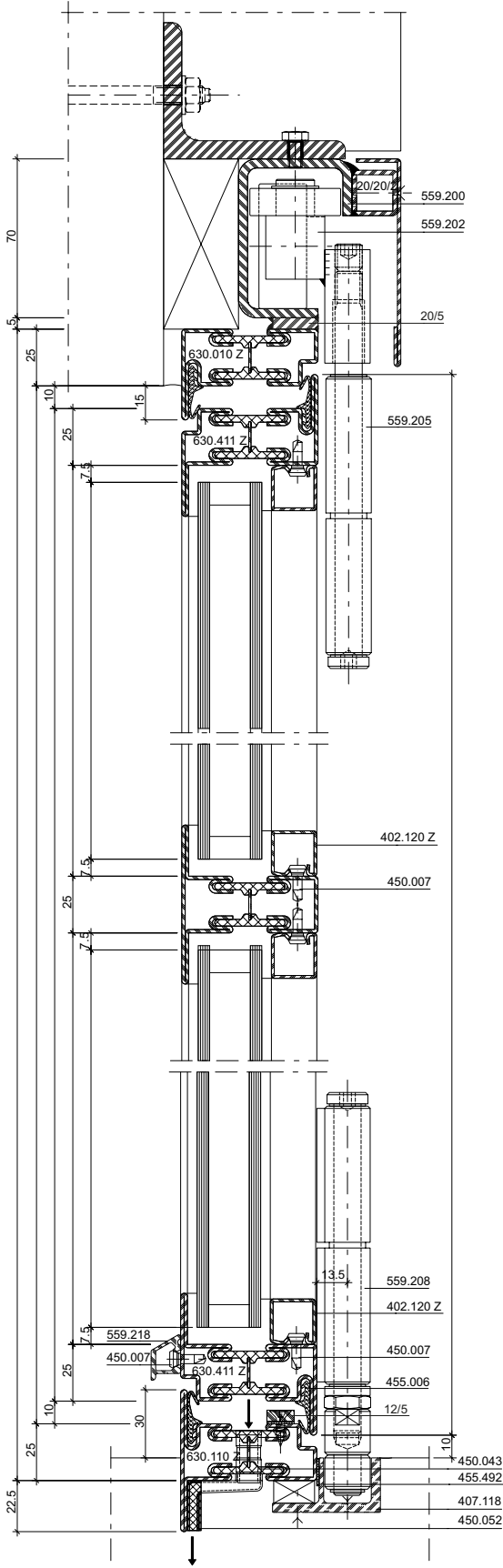


* Hier Arretierband 559.225 einsetzen

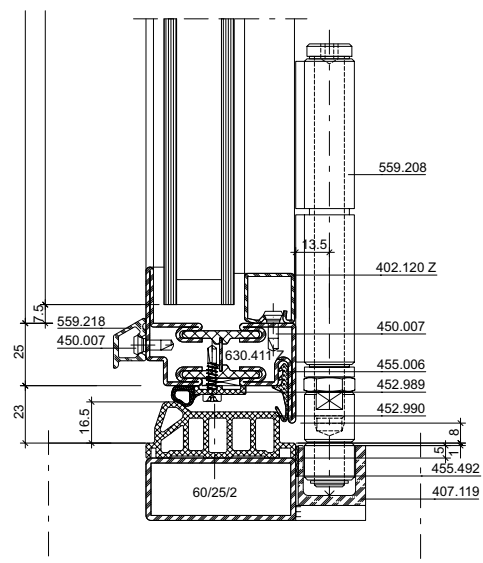
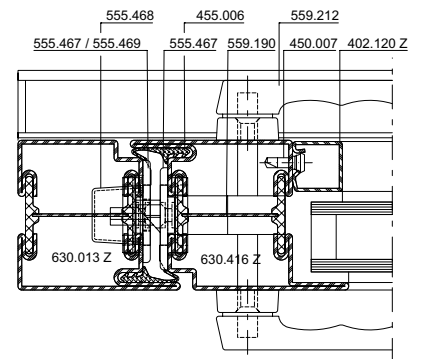
* Utiliser la paumelle d'arrêt 559.225 ici

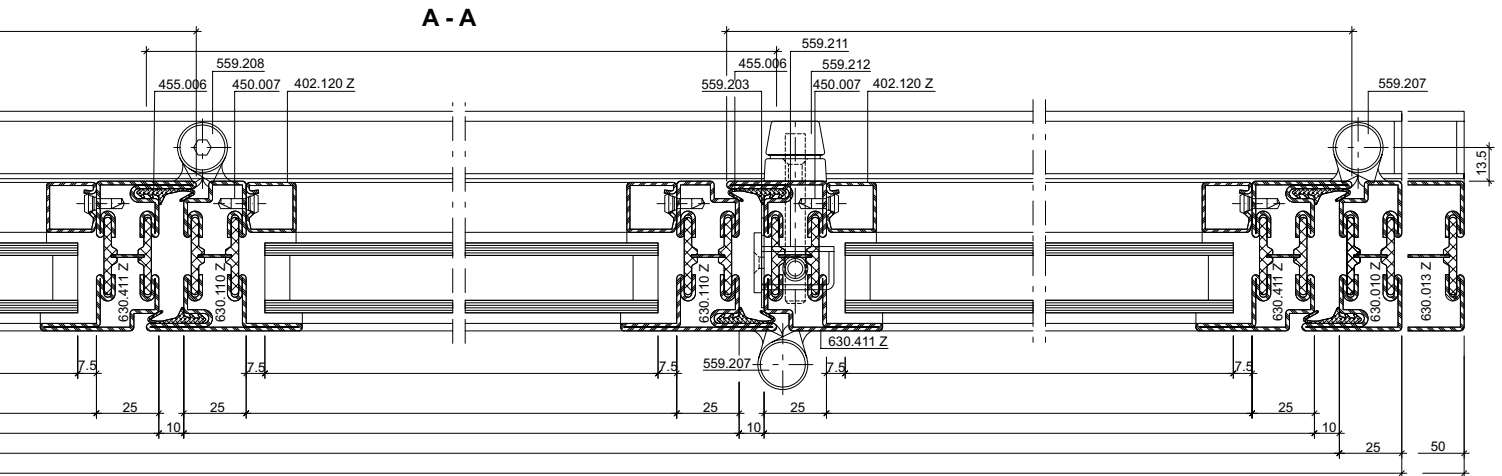
* Use locking hinge 559.225 here

B - B

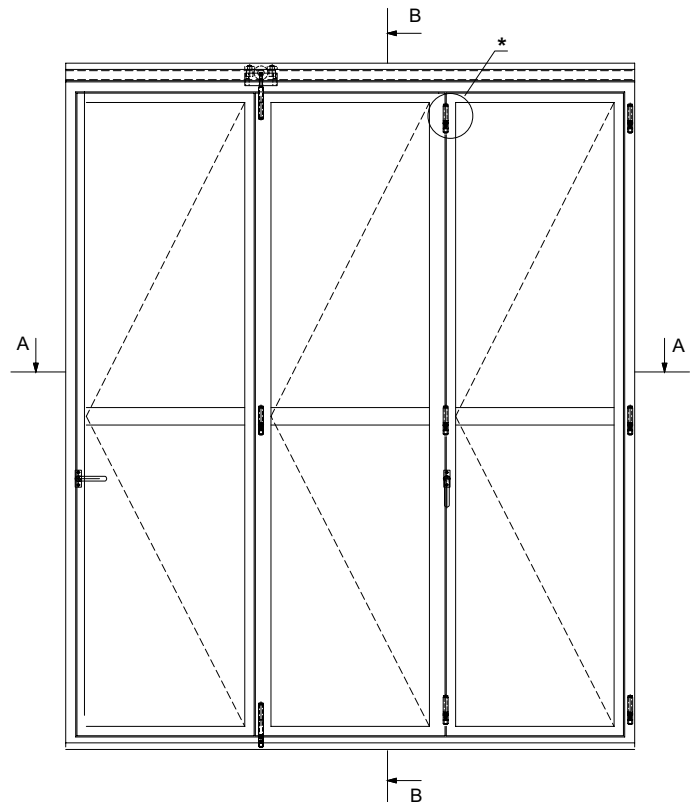
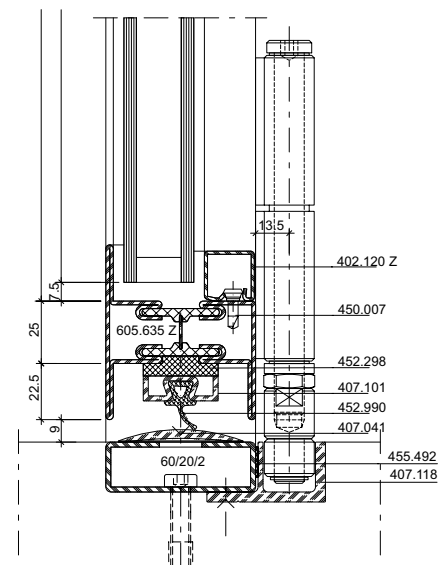


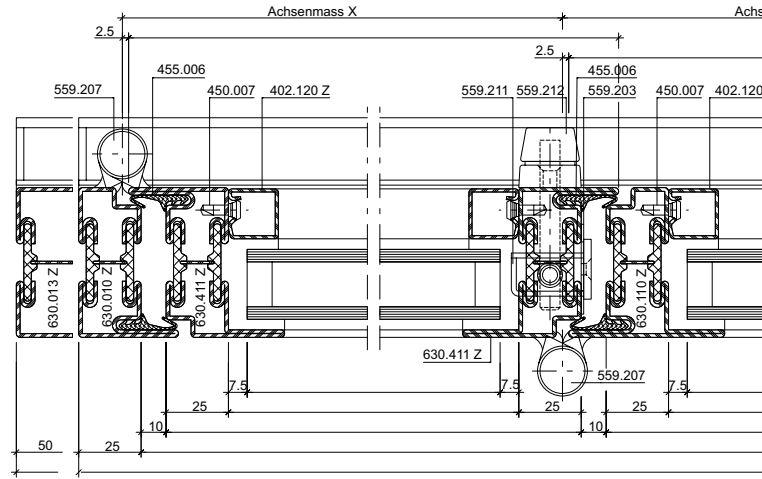
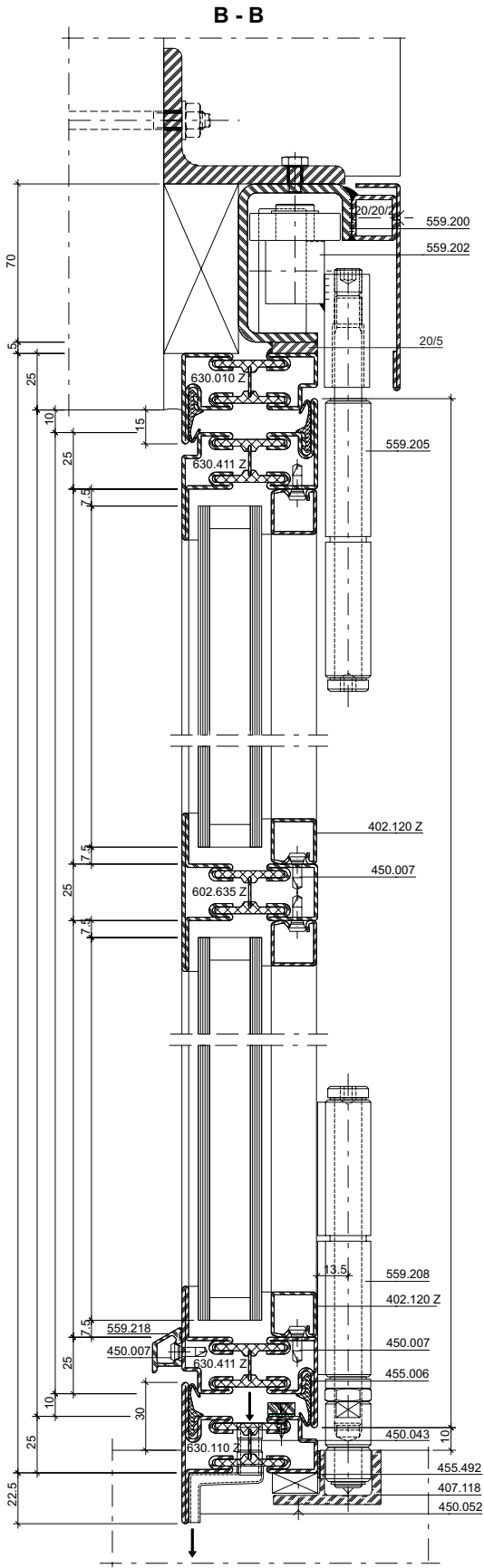
Variante



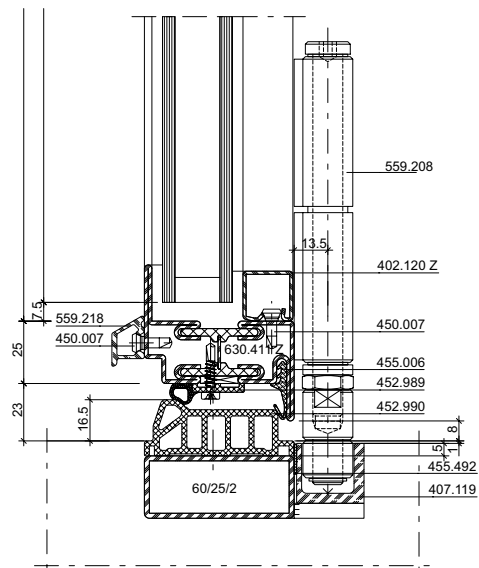


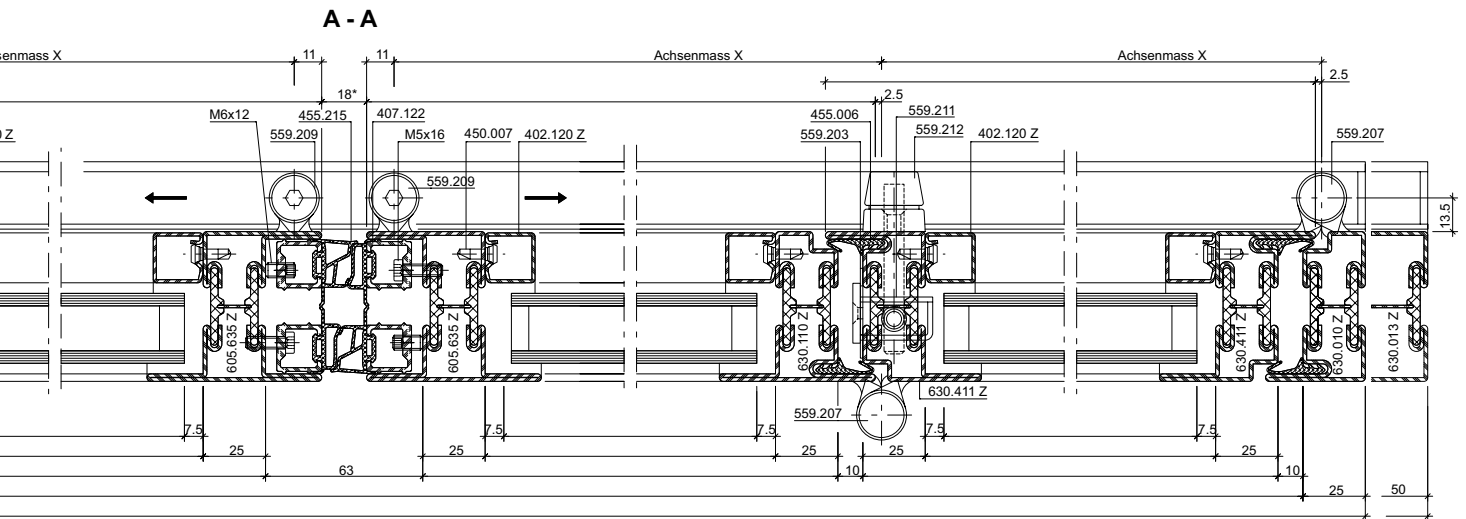
- * Hier Arretierband 559.225 einsetzen
- * Utiliser la paumelle d'arrêt 559.225 ici
- * Use locking hinge 559.225 here





- * Verstellbarkeit ±4 mm
- * Réglage possible sur ±4 mm
- * Range of adjustment ± 4 mm



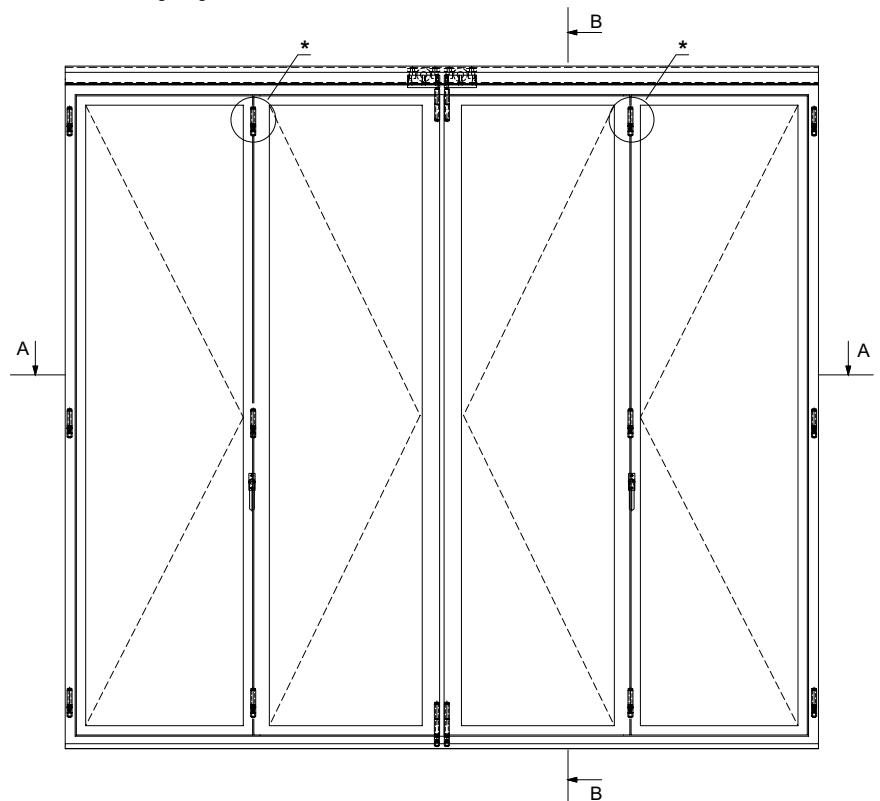
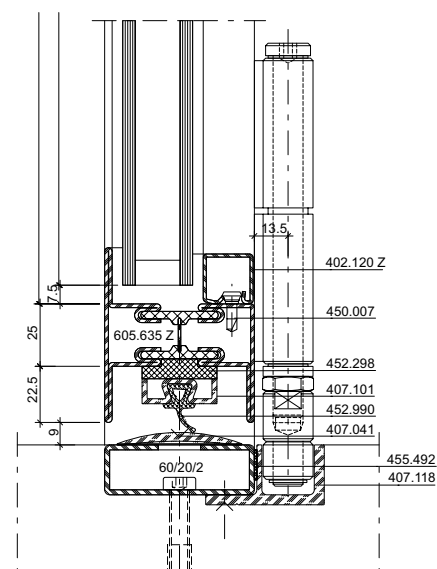


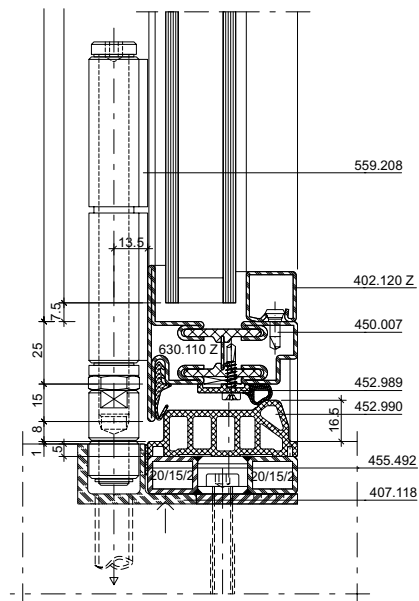
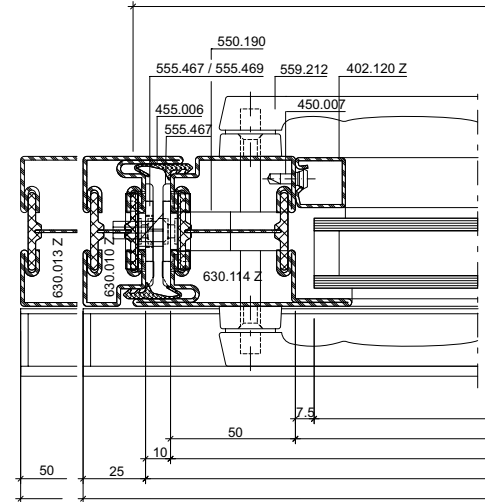
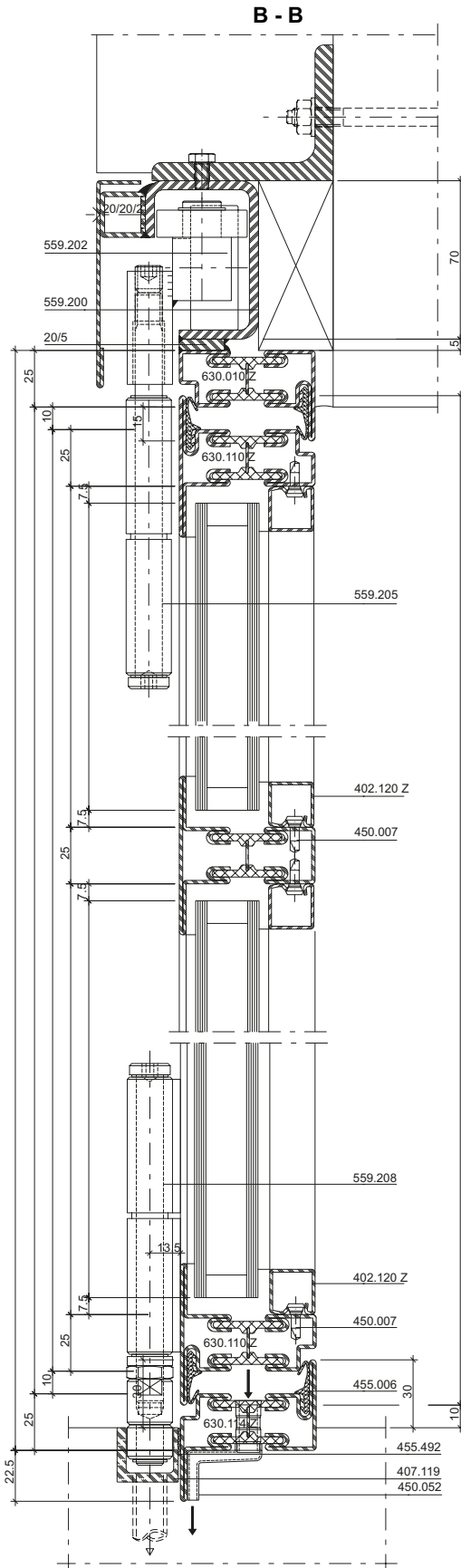
Hinweis: Bei gerader Flügelanzahl (Typ 2+2, etc.) beträgt die minimale Flügelachsweite X = 600 mm

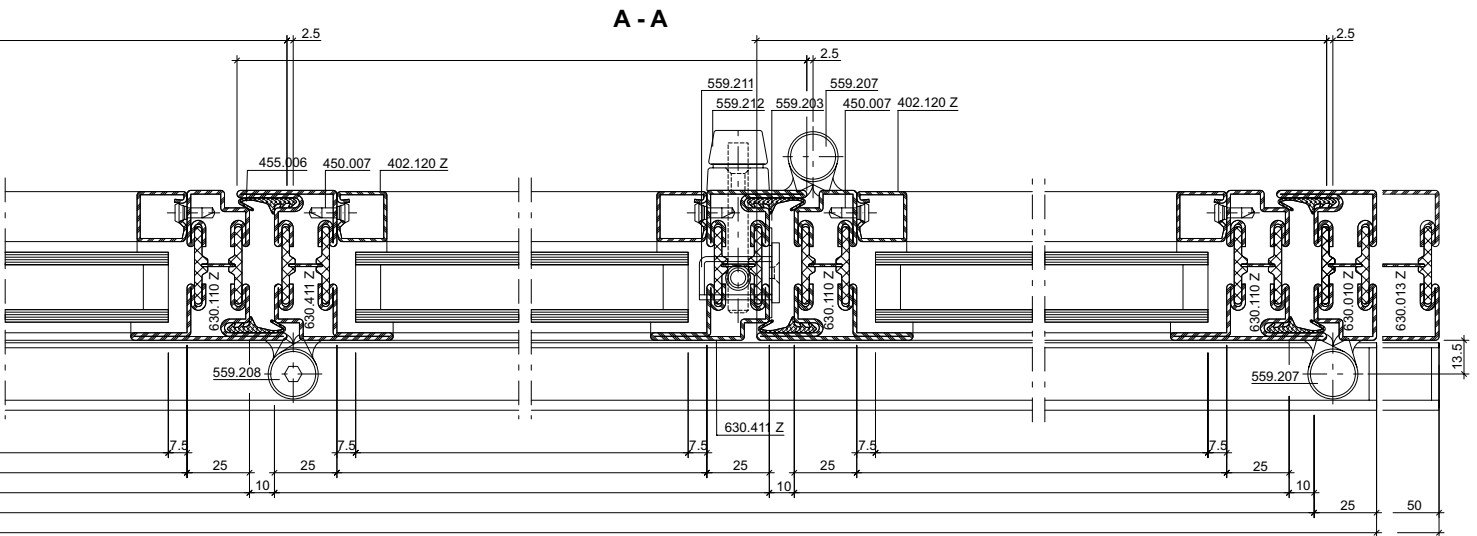
Note: quand le nombre de vantaux est pair (type 2+2, etc.), la largeur minimale de l'axe de vantail est de X = 600 mm

Note: For even numbers of leaves (type 2+2, etc.) the minimum leaf axis width X = 600 mm

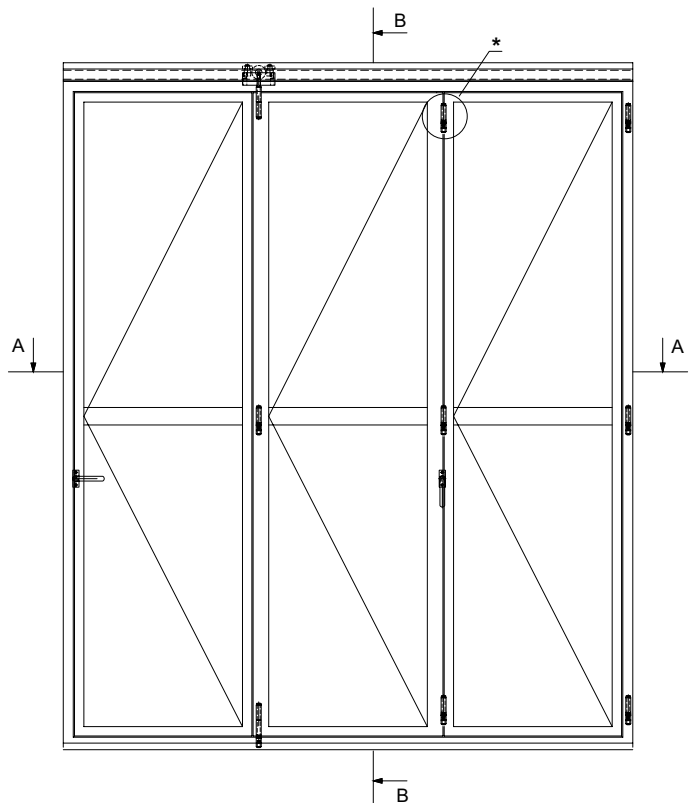
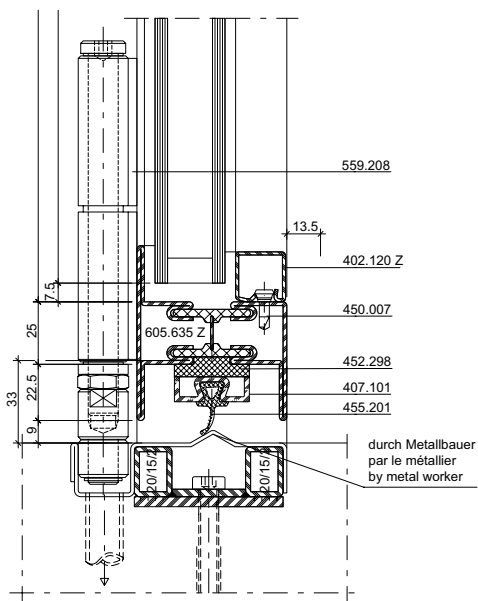
- * Hier Arretierband 559.225 einsetzen
- * Utiliser la paumelle d'arrêt 559.225 ici
- * Use locking hinge 559.225 here

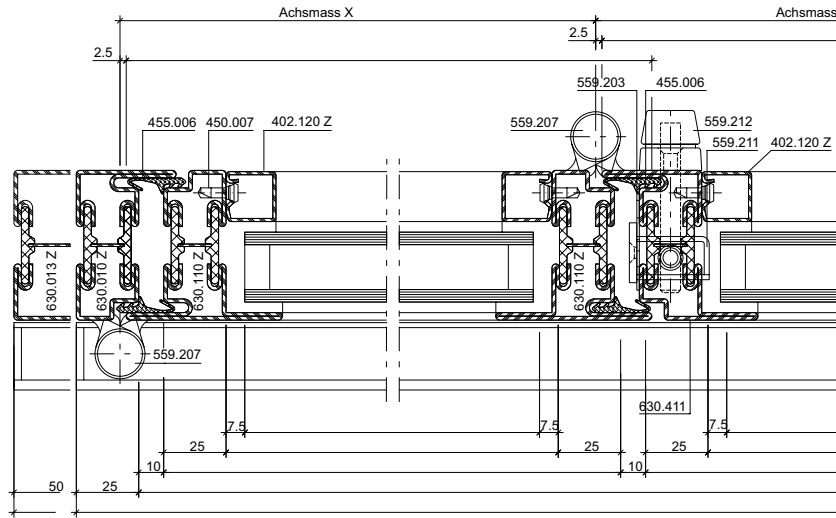
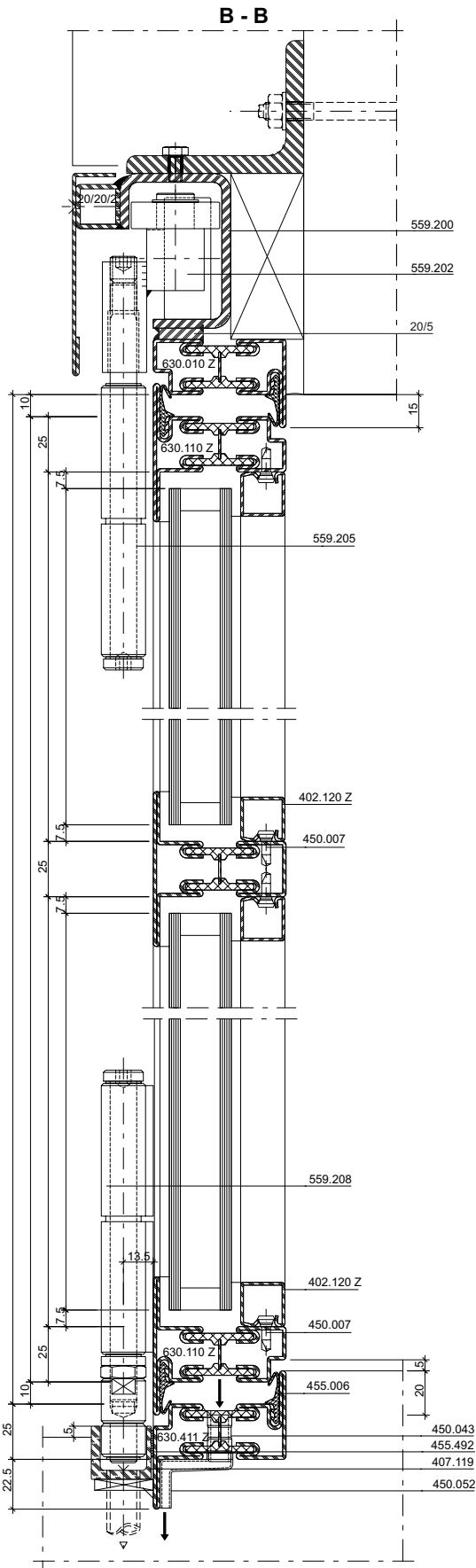




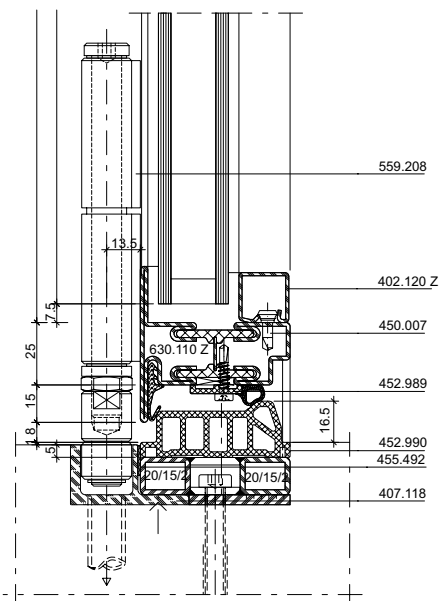


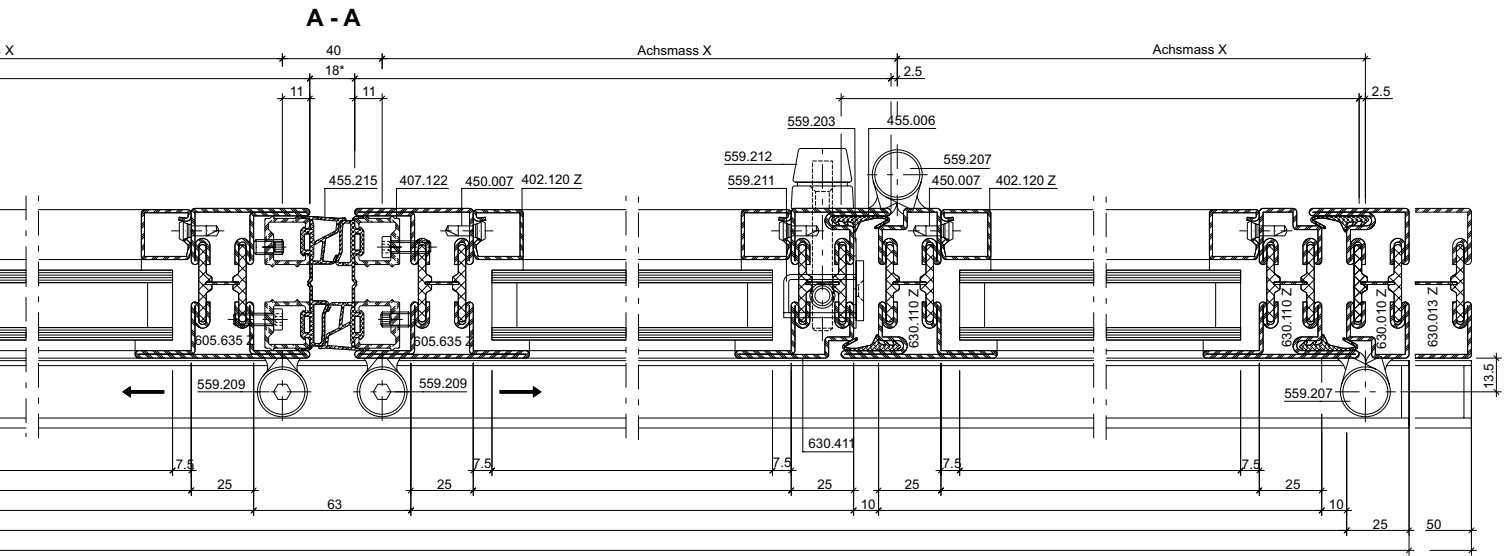
- * Hier Arretierband 559.225 einsetzen
- * Utiliser la paumelle d'arrêt 559.225 ici
- * Use locking hinge 559.225 here





* Verstellbarkeit ±4 mm
 * Réglage possible sur ±4 mm
 * Range of adjustment ± 4 mm



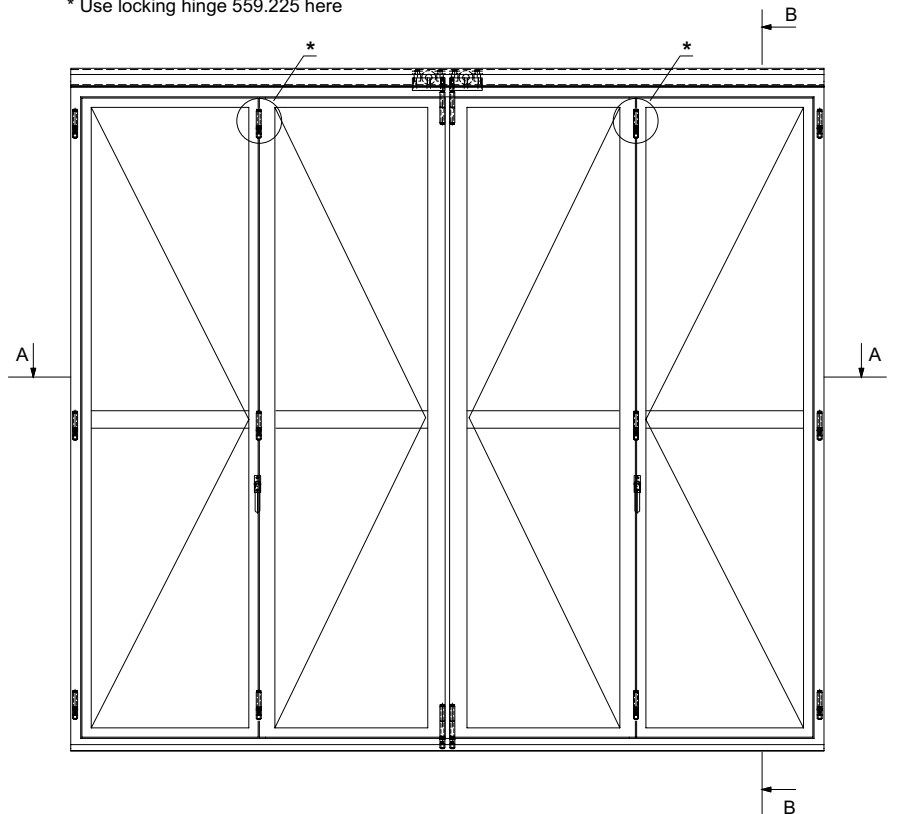
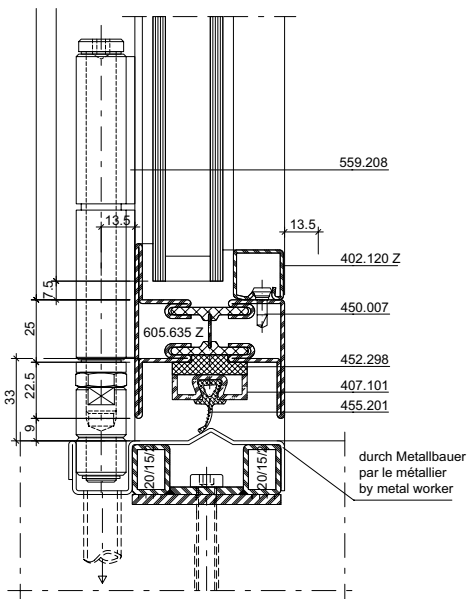


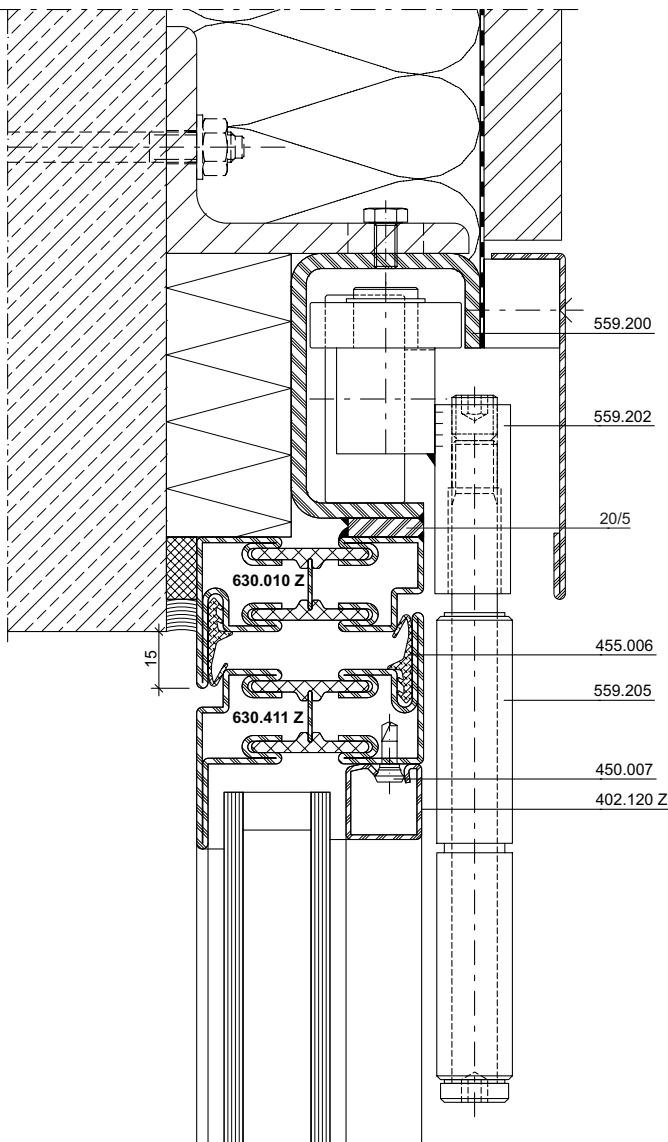
Hinweis: Bei gerader Flügelanzahl (Typ 2+2, etc.) beträgt die minimale Flügelachsbreite X = 600 mm

Note: quand le nombre de vantaux est pair (type 2+2, etc.), la largeur minimale de l'axe de vantail est de X = 600 mm

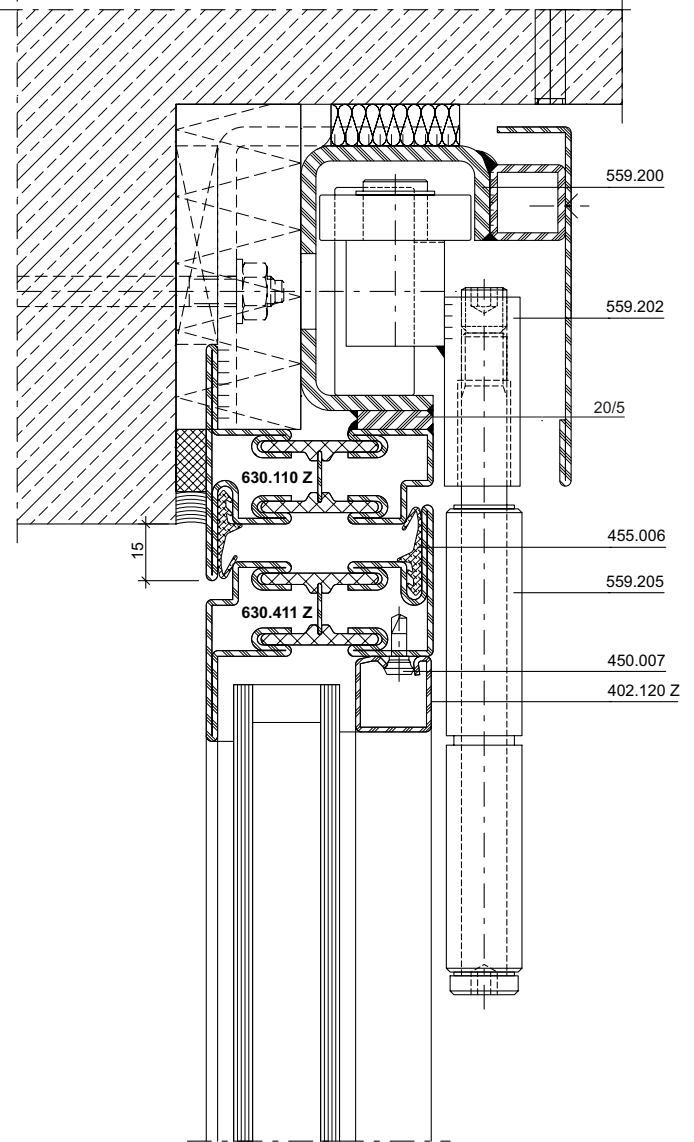
Note: For even numbers of leaves (type 2+2, etc.) the minimum leaf axis width X = 600 mm

- * Hier Arretierband 559.225 einsetzen
- * Utiliser la paumelle d'arrêt 559.225 ici
- * Use locking hinge 559.225 here





DXF **DWG** 13-0201-A-001



DXF **DWG** 13-0201-A-002

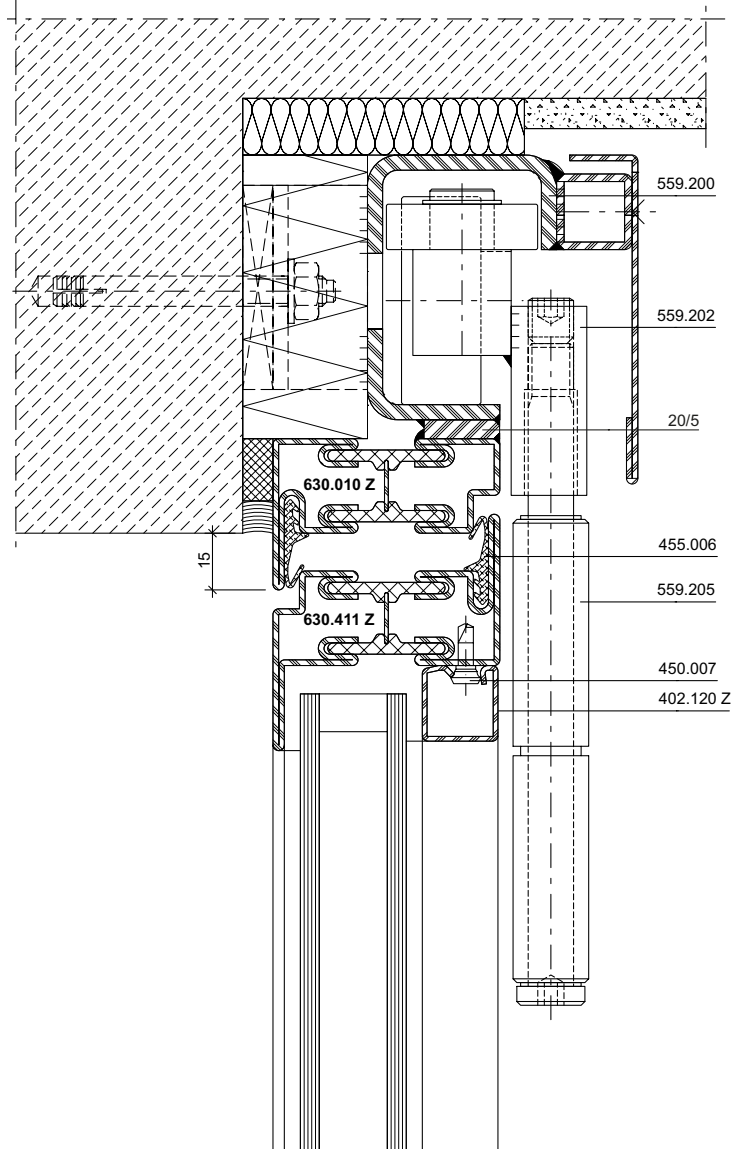
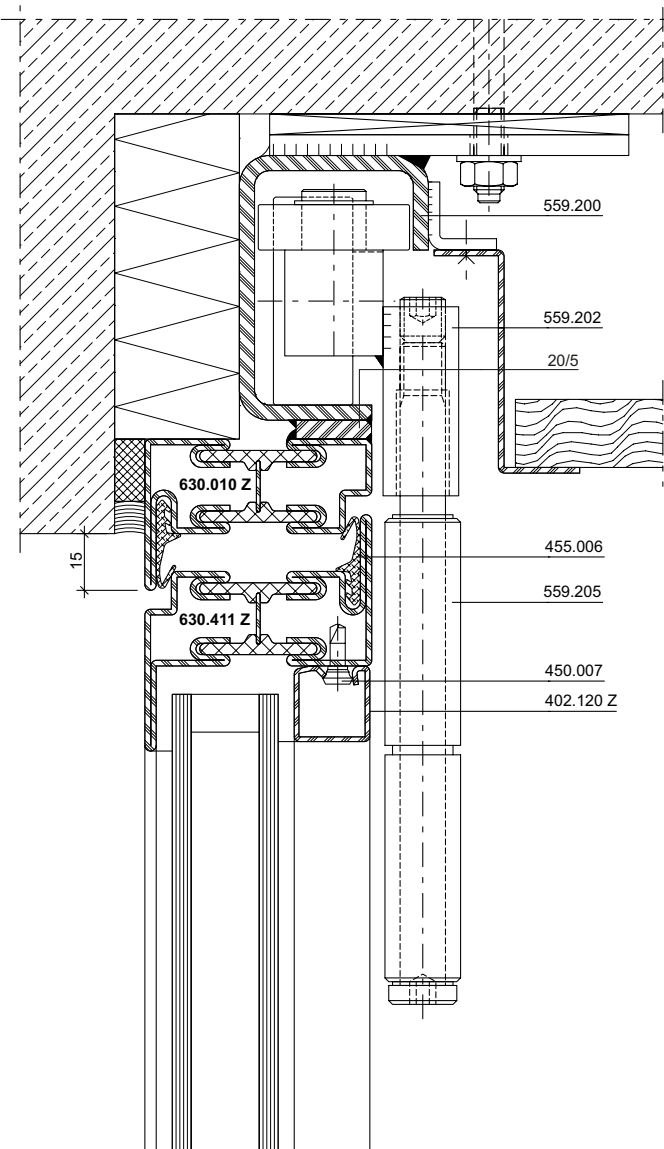
Hinweis:
 Decke muss die Last der Faltwand
 abtragen können

Remarque:
 Le plafond doit pouvoir absorber la
 charge de la porte repliable

Note:
 The ceiling must be able to support the
 load of the folding wall

Anschlüsse am Bau im Massstab 1:2
Raccords au mur à l'échelle 1:2
Attachment to structure on scale 1:2

Janisol Falte wand
Porte repliable Janisol
Janisol folding wall



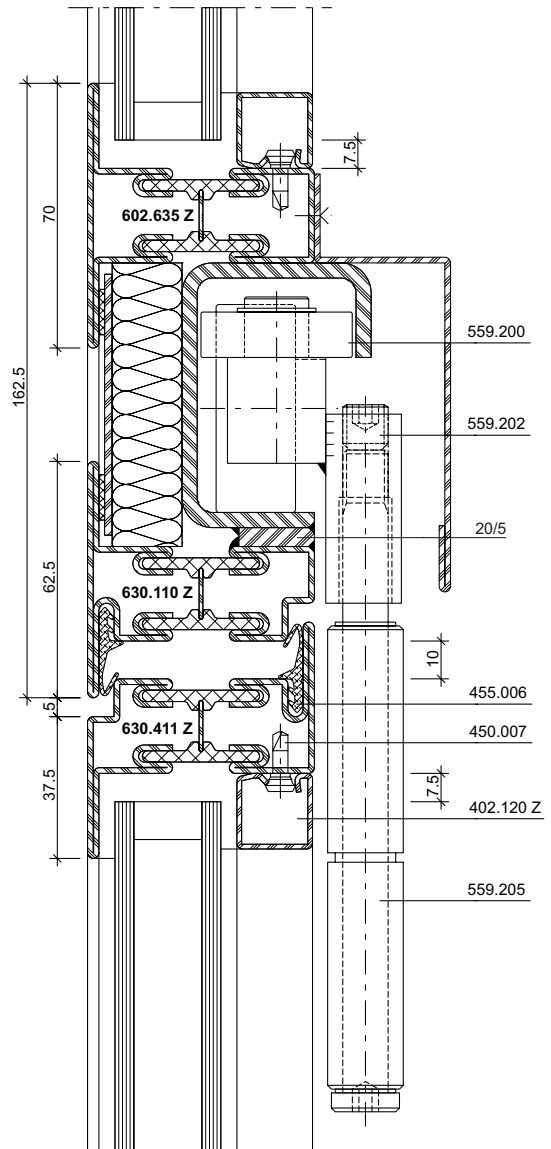
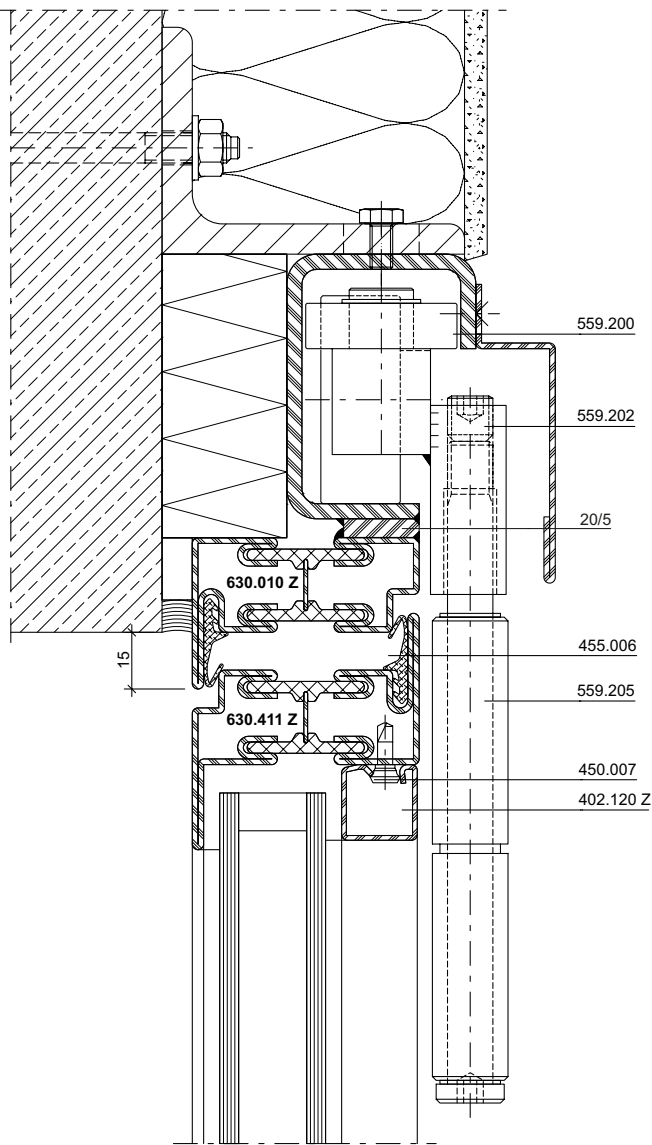
DXF **DWG** 13-0201-A-003

DXF **DWG** 13-0201-A-004

Hinweis:
Decke muss die Last der Falte wand
abtragen können

Remarque:
Le plafond doit pouvoir absorber la
charge de la porte repliable

Note:
The ceiling must be able to support the
load of the folding wall



DXF **DWG** 13-0201-A-005

DXF **DWG** 13-0201-C-007

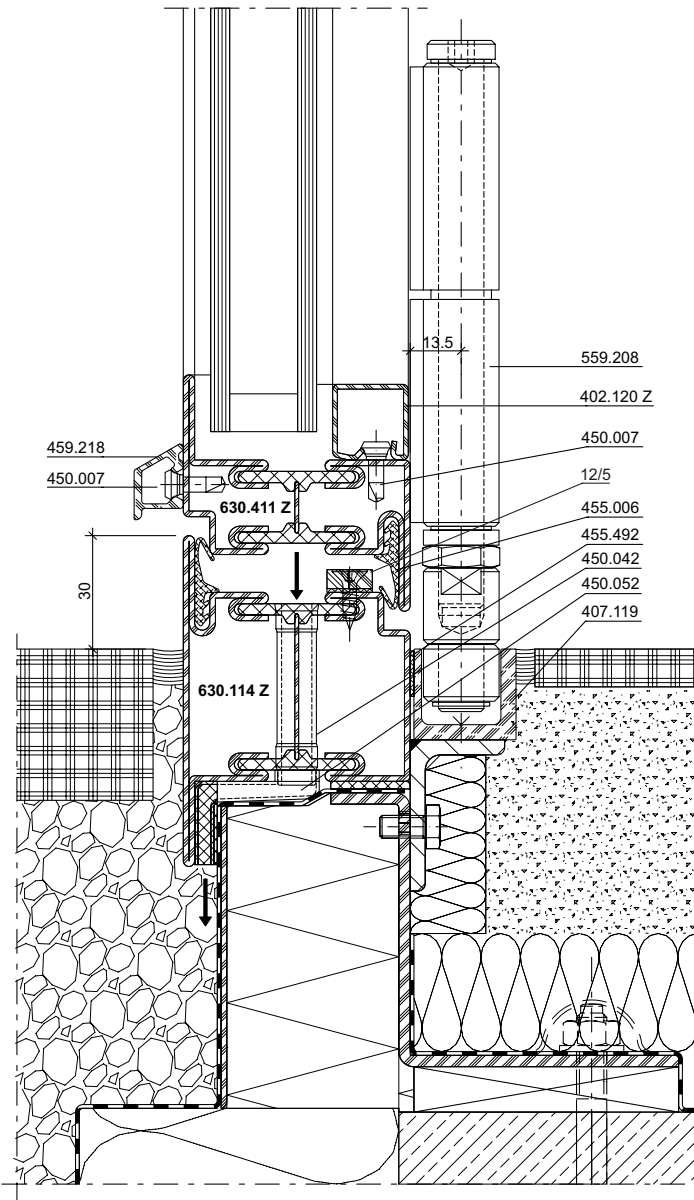
Hinweis:
 Decke muss die Last der Faltwand
 abtragen können

Remarque:
 Le plafond doit pouvoir absorber la
 charge de la porte repliable

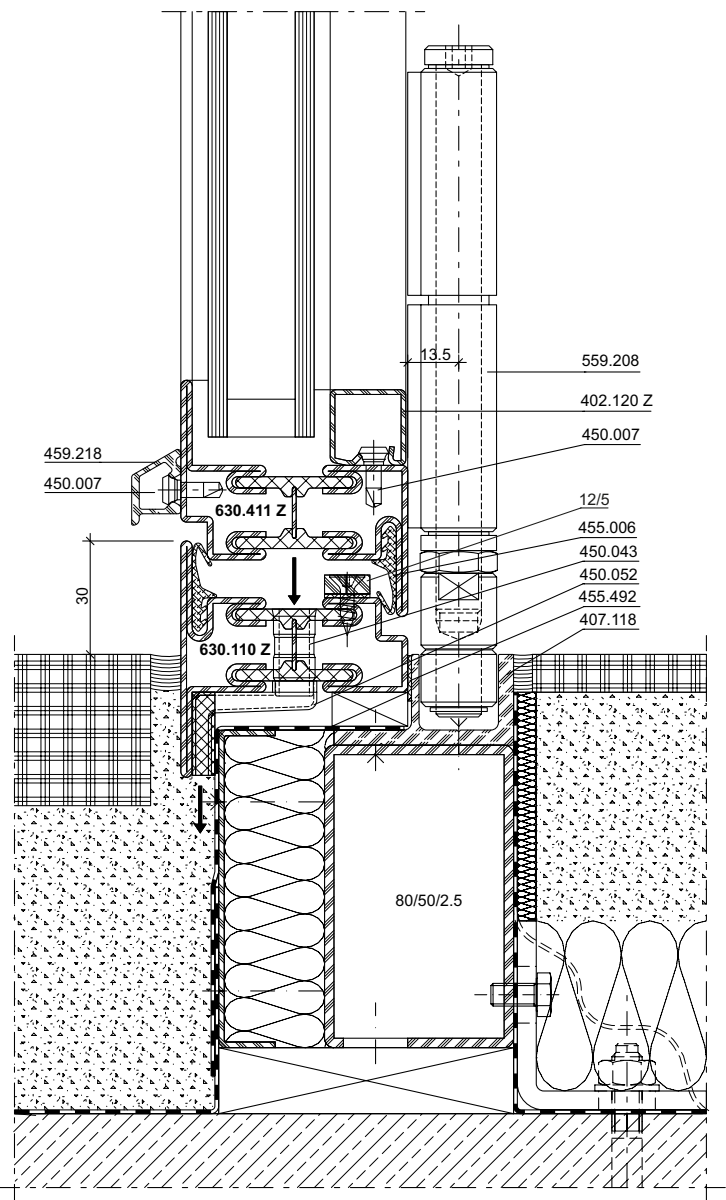
Note:
 The ceiling must be able to support the
 load of the folding wall

Anschlüsse am Bau im Massstab 1:2
Raccords au mur à l'échelle 1:2
Attachment to structure on scale 1:2

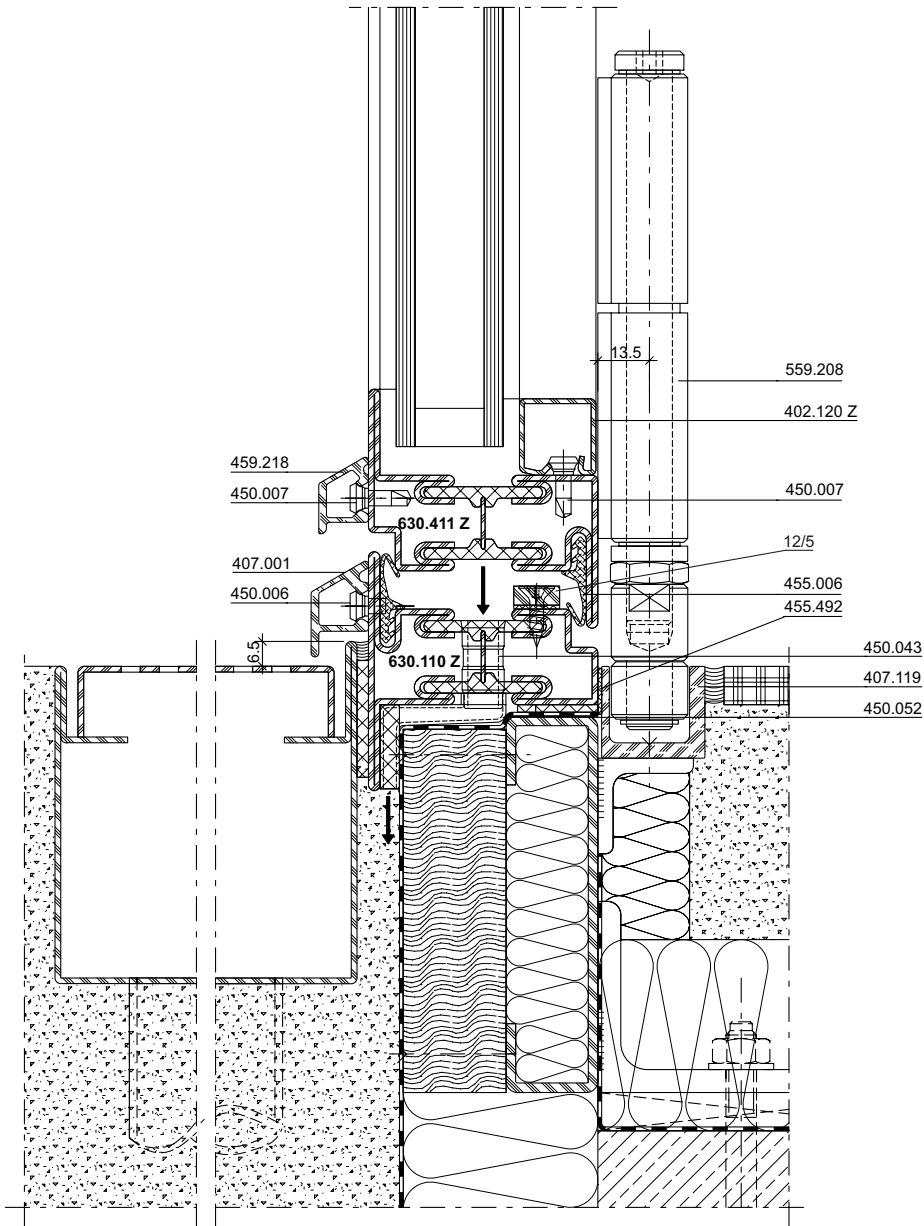
Janisol Faltewand
Porte repliable Janisol
Janisol folding wall



DXF **DWG** 13-0201-A-007



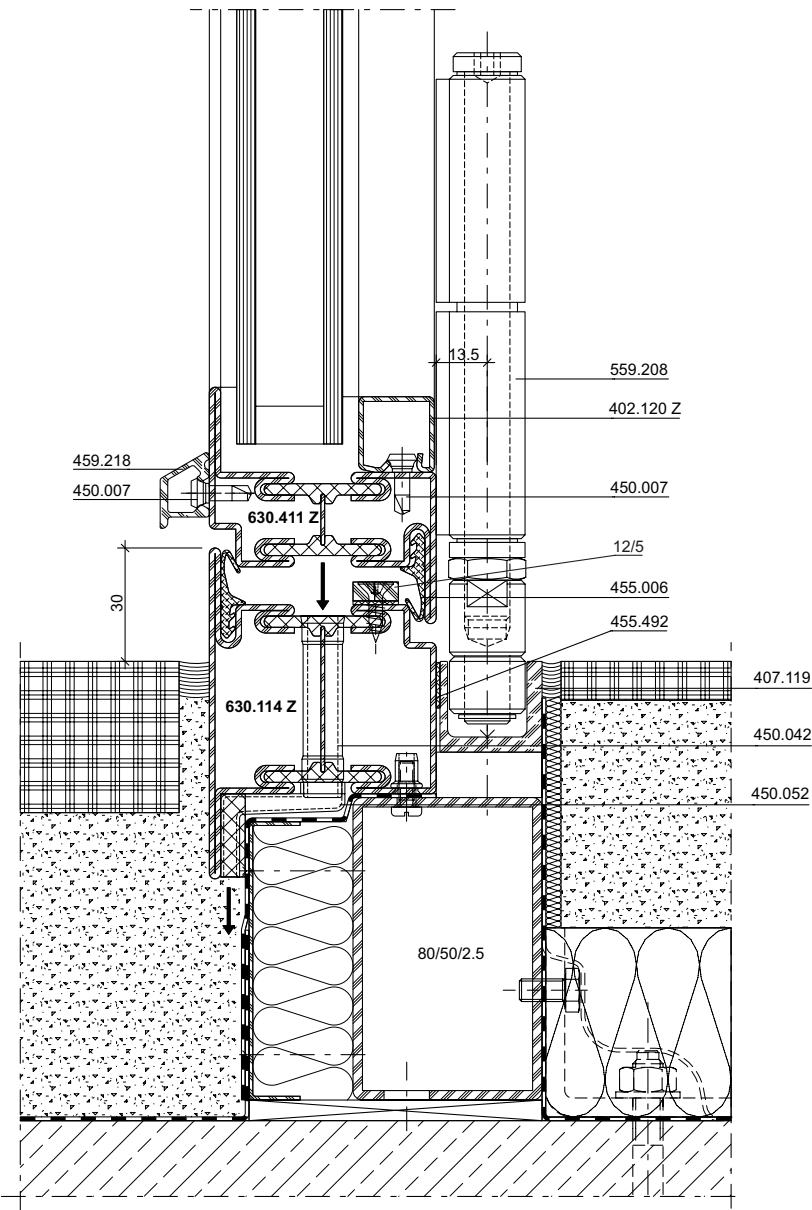
DXF **DWG** 13-0201-A-008



DXF **DWG** 13-0201-A-009

Anschlüsse am Bau im Massstab 1:2
Raccords au mur à l'échelle 1:2
Attachment to structure on scale 1:2

Janisol Falte wand
Porte repliable Janisol
Janisol folding wall



DXF

DWG

13-0201-A-010

Anschlüsse am Bau im Massstab 1:2

Raccords au mur à l'échelle 1:2

Attachment to structure on scale 1:2

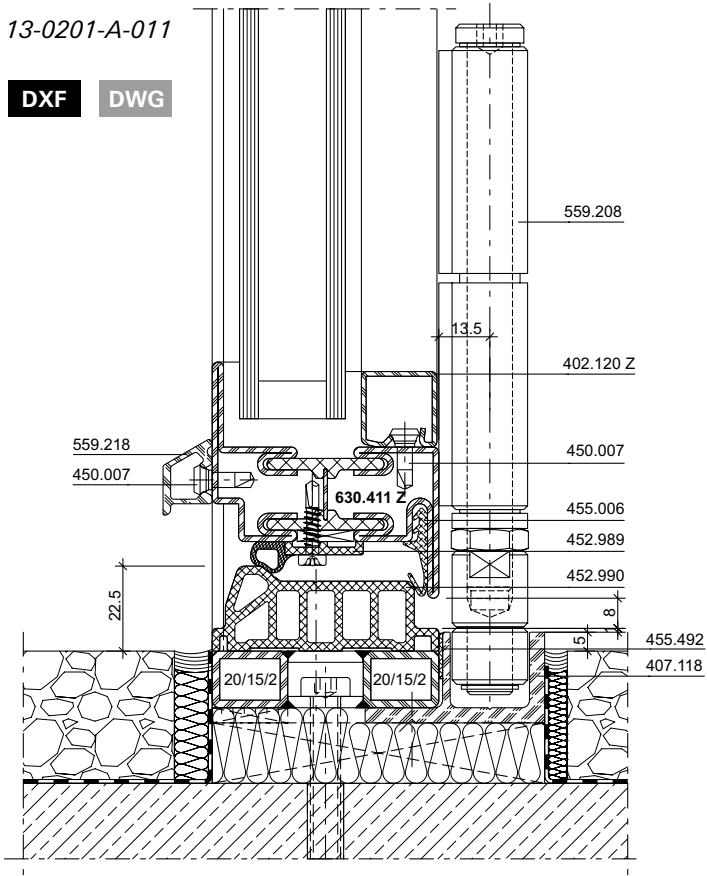
Janisol Faltwand

Porte repliable Janisol

Janisol folding wall

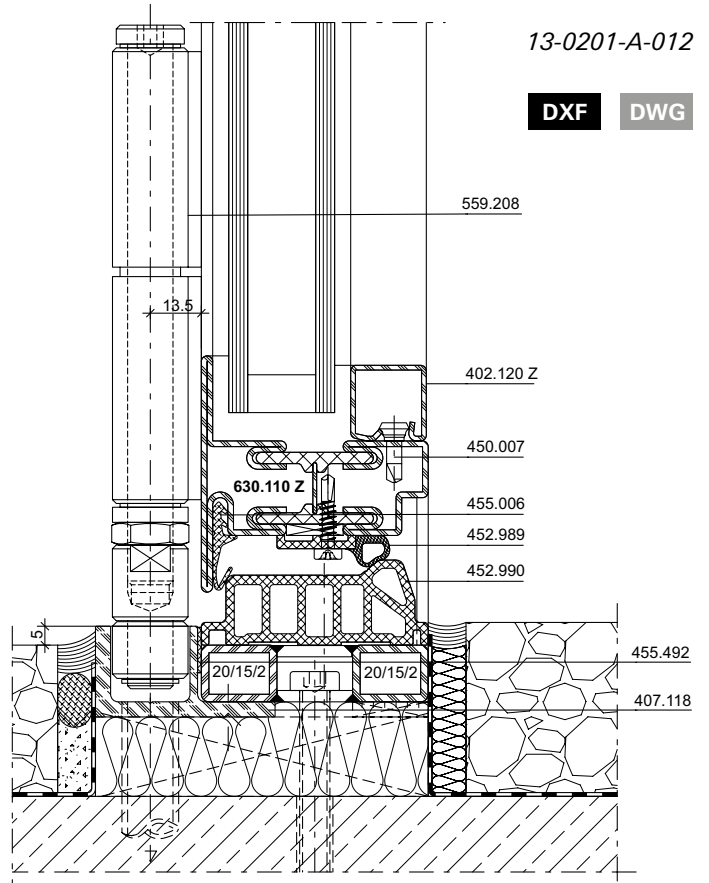
13-0201-A-011

DXF DWG



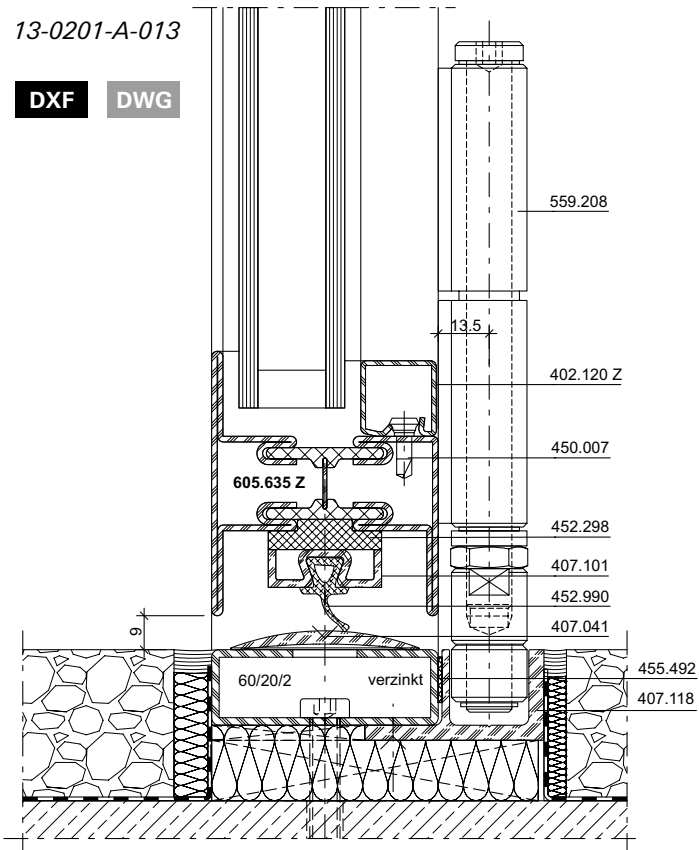
13-0201-A-012

DXF DWG



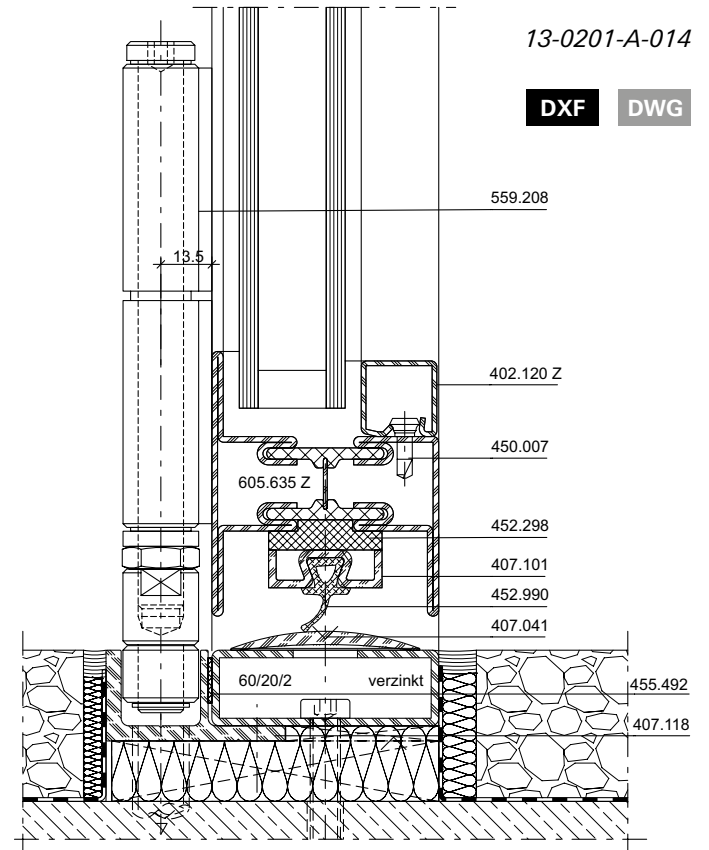
13-0201-A-013

DXF DWG



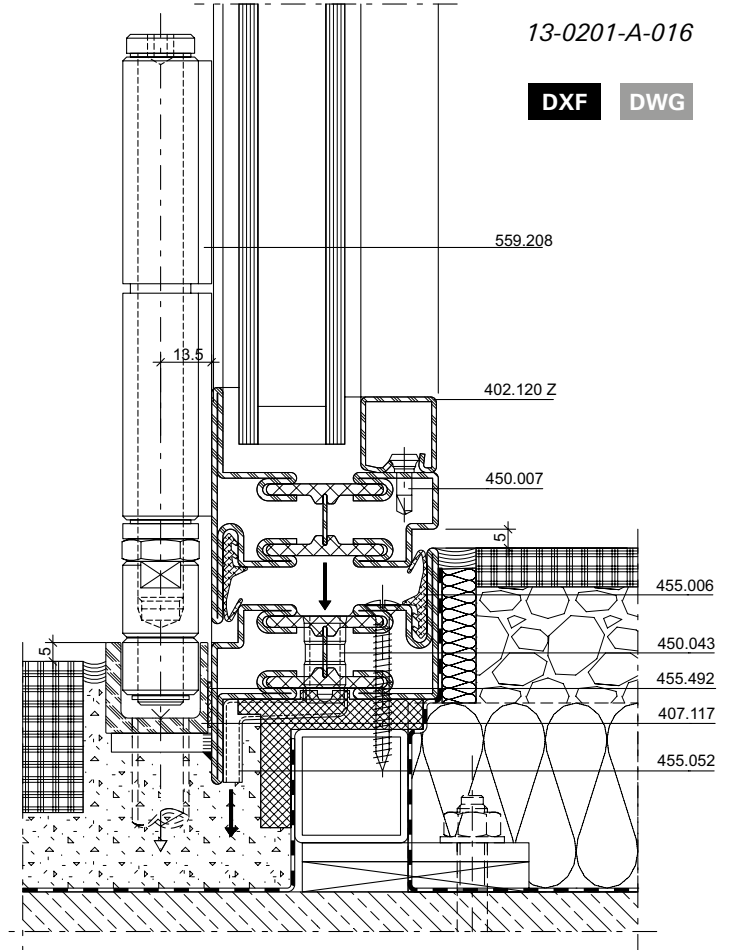
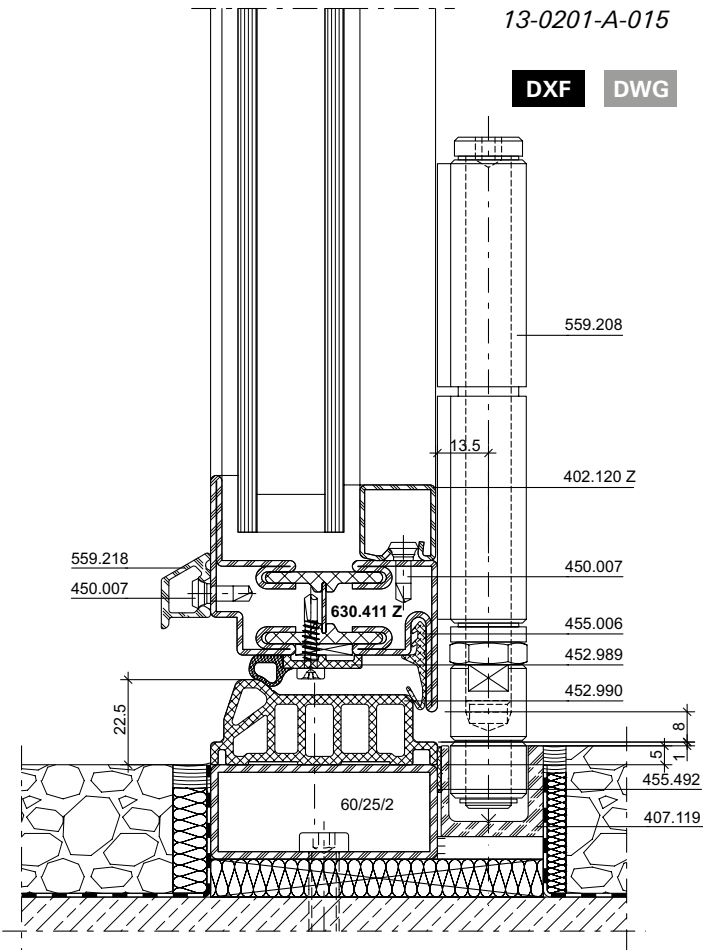
13-0201-A-014

DXF DWG



Anschlüsse am Bau im Masstab 1:2
 Raccords au mur à l'échelle 1:2
 Attachment to structure on scale 1:2

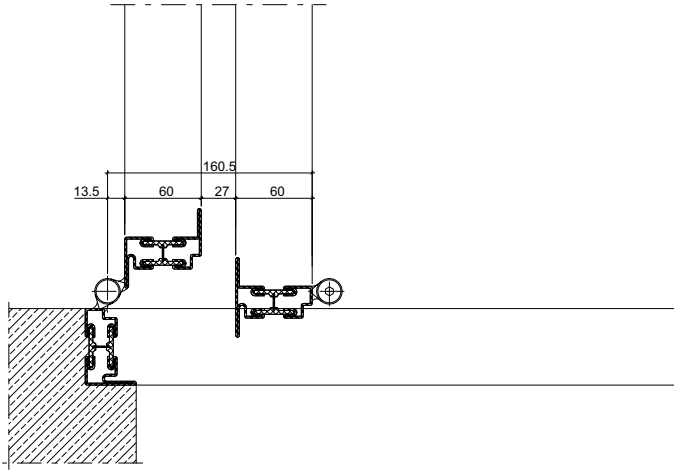
Janisol Faltewand
 Porte repliable Janisol
 Janisol folding wall



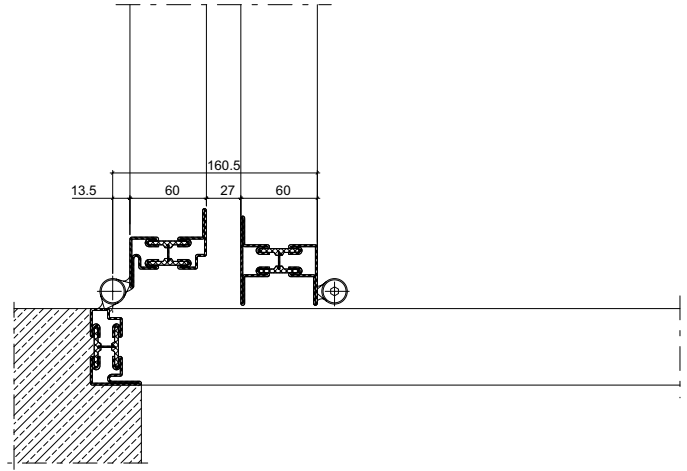
Platzbedarf Flügelpakete in
geöffneter Stellung

Encombrement des vantaux en
position ouverte

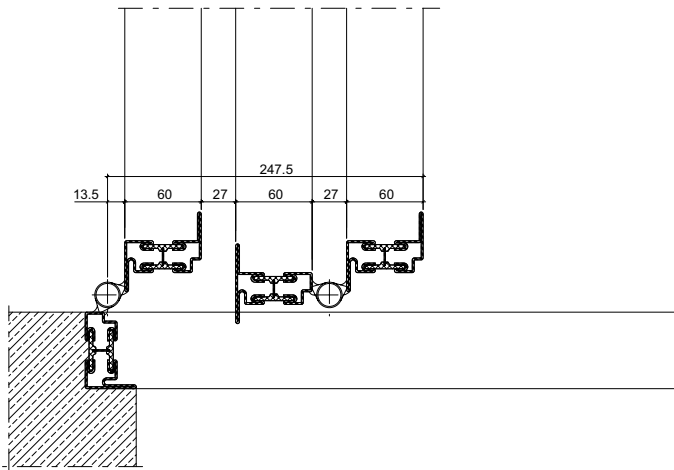
Space required for the leaf stack
in opened state



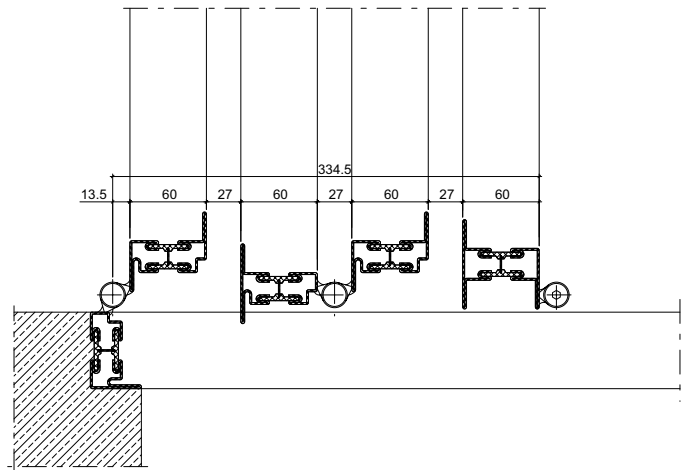
Typ 2+1



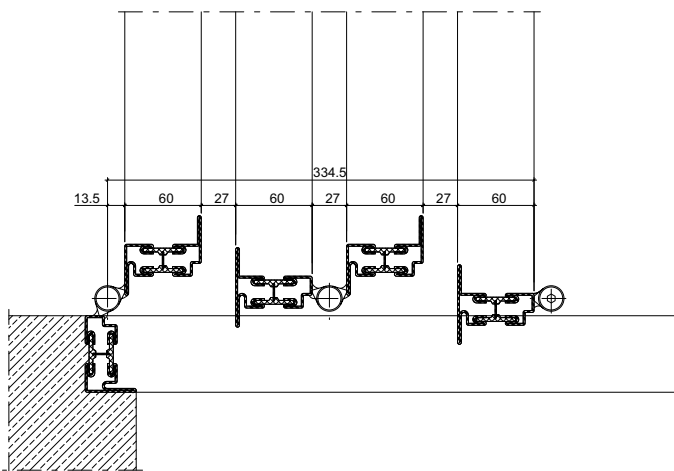
Typ 2+0



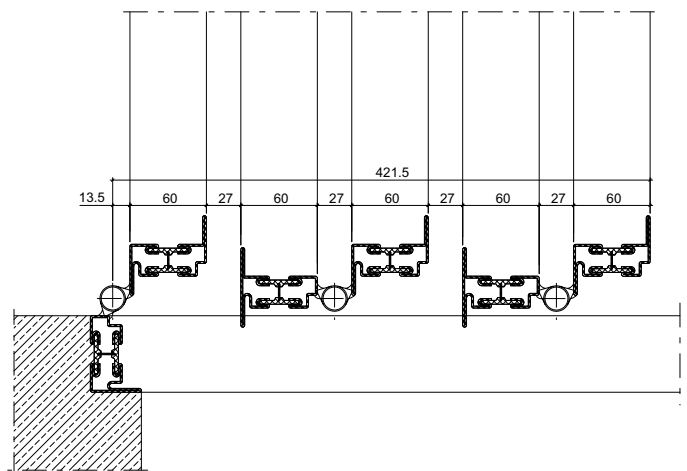
Typ 3+0, 3+3



Typ 4+0, 4+2



Typ 4+1



Typ 5+0, 5+1

| Inhaltsverzeichnis | Sommaire | Content | |
|---------------------------|---------------------------------|-----------------------------|-----------|
| Leistungseigenschaften | Caractéristiques de performance | Performance characteristics | 74 |
| U _f -Werte | Valeurs U _f | U _f values | 76 |
| Schallschutz | Isolation phonique | Sound insulation | 79 |

Leistungswerte

Caractéristiques de performances

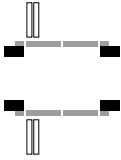
Performance values

Janisol Faltwand
 Varianten nach aussen und
 nach innen öffnend

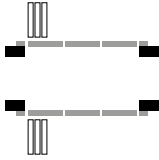
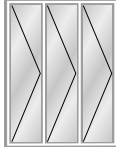
Porte repliable
 Variantes ouvrant vers l'extérieur
 et vers l'intérieur

Janisol folding wall
 Variants outward opening and
 inward opening

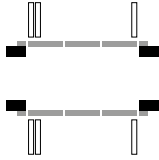
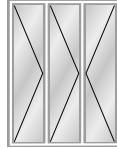
2+0



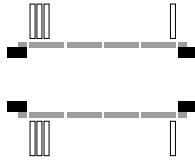
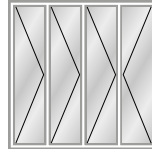
3+0



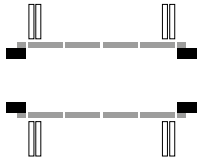
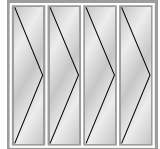
2+1



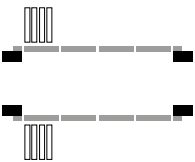
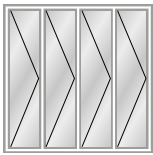
3+1



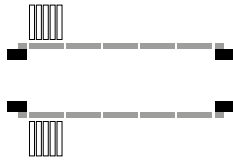
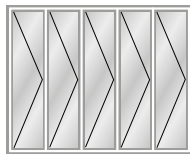
2+2



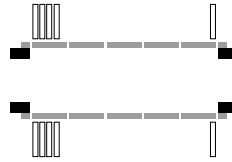
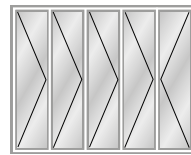
4+0



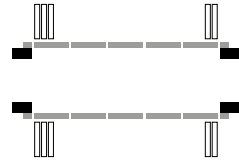
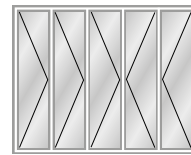
5+0



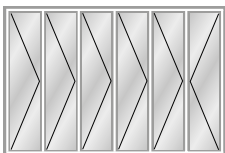
4+1



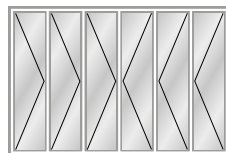
3+2



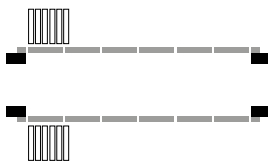
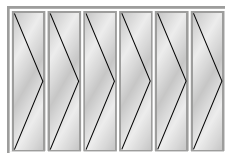
5+1



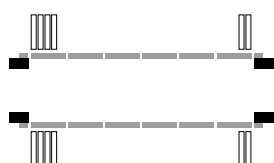
3+3



6+0







4+2



Leistungswerte

Caractéristiques de performances

Performance values

| | | | |
|---|---|--|--|
| Max. Flügelgrößen Tailles max. de vantail Max. leaf sizes | | 998 x 2900 mm** | 1002 x 2913 mm** |
| Prüfung Contrôle Testing | Klassifizierung / Classification / Classification | | |
| | | Ausführung mit Blendrahmen umlaufend und Kantenriegel mit oberer und unterer Verriegelung Version avec cadre dormant sur toute la périphérie et verrou à bascule avec verrouillage supérieur et inférieur Version with surrounding outer frame and flush bolt with top and bottom latch | Ausführung mit Bodenschwelle (nur nach aussen öffnend) und/oder Schloss mit oberer Verriegelung Version avec seuil (ouvrant uniquement vers l'extérieur) et/ou serrure avec verrouillage supérieur Version with ground sill (only outward opening) and/or lock with top latch |
|  EN 12210 | Widerstandsfähigkeit bei Windlast Résistance à la pression du vent Resistance to wind load | C3 / B3 | C2 / B2 |
|  EN 12208 | Schlagregendichtheit Etanchéité à la pluie battante Watertightness | 8A | 7A |
|  EN 12207 | Luftdurchlässigkeit Perméabilité à l'air Air permeability | 4 | 3 |
|  EN 13115 | Bedienkräfte Forces de manœuvre Operating forces | 1* | 1* |

* bei max. Flügelgewicht von 100 kg

* pour poids maximal de vantail 100 kg

* for max. leaf weight of 100 kg

** max. Flügelgrößen
bei 25 mm Kammermass
800x2500 mm

** tailles de vantail max. pour cote de
chambre 25 mm: 800x2500 mm

** max. leaf sizes for 25 mm chamber
size 800 x 2500 mm

U_f-Werte
(nach EN ISO 10077-2:2018-01)

Auf den folgenden Seiten finden Sie die U_f-Werte für die verschiedenen Anwendungen der Janisol Faltwand.

Sie basieren auf folgenden Grundlagen:

- Stahl
- Profile bandverzinkter Stahl, unbeschichtet
 - Stahl-Glasleisten
 - Trockenverglasung

Valeurs U_f
(selon EN ISO 10077-2:2018-01)

Vous trouverez les valeurs U_f pour les différentes applications Janisol porte repliable. dans les pages qui suivent.

Elles se basent sur les principes suivants:

- Acier
- Profilés en bande d'acier zingué, sans revêtement
 - Parcloses en acier
 - Vitrage à sec

U_f values
(according to EN ISO 10077-2:2018-01)

On the following pages you will find the U_f values for the various applications for Janisol folding wall.

They are based on the following:

- Steel
- Strip galvanised steel profiles, uncoated
 - Steel glazing beads
 - Glazing with dry glazing

Janisol Faltwand
Zweifach-Isolierglas

Janisol porte repliable
Double verre isolant

Janisol folding wall
Double insulating glazing

77


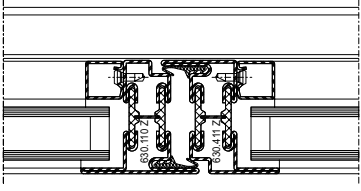
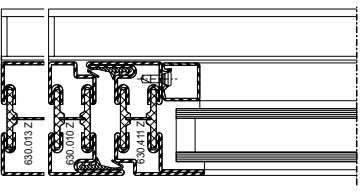
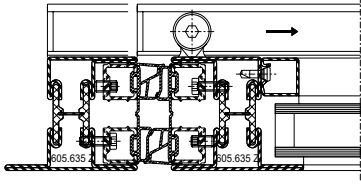
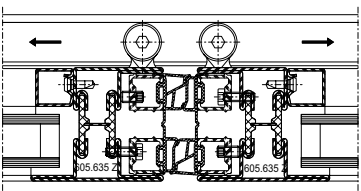
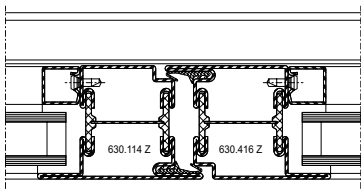
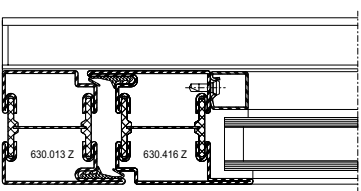
Leistungseigenschaften nach EN 14351-1
Caractéristiques de performance selon EN 14351-1
Performance characteristics according to EN 14351-1

Janisol Faltwand
 Porte repliable Janisol
 Janisol folding wall

U_f-Werte
 (nach EN ISO 10077-2:2018-01)

Valeurs U_f
 (selon EN ISO 10077-2:2018-01)


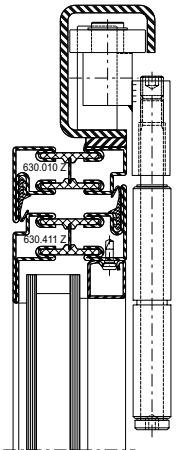
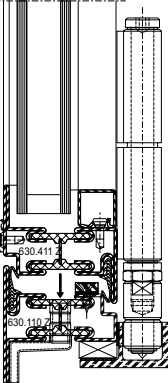
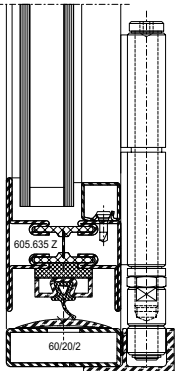
U_f values
 (according to EN ISO 10077-2:2018-01)


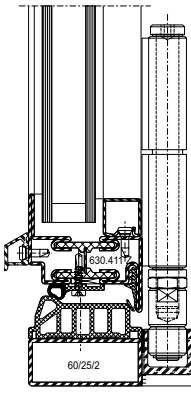
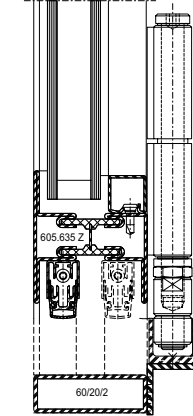
| | |
|---|---|
|  <p>© ft Rosenheim</p> | Füllelementstärken Elements de remplissages Infill elements ≥ 24 mm |
|  | 2,8 W/m²K |
|  | 2,8 W/m²K (630.010) 2,5 W/m²K (630.013) |
|  | 2,6 W/m²K |
|  | 2,9 W/m²K |
|  | 2,3 W/m²K |
|  | 2,3 W/m²K |

U_f-Werte
 (nach EN ISO 10077-2:2018-01)

Valeurs U_f
 (selon EN ISO 10077-2:2018-01)

U_f values
 (according to EN ISO 10077-2:2018-01)

|  | Füllelementstärken Elements de remplissages Infill elements ≥ 24 mm |
|---|--|
|  | 2,8 W/m ² K |
|  | 2,5 W/m ² K |
|  | 6,3 W/m ² K |

|  | Füllelementstärken Elements de remplissages Infill elements ≥ 24 mm |
|---|--|
|  | 2,5 W/m ² K |
|  | 3,5 W/m ² K |



Schallschutz

Ausführungsvarianten

Die nachfolgende Typenübersicht ergibt einen Überblick über die beurteilten Varianten.



Isolation phonique

Modèles

L'aperçu des types suivant fournit une vue d'ensemble des variantes examinées.



Sound insulation

Design range

The following overview of types provides an overview of the evaluated designs.

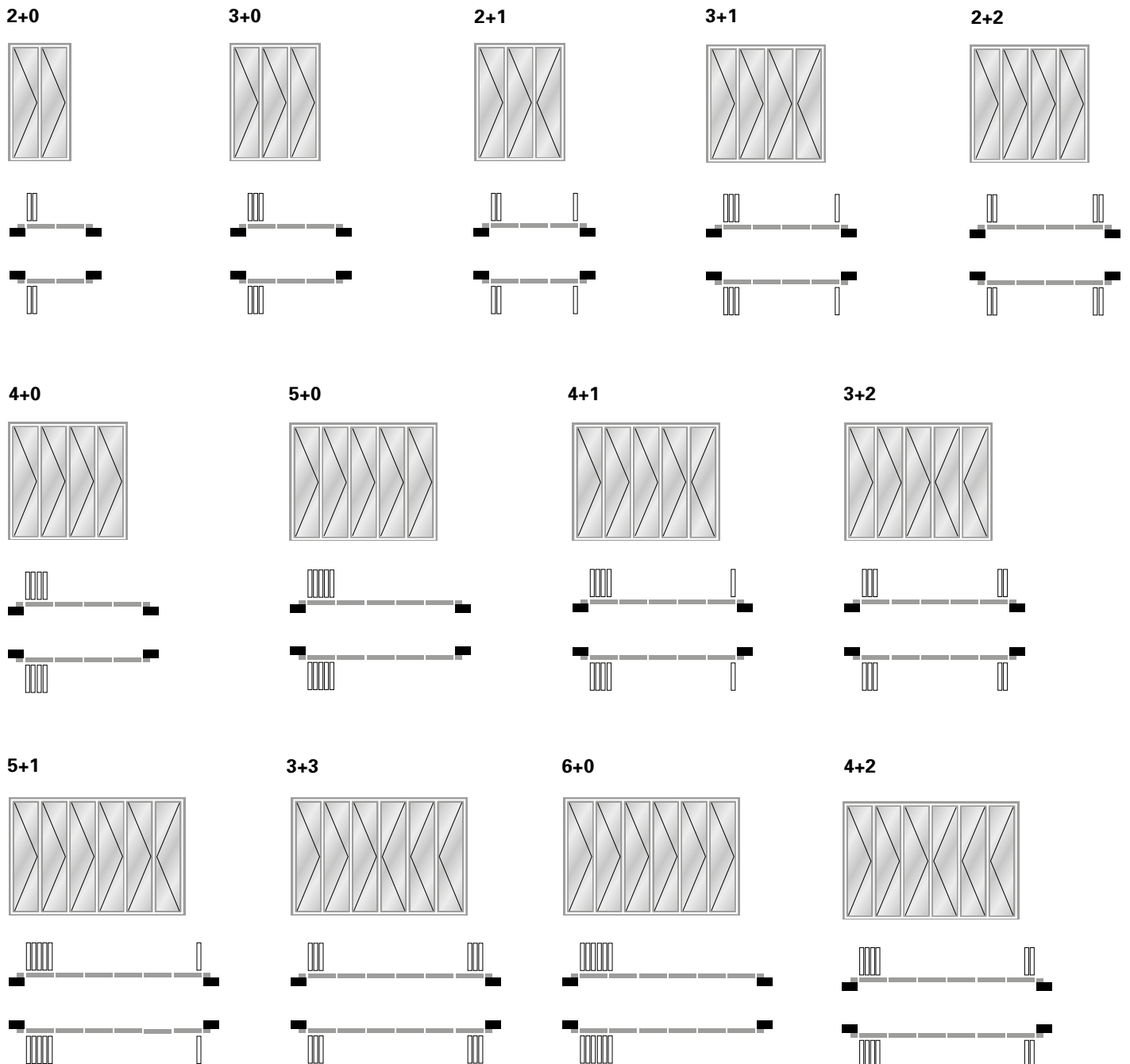


Tabelle A1
 Korrekturtabelle für Janisol Faltwand
 mit Mehrscheiben-Isolierglas

Tableau A1
 Tableau de correction pour les portes
 repliable Janisol avec vitrage isolant
 multi-vitres

Table A1
 Correction table for Janisol folding walls
 with multi-pane insulating glass

| | 1 | 2 | 3 | 4 | 5 | 6 |
|----|---|------------------------|---|----------------|----------------|----------------|
| | Faltwandelement Élément de porte repliable Folding wall element | Glas Verre Glass | Korrekturen Corrections Corrections | | | |
| | $R_{W,Basis}$ dB (C; Ctr) | $R_{W,P,Glas}$ dB | K_{BR} dB | K_{EF} dB | K_{RA} dB | K_{Sp} dB |
| 1 | 32 (-2; -5) | ≥ 30 | 0 | 0 | +1 | 0 |
| 2 | 36 (-1; -4) | ≥ 34 | 0 | 0 | +1 | 0 |
| 3 | 37 (-1; -4) | ≥ 36 | 0 | 0 | 0 | 0 |
| 4 | 38 (-2; -5) | ≥ 38 | 0 | 0 | 0 | 0 |
| 5 | 39 (-2; -5) | ≥ 40 | 0 | 0 | 0 | 0 |
| 6 | 40 (-2; -5) | ≥ 41 | 0 | -1 | 0 | -1 |
| 7 | 41 (-2; -5) | ≥ 42 | 0 | -1 | 0 | -2 |
| 8 | 42 (-2; -5) | ≥ 44 | 0 | -1 | 0 | -2 |
| 9 | 43 (-2; -5) | ≥ 47 | 0 | -1 | -1 | -2 |
| 10 | 44 (-2; -6) | ≥ 50 | 0 | -1 | -2 | -2 |

Leistungseigenschaften nach EN 14351-1
Caractéristiques de performance selon EN 14351-1
Performance characteristics according to EN 14351-1

Janisol Faltpand
Porte repliable Janisol
Janisol folding wall

Der aus der Tabelle A1 abzulesende Wert für die Schalldämmung $R_{W, \text{Faltpand}}$ beträgt:

La valeur à relever sur le tableau A1 concernant l'isolement contre les sons aériens $R_{W, \text{porte repliable}}$ est la suivante:

The value taken from table A1 for the sound insulation $R_{W, \text{folding wall}}$ is:

$$R_{W, \text{Tür}} = R_W + K_S + K_{FV} + K_{Nass} + K_{1aB} + K_{AW-S} + K_{G 0,4} + K_{G 1,8} + K_{G 2,6} + K_{G 3,2} \text{ dB}$$

$R_{W, \text{Basis}}$
 bewertetes Schalldämm-Mass der Basisausführung in Abhängigkeit von der Schalldämmung $R_{W, P, \text{Glas}}$ der Verglasung (nach Tabelle A1, Spalte 1)

$R_{W, \text{Basis}}$
 Indice de qualité de l'isolation phonique de la version de base en fonction de l'isolation phonique $R_{W, P, \text{Glas}}$ du vitrage (selon Tableau A1, colonne 1)

$R_{W, \text{Basis}}$
 Assessed sound insulation measurement of the basic version in relation to the sound insulation $R_{W, P, \text{glass}}$ of the glazing (as per table A1, column 1)

$R_{W, P, \text{Glas}}$
 bewertetes Schalldämm-Mass der Verglasung (Prüfung nach ISO 10140-2, mit Prüfnachweis einer anerkannten PÜZ-Stelle). Alternativ können Tabellenwerte nach DIN EN 12758, Abschnitt 6 verwendet werden.

$R_{W, P, \text{Glas}}$
 Indice de qualité de l'isolation phonique du vitrage (essai selon ISO 10140-2, avec attestation d'essai d'un bureau de contrôle, de surveillance ou de certification reconnu). Il est aussi possible d'utiliser les valeurs selon le tableau de DIN EN 12758, section 6.

$R_{W, P, \text{Glas}}$
 Assessed sound insulation measurement of the glazing (test as per ISO 10140-2 with test certificate from a recognised test, inspection and certification body [PÜZ-Stelle]). Alternatively, table values as per DIN EN 12758, Section 6 can be used

K_{BR}
 Korrekturwert für Ausführung mit vierseitiger Rahmenezarge mit 2 Anschlagdichtungen

K_{BR}
 Valeur corrective pour version avec châssis dormant sur quatre côtés avec 2 joints de butée

K_{BR}
 Correction value for version with four-sided frame guide with 2 rebate gaskets

K_{EF}
 Korrekturwert für Elementformen mit erhöhtem Fugenteil: gilt für Öffnungsschemata 2+0, 2+1, 3+0, 4+0

K_{EF}
 Valeur corrective pour formes d'élément avec pourcentage de joint élevé: valable pour les schémas d'ouverture 2+0, 2+1, 3+0, 4+0

K_{EF}
 Correction value for element forms with raised joint section: applies for opening diagram 2+0, 2+1, 3+0, 4+0

K_{RA}
 Korrekturwert für erhöhten Rahmenanteil $p \geq 25\%$:

K_{RA}
 Valeur corrective pour pourcentage de cadre élevé $p \geq 25\%$:

K_{RA}
 Correction value for raised frame section $p \geq 25\%$:

$$p = 100 \times \left\{ 1 - \frac{\text{Summe der Glasflächen}}{\text{Gesamtfläche der Faltpand}} \right\}$$

$$p = 100 \times \left\{ 1 - \frac{\text{Number of glass surfaces}}{\text{Total area of folding wall}} \right\}$$

K_{Sp}
 Korrekturwert für glasteilende Sprossen (verfügbare Glasabmessungen ab $b \times h \geq 500 \text{ mm} \times 500 \text{ mm} = 0,25 \text{ m}^2$).

$$p = 100 \times \left\{ 1 - \frac{\text{Somme des surfaces de vitrage}}{\text{Surface totale de la porte repliable}} \right\}$$

K_{Sp}
 Valeur corrective pour meneaux séparant les vitrages (dimensions de vitrage disponibles à partir de $l \times h \geq 500 \text{ mm} \times 500 \text{ mm} = 0,25 \text{ m}^2$).

K_{Sp}
 Correction value for glass dividing transoms (available glass dimensions from $w \times h \geq 500 \text{ mm} \times 500 \text{ mm} = 0.25 \text{ m}^2$).

**Lieferprogramm
Janisol Faltwand**

Code A = Änderungen
Code E = Ergänzungen
Code R = Redaktionelle Korrektur
Code T = Technische Korrektur

Version 08/2021
Artikelnummer K1014537

**Programme de livraison
Porte repliable Janisol**

Code A = Modifications
Code E = Compléments
Code R = Correction rédactionnelle
Code T = Correction technique

Versión 08/2021
Numéro d'article K1014537

**Sales range
Janisol folding wall**

Code A = Modifications
Code E = Supplements
Code R = Editorial correction
Code T = Technical correction

Version 08/2021
Item number K1014537

| Seite Page Page | Code Code Code | Datum Date Date | Erläuterung Explication Explanation |
|-----------------------|----------------------|-----------------------|---|
| Diverse | A | 09/2023 | Anpassung Spezial-Mittelband 559.225 Adaptation du paumelle à souder spéciale 559.225 Adaptation of special weld-on hinge 559.225 |
| 22 | A | 06/2023 | Anpassung VE-Inhalt 450.092 Adaptation du contenu UV 450.092 Adaptation of PU content 450.092 |
| 22 | A | 04/2023 | Anpassung VE-Inhalt 450.106 Adaptation du contenu UV 450.106 Adaptation of PU content 450.106 |

Grafische Planungsdaten wie z.B. Anwendungsbeispiele, Konstruktionsdetails, Anschlüsse am Bau, die in unseren physischen oder elektronischen Dokumentationsunterlagen enthalten sind, sind schematische Darstellungen. Gleiches gilt für digitale Medien wie CAD Dateien oder BIM Modelle.

Sie sollen den ausführenden Metallbauer und/oder Fachplaner bei der Planung und Ausführung eines Projektes unterstützen. Sie sind im konkreten Anwendungsfall durch den ausführenden Metallbauer und/oder Fachplaner auf die Verwendbarkeit im konkreten betroffenen Projekt hinsichtlich rechtlichen/regulatorischen aber auch technischen objektspezifischen Anforderungen zu überprüfen und ggfs. eigenverantwortlich anzupassen.

Bei der Überprüfung, der spezifischen Planung und der Umsetzung sind die objektspezifischen Rahmenbedingungen (Material der Bausubstanz, Dimension des Einbauelements, Farbe, Exposition, Lasteinwirkung, etc.) sowie der geltende Stand der Technik einschliesslich aller anwendbaren Normen und technischen Richtlinien eigenverantwortlich zu beachten.

Falls das vorliegende Dokument Differenzen zur aktuellen deutschen Version (Artikel Nr. K1014537) aufweist, gilt in jedem Fall der deutsche Originaltext in der jeweils geltenden Fassung im Jansen Docu Center.

Alle Ausführungen dieser Dokumentation haben wir sorgfältig und nach bestem Wissen zusammengestellt. Wir können aber keine Verantwortung für die Benutzung der vermittelten Vorschläge und Daten übernehmen. Wir behalten uns technische Änderungen ohne Vorankündigung vor.

Les données de planification graphiques, comme les exemples d'application, détails de construction et raccordements au bâtiment, fournies dans notre documentation physique et numérique sont des représentations schématiques. Il en va de même pour les médias numériques comme les fichiers CAD ou modèles BIM.

Leur but est de faciliter la planification et réalisation d'un projet par les constructeurs métalliques et/ou concepteurs. Concrètement, elles doivent être vérifiées par le constructeur métallique et/ou le concepteur et, le cas échéant, modifiées de son propre chef pour s'assurer qu'elles concordent avec le projet concerné et qu'elles répondent aux exigences techniques spécifiques ainsi qu'aux dispositions légales et réglementaires.

Lors de la vérification, de la planification spécifique et de la mise en œuvre, il y a lieu de tenir compte des conditions spécifiques à l'objet (matériaux du bâtiment, dimension de l'élément d'insert, couleur, exposition, effet de charge, etc.) ainsi que de l'état actuel de la technique, y compris toutes les normes et directives techniques applicables.

En cas de divergence entre le présent document et la version allemande (no d'article K1014537), c'est dans tous les cas le texte original allemand qui prévaut dans sa version actuelle disponible dans le Jansen Docu Center.

Nous avons apporté le plus grand soin à l'élaboration de cette documentation. Cependant, nous déclinons toute responsabilité pour l'utilisation faite de nos propositions et de nos données.

Nous nous réservons le droit de procéder à des modifications techniques sans préavis.

Graphical planning data such as application examples, construction details, connections on site that are contained in our physical or electronic documentation components are schematic representations. The same applies to digital media such as CAD files or BIM models.

They are intended to support the metal worker and/or design engineer in planning and executing projects. In the specific case of application they are to be checked by the metal worker and/or design engineer in terms of their usability in the specific project concerned with regard to legal/regulatory and technical property-specific requirements and adjusted if necessary at the latter's own responsibility.

The property-specific underlying conditions (construction material, dimensions of installation element, colour, exposure, load effect etc.) and current state of the art including all applicable norms and technical guidelines are to be taken into consideration at the metal worker and/or design engineer's own responsibility during the review, specific planning and implementation.

If there are any differences between this document and the current German version (item number K1014537), the latest version of the original German text in the Jansen Docu Center shall prevail.

All the information contained in this documentation is given to the best of our knowledge and ability. However, we decline all responsibility for the use made of these suggestions and data.

We reserve the right to effect technical modifications without prior warning.

Jansen AG

Steel Systems
Industriestrasse 34
9463 Oberriet
Schweiz
jansen.com

JANSEN