

# Jansen Art'15

Lieferprogramm und Verarbeitung

# Jansen Art'15

Programme de livraison et usinage

# Jansen Art'15

Sales range and assembly



---

**Inhaltsverzeichnis****Sommaire****Content**

---

Jansen Art'15

Jansen Art'15

Jansen Art'15

---

---

**Systemübersicht**Merkmale  
Zulassungen  
Typenübersicht**Sommaire du système**Caractéristiques  
Homologations  
Sommaire des types**Summary of system**Characteristics  
Authorisations  
Summary of types**2**

---

**Profilsortiment**Profilübersicht  
Profile im Massstab 1:1  
Glasleistenübersicht**Assortiment de profilé**Sommaire des profilés  
Profilés à l'échelle 1:1  
Sommaire des parcloses**Range of profiles**Summary of profiles  
Profiles on scale 1:1  
Summary of glazing beads**8**

---

**Zubehör**Zubehör  
Beschläge  
Verarbeitungshilfen**Accessoires**Accessoires  
Ferrures  
Outils d'usinage**Accessories**Accessories  
Fittings  
Assembly tools**23**

---

**Beispiele**Schnittpunkte  
Anwendungsbeispiele  
Anschlüsse am Bau**Exemples**Coupes de détails  
Exemples d'application  
Raccords au mur**Examples**Section details  
Examples of applications  
Attachment to structure**39**

Alle Ausführungen dieser Dokumentation haben wir sorgfältig und nach bestem Wissen zusammengestellt. Wir können aber keine Verantwortung für die Benutzung der vermittelten Vorschläge und Daten übernehmen. Wir behalten uns technische Änderungen ohne Vorankündigung vor.  
Aktuelle Version auf [www.jansen.com](http://www.jansen.com)

Nous avons apporté le plus grand soin à l'élaboration de cette documentation. Cependant, nous déclinons toute responsabilité pour l'utilisation faite de nos propositions et de nos données.  
Nous nous réservons le droit de procéder à des modifications techniques sans préavis.  
Version actuelle sur [www.jansen.com](http://www.jansen.com)

All the information contained in this documentation is given to the best of our knowledge and ability. However, we decline all responsibility for the use made of these suggestions and data.  
We reserve the right to effect technical modifications without prior warning.  
Current version available at [www.jansen.com](http://www.jansen.com)

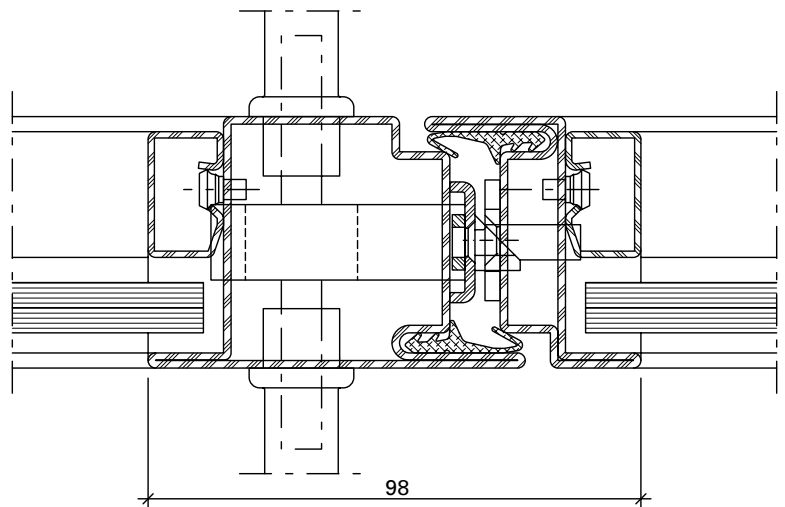
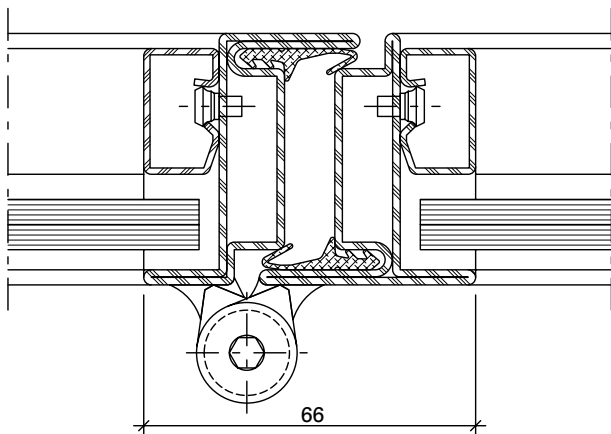
**Merkmale**  
**Caractéristiques**  
**Characteristics**

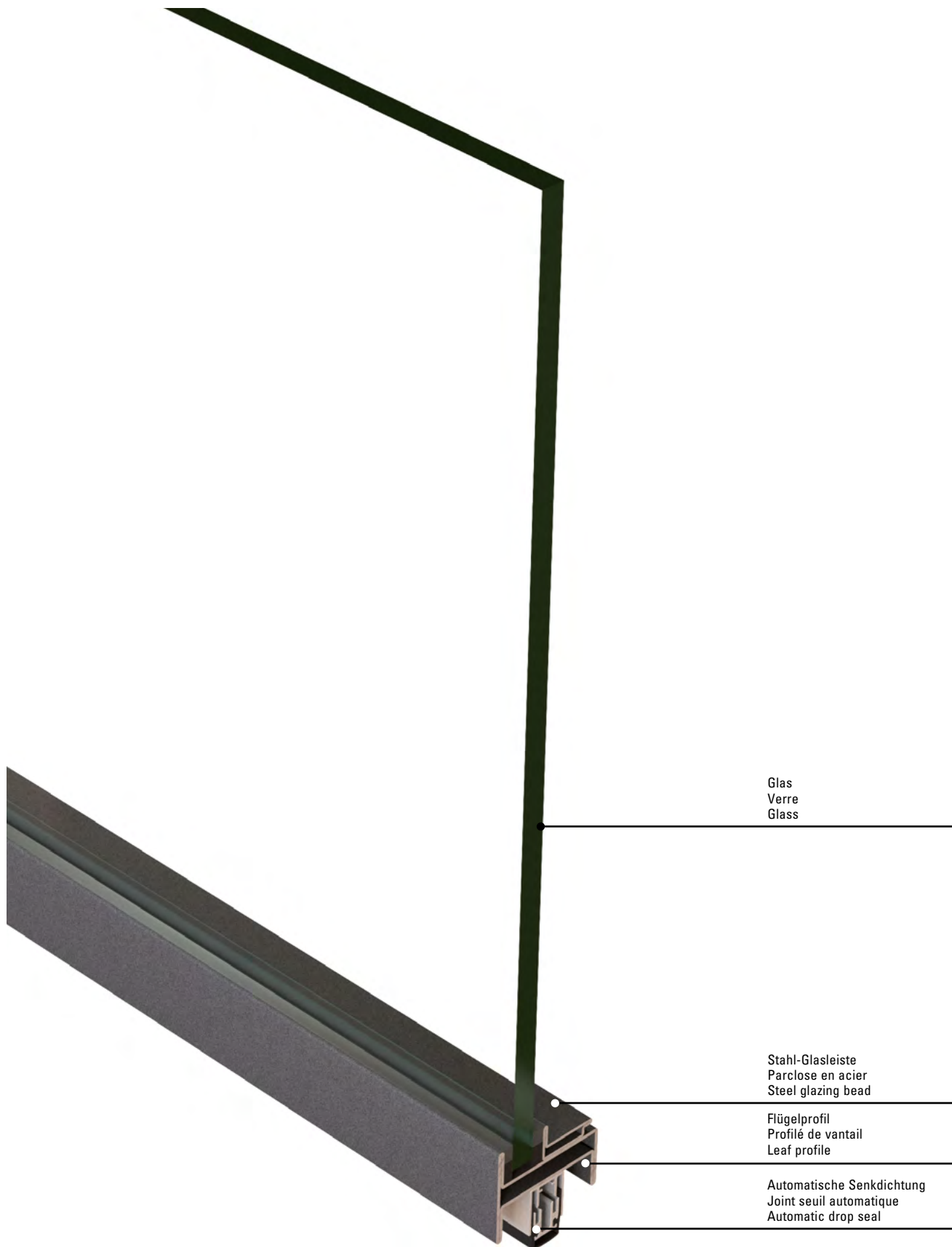
Jansen Art'15  
 Jansen Art'15  
 Jansen Art'15

- Elegante Türserie für die Innenanwendung mit filigranen Stahlrahmen und grosser Verglasung
- Äusserst schlanke und ästhetische Profilsérie mit 10 mm Kammer- und 15 mm Lappenmass
- Türprofile mit Innen- und Aussendichtung
- Bautiefe 50 mm, flächenbündig oder aufschlagend
- Verschiedene Glasleisten-Möglichkeiten in Stahl und Aluminium: normale Glasleisten, Winkelkontur-glasleisten, Versiegelung mit Renoseal
- Schwellenausbildung mit automatischer Senkdichtung oder Schleifdichtung
- **Profilsystem speziell für Objektlösungen**

- Série de portes élégante pour l'utilisation en intérieur avec cadres fins en acier et grand vitrage
- Série de profilés extrêmement fins et esthétiques, dimension de chambre 10 mm et de lèvre 15 mm
- Profilés de porte avec joint intérieur et joint extérieur
- Profondeur de construction 50 mm, à fleur ou à recouvrement
- Différentes parclozes possibles en acier et aluminium: parclozes normales, parclozes en acier à contour angulaire, scellement avec Renoseal
- Seuil à joint de seuil automatique ou à lèvre
- **Système de profilés spécial pour solutions système**

- Elegant door series for use inside with slimline steel frames and large glazing
- Extremely narrow and aesthetically pleasing profile series with 10 mm chamber and 15 mm lip dimension
- Door profiles with internal and external weatherstrip
- Basic depth of 50 mm, flush-fitted or face-fitted
- Different glazing bead options in steel and aluminium: standard glazing beads, contoured glazing beads, sealing with Renoseal
- Threshold construction with automatic floor seal or threshold weatherstrip
- **Profile system especially for project solutions**





## JANIssoft

JANIssoft ermöglicht die Planung, Kalkulation und Konstruktion von Jansen Systemen für Fenster, Türen und Fassaden in 2D sowie 3D. Mit der neuen Version können Planer und Verarbeiter Angebote und Bestellungen mit den entsprechenden Detailzeichnungen und Berechnungen einfach erstellen. Dank der optimierten Softwarefunktionen lässt sich der Prozess von der Arbeitsvorbereitung über die Fertigung noch effizienter gestalten.

## JANIssoft

JANIssoft permet l'étude, le calcul et la construction de systèmes Jansen en 2D et 3D pour les fenêtres, les portes et les façades. La nouvelle version permet aux projeteurs et aux transformateurs d'établir facilement des offres et des commandes avec les plans de détail et les calculs. Des préparatifs du travail à la commande de la machine, le processus peut être coordonné de manière encore plus efficace grâce aux fonctions optimisées du logiciel.

## JANIssoft

JANIssoft allows Jansen systems for windows, doors and façades to be planned, calculated and designed in 2D and 3D. Using the new version, developers and fabricators can easily create quotations and orders with the corresponding detailed drawings and calculations. Thanks to optimised software functionality, the procedure from process planning to fabrication can be made even more efficient.

## Jansen Docu Center

Die Plattform zum effizienten Arbeiten mit Jansen Dokumentationen. Im Jansen Docu Center stehen alle Produktinformationen jederzeit digital in der aktuellsten Version zur Verfügung: von Architekten-Informationen über Bestell- und Fertigungskatalogen bis hin zu Anleitungen und Prospekten sowie Videos. Die Inhalte können einfach und schnell aufgerufen werden. Ein für den Anwender komfortables papierloses Arbeiten, das zahlreiche Vorteile bietet.

## Jansen Docu Center

La plate-forme pour travailler efficacement avec les documentations Jansen. Le Jansen Docu Center met à votre disposition les informations sur les produits, en format numérique et dans une version actualisée: des catalogues de commande et de fabrication aux instructions et prospectus, en passant par les informations destinées aux architectes et vidéos. Les contenus sont facilement et rapidement accessibles. Une manière de travailler confortable et offrant de nombreux avantages.

## Jansen Docu Center

The platform for working efficiently with Jansen documentation. The latest version of all the product information is available digitally at any time in the Jansen Docu Center – from order and fabrication manuals to architect information, instructions and brochures and videos. The content can be retrieved quickly and easily. The user can work conveniently without paper, which has numerous benefits.

## Download CAD Daten



Sie können die Zeichnungen in den Formaten DXF und/oder DWG herunterladen. Klicken Sie auf das entsprechende Icon und der Download erfolgt.

Die Hinweise «Artikelbibliothek/Türbeschläge/Fensterbeschläge» bedeuten, dass Sie mit einem Klick die gesamte Artikelbibliothek des entsprechenden Systems herunterladen (Profile, Beschläge, Glasleisten, Zubehör etc.).

## Télécharger fichiers DAO



Vous pouvez télécharger les dessins aux formats DXF et/ou DWG. Cliquez sur l'icône correspondante et le téléchargement s'effectuera.

Les indications «Bibliothèque des articles/Ferures de porte/Ferrures de fenêtres» signifie que vous téléchargez la totalité de la bibliothèque des articles du système donné (profilés, ferrures, parcloles, accessoires etc.).

## Download CAD files

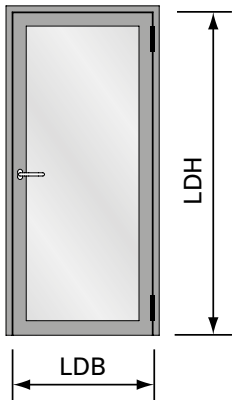


You can download the drawings in DXF and/or DWG format. Click on the relevant icon to begin the download.

The items «Article library/Door fittings/Window fittings» means that you download the entire article library for the corresponding system with one click (profiles, fittings, glazing beads, accessories etc.).

**Technische Daten**  
**Données techniques**  
**Technical data**

Jansen Art'15  
 Jansen Art'15  
 Jansen Art'15



**Elementgrößen**

LDB Lichte Durchgangsbreite  
max. 900 mm

LDH Lichte Durchgangshöhe  
max. 2400 mm

Flügelgewicht max. 100 kg

**Dimensions des éléments**

LDB Largeur libre de passage  
max. 900 mm

LDH Hauteur libre de passage  
max. 2400 mm

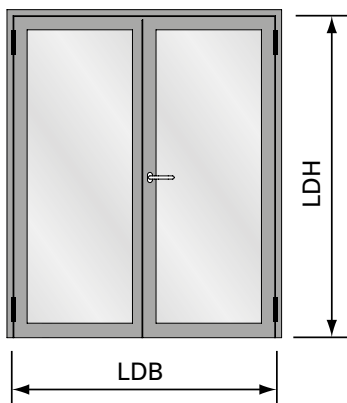
Poids de vantail max. 100 kg

**Size of elements**

LDB Inside width  
max. 900 mm

LDH Inside height  
max. 2400 mm

Weight of leaf max. 100 kg



**Elementgrößen**

LDB Lichte Durchgangsbreite  
max. 1800 mm

LDH Lichte Durchgangshöhe  
max. 2400 mm

Flügelgewicht max. 100 kg

**Dimensions des éléments**

LDB Largeur libre de passage  
max. 1800 mm

LDH Hauteur libre de passage  
max. 2400 mm

Poids de vantail max. 100 kg

**Size of elements**

LDB Inside width  
max. 1800 mm

LDH Inside height  
max. 2400 mm

Weight of leaf max. 100 kg

Keine CE-Kennzeichnung möglich

Pas de marquage CE possible

CE marking is not possible



**Bedienungs-, Pflege- und  
Wartungsanleitung (598.461)**

**Instructions d'emploi, d'entretien  
et de maintenance (598.468)**

**Operating and maintenance  
instructions (598.467)**



**Verarbeitung Jansen-Profilsysteme  
(598.477)**

**Usinage systèmes de profilés Jansen  
(598.491)**

**Fabrication of Jansen profile systems  
(598.492)**

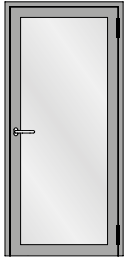


**Toleranzen**

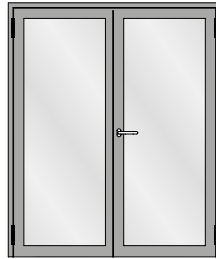
**Tolérances**

**Tolerances**

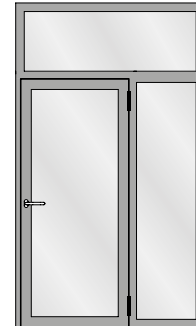




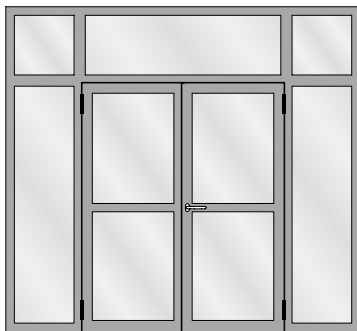
Einflügelige Türe  
Porte à un vantail  
Single leaf door



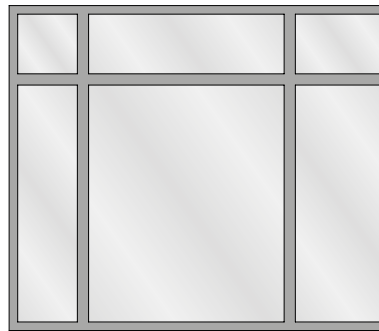
Zweiflügelige Türe  
Porte à deux vantaux  
Double leaf door



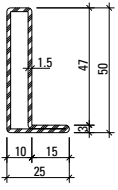
Einflügelige Türe mit Seitenteil und Oberlicht  
Porte à un vantail avec avec partie latérale et imposte  
Single leaf door with side light and top light



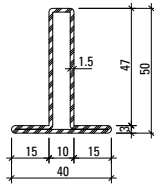
Zweiflügelige Türe mit zwei Seitenteilen und Oberlichtern  
Porte à deux vantaux avec deux parties latérales et impostes  
Double leaf door with two side lights and top lights



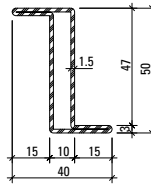
Festverglasung  
Vitrage fixe  
Fixed glazing



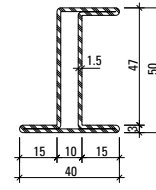
**01.115**



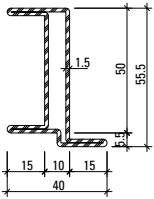
**02.115**



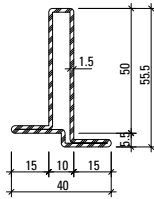
**03.115**



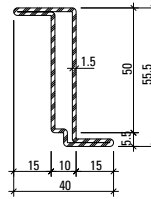
**05.115**



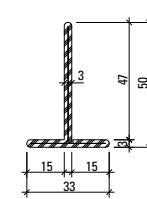
**05.116**



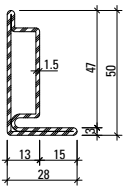
**02.116**



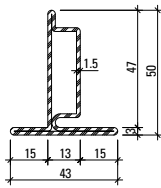
**03.116**



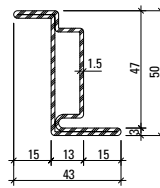
**400.020**



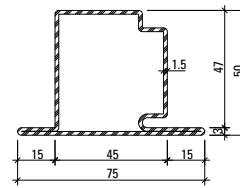
**30.005**



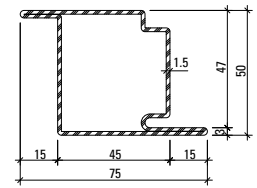
**30.105**



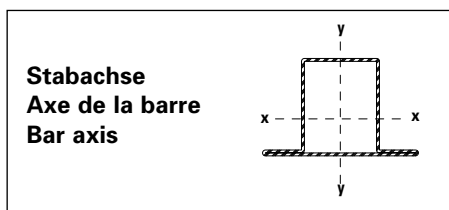
**30.405**



**30.109**



**30.409**



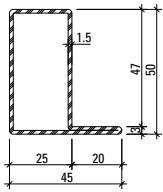
**Stabachse**  
**Axe de la barre**  
**Bar axis**

Artikelbibliothek  
 Bibliothèque des articles  
 Article library

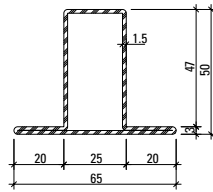
**DXF** **DWG**

Profil-Nr.	G kg/m	F cm <sup>2</sup>	I <sub>x</sub> cm <sup>4</sup>	W <sub>x</sub> cm <sup>3</sup>	I <sub>y</sub> cm <sup>4</sup>	W <sub>y</sub> cm <sup>3</sup>	U m <sup>2</sup> /m
<b>01.115</b>	1,660	2,11	6,10	2,04	0,89	0,51	0,145
<b>02.115</b>	2,010	2,26	7,37	2,23	1,78	0,89	0,175
<b>03.115</b>	2,010	2,56	9,05	3,62	1,78	0,89	0,175
<b>05.115</b>	2,350	3,00	11,13	3,91	2,43	1,11	0,204
<b>05.116</b>	2,470	3,15	13,01	4,28	2,46	1,14	0,214
<b>02.116</b>	2,120	2,70	8,67	2,47	1,79	0,89	0,185
<b>03.116</b>	2,120	2,70	11,31	4,03	1,79	0,89	0,185
<b>400.020</b>	1,840	2,35	6,04	1,80	0,86	0,50	0,162

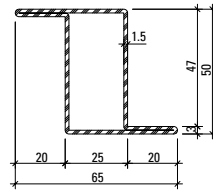
Profil-Nr.	G kg/m	F cm <sup>2</sup>	I <sub>x</sub> cm <sup>4</sup>	W <sub>x</sub> cm <sup>3</sup>	I <sub>y</sub> cm <sup>4</sup>	W <sub>y</sub> cm <sup>3</sup>	U m <sup>2</sup> /m
<b>30.005</b>	1,918	2,44	6,55	2,06	1,32	0,67	0,170
<b>30.105</b>	2,250	2,86	7,57	2,21	2,29	1,04	0,199
<b>30.405</b>	2,249	2,87	9,86	3,61	2,29	1,04	0,199
<b>30.109</b>	3,017		13,90	4,36	16,76	4,39	
<b>30.409</b>	3,017		15,61	5,86	16,76	4,39	



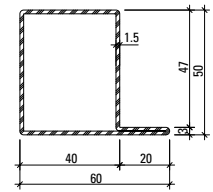
**01.534**  
**01.534 Z**



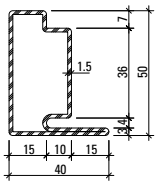
**02.534**  
**02.534 Z**



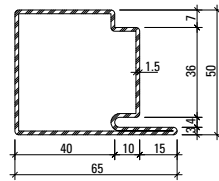
**03.534**  
**03.534 Z**



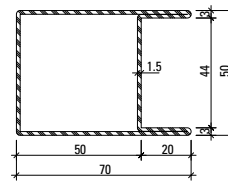
**01.564**  
**01.564 Z**



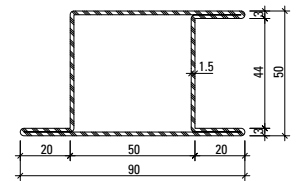
**30.006**  
**30.006 Z**



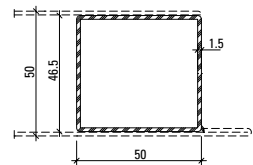
**30.007**  
**30.007 Z**



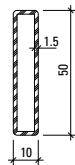
**04.568**  
**04.568 Z**



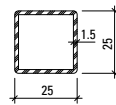
**05.568**  
**05.568 Z**



**400.049**  
**400.049 GV+GC**



**50x10x1,5\***



**25x25x1,5\***



**50x5\***

\* Durch Metallbauer  
 \* Par le métallier  
 \* By metal constructor

**Werkstoffe**

Artikel-Nr.

**ohne Zusatz** = blank

**mit Z** = bandverzinkter Stahl

**mit GV+GC** = aussen galvanisch  
 verzinkt und  
 gelbchromatiert

**Matériaux**

No. d'article

**sans  
 supplément** = brut

**avec Z** = bande d'acier zinguée

**avec GV+GC** = zingués galvanique  
 à l'extérieur et  
 chromatisé jaune

**Materials**

Part no.

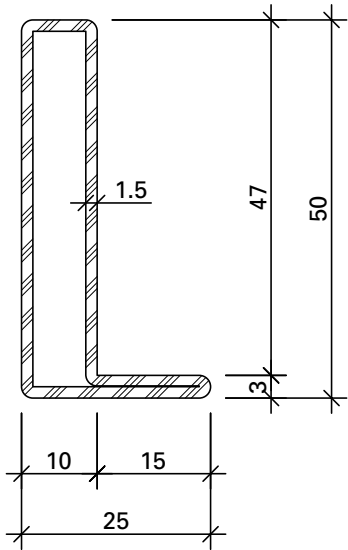
**without  
 addition** = bright

**with Z** = strip galvanised steel

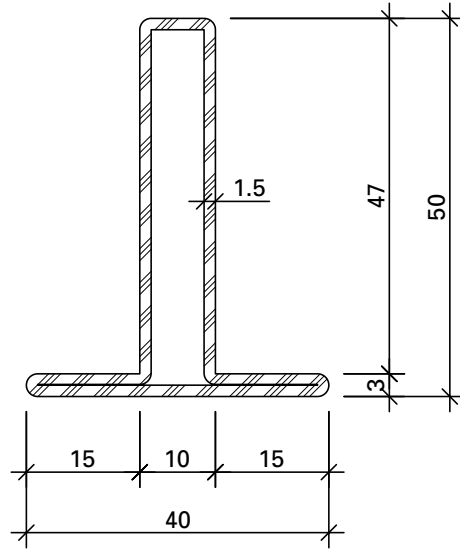
**with GV+GC** = outside galvanised  
 and yellow chromated

Profil-Nr.	G kg/m	F cm <sup>2</sup>	I <sub>x</sub> cm <sup>4</sup>	W <sub>x</sub> cm <sup>3</sup>	I <sub>y</sub> cm <sup>4</sup>	W <sub>y</sub> cm <sup>3</sup>	U m <sup>2</sup> /m
<b>01.564</b>	2,490	3,17	12,10	4,12	11,20	3,25	0,216
<b>30.006</b>	2,330	2,97	9,31	3,00	3,96	1,62	0,190
<b>30.007</b>	2,960	3,77	14,23	4,78	16,30	4,64	0,240
<b>01.534</b>	2,130	2,71	9,35	3,11	4,78	1,73	0,185
<b>02.534</b>	2,590	3,30	10,99	3,30	8,56	2,63	0,224
<b>03.534</b>	2,590	3,30	10,99	3,30	8,56	2,63	0,224

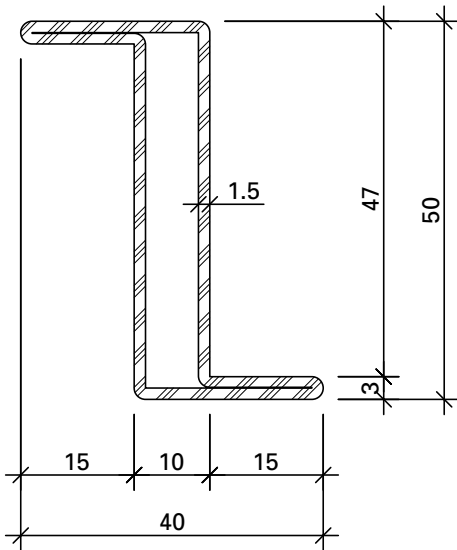
Profil-Nr.	G kg/m	F cm <sup>2</sup>	I <sub>x</sub> cm <sup>4</sup>	W <sub>x</sub> cm <sup>3</sup>	I <sub>y</sub> cm <sup>4</sup>	W <sub>y</sub> cm <sup>3</sup>	U m <sup>2</sup> /m
<b>04.568</b>	3,190	4,06	17,76	7,11	21,77	6,20	0,275
<b>05.568</b>	3,620	4,65	20,62	7,37	32,39	6,55	0,315
<b>400.049</b>	2,200	2,77	10,61	4,24	9,49	4,08	0,190



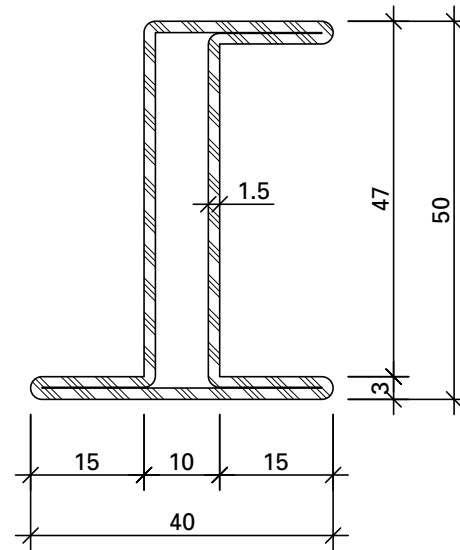
01.115



02.115



03.115



05.115

**Werkstoffe**

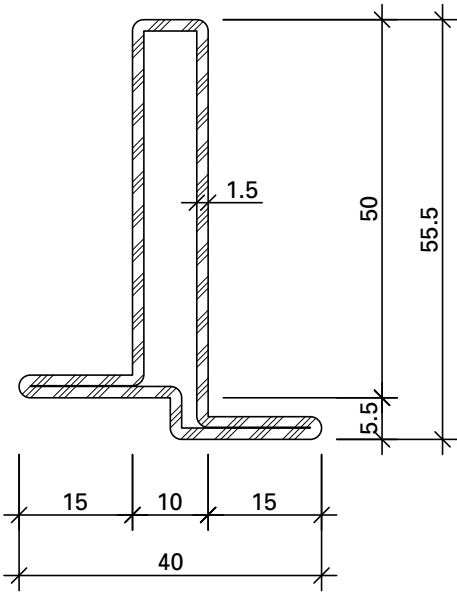
ohne Zusatz = blank  
mit Z = bandverzinkter Stahl

**Matériaux**

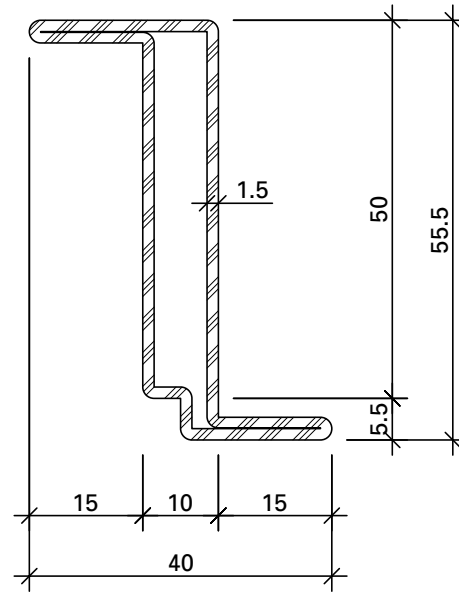
sans supplément = brut  
avec Z = bande d'acier zinguée

**Materials**

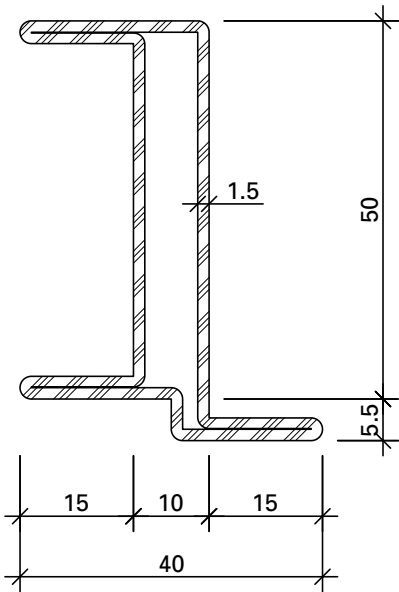
without addition = bright  
with Z = strip galvanised steel



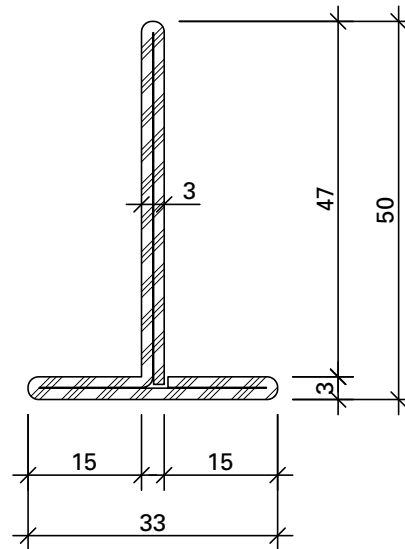
02.116



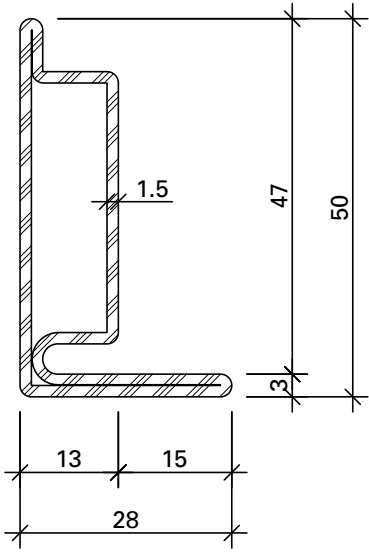
03.116



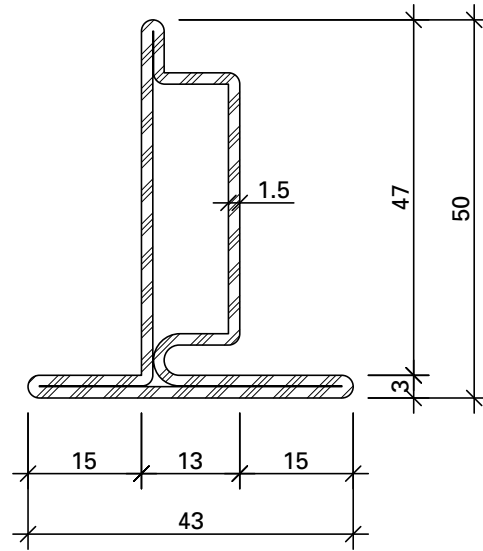
05.116



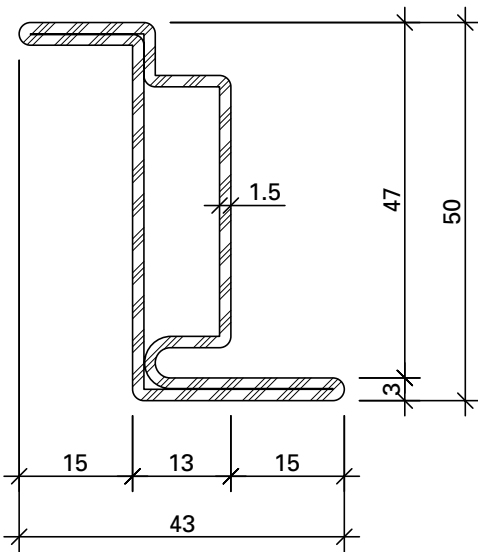
400.020



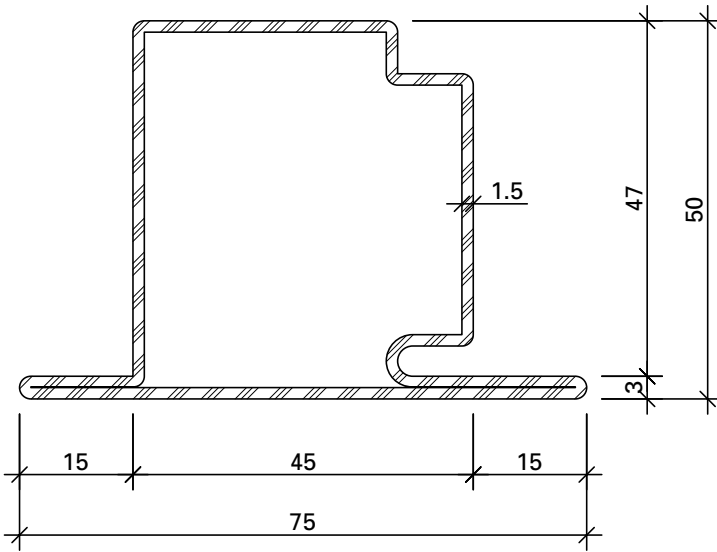
**30.005**



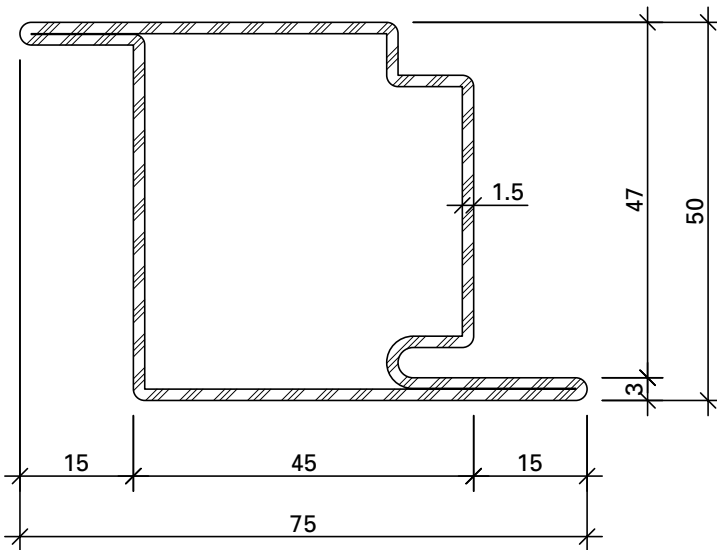
**30.105**



**30.405**



30.109



30.409

**Werkstoffe**

ohne Zusatz = blank  
mit Z = bandverzinkter Stahl

**Matériaux**

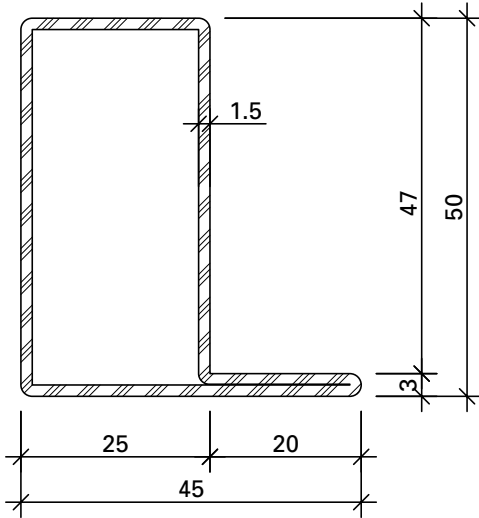
sans supplément = brut  
avec Z = bande d'acier zinguée

**Materials**

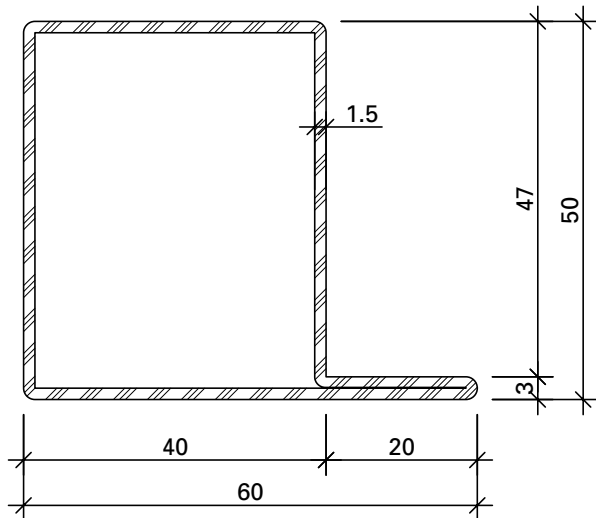
without addition = bright  
with Z = strip galvanised steel

Profile  
Profils  
Profiles

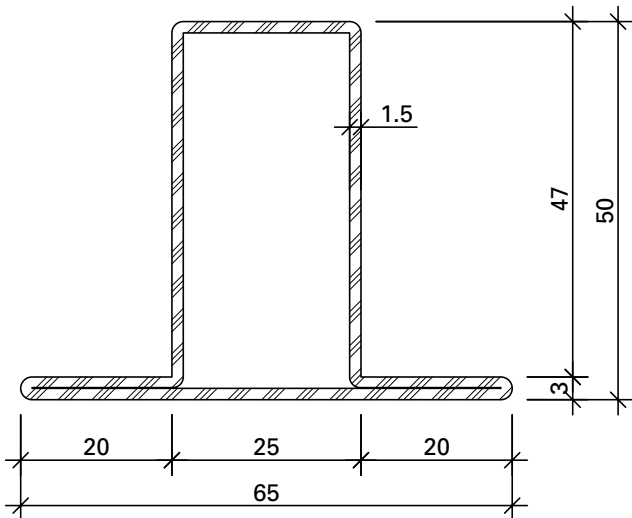
Jansen Art'15  
Jansen Art'15  
Jansen Art'15



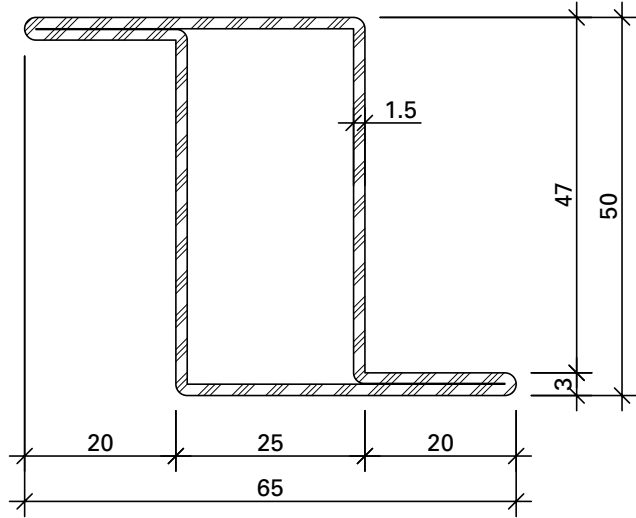
**01.534**  
**01.534 Z**



**01.564**  
**01.564 Z**



**02.534**  
**02.534 Z**



**03.534**  
**03.534 Z**

**Werkstoffe**

ohne Zusatz = blank  
mit Z = bandverzinkter Stahl

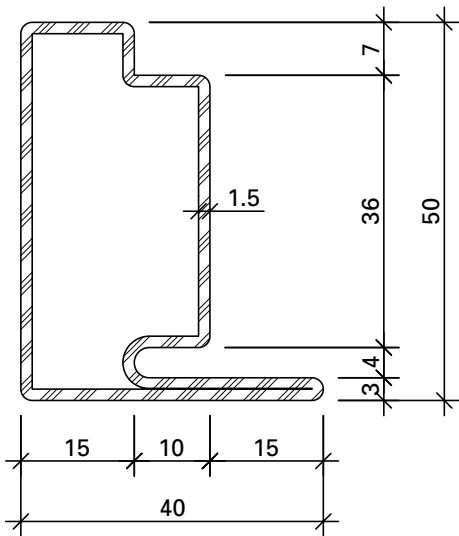
**Matériaux**

sans supplément = brut  
avec Z = bande d'acier zinguée

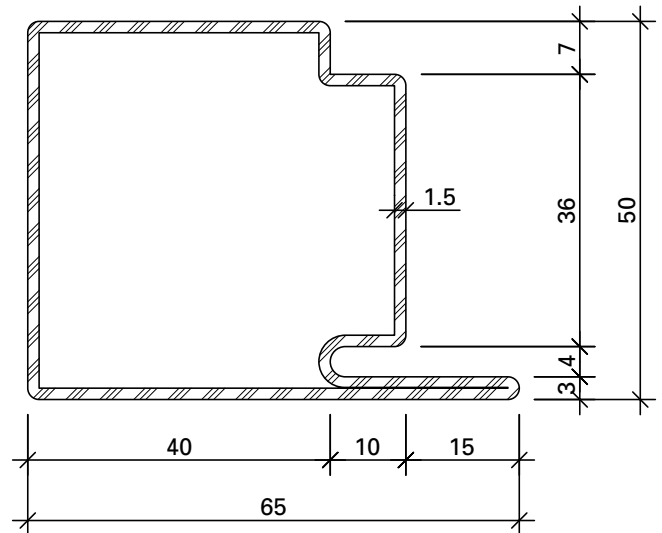
**Materials**

without addition = bright  
with Z = strip galvanised steel

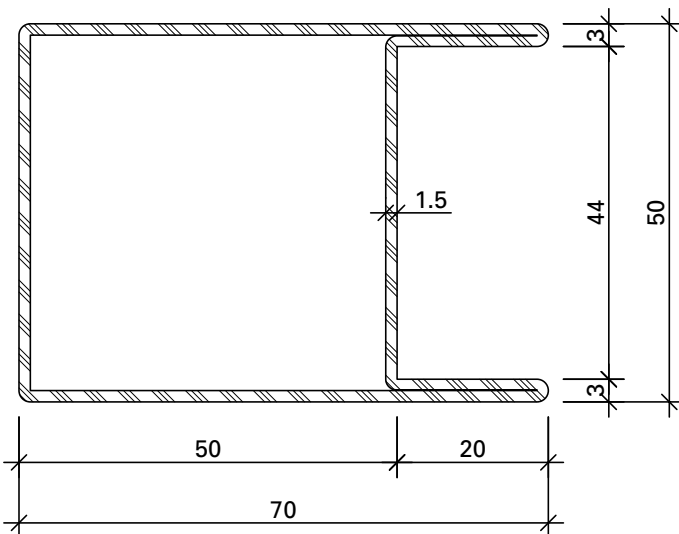




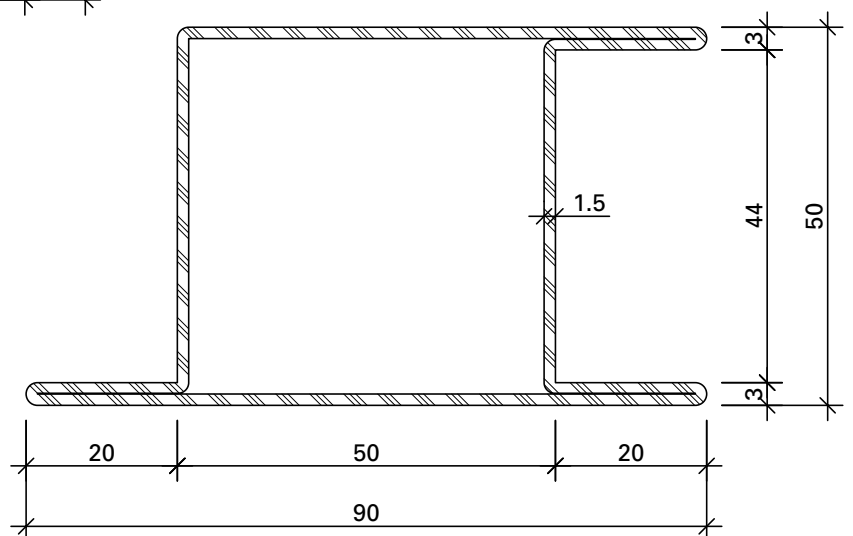
**30.006**  
**30.006 Z**



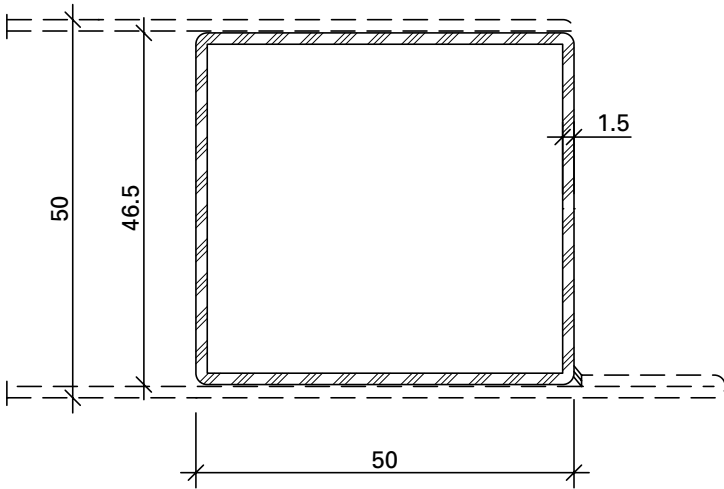
**30.007**  
**30.007 Z**



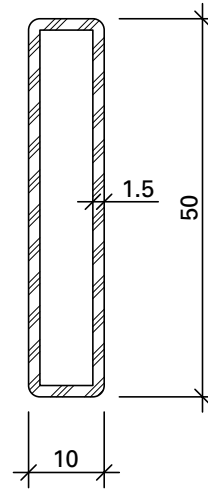
**04.568**  
**04.568 Z**



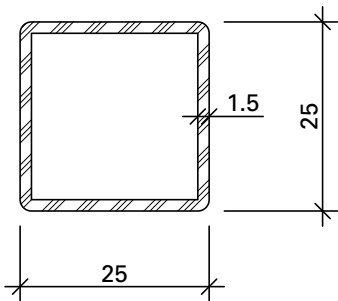
**05.568**  
**05.568 Z**



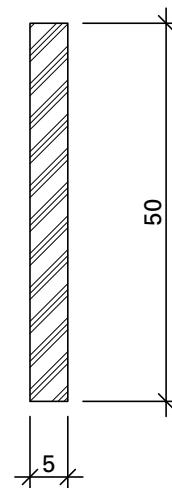
**400.049**  
**400.049 GV+GC**



**50x10x1,5\***



**25x25x1,5\***



**50x5\***

\* Durch Metallbauer  
\* Par le métallier  
\* By metal constructor

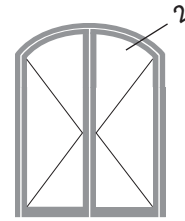
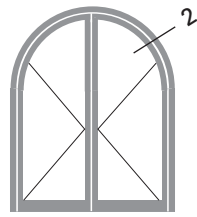
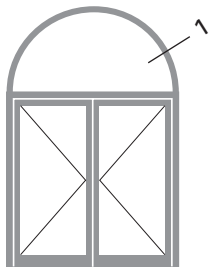
Artikelbibliothek  
Bibliothèque des articles  
Article library

**DXF** **DWG**

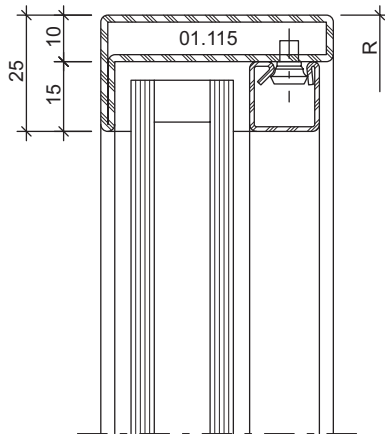
GV+GC = aussen galvanisch verzinkt ca. 15 µm  
und gelbchromatiert

GV+GC = zingués galvanique env. 15 µm  
à l'extérieur et chromatisé jaune

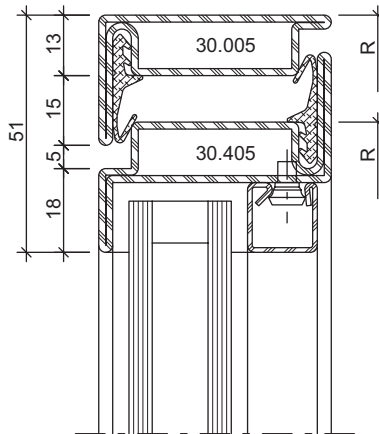
GV+GC = outside galvanised approx. 15 µm  
and yellow chromated



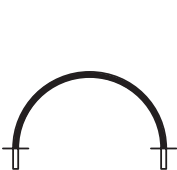
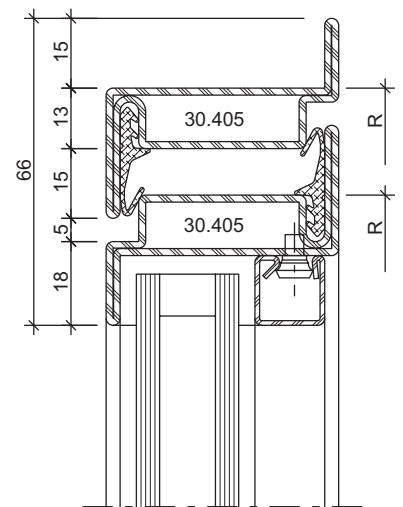
**1.0**



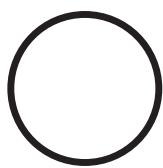
**2.0**



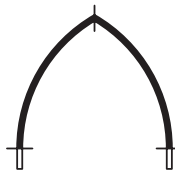
**2.1**



Halbrundbogen  
 Arc semi-circulaire  
 Semi-circular arch



Rundbogen  
 Arc en plein centre  
 Round arch



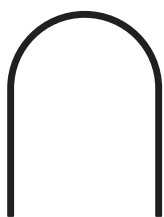
Spitzbogen  
 Arc en ogive  
 Gothic arch



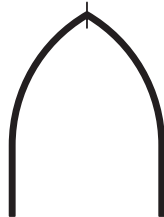
Stichbogen  
 Arc bombé  
 Segmented arch



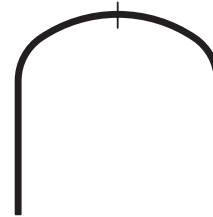
Korbbogen  
 Anse de panier  
 Oval arch



Halbrundbogen mit Schenkel  
 Arc surhaussé prolongée  
 Semi-circular arch with side extension

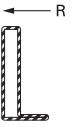

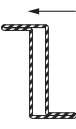
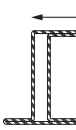
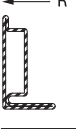
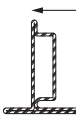
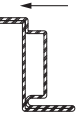


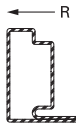



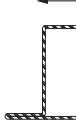
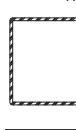
Spitzbogen mit Schenkel  
 Arc en ogive prolongée  
 Gothic arch with side extension




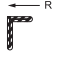
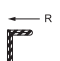
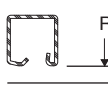
Korbbogen mit Schenkel  
 Anse de panier prolongée  
 Oval arch with side extension

**Bogentüren**  
**Portes cintrées**  
**Arched doors**

Profil Profilé Profile	Min. Radius Rayon min. Min. radius R	blank brut bright	verzinkt zinguées galvanised
		mm	mm
01.115	350		
01.534	400	800	
01.564	650	1050	
			
02.115	350		
02.534	400	800	
			
03.115	400		
03.534	500	800	
			
05.115	350		
			
30.005	350		
			
30.105	350		
			
30.405	400		

Profil Profilé Profile	Min. Radius Rayon min. Min. radius R	blank brut bright	verzinkt zinguées galvanised
		mm	mm
30.006	500	500	
30.007	550	550	
			
30.109	800		
			
30.409	800		
			
04.568	850		
			
05.568	850	1250	
			
400.049	750	950*	

Jansen Art'15  
 Jansen Art'15  
 Jansen Art'15

Profil Profilé Profile	Min. Radius Rayon min. Min. radius R
	
62.510	300 mm
62.511	300 mm
62.512	300 mm
	
402.190 Z	300 mm
402.191 Z	300 mm
402.192 Z	300 mm
	
402.990	300 mm
402.991	300 mm
402.992	300 mm
Stahl-Glasleisten Parcloes en acier Steel glazing beads	Min. Radius Rayon min. Min. radius R
	
401.015 Z	400 mm

Die Radien-Angaben beziehen sich auf die langjährige Erfahrung und Fertigung im Hause Jansen.

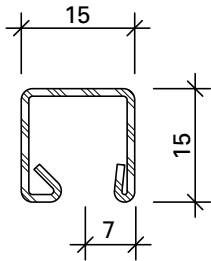
Les rayons indiqués se fondent sur la longue expérience et la fabrication au sein de la maison Jansen.

The radii specifications are based on the many years of experience Jansen has in fabrication.

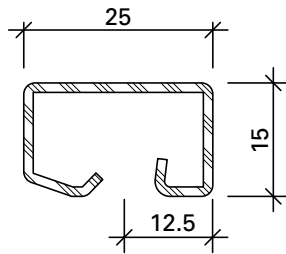
Glasleisten (Massstab 1:2)  
 Parcloses (échelle 1:2)  
 Glazing beads (scale 1:2)

Jansen Art'15  
 Jansen Art'15  
 Jansen Art'15

Glasleisten aus bandverzinktem Stahl (Länge 6 m)  
 Parcloses en bande d'acier zinguée (longueur 6 m)  
 Glazing beads made of strip galvanised steel (length 6 m)

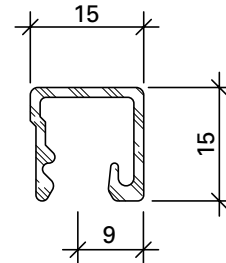


**401.015 Z**



**401.025 Z**

Aluminium-Glasleisten (Länge 6 m)  
 Parcloses en aluminium (longueur 6 m)  
 Aluminium glazing beads (length 6 m)



**404.015**



**450.007**

**Befestigungsknopf**

VE = 50 Magazine à 10 Knöpfe

**Bouton de fixation**

UV = 50 magasins à 10 pièces

**Fastening stud**

PU = 50 magazines with 10 studs



**450.008**

**Befestigungsknopf**

VE = 400 Magazine à 10 Knöpfe

**Bouton de fixation**

UV = 400 magasins à 10 pièces

**Fastening stud**

PU = 400 magazines with 10 studs



**450.006**

**Befestigungsknopf (kurz) SR1**

Bohrdurchmesser ø 3,5 mm  
 VE = 100 Stück

**Bouton de fixation (court) SR1**

Diamètre de perçage ø 3,5 mm  
 UV = 100 pièces

**Fastening stud (short) SR1**

Hole diameter ø 3,5 mm  
 PU = 100 pieces



**450.009**

**Befestigungsknopf**

VE = 1000 Stück lose

**Bouton de fixation**

UV = 1000 pièces

**Fastening stud**

PU = 1000 pieces

Artikel-Nr.	G kg/m	U m <sup>2</sup> /m	P m <sup>2</sup> /m
<b>401.015 Z</b>	0,430	0,053	0,038
<b>401.025 Z</b>	0,668	0,138	0,040
<b>404.015</b>	0,190	0,097	0,030

G = Gewicht  
 U = Abwicklung umlaufend  
 P = Polierabwicklung

G = Poids  
 U = Périmètre extérieur  
 P = Périmètre à polir

G = Weight  
 U = Circumferential development  
 P = Circumferential polishing



**499.001**

**Befestigungsset**

zum Versetzen der  
 magazinierten Befesti-  
 gungs-Knöpfe 450.007/008

VE = 1 Set komplett inkl. Koffer  
 3 Kreuzschlitz-  
 Schraubklingen

**499.001**

**Machine à poser les boutons  
 de parcloses**

pour le déplacement des  
 boutons de fixations 450.007/008  
 emmagasinés

UV = 1 set complet, valise incl.  
 3 mèches cruciforme

**499.001**

**Fastening set**

for placing magazine fixing  
 studs 450.007/008

PU = 1 set complete, incl. case  
 3 Phillips screwdriver  
 blades

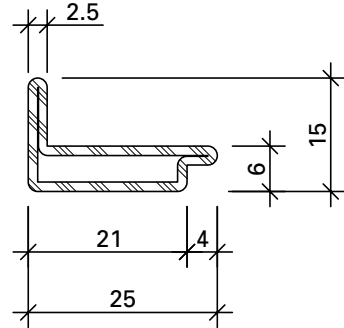
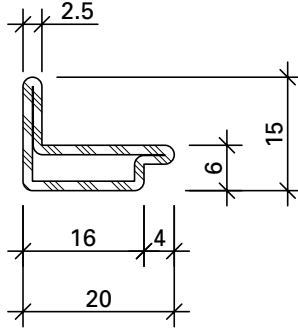
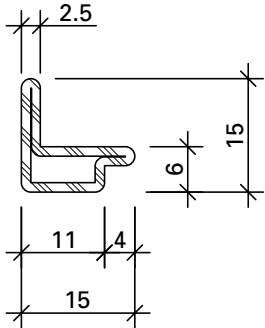
**Glasleisten (Massstab 1:2)**  
**Parcloses (échelle 1:2)**  
**Glazing beads (scale 1:2)**

Jansen Art'15  
 Jansen Art'15  
 Jansen Art'15

**Winkelkontur-Stahl-Glasleisten  
 (Länge ca. 6 m)**

**Parcloses en acier à contour angulaire  
 (longueur env. 6 m)**

**Angle contour steel glazing beads  
 (length approx. 6 m)**



**62.510 GV+GC**

**62.511 GV+GC**

**62.512 GV+GC**

GV+GC = aussen galvanisch verzinkt  
 ca. 15 µm und  
 gelbchromatiert  
 (EN 12329 – Fe//Zn15//C)

GV+GC = zingués galvanique  
 env. 15 µm à l'extérieur  
 et chromatisé jaune  
 (EN 12329 – Fe//Zn15//C)

GV+GC = outside galvanised  
 approx. 15 µm and  
 yellow chromated  
 (EN 12329 – Fe//Zn15//C)



**557.168**

**Schraube M4x10**  
 Edelstahl, Torx-Angriff,  
 zur Befestigung der Glasleisten  
 Bohrdurchmesser 3,3 mm

VE = 100 Stück

**557.168**

**Vis M4x10**  
 acier Inox, empreinte Torx,  
 pour fixer les parcloses  
 Diamètre de perçage 3,3 mm

UV = 100 pièces

**557.168**

**Screw M4x10**  
 stainless steel, Torx head,  
 for fixing the glazing beads  
 Hole diameter 3,3 mm

PU = 100 pieces



**557.166**

**Schraube M4x10**  
 Edelstahl, Torx-Angriff,  
 zur Befestigung der Glasleisten  
 Bohrdurchmesser 3,3 mm

VE = 100 Stück

**557.166**

**Vis M4x10**  
 acier Inox, empreinte Torx,  
 pour fixer les parcloses  
 Diamètre de perçage 3,3 mm

UV = 100 pièces

**557.166**

**Screw M4x10**  
 stainless steel, Torx head,  
 for fixing the glazing beads  
 Hole diameter 3,3 mm

PU = 100 pieces

Artikel-Nr.	G kg/m	U m <sup>2</sup> /m
<b>62.510 GV+GC</b>	0,510	0,056
<b>62.511 GV+GC</b>	0,610	0,066
<b>62.512 GV+GC</b>	0,710	0,076

G = Gewicht  
 U = Abwicklung umlaufend

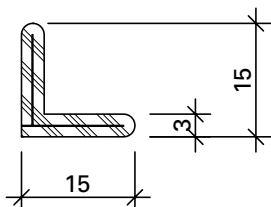
G = Poids  
 U = Périmètre extérieur

G = Weight  
 U = Circumferential development

**Glasleisten (Massstab 1:2)**  
**Parcloses (échelle 1:2)**  
**Glazing beads (scale 1:2)**

Jansen Art'15  
 Jansen Art'15  
 Jansen Art'15

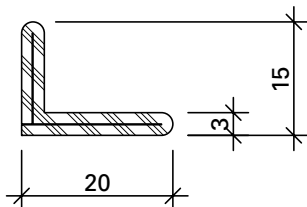
**Winkel-Stahl-Glasleisten  
 (Länge 6 m)**



**402.190 Z**  
**402.590\***  
**402.990\*\***

\* = Edelstahl 1.4401 (AISI 316)  
 mit Grundschliff Korn 220-240  
 \*\* = Corten

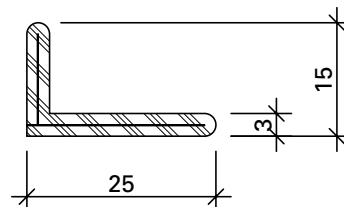
**Parcloses en acier angulaire  
 (longueur 6 m)**



**402.191 Z**  
**402.591\***  
**402.991\*\***

\* = Acier Inox 1.4401 (AISI 316)  
 avec poli de base grain 220 à 240  
 \*\* = Corten

**Angle steel glazing beads  
 (length 6 m)**



**402.192 Z**  
**402.592\***  
**402.992\*\***

\* = Stainless steel 1.4401 (AISI 316)  
 with basic ground finish,  
 grain size 220-240  
 \*\* = Corten



**557.167**

**Schraube M4x8**  
 Edelstahl, Torx-Angriff,  
 zur Befestigung der Glasleisten  
 Bohrdurchmesser 3,3 mm  
 VE = 100 Stück

**557.167**

**Vis M4x8**  
 acier Inox, empreinte Torx,  
 pour fixer les parcloses  
 Diamètre de perçage 3,3 mm  
 UV = 100 pièces

**557.167**

**Screw M4x8**  
 stainless steel, Torx head,  
 for fixing the glazing beads  
 Hole diameter 3,3 mm  
 PU = 100 pieces



**557.165**

**Schraube M4x8**  
 Edelstahl, Torx-Angriff,  
 zur Befestigung der Glasleisten  
 Bohrdurchmesser 3,3 mm  
 VE = 100 Stück

**557.165**

**Vis M4x8**  
 acier Inox, empreinte Torx,  
 pour fixer les parcloses  
 Diamètre de perçage 3,3 mm  
 UV = 100 pièces

**557.165**

**Screw M4x8**  
 stainless steel, Torx head,  
 for fixing the glazing beads  
 Hole diameter 3,3 mm  
 PU = 100 pieces

Artikel-Nr.	G kg/m	U m <sup>2</sup> /m	P m <sup>2</sup> /m
<b>402.190 Z</b>	0,616	0,063	0,033
<b>402.191 Z</b>	0,734	0,073	0,038
<b>402.192 Z</b>	0,852	0,083	0,043

Artikel-Nr.	G kg/m	P m <sup>2</sup> /m
<b>402.590</b>	0,625	0,033
<b>402.591</b>	0,744	0,038
<b>402.592</b>	0,864	0,043

Artikel-Nr.	G kg/m	U m <sup>2</sup> /m
<b>402.990</b>	0,616	0,063
<b>402.991</b>	0,734	0,073
<b>402.992</b>	0,852	0,083

G = Gewicht  
 U = Abwicklung umlaufend  
 P = Polierabwicklung

G = Poids  
 U = Périmètre extérieur  
 P = Périmètre à polir

G = Weight  
 U = Circumferential development  
 P = Circumferential polishing

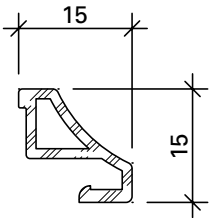
Glasleisten (Massstab 1:2)  
 Parcloses (échelle 1:2)  
 Glazing beads (scale 1:2)

Jansen Art'15  
 Jansen Art'15  
 Jansen Art'15

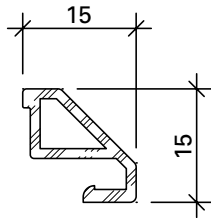
Aluminium-Glasleisten  
 (Länge 6 m)

Parcloses en aluminium  
 (longueur 6 m)

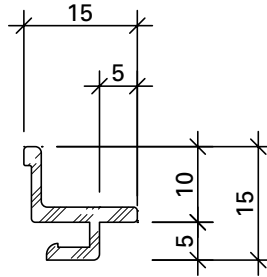
Aluminium glazing beads  
 (length 6 m)



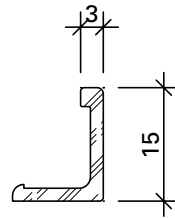
406.930



406.931



406.932



406.933



450.022

**Befestigungsfeder**

Edelstahl, inkl. Schraube,  
 Bohrdurchmesser  $\varnothing$  3,5 mm  
 VE = 100 Stück

**Ressort de fixation**

acier Inox, vis inclus,  
 diamètre de perçage  $\varnothing$  3,5 mm  
 UV = 100 pièces

**Fixing spring**

stainless steel, incl. screw,  
 hole diameter  $\varnothing$  3,5 mm  
 PU = 100 pieces



450.020

**Befestigungsknopf**

Kunststoff  
 VE = 100 Stück

**Bouton de fixation**

matière plastique  
 UV = 100 pièces

**Fastening stud**

plastic  
 PU = 100 pieces



450.021

**Schraube M3x12**

Stahl verzinkt, Torx T10  
 Bohrdurchmesser  $\varnothing$  2,8 mm  
 VE = 100 Stück

**Vis M3x12**

acier zingué, Torx T10  
 diamètre de perçage  $\varnothing$  2,8 mm  
 UV = 100 pièces

**Screw M3x12**

galvanised steel, Torx T10  
 hole diameter  $\varnothing$  2,8 mm  
 PU = 100 pieces

Artikel-Nr.	G kg/m	U m <sup>2</sup> /m	P m <sup>2</sup> /m
406.930	0,165	0,063	0,026
406.931	0,170	0,063	0,024
406.932	0,152	0,068	0,035
406.933	0,124	0,055	0,018

G = Gewicht  
 U = Abwicklung umlaufend  
 P = Polierabwicklung

G = Poids  
 U = Périmètre extérieur  
 P = Périmètre à polir

G = Weight  
 U = Circumferential development  
 P = Circumferential polishing





**455.006**

**Türdichtung**  
EPDM, schwarz

VE = 100 m

\* Vor der Montage entfernen

**455.006**

**Joint de porte**  
EPDM, noir

UV = 100 m

\* A enlever avant le montage

**455.006**

**Door weatherstrip**  
EPDM, black

PU = 100 m

\* Remove before fitting



**455.201**

**Schwelldichtung**  
EPDM, schwarz,  
Lappenlänge 14 mm

VE = 25 m

**455.201**

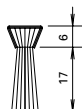
**Joint de seuil**  
EPDM, noir,  
longueur lèvres 14 mm

UV = 25 m

**455.201**

**Threshold weatherstrip**  
EPDM, black,  
lip length 14 mm

PU = 25 m



**455.295** VE = 1 m

**455.296** VE = 4,5 m

**Bürste**

Nylon, schwarz,  
mit mittiger, dünner PE-Folie

**455.295** UV = 1 m

**455.296** UV = 4,5 m

**Brosse**

nylon, noir, avec film fin en PE  
au centrée

**455.295** PU = 1 m

**455.296** PU = 4,5 m

**Brush**

nylon, black, with thin PE foil  
in the centre



**455.405**

**Stulpdichtungsstück für  
zweiflügelige Türen**  
aus Polyamid schwarz,  
durch Metallbauer zu kürzen,  
links und rechts verwendbar

Einsatz:

Im Stulpbereich beim  
Standflügel unten und oben

VE = 20 Stück

**455.405**

**Embout d'étanchéité pour  
porte à deux vantaux**  
en polyamide noir, à raccourcir  
par le métallier, utilisable à  
gauche et à droite.

Utilisation:

Pour les fenêtres à deux vantaux  
en haut et en bas

UV = 20 pièces

**455.405**

**Weatherstrip for double  
leaf doors**  
made of black polyamide,  
shortened by the metal  
fabricator, can be used left  
and right.

Usage:

Above and below of double  
vent windows

PU = 20 pieces



**455.044**

**Anschlagdichtung**  
EPDM, schwarz

VE = 100 m

Einsatz:  
In Kombination mit  
Zusatzprofil 407.965

**455.044**

**Joint de butée**  
EPDM, noir

UV = 100

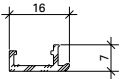
Utilisation:  
En combinaison avec profilé  
complémentaire 407.965

**455.044**

**Rebate gasket**  
EPDM, black

PU = 100 m

Usage:  
In combination with door  
profile profile 407.965



**407.965**

**Zusatzprofil**  
Aluminium, roh

Gewicht 0,099 kg/m  
U = 0,056 m<sup>2</sup>/m

Länge 6 m

Befestigung mit 555.486

**407.965**

**Profilé complémentaire**  
aluminium brut

poids 0,099 kg/m  
U = 0,056 m<sup>2</sup>/m

Longueur 6 m

Fixer avec 555.486

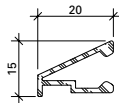
**407.965**

**Additional profile**  
aluminium mill finish

weight 0,099 kg/m  
U = 0,056 m<sup>2</sup>/m

Length 6 m

Fixing with 555.486



**407.009**

**Wetterschenkel**  
Aluminium, roh

Gewicht 0,185 kg/m  
U = 0,100 m<sup>2</sup>/m  
P = 0,028 m<sup>2</sup>/m

Länge 6 m

Befestigungsknopf 450.006  
Endstück 450.070

**407.009**

**Renvoi d'eau**  
aluminium, brut

poids 0,185 kg/m  
U = 0,100 m<sup>2</sup>/m  
P = 0,028 m<sup>2</sup>/m

Longueur 6 m

Bouton de fixation 450.006  
Embout 450.070

**407.009**

**Weatherbar**  
aluminium, mill finish

weight 0,185 kg/m  
U = 0,100 m<sup>2</sup>/m  
P = 0,028 m<sup>2</sup>/m

Length 6 m

Fixing stud 450.006  
End piece 450.070



**450.070**

**Endstück**  
Kunststoff schwarz,  
für Wetterschenkel 407.009

VE = je 5 Stück  
(links und rechts)

**450.070**

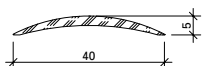
**Embout**  
matière plastique, noire,  
pour renvoi d'eau 407.009

UV = 5 paires  
(gauche et droite)

**450.070**

**End piece**  
black, plastic,  
for weatherbar 407.009

PU = 5 pieces each  
(left and right)



### 407.040

#### Schwelle

Aluminium, roh

Gewicht 0,200 kg/m

U = 0,084 m<sup>2</sup>/m

P = 0,043 m<sup>2</sup>/m

Länge 6 m

### 407.040

#### Seuil

aluminium brut

poids 0,200 kg/m

U = 0,084 m<sup>2</sup>/m

P = 0,043 m<sup>2</sup>/m

Longueur 6 m

### 407.040

#### Threshold

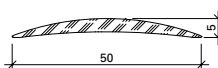
aluminium mill finish

weight 0,200 kg/m

U = 0,084 m<sup>2</sup>/m

P = 0,043 m<sup>2</sup>/m

Length 6 m



### 407.041

#### Schwelle

Aluminium, roh

Gewicht 0,325 kg/m

U = 0,104 m<sup>2</sup>/m

P = 0,053 m<sup>2</sup>/m

Länge 6 m

### 407.041

#### Seuil

aluminium brut

poids 0,325 kg/m

U = 0,104 m<sup>2</sup>/m

P = 0,053 m<sup>2</sup>/m

Longueur 6 m

### 407.041

#### Threshold

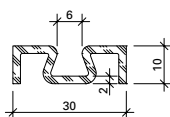
aluminium mill finish

weight 0,325 kg/m

U = 0,104 m<sup>2</sup>/m

P = 0,053 m<sup>2</sup>/m

Length 6 m



### 407.101

#### Zusatzprofil

Aluminium, roh

Gewicht 0,310 kg/m

U = 0,130 m<sup>2</sup>/m

P = 0,044 m<sup>2</sup>/m

Länge 6 m

### 407.101

#### Profilé complémentaire

aluminium brut

poids 0,310 kg/m

U = 0,130 m<sup>2</sup>/m

P = 0,044 m<sup>2</sup>/m

Longueur 6 m

### 407.101

#### Additional profile

aluminium mill finish

weight 0,310 kg/m

U = 0,130 m<sup>2</sup>/m

P = 0,044 m<sup>2</sup>/m

Length 6 m



**450.030** 9 x 4 mm  
**450.031** 9 x 5 mm  
**450.032** 9 x 6 mm  
**450.034** 9 x 8 mm  
**450.035** 14 x 4 mm  
**450.036** 14 x 5 mm  
**450.037** 14 x 6 mm

**Distanzband**  
Zellpolyethylen,  
geschlossen, weiss,  
selbstklebend

VE = 50 m

**450.030** 9 x 4 mm  
**450.031** 9 x 5 mm  
**450.032** 9 x 6 mm  
**450.034** 9 x 8 mm  
**450.035** 14 x 4 mm  
**450.036** 14 x 5 mm  
**450.037** 14 x 6 mm

**Bande d'écartement**  
polyéthylène cellulaire,  
à cellules fermées, blanche,  
auto-adhésive

UV = 50 m

**450.030** 9 x 4 mm  
**450.031** 9 x 5 mm  
**450.032** 9 x 6 mm  
**450.034** 9 x 8 mm  
**450.035** 14 x 4 mm  
**450.036** 14 x 5 mm  
**450.037** 14 x 6 mm

**Packing tape**  
closed cell polyethylene,  
white, self-adhesive

PU = 50 m



**450.060** 9 x 4 mm  
**450.061** 9 x 5 mm  
**450.062** 9 x 6 mm  
**450.064** 9 x 8 mm

**Distanzband**  
Zellpolyethylen,  
geschlossen, schwarz,  
selbstklebend

VE = 50 m

**450.060** 9 x 4 mm  
**450.061** 9 x 5 mm  
**450.062** 9 x 6 mm  
**450.064** 9 x 8 mm

**Bande d'écartement**  
polyéthylène cellulaire,  
à cellules fermées, noire,  
auto-adhésive

UV = 50 m

**450.060** 9 x 4 mm  
**450.061** 9 x 5 mm  
**450.062** 9 x 6 mm  
**450.064** 9 x 8 mm

**Packing tape**  
closed cell polyethylene,  
black, self-adhesive

PU = 50 m



### 450.091

#### Reiniger

zur Reinigung aller Teile vor dem Anbringen der Dichtmasse 450.092

VE = 1 Liter

### 450.091

#### Nettoyant

pour nettoyer toutes les pièces avant d'appliquer la pâte à étancher 450.092

UV = 1 litre

### 450.091

#### Cleaner

for cleaning all components before applying the sealing compound 450.092

PU = 1 litre



### 450.092

#### Kleb- und Dichtmasse

schwarz, für das Abdichten der Dichtungs-Stösse und -Durchbrüche

VE = 1 Kartusche 290 ml

#### Wichtig:

**Ohne Vorbehandlung mit Reiniger 450.091 ist die Klebehaftung nicht gewährleistet.**

### 450.092

#### Pâte à coller et à étancher

noire, pour étancher les raccords et les points de raccords des joints intérieurs

UV = 1 cartouche 290 ml

#### Important:

**Sans traitement préliminaire avec un nettoyant 450.091, l'adhésion n'est pas garantie.**

### 450.092

#### Sealing and bonding compound

black, for sealing the joints and holes in the weatherstrip

PU = 1 cartridge 290 ml

#### Important:

**Adhesion cannot be guaranteed unless cleaner 450.091 has been used as a pre-treatment.**



### 450.106

#### Dichtmasse

transparent, Silikon dünnflüssig, für Abdichtungen von kleinen Fugen, inkl. Ausspritzdüsen

VE = 2 Kartuschen 310 ml

### 450.106

#### Pâte d'étanchéité

transparente, silicone fluide, pour étanchéification de petits joints, avec gicleurs d'éjection

UV = 2 cartouches de 310 ml

### 450.106

#### Sealing compound

transparent, thin silicone, for sealing small joints, includes spray nozzles

PU = 2 cartridges 310 ml



### 450.093

#### Fliessfett

für die Schmierung der Jansen-Bänder

VE = 1 Flasche à 500 g  
2 Dosierflaschen

### 450.093

#### Graisse fluide

pour le graissage des paumelles Jansen

UV = 1 flacon de 500 g  
2 flacons doseurs

### 450.093

#### Lubrication

for lubricating Jansen hinges

PU = 1 bottle each 500 g  
2 dosing bottles



### 450.089

#### Spezialkleber

farblos, schnell härtend, klebt Kunststoffe und Gummi

VE = 1 Dose à 20 g

### 450.089

#### Colle spéciale

incolor, à durcissement rapide, pour matières plastiques et caoutchouc

UV = 1 boîte à 20 g

### 450.089

#### Special adhesive

colourless, fast-curing, bonds plastics and rubber

PU = 1 x 20 g can



**555.064**

**3D-Anschweisband links**  
Stahl, Länge 108 mm,  
ø 13 mm,

VE = 2 Stück

**555.064**

**Paumelle à souder, gauche**  
acier, longueur 108 mm,  
ø 13 mm

UV = 2 pièces

**555.064**

**Weld-on hinge, left**  
steel, length 108 mm,  
ø 13 mm

PU = 2 pieces



**555.065**

**3D-Anschweisband rechts**  
Stahl, Länge 108 mm,  
ø 13 mm,

VE = 2 Stück

**555.065**

**Paumelle à souder, droite**  
acier, longueur 108 mm,  
ø 13 mm

UV = 2 pièces

**555.065**

**Weld-on hinge, right**  
steel, length 108 mm,  
ø 13 mm

PU = 2 pieces



**550.229** Stahl gezogen

**Höhenverstellbares  
Anschweisband**  
Länge 180 mm, ø 20 mm,  
Buchse und Druckscheibe aus  
Spezial-Bronze, Dorn und Ver-  
schluss-Schraube aus Edelstahl

Verstellbarkeit:  
Höhe ± 4 mm

VE = 10 Stück

**550.229** Acier étiré

**Paumelle à souder,  
à hauteur réglable**  
longueur 180 mm, ø 20 mm,  
douille et rondelle en bronze,  
tige et vis de fermeture en acier  
Inox

Réglable:  
Hauteur ± 4 mm

UV = 10 pièces

**550.229** Drawn steel

**Height-adjustable weld-on hinge**  
length 180 mm, ø 20 mm,  
sleeve and washer made of  
special bronze, spindle and  
screw plug in stainless steel

Adjustable:  
Height ± 4 mm

PU = 10 pieces



**555.484**

**Anschraubband**  
Edelstahl 1.4301, ø 10 mm,  
Länge 89 mm, mit Messing-  
Zwischenring

VE = 10 Stück

**555.484**

**Paumelle à visser**  
acier Inox 1.4301, ø 10 mm,  
longueur 89 mm, avec bague  
intermédiaire en laiton

UV = 10 pièces

**555.484**

**Screw-on hinge**  
stainless steel 1.4301, ø 10 mm,  
length 89 mm, with brass  
intermediate ring

PU = 10 pieces

**Zusätzlich bestellen:**

557.162 Schrauben  
555.476 Unterlagsplättchen

**Hinweis:**

Ab Flügelhöhe/-breite 1200 mm  
ist ein zusätzliches Band  
erforderlich!

**Commander séparément:**

557.162 Vis  
555.476 Cale de compensation

**Remarque:**

Une paumelle supplémentaire est  
nécessaire à partir d'une hauteur/  
largeur de vantail de 1200 mm!

**Order separately:**

557.162 Screws  
555.476 Base plate

**Note:**

An additional hinge is required  
for a vent height/width of  
1200 mm and above!



**550.191** ø 17 mm

**Fallenriegel-Schloss**

mit Wechsel, Riegelausschluss  
1-tourig 20 mm, Kasten verzinkt,  
Falle und Riegel vernickelt,  
Stulp Edelstahl, Nuss 9 mm

VE = 1 Fallenriegel-Schloss

**Zusätzlich bestellen:**

555.490 Schrauben  
555.720 Schliessblech

**550.191** ø 17 mm

**Serrure à mortaiser**

avec levier, course du pêne à  
1 tour 20 mm, boîtier zingué,  
bec de cane et pêne nickelés,  
tête en acier Inox,  
fouillot 9 mm

UV = 1 serrure à mortaiser

**Commander séparément:**

555.490 Vis  
555.720 Gâche de fermeture

**550.191** ø 17 mm

**Latch and bolt lock**

with latch retention, travel  
of bolt 1 turn 20 mm, case  
galvanised, latch and bolt  
nickel-plated, face plate  
stainless steel, spindle 9 mm

PU = 1 latch and bolt lock

**Order separately:**

555.490 Screws  
555.720 Strike plate



**550.193** ø 17 mm

**Rollfallen-Schloss**

Riegelausschluss 1-tourig  
20 mm, Kasten verzinkt,  
verstellbare Rollfalle, Riegel  
vernickelt, Stulp Edelstahl

VE = 1 Rollfallen-Schloss

**Zusätzlich bestellen:**

555.490 Schrauben  
555.721 Schliessblech

**550.193** ø 17 mm

**Serrure à mortaiser à rouleau**

course du pêne à 1 tour 20 mm,  
boîtier zingué, rouleau réglable,  
pêne nickelés, tête en  
acier Inox

UV = 1 serrure à mortaiser à  
rouleau

**Commander séparément:**

555.490 Vis  
555.721 Gâche de fermeture

**550.193** ø 17 mm

**Roller latch lock**

travel of bolt 1 turn 20 mm,  
case galvanised, adjustable  
roller latch, bolt nickel-plated,  
face plate stainless steel

PU = 1 roller latch lock

**Order separately:**

555.490 Screws  
555.721 Strike plate



**557.192**

**Kantenriegel**

Aluminium, schwarz,  
Verriegelungsstück aus Stahl,  
Länge 140 mm, für Verriegelung  
des Standflügels, inkl. 1 Büchse  
aus Edelstahl und  
3 Befestigungsschrauben

VE = 1 Stück

**557.192**

**Verrou à bascule**

aluminium, noir, pièce de  
verrouillage en acier, longueur  
140 mm, pour le verrouillage du  
vantail semi-fixe, avec 1 douille  
en acier Inox et 3 vis de fixation

UV = 1 pièce

**557.192**

**Flush bolt**

aluminium, black, keep made  
from steel, length 140 mm,  
for locking the secondary vent,  
Including 1 stainless steel socket  
and 3 fixing screws

PU = 1 piece



**557.139**

**Kantenriegel**

Aluminium, schwarz,  
Verriegelungsstück aus Stahl,  
Länge 225 mm, für Verriegelung  
des Standflügels, inkl. 1 Büchse  
aus Edelstahl und  
3 Befestigungsschrauben

VE = 1 Stück

**557.139**

**Verrou à bascule**

aluminium, noir, pièce de  
verrouillage en acier, longueur  
225 mm, pour le verrouillage du  
vantail semi-fixe, avec 1 douille  
en acier Inox et 3 vis de fixation

UV = 1 pièce

**557.139**

**Flush bolt**

aluminium, black, keep made  
from steel, length 225 mm,  
for locking the secondary vent,  
Including 1 stainless steel socket  
and 3 fixing screws

PU = 1 piece

**Hinweis:**

Lage der Verriegelungspunkte  
anpassen.

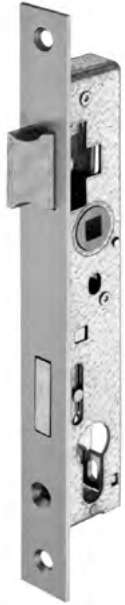
**Remarque:**

Adapter la position des points  
de verrouillage.

**Note:**

Adjust position of the  
locking points.





**559.210** ø 17 mm

**Fallenriegel-Schloss**

für Profile mit Körperbreite  
25 mm, mit Wechsel, Dornmass  
18 mm, **Nuss 8x8 mm**,  
Stulp Edelstahl, Schlosskasten  
verzinkt, links und rechts  
umstellbar, Riegelausschluss  
1-tourig 11 mm

VE = 1 Fallenriegel-Schloss

**Zusätzlich bestellen:**

555.490 Schrauben  
559.217 Schliessblech  
559.213 Dorn

**559.210** ø 17 mm

**Serrure à mortaiser**

pour profilés avec largeur  
25 mm, avec levier, axe canon/  
tête en acier Inox, **fouillot 8x8 mm**,  
tête en acier Inox, boîtier  
zingué, utilisable à droite et  
à gauche, course du pêne à  
1 tour 11 mm

UV = 1 serrure à mortaiser

**Commander séparément:**

555.490 Vis  
559.217 Gâche de fermeture  
559.213 Tige

**559.210** ø 17 mm

**Latch and bolt lock**

for profiles with face width  
25 mm, with latch retention,  
backset 18 mm, **8x8 mm boss**,  
stainless steel face plate,  
galvanised casing, can be used  
left and right, travel of bolt  
1 turn 11 mm

PU = 1 latch and bolt lock

**Order separately:**

555.490 Screws  
559.217 Strike plate  
559.213 Spindle



**559.213**

**Vierkant-Dorn 8 mm**

Stahl gehärtet, verzinkt,  
Länge 100 mm

VE = 5 Stück

**559.213**

**Tige carrée 8 mm**

acier trempé, zingué,  
longueur 100 mm

UV = 5 pièces

**559.213**

**Square spindle 8 mm**

steel reinforced, galvanised,  
length 100 mm

PU = 5 pieces



### 555.720

#### Schliessblech

Edelstahl, für Fallenriegel-Schlösser 550.191, links und rechts einsetzbar

VE = 1 Schliesblech

**Zusätzlich bestellen:**  
555.490 Schrauben

### 555.720

#### Gâche de fermeture

acier Inox, pour serrures à mortaiser 550.191, utilisable à gauche et à droite

UV = 1 gâche de fermeture

**Commander séparément:**  
555.490 Vis

### 555.720

#### Strike plate

stainless steel, for latch and bolt locks 550.191, can be used LH and RH

PU = 1 strike plate

**Order separately:**  
555.490 Screws



### 555.721

#### Schliessblech

Edelstahl, für Rollfallen-Schlösser 550.193, links und rechts einsetzbar

VE = 1 Schliesblech

**Zusätzlich bestellen:**  
555.490 Schrauben

### 555.721

#### Gâche de fermeture

acier Inox, pour serrures à mortaiser à rouleau 550.193, utilisable à gauche et à droite

UV = 1 gâche de fermeture

**Commander séparément:**  
555.490 Vis

### 555.721

#### Strike plate

stainless steel, for roller latch locks 550.193, can be used LH and RH

PU = 1 strike plate

**Order separately:**  
555.490 Screws



### 559.217

#### Schliessblech

Edelstahl, zu Schloss 559.210, links und rechts einsetzbar

VE = 1 Schliesblech

**Zusätzlich bestellen:**  
555.490 Schrauben

### 559.217

#### Gâche de fermeture

acier Inox, pour serrure 559.210, utilisable à gauche et à droite

UV = 1 gâche de fermeture

**Commander séparément:**  
555.490 Vis

### 559.217

#### Strike plate

stainless steel, for lock 559.210, can be used LH and RH

PU = 1 strike plate

**Order separately:**  
555.490 Screws



### 555.466

#### Kantenbascule

Stulp Edelstahl, Hub 14 mm, Anschlussgewinde M5, Verwendung zusammen mit Treibriegelstangen M5 (555.418/419)

VE = 1 Kantenbascule

#### Einbau mit

499.149  $\varnothing$  22 mm

499.150  $\varnothing$  17 mm

#### Bei Bedarf zusätzlich bestellen:

555.490 Schrauben

555.595 Standflügelverriegelung

555.418/ Treibriegelstange

555.419

### 555.466

#### Verrou à entailler à bascule

tête en acier Inox, course 14 mm, raccord taraudé M5, à utiliser avec tiges de verrouillage M5 (555.418/419)

UV = 1 verrou à entailler à bascule

#### Montage avec

499.149  $\varnothing$  22 mm

499.150  $\varnothing$  17 mm

#### Commander en plus si besoin:

555.490 Vis

555.595 Verrouillage pour vantail semi-fixe

555.418/ Tige de verrouillage

555.419

### 555.466

#### Espagnolette

face plate stainless steel, travel 14 mm, connecting thread M5, use in conjunction with shoot bolts M5 (555.418/419)

PU = 1 espagnolette

#### Installation with

499.149  $\varnothing$  22 mm

499.150  $\varnothing$  17 mm

#### Order separately if required:

555.490 Screws

555.595 Additional set for secondary leaf

555.418/ Shoot bolt

555.419



### 555.418 1,5 m

#### Treibriegelstange oben

Stahl verzinkt,  $\varnothing$  10 x 1,5 mm, mit Gewindeteil M5, mit Kunststoff-Endstopfen, für Kantenbasculen 555.466

VE = 1 Stück

### 555.418 1,5 m

#### Tige de verrouillage supérieure

acier zingué,  $\varnothing$  10 x 1,5 mm, avec filetage M5, avec embout en plastique, pour verrou à entailler à bascule 555.466

UV = 1 pièce

### 555.418 1,5 m

#### Shoot bolt (top)

galvanised steel,  $\varnothing$  10 x 1,5 mm, with M5 thread, with plastic end stopper, for espagnolette 555.466

PU = 1 piece



### 555.419 1,42 m

#### Treibriegelstange unten

Stahl verzinkt,  $\varnothing$  10 mm, mit Gewindeteil M5, ohne Endstopfen, für Kantenbasculen 555.466

VE = 1 Stück

### 555.419 1,42 m

#### Tige de verrouillage inférieure

acier zingué,  $\varnothing$  10 mm, avec filetage M5, sans embout, pour verrou à entailler à bascule 555.466

UV = 1 pièce

### 555.419 1,42 m

#### Shoot bolt (bottom)

galvanised steel,  $\varnothing$  10 mm, with M5 thread, without end stopper, for espagnolette 555.466

PU = 1 piece



### 555.913

**Edelstahl-Drücker**  
matt, mit Ovalrosette  
65x30x3 mm, festdrehbar  
gelagert, mit Hochhaltefeder,  
Lochabstand 50 mm

Breite: 118 mm  
Tiefe: 48 mm

VE = 2 Drücker inkl. Drückerstift  
8/9/8 mm und Befestigungs-  
schrauben



### 555.913

**Poignée en acier Inox**  
mat, avec rosace ovale  
65x30x3 mm, rivée tournante,  
avec ressort de rappel, distance  
des trous 50 mm

Largeur: 118 mm  
Profondeur: 48 mm

UV = 2 poignées et tige carré  
8/9/8 mm et vis de  
fixation incl.

### 555.913

**Stainless steel handle**  
matt, with oval rosette  
65x30x3 mm, fixed swivel  
mounted, with return spring,  
distance of hole 50 mm

Width: 118 mm  
Depth: 48 mm

PU = 2 handles incl. handle  
spindle 8/9/8 mm and  
fixing screws



### 555.914

**Edelstahl-Drücker**  
poliert, mit Ovalrosette  
65x30x3 mm festdrehbar  
gelagert, mit Hochhaltefeder,  
Lochabstand 50 mm

Breite: 118 mm  
Tiefe: 48 mm

VE = 2 Drücker inkl. Drückerstift  
8/9/8 mm und Befestigungs-  
schrauben



### 555.914

**Poignée en acier Inox**  
poli, avec rosace ovale à clips  
65x30x3 mm rivée tournante,  
avec ressort de rappel, distance  
des trous 50 mm

Largeur: 118mm  
Profondeur: 48 mm

UV = 2 poignées et tige carré  
8/9/8 mm et vis de  
fixation incl.

### 555.914

**Stainless steel handle**  
polished, with oval rosette  
65x30x3 mm, fixed swivel  
mounted, with return spring,  
distance of hole 50 mm

Width: 118 mm  
Depth: 48 mm

PU = 2 handles incl. handle  
spindle 8/9/8 mm and  
fixing screws



### 555.915

**Edelstahl-Drücker**  
schwarz beschichtet, mit  
Ovalrosette 65x30x3 mm  
festdrehbar gelagert, mit Hoch-  
haltefeder, Lochabstand 50 mm

Breite: 118 mm  
Tiefe: 49 mm

VE = 2 Drücker inkl. Drückerstift  
8/9/8 mm und Befestigungs-  
schrauben



### 555.915

**Poignée en acier Inox**  
revêtement noir, avec rosace  
ovale à clips 65x30x3 mm rivée  
tournante, avec ressort de rappel,  
distance des trous 50 mm

Largeur: 118mm  
Profondeur: 49 mm

UV = 2 poignées et tige carré  
8/9/8 mm et vis de  
fixation incl.

### 555.915

**Stainless steel handle**  
colour-coated black, with oval  
rosette 65x30x3 mm, fixed swivel  
mounted, with return spring,  
distance of hole 50 mm

Width: 118 mm  
Depth: 49 mm

PU = 2 handles incl. handle  
spindle 8/9/8 mm and  
fixing screws



**555.916**

**Oval-Zylinder-Rosette**  
für Profilzylinder ø 17 mm,  
Edelstahl matt, 65/30/3 mm,  
Lochabstand 50 mm

VE = 2 Rosetten  
inkl. Befestigungsschrauben



**555.916**

**Rosace cylindre ovale**  
pour cylindre profilé ø 17 mm,  
acier Inox mat, 65/30/3 mm,  
distance des trous 50 mm

UV = 2 rosaces  
vis de fixation incl.

**555.916**

**Oval cylinder rosette**  
for profile cylinders ø 17 mm,  
matt stainless steel, 65/30/3 mm,  
distance of hole 50 mm

PU = 2 rosettes  
incl. fixing screws



**555.917**

**Oval-Zylinder-Rosette**  
für Profilzylinder ø 17 mm,  
Edelstahl poliert, 65/30/3 mm,  
Lochabstand 50 mm

VE = 2 Rosetten  
inkl. Befestigungsschrauben



**555.917**

**Rosace cylindre ovale**  
pour cylindre profilé ø 17 mm,  
acier Inox poli, 65/30/3 mm,  
distance des trous 50 mm

UV = 2 rosaces  
vis de fixation incl.

**555.917**

**Oval cylinder rosette**  
for profile cylinders ø 17 mm,  
polished stainless steel,  
65/30/3 mm, distance of hole  
50 mm

PU = 2 rosettes  
incl. fixing screws



**555.918**

**Oval-Zylinder-Rosette**  
für Profilzylinder ø 17 mm,  
Edelstahl schwarz beschichtet,  
65/30/3 mm, Lochabstand 50 mm

VE = 2 Rosetten  
inkl. Befestigungsschrauben



**555.918**

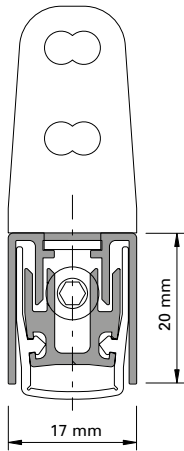
**Rosace cylindre ovale**  
pour cylindre profilé ø 17 mm,  
acier Inox revêtement noir,  
65/30/3 mm, distance des trous  
50 mm

UV = 2 rosaces  
vis de fixation incl.

**555.918**

**Oval cylinder rosette**  
for profile cylinders ø 17 mm,  
colour-coated black, stainless  
steel, 65/30/3 mm, distance of  
hole 50 mm

PU = 2 rosettes  
incl. fixing screws



**Automatische Senkdichtung**

Aluminium, Dichtung aus Silikon, seitliche Befestigung mit Winkeln aus Edelstahl. links und rechts einsetzbar. Die Dichtungen lösen bandseitig aus und der Hub ist einstellbar bis 16 mm. Parallelabsenkung mit automatischem Ausgleich bei schiefem Boden. Einseitig kürzbar bis zur nächst kleineren Nennlänge.

VE = 1 Stück  
4 Schrauben M4x7  
2 Befestigungswinkel

Art.-Nr.	max. FFB mm	min. FFB mm
<b>555.366</b>	400	275
<b>555.367</b>	550	400
<b>555.368</b>	700	550
<b>555.369</b>	850	700
<b>555.370</b>	900	850

**Joint seuil automatique**

aluminium, joint en silicon, fixation latérale par équerres en acier Inox, utilisable à gauche et à droite. Les joints se déclenchent côté paumelle et la course est réglable jusqu'à 16 mm. Abaissement parallèle avec compensation automatique sur sol en pente. Peut être raccourci d'un côté jusqu'à la longueur nominale inférieure la plus proche.

UV = 1 pièce  
4 vis M4x7  
2 équerres de fixation

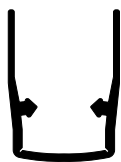
No d'art	max. FFB mm	min. FFB mm
<b>555.366</b>	400	275
<b>555.367</b>	550	400
<b>555.368</b>	700	550
<b>555.369</b>	850	700
<b>555.370</b>	900	850

**Automatic drop seal**

aluminium, weatherstrip made of silicone, lateral fastening with stainless steel brackets, can be used LH and RH. The weatherstrips are removed on the hinge side and the travel can be set at up to 16 mm. Parallel settlements with automatic compensation on sloping ground. Can be shortened on one side as far as the next smallest nominal length.

PU = 1 joint  
4 screws M4x7  
2 angled brackets

Part no.	max. FFB mm	min. FFB mm
<b>555.366</b>	400	275
<b>555.367</b>	550	400
<b>555.368</b>	700	550
<b>555.369</b>	850	700
<b>555.370</b>	900	850



**456.116**

**Dichtungsprofil**

Silikon, Ersatzdichtung für automatische Senkdichtung 555.366-555.370

VE = 1,5 m

**456.116**

**Profilé d'étanchéité**

silicone, joint de remplacement pour joint seuil automatique 555.366-555.370

UV = 1,5 m

**456.116**

**Gasket profile**

silicone, spare gasket for automatic drop seal 555.366-555.370

PU = 1,5 m



### 555.490

#### Senkschraube M5x12

Stahl verzinkt, Edelstahl-Look,  
SR1-Angriff, selbstgewindend,  
100° Senkkopf, für die Befestigung  
der Schlösser mit Edelstahl-  
Stulp und Zubehör aus Edelstahl

Bohrdurchmesser  $\varnothing$  4,5 mm

VE = 500 Stück

### 555.490

#### Vis à tête fraisée M5x12

acier zingué, surface acier Inox,  
empreinte SR1, autotaraudeuse,  
tête noyée 100°, pour la fixation  
des serrures avec têtière en acier  
Inox et accessoires en acier Inox

Diamètre de perçage  $\varnothing$  4,5 mm

UV = 500 pièces

### 555.490

#### Countersunk screw M5x12

galvanised steel, stainless steel  
surface, SR1 head, self-tapping,  
100° countersunk, for fixing locks  
with stainless steel face plate  
and lock accessories

Hole diameter  $\varnothing$  4.5 mm

PU = 500 pieces



### 557.162

#### Schraube M4x7

Stahl verzinkt, Edelstahl-Look,  
Torx-Angriff

Bohrdurchmesser 3,5 mm

VE = 100 Stück

### 557.162

#### Vis M4x7

acier zingué, surface acier Inox,  
empreinte Torx

Diamètre de perçage 3,5 mm

UV = 100 pièces

### 557.162

#### Screw M4x7

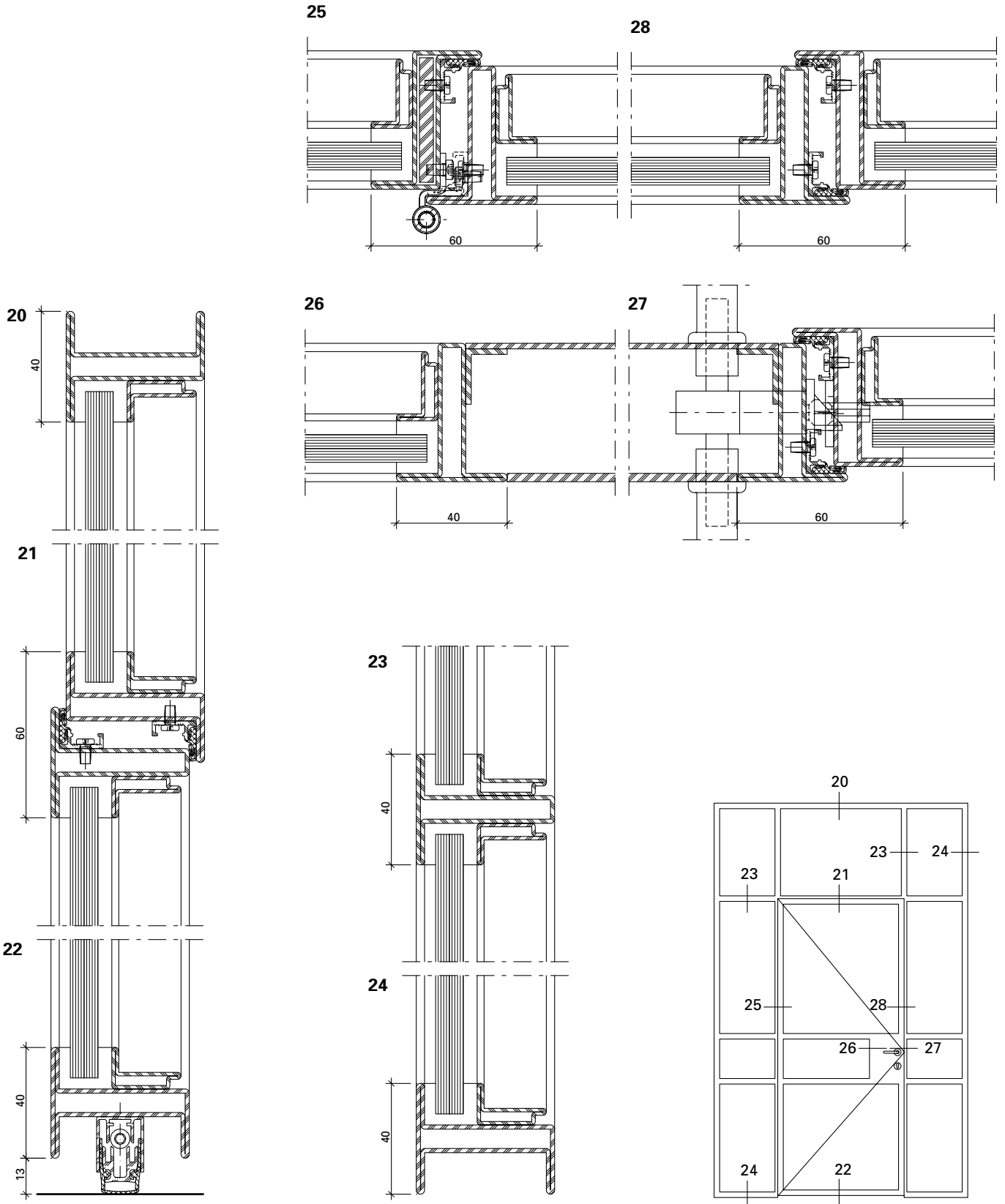
galvanised steel, stainless steel  
surface, Torx head

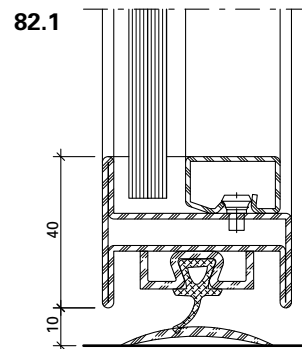
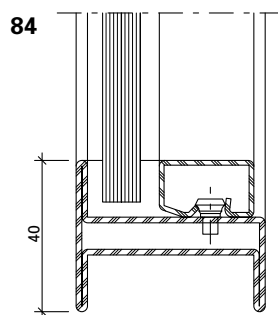
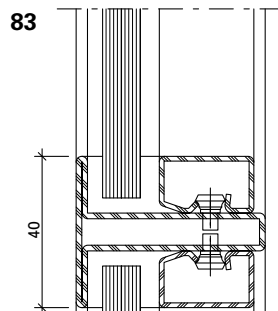
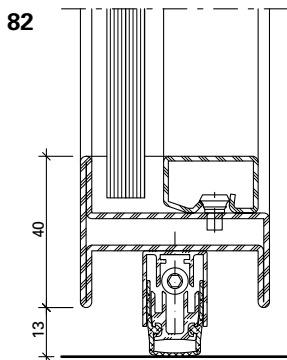
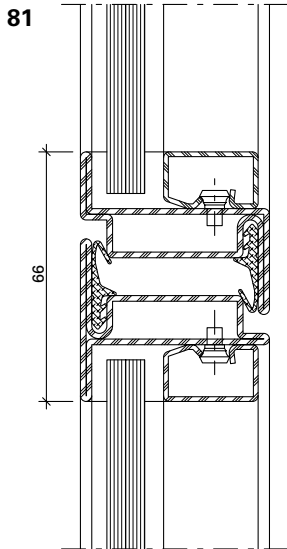
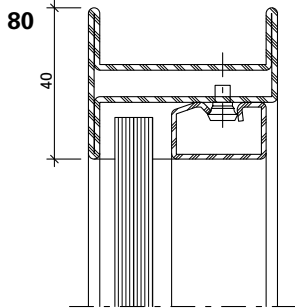
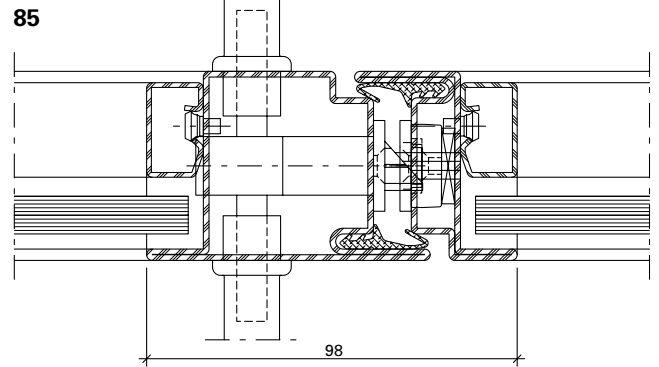
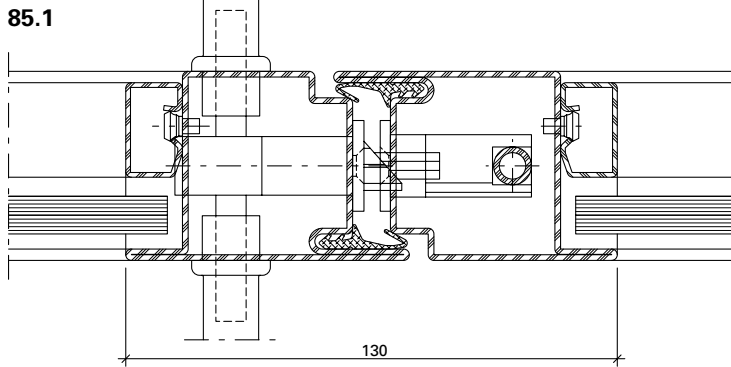
Hole diameter 3,5 mm

PU = 100 pieces

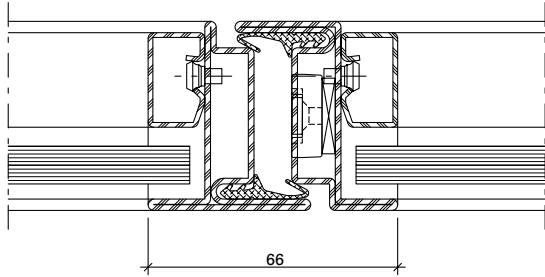




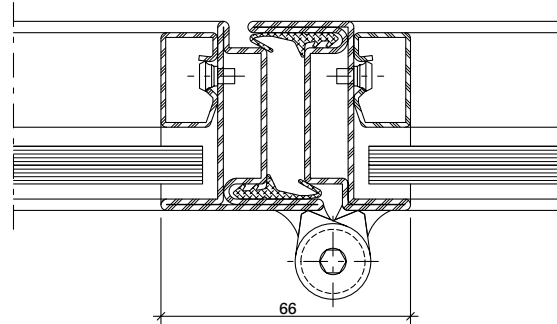




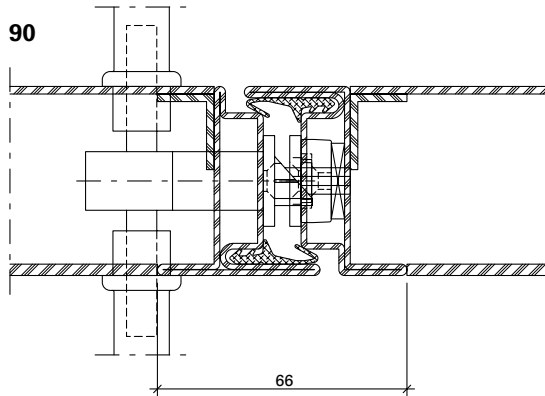
86



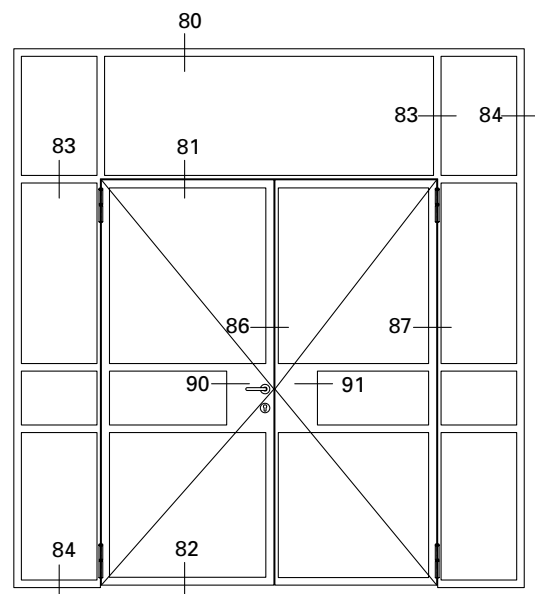
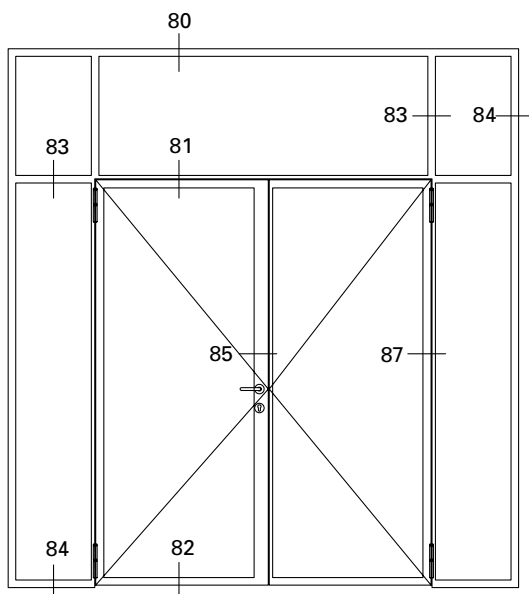
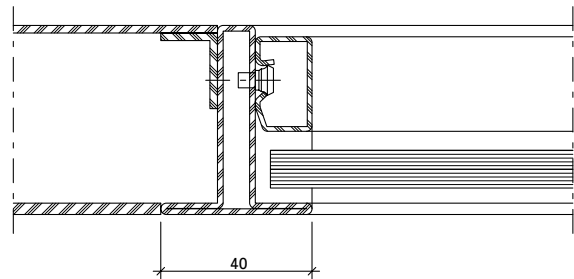
87



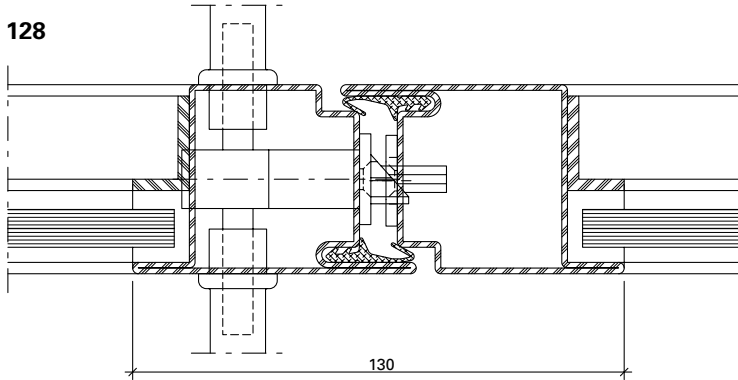
90



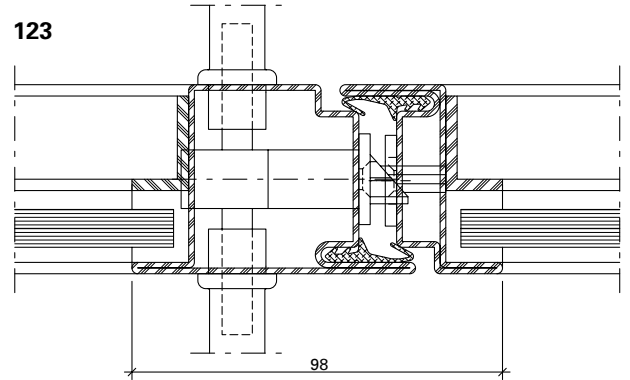
91



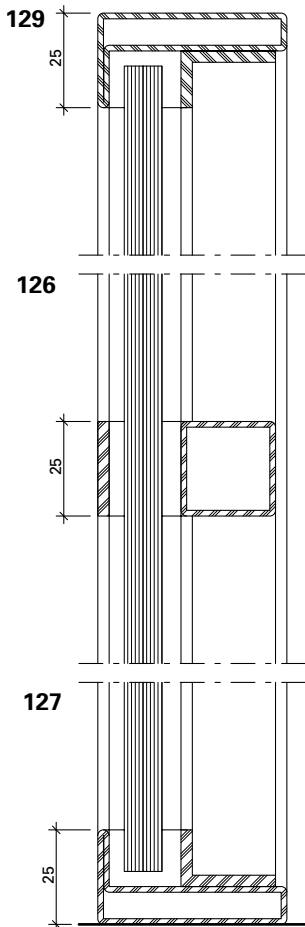
128



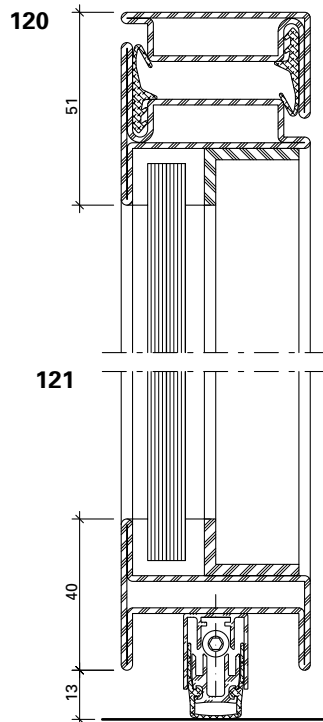
123



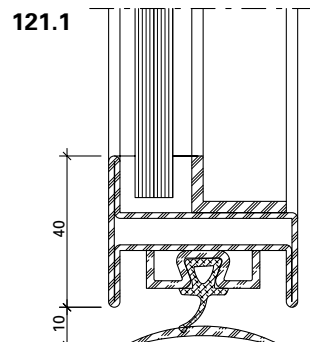
129

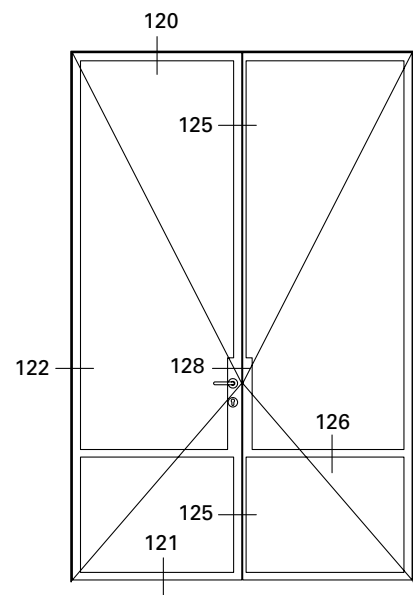
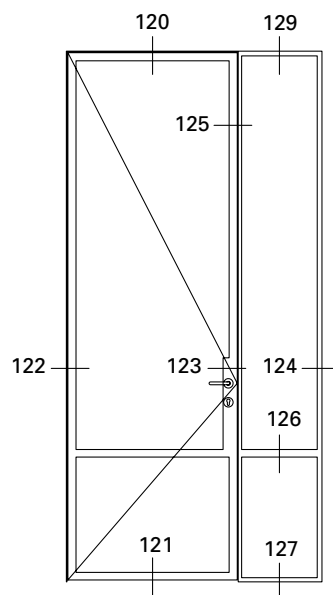
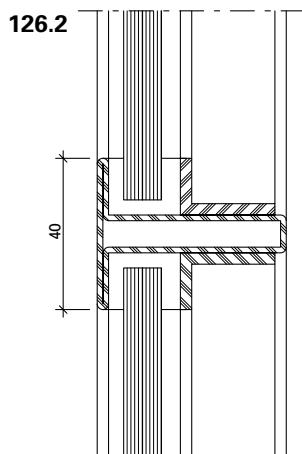
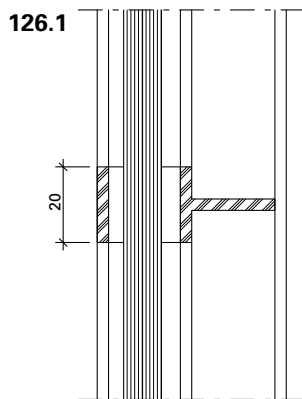
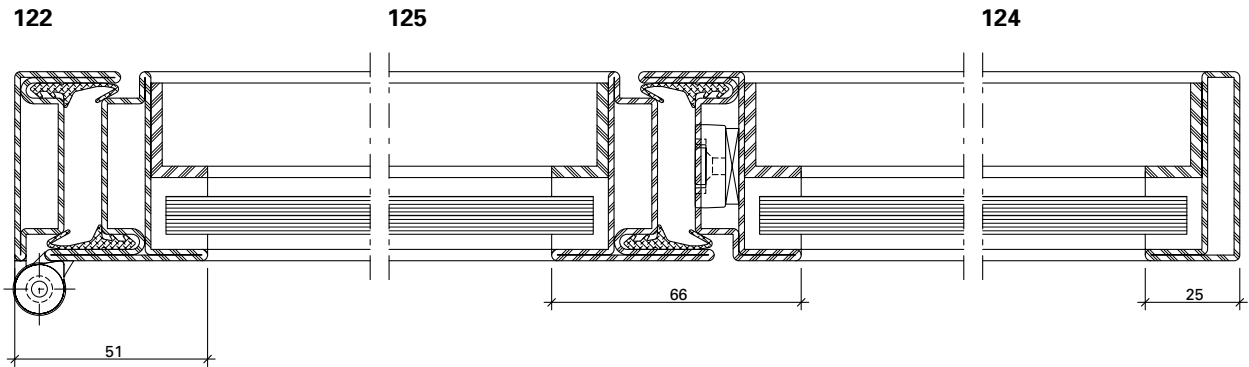


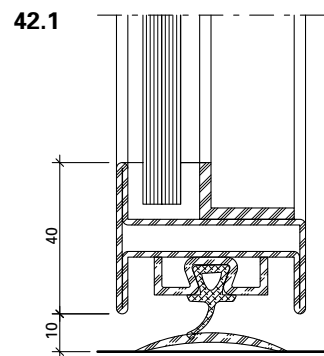
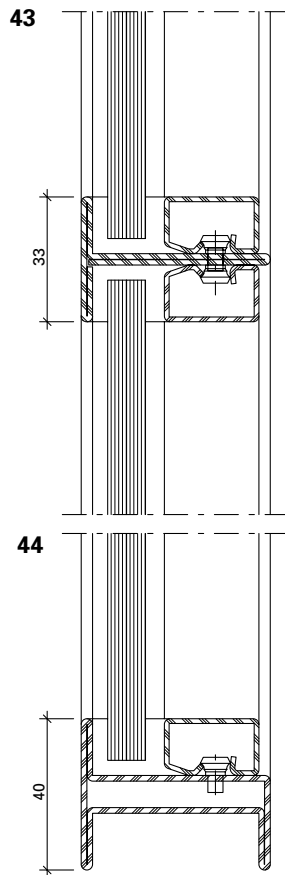
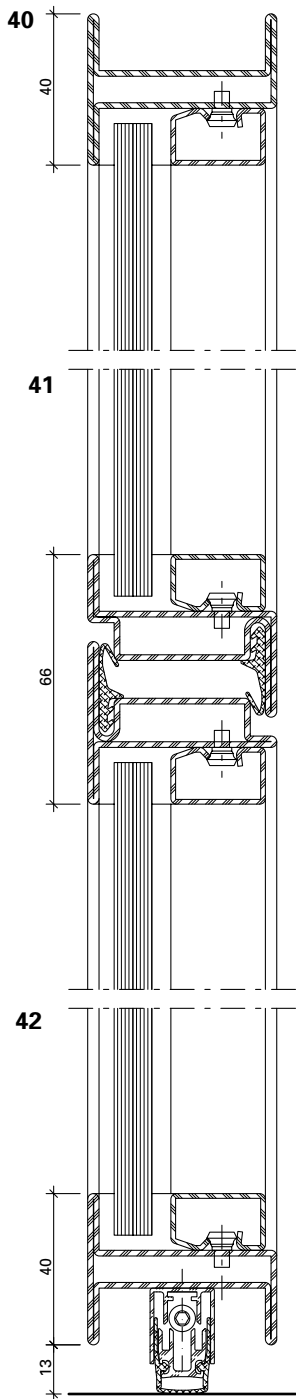
120

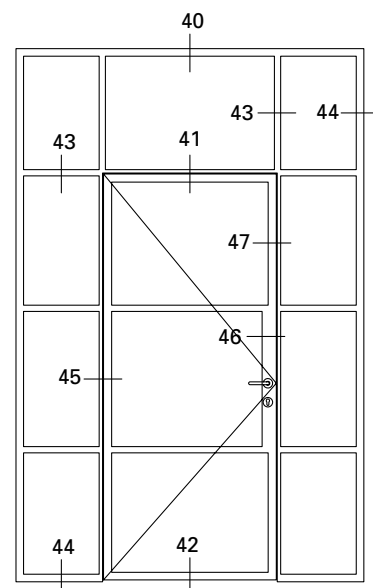
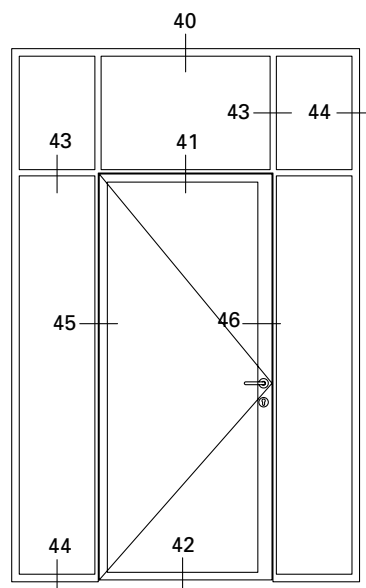
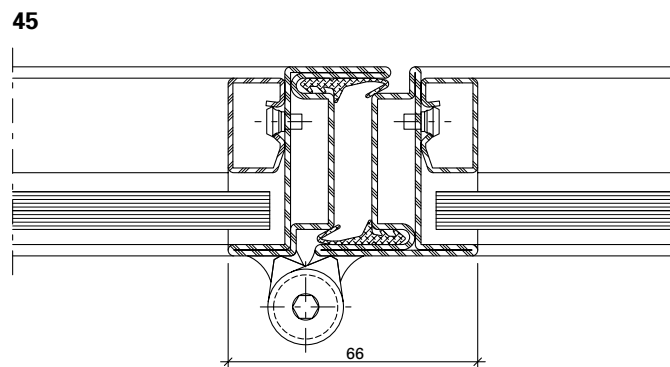
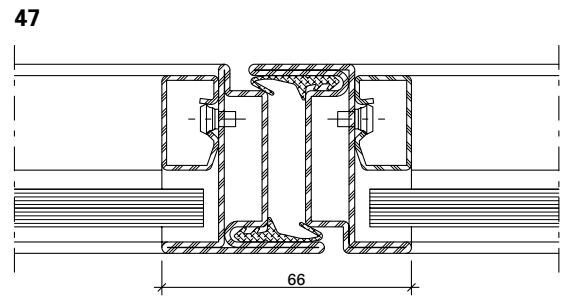
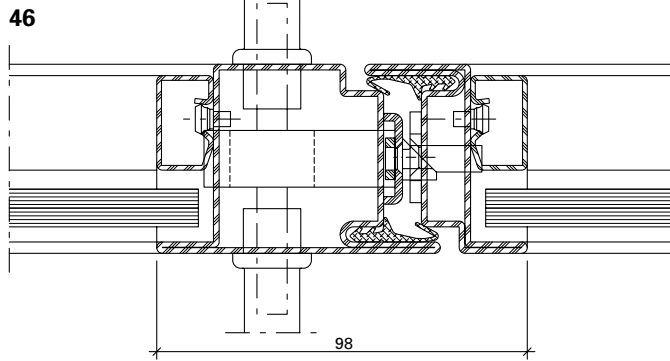


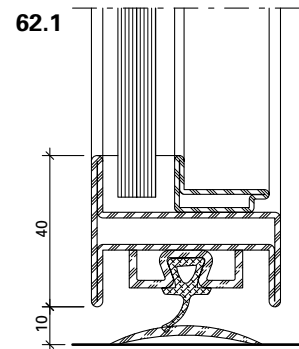
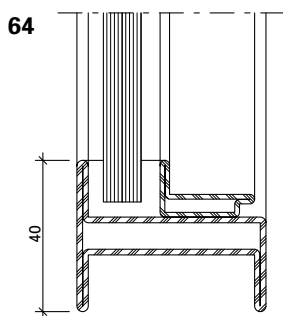
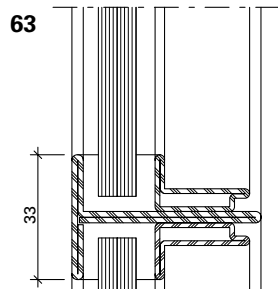
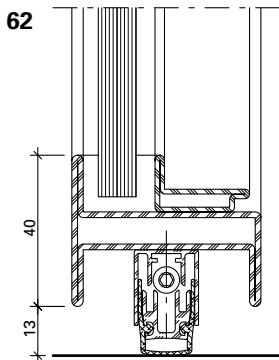
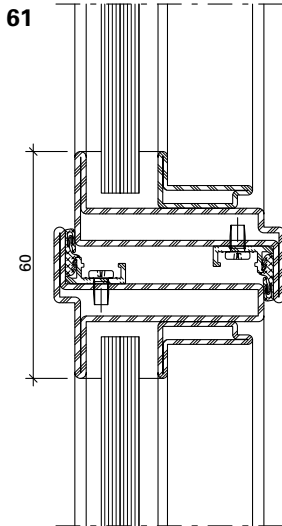
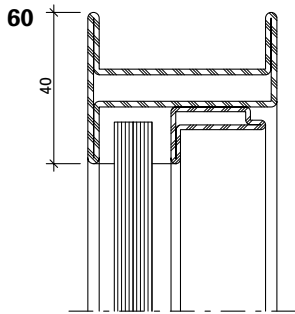
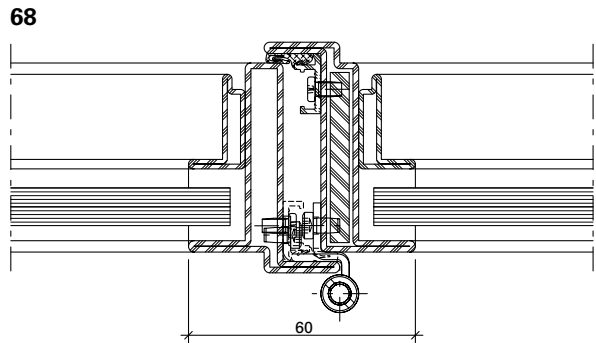
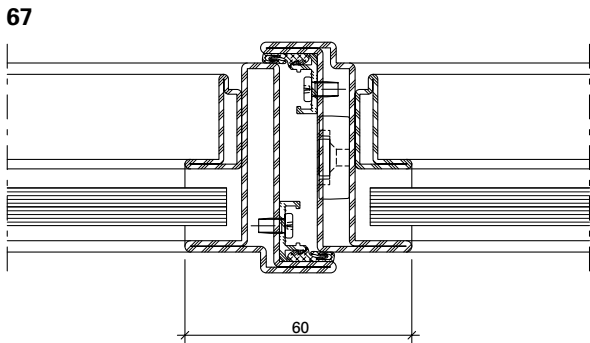
121.1



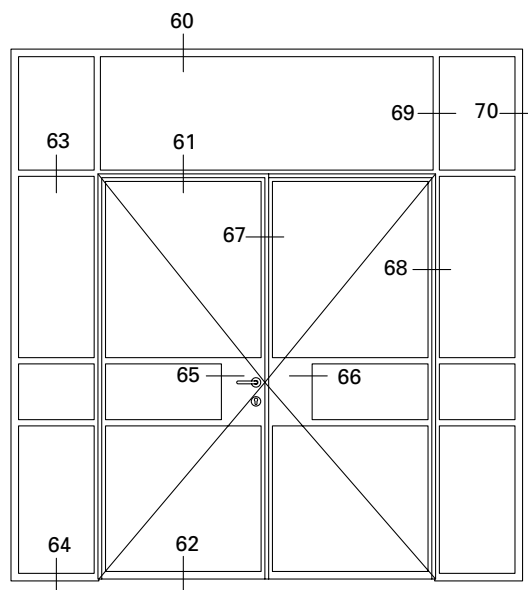
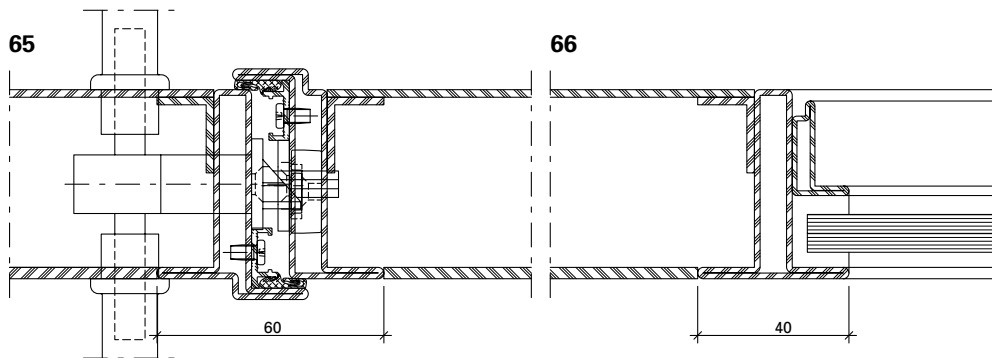
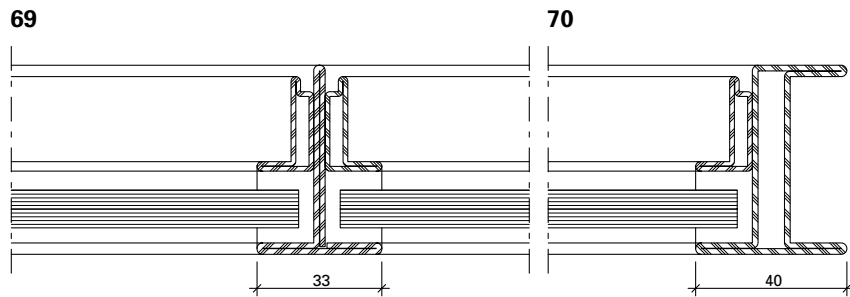


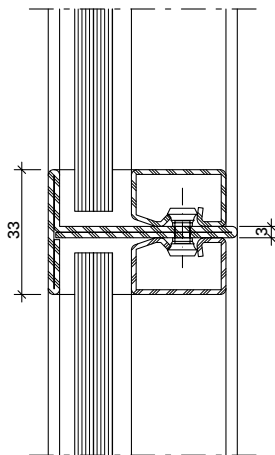
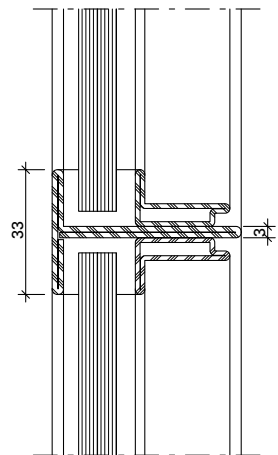
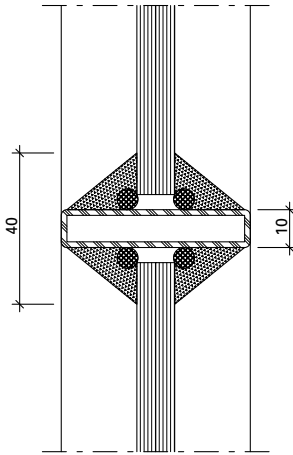
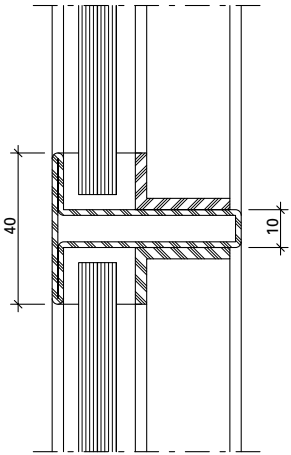
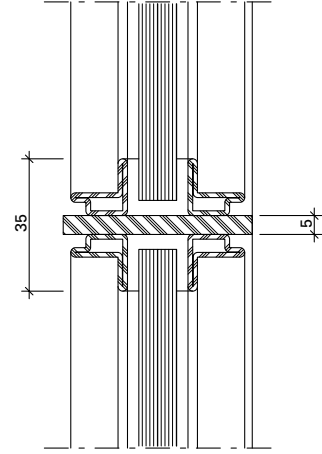
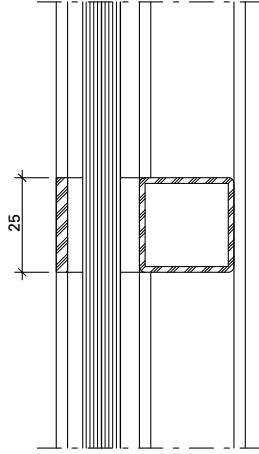
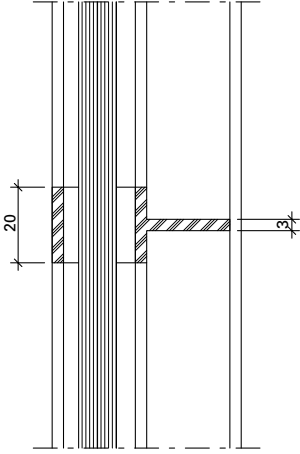












**Verarbeitungshinweise**  
**Indications d'usage**  
**Assembly instructions**

Jansen Art'15  
Jansen Art'15  
Jansen Art'15

**Bedienungs-, Pflege- und  
Wartungsanleitung siehe  
Dokumentation 598.461**

**Instructions d'emploi,  
d'entretien et de maintenance  
voir documentation 598.468**

**Operating and maintenance  
instructions see  
documentation 598.467**



Jansen AG

**Steel Systems**  
Industriestrasse 34  
9463 Oberriet  
Schweiz  
[jansen.com](http://jansen.com)

**JANSEN**  
Configure to Inspire