

# Janisol Arte 66

Lieferprogramm

# Janisol Arte 66

Programme de livraison

# Janisol Arte 66

Sales range

Hinweise  
Remarque  
Notice

Jansen Stahlssysteme  
Systèmes en acier Jansen  
Jansen Steel Systems

**Lieferprogramm  
Janisol Arte 66**

**Programme de livraison  
Janisol Arte 66**

**Sales range  
Janisol Arte 66**

Druckstand 10/2019  
Artikelnummer 593.018

Date d'impression 10/2019  
Numéro d'article 593.018

Release date 10/2019  
Item number 593.018

**Eine Liste der aktuellen  
Änderungen und Ergänzungen  
finden Sie am Ende des Kataloges!**

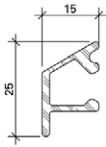
**Une liste des dernières  
modifications et ajouts est  
disponible à la fin du catalogue!**

**A table of actual modifications  
and additions can be found at  
the end of the catalogue!**

Bei grau hinterlegten Artikeln muss  
die Verfügbarkeit angefragt werden.

Pour les produits marqués en gris,  
la disponibilité doit être demandée.

Items which are marked in grey, the  
stock availability needs to be inquired.



**000.000**

**Wetterschenkel**  
Aluminium roh

Gewicht 0,266 kg/m  
U = 0,100 m<sup>2</sup>/m  
P = 0,034 m<sup>2</sup>/m

Länge 6 m

**000.000**

**Renvoi d'eau**  
aluminium brut

poids 0,266 kg/m  
U = 0,100 m<sup>2</sup>/m  
P = 0,034 m<sup>2</sup>/m

Longueur 6 m

**000.000**

**Weatherbar**  
aluminium mill finish

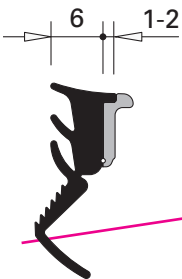
weight 0,266 kg/m  
U = 0,100 m<sup>2</sup>/m  
P = 0,034 m<sup>2</sup>/m

Length 6 m

Artikel, welche rot durchgestrichen  
sind, wurden aus dem Sortiment  
genommen.

Les articles barrés en rouge ont  
été retirés de la gamme.

Articles that have a red line through  
them have been removed from the  
product range.



**000.000**

**Glasdichtung  
mit Abreisstege**  
EPDM, schwarz,  
für Glasleistenseite

Einsatz siehe Seiten 34/35

VE = 100 m

**000.000**

**Joint de vitrage  
avec partie déchirable**  
EPDM, noir,  
pour côté parclose

Utilisation voir pages 34/35

UV = 100 m

**000.000**

**Glazing weatherstrip  
with detachable strip**  
EPDM, black,  
for glazing bead side

Application see pages 34/35

PU = 100 m

Bei Fragen wenden sie sich an ihren  
Fachberater bzw. einen Jansen  
Vertreter.

Pour toute question, adressez-vous à  
votre conseiller ou à un représentant  
Jansen.

If you have any questions, please  
contact your consultant or a Jansen  
representative.

**JANSEN**

## Systemübersicht

Merkmale  
Leistungseigenschaften  
Typenübersicht

## Sommaire du système

Caractéristiques  
Caractéristiques de performance  
Sommaire des types

## Summary of system

Characteristics  
Performance characteristics  
Summary of types

2

## Profilsortiment

Profilübersicht  
Profile im Massstab 1:1  
Glasleistenübersicht

## Assortiment de profilé

Sommaire des profilés  
Profilés à l'échelle 1:1  
Sommaire des parcloses

## Range of profiles

Summary of profiles  
Profiles on scale 1:1  
Summary of glazing beads

10

## Zubehör

Zubehör  
Beschläge  
Verarbeitungshilfen

## Accessoires

Accessoires  
Ferrures  
Outils d'usage

## Accessories

Accessories  
Fittings  
Assembly tools

39

## Beispiele

Schnittpunkte  
Anwendungsbeispiele  
Konstruktionsdetails  
Anschlüsse am Bau

## Exemples

Coupes de détails  
Exemples d'application  
Détails de construction  
Raccords au mur

## Examples

Section details  
Examples of applications  
Construction details  
Attachment to structure

102

## Technische Hinweise

«Grafische Planungsdaten wie z.B. Anwendungsbeispiele, Konstruktionsdetails, Anschlüsse am Bau, die in unseren physischen oder elektronischen Dokumentationsunterlagen enthalten sind, sind schematische Darstellungen. Gleiches gilt für digitale Medien wie CAD Dateien oder BIM Modelle. Sie sollen den ausführenden Metallbauer u/o Fachplaner bei der Planung und Ausführung eines Projektes unterstützen. Sie sind im konkreten Anwendungsfall durch den ausführenden Metallbauer u/o Fachplaner auf die Verwendbarkeit im konkreten betroffenen Projekt hinsichtlich rechtlichen/regulatorischen aber auch technischen objektspezifischen Anforderungen zu überprüfen und ggfs. eigenverantwortlich anzupassen. Bei der Überprüfung, der spezifischen Planung und der Umsetzung sind die objektspezifischen Rahmenbedingungen (Material der Bausubstanz, Dimension des Einbauelements, Farbe, Exposition, Lasteinwirkung, etc.) sowie der geltende Stand der Technik einschliesslich aller anwendbaren nationalen Normen und technischen Richtlinien eigenverantwortlich zu beachten.»

## Conseils techniques

«Les données de planification graphiques, comme les exemples d'application, détails de construction et raccords au bâtiment, fournies dans notre documentation physique et numérique sont des représentations schématiques. Il en va de même pour les médias numériques comme les fichiers CAD ou modèles BIM. Leur but est de faciliter la planification et réalisation d'un projet par les constructeurs métalliques et/ou concepteurs. Concrètement, elles doivent être vérifiées par le constructeur métallique et/ou le concepteur et, le cas échéant, modifiées de son propre chef pour s'assurer qu'elles concordent avec le projet concerné et qu'elles répondent aux exigences techniques spécifiques ainsi qu'aux dispositions légales et réglementaires. Lors de la vérification, de la planification spécifique et de la mise en œuvre, il y a lieu de tenir compte des conditions spécifiques à l'objet (matériaux du bâtiment, dimension de l'élément d'insert, couleur, exposition, effet de charge, etc.) ainsi que de l'état actuel de la technique, y compris toutes les normes nationales et directives techniques applicables.»

## Technical data

«Graphical planning data such as application examples, construction details, connections on site that are contained in our physical or electronic documentation components are schematic representations. The same applies to digital media such as CAD files or BIM models. They are intended to support the metal worker and/or design engineer in planning and executing projects. In the specific case of application they are to be checked by the metal worker and/or design engineer in terms of their usability in the specific project concerned with regard to legal/regulatory and technical property-specific requirements and adjusted if necessary at the latter's own responsibility. The property-specific underlying conditions (construction material, dimensions of installation element, colour, exposure, load effect etc.) and current state of the art including all applicable national norms and technical guidelines are to be taken into consideration at the metal worker and/or design engineer's own responsibility during the review, specific planning and implementation.»

135

## Merkmale

## Caractéristiques

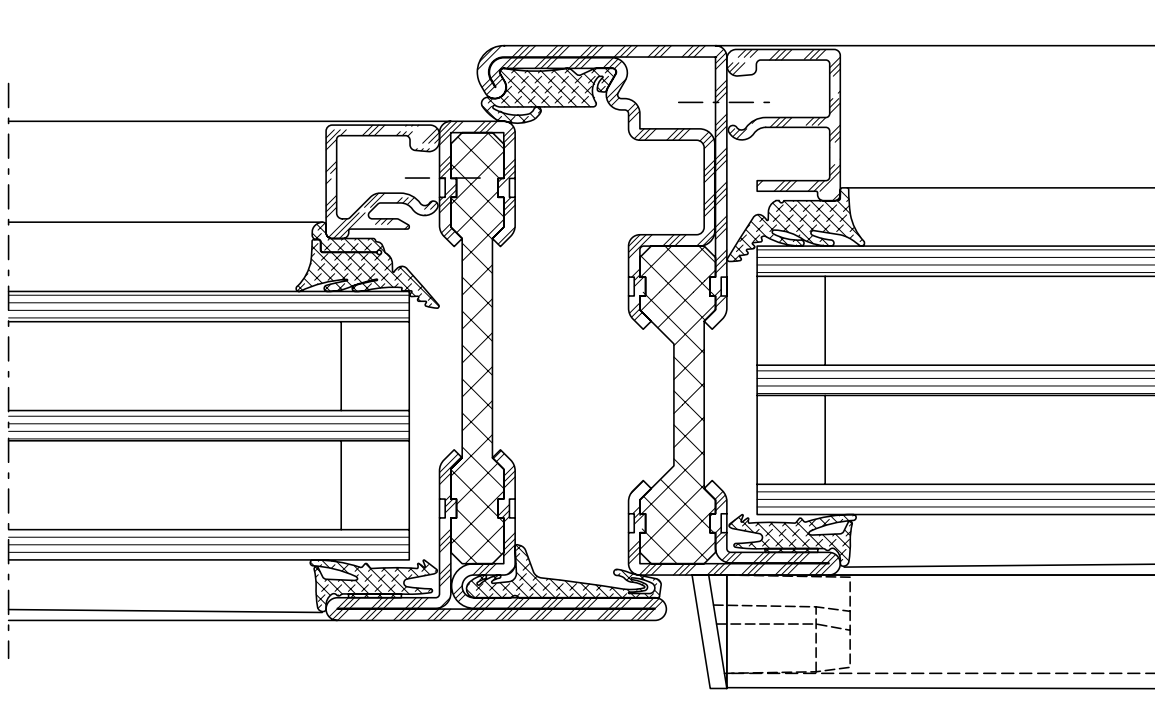
## Characteristics

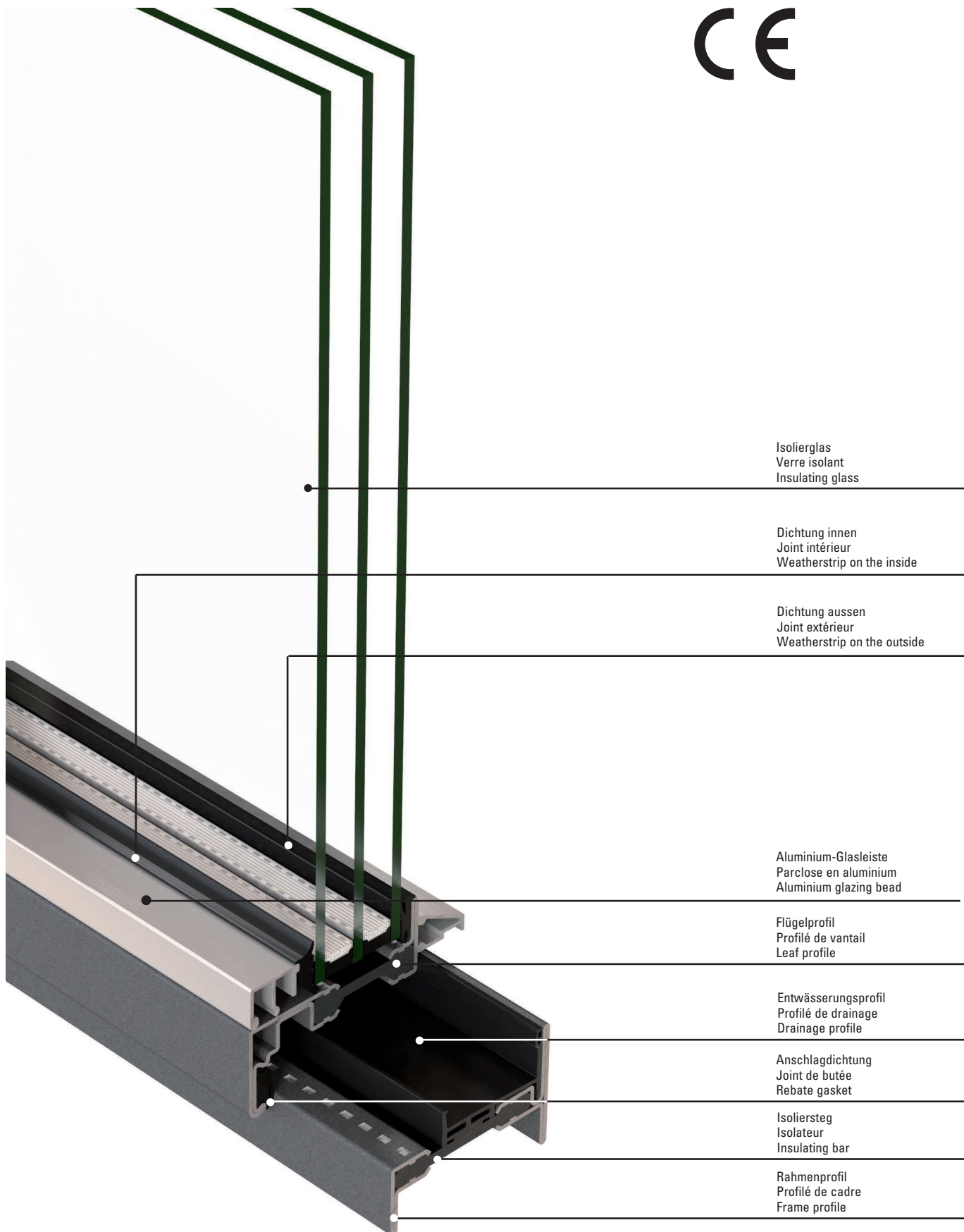
Janisol Arte 66












Janisol Arte 66

Janisol Arte 66

- Wärmegeädämmtes Stahlsystem für Fenster und Festverglasungen
- Bautiefe 60/66 mm, Fensterflügel 70 mm
- Schmale Ansichtsbreiten: Fenstersprossen 40 mm Rahmen inkl. Flügel ab 53 mm Stulppartie 76 mm
- Ein- und zweiflüglige Dreh- und Drehkippenfenster und Kippenfenster nach innen öffnend
- Dreh- und Drekippen-Fensterflügel bis 2300 mm Höhe
- Flügelgewichte bis 180 kg
- Füllelementstärken von 15 bis 44 mm, Glaseinbau mittels Trocken- oder Nassverglasung
- Systemprüfungen nach Produktnorm EN 14351-1
- Profil-Verbundtechnik nach EN 14024 und DIN 18056 geprüft
- Geeignet für Pulver- und Nasslackbeschichtungen
- Oberfläche ZF 100 für ein optimiertes Schweissverhalten
- Système en acier à rupture de pont thermique pour fenêtres et vitrages fixes
- Profondeur de montage 60/66 mm, vantail de fenêtre 70 mm
- Fines largeurs de face: Meneau de fenêtre 40 mm Cadre avec vantail à partir de 53 mm Partie tête 76 mm
- Fenêtres ouvrant à la française et oscillo-battantes à un et deux vantaux et fenêtres à soufflet à ouverture vers l'intérieur
- Vantaux à la française et oscillo-battants jusqu'à 2300 mm hauteur
- Poids de vantail jusqu'à 180 kg
- Éléments de remplissage de 15 à 44 mm d'épaisseur, montage du vitrage à sec ou au silicone
- Contrôles des systèmes selon la norme produit EN 14351-1
- Technique d'assemblage de profilés contrôlée selon EN 14024 et DIN 18056
- Convient aux revêtements par poudre ou peinture liquide
- Surface ZF 100 pour un comportement au soudage optimisé
- Thermally insulated steel system for windows and fixed glazing
- Basic depth 60/66 mm, window vent 70 mm
- Narrow face widths: Window sash bars 40 mm Frame including vent from 53 mm Double vent assembly 76 mm
- Single and double-vent side-hung and turn/tilt windows and bottom-hung windows, inward-opening
- Side-hung and turn/tilt window vents up to 2300 mm height
- Vent weights up to 180 kg
- Infill unit thicknesses from 15 to 44 mm, glazing installed by means of dry or wet glazing
- System tests in accordance with the product standard EN 14351-1
- Profile bonding technology tested in accordance with EN 14024 and DIN 18056
- Suitable for powder and wet paint coating
- ZF 100 surface finish for optimised welding characteristics



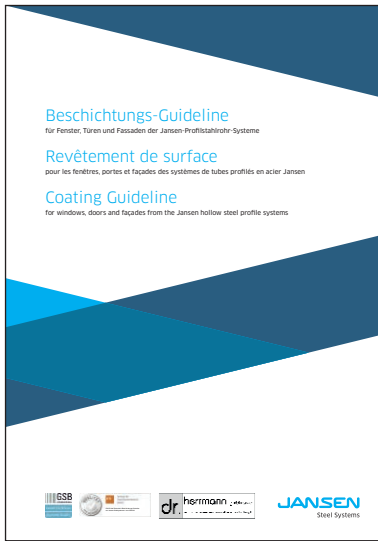


Norm	Eigenschaft Caractéristique Characteristic	Klassifizierung / Wert Classification / Valeur Classification / Value										
 EN 12210	<b>Widerstandsfähigkeit bei Windlast</b> <b>Résistance à la pression du vent</b> <b>Resistance to wind load</b>	npd	C1 (400)	C2 (800)		C3 (1200)		C4 (1600)		C5 (2000)		
 EN 12208	<b>Schlagregendichtheit</b> <b>Étanchéité à la pluie battante</b> <b>Watertightness</b>	npd	1A (0)	2A (50)	3A (100)	4A (150)	5A (200)	6A (250)	7A (300)	8A (450)	9A (600)	Exxx (>750)
 EN ISO 10140	<b>Schalldämmung</b> $R_w$ ( $C$ , $C_{tr}$ ) (dB) <b>Isolation phonique</b> $R_w$ ( $C$ , $C_{tr}$ ) (dB) <b>Sound insulation</b> $R_w$ ( $C$ , $C_{tr}$ ) (dB)	npd	bis $R_w$ 47 dB (-2; -7) jusqu'à $R_w$ 47 dB (-2; -7) up to $R_w$ 47 dB (-2; -7)									
 EN ISO 10077-2	<b>Wärmedurchgangskoeffizient</b> $U_f$ (W/(m <sup>2</sup> ·K)) <b>Transmission thermique</b> $U_f$ (W/(m <sup>2</sup> ·K)) <b>Thermal production</b> $U_f$ (W/(m <sup>2</sup> ·K))	npd	ab 1,6 W/m <sup>2</sup> ·K à partir de 1,6 W/m <sup>2</sup> ·K from 1,6 W/m <sup>2</sup> ·K									
 EN 12207	<b>Luftdurchlässigkeit</b> <b>Perméabilité à l'air</b> <b>Air permeability</b>	npd	1 (150)		2 (300)		3 (600)		4 (600)			
 EN 14351-1	<b>Tragfähigkeit von Sicherheitsvorrichtungen</b> <b>Capacité portante des dispositifs de sécurité</b> <b>Load-bearing capacity of safety devices</b>	npd	Anforderung erfüllt Exigence remplie Requirement satisfied									
 EN 13115	<b>Mechanische Festigkeit</b> <b>Résistance mécanique</b> <b>Mechanical strength</b>	npd	1		2		3		4			
 EN 13115	<b>Bedienkräfte</b> <b>Forces de manœuvre</b> <b>Operating forces</b>	npd	0			1			2			
 EN 13049	<b>Stoßfestigkeit</b> <b>Résistance aux chocs</b> <b>Impact resistance</b>	npd	1		2		3		4		5	
 EN 14024	<b>Metallprofile mit thermischer Trennung</b> <b>Profils en métal. avec rupture de pont thermique</b> <b>Metal profiles with thermal barrier</b>	CW / TC2 / A										
 DIN 18008-4	<b>Vorgefertigte absturzsichernde Verglasung</b> <b>Vitrage anti-chutes préfabriqué</b> <b>Prefabricated glazing suitable for safety barrier loading</b>	Anhang D.1.2 erfüllt Annexe D.1.2 satisfaite Appendix D.1.2 fulfilled										

npd = keine Leistung festgestellt  
(no performance determined)

npd = aucune performance  
déterminée  
(no performance determined)

npd = no performance determined



**Beschichtungs-Guideline**  
**Revêtement de surface**  
**Coating Guideline**



**Toleranzen**  
**Tolérances**  
**Tolerances**



**Bedienungs-, Pflege- und  
Wartungsanleitung (598.461)**  
**Instructions d'emploi, d'entretien  
et de maintenance (598.468)**  
**Operating and maintenance  
instructions (598.467)**



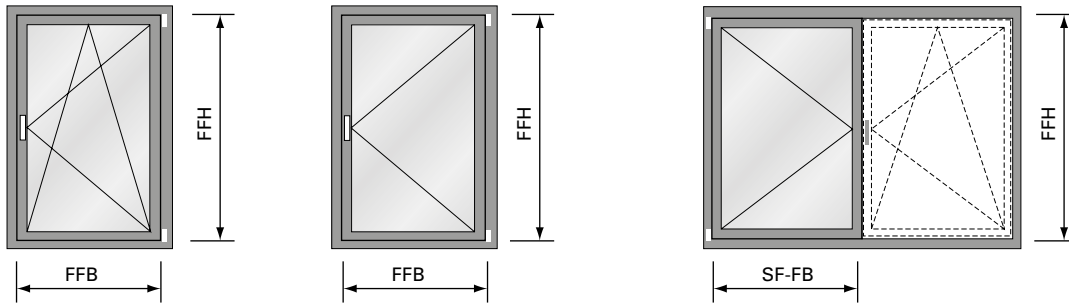
**Verarbeitung Jansen-Profilssysteme  
(598.477)**  
**Usinage systèmes de profilés Jansen  
(598.491)**  
**Fabrication of Jansen profile systems  
(598.492)**

**Technische Daten****Caractéristiques techniques****Technical data**

Janisol Arte 66

Janisol Arte 66

Janisol Arte 66

**Flügelgrößen***Drehkipp-, Drehfenster und Stulpfenster:*

Max.	FFH = 2300 mm
	FFB = 1400 mm
Min.	FFH = 470 mm
	FFB = 480 mm

Max. Gewicht:	180 kg
FFB/FFH:	≤ 2
max. Fläche:	2,3 m <sup>2</sup>

**Grandeurs du vantail***fenêtre oscillo-battante, à la française et fenêtre à deux vantaux:*

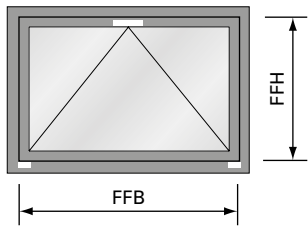
Max.	FFH = 2300 mm
	FFB = 1400 mm
Min.	FFH = 470 mm
	FFB = 480 mm

Poids max.:	180 kg
FFB/FFH:	≤ 2
Surface max:	2,3 m <sup>2</sup>

**Size of vents***turn/tilt, side-hung and double-vent windows:*

Max.	FFH = 2300 mm
	FFB = 1400 mm
Min.	FFH = 470 mm
	FFB = 480 mm

Max. weight:	180 kg
FFB/FFH:	≤ 2
max. surface:	2,3 m <sup>2</sup>

**Flügelgröße***Kipp-Fenster:*

Max.	FFH = 2300 mm
	FFB = 2300 mm
Min.	FFH = 600 mm
	FFB = 445 mm

Max. Gewicht:	80 kg
---------------	-------

**Grandeur du vantail***fenêtre à soufflet:*

Max.	FFH = 2300 mm
	FFB = 2300 mm
Min.	FFH = 600 mm
	FFB = 445 mm

Poids max.:	80 kg
-------------	-------

**Size of vent***bottom-hung window:*

Max.	FFH = 2300 mm
	FFB = 2300 mm
Min.	FFH = 600 mm
	FFB = 445 mm

Max. weight:	80 kg
--------------	-------

**Empfehlung Jansen:**

Bei FFB/FFH ≤ 500 mm Flügelrahmen um 1 mm im Minus zuschneiden!

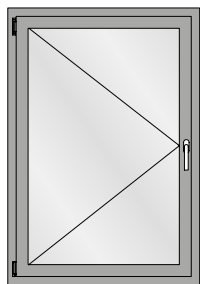
**Recommandation Jansen:**

Si FFB/FFH ≤ 500 mm, le cadre de vantail doit être coupé d'un millimètre de moins que la longueur théorique!

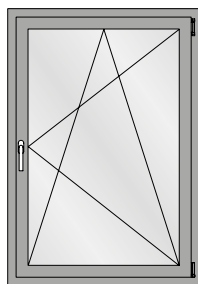
**Jansen recommendation:**

If FFB/FFH ≤ 500 mm, cut the vent frame to 1 mm less than the nominal length!

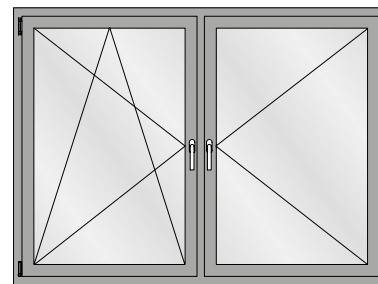




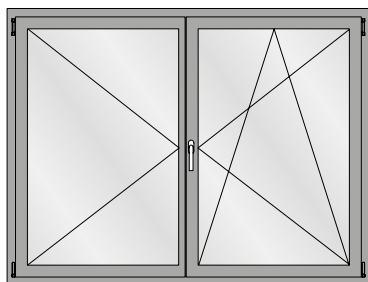
Drehflügel  
 Fenêtre à la française  
 Side-hung window



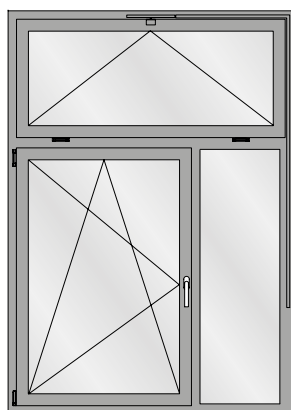
Drehkipp-Flügel  
 Vantail oscillo-battant  
 Turn/tilt window



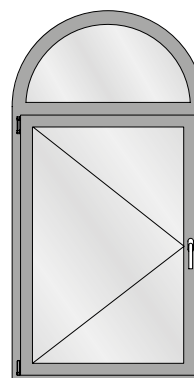
Drehkipp/Drehflügel (mit Pfosten)  
 Vantail oscillo-battant/fenêtre à la française  
 (avec montant)  
 Side-hung/turn/tilt window (with mullion)



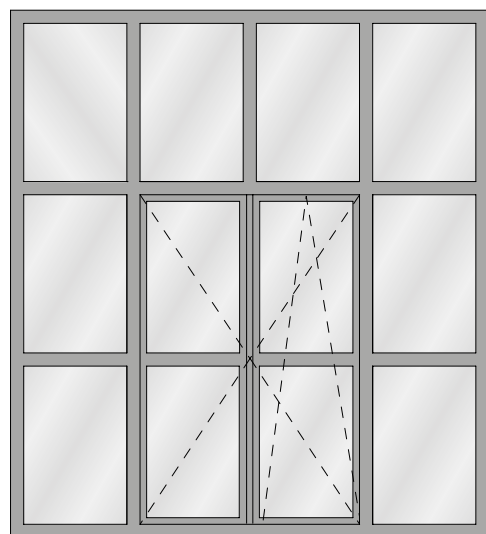
Stulpfenster  
 Fenêtre à deux vantaux  
 Double leaf window



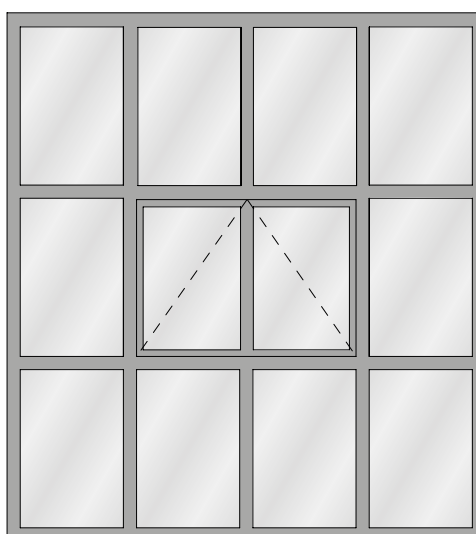
Fenster Drehkipp mit Oberlicht  
 Vantail oscillo-battant avec imposte  
 Window, turn/tilt with top light



Einflügeliges Fenster mit Rundbogen-Oberlicht  
 Fenêtre à la française avec imposte demi-rond  
 Side hung window with round arched top light



Drehkipp-Flügel mit Festverglasung  
 Vantail oscillo-battant avec vitrage fixe et imposte  
 Turn/tilt window with fixed lights and top lights



Kippfenster  
 Fenêtre à soufflet  
 Bottom-hung window

## JANIssoft

JANIssoft ermöglicht die Planung, Kalkulation und Konstruktion von Jansen Systemen für Fenster, Türen und Fassaden in 2D sowie 3D. Mit der neuen Version können Planer und Verarbeiter Angebote und Bestellungen mit den entsprechenden Detailzeichnungen und Berechnungen einfach erstellen. Dank der optimierten Softwarefunktionen lässt sich der Prozess von der Arbeitsvorbereitung über die Fertigung noch effizienter gestalten.

## JANIssoft

JANIssoft permet l'étude, le calcul et la construction de systèmes Jansen en 2D et 3D pour les fenêtres, les portes et les façades. La nouvelle version permet aux projeteurs et aux transformateurs d'établir facilement des offres et des commandes avec les plans de détail et les calculs. Des préparatifs du travail à la commande de la machine, le processus peut être coordonné de manière encore plus efficace grâce aux fonctions optimisées du logiciel.

## JANIssoft

JANIssoft allows Jansen systems for windows, doors and façades to be planned, calculated and designed in 2D and 3D. Using the new version, developers and fabricators can easily create quotations and orders with the corresponding detailed drawings and calculations. Thanks to optimised software functionality, the procedure from process planning to fabrication can be made even more efficient.

## Jansen Docu Center

Die Plattform zum effizienten Arbeiten mit Jansen Dokumentationen. Im Jansen Docu Center stehen alle Produktinformationen jederzeit digital in der aktuellsten Version zur Verfügung: von Architekten-Informationen über Bestell- und Fertigungskatalogen bis hin zu Anleitungen und Prospekten sowie Videos. Die Inhalte können einfach und schnell aufgerufen werden. Ein für den Anwender komfortables papierloses Arbeiten, das zahlreiche Vorteile bietet.

## Jansen Docu Center

La plate-forme pour travailler efficacement avec les documentations Jansen. Le Jansen Docu Center met à votre disposition les informations sur les produits, en format numérique et dans une version actualisée: des catalogues de commande et de fabrication aux instructions et prospectus, en passant par les informations destinées aux architectes et vidéos. Les contenus sont facilement et rapidement accessibles. Une manière de travailler confortable et offrant de nombreux avantages.

## Jansen Docu Center

The platform for working efficiently with Jansen documentation. The latest version of all the product information is available digitally at any time in the Jansen Docu Center – from order and fabrication manuals to architect information, instructions and brochures and videos. The content can be retrieved quickly and easily. The user can work conveniently without paper, which has numerous benefits.

## Download CAD Daten

**DXF**

**DWG**

Sie können die Zeichnungen in den Formaten DXF und/oder DWG herunterladen. Klicken Sie auf das entsprechende Icon und der Download erfolgt.

Die Hinweise «Artikelbibliothek/Türbeschläge/Fensterbeschläge» bedeuten, dass Sie mit einem Klick die gesamte Artikelbibliothek des entsprechenden Systems herunterladen (Profile, Beschläge, Glasleisten, Zubehör etc.).

## Télécharger fichiers DAO

**DXF**

**DWG**

Vous pouvez télécharger les dessins aux formats DXF et/ou DWG. Cliquez sur l'icône correspondante et le téléchargement s'effectuera.

Les indications «Bibliothèque des articles/Ferures de porte/Ferrures de fenêtres» signifie que vous téléchargez la totalité de la bibliothèque des articles du système donné (profilés, ferrures, parcloles, accessoires etc.).

## Download CAD files

**DXF**

**DWG**

You can download the drawings in DXF and/or DWG format. Click on the relevant icon to begin the download.

The items «Article library/Door fittings/Window fittings» means that you download the entire article library for the corresponding system with one click (profiles, fittings, glazing beads, accessories etc.).

## CE Kennzeichnung und Leistungserklärungen

Alle nötigen Unterlagen und Anleitungen zur CE-Kennzeichnung finden Sie unter

[docucenter.jansen.com](http://docucenter.jansen.com)

Ebenfalls finden Sie unter dieser Adresse alle Leistungserklärungen unserer Beschläge.

## Marquage CE et déclarations de performance

Tous les documents et instructions relatifs au marquage CE se trouvent sur le site

[docucenter.jansen.com](http://docucenter.jansen.com)

Vous trouverez également à cette adresse toutes les déclarations de performance de nos ferrures.

## CE marking and declarations of performance

You can find all the necessary documents and instructions on CE marking at

[docucenter.jansen.com](http://docucenter.jansen.com)

At this address you can also find all declarations of performance for our fittings.

**Das Jansen Docu Center heisst sie willkommen.**  
Nach einer intensiven Arbeit zusammen mit unserem Partner Schüco haben wir das Jansen Docu Center geschaffen.  
Das Jansen Docu Center ist eine Plattform auf der wir unseren Kunden und Partner ausführliche Informationen zu unseren Produkten, Artikeln und Dienstleistungen in strukturierter sowie anschaulicher Form zur Verfügung stellen wollen.  
Das Jansen Docu Center ist eine lebend Plattform die sich in den kommende Monaten und Jahren weiterentwickeln wird.

**Was ist Inhalt des Jansen Docu Center?**  
Auf dem Jansen Docu Center finde sie zu den Jansen Stahlsystemen und zum Jansen Connex System:  
■ Kataloge und Dokumentationen  
■ Verarbeitungs- und Montage Richtlinien sowie Videos  
■ Datenblätter (Werkzeugnisse, Sicherheitsdatenblätter, etc.)  
■ CAD Bibliothek  
■ Tools  
■ CE-Kennzeichnung  
■ Archiv  
Zudem können Schweizer Kunden über das Jansen Docu Center auf das Docu Center der Firma Schüco zugreifen.  
**Wie finde ich Informationen im Jansen Docu Center?**  
Generell steht eine Volltextsuche mit Suchfiltern zur Verfügung. Im Bereich der Kataloge und Dokumentationen stehen zudem spezifische Suchfilter zur Verfügung die eine effiziente Suche ermöglichen.  
**Wie registriere ich mich und welchen Nutzen hat dies für mich?**  
Hier geht es zur Registrierung - [Registrierung](#)  
Durch die Registrierung erhalten sie nicht nur Informationen zu den oben genannten Informationen sie werden von uns auch aktiv über Änderungen in Katalogen, Datenblättern, etc. informiert. Dies ist in der heutigen Zeit ein relevanter Punkt da das nachführen in Printmedien heutzutage kaum noch möglich ist. Deshalb ist es uns ein Anliegen sie über Änderungen in Besondere technische Änderungen zu rasch und effizient als möglich zu informieren.

**Kontakt & Hilfe**  
Sie haben Fragen zum JansenDocu Center oder zur Jansen Docu Center App? Wir haben für alle Fragen, Probleme und Anregungen ein offenes Ohr und den richtigen Ansprechpartner.  
**Kontakt:**  
Jansen Docu Center Team  
Tel.: +41 71 763 93 70  
[docucenter@jansen.com](mailto:docucenter@jansen.com)  
Wir freuen uns auf Ihre Anfrage.

Copyright 2018 Schüco de Impressum

Zur Erreichung der maximalen Leistungswerte bzw. der CE-Kennzeichnung sind die Gutachtlichen Stellungnahmen zu beachten. ([docucenter.jansen.com](http://docucenter.jansen.com))

Il doit être tenu compte des avis d'expert dans le but d'obtenir les valeurs de performance maximales et le marquage CE. ([docucenter.jansen.com](http://docucenter.jansen.com))

To achieve the maximum performance values and/or the CE marking, the expert appraisal report must be observed. ([docucenter.jansen.com](http://docucenter.jansen.com))

## Info und Beratung

Gerne beraten wir Sie persönlich und stehen Ihnen bei Fragen zur Verfügung. Bitte schreiben Sie uns Ihre Anliegen an: [info@jansen.com](mailto:info@jansen.com)

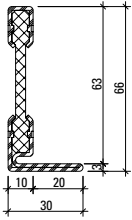
## Info et conseils

Nous vous conseillerons volontiers individuellement et sommes à votre disposition si vous avez des questions à poser. Veuillez nous envoyer votre requête à: [info@jansen.com](mailto:info@jansen.com)

## Information and advice

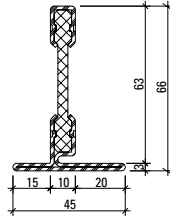
We would be delighted to provide you with advice in person and are available to answer any questions you may have. Please write to us with your queries at: [info@jansen.com](mailto:info@jansen.com)

**Profile mit Lappen 20 mm**  
**(Rahmen Drehkipp-Fenster)**

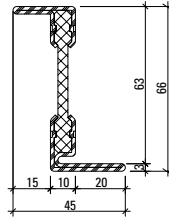


**601.630 Z**

**Profilés avec battue 20 mm**  
**(cadre fenêtre oscillo-battante)**

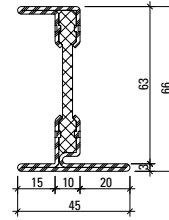


**602.630 Z**

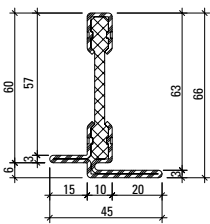


**603.630 Z**

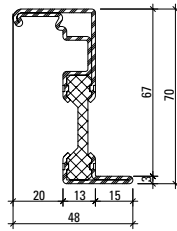
**Profiles with lips, 20 mm**  
**(turn/tilt window frame)**



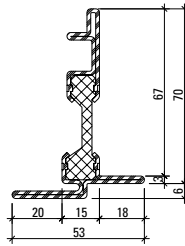
**605.630 Z**



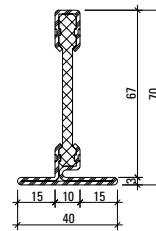
**602.631 Z**



**610.900 Z**

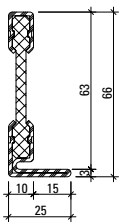


**610.901 Z**

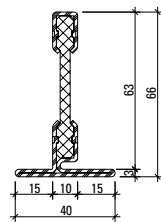


**602.611.7 Z**

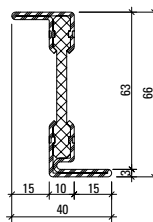
**Profile mit Lappen 15 mm**  
**(Festverglasungen)**



**601.612 Z**

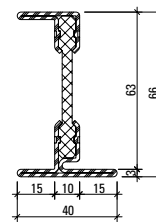


**602.613 Z**



**603.612 Z**  
**603.612.01**  
**603.612.09**

**Profiles with lips 15 mm**  
**(Fixed glazings)**



**605.612 Z**

**Werkstoffe**

Artikel-Nr.

**mit Z** = bandverzinkter Stahl

**Edelstahl** = auf Anfrage

**Corten** = auf Anfrage

**Matériaux**

No. d'article

**avec Z** = bande d'acier zinguée

**Acier Inox** = sur demande

**Corten** = sur demande

**Materials**

Part no.

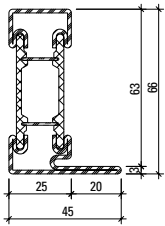
**with Z** = strip galvanised steel

**Stainless steel** = on request

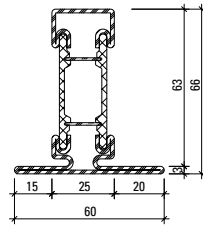
**Corten** = on request

Profil-Nr.	G kg/m	Ix cm <sup>4</sup>	Wx cm <sup>3</sup>	Iy cm <sup>4</sup>	Wy cm <sup>3</sup>	U m <sup>2</sup> /m
<b>601.630 Z</b>	2,276	9,63	2,12	1,37	0,65	0,214
<b>602.630 Z</b>	2,615	10,65	2,20	2,42	1,02	0,243
<b>603.630 Z</b>	2,619	14,84	3,93	2,42	1,02	0,243
<b>605.630 Z</b>	2,958	16,83	4,05	3,19	1,24	0,272
<b>602.631 Z</b>	2,609	10,11	2,14	2,41	1,01	0,242
<b>602.611.7 Z</b>	2,353	11,85	2,35	1,68	0,84	0,241

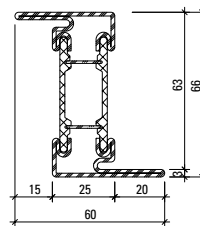
Profil-Nr.	G kg/m	Ix cm <sup>4</sup>	Wx cm <sup>3</sup>	Iy cm <sup>4</sup>	Wy cm <sup>3</sup>	U m <sup>2</sup> /m
<b>601.612 Z</b>	2,159	9,23	2,12	0,83	0,48	0,204
<b>602.613 Z</b>	2,497	10,41	2,20	1,71	0,85	0,233
<b>603.612 Z</b>	2,502	13,98	3,87	1,71	0,85	0,234
<b>605.612 Z</b>	2,840	16,21	4,02	2,35	1,07	0,262
<b>610.900 Z</b>	3,048					0,272
<b>610.901 Z</b>	3,410					0,298



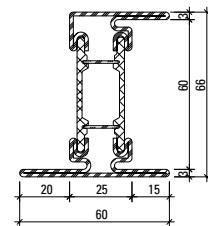
**601.632 Z**



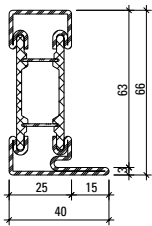
**602.632 Z**



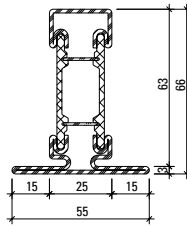
**603.632 Z**



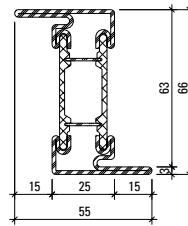
**605.632 Z**



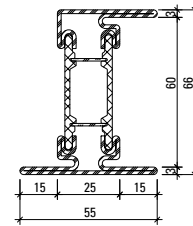
**601.645 Z**



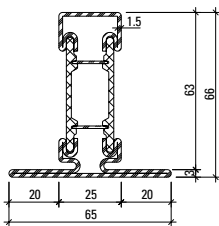
**602.645 Z**



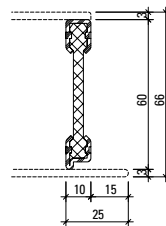
**603.645 Z**



**605.645 Z**



**602.633 Z**



**600.612 Z**

**Werkstoffe**

Artikel-Nr.

mit **Z** = bandverzinkter Stahl

**Matériaux**

No. d'article

avec **Z** = bande d'acier zinguée

**Materials**

Part no.

with **Z** = strip galvanised steel

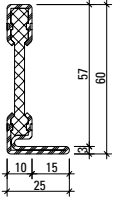
Profil-Nr.	G kg/m	I <sub>x</sub> cm <sup>4</sup>	W <sub>x</sub> cm <sup>3</sup>	I <sub>y</sub> cm <sup>4</sup>	W <sub>y</sub> cm <sup>3</sup>	U m <sup>2</sup> /m
<b>601.632 Z</b>	3,217	16,98	4,21	4,70	1,67	0,249
<b>601.645 Z</b>	3,100	16,29	4,16	3,70	1,52	0,239
<b>602.632 Z</b>	3,701	19,13	4,34	7,15	2,28	0,290
<b>602.645 Z</b>	3,584	18,63	4,31	5,88	2,14	0,280
<b>603.632 Z</b>	3,700	22,63	6,61	7,16	2,28	0,290

Profil-Nr.	G kg/m	I <sub>x</sub> cm <sup>4</sup>	W <sub>x</sub> cm <sup>3</sup>	I <sub>y</sub> cm <sup>4</sup>	W <sub>y</sub> cm <sup>3</sup>	U m <sup>2</sup> /m
<b>603.645 Z</b>	3,583	21,56	6,53	5,88	2,14	0,280
<b>605.632 Z</b>	4,184	26,12	6,83	9,02	2,68	0,331
<b>605.645 Z</b>	4,067	25,31	6,78	7,54	2,53	0,321
<b>602.633 Z</b>	3,819	19,58	4,37	8,53	2,62	0,300
<b>600.612 Z</b>	1,292	4,39	1,44	0,14	0,26	0,150

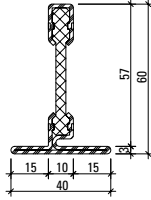
**Profile Janisol Arte 2.0**  
**(Lappen 15 mm)**

**Profilés Janisol Arte 2.0**  
**(Lappen 15 mm)**

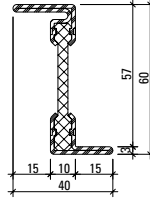
**Profiles Janisol Arte 2.0**  
**(Lappen 15 mm)**



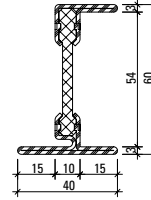
**601.611 Z**  
**601.611.01**  
**601.611.09**



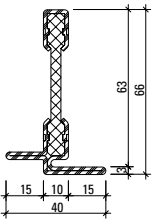
**602.611 Z**  
**602.611.01**  
**602.611.09**



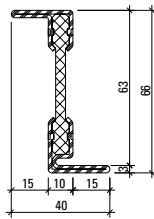
**603.611 Z**  
**603.611.01**  
**603.611.09**



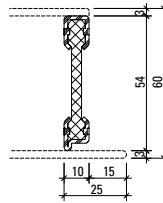
**605.611 Z**  
**605.611.01**  
**605.611.09**



**602.612 Z**  
**602.612.01**  
**602.612.09**



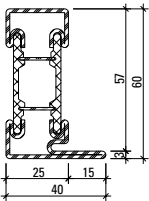
**603.612 Z**  
**603.612.01**  
**603.612.09**



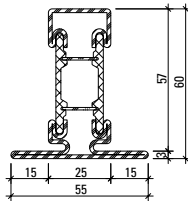
**600.609 Z**

Artikelbibliothek  
 Bibliothèque des articles  
 Article library

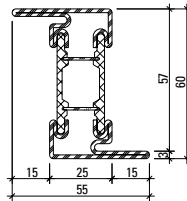
**DXF** **DWG**



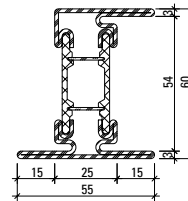
**601.615 Z**  
**601.615.09**



**602.615 Z**  
**602.615.01**  
**602.615.09**



**603.615 Z**  
**603.615.09**



**605.615 Z**  
**605.615.09**

**Stirnseitige Kennzeichnung**  
 Edelstahl (01) = Blau  
 Corten (09) = Grün

**Marquage en face avant**  
 Acier inox (01) = Bleu  
 Corten (09) = Vert

**Labelling on the front**  
 Stainless steel (01) = Blue  
 Corten (09) = Green

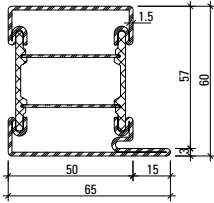
Profil-Nr.	G kg/m	I <sub>x</sub> cm <sup>4</sup>	W <sub>x</sub> cm <sup>3</sup>	I <sub>y</sub> cm <sup>4</sup>	W <sub>y</sub> cm <sup>3</sup>	U m <sup>2</sup> /m
<b>601.611 Z</b>	1,930	7,31	1,85	0,78	0,46	0,192
<b>602.611 Z</b>	2,269	11,85	2,35	1,68	0,84	0,241
<b>603.611 Z</b>	2,273	11,13	3,47	1,68	0,84	0,222
<b>605.611 Z</b>	2,612	13,04	3,60	2,31	1,05	0,251
<b>602.612 Z</b>	2,491	9,75	2,11	1,71	0,85	0,232
<b>603.612 Z</b>	2,502	13,98	3,87	1,71	0,85	0,234

Profil-Nr.	G kg/m	I <sub>x</sub> cm <sup>4</sup>	W <sub>x</sub> cm <sup>3</sup>	I <sub>y</sub> cm <sup>4</sup>	W <sub>y</sub> cm <sup>3</sup>	U m <sup>2</sup> /m
<b>600.609 Z</b>	1,242	3,39	1,23	0,14	0,26	0,138
<b>601.615 Z</b>	3,020	12,93	3,64	3,70	1,52	0,227
<b>602.615 Z</b>	3,516	14,85	3,79	5,88	2,14	0,268
<b>603.615 Z</b>	3,515	17,23	5,74	5,88	2,14	0,268
<b>605.615 Z</b>	3,999	20,27	5,97	7,53	2,53	0,309

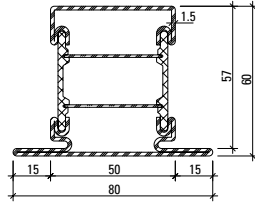
**Profile Janisol Arte 2.0**  
**(Lappen 15 mm)**

**Profilés Janisol Arte 2.0**  
**(Lappen 15 mm)**

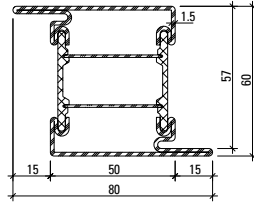
**Profiles Janisol Arte 2.0**  
**(Lappen 15 mm)**



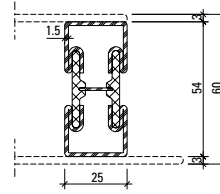
**601.616 Z**



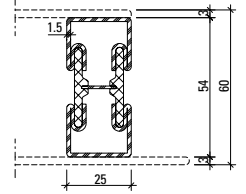
**602.616 Z**



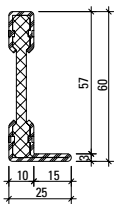
**603.616 Z**



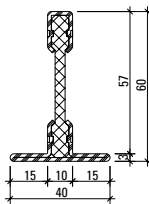
**600.008 Z**



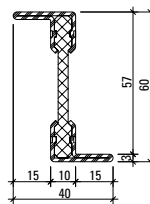
**600.008 Z**



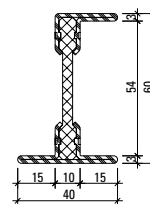
**601.610**  
**601.610 Z**  
**601.610.01**  
**601.610.09**



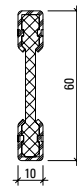
**602.610**  
**602.610 Z**  
**602.610.01**  
**602.610.09**



**603.610**  
**603.610 Z**  
**603.610.01**  
**603.610.09**



**605.610**  
**605.610 Z**  
**605.610.01**  
**605.610.09**



**600.610 Z**

**Werkstoffe**

Artikel-Nr.

**ohne Zusatz** = blank

**mit Z** = bandverzinkter Stahl

**mit 01** = Edelstahl, blank,  
Werkstoff 1.4401  
(AISI 316)

**mit 09** = Stahl KB DOCOL 355W  
(Corten)

**Matériaux**

No. d'article

**sans  
supplément** = brut

**avec Z** = bande d'acier zinguée

**avec 01** = acier Inox, brut,  
matériau 1.4401  
(AISI 316)

**avec 09** = acier KB DOCOL 355W  
(Corten)

**Materials**

Part no.

**without  
addition** = bright

**with Z** = strip galvanised steel

**with 01** = stainless steel, bright,  
material 1.4401  
(AISI 316)

**with 09** = steel KB DOCOL 355W  
(Corten)

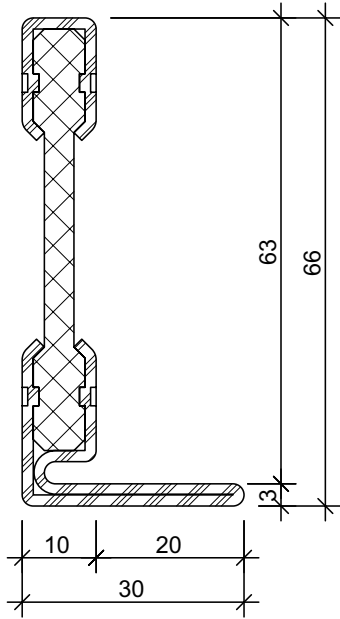
Profil-Nr.	G kg/m	I <sub>x</sub> cm <sup>4</sup>	W <sub>x</sub> cm <sup>3</sup>	I <sub>y</sub> cm <sup>4</sup>	W <sub>y</sub> cm <sup>3</sup>	U m <sup>2</sup> /m
<b>601.616 Z</b>	3,746	17,89	5,20	16,30	4,60	0,295
<b>602.616 Z</b>	4,239	20,08	5,33	22,41	5,60	0,318
<b>603.616 Z</b>	4,219	22,02	7,34	22,38	5,59	0,318
<b>601.610</b>	1,875	6,90	1,84	0,75	0,45	0,180
<b>602.610</b>	2,224	8,14	1,95	1,68	0,84	0,208
<b>603.610</b>	2,218	10,30	3,43	1,68	0,84	0,210
<b>605.610</b>	2,530	12,49	3,58	2,31	1,04	0,232
<b>600.610 Z</b>	1,532	4,94	1,65	0,18	0,36	0,151
<b>600.008 Z</b>	2,826	8,12	2,82	2,57	5,06	0,170
<b>600.007 Z</b>	3,429	12,46	4,33	13,50	5,40	0,220

**Gewichte für  
Edelstahlprofile  
Poids pour profilés  
en acier Inox  
Weights for  
stainless steel profiles**

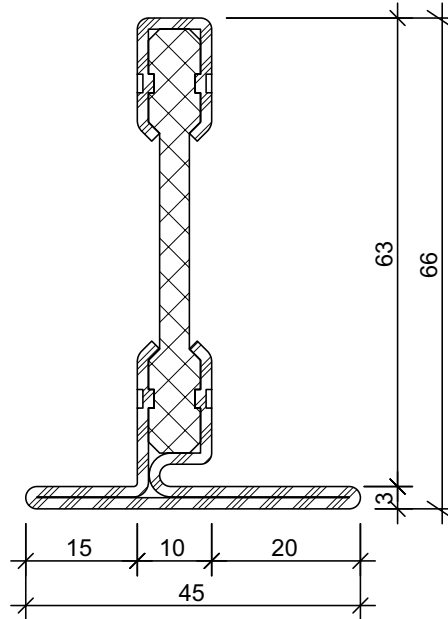
<b>601.611.01</b>	<b>= 1,964 kg/m</b>
<b>602.611.01</b>	<b>= 2,311 kg/m</b>
<b>603.611.01</b>	<b>= 2,316 kg/m</b>
<b>605.611.01</b>	<b>= 2,663 kg/m</b>
<b>602.612.01</b>	<b>= 2,536 kg/m</b>
<b>603.612.01</b>	<b>= 2,548 kg/m</b>
<b>602.615.01</b>	<b>= 3,517 kg/m</b>
<b>601.610.01</b>	<b>= 1,906 kg/m</b>
<b>602.610.01</b>	<b>= 2,263 kg/m</b>
<b>603.610.01</b>	<b>= 2,258 kg/m</b>
<b>605.610.01</b>	<b>= 2,608 kg/m</b>

**Profile**  
**Profils**  
**Profiles**

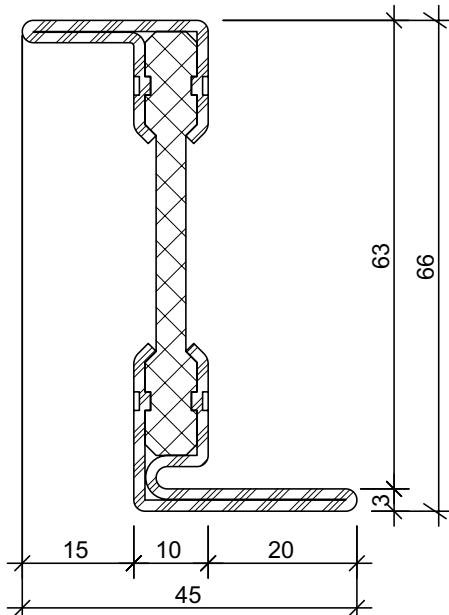
Janisol Arte 66  
Janisol Arte 66  
Janisol Arte 66



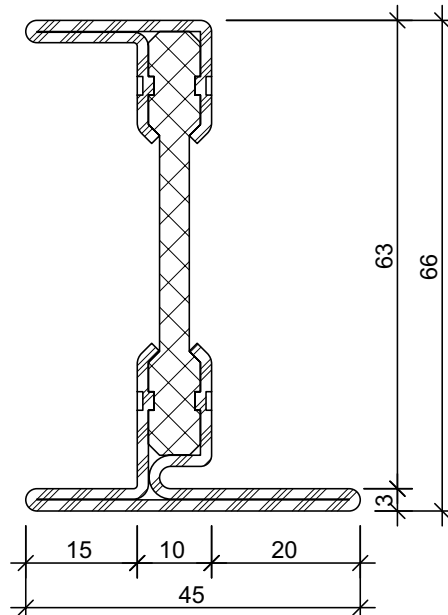
**601.630 Z**



**602.630 Z**



**603.630 Z**



**605.630 Z**

**Werkstoffe**

mit Z = bandverzinkter Stahl  
mit 01 = Edelstahl, blank, Werkstoff 1.4401 (AISI 316)  
mit 09 = Stahl KB DOCOL 355W (Corten)

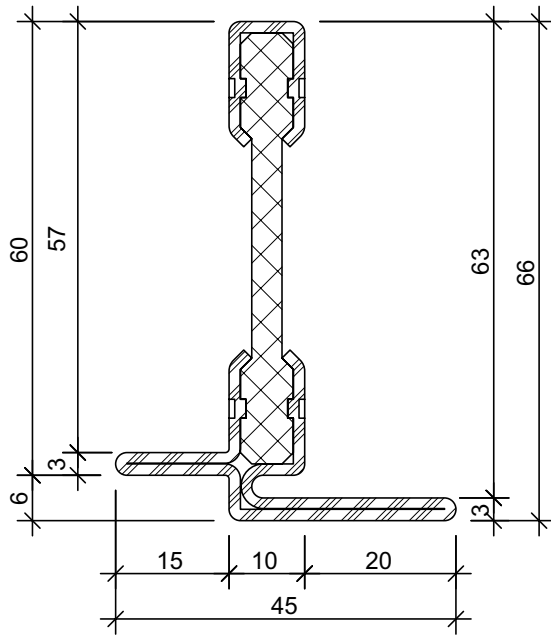
**Matériaux**

avec Z = bande d'acier zinguée  
avec 01 = acier Inox, brut, matériau 1.4401 (AISI 316)  
avec 09 = acier KB DOCOL 355W (Corten)

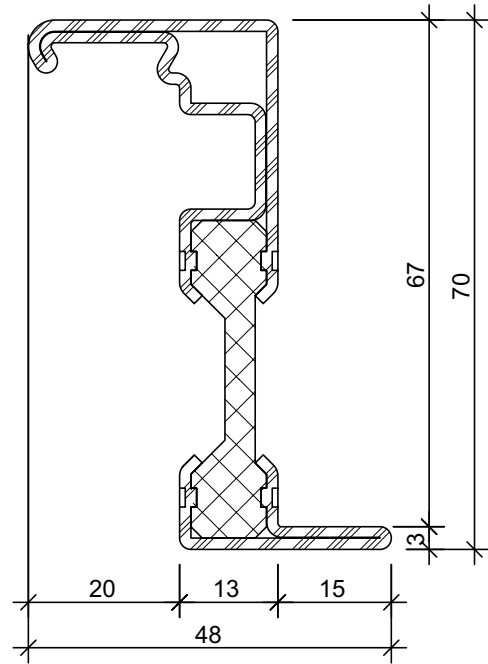
**Materials**

with Z = strip galvanised steel  
with 01 = stainless steel, bright, material 1.4401 (AISI 316)  
with 09 = steel KB DOCOL 355W (Corten)

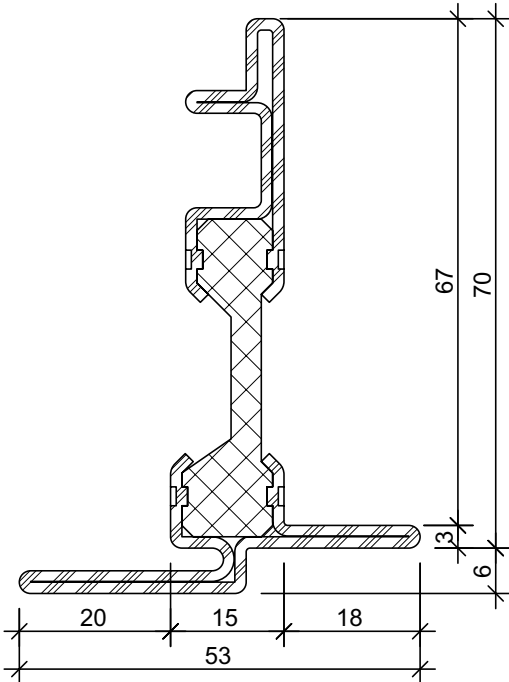




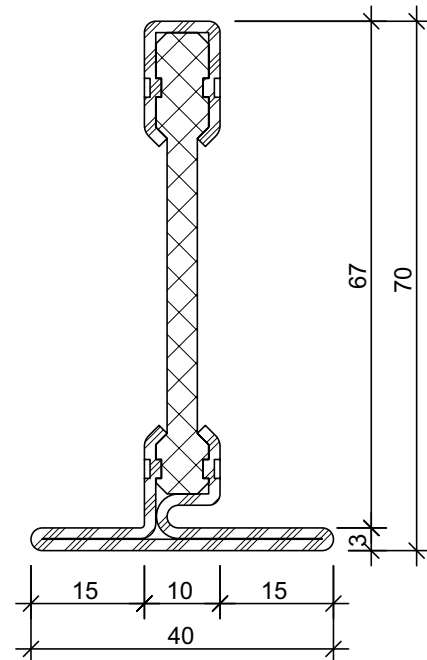
**602.631 Z**



**610.900 Z**



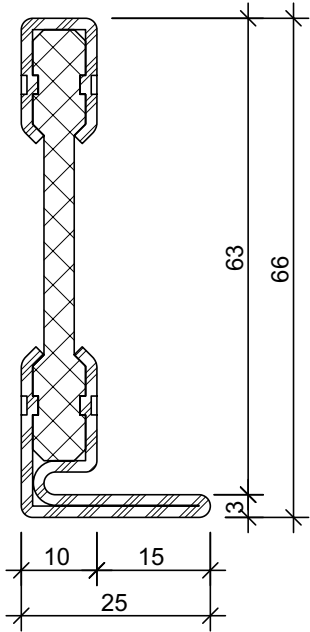
**610.901 Z**



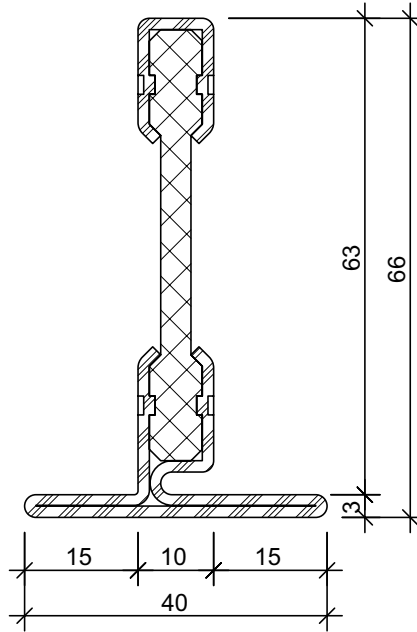
**602.611.7 Z**

**Profile**  
**Profils**  
**Profiles**

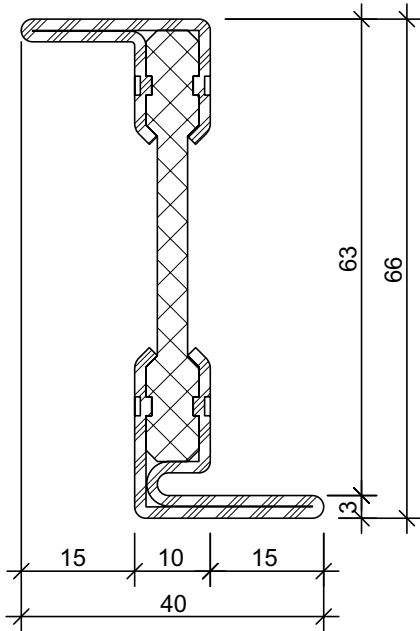
Janisol Arte 66  
Janisol Arte 66  
Janisol Arte 66



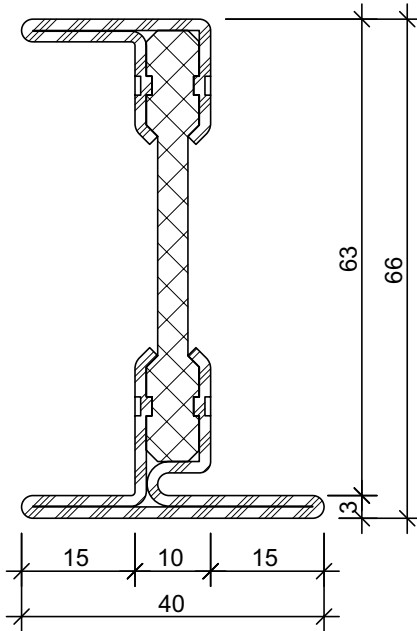
**601.612 Z**



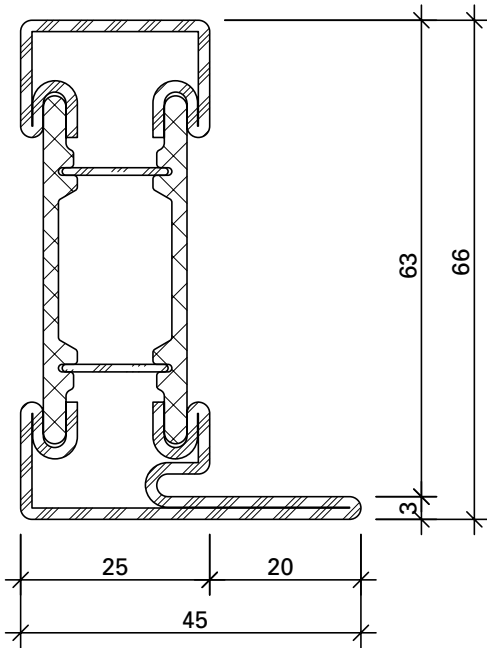
**602.613 Z**



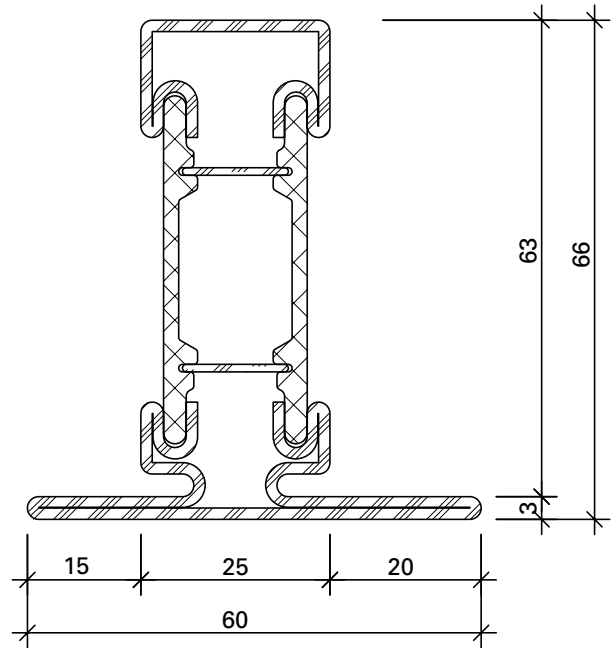
**603.612 Z**  
**603.612.01**  
**603.612.09**



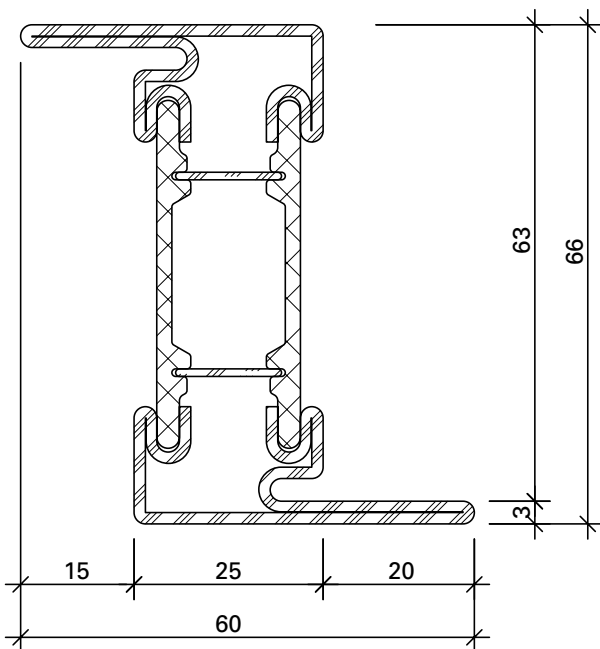
**605.612 Z**



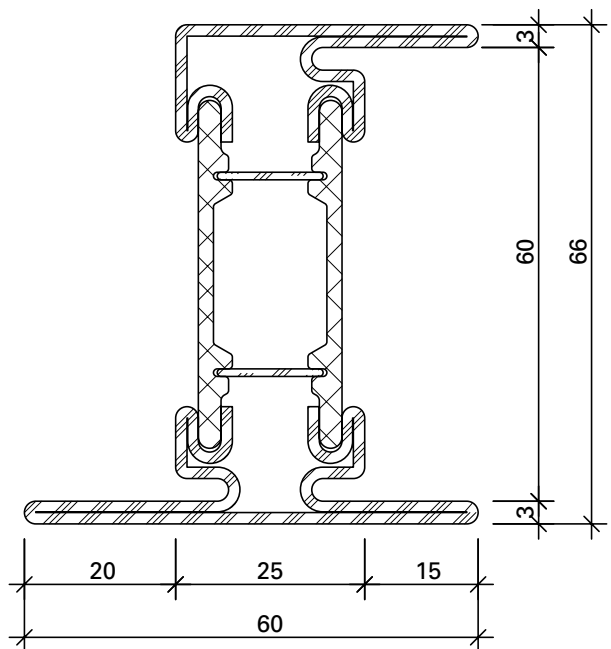
601.632 Z



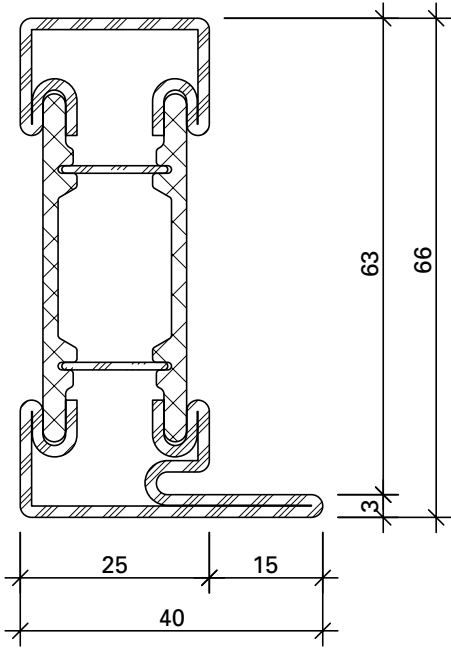
602.632 Z



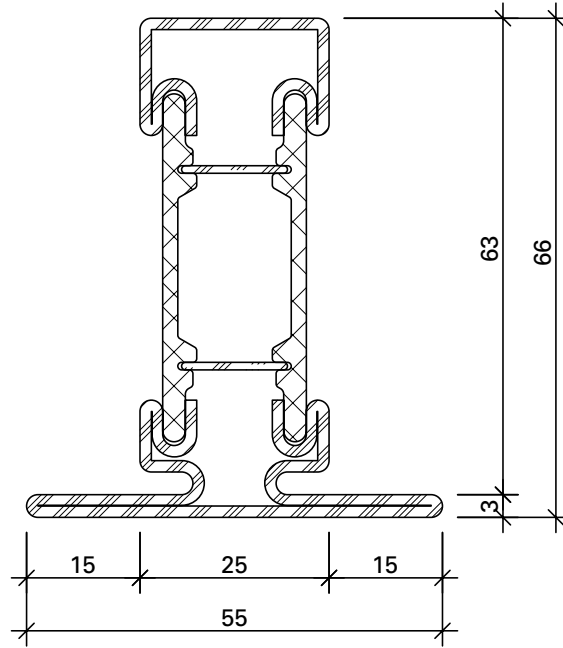
603.632 Z



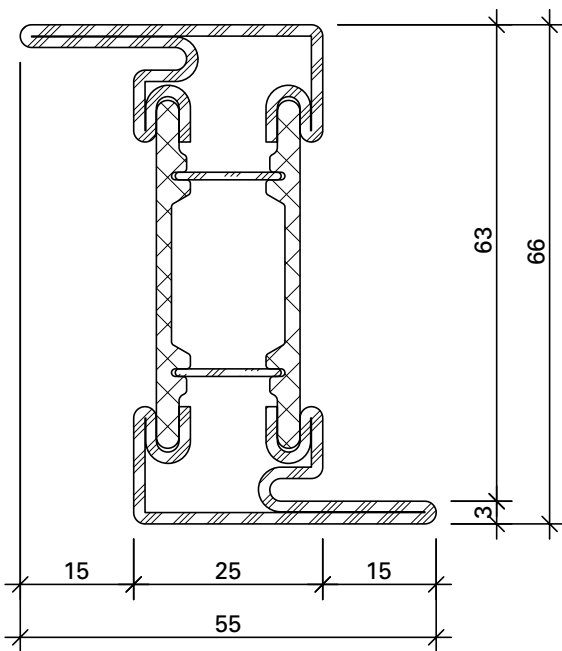
605.632 Z



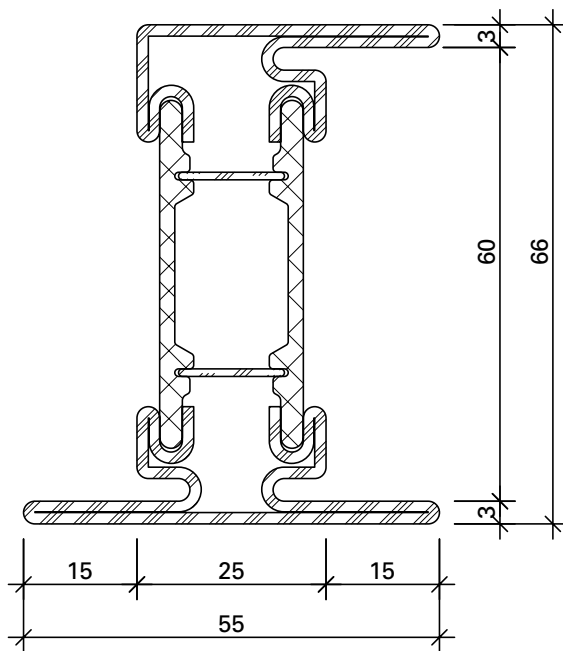
**601.645 Z**



**602.645 Z**



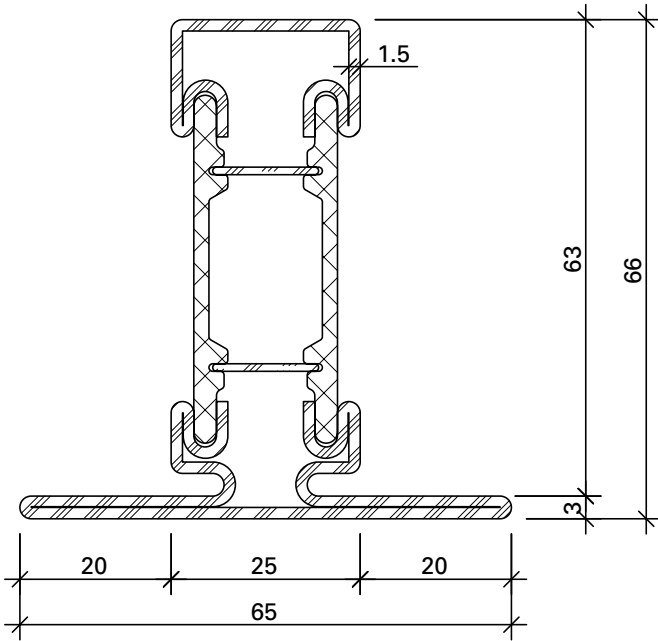
**603.645 Z**



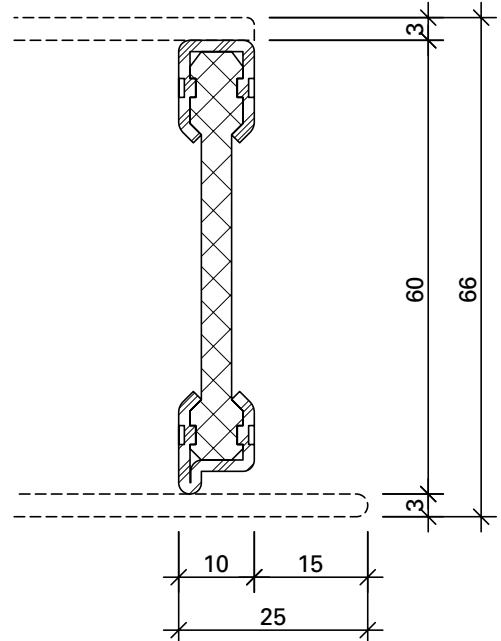
**605.645 Z**

**Profile**  
**Profils**  
**Profiles**

Janisol Arte 66  
Janisol Arte 66  
Janisol Arte 66



**602.633 Z**



**600.612 Z**

**Werkstoffe**

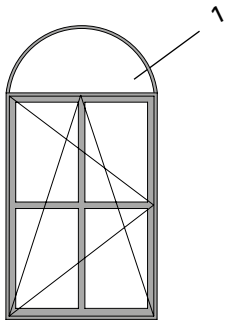
mit Z = bandverzinkter Stahl

**Matériaux**

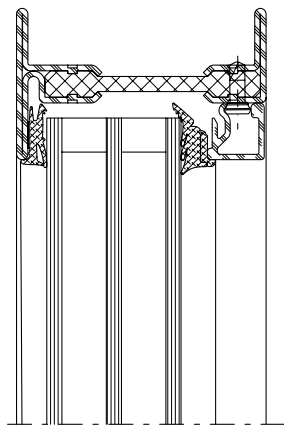
avec Z = bande d'acier zinguée

**Materials**

with Z = strip galvanised steel



**1.0**




Profil Profilé Profile	Min. Radius Rayon min. Min. radius R
------------------------------	---

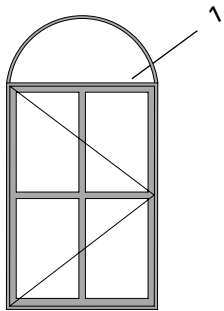
	450 mm
601.612	450 mm

	450 mm
602.613	450 mm

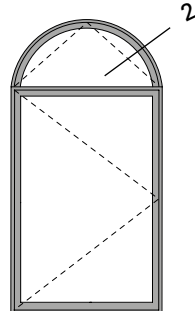
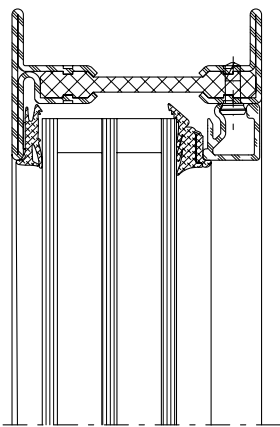
Profil Profilé Profile	Min. Radius Rayon min. Min. radius R
------------------------------	---

	450 mm
603.612	450 mm
603.612.09	450 mm

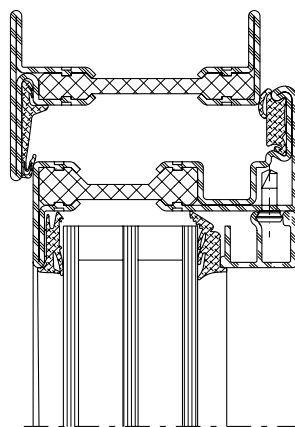
	450 mm
605.612	450 mm



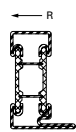
**1.0**



**2.0**

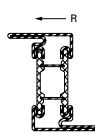


Profil	Min. Radius
Profilé	Rayon min.
Profile	Min. radius
	R



601.632 Z
601.645 Z

Profil	Min. Radius
Profilé	Rayon min.
Profile	Min. radius
	R

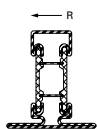


603.632 Z
603.645 Z

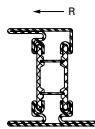
Profil	Min. Radius
Profilé	Rayon min.
Profile	Min. radius
	R



405.030	440 mm
405.031	440 mm
405.032	440 mm
405.033	440 mm



602.632 Z
602.645 Z
602.633 Z



605.632 Z
605.645 Z

**Biegeradien auf Anfrage!**  
**Rayons de courbure sur demande!**  
**Bending radii on request!**

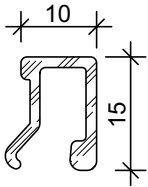
Glasleisten  
Parcloses  
Glazing beads

Janisol Arte 66  
Janisol Arte 66  
Janisol Arte 66

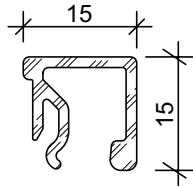
Aluminium-Glasleisten  
(Länge 6 m)

Parcloses en aluminium  
(longueur 6 m)

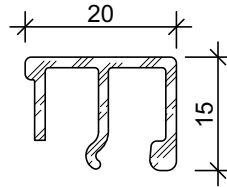
Aluminium glazing beads  
(length 6 m)



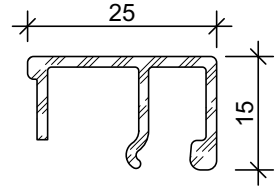
405.030



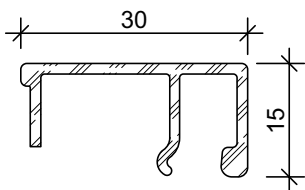
405.031



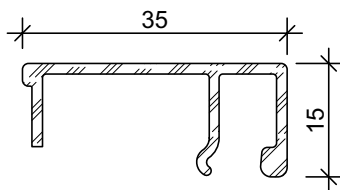
405.032



405.033



405.034



405.035



450.016

**Befestigungsknopf**

VE = 50 Magazine à 10 Knöpfe

**Bouton de fixation**

UV = 50 magasins à 10 pièces

**Fastening stud**

PU = 50 magazines with 10 studs



450.015

**Befestigungsknopf (kurz) Torx**

VE = 100 Stück lose

**Bouton de fixation (court) Torx**

UV = 100 pièces

**Fastening stud (short) Torx**

PU = 100 pieces

Artikel-Nr.	G kg/m	U m <sup>2</sup> /m	P m <sup>2</sup> /m
405.030	0,162	0,079	0,025
405.031	0,207	0,100	0,030
405.032	0,234	0,116	0,035
405.033	0,253	0,126	0,040
405.034	0,271	0,136	0,045
405.035	0,291	0,146	0,050



499.015

**Befestigungsset**

zum Versetzen der  
magazinierten Befestigungs-  
Knöpfe 450.016

VE = 1 Set komplett inkl. Koffer  
3 Torx

499.015

**Machine à poser les boutons  
de parcloses**

pour le déplacement des  
boutons de fixations 450.016  
emmagasinés

UV = 1 set complet, valise incl.  
3 Torx 15

499.015

**Fastening set**

for placing magazine fixing  
studs 450.016

PU = 1 set complete, incl. case  
3 Torx 15



499.016

**Magazinträger**

als Austausch auf  
Befestigungsset 499.001

VE = 1 Stück

499.016

**Porte-magazine**

comme remplacement sur la  
machine à poser les boutons de  
parcloses 499.001

UV = 1 pièce

499.016

**Magazine case**

As replacement on fixing kit  
499.001

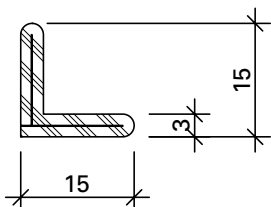
PU = 1 piece



**Glasleisten**  
**Parcloses**  
**Glazing beads**

Janisol Arte 66  
 Janisol Arte 66  
 Janisol Arte 66

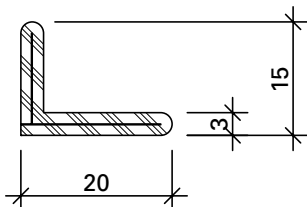
**Winkel-Stahl-Glasleisten**  
**(Länge 6 m)**



**402.190 Z**  
**402.590\***  
**402.990\*\***

\* = Edelstahl 1.4401 (AISI 316)  
 blank  
 \*\* = Corten

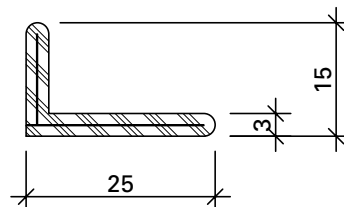
**Parcloses en acier angulaire**  
**(longueur 6 m)**



**402.191 Z**  
**402.591\***  
**402.991\*\***

\* = Acier Inox 1.4401 (AISI 316)  
 brut  
 \*\* = Corten

**Angle steel glazing beads**  
**(length 6 m)**



**402.192 Z**  
**402.592\***  
**402.992\*\***

\* = Stainless steel 1.4401 (AISI 316)  
 bright  
 \*\* = Corten



**557.167**  
**557.324** schwarz

**Schraube M4x8**  
 Edelstahl, Torx-Angriff,  
 zur Befestigung der Glasleisten  
 Bohrdurchmesser 3,3 mm  
 VE = 100 Stück

**557.167**  
**557.324** noir

**Vis M4x8**  
 acier Inox, empreinte Torx,  
 pour fixer les parcloses  
 Diamètre de perçage 3,3 mm  
 UV = 100 pièces

**557.167**  
**557.324** black

**Screw M4x8**  
 stainless steel, Torx head,  
 for fixing the glazing beads  
 Hole diameter 3,3 mm  
 PU = 100 pieces



**557.165**  
**557.322** schwarz

**Schraube M4x8**  
 Edelstahl, Torx-Angriff,  
 zur Befestigung der Glasleisten  
 Bohrdurchmesser 3,3 mm  
 VE = 100 Stück

**557.165**  
**557.322** noir

**Vis M4x8**  
 acier Inox, empreinte Torx,  
 pour fixer les parcloses  
 Diamètre de perçage 3,3 mm  
 UV = 100 pièces

**557.165**  
**557.322** black

**Screw M4x8**  
 stainless steel, Torx head,  
 for fixing the glazing beads  
 Hole diameter 3,3 mm  
 PU = 100 pieces

Artikel-Nr.	G kg/m	U m <sup>2</sup> /m	P m <sup>2</sup> /m
<b>402.190 Z</b>	0,616	0,063	0,033
<b>402.191 Z</b>	0,734	0,073	0,038
<b>402.192 Z</b>	0,852	0,083	0,043

Artikel-Nr.	G kg/m	P m <sup>2</sup> /m
<b>402.590</b>	0,625	0,033
<b>402.591</b>	0,744	0,038
<b>402.592</b>	0,864	0,043

Artikel-Nr.	G kg/m	U m <sup>2</sup> /m
<b>402.990</b>	0,616	0,063
<b>402.991</b>	0,734	0,073
<b>402.992</b>	0,852	0,083

G = Gewicht  
 U = Abwicklung umlaufend  
 P = Polierabwicklung

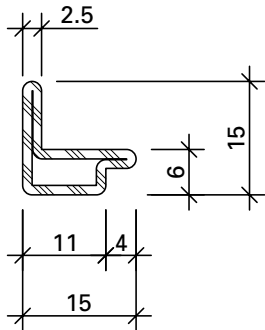
G = Poids  
 U = Périmètre extérieur  
 P = Périmètre à polir

G = Weight  
 U = Circumferential development  
 P = Circumferential polishing

**Glasleisten**  
**Parcloses**  
**Glazing beads**

Janisol Arte 66  
 Janisol Arte 66  
 Janisol Arte 66

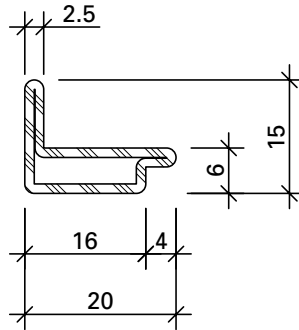
**Winkelkontur-Stahl-Glasleisten**  
**(Länge ca. 6 m)**



**62.510 Z**

mit Z = bandverzinkter Stahl

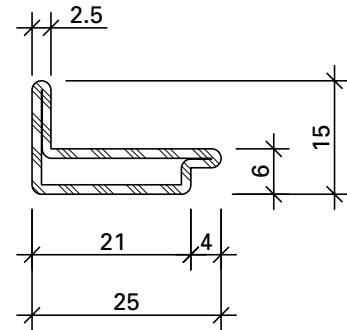
**Parcloses en acier à contour angulaire**  
**(longueur env. 6 m)**



**62.511 Z**

avec Z = bande d'acier zinguée

**Angle contour steel glazing beads**  
**(length approx. 6 m)**



**62.512 Z**

with Z = strip galvanised steel



**557.168**  
**557.325** schwarz  
**Schraube M4x10**  
 Edelstahl, Torx-Angriff,  
 zur Befestigung der Glasleisten  
 Bohrdurchmesser 3,3 mm  
 VE = 100 Stück

**557.168**  
**557.325** noir  
**Vis M4x10**  
 acier Inox, empreinte Torx,  
 pour fixer les parcloses  
 Diamètre de perçage 3,3 mm  
 UV = 100 pièces

**557.168**  
**557.325** black  
**Screw M4x10**  
 stainless steel, Torx head,  
 for fixing the glazing beads  
 Hole diameter 3,3 mm  
 PU = 100 pieces



**557.166**  
**557.323** schwarz  
**Schraube M4x10**  
 Edelstahl, Torx-Angriff,  
 zur Befestigung der Glasleisten  
 Bohrdurchmesser 3,3 mm  
 VE = 100 Stück

**557.166**  
**557.323** noir  
**Vis M4x10**  
 acier Inox, empreinte Torx,  
 pour fixer les parcloses  
 Diamètre de perçage 3,3 mm  
 UV = 100 pièces

**557.166**  
**557.323** black  
**Screw M4x10**  
 stainless steel, Torx head,  
 for fixing the glazing beads  
 Hole diameter 3,3 mm  
 PU = 100 pieces

Artikel-Nr.	G kg/m	U m <sup>2</sup> /m
<b>62.510 Z</b>	0,510	0,056
<b>62.511 Z</b>	0,610	0,066
<b>62.512 Z</b>	0,710	0,076

G = Gewicht  
 U = Abwicklung umlaufend  
 P = Polierabwicklung

Artikel-Nr.	G kg/m	U m <sup>2</sup> /m	P m <sup>2</sup> /m
<b>406.930</b>	0,165	0,063	0,026
<b>406.931</b>	0,170	0,063	0,024
<b>406.932</b>	0,152	0,068	0,035
<b>406.933</b>	0,124	0,055	0,018

G = Weight  
 U = Circumferential development  
 P = Circumferential polishing

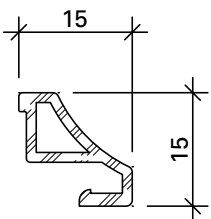
**Glasleisten**  
**Parcloses**  
**Glazing beads**

Janisol Arte 66  
Janisol Arte 66  
Janisol Arte 66

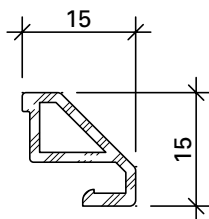
**Aluminium-Glasleisten**  
**(Länge 6 m)**  
**(Bei Flügelprofil nur bedingt einsetzbar)**

**Parcloses en aluminium**  
**(longueur 6 m)**  
**(Pour les profilés de vantail à usage limité)**

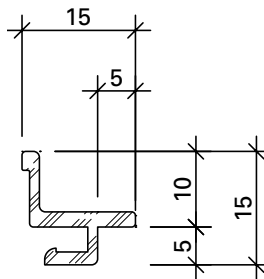
**Aluminium glazing beads**  
**(length 6 m)**  
**(Certain conditions apply for use with windows vent profiles)**



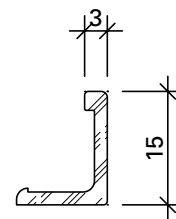
**406.930**



**406.931**



**406.932**



**406.933**



**450.084**

**Befestigungsfeder**  
Edelstahl

VE = 100 Stück

**450.084**

**Ressort de fixation**  
acier Inox

UV = 100 pièces

**450.084**

**Fixing spring**  
stainless steel

PU = 100 pieces



**557.163**

**Schraube 4,8x6,5 mm**  
Edelstahl, Torx-Angriff, selbstgewindend, zur Befestigung der Befestigungsfeder im Kunststoff  
Bohrdurchmesser 3,5 mm

VE = 100 Stück

**557.163**

**Vis 4,8x6,5 mm**  
acier Inox, empreinte Torx, autotaraudeuse, pour fixer les ressorts de fixation dans la matière plastique  
Diamètre de perçage 3,5 mm

UV = 100 pièces

**557.163**

**Screw 4,8x6,5 mm**  
stainless steel, Torx head, self-tapping, for fixing the fixing springs in PVC-U  
Hole diameter 3,5 mm

PU = 100 pieces



**450.022**

**Befestigungsfeder**  
Edelstahl, inkl. Schraube, Bohrdurchmesser  $\varnothing$  3,5 mm

VE = 100 Stück

**450.022**

**Ressort de fixation**  
acier Inox, vis inclus, diamètre de perçage  $\varnothing$  3,5 mm

UV = 100 pièces

**450.022**

**Fixing spring**  
stainless steel, incl. screw, hole diameter  $\varnothing$  3,5 mm

PU = 100 pieces



**450.020**

**Befestigungsknopf**  
Kunststoff

VE = 100 Stück

**450.020**

**Bouton de fixation**  
matière plastique

UV = 100 pièces

**450.020**

**Stud**  
plastic

PU = 100 pieces



**450.021**

**Schraube M3x12**  
Stahl verzinkt, Bohrdurchmesser  $\varnothing$  2,8 mm

VE = 100 Stück

**450.021**

**Vis M3x12**  
acier zingué, diamètre de perçage  $\varnothing$  2,8 mm

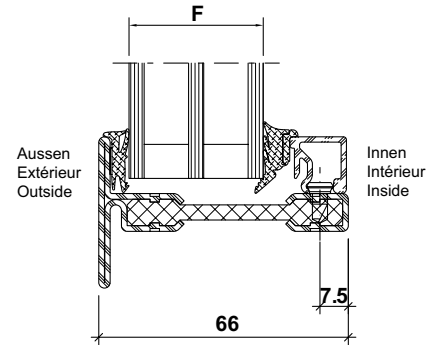
UV = 100 pièces

**450.021**

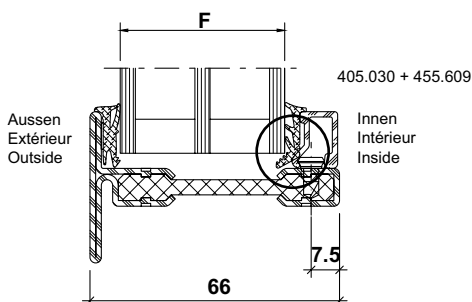
**Screw M3x12**  
galvanised steel, hole diameter  $\varnothing$  2,8 mm

PU = 100 pieces

Verglasungstabelle Trockenverglasung  
 Tableau de vitrage avec vitrage à sec  
 Glazing table with dry glazing



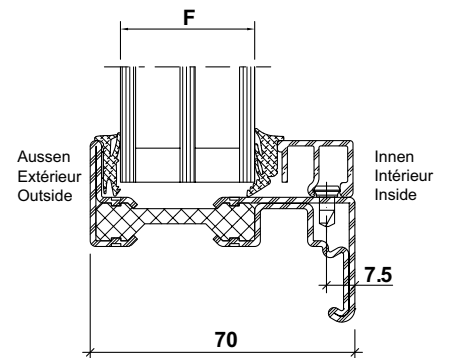
Dichtung Joint Weatherstrip	Aussen Extérieur Outside	Innen Intérieur Inside					Glasleisten Parcloles Glazing beads
	455.608	455.610	455.610	455.610	455.609	455.609	
Verglasung F Vitrage F Glazing F	5	15	16	17	18	19	405.035
		20	21	22	23	24	405.034
		25	26	27	28	29	405.033
		30	31	32	33	34	405.032
		35	36	37	38	39	405.031
		40	41	42	43	44	405.030



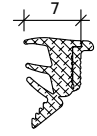
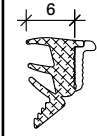

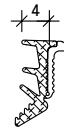
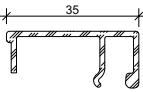
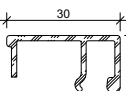
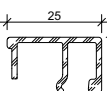
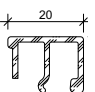
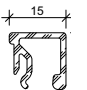
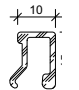


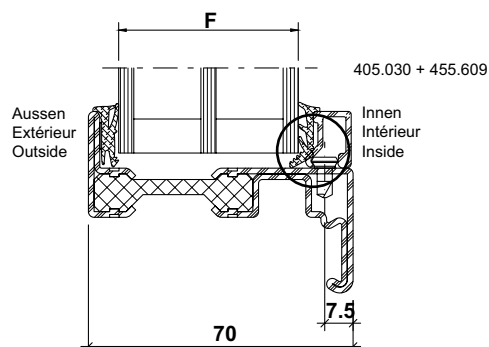
je nach Füllelement ist ein Versuch notwendig.  
 Une tentative est nécessaire selon l'élément de remplissage.  
 Depending on the infill unit, a test may be necessary.

Hinweise Verglasungsvarianten siehe Seite 38  
 Remarques variantes de vitrage voir page 38  
 Notices alternative glazings see page 38

Verglasungstabelle Trockenverglasung  
 Tableau de vitrage avec vitrage à sec  
 Glazing table with dry glazing



Dichtung Joint Weatherstrip	Aussen Extérieur Outside	Innen Intérieur Inside						Glasleisten Parclozes Glazing beads
	455.608 	455.610 	455.610 	455.610 	455.609 	455.609 		
Verglasung F Vitrage F Glazing F	5	19	20	21	22	23	 405.035	
		24	25	26	27	28	 405.034	
		29	30	31	32	33	 405.033	
		34	35	36	37	38	 405.032	
		39	40	41	42	43	 405.031	
		44	45	46	47	48	 405.030	



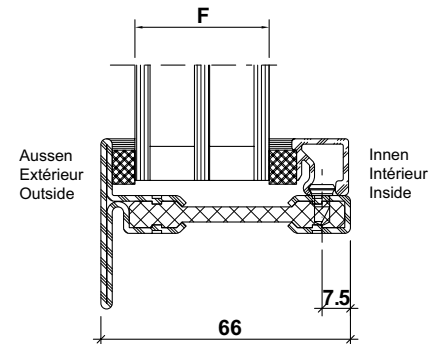
je nach Füllelement ist ein Versuch notwendig.  
 Une tentative est nécessaire selon l'élément de remplissage.  
 Depending on the infill unit, a test may be necessary.

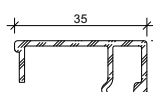
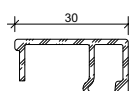
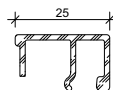
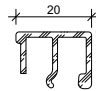
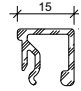

Hinweise Verglasungsvarianten siehe Seite 38  
 Remarques variantes de vitrage voir page 38  
 Notices alternative glazings see page 38

Verglasungstabelle mit Distanzband  
 (Nassverglasung)

Tableau de vitrage avec bande d'écartement  
 (vitrage à mastic)

Glazing table with spacing tape  
 (glazing with sealing)

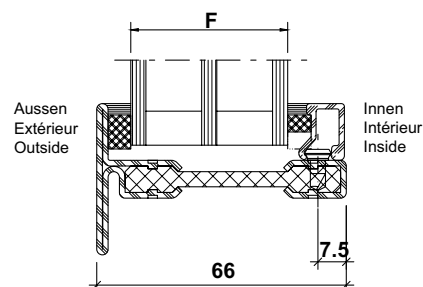
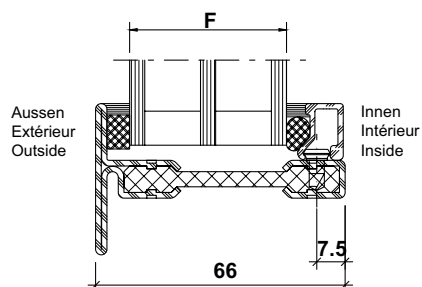


Fugenbreite (mm) Largeur du joint (mm) Width of joint (mm)	Aussen Extérieur Outside	Innen Intérieur Inside	Aussen Extérieur Outside	Innen Intérieur Inside	Aussen Extérieur Outside	Innen Intérieur Inside	Aussen Extérieur Outside	Innen Intérieur Inside	Aussen Extérieur Outside	Innen Intérieur Inside	Glasleisten Parcloses Glazing beads
	450.031 450.061	450.034 450.064	450.032 450.062	450.032 450.062	450.031 450.061	450.032 450.062	450.031 450.061	450.031 450.061	450.030 450.060	450.031 450.061	
	5	7	6	5	5	5	5	4	4*	4	
Verglasung F Vitrage F Glazing F	16		17		18		19		20		 405.035
	21		22		23		24		25		 405.034
	26		27		28		29		30		 405.033
	31		32		33		34		35		 405.032
	36		37		38		39		40		 405.031
	41		42		43		44		45		 405.030

\* Verwendung von 450.110/450.111 prüfen

\* Vérifiez l'utilisation de 450.110 / 450.111

\* Check the use of 450.110/450.111

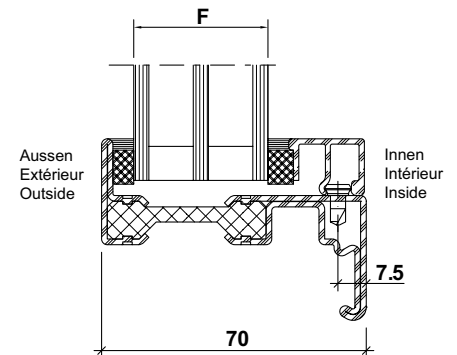


Band innen in der Breite zuschneiden  
 oder Rundschnur verwenden.  
 Couper la bande à l'intérieur à la  
 bonne largeur ou utiliser une  
 corde ronde.  
 Cut along the width of the tape  
 on the inside or use gasket cord.

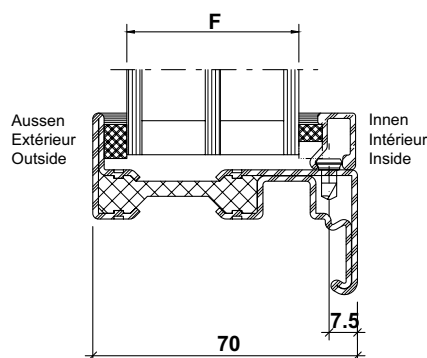
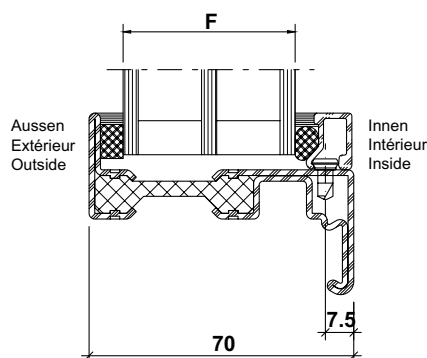
Verglasungstabelle mit Distanzband  
 (Nassverglasung)

Tableau de vitrage avec bande d'écartement  
 (vitrage à mastic)

Glazing table with spacing tape  
 (glazing with sealing)



Fugenbreite (mm) Largeur du joint (mm) Width of joint (mm)	Aussen Extérieur Outside	Innen Intérieur Inside	Aussen Extérieur Outside	Innen Intérieur Inside	Aussen Extérieur Outside	Innen Intérieur Inside	Aussen Extérieur Outside	Innen Intérieur Inside	Aussen Extérieur Outside	Innen Intérieur Inside	Glasleisten Parcloses Glazing beads
	450.031 450.061	450.034 450.064	450.032 450.062	450.032 450.062	450.031 450.061	450.032 450.062	450.031 450.061	450.031 450.061	450.030 450.060	450.031 450.061	
	5	7	6	5	5	5	5	4	4	4	
Verglasung F Vitrage F Glazing F	20		21		22		23		24		405.035
	25		26		27		28		29		405.034
	30		31		32		33		34		405.033
	35		36		37		38		39		405.032
	40		41		42		43		44		405.031
	45		46		47		48		49		405.030



Band innen in der Breite zuschneiden oder Rundschnur verwenden.  
 Couper la bande à l'intérieur à la bonne largeur ou utiliser une corde ronde.  
 Cut along the width of the tape on the inside or use gasket cord.

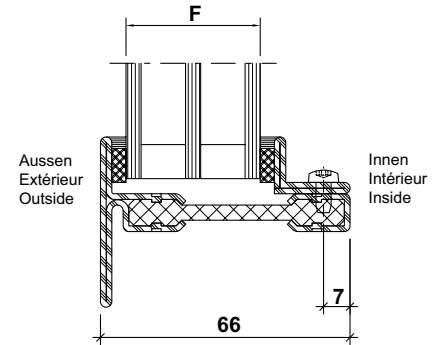
**Verglasungsvarianten**  
**Variantes de vitrage**  
**Alternative glazing**

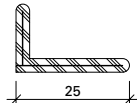
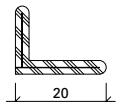
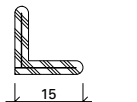
Janisol Arte 66  
 Janisol Arte 66  
 Janisol Arte 66

**Verglasungstabelle mit Distanzband**  
**(Nassverglasung)**

**Tableau de vitrage avec bande d'écartement**  
**(Vitrage à mastic)**

**Glazing table with distance strip**  
**(Glazing with sealing)**



Fugenbreite (mm) Largeur du joint (mm) Width of joint (mm)	Aussen Extérieur Outside	Innen Intérieur Inside	Aussen Extérieur Outside	Innen Intérieur Inside	Aussen Extérieur Outside	Innen Intérieur Inside	Aussen Extérieur Outside	Innen Intérieur Inside	Aussen Extérieur Outside	Innen Intérieur Inside	Glasleisten Parcloses Glazing beads
	450.032 450.062	450.032 450.062	450.032 450.062	450.031 450.061	450.031 450.061	450.031 450.061	450.031 450.061	450.031 450.061	450.030 450.060	450.030 450.060	
	6	6	6	5	5	5	5	5	4	4*	4
Verglasung F Vitrage F Glazing F	26		27		28		29		30		 402.192 402.592 402.992
	31		32		33		34		35		 402.191 402.591 402.991
	36		37		38		39		40		 402.190 402.590 402.990

\* Verwendung von 450.110/450.111 prüfen

\* Vérifiez l'utilisation de 450.110 / 450.111

\* Check the use of 450.110/450.111

**Hinweise Verglasungsvarianten**  
 siehe Seite 38

**Remarques variantes de vitrage**  
 voir page 38

**Notices alternative glazings**  
 see page 38



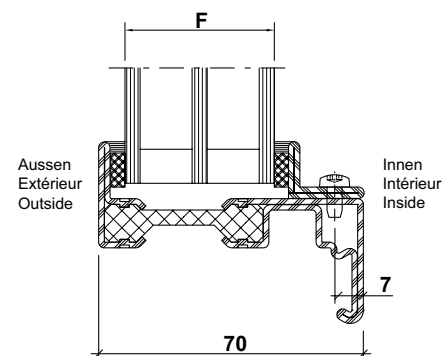
**Verglasungsvarianten**  
**Variantes de vitrage**  
**Alternative glazing**

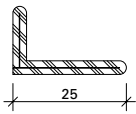
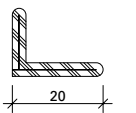
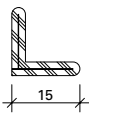
Janisol Arte 66  
 Janisol Arte 66  
 Janisol Arte 66

**Verglasungstabelle mit Distanzband**  
**(Nassverglasung)**

**Tableau de vitrage avec bande d'écartement**  
**(Vitrage à mastic)**

**Glazing table with distance strip**  
**(Glazing with sealing)**



Fugenbreite (mm) Largeur du joint (mm) Width of joint (mm)	Aussen Extérieur Outside	Innen Intérieur Inside	Aussen Extérieur Outside	Innen Intérieur Inside	Aussen Extérieur Outside	Innen Intérieur Inside	Aussen Extérieur Outside	Innen Intérieur Inside	Aussen Extérieur Outside	Innen Intérieur Inside	Glasleisten Parcloles Glazing beads
	450.032 450.062	450.032 450.062	450.032 450.062	450.031 450.061	450.031 450.061	450.031 450.061	450.031 450.061	450.030 450.060	450.030 450.060	450.030 450.060	
	6	6	6	5	5	5	5	4	4	4	
Verglasung F Vitrage F Glazing F	30		31		32		33		34		 402.192 402.592 402.992 25
	35		36		37		38		39		 402.191 402.591 402.991 20
	40		41		42		43		44		 402.190 402.590 402.990 15

Hinweise Verglasungsvarianten  
siehe Seite 38

Remarques variantes de vitrage  
voir page 38

Notices alternative glazings  
see page 38

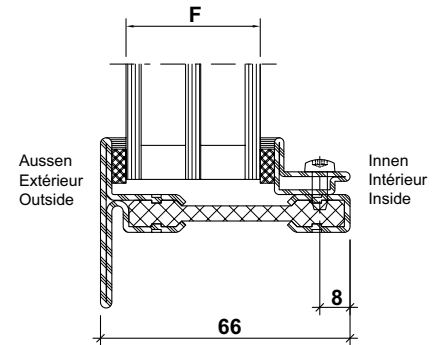
**Verglasungsvarianten**  
**Variantes de vitrage**  
**Alternative glazing**

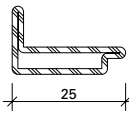
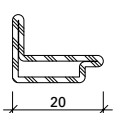
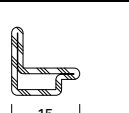
Janisol Arte 66  
 Janisol Arte 66  
 Janisol Arte 66

**Verglasungstabelle mit Distanzband**  
**(Nassverglasung)**

**Tableau de vitrage avec bande d'écartement**  
**(Vitrage à mastic)**

**Glazing table with distance strip**  
**(Glazing with sealing)**



Fugenbreite (mm) Largeur du joint (mm) Width of joint (mm)	Aussen Extérieur Outside	Innen Intérieur Inside	Aussen Extérieur Outside	Innen Intérieur Inside	Aussen Extérieur Outside	Innen Intérieur Inside	Aussen Extérieur Outside	Innen Intérieur Inside	Aussen Extérieur Outside	Innen Intérieur Inside	Glasleisten Parcloles Glazing beads
	450.032 450.062	450.032 450.062	450.032 450.062	450.031 450.061	450.031 450.061	450.031 450.061	450.031 450.061	450.031 450.061	450.030 450.060	450.030 450.060	
	6	6	6	5	5	5	5	5	4	4*	4
Verglasung F Vitrage F Glazing F	26		27		28		29		30		 <b>62.512</b>
	31		32		33		34		35		 <b>62.511</b>
	36		37		38		39		40		 <b>62.510</b>

\* Verwendung von 450.110/450.111 prüfen

\* Vérifiez l'utilisation de 450.110/450.111

\* Check the use of 450.110/450.111

**Hinweise Verglasungsvarianten**  
 siehe Seite 38

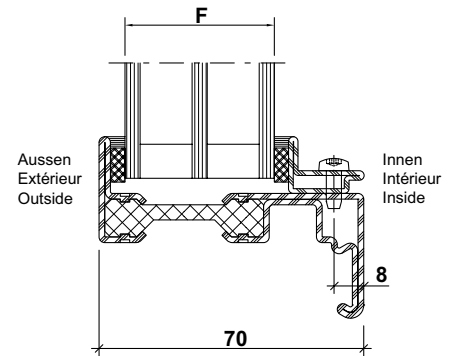
**Remarques variantes de vitrage**  
 voir page 38

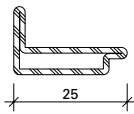
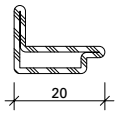
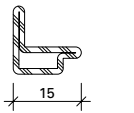
**Notices alternative glazings**  
 see page 38

Verglasungstabelle mit Distanzband  
 (Nassverglasung)

Tableau de vitrage avec bande d'écartement  
 (Vitrage à mastic)

Glazing table with distance strip  
 (Glazing with sealing)

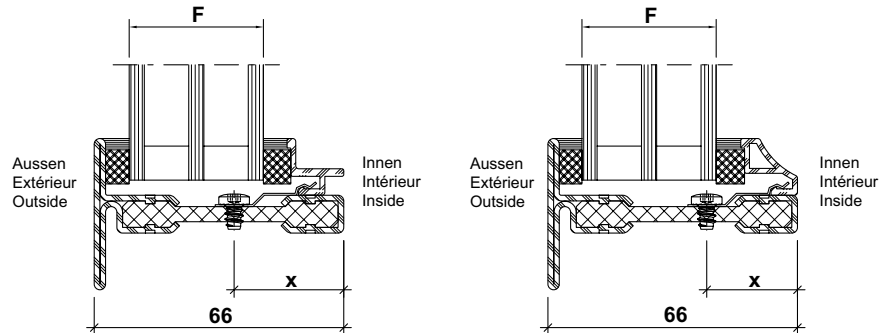


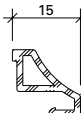
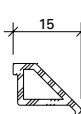
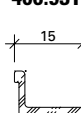
Fugenbreite (mm) Largeur du joint (mm) Width of joint (mm)	Aussen Extérieur Outside	Innen Intérieur Inside	Aussen Extérieur Outside	Innen Intérieur Inside	Aussen Extérieur Outside	Innen Intérieur Inside	Aussen Extérieur Outside	Innen Intérieur Inside	Aussen Extérieur Outside	Innen Intérieur Inside	Glasleisten Parcloles Glazing beads	
	450.032 450.062	450.032 450.062	450.032 450.062	450.031 450.061	450.031 450.061	450.031 450.061	450.031 450.061	450.031 450.061	450.030 450.060	450.030 450.060		450.030 450.060
	6	6	6	5	5	5	5	4	4	4		
Verglasung F Vitrage F Glazing F	30		31		32		33		34		 <b>62.512</b>	
	35		36		37		38		39		 <b>62.511</b>	
	40		41		42		43		44		 <b>62.510</b>	

**Verglasungstabelle mit Distanzband**  
**(Nassverglasung)**

**Tableau de vitrage avec bande d'écartement**  
**(Vitrage à mastic)**

**Glazing table with distance strip**  
**(Glazing with sealing)**



Fugenbreite (mm) Largeur du joint (mm) Width of joint (mm)	Aussen Extér. Outside	Innen Intér. Inside	Aussen Extér. Outside	Innen Intér. Inside	Aussen Extér. Outside	Innen Intér. Inside	Aussen Extér. Outside	Innen Intér. Inside	Aussen Extér. Outside	Innen Intér. Inside	Aussen Extér. Outside	Innen Intér. Inside	X	Glasleisten Parcloses Glazing beads
		450.031 450.061	450.034 450.064	450.032 450.062	450.032 450.062	450.031 450.061	450.032 450.062	450.031 450.061	450.031 450.061	450.030 450.060	450.031 450.061	450.030 450.060		
	5	7	6	5	5	5	5	4	4*	4	4*	3		
Verglasung F Vitrage F Glazing F	36		37		38		39		40		41		24 29*	 <b>406.930</b>  <b>406.931</b>  <b>406.932*</b>

\* Verwendung von 450.110/450.111 prüfen

\* Vérifiez l'utilisation de 450.110/450.111

\* Check the use of 450.110/450.111

**Hinweis:**

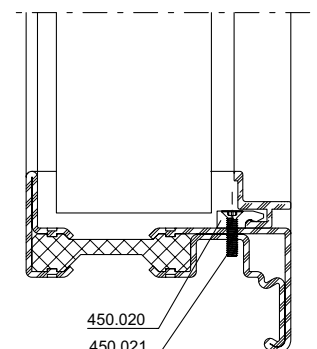
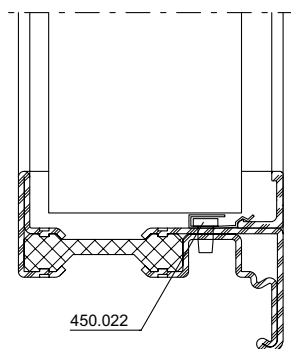
Bei Verwendung in den Flügelprofilen 610.900 Z und 610.901 Z sind die Befestigungsschrauben allenfalls zu kürzen!

**Remarque:**

Les vis de fixation doivent être éventuellement raccourcies quand elles sont utilisées dans les profilés de vantail 610.900 Z et 610.901 Z!

**Note:**

When used in vent profiles 610.900 Z and 610.901 Z, the fixing screws must be shortened if need be.



**Hinweise Verglasungsvarianten**  
siehe Seite 38

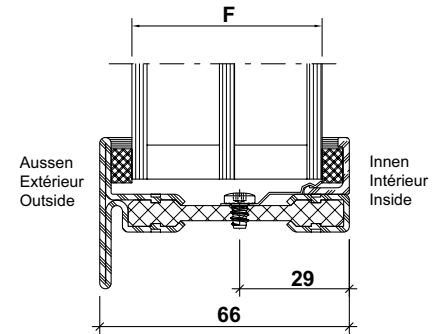
**Remarques variantes de vitrage**  
voir page 38

**Notices alternative glazings**  
see page 38

**Verglasungstabelle mit Distanzband**  
**(Nassverglasung)**

**Tableau de vitrage avec bande d'écartement**  
**(Vitrage à mastic)**

**Glazing table with distance strip**  
**(Glazing with sealing)**



Fugenbreite (mm) Largeur du joint (mm) Width of joint (mm)	Aussen Extér. Outside	Innen Intér. Inside	Aussen Extér. Outside	Innen Intér. Inside	Aussen Extér. Outside	Innen Intér. Inside	Aussen Extér. Outside	Innen Intér. Inside	Aussen Extér. Outside	Innen Intér. Inside	Aussen Extér. Outside	Innen Intér. Inside	Glasleisten Parcloles Glazing beads
		450.031 450.061	450.034 450.064	450.032 450.062	450.032 450.062	450.031 450.061	450.032 450.062	450.031 450.061	450.031 450.061	450.030 450.060	450.031 450.061	450.030 450.060	
	5	7	6	5	5	5	5	4	4*	4	4*	3	
Verglasung F Vitrage F Glazing F	48		49		50		51		52		53		 <b>406.933</b>

\* Verwendung von 450.110/450.111 prüfen

\* Vérifiez l'utilisation de 450.110/450.111

\* Check the use of 450.110/450.111

**Bitte beachten:**

Bei der Verwendung der Glasleiste 406.933 sind die Grössen der Isoliergläser wie folgt zu tolerieren: Breite und Höhe +0/-2 mm.

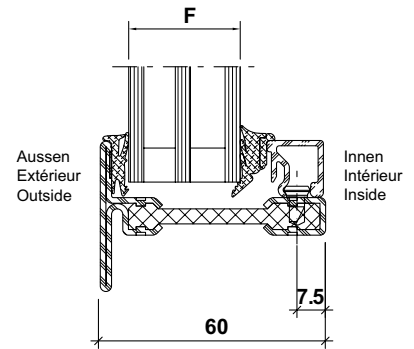
**Veillez noter:**





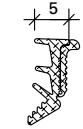
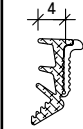
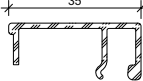
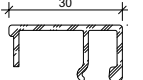
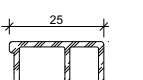
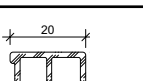
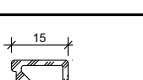
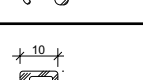
Quand la parclosse 406.933 est utilisée, la tolérance relative aux verres isolants est la suivante: largeur et hauteur +0/-2 mm.

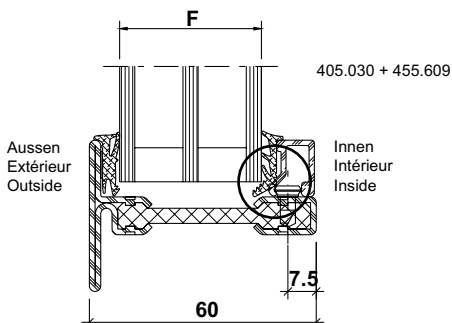
**Please note:**

When using glazing bead 406.933, the following size tolerances for the insulating glass are to be permitted: +0/-2 mm in height and width.

Verglasungstabelle Trockenverglasung  
 Tableau de vitrage avec vitrage à sec  
 Glazing table with dry glazing



Dichtung Joint Weatherstrip	Aussen Extérieur Outside	Innen Intérieur Inside					Glasleisten Parcloles Glazing beads
	455.608 	455.610 	455.610 	455.610 	455.609 	455.609 	
Verglasung F Vitrage F Glazing F	5	9	10	11	12	13	 405.035
		14	15	16	17	18	 405.034
		19	20	21	22	23	 405.033
		24	25	26	27	28	 405.032
		29	30	31	32	33	 405.031
		34	35	36	37	38	 405.030



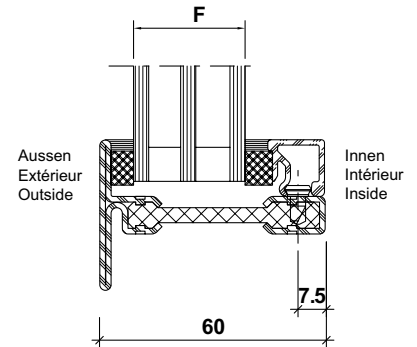
je nach Füllelement ist ein Versuch notwendig.  
 Une tentative est nécessaire selon l'élément de remplissage.  
 Depending on the infill unit, a test may be necessary.

Hinweise Verglasungsvarianten siehe Seite 38  
 Remarques variantes de vitrage voir page 38  
 Notices alternative glazings see page 38

Verglasungstabelle mit Distanzband  
 (Nassverglasung)

Tableau de vitrage avec bande d'écartement  
 (vitrage à mastic)

Glazing table with spacing tape  
 (glazing with sealing)

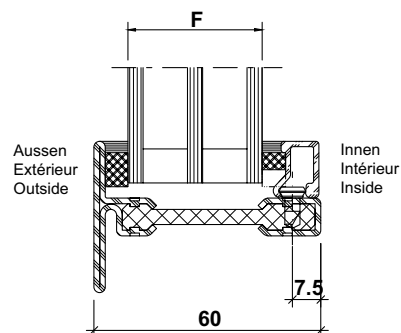
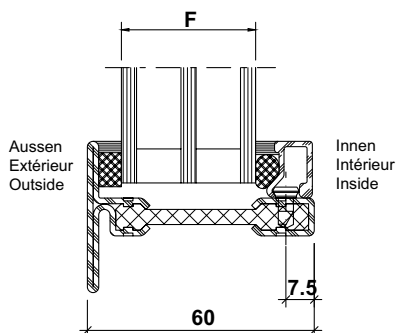


Fugenbreite (mm) Largeur du joint (mm) Width of joint (mm)	Aussen Extérieur Outside	Innen Intérieur Inside	Aussen Extérieur Outside	Innen Intérieur Inside	Aussen Extérieur Outside	Innen Intérieur Inside	Aussen Extérieur Outside	Innen Intérieur Inside	Aussen Extérieur Outside	Innen Intérieur Inside	Glasleisten Parcloses Glazing beads
	450.031 450.061	450.034 450.064	450.032 450.062	450.032 450.062	450.031 450.061	450.032 450.062	450.031 450.061	450.031 450.061	450.030 450.060	450.031 450.061	
	5	7	6	5	5	5	5	4	4*	4	
Verglasung F Vitrage F Glazing F	10		11		12		13		14		405.035
	15		16		17		18		19		405.034
	20		21		22		23		24		405.033
	25		26		27		28		29		405.032
	30		31		32		33		34		405.031
	35		36		37		38		39		405.030

\* Verwendung von 450.110/450.111 prüfen

\* Vérifiez l'utilisation de 450.110/450.111

\* Check the use of 450.110/450.111



Band innen in der Breite zuschneiden oder Rundschnur verwenden.  
 Couper la bande à l'intérieur à la bonne largeur ou utiliser une corde ronde.  
 Cut along the width of the tape on the inside or use gasket cord.

## Verglasungsvarianten

### Variantes de vitrage

#### Alternative glazing

Janisol Arte 66

Janisol Arte 66

Janisol Arte 66

#### **Wichtiger Hinweis: Trockenverglasung**

Grundlage der Verglasungstabelle sind die Nennmasse der Profile und Füllelemente. Bedingt durch verschiedene Toleranzen (Profile, Glasleisten, Anordnung Befestigungsknöpfe, Glasdichtungen und Glaselemente) empfehlen wir, die Wahl der inneren Glasdichtungen vorgängig an einem Element zu prüfen.

Gegebenenfalls kommt die nächst kleinere oder grössere Glasleiste/Dichtung zur Anwendung.

Die Masse entsprechen ungefähr einer rahmenbündigen Glasleisten-Montage.

Wir empfehlen, die Glasleisten nur auf der Raumseite anzuwenden.

#### **Remarque importante: Vitrage à sec**

Les cotes nominales des profilés et des éléments de remplissage sont la base du tableau de vitrage. A cause des différentes tolérances (profilés, parcloles, disposition boutons de fixation, bandes de distance et éléments vitrés) nous recommandons d'effectuer un essai préalable avec le joint intérieur choisi sur un élément. Le cas échéant, utiliser la parclose / le joint de la taille inférieure ou supérieure.

Les distances correspondent à peu près au montage des parcloles à fleur du cadre.

Nous recommandons de n'utiliser les parcloles que du côté intérieur.

#### **Important notice: Dry glazing**

The glazing table is based on the nominal dimensions of the profiles and infill panels. Owing to variations in the tolerances (profiled sections, glazing beads, layout of fastening studs, glazing seals and glazing) it is advisable to check your choice of inside glazing seals on an infill panel beforehand. If necessary the next smaller or larger size glazing bead/weatherstrip can be used.

Distances correspond approximately to glazing beads mounted flush to the frame.

We recommend fitting the glazing beads on the room-side only.

#### **Wichtiger Hinweis: Nassverglasung**

Grundlage der Verglasungstabelle sind die Nennmasse der Profile und Füllelemente. Bedingt durch verschiedene Toleranzen (Profile, Glasleisten, Anordnung Befestigungsknöpfe und Glaselemente) empfehlen wir, die Wahl der inneren Distanzbänder vorgängig an einem Element zu prüfen. Gegebenenfalls kommt die nächst kleinere oder grössere Glasleiste/Distanzband zur Anwendung.

Die Masse entsprechen ungefähr einer rahmenbündigen Glasleisten-Montage.

Wir empfehlen, die Glasleisten nur auf der Raumseite anzuwenden.

#### **Remarque importante: Vitrage à mastic**

Les cotes nominales des profilés et des éléments de remplissage sont la base du tableau de vitrage. A cause des différentes tolérances (profilés, parcloles, disposition boutons de fixation et éléments vitrés) nous recommandons d'effectuer un essai préalable avec la bande d'écartement choisie sur un élément. Le cas échéant, utiliser la parclose / la bande d'écartement de la taille inférieure ou supérieure.

Les distances correspondent à peu près au montage des parcloles à fleur du cadre.

Nous recommandons de n'utiliser les parcloles que du côté intérieur.

#### **Important notice: Glazing with sealing**

The glazing table is based on the nominal dimensions of the profiles and infill panels. Owing to variations in the tolerances (profiled sections, glazing beads, layout of fastening studs and glazing) it is advisable to check your choice of inside spacing tapes on an infill panel beforehand. If necessary the next smaller or larger size glazing bead/packing tape can be used.

Distances correspond approximately to glazing beads mounted flush to the frame.

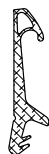
We recommend fitting the glazing beads on the room-side only.

Betreffend Fugendimensionierung und Fugenausbildung verweisen wir auf die DIN-Normen 18545, resp. auf die Richtlinien der Glashersteller.

En ce qui concerne le dimensionnement et la formation des joints nous renvoyons au norme DIN 18545, respectivement aux directives du fabricant de verre.

Referring to joint dimensioning and joint form we refer you to DIN standard 18545, respectively to the guidelines of glass manufacturer.





**455.049**

**Anschlagdichtung**  
EPDM, schwarz

VE = 100 m

**455.049**

**Joint de butée**  
EPDM, noir

UV = 100 m

**455.049**

**Rebate gasket**  
EPDM, black

PU = 100 m



**455.058**

**Anschlagdichtung**  
EPDM, schwarz

VE = 100 m

**455.058**

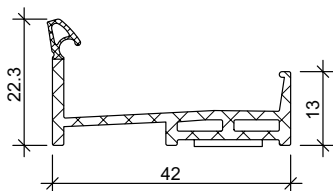
**Joint de butée**  
EPDM, noir

UV = 100 m

**455.058**

**Rebate gasket**  
EPDM, black

PU = 100 m



**452.980**

**Entwässerungsprofil**  
Kunststoff schwarz, Einsatz  
unten horizontal, für Fenster  
**nach innen öffnend**,  
selbstklebend

Gewicht 0,174 kg/m

Länge 6 m

**452.980**

**Profilé de drainage**  
matière plastique, noire, utilisé  
en bas à l'horizontale, pour  
fenêtres **ouvrant vers l'intérieur**,  
auto-adhésive,

poids 0,174 kg/m

Longueur 6 m

**452.980**

**Drainage profile**  
plastic, black, use horizontally  
at the bottom, for **inward-  
opening** windows, self-adhesive,

weight 0,174 kg/m

Length 6 m



**455.475**

**Endstück**  
**Stulpprofil**  
Kunststoff schwarz, innen

VE = 20 Paar

**455.475**

**Embout pour profilé de**  
**fenêtres à deux vantaux**  
matière plastique, noire, intérieur

UV = 20 paires

**455.475**

**End piece for**  
**double-vent profile**  
plastic, black, inward

PU = 20 pairs



**450.117**

**Endstück**  
**Stulpprofil**  
Kunststoff schwarz, aussen

VE = 20 Stück

**450.117**

**Embout pour profilé de**  
**fenêtres à deux vantaux**  
matière plastique, noire, extérieur

UV = 20 pièces

**450.117**

**End piece for**  
**double-vent profile**  
black plastic, outward

PU = 20 pieces



**450.115**

**Entwässerungstülle inkl.  
Abdeckkappe**  
Kunststoff, schwarz

VE = 10 Paar

**450.115**

**Douille d'évacuation d'eau  
incl. capuchon**  
matière plastique, noire

UV = 10 paires

**450.115**

**Drain pipe incl. cover cap**  
plastic, black

PU = 10 pairs



**450.110**

**Winkel für Glasfalzbelüftung**  
Kunststoff schwarz, verdeckt  
liegender Einbau, oben

VE = 20 Stück

**450.110**

**Equerre pour aération des  
feuillures à verre**  
matière plastique noire,  
montage non apparente, en haut

UV = 20 pièces

**450.110**

**Angle for glazing rebate  
ventilation**  
plastic, black, concealed  
installation, top

PU = 20 pieces



**450.111**

**Winkel für Glasfalzbelüftung**  
Kunststoff schwarz, verdeckt  
liegender Einbau, unten

VE = 20 Stück

**450.111**

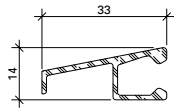
**Equerre pour aération des  
feuillures à verre**  
matière plastique noire,  
montage non apparente, en bas

UV = 20 pièces

**450.111**

**Angle for glazing rebate  
ventilation**  
plastic, black, concealed  
installation, bottom

PU = 20 pieces



### 407.008

**Wetterschenkel**  
Aluminium roh

Gewicht 0,261 kg/m  
U = 0,127 m<sup>2</sup>/m  
P = 0,040 m<sup>2</sup>/m

Länge 6 m

Befestigungsknopf 450.006

### 407.008

**Renvoi d'eau**  
aluminium brut

poids 0,261 kg/m  
U = 0,127 m<sup>2</sup>/m  
P = 0,040 m<sup>2</sup>/m

Longueur 6 m

Bouton de fixation 450.006

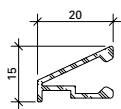
### 407.008

**Weatherbar**  
aluminium, mill finish

weight 0,261 kg/m  
U = 0,127 m<sup>2</sup>/m  
P = 0,040 m<sup>2</sup>/m

Length 6 m

Fixing stud 450.006



### 407.009

**Wetterschenkel**  
Aluminium roh

Gewicht 0,185 kg/m  
U = 0,100 m<sup>2</sup>/m  
P = 0,028 m<sup>2</sup>/m

Länge 6 m

Befestigungsknopf 450.006  
Endstück 450.070

### 407.009

**Renvoi d'eau**  
aluminium brut

poids 0,185 kg/m  
U = 0,100 m<sup>2</sup>/m  
P = 0,028 m<sup>2</sup>/m

Longueur 6 m

Bouton de fixation 450.006  
Embout 450.070

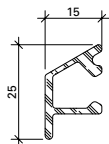
### 407.009

**Weatherbar**  
aluminium, mill finish

weight 0,185 kg/m  
U = 0,100 m<sup>2</sup>/m  
P = 0,028 m<sup>2</sup>/m

Length 6 m

Fixing stud 450.006  
End piece 450.070



### 407.001

**Wetterschenkel**  
Aluminium roh

Gewicht 0,266 kg/m  
U = 0,100 m<sup>2</sup>/m  
P = 0,034 m<sup>2</sup>/m

Länge 6 m

Befestigungsknopf 450.006/007  
Endstück 450.050

### 407.001

**Renvoi d'eau**  
aluminium brut

poids 0,266 kg/m  
U = 0,100 m<sup>2</sup>/m  
P = 0,034 m<sup>2</sup>/m

Longueur 6 m

Bouton de fixation 450.006/007  
Embout 450.050

### 407.001

**Weatherbar**  
aluminium, mill finish

weight 0,266 kg/m  
U = 0,100 m<sup>2</sup>/m  
P = 0,034 m<sup>2</sup>/m

Length 6 m

Fixing stud 450.006/007  
End piece 450.050



### 450.006

**Befestigungsknopf (kurz) SR1**  
Stahl verzinkt,  
für die Befestigung der  
Aluminium-Wetterschenkel

Bohrdurchmesser 3,5 mm

VE = 100 Stück

### 450.006

**Bouton de fixation (court) SR1**  
acier galvanisé,  
pour fixer le renvoi d'eau  
en aluminium

Diamètre de perçage 3,5 mm

UV = 100 pièces

### 450.006

**Fastening stud (short) SR1**  
galvanised steel,  
for fixing the aluminium  
weatherbar

Hole diameter 3,5 mm

PU = 100 pieces



**450.070**

**Endstück**

Kunststoff schwarz,  
für Wetterschenkel 407.009

VE = je 5 Stück  
(links und rechts)

**450.070**

**Embout**

matière plastique, noire,  
pour renvoi d'eau 407.009

UV = 5 paires  
(gauche et droite)

**450.070**

**End piece**

plastic, black,  
for weatherbar 407.009

PU = 5 pieces each  
(left and right)



**450.050**

**Endstück**

Kunststoff schwarz,  
für Wetterschenkel 407.001

VE = je 10 Stück  
(links und rechts)

**450.050**

**Embout**

matière plastique, noire,  
pour renvoi d'eau 407.001

UV = 10 paires  
(gauche et droite)

**450.050**

**End piece**

plastic, black,  
for weatherbar 407.001

PU = 10 pieces each  
(left and right)



**450.030** 9 x 4 mm  
**450.031** 9 x 5 mm  
**450.032** 9 x 6 mm  
**450.034** 9 x 8 mm

**Distanzband**  
Zellpolyethylen,  
geschlossen, weiss,  
selbstklebend

VE = 50 m

**450.030** 9 x 4 mm  
**450.031** 9 x 5 mm  
**450.032** 9 x 6 mm  
**450.034** 9 x 8 mm

**Bande d'écartement**  
polyéthylène cellulaire,  
à cellules fermées, blanche,  
auto-adhésive

UV = 50 m

**450.030** 9 x 4 mm  
**450.031** 9 x 5 mm  
**450.032** 9 x 6 mm  
**450.034** 9 x 8 mm

**Distance strip**  
closed cell polyethylene,  
white, self-adhesive

PU = 50 m



**450.060** 9 x 4 mm  
**450.061** 9 x 5 mm  
**450.062** 9 x 6 mm  
**450.064** 9 x 8 mm

**Distanzband**  
Zellpolyethylen,  
geschlossen, schwarz,  
selbstklebend

VE = 50 m

**450.060** 9 x 4 mm  
**450.061** 9 x 5 mm  
**450.062** 9 x 6 mm  
**450.064** 9 x 8 mm

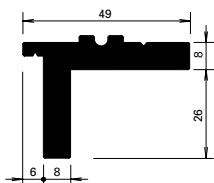
**Bande d'écartement**  
polyéthylène cellulaire,  
à cellules fermées, noire,  
auto-adhésive

UV = 50 m

**450.060** 9 x 4 mm  
**450.061** 9 x 5 mm  
**450.062** 9 x 6 mm  
**450.064** 9 x 8 mm

**Distance strip**  
closed cell polyethylene,  
black, self-adhesive

PU = 50 m



**455.440**  
**Basisprofil**  
EPDM, schwarz

VE = 6 m

**455.440**  
**Profilé de base**  
EPDM, noir

UV = 6 m

**455.440**  
**Basic profile**  
EPDM, black

PU = 6 m



**451.117**  
**Janroc-Dämmplatte**  
1000 x 600 x 54 mm,  
Dämmplatte aus Steinwolle  
nach EN 1602, Dichte 120 kg/m<sup>3</sup>,  
Wärmeleitfähigkeit nach  
EN 13162  $\lambda_D = 0.040$  W/m·K

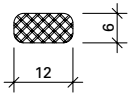
VE = 6 Platten in PE-Folie  
verschweisst

**451.117**  
**Panneau isolant Janroc**  
1000 x 600 x 54 mm, panneau  
isolant en laine minérale selon  
EN 1602, densité 120 kg/m<sup>3</sup>,  
conductibilité thermique selon  
EN 13162  $\lambda_D = 0.040$  W/m·K

UV = 6 panneaux soudés  
dans une pellicule PE

**451.117**  
**Janroc insulation plate**  
1000 x 600 x 54 mm, stone wool  
insulation plate according to  
EN 1602, density 120 kg/m<sup>3</sup>,  
thermal conductivity of  $\lambda_D =$   
0.040 W/m·K in accordance  
with EN 13162

PU = 6 plates sealed  
in PE foil



### 450.103

#### Dämmprofil

PE-Schaum, grau,  
geschlossen zellig für den  
Einsatz im Glasfalz

VE = 50 m

### 450.103

#### Profilé isolant

mousse en PE, gris,  
pré-remplissage cellulaire  
utilisé dans la feuillure de verre

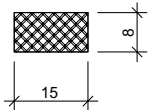
UV = 50 m

### 450.103

#### Insulation profile

PE foam, grey,  
closed-cell for installation  
in the glazing rebate

PU = 50 m



### 450.112

#### Dämmprofil

PVC-Schaum, schwarz-grau,  
geschlossen zellig, selbstklebend,  
für den Einsatz im Rahmenfalz

VE = 3 Rollen à 8 m

### 450.112

#### Profilé isolant

mousse en PVC, noir-gris,  
pré-remplissage cellulaire,  
autocollante, utilisé dans la  
feuillure de cadre

UV = 3 rouleaux de 8 m

### 450.112

#### Insulation profile

PVC foam, black-grey,  
closed-cell, self-adhesive,  
for installation in the frame  
rebate

PU = 3 x 8 m roll



**451.055** 24x2 mm  
Flügelprofil

**451.057** 26x2 mm  
Rahmenprofil

#### Abdeckband

PE-Schaum, schwarz, zum  
Abdecken des Janisol Arte-  
Isolators, einseitig selbstklebend,  
mit Schutzfolie

VE = 30 m

**451.055** 24x2 mm  
Profilé de vantail

**451.057** 26x2 mm  
Profilé de cadre

#### Bande de recouvrement

mousse PE, noire, pour le  
recouvrement d'isolateur  
Janisol Arte, autocollante, avec  
feuille de protection

UV = 30 m

**451.055** 24x2 mm  
Vent profile

**451.057** 26x2 mm  
Frame profile

#### Cover tape

PE foam, black, for covering  
the Janisol Arte isolator,  
self-adhesive, with protective  
foil

PU = 30 m



### 451.049

#### Abdeckband

Polyester, grün, selbstklebend, 27 mm breit, zum Schutz des Janisol Arte-Isolators bei der Pulverbeschichtung, wärmebeständig bis 180°C

VE = 1 Rolle à 66 m

### 451.049

#### Bande de recouvrement

Polyester, verte, autocollante, 27 mm de largeur, pour la protection de l'isolateur Janisol Arte en cas de revêtement par poudre, thermorésistante jusqu'à 180°C

UV = 1 rouleau de 66 m

### 451.049

#### Cover tape

Polyester, green, self-adhesive, 27 mm wide, for protecting the Janisol Arte isolator during powder coating, heat-resistant up to 180°C

PU = 1 x 66 m roll



### 451.051

Breite 40 mm

### 451.052

Breite 50 mm

### 451.053

Breite 70 mm

### 451.054

Breite 95 mm

#### Schutzfolie

zum Schützen der Sichtflächen bei Edelstahlprofilen

VE = 1 Rolle à 100 m

### 451.051

Largeur 40 mm

### 451.052

Largeur 50 mm

### 451.053

Largeur 70 mm

### 451.054

Largeur 95 mm

#### Film de protection

protège les faces visibles des profilés en acier Inox

UV = 1 rouleau à 100 m

### 451.051

Width 40 mm

### 451.052

Width 50 mm

### 451.053

Width 70 mm

### 451.054

Width 95 mm

#### Protective film

for protecting the sealing surface of the stainless steel profiles

PU = 1 roll, 100 m each



**455.608**

**Glasdichtung**

EPDM, schwarz, für Profil-  
anschlageseite, selbstklebend,  
Fugenbreite 5 mm

VE = 50 m

**455.608**

**Joint de vitrage**

EPDM, noir, pour côté  
aile fixe, autocollant,  
largeur du joint 5 mm

UV = 50 m

**455.608**

**Glazing weatherstrip**

EPDM, black, for section  
flange, self-adhesive,  
joint width 5 mm

PU = 50 m



**455.609**

**Glasdichtung  
mit Abreissteg**

EPDM, schwarz,  
für Glasleistenseite,  
Fugenbreite 4-5 mm

VE = 50 m

**455.609**

**Joint de vitrage  
avec partie déchirable**

EPDM, noir,  
pour côté parclose,  
largeur du joint 4-5 mm

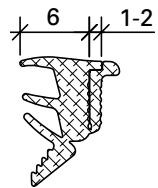
UV = 50 m

**455.609**

**Glazing weatherstrip  
with detachable strip**

EPDM, black,  
for glazing bead side,  
joint width 4-5 mm

PU = 50 m



**455.610**

**Glasdichtung  
mit Abreissteg**

EPDM, schwarz,  
für Glasleistenseite,  
Fugenbreite 6-8 mm

VE = 50 m

**455.610**

**Joint de vitrage  
avec partie déchirable**

EPDM, noir,  
pour côté parclose,  
largeur du joint 6-8 mm

UV = 50 m

**455.610**

**Glazing weatherstrip  
with detachable strip**

EPDM, black,  
for glazing bead side,  
joint width 6-8 mm

PU = 50 m



**450.159**

**Reiniger**

zur Reinigung der beschichteten  
Profile vor dem Anbringen der  
geklebten Anschlagdichtung  
455.047

VE = 1 Flasche à 1 Liter

**450.159**

**Nettoyant**

pour le nettoyage des profilés  
revêtus avant la pose du joint de  
butée collé 455.047

UV = 1 bouteille de 1 litre

**450.159**

**Cleaner**

for cleaning the coated profiles  
before attaching bonded rebate  
weatherstrip 455.047

PU = 1 x 1 litre bottle



**450.152**

**Primer**

für eine bessere Haftung  
beim Anbringen der geklebten  
Anschlagdichtung 455.047

VE = 1 Flasche à 250 ml

**450.152**

**Couche de fond**

pour une meilleure adhérence  
lors de la pose du joint de  
butée collé 455.047

UV = 1 flacon de 250 ml

**450.152**

**Primer**

for improved adhesion when  
attaching bonded rebate  
weatherstrip 455.047

PU = 1 x 250 ml bottle





### 450.089

#### Spezialkleber

farblos, schnell härtend, klebt  
Kunststoffe und Gummi

VE = 1 Dose à 20 g

### 450.089

#### Colle spéciale

incolor, à durcissement rapide,  
pour matières plastiques et  
caoutchouc

UV = 1 boîte à 20 g

### 450.089

#### Special adhesive

colourless, fast-curing, bonds  
plastics and rubber

PU = 1 x 20 g can



### 450.091

#### Reiniger

zur Reinigung aller Teile vor  
dem Anbringen der Kleb- und  
Dichtmasse 450.092

VE = 1 Liter

### 450.091

#### Nettoyant

pour nettoyer toutes les pièces  
avant d'appliquer la pâte à coller  
et à étancher 450.092

UV = 1 litre

### 450.091

#### Cleaner

for cleaning all components  
before applying the sealing and  
bonding compound 450.092

PU = 1 litre



### 450.092

#### Kleb- und Dichtmasse

schwarz, für das Abdichten  
der Dichtungs-Stösse und  
-Durchbrüche

VE = 1 Kartusche 290 ml

#### Wichtig:

**Ohne Vorbehandlung mit  
Reiniger 450.091 ist die Klebe-  
haftung nicht gewährleistet.**

### 450.092

#### Pâte à coller et à étancher

noire, pour étancher les  
raccordements et les points de  
raccords des joints intérieurs

UV = 1 cartouche 290 ml

#### Important:

**Sans traitement préliminaire  
avec un nettoyant 450.091,  
l'adhésion n'est pas garantie.**

### 450.092

#### Sealing and bonding compound

black, for sealing the joints and  
holes in the weatherstrip

PU = 1 cartridge 290 ml

#### Important:

**Adhesion cannot be guaranteed  
unless cleaner 450.091 has been  
used as a pre-treatment.**



### 452.086

#### Dichtmasse

transparent, Silikon,  
für Glasversiegelungen,  
inkl. Ausspritzdüsen

VE = 20 Kartuschen 310 ml

#### Geprüft auf gefährliche

**Substanzen gemäss ISO 16000**

### 452.086

#### Pâte d'étanchéité

transparente, silicone, pour  
sceller le verre, avec gicleurs  
d'éjection

UV = 20 cartouches de 310 ml

#### Contrôle de substances

**dangereuses selon ISO 16000**

### 452.086

#### Sealing compound

transparent, silicone, for  
sealing glass, includes spray  
nozzles

PU = 20 cartridges 310 ml

#### Tested for dangerous

**substances in accordance  
with ISO 16000**



**450.106**

**Dichtmasse**

transparent, Silikon dünnflüssig,  
für Abdichtungen von kleinen  
Fugen, inkl. Ausspritzdüsen

VE = 2 Kartuschen 310 ml

**450.106**

**Pâte d'étanchéité**

transparente, silicone fluide,  
pour étanchéification de petits  
joints, avec gicleurs d'éjection

UV = 2 cartouches de 310 ml

**450.106**

**Sealing compound**

transparent, thin silicone, for  
sealing small joints, includes  
spray nozzles

PU = 2 cartridges 310 ml



**450.151**

**Beschlagspray**

zur Reinigung und Pflege  
der Beschläge und Mechanik  
an Fenster und Türen

VE = 6 Dosen à 100 ml

**450.151**

**Spray pour ferrures**

pour le nettoyage et l'entretien  
de ferrures et la mécanique sur  
les portes et fenêtres

UV = 6 flacon de 100 ml

**450.151**


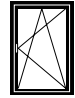




**Fittings spray**

for cleaning and maintaining  
the fittings and mechanics on  
windows and doors

UV = 6 cans (100 ml)

**Beschläge**  
**Ferrures**  
**Fittings**

Janisol Arte 66  
 Janisol Arte 66  
 Janisol Arte 66

	<b>Inhaltsverzeichnis</b>	<b>Sommaire</b>	<b>Content</b>	
	Beschläge	Ferrures	Fittings	<b>50</b>
<b>Verdeckt liegender Fensterbeschlag    Ferrure de fenêtre non apparente    Concealed window fitting</b>				
	Technische Daten	Données techniques	Technical data	<b>57</b>
	Verdeckt liegender Drehkipp- und Drehbeschlag	Ferrure oscillo-battante et à la française non apparente	Concealed turn/tilt and side-hung fitting	<b>59</b>
	Verdeckt liegender Stulp-Beschlag	Ferrure pour fenêtre à deux vantaux non apparente	Concealed double vent window fitting	<b>66</b>
	Kippbeschlag	Ferrure à soufflet	Bottom-hung window	<b>73</b>
	Kettenantrieb	Entraînement à chaîne	Chain drive	<b>80</b>
	Oberlichtöffner F200	Ferrure d'imposte F200	Top light opener F200	<b>84</b>
<b>Verarbeitungshilfen    Outils d'usinage    Assembly tools</b>				
				<b>90</b>



### 557.269

#### Fenstergriff Aluminium (silber)

inkl. 4 Befestigungsschrauben M5x35 und M5x25, Rosette 24 mm breit

Höhe: ca. 130 mm  
Tiefe: ca. 50 mm

VE = 1 Stück

### 557.269

#### Poignée en aluminium (argenté)

4 vis de fixation M5x35 et M5x25 incluses, rosace d'une largeur de 24 mm

Hauteur: env. 130 mm  
Profondeur: env. 50 mm

UV = 1 pièce

### 557.269

#### Handle, aluminium (silver)

incl. 4 fixing screws M5x35 and M5x25, rosette, 24 mm wide

Height: approx. 130 mm  
Depth: approx. 50 mm

PU = 1 piece



### 557.308

#### Fenstergriff Edelstahl

inkl. 2 Befestigungsschrauben M5x30, Rosette 27 mm breit

Höhe: ca. 130 mm  
Tiefe: ca. 50 mm

VE = 1 Stück

### 557.308

#### Poignée en acier Inox

2 vis de fixation M5x30 incluses, rosace d'une largeur de 27 mm

Hauteur: env. 130 mm  
Profondeur: env. 50 mm

UV = 1 pièce

### 557.308

#### Handle, stainless steel

incl. 2 fixing screws M5x30, rosette, 27 mm wide

Height: approx. 130 mm  
Depth: approx. 50 mm

PU = 1 piece

#### Alternativ können auch handelsübliche Fenstergriffe verwendet werden

Folgende Parameter sind zu erfüllen:

- Rosettenbreite Fenstergriff 24 mm
- Rosette mit Rasterung
- Fenstergriff ohne Dorn, Aufnahme 7 mm
- Dornfreistellung min. 27 mm
- Dorn muss gegen Verschieben am Griff gesichert werden

#### Alternativement, on peut aussi utiliser des poignées de fenêtre du commerce

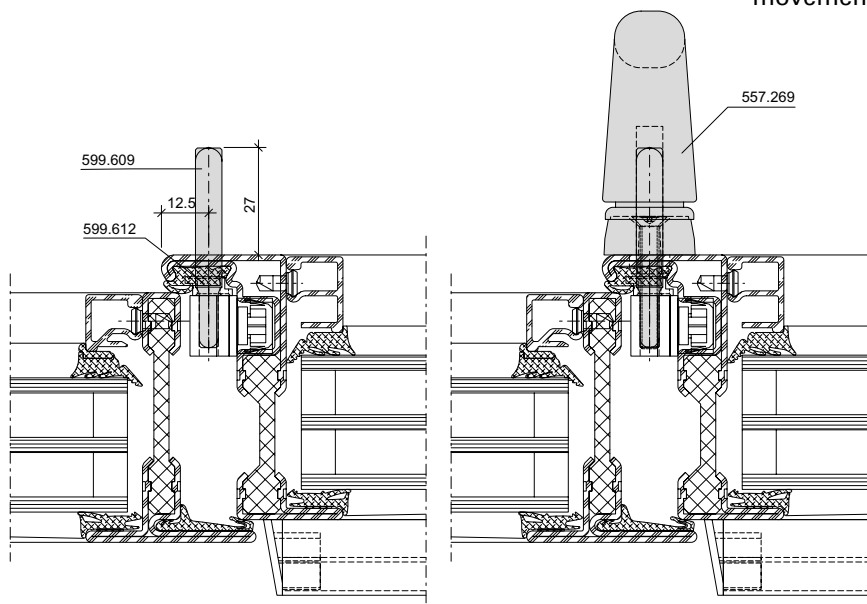
Les paramètres suivants doivent être remplis:

- Largeur de rosace 24 mm
- Rosace avec cran d'arrêt
- Poignée de fenêtre sans tige, réception 7 mm
- Dégagement de tige au moins 27 mm
- La tige doit être calée sur la poignée pour exclure un glissement

#### Alternatively, conventional window handles can also be used

The following requirements must be met:

- Width of rosette for window handle: 24 mm
- Rosette with engagement mechanism
- Window handle without spindle, retention: 7 mm
- Space for spindle: min. 27 mm
- Spindle must be secured against movement on the handle





**599.400**

**Anschlagplatte**

Stahl, Silberlook-Oberfläche,  
Einsatz als Kippsperre für  
Drehflügel

VE = 1 Stück

**599.400**

**Plaque butée**

acier, surface argentée, utilisée  
comme blocage de position  
soufflet pour fenêtre à la  
française

UV = 1 pièce

**599.400**

**Stop plate**

steel, silver-look surface finish,  
use as tilt lock for side-hung  
window

PU = 1 piece



**557.179**

**Fehlschaltsicherung unten**

Stahl, Silberlook-Oberfläche,  
Einsatz bei FFH 470-1140 mm,  
Fehlschaltsicherung inkl.  
Verlängerung 599.606

VE = 1 Garnitur

**557.179**

**Anti-fausse manoeuvre en bas**

acier, surface argentée,  
utilisé avec une cote FFH de  
470-1140 mm, anti-fausse  
manoeuvre avec rallonge 599.606

UV = 1 garniture

**557.179**

**Fool-proof mechanism bottom**

steel, silver-look surface finish,  
For use with vent rebate heights  
of 470-1140 mm, fool-proof  
mechanism including extension  
599.606

PU = 1 set



**599.455** links

**599.456** rechts

**Adapterplatte**

Stahl, Silberlook-Oberfläche,  
für die Aufnahme der Flügel-  
lagerschiene 599.465

VE = 1 Stück

**599.455** à gauche

**599.456** à droite

**Plaque d'adaptation**

acier, surface Silberlook, pour  
la réception de la crémonne fiche  
d'angle 599.465

UV = 1 pièce

**599.455** LH

**599.456** RH

**Adapter plate**

Steel, silver look surface finish,  
for accommodating vent bearing  
track 599.465

PU = 1 piece



**599.465**

**Flügel-lagerschiene**

Stahl, Silberlook-Oberfläche,  
für Drehflügel > 100 kg

VE = 1 Stück

**599.465**

**Crémone fiche d'angle du vantail**

acier, surface argentée,  
pour vantail à la française  
> 100 kg

UV = 1 pièce

**599.465**

**Vent hinge part rod**

steel, silver-look surface finish,  
for side-hung vent > 100 kg

PU = 1 piece



### 599.401

**Balkontürschnäpper**  
Stahl, Silberlook-Oberfläche,  
Einsatz bei Balkontüre

Einsatz:

- Balkontüre 1-flügelig  
vertikal (Getriebeseite)
- Balkontüre 2-flügelig  
horizontal unten

VE = 1 Stück

*Schraubenbedarf:*  
2 x M4x12 (aus 557.046)

### 599.401

**Loqueteau pour porte de balcon**  
acier, surface argentée,  
pour porte de balcon

Utilisation:

- Porte de balcon 1 vantail  
vertical (côté crémone)
- Porte de balcon 2 vantaux  
horizontal inférieur

UV = 1 pièce

*Vis nécessaires:*  
2 x M4x12 (de 557.046)

### 599.401

**Balcony door catch**  
steel, silverlook surface,  
for balcony doors

Application:

- balcony door single-vent  
vertical (mechanism side)
- balcony door double-vent  
horizontal bottom

PU = 1 piece

*Screws usage:*  
2 x M4x12 (of 557.046)



### 599.419

**Schnäpperbolzen**  
Stahl, Silberlook-Oberfläche,  
Einsatz bei ein- oder zwei-  
flügeliger Balkontüre,  
Standflügel (horizontal unten)

VE = 1 Stück

*Schraubenbedarf:*  
2 x M4x20 (aus 557.045)

### 599.419

**Goujon d'encliquetage**  
acier, surface argentée,  
pour porte de balcon à un ou  
deux vantaux, vantail semi-  
fixe (horizontal inférieur)

UV = 1 pièce

*Vis nécessaires:*  
2 x M4x20 (de 557.045)

### 599.419

**Bolt for spring-loaded catch**  
steel, silverlook surface,  
for single- or double-vent  
balcony doors, secondary vent  
(horizontal bottom)

PU = 1 piece

*Screws usage:*  
2 x M4x20 (of 557.045)



### 557.220

#### Sicherungsschere 300

Stahl, schwarz und Silberlook-Oberfläche, für Kippflügel mit Hub 327 mm

VE = 2 Sicherungsscheren  
2 Flügelunterlagen

#### Zusätzlich bestellen:

555.297 Blindnietmutter

557.248 Schrauben

#### Einsatz:

Bei Kippflügeln, die nur mit einem Verriegelungspunkt gehalten werden.

### 557.221

#### Sicherungsschere 600

wie 557.220,  
jedoch für Hub 600 mm

#### Einsatz:

Bei Kippflügeln, die nur mit einem Verriegelungspunkt gehalten werden.

### 557.220

#### Compas de sécurité 300

acier, surface noire et argentée, pour vantaux à soufflets avec course de 327 mm

UV = 2 compas de sécurité  
2 cales de vantail

#### Commander séparément:

555.297 Ecoule aveugle

557.248 Vis

#### Utilisation:

Pour les vantaux à soufflets qui ne sont maintenus que par un point de verrouillage.

### 557.221

#### Compas de sécurité 600

comme 557.220, mais pour une course de 600 mm

#### Utilisation:

Pour les vantaux à soufflets qui ne sont maintenus que par un point de verrouillage.

### 557.220

#### Security stay 300

steel, black and silver-look surface finish, for bottom-hung vents with a length of travel of 327 mm

PU = 2 security stays  
2 vent supports

#### Order separately:

555.297 Blind rivet

557.248 Screws

#### Application:

For bottom-hung vents, which are only held in place by one locking point.

### 557.221

#### Security stay 600

as 557.220, except for a length of travel of 600 mm

#### Application:

For bottom-hung vents, which are only held in place by one locking point.



**557.219**

**Kippschere**

Stahl, Silberlook-Oberfläche,  
für Kippflügel

VE = 1 Falzschere  
1 Unterfütterung

**557.219**

**Compas d'imposte**

acier, surface argentée,  
pour vantail à soufflet

UV = 1 compas d'arrêt  
1 cale

**557.219**

**Tilt scissor**

steel, silverlook surface,  
for bottom-hung vents

PU = 1 rebate stay  
1 support



**557.205**

**Alu-Schnäpper**

eloxiert EV1, komplett, inkl.  
Befestigungsmaterial,  
Plattengröße 49x28 mm

VE = 1 Schnäpper  
1 Fangteil  
1 Unterlage

**557.205**

**Loqueteau d'imposte**

éloxé naturel EV1, complet,  
matériel de fixation inclus,  
support 49x28 mm

UV = 1 loqueteau  
1 pièce de réception  
1 cale

**557.205**

**Aluminium catch**

anodised EV1, complete,  
incl. fixing material,  
plate size 49x28 mm

PU = 1 catch  
1 locking plate  
1 support



**550.319**

**Ziehgriff**

Aluminium, EV1 eloxiert,  
inkl. Befestigungsmaterial

VE = 1 Stück

**550.319**

**Poignée de tirage**

aluminium, anodisé EV1,  
matériel de fixation inclus

UV = 1 pièce

**550.319**

**Pull handle**

anodised aluminium EV1,  
incl. fixing material

PU = 1 piece



**599.458** links

**599.459** rechts

**Drehlager**

Stahl, Silberlook-Oberfläche,  
für den Einsatz in Kippflügeln.

VE = 1 Stück

**599.458** gauche

**599.459** droite

**Compas**

acier, surface argentée,  
pour vantail à soufflet

UV = 1 pièce

**599.458** LH

**599.459** RH

**Pivot hinge**

steel, silverlook surface,  
for bottom-hung vents

PU = 1 piece



**599.460**

**Drehlagerschiene**

Stahl, Silberlook-Oberfläche,  
für den Einsatz in Kippflügeln,  
Bedarf pro Flügel 2 Stück

VE = 1 Stück

**599.460**

**Crémone du compas**

acier, surface argentée,  
pour vantail à soufflet,  
nécessaire par vantail 2 pièces

UV = 1 pièce

**599.460**

**Pivot hinge rod**

steel, silverlook surface,  
for bottom-hung vents, required  
each vent 2 pieces

PU = 1 piece





**557.050**

**Beschlagunterlage**

Federstahl, als Beschlagunterlage in der Nute vom Flügelprofil

VE = 10 Stück

**557.050**

**Cale**

acier à ressorts, pour la rainure du profilé de vantail

UV = 10 pièces

**557.050**

**Mechanism supprt**

spring steel, into the groove of the vent profil

PU = 10 pieces



**557.169**

**Schraube M4x10**

Stahl verzinkt, Torx-Angriff, selbstgewindend, für Beschlagsteile Rahmen

Bohrdurchmesser 3,5 mm

VE = 100 Stück

**557.169**

**Vis M4x10**

acier zingué, empreinte Torx, autotaraudeuse, pour ferrures du cadre

Diamètre de perçage 3,5 mm

UV = 100 pièces

**557.169**

**Screw M4x10**

galvanised steel, Torx head, self-tapping, for fittings on frame

Hole diameter 3.5 mm

PU = 100 pieces



**557.173**

**Schraube M4x16**

Stahl verzinkt, Torx-Angriff, selbstgewindend, für Beschlagsteile Flügel und Schliessbleche

Bohrdurchmesser 3,5 mm

VE = 100 Stück

**557.173**

**Vis M4x16**

acier zingué, empreinte Torx, autotaraudeuse, pour ferrures du vantail et gâches

Diamètre de perçage 3,5 mm

UV = 100 pièces

**557.173**

**Screw M4x16**

galvanised steel, Torx head, self-tapping, for fittings on vent and strike plates

Hole diameter 3.5 mm

PU = 100 pieces



**557.235**

**Schraube M4x20**

Stahl verzinkt, Torx-Angriff, selbstgewindend, für Fehlschaltsicherung und Anschlagplatte

Bohrdurchmesser 3,5 mm

VE = 100 Stück

**557.235**

**Vis M4x20**

acier zingué, empreinte Torx, autotaraudeuse, pour un montage anti-fausse manœuvre et la plaque-butée

Diamètre de perçage 3,5 mm

UV = 100 pièces

**557.235**

**Screw M4x20**

galvanised steel, Torx head, self-tapping, for anti-mishandling device and stop plate

Hole diameter 3.5 mm

PU = 100 pieces

### **Verdeckt liegender Fensterbeschlag**

- Einhandbeschlag für Dreh-, Drehkipp- und Stulpfenster
- Völlig verdeckt, im Falzbereich liegende Scheren-, Dreh- und Ecklagerungen
- Fensterbeschlag mit Pilzkopfverriegelung für erhöhte Einbruch-Sicherheit
- Anpressdruck verstellbar
- Flügel seitlich und in der Höhe regulierbar
- Keine Ausnehmungen für Bandteile und Dichtungen erforderlich
- Rationeller Einbau dank praktischer Verarbeitungs-Hilfsmitteln
- Korrosionsbeständigkeit nach EN ISO 9227-NS Klasse 4 nach EN 1670

### **Ferrure de fenêtre non apparente**

- Ferrure une main pour fenêtres à la française, oscillo-battantes et pour fenêtres à deux vantaux
- Pivots compas, compas et charnières d'angle non apparents dans la zone de la feuillure
- Ferrure de fenêtre avec verrouillage champignon pour une meilleure sécurité anti-effraction
- Pression d'appui réglable
- Vantaux réglables sur le côté et en hauteur
- Aucun fraisage nécessaire pour les pièces des paumelles et les joints
- Montage rationnel grâce aux outils d'usinage pratiques
- Résistance à la corrosion selon EN ISO 9227-NS classe 4 selon EN 1670

### **Concealed window fitting**

- Single-handed fitting for tilt, turn/tilt and double vent window
- Fully concealed, the scissor stay and side-hung and corner hinges are rebate-mounted
- Window fitting with mushroom closure for enhanced anti-burglar security
- Contact pressure adjustable
- Vent can be regulated on the side and vertically
- No recesses required for hinge parts and weatherstrips
- Efficient installation thanks to practical assembly tools
- Corrosion resistance in accordance with EN ISO 9227-NS Class 4 in accordance with EN 1670



**Folgende technische Rahmenbedingungen müssen beachtet werden:**

**Les conditions cadres techniques suivantes doivent être observées:**

**The following technical limiting conditions must be duly considered:**

**Allgemein:**

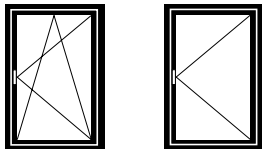
Max. Gewicht:	bis 180 kg
Max. Fläche:	2.3 m <sup>2</sup>
Max. Seitenverhältnis FFB/FFH:	≤ 2:1
Max. Öffnungswinkel:	92°
G-Mass min.:	162 mm

**Généralités:**

Poids max.:	jusqu'à 180 kg
Surface max.:	2.3 m <sup>2</sup>
Rapport latéral max. largeur/hauteur FFB/FFH:	≤ 2:1
Angle d'ouverture max.:	92°
Mesure G min.:	162 mm

**General:**

Max. weight:	to 180 kg
Max. surface:	2.3 m <sup>2</sup>
Max. ratio width/height FFB/FFH:	≤ 2:1
Max. opening angle:	92°
G-measurement min.:	162 mm



**Flügelgröße Drehkipp- und Drehfenster:**

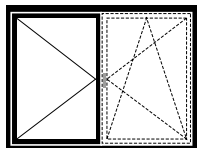
Max.	FFH = 2300 mm
	FFB = 1000 mm
	oder
	FFH = 1650 mm
	FFB = 1400 mm
Min.	FFH = 470 mm
	FFB = 480 mm

**Grandeur du vantail fenêtre oscillo-battante et à la française:**

Max.	FFH = 2300 mm
	FFB = 1000 mm
	ou
	FFH = 1650 mm
	FFB = 1400 mm
Min.	FFH = 470 mm
	FFB = 480 mm

**Size of vent turn/tilt and side-hung windows:**

Max.	FFH = 2300 mm
	FFB = 1000 mm
	or
	FFH = 1650 mm
	FFB = 1400 mm
Min.	FFH = 470 mm
	FFB = 480 mm



**Flügelgröße Stulpfenster:**

Max.	FFH = 2300 mm
	SF-FB = 1000 mm
	oder
	FFH = 1650 mm
	SF-FB = 1400 mm
Min.	Stulpflügel-Getriebe:
	FFH = 470 mm
	SF-FB = 480 mm

**Grandeur du vantail fenêtre à deux vantaux:**

Max.	FFH = 2300 mm
	SF-FB = 1000 mm
	ou
	FFH = 1650 mm
	FFB = 1400 mm
Min.	Mécanisme de vantail semi-fixe:
	FFH = 470 mm
	SF-FB = 480 mm

**Size of vent double-vent window:**

Max.	FFH = 2300 mm
	SF-FB = 1000 mm
	or
	FFH = 1650 mm
	FFB = 1400 mm
Min.	Double-vent operating mechanism:
	FFH = 470 mm
	SF-FB = 480 mm

**FFH** = Flügelfalzhöhe  
**FFB** = Flügelfalzbreite  
**SF-FB** = Standflügel-Falzbreite

**FFH** = Hauteur de feuillure du vantail  
**FFB** = Largeur de feuillure du vantail  
**SF-FB** = Largeur de feuillure du vantail semi-fixe

**FFH** = Vent rebate height  
**FFB** = Vent rebate width  
**SF-FB** = Rebate width of secondary vent

Bei FFB/FFH ≤ 500 mm Flügelrahmen um 1 mm im Minus zuschneiden!

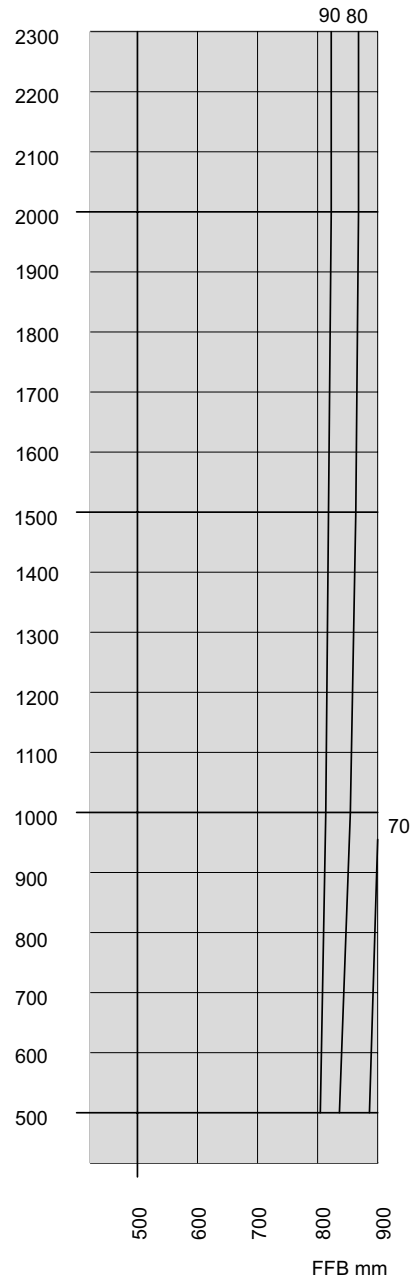
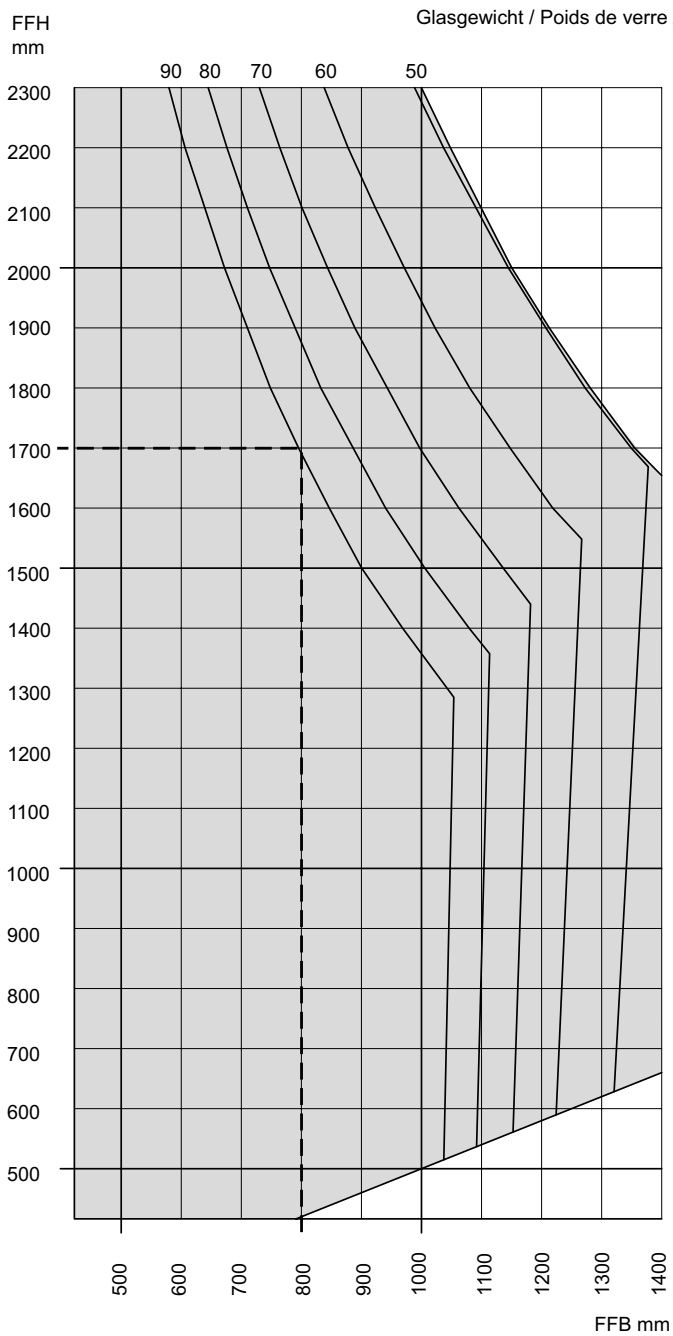
Si FFB/FFH ≤ 500 mm, le cadre de vantail doit être coupé d'un millimètre de moins que la longueur théorique!

If FFB/FFH ≤ 500 mm, cut the vent frame to 1 mm less than the nominal length!

Max. Gewicht für Dreh- und Drehkipp-Fenster in Abhängigkeit Verhältnis Flügelfalzbreite (FFB) / Flügelfalzhöhe (FFH)

Poids maximal pour les fenêtres à la française et oscillo-battantes en fonction du rapport largeur de feuillure du vantail (FFB) / hauteur de feuillure du vantail (FFH)

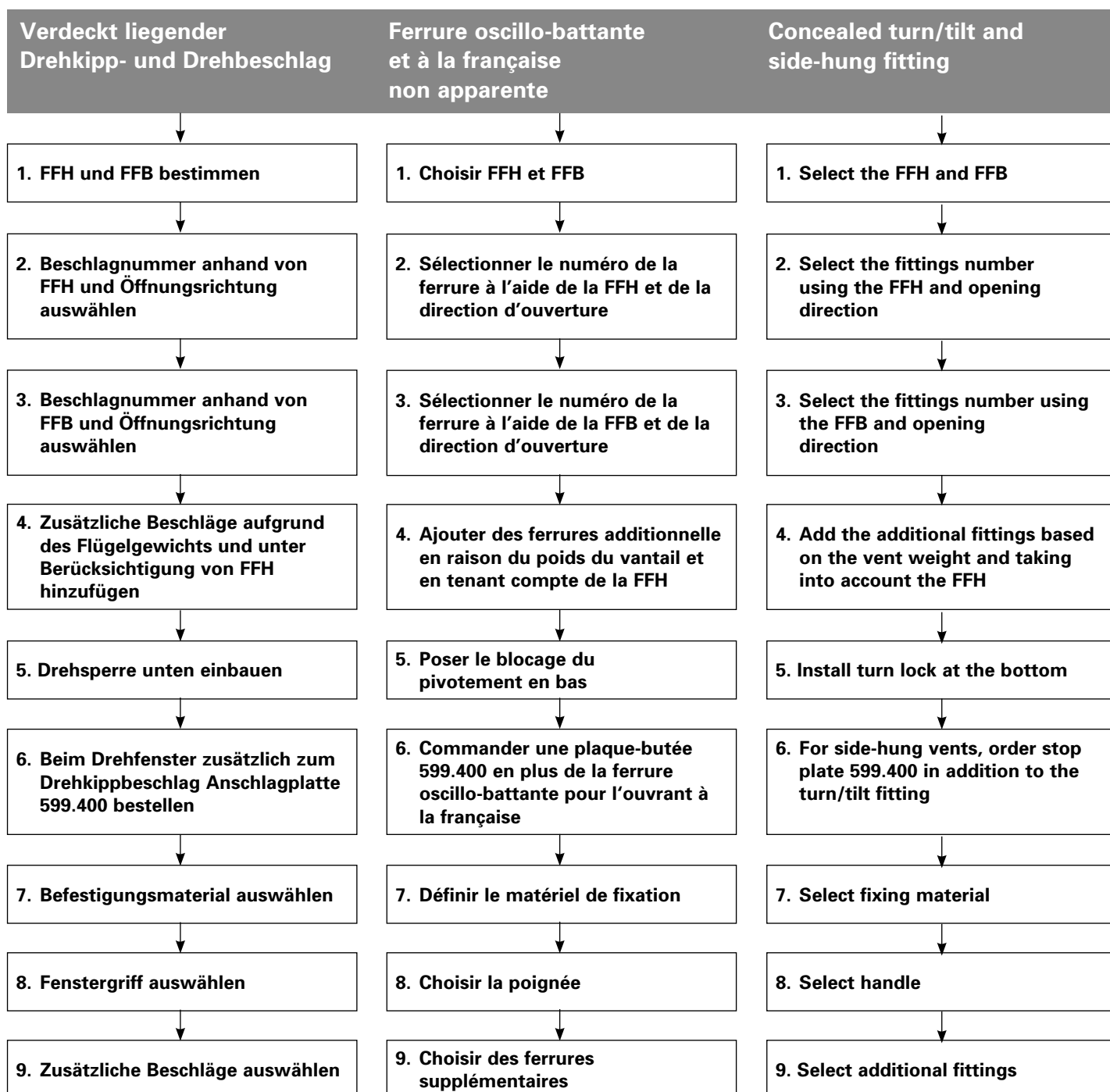
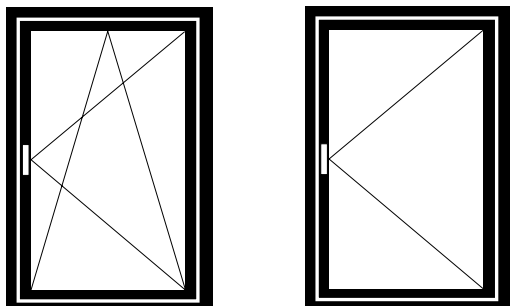
Max. weight for side-hung and turn/tilt windows dependent on the relationship between vent rebate width (FFB) / vent rebate height (FFH)



**Beispiel:**  
 FFH 1700 mm  
 FFB 800 mm  
 Flügengewicht 130 kg

**Exemple:**  
 FFH 1700 mm  
 FFB 800 mm  
 Poids de vantail 130 kg

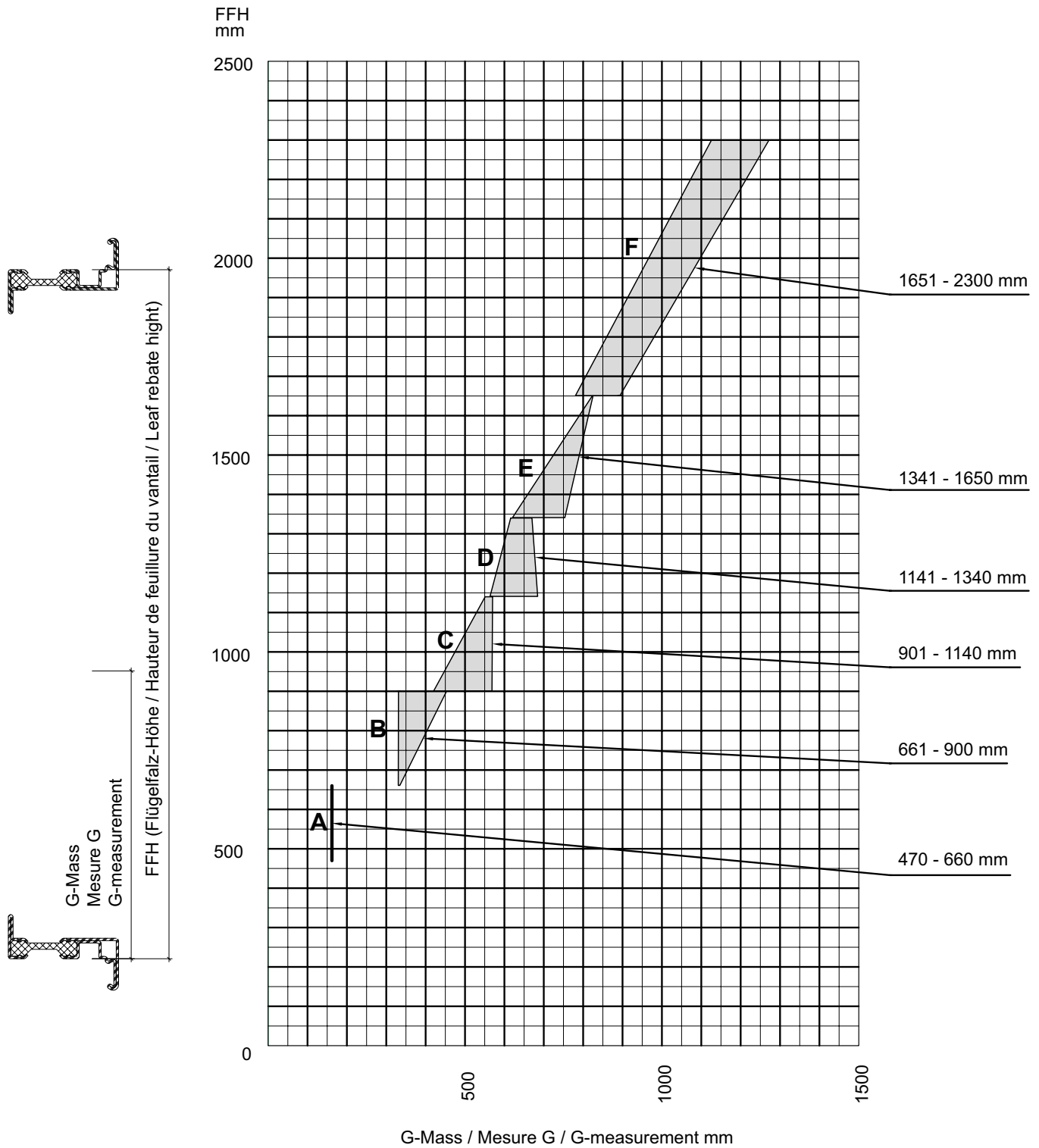
**Example:**  
 FFH 1700 mm  
 FFB 800 mm  
 Vent weight 130 kg

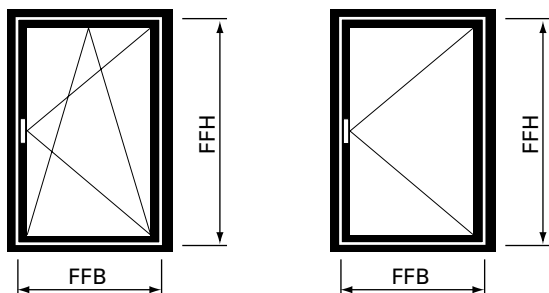


1. FFH und FFB bestimmen

1. Choisir FFH et FFB

1. Select the FFH and FFB





**2. Beschlagnummer anhand FFH und Öffnungsrichtung auswählen**

**2. Sélectionner le numéro de la ferrure à l'aide de la FFH et de la direction d'ouverture**

**2. Select the fittings number using the FFH and opening direction**

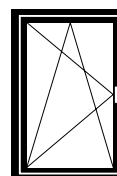
Getriebetyp gemäss Diagramm Seite 60 Type de crémonne selon diagramme page 60 Type of gearbox according to diagram page 60	Flügelalzöhe Hauteur de feuillure du vantail Vent rebate height <b>FFH</b>	linksöffnend ouvrant à gauche lefthand	rechtsöffnend ouvrant à droite righthand
<b>Typ A</b>	470 - 660 mm	561.106	561.107
<b>Typ B</b>	661 - 900 mm	561.116	561.117
<b>Typ C</b>	901 - 1140 mm	561.126	561.127
<b>Typ D</b>	1141 - 1340 mm	561.136	561.137
<b>Typ E</b>	1341 - 1650 mm	561.146	561.147
<b>Typ F</b>	1651 - 2300 mm	561.156	561.157

**3. Beschlagnummer anhand FFB und Öffnungsrichtung auswählen**

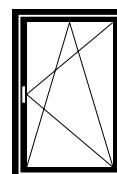
**3. Sélectionner le numéro de la ferrure à l'aide de la FFB et de la direction d'ouverture**

**3. Select the fittings number using the FFB and opening direction**

Flügelalzbreite Largeur de feuillure du vantail Vent rebate width <b>FFB</b>	linksöffnend ouvrant à gauche lefthand	rechtsöffnend ouvrant à droite righthand
480 - 550 mm	561.166	561.167
551 - 800 mm	561.176	561.177
801 - 1025 mm	561.186	561.187
1026 - 1250 mm	561.196	561.197
1251 - 1400 mm	561.206	561.207



linksöffnend  
ouvrant à gauche  
lefthand



rechtsöffnend  
ouvrant à droite  
righthand

**4. Zusätzliche Beschläge aufgrund des Flügelgewichts und unter Berücksichtigung von FFH hinzufügen**

**4. Ajouter des ferrures additionnelle en raison du poids du vantail et en tenant compte de la FFH**

**4. Add the additional fittings based on the vent weight and taking into account the FFH**

FFH	Flügelgewicht Poids du vantail Vent weight	Zusätzliches Beschlagsteil Ferrure supplémentaire Additional fitting
850 - 2300 mm	> 100 kg	599.455 (links/à gauche/left) oder/ou/or 599.456 (rechts/à droite/right) 599.465

**5. Drehsperre unten einbauen**

Bei FFH 470-1140 mm kann die Fehlschaltsicherung nicht vertikal eingebaut werden. Ab FFH von 580 mm kann diese unten eingebaut werden.

Bitte Artikel 557.179 bestellen (Inhalt: Fehlschaltsicherung 599.406/Verlängerung 599.606).

**5. Poser le blocage du pivotement en bas**

Avec une cote FFH de 470-1140 mm, le anti-fausse manoeuvre ne peut être posé à la verticale. A partir d'une cote FFH de 580 mm, on peut le monter en bas.

Prière de commander l'article 557.179 (contenu: anti-fausse manoeuvre 599.406/rallonge 599.606).

**5. Install turn lock at the bottom**

For vent rebate heights of 470-1140 mm, the fool-proof mechanism cannot be installed vertically. From a vent rebate width of 580 mm, it can be installed at the bottom.

Please order article 557.179 (contents: fool-proof mechanism 599.506/extension 599.406).

**6. Beim Drehfenster zusätzlich zum Drehkippbeschlag Anschlagplatte 599.400 bestellen**

**6. Commander une plaque-butée 599.400 en plus de la ferrure oscillo-battante pour l'ouvrant à la française**

**6. For side-hung vents, order stop plate 599.400 in addition to the turn/tilt fitting**



## **7. Befestigungsmaterial auswählen**

### **Schraubenbedarf**

Ungefähre Anzahl Schrauben pro Flügel:

**557.169** ca. 10 Schrauben  
**557.173** ca. 60 Schrauben  
**557.235** ca. 2 Schrauben

## **7. Choisir le matériel de fixation**

### **Besoins en vis**

Nombre approximatif de vis par vantail:

**557.169** env. 10 vis  
**557.173** env. 60 vis  
**557.235** env. 2 vis

## **7. Select fixing material**

### **Screws required**

Approximate number of screws per vent:

**557.169** approx. 10 screws  
**557.173** approx. 60 screws  
**557.235** approx. 2 screws

## **8. Fenstergriff auswählen**

siehe Seite 50

## **8. Choisir la poignée**

voir page 50

## **8. Select handle**

see page 50

## **9. Zusätzliche Beschläge auswählen**

ab Seite 51

## **9. Choisir des ferrures supplémentaires**

à partir de page 51

## **9. Select additional fittings**

from page 51

**FFH** = Flügelfalzhöhe  
**FFB** = Flügelfalzbreite

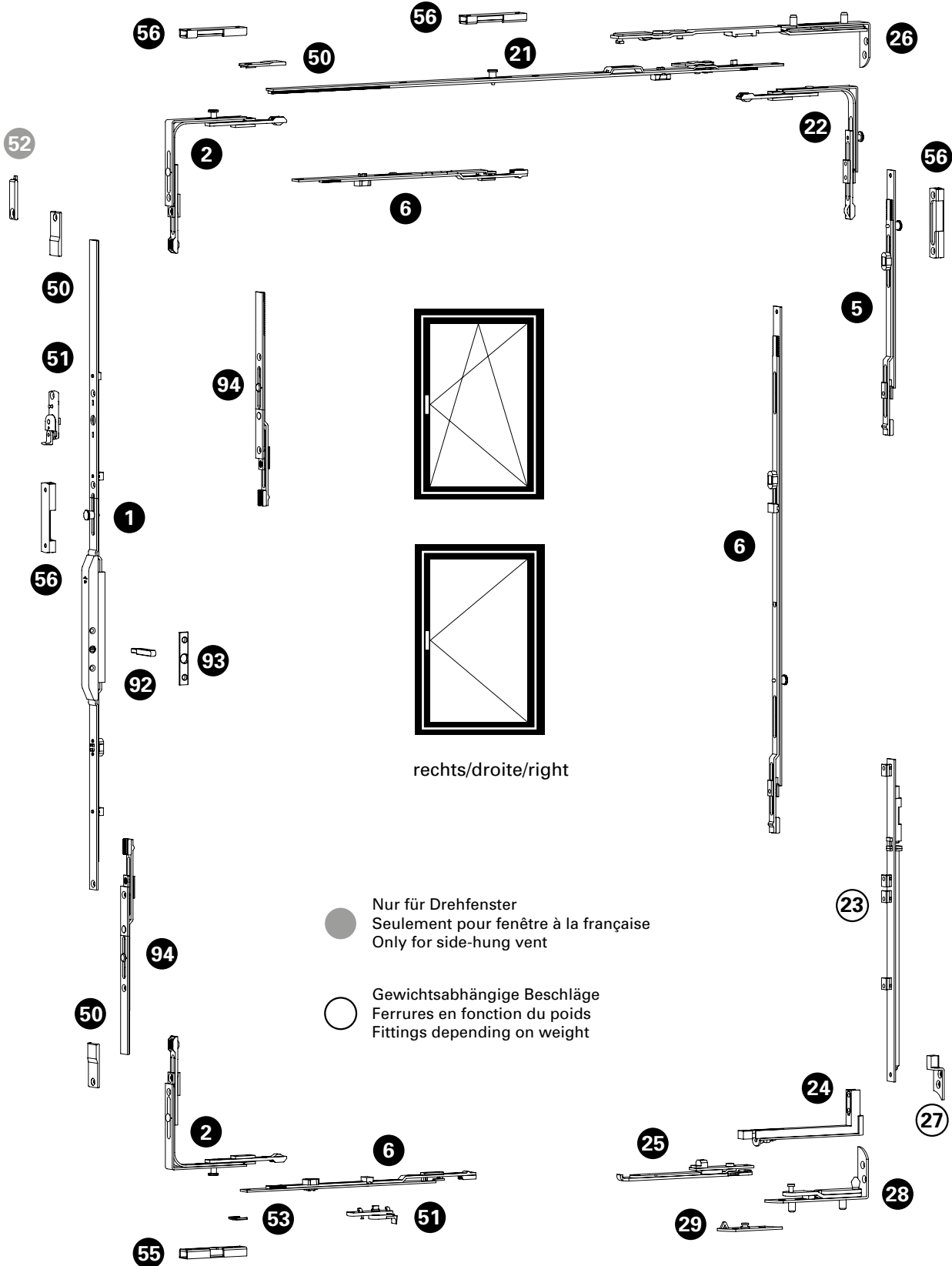
**FFH** = Hauteur de feuillure du vantail  
**FFB** = Largeur de feuillure du vantail

**FFH** = Vent rebate height  
**FFB** = Vent rebate width

Legende verdeckt liegender  
 Dreh- und Drehkippbeschlag

Légende ferrure oscillo-battante et  
 à la française non apparente

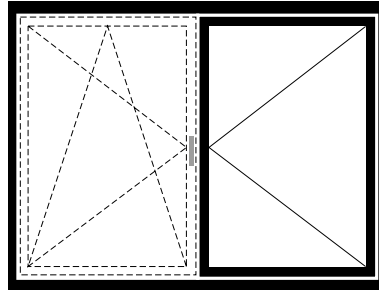
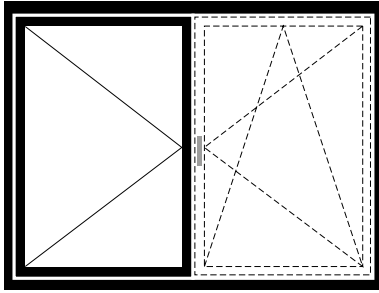
Key to concealed turn/tilt and  
 side-hung fitting



**Verdeckt liegender Drehkipp- und Drehbeschlag**  
**Ferrure oscillo-battante et à la française non apparente**  
**Concealed turn/tilt and side-hung fitting**

Janisol Arte 66  
Janisol Arte 66  
Janisol Arte 66

Pos.	Beschrieb Description Description	Typ Type Typ	Kennzeichnung Désignation Designation	Einsatz Utilisable Suitable	Bohrlehre Gabarit de perçage Drilling jig	Artikel-Nr No d'article Part no.
1	Getriebeschiene Crémone de tringle Mechanism rod	A B C	GAK.850.D-6 GAK.800.D-6 GAK.1100-1.D-6	FFH 470 - 660 FFH 661 - 1140 FFH 1141 - 2300	499.468 G.B G.A G.C	599.601 599.600 599.603
2	Eckumlenkung Renvoi d'angle Corner guide		E1 E3		499.456 E	599.402 599.404
5	Mittenverriegelung Verrouillage central Central lock		MK.PA.250-1		499.453 M.B	599.417
6	Mittenverriegelung Verrouillage central Central lock		MK.750-1 MK.250-0 MK.250.FSF	ab/dès/from FFB 1651 ab/dès/from FFB 1251	499.453 M.D M.A M.A	599.416 599.412 599.606
94	Verlängerung Rallonge Extension		VRO SL		499.537 V.A	599.605
21	Oberschiene Tringle supérieure Top rod		OS.SE.550 OS.SE.800 OS.SE.1025-1 OS.SE.1250-1	FFB 480 - 550 FFB 551 - 800 FFB 801 - 1025 FFB 1026 - 1400	499.454 O.F O.G O.H O.I	599.466 599.467 599.468 599.469
22	Eckumlenkung Renvoi d'angle Corner guide		E1.SE		499.456 E	599.463
23	Flügelaggerschiene Crémone fiche d'angle du vantail Vent hinge part rod		FLS.SE	ab/dès/from 100 kg	499.463 F.B	599.465
24	Flügelager Fiche d'angle du vantail Vent hinge part		FL.SE.1		499.463 F.A	599.464
25	Drehbegrenzer Compas de limitation d'ouverture Opening limiter		DB.SE.1	ab/dès/from FFB 551	499.463 D.C	599.457
26	Schere Compas Stay		S.S.J.SE.20-9.Z.LS S.S.J.SE.20-9.Z.RS	links/à gauche/left rechts/à droite/right	499.461 S/D.A	599.472 599.473
27	Adapterplatte Plaque d'adaptation Adapter plate		AP.S.J.SE.20-9.LS AP.S.J.SE.20-9.RS	ab/dès/from 100 kg links/à gauche/left rechts/à droite/right	499.460 A.C	599.455 599.456
28	Ecklager Charnière inférieure d'angle Corner hinge part		EL.S.J.SE.20-9.Z.LS EL.S.J.SE.20-9.Z.RS	links/à gauche/left rechts/à droite/right	499.460 E.A	599.461 599.462
29	Rahmenanbindung Raccordement au cadre Frame attachment		RA.DB.SE.20-9.LS RA.DB.SE.20-9.RS	ab/dès/from FFB 551	499.460 R.B	599.470 599.471
50	Stulpplatte / Plaque / Connecting piece		ER J SL			599.425
51	Fehlschaltssicherung Anti-fausse manoeuvre Fool-proof mechanism		FSA			599.406
52	Anschlagplatte/Plaque-butée/Stop plate		AWDR			599.400
53	Auflauf / Appui / Lock staple					599.479
55	Kippschliessblech Gâche oscillo-battante Tilt striking plate		SBK.S.9-18.J		499.459 S.A	599.484
56	Sicherheitsschliessblech Gâche de sécurité Security strike plate		SBS.S.9-18.J.LS SBS.S.9-18.J.RS	links/à gauche/left rechts/à droite/right	499.459 S.A / S.B	599.482 599.483
60	Schraube / Vis / Screw M4x10					557.169
61	Schraube / Vis / Screw M4x16					557.173
63	Beschlagsunterlage / Cale / Mechanism support					557.050
95	Schraube / Vis / Screw M4x20					557.235
92	Dorn/Tige/Spindle					599.609
93	Kunststoffunterlage/Cale en matière plastique/Plastic support					599.612



**Verdeckt liegender  
Stulp-Beschlag  
(Standflügel)**

**Ferrure pour fenêtre à deux  
vantaux non apparente  
(Vantail semi-fixe)**

**Fitting for concealed  
double-vent window  
(Secondary vent)**

**Bestellschema**

1. Beschlagnummer anhand von FFH und Öffnungsrichtung auswählen

1. Beschlagnummer anhand von SF-FB und Öffnungsrichtung auswählen

3. Zusätzliche Beschläge aufgrund des Flügelgewichts und unter Berücksichtigung von FFH hinzufügen

4. Befestigungsmaterial auswählen

5. Zusätzliche Beschläge auswählen

**Tableau de commande**

1. Sélectionner le numéro de la ferrure à l'aide de la FFH et de la direction d'ouverture

1. Sélectionner le numéro de la ferrure à l'aide de la SF-FB et de la direction d'ouverture

3. Ajouter des ferrures additionnelle en raison du poids du vantail et en tenant compte de la FFH

4. Définir le matériel de fixation

5. Choisir des ferrures supplémentaires

**Order chart**

1. Select the fittings number using the FFH and opening direction

1. Select the fittings number using the SF-FB and opening direction

3. Add the additional fittings based on the vent weight and taking into account the FFH

4. Select fixing material

5. Select additional fittings

**FFH** = Flügelfalzhöhe  
**SF-FB** = Standflügel-Falzbreite

**FFH** = Hauteur de feuillure du vantail  
**SF-FB** = Largeur de feuillure du vantail semi-fixe

**FFH** = Vent rebate height  
**SF-FB** = Rebate width of secondary vent

**Verdeckt liegender Stulp-Beschlag (Standflügel)**

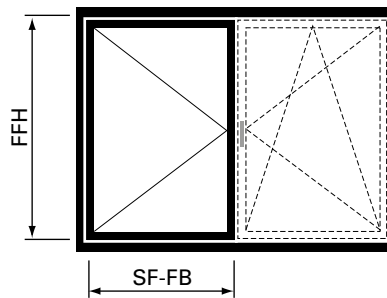
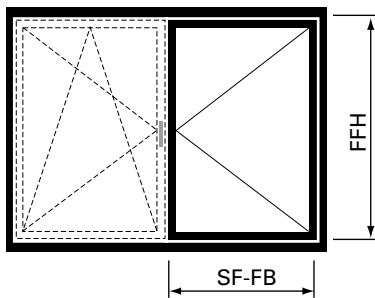
**Ferrure pour fenêtre à deux vantaux non apparente (vantaïl semi-fixe)**

**Concealed fitting for double vent window (secondary vent)**

Janisol Arte 66

Janisol Arte 66

Janisol Arte 66



**1. Beschlagnummer anhand von FFH und Öffnungsrichtung auswählen**

**1. Sélectionner le numéro de la ferrure à l'aide de la FFH et de la direction d'ouverture**

**1. Select the fittings number using the FFH and opening direction**

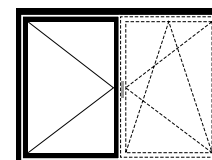
Getriebetyp gemäss Diagramm Seite 60 Type de crémonne selon diagramme page 60 Type of gearbox according to diagram page 60	Flügelalzhöhe Hauteur de feuillure du vantaïl Vent rebate height <b>FFH</b>	linksöffnend ouvrant à gauche lefthand	rechtsöffnend ouvrant à droite righthand
<b>Typ A</b>	470 - 660 mm	561.108	561.109
<b>Typ B</b>	661 - 900 mm	561.118	561.119
<b>Typ C</b>	901 - 1140 mm	561.128	561.129
<b>Typ D</b>	1141 - 1340 mm	561.138	561.139
<b>Typ E</b>	1341 - 1650 mm	561.148	561.149
<b>Typ F</b>	1651 - 2300 mm	561.158	561.159

**2. Beschlagnummer anhand von SF-FB und Öffnungsrichtung auswählen**

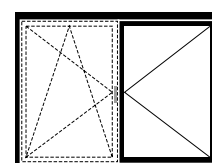
**2. Sélectionner le numéro de la ferrure à l'aide de la SF-FB et de la direction d'ouverture**

**2. Select the fittings number using the SF-FB and opening direction**

Flügelalzbreite Largeur de feuillure du vantaïl Vent rebate width <b>SF-FB</b>	linksöffnend ouvrant à gauche lefthand	rechtsöffnend ouvrant à droite righthand
480 - 550 mm	561.168	561.169
551 - 1400 mm	561.178	561.179



linksöffnend  
ouvrant à gauche  
lefthand



rechtsöffnend  
ouvrant à droite  
righthand

**Verdeckt liegender Stulp-Beschlag (Standflügel)**  
**Ferrure pour fenêtre à deux vantaux non apparente (vantaïl semi-fixe)**  
**Concealed fitting for double vent window (secondary vent)**

Janisol Arte 66  
Janisol Arte 66  
Janisol Arte 66

**3. Zusätzliche Beschläge aufgrund des Flügelgewichts und unter Berücksichtigung von FFH hinzufügen**

**3. Ajouter des ferrures additionnelle en raison du poids du vantaïl et en tenant compte de la FFH**

**3. Add the additional fittings based on the vent weight and taking into account the FFH**

FFH	Flügelgewicht Poids du vantaïl Vent weight	Zusätzliches Beschlagsteil Ferrure supplémentaire Additional fitting
660 - 2300 mm	> 100 kg	599.455 (links/à gauche/left) oder/ou/or 599.456 (rechts/à droite/right) 599.465

**4. Befestigungsmaterial auswählen**

**4. Choisir le matériel de fixation**

**4. Select fixing material**

**Schraubenbedarf**

Ungefähre Anzahl Schrauben pro Flügel:

**557.169** ca. 10 Schrauben

**557.173** ca. 60 Schrauben

**Besoins en vis**

Nombre approximatif de vis par vantaïl:

**557.169** env. 10 vis

**557.173** env. 60 vis

**Screws required**

Approximate number of screws per vent:

**557.169** approx. 10 screws

**557.173** approx. 60 screws

**5. Zusätzliche Beschläge auswählen**

**5. Choisir des ferrures supplémentaires**

**5. Select additional fittings**

ab Seite 51

à partir de page 51

from page 51

**FFH** = Flügelfalzhöhe  
**SF-FB** = Standflügel-Falzbreite

**FFH** = Hauteur de feuillure du vantaïl  
**SF-FB** = Largeur de feuillure du vantaïl semi-fixe

**FFH** = Vent rebate height  
**SF-FB** = Rebate width of secondary vent



**Verdeckt liegender Stulp-Beschlag (Standflügel)**

**Ferrure pour fenêtre à deux vantaux non apparente (vantail semi-fixe)**

**Concealed fitting for double vent window (secondary vent)**

Janisol Arte 66

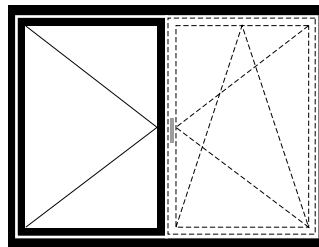
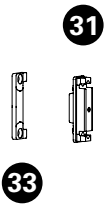
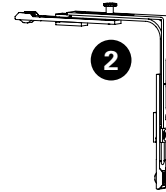
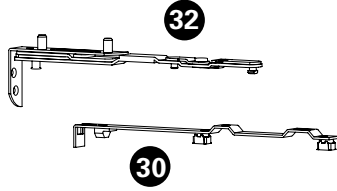
Janisol Arte 66

Janisol Arte 66

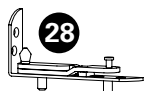
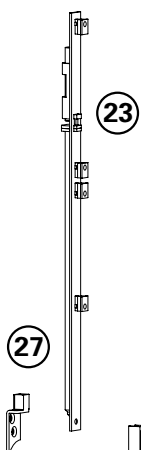
**Legende verdeckt liegender Stulpbeschlag**

**Légende ferrure pour fenêtre à deux vantaux non apparente**

**Key to fitting for concealed double-vent window**



links/gauche/left



○ Gewichtsabhängige Beschläge  
 Ferrures en fonction du poids  
 Fittings depending on weight





**Verdeckt liegender Stulp-Beschlag (Standflügel)**  
**Ferrure pour fenêtre à deux vantaux non apparente (vantail semi-fixe)**  
**Concealed fitting for double vent window (secondary vent)**

Janisol Arte 66  
Janisol Arte 66  
Janisol Arte 66

Pos.	Beschrieb Description Description	Typ Type Type	Kennzeichnung Désignation Designation	Einsatz Utilisable Suitable	Bohrlehre Gabarit de perçage Drilling jig	Artikel-Nr No d'article Part no.
2	Eckmülenkung Renvoi d'angle Corner guide		E1 E3		499.456 E	599.402 599.404
6	Mittverriegelung Verrouillage central Central lock		MK.750-1 MK.250-0 MS.SO.250-1	ab/dès/from FFH 1651 ab/dès/from FFH 1251 ab/dès/from FFH 1341	499.453 M.D M.A M.B1	599.416 599.412 599.493
13	Stulpgetriebe Crémone de vantail semi-fixe Double-vent gearbox	A	GASM.800		499.452 S.A	599.420
94	Verlängerung Rallonge Extension		VRO SL		499.537 V.A	599.605
16	Schnäpperbolzen Goujon d'encliquetage Bolt for spring-loaded catch		BK-FC SL	bis FFH 660 jusqu'à FFH 660 up to FFH 660	499.458 B.A	599.419
18	Balkontürschnäpper Loqueteau pour porte de balcon Balcony door catch		BK-SL	bis FFH 660 jusqu'à FFH 660 up to FFH 660	499.462 B.C	599.401
23	Flügelagarschiene Crémone fiche d'angle du vantail Vent hinge part rod		FLS.SE	ab/dès/from 100 kg	499.463 F.B	599.465
24	Flügelager Fiche d'angle du vantail Vent hinge part		FL.SE.1		499.463 F.A	599.464
25	Drehbegrenzer Compas de limitation d'ouverture Opening limiter		DB.SE.1	ab/dès/from SF-FB 551	499.463 D.C	599.457
27	Adapterplatte Plaque d'adaptation Adapter plate		AP.SJ.SE.20-9.LS AP.SJ.SE.20-9.RS	ab/dès/from 100 kg links/à gauche/left rechts/à droite/right	499.460 A.C	599.455 599.456
28	Ecklager Charnière inférieure d'angle Corner hinge part		EL.SJ.SE.20-9.Z.LS EL.SJ.SE.20-9.Z.RS	links/à gauche/left rechts/à droite/right	499.460 E.A	599.461 599.462
29	Rahmenanbindung Raccordement au cadre Frame attachment		RA.DB.SE.20-9.LS RA.DB.SE.20-9.RS	ab/dès/from SF-FB 551	499.460 R.B	599.470 599.471
30	Drehlagarschiene Crémone du compas Pivot hinge rod		DLS.K.SE.9-13		499.464 D.A	599.460
31	Zwangsverriegelung Verrouillage forcé Security locking system		ZV FT-MA	ab/dès/from FFH 1341	499.524 Z.A	599.608
32	Drehlager Compas Pivot hinge		DL.SJ.SE.20-9.Z.LS DL.SJ.SE.20-9.Z.RS	links/à gauche/left rechts/à droite/right	499.461 S/D.A	599.458 599.459
33	Schliessblech Gâche Strike plate		ZV RT.9-20-MA		499.536 Z.A	599.607
53	Auflauf / Appui / Lock staple					599.479
55	Kippschliessblech Gâche oscillo-battante Tilt striking plate		SBK.S.9-18.J		499.459 S.A	599.484
56	Sicherheitsschliessblech Gâche de sécurité Security strike plate		SBS.S.9-18.J.LS SBS.S.9-18.J.RS	links/à gauche/left rechts/à droite/right	499.459 S.A	599.482 599.483
60	Schraube / Vis / Screw M4x10					557.169
61	Schraube / Vis / Screw M4x16					557.173
63	Beschlagsunterlage / Cale / Mechanism support					557.050

**Kippbeschlag**  
**Ferrure à soufflet**  
**Bottom-hung fitting**

Janisol Arte 66  
Janisol Arte 66  
Janisol Arte 66

**Folgende technische Rahmen-  
bedingungen müssen beachtet werden:**

**Les conditions cadres techniques  
suivantes doivent être observées:**

**The following technical limiting  
conditions must be duly considered:**

**Allgemein:**

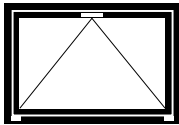
Max. Gewicht: bis 80 kg  
Max. Fläche: 2.3 m<sup>2</sup>  
G-Mass min.: 162 mm

**Généralités:**

Poids max.: jusqu'à 80 kg  
Surface max.: 2.3 m<sup>2</sup>  
Mesure G min.: 162 mm

**General:**

Max. weight: to 80 kg  
Max. surface: 2.3 m<sup>2</sup>  
G-measurement min.: 162 mm



*Flügelgrösse*  
*Kipp-Fenster:*

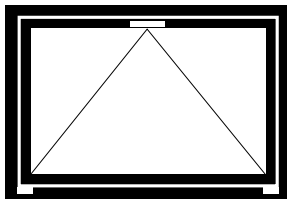
Max. FFH = 2300 mm  
FFB = 2300 mm  
Min. FFH = 600 mm  
FFB = 445 mm  
Max. Gewicht: 80 kg

*Grandeur du vantail*  
*fenêtre à soufflet:*

Max. FFH = 2300 mm  
FFB = 2300 mm  
Min. FFH = 600 mm  
FFB = 445 mm  
Poids max.: 80 kg

*Size of vent*  
*bottom-hung window:*

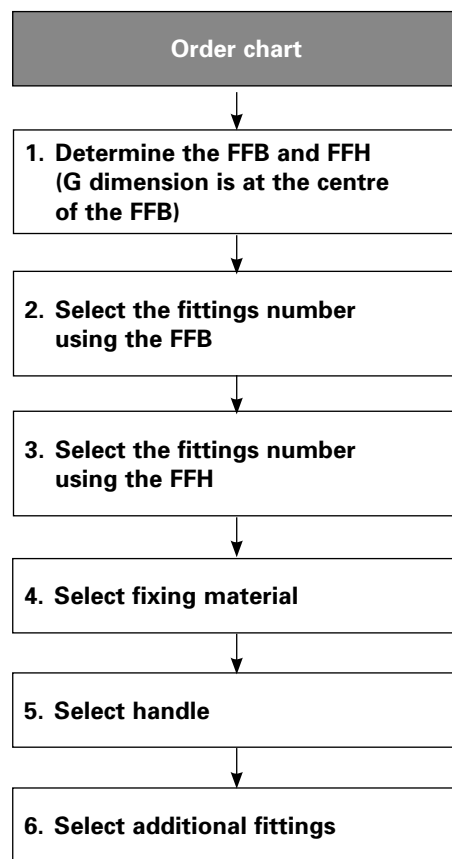
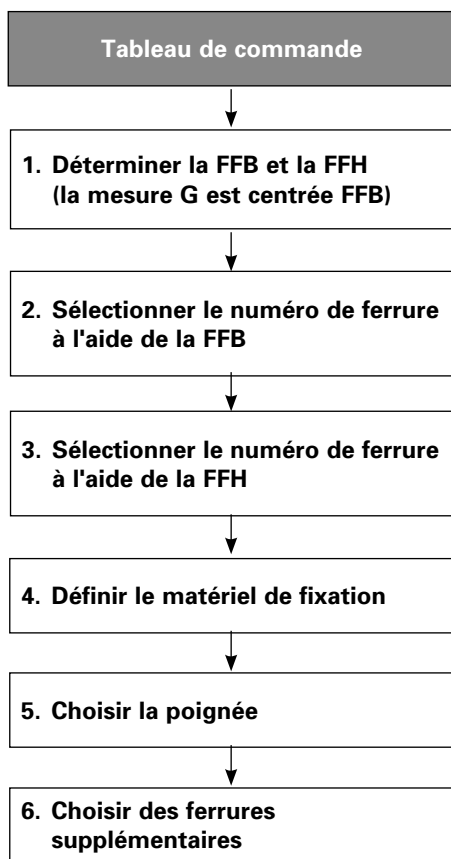
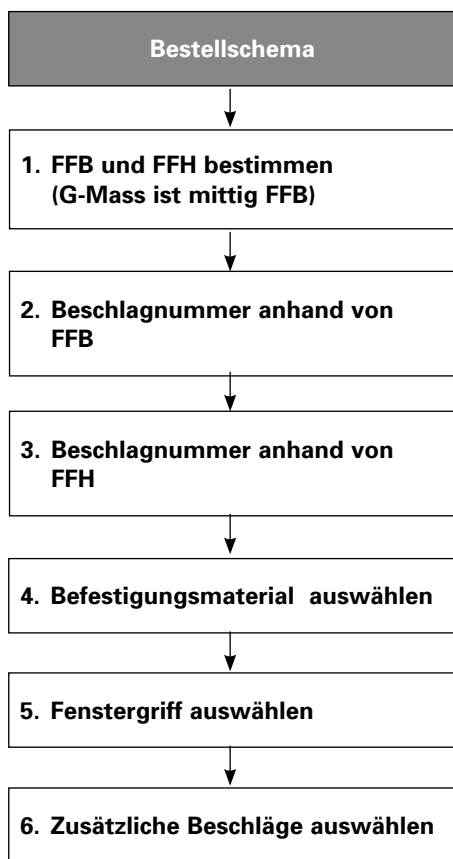
Max. FFH = 2300 mm  
FFB = 2300 mm  
Min. FFH = 600 mm  
FFB = 445 mm  
Max. weight: 80 kg



**Kippbeschlag**

**Ferrure à soufflet**

**Bottom-hung fitting**



FFH = Flügelfalzhöhe  
 FFB = Flügelfalzbreite

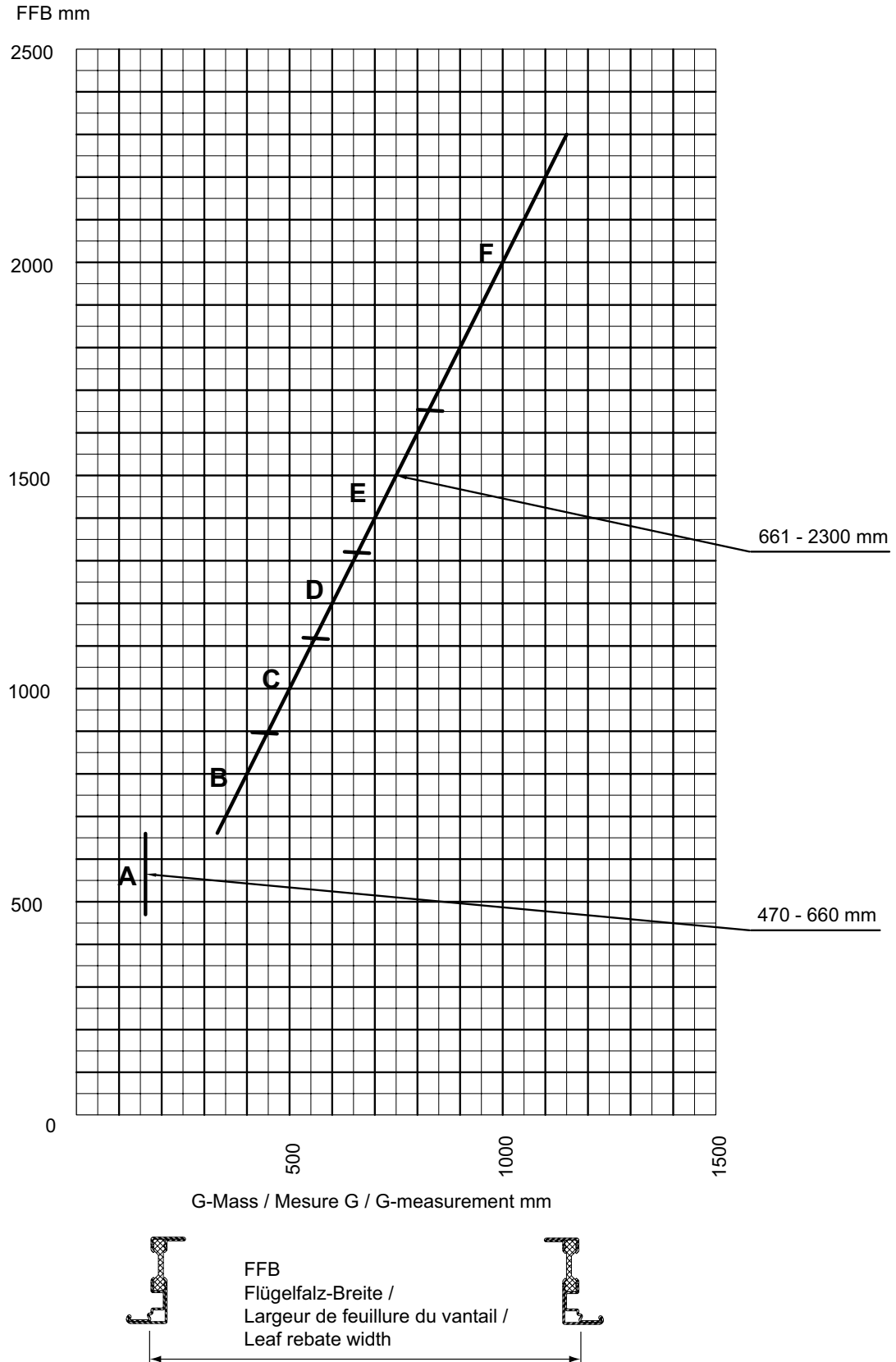
FFH = Hauteur de feuillure du vantail  
 FFB = Largeur de feuillure du vantail

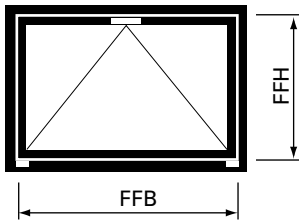
FFH = Vent rebate height  
 FFB = Vent rebate width

1. FFB und FFH bestimmen

1. Déterminer la FFB et la FFH

1. Determine the FFB and FFH





**2. Beschlagnummer anhand FFB auswählen**

**2. Sélectionner le numéro de la ferrure à l'aide de la FFB**

**2. Select the fittings number using the FFB**

Getriebetyp gemäss Diagramm Seite 74 Type de crémonne selon diagramme page 74 Type of gearbox according to diagram page 74	Flügelfalzbreite Largeur de feuillure du vantail Vent rebate width <b>FFB</b>	
<b>Typ A</b>	470 - 660 mm	561.100
<b>Typ B</b>	661 - 900 mm	561.110
<b>Typ C</b>	901 - 1140 mm	561.120
<b>Typ D</b>	1141 - 1340 mm	561.130
<b>Typ E</b>	1341 - 1650 mm	561.140
<b>Typ F</b>	1651 - 2300 mm	561.150

**3. Beschlagnummer anhand FFH auswählen**

**3. Sélectionner le numéro de la ferrure à l'aide de la FFH**

**3. Select the fittings number using the FFH**

Flügelfalzhöhe Hauteur de feuillure du vantail Vent rebate height <b>FFH</b>	
600 - 1300 mm	561.160
1301 - 1940 mm	561.170
1941 - 2300 mm	561.180

#### **4. Befestigungsmaterial auswählen**

##### **Schraubenbedarf**

Ungefähre Anzahl Schrauben pro Flügel:

**557.169** ca. 10 Schrauben  
**557.173** ca. 60 Schrauben

#### **5. Fenstergriff auswählen**

siehe Seite 50

#### **6. Zusätzliche Beschläge auswählen**

ab Seite 51

#### **4. Choisir le matériel de fixation**

##### **Besoins en vis**

Nombre approximatif de vis par vantail:

**557.169** env. 10 vis  
**557.173** env. 60 vis

#### **5. Choisir la poignée**

voir page 50

#### **6. Choisir des ferrures supplémentaires**

à partir de page 51

#### **4. Select fixing material**

##### **Screws required**

Approximate number of screws per vent:

**557.169** approx. 10 screws  
**557.173** approx. 60 screws

#### **5. Select handle**

see page 50

#### **6. Select additional fittings**

from page 51

**FFH** = Flügelfalzhöhe  
**FFB** = Flügelfalzbreite

**FFH** = Hauteur de feuillure du vantail  
**FFB** = Largeur de feuillure du vantail

**FFH** = Vent rebate height  
**FFB** = Vent rebate width

Ausgeführte Objekte  
Objets réalisés  
Completed projects

Janisol Arte 66  
Janisol Arte 66  
Janisol Arte 66



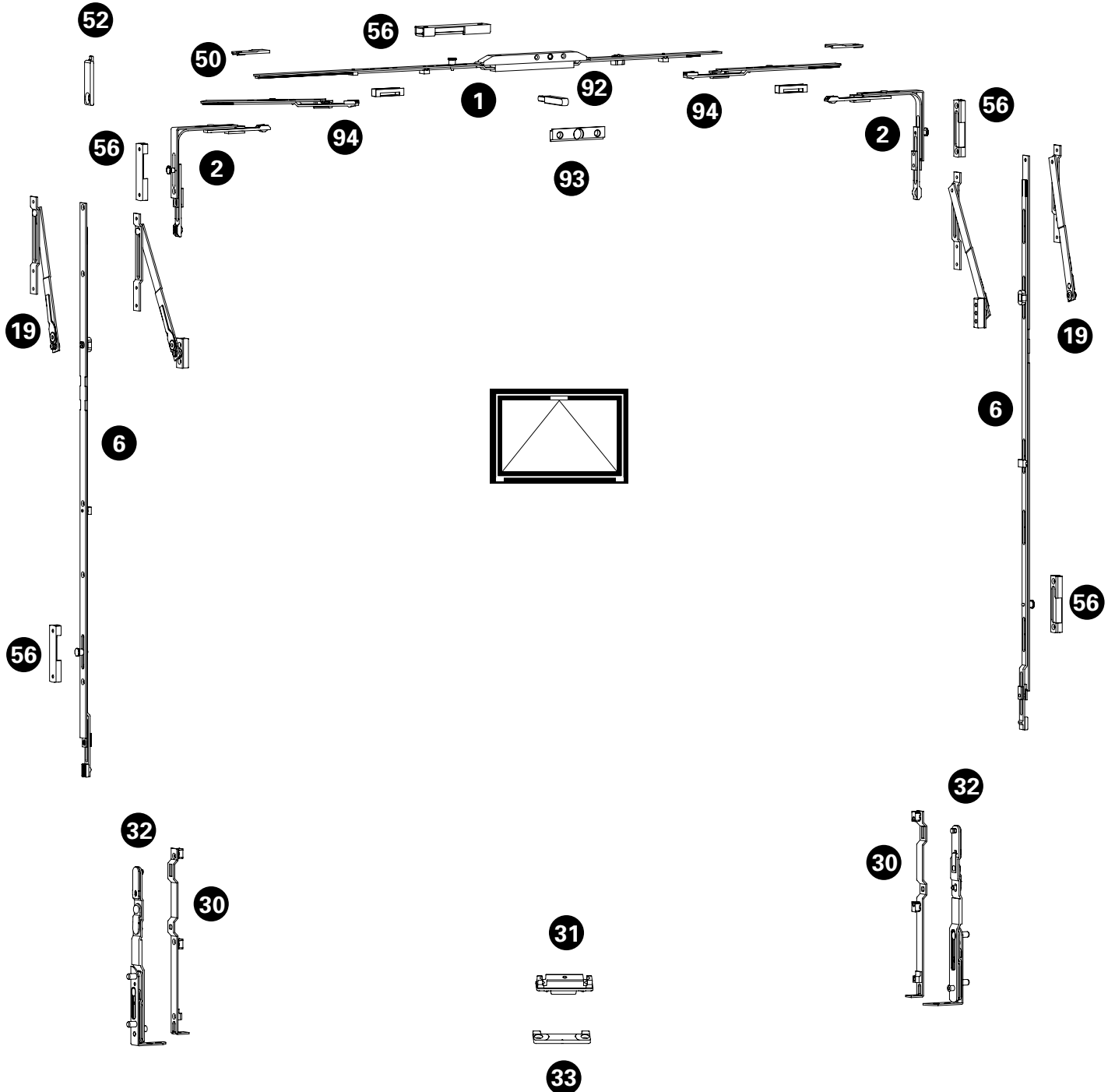
Kippbeschlag  
Ferrure à soufflet  
Bottom-hung fitting

Janisol Arte 66  
Janisol Arte 66  
Janisol Arte 66

Legende Kippbeschlag Standard

Légende ferrure à soufflet Standard

Key to Standard bottom-hung window





**Kippbeschlag**  
**Ferrure à soufflet**  
**Bottom-hung fitting**

Janisol Arte 66  
Janisol Arte 66  
Janisol Arte 66

Pos.	Beschrieb Description Description	Typ Type Type	Kennzeichnung Désignation Designation	Einsatz Utilisable Suitable	Bohrlehre Gabarit de perçage Drilling jig	Artikel-Nr No d'article Part no.
1	Getriebeschiene Crémone de tringle Mechanism rod	A B C	GAK.850.D-6 GAK.800.D-6 GAK.1100-1.D-6	FFH 470 - 660 FFH 661 - 1140 FFH 1141 - 2300	499.467 G.A G.B G.C	599.601 599.600 599.603
2	Eckumlenkung Renvoi d'angle Corner guide		E1 E3		499.456 E	599.402 599.404
6	Mittenverriegelung Verrouillage central Central lock		MK.750-1	FFH 1301 - 2300	499.453	599.416
94	Verlängerung Rallonge Extension		VRO SL		499.537 V.A	599.605
19	Falzschere Compas d'arrêt Rebate stay		FSR SL	FFH < 1300 mm FFH > 1300 mm	499.462 F.D	557.219 599.405
30	Drehlagerschiene Crémone du compas Pivot hinge rod		DL.SJ.SE.9-13		499.464 D.A	599.460
31	Zwangsverriegelung Verrouillage forcé Security locking system		ZV FT-MA	ab/dès/from FFH 1341	499.524 Z.A	599.608
32	Drehlager Compas Pivot hinge		DL.SJ.SE.20-9.Z.LS DL.SJ.SE.20-9.Z.RS	links/à gauche/left rechts/à droite/right	499.461 S/D.A	599.458 599.459
33	Schliesblech Gâche Strike plate		ZV RT.9-20-MA		499.536 Z.A	599.607
50	Stulpplatte Plaque Connecting piece		ER J SL			599.425
52	Anschlagplatte Plaque butée Stop plate		AWDR SL			599.400
56	Sicherheitsschliesblech Gâche de sécurité Security strike plate		SBS.S.9-18.J.LS	links/à gauche/left	499.459 S.A	599.482
60	Schraube / Vis / Screw M4x10					557.169
61	Schraube / Vis / Screw M4x16					557.173
95	Schraube / Vis / Screw M4x20					557.235
63	Beschlagsunterlage / Cale / Mechanism support					557.050
92	Dorn/Tige/Spindle					599.609
93	Kunststoffunterlage/Cale en matière plastique/Plastic support					599.612



### 550.697

#### Kettenantrieb LM/2 RWA 24V

für Kipp-, Klapp- und Drehfenster, silbergrau pulverbeschichtet, Hublänge 350 mm, auch für Rauch- und Wärmeabzugsanlagen (RWA) geeignet

VE = 1 Stück

Andere Farben oder Hublängen über Sonderbestellung.

### 550.697

#### Entraînement à chaîne LM/2 RWA 24V

pour fenêtre à soufflet, basculante et à la française, revêtement par poudre gris argent, course 350 mm, convient aussi aux installations d'évacuation de gaz de fumée et de chaleur (RWA)

UV = 1 pièce

Autres couleurs ou longueurs de course par commande spéciale.

### 550.697

#### Chain drive LM/2 SHEVS 24V

for bottom-hung, top-hung and side-hung windows, silver-grey powder coated, lift distance 350 mm, also suitable for smoke and heat exhaust ventilation systems (SHEVS)

PU = 1 piece

Other colours or stroke lengths available to order separately.



### 550.698

#### Kabelübergang

bis 48 V DC geeignet, trennbar über Steckfunktion mit Sicherheitsschraube, Kabelübergang mit Federummantelung, verdeckt liegend im Falz montierbar, inkl. Kabel (an Buchse 4 m, am Stecker 6 m)

VE = 1 Stück

#### Nenndaten

Bemessungsspannung: 48 V DC  
Kontaktbelastbarkeit: 3 A  
Anschlussstelle: 6-polig  
Kabelquerschnitt: 6 x 0.34 mm<sup>2</sup>  
Kabel Aussendurchmesser: ø 4,9 mm  
Federlänge: 220 mm

### 550.698

#### Passage de câble

jusqu'à 48 V DC, séparable par fonction enfichable avec vis de sécurité, passage de câble avec gaine ressort, à monter de façon non apparente dans feuillure, avec câble (sur connecteur femelle 4 m, sur connecteur mâle 6 m)

UV = 1 pièce

#### Données nominales

Tension de mesure: 48 V DC  
Capacité de charge contact: 3 A  
Zone de raccordement: 6 pôles  
Diamètre de câble: 6 x 0.34 mm<sup>2</sup>  
Diamètre extérieur du câble: ø 4,9 mm  
Longueur ressort: 220 mm

### 550.698

#### Cable transition

up to 48 V DC, separatable using plug feature with safety screw, cable transition with spring cladding, can be mounted hidden in fold, including cable (socket: 4 m, plug: 6 m)

PU = 1 piece

#### Characteristics

Rating: 48 V DC  
Contact load: 3 A  
Connection point: 6-pin  
Cable cross section: 6 x 0.34 mm<sup>2</sup>  
External diameter of cable: 4.9 mm  
Spring length: 220 mm

**Beschläge**  
**Ferrures**  
**Fittings**

Janisol Arte 66  
 Janisol Arte 66  
 Janisol Arte 66

**Technische Daten**  
**Oberlichtöffner motorisiert**  
**Kettenantrieb 550.697**  
**LM/2 RWA 24V**

**Caractéristiques techniques**  
**Ferrure d'imposte motorisée**  
**Entraînement à chaîne 550.697**  
**LM/2 RWA 24V**

**Technical data**  
**Top light opener motorized**  
**Chain drive 550.697**  
**LM/2 SHEVS 24V**

Hub Course Lift distance	350 mm
Nennspannung Tension nominale Rated voltage	24V DC (-20% / +50%)
Nennstrom Courant nominal Rated current	ca. 0.5 A bei 200 N Last env. 0.5 A pour charge de 200 N approx. 0.5 A with 200 N load
Abschaltung AUF Arrêt OUVERT OPEN cut-out	Eingebauter Endschalter Fin de course monté Built-in end switch
Abschaltung ZU Arrêt FERMÉ CLOSE cut-out	Integrierte elektrische Lastabschaltung Coupure en charge électrique intégrée Integrated electrical load cut-off
Zug- und Druckkraft Force de traction et de pression Traction and thrust	200 N / max. 150 N
Nennverriegelungskraft Force de verrouillage nominale Nominal locking force	max. 4000 N
Laufgeschwindigkeit Vitesse de déplacement Operating speed	ca. 10 mm/s
Einschaltdauer Durée de mise en circuit Duty cycle	3 min. Ein, 7 min. Aus 3 min. marche, 7 min. arrêt 3 min. on, 7 min. off
Anschlussleitung Câble de raccordement Connecting cable	3 polig, Länge 3 m 3 pôles, longueur 3 m 3-core, length 3 m

Umgebungstemperatur Température ambiante Ambient temperature	-10°C bis + 60°C -10°C jusqu'à + 60°C -10°C up to + 60°C
Schutzart Type de protection Protection rating	IP 20 nach DIN EN 60529 IP 20 selon DIN EN 60529 IP 20 in accordance with DIN EN 60529
CE-Konformität  Conformité CE  CE conformity	Gemäss EMV-Richtlinie 2004/108/EG und der Niederspannungsrichtlinie 2006/95 EG Selon la directive sur la compatibilité électromagnétique 2004/108/CE et la directive basse tension 2006/95 CE In accordance with the EMC Directive 2004/108/EC and the Low Voltage Directive 2006/95/EC
Ausstellmechanik Mécanique d'ouverture  Opening mechanism	Nirostahlkette, wartungsfrei Chaîne en acier inoxydable, sans maintenance Stainless steel chain, maintenance-free
Gehäuse Corps Casing	Zinkdruckguss Fonte de zinc injectée Zinc diecasting
Aussenmontage Montage extérieur Outside installation	nicht geeignet non approprié not suitable
Flügelgewicht Poids de vantail Leaf weight	max. 60 kg

Dieser Kettenmotor ist für RWA-Anlagen geeignet

Les moteur de chaîne conviennent aux installations RWA

The chain motor are suitable for SHEVS installations



**550.967** 2 Motoren

**Kettenantrieb  
 LM Easy Drive**

Aluminium silbergrau  
 pulverbeschichtet,  
 werkseitig synchronisiert

VE = 1 Garnitur

Andere Farben oder Hublängen  
 über Sonderbestellung.

EasyDrive:  
 Direkt am Antrieb einstellbare  
 Druck-/Zugkräfte, Hublänge und  
 Ausstellgeschwindigkeit, Soft-  
 ware erforderlich.

**550.967** 2 moteurs

**Entraînement à chaîne  
 LM Easy Drive**

aluminium revêtement par  
 poudre gris argent,  
 synchronisé à l'usine

UV = 1 garniture

Autres couleurs ou longueurs de  
 course par commande spéciale.

EasyDrive:  
 Efforts de pression/traction,  
 longueur de course et vitesse  
 d'ouverture directement  
 réglables sur l'entraînement,  
 logiciel nécessaire.

**550.967** 2 motors

**Chain drive  
 LM Easy Drive**

aluminium silver-grey  
 powder coated,  
 synchronised in the factory

PU = 1 set

Other colours or stroke lengths  
 available to order separately.

EasyDrive:  
 Compressive/tensile force,  
 stroke length and opening speed  
 adjustable directly on the drive,  
 software required.

Art.-Nr. No d'art. Part no.	Anzahl LM Easy Drive Motoren Nombres des moteurs LM Easy Drive Numbers of motors LM Easy Drive	Hublänge Course Lift distance	L × H × T	min. FFB
<b>550.967</b>	2	180 mm	360 × 41 × 30 mm	608 mm

**Beschläge**  
**Ferrures**  
**Fittings**

Janisol Arte 66  
 Janisol Arte 66  
 Janisol Arte 66

**Technische Daten**  
**Oberlichtöffner motorisiert**  
**Kettenantrieb 550.967**  
**LM Easy drive**

**Caractéristiques techniques**  
**Ferrure d'imposte motorisée**  
**Entraînement à chaîne 550.967**  
**LM Easy drive**

**Technical data**  
**Top light opener motorized**  
**Chain drive 550.967**  
**LM Easy drive**

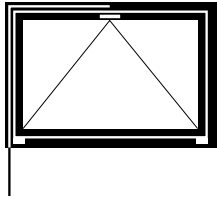
Hub Course Lift distance	350 mm
Nennspannung Tension nominale Rated voltage	24V DC (-20% / +50%)
Nennstrom Courant nominal Rated current	ca. 1.0 A bei 200 N Volllast env. 1.0 A pour pleine charge de 200 N approx. 1.0 A with 200 N full load
Abschaltung AUF Arrêt OUVERT OPEN cut-out	Eingebauter Endschalter Fin de course monté Built-in end switch
Abschaltung ZU Arrêt FERMÉ CLOSE cut-out	Integrierte elektrische Lastabschaltung Coupure en charge électrique intégrée Integrated electrical load cut-off
Zug- und Druckkraft Force de traction et de pression Traction and thrust	200 N / max. 150 N
Nennverriegelungskraft Force de verrouillage nominale Nominal locking force	max. 4000 N
Laufgeschwindigkeit Vitesse de déplacement Operating speed	ca. 5 mm/s
Einschaltdauer Durée de mise en circuit Duty cycle	3 min. Ein, 7 min. Aus 3 min. marche, 7 min. arrêt 3 min. on, 7 min. off
Anschlussleitung Câble de raccordement Connecting cable	6 polig, Länge 3 m 6 pôles, longueur 3 m 6-core, length 3 m

Umgebungstemperatur Température ambiante Ambient temperature	-10°C bis + 60°C -10°C jusqu'à + 60°C -10°C up to + 60°C
Schutzart Type de protection Protection rating	IP 20 nach DIN EN 60529 IP 20 selon DIN EN 60529 IP 20 in accordance with DIN EN 60529
CE-Konformität  Conformité CE  CE conformity	Gemäss EMV-Richtlinie 2004/108/EG und der Niederspannungsrichtlinie 2006/95 EG Selon la directive sur la compatibilité électromagnétique 2004/108/CE et la directive basse tension 2006/95 CE In accordance with the EMC Directive 2004/108/EC and the Low Voltage Directive 2006/95/EC
Ausstellmechanik Mécanique d'ouverture  Opening mechanism	Nirostahlkette, wartungsfrei Chaîne en acier inoxydable, sans maintenance Stainless steel chain, maintenance-free
Gehäuse Corps Casing	Zinkdruckguss Fonte de zinc injectée Zinc diecasting
Aussenmontage Montage extérieur Outside installation	nicht geeignet non approprié not suitable
Flügelgewicht Poids de vantail Leaf weight	max. 60 kg

Dieser Kettenmotor ist für  
RWA-Anlagen geeignet

Les moteur de chaîne  
conviennent aux installations RWA

The chain motor are suitable for  
SHEVS installations



Oberlichtöffner F200  
 Ferrure d'imposte F200  
 Top light opener F200

Oberlichtöffner F200

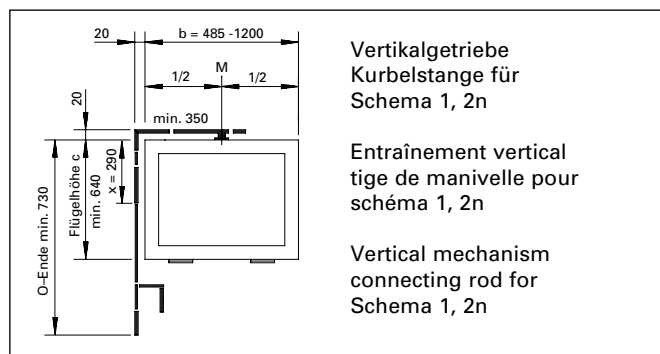
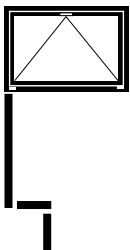
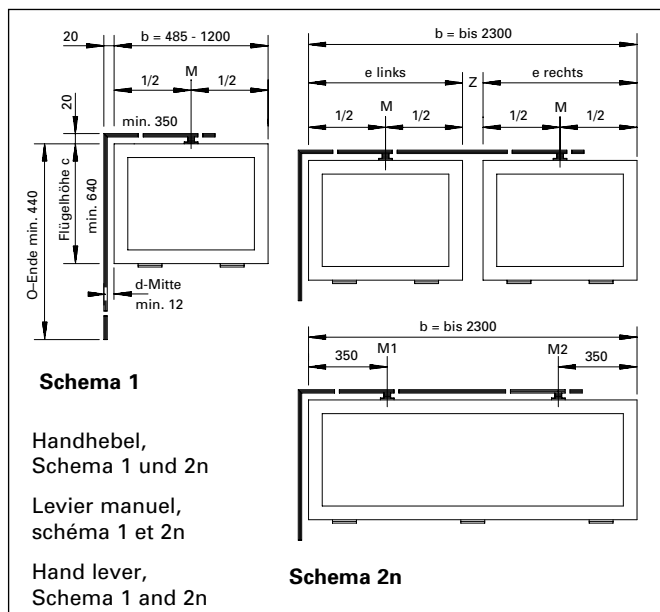
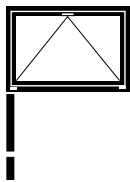
Ferrure d'imposte F200

Top light opener F200

Flügelanordnung

Dispositions des vantaux

Arrangement of sashes



Flügelbreite Mass b

485 - 1200 mm = 1 Schere, Schema 1  
 1201 - 2300 mm = 2 Scheren, Schema 2n

Largeur du vantail, mesure b

485 - 1200 mm = 1 compas, schéma 1  
 1201 - 2300 mm = 2 compas, schéma 2n

Sash width b

485 - 1200 mm = 1 stay, schema 1  
 1201 - 2300 mm = 2 stays, schema 2n

**Bestellangaben**  
**Oberlichtöffner F200**

**Flügelhöhe Mass c**

min.:	640 mm
max.:	1000 mm
Hub:	50 mm
Gewicht:	80 kg
<b>Öffnungsweite:</b>	<b>200 mm</b>

Platzbedarf bei Handhebel  
seitlich und oben 20 mm

**Bedienung Handhebel**

Benennung	Schema	
	1	2n
<b>550.651</b> Grundbeschlag mit Handhebel, Eckumlenkung, Öffnerschere und Winkel-Flügelstütze	1	1
<b>550.652</b> Zusatzschere mit Winkel-Flügelstütze		1
Zug- und Querstange ø 8 mm mit Alu-Abdeckprofil		
<b>550.641</b> Länge 1850 mm	1	1
<b>550.642</b> Länge 3300 mm	1	1
<b>550.649</b> Muffe für Stangenkupplung ø 8 mm		

**Bedienung**  
**Vertikal-Getriebe Kurbelstange**

Benennung	Schema	
	1	2n
<b>550.653</b> Grundbeschlag mit Eckwinkel, Öffnerschere und Winkel-Flügelstütze	1	1
<b>550.652</b> Zusatzschere mit Winkel-Flügelstütze		1
Zug- und Querstange ø 8 mm mit Alu-Abdeckprofil		
<b>550.641</b> Länge 1850 mm	1	1
<b>550.642</b> Länge 3300 mm	1	1
<b>550.643</b> Vertikalgetriebe mit Kreuzgelenk	1	1
<b>550.644</b> Knickkurbel mit Kurbelhalter	1	1
<b>550.650</b> Kurbelstange Länge 5000 mm	1	1
<b>550.649</b> Muffe für Stangenkupplung ø 8 mm		

**Données de commande**  
**Ferrure d'imposte F200**

**Hauteur du vantail, mesure c**

min.:	640 mm
max.:	1000 mm
Course:	50 mm
Poids:	80 kg
<b>Largeur d'ouverture:</b>	<b>200 mm</b>

Encombrement avec levier manuel  
sur le côté ou en haut 20 mm

**Actionnement par levier manuel**

Désignation	Schéma	
	1	2n
<b>550.651</b> Ferrure de base avec levier manuel, renvoi d'angle, compas d'ouverture et palier d'accrochage équerre	1	1
<b>550.652</b> Compas d'ouverture avec palier d'accrochage en équerre		1
Tringle de tirage ø 8 mm avec profilé		
<b>550.641</b> Longueur 1850 mm	1	1
<b>550.642</b> Longueur 3300 mm	1	1
<b>550.649</b> Douille d'accouplement ø 8 mm		

**Actionnement par entraînement**  
**vertical tige de manivelle**

Désignation	Schéma	
	1	2n
<b>550.653</b> Ferrure de base avec renvoi d'angle compas d'ouverture et palier d'accrochage en équerre	1	1
<b>550.652</b> Compas d'ouverture avec palier d'accrochage en équerre		1
Tringle de tirage ø 8 mm avec profilé en aluminium		
<b>550.641</b> Longueur 1850 mm	1	1
<b>550.642</b> Longueur 3300 mm	1	1
<b>550.643</b> Entraînement vertical avec joint universel	1	1
<b>550.644</b> Manivelle articulée avec support	1	1
<b>550.650</b> Tige de manivelle longueur 5000 mm	1	1
<b>550.649</b> Douille d'accouplement ø 8 mm		

**Details for order**  
**Top light opener F200**

**Sash height c**

min.:	640 mm
max.:	1000 mm
Travel:	50 mm
Weight:	80 kg
<b>Opening width:</b>	<b>200 mm</b>

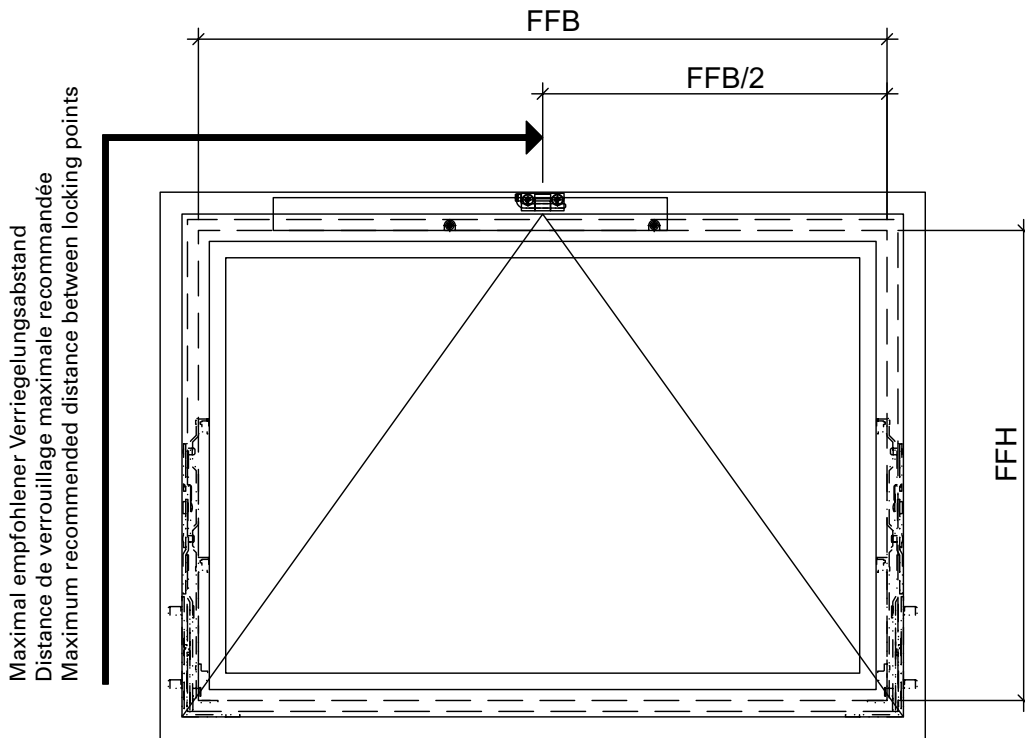
Space required with hand lever  
at side and top 20 mm

**Operation with hand lever**

Designation	Schema	
	1	2n
<b>550.651</b> Basic set of fittings with hand lever, corner guides, opener stay, and corner sash support	1	1
<b>550.652</b> Opener stay with corner sash support		1
Vertical and horizontal rods ø 8 mm with alu cover section		
<b>550.641</b> Length 1850 mm	1	1
<b>550.642</b> Length 3300 mm	1	1
<b>550.649</b> Sleeve for rod coupling ø 8 mm		

**Operation with vertical control**  
**mechanism connecting rod**

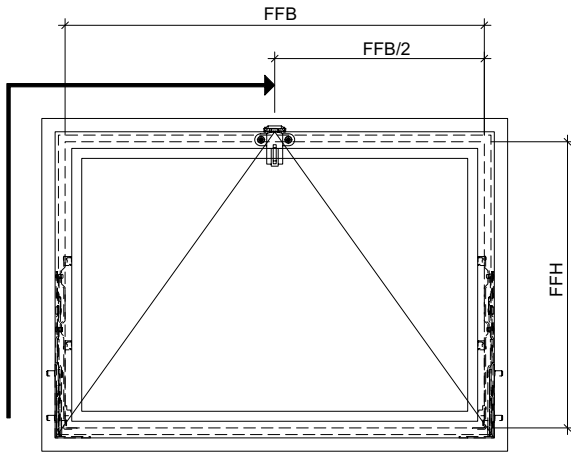
Designation	Schema	
	1	2n
<b>550.653</b> Basic set of fittings with corner guides, opener stay and corner sash support	1	1
<b>550.652</b> Opener stay with corner sash support		1
Vertical and horizontal rods ø 8 mm with aluminium cover section		
<b>550.641</b> Length 1850 mm	1	1
<b>550.642</b> Length 3300 mm	1	1
<b>550.643</b> Vertical drive rod with universal joint	1	1
<b>550.644</b> Articulated crank with crank holder	1	1
<b>550.650</b> Connecting rod length 5000 mm	1	1
<b>550.649</b> Sleeve for rod coupling ø 8 mm		



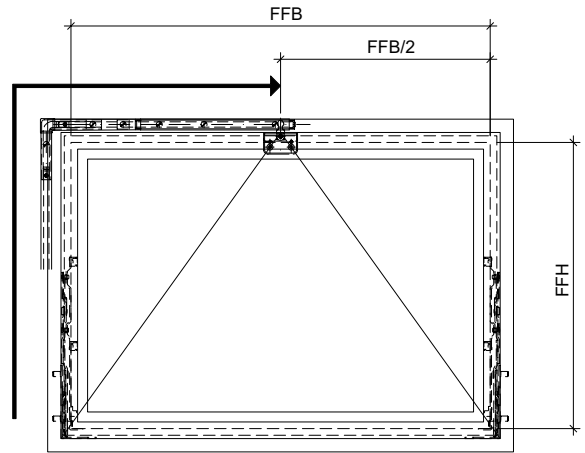
Öffnungsart Type d'ouverture Opening type	Max. Verriegelungsabstand Distance de verrouillage max. Max. distance between locking points
Kippfenster mit Schnäpper Fenêtre à soufflet avec loqueteau Bottom-hung window with spring catch	1600 mm
Kippfenster mit F200 Fenêtre à soufflet avec F200 Bottom-hung window with F200	1600 mm
Kippfenster mit Kettentrieb Fenêtre à soufflet avec entraînement à chaîne Bottom-hung window with chain drive	1600 mm
Kippfenster mit Beschlag Fenêtre à soufflet avec ferrure Bottom-hung window with fitting	1300 mm



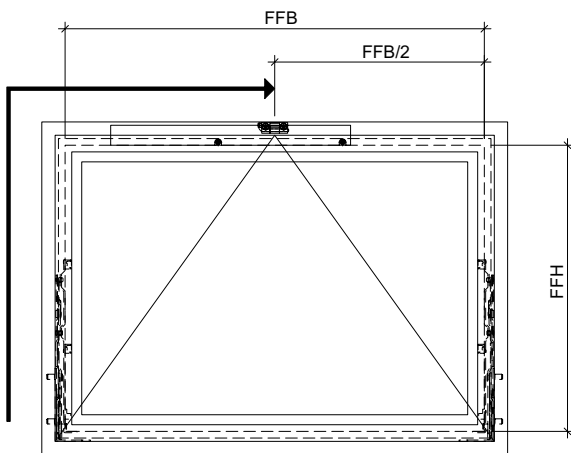
Kippflügel mit Schnäpper  
Vantail à soufflet avec loqueteau  
Bottom-hung vent with spring catch



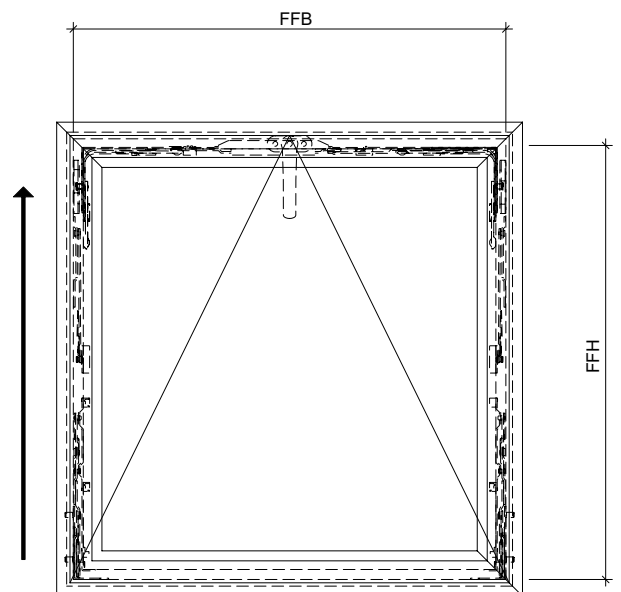
Kippflügel mit F200  
Vantail à soufflet avec F200  
Bottom-hung vent with F200



Kippflügel mit Motor  
Vantail à soufflet avec moteur  
Bottom-hung vent with motor

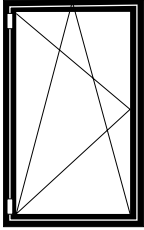


Kippflügel mit Beschlag  
Vantail à soufflet avec ferrure  
Bottom-hung vent with fitting



**Sondergeometrien**  
**Géométrie spéciale**  
**Special geometry**

Janisol Arte 66  
Janisol Arte 66  
Janisol Arte 66



**RFID**

**RFID**

**RFID**

**Rahmenbedingungen**

Rahmenbedingungen gemäss Katalog

**Conditions cadres**

Conditions cadres selon catalogue

**Frame conditions**

Frame conditions according to catalogue

**Flügelgrösse**

FFB min. = 740 mm  
max. = 1400 mm

**Dimension du vantail**

FFB min. = 740 mm  
max. = 1400 mm

**Vent size**

FFB min. = 740 mm  
max. = 1400 mm

Menge: \_\_\_\_\_

Quantité: \_\_\_\_\_

Quantity: \_\_\_\_\_

FFB: \_\_\_\_\_

FFB: \_\_\_\_\_

FFB: \_\_\_\_\_

**Bemerkung:**

Bohrlehren nur beschränkt einsetzbar.

**Remarque:**

L'utilisation des gabarits de perçage est limitée.

**Note:**

Drilling jigs can only be used to a limited extent.

**Zusätzlich bestellen:**

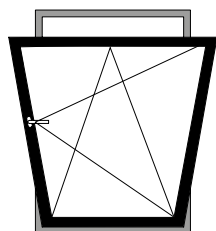
Befestigungsmaterial

**Commander séparément:**

Matériel de fixation

**Order separately:**

Fixings



### Kipp vor Dreh

### Ouverture inversée

### Tilt-before-turn

#### Rahmenbedingungen

Verdeckt liegender Fensterbeschlag  
Rahmenbedingungen gemäss Katalog

#### Conditions cadres

Ferrure de fenêtre non apparente  
Conditions cadres selon catalogue

#### Frame conditions

Concealed window fitting  
Frame conditions according to catalogue

#### Flügelgrösse

Verdeckt liegender Fensterbeschlag

FFB min. = 480 mm  
max. = 1400 mm  
FFH min. = 470 mm  
max. = 2300 mm

#### Dimension du vantail

Ferrure de fenêtre non apparente

FFB min. = 480 mm  
max. = 1400 mm  
FFH min. = 470 mm  
max. = 2300 mm

#### Vent size

Concealed window fitting

FFB min. = 480 mm  
max. = 1400 mm  
FFH min. = 470 mm  
max. = 2300 mm

Menge: \_\_\_\_\_

Quantité: \_\_\_\_\_

Quantity: \_\_\_\_\_

links/rechts: \_\_\_\_\_

à gauche/à droite: \_\_\_\_\_

left/right: \_\_\_\_\_

FFB: \_\_\_\_\_ mm

FFB: \_\_\_\_\_ mm

FFB: \_\_\_\_\_ mm

FFH: \_\_\_\_\_ mm

FFH: \_\_\_\_\_ mm

FFH: \_\_\_\_\_ mm

G-Mass: \_\_\_\_\_ mm

Mesure G: \_\_\_\_\_ mm

G measurement: \_\_\_\_\_ mm

#### Bemerkung:

Bohrlehren nur beschränkt einsetzbar.

#### Remarque:

L'utilisation des gabarits de perçage est limitée.

#### Note:

Drilling jigs can only be used to a limited extent.

#### Zusätzlich bestellen:

Befestigungsmaterial, Fenstergriff,  
(Rosettenbreite beachten), zusätzliche  
Beschläge

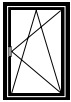
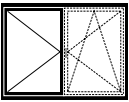

#### Commander séparément:

Matériel de fixation, poignée de  
fenêtre (tenir rosace de largeur),  
ferrures supplémentaires

#### Order separately:

Fixings, window handle (note rosette  
wide), additional fittings

Übersicht Fensterbeschlag-Bohrlehren  
Sommaire gabarits de perçage pour ferrure de fenêtre  
Overview of drilling jigs for window fittings

Verdeckt liegender Fensterbeschlag Ferrure de fenêtre non apparente Concealed window fitting			
Artikel-Nummer Numéro d'article Part no.			
499.467			
499.468			
499.452 (1/2)			
499.453 (1/2)			
499.453 (2/2)			
499.454 (3/3)			
499.456			
499.524			
499.459			
499.460			
499.461			
499.536			
499.463			
499.464			
499.537			



**499.467**  
**Bohrlehre Flügel**  
für die Getriebeausnehmung

VE = 1 Garnitur

**499.467**  
**Gabarit de perçage vantail**  
pour l'évidement du mécanisme

UV = 1 garniture

**499.467**  
**Drilling jig for vent**  
for the cut-out on the  
mechanism case

PU = 1 set



**499.468**  
**Bohrlehre Flügel**  
für Getriebeschienen

VE = 2 Stück

**499.468**  
**Gabarit de perçage vantail**  
pour crénone de tringle

UV = 2 pièces

**499.468**  
**Drilling jig for vent**  
for mechanism rod

PU = 2 pieces



**499.452**  
**Bohrlehre Flügel**  
für Stulpgetriebe

VE = 2 Stück

**499.452**  
**Gabarit de perçage vantail**  
pour crénone de vantail  
semi-fixe

UV = 2 pièces

**499.452**  
**Drilling jig for vent**  
for double-vent gearbox

PU = 2 pieces



**499.453**  
**Bohrlehre Flügel**  
für Mittenverriegelungen  
(neue Version mit 11 und  
4 Bohrbuchsen)

VE = 2 Stück

**499.453**  
**Gabarit de perçage vantail**  
pour verrouillages central  
(nouvelle version avec 11 et  
4 douilles de perçage)

UV = 2 pièces

**499.453**  
**Drilling jig for vent**  
for central locks  
(new version with 11 and  
4 drilling bushes)

PU = 2 pieces

Verarbeitungshilfen

Outils d'usinage

Assembly tools

Janisol Arte 66

Janisol Arte 66

Janisol Arte 66



**499.454**

**Bohrlehre Flügel**  
für Oberschienen

VE = 3 Stück

**499.454**

**Gabarit de perçage vantail**  
pour tringle supérieure

UV = 3 pièces

**499.454**

**Drilling jig for vent**  
for top rod

PU = 3 pieces



**499.456**

**Bohrlehre Flügel**  
für Eckumlenkung und  
Flügelager

VE = 1 Stück

**499.456**

**Gabarit de perçage vantail**  
pour fiche d'angle du vantail  
et renvoi d'angle

UV = 1 pièce

**499.456**

**Drilling jig for vent**  
for vent hinge and  
corner guides

PU = 1 piece



**499.524**

**Bohrlehre Flügel**  
für Zwangsverriegelung und  
Schnäpperbolzen

VE = 1 Stück

**499.524**

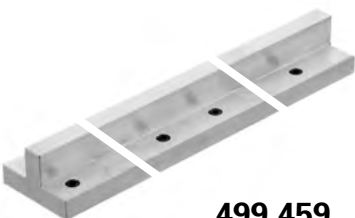
**Gabarit de perçage vantail**  
pour verrouillage forcé et  
goujon d'encliquetage

UV = 1 pièce

**499.524**

**Drilling jig for vent**  
for forced locking and bolt and  
for spring-loaded catch

PU = 1 piece



**499.459**

**Bohrlehre Rahmen**  
für Schliessblech und  
Kippschliessblech

VE = 1 Stück

**499.459**

**Gabarit de perçage cadre**  
pour gâche du rouleau et  
gâche oscillo-battant

UV = 1 pièce

**499.459**

**Drilling jig frame**  
for strike plate and  
tilt striking plate

PU = 1 piece



**499.460**

**Bohrlehre Rahmen**  
für Ecklager, Rahmenanbindung  
und Adapterplatte

VE = 1 Stück

**499.460**

**Gabarit de perçage cadre**  
pour charnière d'angle,  
raccordement au cadre et  
profilés d'adaptation

UV = 1 pièce

**499.460**

**Drilling jig for frame**  
for corner pivot, frame  
attachment and adapter profiles

PU = 1 piece



**499.461**

**Bohrlehre Rahmen**  
für Schere und Drehlager

VE = 1 Stück

**499.461**

**Gabarit de perçage cadre**  
pour compas et pivot

UV = 1 pièce

**499.461**

**Drilling jig for frame**  
for stay and pivots

PU = 1 piece



**499.536**

**Bohrlehre Rahmen**  
für Zwangsverriegelungen und  
Balkonschnäpper

VE = 1 Stück

**499.536**

**Gabarit de perçage cadre**  
pour verrouillages forcés et  
loqueteaux pour portes de  
balcon

UV = 1 pièce

**499.536**

**Drilling jig for frame**  
for forced locking points and  
balcony door catch

PU = 1 piece



**499.463**

**Bohrlehre Flügel**  
für Flügellager und  
Drehbegrenzer

VE = 1 Stück

**499.463**

**Gabarit de perçage vantail**  
pour fiche d'angle du vantail  
et compas de limitation  
d'ouverture

UV = 1 pièce

**499.463**

**Drilling jig for vent**  
for vent hinge part and  
opening limiter

PU = 1 piece



**499.464**

**Bohrlehre Flügel**  
für Drehlagerschiene

VE = 1 Stück

**499.464**

**Gabarit de perçage vantail**  
pour crémonne de compas

UV = 1 pièce

**499.464**

**Drilling jig for vent**  
for pivot hinge rod

PU = 1 piece



**499.537**

**Bohrlehre Flügel**  
für Verlängerungen

VE = 1 Stück

**499.537**

**Gabarit de perçage vantail**  
pour rallonges

UV = 1 pièce

**499.537**

**Drilling jig for vent**  
for extensions

PU = 1 piece



**499.469**

**Bohrlehre Rahmen**  
für Entwässerungsstülle  
und Belüftung

VE = 1 Stück

**499.469**

**Gabarit de perçage vantail**  
pour douille d'évacuation d'eau  
et aération

UV = 1 pièce

**499.469**

**Drilling jig for frame**  
for drain pipe and  
ventilation

PU = 1 piece



**499.538**

**Bohrlehre Rahmen**  
für Befestigungsknopf 450.016  
bei Festverglasungen

VE = 1 Stück

**499.538**

**Gabarit de perçage vantail**  
pour bouton de fixation 450.016  
pour vitrage fixes

UV = 1 pièce

**499.538**

**Drilling jig for frame**  
for fastening stud 450.016  
for fixing glazings

PU = 1 piece



**499.380**

**Bohrlehrensatz**  
für Oberlichtöffner F200

VE = 1 Garnitur

**499.380**

**Jeu de gabarit de perçage**  
pour ferrure d'imposte F200

UV = 1 garniture

**499.380**

**Set of drilling jigs**  
for top light opener F200

PU = 1 set





**499.440**

**Einspannunterlage**

63x20 mm, für Profile 60x.630,  
Länge ca. 325 mm

VE = 1 Stück

**499.440**

**Support**

63x20 mm,, pour profilés 60x.630,  
longueur env. 325 mm

UV = 1 pièce

**499.440**

**Support**

63x20 mm, for profiles 60x.630,  
length approx. 325 mm

PU = 1 piece



**499.441**

**Einspannunterlage**

67x26 mm, für Profil 610.900,  
Länge ca. 325 mm

VE = 1 Stück

**499.441**

**Support**

67x26 mm, pour profilé 610.900,  
longueur d'env. 325 mm

UV = 1 pièce

**499.441**

**Support**

67x26 mm, for profile 610.900,  
length approx. 325 mm

PU = 1 piece



**499.442**

**Einspannunterlage**

73x28 mm, für Profil 610.901  
Länge ca. 325 mm

VE = 1 Stück

**499.442**

**Support**

73x28 mm, pour profilé 610.901,  
longueur env. 325 mm

UV = 1 pièce

**499.442**

**Support**

73x28 mm, for profile 610.901,  
length approx. 325 mm

PU = 1 piece



**499.443**

**Einspannunterlage**

67x18 mm, für Profil 610.901,  
Länge ca. 325 mm

VE = 1 Stück

**499.443**

**Support**

67x18 mm, pour profilé 610.901,  
longueur env. 325 mm

UV = 1 pièce

**499.443**

**Support**

67x18 mm, for profile 610.901,  
length approx. 325 mm

PU = 1 piece



**499.444**

**Einspannunterlage**

15x6 mm, für Profil 602.631,  
Länge ca. 325 mm

VE = 1 Stück

**499.444**

**Support**

15x6 mm, pour profilé 602.631,  
longueur env. 325 mm

UV = 1 pièce

**499.444**

**Support**

15x6 mm, for profiles 602.631,  
length approx. 325 mm

PU = 1 piece



**499.288**

**Einspannunterlage**

67x15 mm, für Profile  
602.611.7 und 610.900  
Länge ca. 325 mm

VE = 1 Stück

**499.288**

**Support**

67x15 mm, pour profilés  
602.611.7 et 610.900,  
longueur env. 325 mm

UV = 1 pièce

**499.288**

**Support**

67x15 mm, for profiles  
602.611.7 and 610.900,  
length approx. 325 mm

PU = 1 piece



**499.445**

**Einspannunterlage**  
60x15 mm, für Profil 605.612,  
Länge ca. 325 mm

VE = 1 Stück

**499.445**

**Support**  
60x15 mm, pour profilé 605.612,  
longueur env. 325 mm

UV = 1 pièce

**499.445**

**Support**  
60x15 mm, for profilé 605.612,  
length approx. 325 mm

PU = 1 piece



**499.294**

**Einspannunterlage**  
57 x 15 mm,  
Länge ca. 325 mm

VE = 1 Stück

**499.294**

**Support**  
57 x 15 mm,  
longueur env. 325 mm

UV = 1 pièce

**499.294**

**Support**  
57 x 15 mm,  
length approx. 325 mm

PU = 1 piece



**499.439**

**Einspannunterlage**  
63 x 15 mm,  
Länge ca. 325 mm

VE = 1 Stück

**499.439**

**Support**  
63 x 15 mm,  
longueur env. 325 mm

UV = 1 pièce

**499.439**

**Support**  
63 x 15 mm,  
length approx. 325 mm

PU = 1 piece



**499.530**

**Handstanze**  
für die Ausklinkung der  
Entwässerungslöcher beim  
Entwässerungsprofil 452.980

VE = 1 Stück

**499.530**

**Estampeur manuel**  
pour l'entaille des trous  
d'évacuation d'eau sur le  
profilé de drainage 452.980

UV = 1 pièce

**499.530**

**Hand punch**  
For notching the drainage  
holes with drainage profile  
452.980

PU = 1 piece



**499.540**

**Ersatzteil für Handstanze**  
Stempel und Kunststoffisch  
für 499.530

VE = 1 Stück

**499.540**

**Pièce de rechange pour**  
**éstampeur manuel**  
tampon et table en plastique  
pour 499.530

UV = 1 pièce

**499.540**

**Spare part for hand punch**  
Stamp and PVC-U table  
for 499.530

PU = 1 piece



**499.541**

**Ersatzteil für Handstanze**  
Kunststoffisch  
für 499.530

VE = 1 Stück

**499.541**

**Pièce de rechange pour**  
**éstampeur manuel**  
table en plastique  
pour 499.530

UV = 1 pièce

**499.541**

**Spare part for hand punch**  
PVC-U table  
for 499.530

PU = 1 piece



**499.424**

**Handstanze**  
für die Ausklinkung der  
Dichtung beim Fenstergriff

VE = 1 Stück

**499.424**

**Estampeur manuel**  
Pour l'entaille du joint à la  
poignée de fenêtre

UV = 1 pièce

**499.424**

**Hand punch**  
for notching the weatherstrip  
wfor the window handle

PU = 1 piece



**499.425**

**Dichtungsschere**  
für den Zuschnitt der Dichtungen

VE = 1 Stück

**499.425**

**Ciseau à joint**  
pour la découpe des joints

UV = 1 pièce

**499.425**

**Weatherstrip shear**  
for cutting the weatherstrips

PU = 1 piece



**499.012**

**Torx Bit TX15**  
Stahl beschichtet,  
mit Haltefunktion

VE = 5 Stück

**499.012**

**Embout Torx TX15**  
acier revêtu,  
avec fonction de maintien

UV = 5 pièces

**499.012**

**Torx bit TX15**  
Coated steel,  
with retaining function

PU = 5 pieces



**499.013**

**Torx Bit TX20**  
Stahl beschichtet,  
mit Haltefunktion

VE = 5 Stück

**499.013**

**Embout Torx TX20**  
acier revêtu,  
avec fonction de maintien

UV = 5 pièces

**499.013**

**Torx bit TX20**  
Coated steel,  
with retaining function

PU = 5 pieces



**499.108**

**Dichtungsroller**  
zum Anrollen der  
Anschlagdichtung  
455.049/455.058

VE = 1 Stück

**499.108**

**Roulette à joint**  
pour enrouler le  
joint de butée  
455.049/455.058

UV = 1 pièce

**499.108**

**Gasket roller**  
ror rolling in rebate  
weatherstrip  
455.049/455.058

PU = 1 piece



**499.102**  
**Montagehebel**  
zum Ausrichten der  
Befestigungsfeder 450.084

VE = 1 Stück

**499.102**  
**Levier de montage**  
pour ajuster les ressorts de  
fixation 450.084

UV = 1 pièce

**499.102**  
**Assembly lever**  
for straightening fixing springs  
450.084

PU = 1 piece



**499.015**  
**Befestigungsset**  
zum Versetzen der  
magazinierten Befestigungs-  
Knöpfe 450.016

VE = 1 Set komplett inkl. Koffer  
3 Torx

**499.015**  
**Machine à poser les boutons  
de parcloses**  
pour le déplacement des  
boutons de fixations 450.016  
emmagasinés

UV = 1 set complet, valise incl.  
3 Torx 15

**499.015**  
**Fastening set**  
for placing magazine fixing  
studs 450.016

PU = 1 set complete, incl. case  
3 Torx 15



**499.016**  
**Magazinträger**  
als Austausch auf  
Befestigungsset 499.001

VE = 1 Stück

**499.016**  
**Porte-magazine**  
comme remplacement sur la  
machine à poser les boutons de  
parcloses 499.001

UV = 1 pièce

**499.016**  
**Magazine case**  
As replacement on fixing kit  
499.001

PU = 1 piece



**499.004**  
**Spiralbohrer ø 3,5 mm**  
mit Sechskantschaft zum  
Bohren der Löcher

VE = 3 Spiralbohrer  
1 Kupplungsüberbrückung  
für Set 499.001/015

**499.004**  
**Mèche hélicoïdale ø 3,5 mm**  
avec serrage 6-pans pour  
percer les trous

UV = 3 mèches hélicoïdales  
1 système d'embrayage  
pour set 499.001/015

**499.004**  
**Twist drill ø 3,5 mm**  
with hexagonal shaft, for  
drilling holes

PU = 3 twist drills  
1 coupling bridge for  
Set 499.001/015



**499.039**  
**Bohrer-Führung ø 3,5 mm**  
für Befestigungsset 499.001/015,  
optimiert die Führung des  
Spiralbohrers 499.004 und  
ermöglicht ein genaues Bohren.

VE = 1 Stück

**499.039**  
**Guidage de foret ø 3,5 mm**  
pour la machine à poser les  
boutons 499.001/015, optimise le  
guidage de la mèche hélicoïdale  
499.004 et permet un perçage  
précis.

UV = 1 pièce

**499.039**  
**Drill guide ø 3,5 mm**  
for fastening set 499.001/015,  
optimises the guidance of the  
twist drill 499.004, and permits  
precise drilling.

PU = 1 piece



### 499.017

#### Schraubklingen

mit Torx 15-Angriff,  
für Befestigungsset 499.015

VE = 3 Stück

### 499.017

#### Embout de tournevis

avec tête Torx 15, pour la  
machine à poser les boutons  
499.015

UV = 3 pièces

### 499.017

#### Blades

with Torx 15 head,  
for fastening set 499.015

PU = 3 pieces



### 499.018

#### Aufsatz

Kunststoff, für das Setzen der  
Knöpfe bei Festverglasungen

VE = 5 Stück

### 499.018

#### Pièce rapportée

plastique pour la pose des  
boutons pour les vitrages fixes

UV = 5 pièces

### 499.018

#### Adapter

plastic, for installing studs on  
fixed glazing

PU = 5 pieces



### 499.107

#### Magnetblock

mit Polschlussplatte

Länge: 45 mm

Breite: 20 mm

Höhe: 50 mm

Für das Schweißen der Janisol-  
Profile müssen beide Schalen  
geerdet sein.

VE = 1 Stück

### 499.107

#### Bloc magnétique

avec plaque de pôle

Longueur: 45 mm

Largeur: 20 mm

Hauteur: 50 mm

Pendant le soudage, les  
profilés Janisol doivent être  
mis à la terre.

UV = 1 pièce

### 499.107

#### Magnetic block

with pole plate

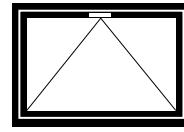
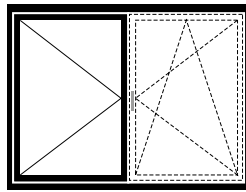
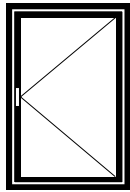
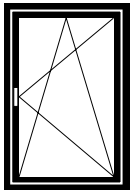
Length: 45 mm

Width: 20 mm

Height: 50 mm

To weld Janisol sections,  
both shells must be earthed.

PU = 1 piece



**Verdeckt liegender  
Fensterbeschlag**

**Ferrure de fenêtre  
non apparente**

**Concealed  
window fitting**



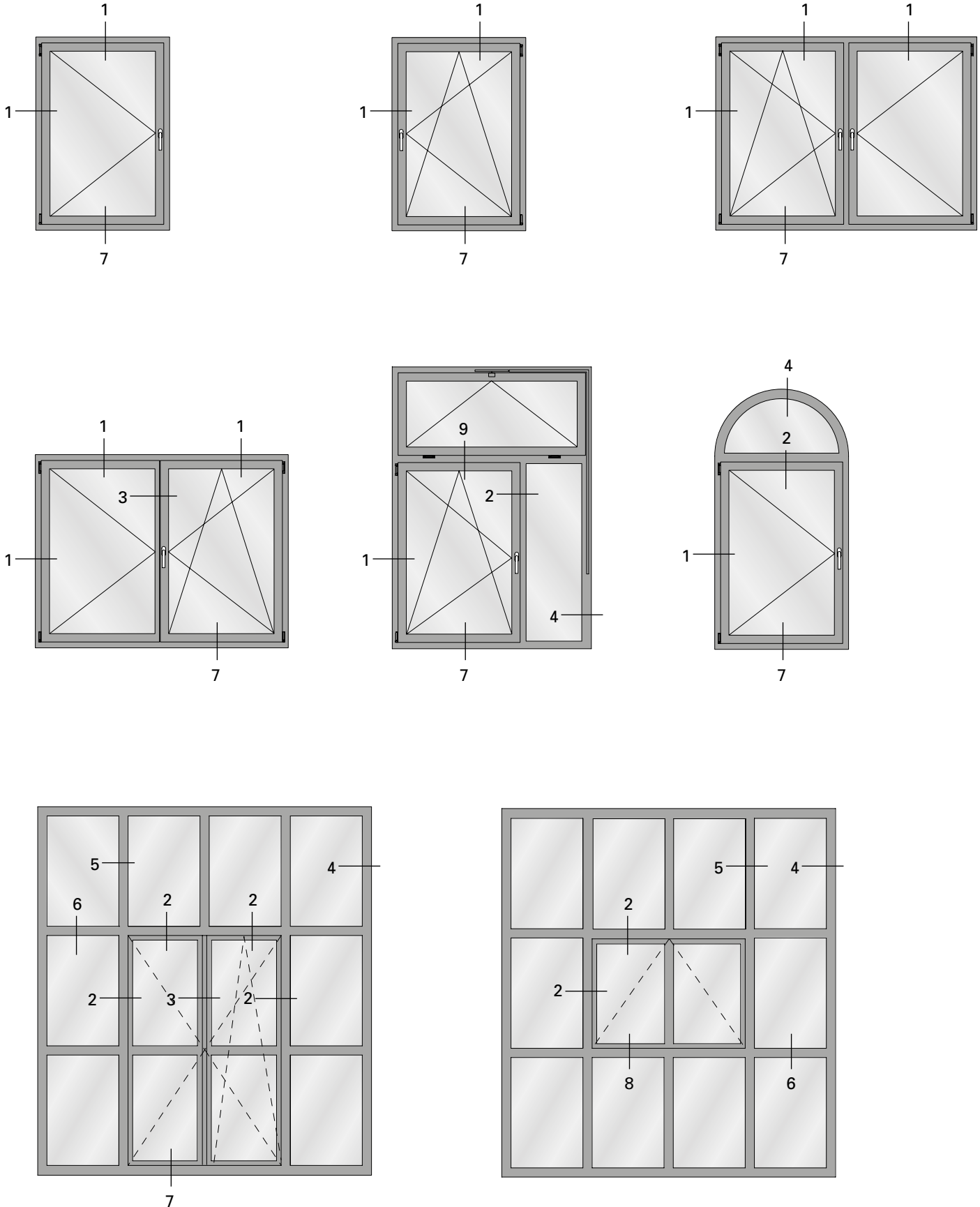
**Beschlageinbau-Zeichnungen für den verdeckt liegenden Fensterbeschlag siehe «Janisol Arte 66 – Beschlageinbau und Montage»**

**Dessins de montage des ferrures standard pour ferrure de fenêtre non apparente voir «Janisol Arte 6 – Montage des ferrures et usinage»**

**Drawings for installation of fittings of the concealed window fitting see «Janisol Arte 66 – Installation of fittings and assembly»**

**Schnittpunkte nach innen öffnend**  
**Coupe de détails ouvrant vers l'intérieur**  
**Section details opening inwards**

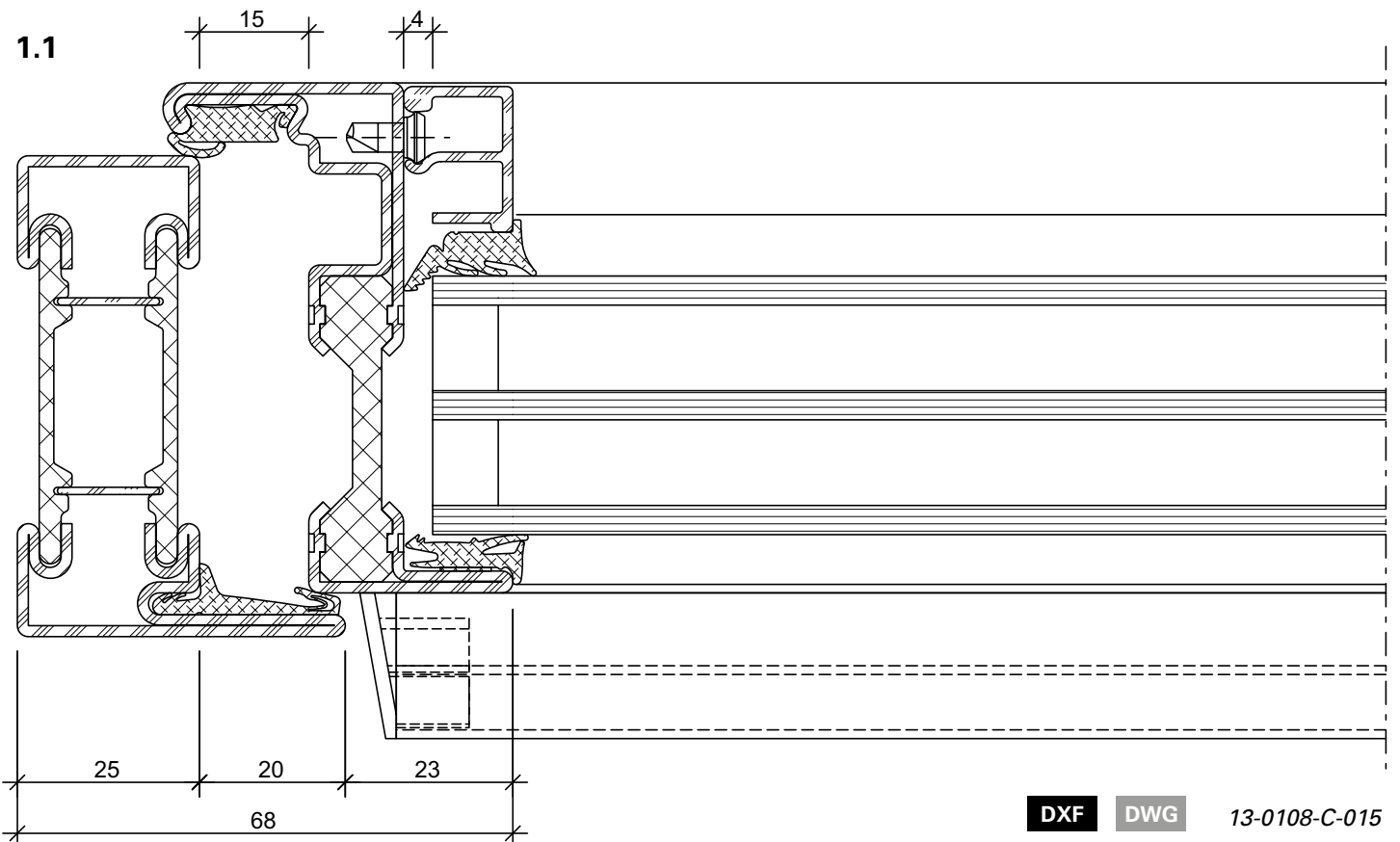
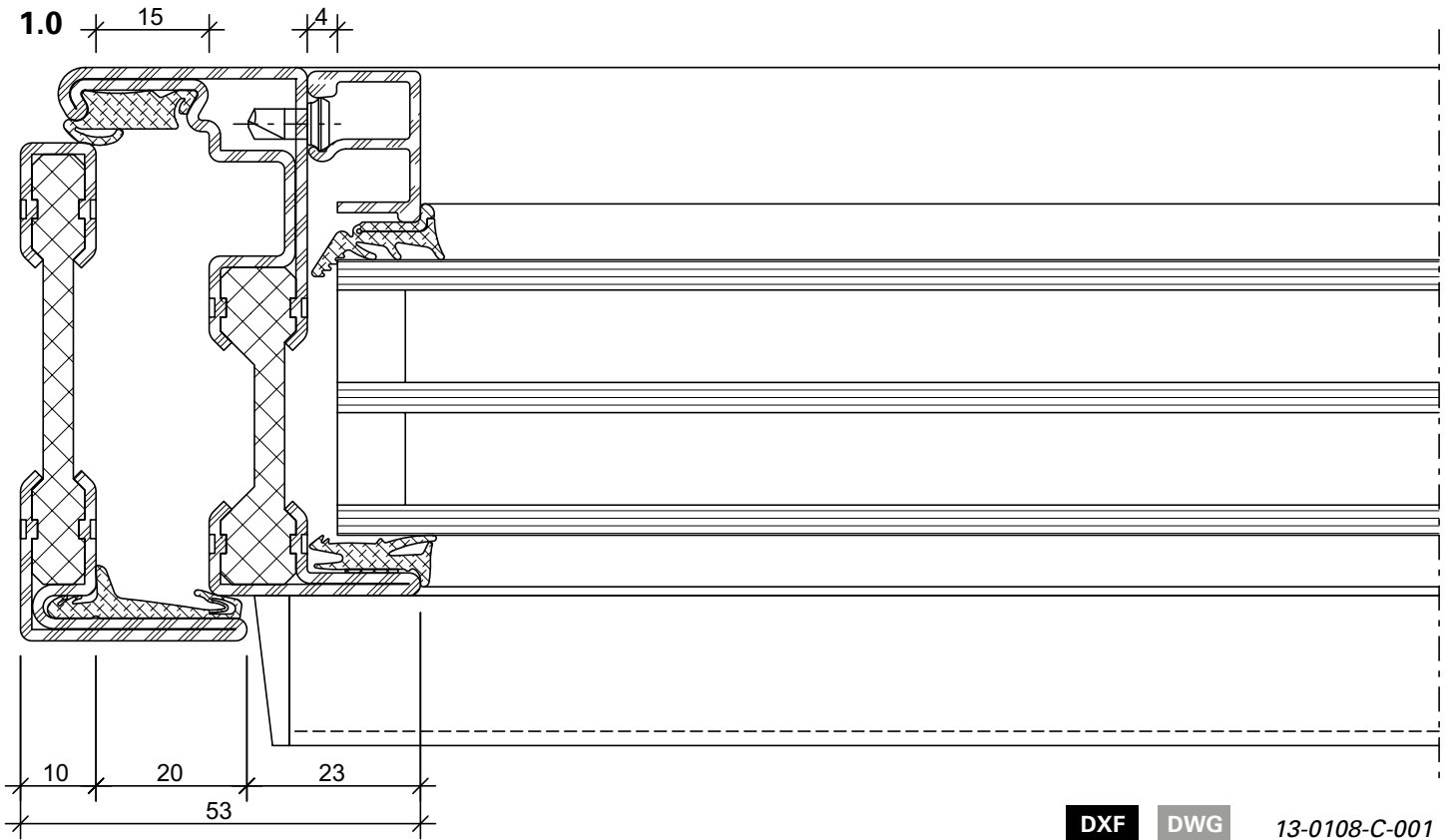
Janisol Arte 66  
 Janisol Arte 66  
 Janisol Arte 66





Schnittpunkte nach innen öffnend im Massstab 1:1  
Coupe de détails ouvrant vers l'intérieur à l'échelle 1:1  
Section details opening inwards on scale 1:1

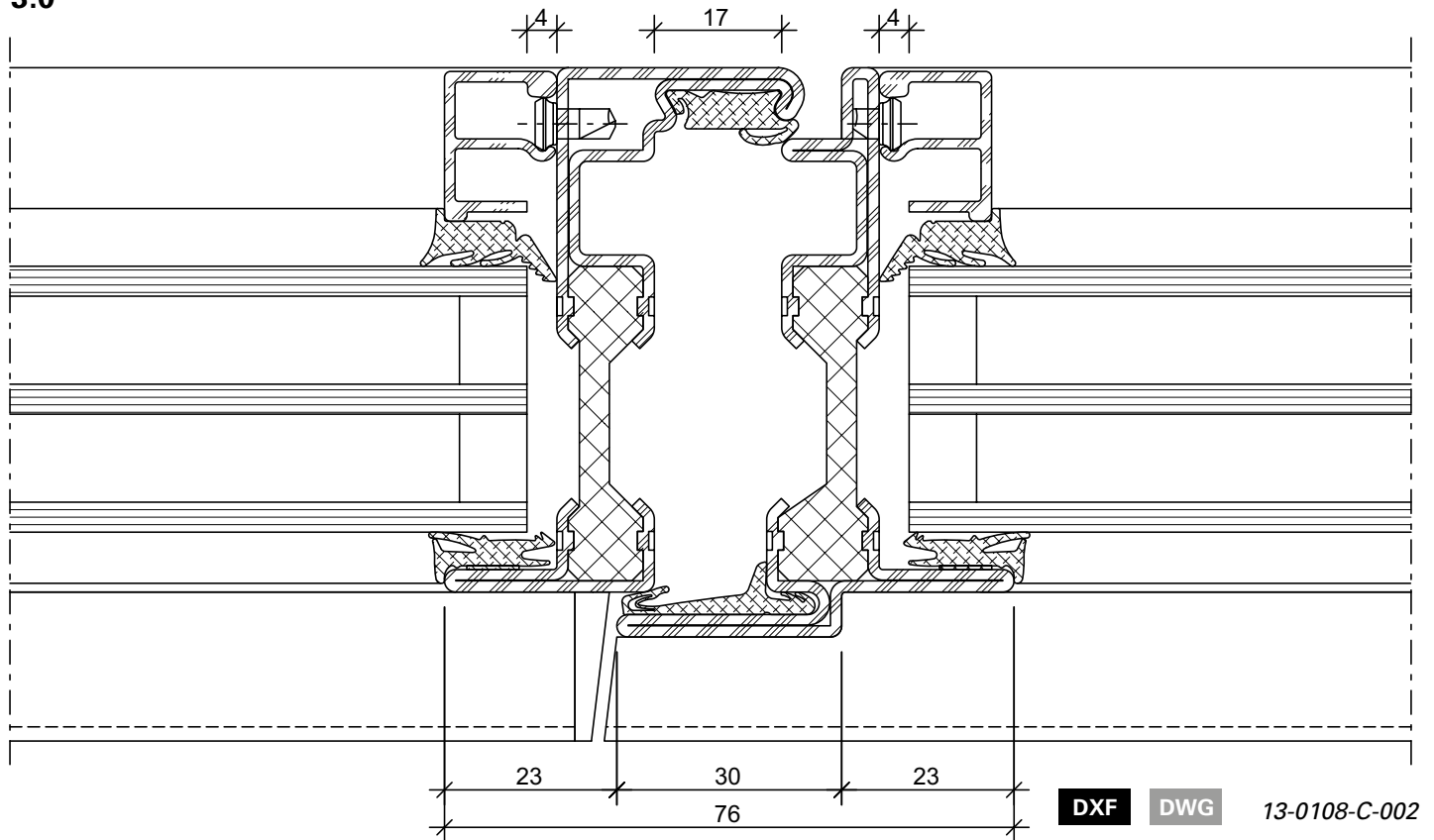
Janisol Arte 66  
Janisol Arte 66  
Janisol Arte 66



Schnittpunkte nach innen öffnend im Massstab 1:1  
Coupe de détails ouvrant vers l'intérieur à l'échelle 1:1  
Section details opening inwards on scale 1:1

Janisol Arte 66  
Janisol Arte 66  
Janisol Arte 66

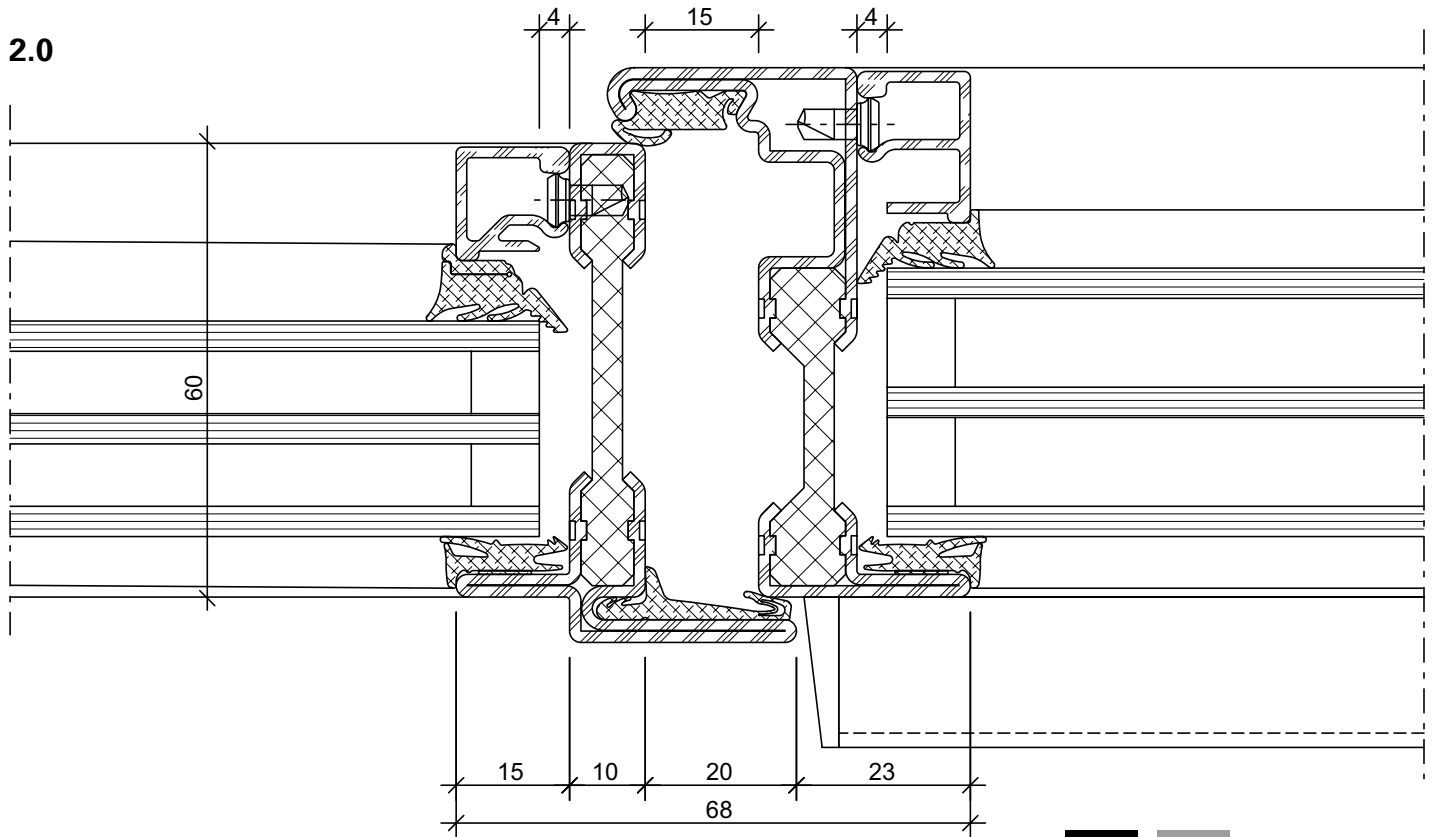
3.0



Schnittpunkte nach innen öffnend im Massstab 1:1  
Coupe de détails ouvrant vers l'intérieur à l'échelle 1:1  
Section details opening inwards on scale 1:1

Janisol Arte 66  
Janisol Arte 66  
Janisol Arte 66

2.0

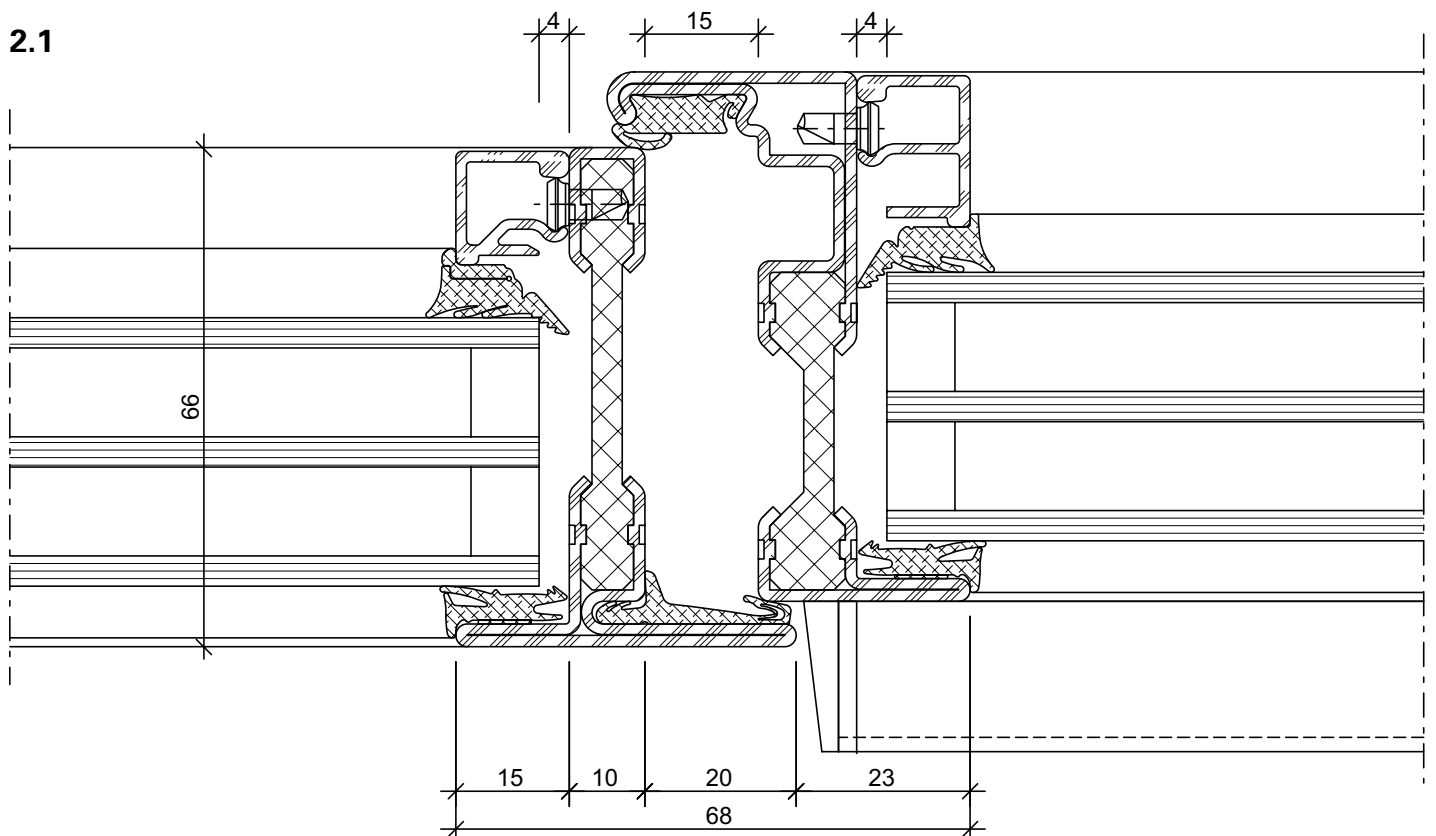


DXF

DWG

13-0108-C-003

2.1



DXF

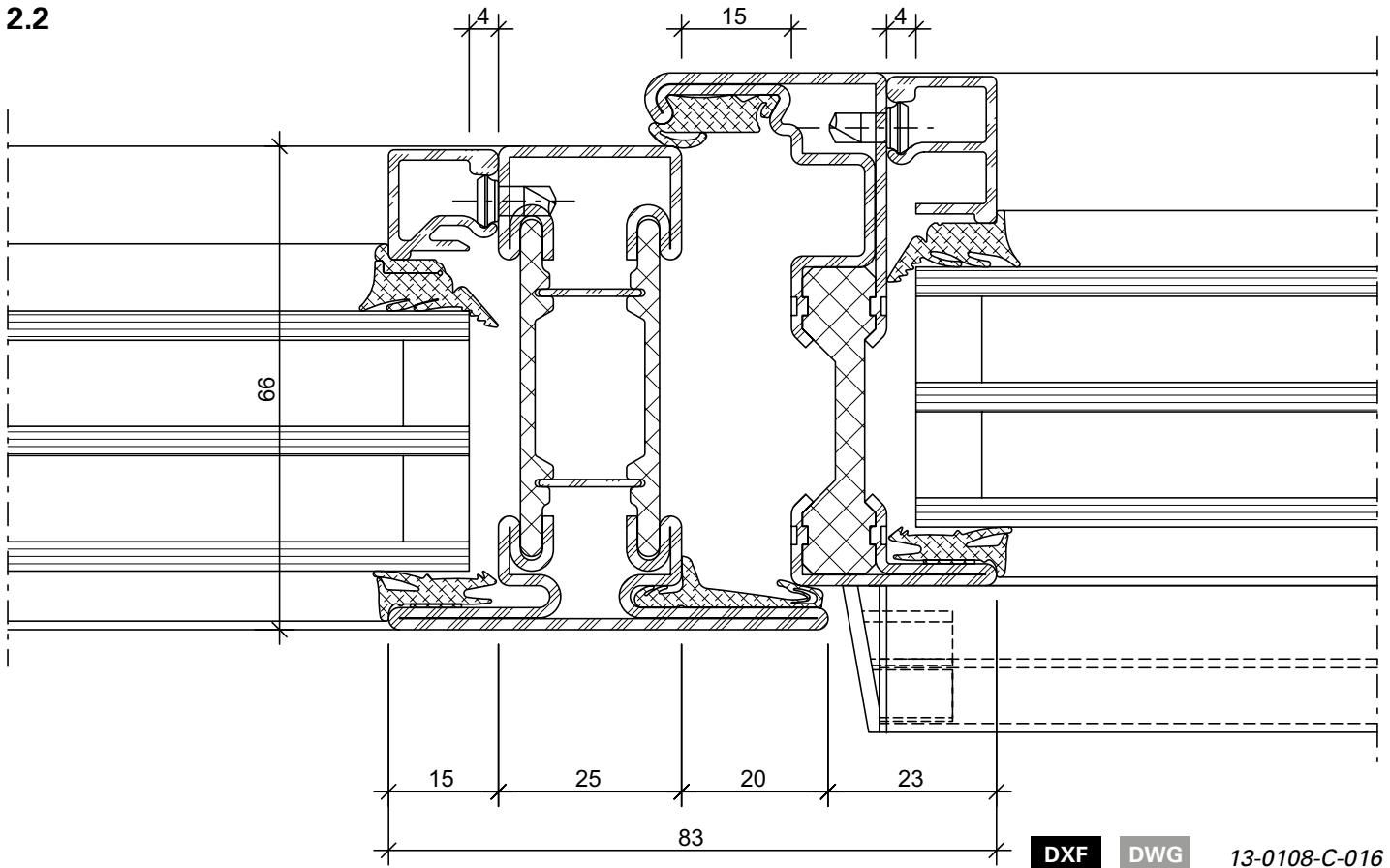
DWG

13-0108-C-004

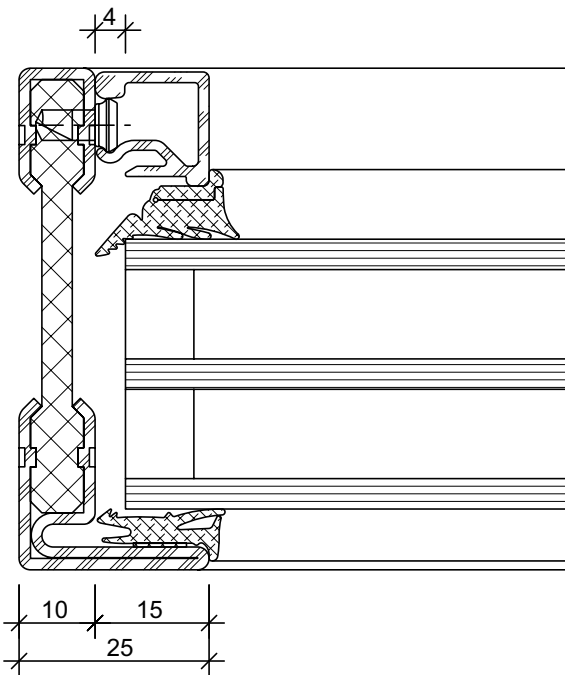
Schnittpunkte nach innen öffnend im Massstab 1:1  
 Coupe de détails ouvrant vers l'intérieur à l'échelle 1:1  
 Section details opening inwards on scale 1:1

Janisol Arte 66  
 Janisol Arte 66  
 Janisol Arte 66

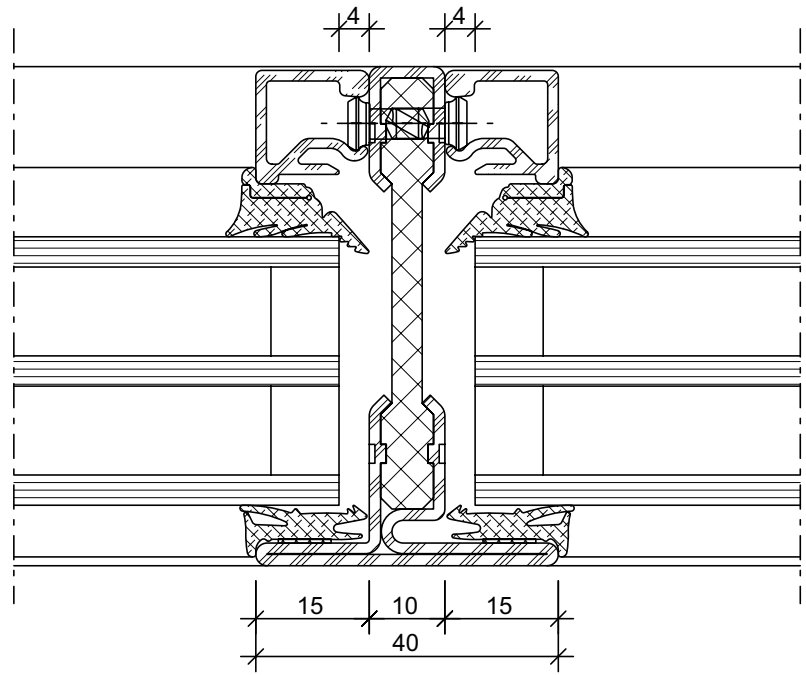
2.2



4.0



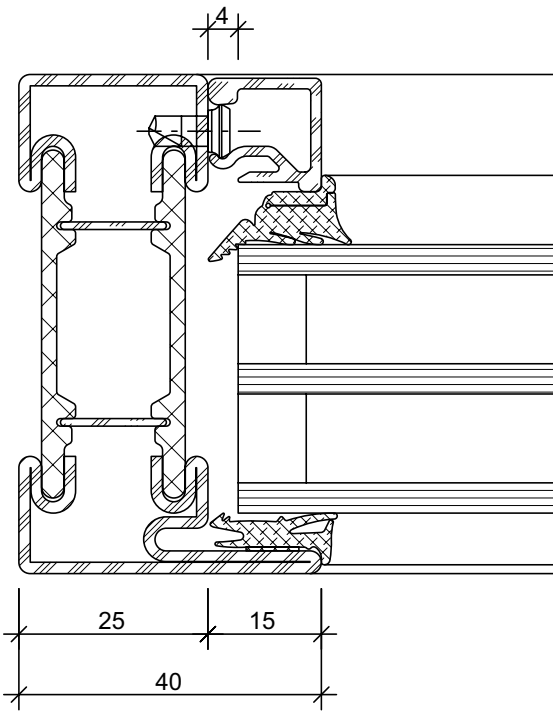
5.0



DXF DWG 13-0108-C-006

DXF DWG 13-0108-C-007

4.1

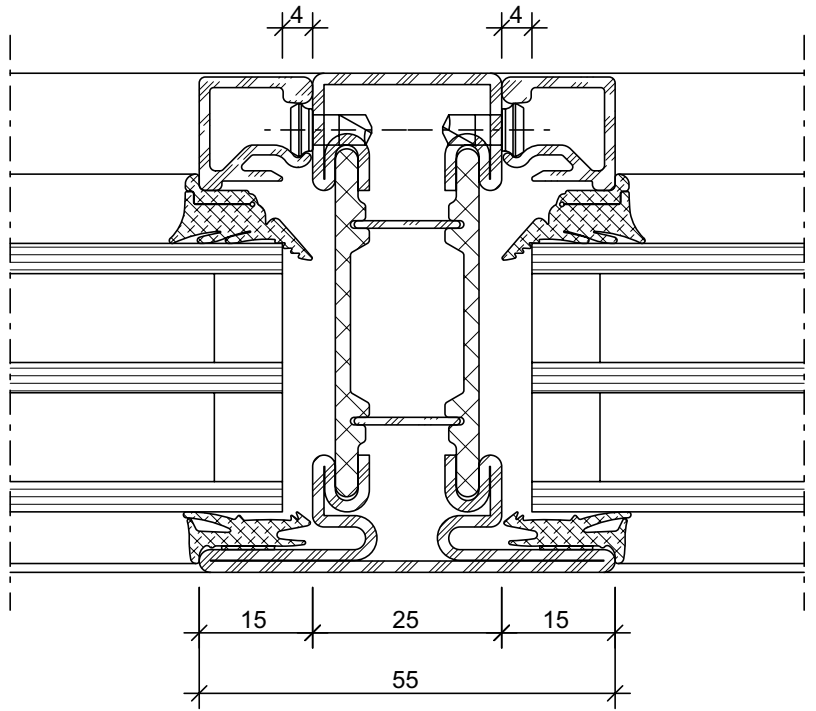


DXF

DWG

13-0108-C-017

5.1

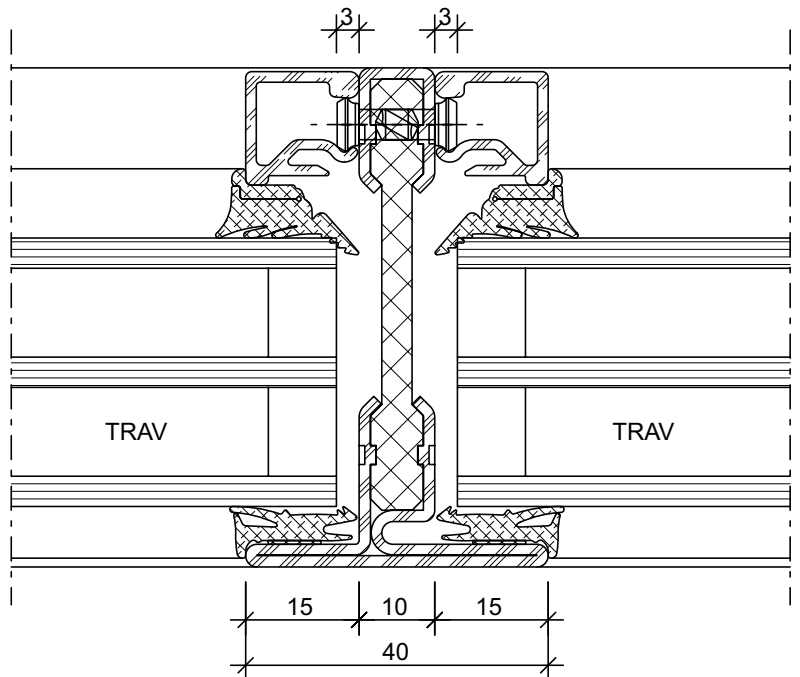


DXF

DWG

13-0108-C-018

5.2

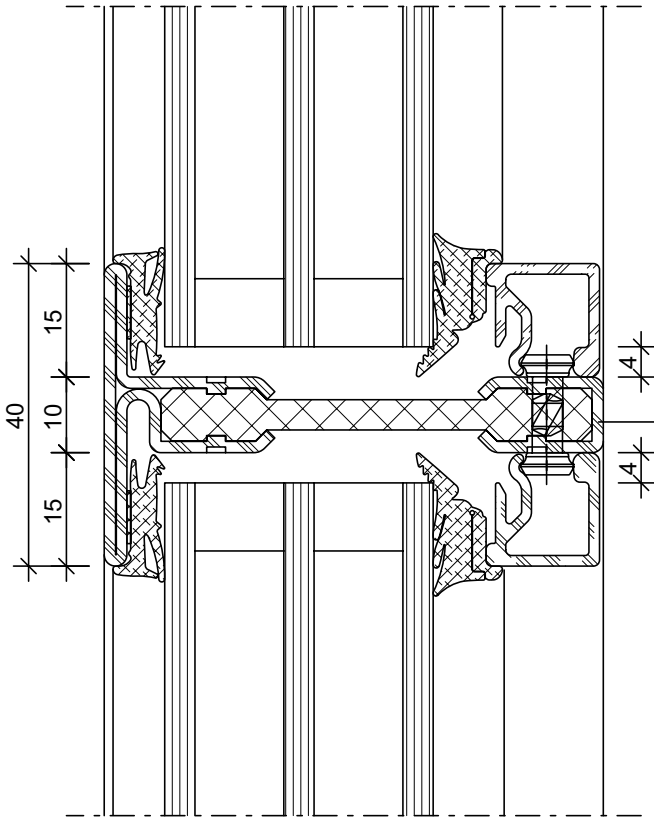


DXF

DWG

13-0108-C-014

6.0

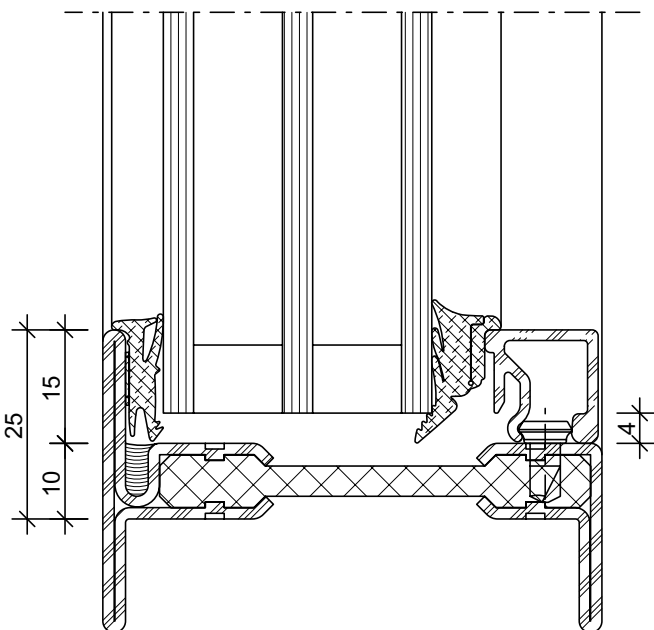


13-0108-C-009

DWG

DXF

4.1



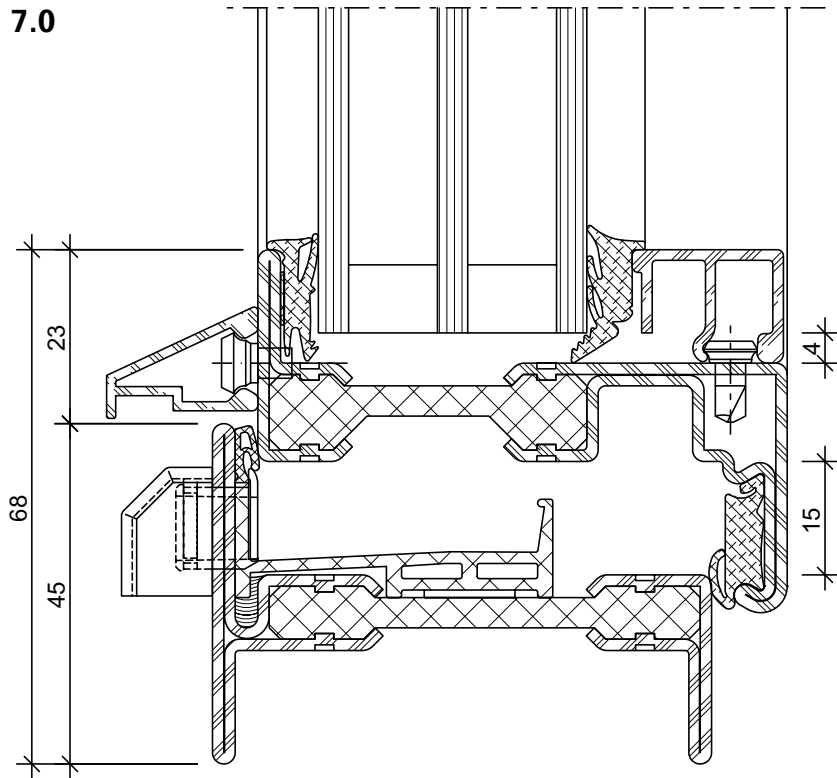
13-0108-C-008

DWG

DXF

Schnittpunkte nach innen öffnend im Massstab 1:1  
Coupe de détails ouvrant vers l'intérieur à l'échelle 1:1  
Section details opening inwards on scale 1:1

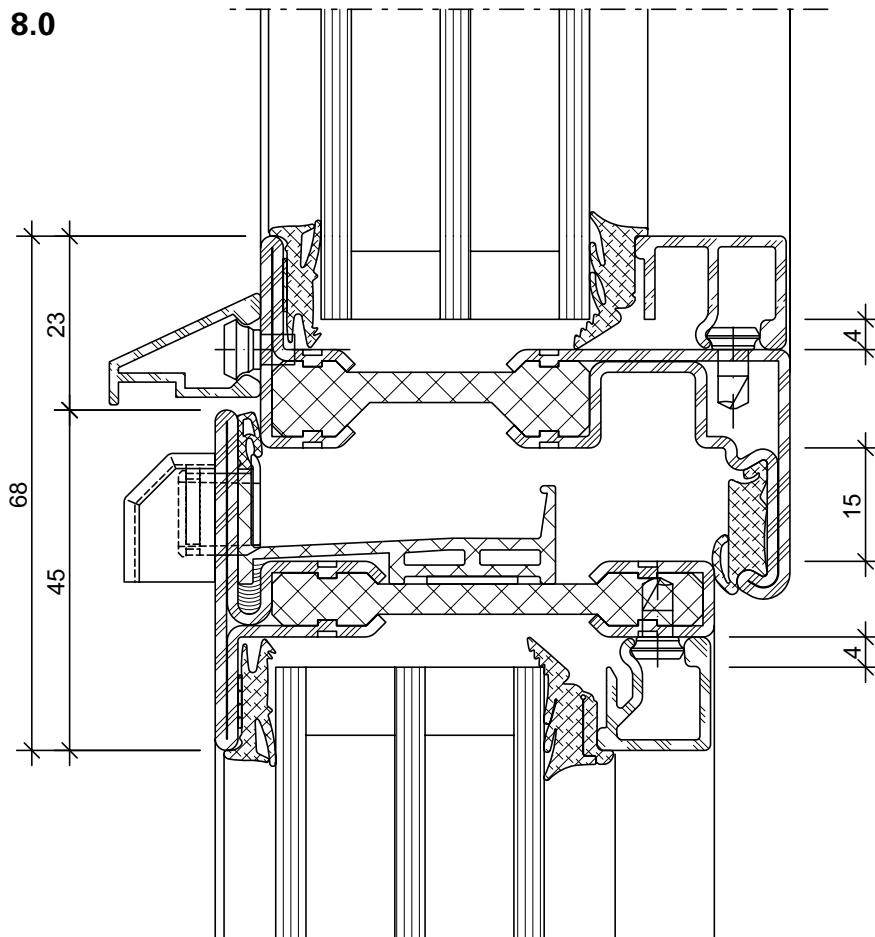
Janisol Arte 66  
Janisol Arte 66  
Janisol Arte 66



13-0108-C-010

DWG

DXF



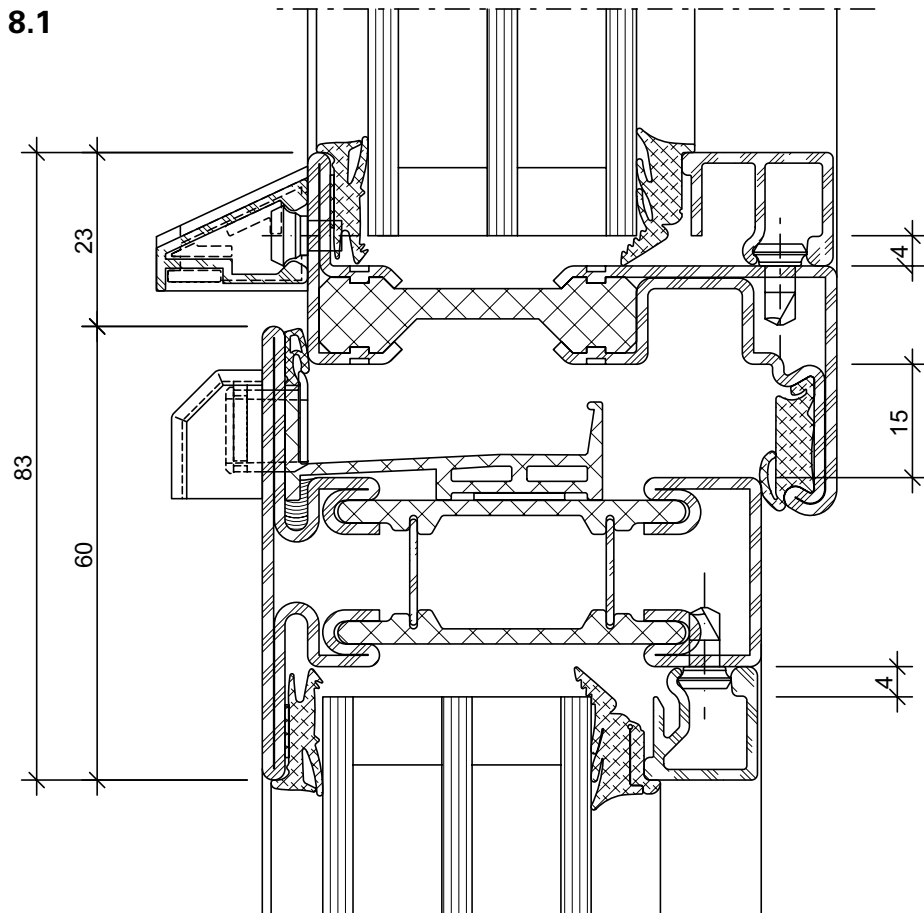
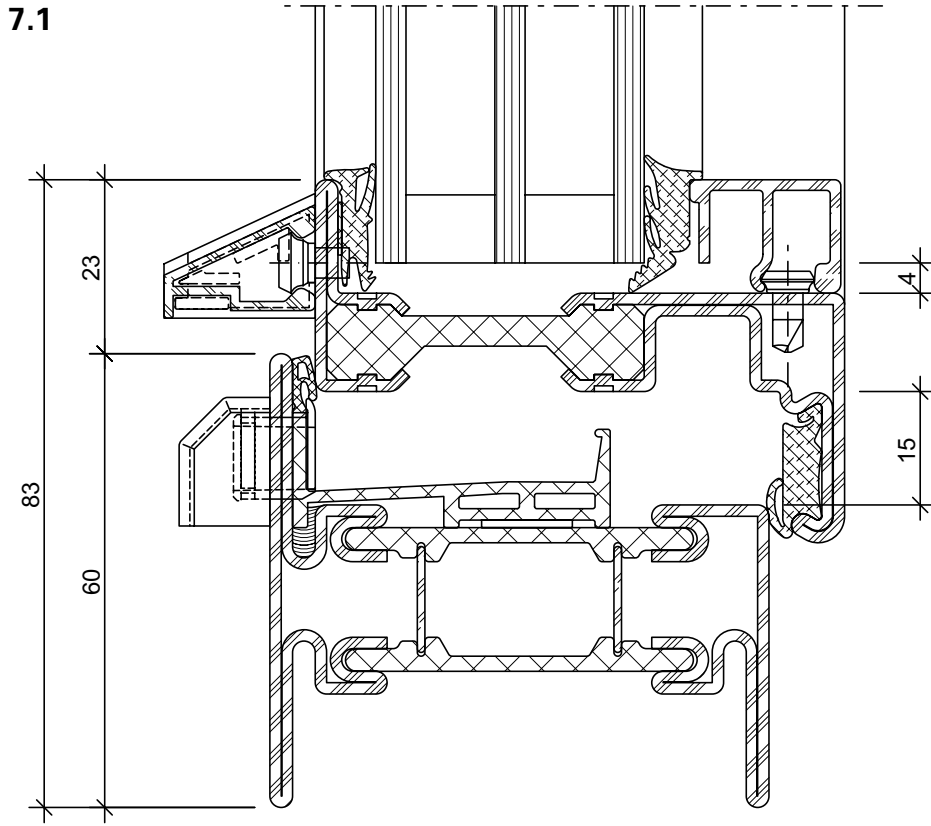
13-0108-C-013

DWG

DXF

Schnittpunkte nach innen öffnend im Masstab 1:1  
Coupe de détails ouvrant vers l'intérieur à l'échelle 1:1  
Section details opening inwards on scale 1:1

Janisol Arte 66  
Janisol Arte 66  
Janisol Arte 66



13-0108-C-019

DWG

DXF

13-0108-C-021

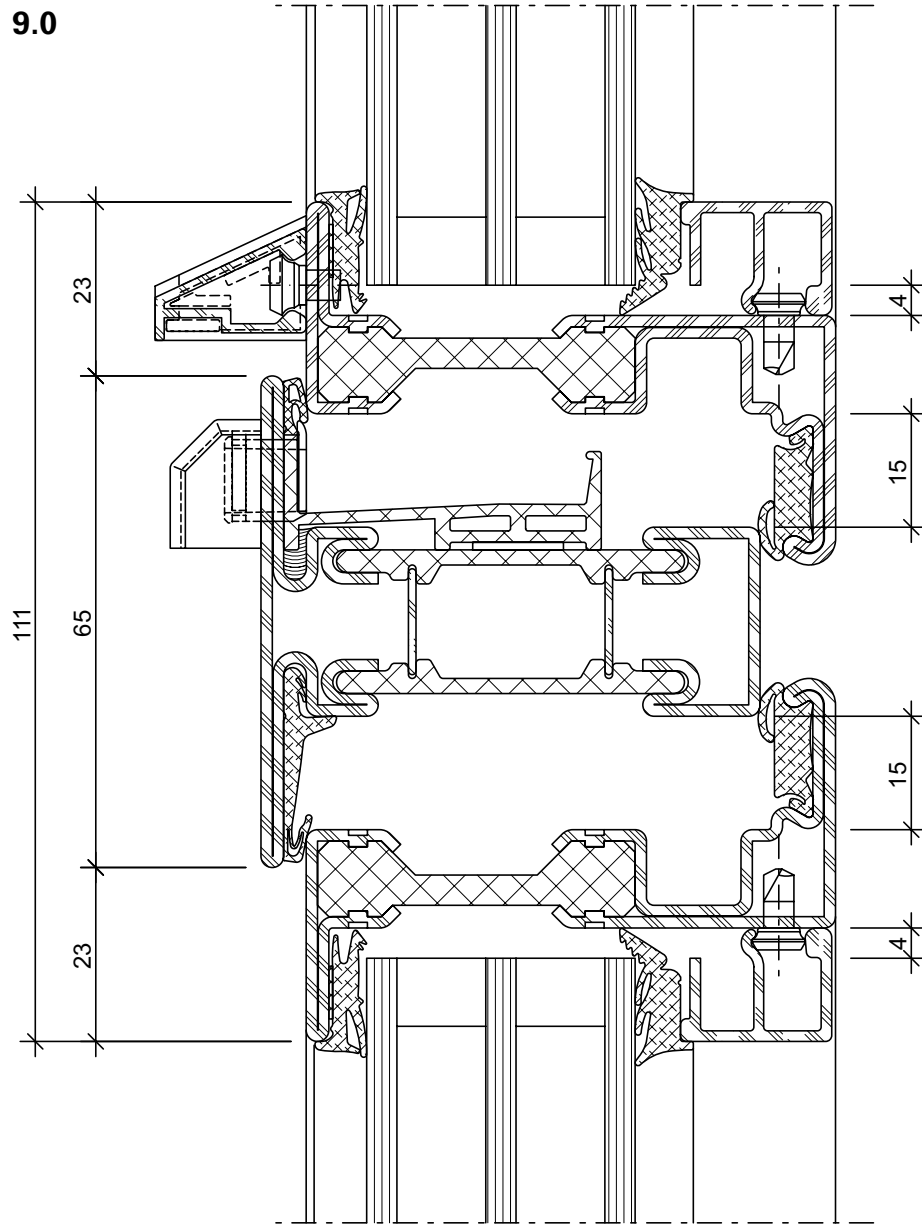
DWG

DXF



Schnittpunkte nach innen öffnend im Massstab 1:1  
Coupe de détails ouvrant vers l'intérieur à l'échelle 1:1  
Section details opening inwards on scale 1:1

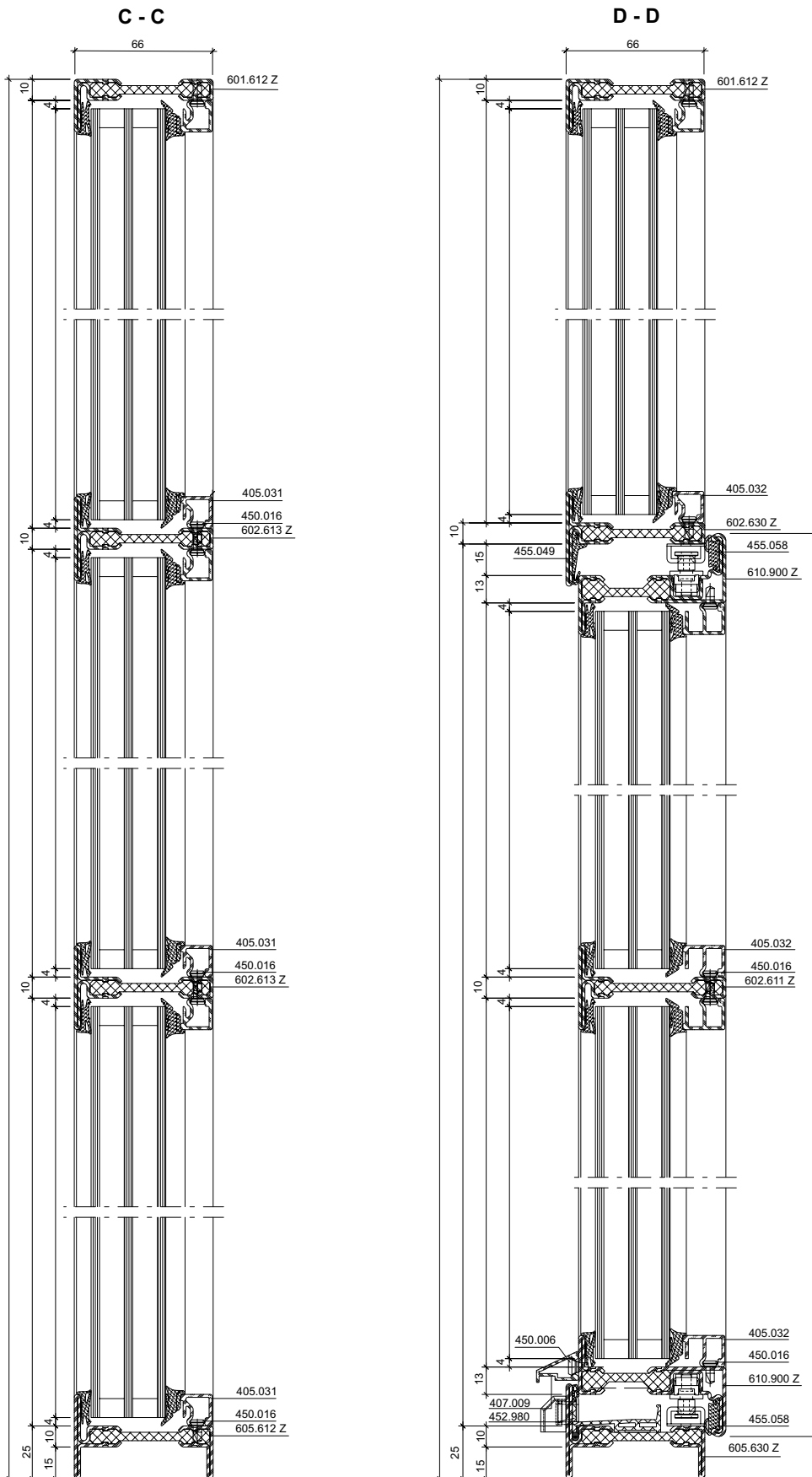
Janisol Arte 66  
Janisol Arte 66  
Janisol Arte 66

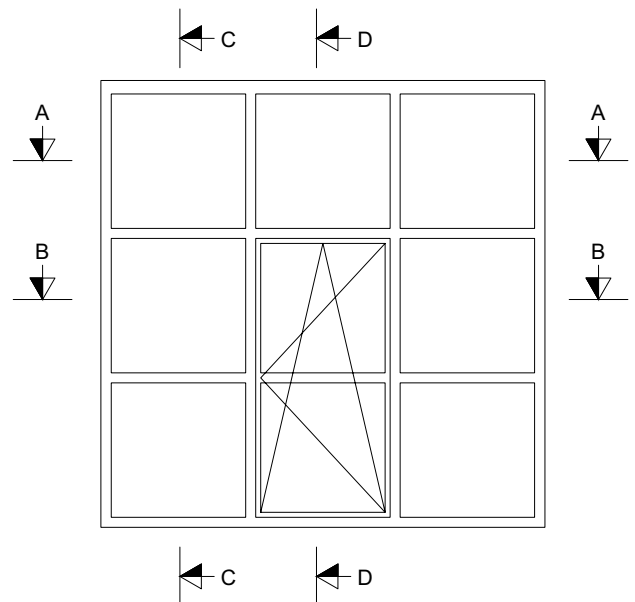
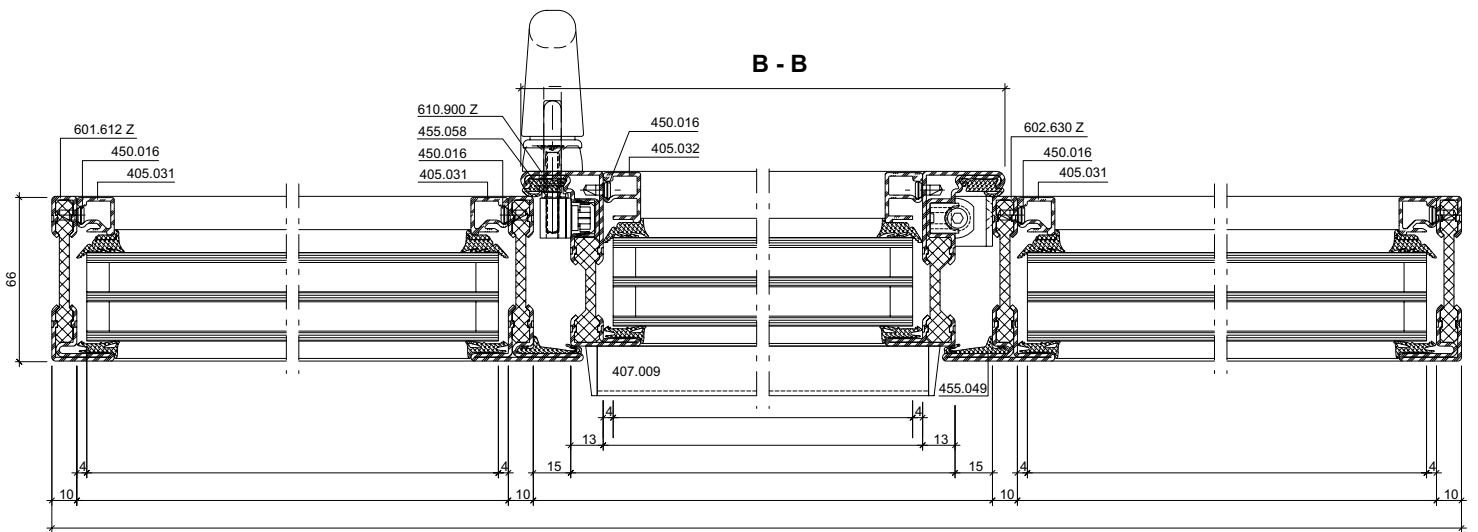
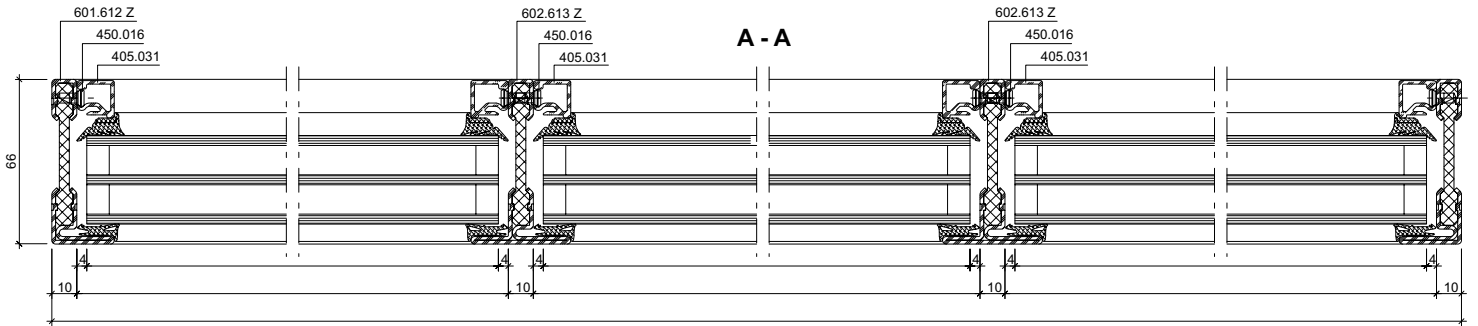


13-0108-C-020

DWG

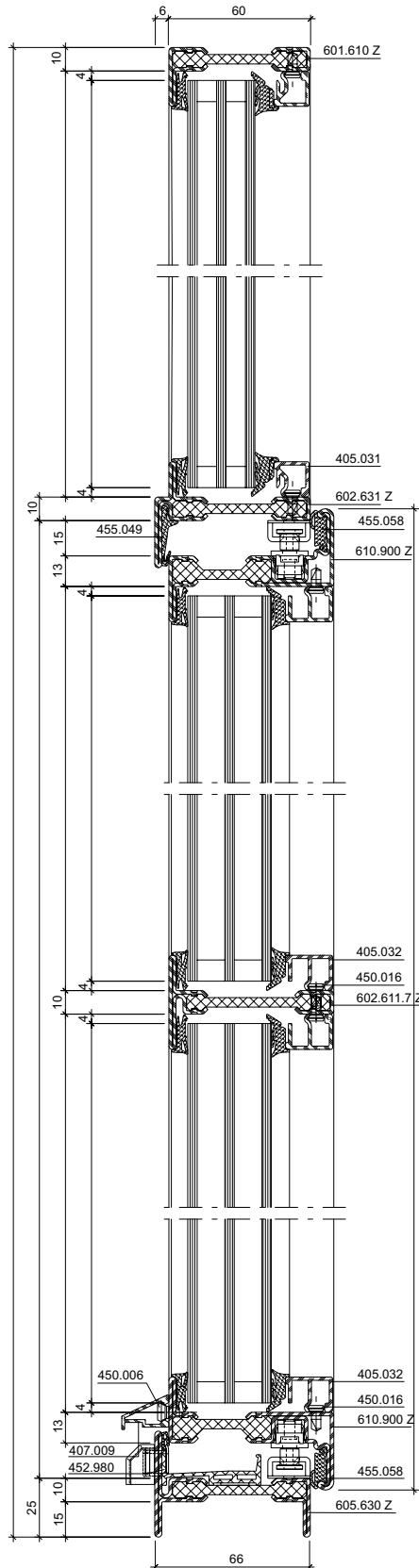
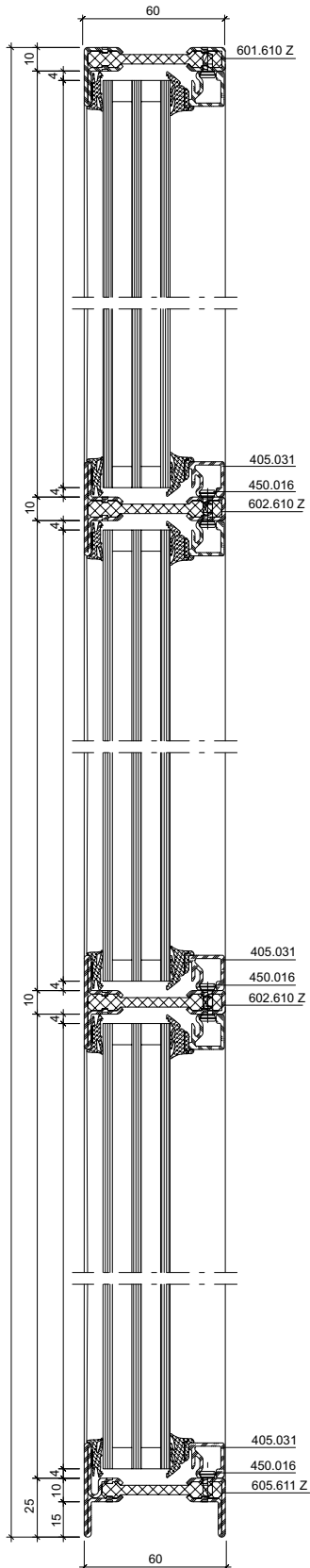
DXF

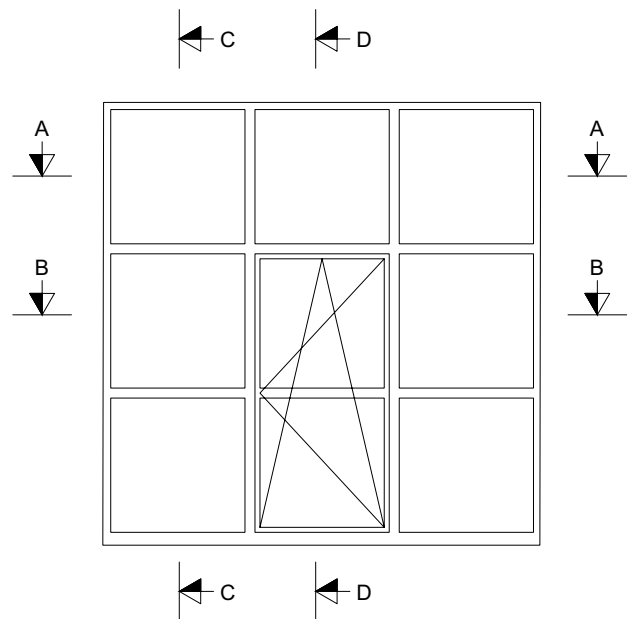
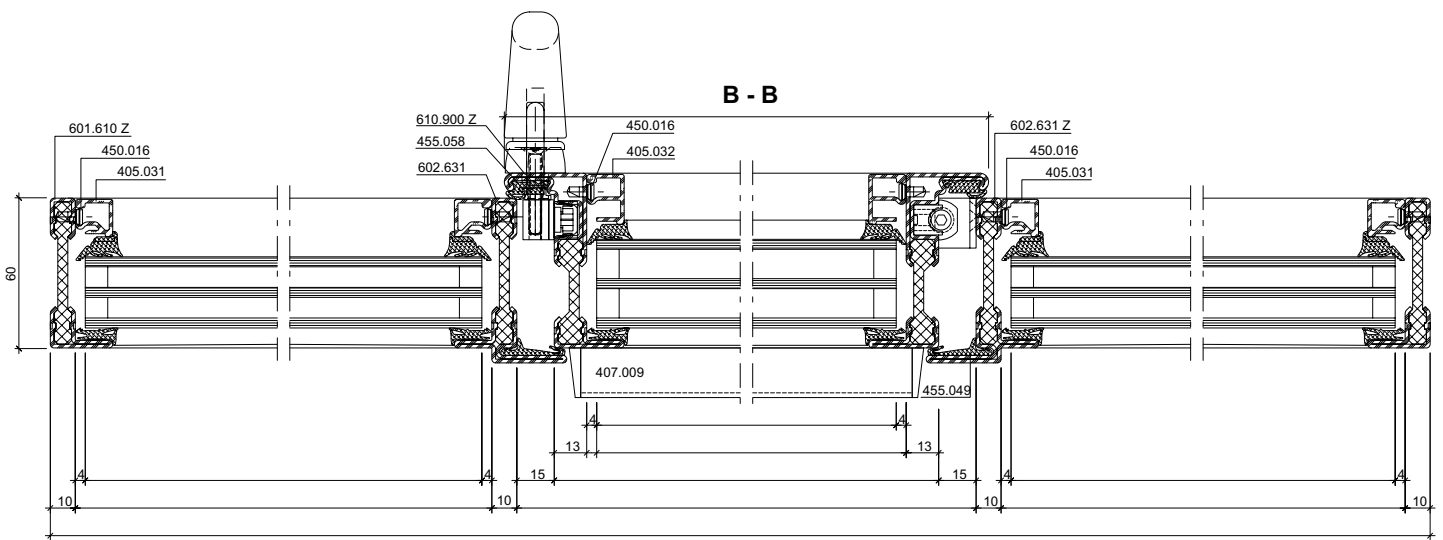
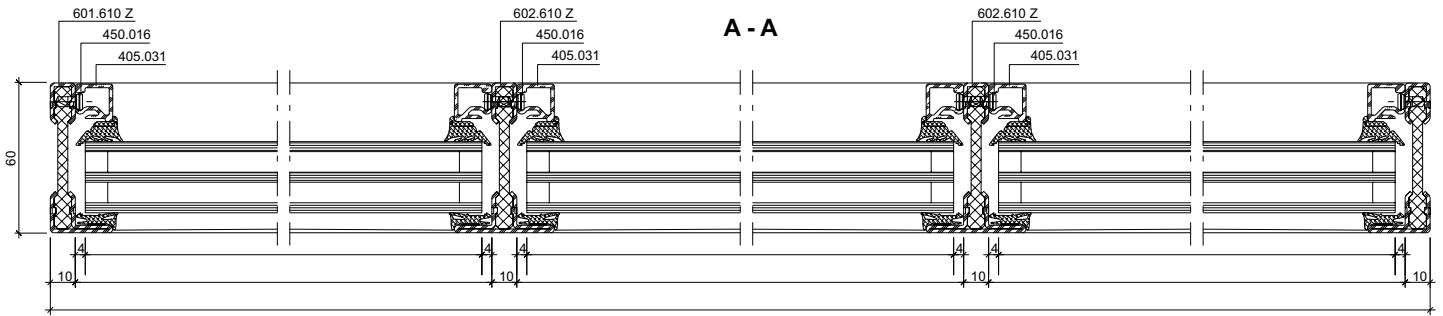


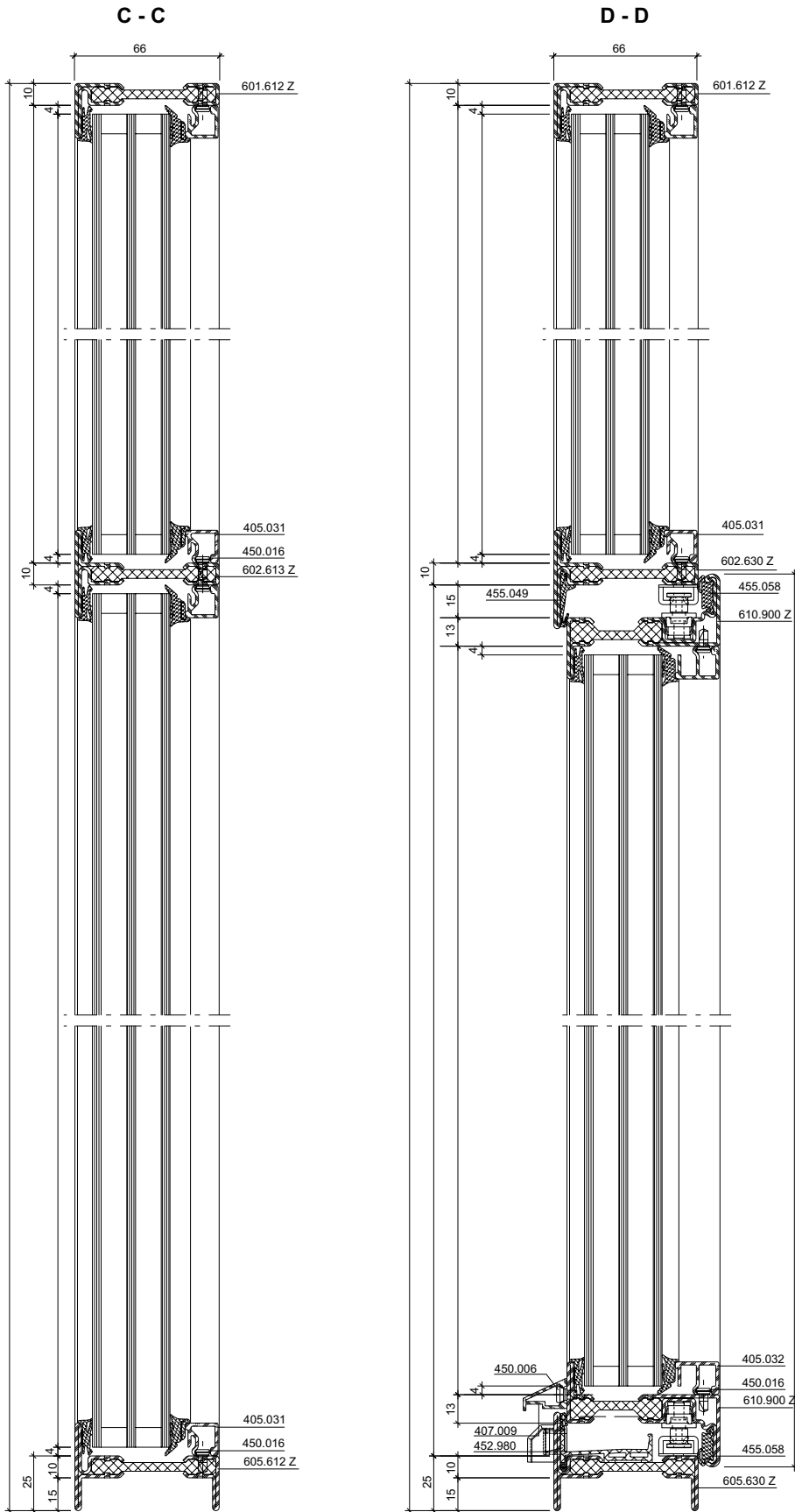


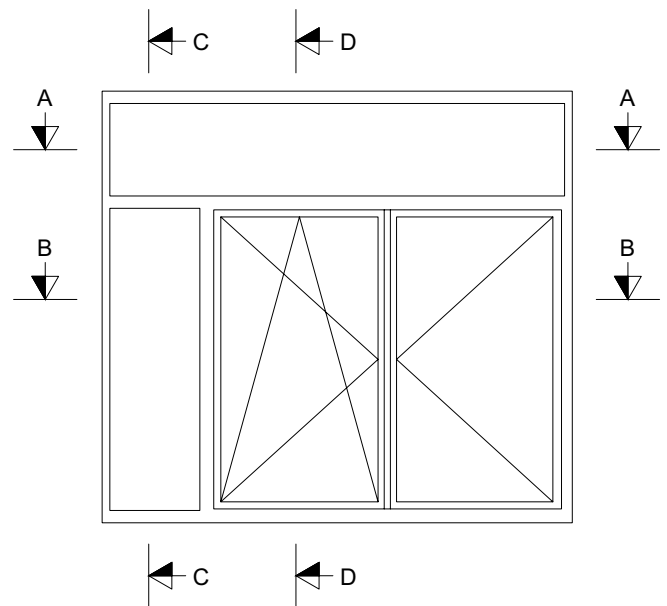
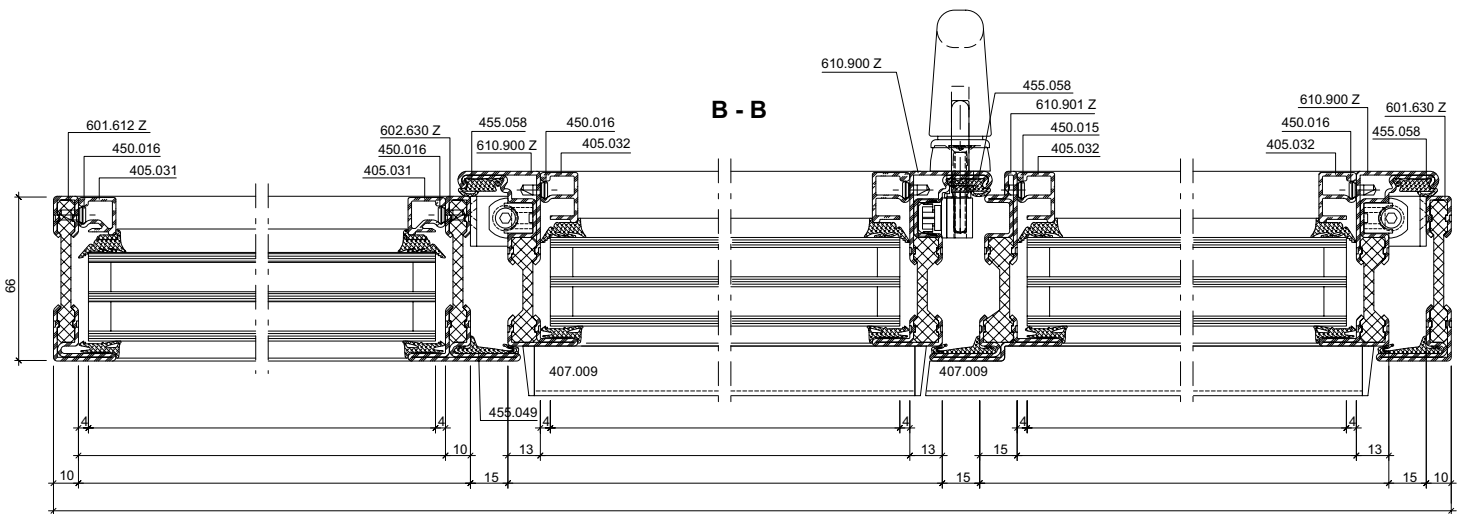
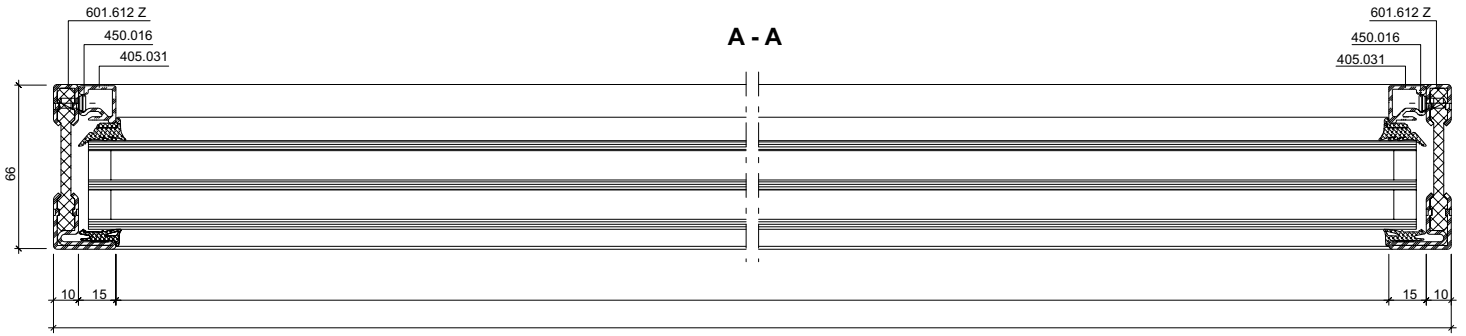
C - C

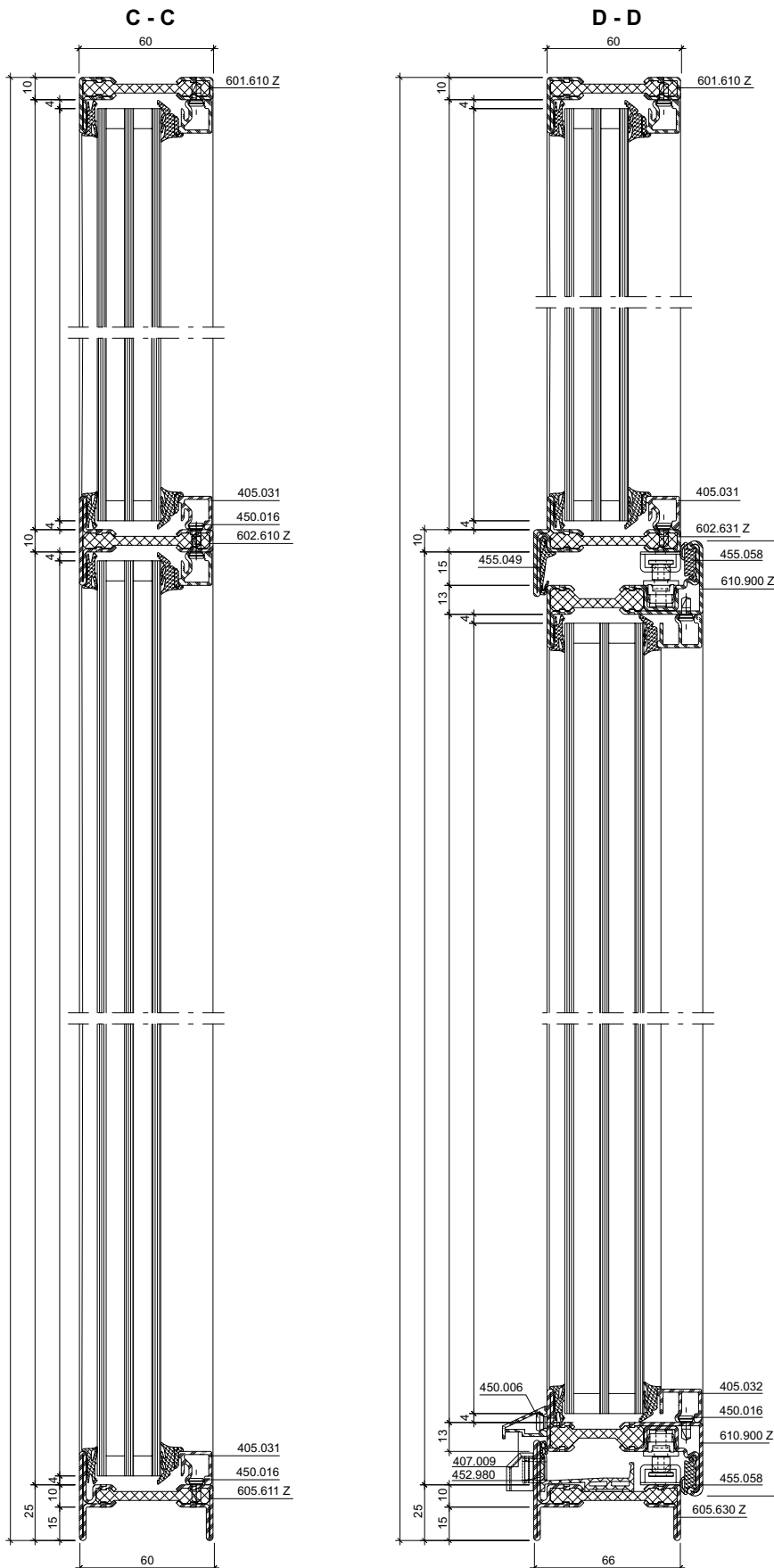
D - D



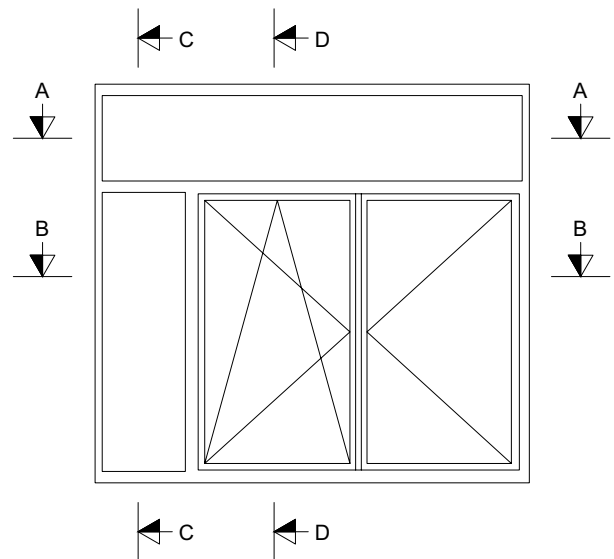
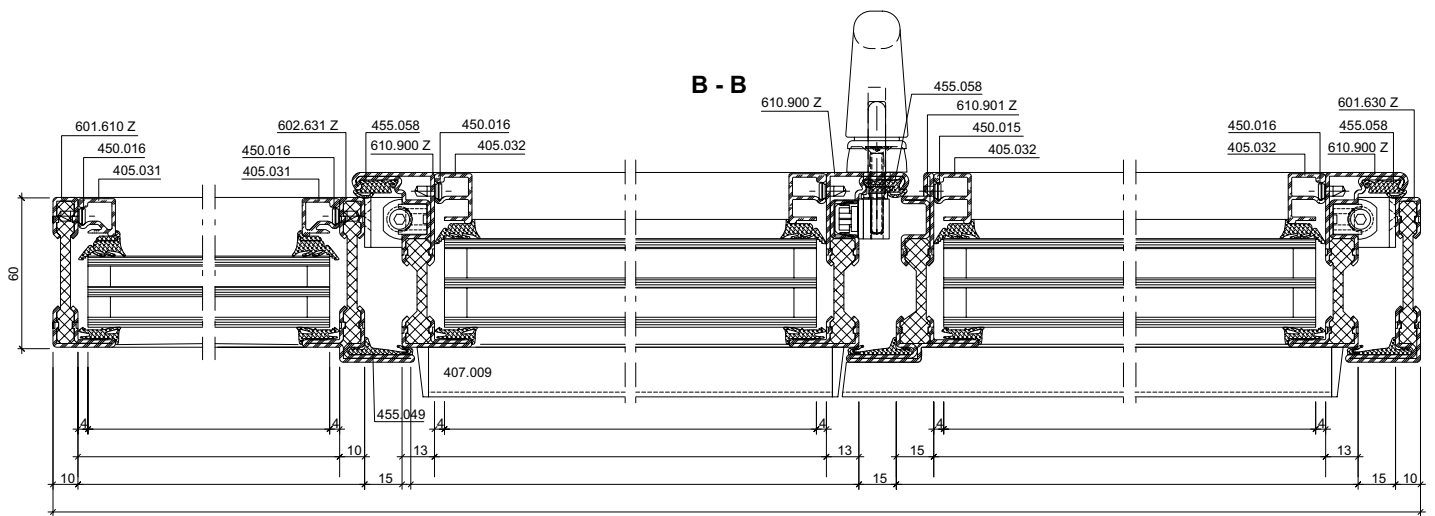
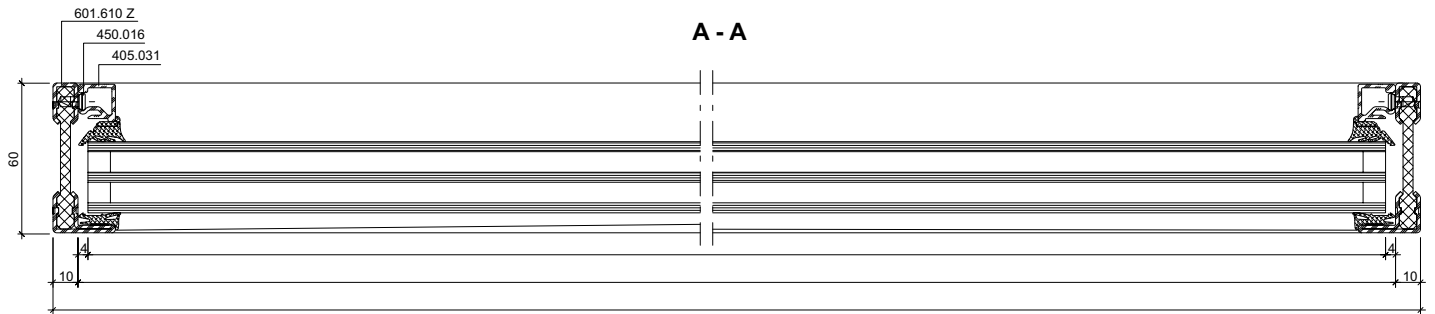


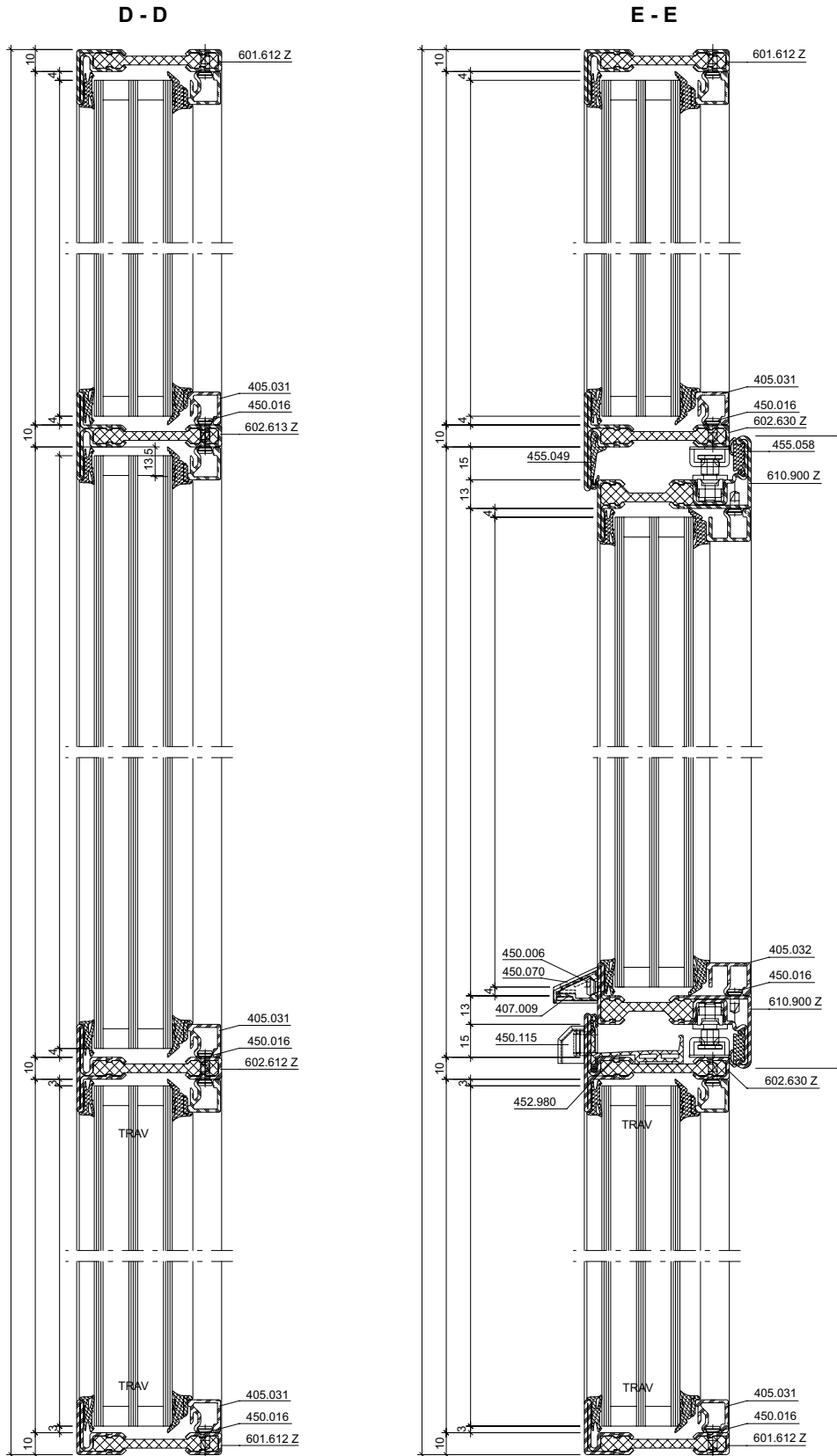


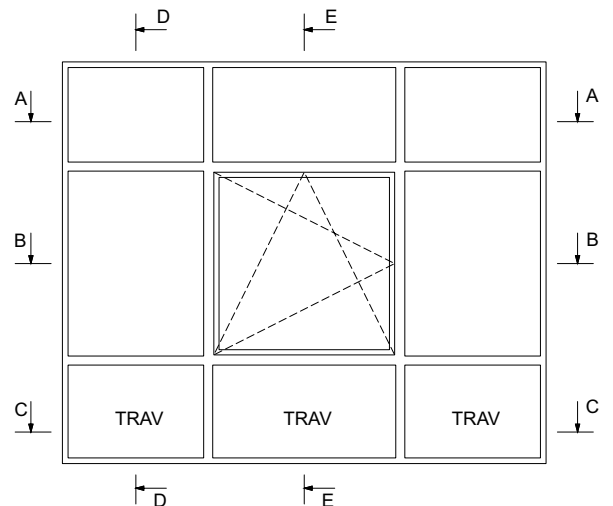
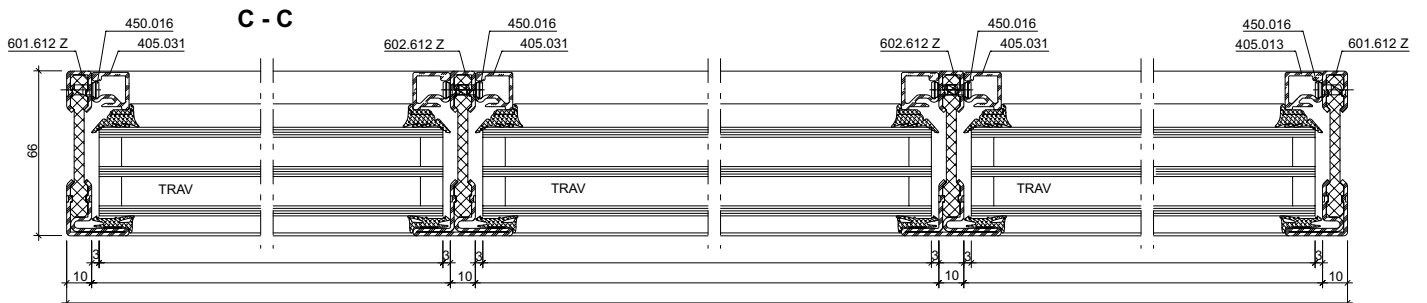
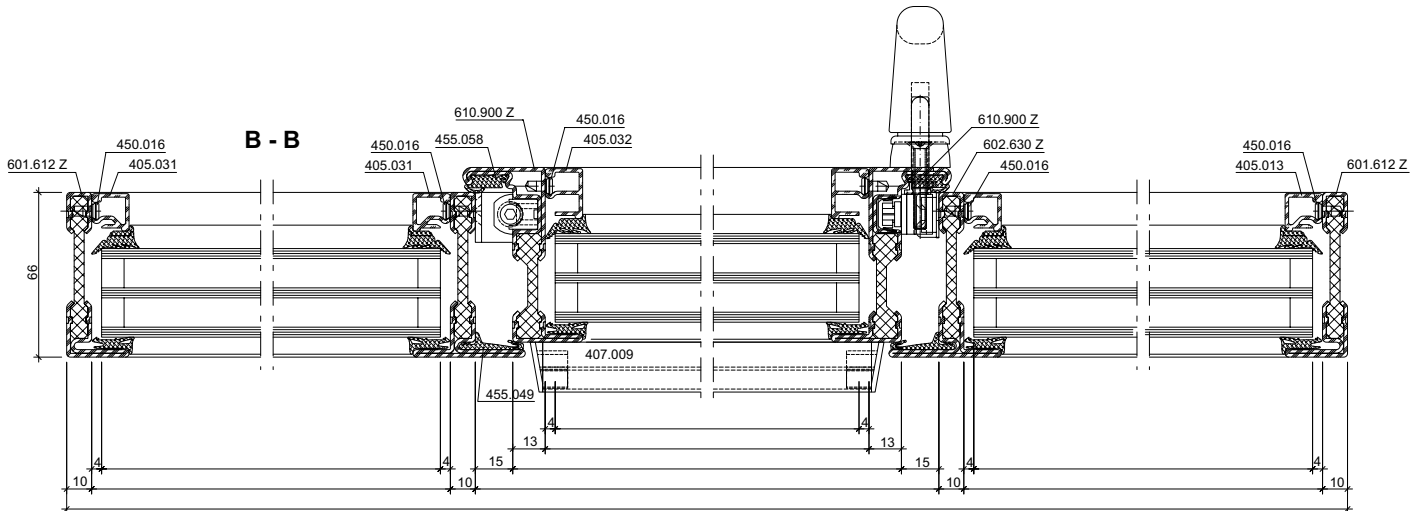
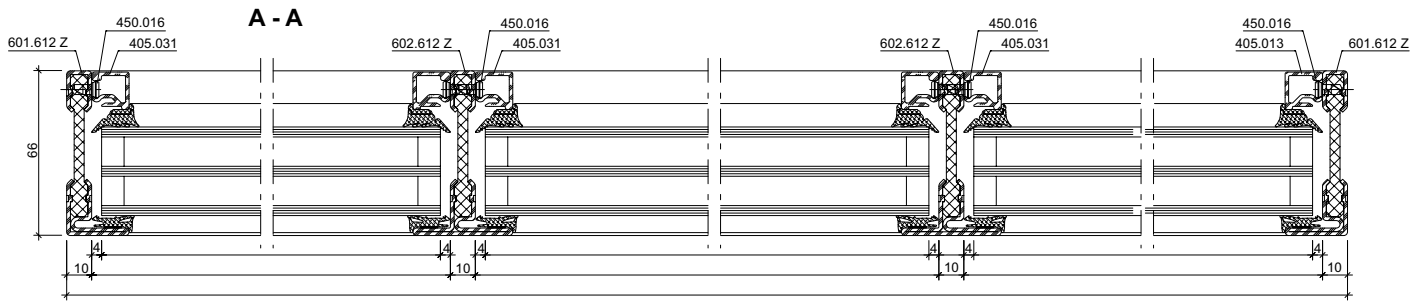




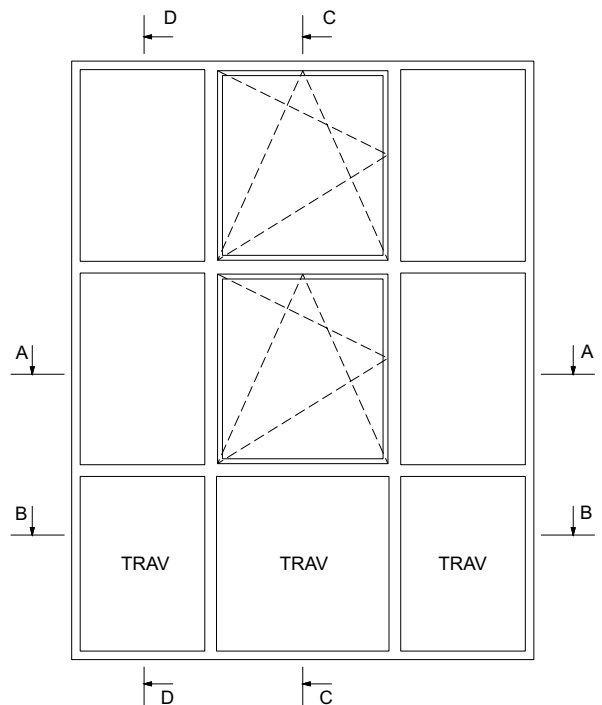
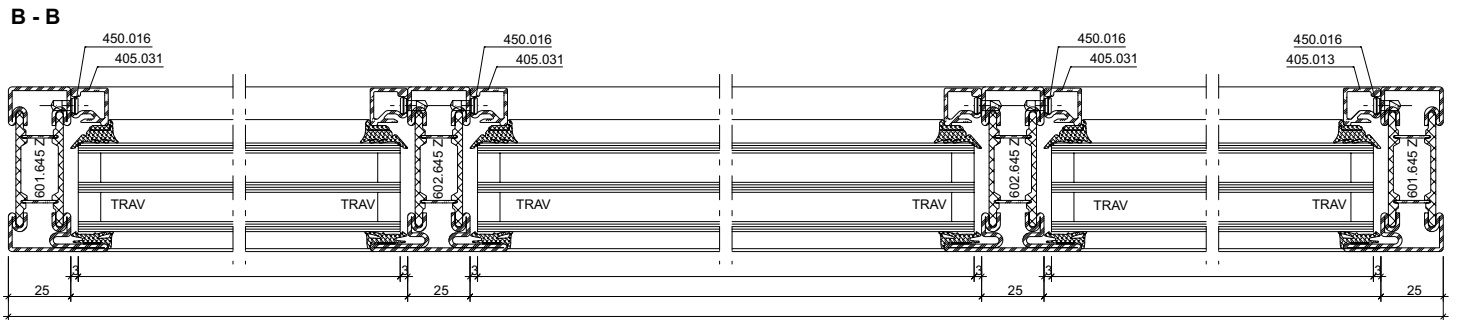
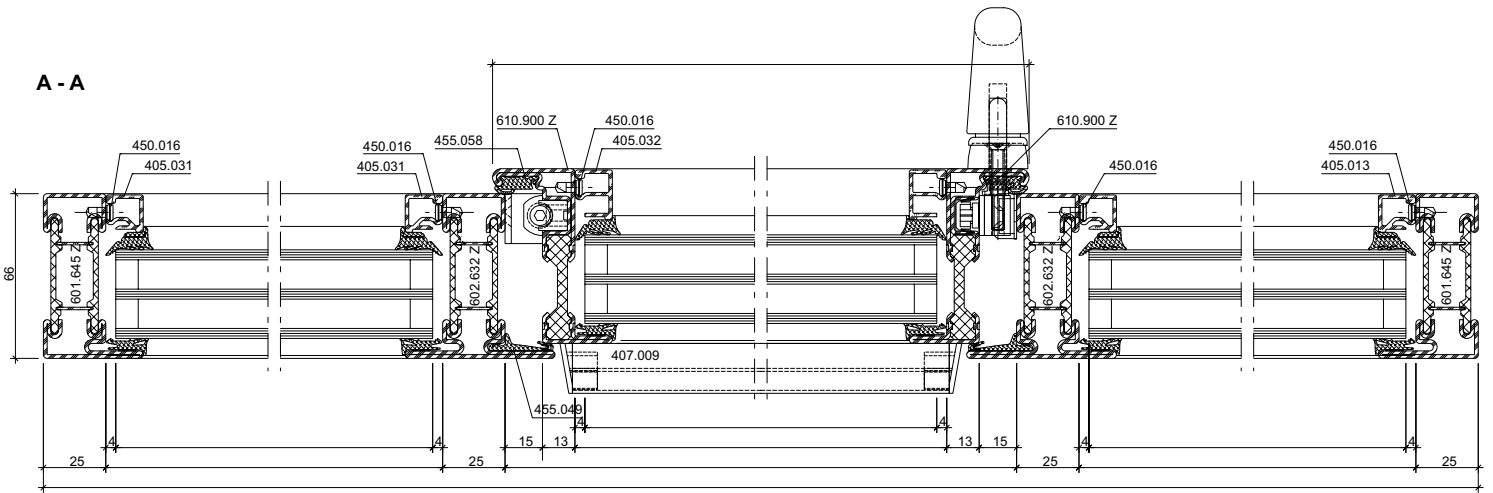


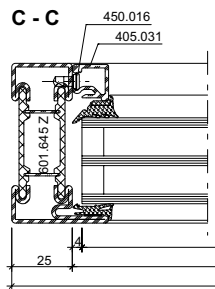
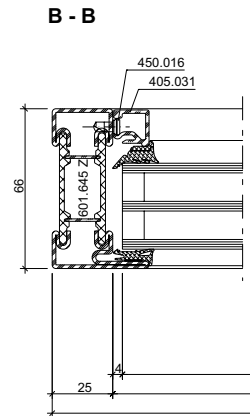
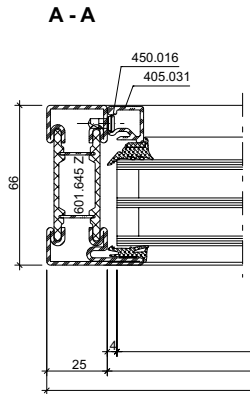
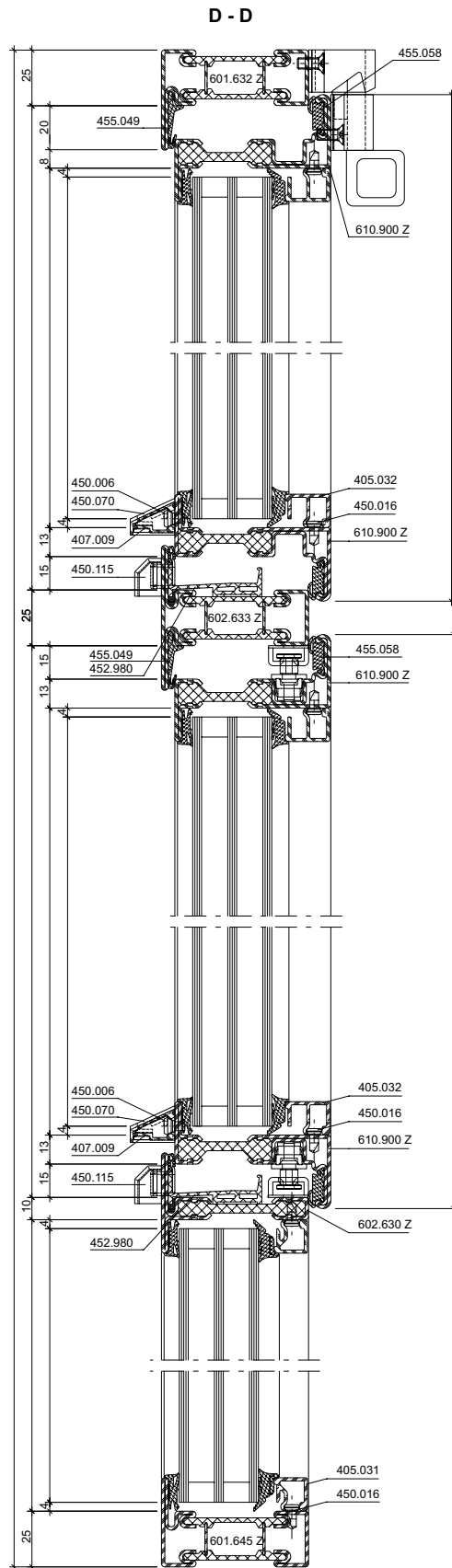
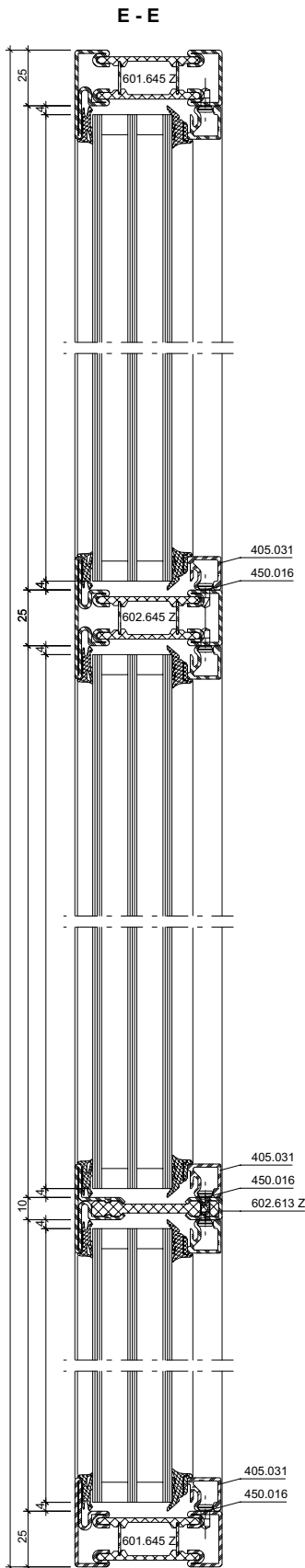






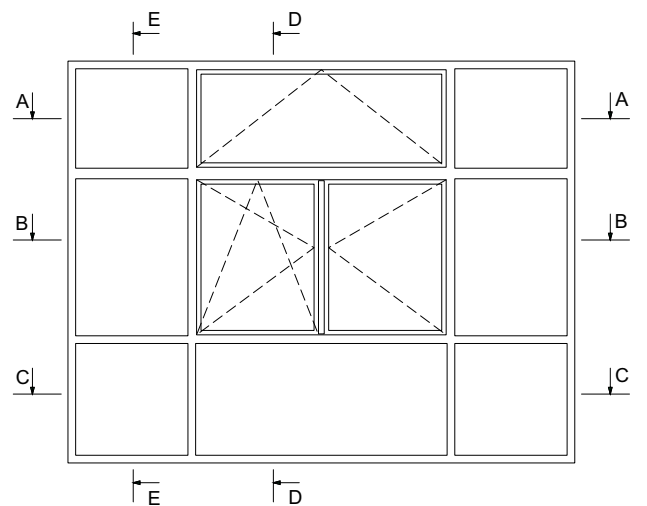
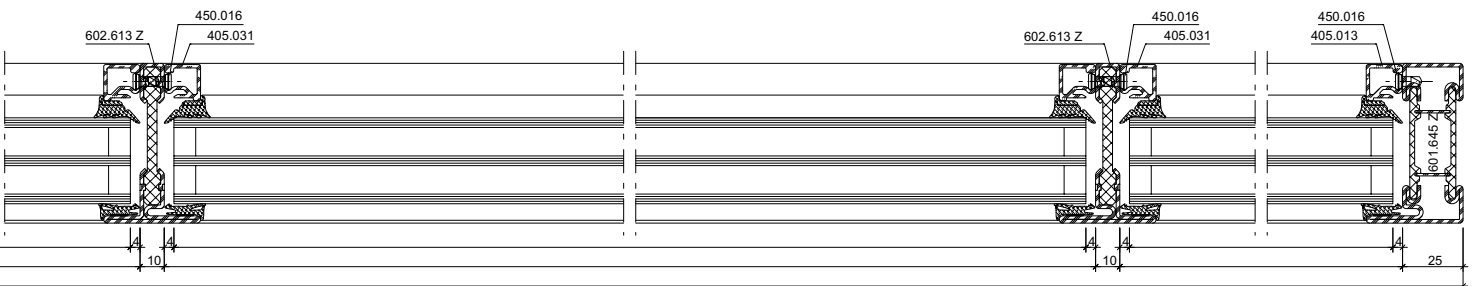
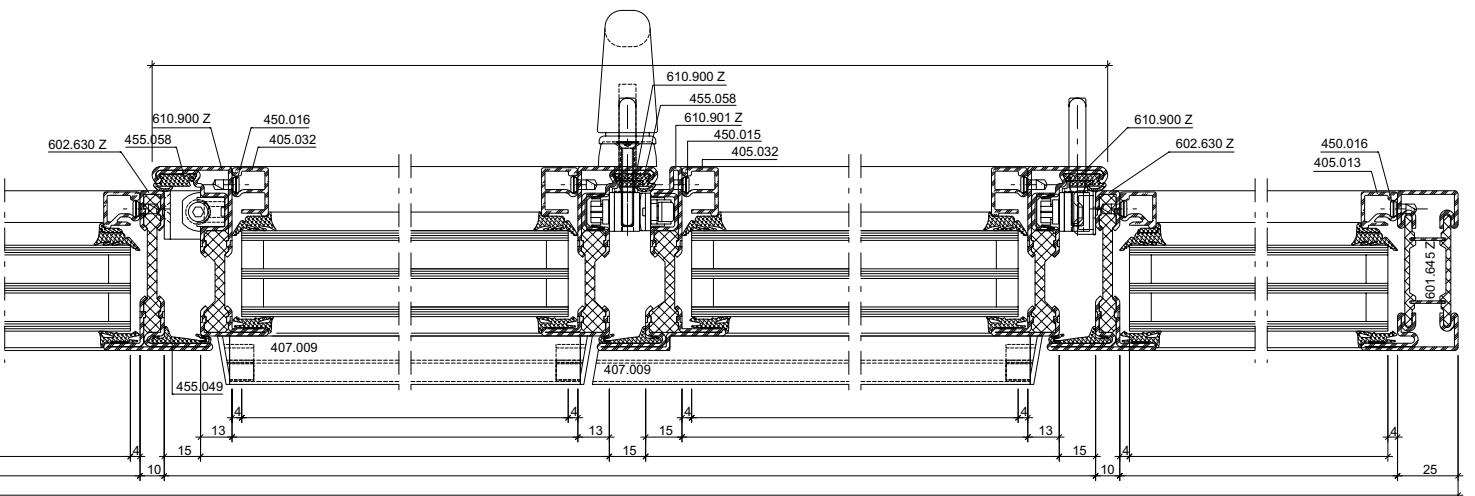
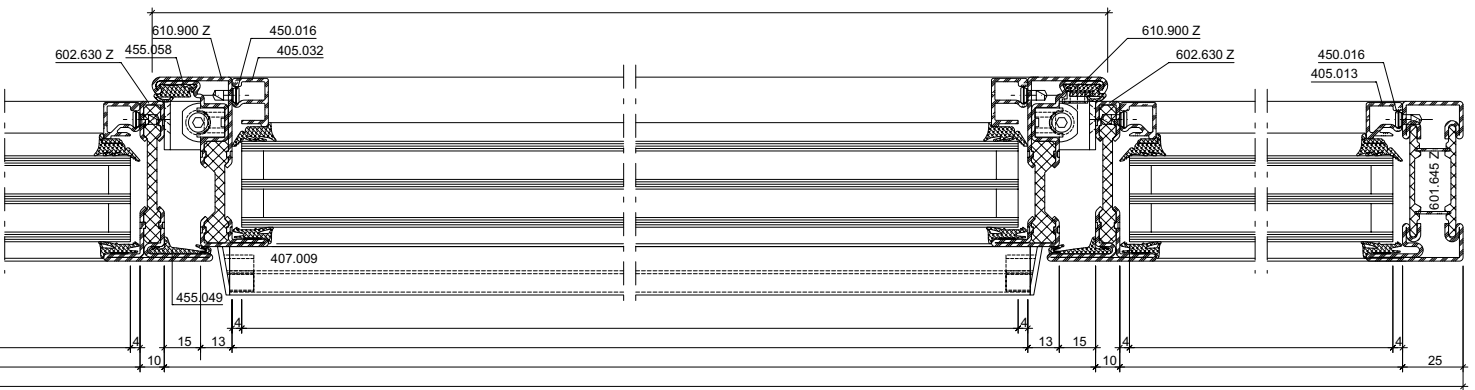






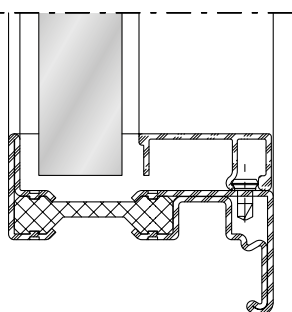
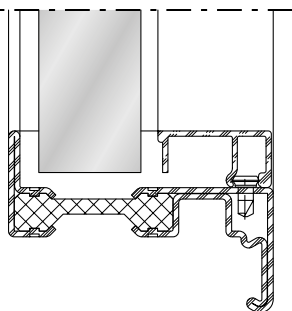
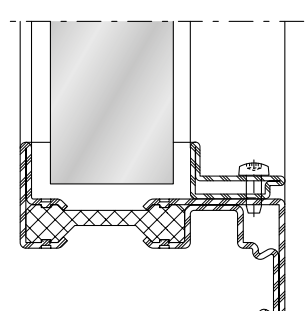
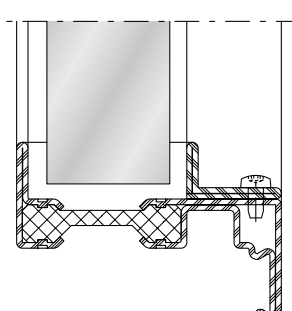
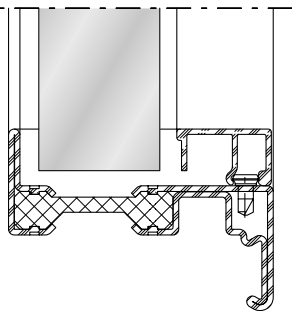
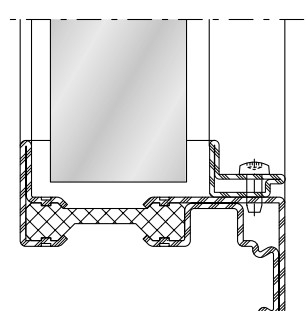
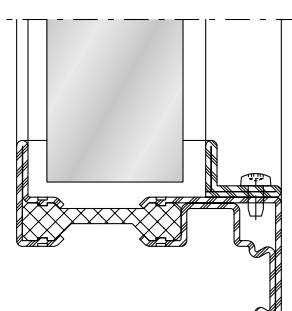
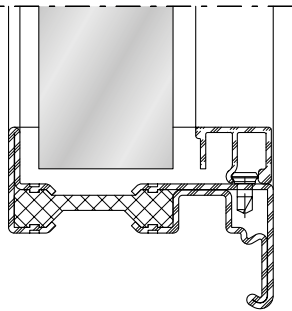
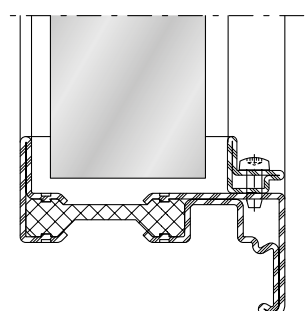
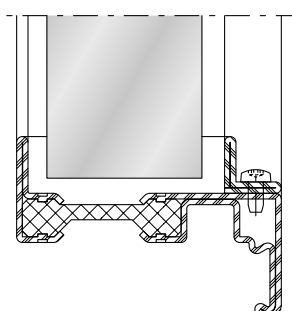
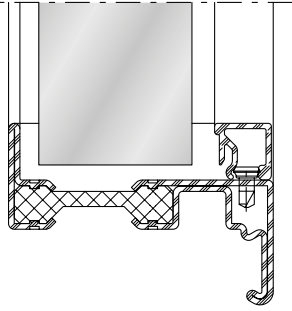
Anwendungsbeispiele nach innen öffnend (13-0108-S-007)  
 Exemples d'application ouvrant vers l'intérieur (13-0108-S-007)  
 Examples of applications opening inwards (13-0108-S-007)

Janisol Arte 66  
 Janisol Arte 66  
 Janisol Arte 66



Aluminium

Stahl / Acier / Steel

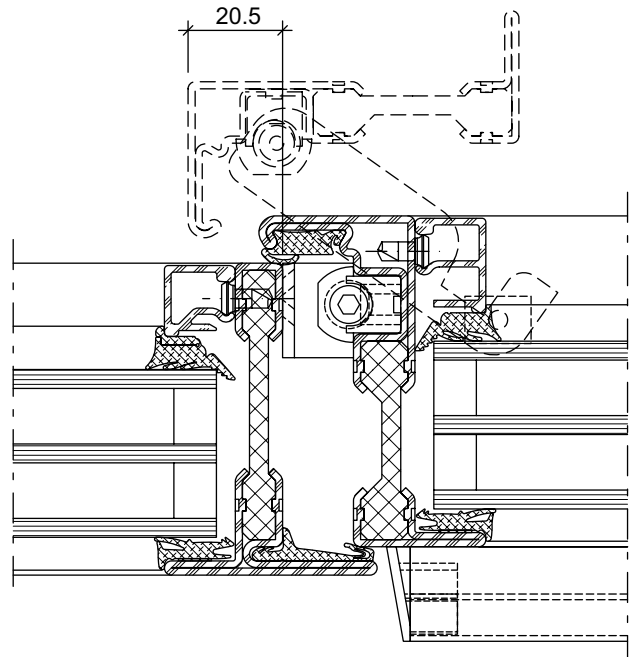
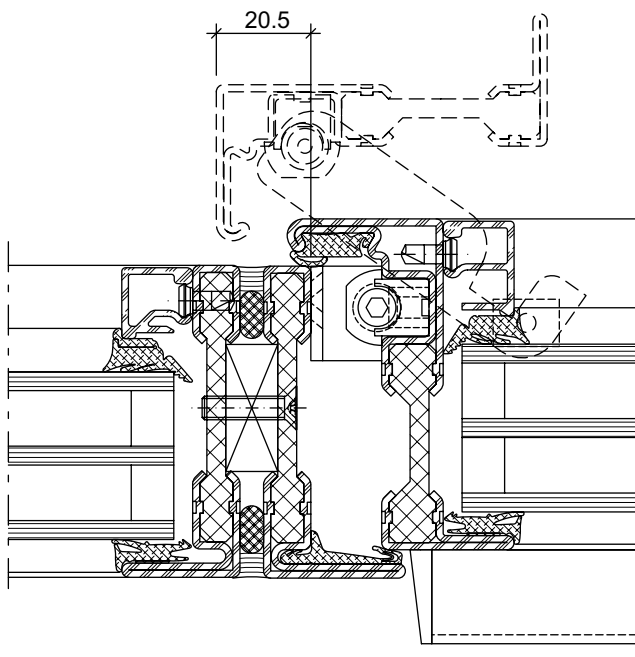
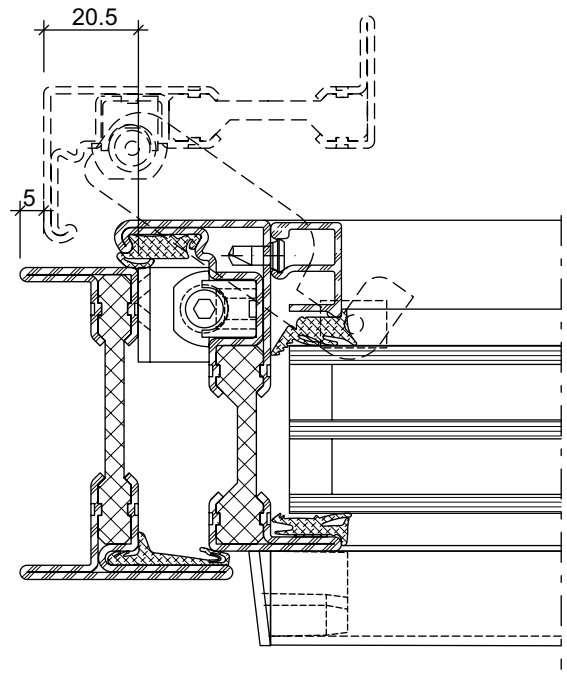
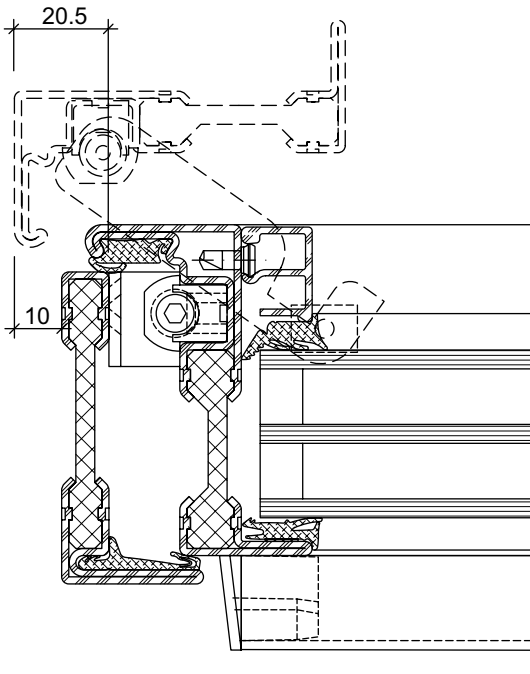




Platzbedarf  
Verdeckt liegender Fensterbeschlag

Espace nécessaire  
Ferrure de fenêtre non apparente

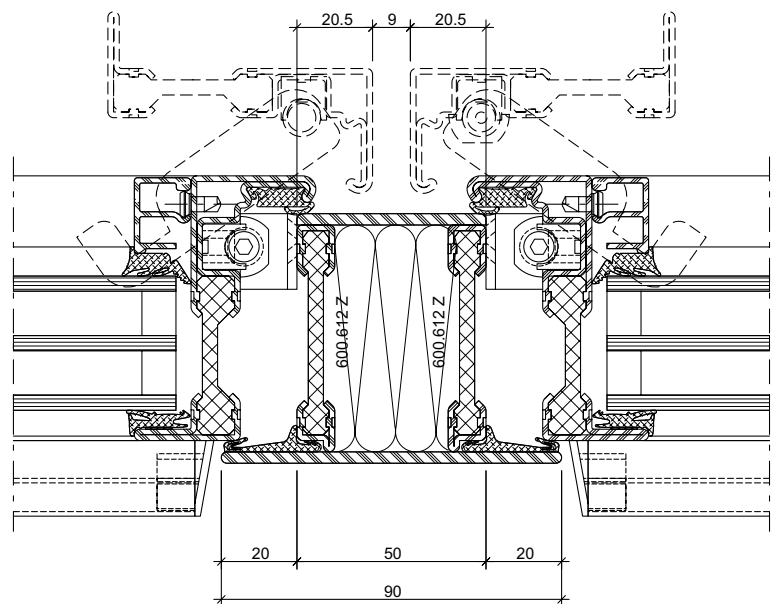
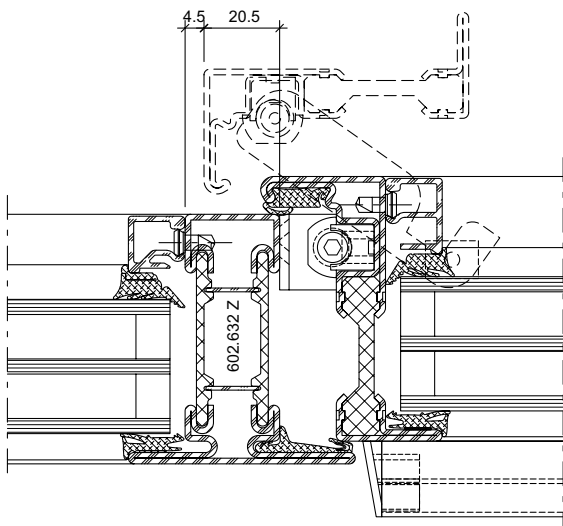
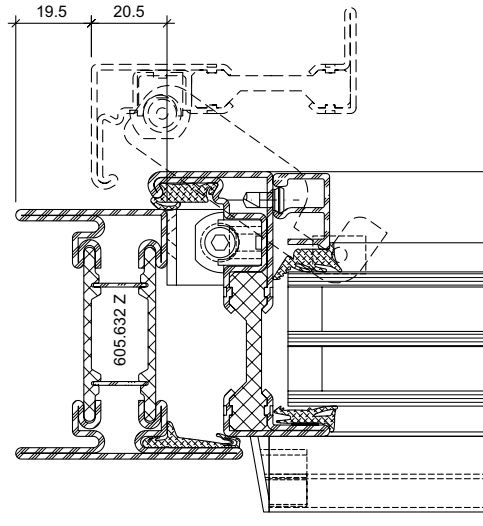
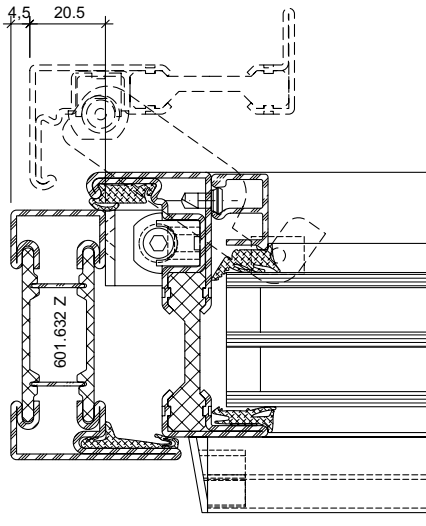
Space required  
Concealed window fitting



Platzbedarf  
Verdeckt liegender Fensterbeschlag

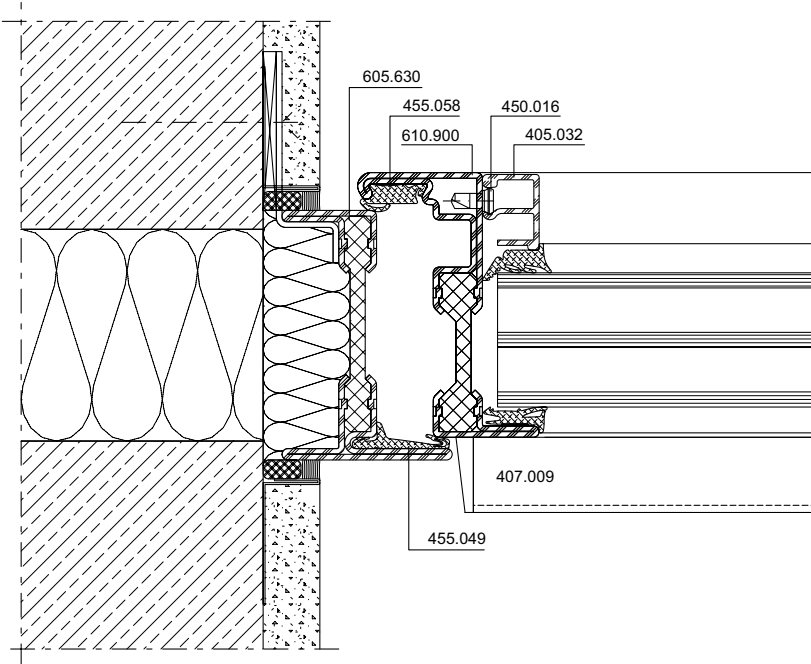
Espace nécessaire  
Ferrure de fenêtre non apparente

Space required  
Concealed window fitting

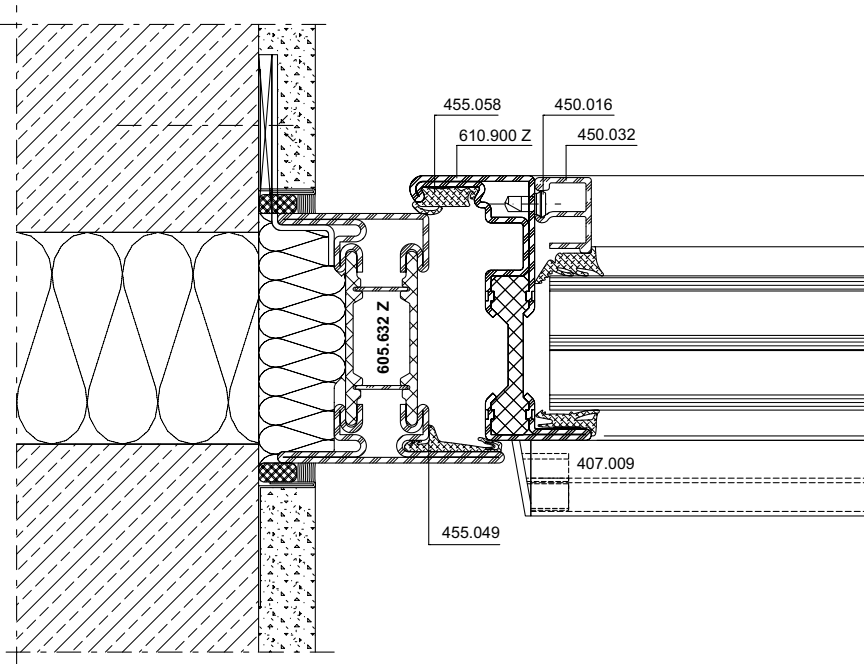


Anschlüsse am Bau im Masstab 1:2  
Raccords au mur à l'échelle 1:2  
Attachment to structure on scale 1:2

Janisol Arte 66  
Janisol Arte 66  
Janisol Arte 66



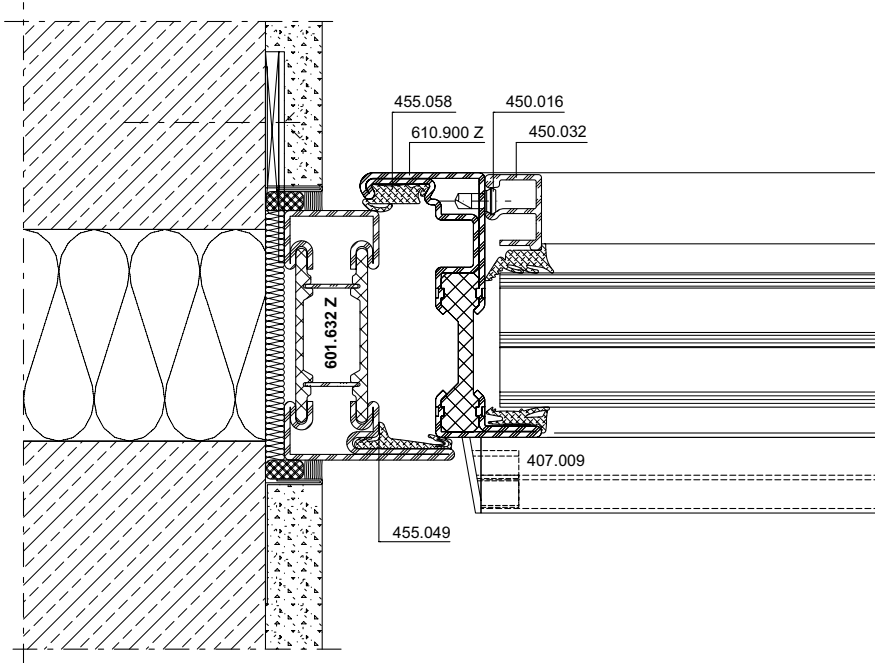
**DXF** **DWG** 13-0108-A-001



**DXF** **DWG** 13-0108-A-005

**Anschlüsse am Bau im Massstab 1:2**  
**Raccords au mur à l'échelle 1:2**  
**Attachment to structure on scale 1:2**

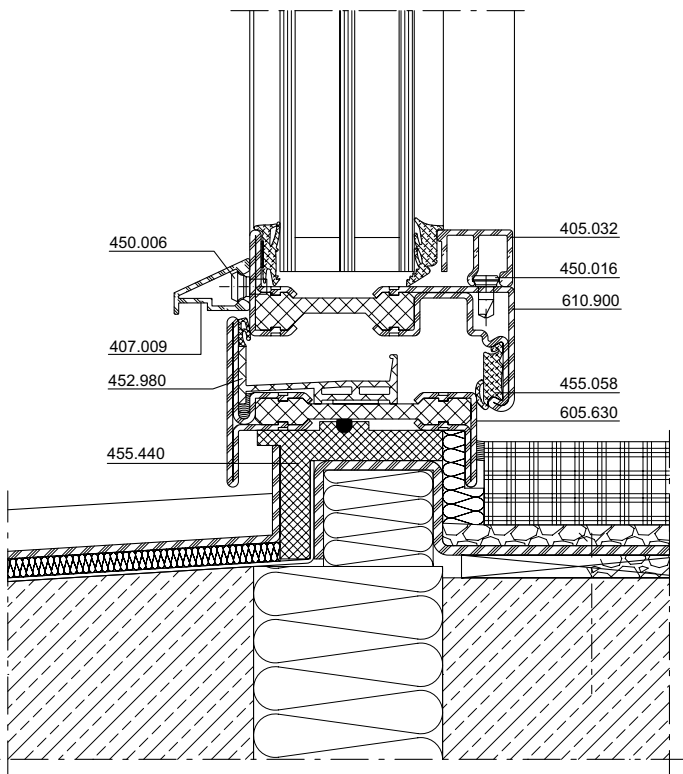
Janisol Arte 66  
Janisol Arte 66  
Janisol Arte 66



DXF

DWG

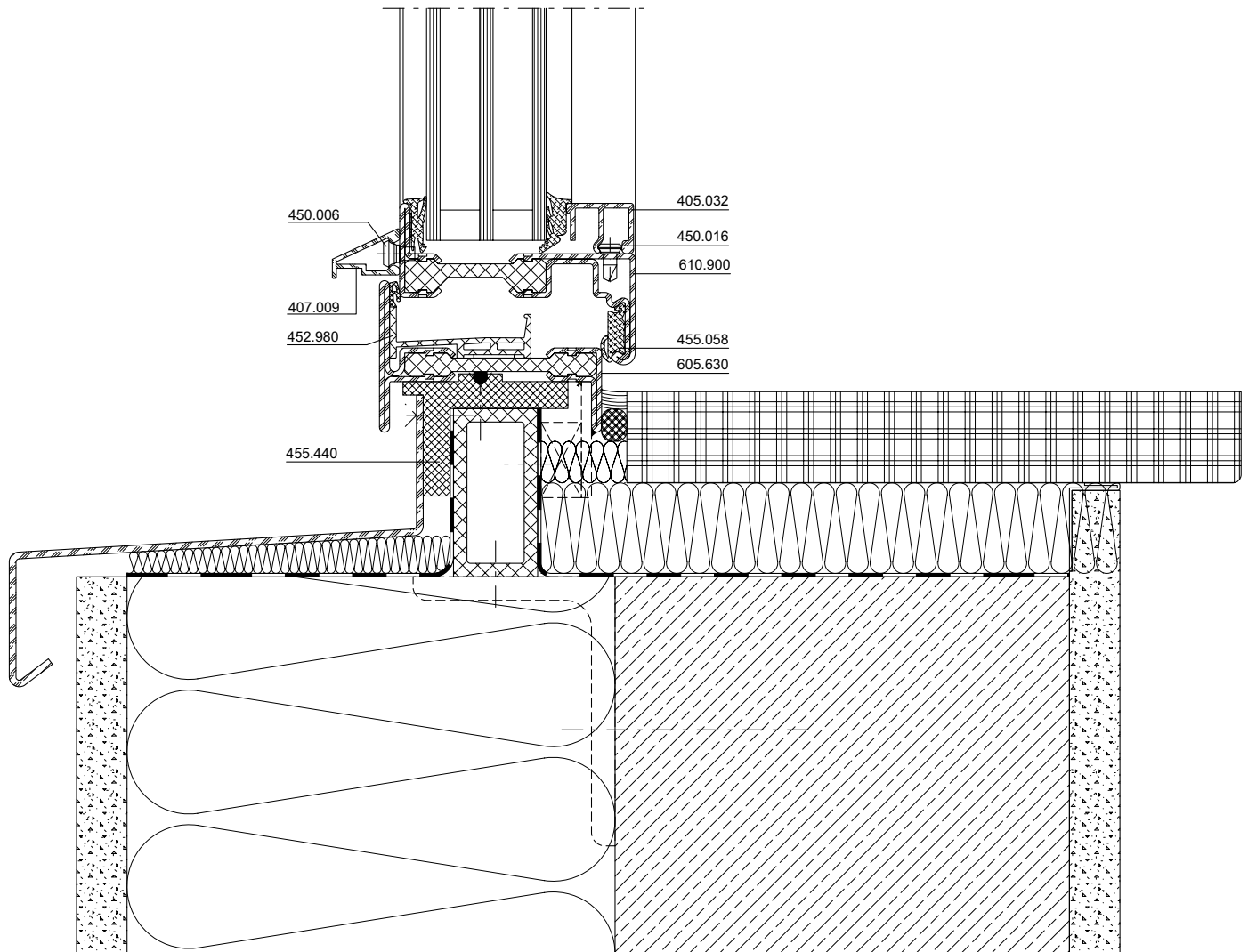
13-0108-A-006



DXF

DWG

13-0108-A-002



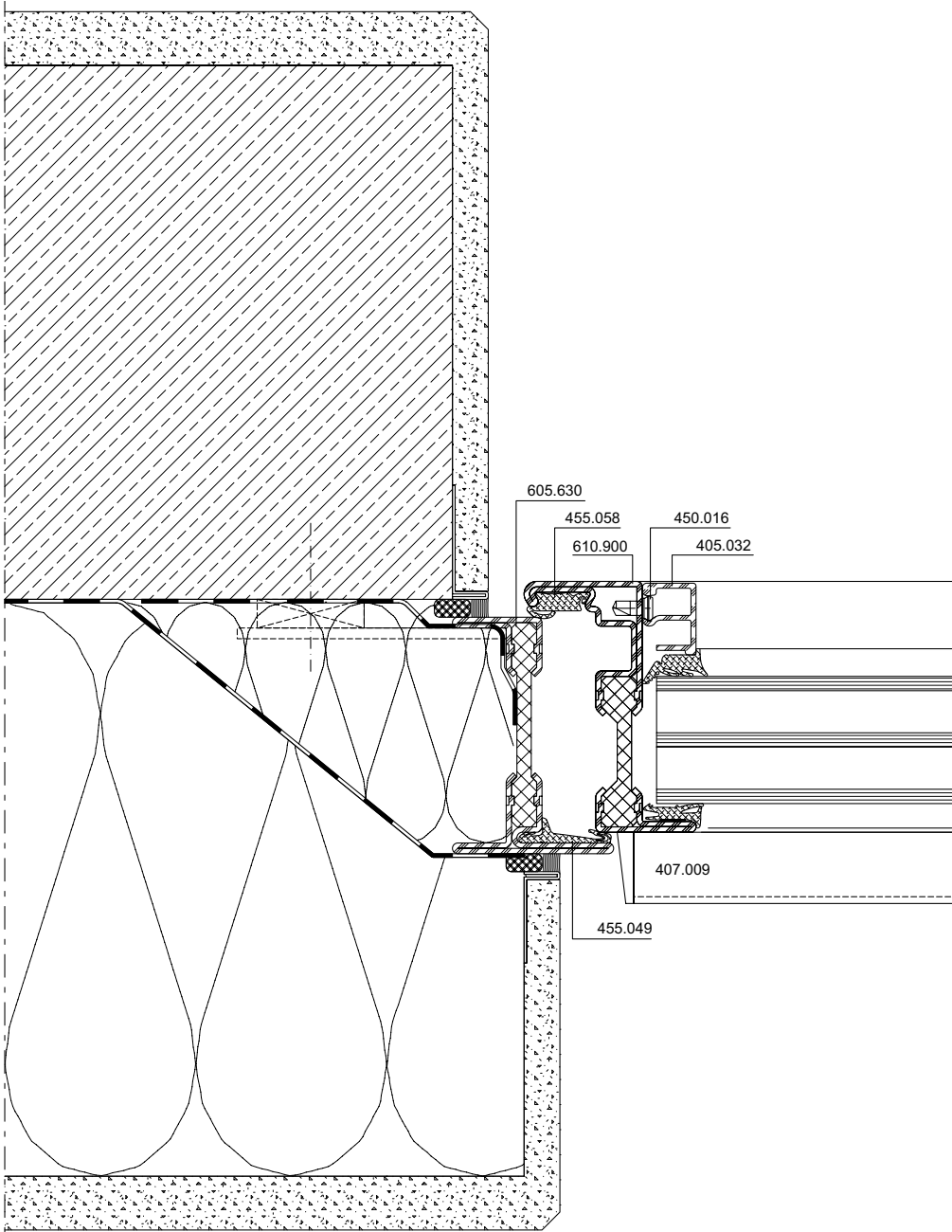
DXF

DWG

13-0108-A-003

Anschlüsse am Bau im Massstab 1:2  
Raccords au mur à l'échelle 1:2  
Attachment to structure on scale 1:2

Janisol Arte 66  
Janisol Arte 66  
Janisol Arte 66



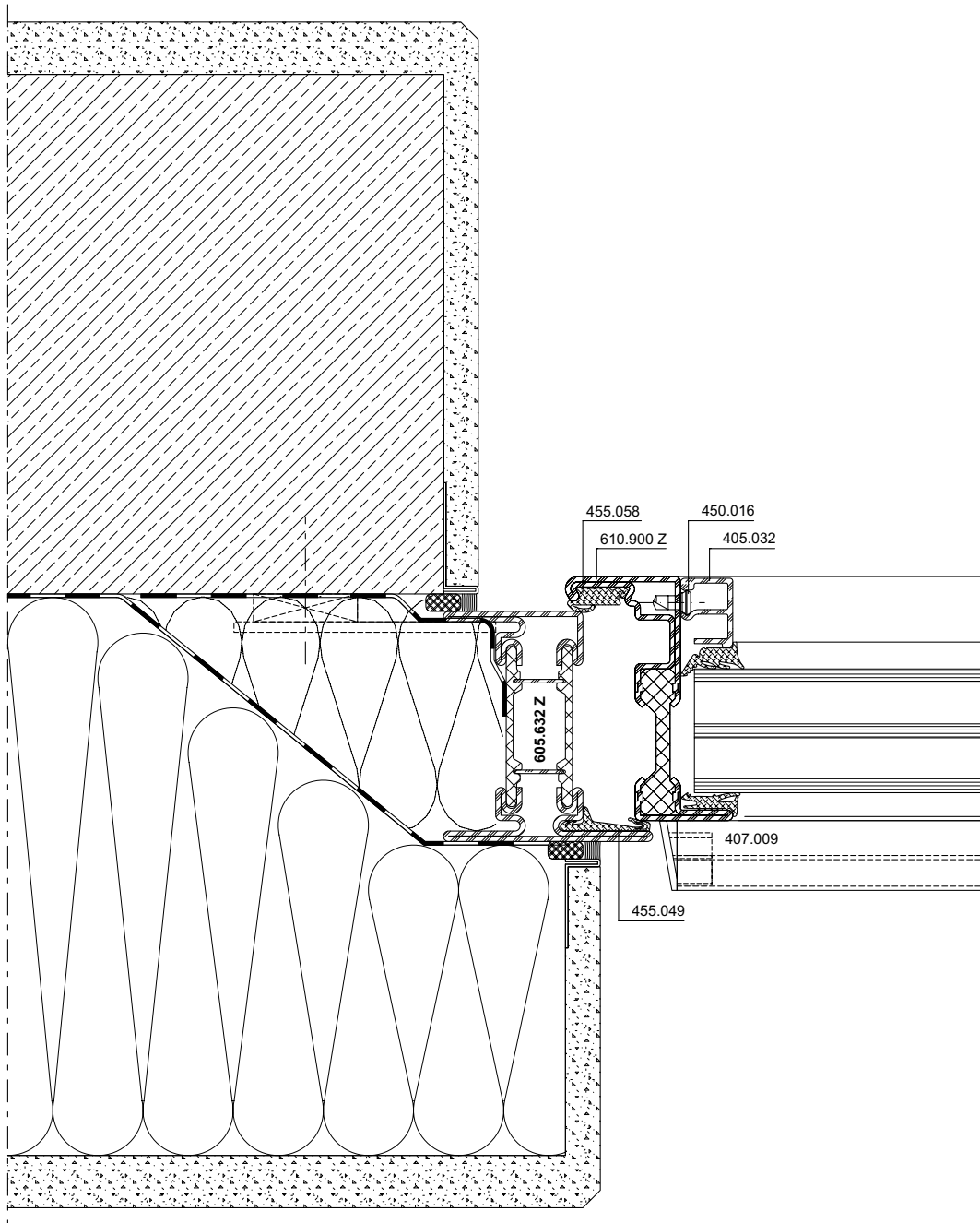
DXF

DWG

13-0108-A-004

Anschlüsse am Bau im Masstab 1:2  
Raccords au mur à l'échelle 1:2  
Attachment to structure on scale 1:2

Janisol Arte 66  
Janisol Arte 66  
Janisol Arte 66



DXF

DWG

13-0108-A-007

---

Janisol Arte 66  
Janisol Arte 66  
Janisol Arte 66

---

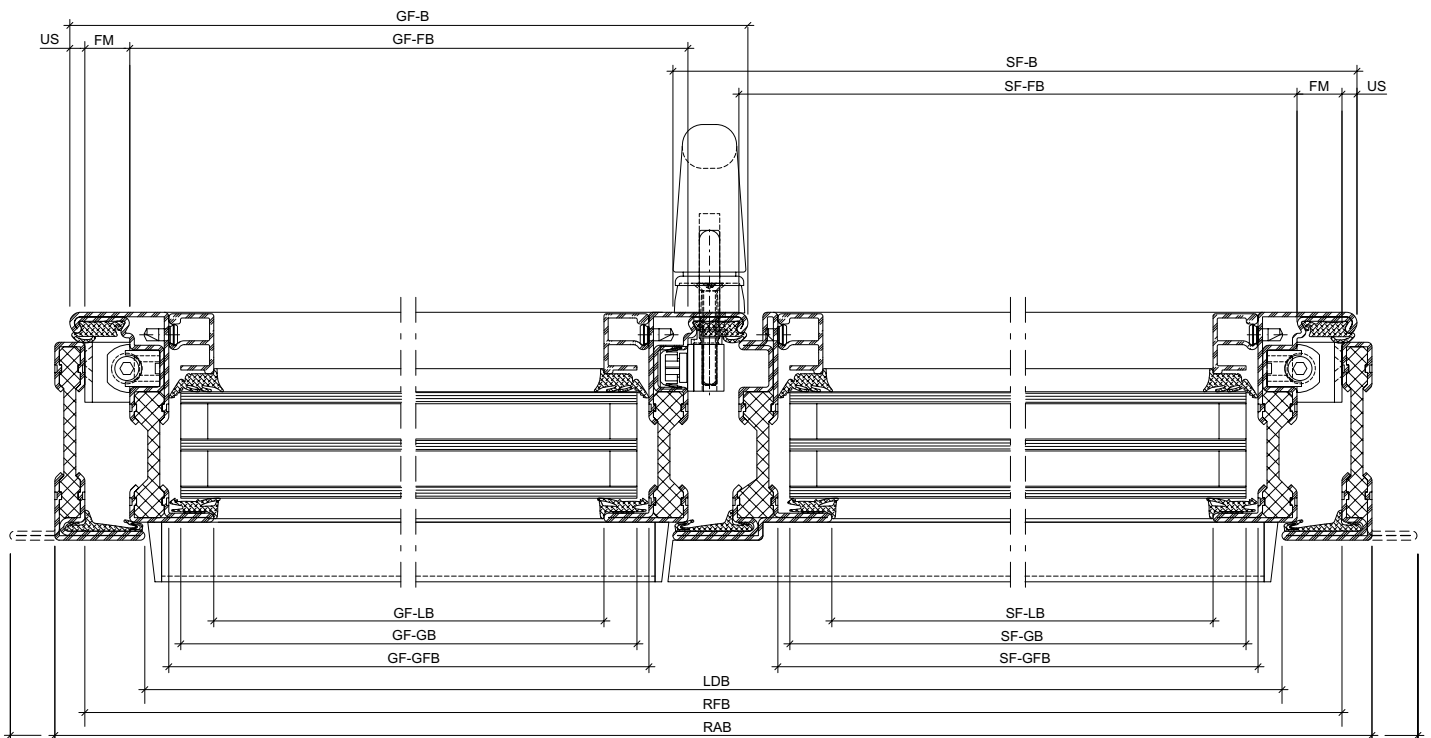
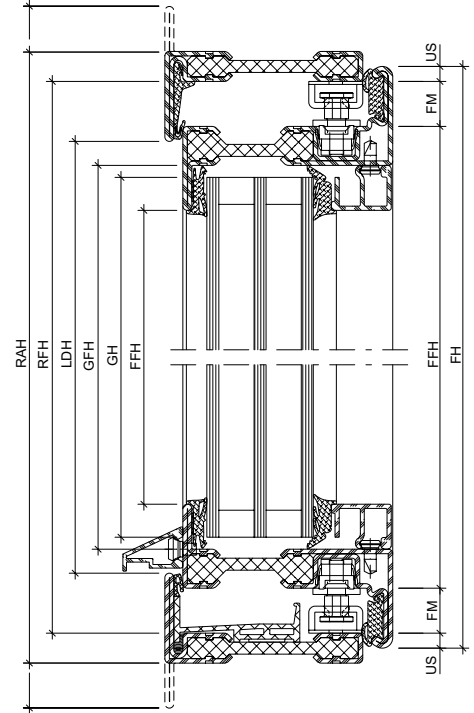
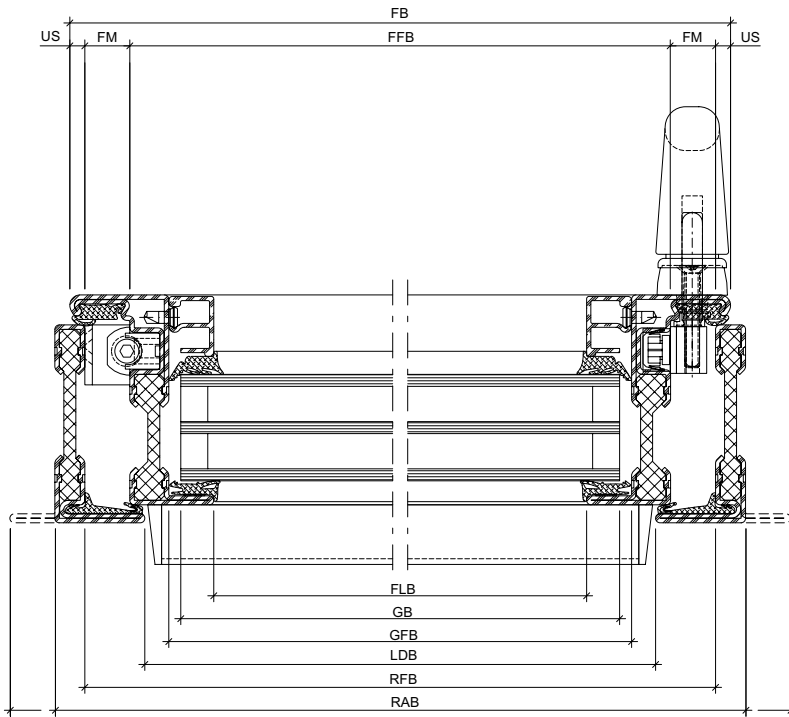


<b>Inhaltsverzeichnis</b>	<b>Sommaire</b>	<b>Content</b>	
Massbezeichnungen	Dimensions cotées	Measurement descriptions	<b>136</b>
Öffnungsrichtung Terminologie nach EN 12519	Porte ouvrant Terminologie selon EN 12519	Direction of opening Terminology in accordance with EN 12519	<b>138</b>
Schlagregendichtheit Luftdurchlässigkeit Widerstand bei Windlast	Étanchéité à la pluie battante Perméabilité à l'air Résistance à la pression du vent	Watertightness Air permeability Resistance to wind load	<b>139</b>
U <sub>f</sub> -Werte	Valeurs U <sub>f</sub>	U <sub>f</sub> values	<b>142</b>
Schalldämmung	Isolation phonique	Sound insulation	<b>153</b>

Massbezeichnungen

Dimensions cotées

Measurement descriptions



## Massbezeichnungen

## Dimensions cotées

## Measurement descriptions

<b>US</b>	Überschlag	<b>US</b>	Recouvrement	<b>US</b>	Overlap
<b>FM</b>	Falzmass	<b>FM</b>	Dimension de la feuillure	<b>FM</b>	Rebate
<b>FH</b>	Flügelhöhe	<b>FH</b>	Hauteur du vantail	<b>FH</b>	Vent height
<b>FFH</b>	Flügelfalzhöhe	<b>FFH</b>	Hauteur de feuillure du vantail	<b>FFH</b>	Vent rebate height
<b>FLH</b>	Flügel-Lichtmasshöhe	<b>FLH</b>	Hauteur vide lumière du vantail	<b>FLH</b>	Clear height dimension of vent
<b>FB</b>	Flügelbreite	<b>FB</b>	Largeur du vantail	<b>FB</b>	Vent width
<b>FFB</b>	Flügelfalzbreite	<b>FFB</b>	Largeur de feuillure du vantail	<b>FFB</b>	Vent rebate width
<b>FLB</b>	Flügel-Lichtmassbreite	<b>FLB</b>	Largeur vide lumière du vantail	<b>FLB</b>	Clear width dimension of vent
<b>GH</b>	Glashöhe	<b>GH</b>	Hauteur du verre	<b>GH</b>	Glass height
<b>GFH</b>	Glasfalzhöhe	<b>GFH</b>	Hauteur de feuillure du verre	<b>GFH</b>	Glazing rebate height
<b>GB</b>	Glasbreite	<b>GB</b>	Largeur du verre	<b>GB</b>	Glass width
<b>GFB</b>	Glasfalzbreite	<b>GFB</b>	Largeur de feuillure du verre	<b>GFB</b>	Glazing rebate width
<b>LOH</b>	Lichte Öffnungshöhe	<b>LOH</b>	Hauteur vide lumière	<b>LOH</b>	Clear opening height
<b>RFH</b>	Rahmenfalzhöhe	<b>RFH</b>	Hauteur de feuillure du dormant	<b>RFH</b>	Frame rebate height
<b>RAH</b>	Rahmnaussenhöhe	<b>RAH</b>	Hauteur extérieur du dormant	<b>RAH</b>	External frame height
<b>LOB</b>	Lichte Öffnungsbreite	<b>LOB</b>	Largeur vide lumière	<b>LOB</b>	Clear opening width
<b>RFB</b>	Rahmenfalzbreite	<b>RFB</b>	Largeur de feuillure du dormant	<b>RFB</b>	Frame rebate width
<b>RAB</b>	Rahmnaussenbreite	<b>RAB</b>	Largeur extérieur du dormant	<b>RAB</b>	External frame width
<b>GF-B</b>	Gangflügel-Breite	<b>GF-B</b>	Largeur du vantail de service	<b>GF-B</b>	Access vent width
<b>GF-FB</b>	Gangflügel-Falzbreite	<b>GF-FB</b>	Largeur de feuillure du vantail de service	<b>GF-FB</b>	Access vent rebate width
<b>GF-LB</b>	Gangflügel-Lichtmassbreite	<b>GF-LB</b>	Vide lumière du vantail de service	<b>GF-LB</b>	Clear width dimension of access vent
<b>GF-GB</b>	Gangflügel-Glasbreite	<b>GF-GB</b>	Largeur du verre du vantail de service	<b>GF-GB</b>	Glass width of access vent
<b>GF-GFB</b>	Gangflügel-Glasfalzbreite	<b>GF-GFB</b>	Largeur de feuillure du verre du vantail de service	<b>GF-GFB</b>	Glazing rebate width of access vent
<b>SF-B</b>	Standflügel-Breite	<b>SF-B</b>	Largeur du vantail semi-fixe	<b>SF-B</b>	Secondary vent width
<b>SF-FB</b>	Standflügel-Falzbreite	<b>SF-FB</b>	Largeur de feuillure du vantail semi-fixe	<b>SF-FB</b>	Rebate width of secondary vent
<b>SF-LB</b>	Standflügel-Lichtmassbreite	<b>SF-LB</b>	Vide lumière du vantail semi-fixe	<b>SF-LB</b>	Clear width dimension of secondary vent
<b>SF-GB</b>	Standflügel-Glasbreite	<b>SF-GB</b>	Largeur du verre du vantail semi-fixe	<b>SF-GB</b>	Glass width of secondary vent
<b>SF-GFB</b>	Standflügel-Glasfalzbreite	<b>SF-GFB</b>	Largeur de feuillure du verre du vantail semi-fixe	<b>SF-GFB</b>	Glazing rebate width of secondary vent
<b>S-FM</b>	Stulpflügel-Falzmass	<b>S-FM</b>	Dimension de la feuillure fenêtre à deux vantaux	<b>S-FM</b>	Double-vent rebate

**Öffnungsrichtung**  
**Terminologie nach EN 12519**

**Porte ouvrant**  
**Terminologie selon EN 12519**

**Direction of opening**  
**Terminology in accordance**  
**with EN 12519**

**Öffnungsfläche**

Die gesamte Fläche, die vom Flügel im Grundriss bei der Benutzung überfahren wird. Sie wird auch Schwenkbereich genannt.

**Face d'ouverture**

Surface totale sur laquelle passe le vantail à l'horizontale lors de l'ouverture. Est également appelée zone de pivotement.

**Opening area**

The total area of the floor plan which is covered by the vent when used. This is also called the swivel range.

**Öffnungsrichtung links**

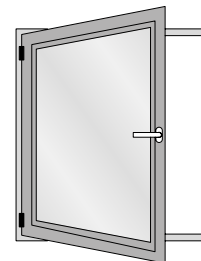
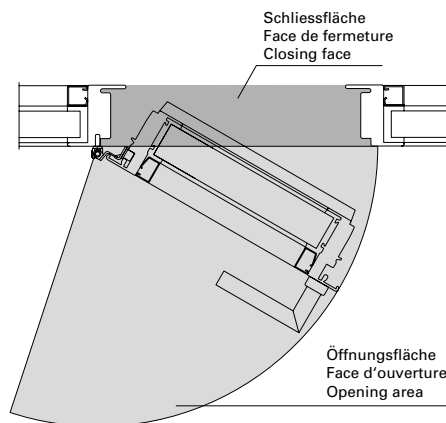
Man spricht von Öffnungsrichtung links, wenn von der Öffnungsfläche aus betrachtet die Anschlagseite links ist.

**Fenêtre ouvrant à gauche**

On parle de porte ouvrant à gauche quand le côté butée est à gauche vu de la face d'ouverture.

**Opening direction: left**

The opening direction: left is referred to if the closing side is on the left when viewed from the opening area.



**Öffnungsrichtung rechts**

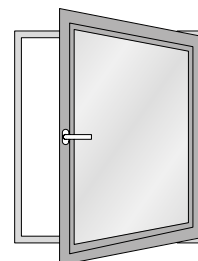
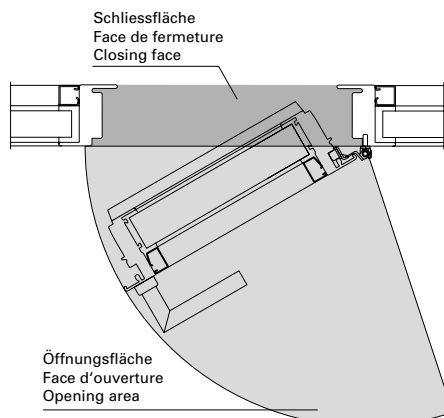
Man spricht von Öffnungsrichtung rechts, wenn von der Öffnungsfläche aus betrachtet die Anschlagseite rechts ist.

**Fenêtre ouvrant à droite**

On parle de porte ouvrant à droite quand le côté butée est à droite vu de la face d'ouverture.

**Opening direction: right**

The opening direction: right is referred to if the closing side is on the right when viewed from the opening area.



Leistungswerte

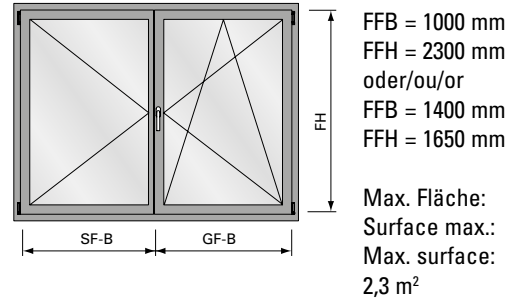
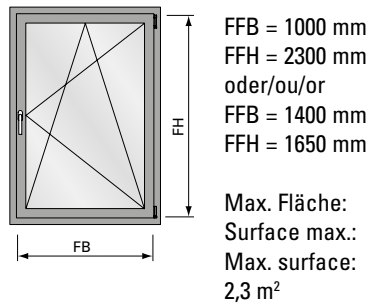
Caractéristiques de performances







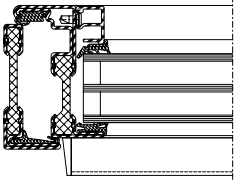
Performance values







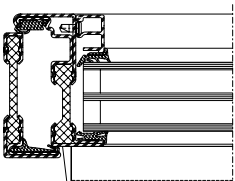
Schlagregendichtheit  
 Luftdurchlässigkeit  
 Widerstand bei Windlast

Étanchéité à la pluie battante  
 Perméabilité à l'air  
 Résistance à la pression du vent

Watertightness  
 Air permeability  
 Resistance to wind load



	 EN 12208	 EN 12207	 EN 12210	 EN 12208	 EN 12207	 EN 12210
bis / jusqu'à / up to FFH 1650 mm 	Klasse 9A Classe 9A Class 9A	Klasse 4 Classe 4 Class 4	Klasse C5/B5 Classe C5/B5 Class C5/B5	Klasse 7A Classe 7A Class 7A	Klasse 4 Classe 4 Class 4	Klasse C4/B4 Classe C4/B4 Class C4/B4
Größenänderungen Variations dimensionnelles Size changes	-100%	-100%	-100%	-100%	-100%	-100%

	 EN 12208	 EN 12207	 EN 12210	 EN 12208	 EN 12207	 EN 12210
bis / jusqu'à / up to FFH 2300 mm bis / jusqu'à / up to FFB 1000 mm 	Klasse 8A Classe 8A Class 8A	Klasse 4 Classe 4 Class 4	Klasse C5/B5 Classe C5/B5 Class C5/B5	Klasse 7A Classe 7A Class 7A	Klasse 4 Classe 4 Class 4	Klasse C4/B4 Classe C4/B4 Class C4/B4
Größenänderungen Variations dimensionnelles Size changes	-100%	-100%	-100%	-100%	-100%	-100%

**Schlagregendichtheit**  
**Luftdurchlässigkeit**  
**Widerstand bei Windlast**

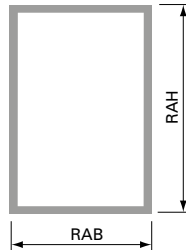
**Étanchéité à la pluie battante**  
**Perméabilité à l'air**  
**Résistance à la pression du vent**




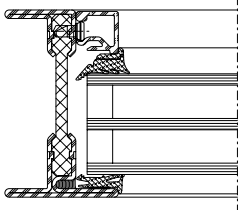
**Watertightness**  
**Air permeability**  
**Resistance to wind load**

**Festverglasung**

**Vitrage fixe**

**Fixed glazing**



	 EN 12208	 EN 12207	 EN 12210
RABxRAH 1230x1480 mm 	Klasse 9A Classe 9A Class 9A	Klasse 4 Classe 4 Class 4	Klasse C5/B5 Classe C5/B5 Class C5/B5

**Schlagregendichtheit  
 Luftdurchlässigkeit  
 Widerstand bei Windlast**

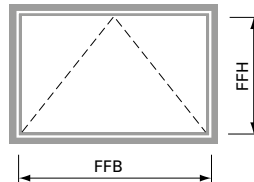
**Étanchéité à la pluie battante  
 Perméabilité à l'air  
 Résistance à la pression du vent**

**Watertightness  
 Air permeability  
 Resistance to wind load**

**Kippfenster**

**Fenêtre à sofflet**




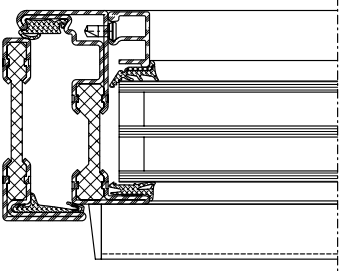
**Bottom-hung window**



FFB = 2300 mm  
 FFH = 2300 mm

in Abhängigkeit des Verriegelungsabstandes  
 en fonction de l'écart de verrouillage  
 depending on the distance between locking points

Max. Fläche:  
 Surface max.:  
 Max. surface:  
 2,3 m<sup>2</sup>

	 EN 12208	 EN 12207	 EN 12210
Beschlag/Ferrure/Fitting 	Klasse 8A Classe 8A Class 8A	Klasse 4 Classe 4 Class 4	Klasse C5/B5 Classe C5/B5 Class C5/B5
Schnäpper 557.099 Loqueteau 557.099 Spring catch 557.099	Klasse 8A Classe 8A Class 8A	Klasse 4 Classe 4 Class 4	Klasse C3/B3 Classe C3/B3 Class C3/B3
Oberlichtöffner 550.651 Ferrure d'imposte 550.651 Top light opener 550.651	Klasse 8A Classe 8A Class 8A	Klasse 3 Classe 3 Class 3	Klasse C3/B3 Classe C3/B3 Class C3/B3
Kettenantrieb 550.697 Entraînement à chaîne 550.697 Chain drive 550.697	Klasse 8A Classe 8A Class 8A	Klasse 4 Classe 4 Class 4	Klasse C3/B3 Classe C3/B3 Class C3/B3

**U<sub>f</sub>-Werte**  
(nach EN ISO 10077-2:2018-01)

**Valeurs U<sub>f</sub>**  
(selon EN ISO 10077-2:2018-01)

**U<sub>f</sub> values**  
(according to  
EN ISO 10077-2:2018-01)

Auf den folgenden Seiten finden Sie die U<sub>f</sub>-Werte für die verschiedenen Anwendungen von Janisol Arte 66.

Vous trouverez les valeurs U<sub>f</sub> pour les différentes applications Janisol Arte 66 dans les pages qui suivent.

On the following pages you will find the U<sub>f</sub> values for the various applications for Janisol Arte 66.

Sie basieren auf folgenden Grundlagen:

Elles se basent sur les principes suivants:

They are based on the following:

- Profile bandverzinkter Stahl, unbeschichtet
- Aluminium-Glasleisten
- Nassverglasung

- Profilés en bande d'acier zingué, sans revêtement
- Parcloles en aluminium
- Vitrage à mastic

- Strip galvanised steel profiles, uncoated
- Aluminium glazing beads
- Glazing with sealing

Janisol Arte Stahl Zweifach-Isolierglas	Janisol Arte acier Double verre isolant	Janisol Arte steel Double insulating glazing	<b>143</b>
Janisol Arte Stahl Dreifach-Isolierglas	Janisol Arte acier Triple verre isolant	Janisol Arte steel Triple insulating glazing	<b>145</b>
Janisol Arte Stahl optimiert Zweifach-Isolierglas	Janisol Arte acier optimisé Double verre isolant	Janisol Arte steel optimised Double insulating glazing	<b>147</b>
Janisol Arte Stahl optimiert Dreifach-Isolierglas	Janisol Arte acier optimisé Triple verre isolant	Janisol Arte steel optimised Triple insulating glazing	<b>150</b>



**Janisol Arte Stahl**  
**Zweifach-Isolierglas**


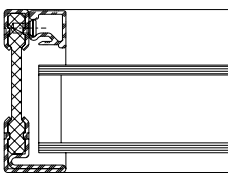
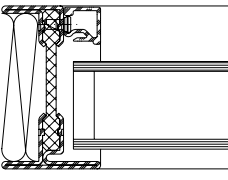
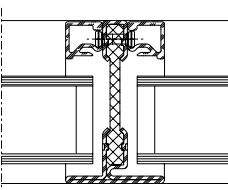
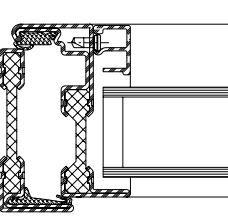
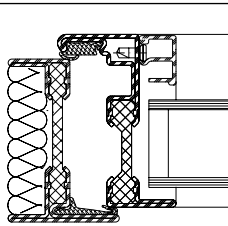
Festverglasungen und  
 Fenster nach innen öffnend


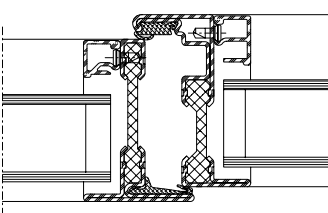
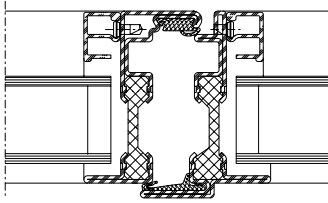
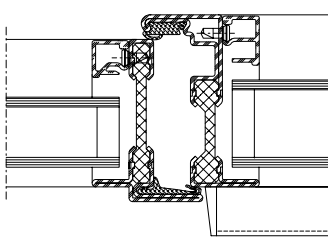
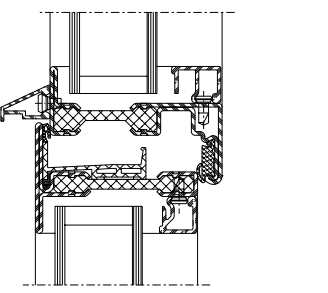
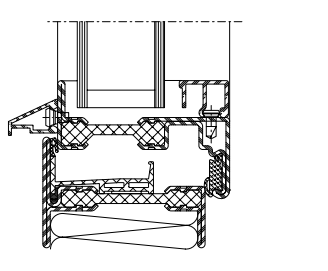
**Janisol Arte acier**  
**Double verre isolant**

Vitrages fixes et fenêtres  
 ouvrant vers l'intérieur

**Janisol Arte steel**  
**Double insulating glazing**

Fixed lights and  
 windows inward opening

	Füllelementstärken Eléments de remplissages Infill elements	
	≥ 24 mm	≥ 28 mm
	2,9 W/m²K	2,6 W/m²K
	2,2 W/m²K	2,0 W/m²K
	2,8 W/m²K	2,5 W/m²K
	3,3 W/m²K	3,2 W/m²K
	2,8 W/m²K	2,8 W/m²K

	Füllelementstärken Eléments de remplissages Infill elements	
	≥ 24 mm	≥ 28 mm
	3,3 W/m²K	3,2 W/m²K
	3,3 W/m²K	3,2 W/m²K
	3,2 W/m²K	3,1 W/m²K
	3,2 W/m²K	3,1 W/m²K
	2,8 W/m²K	2,8 W/m²K

**Janisol Arte Stahl**  
**Zweifach-Isolierglas**

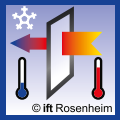
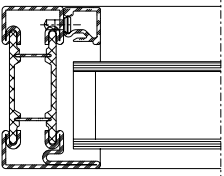
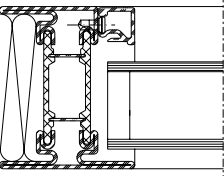
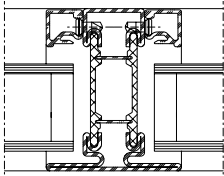
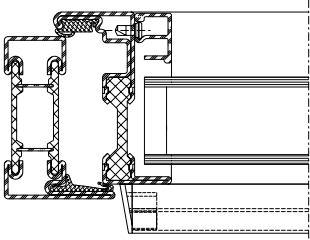
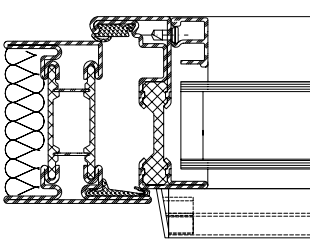
Festverglasungen und  
 Fenster nach innen öffnend

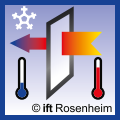
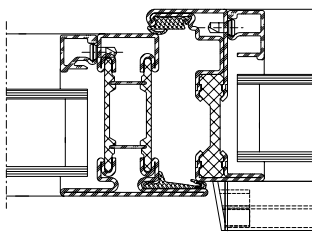
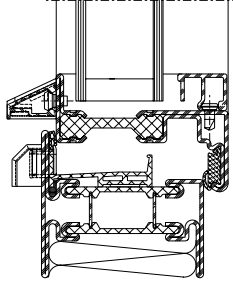
**Janisol Arte acier**  
**Double verre isolant**

Vitrages fixes et fenêtres  
 ouvrant vers l'intérieur

**Janisol Arte steel**  
**Double insulating glazing**

Fixed lights and  
 windows inward opening

	Füllelementstärken Eléments de remplissages Infill elements	
	≥ 24 mm	≥ 28 mm
	2,1 W/m <sup>2</sup> K	2,0 W/m <sup>2</sup> K
	1,7 W/m <sup>2</sup> K	1,6 W/m <sup>2</sup> K
	2,2 W/m <sup>2</sup> K	2,0 W/m <sup>2</sup> K
	2,8 W/m <sup>2</sup> K	2,8 W/m <sup>2</sup> K
	2,5 W/m <sup>2</sup> K	2,5 W/m <sup>2</sup> K

	Füllelementstärken Eléments de remplissages Infill elements	
	≥ 24 mm	≥ 28 mm
	2,8 W/m <sup>2</sup> K	2,7 W/m <sup>2</sup> K
	2,4 W/m <sup>2</sup> K	2,4 W/m <sup>2</sup> K

**Janisol Arte Stahl**  
**Dreifach-Isolierglas**

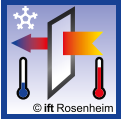
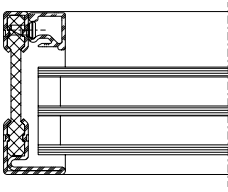
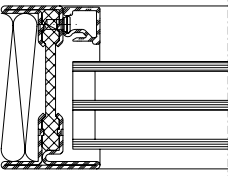
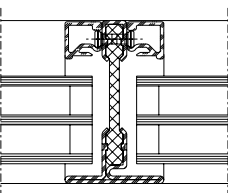
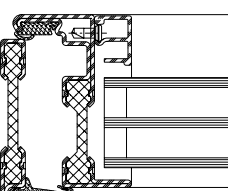
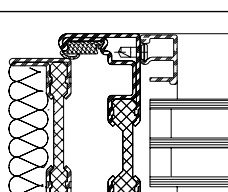
Festverglasungen und  
 Fenster nach innen öffnend

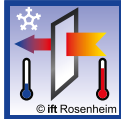
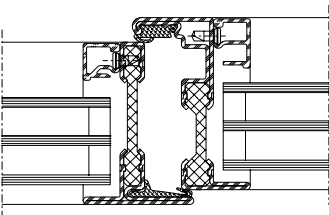
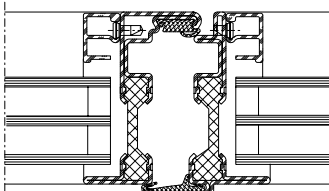
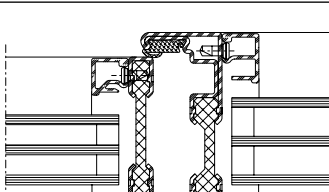
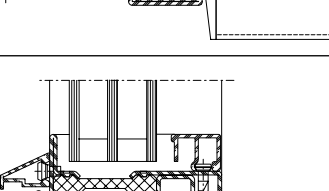
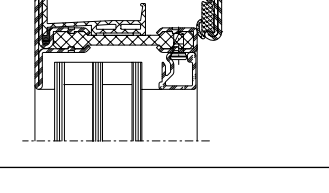
**Janisol Arte acier**  
**Triple verre isolant**

Vitrages fixes et fenêtres  
 ouvrant vers l'intérieur

**Janisol Arte steel**  
**Triple insulating glazing**

Fixed lights and  
 windows inward opening

	Füllelementstärken Eléments de remplissages Infill elements	
	≥ 36 mm	≥ 46 mm
	2,4 W/m²K	2,3 W/m²K
	1,9 W/m²K	1,8 W/m²K
	2,3 W/m²K	2,2 W/m²K
	3,2 W/m²K	3,1 W/m²K
	2,8 W/m²K	2,8 W/m²K

	Füllelementstärken Eléments de remplissages Infill elements	
	≥ 36 mm	≥ 46 mm
	3,1 W/m²K	3,0 W/m²K
	3,1 W/m²K	3,1 W/m²K
	3,0 W/m²K	3,0 W/m²K
	3,0 W/m²K	2,9 W/m²K
	2,7 W/m²K	2,7 W/m²K

**Janisol Arte Stahl  
 Dreifach-Isolierglas**

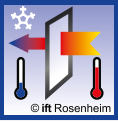
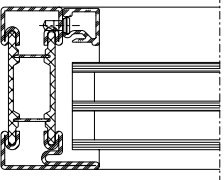
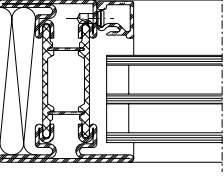
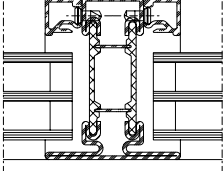
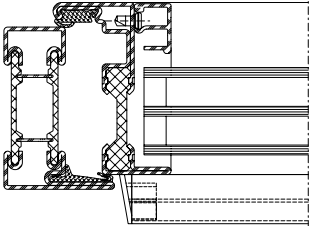
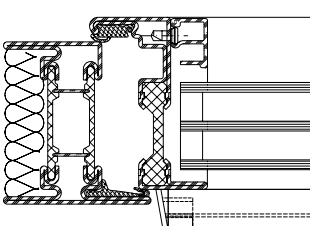
Festverglasungen und  
 Fenster nach innen öffnend

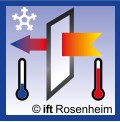
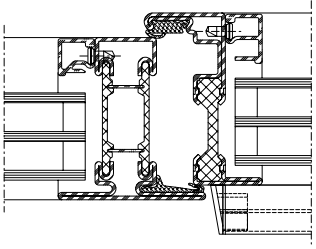
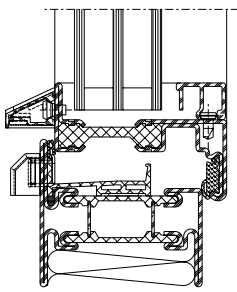
**Janisol Arte acier  
 Triple verre isolant**

Vitrages fixes et fenêtres  
 ouvrant vers l'intérieur

**Janisol Arte steel  
 Triple insulating glazing**

Fixed lights and  
 windows inward opening

	Füllelementstärken Eléments de remplissages Infill elements	
	≥ 36 mm	≥ 46 mm
	1,9 W/m²K	1,8 W/m²K
	1,6 W/m²K	1,5 W/m²K
	1,8 W/m²K	1,8 W/m²K
	2,7 W/m²K	2,7 W/m²K
	2,4 W/m²K	2,4 W/m²K

	Füllelementstärken Eléments de remplissages Infill elements	
	≥ 36 mm	≥ 46 mm
	2,6 W/m²K	2,6 W/m²K
	2,4 W/m²K	2,4 W/m²K

**Janisol Arte Stahl  
 optimiert  
 Zweifach-Isolierglas**


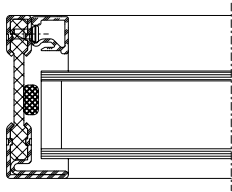
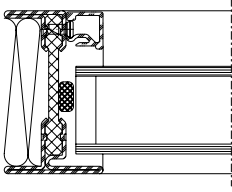
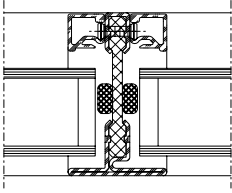
Festverglasungen und  
 Fenster nach innen öffnend


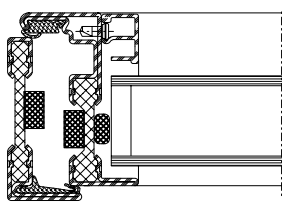
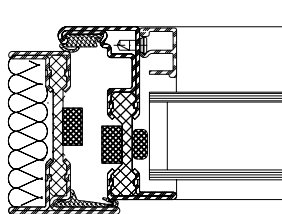
**Janisol Arte acier  
 optimisé  
 Double verre isolant**

Vitrages fixes et fenêtres  
 ouvrant vers l'intérieur

**Janisol Arte steel  
 optimised  
 Double insulating glazing**

Fixed lights and  
 windows inward opening

	Füllelementstärken Éléments de remplissages Infill elements ≥ 28 mm	
	Dämmprofil Glasfalz Profilé isolant Feuillure de verre Insulation profile Glazing rebate	Dämmprofil Glas- und Rahmenfalz Profilé isolant Feuillure de verre et de cadre Insulation profile Glazing and frame rebate
	2,4 W/m²K	
	1,8 W/m²K	
	2,1 W/m²K	

	Füllelementstärken Éléments de remplissages Infill elements ≥ 28 mm	
	Dämmprofil Glasfalz Profilé isolant Feuillure de verre Insulation profile Glazing rebate	Dämmprofil Glas- und Rahmenfalz Profilé isolant Feuillure de verre et de cadre Insulation profile Glazing and frame rebate
	3,1 W/m²K	2,5 W/m²K
	2,7 W/m²K	2,2 W/m²K

**Janisol Arte Stahl  
 optimiert  
 Zweifach-Isolierglas**

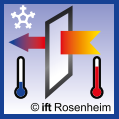
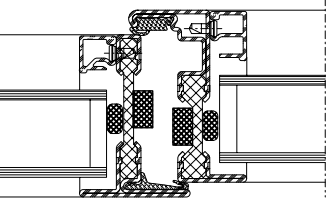
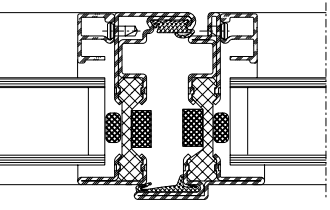
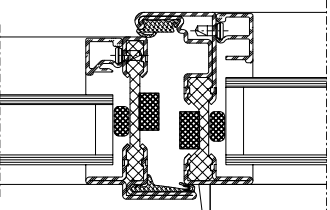
Festverglasungen und  
 Fenster nach innen öffnend


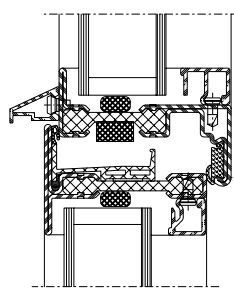
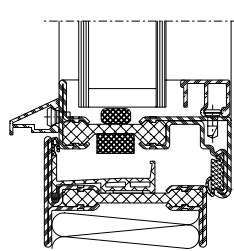
**Janisol Arte acier  
 optimisé  
 Double verre isolant**

Vitrages fixes et fenêtres  
 ouvrant vers l'intérieur

**Janisol Arte steel  
 optimised  
 Double insulating glazing**

Fixed lights and  
 windows inward opening

	Füllelementstärken Eléments de remplissages Infill elements ≥ 28 mm	
	Dämmprofil Glasfalz Profilé isolant Feuillure de verre Insulation profile Glazing rebate	Dämmprofil Glas- und Rahmenfalz Profilé isolant Feuillure de verre et de cadre Insulation profile Glazing and frame rebate
	3,0 W/m²K	2,4 W/m²K
	3,0 W/m²K	2,5 W/m²K
	2,9 W/m²K	2,4 W/m²K

	Füllelementstärken Eléments de remplissages Infill elements ≥ 28 mm	
	Dämmprofil Glasfalz Profilé isolant Feuillure de verre Insulation profile Glazing rebate	Dämmprofil Glas- und Rahmenfalz Profilé isolant Feuillure de verre et de cadre Insulation profile Glazing and frame rebate
	2,9 W/m²K	2,6 W/m²K
	2,6 W/m²K	2,4 W/m²K

**Janisol Arte Stahl  
 optimiert  
 Zweifach-Isolierglas**


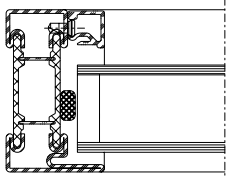
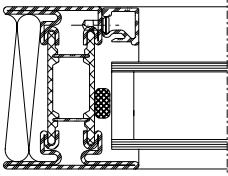
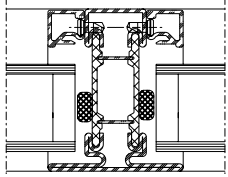
Festverglasungen und  
 Fenster nach innen öffnend


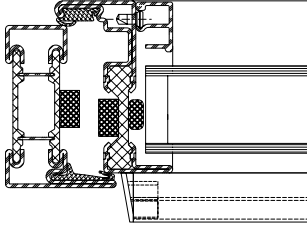
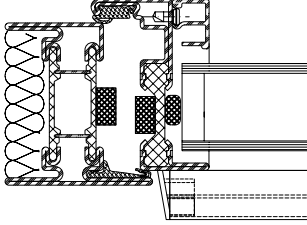
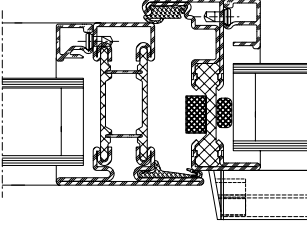
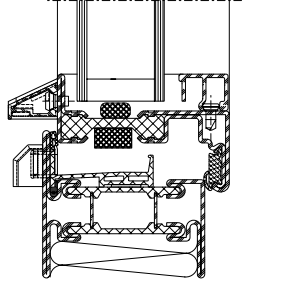
**Janisol Arte acier  
 optimisé  
 Double verre isolant**

Vitrages fixes et fenêtres  
 ouvrant vers l'intérieur

**Janisol Arte steel  
 optimised  
 Double insulating glazing**

Fixed lights and  
 windows inward opening

	Füllelementstärken Éléments de remplissages Infill elements ≥ 28 mm	
	Dämmprofil Glasfalz Profilé isolant Feuillure de verre Insulation profile Glazing rebate	Dämmprofil Glas- und Rahmenfalz Profilé isolant Feuillure de verre et de cadre Insulation profile Glazing and frame rebate
	1,8 W/m²K	
	1,5 W/m²K	
	1,7 W/m²K	

	Füllelementstärken Éléments de remplissages Infill elements ≥ 28 mm	
	Dämmprofil Glasfalz Profilé isolant Feuillure de verre Insulation profile Glazing rebate	Dämmprofil Glas- und Rahmenfalz Profilé isolant Feuillure de verre et de cadre Insulation profile Glazing and frame rebate
	2,7 W/m²K	2,2 W/m²K
	2,4 W/m²K	2,0 W/m²K
	2,6 W/m²K	2,1 W/m²K
	2,3 W/m²K	2,1 W/m²K

**Janisol Arte Stahl  
 optimiert  
 Dreifach-Isolierglas**

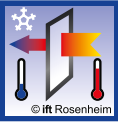
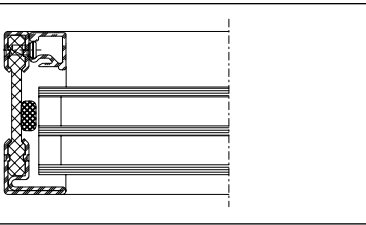
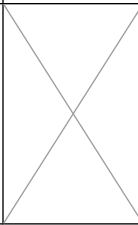
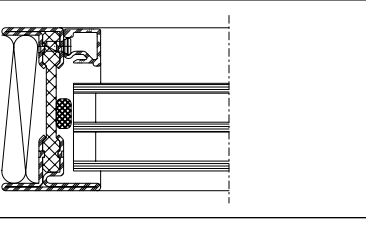
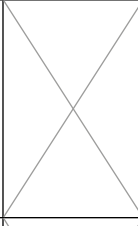
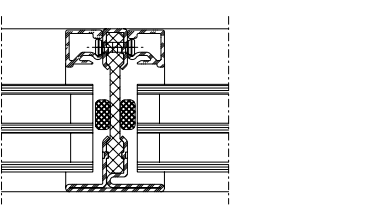
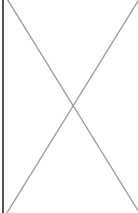
Festverglasungen und  
 Fenster nach innen öffnend

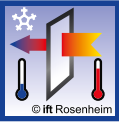
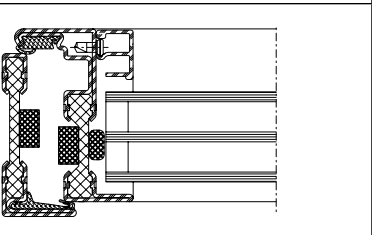
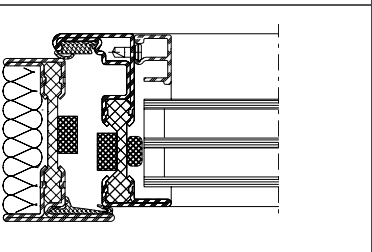
**Janisol Arte acier  
 optimisé  
 Triple verre isolant**

Vitrages fixes et fenêtres  
 ouvrant vers l'intérieur

**Janisol Arte steel  
 optimised  
 Triple insulating glazing**

Fixed lights and  
 windows inward opening

	Füllelementstärken Éléments de remplissages Infill elements ≥ 46 mm	
	Dämmprofil Glasfalz Profilé isolant Feuillure de verre Insulation profile Glazing rebate	Dämmprofil Glas- und Rahmenfalz Profilé isolant Feuillure de verre et de cadre Insulation profile Glazing and frame rebate
	<b>2,0 W/m²K</b>	
	<b>1,6 W/m²K</b>	
	<b>1,6 W/m²K</b>	

	Füllelementstärken Éléments de remplissages Infill elements ≥ 46 mm	
	Dämmprofil Glasfalz Profilé isolant Feuillure de verre Insulation profile Glazing rebate	Dämmprofil Glas- und Rahmenfalz Profilé isolant Feuillure de verre et de cadre Insulation profile Glazing and frame rebate
	<b>3,0 W/m²K</b>	<b>2,5 W/m²K</b>
	<b>2,6 W/m²K</b>	<b>2,2 W/m²K</b>



**Janisol Arte Stahl  
 optimiert  
 Dreifach-Isolierglas**


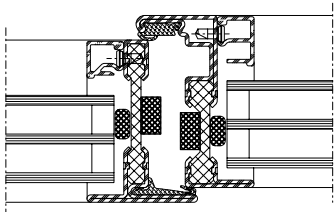
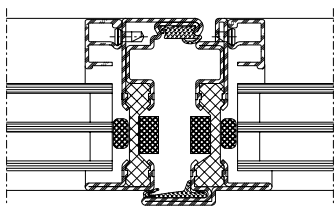
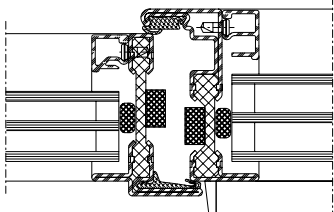
Festverglasungen und  
 Fenster nach innen öffnend


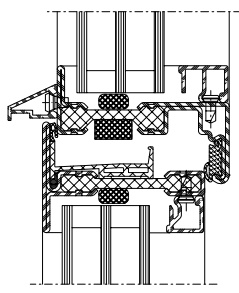
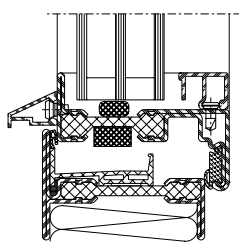
**Janisol Arte acier  
 optimisé  
 Triple verre isolant**

Vitrages fixes et fenêtres  
 ouvrant vers l'intérieur

**Janisol Arte steel  
 optimised  
 Triple insulating glazing**

Fixed lights and  
 windows inward opening

	Füllelementstärken Éléments de remplissages Infill elements ≥ 46 mm	
	Dämmprofil Glasfalz Profilé isolant Feuillure de verre Insulation profile Glazing rebate	Dämmprofil Glas- und Rahmenfalz Profilé isolant Feuillure de verre et de cadre Insulation profile Glazing and frame rebate
	2,7 W/m²K	2,2 W/m²K
	2,8 W/m²K	2,4 W/m²K
	2,7 W/m²K	2,2 W/m²K

	Füllelementstärken Éléments de remplissages Infill elements ≥ 46 mm	
	Dämmprofil Glasfalz Profilé isolant Feuillure de verre Insulation profile Glazing rebate	Dämmprofil Glas- und Rahmenfalz Profilé isolant Feuillure de verre et de cadre Insulation profile Glazing and frame rebate
	2,6 W/m²K	2,4 W/m²K
	2,5 W/m²K	2,3 W/m²K

**Janisol Arte Stahl  
 optimiert  
 Dreifach-Isolierglas**


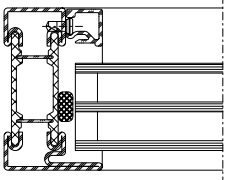
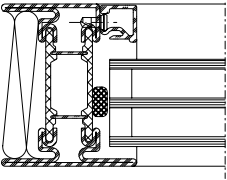
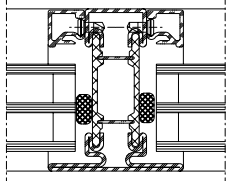
Festverglasungen und  
 Fenster nach innen öffnend

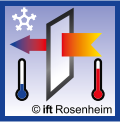
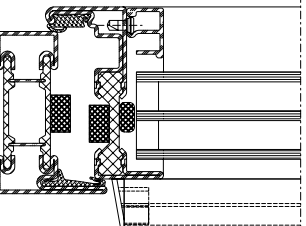
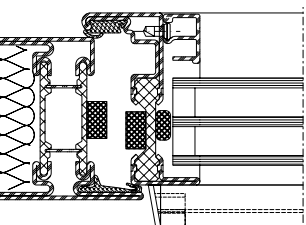
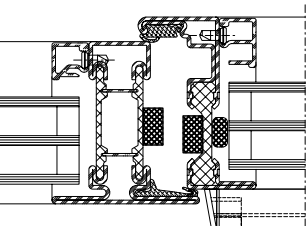
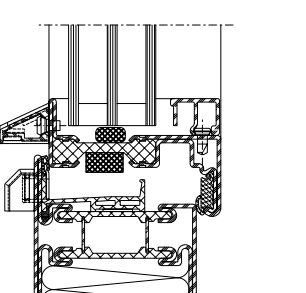
**Janisol Arte acier  
 optimisé  
 Triple verre isolant**

Vitrages fixes et fenêtres  
 ouvrant vers l'intérieur

**Janisol Arte steel  
 optimised  
 Triple insulating glazing**

Fixed lights and  
 windows inward opening

	Füllelementstärken Éléments de remplissages Infill elements ≥ 46 mm	
	Dämmprofil Glasfalz Profilé isolant Feuillure de verre Insulation profile Glazing rebate	Dämmprofil Glas- und Rahmenfalz Profilé isolant Feuillure de verre et de cadre Insulation profile Glazing and frame rebate
	1,6 W/m²K	X
	1,4 W/m²K	X
	1,4 W/m²K	X

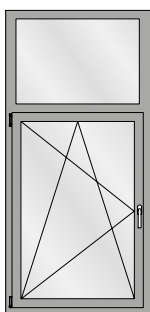
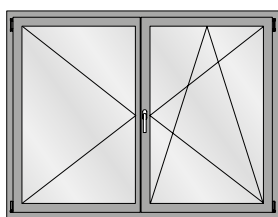
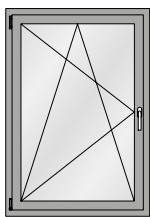
	Füllelementstärken Éléments de remplissages Infill elements ≥ 46 mm	
	Dämmprofil Glasfalz Profilé isolant Feuillure de verre Insulation profile Glazing rebate	Dämmprofil Glas- und Rahmenfalz Profilé isolant Feuillure de verre et de cadre Insulation profile Glazing and frame rebate
	2,6 W/m²K	2,2 W/m²K
	2,3 W/m²K	1,9 W/m²K
	2,4 W/m²K	2,0 W/m²K
	2,3 W/m²K	2,0 W/m²K



## Schalldämmung

### Ausführungsvarianten

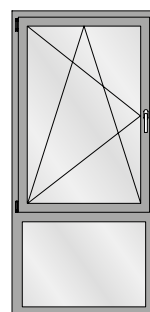
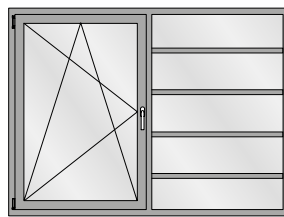
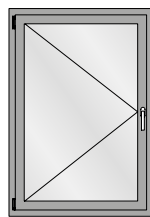
Die nachfolgende Typenübersicht ergibt einen Überblick über die beurteilten Varianten.



## Isolation phonique

### Modèles

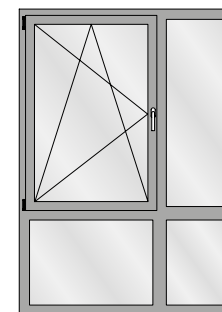
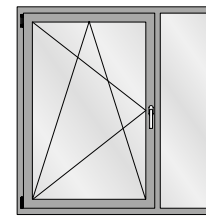
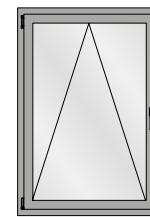
L'aperçu des types suivant fournit une vue d'ensemble des variantes examinées.



## Sound insulation

### Design range

The following overview of types provides an overview of the evaluated designs.



**Tabelle**  
 Korrektortabelle für Janisol Arte 66  
 Fenster mit Mehrscheiben-Isolierglas

**Tableau A1**  
 Tableau de correction pour les  
 fenêtres Janisol Arte 66 avec vitrage  
 isolant multi-vitres

**Table A1**  
 Correction table for Janisol Arte 66  
 windows with multi-pane insulating  
 glass

	1	2	7	8	9	10	12	13	14	
	<b>Fenster</b> <b>Fenêtre</b> <b>Window</b>	<b>Glas</b> <b>Verre</b> <b>Glass</b>	<b>Korrekturen</b> <b>Corrections</b> <b>Corrections</b>							
	<b>R<sub>W Fenster</sub></b> <b>dB</b>	<b>R<sub>W, P, Glas</sub></b> <b>dB</b>	<b>K<sub>FF</sub></b> <b>dB</b>	<b>K<sub>G 0,4</sub></b> <b>dB</b>	<b>K<sub>GK 0,7/A1,0</sub></b> <b>dB</b>	<b>K<sub>GK 1,1/A1,8</sub></b> <b>dB</b>	<b>K<sub>G 1,8</sub></b> <b>dB</b>	<b>K<sub>G 2,9</sub></b> <b>dB</b>	<b>K<sub>G 3,7</sub></b> <b>dB</b>	
1	29	28	0	0	-2	-2	-2	-3	-4	
2	30	29	0	0	-2	-2	-2	-3	-4	
3	31	30	0	0	-2	-2	-2	-3	-4	
4	32	31	0	0	-2	-2	-2	-3	-4	
5	33	32	0	0	-2	-2	-2	-3	-4	
6	33	33	0	0	-2	-2	-2	-3	-4	
7	34	34	0	0	-2	-2	-2	-3	-4	
8	35	35	0	0	-2	-2	-2	-3	-4	
9	36	36	0	0	-2	-2	-2	-3	-4	
10	37	37	0	0	-2	-2	-2	-3	-4	
11	38	38	0	0	-2	-2	-2	-3	-4	
12	39	39	0	0	-2	-2	-2	-3	-4	
13	40	40	0	0	-2	-2	-2	-4	-4	
14	41	41	0	-1	-2	-2	-2	-4	-4	
15	42	42	0	-1	-2	-2	-2	-4	-4	
16	43	43	0	-2	-2	-2	-2	-4	-4	
17	44	44	0	-2	-2	-2	-2	-4	-4	
18	45	45	0	-3	-3	-3	-2	-4	-4	
19	45	46	0	-4	-3	-3	-4	-5	-5	
20	46	47	+1	-4	-3	-3	-5	-5	-6	
21	46	48	+1	-5	-3	-3	-5	-5	-6	
22	47	49	+2	-5	-3	-3	-5	-5	-6	

Der aus der Tabelle A1 abzulesende Wert für die Schalldämmung  $R_{W, Fenster}$  beträgt:

La valeur à relever sur le tableau A1 concernant l'isolement contre les sons aériens  $R_{W, Fenêtre}$  est la suivante:

The value taken from table A1 for the sound insulation  $R_{W, Window}$  is:

$$R_{W, Fenster} = R_W + K_{FF} + K_{G 0,4} + K_{GK 0,7/A1,0} + K_{GK 1,1/A1,8} + K_{G 1,8} + K_{G 2,9} + K_{G 3,7} \text{ dB}$$

$K_{FF}$	Korrekturwert für Festverglasungen	$K_{FF}$	Valeur de correction pour vitrages fixes	$K_{FF}$	Correction value for fixed glazings
$K_{G 0,4}$	Korrekturwert für Einzelscheiben $\leq 0,4 \text{ m}^2$ .	$K_{G 0,4}$	Valeur de correction pour vitres individuelles $\geq 0,4 \text{ m}^2$	$K_{G 0,4}$	Correction value for single panes $\leq 0,4 \text{ m}^2$ .
$K_{GK 0,7/A1,0}$	Korrekturwert für Elemente mit Einzelscheiben mit einer Kantenlänge $\leq 0,7 \text{ m}$ und einer Fläche $\geq 1,0 \text{ m}^2$	$K_{GK 0,7/A1,0}$	Valeur de correction pour éléments à vitre individuelle avec une longueur de bord $\leq 0,7 \text{ m}$ et une surface $\geq 1,0 \text{ m}^2$	$K_{GK 0,7/A1,0}$	Correction value for units with single panes with an edge length $\leq 0.7 \text{ m}$ and an area $\geq 1.0 \text{ m}^2$
$K_{GK 1,1/A1,8}$	Korrekturwert für Elemente mit Einzelscheiben mit einer Kantenlänge $\leq 1,1 \text{ m}$ und einer Fläche $\geq 1,8 \text{ m}^2$ und $\leq 3,4 \text{ m}^2$	$K_{GK 1,1/A1,8}$	Valeur de correction pour éléments à vitre individuelle avec une longueur de bord $\leq 1,1 \text{ m}$ et une surface $\geq 1,8 \text{ m}^2$ et $\leq 3,4 \text{ m}^2$	$K_{GK 1,1/A1,8}$	Correction value for units with single panes with an edge length $\leq 1.1 \text{ m}$ and an area $\geq 1.8 \text{ m}^2$ and $\leq 3.4 \text{ m}^2$
$K_{G 1,8}$	Korrekturwert für Einzelscheiben mit einer Glasfläche $\geq 1,8 \text{ m}^2$	$K_{G1,8}$	Valeur de correction pour vitres individuelles avec surface vitrée $\geq 1,8 \text{ m}^2$	$K_{G1,8}$	Correction value for single panes with a glass area $\geq 1,8 \text{ m}^2$
$K_{G 2,9}$	Korrekturwert für Einzelscheiben mit einer Glasfläche $\geq 2,9 \text{ m}^2$	$K_{G2,9}$	Valeur de correction pour vitres individuelles avec surface vitrée $\geq 2,9 \text{ m}^2$	$R_{G2,9}$	Correction value for single panes with a glass area $\geq 2,9 \text{ m}^2$
$K_{G3,7}$	Korrekturwert für Einzelscheiben mit einer Glasfläche $\geq 3,7 \text{ m}^2$ und $\leq 5,5 \text{ m}^2$	$R_{G3,7}$	Valeur de correction pour vitres individuelles avec surface vitrée $\geq 3,7 \text{ m}^2$ et $\leq 5,5 \text{ m}^2$	$R_{G3,7}$	Correction value for single panes with a glass area $\geq 3,7 \text{ m}^2$ and $\leq 5,5 \text{ m}^2$

---

Janisol Arte 66  
Janisol Arte 66  
Janisol Arte 66

---

**Lieferprogramm**  
**Janisol Arte 66**

Code A = Änderungen  
Code E = Ergänzungen

Druckstand 10/2019  
Artikelnummer 593.018

**Programme de livraison**  
**Janisol Arte 66**

Code A = Modifications  
Code E = Compléments

Date d'impression 10/2019  
Numéro d'article 593.018

**Sales range**  
**Janisol Arte 66**

Code A = Modifications  
Code E = Supplements

Release date 10/2019  
Item number 593.018

Seite Page Page	Code Code Code	Datum Date Date	Erläuterung Explication Explanation
	A	04/2020	Formänderung Anschlagdichtung 455.058 Modification joint de butée 455.058 Change of shape rebate gaske 455.058

Jansen AG

**Steel Systems**  
Industriestrasse 34  
9463 Oberriet  
Schweiz  
[jansen.com](http://jansen.com)

**JANSEN**