

## Janisol Arte 2.0 RC

Einbruchhemmung nach EN 1627 - Lieferprogramm

## Janisol Arte 2.0 RC

Anti-effraction selon EN 1627 - Programme de livraison

## Janisol Arte 2.0 RC

Burglar resistance according to EN 1627 - Sales range

Hinweise  
Remarque  
Notice

Jansen Stahlssysteme  
Systèmes en acier Jansen  
Jansen Steel Systems

**Lieferprogramm  
Janisol Arte 2.0 RC**

Version 05/2020  
Artikelnummer K1191921

**Programme de livraison  
Janisol Arte 2.0 RC**

Version 05/2020  
Numéro d'article K1191921

**Sales range  
Janisol Arte 2.0 RC**

Version 05/2020  
Item number K1191921

**Eine Liste der aktuellen  
Änderungen und Ergänzungen  
finden Sie am Ende des Kataloges!**

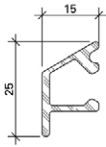
**Une liste des dernières  
modifications et ajouts est  
disponible à la fin du catalogue!**

**A table of actual modifications  
and additions can be found at  
the end of the catalogue!**

Bei grau hinterlegten Artikeln muss  
die Verfügbarkeit angefragt werden.

Pour les produits marqués en gris,  
la disponibilité doit être demandée.

Items which are marked in grey, the  
stock availability needs to be inquired.



**000.000**

**Wetterschenkel**  
Aluminium roh

Gewicht 0,266 kg/m  
U = 0,100 m<sup>2</sup>/m  
P = 0,034 m<sup>2</sup>/m

Länge 6 m

**000.000**

**Renvoi d'eau**  
aluminium brut

poids 0,266 kg/m  
U = 0,100 m<sup>2</sup>/m  
P = 0,034 m<sup>2</sup>/m

Longueur 6 m

**000.000**

**Weatherbar**  
aluminium mill finish

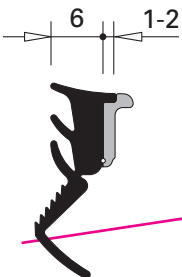
weight 0,266 kg/m  
U = 0,100 m<sup>2</sup>/m  
P = 0,034 m<sup>2</sup>/m

Length 6 m

Artikel, welche rot durchgestrichen  
sind, wurden aus dem Sortiment  
genommen.

Les articles barrés en rouge ont  
été retirés de la gamme.

Articles that have a red line through  
them have been removed from the  
product range.



**000.000**

**Glasdichtung  
mit Abreisstege**  
EPDM, schwarz,  
für Glasleistenseite

Einsatz siehe Seiten 34/35

VE = 100 m

**000.000**

**Joint de vitrage  
avec partie déchirable**  
EPDM, noir,  
pour côté parclose

Utilisation voir pages 34/35

UV = 100 m

**000.000**

**Glazing weatherstrip  
with detachable strip**  
EPDM, black,  
for glazing bead side

Application see pages 34/35

PU = 100 m

Bei Fragen wenden sie sich an ihren  
Fachberater bzw. einen Jansen  
Vertreter.

Pour toute question, adressez-vous à  
votre conseiller ou à un représentant  
Jansen.

If you have any questions, please  
contact your consultant or a Jansen  
representative.

**JANSEN**

## Systemübersicht

Merkmale  
Leistungseigenschaften  
Typenübersicht

## Sommaire du système

Caractéristiques  
Caractéristiques de performance  
Sommaire des types

## Summary of system

Characteristics  
Performance characteristics  
Summary of types

2

## Profilsortiment in Stahl, Edelstahl und Corten

Profilübersicht  
Profile im Massstab 1:1  
Glasleistenübersicht

## Assortiment de profilé en acier, acier Inox et Corten

Sommaire des profilés  
Profilés à l'échelle 1:1  
Sommaire des parclozes

## Range of profiles in steel, stainless steel and Corten

Summary of profiles  
Profiles on scale 1:1  
Summary of glazing beads

17

## Zubehör

Zubehör  
Beschlüge  
Verarbeitungshilfen

## Accessoires

Accessoires  
Ferrures  
Outils d'usinage

## Accessories

Accessories  
Fittings  
Assembly tools

25

## Beispiele in Stahl, Edelstahl und Corten

Schnittpunkte  
Anwendungsbeispiele  
Konstruktions-Details  
Anschlüsse am Bau

## Exemples en acier, acier Inox et Corten

Coupes de détails  
Exemples d'application  
Détails de construction  
Raccords au mur

## Examples in steel, stainless steel and Corten

Section details  
Examples of applications  
Construction details  
Attachment to structure

47

## Technische Hinweise

## Conseils techniques

## Technical data

75

### Janisol Arte 2.0 RC

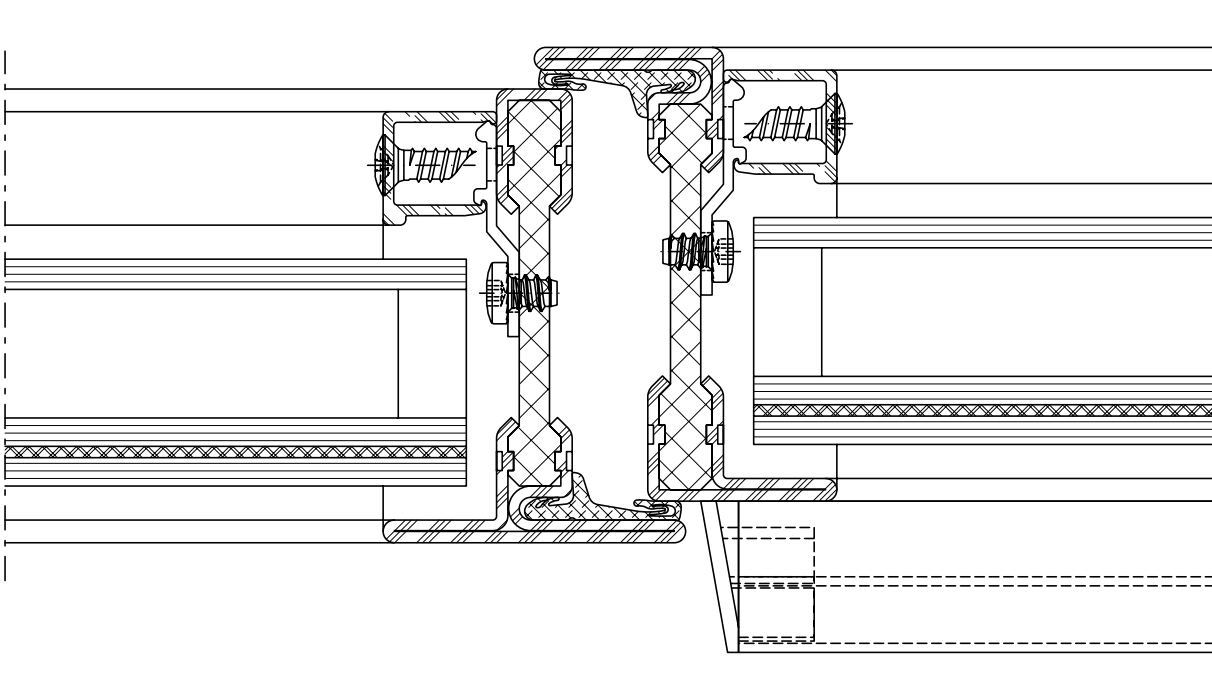
- Dichtungsnute für einfache Verarbeitung
- Öffnungsarten
  - Drehfenster ein- und zweiflügelig nach innen und aussen öffnend
  - Kippfenster nach innen öffnend
  - Festverglasung
- Elementdicken von 20 bis 34 mm
- Maximales Flügelgewicht 150 kg
- Maximale Flügelgrößen 1000 x 2400 mm
- Mehrpunkt-Fensterverschluss mit Pilzkopf-Verriegelung
- Verbundtechnik nach EN 14024 geprüft
- Oberfläche ZF 100 für ein optimiertes Schweissverhalten
- Prüfungen nach EN 1627 bis 1630 für RC1N bis RC2

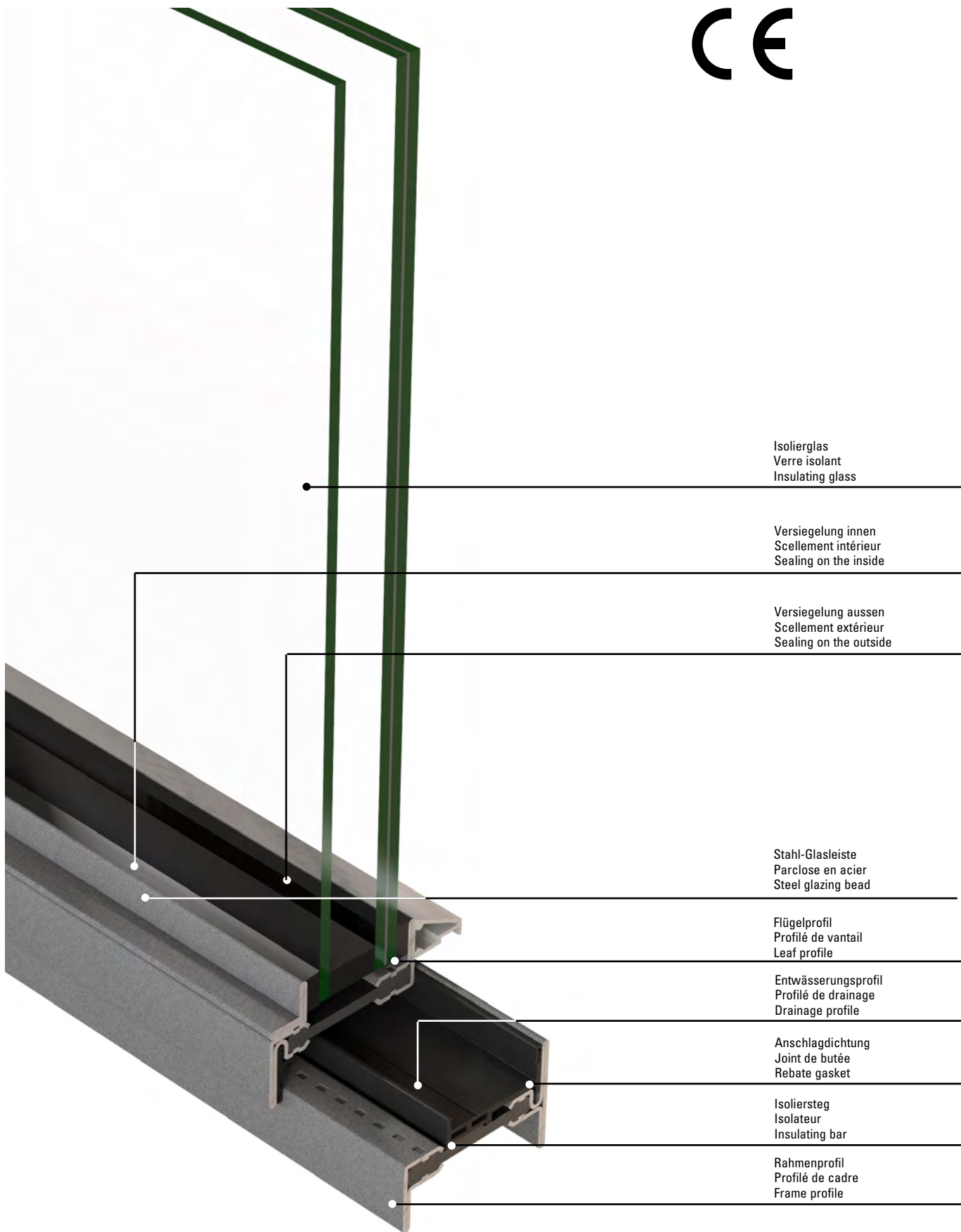
### Janisol Arte 2.0 RC

- Rainure d'étanchéité pour une mise en œuvre simple
- Types d'ouverture
  - Fenêtres à la française un et deux vantaux ouvrant vers l'intérieur ou l'extérieur
  - Fenêtres à soufflet ouvrant vers l'intérieur
  - Vitrage fixe
- Epaisseurs d'élément de 20 à 34 mm
- Poids maximum de vantail 150 kg
- Taille maximale de vantail 1000 x 2400 mm
- Verrouillage de fenêtre multipoints avec verrouillage champignon
- Technique d'assemblage contrôlée selon EN 14024
- Surface ZF 100 pour un comportement au soudage optimisé
- Contrôles selon EN 1627 à 1630 pour RC1N à RC2

### Janisol Arte 2.0 RC

- Weatherstrip groove for simple fabrication
- Opening types
  - Side-hung window single- and double-vent inward or outward-opening
  - Bottom-hung windows inward-opening
  - Fixed glazing
- Unit thicknesses from 20 to 34 mm
- Maximum vent weight 150 kg
- Maximum vent sizes 1000 x 2400 mm
- Multi-point window locking with mushroom closure
- Bonding technology tested in accordance with EN 14024
- ZF 100 surface finish for optimised welding characteristics
- Tests in accordance with EN 1627 to 1630 for RC1N to RC2





**Janisol Arte 2.0 RC**  
**Edelstahl**

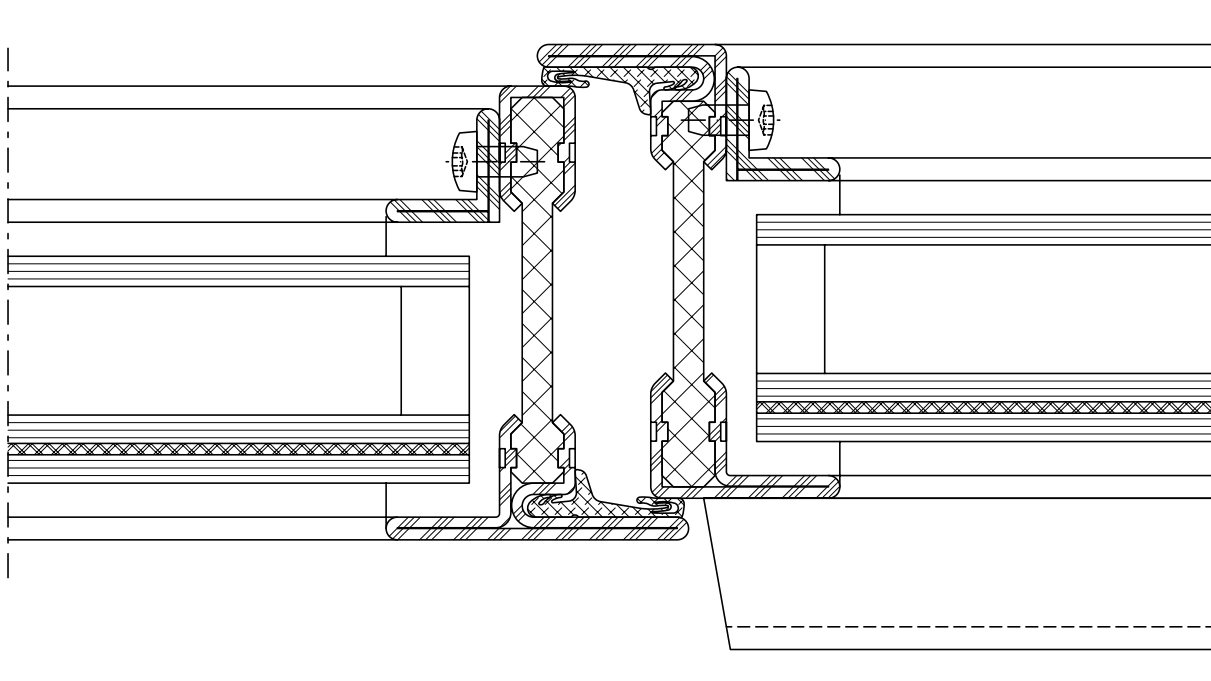
- Dichtungsnute für einfache Verarbeitung
- Öffnungsarten
  - Drehfenster ein- und zweiflügelig nach innen und aussen öffnend
  - Kippfenster nach innen öffnend
  - Festverglasung
- Elementdicken von 20 bis 34 mm
- Maximales Flügelgewicht 150 kg
- Maximale Flügelgrößen 1000 x 2400 mm
- Mehrpunkt-Fensterverschluss mit Pilzkopf-Verriegelung
- Verbundtechnik nach EN 14024 geprüft
- Edelstahlprofile aus Werkstoff 1.4401 (AISI 316) geeignet für Industriegebiete und Küstennähen
- Prüfungen nach EN 1627 bis 1630 für RC1N bis RC2

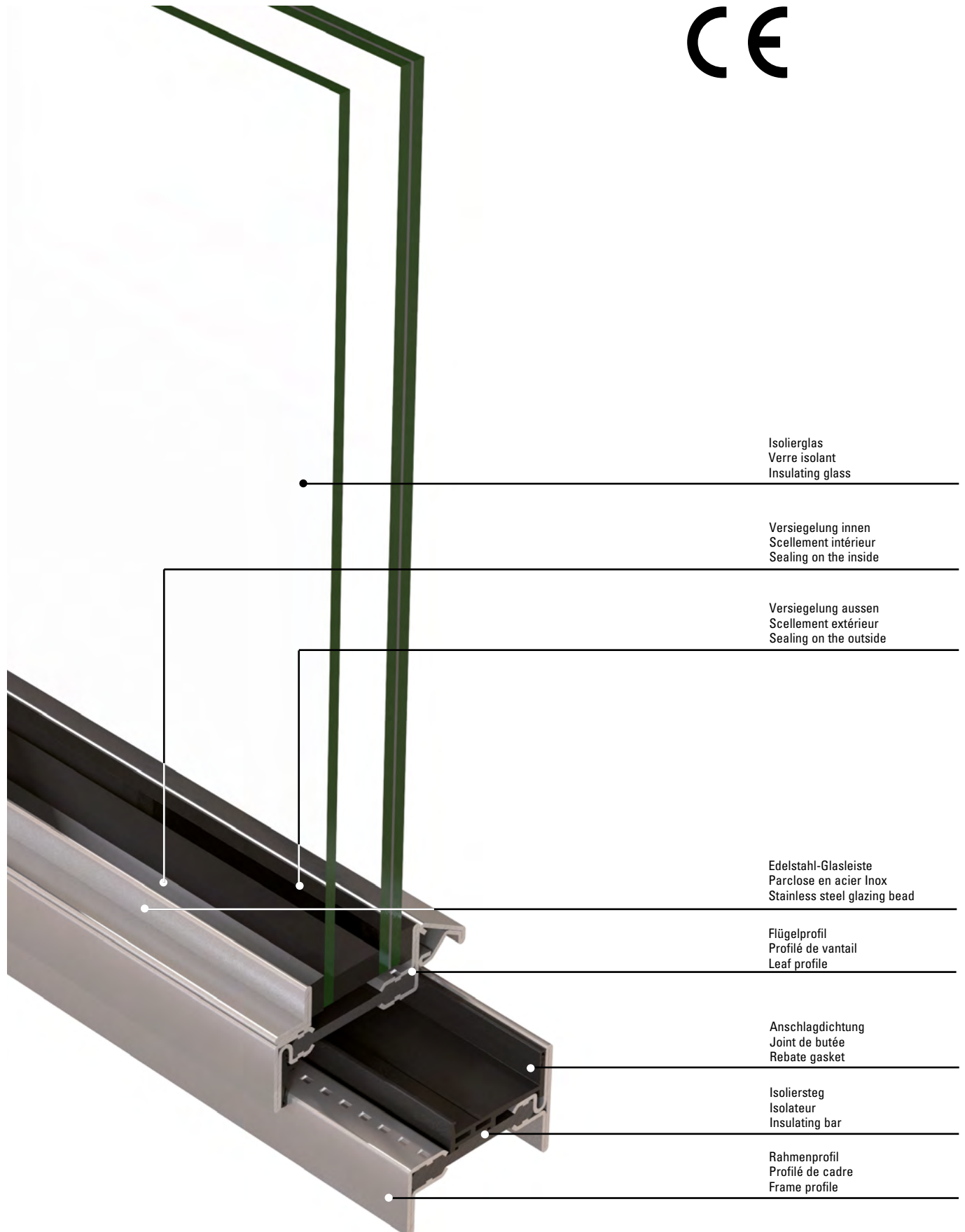
**Janisol Arte 2.0 RC**  
**Acier Inox**

- Rainure d'étanchéité pour une mise en œuvre simple
- Types d'ouverture
  - Fenêtres à la française un et deux vantaux ouvrant vers l'intérieur ou l'extérieur
  - Fenêtres à soufflet ouvrant vers l'intérieur
  - Vitrage fixe
- Epaisseurs d'élément de 20 à 34 mm
- Poids maximum de vantail 150 kg
- Taille maximale de vantail 1000 x 2400 mm
- Verrouillage de fenêtre multipoints avec verrouillage champignon
- Technique d'assemblage contrôlée selon EN 14024
- Profilés en acier inox en matériau 1.4401 (AISI 316), conviennent aux zones industrielles et à proximité des côtes
- Contrôles selon EN 1627 à 1630 pour RC1N à RC2

**Janisol Arte 2.0 RC**  
**Stainless steel**

- Weatherstrip groove for simple fabrication
- Opening types
  - Side-hung window single- and double-vent inward or outward-opening
  - Bottom-hung windows inward-opening
  - Fixed glazing
- Unit thicknesses from 20 to 34 mm
- Maximum vent weight 150 kg
- Maximum vent sizes 1000 x 2400 mm
- Multi-point window locking with mushroom closure
- Bonding technology tested in accordance with EN 14024
- Stainless steel profiles made from the material 1.4401 (AISI 316) suitable for industrial and coastal areas
- Tests in accordance with EN 1627 to 1630 for RC1N to RC2





## Janisol Arte 2.0 RC Corten

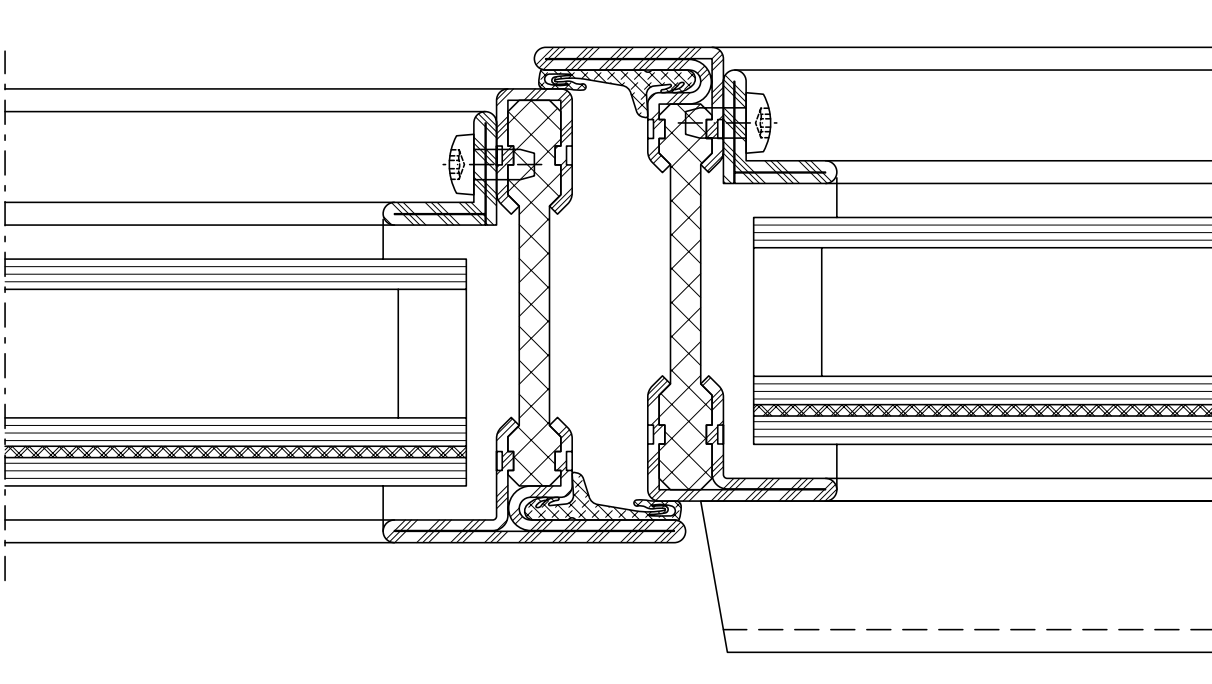
- Dichtungsnute für einfache Verarbeitung
- Öffnungsarten
  - Drehfenster ein- und zweiflügelig nach innen und aussen öffnend
  - Kippfenster nach innen öffnend
  - Festverglasung
- Elementdicken von 20 bis 34 mm
- Maximales Flügelgewicht 150 kg
- Maximale Flügelgrößen 1000 x 2400 mm
- Mehrpunkt-Fensterverschluss mit Pilzkopf-Verriegelung
- Verbundtechnik nach EN 14024 geprüft
- Corten-Stahl - eine zusätzliche Variante zu Stahl
- Prüfungen nach EN 1627 bis 1630 für RC1N bis RC2

## Janisol Arte 2.0 RC Corten

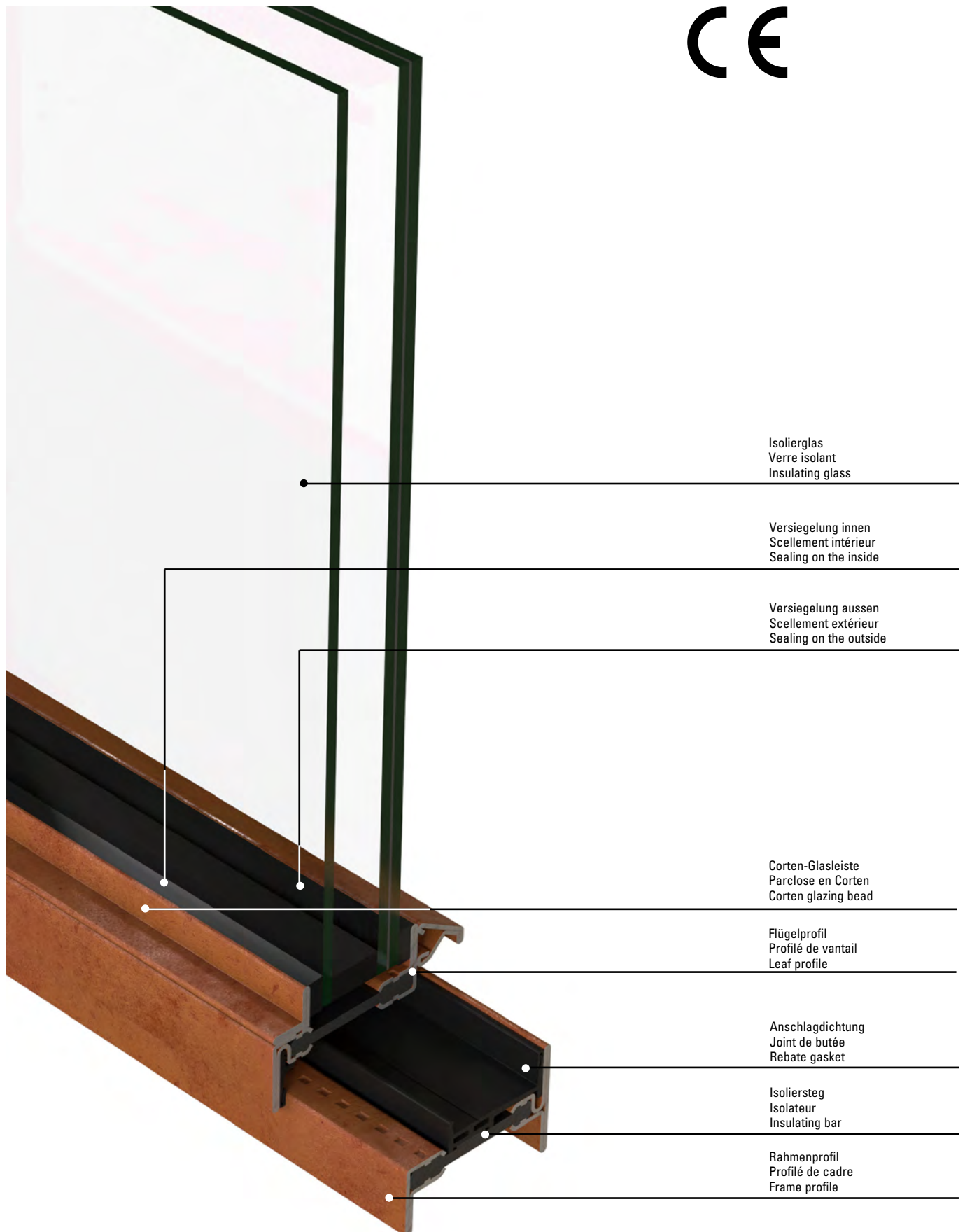
- Rainure d'étanchéité pour une mise en œuvre simple
- Types d'ouverture
  - Fenêtres à la française un et deux vantaux ouvrant vers l'intérieur ou l'extérieur
  - Fenêtres à soufflet ouvrant vers l'intérieur
  - Vitrage fixe
- Epaisseurs d'élément de 20 à 34 mm
- Poids maximum de vantail 150 kg
- Taille maximale de vantail 1000 x 2400 mm
- Verrouillage de fenêtre multipoints avec verrouillage champignon
- Technique d'assemblage contrôlée selon EN 14024
- Acier Corten - une variante supplémentaire à l'acier
- Contrôles selon EN 1627 à 1630 pour RC1N à RC2

## Janisol Arte 2.0 RC Corten

- Weatherstrip groove for simple fabrication
- Opening types
  - Side-hung window single- and double-vent inward or outward-opening
  - Bottom-hung windows inward-opening
  - Fixed glazing
- Unit thicknesses from 20 to 34 mm
- Maximum vent weight 150 kg
- Maximum vent sizes 1000 x 2400 mm
- Multi-point window locking with mushroom closure
- Bonding technology tested in accordance with EN 14024
- Corten steel - another variation of steel
- Tests in accordance with EN 1627 to 1630 for RC1N to RC2







## JANIssoft

JANIssoft ermöglicht die Planung, Kalkulation und Konstruktion von Jansen Systemen für Fenster, Türen und Fassaden in 2D sowie 3D. Mit der neuen Version können Planer und Verarbeiter Angebote und Bestellungen mit den entsprechenden Detailzeichnungen und Berechnungen einfach erstellen. Dank der optimierten Softwarefunktionen lässt sich der Prozess von der Arbeitsvorbereitung über die Fertigung noch effizienter gestalten.

## Jansen Docu Center

Die Plattform zum effizienten Arbeiten mit Jansen Dokumentationen. Im Jansen Docu Center stehen alle Produktinformationen jederzeit digital in der aktuellsten Version zur Verfügung: von Architekten-Informationen über Bestell- und Fertigungskatalogen bis hin zu Anleitungen und Prospekten sowie Videos. Die Inhalte können einfach und schnell aufgerufen werden. Ein für den Anwender komfortables papierloses Arbeiten, das zahlreiche Vorteile bietet.

## Download CAD Daten

**DXF**

**DWG**

Sie können die Zeichnungen in den Formaten DXF und/oder DWG herunterladen. Klicken Sie auf das entsprechende Icon und der Download erfolgt.

Die Hinweise «Artikelbibliothek/Türbeschläge/Fensterbeschläge» bedeuten, dass Sie mit einem Klick die gesamte Artikelbibliothek des entsprechenden Systems herunterladen (Profile, Beschläge, Glasleisten, Zubehör etc.).

## JANIssoft

JANIssoft permet l'étude, le calcul et la construction de systèmes Jansen en 2D et 3D pour les fenêtres, les portes et les façades. La nouvelle version permet aux projeteurs et aux transformateurs d'établir facilement des offres et des commandes avec les plans de détail et les calculs. Des préparatifs du travail à la commande de la machine, le processus peut être coordonné de manière encore plus efficace grâce aux fonctions optimisées du logiciel.

## Jansen Docu Center

La plate-forme pour travailler efficacement avec les documentations Jansen. Le Jansen Docu Center met à votre disposition les informations sur les produits, en format numérique et dans une version actualisée: des catalogues de commande et de fabrication aux instructions et prospectus, en passant par les informations destinées aux architectes et vidéos. Les contenus sont facilement et rapidement accessibles. Une manière de travailler confortable et offrant de nombreux avantages.

## Télécharger fichiers DAO

**DXF**

**DWG**

Vous pouvez télécharger les dessins aux formats DXF et/ou DWG. Cliquez sur l'icône correspondante et le téléchargement s'effectuera.

Les indications «Bibliothèque des articles/Ferures de porte/Ferrures de fenêtres» signifie que vous téléchargez la totalité de la bibliothèque des articles du système donné (profilés, ferrures, parcloles, accessoires etc.).

## JANIssoft

JANIssoft allows Jansen systems for windows, doors and façades to be planned, calculated and designed in 2D and 3D. Using the new version, developers and fabricators can easily create quotations and orders with the corresponding detailed drawings and calculations. Thanks to optimised software functionality, the procedure from process planning to fabrication can be made even more efficient.

## Jansen Docu Center

The platform for working efficiently with Jansen documentation. The latest version of all the product information is available digitally at any time in the Jansen Docu Center – from order and fabrication manuals to architect information, instructions and brochures and videos. The content can be retrieved quickly and easily. The user can work conveniently without paper, which has numerous benefits.

## Download CAD files

**DXF**

**DWG**

You can download the drawings in DXF and/or DWG format. Click on the relevant icon to begin the download.

The items «Article library/Door fittings/Window fittings» means that you download the entire article library for the corresponding system with one click (profiles, fittings, glazing beads, accessories etc.).

## CE Kennzeichnung und Leistungserklärungen

Alle nötigen Unterlagen und Anleitungen zur CE-Kennzeichnung finden Sie unter

[docucenter.jansen.com](http://docucenter.jansen.com)

Ebenfalls finden Sie unter dieser Adresse alle Leistungserklärungen unserer Beschläge.

## Marquage CE et déclarations de performance

Tous les documents et instructions relatifs au marquage CE se trouvent sur le site

[docucenter.jansen.com](http://docucenter.jansen.com)

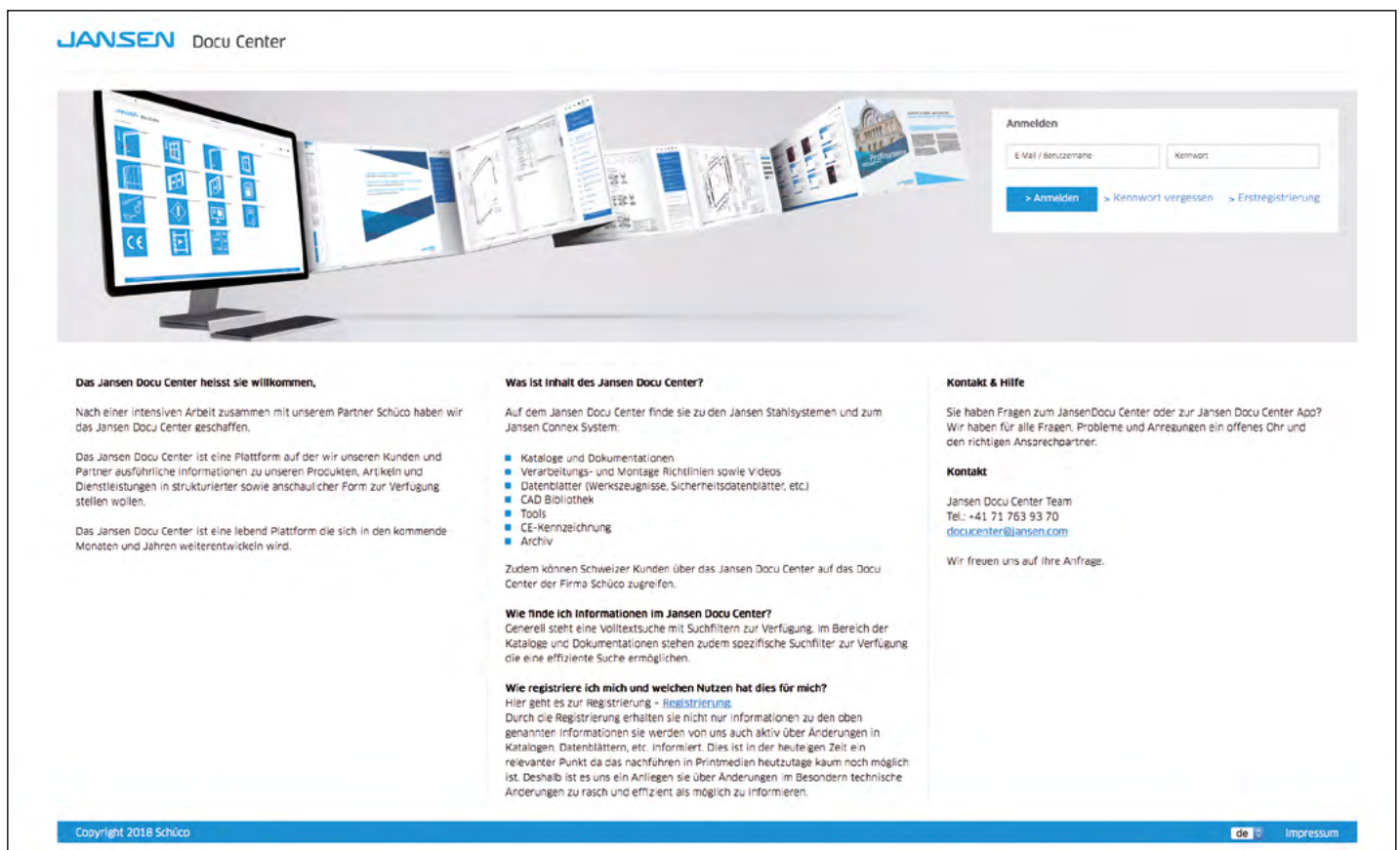
Vous trouverez également à cette adresse toutes les déclarations de performance de nos ferrures.

## CE marking and declarations of performance

You can find all the necessary documents and instructions on CE marking at

[docucenter.jansen.com](http://docucenter.jansen.com)

At this address you can also find all declarations of performance for our fittings.



**JANSEN** Docu Center


**Das Jansen Docu Center heisst sie willkommen.**  
Nach einer intensiven Arbeit zusammen mit unserem Partner Schüco haben wir das Jansen Docu Center geschaffen.  
Das Jansen Docu Center ist eine Plattform auf der wir unseren Kunden und Partner ausführliche Informationen zu unseren Produkten, Artikeln und Dienstleistungen in strukturierter sowie anschaulicher Form zur Verfügung stellen wollen.  
Das Jansen Docu Center ist eine lebend Plattform die sich in den kommende Monaten und Jahren weiterentwickeln wird.

**Was ist Inhalt des Jansen Docu Center?**  
Auf dem Jansen Docu Center finde sie zu den Jansen Stahlssystemen und zum Jansen Connex System.  
■ Kataloge und Dokumentationen  
■ Verarbeitungs- und Montage Richtlinien sowie Videos  
■ Datenblätter (Werkzeugnisse, Sicherheitsdatenblätter, etc.)  
■ CAD Bibliothek  
■ Tools  
■ CE-Kennzeichnung  
■ Archiv  
Zudem können Schweizer Kunden über das Jansen Docu Center auf das Docu Center der Firma Schüco zugreifen.

**Wie finde ich Informationen im Jansen Docu Center?**  
Generell steht eine Volltextsuche mit Suchfiltern zur Verfügung. Im Bereich der Kataloge und Dokumentationen stehen zudem spezifische Suchfilter zur Verfügung die eine effiziente Suche ermöglichen.

**Wie registriere ich mich und welchen Nutzen hat dies für mich?**  
Hier geht es zur [Registrierung - Registrierung](#).  
Durch die Registrierung erhalten sie nicht nur Informationen zu den oben genannten Informationen sie werden von uns auch aktiv über Änderungen in Katalogen, Datenblättern, etc. informiert. Dies ist in der heutigen Zeit ein relevanter Punkt da das nachführen in Printmedien heutzutage kaum noch möglich ist. Deshalb ist es uns ein Anliegen sie über Änderungen im Besondern technische Änderungen zu rasch und effizient als möglich zu informieren.

**Kontakt & Hilfe**  
Sie haben Fragen zum JansenDocu Center oder zur Jansen Docu Center App? Wir haben für alle Fragen, Probleme und Anregungen ein offenes Ohr und den richtigen Ansprechpartner.  
**Kontakt**  
Jansen Docu Center Team  
Tel.: +41 71 763 93 70  
[docucenter@jansen.com](mailto:docucenter@jansen.com)  
Wir freuen uns auf Ihre Anfrage.

Copyright 2018 Schüco de  Impressum

Zur Erreichung der maximalen Leistungswerte bzw. der CE-Kennzeichnung sind die Gutachtlichen Stellungnahmen zu beachten. ([docucenter.jansen.com](http://docucenter.jansen.com))

Il doit être tenu compte des avis d'expert dans le but d'obtenir les valeurs de performance maximales et le marquage CE. ([docucenter.jansen.com](http://docucenter.jansen.com))

To achieve the maximum performance values and/or the CE marking, the expert appraisal report must be observed. ([docucenter.jansen.com](http://docucenter.jansen.com))

## Info und Beratung

Gerne beraten wir Sie persönlich und stehen Ihnen bei Fragen zur Verfügung. Bitte schreiben Sie uns Ihre Anliegen an: [info@jansen.com](mailto:info@jansen.com)

## Info et conseils

Nous vous conseillerons volontiers individuellement et sommes à votre disposition si vous avez des questions à poser. Veuillez nous envoyer votre requête à: [info@jansen.com](mailto:info@jansen.com)

## Information and advice

We would be delighted to provide you with advice in person and are available to answer any questions you may have. Please write to us with your queries at: [info@jansen.com](mailto:info@jansen.com)



## Zubehör und Beschläge

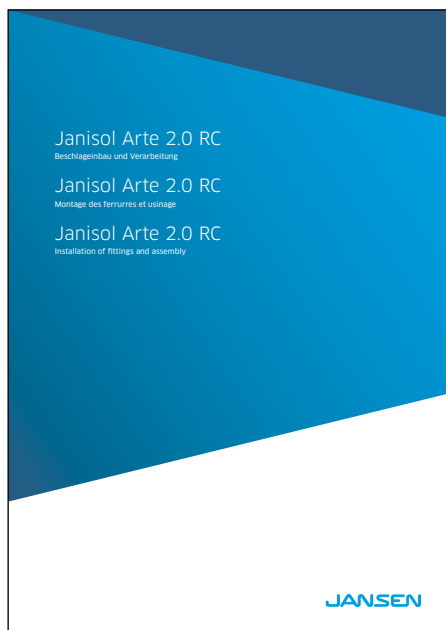
Diese Dokumentation beinhaltet lediglich die system-spezifischen Zubehör- und Beschlägeteile für die einbruch-hemmende Ausführung. Das allgemeine Zubehör und deren Verarbeitung finden Sie im Hauptkatalog 1C «Janisol Arte».

## Accessoires et ferrures

La présente documentation ne comprend que les accessoires et les ferrures spécifiques au système pour l'exécution anti-effraction. Les accessoires généraux et leur mise en œuvre se trouvent dans le catalogue principal 1C, «Janisol Arte».

## Accessories and fittings

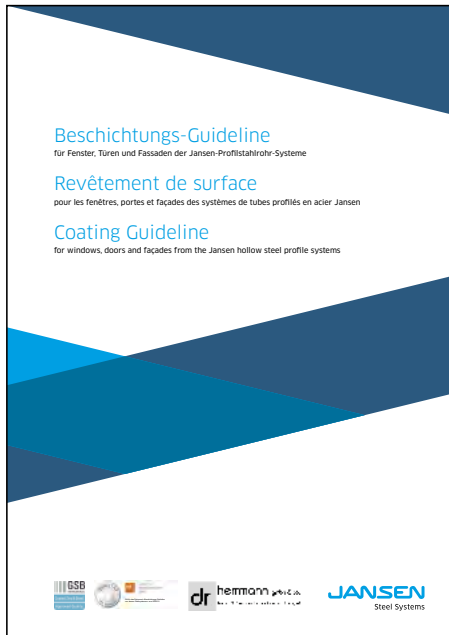
This documentation only contains the system-specific fittings and accessories for the burglar-resistant design. General accessories and their fabrication can be found in the manual 1C «Janisol Arte».



**Beschlagenbau und Verarbeitung**  
**(K1191922)**

**Montage des ferrures et usinage**  
**(K1191922)**

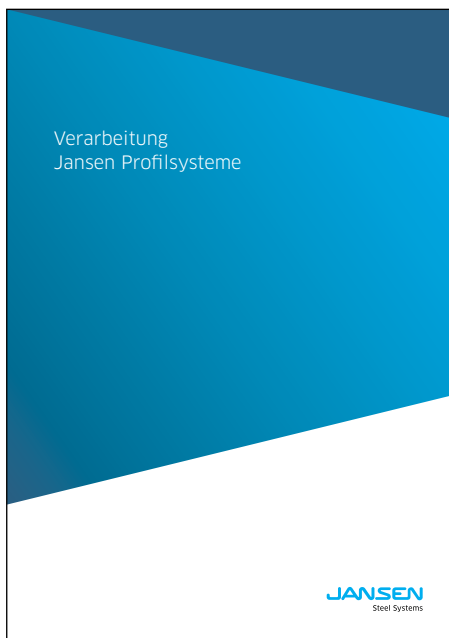
**Installation of fittings and assembly**  
**(K1191922)**



**Beschichtungs-Guideline**  
**Revêtement de surface**  
**Coating Guideline**



**Toleranzen**  
**Tolérances**  
**Tolerances**



**Verarbeitung Jansen-Profilsysteme**  
**(598.477)**  
**Usinage systèmes de profilés Jansen**  
**(598.491)**  
**Fabrication of Jansen profile systems**  
**(598.492)**

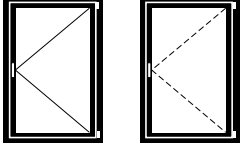


**Bedienungs-, Pflege- und**  
**Wartungsanleitung (598.461)**  
**Instructions d'emploi, d'entretien**  
**et de maintenance (598.468)**  
**Operating and maintenance**  
**instructions (598.467)**

**Maximale und minimale  
Fenstergrößen**

**Tailles maximales et minimales  
des fenêtres**

**Maximum and minimum  
window sizes**



*Flügelgrößen  
Drehfenster:*

*Grandeurs du vantail  
fenêtre à la française:*

*Size of vents  
side-hung windows:*

Max. FFH = 2370 mm  
FFB = 970 mm  
Min. FFH = 440 mm  
FFB\* = 370 mm

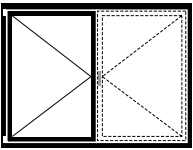
Max. FFH = 2370 mm  
FFB = 970 mm  
Min. FFH = 440 mm  
FFB\* = 370 mm

Max. FFH = 2370 mm  
FFB = 970 mm  
Min. FFH = 440 mm  
FFB\* = 370 mm

\* min. FFB nach aussen öffnend  
600 mm

\* min. FFB ouvrant vers l'extérieur  
600 mm

\* Min. vent rebate width,  
outward-opening, 600 mm



*Flügelgröße  
Stulp-Fenster:*

*Grandeur du vantail  
fenêtre à deux vantaux:*

*Size of vent  
double-vent window:*

Max. FFH = 2370 mm  
FFB = 970 mm  
Min. FFH = 550 mm  
FFB\* = 370 mm

Max. FFH = 2370 mm  
FFB = 970 mm  
Min. FFH = 550 mm  
FFB\* = 370 mm

Max. FFH = 2370 mm  
FFB = 970 mm  
Min. FFH = 550 mm  
FFB\* = 370 mm

\* min. FFB nach aussen öffnend  
700 mm

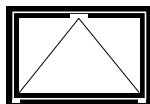
\* min. FFB ouvrant vers l'extérieur  
700 mm

\* Min. vent rebate width,  
outward-opening, 700 mm

**Maximale und minimale  
Fenstergrößen**

**Tailles maximales et minimales  
des fenêtres**

**Maximum and minimum  
window sizes**



*Flügelgröße n*  
*Kipp-Fenster:*

Max. FFH = 810 mm  
FFB = 2370 mm  
Min. FFH\* = 370 mm  
FFB = 440 mm

*Grandeurs du vantail*  
*fenêtre à soufflet:*

Max. FFH = 810 mm  
FFB = 2370 mm  
Min. FFH\* = 370 mm  
FFB = 440 mm

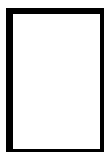
*Size of vents*  
*bottom-hung window:*

Max. FFH = 810 mm  
FFB = 2370 mm  
Min. FFH\* = 370 mm  
FFB = 440 mm

\* wenn FFH  $\leq$  800 mm,  
1 mm kürzen

\* si FFH  $\leq$  800 mm, raccourcir  
de 1 mm

\* If the vent rebate height is  $\leq$  800 mm,  
shorten by 1 mm



*Grösse Festverglasung:*

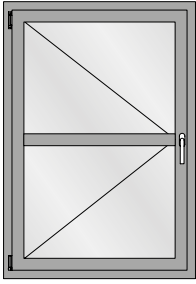
Gemäss Glashersteller.  
Die Statik der Konstruktion ist zu  
prüfen.

*Grandeur vitrage fixe:*

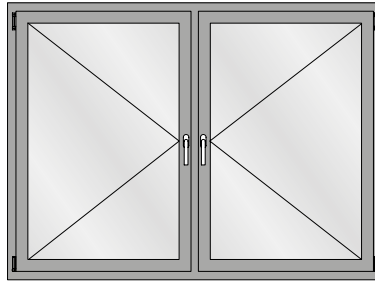
Selon le fabricant de verre.  
La statique de la construction doit  
être contrôlée.

*Size of fixed lights:*

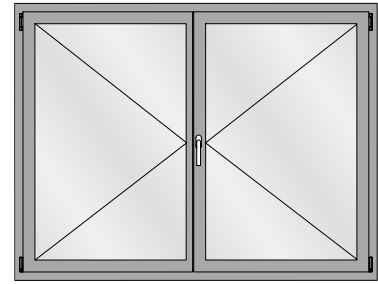
In accordance with glass  
manufacturer.  
The structural values of the  
construction must be checked.



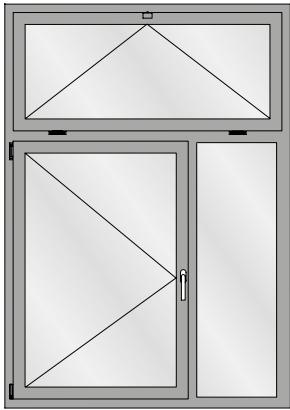
Drehfenster  
 Fenêtre à la française  
 Side-hung window



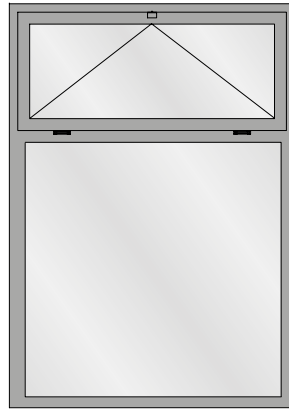
Drehfenster (mit Pfosten)  
 Fenêtre à la française (avec montant)  
 Side-hung window (with mullion)



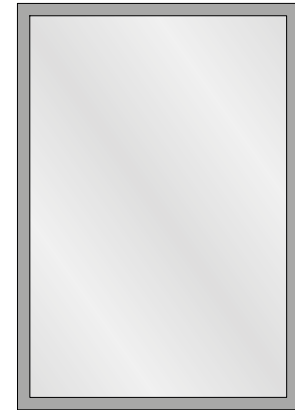
Drehflügel (Stulpfenster)  
 Vantail fenêtre à la française  
 (Fenêtre à deux vantaux)  
 Side-hung window (Double-vent window)



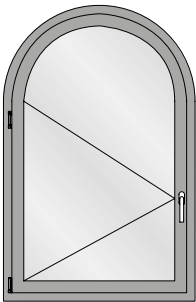
Drehfenster mit Festverglasung  
 Fenêtre à la française avec vitrage fixe et imposte  
 Side-hung window with fixed lights and top lights



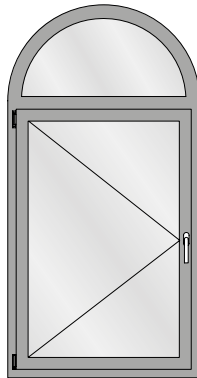
Festverglasung mit Oberlicht  
 Vitrage fixe avec imposte  
 Fixed light with top light



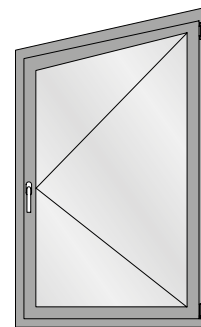
Festverglasung  
 Vitrage fixe  
 Fixed light



Einflügeliges Rundbogen-Drehfenster  
 Fenêtre à la française à un vantail en demi-rond  
 Single vent round arched side-hung window



Einflügeliges Drehfenster mit Rundbogen-  
 Oberlicht  
 Fenêtre à la française à un vantail avec  
 imposte demi-rond  
 Single vent side hung window with round  
 arched top light



Atelierfenster einflügelig  
 Fenêtre trapézoïdale à un vantail  
 Single-vent studio window

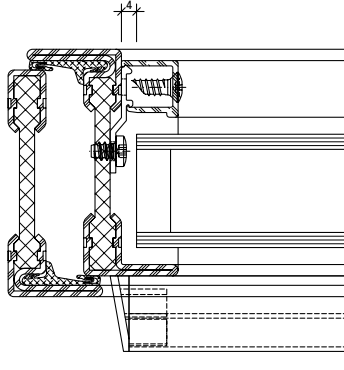
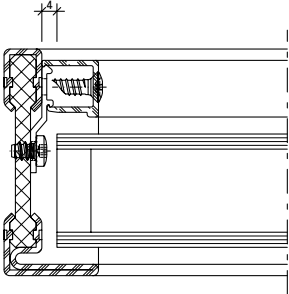


Füllelemente

Éléments de remplissage

Infill units

**RC1N** **RC2N**

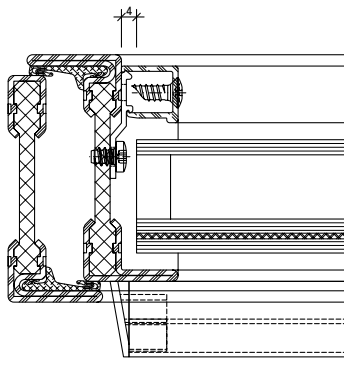
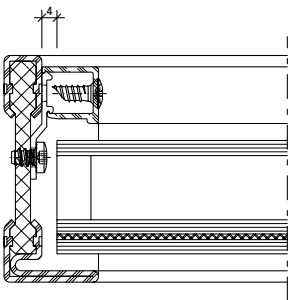


**Keine Anforderung**  
(nationale Anforderungen beachten)

**Aucune exigence**  
(Tenir compte des exigences nationales)

**No requirement**  
(Adhere to national requirements)

**RC2**



**Glas:**  
min. P4A nach EN 356

**Panel:**  
1,5 mm Blech / Füllung / 1,5 mm Blech  
(Blech: Stahl, Aluminium, CNS)

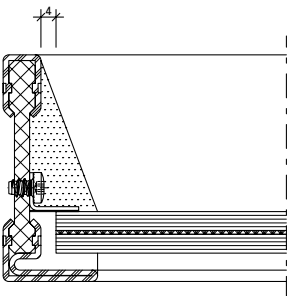
**Verre:**  
min. P4A selon EN 356

**Panneau:**  
Tôle de 1,5 mm / remplissage / tôle de 1,5 mm  
(tôle: acier, aluminium, CNS)

**Glass:**  
min. P4A in accordance with EN 356

**Panel:**  
1.5 mm sheet metal / infill / 1.5 mm sheet metal  
(sheet metal: steel, aluminium, CNS)

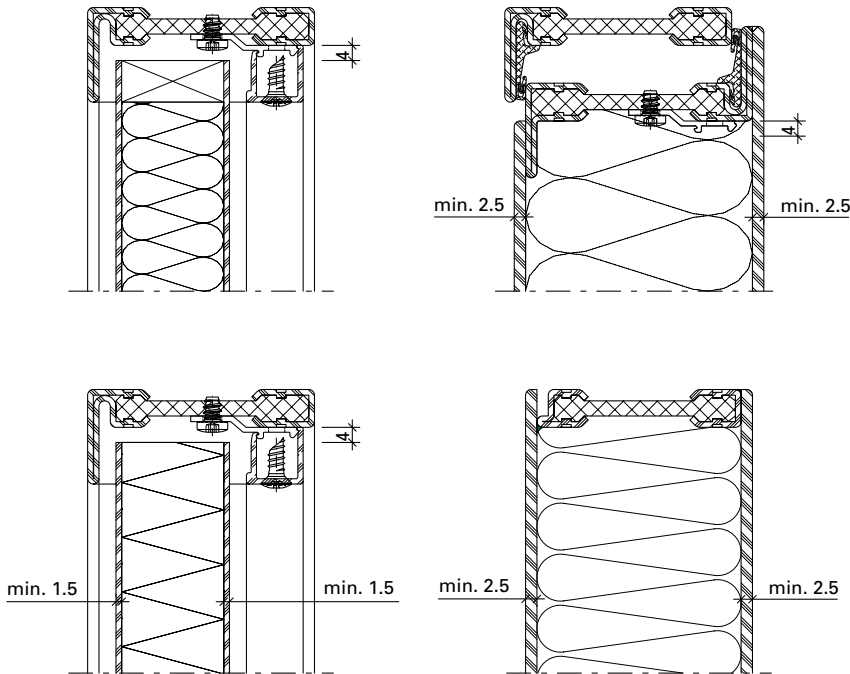
**RC3** Renoseal



**Glas:**  
min. P6B nach EN 356

**Verre:**  
min. P6B selon EN 356

**Glass:**  
min. P6B in accordance with EN 356



**Füllungen:**

- PU Hartschaum
- PS Styrofoam
- MDF oder GFP/GKP

**Verblechte Ausführung:**

- Mineral- oder Steinwolle

**Remplissages:**

- PU mousse rigide
- PS Styrofoam
- MDF ou GFP/GKP

**Exécution tôle:**

- Laine de roche ou minéral

**Infills:**

- PU rigid foam
- PS Styrofoam
- MDF or GFP/GKP

**Sheet metal design:**

- Mineral or rock wool

GFP = Gipsfaserplatte  
 GKP = Gipskartonplatte  
 MDF = mitteldichte Faserplatte

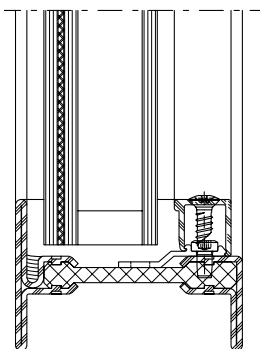
GFP = plaque de plâtre armé de fibres  
 GKP = plaque de carton plâtre  
 MDF = panneau de fibres de moyenne densité

GFP = Gypsum fibre board  
 GKP = Plasterboard  
 MDF = Medium-density fibre board

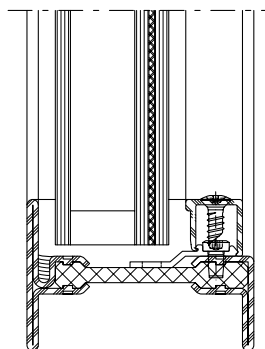
**Lage Sicherheitsglas**

**Position verre de sécurité**

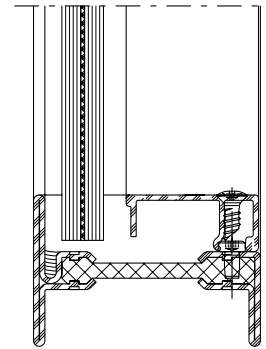
**Position of safety glass**



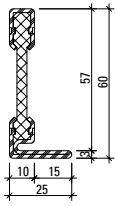
Aussen  
 Extérieur  
 Outside



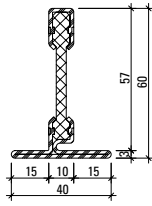
Innen  
 Intérieur  
 Inside



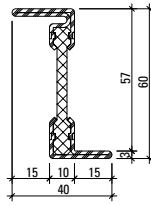
Einfachglas  
 Verre simple  
 Single glazing



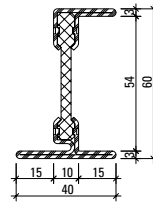
**601.611 Z**  
**601.611.01**  
**601.611.09**



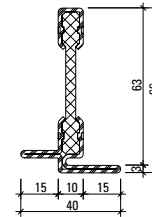
**602.611 Z**  
**602.611.01**  
**602.611.09**



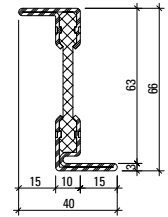
**603.611 Z**  
**603.611.01**  
**603.611.09**



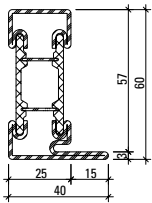
**605.611 Z**  
**605.611.01**  
**605.611.09**



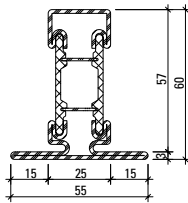
**602.612 Z**  
**602.612.01**  
**602.612.09**



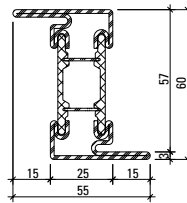
**603.612 Z**  
**603.612.01**  
**603.612.09**



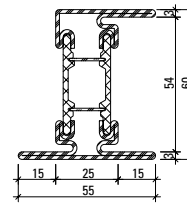
**601.615 Z**  
**601.615.09**



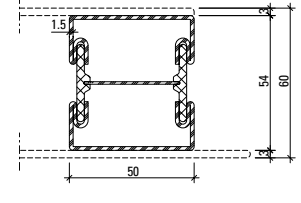
**602.615 Z**  
**602.615.01**  
**602.615.09**



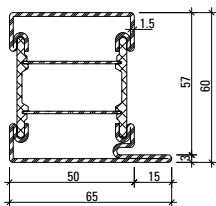
**603.615 Z**  
**603.615.09**



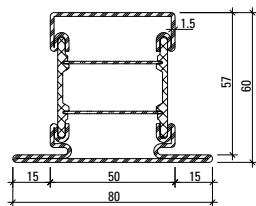
**605.615 Z**  
**605.615.09**



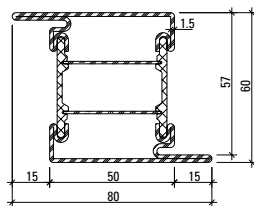
**600.007 Z**



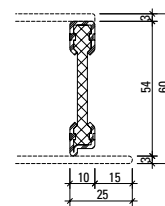
**601.616 Z**



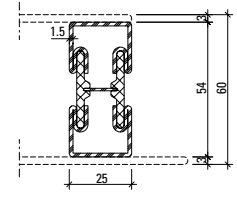
**602.616 Z**



**603.616 Z**



**600.609 Z**



**600.008 Z**

**Stirnseitige Kennzeichnung**

Edelstahl (01) = Blau  
 Corten (09) = Grün

**Marquage en face avant**

Acier inox (01) = bleu  
 Corten (09) = vert

**Labelling on the front**

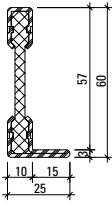
Stainless steel (01) = Blue  
 Corten (09) = Green

Profil-Nr.	G kg/m	I <sub>x</sub> cm <sup>4</sup>	W <sub>x</sub> cm <sup>3</sup>	I <sub>y</sub> cm <sup>4</sup>	W <sub>y</sub> cm <sup>3</sup>	U m <sup>2</sup> /m
<b>601.611 Z</b>	1,930	7,31	1,85	0,78	0,46	0,192
<b>602.611 Z</b>	2,269	11,85	2,35	1,68	0,84	0,241
<b>603.611 Z</b>	2,273	11,13	3,47	1,68	0,84	0,222
<b>605.611 Z</b>	2,612	13,04	3,60	2,31	1,05	0,251
<b>602.612 Z</b>	2,491	9,75	2,11	1,71	0,85	0,232
<b>603.612 Z</b>	2,502	13,98	3,87	1,71	0,85	0,234

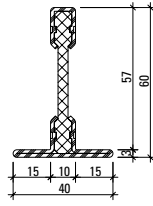
Profil-Nr.	G kg/m	I <sub>x</sub> cm <sup>4</sup>	W <sub>x</sub> cm <sup>3</sup>	I <sub>y</sub> cm <sup>4</sup>	W <sub>y</sub> cm <sup>3</sup>	U m <sup>2</sup> /m
<b>601.616 Z</b>	3,746	17,89	5,20	16,30	4,60	0,295
<b>602.616 Z</b>	4,239	20,08	5,33	22,41	5,60	0,318
<b>603.616 Z</b>	4,219	22,02	7,34	22,38	5,59	0,318
<b>601.615 Z</b>	3,020	12,93	3,64	3,70	1,52	0,227
<b>602.615 Z</b>	3,516	14,85	3,79	5,88	2,14	0,268
<b>603.615 Z</b>	3,515	17,23	5,74	5,88	2,14	0,268
<b>605.615 Z</b>	3,999	20,27	5,97	7,53	2,53	0,309
<b>600.007 Z</b>	3,400	12,49	4,34	13,65	5,46	0,220
<b>600.609 Z</b>	1,242	3,39	1,23	0,14	0,26	0,138
<b>600.008 Z</b>	2,800	10,12	3,75	2,80	2,24	0,170

**Profilübersicht**  
**Sommaire des profilés**  
**Summary of profiles**

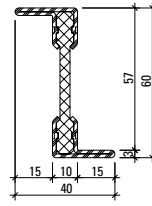
Janisol Arte 2.0 RC  
 Janisol Arte 2.0 RC  
 Janisol Arte 2.0 RC



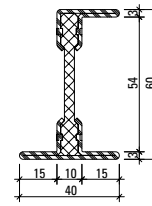
**601.610**  
**601.610 Z**  
**601.610.01**  
**601.610.09**



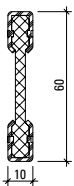
**602.610**  
**602.610 Z**  
**602.610.01**  
**602.610.09**



**603.610**  
**603.610 Z**  
**603.610.01**  
**603.610.09**



**605.610**  
**605.610 Z**  
**605.610.01**  
**605.610.09**



**600.610 Z**

Artikelbibliothek  
 Bibliothèque des articles  
 Article library

**DXF** **DWG**

**Werkstoffe**

Artikel-Nr.

**ohne Zusatz** = blank

**mit Z** = bandverzinkter Stahl

**mit 01** = Edelstahl, blank,  
 Werkstoff 1.4401  
 (AISI 316)

**mit 09** = Stahl KB DOCOL 355W  
 (Corten)

**Matériaux**

No. d'article

**sans supplément** = brut

**avec Z** = bande d'acier zinguée

**avec 01** = acier Inox, brut,  
 matériau 1.4401  
 (AISI 316)

**avec 09** = acier KB DOCOL 355W  
 (Corten)

**Materials**

Part no.

**without addition** = bright

**with Z** = strip galvanised steel

**with 01** = stainless steel, bright,  
 material 1.4401  
 (AISI 316)

**with 09** = steel KB DOCOL 355W  
 (Corten)

Profil-Nr.	G kg/m	Ix cm <sup>4</sup>	Wx cm <sup>3</sup>	Iy cm <sup>4</sup>	Wy cm <sup>3</sup>	U m <sup>2</sup> /m
<b>601.610</b>	1,850	7,09	1,89	0,72	0,43	0,174
<b>602.610</b>	2,190	8,24	1,97	1,68	0,84	0,208
<b>603.610</b>	2,190	10,45	3,48	1,54	0,77	0,208
<b>605.610</b>	2,530	12,66	3,62	2,27	1,02	0,232
<b>600.610 Z</b>	1,510	5,11	1,70	0,18	0,36	0,152

**Gewichte für Edelstahlprofile**  
**Poids pour profilés en acier Inox**  
**Weights for stainless steel profiles**

**601.611.01 = 1,930 kg/m**

**602.611.01 = 2,280 kg/m**

**603.611.01 = 2,280 kg/m**

**605.611.01 = 2,630 kg/m**

**602.612.01 = 2,520 kg/m**

**603.612.01 = 2,520 kg/m**

**602.615.01 = 3,555 kg/m**

**601.610.01 = 1,880 kg/m**

**602.610.01 = 2,230 kg/m**

**603.610.01 = 2,230 kg/m**

**605.610.01 = 2,580 kg/m**

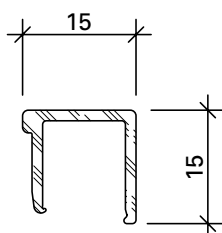
**Glasleisten**  
**Parcloses**  
**Glazing beads**

Janisol Arte 2.0 RC  
 Janisol Arte 2.0 RC  
 Janisol Arte 2.0 RC

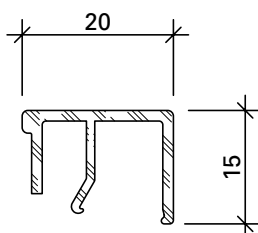
**Aluminium-Glasleisten**  
**(Länge 6 m)**

**Parcloses en aluminium**  
**(longueur 6 m)**

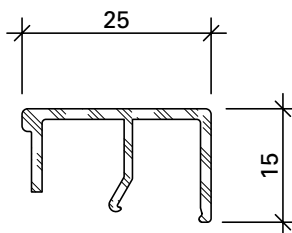
**Aluminium glazing beads**  
**(length 6 m)**



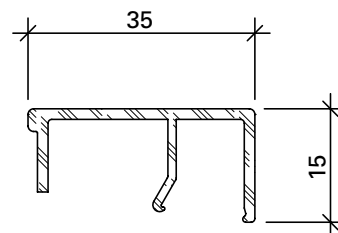
**405.021**



**405.022**



**405.023**



**405.025\***



**450.026**

**Glasseisten-Klipsstück**  
 Aluminium, für die  
 Befestigung der Glasleisten

VE = 100 Stück

*Einbau mit 499.102*

**450.026**

**Clip pour parclose**  
 aluminium, pour fixer  
 les parcloses

UV = 100 pièces

*Montage avec 499.102*

**450.026**

**Glazing bead clip**  
 aluminium, for fixing  
 the glazing beads

PU = 100 pieces

*Installation with 499.102*



**557.163**

**Schraube 4,8x6,5 mm**  
 Edelstahl, Torx-Angriff,  
 selbstgewindend, zur Befestigung  
 der Glasleisten-Klipsstücke im  
 Kunststoff

Bohrdurchmesser 3,5 mm

VE = 100 Stück

**557.163**

**Vis 4,8x6,5 mm**  
 acier Inox, empreinte Torx,  
 autotaraudeuse, pour fixer les  
 clips des parcloses dans la  
 matière plastique

Diamètre de perçage 3,5 mm

UV = 100 pièces

**557.163**

**Screw 4,8x6,5 mm**  
 stainless steel, Torx head,  
 self-tapping, for fixing the  
 glazing bead clip in PVC-U  
 Hole diameter 3,5 mm

PU = 100 pieces



**557.162**

**Schraube M4x7**  
 Stahl verzinkt, Edelstahl-Look,  
 Torx-Angriff, selbstgewindend,  
 zur Befestigung der Glasleisten-  
 Klipsstücke im Stahl

Bohrdurchmesser 3,5 mm

VE = 100 Stück

**557.162**

**Vis M4x7**  
 acier zingué, surface acier Inox,  
 autotaraudeuse, empreinte Torx,  
 pour fixer les clips des parcloses  
 dans l'acier

Diamètre de perçage 3,5 mm

UV = 100 pièces

**557.162**

**Screw M4x7**  
 galvanised steel, stainless steel  
 surface, Torx head, self-tapping,  
 for fixing the glazing bead clip  
 in steel

Hole diameter 3,mm

PU = 100 pieces

Artikel-Nr.	G kg/m	U m <sup>2</sup> /m	P m <sup>2</sup> /m
<b>405.021</b>	0,160	0,083	0,030
<b>405.022</b>	0,210	0,113	0,035
<b>405.023</b>	0,220	0,123	0,040
<b>405.025</b>	0,262	0,143	0,050

G = Gewicht  
 U = Abwicklung umlaufend  
 P = Polierabwicklung

G = Poids  
 U = Périmètre extérieur  
 P = Périmètre à polir

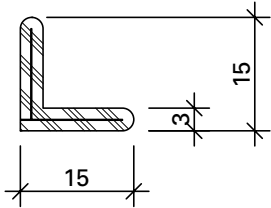
G = Weight  
 U = Circumferential development  
 P = Circumferential polishing

\* auf Anfrage  
 \* sur demande  
 \* on request

**Glasleisten**  
**Parcloses**  
**Glazing beads**

Janisol Arte 2.0 RC  
 Janisol Arte 2.0 RC  
 Janisol Arte 2.0 RC

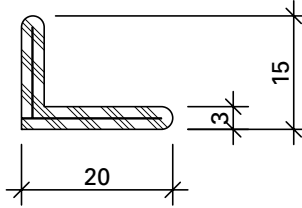
**Winkel-Stahl-Glasleisten**  
**(Länge 6 m)**



**402.190 Z**  
**402.590\***  
**402.990\*\***

\* = Edelstahl 1.4401 (AISI 316)  
 mit Grundschliff Korn 220-240  
 \*\* = Corten

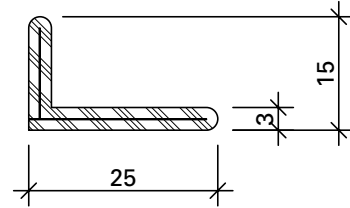
**Parcloses en acier angulaire**  
**(longueur 6 m)**



**402.191 Z**  
**402.591\***  
**402.991\*\***

\* = Acier Inox 1.4401 (AISI 316)  
 avec poli de base grain 220 à 240  
 \*\* = Corten

**Angle steel glazing beads**  
**(length 6 m)**



**402.192 Z**  
**402.592\***  
**402.992\*\***

\* = Stainless steel 1.4401 (AISI 316)  
 with basic ground finish,  
 grain size 220-240  
 \*\* = Corten



**557.165**

**Schraube M4x8**  
 Edelstahl, Torx-Angriff,  
 zur Befestigung der Glasleisten  
 Bohrdurchmesser 3,3 mm  
 VE = 100 Stück

**557.165**

**Vis M4x8**  
 acier Inox, empreinte Torx,  
 pour fixer les parcloses  
 Diamètre de perçage 3,3 mm  
 UV = 100 pièces

**557.165**

**Screw M4x8**  
 stainless steel, Torx head,  
 for fixing the glazing beads  
 Hole diameter 3,3 mm  
 PU = 100 pieces



**557.167**

**Schraube M4x8**  
 Edelstahl, Torx-Angriff,  
 zur Befestigung der Glasleisten  
 Bohrdurchmesser 3,3 mm  
 VE = 100 Stück

**557.167**

**Vis M4x8**  
 acier Inox, empreinte Torx,  
 pour fixer les parcloses  
 Diamètre de perçage 3,3 mm  
 UV = 100 pièces

**557.167**

**Screw M4x8**  
 stainless steel, Torx head,  
 for fixing the glazing beads  
 Hole diameter 3,3 mm  
 PU = 100 pieces

Artikel-Nr.	G kg/m	U m <sup>2</sup> /m	P m <sup>2</sup> /m
<b>402.190 Z</b>	0,616	0,063	0,033
<b>402.191 Z</b>	0,734	0,073	0,038
<b>402.192 Z</b>	0,852	0,083	0,043

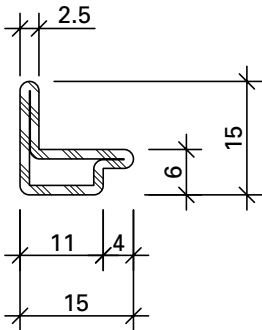
Artikel-Nr.	G kg/m	P m <sup>2</sup> /m
<b>402.590</b>	0,625	0,033
<b>402.591</b>	0,744	0,038
<b>402.592</b>	0,864	0,043

Artikel-Nr.	G kg/m	U m <sup>2</sup> /m
<b>402.990</b>	0,616	0,063
<b>402.991</b>	0,734	0,073
<b>402.992</b>	0,852	0,083

**Glasleisten**  
**Parcloses**  
**Glazing beads**

Janisol Arte 2.0 RC  
 Janisol Arte 2.0 RC  
 Janisol Arte 2.0 RC

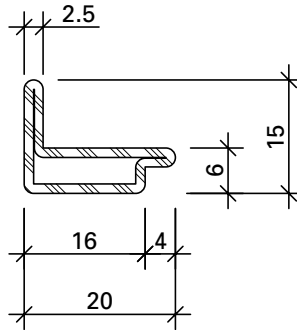
**Winkelkontur-Stahl-Glasleisten**  
**(Länge ca. 6 m)**



**62.510 Z**

Z = bandverzinkter Stahl

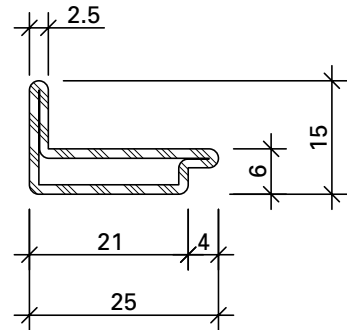
**Parcloses en acier à contour angulaire**  
**(longueur env. 6 m)**



**62.511 Z**

Z = bande d'acier zinguée

**Angle contour steel glazing beads**  
**(length approx. 6 m)**



**62.512 Z**

Z = strip galvanised steel



**557.166**

**Schraube M4x10**  
 Edelstahl, Torx-Angriff,  
 zur Befestigung der Glasleisten  
 Bohrdurchmesser 3,3 mm

VE = 100 Stück

**557.166**

**Vis M4x10**  
 acier Inox, empreinte Torx,  
 pour fixer les parcloses  
 Diamètre de perçage 3,3 mm

UV = 100 pièces

**557.166**

**Screw M4x10**  
 stainless steel, Torx head,  
 for fixing the glazing beads  
 Hole diameter 3,3 mm

PU = 100 pieces



**557.168**

**Schraube M4x10**  
 Edelstahl, Torx-Angriff,  
 zur Befestigung der Glasleisten  
 Bohrdurchmesser 3,3 mm

VE = 100 Stück

**557.168**

**Vis M4x10**  
 acier Inox, empreinte Torx,  
 pour fixer les parcloses  
 Diamètre de perçage 3,3 mm

UV = 100 pièces

**557.168**

**Screw M4x10**  
 stainless steel, Torx head,  
 for fixing the glazing beads  
 Hole diameter 3,3 mm

PU = 100 pieces

Artikel-Nr.	G kg/m	U m <sup>2</sup> /m
<b>62.510 Z</b>	0,510	0,056
<b>62.511 Z</b>	0,610	0,066
<b>62.512 Z</b>	0,710	0,076

G = Gewicht  
 U = Abwicklung umlaufend

G = Poids  
 U = Périmètre extérieur

G = Weight  
 U = Circumferential development

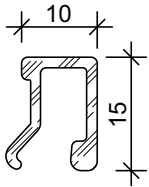
**Glasleisten**  
**Parcloses**  
**Glazing beads**

Janisol Arte 2.0 RC  
 Janisol Arte 2.0 RC  
 Janisol Arte 2.0 RC

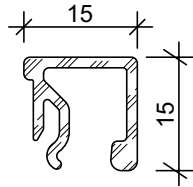
**Aluminium-Glasleisten**  
**(Länge 6 m)**

**Parcloses en aluminium**  
**(longueur 6 m)**

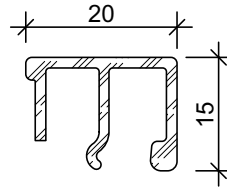
**Aluminium glazing beads**  
**(length 6 m)**



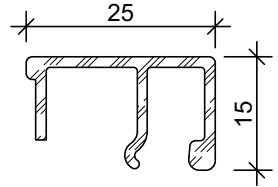
**405.030**



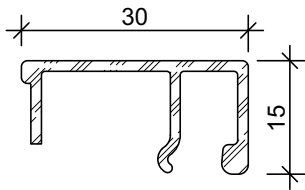
**405.031**



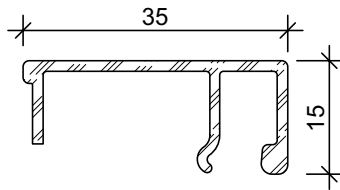
**405.032**



**405.033**



**405.034**



**405.035**



**450.016**

**Befestigungsknopf**

VE = 50 Magazine à 10 Knöpfe

**Bouton de fixation**

UV = 50 magasins à 10 pièces

**Fastening stud**

PU = 50 magazines with 10 studs



**450.015**

**Befestigungsknopf (kurz) Torx**

VE = 100 Stück lose

**Bouton de fixation (court) Torx**

UV = 100 pièces

**Fastening stud (short) Torx**

PU = 100 pieces

Artikel-Nr.	G kg/m	U m <sup>2</sup> /m	P m <sup>2</sup> /m
<b>405.030</b>	0,162	0,079	0,025
<b>405.031</b>	0,207	0,100	0,030
<b>405.032</b>	0,234	0,116	0,035
<b>405.033</b>	0,253	0,126	0,040
<b>405.034</b>	0,271	0,136	0,045
<b>405.035</b>	0,291	0,146	0,050



**499.015**

**Befestigungsset**

zum Versetzen der  
 magazinierten Befestigungs-  
 Knöpfe 450.016

VE = 1 Set komplett inkl. Koffer  
 3 Torx

**499.015**

**Machine à poser les boutons  
 de parcloses**

pour le déplacement des  
 boutons de fixations 450.016  
 emmagasinés

UV = 1 set complet, valise incl.  
 3 Torx 15

**499.015**

**Fastening set**

for placing magazine fixing  
 studs 450.016

PU = 1 set complete, incl. case  
 3 Torx 15



**499.016**

**Magazinträger**

als Austausch auf  
 Befestigungsset 499.001

VE = 1 Stück

**499.016**

**Porte-magazine**

comme remplacement sur la  
 machine à poser les boutons de  
 parclosure 499.001

UV = 1 pièce

**499.016**

**Magazine case**

As replacement on fixing kit  
 499.001

PU = 1 piece



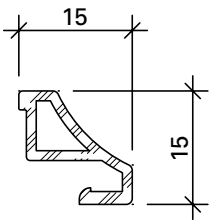
**Glasleisten**  
**Parcloses**  
**Glazing beads**

Janisol Arte 2.0 RC  
 Janisol Arte 2.0 RC  
 Janisol Arte 2.0 RC

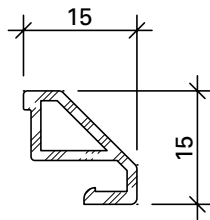
**Aluminium-Glasleisten**  
**(Länge 6 m)**

**Parcloses en aluminium**  
**(longueur 6 m)**

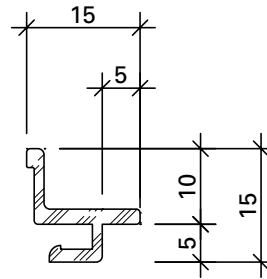
**Aluminium glazing beads**  
**(length 6 m)**



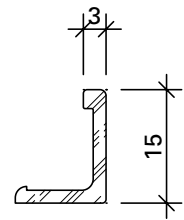
**406.930**



**406.931**



**406.932**



**406.933**



**450.084**

**Befestigungsfeder**  
 Edelstahl

VE = 100 Stück

**450.084**

**Ressort de fixation**  
 acier Inox

UV = 100 pièces

**450.084**

**Fixing spring**  
 stainless steel

PU = 100 pieces



**557.163**

**Schraube 4,8x6,5 mm**  
 Edelstahl, Torx-Angriff,  
 selbstgewindend, zur  
 Befestigung der Befestigungs-  
 feder im Kunststoff

Bohrdurchmesser 3,5 mm

VE = 100 Stück

**557.163**

**Vis 4,8x6,5 mm**  
 acier Inox, empreinte Torx,  
 autotaraudeuse, pour fixer  
 les ressorts de fixation  
 dans la matière plastique

Diamètre de perçage 3,5 mm

UV = 100 pièces

**557.163**

**Screw 4,8x6,5 mm**  
 stainless steel, Torx head,  
 self-tapping, for fixing the  
 fixing springs in PVC-U

Hole diameter 3,5 mm

PU = 100 pieces

Artikel-Nr.	G kg/m	U m <sup>2</sup> /m	P m <sup>2</sup> /m
<b>406.930</b>	0,165	0,063	0,026
<b>406.931</b>	0,170	0,063	0,024
<b>406.932</b>	0,152	0,068	0,035
<b>406.933</b>	0,124	0,055	0,018

G = Gewicht  
 U = Abwicklung umlaufend  
 P = Polierabwicklung

G = Poids  
 U = Périmètre extérieur  
 P = Périmètre à polir

G = Weight  
 U = Circumferential development  
 P = Circumferential polishing

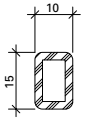
**Glasleisten**  
**Parcloses**  
**Glazing beads**

Janisol Arte 2.0 RC  
Janisol Arte 2.0 RC  
Janisol Arte 2.0 RC

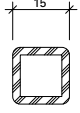
**Handelsübliche Profile**

**Profils usuels**

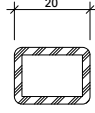
**Standard profiles**



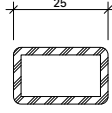
**15/10/2**



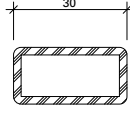
**15/15/2**



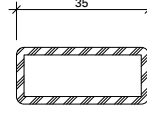
**15/20/2**



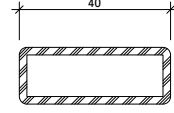
**15/25/2**



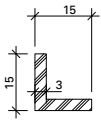
**15/30/2**



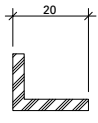
**15/35/2**



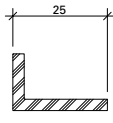
**15/40/2**



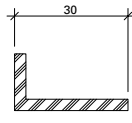
**15/15/3**



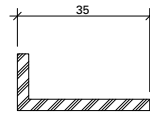
**15/20/3**



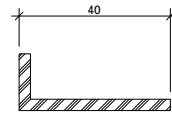
**15/25/3**



**15/30/3**



**15/35/3**



**15/40/3**



**557.248**

**Senkschraube M5x20**

Stahl verzinkt, Edelstahl-Look,  
Torx-Angriff T20, gewinde-  
formend

VE = 100 Stück

**557.248**

**Vis à tête fraisée M5x20**

acier zingué, surface acier Inox,  
empreinte Torx T20, formant le  
taraudage

UV = 100 pièces

**557.248**

**Countersunk screw M5x20**

galvanised steel, stainless steel  
surface, empreinte Torx T20,  
self-tapping

PU = 100 pieces

**JANSEN**

Einbruchhemmende Türe EN 1627 Janisol Arte 2.0 RC2  
Gutachten L19/0610\_01 vom 10.02.2020 gbd Lab GmbH  
Herst.-Jahr: Hersteller:

**536.036** RC

**Kennzeichen-Schild**

inkl. Montagebescheinigung

VE = 1 Stück

**536.036** RC

**Plaque d'identification**

incl. certification d'entreprise

UV = 1 pièce

**536.036** RC

**Identification plate**

includes fabrication certificate

PU = 1 piece

## **Sicherheitsklasse RC1N**

Bauteile der Widerstandsklasse RC1N weisen einen begrenzten bis geringen Schutz gegen Aufbruchversuche auf. RC1N ist ausgelegt auf Angriffe mit körperlicher Gewalt (vorwiegend Vandalismus) wie Gegendreten, Gegen-springen, Schulterwurf, Hochspringen und Herausreißen. Fenster der Klasse RC1N werden deshalb oft bei erhöhtem Einbau (beispielsweise im Obergeschoss) eingesetzt, wenn mangels Standfläche eine Aufstiegshilfe erforderlich ist. Die Klasse kann mit Standardfensterglas ausgeführt werden.

- Fensterbeschlag mit Pilzkopfverriegelung
- Anpressdruck verstellbar
- Prüfungen nach EN 1627-1630
- Systemprüfung nach Produktnorm EN 14351-1 für alle Öffnungsarten

## **Classe de sécurité RC1N**

Les éléments de construction de la classe de résistance RC1N présentent une faible protection contre les tentatives d'effraction. RC1N est conçu pour les attaques avec usage de la force corporelle (surtout vandalisme) telles que coups de pied, sauter contre, donner des coups d'épaule, sauter et arracher. Les fenêtres de la classe RC1N sont pour cela souvent utilisées dans les bâtiments hauts (par exemple étage supérieur) quand une aide à la montée est nécessaire en raison du manque de surface portante. La classe peut être réalisée avec du verre de fenêtre standard.

- Ferrure de fenêtre avec verrouillage champignon
- Pression de serrage réglable
- Contrôles selon EN 1627-1630
- Contrôle du système selon la norme produit EN 14351-1 pour tous les types d'ouverture

## **Resistance class RC1N**

Building components in resistance class RC1N offer limited to low protection against attempted break-ins. RC1N is designed for attacks using bodily force (predominantly vandalism) such as kicking, flying kicks, shoulder charges, jumping up and tearing out.

Windows in class RC1N are therefore often used in elevated installations (for example on upper floors), where a climbing aid is required due to lack of platforms to stand on. The class can be designed with standard window glass.

- Window fitting with mushroom head locking
- Contact pressure can be adjusted EN 1627-1630
- System testing in accordance with product standard EN 14351-1 for all opening types

### **Sicherheitsklasse RC2N**

Der Gelegenheitstäter versucht mit einfachen Werkzeugen wie Schraubendreher, Zange und Keil, das verschlossene und verriegelt Bandteil aufzubrechen (Prüfzeit 3 Minuten). Ein direkter Angriff auf die eingesetzte Verglasung ist nicht zu erwarten. Die Klasse wird lediglich mit Standardfensterglas (d.H. ohne Sicherheitsverglasung) ausgeführt.

### **Sicherheitsklasse RC2**

Bei dieser Klasse ist eine Verglasung gemäss EN 356 vorgeschrieben. Fenster der Klasse RC2 werden oft bei Wohngebäuden und als Grundsicherheit bei Gewerbe- und öffentlichen Gebäuden eingebaut.

- Fensterbeschlag mit Pilzkopfverriegelung
- Anpressdruck verstellbar
- Prüfungen nach EN 1627-1630
- Systemprüfung nach Produktnorm EN 14351-1 für alle Öffnungsarten

### **Classe de sécurité RC2N**

Le délinquant occasionnel tente sa chance avec des outils simples tels que tournevis, pince et coin pour fracturer l'élément de paumelle fermé et verrouillé (temps de test 3 minutes). Une attaque directe du vitrage est in habituelle. La classe n'est réalisée qu'avec le verre de fenêtre standard (donc sans vitrage de sécurité).

### **Classe de sécurité RC2**

Un vitrage selon EN 356 est prescrit pour cette classe. Les fenêtres de la classe RC2 sont souvent utilisées dans les immeubles d'habitation et comme sécurité de base dans les bâtiments de bureaux et publics.

- Ferrure de fenêtre avec verrouillage champignon
- Pression de serrage réglable
- Contrôles selon EN 1627-1630
- Contrôle du système selon la norme produit EN 14351-1 pour tous les types d'ouverture

### **Resistance class RC2N**

Opportunist burglars use simple tools like screwdrivers, pliers and wedges to try to break into locked and bolted hinge components (testing time 3 minutes).

A direct attack on the glazing is not expected. The class can only be designed with standard window glass (i.e. not security glazing).

### **Resistance class RC2**

Glazing in accordance with EN 356 is prescribed for this class. Windows in class RC2 are often installed in residential buildings and as a basic security measure in commercial and public buildings.

- Window fitting with mushroom head locking
- Contact pressure can be adjusted
- Tests in accordance with EN 1627-1630
- System testing in accordance with product standard EN 14351-1 for all opening types



**557.182** links  
**557.183** rechts

**3D Anschraubband**  
Edelstahl matt 1.4301,  
inkl. Befestigungsschrauben

VE = 2 Stück

*Einbau mit 499.522*

**Hinweis:**

Ab Flügelhöhe/-breite 1200 mm  
ist ein zusätzliches Band  
erforderlich!  
Bei Kippflügel nur bedingt  
geeignet.

**557.182** à gauche  
**557.183** à droite

**Paumelle à visser 3D**  
acier Inox mat 1.4301,  
y compris vis de fixation

UV = 2 pièces

*Montage avec 499.522*

**Remarque:**

Une paumelle supplémentaire est  
nécessaire à partir d'une hauteur/  
largeur de vantail de 1200 mm!  
Ne convient que sous réserve  
pour le vantail à soufflet.

**557.182** LH  
**557.183** RH

**3D Screw-on hinge**  
stainless steel matt 1.4301,  
includes fixing screws

PU = 2 pieces

*Installation with 499.522*

**Note:**

An additional hinge is required  
for a vent height/width of  
1200 mm and above!  
Not always suitable for  
bottom-hung vents.



**557.265**

**Anschweissband**  
Stahl blank, ø 16 mm,  
Länge 190 mm, mit festem Dorn  
und Messing-Zwischenring

VE = 2 Stück

**Hinweis:**

Ab Flügelhöhe/-breite 1200 mm  
ist ein zusätzliches Band  
erforderlich!

(keine Leistungseigenschaften)

Empfehlung Flügelgewicht:  
2 Bänder max. 120 kg  
3 Bänder max. 150 kg

**557.265**

**Paumelle à souder**  
acier brut, ø 16 mm, longueur  
190 mm, avec tige fixe et  
bague intermédiaire en laiton

UV = 2 pièces

**Remarque:**

Une paumelle supplémentaire est  
nécessaire à partir d'une hauteur/  
largeur de vantail de 1200 mm!

(aucun caractéristiques de  
performance)

Recommandation poids  
de vantail:  
2 paumelles max. 120 kg  
3 paumelles max. 150 kg

**557.265**

**Weld-on hinge**  
steel raw, ø 16 mm, length  
190 mm, with fixed spindle and  
brass intermediate ring

PU = 2 pieces

**Note:**

An additional hinge is required  
for a vent height/width of  
1200 mm and above!

(none performance  
characteristics)

Recommendation weight of vent:  
2 hinges max. 120 kg  
3 hinges max. 150 kg



**450.093**

**Fliessfett**  
für die Schmierung der  
Jansen-Bänder

VE = 1 Flasche à 500 g  
2 Dosierflaschen

**450.093**

**Graisse fluide**  
pour le graissage des  
paumelles Jansen

UV = 1 flacon de 500 g  
2 flacons doseurs

**450.093**

**Lubrication**  
for lubricating  
Jansen hinges

PU = 1 bottle each 500 g  
2 dosing bottles



### 555.484

#### Anschraubband

Edelstahl 1.4301, ø 10 mm,  
Länge 89 mm, mit Messing-  
Zwischenring

VE = 10 Stück

*Einbau mit 499.422*

#### Zusätzlich bestellen:

557.162 Schrauben  
555.476 Unterlagsplättchen

#### Hinweis:

Ab Flügelhöhe/-breite 1200 mm  
ist ein zusätzliches Band  
erforderlich!  
Bei Kippflügel nur bedingt  
geeignet.

### 555.484

#### Paumelle à visser

acier Inox 1.4301, ø 10 mm,  
longueur 89 mm, avec bague  
intermédiaire en laiton

UV = 10 pièces

*Montage avec 499.422*

#### Commander séparément:

557.162 Vis  
555.476 Cale de compensation

#### Remarque:

Une paumelle supplémentaire est  
nécessaire à partir d'une hauteur/  
largeur de vantail de 1200 mm!  
Ne convient que sous réserve  
pour le vantail à soufflet.

### 555.484

#### Screw-on hinge

stainless steel 1.4301, ø 10 mm,  
length 89 mm, with brass  
intermediate ring

PU = 10 pieces

*Installation with 499.422*

#### Order separately:

557.162 Screws  
555.476 Base plate

#### Note:

An additional hinge is required  
for a vent height/width of  
1200 mm and above!  
Not always suitable for  
bottom-hung vents.



### 555.476

#### Unterlagsplättchen

Nylon grau, als Toleranzausgleich  
bei Anschraubband 555.484, auf  
Flügel- und/oder Rahmenseite

VE = 10 Stück 0,5 mm  
10 Stück 1 mm

### 555.476

#### Cale de compensation

nylon gris, servant à compenser  
les tolérances de la paumelle  
à visser 555.484, sur la côté  
du cadre et/ou vantail

UV = 10 pièces 0,5 mm  
10 pièces 1 mm

### 555.476

#### Base plate

nylon grey, as tolerance  
equalisation for screw-on hinge  
555.484, on the frame and/or  
vent side

PU = 10 pieces 0,5 mm  
10 pieces 1 mm



### 555.483

#### Anschweissband

Stahl blank, ø 10 mm,  
Länge 57 mm, mit losem  
Bolzen aus Edelstahl 1.4301  
und Messing-Zwischenring

VE = 10 Stück

*Einbau mit 499.359*

#### Hinweis:

Ab Flügelhöhe/-breite 1200 mm  
ist ein zusätzliches Band  
erforderlich!

### 555.483

#### Paumelle à souder

acier brut, ø 10 mm, longueur  
57 mm, avec tige amovible en  
acier inoxydable 1.4301 et bague  
intermédiaire en laiton

UV = 10 pièces

*Montage avec 499.359*

#### Remarque:

Une paumelle supplémentaire est  
nécessaire à partir d'une hauteur/  
largeur de vantail de 1200 mm!

### 555.483

#### Weld-on hinge

steel bright, ø 10 mm, length  
57 mm, with loose pin made  
from stainless steel 1.4301 and  
brass intermediate ring

PU = 10 pieces

*Installation with 499.359*

#### Note:

An additional hinge is required  
for a vent height/width of  
1200 mm and above!



**557.268**

**Fenstergriff  
abschliessbar**

Aluminium silber,  
inkl. 1 Schlüssel und  
Befestigungsmaterial

Höhe: ca. 151 mm  
Tiefe: ca. 68 mm

VE = 1 Stück

**557.268**

**Poignée de fenêtre  
fermant à clé**

aluminium, argent,  
nickelée, avec 1 clé et matériel  
de fixation

Hauteur: env. 151 mm  
Profondeur: env. 68 mm

UV = 1 pièce

**557.268**

**Window handle  
lockable**

aluminium, silver,  
including 1 key and fixing  
materials

Height: approx. 151 mm  
Depth: approx. 68 mm

PU = 1 piece

**Alternativ können auch handelsübliche  
Fenstergriffe verwendet werden**

Folgende Parameter sind zu erfüllen:

- Rosettenbreite Fenstergriff 24 mm
- Rosette mit Rasterung
- Fenstergriff ohne Dorn,  
Aufnahme 7 mm
- Dornfreistellung min. 20 mm
- Dorn muss gegen Verschieben  
am Griff gesichert werden
- Prüfnachweis nach EN 1627 bis 1630

**Alternativement, on peut aussi utiliser  
des poignées de fenêtre du commerce**

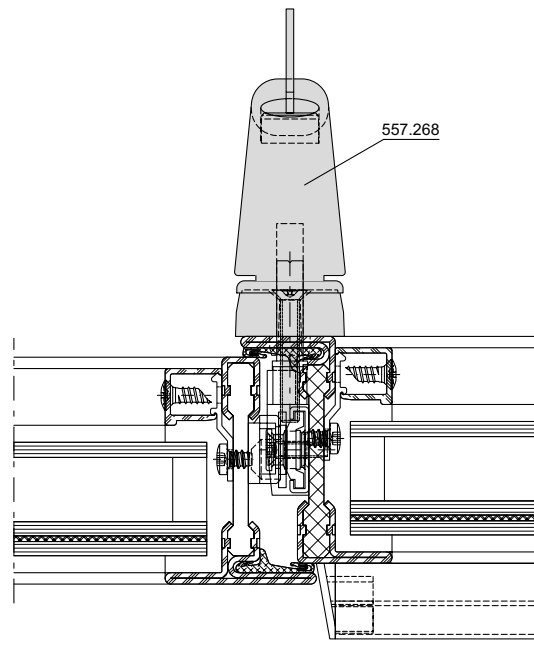
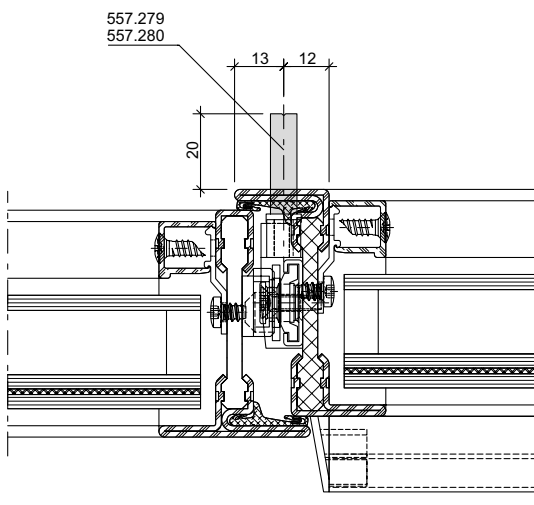
Les paramètres suivants doivent être  
remplis:

- Largeur de rosace 24 mm
- Rosace avec cran d'arrêt
- Poignée de fenêtre sans tige,  
réception 7 mm
- Dégagement de tige au moins 20 mm
- La tige doit être calée sur la poignée  
pour exclure un glissement
- Contrôles selon EN 1627 à 1630

**Alternatively, conventional window  
handles can also be used**

The following requirements must  
be met:

- Width of rosette for window handle:  
24 mm
- Rosette with engagement mechanism
- Window handle without spindle,  
retention: 7 mm
- Space for spindle: min. 20 mm
- Spindle must be secured against  
movement on the handle
- Tests in accordance with EN 1627  
to 1630







**557.279** links  
**557.280** rechts

**Getriebe mittig**  
Aluminium, gestrahlt, vernickelt,  
Hub 15 mm,  
inkl. Befestigungsschrauben

VE = 1 Stück

*Einbau mit 499.542*

**557.279** à gauche  
**557.280** à droite

**Crémone au centre**  
aluminium, sablé, nickelé,  
course 15 mm, avec vis de  
fixation

UV = 1 pièce

*Montage avec 499.542*

**557.279** LH  
**557.280** RH

**Gearbox, centre**  
aluminium, blasted, nickel-  
plated, 15 mm stroke, includes  
fixing screws

PU = 1 piece

*Installation with 499.542*

**Einflügelig / Un vantail / Single vent**

Griffsitz mittig Logement de poignée au centre Handle position in centre	FFH mm				
	440-740	741-900	901-1640	1641-1940	1941-2370
557.279/557.280	1	1	1	1	1
557.281	-	2	2	-	2
557.282	2	2	2	4	4
557.287	1	1	1	1	1
557.283 (VE/UV/PU = 10 Stk.)	-	2 (1)	2 (1)	2 (1)	4 (1)

**Zweiflügelig / Deux vantaux / Double vent**

Griffsitz mittig Logement de poignée au centre Handle position in centre	FFH mm				
	550-700	701-850	851-1740	1741-2040	2041-2370
557.279/557.280	1	1	1	1	1
557.281	2	-	2	-	2
557.282	-	2	2	4	4
557.287	2	2	2	2	2
557.283 (VE/UV/PU = 10 Stk.)	-	-	2 (1)	4 (1)	4 (1)
557.310 (VE/UV/PU = 2 Stk.)	1	1	1	1	1



**557.281** 209 mm  
**557.282** 599 mm

**Getriebeverlängerung**  
Aluminium, schwarz,  
mit Pilzkopf-Verriegelung,  
inkl. Schliessblech schwarz

VE = 1 Stück

**557.281** 209 mm  
**557.282** 599 mm

**Prolongement de la crémonne**  
aluminium, noir,  
avec verrouillage champignon,  
avec gâche noir

UV = 1 pièce

**557.281** 209 mm  
**557.282** 599 mm

**Gearbox extension**  
aluminium, black,  
with mushroom closure,  
including strike plate black

PU = 1 piece



**557.283**

**Verbinder**  
Edelstahl, schwarz, für die  
Verbindung der Getriebe-  
verlängerungen

VE = 10 Stück

**557.283**

**Raccord**  
acier inox, noir, pour relier les  
prolongements de crémonne

UV = 10 pièces

**557.283**

**Connector**  
stainless steel, black,  
for connecting the gearbox  
extensions

PU = 10 pieces



**557.079**

**Auflaufbock**  
Kunststoff schwarz, Einsatz  
bei ein- und zweiflügeligen  
Drehfenstern nach innen und  
aussen öffnend

VE = 10 Stück

**Zusätzlich bestellen:**  
557.162 Schrauben

**557.079**

**Bloc d'arrêt**  
matière plastique, noire, utilisé  
sur les fenêtres à la française  
à un et deux vantaux ouvrant  
vers l'intérieur et l'extérieur

UV = 10 pièces

**Commander séparément:**  
557.162 Vis

**557.079**

**Engagement block**  
black plastic, use with  
inward and outward opening,  
single and double-vent  
side-hung windows

PU = 10 pieces

**Order separately:**  
557.162 Screws



**557.287**

**Falzsicherungen**  
Aluminium, schwarz

VE = 4 Stück

**557.287**

**Sécurité de feuillure**  
Aluminium, noir

UV = 4 pièces

**557.287**

**Rebate fixings**  
aluminium, black

PU = 4 pieces

**557.310**

**Falztreibriegel**

Edelstahl, für Flügel und Stulpflügel

VE = 2 Stück

**557.310**

**Bascule à mortaiser**

acier Inox, pour vantail et fenêtre à deux vantaux

UV = 2 pièces

**557.310**

**Rebate lever bolt**

stainless steel, for vent and double-vent

PU = 2 pieces



**599.401**

**Falzschnäpper**

Stahl, Silberlook-Oberfläche, Einsatz bei Stulpfenster

VE = 1 Stück

**599.401**

**Loqueteau de feuillure**

acier, surface argentée, pour fenêtre à deux vantaux

UV = 1 pièce

**599.401**

**Balcony door catch**

steel, silverlook surface, for double vent windows

PU = 1 piece



**557.141**

**Öffnungsbegrenzer**

Edelstahl, Ausstellarm 214 mm

VE = 1 Stück

**Zusätzlich bestellen:**

557.163 Schrauben

**557.141**

**Compas de limitation d'ouverture**

acier Inox, bras de projection 214 mm

UV = 1 pièce

**Commander séparément:**

557.163 Vis

**557.141**

**Opening limiter**

stainless steel, extension arm 214 mm

PU = 1 piece

**Order separately:**

557.163 Screws



**550.319**

**Ziehgriff**

Aluminium, EV1 eloxiert, inkl. Befestigungsmaterial M4x10

VE = 1 Stück

**550.319**

**Poignée à tirer**

aluminium, anodisé EV1, matériel de fixation M4x10 inclus

UV = 1 pièce

**550.319**

**Pull handle**

anodised aluminium EV1, incl. fixing material M4x10

PU = 1 piece



### 550.698

#### Kabelübergang

bis 48 V DC geeignet, trennbar über Steckfunktion mit Sicherheitsschraube, Kabelübergang mit Federummantelung, verdeckt liegend im Falz montierbar, inkl. Kabel (an Buchse 4 m, am Stecker 6 m)

VE = 1 Stück

#### Nenndaten

Bemessungsspannung: 48 V DC  
Kontaktbelastbarkeit: 3 A  
Anschlussstelle: 6-polig  
Kabelquerschnitt: 6 x 0.34 mm<sup>2</sup>  
Kabel Aussendurchmesser:  
ø 4,9 mm  
Federlänge: 220 mm

### 550.698

#### Passage de câble

jusqu'à 48 V DC, séparable par fonction enfichable avec vis de sécurité, passage de câble avec gaine ressort, à monter de façon non apparente dans feuillure, avec câble (sur connecteur femelle 4 m, sur connecteur mâle 6 m)

UV = 1 pièce

#### Données nominales

Tension de mesure: 48 V DC  
Capacité de charge contact: 3 A  
Zone de raccordement: 6 pôles  
Diamètre de câble: 6 x 0.34 mm<sup>2</sup>  
Diamètre extérieur du câble:  
ø 4,9 mm  
Longueur ressort: 220 mm

### 550.698

#### Cable transition

up to 48 V DC, separatable using plug feature with safety screw, cable transition with spring cladding, can be mounted hidden in fold, including cable (socket: 4 m, plug: 6 m)

PU = 1 piece

#### Characteristics

Rating: 48 V DC  
Contact load: 3 A  
Connection point: 6-pin  
Cable cross section: 6 x 0.34 mm<sup>2</sup>  
External diameter of cable:  
4.9 mm  
Spring length: 220 mm

**Beschläge**  
**Ferrures**  
**Fittings**

Janisol Arte 2.0 RC  
 Janisol Arte 2.0 RC  
 Janisol Arte 2.0 RC

## Wandbefestigung

## Fixation murale

## Wall mounts

### Mauerwerk

Um die einbruchhemmende Wirkung der Abschlüsse sicherzustellen, müssen die umgebenden Wände folgende Mindestanforderungen erfüllen:

### Maçonnerie

Pour garantir la protection anti-effraction des cloisons, les murs environnants doivent respecter les critères minimaux suivants:

### Masonry

In order to guarantee the burglar resistance of the screens, the surrounding walls need to meet the following minimum requirements:

Widerstandsklasse des einbruchhemmenden Bauteils*	Umgebende Wände / Cloisons environnants / Surrounding walls				
	aus Mauerwerk nach DIN 1053 Teil 1 en maçonnerie selon DIN DIN 1053 partie 1 Masonry in accordance with DIN 1053 part 1			aus Stahlbeton nach DIN 1045 en béton armé selon DIN 1045 Reinforced concrete in accordance with DIN 1045	
	Nenndicke Epaisseur nominale Nominal thickness mm	Druckfestigkeitsklasse Classe de résistance à la pression Compressive strength class	Mörtelgruppe Groupe de mortier Mortar class	Nenndicke Epaisseur nominale Nominal thickness mm	Festigkeitsklasse Classe de résistance Compressive strength class
<b>RC1N RC2/RC2N</b>	≥ 115	≥ 12	II	≥ 100	<b>B15</b>

\* nach DIN EN 1627 / selon DIN EN 1627 / according to DIN EN 1627

**Zuordnung der Widerstandsklassen von einbruchhemmenden Bauteilen zu Porenbetonwänden**

**Affectation des classes de résistance des composants anti-effraction en contact avec les parois en béton cellulaire**

**Assignment of the resistance classes of burglar-resistant components for autoclaved aerated concrete walls**

Widerstandsklasse Classe de résistance Resistance class	Nennstärke Epaisseur nominale Nominal thickness  mm	Druckfestigkeit der Steine Résistance à la compression des pierres Compressive strength of the stones	Ausführung Exécution Design
RC1N RC2 / RC2N	≥ 170	≥ 4	verklebt collé bonded

Widerstandsklassen von einbruchhemmenden Bauteilen zu Holztafelwände siehe DIN EN 1627 Tabelle NA.4

Ein Holzpfosten mit mindestens einem Querschnitt 120 x 120 mm ist als Anschlussmöglichkeit beispielsweise im Bereich des Wintergartens in den Widerstandsklassen RC1N, RC2 und RC2N geeignet.

Andere Wandbauarten oder Montagearten, wie z.B. Einbau in zweischaligem Mauerwerk oder Montage in Verbindung mit Rolladenkästen sind zu berücksichtigen.

Pour les classes de résistance des composants anti-effraction en contact avec les parois en panneau en bois, voir DIN EN 1627 tableau NA.4

Un montant en bois présentant une section minimale de 120 x 120 mm convient parfaitement au raccordement, par exemple pour un jardin d'hiver dans les classes de résistance RC1N, RC2 et RC2N.

D'autres types de cloisons ou de montage tel que celui dans une maçonnerie à double paroi ou le montage en présence de caissons de volet doivent être pris en compte.

For resistance classes of burglar-resistant components for timber panel walls, see DIN EN 1627, table NA.4

A timber mullion with a cross section of at least 120 x 120 mm is suitable as an attachment option, for example for conservatories in resistance classes RC1N, RC2 and RC2N.

Other wall construction and installation types, e.g. installation in double-skin masonry or in connection with roller shutter boxes, must be taken into consideration.

**Beispiel für zulässige Wandanschlüsse**

Folgende Befestigungsmittel können zur Montage der einbruchhemmenden Elemente eingesetzt werden:

- Rahmendübel min. ø 8 mm
- Anker, Laschen (Segmentanker min. ø 6 mm)
- Ankerschienen oder Montageschienen
- Schrauben mit metrischem Gewinde min. ø 6 mm
- Hilti HUS-Universalschraube
- Max. Befestigungsabstand: 150 mm aus der Ecke, 800 mm dazwischen

**Exemples des muraux autorisés**

Les modes de fixation suivants sont utilisables pour le montage des éléments anti-effraction

- Chevilles synthétique min. ø 18 mm
- Chevilles d'ancrage métalliques min. ø 6 mm
- Rails d'ancrage ou rails de montage
- Vis à filetage métrique min. ø 6 mm
- Vis universelle Hilti HUS
- Distance de fixation: 150 mm dans l'angle, 800 mm entre les deux

**Example for permissible wall abutments**

The following fasteners can be used to fit the burglar-resistant elements

- Frame plugs min. ø 8 mm
- Anchors, straps (segment anchors min. ø 6 mm)
- Anchor rails or fixing rails
- Screws with a metric thread min. ø 6 mm
- Hilti HUS universal screw
- Max. distance between fixings: 150 mm from the corner, 800 mm in between



**557.161**

**Schraube 4,8x7,5 mm**  
Edelstahl, Torx-Angriff

Bohrdurchmesser 3,5 mm

VE = 100 Stück

**557.161**

**Vis 4,8x7,5 mm**  
acier Inox, empreinte Torx

Diamètre de perçage 3,5 mm

UV = 100 pièces

**557.161**

**Screw 4,8x7,5 mm**  
stainless steel, Torx head

Hole diameter 3,5 mm

PU = 100 pieces



**557.162**

**Schraube M4x7**  
Stahl verzinkt, Edelstahl-Look,  
Torx-Angriff

Bohrdurchmesser 3,5 mm

VE = 100 Stück

**557.162**

**Vis M4x7**  
acier zingué, surface acier Inox,  
empreinte Torx

Diamètre de perçage 3,5 mm

UV = 100 pièces

**557.162**

**Screw M4x7**  
galvanised steel, stainless steel  
surface, Torx head

Hole diameter 3,5 mm

PU = 100 pieces



**557.163**

**Schraube 4,8x6,5 mm**  
Edelstahl, Torx-Angriff

Bohrdurchmesser 3,5 mm

VE = 100 Stück

**557.163**

**Vis 4,8x6,5 mm**  
acier Inox, empreinte Torx

Diamètre de perçage 3,5 mm

UV = 100 pièces

**557.163**

**Screw 4,8x6,5 mm**  
stainless steel, Torx head

Hole diameter 3,5 mm

PU = 100 pieces



**557.164**

**Schraube M4x6**  
Edelstahl, Torx-Angriff

VE = 100 Stück

**557.164**

**Vis M4x6**  
acier Inox, empreinte Torx

UV = 100 pièces

**557.164**

**Screw M4x6**  
stainless steel, Torx head

PU = 100 pieces



**557.165**

**Schraube M4x8**  
Edelstahl, Torx-Angriff,  
selbstgewindend, zur  
Befestigung der Glasleisten

Bohrdurchmesser 3,5 mm

VE = 100 Stück

**557.165**

**Vis M4x8**  
acier Inox, empreinte Torx,  
autotaraudeuse, pour fixer  
les parcloses

Diamètre de perçage 3,5 mm

UV = 100 pièces

**557.165**

**Screw M4x8**  
stainless steel, Torx head,  
self-tapping, for fixing the  
glazing beads

Hole diameter 3,5 mm

PU = 100 pieces



**557.166**

**Schraube M4x10**  
Edelstahl, Torx-Angriff,  
selbstgewindend, zur  
Befestigung der Glasleisten

Bohrdurchmesser 3,5 mm

VE = 100 Stück

**557.166**

**Vis M4x10**  
acier Inox, empreinte Torx,  
autotaraudeuse, pour  
fixer les parcloses

Diamètre de perçage 3,5 mm

UV = 100 pièces

**557.166**

**Screw M4x10**  
stainless steel, Torx head,  
self-tapping, for fixing the  
glazing beads

Hole diameter 3,5 mm

PU = 100 pieces



**557.167**

**Schraube M4x8**

Edelstahl, Torx-Angriff,  
selbstgewindend, zur  
Befestigung der Glasleisten

Bohrdurchmesser 3,5 mm

VE = 100 Stück

**557.167**

**Vis M4x8**

acier Inox, empreinte Torx,  
autotaraudeuse, pour  
fixer les parclozes

Diamètre de perçage 3,5 mm

UV = 100 pièces

**557.167**

**Screw M4x8**

stainless steel, Torx head,  
self-tapping, for fixing  
the glazing beads

Hole diameter 3,5 mm

PU = 100 pieces



**557.168**

**Schraube M4x10**

Edelstahl, Torx-Angriff,  
selbstgewindend, zur  
Befestigung der Glasleisten

Bohrdurchmesser 3,5 mm

VE = 100 Stück

**557.168**

**Vis M4x10**

acier Inox, empreinte Torx,  
autotaraudeuse, pour  
fixer les parclozes

Diamètre de perçage 3,5 mm

UV = 100 pièces

**557.168**

**Screw M4x10**

stainless steel, Torx head,  
self-tapping, for fixing the  
glazing beads

Hole diameter 3,5 mm

PU = 100 pieces



**557.176**

**Senkmutter M5**

Stahl verzinkt, Schlitz zur  
Befestigung der  
Randschliessbleche

VE = 100 Stück

**557.176**

**Écrou fraisé M5**

acier galvanisé, fente pour  
fixer les gâches de bord

UV = 100 pièces

**557.176**

**M5 countersunk nut**

galvanised steel, slot for  
fixing the edge plates

PU = 100 pieces



**557.177**

**Schraube M5x10**

Edelstahl, Torx-Angriff

VE = 100 Stück

**557.177**

**Vis M5x10**

acier Inox, empreinte Torx

UV = 100 pièces

**557.177**

**Screw M4x10**

stainless steel, Torx head

PU = 100 pieces



**557.178**

**Schraube M5x25**

Edelstahl, Torx-Angriff

VE = 100 Stück

**557.178**

**Vis M5x25**

acier Inox, empreinte Torx

UV = 100 pièces

**557.178**

**Screw M5x25**

stainless steel, Torx head

PU = 100 pieces



**557.169**

**Schraube M4x10**

Stahl verzinkt, Torx-Angriff,  
selbstgewindend, für  
Beschlagsteile Rahmen

Bohrdurchmesser 3,5 mm

VE = 100 Stück

**557.169**

**Vis M4x10**

acier zingué, empreinte Torx,  
autotaraudeuse, pour ferrures  
du cadre

Diamètre de perçage 3,5 mm

UV = 100 pièces

**557.169**

**Screw M4x10**

galvanised steel, Torx head,  
self-tapping, for fittings on  
frame

Hole diameter 3.5 mm

PU = 100 pieces





### 557.173

#### Schraube M4x16

Stahl verzinkt, Torx-Angriff, selbstgewindend, für Beschlagsteile Flügel und Schliessbleche

Bohrdurchmesser 3,5 mm

VE = 100 Stück

### 557.173

#### Vis M4x16

acier zingué, empreinte Torx, autotaraudeuse, pour ferrures du vantail et gâches

Diamètre de perçage 3,5 mm

UV = 100 pièces

### 557.173

#### Screw M4x16

galvanised steel, Torx head, self-tapping, for fittings on vent and strike plates

Hole diameter 3.5 mm

PU = 100 pieces



### 557.235

#### Schraube M4x20

Stahl verzinkt, Torx-Angriff, selbstgewindend, für Fehlschaltsicherung und Anschlagplatte

Bohrdurchmesser 3,5 mm

VE = 100 Stück

### 557.235

#### Vis M4x20

acier zingué, empreinte Torx, autotaraudeuse, pour un montage anti-fausse manœuvre et la plaque-butée

Diamètre de perçage 3,5 mm

UV = 100 pièces

### 557.235

#### Screw M4x20

galvanised steel, Torx head, self-tapping, for anti-mishandling device and stop plate

Hole diameter 3.5 mm

PU = 100 pieces



### 550.249

#### Senkschraube M5x50

mit Senkmutter, für Montagestösse

VE = 100 Stück

### 550.249

#### Vis à tête fraisée M5x50

avec écrou conique, pour raccords de montage

UV = 100 pièces

### 550.249

#### Countersunk screw M5x50

with countersunk nut, for site joints

PU = 100 pieces



### 450.091

#### Reiniger

zur Reinigung aller Teile vor dem Anbringen der Dichtmasse 450.092/450.106

VE = 1 Liter

### 450.091

#### Nettoyant

pour nettoyer toutes les pièces avant d'appliquer la pâte à étancher 450.092/450.106

UV = 1 litre

### 450.091

#### Cleaner

for cleaning all components before applying the sealing compound 450.092/450.106

PU = 1 litre



### 450.092

#### Kleb- und Dichtmasse

schwarz, für das Abdichten der Dichtungs-Stösse und -Durchbrüche

VE = 1 Kartusche 290 ml

#### Wichtig:

Ohne Vorbehandlung mit Reiniger 450.091 ist die Klebefähigkeit nicht gewährleistet.

### 450.092

#### Pâte à coller et à étancher

noire, pour étancher les raccords et les points de raccords des joints intérieurs

UV = 1 cartouche 290 ml

#### Important:

Sans traitement préliminaire avec un nettoyant 450.091, l'adhésion n'est pas garantie.

### 450.092

#### Sealing and bonding compound

black, for sealing the joints and holes in the weatherstrip

PU = 1 cartridge 290 ml

#### Important:

Adhesion cannot be guaranteed unless cleaner 450.091 has been used as a pre-treatment.



### 450.106

#### Dichtmasse

transparent, Silikon dünnflüssig,  
für Abdichtungen von kleinen  
Fugen, inkl. Ausspritzdüsen

VE = 2 Kartuschen 310 ml

### 450.106

#### Pâte d'étanchéité

transparente, silicone fluide,  
pour étanchéification de petits  
joints, avec gicleurs d'éjection

UV = 2 cartouches de 310 ml

### 450.106

#### Sealing compound

transparent, thin silicone, for  
sealing small joints, includes  
spray nozzles

PU = 2 cartridges 310 ml



### 450.089

#### Spezialkleber

farblos, schnell härtend, klebt  
Kunststoffe und Gummi

VE = 1 Dose à 20 g

### 450.089

#### Colle spéciale

incolor, à durcissement rapide,  
pour matières plastiques et  
caoutchouc

UV = 1 boîte à 20 g

### 450.089

#### Special adhesive

colourless, fast-curing, bonds  
plastics and rubber

PU = 1 x 20 g can



### 452.086

#### Dichtmasse

transparent, Silikon,  
für Glasversiegelungen,  
inkl. Ausspritzdüsen

VE = 20 Kartuschen 310 ml

**Geprüft auf gefährliche  
Substanzen gemäss ISO 16000**

### 452.086

#### Pâte d'étanchéité

transparente, silicone, pour  
sceller le verre, avec gicleurs  
d'éjection

UV = 20 cartouches de 310 ml

**Contrôle de substances  
dangereuses selon ISO 16000**

### 452.086

#### Sealing compound

transparent, silicone, for  
sealing glass, includes spray  
nozzles

PU = 20 cartridges 310 ml

**Tested for dangerous  
substances in accordance  
with ISO 16000**



### 450.151

#### Beschlagspray

zur Reinigung und Pflege  
der Beschläge und Mechanik  
an Fenster und Türen

VE = 6 Dosen à 100 ml

### 450.151

#### Spray pour ferrures

pour le nettoyage et l'entretien  
de ferrures et la mécanique sur  
les portes et fenêtres

UV = 6 flacon de 100 ml

### 450.151

#### Fittings spray

for cleaning and maintaining  
the fittings and mechanics on  
windows and doors

UV = 6 cans (100 ml)



### 450.107

#### Janox

transparent, für das Voroxidieren  
von Corten-Elementen

VE = 2,5 Liter

### 450.107

#### Janox

transparente, pour le pré-  
oxydage d'éléments en Corten

UV = 2,5 litres

### 450.107

#### Janox

transparent, for pre-oxidising  
Corten units

PU = 2,5 litres



**499.294**

**Einspannunterlage**  
57 x 15 mm,  
Länge ca. 325 mm

VE = 1 Stück

**499.294**

**Support**  
57 x 15 mm,  
longueur env. 325 mm

UV = 1 pièce

**499.294**

**Support**  
57 x 15 mm,  
length approx. 325 mm

PU = 1 piece



**499.439**

**Einspannunterlage**  
63 x 15 mm,  
Länge ca. 325 mm

VE = 1 Stück

**499.439**

**Support**  
63 x 15 mm,  
longueur env. 325 mm

UV = 1 pièce

**499.439**

**Support**  
63 x 15 mm,  
length approx. 325 mm

PU = 1 piece



**499.522**

**Bohrlehre**  
für die Anschraubänder  
557.182/557.183

VE = 1 Flügelrahmenteil  
1 Blendrahmenteil

**499.522**

**Gabarit de perçage**  
pour les paumelles à visser  
557.182/557.183

UV = 1 pièce pour cadre vantail  
1 pièce pour cadre dormant

**499.522**

**Drilling jig**  
for the screw-on hinges  
557.182/557.183

PU = 1 piece for leaf frame  
1 piece for outer frame



**499.422**

**Bohrlehre**  
für Anschraubband 555.484

VE = 1 Stück

**499.422**

**Gabarit de perçage**  
pour paumelle à visser 555.484

UV = 1 pièce

**499.422**

**Drilling jig**  
for screw-on hinge 555.484

PU = 1 piece



**499.539**

**Bohrlehre**  
für Anschraubband  
557.182/557.183

VE = 1 Stück links  
1 Stück rechts

**499.539**

**Gabarit de perçage**  
pour paumelle à visser  
557.182/557.183

UV = 1 pièce à gauche  
1 pièce à droite

**499.539**

**Drilling jig**  
for screw-on hinge  
557.182/557.183

PU = 1 piece left  
1 piece right



**499.359**

**Anschweislehre**  
für Anschweisband 555.483

VE = 2 Stück

**499.359**

**Gabarit de soudage**  
pour paumelle à souder 555.483

UV = 2 pièces

**499.359**

**Welding fixture**  
for weld-on hinge 555.483

PU = 2 pieces



**499.542**

**Bohrlehre**  
für Fensterbeschlag  
557.279 - 557.282

VE = 1 Stück

**499.542**

**Gabarit de perçage**  
pour ferrure de fenêtre  
557.279 - 557.282

UV = 1 pièce

**499.542**

**Drilling jig**  
for window fitting  
557.279 - 557.282

PU = 1 piece

**499.545**

**Bohrlehre**  
für Stulpfenster und  
Falztreibriegel 557.310

VE = 1 Stück

**499.545**

**Gabarit de perçage**  
pour fenêtre à deux vantaux  
et bascule à mortaiser 557.310

UV = 1 pièce

**499.545**

**Drilling jig**  
for double vent windows and  
rebate fixings 557.310

PU = 1 piece



**499.487**

**Bohrlehre**  
für die Entwässerungstülle  
450.047 und Glasfalzbelüftung

VE = 1 Stück

**499.487**

**Gabarit de perçage**  
pour les douille d'évacuation  
d'eau 450.047 et aération des  
feuillures à verre

UV = 1 pièce

**499.487**

**Drilling jig**  
for draining pipe 450.047 and  
glazing rebate ventilation

PU = 1 piece



**499.424**

**Handstanze**  
für die Ausklinkung der  
Entwässerungslöcher beim  
Entwässerungsprofil 452.984

VE = 1 Stück

**499.424**

**Estampeur manuel**  
pour l'entaille des trous  
d'évacuation d'eau sur le  
profilé de drainage 452.984

UV = 1 pièce

**499.424**

**Hand punch**  
For notching the drainage  
holes with drainage profile  
452.984

PU = 1 piece



**499.425**

**Dichtungsschere**  
für den Zuschnitt der Dichtungen  
VE = 1 Stück

**499.425**

**Ciseau à joint**  
pour la découpe des joints  
UV = 1 pièce

**499.425**

**Weatherstrip shear**  
for cutting the weatherstrips  
PU = 1 piece



**499.339**

**Kegelsenker**  
15 x 100 mm, zum Ansenken  
der Bohrungen für die  
Entwässerungstülle 450.047

VE = 1 Stück

**499.339**

**Fraise conique**  
15 x 100 mm, pour faire le  
chan-frein des trous pour les  
douille d'évacuation d'eau  
450.047

UV = 1 pièce

**499.339**

**Countersink**  
15 x 100 mm, for countersinking  
the drill holes for draining pipe  
450.047

PU = 1 piece



**499.012**

**Torx Bit TX15**  
Stahl beschichtet,  
mit Haltefunktion

VE = 5 Stück

**499.012**

**Embout Torx TX15**  
acier revêtu,  
avec fonction de maintien

UV = 5 pièces

**499.012**

**Torx bit TX15**  
Coated steel,  
with retaining function

PU = 5 pieces



**499.013**

**Torx Bit TX20**  
Stahl beschichtet,  
mit Haltefunktion

VE = 5 Stück

**499.013**

**Embout Torx TX20**  
acier revêtu,  
avec fonction de maintien

UV = 5 pièces

**499.013**

**Torx bit TX20**  
Coated steel,  
with retaining function

PU = 5 pieces



**499.014**

**Torx Bit TX25**  
Stahl beschichtet,  
mit Haltefunktion

VE = 5 Stück

**499.014**

**Embout Torx TX25**  
acier revêtu,  
avec fonction de maintien

UV = 5 pièces

**499.014**

**Torx bit TX25**  
Coated steel,  
with retaining function

PU = 5 pieces



**499.108**

**Dichtungsroller**  
zum Anrollen der  
Anschlagdichtung 455.046

VE = 1 Stück

**499.108**

**Roulette à joint**  
pour enrouler le  
joint de butée 455.046

UV = 1 pièce

**499.108**

**Gasket roller**  
ror rolling in rebate  
weatherstrip 455.046

PU = 1 piece



**499.318**

**Montagewerkzeug**  
für den Einbau der  
Entwässerungstülle 450.047

VE = 1 Stück

**499.318**

**Outil de montage**  
pour la montage de la douille  
d'évacuation d'eau 450.047

UV = 1 pièce

**499.318**

**Fitting tool**  
for installation of draining  
pipe 450.047

PU = 1 piece



**499.102**

**Montagehebel**  
zum Ausrichten der  
Glasleisten-Klipsstücke 450.026

VE = 1 Stück

**499.102**

**Levier de montage**  
pour ajuster les clips pour  
parcloles 450.026

UV = 1 pièce

**499.102**

**Assembly lever**  
for straightening glazing  
bead clips 450.026

PU = 1 piece



**499.004**

**Spiralbohrer ø 3,5 mm**  
mit Sechskantschaft, zum  
Bohren der Löcher mit dem  
Befestigungsset

VE = 3 Spiralbohrer  
1 Kupplungsüber-  
brückung für Set 499.001

**499.004**

**Mèche hélicoïdale ø 3,5 mm**  
avec serrage 6-pans, pour percer  
les trous avec machine à poser  
les boutons

UV = 3 mèches hélicoïdales  
1 système d'embrayage  
pour set 499.001

**499.004**

**Twist drill ø 3,5 mm**  
with hexagonal shaft, for drilling  
holes with fastening set

PU = 3 twist drills  
1 coupling bridge for  
Set 499.001



**499.039**

**Bohrer-Führung ø 3,5 mm**  
für Befestigungsset 499.001,  
optimiert die Führung des  
Spiralbohrers 499.004 und  
ermöglicht ein genaues Bohren

VE = 1 Stück

**499.039**

**Guidage de foret ø 3,5 mm**  
pour la machine à poser les bou-  
tons 499.001, optimise le guidage  
de la mèche hélicoïdale 499.004  
et permet un perçage précis

UV = 1 pièce

**499.039**

**Drill guide ø 3,5 mm**  
for fastening set 499.001,  
optimises the guidance of the  
twist drill 499.004, and permits  
precise drilling

PU = 1 piece



### 499.015

#### Befestigungsset

zum Bohren der Schraublöcher  
der Glasleisten-Klipsstücke

VE = 1 Set komplett inkl. Koffer  
3 Torx 15

### 499.015

**Machine à poser les boutons**  
pour forer les trous de vis pour  
clips de parclose

UV = 1 set complet, valise incl.  
3 Torx 15

### 499.015

**Fastening set**  
for drilling screw holes for  
glazing bead clips

PU = 1 set complete, incl. case  
3 Torx 15



### 499.016

#### Magazinträger

als Austausch auf  
Befestigungsset 499.001

VE = 1 Stück

### 499.016

#### Magazinträger

als Austausch auf  
Befestigungsset 499.001

UV = 1 pièce

### 499.016

#### Magazinträger

als Austausch auf  
Befestigungsset 499.001

PU = 1 piece



### 499.017

#### Schraubklingen

mit Torx 15-Angriff,  
für Befestigungsset 499.015

VE = 3 Stück

### 499.017

#### Embout de tournevis

avec tête Torx 15, pour la  
machine à poser les boutons  
499.015

UV = 3 pièces

### 499.017

#### Blades

with Torx 15 head,  
for fastening set 499.015

PU = 3 pieces



### 499.018

#### Aufsatz

Kunststoff, für das Setzen der  
Knöpfe bei Festverglasungen

VE = 5 Stück

### 499.018

#### Pièce rapportée

plastique pour la pose des  
boutons pour les vitrages fixes

UV = 5 pièces

### 499.018

#### Adapter

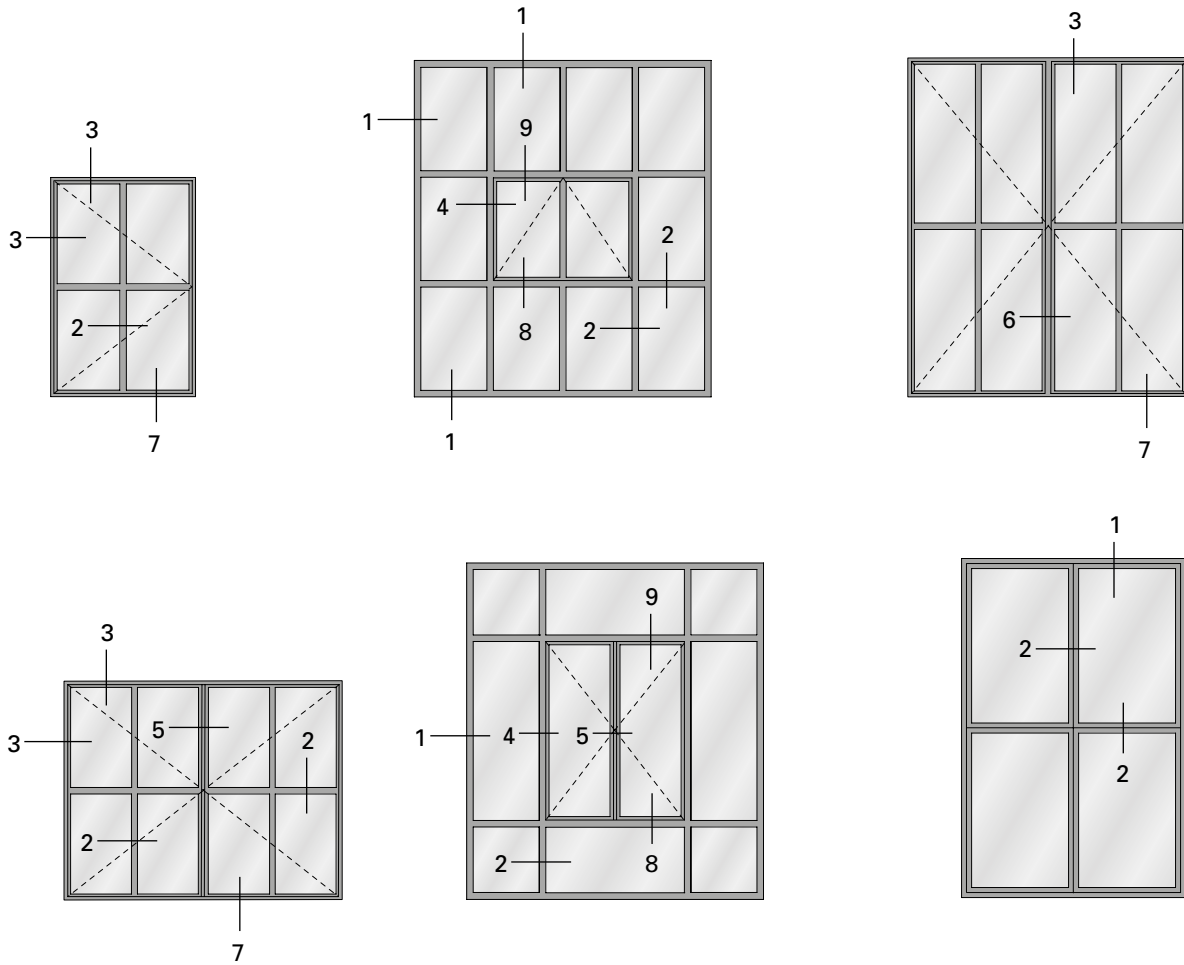
plastic, for installing studs on  
fixed glazing

PU = 5 pieces

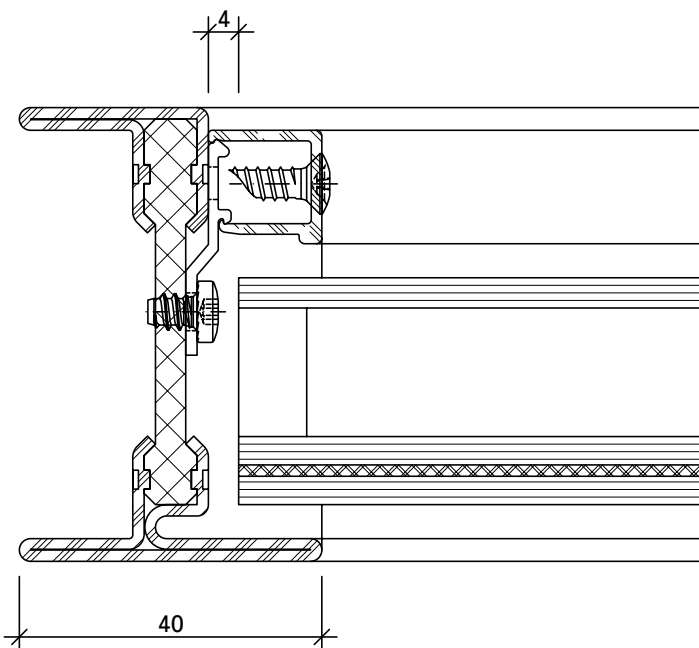


**Schnittpunkte nach innen öffnend im Massstab 1:1**  
**Coupe de détails ouvrant vers l'intérieur à l'échelle 1:1**  
**Section details opening inwards on scale 1:1**

Janisol Arte 2.0 RC  
 Janisol Arte 2.0 RC  
 Janisol Arte 2.0 RC

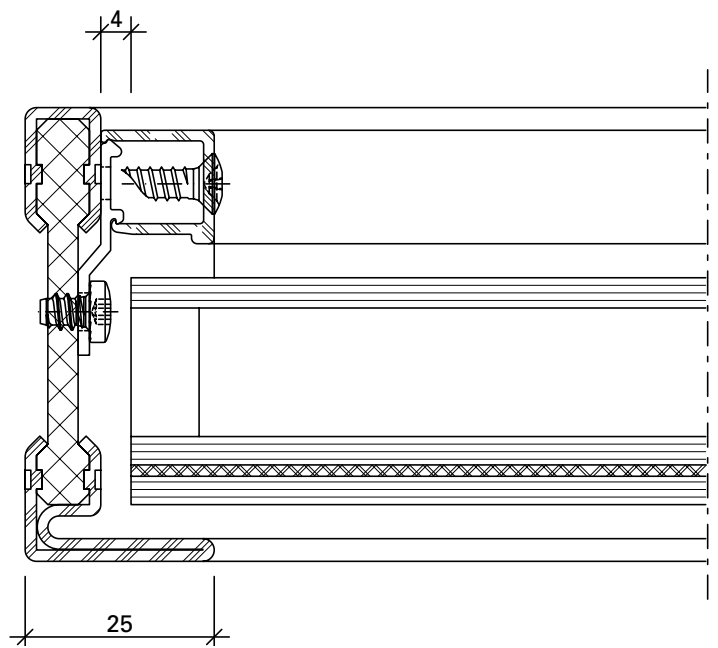


**1.0**



**DXF** **DWG** 13-0107-C-004

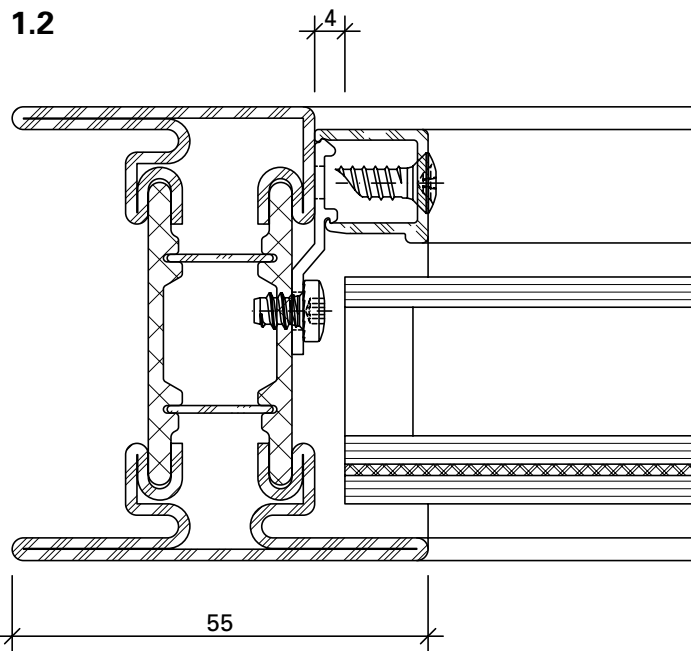
**1.1**



**DXF** **DWG** 13-0107-C-001

Schnittpunkte nach innen öffnend im Massstab 1:1  
Coupe de détails ouvrant vers l'intérieur à l'échelle 1:1  
Section details opening inwards on scale 1:1

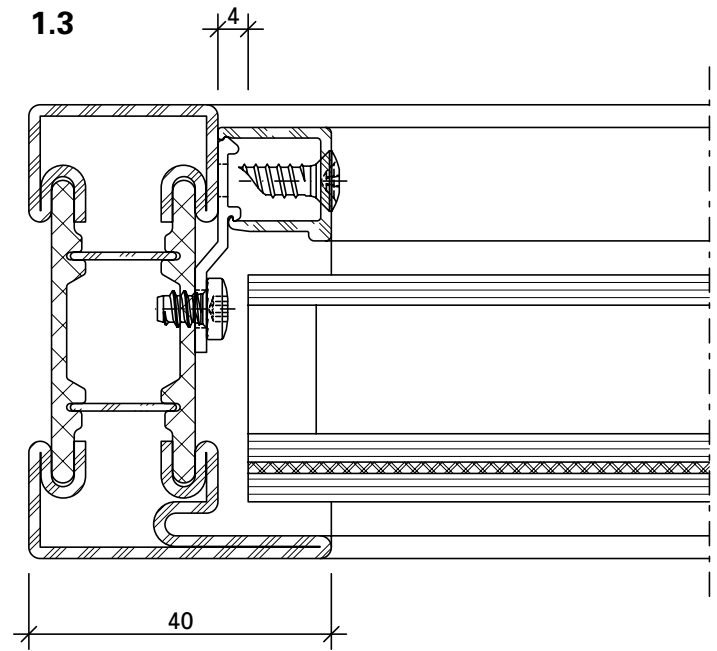
Janisol Arte 2.0 RC  
Janisol Arte 2.0 RC  
Janisol Arte 2.0 RC



DXF

DWG

13-0107-C-018



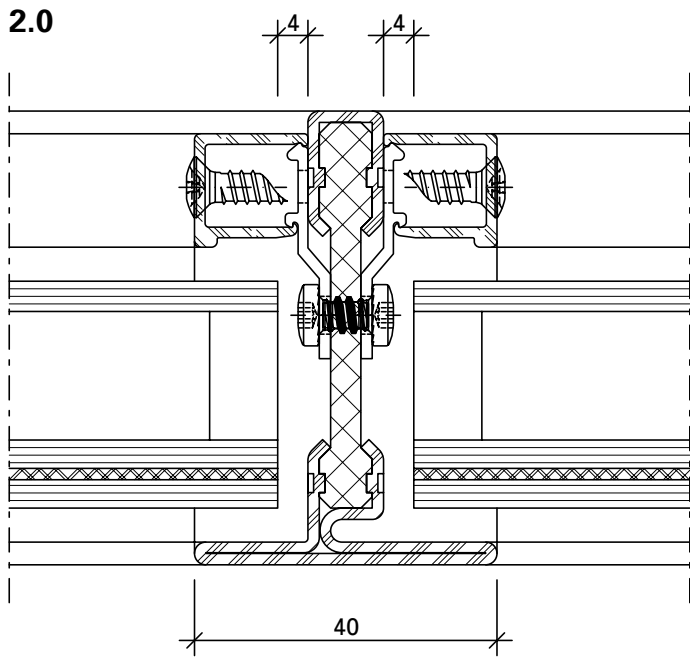
DXF

DWG

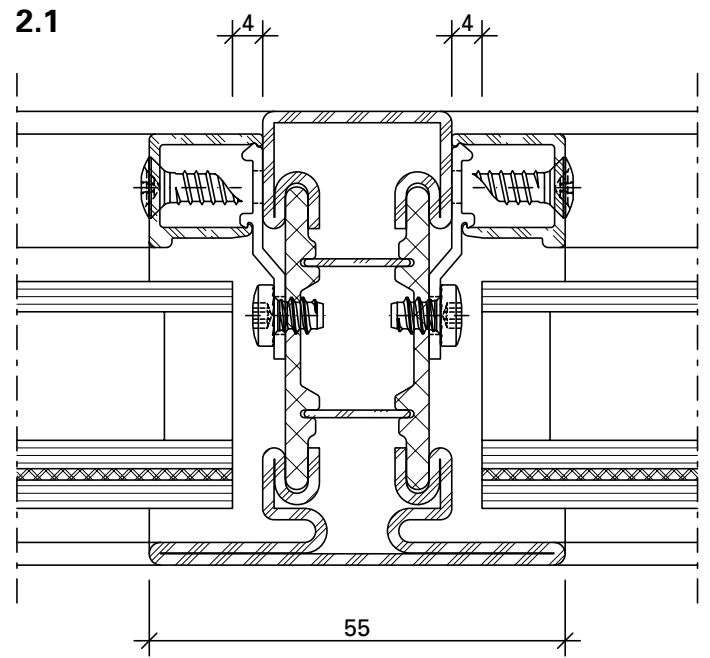
13-0107-C-016

Schnittpunkte nach innen öffnend im Massstab 1:1  
Coupe de détails ouvrant vers l'intérieur à l'échelle 1:1  
Section details opening inwards on scale 1:1

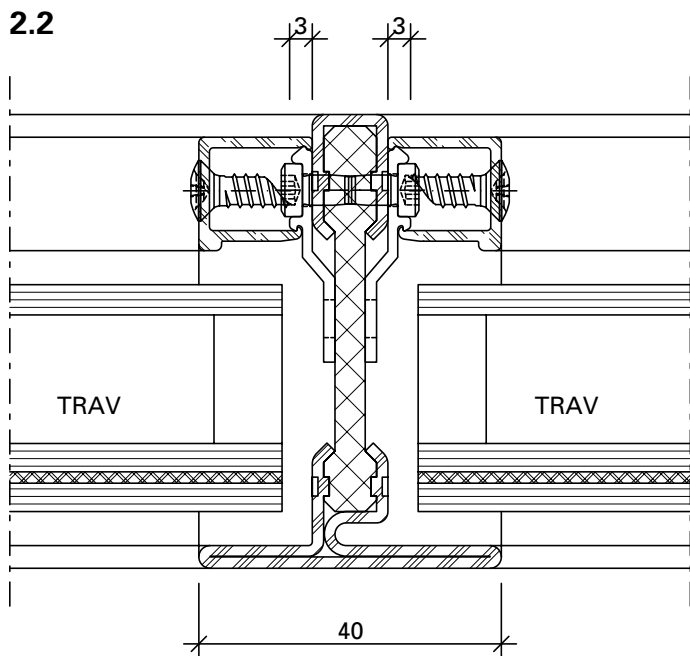
Janisol Arte 2.0 RC  
Janisol Arte 2.0 RC  
Janisol Arte 2.0 RC



DXF DWG 13-0107-C-005



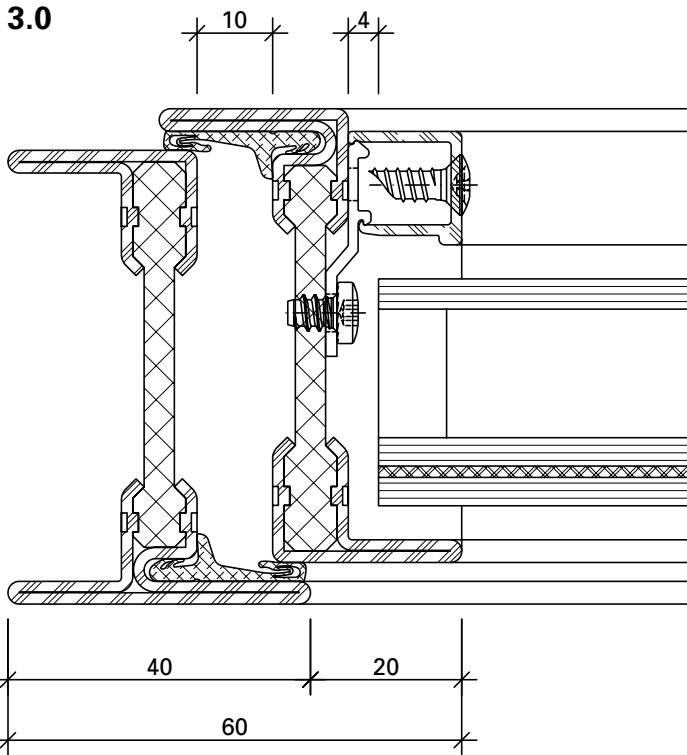
DXF DWG 13-0107-C-006



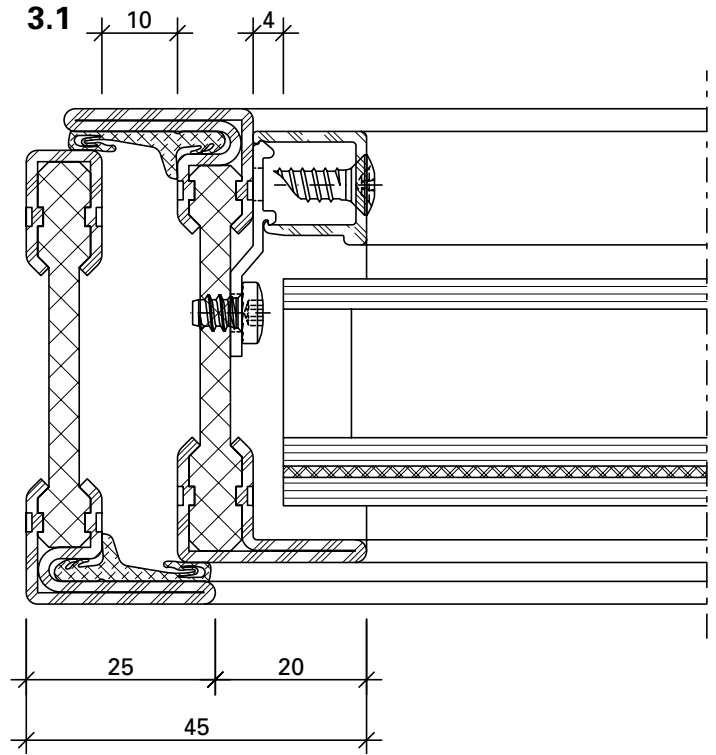
DXF DWG 13-0107-C-024

Schnittpunkte nach innen öffnend im Massstab 1:1  
 Coupe de détails ouvrant vers l'intérieur à l'échelle 1:1  
 Section details opening inwards on scale 1:1

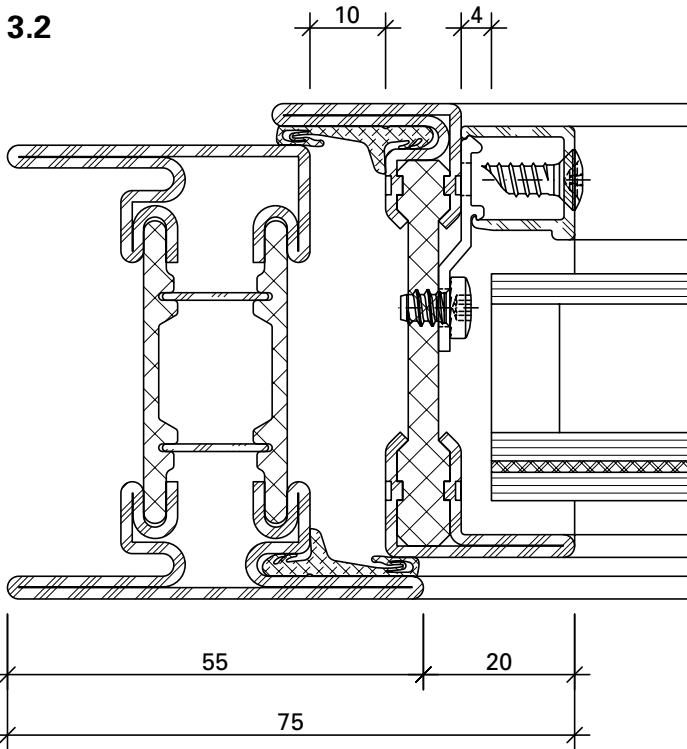
Janisol Arte 2.0 RC  
 Janisol Arte 2.0 RC  
 Janisol Arte 2.0 RC



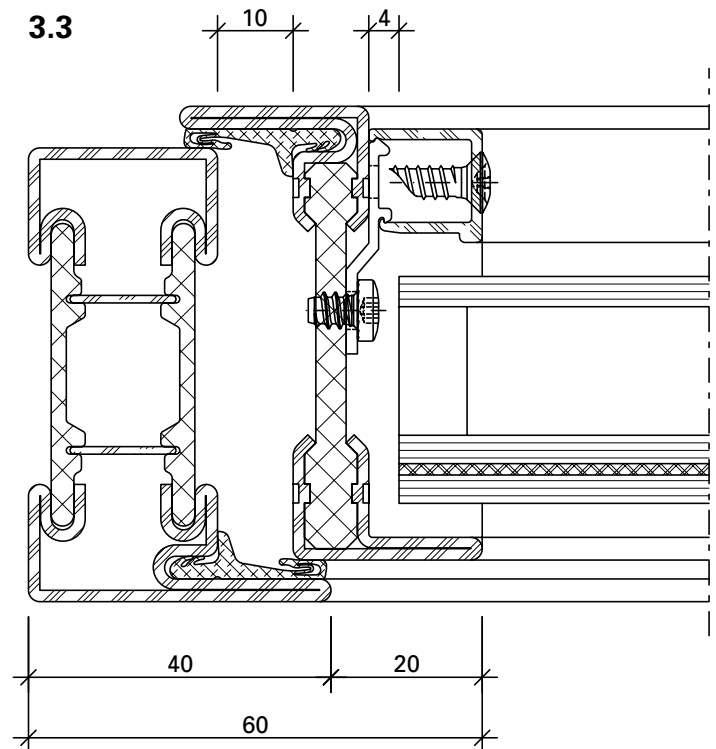
**DXF** **DWG** 13-0107-C-008



**DXF** **DWG** 13-0107-C-007



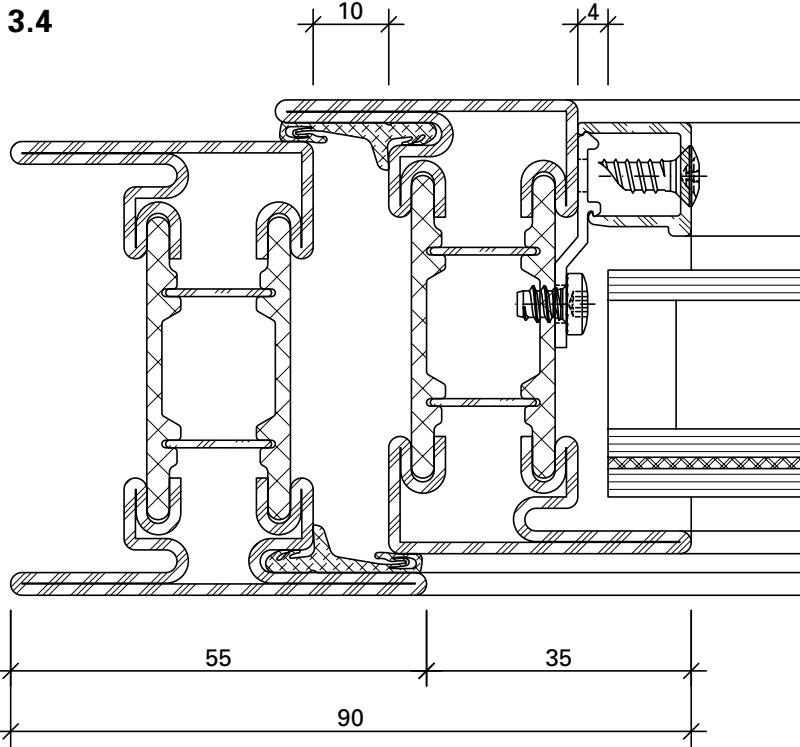
**DXF** **DWG** 13-0107-C-017



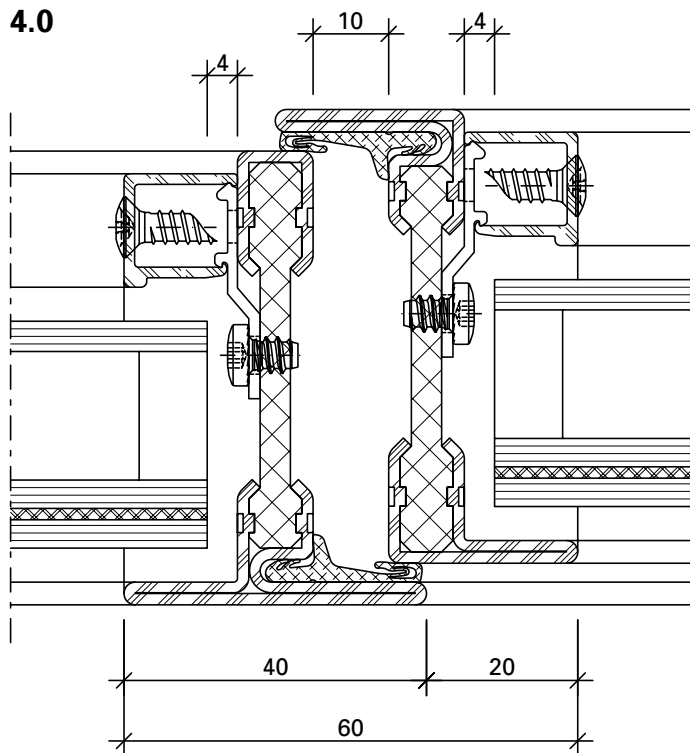
**DXF** **DWG** 13-0107-C-015

Schnittpunkte nach innen öffnend im Massstab 1:1  
Coupe de détails ouvrant vers l'intérieur à l'échelle 1:1  
Section details opening inwards on scale 1:1

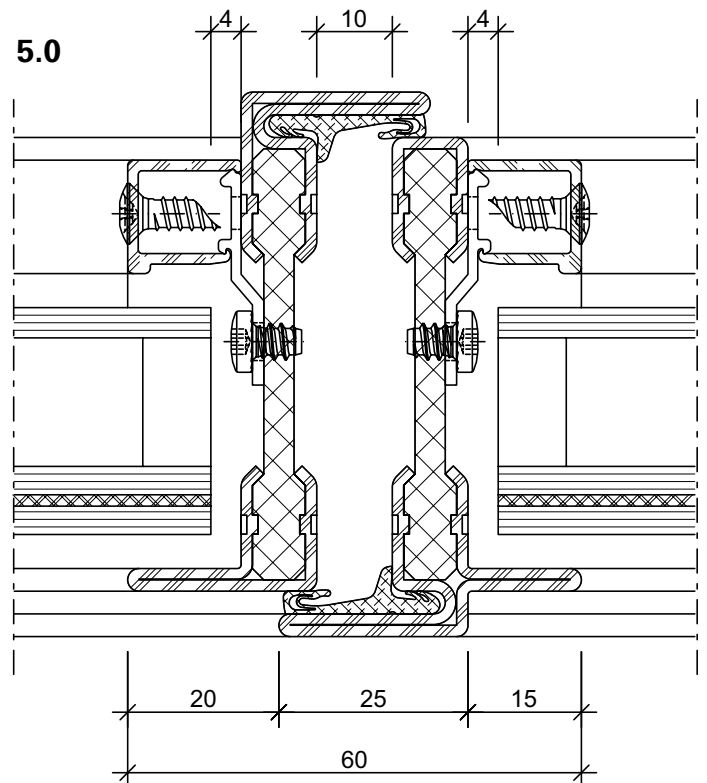
Janisol Arte 2.0 RC  
Janisol Arte 2.0 RC  
Janisol Arte 2.0 RC



DXF DWG 13-0107-C-019



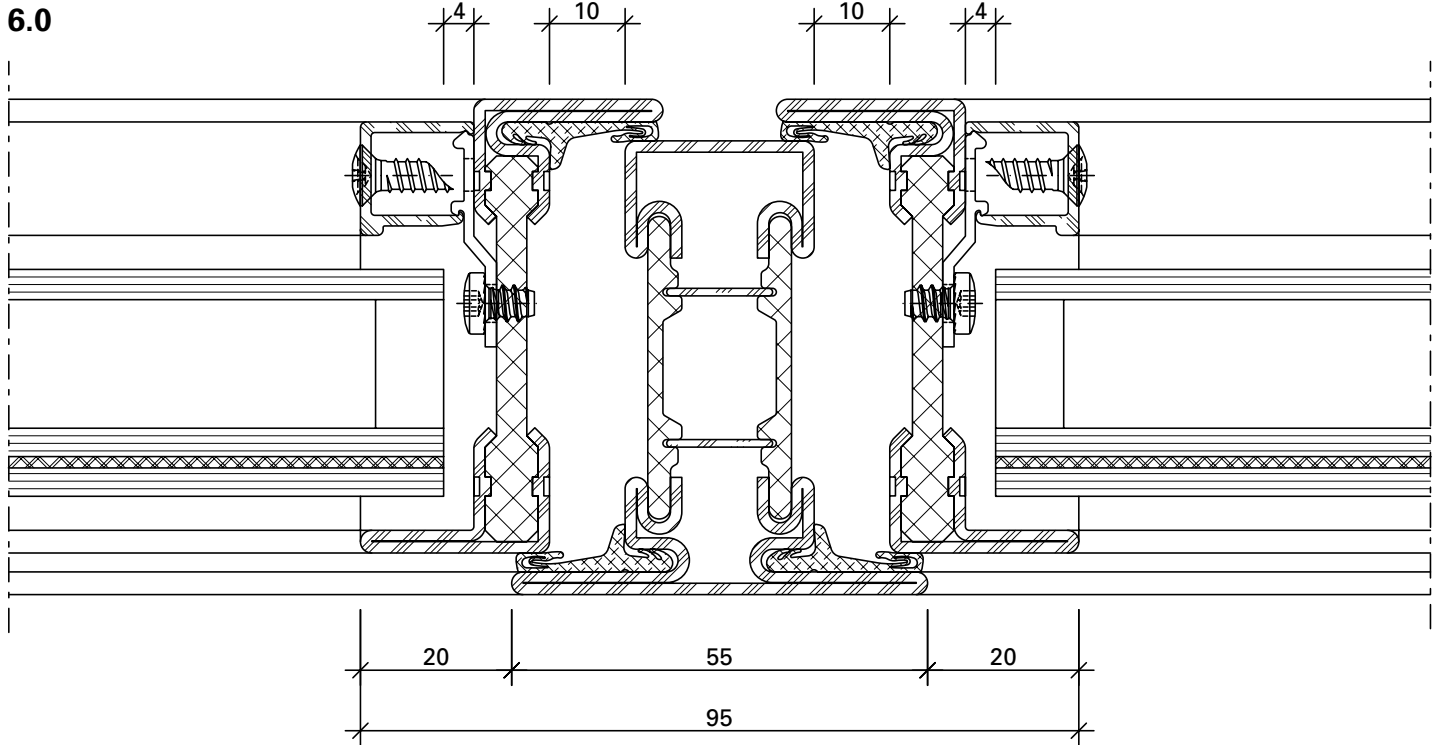
DXF DWG 13-0107-C-009



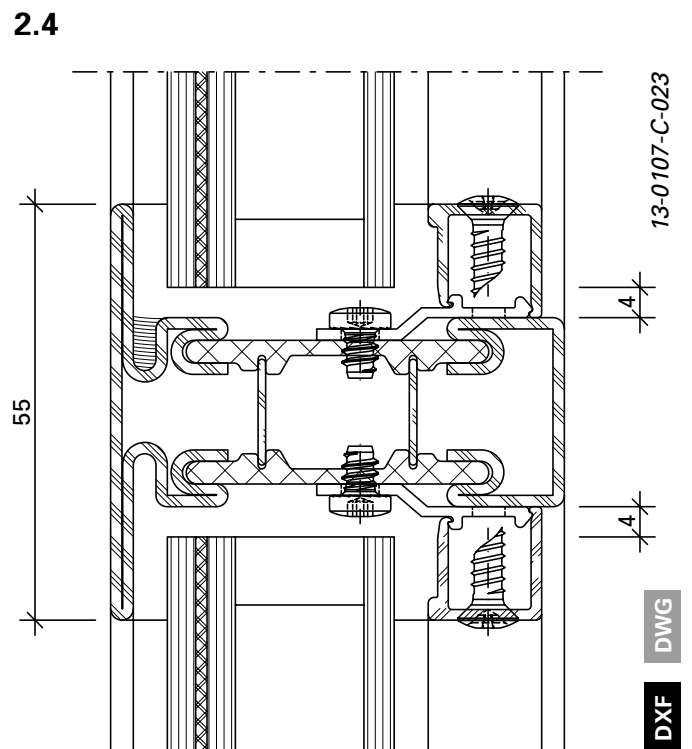
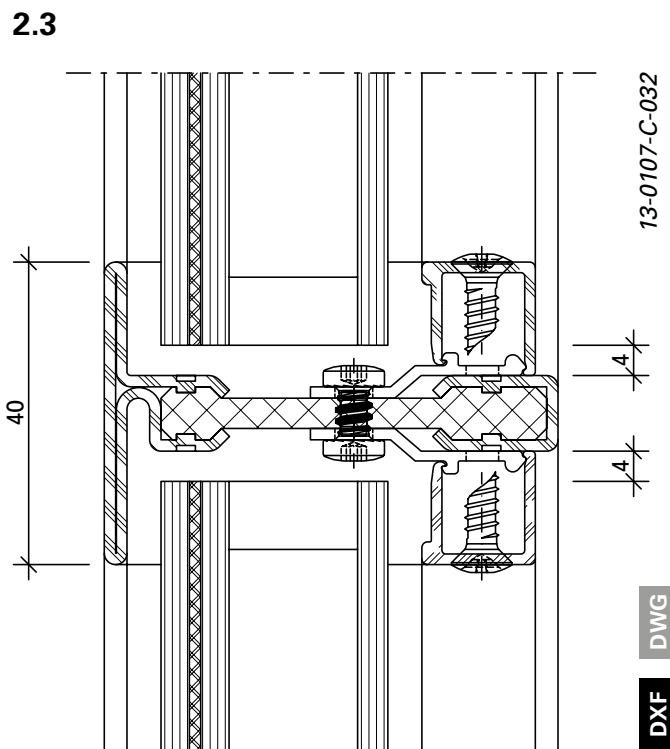
DXF DWG 13-0107-C-033

Schnittpunkte nach innen öffnend im Massstab 1:1  
 Coupe de détails ouvrant vers l'intérieur à l'échelle 1:1  
 Section details opening inwards on scale 1:1

Janisol Arte 2.0 RC  
 Janisol Arte 2.0 RC  
 Janisol Arte 2.0 RC

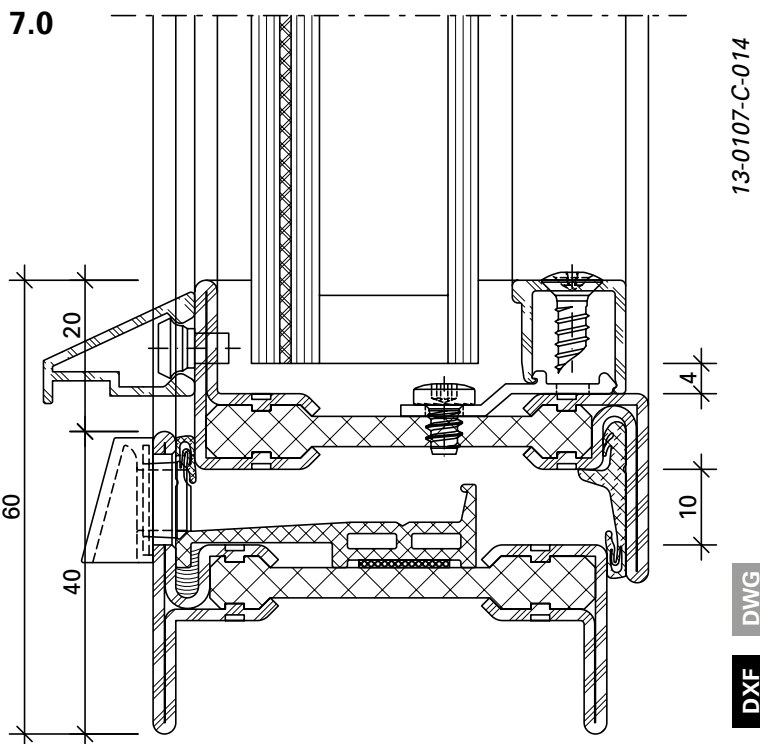
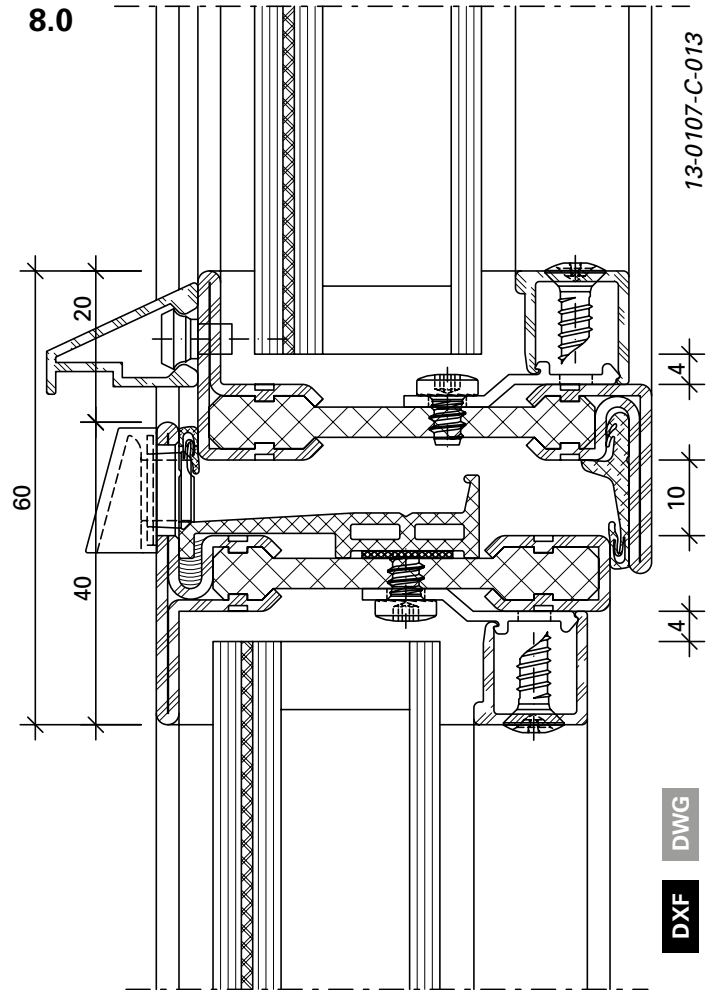
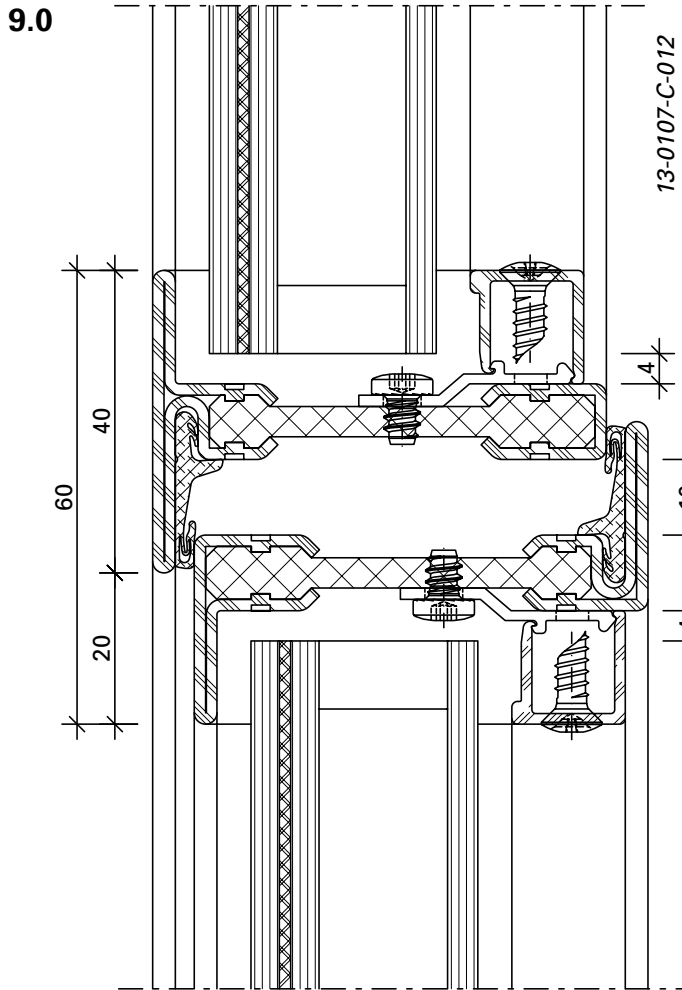


DXF DWG 13-0107-C-011



Schnittpunkte nach innen öffnend im Massstab 1:1  
Coupe de détails ouvrant vers l'intérieur à l'échelle 1:1  
Section details opening inwards on scale 1:1

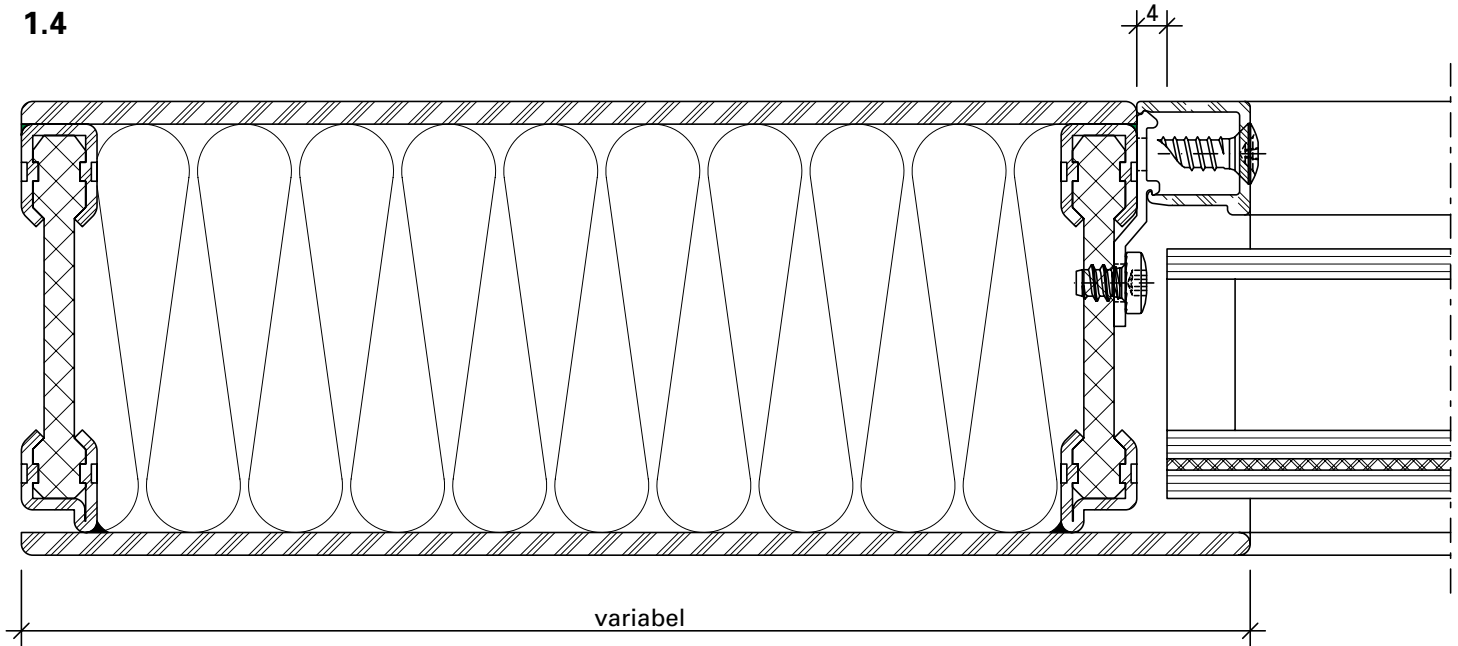
Janisol Arte 2.0 RC  
Janisol Arte 2.0 RC  
Janisol Arte 2.0 RC



Schnittpunkte nach innen öffnend im Masstab 1:1  
Coupe de détails ouvrant vers l'intérieur à l'échelle 1:1  
Section details opening inwards on scale 1:1

Janisol Arte 2.0 RC  
Janisol Arte 2.0 RC  
Janisol Arte 2.0 RC

1.4

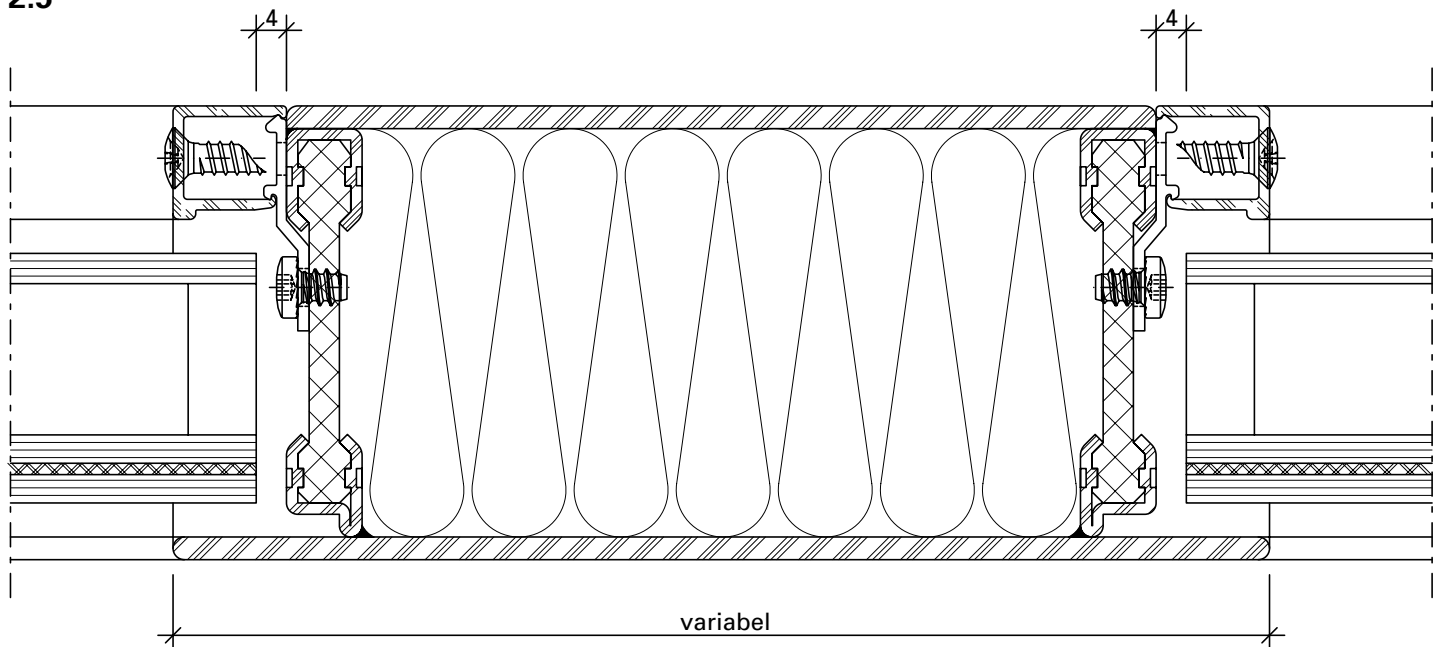


DXF

DWG

13-0107-C-021

2.5



DXF

DWG

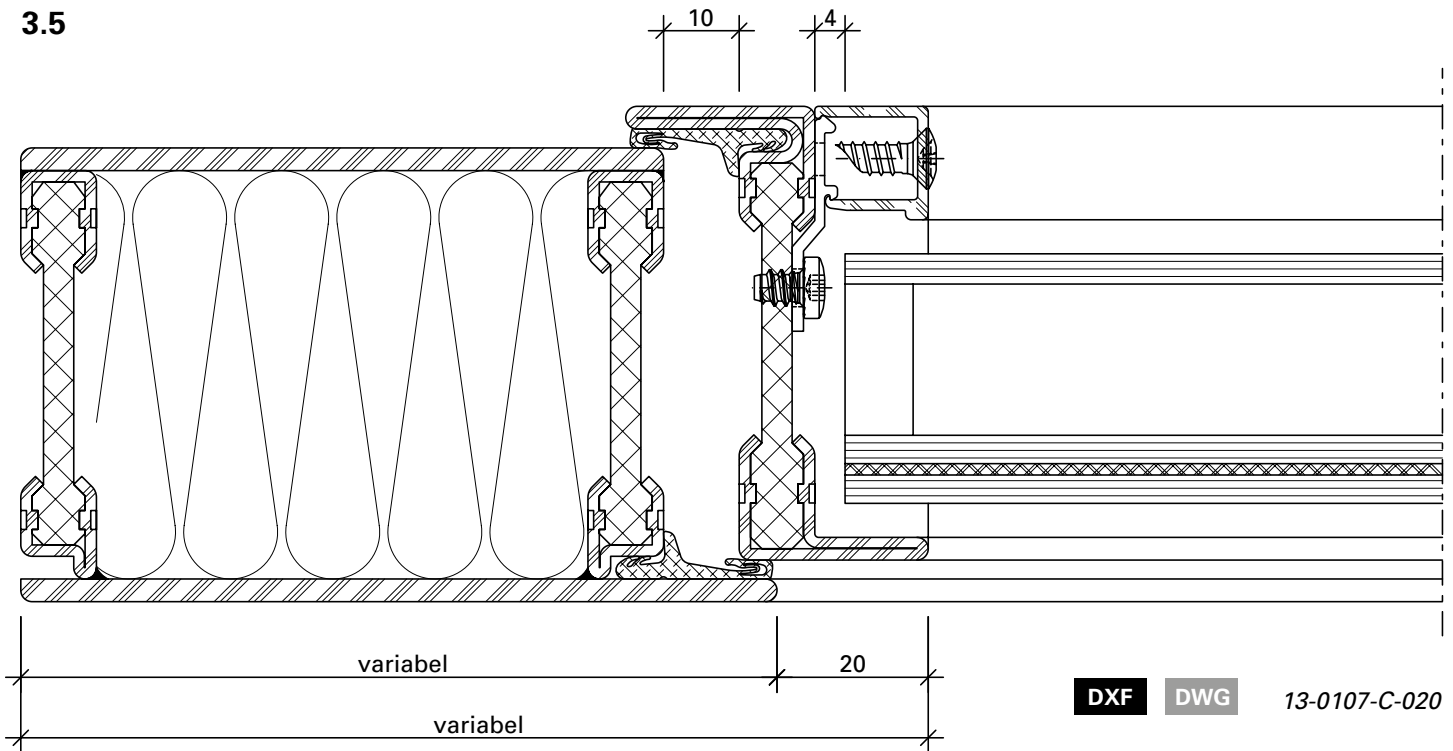
13-0107-C-022



Schnittpunkte nach innen öffnend im Massstab 1:1  
Coupe de détails ouvrant vers l'intérieur à l'échelle 1:1  
Section details opening inwards on scale 1:1

Janisol Arte 2.0 RC  
Janisol Arte 2.0 RC  
Janisol Arte 2.0 RC

3.5



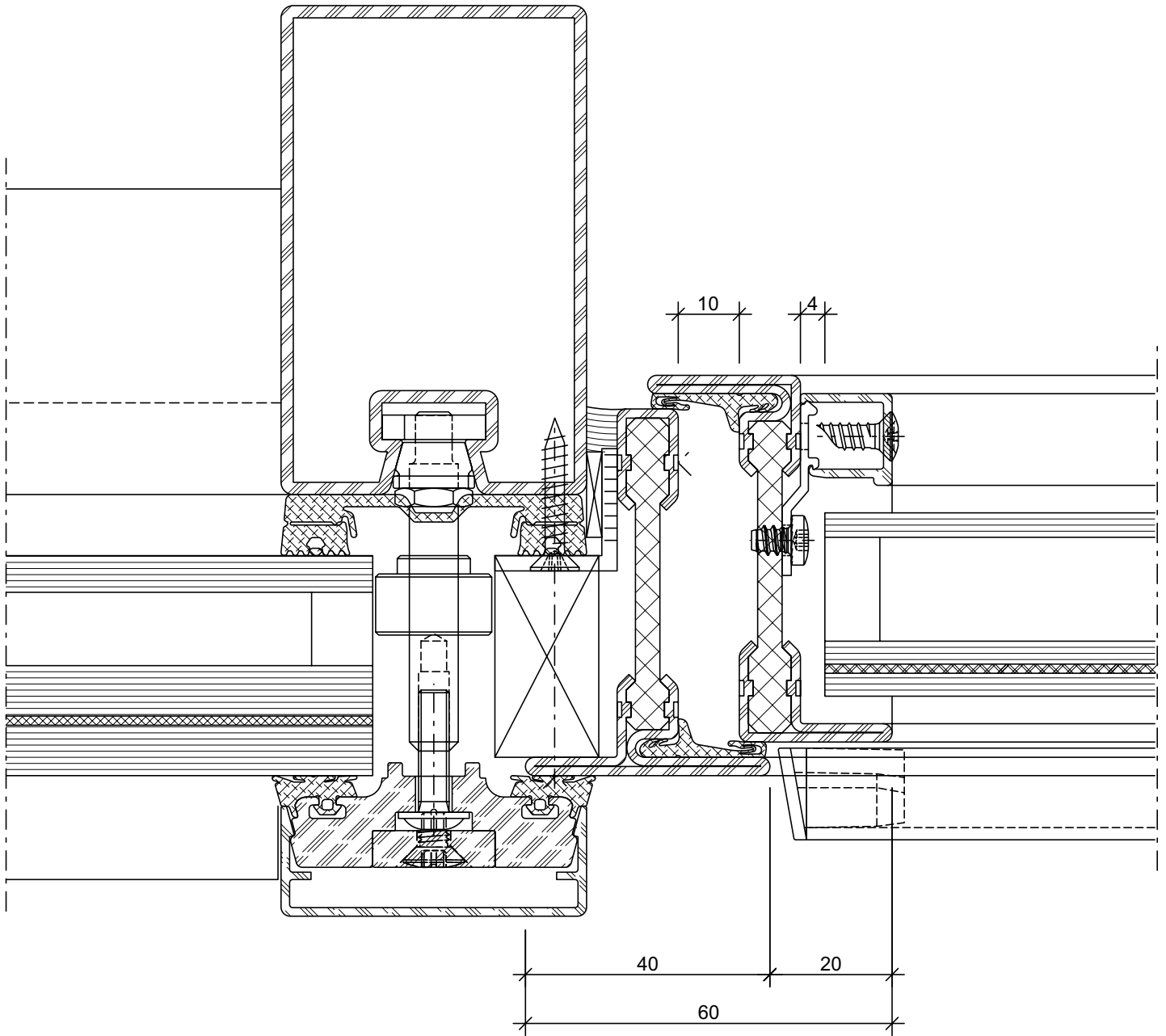
DXF

DWG

13-0107-C-020

Schnittpunkte nach innen öffnend im Massstab 1:1  
Coupe de détails ouvrant vers l'intérieur à l'échelle 1:1  
Section details opening inwards on scale 1:1

Janisol Arte 2.0 RC  
Janisol Arte 2.0 RC  
Janisol Arte 2.0 RC



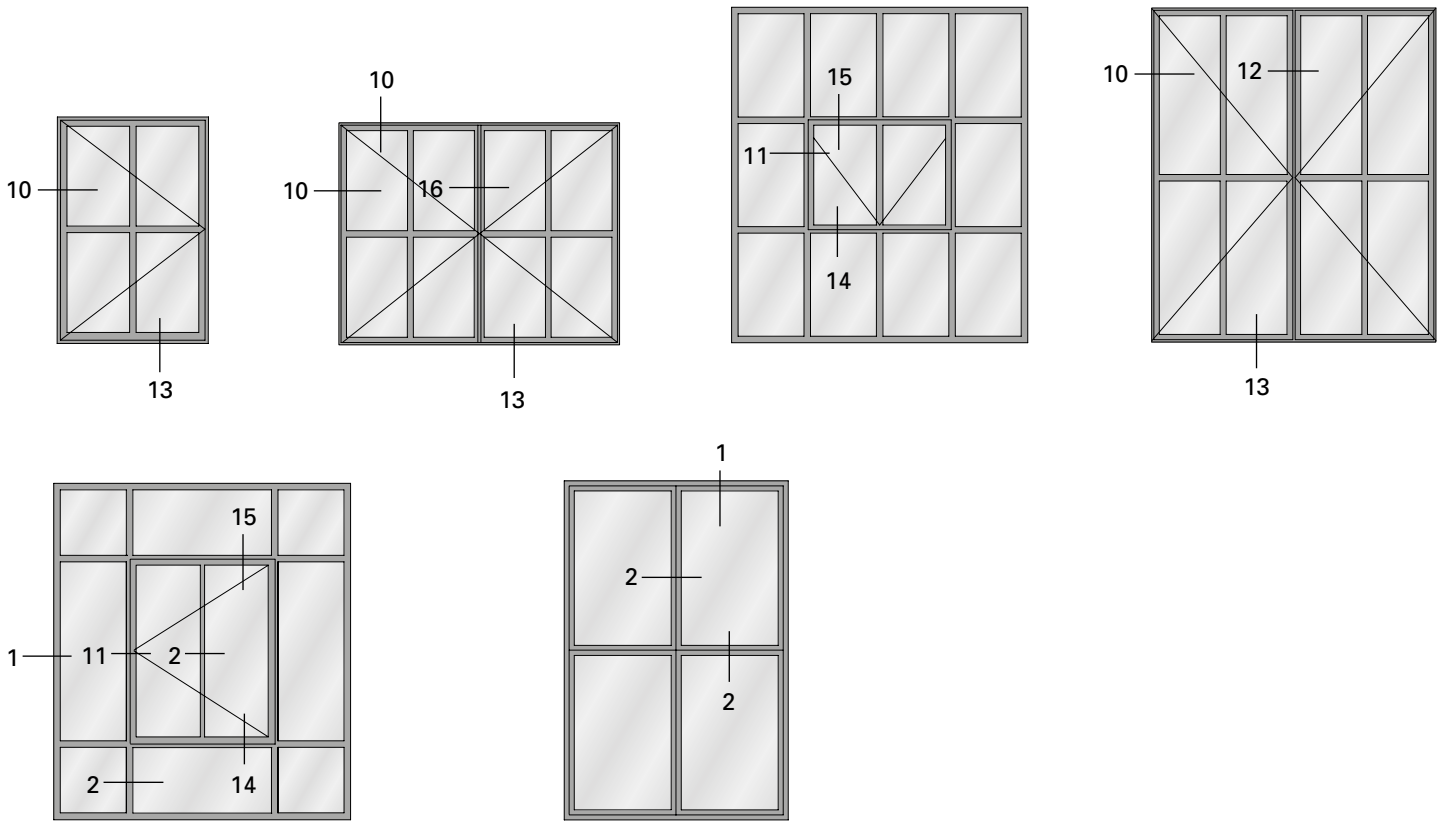
DXF

DWG

53-0506-A-001

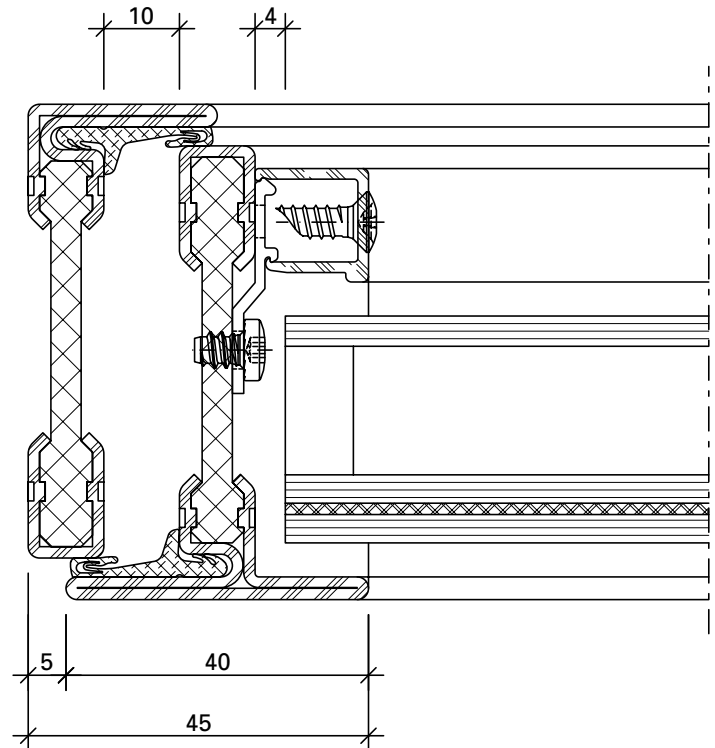
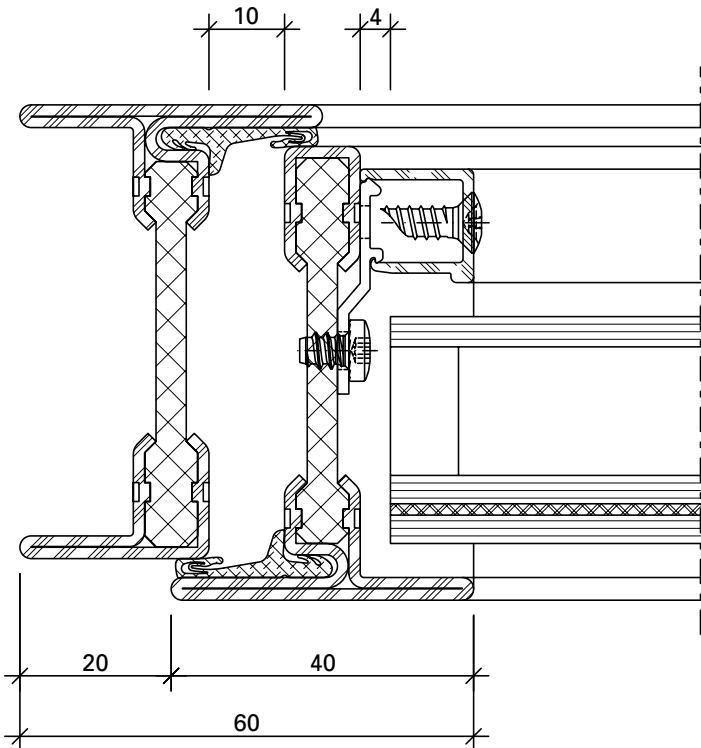
Schnittpunkte nach aussen öffnend im Massstab 1:1  
 Coupe de détails ouvrant vers l'extérieur à l'échelle 1:1  
 Section details opening outwards on scale 1:1

Janisol Arte 2.0 RC  
 Janisol Arte 2.0 RC  
 Janisol Arte 2.0 RC



10.0

10.1

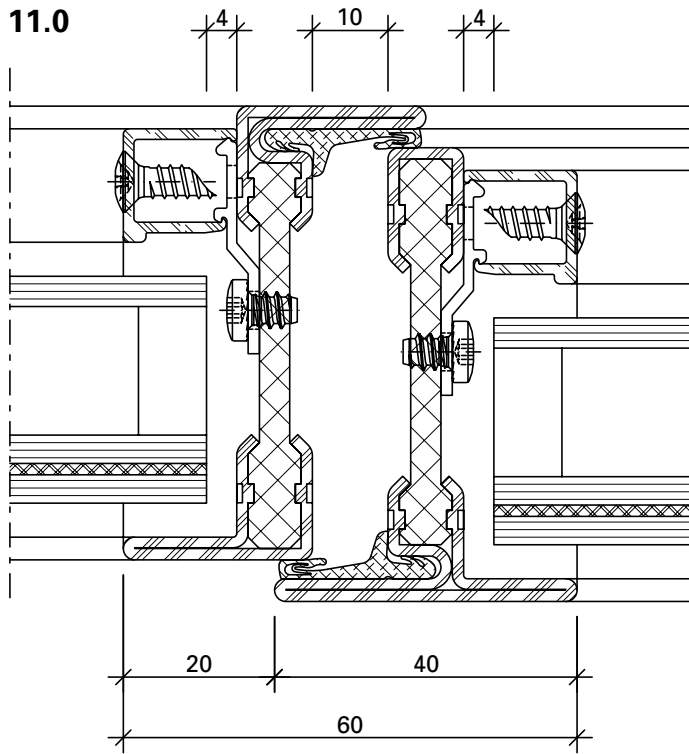


**DXF** **DWG** 13-0107-C-026

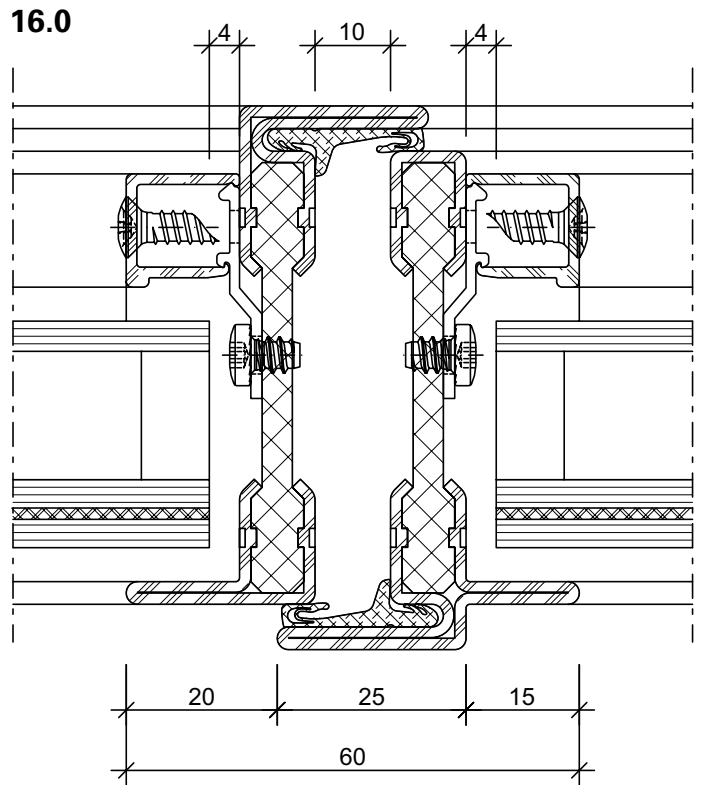
**DXF** **DWG** 13-0107-C-025

Schnittpunkte nach aussen öffnend im Massstab 1:1  
 Coupe de détails ouvrant vers l'extérieur à l'échelle 1:1  
 Section details opening outwards on scale 1:1

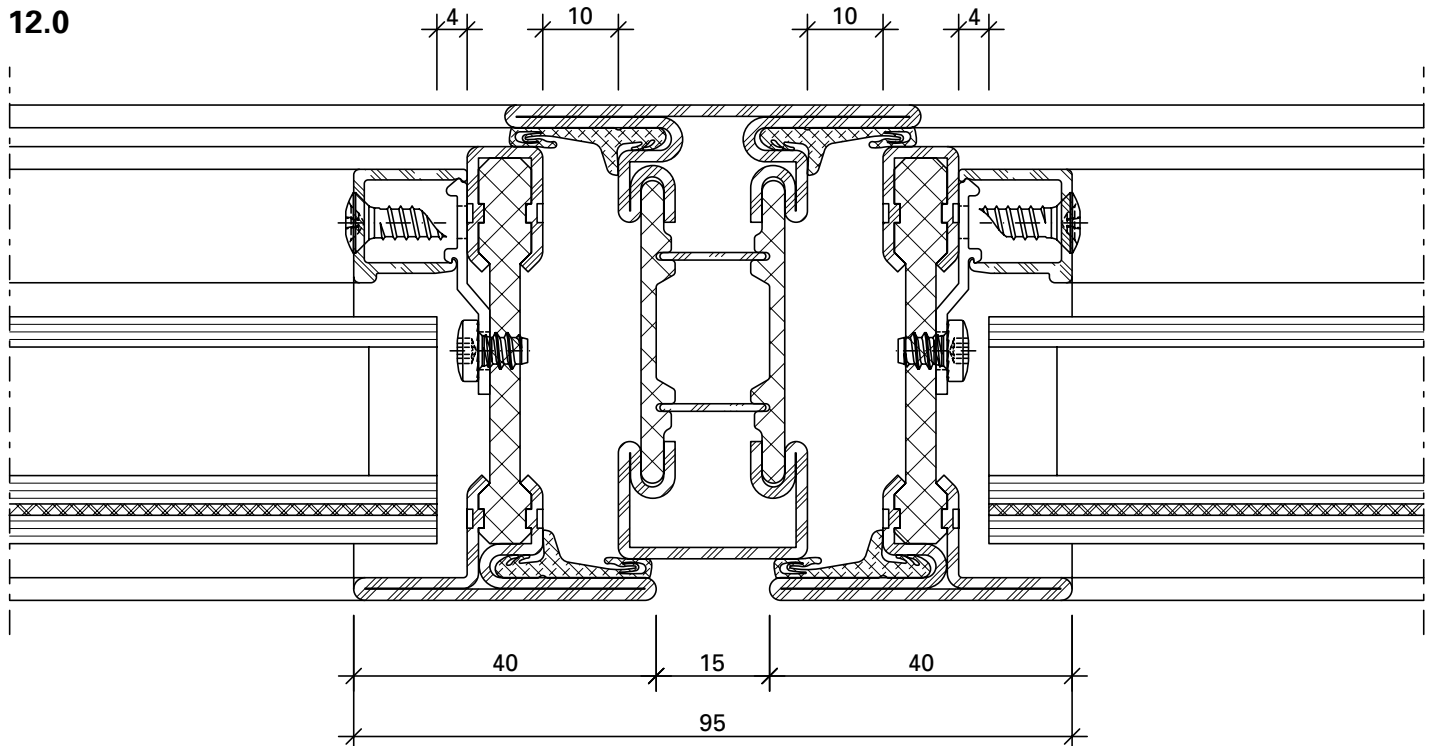
Janisol Arte 2.0 RC  
 Janisol Arte 2.0 RC  
 Janisol Arte 2.0 RC



**DXF** **DWG** 13-0107-C-027



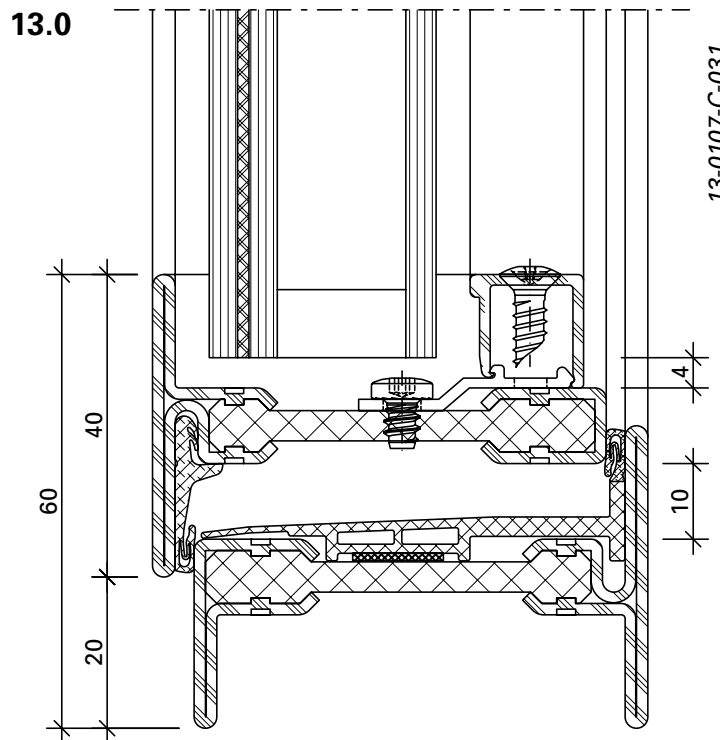
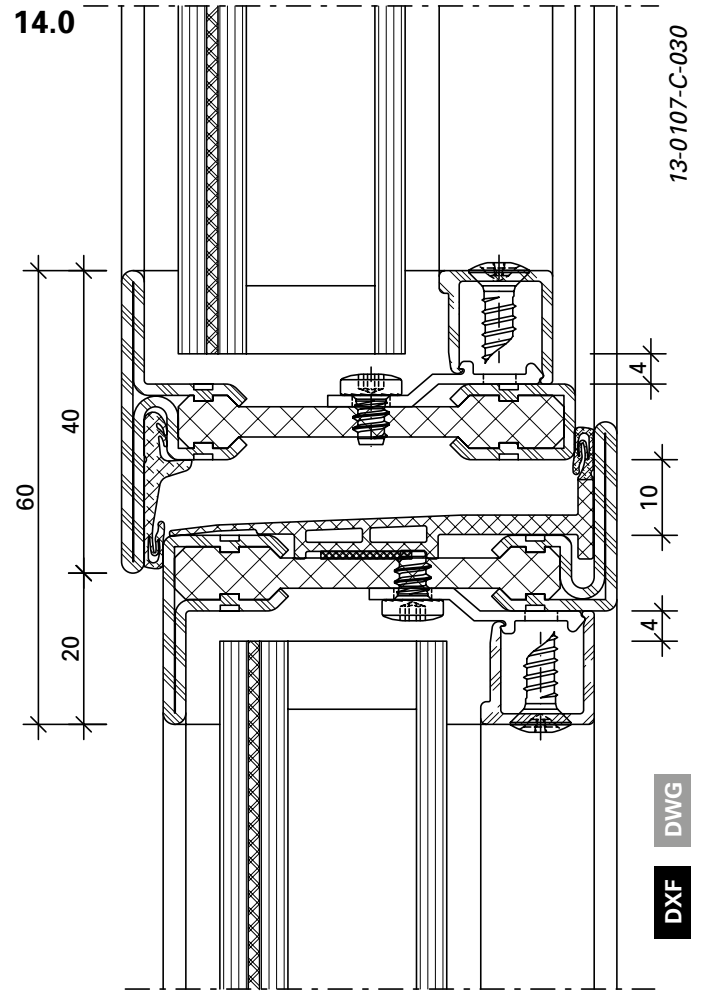
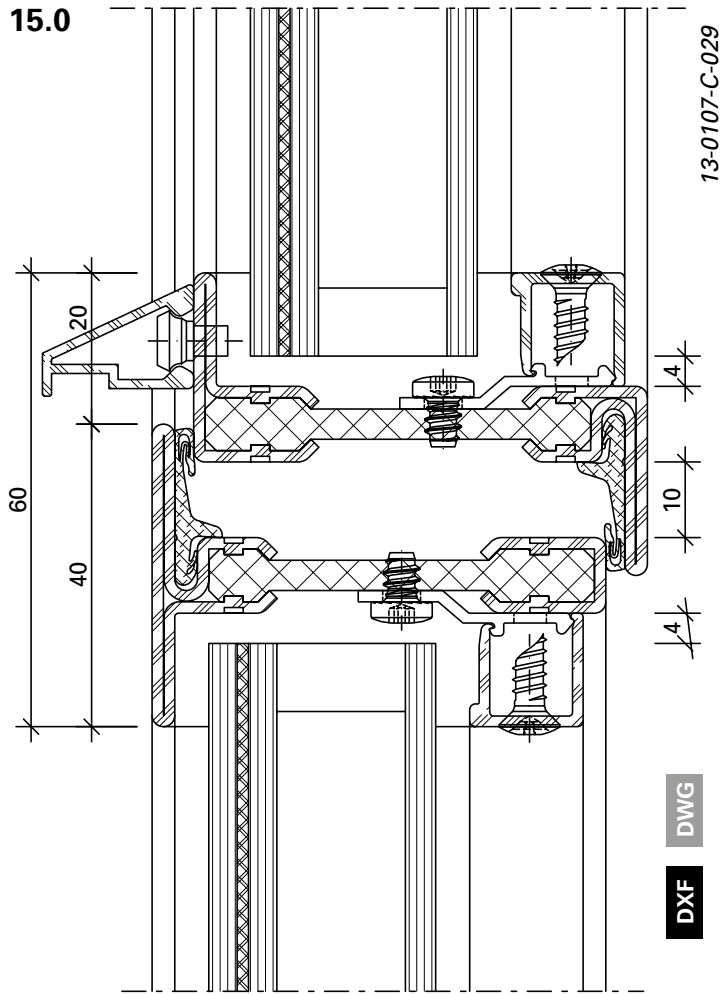
**DXF** **DWG** 13-0107-C-034

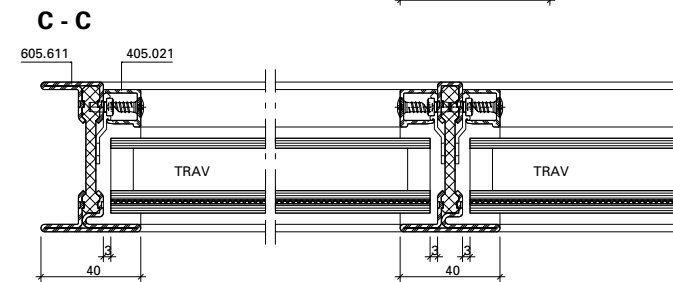
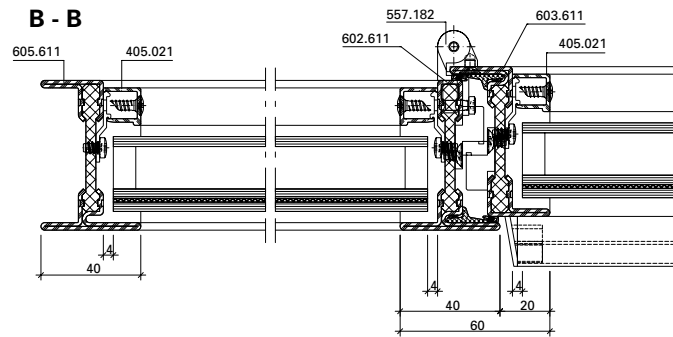
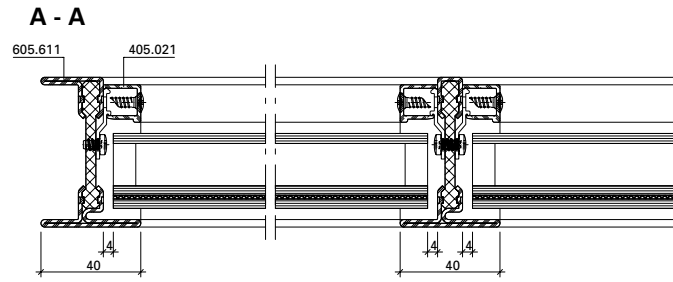
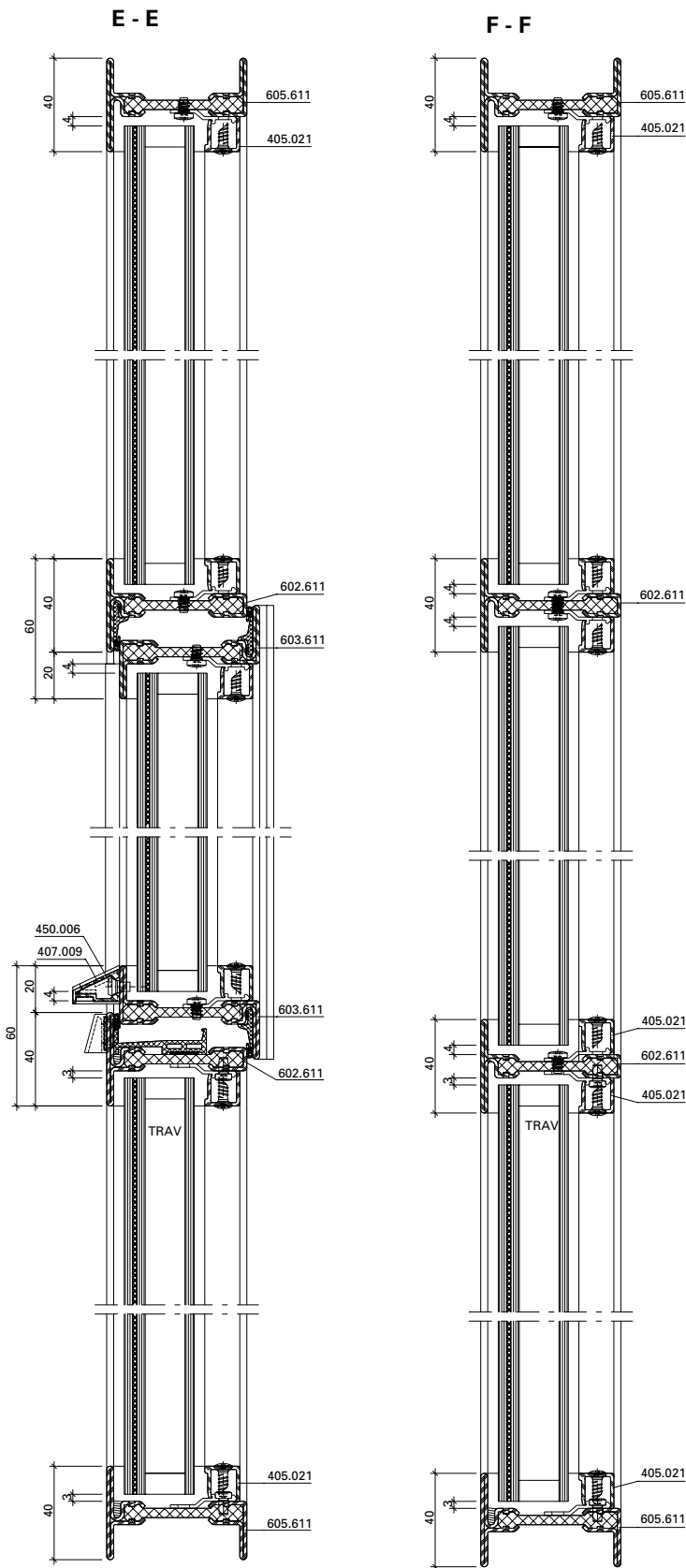


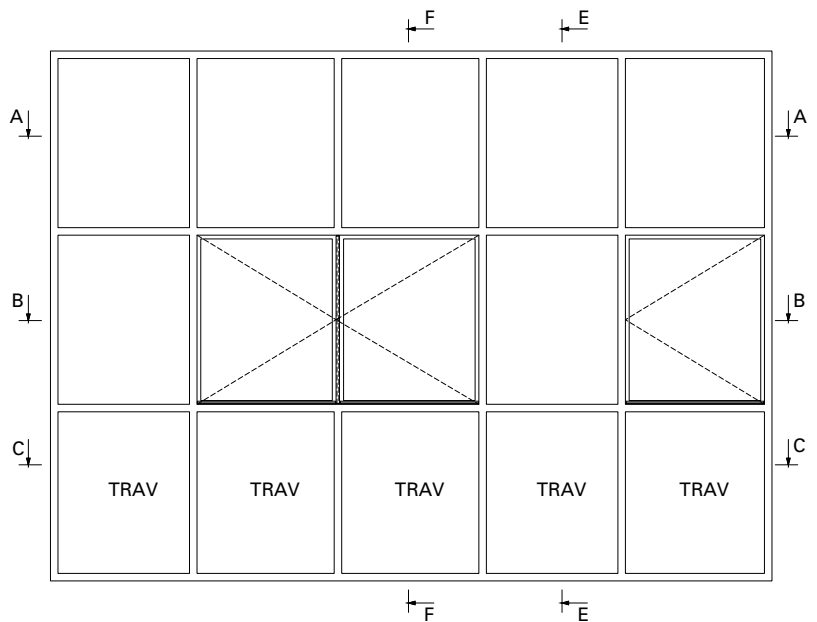
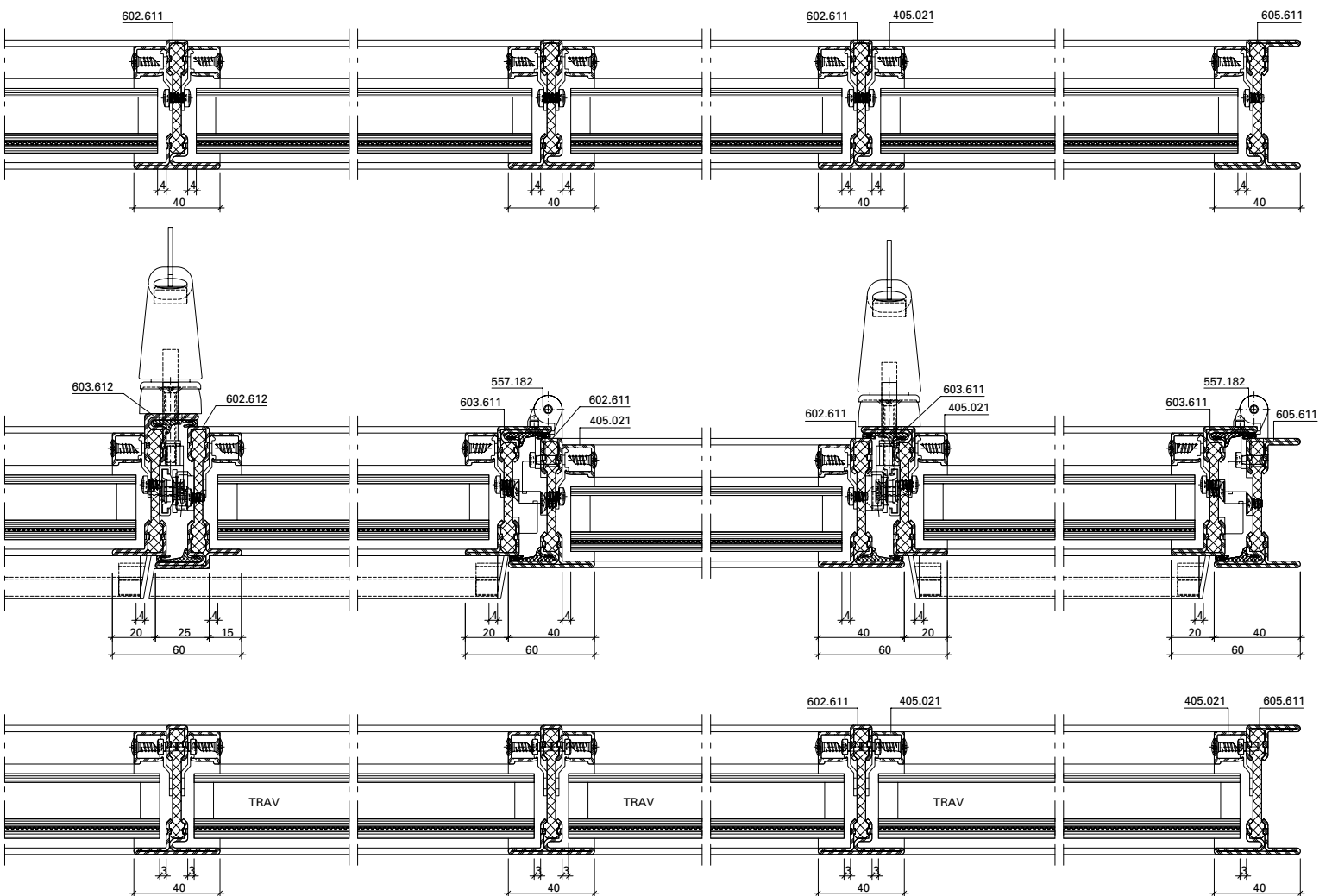
**DXF** **DWG** 13-0107-C-028

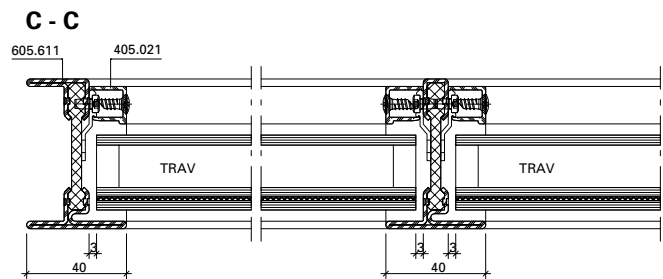
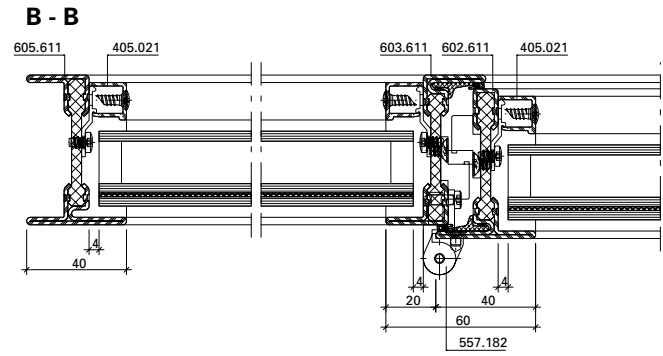
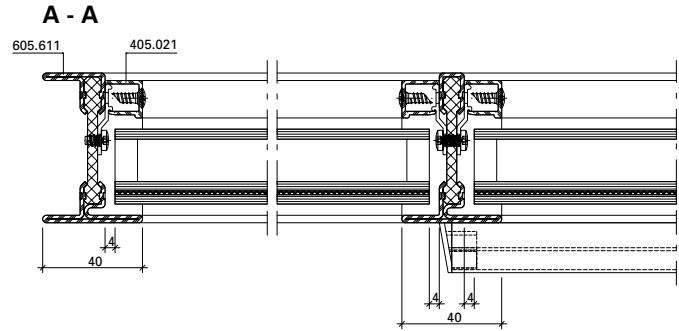
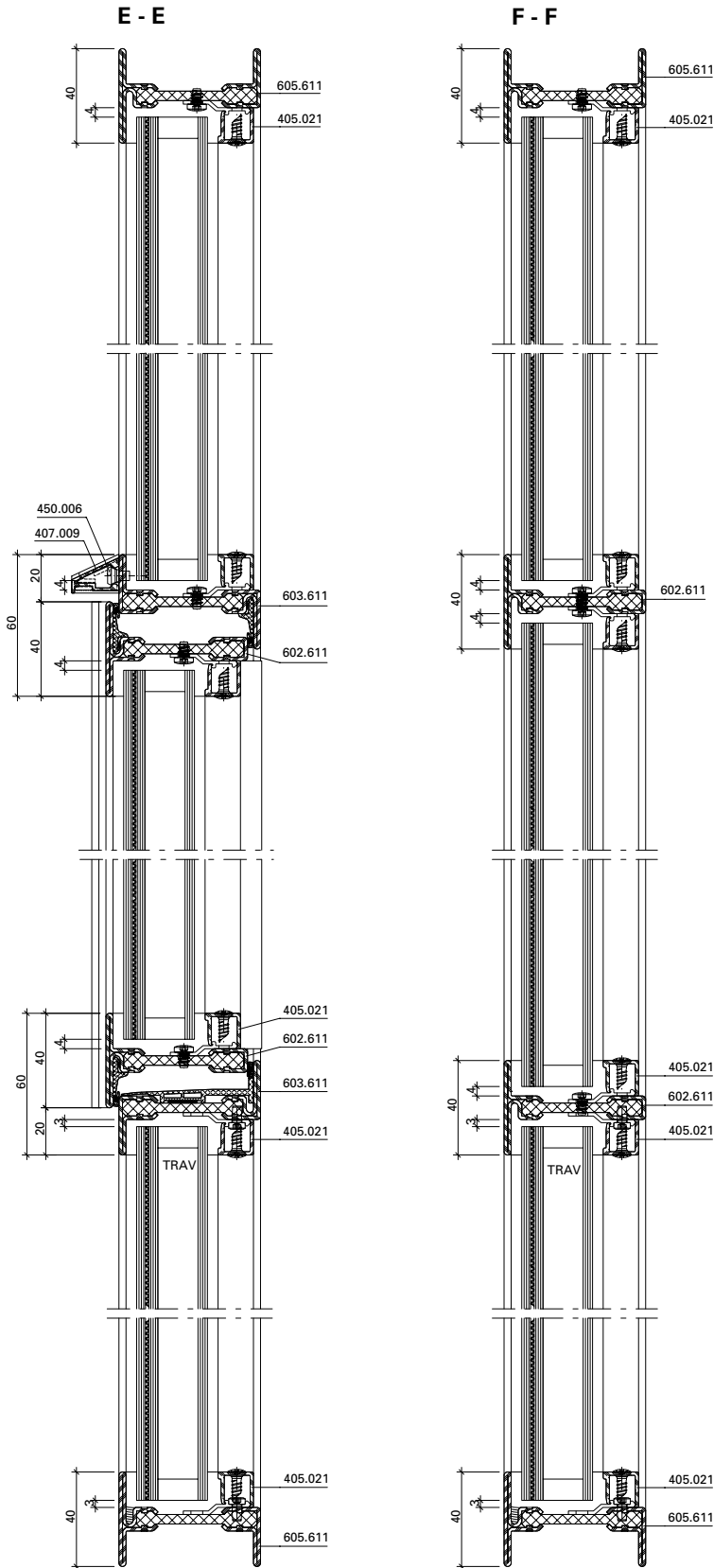
Schnittpunkte nach aussen öffnend im Massstab 1:1  
Coupe de détails ouvrant vers l'extérieur à l'échelle 1:1  
Section details opening outwards on scale 1:1

Janisol Arte 2.0 RC  
Janisol Arte 2.0 RC  
Janisol Arte 2.0 RC

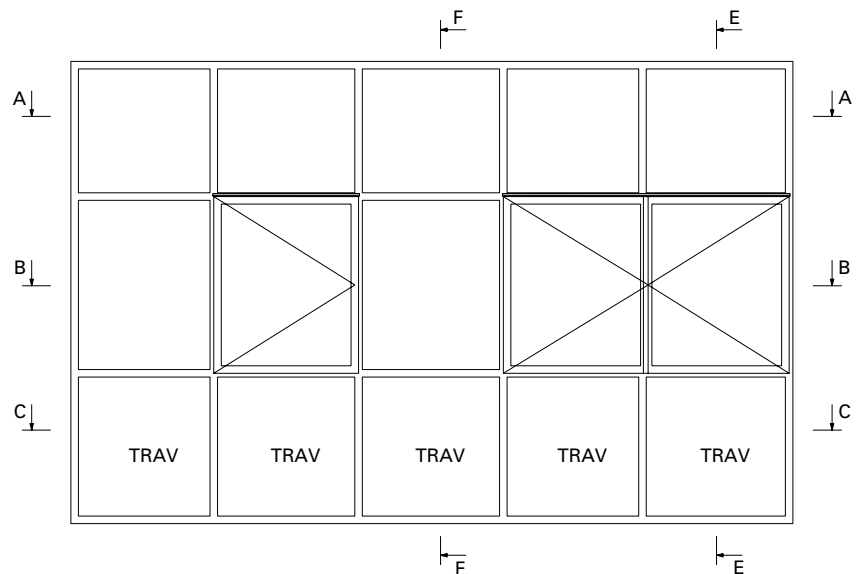
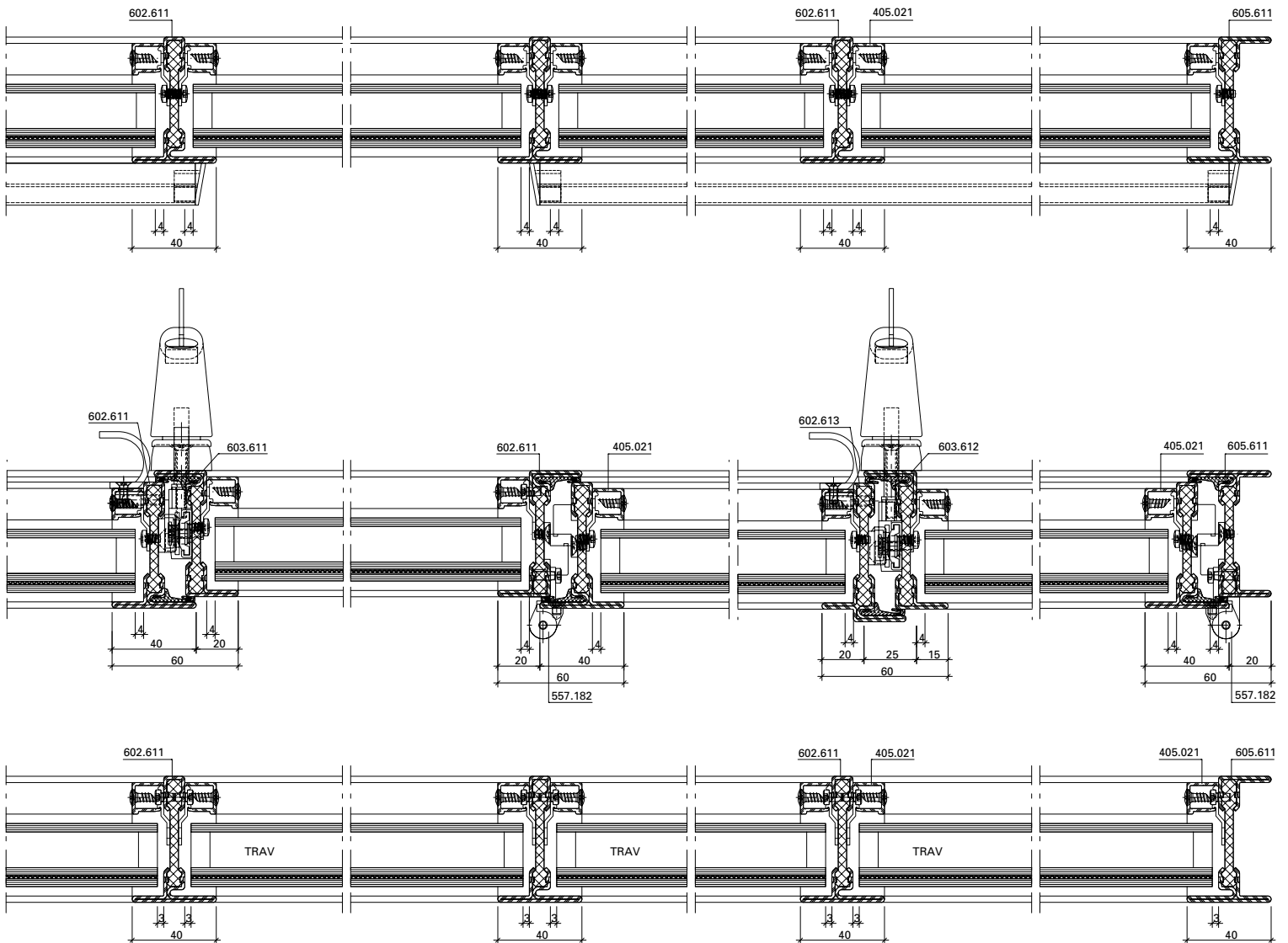






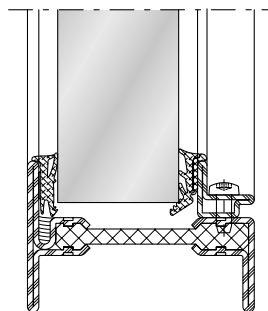
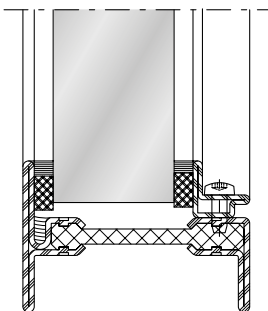
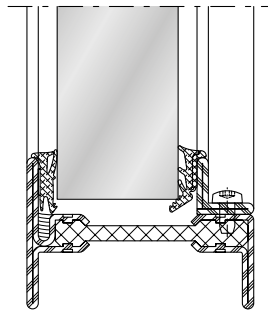
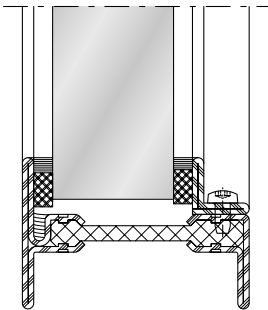
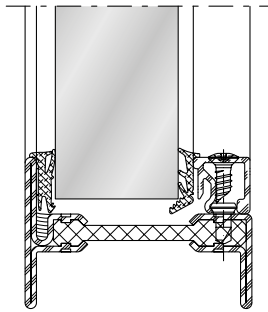
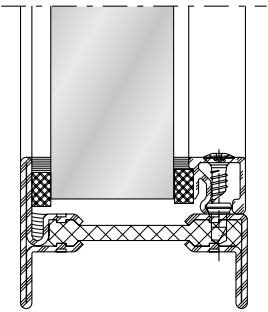
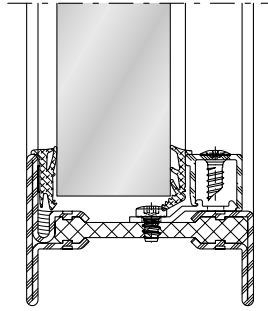
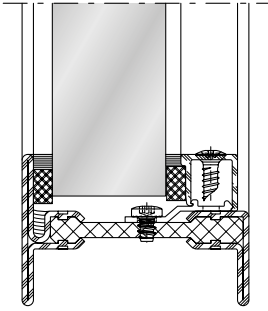






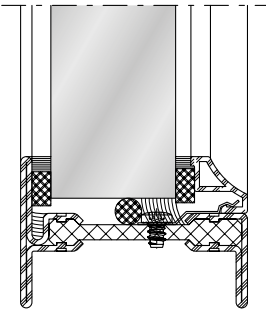
**Glasleisten-Varianten im Massstab 1:2**  
**Variantes de parclores à l'échelle 1:2**  
**Glazing bead options on scale 1:2**

Janisol Arte 2.0 RC  
Janisol Arte 2.0 RC  
Janisol Arte 2.0 RC

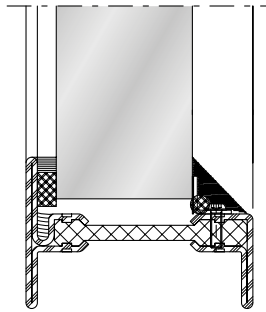


**Glasleisten-Varianten im Massstab 1:2**  
**Variantes de parcloles à l'échelle 1:2**  
**Glazing bead options on scale 1:2**

Janisol Arte 2.0 RC  
Janisol Arte 2.0 RC  
Janisol Arte 2.0 RC

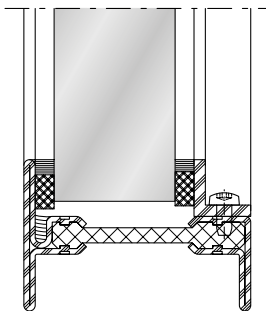


**Stahl / Edelstahl / Aluminium**

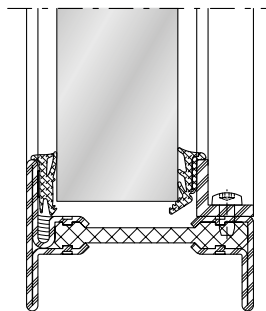


**Acier / Acier Inox / Aluminium**

**Steel / Stainless steel / Aluminium**

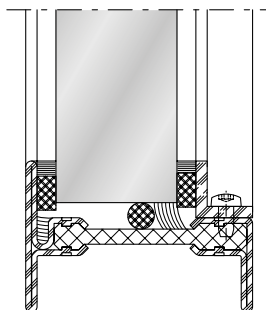


**Aluminium**

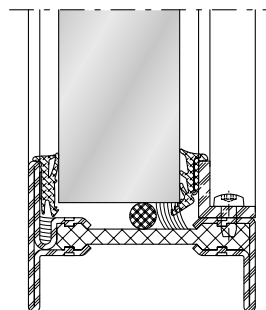


**Aluminium**

**Aluminium**

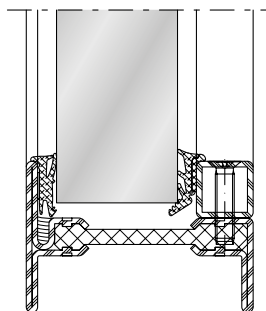
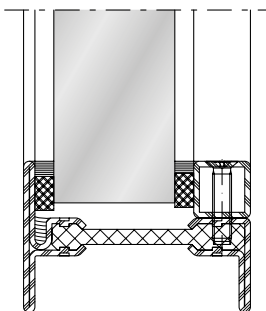


**Stahl / Edelstahl**



**Acier / Acier Inox**

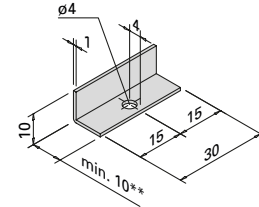
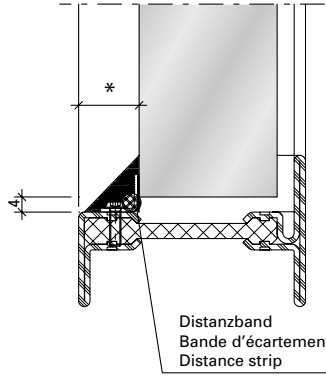
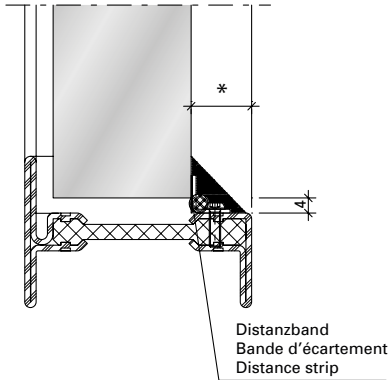
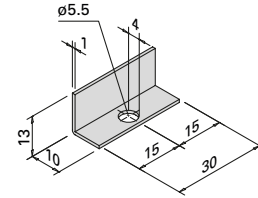
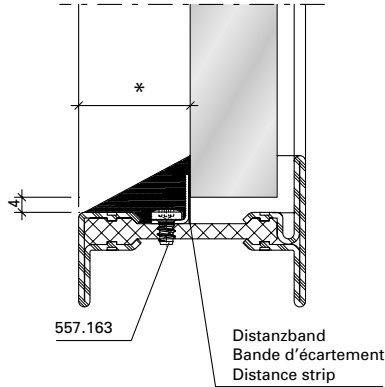
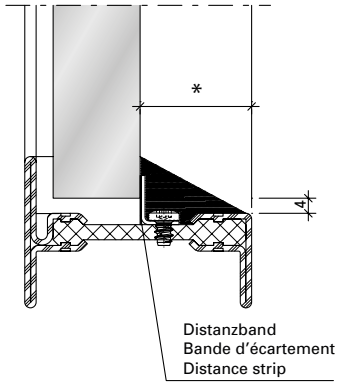
**Steel / Stainless steel**



**Kittverglasung**

**Vitrage à mastic**

**Putty glazing**



\*\* Länge wird durch Glasstärke bestimmt  
 \*\* La longueur est déterminée par l'épaisseur du verre  
 \*\* The length is determined by the thickness of the glass

**Nationale Verglasungsrichtlinien sind zu beachten!**

**Respecter les directives nationales pour les vitrages!**

**Observe the national glazing guidelines!**

**Einbau**

Als Sicherung der Glaselemente wurden pro Glasscheibe vier Edelstahlwinkel pro Kante mittig eingebaut.  
 Dimension: 13x10x1-30 mm resp. 10x10x1-30 mm.

**Montage**

Quatre équerres en acier inox par arête ont été montées de manière centrée pour chaque vitre comme fixation des éléments vitrés.  
 Dimension: 13x10x1-30 mm ou 10x10x1-30 mm.

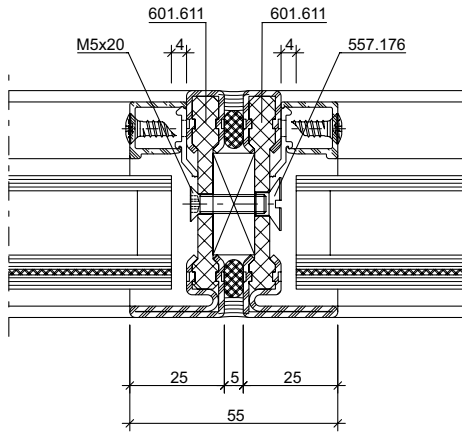
**Installation**

To secure the glazed units, four stainless steel brackets per edge were installed in the centre.  
 Dimensions: 13x10x1-30 mm and 10x10x1-30 mm.

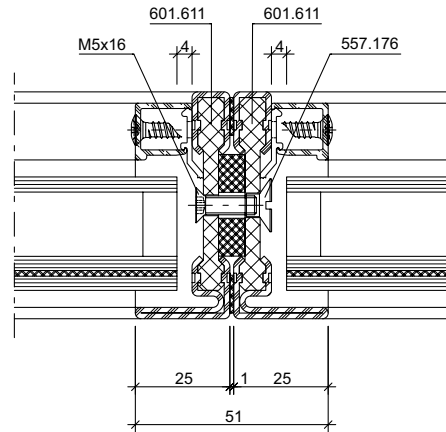
\* Mindest-/Maximalmass gemäss Hersteller

\* Cote minimale/maximale selon le fabricant

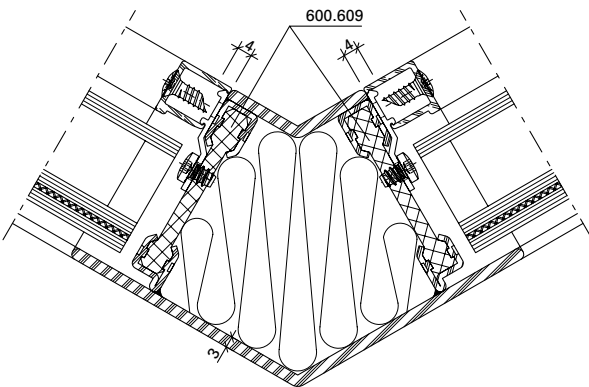
\* Minimum/maximum dimensions in accordance with manufacturer



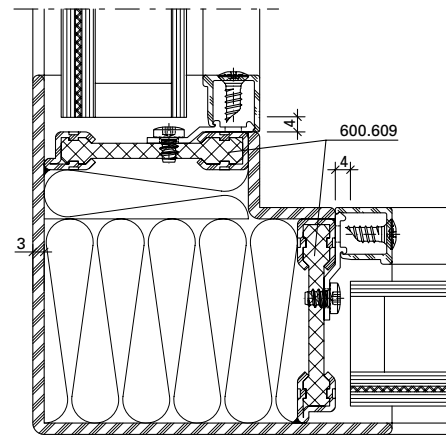
DXF DWG 13-0107-K-001



DXF DWG 13-0107-K-015



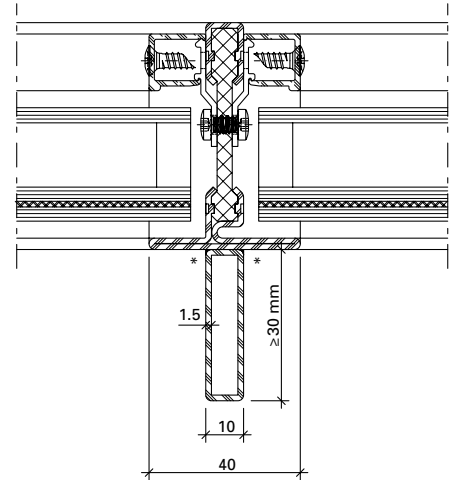
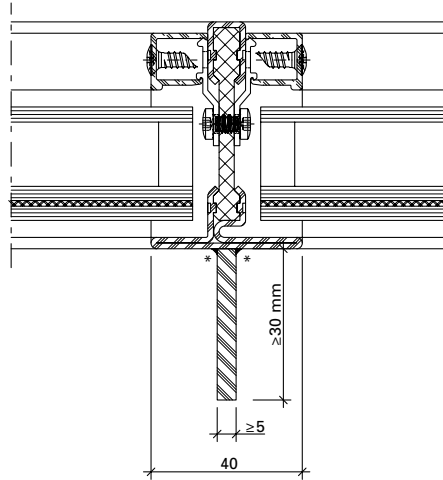
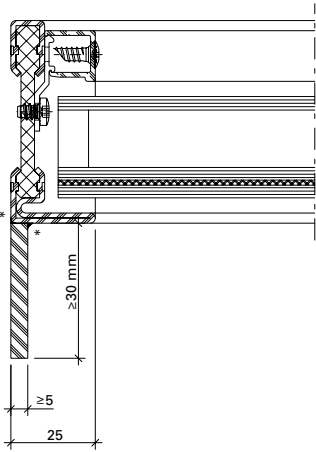
DXF DWG 13-0107-K-006



DXF DWG 13-0107-K-014

**Konstruktionsdetails im Masstab 1:2**  
**Détails de construction à l'échelle 1:2**  
**Construction details on scale 1:2**

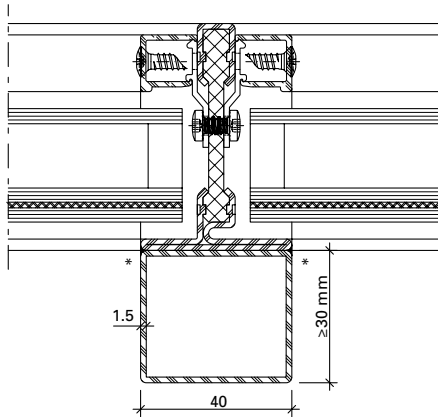
Janisol Arte 2.0 RC  
 Janisol Arte 2.0 RC  
 Janisol Arte 2.0 RC



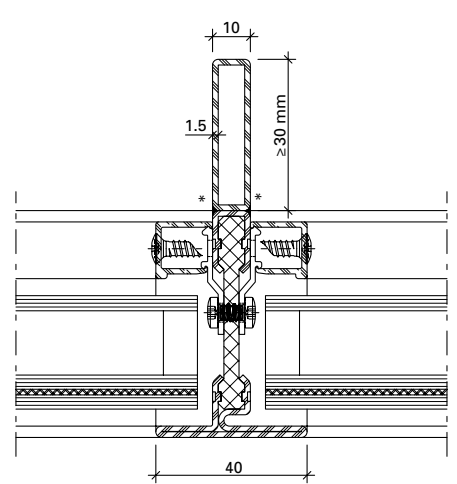
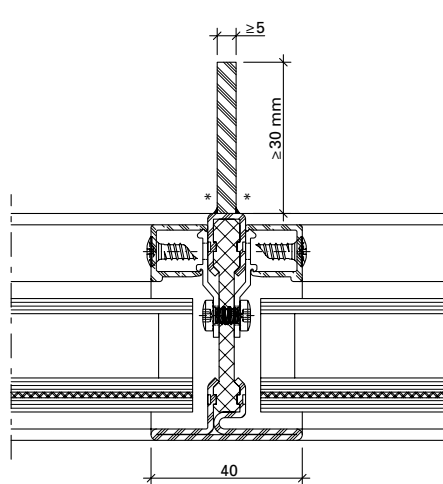
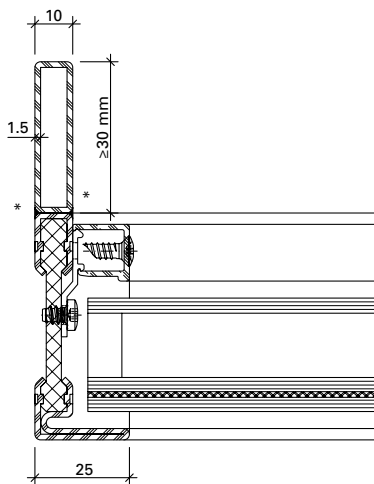
**DXF** **DWG** 13-0107-K-007

**DXF** **DWG** 13-0107-K-011

**DXF** **DWG** 13-0107-K-010



**DXF** **DWG** 13-0107-K-013



**DXF** **DWG** 13-0107-K-008

**DXF** **DWG** 13-0107-K-012

**DXF** **DWG** 13-0107-K-009

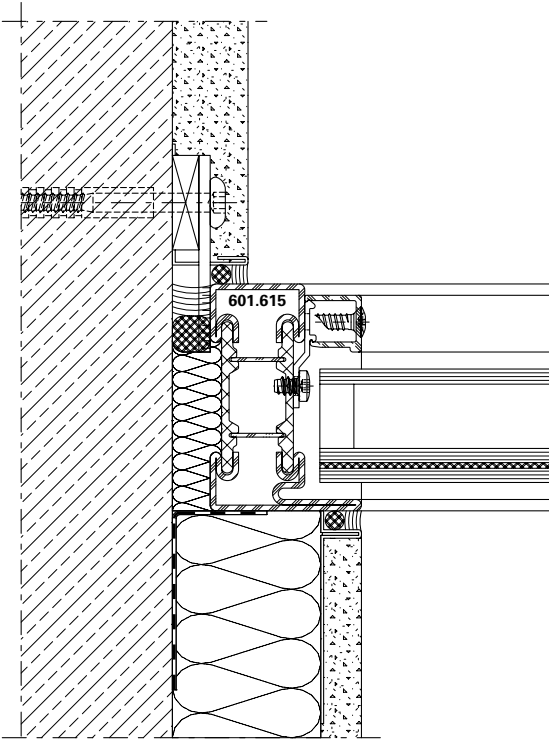
\* Lasergeschweißte Profile auf Anfrage

\* Profilés soudés au laser sur demande

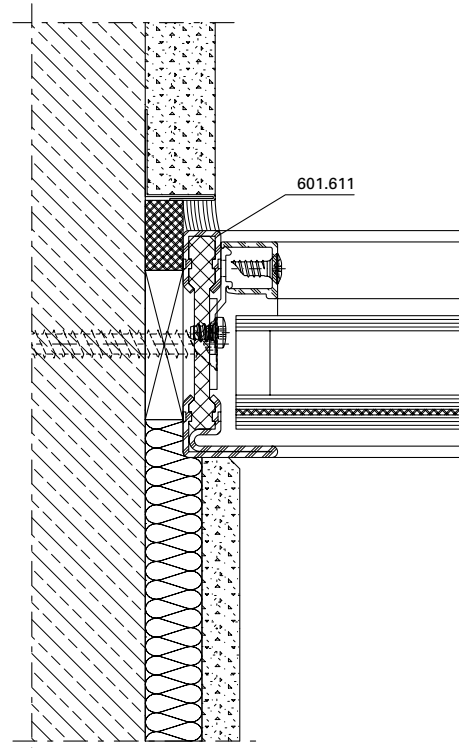
\* Laser-welded profiles on request

Anschlüsse am Bau im Masstab 1:2  
Raccords au mur à l'échelle 1:2  
Attachment to structure on scale 1:2

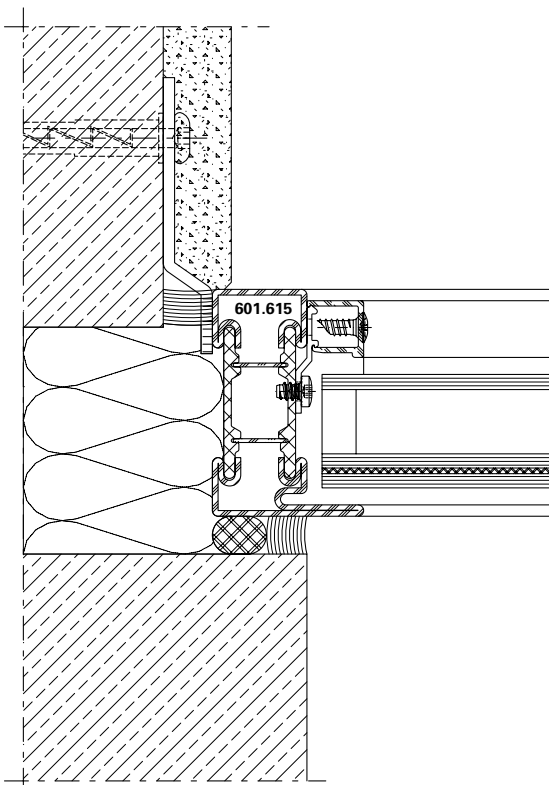
Janisol Arte 2.0 RC  
Janisol Arte 2.0 RC  
Janisol Arte 2.0 RC



**DXF** **DWG** 13-0107-A-002



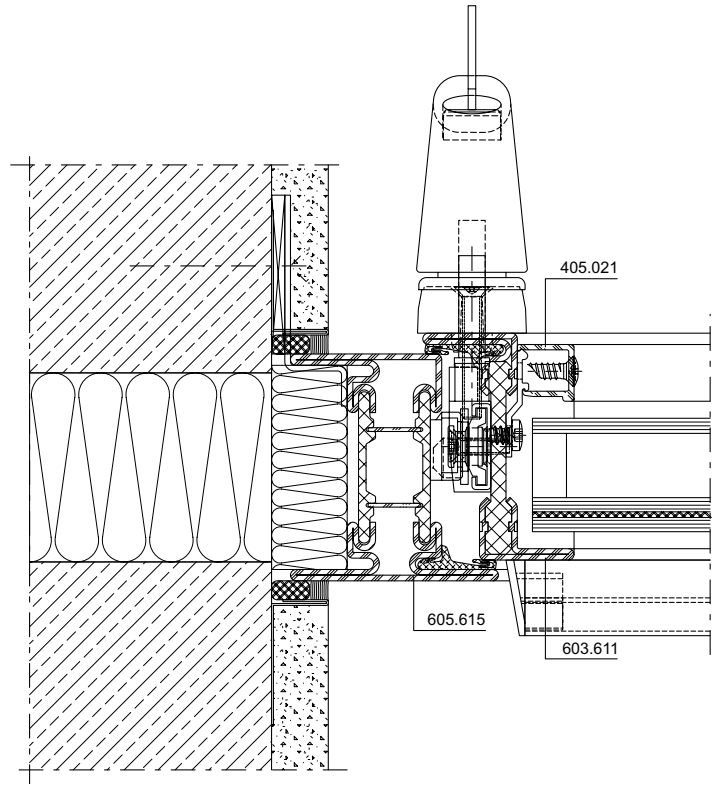
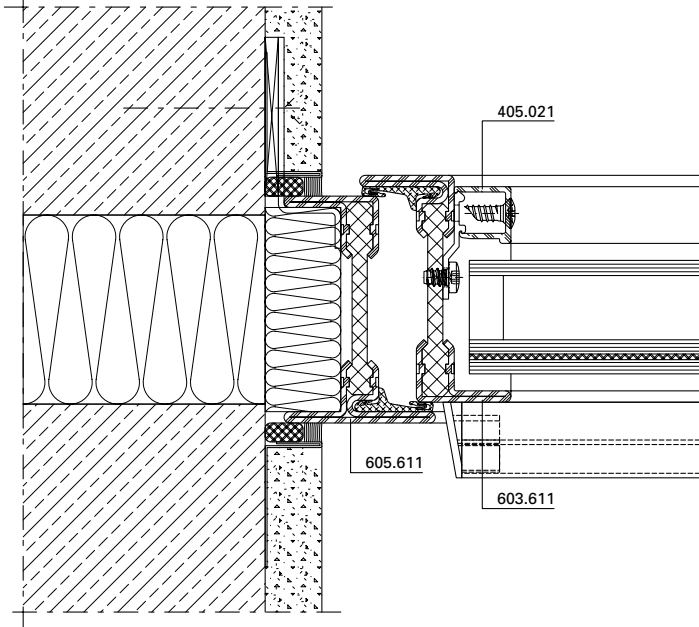
**DXF** **DWG** 13-0107-A-016



**DXF** **DWG** 13-0107-A-003

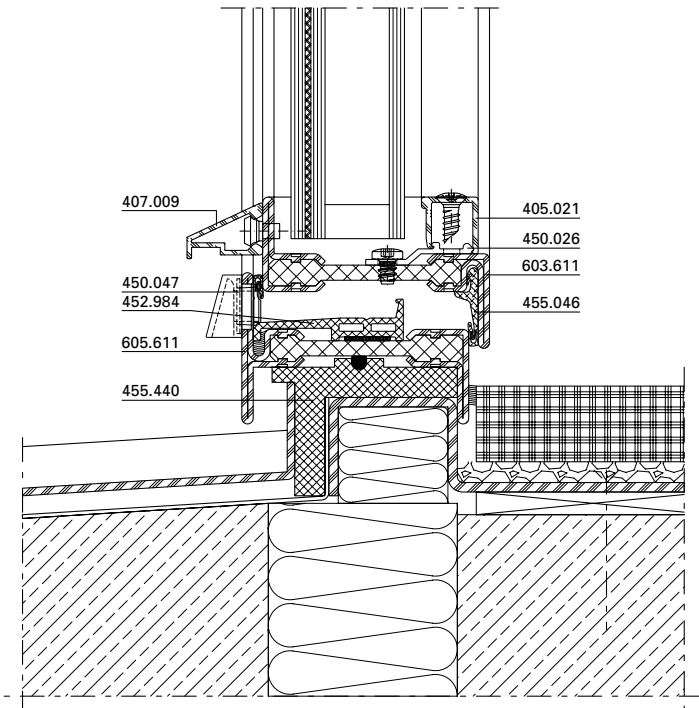
Anschlüsse am Bau im Masstab 1:2  
 Raccords au mur à l'échelle 1:2  
 Attachment to structure on scale 1:2

Janisol Arte 2.0 RC  
 Janisol Arte 2.0 RC  
 Janisol Arte 2.0 RC

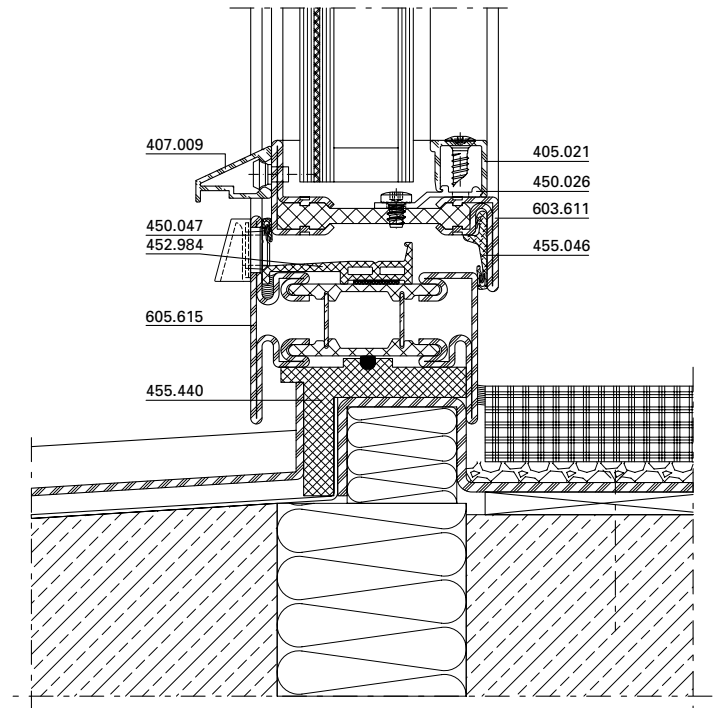


**DXF** **DWG** 13-0107-A-004

**DXF** **DWG** 13-0107-A-008



**DXF** **DWG** 13-0107-A-001

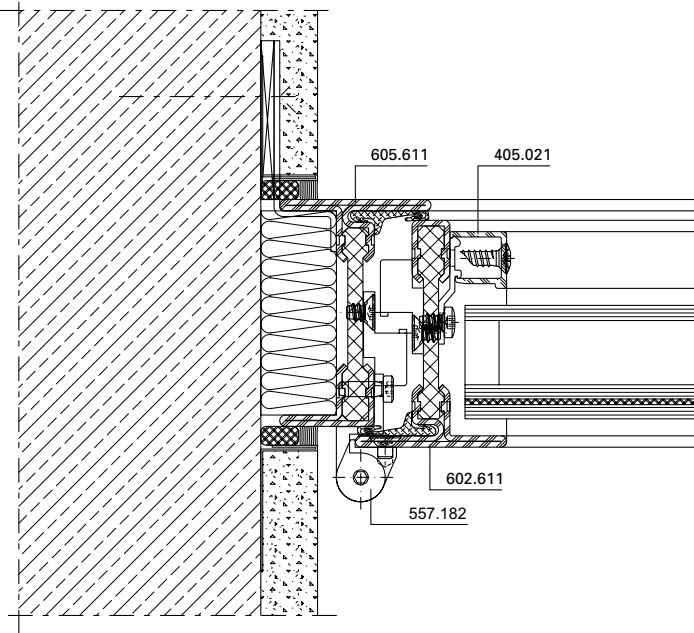


**DXF** **DWG** 13-0107-A-012

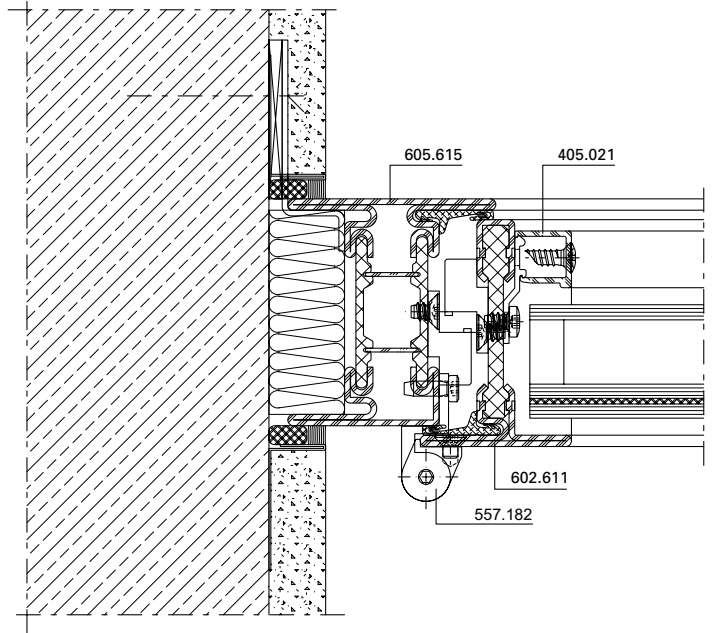


Anschlüsse am Bau im Masstab 1:2  
Raccords au mur à l'échelle 1:2  
Attachment to structure on scale 1:2

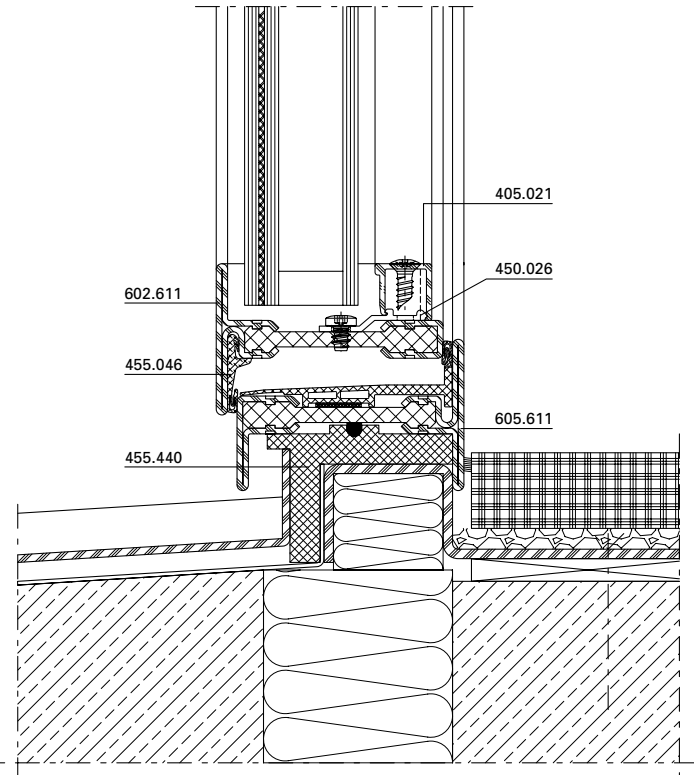
Janisol Arte 2.0 RC  
Janisol Arte 2.0 RC  
Janisol Arte 2.0 RC



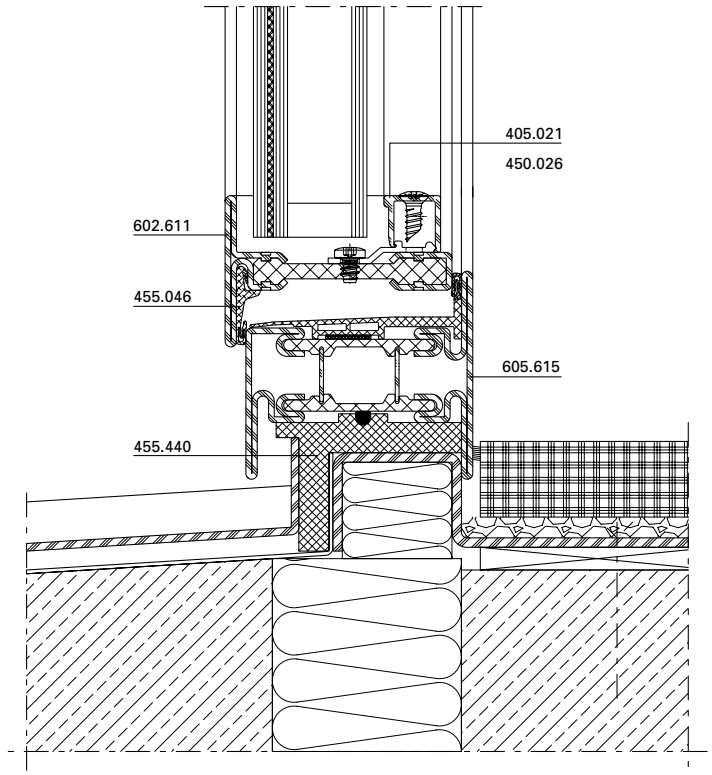
**DXF** **DWG** 13-0107-A-005



**DXF** **DWG** 13-0107-A-013



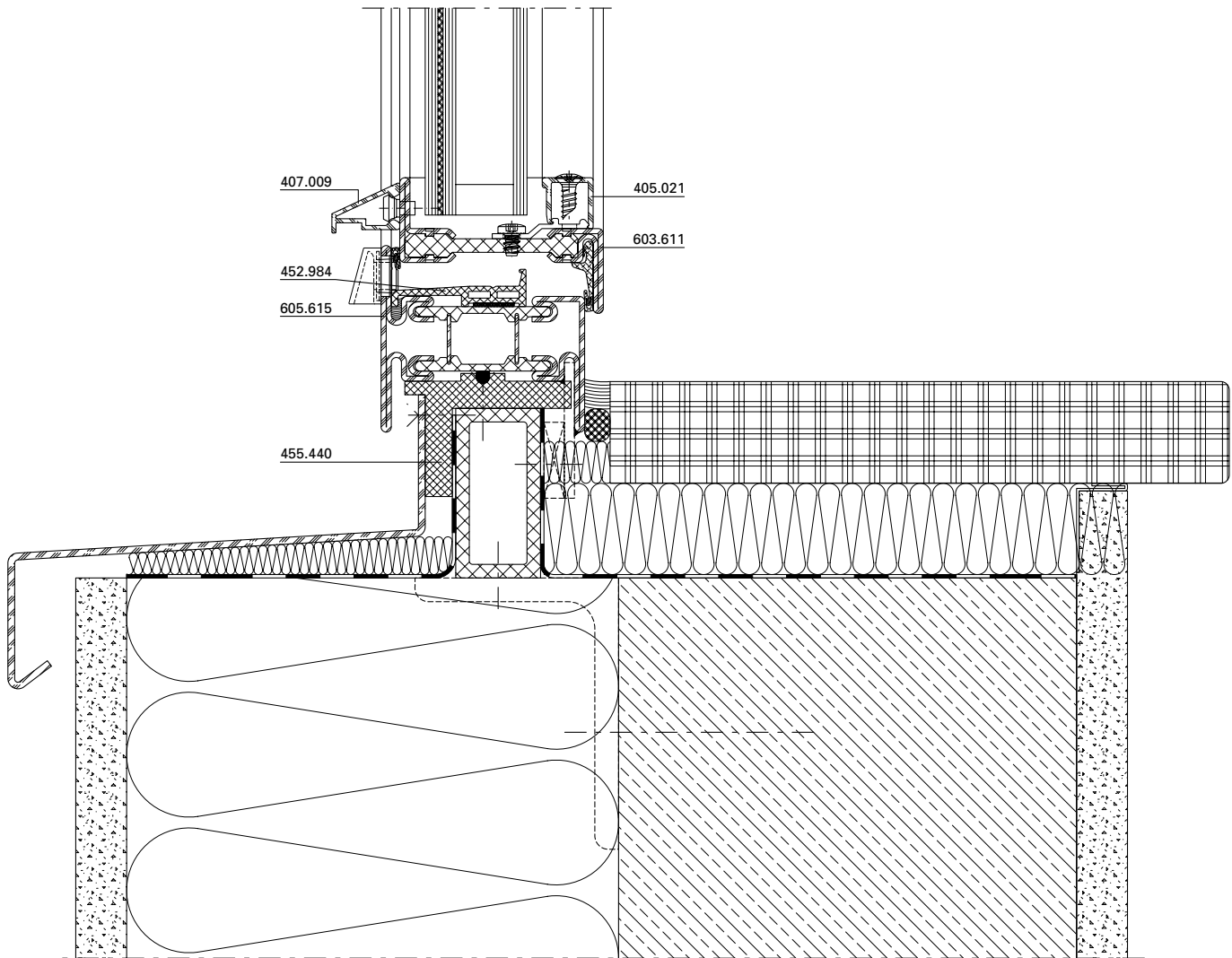
**DXF** **DWG** 13-0107-A-006



**DXF** **DWG** 13-0107-A-010

Anschlüsse am Bau im Massstab 1:2  
Raccords au mur à l'échelle 1:2  
Attachment to structure on scale 1:2

Janisol Arte 2.0 RC  
Janisol Arte 2.0 RC  
Janisol Arte 2.0 RC



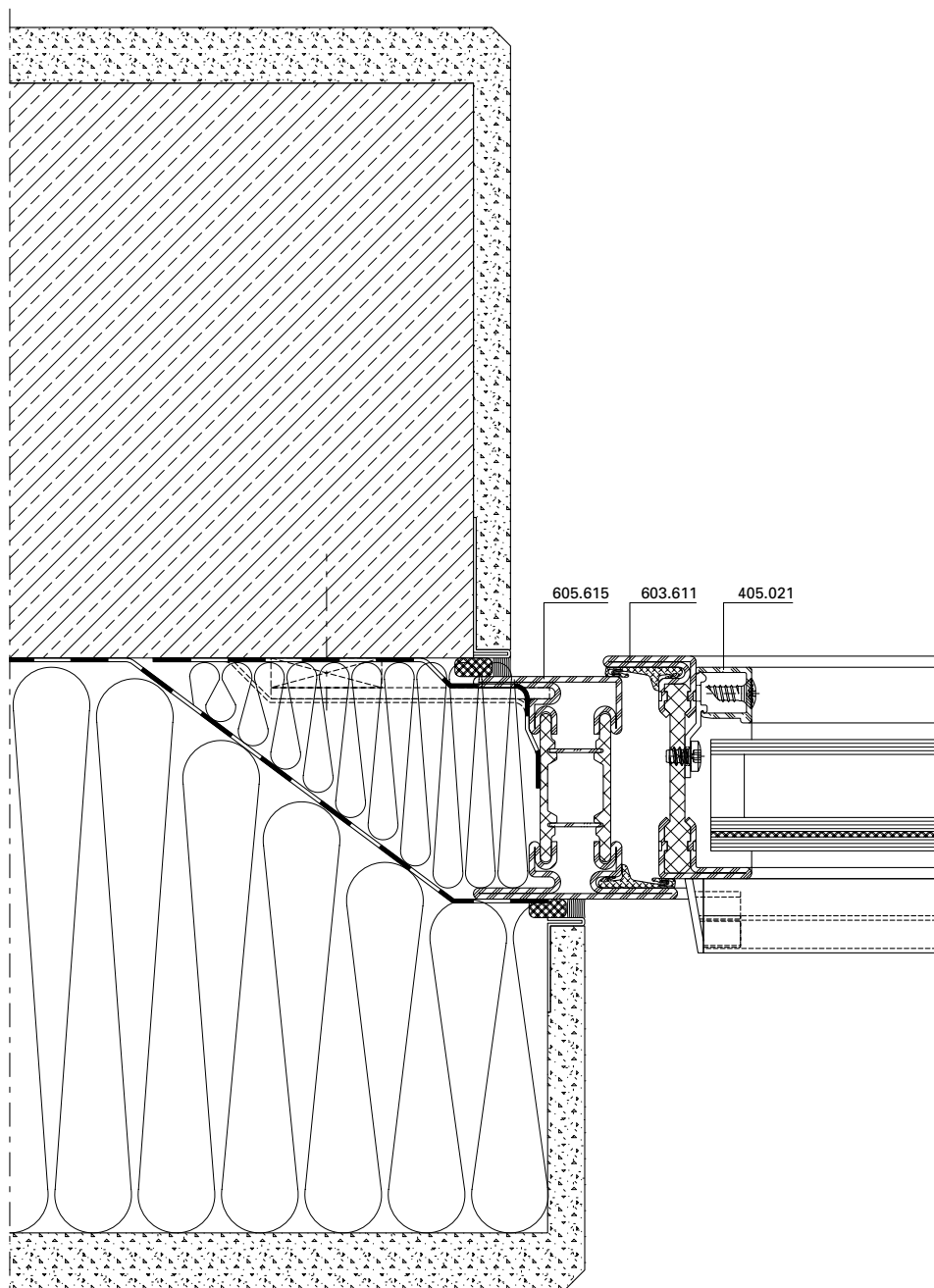
DXF

DWG

13-0107-A-014

Anschlüsse am Bau im Masstab 1:2  
Raccords au mur à l'échelle 1:2  
Attachment to structure on scale 1:2

Janisol Arte 2.0 RC  
Janisol Arte 2.0 RC  
Janisol Arte 2.0 RC



DXF

DWG

13-0107-A-015

---

Janisol Arte 2.0 RC  
Janisol Arte 2.0 RC  
Janisol Arte 2.0 RC

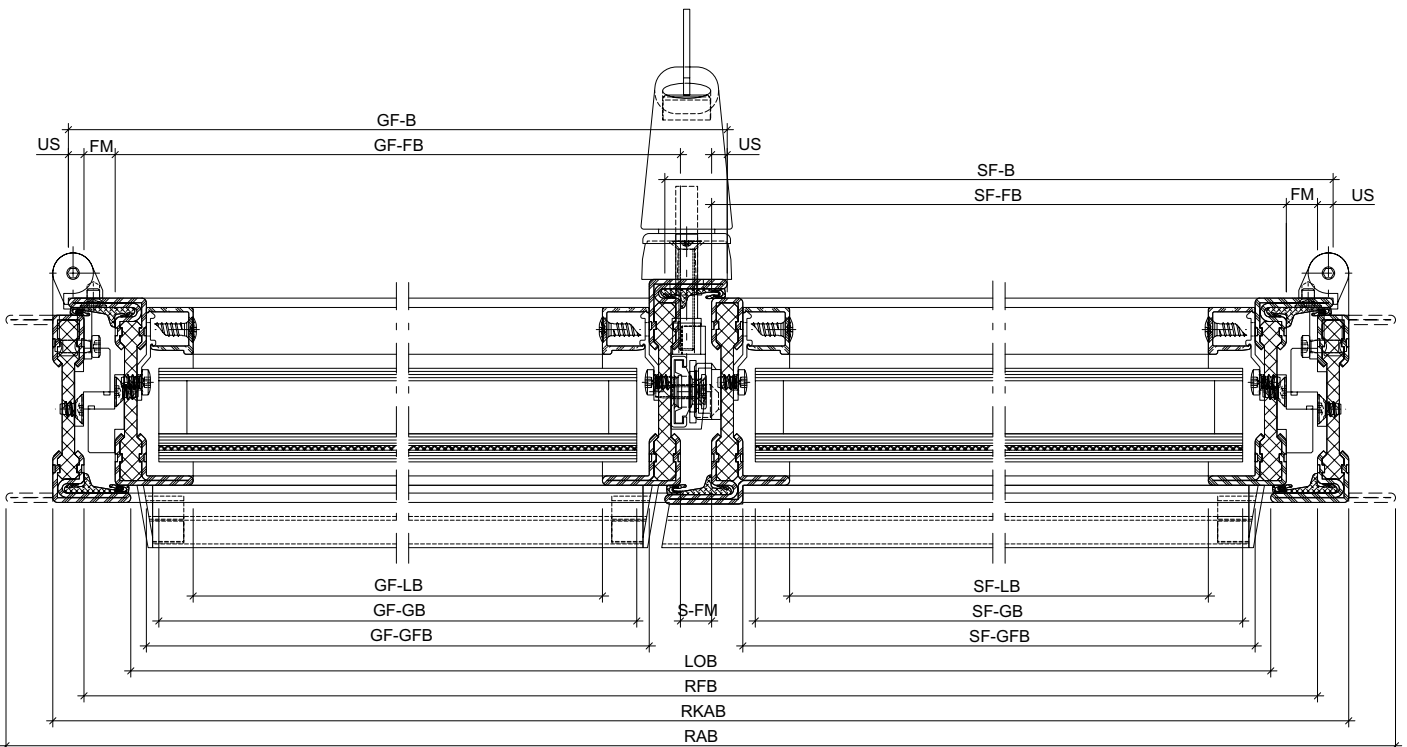
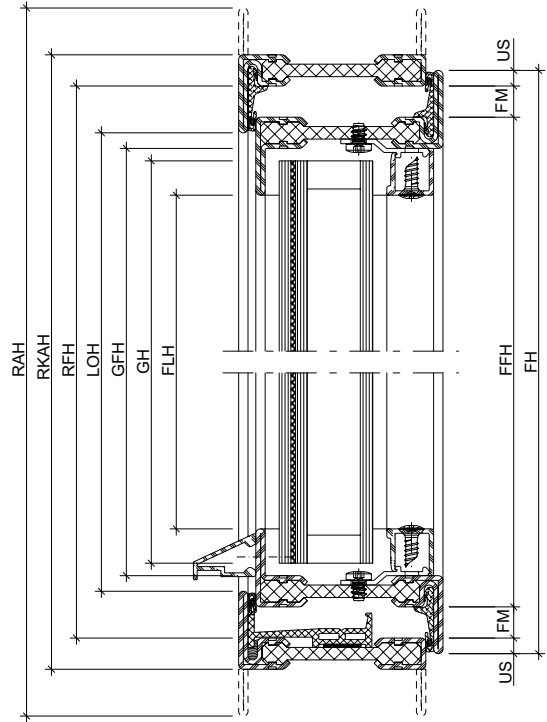
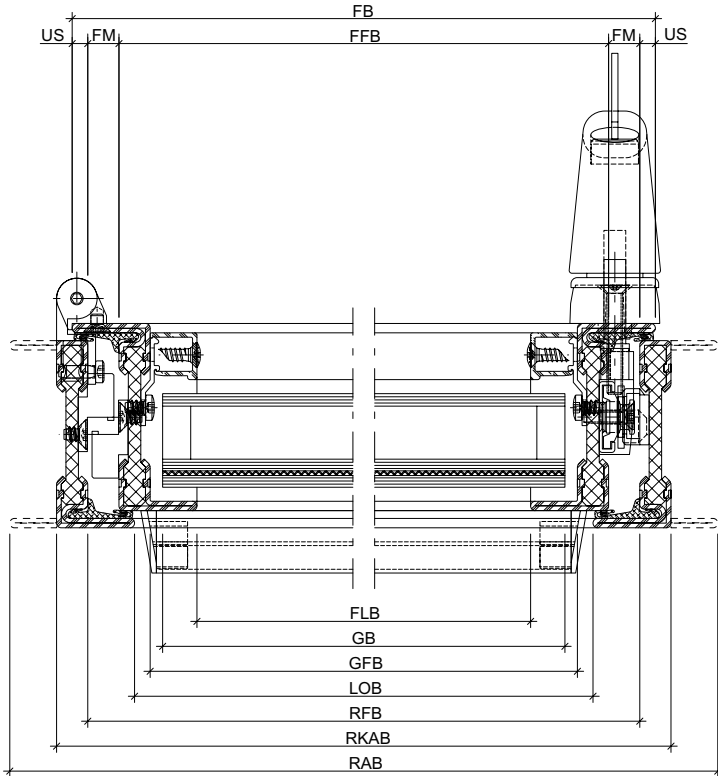
---

<b>Inhaltsverzeichnis</b>	<b>Sommaire</b>	<b>Content</b>	
Massbezeichnungen	Dimensions cotées	Measurement descriptions	<b>76</b>
Öffnungsrichtung Terminologie nach EN 12519	Porte ouvrant Terminologie selon EN 12519	Direction of opening Terminology in accordance with EN 12519	<b>78</b>
Fensterbänder	Paumelles de fenêtre	Window hinges	<b>79</b>
Leistungserklärung gemäss EN 1935	Déclaration de performance selon EN 1935	Declaration of Performance in accordance with EN 1935	<b>81</b>
Empfehlung Fensterflügelgewichte	Recommandation des poids du vantail	Recommendation vent weight	<b>82</b>

Massbezeichnungen

Dimensions cotées

Measurement descriptions



## Massbezeichnungen

## Dimensions cotées

## Measurement descriptions

<b>US</b>	Überschlag	<b>US</b>	Recouvrement	<b>US</b>	Overlap
<b>FM</b>	Falzmass	<b>FM</b>	Dimension de la feuillure	<b>FM</b>	Rebate
<b>FH</b>	Flügelhöhe	<b>FH</b>	Hauteur du vantail	<b>FH</b>	Vent height
<b>FFH</b>	Flügelfalzhöhe	<b>FFH</b>	Hauteur de feuillure du vantail	<b>FFH</b>	Vent rebate height
<b>FLH</b>	Flügel-Lichtmasshöhe	<b>FLH</b>	Hauteur vide lumière du vantail	<b>FLH</b>	Clear height dimension of vent
<b>FB</b>	Flügelbreite	<b>FB</b>	Largeur du vantail	<b>FB</b>	Vent width
<b>FFB</b>	Flügelfalzbreite	<b>FFB</b>	Largeur de feuillure du vantail	<b>FFB</b>	Vent rebate width
<b>FLB</b>	Flügel-Lichtmassbreite	<b>FLB</b>	Largeur vide lumière du vantail	<b>FLB</b>	Clear width dimension of vent
<b>GH</b>	Glashöhe	<b>GH</b>	Hauteur du verre	<b>GH</b>	Glass height
<b>GFH</b>	Glasfalzhöhe	<b>GFH</b>	Hauteur de feuillure du verre	<b>GFH</b>	Glazing rebate height
<b>GB</b>	Glasbreite	<b>GB</b>	Largeur du verre	<b>GB</b>	Glass width
<b>GFB</b>	Glasfalzbreite	<b>GFB</b>	Largeur de feuillure du verre	<b>GFB</b>	Glazing rebate width
<b>LOH</b>	Lichte Öffnungshöhe	<b>LOH</b>	Hauteur vide lumière	<b>LOH</b>	Clear opening height
<b>RFH</b>	Rahmenfalzhöhe	<b>RFH</b>	Hauteur de feuillure du dormant	<b>RFH</b>	Frame rebate height
<b>RAH</b>	Rahmnaussenhöhe	<b>RAH</b>	Hauteur extérieur du dormant	<b>RAH</b>	External frame height
<b>LOB</b>	Lichte Öffnungsbreite	<b>LOB</b>	Largeur vide lumière	<b>LOB</b>	Clear opening width
<b>RFB</b>	Rahmenfalzbreite	<b>RFB</b>	Largeur de feuillure du dormant	<b>RFB</b>	Frame rebate width
<b>RAB</b>	Rahmnaussenbreite	<b>RAB</b>	Largeur extérieur du dormant	<b>RAB</b>	External frame width
<b>GF-B</b>	Gangflügel-Breite	<b>GF-B</b>	Largeur du vantail de service	<b>GF-B</b>	Access vent width
<b>GF-FB</b>	Gangflügel-Falzbreite	<b>GF-FB</b>	Largeur de feuillure du vantail de service	<b>GF-FB</b>	Access vent rebate width
<b>GF-LB</b>	Gangflügel-Lichtmassbreite	<b>GF-LB</b>	Vide lumière du vantail de service	<b>GF-LB</b>	Clear width dimension of access vent
<b>GF-GB</b>	Gangflügel-Glasbreite	<b>GF-GB</b>	Largeur du verre du vantail de service	<b>GF-GB</b>	Glass width of access vent
<b>GF-GFB</b>	Gangflügel-Glasfalzbreite	<b>GF-GFB</b>	Largeur de feuillure du verre du vantail de service	<b>GF-GFB</b>	Glazing rebate width of access vent
<b>SF-B</b>	Standflügel-Breite	<b>SF-B</b>	Largeur du vantail semi-fixe	<b>SF-B</b>	Secondary vent width
<b>SF-FB</b>	Standflügel-Falzbreite	<b>SF-FB</b>	Largeur de feuillure du vantail semi-fixe	<b>SF-FB</b>	Rebate width of secondary vent
<b>SF-LB</b>	Standflügel-Lichtmassbreite	<b>SF-LB</b>	Vide lumière du vantail semi-fixe	<b>SF-LB</b>	Clear width dimension of secondary vent
<b>SF-GB</b>	Standflügel-Glasbreite	<b>SF-GB</b>	Largeur du verre du vantail semi-fixe	<b>SF-GB</b>	Glass width of secondary vent
<b>SF-GFB</b>	Standflügel-Glasfalzbreite	<b>SF-GFB</b>	Largeur de feuillure du verre du vantail semi-fixe	<b>SF-GFB</b>	Glazing rebate width of secondary vent
<b>S-FM</b>	Stulpflügel-Falzmass	<b>S-FM</b>	Dimension de la feuillure fenêtre à deux vantaux	<b>S-FM</b>	Double-vent rebate

**Öffnungsrichtung**  
**Terminologie nach EN 12519**

**Porte ouvrant**  
**Terminologie selon EN 12519**

**Direction of opening**  
**Terminology in accordance**  
**with EN 12519**

**Öffnungsfläche**

Die gesamte Fläche, die vom Flügel im Grundriss bei der Benutzung überfahren wird. Sie wird auch Schwenkbereich genannt.

**Face d'ouverture**

Surface totale sur laquelle passe le vantail à l'horizontale lors de l'ouverture. Est également appelée zone de pivotement.

**Opening area**

The total area of the floor plan which is covered by the vent when used. This is also called the swivel range.

**Öffnungsrichtung links**

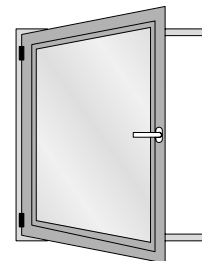
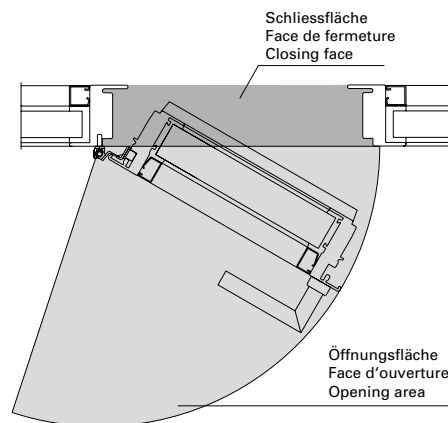
Man spricht von Öffnungsrichtung links, wenn von der Öffnungsfläche aus betrachtet die Anschlagseite links ist.

**Fenêtre ouvrant à gauche**

On parle de porte ouvrant à gauche quand le côté butée est à gauche vu de la face d'ouverture.

**Opening direction: left**

The opening direction: left is referred to if the closing side is on the left when viewed from the opening area.



**Öffnungsrichtung rechts**

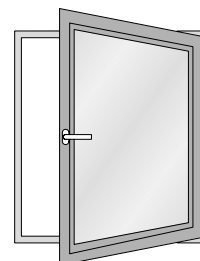
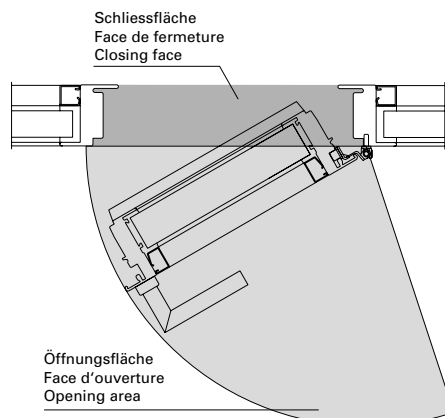
Man spricht von Öffnungsrichtung rechts, wenn von der Öffnungsfläche aus betrachtet die Anschlagseite rechts ist.

**Fenêtre ouvrant à droite**

On parle de porte ouvrant à droite quand le côté butée est à droite vu de la face d'ouverture.

**Opening direction: right**

The opening direction: right is referred to if the closing side is on the right when viewed from the opening area.





## Fensterbänder

### Einleitung

Fenster werden je nach Einsatzbereich, Geometrie und Gewicht unterschiedlich stark beansprucht.

Die in der nachstehenden Tabelle aufgeführten maximalen Gewichte in Abhängigkeit der Auswahl, Anzahl und Anordnung der Bänder sowie Grössen beruhen auf internen Versuchen und gelten nur bei Verwendung unserer qualitativ hochwertigen Jansen-Bänder.

Eine systemkonform konstruierte und fachtechnisch einwandfreie Verarbeitung und Montage der Fenster wird vorausgesetzt. Dies gilt im besonderen Masse für die Montage resp. Befestigung der Bänder.

### Beanspruchung

Bei den nachfolgenden Tabellenangaben wird von einer mittleren Beanspruchung der Fenster ausgegangen. Bei hochfrequentierten Fenstern mit anderen besonderen Beanspruchungen sind die Tabellenwerte zu reduzieren.



## Paumelles des fenêtres

### Introduction

Les fenêtres sont plus ou moins sollicitées selon leur lieu d'utilisation, leur géométrie et leur poids.

Les poids maximum des fenêtres indiqués sur le tableau suivant, fonction du choix, du nombre et de la disposition des paumelles ainsi que des dimensions, se basent sur des essais internes et ne sont valables qu'avec utilisation de nos paumelles Jansen de grande qualité.

Une condition préalable réside dans la qualité technique parfaite de la transformation et du montage conforme au système des installations de fenêtre. Cela vaut particulièrement pour le montage et la fixation des paumelles.

### Sollicitation

Les indications fournies sur les tableaux suivants se basent sur une sollicitation moyenne des fenêtres. Il convient de réduire les valeurs des tableaux pour les fenêtres fortement fréquentées et particulièrement sollicitées.



## Window hinges

### Introduction

Windows are differently stressed depending on area of application, geometry and weight.

The maximum windows weights listed in the following table, subject to selection, quantity and arrangement of the hinges, as well as sizes, are based on in-house tests and are only valid with the use of our high-quality Jansen hinges.

Manufacture and installation of window systems that conform to system construction and proper technical requirements are a must. This particularly applies to installation concerning the fastening of hinges.

### Stress

In the following information in the table, a medium stress of windows is assumed. The table values are to be reduced in the case of very frequently used windows with other special stresses.



## Fensterbänder

## Paumelles des fenêtres

## Window hinges

### Aushängehöhen für Fensterbänder

Die empfohlenen Werte beziehen sich auf die Situation, dass der Dorn 4 mm nach oben gestellt ist (557.170/557.171).

### Hauteurs de décrochage pour paumelles

Les valeurs recommandées se réfèrent au fait que la tige dépasse vers le haut de 4 mm (557.170/557.171).

### Hanging heights for window hinges

The recommended values are based on the spindle being positioned 4 mm higher (557.170/557.171).

555.483	Dorn zum Entfernen
555.484	Dorn zum Entfernen
557.182/183	40 mm
557.265	30 mm

555.483	Tige à retirer
555.484	Tige à retirer
557.182/183	40 mm
557.265	30 mm

555.483	Removable spindle
555.484	Removable spindle
557.182/183	40 mm
557.265	30 mm

## CE Kennzeichnung

## Marquage CE

## CE marking

### Leistungserklärung gemäss EN 1935

### Déclaration de performance selon EN 1935

### Declaration of Performance in accordance with EN 1935

	Gebrauchsklasse Classe d'utilisation Category of use	Dauerbetrieb Fonctionnement permanent Continuous operation	Masse der Prüftür Dimensions de la porte à tester Dimensions of test door	Feuerbeständigkeit Résistance au feu Fire resistance	Sicherheit Sécurité Security	Korrosionsbeständigkeit Résistance à la corrosion Corrosion resistance	Einbruchschutz Protection anti-effraction Burglar resistance	Bandklasse Classe de paumelle Hinge class
555.483	1	4	2	0	1	*	0	6
555.484	1	4	2	0	1	4	0	6
557.182	3	7	4	0	1	4	0	11
557.183	3	7	4	0	1	4	0	11
557.265	npd							

\* Korrosionsbeständigkeit für Bänder in Abhängigkeit der Oberflächen.

\* Résistance à la corrosion pour les paumelles en fonction des surfaces.

\* Corrosion resistance for hinges depends on the surface finishes.

**Leistungserklärung gemäss  
EN 1935**

**Déclaration de performance  
selon EN 1935**

**Declaration of Performance in  
accordance with EN 1935**

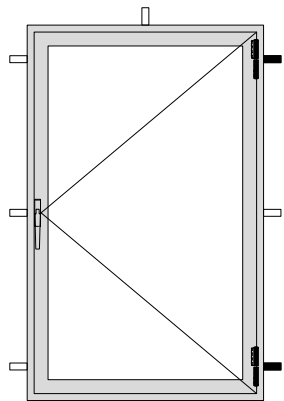
	Grundmaterial Matériau de base Base material	Oberflächenbeschichtung des Bandes Revêtement de la surface de la paumelle Surface finish on the hinge	Klasse nach Korrosionsbeständigkeit nach EN 1670-1998  Classe d'après la résistance à la corrosion selon EN 1670-1998  Corrosion resistance class in accordance with EN 1670-1998
<b>1</b>	Stahl roh Acier brut Steel, mill finish	2-K Emaillack (Nasslack) einschichtig Vernis-émail à 2 composants (vernis liquide), une couche 2K enamel (wet paint), single layer	<b>2</b>
	Stahl roh Acier brut Steel, mill finish	1 x Polyester-Pulverlack (nur Decklack) 1 x vernis en poudre polyester (seulement vernis couvrant) 1 x polyester powder coating (top coat only)	<b>4</b>
	Stahl roh Acier brut Steel, mill finish	2 x Pulver: Polyestergrund und Polyester-Pulverlack 2 x poudre: couche de fond polyester et vernis en poudre polyester 2 x powder: polyester base and polyester powder coating	<b>4</b>
<b>2</b>	Stahl phosphatiert Acier phosphaté Steel, phosphatised	unbeschichtet sans revêtement uncoated	<b>1</b>
	Stahl phosphatiert Acier phosphaté Steel, phosphatised	1 x Polyester-Pulverlack (nur Decklack) 1 x vernis en poudre polyester (seulement vernis couvrant) 1 x polyester powder coating (top coat only)	<b>4</b>
<b>3</b>	1.4307	unbeschichtet sans revêtement uncoated	<b>4</b>
	1.4307	1 x Polyester-Pulverlack (nur Decklack) 1 x vernis en poudre polyester (seulement vernis couvrant) 1 x polyester powder coating (top coat only)	<b>4</b>
<b>4</b>	1.4435	unbeschichtet sans revêtement uncoated	<b>4</b>
<b>5</b>	Stahl galvanisch verzinkt Acier galvanisé Steel, galvanised	unbeschichtet sans revêtement uncoated	<b>3</b>
<b>6</b>	Stahl galvanisch verzinkt und blau passiviert Acier galvanisé et bleu passivé Steel, galvanised and blue passivated	2-K Emaillack (Nasslack) einschichtig Vernis-émail à 2 composants (vernis liquide), une couche 2K enamel (wet paint), single layer	<b>4</b>
		1 x Polyester-Pulverlack (nur Decklack) 1 x vernis en poudre polyester (seulement vernis couvrant) 1 x polyester powder coating (top coat only)	<b>4</b>

## Empfehlung Fensterflügelgewichte

### Befestigung am Bau

Eine einwandfreie Befestigung der Blendrahmen zum Bauwerk ist für eine dauerhafte Funktion der Fenster eine unabdingbare Voraussetzung. Besonders im Bandbereich ist auf eine steife Befestigung zu achten.

Bei thermisch getrennten Fensterprofilen wird vorzugsweise die lastabtragende Profilhalbschale an den Baukörper angeschlossen.

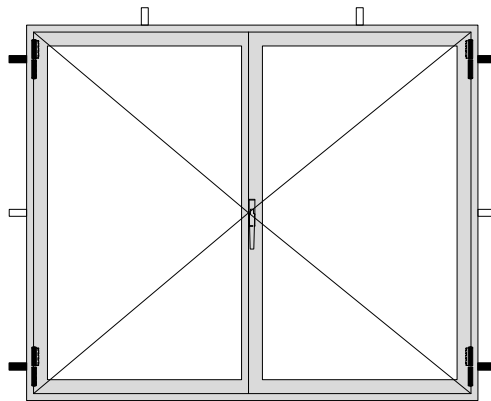


## Recommandation des poids du vantail

### Fixation à la construction

La fixation parfaite des dormant à la maçonnerie est une condition inaliénable à la fonction durable des fenêtres. Il convient particulièrement de veiller à disposer d'une fixation solide dans la zone des paumelles.

Pour les profilés de fenêtre à séparation thermique, on préfère généralement raccorder au gros œuvre la semi-coque du profilé amortissant la charge.

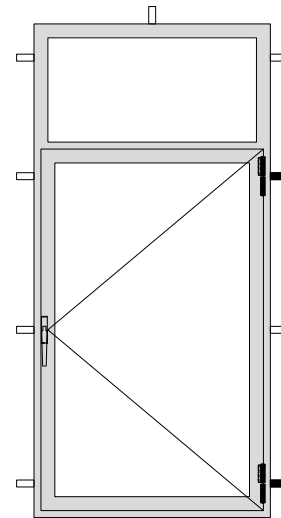


## Recommandation vent weight

### Fastening to the building

The proper fastening of the outer frame to the building is an indispensable prerequisite for the long-lasting functioning of the windows. Particular attention should be paid to a firm fastening in the hinge area.

In the case of thermally separated window profiles it is preferred that the load bearing half-shell profile be attached to the structure.



### Pflege und Unterhalt

Bänder sind insbesondere bei schweren und/oder hoch frequentierten Anlagen stark beansprucht und müssen deshalb regelmässig überwacht und gepflegt werden.

### Contrôle et entretien

Les paumelles des installations de fenêtre lourdes et/ou fortement fréquentées sont particulièrement sollicitées et doivent par conséquent faire l'objet d'un contrôle et d'un entretien réguliers.

### Care and maintenance

Hinges are particularly heavily stressed on heavy windows and/or windows that are frequently used and must, therefore, be regularly checked and maintained.

Empfehlung Fensterflügelgewichte

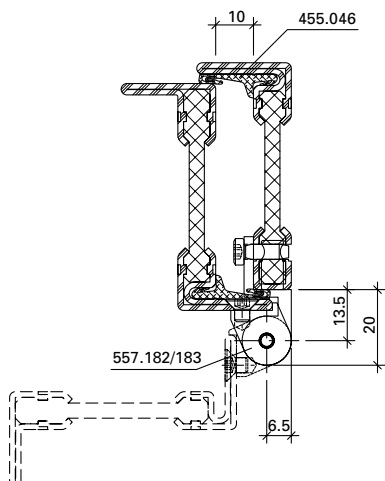
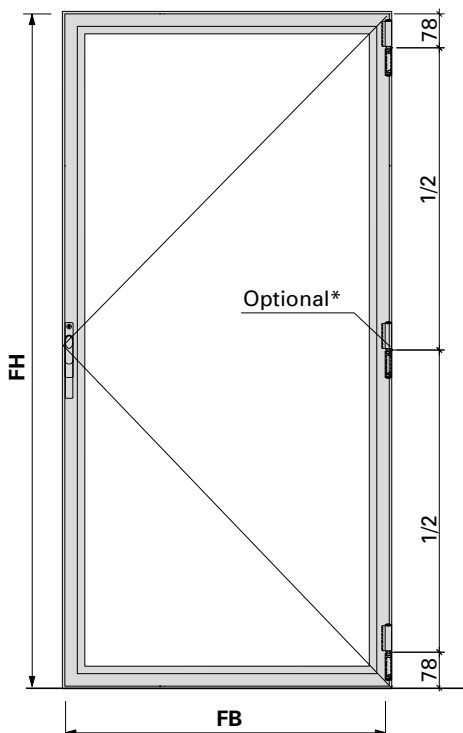
2 3D Anschraubänder  
557.182/557.183

Recommandation des poids du vantail

2 Paumelles à visser 3D  
557.182/557.183

Recommendation vent weight

2 3D screw-on hinges  
557.182/557.183



		Maximale Flügelgewichte in kg Max. poids du vantail en kg Max vent weight in kg						
Flügelhöhe FH in mm Hauteur de vantail FH en mm Vent height FH in mm	2400	150	150	150	150	150	150	135
	2300	150	150	150	150	150	143	129
	2200	150	150	150	150	150	136	123
	2100	150	150	150	150	146	130	117
	2000	150	150	150	150	138	123	111
	1900	150	150	150	149	131	116	105
	1800	150	150	150	141	123	110	99
	1700	150	150	150	132	116	103	93
	1600	150	150	144	124	108	96	87
	1500	150	150	134	115	101	90	81
	1400	150	149	124	107	93	83	75
	1300	150	137	114	98	86	76	69
	1200	150	125	104	89	78	70	63
	1100	142	113	94	81	71	63	57
	1000	127	101	84	72	63	56	51
	900	112	89	74	64	56	50	45
800	97	77	64	55	48	43	39	
700	82	65	54	47	41	36	33	
600	67	53	44	38	33	30	27	
500	52	41	34	29	26	23	21	
400	37	29	24	21	18	16	15	
		400	500	600	700	800	900	1000
		Flügelbreite FB in mm Largeur de vantail FB en mm Vent width FB in mm						

\* Hinweis:

Ab Flügelhöhe/-breite 1200 mm ist ein zusätzliches Band erforderlich!  
Bei Kippflügel nur bedingt geeignet.

\* Remarque:

Une paumelle supplémentaire est nécessaire à partir d'une hauteur/largeur de vantail de 1200 mm!  
Ne convient que sous réserve pour le vantail à soufflet.

\* Note:

An additional hinge is required for a vent height/width of 1200 mm and above!  
Not always suitable for bottom-hung vents.

Empfehlung Fensterflügelgewichte

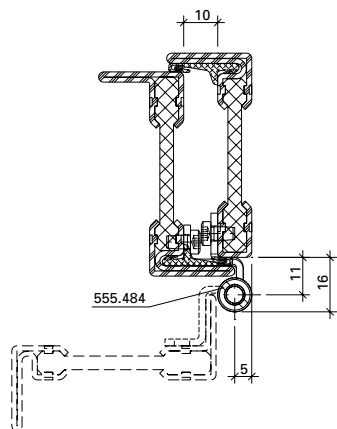
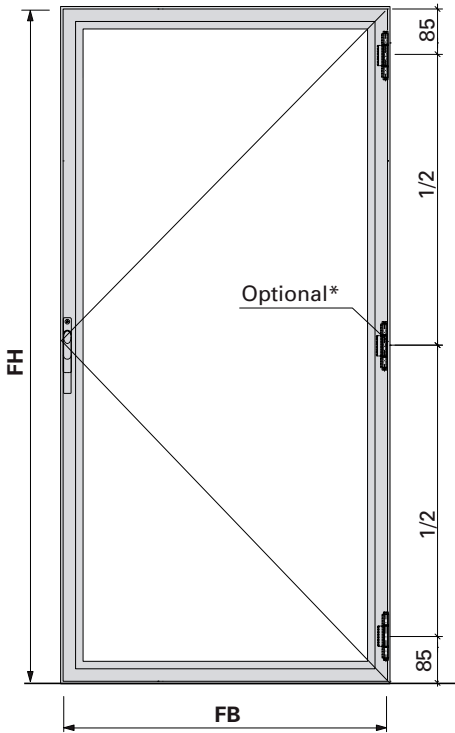
2 Anschraubbänder 555.484

Recommandation des poids du vantail

2 Paumelles à visser 555.484

Recommendation vent weight

2 Screw-on hinges 555.484



Maximale Flügelgewichte in kg  
Max. poids du vantail en kg  
Max vent weight in kg

Flügelhöhe FH in mm Hauteur de vantail FH en mm Vent height FH in mm	Maximale Flügelgewichte in kg Max. poids du vantail en kg Max vent weight in kg								
	2400	2300	2200	2100	2000	1900	1800	1700	1600
2400	60	60	60	60	60	60	60	60	60
2300	60	60	60	60	60	60	60	60	60
2200	60	60	60	60	60	60	60	60	60
2100	60	60	60	60	60	60	60	60	58
2000	60	60	60	60	60	60	60	60	55
1900	60	60	60	60	60	60	58	52	52
1800	60	60	60	60	60	60	54	49	49
1700	60	60	60	60	60	57	51	46	46
1600	60	60	60	60	60	54	48	43	43
1500	60	60	60	57	50	44	40	40	40
1400	60	60	60	53	46	41	37	37	37
1300	60	60	57	48	42	38	34	34	34
1200	60	60	52	44	39	34	31	31	31
1100	60	56	47	40	35	31	28	28	28
1000	60	50	42	36	31	28	25	25	25
900	55	44	37	31	27	24	22	22	22
800	47	38	32	27	24	21	19	19	19
700	40	32	27	23	20	18	16	16	16
600	32	26	22	18	16	14	13	13	13
500	25	20	17	14	12	11	10	10	10
400	17	14	12	10	9	8	7	7	7
	400	500	600	700	800	900	1000		
	Flügelbreite FB in mm Largeur de vantail FB en mm Vent width FB in mm								

\* Hinweis:

Ab Flügelhöhe/-breite 1200 mm ist ein zusätzliches Band erforderlich!  
Bei Kippflügel nur bedingt geeignet.

\* Remarque:

Une paumelle supplémentaire est nécessaire à partir d'une hauteur/largeur de vantail de 1200 mm!  
Ne convient que sous réserve pour le vantail à soufflet.

\* Note:

An additional hinge is required for a vent height/width of 1200 mm and above!  
Not always suitable for bottom-hung vents.



---

Janisol Arte RC  
Janisol Arte RC  
Janisol Arte RC

---



**Änderungen / Ergänzungen**  
**Modifications / Compléments**  
**Modifications / Supplements**

Jansen Stahlssysteme  
Systèmes en acier Jansen  
Jansen Steel Systems

**Lieferprogramm**  
**Janisol Arte 2.0 RC**

Code A = Änderungen  
Code E = Ergänzungen

Version 05/2020  
Artikelnummer K1191921

**Programme de livraison**  
**Janisol Arte 2.0 RC**

Code A = Modifications  
Code E = Compléments

Version 05/2020  
Numéro d'article K1191921

**Sales range**  
**Janisol Arte 2.0 RC**

Code A = Modifications  
Code E = Supplements

Version 05/2020  
Item number K1191921

Seite	Code	Datum	Erläuterung
Page	Code	Date	Explication
Page	Code	Date	Explanation

Jansen AG

**Steel Systems**  
Industriestrasse 34  
9463 Oberriet  
Schweiz  
jansen.com

**JANSEN**