

VISS Fire

Verarbeitung und Montage

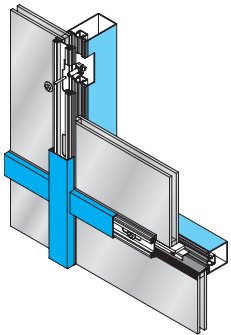
VISS Fire

Usinage et montage



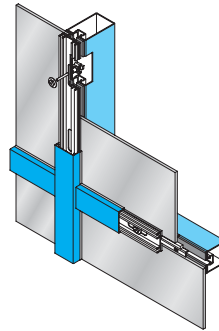
Legende Brandschutzklassen	
E	= G-Verglasung = R-Verglasung
EI	= F-Verglasung
Legende VISS-Systembezeichnungen	
TV	= Trockenverglasung vertikal
DV	= Vertikalverglasung mit Dichtungstreifen
TVS	= Trockenverglasung vertikal und schräg
DVS	= Vertikal- und Schrägverglasung mit Dichtungstreifen

Légende classe de protection	
E	= Vitrage G = Vitrage R
EI	= Vitrage F
Légende Systèmes VISS	
TV	= Vitrage à sec vertical
DV	= Vitrage vertical avec bande d'écartement
TVS	= Vitrage à sec vertical et oblique
DVS	= Vitrage vertical et oblique avec bande d'écartement



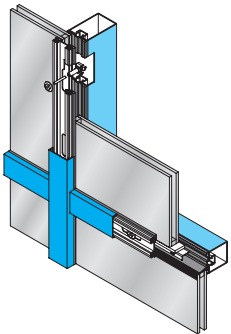
**VISS Fire
E30/E60 TV**

Aussenanwendung bewittert
Application extérieure
exposée aux intempéries



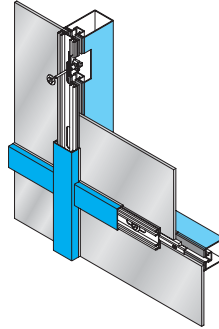
**VISS Fire
E30/E60/E90 DV**

Innenanwendung trocken
Application intérieure sèche



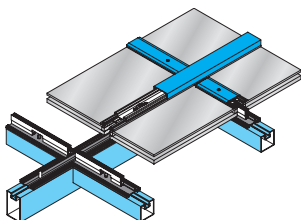
**VISS Fire
EI30/EI60/EI90 TV**

Aussenanwendung bewittert
Application extérieure exposée
aux intempéries



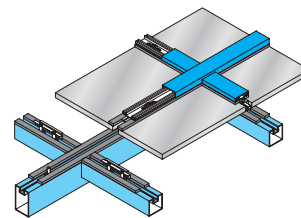
**VISS Fire
EI30/EI60/EI90 DV**

Innenanwendung trocken
Application intérieure sèche



VISS Fire E30 TVS

Aussenanwendung bewittert
Application extérieure exposée
aux intempéries



VISS Fire E30 DVS

Innenanwendung trocken
Application intérieure sèche

**Verarbeitung und Montage
Grundkonstruktion
VISS Fire E30/60/90 und
VISS Fire EI30/60/90**

**Usinage et montage
Construction de base
VISS Fire E30/60/90 et
VISS Fire EI30/60/90**

2

**Verarbeitung und Montage
VISS Fire E30/60 TV und
VISS Fire EI30/60/90 TV
Aussenanwendung**

**Usinage et montage
VISS Fire E30/60 TV et
VISS Fire EI30/60/90 TV
Application extérieure**

21

**Verarbeitung und Montage
VISS Fire E30/60/90 DV und
VISS Fire EI30/60/90 DV
Innenanwendung**

**Usinage et montage
VISS Fire E30/60/90 DV et
VISS Fire EI30/60/90 DV
Application intérieure**

39

Artikelübersicht

Vue d'ensemble des articles

52

Alle Ausführungen dieser Dokumentation haben wir sorgfältig und nach bestem Wissen zusammengestellt. Wir können aber keine Verantwortung für die Benützung der vermittelten Vorschläge und Daten übernehmen.

Nous avons apporté le plus grand soin à élaboration de cette documentation. Cependant, nous déclinons toute responsabilité pour l'utilisation faite de nos propositions et de nos données.

Ablaufschritte: Grundkonstruktion

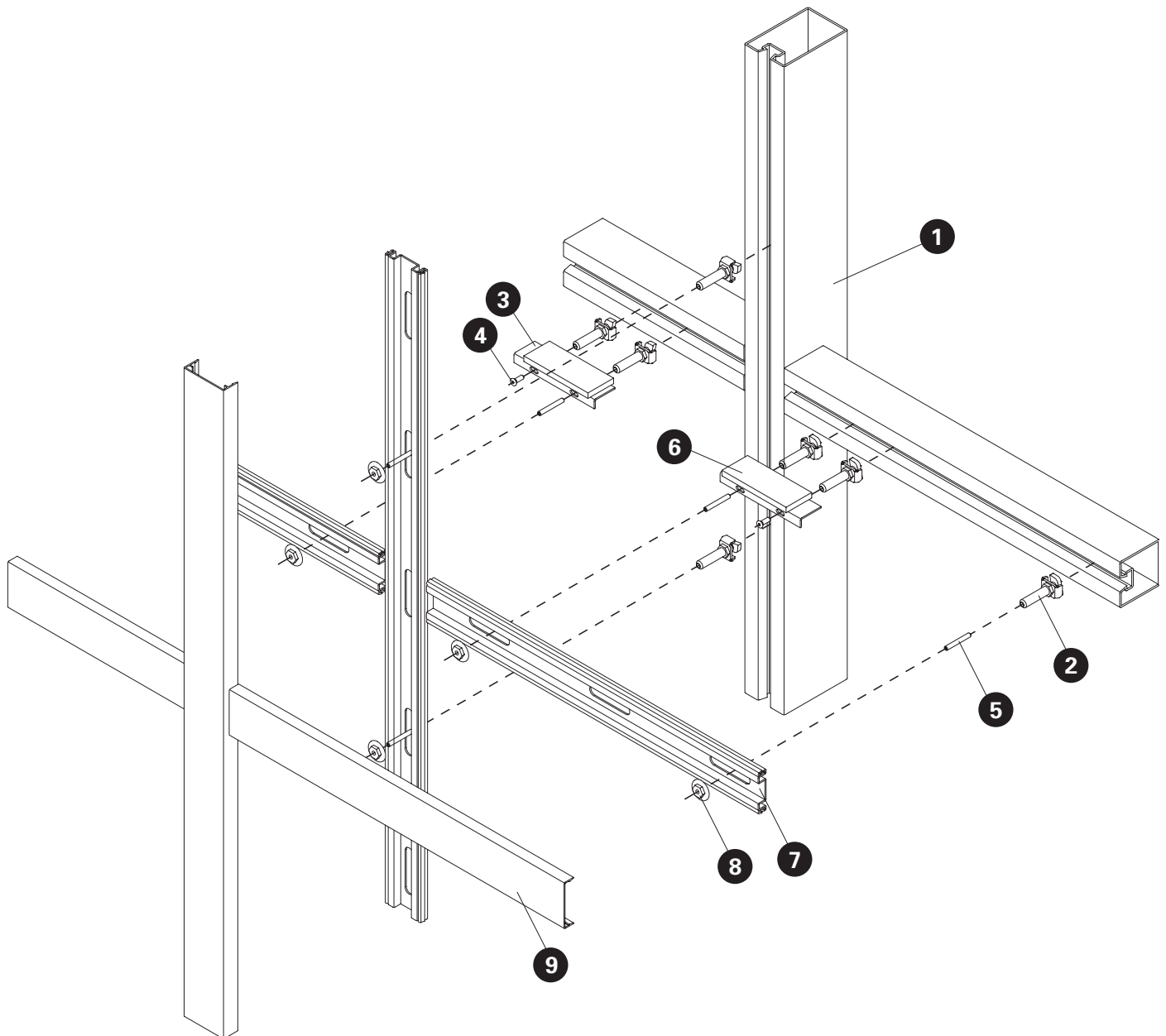
	Seite
1. Systemübersicht VISS Fire	3
2. Bauweise Tragkonstruktion	4
3. Zuschnitt Tragkonstruktion	5
4. T-Verbindungen	7
5. Zuschnitt Anpressprofile	9
6. Zuschnitt Abdeckprofile	11
7. Positionierung der Brandschutzanker und Glasauflagen	12
8. Montage der Brandschutzanker	17

Séquences: Construction de base

	Page
1. Aperçu des systèmes VISS Fire	3
2. Type de construction porteuse	4
3. Coupe de construction porteuse	5
4. Raccords en T	7
5. Coupe des profilés de fixation	9
6. Coupe des profilés de recouvrement	11
7. Position des boulons d'ancrage anti-incendie et supports de verre	12
8. Montage des boulons d'ancrage anti-incendie	17

1. Systemübersicht VISS Fire E30/60/90 und EI30/60/90

1. Aperçu des systèmes VISS Fire E30/60/90 et EI30/60/90



- 1 Tragkonstruktion
- 2 Brandschutzanker
- 3 Glasauflage
- 4 Befestigungsschraube M4
- 5 Gewindestift M4
- 6 Glasklotz
- 7 Anpressprofil
- 8 Zentriermutter M4
- 9 Abdeckprofil

- 1 Construction porteuse
- 2 Boulon d'ancrage anti-incendie
- 3 Support de verre
- 4 Vis de fixation M4
- 5 Vis sans tête M4
- 6 Cale de verre
- 7 Profilé de fixation
- 8 Ecrou de centrage M4
- 9 Profilé de recouvrement

2. Bauweise Tragkonstruktion

Je nach Elementgrößen, Konstruktionsaufbau und -Art, Fertigungs- und Transport-Möglichkeiten sowie Oberflächen-Behandlung können die Jansen-VISS-Tragkonstruktionen in Elementbauweise (geschweisst) oder im Baukasten-Prinzip (gesteckt) gefertigt werden.

Bei der Steckbauweise stehen verschiedene Arten von T-Verbindern zur Verfügung.

2.1. Elementbauweise

Bei der Elementbauweise werden die Pfosten und Riegel zu Rahmen verschweisst (Abb. 1).

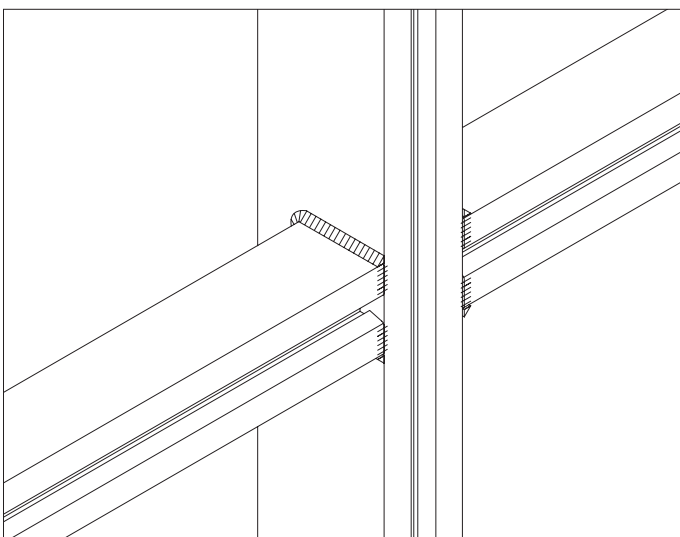


Abb. 1 / Fig. 1

2.2. Steckbauweise (T-Verbinder)
Pfosten/Riegel/Pfosten

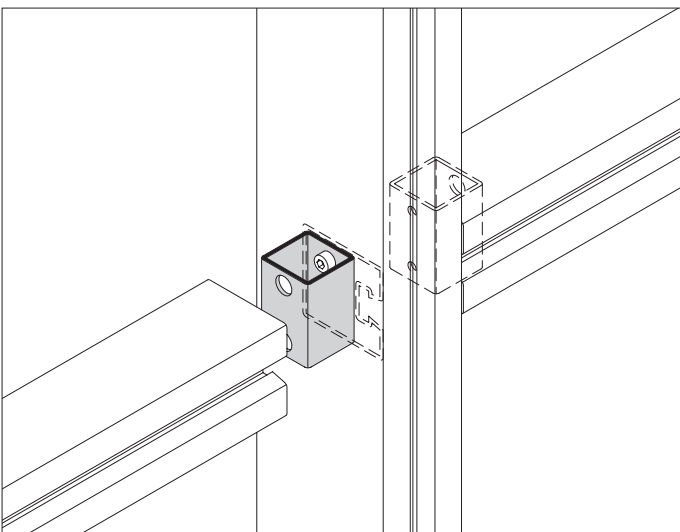


Abb. 3 / Fig. 3

2. Type de construction porteuse

Suivant la taille des éléments, la méthode et le type de construction, les possibilités de confection et de transport, ainsi que le traitement de surface, les profilés porteurs Jansen-VISS peuvent être fixés soit par éléments (soudés) ou par le système modulaire (enfichés).

Pour la construction selon le principe modulaire il y a différents types de raccord en T à disposition.

2.1. Méthode de construction par éléments

Avec la méthode de construction par éléments, les montants et les traverses sont soudés en un cadre (fig. 1).

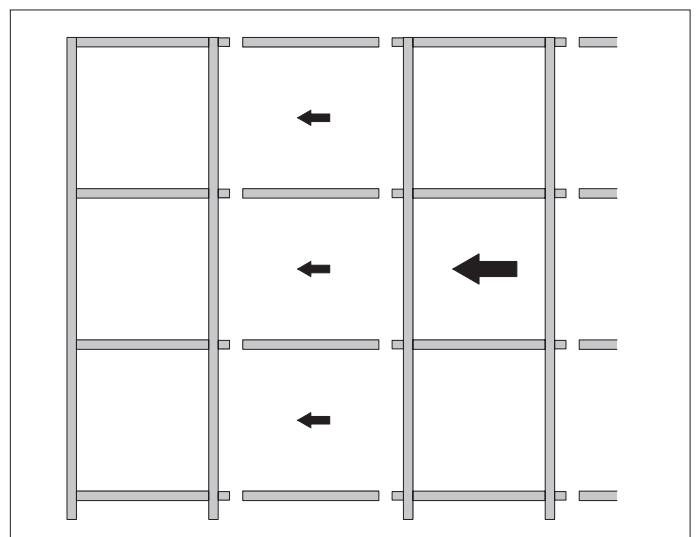


Abb. 2 / Fig. 2

2.2. Méthode de construction modulaire (raccords en T)
Montant/Traverse/Montant

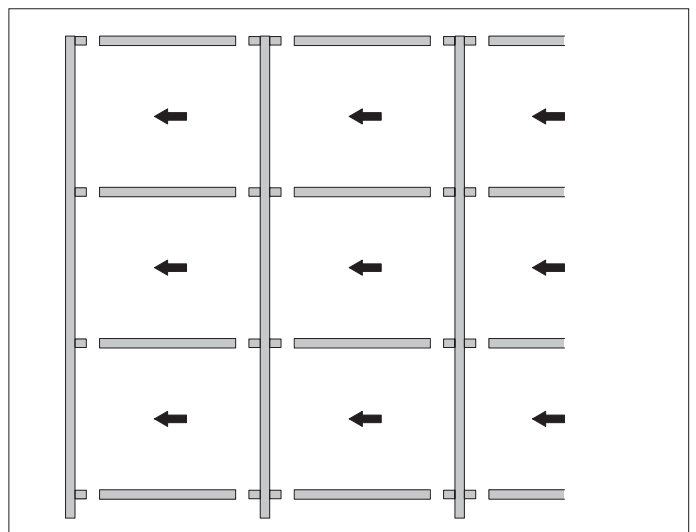


Abb. 4 / Fig. 4

3. Zuschnitt Tragkonstruktion

3.1. Pfosten

Die Stablänge der Pfostenprofile stehen in Abhängigkeit zur Fuss- und Kopfpunkt-Ausbildung.

Pfostenstösse werden grundsätzlich im Deckenbereich angeordnet (Abb. 5a).

Allfällig erforderliche Pfostenstösse im raumseitig sichtbaren Bereich können gemäss Abb. 5b ausgeführt werden.

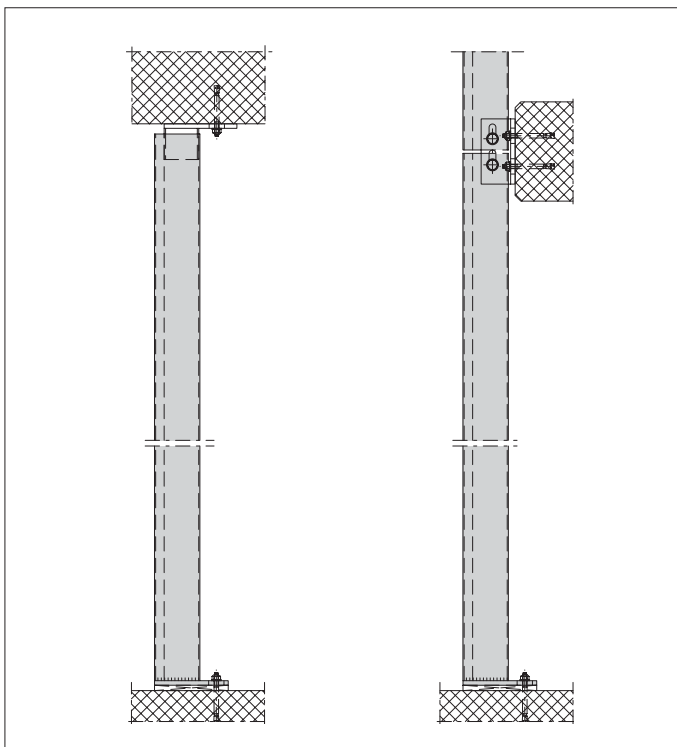


Abb. 5a / Fig. 5a

3. Coupe de construction porteuse

3.1. Montants

La longueur des profilés de montant dépend de la formation du raccord au sol et supérieur.

Les joints de montant sont généralement disposés dans la zone du plafond (fig. 5a).

Les joints de montant éventuellement nécessaires dans la zone visible côté intérieur peuvent être effectués selon la fig. 5b.

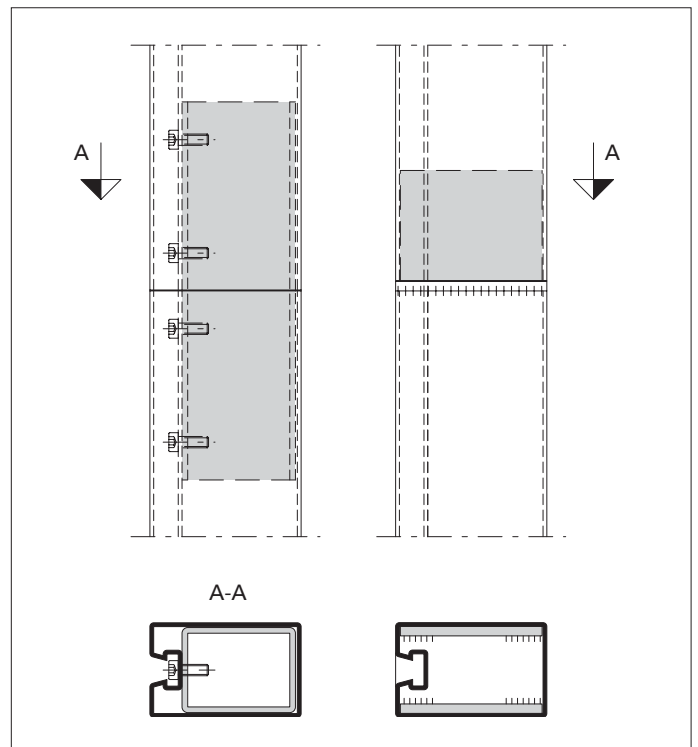


Abb. 5b / Fig. 5b

Verarbeitung und Montage Grundkonstruktion VISS Fire

Usinage et montage Construction de base VISS Fire

3.2. Riegel

Beim System VISS Fire werden die Riegelprofile grundsätzlich ohne Spielraum zwischen die Pfosten gesetzt.

Die Stablängen der Riegelprofile können je nach Bauweise und/oder Ausführung der T-Verbindungen verschieden sein (Abb. 6a/6b/6c).

3.2. Traverses

Avec le système VISS Fire, les profilés de traverse sont en général positionnés entre les montants et sans jeu.

Les longueurs des profilés de traverse peuvent être différentes suivant le type de construction et/ou l'exécution des raccords en T (fig. 6a/6b/6c).

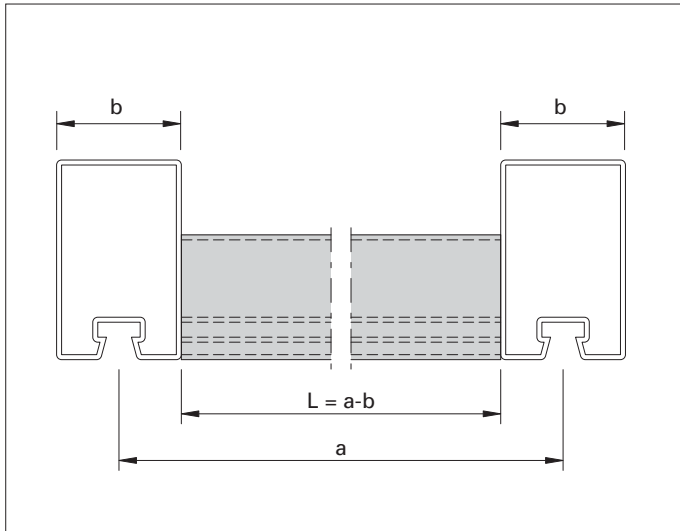


Abb. 6a / Fig. 6a

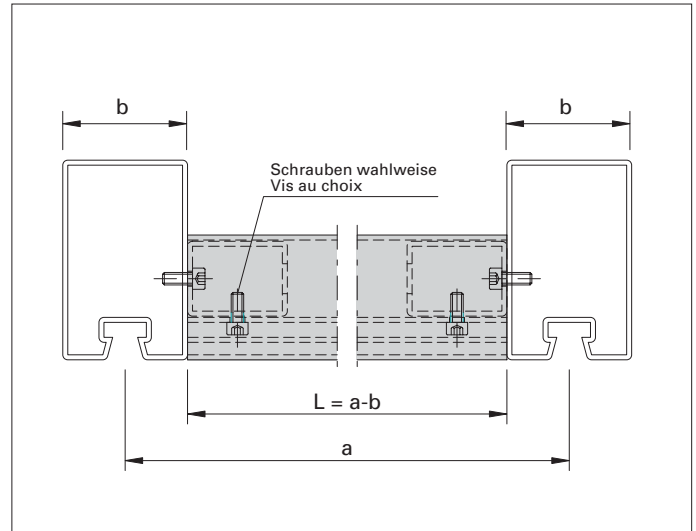


Abb. 6b / Fig. 6b

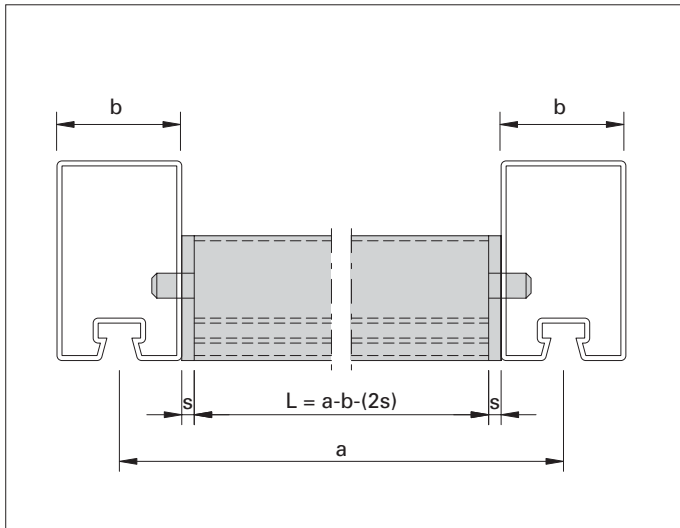


Abb. 6c / Fig. 6c

a = Achsmass
b = Profilbreite
L = Zuschnittlänge
s = Kopfplattendicke

a = Entraxe
b = Largeur de profilé
L = Longueur de coupe
s = Epaisseur de plaque

4. T-Verbindungen

4. Raccords en T

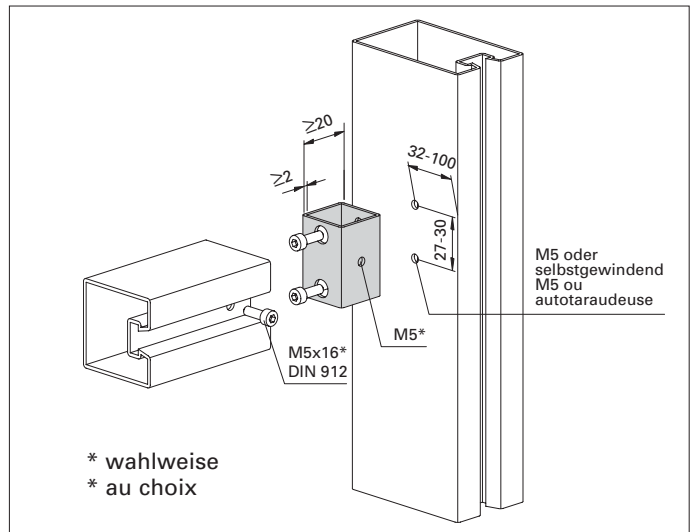
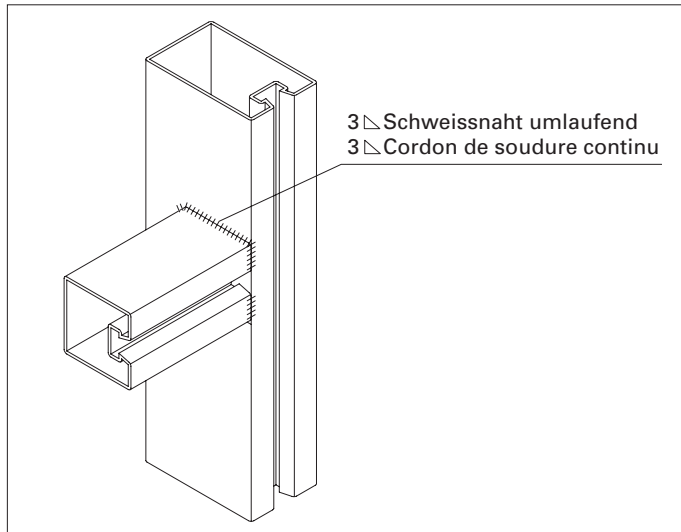


Abb. 7 Riegel geschweisst
Fig. 7 Traverse soudée

Abb. 8 T-Verbinder geschraubt, Riegel gesteckt
Fig. 8 Raccord en T vissé, traverse enfichée

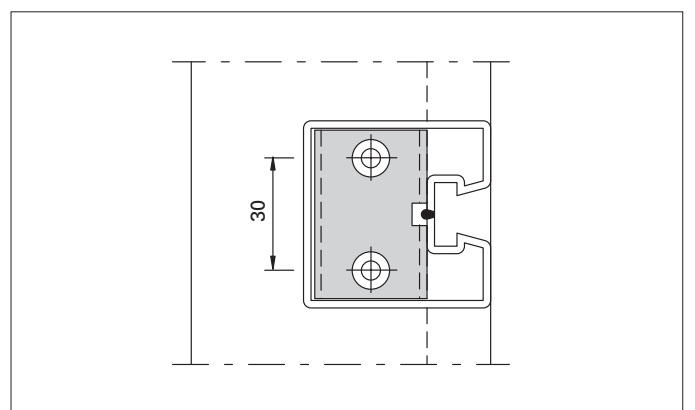
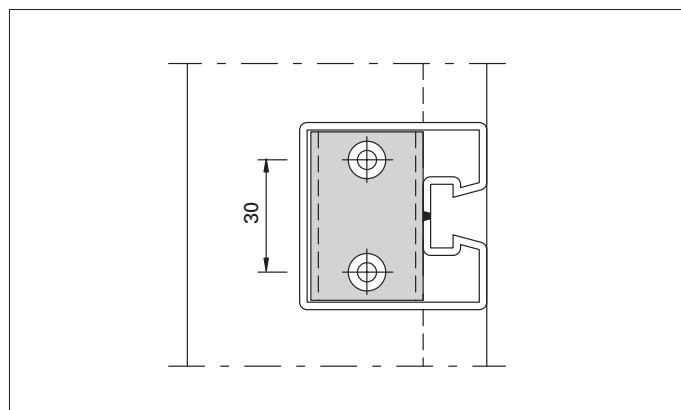


Abb. 8a Die Schweißnaht auf der Rückseite der VISS-Nute im Bereich T-Verbinder abschleifen
Fig. 8a Rectifier le cordon de soudure au dos de la rainure VISS dans la zone du raccord en T

Abb. 8b T-Verbinder mit Freistellung im Schweißnaht-Bereich
Fig. 8b Raccord en T avec dégagement dans la zone du cordon de soudure

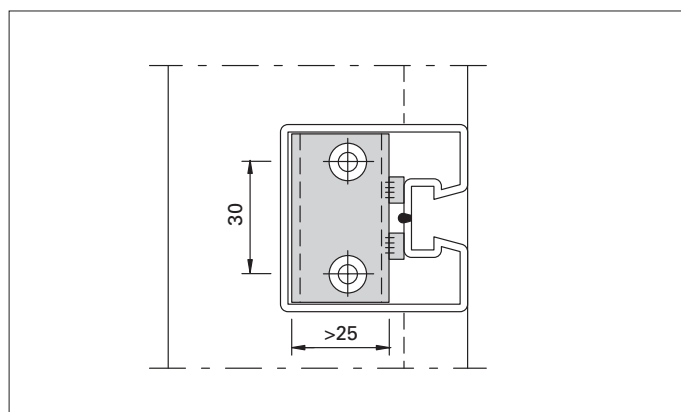


Abb. 8c T-Verbinder mit Freistellung im Schweißnaht-Bereich (Variante)
Fig. 8c Raccord en T avec dégagement dans la zone du cordon de soudure (variante)

**Verarbeitung und Montage
Grundkonstruktion VISS Fire**

**Usinage et montage
Construction de base VISS Fire**

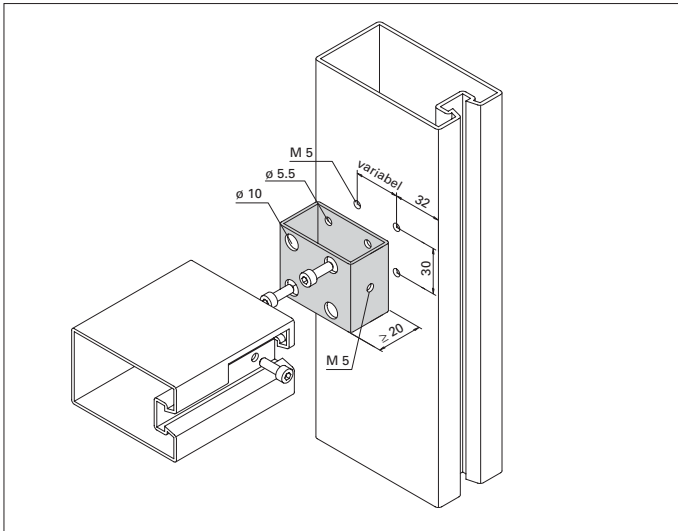


Abb. 9 T-Verbinder geschraubt, Riegel gesteckt und mit Schraube gesichert

Fig. 9 Raccord en T vissé, traverse enfichée et fixée par vis

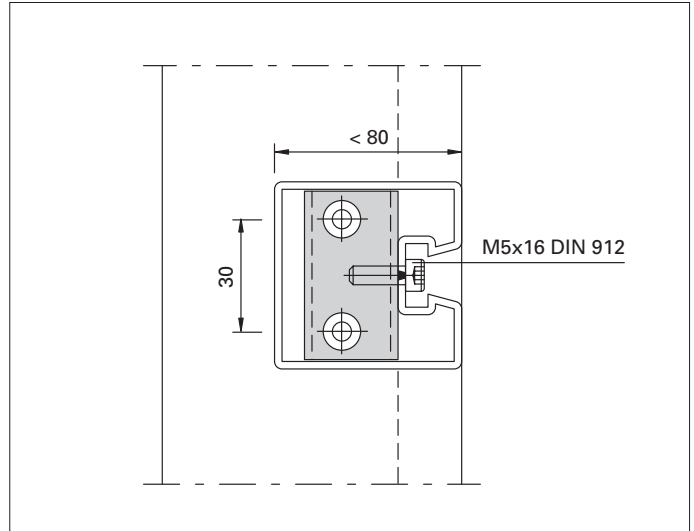


Abb. 9a T-Verbinder bis Riegel-Bautiefe < 80 mm, Schweissnaht auf Rückseite der VISS-Nute im Bereich T-Verbinder abschleifen

Fig. 9a Raccord en T jusqu'à profondeur de traverse < 80 mm, rectifier le cordon de soudure au dos de la rainure VISS dans la zone du raccord en T

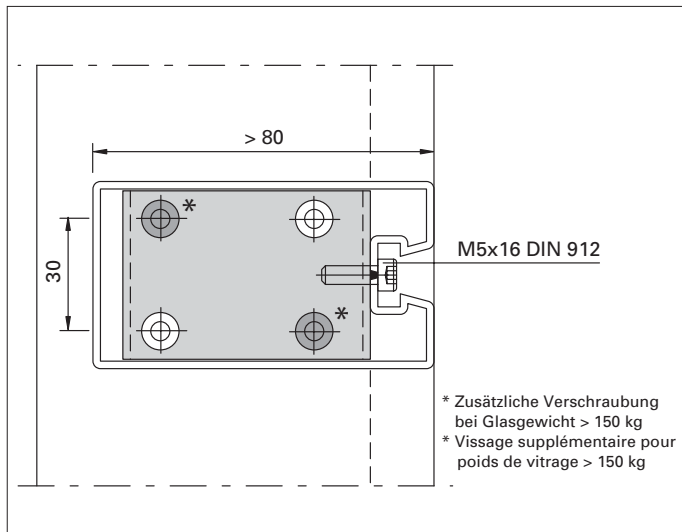


Abb. 9b T-Verbinder bei Riegel-Bautiefe > 80 mm, resp. bei Glasgewicht > 150 kg, Schweissnaht auf Rückseite der VISS-Nute im Bereich T-Verbinder abschleifen

Fig. 9b Raccord en T avec profondeur de traverse > 80 mm, resp. avec poids de verre > 150 kg, rectifier le cordon de soudure au dos de la rainure VISS dans la zone du raccord en T

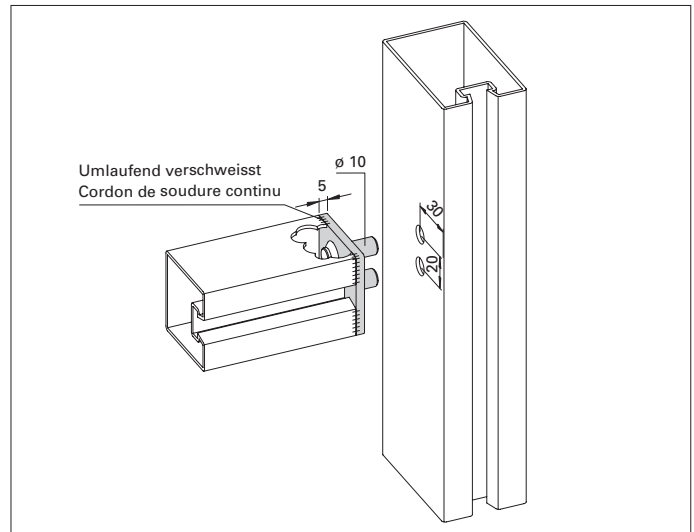


Abb. 10 Riegel gesteckt mit Bolzen-Stirnplatte

Fig. 10 Traverse enfichée avec plaque frontale à boulons

5. Zuschnitt Anpressprofile

5.1. Vertikale Anpressprofile

Die Stablänge der vertikalen Anpressprofile entsprechen grundsätzlich der Pfostenlänge der Tragkonstruktion. Je nach Ausbildung des Boden- oder Deckenanschlusses sind allfällige Zugaben einzurechnen.

Allfällige Stöße der Anpressprofile sind im Bereich einer Riegelachse anzuordnen. Der Abstand beträgt 5 mm (Abb. 11c).

Achtung:

Beim Zuschneiden der vertikalen Anpressprofile muss darauf geachtet werden, dass die Langlöcher mit den Brandschutzanker übereinstimmen (Abb. 11a/11b).

5. Coupe des profilés de fixation

5.1. Profilés de fixation verticaux

La longueur des profilés de fixation verticaux correspond en principe à la longueur du montant de la construction porteuse. Calculer d'éventuels excédents selon le modèle du raccordement au sol ou au plafond.

Les joints éventuels des profilés de fixation doivent être disposés dans la zone d'un axe de traverse. La distance est de 5 mm (fig. 11c).

Attention:

Lors de la coupe des profilés de fixation verticaux, veiller à ce que les trous oblongs coïncident avec les boulons d'ancrage anti-incendie (fig. 11a/11b).

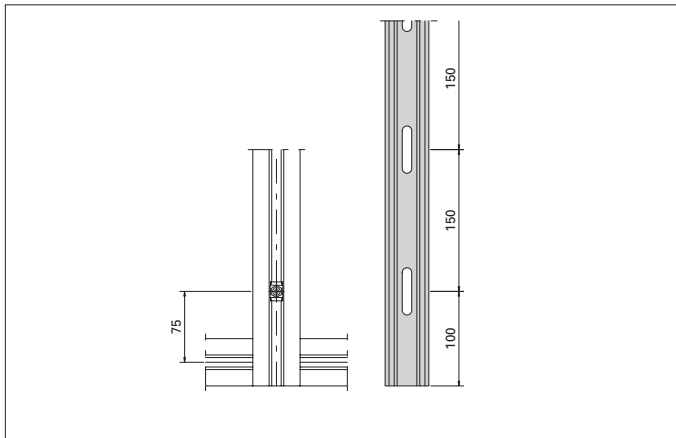


Abb. 11a
Fig. 11a

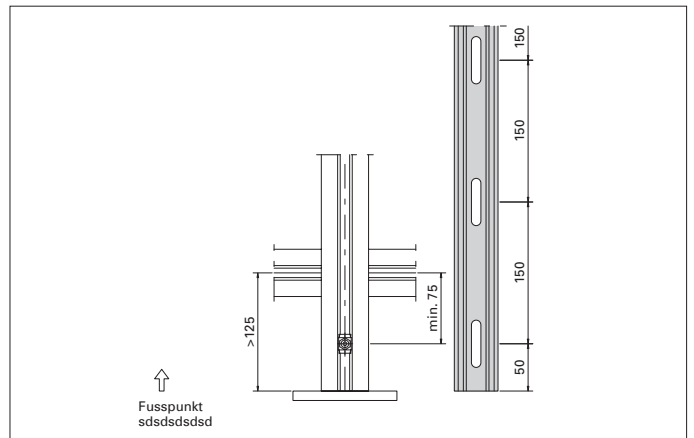


Abb. 11b
Fig. 11b

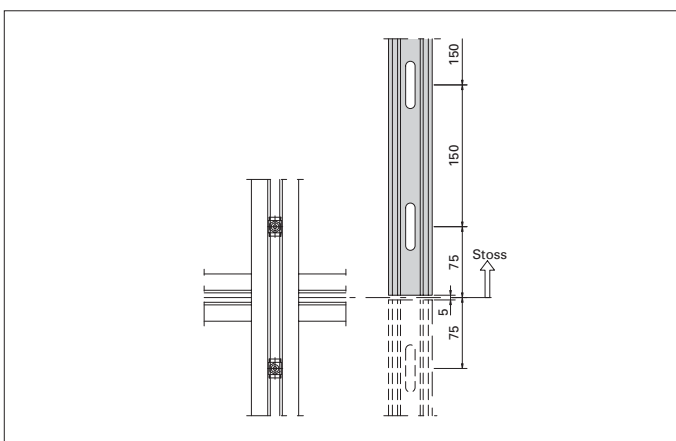


Abb. 11c
Fig. 11c

5.2. Horizontale Anpressprofile

Formel:

1. Berechnung der Stablänge
 $L = a - b - 10 \text{ mm}$
2. Berechnung Anschnitt ab Achse Langloch
 $Z = (a - 200) / 150 = \text{Ergebnis}$
Kommastelle von Ergebnis $\times 75 + 70$

L = Zuschnittlänge
a = Achsmass
b = Pfostenbreite
Z = Anschnitt

5.2. Profilés de fixation horizontaux

Formule:

1. Calcul de la longueur
 $L = a - b - 10 \text{ mm}$
2. Calcul de la première coupe à partir de l'axe trou oblong
 $Z = (a - 200) / 150 = \text{Résultat}$
Virgule décimale du résultat $\times 75 + 70$

L = Longueur de coupe
a = Entraxe
b = Largeur de montant
Z = Entamure

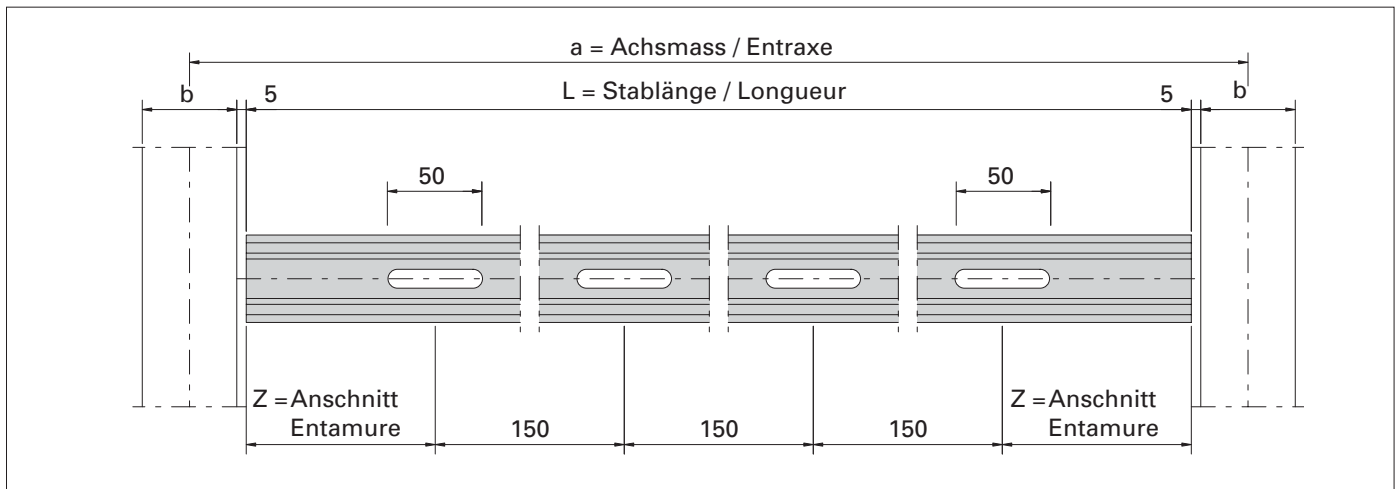


Abb. 12a Formel
Fig. 12a Formule

Beispiel:

1. Berechnung der Stablänge
 $L = 770 - 50 - 10 = 710 \text{ mm}$
2. Berechnung Anschnitt ab Achse Langloch
 $Z = (770 - 200) / 150 = 3,8$
 $0,8 \times 75 + 70 = 130 \text{ mm}$

Exemple:

1. Calcul de la longueur
 $L = 770 - 50 - 10 = 710 \text{ mm}$
2. Calcul de la première coupe à partir de l'axe trou oblong
 $Z = (770 - 200) / 150 = 3,8$
 $0,8 \times 75 + 70 = 130 \text{ mm}$

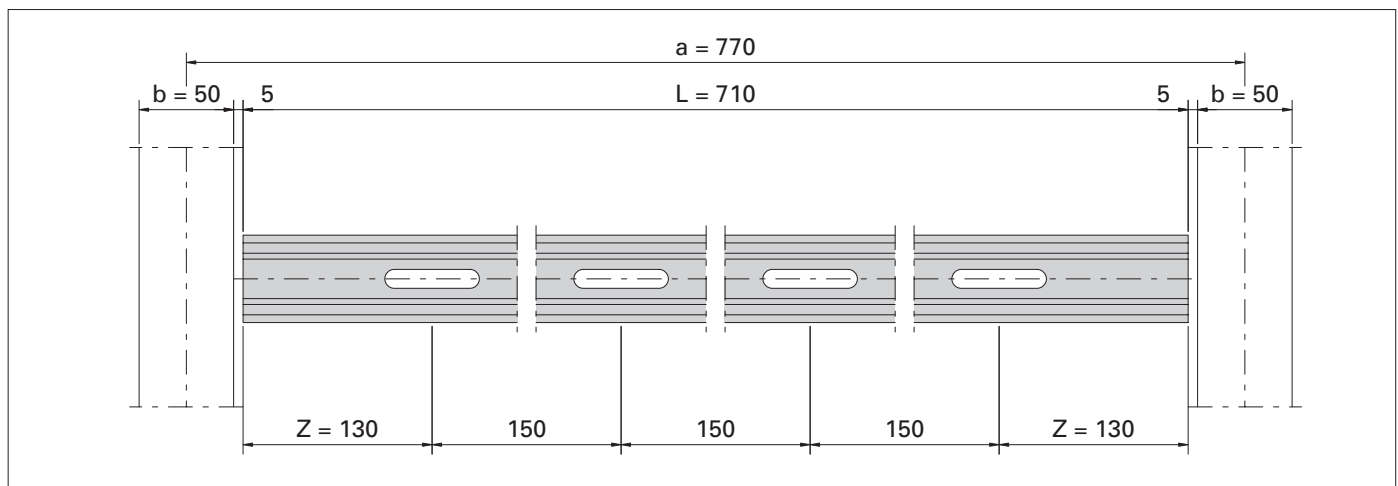


Abb. 12b Beispiel
Fig. 12b Exemple

6. Zuschnitt Abdeckprofile

Achtung:

Die vertikalen Abdeckprofile sollten immer eine grössere Bauhöhe als die horizontalen Abdeckprofile aufweisen. Bautoleranzen müssen bei der Längenbestimmung mitberücksichtigt werden.

6.1. Vertikale Abdeckprofile

Die Stablänge der vertikalen Abdeckprofile entsprechen grundsätzlich der Länge der Anpressprofile. Allfällige Abweichungen durch Boden- und/oder Deckenanschluss sind entsprechend zu berücksichtigen. Für die Aufnahme der Dilatation ist ein Längenabzug von 1,5 mm vorzusehen (Abb. 13).

Bei Deckprofil-Stossausbildungen sind je nach Profilform entsprechende Stossbleche einzusetzen (durch Metallbauer herzustellen) Abb. 13.

6.2. Horizontale Abdeckprofile

Stablänge

$L = a - b - 1$ (beidseitiges Spiel von je 0,5 mm) Abb. 14

Die horizontalen Abdeckprofile werden grundsätzlich mit beidseitigem Spiel von je 0,5 mm zugeschnitten. Für die Aufnahme der Dilatation sind je nach Einbausituation zusätzliche Längenabzüge von 1 mm/m vorzusehen.

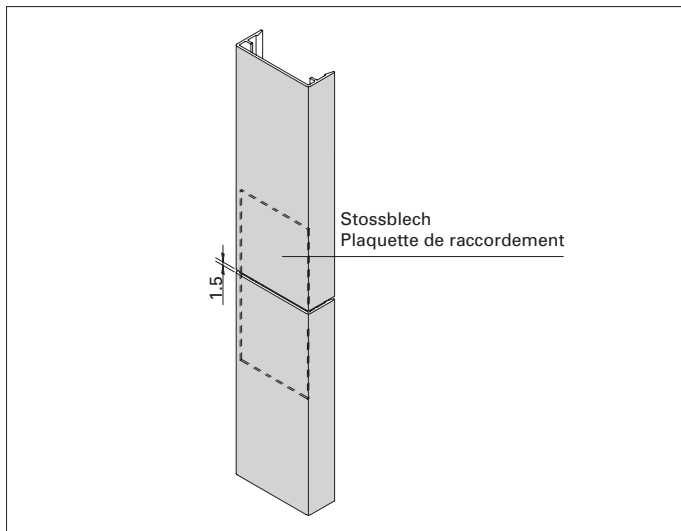


Abb. 13
Fig. 13

6. Coupe des profilés de recouvrement

Attention:

Les profilés de recouvrement verticaux doivent toujours avoir une hauteur supérieure à celle des profilés de recouvrement horizontaux. Les tolérances doivent être prises en compte lors du calcul de la longueur.

6.1. Profilés de recouvrement verticaux

La longueur des profilés de recouvrement verticaux correspond en principe à celle des profilés de fixation. Tenir compte d'éventuels écarts en raison des raccords au sol et/ou au plafond. Effectuer une déduction de longueur de 1,5 mm pour la saisie de la dilatation (fig. 13).

Utiliser une plaquette de raccordement pour les points de raccord des profilés de recouvrement en fonction de la forme du profilé (fig. 13) (à réaliser par le métallier).

6.2. Profilés de recouvrement horizontaux

Longueur

$L = a - b - 1$ (jeu des deux côtés de chacun 0,5 mm) fig. 14

Les profilés de recouvrement horizontaux sont en principe découpés avec un jeu des deux côtés de chacun 0,5 mm. Selon la situation de pose, prévoir des déductions supplémentaires de longueur de 1 mm/m.

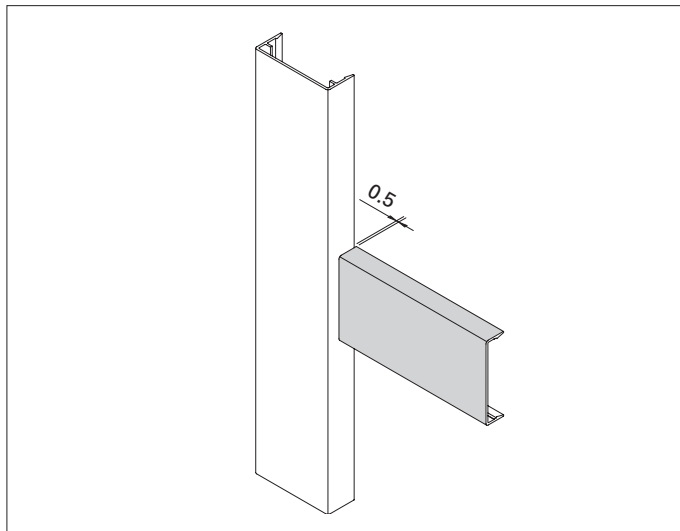


Abb. 14
Fig. 14

7. Positionierung der Brandschutzanker und Glasauflagen

7. Positionnement des boulons d'ancrage anti-incendie et des supports de verre

7.1. Anordnung Brandschutzanker im Pfosten-Bereich

7.1. Disposition des boulons d'ancrage anti-incendie dans la zone du montant

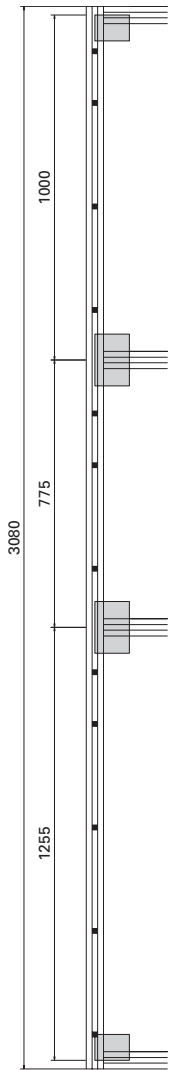


Abb. 15a Situation Pfosten Randbereich
Fig. 15a Situation zone périmétrique du montant

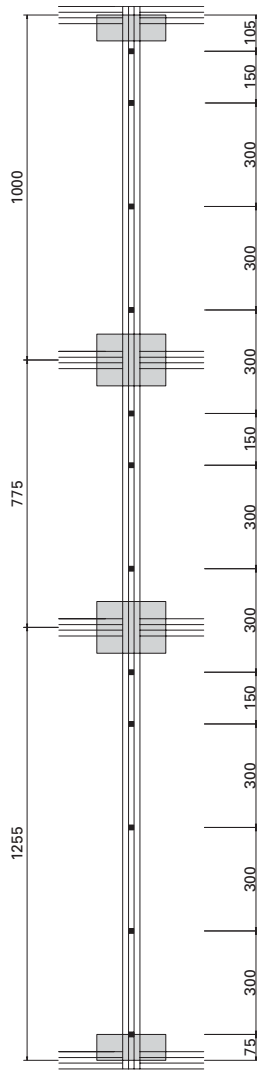


Abb. 15b Situation Pfosten
Fig. 15b Situation montant

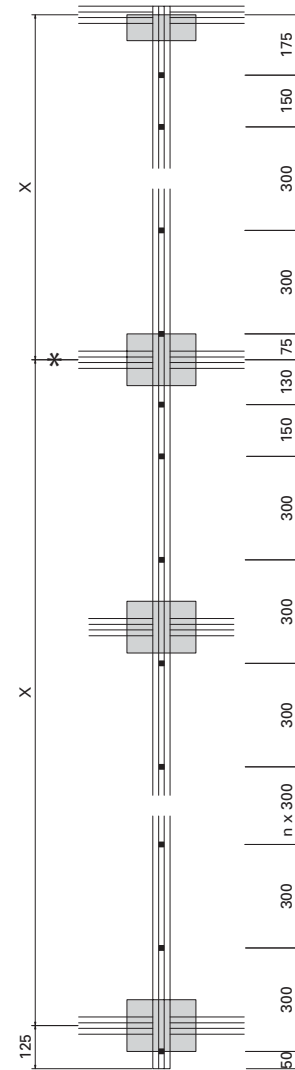


Abb. 15c Situation Pfosten mit Anpressprofil-Stoss*
Fig. 15c Situation montant avec raccord profilé de fixation*

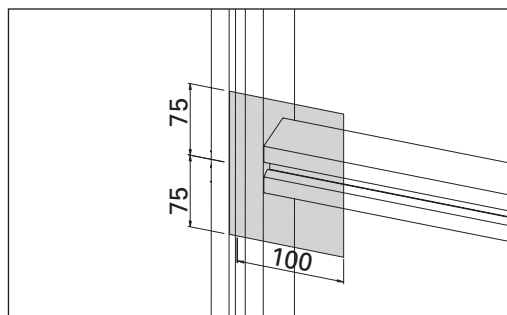


Abb. 16a Zone ohne Brandschutzanker im Rand-Bereich
Fig. 16a Zone sans boulons d'ancrage anti-incendie dans la zone périmétrique

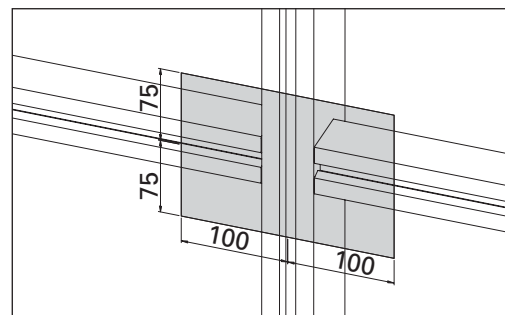


Abb. 16b Zone ohne Brandschutzanker im Kreuzpunkt-Bereich
Fig. 16b Zone sans boulons d'ancrage anti-incendie dans la zone du point de croisée

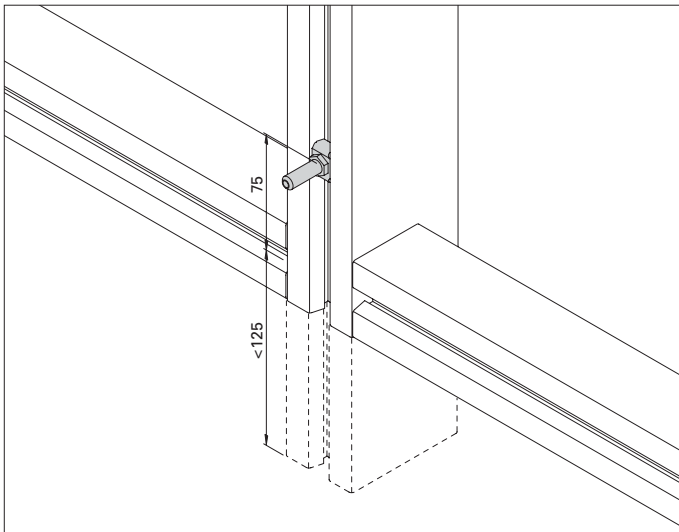


Abb. 17 Pfostenüberstand 0 oder $< 125\text{ mm}$
Der erste Brandschutzanker ist mindestens 75 mm über der Riegelachse einzusetzen.

Fig. 17 Saillie du montant 0 ou $< 125\text{ mm}$
Le premier boulon d'ancrage anti-incendie doit être placé au minimum à 75 mm au-dessus de l'axe de la traverse.

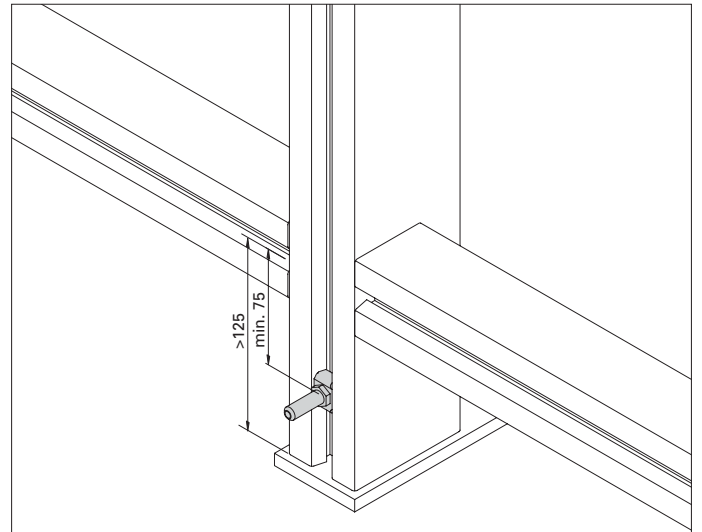


Abb. 18 Pfostenüberstand $> 125\text{ mm}$
Je nach Ausbildung des Fusspunktes kann der erste Brandschutzanker unter resp. über dem Riegel eingesetzt werden.

Fig. 18 Saillie du montant $> 125\text{ mm}$
Suivant le raccord au sol, le premier boulon d'ancrage anti-incendie peut être placé au-dessous ou au-dessus de la traverse.

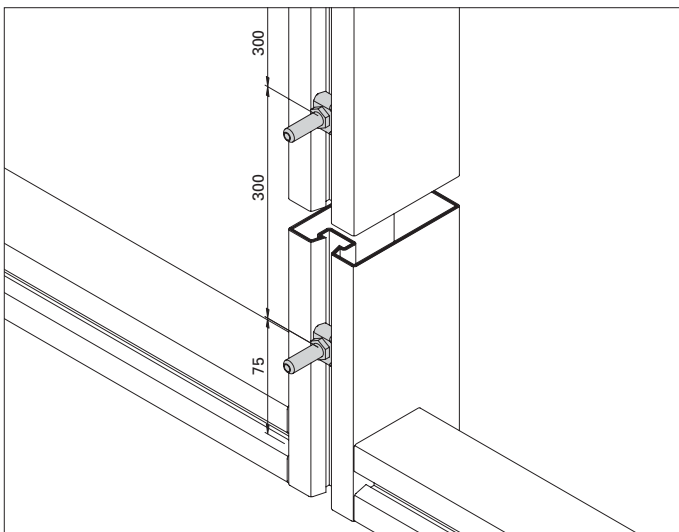


Abb. 19 Die weiteren Brandschutzanker folgen im Abstand von 300 mm

Fig. 19 Les autres boulons d'ancrage anti-incendie sont placés à intervalles de 300 mm.

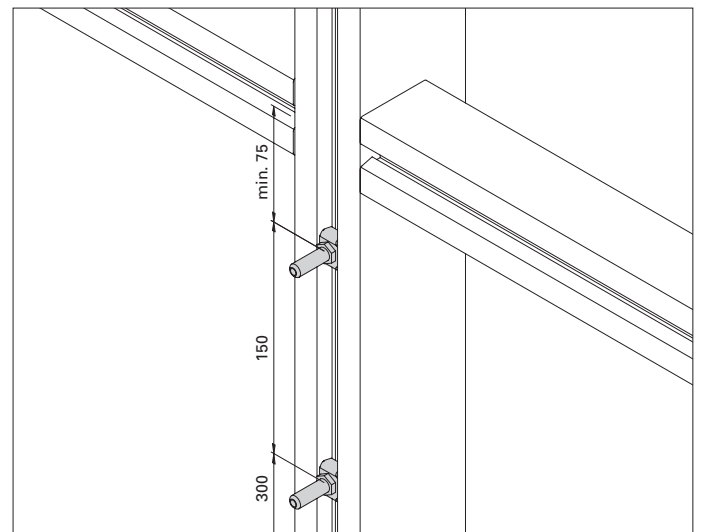


Abb. 20 Abstand auf 150 mm reduzieren, damit die Freizone von 75 mm ab Riegelachse eingehalten wird.

Fig. 20 Si nécessaire, l'écart peut être réduit à 150 mm pour garantir la zone libre de 75 mm à partir de l'axe de la traverse.

7.2 Anordnung Brandschutzanker im Riegelbereich

Die Anordnung der Brandschutzanker muss mit der Lage der Langlöcher in den Anpressprofilen zwingend übereinstimmen!

Zur Einhaltung der Freizone von 100 mm ab Pfostenachse wird der Abstand für den ersten und letzten Brandschutzanker im Riegel wie folgt berechnet:

Formel für Berechnung Randabstand y:

$$(a - 200) / 150 = \text{Ergebnis}$$

$$\text{Kommastelle von Ergebnis} \times 75 + 100 = \text{Randabstand } y$$

a = Achsmass
y = Randabstand

7.2 Disposition des boulons d'ancrage anti-incendie dans la zone de la traverse

La disposition des boulons d'ancrage anti-incendie doit absolument coïncider avec la position des trous oblongs dans les profilés de fixation!

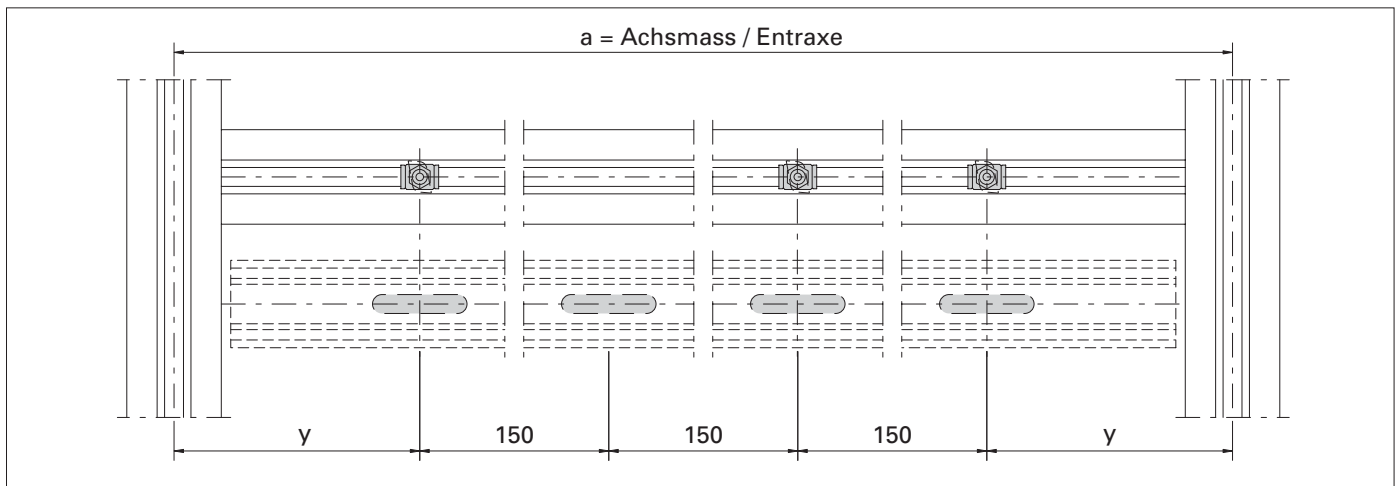
Pour respecter la zone libre de 100 mm à partir de l'axe du montant, l'écart entre le premier et le dernier boulon d'ancrage anti-incendie de la traverse est calculé comme suit:

Formule de calcul écart périmétrique y:

$$(a - 200) / 150 = \text{Résultat}$$

$$\text{Virgule décimale du résultat} \times 75 + 100 = \text{Ecart périmétrique } y$$

a = Entraxe
y = Ecart périmétrique



Berechnungs-Beispiel:

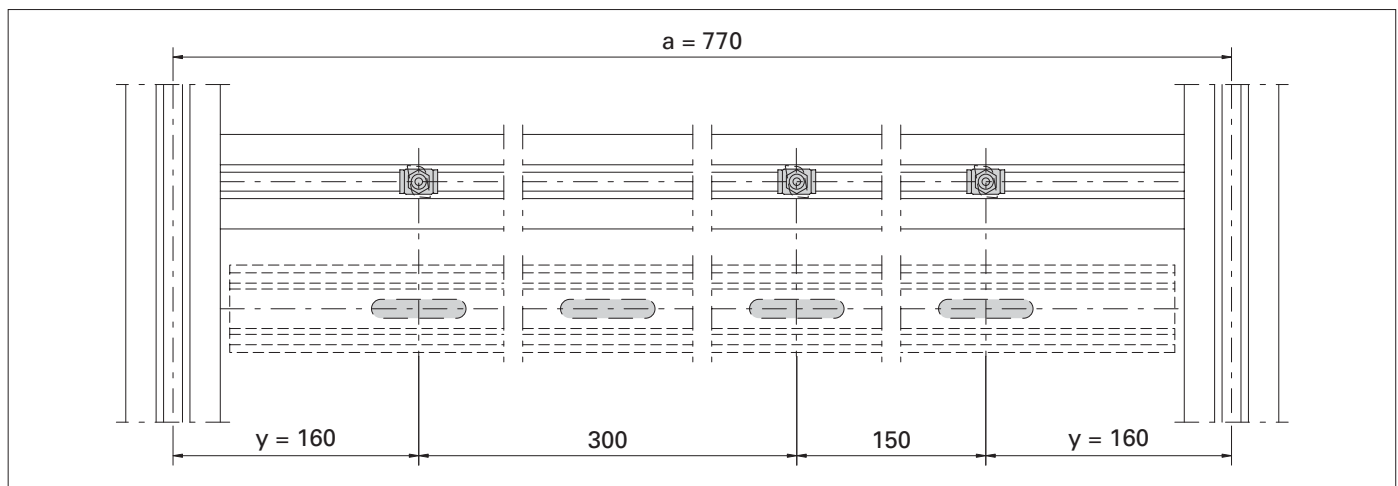
$$(770 - 200) / 150 = 3,8$$

$$0,8 \times 75 + 100 = 160 \text{ mm}$$

Exemple de calcul:

$$(770 - 200) / 150 = 3,8$$

$$0,8 \times 75 + 100 = 160 \text{ mm}$$



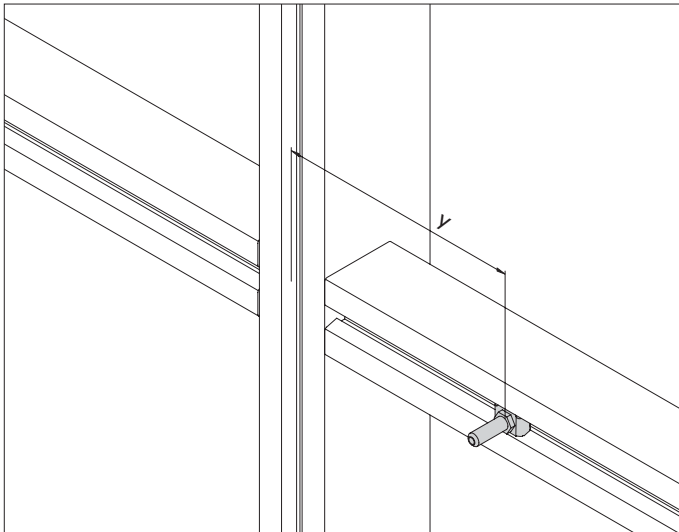


Abb. 21 Zur Einhaltung der Freizone von 100 mm ab Pfostenachse ist der Randabstand y einzuhalten (Berechnung siehe Punkt 7.2)

Fig. 21 Pour respecter la zone libre de 100 mm à partir de l'axe du montant, l'écart périmétrique y doit aussi être respecté (calcul: voir point 7.2)

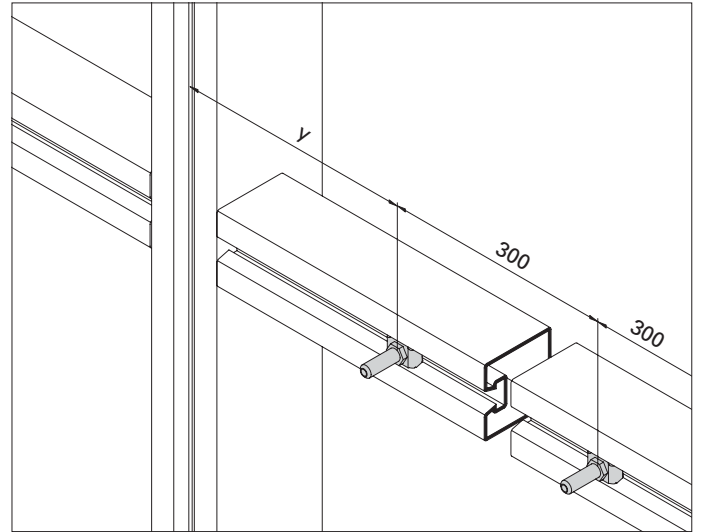


Abb. 22 Die weiteren Brandschutzanker folgen im Abstand von 300 mm

Fig. 22 Les autres boulons d'ancrage anti-incendie sont placés à intervalles de 300 mm.

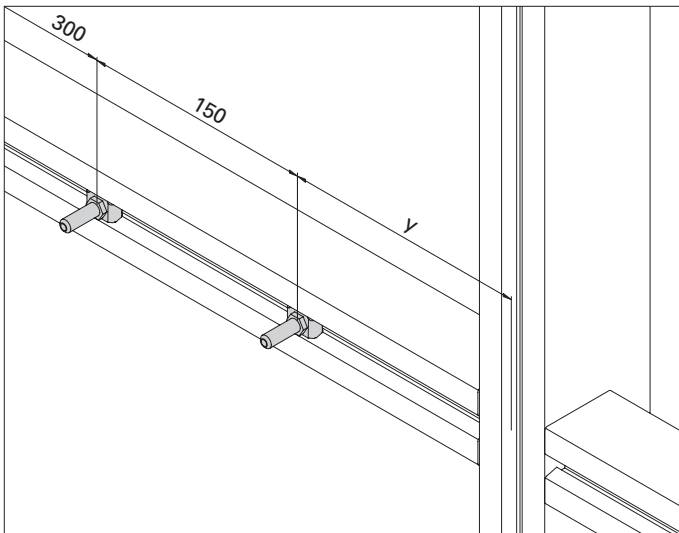


Abb. 23 Nötigenfalls kann der Abstand auf 150 mm reduziert werden.

Fig. 23 Si nécessaire, l'écart peut être réduit à 150 mm

7.3. Anordnung Glasauflagen

7.3. Dispositions des supports de verre

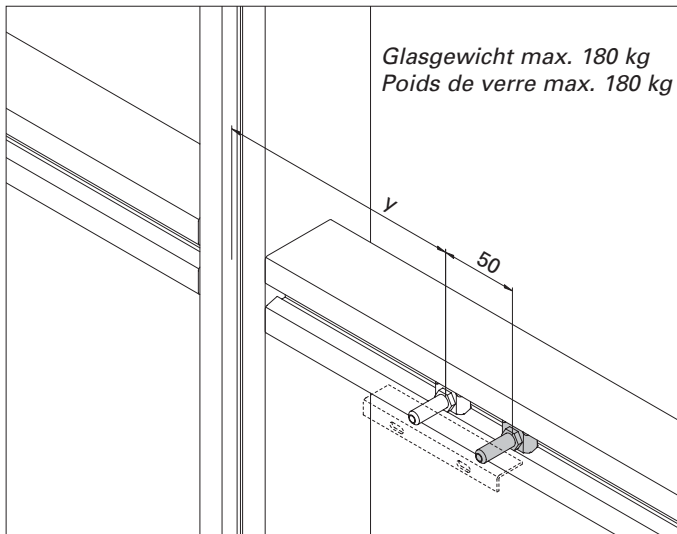


Abb. 24 Für die Glasauflagen (Glasgewicht max. 180 kg) ist links oder rechts vom ersten Brandschutzanker ein zusätzlicher Brandschutzanker einzusetzen.
Fig. 24 Pour les supports de verre (poids du verre max. 180 kg), utiliser un boulon d'ancrage anti-incendie supplémentaire à droite ou à gauche du premier boulon d'ancrage anti-incendie.

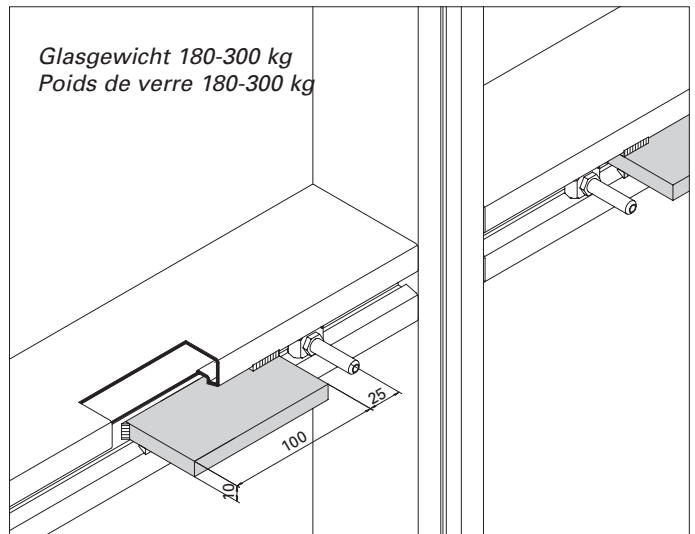


Abb. 25 Spezial-Glasauflage (Glasgewicht 180-300 kg) gefertigt aus Flachstahl 100x10 mm, im Bereich VISS-Nute eingeschweisst (siehe Abb. 27).
Fig. 25 Support de verre spécial (poids du verre 180-300 kg) fabriqué en acier plat 100 x 10 mm, soudé dans la zone de la rainure VISS (voir fig. 27).

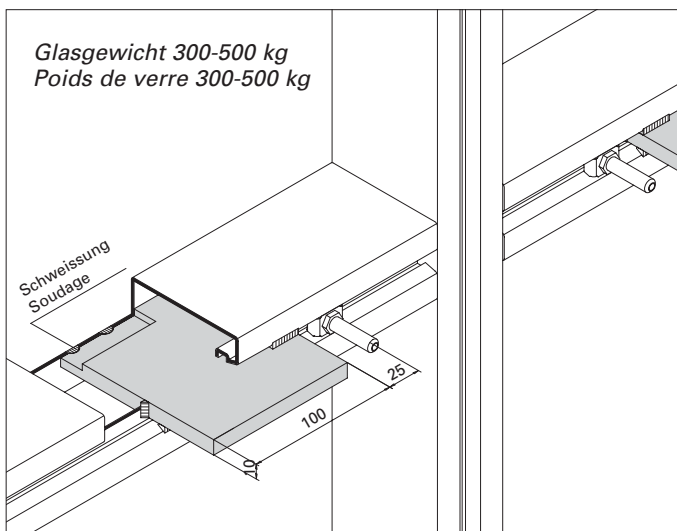


Abb. 26 Spezial-Glasauflage (Glasgewicht 300-500 kg) gefertigt aus Flachstahl 100x10 mm, im Bereich VISS-Nute und Riegel-Rückseite eingeschweisst (siehe Abb. 27).
Fig. 26 Support de verre spécial (poids du verre 300-500 kg) fabriqué en acier plat 100 x 10 mm, soudé dans la zone de la rainure VISS et à l'arrière de la traverse (voir fig. 27).

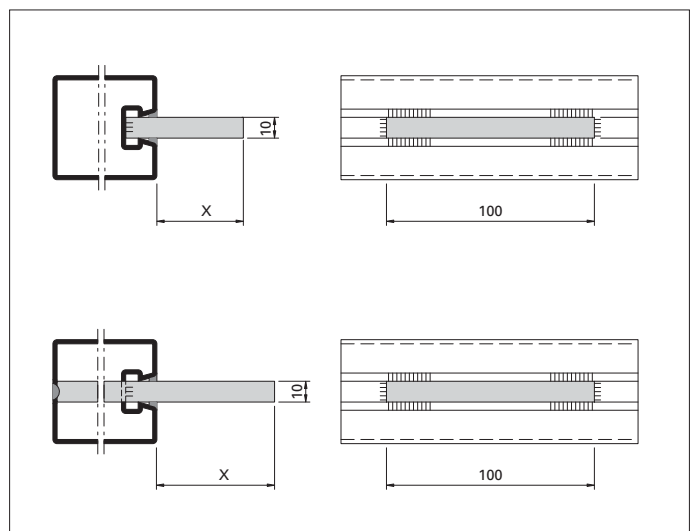


Abb. 27 Spezial-Glasauflagen eingeschweisst (durch Metallbauer herzustellen)
Fig. 27 Supports de verre spéciaux soudés (à effectuer par le métallier)

8. Montage der Brandschutzanker

8. Montage des boulons d'ancrage anti-incendie

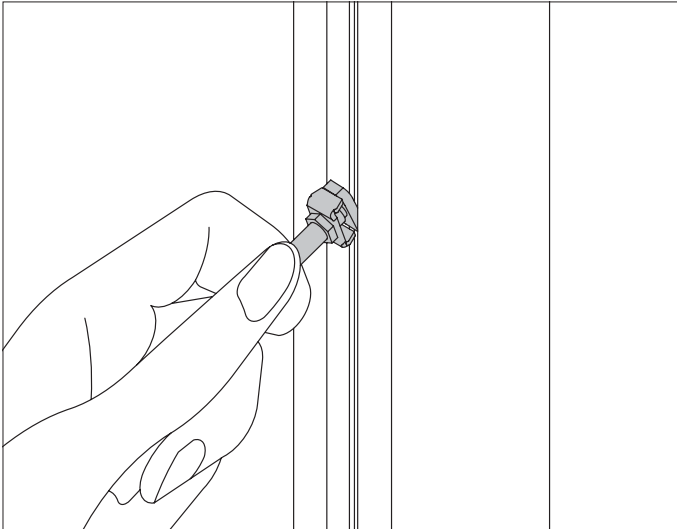


Abb. 28 Brandschutzanker mit Ankerteil in die Nute des VISS-Stahlprofils einführen

Fig. 28 Introduire le boulon d'ancrage anti-incendie avec pièce d'ancrage dans la rainure du profilé en acier VISS



Abb. 29 Mit einer Rechtsdrehung wird der Brandschutzanker fixiert

Fig. 29 Le boulon d'ancrage anti-incendie est fixé en le tournant vers la droite

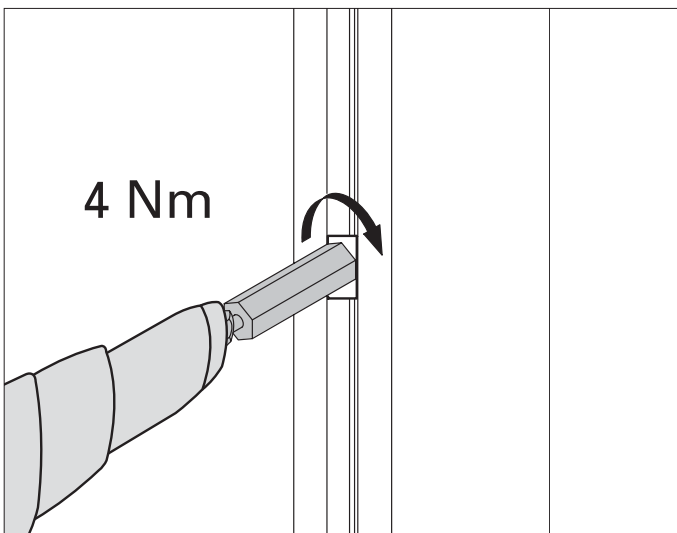


Abb. 30 Mit Steckschlüssel (499.254) und Akku-Bohrschrauber den Brandschutzanker anziehen

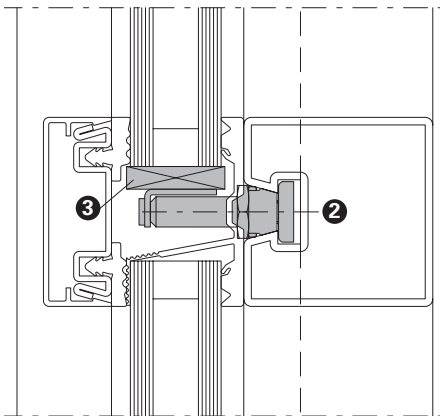
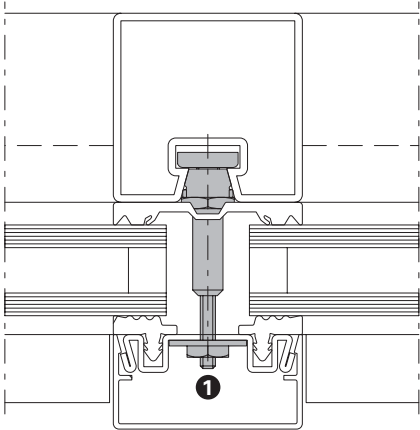
Fig. 30 Serrer le boulon d'ancrage anti-incendie avec l'adaptateur (499.254) et une visseuse électrique.

Verarbeitung und Montage Grundkonstruktion VISS Fire

Usinage et montage Construction de base VISS Fire

Zubehör Aussenanwendung VISS Fire TV

Accessoires applications extérieures VISS Fire TV




① Brandschutzanker
Boulon d'ancrage

② Glasauflage
Support de verre

③ Glasklotz
Cale de verre

Füllelement- Stärke Élément de remplissage mm	Artikel-Nr. No d'article
5	452.474 ①
6	
7	
8	452.491 ②
	453.028 ③
9	
10	
11	
12	
13	
14	
15	452.482
16	
17	
18	452.483
	453.027
19	452.453
20	452.454
21	453.016
22	452.472
23	452.488
24	453.026
25	452.475
26	452.492
27	453.029
28	452.476
29	452.484
30	453.030
31	452.477
32	452.485
33	453.031
34	452.478
35	452.486
36	453.032

Füllelement- Stärke Élément de remplissage mm	Artikel-Nr. No d'article
37	452.479
38	452.487
39	453.033
40	452.448
41	452.449
42	453.034
43	
44	
45	
46	
47	
48	
49	
50	
51	
52	452.446
53	452.447
54	453.072

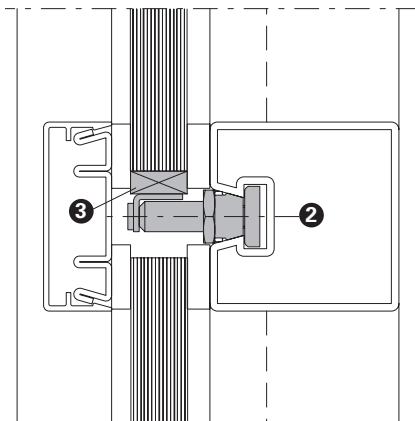
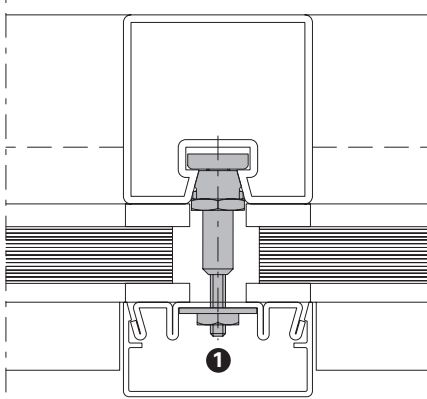
 = mögliche Füllelement-Stärken
= épaisseurs de remplissage possibles

**Verarbeitung und Montage
Grundkonstruktion VISS Fire**

**Usinage et montage
Construction de base VISS Fire**

**Zubehör Innenanwendung
VISS Fire DV**

**Accessoires applications intérieures
VISS Fire DV**



- ❶ *Brandschutzanker
Boulon d'ancrage*
- ❷ *Glasauflage
Support de verre*
- ❸ *Glasklotz
Cale de verre*

Füllelement- Stärke Élément de remplissage mm	Artikel-Nr. No d'article	
5	452.474 ❶	
6		
7		452.491 ❷
8		453.028 ❸
9		
10		
11		
12		
13		
14		
15		452.482
16		
17	452.483	
18	453.027	
19	452.453	
20		452.454
21		453.016
22		452.472
23	452.488	
24	453.026	
25	452.475	
26		452.492
27		453.029
28	452.476	
29		452.484
30	453.030	
31	452.477	
32	452.485	
33	453.031	
34	452.478	
35		452.486
36		453.032

Füllelement- Stärke Élément de remplissage mm	Artikel-Nr. No d'article	
37	452.479	
38	452.487	
39	453.033	
40	452.448	
41		452.449
42		453.034
43		
44		
45		
46		
47		
48		
49		
50		
51	452.446	
52		452.447
53		453.072
54		

■ = mögliche Füllelement-Stärken
= épaisseurs de remplissage possibles

**Ablaufschritte: VISS Fire E30/60 TV und EI30/60/90 TV
Aussenanwendung**

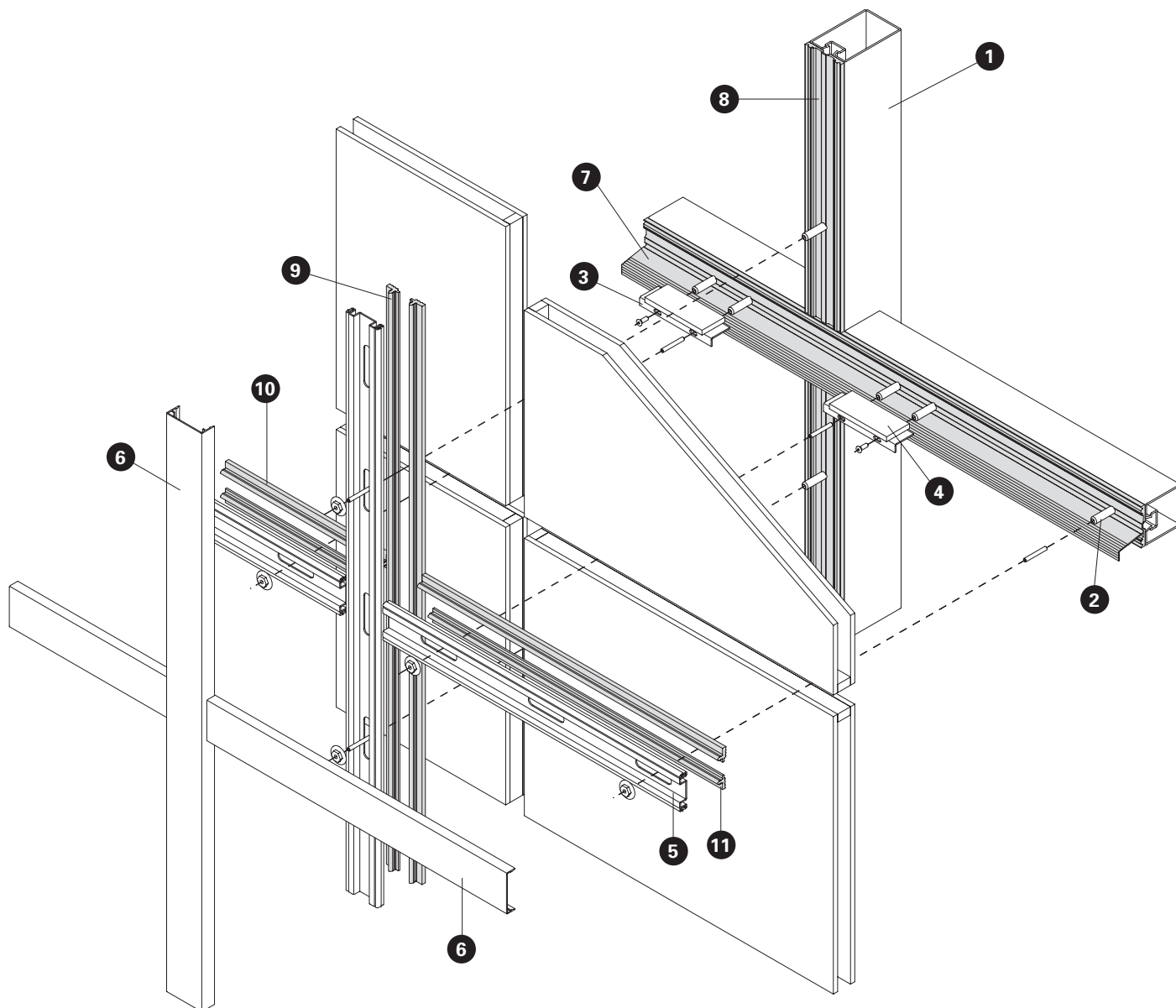
**Séquences: VISS Fire E30/60 TV et EI30/60/90 TV
Application extérieure**

	Seite
1. Systemübersicht VISS Fire E30/E60 TV	22
2. Systemübersicht VISS Fire EI30/EI60 TV	23
3. Systemübersicht VISS Fire EI90 TV	24
4. Montage Innendichtungen	25
5. Zuschnitt und Montage Aussendichtungen	30
6. Glaseinbau	31
7. Montage Anpressprofile	33
8. Dichtungslappen abschneiden und abreissen	34
9. Montage Abdeckprofile	35
10. Zusätzliche Arbeiten für die Systeme VISS Fire EI30/60/90 TV	36
11. Zusätzliche Arbeiten für das System VISS Fire EI90 TV	37

	page
1. Aperçu des systèmes VISS Fire E30/E60 TV	22
2. Aperçu des systèmes VISS Fire EI30/E160 TV	23
3. Aperçu du système VISS Fire EI90 TV	24
4. Montage des joints intérieurs	25
5. Coupe et montage des joints extérieurs	30
6. Pose du vitrage	31
7. Montage des profilés de fixation	33
8. Découper et arracher les languettes	34
9. Montage des profilés de recouvrement	35
10. Travaux supplémentaires pour les systèmes VISS Fire EI30/60/90 TV	36
11. Travaux supplémentaires pour le système VISS Fire EI90 TV	37

1. Systemübersicht VISS Fire E30/E60 TV

1. Aperçu des systèmes VISS Fire E30/E60 TV



- 1 Tragkonstruktion
- 2 Brandschutzanker
- 3 Glasauflage
- 4 Glasklotz
- 5 Anpressprofil
- 6 Abdeckprofil

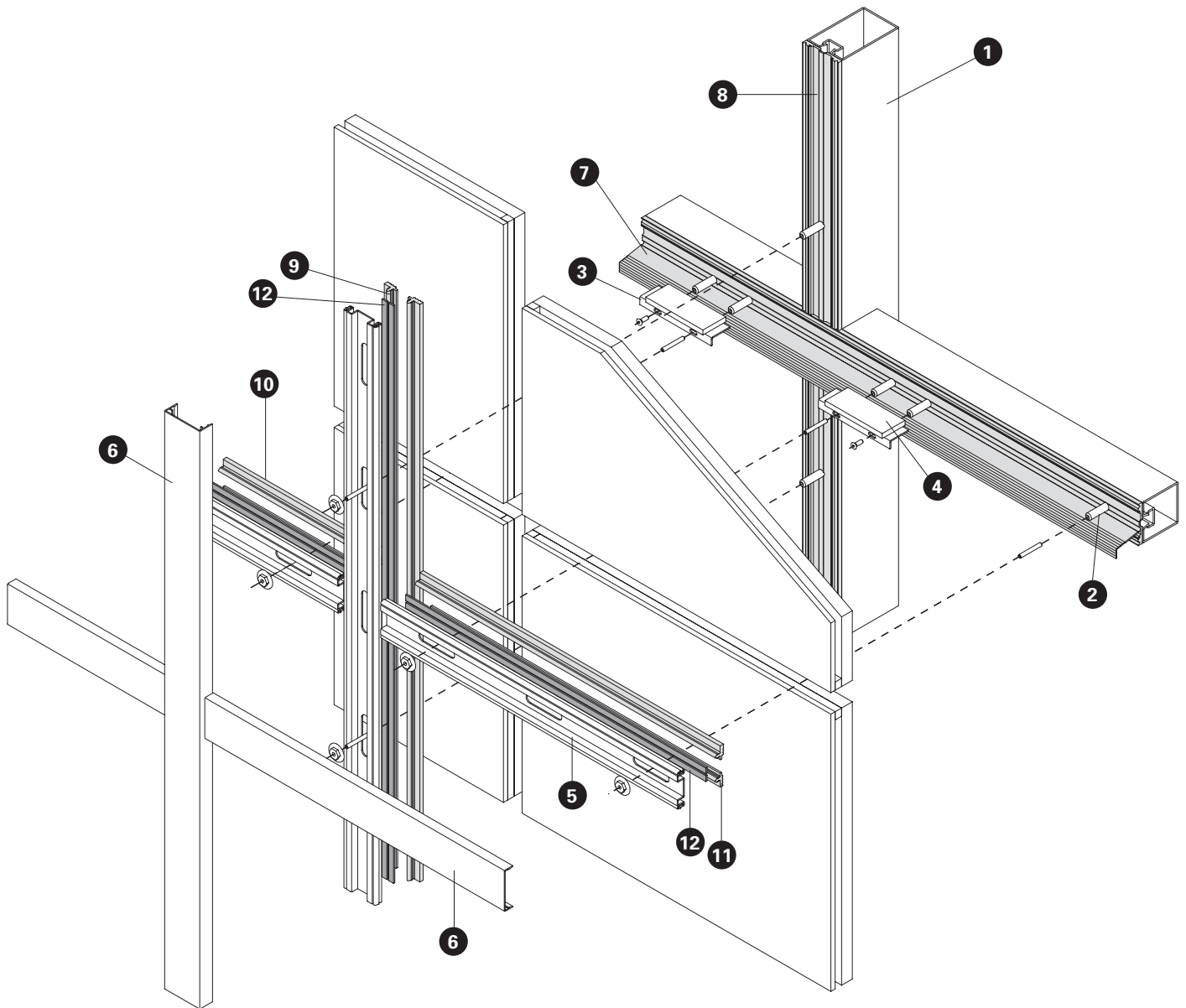
- 7 Innendichtung horizontal
- 8 Innendichtung vertikal
- 9 Aussendichtung vertikal
- 10 Aussendichtung horizontal oben
- 11 Aussendichtung horizontal unten

- 1 Construction porteuse
- 2 Boulon d'ancrage anti-incendie
- 3 Support de verre
- 4 Cale de verre
- 5 Profilé de fixation
- 6 Profilé de recouvrement

- 7 Joint intérieur horizontal
- 8 Joint intérieur vertical
- 9 Joint extérieur vertical
- 10 Joint extérieur horizontal supérieur
- 11 Joint extérieur horizontal inférieur

2. Systemübersicht VISS Fire EI30/EI60 TV

2. Aperçu des systèmes VISS Fire EI30/EI60 TV

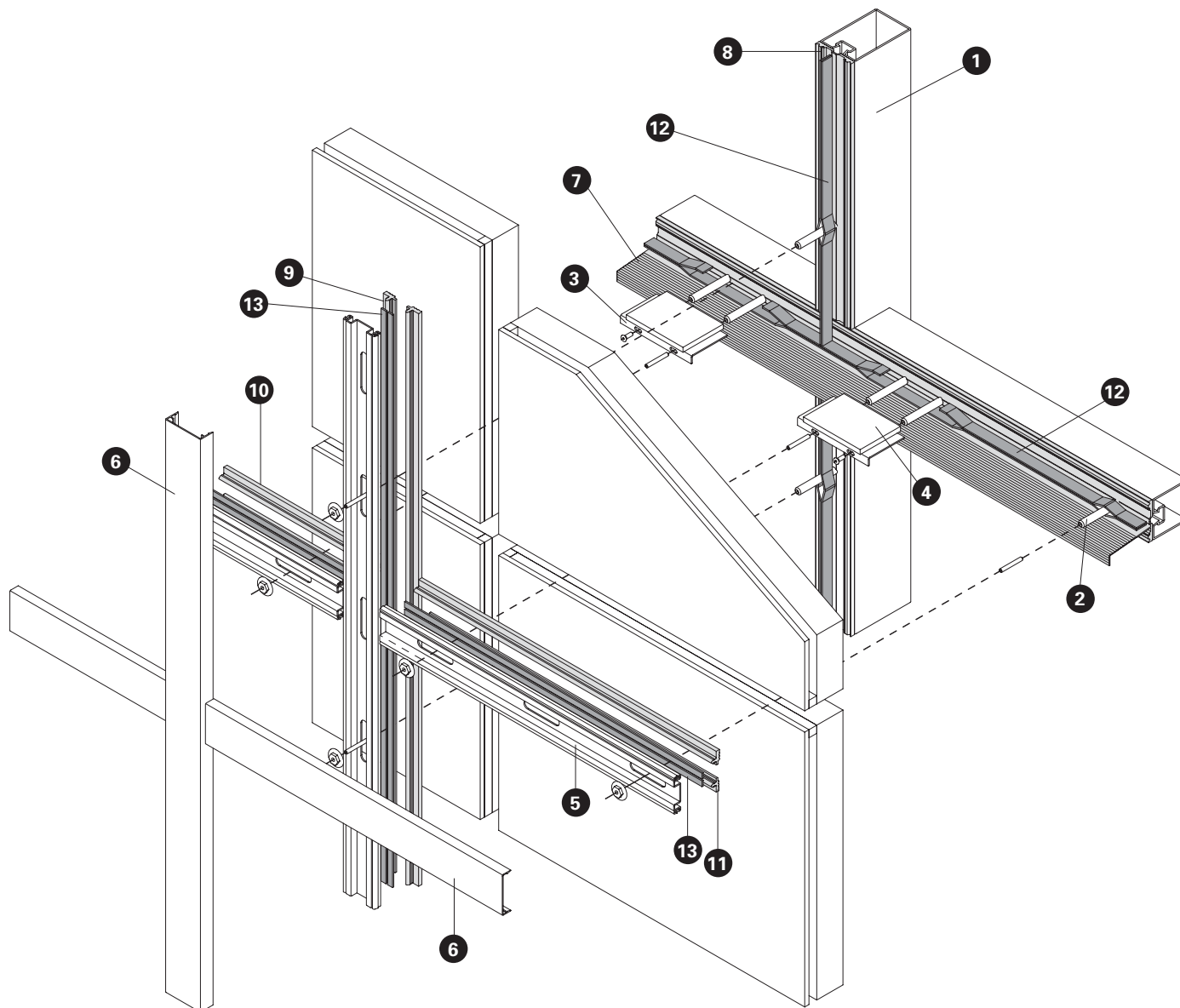


- 1 Tragkonstruktion
- 2 Brandschutzanker
- 3 Glasauflage
- 4 Glasklotz
- 5 Anpressprofil
- 6 Abdeckprofil
- 7 Innendichtung horizontal
- 8 Innendichtung vertikal
- 9 Aussendichtung vertikal
- 10 Aussendichtung horizontal oben
- 11 Aussendichtung horizontal unten
- 12 Brandschutzlaminat Anpressprofil

- 1 Construction porteuse
- 2 Boulon d'ancrage anti-incendie
- 3 Support de verre
- 4 Cale de verre
- 5 Profilé de fixation
- 6 Profilé de recouvrement
- 7 Joint intérieur horizontal
- 8 Joint intérieur vertical
- 9 Joint extérieur vertical
- 10 Joint extérieur horizontal supérieur
- 11 Joint extérieur horizontal inférieur
- 12 Bande de protection-incendie profilé de fixation

3. Systemübersicht VISS Fire EI90 TV

3. Aperçu du système VISS Fire EI90 TV



- 1 Tragkonstruktion
- 2 Brandschutzanker
- 3 Glasauflage
- 4 Glasklotz
- 5 Anpressprofil
- 6 Abdeckprofil

- 7 Innendichtung horizontal
- 8 Innendichtung vertikal
- 9 Aussendichtung vertikal
- 10 Aussendichtung horizontal oben
- 11 Aussendichtung horizontal unten
- 12 Brandschutzlaminat Glasfalz-Bereich
- 13 Brandschutzlaminat Anpressprofil

- 1 Construction porteuse
- 2 Boulon d'ancrage anti-incendie
- 3 Support de verre
- 4 Cale de verre
- 5 Profilé de fixation
- 6 Profilé de recouvrement

- 7 Joint intérieur horizontal
- 8 Joint intérieur vertical
- 9 Joint extérieur vertical
- 10 Joint extérieur horizontal supérieur
- 11 Joint extérieur horizontal inférieur
- 12 Bande de protection-incendie dans le zone de la feuillure
- 13 Bande de protection-incendie profilé de fixation

4. Montage Innendichtungen

4.1. Vorbereitung

Sämtliche Profile, insbesondere die horizontale Nute der Tragkonstruktion, sind vor dem Aufbringen der Innendichtungen und vor dem Einsatz der Füllelemente von Schmutz und Wasser zu befreien.

Die Dichtungsprofile sollten vor der Montage an einem kühlen Ort aufbewahrt werden (zumindest nicht der Sonne ausgesetzt), um Zugbeanspruchungen im eingebauten Zustand vorzubeugen.

4.2. Horizontaldichtung

Die Horizontaldichtung (mit Dichtungslappen) wird vorgängig auf Elementbreite zuzüglich 2 mm/m abgelängt (Abb. 1).



Abb. 1 Zuschnitt der Horizontaldichtung
 Fig. 1 Coupe du joint horizontal

4.3. Vertikaldichtung

Die Vertikaldichtung wird entsprechend Riegel-Abstand zuzüglich 2 mm/m abgelängt (Abb. 3).



Abb. 3 Zuschnitt der Vertikaldichtung
 Fig. 3 Coupe du joint vertical

4. Montage des joints intérieurs

4.1. Préparatifs

Enlever la saleté et l'eau de tous les profilés, particulièrement de la rainure horizontale de la construction porteuse avant de fixer les joints intérieurs et de poser les éléments de remplissage.

Conserver les joints d'étanchéité profilés dans un endroit frais avant de les monter (ne pas les exposer au soleil), pour prévenir les contraintes de traction et de tension à l'état monté.

4.2. Joint horizontal

Le joint horizontal (avec languette) est mis à la longueur de la largeur de l'élément + 2 mm/m (fig. 1).

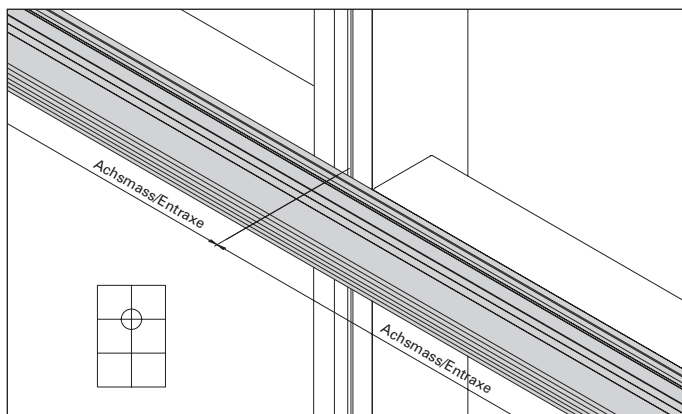


Abb. 2 Die Horizontaldichtung wird im Kreuzpunkt-Bereich durchgehend geführt.

Fig. 2 Le joint horizontal est guidé de bout en bout dans la zone du point de croisée.

4.3. Joint vertical

Le joint horizontal (avec languette) est mis à la longueur conformément à l'écart de la traverse + 2 mm/m (fig. 3).

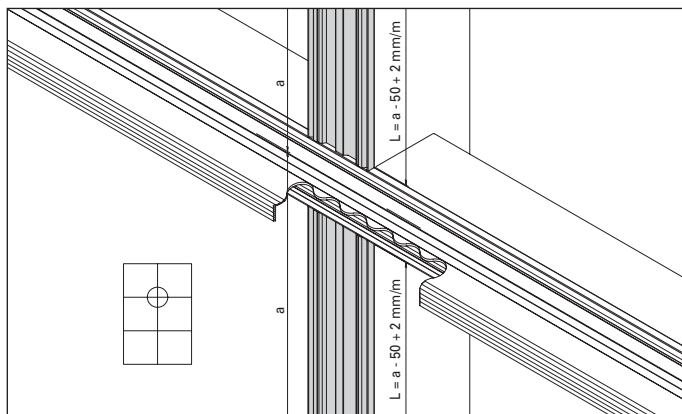


Abb. 4 Die Vertikaldichtung wird im Kreuzpunkt-Bereich zwischengesetzt.

Fig. 4 Le joint vertical est intercalé dans la zone du point de croisée.

Verarbeitung und Montage VISS Fire E30/60 TV und EI30/60/90 TV Aussenanwendung

4.4. T-Knoten

Bei T-Knoten im Randbereich wird die Horizontaldichtung bis an den Rand geführt (Abb. 5).

Zuschnitt: Achsmass + 25 mm

Der Entwässerungslappen ist um 22 mm auszuklinken.

Bei T-Knoten innerhalb des Elementes wird die Vertikal-
dichtung durchlaufend eingesetzt und im Kreuzpunkt-
Bereich ausgeklinkt.

Die Horizontaldichtung wird über die Pfostenachse
geführt (Abb. 6).

Zuschnitt: Achsmass + 12 mm

Der Entwässerungslappen ist um 9 mm auszuklinken.

Diese Ausführung kann alternativ auch bei T-Knoten im
Randbereich eingesetzt werden.

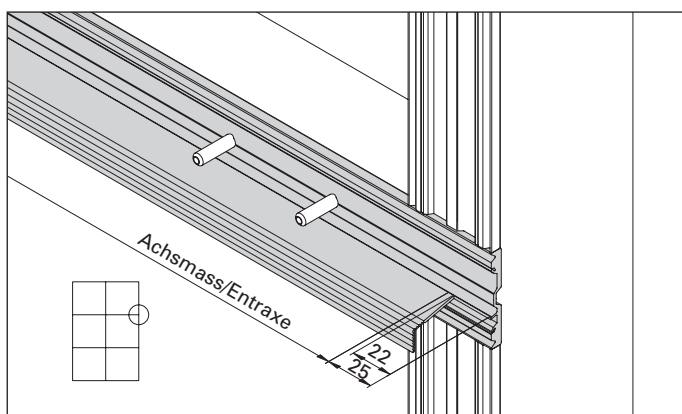


Abb. 5 Situation T-Knoten im Randpfosten-Bereich
Fig. 5 Situation du nœud en T dans la zone du montant
périmétrique

Usinage et montage VISS Fire E30/60 TV et EI30/60/90 TV Application extérieure

4.4. Nœuds en T

Pour les nœuds en T dans la zone périmétrique, le joint
horizontal est guidé le long de la bordure (fig. 5).

Coupe: Entraxe + 25 mm

La languette d'évacuation d'eau doit être déladée
d'environ 22 mm.

Pour les nœuds en T à l'intérieur de l'élément, le joint
vertical est posé de bout en bout et déladé dans la zone
du point de croisée.

Le joint horizontal est guidé sur l'axe du montant (fig. 6).

Coupe: Entraxe + 12 mm

La languette d'évacuation d'eau doit être déladée
d'environ 9 mm.

Cette exécution peut aussi être appliquée comme alterna-
tive pour les nœuds en T dans la zone périmétrique.

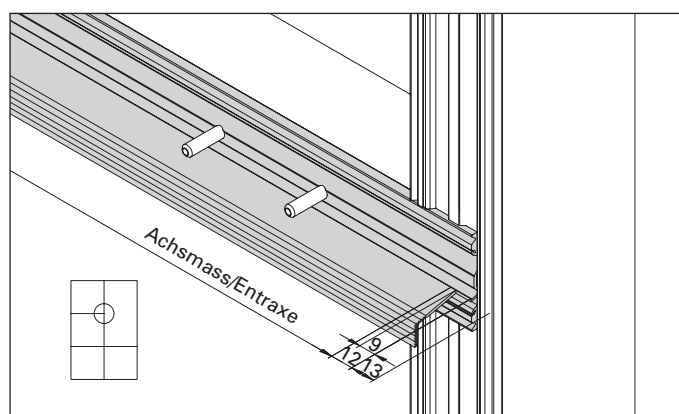


Abb. 6 Situation T-Knoten im Elementbereich
Fig. 6 Situation du nœud en T dans la zone de l'élément

Verarbeitung und Montage VISS Fire E30/60 TV und EI30/60/90 TV Aussenanwendung

Mit Hilfe des Nylonhammers wird die Dichtung spannungsfrei auf die Brandschutzanker aufgesetzt (Abb. 7). Als Zentrierhilfe dient die auf der Rückseite der Dichtung eingelassene Führungsnute (Abb. 8).

Bei richtiger Handhabung wird sich die Dichtung zwischen den Brandschutzankern leicht wölben.



Abb. 7 Aufschlagen der Dichtung mittels Nylonhammer
Fig. 7 Pose du joint au moyen du marteau en nylon

Usinage et montage VISS Fire E30/60 TV et EI30/60/90 TV Application extérieure

Le joint est posé sans tension sur le boulon d'ancrage anti-incendie au moyen du marteau en nylon (fig. 7). La rainure de guidage au dos du joint sert d'auxiliaire de centrage (fig. 8).

Si la manipulation est exacte, le joint est légèrement courbé entre les boulons d'ancrage anti-incendie.



Abb. 8 Zentrierung durch Führungsnute auf Rückseite der Dichtung
Fig. 8 Centrage grâce à la rainure de guidage au dos du joint

Werden die Dichtungen korrekt montiert bilden sich um den Brandschutzanker Dichtungsringe (Abb. 9).

Nötigenfalls muss um den Brandschutzanker mit Kleb- und Dichtmasse* zusätzlich abgedichtet werden.



Abb. 9 Dichtung andrücken
Fig. 9 Presser le joint

Des joints d'étanchéité se forment autour des boulons d'ancrage anti-incendie si les joints sont correctement montés (fig. 9).

Le cas échéant, mettre de la pâte à coller ou à étancher* pour améliorer l'étanchéité autour des boulons d'ancrage anti-incendie.

* Für VISS Fire E30/60: 450.096 (schwer entflammbar)
Klebstellen mit 3M "Tape Primer 94" vorbereiten
Für VISS Fire EI30/60/90: 450.099 (1 K-PU)

* Pour VISS Fire E30/60: 450.096 (difficilement inflammable)
préparer la surface à coller avec du 3M "Tape Primer 94"
Pour VISS Fire EI30/60/90: 450.099 (1 K-PU)

Verarbeitung und Montage
VISS Fire E30/60 TV und EI30/60/90 TV
Aussenanwendung

Usinage et montage
VISS Fire E30/60 TV et EI30/60/90 TV
Application extérieure

Verklebung der Innendichtung im Kreuzpunkt-Bereich

Collage du joint intérieur dans la zone du point de croisée



Abb. 10 Vertikaldichtung unten mit Dichtmasse* verkleben. Kleberraupe im Pfostenbereich auftragen.

Fig. 10 Coller le joint vertical au-dessous avec de la pâte à coller*. Poser une traînée de pâte à coller dans la zone du montant.



Abb. 11 Dichtung anlegen und satt andrücken

Fig. 11 Poser le joint et bien appuyer

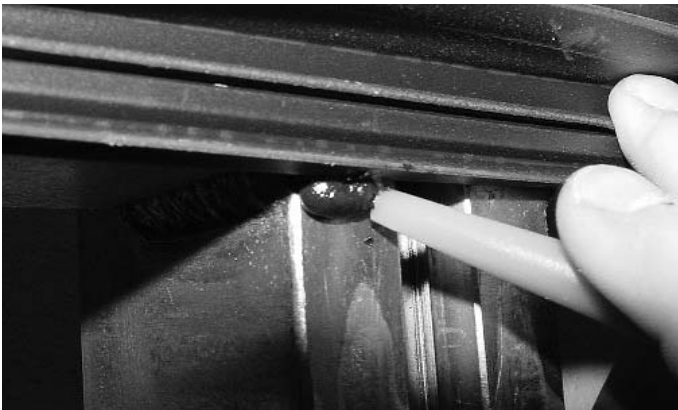


Abb. 12 Vertikaldichtung oben mit Dichtmasse* verkleben. Kleberraupe im Pfostenbereich auftragen.

Fig. 12 Coller le joint vertical au-dessus avec de la pâte à coller*. Poser une traînée de pâte à coller dans la zone du montant.



Abb. 13 Dichtung anlegen und satt andrücken

Fig. 13 Poser le joint et bien appuyer

* Für VISS Fire E30/60: 450.096 (schwer entflammbar)
Klebstellen mit 3M "Tape Primer 94" vorbehandeln
Für VISS Fire EI30/60/90: 450.099 (1 K-PU)

* Pour VISS Fire E30/60: 450.096 (difficilement inflammable)
préparer la surface à coller avec du 3M "Tape Primer 94"
Pour VISS Fire EI30/60/90: 450.099 (1 K-PU)

**Verarbeitung und Montage
VISS Fire E30/60 TV und EI30/60/90 TV
Aussenanwendung**

**Usinage et montage
VISS Fire E30/60 TV et EI30/60/90 TV
Application extérieure**



Abb. 14 Vertikaldichtung unten beim Dichtungsstoss zur Horizontaldichtung zusätzlich mit Dichtmasse* abdichten.

Fig. 14 Etancher en plus avec de la pâte à coller* le joint vertical en bas au niveau de la jointure avec le joint horizontal.



Abb. 15 Zeigfinger mit Seifenwasser benetzen um die aufgetragene Dichtmasse* verstreichen zu können.

Fig. 15 Humecter l'index avec de l'eau savonneuse pour pouvoir étaler la pâte à coller*.



Abb. 16 Ausstreichen der Dichtmasse* im Bereich Vertikal-/ Horizontaldichtung

Fig. 16 Etaler la pâte à coller* dans la zone du joint vertical / horizontal



Abb. 17 Abgedichteter Dichtungsstoss im Riegelbereich oben

Fig. 17 Joint d'étanchéité étanche dans la zone de la traverse en haut

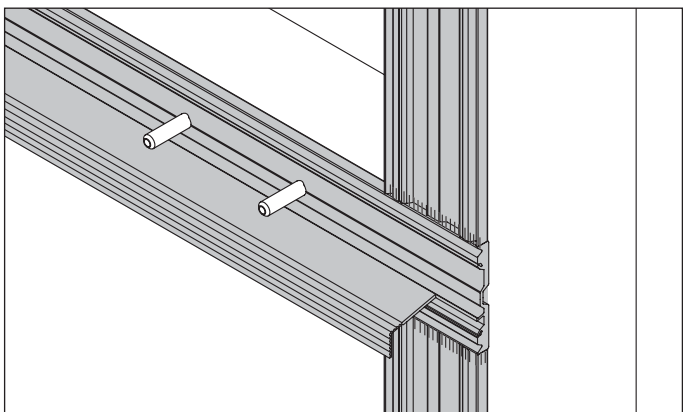


Abb. 18 Abdichtung Dichtungsstoss T-Knoten im Randbereich

Fig. 18 Etanchement du joint d'étanchéité du nœud en T dans la zone périmétrique

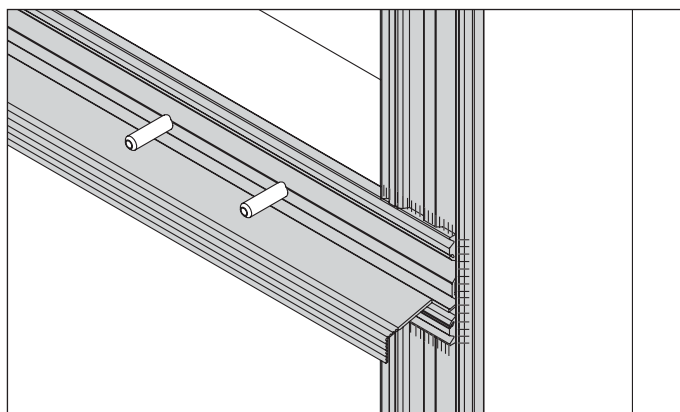


Abb. 19 Abdichtung Dichtungsstoss T-Knoten im Elementbereich

Fig. 19 Etanchement du joint d'étanchéité du nœud en T dans la zone de l'élément

5. Zuschnitt und Montage Aussendichtungen

Für den Zuschnitt der vertikalen und horizontalen Aussendichtungen empfehlen wir eine Längenzugabe von 2 mm pro Meter.

5. Coupe et montage des joints extérieurs

Pour la coupe des joints extérieurs verticaux et horizontaux, nous vous recommandons de calculer un supplément de longueur de 2 mm par mètre.

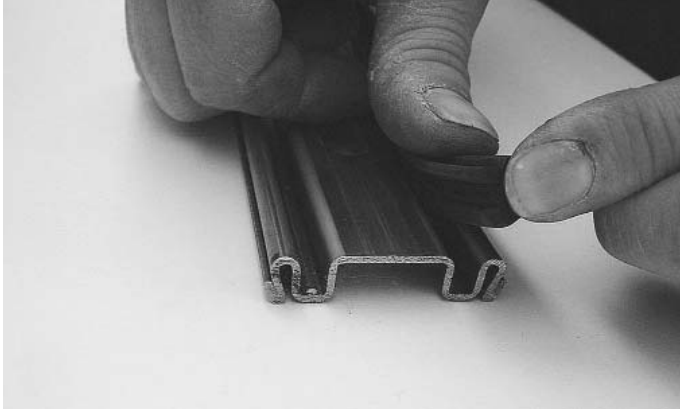


Abb. 20 Eindrücken der vertikalen Aussendichtung in Dichtnute der Anpressprofile

Fig. 20 Insertion du joint extérieur vertical dans la rainure d'étanchéité des profilés de fixation

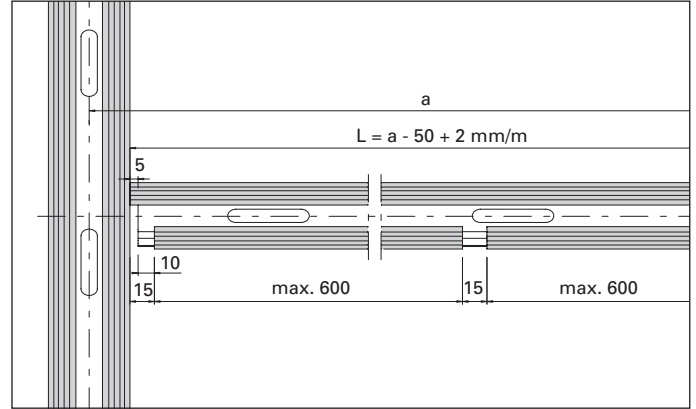


Abb. 21 Anordnung und Zuschnittmasse der Horizontal-Aussendichtungen unten und oben

Fig. 21 Disposition et dimensions de coupe des joints extérieurs horizontaux en bas et en haut



Abb. 22 Einbau-Situation der Aussendichtungen im Riegelbereich

Fig. 22 Situation de pose des joints extérieurs dans la zone de la traverse



Abb. 23 Unterbrechung der unteren Horizontal-Aussendichtung für die Glasfalz-Belüftung bei grossen Riegelbreiten.

Fig. 23 Interruption du joint extérieur horizontal inférieur pour l'aération de la feuillure pour les grandes largeurs de traverse.

Zusätzliche Arbeiten für die Systeme
VISS Fire EI30/60/90 TV siehe Seite 36

Travaux supplémentaires pour les systèmes
VISS Fire EI30/60/90 TV voir page 36

6. Glaseinbau

6. Pose du vitrage



Abb. 24 Eindrehen der M4-Gewindestifte in Brandschutzanker vertikal (Pfostenbereich)
Fig. 24 Ancrage de la vis sans tête M4 dans le boulon d'ancrage anti-incendie vertical (zone du montant)

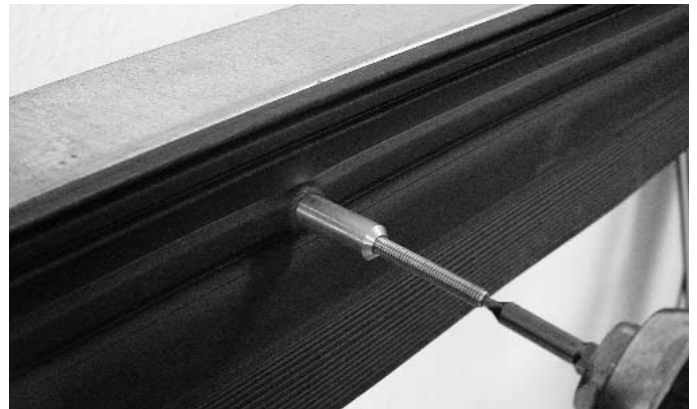


Abb. 25 Eindrehen der M4-Gewindestifte in Brandschutzanker horizontal (Riegelbereich)
Fig. 25 Ancrage de la vis sans tête M4 dans le boulon d'ancrage anti-incendie horizontal (zone de la traverse)



Abb. 26 Einsetzen und Befestigen der Glasauflagen mittels M4-Schraube
Fig. 26 Pose et fixation des supports de verre au moyen de la vis M4



Abb. 27 Eindrehen Gewindestift bei Glasauflagen
Fig. 27 Ancrage de la vis sans tête pour les supports de verre



Abb. 28 Abziehen der Klebeband-Schutzfolie bei Glasauflagen
Fig. 28 Enlèvement du film protecteur adhésif pour les supports de verre



Abb. 29 Glasklotz auflegen und satt andrücken
Fig. 29 Poser la cale et bien appuyer

Zusätzliche Arbeiten für das System
VISS Fire EI90 TV siehe Seite 37

Travaux supplémentaires pour les systèmes
VISS Fire EI90 TV voir page 37

Verarbeitung und Montage
VISS Fire E30/60 TV und EI30/60/90 TV
Aussenanwendung

Usinage et montage
VISS Fire E30/60 TV et EI30/60/90 TV
Application extérieure

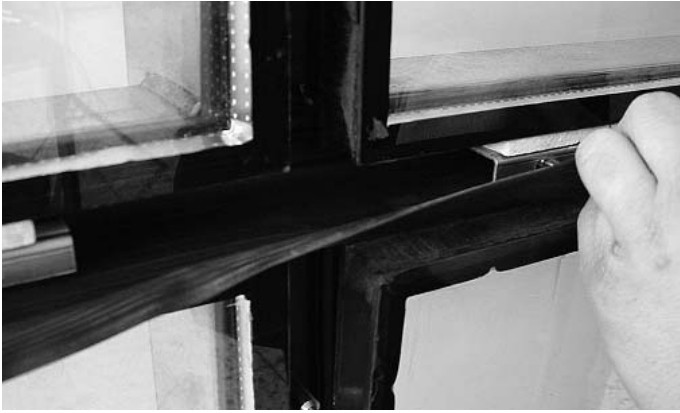


Abb. 30 Füllelement auf Glasaufleger absetzen und oben anlegen (Dichtungslappen der Horizontal-Dichtung leicht anheben)
Fig. 30 Poser l'élément de remplissage sur le support de verre et le placer dessus (soulever légèrement la languette du joint horizontal)



Abb. 31 Dichtungslappen der Horizontaldichtung über Füllelement legen und leicht nach unten ziehen
Fig. 31 Poser la languette du joint horizontal sur l'élément de remplissage et tirer légèrement vers le bas

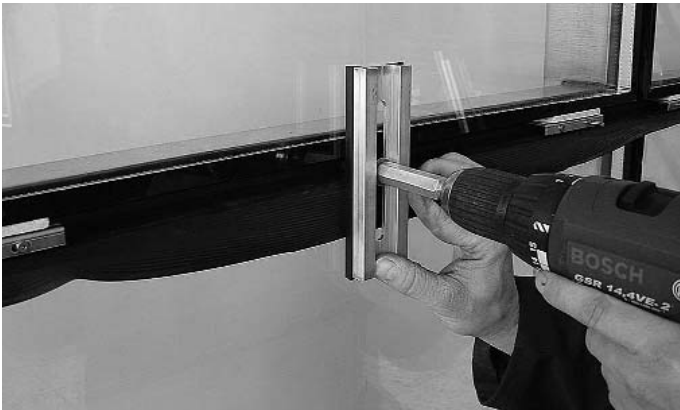


Abb. 32 Füllelement mit Anpressprofil-Stück sichern
Fig. 32 Assurer l'élément de remplissage avec la pièce du profilé de fixation

7. Montage Anpressprofil

7. Montage du profilé de fixation



Abb. 33 M4-Spezial-Zentriermutter für die Montage der Anpressprofile. Überstand Gewindestift min. 2 mm.
Fig. 33 Ecrou de centrage spécial M4 pour le montage des profilés de fixation. Dépassement de la tête sans vis min. 2 mm.



Abb. 34 Vertikale Anpressprofile anlegen und festschrauben. Bei den Riegel-Kreuzpunkten Dichtungslappen leicht nach unten ziehen.
Fig. 34 Poser les profilés de fixation verticaux et visser à fond. Pour les points de croisée des traverses, tirer légèrement la languette vers le bas.

Für den Einbau des Riegel-Anpressprofils, muss die obere Aussendichtung zurückgeschoben werden. Dichtung nicht ablängen, damit bei allfälliger Schrumpfung kein Spalt entsteht.

Pour le montage du profilé de fixation les joints extérieurs doivent être repoussés. Comme le joint pourrait éventuellement se rétrécir, il ne doit pas être coupé; sinon, il pourrait se produire un espace.



Abb. 35 Horizontales Anpressprofil aufsetzen. Darauf achten, dass der Dichtungslappen auf der ganzen Länge nach unten verläuft
Fig. 35 Poser le profilé de fixation horizontal. Veiller à ce que la languette descende bien sur toute la longueur.



Abb. 36 Horizontales Anpressprofil festschrauben. Anziehen mit Spezialschlüssel 499.254, Drehmoment 1 Nm*.
Fig. 36 Visser le profilé de fixation horizontal à fond. Serrage avec clé spéciale 499.254, couple de serrage 1 Nm*.

* Kontrolle:
 Die Aussendichtungen sollten dabei um ca. 0,3 – 0,5 mm zusammengepresst werden.

* Contrôle:
 Les joints extérieurs doivent être comprimés d'env. 0,3 à 0,5 mm.

8. Dichtungslappen anschneiden und abreißen

8. Découper et arracher la languette



Abb. 37 Schneidunterlage (z.B. Inox-Blech 0,5 mm) unter Dichtungslappen schieben

Fig. 37 Pousser un support de coupe (ex: tôle Inox de 0,5 mm) sous la languette



Abb. 38 Dichtungslappen entlang dem vertikalen Anpressprofil links und rechts anschneiden

Fig. 38 Découper la languette le long du profilé de fixation vertical



Abb. 39 Dichtungslappen horizontal kurz anschneiden
Fig. 39 Découper de façon courte le long du profilé de fixation horizontal



Abb. 40 Dichtungslappens abreißen
Fig. 40 Arracher la languette

9. Montage Abdeckprofile

9. Montage des profilés de recouvrement



Abb. 41 Aufschlagen der vertikalen Abdeckprofile
Fig. 41 Frappe des profilés de recouvrement verticaux



Abb. 42 Aufschlagen der horizontalen Abdeckprofile
Fig. 42 Frappe des profilés de recouvrement horizontaux

10. Zusätzliche Arbeiten für die Systeme
VISS Fire EI30/60/90 TV

Brandschutzlaminat im Bereich Anpressprofile ankleben.

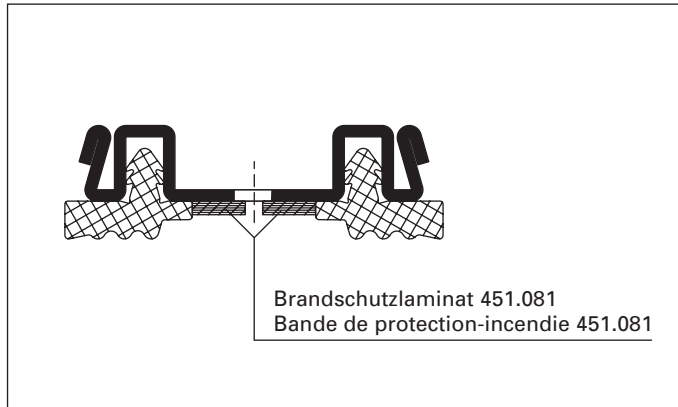


Abb. 43 *Einbau-Situation Brandschutzlaminat*
Fig. 43 *Situation de pose de la bande de protection-incendie*



Abb. 45 *Brandschutzlaminat-Streifen der Dichtung entlang anlegen*
Fig. 45 *Poser la bande de protection-incendie le long du joint*

10. Travaux supplémentaires pour les systèmes
VISS Fire EI30/60/90 TV

Coller la bande de protection-incendie dans la zone du profilé de recouvrement

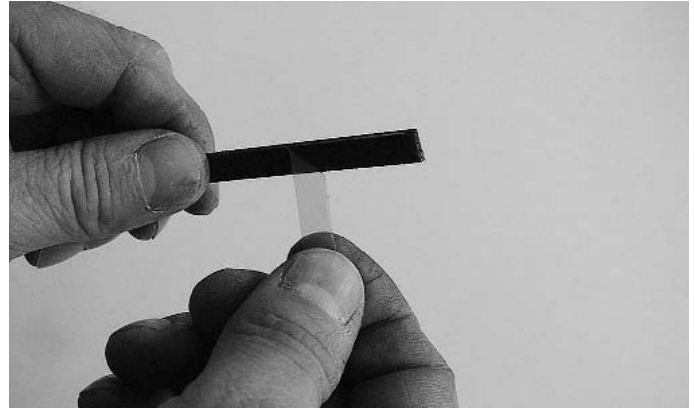


Abb. 44 *Schutzfolie bei Brandschutzlaminat-Streifen ein Stück weit abziehen*
Fig. 44 *Retirer un peu le film protecteur sur la bande de protection-incendie*



Abb. 46 *Abschliessend Schutzfolie weiter abziehen und Brandschutzlaminat-Streifen fortlaufend andrücken.*
Fig. 46 *Enfin, retirer encore le film protecteur et presser en continu sur la bande de protection-incendie.*

11. Zusätzliche Arbeiten für das System
VISS Fire EI90 TV

Brandschutzlaminat im Falzbereich (vertikal und horizontal) durchgehend einsetzen.

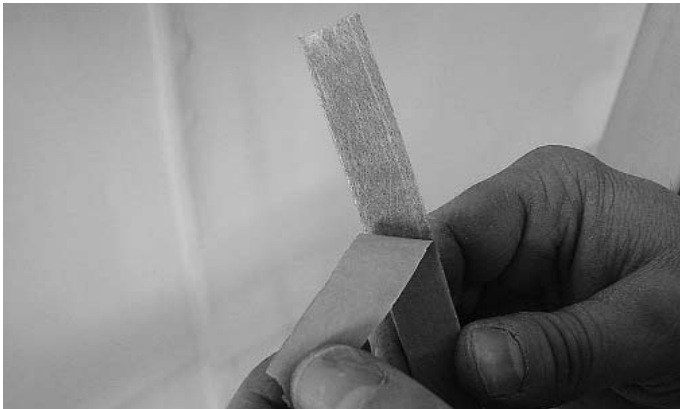


Abb. 47 Schutzfolie der Brandschutzlaminat-Bänder abziehen

Fig. 47 Retirer le film protecteur des bandes de protection-incendie

11. Travaux supplémentaires pour le système
VISS Fire EI90 TV

Poser la bande de protection-incendie d'un bout à l'autre dans la zone de la feuillure (verticalement et horizontalement).



Abb. 48 Brandschutzlaminat im Riegel-Bereich unten an Glasaufleger resp. Brandschutzanker kleben.

Fig. 48 Coller la bande de protection-incendie dans la zone de la traverse au-dessous sur le support de verre, resp. sur le boulon d'ancrage anti-incendie.



Abb. 49 Brandschutzlaminat oben zwischen Glasauflegern/ Glasklötzen ankleben.

Fig. 49 Coller la bande de protection-incendie en haut entre les supports de verre/les cales de verre.



Abb. 50 Brandschutzlaminat im Bereich Brandschutzanker

Fig. 50 Bande de protection-incendie dans la zone du boulon d'ancrage anti-incendie



Abb. 51 Brandschutzlaminat im Kreuzpunkt-Bereich horizontal durchlaufend

Fig. 51 Bande de protection-incendie horizontale continue dans la zone du point de croisée



Abb. 52 Vertikales Brandschutzlaminat zwischengesetzt

Fig. 52 Bande de protection-incendie verticale intercalée

VISS Fire E30/60/90 DV und EI30/60/90 DV Innenanwendung

VISS Fire E30/60/90 DV et EI30/60/90 DV Application intérieure

Ablaufschritte: VISS Fire E30/60/90 DV und EI30/60/90 DV Innenanwendung

	Seite
1. Systemübersicht VISS Fire E30/E60/E90 DV	40
2. Systemübersicht VISS Fire EI30/EI60 DV	41
3. Systemübersicht VISS Fire EI90 DV	42
4. Montage Keramikfaserband innen	43
5. Montage Keramikfaserband aussen	45
6. Glaseinbau	46
7. Montage Anpressprofile	48
8. Montage Abdeckprofile	49
9. Zusätzliche Arbeiten für die Systeme VISS Fire EI30/60/90 DV	50
10. Zusätzliche Arbeiten für das System VISS Fire EI90 DV	51
11. Versiegelung der Glasfugen (wahlweise)	52

Séquences: VISS Fire E30/60/90 DV et EI30/60/90 DV Application intérieure

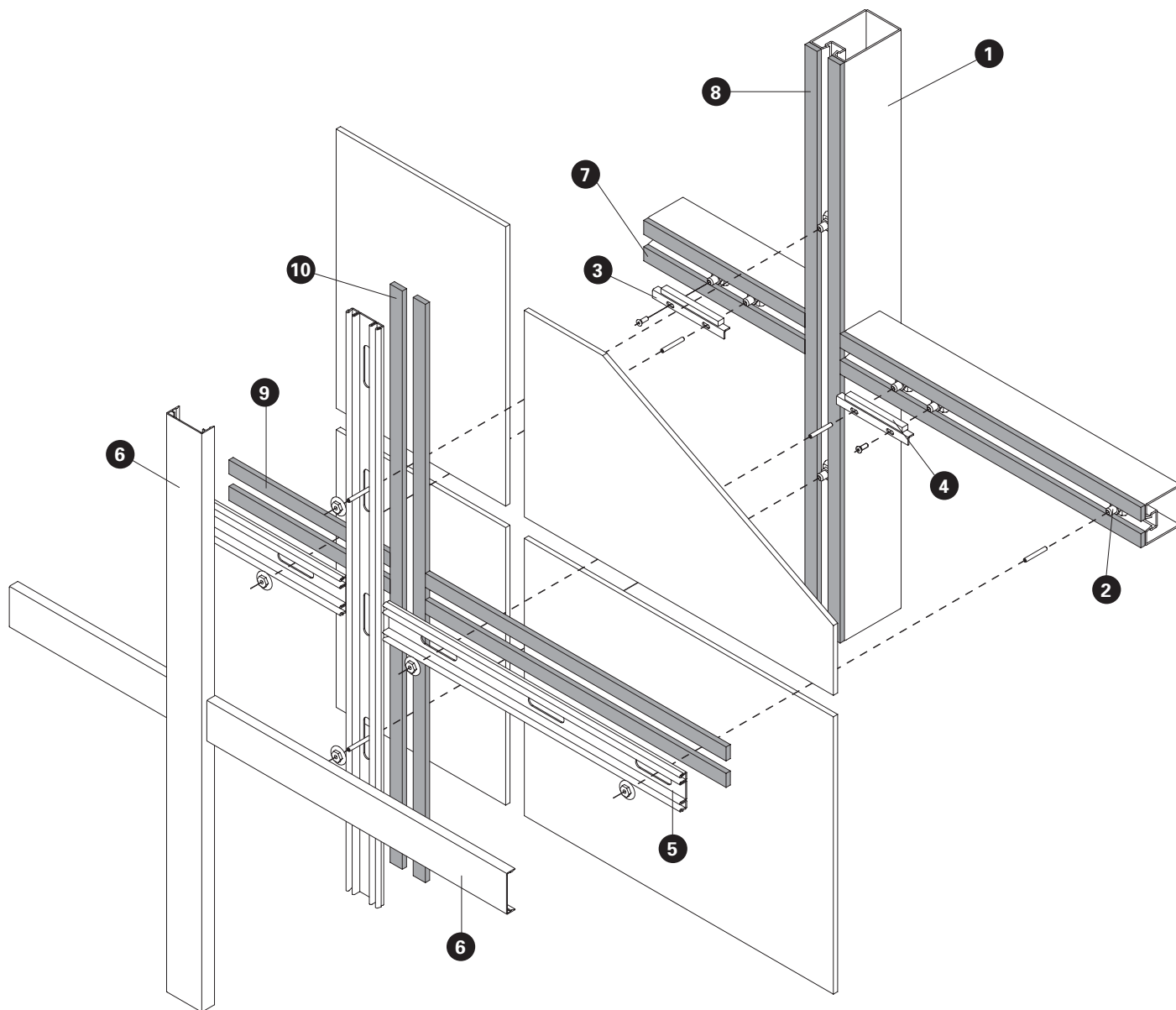
	page
1. Aperçu des systèmes VISS Fire E30/E60/E90 DV	40
2. Aperçu des systèmes VISS Fire EI30/E160 DV	41
3. Aperçu du système VISS Fire EI90 DV	42
4. Montage de la bande de fibre céramique intérieure	43
5. Montage de la bande de fibre céramique extérieure	45
6. Pose du vitrage	46
7. Montage des profilés de fixation	48
8. Montage des profilés de recouvrement	49
9. Travaux supplémentaires pour les systèmes VISS Fire EI30/60/90 DV	50
10. Travaux supplémentaires pour le système VISS Fire EI90 DV	51
11. Jointoyage des rainures d'étanchéité (facultative)	52

Systemübersicht
VISS Fire E30/60/90 DV
Innenanwendung

Aperçu des systèmes
VISS Fire E30/60/90 DV
Application intérieure

1. Systemübersicht VISS Fire E30/E60/E90 DV

1. Aperçu des systèmes VISS Fire E30/E60/E90 DV



- 1 Tragkonstruktion
- 2 Brandschutzanker
- 3 Glasauflage
- 4 Glasklotz
- 5 Anpressprofil
- 6 Abdeckprofil

- 7 Keramikfaserband innen horizontal
- 8 Keramikfaserband innen vertikal
- 9 Keramikfaserband aussen horizontal
- 10 Keramikfaserband aussen vertikal

- 1 Construction porteuse
- 2 Boulon d'ancrage anti-incendie
- 3 Support de verre
- 4 Cale de verre
- 5 Profilé de fixation
- 6 Profilé de recouvrement

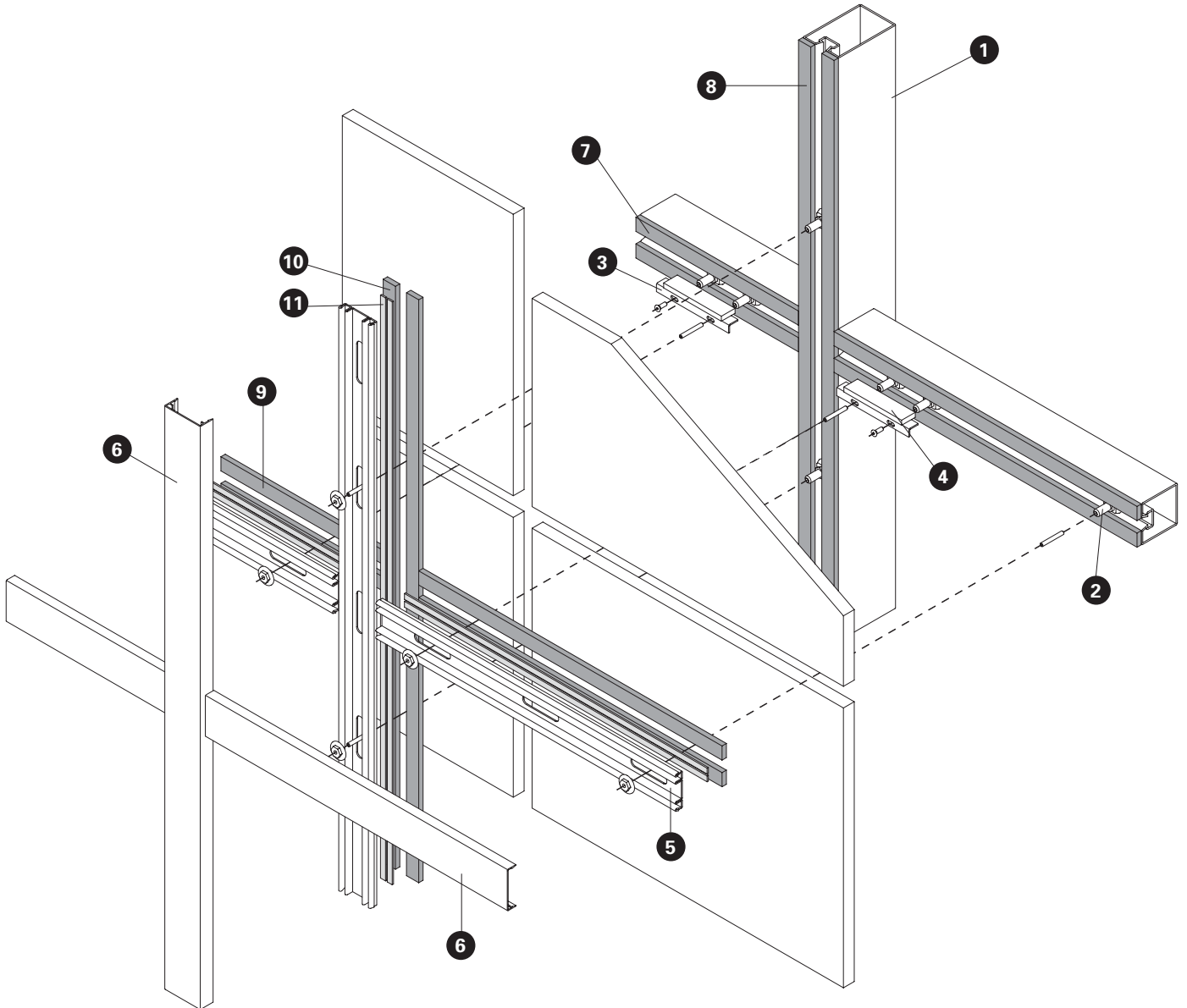
- 7 Bande de fibre de céramique intérieure horizontale
- 8 Bande de fibre de céramique intérieure verticale
- 9 Bande de fibre de céramique extérieure horizontale
- 10 Bande de fibre de céramique extérieure verticale

**Systemübersicht
VISS Fire EI30/60 DV
Innenanwendung**

**Aperçu des systèmes
VISS Fire EI30/60 DV
Application intérieure**

2. Systemübersicht VISS Fire EI30/EI60 DV

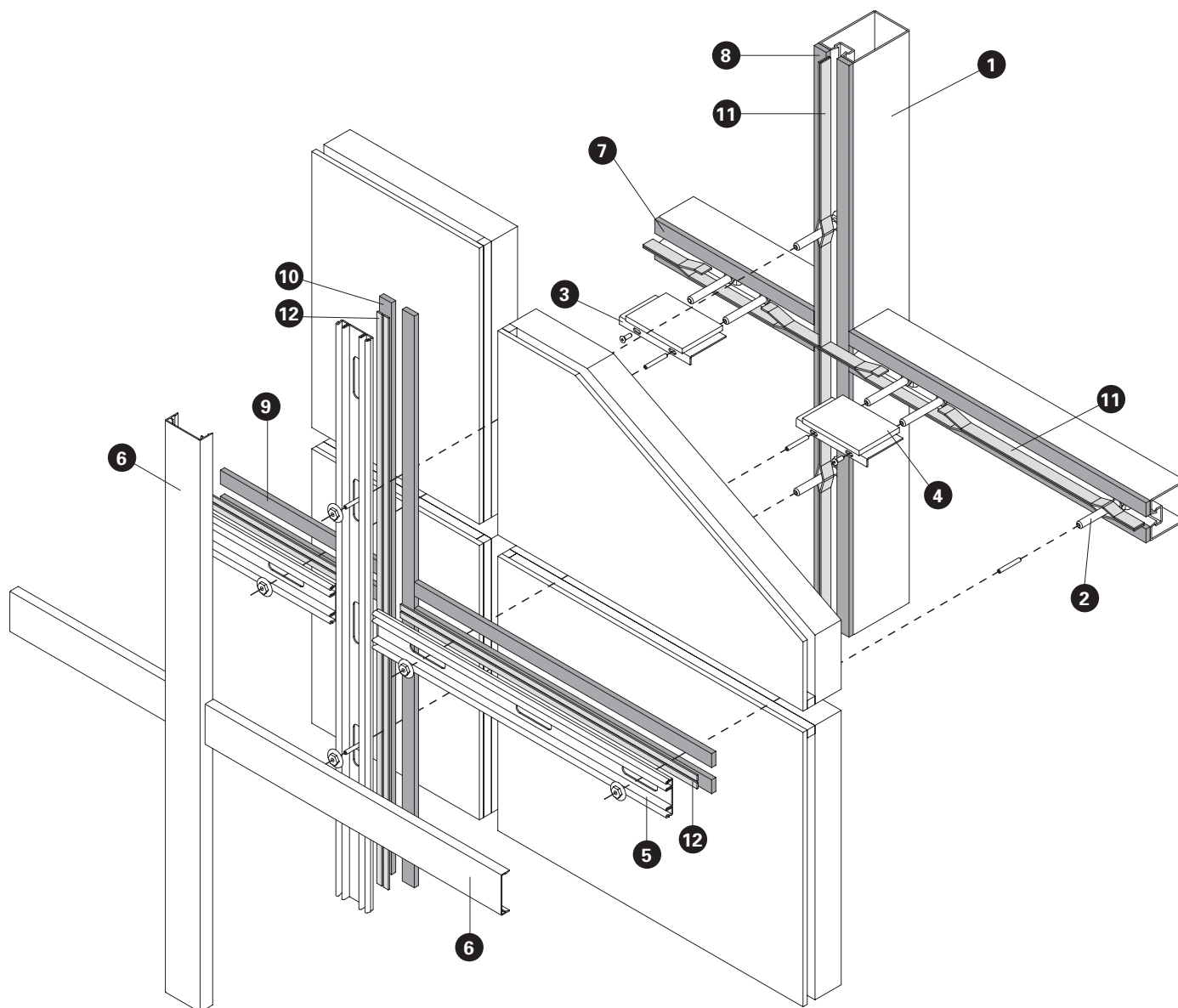
2. Aperçu des systèmes VISS Fire EI30/EI60 DV



- | | | | |
|----|------------------------------------|----|--|
| 1 | Tragkonstruktion | 1 | Construction porteuse |
| 2 | Brandschutzanker | 2 | Boulon d'ancrage anti-incendie |
| 3 | Glasauflage | 3 | Support de verre |
| 4 | Glasklotz | 4 | Cale de verre |
| 5 | Anpressprofil | 5 | Profilé de fixation |
| 6 | Abdeckprofil | 6 | Profilé de recouvrement |
| 7 | Keramikfaserband innen horizontal | 7 | Bande de fibre de céramique intérieure horizontale |
| 8 | Keramikfaserband innen vertikal | 8 | Bande de fibre de céramique intérieure verticale |
| 9 | Keramikfaserband aussen horizontal | 9 | Bande de fibre de céramique extérieure horizontale |
| 10 | Keramikfaserband aussen vertikal | 10 | Bande de fibre de céramique extérieure verticale |
| 11 | Brandschutzlaminat Anpressprofil | 11 | Bande de protection-incendie profilé de fixation |

3. Systemübersicht VISS Fire EI90 DV

3. Aperçu du système VISS Fire EI90 DV



- 1 Tragkonstruktion
- 2 Brandschutzanker
- 3 Glasauflage
- 4 Glasklotz
- 5 Anpressprofil
- 6 Abdeckprofil

- 1 Construction porteuse
- 2 Boulon d'ancrage anti-incendie
- 3 Support de verre
- 4 Cale de verre
- 5 Profilé de fixation
- 6 Profilé de recouvrement

- 7 Keramikfaserband innen horizontal
- 8 Keramikfaserband innen vertikal
- 9 Keramikfaserband aussen horizontal
- 10 Keramikfaserband aussen vertikal
- 11 Brandschutzlaminat Glasfalz-Bereich
- 12 Brandschutzlaminat Anpressprofil

- 7 Bande de fibre de céramique intérieure horizontale
- 8 Bande de fibre de céramique intérieure verticale
- 9 Bande de fibre de céramique extérieure horizontale
- 10 Bande de fibre de céramique extérieure verticale
- 11 Bande de protection-incendie dans la zone de la feuillure
- 12 Bande de protection-incendie profilé de fixation

Verarbeitung und Montage
VISS Fire E30/60/90 DV und EI30/60/90 DV
Innenanwendung

Usinage et montage
VISS Fire E30/60/90 DV et EI30/60/90 DV
Application intérieure

4. Montage Keramikfaserband innen

4. Montage de la bande de fibre de céramique intérieure

4.1. Vorbereitung

Sämtliche Profile, insbesondere die horizontale Nute der Tragkonstruktion, sind vor dem Aufbringen der Innendichtungen und vor dem Einsatz der Füllelemente von Schmutz und Wasser zu befreien.

4.1. Préparatifs

Enlever la saleté et l'eau de tous les profilés, particulièrement de la rainure horizontale de la construction porteuse avant de fixer les joints intérieurs et de poser les éléments de remplissage.

4.2. Montage Keramikfaserband

4.2. Montage de la bande de fibre de céramique



Abb. 1 Klebefolie beim Keramikfaserband abziehen
 Fig. 1 Retirer le film adhésif de la bande de fibre de céramique



Abb. 2 Keramikfaserband auf Riegel setzen und andrücken
 Fig. 2 Poser la bande de fibre de céramique sur la traverse et appuyer



Abb. 3 Im Kreuzpunkt-Bereich werden die Keramikfaserbänder durchgehend aufgeklebt.
 Fig. 3 Les bandes de fibre de céramique de la zone de la traverse sont collées d'un bout à l'autre dans la zone du point de croisée.

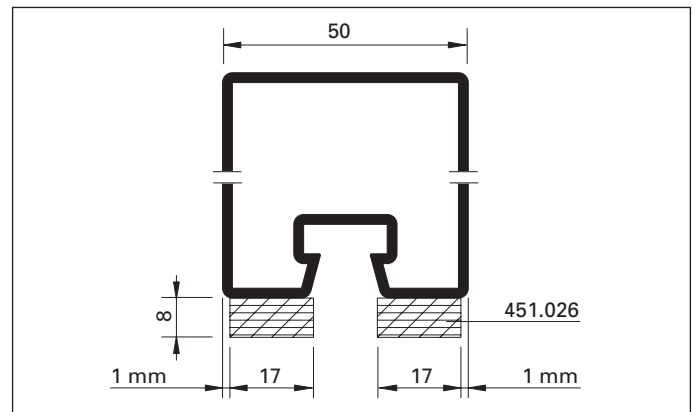


Abb. 4 Randabstand der Keramikfaserbänder bei Tragkonstruktion
 Fig. 4 Ecart périmétrique des bandes de fibre de céramique pour construction porteuse

Verarbeitung und Montage
VISS Fire E30/60/90 DV und EI30/60/90 DV
Innenanwendung

Usinage et montage
VISS Fire E30/60/90 DV et EI30/60/90 DV
Application intérieure



Abb. 5 *Zuschnitt der vertikalen Keramikfaserbänder im Kreuzpunkt-Bereich*
Fig. 5 *Coupe des bandes de fibre de céramique verticales dans la zone du point de croisée*



Abb. 6 *Die vertikalen Keramikfaserbänder werden im Kreuzpunkt-Bereich zwischengesetzt.*
Fig. 6 *Les bandes de fibre de céramique verticales sont intercalées dans la zone du point de croisée.*

Verarbeitung und Montage
VISS Fire E30/60/90 DV und EI30/60/90 DV
Innenanwendung

Usinage et montage
VISS Fire E30/60/90 DV et EI30/60/90 DV
Application intérieure

5. Montage Keramikfaserband aussen

5. Montage de la bande de fibre de céramique extérieure

5.1. Keramikfaserband auf Anpressprofil kleben

5.1. Coller bande de fibre de céramique sur profilé de fixation

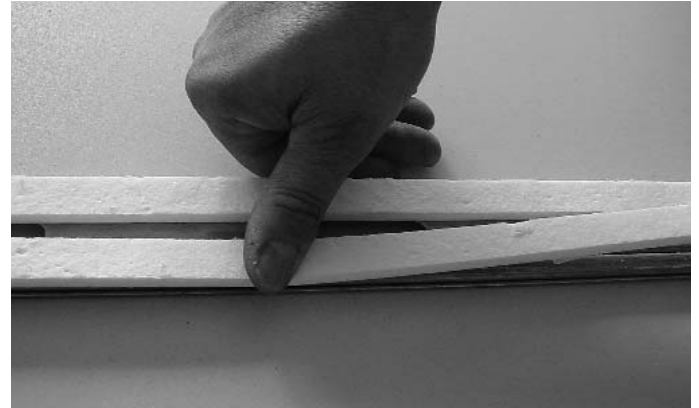
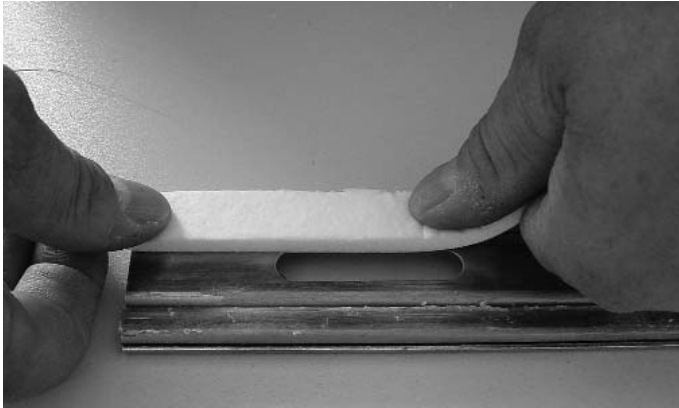


Abb. 7 Positionierung Keramikfaserband auf Rückseite des Anpressprofils
 Fig. 7 Positionnement de la bande de fibre de céramique au dos du profilé de fixation

Abb. 8
 Fig. 8

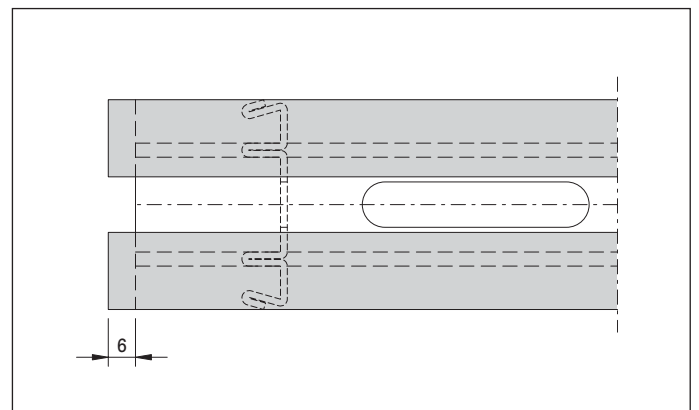
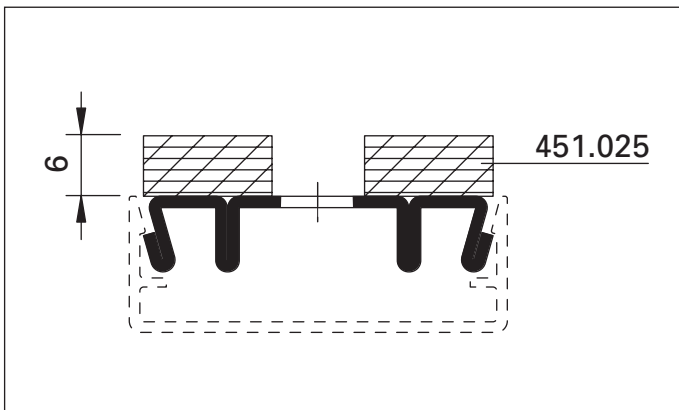


Abb. 9a Einbau-Situation der Keramikfaserbänder bei Anpressprofilen
 Fig. 9a Situation de pose des bandes de fibre de céramique sur les profilés de fixation

Abb. 9b Überstand Keramikfaserband bei horizontalen Anpressprofilen
 Fig. 9b Saillie de la bande de fibre de céramique sur les profilés de fixation horizontaux

Zusätzliche Arbeiten für die Systeme
VISS Fire EI30/60/90 DV siehe Seite 50

Travaux supplémentaires pour les systèmes
VISS Fire EI30/60/90 DV voir page 50

**Verarbeitung und Montage
VISS Fire E30/60/90 DV und EI30/60/90 DV
Innenanwendung**

**Usinage et montage
VISS Fire E30/60/90 DV et EI30/60/90 DV
Application intérieure**

6. Glaseinbau



Abb. 10 Eindrehen der M4-Gewindestifte in Brandschutzanker vertikal (Pfostenbereich)
Fig. 10 Ancrage de la vis sans tête M4 dans le boulon d'ancrage anti-incendie vertical (zone du montant)



Abb. 12 Einsetzen und Befestigen der Glasauflagen mittels M4-Schraube
Fig. 12 Pose et fixation des supports de verre au moyen de la vis M4



Abb. 14 Abziehen der Klebband-Schutzfolie
Fig. 14 Enlèvement du film protecteur adhésif de la bande adhésive

**Zusätzliche Arbeiten für das System
VISS Fire EI90 DV siehe Seite 51**

6. Pose du vitrage



Abb. 11 Eindrehen der Gewindestifte in Brandschutzanker horizontal (Riegelbereich)
Fig. 11 Ancrage de la vis sans tête dans le boulon d'ancrage anti-incendie horizontal (zone de la traverse)



Abb. 13 Eindrehen Gewindestift bei Glasauflagen
Fig. 13 Ancrage de la vis sans tête pour les supports de verre



Abb. 15 Glasklotz auflegen und satt andrücken
Fig. 15 Poser la cale et bien appuyer

**Travaux supplémentaires pour le système
VISS Fire EI90 DV voir page 51**

Verarbeitung und Montage
VISS Fire E30/60/90 DV und EI30/60/90 DV
Innenanwendung

Usinage et montage
VISS Fire E30/60/90 DV et EI30/60/90 DV
Application intérieure



Abb. 16 Füllelement auf Glasaufleger absetzen
Fig. 16 Poser l'élément de remplissage sur le support de verre



Abb. 17 Füllelement oben anlegen
Fig. 17 Poser l'élément de remplissage en haut

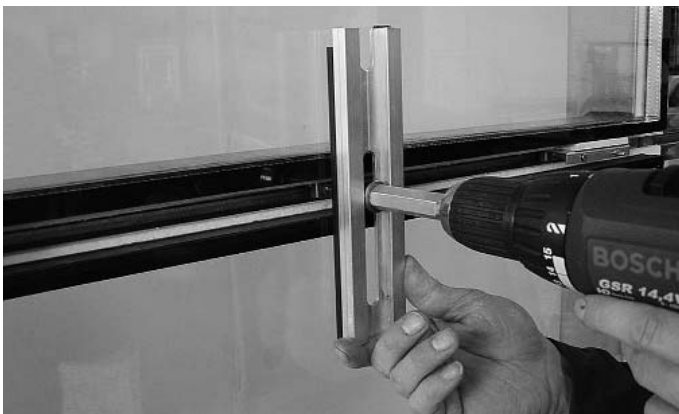


Abb. 18 Füllelement mit Anpressprofil-Stück sichern
Fig. 18 Assurer l'élément de remplissage avec la pièce du profilé de fixation

7. Montage Anpressprofile

7. Montage des profilés de fixation



Abb. 19 M4-Spezial-Zentriermutter für die Montage der Anpressprofile. Überstand Gewindestift min. 2 mm.
Fig. 19 Ecrou de centrage spécial M4 pour le montage des profilés de fixation. Dépassement de la vis sans tête min. 2 mm.

Abb. 20 Vertikale Anpressprofile anlegen und festschrauben
Fig. 20 Poser les profilés de fixation verticaux et visser à fond



Abb. 21 Horizontales Anpressprofil anlegen und darauf achten, dass das Spiel beidseitig gleichmässig verteilt ist.
Fig. 21 Poser le profilé de fixation horizontal. Veiller à ce que le jeu soit réparti régulièrement des deux côtés.

Abb. 22 Horizontales Anpressprofil festschrauben. Anziehen mit Spezialschlüssel 499.254, Drehmoment 1 Nm.
Fig. 22 Visser le profilé de fixation horizontal à fond. Serrage avec clé spéciale 499.254, couple de serrage 1 Nm.

8. Montage Abdeckprofile

8.1 Montage der Abdeckprofile



Abb. 23 Aufschlagen der vertikalen Abdeckprofile
Fig. 23 Frappe des profilés de recouvrement verticaux

8. Montage des profilés de recouvrement

8.1 Montage des profilés de recouvrement



Abb. 24 Aufschlagen der horizontalen Abdeckprofile
Fig. 24 Frappe des profilés de recouvrement horizontaux

**Verarbeitung und Montage
VISS Fire EI30/60/90 DV
Innenanwendung**

**Usinage et montage
VISS Fire EI30/60/90 DV
Application intérieure**

**9. Zusätzliche Arbeiten für die Systeme
VISS Fire EI30/60/90 DV**

**9. Travaux supplémentaires pour les systèmes
VISS Fire EI30/60/90 DV**

Brandschutzlaminat im Bereich Anpressprofile ankleben.

Coller la bande de protection-incendie dans la zone du profilé de fixation

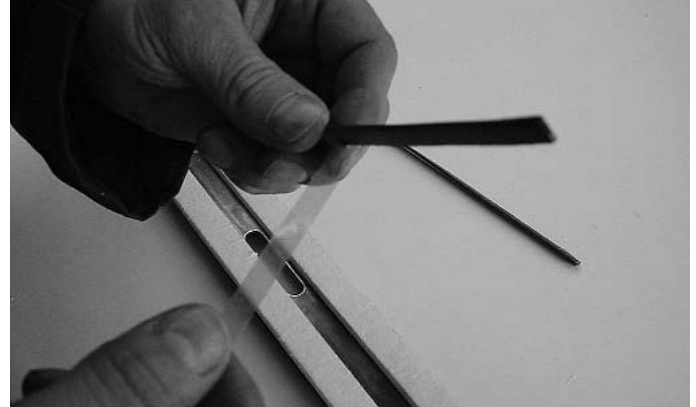
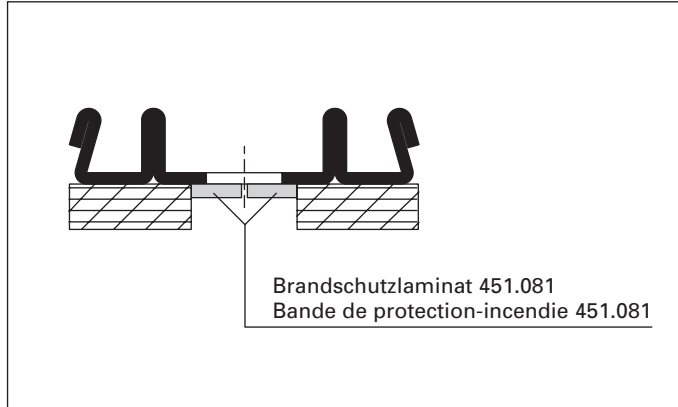


Abb. 25 Einbau-Situation Brandschutzlaminat
Fig. 25 Situation de pose de la bande de protection-incendie

Abb. 26 Schutzfolie bei Brandschutzlaminat-Streifen ein Stück weit abziehen
Fig. 26 Retirer un peu le film protecteur pour la bande de protection-incendie

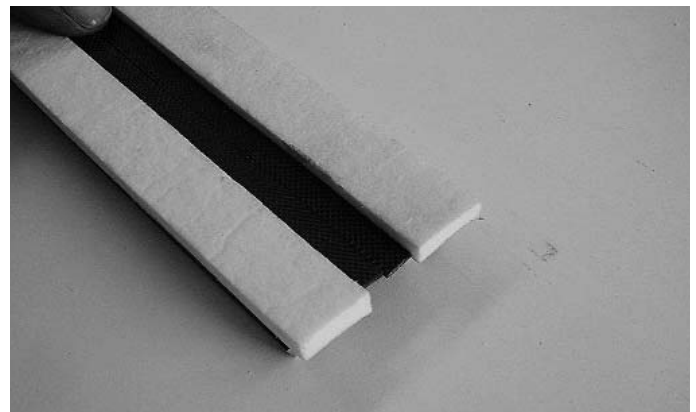
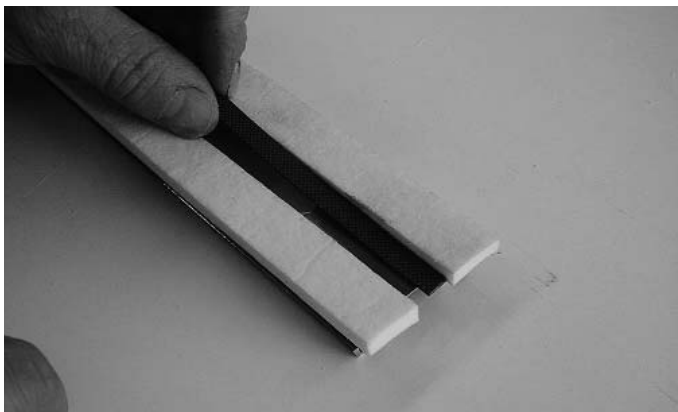


Abb. 27 Brandschutzlaminat-Streifen dem Keramikfaserband entlang anlegen
Fig. 27 Poser la bande de protection-incendie le long de la bande de fibre de céramique

Abb. 28 Abschliessend Schutzfolie weiter abziehen und Brandschutzlaminat-Streifen fortlaufend andrücken.
Fig. 28 Enfin, retirer encore le film protecteur et presser en continu sur la bande de protection-incendie.

**Verarbeitung und Montage
VISS Fire EI90 DV
Innenanwendung**

**Usinage et montage
VISS Fire EI90 DV
Application intérieure**

**10. Zusätzliche Arbeiten für das System
VISS Fire EI90 DV**

**10. Travaux supplémentaires pour le système
VISS Fire EI90 DV**

Brandschutzlaminat im Falzbereich (vertikal und horizontal) durchgehend einsetzen.

Poser la bande de protection-incendie d'un bout à l'autre dans la zone de la feuillure (verticalement et horizontalement).

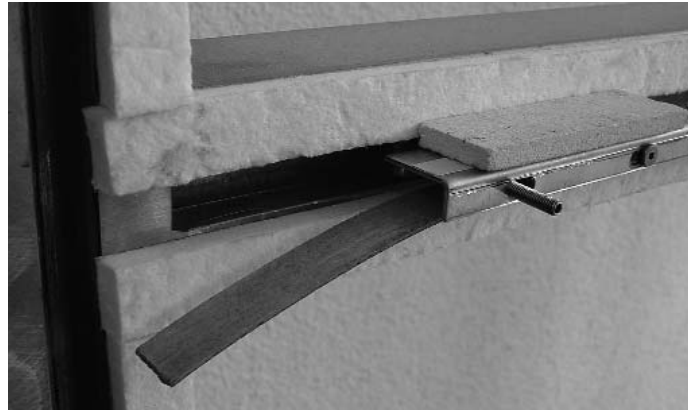
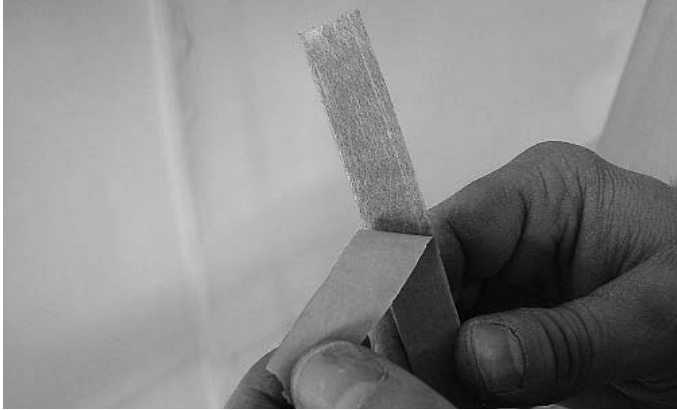


Abb. 29 Schutzfolie der Brandschutzlaminat-Bänder abziehen

Fig. 29 Retirer le film protecteur des bandes de protection-incendie

Abb. 30 Brandschutzlaminat im Riegel-Bereich unten an Glasaufleger resp. Brandschutzanker kleben.

Fig. 30 Coller la bande de protection-incendie dans la zone de la traverse au-dessous sur le support de verre, resp. sur le boulon d'ancrage anti-incendie.

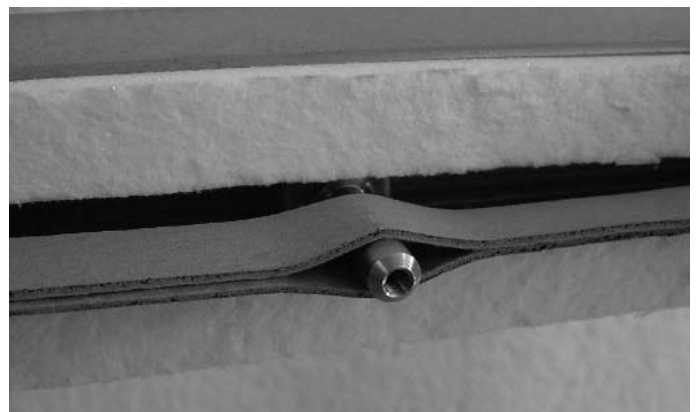
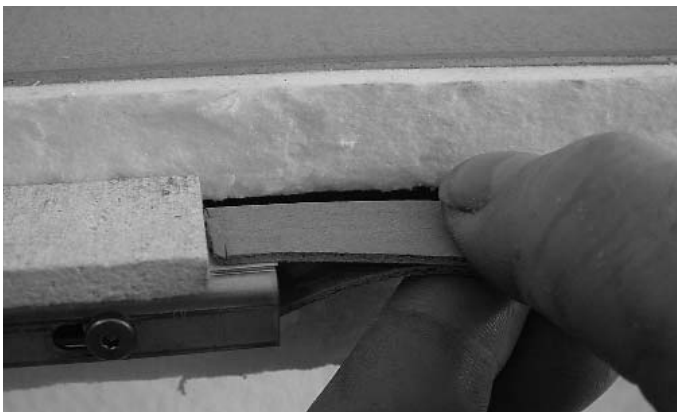


Abb. 31 Brandschutzlaminat oben zwischen Glasauflegern/ Glasklötzen ankleben

Fig. 31 Coller la bande de protection-incendie en haut entre les supports de verre/les cales de verre.

Abb. 32 Einbau-Situation Brandschutzlaminat im Bereich Brandschutzanker

Fig. 32 Situation de pose de la bande de protection-incendie dans la zone du boulon d'ancrage anti-incendie

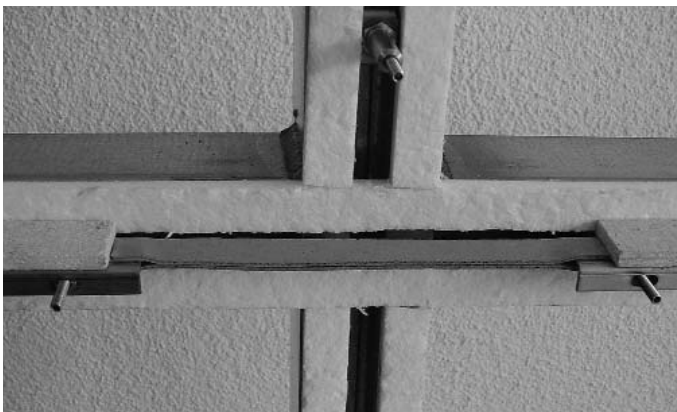


Abb. 33 Brandschutzlaminat im Kreuzpunkt-Bereich horizontal durchlaufend

Fig. 33 Bande de protection-incendie horizontale continue dans la zone du point de croisée

Abb. 34 Vertikales Brandschutzlaminat zwischengesetzt

Fig. 34 Bande de protection-incendie verticale intercalée

Verarbeitung und Montage VISS Fire E30/60/90 DV und EI30/60/90 DV Innenanwendung

11. Versiegelung der Glasfugen (wahlweise)

Je nach Einbausituation kann es vorteilhaft oder wünschbar sein, die weissen Dichtungsstreifen mittels Dichtungsmasse zu überdecken. Dadurch wird verhindert, dass die Dichtungsbänder im sichtbaren Bereich durch Staubeentwicklung und/oder Reinigungswasser verschmutzt werden können.

Es ist darauf zu achten, dass für eine einwandfreie Versiegelung sämtliche Glas- und Profiloberflächen trocken sowie staub- und fettfrei sind.

Weiter ist vorgängig sicherzustellen, dass die eingesetzten Dichtungsmassen mit den angrenzenden Werkstoffen und Materialien verträglich sind.



Abb. 35 Auftrag der Dichtungsmasse
Fig. 35 Etalement de la pâte à étancher



Abb. 37 Dichtstoff-Fuge mit Abglättmittel besprühen
Fig. 37 Humecter le joint d'étanchéité avec de l'eau savonneuse

* Silikon-Qualität DIN 4102-B1

Usinage et montage VISS Fire E30/60/90 DV et EI30/60/90 DV Application intérieure

11. Jontoyage des rainures d'étanchéité

Selon la situation de pose, il peut s'avérer avantageux ou souhaitable de recouvrir les bandes d'étanchéité blanches de pâte à étancher. Cela permet de ne pas salir les bandes d'étanchéité par la formation de poussière et/ou l'eau de nettoyage dans la zone visible.

Toutes les surfaces de vitrage et des profilés doivent être sèches et exemptes de poussière et de graisse pour un jointoyage parfait.

Il convient en outre de s'assurer que les pâtes à étancher utilisées sont compatibles avec les matières et les matériaux avoisinants.

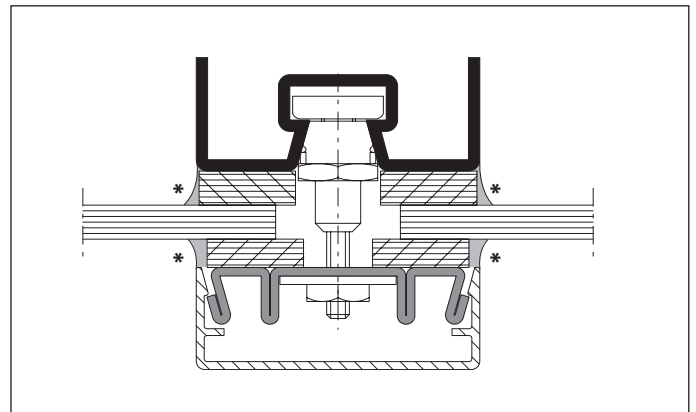


Abb. 36 Einbau-Situation Versiegelung Glasfugen
Fig. 36 Situation de pose du jointoyage des joints de vitrage

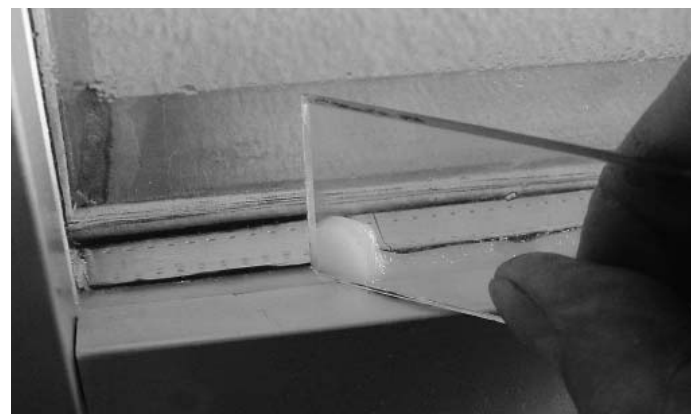
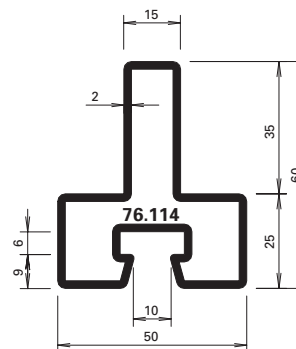
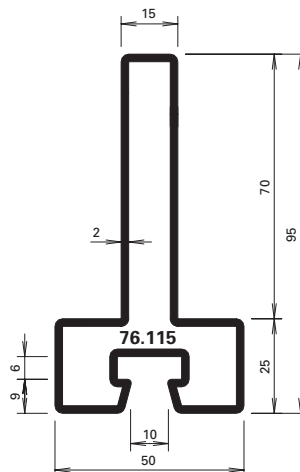
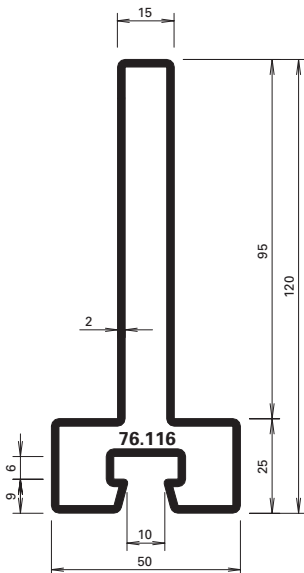
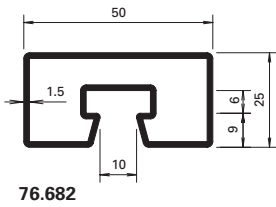
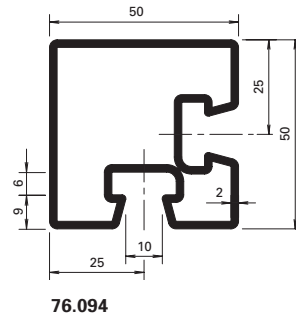
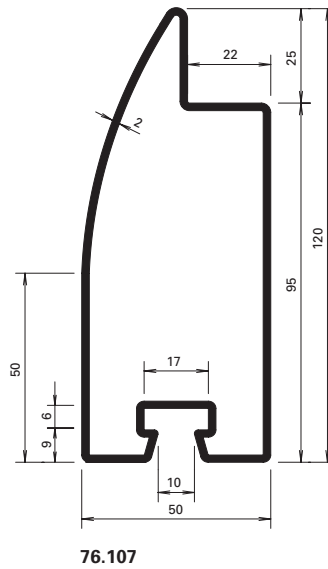
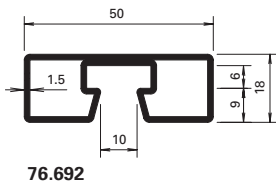
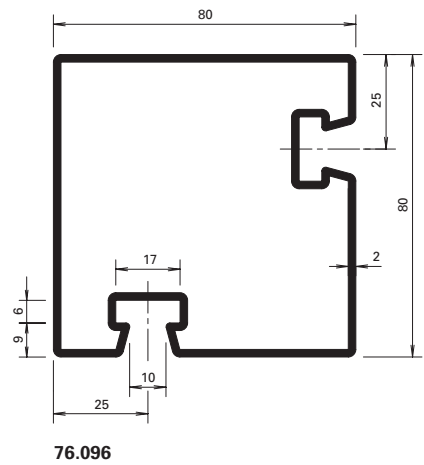
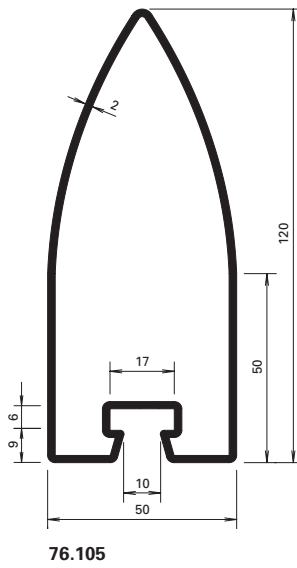
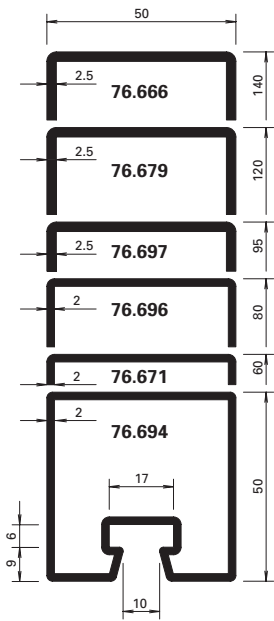


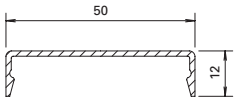
Abb. 38 Dichtstoff-Fuge mit scharf geschliffenem Spachtel (z.B. Plexiglas) abstechen
Fig. 38 Couper le joint d'étanchéité avec une spatule aiguisée (ex: en plexiglas)

* Qualité de silicone DIN 4102-B1

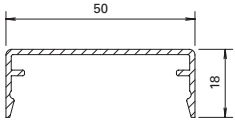


Artikelübersicht

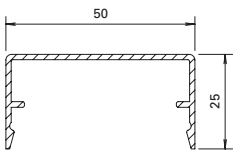
Vue d'ensemble des articles



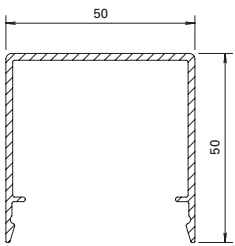
407.860



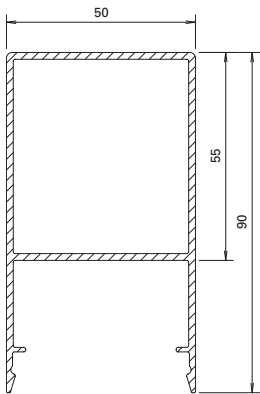
407.861



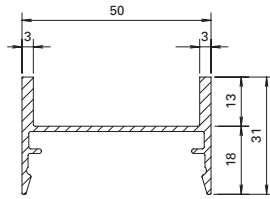
407.862



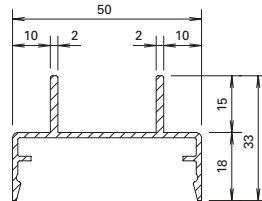
407.863



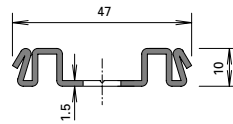
407.864



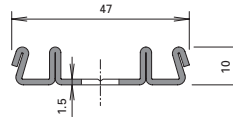
407.900



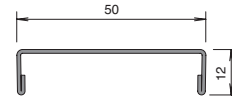
407.911



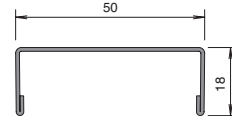
400.867



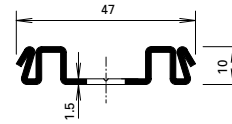
400.868



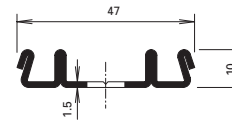
400.860



400.861



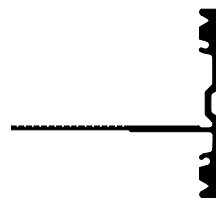
400.867 Z



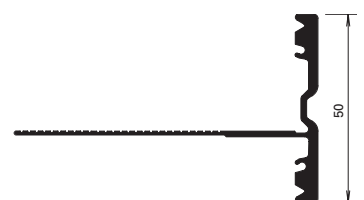
400.868 Z



455.516



455.536



455.555 (EPDM)



455.513 (EPDM)



455.508



455.520 (EPDM)



455.509



455.521 (EPDM)

Artikelübersicht

Vue d'ensemble des articles



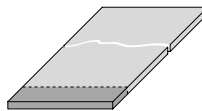
452.446
452.448
452.453
452.472
452.474
452.475
452.476
452.477
452.478
452.479
452.482



452.447
452.449
452.454
452.483
452.484
452.485
452.486
452.487
452.488
452.491
452.492



453.016
453.026
453.027
453.028
453.029
453.030
453.031
453.032
453.033
453.034
453.072



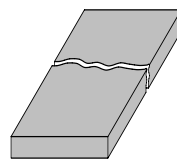
453.070



451.025
451.026



450.099
450.096



451.081



451.0082



450.095



499.254



499.006



499.206

Jansen AG

Stahlröhrenwerk, Kunststoffwerk

CH-9463 Oberriet SG

Tel. +41 (0)71 763 91 11

Fax +41 (0)71 761 22 70

www.jansen.com, info@jansen.com

