

# VISS Fire EI30

Lieferprogramm

# VISS Fire EI30

Programme de livraison

# VISS Fire EI30

Sales range

Hinweise  
Remarque  
Notice

Jansen Stahlssysteme  
Systèmes en acier Jansen  
Jansen Steel Systems

**Lieferprogramm  
VISS Fire EI30**

**Programme de livraison  
VISS Fire EI30**

**Sales range  
VISS Fire EI30**

Version 06/2020  
Artikelnummer K1192248

Version 06/2020  
Numéro d'article K1192248

Version 06/2020  
Item number K1192248

**Eine Liste der aktuellen  
Änderungen und Ergänzungen  
finden Sie am Ende des Kataloges!**

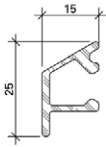
**Une liste des dernières  
modifications et ajouts est  
disponible à la fin du catalogue!**

**A table of actual modifications  
and additions can be found at  
the end of the catalogue!**

Bei grau hinterlegten Artikeln muss  
die Verfügbarkeit angefragt werden.

Pour les produits marqués en gris,  
la disponibilité doit être demandée.

Items which are marked in grey, the  
stock availability needs to be inquired.



**000.000**

**Wetterschenkel**  
Aluminium roh

Gewicht 0,266 kg/m  
U = 0,100 m<sup>2</sup>/m  
P = 0,034 m<sup>2</sup>/m

Länge 6 m

**000.000**

**Renvoi d'eau**  
aluminium brut

poids 0,266 kg/m  
U = 0,100 m<sup>2</sup>/m  
P = 0,034 m<sup>2</sup>/m

Longueur 6 m

**000.000**

**Weatherbar**  
aluminium mill finish

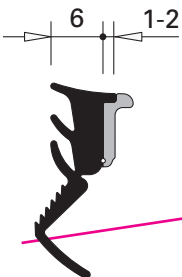
weight 0,266 kg/m  
U = 0,100 m<sup>2</sup>/m  
P = 0,034 m<sup>2</sup>/m

Length 6 m

Artikel, welche rot durchgestrichen  
sind, wurden aus dem Sortiment  
genommen.

Les articles barrés en rouge ont  
été retirés de la gamme.

Articles that have a red line through  
them have been removed from the  
product range.



**000.000**

**Glasdichtung  
mit Abreisstege**  
EPDM, schwarz,  
für Glasleistenseite

Einsatz siehe Seiten 34/35

VE = 100 m

**000.000**

**Joint de vitrage  
avec partie déchirable**  
EPDM, noir,  
pour côté parclose

Utilisation voir pages 34/35

UV = 100 m

**000.000**

**Glazing weatherstrip  
with detachable strip**  
EPDM, black,  
for glazing bead side

Application see pages 34/35

PU = 100 m

Bei Fragen wenden sie sich an ihren  
Fachberater bzw. einen Jansen  
Vertreter.

Pour toute question, adressez-vous à  
votre conseiller ou à un représentant  
Jansen.

If you have any questions, please  
contact your consultant or a Jansen  
representative.

**JANSEN**

---

**Systemübersicht**

Merkmale  
Zulassungen

**Sommaire du système**

Caractéristiques  
Homologations

**Summary of system**

Characteristics  
Authorisations

**2**

---

**Profilsortiment**

Profile 50 und 60 mm  
Deckprofile 50 und 60 mm  
Zubehör  
Verarbeitungshilfen  
Zubehör VISS DV

**Assortiment de profilé**

Profilés 50 et 60 mm  
Profilés de recouvrement 50 et 60 mm  
Accessoires  
Outils d'usinage  
Accessoires VISS DV

**Range of profiles**

Profiles 50 and 60 mm  
Cover sections 50 and 60 mm  
Accessories  
Assembly tools  
Accessories VISS DV

**6**

---

**Konstruktions-Hinweise**

Schnittpunkte  
Konstruktionsdetails  
Anschlüsse am Bau  
Verarbeitungshinweise  
System-Hinweise

**Indications du construction**

Coupes de détails  
Détails de construction  
Raccords au mur  
Indications d'usinage  
Remarques concernant les systèmes

**Construction instructions** **35**

Section details  
Construction details  
Attachment to structure  
Assembly instructions  
System instructions

Alle Ausführungen dieser Dokumentation haben wir sorgfältig und nach bestem Wissen zusammengestellt. Wir können aber keine Verantwortung für die Benutzung der vermittelten Vorschläge und Daten übernehmen. Wir behalten uns technische Änderungen ohne Vorankündigung vor.  
Aktuelle Version auf [www.jansen.com](http://www.jansen.com)

Nous avons apporté le plus grand soin à l'élaboration de cette documentation. Cependant, nous déclinons toute responsabilité pour l'utilisation faite de nos propositions et de nos données.  
Nous nous réservons le droit de procéder à des modifications techniques sans préavis.  
Version actuelle sur [www.jansen.com](http://www.jansen.com)

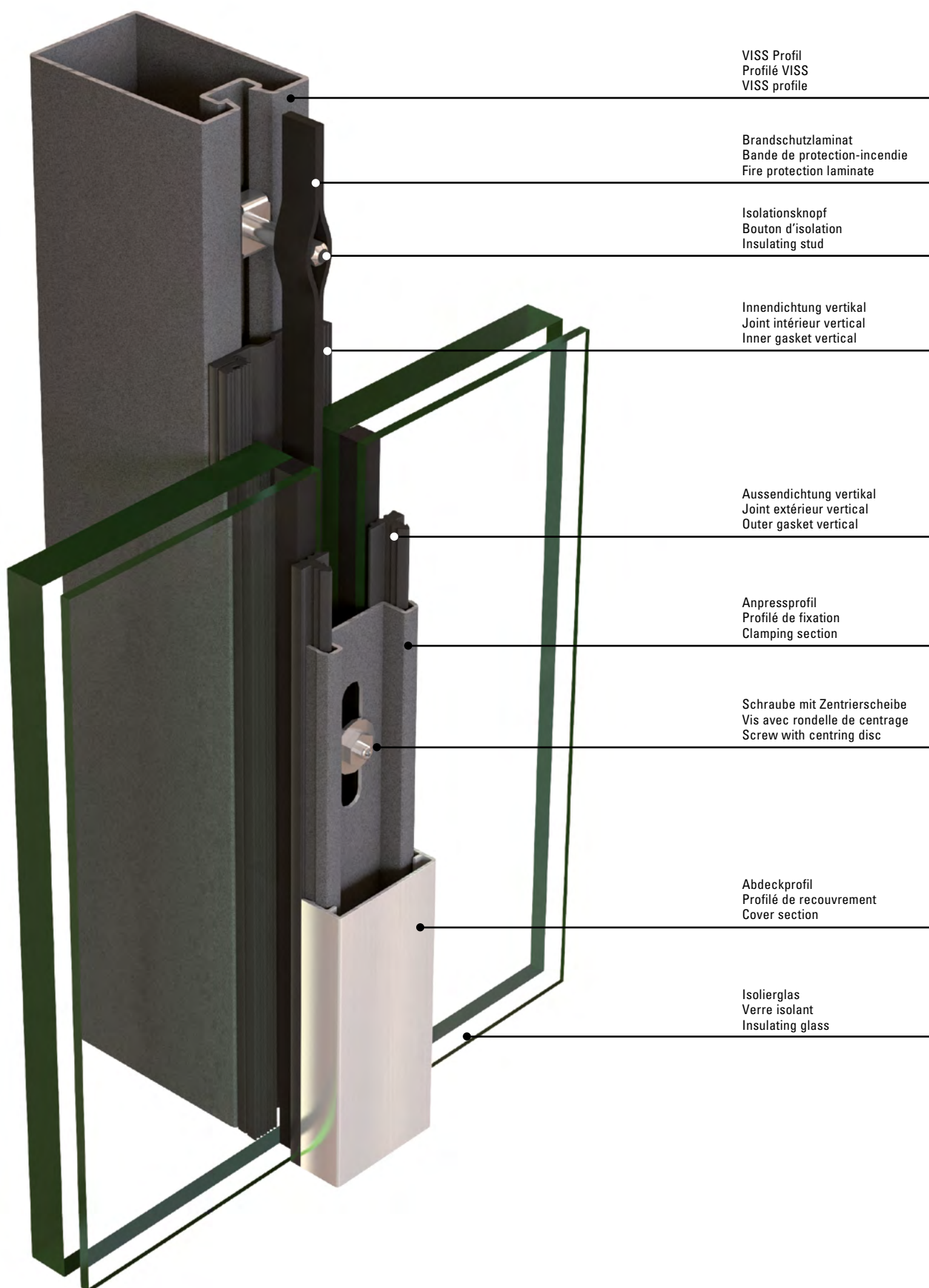
All the information contained in this documentation is given to the best of our knowledge and ability. However, we decline all responsibility for the use made of these suggestions and data.  
We reserve the right to effect technical modifications without prior warning.  
Current version available at [www.jansen.com](http://www.jansen.com)

---

**Merkmale****Caractéristiques****Characteristics**

---

- |  |  |  |
|--|--|--|
| <ul style="list-style-type: none"><li>● CE-Kennzeichnung nach EN 13830</li><li>● <math>U_{CW}</math>, eingebaut Werte bis 0.96 W/m<sup>2</sup>K</li><li>● Ansichtsbreiten 50 und 60 mm</li><li>● Füllelementstärken 15 bis 70 mm</li><li>● Standardprofile ab Lager mit <math>I_x</math> Werten bis 2041 cm<sup>4</sup></li><li>● Füllelementgewichte bis 1800 kg</li><li>● Zulassungen/Prüfungen EI30</li></ul> | <ul style="list-style-type: none"><li>● Marquage CE selon EN 13830</li><li>● Valeurs <math>U_{CW}</math> (monté) jusqu'à 0.96 W/m<sup>2</sup>K</li><li>● LMasse vue 50 et 60 mm</li><li>● Éléments de remplissage de 15 à 70 mm d'épaisseur</li><li>● Profilés standard disponibles sur stock avec valeurs <math>I_x</math> jusqu'à 2041 cm<sup>4</sup></li><li>● Poids de remplissage jusqu'à 1800 kg</li><li>● Homologations/Essais EI30</li></ul> | <p>VISS Fire EI30 Fassade/Trennwand<br/>VISS Fire EI30 façade/cloison<br/>VISS Fire EI30 façade/partition wall</p> <hr/> <ul style="list-style-type: none"><li>● CE marking in accordance with EN 13830</li><li>● <math>U_{CW}</math>, installed values to 0.96 W/m<sup>2</sup>K</li><li>● 50 and 60 mm face widths</li><li>● Infill panel thicknesses of 15 to 70 mm</li><li>● Standard profiles from stock with <math>I_x</math> values to 2041 cm<sup>4</sup></li><li>● Infill unit weights up to 1800 kg</li><li>● Authorisations/Tests EI30</li></ul> |
|--|--|--|



Zulassungen/Prüfungen  
Homologations/Essais  
Authorisations/Tests

VISS Fire EI30 Fassade/Trennwand  
VISS Fire EI30 façade/cloison  
VISS Fire EI30 façade/partition wall

**VISS Fire**  
**Brandschutzverglasung Klasse EI30**

**VISS Fire**  
**Vitrage coupe feu Classe EI30**

**VISS Fire**  
**Fire protection glazing Class EI30**

**CH: Zulassung beantragt**

**CH: Homologation en cours**

**CH: Authorisation applied**

**DE: Zulassung beantragt**

**DE: Homologation en cours**

**DE: Authorisation applied**

**TRAV**

Technische Regeln für die Verwendung von absturzsichernden Verglasungen

**TRAV**

Règlement technique pour la sécurité anti-chute des vitrages

**TRAV**

The technical regulations for protecting glazing against falling out

**AbP P-2017/009**

Kategorie A (900 mm)

**AbP P-2017/009**

Kategorie A (900 mm)

**AbP P-2017/009**

Kategorie A (900 mm)

**Klemmverbindung**

AbZ Z-14.4-465 (Brandschutzanker)

**Jonction par serrage**

AbZ Z-14.4-465 (boulon d'ancrage anti-incendie)

**Clamp connection**

AbZ Z-14.4-465 (fire-proof anchor)

**Pfosten-Riegel-Verbindung**

AbZ Z-14.4-467 (T-Verbinder)

**Jonction montant-traverse**

AbZ Z-14.4-467 (Raccord en T)

**Mullion-transom connection**

AbZ Z-14.4-467 (Connecting spigot)

**AT: Zulassung beantragt**

**AT: Homologation en cours**

**AT: Authorisation applied**

**FR: Zulassung beantragt**

**FR: Homologation en cours**

**FR: Authorisation applied**

Die landesspezifischen Brandschutz-Zulassungen bzw. deren Bestimmungen und Vorschriften sind zu beachten. (Trennwand)  
Das Gleiche gilt für die max. Glasabmessungen, die variieren können.

Les certificats de protection incendie spécifiques au pays, leurs dispositions et leurs prescriptions doivent être respectés. (Cloison)  
Il en va de même pour les dimensions maximales de verre qui peuvent varier.

Fire-protection approvals or applicable national regulations and determinations must be observed. (Partition wall)  
Same goes for the maximum glass dimensions which may vary.

**VISS Fire**

**Produktnorm Vorhangfassade  
 EN 13830**  
 Luftdurchlässigkeit (EN 12152) AE  
 Schlagregendichtheit (EN 12154) RE 1200  
 Widerstandsfähigkeit bei Windlast  
 (EN 13116)  
 zulässige Last 2000 Pa  
 erhöhte Last 3000 Pa  
 Stossfestigkeit (EN 14019) I5/E5  
  
 Prüfbericht 108 28793,  
 Gutachten 155 28793 und  
 Klassifizierungsbericht 100 28793,  
 ift DE-Rosenheim

**Luftschalldämmung**  
 nach EN ISO 140-3 (1993) und  
 ISO/DIS 717-1 (1993), DIN 52210:  
  
 $R_w = 42$  dB (bei Füllelementwert  
 mind.  $R_w = 42$  dB)  
  
 Gutachtliche Stellungnahme vom  
 13.9.1996 der EMPA, Dübendorf/CH

**CWCT-Test**  
 Luftdurchlässigkeit: Druck 600 Pa PASS  
 Wasserdichtheit statisch:  
 Druck 600 Pa PASS  
 Wasserdichtheit dynamisch PASS  
 Windlast:  
 Sicherheit 3600 Pa PASS  
 Gebrauchstauglichkeit 2400 Pa PASS  
 Schlauchtest PASS  
  
 Certificate Number 04/32, January 2004  
 Centre for Window and Cladding  
 Technology, Wintech Engineering Ltd.,  
 GB-Telford

**VISS Fire**

**Norme de produit façade rideau  
 EN 13830**  
 Perméabilité à l'air (EN 12152) AE  
 Etanchéité à la pluie battante (EN 12154)  
 RE 1200  
 Résistance à la charge du vent (EN 13116)  
 Charge admissible 2000 pa  
 Charge élevée 3000 Pa  
 Résistance aux chocs (EN 14019) I5/E5  
  
 Rapport d'essai 108 28793,  
 expertise 155 28793 et rapport de  
 classification 100 28793,  
 ift DE-Rosenheim

**Isolement contre les sons aériens**  
 selon EN ISO 140-3 (1993) et  
 ISO/DIS 717-1 (1993), DIN 52210:  
  
 $R_w = 42$  dB (avec valeur du  
 remplissage min.  $R_w = 42$  dB)  
  
 Expertise de l'EMPA Dübendorf/CH  
 du 13.9.1996

**CWCT-Test**  
 Perméabilité à l'air: Pression 600 Pa PASS  
 Etanchéité à l'eau statique:  
 Pression 600 Pa PASS  
 Etanchéité à l'eau dynamique: PASS  
 Résistance au vent:  
 Sécurité 3600 Pa PASS  
 Aptitude à l'usage 2400 Pa PASS  
 Essai au tuyau PASS  
  
 Certificate Number 04/32, January 2004  
 Centre for Window and Cladding  
 Technology, Wintech Engineering Ltd.,  
 GB-Telford

**VISS Fire**

**Product approval curtain walls  
 EN 13830**  
 Air permeability (EN 12152) AE  
 Resistance to driving rain (EN 12154)  
 RE 1200  
 Resistance to wind loads (EN 13116)  
 Permissible load 2000 Pa  
 Increased load 3000 Pa  
 Impact streng (EN 14019) I5/E5  
  
 Test report 108 28793,  
 appraisal report 155 28793 and  
 classification report 100 28793  
 ift DE-Rosenheim

**Insulation against airborne noise**  
 according to EN ISO 140-3 (1993)  
 and ISO/DIS 717-1 (1993), DIN 52210:  
  
 $R_w = 42$  dB (with glass/infill panel min.  
 $R_w = 42$  dB)  
  
 Expertise dated 13.9.1996 by  
 EMPA Dübendorf/CH

**CWCT-Test**  
 Air permeability: Pressure 600 Pa PASS  
 Watertightness static:  
 Pressure 600 Pa PASS  
 Watertightness dynamic: PASS  
 Wind resistance:  
 Safety 3600 Pa PASS  
 Serviceability 2400 Pa PASS  
 Hose test PASS  
  
 Certificate Number 04/32, January 2004  
 Centre for Window and Cladding  
 Technology, Wintech Engineering Ltd.,  
 GB-Telford

**Brandschutzglas**  
**AGC**

**Verre coupe-feu**  
**AGC**

**Fire resistant glass**  
**AGC**

Glastyp Type de verre Glass type	Stärke Épaisseur Thickness	Max. Glasabmessungen Hochformat Max. dimensions de verre Format Portrait Max. glass dimensions Portrait		Max. Glasabmessungen Querformat Max. dimensions de verre Format Paysage Max. glass dimensions Landscape		Max. Zwischenabmessungen Dimensions intermédiaires max. Max. intermediate dimensions	
		Kantenlänge Longueur d'arête Edge length (BxH)	Fläche Surface Area	Kantenlänge Longueur d'arête Edge length (BxH)	Fläche Surface Area	Kantenlänge Longueur d'arête Edge length (BxH)	Fläche Surface Area
Pyrobel 16*	≤ 70 mm	1650 x 3146 mm	4.72 m <sup>2</sup>	2860 x 1375 mm	3.58 m <sup>2</sup>	2860 x 3146 mm	4.15 m <sup>2</sup>
Pyrobel 16EG*							
Pyrobel 16EG2*							
Pyrobel 16 IGU*							
Pyrobel 16 EG IGU*							
Pyrobel 16EG2 IGU*							

max. Anzahl der VSG-Folien\*: 4x0.38 mm

max. Dichte Polycarbonat\*: 1.52 mm

\* Die Schichten können an jeder Position in der Gegenscheibe sein.

Alternative Formen:

Von den rechtwinkligen Glasabmessungen abweichende Formen sind zulässig, sofern die Form innerhalb der max. Fläche der oben erwähnten Abmessungen liegt und die weiteren Bedingungen gemäss Klassifizierungsbericht eingehalten werden.

Nombre max. de feuilles VSG\*: 4x0.38 mm

Densité max. polycarbonate\*: 1.52 mm

\* Les couches peuvent se trouver à toutes les positions dans le verre.

Formes alternatives:

les formes différentes des dimensions rectangulaires sont admissibles si elles se trouvent dans la plage maximale des dimensions indiquées plus haut et si les autres conditions définies par le rapport de classement sont remplies.

Max. number of LSG foils\*: 4x0.38 mm

Max. thickness of polycarbonate\*: 1.52 mm

\* The layers can be at any position in the glass.

Alternative shapes:

Shapes which deviate from the rectangular glass dimensions are permissible provided that the shape is within the maximum area of the abovementioned dimensions and the other conditions of the classification report are met.



Brandschutzglas  
Pilkington

Verre coupe-feu  
Pilkington

Fire resistant glass  
Pilkington

Glastyp Type de verre Glass type	Stärke Épaisseur Thickness	Max. Glasabmessungen Hochformat Max. dimensions de verre Format Portrait Max. glass dimensions Portrait		Max. Glasabmessungen Querformat Max. dimensions de verre Format Paysage Max. glass dimensions Landscape		Max. Zwischenabmessungen Dimensions intermédiaires max. Max. intermediate dimensions	
		Kantenlänge Longueur d'arête Edge length (BxH)	Fläche Surface Area	Kantenlänge Longueur d'arête Edge length (BxH)	Fläche Surface Area	Kantenlänge Longueur d'arête Edge length (BxH)	Fläche Surface Area
Pyrostop 30-10, Pyrostop 30-12	≥ 15 mm	1400 x 2500 mm	3.50 m <sup>2</sup>	2500 x 1400 mm	3.50 m <sup>2</sup>	-	-
Pyrostop 30-22*	≥ 20 mm	1540 x 3000 mm	4.62 m <sup>2</sup>	3000 x 1540 mm	4.62 m <sup>2</sup>	1600 x 3000 mm 3000 x 1600 mm	4.62 m <sup>2</sup>
Pyrostop 30-17*, Pyrostop 30-18*	≤ 70 mm	1540 x 3000 mm	4.62 m <sup>2</sup>	3000 x 1540 mm	4.62 m <sup>2</sup>	3000 x 3000 mm**	4.62 m <sup>2</sup>
Pyrostop 30-20*							
Pyrostop 30-25*, Pyrostop 30-26*							
Pyrostop 30-27*, Pyrostop 30-28*							
Pyrostop 30-35*, Pyrostop 30-36*							
Pyrostop 30-37*, Pyrostop 30-38*							
Pyrostop 30-17 Triple*							
Pyrostop 30-18 Triple*							
Pyrostop 30-25 Triple* Pyrostop 30-26 Triple*							
Pyrostop 30-27 Triple* Pyrostop 30-28 Triple*							
Pyrostop 30-35 Triple* Pyrostop 30-36 Triple*							
Pyrostop 30-37 Triple* Pyrostop 30-38 Triple*							

max. Anzahl der VSG-Folien\*: 4x0.38 mm

\* Die Schichten können an jeder Position in der Gegenscheibe sein.

Alternative Formen: Von den rechtwinkligen Glasabmessungen abweichende Formen sind zulässig, sofern die Form innerhalb der max. Fläche der oben erwähnten Abmessungen liegt und die weiteren Bedingungen gemäss Klassifizierungsbericht eingehalten werden.

Nombre max. de feuilles VSG\*: 4x0.38 mm

\* Les couches peuvent se trouver à toutes les positions dans le verre.

Formes alternatives: les formes différentes des dimensions rectangulaires sont admissibles si elles se trouvent dans la plage maximale des dimensions indiquées plus haut et si les autres conditions définies par le rapport de classement sont remplies.

Max. number of LSG foils\*: 4x0.38 mm

\* The layers can be at any position in the glass.

Alternative shapes:

Shapes which deviate from the rectangular glass dimensions are permissible provided that the shape is within the maximum area of the abovementioned dimensions and the other conditions of the classification report are met.

\*\* auf Anfrage / sur demande / on request

**Zulassungen/Prüfungen**  
**Homologations/Essais**  
**Authorisations/Tests**

VISS Fire EI30 Fassade/Trennwand  
 VISS Fire EI30 façade/cloison  
 VISS Fire EI30 façade/partition wall

**Brandschutzglas**  
**Vetrotech Saint-Gobain**

**Verre coupe-feu**  
**Vetrotech Saint-Gobain**

**Fire resistant glass**  
**Vetrotech Saint-Gobain**

Glastyp Type de verre Glass type	Stärke Épaisseur Thickness	Max. Glasabmessungen Hochformat Max. dimensions de verre Format Portrait Max. glass dimensions Portrait		Max. Glasabmessungen Querformat Max. dimensions de verre Format Paysage Max. glass dimensions Landscape		Max. Zwischenabmessungen Dimensions intermédiaires max. Max. intermediate dimensions	
		Kantenlänge Longueur d'arête Edge length (BxH)	Fläche Surface Area	Kantenlänge Longueur d'arête Edge length (BxH)	Fläche Surface Area	Kantenlänge Longueur d'arête Edge length (BxH)	Fläche Surface Area
EN 14449 Brandschutz-Sicherheitsglas Verre de sécurité résistant au feu Fire resistant safety glass CONTRAFLAM 30 CONTRAFLAM 30-2	≥ 16 mm ≥ 30 mm	1500 x 3356 mm 2700 x 4600 mm	5.03 m <sup>2</sup> 12.42 m <sup>2</sup>	3270 x 1500 mm -	4.91 m <sup>2</sup> -	3270 x 3356 mm -	4.97 m <sup>2</sup> -
EN 1279 2-fach/3-fach Brandschutz-Isolierglas Double/triple vitrage isolant résistant au feu Double/triple insulating glass unit CONTRAFLAM 30 IGU*: CONTRAFLAM 30 CLIMALIT (2-fach / double / double) CONTRAFLAM 30 CLIMAPLUS (2-fach / double / double) CONTRAFLAM 30 CLIMATOP (3-fach / triple / triple)	≤ 70 mm	1500 x 3356 mm	5.03 m <sup>2</sup>	3270 x 1500 mm	4.91 m <sup>2</sup>	3270 x 3356 mm	4.97 m <sup>2</sup>
<p>max. Anzahl der VSG-Folien*: 8x0.38 mm            Alternative Formen:            Von den rechteckigen Glasabmessungen abweichende Formen sind zulässig, sofern die Form innerhalb der max. Fläche der oben erwähnten Abmessungen liegt und die weiteren Bedingungen gemäss Klassifizierungsbericht eingehalten werden.</p> <p>Nombre max. de feuilles VSG*: 8x0.38 mm            Formes alternatives:            les formes différentes des dimensions rectangulaires sont admissibles si elles se trouvent dans la plage maximale des dimensions indiquées plus haut et si les autres conditions définies par le rapport de classement sont remplies.</p> <p>Max. number of LSG foils*: 8x0.38 mm            Alternative shapes:            Shapes which deviate from the rectangular glass dimensions are permissible provided that the shape is within the maximum area of the abovementioned dimensions and the other conditions of the classification report are met.</p>							

**\* Multifunktionen/multifonctions/multifunctions**

PLANITHERM Wärmeschutz / isolation thermique / thermal insulation  
 COOL-LITE Sonnenschutz / contrôle solaire / solar control  
 STADIP SILENCE Schallschutz / affaiblissement acoustique / sound reduction  
 SECURIT ALARM Alarm Glas / verre connecté à l'alarme / alarm glass  
 EMS STADIP reduziert elektromagnetische Strahlung / réduire le rayonnement électromagnétique / reduce of electromagnetic radiation

SUPERCONTRYX	Röntgenschutz / protection contre les rayons X / X-ray protection
THERMOVIT	Heizglas / verre chauffant / heated glass
STADIP COLOR	farbige Folien / films de couleur / colored foils
BIOCLEAN	selbstreinigend / autonettoyant / self-cleaning
PRIVA-LITE	schaltbar transparent-opak / occultation commandée / switchable transparent-opaque
SCREEN	integrierte Jalousien / stores intégrés / integrated blinds
DIAMANT	extra weißes Glas / verre extra-clair / extra clear glass
MIRASTAR	Spionspiegel / verre chromé / spy glass
EMALIT	emalliertes Glas / verre émaillé / enameled glass
SERALIT	siebbedrucktes Glas / verre sérigraphié / screen printed glass
PICTUREIT	Digitaldruck / impression digitale / digital printing
PARSOL	eingefärbtes Glas / verre teinté dans la masse / body tinted glass
SATINOVO	mattiertes Glas / verre maté / matt glass
DECOR	Ornamentglas / verre imprimé / patterned glass
PROTECT	Sicherheitsglas / verre de sécurité résistant l'attaque manuelle / safety glass (EN 356 P1A-P5A)
VETROGARD	Sicherheitsglas / verre de sécurité résistant l'attaque manuelle / safety glass (EN 356 P6B)

**Brandschutzglas**  
**Schüco**

**Verre coupe-feu**  
**Schüco**

**Fire resistant glass**  
**Schüco**

Glastyp Type de verre Glass type	Stärke Épaisseur Thickness	Max. Glasabmessungen Hochformat Max. dimensions de verre Format Portrait Max. glass dimensions Portrait		Max. Glasabmessungen Querformat Max. dimensions de verre Format Paysage Max. glass dimensions Landscape		Max. Zwischenabmessungen Dimensions intermédiaires max. Max. intermediate dimensions	
		Kantenlänge Longueur d'arête Edge length (BxH)	Fläche Surface Area	Kantenlänge Longueur d'arête Edge length (BxH)	Fläche Surface Area	Kantenlänge Longueur d'arête Edge length (BxH)	Fläche Surface Area
SchücoFlam 30 C*	≤ 70 mm	1500 x 3356 mm	5.03 m <sup>2</sup>	3270 x 1500 mm	4.91 m <sup>2</sup>	3270 x 3356 mm	4.97 m <sup>2</sup>
SchücoFlam 30 ISO-C*							
SchücoFlam 30 ISO-3 C*							

max. Anzahl der VSG-Folien\*: 8x0.38 mm

\* Die Schichten können an jeder Position in der Gegenscheibe sein.

Alternative Formen: Von den rechteckigen Glasabmessungen abweichende Formen sind zulässig, sofern die Form innerhalb der max. Fläche der oben erwähnten Abmessungen liegt und die weiteren Bedingungen gemäss Klassifizierungsbericht eingehalten werden.

Nombre max. de feuilles VSG\*: 8x0.38 mm

\* Les couches peuvent se trouver à toutes les positions dans le verre.

Formes alternatives:

les formes différentes des dimensions rectangulaires sont admissibles si elles se trouvent dans la plage maximale des dimensions indiquées plus haut et si les autres conditions définies par le rapport de classement sont remplies.

Max. number of LSG foils\*: 8x0.38 mm

\* The layers can be at any position in the glass.

Alternative shapes:

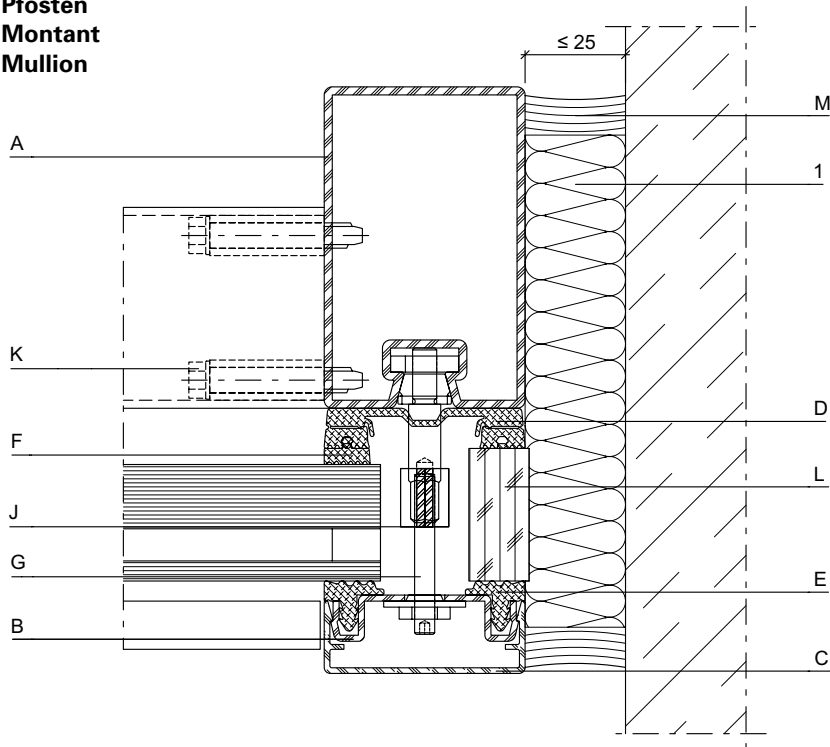
Shapes which deviate from the rectangular glass dimensions are permissible provided that the shape is within the maximum area of the abovementioned dimensions and the other conditions of the classification report are met.

**Übersicht Systemkomponenten**

**Aperçu des composants du système**

**Overview system components**

**Pfosten**  
**Montant**  
**Mullion**



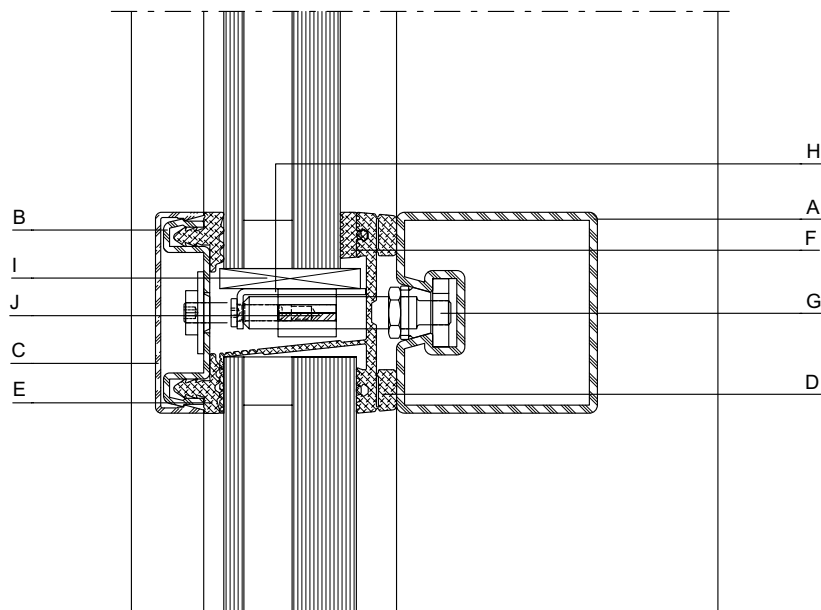
**Pos. Artikel**

- A VISS Profil
- B Anpressprofil
- C Deckprofil
- D Innendichtung
- E Aussendichtung
- F Ausgleichsdichtung
- G Brandschutzanker
- H Glasauflage
- I Tragklotz
- J Brandschutzlaminat
- K T-Verbinder
- L Ausgleichsprofil
- M Silikon

**Pos. Article**

- A Profilé VISS
- B Profilé de fixation
- C Profilé de recouvrement
- D Joint intérieur
- E Joint extérieur
- F Joint de compensation
- G Boulon d'ancrage anti-incendie
- H Support de vitrage
- I Cale de remplissage
- J Bande de protection-incendie
- K Raccord en T
- L Profilé de compensation
- M Silicone

**Riegel**  
**Traverse**  
**Transom**

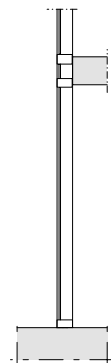
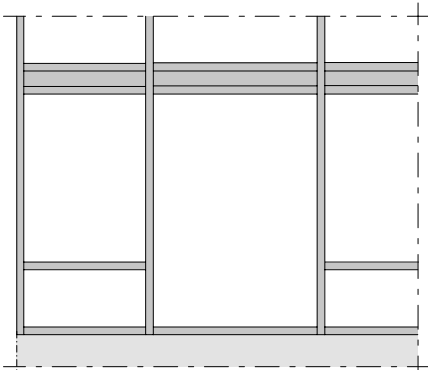
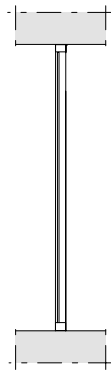
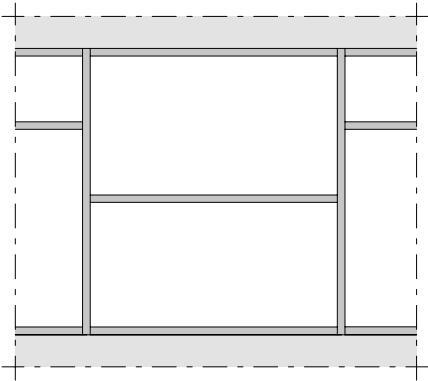
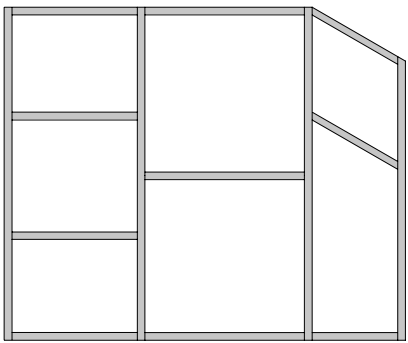
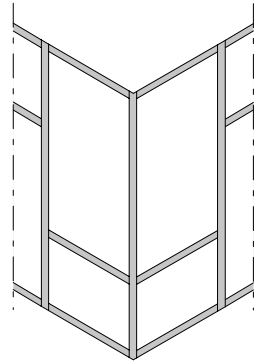
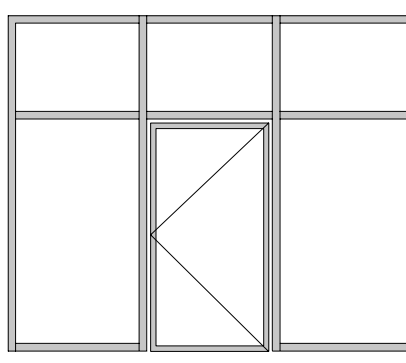
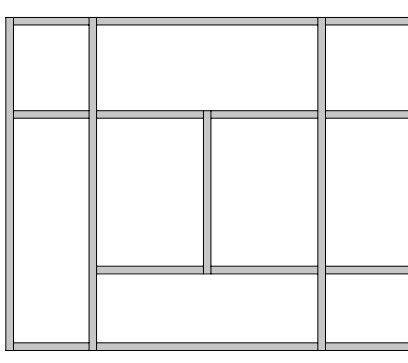


**Pos. Item**

- A VISS profile
- B Clamping section
- C Cover section
- D Inner gasket
- E Outer gasket
- F Compensating gasket
- G Fire-protect anchor
- H Glazing support
- I Support
- J Fire protection laminate
- K Connecting spigot
- L Spacer profile
- M Silicon

**Typenübersicht**  
**Sommaire des types**  
**Summary of types**

VISS Fire EI30 Fassade/Trennwand  
VISS Fire EI30 façade/cloison  
VISS Fire EI30 façade/partition wall



## JANIssoft

JANIssoft ermöglicht die Planung, Kalkulation und Konstruktion von Jansen Systemen für Fenster, Türen und Fassaden in 2D sowie 3D. Mit der neuen Version können Planer und Verarbeiter Angebote und Bestellungen mit den entsprechenden Detailzeichnungen und Berechnungen einfach erstellen. Dank der optimierten Softwarefunktionen lässt sich der Prozess von der Arbeitsvorbereitung über die Fertigung noch effizienter gestalten.

## Jansen Docu Center

Die Plattform zum effizienten Arbeiten mit Jansen Dokumentationen. Im Jansen Docu Center stehen alle Produktinformationen jederzeit digital in der aktuellsten Version zur Verfügung: von Architekten-Informationen über Bestell- und Fertigungskatalogen bis hin zu Anleitungen und Prospekten sowie Videos. Die Inhalte können einfach und schnell aufgerufen werden. Ein für den Anwender komfortables papierloses Arbeiten, das zahlreiche Vorteile bietet.

## Download CAD Daten

**DXF**

**DWG**

Sie können die Zeichnungen in den Formaten DXF und/oder DWG herunterladen. Klicken Sie auf das entsprechende Icon und der Download erfolgt.

Die Hinweise «Artikelbibliothek/Türbeschläge/Fensterbeschläge» bedeuten, dass Sie mit einem Klick die gesamte Artikelbibliothek des entsprechenden Systems herunterladen (Profile, Beschläge, Glasleisten, Zubehör etc.).

## JANIssoft

JANIssoft permet l'étude, le calcul et la construction de systèmes Jansen en 2D et 3D pour les fenêtres, les portes et les façades. La nouvelle version permet aux projeteurs et aux transformateurs d'établir facilement des offres et des commandes avec les plans de détail et les calculs. Des préparatifs du travail à la commande de la machine, le processus peut être coordonné de manière encore plus efficace grâce aux fonctions optimisées du logiciel.

## Jansen Docu Center

La plate-forme pour travailler efficacement avec les documentations Jansen. Le Jansen Docu Center met à votre disposition les informations sur les produits, en format numérique et dans une version actualisée: des catalogues de commande et de fabrication aux instructions et prospectus, en passant par les informations destinées aux architectes et vidéos. Les contenus sont facilement et rapidement accessibles. Une manière de travailler confortable et offrant de nombreux avantages.

## Télécharger fichiers DAO

**DXF**

**DWG**

Vous pouvez télécharger les dessins aux formats DXF et/ou DWG. Cliquez sur l'icône correspondante et le téléchargement s'effectuera.

Les indications «Bibliothèque des articles/Ferures de porte/Ferrures de fenêtres» signifie que vous téléchargez la totalité de la bibliothèque des articles du système donné (profilés, ferrures, parcloles, accessoires etc.).

## JANIssoft

JANIssoft allows Jansen systems for windows, doors and façades to be planned, calculated and designed in 2D and 3D. Using the new version, developers and fabricators can easily create quotations and orders with the corresponding detailed drawings and calculations. Thanks to optimised software functionality, the procedure from process planning to fabrication can be made even more efficient.

## Jansen Docu Center

The platform for working efficiently with Jansen documentation. The latest version of all the product information is available digitally at any time in the Jansen Docu Center – from order and fabrication manuals to architect information, instructions and brochures and videos. The content can be retrieved quickly and easily. The user can work conveniently without paper, which has numerous benefits.

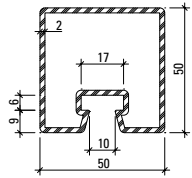
## Download CAD files

**DXF**

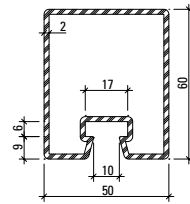
**DWG**

You can download the drawings in DXF and/or DWG format. Click on the relevant icon to begin the download.

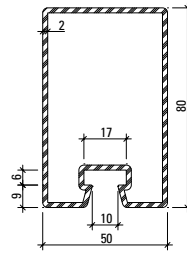
The items «Article library/Door fittings/Window fittings» means that you download the entire article library for the corresponding system with one click (profiles, fittings, glazing beads, accessories etc.).



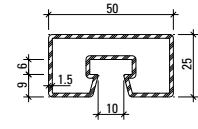
**76.694**  
**76.694 Z**



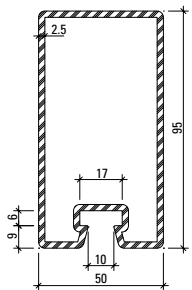
**76.671**  
**76.671 Z**



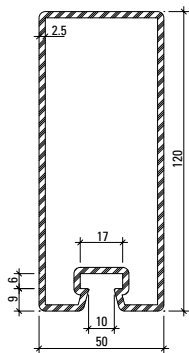
**76.696**  
**76.696 Z**



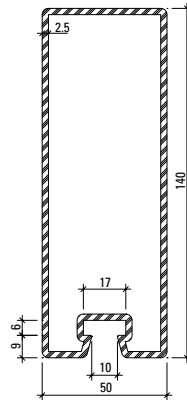
**76.682** 1,2



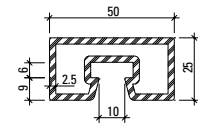
**76.697**  
**76.697 Z**



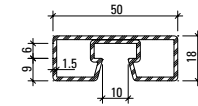
**76.679**  
**76.679 Z**



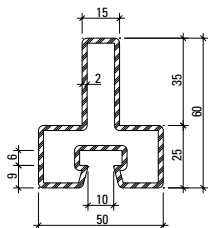
**76.666**  
**76.666 Z**



**76.680** 1,2



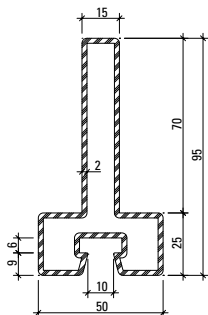
**76.692** 1,2



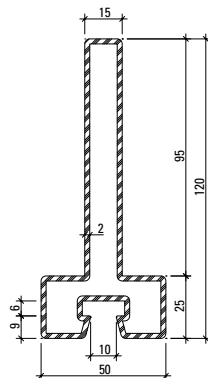
**76.114**

1 Nur zusammengesetzte Profile  
Uniquement profilés assemblés  
Only assembled profiles

2 Nur für Anschlüsse an Janisol  
Uniquement pour raccords à Janisol  
Only for attachments to Janisol



**76.115**



**76.116**

Profil-Nr.	G kg/m	F cm <sup>2</sup>	I <sub>x</sub> cm <sup>4</sup>	W <sub>x</sub> cm <sup>3</sup>	I <sub>y</sub> cm <sup>4</sup>	W <sub>y</sub> cm <sup>3</sup>	U m <sup>2</sup> /m	L mm
<b>76.666</b>	7,910	10,1	241,3	32,3	43,7	17,5	0,412	6500
<b>76.671</b>	3,860	4,9	23,3	7,2	17,3	6,9	0,260	6500
<b>76.679</b>	7,120	9,1	162,2	25,2	37,9	15,2	0,373	6500
<b>76.680</b>	3,390	4,3	3,2	2,4	11,1	4,4	0,182	6100
<b>76.682</b>	2,120	2,7	2,2	1,7	7,2	2,9	0,190	6000
<b>76.692</b>	1,900	2,5	0,9	1,0	5,9	2,4	0,176	6000
<b>76.694</b>	3,500	4,5	14,7	5,6	15,0	6,0	0,240	6500
<b>76.696</b>	4,450	5,7	47,6	11,1	21,9	8,8	0,300	6500
<b>76.697</b>	6,100	7,9	90,2	17,6	31,0	12,4	0,330	6500
<b>76.114</b>	3,820	4,9	15,4	4,1	9,8	3,9	0,251	6000
<b>76.115</b>	4,920	6,3	54,8	9,3	10,4	4,2	0,321	6000
<b>76.116</b>	5,710	7,3	105,0	14,3	10,8	4,3	0,371	6000

Profile 60 mm (Massstab 1:3)

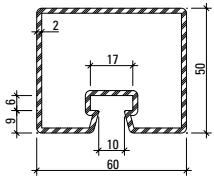
Profils 60 mm (échelle 1:3)

Profiles 60 mm (scale 1:3)

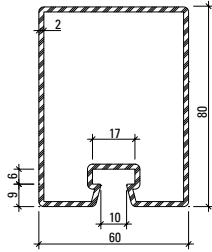
VISS Fire EI30 Fassade/Trennwand

VISS Fire EI30 façade/cloison

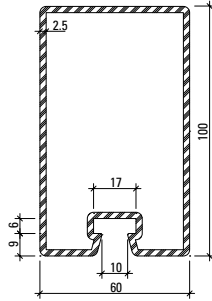
VISS Fire EI30 façade/partition wall



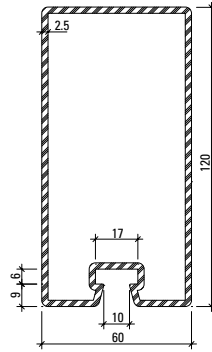
**76.695**  
**76.695 Z**



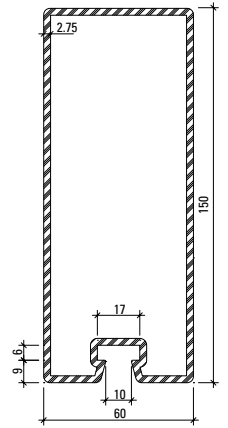
**76.678**  
**76.678 Z**



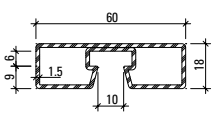
**76.684**  
**76.684 Z**



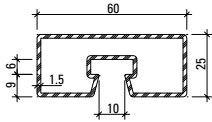
**76.698**  
**76.698 Z**



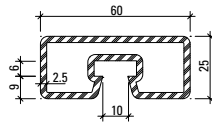
**76.667**  
**76.667 Z**



**76.693** <sup>1,2</sup>



**76.683** <sup>1,2</sup>



**76.681** <sup>1</sup>

1 Nur zusammengesetzte Profile  
Uniquement profilés assemblés  
Only assembled profiles

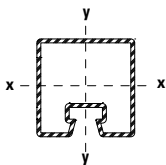
2 Nur für Anschlüsse an Janisol  
Uniquement pour raccordements à Janisol  
Only for attachments to Janisol

Artikelbibliothek  
Bibliothèque des articles  
Article library

DXF

DWG

Stabachse  
Axe de la barre  
Bar axis

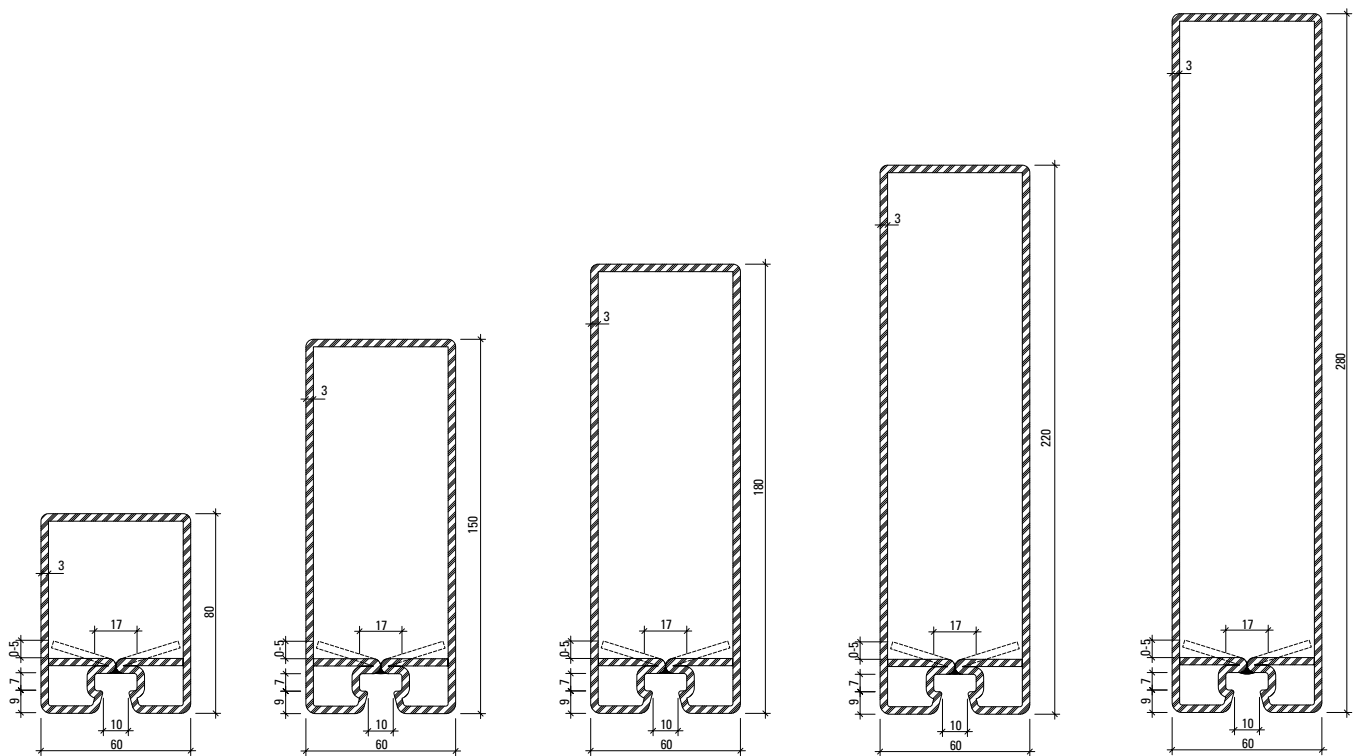


Profil-Nr.	G kg/m	F cm <sup>2</sup>	I <sub>x</sub> cm <sup>4</sup>	W <sub>x</sub> cm <sup>3</sup>	I <sub>y</sub> cm <sup>4</sup>	W <sub>y</sub> cm <sup>3</sup>	U m <sup>2</sup> /m	L mm
<b>76.667</b>	9,530	12,1	342,8	43,0	75,1	25,0	0,452	6500
<b>76.678</b>	4,800	6,1	53,9	12,6	32,8	11,0	0,320	6500
<b>76.681</b>	3,790	4,8	3,8	2,9	17,3	5,8	0,202	6100
<b>76.683</b>	2,360	3,0	2,6	2,0	11,1	3,7	0,210	6000
<b>76.684</b>	6,730	8,6	114,1	21,3	48,3	16,1	0,352	6500
<b>76.693</b>	2,140	2,8	1,3	1,3	9,3	3,1	0,196	6000
<b>76.695</b>	3,800	4,9	17,2	6,5	22,9	7,6	0,260	6500
<b>76.698</b>	7,500	9,7	179,6	28,0	56,6	18,9	0,400	6500



**Profile 60 mm (Massstab 1:3)**  
**Profils 60 mm (échelle 1:3)**  
**Profiles 60 mm (scale 1:3)**

VISS Fire EI30 Fassade/Trennwand  
 VISS Fire EI30 façade/cloison  
 VISS Fire EI30 façade/partition wall



**76.143 Z**

**76.144 Z**

**76.140 Z**

**76.141 Z**

**76.142 Z**

Aufgrund von Fertigungstoleranzen kann die Lage des Rückbogens von 0 bis 5 mm variieren.

En raison des tolérances de fabrication, la position du segment coudé peut varier de 0 à 5 mm.

Due to fabrication tolerances, the position of the rear arch may vary between 0 and 5 mm.

**Oberfläche/Werkstoff**

Artikel-Nr.

**ohne Zusatz** = blank

**mit Z** = bandverzinkter Stahl

**Surface/Matériau**

No. d'article

**sans supplément** = brut

**avec Z** = bandes d'acier zinguées

**Surface/Material**

Part no.

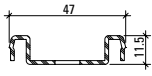
**without addition** = bright

**with Z** = galvanised strip

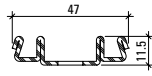
Artikelbibliothek  
 Bibliothèque des articles  
 Article library

**DXF** **DWG**

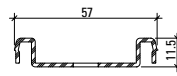
Profil-Nr.	G kg/m	F cm <sup>2</sup>	I <sub>x</sub> cm <sup>4</sup>	W <sub>x</sub> cm <sup>3</sup>	I <sub>y</sub> cm <sup>4</sup>	W <sub>y</sub> cm <sup>3</sup>	U m <sup>2</sup> /m	L mm
<b>76.140 Z</b>	12,946	16,47	649,2	64,3	100,0	33,2	0,516	8000
<b>76.141 Z</b>	14,833	18,87	1090,2	89,1	119,1	39,7	0,596	8000
<b>76.142 Z</b>	17,662	22,5	2041,7	132,7	148,4	49,5	0,716	10000
<b>76.143 Z</b>	8,340	10,62	80,4	17,9	50,8	16,9	0,316	6500
<b>76.144 Z</b>	11,630	14,82	406,0	47,9	85,0	28,3	0,456	6500

**Deckprofile 50 mm (Masstab 1:3)****Profils de recouvrement 50 mm (échelle 1:3)****Cover sections 50 mm (scale 1:3)****VISS Fire EI30 Fassade/Trennwand****VISS Fire EI30 façade/cloison****VISS Fire EI30 façade/partition wall**

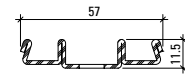
**400.800 Z**  
400.800 (AISI 304)



**400.801 Z**



**400.802 Z**  
400.802 (AISI 304)



**400.803 Z**

Profil-Nr.	G kg/m	L mm
<b>400.800</b>	0,940	6000
<b>400.800 Z</b>	0,935	6000
<b>400.801 Z</b>	1,210	6000

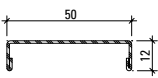
Profil-Nr.	G kg/m	L mm
<b>400.802</b>	1,065	6000
<b>400.802 Z</b>	1,060	6000
<b>400.803 Z</b>	1,319	6000

**Edelstahl Deckprofile  
Pfosten****Profils de recouvrement acier Inox  
Montant****Stainless steel cover sections  
Mullion**

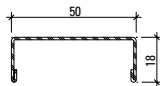
Werkstoff 1.4301 (AISI 304)  
geschliffen, Korn 220/240,  
mit Schutzfolie

Qualité 1.4301 (AISI 304)  
brossé, grain 220/240,  
avec feuille de protection

Material 1.4301 (AISI 304)  
polished, grain 220/240,  
with protective film



**400.860**



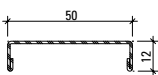
**400.861**



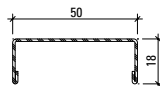
Werkstoff 1.4401 (AISI 316)  
geschliffen, Korn 220/240,  
mit Schutzfolie

Qualité 1.4401 (AISI 316)  
brossé, grain 220/240,  
avec feuille de protection

Material 1.4401 (AISI 316)  
polished, grain 220/240,  
with protective film



**400.862**



**400.863**



Profil-Nr.	G kg/m	L mm
<b>400.860</b>	0,644	6000
<b>400.861</b>	0,734	6000

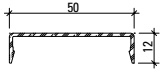
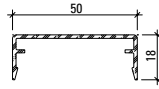
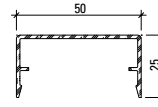
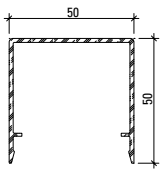
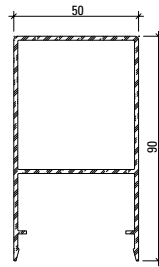
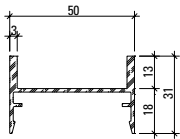
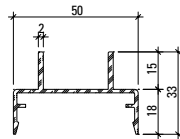
Profil-Nr.	G kg/m	L mm
<b>400.862</b>	0,652	6000
<b>400.863</b>	0,744	6000

**Deckprofile 50 mm (Masstab 1:3)****Profils de recouvrement 50 mm (échelle 1:3)****Cover sections 50 mm (scale 1:3)**

VISS Fire EI30 Fassade/Trennwand

VISS Fire EI30 façade/cloison

VISS Fire EI30 façade/partition wall

**407.860****407.861****407.862****407.863****407.864****407.900****407.911**

Profil-Nr.	G kg/m	U m <sup>2</sup> /m	P m <sup>2</sup> /m	L mm
<b>407.860</b>	0,266	0,147	0,072	6000
<b>407.861</b>	0,341	0,185	0,084	6000
<b>407.862</b>	0,394	0,213	0,098	6000

Profil-Nr.	G kg/m	U m <sup>2</sup> /m	P m <sup>2</sup> /m	L mm
<b>407.863</b>	0,660	0,313	0,148	6000
<b>407.864</b>	1,344	0,360	0,228	6000
<b>407.900</b>	0,556	0,240	0,138	6000
<b>407.911</b>	0,510	0,245	0,146	6000

**Werkstoff**

Aluminium EN AW 6060 T66 roh, leicht eingeölt

**Matériau**

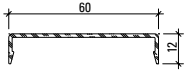
Aluminium EN AW 6060 T66 brut, légèrement huilé

**Material**

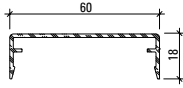
Aluminium EN AW 6060 T66 mill finish, slightly oiled

**Deckprofile 60 mm (Masstab 1:3)**  
**Profils de recouvrement 60 mm (échelle 1:3)**  
**Cover sections 60 mm (scale 1:3)**

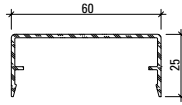
VISS Fire EI30 Fassade/Trennwand  
 VISS Fire EI30 façade/cloison  
 VISS Fire EI30 façade/partition wall



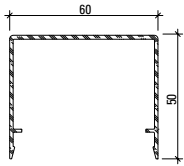
**407.865**



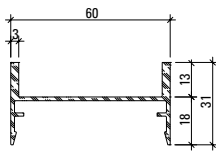
**407.866**



**407.867**



**407.868**



**407.901**

Profil-Nr.	G kg/m	U m <sup>2</sup> /m	P m <sup>2</sup> /m	L mm
<b>407.802</b>	0,558	0,190		6000
<b>407.865</b>	0,304	0,167	0,082	6000
<b>407.866</b>	0,379	0,205	0,094	6000
<b>407.867</b>	0,432	0,223	0,108	6000

Profil-Nr.	G kg/m	U m <sup>2</sup> /m	P m <sup>2</sup> /m	L mm
<b>407.868</b>	0,750	0,330	0,160	6000
<b>407.901</b>	0,590	0,255	0,148	6000

**Werkstoff**

Aluminium EN AW 6060 T66 roh, leicht eingeölt

**Matériau**

Aluminium EN AW 6060 T66 brut, légèrement huilé

**Material**

Aluminium EN AW 6060 T66 mill finish, slightly oiled

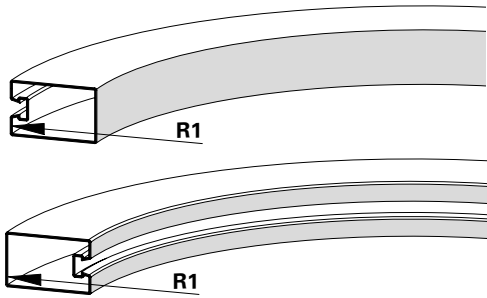
Artikelbibliothek  
 Bibliothèque des articles  
 Article library

**DXF**

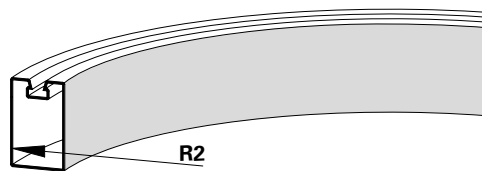
**DWG**

**Biegeradien**  
**Travaux de cintrage**  
**Bending data**

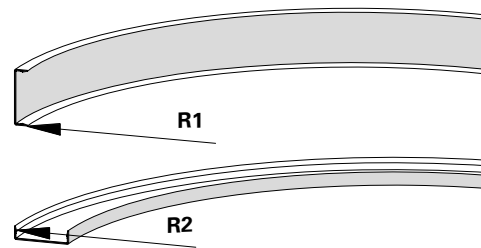
VISS Fire EI30 Fassade/Trennwand  
 VISS Fire EI30 façade/cloison  
 VISS Fire EI30 façade/partition wall



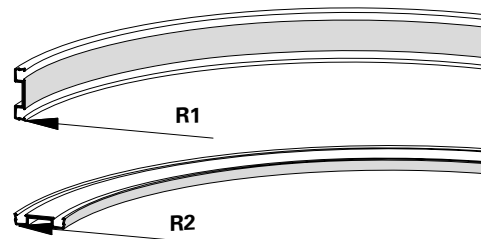
Profil Profilé Profile	R1 mm	R2 mm
76.114	1600	750
76.115	2100	1050
76.666	2650	850
76.667	2350	1000
76.671	900	750
76.678	1600	1100
76.679	2550	850
76.684	1600	900
76.694	550	550
76.695	650	700
76.696	1100	650
76.697	1300	850
76.698	2150	1100



Profil Profilé Profile	R1 mm	R2 mm
76.680	400	450
76.681	400	550
76.683	700	750
76.692	600	650
76.693	600	900



Profil Profilé Profile	R1 mm	R2 mm
407.815	500	700
407.860	500	850
407.861	500	950
407.862	700	1250
407.865	500	1250
407.866	700	1300
407.867	700	1300



Profil Profilé Profile	R1 mm	R2 mm
400.800	800	1500
400.800 Z	800	1200
400.801 Z	800	1800
400.802	800	1500
400.802 Z	800	1500
400.803	800	1800
407.800	500	1050
407.802	500	1100

**Hinweis:**  
 Alle Profile sind auch in verzinkter Ausführung (Z) biegebar.

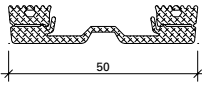
Beim Biegen von engen Radien kann sich die VISS-Nute verjüngen.

**Remarque:**  
 Tous les profilés sont également cintrables en exécution galvanisée (Z).

La rainure VISS peut s'amincir lors du cintrage pour des rayons serrés.

**Note:**  
 All profiles can also be bent into curves in the galvanised finish (Z).

The VISS flute might be tapered down when bending narrow radii.



**455.537**

**Innendichtung vertikal**  
50 mm breit, EPDM schwarz

VE = 50 m

**455.537**

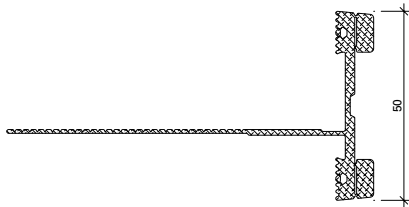
**Joint intérieur vertical**  
largeur 50 mm, EPDM noir

UV = 50 m

**455.537**

**Inner gasket, vertical**  
50 mm wide, EPDM black

PU = 50 m



**455.558**

**Innendichtung horizontal**  
50 mm breit, EPDM schwarz

VE = 50 m

**455.558**

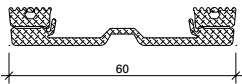
**Joint intérieur horizontal**  
largeur 50 mm, EPDM noir

UV = 50 m

**455.558**

**Inner gasket, horizontal**  
50 mm wide, EPDM black

PU = 50 m



**455.538**

**Innendichtung vertikal**  
60 mm breit, EPDM schwarz

VE = 50 m

**455.538**

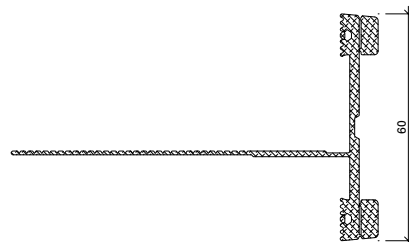
**Joint intérieur vertical**  
largeur 60 mm, EPDM noir

UV = 50 m

**455.538**

**Inner gasket, vertical**  
60 mm wide, EPDM black

PU = 50 m



**455.559**

**Innendichtung horizontal**  
60 mm breit, EPDM schwarz

VE = 50 m

**455.559**

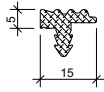
**Joint intérieur horizontal**  
largeur 60 mm, EPDM noir

UV = 50 m

**455.559**

**Inner gasket, horizontal**  
60 mm wide, EPDM black

PU = 50 m



**455.588**

**Aussendichtung**  
für Anpressprofile,  
EPDM schwarz

VE = 100 m

Einsatz:  
Pfosten, Riegel oben

**455.588**

**Joint extérieur**  
pour profilés de fixation,  
EPDM noir

UV = 100 m

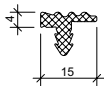
Utilisation:  
Montant, traverse supérieur

**455.588**

**Outer gasket**  
for clamping sections,  
EPDM black

PU = 100 m

Application:  
Mullion, transoms top



**455.589**

**Aussendichtung**  
für Anpressprofile,  
EPDM schwarz

VE = 50 m

Einsatz:  
Riegel unten

**455.589**

**Joint extérieur**  
pour profilés de fixation,  
EPDM noir

UV = 50 m

Utilisation:  
Traverse inférieur

**455.589**

**Outer gasket**  
for clamping sections,  
EPDM black

PU = 50 m

Application:  
Transom bottom



**455.565**

**Ausgleichsdichtung 2 mm**  
EPDM schwarz,  
für Innendichtungen 455.537/  
455.538/455.558/455.559

VE = 50 m

**455.565**

**Joint de compensation 2 mm**  
EPDM noir, pour joint  
intérieur 455.537/  
455.538/455.558/455.559

UV = 50 m

**455.565**

**Compensating gasket 2 mm**  
EPDM black,  
for inner gasket 455.537/  
455.538/455.558/455.559

PU = 50 m



**455.566**

**Ausgleichsdichtung 4 mm**  
EPDM schwarz,  
für Innendichtungen 455.537/  
455.538/455.558/455.559

VE = 50 m

**455.566**

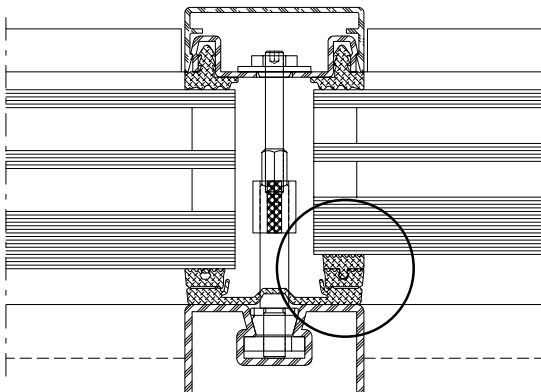
**Joint de compensation 4 mm**  
EPDM noir, pour joint  
intérieur 455.537/  
455.538/455.558/455.559

UV = 50 m

**455.566**

**Compensating gasket 4 mm**  
EPDM black,  
for inner gasket 455.537/  
455.538/455.558/455.559

PU = 50 m





**451.086** 14,5x2 mm  
**451.087** 7,2x2 mm

**Brandschutzlaminat**  
selbstklebend

VE = 1 Rolle à 25 m

**451.086** 14,5x2 mm  
**451.087** 7,2x2 mm

**Bande de protection-incendie**  
auto-adhésive, 14,4 x 1,8 mm

UV = 1 rouleau à 25 m

**451.086** 14,5x2 mm  
**451.087** 7,2x2 mm

**Fire protection laminate**  
auto-adhésive, 14,4 x 1,8 mm

PU = 1 roll, 25 m each



**452.085** 50 x 0,8 mm

**Aluminium-Dichtband**  
flexibel, dampfdicht,  
selbstklebend

VE = 1 Rolle à 50 m

**452.085** 50 x 0,8 mm

**Bande butyl en aluminium**  
autocollante, flexible,  
étanche à la vapeur

UV = 1 rouleau à 50 m

**452.085** 50 x 0,8 mm

**Aluminium butyl sealing strip**  
flexible, damp-proof,  
self adhesive

PU = 1 roller 50 m each



**452.084**

**Klebmasse**  
schwarz, Hybrid Polymer, Kleber  
für Paneele, inkl. Ausspritzdüsen

VE = 1 Kartusche 290 ml

**452.084**

**Pâte à coller**  
noir, polymère hybride, colle  
pour panneaux, avec gicleurs  
d'injection

UV = 1 cartouche de 290 ml

**452.084**

**Bonding compound**  
black, hybrid polymer,  
adhesive for panels,  
includes spray nozzles

PU = 1 cartridge 290 ml



**452.086**

**Dichtmasse**  
transparent, Silikon für  
Glasversiegelungen und  
Maueranschlüsse,  
inkl. Ausspritzdüsen

VE = 20 Kartuschen à 310 ml

**452.086**

**Pâte à étancher**  
transparent, silicone pour  
étanchéité du verre et raccorde-  
ment au mur, avec gicleurs  
d'injection

UV = 20 cartouches à 310 ml

**452.086**

**Sealing compound**  
transparent, silicone for sealing  
glass and wall connection,  
includes spray nozzles

PU = 20 cartridges 310 ml each



**450.091**

**Reiniger**  
zur Reinigung aller Teile vor  
dem Anbringen der Dichtmasse  
450.092

VE = 1 Liter

**450.091**

**Nettoyant**  
pour nettoyer toutes les pièces  
avant d'appliquer la pâte à  
étancher 450.092

UV = 1 litre

**450.091**

**Cleaner**  
for cleaning all components  
before applying the sealing  
compound 450.092

PU = 1 litre



**450.092**

**Kleb- und Dichtmasse**  
schwarz, für das Abdichten  
der Dichtungs-Stösse und  
-Durchbrüche

VE = 1 Kartusche 290 ml

**450.092**

**Pâte à coller et à étancher**  
noire, pour étancher les  
raccordements et les points de  
raccords des joints intérieurs

UV = 1 cartouche 290 ml

**450.092**

**Sealing and bonding compound**  
black, for sealing the joints and  
holes in the weatherstrip

PU = 1 cartridge 290 ml

**Wichtig:**  
**Ohne Vorbehandlung mit**  
**Reiniger 450.091 ist die Klebe-**  
**haftung nicht gewährleistet.**

**Important:**  
**Sans traitement préliminaire**  
**avec un nettoyant 450.091,**  
**l'adhésion n'est pas garantie.**

**Important:**  
**Adhesion cannot be guaranteed**  
**unless cleaner 450.091 has been**  
**used as a pre-treatment.**



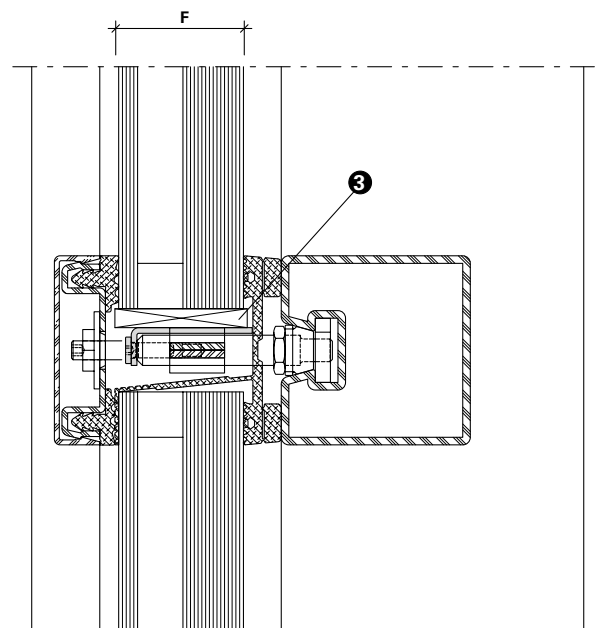
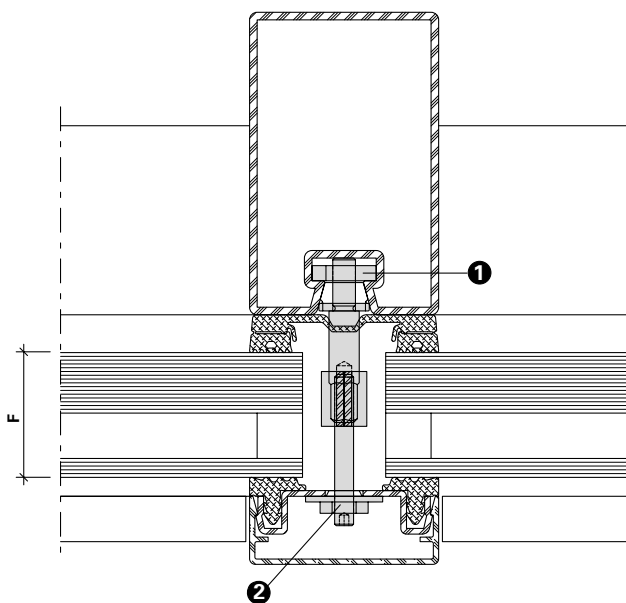
Artikel in Abhängigkeit der  
Füllelementstärken

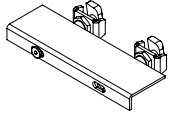
Articles en fonction de l'éléments  
de remplissage

Items depending on thickness  
of infill elements

Füllelementstärken Epaisseurs d'élément de remplissage Infill unit thicknesses	Befestigungsanker Boulon-support Supporting bolt					Gewindestift Vis de serrage Set screw			Glasauflage Support de vitrage Glass support								
F* mm	452.587	452.588	452.589	452.590	452.591	452.594	452.595	452.596	452.222	452.223	452.224	452.561	452.562	452.564	452.566	452.567	452.569
15	●					●			●								
16 - 20	●						●			●							
21 - 25		●				●					●						
26 - 30		●					●					●					
31 - 35		●						●					●				
36 - 40			●			●								●			
41 - 45			●				●								●		
46 - 50			●					●								●	
51 - 55				●		●											●
56 - 60				●			●										
61 - 65				●				●									
66 - 70					●			●									

\* Sonderlösung Glasauflagen (Flachstahl 10x100 mm)  
\* Solution spéciale supports de verre (acier plat 10x100 mm)  
\* Customised solution glazing supports (flat steel 10x100 mm)





<b>452.222</b>	15 mm
<b>452.223</b>	16 - 20 mm
<b>452.224</b>	21 - 25 mm
<b>452.561</b>	26 - 30 mm
<b>452.562</b>	31 - 35 mm
<b>452.564</b>	36 - 40 mm
<b>452.566</b>	41 - 45 mm
<b>452.567</b>	46 - 50 mm
<b>452.569</b>	51 - 55 mm

**Glasauflage**  
Edelstahl

VE = 20 Stück

Einsatz siehe Seite 51-23

<b>452.222</b>	15 mm
<b>452.223</b>	16 - 20 mm
<b>452.224</b>	21 - 25 mm
<b>452.561</b>	26 - 30 mm
<b>452.562</b>	31 - 35 mm
<b>452.564</b>	36 - 40 mm
<b>452.566</b>	41 - 45 mm
<b>452.567</b>	46 - 50 mm
<b>452.569</b>	51 - 55 mm

**Support de vitrage**  
acier Inox

UV = 20 pièces

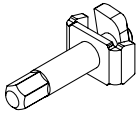
Utilisation voir page 51-23

<b>452.222</b>	15 mm
<b>452.223</b>	16 - 20 mm
<b>452.224</b>	21 - 25 mm
<b>452.561</b>	26 - 30 mm
<b>452.562</b>	31 - 35 mm
<b>452.564</b>	36 - 40 mm
<b>452.566</b>	41 - 45 mm
<b>452.567</b>	46 - 50 mm
<b>452.569</b>	51 - 55 mm

**Glass support**  
stainless steel

PU = 20 pieces

Application see page 51-23



<b>452.587</b>	15 - 20 mm
<b>452.588</b>	21 - 35 mm
<b>452.589</b>	36 - 50 mm
<b>452.590</b>	51 - 65 mm
<b>452.591</b>	66 - 70 mm

**Befestigungsanker**  
Edelstahl

VE = 50 Stück

Einsatz siehe Seite 51-23

<b>452.587</b>	15 - 20 mm
<b>452.588</b>	21 - 35 mm
<b>452.589</b>	36 - 50 mm
<b>452.590</b>	51 - 65 mm
<b>452.591</b>	66 - 70 mm

**Boulon-support**  
acier Inox

UV = 50 pièces

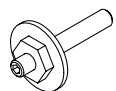
Utilisation voir page 51-23

<b>452.587</b>	15 - 20 mm
<b>452.588</b>	21 - 35 mm
<b>452.589</b>	36 - 50 mm
<b>452.590</b>	51 - 65 mm
<b>452.591</b>	66 - 70 mm

**Supporting bolt**  
stainless steel

PU = 50 pieces

Application see page 51-23



<b>452.594</b>	Länge 30 mm
<b>452.595</b>	Länge 35 mm
<b>452.596</b>	Länge 40 mm

**Gewindestift**  
Edelstahl

VE = 50 Stück

Einsatz Gewindestift:  
siehe Seite 51-23

<b>452.594</b>	Longueur 30 mm
<b>452.595</b>	Longueur 35 mm
<b>452.596</b>	Longueur 40 mm

**Vis de serrage**  
acier Inox

UV = 50 pièces

Utilisation vis pointeau  
voir page 51-23

<b>452.594</b>	Length 30 mm
<b>452.595</b>	Length 35 mm
<b>452.596</b>	Length 40 mm

**Set screw**  
stainless steel

PU = 50 pieces

Application set screw  
see page 51-23



<b>453.016</b>	23 mm
<b>453.026</b>	25 mm
<b>453.027</b>	19 mm
<b>453.028</b>	8 mm
<b>453.029</b>	29 mm
<b>453.030</b>	32 mm
<b>453.031</b>	35 mm
<b>453.032</b>	38 mm
<b>453.033</b>	41 mm
<b>453.034</b>	44 mm
<b>453.072</b>	57 mm

**Glasklotz**

Promatect-H, Länge 80 mm,  
imprägniert

VE = 20 Stück

<b>453.016</b>	23 mm
<b>453.026</b>	25 mm
<b>453.027</b>	19 mm
<b>453.028</b>	8 mm
<b>453.029</b>	29 mm
<b>453.030</b>	32 mm
<b>453.031</b>	35 mm
<b>453.032</b>	38 mm
<b>453.033</b>	41 mm
<b>453.034</b>	44 mm
<b>453.072</b>	57 mm

**Cale de remplissage**

Promatect-H, longueur 80 mm,  
imprégné

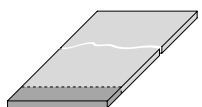
UV = 20 pièces

<b>453.016</b>	23 mm
<b>453.026</b>	25 mm
<b>453.027</b>	19 mm
<b>453.028</b>	8 mm
<b>453.029</b>	29 mm
<b>453.030</b>	32 mm
<b>453.031</b>	35 mm
<b>453.032</b>	38 mm
<b>453.033</b>	41 mm
<b>453.034</b>	44 mm
<b>453.072</b>	57 mm

**Support**

Promatect-H, 80 mm length,  
moisture-resistant

PU = 20 pieces



**453.070**

**Glasklotz**

glasfaserverstärkter Kunststoff,  
100 x 5 mm, Zuschnitt  
entsprechend Füllelementstärke  
durch Metallbauer

VE = 1 Stück à 1000 mm

**453.070**

**Cale de vitrage**

Plastique renforcé par fibres de  
verre, 100 x 5 mm, découpe par  
le constructeur métallique selon  
l'épaisseur des éléments de  
remplissage

UV = 1 pièce de 1000 mm

**453.070**

**Glazing bridge**

glass fibre reinforced plastic,  
100 x 5 mm, to be cut by a  
sheet metal worker according to  
thickness of the filling material

PU = 1 piece, 1000 mm each



**451.017** weiss  
**451.018** schwarz  
**Dichtungsband**  
6x12 mm, selbstklebend  
VE = 3 Rollen à 10 m

**451.017** 3 x 10 m  
**451.018** 3 x 10 m  
**Bande d'étanchéité**  
6x12 mm, autocollante  
UV = 3 rouleaux à 10 m

**451.017** 3 x 10 m  
**451.018** 3 x 10 m  
**Distance strip**  
6x12 mm, self-adhesive  
PU = 3 rollers 10 m each



**451.025** weiss  
**451.035** schwarz  
**Dichtungsband**  
6x17 mm, schwer entflammbar,  
selbstklebend  
VE = 3 Rollen à 10 m

**451.025** blanc  
**451.035** noir  
**Bande d'étanchéité**  
6x17 mm, difficilement  
combustible, autocollante  
UV = 3 rouleaux à 10 m

**451.025** white  
**451.035** black  
**Distance strip**  
6x17 mm, flame retardant,  
self-adhesive  
PU = 3 rollers 10 m each



**451.026** weiss  
**451.036** schwarz  
**Dichtungsband**  
8x17 mm, schwer entflammbar,  
selbstklebend  
VE = 3 Rollen à 10 m

**451.026** blanc  
**451.036** noir  
**Bande d'étanchéité**  
8x17 mm, difficilement  
combustible, autocollante  
UV = 3 rouleaux à 10 m

**451.026** white  
**451.036** black  
**Distance strip**  
8x17 mm, flame retardant,  
self-adhesive  
PU = 3 rollers 10 m each



**452.077** 8 mm  
**452.078** 10 mm  
**452.079** 12 mm  
**452.080** 15 mm  
**452.081** 20 mm  
**452.082** 25 mm  
**452.083** 30 mm  
**Ausgleichsprofil**  
mit doppelseitigem Klebeband,  
Haftung auf EPDM und CR,  
Länge 1250 mm  
VE = 10 Stück

**452.077** 8 mm  
**452.078** 10 mm  
**452.079** 12 mm  
**452.080** 15 mm  
**452.081** 20 mm  
**452.082** 25 mm  
**452.083** 30 mm  
**Profilé de compensation**  
avec ruban adhésif double face,  
adhérence sur de l'EPDM et du  
CR, longueur 1250 mm  
UV = 10 pièces

**452.077** 8 mm  
**452.078** 10 mm  
**452.079** 12 mm  
**452.080** 15 mm  
**452.081** 20 mm  
**452.082** 25 mm  
**452.083** 30 mm  
**Spacer profile**  
with double-sided adhesive tape,  
adheres to EPDM and CR,  
1250 mm length  
PU = 10 pieces



#### 452.030

##### Universal T-Verbinder

Hülse ø 10 mm, Edelstahl,  
Schraube 6,3x38 selbstge-  
windend Edelstahl verzinkt

VE = 200 Hülsen  
200 Schrauben  
(50 T-Verbindungen)

#### 452.030

##### Raccord Universel en T

douille ø 10 mm, acier Inox,  
vis autotaraudeuse 6,3x38 acier  
Inox galvanisé

UV = 200 douilles  
200 vis  
(50 raccords en T)

#### 452.030

##### Universal connecting spigot

sleeve ø 10 mm, stainless steel,  
self-tapping screws 6.3x38  
galvanised stainless steel

PU = 200 sleeves  
200 screws  
(50 connecting spigots)



#### 452.031

##### Riegel-Befestigungsteil

Stahl verzinkt, Schraube 6,3x38  
selbstgewindend aus Edelstahl  
verzinkt, Riegel-Schraube  
M5x16 aus Edelstahl

VE = 40 Schrauben 6,3x38  
20 Riegel-Befestigungsteile  
20 Schrauben M5x16  
(20 T-Verbindungen)

#### 452.031

##### Élément de fixation traverse

acier galvanisé, vis autotaraudeuse  
6,3x38 en acier Inox  
galvanisé, vis de traverse  
M5x16 en acier Inox

UV = 40 vis 6,3x38  
20 éléments de fixation  
traverse  
20 vis M5x16  
(20 raccords en T)

#### 452.031

##### Transom fixing component

galvanised steel, galvanised  
stainless steel self-tapping  
screws 6.3x38, stainless steel  
transom screws M5x16

PU = 40 screws 6,3x38  
20 transom fixing  
components  
20 screws M5x16  
(20 connecting spigots)



#### 452.033

##### Riegel-Befestigungsteil M5

Stahl verzinkt, mit vorgefertigtem  
M5-Loch, Schraube 6,3x38  
selbstgewindend aus Edelstahl  
verzinkt, Riegel-Schraube  
M5x16 aus Edelstahl

VE = 40 Schrauben 6,3x38  
20 Riegel-Befestigungsteile  
20 Schrauben M5x16  
(20 T-Verbindungen)

#### 452.033

##### Élément de fixation traverse M5

acier galvanisé, avec trou M5  
pré-usiné, vis autotaraudeuse  
6,3x38 en acier Inox  
galvanisé, vis de traverse  
M5x16 en acier Inox

UV = 40 vis 6,3x38  
20 éléments de fixation  
traverse  
20 vis M5x16  
(20 raccords en T)

#### 452.033

##### Transom fixing component M5

galvanised steel, with precut  
M5 hole, galvanised stainless  
steel self-tapping screws  
6.3x38, stainless steel transom  
screws M5x16

PU = 40 screws 6,3x38  
20 transom fixing  
components  
20 screws M5x16  
(20 connecting spigots)



#### 452.032

##### Bolzen-Hülse

ø 11 mm, Edelstahl,  
für VISS Linea-Profile

VE = 20 Stück

#### 452.032

##### Douille pour goujon

ø 11 mm, acier Inox,  
pour profilés VISS Linea

UV = 20 pièces

#### 452.032

##### Bolt sleeve

ø 11 mm, stainless steel,  
für VISS Linea profiles

PU = 20 pieces



**452.060** für Profil 76.696  
**452.061** für Profil 76.697  
**452.062** für Profil 76.679  
**452.063** für Profil 76.666

**Schwerlast-T-Verbinder  
einhängbar**

Stahl, Kanten gebrochen,  
Ansichtsbreite 50 mm,  
Schrauben Edelstahl 1.0569

VE = 5 Garnituren (5 Stück  
links, 5 Stück rechts)

*Einbau mit*  
499.404 / 499.207

**452.060** pour profilé 76.696  
**452.061** pour profilé 76.697  
**452.062** pour profilé 76.679  
**452.063** pour profilé 76.666

**Raccord en T charge lourde  
à suspendre**

acier, arêtes brisées, largeur  
de face 50 mm, vis en acier  
Inox 1.0569

UV = 5 garnitures (5 unités à  
gauche, 5 unités à droite)

*Montage avec*  
499.404 / 499.207

**452.060** for profile 76.696  
**452.061** for profile 76.697  
**452.062** for profile 76.679  
**452.063** for profile 76.666

**Clip-in heavy-duty  
connecting spigot**

steel, sharp edges removed,  
50 mm face width, stainless  
steel screws 1.0569

PU = 5 kits  
(5 for left, 5 for right)

*Installation with*  
499.404 / 499.207



**453.080**

**Unterlage Pfostenschutz**

Zellkautschuk EPDM,  
schwarz, zuschneidbar,  
einseitig selbstklebend,  
Ansichtsbreite 50 mm

VE = 20 Stück

**453.080**

**Cale protection du montant**

caoutchouc cellulaire EPDM,  
noir, découpable, autocollant  
d'un seul côté,  
largeur de face 50 mm

UV = 20 pièces

**453.080**

**Mullion protection support**

EPDM closed cell foam,  
black, can be cut to size,  
one-sided selfadhesive,  
50 mm face width

PU = 20 pieces



**452.070** für Profil 76.678  
**452.071** für Profil 76.684  
**452.072** für Profil 76.698  
**452.073** für Profil 76.667  
**452.074** für Profil 76.140 Z  
**452.075** für Profil 76.141 Z  
**452.076** für Profil 76.142 Z

**Schwerlast-T-Verbinder  
einhängbar**

Stahl, Kanten gebrochen,  
Ansichtsbreite 60 mm,  
Schrauben Edelstahl 1.0569

VE = 5 Garnituren (5 Stück  
links, 5 Stück rechts)

*Einbau mit*  
499.405 bzw. 499.010 / 499.208

**452.070** pour profilé 76.678  
**452.071** pour profilé 76.684  
**452.072** pour profilé 76.698  
**452.073** pour profilé 76.667  
**452.074** pour profilé 76.140 Z  
**452.075** pour profilé 76.141 Z  
**452.076** pour profilé 76.142 Z

**Raccord en T charge lourde  
à suspendre**

acier, arêtes brisées, largeur  
de face 60 mm, vis en acier  
Inox 1.0569

UV = 5 garnitures (5 unités à  
gauche, 5 unités à droite)

*Montage avec*  
499.405 resp. 499.010 / 499.208

**452.070** for profile 76.696  
**452.071** for profile 76.684  
**452.072** for profile 76.698  
**452.073** for profile 76.667  
**452.074** for profile 76.140 Z  
**452.075** for profile 76.141 Z  
**452.076** for profile 76.142 Z

**Clip-in heavy-duty  
connecting spigot**

steel, sharp edges removed,  
60 mm face width, stainless  
steel screws 1.0569

PU = 5 kits  
(5 for left, 5 for right)

*Installation with*  
499.405 resp. 499.010 / 499.208



### 453.081

**Unterlage Pfostenschutz**  
Zellkautschuk EPDM,  
schwarz, zuschneidbar,  
einseitig selbstklebend,  
Ansichtsbreite 60 mm

VE = 20 Stück

### 453.081

**Cale protection du montant**  
caoutchouc cellulaire EPDM,  
noir, découpable, autocollant  
d'un seul côté,  
largeur de face 60 mm

UV = 20 pièces

### 453.081

**Mullion protection support**  
EPDM closed cell foam,  
black, can be cut to size,  
one-sided selfadhesive,  
60 mm face width

PU = 20 pieces



### 453.083

**Unterlage Pfostenschutz**  
Zellkautschuk EPDM,  
schwarz, zuschneidbar,  
einseitig selbstklebend,,  
Ansichtsbreite 60 mm

VE = 20 Stück

*Einsatz:*  
452.074, 452.075, 452.076

### 453.083

**Cale protection du montant**  
caoutchouc cellulaire EPDM,  
noir, découpable, autocollant  
d'un seul côté,  
largeur de face 60 mm

UV = 20 pièces

*Utilisation:*  
452.074, 452.075, 452.076

### 453.083

**Mullion protection support**  
EPDM closed cell foam,  
black, can be cut to size,  
one-sided selfadhesive,  
60 mm face width

PU = 20 pieces

*Application:*  
452.074, 452.075, 452.076

## Verarbeitungshilfen

### Outils d'usinage

### Assembly tools

VISS Fire EI30 Fassade/Trennwand

VISS Fire EI30 façade/cloison

VISS Fire EI30 façade/partition wall



**499.006**

**2 mm Sechskant-Bit**  
zum Eindrehen der  
Gewindestifte

VE = 2 Stück

**499.006**

**Embout de tournevis**  
**6-pans 2 mm**  
pour visser les vis sans tête

UV = 2 pièces

**499.006**

**2 mm hexagonal bit**  
for inserting set screws

PU = 2 pieces



**499.009**

**Schraubklingen**  
mit SR1-Angriff

VE = 3 Stück

**499.009**

**Embout de tournevis**  
avec tête spéciale SR1

UV = 3 pièces

**499.009**

**Blades**  
for SR1-head screws

PU = 3 pieces



**499.254**

**Werkzeugset**

VE = 1 Steckschlüssel SW 11  
1 Positionierhilfe 25 mm  
1 Positionierhilfe 32 mm

**499.254**

**Jeu d'outils**

UV = 1 clé à pipe SW 11  
1 aide de réglage 25 mm  
1 aide de réglage 32 mm

**499.254**

**Tool kit**

PU = 1 box spanner size 11  
1 positioning aid 25 mm  
1 positioning aid 32 mm



**499.206**

**Abziehhebel**  
für die Demontage der  
aufgeklipsten Abdeckprofile

VE = 1 Stück

**499.206**

**Levier de démontage**  
pour le démontage des profilés  
de recouvrement clipsés

UV = 1 pièce

**499.206**

**Stripping lever**  
for disassembly of the clipped  
on cover profile

PU = 1 piece



**499.263**

**Dichtungsschere Kreuzpunkt**  
zum Ausklinken der vertikalen  
Innendichtung

VE = 1 Stück

**499.263**

**Ciseaux à joints point**  
**d'intersection**  
pour entailler le joint intérieur  
vertical

UV = 1 pièce

**499.263**

**Gasket shears for the**  
**intersection point**  
for notching the vertical  
inner gasket

UV = 1 piece

Verlangen Sie für die Verarbeitung  
und Montage der VISS-Systeme  
unsere ausführlichen Verarbeitungs-  
und Montage-Richtlinien.

Demandez notre brochure détaillée  
sur les directives d'usinage et de  
montage du systèmes VISS.

For processing and assembling the  
VISS systems, ask for our detailed  
Fabrication and Assembly  
Instructions.





**499.264**

**Dichtungsschere Endpunkt**  
zum Ausklinken der horizontalen  
Innendichtung

VE = 1 Stück

**499.264**

**Ciseaux à joints extrémité**  
pour entailler le joint intérieur  
horizontal

UV = 1 pièce

**499.264**

**Gasket shears for the end point**  
for notching the horizontal inner  
gasket

PU = 1 piece



**499.266**

**Dichtungsstanze**  
zum Ausklinken der  
horizontalen Innendichtung

VE = 1 Stück

**499.266**

**Poinçon à joints**  
pour entailler le joint intérieur  
horizontal

UV = 1 pièce

**499.266**

**Gasket punch**  
for notching the horizontal  
inner gasket

PU = 1 piece



**499.267**

**Austauschset**  
Das Austauschset ermöglicht das  
Aufrüsten der alten Dichtungs-  
stanze 499.253 auf den Stand der  
neuen Dichtungsstanze 499.266.  
Die Adaption beinhaltet einen  
Auswurfmechanismus für die  
Dichtung sowie einen Schnittschutz.

VE = 1 Stück

**499.267**

**Kit de remplacement**  
Le kit de remplacement permet  
de remplacer l'ancien poinçon  
à joints 499.253 par le nouveau  
poinçon à joints 499.266. L'adap-  
tation comprend un mécanisme  
d'éjection du joint ainsi qu'une  
protection anticoupures.

UV = 1 pièce

**499.267**

**Replacement kit**  
The replacement kit allows the  
old gasket punch 499.253 to be  
upgraded to the standard of the  
new gasket punch 499.266. The  
adaptation includes an ejection  
mechanism for the gasket and  
cut protection.

PU = 1 piece



**499.262**

**Ausstanzset**  
zum Ausklinken der horizontalen  
Innendichtung für Flachstahl-  
Glasauflagen.

VE = 1 Stück

**499.262**

**Kit de découpage**  
pour entailler le joint intérieur  
horizontal des supports de  
vitrage en acier plat.

UV = 1 pièce

**499.262**

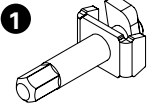
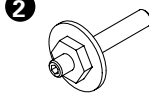
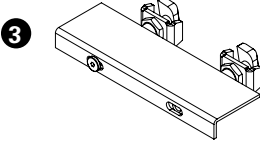
**Punching kit**  
for notching the horizontal  
inner gasket for flat steel  
glazing supports.

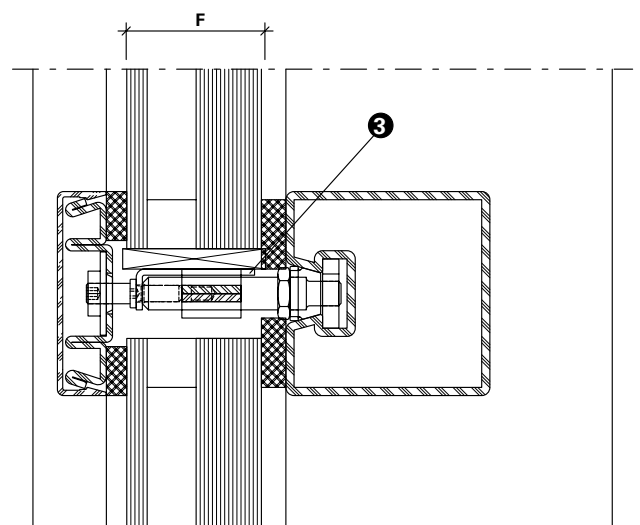
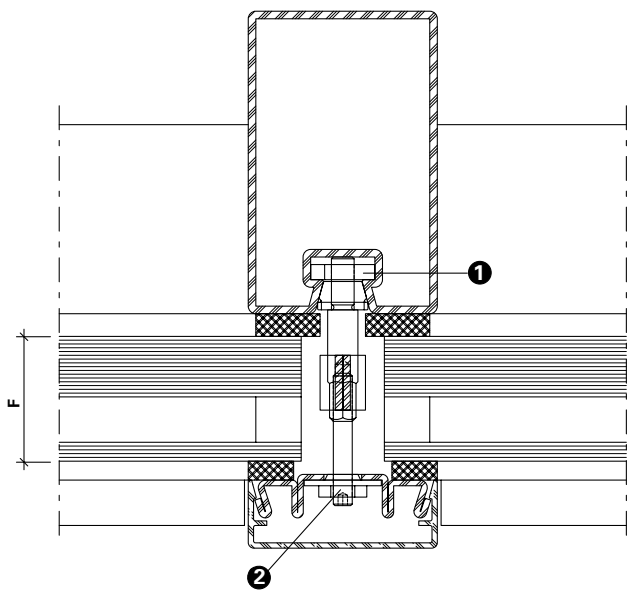
PU = 1 piece

VISS DV  
Artikel in Abhängigkeit der  
Füllelementstärken

VISS Dv  
Articles en fonction de l'éléments  
de remplissage

VISS DV  
Items depending on thickness  
of infill elements

Füllelementstärken Epaisseurs d'élément de remplissage Infill unit thicknesses	Befestigungsanker Boulon-support Supporting bolt					Gewindestift Vis de serrage Set screw			Glasauflage Support de vitrage Glass support							
																
F* mm	452.587	452.588	452.589	452.590	452.591	452.594	452.595	452.596	452.222	452.223	452.224	452.561	452.562	452.564	452.566	452.567
15 - 19	●					●			●							
20 - 24	●						●			●						
25 - 29		●				●					●					
30 - 34		●					●					●				
35 - 39		●						●					●			
40 - 44			●			●								●		
45 - 49			●				●								●	
50 - 54			●					●								●
55 - 59				●		●			* Sonderlösung Glasauflagen (Flachstahl 10x100 mm) * Solution spéciale supports de verre (acier plat 10x100 mm) * Customised solution glazing supports (flat steel 10x100 mm)							
60 - 64				●			●									
65 - 69				●			●									
70					●		●									





<b>452.222</b>	15 - 19 mm
<b>452.223</b>	20 - 24 mm
<b>452.224</b>	25 - 29 mm
<b>452.561</b>	30 - 34 mm
<b>452.562</b>	35 - 39 mm
<b>452.564</b>	40 - 44 mm
<b>452.566</b>	45 - 49 mm
<b>452.567</b>	50 - 54 mm

**Glasauflage**

Edelstahl 1.4305, mit Anker und Befestigungsschraube M4x10, Auflegewinkel mit Klebefolie für Montage Glasklotz, mit Innengewinde M4

VE = 20 Stück

Einsatz:  
siehe Seite 51-32

<b>452.222</b>	15 - 19 mm
<b>452.223</b>	20 - 24 mm
<b>452.224</b>	25 - 29 mm
<b>452.561</b>	30 - 34 mm
<b>452.562</b>	35 - 39 mm
<b>452.564</b>	40 - 44 mm
<b>452.566</b>	45 - 49 mm
<b>452.567</b>	50 - 54 mm

**Support de verre**

acier Inox 1.4305, avec boulon d'ancrage et vis de fixation M4x10, cornière d'appui avec bande adhésive pour montage cale de vitrage, avec filetage intérieur M4

UV = 20 pièces

Utilisation:  
voir page 51-32

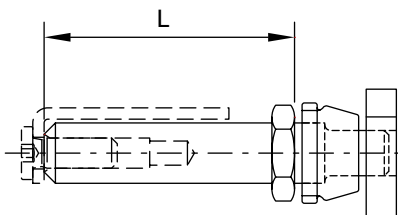
<b>452.222</b>	15 - 19 mm
<b>452.223</b>	20 - 24 mm
<b>452.224</b>	25 - 29 mm
<b>452.561</b>	30 - 34 mm
<b>452.562</b>	35 - 39 mm
<b>452.564</b>	40 - 44 mm
<b>452.566</b>	45 - 49 mm
<b>452.567</b>	50 - 54 mm

**Glazing support**

stainless steel 1.4305, with anchor and fastening screw M4x10, angle support with adhesive foil for installation glazing bridge, with internal thread M4

PU = 20 pieces

Application:  
see page 51-32



<b>452.587</b>	15-24 mm
<b>452.588</b>	25-39 mm
<b>452.589</b>	40-54 mm
<b>452.590</b>	55-69 mm
<b>452.591</b>	70 mm

**Brandschutzanker**

Edelstahl, mit vormontiertem Keil und Nutenstein

VE = 50 Stück

Einsatz:  
siehe Seite 51-32

<b>452.587</b>	15-24 mm
<b>452.588</b>	25-39 mm
<b>452.589</b>	40-54 mm
<b>452.590</b>	55-69 mm
<b>452.591</b>	70 mm

**Boulon d'ancrage anti-incendie**

acier Inox, avec cale et languette montées au préalable

UV = 50 pièces

Utilisation:  
voir page 51-32

<b>452.587</b>	F = 15-24 mm
<b>452.588</b>	F = 25-39 mm
<b>452.589</b>	F = 40-54 mm
<b>452.590</b>	F = 55-69 mm
<b>452.591</b>	F = 70 mm

**Fire-proof anchor**

stainless steel, with pre-assembled key and tenon block

PU = 50 pieces

Application:  
see page 51-32



**452.594** Länge 30 mm  
**452.595** Länge 35 mm  
**452.596** Länge 40 mm

**Gewindestift**  
mit Mutter und Gewindestift, zur  
Befestigung des Anpressprofils

VE = 50 Stück

Einsatz:  
siehe Seite 51-32

**452.594** Longueur 30 mm  
**452.595** Longueur 35 mm  
**452.596** Longueur 40 mm

**Vis de serrage**  
avec écrou et vis sans tête, pour  
la fixation du profilé de fixation

UV = 50 pièces

Utilisation:  
voir page 51-32

**452.594** Length 30 mm  
**452.595** Length 35 mm  
**452.596** Length 40 mm

**Set screw**  
with nut and grub screw, for  
fixing the pressure plate

PU = 50 pieces

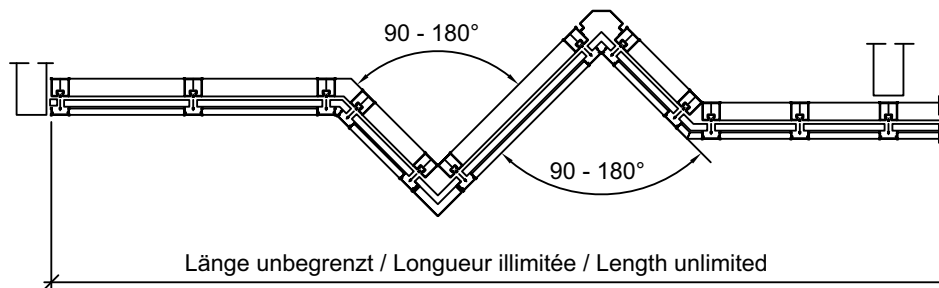
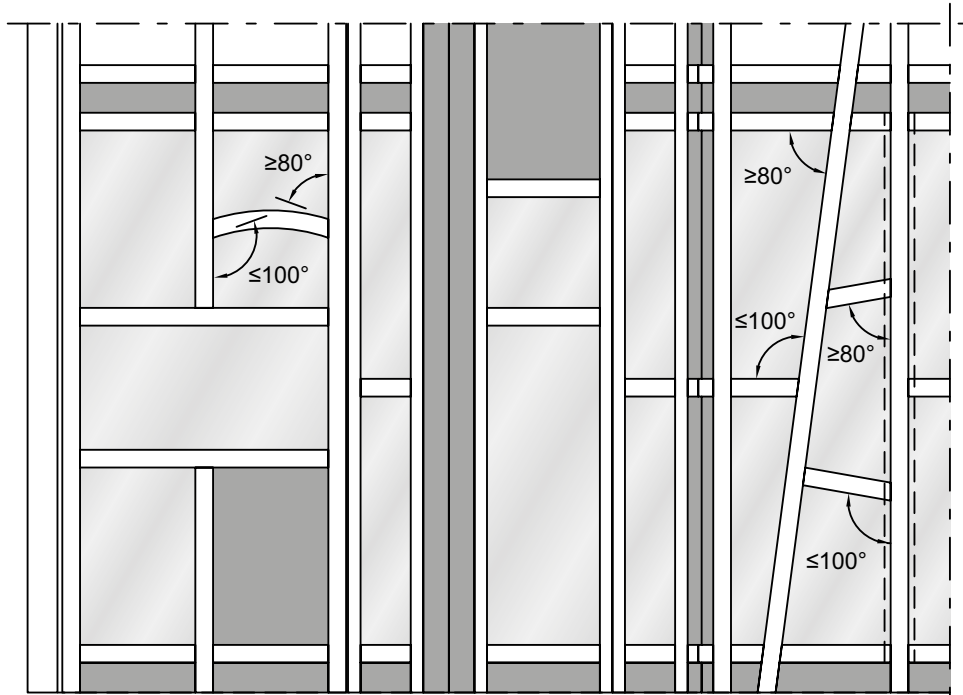
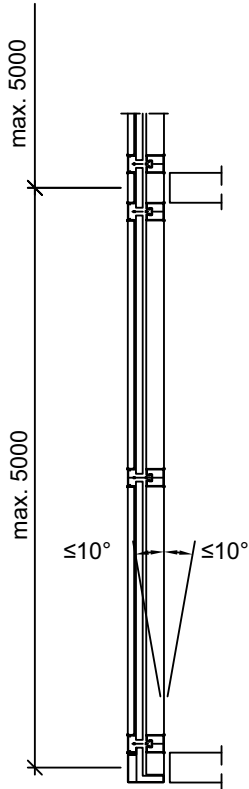
Application:  
see page 51-32

<b>Vorhangfassade</b>	<b>Façade de rideau</b>	<b>Curtain wall</b>	<b>36</b>
<b>Verglasungstypen</b>	<b>Types de vitrages</b>	<b>Glazing types</b>	<b>38</b>
<b>Brandschutz-Paneele</b>	<b>Panneaux coupe-feu</b>	<b>Fire resistant panels</b>	<b>40</b>
<b>Schnittpunkte</b>	<b>Coupe de détails</b>	<b>Section details</b>	<b>42</b>
<b>Konstruktionsdetails</b>	<b>Détails de construction</b>	<b>Construction details</b>	<b>49</b>
<b>Anschlüsse am Bau</b>	<b>Raccords au mur</b>	<b>Attachment to structure</b>	<b>57</b>
<b>Konstruktionsdetails</b>	<b>Détails de construction</b>	<b>Construction details</b>	<b>102</b>
<b>Glaseinstand</b>	<b>Prise en feuillure</b>	<b>Glass edge cover</b>	<b>103</b>
<b>Befestigungsarten</b>	<b>Méthode de fixation</b>	<b>Fastening types</b>	<b>105</b>
<b>U<sub>cw</sub>-Werte</b>	<b>Valeurs U<sub>cw</sub></b>	<b>U<sub>cw</sub> values</b>	<b>111</b>

**Vorhangfassade**  
**Ansicht von aussen**

**Façade rideau**  
**Vue de l'extérieur**

**Curtain wall**  
**View from outside**



Türeinbau und Abmessungen  
 siehe nationale Zulassungen  
 und Klassifizierungsbericht  
 13-003089-PR01.

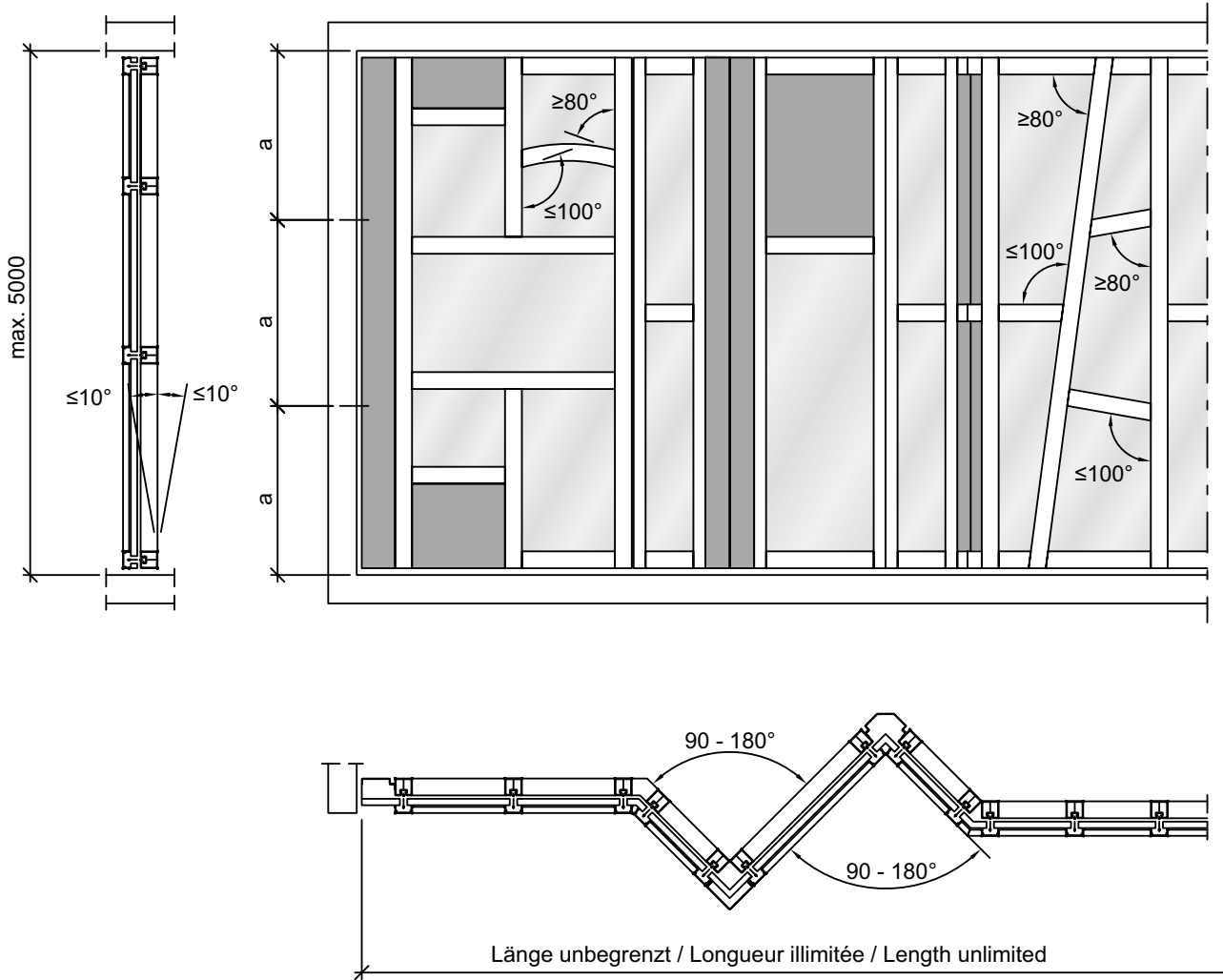
Montage et dimensions de la porte,  
 voir les approbations nationales  
 et le rapport de classification  
 13-003089-PR01.

Door installations and dimensions,  
 see national approvals and  
 classification report 13-003089-PR01.

**Trennwand**  
**Ansicht von aussen**

**Cloison**  
**Vue de l'extérieur**

**Separation wall**  
**View from outside**



Türeinbau und Abmessungen  
 siehe nationale Zulassungen  
 und Klassifizierungsbericht  
 13-003089-PR01.

Montage et dimensions de la porte,  
 voir les approbations nationales  
 et le rapport de classification  
 13-003089-PR01.

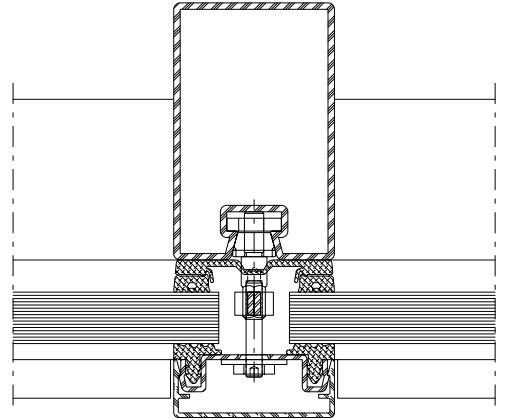
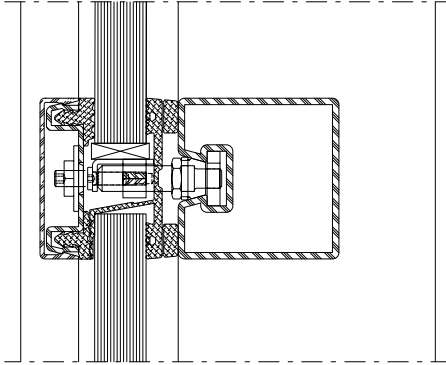
Door installations and dimensions,  
 see national approvals and  
 classification report 13-003089-PR01.

**Verglasungstypen**

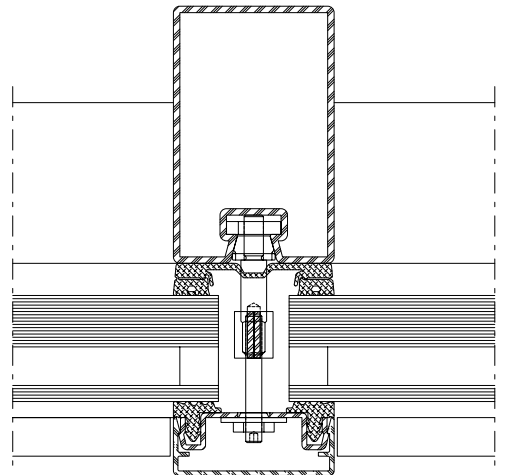
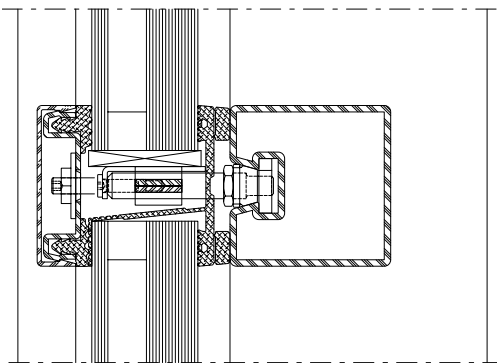
**Types de vitrages**

**Glazing types**

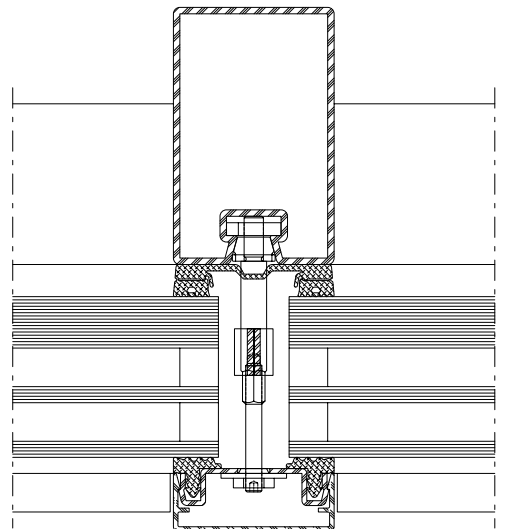
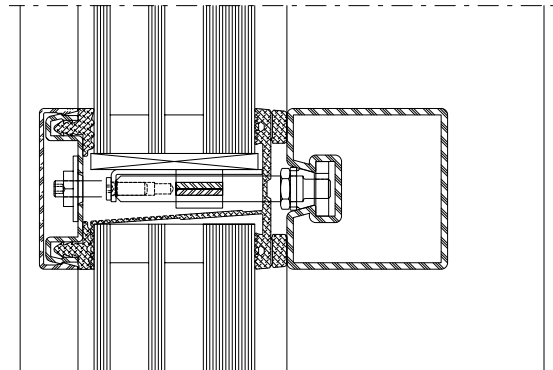
Einfach-Verglasung  
Vitrage simple  
Simple glass



Zweifach-Isolierverglasung  
Double vitrage isolant  
Double glazing



Dreifach-Isolierverglasung  
Triple vitrage isolant  
Triple glazing



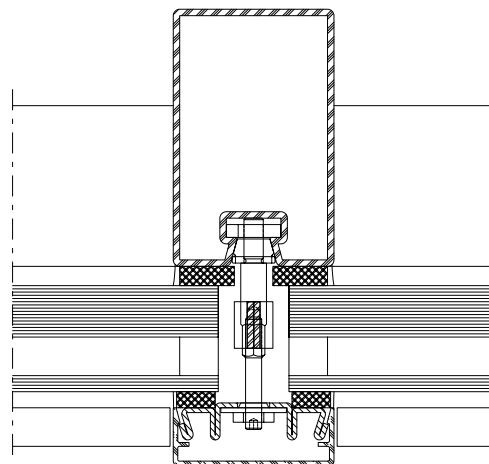
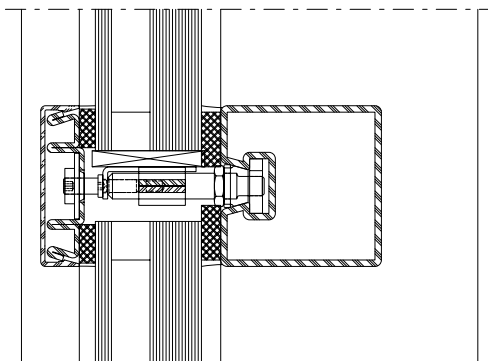


Verglasungstypen VISS DV

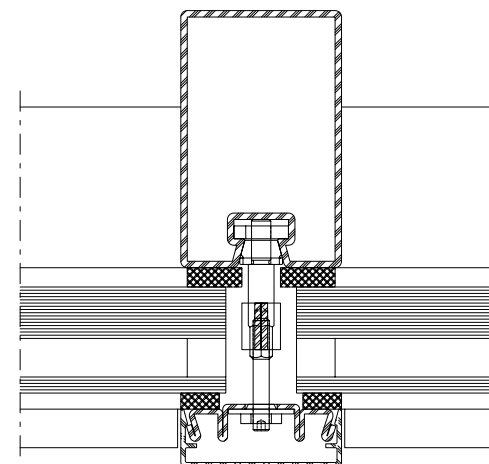
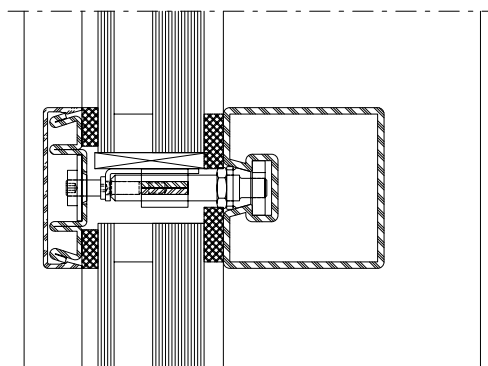
Types de vitrages VISS DV

Glazing types

Nassverglasung mit Silikon  
Vitrage avec silicone  
Wet glazing with silicone



Nassverglasung ohne Silikon  
Vitrage sans silicone  
Wet glazing without silicone

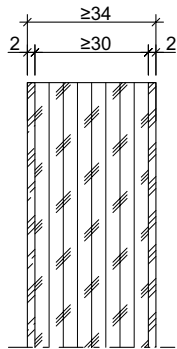


**Brandschutz-Paneele**

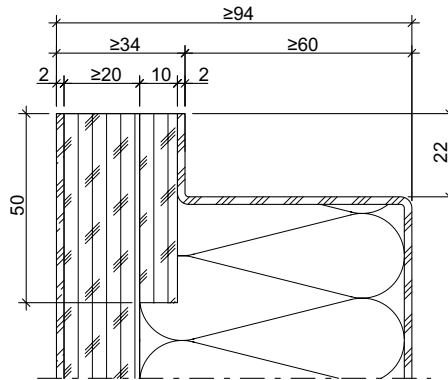
**Panneaux coupe-feu**

**Fire resistant panels**

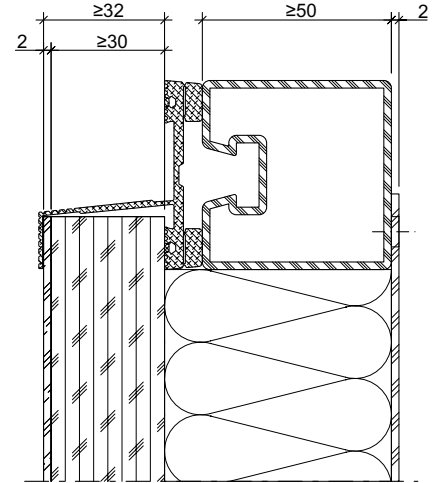
**Typ 7.5.1**



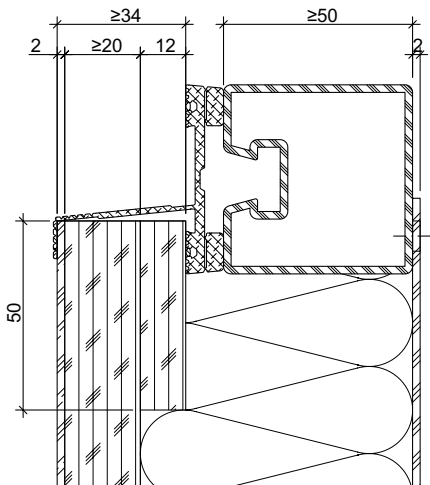
**Typ 7.5.2**



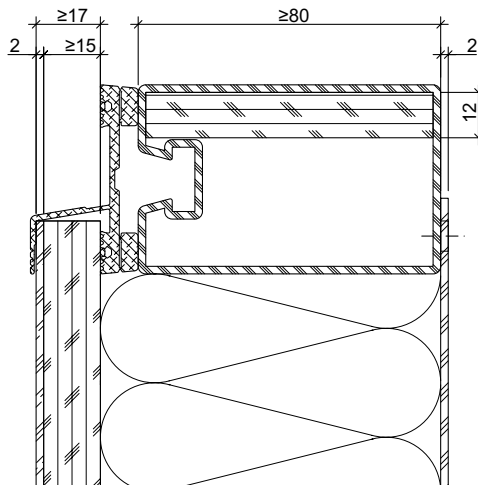
**Typ 7.5.3**



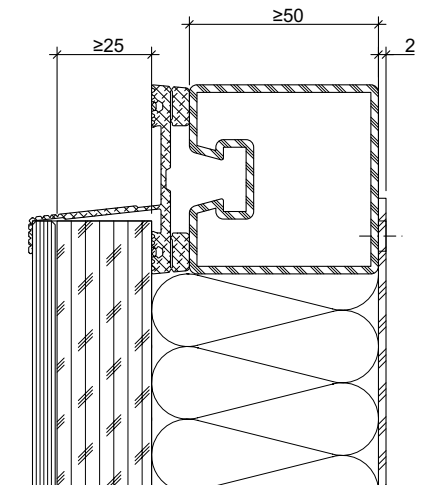
**Typ 7.5.4**



**Typ 7.5.5**



**Typ 7.5.6**



**Paneelaufbau**

Paneelabdeckung Aussenseite:  
 Metall  $\leq 3$  mm  
 Stein, Beton, Glas

Paneelabdeckung Innenseite:  
 Stahlblech 2 mm

Kern:  
 Aestuver Brandschutzplatte  
 Mineralwolle  $\geq 60$  kg/m<sup>3</sup>

Kleber:  
 Klebmasse 452.084

Dampfsperrband:  
 Aluminiumband

**Composition du panneau**

Cache panneau extérieur:  
 Métal  $\leq 3$  mm  
 Pierre, béton ou verre

Cache panneau intérieur:  
 Tôle en acier 2 mm

Couche intermédiaire:  
 Aestuver plaque coupe-feu  
 Laine minérale  $\geq 60$  kg/m<sup>3</sup>

Colle:  
 Pâte à coller 452.084

Bande par-vapeur:  
 Feuille d'aluminium

**Panel composition**

Panel cover outside:  
 Metal  $\leq 3$  mm  
 Stone, concrete, glass

Panel cover inside:  
 Metal sheet 2 mm

Core:  
 Aestuver fire protection board  
 Mineral wool  $\geq 60$  kg/m<sup>3</sup>

Glue:  
 Bonding compound 452.084

Tape vapor barrier:  
 Aluminium tape

Pos.	Material	Matériaux	Material
1*	Mineralwolle $\geq 60 \text{ kg/m}^3$ Flumroc Dämmplatte 3 Flumroc Bodenplatte Rockwool Fixrock 033 Rockwool Fixrock 033LB	Laine minérale $\geq 60 \text{ kg/m}^3$ Flumroc Plaque isolante 3 Flumroc Plaque de fons Rockwool Fixrock 033 Rockwool Fixrock 033LB	Mineral wool $\geq 60 \text{ kg/m}^3$ Flumroc Insulation panel 3 Flumroc Base plate Rockwool Fixrock 033 Rockwool Fixrock 033LB
2	Aestuver Brandschutzplatte	Aestuver plaque coupe-feu	Aestuver fire protection board
3	Stahl- oder Edelstahlblech $\geq 1,5 \text{ mm}$	Tôle en acier ou acier Inox $\geq 1,5 \text{ mm}$	Steel or stainless steel sheet $\geq 1,5 \text{ mm}$
4	Stahl- oder Edelstahlblech $\geq 2 \text{ mm}$	Tôle en acier ou acier Inox $\geq 2 \text{ mm}$	Steel or stainless steel sheet $\geq 2 \text{ mm}$
5	Stahl- oder Edelstahlblech $\geq 3 \text{ mm}$	Tôle en acier ou acier Inox $\geq 3 \text{ mm}$	Steel or stainless steel sheet $\geq 3 \text{ mm}$
6	Stahl- oder Edelstahlblech $\geq 4 \text{ mm}$	Tôle en acier ou acier Inox $\geq 4 \text{ mm}$	Steel or stainless steel sheet $\geq 4 \text{ mm}$
7	Aluminiumblech $\geq 1,5 \text{ mm}$	Tôle en aluminium $\geq 1,5 \text{ mm}$	Aluminium sheet $\geq 1,5 \text{ mm}$
8	Formstahl $\geq 4 \text{ mm}$	Profilé d'acier $\geq 4 \text{ mm}$	Steel profile $\geq 4 \text{ mm}$
9	Formstahl $\geq 5 \text{ mm}$	Profilé d'acier $\geq 5 \text{ mm}$	Steel profile $\geq 5 \text{ mm}$
10	Formstahl $\geq 10 \text{ mm}$	Profilé d'acier $\geq 10 \text{ mm}$	Steel profile $\geq 10 \text{ mm}$
11	Stahlwinkel 40x40x5 mm	Angle en acier 40x40x5 mm	Steel angle 40x40x5 mm
12	Stahlrohr $\geq 2 \text{ mm}$	Tube d'acier $\geq 2 \text{ mm}$	Steel tube $\geq 2 \text{ mm}$
13	Schraube mit Dübel oder Direktverschraubung, $\varnothing \geq 6 \text{ mm}$ , mit Brandschutz-Zulassung	Vis avec goujon ou autotaraudeuse, $\varnothing \geq 6 \text{ mm}$ , avec homologation coupe-feu	Screw with anchor or direct screwing, $\varnothing \geq 6 \text{ mm}$ , with fire protection approval
14	Schraube, Blindniete oder Lochschweissung	Vis, rivet aveugle, soudure bouchon	Screw, blind rivet or plug welding
15	Stahlschraube $\geq \text{M8}$	Boulon en acier $\geq \text{M8}$	Steel screw $\geq \text{M8}$
16	Senkschraube ISO 7046-1, M5x12	Vis à tête fraisée ISO 7046-1, M5x12	Countersunk screw ISO 7046-1, M5x12
17	Zylinderschraube ISO 4762, M5x16	Vis à tête cylindrique ISO 4762, M5x16	Cylinder head screw ISO 4762, M5x16
18	Sechskantschraube ISO4017, M8	Vis à tête hexagonale ISO4017, M8	Hexagonal bolt ISO4017, M8
19	Macroplast UK8101/UK5400 (Kleber)	Macroplast UK8101/UK5400 (colle)	Macroplast UK8101/UK5400 (glue)
20	Illbruck ME501 Twin Aktiv HI mit Illbruck SP025 Kleber	Illbruck ME501 Twin Aktiv HI avec colle Illbruck SP025	Illbruck ME501 Twin Aktiv HI with Illbruck SP025 glue
21	Terofol sd3 mit Terotech KDS Kleber	Terofol sd3 avec colle Terotech KDS	Terofol sd3 with Terotech KDS glue
22	Terofol sd150	Terofol sd150	Terofol sd150
23	PE-Stopfschnur	PE Cordon de bourrage	PE-Joint backer rod
24	Rundstahl $\varnothing 16 \text{ mm}$	Acier rond $\varnothing 16 \text{ mm}$	Round steel $\varnothing 16 \text{ mm}$
25	Formstahl $\geq 8 \text{ mm}$	Profilé d'acier $\geq 8 \text{ mm}$	Steel profile $\geq 8 \text{ mm}$
26	Formstahl $\geq 3 \text{ mm}$	Profilé d'acier $\geq 3 \text{ mm}$	Steel profile $\geq 3 \text{ mm}$
27	Senkblechschraube $\varnothing 4,2$	Vis à tôle à tête fraisée $\varnothing 4,2$	Countersunk haed tapping screw $\varnothing 4,2$
28	Senkschraube M5	Vis à tête fraisée M5	Countersunk screw M5
29	Stahlrohr $\geq 1,5 \text{ mm}$	Tube d'acier $\geq 1,5 \text{ mm}$	Steel tube $\geq 1,5 \text{ mm}$
30	Distanzband EPDM geschäumt, 15x3 mm	Bande d'écartement EPDM moussée, 15x3 mm	Packing tape EPDM foamed, 15x3 mm

\* ausschliesslich erlaubt

\* exclusivement autorisé

\* exclusively permitted

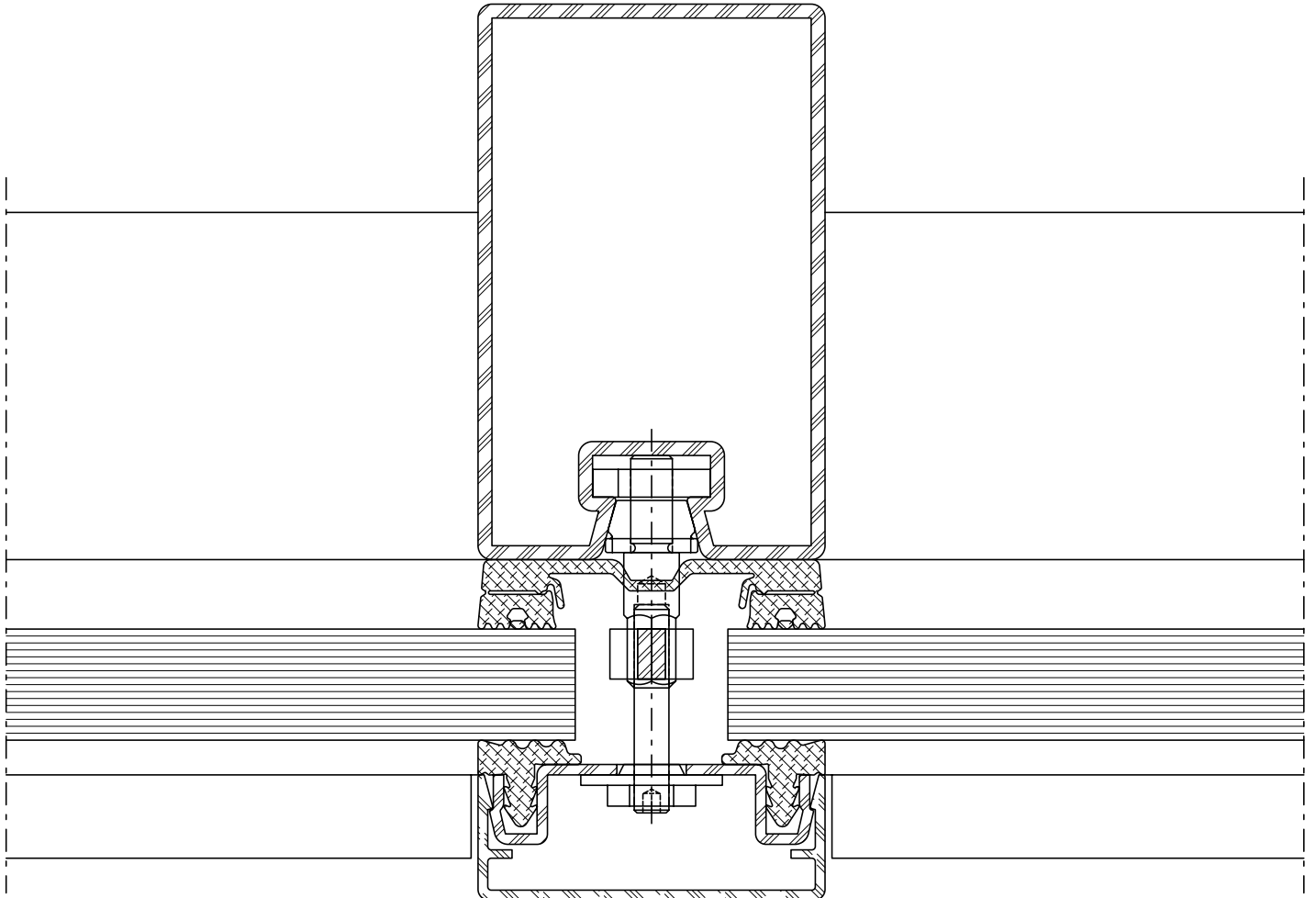
Schnittpunkte im Massstab 1:1  
Coupe de détails à l'échelle 1:1  
Section details on scale 1:1

VISS Fire EI30 Fassade/Trennwand  
VISS Fire EI30 façade/cloison  
VISS Fire EI30 façade/partition wall

Pfosten-Detail  
Ansichtsbreite 50 mm

Détail du montant  
Largeur de face 50 mm

Detail of mullion  
Width 50 mm



DXF

DWG

51-0501-C-002

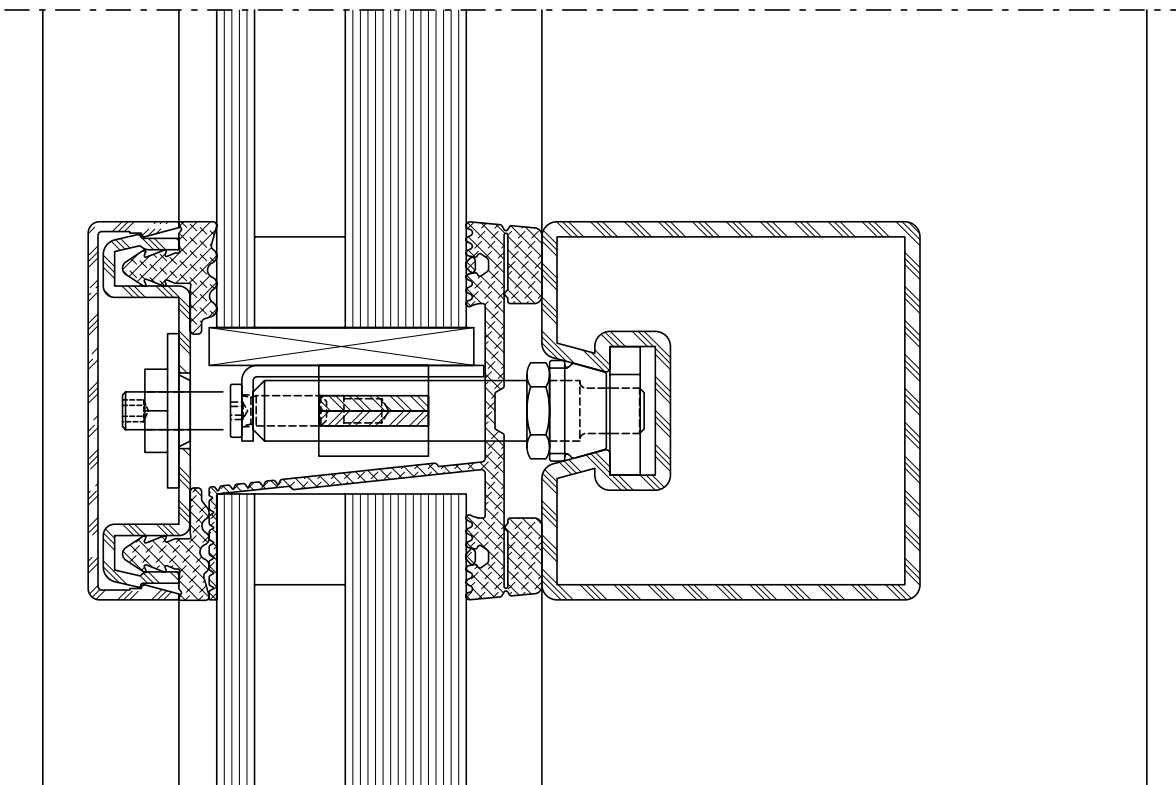
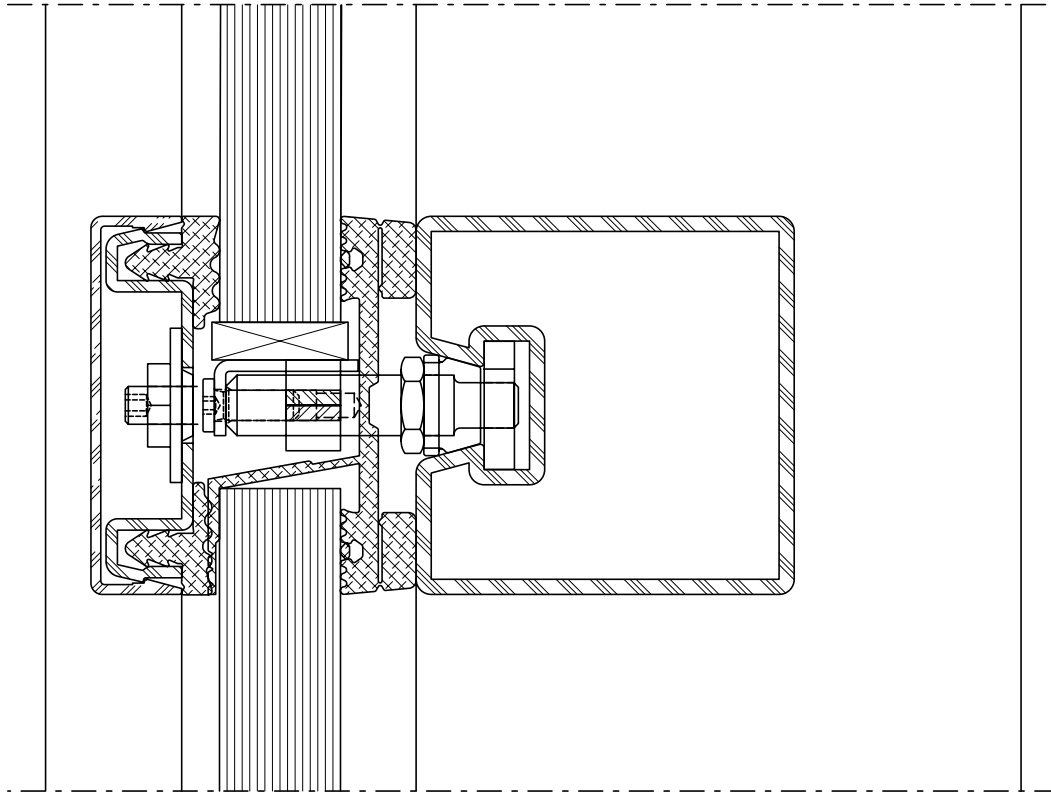
Schnittpunkte im Massstab 1:1  
Coupe de détails à l'échelle 1:1  
Section details on scale 1:1

VISS Fire EI30 Fassade/Trennwand  
VISS Fire EI30 façade/cloison  
VISS Fire EI30 façade/partition wall

Riegel-Detail  
Ansichtsbreite 50 mm

Détail de la traverse  
Largeur de face 50 mm

Detail of transom  
Width 50 mm



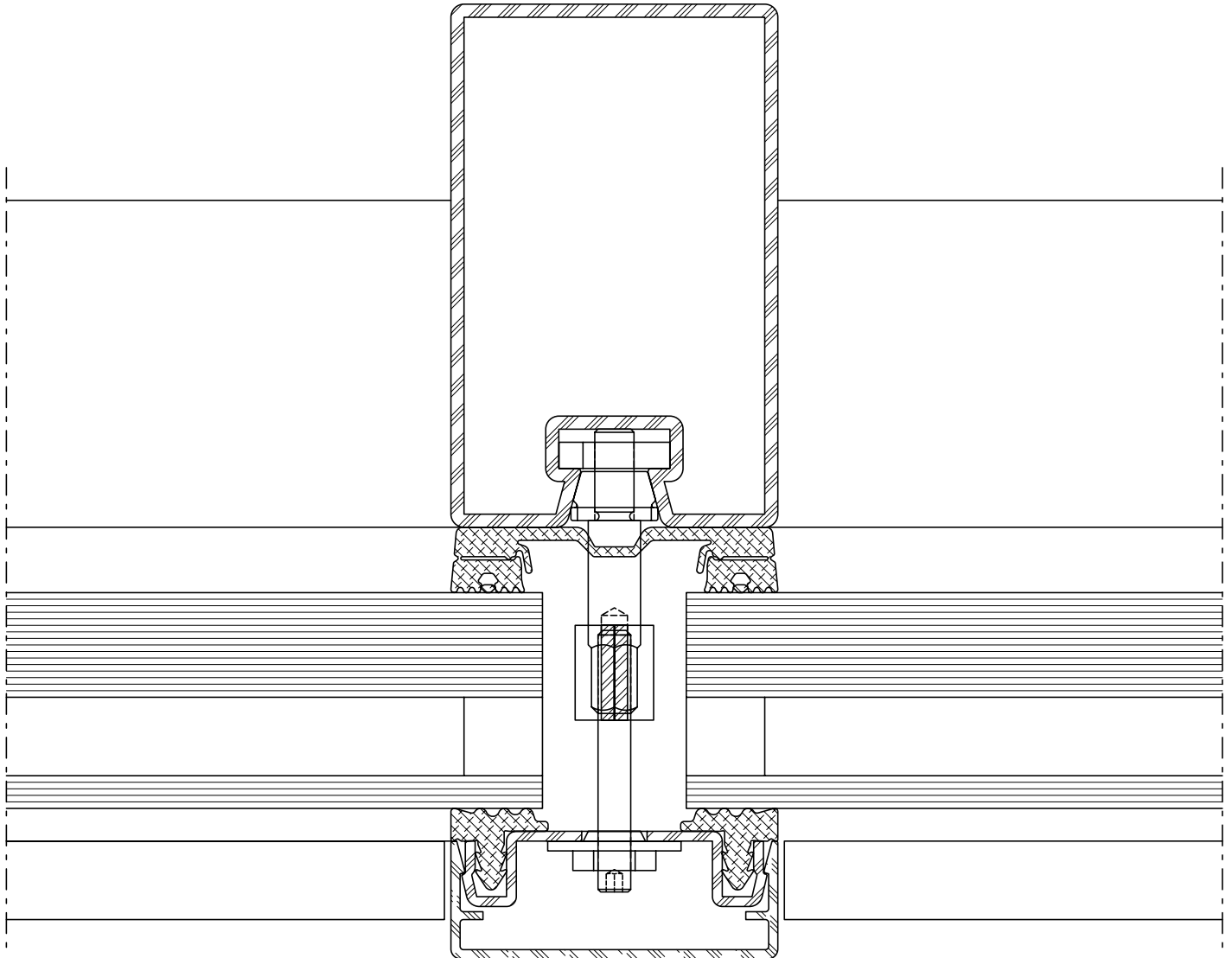
Schnittpunkte im Massstab 1:1  
Coupe de détails à l'échelle 1:1  
Section details on scale 1:1

VISS Fire EI30 Fassade/Trennwand  
VISS Fire EI30 façade/cloison  
VISS Fire EI30 façade/partition wall

Pfosten-Detail  
Ansichtsbreite 50 mm

Détail du montant  
Largeur de face 50 mm

Detail of mullion  
Width 50 mm



DXF

DWG

51-0501-C-004

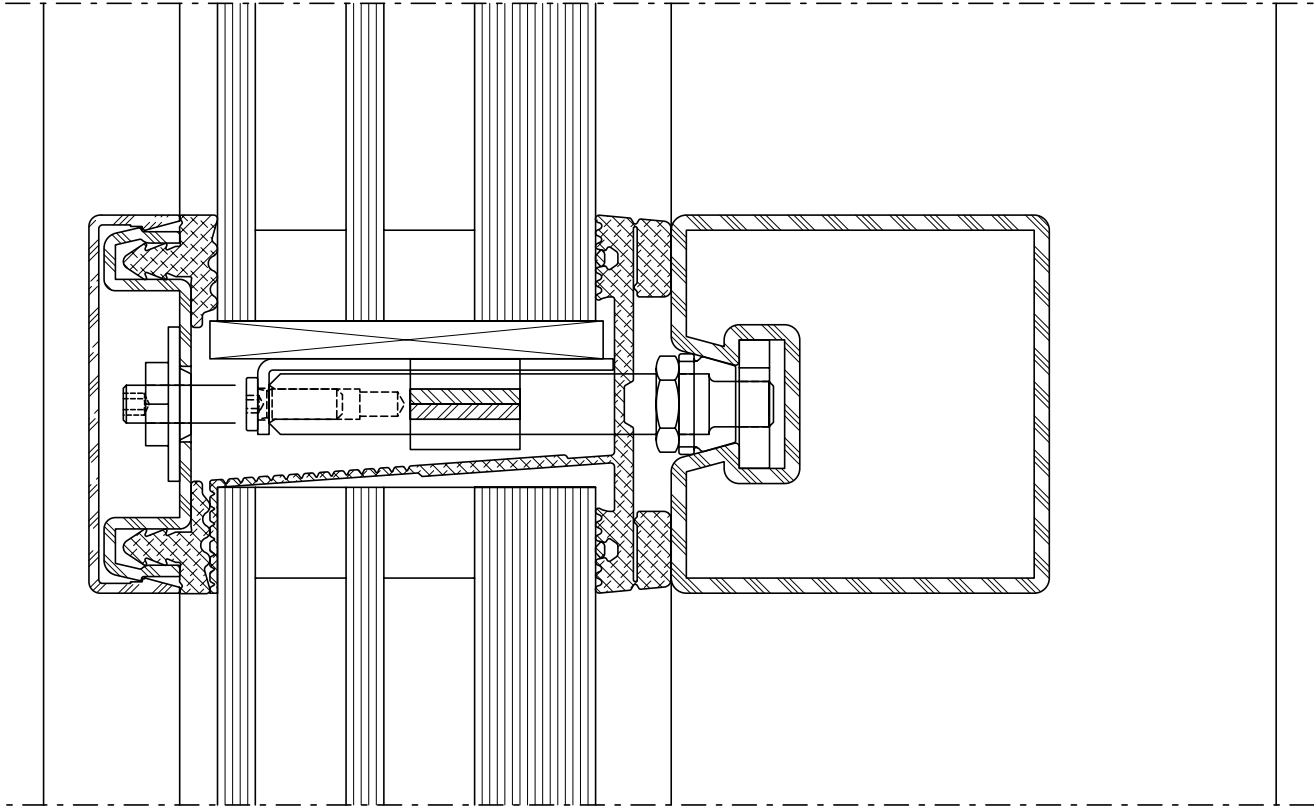
**Schnittpunkte im Massstab 1:1**  
**Coupe de détails à l'échelle 1:1**  
**Section details on scale 1:1**

VISS Fire EI30 Fassade/Trennwand  
VISS Fire EI30 façade/cloison  
VISS Fire EI30 façade/partition wall

**Riegel-Detail**  
**Ansichtsbreite 50 mm**

**Détail de la traverse**  
**Largeur de face 50 mm**

**Detail of transom**  
**Width 50 mm**



51-0501-C-005

DWG

DXF

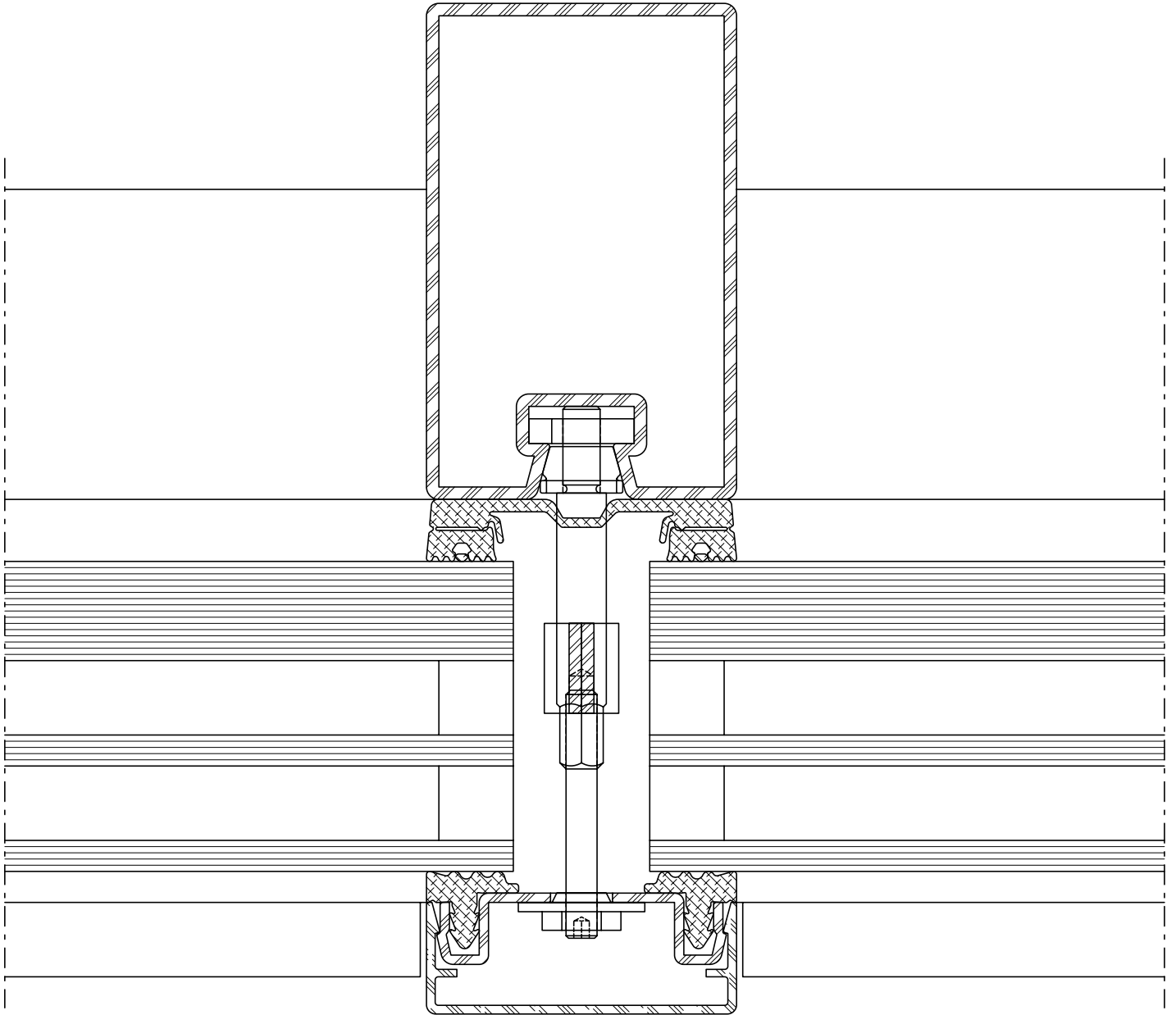
Schnittpunkte im Massstab 1:1  
Coupe de détails à l'échelle 1:1  
Section details on scale 1:1

VISS Fire EI30 Fassade/Trennwand  
VISS Fire EI30 façade/cloison  
VISS Fire EI30 façade/partition wall

Pfosten-Detail  
Ansichtsbreite 50 mm

Détail du montant  
Largeur de face 50 mm

Detail of mullion  
Width 50 mm



DXF

DWG

51-0501-C-006



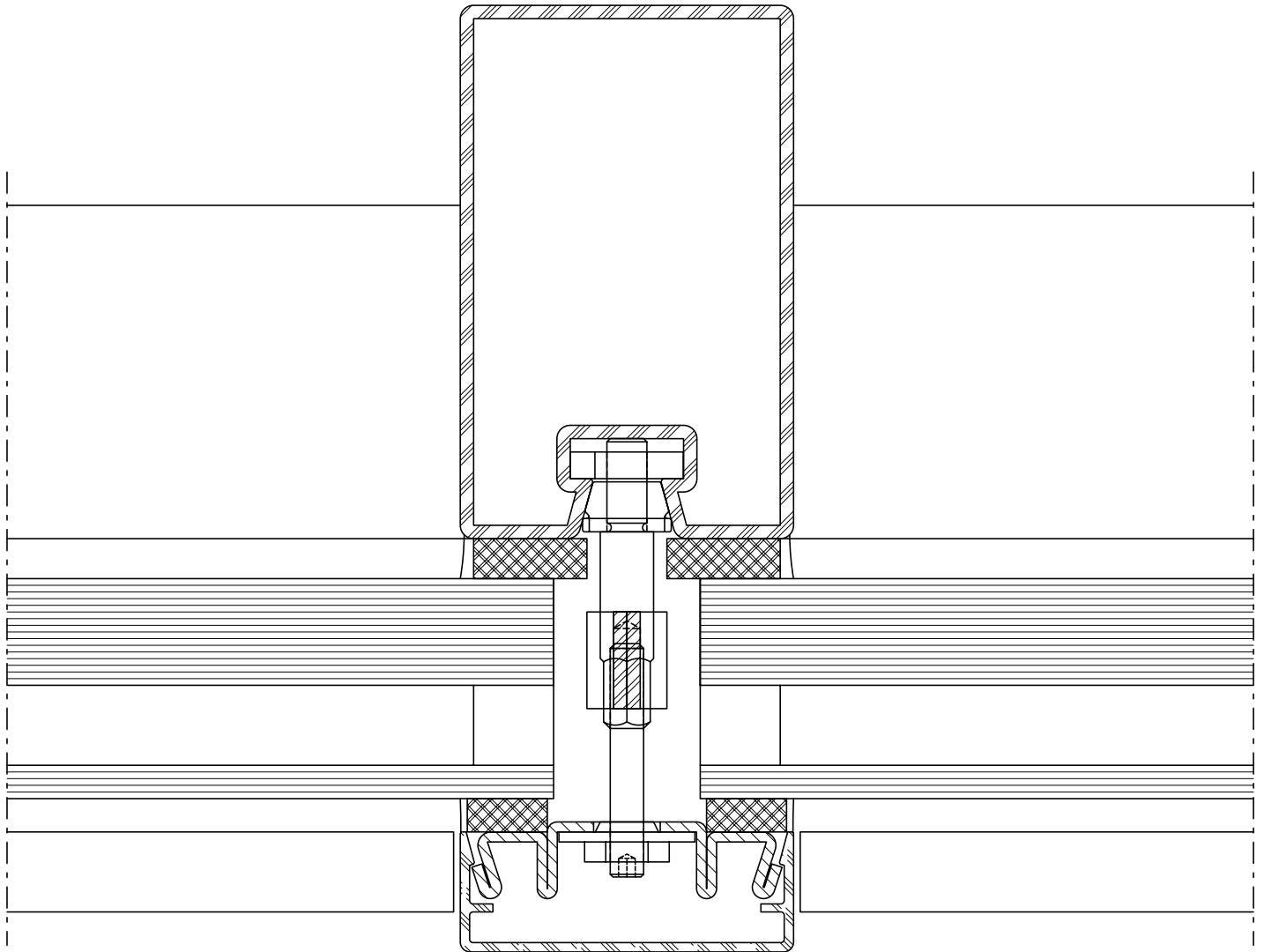
Schnittpunkte im Massstab 1:1  
Coupe de détails à l'échelle 1:1  
Section details on scale 1:1

VISS Fire EI30 Fassade/Trennwand  
VISS Fire EI30 façade/cloison  
VISS Fire EI30 façade/partition wall

Pfosten-Detail  
Ansichtsbreite 50 mm  
Trennwandlösung  
(nur Innenanwendung)

Détail du montant  
Largeur de face 50 mm  
Solution de cloison (uniquement  
application intérieure)

Detail of mullion  
Width 50 mm  
Partition wall solution  
(internal use only)



DXF

DWG

51-0503-C-002

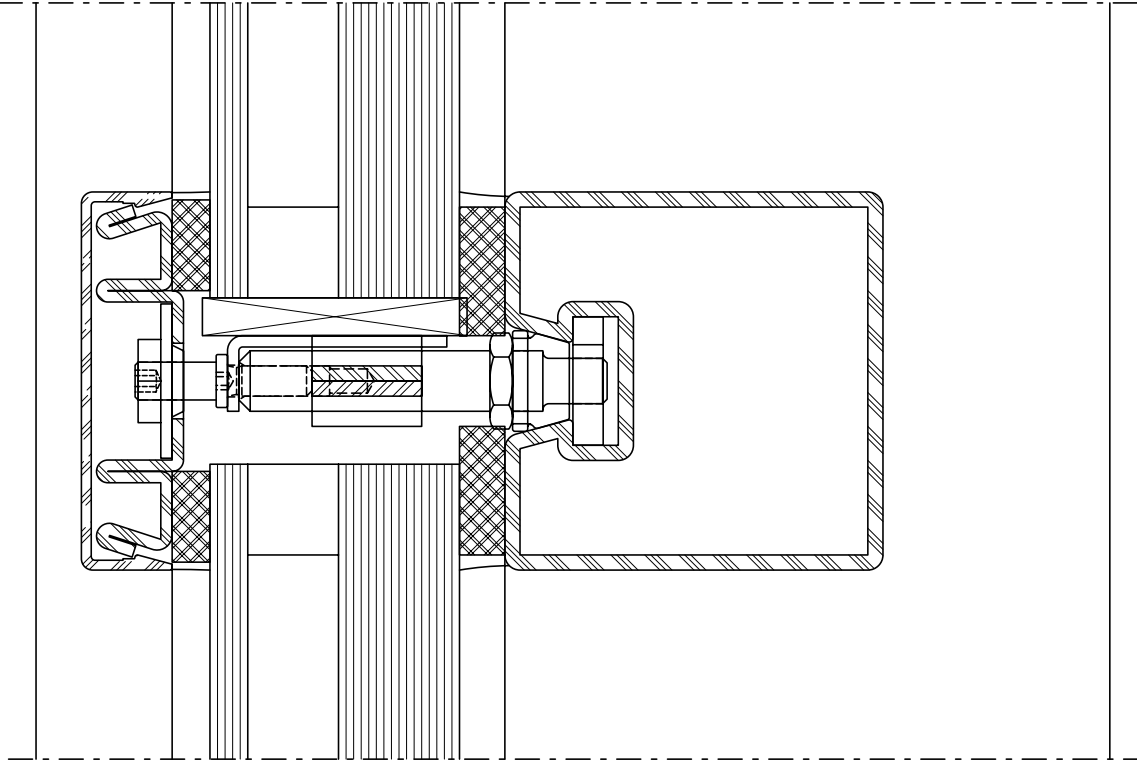
**Schnittpunkte im Masstab 1:2**  
**Coupe de détails à l'échelle 1:2**  
**Section details on scale 1:2**

VISS Fire EI30 Fassade/Trennwand  
VISS Fire EI30 façade/cloison  
VISS Fire EI30 façade/partition wall

**Riegel-Detail**  
**Ansichtsbreite 50 mm**  
**Trennwandlösung**  
**(nur Innenanwendung)**

**Détail de la traverse**  
**Largeur de face 50 mm**  
**Solution de cloison (uniquement**  
**application intérieure)**

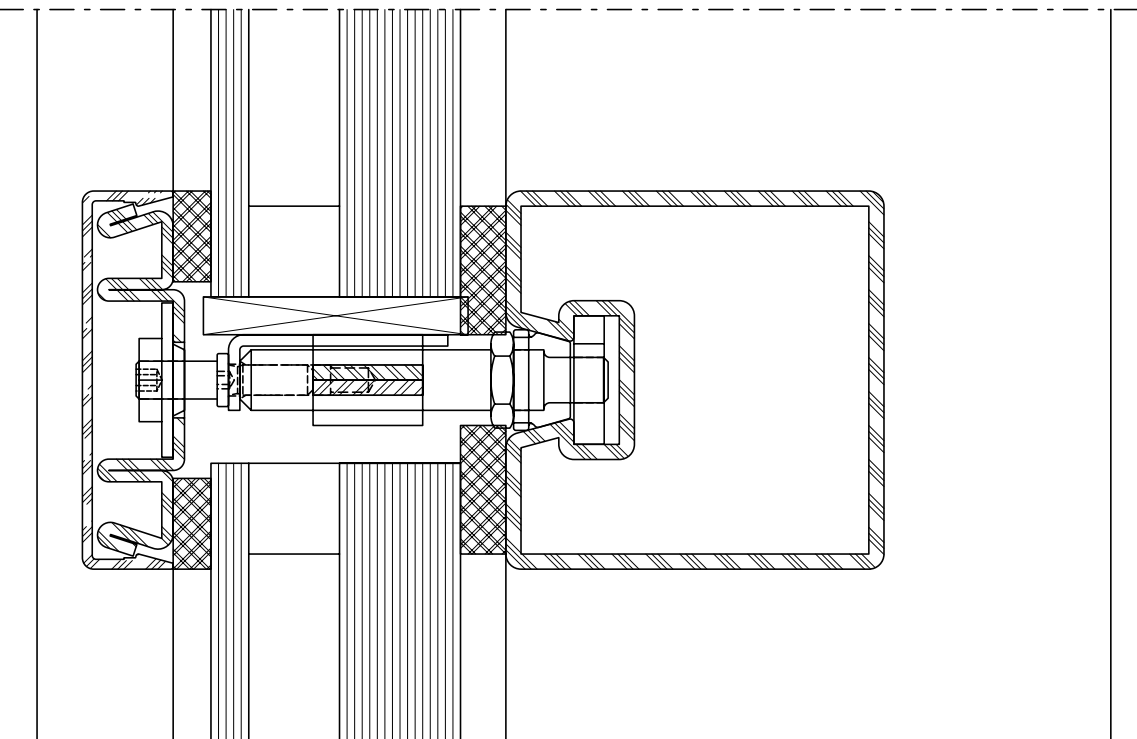
**Detail of transom**  
**Width 50 mm**  
**Partition wall solution**  
**(internal use only)**



51-0503-C-001

DWG

DXF



51-0503-C-003

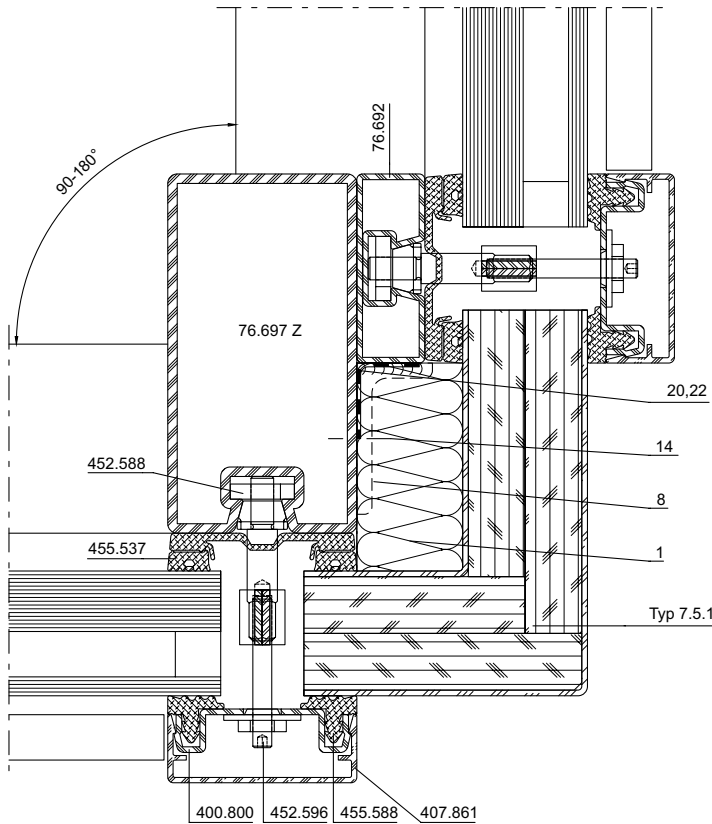
DWG

DXF

**Aussenecke 90°**

**Angle extérieur 90°**

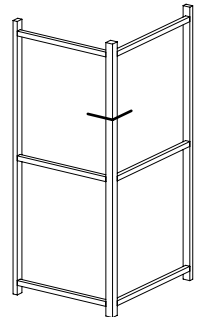
**Outer corner 90°**



**Aufbau:**  
 1x Brandschutzplatte,  $d \geq 15$  mm  
 Mineralwolle,  $d \geq 40$  mm  
**Trennwand:**  
 Brandschutzplatte,  $d \geq (20+15)$  mm

**Composition:**  
 1x Plaque coupe-feu,  $d \geq 15$  mm  
 Laine minérale,  $d \geq 40$  mm  
**Cloison:**  
 Plaque coupe-feu,  $d \geq (20+15)$  mm

**Composition:**  
 1x Fire-resistant panel,  $d \geq 15$  mm  
 Mineral wool,  $d \geq 40$  mm  
**Partition wall:**  
 Fire-resistant panel,  $d \geq (20+15)$  mm



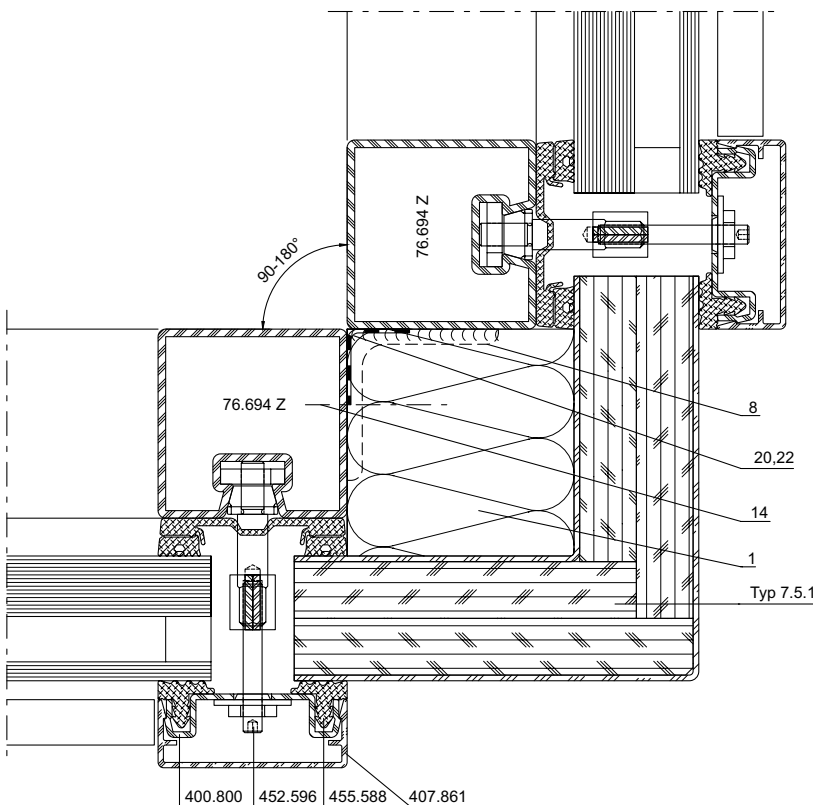
**DXF DWG**

51-0501-K-017

**Aussenecke 90° - 180°**

**Angle extérieur 90° - 180°**

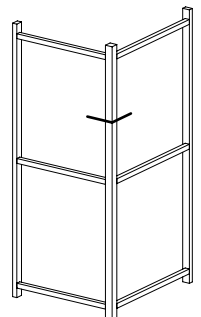
**Outer corner 90° - 180°**



**Aufbau:**  
 1x Brandschutzplatte,  $d \geq 15$  mm  
 Mineralwolle,  $d \geq 40$  mm  
**Trennwand:**  
 Brandschutzplatte,  $d \geq (20+15)$  mm

**Composition:**  
 1x Plaque coupe-feu,  $d \geq 15$  mm  
 Laine minérale,  $d \geq 40$  mm  
**Cloison:**  
 Plaque coupe-feu,  $d \geq (20+15)$  mm

**Composition:**  
 1x Fire-resistant panel,  $d \geq 15$  mm  
 Mineral wool,  $d \geq 40$  mm  
**Partition wall:**  
 Fire-resistant panel,  $d \geq (20+15)$  mm



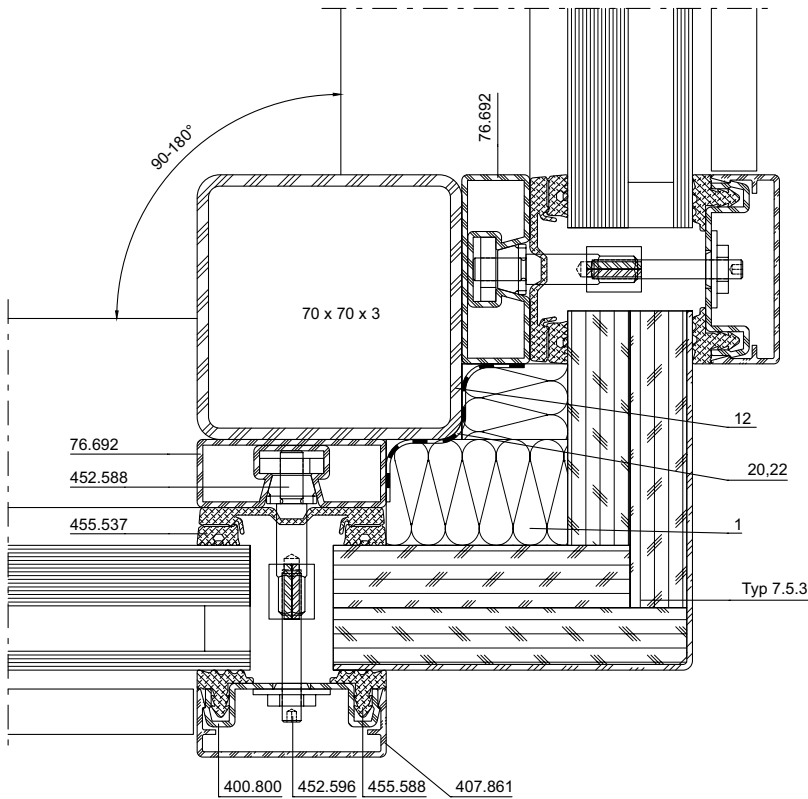
**DXF DWG**

51-0501-K-018

**Aussenecke 90°**

**Angle extérieur 90°**

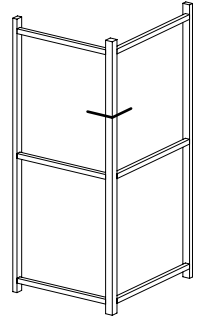
**Outer corner 90°**



**Aufbau:**  
 1x Brandschutzplatte,  $d \geq 15$  mm  
 Mineralwolle,  $d \geq 40$  mm  
**Trennwand:**  
 Brandschutzplatte,  $d \geq (20+15)$  mm

**Composition:**  
 1x Plaque coupe-feu,  $d \geq 15$  mm  
 Laine minérale,  $d \geq 40$  mm  
**Cloison:**  
 Plaque coupe-feu,  $d \geq (20+15)$  mm

**Composition:**  
 1x Fire-resistant panel,  $d \geq 15$  mm  
 Mineral wool,  $d \geq 40$  mm  
**Partition wall:**  
 Fire-resistant panel,  $d \geq (20+15)$  mm



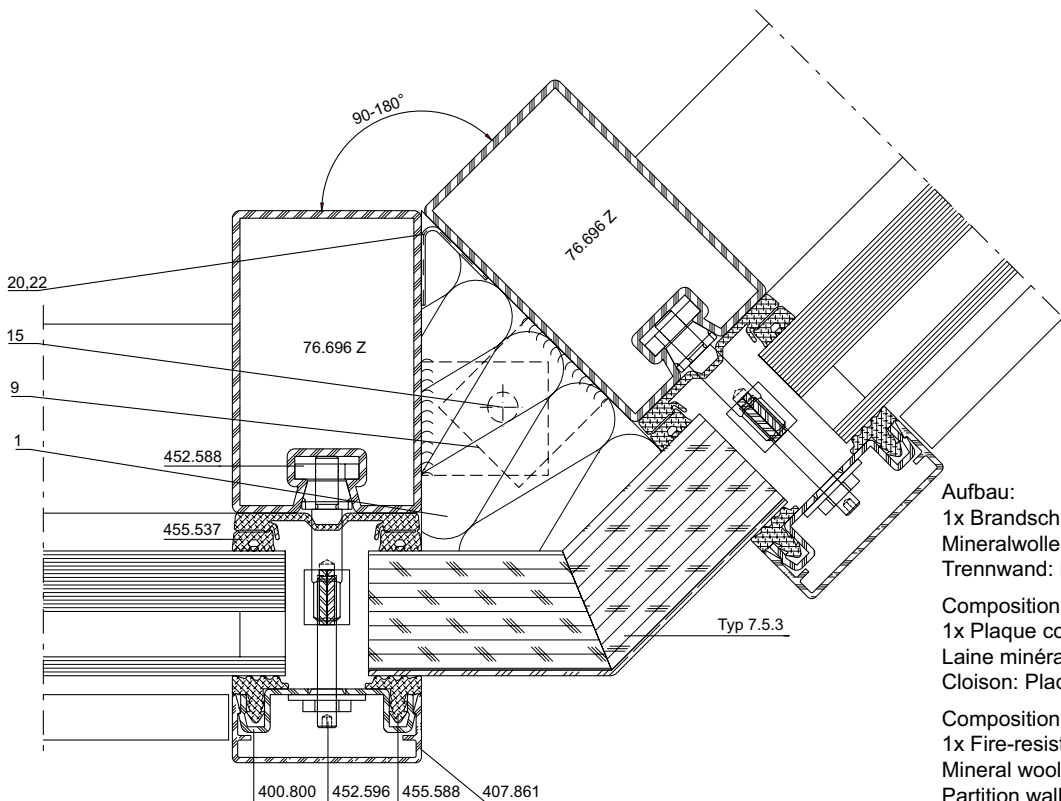
**DXF DWG**

51-0501-K-019

**Aussenecke 90° - 180°**

**Angle extérieur 90° - 180°**

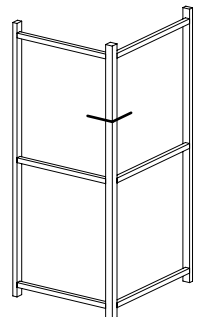
**Outer corner 90° - 180°**



**Aufbau:**  
 1x Brandschutzplatte,  $d \geq 15$  mm  
 Mineralwolle,  $d \geq 40$  mm  
**Trennwand:** Brandschutzplatte,  $d \geq (20+15)$  mm

**Composition:**  
 1x Plaque coupe-feu,  $d \geq 15$  mm  
 Laine minérale,  $d \geq 40$  mm  
**Cloison:** Plaque coupe-feu,  $d \geq (20+15)$  mm

**Composition:**  
 1x Fire-resistant panel,  $d \geq 15$  mm  
 Mineral wool,  $d \geq 40$  mm  
**Partition wall:** Fire-resistant panel,  $d \geq (20+15)$  mm



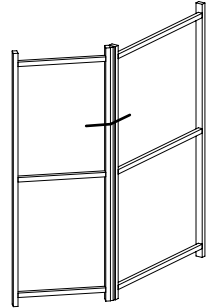
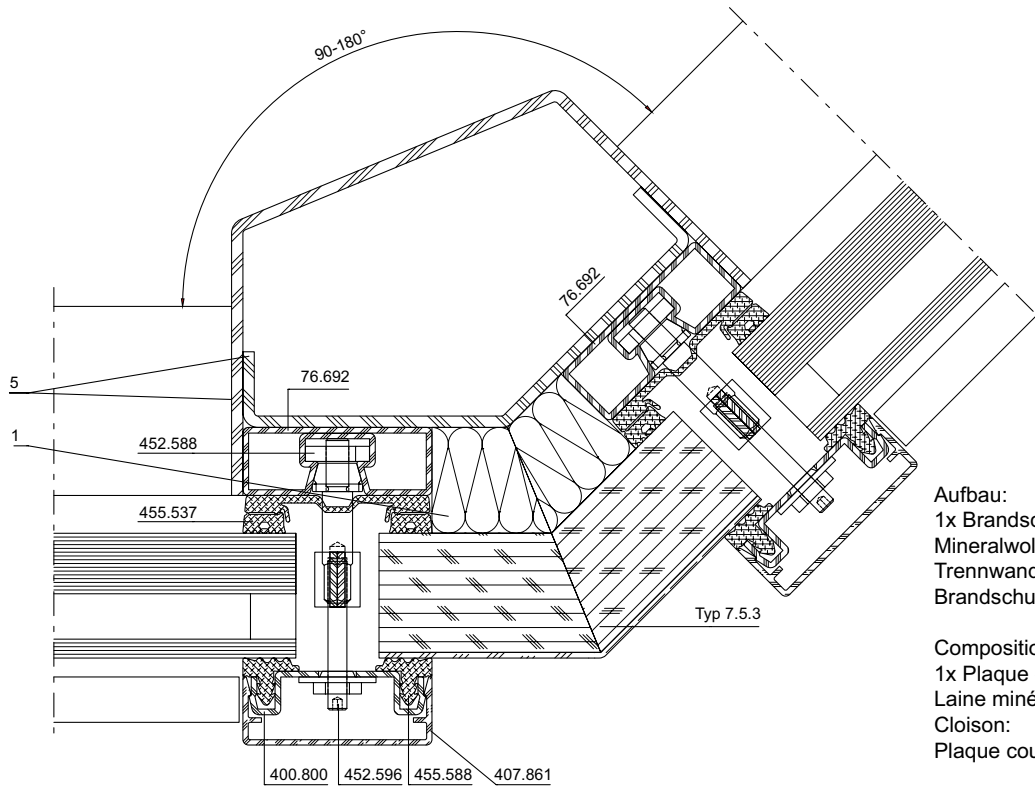
**DXF DWG**

51-0501-K-020

Aussenecke 90° - 180°

Angle extérieur 90° - 180°

Outer corner 90° - 180°



DXF DWG

51-0501-K-021

Aufbau:  
1x Brandschutzplatte,  $d \geq 15$  mm  
Mineralwolle,  $d \geq 40$  mm  
Trennwand:  
Brandschutzplatte,  $d \geq (20+15)$  mm

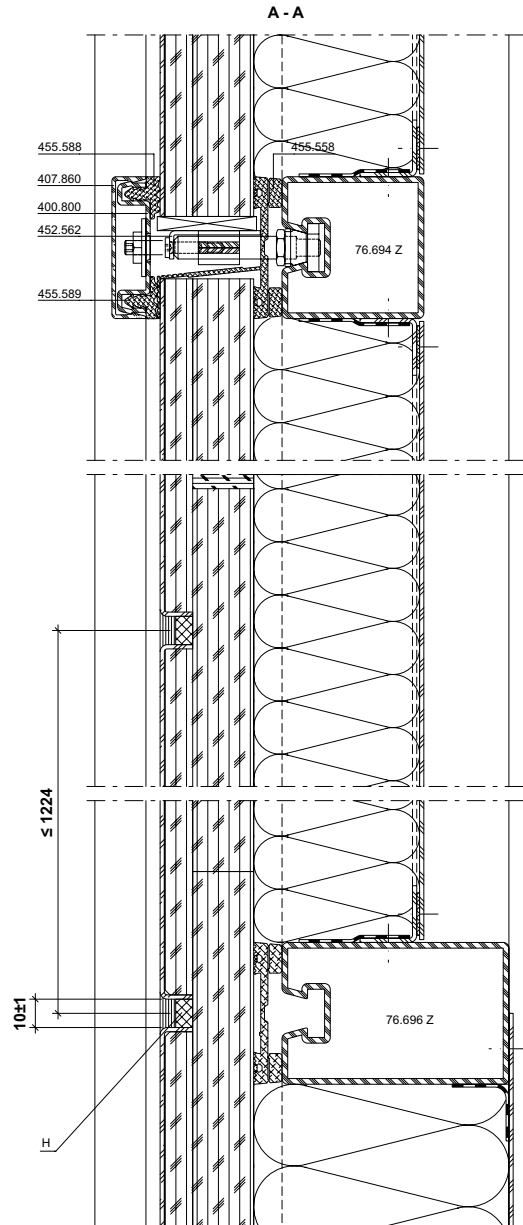
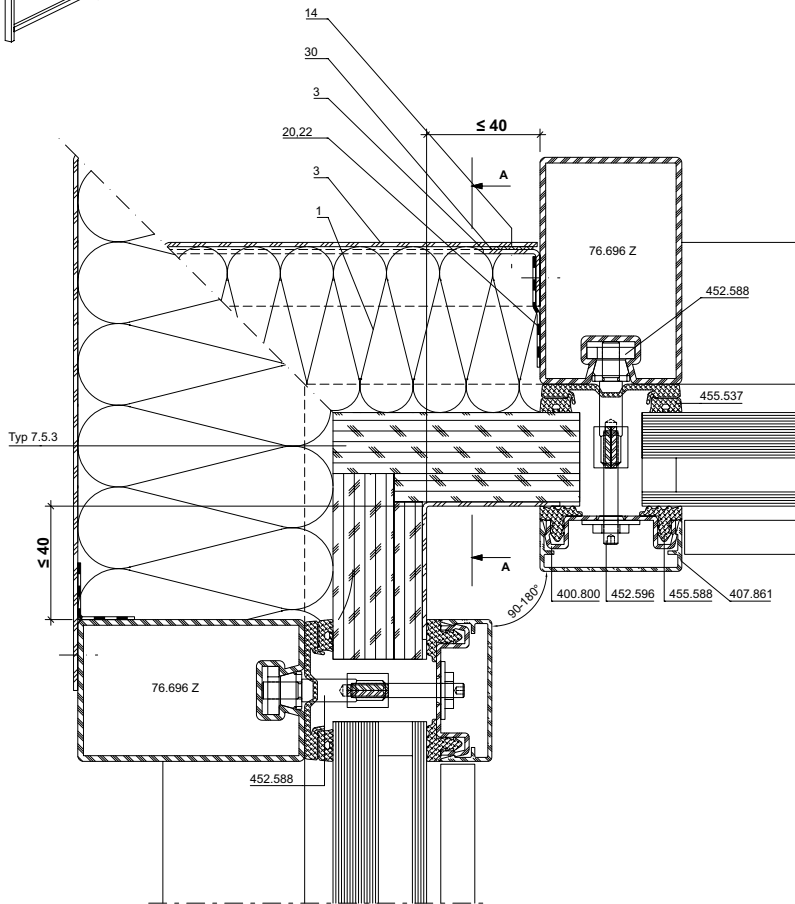
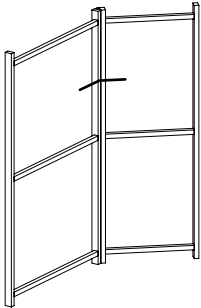
Composition:  
1x Plaque coupe-feu,  $d \geq 15$  mm  
Laine minérale,  $d \geq 40$  mm  
Cloison:  
Plaque coupe-feu,  $d \geq (20+15)$  mm

Composition:  
1x Fire-resistant panel,  $d \geq 15$  mm  
Mineral wool,  $d \geq 40$  mm  
Partition wall:  
Fire-resistant panel,  $d \geq (20+15)$  mm

**Innenecke 90° - 180°**

**Angle intérieur 90° - 180°**

**Inner corner 90° - 180°**



- Aufbau:**  
 1x Brandschutzplatte,  $d \geq 15$  mm  
 Mineralwolle,  $d \geq 40$  mm  
**Trennwand:**  
 Brandschutzplatte,  $d \geq (20+15)$  mm
- Composition:**  
 1x Plaque coupe-feu,  $d \geq 15$  mm  
 Laine minérale,  $d \geq 40$  mm  
**Cloison:**  
 Plaque coupe-feu,  $d \geq (20+15)$  mm
- Composition:**  
 1x Fire-resistant panel,  $d \geq 15$  mm  
 Mineral wool,  $d \geq 40$  mm  
**Partition wall:**  
 Fire-resistant panel,  $d \geq (20+15)$  mm

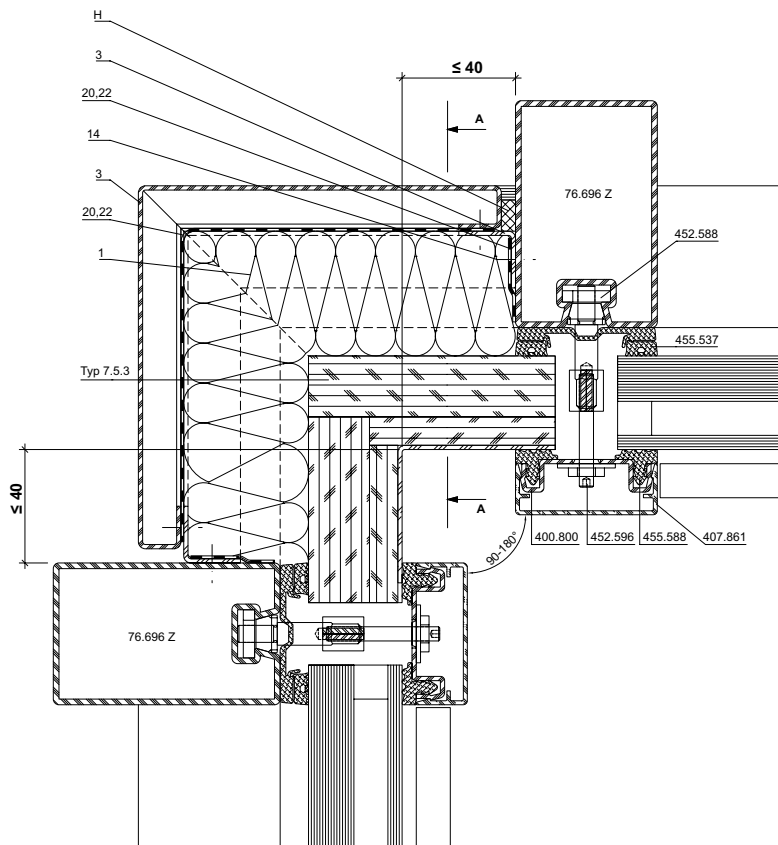
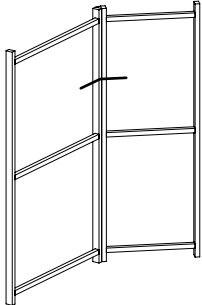
**DXF DWG**

51-0501-K-008

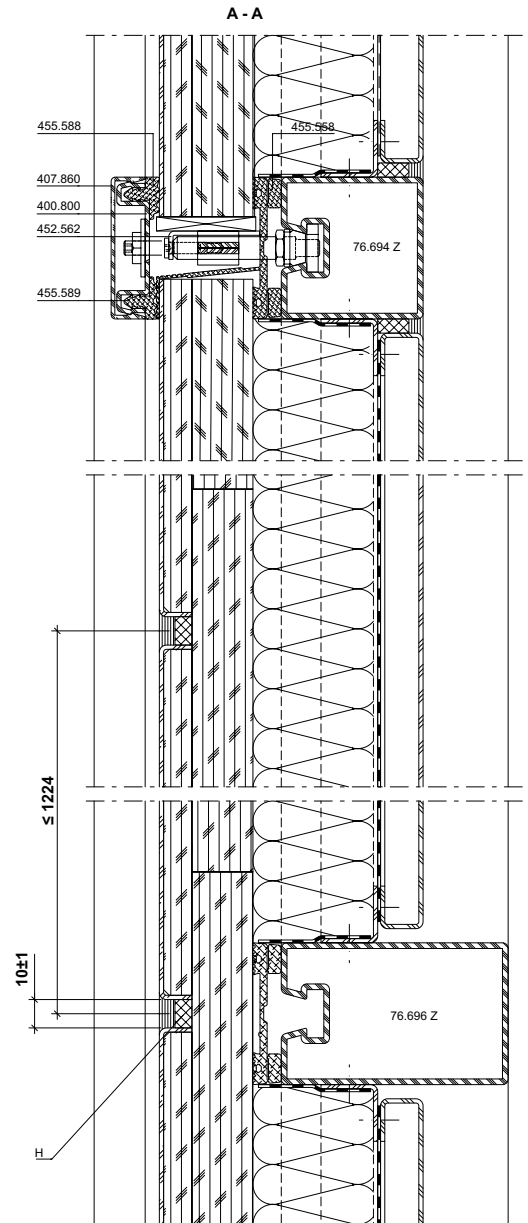
**Innenecke 90° - 180°**

**Angle intérieur 90° - 180°**

**Inner corner 90° - 180°**



- Aufbau:**  
 1x Brandschutzplatte,  $d \geq 15$  mm  
 Mineralwolle,  $d \geq 40$  mm  
**Trennwand:**  
 Brandschutzplatte,  $d \geq (20+15$  mm)
- Composition:**  
 1x Plaque coupe-feu,  $d \geq 15$  mm  
 Laine minérale,  $d \geq 40$  mm  
**Cloison:**  
 Plaque coupe-feu,  $d \geq (20+15$  mm)
- Composition:**  
 1x Fire-resistant panel,  $d \geq 15$  mm  
 Mineral wool,  $d \geq 40$  mm  
**Partition wall:**  
 Fire-resistant panel,  $d \geq (20+15$  mm)



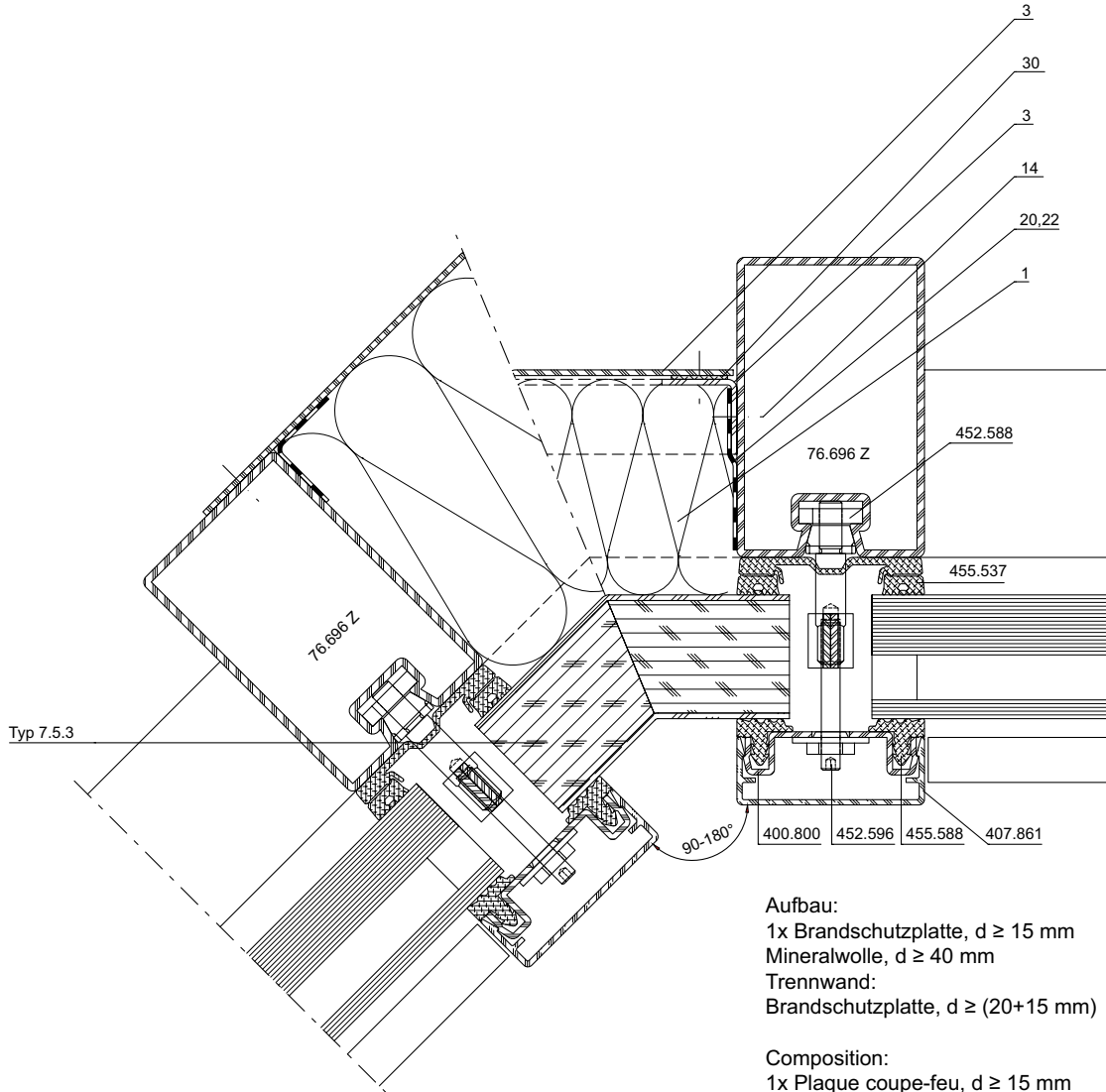
**DXF** **DWG**

51-0501-K-009

Innenecke 90°-180°

Angle intérieur 90°-180°

Inner corner 90°-180°



DXF DWG

51-0501-K-012

Aufbau:  
 1x Brandschutzplatte,  $d \geq 15$  mm  
 Mineralwolle,  $d \geq 40$  mm  
 Trennwand:  
 Brandschutzplatte,  $d \geq (20+15)$  mm)

Composition:  
 1x Plaque coupe-feu,  $d \geq 15$  mm  
 Laine minérale,  $d \geq 40$  mm  
 Cloison:  
 Plaque coupe-feu,  $d \geq (20+15)$  mm)

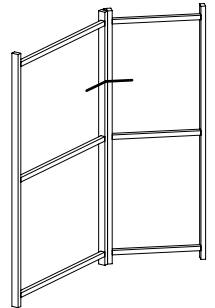
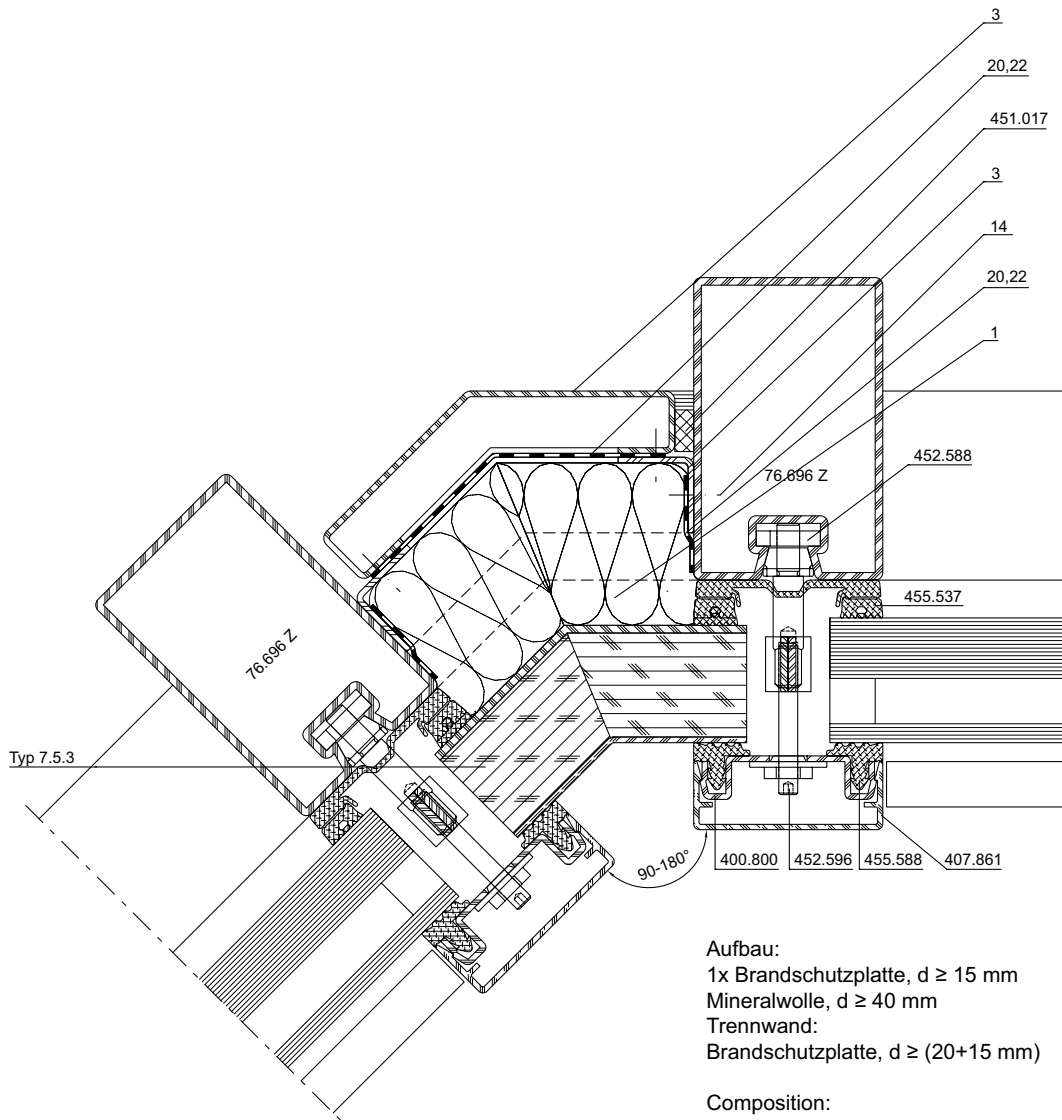
Composition:  
 1x Fire-resistant panel,  $d \geq 15$  mm  
 Mineral wool,  $d \geq 40$  mm  
 Partition wall:  
 Fire-resistant panel,  $d \geq (20+15)$  mm)



Innenecke 90°-180°

Angle intérieur 90°-180°

Inner corner 90°-180°



DXF DWG

51-0501-K-013

Aufbau:  
 1x Brandschutzplatte,  $d \geq 15$  mm  
 Mineralwolle,  $d \geq 40$  mm  
 Trennwand:  
 Brandschutzplatte,  $d \geq (20+15$  mm)

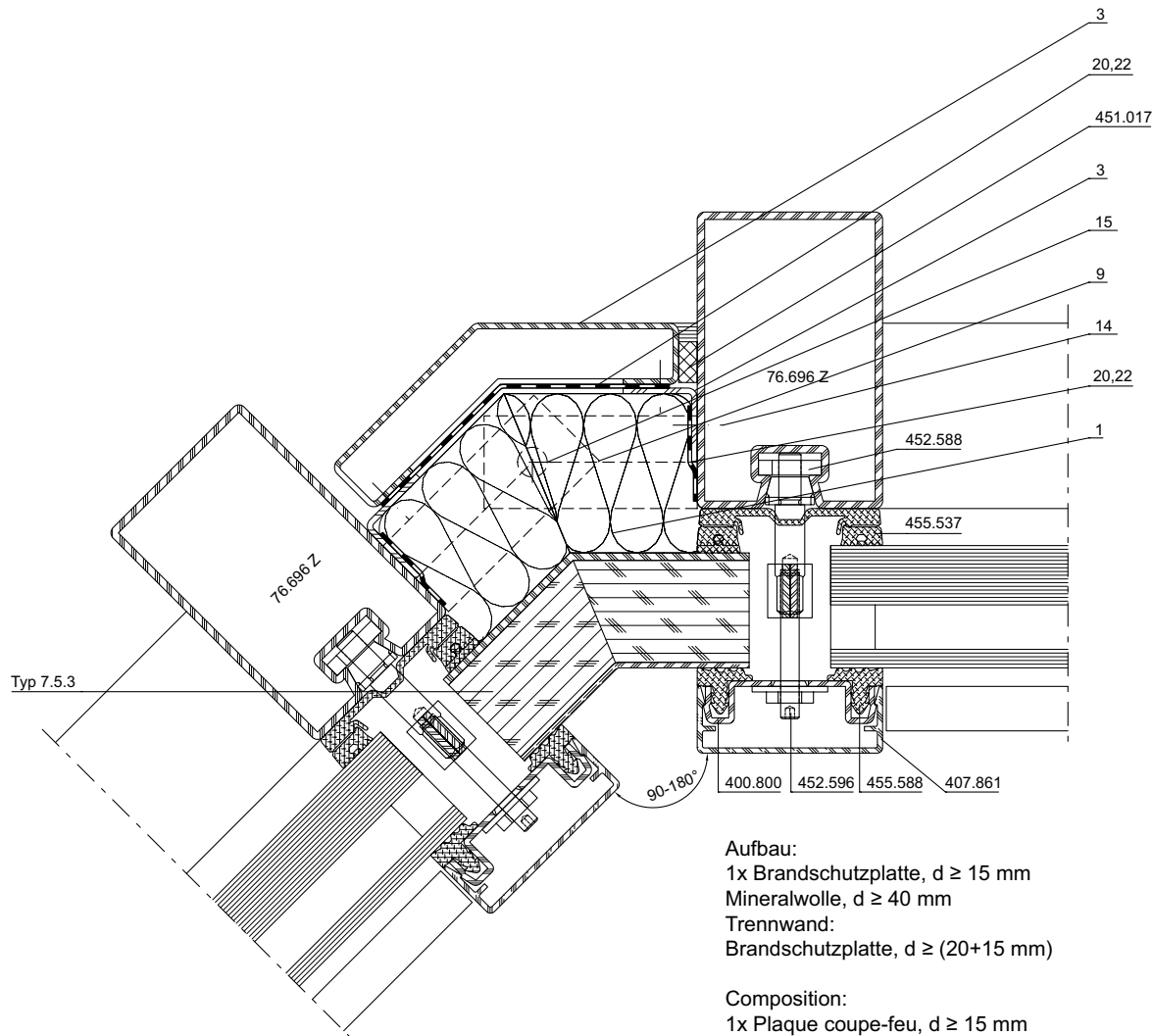
Composition:  
 1x Plaque coupe-feu,  $d \geq 15$  mm  
 Laine minérale,  $d \geq 40$  mm  
 Cloison:  
 Plaque coupe-feu,  $d \geq (20+15$  mm)

Composition:  
 1x Fire-resistant panel,  $d \geq 15$  mm  
 Mineral wool,  $d \geq 40$  mm  
 Partition wall:  
 Fire-resistant panel,  $d \geq (20+15$  mm)

Innenecke 90°-180°

Angle intérieur 90°-180°

Inner corner 90°-180°



DXF DWG

51-0501-K-014

Aufbau:  
 1x Brandschutzplatte,  $d \geq 15$  mm  
 Mineralwolle,  $d \geq 40$  mm  
 Trennwand:  
 Brandschutzplatte,  $d \geq (20+15)$  mm

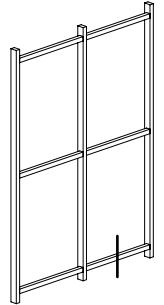
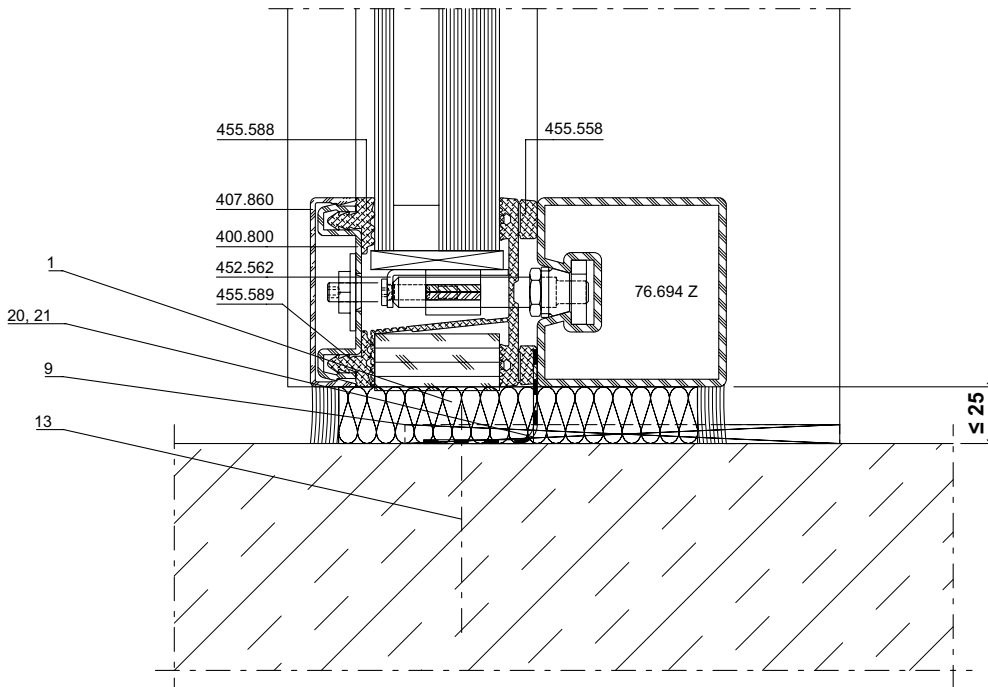
Composition:  
 1x Plaque coupe-feu,  $d \geq 15$  mm  
 Laine minérale,  $d \geq 40$  mm  
 Cloison:  
 Plaque coupe-feu,  $d \geq (20+15)$  mm

Composition:  
 1x Fire-resistant panel,  $d \geq 15$  mm  
 Mineral wool,  $d \geq 40$  mm  
 Partition wall:  
 Fire-resistant panel,  $d \geq (20+15)$  mm

Bodenanschluss

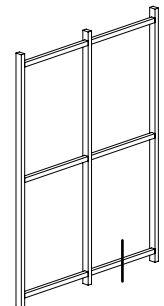
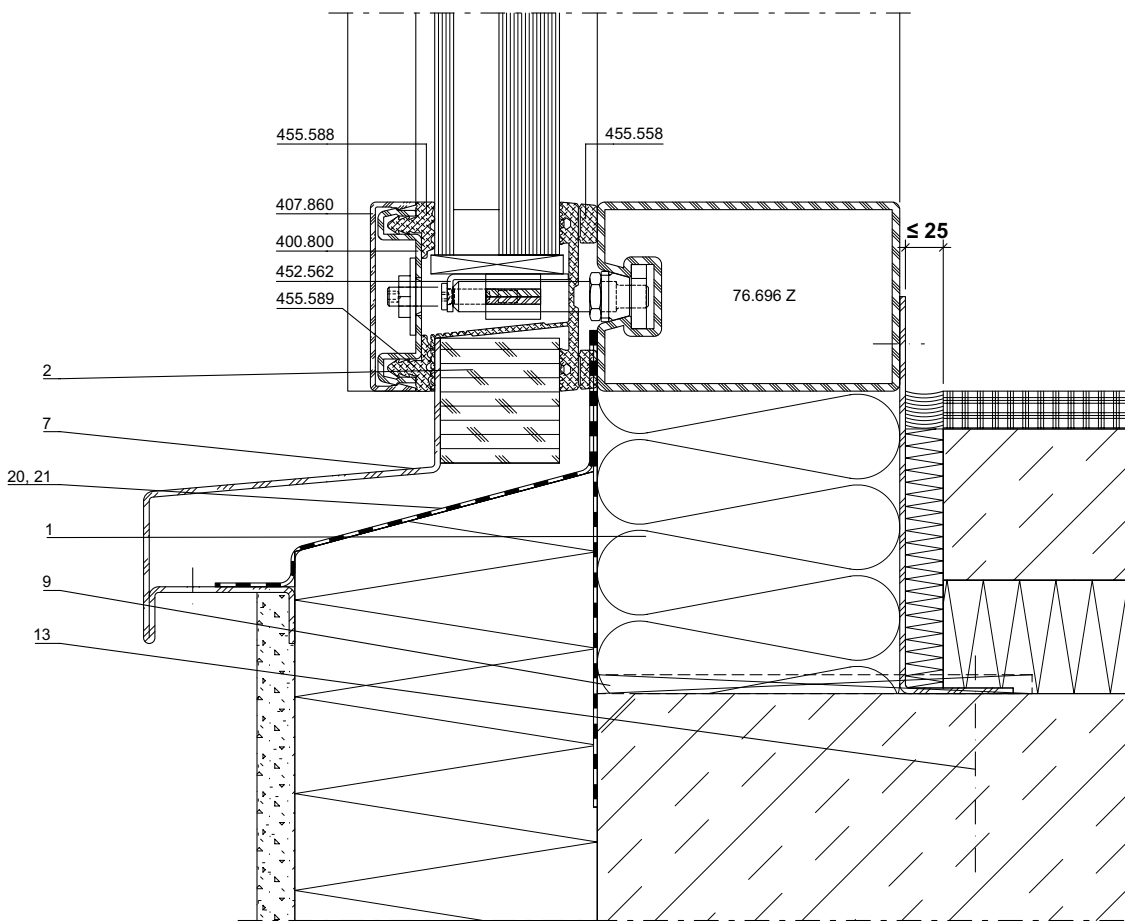
Fixation au sol

Floor attachment



DXF DWG

51-0501-A-001



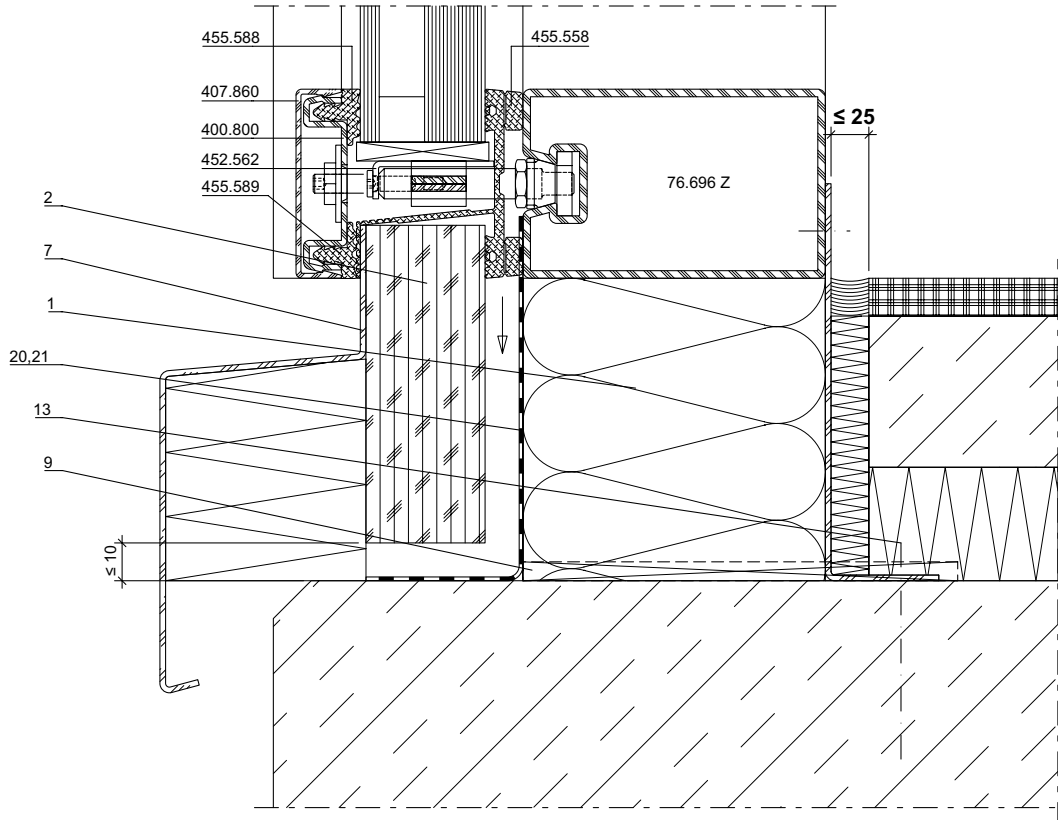
DXF DWG

51-0501-A-002

**Bodenanschluss**

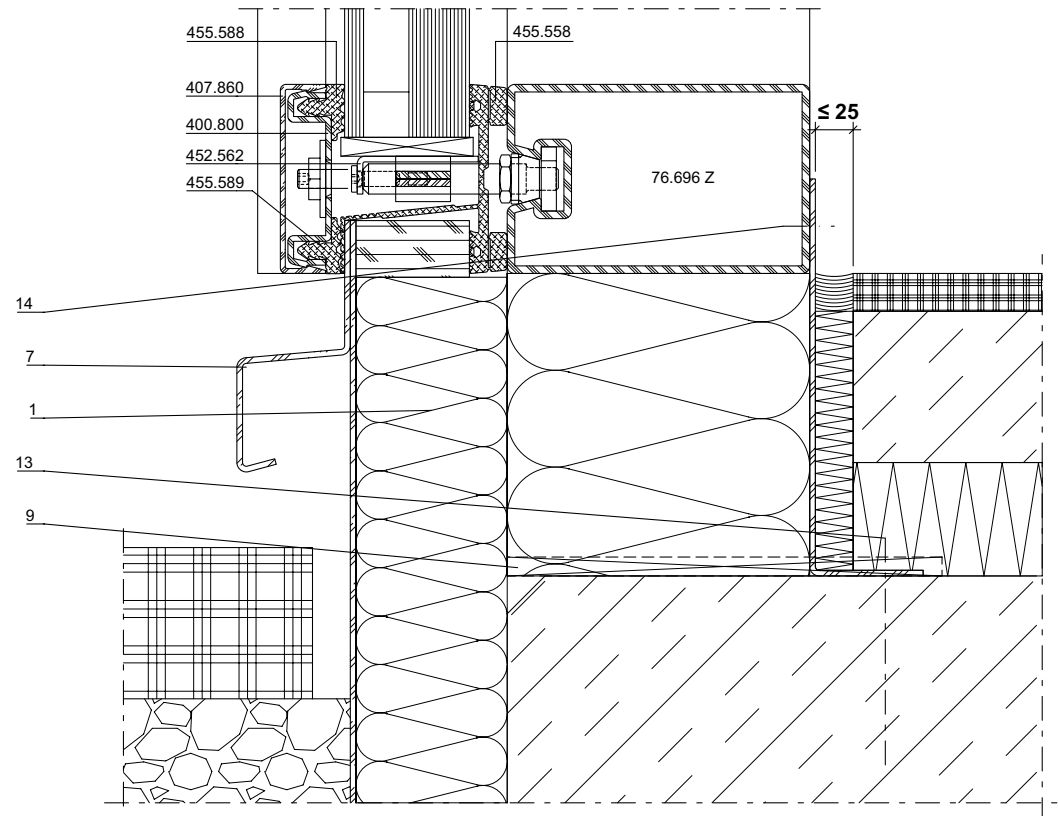
**Fixation au sol**

**Floor attachment**



**DXF** **DWG**

51-0501-A-003



**DXF** **DWG**

51-0501-A-004

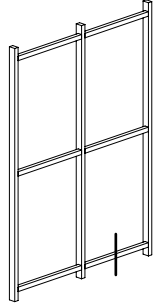
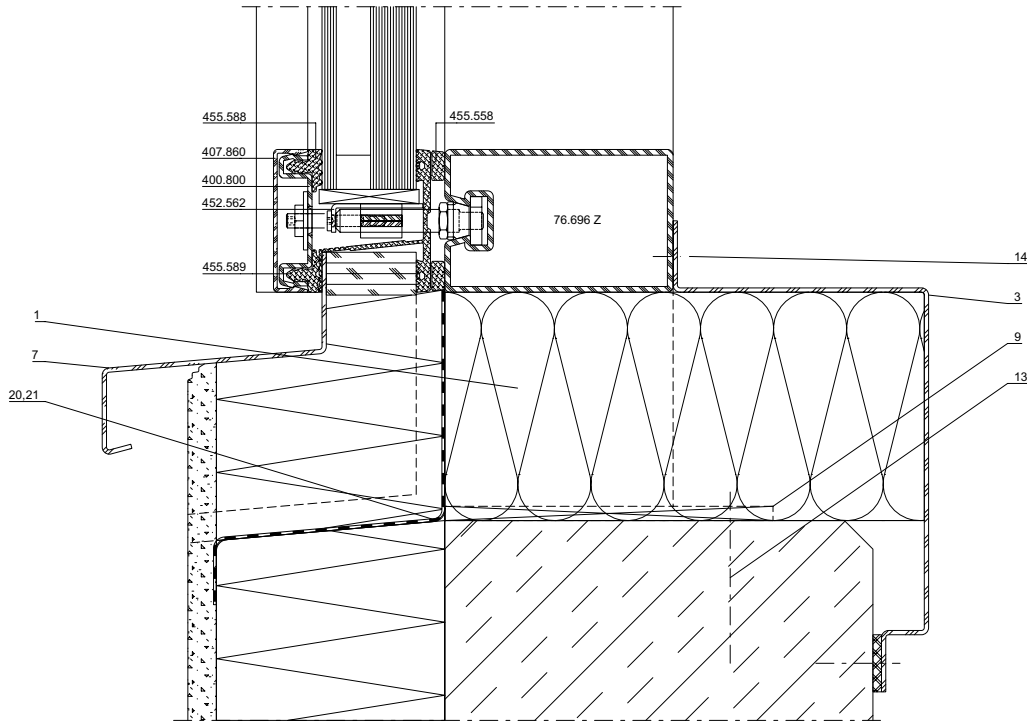
Anschlüsse am Bau im Massstab 1:2  
Raccords au mur à l'échelle 1:2  
Attachment to structure on scale 1:2

VISS Fire EI30 Fassade/Trennwand  
VISS Fire EI30 façade/cloison  
VISS Fire EI30 façade/partition wall

Bodenanschluss

Fixation au sol

Floor attachment



DXF DWG

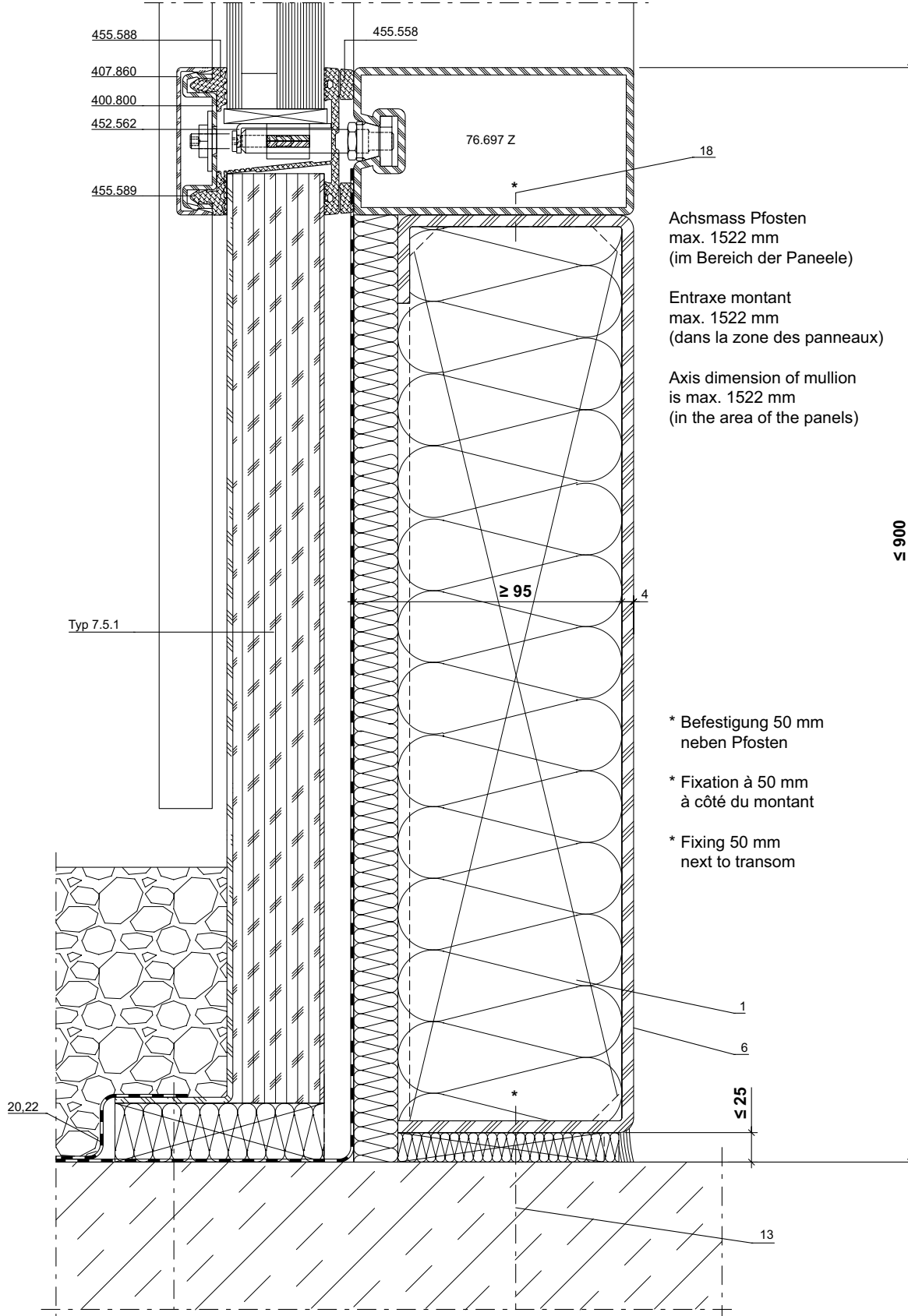
51-0501A-005



Bodenanschluss

Fixation au sol

Floor attachment



DXF DWG

51-0501-A-007

Anschlüsse am Bau im Massstab 1:2

Raccords au mur à l'échelle 1:2

Attachment to structure on scale 1:2

VISS Fire EI30 Fassade/Trennwand

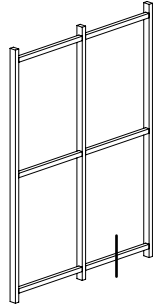
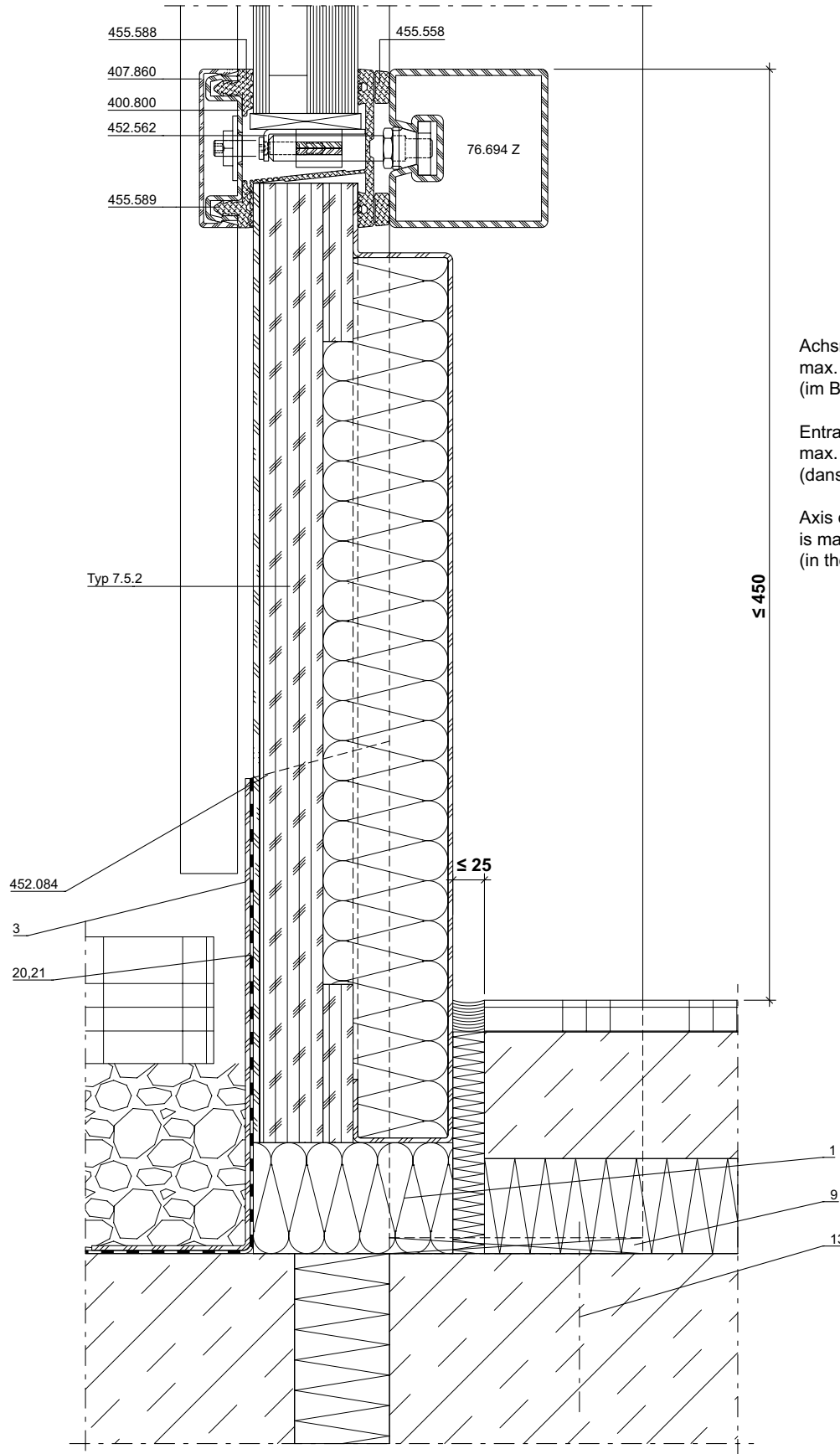
VISS Fire EI30 façade/cloison

VISS Fire EI30 façade/partition wall

Bodenanschluss

Fixation au sol

Floor attachment



Achsmass Pfosten  
max. 1522 mm  
(im Bereich der Paneele)

Entraxe montant  
max. 1522 mm  
(dans la zone des panneaux)

Axis dimension of mullion  
is max. 1522 mm  
(in the area of the panels)

DXF DWG

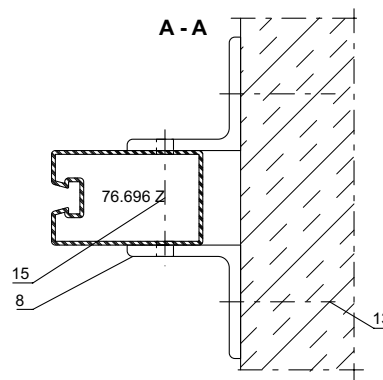
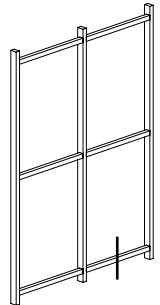
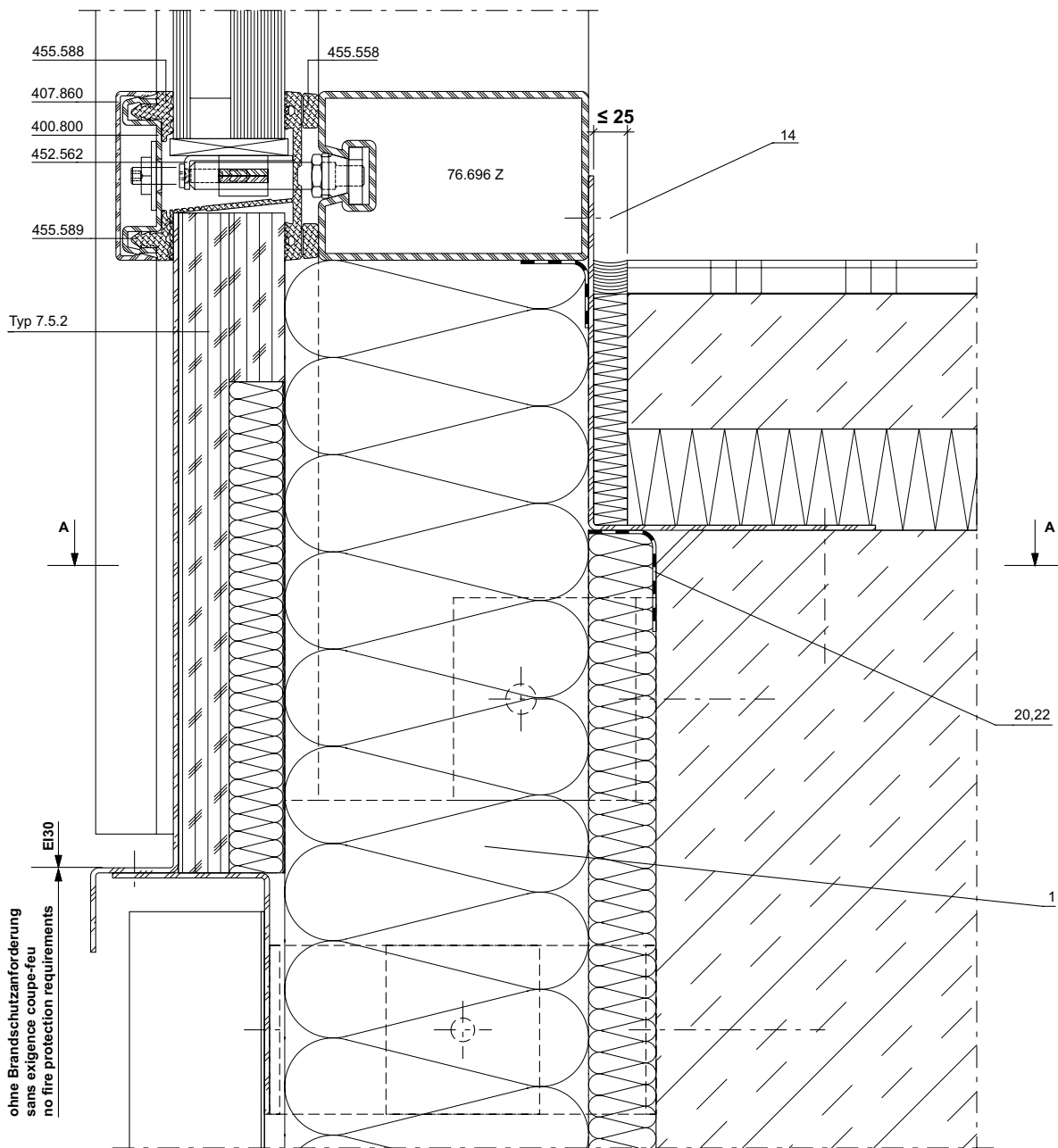
51-0501-A-008



Bodenanschluss

Fixation au sol

Floor attachment



DXF DWG

51-0501-A-009

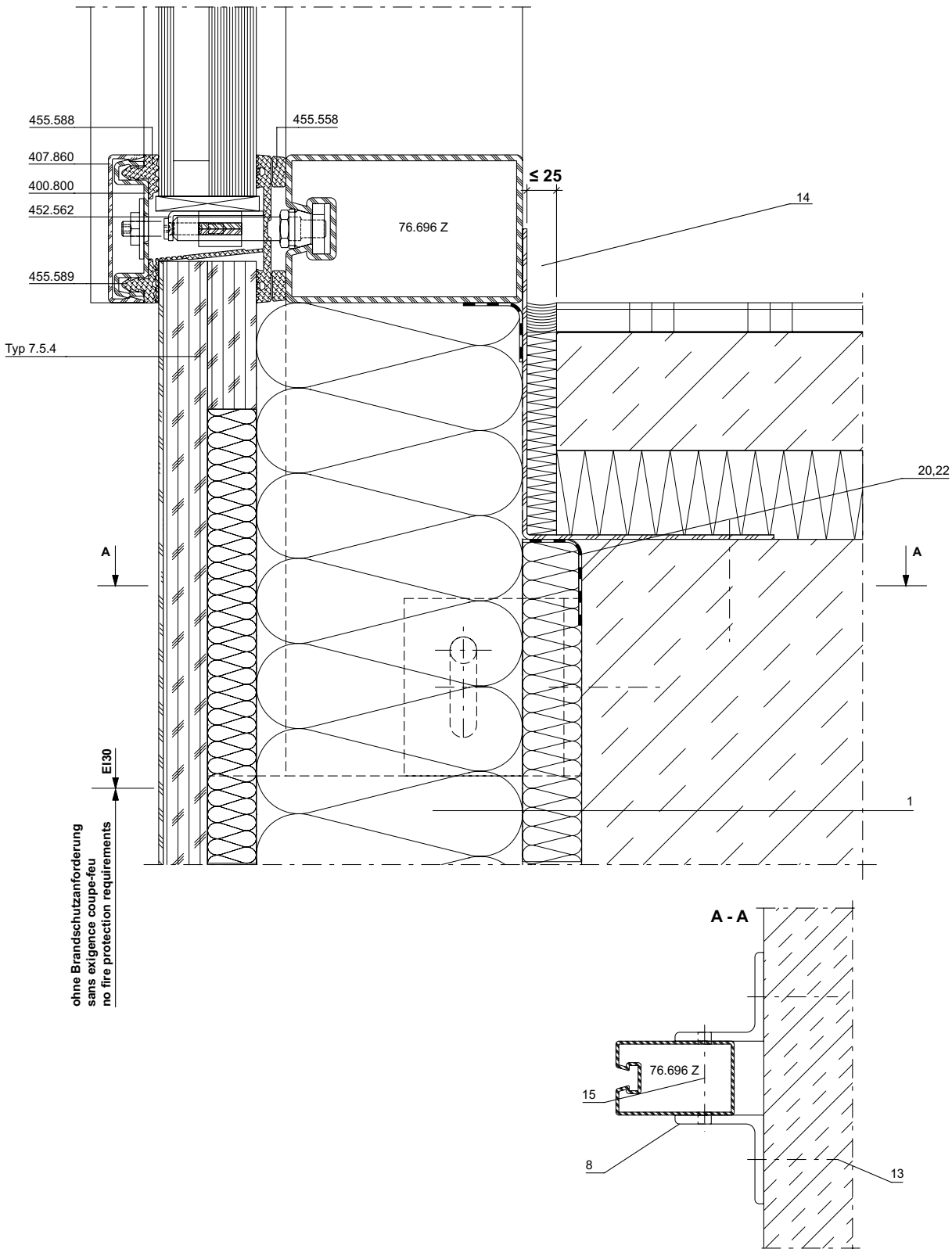
**Anschlüsse am Bau im Massstab 1:2**  
**Raccords au mur à l'échelle 1:2**  
**Attachment to structure on scale 1:2**

**VISS Fire EI30 Fassade/Trennwand**  
**VISS Fire EI30 façade/cloison**  
**VISS Fire EI30 façade/partition wall**

**Bodenanschluss**

**Fixation au sol**

**Floor attachment**



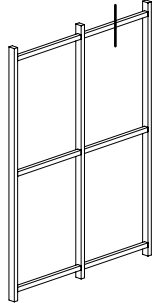
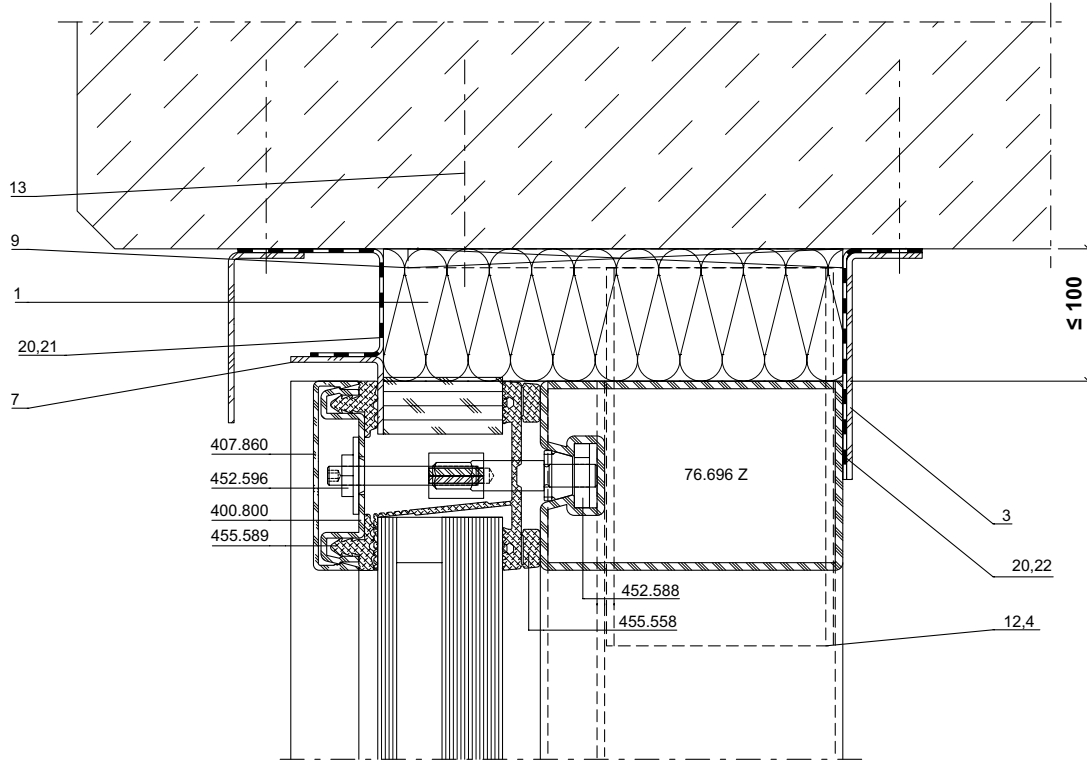
**DXF** **DWG**

51-0501-A-010

Deckenanschluss

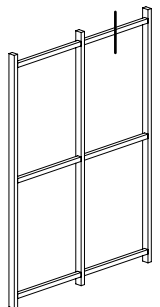
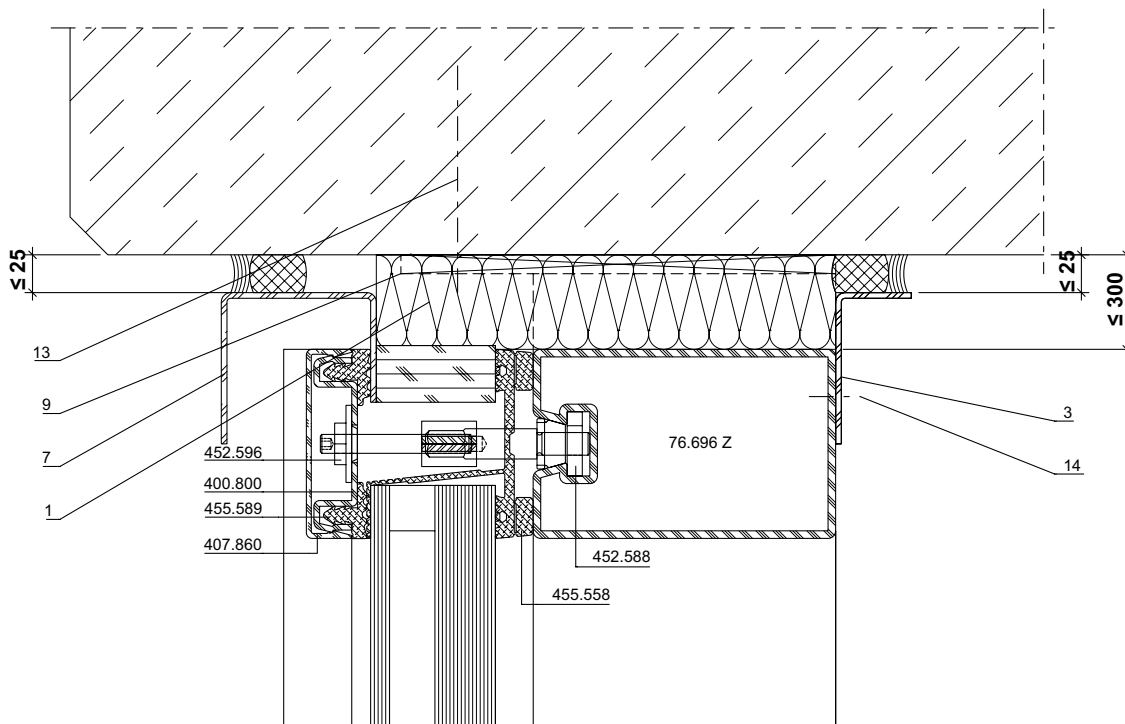
Fixation au plafond

Intermediate floor attachment



**DXF** **DWG**

51-0501-A-011



**DXF** **DWG**

51-0501-A-012

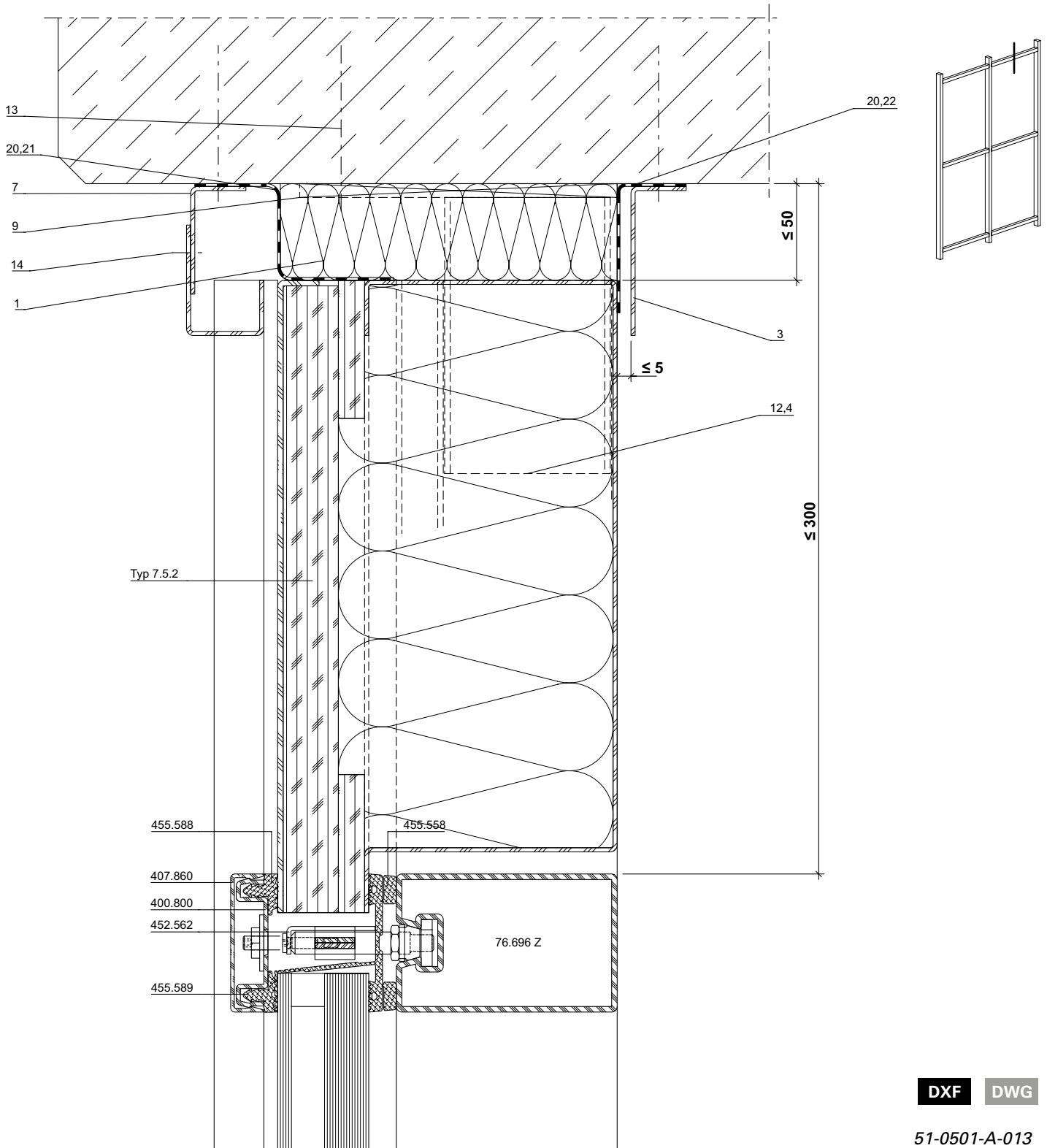
Anschlüsse am Bau im Massstab 1:2  
Raccords au mur à l'échelle 1:2  
Attachment to structure on scale 1:2

VISS Fire EI30 Fassade/Trennwand  
VISS Fire EI30 façade/cloison  
VISS Fire EI30 façade/partition wall

Deckenanschluss

Fixation au plafond

Intermediate floor attachment



DXF DWG

51-0501-A-013

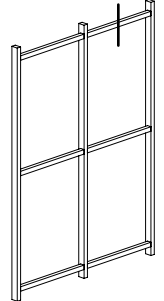
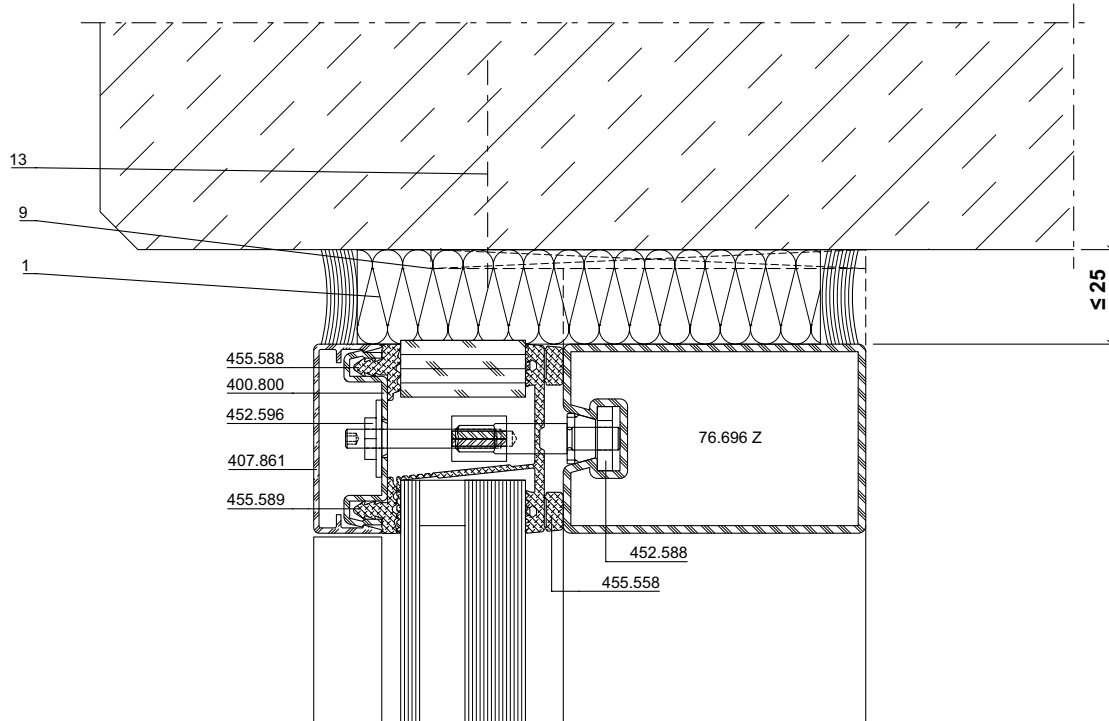
Anschlüsse am Bau im Masstab 1:2  
Raccords au mur à l'échelle 1:2  
Attachment to structure on scale 1:2

VISS Fire EI30 Fassade/Trennwand  
VISS Fire EI30 façade/cloison  
VISS Fire EI30 façade/partition wall

Deckenanschluss

Fixation au plafond

Intermediate floor attachment



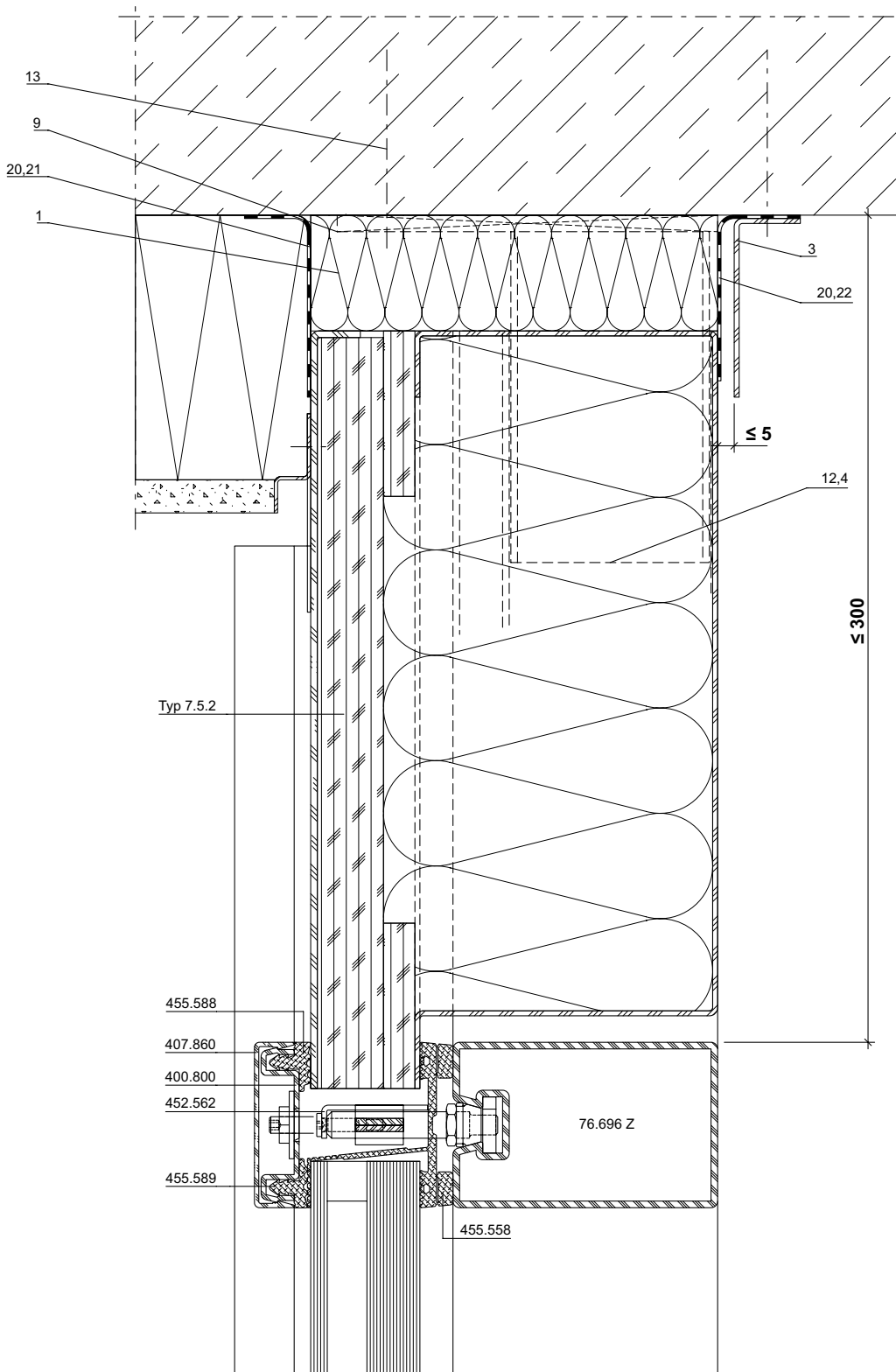
DXF DWG

51-0501-A-014

**Deckenanschluss**

**Fixation au plafond**

**Intermediate floor attachment**



**DXF** **DWG**

51-0501-A-015

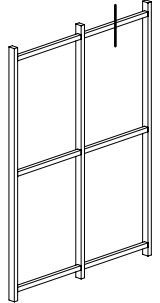
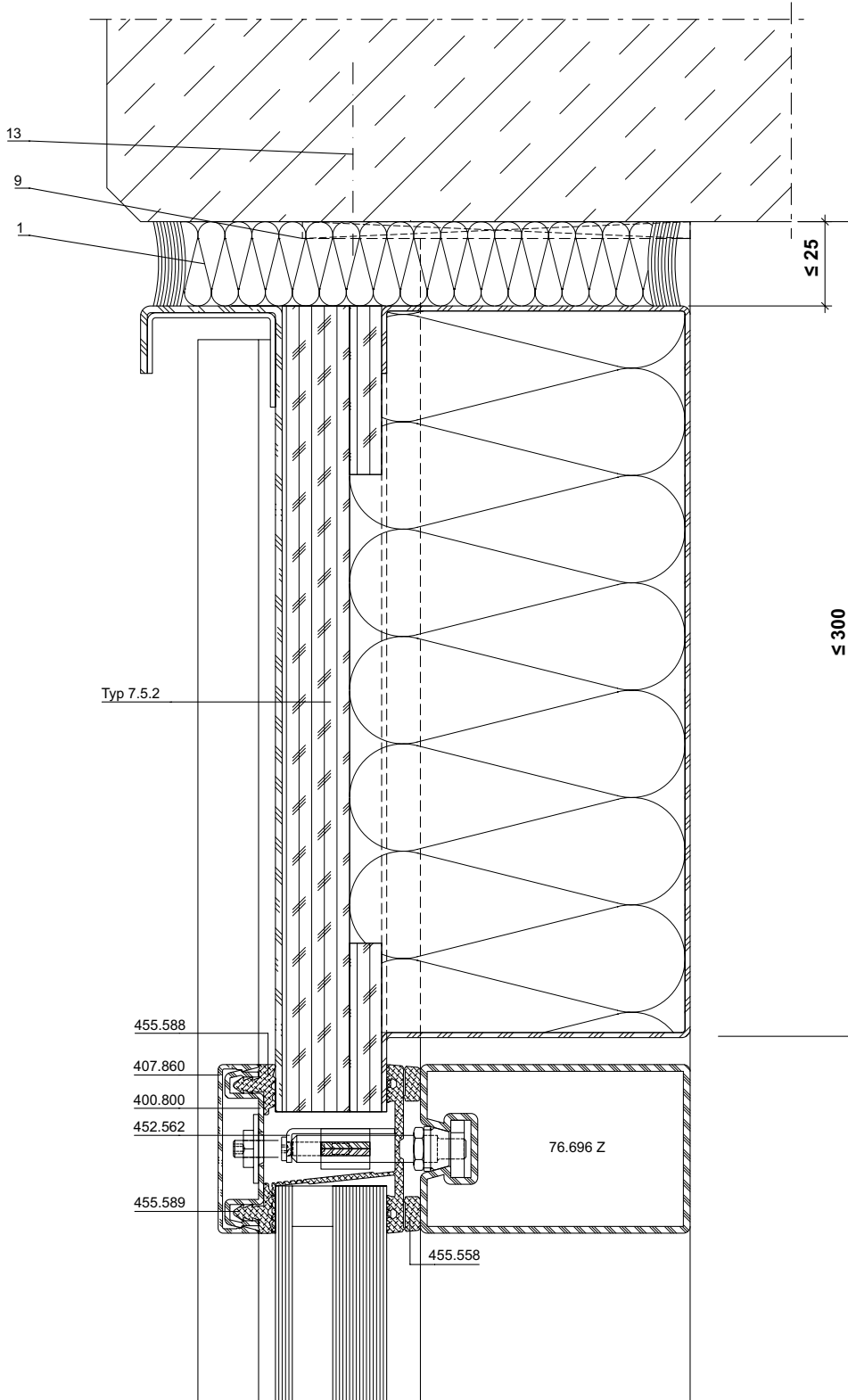
Anschlüsse am Bau im Massstab 1:2  
Raccords au mur à l'échelle 1:2  
Attachment to structure on scale 1:2

VISS Fire EI30 Fassade/Trennwand  
VISS Fire EI30 façade/cloison  
VISS Fire EI30 façade/partition wall

Deckenanschluss

Fixation au plafond

Intermediate floor attachment



DXF DWG

51-0501-A-016

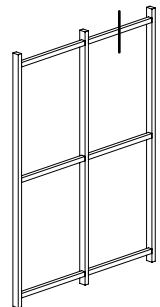
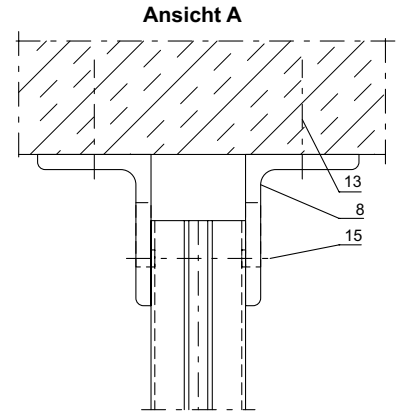
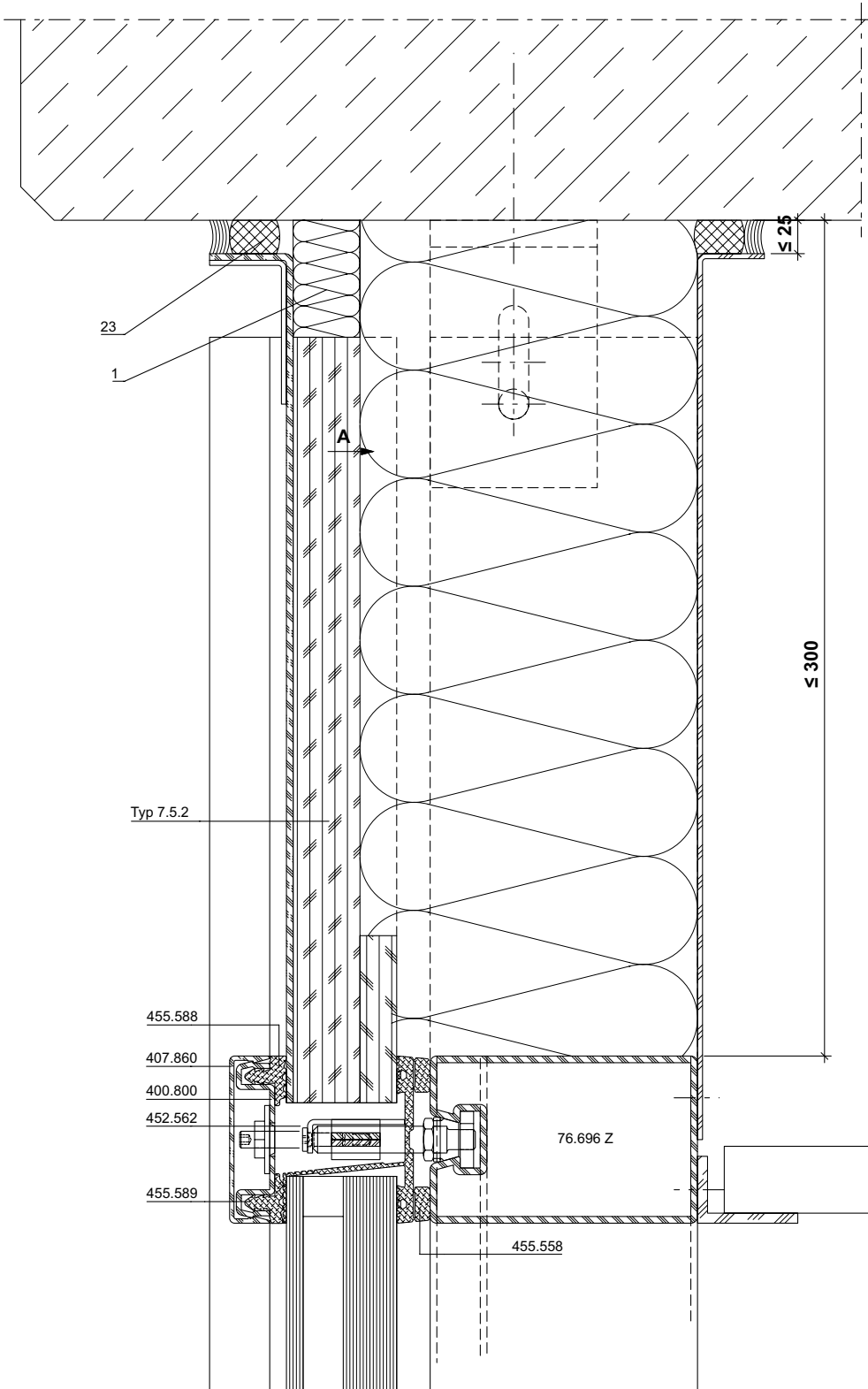
Anschlüsse am Bau im Massstab 1:2  
Raccords au mur à l'échelle 1:2  
Attachment to structure on scale 1:2

VISS Fire EI30 Fassade/Trennwand  
VISS Fire EI30 façade/cloison  
VISS Fire EI30 façade/partition wall

Deckenanschluss

Fixation au plafond

Intermediate floor attachment



DXF DWG

51-0501-A-017

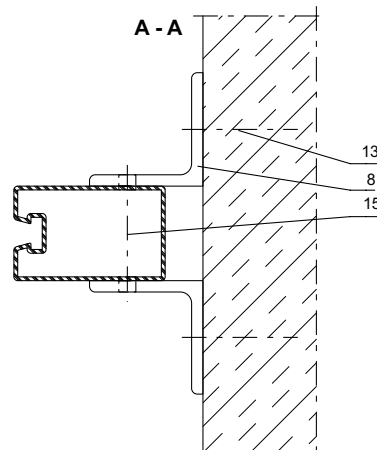
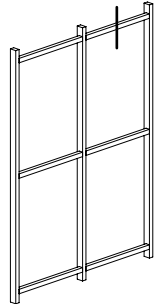
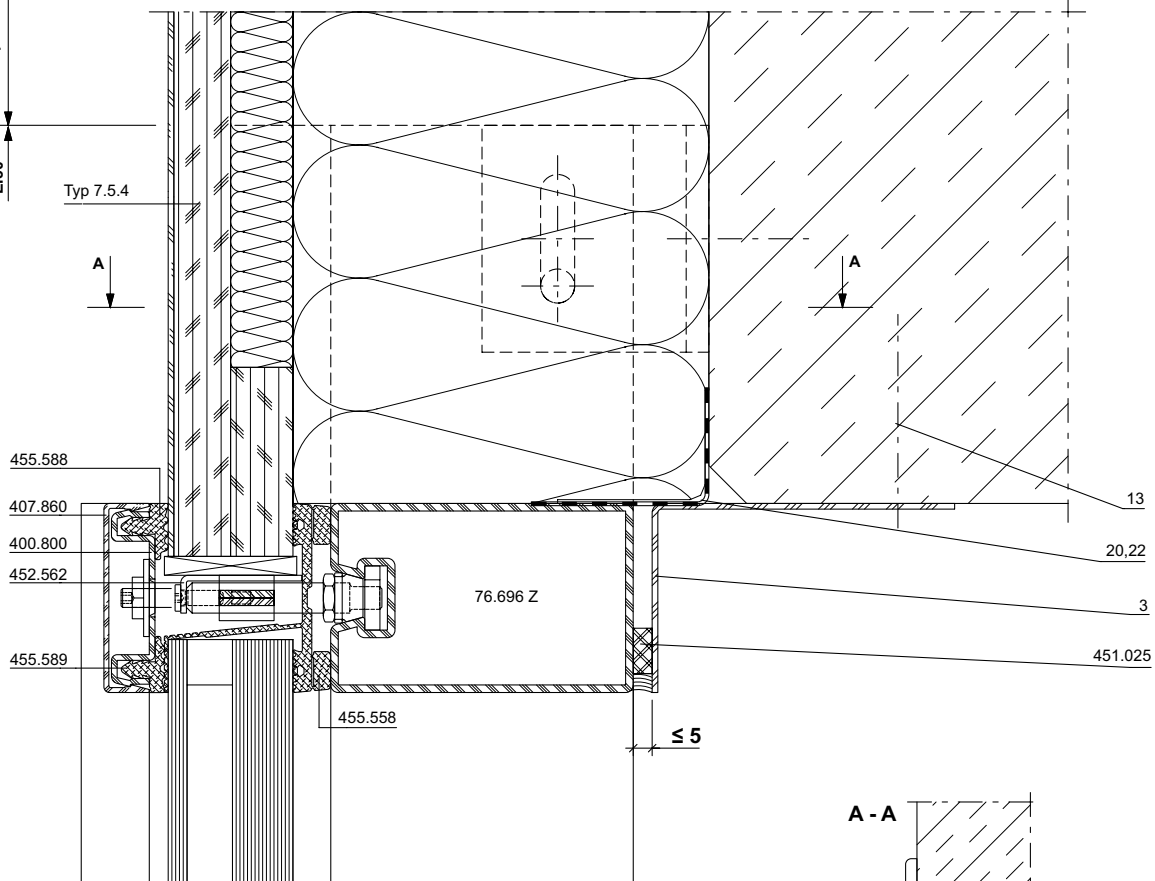


Deckenanschluss

Fixation au plafond

Intermediate floor attachment

ohne Brandschutzanforderung  
 sans exigence coupe-feu  
 no fire protection requirements  
 EI30



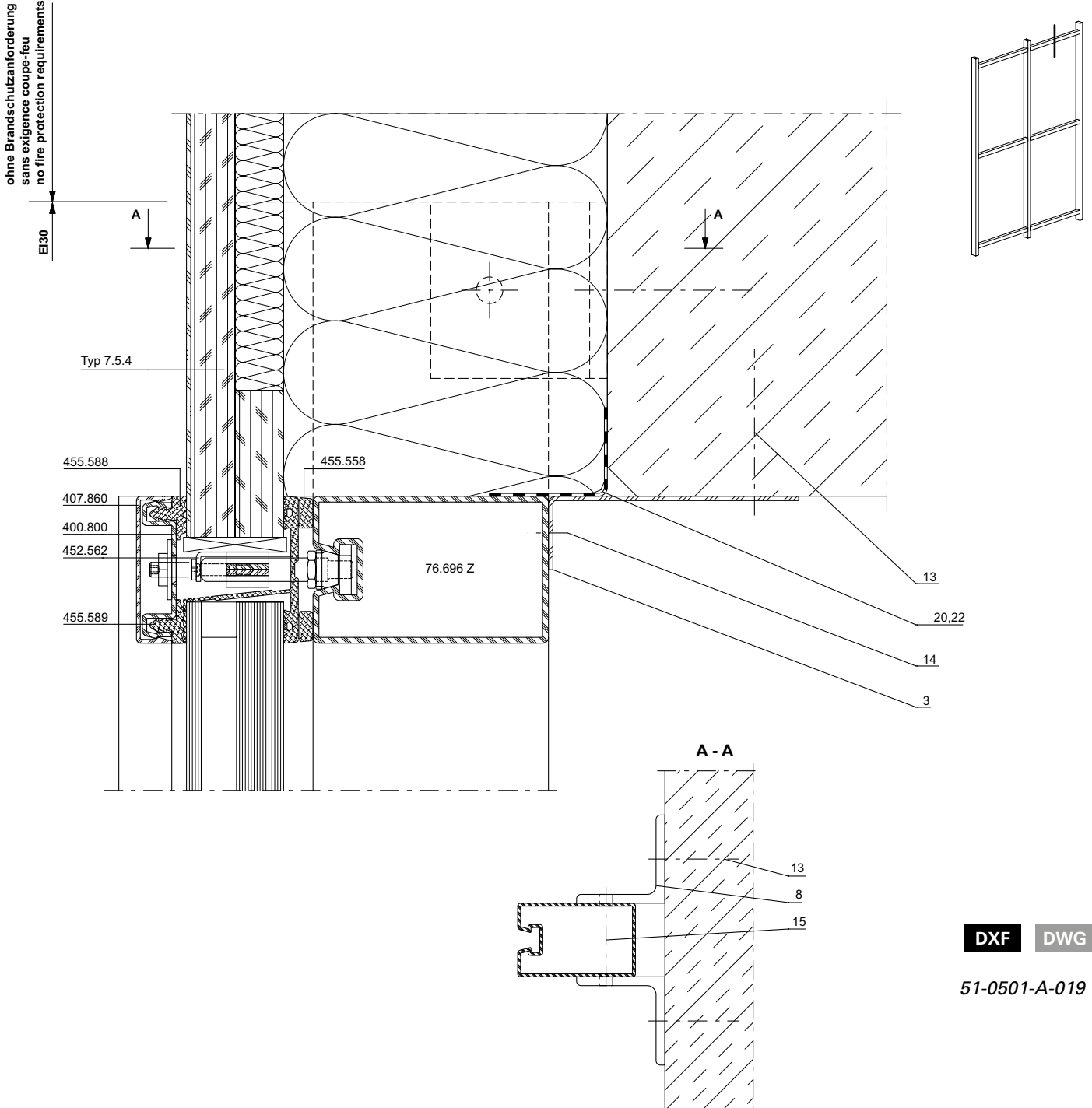
**DXF** **DWG**

51-0501-A-018

**Deckenanschluss**

**Fixation au plafond**

**Intermediate floor attachment**



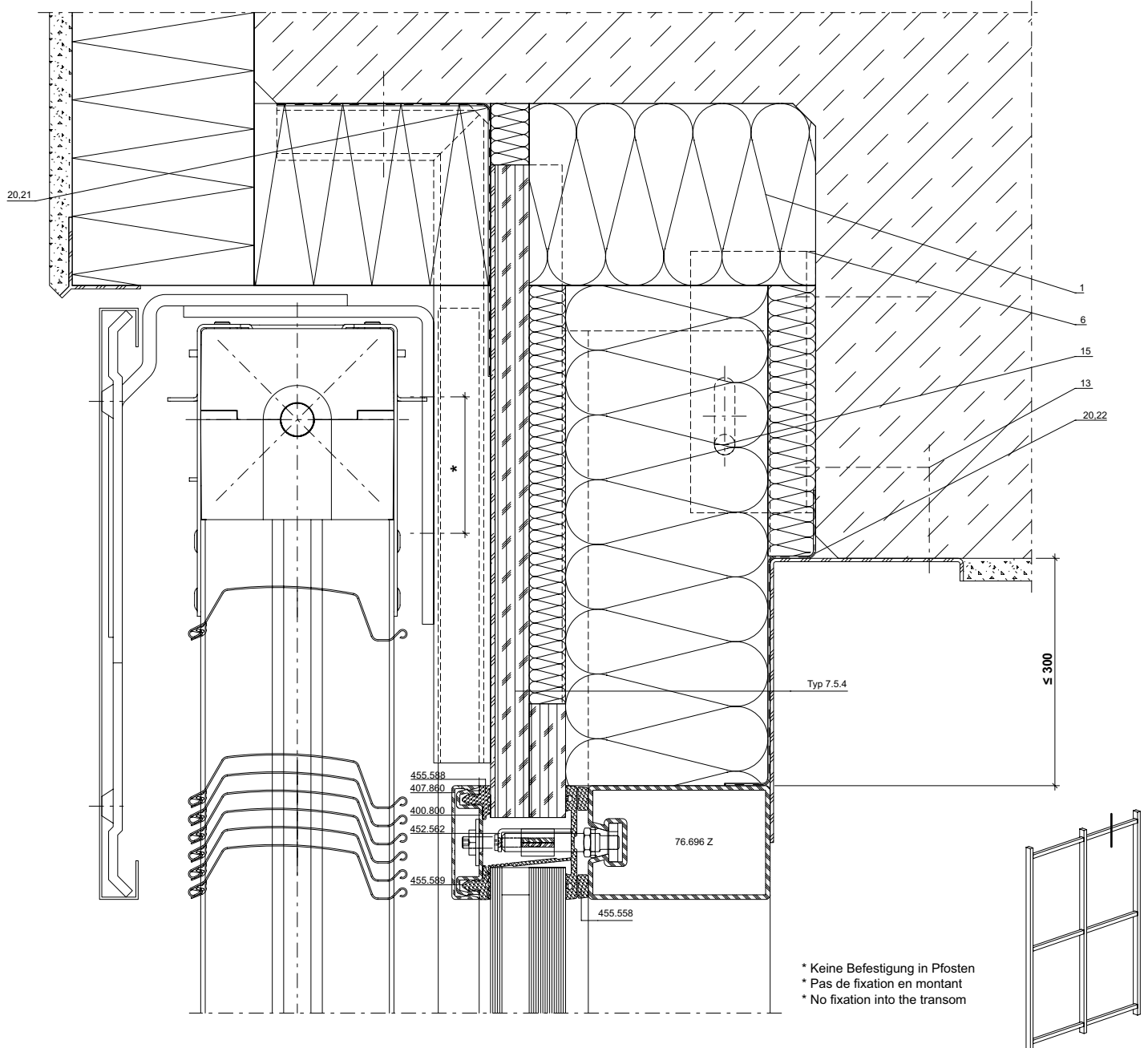
**DXF DWG**

51-0501-A-019

Deckenanschluss

Fixation au plafond

Intermediate floor attachment



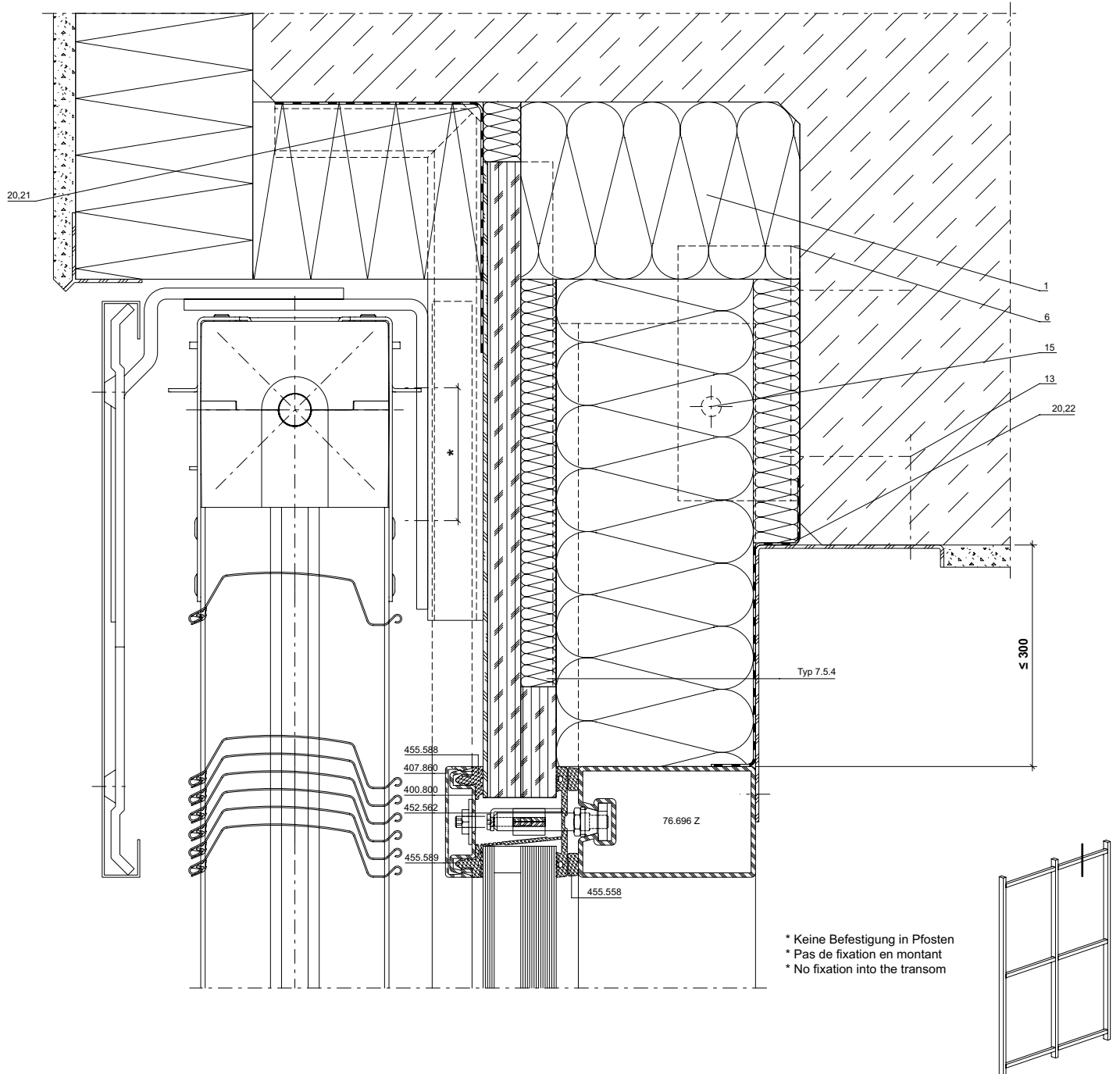
DXF DWG

51-0501-A-020

**Deckenanschluss**

**Fixation au plafond**

**Intermediate floor attachment**



**DXF** **DWG**

51-0501-A-021

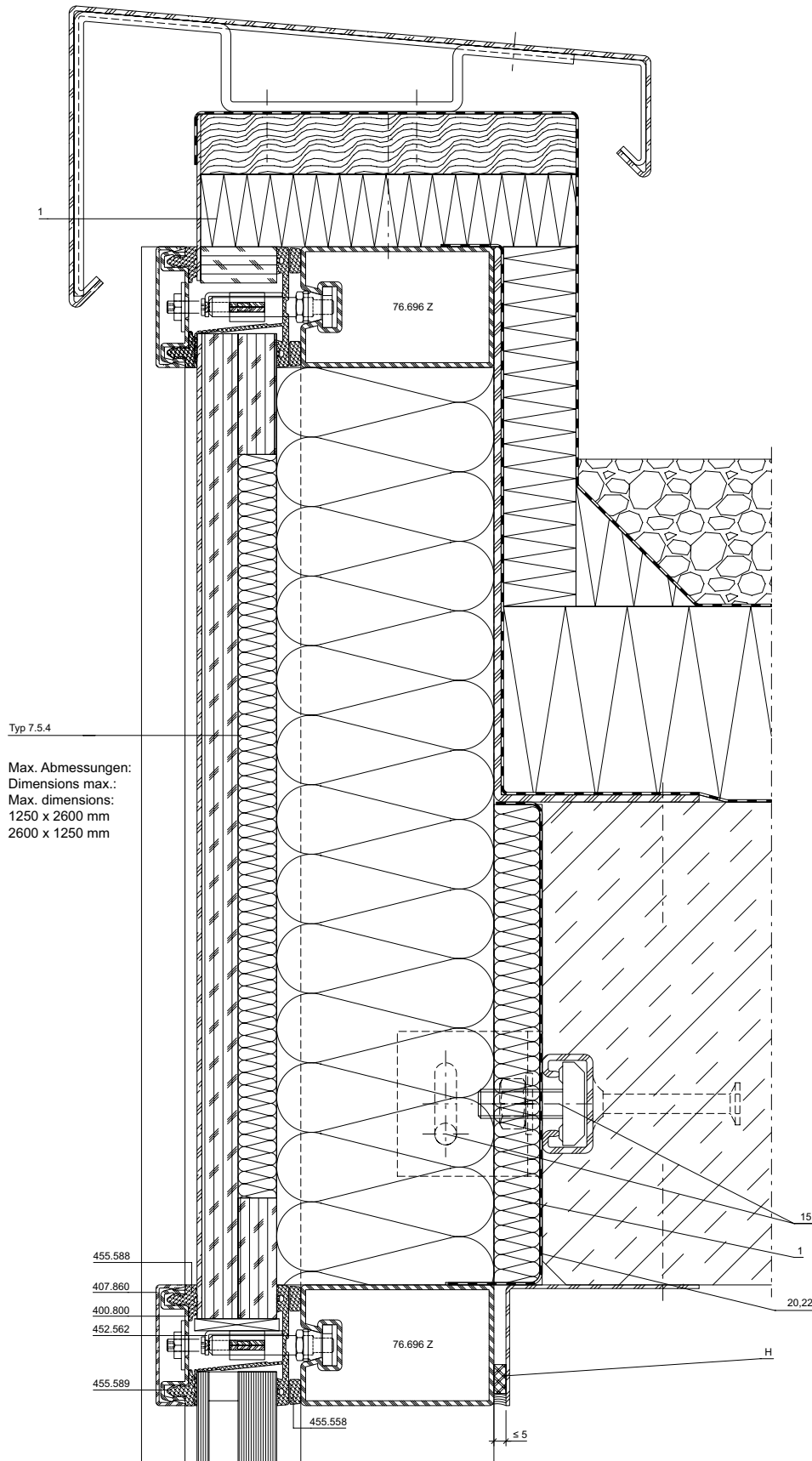
Anschlüsse am Bau im Masstab 1:2  
 Raccords au mur à l'échelle 1:2  
 Attachment to structure on scale 1:2

VISS Fire EI30 Fassade/Trennwand  
 VISS Fire EI30 façade/cloison  
 VISS Fire EI30 façade/partition wall

Deckenanschluss

Fixation au plafond

Intermediate floor attachment



DXF DWG

51-0501-A-022

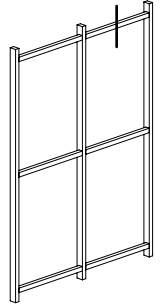
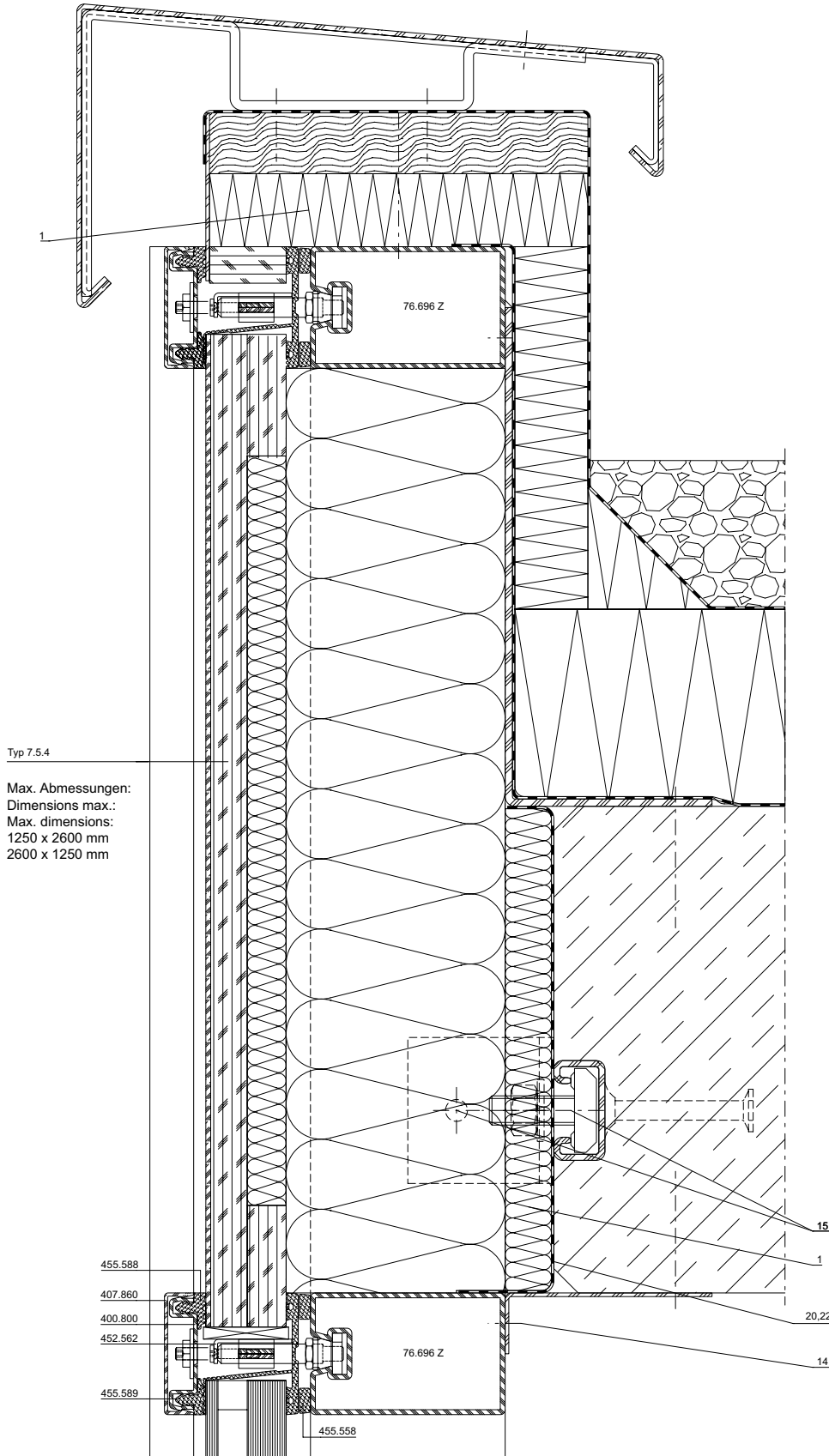
**Anschlüsse am Bau im Massstab 1:2**  
**Raccords au mur à l'échelle 1:2**  
**Attachment to structure on scale 1:2**

**VISS Fire EI30 Fassade/Trennwand**  
**VISS Fire EI30 façade/cloison**  
**VISS Fire EI30 façade/partition wall**

**Deckenanschluss**

**Fixation au plafond**

**Intermediate floor attachment**

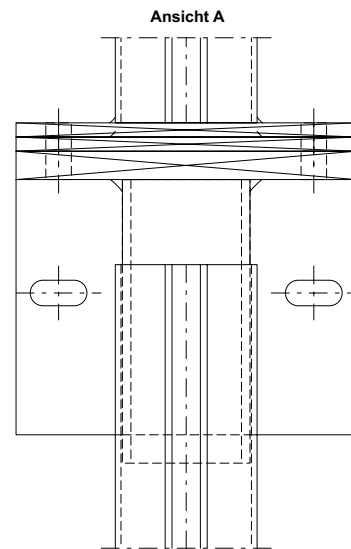
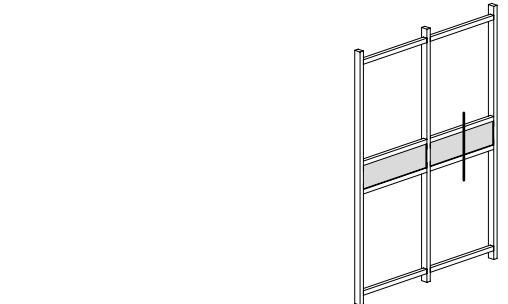
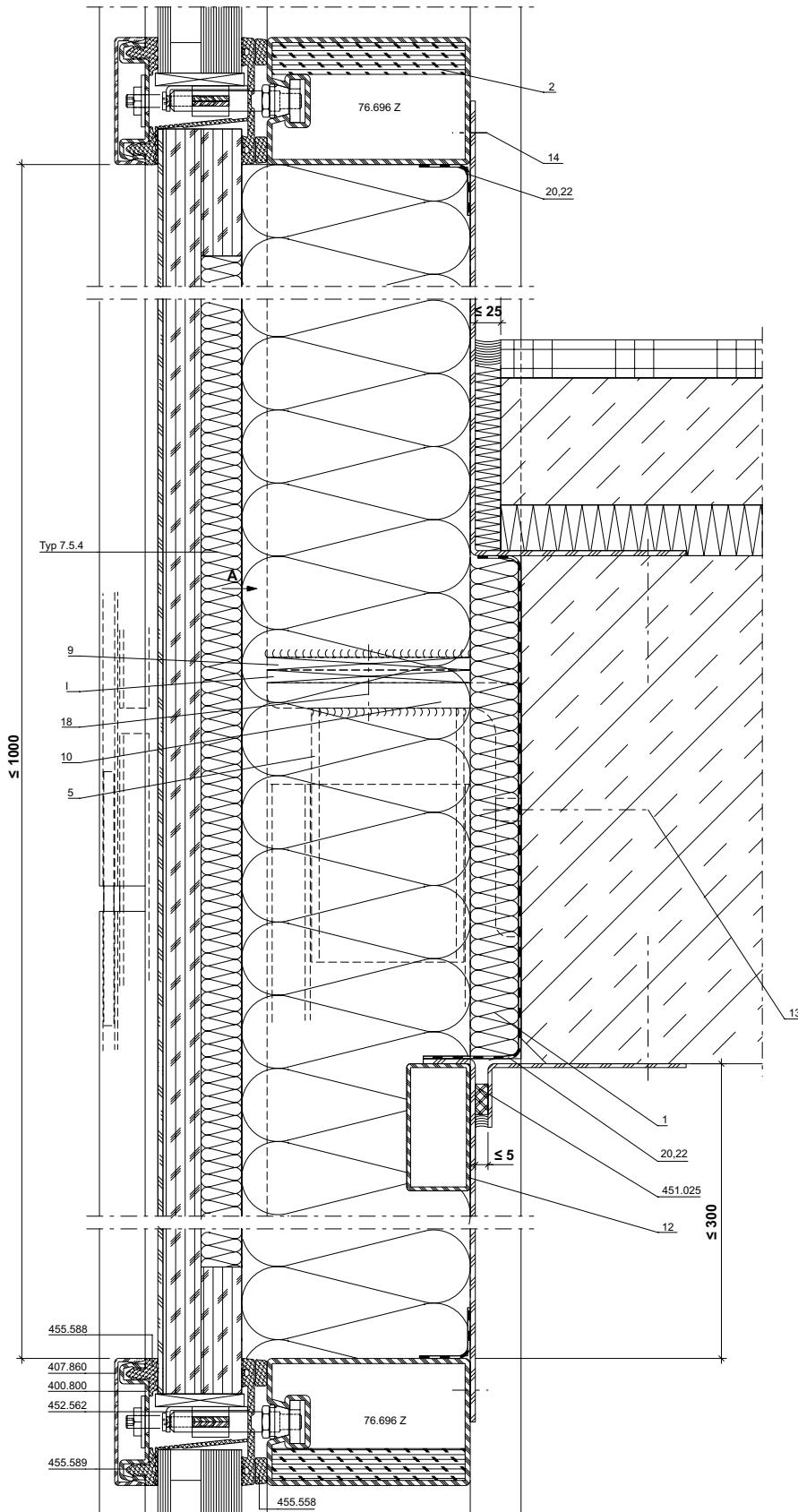


**DXF** **DWG**

51-0501-A-023

Boden- / Deckenanschluss vorge setzt Raccord intermédiaire

Forward-mounted floor /  
 ceiling attachment



DXF DWG

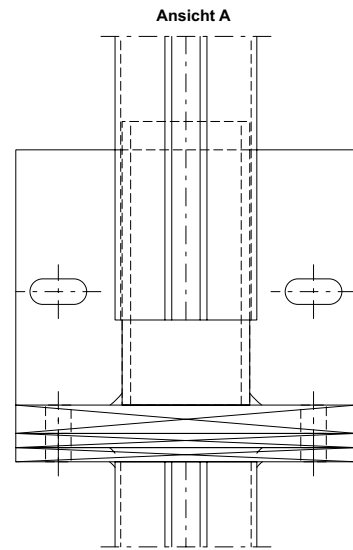
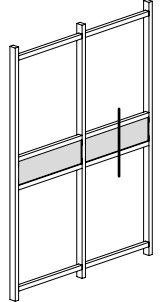
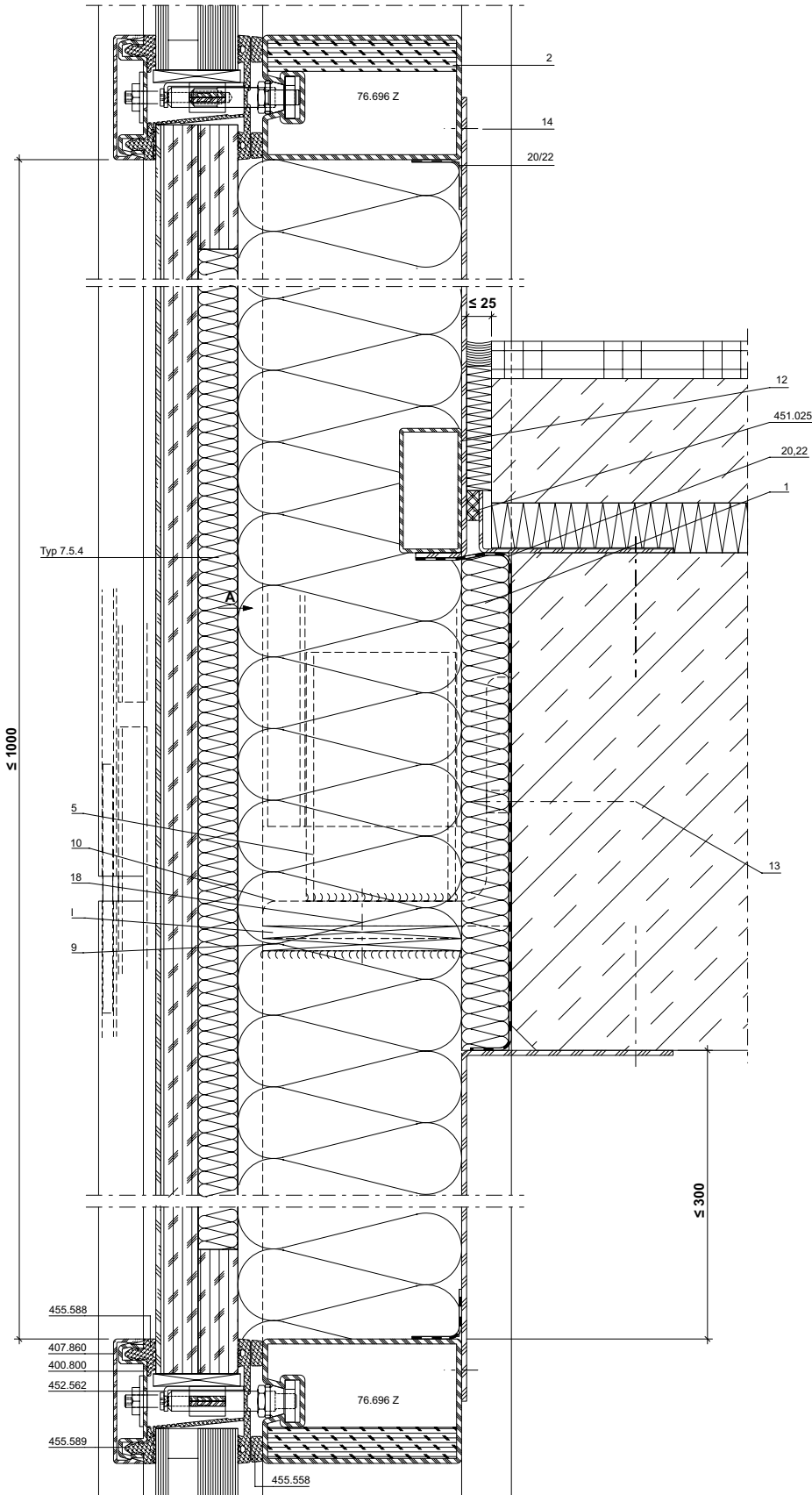
51-0501-A-024

**Anschlüsse am Bau im Massstab 1:2**  
**Raccords au mur à l'échelle 1:2**  
**Attachment to structure on scale 1:2**

**VISS Fire EI30 Fassade/Trennwand**  
**VISS Fire EI30 façade/cloison**  
**VISS Fire EI30 façade/partition wall**

**Boden- / Deckenanschluss vorge setzt      Raccord intermédiaire**

**Forward-mounted floor / ceiling attachment**



**DXF    DWG**

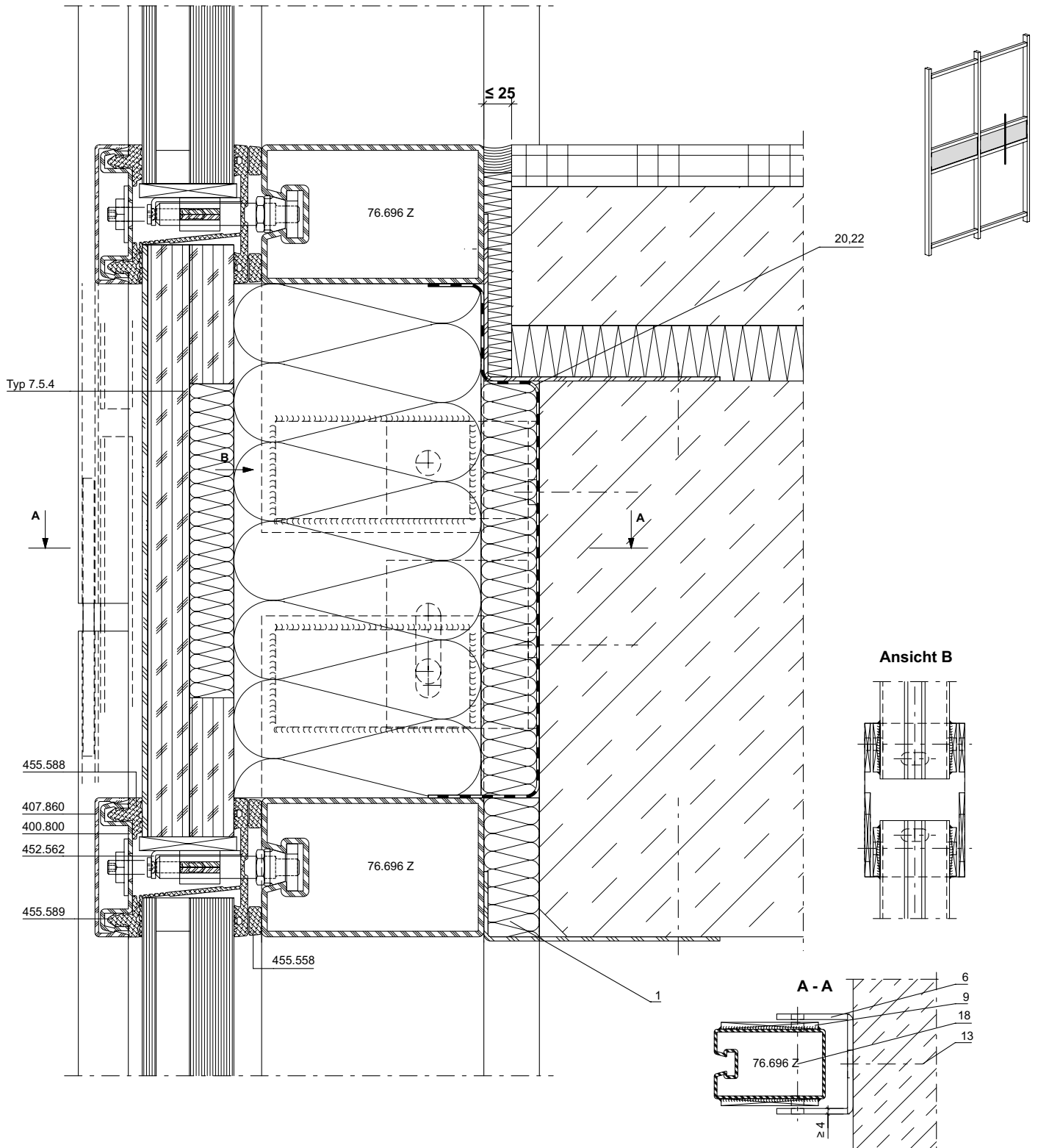
51-0501-A-025



Boden- / Deckenanschluss vorge setzt

Raccord intermédiaire

Forward-mounted floor /  
 ceiling attachment



DXF DWG

51-0501-A-028

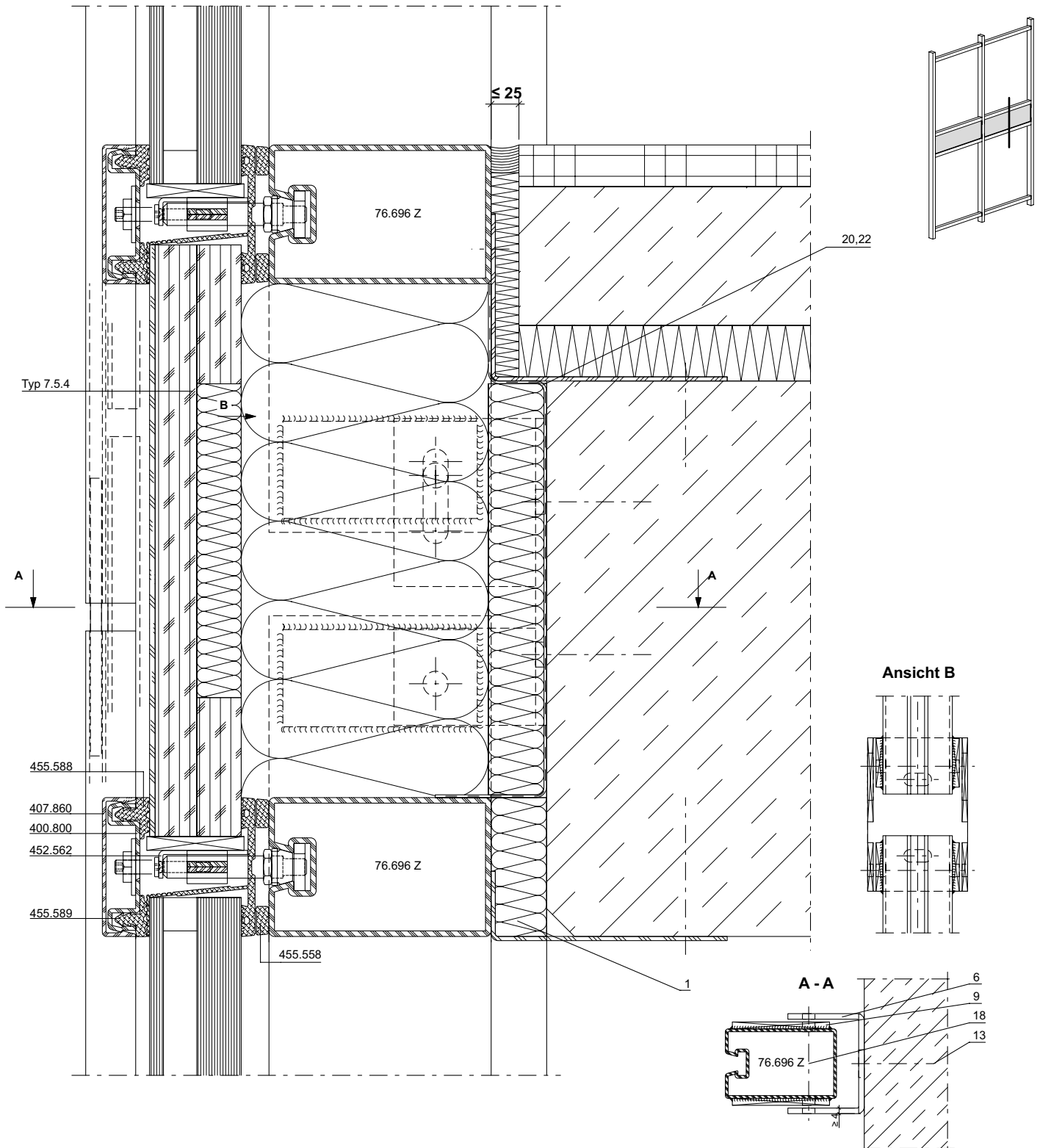
Anschlüsse am Bau im Massstab 1:2  
 Raccords au mur à l'échelle 1:2  
 Attachment to structure on scale 1:2

VISS Fire EI30 Fassade/Trennwand  
 VISS Fire EI30 façade/cloison  
 VISS Fire EI30 façade/partition wall

Boden- / Deckenanschluss vorge setzt

Raccord intermédiaire

Forward-mounted floor /  
 ceiling attachment



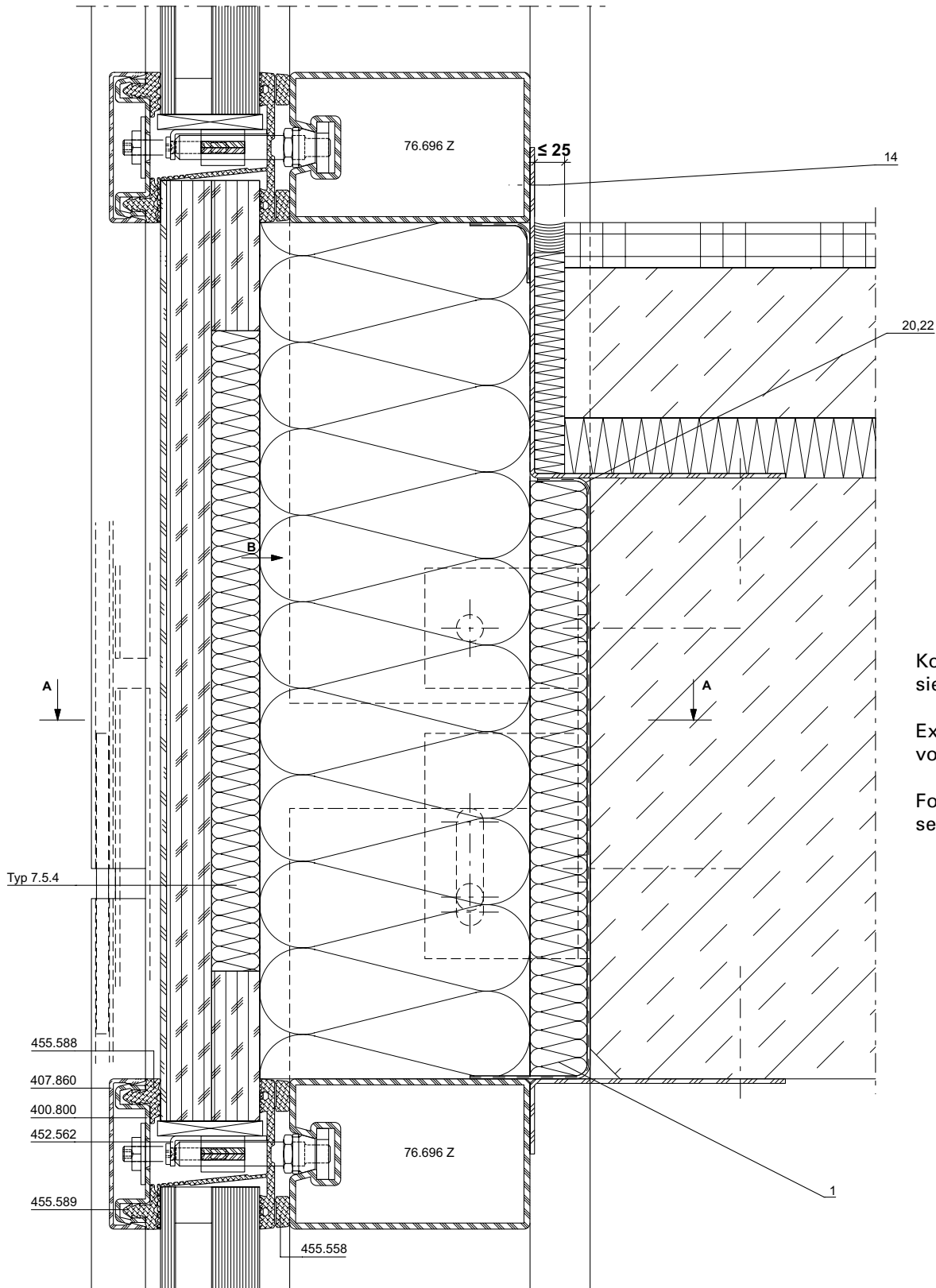
DXF DWG

51-0501-A-029

Boden- / Deckenanschluss vorge setzt

Raccord intermédiaire

Forward-mounted floor /  
 ceiling attachment



Konsolenausführungen  
 siehe Seite 51-85.

Exécutions des platines,  
 voir page 51-85.

For bracket designs,  
 see page 51-85.

DXF DWG

51-0501-A-026

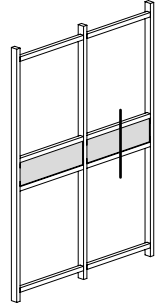
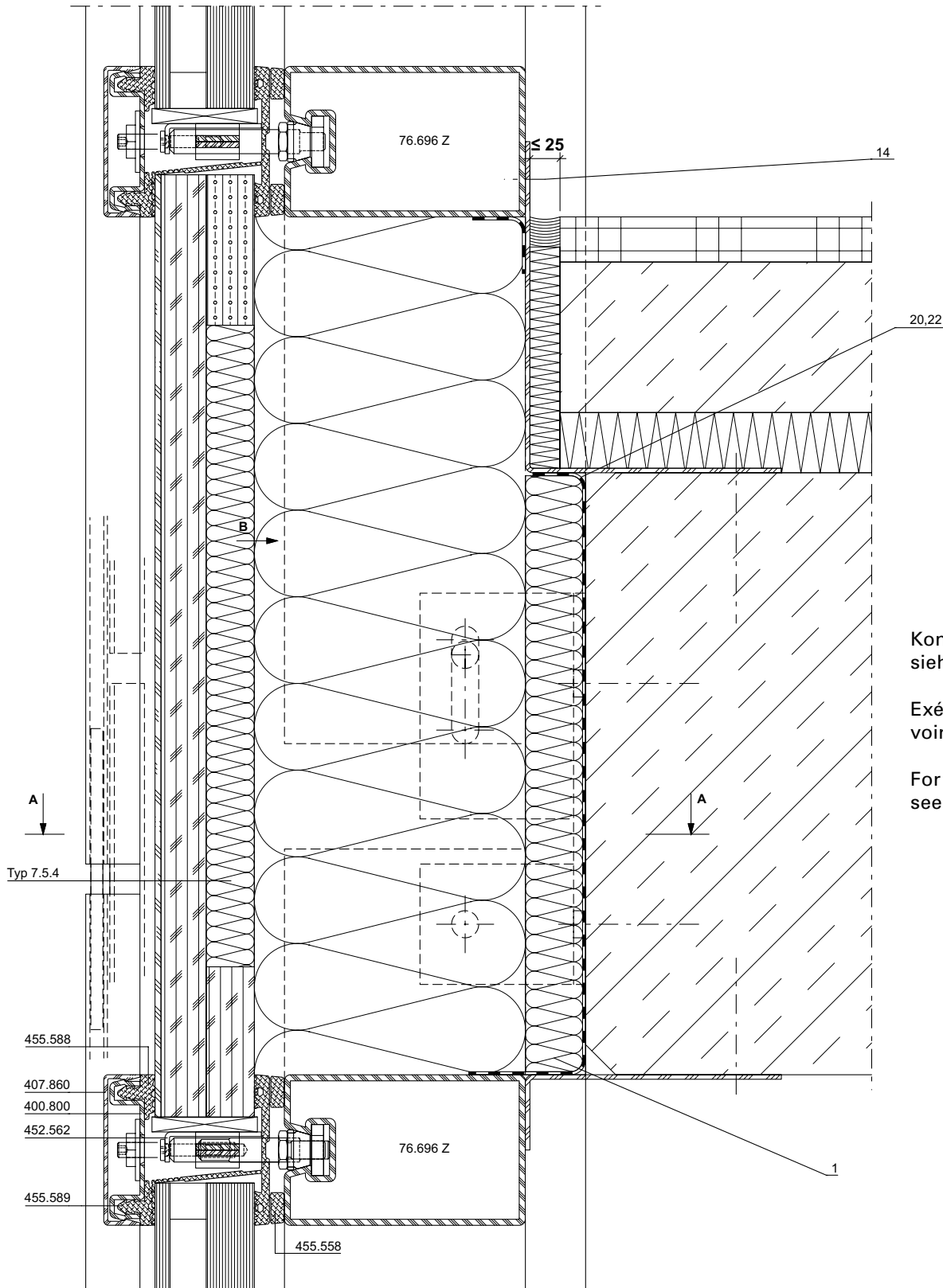
Anschlüsse am Bau im Massstab 1:2  
 Raccords au mur à l'échelle 1:2  
 Attachment to structure on scale 1:2

VISS Fire EI30 Fassade/Trennwand  
 VISS Fire EI30 façade/cloison  
 VISS Fire EI30 façade/partition wall

Boden- / Deckenanschluss vorge setzt

Raccord intermédiaire

Forward-mounted floor /  
 ceiling attachment



Konsolenausführungen  
 siehe Seite 51-85.

Exécutions des platines,  
 voir page 51-85.

For bracket designs,  
 see page 51-85.

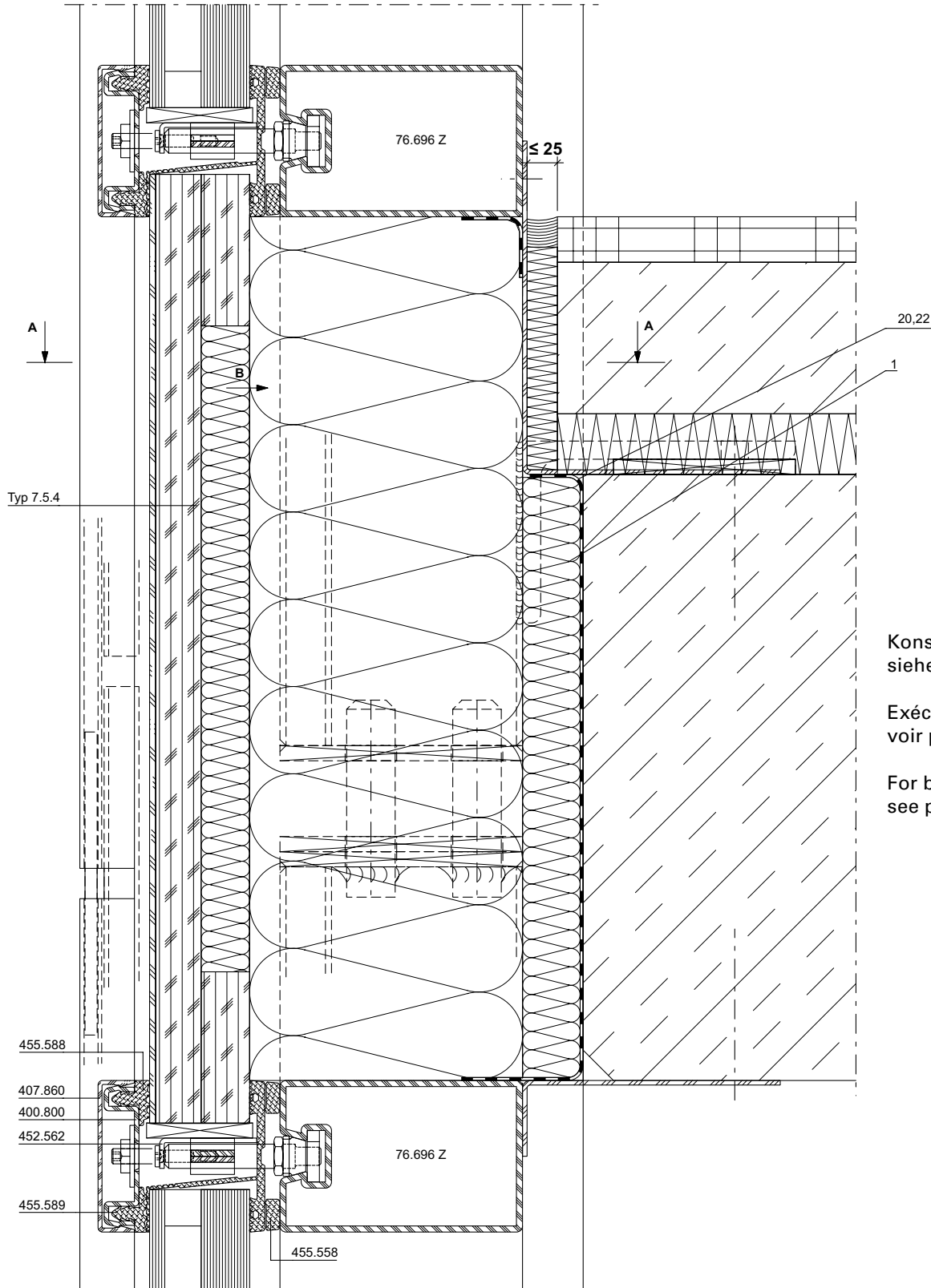
DXF DWG

51-0501-A-027

Boden- / Deckenanschluss vorge setzt

Raccord intermédiaire

Forward-mounted floor /  
 ceiling attachment



Konsolenausführungen  
 siehe Seite 51-87.

Exécutions des platines,  
 voir page 51-87.

For bracket designs,  
 see page 51-87.

DXF DWG

51-0501-A-034

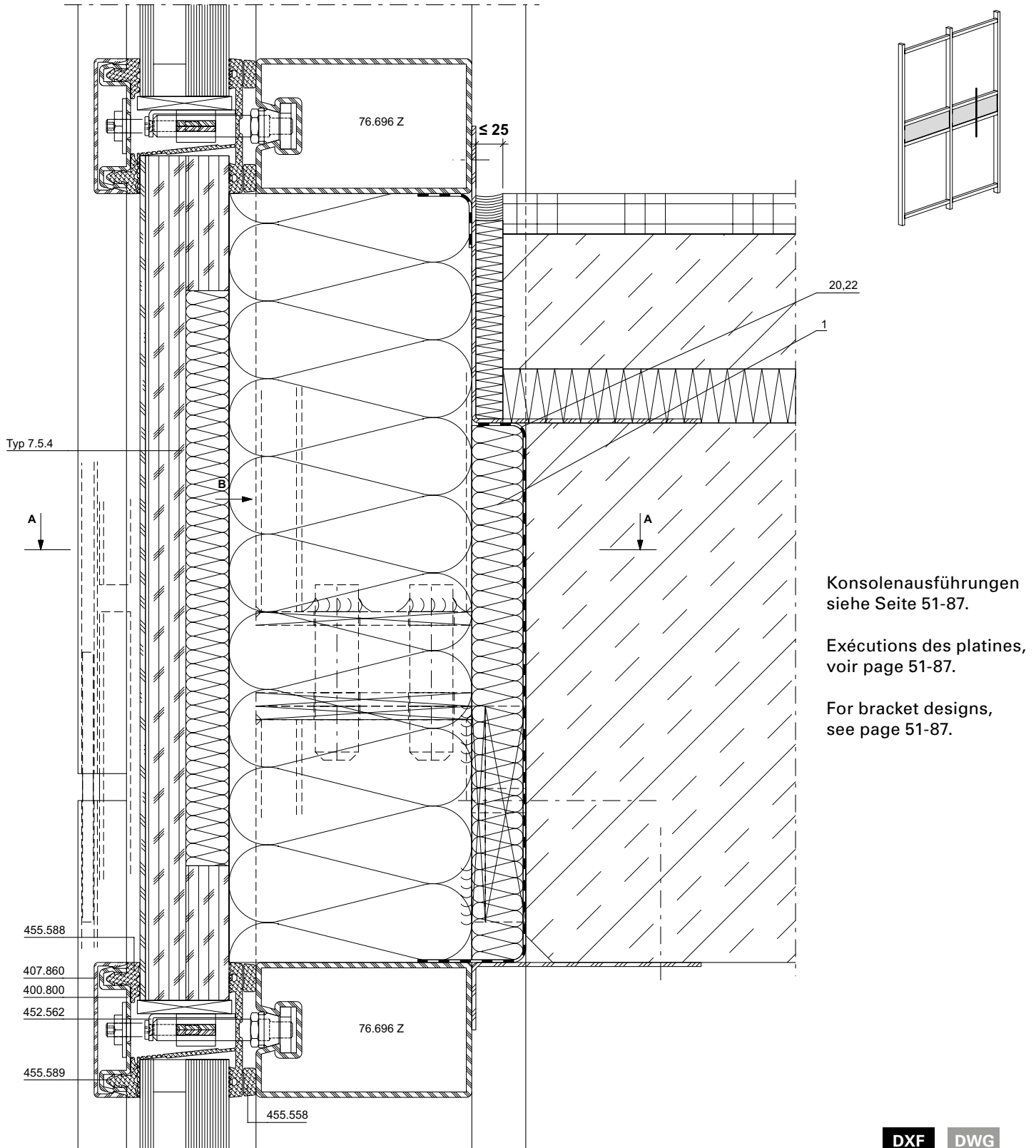
Anschlüsse am Bau im Massstab 1:2  
 Raccords au mur à l'échelle 1:2  
 Attachment to structure on scale 1:2

VISS Fire EI30 Fassade/Trennwand  
 VISS Fire EI30 façade/cloison  
 VISS Fire EI30 façade/partition wall

Boden- / Deckenanschluss vorge setzt

Raccord intermédiaire

Forward-mounted floor /  
 ceiling attachment



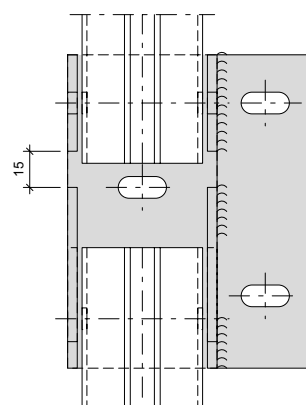
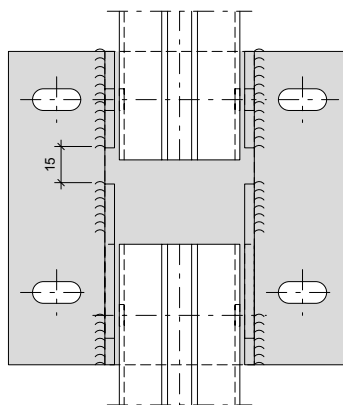
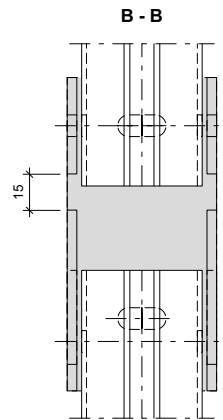
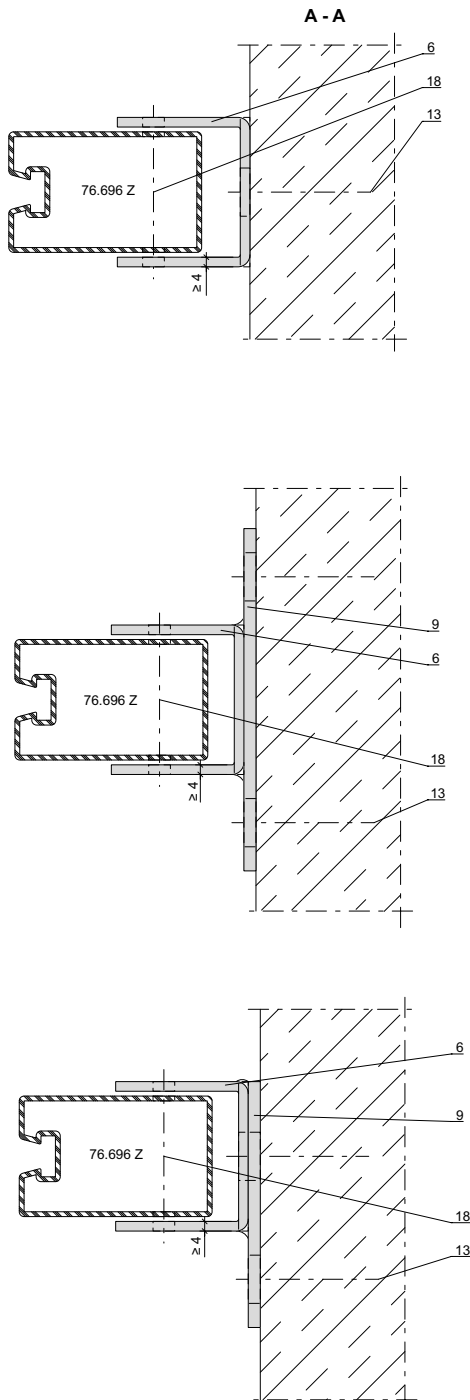
DXF DWG

51-0501-A-035

**Mögliche Konsolenausführungen**

**Possibilités de platine**

**Possible bracket designs**



**DXF** **DWG** 51-0501-A-026

**DXF** **DWG** 51-0501-A-027

**DXF** **DWG** 51-0501-A-030

**DXF** **DWG** 51-0501-A-031

**DXF** **DWG** 51-0501-A-032

**DXF** **DWG** 51-0501-A-033

Sofern vorhanden sind die Masse einzuhalten, ansonsten ist die Auslegung Aufgabe des Metallbauers/Planers.

Hinweis: Konsolen können auch gespiegelt ausgeführt werden. Oben Festlager, unten Loslager.

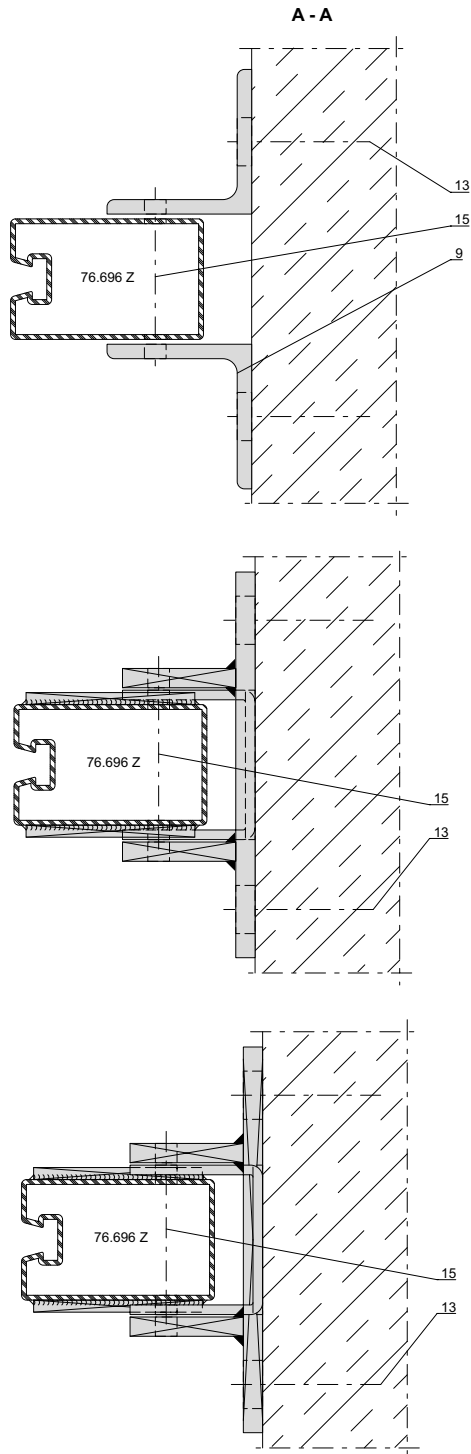
Respecter si nécessaire les cotes si disponibles, sinon le dimensionnement relève des compétences du constructeur métallique/du planificateur.

Remarque: les consoles peuvent aussi être exécutées de manière réfléchie. En haut palier fixe, en bas palier libre.

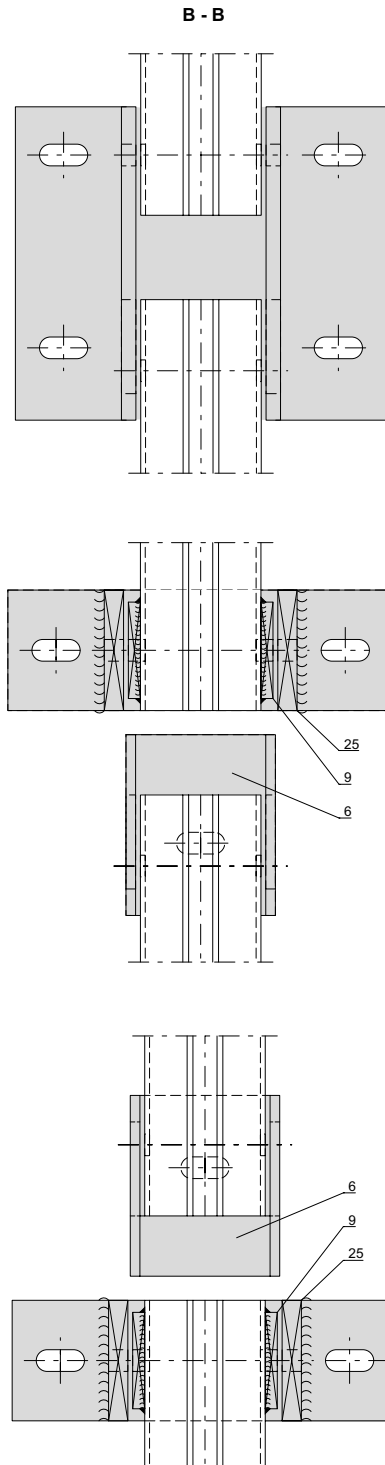
If available, the dimensions must be observed, as otherwise the configuration will have to be carried out by the metal fabricator / developer.

Note: Brackets can also be designed as a mirror image. Fixed bearing at top, sliding bearing at bottom.

**Mögliche Konsolenausführungen**



**Possibilités de platine**



**Possible bracket designs**

**DXF** **DWG** 51-0501-A-036

**DXF** **DWG** 51-0501-A-037

**DXF** **DWG** 51-0501-A-038

**DXF** **DWG** 51-0501-A-039

Sofern vorhanden sind die Masse einzuhalten, ansonsten ist die Auslegung Aufgabe des Metallbauers/Planers.

Hinweis: Konsolen können auch gespiegelt ausgeführt werden.  
 Oben Festlager, unten Loslager.

Respecter si nécessaire les cotes si disponibles, sinon le dimensionnement relève des compétences du constructeur métallique/du planificateur.

Remarque: les consoles peuvent aussi être exécutées de manière réfléchie.  
 En haut palier fixe, en bas palier libre.

If available, the dimensions must be observed, as otherwise the configuration will have to be carried out by the metal fabricator / developer.

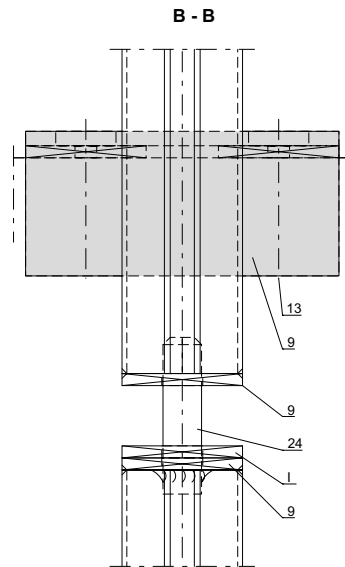
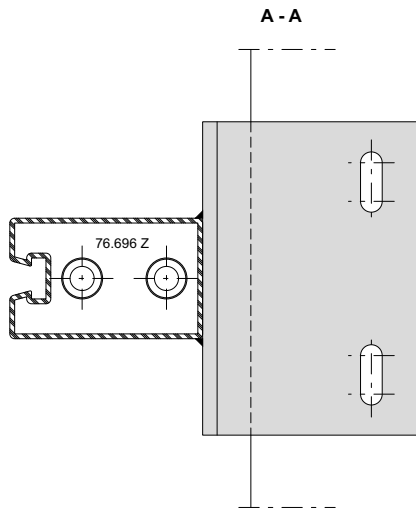
Note: Brackets can also be designed as a mirror image. Fixed bearing at top, sliding bearing at bottom.



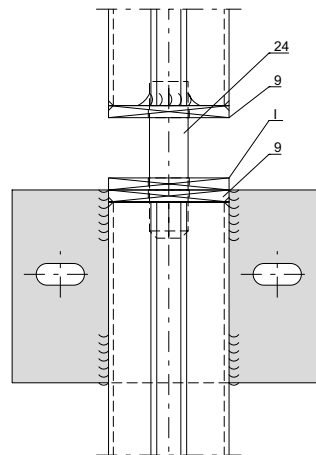
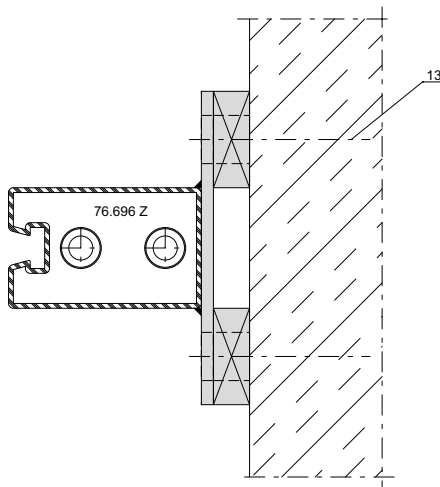
**Mögliche Konsolenausführungen**

**Possibilités de platine**

**Possible bracket designs**



**DXF** **DWG** 51-0501-A-034



**DXF** **DWG** 51-0501-A-035

Sofern vorhanden sind die Masse einzuhalten, ansonsten ist die Auslegung Aufgabe des Metallbauers/Planers.

Hinweis: Konsolen können auch gespiegelt ausgeführt werden. Oben Festlager, unten Loslager.

Respecter si nécessaire les cotes si disponibles, sinon le dimensionnement relève des compétences du constructeur métallique/du planificateur.

Remarque: les consoles peuvent aussi être exécutées de manière réfléchie. En haut palier fixe, en bas palier libre.

If available, the dimensions must be observed, as otherwise the configuration will have to be carried out by the metal fabricator / developer.

Note: Brackets can also be designed as a mirror image. Fixed bearing at top, sliding bearing at bottom.

Anschlüsse am Bau im Massstab 1:2

Raccords au mur à l'échelle 1:2

Attachment to structure on scale 1:2

VISS Fire EI30 Fassade/Trennwand

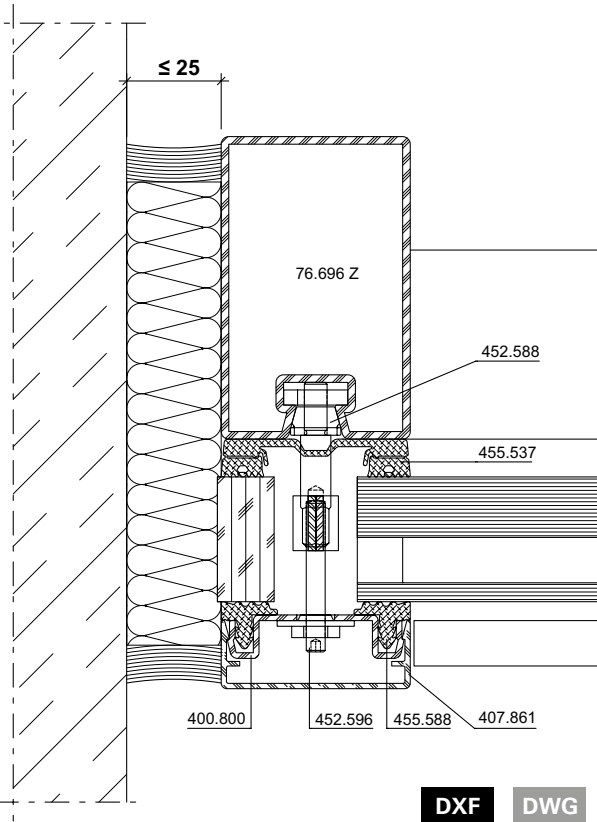
VISS Fire EI30 façade/cloison

VISS Fire EI30 façade/partition wall

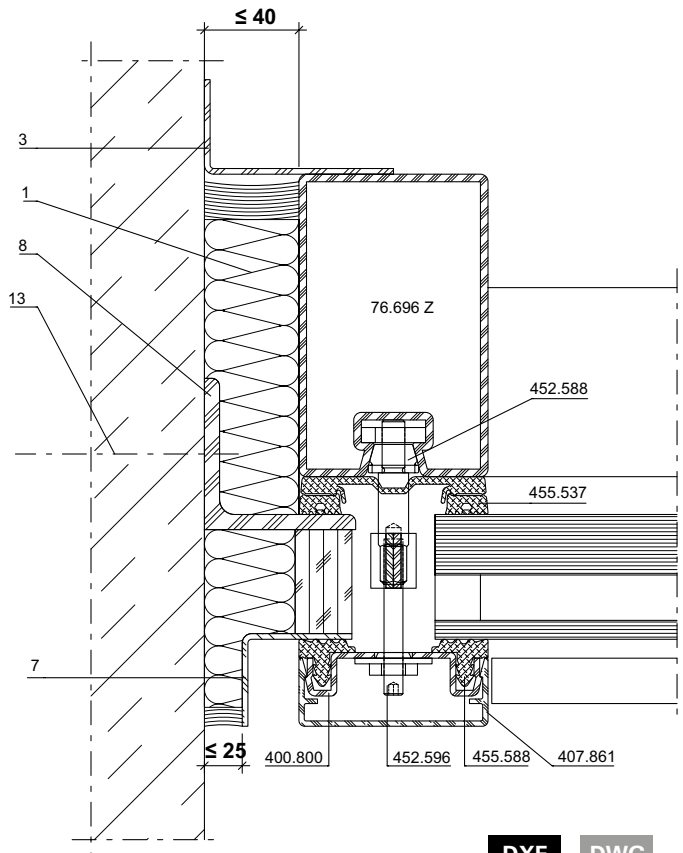
Wandanschluss

Raccordement au mur

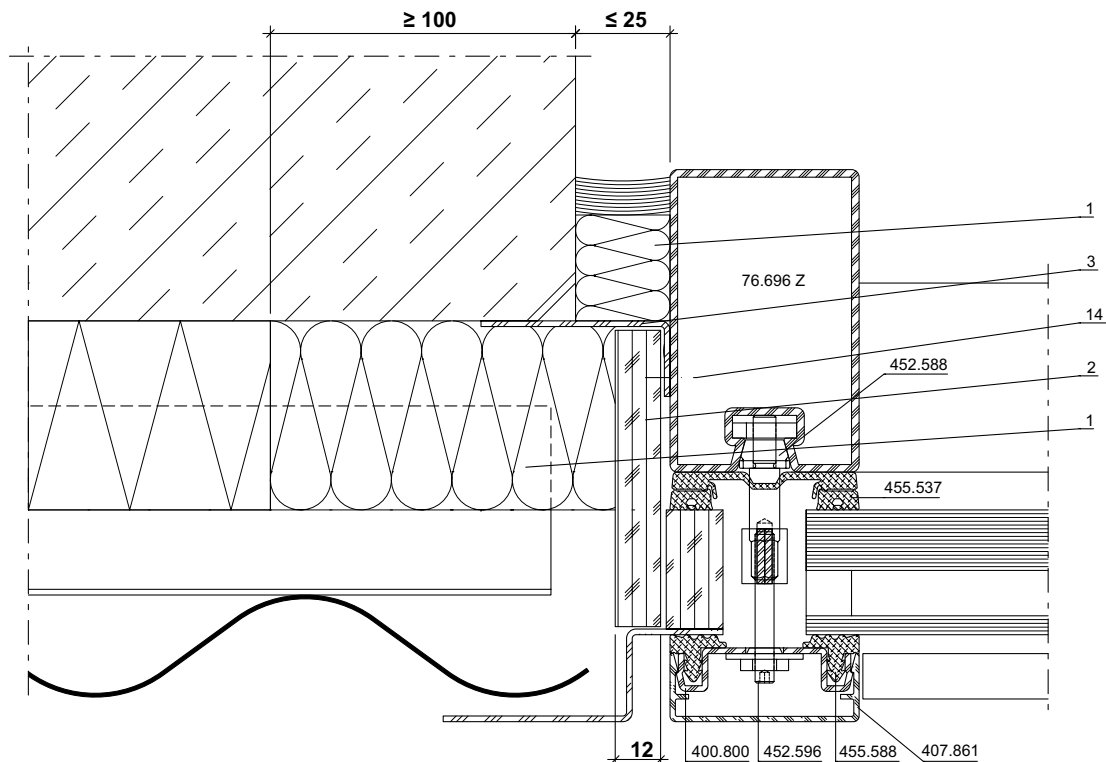
Wall attachment



51-0501-A-040



51-0501-A-042

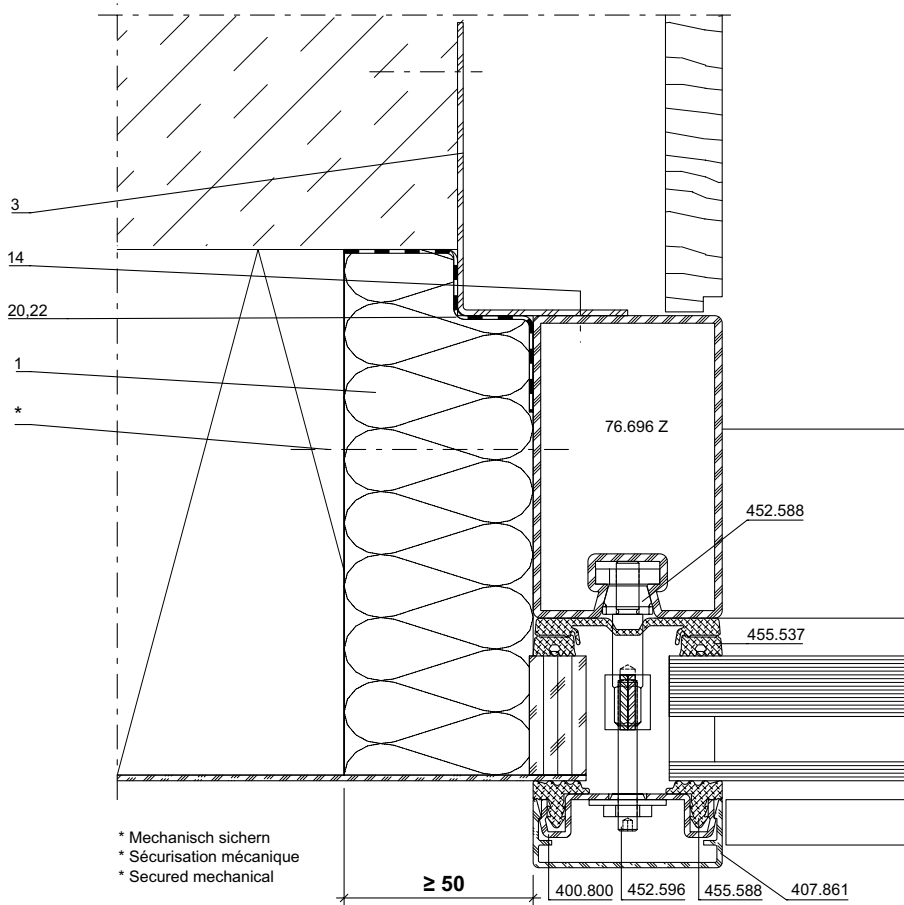


51-0501-A-043

Wandanschluss

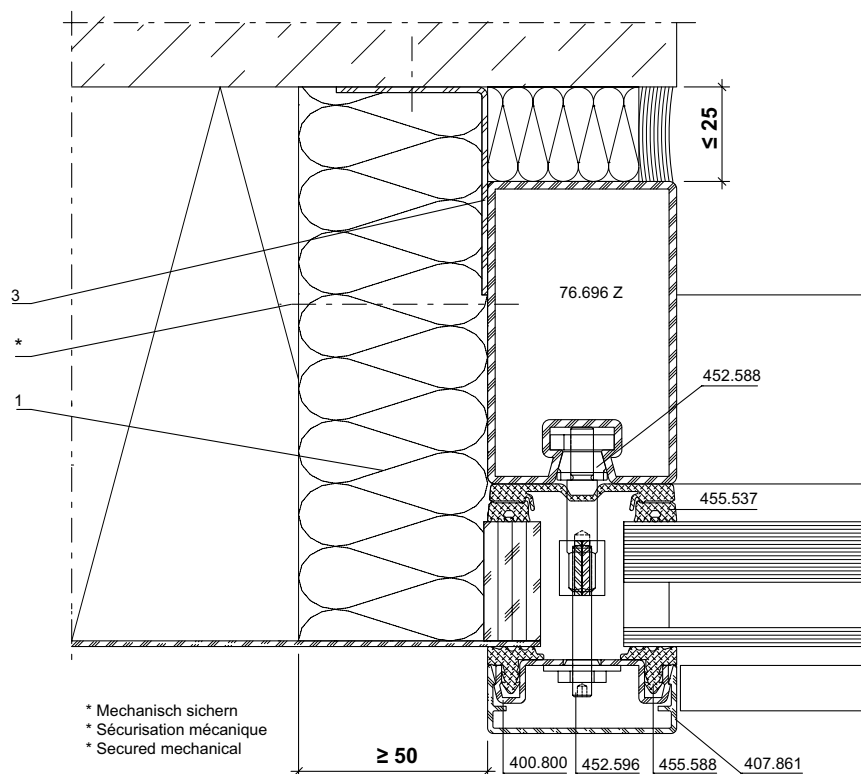
Raccordement au mur

Wall attachment



DXF DWG

51-0501-A-044



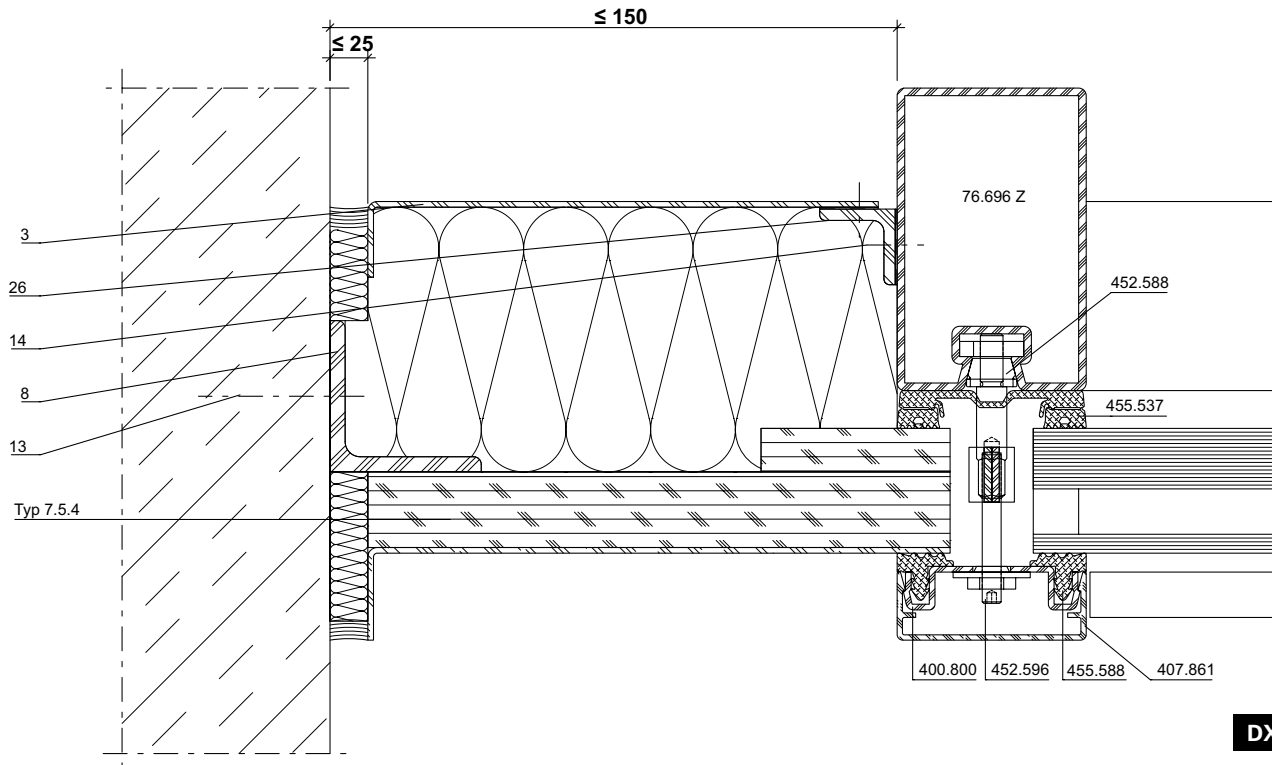
DXF DWG

51-0501-A-045

Wandanschluss

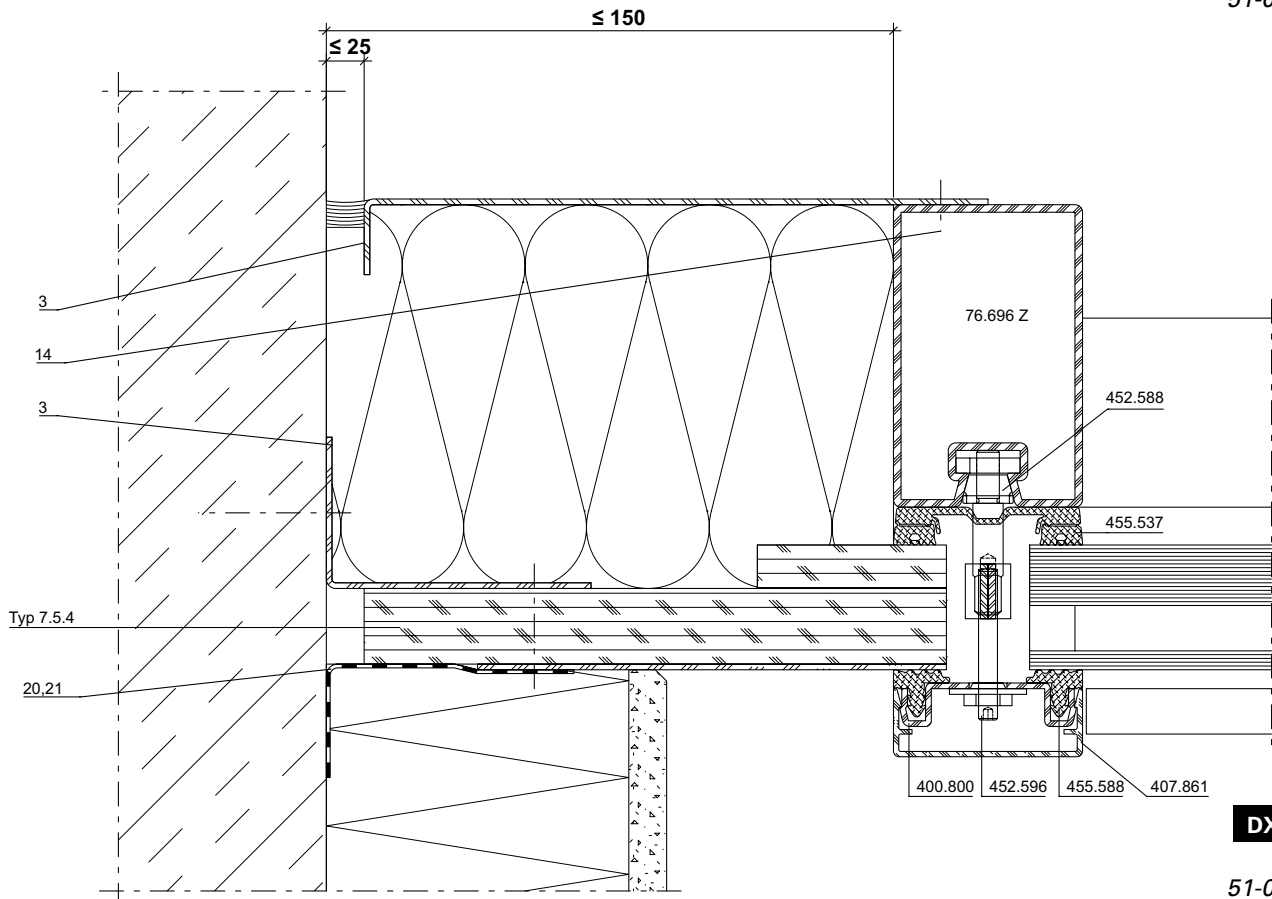
Raccordement au mur

Wall attachment



DXF DWG

51-0501-A-046



DXF DWG

51-0501-A-047

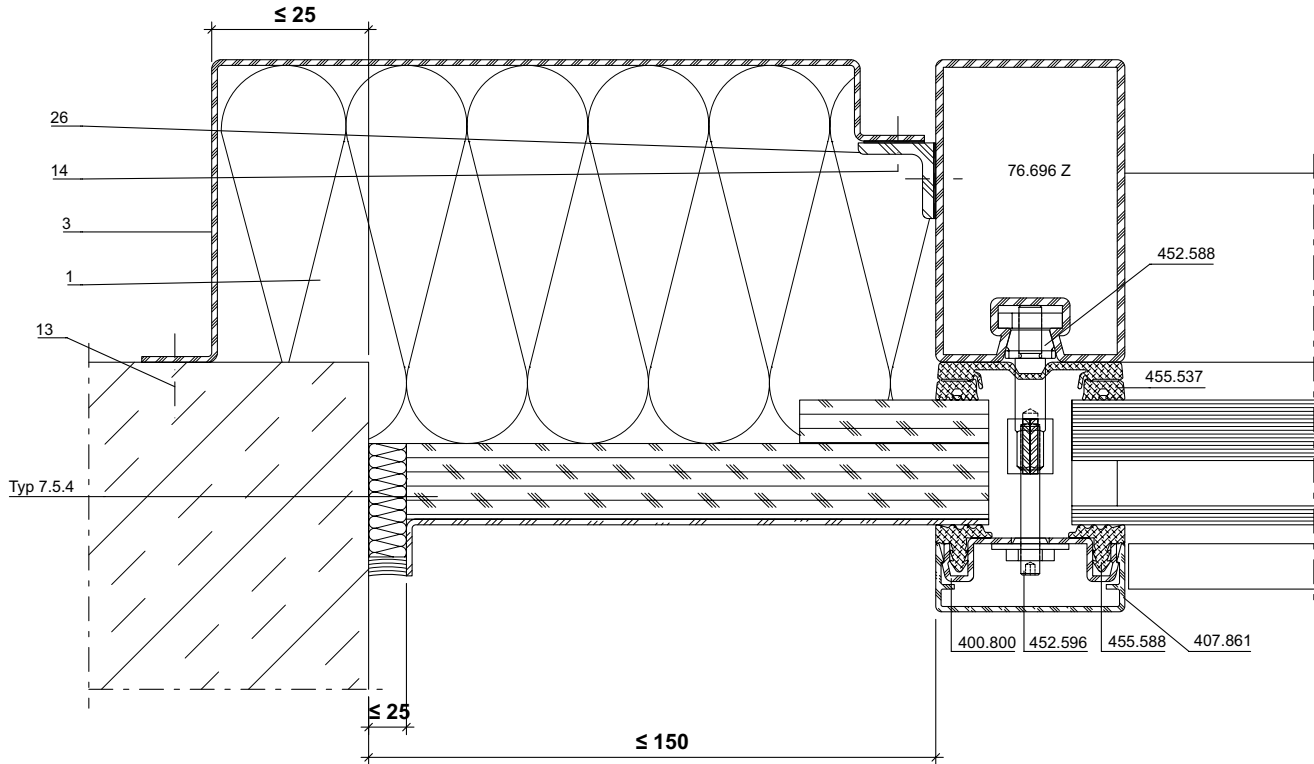
Anschlüsse am Bau im Masstab 1:2  
Raccords au mur à l'échelle 1:2  
Attachment to structure on scale 1:2

VISS Fire EI30 Fassade/Trennwand  
VISS Fire EI30 façade/cloison  
VISS Fire EI30 façade/partition wall

Wandanschluss

Raccordement au mur

Wall attachment



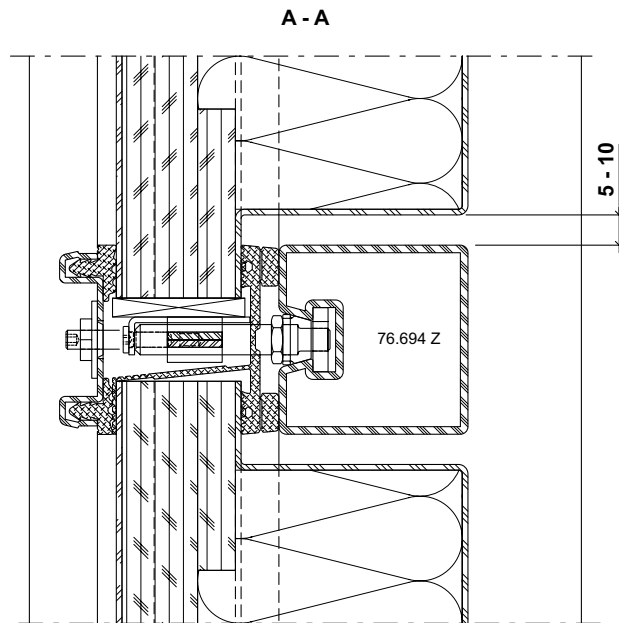
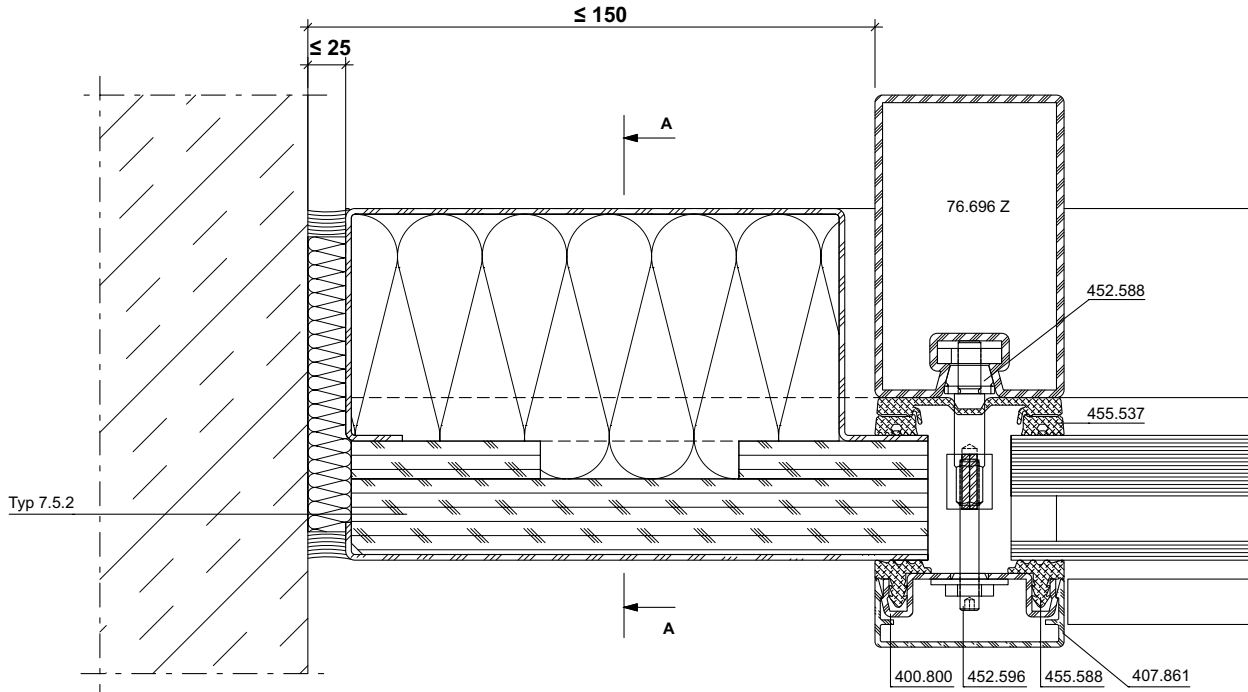
DXF DWG

51-0501-A-048

Wandanschluss

Raccordement au mur

Wall attachment



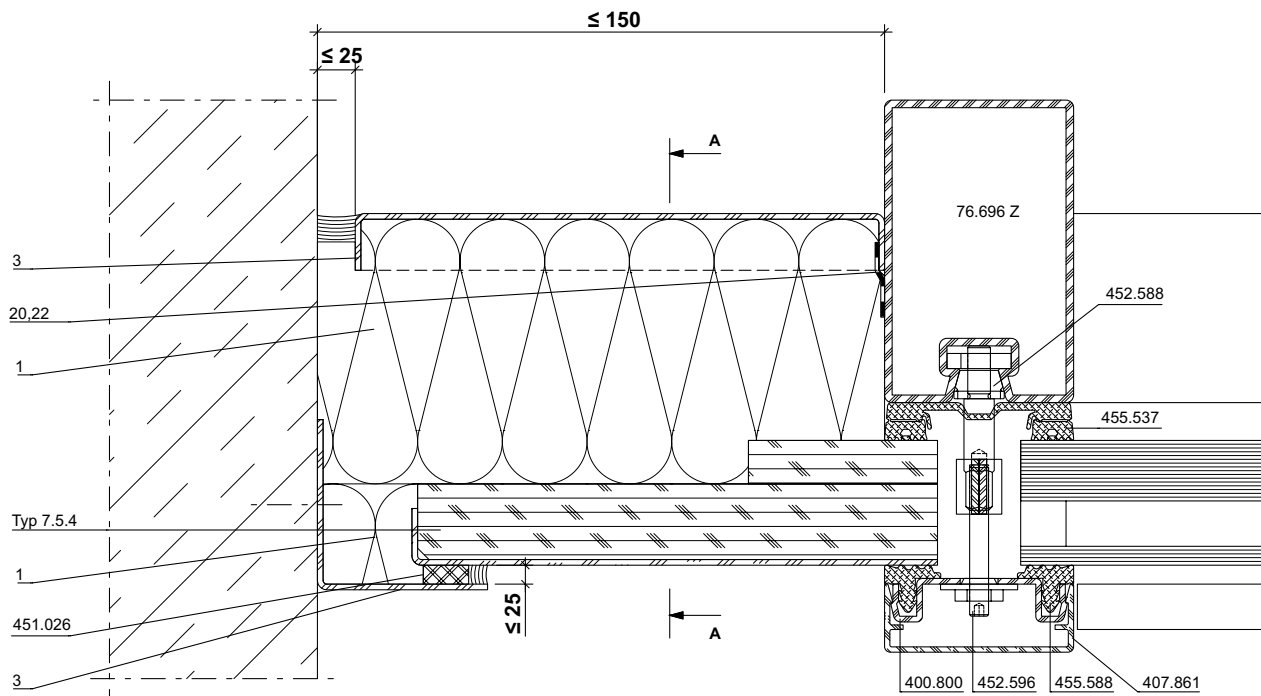
DXF DWG

51-0501-A-049

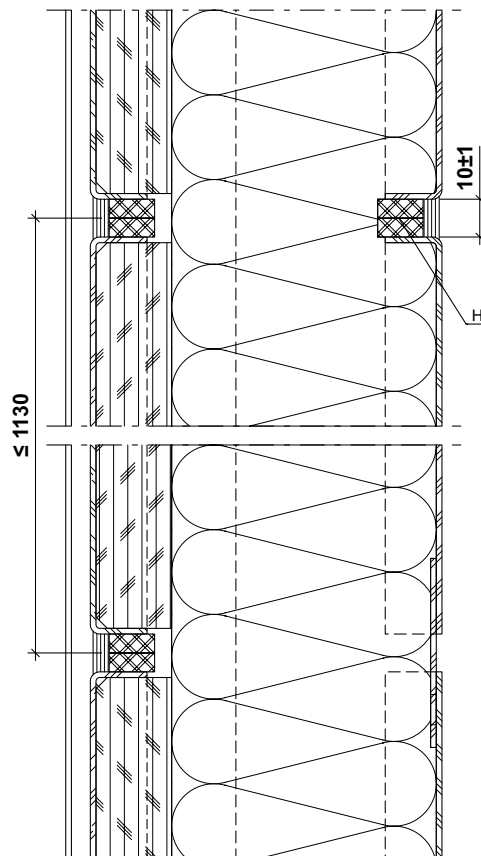
Wandanschluss

Raccordement au mur

Wall attachment



A - A



DXF DWG

51-0501-A-051

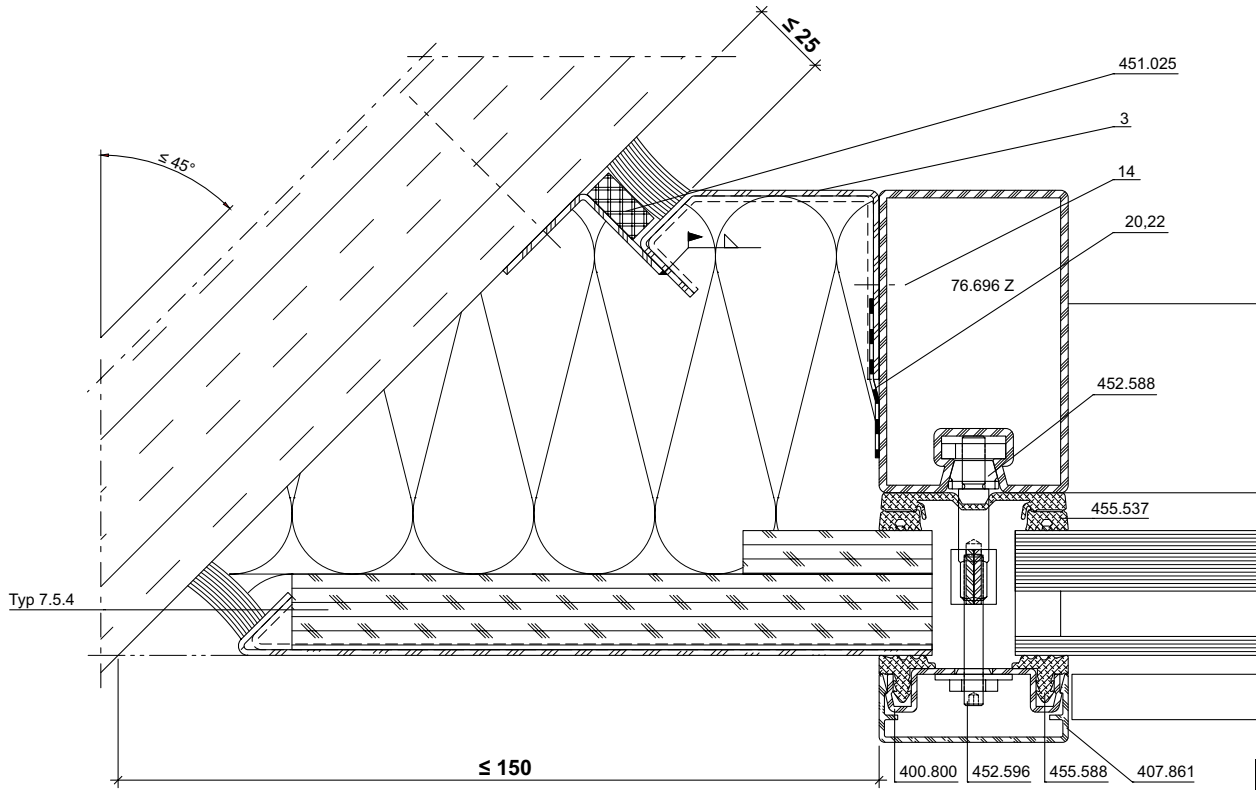
**Anschlüsse am Bau im Massstab 1:2**  
**Raccords au mur à l'échelle 1:2**  
**Attachment to structure on scale 1:2**

**VISS Fire EI30 Fassade/Trennwand**  
**VISS Fire EI30 façade/cloison**  
**VISS Fire EI30 façade/partition wall**

**Wandanschluss**

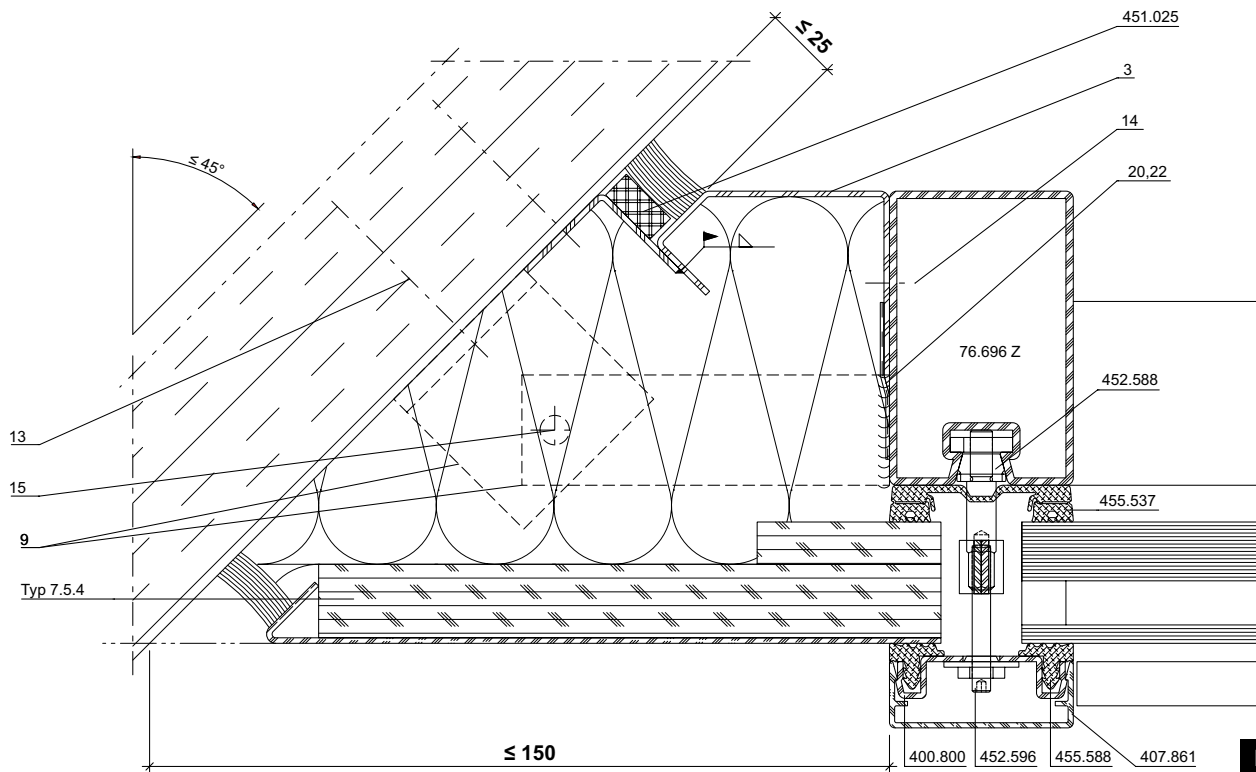
**Raccordement au mur**

**Wall attachment**



**DXF DWG**

51-0501-A-053



**DXF DWG**

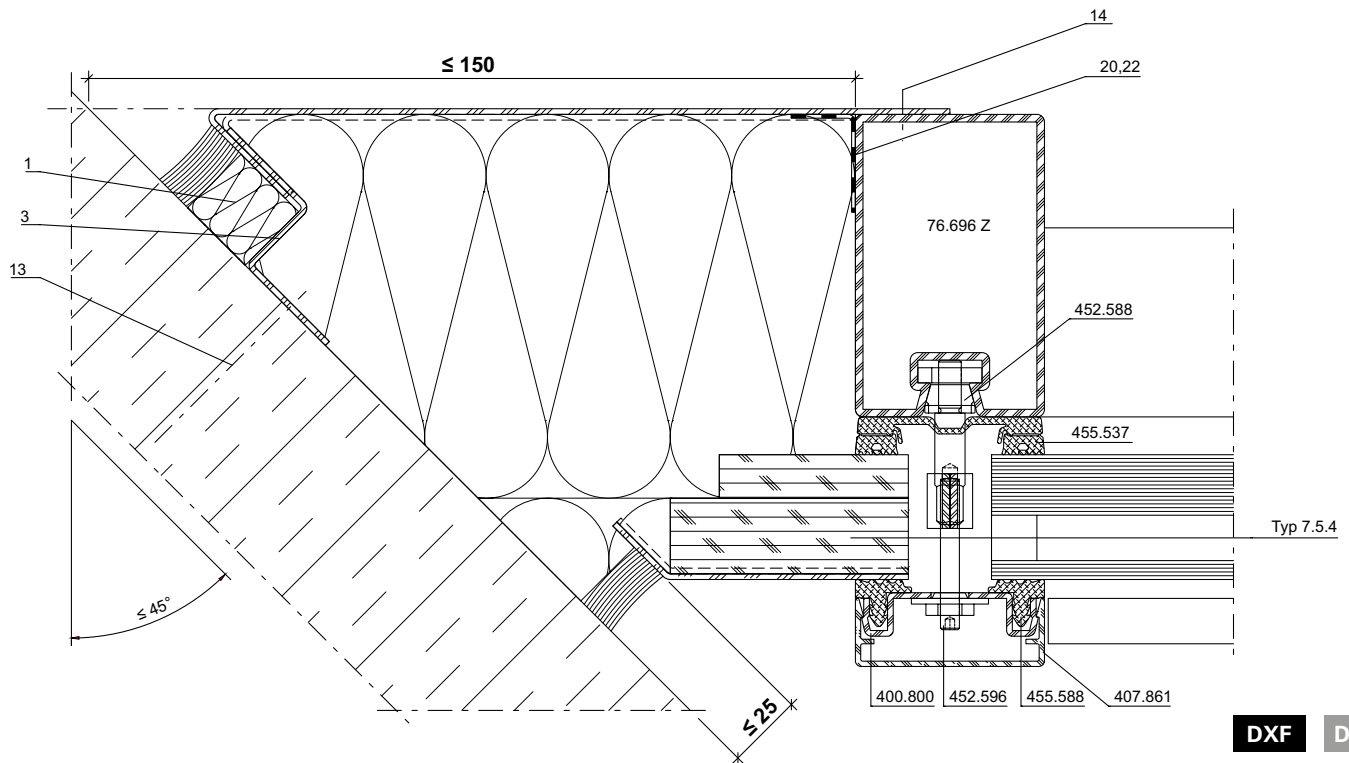
51-0501-A-054



Wandanschluss

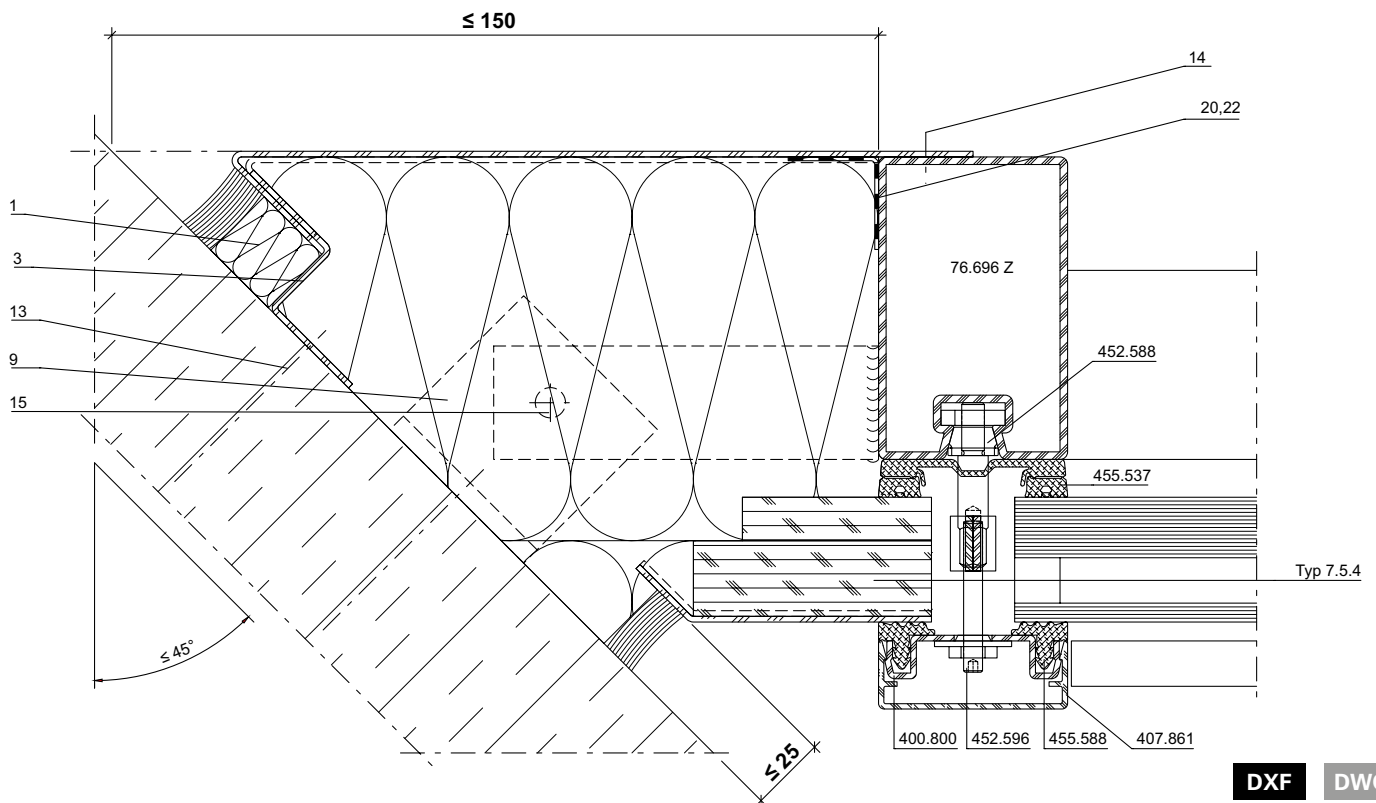
Raccordement au mur

Wall attachment



DXF DWG

51-0501-A-055



DXF DWG

51-0501-A-056

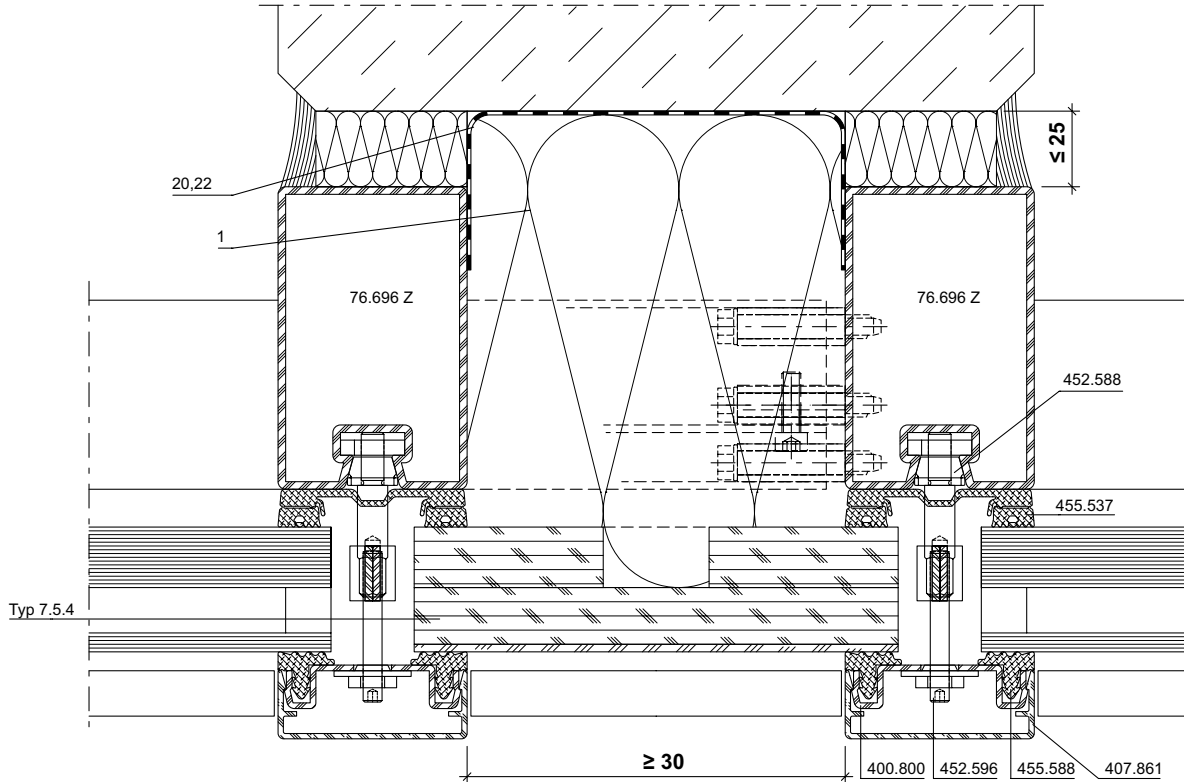
Anschlüsse am Bau im Massstab 1:2  
 Raccords au mur à l'échelle 1:2  
 Attachment to structure on scale 1:2

VISS Fire EI30 Fassade/Trennwand  
 VISS Fire EI30 façade/cloison  
 VISS Fire EI30 façade/partition wall

Wandanschluss vorge setzt

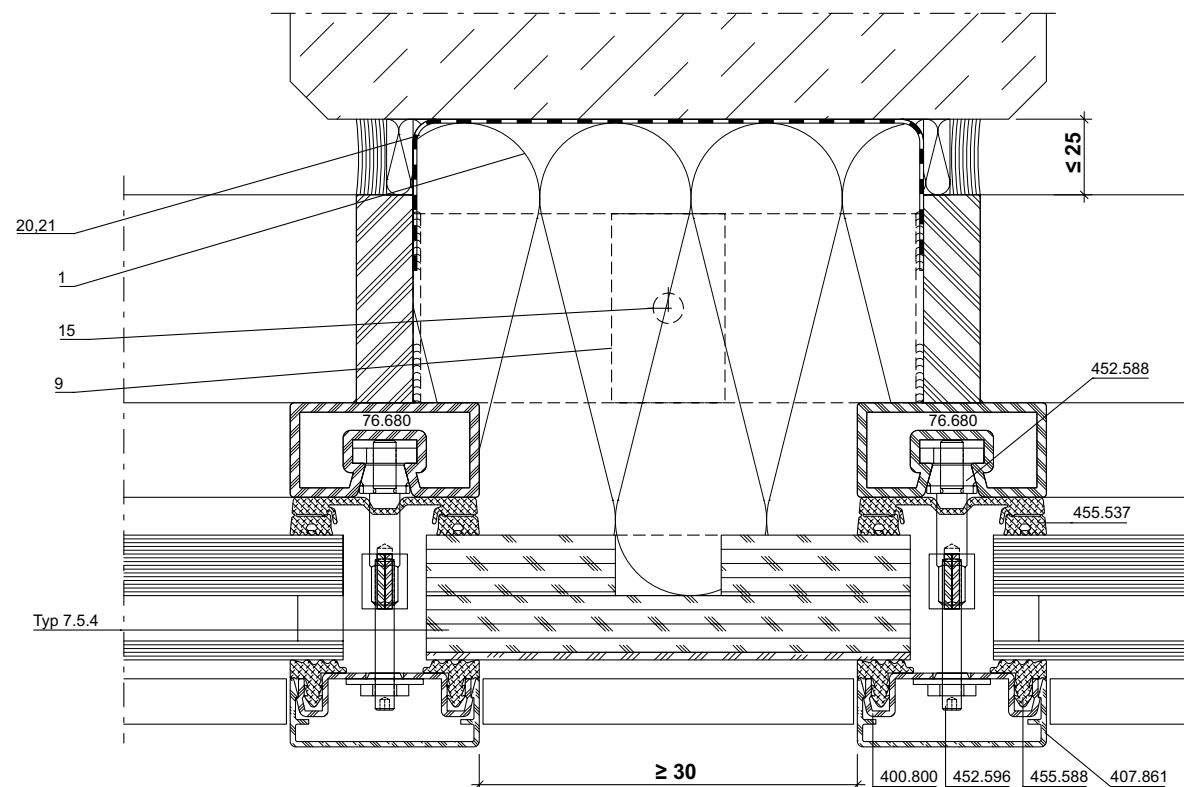
Raccordement au mur intermédiaire

Forward-mounted wall attachment



DXF DWG

51-0501-A-057



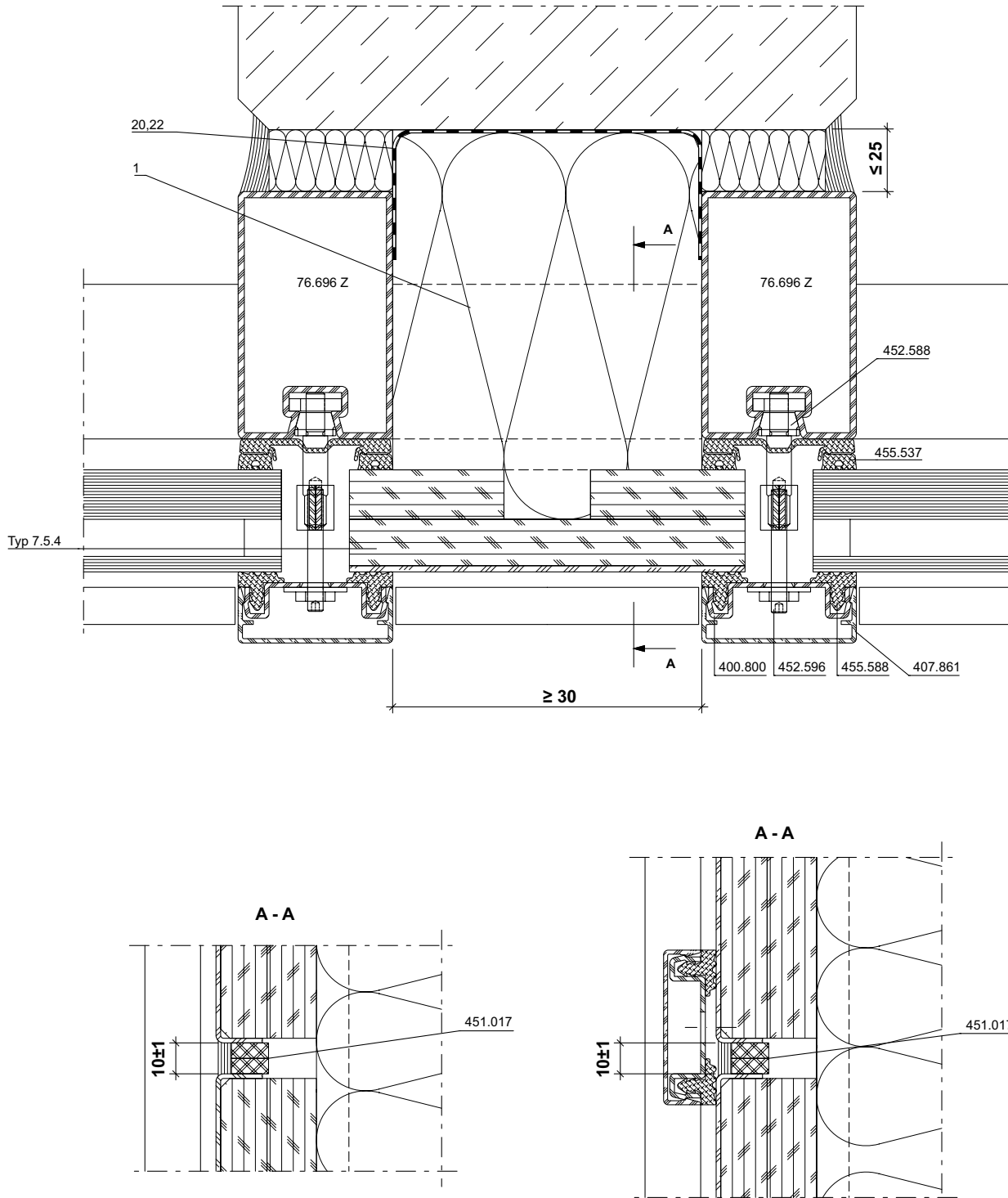
DXF DWG

51-0501-A-058

Wandanschluss vorgesetzt

Raccordement au mur intermédiaire

Forward-mounted wall attachment



DXF DWG

51-0501-A-059

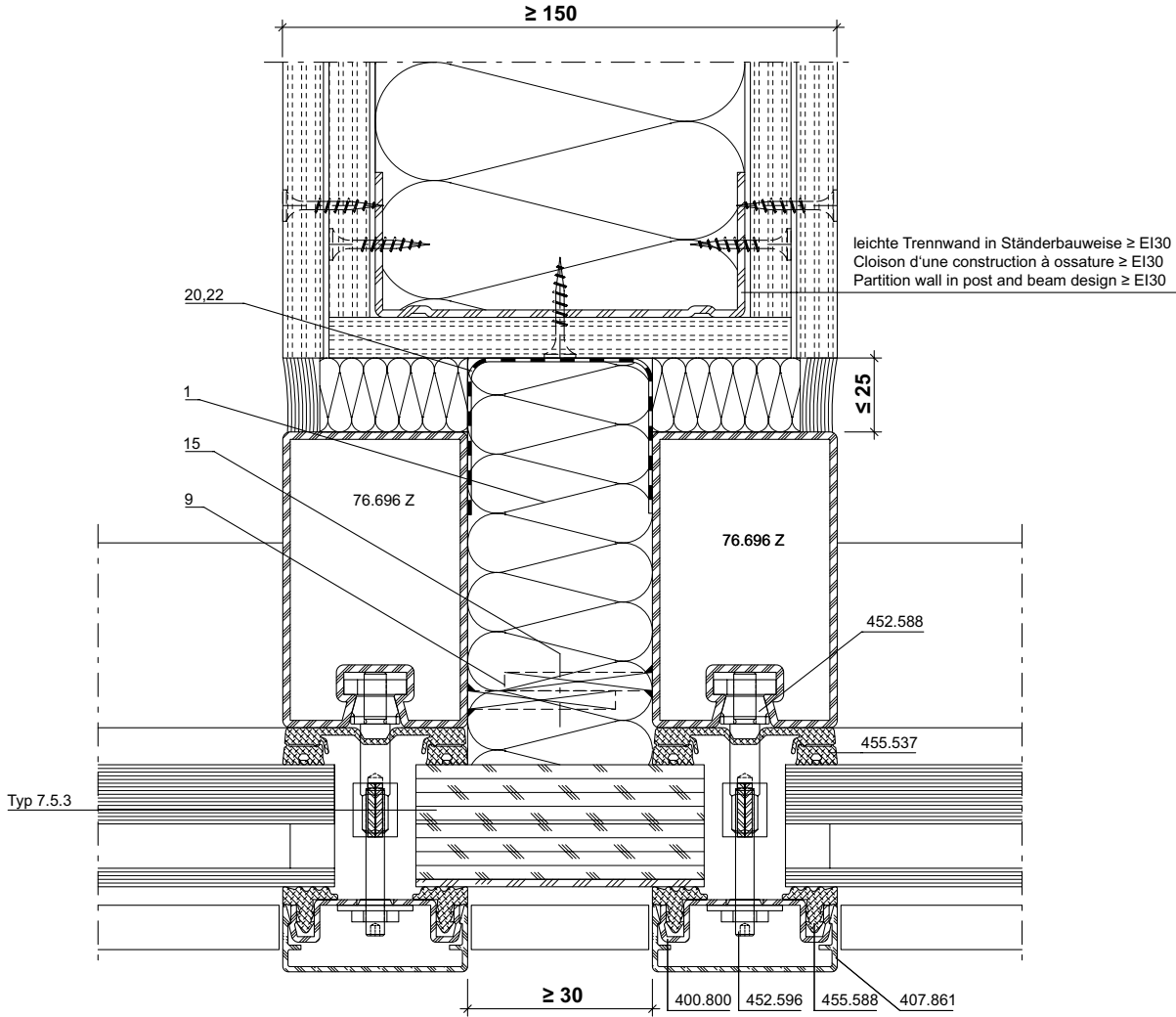
Anschlüsse am Bau im Massstab 1:2  
Raccords au mur à l'échelle 1:2  
Attachment to structure on scale 1:2

VISS Fire EI30 Fassade/Trennwand  
VISS Fire EI30 façade/cloison  
VISS Fire EI30 façade/partition wall

Wandanschluss vorge setzt

Raccordement au mur intermédiaire

Forward-mounted wall attachment



DXF DWG

51-0501-A-060

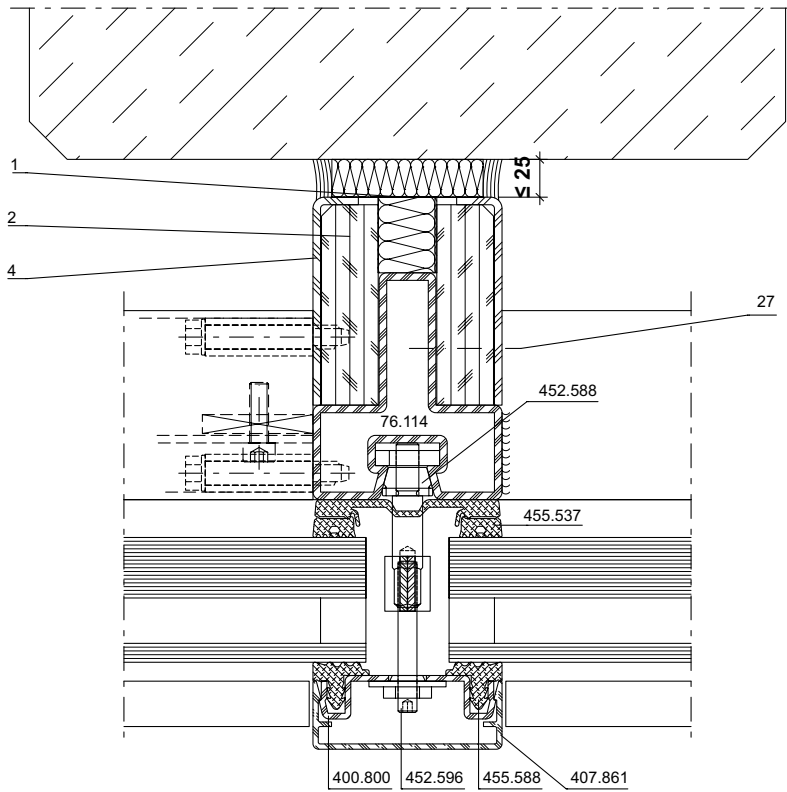
Anschlüsse am Bau im Masstab 1:2  
Raccords au mur à l'échelle 1:2  
Attachment to structure on scale 1:2

VISS Fire EI30 Fassade/Trennwand  
VISS Fire EI30 façade/cloison  
VISS Fire EI30 façade/partition wall

Wandanschluss vorgesetzt

Raccordement au mur intermédiaire

Forward-mounted wall attachment



DXF DWG

51-0501-A-061

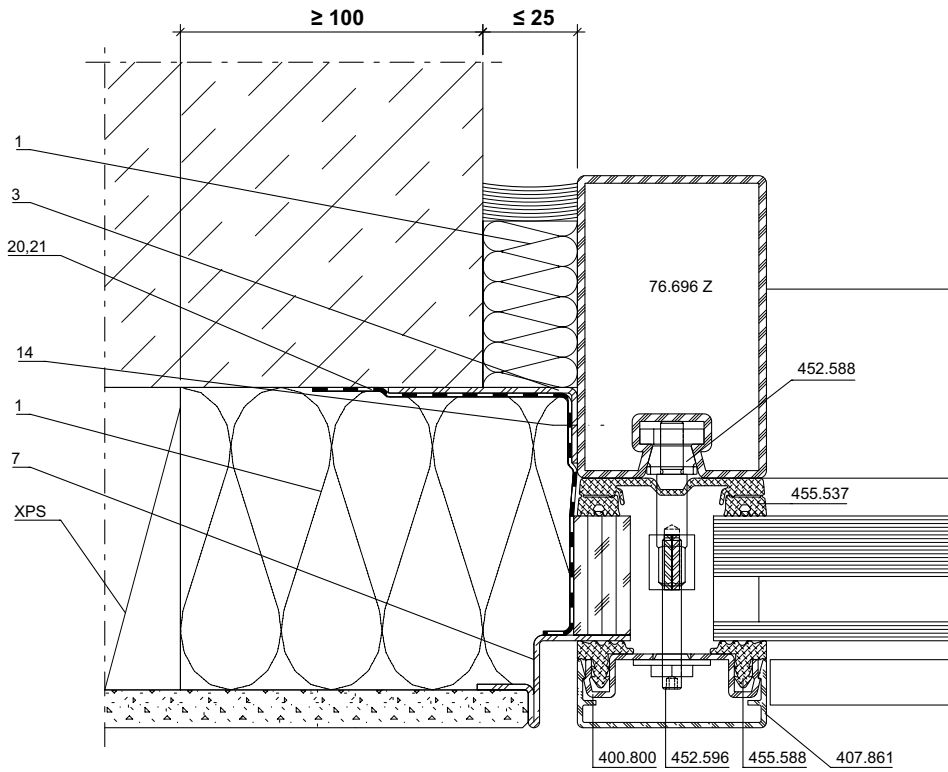
**Anschlüsse am Bau im Massstab 1:2**  
**Raccords au mur à l'échelle 1:2**  
**Attachment to structure on scale 1:2**

**VISS Fire EI30 Fassade/Trennwand**  
**VISS Fire EI30 façade/cloison**  
**VISS Fire EI30 façade/partition wall**

**Wandanschluss**

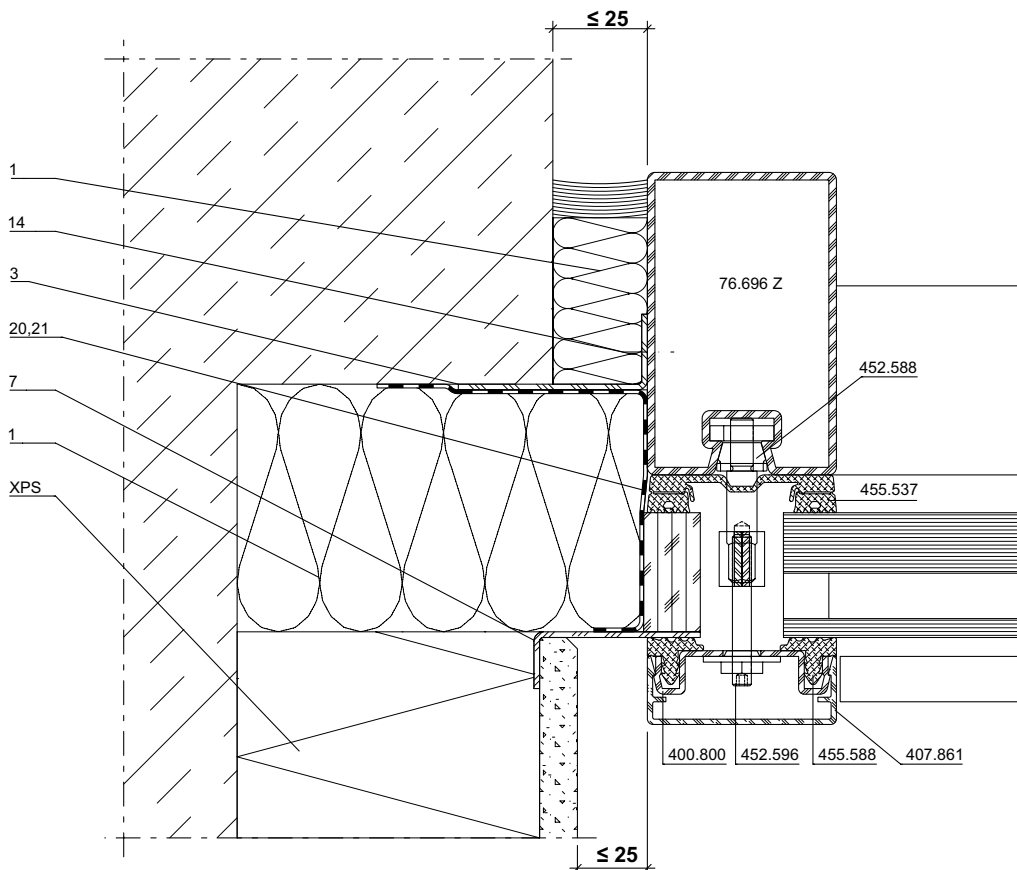
**Raccordement au mur**

**Wall attachment**



**DXF** **DWG**

51-0501-A-069



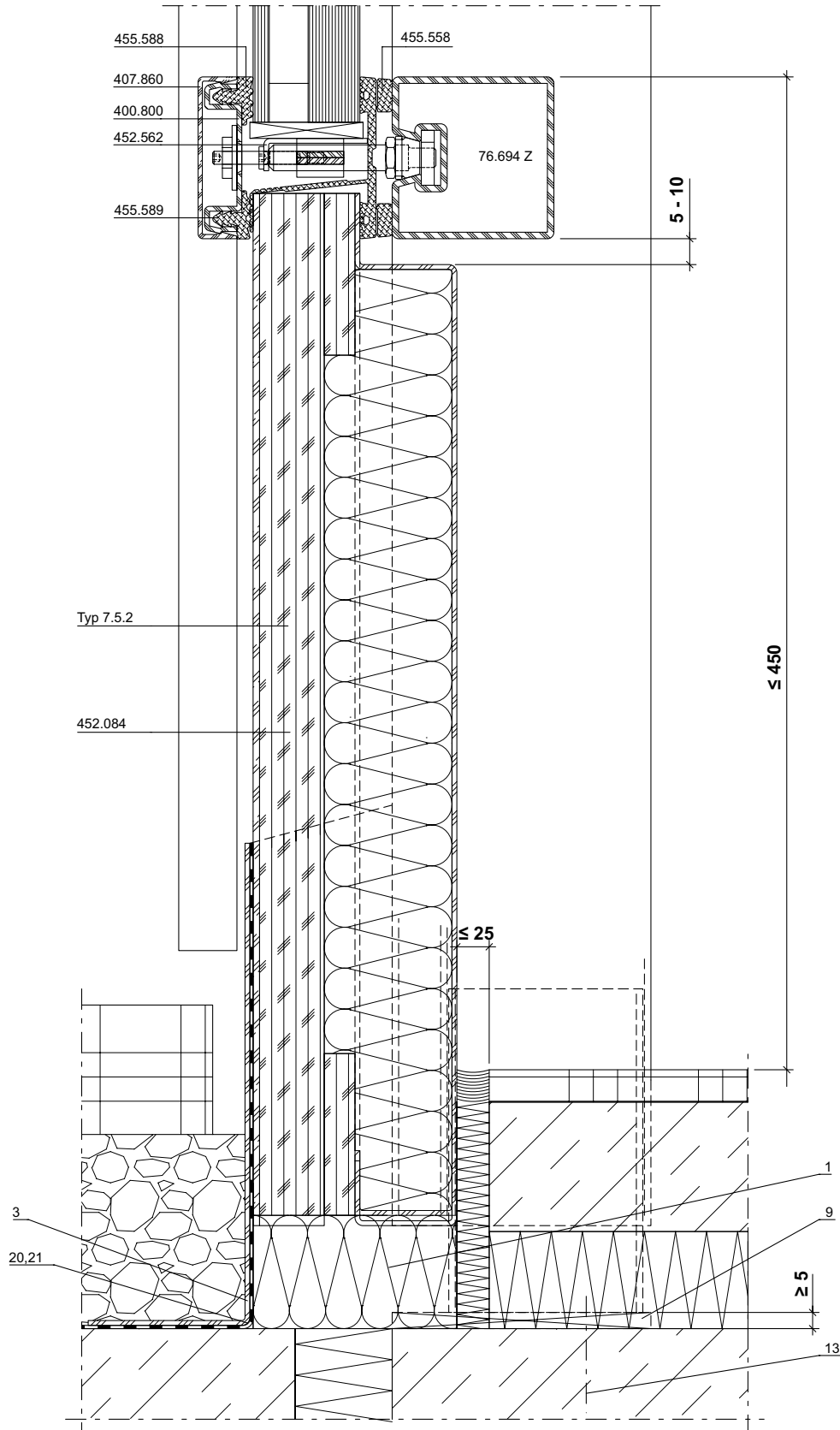
**DXF** **DWG**

51-0501-A-070

Bodenanschluss

Fixation au sol

Floor attachment



DXF DWG

51-0501-A-068

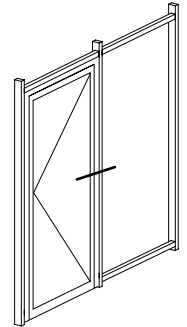
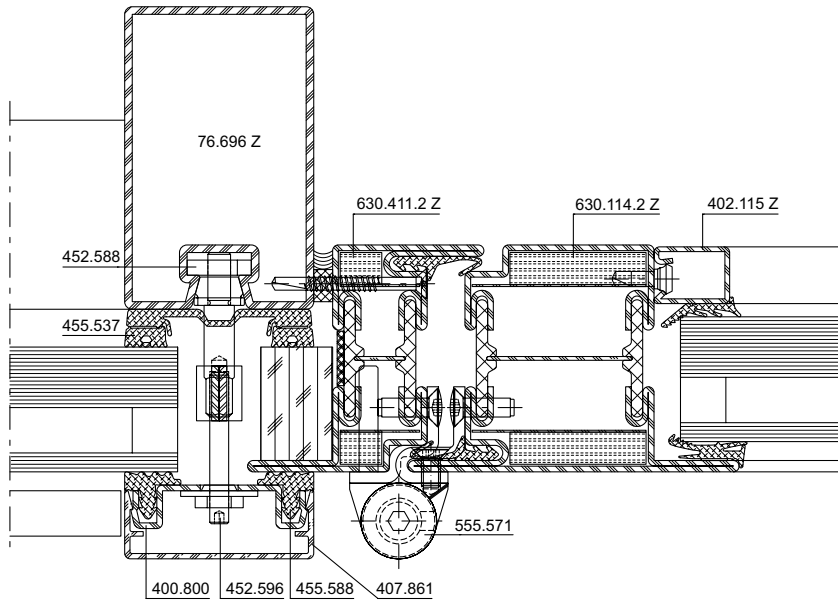
**Konstruktionsdetails im Masstab 1:2**  
**Détails de construction à l'échelle 1:2**  
**Construction details on scale 1:2**

VISS Fire EI30 Fassade/Trennwand  
VISS Fire EI30 façade/cloison  
VISS Fire EI30 façade/partition wall

**Einsatzelement**  
**Janisol 2 EI30 Türe**

**Élément de remplissage**  
**Porte Janisol 2 EI30**

**Infill element**  
**Janisol 2 EI30 door**



**DXF** **DWG**

51-0501-K-022

Türeinbau und Abmessungen  
siehe nationale Zulassungen  
und Klassifizierungsbericht  
13-003089-PR01.

Montage et dimensions de la porte,  
voir les approbations nationales  
et le rapport de classification  
13-003089-PR01.

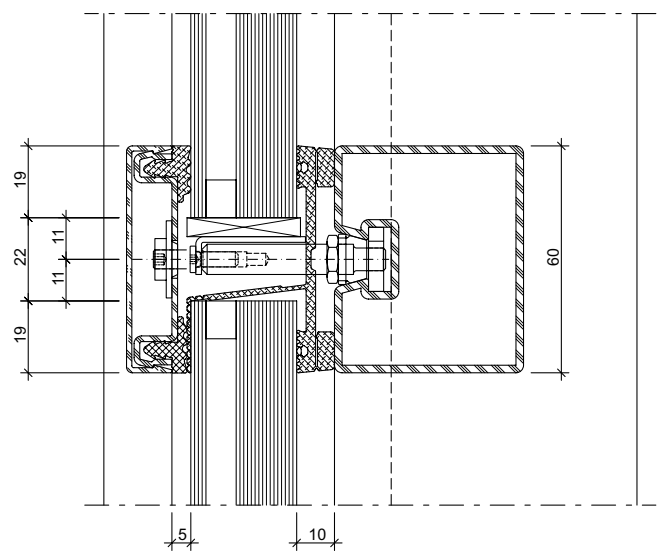
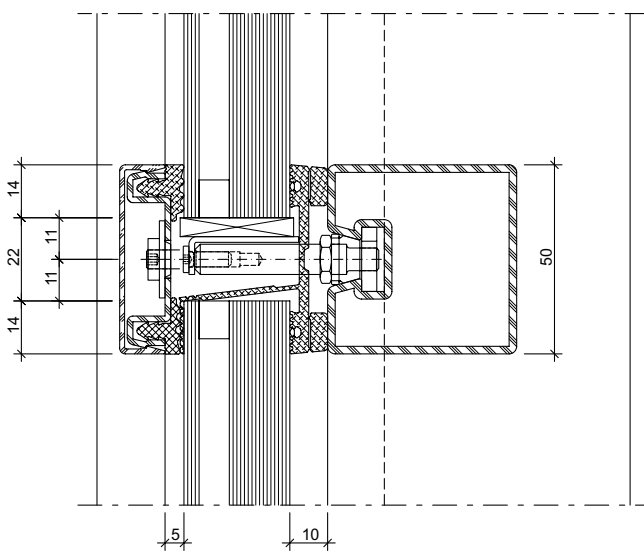
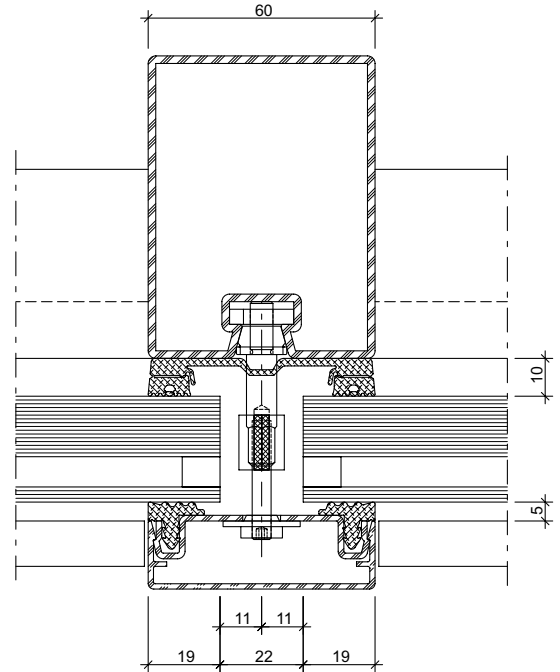
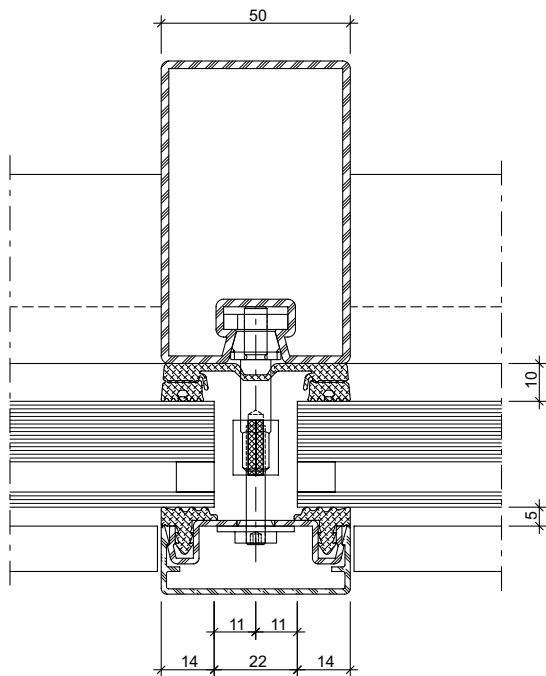
Door installations and dimensions,  
see national approvals and  
classification report 13-003089-PR01.



Glaseinstand

Prise en feu

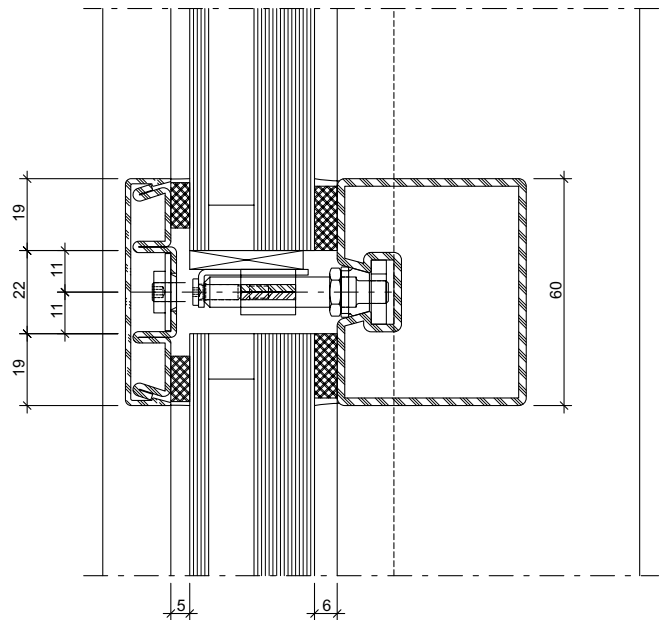
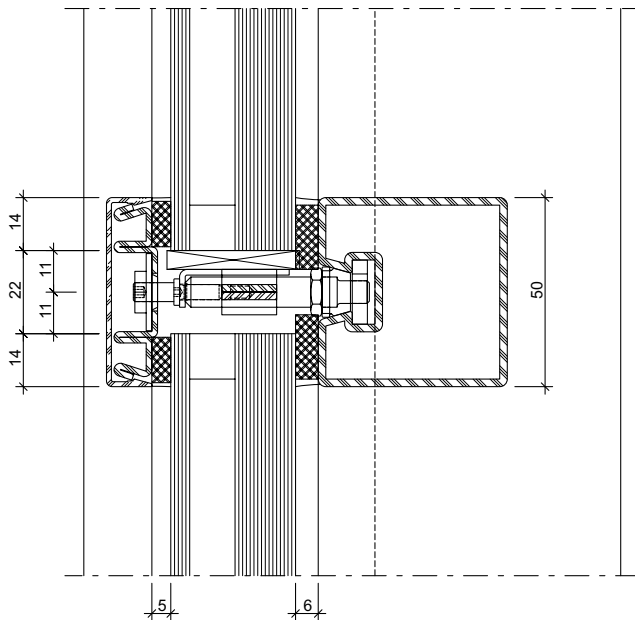
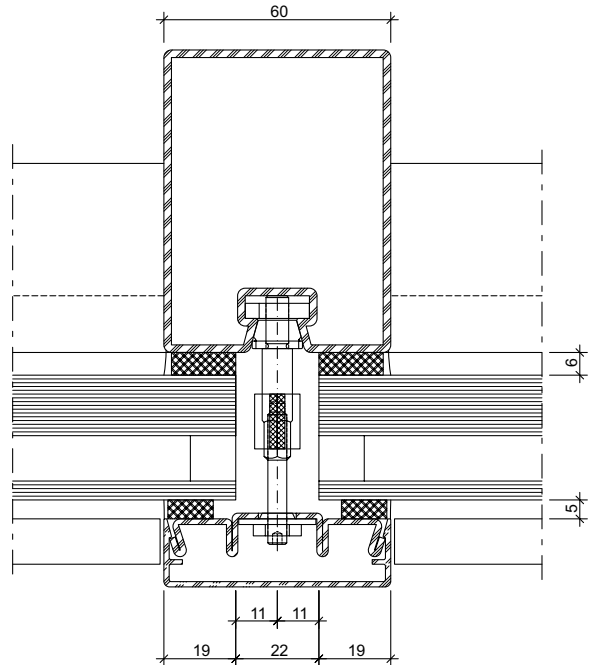
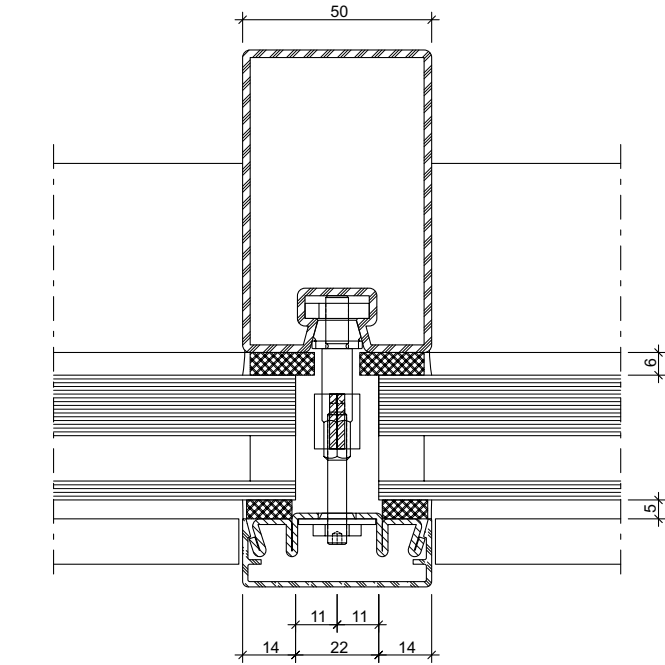
Glass edge cover



Glaseinstand VISS DV

Prise en feuillure VISS DV

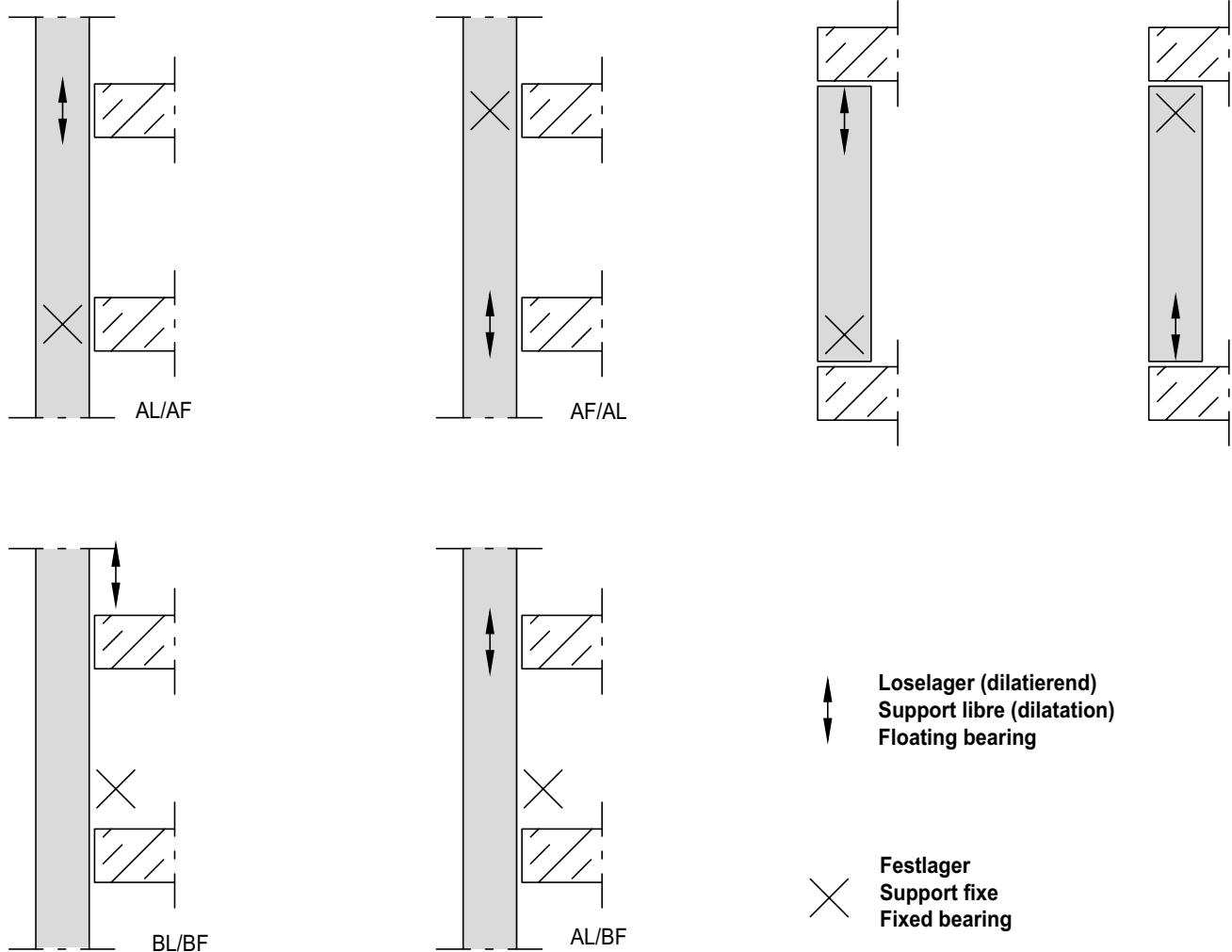
Glass edge cover VISS DV



**Befestigungsarten**

**Méthode de fixation**

**Fastening types**



**Pfostenausdehnung**

Pro 1 m Pfostenhöhe muss 5 mm Ausdehnung ermöglicht werden.

**Expansion du montant**

Prévoir 5 mm de dilatation par 1 mètre de hauteur de montant.

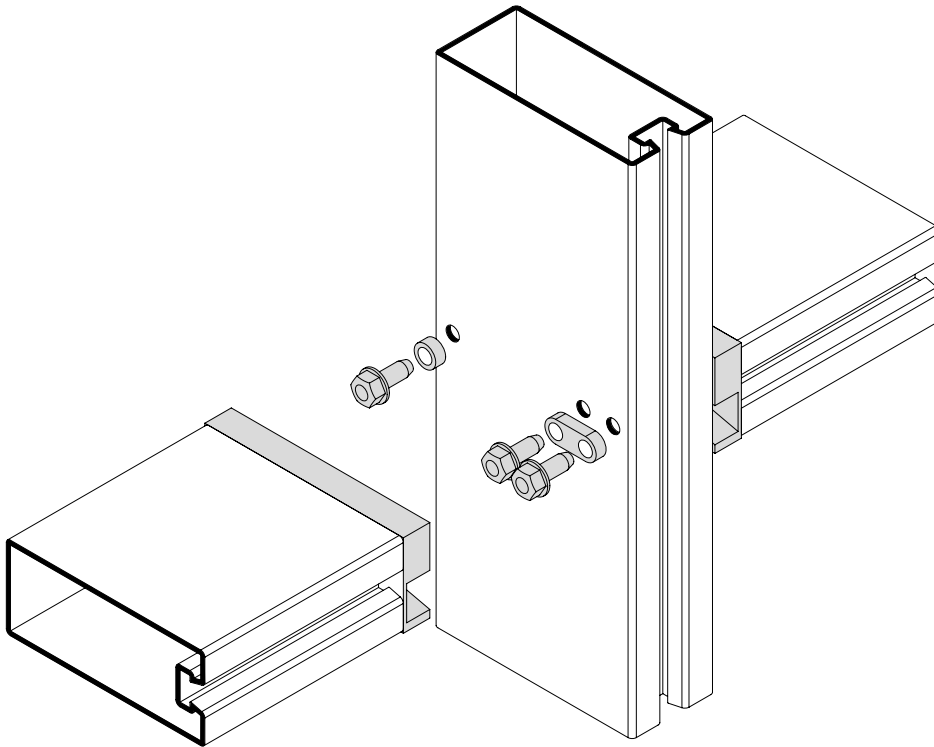
**Mullion expansion**

Per 1 m Mullion height must be 5 mm expansion enabled.

**Pfostenbauweise mit  
Schwerlast T-Verbinder einhängbar**  
452.060-452.063  
452.070-452.076

**Méthode de construction modulaire  
avec raccord en T charge lourde à  
suspendre**  
452.060-452.063  
452.070-452.076

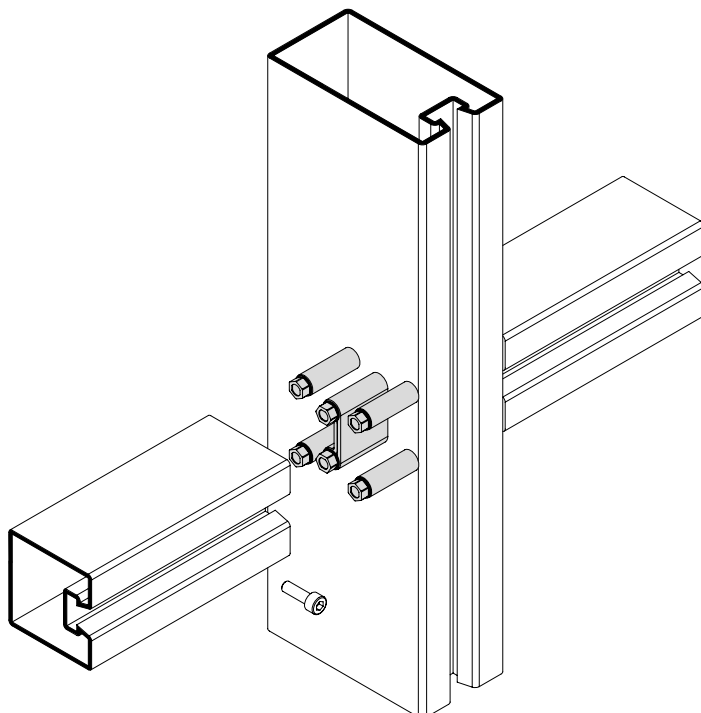
**Push-on construction with heavy-duty  
clip-in connecting spigot**  
452.060-452.063  
452.070-452.0763



**Steckbauweise mit  
Universal T-Verbinder**  
452.033 / 452.030

**Méthode de construction  
modulaire avec raccord en T universel**  
452.033 / 452.030

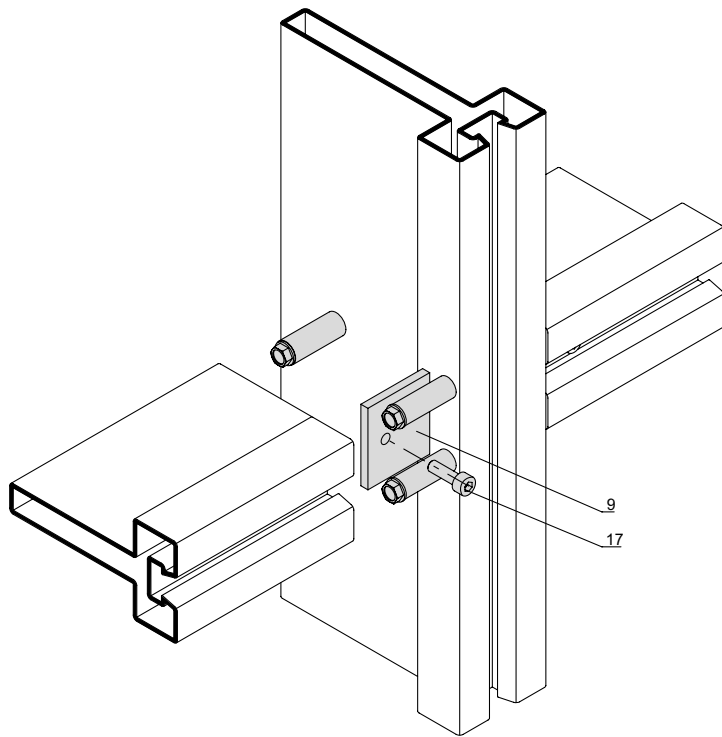
**Push-on construction  
with universal connecting spigot**  
452.033 / 452.030



**Steckbauweise mit  
Universal T-Verbinder  
452.030 / 452.032**

**Méthode de construction  
modulaire avec raccord en T universel  
452.030 / 452.032**

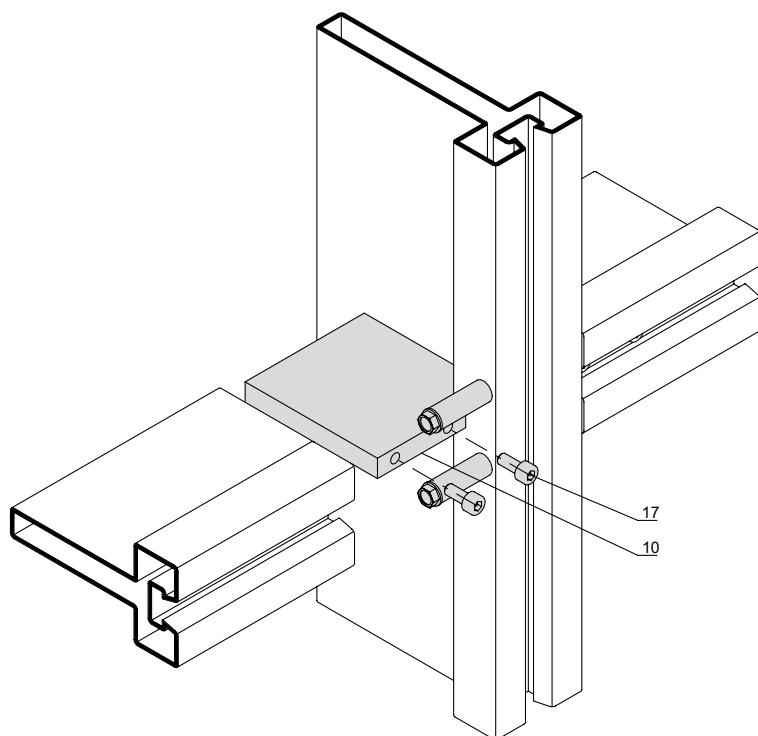
**Push-on construction  
with universal connecting spigot  
452.030 / 452.032**



**Steckbauweise mit  
Universal T-Verbinder  
452.030 und Stahlplatte**

**Méthode de construction  
modulaire avec raccord en T universel  
452.030 et plaque d'acier**

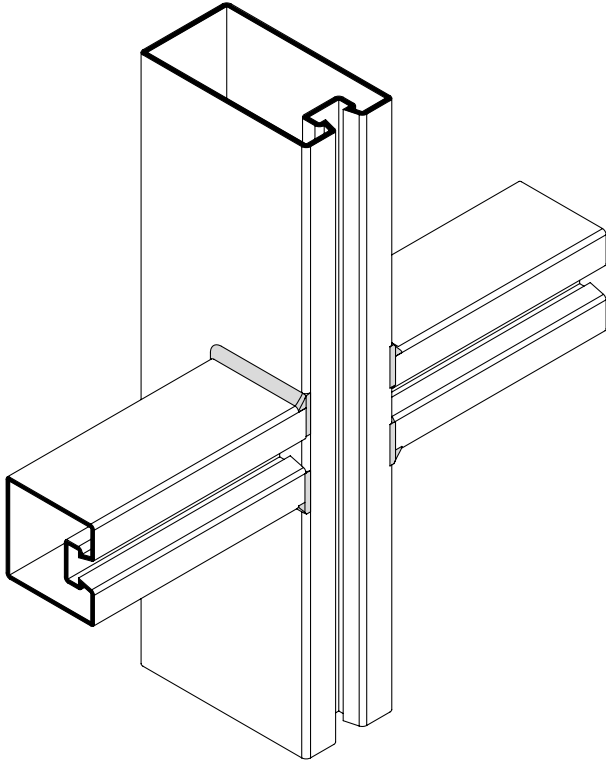
**Push-on construction  
with universal connecting spigot  
452.030 and steel plate**



**Rahmenbauweise**  
**Riegel geschweisst**

**Méthode de construction**  
**par éléments traverse soudée**

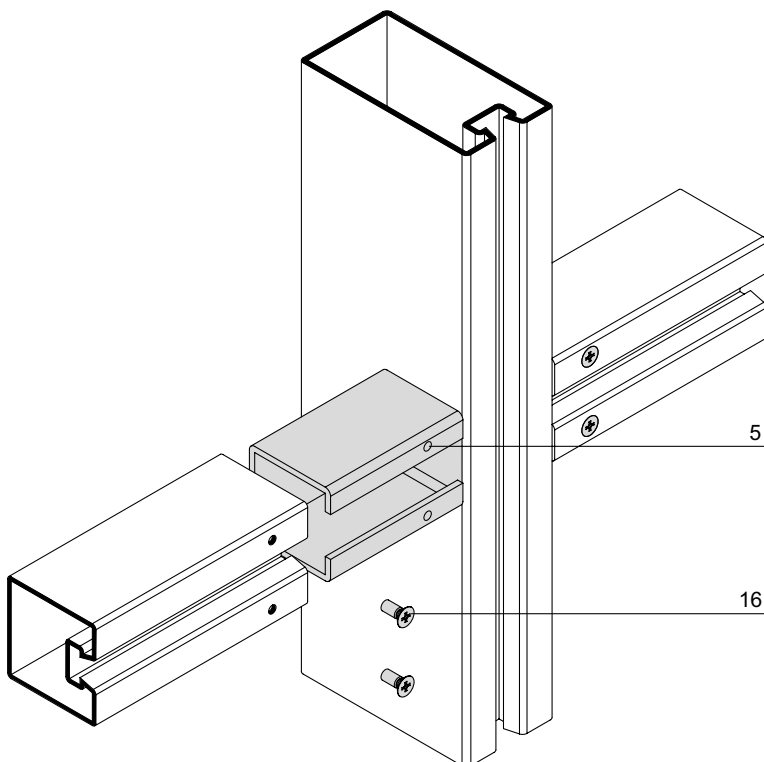
**Unitised construction**  
**for welded transom**



**T-Verbinder gesteckt**

**Raccord en T manchonné**

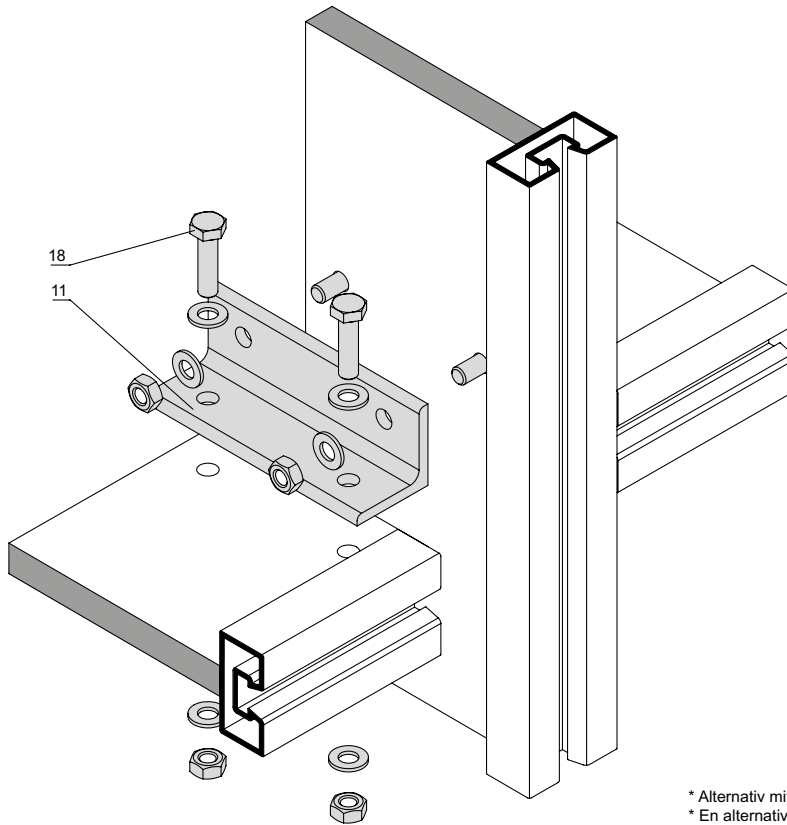
**Slide-on connecting spigot**



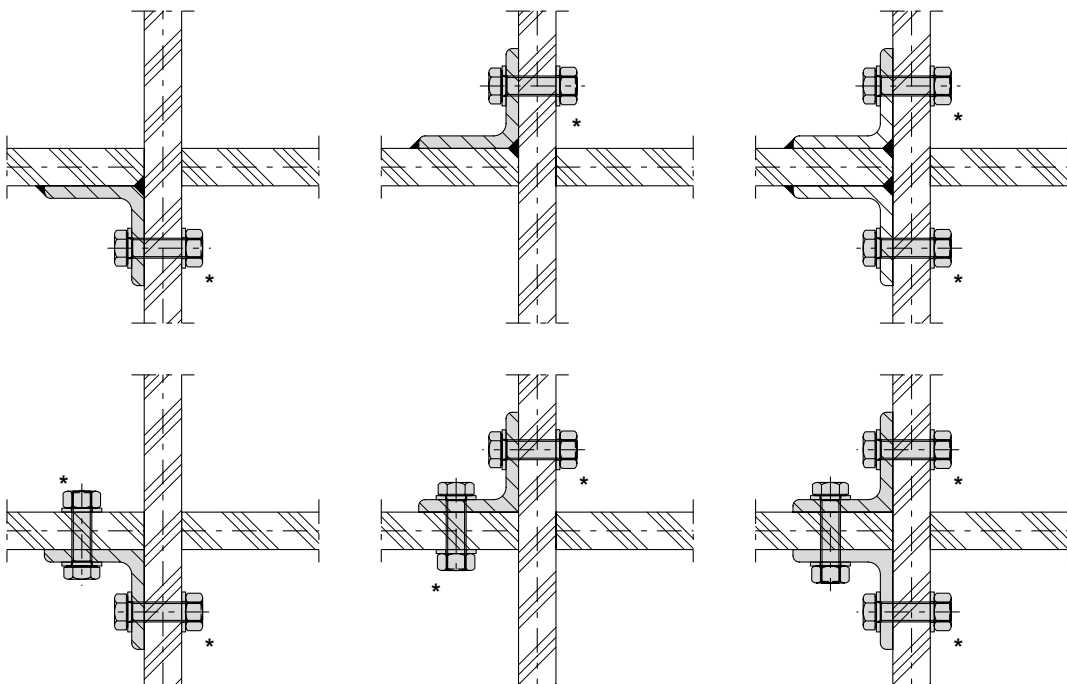
T-Verbinder mit Winkel

Raccord en T avec équerre

connecting spigot with angle



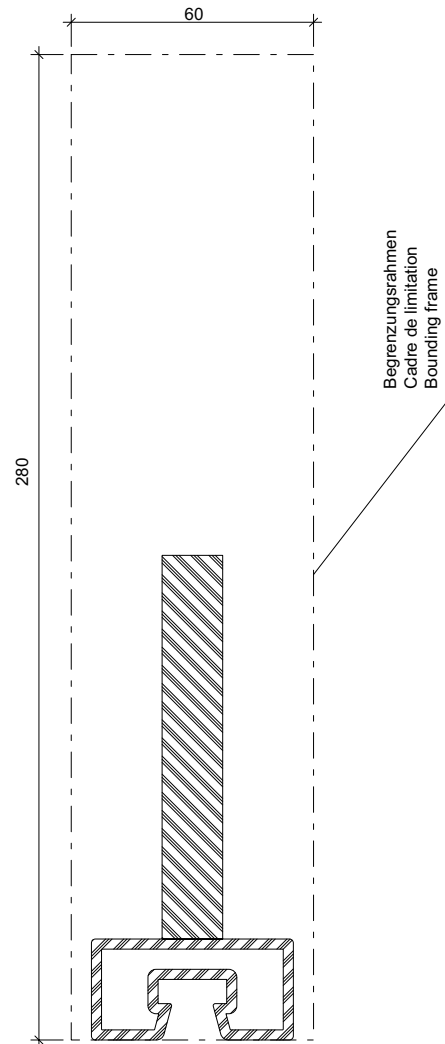
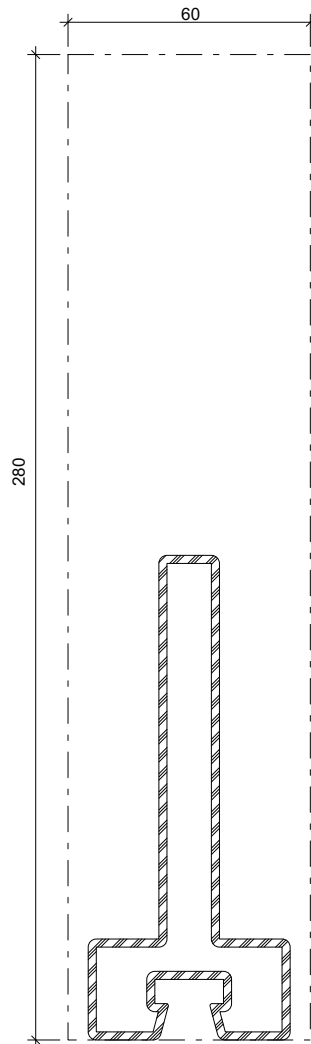
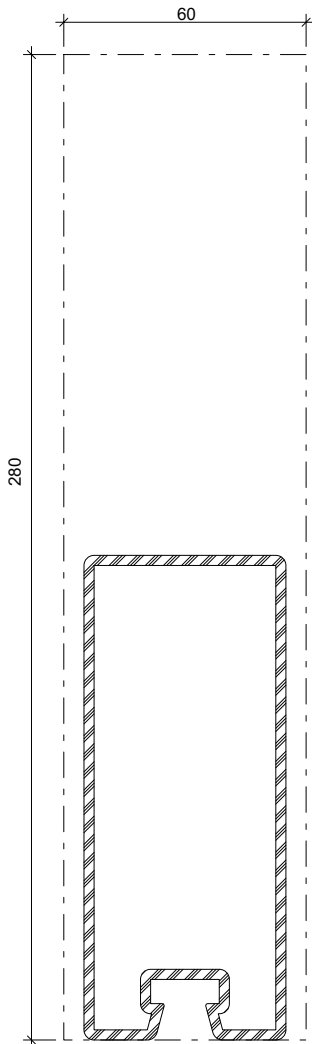
\* Alternativ mit Gewinde im Pfosten und Riegel  
\* En alternative avec filetage du montant et traverse  
\* Alternative with thread at the mullion and transom



Profilverstärkungen

Renforts de profilés

Profile reinforcement



Stahl-Profilverstärkungen bis zu einer Gesamt-Querschnittsfläche von 3144 mm<sup>2</sup> an jeder Position innerhalb des Begrenzungsrahmens möglich.

Renforts de profilés en acier jusqu'à une section totale de 3144 mm<sup>2</sup> possibles, inclus à l'intérieur du cadre périphérique 60x280 mm.

Steel-profile reinforcement up to a total cross-section area of 3144 mm<sup>2</sup> on every position inside of the bounding frame possible.



**System-Hinweise**

**Remarques concernant les systèmes**

**System instructions**

VISS Fire EI30 Fassade/Trennwand

VISS Fire EI30 façade/cloison

VISS Fire EI30 façade/partition wall

**VISS 50 mm**

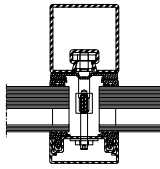
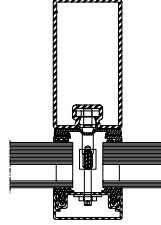
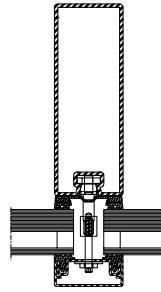
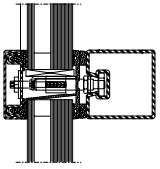
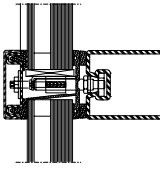
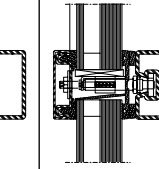
$U_{cw}$ -Werte nach EN 10077-2

**VISS 50 mm**

Valeurs  $U_{cw}$  selon EN 10077-2

**VISS 50 mm**

$U_{cw}$  values according to 10077-2

						
<b>Glas</b> <b>Verre</b> <b>Glass</b>	Pfosten 50/50 Montant 50/50 Mullion 50/50	Pfosten 50/95 Montant 50/95 Mullion 50/95	Pfosten 50/140 Montant 50/140 Mullion 50/140	Riegel 50/50 Traverse 50/50 Transom 50/50	Riegel 50/95 Traverse 50/95 Transom 50/95	Riegel 50/140 Traverse 50/140 Transom 50/140
20 mm	1,7 W/m <sup>2</sup> K	1,8 W/m <sup>2</sup> K	1,8 W/m <sup>2</sup> K	1,5 W/m <sup>2</sup> K	1,6 W/m <sup>2</sup> K	1,6 W/m <sup>2</sup> K
30 mm	1,6 W/m <sup>2</sup> K	1,6 W/m <sup>2</sup> K	1,6 W/m <sup>2</sup> K	1,4 W/m <sup>2</sup> K	1,4 W/m <sup>2</sup> K	1,4 W/m <sup>2</sup> K
40 mm	1,5 W/m <sup>2</sup> K	1,5 W/m <sup>2</sup> K	1,5 W/m <sup>2</sup> K	1,3 W/m <sup>2</sup> K	1,3 W/m <sup>2</sup> K	1,3 W/m <sup>2</sup> K
50 mm	1,4 W/m <sup>2</sup> K	1,4 W/m <sup>2</sup> K	1,5 W/m <sup>2</sup> K	1,2 W/m <sup>2</sup> K	1,2 W/m <sup>2</sup> K	1,2 W/m <sup>2</sup> K
60 mm	1,4 W/m <sup>2</sup> K	1,4 W/m <sup>2</sup> K	1,4 W/m <sup>2</sup> K	1,1 W/m <sup>2</sup> K	1,2 W/m <sup>2</sup> K	1,2 W/m <sup>2</sup> K
70 mm	1,3 W/m <sup>2</sup> K	1,3 W/m <sup>2</sup> K	1,4 W/m <sup>2</sup> K	1,1 W/m <sup>2</sup> K	1,1 W/m <sup>2</sup> K	1,1 W/m <sup>2</sup> K

Der Einfluss der Schraubenbefestigung in Höhe von 0.14 W/m<sup>2</sup>K ist berücksichtigt.

L'influence de la fixation à vis de 0.14 W/m<sup>2</sup>K est prise en compte.

The 0.14 W/m<sup>2</sup>K influence of the screw fixing is taken into account.

**System-Hinweise**

**Remarques concernant les systèmes**

**System instructions**

VISS Fire EI30 Fassade/Trennwand

VISS Fire EI30 façade/cloison

VISS Fire EI30 façade/partition wall

**VISS 60 mm**

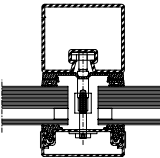
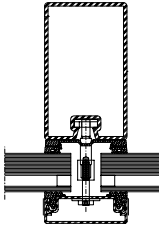
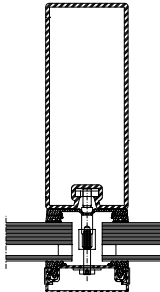
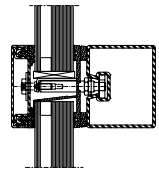
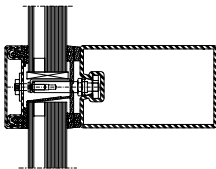
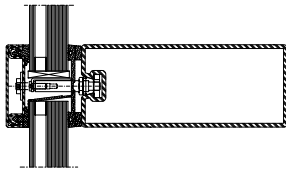
**U<sub>cw</sub>-Werte nach EN 10077-2**

**VISS 60 mm**

**Valeurs U<sub>cw</sub> selon EN 10077-2**

**VISS 60 mm**

**U<sub>cw</sub> values according to 10077-2**

						
<b>Glas</b>	Pfosten 60/50	Pfosten 60/100	Pfosten 60/150	Riegel 60/50	Riegel 60/100	Riegel 60/150
<b>Verre</b>	Montant 60/50	Montant 60/100	Montant 60/150	Traverse 60/50	Traverse 60/100	Traverse 60/150
<b>Glass</b>	Mullion 60/50	Mullion 60/100	Mullion 60/150	Transom 60/50	Transom 60/100	Transom 60/150
20 mm	<b>1,6 W/m<sup>2</sup>K</b>	<b>1,7 W/m<sup>2</sup>K</b>	<b>1,7 W/m<sup>2</sup>K</b>	<b>1,4 W/m<sup>2</sup>K</b>	<b>1,5 W/m<sup>2</sup>K</b>	<b>1,5 W/m<sup>2</sup>K</b>
30 mm	<b>1,5 W/m<sup>2</sup>K</b>	<b>1,5 W/m<sup>2</sup>K</b>	<b>1,5 W/m<sup>2</sup>K</b>	<b>1,3 W/m<sup>2</sup>K</b>	<b>1,3 W/m<sup>2</sup>K</b>	<b>1,3 W/m<sup>2</sup>K</b>
40 mm	<b>1,3 W/m<sup>2</sup>K</b>	<b>1,4 W/m<sup>2</sup>K</b>	<b>1,4 W/m<sup>2</sup>K</b>	<b>1,1 W/m<sup>2</sup>K</b>	<b>1,2 W/m<sup>2</sup>K</b>	<b>1,2 W/m<sup>2</sup>K</b>
50 mm	<b>1,2 W/m<sup>2</sup>K</b>	<b>1,3 W/m<sup>2</sup>K</b>	<b>1,3 W/m<sup>2</sup>K</b>	<b>1,1 W/m<sup>2</sup>K</b>	<b>1,1 W/m<sup>2</sup>K</b>	<b>1,1 W/m<sup>2</sup>K</b>
60 mm	<b>1,2 W/m<sup>2</sup>K</b>	<b>1,2 W/m<sup>2</sup>K</b>	<b>1,2 W/m<sup>2</sup>K</b>	<b>1,0 W/m<sup>2</sup>K</b>	<b>1,0 W/m<sup>2</sup>K</b>	<b>1,0 W/m<sup>2</sup>K</b>
70 mm	<b>1,1 W/m<sup>2</sup>K</b>	<b>1,2 W/m<sup>2</sup>K</b>	<b>1,2 W/m<sup>2</sup>K</b>	<b>0,96 W/m<sup>2</sup>K</b>	<b>0,97 W/m<sup>2</sup>K</b>	<b>0,98 W/m<sup>2</sup>K</b>

Der Einfluss der Schraubenbefestigung in Höhe von 0.14 W/m<sup>2</sup>K ist berücksichtigt.

L'influence de la fixation à vis de 0.14 W/m<sup>2</sup>K est prise en compte.

The 0.14 W/m<sup>2</sup>K influence of the screw fixing is taken into account.

**Änderungen / Ergänzungen**  
**Modifications / Compléments**  
**Modifications / Supplements**

Jansen Stahlssysteme  
Systèmes en acier Jansen  
Jansen Steel Systems

**Lieferprogramm**  
**VISS Fire EI30**

Code A = Änderungen  
Code E = Ergänzungen

Version 06/2020  
Artikelnummer K1192248

**Programme de livraison**  
**VISS Fire EI30**

Code A = Modifications  
Code E = Compléments

Version 06/2020  
Numéro d'article K1192248

**Sales range**  
**VISS Fire EI30**

Code A = Modifications  
Code E = Supplements

Version 06/2020  
Item number K1192248

Seite	Code	Datum	Erläuterung
Page	Code	Date	Explication
Page	Code	Date	Explanation

Jansen AG

**Steel Systems**  
Industriestrasse 34  
9463 Oberriet  
Schweiz  
[jansen.com](http://jansen.com)

**JANSEN**