

# Fassaden VISS SG / VISS Semi SG

Lieferprogramm

# Façades VISS SG / VISS semi SG

Programme de livraison

# VISS SG / VISS Semi SG façades

Sales range

Hinweise  
Remarque  
Notice

Jansen Stahlssysteme  
Systèmes en acier Jansen  
Jansen Steel Systems

**Lieferprogramm  
VISS SG**

Druckstand 02/2020  
Artikelnummer K1179434

**Programme de livraison  
VISS SG**

Date d'impression 02/2020  
Numéro d'article K1179434

**Sales range  
VISS SG**

Release date 02/2020  
Item number K1179434

Eine Liste der aktuellen Änderungen und Ergänzungen finden Sie am Ende des Kataloges!

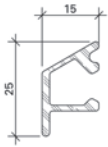
Une liste des dernières modifications et ajouts est disponible à la fin du catalogue!

A table of actual modifications and additions can be found at the end of the catalogue!

Bei grau hinterlegten Artikeln muss die Verfügbarkeit angefragt werden.

Pour les produits marqués en gris, la disponibilité doit être demandée.

Items which are marked in grey, the stock availability needs to be inquired.



**000.000**

**Wetterschenkel**  
Aluminium roh

Gewicht 0,266 kg/m  
U = 0,100 m<sup>2</sup>/m  
P = 0,034 m<sup>2</sup>/m

Länge 6 m

**000.000**

**Renvoi d'eau**  
aluminium brut

poids 0,266 kg/m  
U = 0,100 m<sup>2</sup>/m  
P = 0,034 m<sup>2</sup>/m

Longueur 6 m

**000.000**

**Weatherbar**  
aluminium mill finish

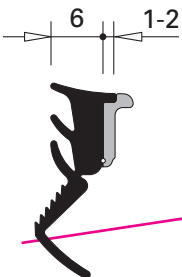
weight 0,266 kg/m  
U = 0,100 m<sup>2</sup>/m  
P = 0,034 m<sup>2</sup>/m

Length 6 m

Artikel, welche rot durchgestrichen sind, wurden aus dem Sortiment genommen.

Les articles barrés en rouge ont été retirés de la gamme.

Articles that have a red line through them have been removed from the product range.



**000.000**

**Glasdichtung mit Abreisssteg**  
EPDM, schwarz,  
für Glasleistenseite

Einsatz siehe Seiten 34/35

VE = 100 m

**000.000**

**Joint de vitrage avec partie déchirable**  
EPDM, noir,  
pour côté parclose

Utilisation voir pages 34/35

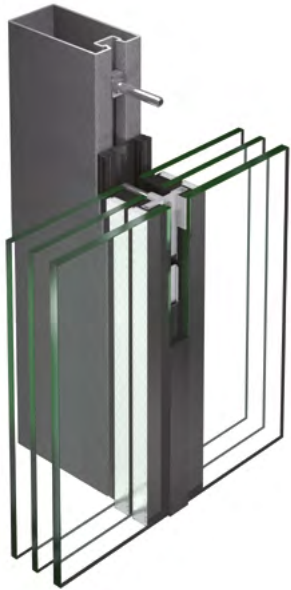
UV = 100 m

**000.000**

**Glazing weatherstrip with detachable strip**  
EPDM, black,  
for glazing bead side

Application see pages 34/35

PU = 100 m



**VISS SG**

**VISS SG**

**VISS SG**

**3**



**VISS Semi SG**

**VISS Semi SG**

**VISS Semi SG**

**65**



<b>Inhaltsverzeichnis</b> <b>Sommaire</b> <b>Content</b>		VISS SG-Fassaden Façades VISS SG VISS SG façades	
<b>Systemübersicht</b> Merkmale Zulassungen	<b>Sommaire du système</b> Caractéristiques Homologations	<b>Summary of system</b> Characteristics Authorisations	<b>4</b>
<b>Profilsortiment</b> Profilübersicht Zubehör	<b>Assortiment de profilé</b> Sommaire des profilés Accessoires	<b>Range of profiles</b> Summary of profiles Accessories	<b>10</b>
<b>Beispiele</b> Schnittpunkte Konstruktions-Details Anschlüsse am Bau	<b>Exemples</b> Coupe de détails Détails de construction Raccords au mur	<b>Examples</b> Section details Construction details Attachment to structure	<b>32</b>
<b>Verarbeitungshinweise</b>	<b>Indications d'usage</b>	<b>Assembly instructions</b>	<b>50</b>
<b>Systemhinweise</b>	<b>Remarque concernant les systèmes</b>	<b>System instructions</b>	<b>58</b>

## **VISS SG** **Ganzglasfassade**

- CE-Kennzeichnung nach ETAG 002
- ETA Zulassung für Vorhangfassade und Dachverglasung
- Glasflächen bis 2.5 x 5 m (b x h) bzw. 5 x 2.5 m (b x h)
- Mechanische Sicherung der Gläser - kein Verkleben notwendig
- Zweifach- und Dreifach-Isolierglas Glasstärken bis 30 - 70 mm
- Realisierung von VISS SG und VISS Semi-SG Lösungen
- Einfache Realisierung von Ganzglas-Ecklösungen
- Kombinierbar mit der VISS Standard Fassade
- TRAV geprüft, AbP, 2-fach- und 3-fach Isoliergläser

## **Façade entièrement vitrée** **VISS SG**

- Marquage CE selon ETAG 002
- Homologation ETA pour façade-rideau et verrière
- Surfaces vitrées jusqu'à 2.5 x 5 m (la x h) et 5 x 2.5 m (la x h)
- Sécurité mécanique des vitres - inutile de coller
- Verre isolant double ou triple, épaisseurs de verre jusqu'à 30 à 70 mm
- Réalisation de solutions VISS SG et VISS Semi SG
- Réalisation simple d'angles tout verre
- Combinable avec la façade VISS standard
- Contrôlé selon TRAV (Règlements techniques pour les vitrages anti-chute), AbP (certificat de contrôle général des travaux), vitrages isolants doubles ou triples

## **VISS SG** **all-glass façade**

- CE marking in accordance with ETAG 002
- ETA approval for curtain walling and roof glazing
- Glass surfaces of up to 2.5 x 5 m (w x h) or 5 x 2.5 m (w x h)
- Mechanical fixing of the glass - no bonding required
- Double and triple insulating glass thicknesses of up to 30 - 70 mm
- Implementation of VISS SG and VISS Semi SG solutions
- Easy implementation of all-glass corner solutions
- Can be combined with the VISS Standard façade
- TRAV safety tested, general uilding authority test certificate, double or triple insulating glass

Von der Planung bis zur Realisierung verlangt die Umsetzung von Ganzglasfassaden ein optimales Zusammenspiel zwischen dem ausführenden Metallbau-Fachbetrieb und dem Glaslieferanten.

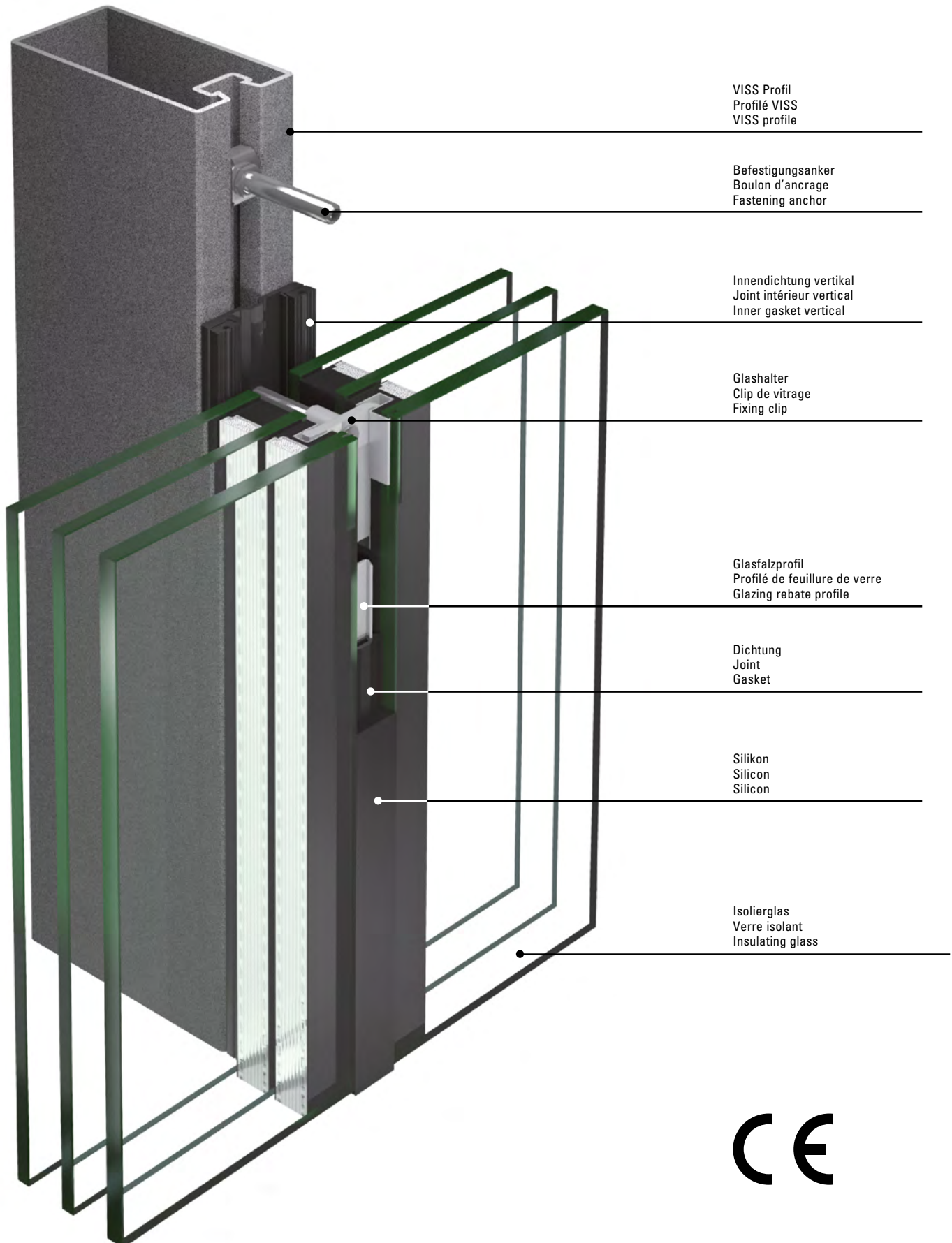
Die nachfolgende Dokumentation soll nützliche Hinweise zur Umsetzung eines Projektes mit VISS SG geben. Sie versteht sich jedoch als Empfehlung ohne Anspruch auf Vollständigkeit.

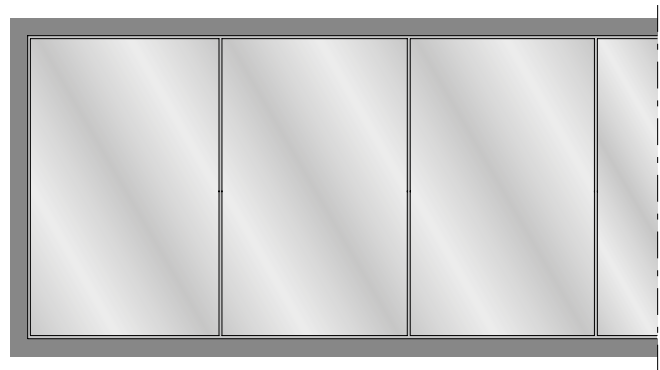
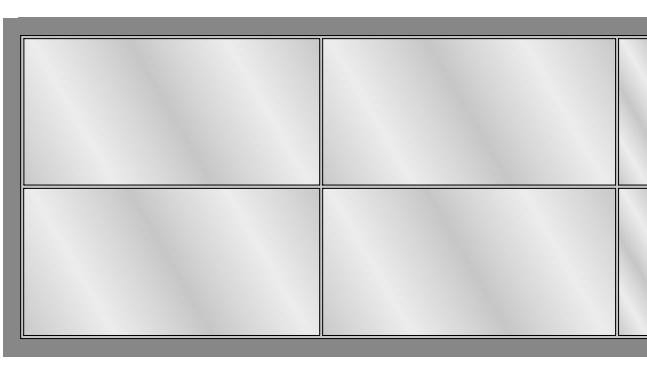
De l'étude à la réalisation, la mise en œuvre des façades entièrement vitrées exige une coordination optimale entre l'atelier spécialisé de construction métallique exécutant et le fournisseur de vitrages.

La documentation suivante a pour but de fournir des conseils utiles pour la réalisation d'un projet avec VISS SG. Elle a cependant uniquement valeur de recommandation sans prétendre être exhaustive.

From design to implementation, the construction of all-glass façades calls for optimum levels of cooperation between the specialist metal fabrication company carrying out the work and the glass supplier.

The purpose of this documentation is to provide useful information regarding the implementation of a project involving VISS SG. However, the documentation is designed as a recommendation. It does not claim to be complete.





In einzelnen Ländern (z.B. Deutschland oder Österreich) muss die äussere Scheibe von Ganzglasfassaden mechanisch gesichert werden. Für VISS SG stehen hierzu grundsätzlich diese beiden Varianten zur Verfügung.

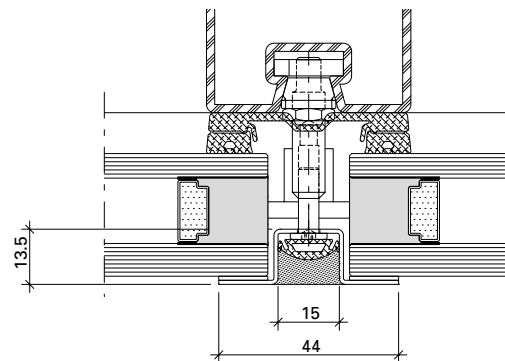
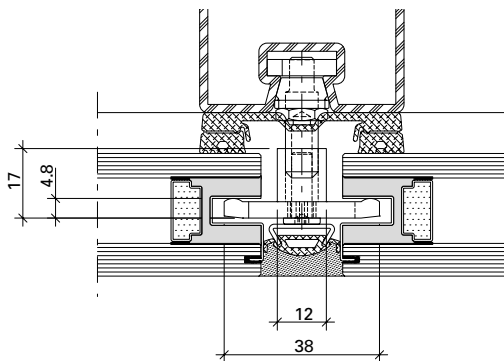
Dans certains pays (par ex. Allemagne ou Autriche), il faut assurer un calage mécanique de la vitre extérieure de façades entièrement vitrées. Dans le cas de VISS SG, il existe à cet effet les deux variantes suivantes.

In some countries (e.g. Germany and Austria) the exterior pane of all-glass facades must be secured mechanically. For VISS SG the following two options are available.

Beide Verglasungen erfüllen die «Technischen Regeln für die Verwendung von absturzsichernden Verglasungen» (TRAV), wie sie in Deutschland gefordert ist.

Les deux types de vitrage satisfont au «Règlement technique pour la sécurité anti-chute des vitrages» (TRAV), exigé en Allemagne

Both types of glazing fulfil the «Technical regulations for protecting glazing against falling out» (TRAV) required in Germany.



Sicherung der Aussenscheibe durch integrierte Nothalter mit VARIO DZ bzw. VARIO S-FOR. Vorteil dieser Lösung: die mechanische Sicherung ist praktisch unsichtbar.

Sicherung der Aussenscheibe durch eine mechanische Aussenklammer in Verbindung mit VARIO II. Kostengünstige Alternative, wobei die mechanische Sicherung dezent sichtbar ist.







Blocage de la vitre extérieure avec des cales de sécurité intégrées avec VARIO DZ ou VARIO S-FOR. L'avantage de cette solution est de rendre le calage mécanique pratiquement invisible.

Blocage de la vitre extérieure avec une attache extérieure mécanique en association avec VARIO II. Alternative économique, le blocage mécanique se caractérisant par une visibilité discrète.

Securing the exterior pane using integrated fastening devices with VARIO DZ or VARIO S-FOR. Advantage of this solution: the mechanical anchor is almost completely concealed.

Securing the exterior pane using a mechanical external bracket in combination with VARIO II. An economical alternative; the elegant mechanical bracket is visible.



	<b>Prüfungen (Prüfnorm) Essais (Norme d'essai) Tests (Test standard)</b>	<b>Klassifizierungs-Norm Norme de classification Classification standard</b>	<b>Werte Valeurs Values</b>
	Schlagregendichtheit (EN 12155) Etanchéité à la pluie battante (EN 12155) Watertightness (EN 12155)	<b>EN 12154</b>	RE 1200
	Widerstand bei Windlast (EN 12179) Résistance à la pression du vent (EN 12179) Resistance to wind load (EN 12179)	<b>EN 13116</b>	Bemessungslast 2 kN/m <sup>2</sup> Charge de calcul 2 kN/m <sup>2</sup> Designed load 2 kN/m <sup>2</sup>
	Luftdurchlässigkeit (EN 12153) Perméabilité à l'air (EN 12153) Air permeability (EN 12153)	<b>EN 12152</b>	Klasse AE Classe AE Class AE
	Wärmedurchgangskoeffizient (EN 13947) Transmission thermique (EN 13947) Thermal production (EN 13947)	<b>EN ISO 10077-2</b>	ab $U_f > 0.84 \text{ W/m}^2\text{K}$ dès $U_f > 0.84 \text{ W/m}^2\text{K}$ from $U_f > 0.84 \text{ W/m}^2\text{K}$
	Stoßfestigkeit Résistance au chocs Impact strength	<b>EN 14019</b>	Klasse E5 / I5 Classe E5 / I5 Class E5 / I5
	Technische Regeln für die Verwendung von absturzsichernden Verglasungen Règlement technique pour la sécurité anti-chute des vitrages The technical regulations for protecting glazing against falling out	<b>TRAV / AbP</b>	Kategorie A Catégorie A Category A
	Europäische technische Zulassung (ETA) Homologation technique européenne (ETA) European Technical Approval (ETA)	<b>ETAG 002</b>	ETA 13/0015



Sie haben die Möglichkeit, diesen Katalog als PDF-Datei herunterzuladen.  
[www.jansen.com](http://www.jansen.com)

Vous avez la possibilité de télécharger ce catalogue sous forme de fichier PDF. [www.jansen.com](http://www.jansen.com)

You can download this manual as a PDF file.  
[www.jansen.com](http://www.jansen.com)

## Systembeschreibung

### Description du système

### System description

#### VARIO Isolierglassystem der Firma Eckelt Glas GmbH

VARIO ist ein einbaufertiges Isolierglassystem mit dem typischen Erscheinungsbild einer Ganzglasfassade. Einfach an die Tragkonstruktion verschraubt, erfüllen 3 Ausführungsvarianten alle nationalen Sicherheitsanforderungen. Die Ende 2010 erteilte Europäisch Technische Zulassung (ETA-10/0362) steht für mehr als 15 Jahre erfolgreicher internationaler Praxisanwendungen. VARIO S-FOR und VARIO DZ erfüllen die Anforderungen der ETAG 002 an eine Sicherung der Aussenscheibe durch integrierte Nothalter in der Glaskante. Die perfekte Ganzglasoptik bleibt gewahrt.

Abmessung entsprechend ETA-10/0362  
max. 2500 x 5000 mm

#### VARIO DZ für Anforderungen in Deutschland

VARIO DZ entspricht Typ I der ETAG 002, charakteristisch sind glasintegrierte Nothalter entsprechend den statischen Anforderungen. Verankerungen ohne Nothalter sind in der Regel nicht vorgesehen. Glasauflager für die Gewichtsabtragung sind systemmässig an der Tragkonstruktion vorzusehen. Für Einbauhöhen unter 8 m sind keine Nothalter gefordert und können demnach mit VARIO II ausgeführt werden.

#### VARIO DZ pour les exigences relatives à l'Allemagne

VARIO DZ correspond au type I de l'ETAG 002, ses cales de sécurité intégrées dans le vitrage, satisfaisant aux exigences relatives à la statique, sont caractéristiques. Des ancrages sans cales de sécurité ne sont en général pas prévus. Des supports de vitrage adaptés au système et servant à la répartition du poids doivent être prévus sur la construction porteuse. Pour les hauteurs de montage inférieures à 8 m, aucune cale de sécurité n'est exigée, elles peuvent donc être exécutées avec VARIO II.

#### VARIO DZ for requirements in Germany

VARIO DZ conforms to Type I of ETAG 002. Glass-integrated retaining clips are characteristic to suit structural requirements. As a rule, anchors are not used without retaining clips. The system requires the load-bearing structure to have glazing supports to transfer the weight. For installation heights under 8 m, retaining clips are not required. They can therefore be designed with VARIO II.

#### Système de vitrage isolant VARIO de la société Eckelt Glas GmbH

VARIO est un système de verre isolant prêt au montage qui possède l'apparence typique d'une façade entièrement vitrée. Simplement vissée à la construction porteuse, 3 exécutions différentes satisfont à toutes les exigences de sécurité nationales. L'avis technique européen (ETA-10/0362) donné fin 2010 est le résultat d'une pratique éprouvée au niveau international longue de plus de 15 ans applications pratiques. VARIO S-FOR et VARIO DZ satisfont aux exigences de l'ETAG 002 relatives à la sécurité de la vitre extérieure par des cales de sécurité intégrées dans l'arête en verre. L'optique tout verre reste inchangée.

Dimensions selon ETA-10/0362  
max. 2500 x 5000 mm

## VISS SG-Fassaden

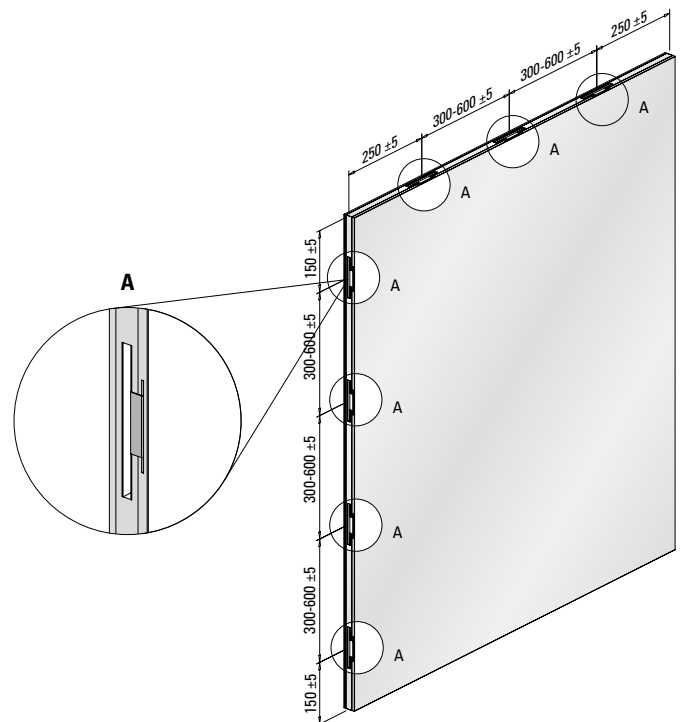
### Façades VISS SG

### VISS SG façades

#### VARIO insulating glass system from Eckelt Glas GmbH

VARIO is a ready-to-install insulating glass system with the typical appearance of an all-glass façade. Simply screwed onto the load-bearing structure, the three design options fulfil all of the national safety requirements. The European Technical Approval (ETA 10/0362) granted at the end of 2010 stands for more than 15 years of successful use internationally. VARIO S-FOR and VARIO DZ fulfil the requirements of ETAG 002 for securing the outer pane by means of retaining clips integrated in the glass edge. The perfect all-glass appearance remains intact.

Dimensions as per ETA-10/0362,  
max. 2500 x 5000 mm



**VARIO S-FOR entsprechend österreichischer Anforderungen**

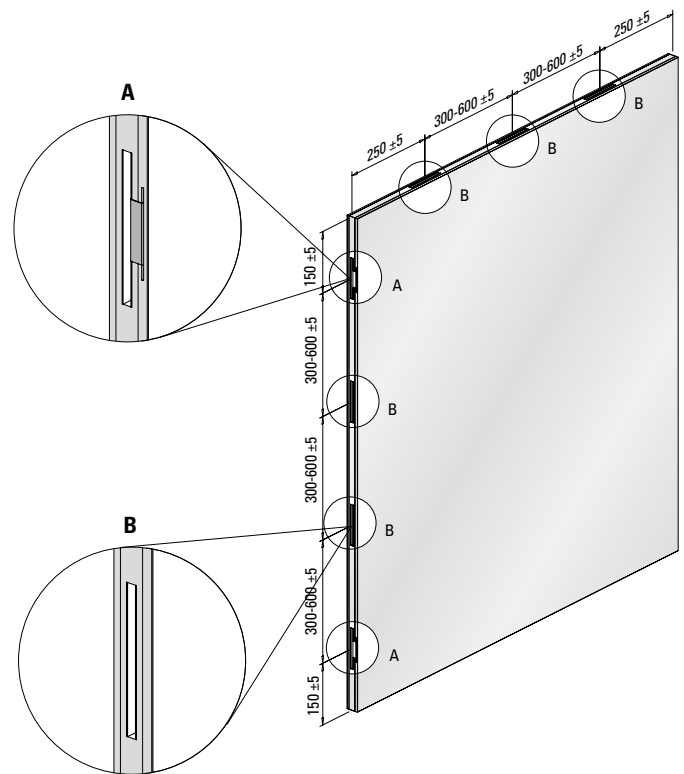
VARIO S-FOR entspricht Typ I der ETAG 002, charakteristisch sind 4 glasintegrierte Nothalter sowie Verankerungen zur Aufnahme der Eindrehhalter. Glasauflager für die Gewichtsabtragung sind systemmässig an der Tragkonstruktion vorzusehen.

**VARIO S-FOR répondant aux exigences autrichiennes**

VARIO S-FOR correspond au type I de l'ETAG 002, 4 cales de sécurité intégrées dans le vitrage et des ancrages de réception de clips sont caractéristiques. Des supports de vitrage adaptés au système et servant à la répartition du poids doivent être prévus sur la construction porteuse.

**VARIO S-FOR in accordance with Austrian requirements**

VARIO S-FOR conforms to Type I of ETAG 002. Four glass-integrated retaining clips and anchors for accommodating the fixing cleats are characteristic. The system requires the load-bearing structure to have glazing supports to transfer the weight.



**VARIO II für Länder ohne Anforderungen für Nothalter oder Anwendungen die keine solchen Sicherheitsanforderungen stellen.**

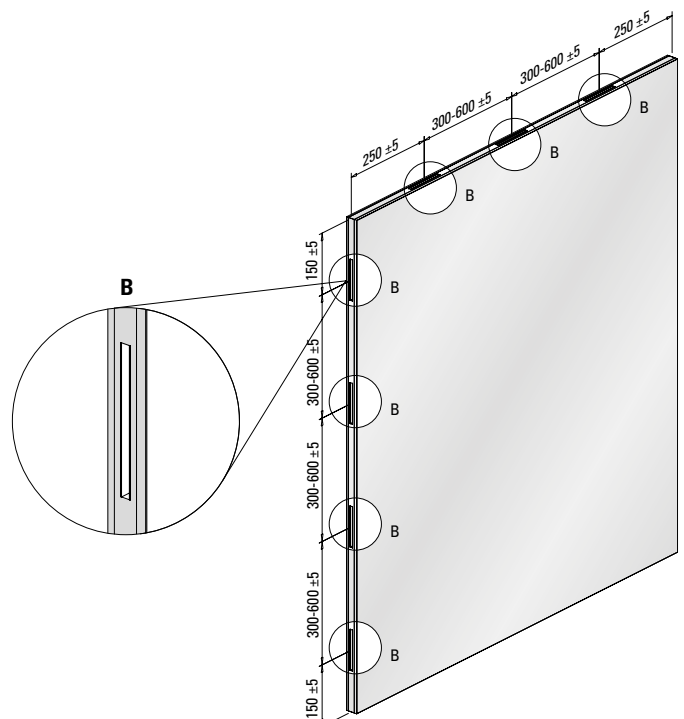
VARIO II entspricht Typ II der ETAG 002, charakteristisch sind glasintegrierte Verankerungen für die Aufnahme von Eindrehhaltern. Glasauflager für die Gewichtsabtragung sind systemmässig an der Tragkonstruktion vorzusehen.

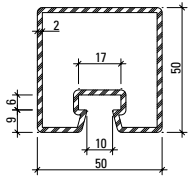
**VARIO II pour les pays sans exigences de cales de sécurité ou applications ne requérant pas de telles exigences de sécurité.**

VARIO II correspond au type II de l'ETAG 002, ses ancrages intégrés dans le vitrage pour la réception de clips sont caractéristiques. Des supports de vitrage adaptés au système et servant à la répartition du poids doivent être prévus sur la construction porteuse.

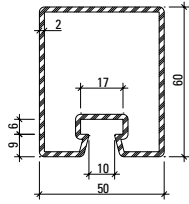
**VARIO II for countries without requirements for retaining clips or applications which do not necessitate such safety requirements.**

VARIO II conforms to Type II of ETAG 002. Glass-integrated anchors are characteristic for accommodating the fixing cleats. The system requires the load-bearing structure to have glazing supports to transfer the weight.

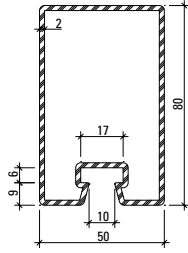




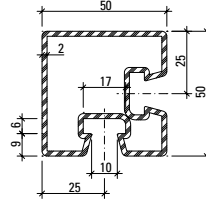
**76.694**  
**76.694 Z**



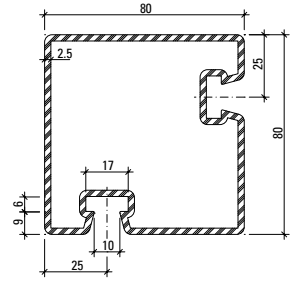
**76.671**  
**76.671 Z**



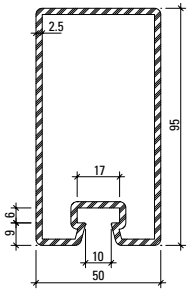
**76.696**  
**76.696 Z**



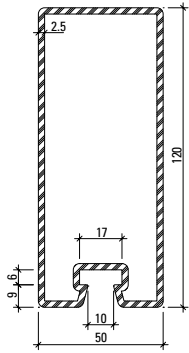
**76.094**



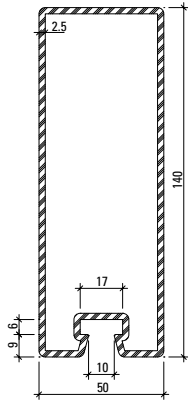
**76.096**



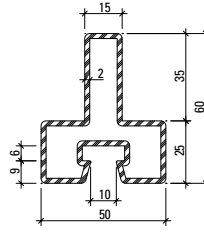
**76.697**  
**76.697 Z**



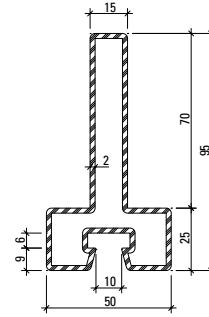
**76.679**  
**76.679 Z**



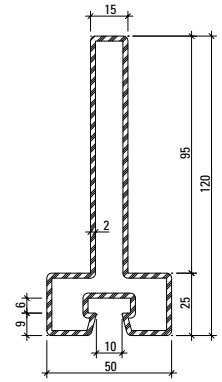
**76.666**  
**76.666 Z**



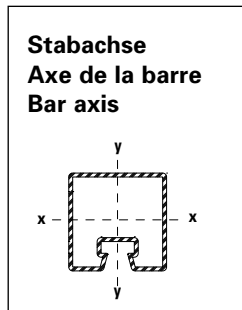
**76.114**



**76.115**



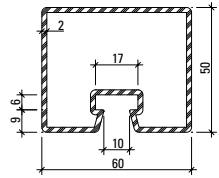
**76.116**



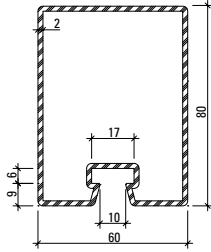
Profil-Nr.	G kg/m	F cm <sup>2</sup>	I <sub>x</sub> cm <sup>4</sup>	W <sub>x</sub> cm <sup>3</sup>	I <sub>y</sub> cm <sup>4</sup>	W <sub>y</sub> cm <sup>3</sup>	U m <sup>2</sup> /m	L mm
<b>76.094</b>	4,090	5,2	15,2	5,8	15,2	5,8	0,280	6000
<b>76.096</b>	7,437	9,5	83,8	20,5	83,8	20,5	0,391	6000
<b>76.666</b>	7,910	10,1	241,3	32,3	43,7	17,5	0,412	6500
<b>76.671</b>	3,860	4,9	23,3	7,2	17,3	6,9	0,260	6500
<b>76.679</b>	7,120	9,1	162,2	25,2	37,9	15,2	0,373	6500
<b>76.694</b>	3,500	4,5	14,7	5,6	15,0	6,0	0,240	6500
<b>76.696</b>	4,450	5,7	47,6	11,1	21,9	8,8	0,300	6500
<b>76.697</b>	6,100	7,9	90,2	17,6	31,0	12,4	0,330	6500
<b>76.114</b>	3,820	4,9	15,4	4,1	9,8	3,9	0,251	6000
<b>76.115</b>	4,920	6,3	54,8	9,3	10,4	4,2	0,321	6000
<b>76.116</b>	5,710	7,3	105,0	14,3	10,8	4,3	0,371	6000

Artikelbibliothek  
 Bibliothèque des articles  
 Article library

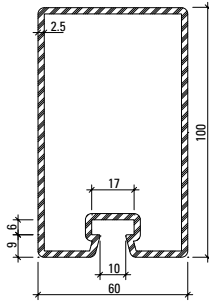
**DXF** **DWG**



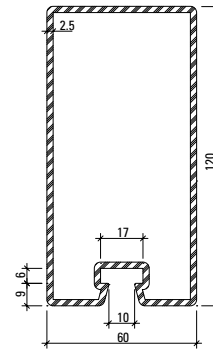
**76.695**  
**76.695 Z**



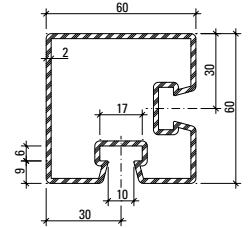
**76.678**  
**76.678 Z**



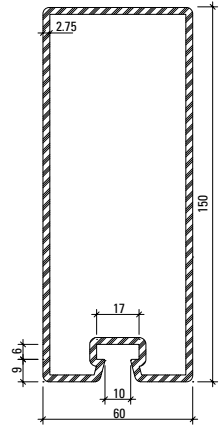
**76.684**  
**76.684 Z**



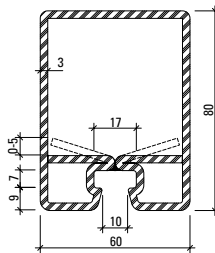
**76.698**  
**76.698 Z**



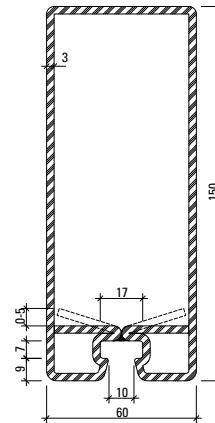
**76.095**



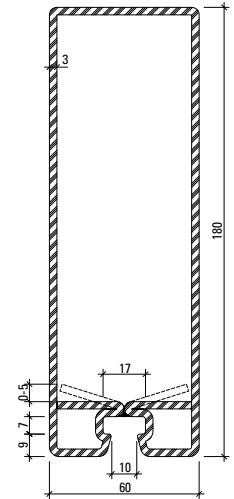
**76.667**  
**76.667 Z**



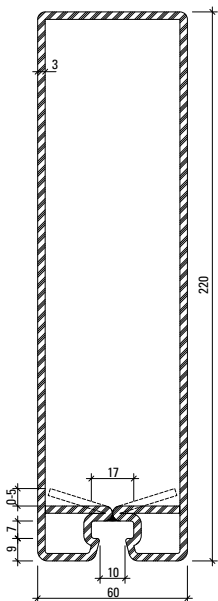
**76.143 Z**



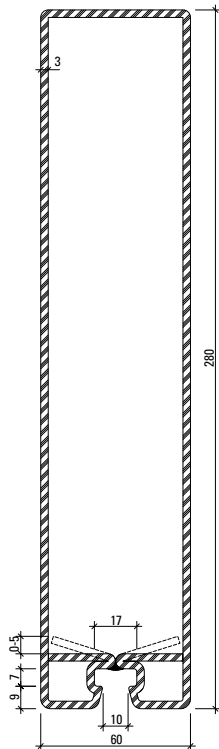
**76.144 Z**



**76.140 Z**



**76.141 Z**



**76.142 Z**

Profil-Nr.	G kg/m	F cm <sup>2</sup>	I <sub>x</sub> cm <sup>4</sup>	W <sub>x</sub> cm <sup>3</sup>	I <sub>y</sub> cm <sup>4</sup>	W <sub>y</sub> cm <sup>3</sup>	U m <sup>2</sup> /m	L mm
<b>76.095</b>	4,750	6,1	27,2	8,6	27,2	8,6	0,311	6000
<b>76.667</b>	9,530	12,1	342,8	43,0	75,1	25,0	0,452	6500
<b>76.678</b>	4,800	6,1	53,9	12,6	32,8	11,0	0,320	6500
<b>76.684</b>	6,730	8,6	114,1	21,3	48,3	16,1	0,352	6500
<b>76.695</b>	3,800	4,9	17,2	6,5	22,9	7,6	0,260	6500
<b>76.698</b>	7,500	9,7	179,6	28,0	56,6	18,9	0,400	6500
<b>76.140 Z</b>	12,946	16,47	649,2	64,3	100,0	33,2	0,516	8000
<b>76.141 Z</b>	14,833	18,87	1090,2	89,1	119,1	39,7	0,596	8000
<b>76.142 Z</b>	17,662	22,5	2041,7	132,7	148,4	49,5	0,716	10000
<b>76.143 Z</b>	8,340	10,62	80,4	17,9	50,8	16,9	0,316	6500
<b>76.144 Z</b>	11,630	14,82	406,0	47,9	85,0	28,3	0,456	6500



**452.167**

**Glashalter**

Edelstahl 1.4301, schwarz beschichtet, zur Sicherung der Aussenscheibe

VE = 10 Stück

Einsatz:  
siehe Seite 26-30

**452.167**

**Clip de vitrage**

acier Inox 1.4301, revêtement noir, pour sécuriser la vitre extérieure

UV = 10 pièces

Utilisation:  
voir page 26-30

**452.167**

**Glazing clip**

stainless steel 1.4301, colour-coated black, for fixing the outer pane

PU = 10 pieces

Application:  
see page 26-30



**452.165**

**SG-Glashalter T**

Edelstahl 1.4301, für die punktuelle SG-Glasbefestigung im Riegel- und Pfostenbereich

VE = 10 Stück

**452.165**

**Clip de vitrage T**

acier Inox 1.4301, pour la fixation ponctuelle du vitrage dans la zone du montant et traverse

UV = 10 pièces

**452.165**

**Fixing glazing clip T**

stainless steel 1.4301, for point-fixed glazing fixturing in the vicinity of mullions and transoms

PU = 10 pieces



**452.166**

**SG-Glashalter L**

Edelstahl 1.4301, für die punktuelle SG-Glasbefestigung im Rand- oder Eckbereich

VE = 10 Stück

**452.166**

**Clip de vitrage L**

acier Inox 1.4301, pour la fixation ponctuelle du vitrage dans la zone du bord ou d'angle

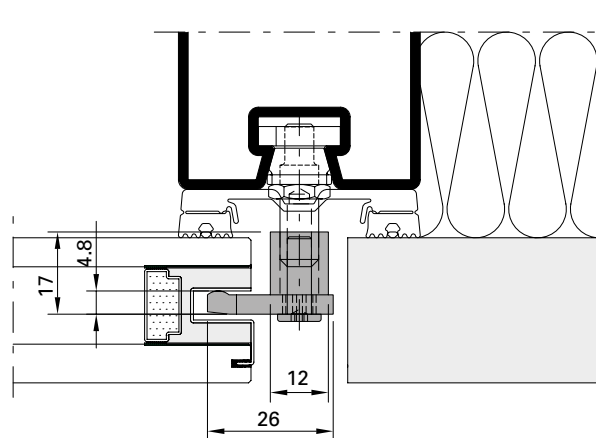
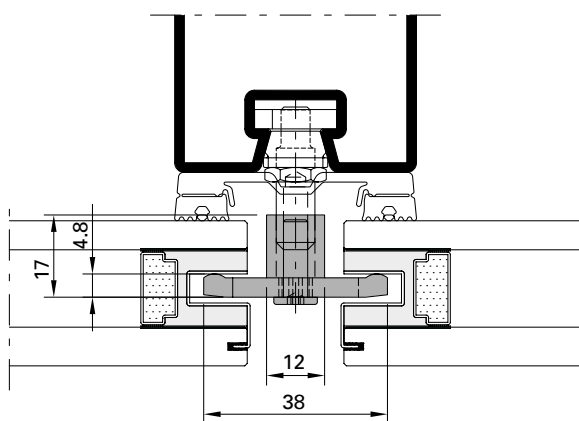
UV = 10 pièces

**452.166**

**Fixing glazing clip L**

stainless steel 1.4301, for point-fixed glazing fixturing in edge and corner regions

PU = 10 pieces





**452.433**

**Schraube M5x16**

Edelstahl A2, für die Befestigung der Glashalter 452.165/452.166, mit Torx-Angriff

VE = 100 Stück

**452.433**

**Vis M5x16**

acier Inox A2, pour la fixation du clips de vitrage 452.165/452.166, avec empreinte Torx

UV = 100 pièces

**452.433**

**Screw M5x16**

stainless steel A2, for fixing glazing clips 452.165/452.166, with Torx head

PU = 100 pieces



**557.151**

**Sechskantschraube M5x16**

Edelstahl A2, SW 8, Sechskant

VE = 100 Stück

**Einsatz:**

Für die Befestigung der Glashalter 452.165/452.166 im Bereich von Ganzglasecken

**557.151**

**Vis six pans M5x16**

acier Inox A2, SW 8, six pans

UV = 100 pièces

**Utilisation:**

Pour la fixation des clips de vitrage 452.165/452.166 dans la zone d'angles entièrement vitrés

**557.151**

**Hexagon head screw M5x16**

stainless steel A2, SW 8, hexagon head

PU = 100 pieces

**Application:**

For fixing the glazing clips 452.165/452.166 in all-glass corner areas



<b>452.434</b>	L = 17 mm
<b>452.162</b>	L = 22 mm
<b>452.435</b>	L = 28 mm
<b>452.436</b>	L = 33 mm
<b>452.437</b>	L = 38 mm
<b>452.438</b>	L = 43 mm
<b>452.423</b>	L = 48 mm
<b>452.424</b>	L = 53 mm

**Befestigungsanker**

Edelstahl 1.4305, mit vormontiertem Keil und Nutenstein, für die Glasbefestigung zusammen mit den Glashaltern 452.165/452.166, mit Innengewinde M5

VE = 10 Stück

Einsatz:  
siehe Seite 26-24

<b>452.434</b>	L = 17 mm
<b>452.162</b>	L = 22 mm
<b>452.435</b>	L = 28 mm
<b>452.436</b>	L = 33 mm
<b>452.437</b>	L = 38 mm
<b>452.438</b>	L = 43 mm
<b>452.423</b>	L = 48 mm
<b>452.424</b>	L = 53 mm

**Boulon d'ancrage**

acier Inox 1.4305, avec cale prémontée et clameau, pour la fixation du vitrage avec des supports de verre 452.165/452.166, avec filetage intérieur M5

UV = 10 pièces

Utilisation:  
voir page 26-24

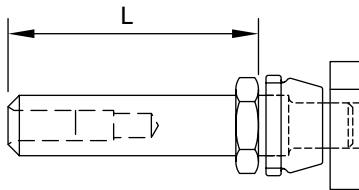
<b>452.434</b>	L = 17 mm
<b>452.162</b>	L = 22 mm
<b>452.435</b>	L = 28 mm
<b>452.436</b>	L = 33 mm
<b>452.437</b>	L = 38 mm
<b>452.438</b>	L = 43 mm
<b>452.423</b>	L = 48 mm
<b>452.424</b>	L = 53 mm

**Fastening anchor**

stainless steel 1.4305, with pre-assembled key and tenon block, for glazing fixturing with glazing clips 452.165/452.166, with internal thread M5

PU = 10 pieces

Application:  
see page 26-24





**Zubehör VISS SG****Accessoires VISS SG****Accessories VISS SG****VISS SG-Fassaden****Façades VISS SG****VISS SG façades****452.560** L = 33 mm**452.561** L = 36 mm**452.562** L = 39 mm**452.563** L = 42 mm**452.564** L = 45 mm**452.565** L = 48 mm**452.566** L = 51 mm**452.567** L = 54 mm**452.568** L = 58 mm**452.569** L = 61 mm**Glasauflage**

Edelstahl 1.4305, mit Anker und Befestigungsschraube M4x10, Auflegewinkel mit Klebefolie für Montage Glasklotz, mit Innengewinde M4

VE = 20 Stück

Einsatz:  
siehe Seite 26-25

**452.560** L = 33 mm**452.561** L = 36 mm**452.562** L = 39 mm**452.563** L = 42 mm**452.564** L = 45 mm**452.565** L = 48 mm**452.566** L = 51 mm**452.567** L = 54 mm**452.568** L = 58 mm**452.569** L = 61 mm**Support de verre**

acier Inox 1.4305, avec boulon d'ancrage et vis de fixation M4x10, cornière d'appui avec bande adhésive pour montage cale de vitrage, avec filetage intérieur M4

UV = 20 pièces

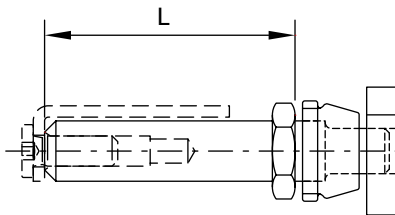
Utilisation:  
voir page 26-25

**452.560** L = 33 mm**452.561** L = 36 mm**452.562** L = 39 mm**452.563** L = 42 mm**452.564** L = 45 mm**452.565** L = 48 mm**452.566** L = 51 mm**452.567** L = 54 mm**452.568** L = 58 mm**452.569** L = 61 mm**Glazing support**

stainless steel 1.4305, with anchor and fastening screw M4x10, angle support with adhesive foil for installation glazing bridge, with internal thread M4

PU = 20 pieces

Application:  
see page 26-25





**452.512** Länge 17 mm  
**452.513** Länge 22 mm  
**452.514** Länge 28 mm  
**452.515** Länge 33 mm  
**452.511** Länge 38 mm  
**452.516** Länge 43 mm  
**452.420** Länge 48 mm  
**452.517** Länge 53 mm

**Schraubbolzen**

Edelstahl 1.4305, Aussengewinde M6, selbstsichernd/ selbstabdichtend, 6-Kant SW 11 mm, für die Glasbefestigung zusammen mit den Glashaltern 452.165/452.166, mit Innengewinde M5

VE = 100 Stück

Einsatz:  
siehe Seite 26-26

**452.512** Longueur 17 mm  
**452.513** Longueur 22 mm  
**452.514** Longueur 28 mm  
**452.515** Longueur 33 mm  
**452.511** Longueur 38 mm  
**452.516** Longueur 43 mm  
**452.420** Longueur 48 mm  
**452.517** Longueur 53 mm

**Goujon à visser**

acier Inox 1.4305, filetage extérieur M6, auto-sécurisant/ auto-étanchant, 6-pans SW 11 mm, pour la fixation du vitrage avec des supports de verre 452.165/452.166, avec filetage intérieur M5

UV = 100 pièces

Utilisation:  
voir page 26-26

**452.512** Length 17 mm  
**452.513** Length 22 mm  
**452.514** Length 28 mm  
**452.515** Length 33 mm  
**452.511** Length 38 mm  
**452.516** Length 43 mm  
**452.420** Length 48 mm  
**452.517** Length 53 mm

**Screw bolt**

stainless steel 1.4305, external thread M6, self-locking and sealing, Hexagonal size 11 mm, for glazing fixturing with glazing clips 452.165/452.166, with internal thread M5

PU = 100 pieces

Application:  
see page 26-26



**452.521** Länge 30 mm

**Schraub-Traganker**

Edelstahl 1.4305, Aussengewinde M6, selbstsichernd/selbstabdichtend, 6-Kant SW 11 mm

VE = 20 Stück

Einsatz:  
siehe Seite 26-27

**452.521** Longueur 30 mm

**Boulon-support à visser**

acier Inox 1.4305, filetage extérieur M6, auto-sécurisant/auto-étanchant, 6-pans SW 11 mm

UV = 20 pièces

Utilisation:  
voir page 26-27

**452.521** Length 30 mm

**Screw supporting bolt**

stainless steel 1.4305, external thread M6, self-locking and sealing, Hexagonal size 11 mm

PU = 20 pieces

Application:  
see page 26-27



**555.298** Edelstahl 1.4567

**555.299** Stahl verzinkt

**Blindnietmutter M6**

mit kleinem Senkkopf, für Wandstärken 1,5 - 3,0 mm, Bohrdurchmesser 9,1 mm

VE = 100 Stück

Einsatz:  
für Wandstärken Tragkonstruktion < 3,0 mm, kein Ansenken der Bohrung erforderlich

**555.298** Acier Inox 1.4567

**555.299** Acier zingué

**Ecrous aveugle M6**

avec petite tête fraisée, pour épaisseurs 1,5 - 3,0 mm, diamètre de perçage 9,1 mm

UV = 100 pièces

Utilisation:  
pour épaisseur de paroi < 3,0 mm, sans chanfreinage du perçage

**555.298** Stainless steel 1.4567

**555.299** Steel galvanised

**Blind rivet M6**

with small countersunk head, by wall thickness of 1,5 - 3,0 mm, bore diameter 9,1 mm

PU = 100 pieces

Application:  
for supporting structures with wall thickness < 3,0 mm, no countersunk necessary



**452.500** Länge 17 mm  
**452.501** Länge 22 mm  
**452.502** Länge 28 mm  
**452.503** Länge 33 mm  
**452.510** Länge 38 mm  
**452.504** Länge 43 mm  
**452.417** Länge 48 mm  
**452.505** Länge 53 mm

**Schweissbolzen**  
 für Bolzenschweißgerät  
 (Hubzündung), Edelstahl 1.4307,  
 für die Glasbefestigung  
 zusammen mit den Glashaltern  
 452.165/452.166, mit Innenge-  
 winde M5

VE = 100 Stück

Einsatz:  
 siehe Seite 26-28

**452.500** Longueur 17 mm  
**452.501** Longueur 22 mm  
**452.502** Longueur 28 mm  
**452.503** Longueur 33 mm  
**452.510** Longueur 38 mm  
**452.504** Longueur 43 mm  
**452.417** Longueur 48 mm  
**452.505** Longueur 53 mm

**Goujon à souder**  
 pour appareil à souder des  
 goujons (arc tiré), acier Inox  
 1.4307, pour la fixation du  
 vitrage avec des supports de  
 verre 452.165/452.166, avec  
 filetage intérieur M5

UV = 100 pièces

Utilisation:  
 voir page 26-28

**452.500** Length 17 mm  
**452.501** Length 22 mm  
**452.502** Length 28 mm  
**452.503** Length 33 mm  
**452.510** Length 38 mm  
**452.504** Length 43 mm  
**452.417** Length 48 mm  
**452.505** Length 53 mm

**Welding stud**  
 for drawn arc stud welders,  
 stainless steel 1.4307,  
 for glazing fixturing with  
 glazing clips 452.165/452.166,  
 with internal thread M5

PU = 100 pieces

Application:  
 see page 26-28



**452.509** Länge 30 mm  
**Schweiss-Traganker**  
 für Bolzenschweißgerät (Hub-  
 zündung), Edelstahl 1.4307

VE = 20 Stück

Einsatz:  
 siehe Seite 26-29

**452.509** Longueur 30 mm  
**Boulon-support à souder**  
 pour appareil à souder  
 des goujons (arc tiré),  
 acier Inox 1.4307

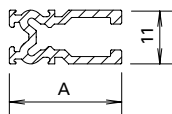
UV = 20 pièces

Utilisation:  
 voir page 26-29

**452.509** Length 30 mm  
**Welding supporting bolt**  
 for drawn arc stud welders,  
 stainless steel 1.4307

PU = 20 pieces

Application:  
 see page 26-29



**Falzprofil**  
 Aluminium,  
 für Glasauflage

VE = 6 m

Artikel-Nr.	A mm	kg m	F mm
<b>407.812</b>	27	0,305	27-30
<b>407.813</b>	31	0,338	31-35
<b>407.814</b>	36	0,374	36-40

Einsatz:  
 siehe Seiten 26-27/29

**Profilé de feuillure**  
 aluminium,  
 pour support de verre

UV = 6 m

No d'article	A mm	kg m	F mm
<b>407.812</b>	27	0,305	27-30
<b>407.813</b>	31	0,338	31-35
<b>407.814</b>	36	0,374	36-40

Utilisation:  
 voir pages 26-27/29

**Rebate section**  
 aluminium,  
 for glass carrier pad

PU = 6 m

Part no.	A mm	kg m	F mm
<b>407.812</b>	27	0,305	27-30
<b>407.813</b>	31	0,338	31-35
<b>407.814</b>	36	0,374	36-40

Application:  
 see pages 26-27/29



### 452.540

#### Schutzkappe

aus flexiblem Kunststoff, hitzebeständig bis ca. 250°C, mehrfach verwendbar, zum Schutz der VISS Basic-Schweissbolzen bzw. Schweiss-Traganker während der Oberflächenbehandlung

VE = 100 Stück

### 452.540

#### Capuchon de protection

en matière plastique flexible, résistant à la chaleur jusqu'à env. 250°C, utilisable plusieurs fois, pour la protection des goujons à souder resp. boulons support à souder VISS Basic pendant le traitement de surface

UV = 100 pièces

### 452.540

#### Protective cap

out of flexible synthetic material, heat resistant up to 250°C, multiple usable, to protect VISS Basic welding studs resp. welding support bolts during surface treatment

PU = 100 pieces



#### Empfehlung Bolzenschweissgerät ARC 800 / A12

Recommandation appareil à souder des goujons (arc tiré) ARC 800 / A12

Recommandation drawn arc stud welders ARC 800 / A12

HBS Bolzenschweiss-Systeme GmbH + Co. KG  
D-85221 Dachau  
Tel. +49 (8131) 511-0  
Fax +49 (8131) 511-100  
[www.hbs-info.de](http://www.hbs-info.de)

CH: LWB VerbindungsTechnik AG  
Bonnstrasse 22  
3186 Dürdingen  
Tel. 026 492 06 70  
Fax 026 492 06 77  
[www.lwb-vt.ch](http://www.lwb-vt.ch)



**455.537**

**Innendichtung vertikal**  
50 mm breit, EPDM schwarz

VE = 50 m

**455.537**

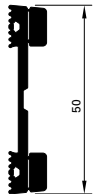
**Joint intérieur vertical**  
largeur 50 mm, EPDM noir

UV = 50 m

**455.537**

**Inner gasket, vertical**  
50 mm wide, EPDM black

PU = 50 m



**455.570**

**Innendichtung horizontal**  
50 mm breit, EPDM schwarz

VE = 50 m

**455.570**

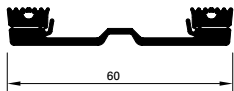
**Joint intérieur horizontal**  
largeur 50 mm, EPDM noir

UV = 50 m

**455.570**

**Inner gasket horizontal**  
50 mm wide, EPDM black

PU = 50 m



**455.538**

**Innendichtung vertikal**  
60 mm breit, EPDM schwarz

VE = 50 m

**455.538**

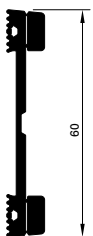
**Joint intérieur vertical**  
largeur 60 mm, EPDM noir

UV = 50 m

**455.538**

**Inner gasket, vertical**  
60 mm wide, EPDM black

PU = 50 m



**455.571**

**Innendichtung horizontal**  
60 mm breit, EPDM schwarz

VE = 50 m

**455.571**

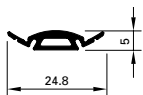
**Joint intérieur horizontal**  
largeur 60 mm, EPDM noir

UV = 50 m

**455.571**

**Inner gasket horizontal**  
60 mm wide, EPDM black

PU = 50 m



**455.989**

**Dichtung**

Silikon, schwarz, zum Aufstecken auf das Edelstahl-Glasfalzprofil 400.856

VE = 100 m

**455.989**

**Joint**

silicone, noir, à ficher sur le profilé en acier Inox de la feuillure de verre 400.856

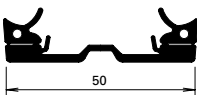
UV = 100 m

**455.989**

**Gasket**

silicon, black, for attaching to the stainless steel glazing rebate profile 400.856

PU = 100 m



**455.545**

**Innendichtung vertikal**

50 mm breit, für Segmentverglasungen, EPDM schwarz

VE = 50 m

**455.545**

**Joint intérieur vertical**

largeur 50 mm, pour vitrage segmenté, EPDM noir

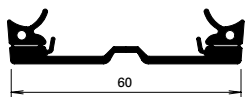
UV = 50 m

**455.545**

**Inner gasket, vertical**

50 mm wide, for segmental glazing, EPDM black

PU = 50 m



**455.546**

**Innendichtung vertikal**

60 mm breit, für Segmentverglasungen, EPDM schwarz

VE = 50 m

**455.546**

**Joint intérieur vertical**

largeur 60 mm, pour vitrage segmenté, EPDM noir

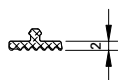
UV = 50 m

**455.546**

**Inner gasket, vertical**

60 mm wide, for segmental glazing, EPDM black

PU = 50 m



**455.565**

**Ausgleichsdichtung 2 mm**

EPDM schwarz, für Innendichtungen 455.537, 455.538, 455.070 und 455.571

VE = 50 m

**455.565**

**Joint de compensation 2 mm**

EPDM noir, pour joint intérieur 455.53, 455.538, 455.070 et 455.571

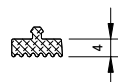
UV = 50 m

**455.565**

**Compensating gasket 2 mm**

EPDM black, for inner gasket 455.537, 455.538, 455.070 and 455.571

PU = 50 m



**455.566**

**Ausgleichsdichtung 4 mm**

EPDM schwarz, für Innendichtungen 455.537, 455.538, 455.070 und 455.571

VE = 50 m

**455.566**

**Joint de compensation 4 mm**

EPDM noir, pour joint intérieur 455.53, 455.538, 455.070 et 455.571

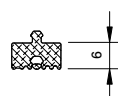
UV = 50 m

**455.566**

**Compensating gasket 4 mm**

EPDM black, for inner gasket 455.537, 455.538, 455.070 and 455.571

PU = 50 m



**455.567**

**Ausgleichsdichtung 6 mm**

EPDM schwarz, für Innendichtungen 455.537, 455.538, 455.070 und 455.571

VE = 50 m

**455.567**

**Joint de compensation 6 mm**

EPDM noir, pour joint intérieur 455.53, 455.538, 455.070 et 455.571

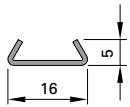
UV = 50 m

**455.567**

**Compensating gasket 6 mm**

EPDM black, for inner gasket 455.537, 455.538, 455.070 and 455.571

PU = 50 m



### 400.856

#### Glasfalzprofil

Edelstahl 1.4301, zum Aufstecken auf die Befestigungsfedern 450.071/450.072

Länge 6 m

### 400.856

#### Profilé de feuillure de verre

acier Inox 1.4301, à ficher sur les ressorts de fixation 450.071/450.072

Longueur 6 m

### 400.856

#### Glazing rebate profile

stainless steel 1.4301, for attaching to the fixing springs 450.071/450.072

Length 6 m



### 450.071

#### Befestigungsfeder

Edelstahl 1.4310, zum Aufklipsen auf die SG-Glshalter 452.165/452.166 und zur Fixierung der Glasfalzprofile 400.856

VE = 20 Stück

### 450.071

#### Ressort de fixation

acier Inox 1.4310, à clipper sur les clips de vitrage SG 452.165/452.166, servent à fixer les profilés de feuillure de verre 400.856

UV = 20 pièces

### 450.071

#### Fixing spring

stainless steel 1.4310, for clipping onto the SG fixing glazing clips 452.165/452.166 and for fixing the glazing rebate profiles 400.856

PU = 20 pieces



### 450.072

#### Befestigungsfeder Endbereich

Edelstahl 1.4310, zur Fixierung der Glasfalzprofile 400.856 im Endbereich

VE = 20 Stück

### 450.072

#### Ressort de fixation zone terminale

acier Inox 1.4310, sert à fixer les profilés de feuillure de verre 400.856 en zone terminale

UV = 20 pièces

### 450.072

#### Fixing spring for end area

stainless steel 1.4310, for fixing the glazing rebate profiles 400.856 in the end area

PU = 20 pieces



### 450.069

#### Belüftungsstüle

Edelstahl 1.4301, zum Einstecken in das Glasfalzprofil 400.856

VE = 10 Stück

### 450.069

#### Douille de ventilation

acier Inox 1.4301, à ficher dans le profilé de feuillure de verre 400.856

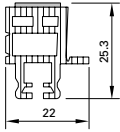
UV = 10 pièces

### 450.069

#### Ventilation spout

stainless steel 1.4301, for inserting into the glazing rebate profile 400.856

PU = 10 pieces



### 452.273

#### Distanzprofil 2-fach

Kunststoffprofil mit doppelseitigem Klebeband zum Einbau von 2-fach Isoliergläsern, ASA (Acrylnitril-Styrol-Acrylester), 0.230 kg/m

VE = 6 m

Einsatz:  
siehe Seite 26-56

### 452.273

#### Profilé de distance double

profilé en PVC avec ruban adhésif double face pour le montage de verres isolants doubles, ASA (Acrylnitril-Styrol-Acrylester), 0.230 kg/m

UV = 6 m

Utilisation:  
voir page 26-56

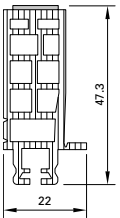
### 452.273

#### Spacer profile, double

PVC-U profile with double-sided adhesive tape for installing double insulating glazing, ASA (Acrylonitrile Styrene Acrylate), 0.230 kg/m

PU = 6 m

Application:  
see page 26-56



### 452.274

#### Distanzprofil 3-fach

Kunststoffprofil mit doppelseitigem Klebeband zum Einbau von 3-fach Isoliergläsern, ASA (Acrylnitril-Styrol-Acrylester), 0.410 kg/m

VE = 6 m

Einsatz:  
siehe Seite 26-56

### 452.274

#### Profilé de distance triple

profilé en PVC avec ruban adhésif double face pour le montage de verres isolants triples, ASA (Acrylnitril-Styrol-Acrylester), 0.410 kg/m

UV = 6 m

Utilisation:  
voir page 26-56

### 452.274

#### Spacer profile, triple

PVC-U profile with double-sided adhesive tape for installing triple insulating glazing, ASA (Acrylonitrile Styrene Acrylate), 0.410 kg/m

PU = 6 m

Application:  
see page 26-56



### 407.115

#### Deckprofil 15 mm

Aluminium, schwarz eloxiert, mit Schutzfolie, für Pfosten-/Riegel-Ansichtsbreite 50 mm, 0.138 kg/m

VE = 6 m

### 407.115

#### Profilé de recouvrement 15 mm

aluminium, anodisé noir, avec film protecteur, pour largeur de face de montant/traverse de 50 mm, 0.138 kg/m

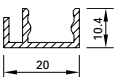
UV = 6 m

### 407.115

#### Cover cap profile 15 mm

aluminium, black anodised, with protective foil, for mullion/transom face width of 50 mm, 0.138 kg/m

PU = 6 m



### 407.116

#### Deckprofil 20 mm

Aluminium, schwarz eloxiert, mit Schutzfolie, für Pfosten-/Riegel-Ansichtsbreite 60 mm, 0.182 kg/m

VE = 6 m

### 407.116

#### Profilé de recouvrement 20 mm

aluminium, anodisé noir, avec film protecteur, pour largeur de face de montant/traverse de 60 mm, 0.182 kg/m

UV = 6 m

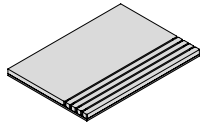
### 407.116

#### Cover cap profile 20 mm

aluminium, black anodised, with protective foil, for mullion/transom face width of 60 mm, 0.182 kg/m

PU = 6 m





**453.050** 100x50x4 mm  
**453.051** 100x70x4 mm  
**453.052** 100x50x5 mm  
**453.053** 100x70x5 mm

**Glasklotz**  
aus PP, mit elastischer Auflage  
aus TPU, einseitig mit Klebe-  
band, perforiert alle 5 mm für  
einfachen Zuschnitt

VE = 20 Stück

Einsatz:  
siehe Seiten 26-25/2729

**453.050** 100x50x4 mm  
**453.051** 100x70x4 mm  
**453.052** 100x50x5 mm  
**453.053** 100x70x5 mm

**Cale de vitrage**  
en PP, avec support en TPU,  
ruban adhésif d'un côté,  
perforé tous les 5 mm pour  
une découpe simple

UV = 20 pièces

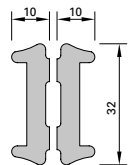
Utilisation:  
voir pages 26-25/2729

**453.050** 100x50x4 mm  
**453.051** 100x70x4 mm  
**453.052** 100x50x5 mm  
**453.053** 100x70x5 mm

**Glazing bridge**  
made of PP, with elastic layer  
made of TPU, fixed from one  
side with adhesive tape,  
every 5 mm perforated for  
easy cutting

PU = 20 pieces

Application:  
see pages 26-25/2729



**450.065**  
**Dämmprofil**  
aus Polyethylen-Schaum,  
für 2-fach-Isolierglas

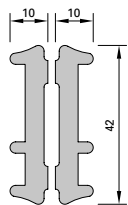
VE = 20 m

**450.065**  
**Gainé isolante**  
en mousse de polyéthylène,  
pour verre isolant double

UV = 20 m

**450.065**  
**Insulating core**  
made from polyethylene foam,  
for double insulating glass

PU = 20 m



**450.067**  
**Dämmprofil**  
aus Polyethylen-Schaum,  
für 3-fach-Isolierglas

VE = 20 m

**450.067**  
**Gainé isolante**  
en mousse de polyéthylène,  
pour verre isolant triple

UV = 20 m

**450.067**  
**Insulating core**  
made from polyethylene foam,  
for triple insulating glass

PU = 20 m

**Einsatz Dämmprofile  
VISS SG HI**

**Utilisation gaines isolante  
VISS SG HI**

**Application insulating cores  
VISS SG HI**

Füllelementstärke Epaisseurs d'élément Infill unit thicknesses	Einsatz Utilisation Application	Artikelnummer Numéro d'article Part no.
40 - 55 mm	Pfosten und Riegel Montant et traverse Mullion and transom	450.065
56 - 70 mm	Pfosten und Riegel Montant et traverse Mullion and transom	450.067

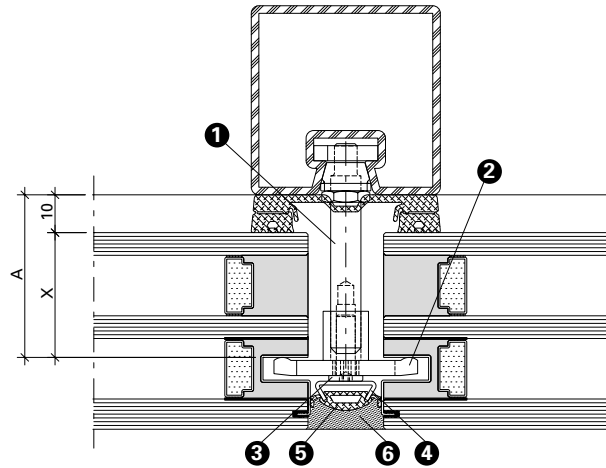
Artikel in Abhängigkeit der  
Füllelementstärken

Articles en fonction de l'éléments  
de remplissage

Items depending on thickness of  
infill elements

### VISS SG

A mm	X mm	Befestigungsanker Boulon d'ancrage Fastening anchor
21	11	<b>452.434</b>
22	12	<b>452.162</b>
23	13	
24	14	
25	15	
26	16	
27	17	
28	18	<b>452.435</b>
29	19	
30	20	
31	21	
32	22	
33	23	<b>452.436</b>
34	24	
35	25	
36	26	
37	27	
38	28	<b>452.437</b>
39	29	
40	30	
41	31	
42	32	
43	33	<b>452.438</b>
44	34	
45	35	
46	36	
47	37	
48	38	<b>452.423</b>
49	39	
50	40	
51	41	
52	42	
53	43	<b>452.424</b>
54	44	
55	45	
56	46	
57	47	



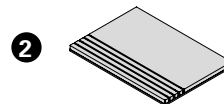
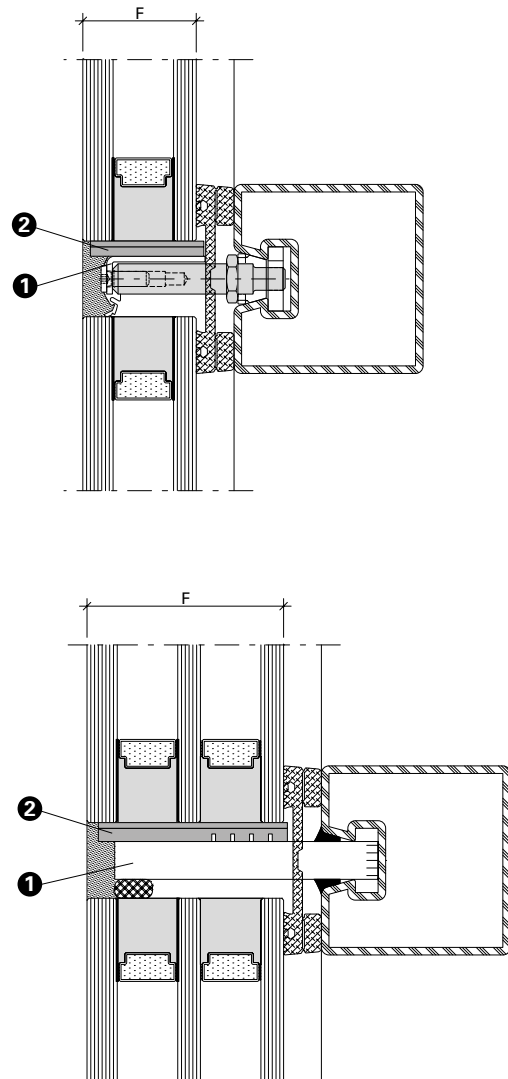
- |   |  |
|---|--|
| <ol style="list-style-type: none"> <li>1 Befestigungsanker</li> <li>2 Glashalter (452.165/166)</li> <li>3 Schraube M5x16 (452.433)</li> <li>4 Glasfalzprofil Edelstahl (400.856)</li> <li>5 Dichtung Silikon (455.989)</li> <li>6 Silikon (z.B. Dow Corning 791)</li> </ol>                     | <ol style="list-style-type: none"> <li>1 Boulon d'ancrage</li> <li>2 Clip de vitrage (452.165/166)</li> <li>3 Vis M5x16 (452.433)</li> <li>4 Profilé de feuillure de verre en acier Inox (400.856)</li> <li>5 Joint silicone (455.989)</li> <li>6 Silikon (p.ex. Dow Corning 791)</li> </ol> |
| <ol style="list-style-type: none"> <li>1 Fastening anchor</li> <li>2 Fixing glazing clip (452.165/166)</li> <li>3 Screw M5x16 (452.433)</li> <li>4 Glazing rebate profile in stainless steel (400.856)</li> <li>5 Silicon gasket (455.989)</li> <li>6 Silicon (e.g. Dow Corning 791)</li> </ol> |  |

Artikel in Abhängigkeit der  
Füllelementstärken

Articles en fonction de l'éléments  
de remplissage

Items depending on thickness of  
infill elements

VISS SG		
F mm	Glasauflage Support de verre Glazing support ①	Glasklotz Cale de vitrage Glazing bridge ②
30 31 32	452.560	453.050
33 34 35	452.561	453.050
36 37 38	452.562	453.050
39 40 41	452.563	453.050
42 43 44	452.564	453.050
45 46 47	452.565	453.050
48 49 50	452.566	453.050
51 52 53 54	452.567	453.051
55 56 57	452.568	453.051
58 59 60	452.569	453.051
30 - 50	Stahlflach Fer plat Flat steel	453.052
51 - 70	Stahlflach Fer plat Flat steel	453.053



Die äussere Scheibe muss  
mindestens 2/3 ihrer Dicke  
durch den Glasklotz  
gestützt werden.

Au moins 2/3 de l'épaisseur  
de la vitre extérieure  
doivent être étayés par  
une cale de vitrage.

The outer pane must be  
supported over a minimum  
of two-thirds of its thick-  
ness by the glazing bridge.

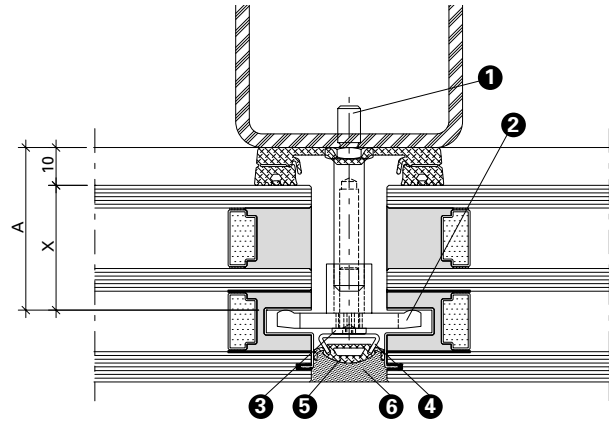
Artikel in Abhängigkeit der  
Füllelementstärken

Articles en fonction de l'éléments  
de remplissage

Items depending on thickness of  
infill elements

### VISS Basic SG

A mm	X mm	Schraubbolzen Goujon à visser Screw bolt
21 22	11 12	<b>452.512</b>
23 24 25 26 27	13 14 15 16 17	<b>452.513</b>
28 29 30 31 32 33	18 19 20 21 22 23	<b>452.514</b>
34 35 36 37 38	24 25 26 27 28	<b>452.515</b>
39 40 41 42 43	29 30 31 32 33	<b>452.511</b>
44 45 46 47 48	34 35 36 37 38	<b>452.516</b>
49 50 51 52 53	39 40 41 42 43	<b>452.420</b>
54 55 56 57 58	44 45 46 47 48	<b>452.517</b>



- 1 Schraubbolzen
- 2 Glashalter (452.165/166)
- 3 Schraube M5x16 (452.433)
- 4 Glasfalzprofil Edelstahl (400.856)
- 5 Dichtung Silikon (455.989)
- 6 Silikon (z.B. Dow Corning 791)

- 1 Goujon à visser
- 2 Clip de vitrage (452.165/166)
- 3 Vis M5x16 (452.433)
- 4 Profilé de feuillure de verre en acier Inox (400.856)
- 5 Joint silicone (455.989)
- 6 Silikon (p.ex. Dow Corning 791)

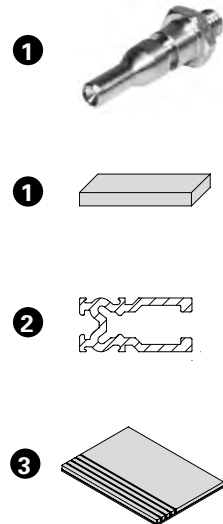
- 1 Screw bolt
- 2 Fixing glazing clip (452.165/166)
- 3 Screw M5x16 (452.433)
- 4 Glazing rebate profile in stainless steel (400.856)
- 5 Silicon gasket (455.989)
- 6 Silicon (e.g. Dow Corning 791)

Artikel in Abhängigkeit der  
Füllelementstärken

Articles en fonction de l'éléments  
de remplissage

Items depending on thickness of  
infill elements

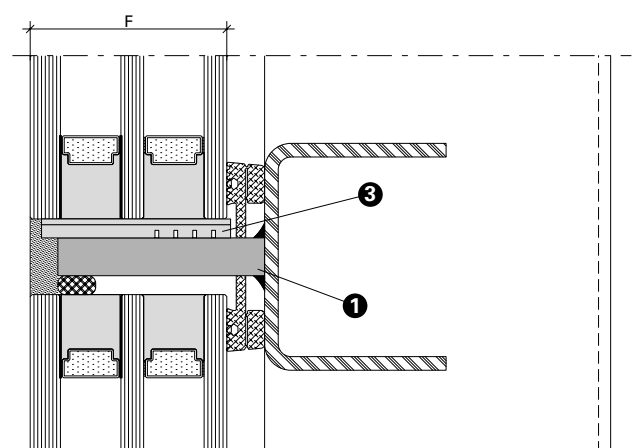
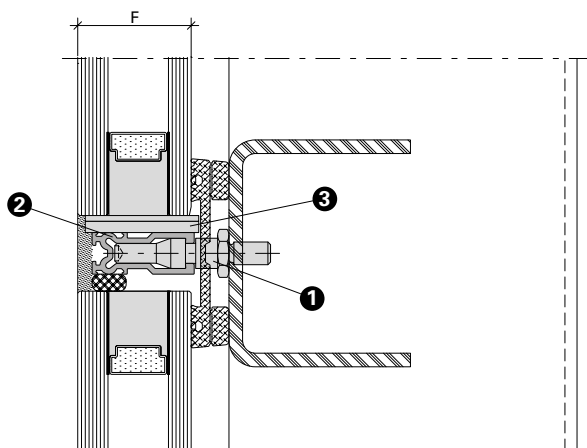
VISS Basic SG			
F mm	Schraub- Traganker Boulon-support à visser Screw support bolt ①	Falzprofil ② Profilé de feuillure Rebate section	Glasklotz ③ Cale de vitrage Glazing bridge
30 31 32 33	452.521	407.812	453.052
34 35 36 37 38	452.521	407.813	453.052
39 40 41 42	452.521	407.814	453.052
30 - 50	Stahlflach Fer plat Flat steel		453.052
51 - 70	Stahlflach Fer plat Flat steel		453.053



Die äussere Scheibe muss  
mindestens 2/3 ihrer Dicke durch  
den Glasklotz gestützt werden.

Au moins 2/3 de l'épaisseur de  
la vitre extérieure doivent être  
étayés par une cale de vitrage.

The outer pane must be supported  
over a minimum of two-thirds of its  
thickness by the glazing bridge.



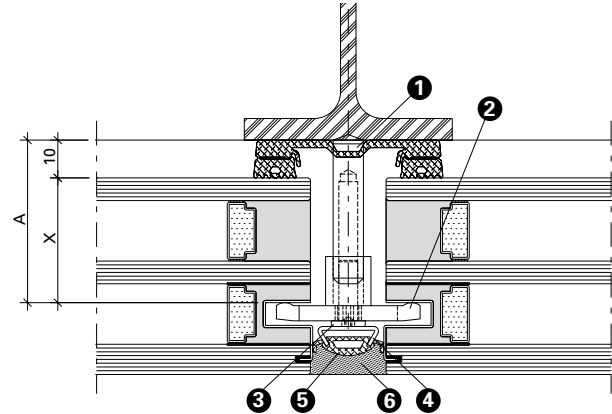
Artikel in Abhängigkeit der  
Füllelementstärken

Articles en fonction de l'éléments  
de remplissage

Items depending on thickness of  
infill elements

### VISS Basic SG

A mm	X mm	Schweissbolzen Goujon à souder Welding stud
21 22	11 12	<b>452.500</b>
23 24 25 26 27	13 14 15 16 17	<b>452.501</b>
28 29 30 31 32 33	18 19 20 21 22 23	<b>452.502</b>
34 35 36 37 38	24 25 26 27 28	<b>452.503</b>
39 40 41 42 43	29 30 31 32 33	<b>452.510</b>
44 45 46 47 48	34 35 36 37 38	<b>452.504</b>
49 50 51 52 53	39 40 41 42 43	<b>452.417</b>
54 55 56 57 58	44 45 46 47 48	<b>452.505</b>



- 1 Schweißbolzen
- 2 Glashalter (452.165/166)
- 3 Schraube M5x16 (452.433)
- 4 Glasfalzprofil Edelstahl (400.856)
- 5 Dichtung Silikon (455.989)
- 6 Silikon (z.B. Dow Corning 791)

- 1 Goujon à souder
- 2 Clip de vitrage (452.165/166)
- 3 Vis M5x16 (452.433)
- 4 Profilé de feuillure de verre en acier Inox (400.856)
- 5 Joint silicone (455.989)
- 6 Silikon (p.ex. Dow Corning 791)

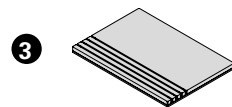
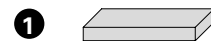
- 1 Welding stud
- 2 Fixing glazing clip (452.165/166)
- 3 Screw M5x16 (452.433)
- 4 Glazing rebate profile in stainless steel (400.856)
- 5 Silicon gasket (455.989)
- 6 Silicon (e.g. Dow Corning 791)

Artikel in Abhängigkeit der  
Füllelementstärken

Articles en fonction de l'éléments  
de remplissage

Items depending on thickness of  
infill elements

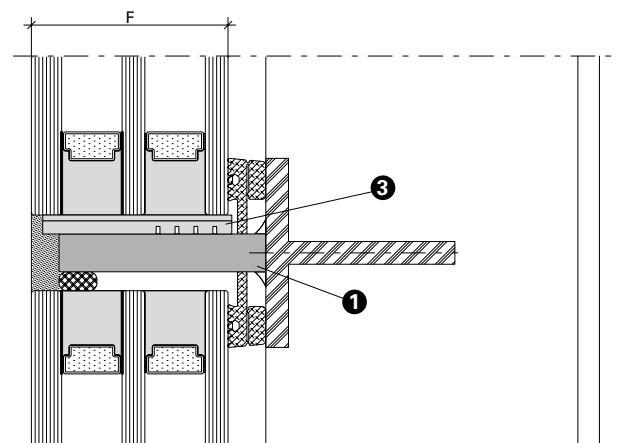
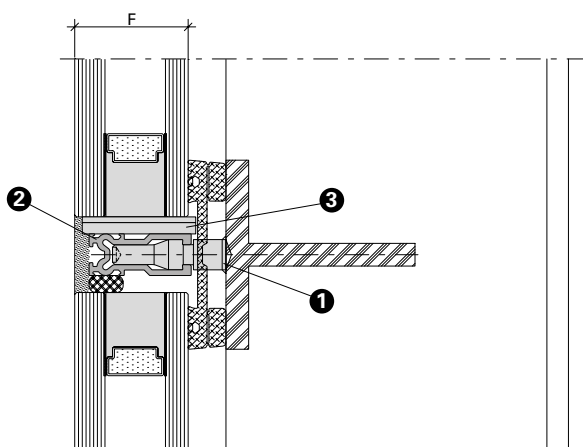
VISS Basic SG			
F mm	Schweiss- Traganker Boulon-support à souder Welding support bolt	Falzprofil Profilé de feuillure Rebate section	Glasklotz Cale de vitrage Glazing bridge
30 31 32 33	452.509	407.812	453.052
34 35 36 37 38	452.509	407.813	453.052
39 40 41 42	452.509	407.814	453.052
30 - 50	Stahlflach Fer plat Flat steel		453.052
51 - 70	Stahlflach Fer plat Flat steel		453.053



Die äussere Scheibe muss  
mindestens 2/3 ihrer Dicke durch  
den Glasklotz gestützt werden.

Au moins 2/3 de l'épaisseur de  
la vitre extérieure doivent être  
étayés par une cale de vitrage.

The outer pane must be supported  
over a minimum of two-thirds of its  
thickness by the glazing bridge.



**Glashalter 452.167**

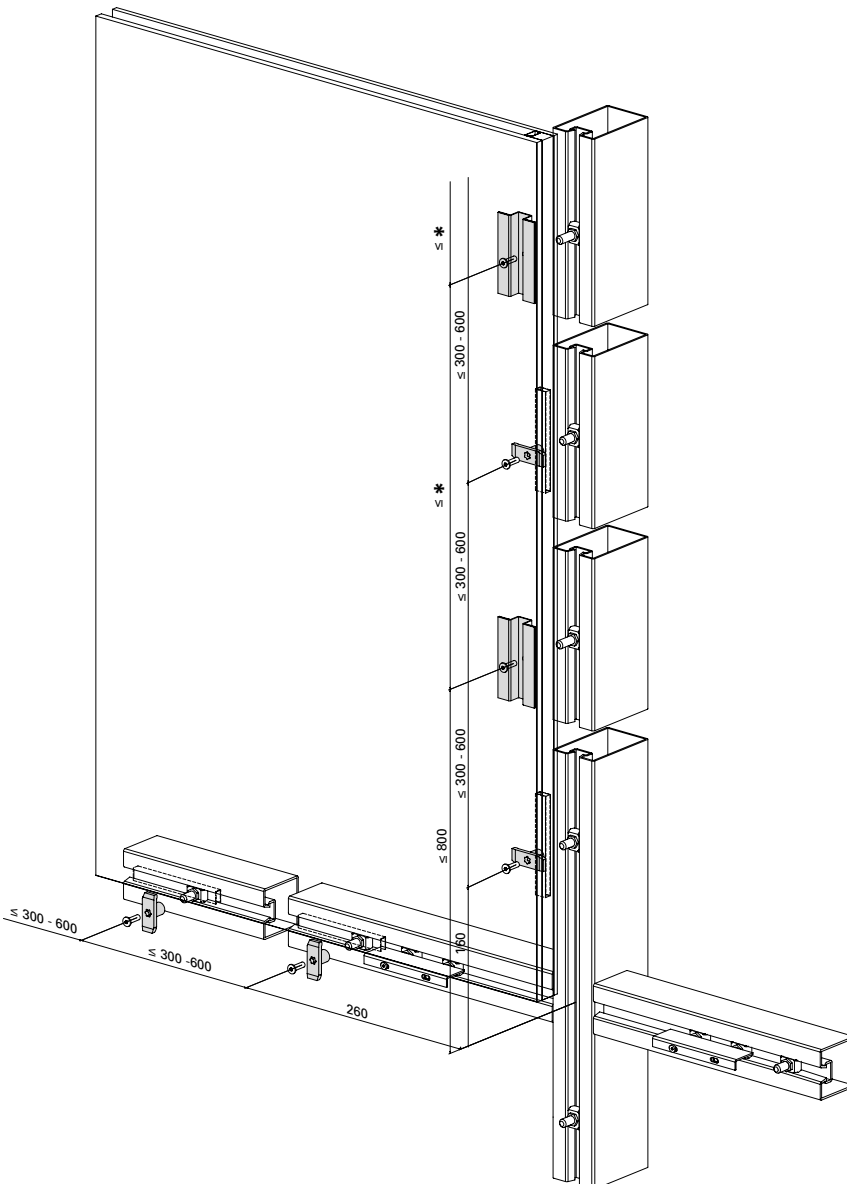
Artikel in Abhängigkeit der Füllelementstärken

**Clip de vitrage 452.167**

Articles en fonction de l'éléments de remplissage

**Glazing clip 452.167**

Items depending on thickness of infill elements



Sofern die mechanische Sicherung der Aussen-scheibe mittels Glashalter 452.167 durchgeführt wird, sind je nach Ausführung und Glasstärke, zusätzlich die nachstehenden Artikel in Abhängigkeit der Füllelementstärke zu wählen. Hierbei ist zu beachten, dass es sich dabei nur um die zusätzlichen Artikel für die mechanische Aussen-sicherung handelt. Die Artikel auf den Seiten 26-26 ff sind ebenfalls zu wählen.

Die Anzahl der Glashalter kann aus der nebenstehenden Zeichnung errechnet werden. Wobei die Glashalter nur vertikal einzusetzen sind. Länderspezifischen Gesetze, Richtlinien und Zulassungen sind zu beachten, die unter anderem Einschränkungen in der Glasgröße, Anzahl und Position der mechanischen Sicherung definieren.

Dans la mesure où la sécurité mécanique de la vitre extérieure est obtenue au moyen du clip de vitrage 452.167, les articles suivants sont de plus nécessaires selon l'exécution et l'épaisseur de verre en fonction de l'épaisseur de l'élément de remplissage. Veuillez observer qu'il ne s'agit que des articles supplémentaires relatifs à la sécurité mécanique extérieure. Les articles aux pages 26-26 ff doivent également être choisis.

Le dessin ci-contre permet de calculer le nombre de clips de vitrage nécessaires en sachant qu'ils ne s'utilisent qu'à la verticale.

Respecter la législation, les directives et les autorisations du pays d'utilisation qui définissent entre autres les restrictions relatives à la taille du vitrage, au nombre et à la position de la sécurité mécanique.

Where the external glass pane is mechanically secured using glass holder 452.167, the following articles have to be selected depending on the version and glass thickness and on the thickness of the fill elements. It is important to note that these are only the additional articles for securing the elements externally. The articles on pages 26-26 ff must also be selected. The number of glass holders can be calculated from the adjacent drawing. Please note that the glass holders are only to be used for vertical holding.

Any country-specific laws, guidelines and approvals must be taken into account; these may include limitations in the glass size and the number and position of mechanical securing devices.



Glashalter 452.167

Artikel in Abhängigkeit der  
Füllelementstärken

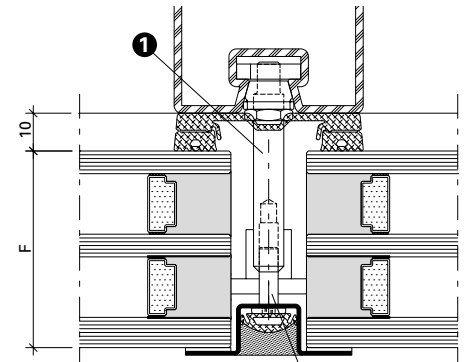
Clip de vitrage 452.167

Articles en fonction de l'éléments  
de remplissage

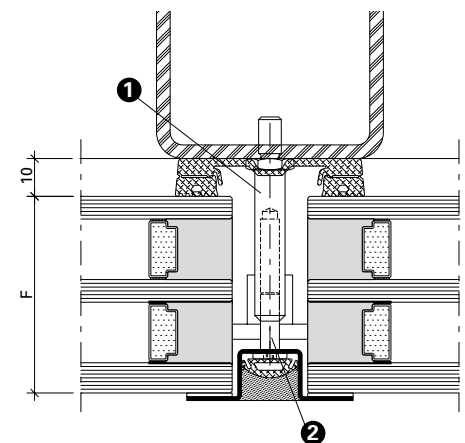
Glazing clip 452.167

Items depending on thickness  
of infill elements

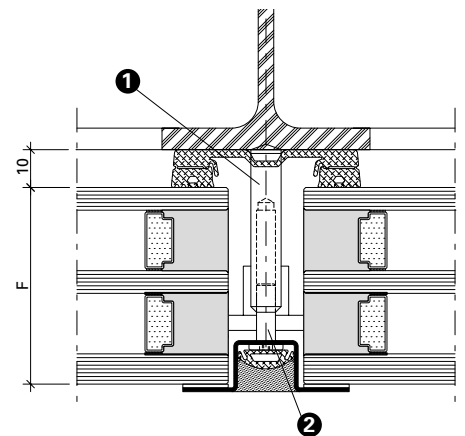
VISS SG	Befestigungsanker Boulon d'ancrage Fastening anchor ①							Schraube Vis Screw ②	
F mm	452.162	452.435	452.436	452.437	452.438	452.423	452.424	452.425	452.433
30 – 32	●								●
33 – 37		●							●
38 – 42			●						●
43 – 47				●					●
48 – 52					●				●
53 – 57						●			●
58 – 62							●		●
63 – 70								●	●



VISS Basic SG	Schraubbolzen Goujon à visser Screw bolt ①							Schraube Vis Screw ②	
F mm	452.513	452.514	452.515	452.511	452.516	452.420	452.517	452.433	
30 – 32	●							●	
33 – 37		●						●	
38 – 42			●					●	
43 – 47				●				●	
48 – 52					●			●	
53 – 57						●		●	
58 – 62							●	●	



VISS Basic SG	Schweißbolzen Goujon à souder Welding stud ①							Schraube Vis Screw ②	
F mm	452.501	452.502	452.503	452.510	452.504	452.417	452.505	452.433	
30 – 32	●							●	
33 – 37		●						●	
38 – 42			●					●	
43 – 47				●				●	
48 – 52					●			●	
53 – 57						●		●	
58 – 62							●	●	



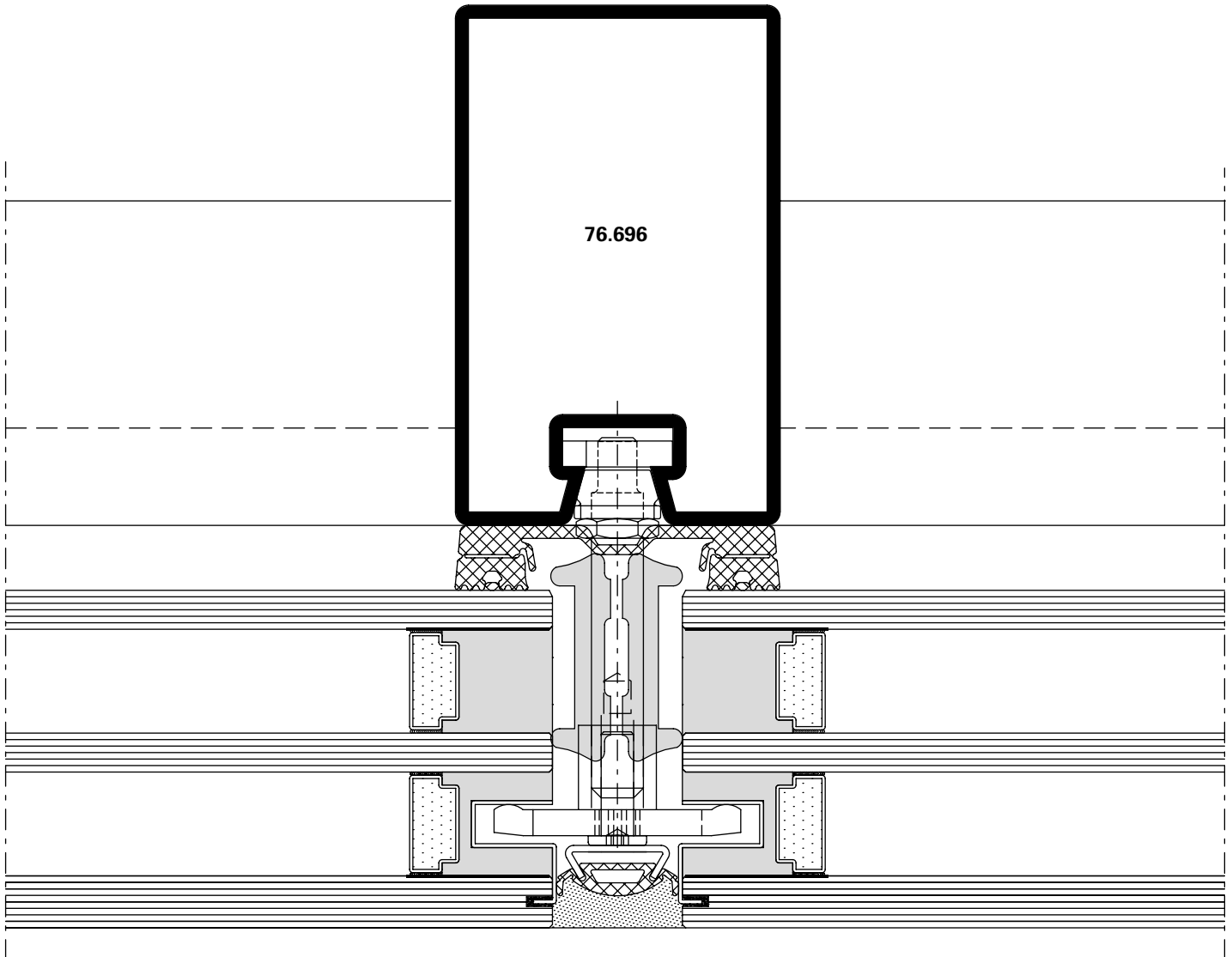
Schnittpunkte im Massstab 1:1  
Coupe de détails à l'échelle 1:1  
Section details on scale 1:1

VISS SG-Fassaden  
Façades VISS SG  
VISS SG façades

VISS SG HI  
Pfosten-Detail  
Ansichtsbreite 50 mm

VISS SG HI  
Détail de la montante  
Largeur de face 50 mm

VISS SG HI  
Detail of mullion  
Width 50 mm



DXF

DWG

D-530-C-002

U<sub>f</sub>-Werte siehe Seite 26-58

Valeurs U<sub>f</sub> voir page 26-58

U<sub>f</sub> values see page 26-58

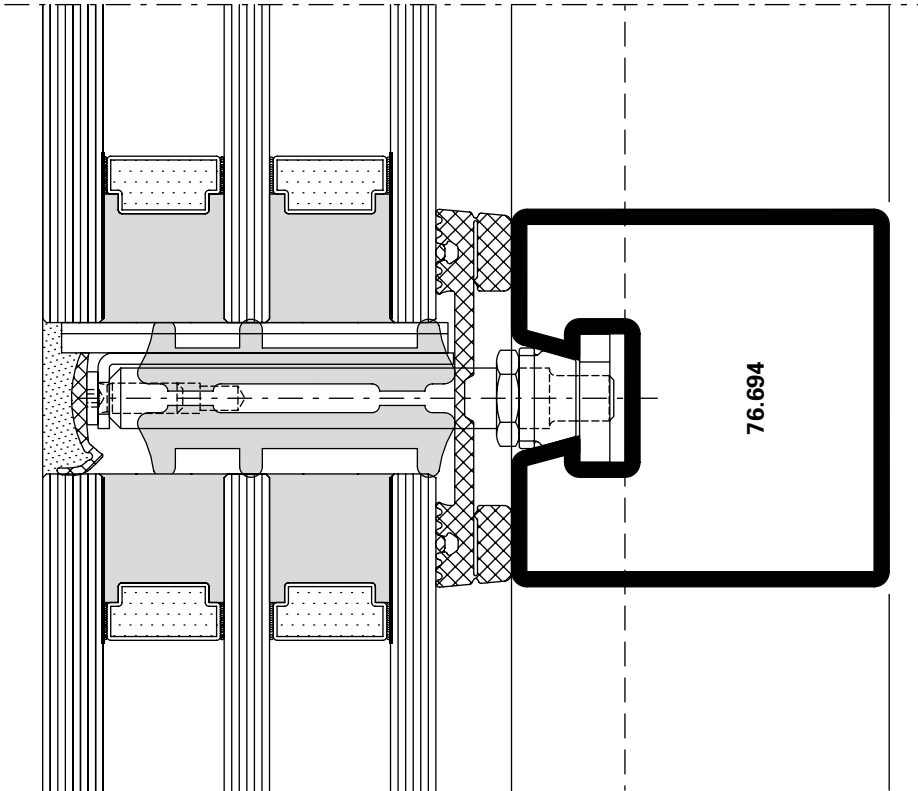
Schnittpunkte im Massstab 1:1  
Coupe de détails à l'échelle 1:1  
Section details on scale 1:1

VISS SG-Fassaden  
Façades VISS SG  
VISS SG façades

VISS SG HI  
Riegel-Detail  
Ansichtsbreite 50 mm

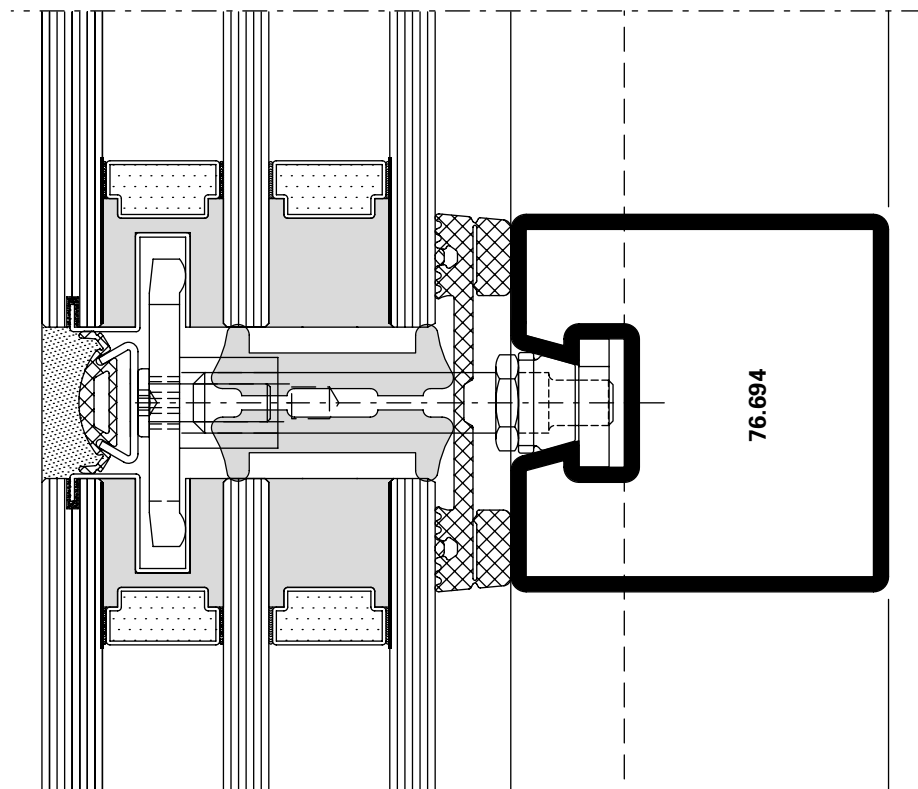
VISS SG HI  
Détail de la traverse  
Largeur de face 50 mm

VISS SG HI  
Detail of transom  
Width 50 mm



DXF DWG

D-530-C-012



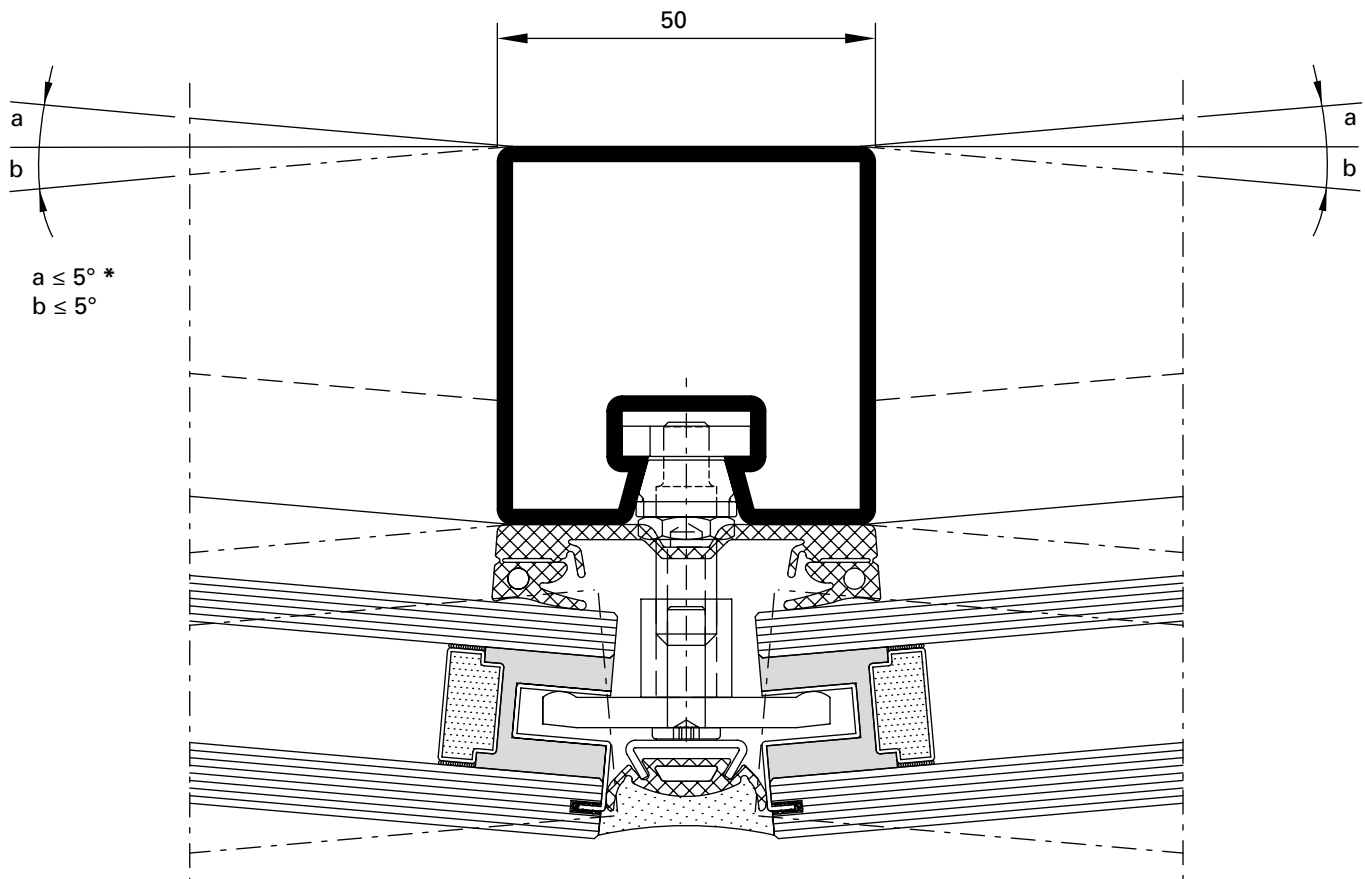
DXF DWG

D-530-C-011

VISS SG  
Segmentverglasung  
Pfosten-Detail  
Ansichtsbreite 50 mm

VISS SG  
Vitrage segmenté  
Détail de la montante  
Largeur de face 50 mm

VISS SG  
Segmental glazing  
Detail of mullion  
Width 50 mm



DXF

DWG

D-530-C-009

**\* Hinweis**

Dies gilt für Füllelementstärken von 30 - 70 mm bzw. für 2- und 3-fach Verglasungen.

**\* Remarque**

Cela est applicable pour les épaisseurs d'élément de remplissage de 30 à 70 mm et pour les vitrages doubles et triples.

**\* Note**

This applies to infill unit thicknesses of 30-70 mm and to double and triple glazing.

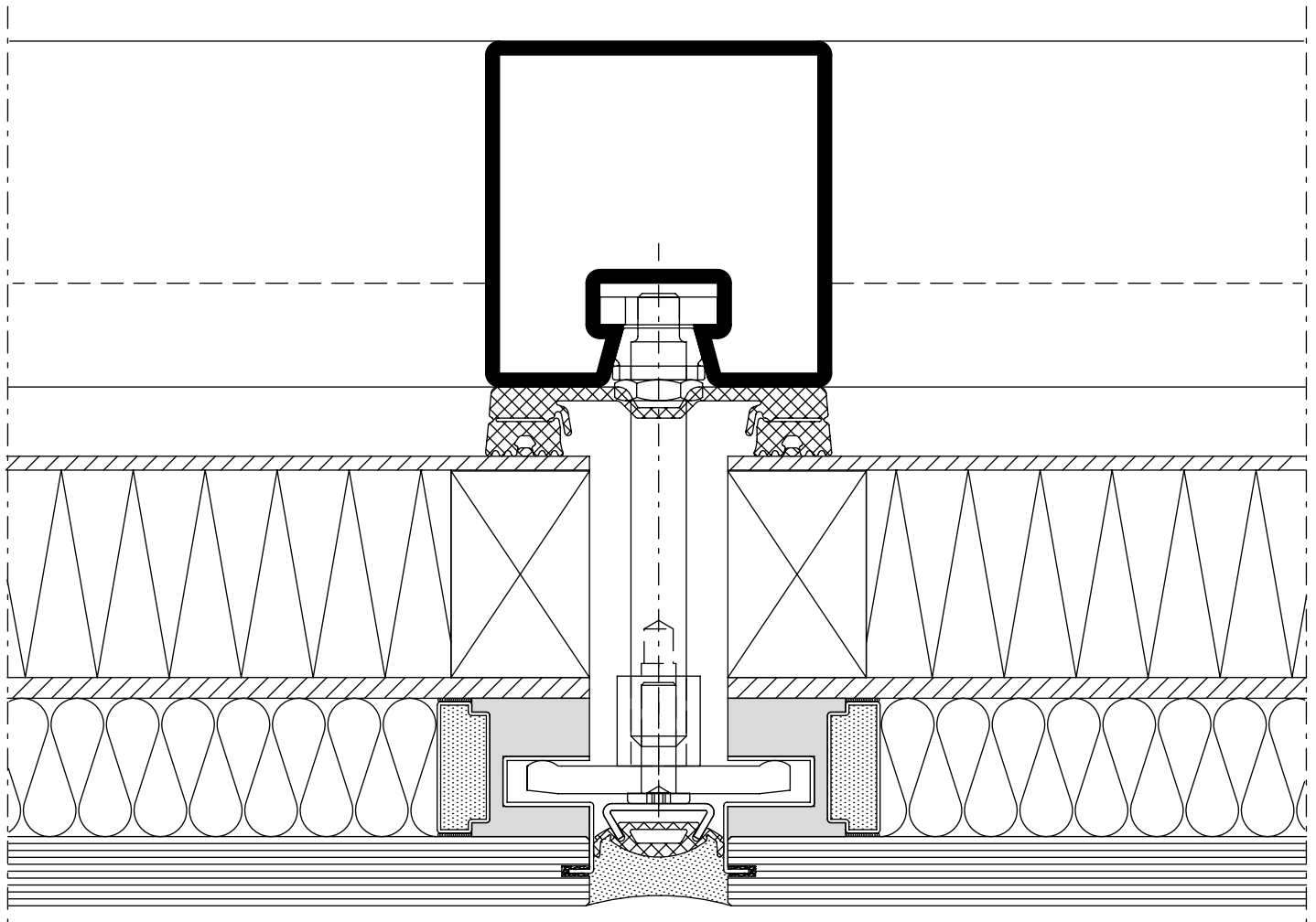
**Schnittpunkte im Massstab 1:1**  
**Coupe de détails à l'échelle 1:1**  
**Section details on scale 1:1**

VISS SG-Fassaden  
Façades VISS SG  
VISS SG façades

**VISS SG**  
**Paneelverglasung**  
**Pfosten-Detail**  
**Ansichtsbreite 50 mm**

**VISS SG**  
**Vitrage panneau**  
**Détail de la montante**  
**Largeur de face 50 mm**

**VISS SG**  
**Panel glazing**  
**Detail of mullion**  
**Width 50 mm**



**DXF** **DWG** *D-530-C-010*

Verarbeitungs-Hinweise auf  
Seite 26-52 beachten

Tenir compte des indications d'usage  
à la page 26-52

Note assembly instructions on  
page 26-52

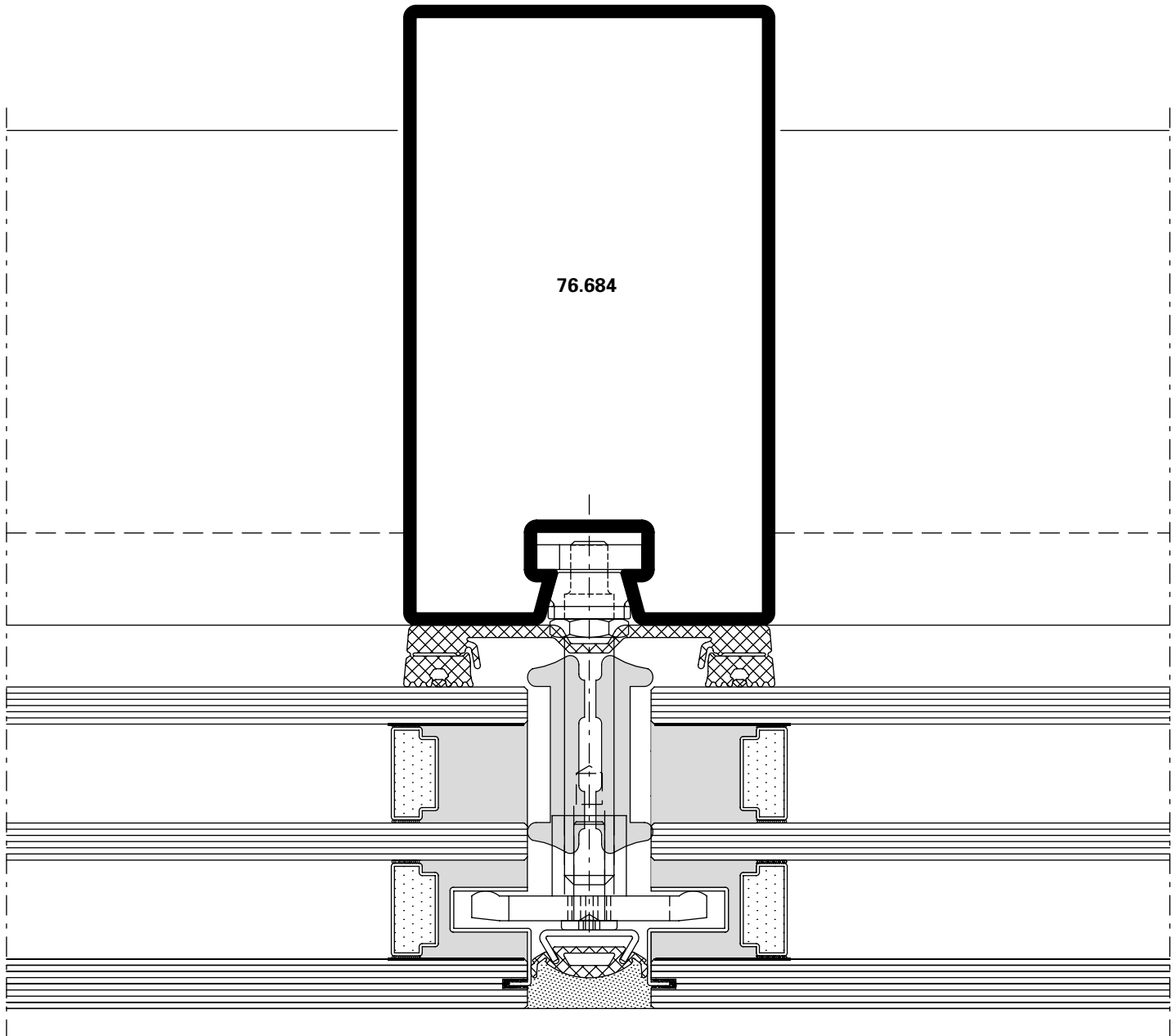
Schnittpunkte im Massstab 1:1  
Coupe de détails à l'échelle 1:1  
Section details on scale 1:1

VISS SG-Fassaden  
Façades VISS SG  
VISS SG façades

VISS SG HI  
Pfosten-Detail  
Ansichtsbreite 60 mm

VISS SG HI  
Détail de la montante  
Largeur de face 60 mm

VISS SG HI  
Detail of mullion  
Width 60 mm



DXF

DWG

D-630-C-002

U<sub>f</sub>-Werte siehe Seite 26-58

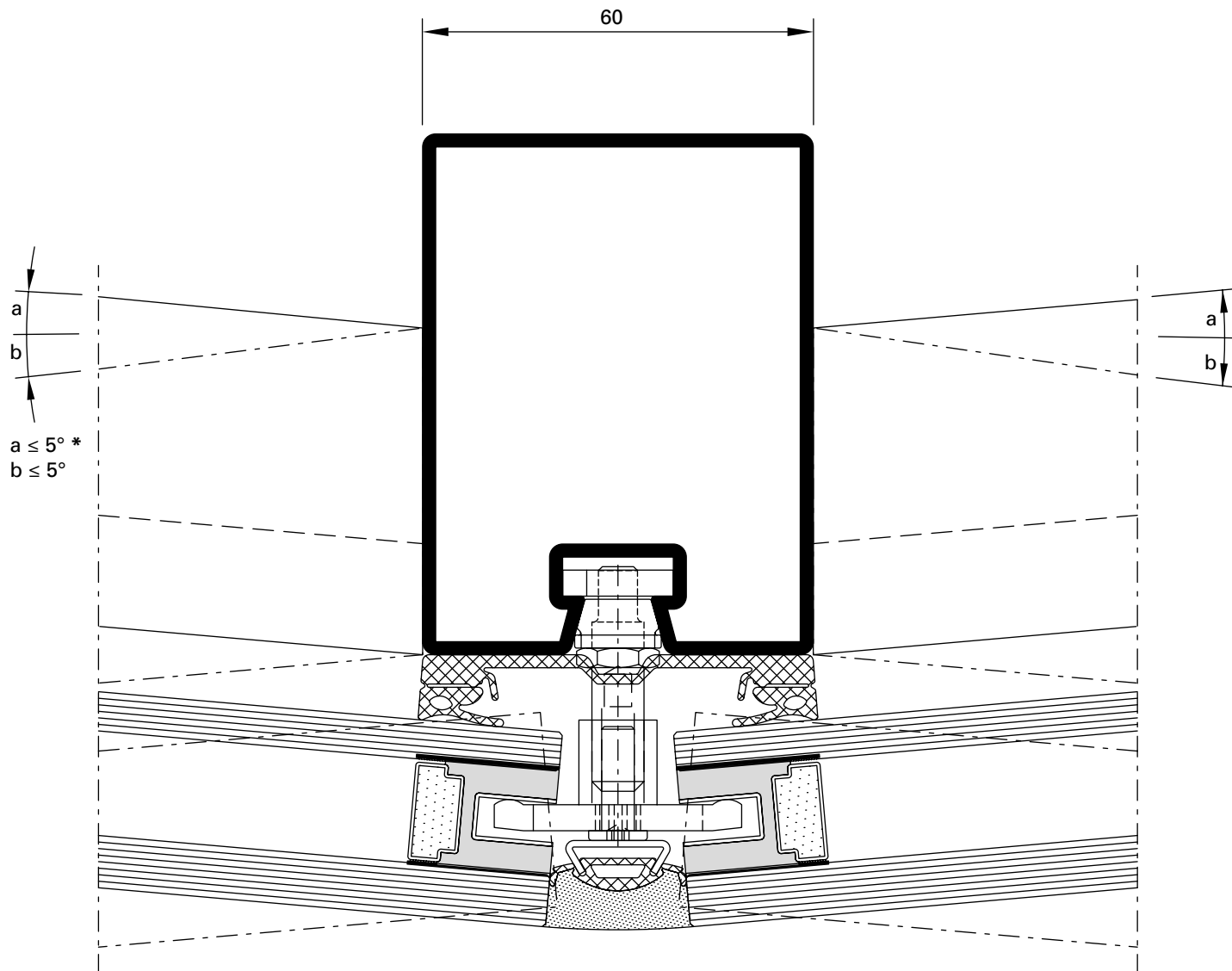
Valeurs U<sub>f</sub> voir page 26-58

U<sub>f</sub> values see page 26-58

VISS SG  
Segmentverglasung  
Pfosten-Detail  
Ansichtsbreite 60 mm

VISS SG  
Vitrage segmenté  
Détail de la montants  
Largeur de face 60 mm

VISS SG  
Segmental glazing  
Detail of mullion  
Width 60 mm



DXF

DWG

D-630-C-008

**\*Hinweis**

Dies gilt für Füllelementstärken von 30 - 70 mm bzw. für 2- und 3-fach Verglasungen.

**\* Remarque**

Cela est applicable pour les épaisseurs d'élément de remplissage de 30 à 70 mm et pour les vitrages doubles et triples.

**\* Note**

This applies to infill unit thicknesses of 30-70 mm and to double and triple glazing.

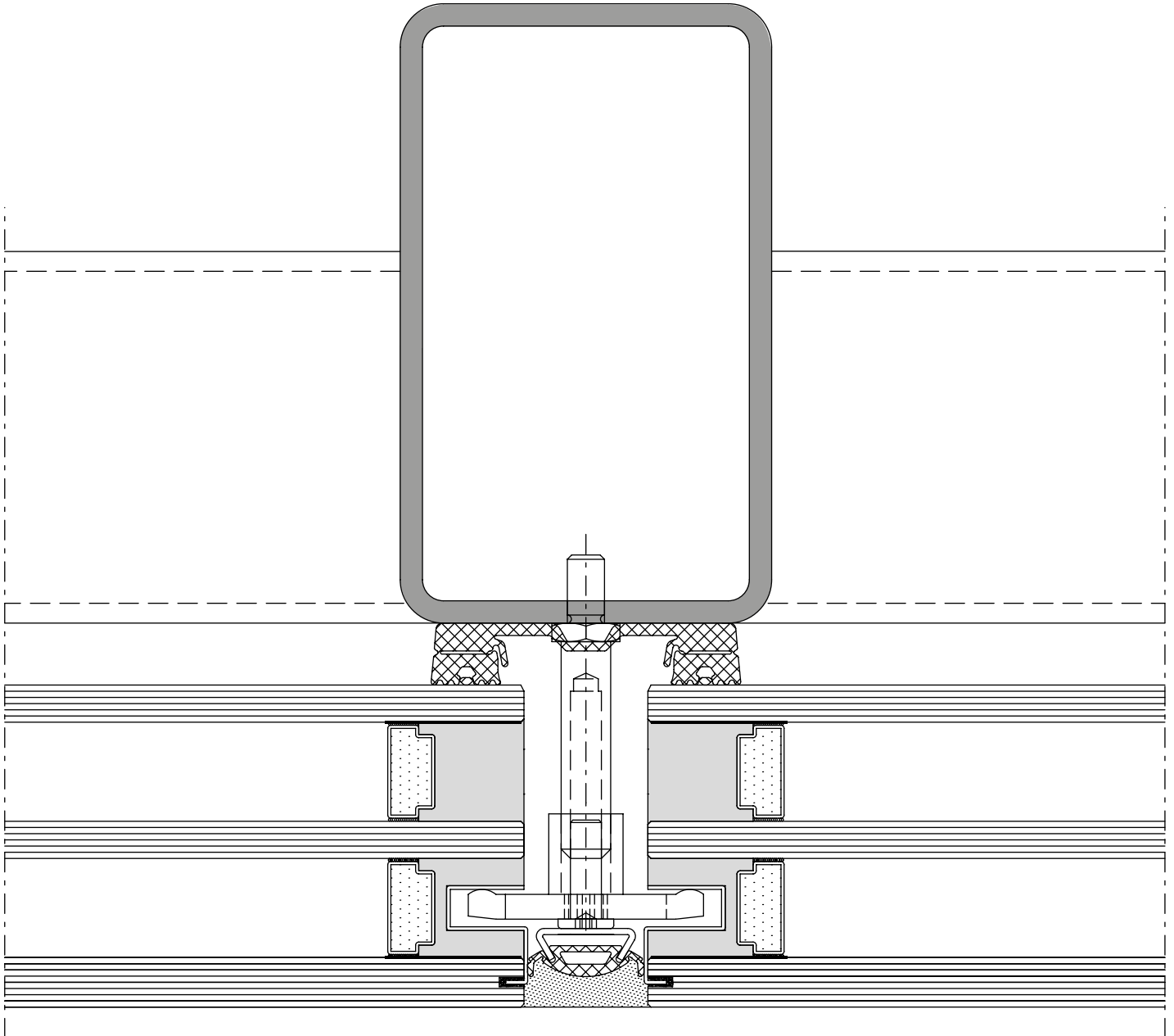
**Schnittpunkte im Massstab 1:1**  
**Coupe de détails à l'échelle 1:1**  
**Section details on scale 1:1**

VISS SG-Fassaden  
Façades VISS SG  
VISS SG façades

**VISS Basic SG**  
**Pfosten-Detail**  
**Ansichtsbreite 50 mm**  
**Schraubbolzen**

**VISS Basic SG**  
**Détail du montant**  
**Largeur de face 50 mm**  
**Goujon à visser**

**VISS Basic SG**  
**Detail of mullion**  
**Width 50 mm**  
**Screw bolt**



**DXF**

**DWG**

*D-531-C-002*



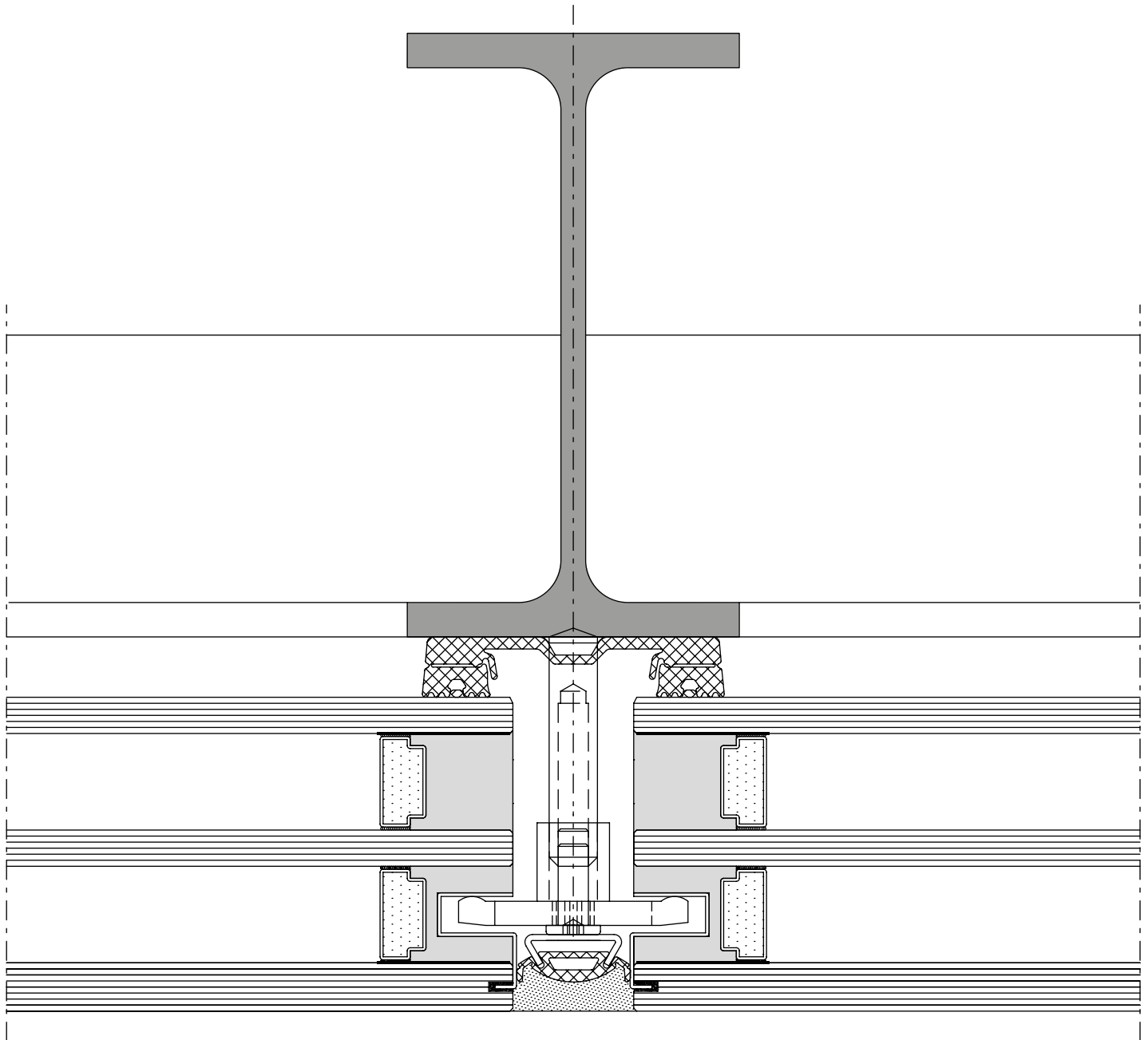
Schnittpunkte im Massstab 1:1  
Coupe de détails à l'échelle 1:1  
Section details on scale 1:1

VISS SG-Fassaden  
Façades VISS SG  
VISS SG façades

VISS Basic SG  
Pfosten-Detail  
Ansichtsbreite 50 mm  
Schweissbolzen

VISS Basic SG  
Détail du montant  
Largeur de face 50 mm  
Goujon à souder

VISS Basic SG  
Detail of mullion  
Width 50 mm  
Welding stud



DXF

DWG

D-532-C-002

U<sub>f</sub>-Werte siehe Seite 26-58

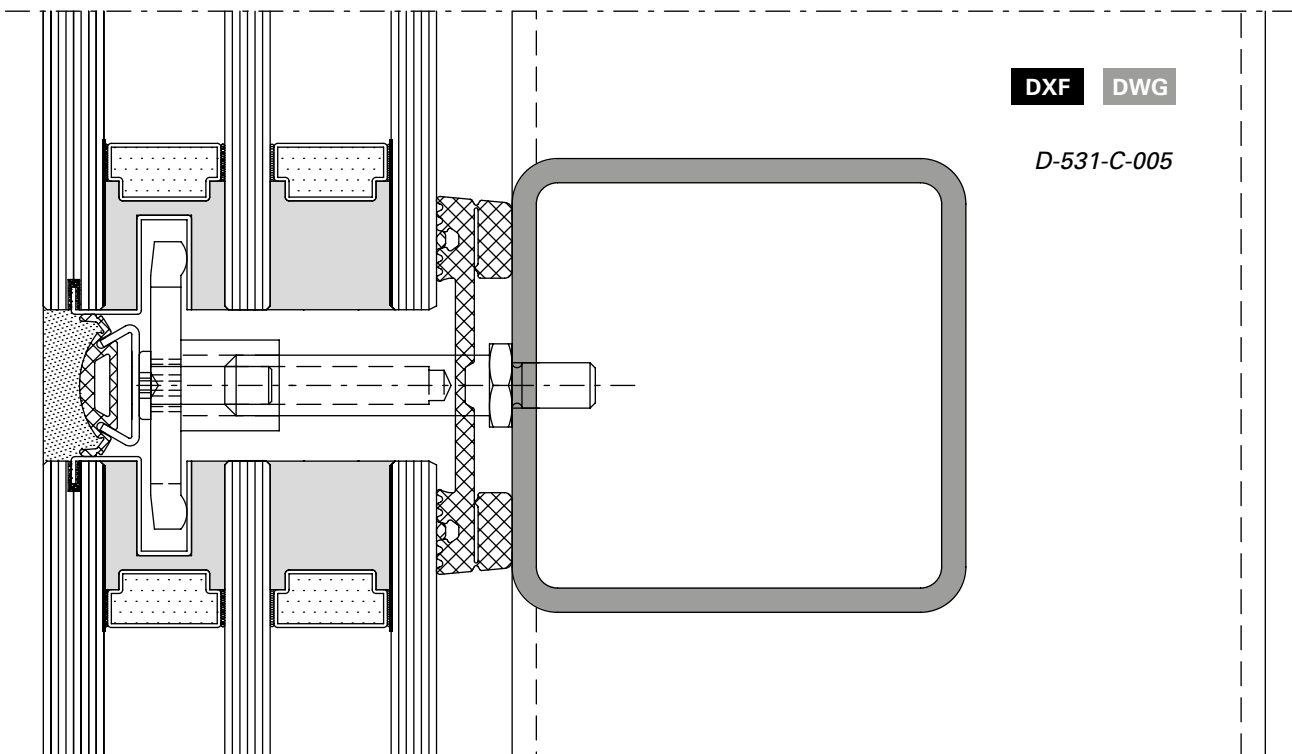
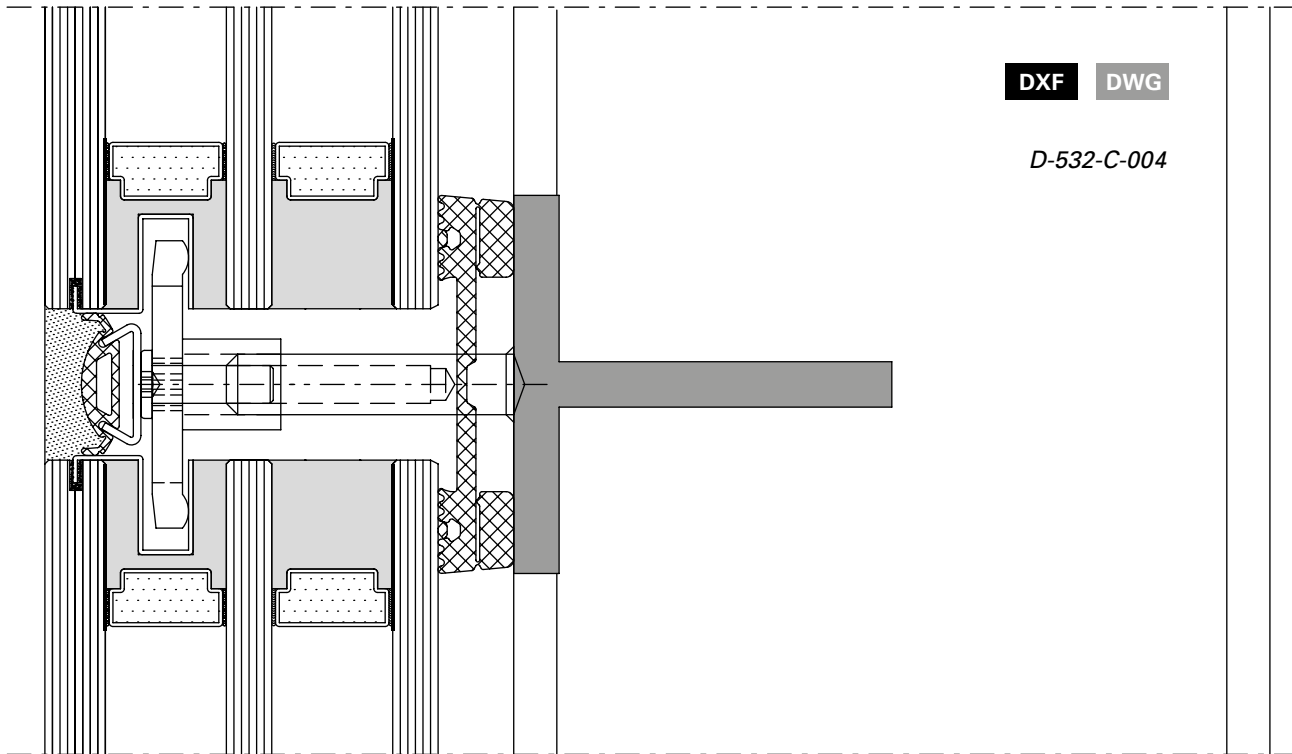
Valeurs U<sub>f</sub> voir page 26-58

U<sub>f</sub> values see page 26-58

VISS Basic SG  
Riegel-Detail  
Ansichtsbreite 50 mm

VISS Basic SG  
Détail de la traverse  
Largeur de face 50 mm

VISS Basic SG  
Detail of transom  
Width 50 mm



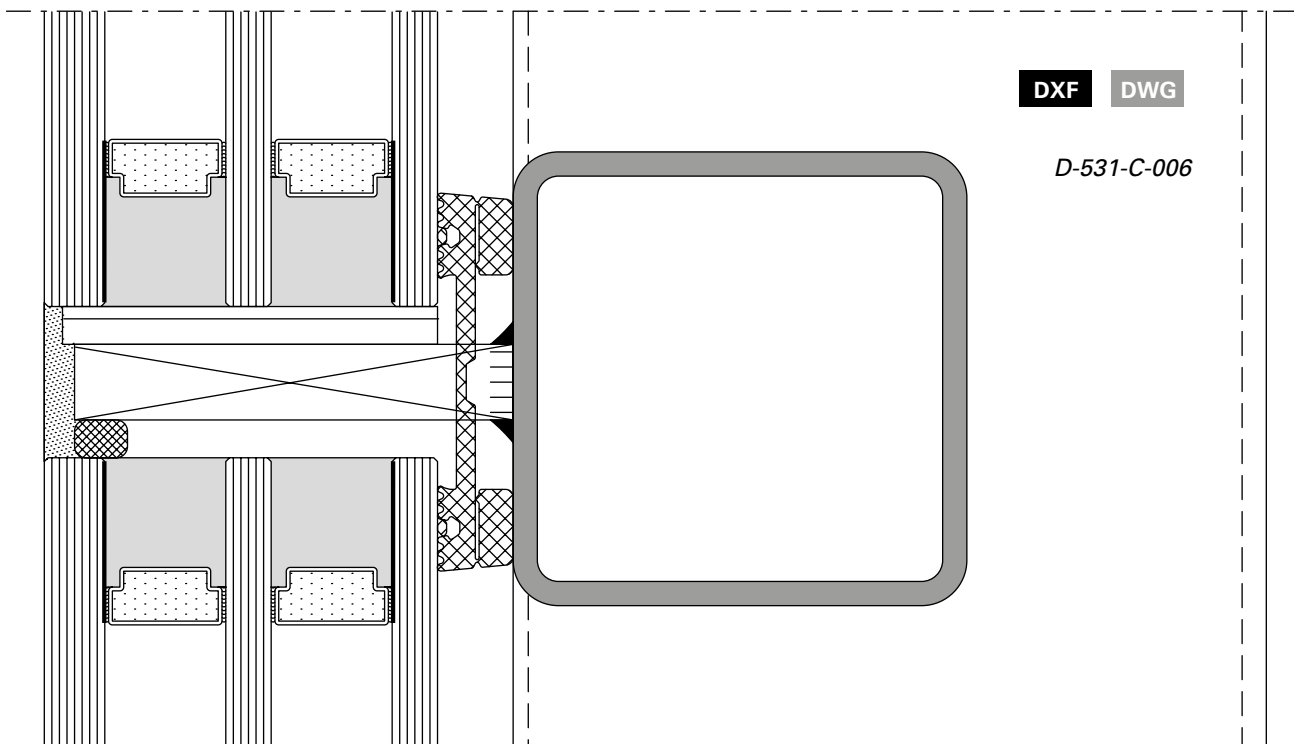
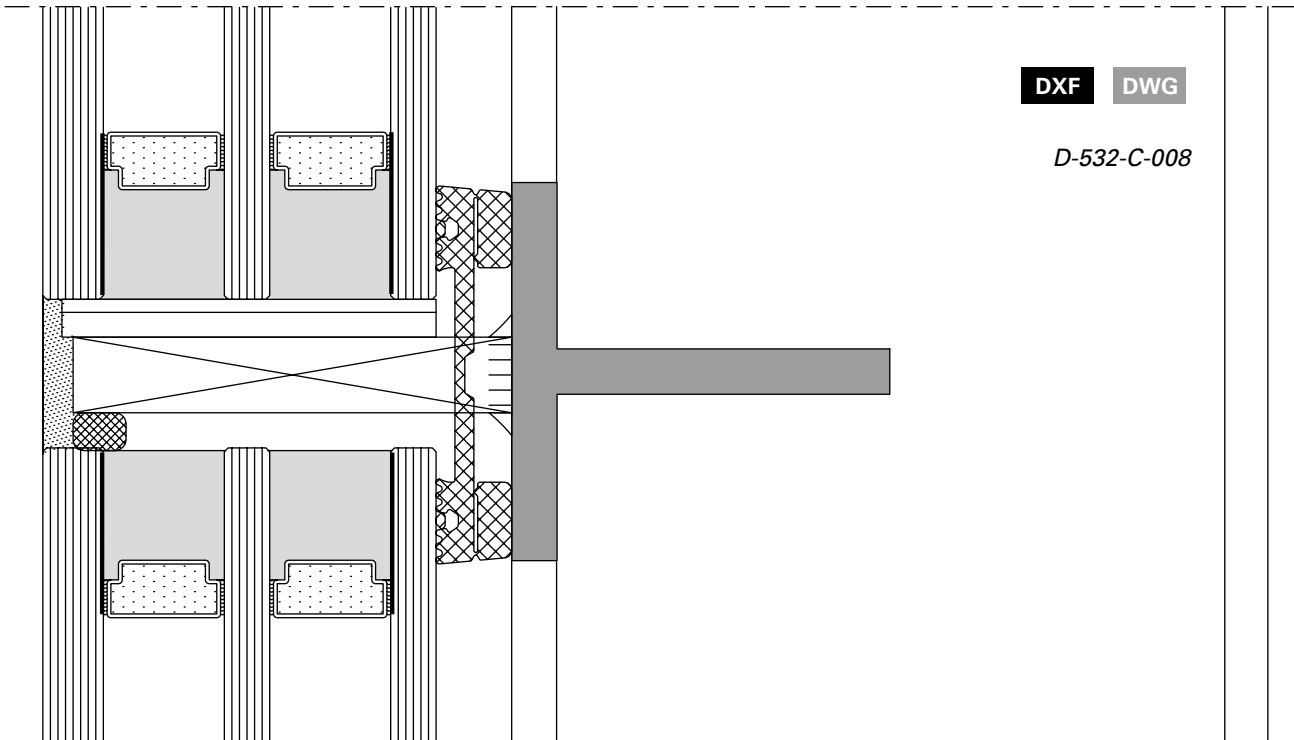
Schnittpunkte im Massstab 1:1  
Coupe de détails à l'échelle 1:1  
Section details on scale 1:1

VISS SG-Fassaden  
Façades VISS SG  
VISS SG façades

VISS Basic SG  
Riegel-Detail  
Ansichtsbreite 50 mm  
Schweissbolzen

VISS Basic SG  
Détail de la traverse  
Largeur de face 50 mm  
Goujon à souder

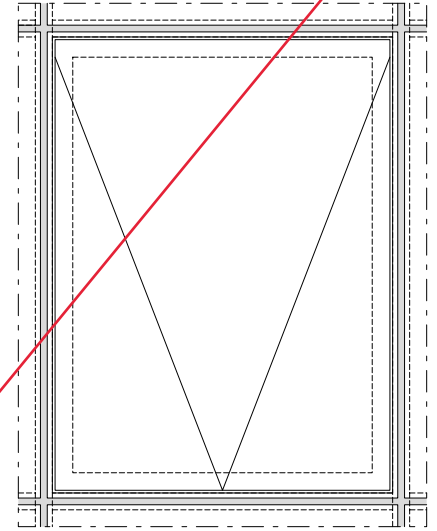
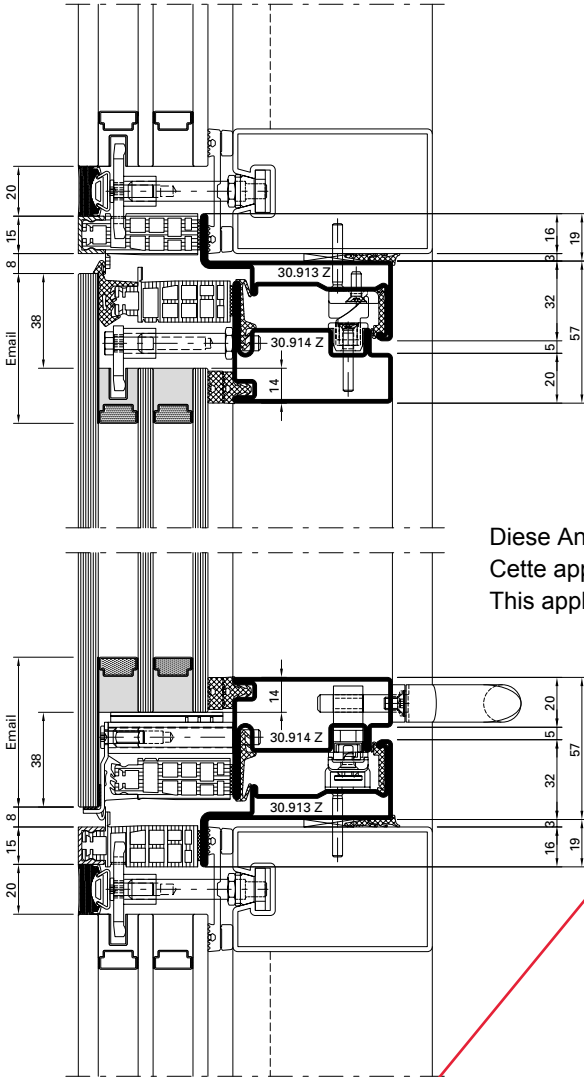
VISS Basic SG  
Detail of transom  
Width 50 mm  
Welding stud



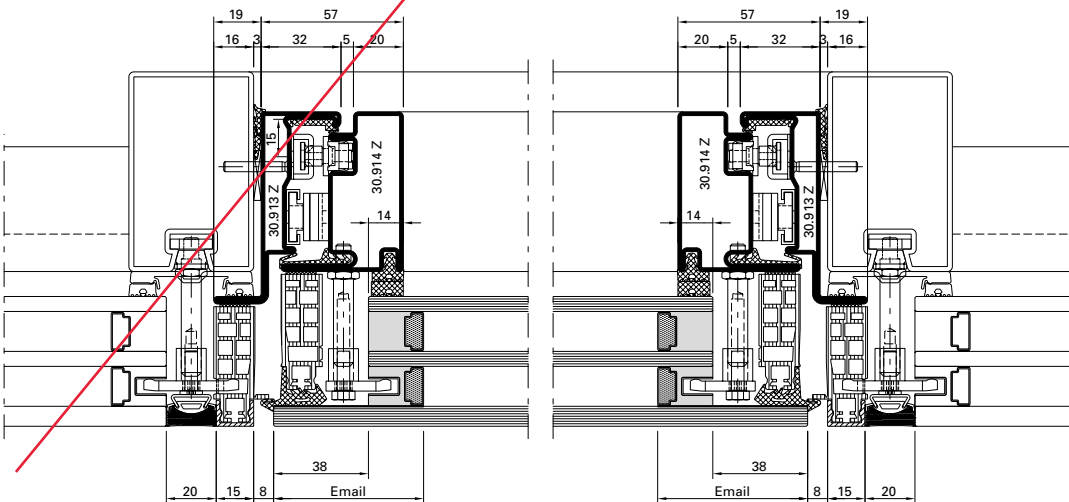
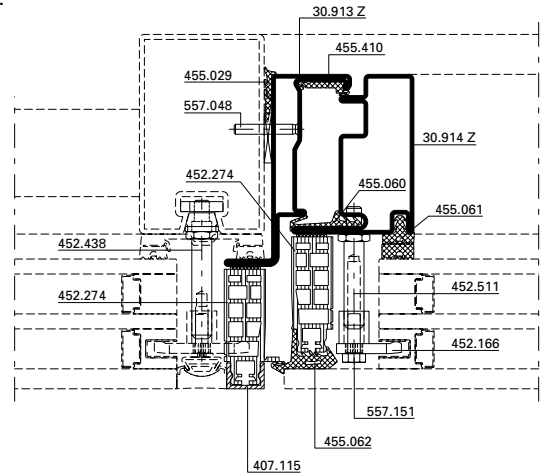
**Senkklappfenster  
 VISS SG 50 mm  
 Fenster ohne mechanische Sicherung  
 der Aussenscheibe**

**Fenêtre à l'italienne  
 VISS SG 50 mm  
 Fenêtre sans câle de sécurité  
 mécanique de la vitre extérieure**

**Projected top-hung window  
 VISS SG 50 mm  
 Window without mechanical fixing  
 of the outer pane**



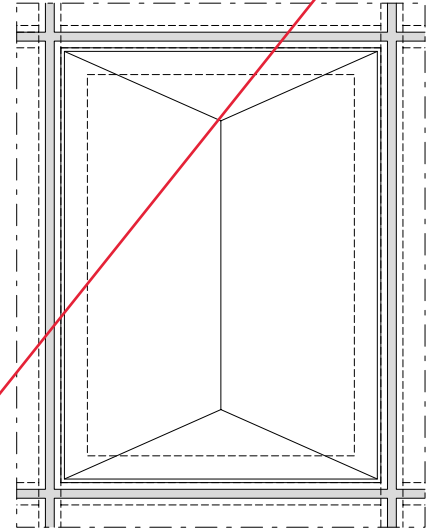
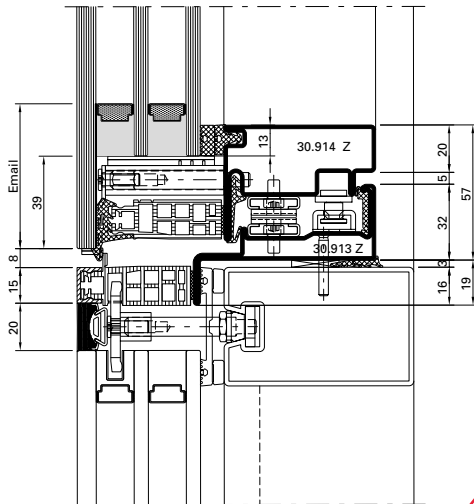
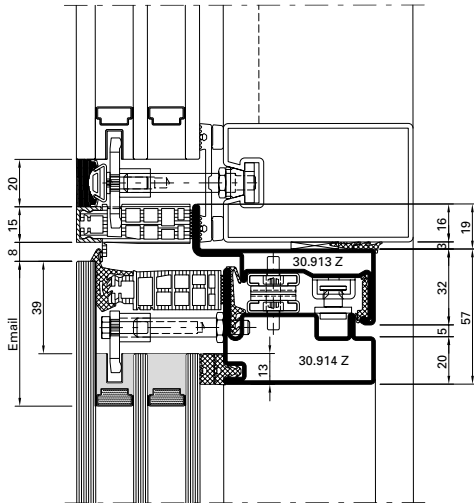
Diese Anwendung wird nicht mehr geliefert.  
 Cette application n'est plus dans la gamme.  
 This application is no longer supplied.



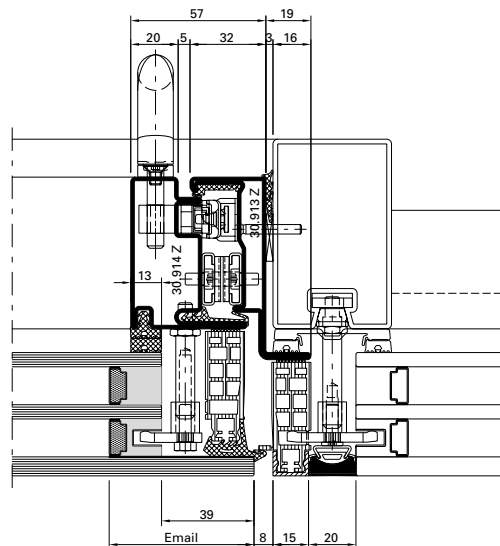
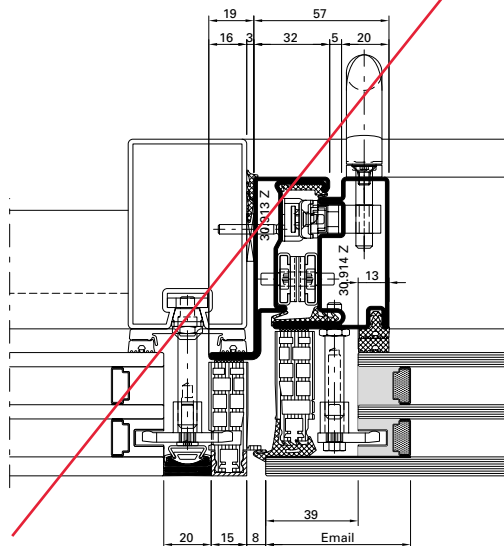
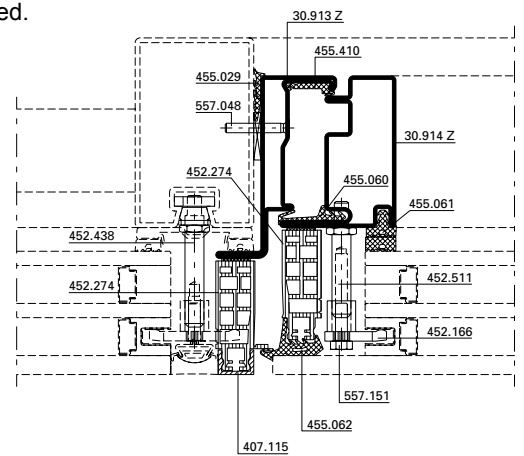
Parallelausstellfenster  
 VISS SG 50 mm  
 Fenster ohne mechanische Sicherung  
 der Aussenseibe

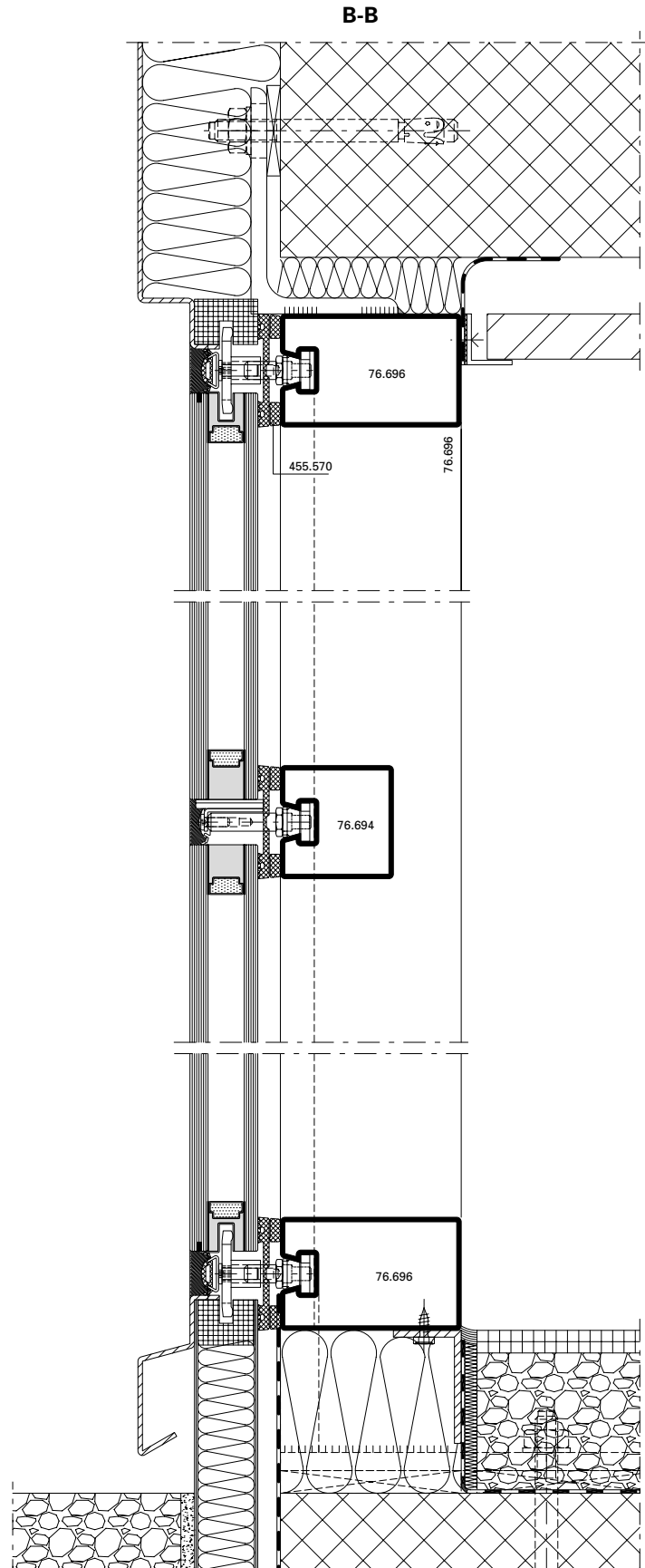
Fenêtre à projection parallèle  
 VISS SG 50 mm  
 Fenêtre sans câble de sécurité  
 mécanique de la vitre extérieure

Parallel opening window  
 VISS SG 50 mm  
 Window without mechanical fixing  
 of the outer pane

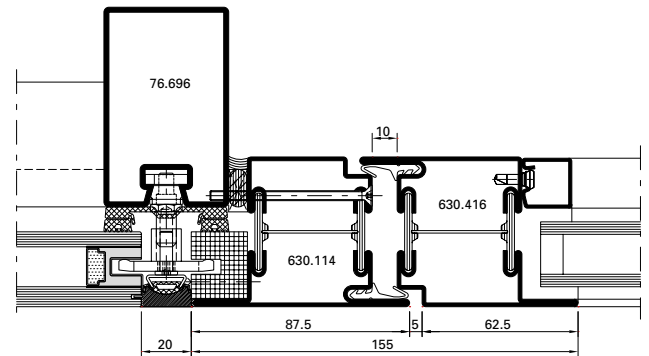


Diese Anwendung wird nicht mehr geliefert.  
 Cette application n'est plus dans la gamme.  
 This application is no longer supplied.

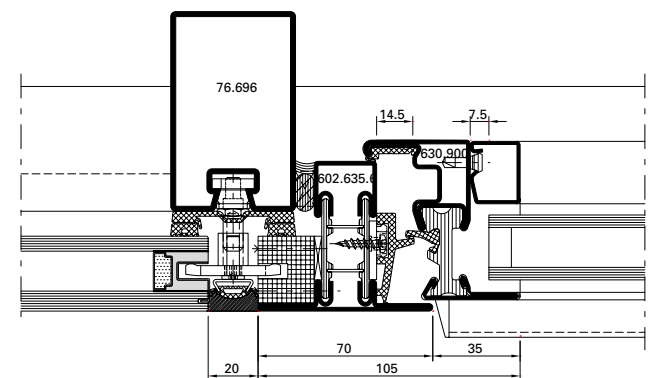


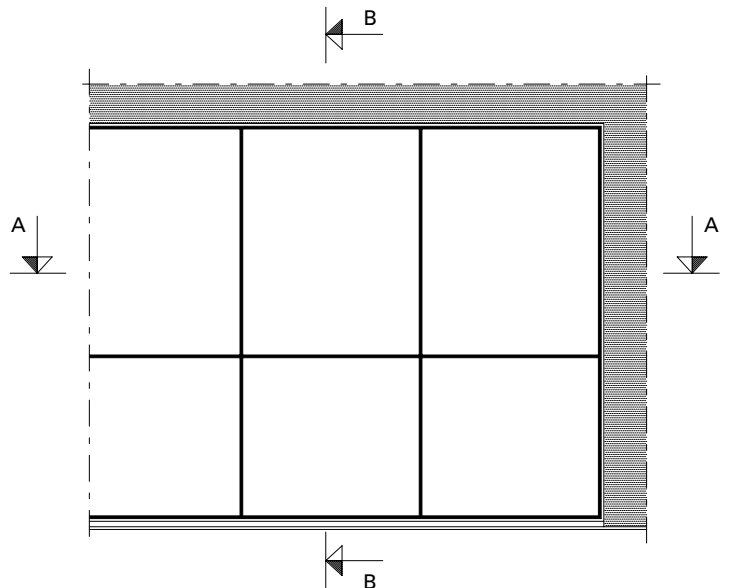
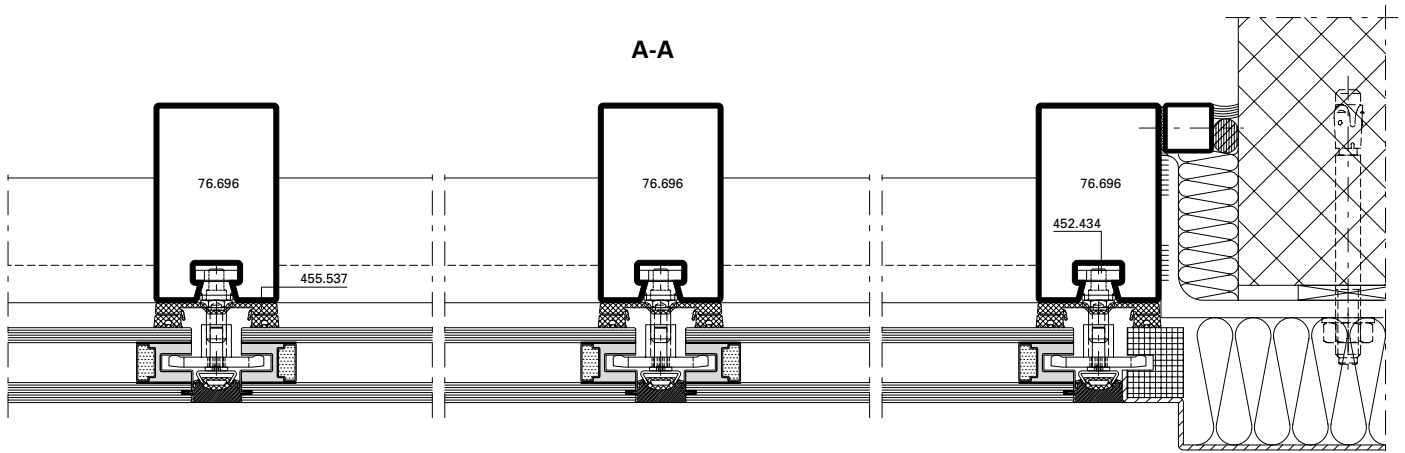


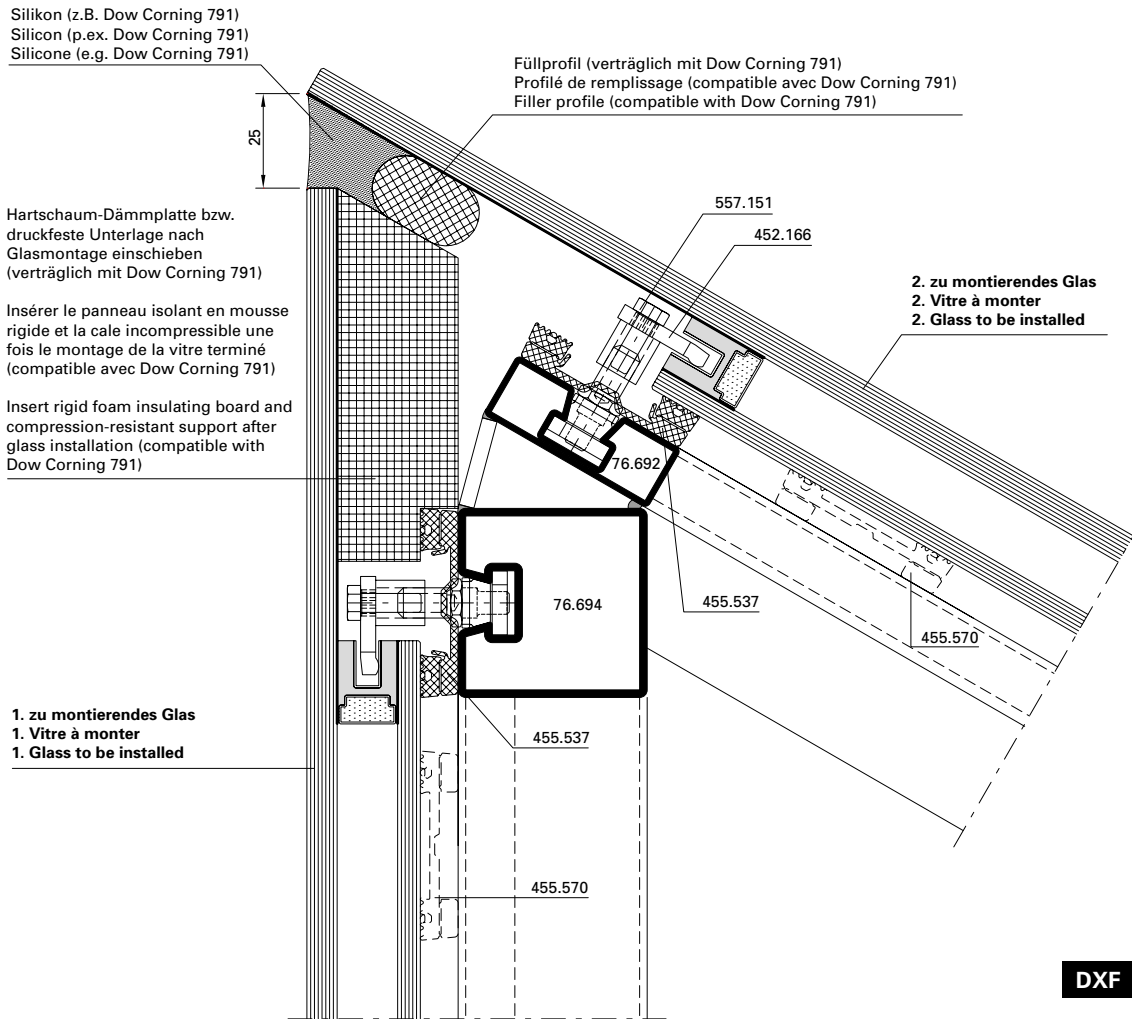
**Einsatzelement Türe**  
**Élément de remplissage porte**  
**Infill element door**



**Einsatzelement Fenster**  
**Élément de remplissage fenêtre**  
**Infill element window**







**DXF** **DWG**

D-530-K-008

### Montageablauf

1. Glashalter 452.166 senkrecht vormontieren (vor den Glaselementen).
2. Glaselemente mit kurzer Glasstufe montieren (Anzugsmoment 2 Nm).
3. Mit Haltegabel (durch Metallbauer zu fertigen) Glashalter abdrehen und mit Gabelschlüssel Sechskantschraube vorsichtig eindrehen.
4. Hartschaum-Dämmplatte einschieben
5. Glaselement mit langer Glasstufe montieren (Anzugsmoment 2 Nm) analog Punkt 3.
6. Füllprofil einschieben und Silikonfuge erstellen.

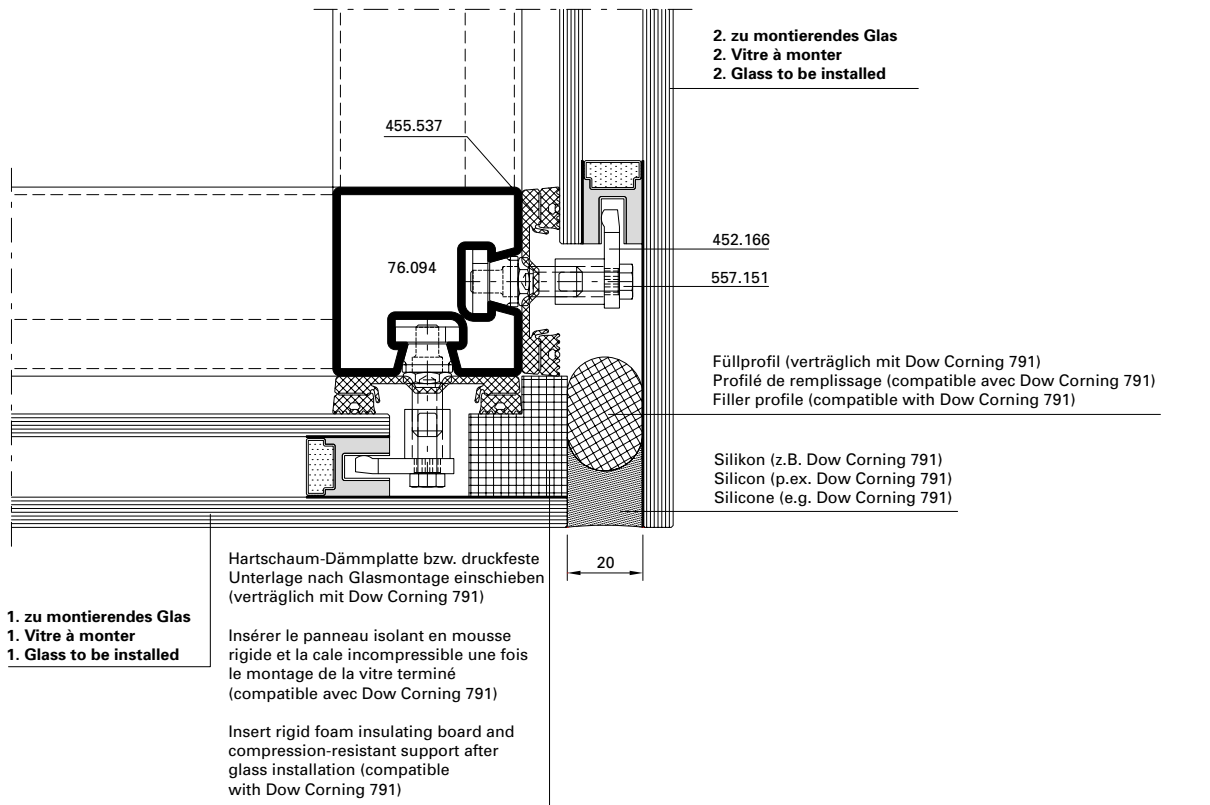
### Étapes du montage

1. Prémonter le clip de vitrage 452.166 à la verticale (avant les éléments vitrés).
2. Monter les éléments vitrés avec épaulement de verre court (couple de serrage 2 Nm).
3. Faire tourner le clip de vitrage avec la fourche de maintien (fabriquées par le constructeur métallique) et visser avec précaution avec une clé à fourche à six pans.
4. Insérer le panneau isolant en mousse rigide
5. Monter l'élément vitré à épaulement de verre long (couple de serrage 2 Nm) de manière analogue au point 3.
6. Insérer le profilé de remplissage et réaliser un joint silicone.

### Installation sequence

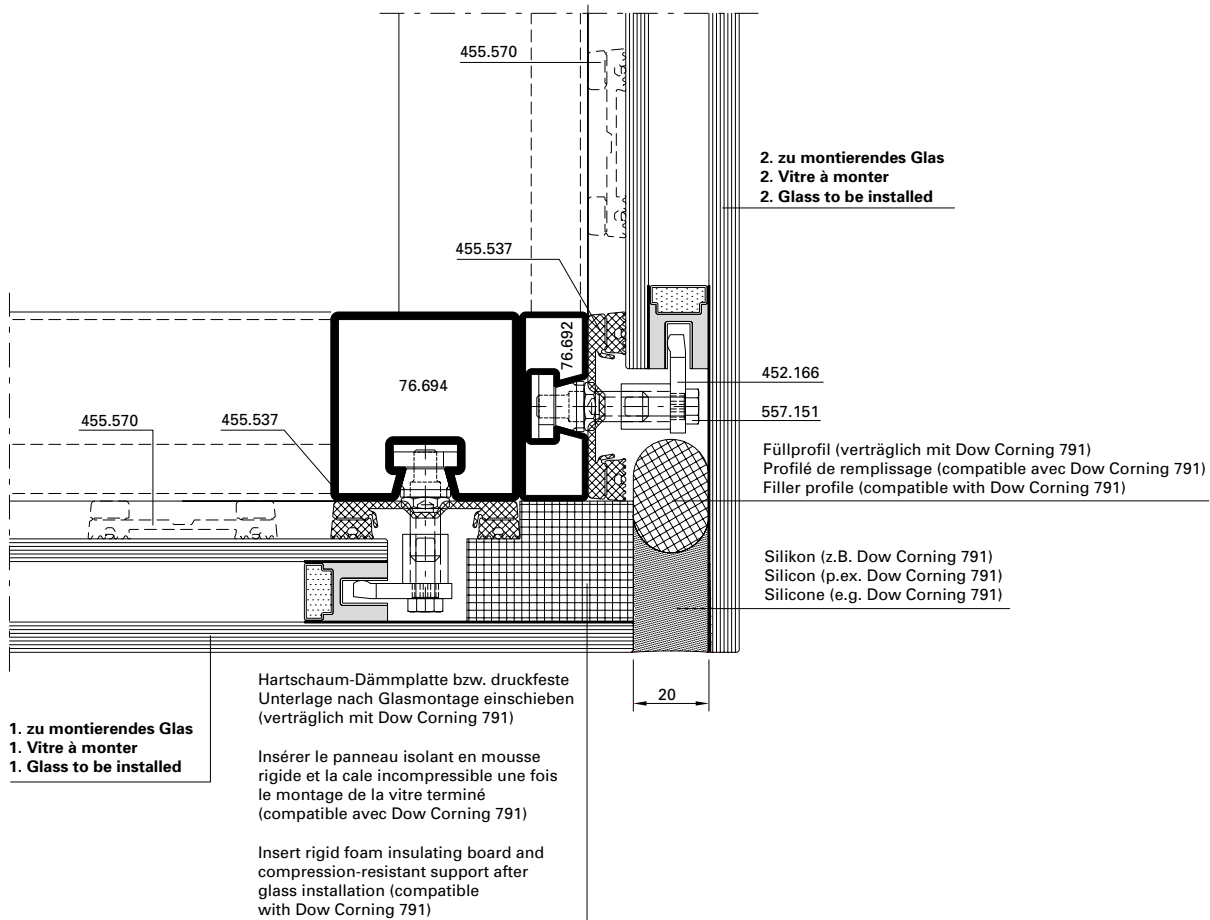
1. Pre-install glazing clip 452.166 vertically (before the glass units).
2. Install glass units with short glass overlap (torque setting 2 Nm).
3. Turn glazing clip with support bracket (to be produced by the metal fabricator) and carefully screw in the hexagon head bolt using the open-ended spanner.
4. Insert rigid foam insulating board.
5. Install glass unit with long glass overlap (torque setting 2 Nm) in the same way as point 3.
6. Insert filler profile and create silicone joint.





**DXF** **DWG**

D-530-K-009

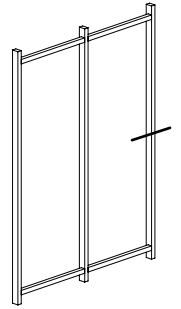
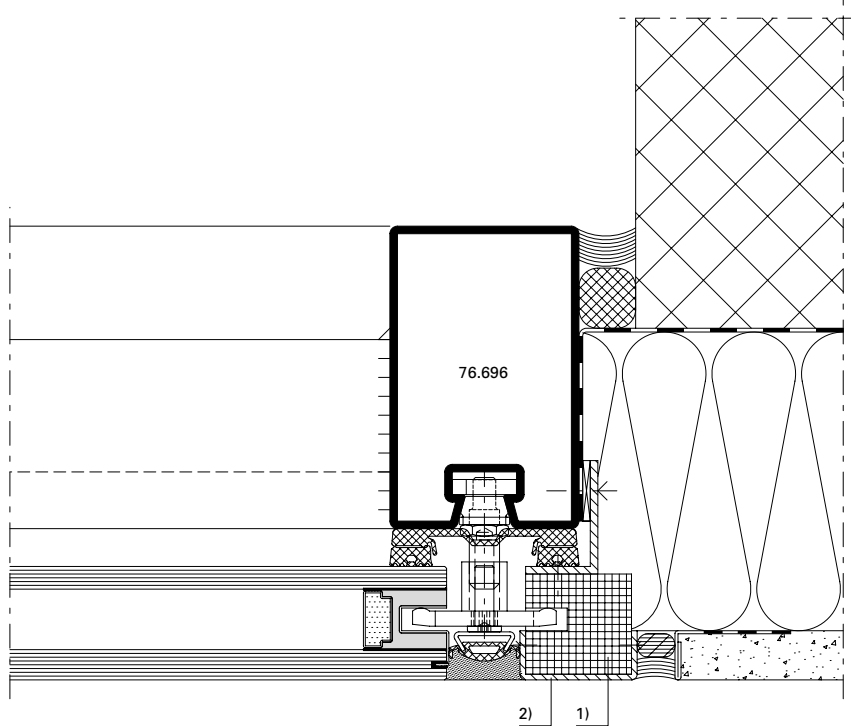


**DXF** **DWG**

D-530-K-010

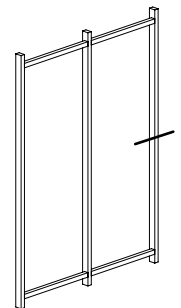
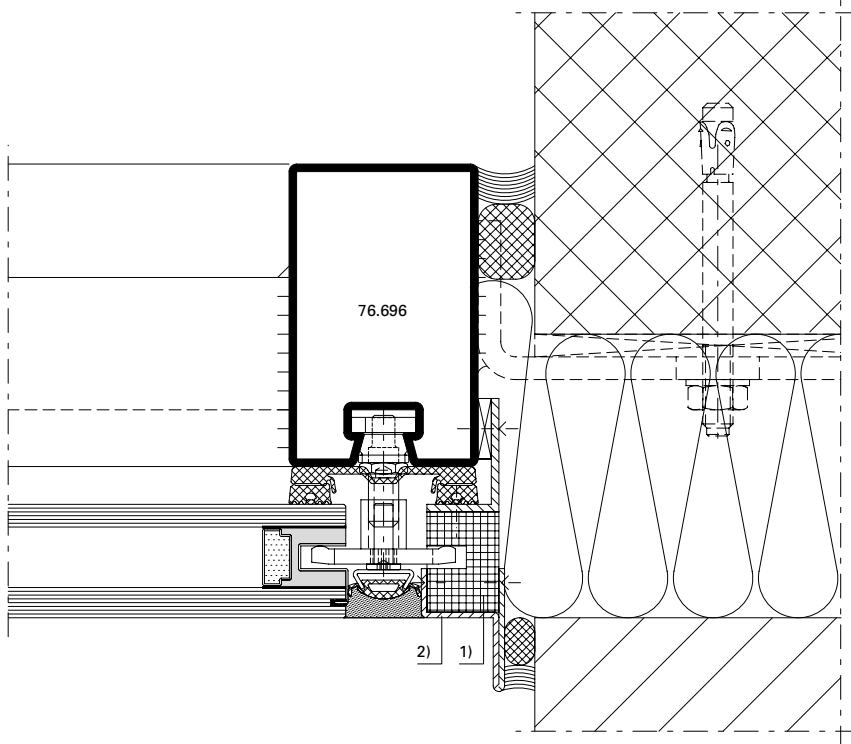
Anschlüsse am Bau im Massstab 1:2  
Raccords au mur à l'échelle 1:2  
Attachment to structure on scale 1:2

VISS SG-Fassaden  
Façades VISS SG  
VISS SG façades



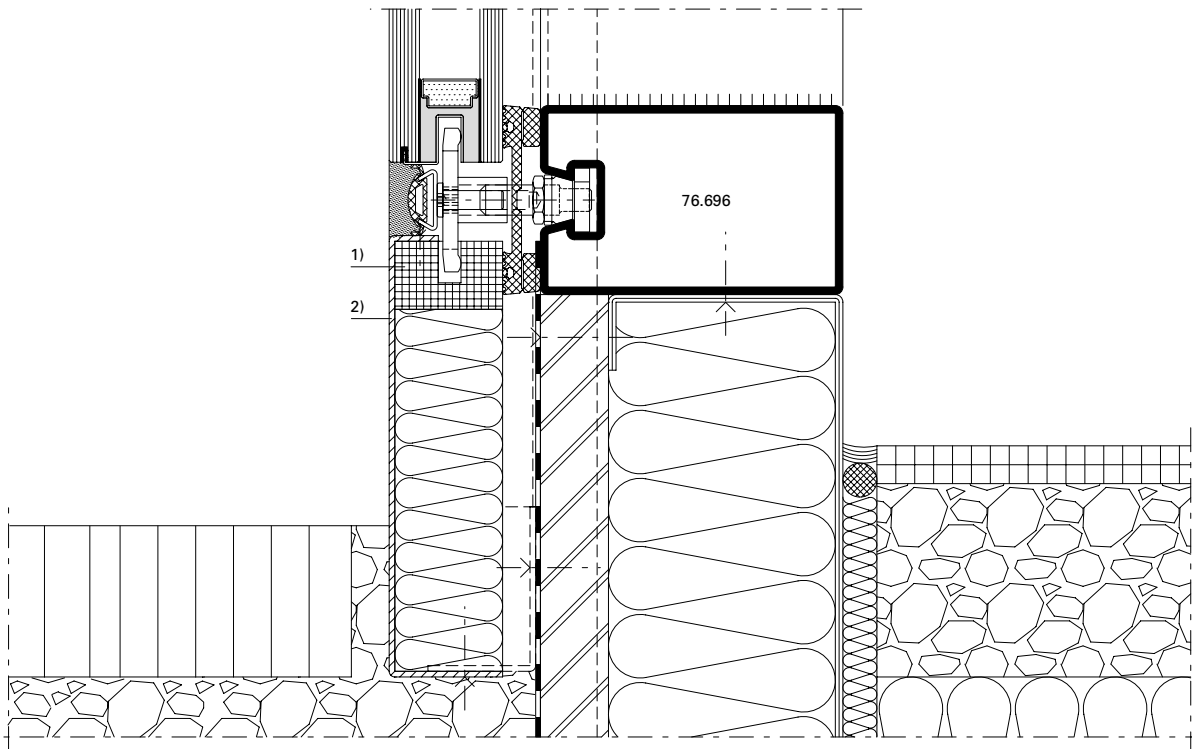
DXF DWG

D-530-A-005



DXF DWG

D-530-A-006



**Ausführungshinweis:**

- 1) Druckfeste Unterlage  
(verträglich mit Dow Corning 791)
- 2) Aluminium eloxiert  
(Qualität EURAS A6)

**Consigne d'exécution:**

- 1) Cale incompressible (compatible  
avec Dow Corning 791)
- 2) Aluminium anodisé  
(qualité EURAS A6)

**Design information:**

- 1) Compression-resistant support  
(compatible with Dow Corning 791)
- 2) Anodised aluminium  
(EURAS quality A6)

## Planung

### Statische Vordimensionierung

- Dimensionierung und Festlegung des Glasaufbaus mit dem Glaslieferanten (Firma Eckelt) aufgrund der objektbezogenen Vorgaben abklären.
- Ausbildung und Positionierung der örtlichen Glshalterungen im Isolierglas sowie deren Abstände untereinander mit dem Glaslieferanten abstimmen.

Für die Bemessung der Glasdicke, Anzahl und Abstände der Verankerungen bzw. Nothalter sind Eigengewicht, Wind, Temperatur- und Klimabeanspruchung zu berücksichtigen. Das Eckelt Bemessungskonzept ist in der ETA beschrieben. Für die Durchbiegung der Scheibenmitte gilt im Gebrauchslastfall  $< 1/100$  der kleineren Plattenstützweite.

### Silikon Verarbeitungshinweis

Die Produktinformationen und Verarbeitungshinweise des Silikonherstellers Dow Corning sind zu beachten. Wenn andere Silikone als Dow Corning 791 verwendet werden ist die Verträglichkeit der Bestandteile zu prüfen.

## Conception

### Prédimensionnement statique

- Clarifier le dimensionnement et le choix de la structure du vitrage avec le fournisseur de vitrage (Eckelt) sur la base des définitions se référant à l'objet.
- Fixer la formation et le positionnement des clips de vitrage dans le vitrage isolant et les distances entre eux avec le fournisseur du vitrage.

Tenir compte du poids propre, du vent et des sollicitations climatiques pour définir l'épaisseur du vitrage et le nombre et l'espacement entre les ancrages et les cales de sécurité. Le concept de dimensionnement Eckelt est décrit dans l'ETA. La petite largeur de support de plaque suffit dans le cas de la charge usuelle  $< 1/100$ .

### Consigne d'utilisation du silicone

Il doit être tenu compte des informations produit et des consignes d'utilisation du fabricant de silicone Dow Corning. La compatibilité des composants doit être vérifiée quand d'autres silicoones que Dow Corning 791 sont utilisés.

## Planning

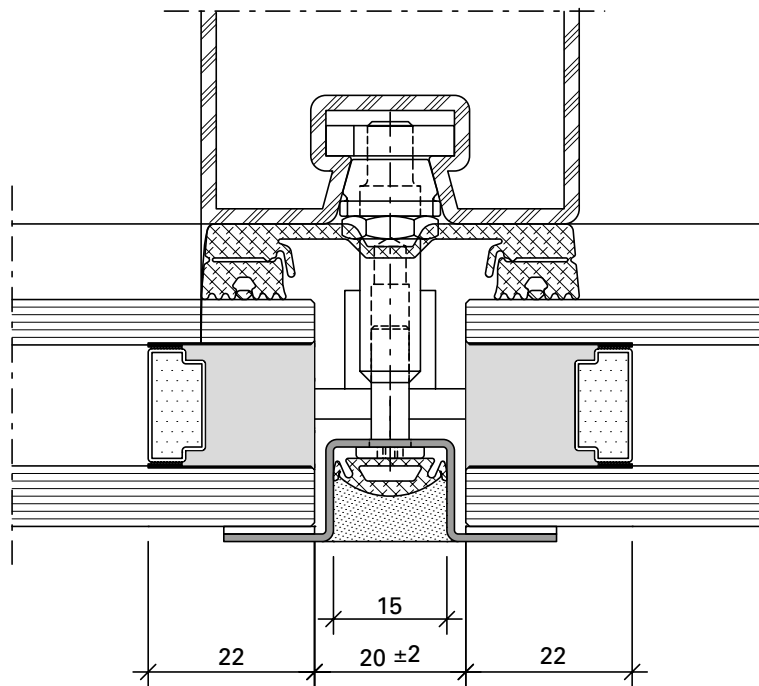
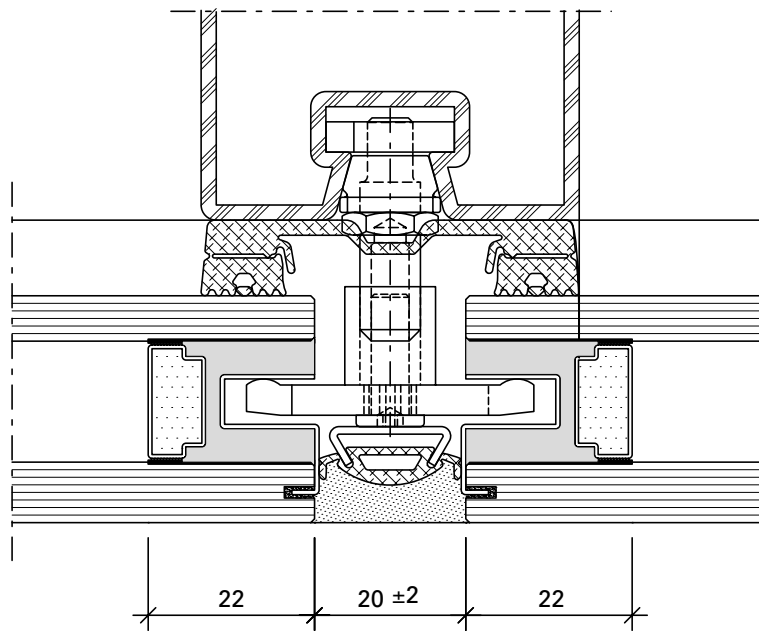
### Preliminary structural analysis

- Clarify the dimensions and specification of the glass composition with the glass supplier (Eckelt) based on the project-specific requirements.
- Agree the design and position of the glazing clips in the insulating glass, as well as the spacing between them, with the glass supplier.

To calculate the glass thickness, as well as the number and location of the anchors and retaining clips, the dead load, as well as wind, temperature and climate loading must be taken into account. The Eckelt dimensioning concept is described in the ETA. When subject to working load,  $< 1/100$  of the shorter span applies to deflection in the centre of the glass.

### Silicone processing instruction

The production information and processing instructions of the silicone manufacturer Dow Corning must be observed. If other silicone is used than that of Dow Corning 791 then the compatibility of the components must be checked.



### Herstellung von Glaspaneelen

Gemäss der Europäischen technischen Zulassung (ETA) 13/0015 kann ein Glaspaneel gefertigt werden sofern:

1. Der Aufbau gemäss den Empfehlungen der Firma Eckelt erfolgt (siehe Seite 26-8)
2. Das verwendete Aluminiumblech bzw. die Klebeoberfläche (bevorzugt eloxierte Oberfläche) ist vom Kunden beizustellen und der Nachweis «Prüfung einer Structural Glazing-Klebung auf anorganischer Oberfläche nach ETAG 002» muss erbracht sein. Bevorzugt sollte hier ein Eloxalwerk werden, welches diese Prüfung vorweisen kann. Im Auftragsfall werden zusätzlich Blechmuster für projektbezogene Haftprüfungen sowie Eigen- und Fremdüberwachung benötigt. Auf Grund, dass hier die Verklebung Glas – Silikon – Aluminiumblech erfolgt ist die Verklebung mit einem Structural Glazing Silikon (z.B. DC 993) auszuführen. Eine Erstprüfung, durch das ift Rosenheim für die Verklebung von Email nach ABZ Z-70.1-75 mit Silikon DC 993 liegt der Firma Eckelt vor.

Das Unternehmen welche die Verklebung zwischen Glas und Randverbund sowie zwischen Randverbund und Aluminiumblech übernimmt, muss entsprechend zugelassen und zertifiziert sein. Ein Nachweis über die Verklebung ist vom ausführenden Unternehmen zu erbringen.

### Pose de panneaux vitrés

Selon l'Agrément Technique Européen (ETA) 13/0015, il est possible de poser un panneau vitré dans la mesure:

1. Le montage peut être effectué selon les recommandations de la société Eckelt (voir page 26-8)
2. La tôle en aluminium utilisée et la surface à coller (de préférence surface anodisée) doivent être fournies par le client avec l'attestation «Contrôle d'un collage tout en verre-sur une surface anorganique selon ETAG 002». Il devrait s'agir de préférence d'une usine de traitement Eloxal en mesure de fournir le contrôle. En cas de commande, des modèles de tôle pour les essais d'adhérence relatifs au projet et un contrôle interne et extérieur sont de plus nécessaires. En raison du collage verre – silicone – tôle d'aluminium, ce dernier doit être effectué avec du silicone pour tout verre (p. ex. DC 993). La société Eckelt dispose d'un essai type qui a été réalisé par ift Rosenheim pour le collage d'email selon ABZ Z-70.1-75 avec du silicone DC 993.

L'entreprise qui se charge du collage entre verre et scellement ainsi qu'entre scellement et tôle d'aluminium doit posséder l'autorisation et la certification qui y est nécessaire. L'entreprise exécutante du collage doit fournir une attestation pour le collage.

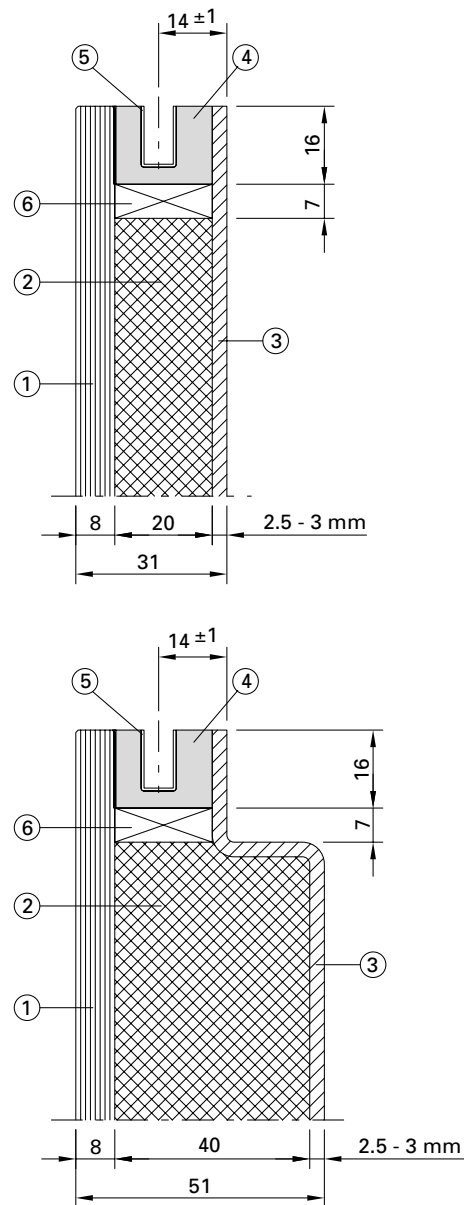
### Manufacturing glass panels

A glass panel can be fabricated in accordance with the European Technical Approval (ETA) 13/0015 as long as met:

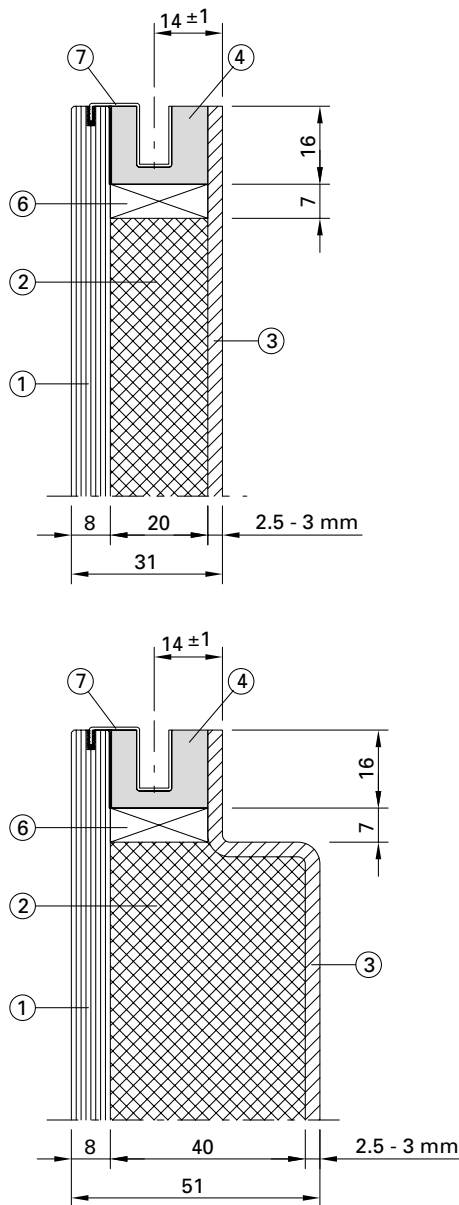
1. Construction can be carried out in accordance with the recommendations from Eckelt (see page 26-8)
2. The sheet aluminium used or the bonding surface (preferably an anodised surface) must be provided by the customer and proof of «testing of structural glazing bonding to an inorganic surface in accordance with ETAG 002» must be provided. This should preferably be an anodising plant that can provide proof of this test. If an order is placed, additional sheet samples are required for project-specific adhesion tests, as well as in-house and third-party monitoring. Due to the fact that glass, silicone and aluminium sheets are being bonded here, bonding must be carried out with a structural glazing silicone (e.g. DC 993). An initial type test by ift Rosenheim for the bonding of enamel in accordance with general building authority approval Z-70.1-75 with silicone DC 993 is available from Eckelt.

The company that carries out the bonding between glass and edge seal and between edge seal and aluminium sheet must be approved and certified accordingly. Proof of bonding must be provided by the company contracted to do the work.

**Paneelaufbau Vario DZ**  
**Composition du panneau Vario DZ**  
**Panel composition Vario DZ**



**Paneelaufbau Vario S-For**  
**Composition du panneau Vario S-For**  
**Panel composition Vario S-For**



**Legende**

Bezeichnung	Werkstoff
1. EMAILT	Glas
2. Isolierung	EPS W30
3. Aluminium	Aluminium
4. Silikon	DC-993
5. VAR 101	AlMgSi05 F22
6. Abstandhalter	Aluminium
7. VAR 102-8	1.4016-S235

**Achtung:**

Bis 2 m<sup>2</sup> Blechdicke 2.5 mm  
 Bis 4 m<sup>2</sup> Blechdicke 3 mm

**Légende**

Désignation	Matériau
1. EMAILT	Verre
2. Isolation	EPS W30
3. Aluminium	Aluminium
4. Silicone	DC-993
5. VAR 101	AlMgSi05 F22
6. Pièce d'écartement	Aluminium
7. VAR 102-8	1.4016-S235

**Attention:**

jusqu'à 2 m<sup>2</sup> d'épaisseur de tôle 2.5 mm  
 jusqu'à 4 m<sup>2</sup> d'épaisseur de tôle 3 mm

**Key**

Description	Material
1. EMAILT	Glass
2. Insulation	EPS W30
3. Aluminium	Aluminium
4. Silicone	DC-993
5. VAR 101	AlMgSi05 F22
6. Spacer	Aluminium
7. VAR 102-8	1.4016-S235

**Note:**

Up to 2 m<sup>2</sup>, sheet thickness 2.5 mm  
 Up to 4 m<sup>2</sup>, sheet thickness 3 mm

**Bestellablauf für VARIO Gläser**

1. Ansprechpartner bei der Firma Eckelt kontaktieren wobei die genannten wichtigen Information (Seite 26-55) bereits verfügbar sein sollten.
2. Abklärung durch die Firma Eckelt und Zusendung des Angebotes.
3. Bestellung bei der Firma Eckelt tätigen.

**Déroulement de la commande pour les vitres VARIO**

1. Contacter son interlocuteur de la société Eckelt et lui fournir les informations importantes (page 26-55) devant déjà être disponibles.
2. Clarification par la société Eckelt et envoi de l'offre.
3. Commander auprès de la société Eckelt.

**Ordering procedure for Vario glass**

1. Get in touch with the contact partner at Eckelt – the important information (page 26-55) should already be available.
2. Clarify with Eckelt – quotation is sent
3. Place an order with Eckelt.

**Ansprechpartner bei der Firma Eckelt Glas GmbH bezüglich der statischen Dimensionierung des Glasaufbaus:**

*Österreich:*

Herr Andreas Hirtl  
E-Mail:  
[andreas.hirtl@saint-gobain.com](mailto:andreas.hirtl@saint-gobain.com)  
Tel: +43 7252 894 1405

**Interlocuteur dans la société Eckelt Glas GmbH responsable du dimensionnement statique de la construction du vitrage:**

*Autriche:*

Monsieur Andreas Hirtl  
E-Mail:  
[andreas.hirtl@saint-gobain.com](mailto:andreas.hirtl@saint-gobain.com)  
Tél.: +43 7252 894 1405

**Contacts at Eckelt Glas GmbH for matters relating to the structural design of glass:**

*Austria:*

Mr Andreas Hirtl  
E-Mail:  
[andreas.hirtl@saint-gobain.com](mailto:andreas.hirtl@saint-gobain.com)  
Tel: +43 7252 894 1405

*Deutschland:*

Herr Georg Niederhofer  
E-Mail:  
[georg.niederhofer@saint-gobain.com](mailto:georg.niederhofer@saint-gobain.com)  
Tel: +43 7252 894 1166

*Allemagne:*

Monsieur Georg Niederhofer  
E-Mail:  
[georg.niederhofer@saint-gobain.com](mailto:georg.niederhofer@saint-gobain.com)  
Tel: +43 7252 894 1166

*Germany:*

Mr Georg Niederhofer  
E-Mail:  
[georg.niederhofer@saint-gobain.com](mailto:georg.niederhofer@saint-gobain.com)  
Tel: +43 7252 894 1166

*Schweiz, Osteuropa, Ungarn, Balkan, Russland, Griechenland, Zypern, Mittler Osten, Afrika, Australien und Amerika:*

Herr Gruber Michael  
E-Mail:  
[michael.gruber@saint-gobain.com](mailto:michael.gruber@saint-gobain.com)  
Tel.: +43 7252 894 1165

*Suisse, Europe de l'est, Hongrie, Balkans, Russie, Grèce, Chypre, Moyen Orient, Afrique, Australie et Amérique:*

Monsieur Gruber Michael  
E-Mail:  
[michael.gruber@saint-gobain.com](mailto:michael.gruber@saint-gobain.com)  
Tel.: +43 7252 894 1165

*Switzerland, Eastern Europe, Hungary, Balkans, Russia, Greece, Cyprus, Middle East, Africa, Australia and America:*

Mr Gruber Michael  
E-Mail:  
[michael.gruber@saint-gobain.com](mailto:michael.gruber@saint-gobain.com)  
Tel.: +43 7252 894 1165

*Portugal, Spanien, Frankreich, Benelux, Holland, Dänemark, Norwegen, Schweden, Finnland, Baltikum, Polen, Tschechien, Slowakei, Italien, England (UK), Japan, Singapur und Indien:*

Herr Andreas Lang  
E-Mail:  
[andreas.lang@saint-gobain.com](mailto:andreas.lang@saint-gobain.com)  
Tel: +43 7252 894 1134

*Portugal, Espagne, France, Bénélux, Pays-Bas, Danemark, Norvège, Suède, Finlande, Pays baltes, Pologne, République Tchèque, Slovaquie, Italie, Angleterre (Royaume Uni), Japon, Singapour et Inde:*

Monsieur Andreas Lang  
E-Mail:  
[andreas.lang@saint-gobain.com](mailto:andreas.lang@saint-gobain.com)  
Tel: +43 7252 894 1134

*Portugal, Spain, France, Benelux, Holland, Denmark, Norway, Sweden, Finland, Baltic States, Poland, Czech Republic, Slovakia, Italy, United Kingdom, Japan, Singapore and India:*

Mr Andreas Lang  
E-Mail:  
[andreas.lang@saint-gobain.com](mailto:andreas.lang@saint-gobain.com)  
Tel: +43 7252 894 1134



**Wichtige Informationen für die Firma Eckelt Glas GmbH:**

Für eine rasche Anfragebearbeitung benötigt die Firma Eckelt folgende Angaben:

Glasgröße: \_\_\_\_\_

Breite x Höhe: \_\_\_\_\_

Stückzahl: \_\_\_\_\_

Anzahl der Gläser: \_\_\_\_\_

Quadratmeter: \_\_\_\_\_

Gesamtmenge je Glastyp  
Kantenbereiche: \_\_\_\_\_

Handelt es sich um einen

Kantenbereich (Gebäudeecke)

oder

Regelfassade (kein Eckbereich)

Einbauhöhe: \_\_\_\_\_

Das «von bis» ist hier zu nennen – z.B. Scheiben werden im Erdgeschoss eingebaut, oder Scheiben werden vom Erdgeschoss bis zum 10. Stock eingebaut.

Einbausituation: \_\_\_\_\_

Lagerung der Scheiben – sind diese vierseitig oder z.B. nur zweiseitig eingespannt, ist das Vario auf allen vier Seiten der Scheibe oder nur z.B. an den beiden Höhenkanten

Projektstandort / Windlast:

\_\_\_\_\_

PLZ/Ort oder  
anzunehmende Last in kN/m<sup>2</sup>

\_\_\_\_\_

TRAV (nur für Deutschland):

Ja /  Nein

**Informations importantes pour la société Eckelt Glas GmbH:**

La société Eckelt nécessite les informations suivantes pour pouvoir traiter rapidement les demandes:

Taille du vitrage: \_\_\_\_\_

Largeur x hauteur: \_\_\_\_\_

Nombre d'unités: \_\_\_\_\_

Nombre de vitres: \_\_\_\_\_

Mètres carrés: \_\_\_\_\_

Quantité totale pour chaque type de vitrage: \_\_\_\_\_

S'agit-il

d'une zone de bordure (angle d'un bâtiment)

ou

de la façade (pas de zone en angle)

Hauteur de montage: \_\_\_\_\_

«De ... à» doit être indiqué – p. ex. les vitres doivent être montées au rez-de-chaussée ou les vitres doivent être montées du rez-de-chaussée au 10<sup>e</sup> étage.

Situation de montage: \_\_\_\_\_

Stockage des vitres – ces dernières sont-elles encadrées de deux côtés, Vario se trouve-t-il des quatre côtés de la vitre ou uniquement sur les deux bords verticaux

Site du projet / charge de vent:

\_\_\_\_\_

CP / Lieu ou  
charge supposée en kN/m<sup>2</sup>

\_\_\_\_\_

TRAV (uniquement pour l'Allemagne):

Oui /  Non

**Important information for Eckelt Glas GmbH:**

For fast query processing, Eckelt requires the following information:

Glass size: \_\_\_\_\_

Width x height: \_\_\_\_\_

Quantity: \_\_\_\_\_

Number of glass panes: \_\_\_\_\_

Square metres: \_\_\_\_\_

Total quantity of edge areas per glass type: \_\_\_\_\_

It is:

an edge area (building corner)

or

a regular façade (no corner area)

Installation height: \_\_\_\_\_

The «from to» must be mentioned here - e.g. panes are installed on the ground floor, or panes are installed from the ground floor to the 10th floor.

Installation position: \_\_\_\_\_

Storage of panes – are they fixed on four sides or e.g. only on two sides, is the Vario on all four sides of the pane or only on the two height edges, for example?

Project location / wind load:

\_\_\_\_\_

Post code / town or  
load to be applied in kN/m<sup>2</sup>

\_\_\_\_\_

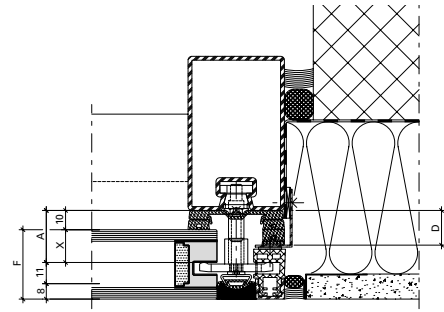
TRAV (for Germany only):

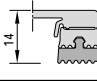
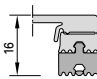
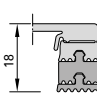
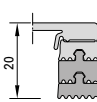
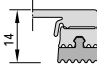
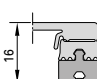
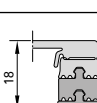
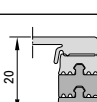
Yes /  No

**Auswahl der Ausgleichsdichtungen in der Fassade in Abhängigkeit von der Füllelementstärke**

**Choix des joints de compensation dans la façade en fonction de l'épaisseur de l'élément de remplissage**

**Selection of the compensating weatherstrips in the façade depending on the infill unit thickness**



F *	A	X	Innendichtung Joint interieure Inside gasket	Distanzprofil Profilé de distance Distance profile	Ausgleichsdichtung Joint de compensation Compensating gasket	D	
30-31	21	11	455.537 (10 mm) 50 mm 455.538 (10 mm) 60 mm	452.273	455.566 (4 mm)	14	 455.566
32-33	23	13			455.567 (6 mm)	16	 455.567
34-35	25	15			455.567 + 455.565 (8 mm)	18	 455.567 455.565
36-37	27	17			455.567 + 455.566 (10 mm)	20	 455.567 455.566
38-51**							
52-53	43	33	455.537 (10 mm) 50 mm 455.538 (10 mm) 60 mm	452.274	455.566 (4 mm)	14	 455.566
54-55	45	35			455.567 (6 mm)	16	 455.567
56-57	47	57			455.567 + 455.565 (8 mm)	18	 455.567 455.565
58-59	49	39			455.567 + 455.566 (10 mm)	20	 455.567 455.566
60-70**							

\* mit Aussenscheibe 8 mm

\*\* Distanzprofil (druckfeste Unterlage) ist durch Metallbauer zu erstellen. Das Mass A und X ist analog dem Mass A und X des Füllelementes. Beim Einsatz des Distanzprofilen und entsprechender Ausgleichsdichtungen ist darauf zu achten, dass eventuelle Anschlussbelche, welche die Dichtungshöhe sowie die Aufbau verändern, nicht mit eingerechnet sind.

\* avec vitre extérieure de 8 mm

\*\* Le profilé de distance (cale incompressible) doit être réalisé par le constructeur métallique. Les cotes A et X sont analogues aux cotes A et X de l'élément de remplissage. En cas d'utilisation du profilé de distance et des joints de compensation correspondant, veiller à ce que les éventuelles tôles de raccordement, qui modifient la hauteur du joint et son montage, ne soient pas comprises dans le calcul.

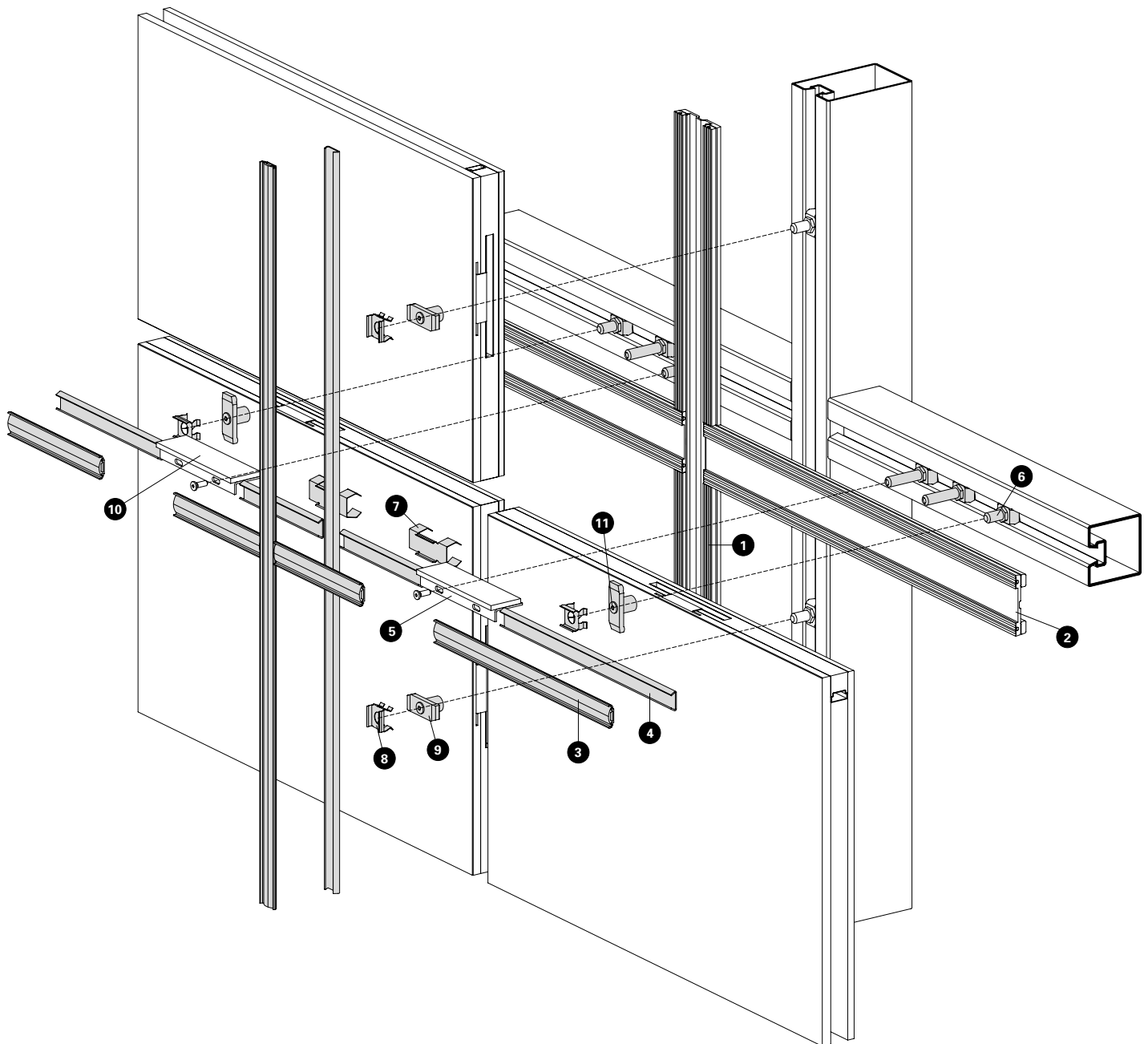
\* with 8 mm outer pane

\*\* Spacer profile (compression-resistant liner) must be created by the metal fabricator. The dimensions A and X are the same as the dimensions A and X of the infill unit. When using the spacer profile and corresponding compensating gaskets, it must be noted that any joint plates that alter the gasket size as well as the construction are not included in the calculations.

Systemübersicht

Aperçu de système

System overview



Pos. Artikel

- 1 Innendichtung vertikal
- 2 Innendichtung horizontal
- 3 Dichtung
- 4 Glasfalzprofil
- 5 Glasauflage
- 6 Befestigungsanker
- 7 Befestigungsfeder Endbereich
- 8 Befestigungsfeder
- 9 SG-Glashalter
- 10 Glasklotz
- 11 Schraube

Pos. Article

- 1 Joint intérieur vertical
- 2 Joint intérieur horizontal
- 3 Joint
- 4 Profilé de feuillure de verre
- 5 Support de verre
- 6 Boulon d'ancrage
- 7 Ressort de fixation zone terminale
- 8 Ressort de fixation
- 9 Clip de vitrage SG
- 10 Cale de vitrage
- 11 Vis

Pos. Item

- 1 Inner gasket vertical
- 2 Inner gasket horizontal
- 3 Gasket
- 4 Glazing rebate profile
- 5 Glazing support
- 6 Fastening anchor
- 7 Fixing spring for end area
- 8 Fixing spring
- 9 SG Fixing glazing clip
- 10 Glazing bridge
- 11 Screw

**System-Hinweise**

Remarques concernant les systèmes

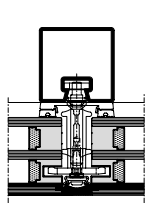
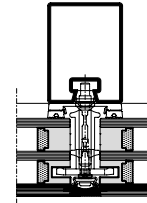
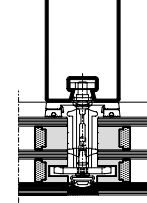
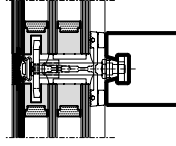
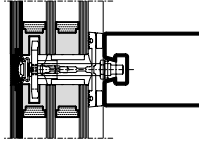
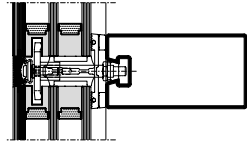
System instructions

VISS SG-Fassaden

Façades VISS SG

VISS SG façades

**VISS SG HI**Ansichtsbreite 50 mm  
mit DämmprofilU<sub>f</sub>-Werte nach EN 10077-2**VISS SG HI**Largeur de face 50 mm  
avec gaine isolanteValeurs U<sub>f</sub> selon EN 10077-2**VISS SG HI**Width 50 mm  
with insulating coreU<sub>f</sub> values according to 10077-2

						
<b>Glas</b> <b>Verre</b> <b>Glass</b>	Pfosten 50/50 Montant 50/50 Mullion 50/50	Pfosten 50/95 Montant 50/95 Mullion 50/95	Pfosten 50/140 Montant 50/140 Mullion 50/140	Riegel 50/50 Traverse 50/50 Transom 50/50	Riegel 50/95 Traverse 50/95 Transom 50/95	Riegel 50/140 Traverse 50/140 Transom 50/140
50 mm	<b>0,75 W/m<sup>2</sup>K</b>	<b>0,76 W/m<sup>2</sup>K</b>	<b>0,77 W/m<sup>2</sup>K</b>	<b>0,74 W/m<sup>2</sup>K</b>	<b>0,75 W/m<sup>2</sup>K</b>	<b>0,75 W/m<sup>2</sup>K</b>
60 mm	<b>0,64 W/m<sup>2</sup>K</b>	<b>0,64 W/m<sup>2</sup>K</b>	<b>0,65 W/m<sup>2</sup>K</b>	<b>0,63 W/m<sup>2</sup>K</b>	<b>0,64 W/m<sup>2</sup>K</b>	<b>0,64 W/m<sup>2</sup>K</b>
70 mm	<b>0,58 W/m<sup>2</sup>K</b>	<b>0,57 W/m<sup>2</sup>K</b>	<b>0,57 W/m<sup>2</sup>K</b>	<b>0,56 W/m<sup>2</sup>K</b>	<b>0,56 W/m<sup>2</sup>K</b>	<b>0,57 W/m<sup>2</sup>K</b>

Der Einfluss der Schraubenbefestigung in Höhe von 0.3 W/m<sup>2</sup>K ist berücksichtigt.

L'influence de la fixation à vis de 0.3 W/m<sup>2</sup>K est prise en compte.

The 0.3 W/m<sup>2</sup>K influence of the screw fixing is taken into account.

Unter 40 mm Glasstärke kann das Dämmprofil nicht eingesetzt werden, da sonst keine optimale Glasfalzbelüftung garantiert werden kann.

A moins de 40 mm d'épaisseur de verre, le profilé isolant ne peut être utilisé car il est alors impossible de garantir une aération optimale de la feuillure à verre.

The insulating profile cannot be used with glass thicknesses under 40 mm, as optimum glazing rebate ventilation cannot otherwise be guaranteed.

**VISS SG HI**  
**Ansichtsbreite 60 mm**  
**mit Dämmprofil**

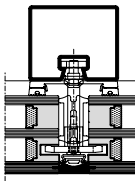
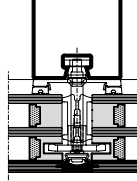
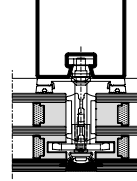
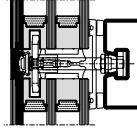
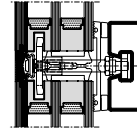
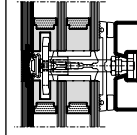
**U<sub>f</sub>-Werte nach EN 10077-2**

**VISS SG HI**  
**Largeur de face 60 mm**  
**avec gaine isolante**

**Valeurs U<sub>f</sub> selon EN 10077-2**

**VISS SG HI**  
**Width 60 mm**  
**with insulating core**

**U<sub>f</sub> values according to 10077-2**

						
<b>Glas</b> <b>Verre</b> <b>Glass</b>	Pfosten 60/50 Montant 60/50 Mullion 60/50	Pfosten 60/100 Montant 60/100 Mullion 60/100	Pfosten 60/150 Montant 60/150 Mullion 60/150	Riegel 60/50 Traverse 60/50 Transom 60/50	Riegel 60/100 Traverse 60/100 Transom 60/100	Riegel 60/150 Traverse 60/150 Transom 60/150
50 mm	<b>0,72 W/m<sup>2</sup>K</b>	<b>0,73 W/m<sup>2</sup>K</b>	<b>0,73 W/m<sup>2</sup>K</b>	<b>0,71 W/m<sup>2</sup>K</b>	<b>0,72 W/m<sup>2</sup>K</b>	<b>0,72 W/m<sup>2</sup>K</b>
60 mm	<b>0,61 W/m<sup>2</sup>K</b>	<b>0,62 W/m<sup>2</sup>K</b>	<b>0,62 W/m<sup>2</sup>K</b>	<b>0,60 W/m<sup>2</sup>K</b>	<b>0,61 W/m<sup>2</sup>K</b>	<b>0,61 W/m<sup>2</sup>K</b>
70 mm	<b>0,56 W/m<sup>2</sup>K</b>	<b>0,60 W/m<sup>2</sup>K</b>	<b>0,60 W/m<sup>2</sup>K</b>	<b>0,50 W/m<sup>2</sup>K</b>	<b>0,50 W/m<sup>2</sup>K</b>	<b>0,50 W/m<sup>2</sup>K</b>

<b>Glas</b> <b>Verre</b> <b>Glass</b>	<b>76.140</b> Pfosten 60/180 Montant 60/180 Mullion 60/180	<b>76.141</b> Pfosten 60/220 Montant 60/220 Mullion 60/220	<b>76.142</b> Pfosten 60/280 Montant 60/280 Mullion 60/280	<b>76.140</b> Riegel 60/180 Traverse 60/180 Transom 60/180	<b>76.141</b> Riegel 60/220 Traverse 60/220 Transom 60/220	<b>76.142</b> Riegel 60/280 Traverse 60/280 Transom 60/280
50 mm	<b>0,73 W/m<sup>2</sup>K</b>	<b>0,74 W/m<sup>2</sup>K</b>	<b>0,74 W/m<sup>2</sup>K</b>	<b>0,72 W/m<sup>2</sup>K</b>	<b>0,73 W/m<sup>2</sup>K</b>	<b>0,73 W/m<sup>2</sup>K</b>
60 mm	<b>0,62 W/m<sup>2</sup>K</b>	<b>0,62 W/m<sup>2</sup>K</b>	<b>0,62 W/m<sup>2</sup>K</b>	<b>0,61 W/m<sup>2</sup>K</b>	<b>0,61 W/m<sup>2</sup>K</b>	<b>0,61 W/m<sup>2</sup>K</b>
70 mm	<b>0,60 W/m<sup>2</sup>K</b>	<b>0,60 W/m<sup>2</sup>K</b>	<b>0,60 W/m<sup>2</sup>K</b>	<b>0,50 W/m<sup>2</sup>K</b>	<b>0,50 W/m<sup>2</sup>K</b>	<b>0,50 W/m<sup>2</sup>K</b>

**Der Einfluss der Schrauben-  
befestigung in Höhe von 0.3 W/m<sup>2</sup>K  
ist berücksichtigt.**

Unter 40 mm Glasstärke kann das  
Dämmprofil nicht eingesetzt werden,  
da sonst keine optimale Glasfalz-  
belüftung garantiert werden kann.

**L'influence de la fixation à vis de  
0.3 W/m<sup>2</sup>K est prise en compte.**

A moins de 40 mm d'épaisseur de  
verre, le profilé isolant ne peut être  
utilisé car il est alors impossible de  
garantir une aération optimale de la  
feuilleure à verre.

**The 0.3 W/m<sup>2</sup>K influence of the  
screw fixing is taken into account.**

The insulating profile cannot be used  
with glass thicknesses under 40 mm,  
as optimum glazing rebate ventilation  
cannot otherwise be guaranteed.

**System-Hinweise**

**Remarques concernant les systèmes**

**System instructions**

VISS SG-Fassaden

Façades VISS SG

VISS SG façades

**VISS SG**

**Ansichtsbreite 50 mm**

**U<sub>f</sub>-Werte nach EN 10077-2**

**VISS SG**

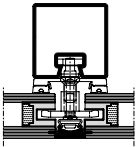
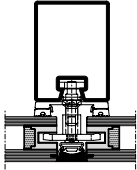
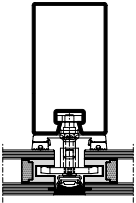
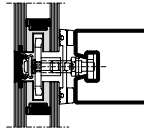
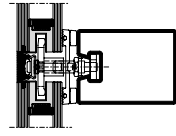
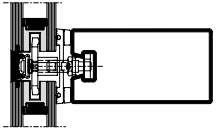
**Largeur de face 50 mm**

**Valeurs U<sub>f</sub> selon EN 10077-2**

**VISS SG**

**Width 50 mm**

**U<sub>f</sub> values according to 10077-2**

						
<b>Glas</b> <b>Verre</b> <b>Glass</b>	Pfosten 50/50 Montant 50/50 Mullion 50/50	Pfosten 50/95 Montant 50/95 Mullion 50/95	Pfosten 50/140 Montant 50/140 Mullion 50/140	Riegel 50/50 Traverse 50/50 Transom 50/50	Riegel 50/95 Traverse 50/95 Transom 50/95	Riegel 50/140 Traverse 50/140 Transom 50/140
30 mm	<b>1,6 W/m<sup>2</sup>K</b>	<b>1,6 W/m<sup>2</sup>K</b>	<b>1,6 W/m<sup>2</sup>K</b>	<b>1,4 W/m<sup>2</sup>K</b>	<b>1,4 W/m<sup>2</sup>K</b>	<b>1,4 W/m<sup>2</sup>K</b>
40 mm	<b>1,4 W/m<sup>2</sup>K</b>	<b>1,4 W/m<sup>2</sup>K</b>	<b>1,4 W/m<sup>2</sup>K</b>	<b>1,2 W/m<sup>2</sup>K</b>	<b>1,3 W/m<sup>2</sup>K</b>	<b>1,3 W/m<sup>2</sup>K</b>
50 mm	<b>1,3 W/m<sup>2</sup>K</b>	<b>1,3 W/m<sup>2</sup>K</b>	<b>1,3 W/m<sup>2</sup>K</b>	<b>1,1 W/m<sup>2</sup>K</b>	<b>1,2 W/m<sup>2</sup>K</b>	<b>1,2 W/m<sup>2</sup>K</b>
60 mm	<b>1,3 W/m<sup>2</sup>K</b>	<b>1,3 W/m<sup>2</sup>K</b>	<b>1,3 W/m<sup>2</sup>K</b>	<b>1,1 W/m<sup>2</sup>K</b>	<b>1,1 W/m<sup>2</sup>K</b>	<b>1,1 W/m<sup>2</sup>K</b>
70 mm	<b>1,2 W/m<sup>2</sup>K</b>	<b>1,2 W/m<sup>2</sup>K</b>	<b>1,2 W/m<sup>2</sup>K</b>	<b>1,0 W/m<sup>2</sup>K</b>	<b>1,1 W/m<sup>2</sup>K</b>	<b>1,1 W/m<sup>2</sup>K</b>

**Der Einfluss der Schraubenbefestigung in Höhe von 0.3 W/m<sup>2</sup>K ist berücksichtigt.**

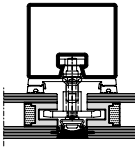
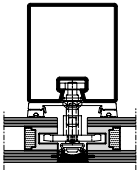
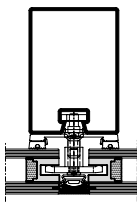
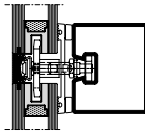
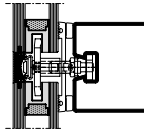
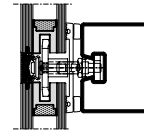
**L'influence de la fixation à vis de 0.3 W/m<sup>2</sup>K est prise en compte.**

**The 0.3 W/m<sup>2</sup>K influence of the screw fixing is taken into account.**

**VISS SG**  
**Ansichtsbreite 60 mm**  
**U<sub>f</sub>-Werte nach EN 10077-2**

**VISS SG**  
**Largeur de face 60 mm**  
**Valeurs U<sub>f</sub> selon EN 10077-2**

**VISS SG**  
**Width 60 mm**  
**U<sub>f</sub> values according to 10077-2**

						
<b>Glas</b> <b>Verre</b> <b>Glass</b>	Pfosten 60/50 Montant 60/50 Mullion 60/50	Pfosten 60/100 Montant 60/100 Mullion 60/100	Pfosten 60/150 Montant 60/150 Mullion 60/150	Riegel 60/50 Traverse 60/50 Transom 60/50	Riegel 60/100 Traverse 60/100 Transom 60/100	Riegel 60/150 Traverse 60/150 Transom 60/150
30 mm	<b>1,4 W/m<sup>2</sup>K</b>	<b>1,5 W/m<sup>2</sup>K</b>	<b>1,5 W/m<sup>2</sup>K</b>	<b>1,3 W/m<sup>2</sup>K</b>	<b>1,3 W/m<sup>2</sup>K</b>	<b>1,3 W/m<sup>2</sup>K</b>
40 mm	<b>1,3 W/m<sup>2</sup>K</b>	<b>1,3 W/m<sup>2</sup>K</b>	<b>1,3 W/m<sup>2</sup>K</b>	<b>1,1 W/m<sup>2</sup>K</b>	<b>1,1 W/m<sup>2</sup>K</b>	<b>1,2 W/m<sup>2</sup>K</b>
50 mm	<b>1,2 W/m<sup>2</sup>K</b>	<b>1,2 W/m<sup>2</sup>K</b>	<b>1,2 W/m<sup>2</sup>K</b>	<b>1,0 W/m<sup>2</sup>K</b>	<b>1,0 W/m<sup>2</sup>K</b>	<b>1,1 W/m<sup>2</sup>K</b>
60 mm	<b>1,1 W/m<sup>2</sup>K</b>	<b>1,1 W/m<sup>2</sup>K</b>	<b>1,1 W/m<sup>2</sup>K</b>	<b>0,96 W/m<sup>2</sup>K</b>	<b>0,97 W/m<sup>2</sup>K</b>	<b>0,98 W/m<sup>2</sup>K</b>
70 mm	<b>1,0 W/m<sup>2</sup>K</b>	<b>1,0 W/m<sup>2</sup>K</b>	<b>1,1 W/m<sup>2</sup>K</b>	<b>0,90 W/m<sup>2</sup>K</b>	<b>0,90 W/m<sup>2</sup>K</b>	<b>0,90 W/m<sup>2</sup>K</b>

<b>Glas</b> <b>Verre</b> <b>Glass</b>	<b>76.140</b> Pfosten 60/180 Montant 60/180 Mullion 60/180	<b>76.141</b> Pfosten 60/220 Montant 60/220 Mullion 60/220	<b>76.142</b> Pfosten 60/280 Montant 60/280 Mullion 60/280	<b>76.140</b> Riegel 60/180 Traverse 60/180 Transom 60/180	<b>76.141</b> Riegel 60/220 Traverse 60/220 Transom 60/220	<b>76.142</b> Riegel 60/280 Traverse 60/280 Transom 60/280
50 mm	<b>1,2 W/m<sup>2</sup>K</b>	<b>1,2 W/m<sup>2</sup>K</b>	<b>1,2 W/m<sup>2</sup>K</b>	<b>1,1 W/m<sup>2</sup>K</b>	<b>1,1 W/m<sup>2</sup>K</b>	<b>1,1 W/m<sup>2</sup>K</b>
60 mm	<b>1,1 W/m<sup>2</sup>K</b>	<b>1,1 W/m<sup>2</sup>K</b>	<b>1,1 W/m<sup>2</sup>K</b>	<b>0,98 W/m<sup>2</sup>K</b>	<b>0,98 W/m<sup>2</sup>K</b>	<b>0,98 W/m<sup>2</sup>K</b>
70 mm	<b>1,1 W/m<sup>2</sup>K</b>	<b>1,1 W/m<sup>2</sup>K</b>	<b>1,1 W/m<sup>2</sup>K</b>	<b>0,90 W/m<sup>2</sup>K</b>	<b>0,90 W/m<sup>2</sup>K</b>	<b>0,90 W/m<sup>2</sup>K</b>

**Der Einfluss der Schrauben-  
befestigung in Höhe von 0.3 W/m<sup>2</sup>K  
ist berücksichtigt.**

**L'influence de la fixation à vis de  
0.3 W/m<sup>2</sup>K est prise en compte.**

**The 0.3 W/m<sup>2</sup>K influence of the  
screw fixing is taken into account.**

**System-Hinweise**

Remarques concernant les systèmes

System instructions

VISS SG-Fassaden

Façades VISS SG

VISS SG façades

**VISS Basic SG**

Ansichtsbreiten 50/60 mm

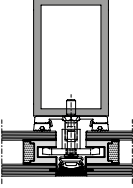
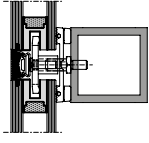
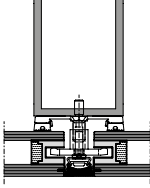
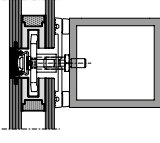
U<sub>f</sub>-Werte nach EN 10077-2**VISS Basic SG**

Largeurs de face 50/60 mm

Valeurs U<sub>f</sub> selon EN 10077-2**VISS Basic SG**

Widths 50/60 mm

U<sub>f</sub> values according to 10077-2

				
<b>Glas</b> <b>Verre</b> <b>Glass</b>	Pfosten 50/80/4 Montant 50/80/4 Mullion 50/80/4	Riegel 50/50/4 Traverse 50/50/4 Transom 50/50/4	Pfosten 60/80/4 Montant 60/80/4 Mullion 60/80/4	Riegel 60/60/4 Traverse 60/60/4 Transom 60/60/4
50 mm	<b>1,1 W/m<sup>2</sup>K</b>	<b>1,3 W/m<sup>2</sup>K</b>	<b>1,2 W/m<sup>2</sup>K</b>	<b>0,71 W/m<sup>2</sup>K</b>
60 mm	<b>1,1 W/m<sup>2</sup>K</b>	<b>1,3 W/m<sup>2</sup>K</b>	<b>1,1 W/m<sup>2</sup>K</b>	<b>0,61 W/m<sup>2</sup>K</b>
70 mm	<b>1,0 W/m<sup>2</sup>K</b>	<b>1,2 W/m<sup>2</sup>K</b>	<b>1,1 W/m<sup>2</sup>K</b>	<b>0,54 W/m<sup>2</sup>K</b>

Der Einfluss der Schraubenbefestigung in Höhe von 0.30 W/m<sup>2</sup>K ist berücksichtigt.

L'influence de la fixation à vis de 0.30 W/m<sup>2</sup>K est prise en compte.

The 0.30 W/m<sup>2</sup>K influence of the screw fixing is taken into account.



## CE Kennzeichnung und Leistungserklärungen

Alle nötigen Unterlagen und Anleitungen zur CE-Kennzeichnung finden Sie unter

[docucenter.jansen.com](http://docucenter.jansen.com)

Ebenfalls finden Sie unter dieser Adresse alle Leistungserklärungen unserer Beschläge.

## Marquage CE et déclarations de performance

Tous les documents et instructions relatifs au marquage CE se trouvent sur le site

[docucenter.jansen.com](http://docucenter.jansen.com)


Vous trouverez également à cette adresse toutes les déclarations de performance de nos ferrures.

## CE marking and declarations of performance

You can find all the necessary documents and instructions on CE marking at

[docucenter.jansen.com](http://docucenter.jansen.com)

At this address you can also find all declarations of performance for our fittings.



**JANSEN Docu Center**

**Das Jansen Docu Center heisst sie willkommen.**

Nach einer intensiven Arbeit zusammen mit unserem Partner Schüco haben wir das Jansen Docu Center geschaffen.

Das Jansen Docu Center ist eine Plattform auf der wir unseren Kunden und Partner ausführliche Informationen zu unseren Produkten, Artikeln und Dienstleistungen in strukturierter sowie anschaulicher Form zur Verfügung stellen wollen.

Das Jansen Docu Center ist eine lebend Plattform die sich in den kommende Monaten und Jahren weiterentwickeln wird.

**Was ist Inhalt des Jansen Docu Center?**

Auf dem Jansen Docu Center finde sie zu den Jansen Stahlsystemen und zum Jansen Connex System:

- Kataloge und Dokumentationen
- Verarbeitungs- und Montage Richtlinien sowie Videos
- Datenblätter (Werkzeugnisse, Sicherheitsdatenblätter, etc.)
- CAD Bibliothek
- Tools
- CE-Kennzeichnung
- Archiv

Zudem können Schweizer Kunden über das Jansen Docu Center auf das Docu Center der Firma Schüco zugreifen.

**Wie finde ich Informationen im Jansen Docu Center?**

Generell steht eine Volltextsuche mit Suchfiltern zur Verfügung. Im Bereich der Kataloge und Dokumentationen stehen zudem spezifische Suchfilter zur Verfügung die eine effiziente Suche ermöglichen.

**Wie registriere ich mich und welchen Nutzen hat dies für mich?**

Hier geht es zur Registrierung - [Registrierung](#)

Durch die Registrierung erhalten sie nicht nur Informationen zu den oben genannten Informationen sie werden von uns auch aktiv über Änderungen in Katalogen, Datenblättern, etc. informiert. Dies ist in der heutigen Zeit ein relevanter Punkt da das nachführen in Printmedien heutzutage kaum noch möglich ist. Deshalb ist es uns ein Anliegen sie über Änderungen im Besonderen technische Änderungen zu rasch und effizient als möglich zu informieren.

**Kontakt & Hilfe**

Sie haben Fragen zum JansenDocu Center oder zur Jansen Docu Center App? Wir haben für alle Fragen, Probleme und Anregungen ein offenes Ohr und den richtigen Ansprechpartner.

**Kontakt**

Jansen Docu Center Team  
Tel.: +41 71 763 93 70  
[docucenter@jansen.com](mailto:docucenter@jansen.com)

Wir freuen uns auf Ihre Anfrage.

Copyright 2018 Schüco de Impressum

Zur Erreichung der maximalen Leistungswerte bzw. der CE-Kennzeichnung sind die Gutachtlichen Stellungnahmen zu beachten. ([docucenter.jansen.com](http://docucenter.jansen.com))

Il doit être tenu compte des avis d'expert dans le but d'obtenir les valeurs de performance maximales et le marquage CE. ([docucenter.jansen.com](http://docucenter.jansen.com))

To achieve the maximum performance values and/or the CE marking, the expert appraisal report must be observed. ([docucenter.jansen.com](http://docucenter.jansen.com))

## Info und Beratung

Gerne beraten wir Sie persönlich und stehen Ihnen bei Fragen zur Verfügung. Bitte schreiben Sie uns Ihre Anliegen auf: [info@jansen.com](mailto:info@jansen.com)

## Info et conseils

Nous vous conseillerons volontiers individuellement et sommes à votre disposition si vous avez des questions à poser. Veuillez nous envoyer votre requête à: [info@jansen.com](mailto:info@jansen.com)

## Information and advice

We would be delighted to provide you with advice in person and are available to answer any questions you may have. Please write to us with your queries at: [info@jansen.com](mailto:info@jansen.com)



---

**Inhaltsverzeichnis**  
**Sommaire**  
**Content**

---

---

VISS Semi SG-Fassaden  
Façades VISS Semi SG  
VISS Semi SG façades

---

---

**Systemübersicht**

Maerkmale  
Zulassungen

**Sommaire du système**

Caractéristiques  
Homologations

**Summary of system**

Characteristics  
Authorisations

**66**

---

**Profilsortiment**

Profilübersicht  
Zubehör

**Assortiment de profilé**

Sommaire des profilés  
Accessoires

**Range of profiles**

Summary of profiles  
Accessories

**71**

---

**Beispiele**

Schnittpunkte  
Konstruktions-Details  
Anschlüsse am Bau

**Exemples**

Coupe de détails  
Détails de construction  
Raccords au mur

**Examples**

Section details  
Construction details  
Attachment to structure

**100**

---

**Verarbeitungshinweise**

**Indications d'usage**

**Assembly instructions**

**131**

### **VISS Semi SG Fassade**

- CE-Kennzeichnung nach EN 13830
- Betonung der horizontalen oder vertikalen Linien
- Erhöht die Transparenz der Fassade
- Glasstöße mit einer Silikonfuge von nur 20 mm
- Ansichtsbreiten 50 und 60 mm
- Zweifach- und Dreifach-Isolierglas Glasstärken bis 30 - 70 mm
- Kombinierbar mit der VISS Fassade sowie VISS Basic
- Einfache Realisierung von Ganzglas-Ecklösungen
- Mechanische Fixierung der Gläser - kein Verkleben notwendig

Von der Planung bis zur Realisierung verlangt die Umsetzung von VISS Semi Ganzglasfassaden ein optimales Zusammenspiel zwischen dem ausführenden Metallbau-Fachbetrieb und dem Glaslieferanten. Die nachfolgende Dokumentation soll nützliche Hinweise zur Umsetzung eines Projektes mit VISS Semi SG geben. Sie versteht sich jedoch als Empfehlung ohne Anspruch auf Vollständigkeit.

### **Façade VISS Semi SG**

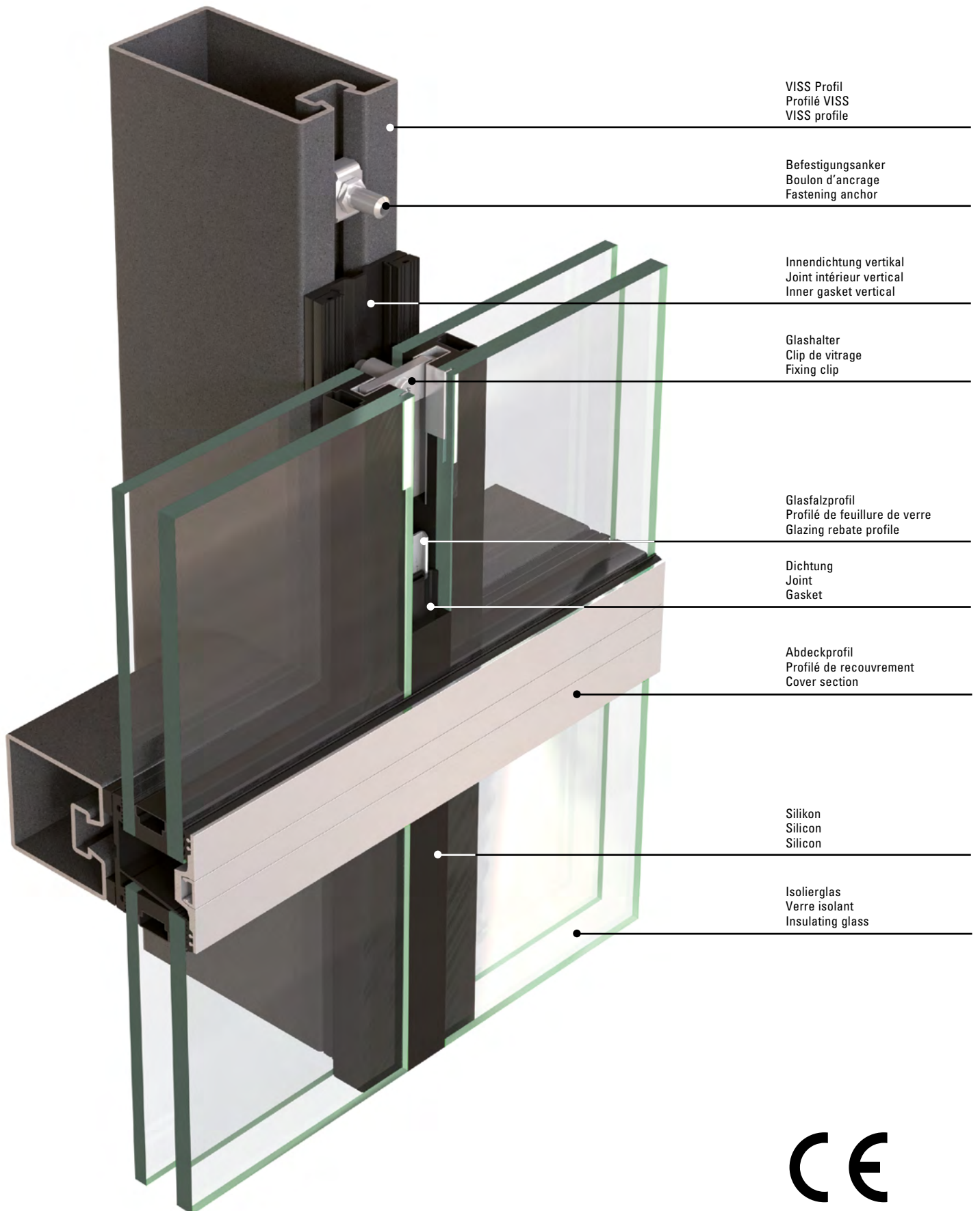
- Marquage CE selon EN 13830
- Accentuation des lignes horizontales ou verticales
- Accroît la transparence de la façade
- Étanchéité grâce à un joint silicone de seulement 20 mm
- Largeurs de face 50 et 60 mm
- Verre isolant double ou triple, épaisseurs de verre jusqu'à 30 à 70 mm
- Combinable avec les façades VISS et VISS Basic
- Réalisation simple d'angles tout verre
- Fixation mécanique des vitres - inutile de coller

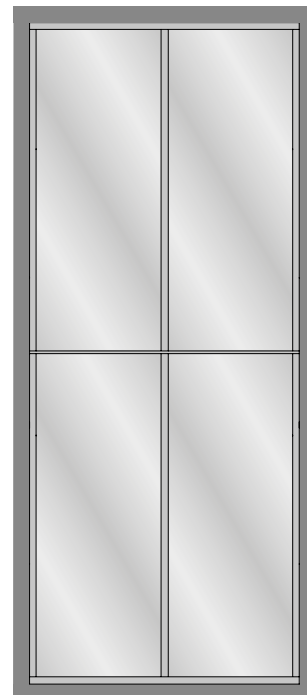
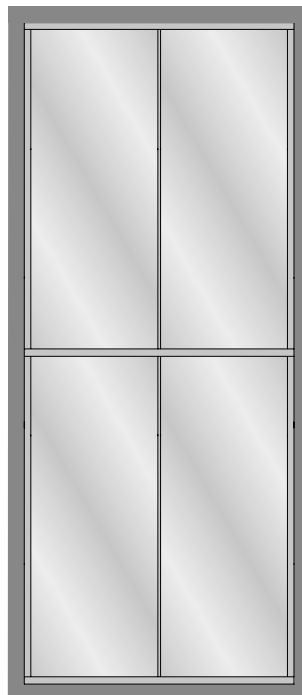
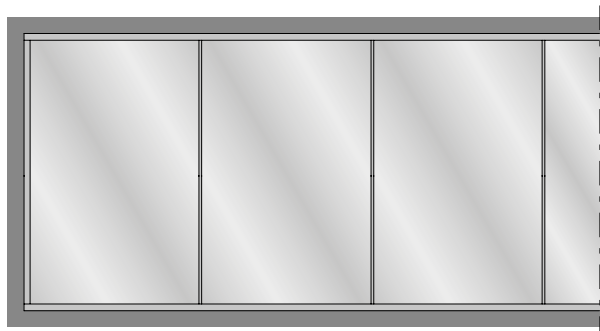
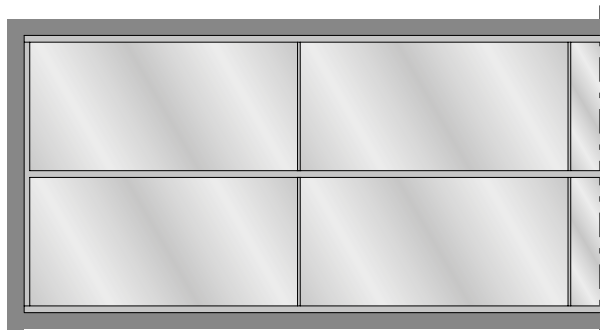
De l'étude à la réalisation, la mise en œuvre des façades entièrement vitrées VISS SG exige une coordination optimale entre l'atelier spécialisé de construction métallique exécutant et le fournisseur de vitrages. La documentation suivante a pour but de fournir des conseils utiles pour la réalisation d'un projet avec VISS Semi SG. Elle a cependant uniquement valeur de recommandation sans prétendre être exhaustive.







### **VISS Semi SG façade**

- CE marking in accordance with EN 13830
- Emphasis of horizontal or vertical lines
- Increases the degree of transparency of the façade
- Glass joints with a silicone joint of just 20 mm
- Face widths of 50 and 60 mm
- Double and triple insulating glass thicknesses of up to 30 - 70 mm
- Can be combined with the VISS façade as well as VISS Basic
- Easy implementation of all-glass corner solutions
- Mechanical fixing of the glass - no bonding required

From design to implementation, the construction of VISS Semi all-glass façades calls for optimum levels of cooperation between the specialist metal fabrication company carrying out the work and the glass supplier. The purpose of this documentation is to provide useful information regarding the implementation of a project involving VISS Semi SG. However, the documentation is designed as a recommendation. It does not claim to be complete.





	<b>Prüfungen (Prüfnorm)</b> <b>Essais (Norme d'essai)</b> <b>Tests (Test standard)</b>	<b>Klassifizierungs-Norm</b> <b>Norme de classification</b> <b>Classification standard</b>	<b>Werte</b> <b>Valeurs</b> <b>Values</b>
	Schlagregendichtheit (EN 12155) Etanchéité à la pluie battante (EN 12155) Watertightness (EN 12155)	<b>EN 12154</b>	RE 1200
	Widerstand bei Windlast (EN 12179) Résistance à la pression du vent (EN 12179) Resistance to wind load (EN 12179)	<b>EN 13116</b>	Bemessungslast 2 kN/m <sup>2</sup> Charge de calcul 2 kN/m <sup>2</sup> Designed load 2 kN/m <sup>2</sup>
	Luftdurchlässigkeit (EN 12153) Perméabilité à l'air (EN 12153) Air permeability (EN 12153)	<b>EN 12152</b>	Klasse AE Classe AE Class AE
	Wärmedurchgangskoeffizient (EN 13947) Transmission thermique (EN 13947) Thermal production (EN 13947)	<b>EN ISO 10077-2</b>	ab $U_f > 0.84 \text{ W/m}^2\text{K}$ dès $U_f > 0.84 \text{ W/m}^2\text{K}$ from $U_f > 0.84 \text{ W/m}^2\text{K}$
	Stossfestigkeit Résistance au chocs Impact strength	<b>EN 14019</b>	Klasse E5 / I5 Classe E5 / I5 Class E5 / I5
	Technische Regeln für die Verwendung von absturzsichernden Verglasungen Règlement technique pour la sécurité anti-chute des vitrages The technical regulations for protecting glazing against falling out	<b>TRAV</b>	Kategorie A, C2, C3 Catégorie A, C2, C3 Category A, C2, C3

## Systembeschreibung

### Description du système

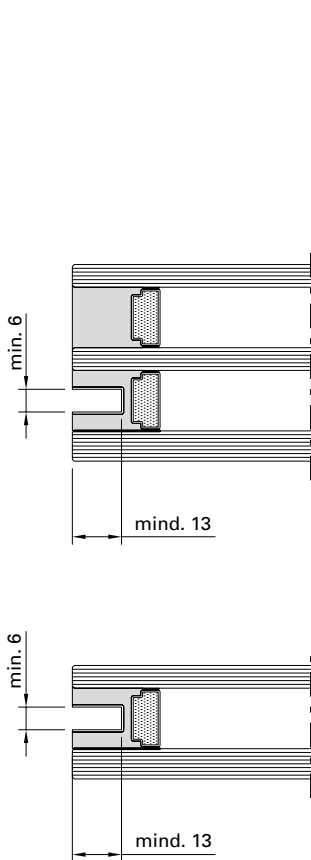
### System description

VISS Semi SG basiert auf der bewährten VISS Systemlösung und kann in den Ansichtsbreiten 50 mm und 60 mm realisiert werden. Hierbei können die Deckleisten sowohl horizontal als auch vertikal angeordnet werden.

Die Dimensionierung und Festlegung des Glasaufbaus ist mit dem Glaslieferanten aufgrund der objektbezogenen Vorgaben abzuklären. Die Ausbildung und Positionierung der örtlichen Glashalterungen im Isolierglas sowie deren Abstände untereinander ist ebenfalls mit dem Glaslieferant abstimmen.

Richtwert für die Abstände der Glashalter 300 bis 600 mm.

Die Mindestabmessungen der U-Profile im Glas sind zwingend einzuhalten und mit dem Glaslieferanten abzustimmen.

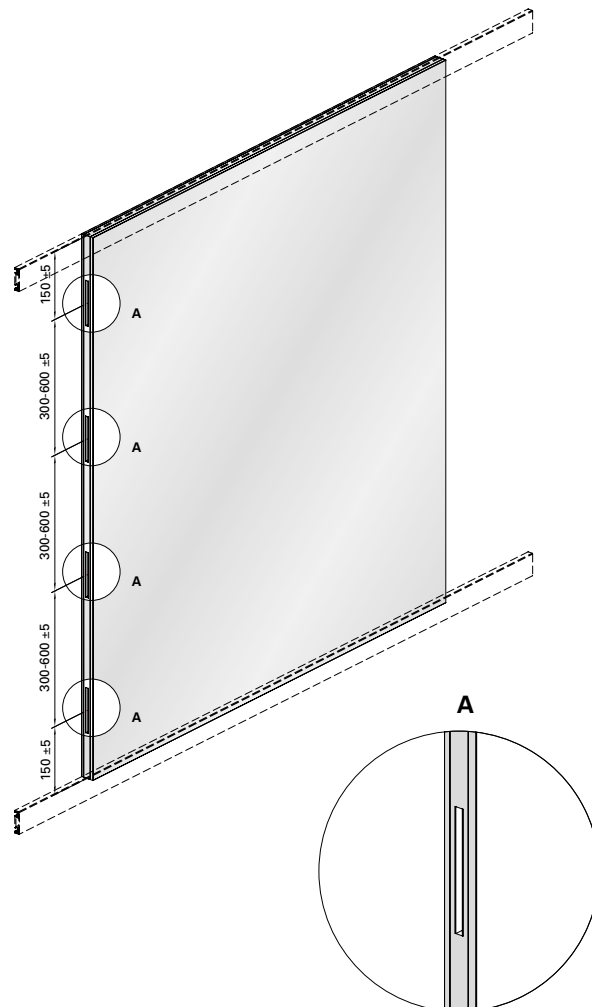


VISS Semi SG se base sur le système éprouvé VISS et peut être réalisé dans les largeurs de face de 50 mm et 60 mm. Les baguettes peuvent être ordonnées horizontalement comme verticalement.

Le dimensionnement et la composition du vitrage doivent être déterminés en accord avec le fournisseur de vitrage en raison des prescriptions relatives à l'objet concerné. La formation et le positionnement des supports de verre dans le vitrage isolant et les distances entre eux doivent également être déterminés en accord avec le fournisseur du vitrage.

Valeur indicative pour les distances entre clips de vitrage 300 à 600 mm.

Les dimensions minimales des profilés en U dans le verre doivent être impérativement respectées et fixées en accord avec le fournisseur de vitrage.



## VISS Semi SG-Fassaden

### Façades VISS Semi SG

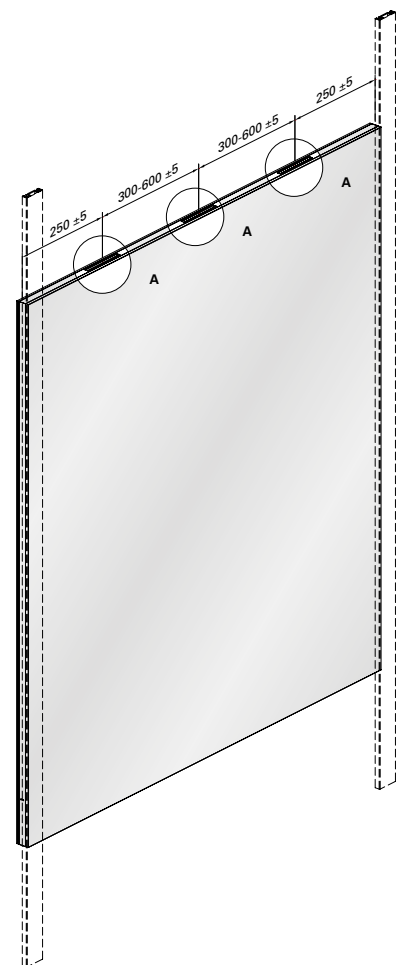
### VISS Semi SG façades

VISS Semi SG is based on the tried-and-tested VISS system solution and can be constructed with face widths of 50 mm and 60 mm. The cover caps can be arranged both horizontally and vertically here.

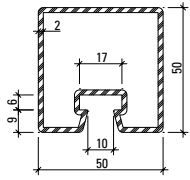
The dimensions and specification of the glass composition must be clarified with the glass supplier based on the project-specific requirements. The design and position of the glazing clips in the insulating glass, as well as the spacing between them, must also be agreed with the glass supplier.

Guide value for the distances between glazing clips is 300 to 600 mm.

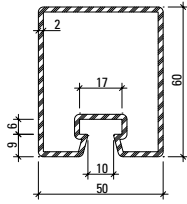
The minimum dimensions for the U-shaped profiles in the glass must be strictly adhered to and agreed with the glass supplier.



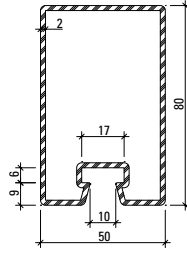




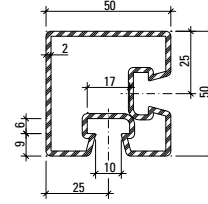
**76.694**  
**76.694 Z**



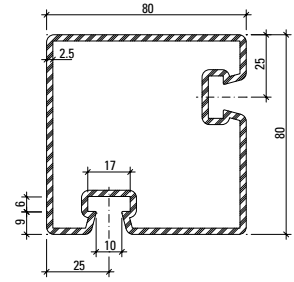
**76.671**  
**76.671 Z**



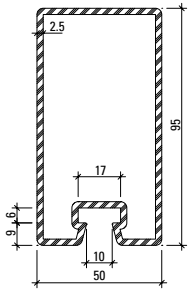
**76.696**  
**76.696 Z**



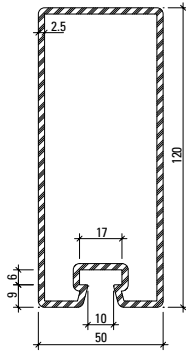
**76.094**



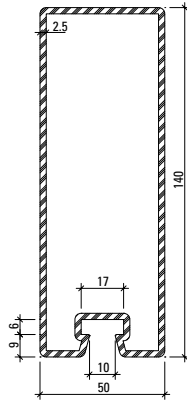
**76.096**



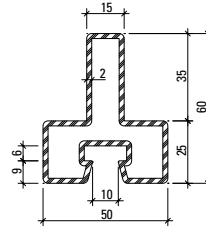
**76.697**  
**76.697 Z**



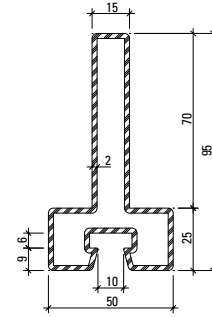
**76.679**  
**76.679 Z**



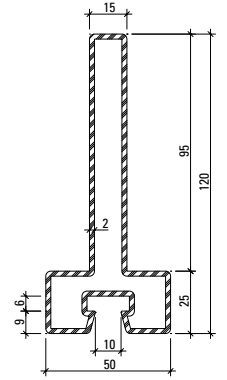
**76.666**  
**76.666 Z**



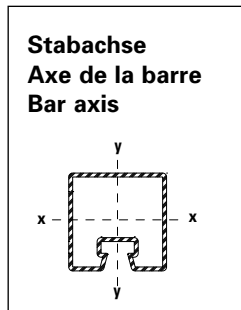
**76.114**



**76.115**



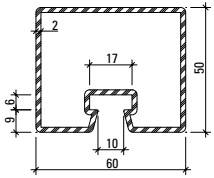
**76.116**



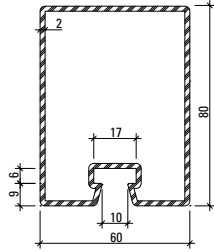
Profil-Nr.	G kg/m	F cm <sup>2</sup>	I <sub>x</sub> cm <sup>4</sup>	W <sub>x</sub> cm <sup>3</sup>	I <sub>y</sub> cm <sup>4</sup>	W <sub>y</sub> cm <sup>3</sup>	U m <sup>2</sup> /m	L mm
<b>76.094</b>	4,090	5,2	15,2	5,8	15,2	5,8	0,280	6000
<b>76.096</b>	7,437	9,5	83,8	20,5	83,8	20,5	0,391	6000
<b>76.666</b>	7,910	10,1	241,3	32,3	43,7	17,5	0,412	6500
<b>76.671</b>	3,860	4,9	23,3	7,2	17,3	6,9	0,260	6500
<b>76.679</b>	7,120	9,1	162,2	25,2	37,9	15,2	0,373	6500
<b>76.694</b>	3,500	4,5	14,7	5,6	15,0	6,0	0,240	6500
<b>76.696</b>	4,450	5,7	47,6	11,1	21,9	8,8	0,300	6500
<b>76.697</b>	6,100	7,9	90,2	17,6	31,0	12,4	0,330	6500
<b>76.114</b>	3,820	4,9	15,4	4,1	9,8	3,9	0,251	6000
<b>76.115</b>	4,920	6,3	54,8	9,3	10,4	4,2	0,321	6000
<b>76.116</b>	5,710	7,3	105,0	14,3	10,8	4,3	0,371	6000

Artikelbibliothek  
 Bibliothèque des articles  
 Article library

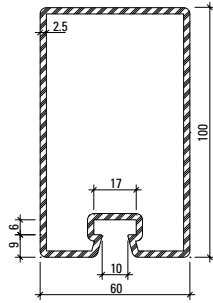
**DXF** **DWG**



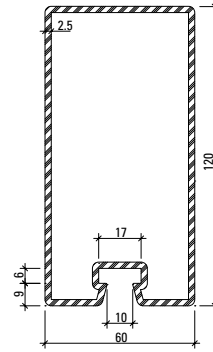
**76.695**  
**76.695 Z**



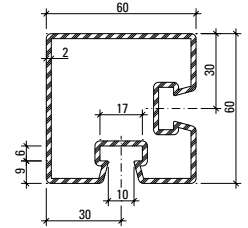
**76.678**  
**76.678 Z**



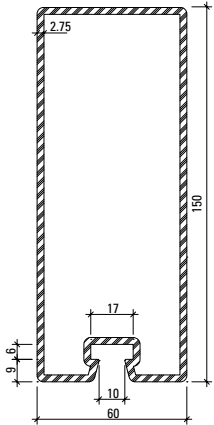
**76.684**  
**76.684 Z**



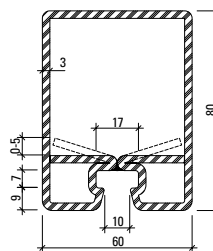
**76.698**  
**76.698 Z**



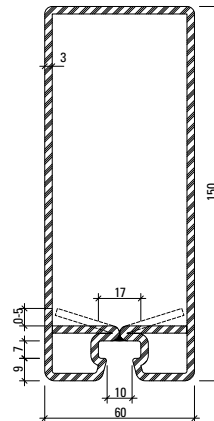
**76.095**



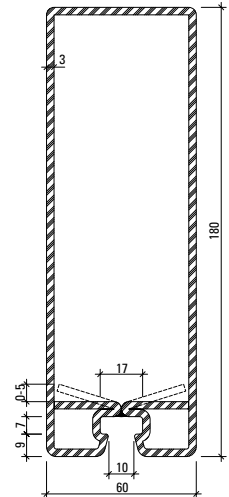
**76.667**  
**76.667 Z**



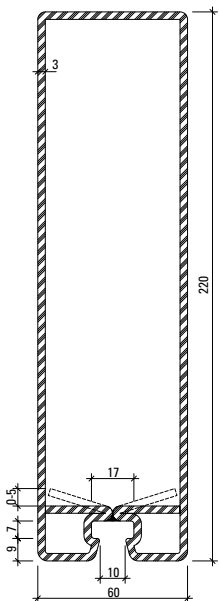
**76.143 Z**



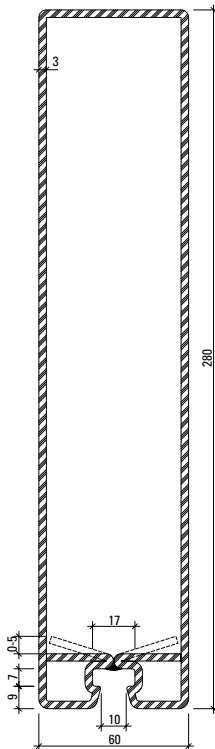
**76.144 Z**



**76.140 Z**



**76.141 Z**



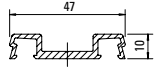
**76.142 Z**

Profil-Nr.	G kg/m	F cm <sup>2</sup>	I <sub>x</sub> cm <sup>4</sup>	W <sub>x</sub> cm <sup>3</sup>	I <sub>y</sub> cm <sup>4</sup>	W <sub>y</sub> cm <sup>3</sup>	U m <sup>2</sup> /m	L mm
<b>76.095</b>	4,750	6,1	27,2	8,6	27,2	8,6	0,311	6000
<b>76.667</b>	9,530	12,1	342,8	43,0	75,1	25,0	0,452	6500
<b>76.678</b>	4,800	6,1	53,9	12,6	32,8	11,0	0,320	6500
<b>76.684</b>	6,730	8,6	114,1	21,3	48,3	16,1	0,352	6500
<b>76.695</b>	3,800	4,9	17,2	6,5	22,9	7,6	0,260	6500
<b>76.698</b>	7,500	9,7	179,6	28,0	56,6	18,9	0,400	6500
<b>76.140 Z</b>	12,946	16,47	649,2	64,3	100,0	33,2	0,516	8000
<b>76.141 Z</b>	14,833	18,87	1090,2	89,1	119,1	39,7	0,596	8000
<b>76.142 Z</b>	17,662	22,5	2041,7	132,7	148,4	49,5	0,716	10000
<b>76.143 Z</b>	8,340	10,62	80,4	17,9	50,8	16,9	0,316	6500
<b>76.144 Z</b>	11,630	14,82	406,0	47,9	85,0	28,3	0,456	6500

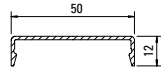
**Deckprofile 50 mm**

**Profils de recouvrement 50 mm**

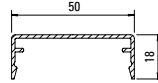
**Cover sections 50 mm**



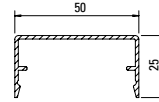
**407.800**



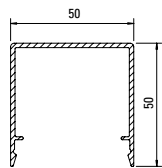
**407.860**



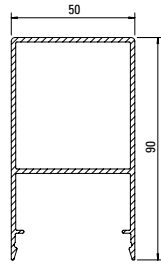
**407.861**



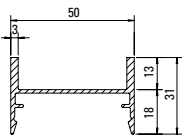
**407.862**



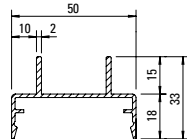
**407.863**



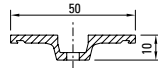
**407.864**



**407.900**



**407.911**



**407.821**

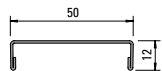


**407.823**

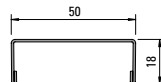
**Deckprofile Edelstahl**

**Profils de recouvrement acier Inox**

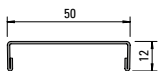
**Stainless steel cover sections**



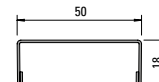
**400.860**



**400.861**



**400.862**



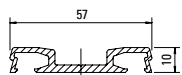
**400.863**



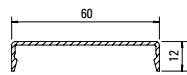
**Deckprofile 60 mm**

**Profils de recouvrement 60 mm**

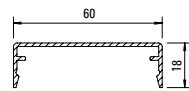
**Cover sections 60 mm**



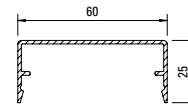
**407.802**



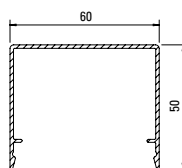
**407.865**



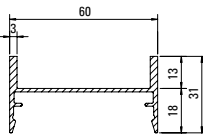
**407.866**



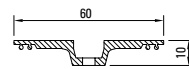
**407.867**



**407.868**



**407.901**



**407.822**



**407.823**



### 452.165

#### SG-Glashalter T

Edelstahl 1.4301, für die punktuelle SG-Glasbefestigung im Riegel- und Pfostenbereich

VE = 10 Stück

### 452.165

#### Clip de vitrage T

acier Inox 1.4301, pour la fixation ponctuelle du vitrage dans la zone du montant et traverse

UV = 10 pièces

### 452.165

#### Fixing glazing clip T

stainless steel 1.4301, for point-fixed glazing fixturing in the vicinity of mullions and transoms

PU = 10 pieces



### 452.166

#### SG-Glashalter L

Edelstahl 1.4301, für die punktuelle SG-Glasbefestigung im Rand- oder Eckbereich

VE = 10 Stück

### 452.166

#### Clip de vitrage L

acier Inox 1.4301, pour la fixation ponctuelle du vitrage dans la zone du bord ou d'angle

UV = 10 pièces

### 452.166

#### Fixing glazing clip L

stainless steel 1.4301, for point-fixed glazing fixturing in edge and corner regions

PU = 10 pieces



### 452.433

#### Schraube M5x16

Edelstahl A2, für die Befestigung der Glashalter 452.165/452.166, mit Torx-Angriff

VE = 100 Stück

### 452.433

#### Vis M5x16

acier Inox A2, pour la fixation des clips de vitrage 452.165/452.166, avec empreinte Torx

UV = 100 pièces

### 452.433

#### Screw M5x16

stainless steel A2, for fixing glazing clips 452.165/452.166, with Torx head

PU = 100 pieces



### 557.151

#### Sechskantschraube M5x16

Edelstahl A2, SW 8, Sechskant

VE = 100 Stück

Einsatz:  
Für die Befestigung der Glashalter 452.165/452.166 im Bereich von Ganzglasfassaden

### 557.151

#### Vis six pans M5x16

acier Inox A2, SW 8, six pans

UV = 100 pièces

Utilisation:  
Pour la fixation des clips de vitrage 452.165/452.166 dans la zone d'angles entièrement vitrés

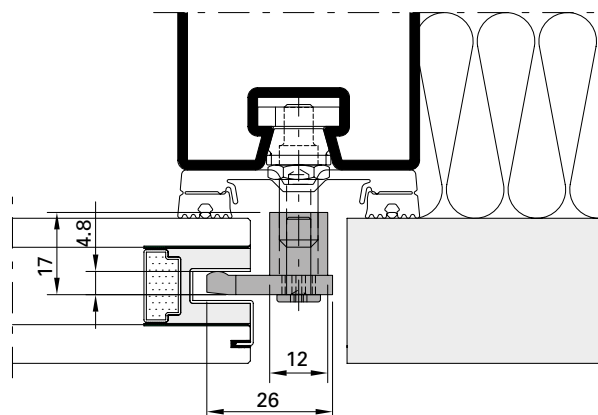
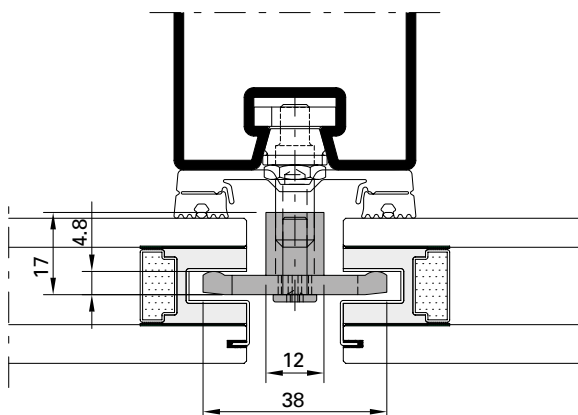
### 557.151

#### Hexagon head screw M5x16

stainless steel A2, SW 8, hexagon head

PU = 100 pieces

Application:  
For fixing the glazing clips 452.165/452.166 in all-glass corner areas





<b>452.434</b>	L = 17 mm
<b>452.162</b>	L = 22 mm
<b>452.435</b>	L = 28 mm
<b>452.436</b>	L = 33 mm
<b>452.437</b>	L = 38 mm
<b>452.438</b>	L = 43 mm
<b>452.423</b>	L = 48 mm
<b>452.424</b>	L = 53 mm

**Befestigungsanker**

Edelstahl, mit vormontiertem Keil und Nutenstein, für die Glasbefestigung zusammen mit den Glashaltern 452.165/452.166, mit Innengewinde M5

VE = 10 Stück

**Einsatz:**  
Artikel in Abhängigkeit der Füllelementdicke  
(siehe Seite 26-90)

<b>452.434</b>	L = 17 mm
<b>452.162</b>	L = 22 mm
<b>452.435</b>	L = 28 mm
<b>452.436</b>	L = 33 mm
<b>452.437</b>	L = 38 mm
<b>452.438</b>	L = 43 mm
<b>452.423</b>	L = 48 mm
<b>452.424</b>	L = 53 mm

**Boulon d'ancrage**

acier Inox, avec cale prémontée et clameau, pour la fixation du vitrage avec des supports de verre 452.165/452.166, avec filetage intérieur M5

UV = 10 pièces

**Utilisation:**  
Article en fonction de l'épaisseur de l'élément de remplissage  
(voir page 26-90)

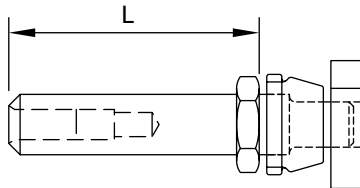
<b>452.434</b>	L = 17 mm
<b>452.162</b>	L = 22 mm
<b>452.435</b>	L = 28 mm
<b>452.436</b>	L = 33 mm
<b>452.437</b>	L = 38 mm
<b>452.438</b>	L = 43 mm
<b>452.423</b>	L = 48 mm
<b>452.424</b>	L = 53 mm

**Fastening anchor**

stainless steel, with pre-assembled key and tenon block, for glazing fixturing with glazing clips 452.165/452.166, with internal thread M5

PU = 10 pieces

**Application:**  
Article depending on thickness of infill panels  
(see page 26-90)





<b>452.560</b>	L = 33 mm
<b>452.561</b>	L = 36 mm
<b>452.562</b>	L = 39 mm
<b>452.563</b>	L = 42 mm
<b>452.564</b>	L = 45 mm
<b>452.565</b>	L = 48 mm
<b>452.566</b>	L = 51 mm
<b>452.567</b>	L = 54 mm
<b>452.568</b>	L = 58 mm
<b>452.569</b>	L = 61 mm

**Glasauflage**

Edelstahl, mit Anker und Befestigungsschraube M4x10, Auflegewinkel mit Klebefolie für Montage Glasklotz, mit Innengewinde M4

VE = 20 Stück

**Einsatz:**

Artikel in Abhängigkeit der Füllelementdicke (siehe Seite 26-91)

<b>452.560</b>	L = 33 mm
<b>452.561</b>	L = 36 mm
<b>452.562</b>	L = 39 mm
<b>452.563</b>	L = 42 mm
<b>452.564</b>	L = 45 mm
<b>452.565</b>	L = 48 mm
<b>452.566</b>	L = 51 mm
<b>452.567</b>	L = 54 mm
<b>452.568</b>	L = 58 mm
<b>452.569</b>	L = 61 mm

**Support de verre**

acier Inox, avec boulon d'ancrage et vis de fixation M4x10, cornière d'appui avec bande adhésive pour montage cale de vitrage, avec filetage intérieur M4

UV = 20 pièces

**Utilisation:**

Article en fonction de l'épaisseur de l'élément de remplissage (voir page 26-91)

<b>452.560</b>	L = 33 mm
<b>452.561</b>	L = 36 mm
<b>452.562</b>	L = 39 mm
<b>452.563</b>	L = 42 mm
<b>452.564</b>	L = 45 mm
<b>452.565</b>	L = 48 mm
<b>452.566</b>	L = 51 mm
<b>452.567</b>	L = 54 mm
<b>452.568</b>	L = 58 mm
<b>452.569</b>	L = 61 mm

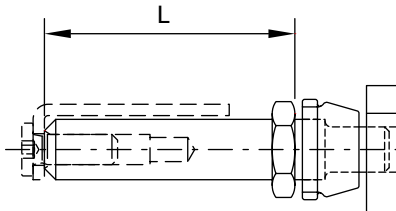
**Glazing support**

stainless steel, with anchor and fastening screw M4x10, angle support with adhesive foil for installation glazing bridge, with internal thread M4

PU = 20 pieces

**Application:**

Article depending on thickness of infill panels (see page 26-91)





**452.512** Länge 17 mm  
**452.513** Länge 22 mm  
**452.514** Länge 28 mm  
**452.515** Länge 33 mm  
**452.511** Länge 38 mm  
**452.516** Länge 43 mm  
**452.420** Länge 48 mm  
**452.517** Länge 53 mm

**Schraubbolzen**  
Edelstahl 1.4305,  
Aussengewinde M6,  
selbstsichernd/selbstabdichtend,  
6-Kant SW 11 mm, für die Glas-  
befestigung zusammen mit den  
Glashaltern 452.165/452.166, mit  
Innengewinde M5

VE = 100 Stück

Einsatz:  
siehe Seite 26-92

**452.512** Longueur 17 mm  
**452.513** Longueur 22 mm  
**452.514** Longueur 28 mm  
**452.515** Longueur 33 mm  
**452.511** Longueur 38 mm  
**452.516** Longueur 43 mm  
**452.420** Longueur 48 mm  
**452.517** Longueur 53 mm

**Goujon à visser**  
acier Inox 1.4305, filetage  
extérieur M6, auto-sécurisant/  
auto-étanchant, 6-pans  
SW 11 mm, pour la fixation du  
vitrage avec des supports de  
verre 452.165/452.166, avec  
filetage intérieur M5

UV = 100 pièces

Utilisation:  
voir page 26-92

**452.512** Length 17 mm  
**452.513** Length 22 mm  
**452.514** Length 28 mm  
**452.515** Length 33 mm  
**452.511** Length 38 mm  
**452.516** Length 43 mm  
**452.420** Length 48 mm  
**452.517** Length 53 mm

**Screw bolt**  
stainless steel 1.4305,  
external thread M6, self-locking  
and sealing, Hexagonal size  
11 mm, for glazing fixturing with  
glazing clips 452.165/452.166,  
with internal thread M5

PU = 100 pieces

Application:  
see page 26-92



**452.521** Länge 30 mm  
**Schraub-Traganker**  
Edelstahl 1.4305,  
Aussengewinde M6,  
selbstsichernd/selbstabdichtend,  
6-Kant SW 11 mm

VE = 20 Stück

Einsatz:  
siehe Seite 26-93

**452.521** Longueur 30 mm  
**Boulon-support à visser**  
acier Inox 1.4305,  
filetage extérieur M6,  
auto-sécurisant/auto-étanchant,  
6-pans SW 11 mm

UV = 20 pièces

Utilisation:  
voir page 26-93

**452.521** Length 30 mm  
**Screw supporting bolt**  
stainless steel 1.4305,  
external thread M6, self-locking  
and sealing, Hexagonal size  
11 mm

PU = 20 pieces

Application:  
see page 26-93



**555.298** Edelstahl 1.4567  
**555.299** Stahl verzinkt  
**Blindnietmutter M6**  
mit kleinem Senkkopf,  
für Wandstärken 1,5 – 3,0 mm,  
Bohrdurchmesser 9,1 mm

VE = 100 Stück

Einsatz:  
für Wandstärken Tragkonstruk-  
tion < 3,0 mm, kein Ansenken  
der Bohrung erforderlich

**555.298** Acier Inox 1.4567  
**555.299** Acier zingué  
**Ecrous aveugle M6**  
avec petite tête fraisée,  
pour épaisseurs 1,5 – 3,0 mm,  
diamètre de perçage 9,1 mm

UV = 100 pièces

Utilisation:  
pour épaisseur de paroi  
< 3,0 mm, sans chanfreinage  
du perçage

**555.298** Stainless steel 1.4567  
**555.299** Steel galvanised  
**Blind rivet M6**  
with small countersunk head,  
by wall thickness of 1,5 – 3,0 mm,  
bore diameter 9,1 mm

PU = 100 pieces

Application:  
for supporting structures with  
wall thickness < 3,0 mm,  
no countersunk necessary



<b>452.500</b>	Länge 17 mm
<b>452.501</b>	Länge 22 mm
<b>452.502</b>	Länge 28 mm
<b>452.503</b>	Länge 33 mm
<b>452.510</b>	Länge 38 mm
<b>452.504</b>	Länge 43 mm
<b>452.417</b>	Länge 48 mm
<b>452.505</b>	Länge 53 mm

**Schweissbolzen**  
für Bolzenschweißgerät  
(Hubzündung), Edelstahl 1.4307,  
für die Glasbefestigung  
zusammen mit den Glashaltern  
452.165/452.166, mit Innenge-  
winde M5

VE = 100 Stück

Einsatz:  
siehe Seite 26-94

<b>452.500</b>	Longueur 17 mm
<b>452.501</b>	Longueur 22 mm
<b>452.502</b>	Longueur 28 mm
<b>452.503</b>	Longueur 33 mm
<b>452.510</b>	Longueur 38 mm
<b>452.504</b>	Longueur 43 mm
<b>452.417</b>	Longueur 48 mm
<b>452.505</b>	Longueur 53 mm

**Goujon à souder**  
pour appareil à souder des  
goujons (arc tiré), acier Inox  
1.4307, pour la fixation du  
vitrage avec des supports de  
verre 452.165/452.166, avec  
filetage intérieur M5

UV = 100 pièces

Utilisation:  
voir page 26-94

<b>452.500</b>	Length 17 mm
<b>452.501</b>	Length 22 mm
<b>452.502</b>	Length 28 mm
<b>452.503</b>	Length 33 mm
<b>452.510</b>	Length 38 mm
<b>452.504</b>	Length 43 mm
<b>452.417</b>	Length 48 mm
<b>452.505</b>	Length 53 mm

**Welding stud**  
for drawn arc stud welders,  
stainless steel 1.4307,  
for glazing fixturing with  
glazing clips 452.165/452.166,  
with internal thread M5

PU = 100 pieces

Application:  
see page 26-94



<b>452.509</b>	Länge 30 mm
----------------	-------------

**Schweiss-Traganker**  
für Bolzenschweißgerät (Hub-  
zündung), Edelstahl 1.4307

VE = 20 Stück

Einsatz:  
siehe Seite 26-95

<b>452.509</b>	Longueur 30 mm
----------------	----------------

**Boulon-support à souder**  
pour appareil à souder des  
goujons (arc tiré), acier Inox  
1.4307

UV = 20 pièces

Utilisation:  
voir page 26-95

<b>452.509</b>	Length 30 mm
----------------	--------------

**Welding supporting bolt**  
for drawn arc stud welders,  
stainless steel 1.4307

PU = 20 pieces

Application:  
see page 26-95





**452.540**

**Schutzkappe**

aus flexiblem Kunststoff, hitzebeständig bis ca. 250°C, mehrfach verwendbar

VE = 100 Stück

**Einsatz:**

zum Schutz der VISS Basic-Schweissbolzen bzw. Schweiss-Traganker während der Oberflächenbehandlung

**452.540**

**Capuchon de protection**

en matière plastique flexible, résistant à la chaleur jusqu'à env. 250°C, utilisable plusieurs fois

UV = 100 pièces

**Utilisation:**

pour la protection des goujons à souder resp. boulons support à souder VISS Basic pendant le traitement de surface

**452.540**

**Protective cap**

out of flexible synthetic material, heat resistant up to 250°C, multiple usable

PU = 100 pieces

**Application:**

to protect VISS Basic welding studs resp. welding support bolts during surface treatment



**452.533** Länge 40 mm

**452.534** Länge 50 mm

**Edelstahl-SR1-Schraube M5**  
mit montierter Kunststoff-Zentrierscheibe

VE = 100 Stück

**Einsatz:**

siehe Seiten 26-98/99

**452.533** Longueur 40 mm

**452.534** Longueur 50 mm

**Vis SR1 acier Inox M5**

avec rondelle de réglage en matière plastique

UV = 100 pièces

**Utilisation:**

voir pages 26-98/99

**452.533** Length 40 mm

**452.534** Length 50 mm

**Screw SR1 stainless steel M5**

with plastic centring disc

PU = 100 pieces

**Application:**

see pages 26-98/99



**Empfehlung Bolzenschweisgerät ARC 800 / A12**

**Recommandation appareil à souder des goujons (arc tiré) ARC 800 / A12**

**Recommandation drawn arc stud welders ARC 800 / A12**

HBS Bolzenschweiss-Systeme GmbH + Co. KG

D-85221 Dachau

Tel. +49 (8131) 511-0

Fax +49 (8131) 511-100

www.hbs-info.de

CH: LWB VerbindungsTechnik AG

Bonnstrasse 22

3186 Düringen

Tel. 026 492 06 70

Fax 026 492 06 77

www.lwb-vt.ch



**452.465** F = 30 - 45 mm  
**452.466** F = 46 - 70 mm

**Isolationsknopf**  
bestehend aus vormontiertem Kunststoff-Drehknopf mit Klemmfeder und Edelstahl-Spezialschraube mit montierter Kunststoff-Zentrierscheibe.

VE = 100 Stück

Einsatz:  
siehe Seite 26-96

**452.465** F = 30 - 45 mm  
**452.466** F = 46 - 70 mm

**Bouton d'isolation**  
composé d'un bouton en matière plastique prémonté et d'une vis spéciale en acier Inox et une rondelle de centrage.

UV = 100 pièces

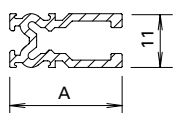
Utilisation:  
voir page 26-96

**452.465** F = 30 - 45 mm  
**452.466** F = 46 - 70 mm

**Insulating stud**  
comprising pre-assembled plastic turning knob with friction spring and special stainless steel screw with built-in plastic centring disc.

PU = 100 pieces

Application:  
see page 26-96



**Falzprofil**  
Aluminium,  
für Glasauflage

VE = 6 m

Artikel-Nr.	A mm	kg m	F mm
<b>407.808</b>	18	0,187	12-15
<b>407.810</b>	20	0,230	16-23
<b>407.811</b>	23	0,275	24-26
<b>407.812</b>	27	0,305	27-30
<b>407.813</b>	31	0,338	31-35
<b>407.814</b>	36	0,374	36-40

Einsatz:  
siehe Seiten 26-96/97/98/99

**Profilé de feuillure**  
aluminium,  
pour support de verre

UV = 6 m

No d'article	A mm	kg m	F mm
<b>407.808</b>	18	0,187	12-15
<b>407.810</b>	20	0,230	16-23
<b>407.811</b>	23	0,275	24-26
<b>407.812</b>	27	0,305	27-30
<b>407.813</b>	31	0,338	31-35
<b>407.814</b>	36	0,374	36-40

Utilisation:  
voir pages 26-96/97/98/99

**Rebate section**  
aluminium,  
for glazing supports

PU = 6 m

Code no.	A mm	kg m	F mm
<b>407.808</b>	18	0,187	12-15
<b>407.810</b>	20	0,230	16-23
<b>407.811</b>	23	0,275	24-26
<b>407.812</b>	27	0,305	27-30
<b>407.813</b>	31	0,338	31-35
<b>407.814</b>	36	0,374	36-40

Application:  
see pages 26-96/97/98/99



**452.410** F = 30 - 39 mm  
**452.411** F = 36 - 59 mm  
**452.412** F = 56 - 70 mm

**Isolationsknopf**  
bestehend aus vormontiertem Kunststoff-Drehknopf mit Klemmfeder und Edelstahl-Spezialschraube mit montiertem Kunststoff-Klemmkopf.

VE = 100 Stück

Einsatz:  
Flaches Deckprofil  
siehe Seite 26-97

**452.410** F = 30 - 39 mm  
**452.411** F = 36 - 59 mm  
**452.412** F = 56 - 70 mm

**Bouton d'isolation**  
composé d'un bouton en matière plastique prémonté et d'une vis spéciale en acier Inox avec tête de serrage en PVC montée.

UV = 100 pièces

Utilisation:  
Profilé de recouvrement plat  
voir page 26-97

**452.410** F = 30 - 39 mm  
**452.411** F = 36 - 59 mm  
**452.412** F = 56 - 70 mm

**Insulating stud**  
comprising pre-assembled plastic turning knob with friction spring and special stainless steel screw with mounted plastic clamping nut.

PU = 100 pieces

Application:  
Flat cover cap  
see page 26-97



**455.537**

**Innendichtung vertikal**  
50 mm breit, EPDM schwarz

VE = 50 m

**455.537**

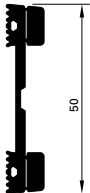
**Joint intérieur vertical**  
largeur 50 mm, EPDM noir

UV = 50 m

**455.537**

**Inner gasket, vertical**  
50 mm wide, EPDM black

PU = 50 m



**455.570**

**Innendichtung horizontal**  
50 mm breit, EPDM schwarz

VE = 50 m

**455.570**

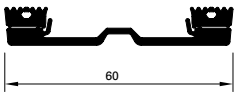
**Joint intérieur horizontal**  
largeur 50 mm, EPDM noir

UV = 50 m

**455.570**

**Inner gasket horizontal**  
50 mm wide, EPDM black

PU = 50 m



**455.538**

**Innendichtung vertikal**  
60 mm breit, EPDM schwarz

VE = 50 m

**455.538**

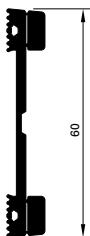
**Joint intérieur vertical**  
largeur 60 mm, EPDM noir

UV = 50 m

**455.538**

**Inner gasket, vertical**  
60 mm wide, EPDM black

PU = 50 m



**455.571**

**Innendichtung horizontal**  
60 mm breit, EPDM schwarz

VE = 50 m

**455.571**

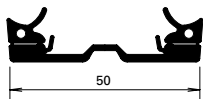
**Joint intérieur horizontal**  
largeur 60 mm, EPDM noir

UV = 50 m

**455.571**

**Inner gasket horizontal**  
60 mm wide, EPDM black

PU = 50 m



**455.545**

**Innendichtung vertikal**

50 mm breit, für Segmentverglasungen, EPDM schwarz

VE = 50 m

**455.545**

**Joint intérieur vertical**

largeur 50 mm, pour vitrage segmenté, EPDM noir

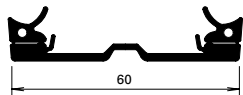
UV = 50 m

**455.545**

**Inner gasket, vertical**

50 mm wide, for segmental glazing, EPDM black

PU = 50 m



**455.546**

**Innendichtung vertikal**

60 mm breit, für Segmentverglasungen, EPDM schwarz

VE = 50 m

**455.546**

**Joint intérieur vertical**

largeur 60 mm, pour vitrage segmenté, EPDM noir

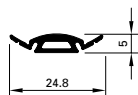
UV = 50 m

**455.546**

**Inner gasket, vertical**

60 mm wide, for segmental glazing, EPDM black

PU = 50 m



**455.989**

**Dichtung**

Silikon, schwarz, zum Aufstecken auf das Edelstahl-Glasfalzprofil 400.856

VE = 100 m

**455.989**

**Joint**

silicone, noir, à fiche sur le profilé en acier inoxydable de la feuillure de verre 400.856

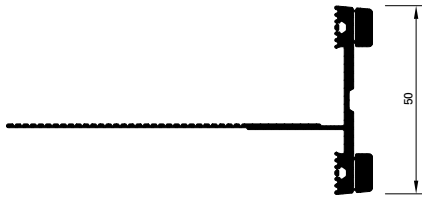
UV = 100 m

**455.989**

**Gasket**

silicon, black, for attaching to the stainless steel glazing rebate profile 400.856

PU = 100 m



**455.558**

**Innendichtung horizontal**  
50 mm breit, EPDM schwarz

VE = 50 m

**455.558**

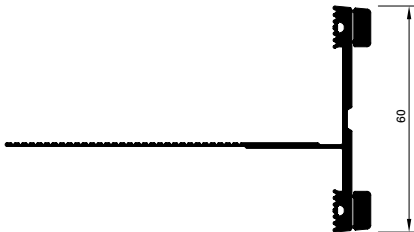
**Joint intérieur horizontal**  
largeur 50 mm, EPDM noir

UV = 50 m

**455.558**

**Inner gasket, horizontal**  
50 mm wide, EPDM black

PU = 50 m



**455.559**

**Innendichtung horizontal**  
60 mm breit, EPDM schwarz

VE = 50 m

**455.559**

**Joint intérieur horizontal**  
largeur 60 mm, EPDM noir

UV = 50 m

**455.559**

**Inner gasket, horizontal**  
60 mm wide, EPDM black

PU = 50 m



**455.501**

**Aussendichtung**  
für Anpressprofile,  
EPDM schwarz

VE = 100 m

Einsatz:  
Pfosten, Riegel oben

**455.501**

**Joint extérieur**  
pour profilés de fixation,  
EPDM noir

UV = 100 m

Utilisation:  
Montant, traverse supérieur

**455.501**

**Outer gasket**  
for clamping sections,  
EPDM black

PU = 100 m

Application:  
Mullion, transoms top



**455.502**

**Aussendichtung**  
für Anpressprofile,  
EPDM schwarz

VE = 50 m

Einsatz:  
Riegel unten

**455.502**

**Joint extérieur**  
pour profilés de fixation,  
EPDM noir

UV = 50 m

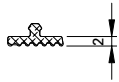
Utilisation:  
Traverse inférieur

**455.502**

**Outer gasket**  
for clamping sections,  
EPDM black

PU = 50 m

Application:  
Transom bottom



**455.565**

**Ausgleichsdichtung 2 mm**  
EPDM schwarz,  
für Innendichtungen 455.537,  
455.538, 455.070 und 455.571

VE = 50 m

**455.565**

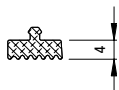
**Joint de compensation 2 mm**  
EPDM noir,  
pour joint intérieur 455.53,  
455.538, 455.070 et 455.571

UV = 50 m

**455.565**

**Compensating gasket 2 mm**  
EPDM black,  
for inner gasket 455.537,  
455.538, 455.070 and 455.571

PU = 50 m



**455.566**

**Ausgleichsdichtung 4 mm**  
EPDM schwarz,  
für Innendichtungen 455.537,  
455.538, 455.070 und 455.571

VE = 50 m

**455.566**

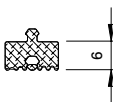
**Joint de compensation 4 mm**  
EPDM noir,  
pour joint intérieur 455.53,  
455.538, 455.070 et 455.571

UV = 50 m

**455.566**

**Compensating gasket 4 mm**  
EPDM black,  
for inner gasket 455.537,  
455.538, 455.070 and 455.571

PU = 50 m



**455.567**

**Ausgleichsdichtung 6 mm**  
EPDM schwarz,  
für Innendichtungen 455.537,  
455.538, 455.070 und 455.571

VE = 50 m

**455.567**

**Joint de compensation 6 mm**  
EPDM noir,  
pour joint intérieur 455.53,  
455.538, 455.070 et 455.571

UV = 50 m

**455.567**

**Compensating gasket 6 mm**  
EPDM black,  
for inner gasket 455.537,  
455.538, 455.070 and 455.571

PU = 50 m



**455.528**

**Aussendichtung  
vertikal/horizontal oben**  
EPDM schwarz

VE = 100 m

Einsatz:  
Flaches Deckprofil  
siehe Seite 22-13

**455.528**

**Joint extérieur  
vertikal/horizontal haut**  
EPDM noir

UV = 100 m

Utilisation:  
Profilé de recouvrement plat  
voir page 22-13

**455.528**

**Outer gasket  
vertical/horizontal at the top**  
EPDM black

PU = 100 m

Application:  
Flat cover cap  
see page 22-13



**455.529**

**Aussendichtung  
horizontal unten**  
EPDM schwarz

VE = 50 m

Einsatz:  
Flaches Deckprofil  
siehe Seite 22-13

**455.529**

**Joint extérieur  
horizontal bas**  
EPDM noir

UV = 50 m

Utilisation:  
Profilé de recouvrement plat  
voir page 22-13

**455.529**

**Outer gasket  
horizontal at the bottom**  
EPDM black

PU = 50 m

Application:  
Flat cover cap  
see page 22-13



**452.499**

**Entspannungsstück**  
Kunststoff schwarz

VE = 100 Stück

Einsatz:  
Riegel unten, als Entspannungs-  
und Entwässerungsöffnung  
(Dichtung 455.502)

**452.499**

**Pièce de décompression**  
matière plastique noire

UV = 100 pièces

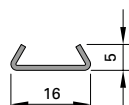
Utilisation:  
Traverse inférieure,  
pour l'aération et l'écoulement  
(joint 455.502)

**452.499**

**Stress relieving block**  
plastic, black

PU = 100 pieces

Application:  
Transom bottom,  
for stress relieving and drainage  
opening (seal 455.502)



**400.856**

**Glasfalzprofil**  
Edelstahl 1.4301, zum Auf-  
stecken auf die Befestigungs-  
federn 450.071/450.072

Länge 6 m

**400.856**

**Profilé de feuillure de verre**  
acier Inox 1.4301, à ficher  
sur les ressorts de fixation  
450.071/450.072

Longueur 6 m

**400.856**

**Glazing rebate profile**  
stainless steel 1.4301, for  
attaching to the fixing springs  
450.071/450.072

Length 6 m



**450.071**

**Befestigungsfeder**  
Edelstahl 1.4310, zum  
Aufklipsen auf die SG-Glshalter  
452.165/452.166 und zur  
Fixierung der Glasfalzprofile  
400.856

VE = 20 Stück

**450.071**

**Ressort de fixation**  
acier Inox 1.4310, à clipper  
sur les clips de vitrage SG  
452.165/452.166, servent à  
fixer les profilés de feuillure  
de verre 400.856

UV = 20 pièces

**450.071**

**Fixing spring**  
stainless steel 1.4310, for  
clipping onto the SG fixing  
glazing clips 452.165/452.166 and  
for fixing the glazing rebate  
profiles 400.856

PU = 20 pieces



**450.072**

**Befestigungsfeder Endbereich**  
Edelstahl 1.4310, zur  
Fixierung der Glasfalzprofile  
400.856 im Endbereich

VE = 20 Stück

**450.072**

**Ressort de fixation  
zone terminale**  
acier Inox 1.4310, sert à fixer  
les profilés de feuillure de verre  
400.856 en zone terminale

UV = 20 pièces

**450.072**

**Fixing spring for end area**  
Stainless steel 1.4310, for  
fixing the glazing rebate  
profiles 400.856 in the  
end area

PU = 20 pieces



**555.016**

**Kreuzpunkt-Winkel**  
Edelstahl 1.4401, für den  
Übergang von VISS Semi SG  
auf VISS SG

VE = 20 Stück

**555.016**

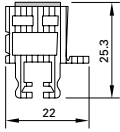
**Equerre point croisé**  
acier Inox 1.4401, pour la  
transition de VISS Semi SG à  
VISS SG

UV = 20 pièces

**555.016**

**Cross angle**  
stainless steel 1.4401, for the  
transition from VISS Semi SG  
to VISS SG

PU = 20 pieces



### 452.273

#### Distanzprofil 2-fach

Kunststoffprofil mit doppelseitigem Klebeband zum Einbau von 2-fach Isoliergläsern, ASA (Acrylnitril-Styrol-Acrylester), 0.230 kg/m

VE = 6 m

Einsatz:  
siehe Seite 26-136

### 452.273

#### Profilé de distance double

profilé en PVC avec ruban adhésif double face pour le montage de verres isolants doubles, ASA (Acrylnitril-Styrol-Acrylester), 0.230 kg/m

UV = 6 m

Utilisation:  
voir page 26-136

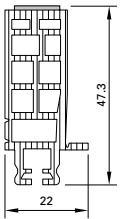
### 452.273

#### Spacer profile, double

PVC-U profile with double-sided adhesive tape for installing double insulating glazing, ASA (Acrylonitrile Styrene Acrylate), 0.230 kg/m

PU = 6 m

Application:  
see page 26-136



### 452.274

#### Distanzprofil 3-fach

Kunststoffprofil mit doppelseitigem Klebeband zum Einbau von 3-fach Isoliergläsern, ASA (Acrylnitril-Styrol-Acrylester), 0.410 kg/m

VE = 6 m

Einsatz:  
siehe Seite 26-136

### 452.274

#### Profilé de distance triple

profilé en PVC avec ruban adhésif double face pour le montage de verres isolants triples, ASA (Acrylnitril-Styrol-Acrylester), 0.410 kg/m

UV = 6 m

Utilisation:  
voir page 26-136

### 452.274

#### Spacer profile, triple

PVC-U profile with double-sided adhesive tape for installing triple insulating glazing, ASA (Acrylonitrile Styrene Acrylate), 0.410 kg/m

PU = 6 m

Application:  
see page 26-136



### 407.115

#### Deckprofil 15 mm

Aluminium, schwarz eloxiert, mit Schutzfolie, für Pfosten-/Riegel-Ansichtsbreite 50 mm, 0.138 kg/m

VE = 6 m

### 407.115

#### Profilé de recouvrement 15 mm

aluminium, anodisé noir, avec film protecteur, pour largeur de face de montant/traverse de 50 mm, 0.138 kg/m

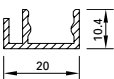
UV = 6 m

### 407.115

#### Cover cap profile 15 mm

aluminium, black anodised, with protective foil, for mullion/transom face width of 50 mm, 0.138 kg/m

PU = 6 m



### 407.116

#### Deckprofil 20 mm

Aluminium, schwarz eloxiert, mit Schutzfolie, für Pfosten-/Riegel-Ansichtsbreite 60 mm, 0.182 kg/m

VE = 6 m

### 407.116

#### Profilé de recouvrement 20 mm

aluminium, anodisé noir, avec film protecteur, pour largeur de face de montant/traverse de 60 mm, 0.182 kg/m

UV = 6 m

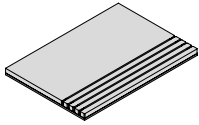
### 407.116

#### Cover cap profile 20 mm

aluminium, black anodised, with protective foil, for mullion/transom face width of 60 mm, 0.182 kg/m

PU = 6 m





**453.050** 100x50x4 mm  
**453.051** 100x70x4 mm  
**453.052** 100x50x5 mm  
**453.053** 100x70x5 mm

**Glasklotz**

aus PP, mit elastischer Auflage  
aus TPU, einseitig mit Klebe-  
band, perforiert alle 5 mm für  
einfachen Zuschnitt

VE = 20 Stück

Einsatz:  
siehe Seiten 26-91/93/95

**453.050** 100x50x4 mm  
**453.051** 100x70x4 mm  
**453.052** 100x50x5 mm  
**453.053** 100x70x5 mm

**Cale de vitrage**

en PP, avec support en TPU,  
ruban adhésif d'un côté,  
perforé tous les 5 mm pour  
une découpe simple

UV = 20 pièces

Utilisation:  
voir pages 26-91/93/95

**453.050** 100x50x4 mm  
**453.051** 100x70x4 mm  
**453.052** 100x50x5 mm  
**453.053** 100x70x5 mm

**Glazing bridge**

made of PP, with elastic layer  
made of TPU, fixed from one  
side with adhesive tape,  
every 5 mm perforated for  
easy cutting

PU = 20 pieces

Application:  
see pages 26-91/93/95



**450.069**  
**Belüftungsstüle**  
Edelstahl 1.4301,  
zum Einstecken in das  
Glasfalzprofil 400.856

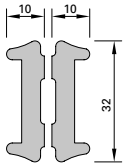
VE = 10 Stück

**450.069**  
**Douille de ventilation**  
acier inoxydable 1.4301,  
à ficher dans le profilé de  
feuillure de verre 400.856

UV = 10 pièces

**450.069**  
**Ventilation spout**  
Stainless steel 1.4301, for  
inserting into the glazing  
rebate profile 400.856

PU = 10 pieces



### 450.065

**Dämmprofil**  
aus Polyethylen-Schaum,  
für 2-fach-Isolierglas

VE = 20 m

### 450.065

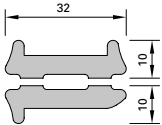
**Gaine isolante**  
en mousse de polyéthylène,  
pour verre isolant double

UV = 20 m

### 450.065

**Insulating core**  
made from polyethylene foam,  
for double insulating glass

PU = 20 m



### 450.066

**Dämmprofil**  
aus Polyethylen-Schaum,  
für 2-fach-Isolierglas

VE = 20 m

### 450.066

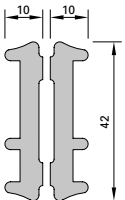
**Gaine isolante**  
en mousse de polyéthylène,  
pour verre isolant double

UV = 20 m

### 450.066

**Insulating core**  
made from polyethylene foam,  
for double insulating glass

PU = 20 m



### 450.067

**Dämmprofil**  
aus Polyethylen-Schaum,  
für 3-fach-Isolierglas

VE = 20 m

### 450.067

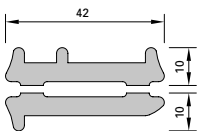
**Gaine isolante**  
en mousse de polyéthylène,  
pour verre isolant triple

UV = 20 m

### 450.067

**Insulating core**  
made from polyethylene foam,  
for triple insulating glass

PU = 20 m



### 450.068

**Dämmprofil**  
aus Polyethylen-Schaum,  
für 3-fach-Isolierglas

VE = 20 m

### 450.068

**Gaine isolante**  
en mousse de polyéthylène,  
pour verre isolant triple

UV = 20 m

### 450.068

**Insulating core**  
made from polyethylene foam,  
for triple insulating glass

PU = 20 m

**Einsatz Dämmprofile**                      **Utilisation gaines isolante**                      **Application insulating cores**  
**VISS SG HI**                                      **VISS SG HI**                                      **VISS SG HI**

Füllelementstärke Epaisseurs d'élément Infill unit thicknesses	Einsatz Utilisation Application	Artikelnummer Numéro d'article Part no.
40 - 55 mm	Pfosten und Riegel Montant et traverse Mullion and transom	450.065
56 - 70 mm	Pfosten und Riegel Montant et traverse Mullion and transom	450.067

**Einsatz Dämmprofile**                      **Utilisation gaines isolante**                      **Application insulating cores**  
**VISS Semi SG HI**                                      **VISS Semi SG HI**                                      **VISS Semi SG HI**

Füllelementstärke Epaisseurs d'élément Infill unit thicknesses	Einsatz Utilisation Application	Artikelnummer Numéro d'article Part no.
30 - 37 mm	Pfosten Montant Mullion	450.065
30 - 37 mm	Riegel Traverse Transom	450.066
38 - 70 mm	Pfosten Montant Mullion	450.067
38 - 70 mm	Riegel Traverse Transom	450.068

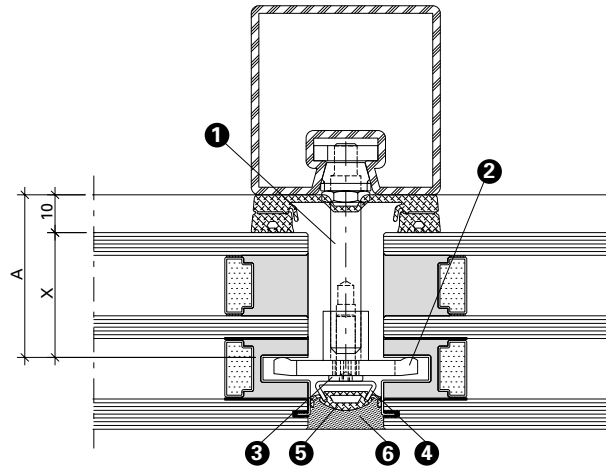
Artikel in Abhängigkeit der  
Füllelementstärken

Articles en fonction de l'éléments  
de remplissage

Items depending on thickness of  
infill elements

### VISS SG

A mm	X mm	Befestigungsanker Boulon d'ancrage Fastening anchor
21	11	<b>452.434</b>
22	12	<b>452.162</b>
23	13	
24	14	
25	15	
26	16	
27	17	
28	18	<b>452.435</b>
29	19	
30	20	
31	21	
32	22	
33	23	<b>452.436</b>
34	24	
35	25	
36	26	
37	27	
38	28	<b>452.437</b>
39	29	
40	30	
41	31	
42	32	
43	33	<b>452.438</b>
44	34	
45	35	
46	36	
47	37	
48	38	<b>452.423</b>
49	39	
50	40	
51	41	
52	42	
53	43	<b>452.424</b>
54	44	
55	45	
56	46	
57	47	



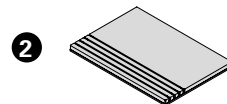
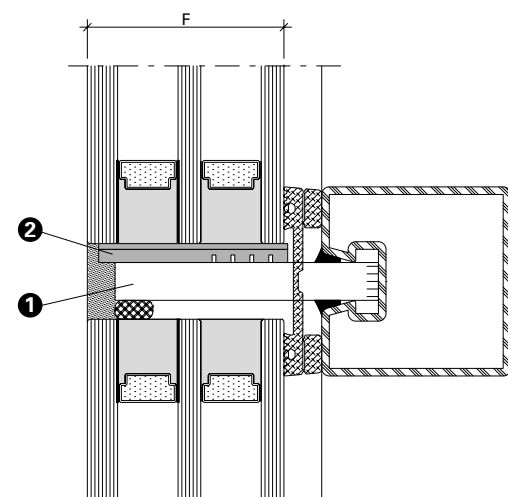
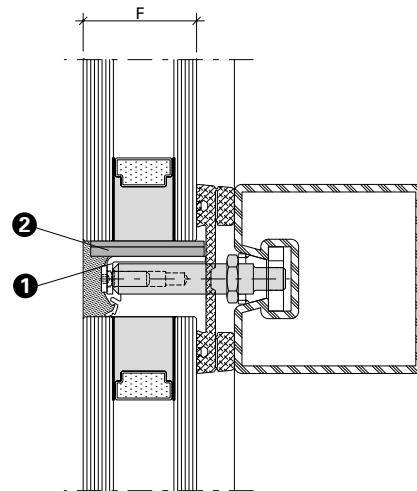
- |   |  |
|---|--|
| <ol style="list-style-type: none"> <li>1 Befestigungsanker</li> <li>2 Glashalter (452.165/166)</li> <li>3 Schraube M5x16 (452.433)</li> <li>4 Glasfalzprofil Edelstahl (400.856)</li> <li>5 Dichtung Silikon (455.989)</li> <li>6 Silikon (z.B. Dow Corning 791)</li> </ol>                     | <ol style="list-style-type: none"> <li>1 Boulon d'ancrage</li> <li>2 Clip de vitrage (452.165/166)</li> <li>3 Vis M5x16 (452.433)</li> <li>4 Profilé de feuillure de verre en acier Inox (400.856)</li> <li>5 Joint silicone (455.989)</li> <li>6 Silikon (p.ex. Dow Corning 791)</li> </ol> |
| <ol style="list-style-type: none"> <li>1 Fastening anchor</li> <li>2 Fixing glazing clip (452.165/166)</li> <li>3 Screw M5x16 (452.433)</li> <li>4 Glazing rebate profile in stainless steel (400.856)</li> <li>5 Silicon gasket (455.989)</li> <li>6 Silicon (e.g. Dow Corning 791)</li> </ol> |  |

Artikel in Abhängigkeit der  
Füllelementstärken

Articles en fonction de l'éléments  
de remplissage

Items depending on thickness of  
infill elements

VISS SG		
F mm	Glasauflage Support de verre Glazing support ①	Glasklotz Cale de vitrage Glazing bridge ②
30 31 32	452.560	453.050
33 34 35	452.561	453.050
36 37 38	452.562	453.050
39 40 41	452.563	453.050
42 43 44	452.564	453.050
45 46 47	452.565	453.050
48 49 50	452.566	453.050
51 52 53 54	452.567	453.051
55 56 57	452.568	453.051
58 59 60	452.569	453.051
30 - 50	Stahlflach Fer plat Flat steel	453.052
51 - 70	Stahlflach Fer plat Flat steel	453.053



Die äussere Scheibe muss  
mindestens 2/3 ihrer Dicke  
durch den Glasklotz  
gestützt werden.

Au moins 2/3 de l'épaisseur  
de la vitre extérieure  
doivent être étayés par  
une cale de vitrage.

The outer pane must be  
supported over a minimum  
of two-thirds of its thick-  
ness by the glazing bridge.

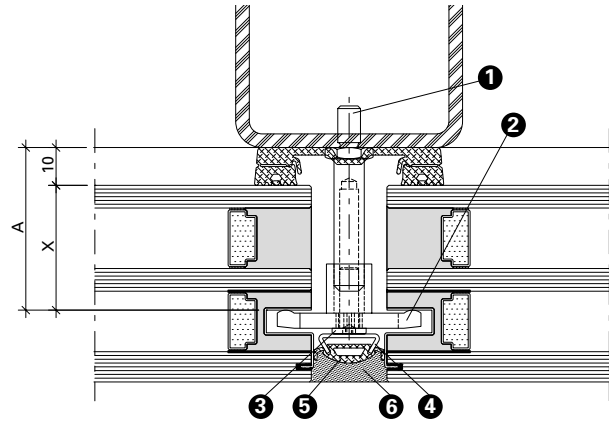
Artikel in Abhängigkeit der  
Füllelementstärken

Articles en fonction de l'éléments  
de remplissage

Items depending on thickness of  
infill elements

### VISS Basic SG

A mm	X mm	Schraubbolzen Goujon à visser Screw bolt
21 22	11 12	<b>452.512</b>
23 24 25 26 27	13 14 15 16 17	<b>452.513</b>
28 29 30 31 32 33	18 19 20 21 22 23	<b>452.514</b>
34 35 36 37 38	24 25 26 27 28	<b>452.515</b>
39 40 41 42 43	29 30 31 32 33	<b>452.511</b>
44 45 46 47 48	34 35 36 37 38	<b>452.516</b>
49 50 51 52 53	39 40 41 42 43	<b>452.420</b>
54 55 56 57 58	44 45 46 47 48	<b>452.517</b>



- 1 Schraubbolzen
- 2 Glashalter (452.165/166)
- 3 Schraube M5x16 (452.433)
- 4 Glasfalzprofil Edelstahl (400.856)
- 5 Dichtung Silikon (455.989)
- 6 Silikon (z.B. Dow Corning 791)

- 1 Goujon à visser
- 2 Clip de vitrage (452.165/166)
- 3 Vis M5x16 (452.433)
- 4 Profilé de feuillure de verre en acier Inox (400.856)
- 5 Joint silicone (455.989)
- 6 Silikon (p.ex. Dow Corning 791)

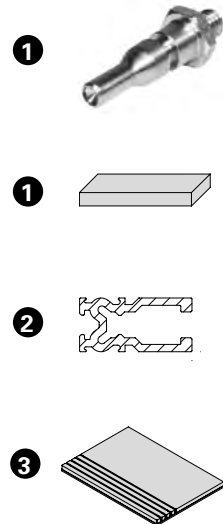
- 1 Screw bolt
- 2 Fixing glazing clip (452.165/166)
- 3 Screw M5x16 (452.433)
- 4 Glazing rebate profile in stainless steel (400.856)
- 5 Silicon gasket (455.989)
- 6 Silicon (e.g. Dow Corning 791)

Artikel in Abhängigkeit der  
Füllelementstärken

Articles en fonction de l'éléments  
de remplissage

Items depending on thickness of  
infill elements

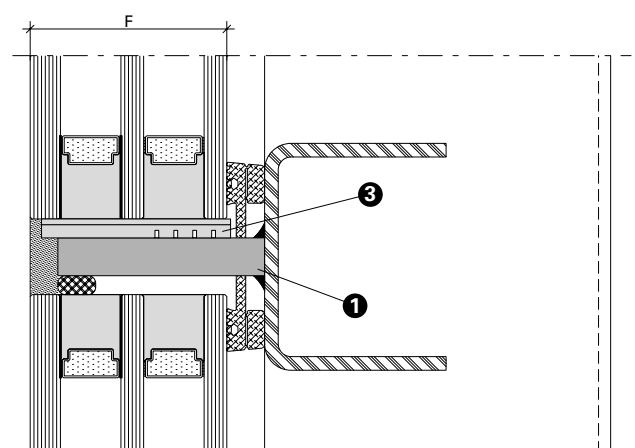
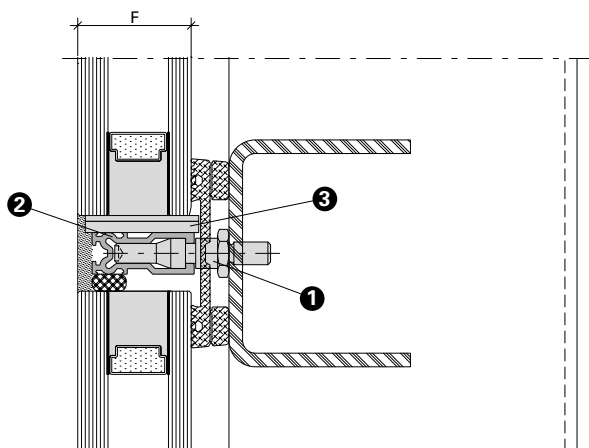
VISS Basic SG			
F mm	Schraub- Traganker Boulon-support à visser Screw support bolt ①	Falzprofil Profilé de feuillure Rebate section ②	Glasklotz ③ Cale de vitrage Glazing bridge
30 31 32 33	452.521	407.812	453.052
34 35 36 37 38	452.521	407.813	453.052
39 40 41 42	452.521	407.814	453.052
30 - 50	Stahlflach Fer plat Flat steel		453.052
51 - 70	Stahlflach Fer plat Flat steel		453.053



Die äussere Scheibe muss  
mindestens 2/3 ihrer Dicke durch  
den Glasklotz gestützt werden.

Au moins 2/3 de l'épaisseur de  
la vitre extérieure doivent être  
étayés par une cale de vitrage.

The outer pane must be supported  
over a minimum of two-thirds of its  
thickness by the glazing bridge.



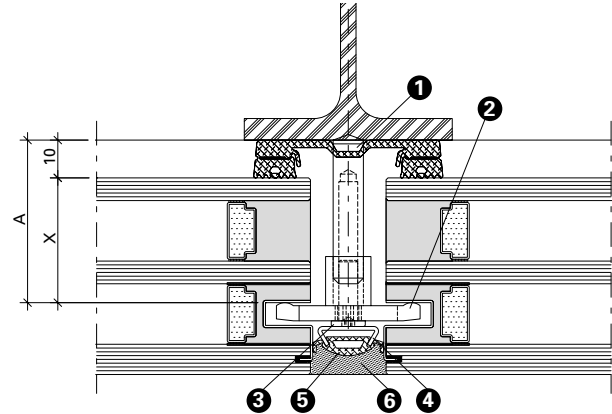
Artikel in Abhängigkeit der  
Füllelementstärken

Articles en fonction de l'éléments  
de remplissage

Items depending on thickness of  
infill elements

### VISS Basic SG

A mm	X mm	Schweissbolzen Goujon à souder Welding stud
21 22	11 12	<b>452.500</b>
23 24 25 26 27	13 14 15 16 17	<b>452.501</b>
28 29 30 31 32 33	18 19 20 21 22 23	<b>452.502</b>
34 35 36 37 38	24 25 26 27 28	<b>452.503</b>
39 40 41 42 43	29 30 31 32 33	<b>452.510</b>
44 45 46 47 48	34 35 36 37 38	<b>452.504</b>
49 50 51 52 53	39 40 41 42 43	<b>452.417</b>
54 55 56 57 58	44 45 46 47 48	<b>452.505</b>



- 1 Schweißbolzen
- 2 Glashalter (452.165/166)
- 3 Schraube M5x16 (452.433)
- 4 Glasfalzprofil Edelstahl (400.856)
- 5 Dichtung Silikon (455.989)
- 6 Silikon (z.B. Dow Corning 791)

- 1 Goujon à souder
- 2 Clip de vitrage (452.165/166)
- 3 Vis M5x16 (452.433)
- 4 Profilé de feuillure de verre en acier Inox (400.856)
- 5 Joint silicone (455.989)
- 6 Silikon (p.ex. Dow Corning 791)

- 1 Welding stud
- 2 Fixing glazing clip (452.165/166)
- 3 Screw M5x16 (452.433)
- 4 Glazing rebate profile in stainless steel (400.856)
- 5 Silicon gasket (455.989)
- 6 Silicon (e.g. Dow Corning 791)



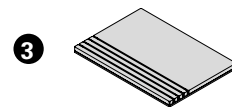
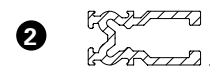
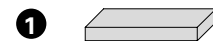
Artikel in Abhängigkeit der  
Füllelementstärken

Articles en fonction de l'éléments  
de remplissage

Items depending on thickness of  
infill elements

**VISS Basic SG**

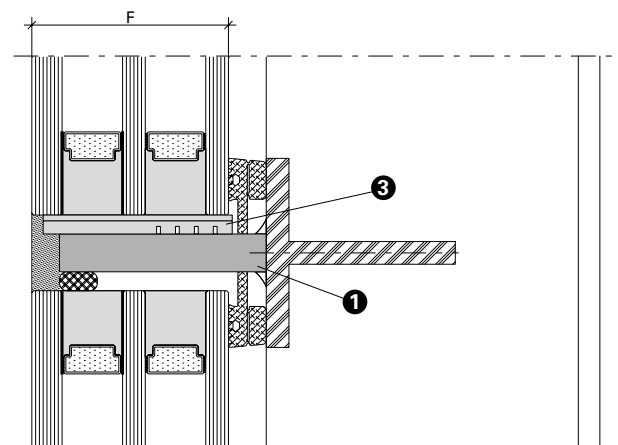
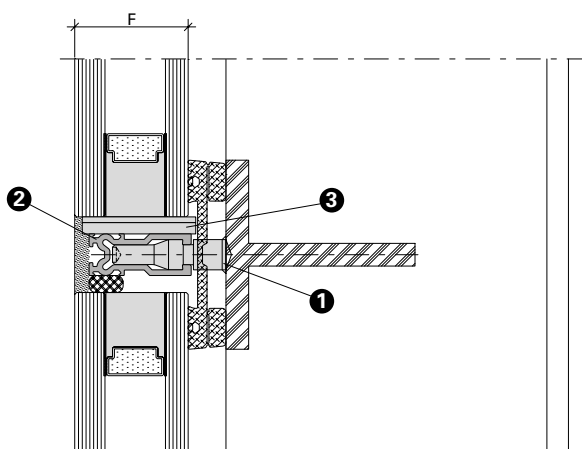
F mm	Schweiss-Traganker Boulon-support à souder Welding support bolt	Falzprofil Profilé de feuillure Rebate section	Glasklotz Cale de vitrage Glazing bridge
30 31 32 33	452.509	407.812	453.052
34 35 36 37 38	452.509	407.813	453.052
39 40 41 42	452.509	407.814	453.052
30 - 50	Stahlflach Fer plat Flat steel		453.052
51 - 70	Stahlflach Fer plat Flat steel		453.053



Die äussere Scheibe muss mindestens 2/3 ihrer Dicke durch den Glasklotz gestützt werden.

Au moins 2/3 de l'épaisseur de la vitre extérieure doivent être étayés par une cale de vitrage.

The outer pane must be supported over a minimum of two-thirds of its thickness by the glazing bridge.



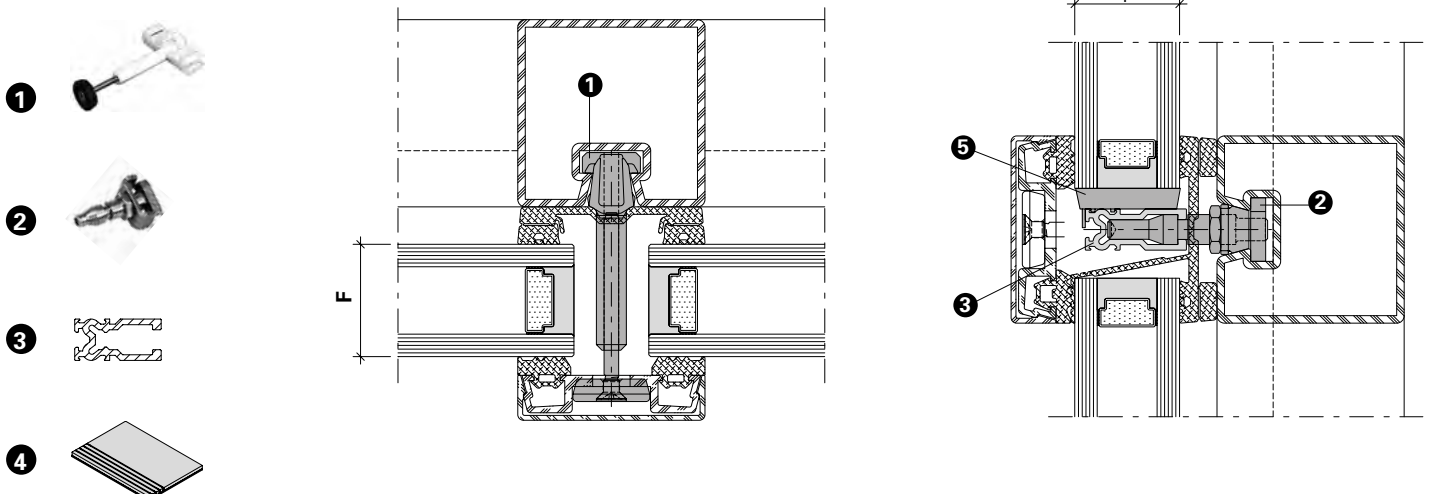
Artikel in Abhängigkeit der  
Füllelementstärken

Articles en fonction de l'éléments  
de remplissage

Items depending on thickness of  
infill elements

	Isolationsknopf Bouton d'isolation Insulating stud <b>1</b>			Traganker Boulon-support Supporting bolt <b>2</b>			Falzprofil Profilé de feuillure Rebate section <b>3</b>			Glasauflage eingeschweisst Support de verre soudé Glazing support welding	Tragklotz Cale pour remplissage Glazing support <b>4</b>		
F mm	452.465	452.466		452.471			407.812	407.813	407.814	Flachstahl 100 x 10 mm Acier plat 100 x 10 mm Flat steel 100 x 10 mm	453.052	453.053	
30	●			●			●				●		
31 – 35	●			●				●			●		
36 – 40	●			●					●		●		
41 – 45	●									F + 25 mm	●		
46 – 50		●									●		
51 – 70		(●)									●		

- optional auch möglich
- aussi possible en option
- optional also possible



Flaches Deckprofil

Profilé de recouvrement plat

Flat cover cap

Artikel in Abhängigkeit der Füllelementstärken

Articles en fonction de l'éléments de remplissage

Items depending on thickness of infill elements

F mm	Isolationsknopf Bouton d'isolation Insulating stud ①			Traganker Boulon-support Supporting bolt ②			Falzprofil Profilé de feuillure Rebate section ③					Glasauflage eingeschweisst Support de verre soudé Glazing support welding	Tragklotz* Cale pour remplissage* Glazing support* ④	
	452.410	452.411	452.412	452.469	452.470	452.471	407.808	407.810	407.811	407.812	407.813			407.814
20 – 24	●			●			●						Flachstahl 100 x 10 mm Acier plat 100 x 10 mm Flat steel 100 x 10 mm	453.078
25 – 27	●				●			●						
28 – 31	●				●				●					
32 – 35	●					●				●				
36 – 40		●				●					●			
41 – 45		●				●						●		
46 – 55		●												
56 – 70			●										F + 16 mm	T = F

\* Hinweis

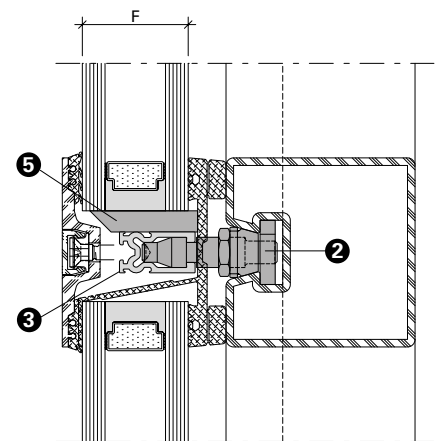
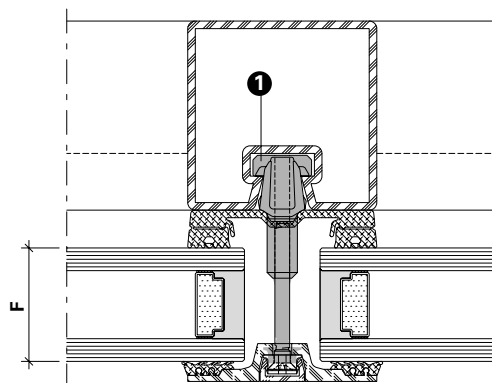
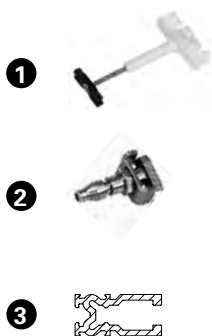
Vordere Kante 45° zuschneiden,  
Mindestdicke Aussenscheibe 4 mm  
(auch im VSG)

\* Remarque

Couper l'arrête avant à 45°, épaisseur  
minimale de la vitre extérieure 4 mm  
(également en VSG)

\* Note

Cut front edge at 45°, minimum  
thickness of outer pane = 4 mm  
(also for LSG)



Artikel in Abhängigkeit der  
Füllelementstärken

Articles en fonction de l'éléments  
de remplissage

Items depending on thickness of  
infill elements

Schweissbolzen

Goujon à souder

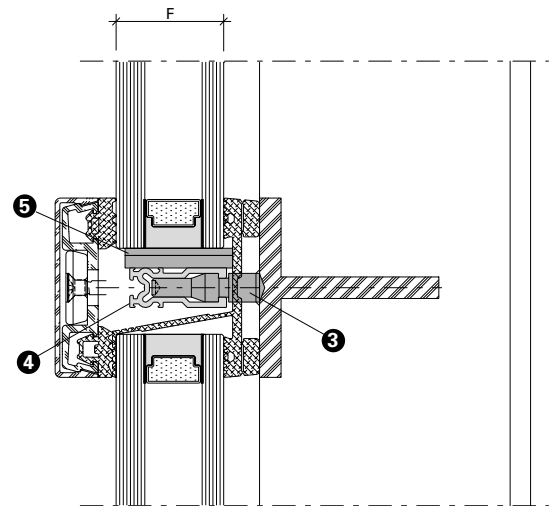
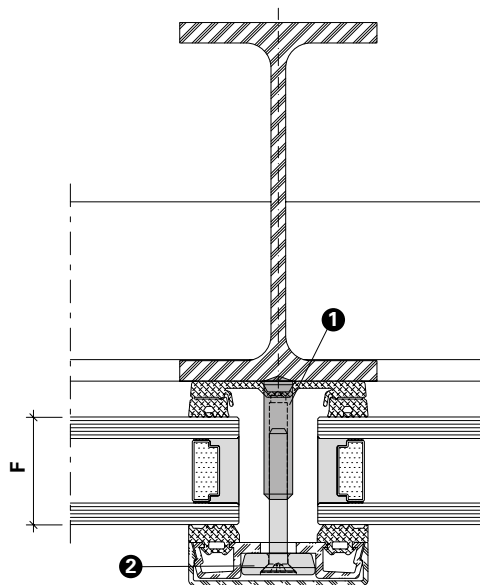
Welding stud

F mm	Schweissbolzen Goujon à souder Welding stud			Schraube Vis Screw		Schweiss-Traganker Boulon-support à souder Welding supporting bolt				Falzprofil Profilé de feuillure Rebate section			Tragklotz Cale pour remplissage Glazing support	
	1			2		3				4			5	
	452.503	452.504	452.505	452.533	452.534	452.509				407.812	407.813	407.814	453.052	453.053
30	●			●		●				●			●	
31 – 35	●			●		●					●		●	
36 – 40	●			●		●						●	●	
41 – 46		●		●		*							●	
47 – 56		●			●	*								●
57 – 70			●		●	*								●

\* Sonderlösung Glasauflagen (Flachstahl 10x100 mm)

\* Solution spéciale supports de verre (acier plat 10x100 mm)

\* Customised solution glazing supports (flat steel 10x100 mm)



Artikel in Abhängigkeit der  
Füllelementstärken

Articles en fonction de l'éléments  
de remplissage

Items depending on thickness of  
infill elements

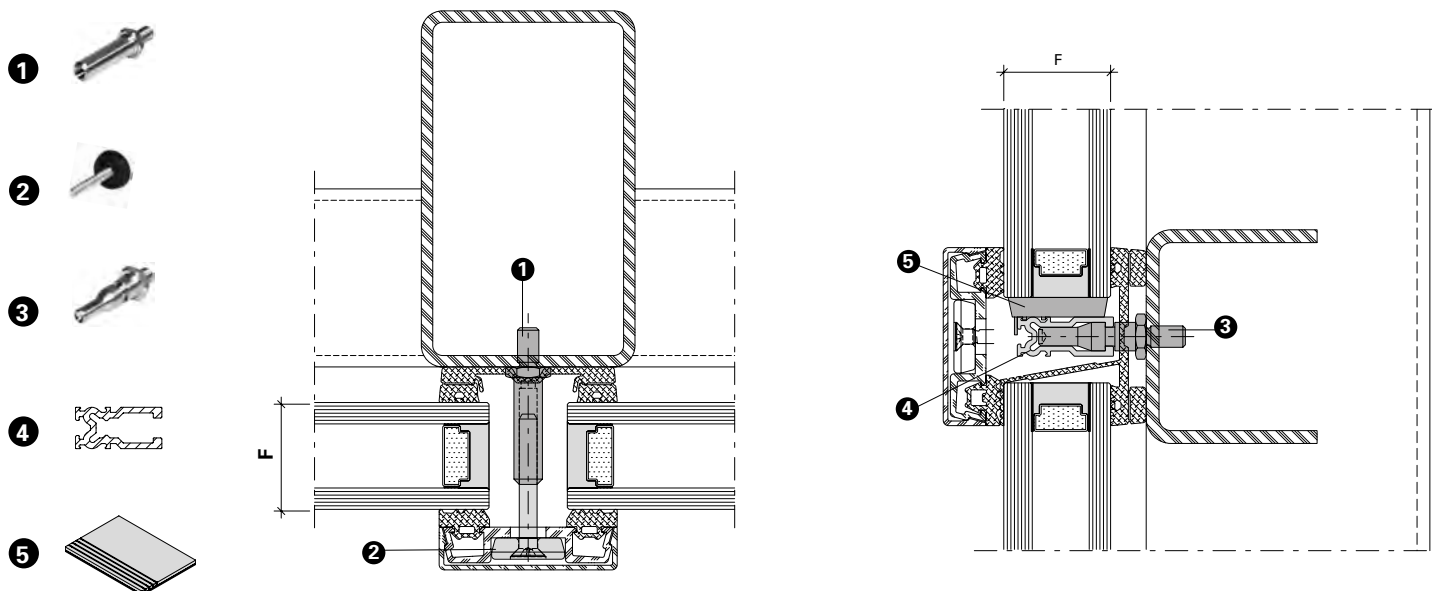
Schraubbolzen

Goujon à visser

Screw bolt

F mm	Schraubbolzen Goujon à visser Screw bolt ①			Schraube Vis Screw ②		Schraub-Traganker Boulon-support à visser Screw supporting bolt ③				Falzprofil Profilé de feuillure Rebate section ④			Tragklotz Cale pour remplissage Glazing support ⑤		
	452.515	452.516	452.517	452.533	452.534	452.521					407.812	407.813	407.814	453.052	453.053
30	●			●		●					●			●	
31 – 35	●			●		●						●		●	
36 – 40	●			●		●							●	●	
41 – 46		●		●		*								●	
47 – 56		●			●	*									●
57 – 70			●		●	*									●

- \* Sonderlösung Glasauflagen (Flachstahl 10x100 mm)
- \* Solution spéciale supports de verre (acier plat 10x100 mm)
- \* Customised solution glazing supports (flat steel 10x100 mm)



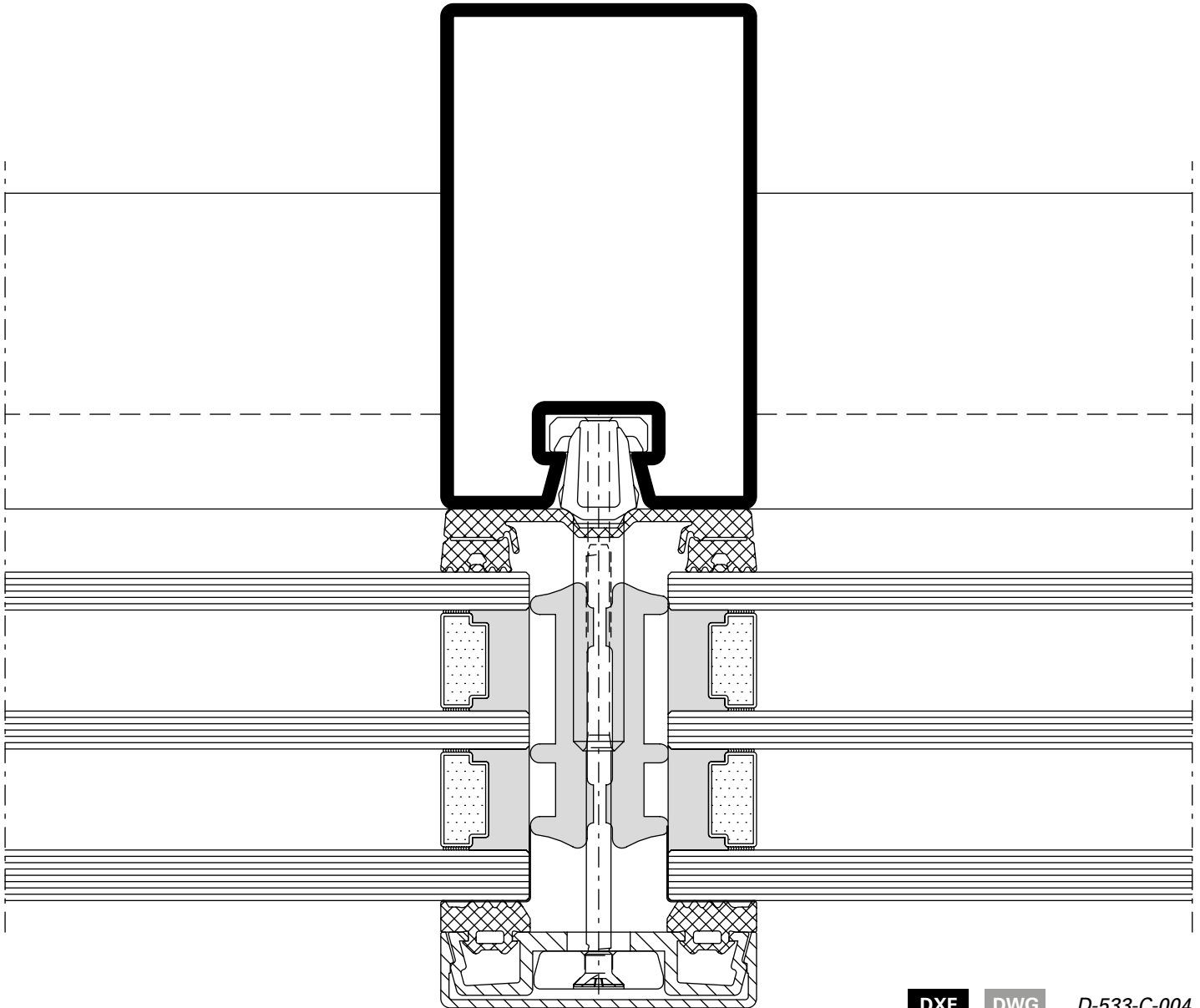
Schnittpunkte im Massstab 1:1  
Coupe de détails à l'échelle 1:1  
Section details on scale 1:1

VISS Semi SG-Fassaden  
Façades VISS Semi SG  
VISS Semi SG façades

VISS Semi SG HI  
Pfosten-Detail  
Ansichtsbreite 50 mm

VISS Semi SG HI  
Détail de la montante  
Largeur de face 50 mm

VISS Semi SG HI  
Detail of mullion  
Width 50 mm



DXF

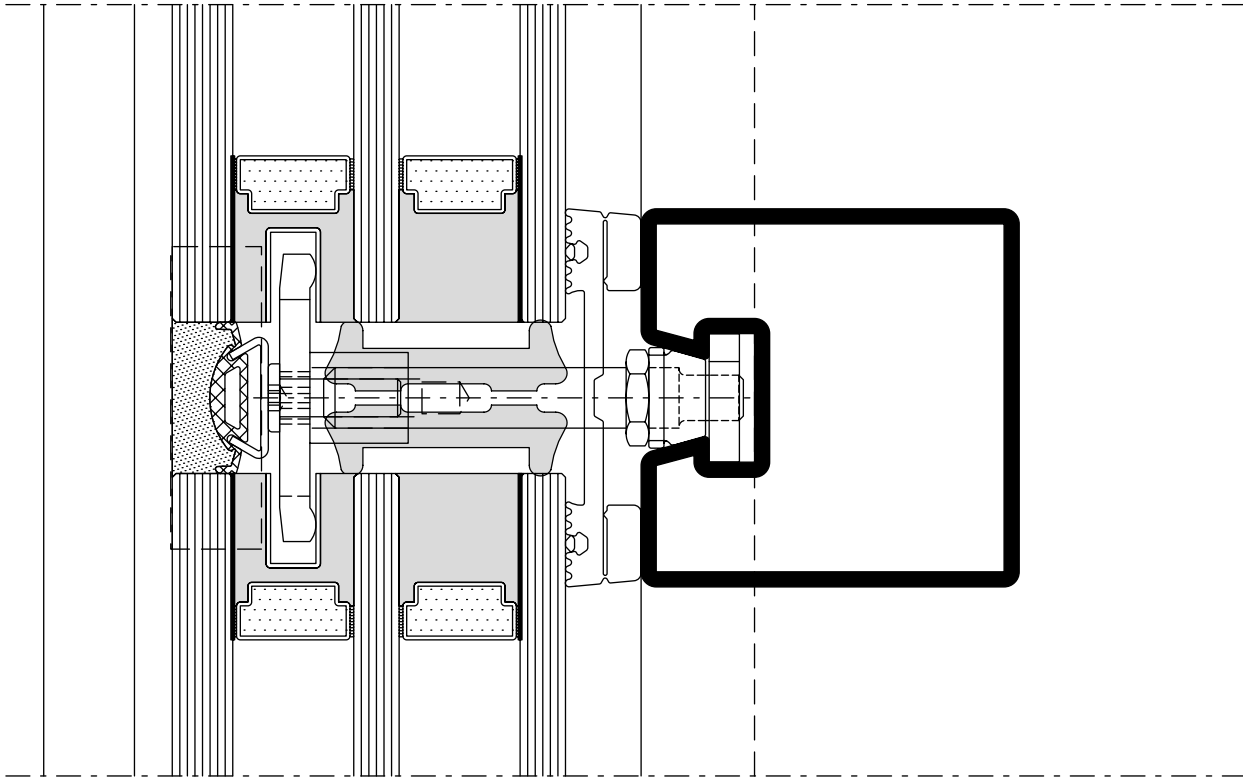
DWG

D-533-C-004

VISS Semi SG HI  
Riegel-Detail  
Ansichtsbreite 50 mm

VISS Semi SG HI  
Détail de la traverse  
Largeur de face 50 mm

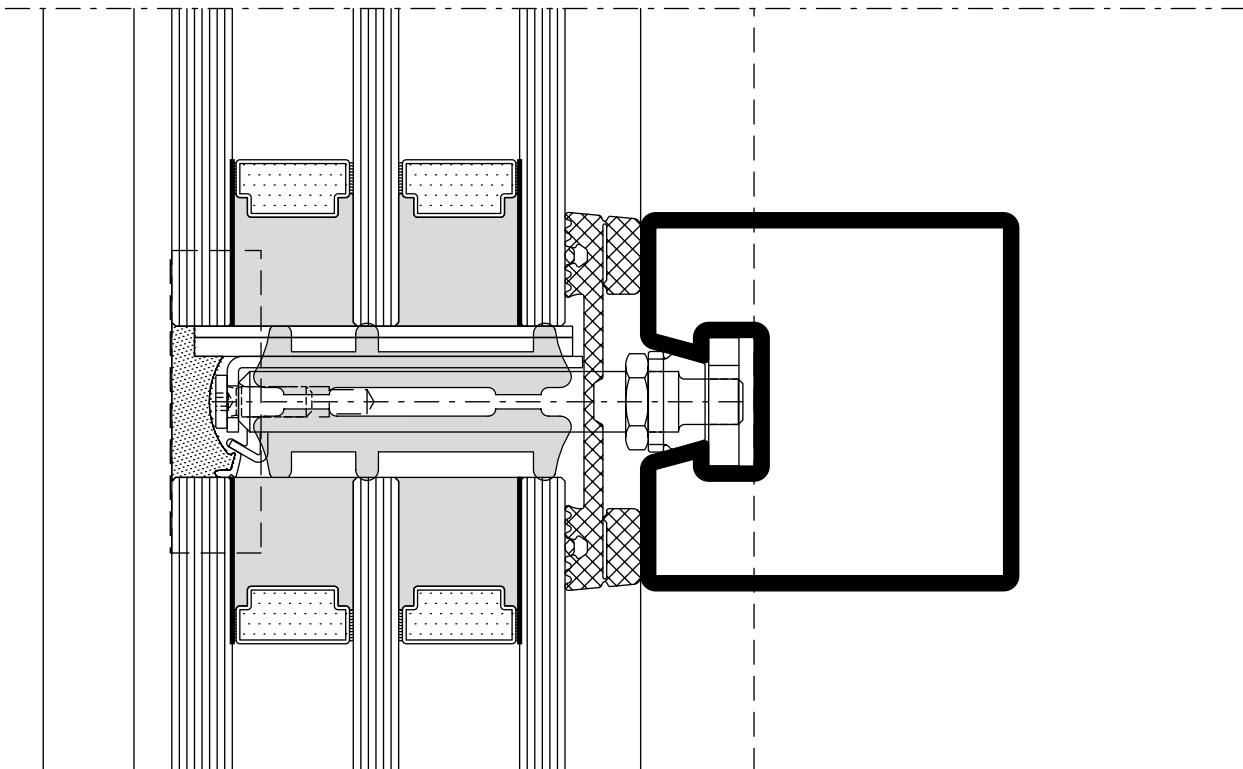
VISS Semi SG HI  
Detail of transom  
Width 50 mm



D-533-C-005

DWG

DXF



D-533-C-006

DWG

DXF

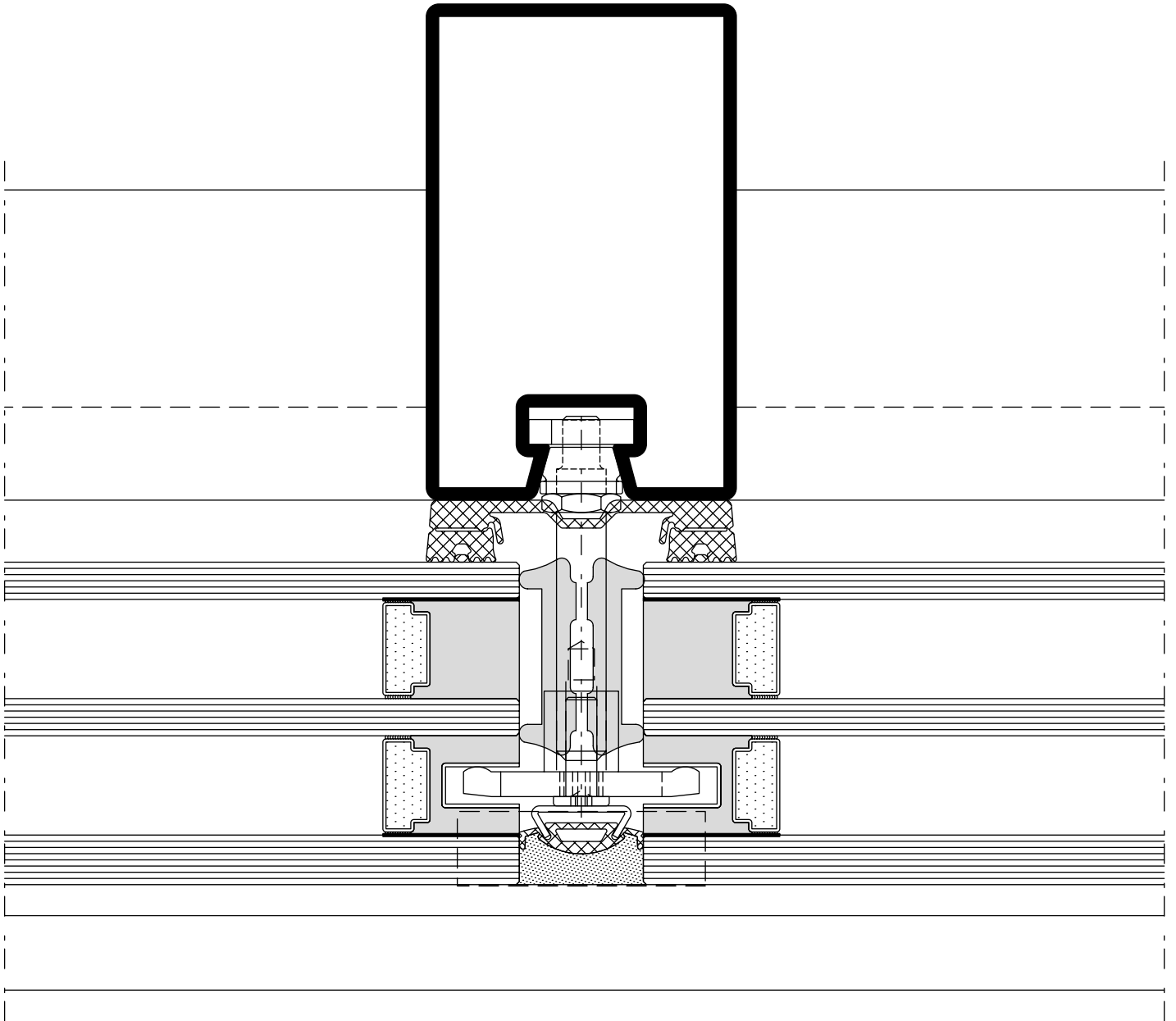
Schnittpunkte im Massstab 1:1  
Coupe de détails à l'échelle 1:1  
Section details on scale 1:1

VISS Semi SG-Fassaden  
Façades VISS Semi SG  
VISS Semi SG façades

VISS Semi SG HI  
Pfosten-Detail  
Ansichtsbreite 50 mm

VISS Semi SG HI  
Détail de la montant  
Largeur de face 50 mm

VISS Semi SG HI  
Detail of mullion  
Width 50 mm



DXF

DWG

D-533-C-010



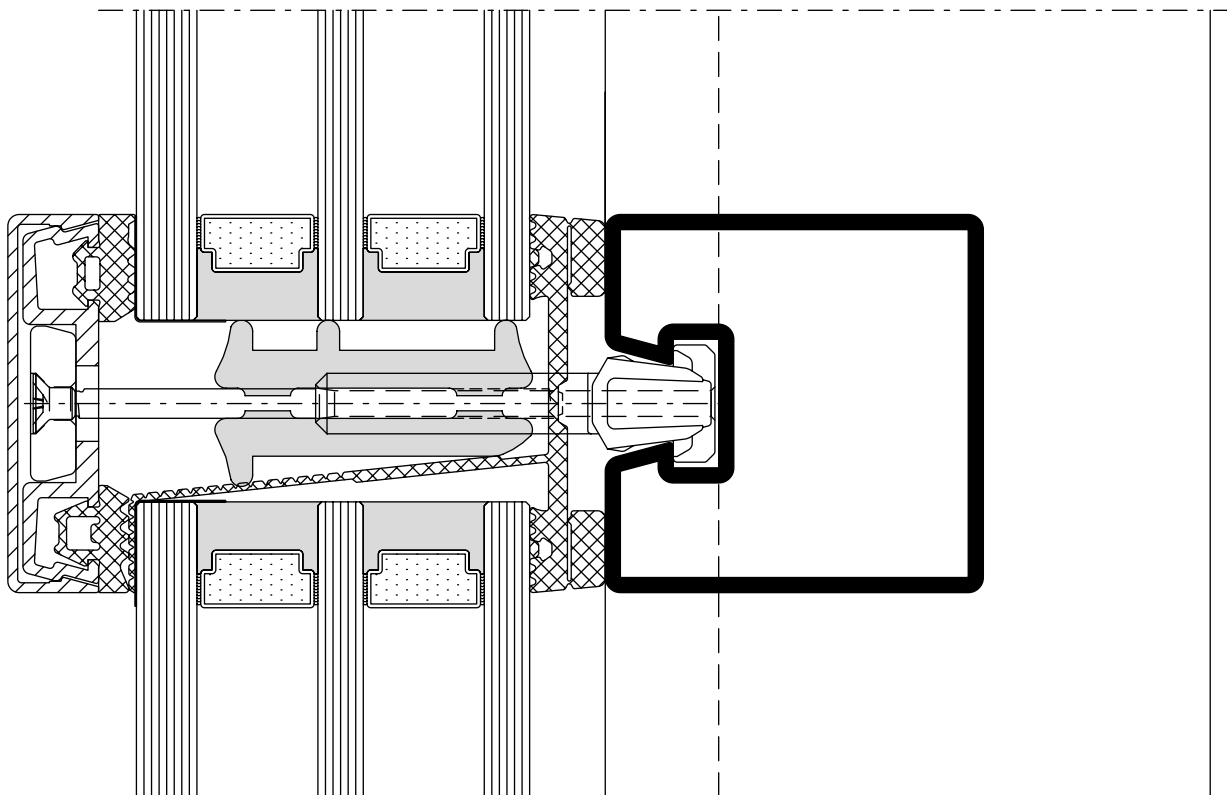
Schnittpunkte im Massstab 1:1  
Coupe de détails à l'échelle 1:1  
Section details on scale 1:1

VISS Semi SG-Fassaden  
Façades VISS Semi SG  
VISS Semi SG façades

VISS Semi SG HI  
Riegel-Detail  
Ansichtsbreite 50 mm

VISS Semi SG HI  
Détail de la traverse  
Largeur de face 50 mm

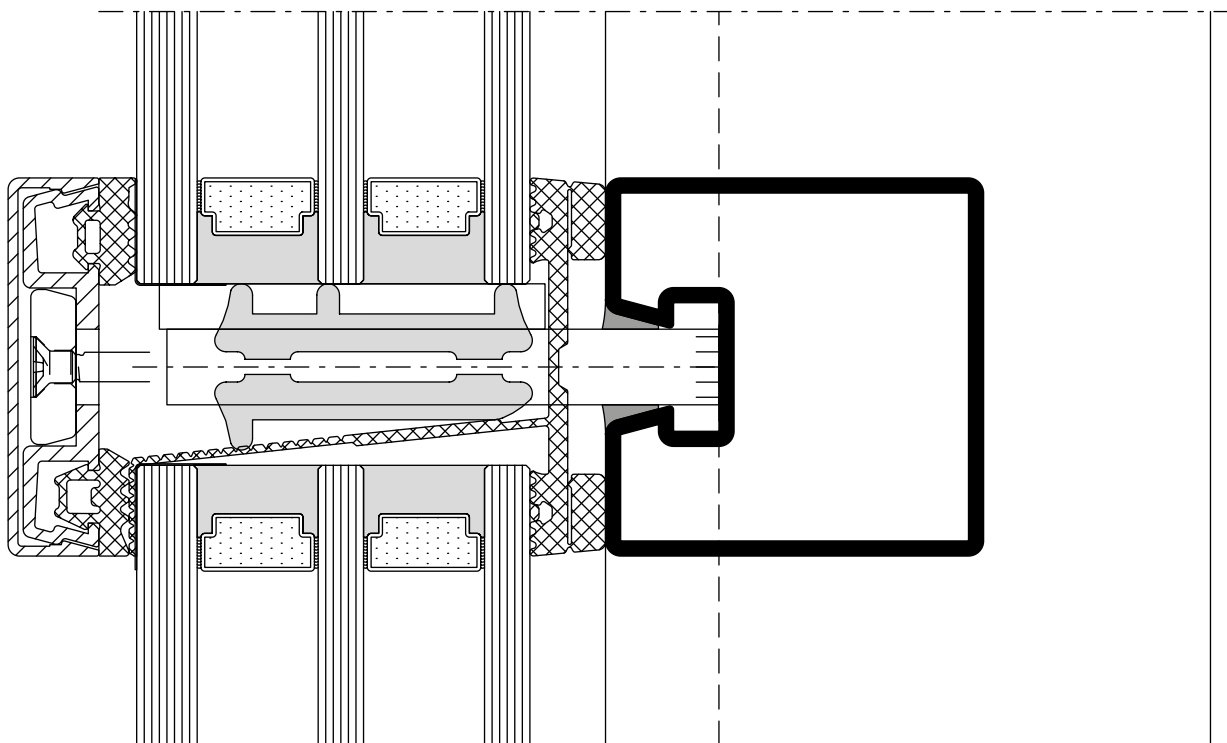
VISS Semi SG HI  
Detail of transom  
Width 50 mm



D-533-C-011

DWG

DXF



D-533-C-012

DWG

DXF

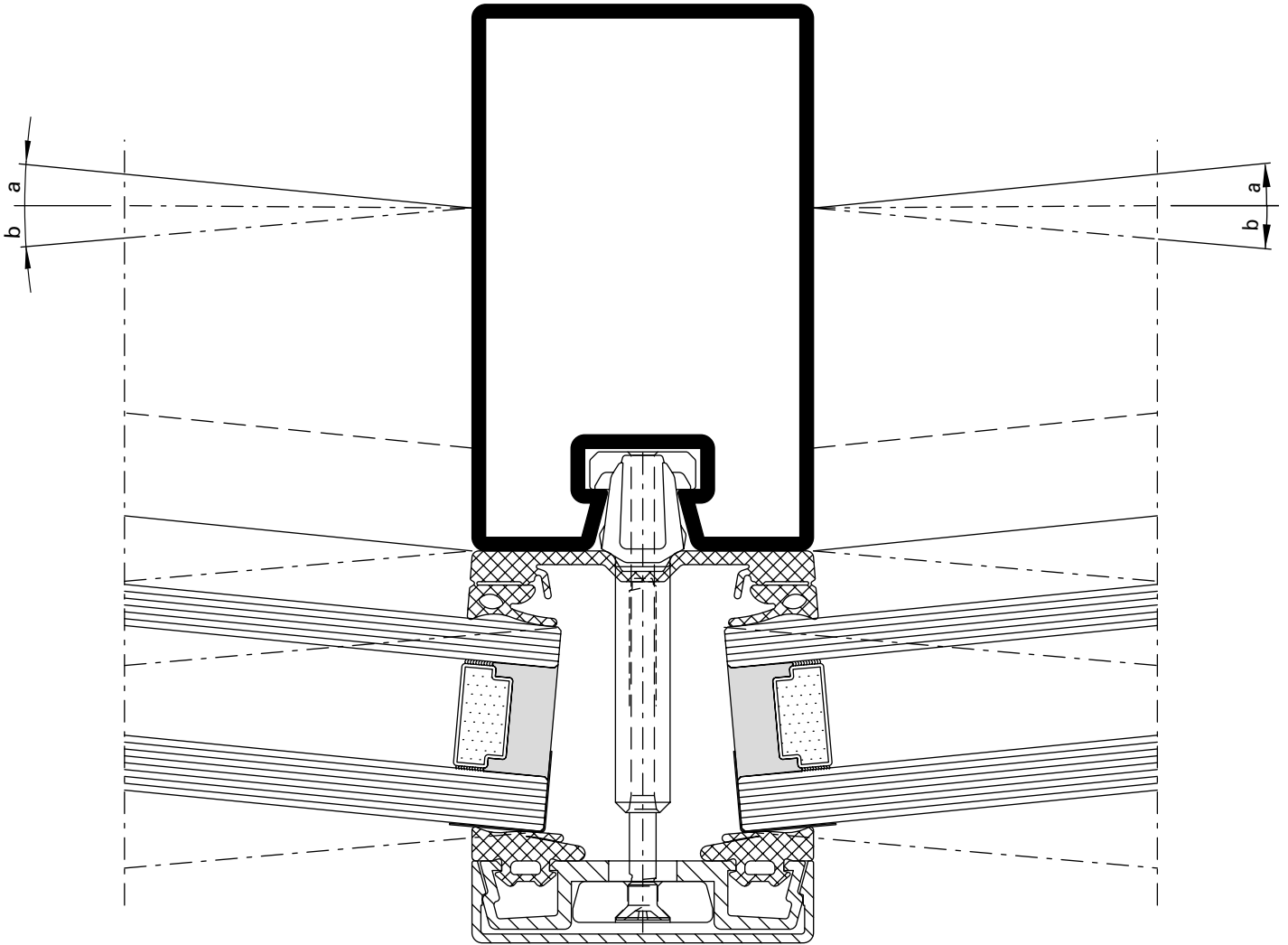
Schnittpunkte im Massstab 1:1  
 Coupe de détails à l'échelle 1:1  
 Section details on scale 1:1

VISS Semi SG-Fassaden  
 Façades VISS Semi SG  
 VISS Semi SG façades

VISS Semi SG  
 Pfosten-Detail  
 Segmentverglasung 50 mm

VISS Semi SG  
 Détail de la montante  
 Vitrage segmenté 50 mm

VISS Semi SG  
 Detail of mullion  
 Segmental glazing 50 mm



DXF

DWG

D-533-C-013

$\alpha$ $\beta$	Füllelement- dicke	X (max) mm	Y (min) mm
0 – 5°	20 – 45 mm	16	5
5 – 10°	20 – 35 mm	18	3
10 – 15°	20 – 24 mm	18	3

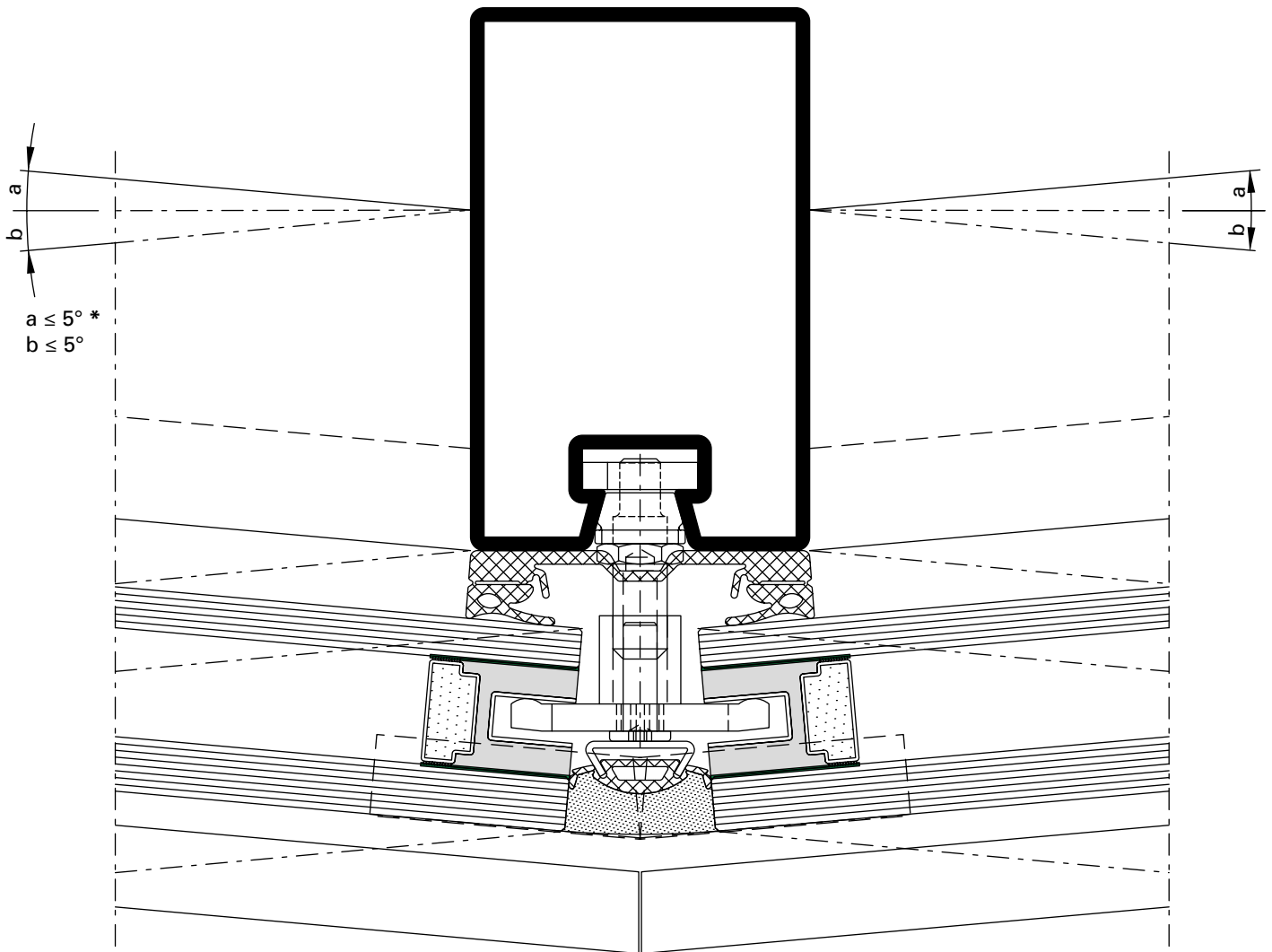
$\alpha$ $\beta$	Epaisseur du remplissage	X (max) mm	Y (min) mm
0 – 5°	20 – 45 mm	16	5
5 – 10°	20 – 35 mm	18	3
10 – 15°	20 – 24 mm	18	3

$\alpha$ $\beta$	Thickness of glass/panel	X (max) mm	Y (min) mm
0 – 5°	20 – 45 mm	16	5
5 – 10°	20 – 35 mm	18	3
10 – 15°	20 – 24 mm	18	3

VISS Semi SG  
Pfosten-Detail  
Segmentverglasung 50 mm

VISS Semi SG  
Détail de la montants  
Vitrage segmenté 50 mm

VISS Semi SG  
Detail of mullion  
Segmental glazing 50 mm



DXF DWG D-533-C-014

**\* Hinweis**  
Dies gilt für Füllelementstärken von 30 - 70 mm bzw. für 2- und 3-fach Verglasungen.

**\* Remarque**  
Cela est applicable pour les épaisseurs d'élément de remplissage de 30 à 70 mm et pour les vitrages doubles et triples.

**\* Note**  
This applies to infill unit thicknesses of 30-70 mm and to double and triple glazing.

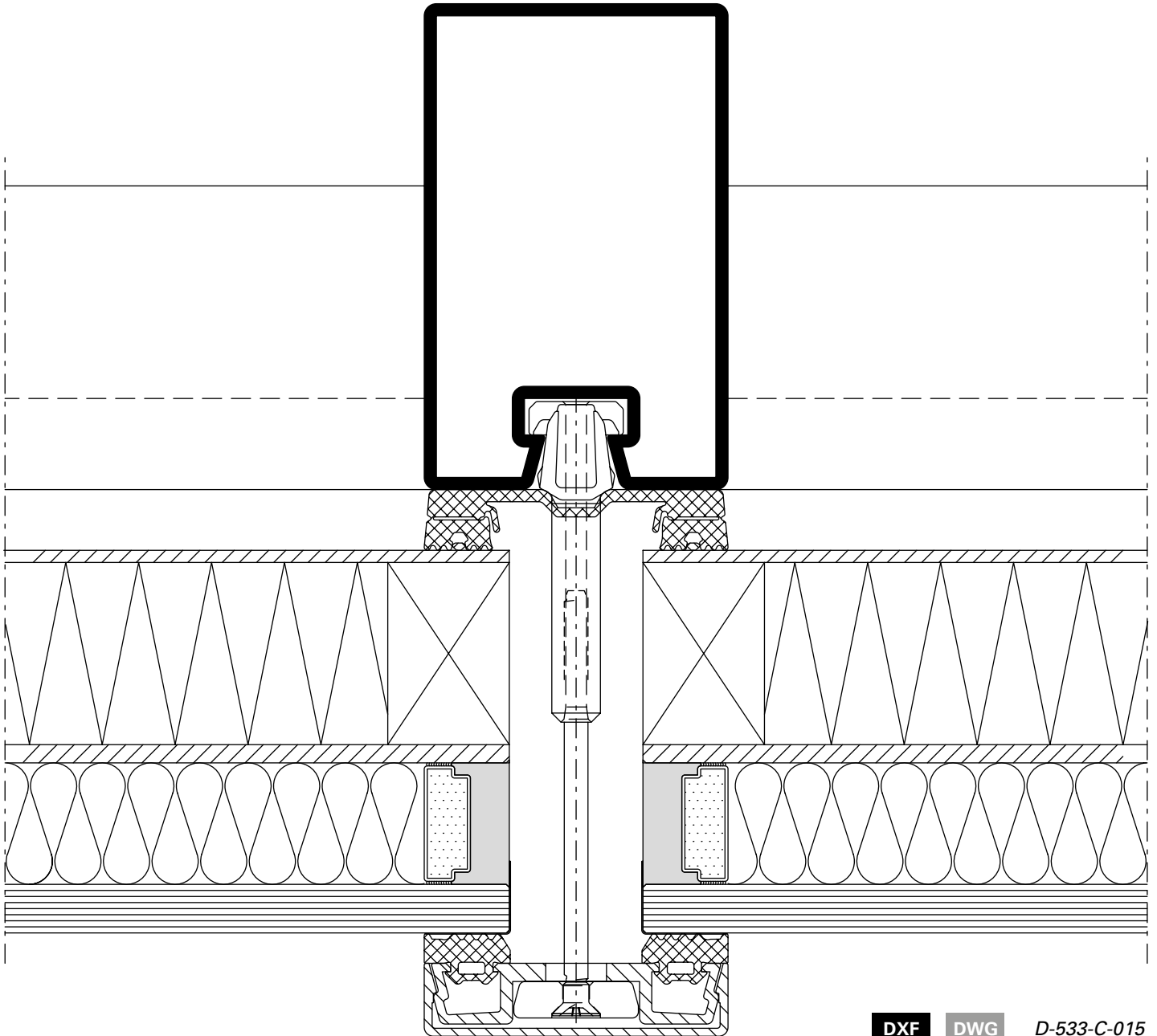
**Schnittpunkte im Massstab 1:1**  
**Coupe de détails à l'échelle 1:1**  
**Section details on scale 1:1**

VISS Semi SG-Fassaden  
Façades VISS Semi SG  
VISS Semi SG façades

**VISS Semi SG**  
**Pfosten-Detail**  
**Ansichtsbreite 50 mm**

**VISS Semi SG**  
**Détail de la montante**  
**Largeur de face 50 mm**

**VISS Semi SG**  
**Detail of mullion**  
**Width 50 mm**



**DXF**

**DWG**

D-533-C-015

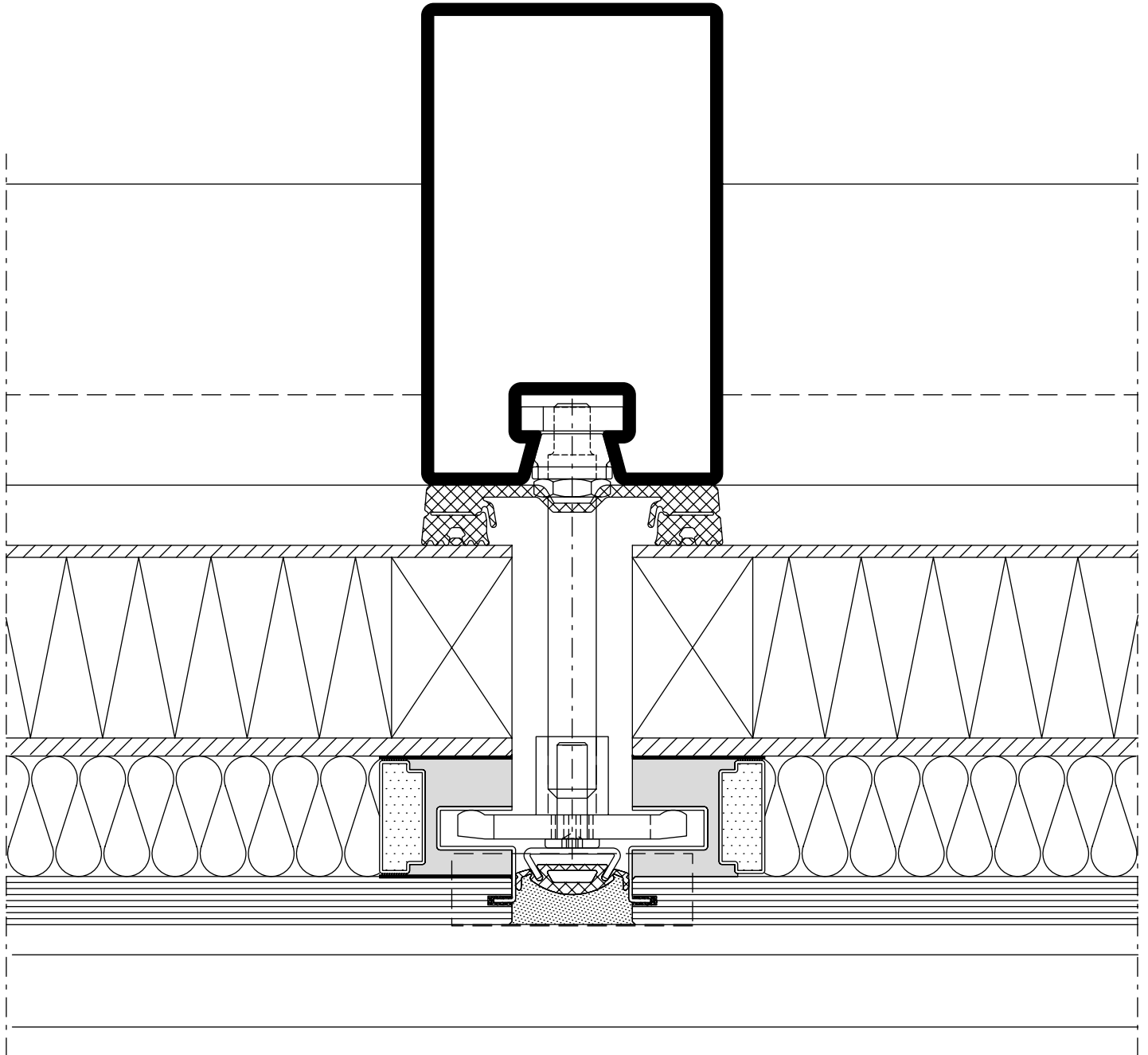
**Schnittpunkte im Massstab 1:1**  
**Coupe de détails à l'échelle 1:1**  
**Section details on scale 1:1**

VISS Semi SG-Fassaden  
Façades VISS Semi SG  
VISS Semi SG façades

**VISS Semi SG**  
**Pfosten-Detail**  
**Ansichtsbreite 50 mm**

**VISS Semi SG**  
**Détail de la montante**  
**Largeur de face 50 mm**

**VISS Semi SG**  
**Detail of mullion**  
**Width 50 mm**



**DXF**

**DWG**

D-533-C-016

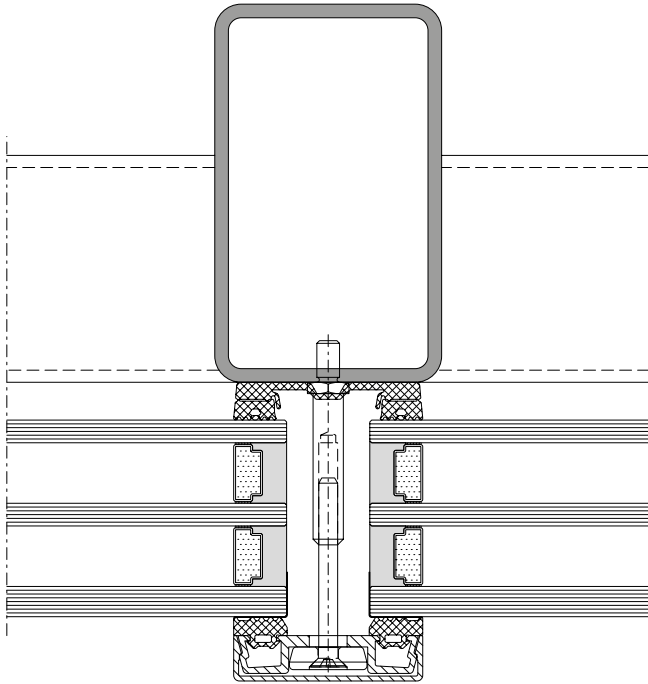
Schnittpunkte im Massstab 1:2  
Coupe de détails à l'échelle 1:2  
Section details on scale 1:2

VISS Semi SG-Fassaden  
Façades VISS Semi SG  
VISS Semi SG façades

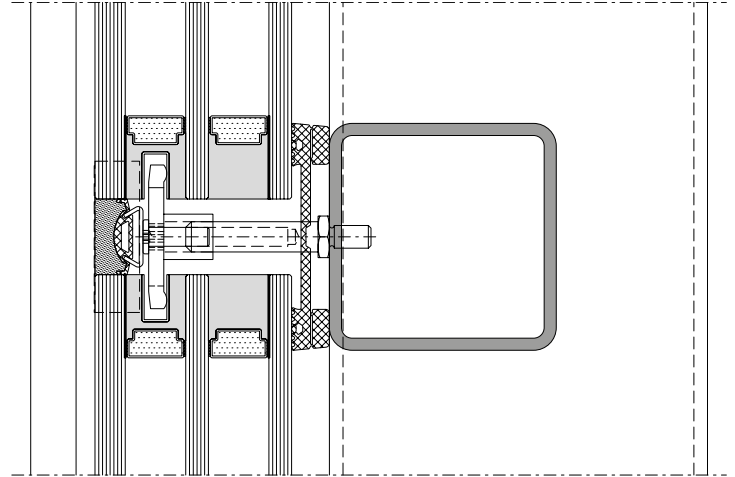
VISS Basic Semi SG  
Ansichtsbreite 50 mm  
Schraubbolzen

VISS Basic Semi SG  
Largeur de face 50 mm  
Goujon à visser

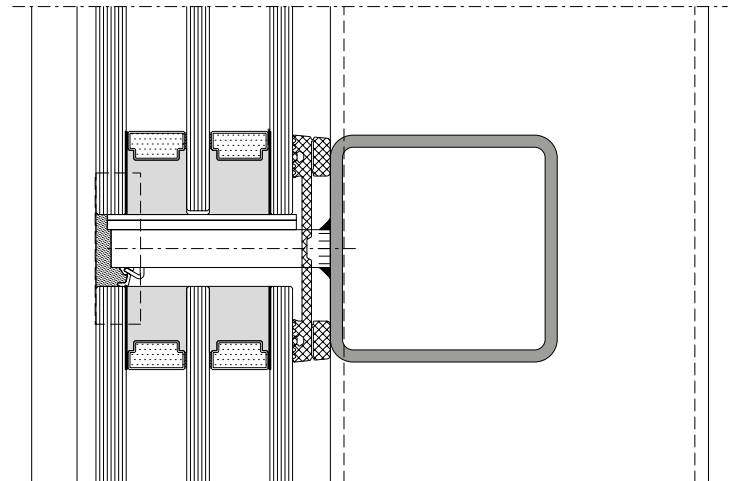
VISS Basic Semi SG  
Width 50 mm  
Screw bolt



DXF DWG D-534-C-004



DXF DWG D-534-C-005



DXF DWG D-534-C-006

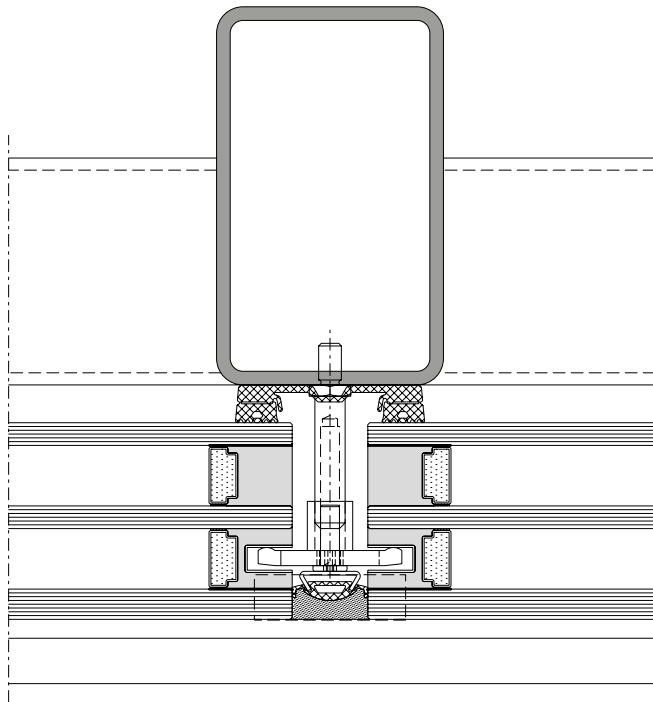
Schnittpunkte im Massstab 1:2  
Coupe de détails à l'échelle 1:2  
Section details on scale 1:2

VISS Semi SG-Fassaden  
Façades VISS Semi SG  
VISS Semi SG façades

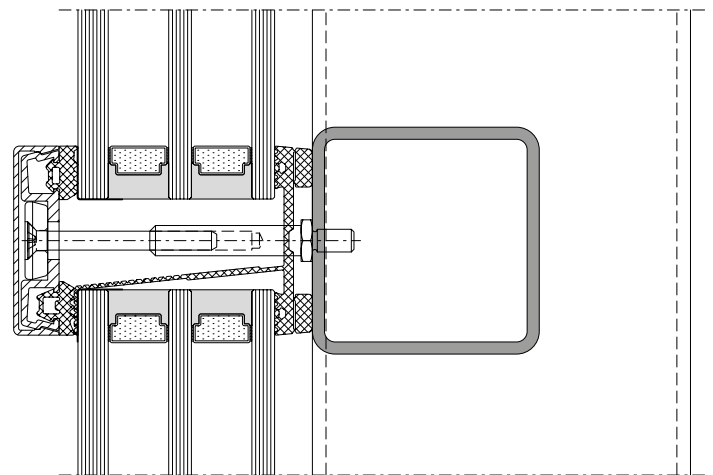
VISS Basic Semi SG  
Ansichtsbreite 50 mm  
Schraubbolzen

VISS Basic Semi SG  
Largeur de face 50 mm  
Goujon à visser

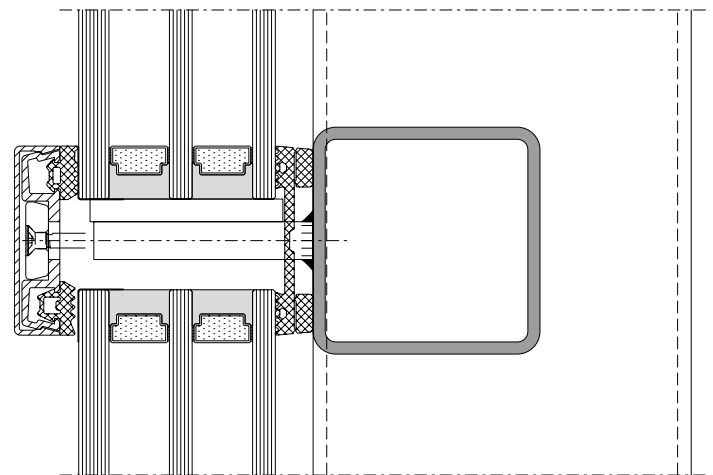
VISS Basic Semi SG  
Width 50 mm  
Screw bolt



DXF DWG D-534-C-010



DXF DWG D-534-C-011



DXF DWG D-534-C-012

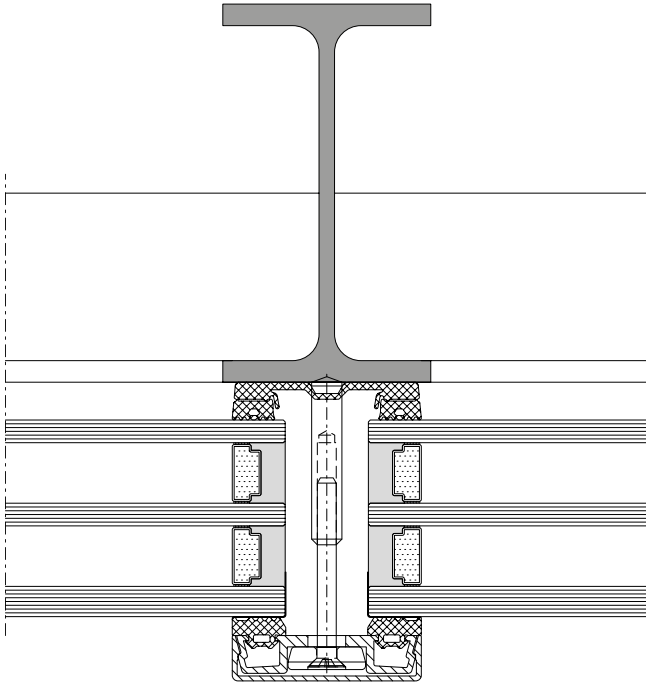
Schnittpunkte im Massstab 1:2  
Coupe de détails à l'échelle 1:2  
Section details on scale 1:2

VISS Semi SG-Fassaden  
Façades VISS Semi SG  
VISS Semi SG façades

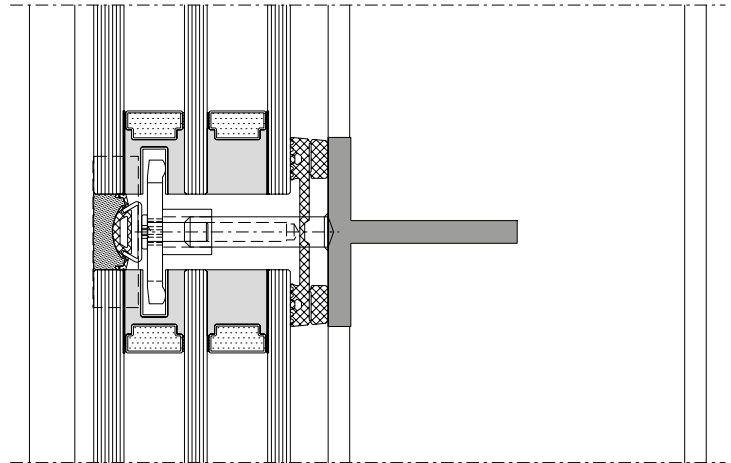
VISS Basic Semi SG  
Ansichtsbreite 50 mm  
Schweissbolzen

VISS Basic Semi SG  
Largeur de face 50 mm  
Goujon à souder

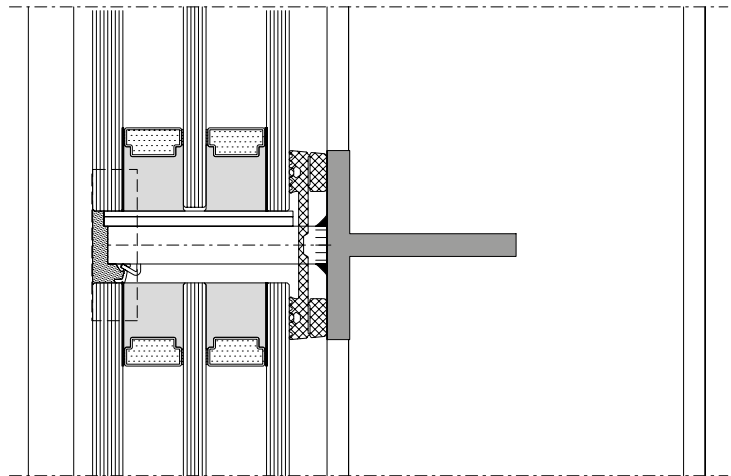
VISS Basic Semi SG  
Width 50 mm  
Welding stud



DXF DWG D-535-C-004



DXF DWG D-535-C-005



DXF DWG D-535-C-006



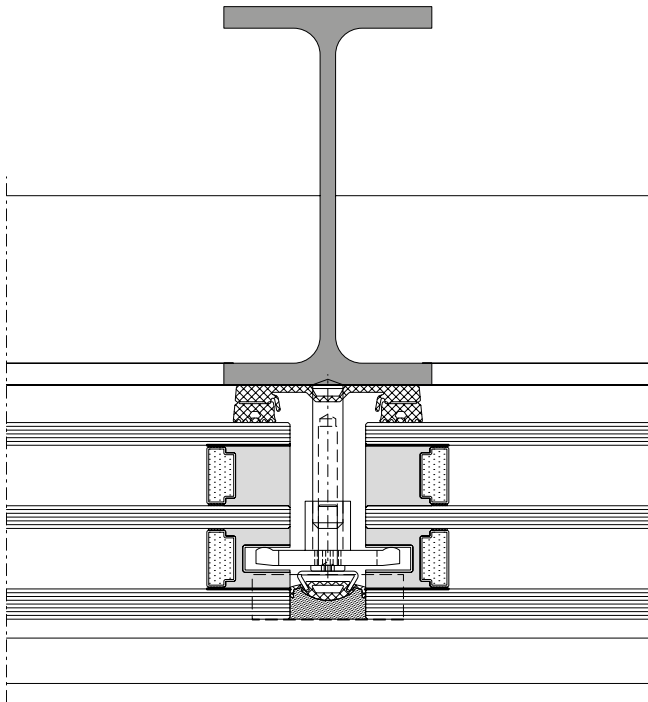
Schnittpunkte im Massstab 1:2  
Coupe de détails à l'échelle 1:2  
Section details on scale 1:2

VISS Semi SG-Fassaden  
Façades VISS Semi SG  
VISS Semi SG façades

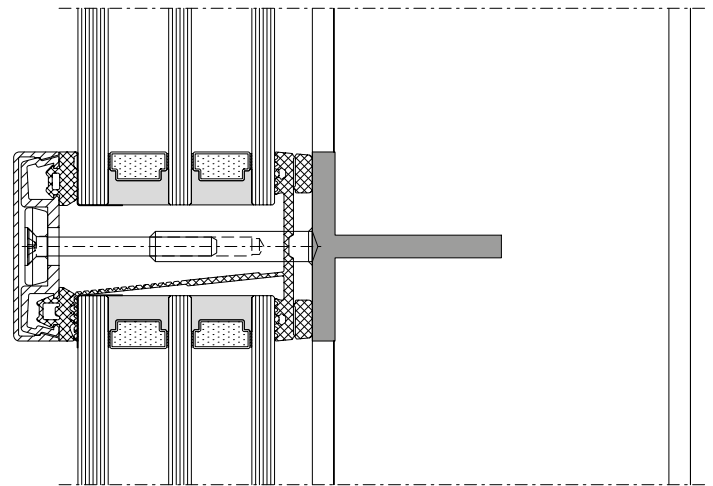
VISS Basic Semi SG  
Ansichtsbreite 50 mm  
Schweissbolzen

VISS Basic Semi SG  
Largeur de face 50 mm  
Goujon à souder

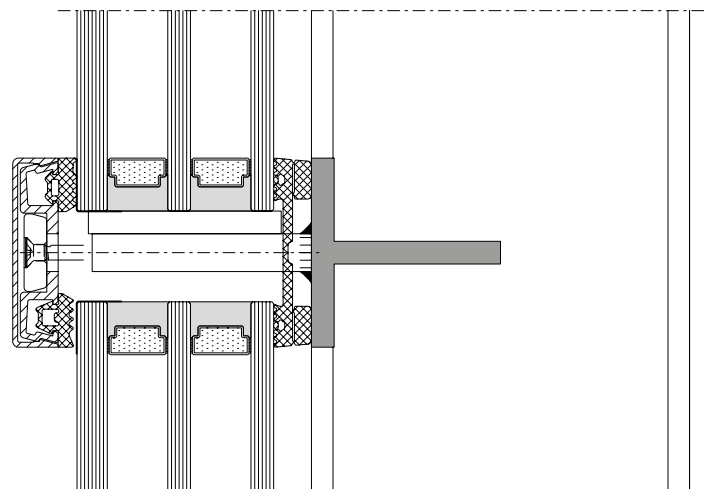
VISS Basic Semi SG  
Width 50 mm  
Welding stud



**DXF** **DWG** *D-535-C-010*



**DXF** **DWG** *D-535-C-011*

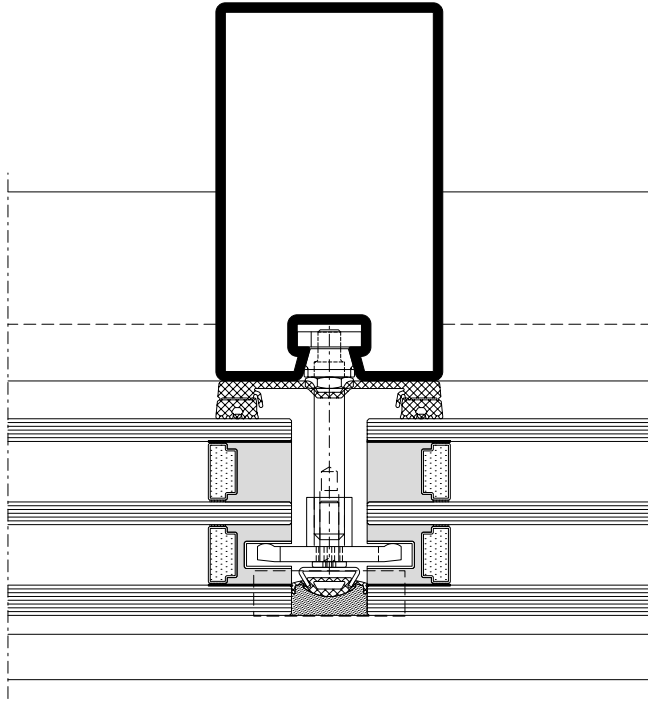


**DXF** **DWG** *D-535-C-012*

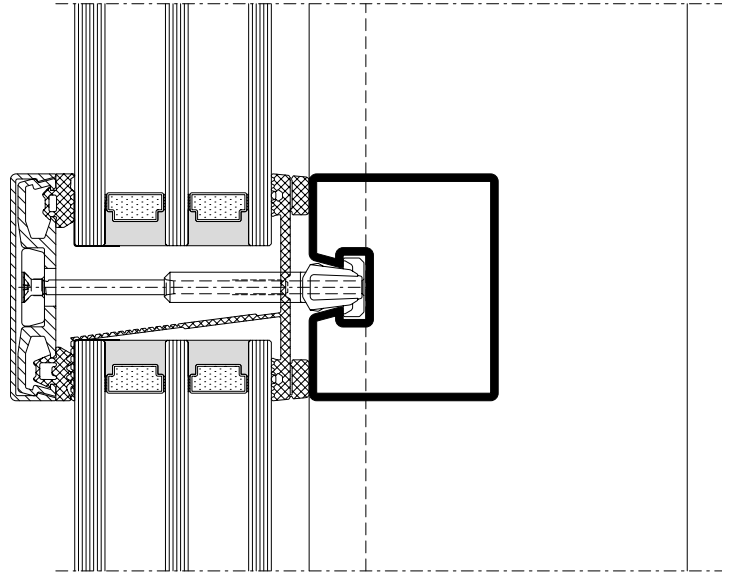
VISS Semi SG  
Ansichtsbreite 60 mm

VISS Semi SG  
Largeur de face 60 mm

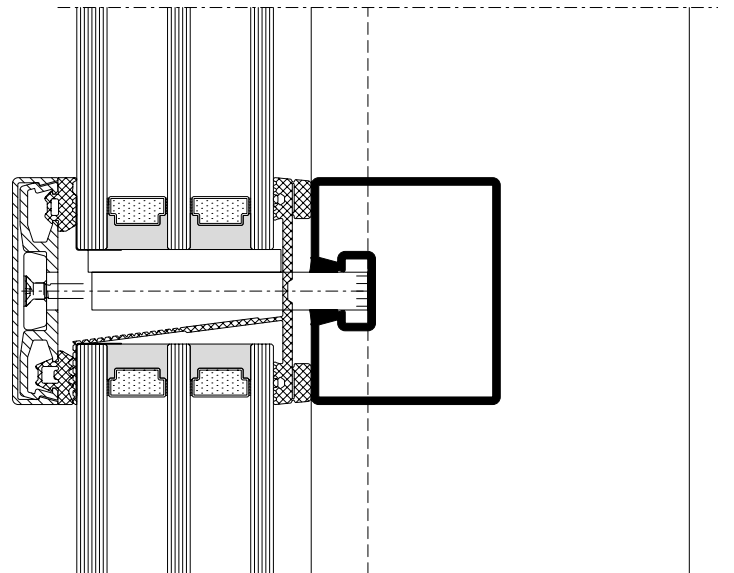
VISS Semi SG  
Width 60 mm



**DXF** **DWG** *D-633-C-010*



**DXF** **DWG** *D-633-C-011*



**DXF** **DWG** *D-633-C-012*

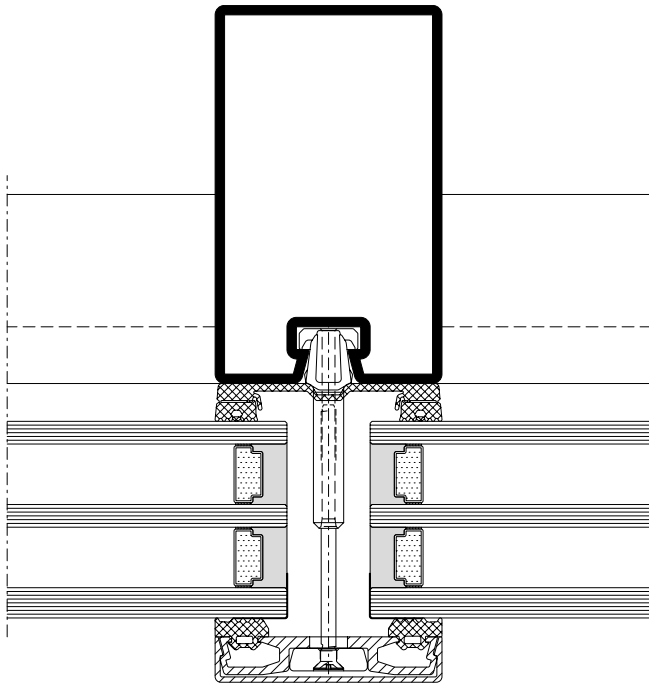
Schnittpunkte im Massstab 1:2  
Coupe de détails à l'échelle 1:2  
Section details on scale 1:2

VISS Semi SG-Fassaden  
Façades VISS Semi SG  
VISS Semi SG façades

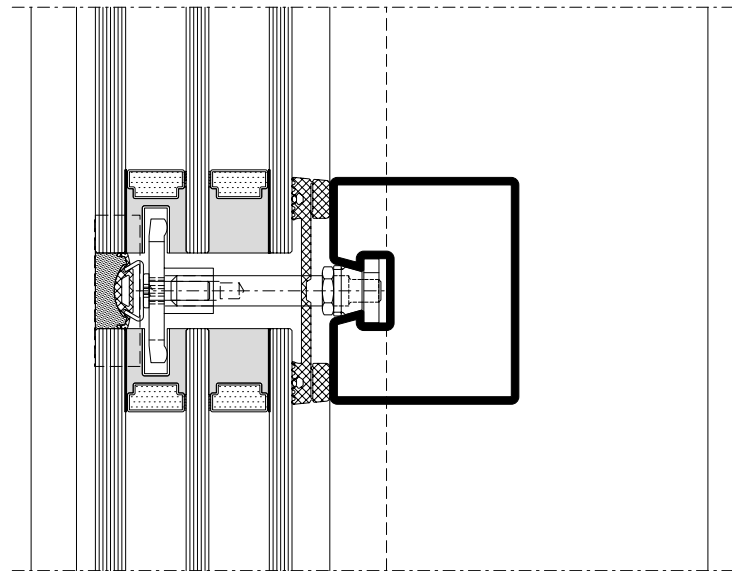
VISS Semi SG  
Ansichtsbreite 60 mm

VISS Semi SG  
Largeur de face 60 mm

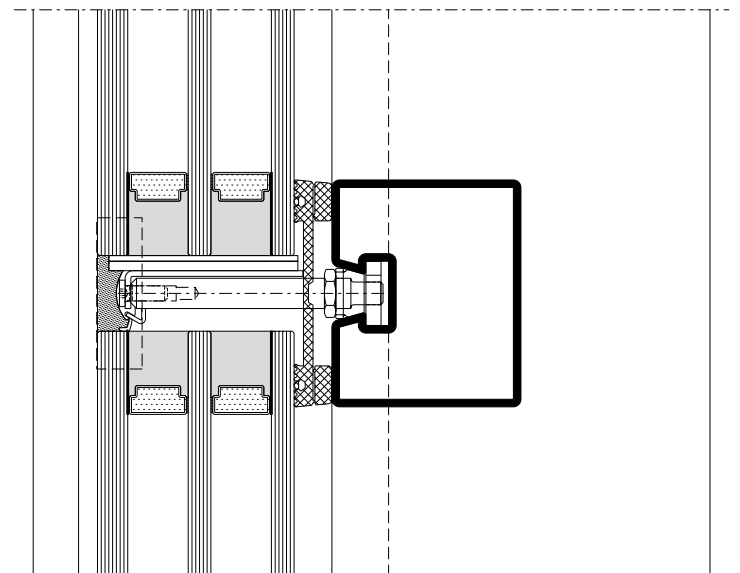
VISS Semi SG  
Width 60 mm



**DXF** **DWG** *D-633-C-004*



**DXF** **DWG** *D-633-C-005*



**DXF** **DWG** *D-633-C-006*

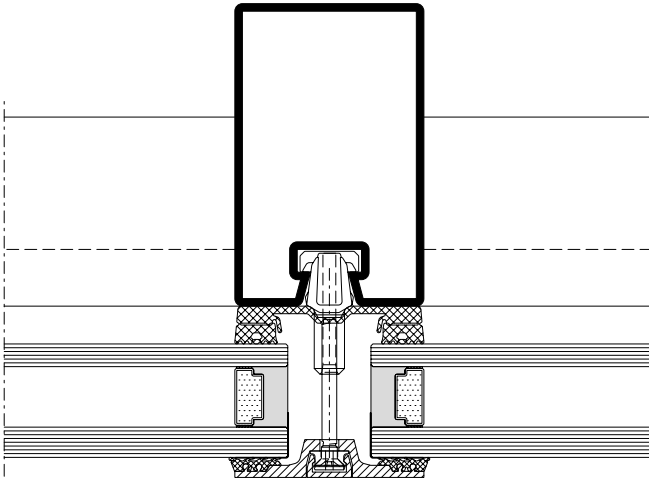
Schnittpunkte im Massstab 1:2  
Coupe de détails à l'échelle 1:2  
Section details on scale 1:2

VISS Semi SG-Fassaden  
Façades VISS Semi SG  
VISS Semi SG façades

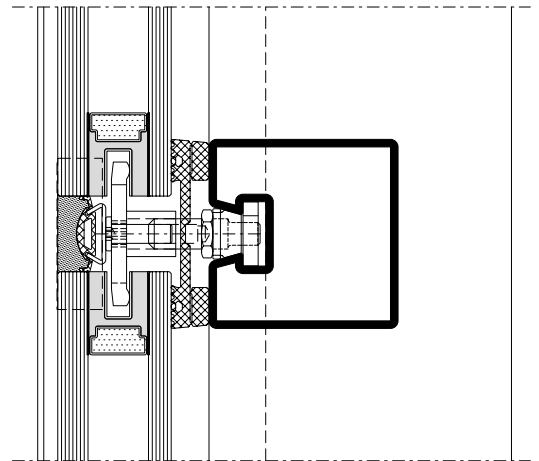
VISS Semi SG  
Ansichtsbreite 50 mm  
Flaches Deckprofil

VISS Semi SG  
Largeur de face 50 mm  
Profilé de recouvrement plat

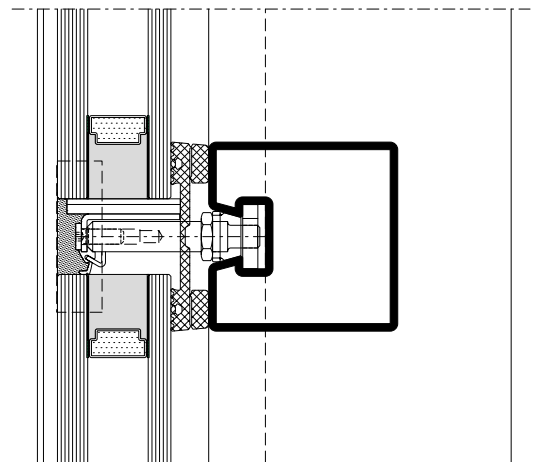
VISS Semi SG  
Width 50 mm  
Flat cover cap



DXF DWG D-533-C-017



DXF DWG D-533-C-018



DXF DWG D-533-C-019

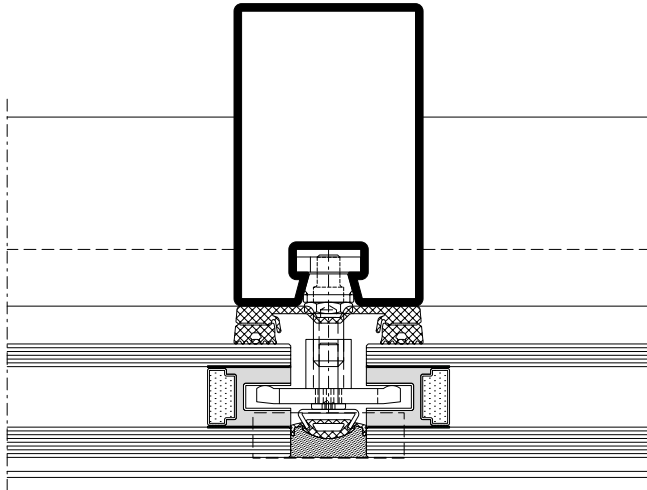
Schnittpunkte im Massstab 1:2  
Coupe de détails à l'échelle 1:2  
Section details on scale 1:2

VISS Semi SG-Fassaden  
Façades VISS Semi SG  
VISS Semi SG façades

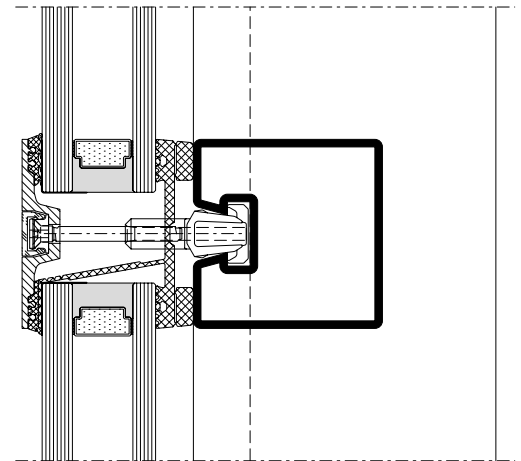
VISS Semi SG  
Ansichtsbreite 50 mm  
Flaches Deckprofil

VISS Semi SG  
Largeur de face 50 mm  
Profilé de recouvrement plat

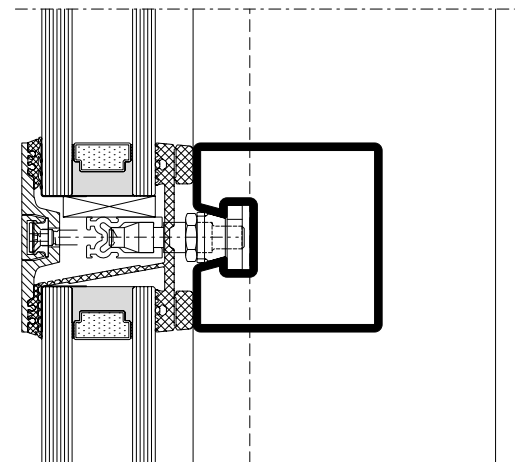
VISS Semi SG  
Width 50 mm  
Flat cover cap



**DXF** **DWG** *D-533-C-020*



**DXF** **DWG** *D-533-C-021*



**DXF** **DWG** *D-533-C-022*

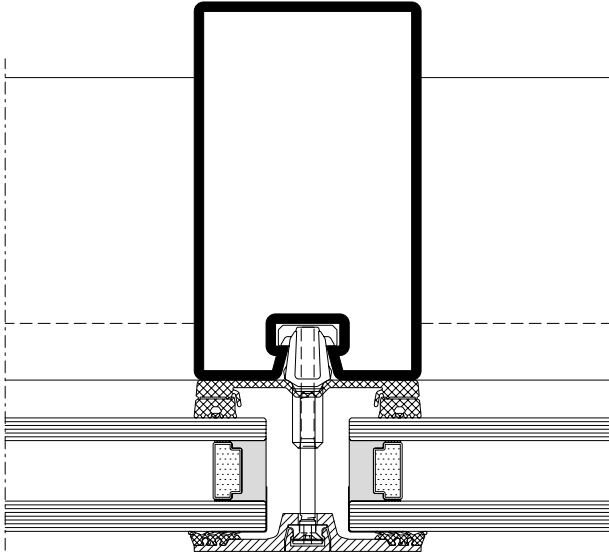
Schnittpunkte im Massstab 1:2  
Coupe de détails à l'échelle 1:2  
Section details on scale 1:2

VISS Semi SG-Fassaden  
Façades VISS Semi SG  
VISS Semi SG façades

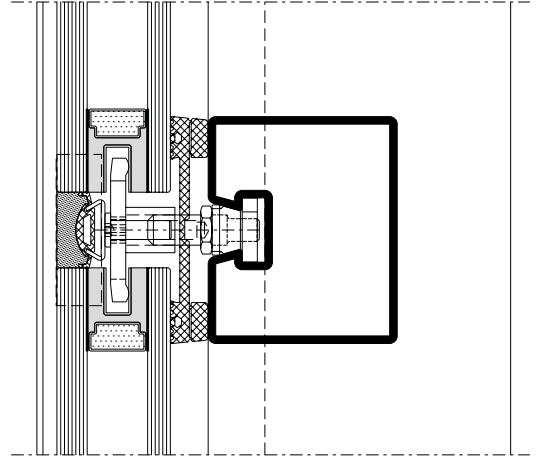
VISS Semi SG  
Ansichtsbreite 60 mm  
Flaches Deckprofil

VISS Semi SG  
Largeur de face 60 mm  
Profilé de recouvrement plat

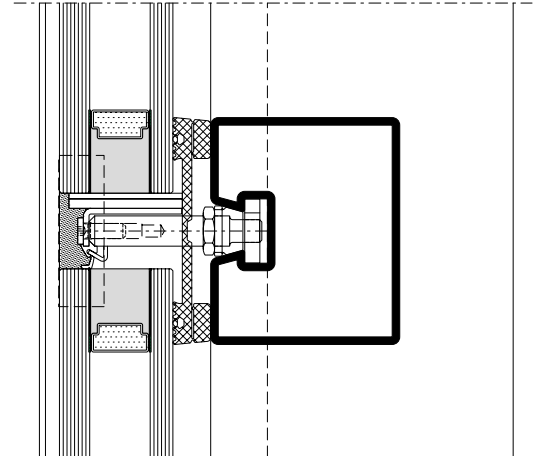
VISS Semi SG  
Width 60 mm  
Flat cover cap



**DXF** **DWG** D-633-C-016



**DXF** **DWG** D-633-C-017



**DXF** **DWG** D-633-C-018

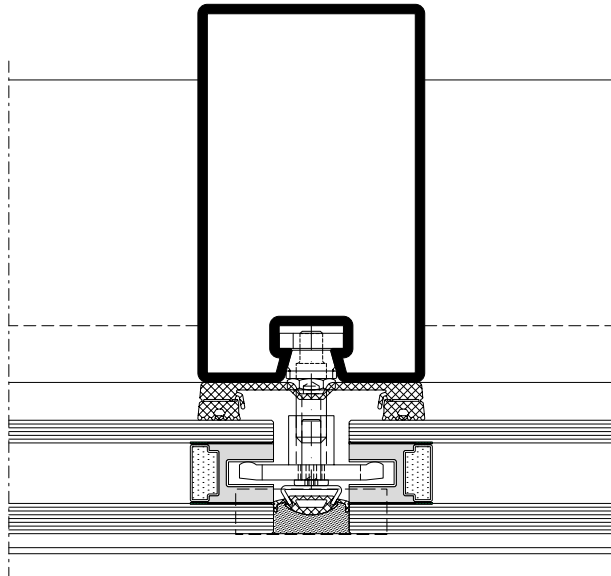
Schnittpunkte im Massstab 1:2  
Coupe de détails à l'échelle 1:2  
Section details on scale 1:2

VISS Semi SG-Fassaden  
Façades VISS Semi SG  
VISS Semi SG façades

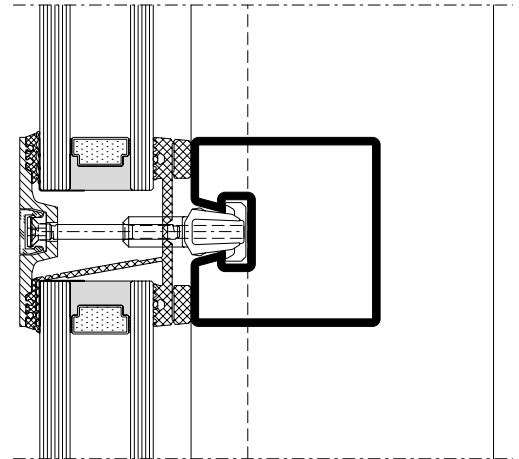
VISS Semi SG  
Ansichtsbreite 60 mm  
Flaches Deckprofil

VISS Semi SG  
Largeur de face 60 mm  
Profilé de recouvrement plat

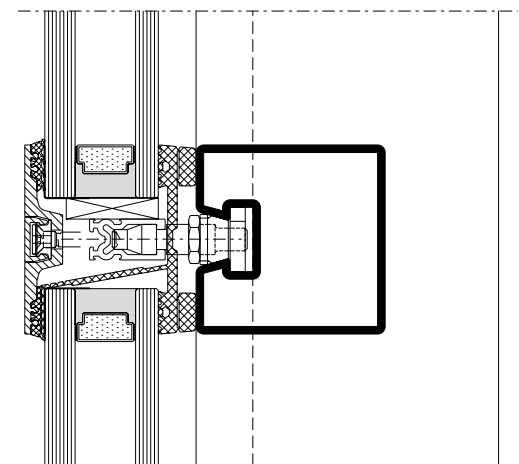
VISS Semi SG  
Width 60 mm  
Flat cover cap



**DXF** **DWG** D-633-C-019



**DXF** **DWG** D-633-C-020

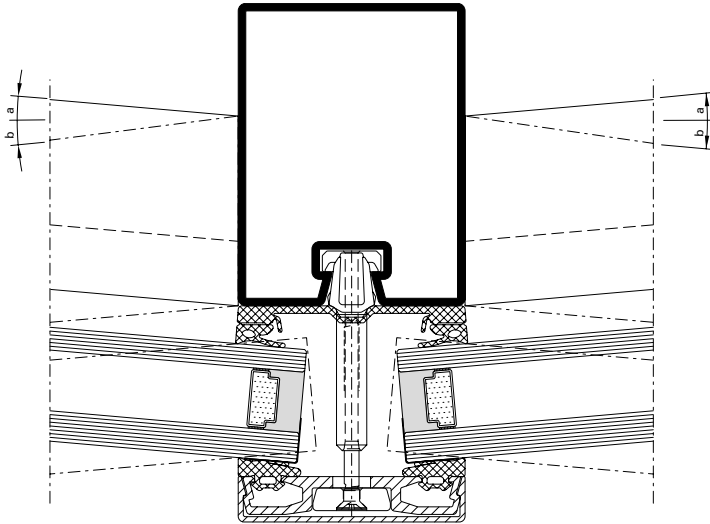


**DXF** **DWG** D-633-C-021

VISS Semi SG  
 Pfosten-Detail  
 Segmentverglasung 60 mm

VISS Semi SG  
 Détail de la montante  
 Vitrage segmenté 60 mm

VISS Semi SG  
 Detail of mullion  
 Segmental glazing 60 mm



DXF

DWG

D-633-C-013

$\alpha$ $\beta$	Füllelement- dicke	x (max) mm	y (min) mm
0 – 5°	20 – 45 mm	16	5
5 – 10°	20 – 35 mm	18	3
10 – 15°	20 – 24 mm	18	3

$\alpha$ $\beta$	Epaisseur du remplissage	x (max) mm	y (min) mm
0 – 5°	20 – 45 mm	16	5
5 – 10°	20 – 35 mm	18	3
10 – 15°	20 – 24 mm	18	3

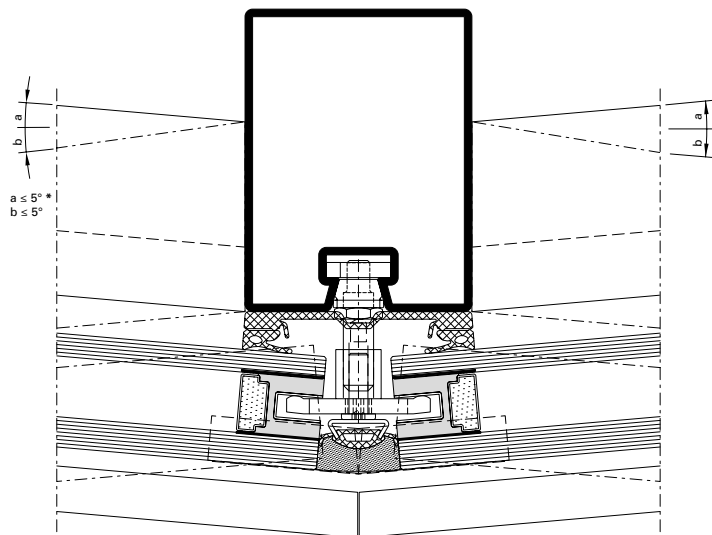
$\alpha$ $\beta$	Thickness of glass/panel	x (max) mm	y (min) mm
0 – 5°	20 – 45 mm	16	5
5 – 10°	20 – 35 mm	18	3
10 – 15°	20 – 24 mm	18	3



VISS Semi SG  
 Pfosten-Detail  
 Segmentverglasung 60 mm

VISS Semi SG  
 Détail de la montants  
 Vitrage segmenté 60 mm

VISS Semi SG  
 Detail of mullion  
 Segmental glazing 60 mm



**DXF** **DWG** D-633-C-014

$\alpha$	Füllelement- dicke	X (max) mm	Y (min) mm
$\beta$			
0 – 5°	20 – 45 mm	16	5
5 – 10°	20 – 35 mm	18	3
10 – 15°	20 – 24 mm	18	3

$\alpha$	Epaisseur du remplissage	X (max) mm	Y (min) mm
$\beta$			
0 – 5°	20 – 45 mm	16	5
5 – 10°	20 – 35 mm	18	3
10 – 15°	20 – 24 mm	18	3

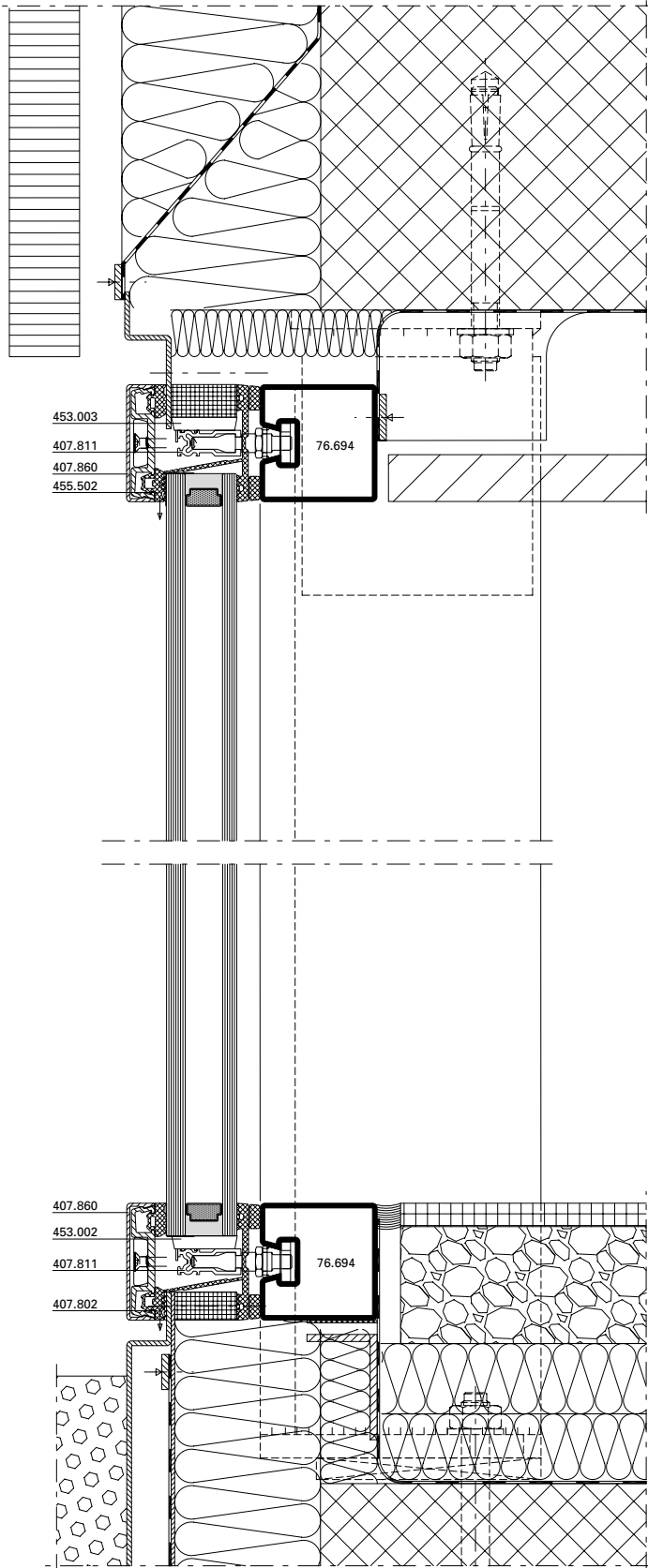
$\alpha$	Thickness of glass/panel	X (max) mm	Y (min) mm
$\beta$			
0 – 5°	20 – 45 mm	16	5
5 – 10°	20 – 35 mm	18	3
10 – 15°	20 – 24 mm	18	3

**\* Hinweis**  
 Dies gilt für Füllelementstärken  
 von 30 - 70 mm bzw. für 2- und 3-fach  
 Verglasungen.

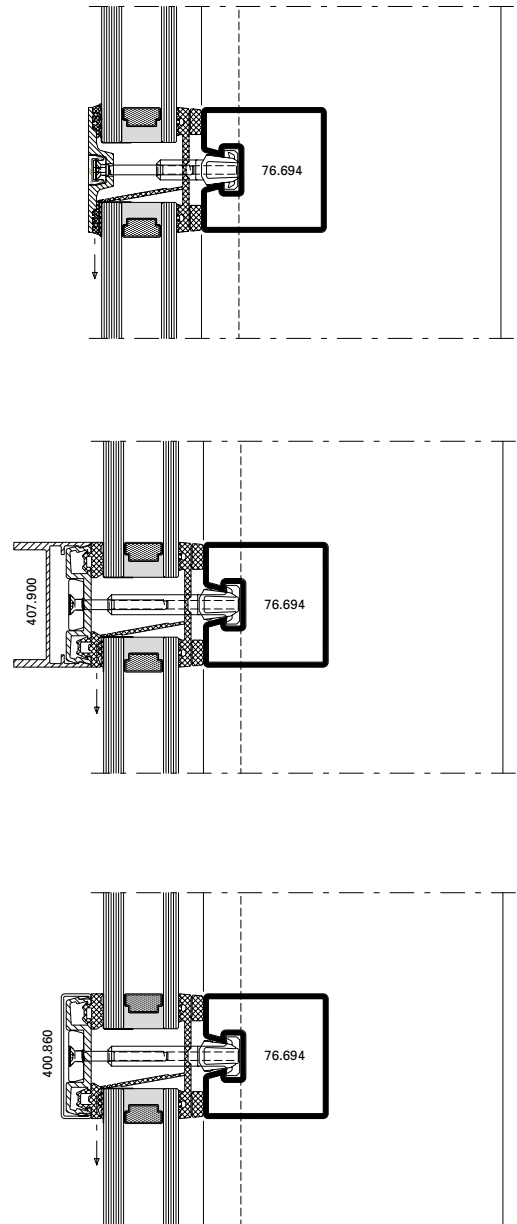
**\* Remarque**  
 Cela est applicable pour les épaisseurs  
 d'élément de remplissage de 30 à  
 70 mm et pour les vitrages doubles  
 et triples.

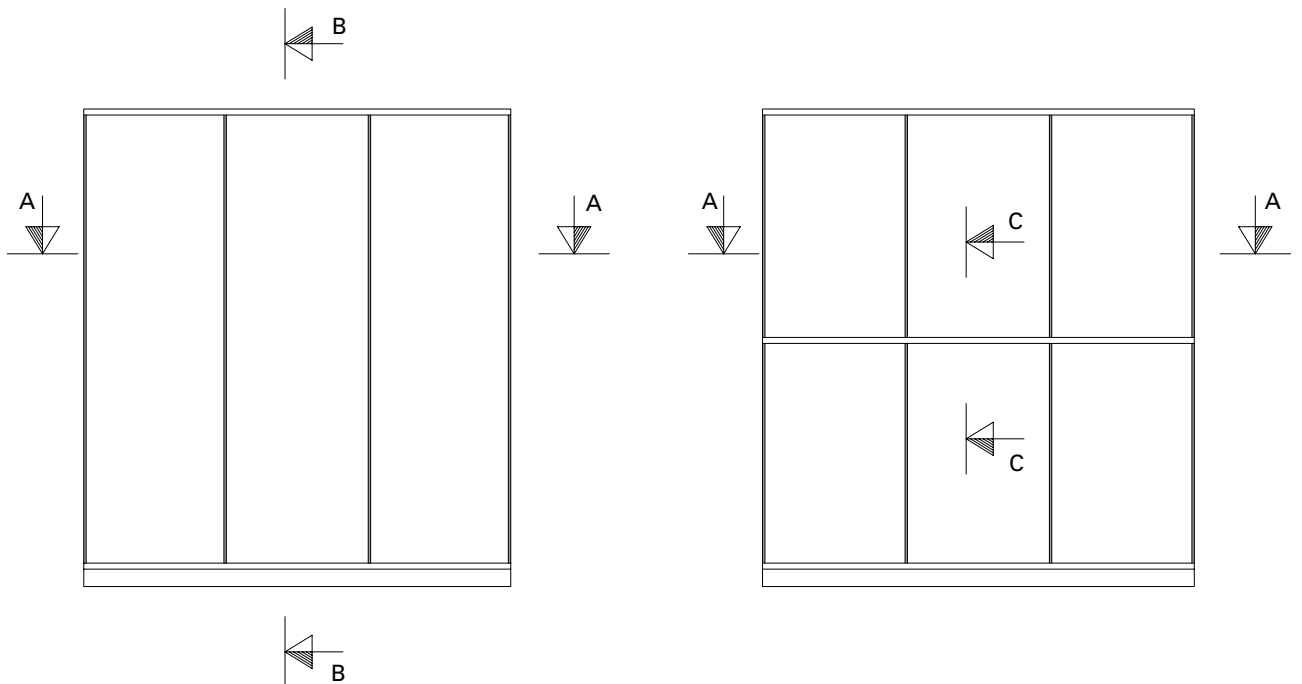
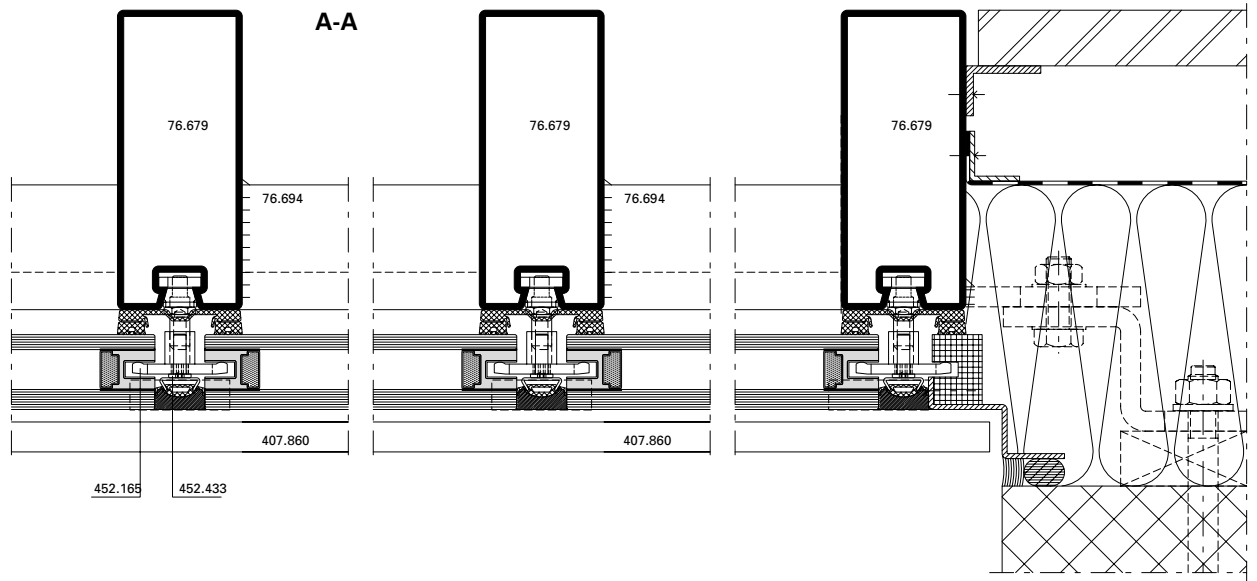
**\* Note**  
 This applies to infill unit thicknesses  
 of 30-70 mm and to double and triple  
 glazing.

B - B

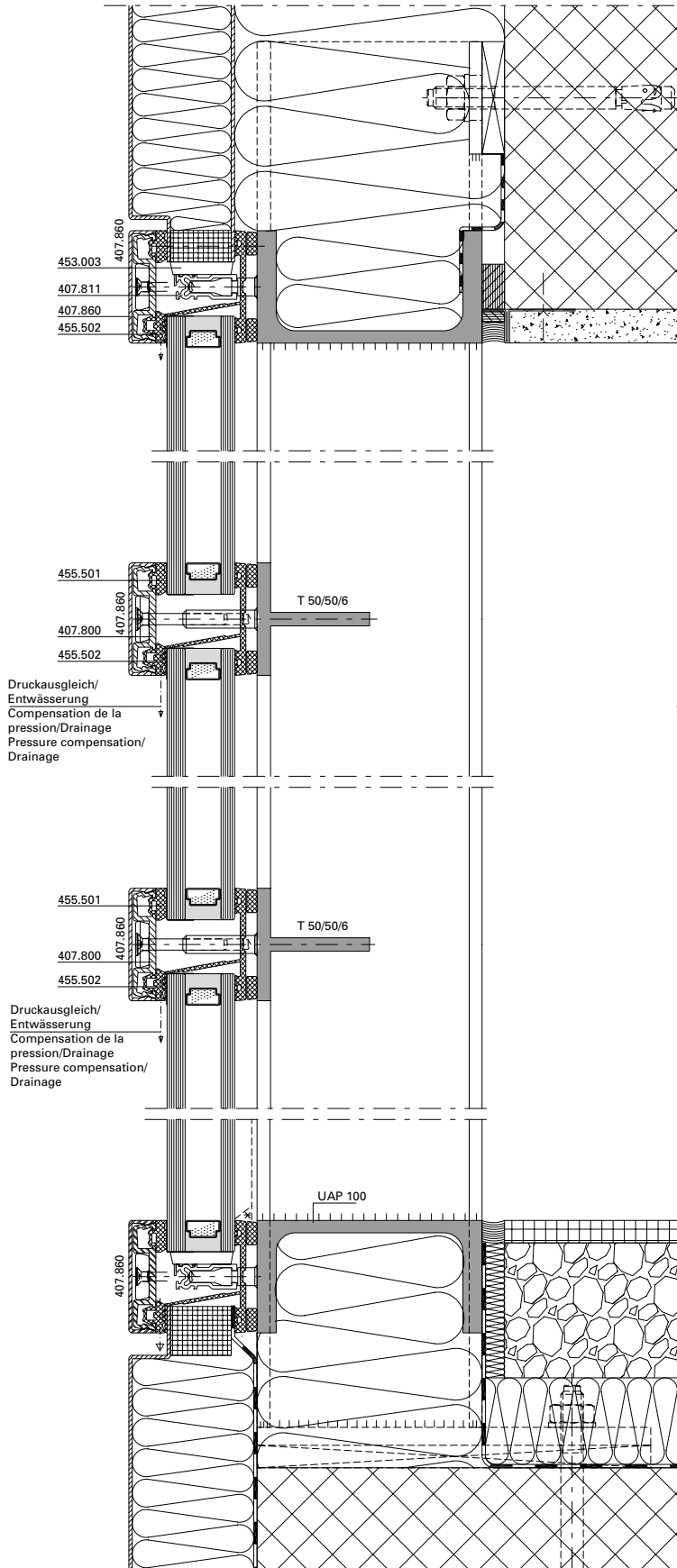


Varianten C-C

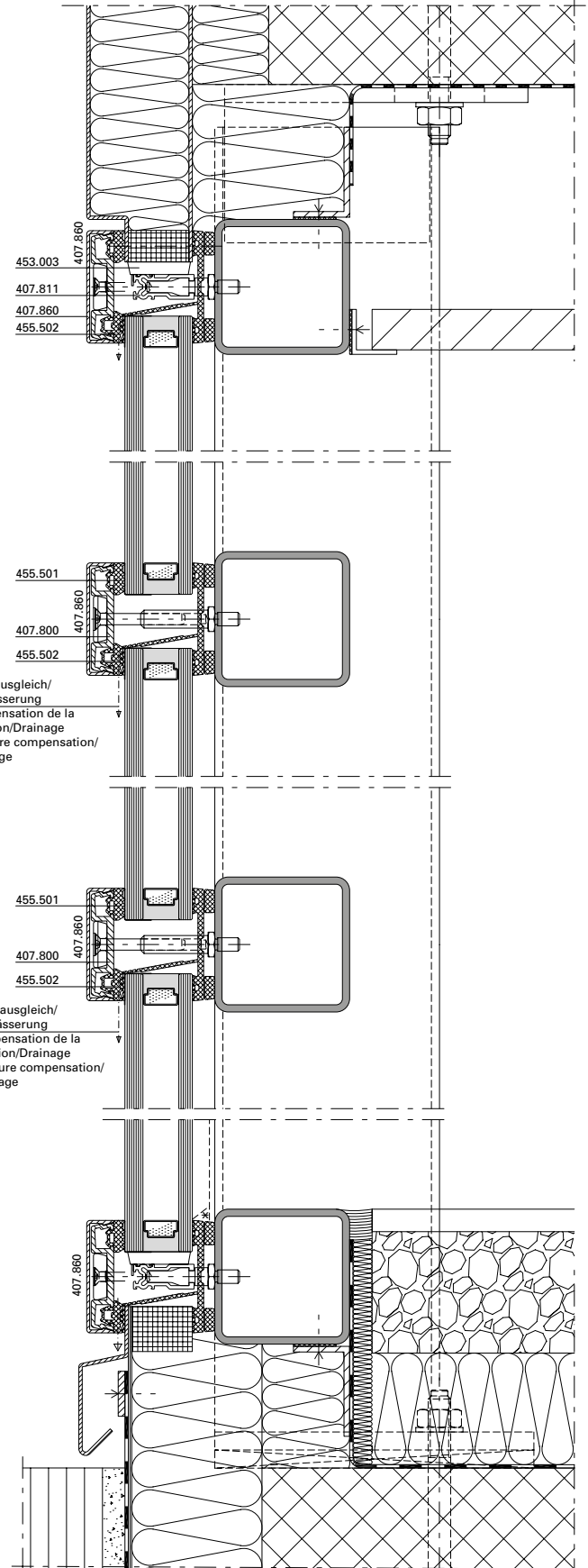




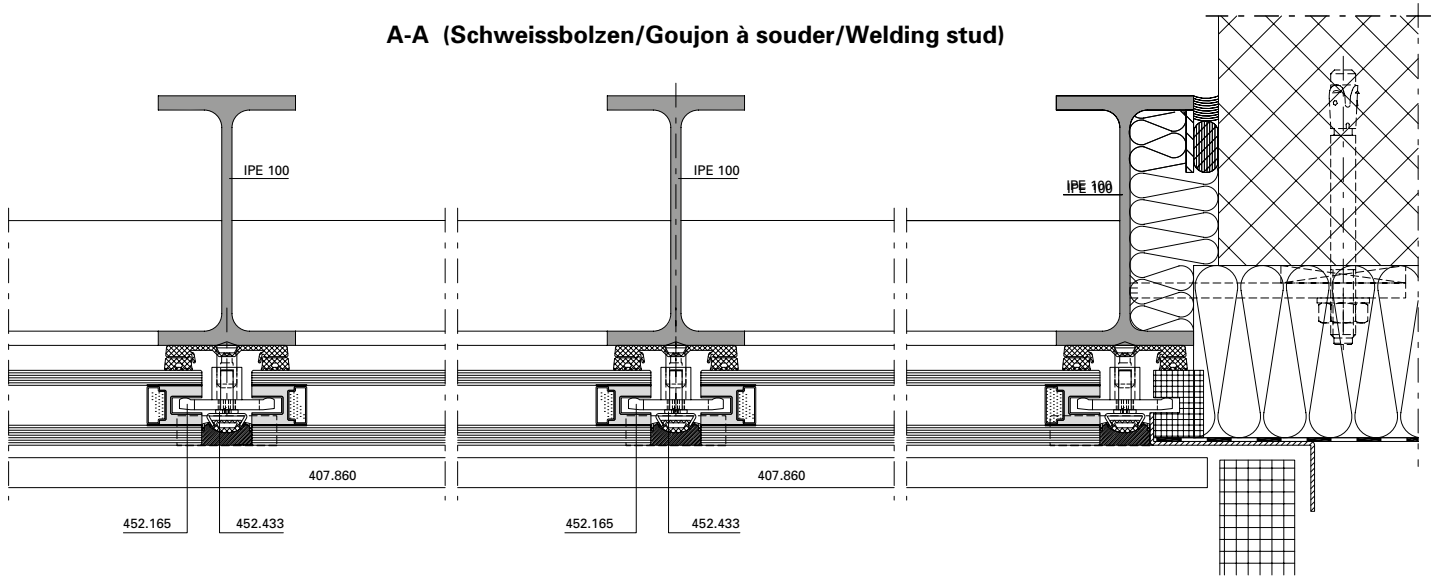
B-B (Schweissbolzen/Goujon à souder/Welding stud)



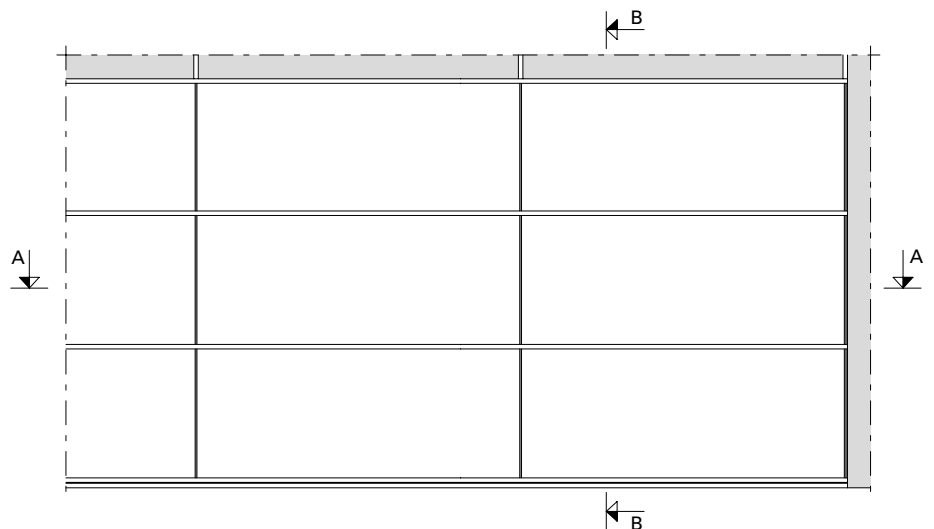
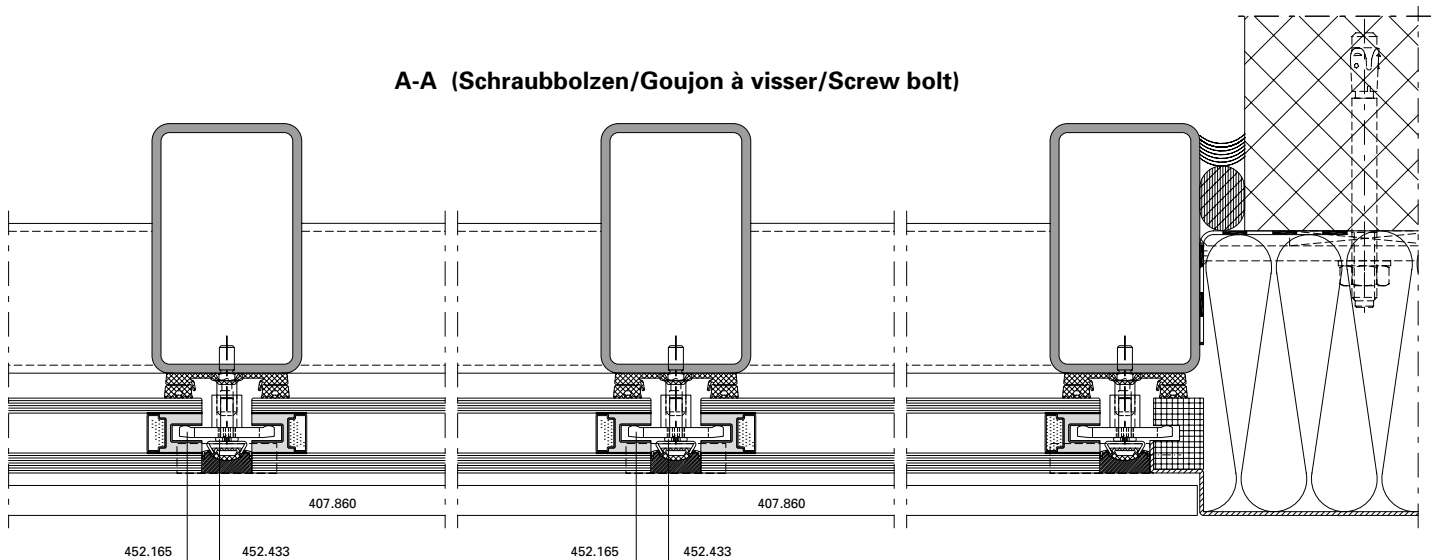
B-B (Schraubbolzen/Goujon à visser/Screw bolt)



A-A (Schweissbolzen/Goujon à souder/Welding stud)

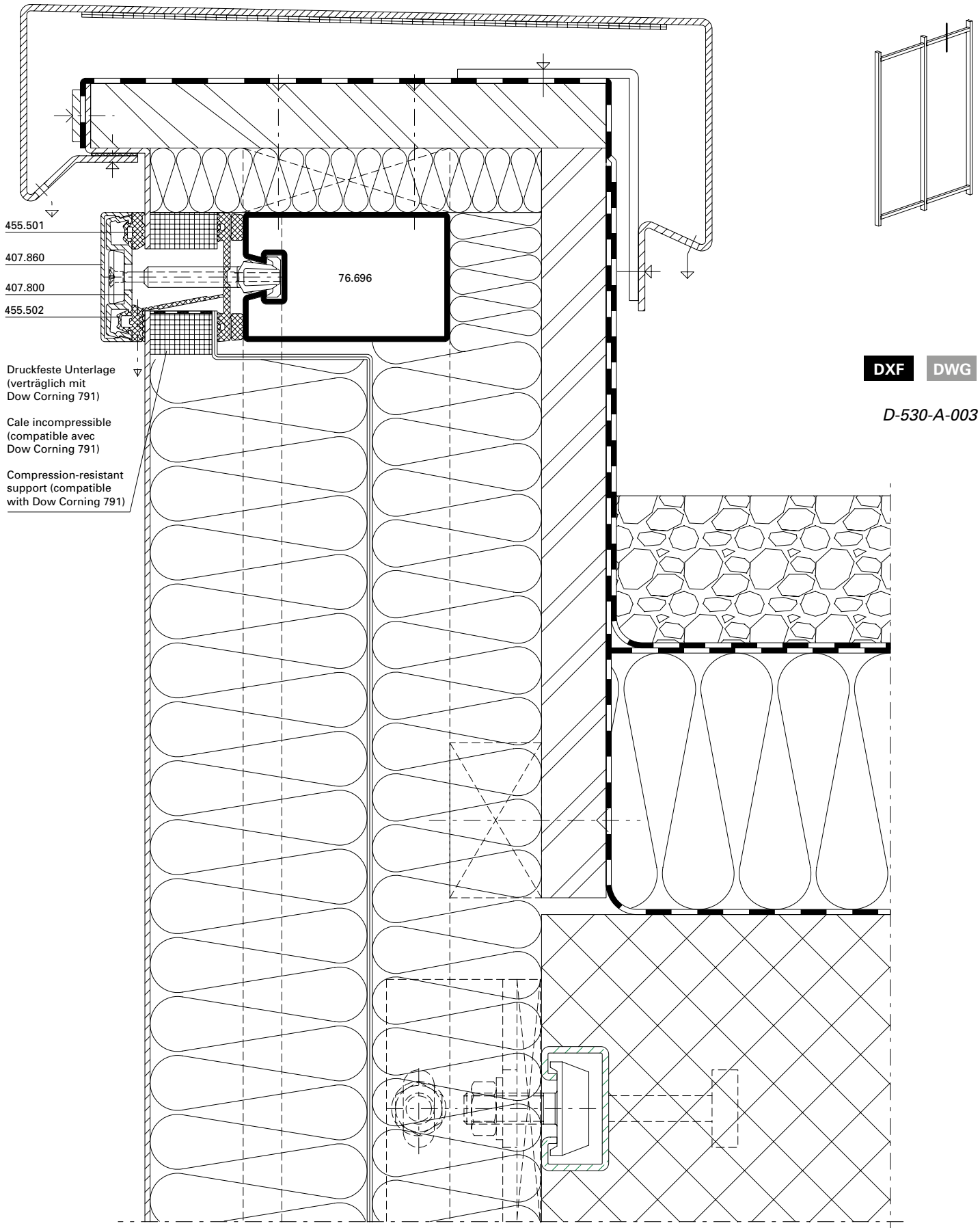


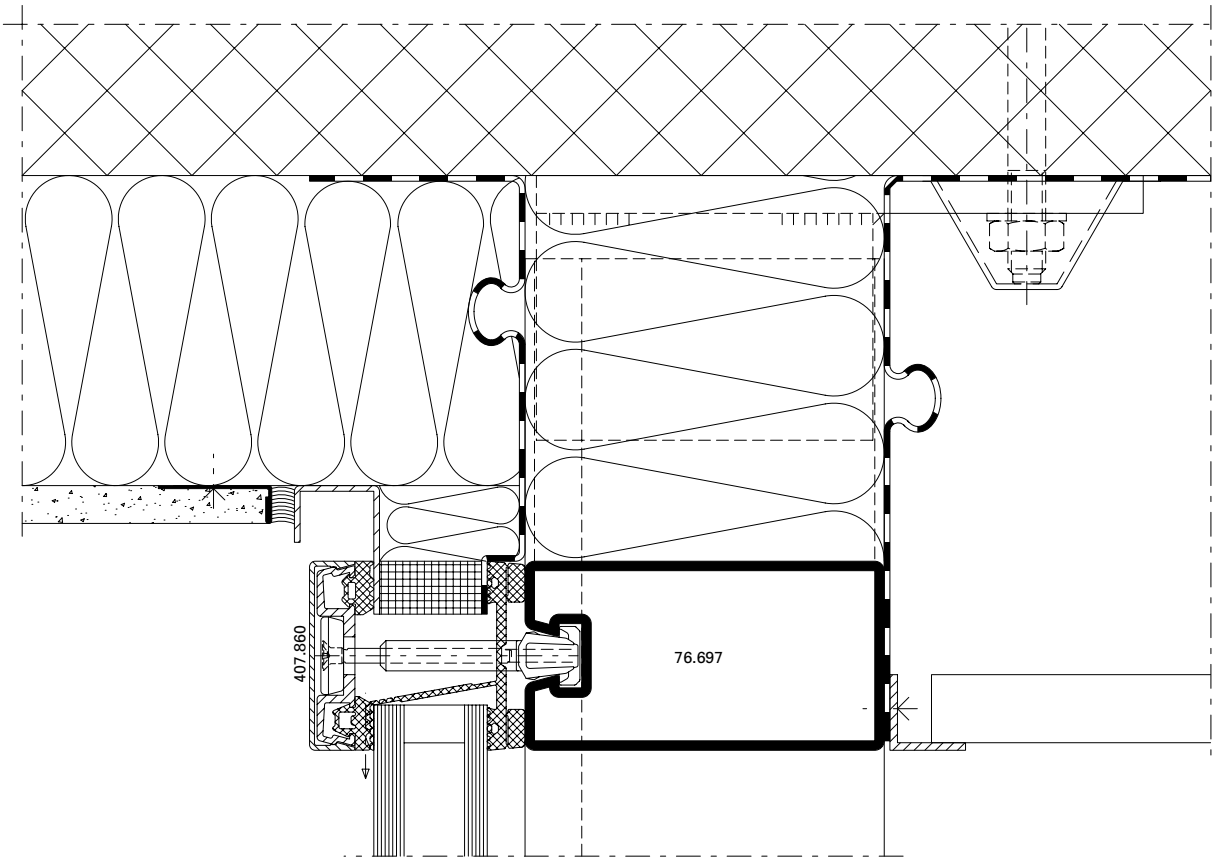
A-A (Schraubbolzen/Goujon à visser/Screw bolt)



Anschlüsse am Bau im Massstab 1:2  
Raccords au mur à l'échelle 1:2  
Attachment to structure on scale 1:2

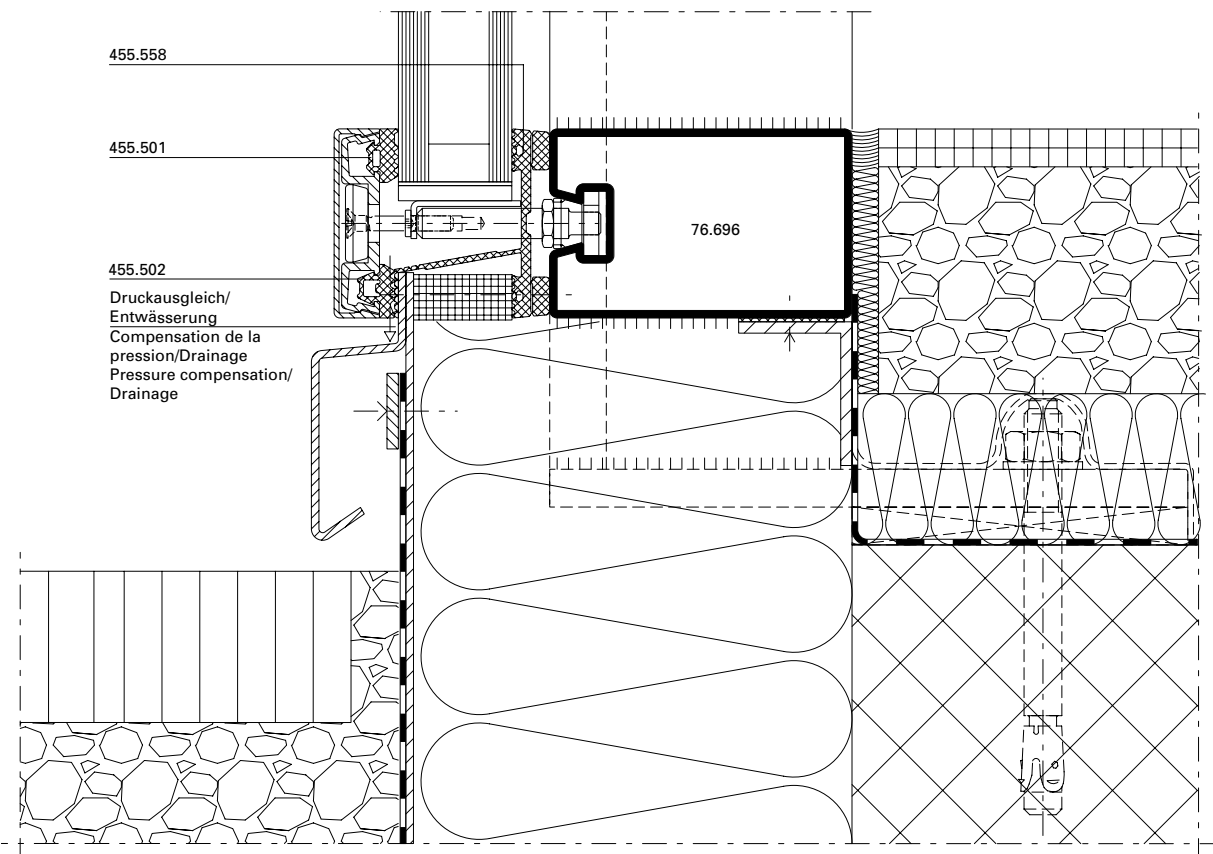
VISS Semi SG-Fassaden  
Façades VISS Semi SG  
VISS Semi SG façades





**DXF** **DWG**

D-530-A-001



**DXF** **DWG**

D-530-A-002

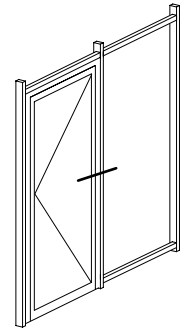
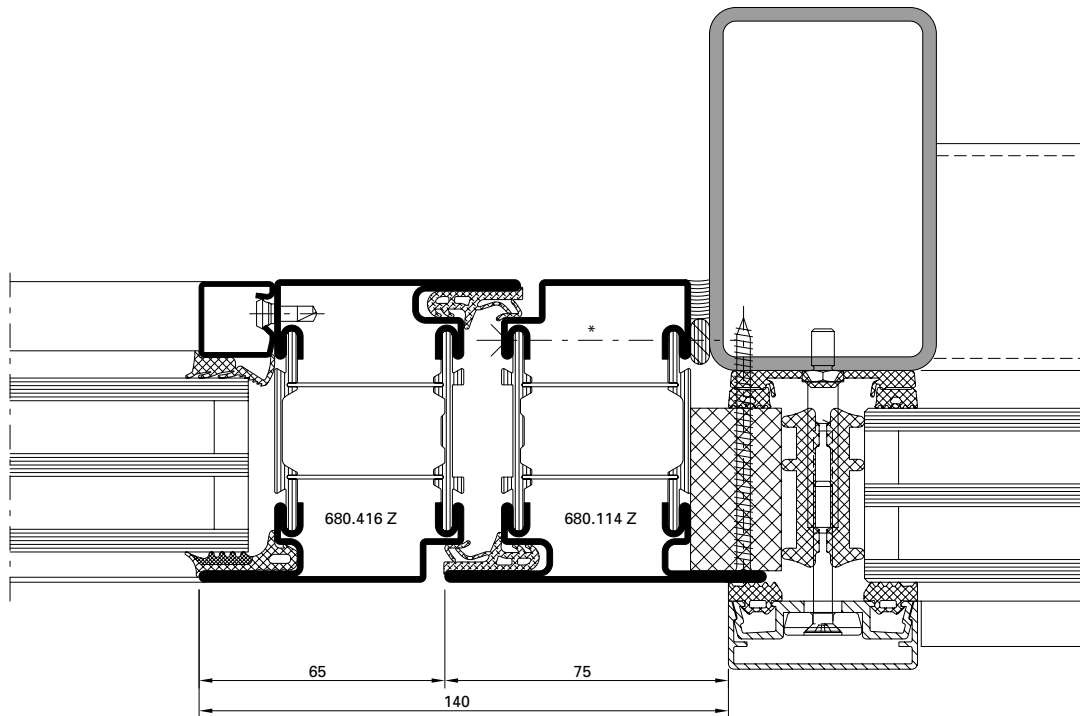
Anschlüsse am Bau im Massstab 1:2  
 Raccords au mur à l'échelle 1:2  
 Attachment to structure on scale 1:2

VISS Semi SG-Fassaden  
 Façades VISS Semi SG  
 VISS Semi SG façades

Einsatzelement  
 Janisol HI Türe

Élément de remplissage  
 Porte Janisol HI

Infill element  
 Janisol HI door



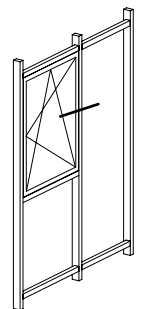
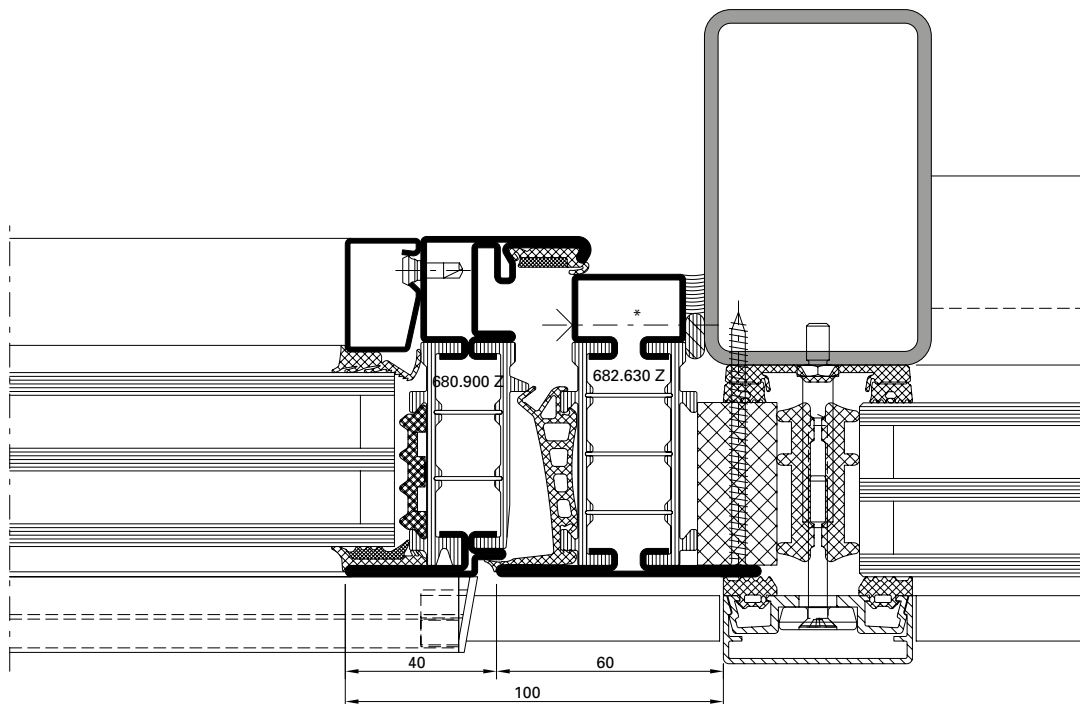
DXF DWG

D-160-A-016

Einsatzelement  
 Janisol HI Fenster

Élément de remplissage  
 Fenêtre Janisol HI

Infill element  
 Janisol HI window



DXF DWG

D-161-A-020

\* Bei grossen, schweren und/oder stark frequentierten Türanlagen ist eine zusätzliche Verschraubung im Bandbereich erforderlich.

\* Pour les portes lourdes de grandes dimensions et/ou fortement fréquentées, un vissage supplémentaire au niveau des paumelles est nécessaire.

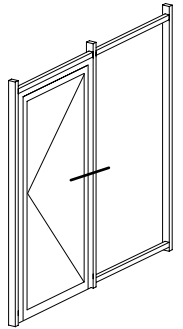
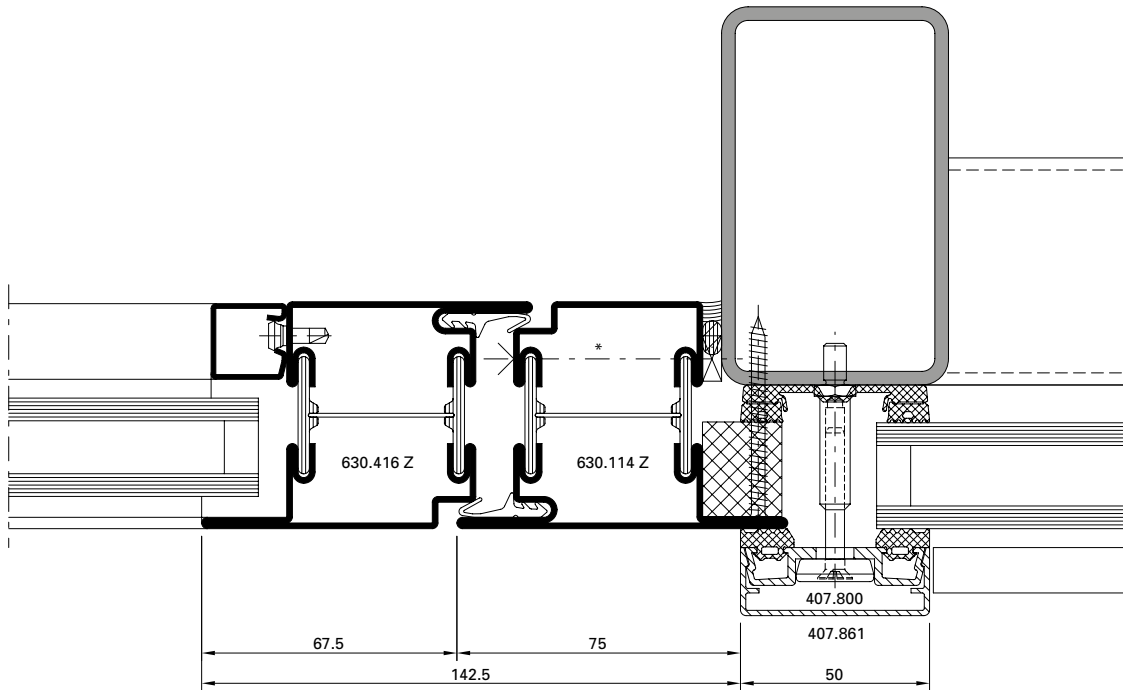
\* for large heavy and/or frequently used door systems, additional screw connections are required in the hinge area.



Einsatzelement  
 Janisol Türe

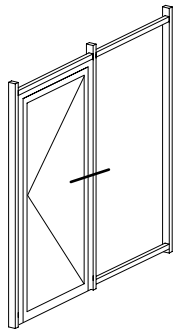
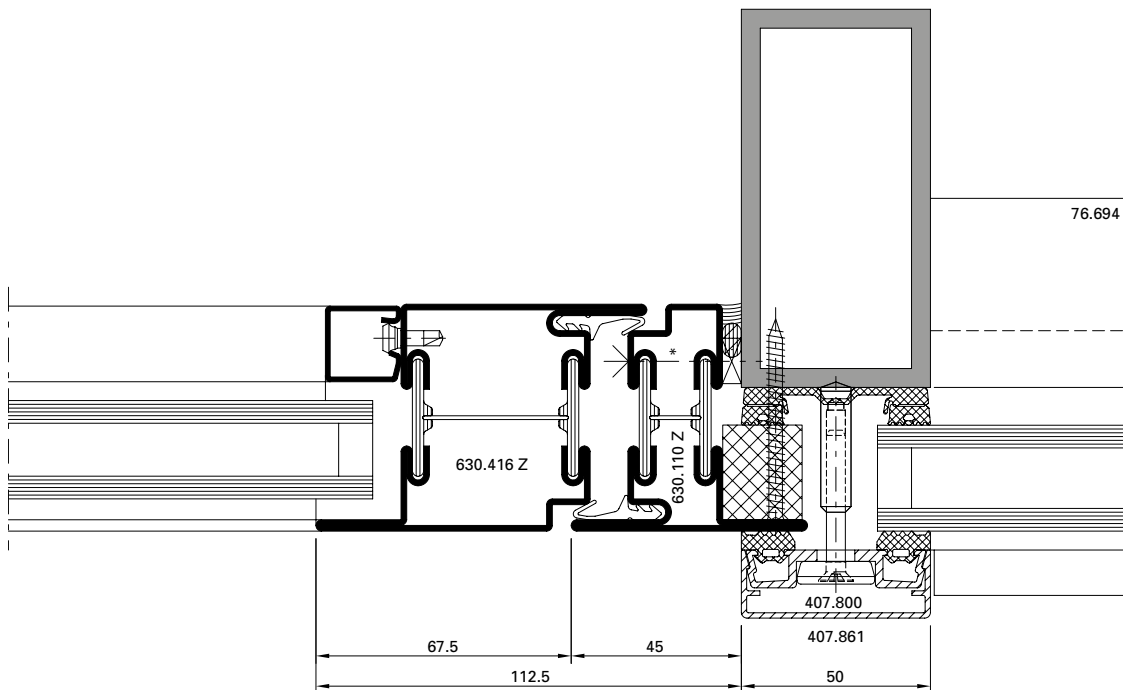
Élément de remplissage  
 Porte Janisol

Infill element  
 Janisol door



DXF DWG

D-512-K-001



DXF DWG

D-514-K-002

\* Bei grossen, schweren und/oder stark frequentierten Türanlagen ist eine zusätzliche Verschraubung im Bandbereich erforderlich.

\* Pour les portes lourdes de grandes dimensions et/ou fortement fréquentées, un vissage supplémentaire au niveau des paumelles est nécessaire.

\* for large heavy and/or frequently used door systems, additional screw connections are required in the hinge area.

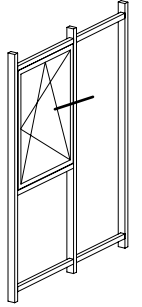
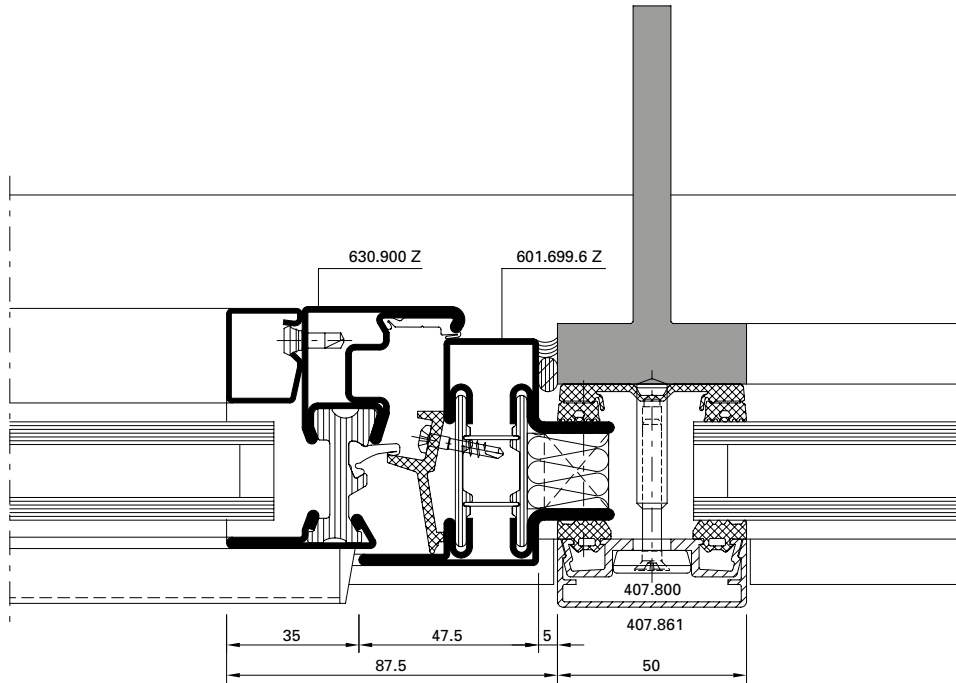
Anschlüsse am Bau im Massstab 1:2  
 Raccords au mur à l'échelle 1:2  
 Attachment to structure on scale 1:2

VISS Semi SG-Fassaden  
 Façades VISS Semi SG  
 VISS Semi SG façades

Einsatzelement Fenster  
 Janisol Primo

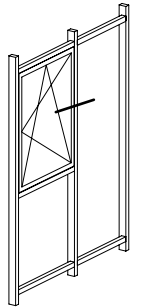
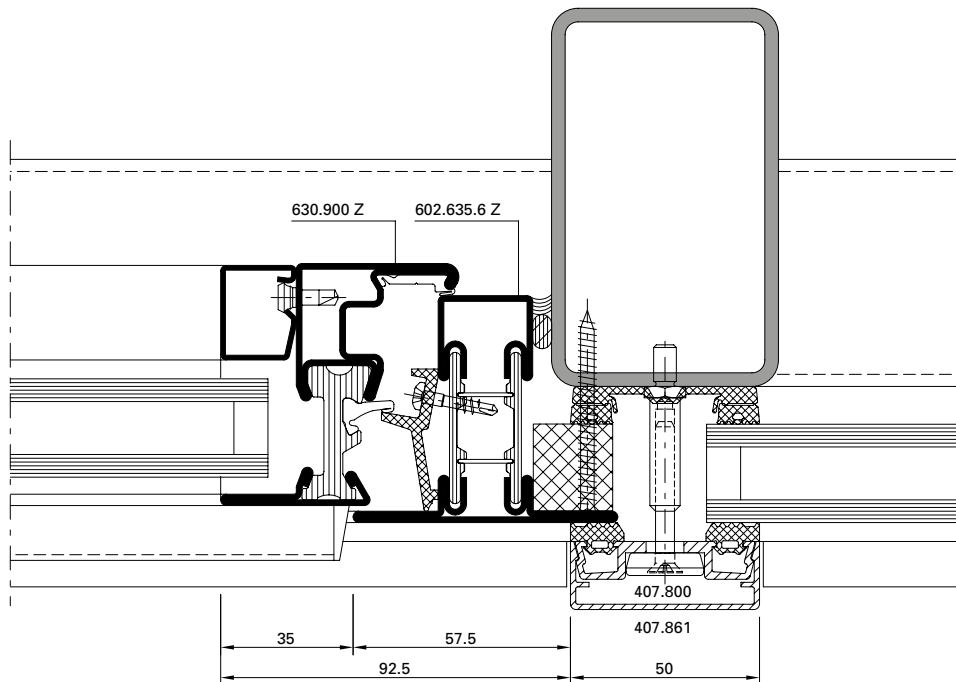
Élément de remplissage  
 Janisol Primo

Infill element  
 Janisol Primo



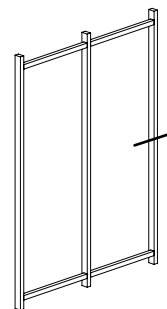
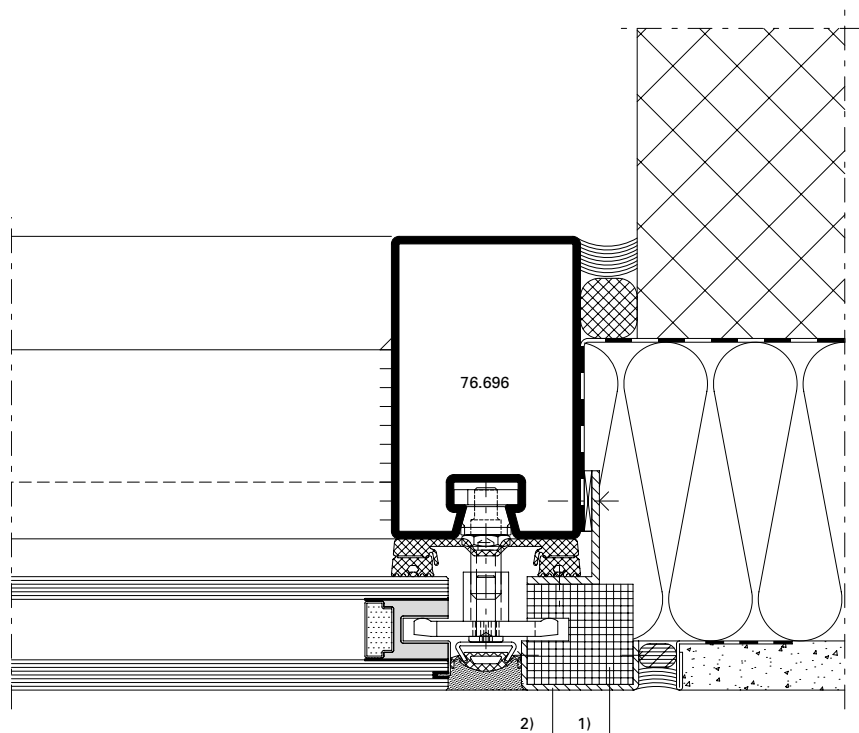
**DXF** **DWG**

D-514-K-001



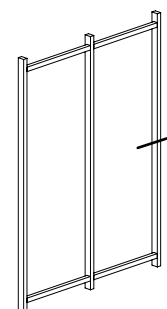
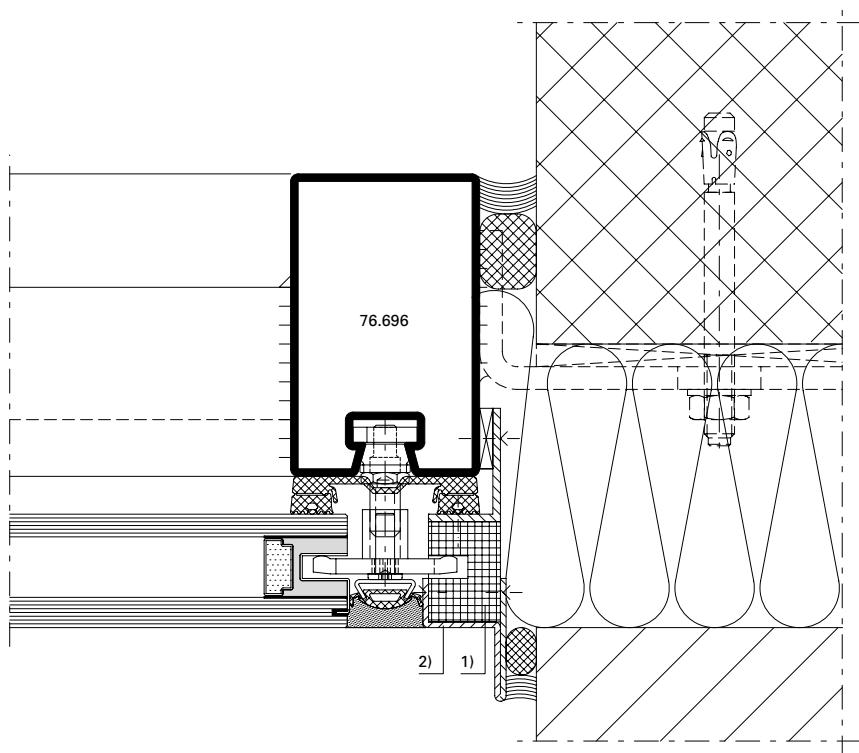
**DXF** **DWG**

D-512-K-002



DXF DWG

D-533-A-002



DXF DWG

D-533-A-003

**Ausführungshinweis:**

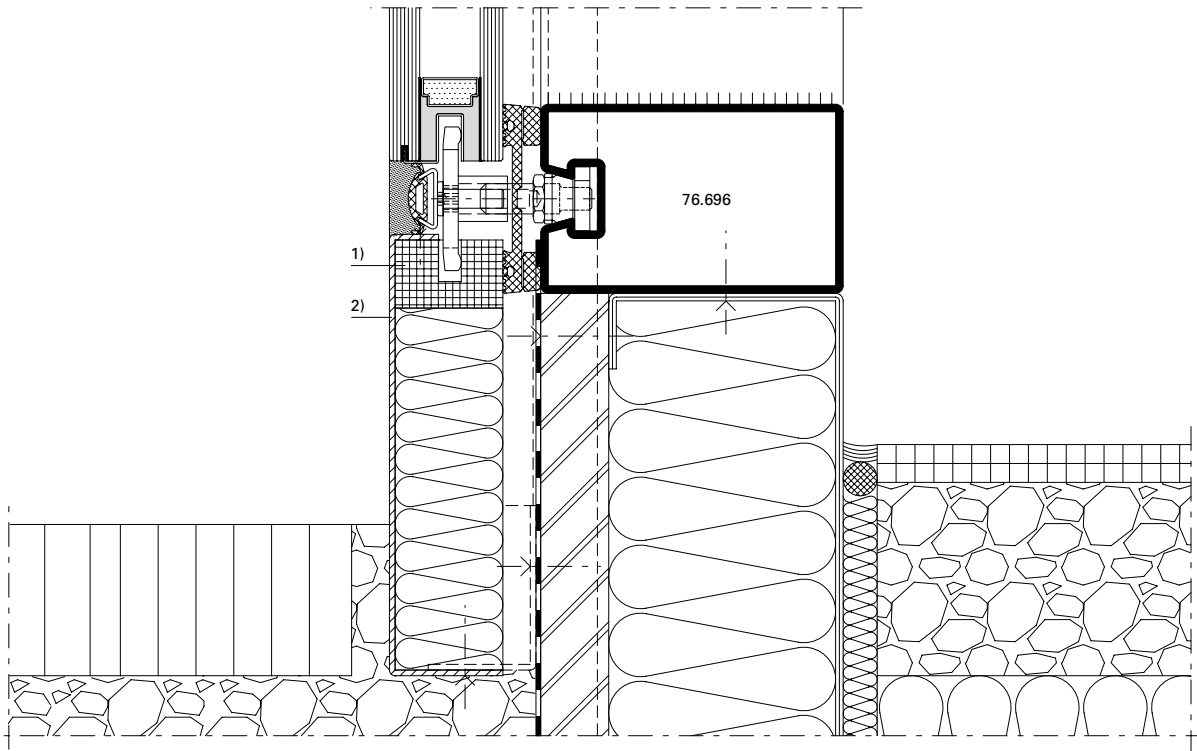
- 1) Druckfeste Unterlage  
(verträglich mit Dow Corning 791)
- 2) Aluminium eloxiert  
(Qualität EURAS A6)

**Consigne d'exécution:**

- 1) Cale incompressible (compatible  
avec Dow Corning 791)
- 2) Aluminium anodisé  
(qualité EURAS A6)

**Design information:**

- 1) Compression-resistant support  
(compatible with Dow Corning 791)
- 2) Anodised aluminium  
(EURAS quality A6)



**Ausführungshinweis:**

- 1) Druckfeste Unterlage  
(verträglich mit Dow Corning 791)
- 2) Aluminium eloxiert  
(Qualität EURAS A6)

**Consigne d'exécution:**

- 1) Cale incompressible (compatible  
avec Dow Corning 791)
- 2) Aluminium anodisé  
(qualité EURAS A6)

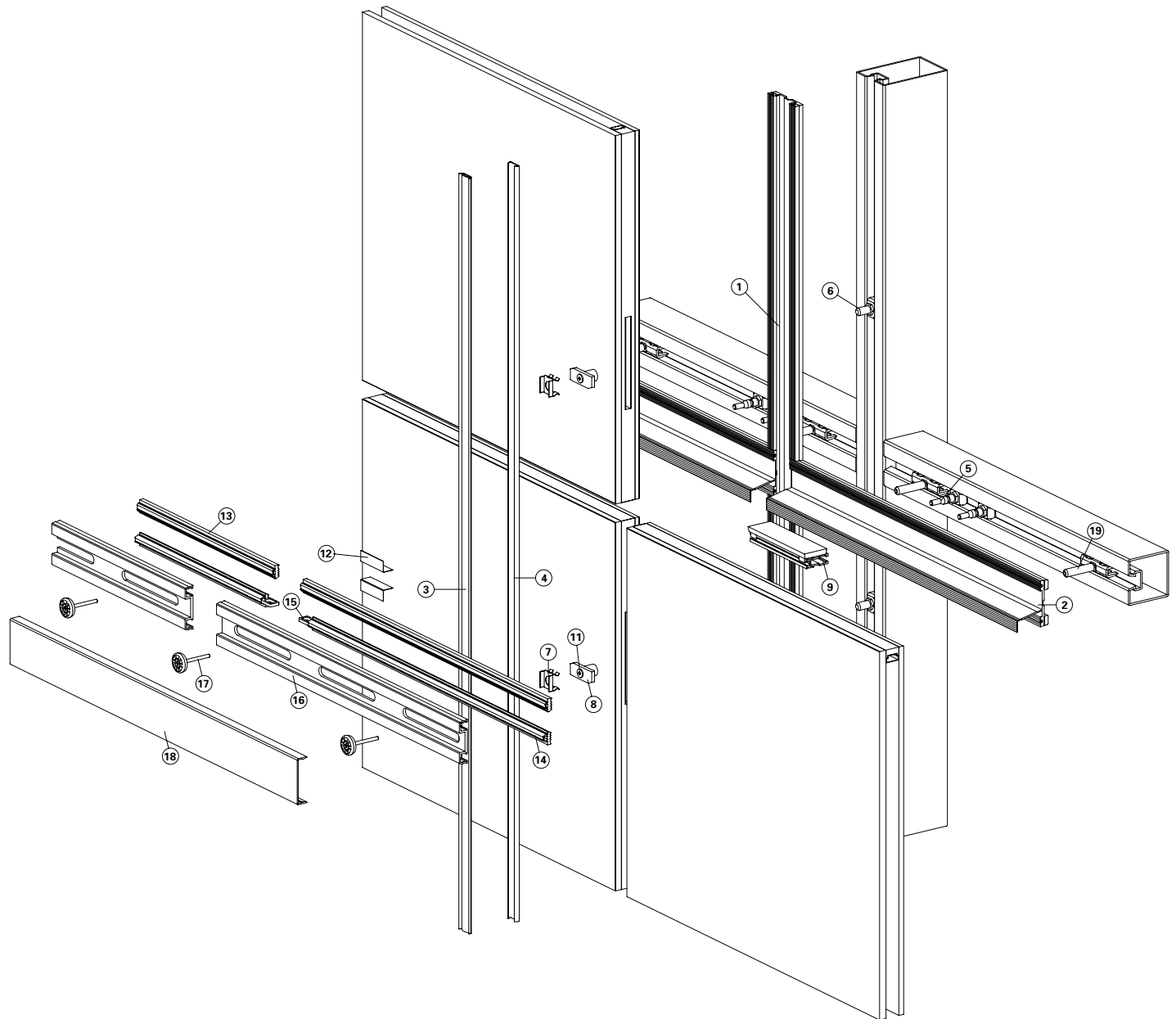
**Design information:**

- 1) Compression-resistant support  
(compatible with Dow Corning 791)
- 2) Anodised aluminium  
(EURAS quality A6)

Systemübersicht

Aperçu de système

System overview



Pos. Artikel

- 1 Innendichtung vertikal
- 2 Innendichtung horizontal
- 3 Dichtung
- 4 Glasfalzprofil
- 5 Glasauflage
- 6 Befestigungsanker
- 7 Befestigungsfeder Endbereich
- 8 Befestigungsfeder
- 9 SG-Glashalter
- 10 Glasklotz
- 11 Schraube

Pos. Article

- 1 Joint intérieur vertical
- 2 Joint intérieur horizontal
- 3 Joint
- 4 Profilé de feuillure de verre
- 5 Support de verre
- 6 Boulon d'ancrage
- 7 Ressort de fixation zone terminale
- 8 Ressort de fixation
- 9 Clip de vitrage SG
- 10 Cale de vitrage
- 11 Vis

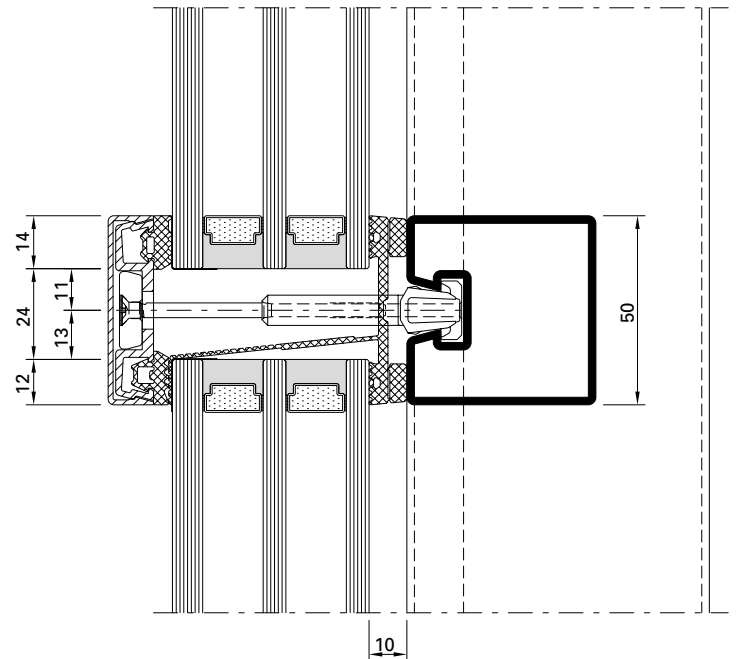
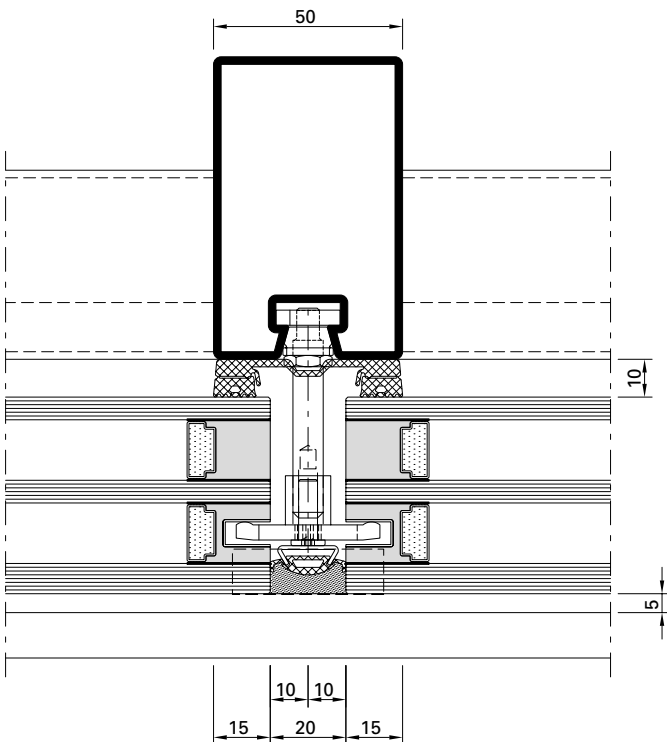
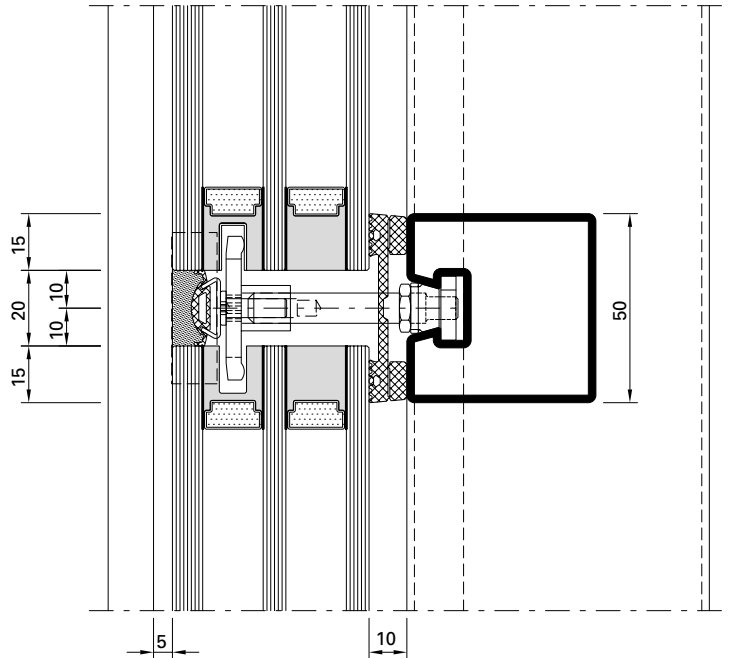
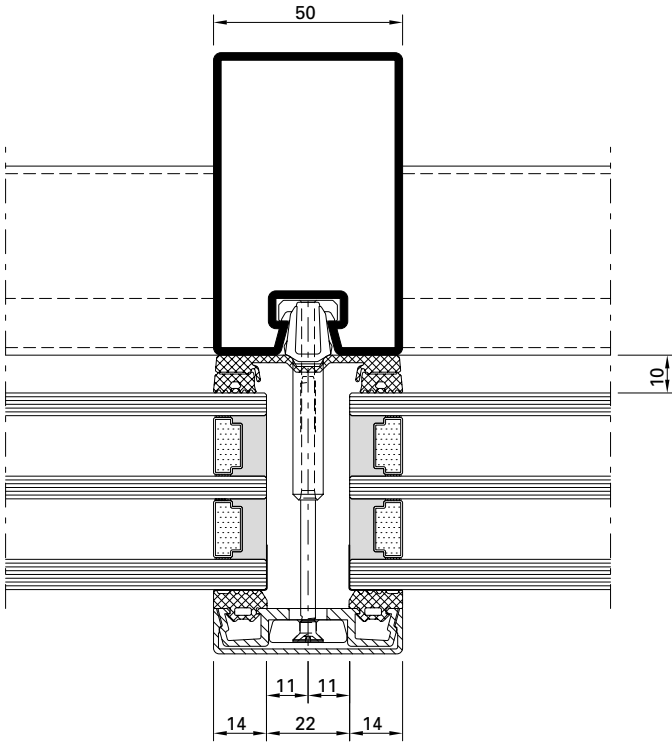
Pos. Item

- 1 Inner gasket vertical
- 2 Inner gasket horizontal
- 3 Gasket
- 4 Glazing rebate profile
- 5 Glazing support
- 6 Fastening anchor
- 7 Fixing spring for end area
- 8 Fixing spring
- 9 SG Fixing glazing clip
- 10 Glazing bridge
- 11 Screw

Glaseinstand VISS SG 50 mm

Prise en feuillure VISS SG 50 mm

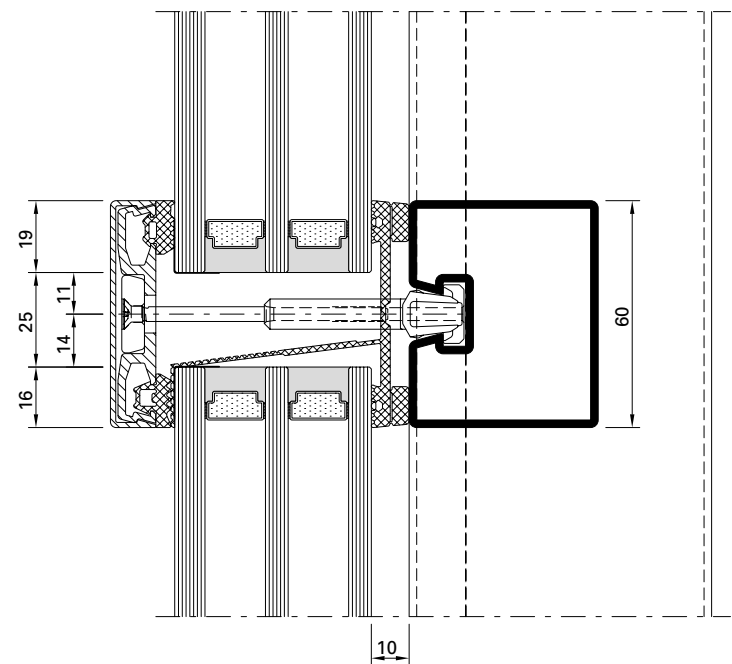
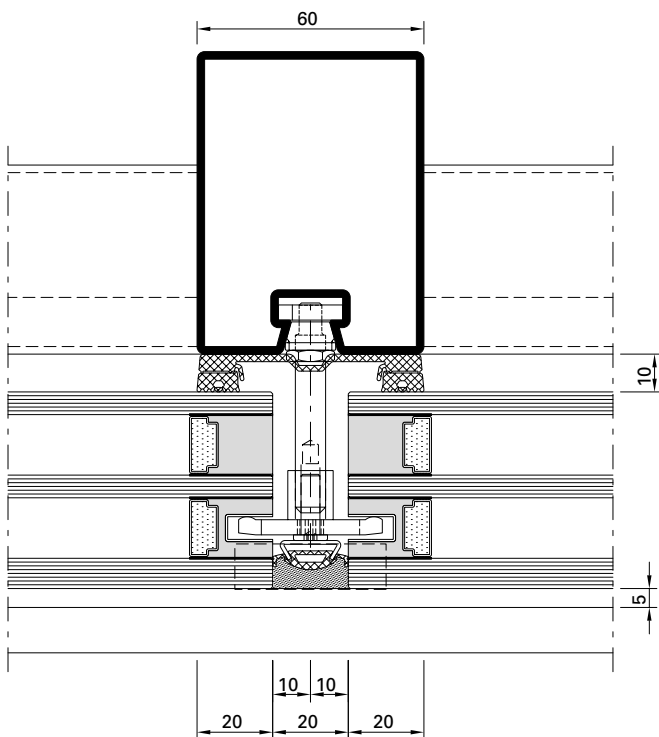
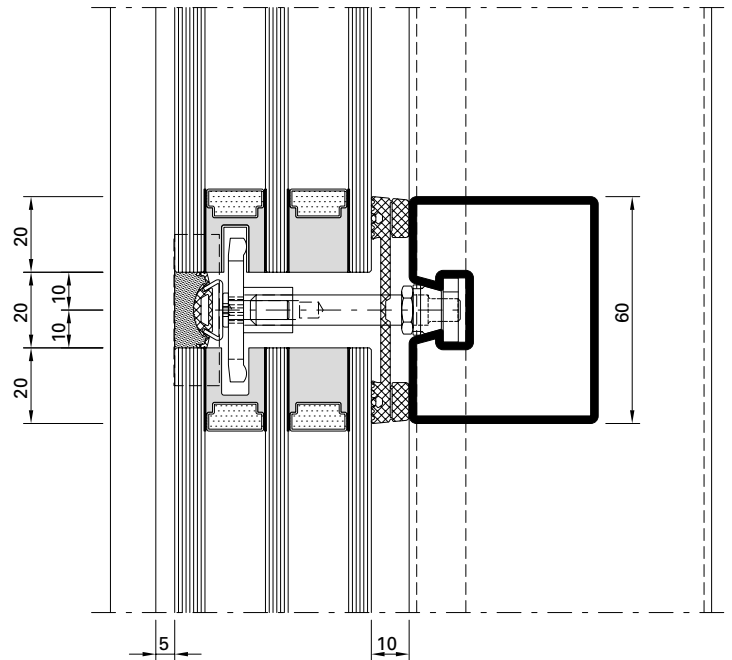
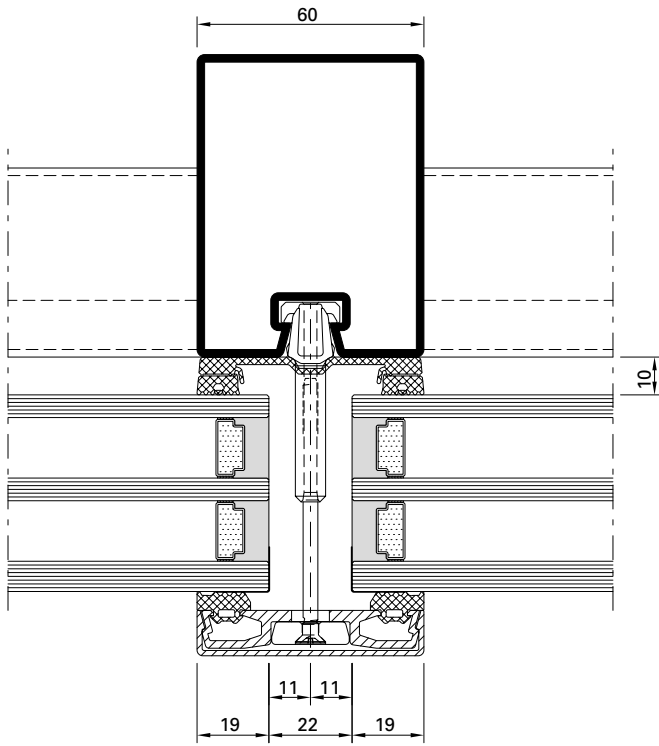
Glass edge cover VISS SG 50 mm



Glaseinstand VISS SG 60 mm

Prise en feuillure VISS SG 60 mm

Glass edge cover VISS SG 60 mm



## Planung

### Statische Vordimensionierung

- Dimensionierung und Festlegung des Glasaufbaus mit Glaslieferant aufgrund der objektbezogenen Vorgaben abklären.
- Ausbildung und Positionierung der örtlichen Glashalterungen im Isolierglas sowie deren Abstände untereinander mit Glaslieferant abstimmen.

Für die Bemessung der Glasdicke, Anzahl und Abstände der Verankerungen sind Eigengewicht, Wind, Temperatur- und Klimabeanspruchung zu berücksichtigen. Für die Durchbiegung in Scheibenmitte gilt im Gebrauchslastfall  $< 1/100$  der kleineren Plattenstützweite.

### Silikon Verarbeitungshinweis

Die Produktinformationen und Verarbeitungshinweise des Silikonherstellers Dow Corning sind zu beachten. Wenn andere Silikone als Dow Corning 791 verwendet werden ist die Verträglichkeit der Bestandteile zu prüfen.

## Conception

### Prédimensionnement statique

- Clarifier le dimensionnement et le choix de la structure du vitrage avec le fournisseur de vitrage sur la base des définitions se référant à l'objet.
- Fixer la formation et le positionnement des clips de vitrage dans le vitrage isolant et les distances entre eux avec le fournisseur du vitrage.

Tenir compte du poids propre, du vent et des sollicitations climatiques pour définir l'épaisseur du vitrage et le nombre et l'espacement entre les ancrages. La petite largeur de support de plaque suffit dans le cas de la charge usuelle  $< 1/100$ .

### Consigne d'utilisation du silicone

Il doit être tenu compte des informations produit et des consignes d'utilisation du fabricant de silicone Dow Corning. La compatibilité des composants doit être vérifiée quand d'autres silicones que Dow Corning 791 sont utilisés.

## Planning

### Preliminary structural analysis

- Clarify the dimensions and specification of the glass composition with the glass supplier based on the project-specific requirements.
- Agree the design and position of the glazing clips in the insulating glass, as well as the spacing between them, with the glass supplier.

To calculate the glass thickness, as well as the number and location of the anchors, the dead load, as well as wind, temperature and climate loading must be taken into account. When subject to working load,  $< 1/100$  of the shorter span applies to deflection in the centre of the glass.

### Silicone processing instruction

The production information and processing instructions of the silicone manufacturer Dow Corning must be observed. If other silicone is used than that of Dow Corning 791 then the compatibility of the components must be checked.



#### **Anpress- und Deckprofile**

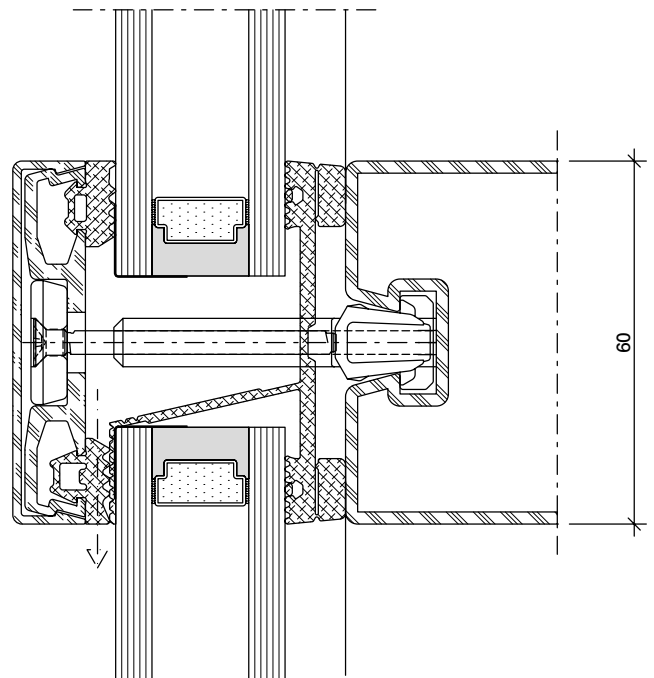
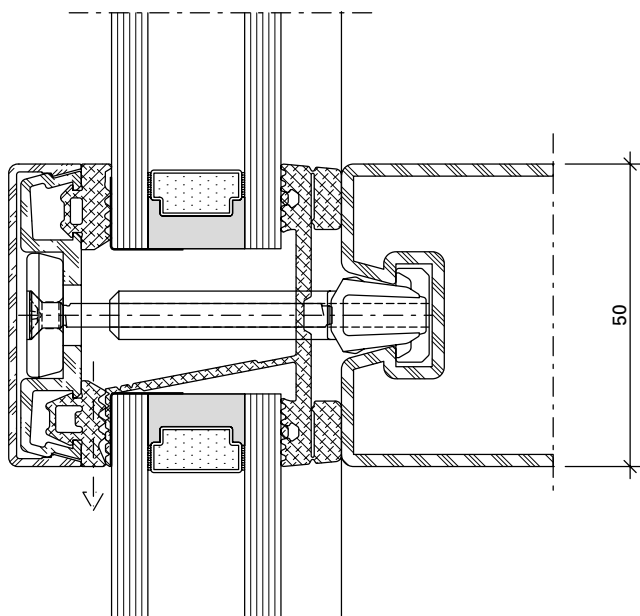
Die Anpress- und Deckprofile sind wie bei der Standard-VISS-Fassade einzusetzen. Für die Glasfalz-Belüftung und -Entwässerung sind bei der unteren Riegeldichtung Entspannungsstücke vorzusehen. Anzahl resp. Abstände der Glasfalzbelüftungen sind gemäss den Verarbeitungs- und Montagerichtlinien der VISS-Systeme auszuführen resp. dem Glaslieferanten abzustimmen.

#### **Profils de fixation et de recouvrement**

Les profilés de fixation et de recouvrement sont à poser comme sur la façade VISS-Standard. Prévoir des pièces de compression sur le joint de traverse inférieur pour l'aération et l'écoulement d'eau de la feuillure. Le nombre d'aérations de la feuillure et les distances doivent être conformes aux directives d'usage et de montage des systèmes VISS et fixés en accord avec le fournisseur du vitrage.

#### **Clamping and cover sections**

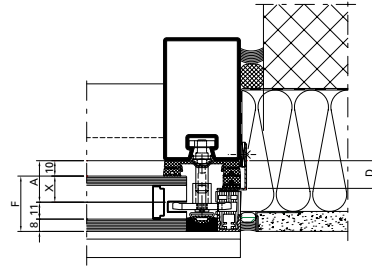
The clamping and cover sections must be fitted as for the Standard VISS façades. Stress relieving blocks are provided for the ventilation and water drainage of the glazing rebate at the lower transom seal. The number and spacing of glazing rebate ventilations are to be fitted per the VISS-Systems instructions for processing and assembly, or as agreed with the glazing supplier.

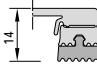
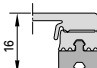
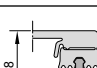
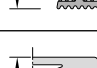
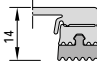
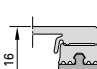
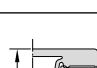



**Auswahl der Ausgleichsdichtungen in der Fassade in Abhängigkeit von der Füllelementstärke**

**Choix des joints de compensation dans la façade en fonction de l'épaisseur de l'élément de remplissage**

**Selection of the compensating weatherstrips in the façade depending on the infill unit thickness**



F *	A	X	Innendichtung Joint interieure Inside gasket	Distanzprofil Profilé de distance Distance profile	Ausgleichsdichtung Joint de compensation Compensating gasket	D	
mm	mm	mm				mm	
30-31	21	11	455.537 (10 mm) 50 mm 455.538 (10 mm) 60 mm	452.273	455.566 (4 mm)	14	 455.566
32-33	23	13			455.567 (6 mm)	16	 455.567
34-35	25	15			455.567 + 455.565 (8 mm)	18	 455.567 455.565
36-37	27	17			455.567 + 455.566 (10 mm)	20	 455.567 455.566
38-51**							
52-53	43	33	455.537 (10 mm) 50 mm 455.538 (10 mm) 60 mm	452.274	455.566 (4 mm)	14	 455.566
54-55	45	35			455.567 (6 mm)	16	 455.567
56-57	47	57			455.567 + 455.565 (8 mm)	18	 455.567 455.565
58-59	49	39			455.567 + 455.566 (10 mm)	20	 455.567 455.566
60-70**							

\* mit Aussenscheibe 8 mm

\*\* Distanzprofil (druckfeste Unterlage) ist durch Metallbauer zu erstellen. Das Mass A und X ist analog dem Mass A und X des Füllelementes. Beim Einsatz des Distanzprofilen und entsprechender Ausgleichsdichtungen ist darauf zu achten, dass eventuelle Anschlussbelche, welche die Dichtungshöhe sowie die Aufbau verändern, nicht mit eingerechnet sind.

\* avec vitre extérieure de 8 mm

\*\* Le profilé de distance (cale incompressible) doit être réalisé par le constructeur métallique. Les cotes A et X sont analogues aux cotes A et X de l'élément de remplissage. En cas d'utilisation du profilé de distance et des joints de compensation correspondant, veiller à ce que les éventuelles tôles de raccordement, qui modifient la hauteur du joint et son montage, ne soient pas comprises dans le calcul.

\* with 8 mm outer pane

\*\* Spacer profile (compression-resistant liner) must be created by the metal fabricator. The dimensions A and X are the same as the dimensions A and X of the infill unit. When using the spacer profile and corresponding compensating gaskets, it must be noted that any joint plates that alter the gasket size as well as the construction are not included in the calculations.

**Lieferprogramm**  
**VISS SG**

Code A = Änderungen  
Code E = Ergänzungen

Druckstand 02/2020  
Artikelnummer K1179434

**Programme de livraison**  
**VISS SG**

Code A = Modifications  
Code E = Compléments

Date d'impression 02/2020  
Numéro d'article K1179434

**Sales range**  
**VISS SG**

Code A = Modifications  
Code E = Supplements

Release date 02/2020  
Item number K1179434

Seite Page Page	Code Code Code	Datum Date Date	Erläuterung Explication Explanation
26-10	A	02/2020	Profil entfernt: 76.094 GV+GC Profil removed: 76.094 GV+GC Profil supprimé: 76.094 GV+GC

Grafische Planungsdaten wie z.B. Anwendungsbeispiele, Konstruktionsdetails, Anschlüsse am Bau, die in unseren physischen oder elektronischen Dokumentationsunterlagen enthalten sind, sind schematische Darstellungen. Gleiches gilt für digitale Medien wie CAD Dateien oder BIM Modelle.

Sie sollen den ausführenden Metallbauer und/oder Fachplaner bei der Planung und Ausführung eines Projektes unterstützen. Sie sind im konkreten Anwendungsfall durch den ausführenden Metallbauer und/oder Fachplaner auf die Verwendbarkeit im konkreten betroffenen Projekt hinsichtlich rechtlichen/regulatorischen aber auch technischen objektspezifischen Anforderungen zu überprüfen und ggfs. eigenverantwortlich anzupassen.

Bei der Überprüfung, der spezifischen Planung und der Umsetzung sind die objektspezifischen Rahmenbedingungen (Material der Bausubstanz, Dimension des Einbauelements, Farbe, Exposition, Lasteinwirkung, etc.) sowie der geltende Stand der Technik einschliesslich aller anwendbaren Normen und technischen Richtlinien eigenverantwortlich zu beachten.

Falls das vorliegende Dokument Differenzen zur aktuellen deutschen Version (Artikel Nr. K1179434) aufweist, gilt in jedem Fall der deutsche Originaltext in der jeweils geltenden Fassung im Jansen Docu Center.

Alle Ausführungen dieser Dokumentation haben wir sorgfältig und nach bestem Wissen zusammengestellt. Wir können aber keine Verantwortung für die Benutzung der vermittelten Vorschläge und Daten übernehmen. Wir behalten uns technische Änderungen ohne Vorankündigung vor.

Les données de planification graphiques, comme les exemples d'application, détails de construction et raccordements au bâtiment, fournies dans notre documentation physique et numérique sont des représentations schématiques. Il en va de même pour les médias numériques comme les fichiers CAD ou modèles BIM.

Leur but est de faciliter la planification et réalisation d'un projet par les constructeurs métalliques et/ou concepteurs. Concrètement, elles doivent être vérifiées par le constructeur métallique et/ou le concepteur et, le cas échéant, modifiées de son propre chef pour s'assurer qu'elles concordent avec le projet concerné et qu'elles répondent aux exigences techniques spécifiques ainsi qu'aux dispositions légales et réglementaires.

Lors de la vérification, de la planification spécifique et de la mise en œuvre, il y a lieu de tenir compte des conditions spécifiques à l'objet (matériaux du bâtiment, dimension de l'élément d'insert, couleur, exposition, effet de charge, etc.) ainsi que de l'état actuel de la technique, y compris toutes les normes et directives techniques applicables.

En cas de divergence entre le présent document et la version allemande (no d'article K1179434), c'est dans tous les cas le texte original allemand qui prévaut dans sa version actuelle disponible dans le Jansen Docu Center.

Nous avons apporté le plus grand soin à l'élaboration de cette documentation. Cependant, nous déclinons toute responsabilité pour l'utilisation faite de nos propositions et de nos données.

Nous nous réservons le droit de procéder à des modifications techniques sans préavis.

Graphical planning data such as application examples, construction details, connections on site that are contained in our physical or electronic documentation components are schematic representations. The same applies to digital media such as CAD files or BIM models.

They are intended to support the metal worker and/or design engineer in planning and executing projects. In the specific case of application they are to be checked by the metal worker and/or design engineer in terms of their usability in the specific project concerned with regard to legal/regulatory and technical property-specific requirements and adjusted if necessary at the latter's own responsibility.

The property-specific underlying conditions (construction material, dimensions of installation element, colour, exposure, load effect etc.) and current state of the art including all applicable norms and technical guidelines are to be taken into consideration at the metal worker and/or design engineer's own responsibility during the review, specific planning and implementation.

If there are any differences between this document and the current German version (item number K1179434, the latest version of the original German text in the Jansen Docu Center shall prevail.

All the information contained in this documentation is given to the best of our knowledge and ability. However, we decline all responsibility for the use made of these suggestions and data.

We reserve the right to effect technical modifications without prior warning.



Jansen AG

**Steel Systems**  
Industriestrasse 34  
9463 Oberriet  
Schweiz  
jansen.com

**JANSEN**