

VISS Fassade FB4

Durchschusshemmung

VISS façade FB4

Résistance aux balles

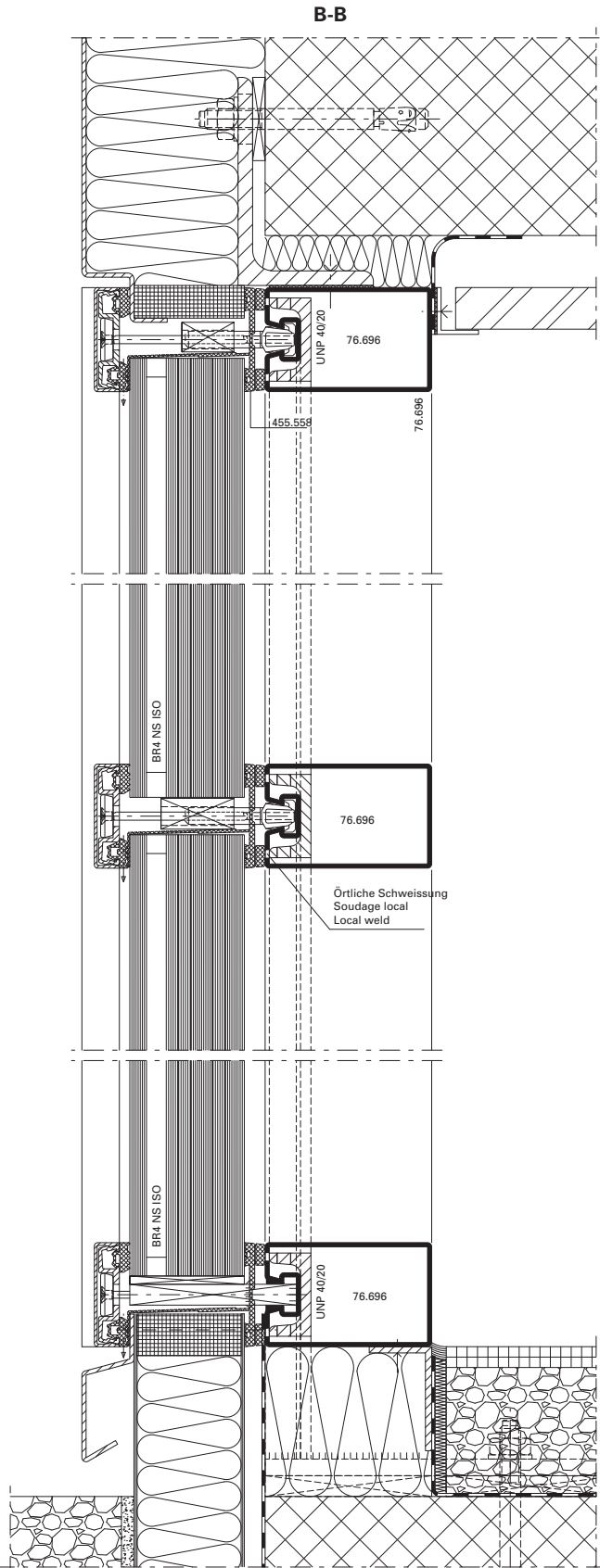
VISS façade FB4

Bullet-proofing

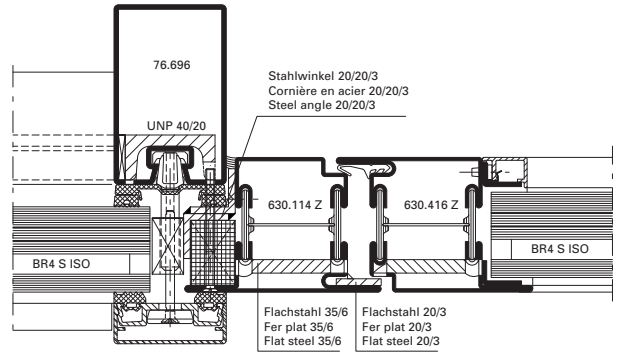
Fassade durchschusshemmend
 FB4 NS

Façade résistance aux balles
 FB4 NS

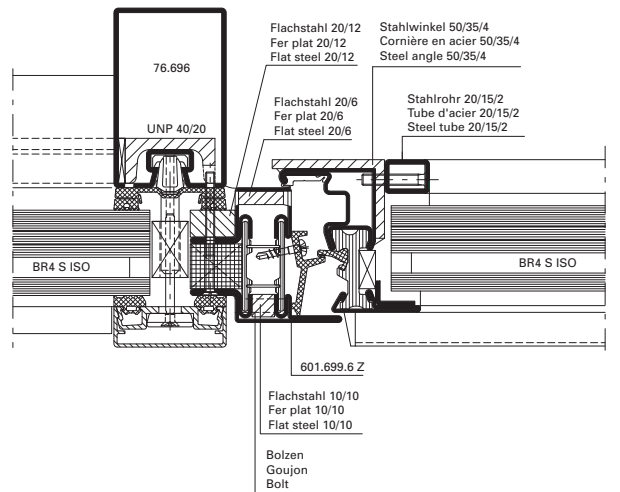
Façade bullet proofing
 FB4 NS



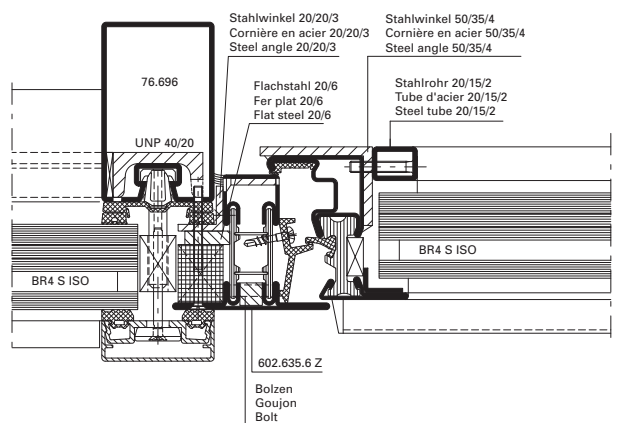
Variante Einsetzelement Türe
 Variante élément de remplissage porte
 Alternative infill element door



Variante Einsetzelement Fenster
 Variante élément de remplissage fenêtre
 Alternative infill element window



Variante Einsetzelement Fenster
 Variante élément de remplissage fenêtre
 Alternative infill element window

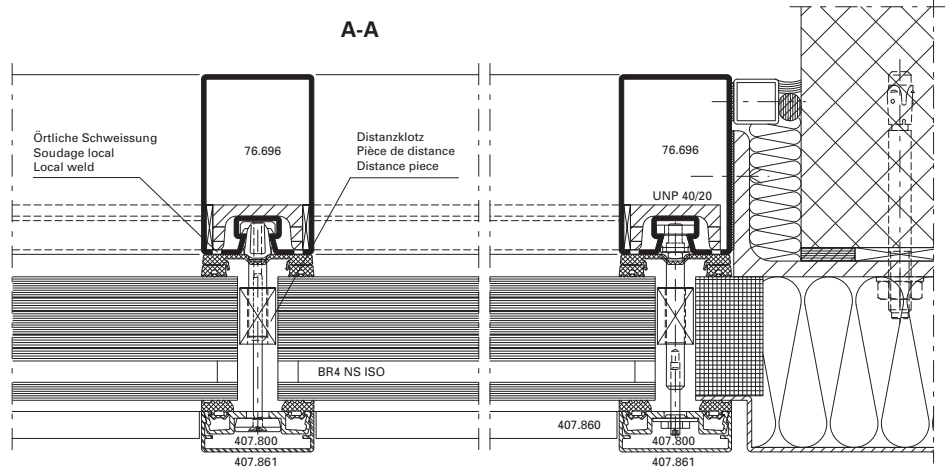
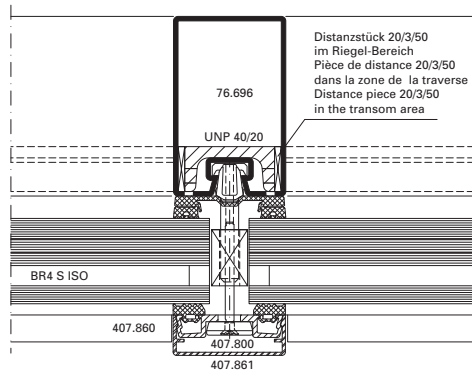


Fassade durchschusshemmend
 FB4 NS

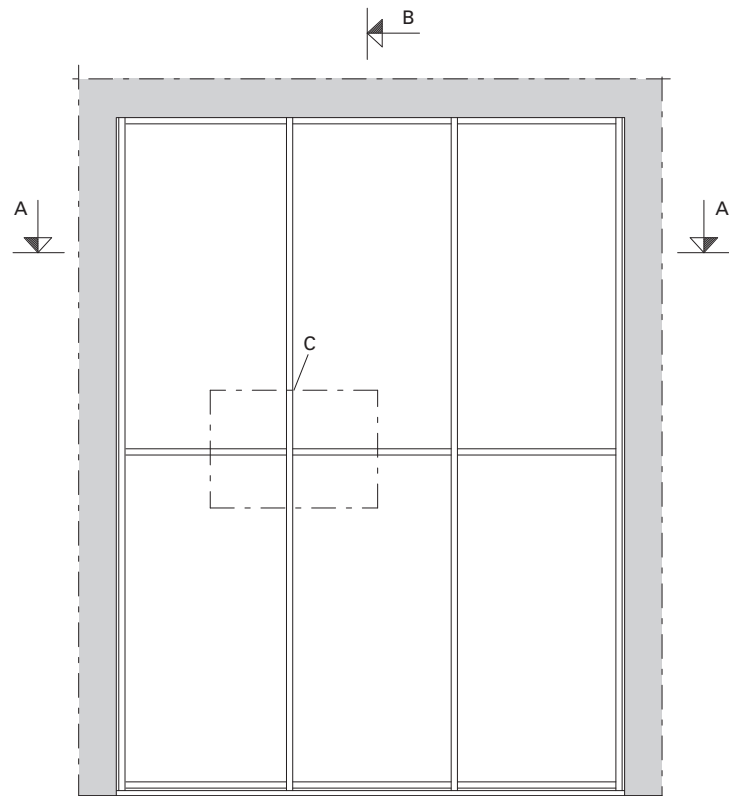
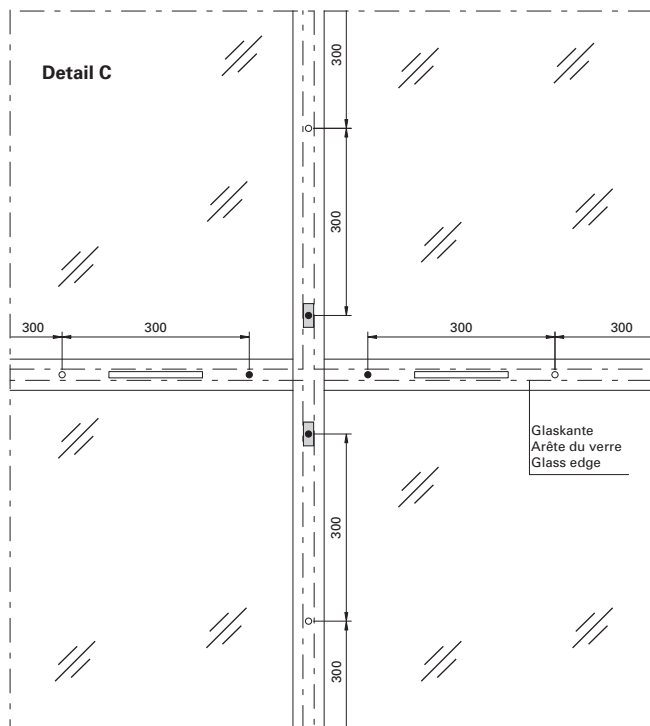
Façade résistance aux balles
 FB4 NS

Façade bullet proofing
 FB4 NS

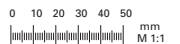
Alternative A-A



- Brandschutz-Anker (Edelstahl)*
 Boulon d'ancrage incendie (acier Inox)*
 Fire-proof anchor (stainless steel)*
- Isolationsknopf*
 Bouton d'isolation*
 Insulation stud*
- ◻ Distanzklotz (Kunststoff)
 Pièce de distance (matière plastique)
 Distance piece (plastic)



* abwechslungsweise
 * alternativement
 * alternate



Jansen AG

Steel Systems
Industriestrasse 34
9463 Oberriet
Schweiz
jansen.com

JANSEN