

# VISS Basic Dachverglasung

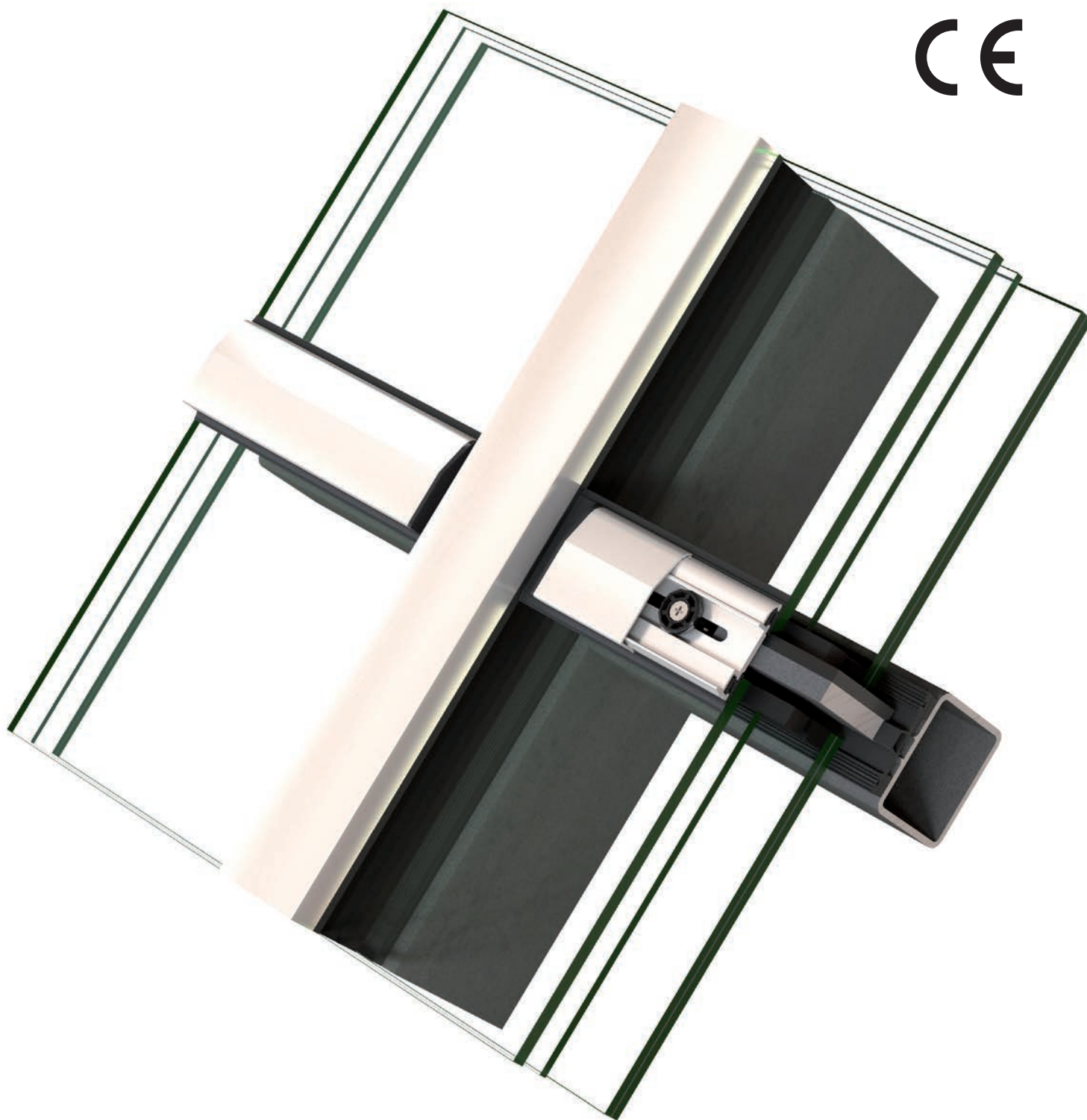
Lieferprogramm

# Verrière VISS Basic

Programme de livraison

# VISS Basic roof glazing

Sales range



---

**Inhaltsverzeichnis****Sommaire****Content**

---

VISS Basic Dachverglasung

Verrière VISS Basic

VISS Basic roof glazing

---

---

**Systemübersicht**Merkmale  
Zulassungen**Sommaire du système**Caractéristiques  
Homologations**Summary of system**Characteristics  
Authorisations**2**

---

**Profilsortiment**Deckprofile 50 und 60 mm  
Zubehör**Assortiment de profilé**Profilés de recouvrement 50 et 60 mm  
Accessoires**Range of profiles**Cover sections 50 and 60 mm  
Accessories**8**

---

**Konstruktions-Hinweise**Schnittpunkte  
Konstruktionsdetails  
Anschlüsse am Bau  
Systemhinweise**Indications du construction**Coupes de détails  
Détails de construction  
Raccordement au mur  
Remarques concernant les systèmes**Construction instructions**Section details  
Construction details  
Attachment to structure  
System instructions**27**

Alle Ausführungen dieser Dokumentation haben wir sorgfältig und nach bestem Wissen zusammengestellt. Wir können aber keine Verantwortung für die Benutzung der vermittelten Vorschläge und Daten übernehmen. Wir behalten uns technische Änderungen ohne Vorankündigung vor.  
Aktuelle Version auf [www.jansen.com](http://www.jansen.com)

Nous avons apporté le plus grand soin à l'élaboration de cette documentation. Cependant, nous déclinons toute responsabilité pour l'utilisation faite de nos propositions et de nos données.  
Nous nous réservons le droit de procéder à des modifications techniques sans préavis.  
Version actuelle sur [www.jansen.com](http://www.jansen.com)

All the information contained in this documentation is given to the best of our knowledge and ability. However, we decline all responsibility for the use made of these suggestions and data.  
We reserve the right to effect technical modifications without prior warning.  
Current version available at [www.jansen.com](http://www.jansen.com)

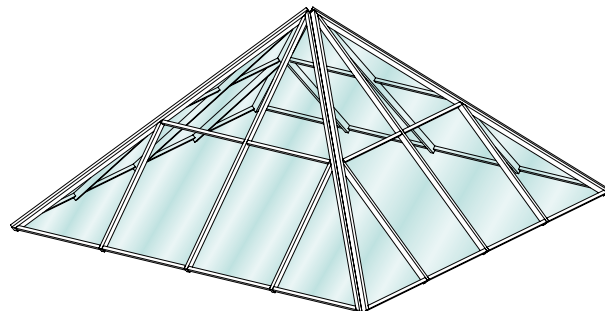
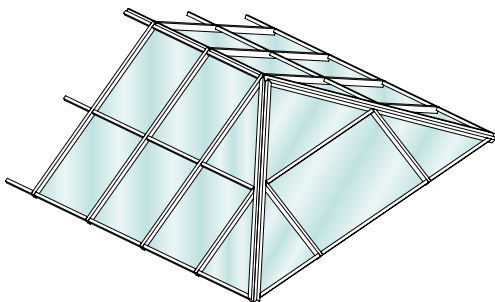
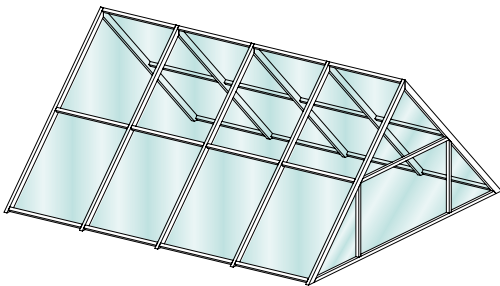
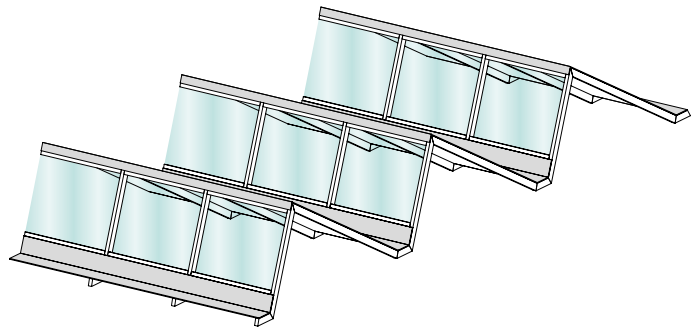
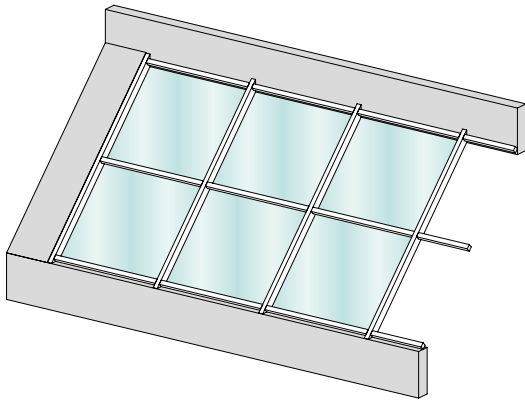
**Merkmale**  
**Caractéristiques**  
**Characteristics**

**VISS Basic Dachverglasung**  
**Verrière VISS Basic**  
**VISS Basic roof glazing**

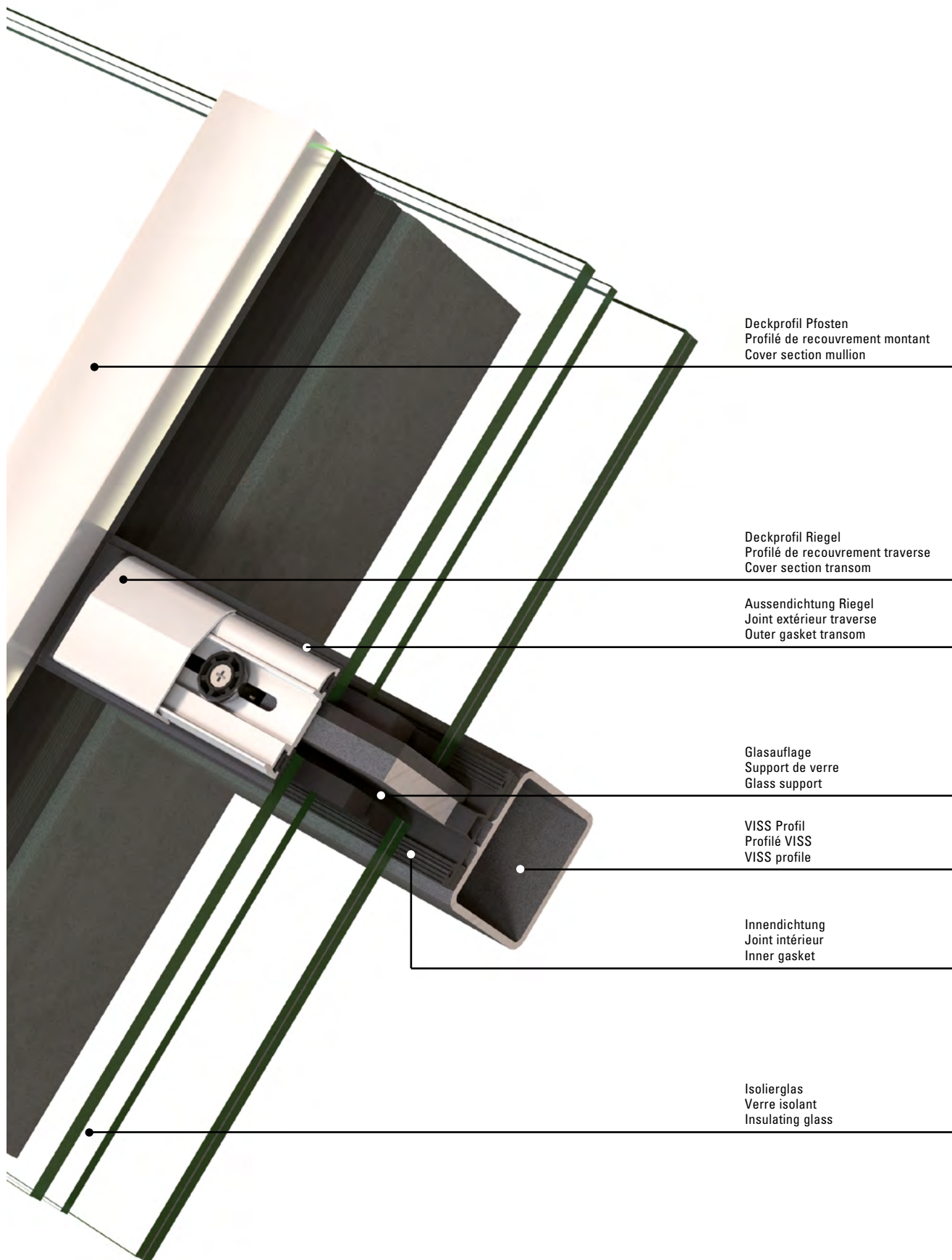
- $U_f$  Werte bis 0,82 W/m<sup>2</sup>K
- Ansichtsbreiten 50 und 60 mm
- Füllelementstärken 16 bis 70 mm
- Alle gängigen Dachtypen wie Pyramiden, Kuppeln, Schrägdach, Giebelverglasungen, Pultdachverglasungen
- Schrägverglasungen mit Neigungswinkel von 10° bis 80° (Innenbereich auch von 0° bis 10° möglich)




- Valeurs  $U_f$  jusqu'à 0,82 W/m<sup>2</sup>K
- Largeurs de face 50 et 60 mm
- Éléments de remplissage de 16 à 70 mm d'épaisseur
- Tous les types usuels de toit tels que pyramide, coupole, vitrages de pignon, vitrages de toit en appentis
- Vitrages inclinés avec angle d'inclinaison de 10° à 80° (intérieur également de 0° à 10° possible)

- $U_f$  values to 0,82 W/m<sup>2</sup>K
- 50 and 60 mm face widths
- Infill panel thicknesses of 16 to 70 mm
- All standard roof types such as pyramids, domes, pitched roofs, gable glazing, mono-pitch roof glazing
- Sloped glazing with an angle of inclination of 10° to 80° (0° to 10° also possible for inside area)







Prüfungen (Prüfnorm) Essais (Norme d'essai) Tests (Test standard)	Klassifizierungsnorm Norme de classification Classification standard	Werte Valeurs Values
 Schlagregendichtheit (EN 12155) Etanchéité à la pluie battante (EN 12155) Watertightness (EN 12155)	<b>EN 12154</b>	RE 1200 Wassermenge 3 l/m <sup>2</sup> - min* Quantité d'eau 3 l/m <sup>2</sup> - min* Water quantity 3 l/m <sup>2</sup> - min*
 Widerstand bei Windlast (EN 12179) Résistance à la pression du vent (EN 12179) Resistance to wind load (EN 12179)	<b>EN 13116</b>	Bemessungslast 2 kN/m <sup>2</sup> Charge de calcul 2 kN/m <sup>2</sup> Designed load 2 kN/m <sup>2</sup>
 Luftdurchlässigkeit (EN 12153) Perméabilité à l'air (EN 12153) Air permeability (EN 12153)	<b>EN 12152</b>	AE 750
 Wärmedurchgangskoeffizient (EN 13947) Transmission thermique (EN 13947) Thermal production (EN 13947)	<b>EN ISO 10077-2</b>	ab $U_i > 0,82 \text{ W/m}^2\text{K}$ dès $U_i > 0,82 \text{ W/m}^2\text{K}$ from $U_i > 0,82 \text{ W/m}^2\text{K}$
 Sicherheitsprüfung Contrôle de sécurité Security test	<b>EN 13116</b>	3000 Pa
 Sicherheitsprüfung Aufpralllast Essai de choc de corps mou sur élément de verrière Soft body impact test on roof glazing element	<b>CSTB 3228</b>	Anforderung erfüllt Exigence remplie Requirement satisfied

\* Werte geprüft in Anlehnung der Produktnorm für Vorhangfassaden EN 13830. Wassermenge 3 l/m<sup>2</sup> anstelle 2 l/m<sup>2</sup>.

\* Valeurs contrôlées en référence à la norme de produit sur les façades EN 13830. Quantité d'eau 3 l/m<sup>2</sup> au lieu de 2 l/m<sup>2</sup>.

\* Values tested on the basis of product standard EN 13830. Water quantity 3 l/m<sup>2</sup> instead of 2 l/m<sup>2</sup>.

## JANlsoft

JANlsoft ermöglicht die Planung, Kalkulation und Konstruktion von Jansen Systemen für Fenster, Türen und Fassaden in 2D sowie 3D. Mit der neuen Version können Planer und Verarbeiter Angebote und Bestellungen mit den entsprechenden Detailzeichnungen und Berechnungen einfach erstellen. Dank der optimierten Softwarefunktionen lässt sich der Prozess von der Arbeitsvorbereitung über die Fertigung noch effizienter gestalten.

## Jansen Docu Center

Die Plattform zum effizienten Arbeiten mit Jansen Dokumentationen. Im Jansen Docu Center stehen alle Produktinformationen jederzeit digital in der aktuellsten Version zur Verfügung: von Architekten-Informationen über Bestell- und Fertigungskatalogen bis hin zu Anleitungen und Prospekten sowie Videos. Die Inhalte können einfach und schnell aufgerufen werden. Ein für den Anwender komfortables papierloses Arbeiten, das zahlreiche Vorteile bietet.

## Download CAD Daten

**DXF**

**DWG**

Sie können die Zeichnungen in den Formaten DXF und/oder DWG herunterladen. Klicken Sie auf das entsprechende Icon und der Download erfolgt.

Die Hinweise «Artikelbibliothek/Türbeschläge/Fensterbeschläge» bedeuten, dass Sie mit einem Klick die gesamte Artikelbibliothek des entsprechenden Systems herunterladen (Profile, Beschläge, Glasleisten, Zubehör etc.).

## JANlsoft

JANlsoft permet l'étude, le calcul et la construction de systèmes Jansen en 2D et 3D pour les fenêtres, les portes et les façades. La nouvelle version permet aux projeteurs et aux transformateurs d'établir facilement des offres et des commandes avec les plans de détail et les calculs. Des préparatifs du travail à la commande de la machine, le processus peut être coordonné de manière encore plus efficace grâce aux fonctions optimisées du logiciel.

## Jansen Docu Center

La plate-forme pour travailler efficacement avec les documentations Jansen. Le Jansen Docu Center met à votre disposition les informations sur les produits, en format numérique et dans une version actualisée: des catalogues de commande et de fabrication aux instructions et prospectus, en passant par les informations destinées aux architectes et vidéos. Les contenus sont facilement et rapidement accessibles. Une manière de travailler confortable et offrant de nombreux avantages.

## Télécharger fichiers DAO

**DXF**

**DWG**

Vous pouvez télécharger les dessins aux formats DXF et/ou DWG. Cliquez sur l'icône correspondante et le téléchargement s'effectuera.

Les indications «Bibliothèque des articles/Ferures de porte/Ferures de fenêtres» signifie que vous téléchargez la totalité de la bibliothèque des articles du système donné (profilés, ferrures, parclose, accessoires etc.).

## JANlsoft

JANlsoft allows Jansen systems for windows, doors and façades to be planned, calculated and designed in 2D and 3D. Using the new version, developers and fabricators can easily create quotations and orders with the corresponding detailed drawings and calculations. Thanks to optimised software functionality, the procedure from process planning to fabrication can be made even more efficient.

## Jansen Docu Center

The platform for working efficiently with Jansen documentation. The latest version of all the product information is available digitally at any time in the Jansen Docu Center – from order and fabrication manuals to architect information, instructions and brochures and videos. The content can be retrieved quickly and easily. The user can work conveniently without paper, which has numerous benefits.

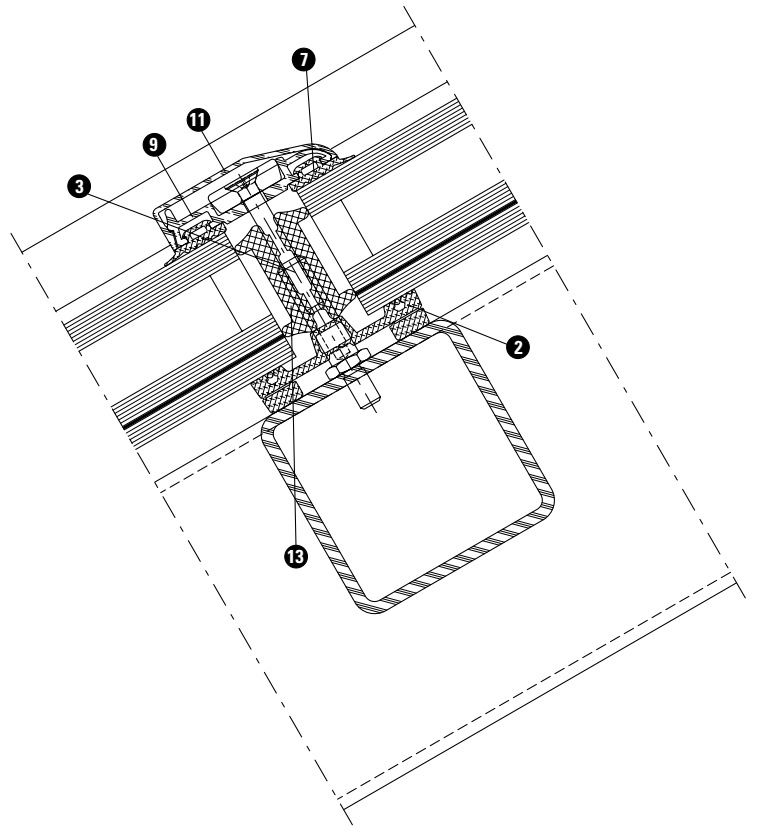
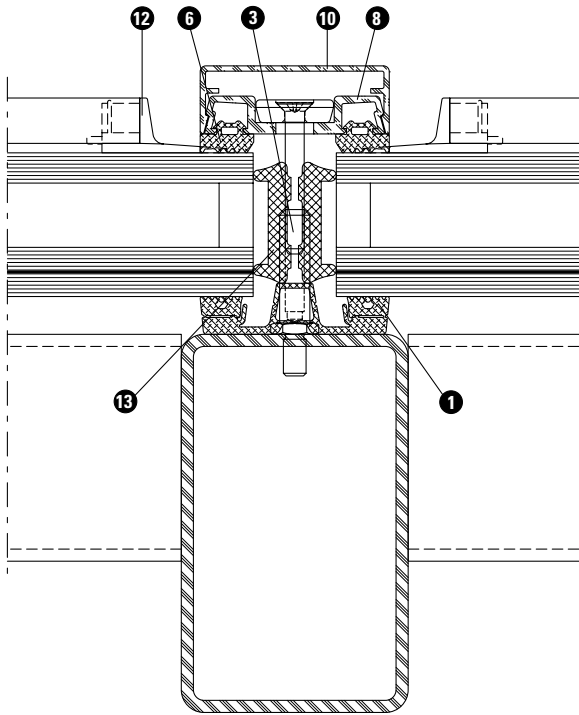
## Download CAD files

**DXF**

**DWG**

You can download the drawings in DXF and/or DWG format. Click on the relevant icon to begin the download.

The items «Article library/Door fittings/Window fittings» means that you download the entire article library for the corresponding system with one click (profiles, fittings, glazing beads, accessories etc.).



**Pos. Artikel**

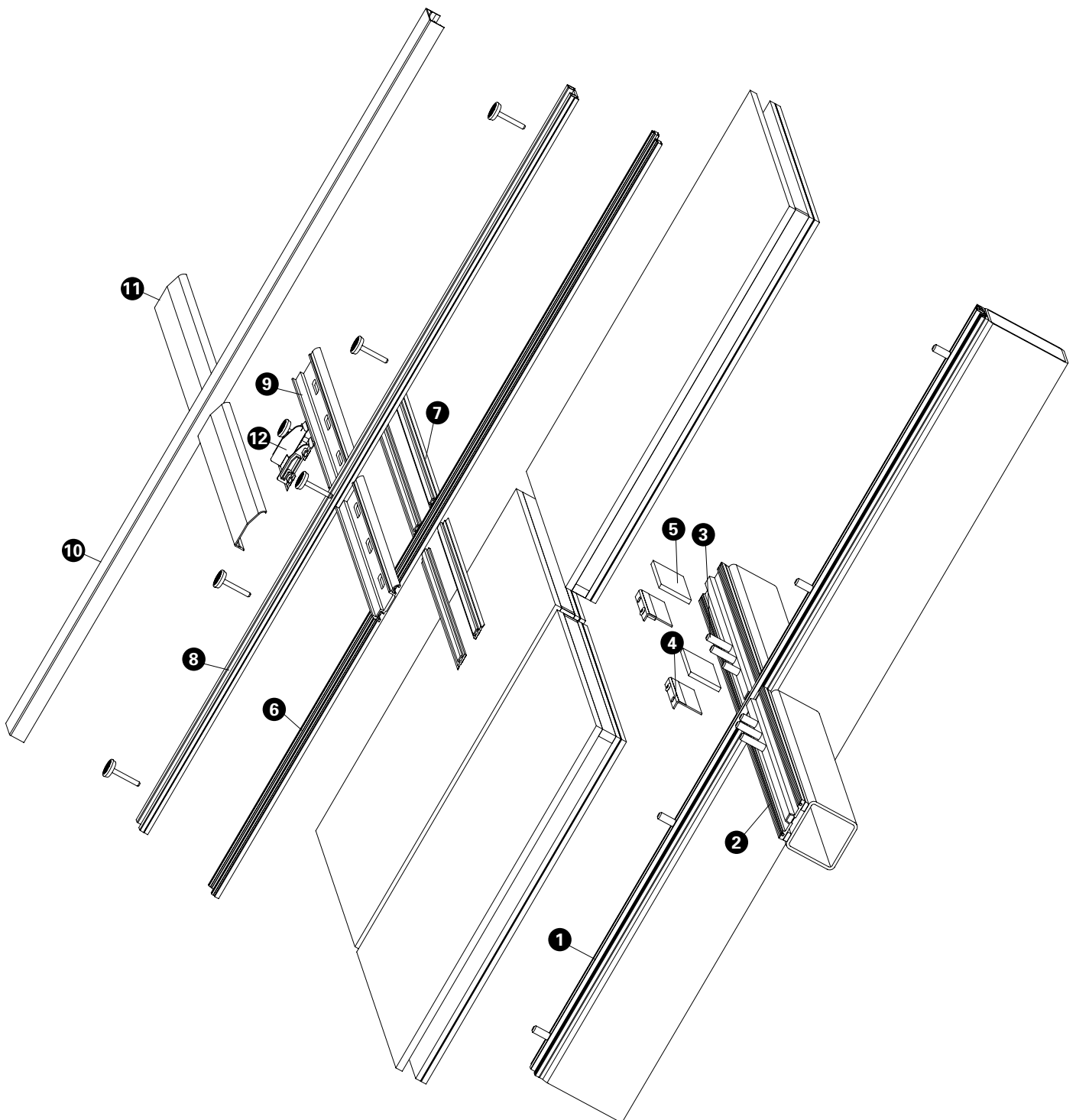
- 1 Innendichtung Sparren
- 2 Innendichtung Riegel
- 3 Isolationsknopf
- 4 Glasträger
- 5 Tragklotz
- 6 Aussendichtung Sparren
- 7 Aussendichtung Riegel
- 8 Anpressprofil Sparren
- 9 Anpressprofil Riegel
- 10 Deckprofil Sparren
- 11 Deckprofil Riegel
- 12 Dichtmanschette
- 13 Dämmprofil

**Pos. Article**

- 1 Joint intérieur chevron
- 2 Joint intérieur traverse
- 3 Bouton d'isolation
- 4 Support de verre
- 5 Cale de remplissage
- 6 Joint extérieur chevron
- 7 Joint extérieur traverse
- 8 Profilé de fixation chevron
- 9 Profilé de fixation traverse
- 10 Profilé de recouvrement chevron
- 11 Profilé de recouvrement traverse
- 12 Manchette d'étanchéité
- 13 Gaine isolante

**Pos. Item**

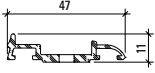
- 1 Inner gasket rafter
- 2 Inner gasket transom
- 3 Insulating stud
- 4 Glazing support
- 5 Glazing support
- 6 Outer gasket rafter
- 7 Outer gasket transom
- 8 Clamping section rafter
- 9 Clamping section transom
- 10 Cover section rafter
- 11 Cover section transom
- 12 Sealing collar
- 13 Insulating core



**Deckprofile 50 mm (Masstab 1:3)**  
**Profils de recouvrement 50 mm (échelle 1:3)**  
**Cover sections 50 mm (scale 1:3)**

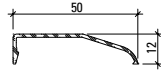
VISS Basic Dachverglasung  
 Verrière VISS Basic  
 VISS Basic roof glazing

**Anpress- und Deckprofil  
Riegel**



**407.827**

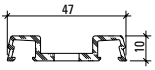
**Profilé de fixation et  
de recouvrement  
Traverse**



**407.886**

**Clamping and cover section  
Transom**

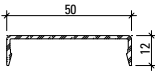
**Anpress- und Deckprofile  
Pfosten**



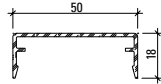
**407.800**

**Profilé de fixation et  
de recouvrement  
Montant**

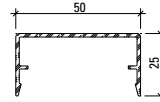
**Clamping and cover sections  
Mullion**



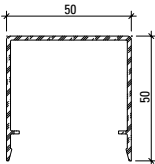
**407.860**



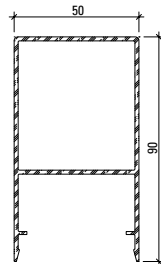
**407.861**



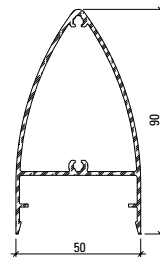
**407.862**



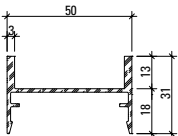
**407.863**



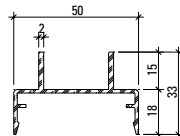
**407.864**



**407.914**



**407.900**



**407.911**

**Werkstoff**

Aluminium EN AW 6060 T66 roh, leicht eingeölt

**Matériau**

Aluminium EN AW 6060 T66 brut, légèrement huilé

**Material**

Aluminium EN AW 6060 T66 mill finish, slightly oiled

Profil-Nr.	G kg/m	U m <sup>2</sup> /m	P m <sup>2</sup> /m	L mm
<b>407.800</b>	0,414			6000
<b>407.827</b>	0,356			6000
<b>407.860</b>	0,266	0,147	0,072	6000
<b>407.861</b>	0,341	0,185	0,084	6000
<b>407.862</b>	0,394	0,213	0,098	6000

Profil-Nr.	G kg/m	U m <sup>2</sup> /m	P m <sup>2</sup> /m	L mm
<b>407.863</b>	0,660	0,313	0,148	6000
<b>407.864</b>	1,344	0,360	0,228	6000
<b>407.886</b>	0,230	0,131	0,062	6000
<b>407.900</b>	0,556	0,240	0,138	6000
<b>407.911</b>	0,510	0,245	0,146	6000
<b>407.914</b>	0,980	0,301	0,193	6000

**Deckprofile 50 mm (Masstab 1:3)**  
**Profils de recouvrement 50 mm (échelle 1:3)**  
**Cover sections 50 mm (scale 1:3)**

VISS Basic Dachverglasung  
 Verrière VISS Basic  
 VISS Basic roof glazing

**Edelstahl Deckprofile  
 Pfosten**

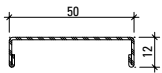
**Profils de recouvrement acier Inox  
 Montant**

**Stainless steel cover sections  
 Mullion**

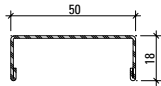
Werkstoff 1.4301 (AISI 304)  
 geschliffen, Korn 220/240,  
 mit Schutzfolie

Qualité 1.4301 (AISI 304)  
 meulé, degré 220/240,  
 avec feuille de protection

Material 1.4301 (AISI 304)  
 polished, grain 220/240,  
 with protective film



**400.860**



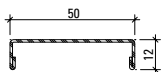
**400.861**



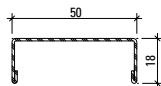
Werkstoff 1.4401 (AISI 316)  
 geschliffen, Korn 220/240,  
 mit Schutzfolie

Qualité 1.4401 (AISI 316)  
 meulé, degré 220/240,  
 avec feuille de protection

Material 1.4401 (AISI 316)  
 polished, grain 220/240,  
 with protective film



**400.862**



**400.863**



Profil-Nr.	G kg/m	L mm
<b>400.860</b>	0,644	6000
<b>400.861</b>	0,734	6000

Profil-Nr.	G kg/m	L mm
<b>400.862</b>	0,652	6000
<b>400.863</b>	0,744	6000



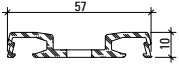
**Deckprofile 60 mm (Masstab 1:3)**  
**Profils de recouvrement 60 mm (échelle 1:3)**  
**Cover sections 60 mm (scale 1:3)**

VISS Basic Dachverglasung  
 Verrière VISS Basic  
 VISS Basic roof glazing

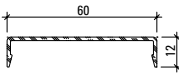
**Anpress- und Deckprofile  
 Pfosten**

**Profilé de fixation et  
 de recouvrement  
 Montant**

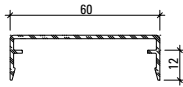
**Clamping and cover sections  
 Mullion**



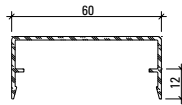
**407.802**



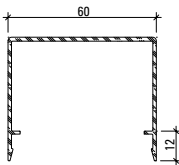
**407.865**



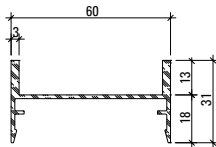
**407.866**



**407.867**



**407.868**



**407.901**

**Werkstoff**

Aluminium EN AW 6060 T66 roh,  
 leicht eingeölt

**Matériau**

Aluminium EN AW 6060 T66 brut,  
 légèrement huilé

**Material**

Aluminium EN AW 6060 T66 mill finish,  
 slightly oiled

**Hinweis:**

Im Riegel muss immer die 50 mm  
 Ansichtsbreite bei den Deck- und  
 Anpressprofilen verwendet werden.

**Remarque:**

Dans la traverse, il faut toujours  
 utiliser la largeur de face 50 mm  
 pour les profils de recouvrement  
 et d'application.

**Note:**

In the transom, the 50 mm face  
 width must always be used with  
 cover profiles and pressure plates.

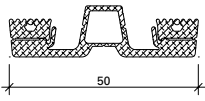
Profil-Nr.	G kg/m	U m <sup>2</sup> /m	P m <sup>2</sup> /m	L mm
<b>407.802</b>	0,558	0,190		6000
<b>407.865</b>	0,304	0,167	0,082	6000
<b>407.866</b>	0,379	0,205	0,094	6000
<b>407.867</b>	0,432	0,223	0,108	6000

Profil-Nr.	G kg/m	U m <sup>2</sup> /m	P m <sup>2</sup> /m	L mm
<b>407.868</b>	0,750	0,330	0,160	6000
<b>407.901</b>	0,590	0,255	0,148	6000

Artikelbibliothek  
 Bibliothèque des articles  
 Article library

**DXF**

**DWG**



**455.574**  
**Innendichtung**  
50 mm breit,  
EPDM schwarz

VE = 50 m

Einsatz:  
Sparren

**455.574**  
**Joint intérieur**  
largeur 50 mm,  
EPDM noir

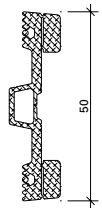
UV = 50 m

Utilisation:  
Chevron

**455.574**  
**Inner gasket**  
50 mm wide,  
EPDM black

PU = 50 m

Application:  
Rafter



**455.576**  
**Innendichtung**  
50 mm breit,  
EPDM schwarz

VE = 50 m

Einsatz:  
Riegel

**455.576**  
**Joint intérieur**  
largeur 50 mm,  
EPDM noir

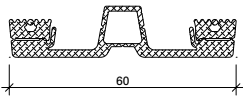
UV = 50 m

Utilisation:  
Traverse

**455.576**  
**Inner gasket**  
50 mm wide,  
EPDM black

PU = 50 m

Application:  
Transom



**455.584**  
**Innendichtung**  
60 mm breit,  
EPDM schwarz

VE = 50 m

Einsatz:  
Sparren

**455.584**  
**Joint intérieur**  
largeur 60 mm,  
EPDM noir

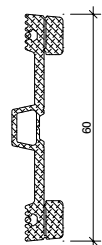
UV = 50 m

Utilisation:  
Chevron

**455.584**  
**Inner gasket**  
60 mm wide,  
EPDM black

PU = 50 m

Application:  
Rafter



**455.585**  
**Innendichtung**  
60 mm breit,  
EPDM schwarz

VE = 50 m

Einsatz:  
Riegel

**455.585**  
**Joint intérieur**  
largeur 60 mm,  
EPDM noir

UV = 50 m

Utilisation:  
Traverse

**455.585**  
**Inner gasket**  
60 mm wide,  
EPDM black

PU = 50 m

Application:  
Transom



**455.501**

**Aussendichtung**  
EPDM schwarz

VE = 100 m

Einsatz:  
Anpressprofil Sparren

**455.501**

**Joint extérieur**  
EPDM noir

UV = 100 m

Utilisation:  
Profilé de fixation chevron

**455.501**

**Outer gasket**  
EPDM black

PU = 100 m

Application:  
Camping section rafter



**455.578**

**Aussendichtung**  
EPDM schwarz

VE = 100 m

Einsatz:  
Anpressprofil Riegel

**455.578**

**Joint extérieur**  
EPDM noir

UV = 100 m

Utilisation:  
Profilé de fixation traverse

**455.578**

**Outer gasket**  
EPDM black

PU = 100 m

Application:  
Camping section transom



**455.565**

**Ausgleichsdichtung 2 mm**  
EPDM schwarz

VE = 50 m

Einsatz:  
Innendichtungen  
455.574/455.576/  
455.584/455.585

**455.565**

**Joint de compensation 2 mm**  
EPDM noir

UV = 50 m

Utilisation:  
Joints intérieur  
455.574/455.576/  
455.584/455.585

**455.565**

**Compensating gasket 2 mm**  
EPDM black

PU = 50 m

Application:  
Inner gaskets  
455.574/455.576/  
455.584/455.585



**455.566**

**Ausgleichsdichtung 4 mm**  
EPDM schwarz

VE = 50 m

Einsatz:  
Innendichtungen  
455.574/455.576/  
455.584/455.585

**455.566**

**Joint de compensation 4 mm**  
EPDM noir

UV = 50 m

Utilisation:  
Joints intérieur  
455.574/455.576/  
455.584/455.585

**455.566**

**Compensating gasket 4 mm**  
EPDM black

PU = 50 m

Application:  
Inner gaskets  
455.574/455.576/  
455.584/455.585



**455.567**

**Ausgleichsdichtung 6 mm**  
EPDM schwarz

VE = 50 m

Einsatz:  
Innendichtungen  
455.574/455.576/  
455.584/455.585

**455.567**

**Joint de compensation 6 mm**  
EPDM noir

UV = 50 m

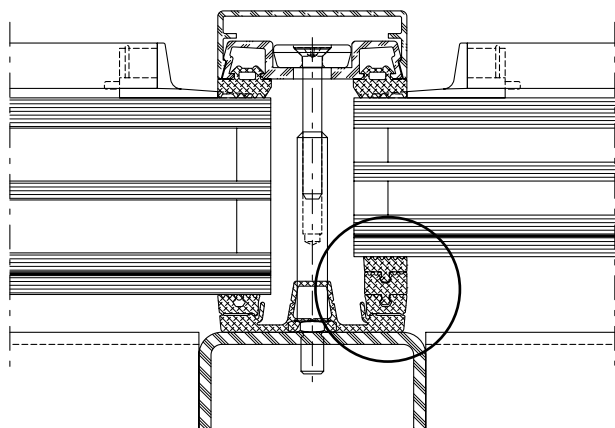
Utilisation:  
Joints intérieur  
455.574/455.576/  
455.584/455.585

**455.567**

**Compensating gasket 6 mm**  
EPDM black

PU = 50 m

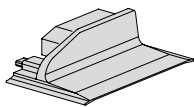
Application:  
Inner gaskets 455.574/455.576/  
455.584/455.585



Es können maximal 2 Ausgleichsdichtungen aufgesteckt werden, wobei eine Erhöhung von 10 mm nicht überschritten werden sollte.

Il est possible d'ajouter au maximum 2 joints de compensation, sans dépasser un rehaussement de 10 mm.

A maximum of 2 compensating gaskets can be inserted, provided that the overall depth of the gasket does not exceed 10 mm.



**455.582**

**Dichtmanschette**  
mit Einlegeblech aus Edelstahl,  
Silikon schwarz

VE = 10 Paar

Einsatz:  
Riegelenden bei  
Riegelanschluss 90°

**455.582**

**Manchette d'étanchéité**  
avec tôle d'insertion en acier  
Inox, silicone noir

UV = 10 paires

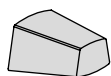
Utilisation:  
Extrémités de la traverse pour  
raccord de traverse oblique 90°

**455.582**

**Sealing collar**  
with stainless steel inlay sheet,  
black silicone

PU = 10 pairs

Application:  
Ends of the transoms for  
Sloping transom connection 90°



**455.580**

**Stopfen**  
Moosgummi, schwarz

VE = 20 Stück

Einsatz:  
Zum Verschliessen der  
Riegeldichtung

**455.580**

**Bouchon**  
Caoutchouc, noir

UV = 20 pièces

Utilisation:  
Pour obturer le joint de  
traverse

**455.580**

**Plug**  
microcellular rubber, black

PU = 20 pieces

Application:  
For sealing the transom  
weatherstrip



**455.423** 50 mm

**455.424** 60 mm

**Butyldichtstück**  
zum Abdichten der Kreuz- und  
Endpunkte der Innendichtungen

VE = 50 Stück

**455.423** 50 mm

**455.424** 60 mm

**Pièce de butyl**  
pour étancher les points de  
croisée et les points T des joints  
intérieurs

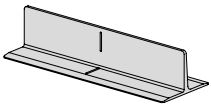
UV = 50 pièces

**455.423** 50 mm

**455.424** 60 mm

**Butyl sealing strip**  
for sealing the intersecting and  
end points of the inner gaskets

PU = 50 pieces



**455.606**

**Dichtmanschette**

Silikon, schwarz, zum Abschliessen und Dichten der Riegel

VE = 10 Stück

Einsatz:  
Schräger Riegelanschluss zwischen  $\geq 30^\circ$  bis  $< 90^\circ$

**455.606**

**Manchette d'étanchéité**

silicone, noir, pour obturer et étanchéifier les traverses

UV = 10 pièces

Utilisation:  
Raccord de traverse oblique entre  $\geq 30^\circ$  et  $< 90^\circ$

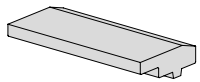
**455.606**

**Sealing collar**

silicone, black, for closing and sealing the transom

PU = 10 pieces

Application:  
Sloping transom connection between  $\geq 30^\circ$  and  $< 90^\circ$



**455.607**

**Stopfen**

Moosgummi, schwarz zum Abschliessen und Dichten der Riegel

VE = 10 Stück

Einsatz:  
Zwischen Anpress- und Deckprofil sowie schräger Riegelanschluss zwischen  $\geq 30^\circ$  bis  $< 90^\circ$

**455.607**

**Bouchon**

caoutchouc, noir, pour obturer et étanchéifier les traverses

UV = 10 pièces

Utilisation:  
Entre le profil d'application et le profil de recouvrement, de même que le raccordement oblique à la traverse entre  $\geq 30^\circ$  à  $< 90^\circ$

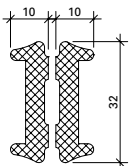
**455.607**

**Plug**

microcellular rubber, black, for closing and sealing the transom

PU = 10 pieces

Application:  
Between pressure plate and cover cap and sloping transom connection between  $\geq 30^\circ$  and  $< 90^\circ$



**450.065**

**Dämmprofil**

aus Polyethylenschaum, Füllelementdicken 35-45 mm

VE = 20 m

**450.065**

**Gaine isolante**

en mousse de polyéthylène, épaisseurs d'élément de remplissage 35-45 mm

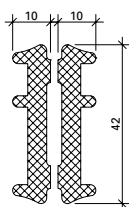
UV = 20 m

**450.065**

**Insulating core**

made from polyethylene foam, infill unit thicknesses 35-45 mm

PU = 20 m



**450.067**

**Dämmprofil**

aus Polyethylenschaum, Füllelementdicken 46-70 mm

VE = 20 m

**450.067**

**Gaine isolante**

en mousse de polyéthylène, épaisseurs d'élément de remplissage 46-70 mm

UV = 20 m

**450.067**

**Insulating core**

made from polyethylene foam, infill unit thicknesses 46-70 mm

PU = 20 m

Artikel in Abhängigkeit der  
Füllelementstärken




Articles en fonction de l'éléments  
de remplissage

Items depending on thickness  
of infill elements

Schweissbolzen

Goujon à souder

Welding stud

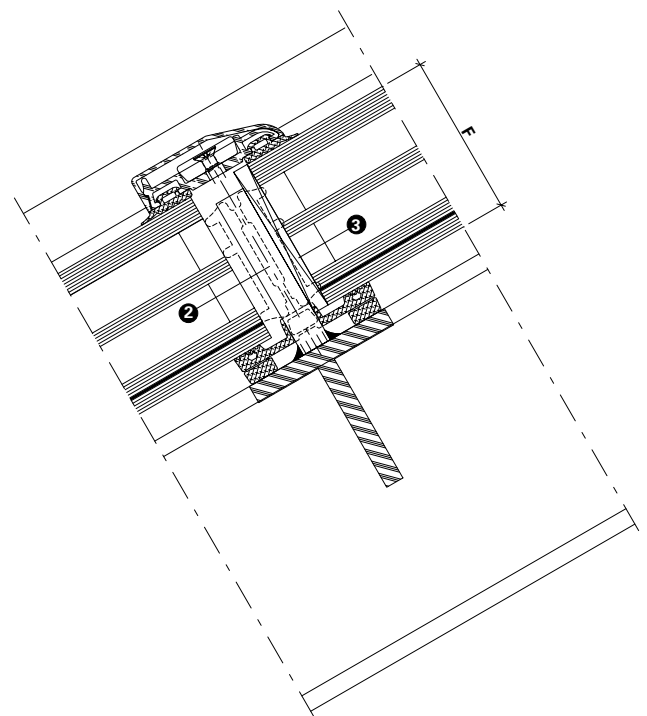
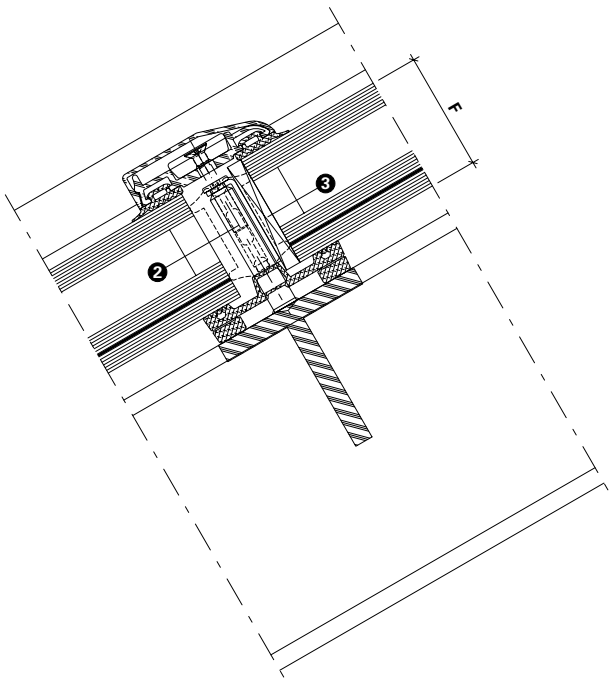
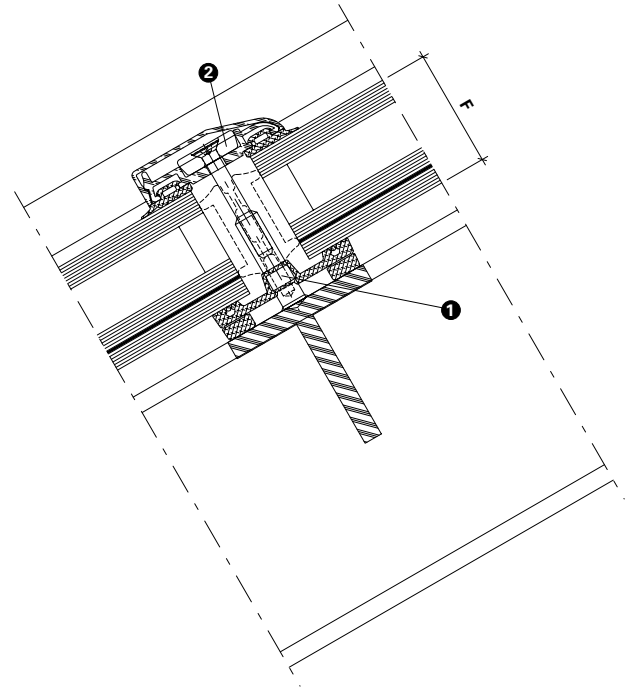
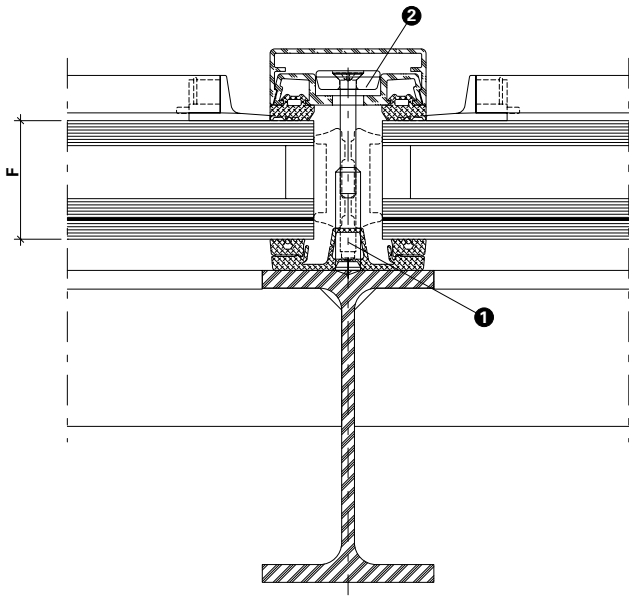
Füllelementstärken Epaisseurs d'élément de remplissage Infill unit thicknesses	Schweissbolzen Goujon à souder Welding stud					Schraube M5 Vis M5 Screw M5				Glasträger Support de verre Glass support				
	 1					 2					 3			
F* mm	452.501	452.502	452.503	452.504	452.505	452.531	452.532	452.533	452.534	452.620	452.621	452.622	452.623	452.624
16 – 17	●					●				●				
18 – 20	●						●			●				
21 – 25		●					●				●			
26 – 30			●				●					●		
31 – 35			●					●					●	
36 – 40			●					●						●
41 – 45				●				●		Flachstahl 100 x 10 mm x (F+10) Acier plat 100 x 10 mm x (F+10) Flat steel 100 x 10 mm x (F+10)				
46 – 50				●				●						
51 – 55					●			●						
56 – 60					●			●						
61 – 65					●			●						
66 – 70					●			●						

\* Für Füllelementstärken zwischen 11-15 mm, kontaktieren Sie bitte unsere technische Beratung.

\* Pour épaisseurs de remplissage du 11-15 mm, s.v.p. contactez notre service technique

\* For infill unit thickness 11-15 mm, please contact our service department.





Artikel in Abhängigkeit der  
Füllelementstärken




Articles en fonction de l'éléments  
de remplissage

Items depending on thickness  
of infill elements

Schraubbolzen

Goujon à visser

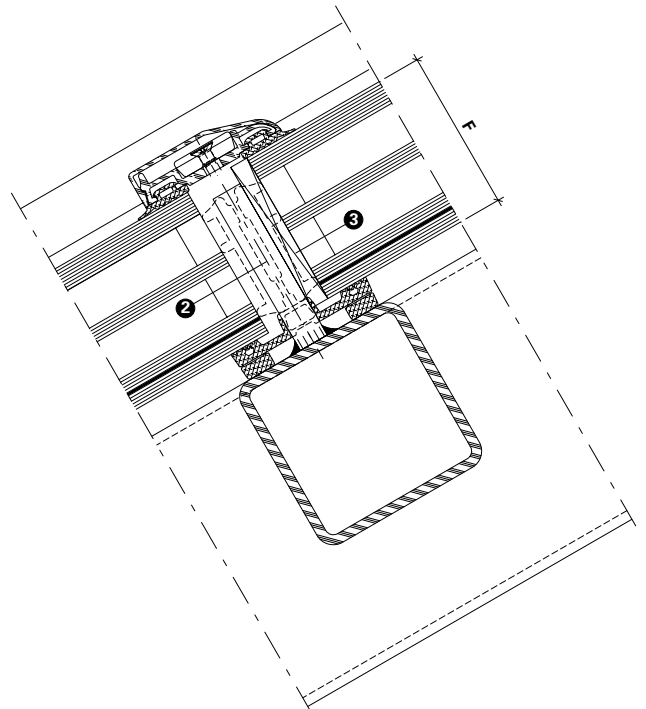
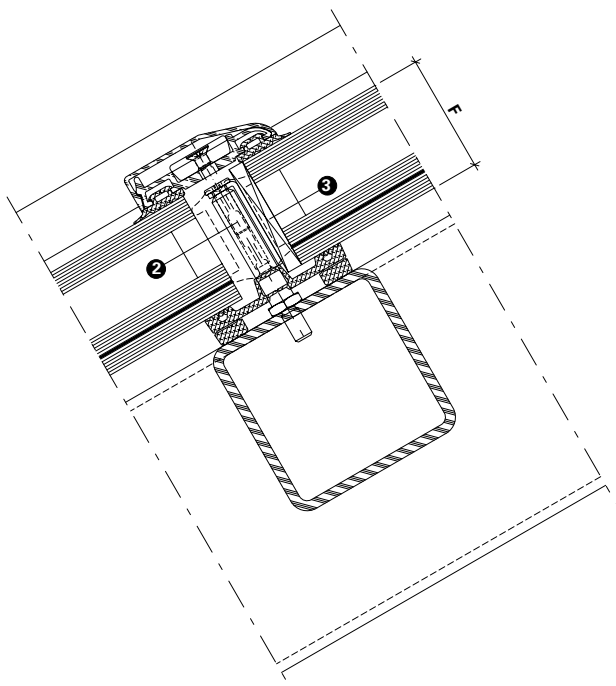
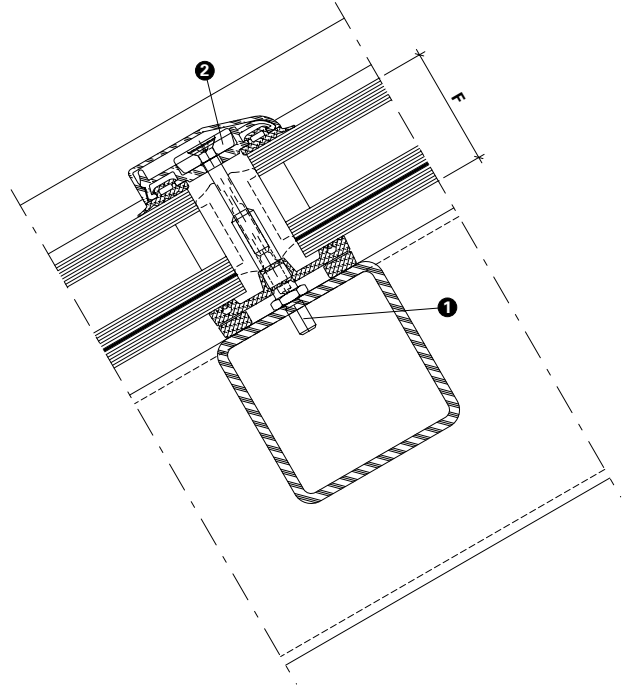
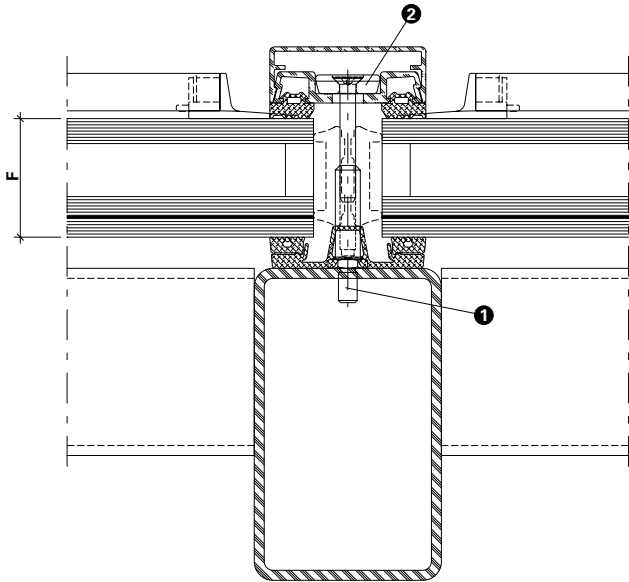
Screw bolt

Füllelementstärken Epaisseurs d'élément de remplissage Infill unit thicknesses	Schraubbolzen Goujon à visser Screw bolt					Schraube M5 Vis M5 Screw M5				Glasträger Support de verre Glass support				
	 1					 2				 3				
F* mm	452.513	452.514	452.515	452.516	452.517	452.531	452.532	452.533	452.534	452.625	452.626	452.627	452.628	452.629
16 – 17	●					●				●				
18 – 20	●						●			●				
21 – 25		●					●				●			
26 – 30			●				●					●		
31 – 35			●					●					●	
36 – 40			●					●						●
41 – 45				●				●		Flachstahl 100 x 10 mm x (F+10) Acier plat 100 x 10 mm x (F+10) Flat steel 100 x 10 mm x (F+10)				
46 – 50				●				●						
51 – 55					●			●						
56 – 60					●			●						
61 – 65					●				●					
66 – 70					●				●					

\* Für Füllelementstärken zwischen  
11-15 mm, kontaktieren Sie bitte  
unsere technische Beratung.

\* Pour épaisseurs de remplissage  
du 11-15 mm, s.v.p. contactez  
notre service technique

\* For infill unit thickness 11-15 mm,  
please contact our service  
department.





**452.501** Länge 22 mm  
**452.502** Länge 28 mm  
**452.503** Länge 33 mm  
**452.504** Länge 43 mm  
**452.505** Länge 53 mm

**Schweissbolzen**  
für Bolzenschweißgerät\*  
(Hubzündung), Edelstahl 1.4307,  
Innengewinde M5

VE = 100 Stück

Einsatz:  
siehe Seiten 25-10/11

**452.501** Longueur 22 mm  
**452.502** Longueur 28 mm  
**452.503** Longueur 33 mm  
**452.504** Longueur 43 mm  
**452.505** Longueur 53 mm

**Goujon à souder**  
pour appareil à souder\* des  
goujons (arc tiré), acier Inox  
1.4307, filetage intérieur M5

UV = 100 pièces

Utilisation:  
voir pages 25-10/11

**452.501** Length 22 mm  
**452.502** Length 28 mm  
**452.503** Length 33 mm  
**452.504** Length 43 mm  
**452.505** Length 53 mm

**Welding stud**  
for drawn arc stud welders\*,  
stainless steel 1.4307,  
internal thread M5

PU = 100 pieces

Application:  
see pages 25-10/11

**452.620** F = 16-20 mm  
**452.621** F = 21-25 mm  
**452.622** F = 26-30 mm  
**452.623** F = 31-35 mm  
**452.624** F = 36-40 mm

**Glasträger**  
**Schweissbolzen**  
Edelstahl 1.4307

VE = 20 Stück

Einsatz:  
siehe Seiten 25-10/11

**52.620** F = 16-20 mm  
**452.621** F = 21-25 mm  
**452.622** F = 26-30 mm  
**452.623** F = 31-35 mm  
**452.624** F = 36-40 m

**Support de vitrage**  
**Boulon-support à souder**  
acier Inox 1.4307

UV = 20 pièces

Utilisation:  
voir pages 25-10/11

**52.620** F = 16-20 mm  
**452.621** F = 21-25 mm  
**452.622** F = 26-30 mm  
**452.623** F = 31-35 mm  
**452.624** F = 36-40 m

**Glass support**  
**Welding supporting bolt**  
stainless steel 1.4307

PU = 20 pieces

Application:  
see pages 25-10/11



- \* Empfehlung Bolzenschweißgerät ARC 800 / A12
- \* Recommandation appareil à souder des goujons (arc tiré) ARC 800 / A12
- \* Recommandation drawn arc stud welders ARC 800 / A12

HBS Bolzenschweiß-Systeme GmbH + Co. KG  
D-85221 Dachau  
Tel. +49 (8131) 511-0  
Fax +49 (8131) 511-100  
[www.hbs-info.de](http://www.hbs-info.de)

CH: LWB WeldTech AG  
Schneudersmatt 32  
3184 Wännwil  
Tel. 031 744 66 44  
Fax 031 744 66 45  
<http://www.lwbweldtech.ch>



**452.513** Länge 22 mm  
**452.514** Länge 28 mm  
**452.515** Länge 33 mm  
**452.516** Länge 43 mm  
**452.517** Länge 53 mm

**Schraubbolzen**  
Edelstahl 1.4305,  
Aussengewinde M6,  
selbstsichernd/selbstabdichtend,  
6-Kant SW 11 mm,  
Innengewinde M5

VE = 100 Stück

Einsatz:  
siehe Seiten 25-12/13

**452.513** Longueur 22 mm  
**452.514** Longueur 28 mm  
**452.515** Longueur 33 mm  
**452.516** Longueur 43 mm  
**452.517** Longueur 53 mm

**Goujon à visser**  
Acier Inox 1.4305,  
filetage extérieur M6,  
auto-sécurisant/auto-étanchant,  
6-pans SW 11 mm,  
filetage intérieur M5

UV = 100 pièces

Utilisation:  
voir pages 25-12/13

**452.513** Length 22 mm  
**452.514** Length 28 mm  
**452.515** Length 33 mm  
**452.516** Length 43 mm  
**452.517** Length 53 mm

**Screw bolt**  
Stainless steel 1.4305,  
external thread M6, self-locking  
and sealing, Hexagonal size  
11 mm, internal thread M5

PU = 100 pieces

Application:  
see pages 25-12/13

**452.625** F = 16-20 mm  
**452.626** F = 21-25 mm  
**452.627** F = 26-30 mm  
**452.628** F = 31-35 mm  
**452.629** F = 36-40 mm

**Glasträger**  
**Schraubbolzen**  
Edelstahl 1.4307

VE = 20 Stück

Einsatz:  
siehe Seiten 25-12/13

**452.625** F = 16-20 mm  
**452.626** F = 21-25 mm  
**452.627** F = 26-30 mm  
**452.628** F = 31-35 mm  
**452.629** F = 36-40 mm

**Support de vitrage**  
**Goujon à visser**  
acier Inox 1.4307

UV = 20 pièce

Utilisation:  
voir pages 25-12/13

**452.625** F = 16-20 mm  
**452.626** F = 21-25 mm  
**452.627** F = 26-30 mm  
**452.628** F = 31-35 mm  
**452.629** F = 36-40 mm

**Glass support**  
**Screw bolt**  
stainless steel 1.4307

PU = 20 pieces

Application:  
see pages 25-12/13



**452.531** Länge 25 mm  
**452.532** Länge 30 mm  
**452.533** Länge 40 mm  
**452.534** Länge 50 mm

**Edelstahl-SR1-Schraube M5**  
mit montierter Kunststoff-  
Zentrierscheibe

VE = 100 Stück

Einsatz:  
siehe Seiten 25-10/11/12/13

**452.531** Longueur 25 mm  
**452.532** Longueur 30 mm  
**452.533** Longueur 40 mm  
**452.534** Longueur 50 mm

**Vis SR1 acier Inox M5**  
avec rondelle de réglage en  
matière plastique

UV = 100 pièces

Utilisation:  
voir pages 25-10/11/12/13

**452.531** Length 25 mm  
**452.532** Length 30 mm  
**452.533** Length 40 mm  
**452.534** Length 50 mm

**Screw SR1 stainless steel M5**  
with plastic centring disc

PU = 100 pieces

Application:  
see pages 25-10/11/12/13



**555.298** Edelstahl 1.4567  
**555.299** Stahl verzinkt

**Blindnietmutter M6**  
mit kleinem Senkkopf,  
für Wandstärken 1,5 - 3,0 mm,  
Bohrdurchmesser 9,1 mm

VE = 100 Stück

Einsatz:  
für Wandstärken Tragkonstruk-  
tion < 3,0 mm, kein Ansenken  
der Bohrung erforderlich

**555.298** Acier Inox 1.4567  
**555.299** Acier zingué

**Ecrous aveugle M6**  
avec petite tête fraisée,  
pour épaisseurs 1,5 - 3,0 mm,  
diamètre de perçage 9,1 mm

UV = 100 pièces

Utilisation:  
pour épaisseur de paroi  
< 3,0 mm, sans chanfreinage  
du perçage

**555.298** Stainless steel 1.4567  
**555.299** Steel galvanised

**Blind rivet M6**  
with small countersunk head,  
by wall thickness of 1,5 - 3,0 mm,  
bore diameter 9,1 mm

PU = 100 pieces

Application:  
for supporting structures with  
wall thickness < 3,0 mm,  
no countersunk necessary



**452.540**  
**Schutzkappe**  
aus flexiblem Kunststoff, hitze-  
beständig bis ca. 250°C, mehr-  
fach verwendbar

VE = 100 Stück

Einsatz:  
zum Schutz der Schweissbol-  
zen bzw. Schweiss-Traganker  
während der Oberflächenbehand-  
lung

**452.540**  
**Capuchon de protection**  
en matière plastique flexible,  
résistant à la chaleur jusqu'à  
env. 250°C, utilisable plusieurs  
fois

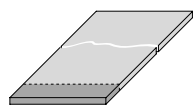
UV = 100 pièces

Utilisation:  
pour la protection des goujons à  
souder resp. boulons support à  
souder pendant le traitement de  
surface

**452.540**  
**Protective cap**  
out of flexible synthetic material,  
heat resistant up to 250°C,  
multiple usable

PU = 100 pieces

Application:  
to protect welding studs resp.  
welding support bolts during  
surface treatment



**453.078**

**Tragklotz**

glasfaserverstärkter  
Kunststoff, 80 x 6 mm,  
zum selber Zuschneiden

VE = 1 Stück à 1000 mm

Einsatz Glasauflage:  
siehe Seite 23-16

**453.078**

**Cale pour remplissage**

plastique renforcé par fibre  
de verre, 80 x 6 mm,  
à découper soi-même

UV = 1 pièce à 1000 mm

Utilisation support de vitrage  
voir page 23-16

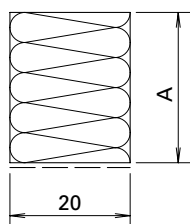
**453.078**

**Glazing support**

Glass fibre-reinforced plastic,  
80 x 6 mm, to be cut by  
customer

PU = 1 piece, 1000 mm each

Application glass support  
see page 23-16



**452.310**

A = 10

**452.311**

A = 20

**452.312**

A = 22

**452.313**

A = 24

**452.314**

A = 26

**452.315**

A = 28

**452.316**

A = 30

**Ausgleichsprofil für  
Wandanschluss**

aus Polystyrolhartschaum,  
einseitig mit Kleber und  
Schutzfolie.

VE = 20 Stück à 1250 mm

**452.310**

A = 10

**452.311**

A = 20

**452.312**

A = 22

**452.313**

A = 24

**452.314**

A = 26

**452.315**

A = 28

**452.316**

A = 30

**Profils de compensation**

en mousse rigide de  
polystyrène, une face adhésive  
avec feuille de protection

UV = 20 pièces à 1250 mm

**452.310**

A = 10

**452.311**

A = 20

**452.312**

A = 22

**452.313**

A = 24

**452.314**

A = 26

**452.315**

A = 28

**452.316**

A = 30

**Compensating section for  
wall abutment**

rigid expanded polystyrene,  
with adhesive and protective  
film on one side

PU = 20 pieces, 1250 mm each





### 450.096

**Kleb- und Dichtmasse**  
transparent, Silikon,  
für Abdichtungen von kleinen  
Fugen, inkl. Ausspritzdüsen

VE = 1 Kartusche 310 ml

### 450.096

**Pâte à coller et à étancher**  
transparente, silicone,  
pour étanchéification de petits  
joints, avec gicleurs d'éjection

UV = 1 cartouche de 310 ml

### 450.096

**Sealing and bonding compound**  
transparent, silicone,  
for sealing small joints, includes  
spray nozzles

PU = 1 cartridge 310 ml



### 450.091

**Reiniger**  
zur Reinigung aller Teile vor  
dem Anbringen der Dichtmasse  
450.092/450.106/450.096

VE = 1 Liter

### 450.091

**Nettoyant**  
pour nettoyer toutes les pièces  
avant d'appliquer la pâte à  
étancher 450.092/450.106/450.096

UV = 1 litre

### 450.091

**Cleaner**  
for cleaning all components  
before applying the sealing  
compound 450.092/450.106/  
450.096

PU = 1 litre



### 499.003

**Schraubklingen**  
mit SR1-Angriff, zur Befestigung  
der Isolationsknöpfe

VE = 3 Stück

### 499.003

**Embout de tournevis**  
avec tête spéciale SR1

UV = 3 pièces

### 499.003

**Blades**  
for SR1-head screws

PU = 3 pieces



### 499.206

**Abziehhebel**  
für die Demontage der  
aufgeklipsten Abdeckprofile

VE = 1 Stück

### 499.206

**Levier de démontage**  
pour le démontage des profilés  
de recouvrement clipsés

UV = 1 pièce

### 499.206

**Stripping lever**  
for disassembly of the clipped  
on cover profile

PU = 1 piece



**499.263**

**Dichtungsschere Kreuzpunkt**  
zum Ausklinken der vertikal  
liegenden Innendichtung

VE = 1 Stück

**499.263**

**Ciseaux à joints point  
d'intersection**  
pour l'entaillement du joint  
intérieur vertical

UV = 1 pièce

**499.263**

**Gasket shears for the  
intersection point**  
for notching the vertical internal  
weatherstrip

UV = 1 piece



**499.264**

**Dichtungsschere Endpunkt**  
zum Ausklinken der horizontal  
liegenden Innendichtung

VE = 1 Stück

**499.264**

**Ciseaux à joints extrémité**  
pour l'entaillement du joint  
intérieur horizontal

UV = 1 pièce

**499.264**

**Gasket shears for the end point**  
for notching the horizontal  
internal weatherstrip

PU = 1 piece



**499.266**

**Dichtungsstanze**

zum Ausklinken der horizontal liegenden Innendichtung

VE = 1 Stück

**499.266**

**Poinçon à joints**

pour l'entaillement du joint intérieur horizontal

UV = 1 pièce

**499.266**

**Weatherstrip punch**

for notching the horizontal internal weatherstrip

PU = 1 piece



**499.267**

**Austauschset**

Das Austauschset ermöglicht das Aufrüsten der alten Dichtungsstanze 499.253 auf den Stand der neuen Dichtungsstanze 499.266. Die Adaption beinhaltet einen Auswurfmechanismus für die Dichtung sowie einen Schnittschutz.

VE = 1 Stück

**499.267**

**Kit de remplacement**

Le kit de remplacement permet de remplacer l'ancien poinçon à joints 499.253 par le nouveau poinçon à joints 499.266. L'adaptation comprend un mécanisme d'éjection du joint ainsi qu'une protection anticoupures.

UV = 1 pièce

**499.267**

**Replacement kit**

The replacement kit allows the old gasket punch 499.253 to be upgraded to the standard of the new gasket punch 499.266. The adaptation includes an ejection mechanism for the gasket and cut protection.

PU = 1 piece



**499.262**

**Ausstanzset**

zum Ausklinken der horizontalen Innendichtung für Flachstahl-Glasauflagen.

VE = 1 Stück

**499.262**

**Kit de découpage**

pour entailler le joint intérieur horizontal des supports de vitrage en acier plat.

UV = 1 pièce

**499.262**

**Punching kit**

for notching the horizontal inner gasket for flat steel glazing supports.

PU = 1 piece

<b>Schnittpunkte</b>	<b>Coupe de détails</b>	<b>Section details</b>	<b>28</b>
<b>Konstruktionsdetails</b>	<b>Détails de constructions</b>	<b>Construction details</b>	
Firstdetail 90°	Détail du faite 90°	Ridge detail 90°	<b>52</b>
Gratdetail	Albalétriers	Angle rafter	<b>54</b>
Knickpunktdetails	Détails d'angle	Details of corner	<b>55</b>
<b>Anschlüsse am Bau</b>	<b>Raccords au mur</b>	<b>Attachment to structure</b>	<b>60</b>
<b>Verarbeitungshinweise</b>	<b>Indications d'usage</b>	<b>Assembly instructions</b>	
Glaseinstand	Prise en feuillure	Glass edge cover	<b>67</b>
Stossausbildungen Innendichtung	Jonctions joint intérieur	Inner gasket junctions	<b>68</b>
<b>Systemhinweise</b>	<b>Remarques concernant les systèmes</b>	<b>System instructions</b>	
Glasfalzbelüftung und Glasfalzentwässerung	Ventilation de feuillures de verre/ Drainage de la feuillure à verre	Glazing rebate ventilation / Glazing rebate drainage	<b>70</b>
U <sub>f</sub> -Werte nach EN 10077-2	Valeurs U <sub>f</sub> selon EN 10077-2	U <sub>f</sub> values according to EN 10077-2	<b>72</b>

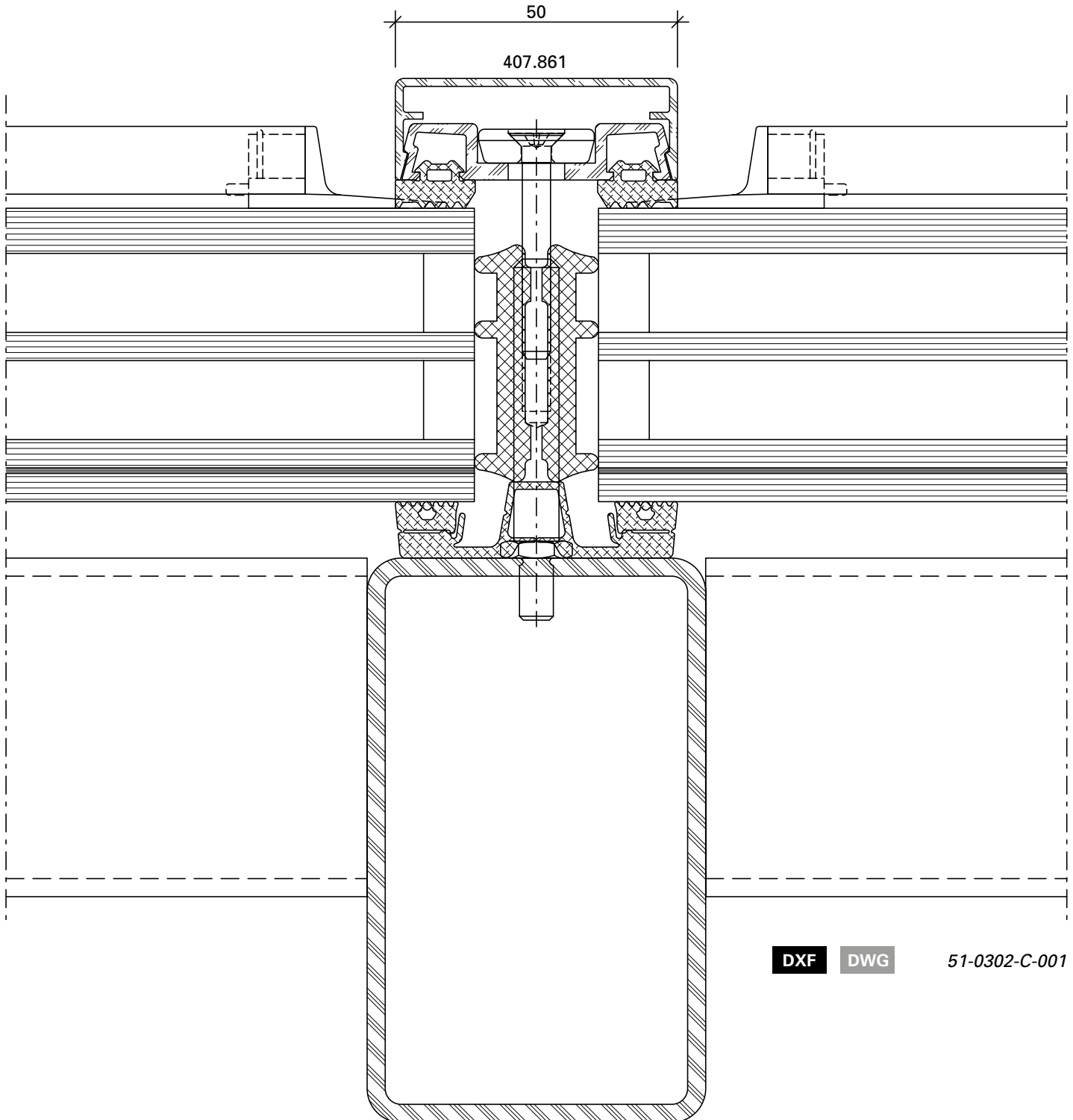
Schnittpunkte im Massstab 1:1  
Coupe de détails à l'échelle 1:1  
Section details on scale 1:1

VISS Basic Dachverglasung  
Verrière VISS Basic  
VISS Basic roof glazing

Sparrendetail HI  
Ansichtsbreite 50 mm  
Schraubbolzen

Détail du chevron HI  
Largeur de face 50 mm  
Goujon à visser

Detail of rafter HI  
Width 50 mm  
Screw bolt



DXF

DWG

51-0302-C-001

U<sub>f</sub>-Werte siehe Seiten 72-75

Valeurs U<sub>f</sub> voir pages 72-75

U<sub>f</sub> values see pages 72-75

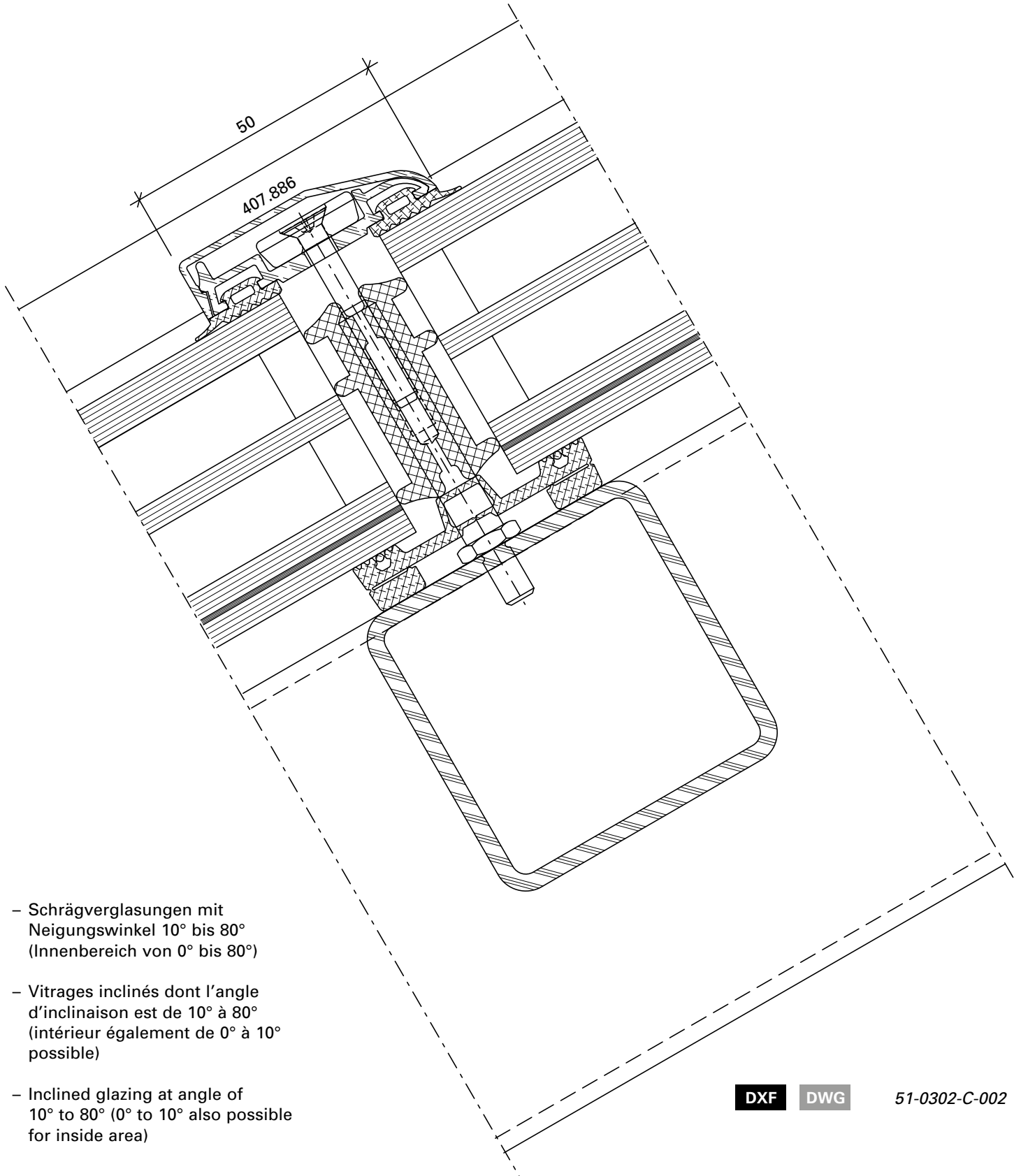
Schnittpunkte im Massstab 1:1  
Coupe de détails à l'échelle 1:1  
Section details on scale 1:1

VISS Basic Dachverglasung  
Verrière VISS Basic  
VISS Basic roof glazing

Riegel-Detail HI  
Ansichtsbreite 50 mm  
Schraubbolzen

Détail de la traverse HI  
Largeur de face 50 mm  
Goujon à visser

Detail of transom HI  
Width 50 mm  
Screw bolt



DXF

DWG

51-0302-C-002

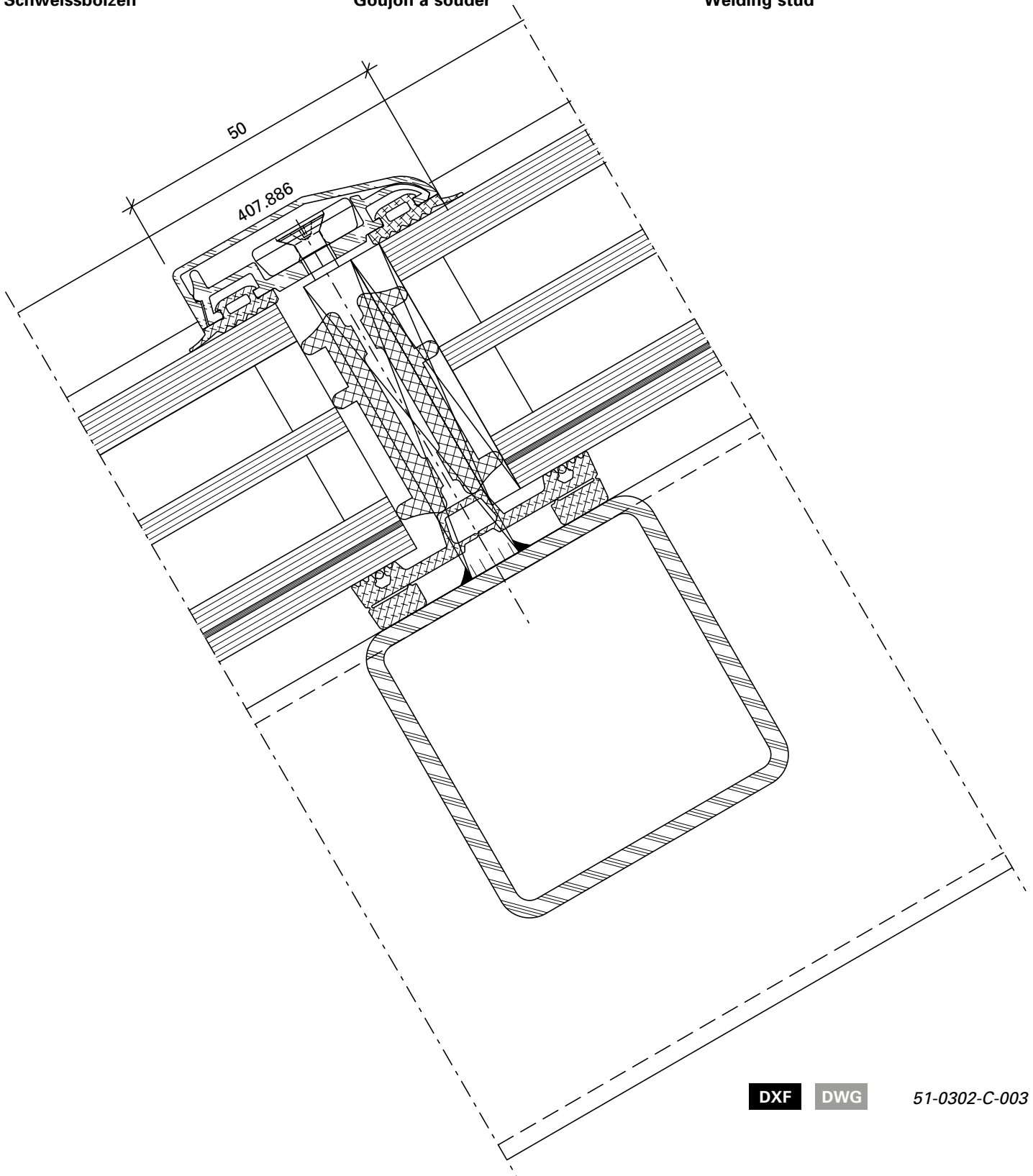
**Schnittpunkte im Massstab 1:1**  
**Coupe de détails à l'échelle 1:1**  
**Section details on scale 1:1**

VISS Basic Dachverglasung  
Verrière VISS Basic  
VISS Basic roof glazing

**Riegel-Detail HI**  
**Ansichtsbreite 50 mm**  
**Schweissbolzen**

**Détail de la traverse HI**  
**Largeur de face 50 mm**  
**Goujon à souder**

**Detail of transom HI**  
**Width 50 mm**  
**Welding stud**



DXF

DWG

51-0302-C-003



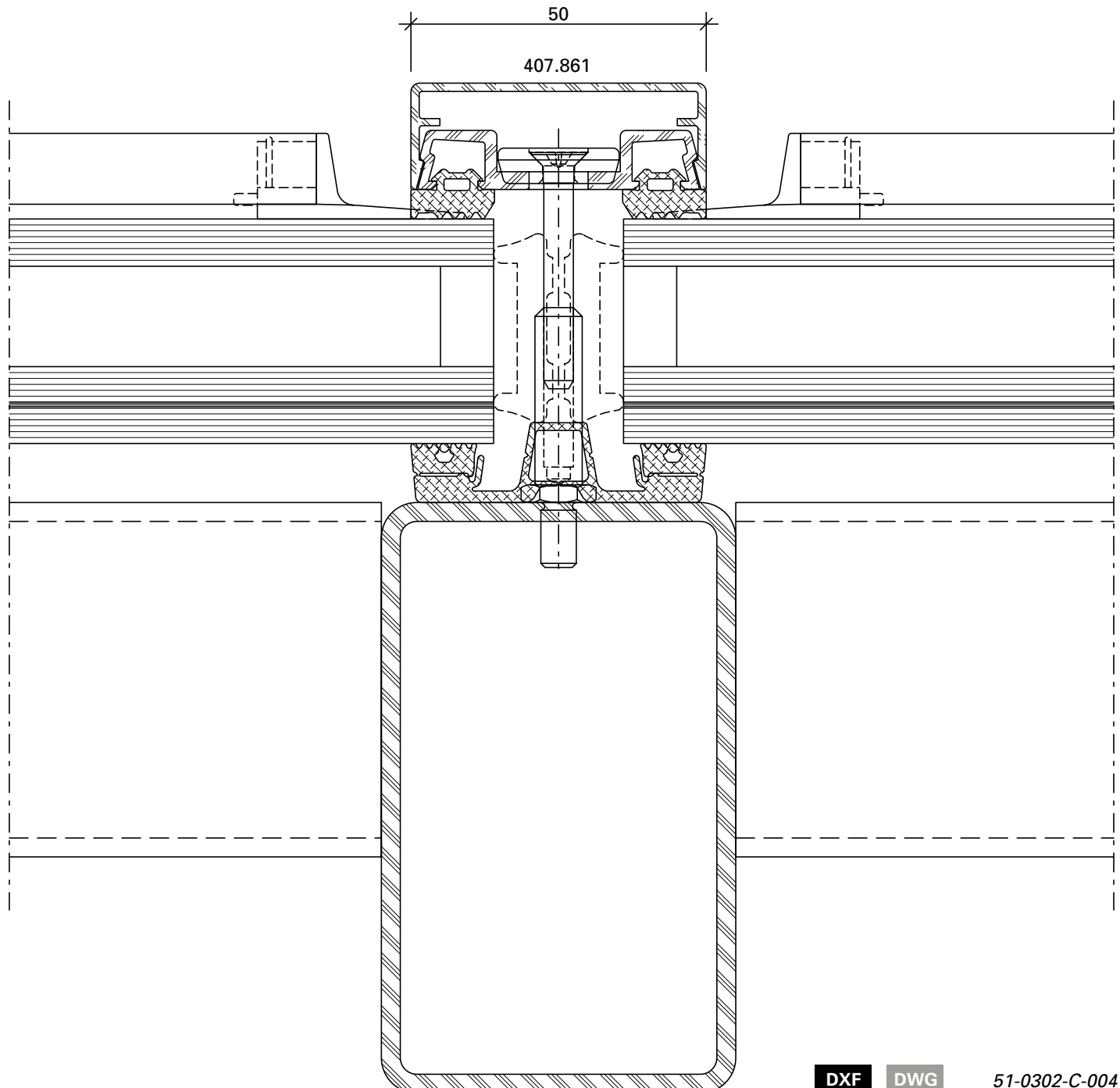
Schnittpunkte im Massstab 1:1  
Coupe de détails à l'échelle 1:1  
Section details on scale 1:1

VISS Basic Dachverglasung  
Verrière VISS Basic  
VISS Basic roof glazing

Sparrendetail  
Ansichtsbreite 50 mm  
Schraubbolzen

Détail du chevron  
Largeur de face 50 mm  
Goujon à visser

Detail of rafter  
Width 50 mm  
Screw bolt



U<sub>f</sub>-Werte siehe Seiten 72-75

Valeurs U<sub>f</sub> voir pages 72-75

U<sub>f</sub> values see pages 72-75

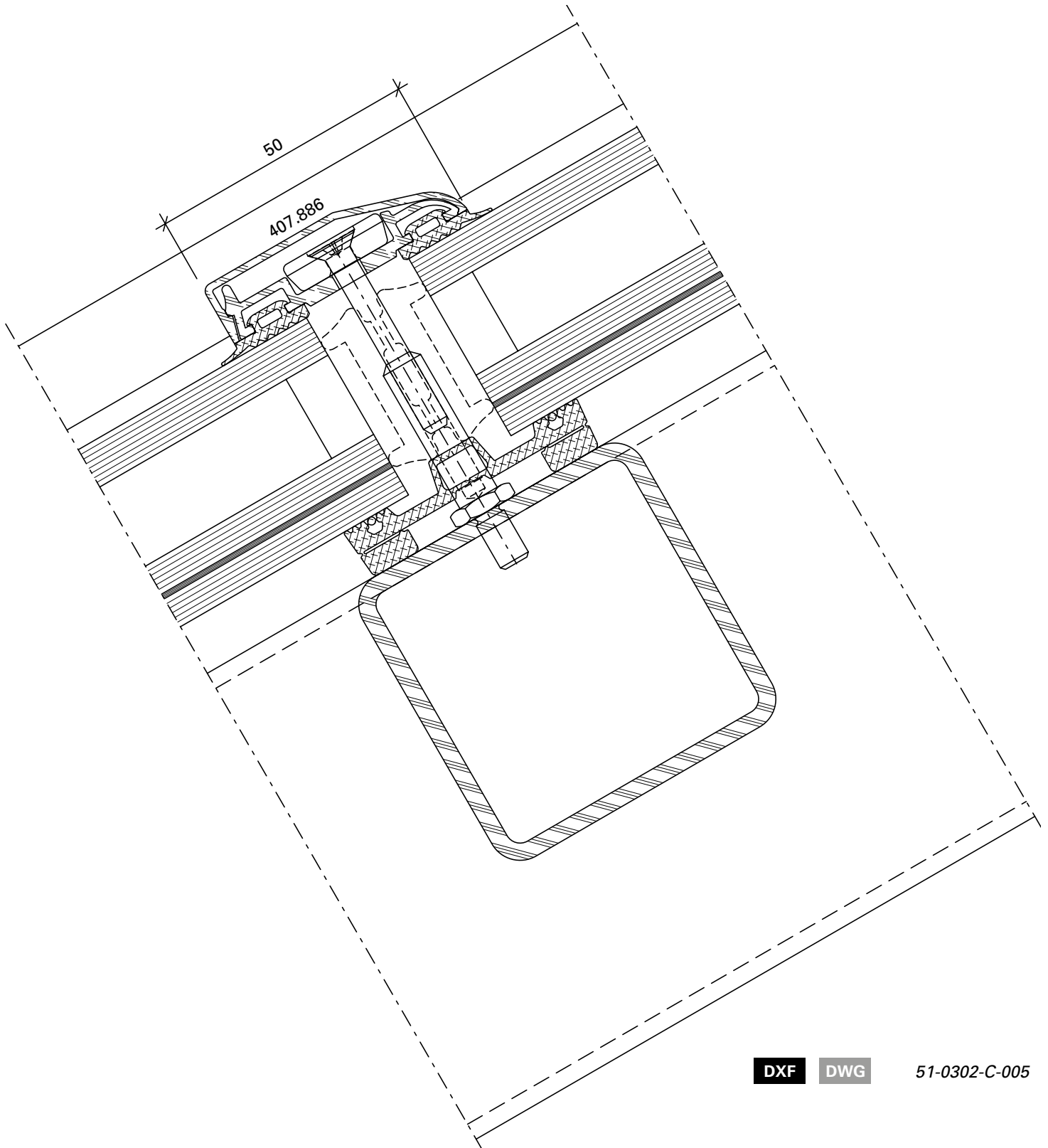
**Schnittpunkte im Massstab 1:1**  
**Coupe de détails à l'échelle 1:1**  
**Section details on scale 1:1**

VISS Basic Dachverglasung  
Verrière VISS Basic  
VISS Basic roof glazing

**Riegel-Detail**  
**Ansichtsbreite 50 mm**  
**Schraubbolzen**

**Détail de la traverse**  
**Largeur de face 50 mm**  
**Goujon à visser**

**Detail of transom**  
**Width 50 mm**  
**Screw bolt**



DXF

DWG

51-0302-C-005

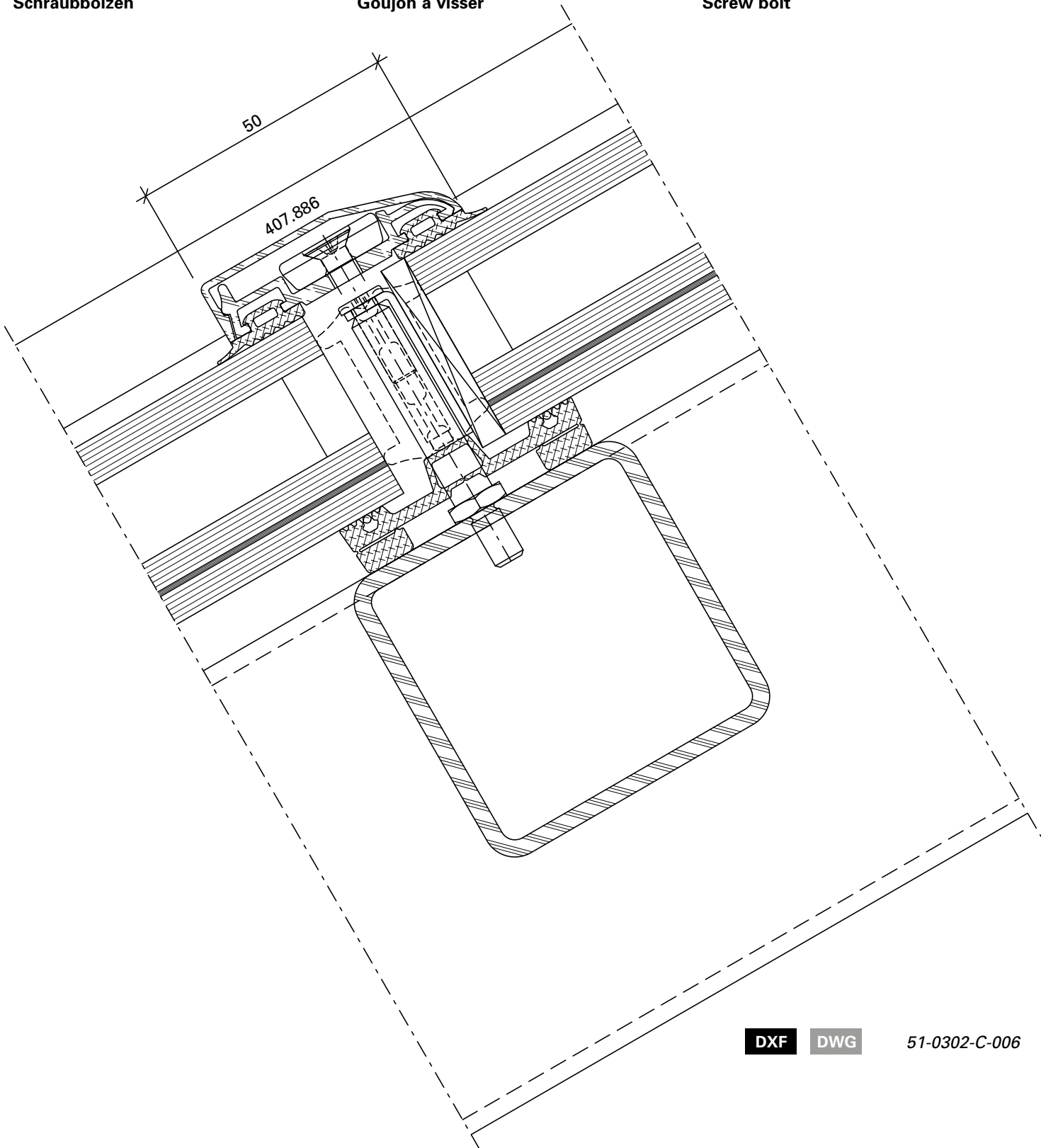
Schnittpunkte im Massstab 1:1  
Coupe de détails à l'échelle 1:1  
Section details on scale 1:1

VISS Basic Dachverglasung  
Verrière VISS Basic  
VISS Basic roof glazing

Riegel-Detail  
Ansichtsbreite 50 mm  
Schraubbolzen

Détail de la traverse  
Largeur de face 50 mm  
Goujon à visser

Detail of transom  
Width 50 mm  
Screw bolt



DXF

DWG

51-0302-C-006

U<sub>f</sub>-Werte siehe Seiten 72-75

Valeurs U<sub>f</sub> voir pages 72-75

U<sub>f</sub> values see pages 72-75

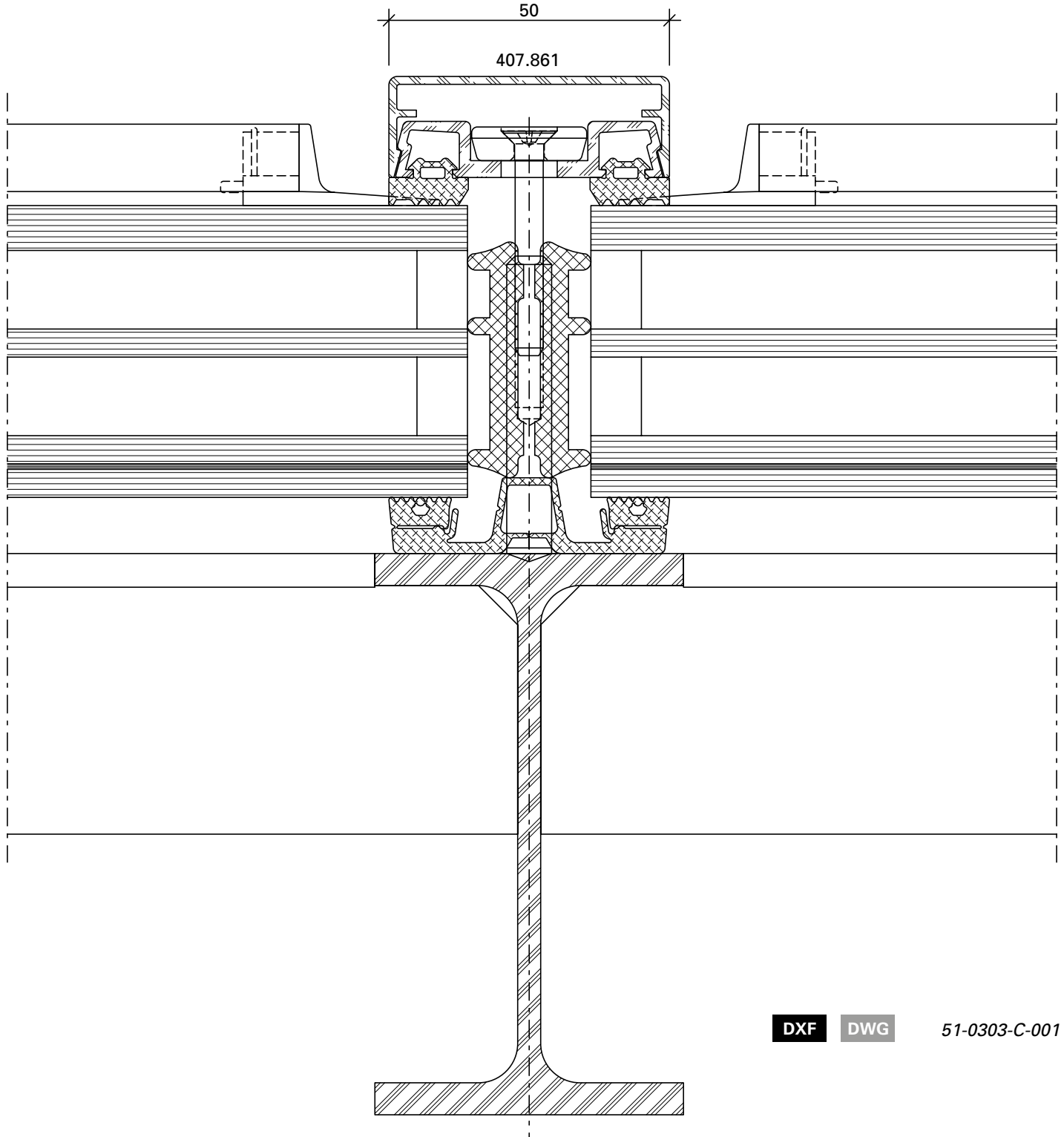
Schnittpunkte im Massstab 1:1  
Coupe de détails à l'échelle 1:1  
Section details on scale 1:1

VISS Basic Dachverglasung  
Verrière VISS Basic  
VISS Basic roof glazing

Sparrendetail HI  
Ansichtsbreite 50 mm  
Schweissbolzen

Détail du chevron HI  
Largeur de face 50 mm  
Goujon à souder

Detail of rafter HI  
Width 50 mm  
Welding stud



DXF

DWG

51-0303-C-001

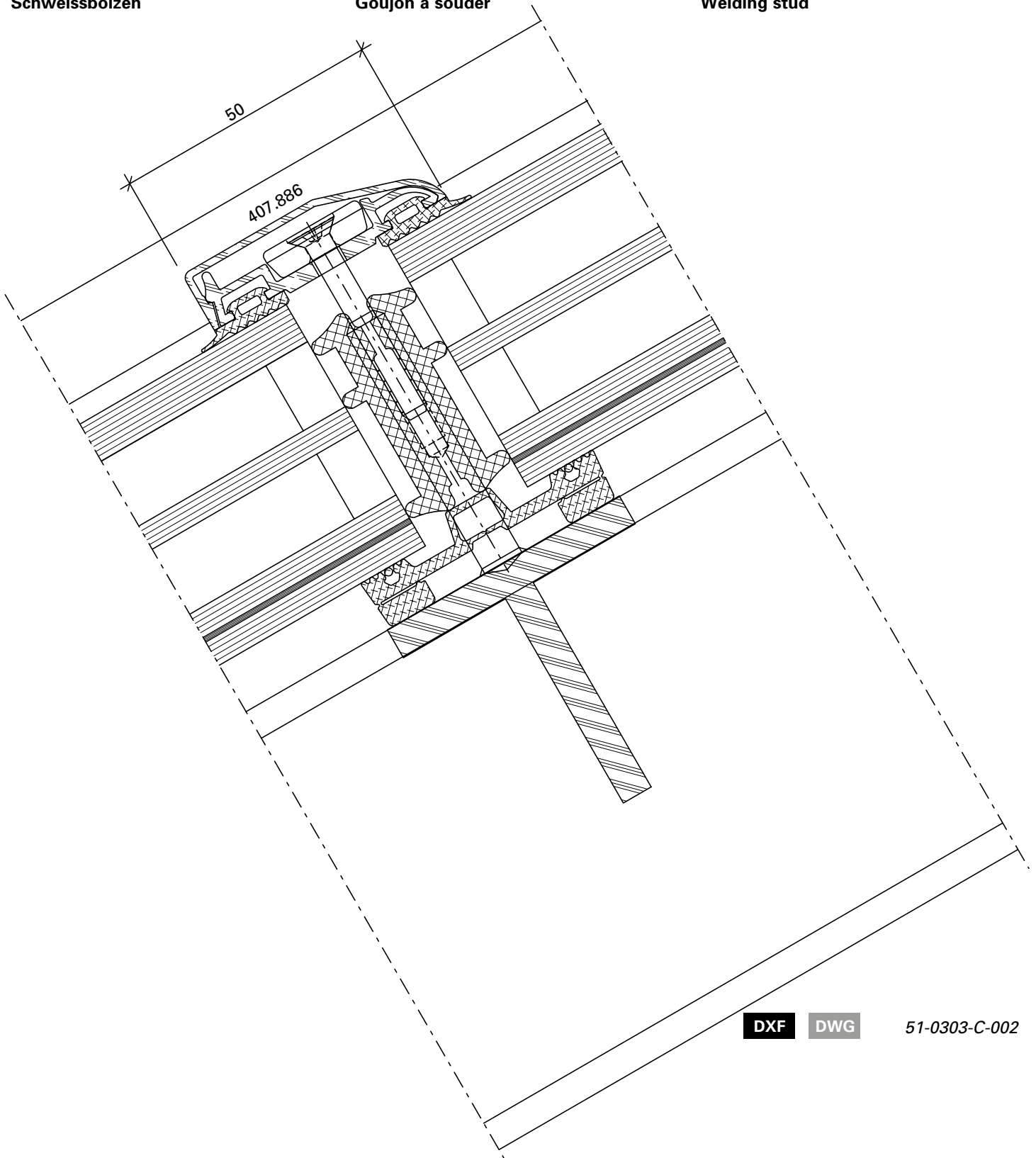
Schnittpunkte im Massstab 1:1  
Coupe de détails à l'échelle 1:1  
Section details on scale 1:1

VISS Basic Dachverglasung  
Verrière VISS Basic  
VISS Basic roof glazing

Riegel-Detail HI  
Ansichtsbreite 50 mm  
Schweissbolzen

Détail de la traverse HI  
Largeur de face 50 mm  
Goujon à souder

Detail of transom HI  
Width 50 mm  
Welding stud



DXF

DWG

51-0303-C-002

$U_f$ -Werte siehe Seiten 72-75

Valeurs  $U_f$  voir pages 72-75

$U_f$  values see pages 72-75

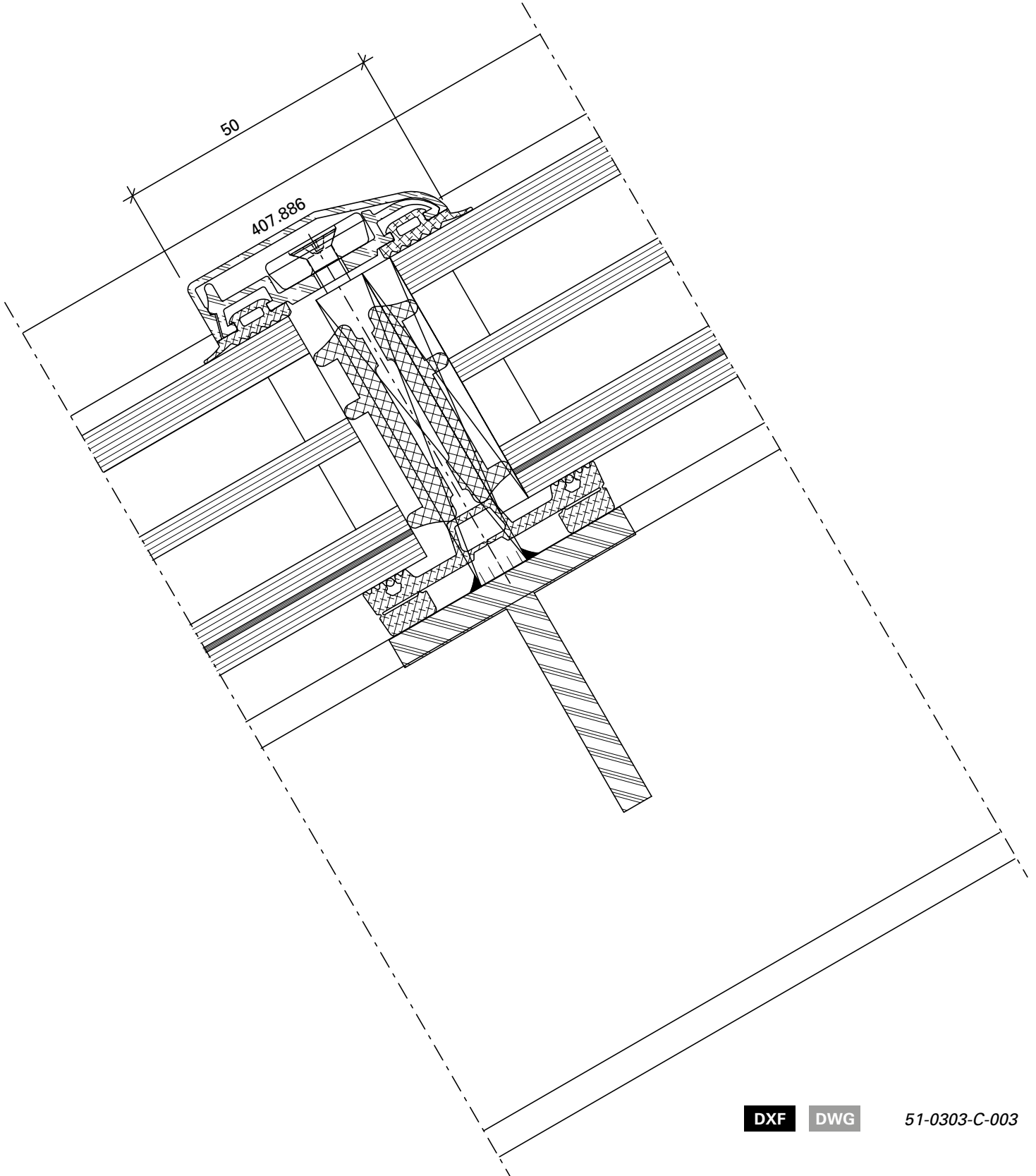
**Schnittpunkte im Massstab 1:1**  
**Coupe de détails à l'échelle 1:1**  
**Section details on scale 1:1**

VISS Basic Dachverglasung  
Verrière VISS Basic  
VISS Basic roof glazing

**Riegel-Detail HI**  
**Ansichtsbreite 50 mm**  
**Schweissbolzen**

**Détail de la traverse HI**  
**Largeur de face 50 mm**  
**Goujon à souder**

**Detail of transom HI**  
**Width 50 mm**  
**Welding stud**



DXF

DWG

51-0303-C-003

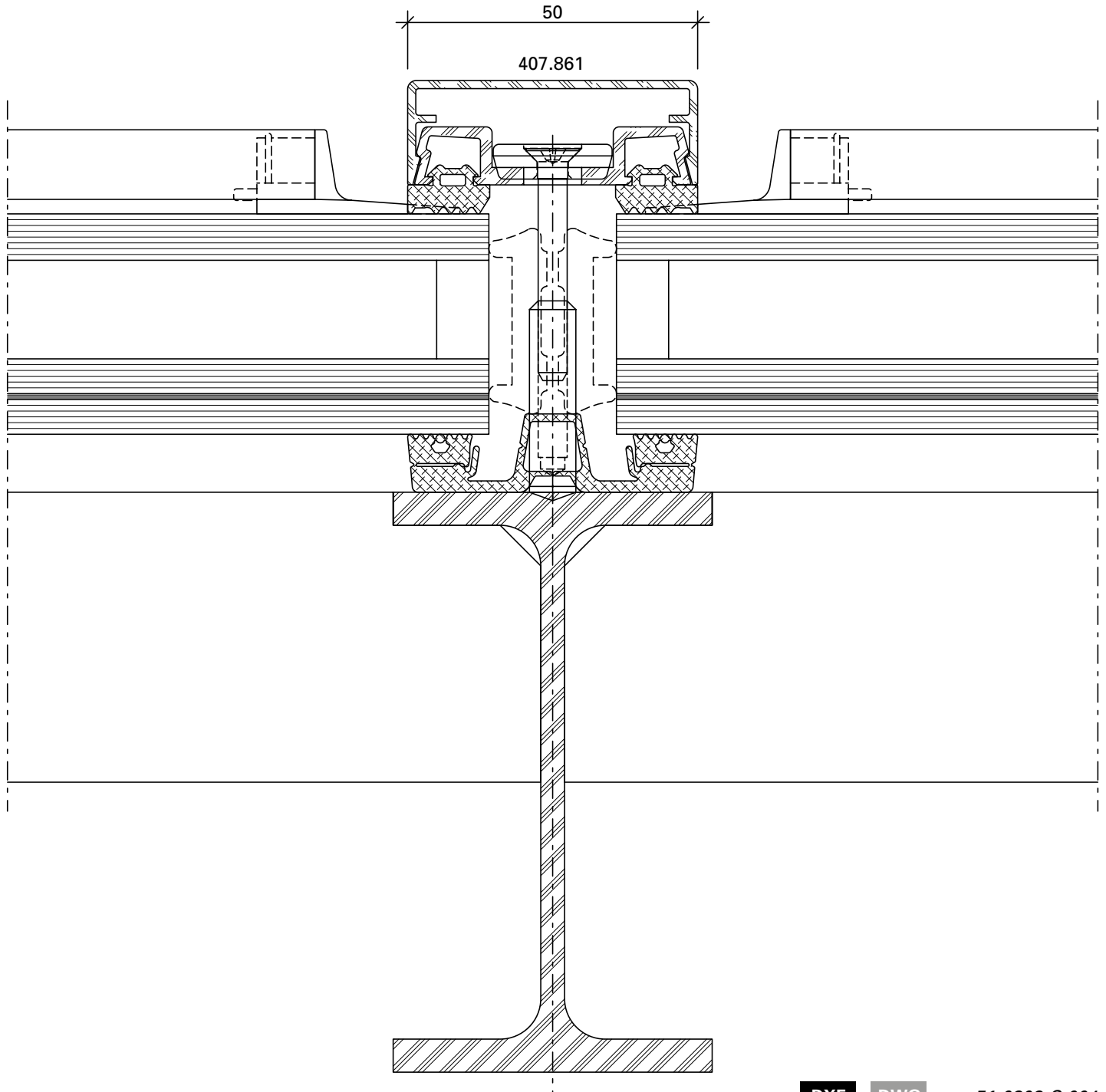
Schnittpunkte im Massstab 1:1  
Coupe de détails à l'échelle 1:1  
Section details on scale 1:1

VISS Basic Dachverglasung  
Verrière VISS Basic  
VISS Basic roof glazing

Sparrendetail  
Ansichtsbreite 50 mm  
Schweissbolzen

Détail du chevron  
Largeur de face 50 mm  
Goujon à souder

Detail of rafter  
Width 50 mm  
Welding stud



DXF

DWG

51-0303-C-004

U<sub>f</sub>-Werte siehe Seiten 72-75

Valeurs U<sub>f</sub> voir pages 72-75

U<sub>f</sub> values see pages 72-75

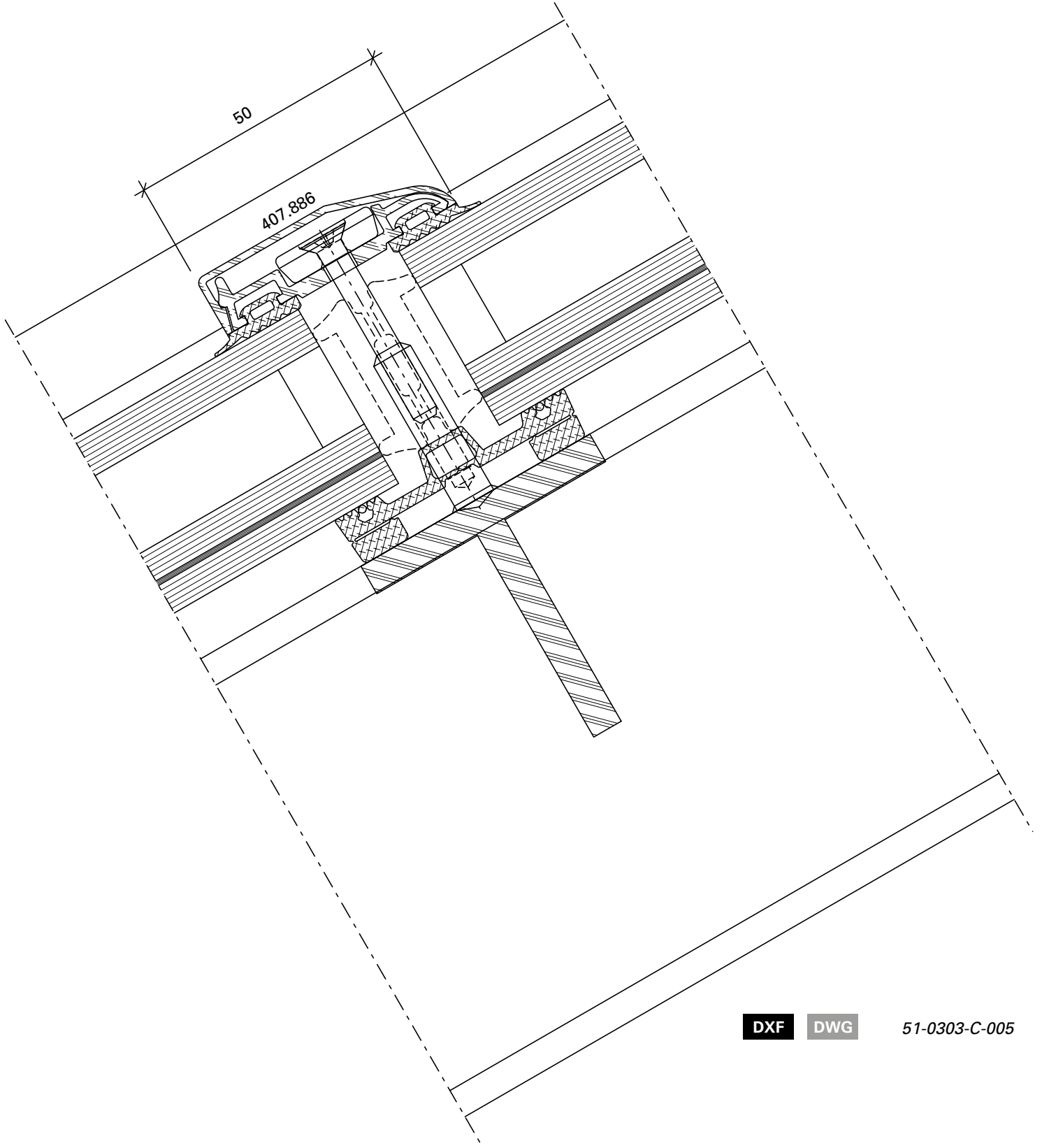
**Schnittpunkte im Massstab 1:1**  
**Coupe de détails à l'échelle 1:1**  
**Section details on scale 1:1**

VISS Basic Dachverglasung  
Verrière VISS Basic  
VISS Basic roof glazing

**Riegel-Detail**  
**Ansichtsbreite 50 mm**  
**Schweissbolzen**

**Détail de la traverse**  
**Largeur de face 50 mm**  
**Goujon à souder**

**Detail of transom**  
**Width 50 mm**  
**Welding stud**



DXF

DWG

51-0303-C-005



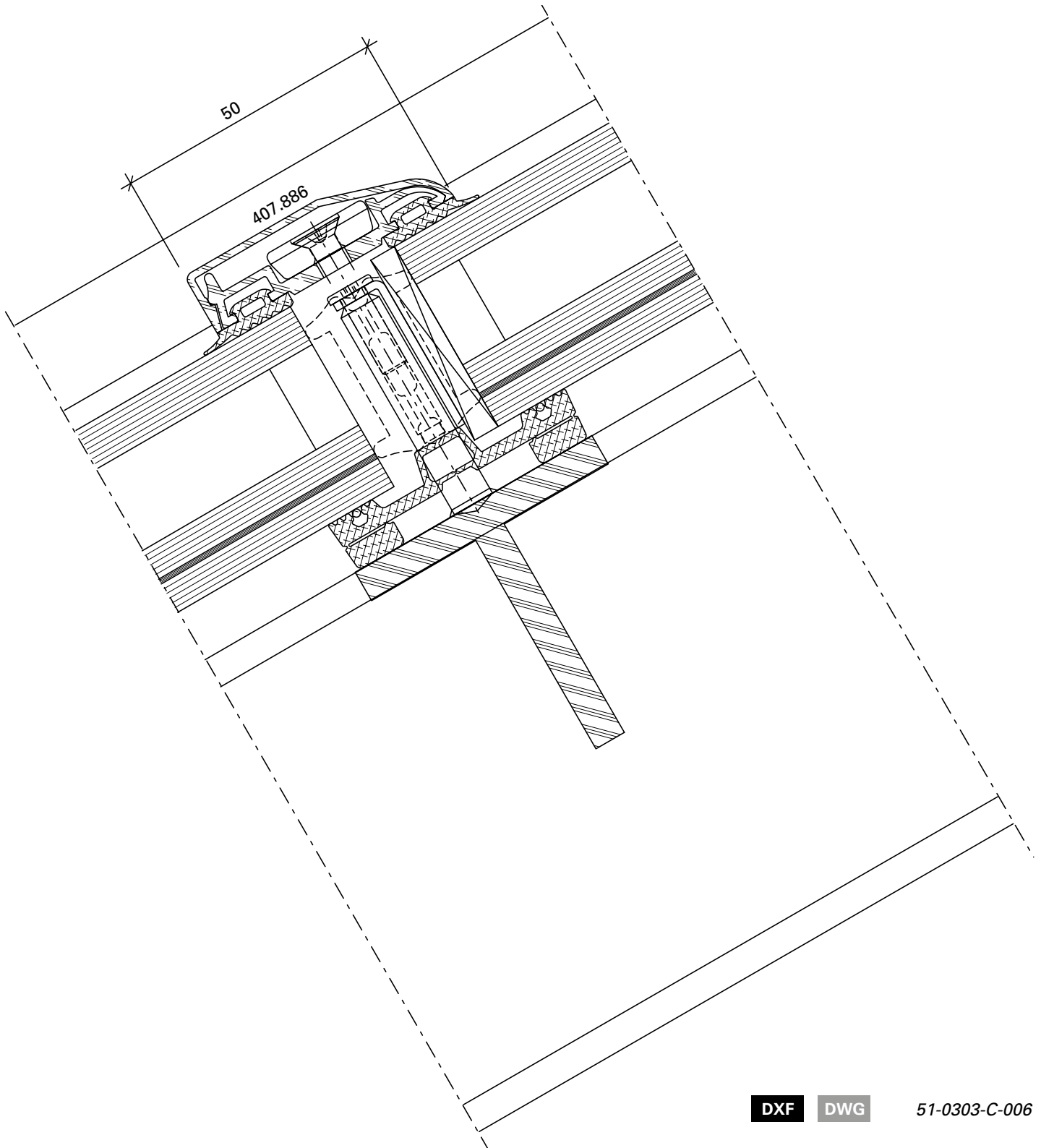
Schnittpunkte im Massstab 1:1  
Coupe de détails à l'échelle 1:1  
Section details on scale 1:1

VISS Basic Dachverglasung  
Verrière VISS Basic  
VISS Basic roof glazing

Riegel-Detail  
Ansichtsbreite 50 mm  
Schweissbolzen

Détail de la traverse  
Largeur de face 50 mm  
Goujon à souder

Detail of transom  
Width 50 mm  
Welding stud



DXF

DWG

51-0303-C-006

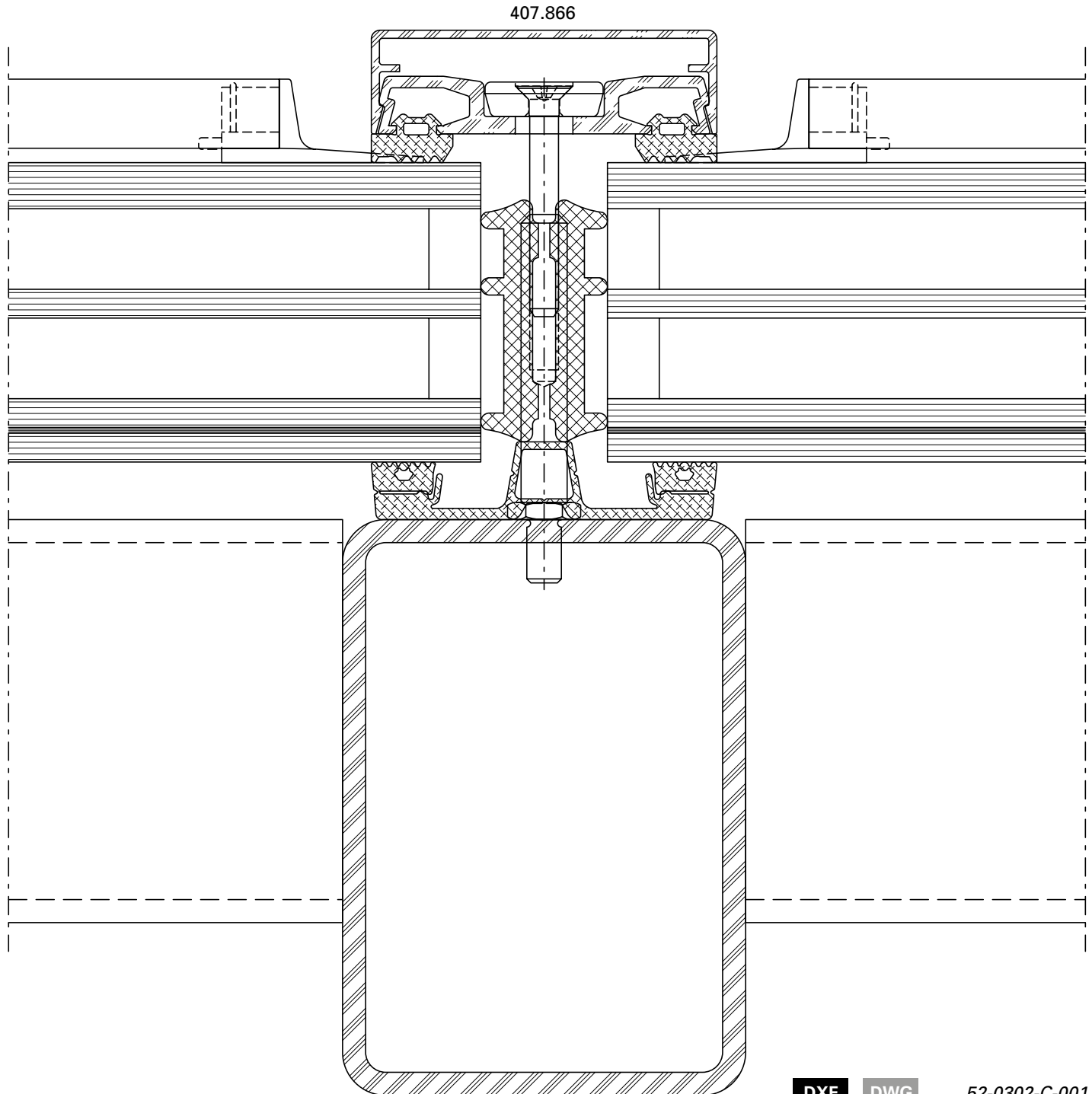
Schnittpunkte im Massstab 1:1  
Coupe de détails à l'échelle 1:1  
Section details on scale 1:1

VISS Basic Dachverglasung  
Verrière VISS Basic  
VISS Basic roof glazing

Sparrendetail HI  
Ansichtsbreite 60 mm  
Schraubbolzen

Détail du chevron HI  
Largeur de face 60 mm  
Goujon à visser

Detail of rafter HI  
Width 60 mm  
Screw bolt



DXF

DWG

52-0302-C-001

U<sub>f</sub>-Werte siehe Seiten 72-75

Valeurs U<sub>f</sub> voir pages 72-75

U<sub>f</sub> values see pages 72-75

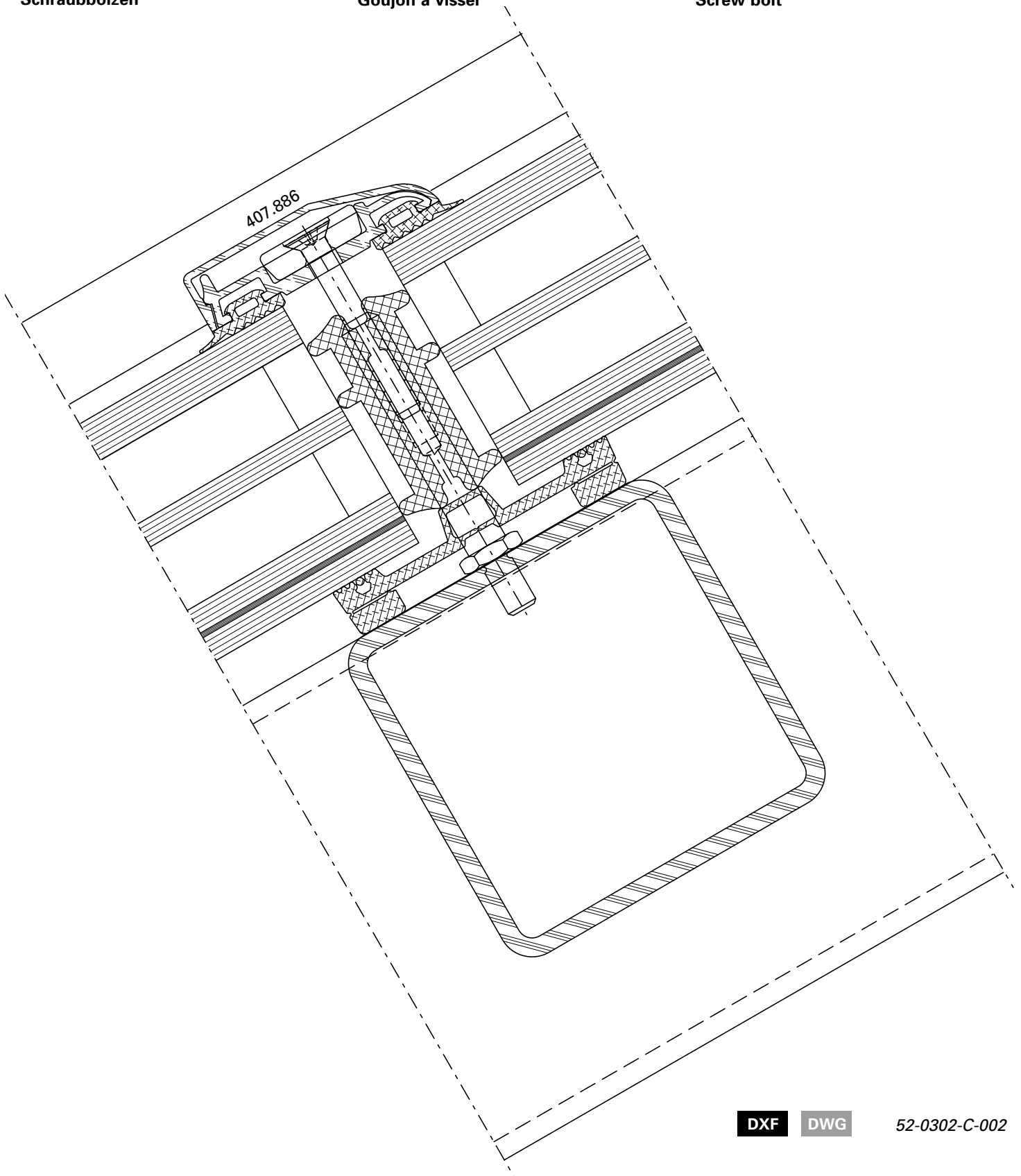
Schnittpunkte im Massstab 1:1  
Coupe de détails à l'échelle 1:1  
Section details on scale 1:1

VISS Basic Dachverglasung  
Verrière VISS Basic  
VISS Basic roof glazing

Riegel-Detail HI  
Ansichtsbreite 60 mm  
Schraubbolzen

Détail de la traverse HI  
Largeur de face 60 mm  
Goujon à visser

Detail of transom HI  
Width 60 mm  
Screw bolt



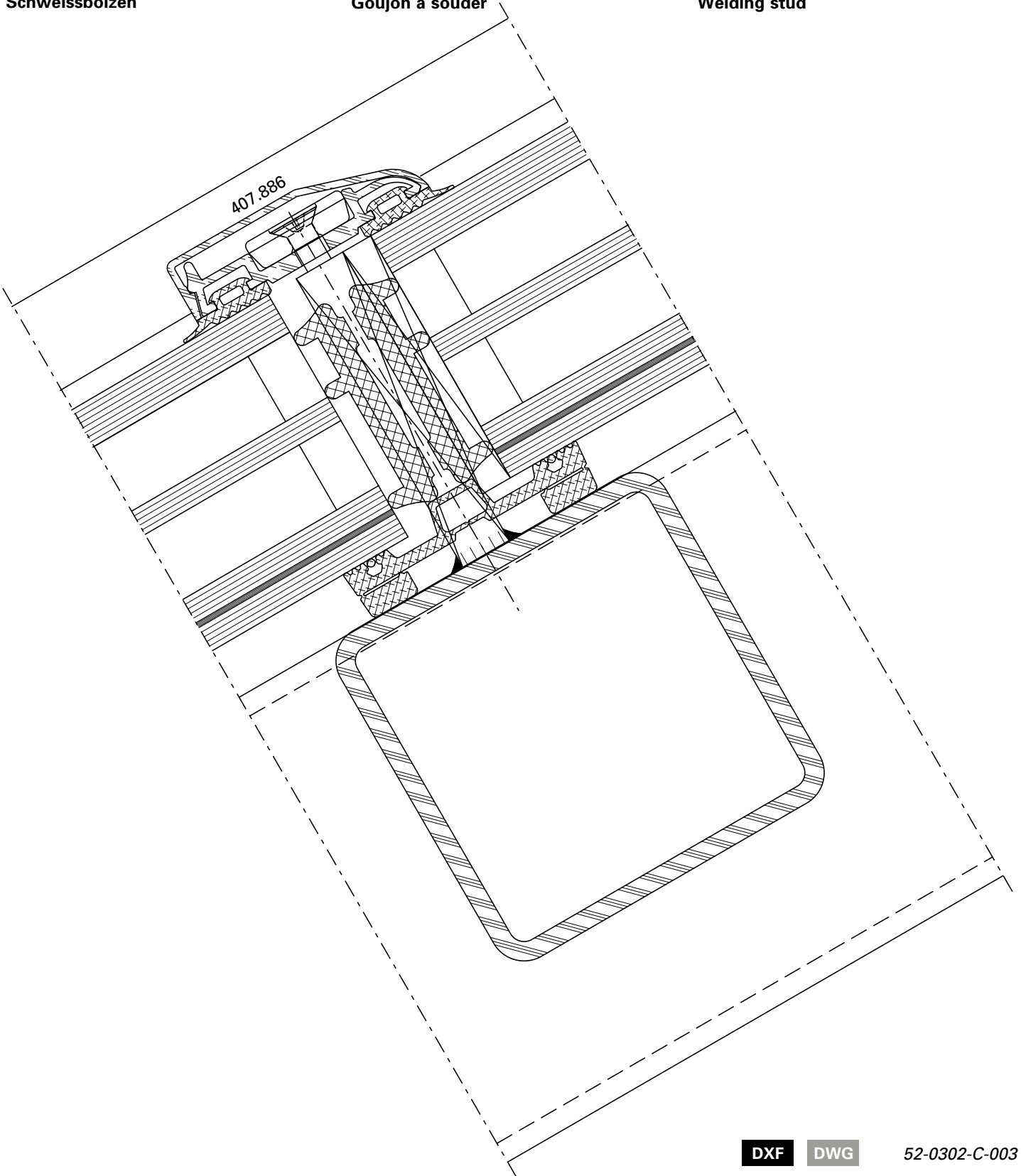
**Schnittpunkte im Massstab 1:1**  
**Coupe de détails à l'échelle 1:1**  
**Section details on scale 1:1**

**VISS Basic Dachverglasung**  
**Verrière VISS Basic**  
**VISS Basic roof glazing**

**Riegel-Detail HI**  
**Ansichtsbreite 60 mm**  
**Schweissbolzen**

**Détail de la traverse HI**  
**Largeur de face 60 mm**  
**Goujon à souder**

**Detail of transom HI**  
**Width 60 mm**  
**Welding stud**



**DXF**

**DWG**

**52-0302-C-003**

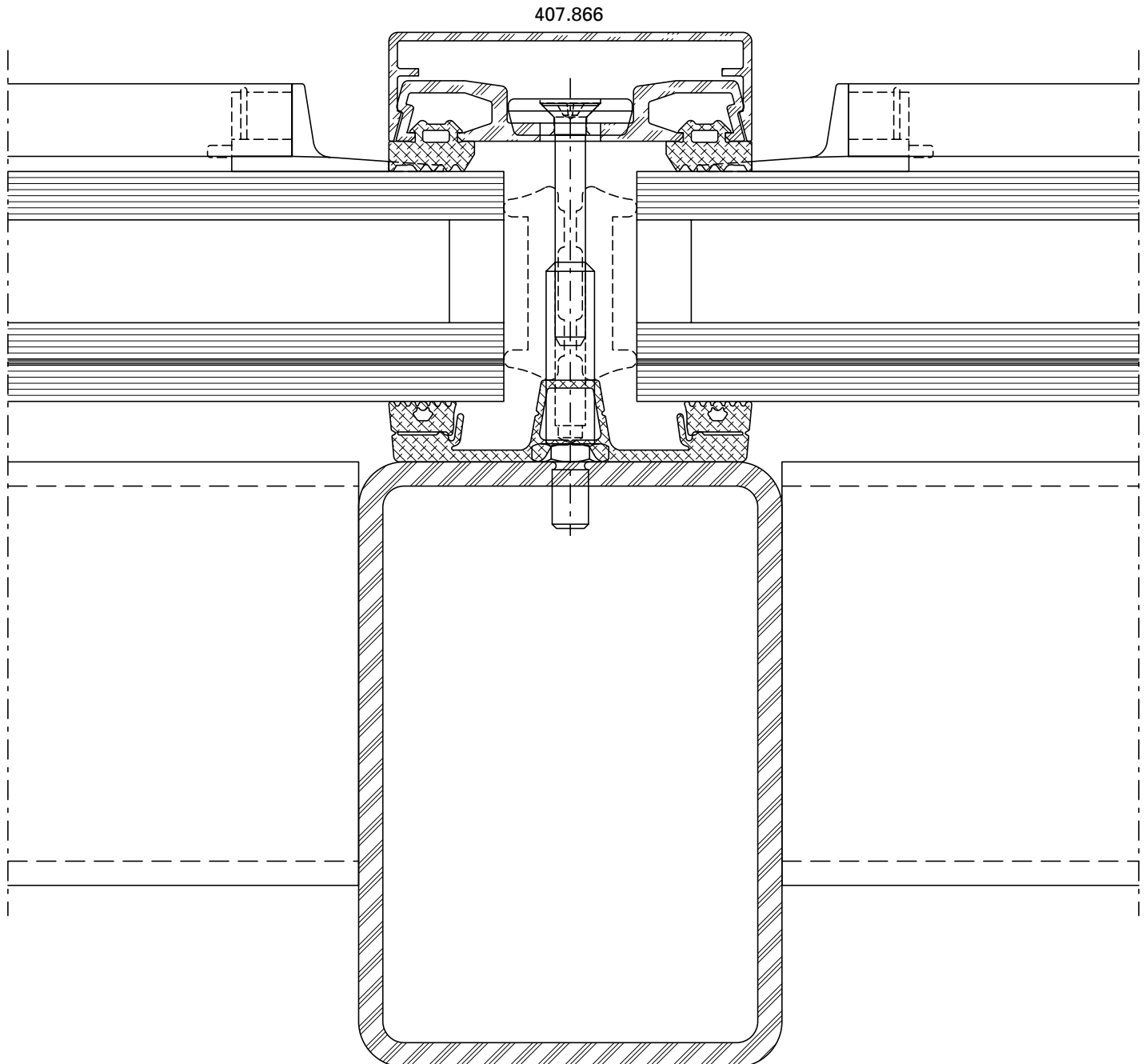
Schnittpunkte im Massstab 1:1  
Coupe de détails à l'échelle 1:1  
Section details on scale 1:1

VISS Basic Dachverglasung  
Verrière VISS Basic  
VISS Basic roof glazing

Sparrendetail  
Ansichtsbreite 60 mm  
Schraubbolzen

Détail du chevron  
Largeur de face 60 mm  
Goujon à visser

Detail of rafter  
Width 60 mm  
Screw bolt



DXF

DWG

52-0302-C-004

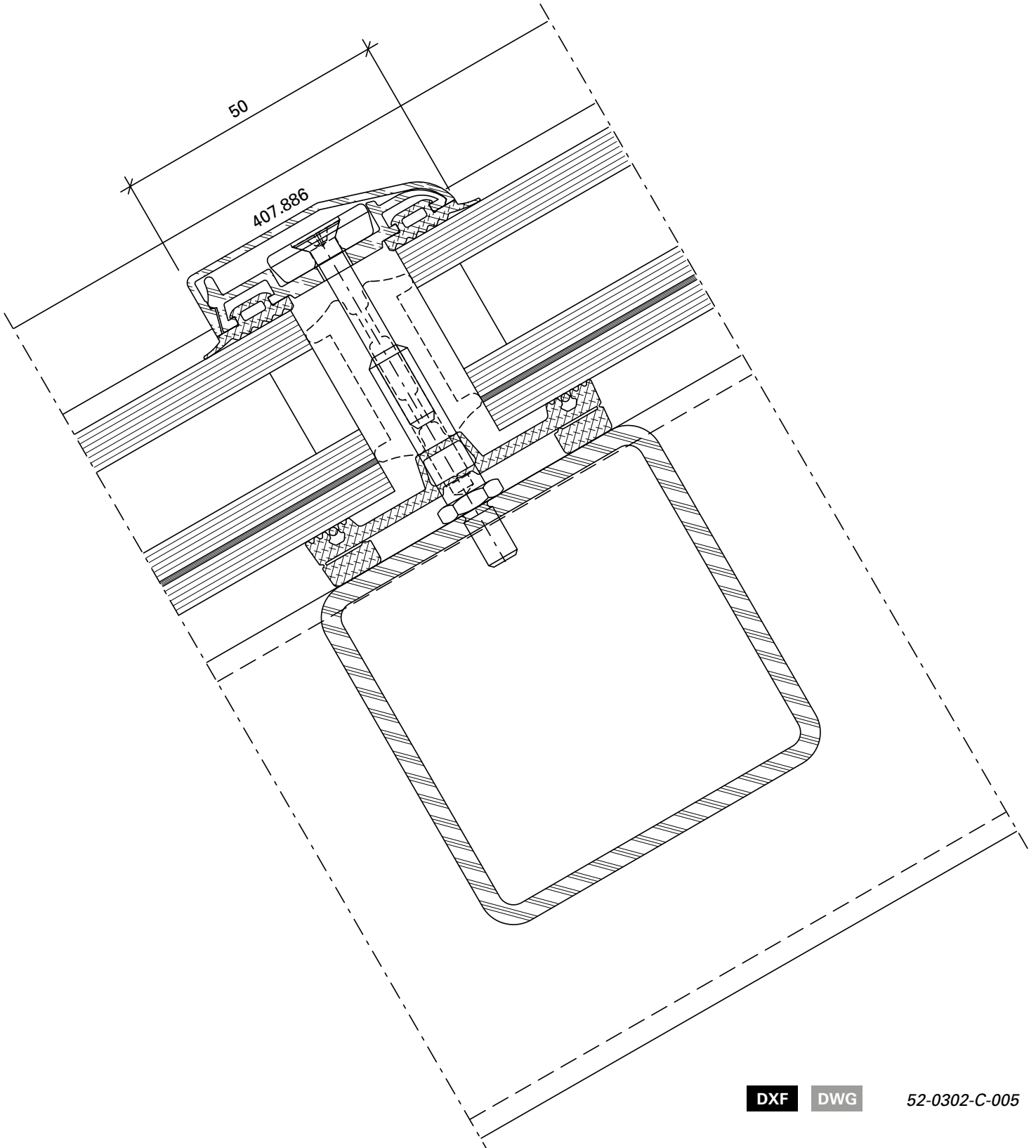
**Schnittpunkte im Massstab 1:1**  
**Coupe de détails à l'échelle 1:1**  
**Section details on scale 1:1**

VISS Basic Dachverglasung  
Verrière VISS Basic  
VISS Basic roof glazing

**Riegel-Detail**  
**Ansichtsbreite 50 mm**  
**Schraubbolzen**

**Détail de la traverse**  
**Largeur de face 50 mm**  
**Goujon à visser**

**Detail of transom**  
**Width 50 mm**  
**Screw bolt**



DXF

DWG

52-0302-C-005

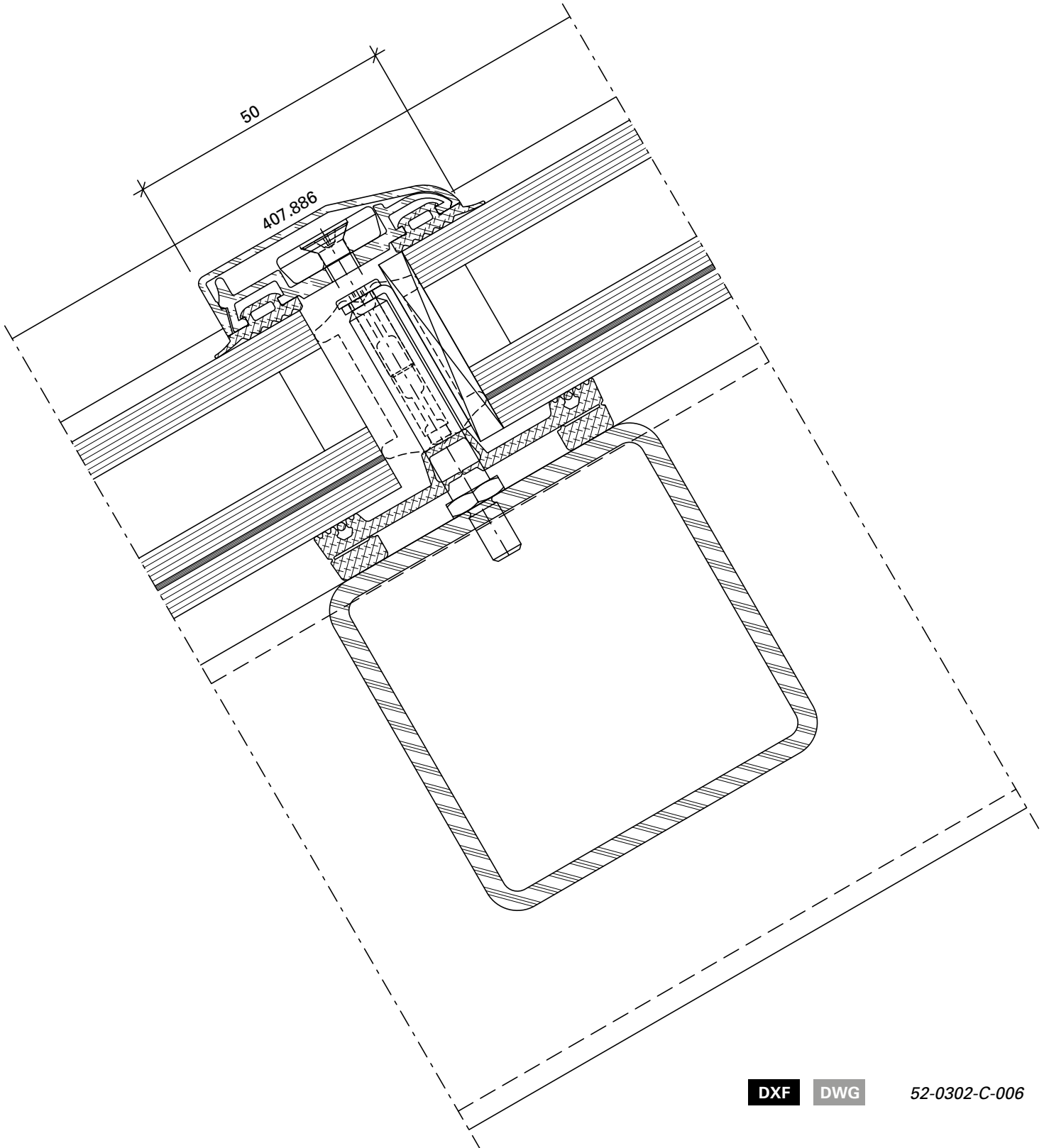
Schnittpunkte im Massstab 1:1  
Coupe de détails à l'échelle 1:1  
Section details on scale 1:1

VISS Basic Dachverglasung  
Verrière VISS Basic  
VISS Basic roof glazing

Riegel-Detail  
Ansichtsbreite 50 mm  
Schraubbolzen

Détail de la traverse  
Largeur de face 50 mm  
Goujon à visser

Detail of transom  
Width 50 mm  
Screw bolt



DXF

DWG

52-0302-C-006

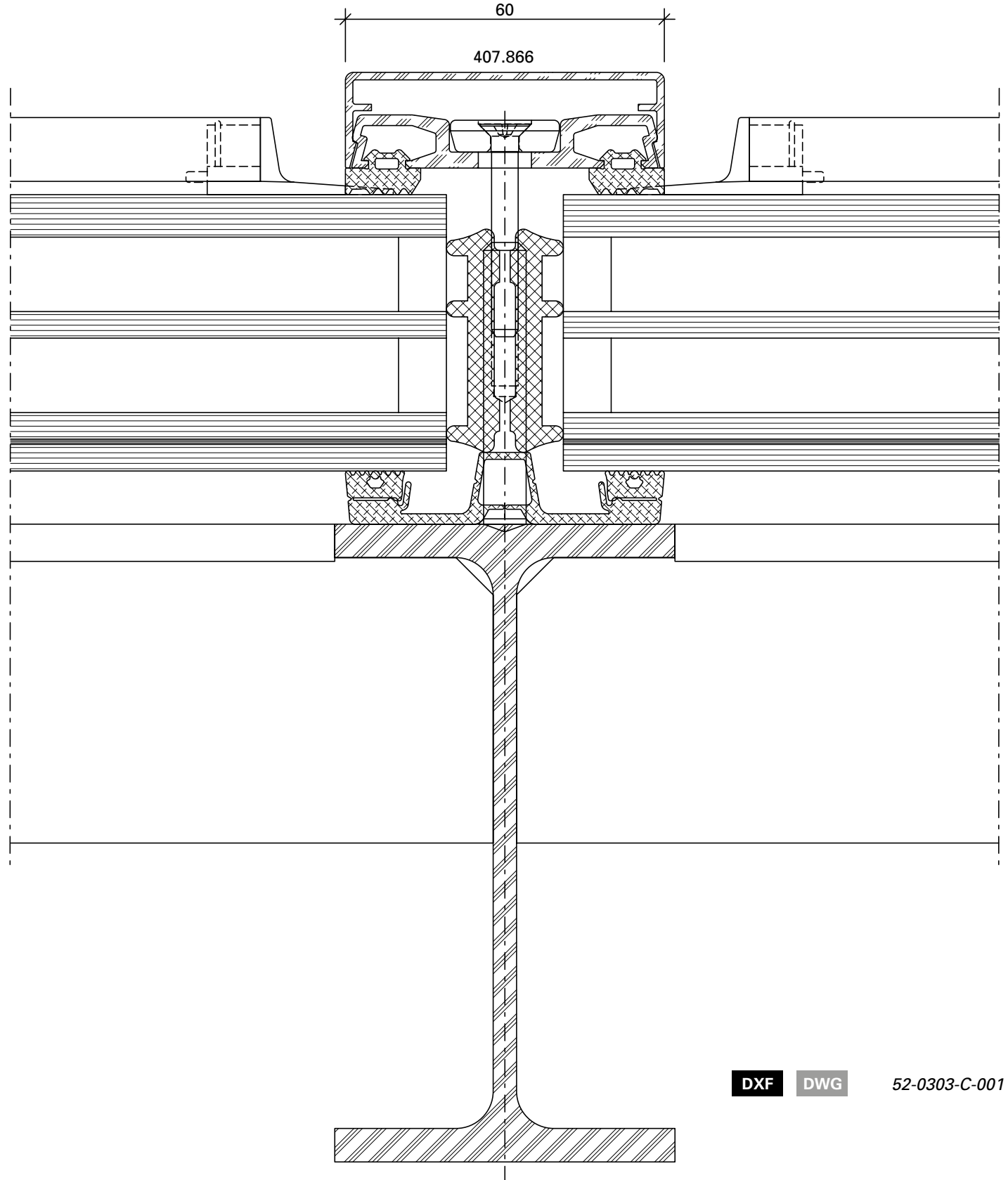
**Schnittpunkte im Massstab 1:1**  
**Coupe de détails à l'échelle 1:1**  
**Section details on scale 1:1**

VISS Basic Dachverglasung  
Verrière VISS Basic  
VISS Basic roof glazing

**Sparrendetail HI**  
**Ansichtsbreite 60 mm**  
**Schweissbolzen**

**Détail du chevron HI**  
**Largeur de face 60 mm**  
**Goujon à souder**

**Detail of rafter HI**  
**Width 60 mm**  
**Welding stud**



DXF

DWG

52-0303-C-001



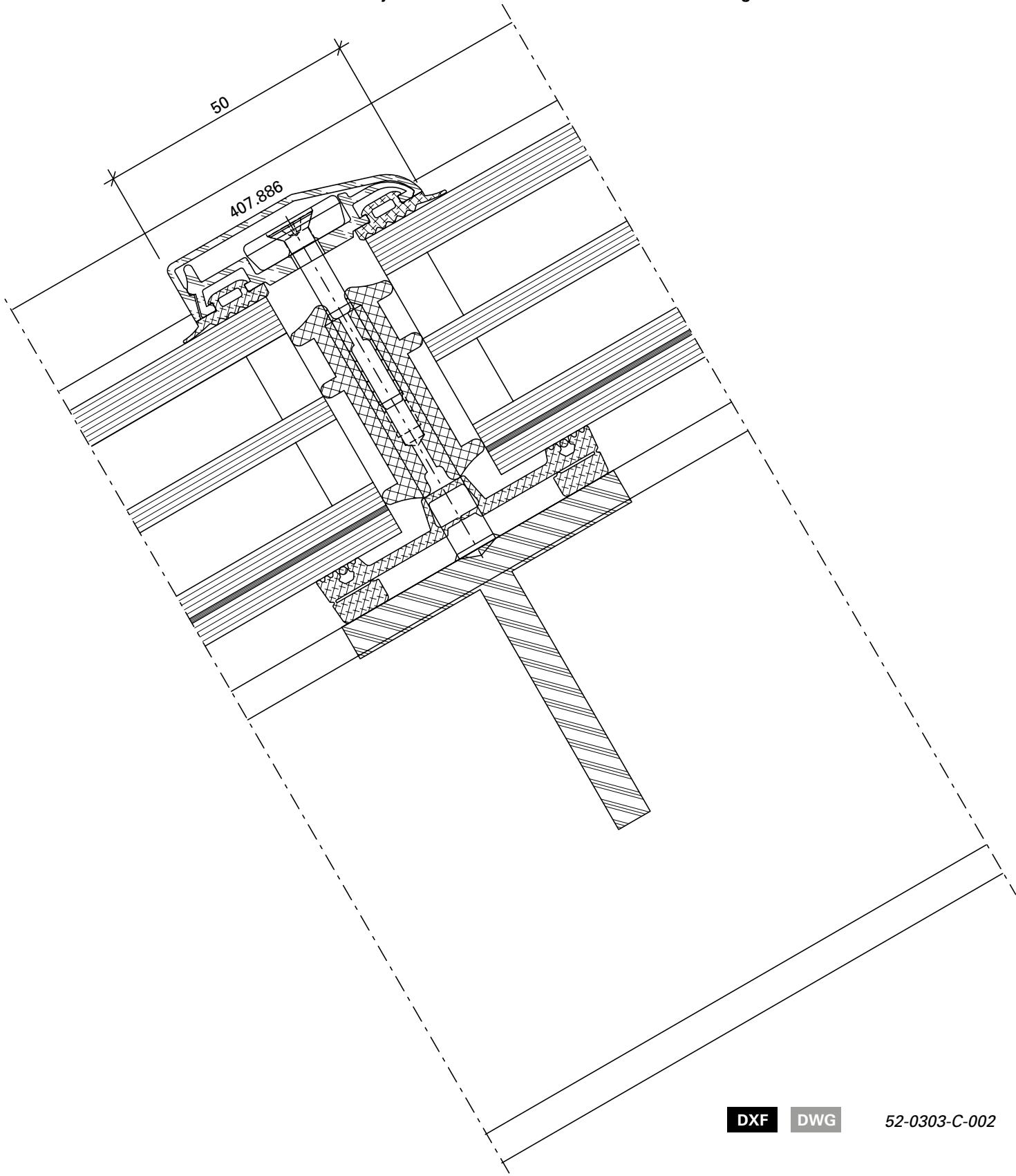
Schnittpunkte im Massstab 1:1  
Coupe de détails à l'échelle 1:1  
Section details on scale 1:1

VISS Basic Dachverglasung  
Verrière VISS Basic  
VISS Basic roof glazing

Riegel-Detail HI  
Ansichtsbreite 50 mm  
Schweissbolzen

Détail de la traverse HI  
Largeur de face 50 mm  
Goujon à souder

Detail of transom HI  
Width 50 mm  
Welding stud



DXF

DWG

52-0303-C-002

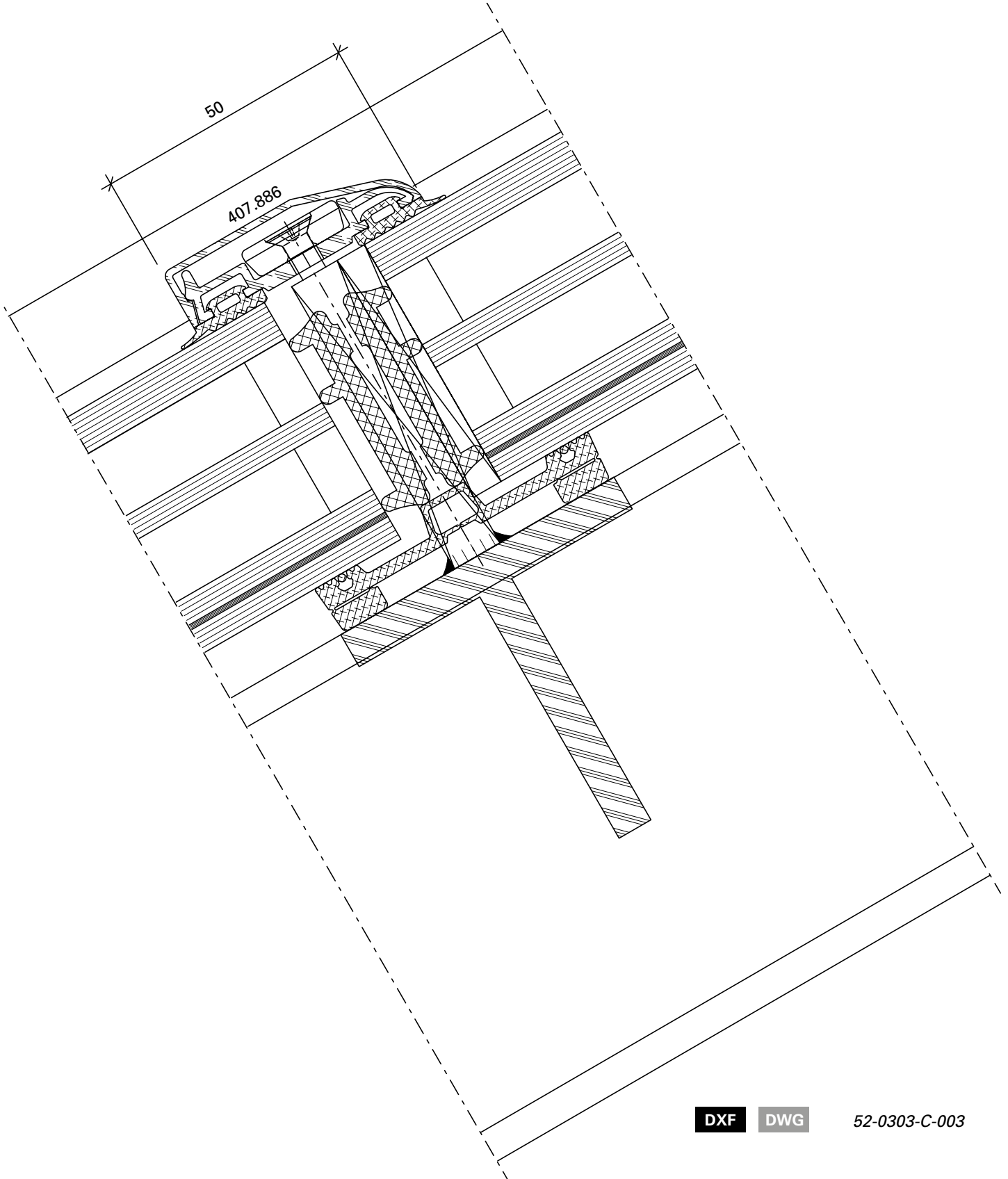
**Schnittpunkte im Massstab 1:1**  
**Coupe de détails à l'échelle 1:1**  
**Section details on scale 1:1**

**VISS Basic Dachverglasung**  
**Verrière VISS Basic**  
**VISS Basic roof glazing**

**Riegel-Detail HI**  
**Ansichtsbreite 50 mm**  
**Schweissbolzen**

**Détail de la traverse HI**  
**Largeur de face 50 mm**  
**Goujon à souder**

**Detail of transom HI**  
**Width 50 mm**  
**Welding stud**



**DXF**

**DWG**

52-0303-C-003

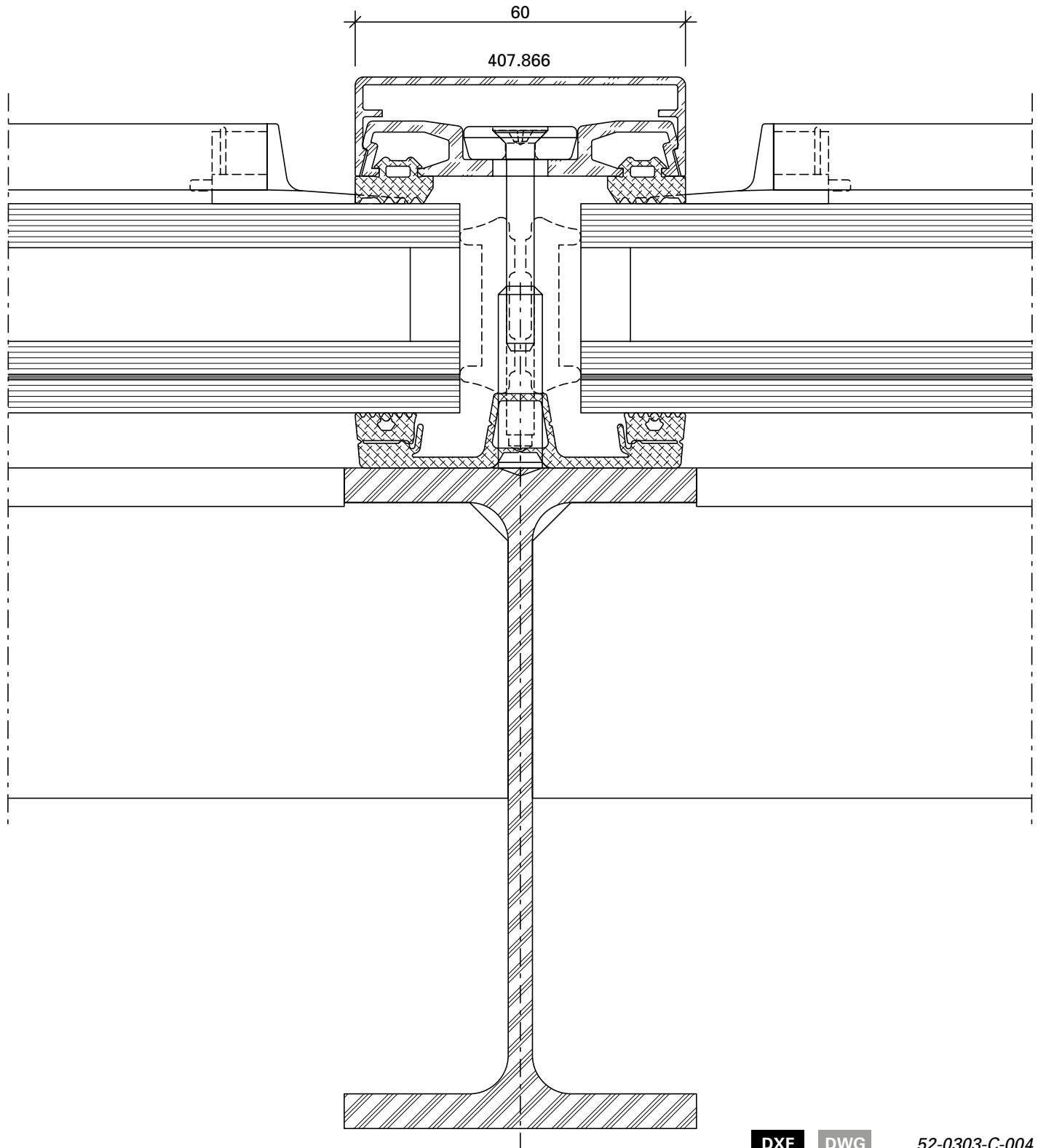
Schnittpunkte im Massstab 1:1  
Coupe de détails à l'échelle 1:1  
Section details on scale 1:1

VISS Basic Dachverglasung  
Verrière VISS Basic  
VISS Basic roof glazing

Sparrendetail  
Ansichtsbreite 60 mm  
Schweissbolzen

Détail du chevron  
Largeur de face 60 mm  
Goujon à souder

Detail of rafter  
Width 60 mm  
Welding stud



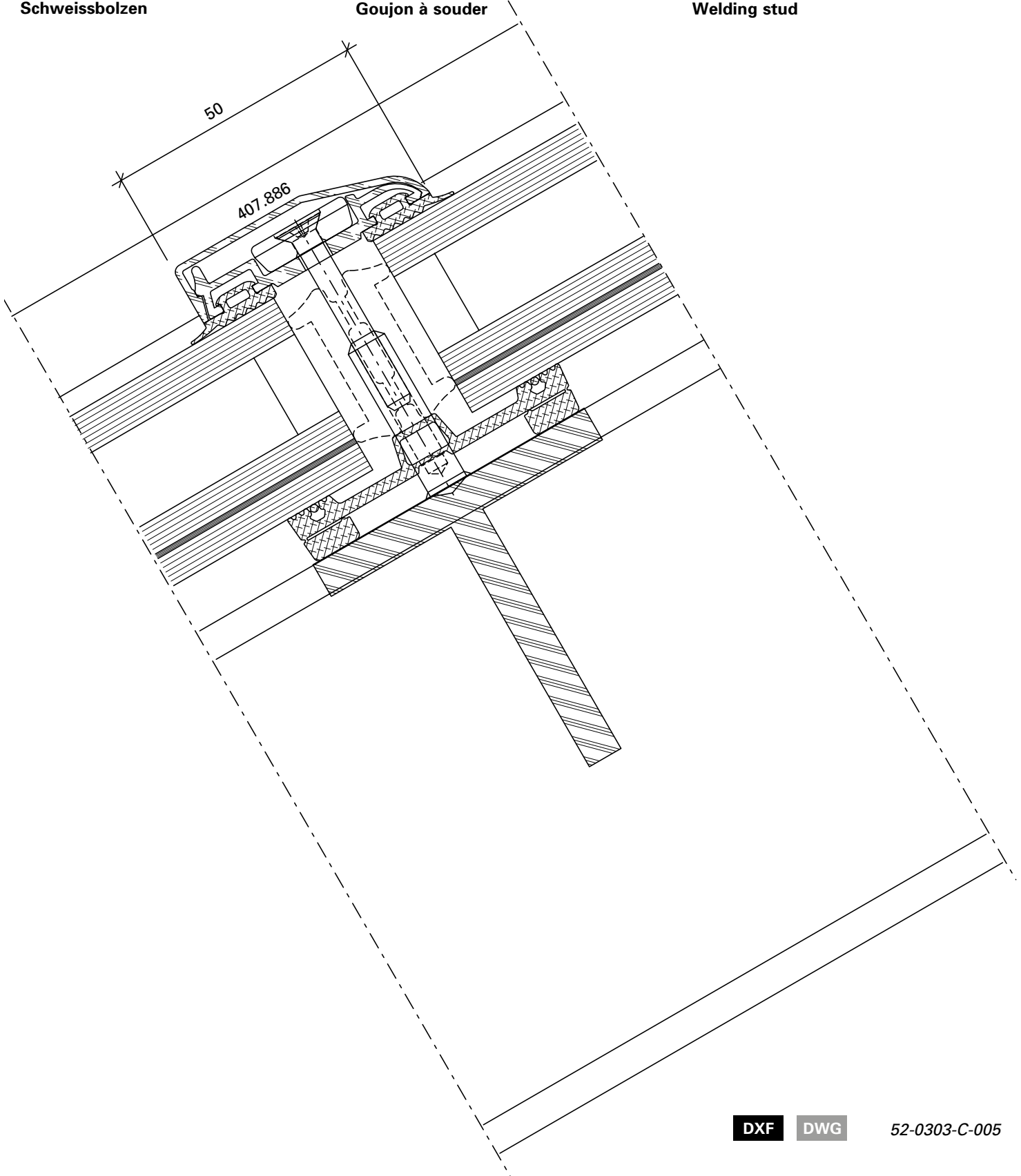
**Schnittpunkte im Massstab 1:1**  
**Coupe de détails à l'échelle 1:1**  
**Section details on scale 1:1**

**VISS Basic Dachverglasung**  
**Verrière VISS Basic**  
**VISS Basic roof glazing**

**Riegel-Detail**  
**Ansichtsbreite 50 mm**  
**Schweissbolzen**

**Détail de la traverse**  
**Largeur de face 50 mm**  
**Goujon à souder**

**Detail of transom**  
**Width 50 mm**  
**Welding stud**



**DXF**

**DWG**

52-0303-C-005

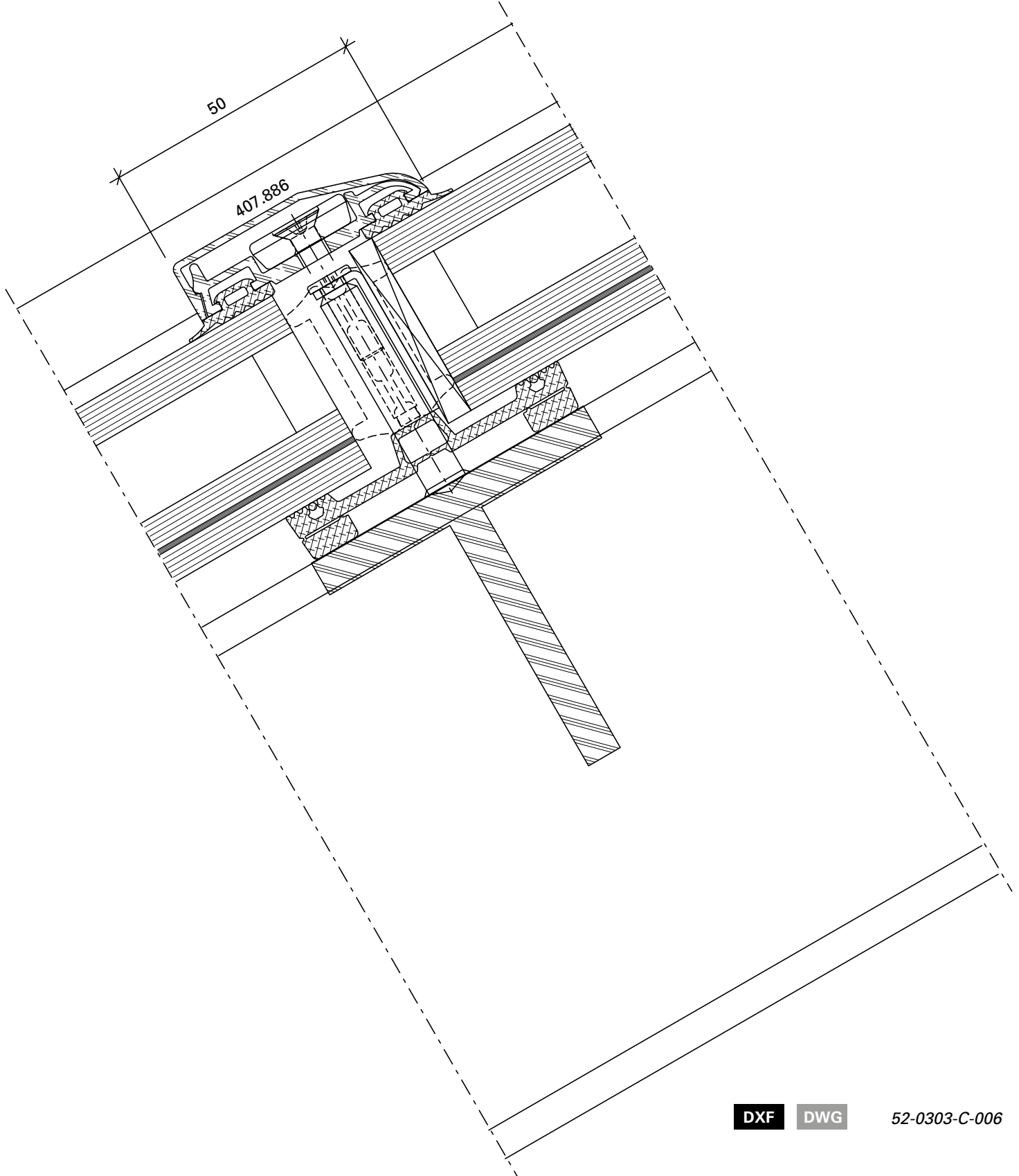
Schnittpunkte im Massstab 1:1  
Coupe de détails à l'échelle 1:1  
Section details on scale 1:1

VISS Basic Dachverglasung  
Verrière VISS Basic  
VISS Basic roof glazing

Riegel-Detail  
Ansichtsbreite 50 mm  
Schweissbolzen

Détail de la traverse  
Largeur de face 50 mm  
Goujon à souder

Detail of transom  
Width 50 mm  
Welding stud



DXF

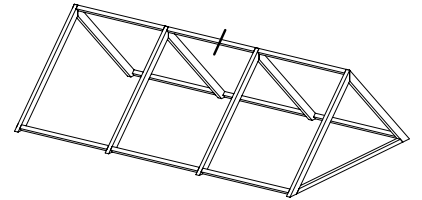
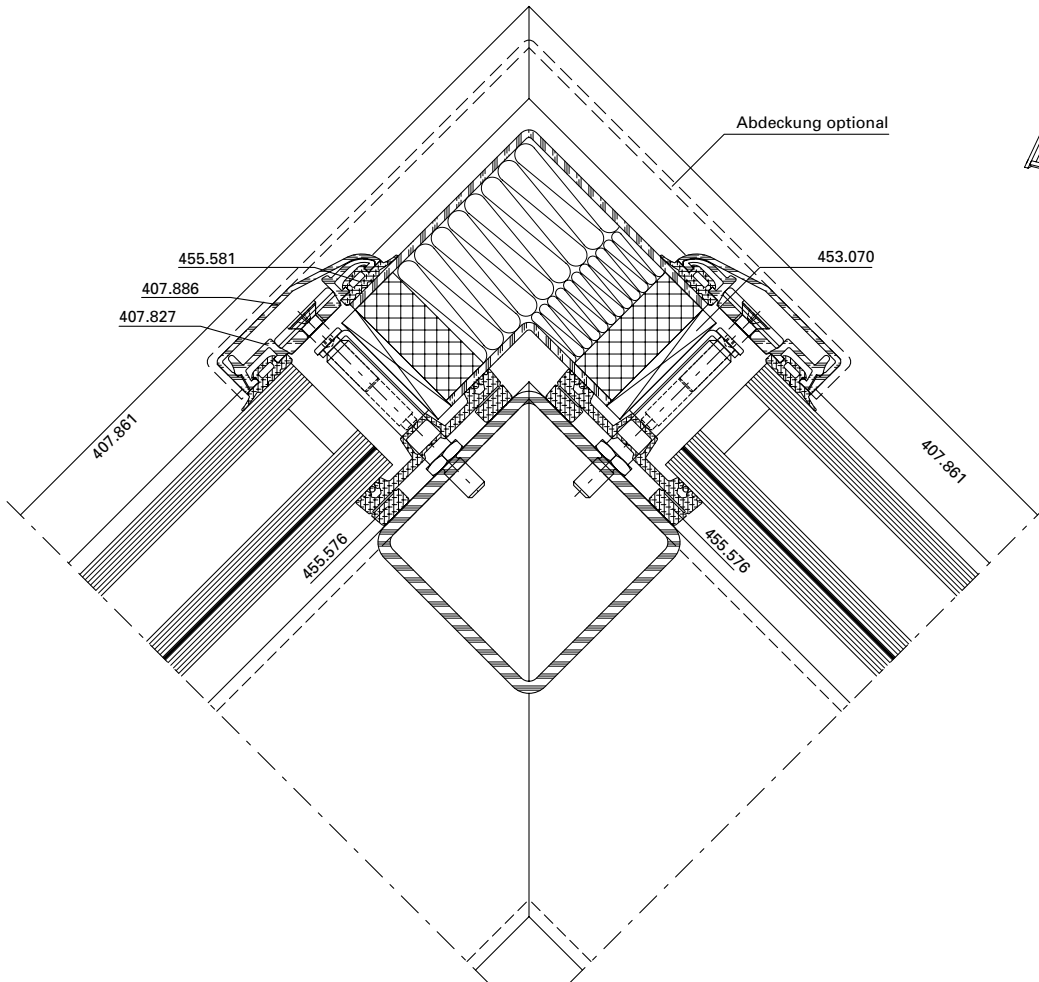
DWG

52-0303-C-006

Firstdetail 90°  
Giebelverglasung 50 mm

Détail du faite 90°  
Vitrage de pignon 50 mm

Ridge detail 90°  
Gable glazing 50 mm



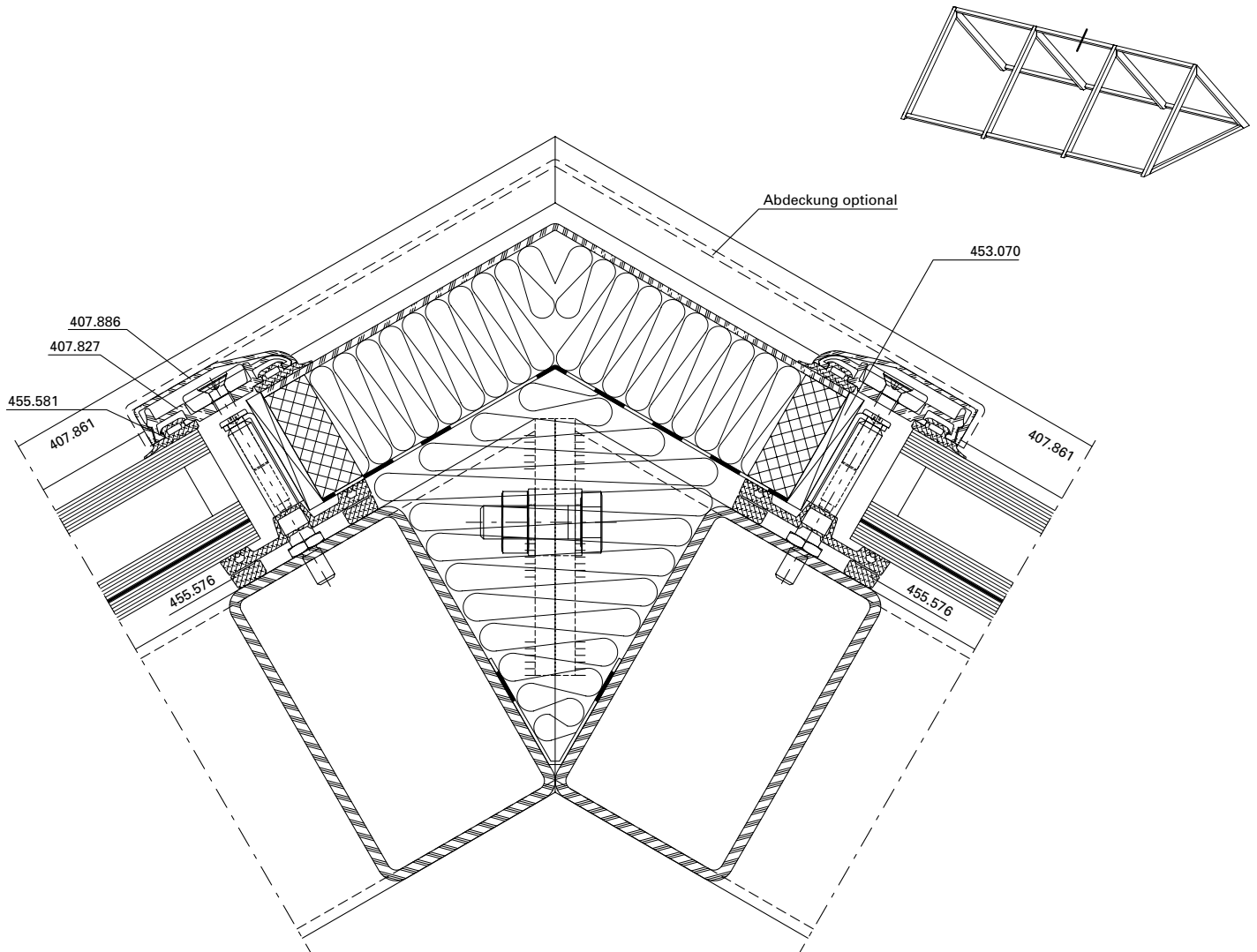
DXF DWG

51-0302-K-001

Firstdetail variabel

Détail du faite variable

Ridge detail variable



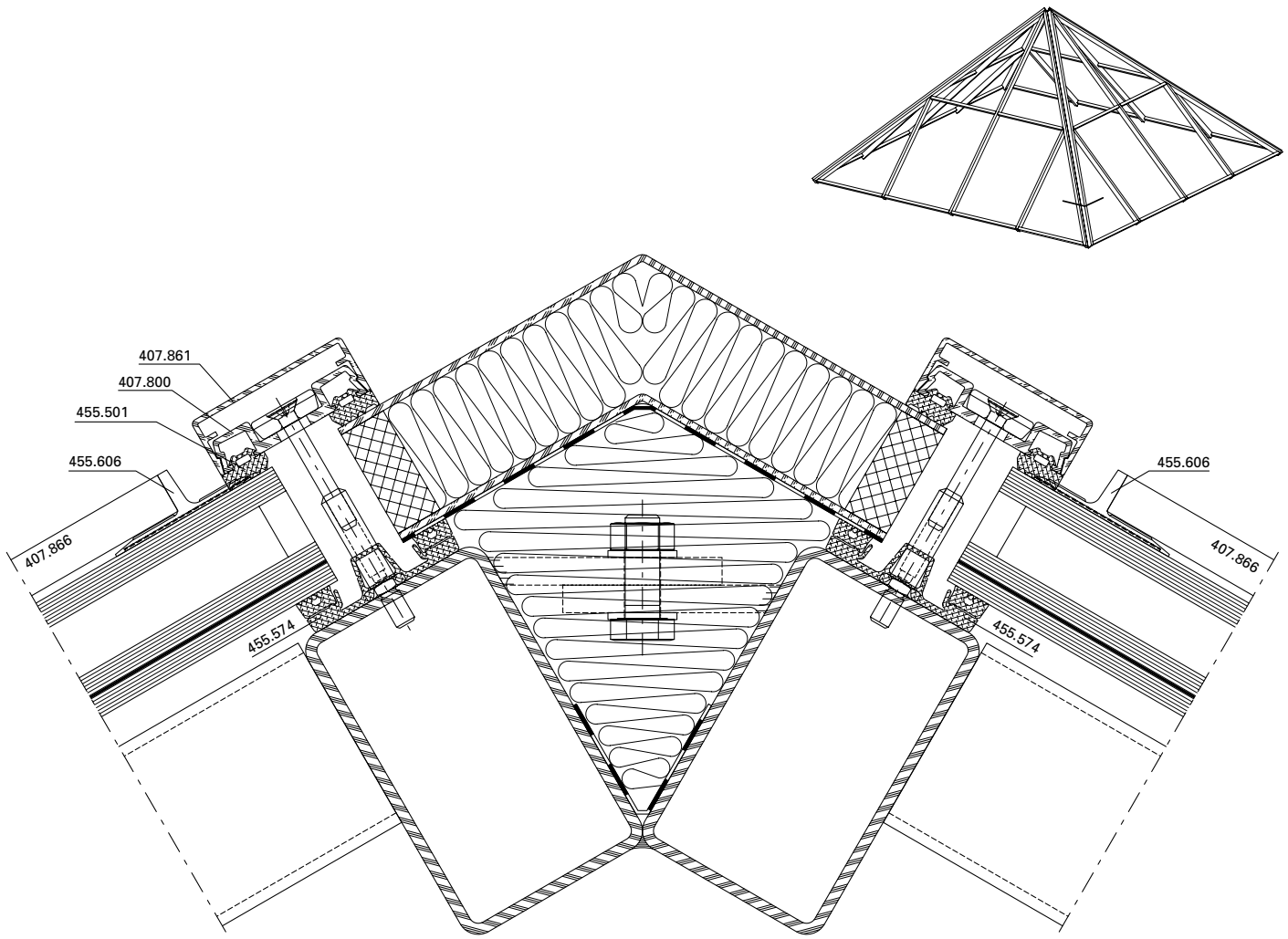
DXF DWG

51-0302-K-002

Gratdetail

Albalétriers

Angle rafter



DXF DWG

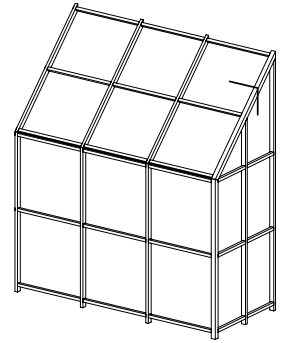
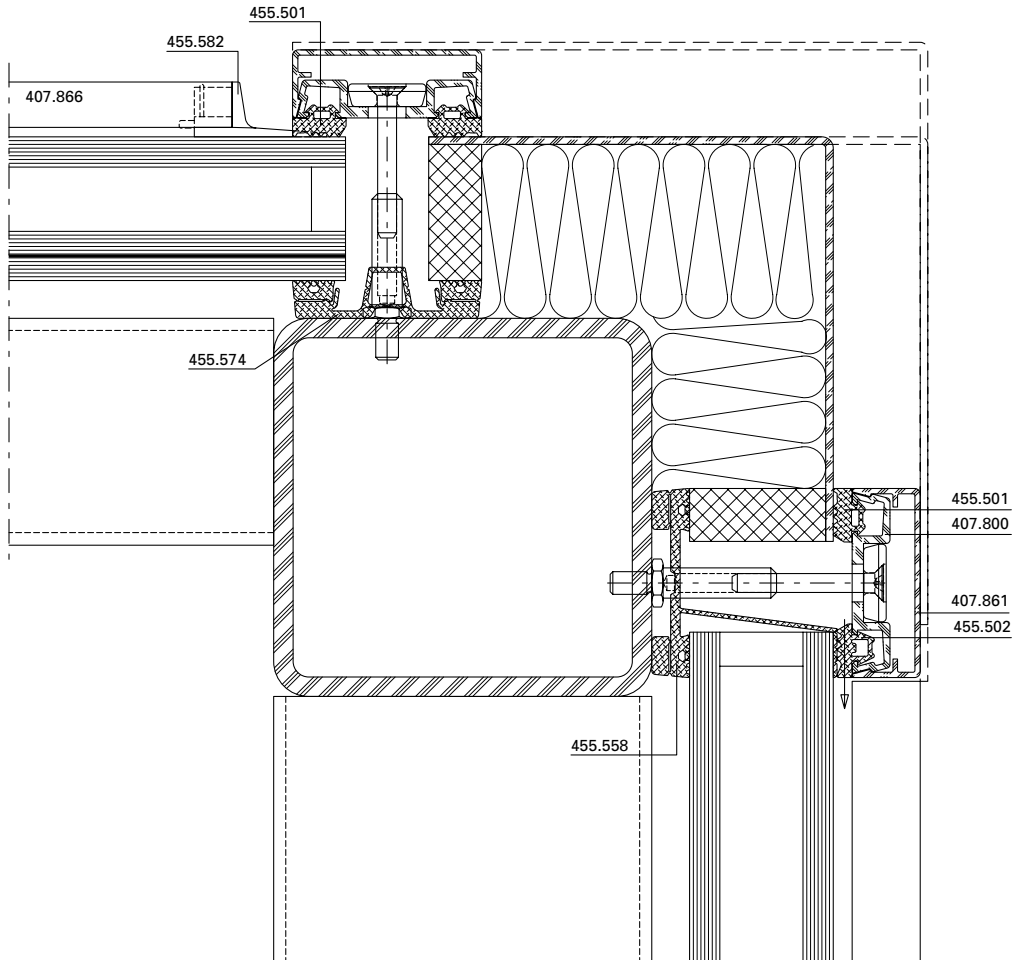
51-0302-K-003



Knickpunktdetail

Détail d'angle

Detail of corner



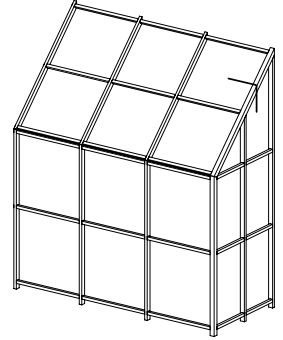
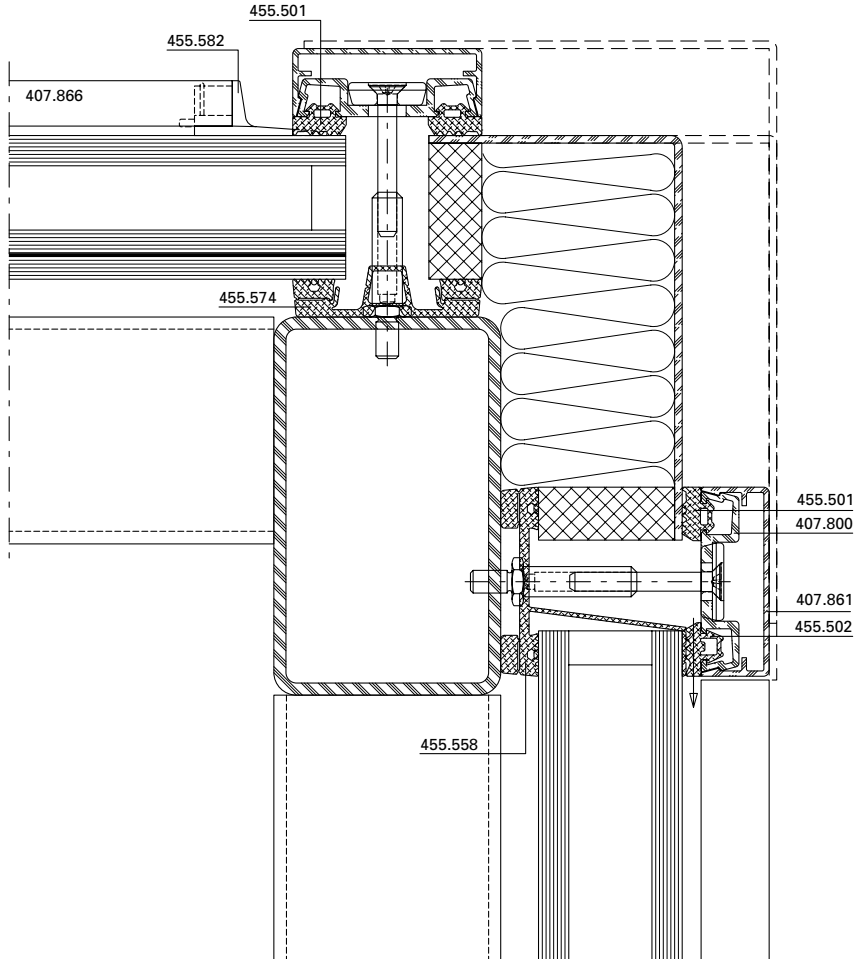
DXF DWG

51-0302-K-004

Knickpunktdetail

Détail d'angle

Detail of corner



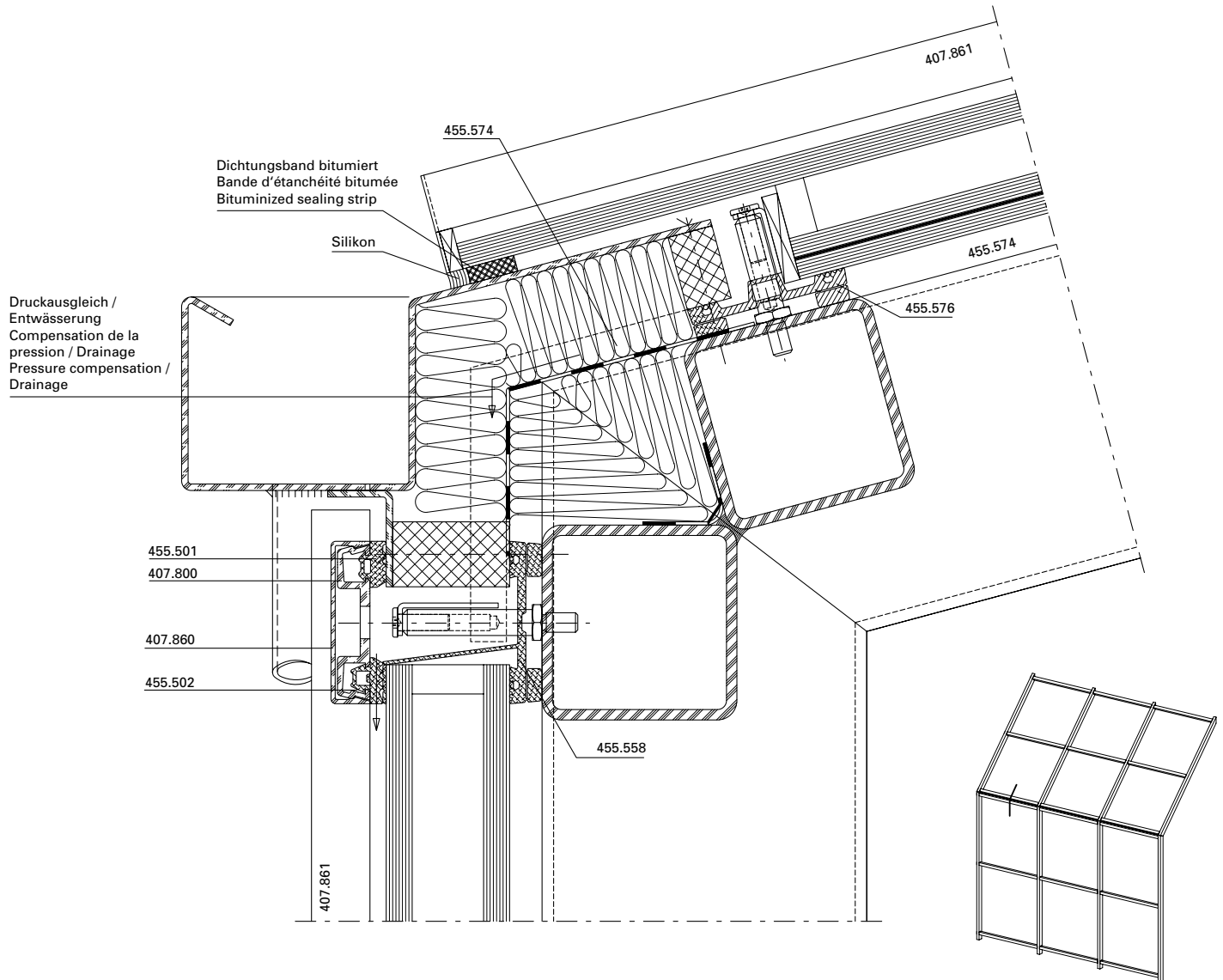
DXF DWG

51-0302-K-005

Knickpunktdetail mit Rinne

Détail d'angle avec gouttière

Detail of corner with gutter



DXF DWG

51-0302-K-008

\* Die Isolation muss im Bereich der Dichtung zur Sicherstellung der Entwässerung ausgeklinkt werden. Bei Konstruktionen mit Stufenglas sind die Leistungswerte nicht nachgewiesen.

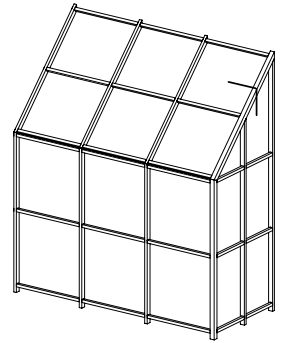
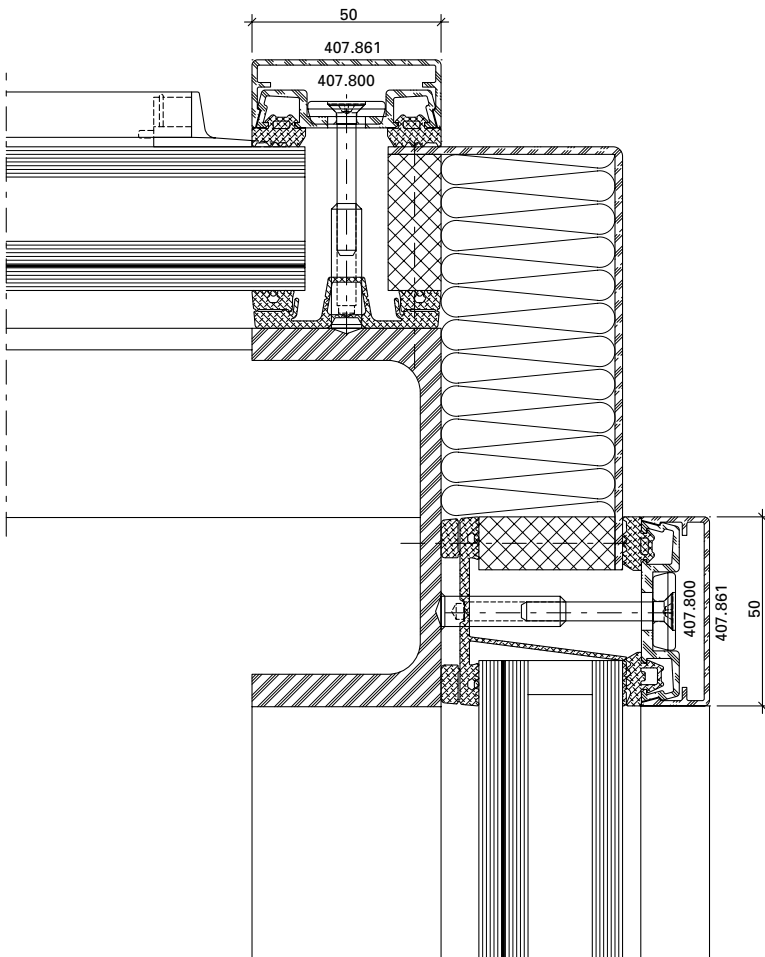
\* L'isolation doit être entaillée au niveau du joint pour garantir le drainage. Les valeurs de performance ne sont pas déterminées pour les constructions avec le vitrage décalé.

\* The insulation must be notched in the area around the weatherstrip to ensure drainage. Performance values for constructions with stepped-edge glazing were not determined.

Knickpunktdetail

Détail d'angle

Detail of corner



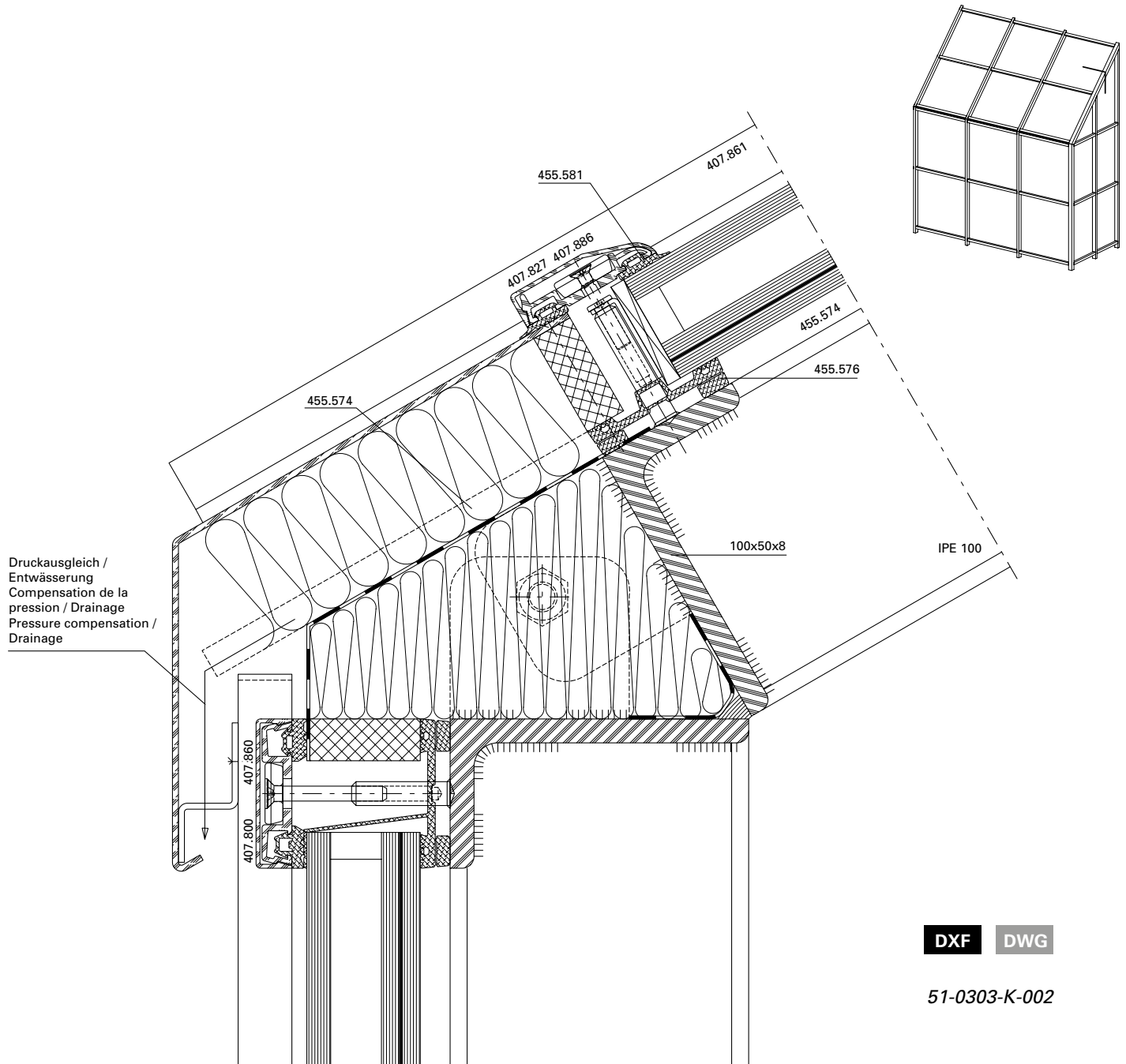
DXF DWG

51-0303-K-001

Knickpunktdetail

Détail d'angle

Detail of corner



\* Die Isolation muss im Bereich der Dichtung zur Sicherstellung der Entwässerung ausgeklinkt werden. Bei Konstruktionen mit Stufenglas sind die Leistungswerte nicht nachgewiesen.

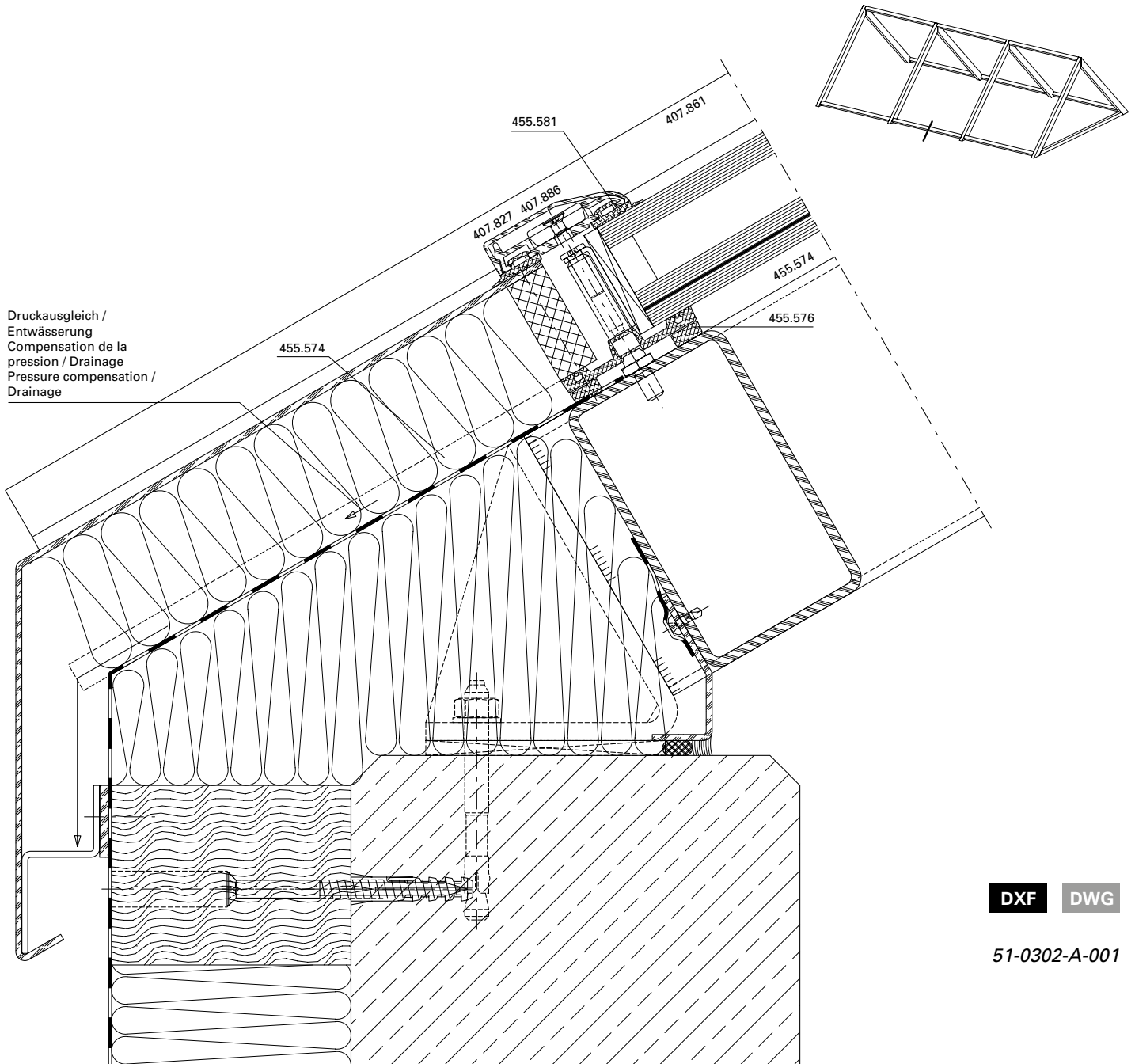
\* L'isolation doit être entaillée au niveau du joint pour garantir le drainage. Les valeurs de performance ne sont pas déterminées pour les constructions avec le vitrage décalé.

\* The insulation must be notched in the area around the weatherstrip to ensure drainage. Performance values for constructions with stepped-edge glazing were not determined.

Sockelanschlussdetail

Détail du raccordement du socle

Base point attachment detail



\* Die Isolation muss im Bereich der Dichtung zur Sicherstellung der Entwässerung ausgeklinkt werden. Bei Konstruktionen mit Stufenglas sind die Leistungswerte nicht nachgewiesen.

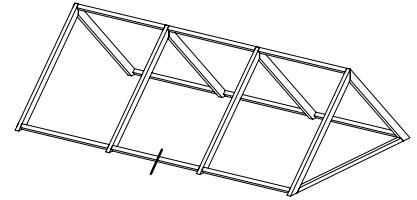
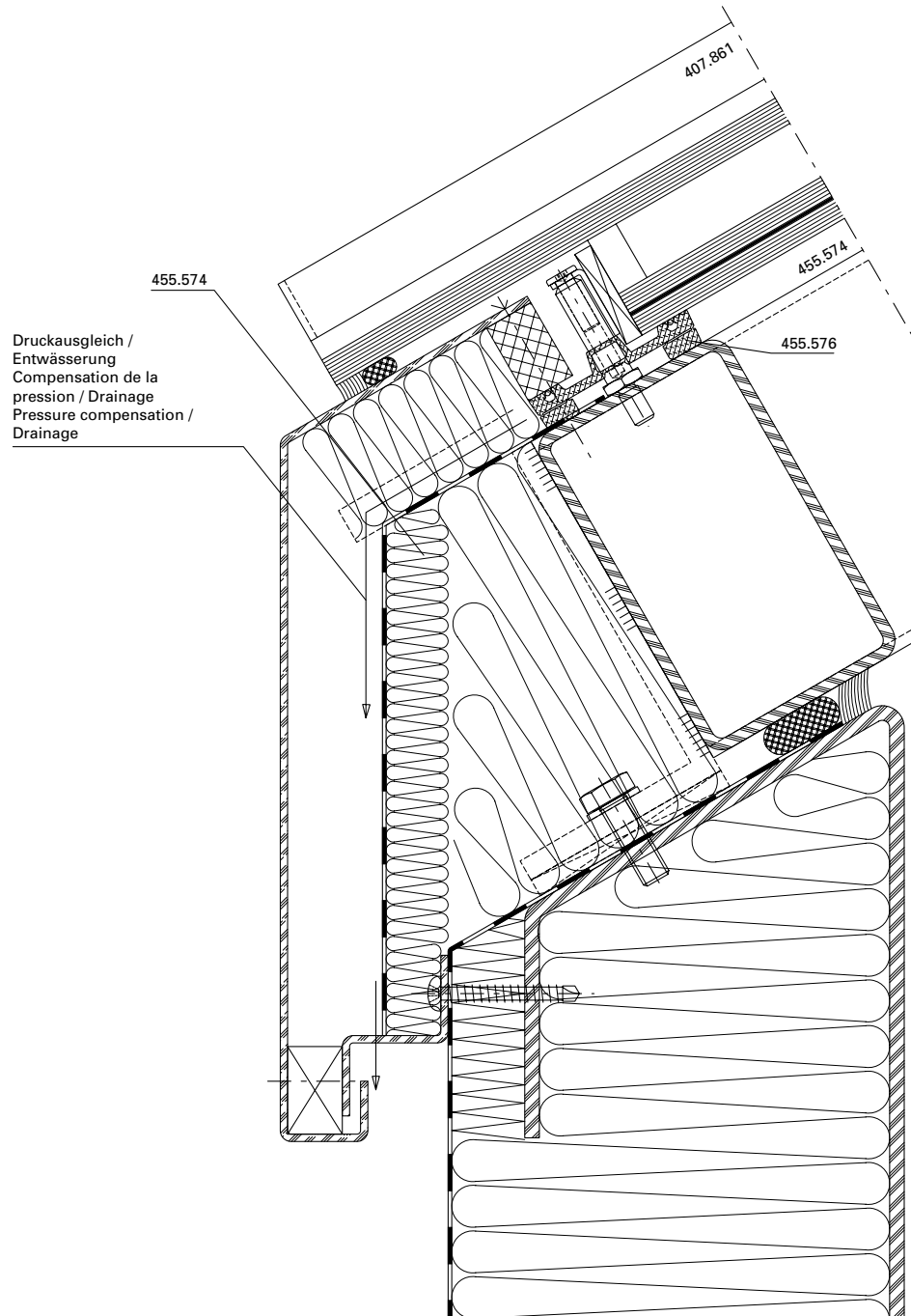
\* L'isolation doit être entaillée au niveau du joint pour garantir le drainage. Les valeurs de performance ne sont pas déterminées pour les constructions avec le vitrage décalé.

\* The insulation must be notched in the area around the weatherstrip to ensure drainage. Performance values for constructions with stepped-edge glazing were not determined.

Sockelanschlussdetail

Détail du raccordement du socle

Base point attachment detail



DXF DWG

51-0302-A-002

\* Die Isolation muss im Bereich der Dichtung zur Sicherstellung der Entwässerung ausgeklinkt werden. Bei Konstruktionen mit Stufenglas sind die Leistungswerte nicht nachgewiesen.

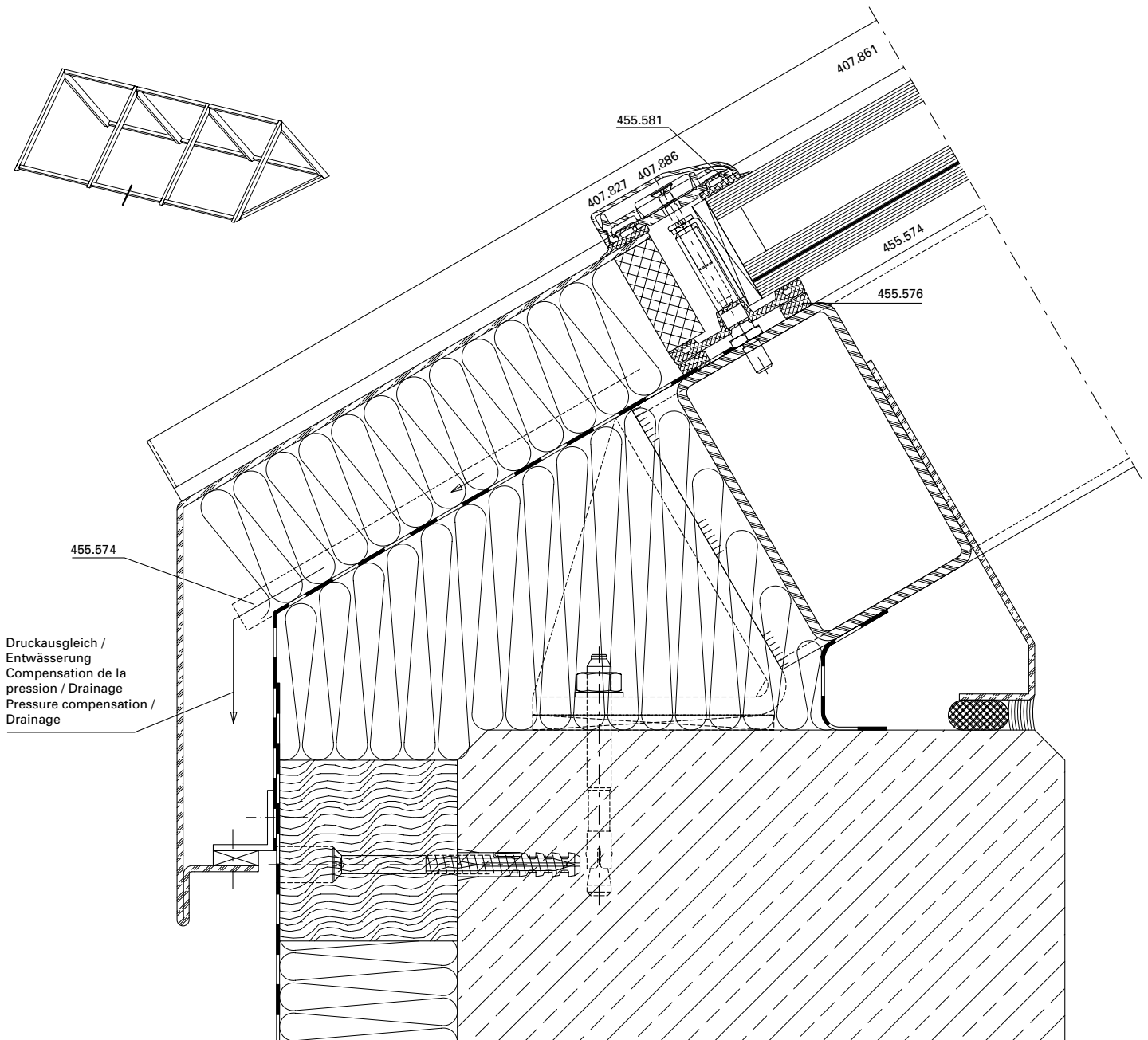
\* L'isolation doit être entaillée au niveau du joint pour garantir le drainage. Les valeurs de performance ne sont pas déterminées pour les constructions avec le vitrage décalé.

\* The insulation must be notched in the area around the weatherstrip to ensure drainage. Performance values for constructions with stepped-edge glazing were not determined.

Sockelanschlussdetail

Détail du raccordement du socle

Base point attachment detail



Druckausgleich /  
 Entwässerung  
 Compensation de la  
 pression / Drainage  
 Pressure compensation /  
 Drainage

DXF DWG

51-0302-A-003

\* Die Isolation muss im Bereich der Dichtung zur Sicherstellung der Entwässerung ausgeklinkt werden. Bei Konstruktionen mit Stufenglas sind die Leistungswerte nicht nachgewiesen.

\* L'isolation doit être entaillée au niveau du joint pour garantir le drainage. Les valeurs de performance ne sont pas déterminées pour les constructions avec le vitrage décalé.

\* The insulation must be notched in the area around the weatherstrip to ensure drainage. Performance values for constructions with stepped-edge glazing were not determined.



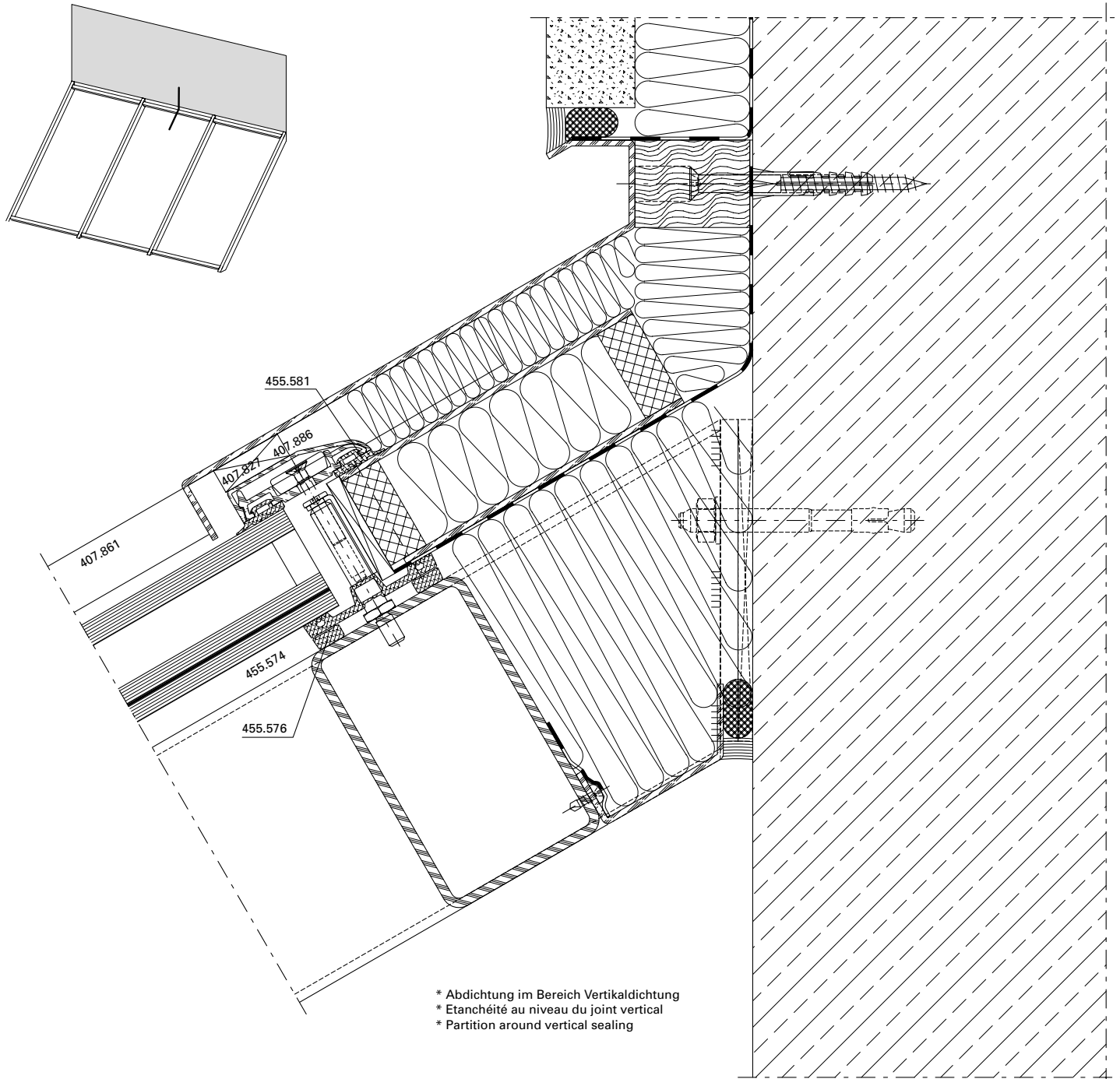
Anschlüsse am Bau im Massstab 1:2  
Raccords au mur à l'échelle 1:2  
Attachment to structure on scale 1:2

VISS Basic Dachverglasung  
Verrière VISS Basic  
VISS Basic roof glazing

Wandanschlussdetail  
Schrägdachverglasung

Détail raccordement au mur latéral  
Vitrage inclinée

Detail of wall abutment lateral  
Inclined glazing



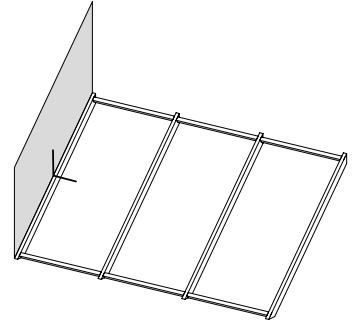
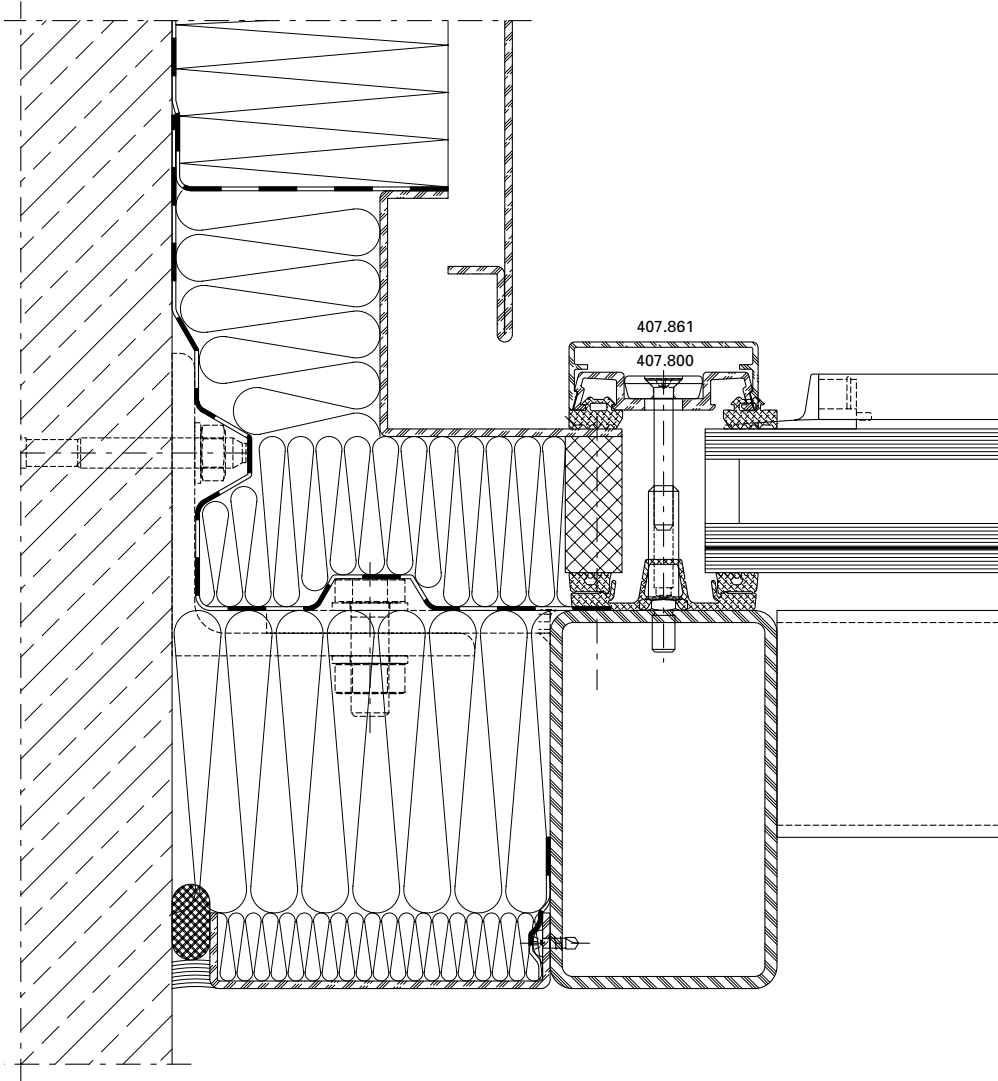
DXF DWG

51-0302-A-004

Wandanschluss seitlich

Raccordement au mur latéral

Wall abutment lateral



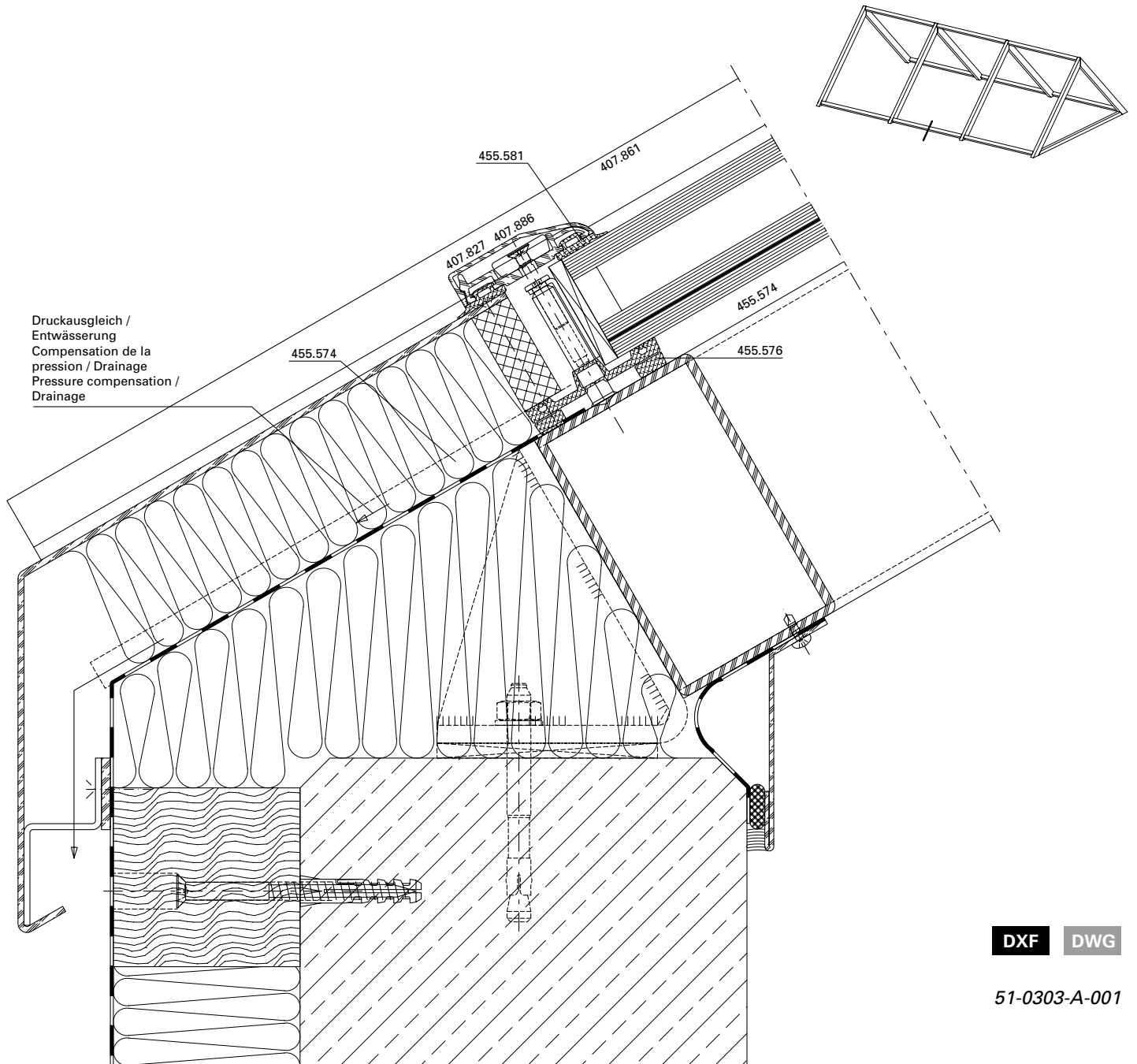
DXF DWG

51-0302-A-005

Sockelanschlussdetail

Détail du raccordement du socle

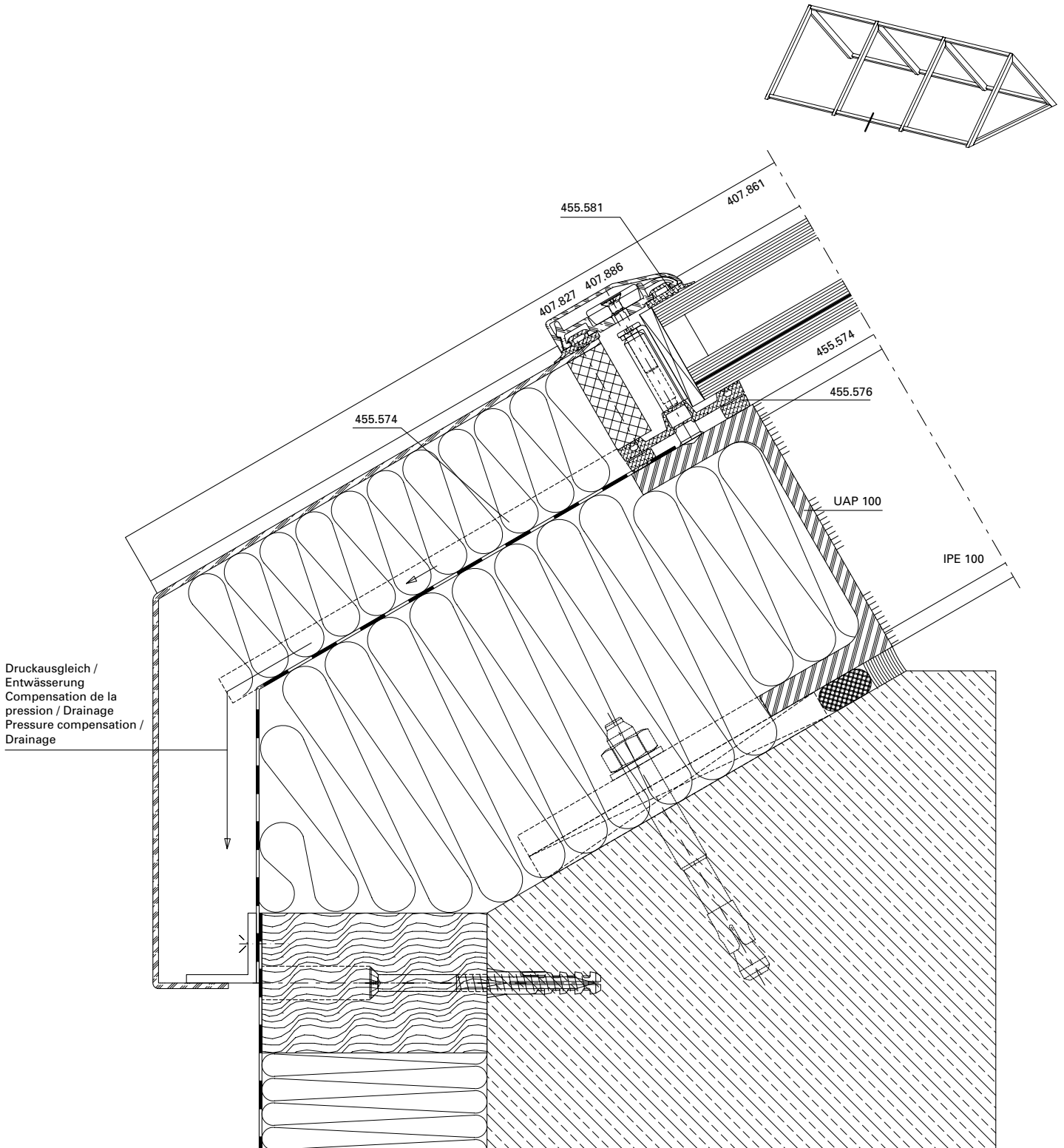
Base point attachment detail



Sockelanschlussdetail

Détail du raccordement du socle

Base point attachment detail



DXF

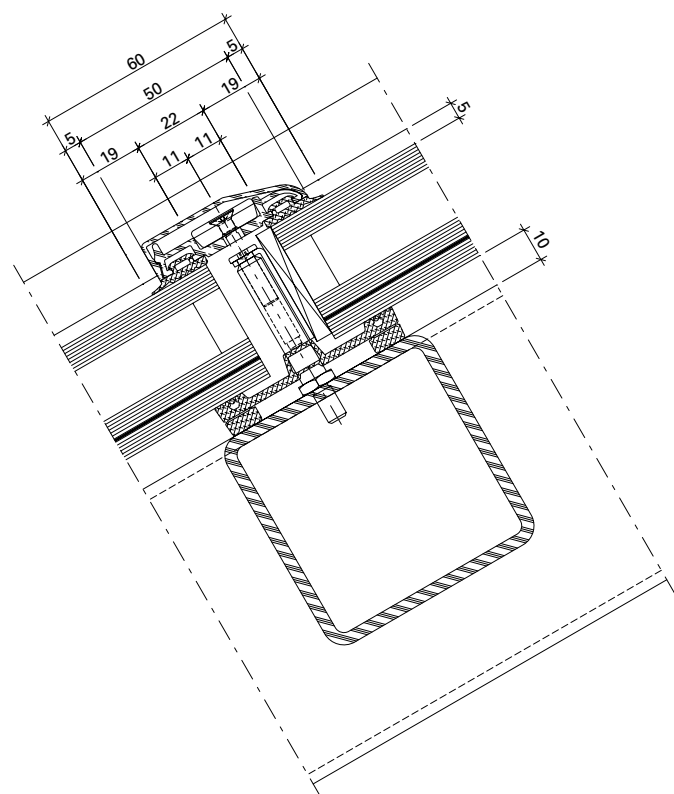
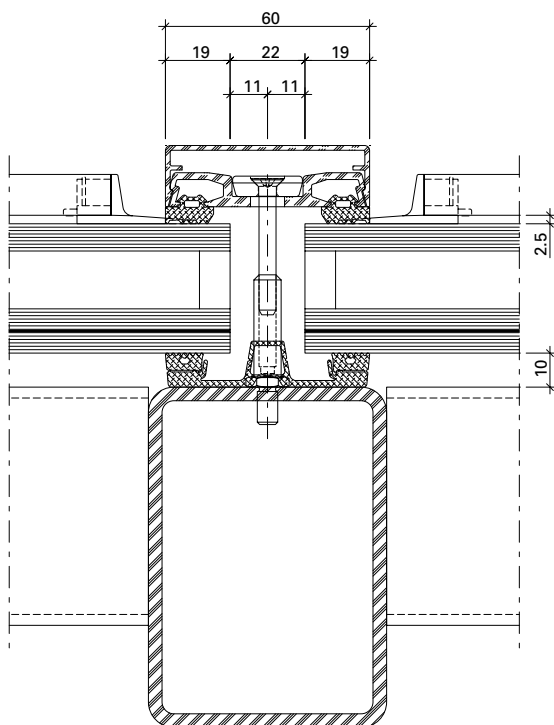
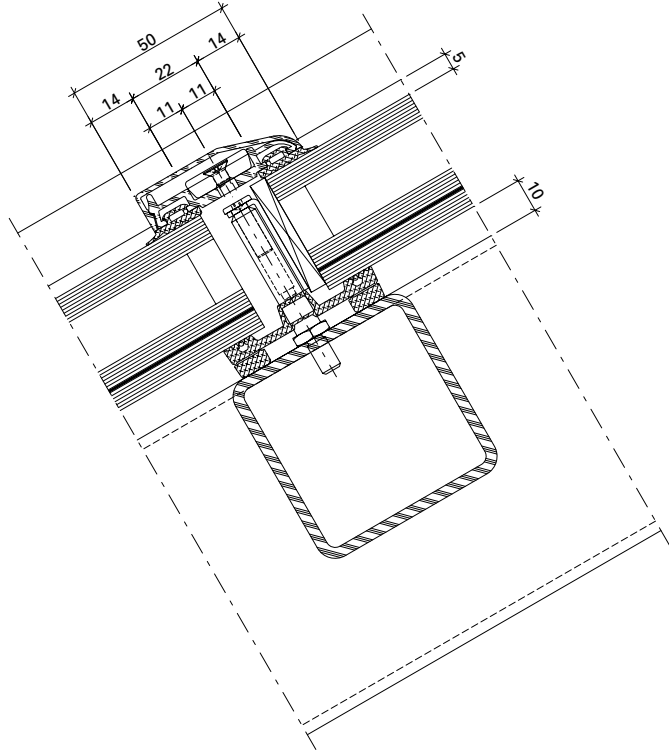
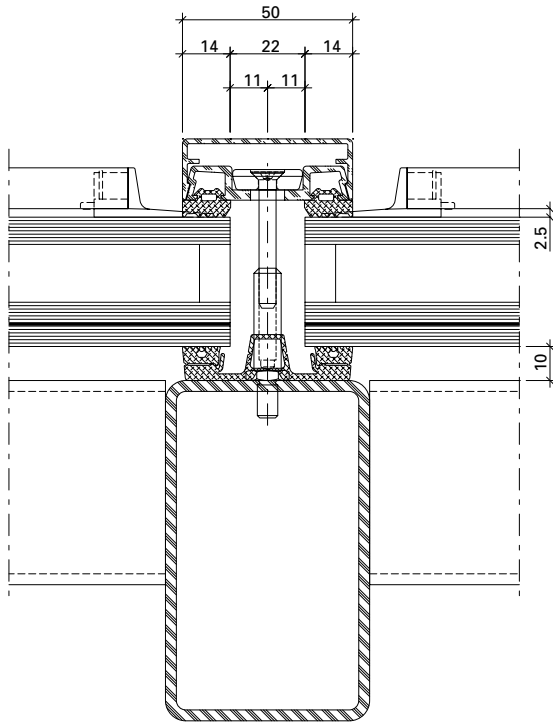
DWG

51-0303-A-002

**Glaseinstand**  
**Ansichtsbreite 50 mm**

**Prise en feuillure**  
**Largeur de face 50 mm**

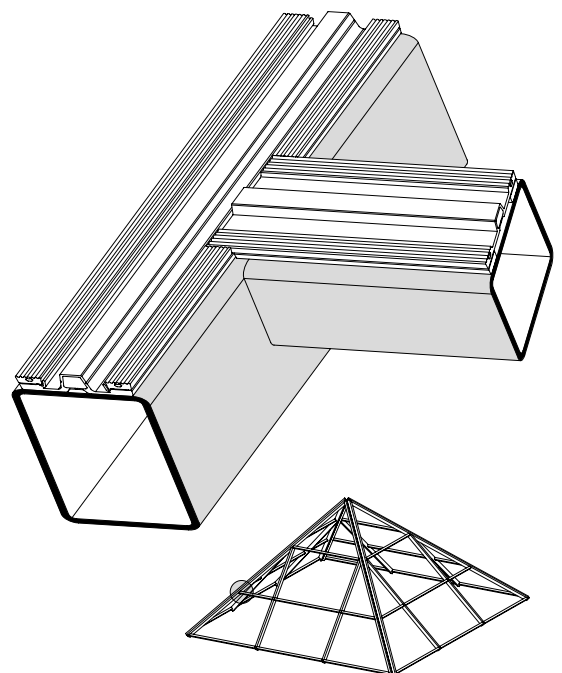
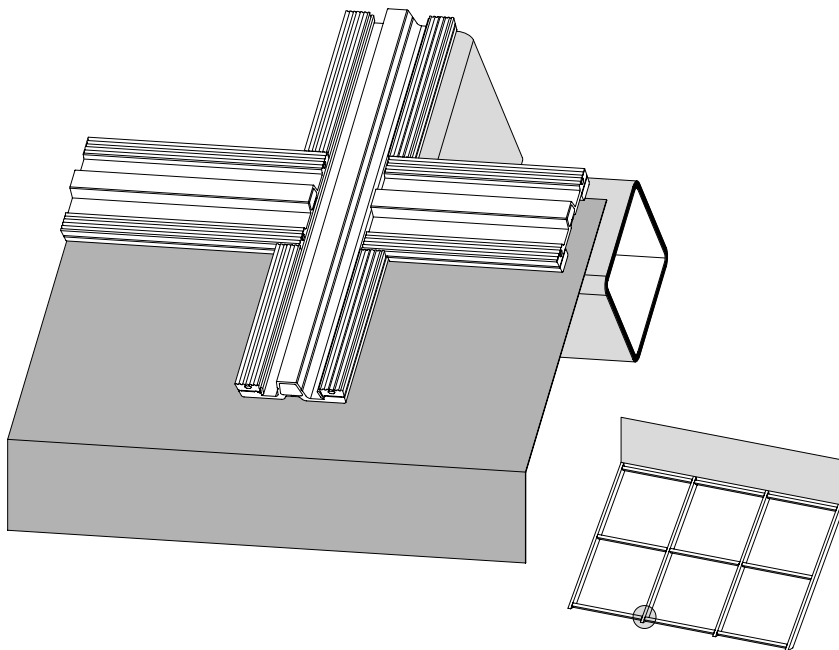
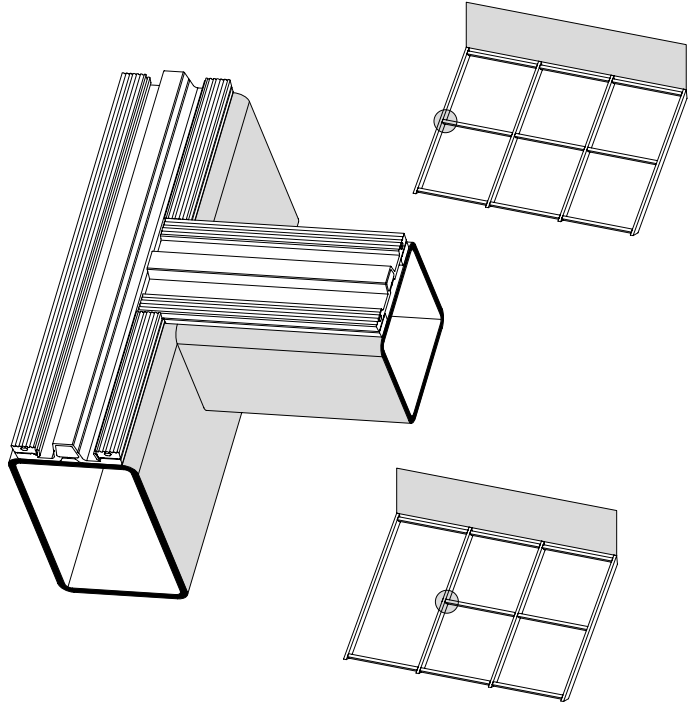
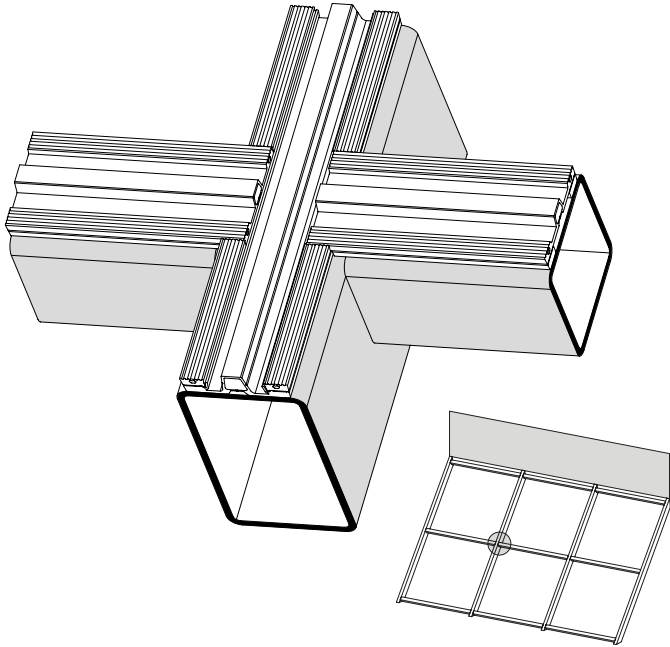
**Glass edge cover**  
**Width 50 mm**



Stossausbildungen Innendichtung

Jonctions joint intérieur

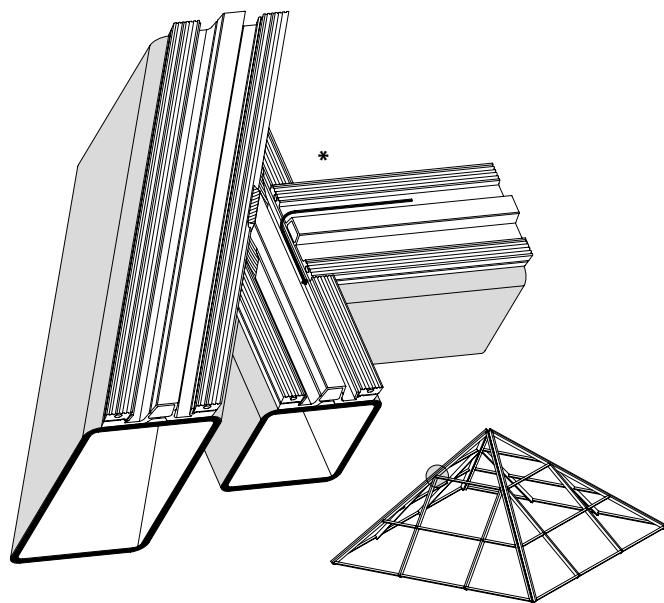
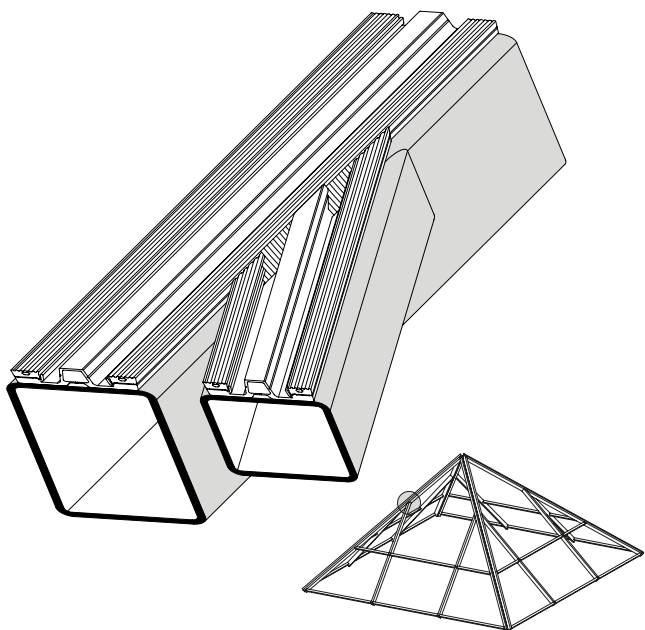
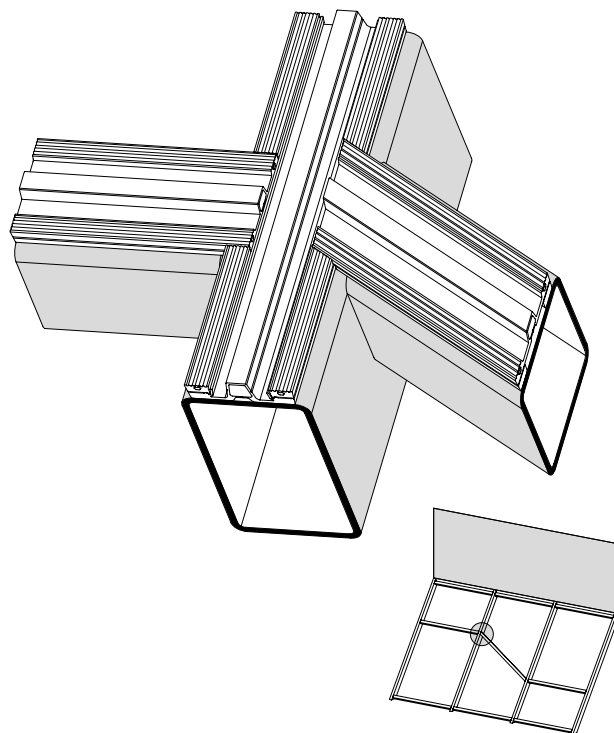
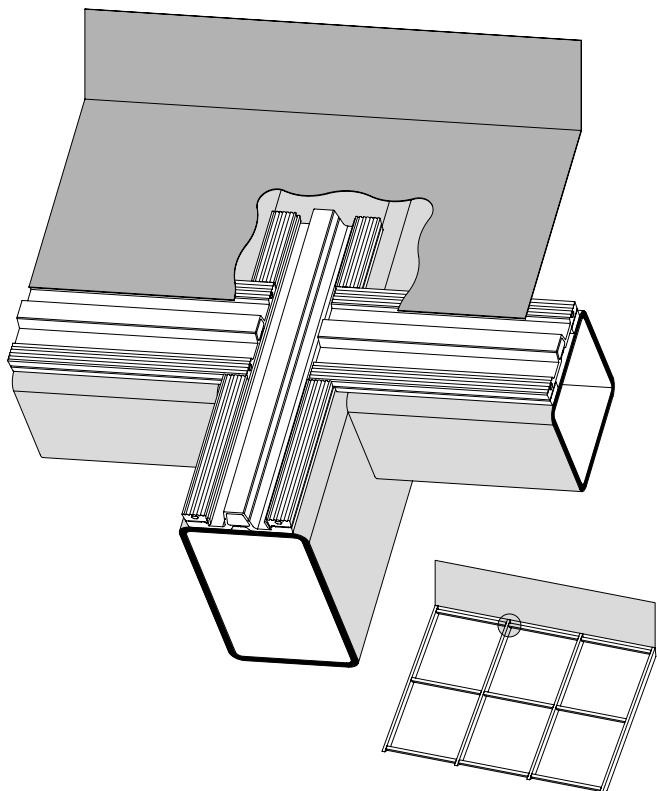
Inner gasket junctions



Stossausbildungen Innendichtung

Jonctions joint intérieur

Inner gasket junctions



\* Die Entwässerung muss gewährleistet sein (siehe Pfeil).

\* Il faut assurer que le drainage fonctionne (voyez flécher).

\* It must be guaranteed that the drainage function works (see arrow).

**Systemhinweise**

**Remarques concernant les systèmes**

**System instructions**

VISS Basic Dachverglasung

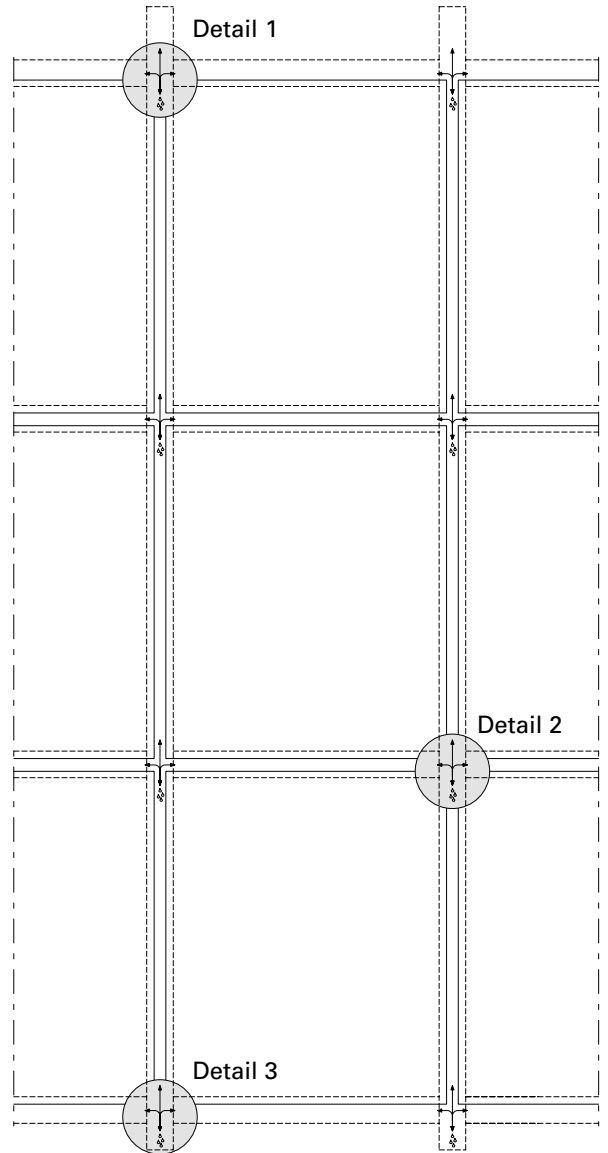
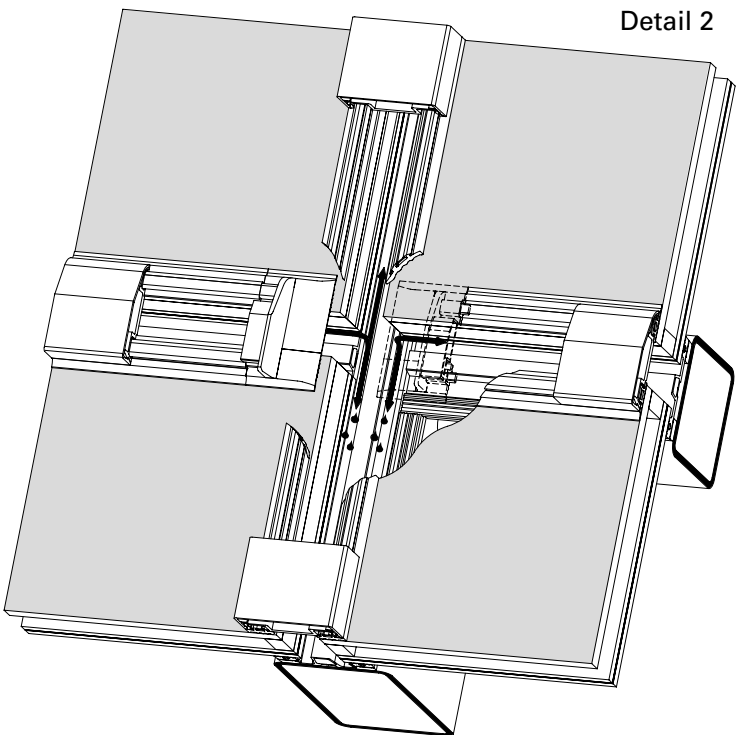
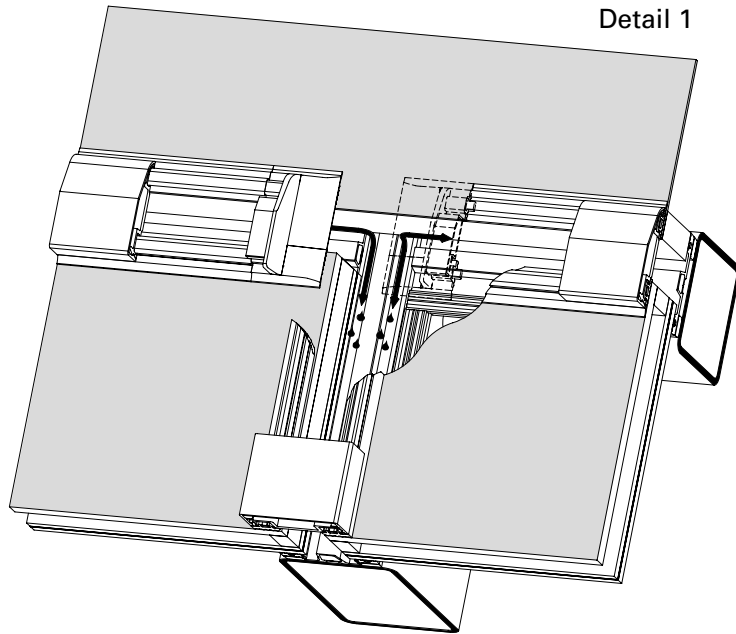
Verrière VISS Basic

VISS Basic roof glazing

**Glasfalzelüftung/  
Glasfalzentwässerung**

**Ventilation de feuillures de verre/  
Drainage de la feuillure à verre**

**Glazing rebate ventilation /  
Glazing rebate drainage**

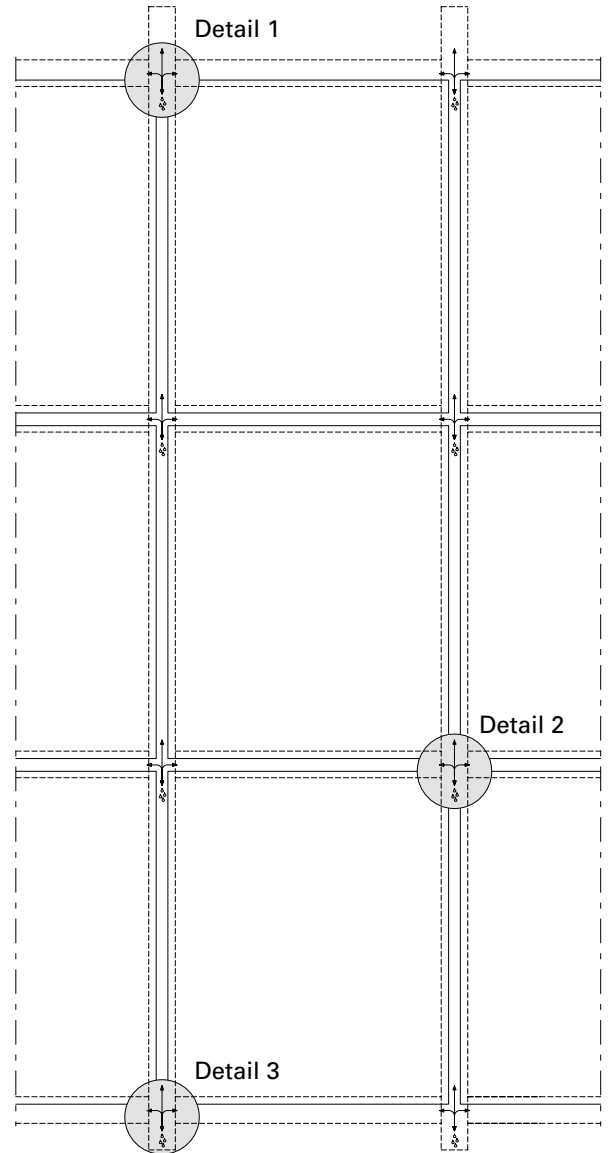
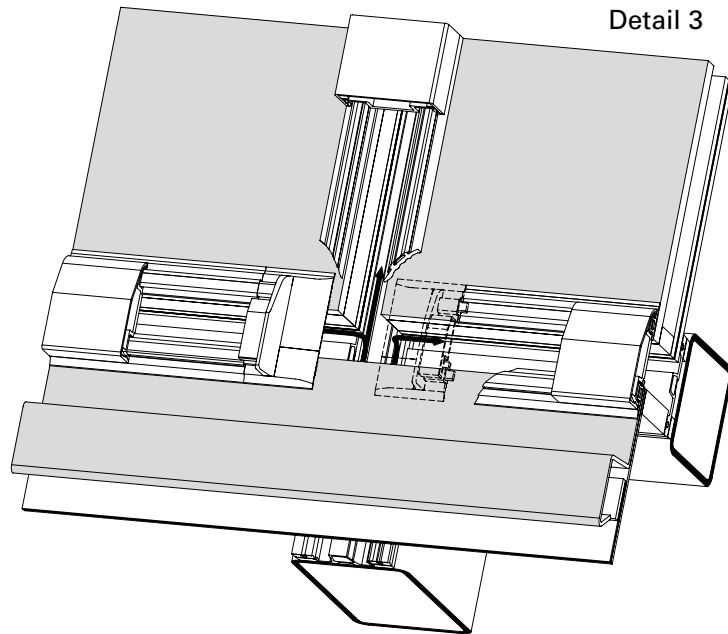




**Glasfalzbelüftung/  
Glasfalzentwässerung**

**Ventilation de feuillures de verre/  
Drainage de la feuillure à verre**

**Glazing rebate ventilation /  
Glazing rebate drainage**



**Systemhinweise**

Remarques concernant les systèmes

System instructions

VISS Basic Dachverglasung

Verrière VISS Basic

VISS Basic roof glazing

**VISS Basic HI 50 mm****Schraubbolzen/ Schweissbolzen  
mit Dämmprofil****U<sub>f</sub>-Werte nach EN 10077-2****VISS Basic HI 50 mm****Goujon à visser/ Goujon à souder  
avec gaine isolante****Valeurs U<sub>f</sub> selon EN 10077-2****VISS Basic HI 50 mm****Screw bolt/ Welding stud  
with insulating core****U<sub>f</sub> values according to 10077-2**

<b>Glas</b> <b>Verre</b> <b>Glass</b>	Sparren 50/100/4 Chevron 50/100/4 Rafter 50/100/4	Sparren 50/160/4 Chevron 50/160/4 Rafter 50/160/4	Riegel 50/50/4 Traverse 50/50/4 Transom 50/50/4	Riegel 50/100/4 Traverse 50/100/4 Transom 50/100/4
35 mm	<b>1,17 W/m<sup>2</sup>K</b>	<b>1,18 W/m<sup>2</sup>K</b>	<b>0,89 W/m<sup>2</sup>K</b>	<b>1,17 W/m<sup>2</sup>K</b>
40 mm	<b>1,10 W/m<sup>2</sup>K</b>	<b>1,10 W/m<sup>2</sup>K</b>	<b>1,10 W/m<sup>2</sup>K</b>	<b>1,10 W/m<sup>2</sup>K</b>
50 mm	<b>0,95 W/m<sup>2</sup>K</b>	<b>0,96 W/m<sup>2</sup>K</b>	<b>0,95 W/m<sup>2</sup>K</b>	<b>0,95 W/m<sup>2</sup>K</b>
60 mm	<b>0,88 W/m<sup>2</sup>K</b>	<b>0,88 W/m<sup>2</sup>K</b>	<b>0,86 W/m<sup>2</sup>K</b>	<b>0,87 W/m<sup>2</sup>K</b>
70 mm	<b>0,83 W/m<sup>2</sup>K</b>	<b>0,83 W/m<sup>2</sup>K</b>	<b>0,82 W/m<sup>2</sup>K</b>	<b>0,83 W/m<sup>2</sup>K</b>

Der Einfluss der Schrauben-  
befestigung in Höhe von 0.30 W/m<sup>2</sup>K  
ist berücksichtigt.

L'influence de la fixation à vis de  
0.30 W/m<sup>2</sup>K est prise en compte.

The 0.30 W/m<sup>2</sup>K influence of the  
screw fixing is taken into account.

**Systemhinweise**

Remarques concernant les systèmes

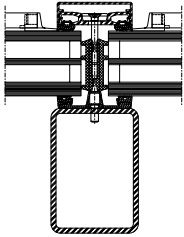
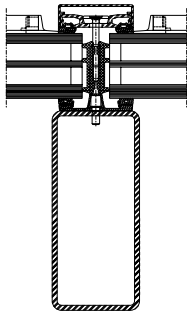
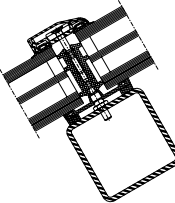
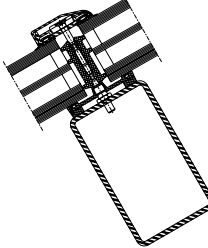
System instructions

VISS Basic Dachverglasung

Verrière VISS Basic

VISS Basic roof glazing

**VISS Basic HI 60 mm****Schraubbolzen/ Schweißbolzen  
mit Dämmprofil****U<sub>f</sub>-Werte nach EN 10077-2****VISS Basic HI 60 mm****Goujon à visser/ Goujon à souder  
avec gaine isolante****Valeurs U<sub>f</sub> selon EN 10077-2****VISS Basic HI 60 mm****Screw bolt/ Welding stud  
with insulating core****U<sub>f</sub> values according to 10077-2**

				
<b>Glas Verre Glass</b>	Sparren 60/100/4 Chevron 60/100/4 Rafter 60/100/4	Sparren 60/160/4 Chevron 60/160/4 Rafter 60/160/4	Riegel 60/50/4 Traverse 60/50/4 Transom 60/50/4	Riegel 60/100/4 Traverse 60/100/4 Transom 60/100/4
35 mm	<b>1,16 W/m<sup>2</sup>K</b>	<b>1,17 W/m<sup>2</sup>K</b>	<b>1,15 W/m<sup>2</sup>K</b>	<b>1,16 W/m<sup>2</sup>K</b>
40 mm	<b>1,09 W/m<sup>2</sup>K</b>	<b>1,09 W/m<sup>2</sup>K</b>	<b>1,10 W/m<sup>2</sup>K</b>	<b>1,11 W/m<sup>2</sup>K</b>
50 mm	<b>0,93 W/m<sup>2</sup>K</b>	<b>0,93 W/m<sup>2</sup>K</b>	<b>0,94 W/m<sup>2</sup>K</b>	<b>0,94 W/m<sup>2</sup>K</b>
60 mm	<b>0,85 W/m<sup>2</sup>K</b>	<b>0,85 W/m<sup>2</sup>K</b>	<b>0,86 W/m<sup>2</sup>K</b>	<b>0,86 W/m<sup>2</sup>K</b>
70 mm	<b>0,80 W/m<sup>2</sup>K</b>	<b>0,81 W/m<sup>2</sup>K</b>	<b>0,81 W/m<sup>2</sup>K</b>	<b>0,81 W/m<sup>2</sup>K</b>

Der Einfluss der Schrauben-  
befestigung in Höhe von 0.30 W/m<sup>2</sup>K  
ist berücksichtigt.

L'influence de la fixation à vis de  
0.30 W/m<sup>2</sup>K est prise en compte.

The 0.30 W/m<sup>2</sup>K influence of the  
screw fixing is taken into account.

**Systemhinweise**

Remarques concernant les systèmes

System instructions

VISS Basic Dachverglasung

Verrière VISS Basic

VISS Basic roof glazing

VISS Basic 50 mm

Schraubbolzen/ Schweißbolzen

U<sub>f</sub>-Werte nach EN 10077-2

VISS Basic 50 mm

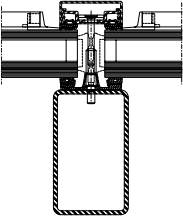
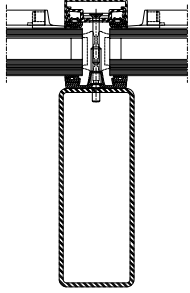
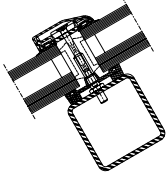
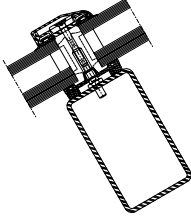
Goujon à visser/ Goujon à souder

Valeurs U<sub>f</sub> selon EN 10077-2

VISS Basic 50 mm

Screw bolt/ Welding stud

U<sub>f</sub> values according to 10077-2

				
<b>Glas</b> <b>Verre</b> <b>Glass</b>	Sparren 50/100/4 Chevron 50/100/4 Rafter 50/100/4	Sparren 50/160/4 Chevron 50/160/4 Rafter 50/160/4	Riegel 50/50/4 Traverse 50/50/4 Transom 50/50/4	Riegel 50/100/4 Traverse 50/100/4 Transom 50/100/4
30 mm	<b>1,83 W/m<sup>2</sup>K</b>	<b>1,85 W/m<sup>2</sup>K</b>	<b>1,65 W/m<sup>2</sup>K</b>	<b>1,67 W/m<sup>2</sup>K</b>
40 mm	<b>1,75 W/m<sup>2</sup>K</b>	<b>1,74 W/m<sup>2</sup>K</b>	<b>1,54 W/m<sup>2</sup>K</b>	<b>1,56 W/m<sup>2</sup>K</b>
50 mm	<b>1,65 W/m<sup>2</sup>K</b>	<b>1,66 W/m<sup>2</sup>K</b>	<b>1,48 W/m<sup>2</sup>K</b>	<b>1,51 W/m<sup>2</sup>K</b>
60 mm	<b>1,62 W/m<sup>2</sup>K</b>	<b>1,64 W/m<sup>2</sup>K</b>	<b>1,44 W/m<sup>2</sup>K</b>	<b>1,45 W/m<sup>2</sup>K</b>
70 mm	<b>1,56 W/m<sup>2</sup>K</b>	<b>1,58 W/m<sup>2</sup>K</b>	<b>1,41 W/m<sup>2</sup>K</b>	<b>1,43 W/m<sup>2</sup>K</b>

Der Einfluss der Schraubenbefestigung in Höhe von 0.30 W/m<sup>2</sup>K ist berücksichtigt.

L'influence de la fixation à vis de 0.30 W/m<sup>2</sup>K est prise en compte.

The 0.30 W/m<sup>2</sup>K influence of the screw fixing is taken into account.

**Systemhinweise**

Remarques concernant les systèmes

System instructions

VISS Basic Dachverglasung

Verrière VISS Basic

VISS Basic roof glazing

VISS Basic 60 mm

Schraubbolzen/ Schweißbolzen

U<sub>f</sub>-Werte nach EN 10077-2

VISS Basic 60 mm

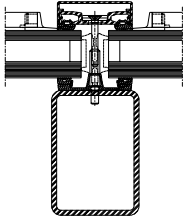
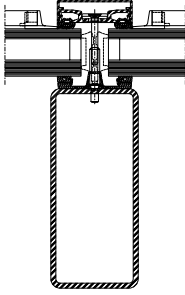
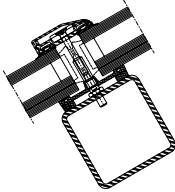
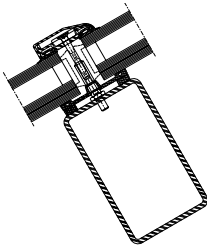
Goujon à visser/ Goujon à souder

Valeurs U<sub>f</sub> selon EN 10077-2

VISS Basic 60 mm

Screw bolt/ Welding stud

U<sub>f</sub> values according to 10077-2

				
<b>Glas</b> <b>Verre</b> <b>Glass</b>	Sparren 60/100/4 Chevron 60/100/4 Rafter 60/100/4	Sparren 60/160/4 Chevron 60/160/4 Rafter 60/160/4	Riegel 60/50/4 Traverse 60/50/4 Transom 60/50/4	Riegel 60/100/4 Traverse 60/100/4 Transom 60/100/4
30 mm	1,68 W/m <sup>2</sup> K	1,72 W/m <sup>2</sup> K	1,56 W/m <sup>2</sup> K	1,58 W/m <sup>2</sup> K
40 mm	1,57 W/m <sup>2</sup> K	1,60 W/m <sup>2</sup> K	1,52 W/m <sup>2</sup> K	1,55 W/m <sup>2</sup> K
50 mm	1,49 W/m <sup>2</sup> K	1,48 W/m <sup>2</sup> K	1,47 W/m <sup>2</sup> K	1,47 W/m <sup>2</sup> K
60 mm	1,42 W/m <sup>2</sup> K	1,44 W/m <sup>2</sup> K	1,41 W/m <sup>2</sup> K	1,44 W/m <sup>2</sup> K
70 mm	1,37 W/m <sup>2</sup> K	1,40 W/m <sup>2</sup> K	1,29 W/m <sup>2</sup> K	1,29 W/m <sup>2</sup> K

Der Einfluss der Schraubenbefestigung in Höhe von 0.30 W/m<sup>2</sup>K ist berücksichtigt.

L'influence de la fixation à vis de 0.30 W/m<sup>2</sup>K est prise en compte.

The 0.30 W/m<sup>2</sup>K influence of the screw fixing is taken into account.

## CE Kennzeichnung und Leistungserklärungen

Alle nötigen Unterlagen und Anleitungen zur CE-Kennzeichnung finden Sie unter

[docucenter.jansen.com](http://docucenter.jansen.com)

Ebenfalls finden Sie unter dieser Adresse alle Leistungserklärungen unserer Beschläge.

## Marquage CE et déclarations de performance

Tous les documents et instructions relatifs au marquage CE se trouvent sur le site

[docucenter.jansen.com](http://docucenter.jansen.com)

Vous trouverez également à cette adresse toutes les déclarations de performance de nos ferrures.

## CE marking and declarations of performance

You can find all the necessary documents and instructions on CE marking at

[docucenter.jansen.com](http://docucenter.jansen.com)

At this address you can also find all declarations of performance for our fittings.

### JANSEN Docu Center



#### Anmelden

[> Anmelden](#)[> Kennwort vergessen](#)[> Erstregistrierung](#)

#### Das Jansen Docu Center heisst sie willkommen,

Nach einer intensiven Arbeit zusammen mit unserem Partner Schüco haben wir das Jansen Docu Center geschaffen.

Das Jansen Docu Center ist eine Plattform auf der wir unseren Kunden und Partner ausführliche Informationen zu unseren Produkten, Artikeln und Dienstleistungen in strukturierter sowie anschaulicher Form zur Verfügung stellen wollen.

Das Jansen Docu Center ist eine lebend Plattform die sich in den kommende Monaten und Jahren weiterentwickeln wird.

#### Was ist Inhalt des Jansen Docu Center?

Auf dem Jansen Docu Center finde sie zu den Jansen Stahlssystemen und zum Jansen Connex System:

- Kataloge und Dokumentationen
- Verarbeitungs- und Montage Richtlinien sowie Videos
- Datenblätter (Werkzeugnisse, Sicherheitsdatenblätter, etc.)
- CAD Bibliothek
- Tools
- CE-Kennzeichnung
- Archiv

Zudem können Schweizer Kunden über das Jansen Docu Center auf das Docu Center der Firma Schüco zugreifen.

#### Wie finde ich Informationen im Jansen Docu Center?

Generell steht eine Volltextsuche mit Suchfiltern zur Verfügung. Im Bereich der Kataloge und Dokumentationen stehen zudem spezifische Suchfilter zur Verfügung die eine effiziente Suche ermöglichen.

#### Wie registriere ich mich und welchen Nutzen hat dies für mich?

Hier geht es zur Registrierung - [Registrierung](#).

Durch die Registrierung erhalten sie nicht nur Informationen zu den oben genannten Informationen sie werden von uns auch aktiv über Änderungen in Katalogen, Datenblättern, etc. informiert. Dies ist in der heutigen Zeit ein relevanter Punkt da das nachführen in Printmedien heutzutage kaum noch möglich ist. Deshalb ist es uns ein Anliegen sie über Änderungen im Besonderen technische Änderungen zu rasch und effizient als möglich zu informieren.

#### Kontakt & Hilfe

Sie haben Fragen zum JansenDocu Center oder zur Jansen Docu Center App? Wir haben für alle Fragen, Probleme und Anregungen ein offenes Ohr und den richtigen Ansprechpartner.

#### Kontakt

Jansen Docu Center Team  
Tel.: +41 71 763 93 70  
[docucenter@jansen.com](mailto:docucenter@jansen.com)

Wir freuen uns auf Ihre Anfrage.



Jansen AG

**Steel Systems**  
Industriestrasse 34  
9463 Oberriet  
Schweiz  
[jansen.com](http://jansen.com)

**JANSEN**  
Configure to Inspire