

Janisol HI Fenster

Beschlageinbau und Verarbeitung

Janisol HI fenêtres

Montage des ferrures et usinage

Janisol HI windows

Installation of fittings and assembly

**Beschlageinbau
und Montage
Janisol HI Fenster**

**Montage des ferrures
et usinage
Janisol HI Fenêtres**

**Installation of fittings
and assembly
Janisol HI Windows**

Version 05/2023
Artikelnummer K1051337

Version 05/2023
Numéro d'article K1051337

Version 05/2023
Item number K1051337

Eine Liste der aktuellen
Änderungen und Ergänzungen
finden Sie am Ende des Kataloges!

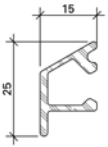
Une liste des dernières
modifications et ajouts est
disponible à la fin du catalogue!

A table of actual modifications
and additions can be found at
the end of the catalogue!

Bei grau hinterlegten Artikeln
muss die Verfügbarkeit angefragt
werden.

Pour les produits marqués en gris,
la disponibilité doit être demandée.

Items which are marked in grey,
the stock availability needs to be
inquired.



000.000

Wetterschenkel
Aluminium roh

Gewicht 0,266 kg/m
U = 0,100 m²/m
P = 0,034 m²/m

Länge 6 m

000.000

Renvoi d'eau
aluminium brut

poids 0,266 kg/m
U = 0,100 m²/m
P = 0,034 m²/m

Longueur 6 m

000.000

Weatherbar
aluminium mill finish

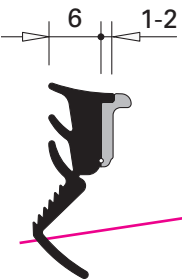
weight 0,266 kg/m
U = 0,100 m²/m
P = 0,034 m²/m

Length 6 m

Artikel, welche rot durchgestrichen
sind, wurden aus dem Sortiment
genommen.

Les articles barrés en rouge ont
été retirés de la gamme.

Articles that have a red line through
them have been removed from the
product range.



000.000

**Glasdichtung
mit Abreissteg**
EPDM, schwarz,
für Glasleistenseite

Einsatz siehe Seiten 34/35

VE = 100 m

000.000

**Joint de vitrage
avec partie déchirable**
EPDM, noir,
pour côté parclose

Utilisation voir pages 34/35

UV = 100 m

000.000

**Glazing weatherstrip
with detachable strip**
EPDM, black,
for glazing bead side

Application see pages 34/35

PU = 100 m

Inhaltsverzeichnis
Sommaire
Content

Janisol HI Fenster
Janisol HI fenêtres
Janisol HI windows

Allgemeine Hinweise **Conseils générales** **General informations** **2**

Verarbeitungshinweise **Indications d'usage** **Assembly instructions** **4**

Beschlageinbau **Montage des ferrures** **Installation of fittings** **38**

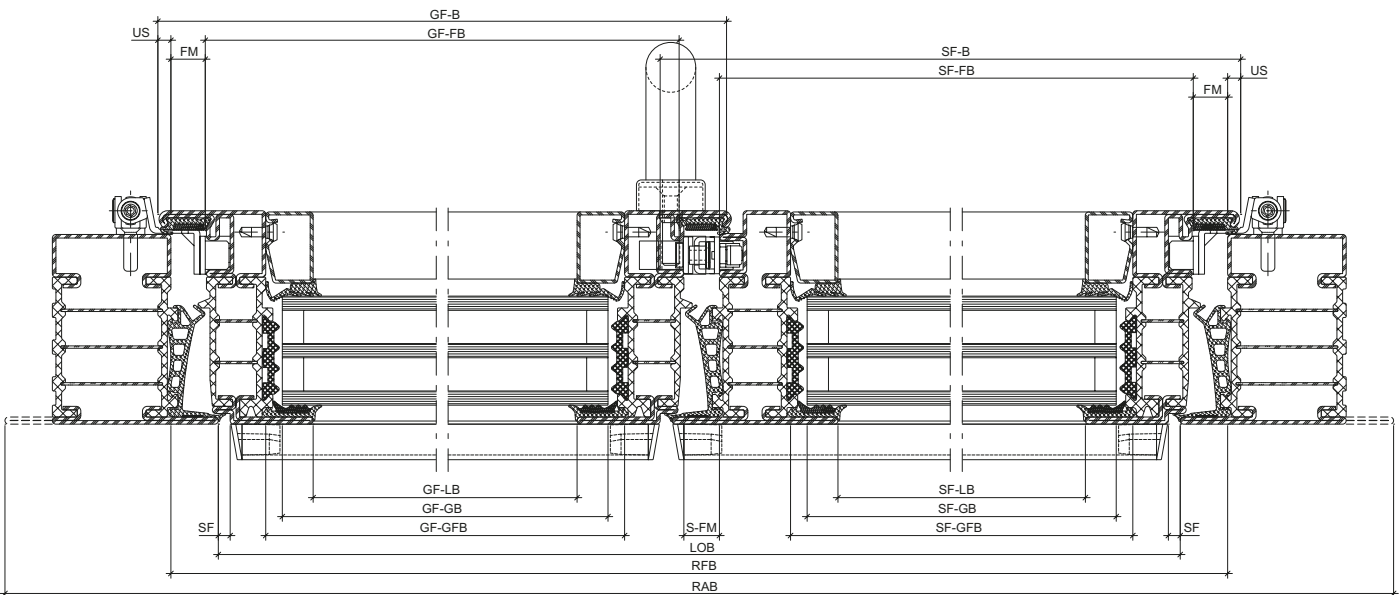
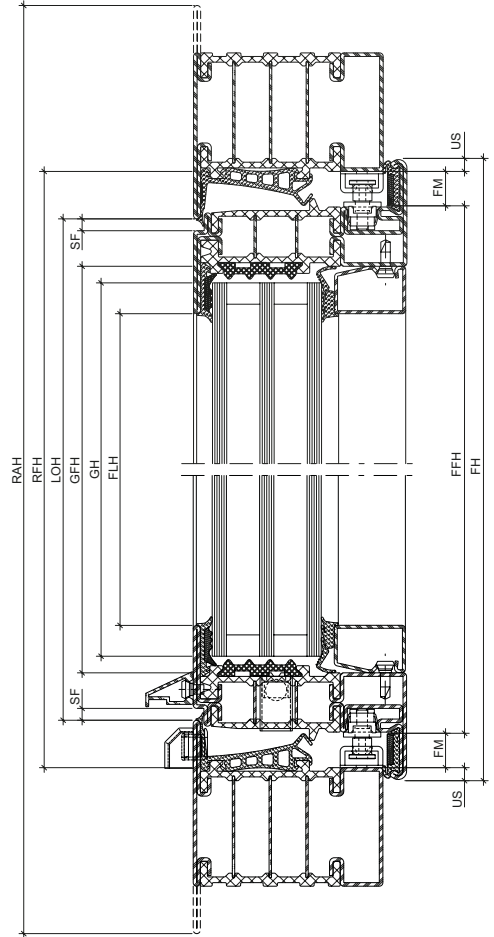
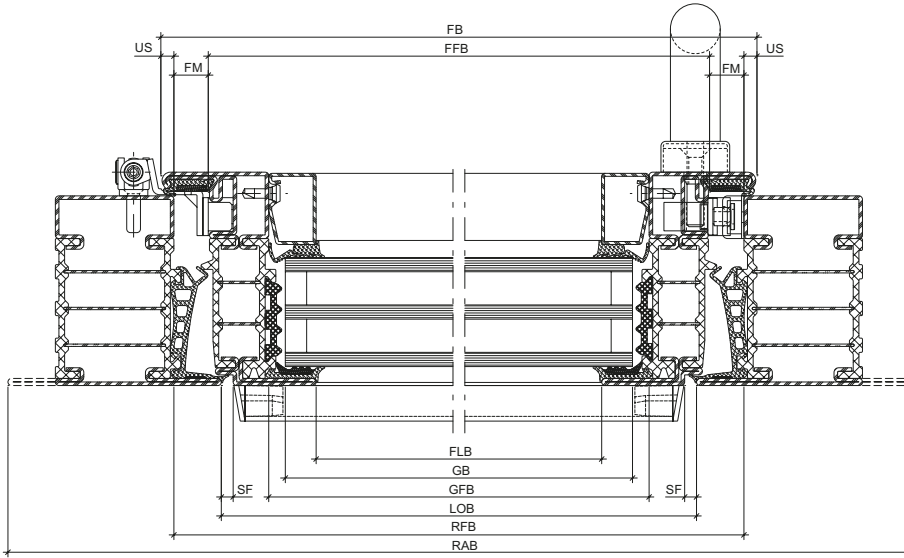
Beschlageinbau **Montage des ferrures** **Installation of fittings** **131**
Oberlichtöffner **Ferrure d'imposte** **Top light opener**

Verarbeitungshinweise **Indications d'usage** **Assembly instructions** **142**

Massbezeichnungen

Dimensions cotées

Measurement descriptions



Massbezeichnungen

Dimensions cotées

Measurement descriptions

US	Überschlag	Recouvrement	Overlap
FM	Falzmass	Dimension de la feuillure	Rebate
SF	Schattenfuge	Joint négatif	Shadow gap
LS	Luftspalt	Vide d'air au sol du vantail	Air gap
BE	Bodeneinstand	Encastrement au sol	Floor recess
FH	Flügelhöhe	Hauteur du vantail	Sash height
FFH	Flügelfalzhöhe	Hauteur de feuillure du vantail	Sash rebate height
FLH	Flügel-Lichtmasshöhe	Hauteur vide lumière du vantail	Clear height dimension of sash
FB	Flügelbreite	Largeur du vantail	Sash width
FFB	Flügelfalzbreite	Largeur de feuillure du vantail	Sash rebate width
FLB	Flügel-Lichtmassbreite	Largeur vide lumière du vantail	Clear width dimension of sash
GH	Glashöhe	Hauteur du verre	Glass height
GFH	Glasfalzhöhe	Hauteur de feuillure du verre	Glazing rebate height
GB	Glasbreite	Largeur du verre	Glass width
GFB	Glasfalzbreite	Largeur de feuillure du verre	Glazing rebate width
LOH	Lichte Durchgangshöhe	Hauteur vide lumière	Clear opening height
RFH	Rahmenfalzhöhe	Hauteur de feuillure du dormant	Frame rebate height
RAH	Rahmenaussenhöhe	Hauteur extérieur du dormant	External frame height
LOB	Lichte Durchgangsbreite	Largeur vide lumière	Clear opening width
RFB	Rahmenfalzbreite	Largeur de feuillure du dormant	Frame rebate width
RAB	Rahmenaussenbreite	Largeur extérieur du dormant	External frame width
GF-B	Gangflügel-Breite	Largeur du vantail de service	Access sash width
GF-FB	Gangflügel-Falzbreite	Largeur de feuillure du antail de service	Access sash rebate width
GF-LB	Gangflügel-Lichtmassbreite	Vide lumière du vantail de service	Clear width dimension of access lea
GF-GB	Gangflügel-Glasbreite	Largeur du verre du vantail de service	Glass width of access sash
GF-GFB	Gangflügel-Glasfalzbreite	Largeur de feuillure du verre du vantail de service	Glazing rebate width of access sash
SF-B	Standflügel-Breite	Largeur du vantail semi-fixe	Secondary sash width
SF-FB	Standflügel-Falzbreite	Largeur de feuillure du vantail semi-fixe	Rebate width of secondary sash
SF-LB	Standflügel-Lichtmassbreite	Vide lumière du vantail semi-fixe	Clear width dimension of secondary sash
SF-GB	Standflügel-Glasbreite	Largeur du verre du vantail semi-fixe	Glass width of secondary sash
SF-GFB	Standflügel-Glasfalzbreite	Largeur de feuillure du verre du vantail semi-fixe	Glazing rebate width of secondary sash
S-FM	Stulpflügel-Falzmass	Dimension de la feuillure fenêtre à deux vantaux	Double sash rebate

Inhaltsverzeichnis	Sommaire	Content	
Verarbeitung	Usinage	Assembly	5
Zuschnitt	Découpe	Cutting	6
Einspannunterlagen	Supports	Clamping supports	7
Ausbildungen	Situations	Constructions	8
Kunststoffblenden fixieren	Fixer les caches en plastique	Fix plastic plates	11
Aussteifbolzen	Boulon raidisseur	Reinforcing	13
Entwässerungstülle 450.115	Douille d'évacuation d'eau 450.115	Drainage pipe 450.115	15
Isolator-Ausklindung für Belüftungswinkel	Entaillement de la barrière isolante pour équerre de ventilation	Isolator notching for ventilation angle	16
Glasfalzbelüftung	Evacuation d'eau	Glazing rebate ventilation	17
Entwässerungstülle	Douille d'évacuation d'eau	Drainage pipe	30
Empfehlung Anordnung Befestigungspunkte	Recommandation de disposition points de fixation	Arrangement recommendation fixing points	31
Schweißen	Soudage	Welding	33
Abstände Glasleisten-Befestigungsknöpfe	Distance entre boutons de fixation	Distance between fastening studs	35

Verarbeitung

Grundsätzlich kann das System Janisol HI wie die übrigen Janisol-Profilsysteme verarbeitet werden. Das heisst, dass für die Verarbeitung keine speziellen Maschinen beschafft oder sonstige besondere Massnahmen zu treffen sind. Durch die einfachen Profilformen sind die üblichen Verarbeitungsprozesse wie Schweiessen und Schleifen problemlos durchführbar.

Beim Bohren, Sägen und Bearbeiten der Profile wird Glasfaserstaub freigesetzt. Dieser kann Reizungen der Haut und Augen auslösen. Um dies zu vermeiden sollten bei diesen Arbeiten die Haut und die Augen im Bedarfsfall geschützt werden (geschlossene Arbeitskleidung, Schutzbrille, Handschuhe).

Usinage

Janisol HI peut fondamentalement être usiné comme les autres systèmes de profilés Janisol. Il n'est donc pas nécessaire de se procurer des machines spéciales ou de prendre d'autres mesures particulières pour l'usinage. Grâce aux formes de profilés simples, les processus d'usinage usuels tels que le soudage et le meulage s'exécutent sans problème.

La poussière de fibre de verre est libérée lors du perçage, du sciage et de l'usinage des profilés. Celle-ci peut provoquer des irritations de la peau et des yeux qui peuvent être évitées en protégeant ces parties du corps lors de ces travaux, si nécessaire. Pour les yeux, il faut utiliser des lunettes de protection, et pour la peau, une tenue de travail fermée et en particulier des gants de protection.

Assembly

Janisol HI can generally be fabricated in the same way as the other Janisol profile systems. This means that no special machines or measures for fabrication are required. Due to the simple profile types, the standard fabrication processes, such as welding and grinding, can be carried out easily.

Glass fibre dust is released when drilling, sawing or processing the profiles. This dust can irritate the skin and eyes. To avoid any irritation, protect skin and eyes as required when carrying out these tasks. Wear goggles to protect the eyes. Ensure skin is covered by protective work clothing and, in particular, wear gloves.

Zuschnitt

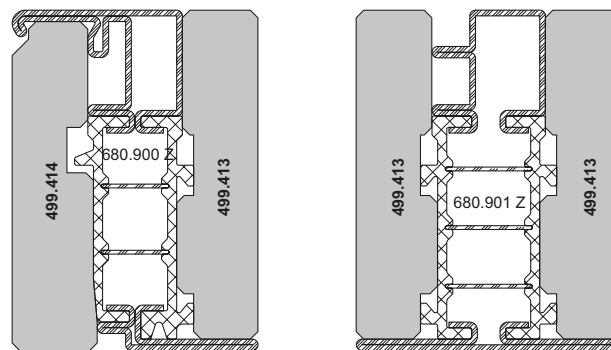
Die Janisol HI-Profile lassen sich mit den herkömmlichen Metallsägemaschinen zuschneiden. Beim Zuschnitt sollten jedoch, im Besonderen bei Gehrungsschnitten, generell passende Einspannunterlagen (z.B. 499.415) verwendet werden, damit eine einwandfreie Profileinspannung gewährleistet wird. Die Vorschubgeschwindigkeit beim Sägen der Profile kann gleich wie bei den herkömmlichen Janisol-Profilen eingestellt werden. Ein langsamer Vorschub erhöht die Massgenauigkeit. Die Winkelgenauigkeit kann durch das Entfernen der Aluminiumblenden erhöht werden. Diese können anschliessend einfach mit einer Blechschere zugeschnitten und wieder ins Profil geschoben werden. Für den Zuschnitt der Profile wird generell eine Mikrosprüh-Schmierung empfohlen.

Découpe

Les profilés Janisol HI peuvent être découpés avec les scies mécaniques usuelles. Lors de la découpe, il faut cependant utiliser, en particulier pour les coupes en biseau, en général des cales (par ex. 499.415) afin de garantir un serrage optimal du profilé. Le réglage de la vitesse d'avance pour le sciage des profilés peut être le même que pour les profilés Janisol usuels. Une avance lente accroît la précision. La précision de l'angle peut être augmentée par le retrait des caches en aluminium. Ceux-ci peuvent ensuite être simplement ajustés à l'aide d'une cisaille à tôle et réinsérés dans le profilé. Une lubrification par micropulvérisation est en général recommandée pour la découpe des profilés.

Cutting

Cut the Janisol HI profiles with the conventional metal saw. However, when cutting and, in particular, when performing mitre cuts, suitable clamping supports (e.g. 499.415) should be used to ensure the profiles are securely clamped. The setting for the rate of feed when sawing the profiles can be the same as for standard Janisol profiles. A slow rate of feed increases the dimensional accuracy. The angle accuracy can be increased by removing the aluminium cover plates. These can then simply be cut to size with metal shears and pushed back into the profile. To cut the profile, microspray lubrication is generally recommended.



Bei der Erstellung von Fenstern ist die Masshaltigkeit besonders zu beachten. Die geschweissten Flügelrahmen tendieren beim Zuschnitt auf die theoretischen Sollmasse eher auf Übermass.

Aus diesem Grund empfehlen wir, diesen Umstand beim Zuschnitt zu berücksichtigen

Zuschnitt Flügelprofile:

Breite =
theoretisches Sollmass -1 mm
Höhe =
theoretisches Sollmass -1 mm

Zuschnitt Rahmenprofile:

Breite =
theoretisches Sollmass
Höhe =
theoretisches Sollmass

Le respect des cotes doit être tout particulièrement respecté lors de la création de fenêtres. Les cadres de vantaux soudés ont par expérience tendance à être surmesurés lors de leur découpe à la cote de consigne théorique. Pour cette raison, nous recommandons d'en tenir compte lors de la découpe des profilés de vantaux.

Découpe profilés de vantail:

Largeur =
cote de consigne théorique -1 mm
Hauteur =
cote de consigne théorique -1 mm

Découpe profilés de cadre:

Largeur =
cote de consigne théorique
Hauteur =
cote de consigne théorique

The experiences of several metal-working companies have shown that special attention must be paid to dimensional accuracy, particularly when making windows. It has been found that the welded sash frame tends to be slightly oversized when cut to the theoretical design dimensions. For this reason, we recommend that this situation is taken into account when cutting the sash profiles.

Cutting sash profiles to size:

Width =
Theoretical design dimension -1 mm
Height =
Theoretical design dimension -1 mm

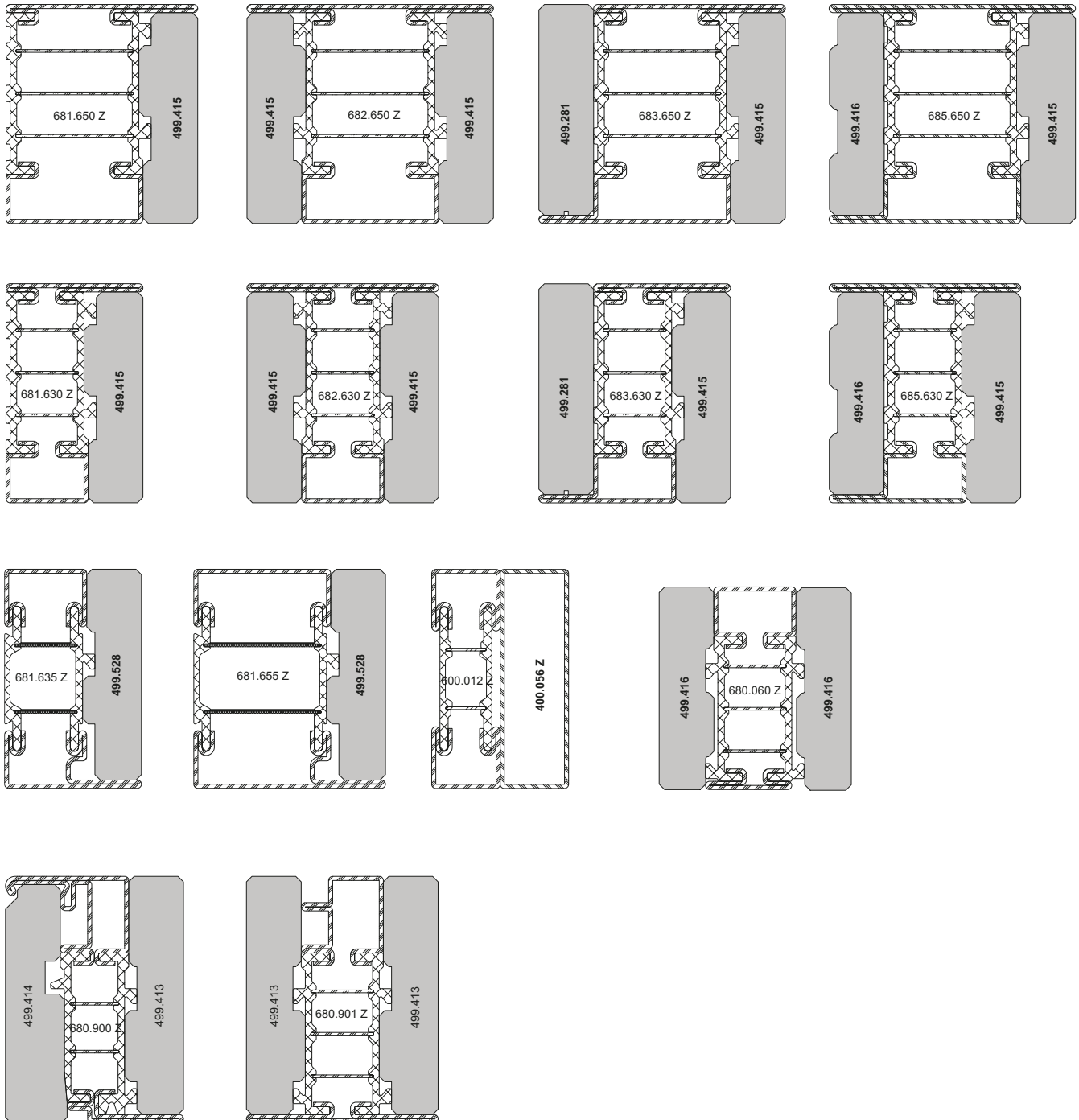
Cutting frame profiles to size:

Width =
Theoretical design dimension
Height =
Theoretical design dimension

Übersicht Einspannunterlagen

Sommaire des supports

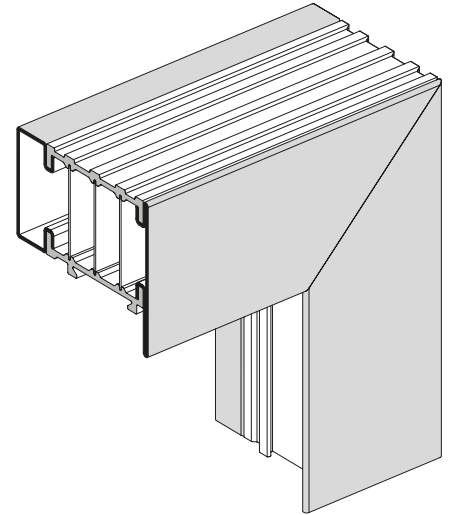
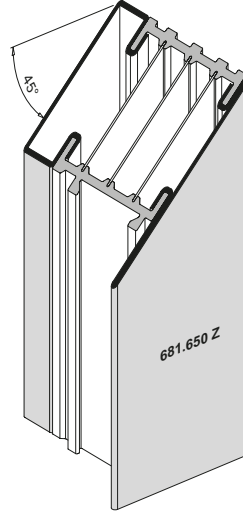
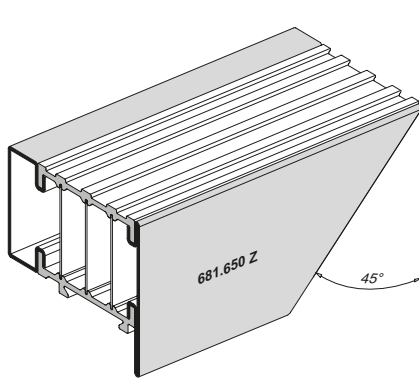
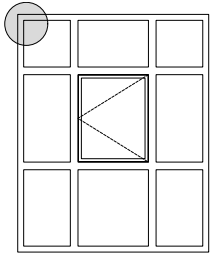
Summary of clamping supports



Ausbildung Eckdetail
Festverglasung

Détail d'angle
Vitrage fixe

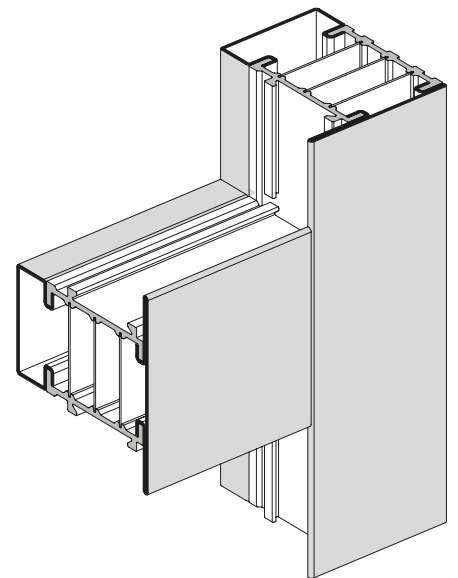
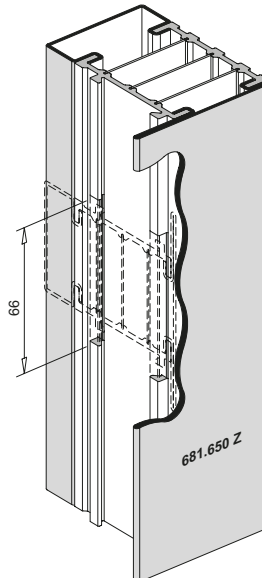
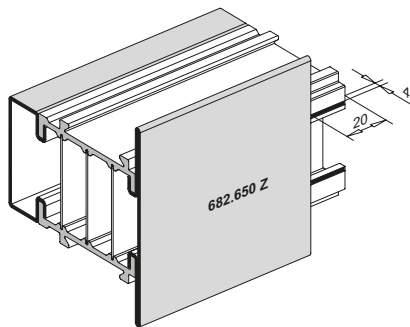
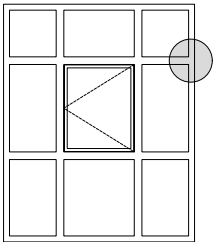
Detail of corner construction
Fixed lights



Ausbildung T-Stoss
Riegel Festverglasung

Jointure T traverse
Vitrage fixe

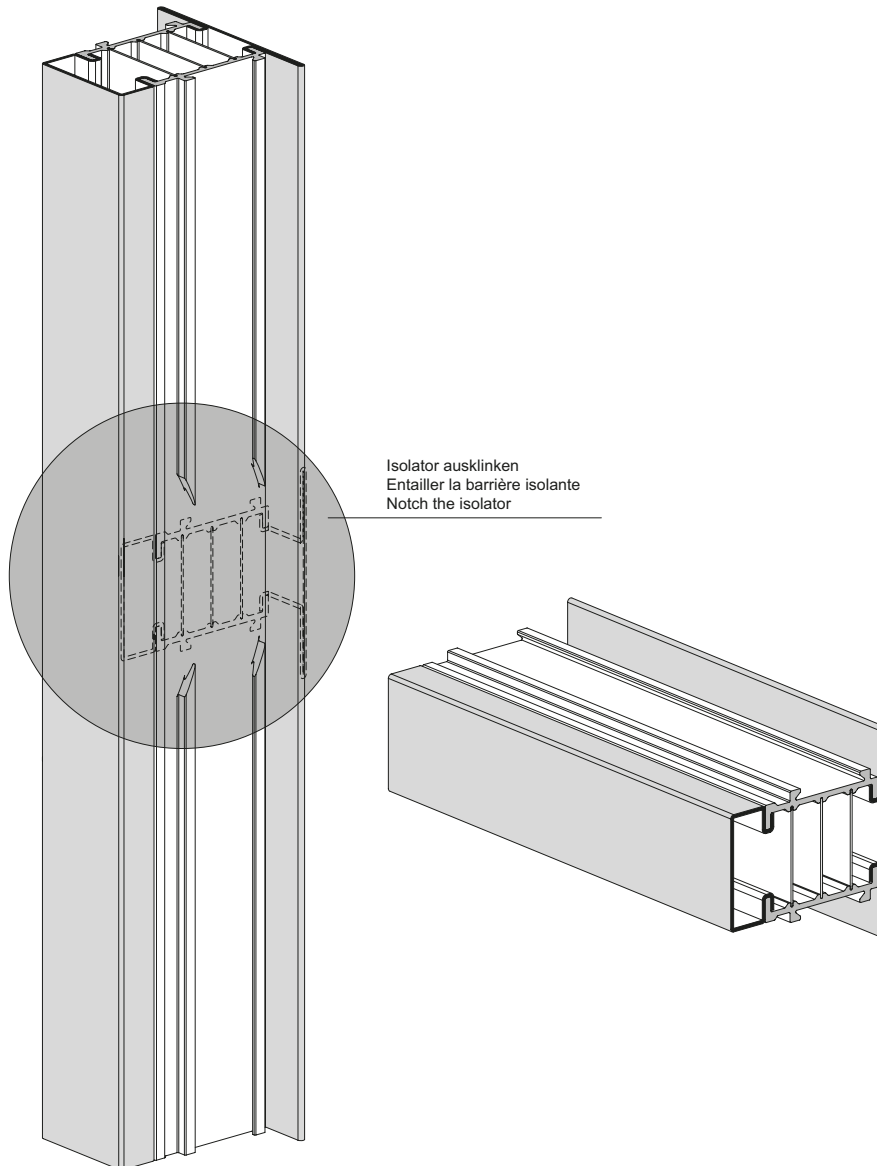
T-joint transom construction
Fixed lights



Vorbereitung Knotenpunkt
Riegel/Pfosten

Préparation du nœud
traverse/montant

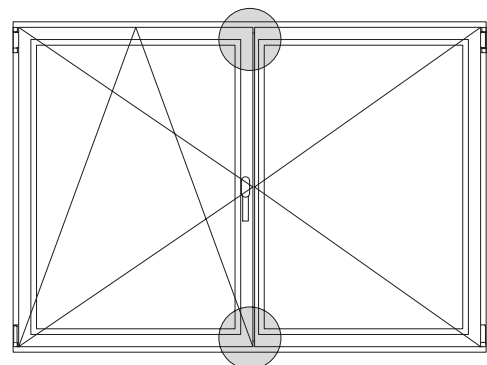
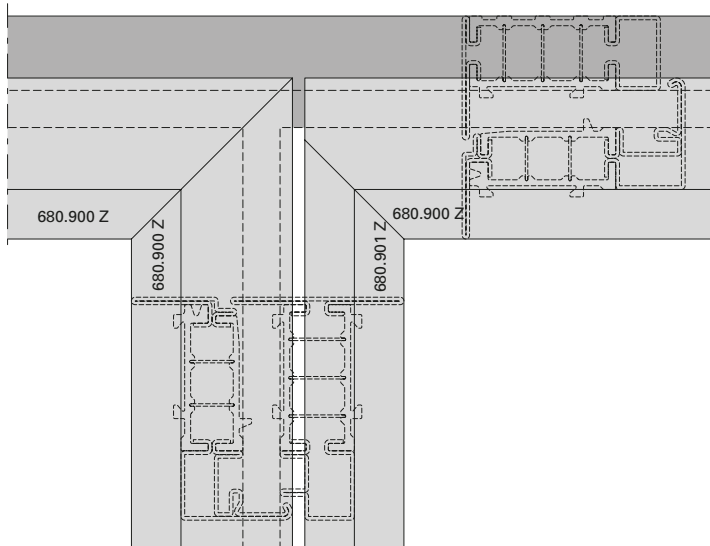
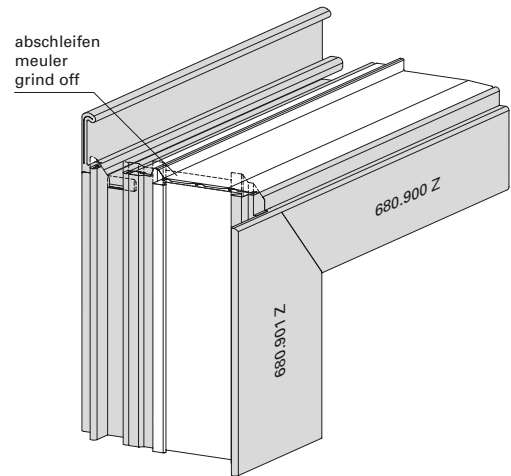
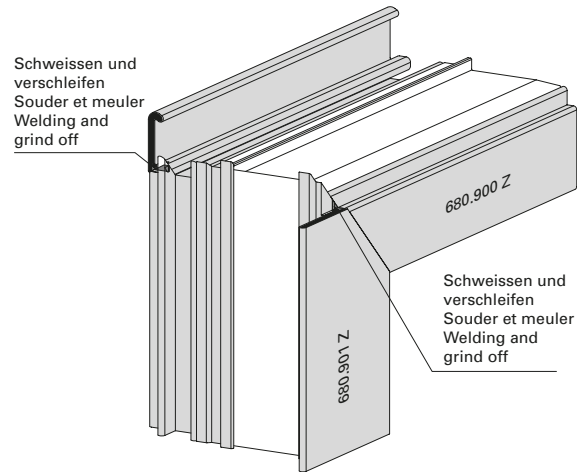
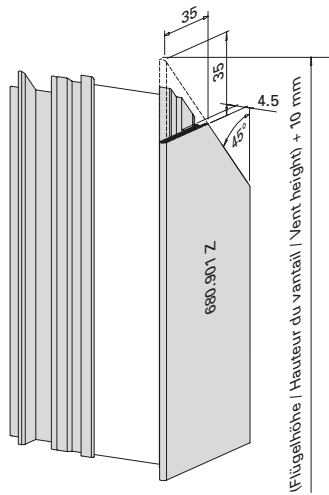
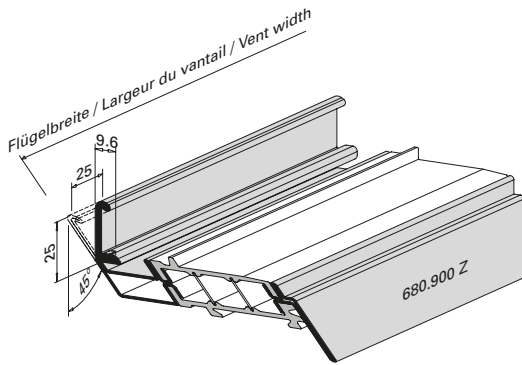
Preparation of intersection point of
transom/mullion



Profilbearbeitung
 Stulpfenster

Usinage profilé de battement
 Fenêtre à deux vantaux

Profile shaping
 double-sash window



Festverglasung
Aluminiumblende kürzen

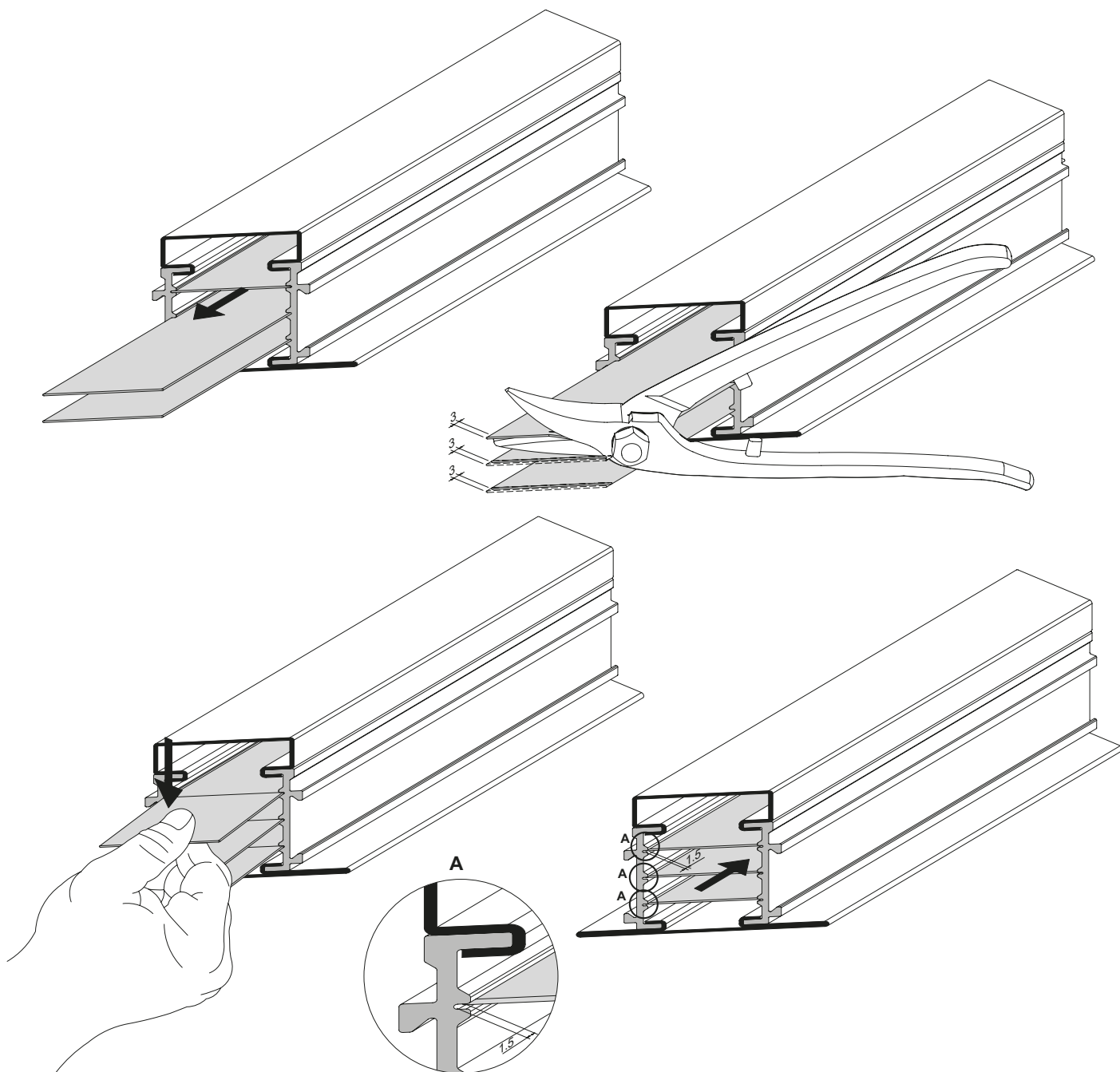
Aluminiumblende nach Zuschnitt mit der Bleischere 3 mm kürzen. Blende zur Sicherung knicken und wieder einschieben.

Vitrage fixe
Raccourcir le cache en aluminium

Raccourcir le cache en aluminium de 3 mm avec la cisaille à tôles après la découpe. Plier le cache pour des raisons de sécurité et l'insérer à nouveau.

Fixed glazing
Shorten aluminium plate

After cutting, shorten the aluminium plate by 3 mm using the metal shears. Bend the plate to secure it and re-insert it.



Hinweis Biegeprofile:
Die Kunststoffblenden der Bogenprofile (681.635 Z / 681.655 Z) müssen nicht gekürzt werden.

Consigne profilés cintrés:
Les caches en plastique des profilés cintrés (681.635 Z / 681.655 Z) ne doivent pas être raccourcis.

Note on arch profiles:
The plastic plates for the arch profiles (681.635 Z / 681.655 Z) do not need to be shortened.

Biegeprofile
Kunststoffblenden fixieren

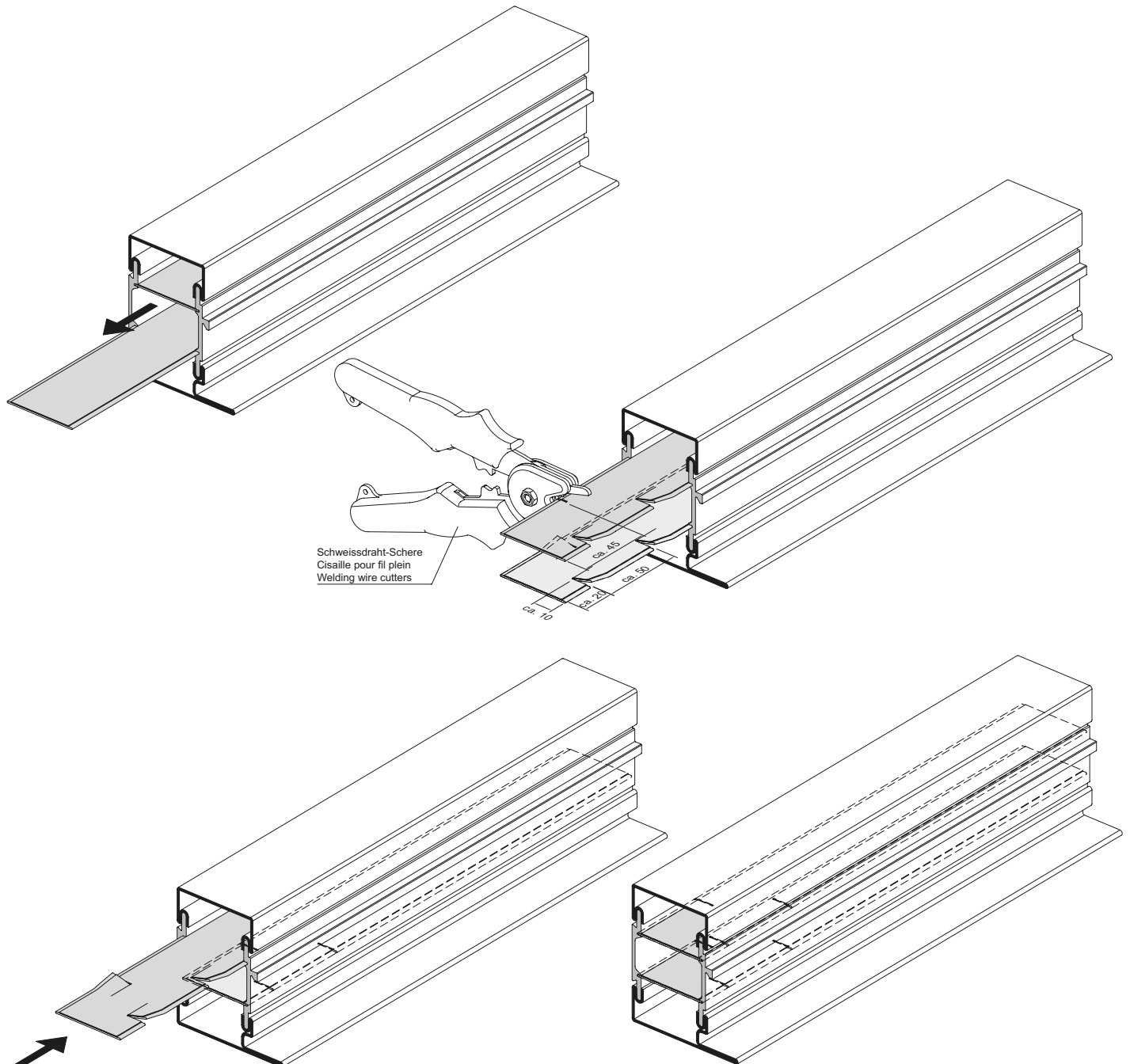
Die Janisol HI Biegeprofile (681.635 Z und 681.655 Z) werden mit eingescho-bener Kunststoffblende zugeschnitten. Um das Herausgleiten der Kunst-stoffblenden zu verhindern, kann diese durch herausziehen, leichtes Einschneiden und Biegen fixiert werden.

Profils cintrés
Fixer les caches en plastique

Les profilés cintrés Janisol HI (681.635 Z et 681.655 Z) sont découpés avec un cache en plastique inséré. Pour empêcher que ces caches en plastique ne glissent vers l'extérieur, il est possible de les fixer en les extrayant, les incisant et les pliant légèrement.

Curved profiles
Fix plastic plates

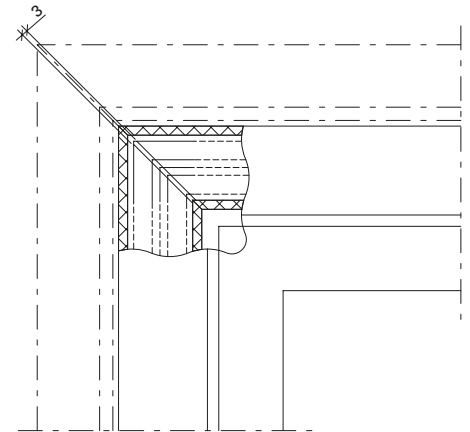
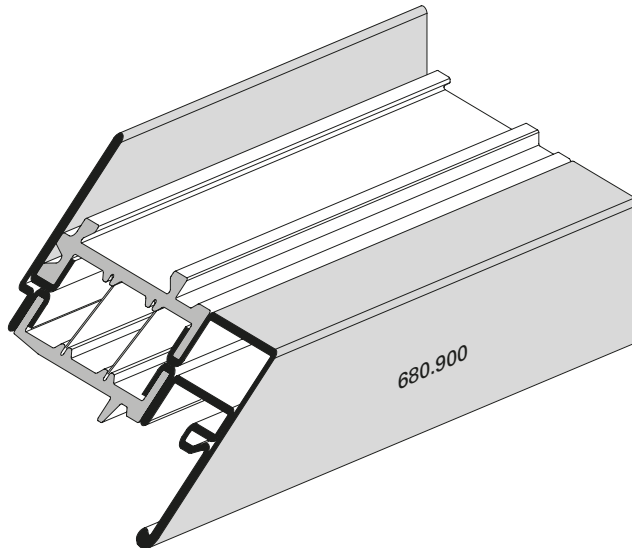
The Janisol HI curved profiles (681.635 Z and 681.655 Z) are cut with an inserted plastic plate. To pre-sash the plastic plates from sliding out, they can be fixed in place by cutting into them slightly and bending them.



Fensterflügel
Aluminiumblende kürzen und
Aussteifbolzen 550.498
bei Pulverbeschichtung bis
180° (± 5°C)

Vantail de fenêtre
Raccourcir le cache en aluminium
et boulon raidisseur 550.498
pour le revêtement poudre jusqu'à
180°C (± 5°C)

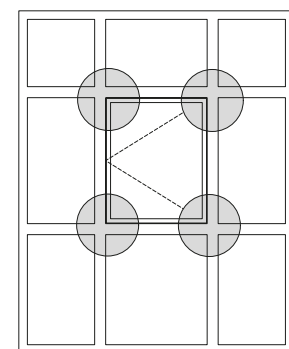
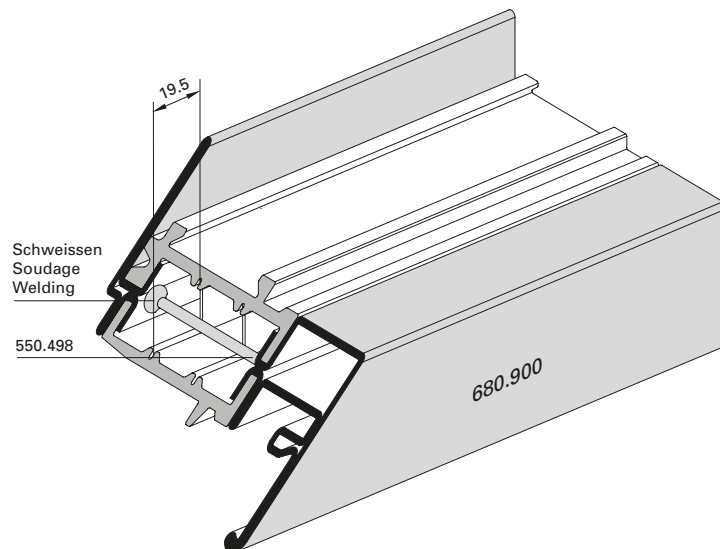
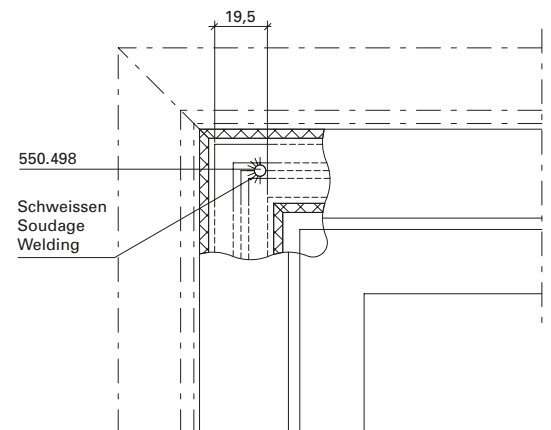
Window sash
Shorten aluminium plate and
reinforcing bolt 550.498
for powder coating up to
180°C (± 5°C)



Blenden für Pulverbeschichtung immer 3 mm (max. 5 mm) kürzen

Toujours raccourcir les écrans pour thermolaquage par poudre de 3 mm (max. 5 mm)

Always shorten cover plates for powder coating by 3 mm (max. 5 mm)



Der Aussteifbolzen 550.498 ist mit der Innen- und Aussenschale zu verschweißen.

Le boulon raidisseur 550.498 doit être soudé avec les coques intérieure et extérieure

Weld reinforcing bolt 550.498 to the inner and outer shell.

Im Fensterflügel Kürzen des Aussteifbolzens 550.498 erforderlich.

Raccourcir le boulon raidisseur 550.498 dans le vantail de fenêtre.

It is necessary to shorten reinforcing bolt 550.498 in the window vent.

ab Flügelhöhe 2500 mm pro Ecke 1 x 550.498

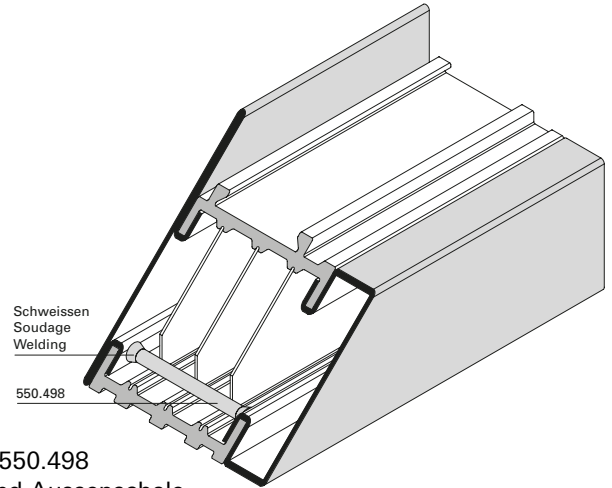
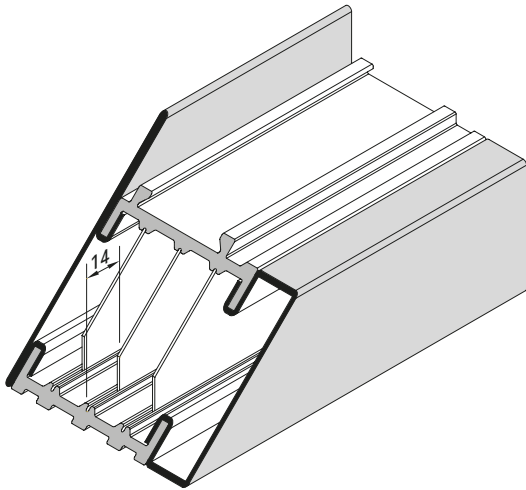
à partir d'une hauteur de vantail de 2500 mm par angle 1 x 550.498

From sash height of 2500 mm per corner 1 x 550.498

Aussteifbolzen 550.498
bei Pulverbeschichtung
bis 180°C (± 5°C)
Festverglasung

Boulon raidisseur 550.498
pour le revêtement poudre
jusqu'à 180°C (± 5°C)
Vitrage fixe

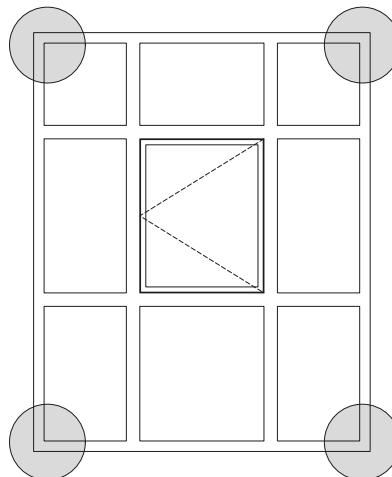
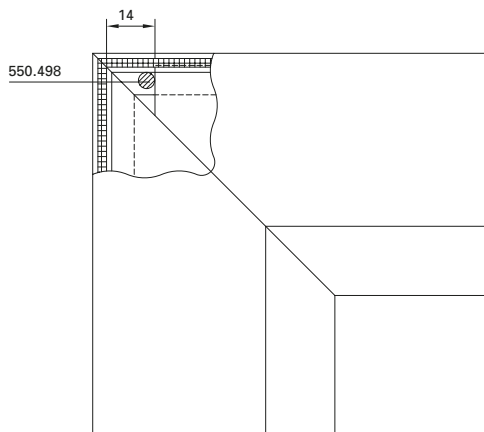
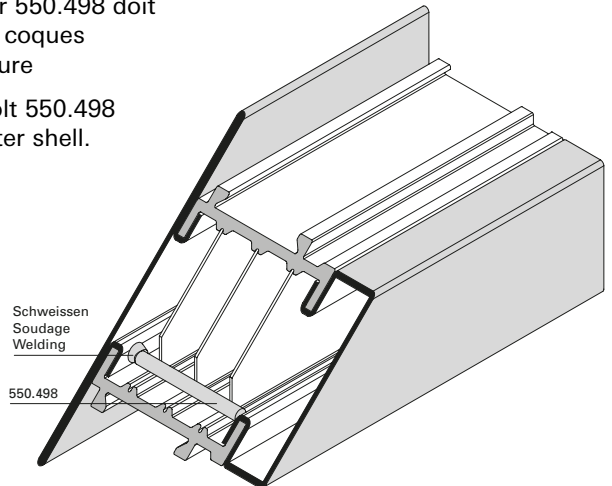
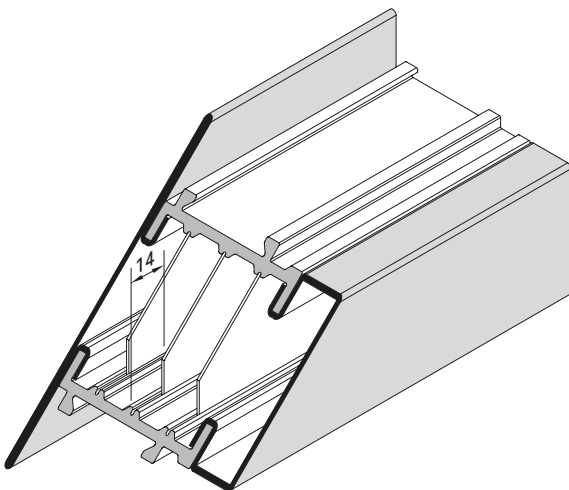
Reinforcing bolt 550.498
for powder coating
up to 180°C (± 5°C)
Fixed light



Der Aussteifbolzen 550.498 ist mit der Innen- und Aussenschale zu verschweißen.

Le boulon raidisseur 550.498 doit être soudé avec les coques intérieure et extérieure

Weld reinforcing bolt 550.498 to the inner and outer shell.



ab Stablänge 3000 mm

A partir d'une longueur de barre de 3000 mm

From bar length of 3000 mm

Gilt für alle äusseren Profilecken mit den Janisol HI-Profilen:

Est applicable à tous les angles extérieurs avec profilés Janisol HI:

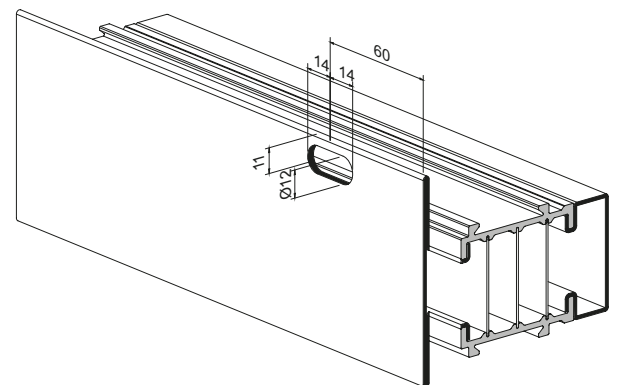
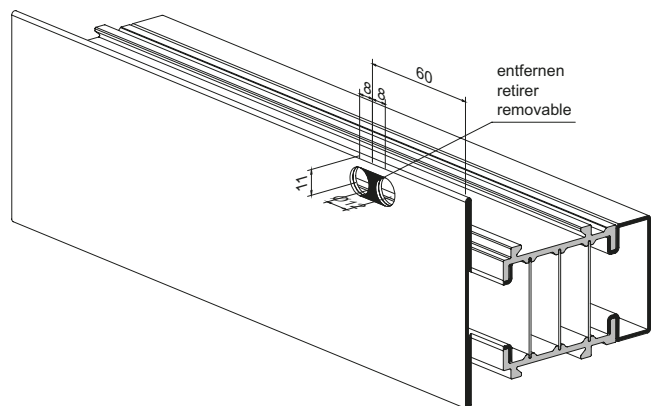
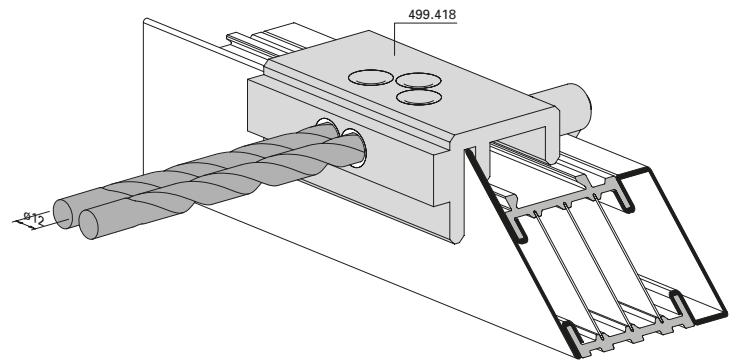
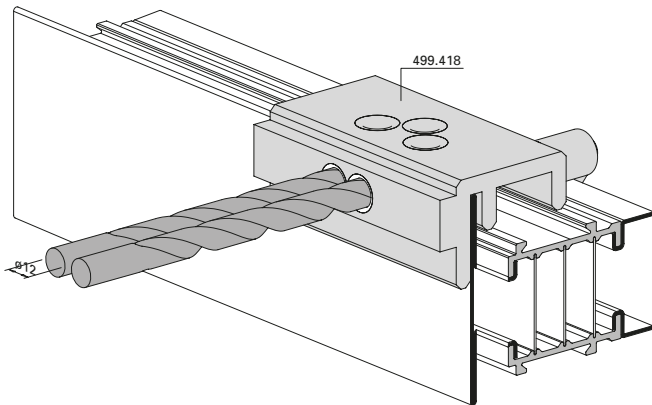
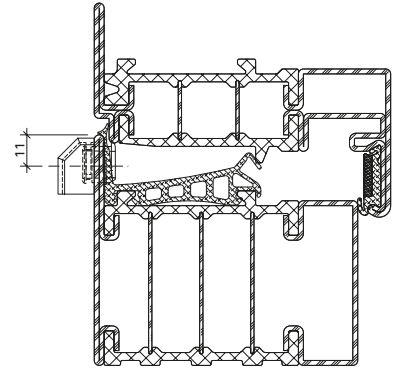
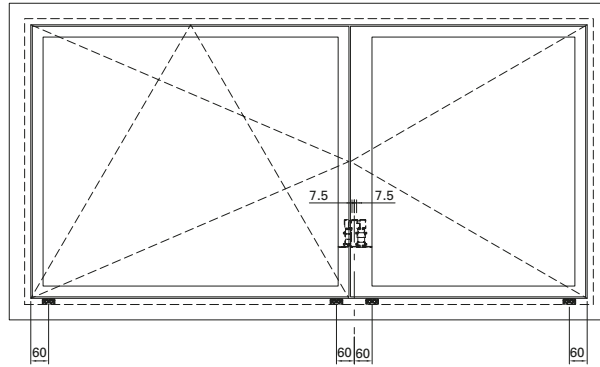
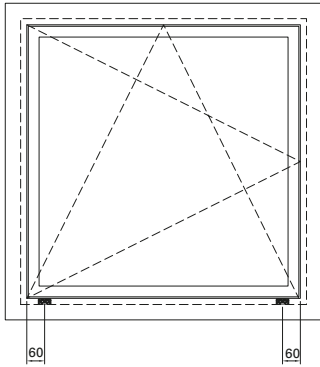
Applies for all outer profile corners with the Janisol HI profiles:

681.650 Z, 682.650 Z,
683.650 Z, 685.650 Z,
681.630 Z, 682.630 Z,
683.630 Z, 685.630 Z

Vorbereitung
 Entwässerungstülle 450.115

Préparation de la douille
 d'évacuation d'eau 450.115

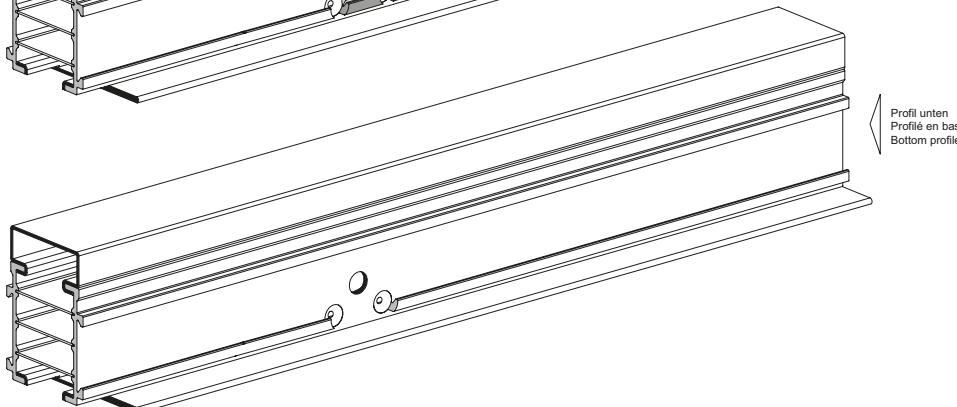
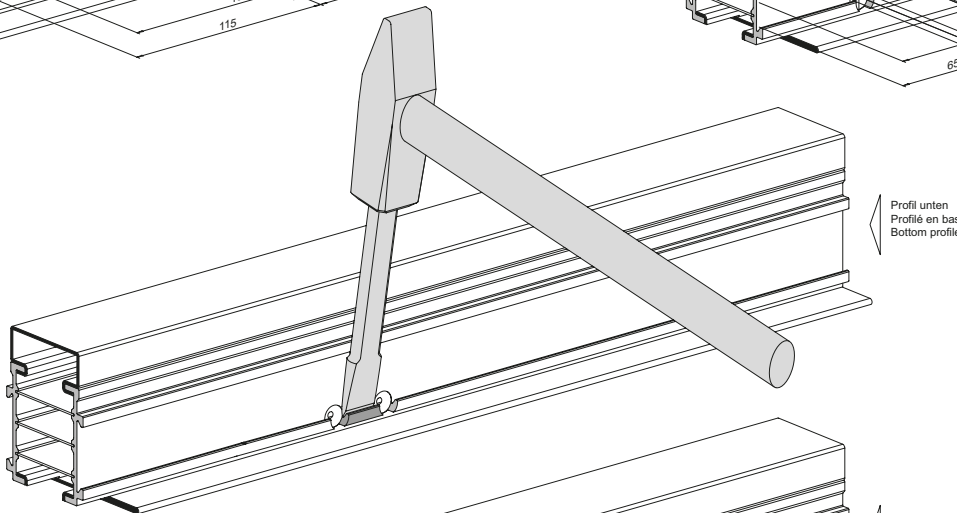
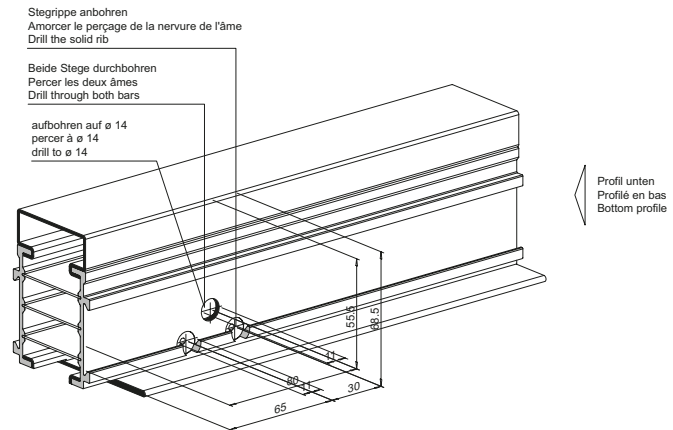
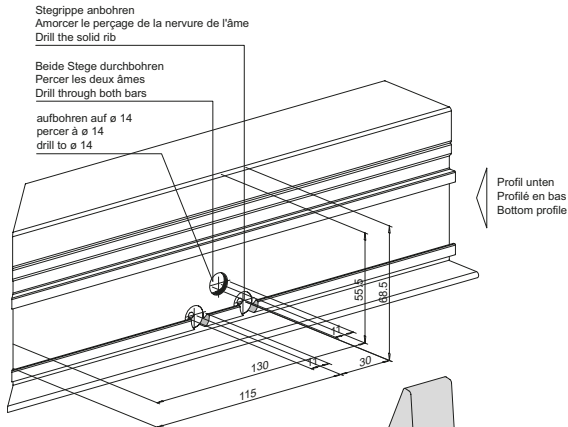
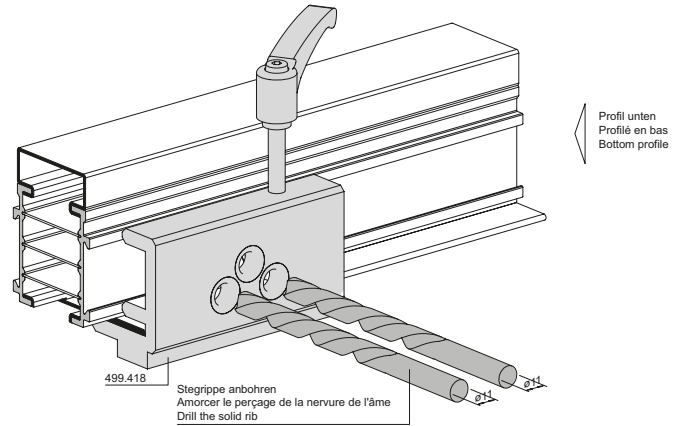
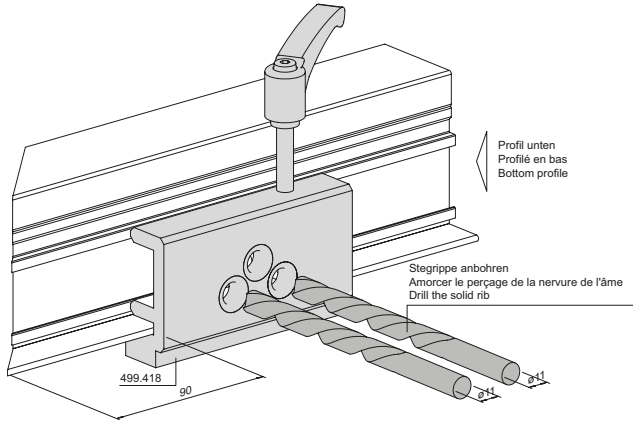
Prepare drainage spout 450.115



**Isolator-Ausklantung für
 Belüftungswinkel**

**Entaillement de la barrière isolante
 pour équerre de ventilation**

**Isolator notching for
 ventilation angle**

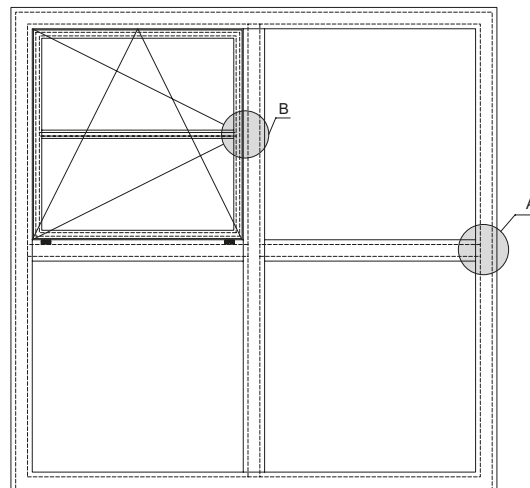
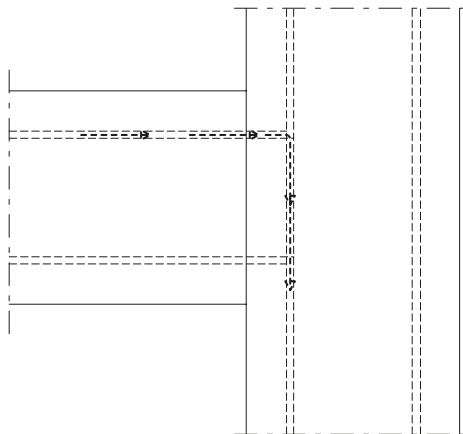
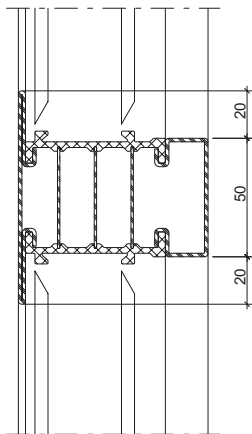


Glasfalzbelüftung
Riegel Festverglasung /
Riegel Flügel

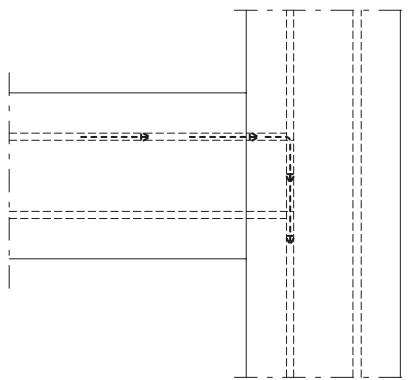
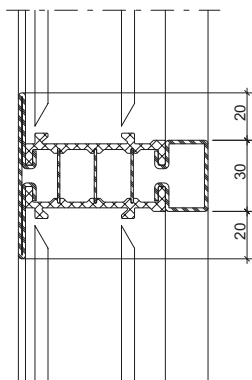
Aération des feuillures à verre
Traverse vitrage fixe /
Traverse vantail

Glazing rebate ventilation
Transom fixed glazing /
Transom sash

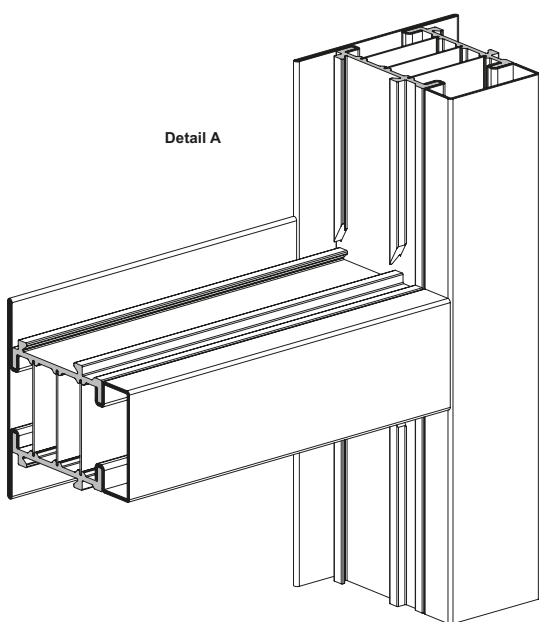
Detail A



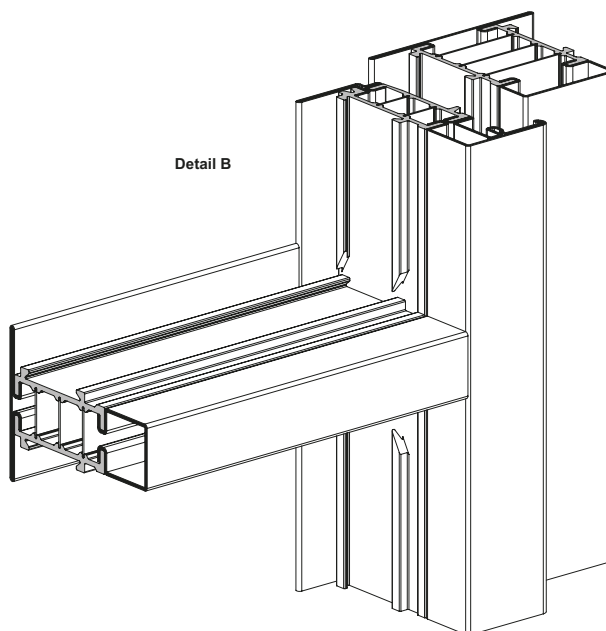
Detail B



Detail A



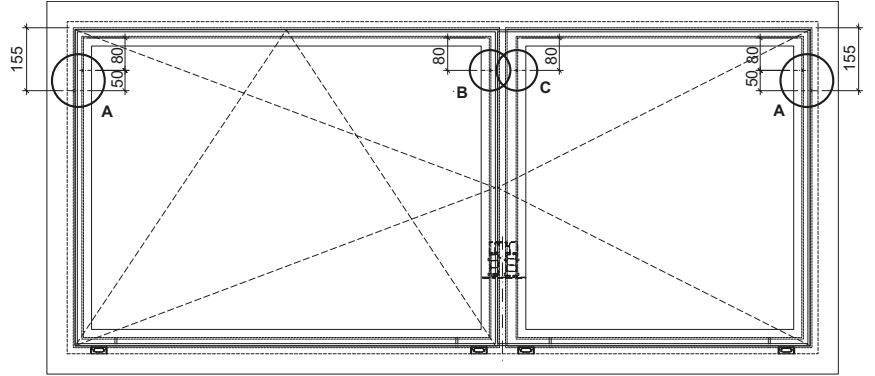
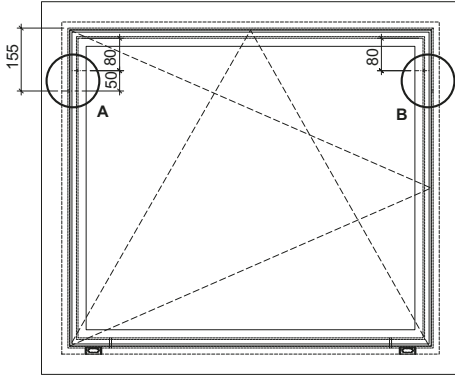
Detail B



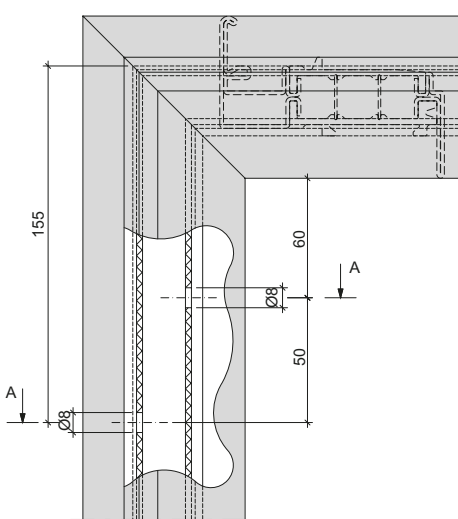
Glasfalzbelüftung
 Fensterflügel oben/seitlich

Aération des feuillures à verre
 Vantail de fenêtre supérieur/latéral

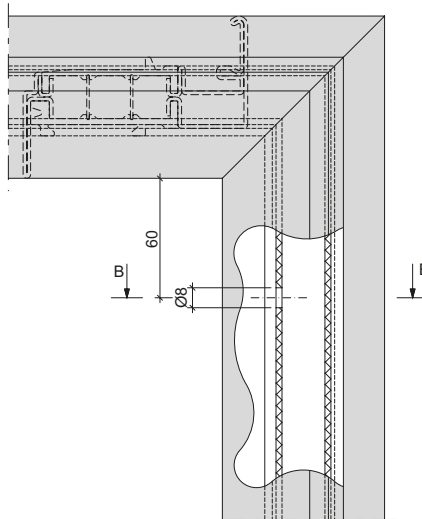
Glazing rebate ventilation
 Window sash top/lateral



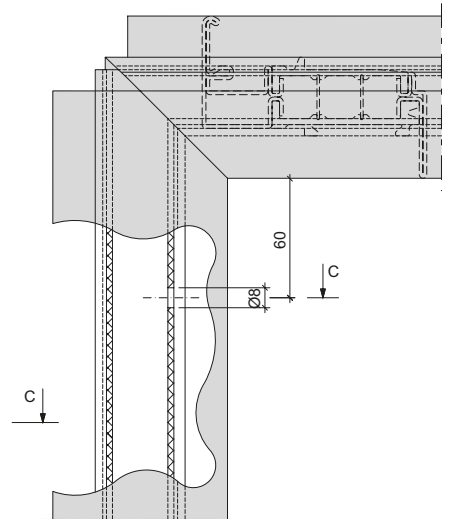
Detail A



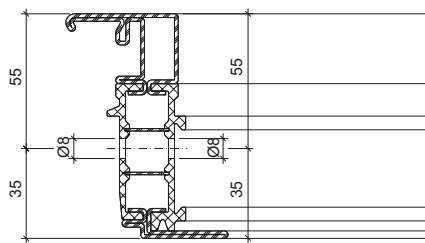
Detail B



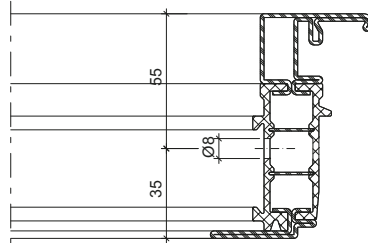
Detail C



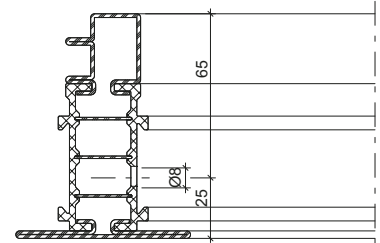
A - A



B - B



C - C

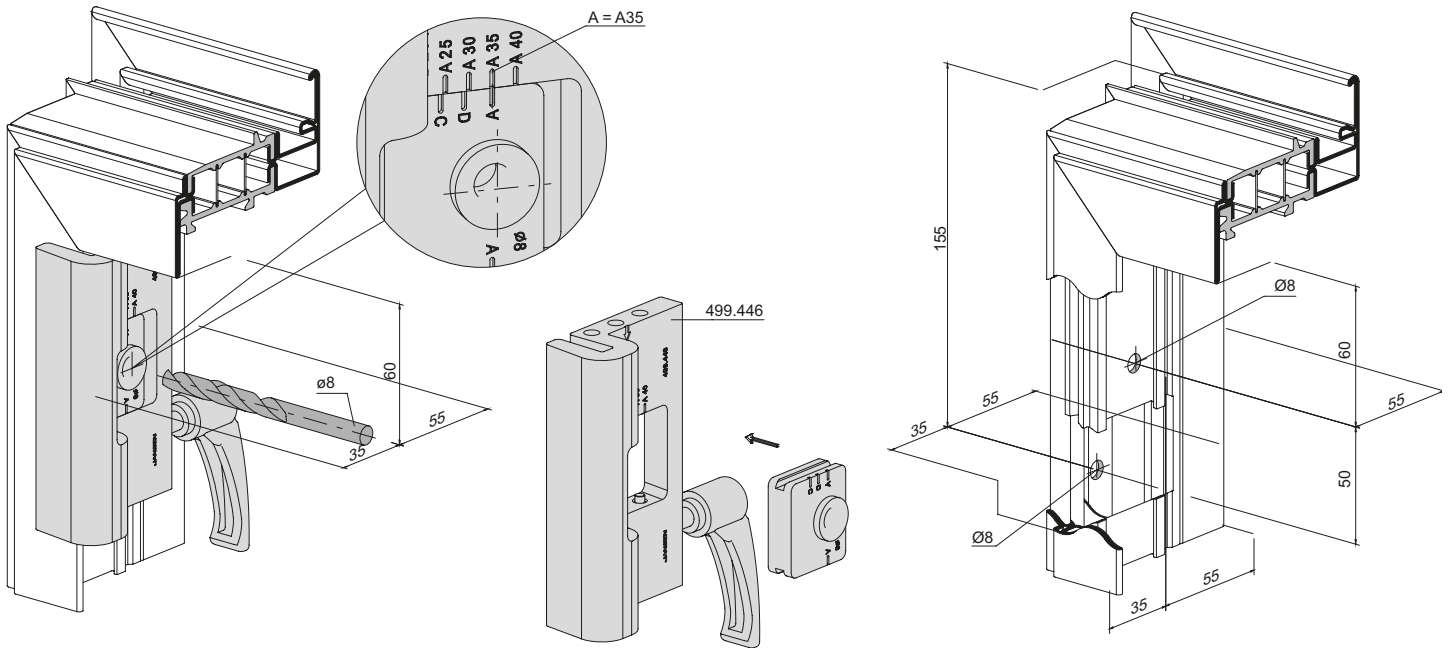


Glasfalzbelüftung
 Fensterflügel oben/seitlich

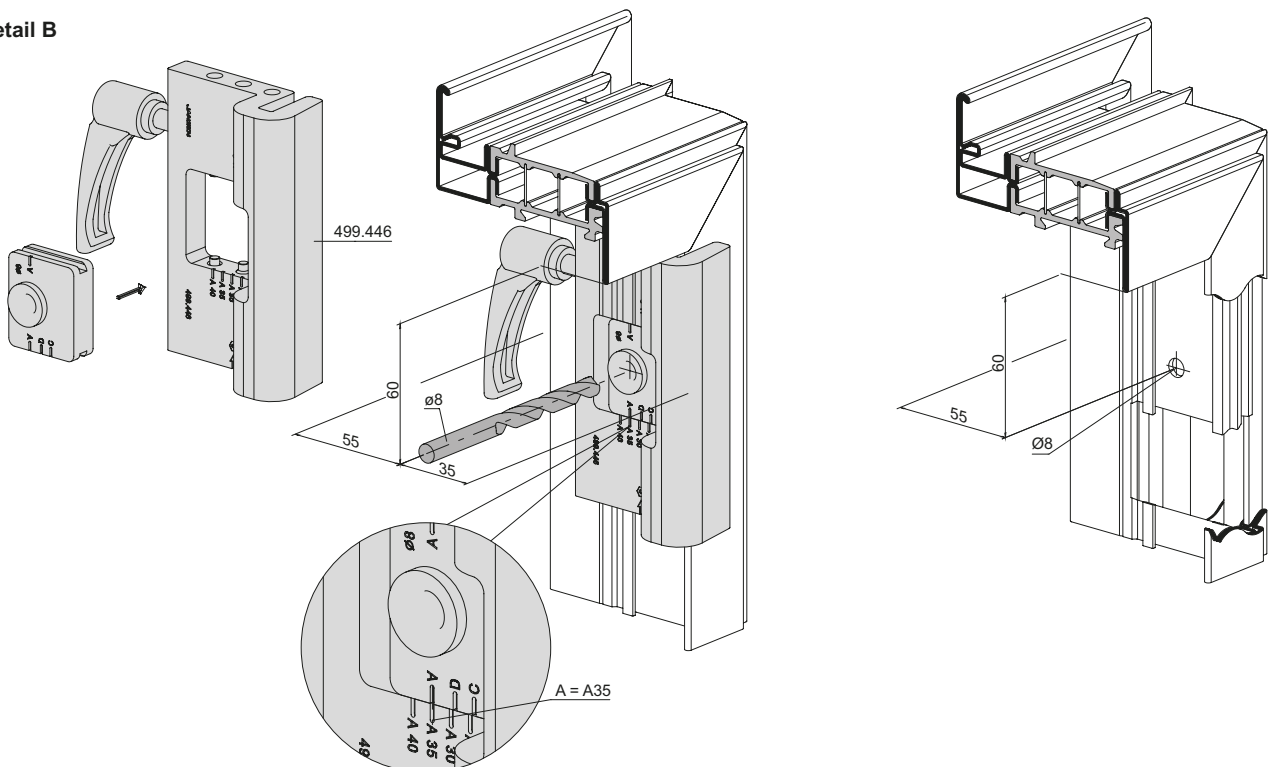
Aération des feuillures à verre
 Vantail de fenêtre supérieur/latéral

Glazing rebate ventilation
 Window sash top/lateral

Detail A



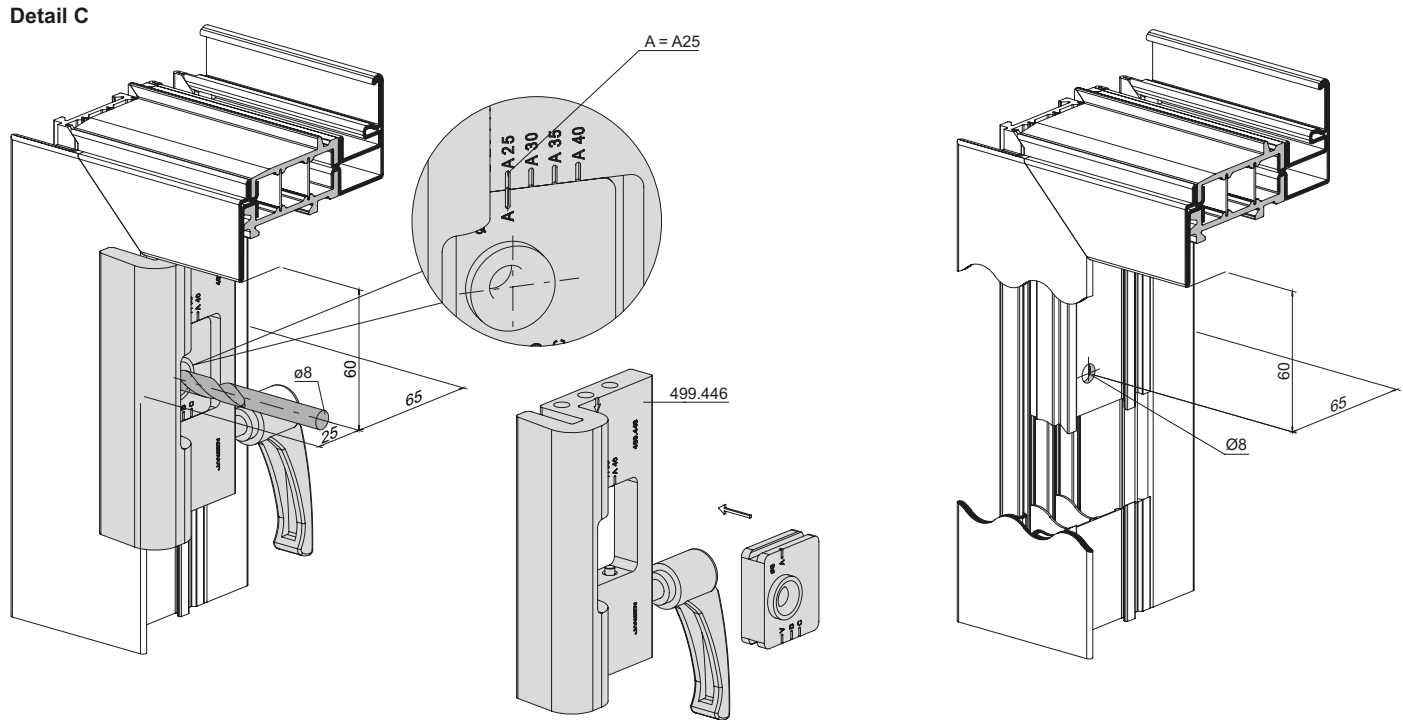
Detail B



Glasfalzbelüftung
Fensterflügel oben/seitlich

Aération des feuillures à verre
Vantail de fenêtre supérieur/latéral

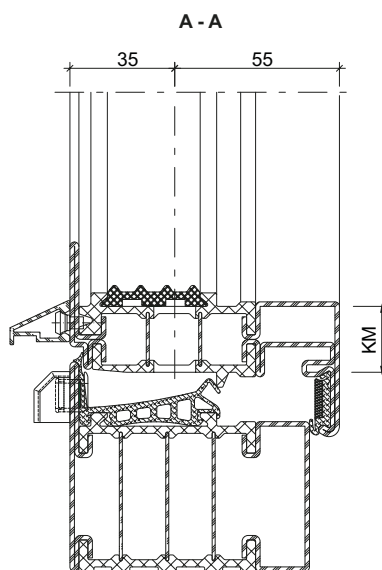
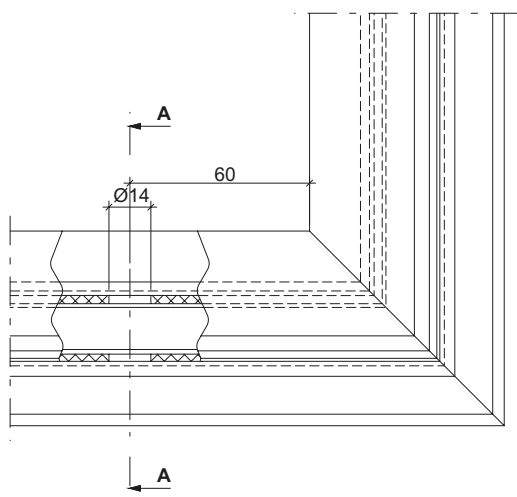
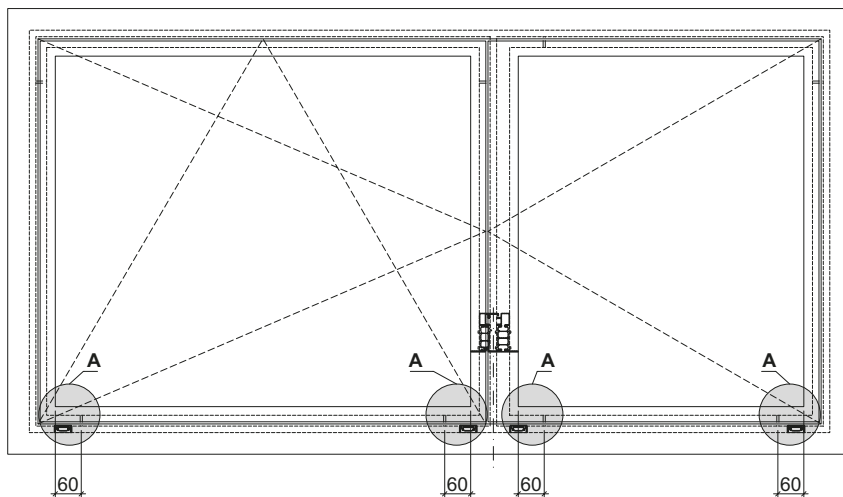
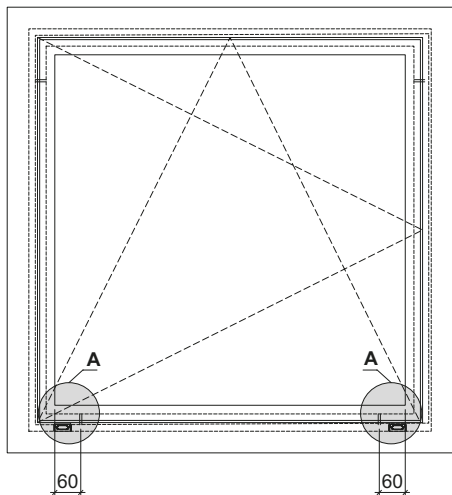
Glazing rebate ventilation
Window sash top/lateral



Glasfalzbelüftung
450.123 / 450.124
Fensterflügel unten

Aération des feuillures à verre
450.123 / 450.124
Vantail de fenêtre inférieur

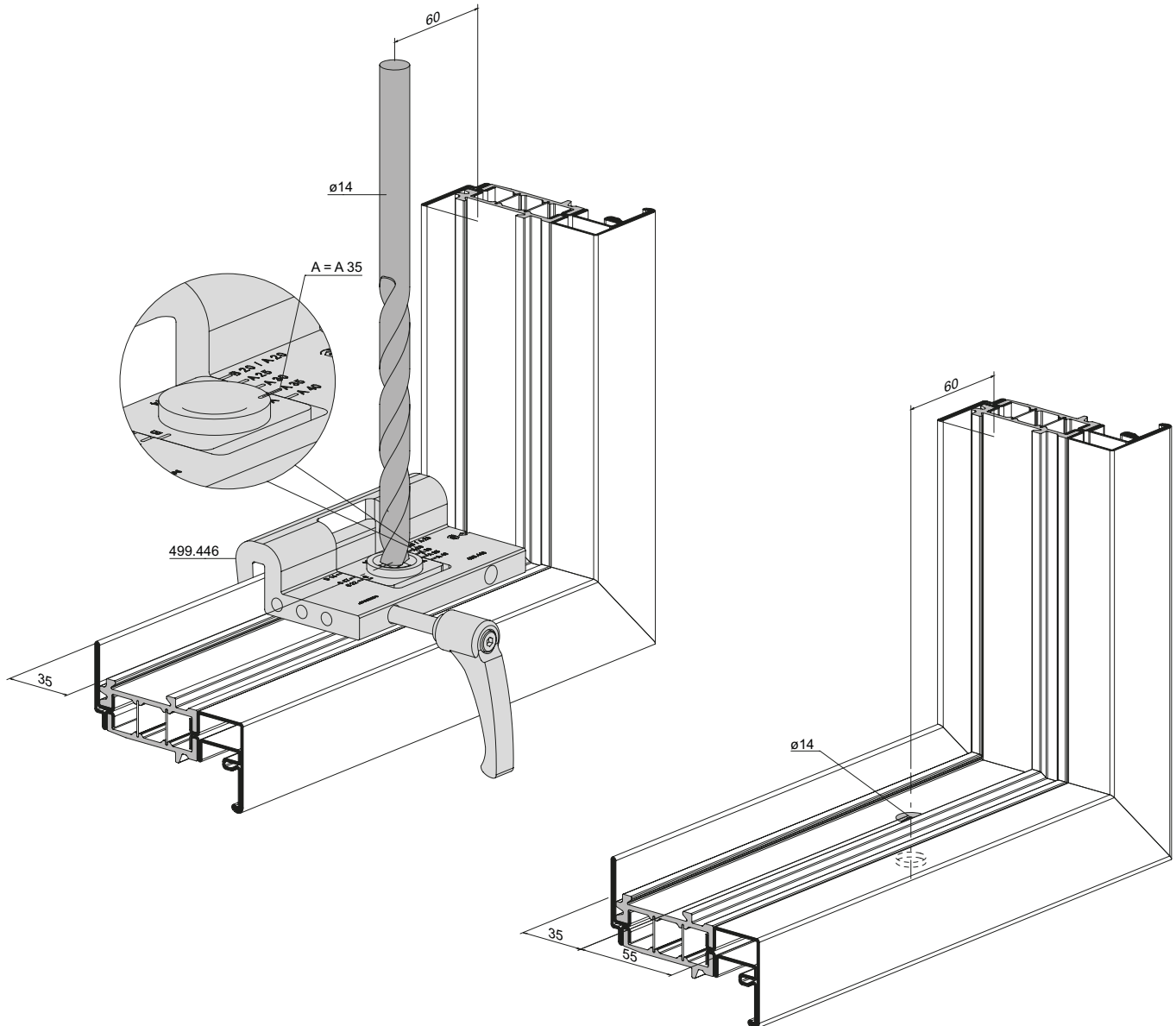
Glazing rebate ventilation
450.123 / 450.124
Window sash bottom



Glasfalzbelüftung
450.123 / 450.124
Fensterflügel unten

Aération des feuillures à verre
450.123 / 450.124
Vantail de fenêtre inférieur

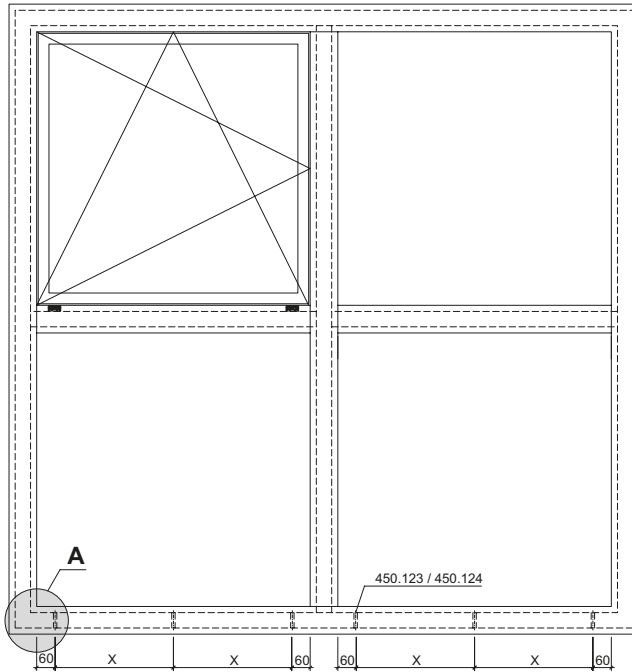
Glazing rebate ventilation
450.123 / 450.124
Window sash bottom



Glasfalzbelüftung
450.123 / 450.124
Festverglasung unten

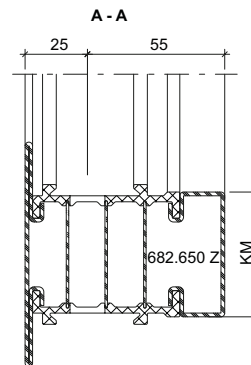
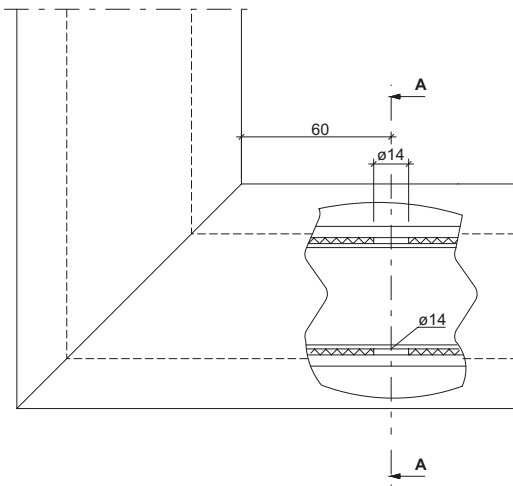
Aération des feuillures à verre
450.123 / 450.124
Vitrage fixe inférieur

Glazing rebate ventilation
450.123 / 450.124
Fixed glazing bottom



x = Nach Absprache Glaslieferant
 x = Selon concertation avec fournisseur de vitre
 x = As specified with the glass supplier

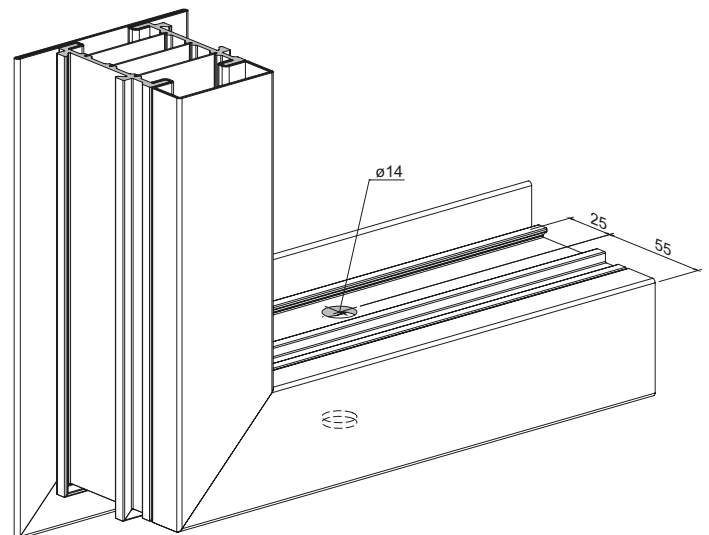
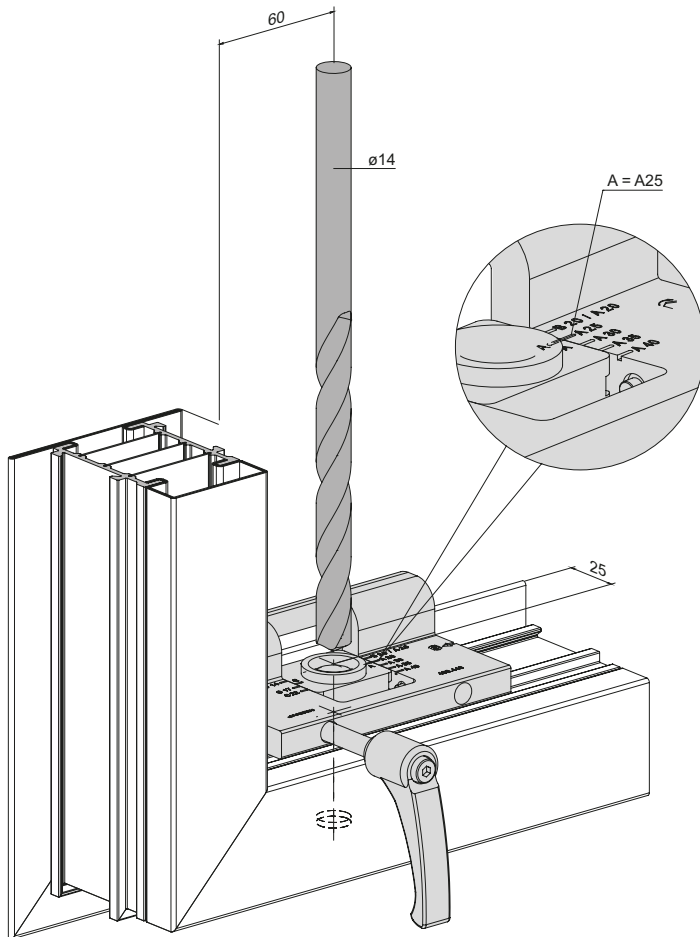
Detail A



Glasfalzbelüftung
450.123 / 450.124
Festverglasung unten

Aération des feuillures à verre
450.123 / 450.124
Vitrage fixe inférieur

Glazing rebate ventilation
450.123 / 450.124
Fixed glazing bottom



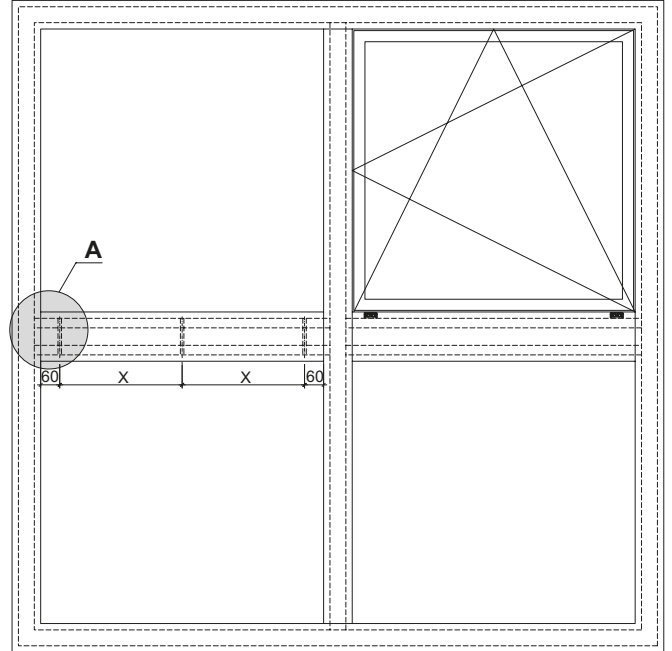
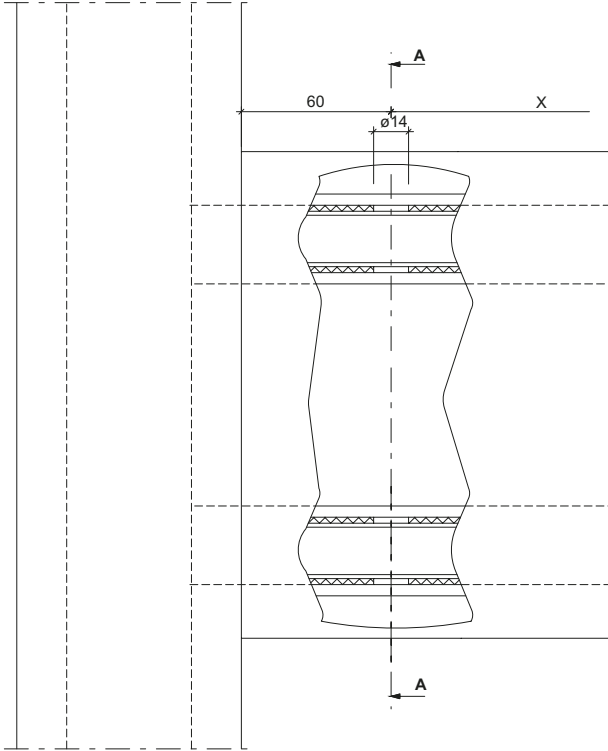
Glasfalzbelüftung
450.123 / 450.124
Verblechter Riegel

Aération des feuillures à verre
450.123 / 450.124
Traverse tôlés

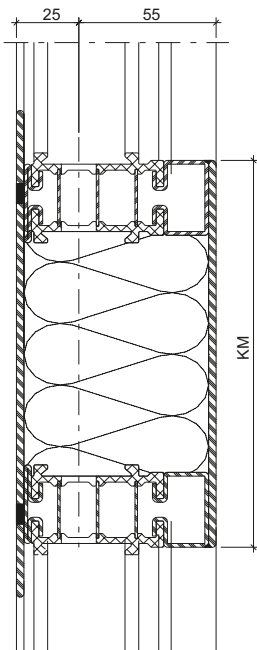
Glazing rebate ventilation
450.123 / 450.124
Sheet metal clad transom

x = Nach Absprache Glaslieferant
x = Selon concertation avec fournisseur de vitre
x = As specified with the glass supplier

Detail A



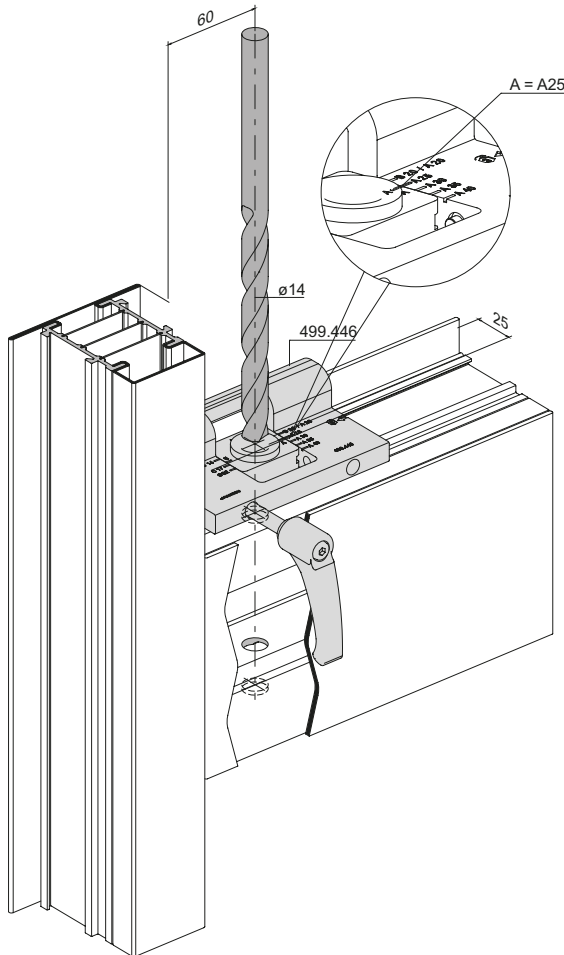
A - A



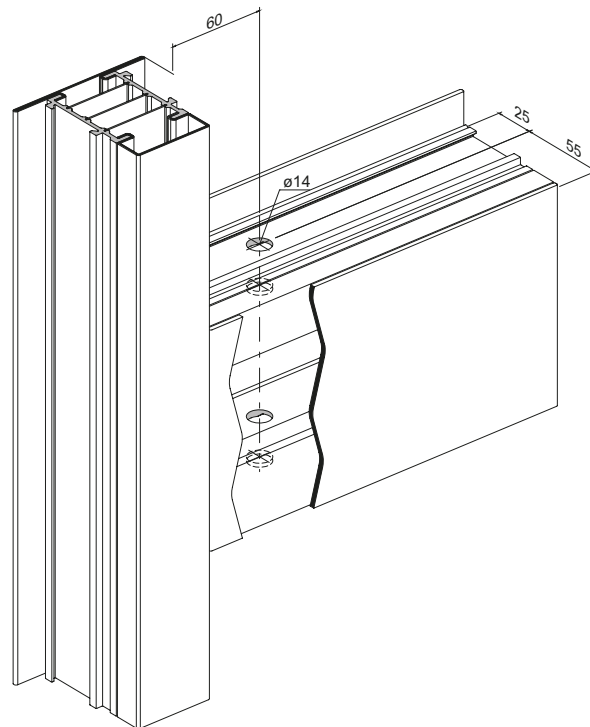
Glasfalzbelüftung
450.123 / 450.124
Verblechter Riegel

Aération des feuillures à verre
450.123 / 450.124
Traverse tôlés

Glazing rebate ventilation
450.123 / 450.124
Sheet metal clad transom



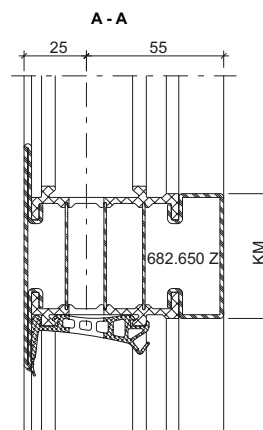
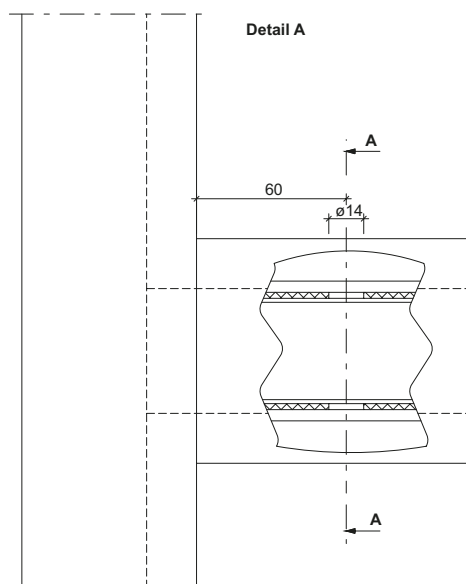
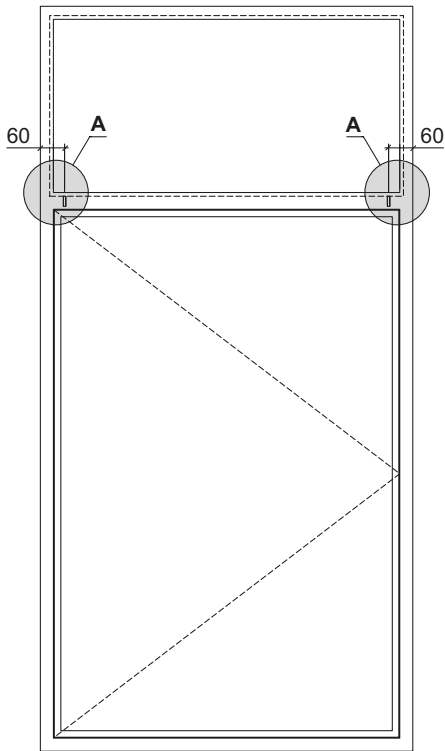
Ansicht von Innen
Vue de l'intérieur
Inside view



Glasfalzbelüftung
450.123 / 450.124
Oberlicht

Aération des feuillures à verre
450.123 / 450.124
Imposte

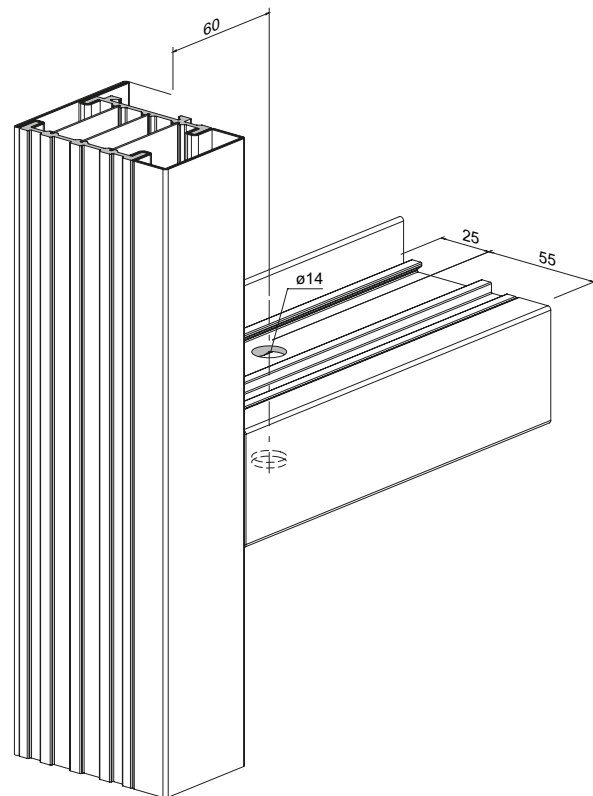
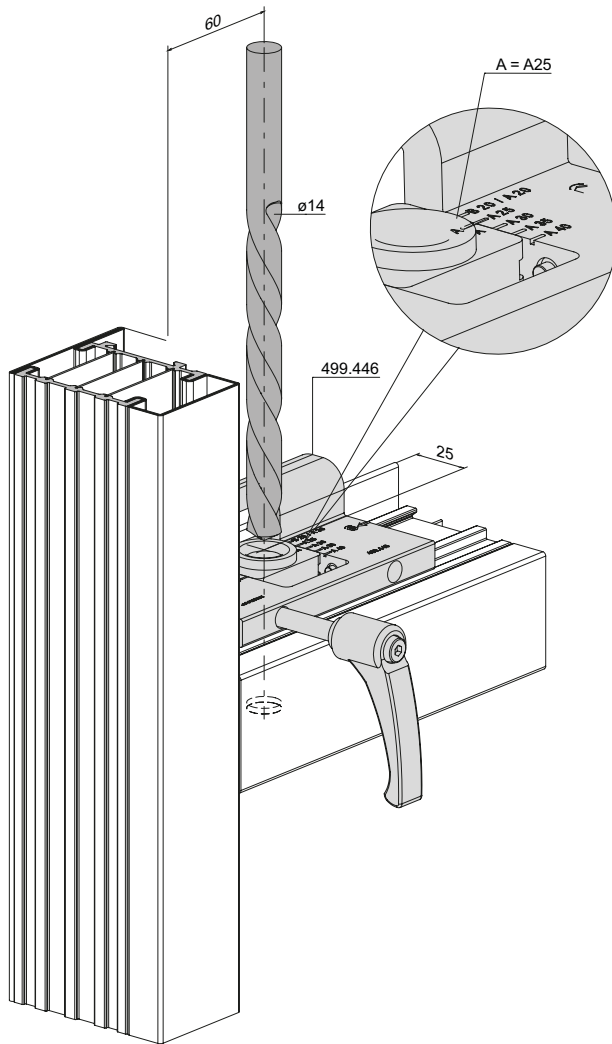
Glazing rebate ventilation
450.123 / 450.124
Top light



**Glasfalzbelüftung
mit Bohrlehre 499.446
Oberlicht nach innen öffnend**

**Aération des feuillures à verre
avec gabarit de perçage 499.446
Imposte ouvrant vers l'intérieur**

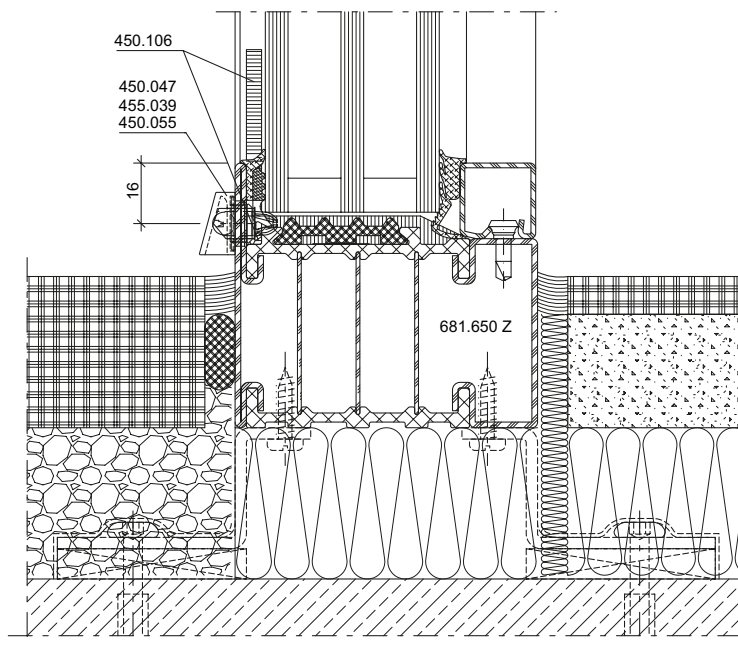
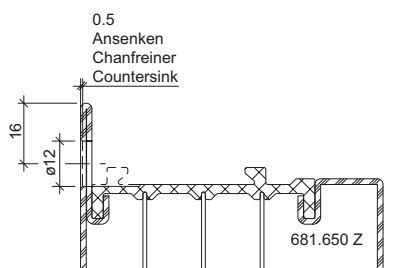
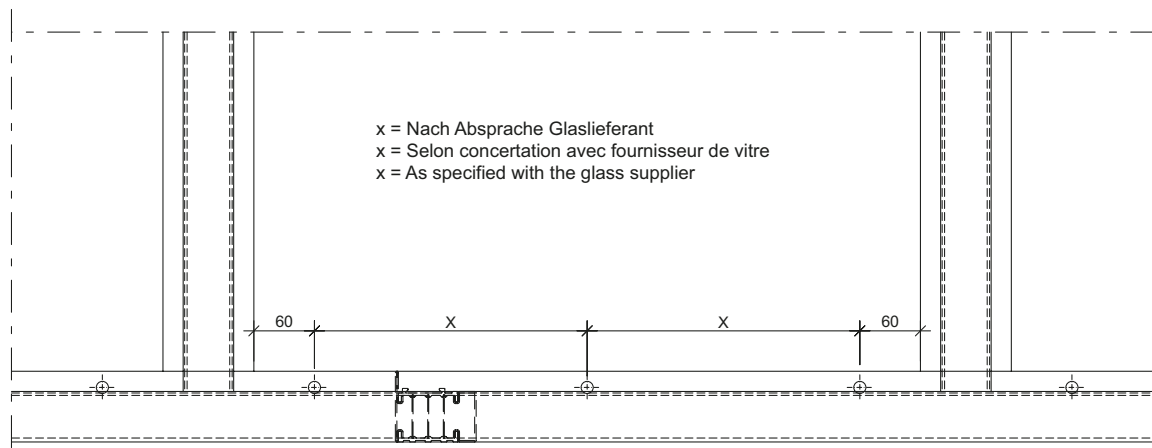
**Glazing rebate ventilation
with drilling jig 499.446
Top light inward opening**



**Vorbereitung
Glasfalzbelüftung
Fensterflügel unten
(keine CE-Kennzeichnung)**

**Préparation
Aération des feuillures à verre
Vantail de fenêtre inférieur
(pas de marquage CE)**

**Preparation
Glazing rebate ventilation
Window sash bottom
(no CE marking)**



Entwässerungstülle einbauen

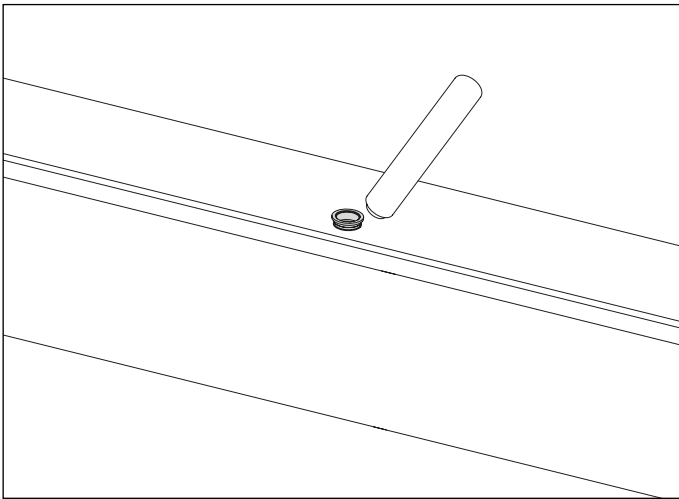
Die Tülle (450.047) wird von aussen her auf das Entwässerungsloch gesteckt. Das Montagewerkzeug (499.318) in die Tülle einführen und diese mit einem Stahlhammer (500 g) in die Bohrung einschlagen. Sitz der Tülle kontrollieren.

Montage de la douille d'évacuation d'eau

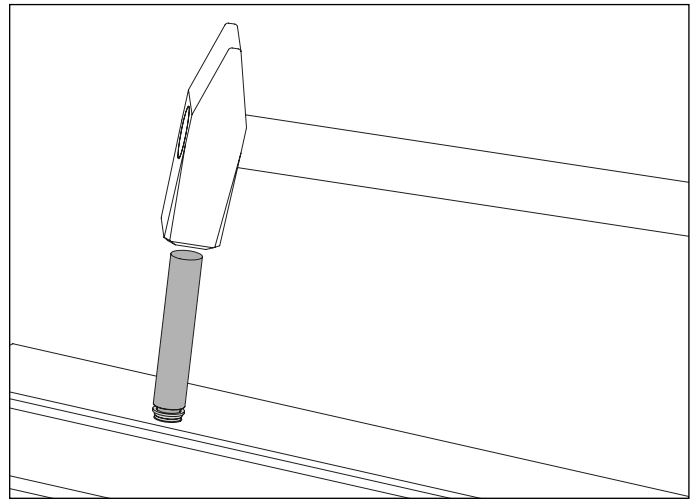
Placer la douille (450.047) dans le trou percé. Introduire l'outil de montage (499.318) dans la douille et faire pénétrer celle-ci dans le perçage par frappe avec un marteau en acier (500 g). Vérifier que la douille est bien positionnée.

Installing drainage pipes

The pipe (450.047) is attached to the drainage hole from the outside. Locate the installation tool (499.318) in the pipe and drive it into the hole with a steel hammer (500 g). Check the seating of the pipe.



Tülle aufstecken
Poser la douille
Attaching the pipe



Einschlagen der Tülle mit Montagewerkzeug 499.318 und Stahlhammer (Achtung: Unterlagen verwenden)

Frappe de la douille avec outil de montage 499.318 et marteau en acier (attention: utiliser un support)

Driving in the pipe with installation tool 499.318 and steel hammer (N.B. use a support)

Falls Entwässerungstülle nicht hält

Zink-Druckguss-Tülle:

Tülle 450.047 von der Aussenseite her eindrücken. Mit der Schweißzange festhalten und Tülle von innen her mit der Bohrmaschine aufweiten.

Si la douille d'évacuation d'eau ne tient pas

Douille d'évacuation d'eau en fonte de zinc injectée:

Presser la douille 450.047 de l'extérieur vers l'intérieur. Tenir avec la pince de soudage et élargir la douille de l'intérieur avec la foreuse.

If the drainhole insert does not hold

Die cast zinc insert:

Push in the insert 450.047 from the outside. Hold firmly in the welding tongs and widen the insert from the inside with the electric drill.

Oberflächenbehandlung

Nach diesen Arbeitsschritten werden die Flügel- resp. Rahmenelemente oberflächenbehandelt.

Traitement de surface

Après tous ces travaux effectués sur les cadres, ces derniers sont à envoyer au traitement de surface.

Surface finishing

The frame elements are surface finished after these process steps.

Erreichung der Werte gemäss Prüfberichte und Gutachten

Um die Höchstwerte gemäss Prüfberichte und Gutachten zu erreichen sind die Entwässerungstüllen ringsum mit Dichtmasse 450.106 zu versiegeln.

Atteinte des valeurs selon les rapports d'essai et les expertises

Pour atteindre les valeurs maximales selon les rapports d'essai et les expertises, le pourtour des douilles d'évacuation doit être scellé avec de la pâte à étancher 450.106.

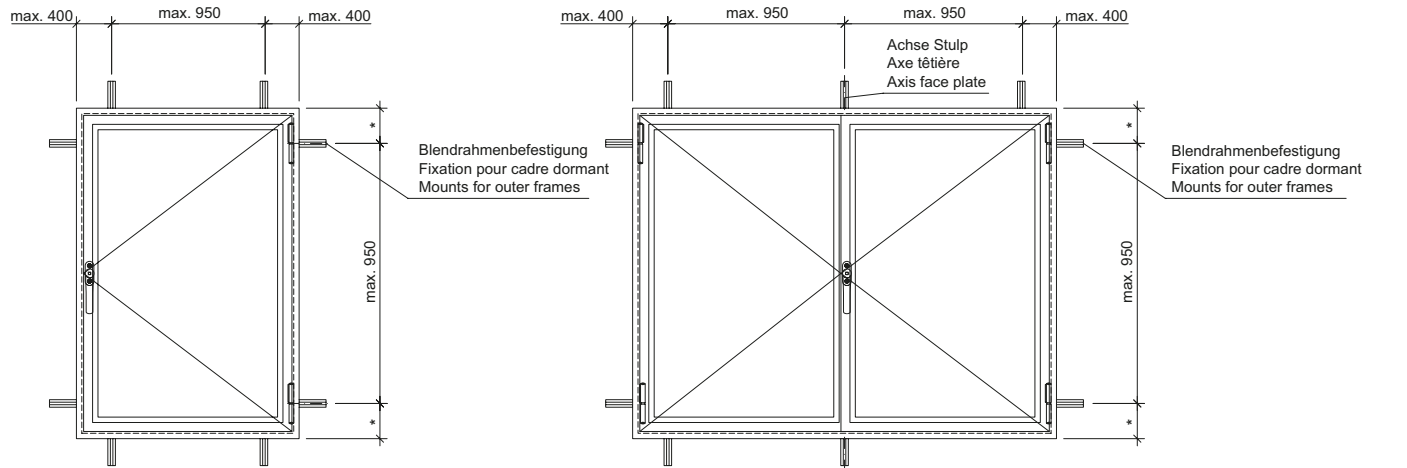
Achievement of the values in accordance with test reports and expert reports

In order to achieve the maximum values in accordance with the test reports and expert reports, the drainage spouts must be sealed all around with sealing compound 450.106.

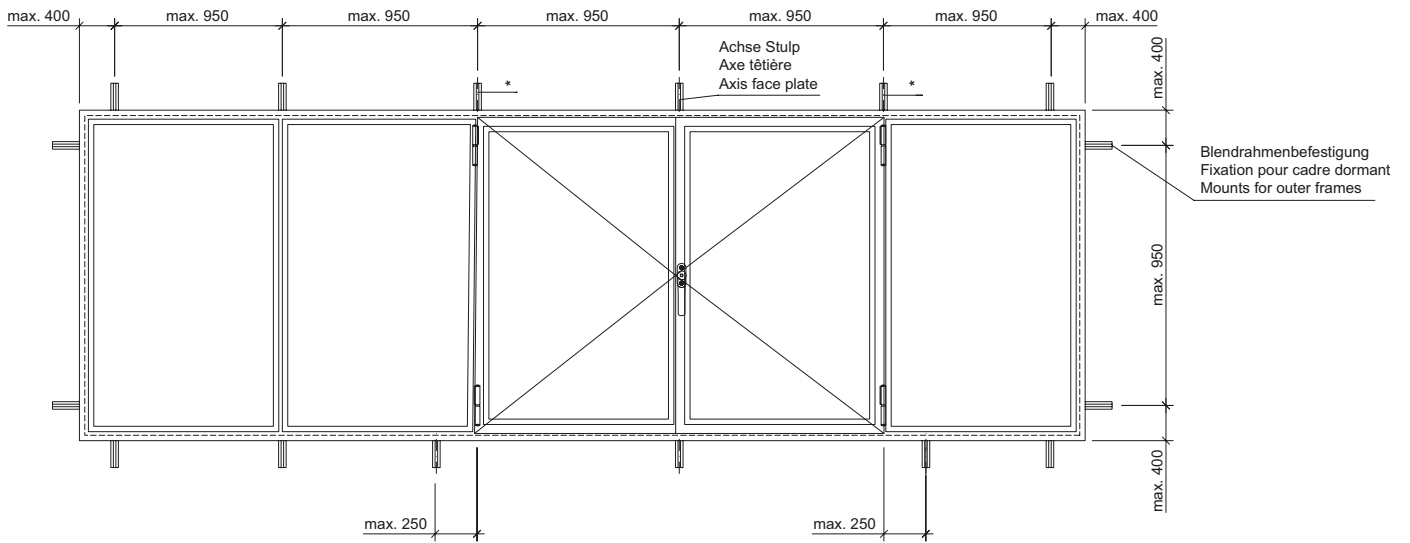
Empfehlung Anordnung
Befestigungspunkte

Recommandation de disposition
points de fixation

Arrangement recommandation
fixing points



* Nähe Band (wenn möglich Achse)
 * Proximité de la paumelle (si possible axe)
 * Near hinge (if possible axis)



**Montage Festverglasung mit Einbau
 Rahmendübel 451.093/451.094 und
 Befestigungsblech 451.090/450.091**

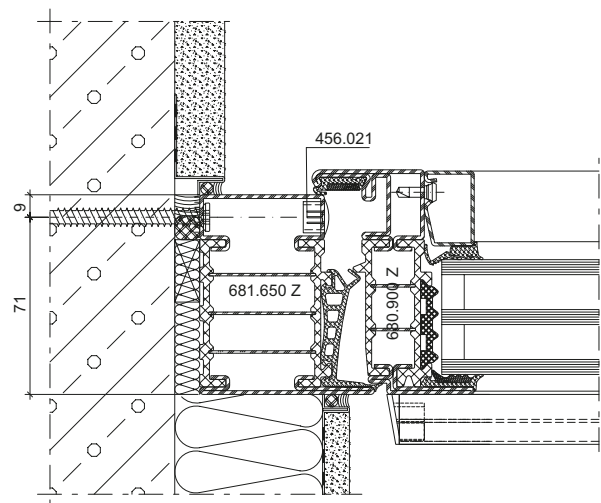
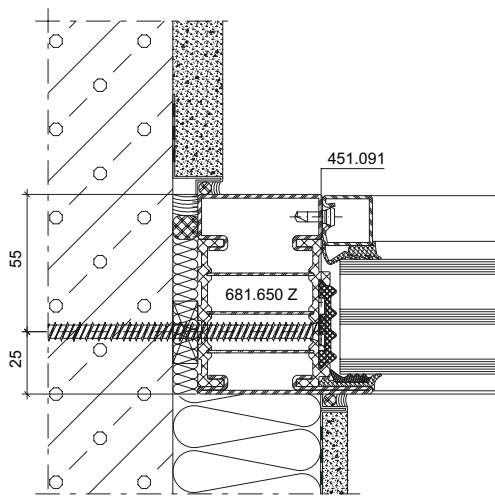
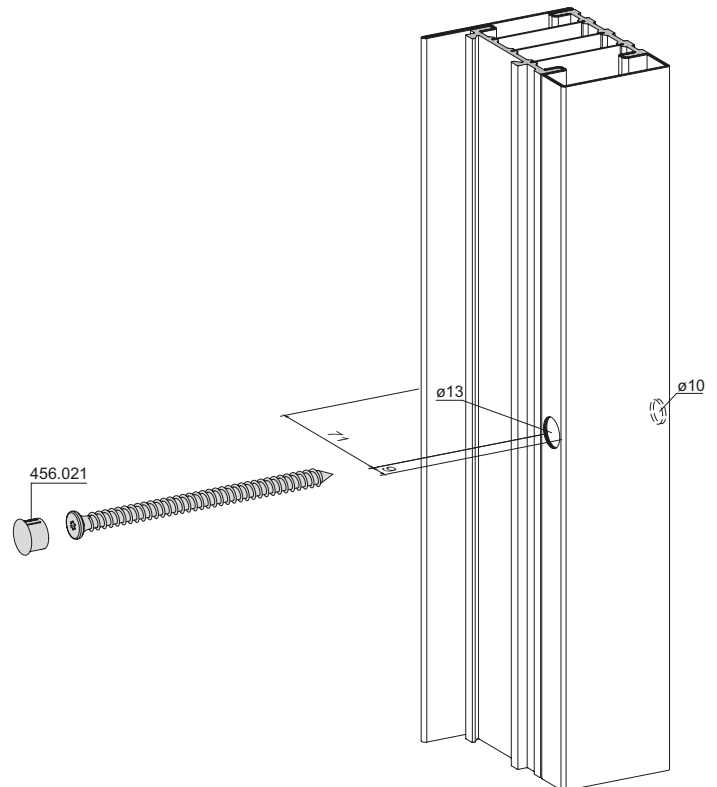
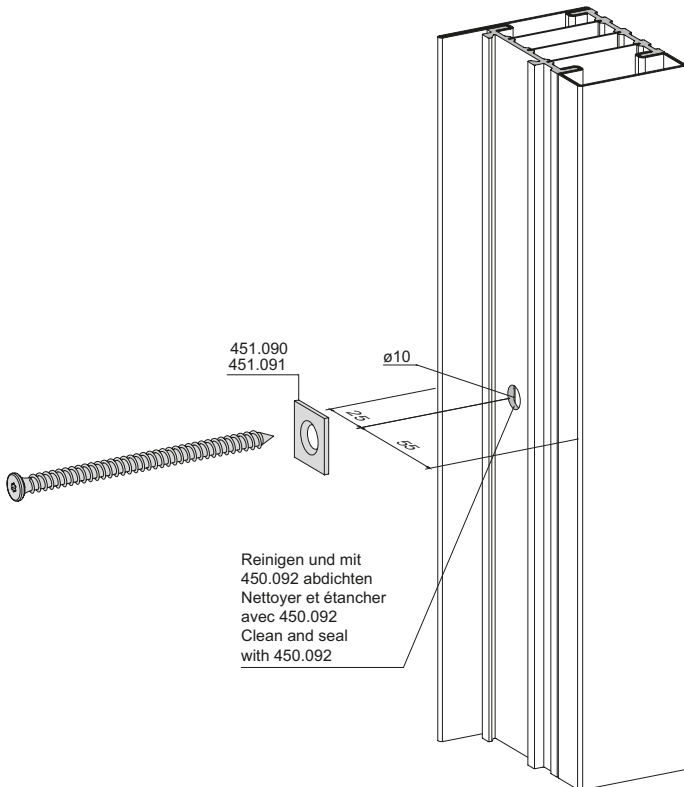
**Montage vitrage fixe avec goujon
 d'ancrage 451.093/451.094 et tôle de
 fixation 451.090/450.091**

**Installation fixed glazing with
 anchor bolt 451.093/451.094 and
 fixing plate 451.090/450.091**

**Montage Fenster mit Schraubanker
 und Kunststoffdeckel
 456.021/456.022**

**Montage fenêtre avec vis
 d'ancrage et couvercle en plastique
 456.021/456.022**

**Assembly of windows with
 screw anchors and plastic cover
 456.021/456.022**

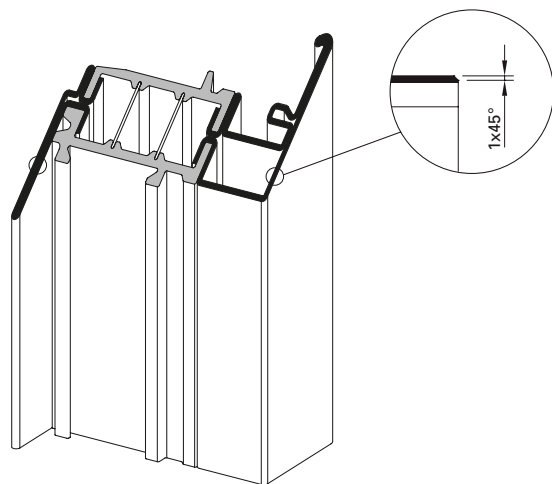


Schweissen

Janisol HI-Profile können ohne besondere Vorkehrungen mit den handelsüblichen Schweißverfahren MIG/MAG oder auch WIG/TIG geschweisst werden. Beim Schweißvorgang im Isolatorbereich entsteht eine geringfügige Rauchentwicklung evtl. kann sich der Isolator auch selbst entzünden (Hauptbestandteile: CO- resp. CO₂-Gase). Wie beim Schweißen allgemein üblich, ist auf eine ausreichende Raumlüftung zu achten und eine Rauchabzugsanlage einzusetzen. Es sollte auf eine besonders gründliche und saubere Schweißung ohne Porenbildung geachtet werden.

Schweißnaht-Vorbereitung

Die Janisol HI-Profile sind im Bereich der Schweißnähte mit einem Winkelschleifer leicht anzuschärfen.



Schweißkante vorbereiten
Préparation de l'arête de soudure
Prepare the welding edge

Soudage

Les profilés Janisol HI peuvent être soudés sans mesures particulières avec les procédés usuels de soudage MIG/MAG ou WIG/TIG. Lors de la procédure de soudage dans la zone de l'isolateur, il se forme une légère fumée. L'isolateur peut également prendre feu (composantes principales: gaz CO et CO₂). Comme pour le soudage en général, il est recommandé une aération suffisante de la salle ou une installation d'évacuation des fumées.

Il devrait être veillé à ce que le soudage soit opéré avec une minutie et une propreté particulières.

Préparation du cordon de soudure

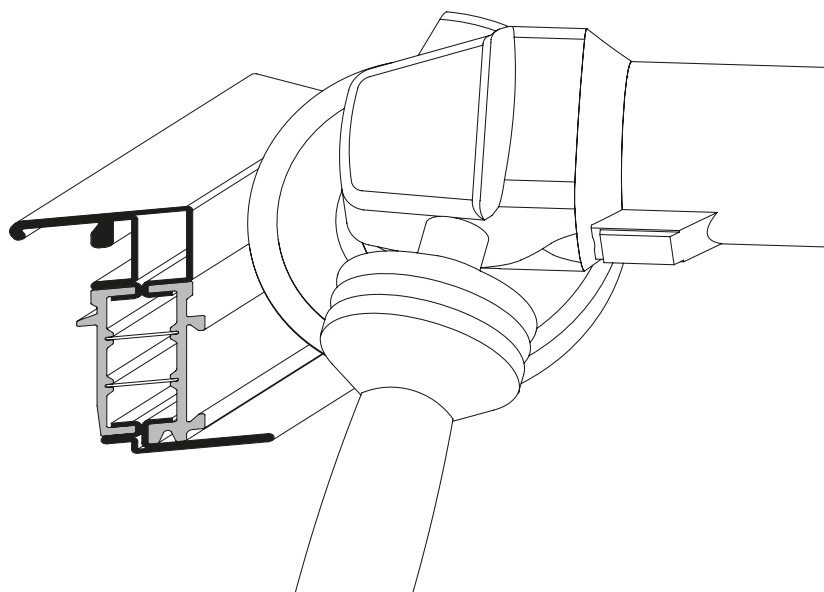
Les profilés Janisol HI doivent être légèrement biseautés avec une meuleuse d'angle dans la zone du cordon de soudure.

Welding

Janisol HI doors profiles can be welded without taking any particular precautions, using the standard MIG/MAG or WIG/TIG welding procedure. Welding in the isolator area results in a small amount of smoke and there is a chance that the isolator could spontaneously ignite (main components: CO or CO₂ gases). As with welding, it is generally recommended to either ensure sufficient ventilation of the room, or use a smoke extraction system. Ensure the welding is particularly thorough and clean, with no pore formation.

Weld seam preparation

Janisol HI profiles must also be lightly chamfered in the area of the weld seams with an angle grinder.



Profile im Schweißnahtbereich mit Winkelschleifer leicht anschärfen.
Biseautage léger des profilés dans la zone de la soudure avec une meuleuse d'angle.
Slightly chamfer the profiles in the area of the weld seam using an angle grinder.

Schweissung Glasfalzbereich Flügel

Für breite und/oder grosse Fensterflügel können zur Erhöhung der Rahmenfestigkeit und Torsionsstabilität die Profile auch im Glasfalzbereich verschweisst werden.

Zu beachten:

Bei Schweissung im Glasfalzbereich sind die inneren Stirnseiten der horizontalen Glasleisten entsprechend anzuschrägen (Schweisssraupe).

Soudage de la zone de la feuillure de verre Vantail

Pour les grands et/ou larges vantaux, il faut souder les profilés également dans la zone de la feuillure de verre pour augmenter la rigidité du cadre.

Attention:

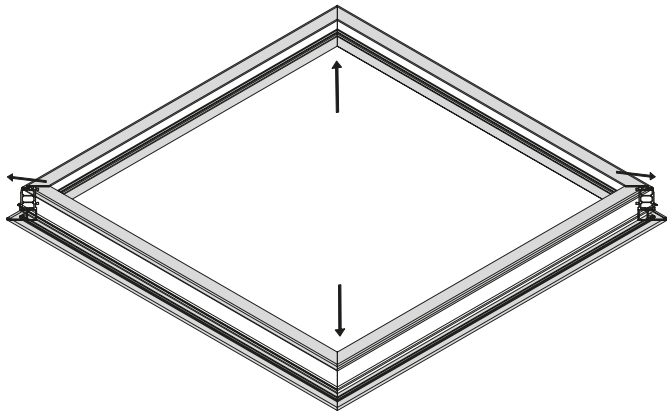
A la suite du soudage dans la zone de la feuillure de verre, il faut pratiquer des entailles sur la face intérieure des parclozes horizontales (cordon de soudure).

Welding in glazing rebate area Sash

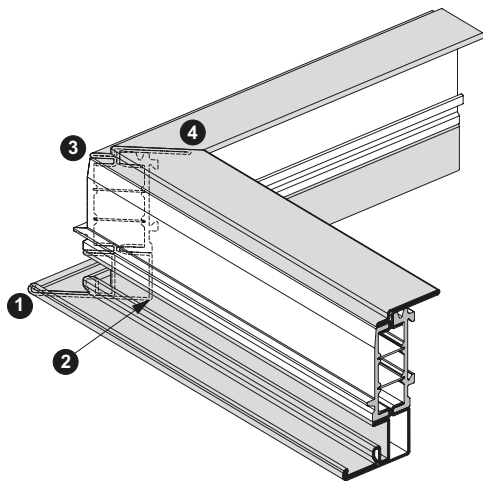
To increase the rigidity of the frame for wide and/or large window leaves the sections must also be welded in the glazing rebate area.

Caution:

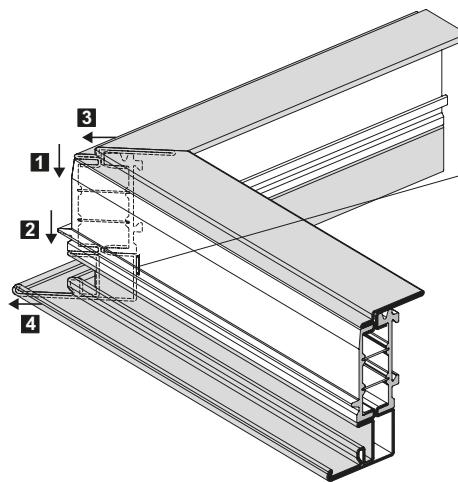
Bevel the inner surfaces of the horizontal glazing beads after welding in the glazing rebate area (welding seam).



Schweisrichtung, von innen nach aussen
 Sens de soudage, de l'intérieur vers l'extérieur
 Welding direction from the inside towards

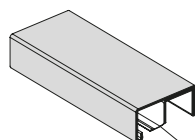


Reihenfolge Haftscheidpunkte
 Séquence pour le pointage
 Sequence of tack welds

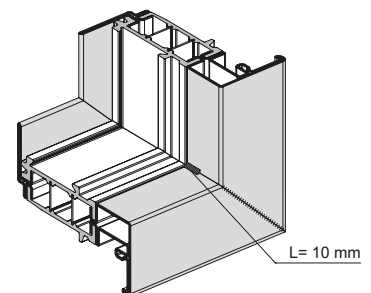


Reihenfolge Schweißen
 Séquence pour le soudage
 Welding sequence

Zusätzlich schweißen (10 mm)
 ab Füllelementgewicht >60 kg
 Soudage supplémentaire (10 mm)
 à partir d'un poids de remplissage >60 kg
 Additional welding (10 mm)
 from weight of infill element >60 kg



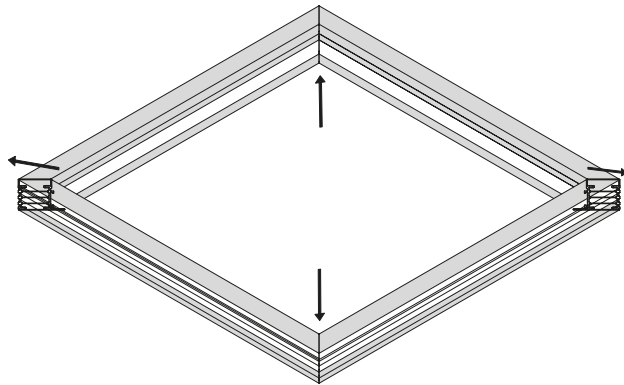
Entsprechend anschrägen
 (Schweisssraupe)
 Chanfreiner en conséquence
 (cordon de soudure)
 Bevel accordingly
 (welding seam)



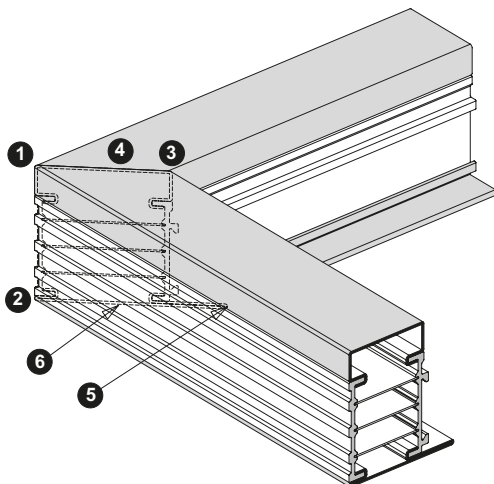
Schweissung Glasfalzbereich
Rahmen

Soudage de la zone de la feuillure
de verre
Cadre

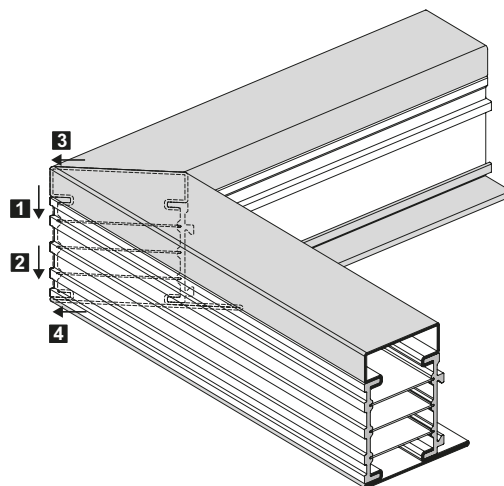
Welding in glazing rebate area
Frame



Schweisrichtung, von innen nach aussen
Sens de soudage, de l'intérieur vers l'extérieur
Welding direction from the inside towards



Reihenfolge Haftscheidpunkte
Séquence pour le pointage
Sequence of tack welds

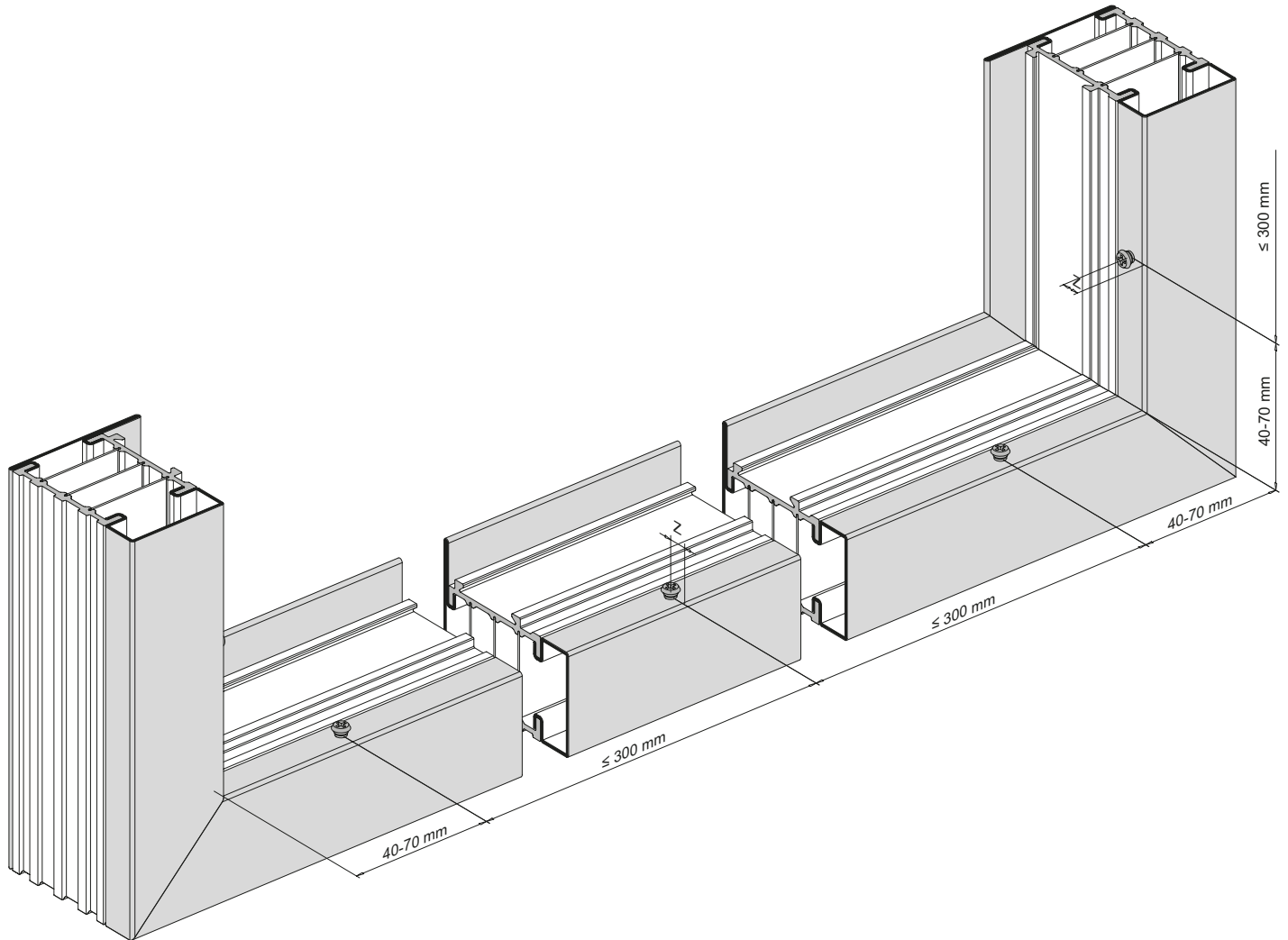


Reihenfolge Schweißen
Séquence pour le soudage
Welding sequence

Abstände Glasleisten-
Befestigungsknöpfe
450.007/450.006

Distance entre boutons de
fixation 450.007/450.006

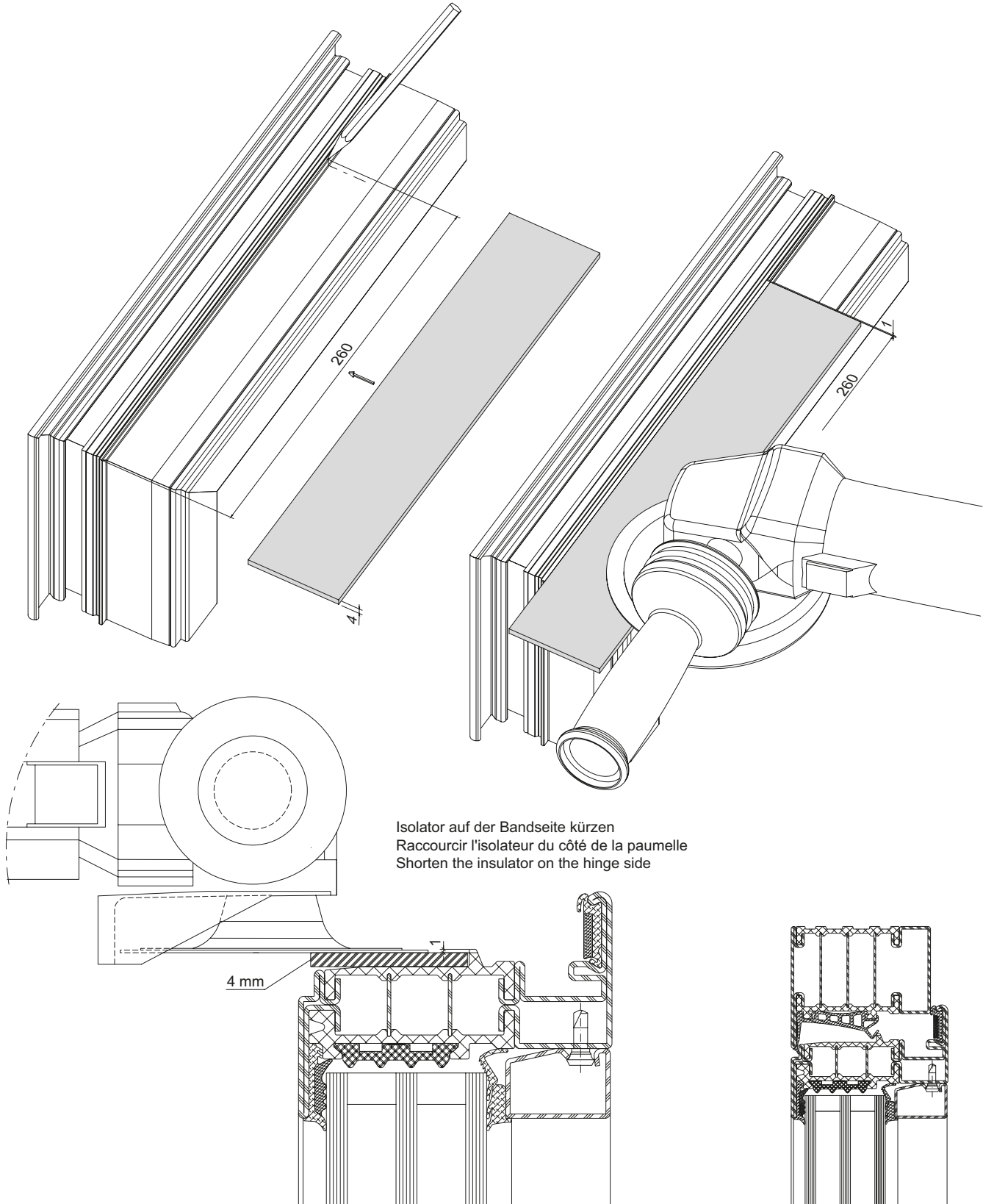
Distance between fastening
studs 450.007/450.006



Kürzen von Isolator-Nase bei Einbau
verdeckt liegender Fensterbeschlag

Raccourcissement du nez de
l'isolateur en cas de montage de
ferrure de fenêtre non apparente

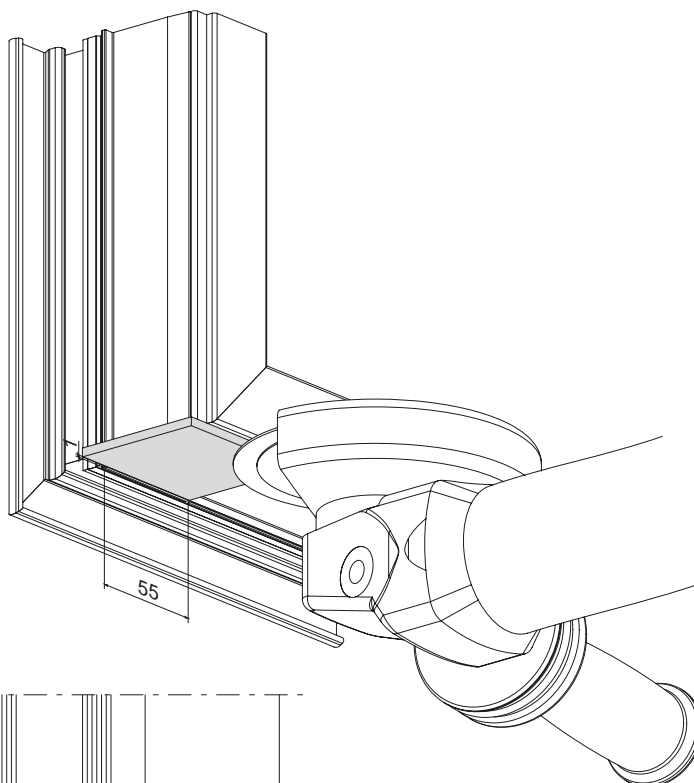
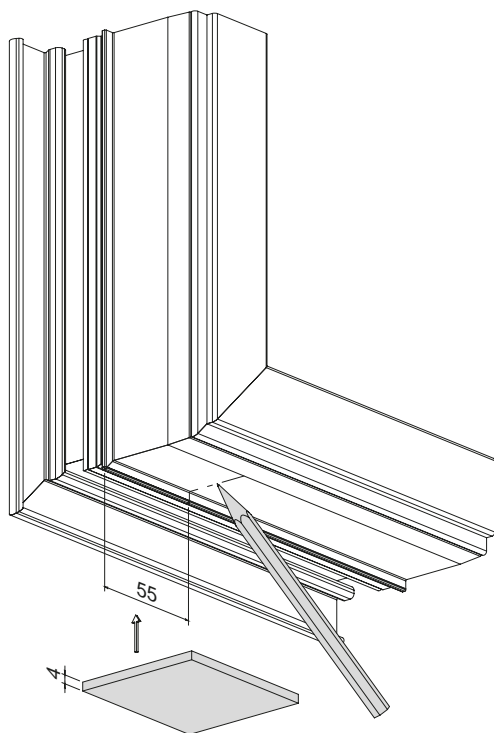
Shortening the insulator nose when
installing concealed window fitting



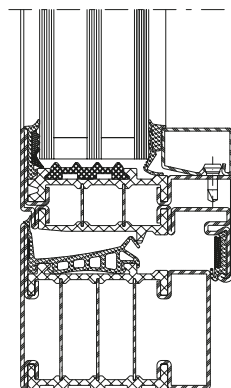
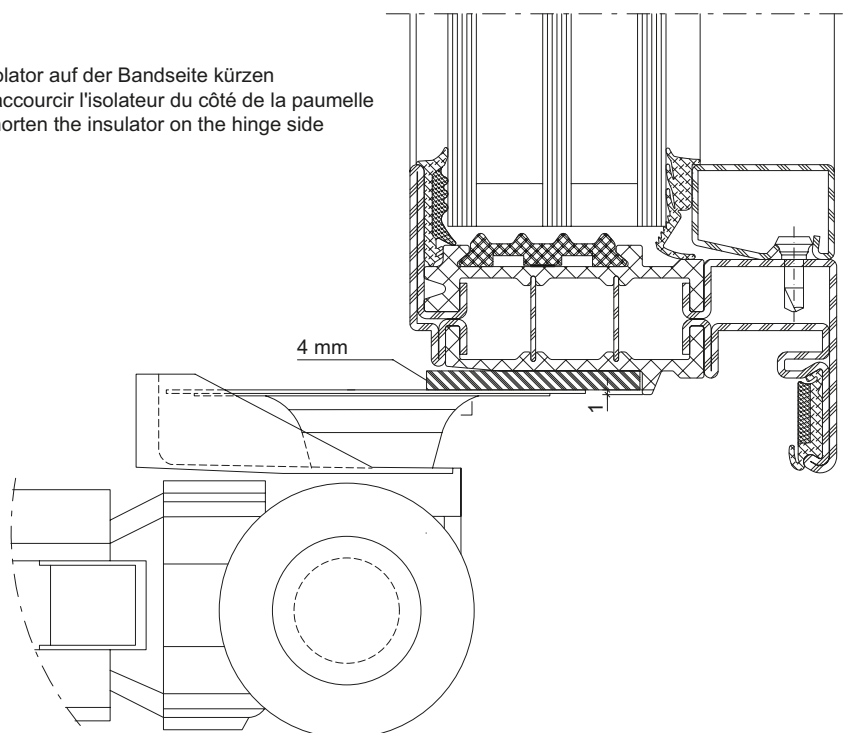
Kürzen von Isolator-Nase bei Einbau
verdeckt liegender Fensterbeschlag

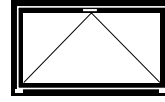
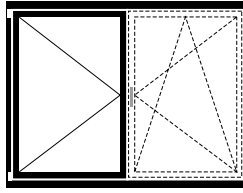
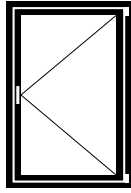
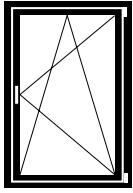
Raccourcissement du nez de
l'isolateur en cas de montage de
ferrure de fenêtre non apparente

Shortening the insulator nose when
installing concealed window fitting



Isolator auf der Bandseite kürzen
Raccourcir l'isolateur du côté de la paumelle
Shorten the insulator on the hinge side



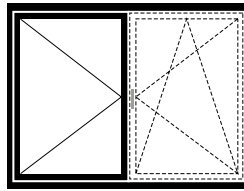
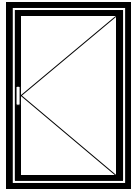
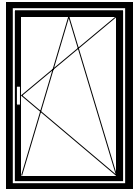


Standard-Fensterbeschlag

Ferrure de fenêtre Standard

Standard window fitting

39

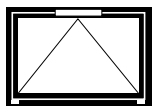


**Verdeckt liegender
Fensterbeschlag**

**Ferrure de fenêtre
non apparente**

**Concealed
window fitting**

89

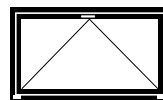
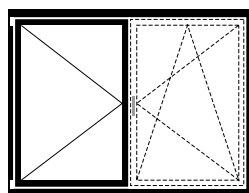
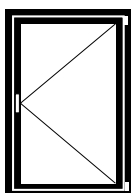
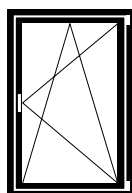


Oberlichtöffner motorisiert

Ferrure d'imposte motorisée

Top light opener motorized

131



Standard-Fensterbeschlag

Ferrure de fenêtre Standard

Standard window fitting

Inhaltsverzeichnis

Sommaire

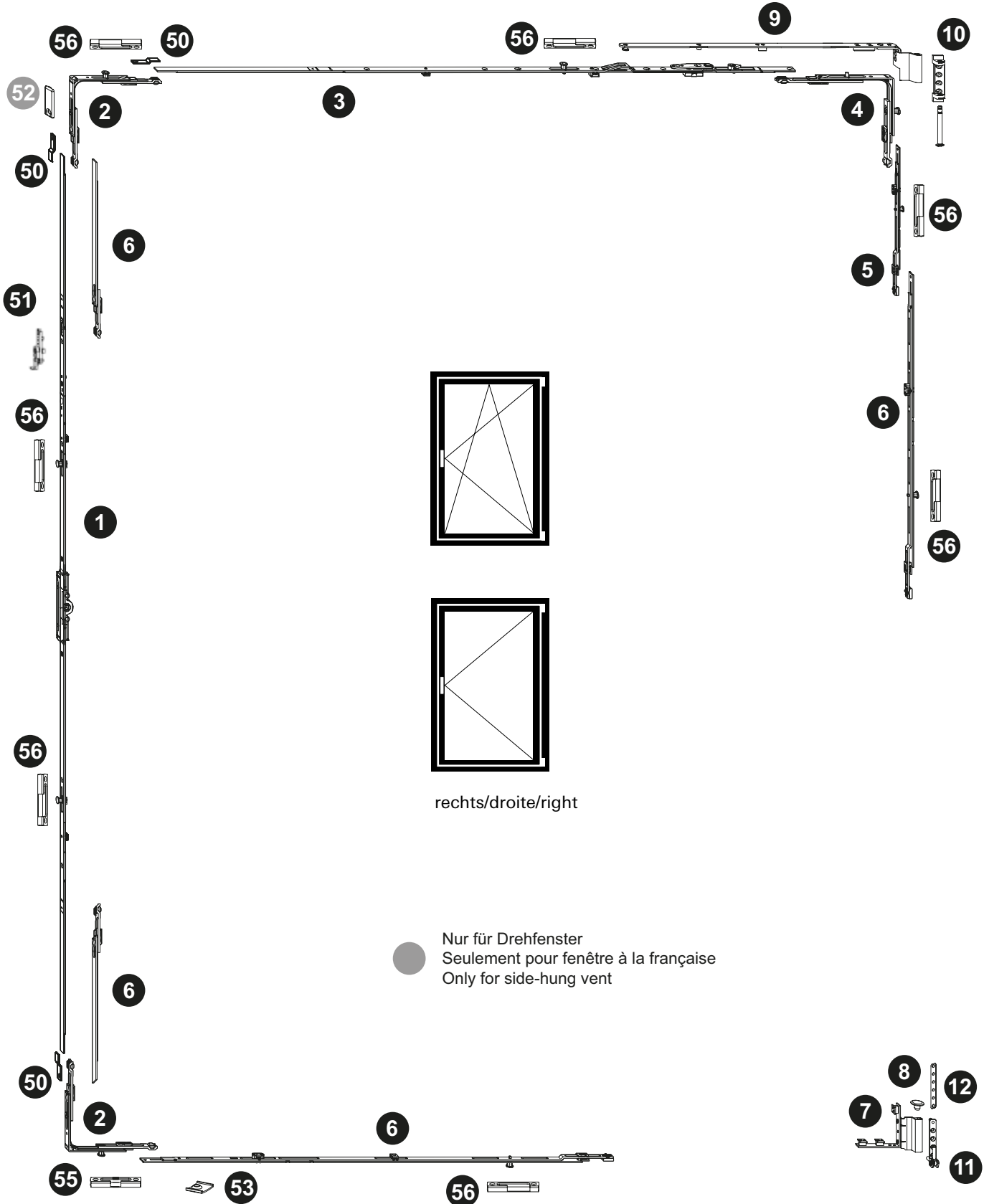
Content

Übersicht Standard-Fensterbeschläge	Sommaire des ferrures de fenêtre Standard	Overview of Standard window fittings	40
Übersicht Bohrlehren	Sommaire des gabarits de perçage	Overview of drilling jigs	47
Drehkipp- und Drehbeschlag	Ferrure oscillo-battante et à la française	Turn/tilt and side-hung fitting	
Ecklager	Charnière inférieure d'angle	Corner hinge part	54
Scherenlager	Charnière supérieure du ciseaux	Scissor hinge part	55
Flügelager	Fiche d'angle du vantail	Sash hinge part	57
Eckumlenkung oben Schere / Oberschiene	Renvoi d'angle supérieur Compas / Tringle supérieure	Corner guide top Stay / Top rod	58
Eckumlenkung oben	Renvoi d'angle supérieur	Corner guide top	59
Bohrung Fenstergriff	Perçage poignée	Drilling handle	60
Getriebeschiene	Crémone de tringle	Mechanism rod	61
Eckumlenkung unten	Renvoi d'angle inférieur	Corner guide bottom	62
Falzschnäpper (einflügelig)	Loqueteau de feuillure (un vantail)	Spring-loaded catch (single-sash)	63
Verarbeitungs-Hinweise	Indications d'usinage	Assembly instructions	64
Stulp-Beschlag	Ferrure pour fenêtre à deux vantaux	Double-sash window fitting	
Ecklager	Charnière inférieure d'angle	Corner hinge part	72
Zwangsverriegelung	Verrouillage supplémentaire	Security locking system	73
Scherenlager	Charnière supérieure du ciseaux	Scissor hinge part	74
Flügelager	Fiche d'angle du vantail	Sash hinge part	75
Drehlager	Compas	Pivot hinge part	76
Eckumlenkung oben	Renvoi d'angle supérieur	Corner guide top	77
Stulpgetriebe	Crémone vantail semi-fixe	Double-sash gearbox	78
Eckumlenkung unten	Renvoi d'angle inférieur	Corner guide bottom	79
Falzschnäpper (Standflügel)	Loqueteau de feuillure (vantail semi-fixe)	Spring-loaded catch (secondary sash)	80
Falzschnäpper (Gangflügel)	Loqueteau de feuillure (vantail de service)	Spring-loaded catch (access sash)	81
Verarbeitungs-Hinweise	Indications d'usinage	Assembly instructions	82
Kipp-Beschlag	Vantail à soufflet	Bottom-hung window	84

Legende Dreh- und
 Drehkippbeschlag Standard

Légende ferrure oscillo-battante
 et à la française Standard

Key to Standard turn/tilt and
 side-hung fitting



Drehkipp- und Drehbeschlag
Ferrure oscillo-battante et à la française
Turn/tilt and side-hung fitting

Janisol HI Fenster
Janisol HI fenêtres
Janisol HI windows

Pos.	Beschrieb Description Description	Typ Type Type	Kennzeichnung Désignation Designation	Einsatz Utilisable Suitable	Bohrlehre Gabarit de perçage Drilling jig	Artikel-Nr No d'article Part no.
1	Getriebechiene Cromone de tringle Mechanism rod	A B C D E G	GAM.800.D.7,5 GAM.1050-1.D.7,5 GAM.1400-1.D.7,5 GAM.1800-2.D.7,5 GAM.2300-3.D.7,5 GAM.1800-2.D.7,5 GAM.1800-2.D.7,5	FFH 600 - 800 FFH 711 - 1050 FFH 901 - 1400 FFH 1301 - 1800 FFH 1801 - 2300 FFH 1801 - 2300 FFH 2301 - 2760	499.451 G.A G.B G.C G.D G.E G.D G.D	599.407 599.408 599.409 599.410 599.411 599.410 599.410
2	Eckumlenkung Renvoi d'angle Corner guide		E1		499.456 E	599.402
3	Oberschiene Tringle supérieure Top rod		OS2.800 OS2.1025-1 OS2.1250-1 OS2.1475-1	FFB 600 - 775 FFB 776 - 1025 FFB 1026 - 1250 FFB 1251 - 1435	499.454 O.B O.C O.D O.E	599.435 599.436 599.437 599.438
4	Eckumlenkung Renvoi d'angle Corner guide		E2		499.456 E	599.403
5	Mittenverriegelung Verrouillage central Central lock		MK.PA.250-1		499.453 M.B	599.417
6	Mittenverriegelung Verrouillage central Central lock	D E/G F F G A,B,C,D,E,F,G	MK.250-1 MK.750-1 MK.750-1/MK.500-1 MK.500-0 MK.500-0 MK.750-1	FFH 1301 - 1800 FFH 1801 - 2300 FFH 2301 - 2760 FFH 2301 - 2760 FFH 1801 - 2300 ab/dès/from FFB 1251	499.453 M.A M.D M.D/M.C M.C M.C M.D	599.413 599.416 599.416/415 599.414 599.414 599.416
7	Flügelager Fiche d'angle du vantail Sash hinge part		FWSB 18-9 J LS SL links/à gauche/left FWSB 18-9 J RS SL rechts/à droite/right		499.456 F F	599.429 599.430
8	Flügelagerstopfen Bouchon Sash bearing stoppers		FWV SL			599.433
9	Schere Compas Stay		SK.2.18-9.LS SK.2.18-9.RS	links/à gauche/left rechts/à droite/right		599.441 599.442
10	Scherenlager Charnière supérieure du ciseaux Scissor hinge part		SL.K.3-6.130		499.571 E	599.443
11	Ecklager Charnière inférieure d'angle Corner hinge part		ESV 6-3-10 SL		499.571 E	599.428
12	Unterlage Ecklager Cale charnière d'angle Support for corner pivot					599.533
50	Stulpplatte / Plaque / Connecting piece		ER J SL			599.425
51	Fehlschaltsicherung Anti-fausse manoeuvre Fool-proof mechanism		FSA			599.406
52	Anschlagplatte/Plaque-butée/Stop plate		AWDR			599.400
53	Auflauf / Appui / Lock staple					599.479
55	Kippschliessblech Gâche oscillo-battante Tilt striking plate		SBK.S.9-18.J		499.459 S.A	599.484
56	Sicherheitsschliessblech Gâche de sécurité Security strike plate		SBS.S.9-18.J.LS SBS.S.9-18.J.RS	links/à gauche/left rechts/à droite/right	499.459 S.A / S.B	599.482 599.483
60	Schraube / Vis / Screw		M4x20			557.045
61	Schraube / Vis / Screw		M4x12			557.046
63	Beschlagsunterlage / Cale / Mechanism support					557.050

Stulp-Beschlag (Standflügel)

Ferrure pour fenêtre à deux vantaux (vantaïl semi-fixe)

Fitting for double-sash window (secondary sash)

Janisol HI Fenster

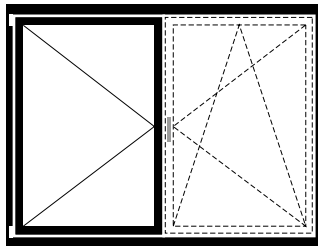
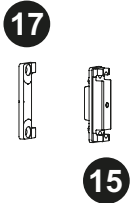
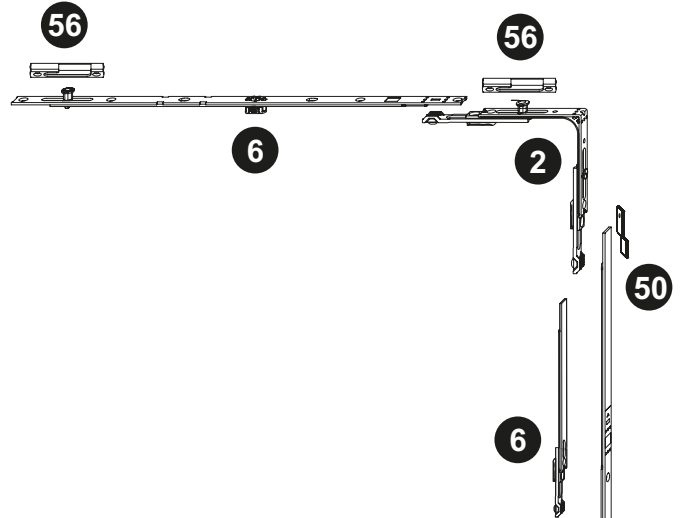
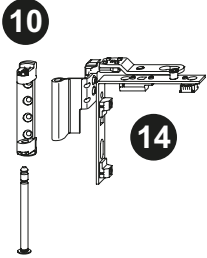
Janisol HI fenêtres

Janisol HI windows

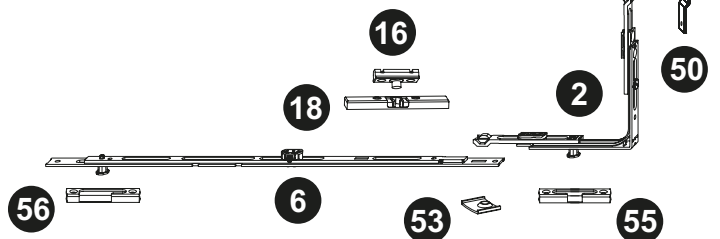
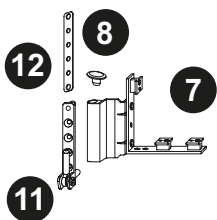
Legende Stulpbeschlag Standard

Légende ferrure pour fenêtre à deux vantaux Standard

Key to Standard fitting for double-sash window



links/gauche/left



Stulp-Beschlag (Standflügel)**Ferrure pour fenêtre à deux vantaux (vantaïl semi-fixe)****Fitting for double-sash window (secondary sash)**

Janisol HI Fenster

Janisol HI fenêtres

Janisol HI windows

Pos.	Beschrieb Description Description	Typ Type Type	Kennzeichnung Designation Designation	Einsatz Utilisable Suitable	Bohrlehre Gabarit de perçage Drilling jig	Artikel-Nr No d'article Part no.
2	EckmLenkung Renvoi d'angle Corner guide		E1		499.456 E	599.402
6	Mittenverriegelung Verrouillage central Central lock	G,F A,B,C,D,E,F,G	MK.500-0 MK.750-1	ab/dès/from FFH 1801 ab/dès/from SF-FB 1251	499.453 M.C M.D	599.414 599.416
7	Flügelager Fiche d'angle du vantaïl Sash hinge part		FWSB 18-9 J LS SL FWSB 18-9 J RS SL	links/à gauche/left rechts/à droite/right	499.456 F F	599.429 599.430
8	Flügelagerstopfen Bouchon Sash bearing stoppers		FWV SL			599.433
10	Scherenlager Charnière supérieure du ciseaux Scissor hinge part		SL.K.3-6.130		499.571 E	599.443
11	Ecklager Charnière inférieure d'angle Corner hinge part		ESV 6-3-10 SL		499.571 E	599.428
12	Unterlage Ecklager Cale charnière d'angle Support for corner pivot					599.533
13	Stulpgetriebe Crémone de vantaïl semi-fixe Double-sash gearbox	B C D E G F	GASM.1050-1.E3 GASM.1400-1 GASM.1800-2 GASM.2300-3 GASM.1800-2 GASM.1800-2	FFH 801 - 1050 FFH 901 - 1400 FFH 1301 - 1800 FFH 1801 - 2300 FFH 1801 - 2300 FFH 2301 - 2760	499.452 S.B S.C S.D S.E S.D S.D	599.421 599.422 599.423 599.424 599.423 599.423
14	Drehlager Compas Pivot hinge		DL.K.ET.18-9-LS DL.K.ET.18-9-RS	links/à gauche/left rechts/à droite/right	499.019 D D	599.562 599.563
15	Zwangsverriegelung Verrouillage forcé Security locking system		ZV-FT SL	ab/dès/from FFH 901	499.458 Z.A	599.445
16	Schnäpperbolzen Goujon d'encliquetage Bolt for spring-loaded catch		BK-FC SL	bis FFH 880 jusqu'à FFH 880 up to FFH 880	499.458 B.A	599.419
17	Schliessblech Gâche Strike plate		ZV-RT.H.9-20.AGR	ab/dès/from FFH 901	499.462 Z.A	599.444
18	Balkontürschnäpper Loqueteau pour porte de balcon Balcony door catch		BK-SL	bis FFH 880 jusqu'à FFH 880 up to FFH 880	499.462 B.C	599.401
50	Stulpplatte Plaque Connecting piece		ER J SL			599.425
53	Auflauf Appui Lock staple					599.479
55	Kippschliessblech Gâche oscillo-battante Tilt striking plate		SBK.S.9-18.J		499.459 S.A	599.484
56	Sicherheitsschliessblech Gâche de sécurité Security strike plate		SBS.S.9-18.J.LS SBS.S.9-18.J.RS	links/à gauche/left rechts/à droite/right	499.459 S.A / S.B	599.482 599.483
60	Schraube / Vis / Screw M4x20					557.045
61	Schraube / Vis / Screw M4x12					557.046
63	Beschlagsunterlage / Cale / Mechanism support					557.050

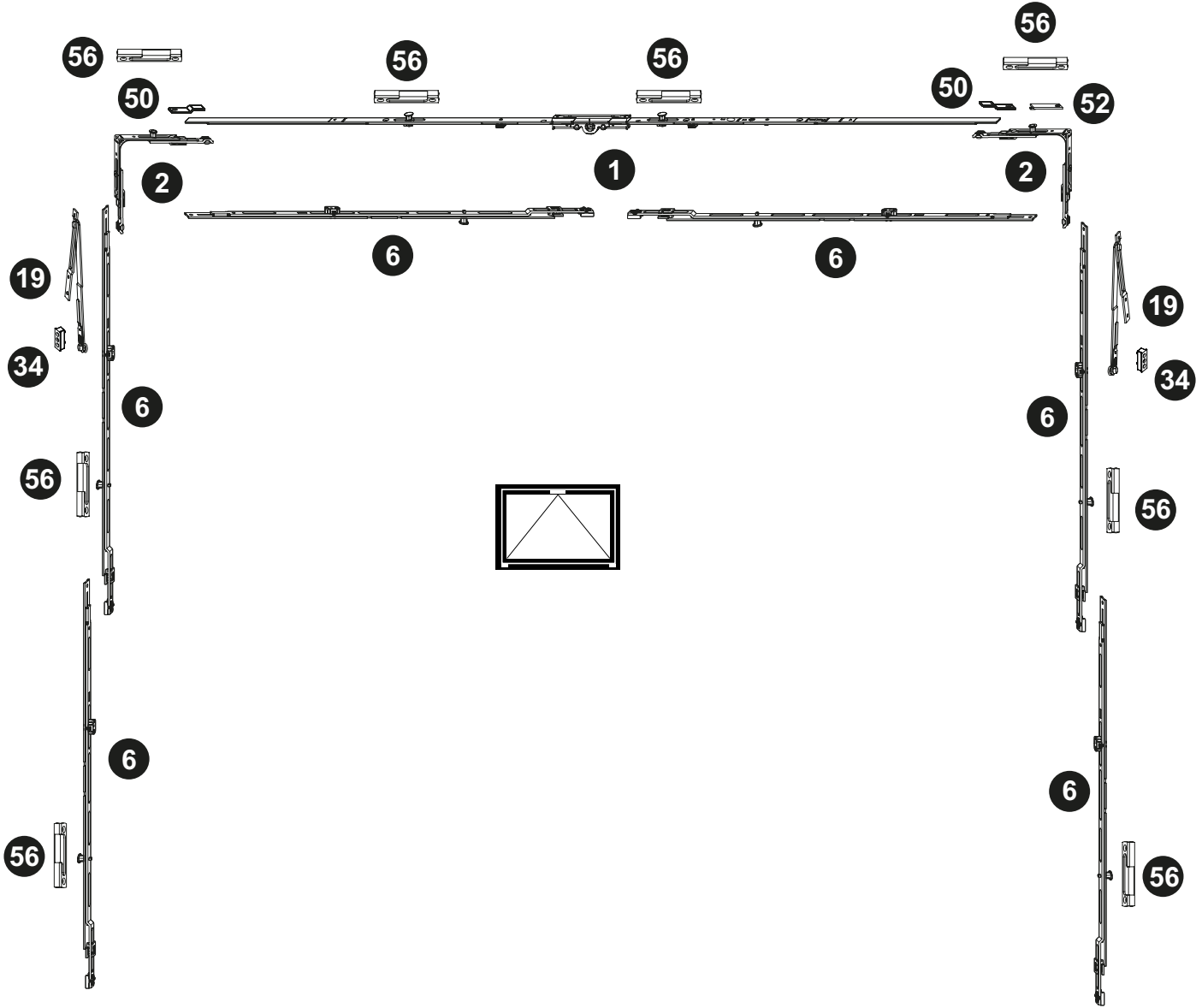
Kippbeschlag
Ferrure à soufflet
Bottom-hung fitting

Janisol HI Fenster
 Janisol HI fenêtres
 Janisol HI windows

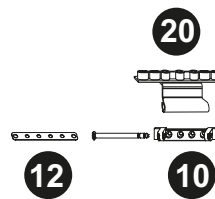
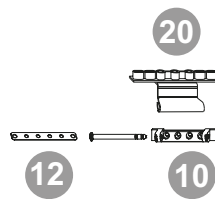
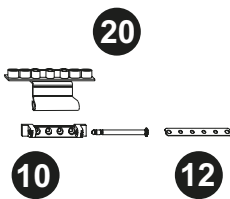
Legende Kippbeschlag Standard

Légende ferrure à soufflet Standard

Key to Standard bottom-hung window



● Zusätzliches Kippband
 Charnière à soufflet complémentaire
 Additional bottom-hung hinge



Kippbeschlag
Ferrure à soufflet
Bottom-hung fitting

Janisol HI Fenster
Janisol HI fenêtres
Janisol HI windows

Pos.	Beschrieb Description Description	Typ Type Type	Kennzeichnung Désignation Designation	Einsatz Utilisable Suitable	Bohrlehre Gabarit de perçage Drilling jig	Artikel-Nr No d'article Part no.
1	Getriebschiene Crémone de tringle Mechanism rod	A B C D E	GAM.800.D.7,5 GAM.1050-1.D.7,5 GAM.1400-1.D.7,5 GAM.1800-2.D.7,5 GAM.2300-3.D.7,5	FFB 575 - 800 FFB 801 - 1050 FFB 1051 - 1400 FFB 1401 - 1800 FFB 1801 - 2300	499.451 G.A G.B G.C G.D G.E	599.407 599.408 599.409 599.410 599.411
2	Eckumlenkung Renvoi d'angle Corner guide		E1		499.456 E	599.402
6	Mittenverriegelung Verrouillage central Central lock		MK.750-1 MK.750-1	FFH 1301 - 1800 FFH 1801 - 2300	499.453 M.D	599.416 599.416
10	Scherenlager Charnière supérieure du ciseaux Scissor hinge part		SL.K.3-6.130		499.571 E	599.443
12	Unterlage Ecklager Cale charnière d'angle Support for corner pivot					599.533
19	Falzschere Compas d'arrêt Rebate stay		FSR SL		499.462 F.D	599.405
20	Kippband Paumelle soufflet Tilt hinge		KB.K.18-9	FFB < 1300 mm < 80 kg (2 Stk./pcs.) FFB > 1300 mm > 80 kg (3 Stk./pcs.)	499.458 K.A	599.454
34	Unterfütterung Cale Support		BK.F.SCHN.B.SL	FFH < 1300 mm		599.476
50	Stulpplatte Plaque Connecting piece		ER J SL			599.425
52	Anschlagplatte Plaque butée Stop plate		AWDR SL			599.400
56	Sicherheitsschliessblech Gâche de sécurité Security strike plate		SBS.S.9-18.J.LS	links/à gauche/left	499.459 S.A	599.482
60	Schraube / Vis / Screw M4x20					557.045
61	Schraube / Vis / Screw M4x12					557.046
62	Schraube / Vis / Screw M4x25					557.352
63	Beschlagsunterlage / Cale / Mechanism support					557.050

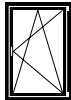
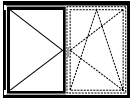
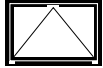
Ausgeführte Objekte
Objets réalisés
Completed projects

Janisol HI Fenster
Janisol HI fenêtres
Janisol HI windows

VBZ Tramdepot Kalkbreite, Zürich/CH (Architekt: Ernst + Hummel GmbH, Zürich/CH)



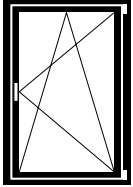
Übersicht Fensterbeschlag-Bohrlehren
Sommaire gabarits de perçage pour ferrure de fenêtre
Overview of drilling jigs for window fitting

Standard-Fensterbeschlag Ferrure de fenêtre Standard Standard window fitting			
Artikel-Nummer Numéro d'article Part no.			
499.531			
499.451 (1/2)			
499.451 (2/2)			
499.452 (1/2)			
499.452 (2/2)			
499.453 (1/2)			
499.453 (2/2)			
499.454 (1/3)			
499.454 (2/3)			
499.454 (3/3)			
499.571			
499.456			
499.019			
499.458			
499.459			
499.460			
499.461			
499.462			
499.463			
499.464			

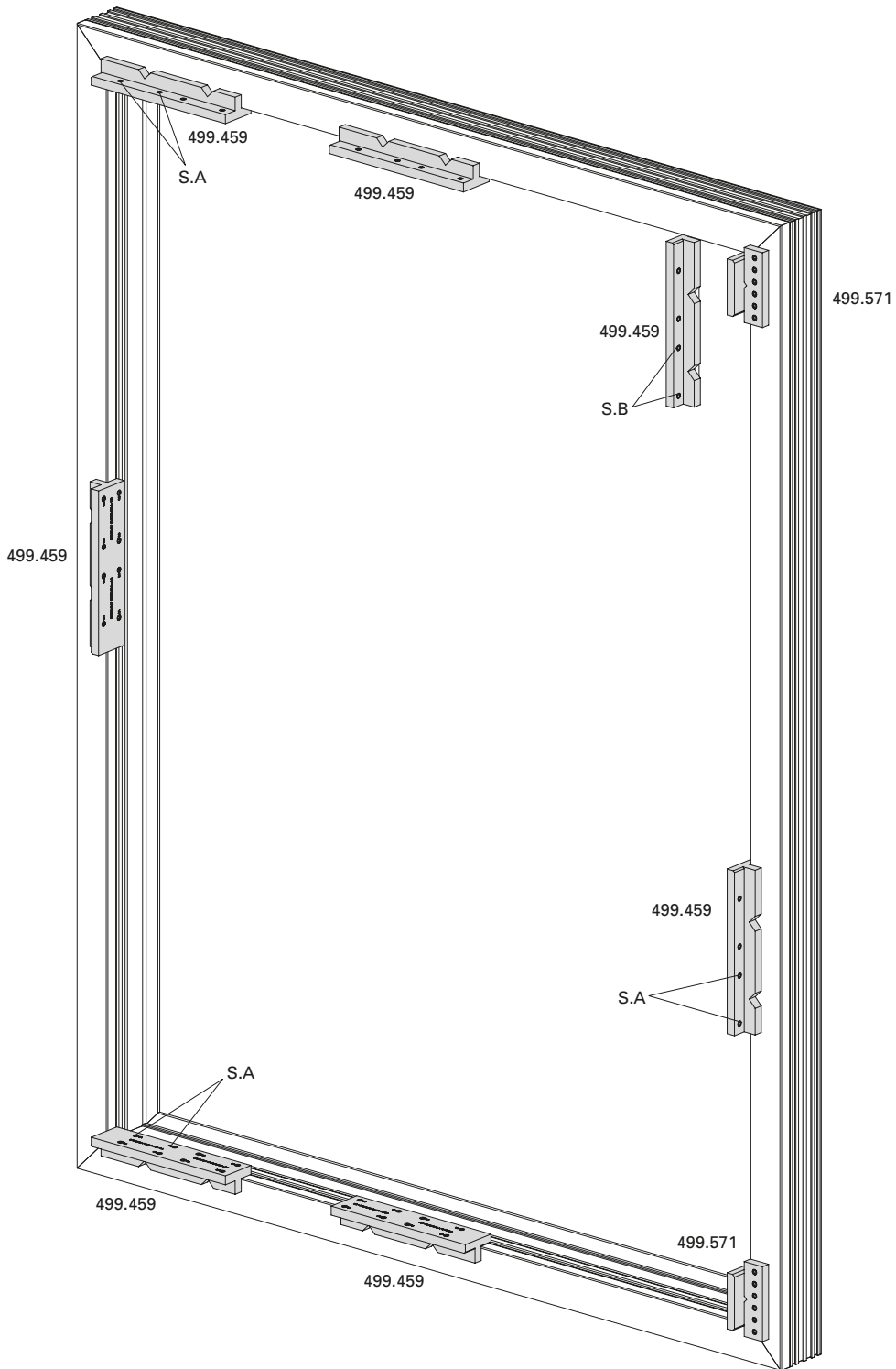
Standard Drehkippsbeschlag
Rahmen

Ferrure oscillo-battante Standard
Cadre

Standard turn/tilt fitting
Frame



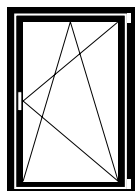
rechts/droite/right



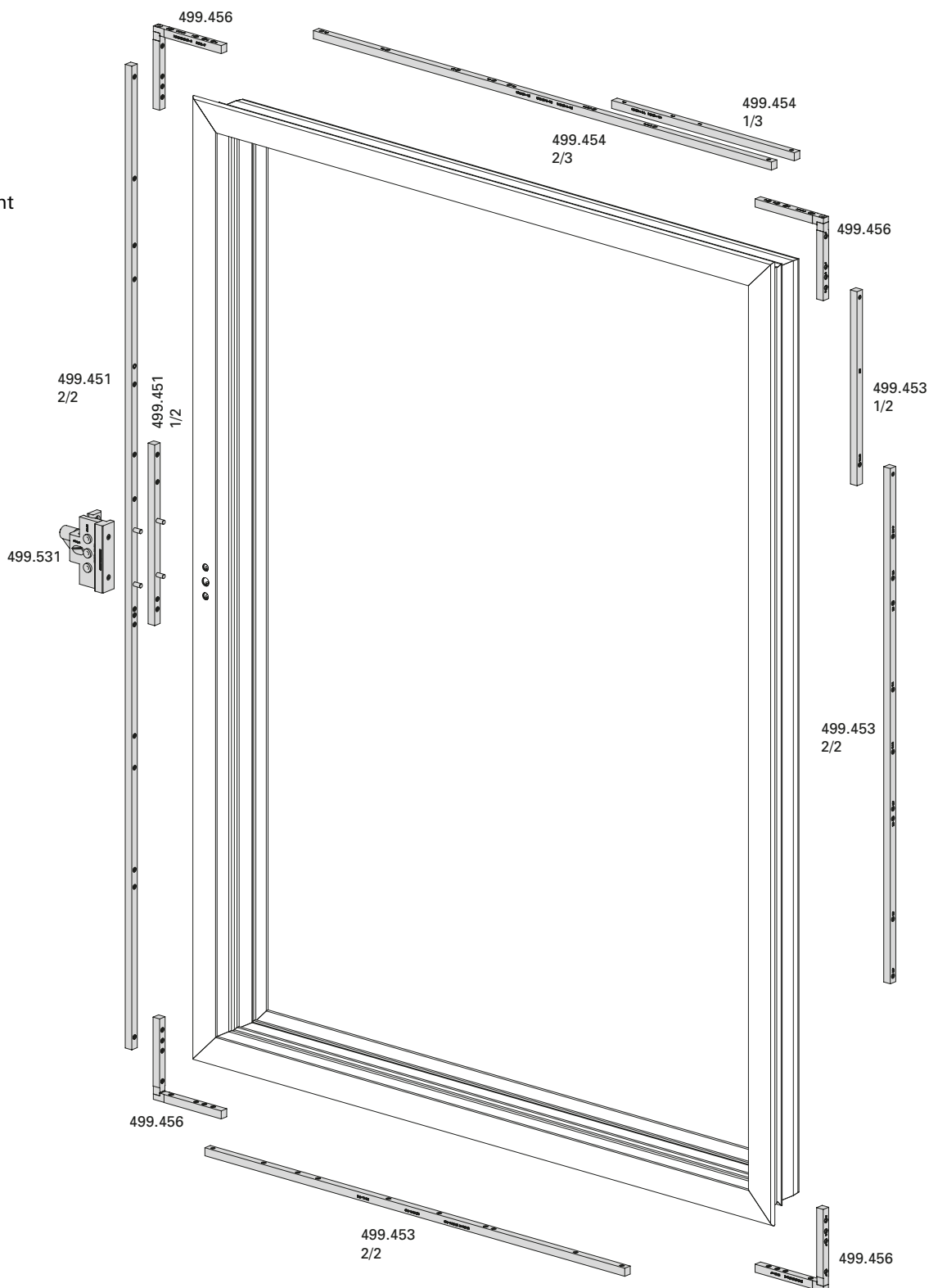
Standard Drehkippschlag
Flügel

Ferrure oscillo-battante Standard
Vantail

Standard turn/tilt fitting
Sash



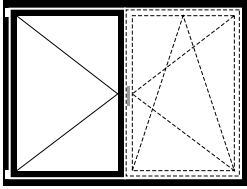
rechts/droite/right



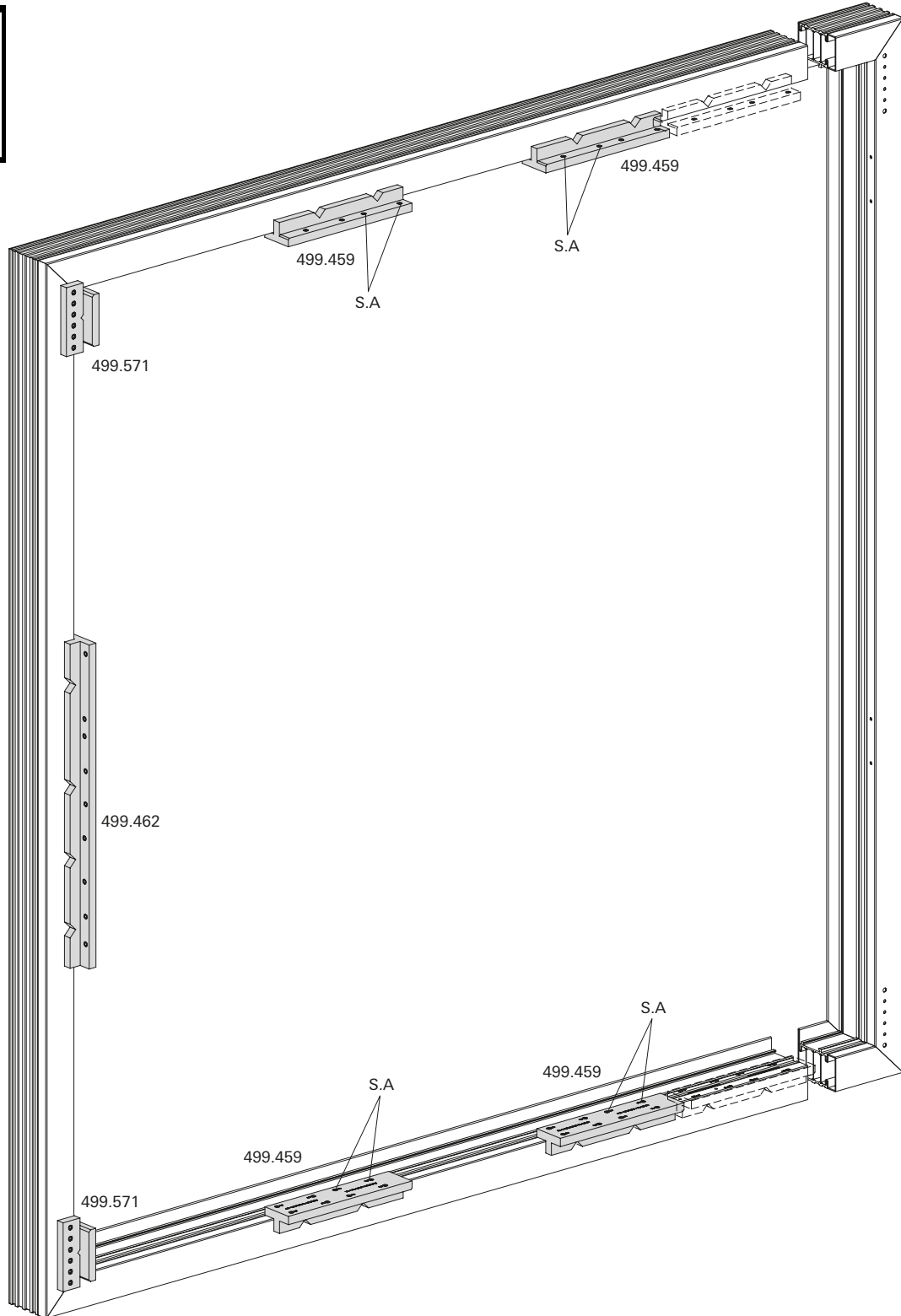
Standard Stulpbeschlag
Rahmen

Ferrure pour fenêtre à deux
vantaux Standard
Cadre

Standard double-sash window fitting
Frame



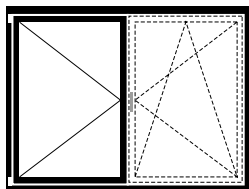
links/gauche/left



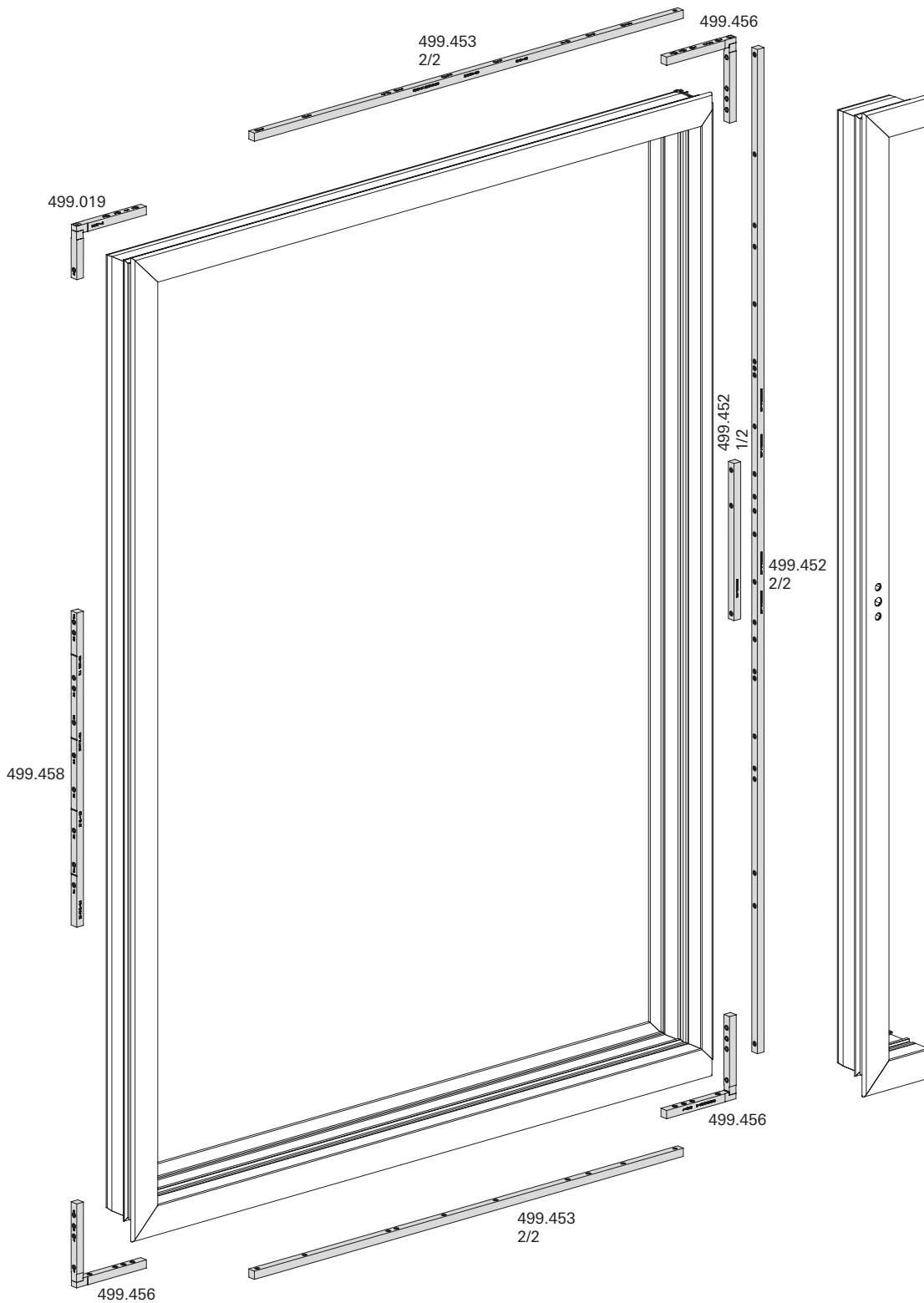
Standard Stulpbeschlag
Flügel

Ferrure pour fenêtre à deux
vantaux Standard
Vantail

Standard double-sash window fitting
Sash



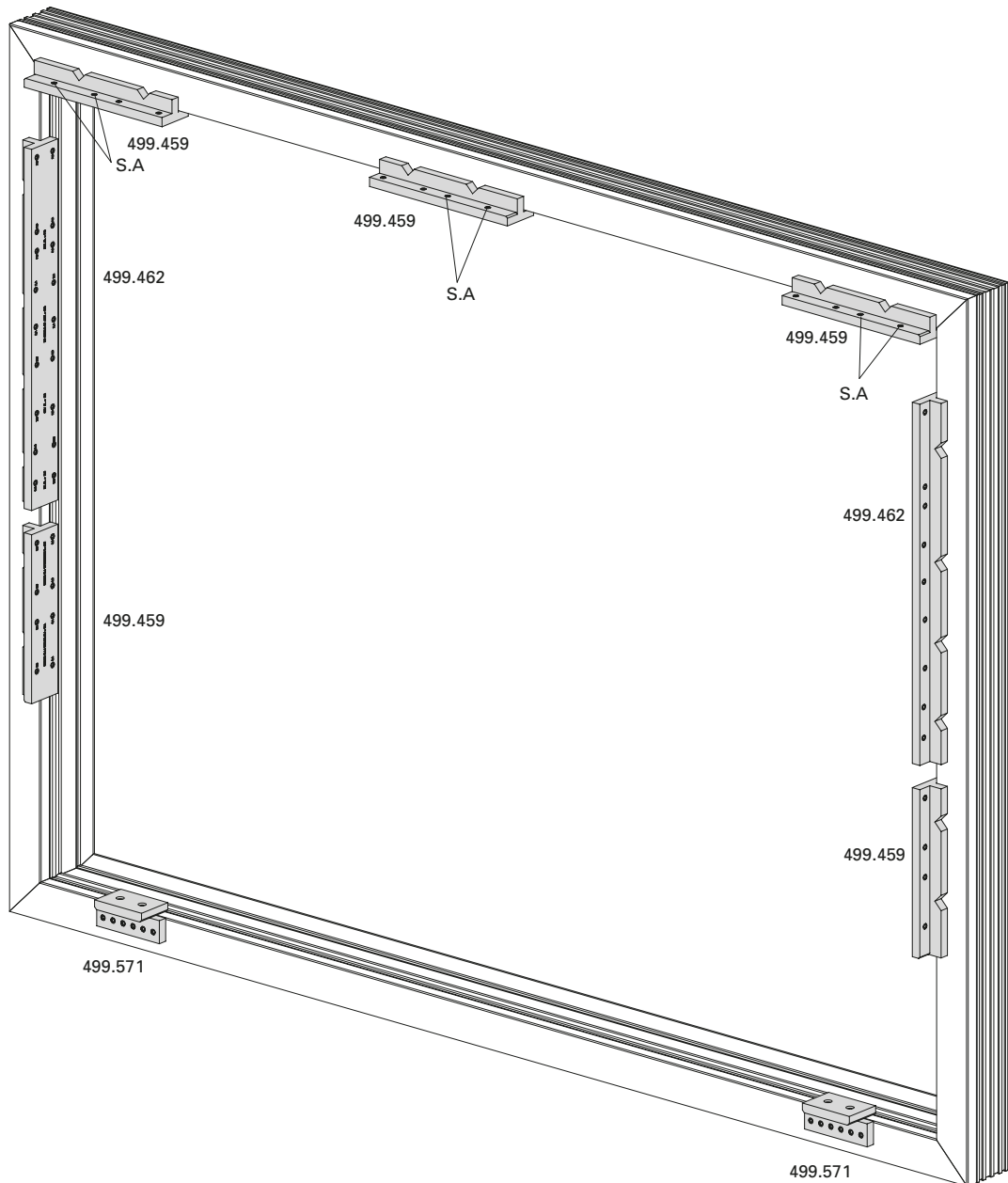
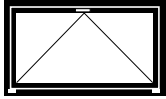
links/gauche/left



Standard Kippbeschlag
Rahmen

Ferrure à soufflet Standard
Cadre

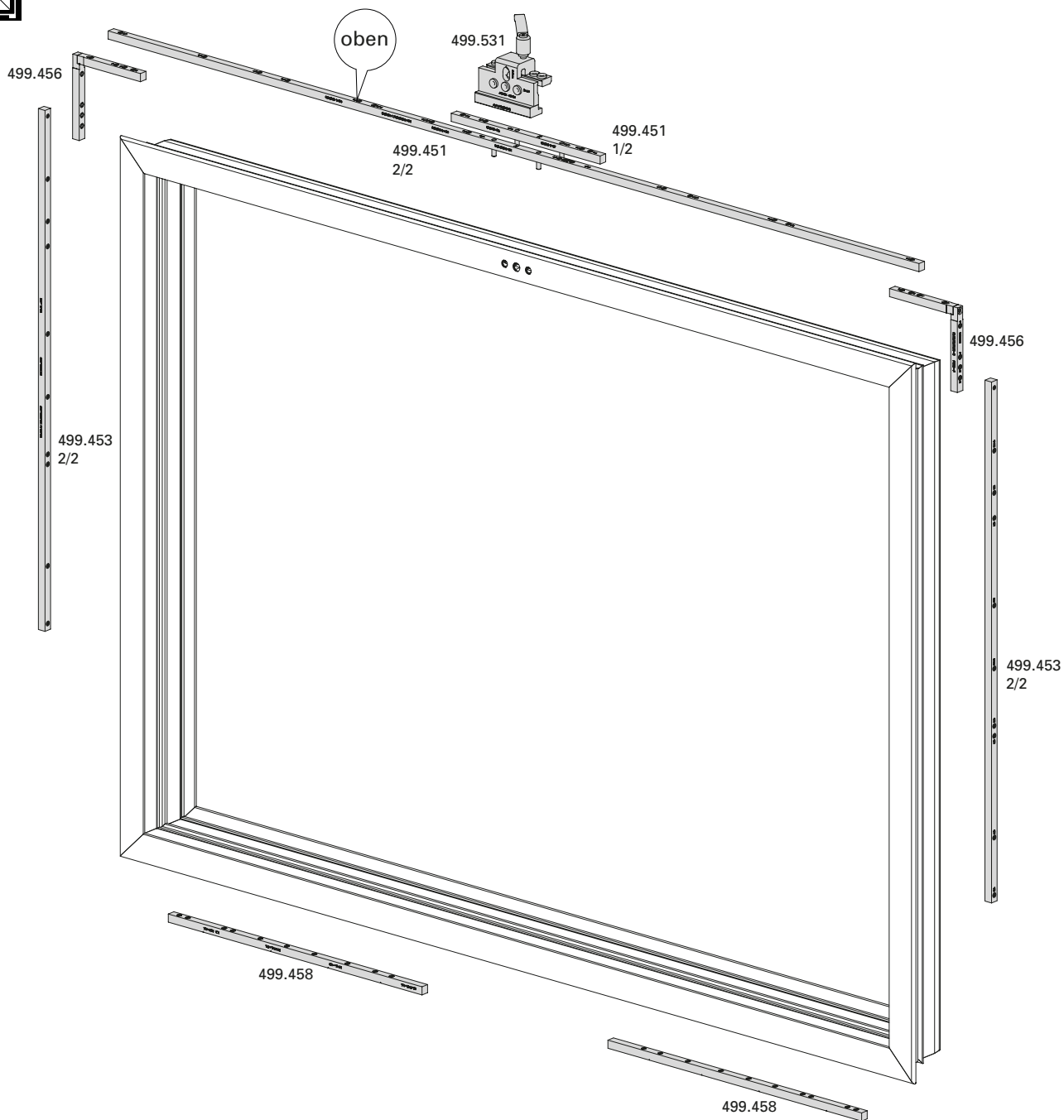
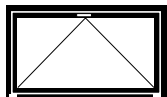
Standard bottom-hung fitting
Frame



Standard Kippbeschlag
Flügel

Ferrure à soufflet Standard
Vantail

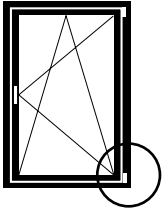
Standard bottom-hung fitting
Sash



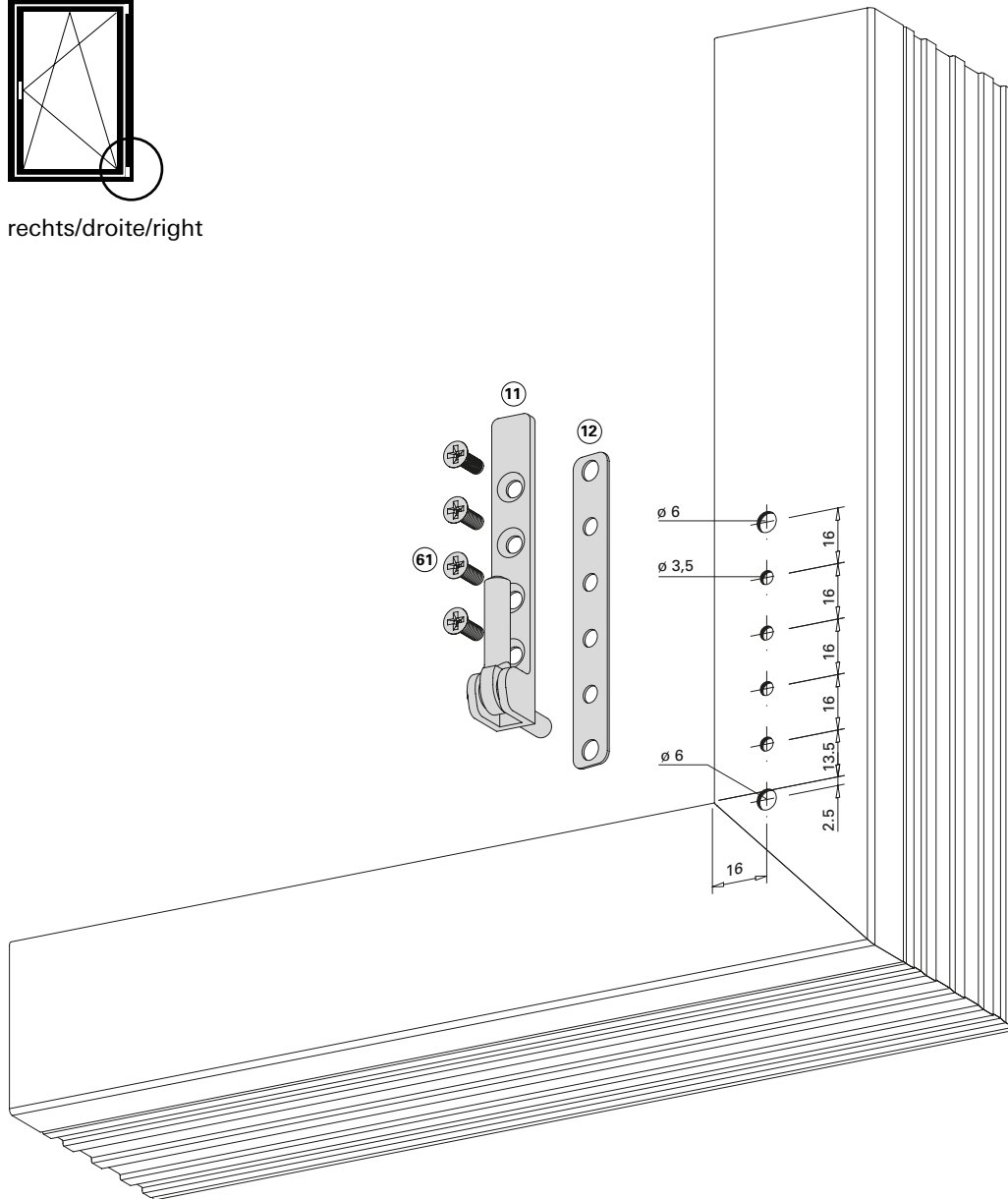
Ecklager

Charnière inférieure d'angle

Corner hinge part



rechts/droite/right



Banddetail im Pfostenbereich siehe Seite 56

Voir détail de paumelle dans la zone de montant à la page 56

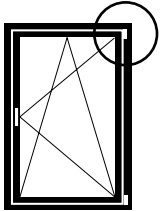
For hinge detail in the mullion area, see page 56

- | | | |
|------|--|---------|
| (11) | Ecklager
Charnière inférieure d'angle
Corner hinge part | 599.428 |
| (12) | Unterlage Ecklager
Cale charnière d'angle
Support for corner pivot | 599.533 |
| (61) | Schraube M4x12
Vis M4x12
Screw M4x12 | 557.046 |

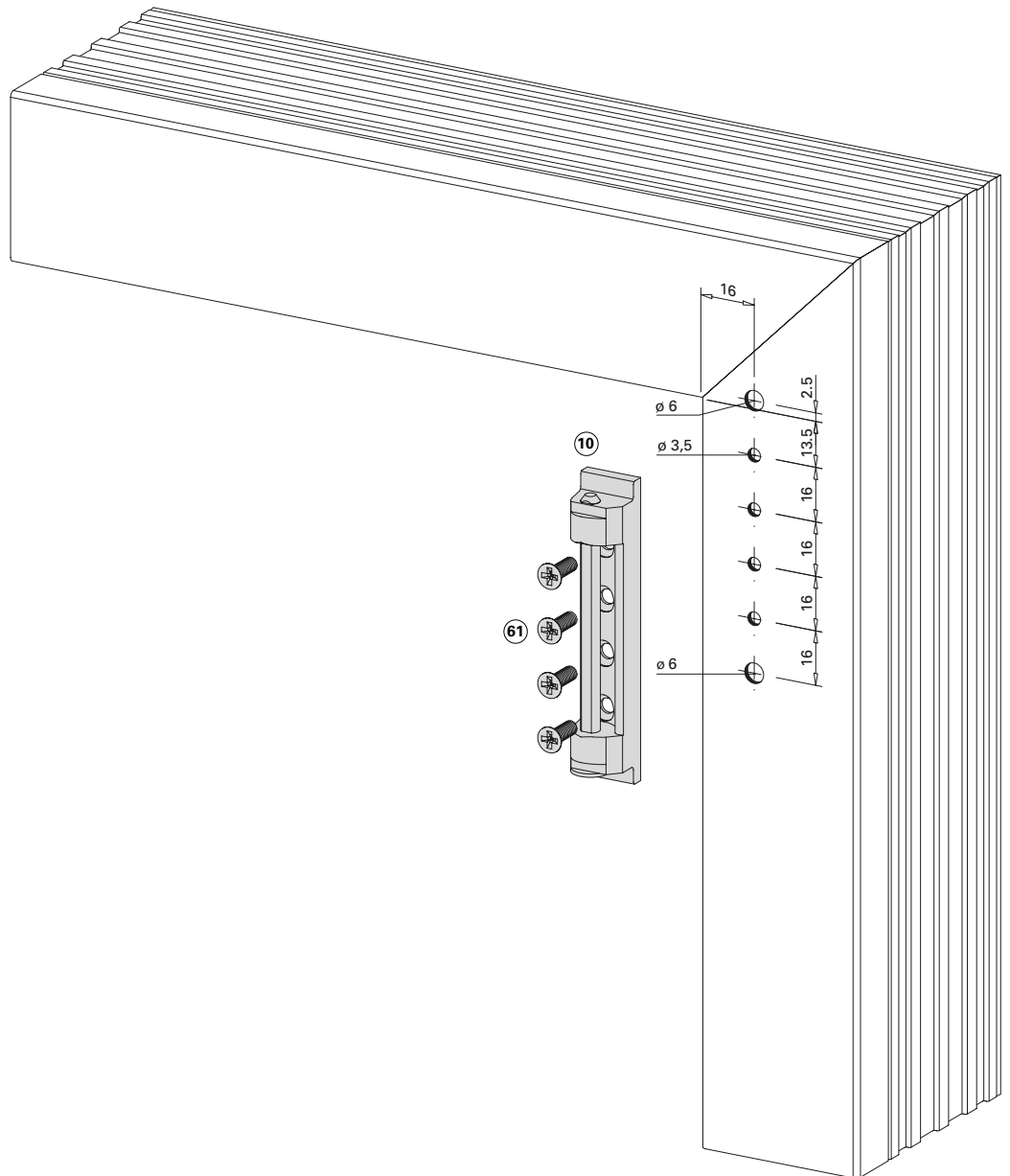
Scherenlager

Charnière supérieure du ciseaux

Scissor hinge part



rechts/droite/right



Banddetail im Pfostenbereich siehe Seite 56

Voir détail de paumelle dans la zone de montant à la page 56

For hinge detail in the mullion area, see page 56

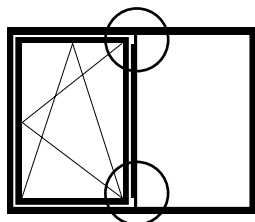
10	Scherenlager Charnière supérieure du ciseaux Scissor hinge part	599.443
61	Schraube M4x12 Vis M4x12 Screw M4x12	557.046

Einbau mit 499.571

Montage avec 499.571

Installation with 499.571

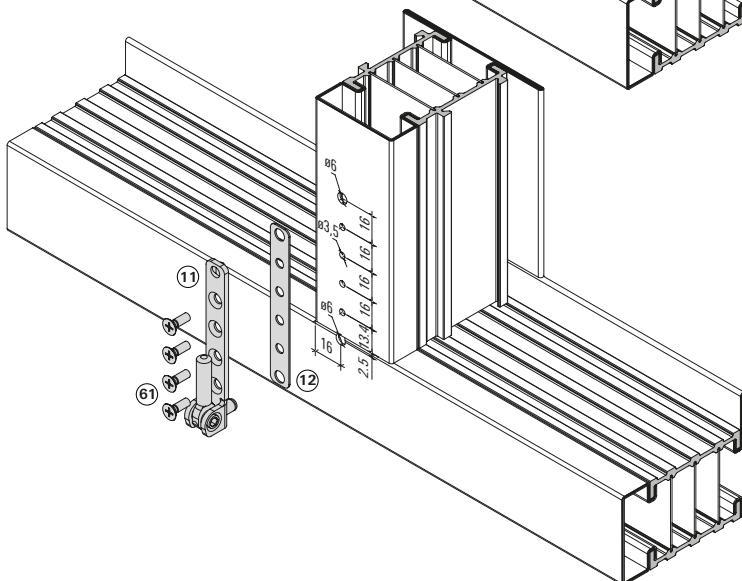
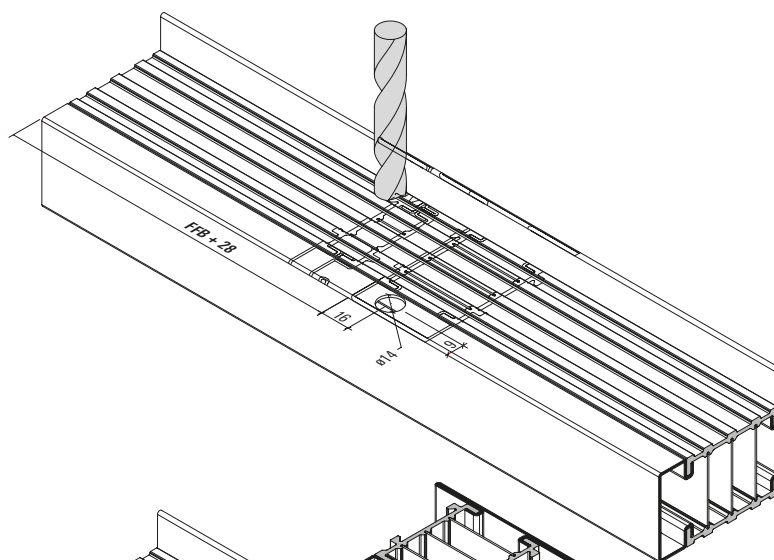
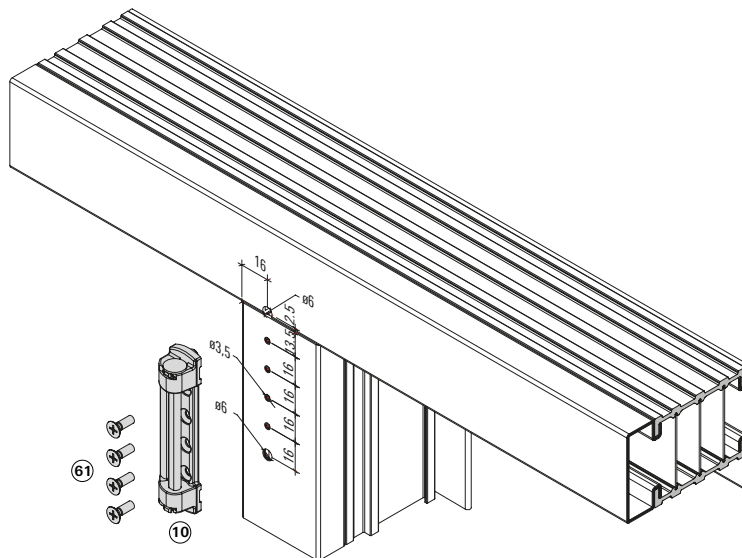
Banddetail im Pfostenbereich



rechts/droite/right

Détail de paumelle dans la zone de montant

Hinge detail in the mullion area



- | | | |
|----|--|---------|
| ⑩ | Scherenlager
Charnière supérieure du ciseaux
Scissor hinge part | 599.443 |
| ⑪ | Ecklager
Charnière inférieure d'angle
Corner hinge part | 599.428 |
| ⑫ | Unterlage Ecklager
Cale charnière d'angle
Support for corner pivot | 599.533 |
| ⑥① | Schraube M4x12
Vis M4x12
Screw M4x12 | 557.046 |

Einbau mit 499.571

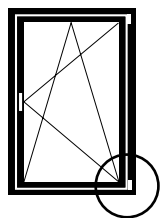
Montage avec 499.571

Installation with 499.571

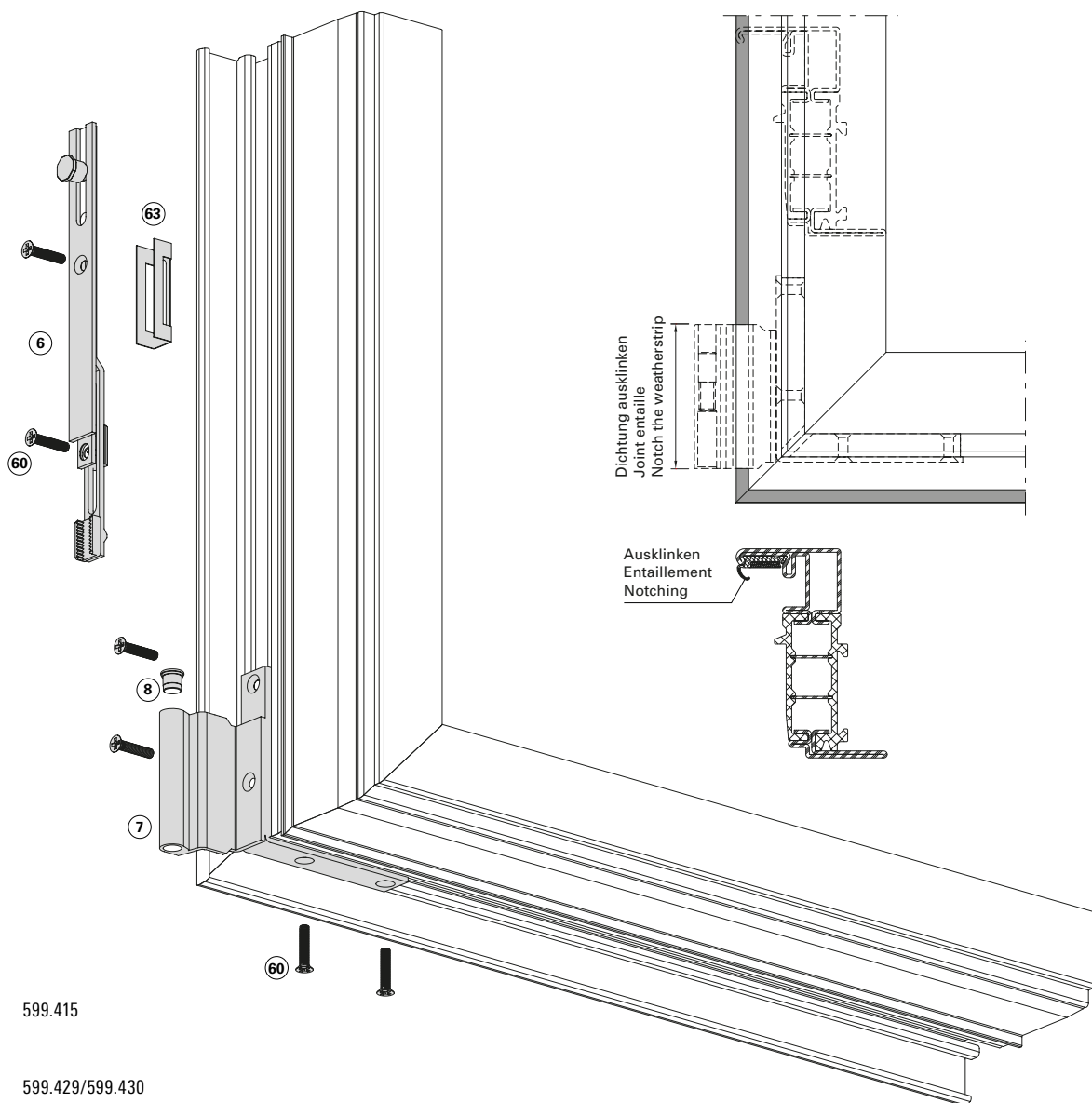
Flügelager

Fiche d'angle du vantail

Sash hinge part



rechts/droite/right



- ⑥ Mittenverriegelung 599.415
Verrouillage central
Central lock
- ⑦ Flügelager 599.429/599.430
Fiche d'angle du vantail
Sash hinge part
- ⑧ Flügelagerstopfen 599.433
Bouchon
Sash bearing stoppers
- ⑥⑩ Schraube M4x20 557.045
Vis M4x20
Screw M4x20
- ⑥③ Beschlagsunterlage 557.050
Cale
Mechanism support

Einbau mit 499.456 / 499.453

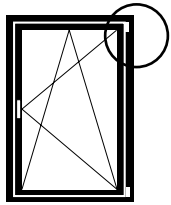
Montage avec 499.456 / 499.453

Installation with 499.456 / 499.453

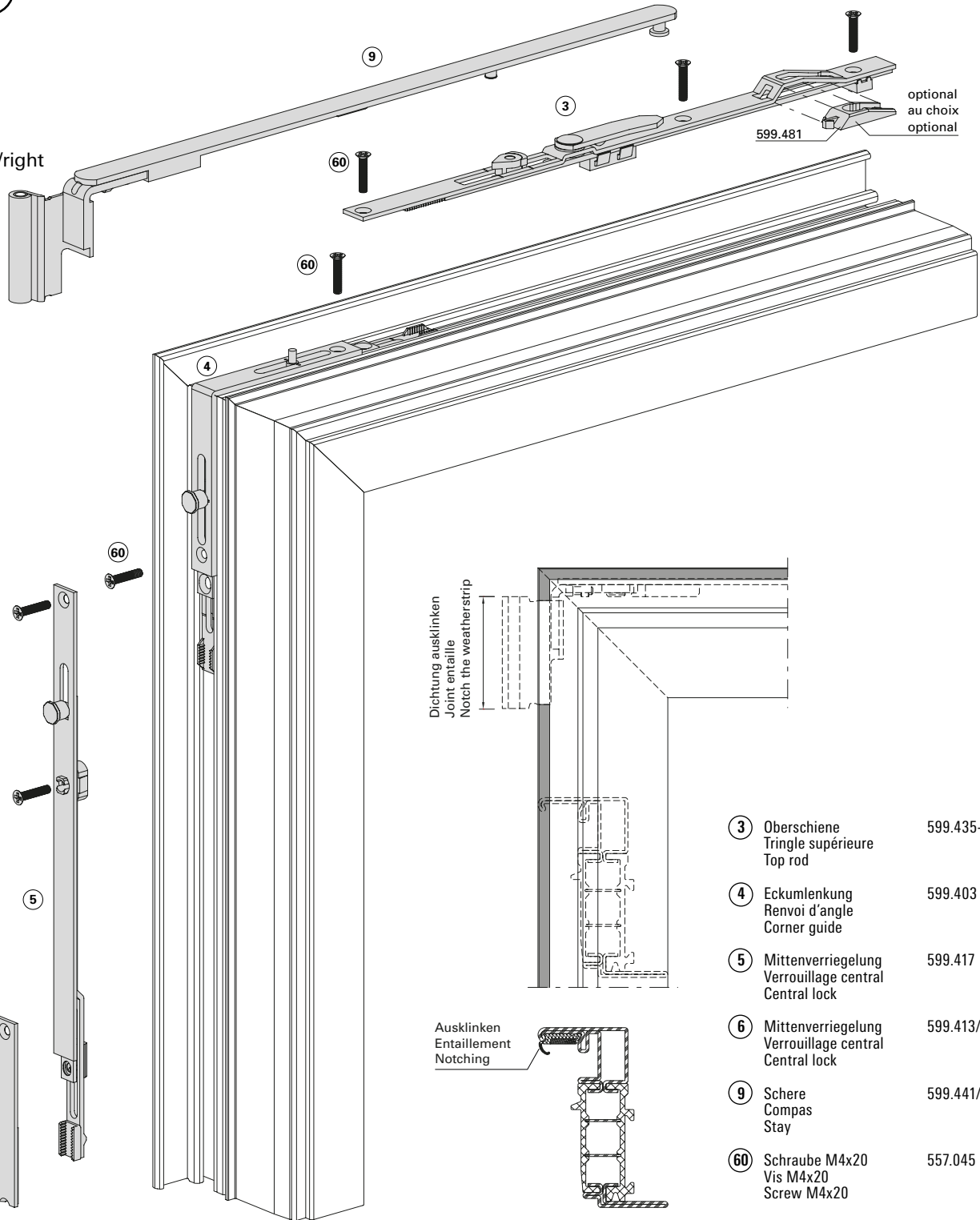
Eckumlenkung oben
Schere
Oberschiene

Renvoi d'angle supérieur
Compas
Tringle supérieure

Corner guide top
Stay
Top rod



rechts/droite/right



- | | | |
|----|--|-----------------|
| ③ | Oberschiene
Tringle supérieure
Top rod | 599.435-438 |
| ④ | Eckumlenkung
Renvoi d'angle
Corner guide | 599.403 |
| ⑤ | Mittenverriegelung
Verrouillage central
Central lock | 599.417 |
| ⑥ | Mittenverriegelung
Verrouillage central
Central lock | 599.413/415/416 |
| ⑨ | Schere
Compas
Stay | 599.441/442 |
| ⑥0 | Schraube M4x20
Vis M4x20
Screw M4x20 | 557.045 |

Einbau mit 499.456 / 499.453 / 499.454

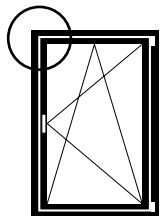
Montage avec 499.456 / 499.453 / 499.454

Installation with 499.456 / 499.453 / 499.454

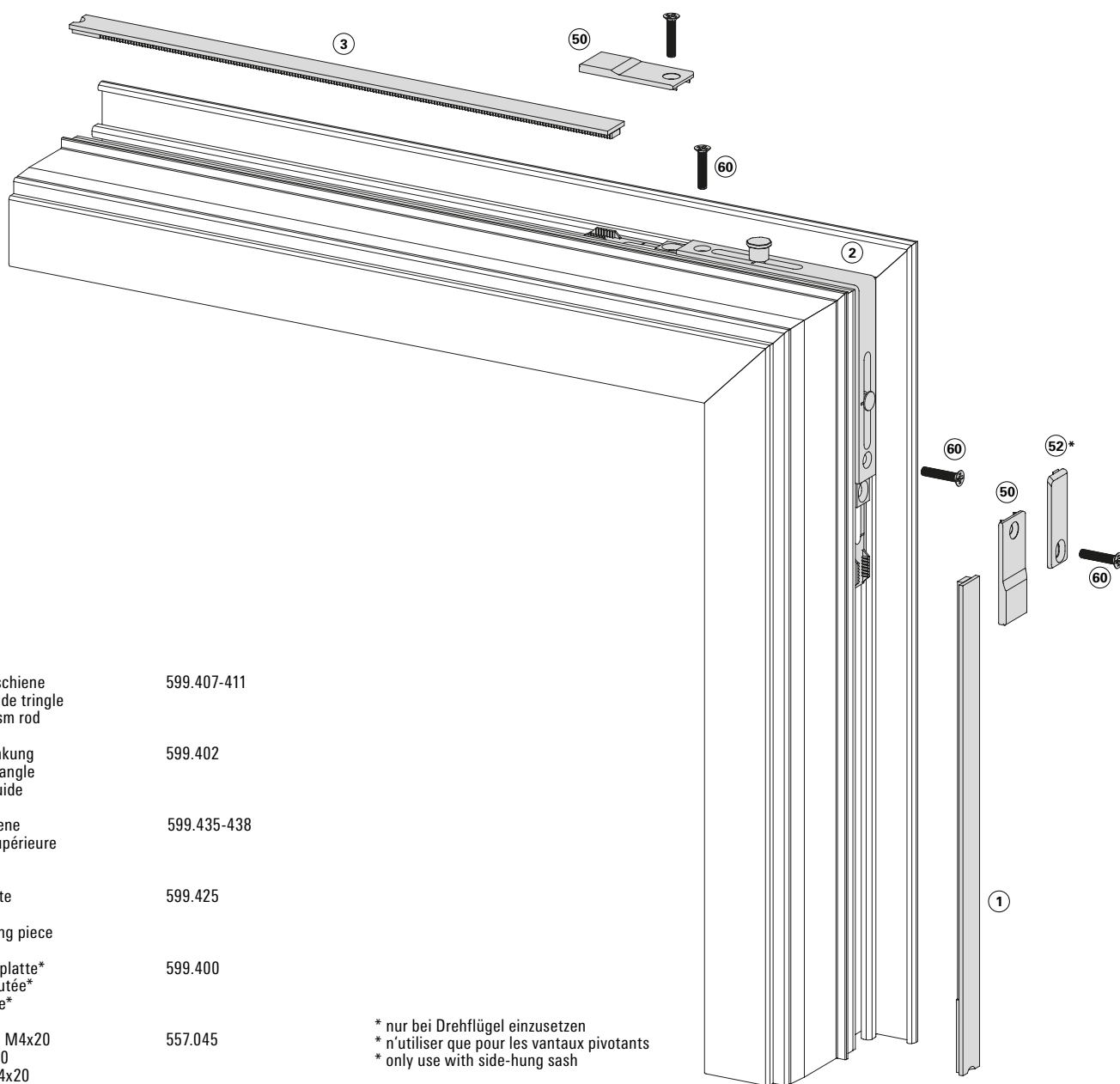
Eckumlenkung oben

Renvoi d'angle supérieur

Corner guide top



rechts/droite/right



- ① Getriebschiene 599.407-411
Crémone de tringle
Mechanism rod
- ② Eckumlenkung 599.402
Renvoi d'angle
Corner guide
- ③ Oberschiene 599.435-438
Tringle supérieure
Top rod
- ⑤⑩ Stulpplatte 599.425
Plaque
Connecting piece
- ⑤② Anschlagplatte* 599.400
Plaque-butée*
Stop plate*
- ⑥⑩ Schraube M4x20 557.045
Vis M4x20
Screw M4x20

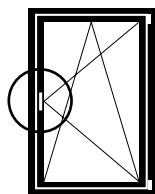
* nur bei Drehflügel einzusetzen
 * n'utiliser que pour les vantaux pivotants
 * only use with side-hung sash

Einbau mit 499.456 / 499.454

Montage avec 499.456 / 499.454

Installation with 499.456 / 499.454

Aussnehmung für Fenstergriff und Getriebe



rechts/droite/right

Entaille pour poignée et crémone

Cut-out for handle and mechanism

Ablauf:

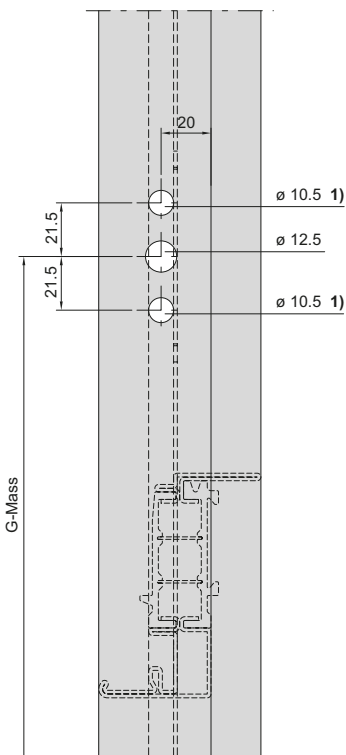
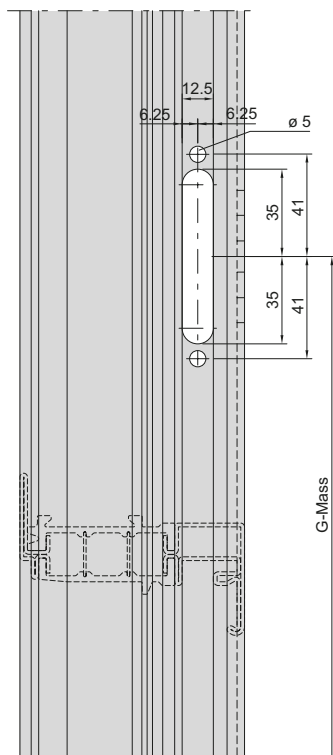
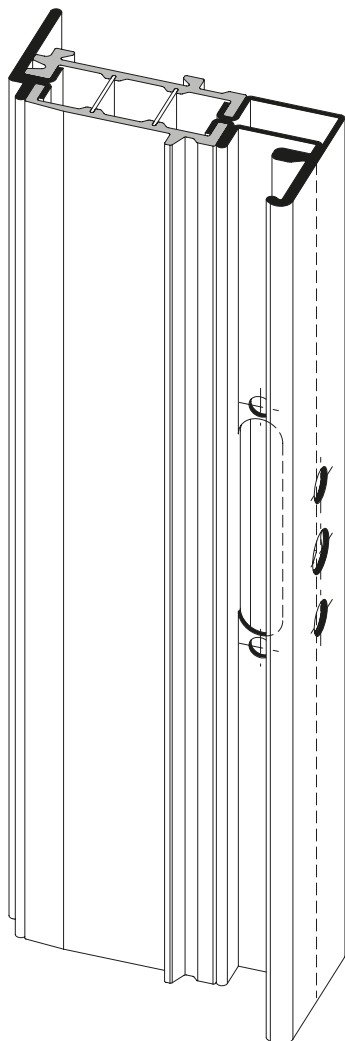
1. Bohrlehre auf richtiges System einstellen
2. Alle Löcher \varnothing 5 mm mit Bohrlehre 499.531 bohren
3. Schlitz fräsen 12,5 x 70 mm
4. Löcher für Griff aufbohren 10,5/12,5 mm

Marche à suivre:

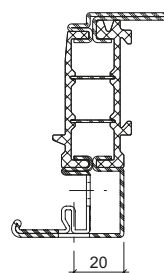
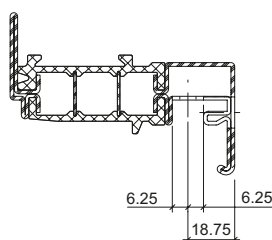
1. Régler le gabarit de perçage sur le bon système
2. Percer tous les trous \varnothing 5 mm avec un gabarit de perçage 499.531
3. Fraiser une fente 12,5 x 70 mm
4. Percer les trous pour la poignée 10,5/12,5 mm

Plan:

1. Adjust the drilling jig to the correct system
2. Drill all \varnothing 5 mm holes using drilling jig 499.531
3. Machine 12.5 x 70 mm slot
4. Drill out 10.5/12.5 mm holes for the handle



- 1) Bohrung je nach Stütznocken-Durchmesser des Griffes
1) Perçage selon le diamètre du plot de la poignée
1) The drill hole depends on the diameter of the support leg of the handle



Einbau mit 499.531

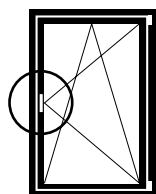
Montage avec 499.531

Installation with 499.531

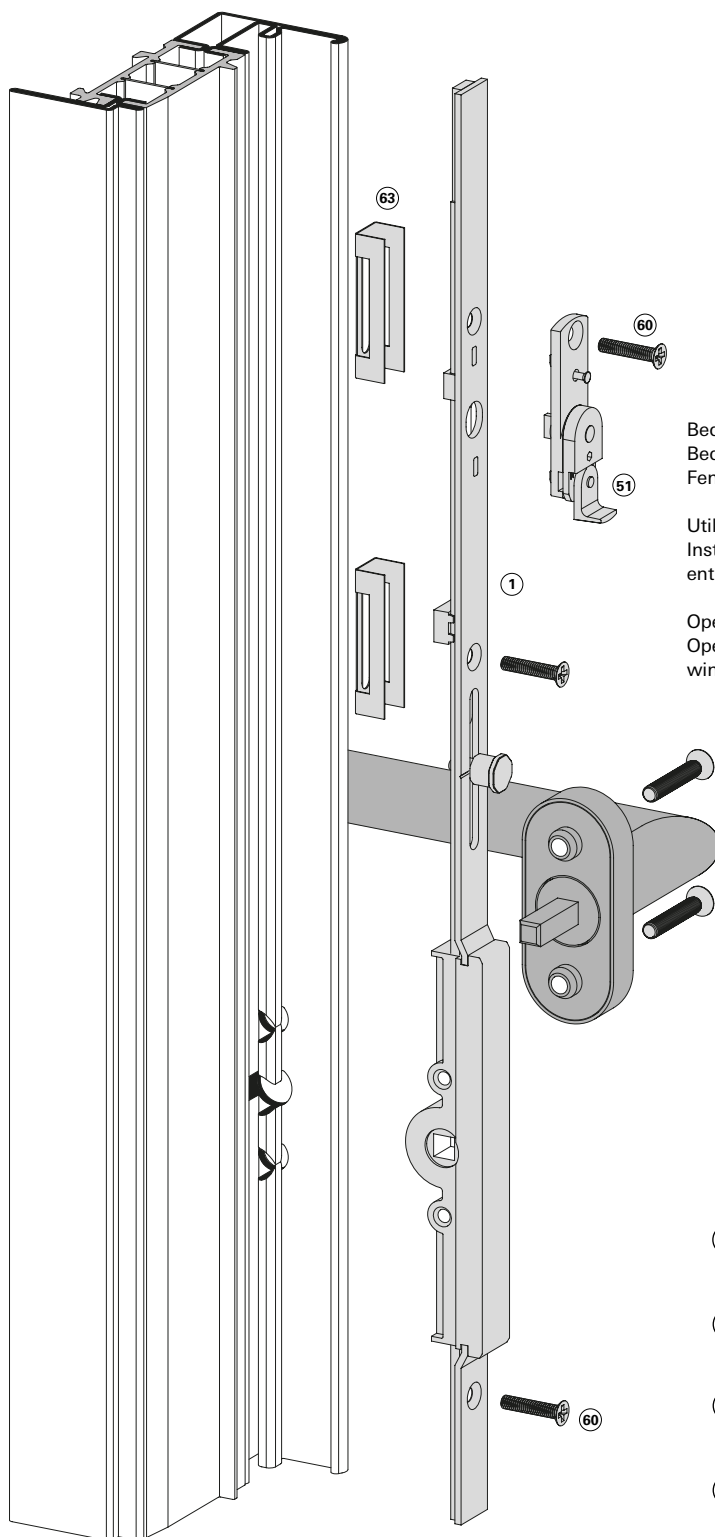
Getriebeschiene

Crémone de tringle

Mechanism rod



rechts/droite/right



Bedienung siehe:
 Bedienungs- und Wartungsanleitung für den
 Fenster-Fachbetrieb (K1196109)

Utilisation voir:
 Instructions d'utilisation et d'entretien pour les
 entreprises spécialisées en fenêtres (K1197256)

Operation see:
 Operating and maintenance manual for the
 window company (K1197255)

- | | | |
|----|--|-------------|
| ① | Getriebeschiene
Crémone de tringle
Mechanism rod | 599.407-411 |
| ⑤① | Fehlschaltsicherung
Anti-fausse manoeuvre
Fool-proof mechanism | 599.406 |
| ⑥① | Schraube M4x20
Vis M4x20
Screw M4x20 | 557.045 |
| ⑥③ | Beschlagsunterlage
Cale
Mechanism support | 557.050 |

Einbau mit 499.451

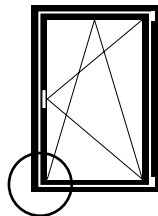
Montage avec 499.451

Installation with 499.451

Eckumlenkung unten

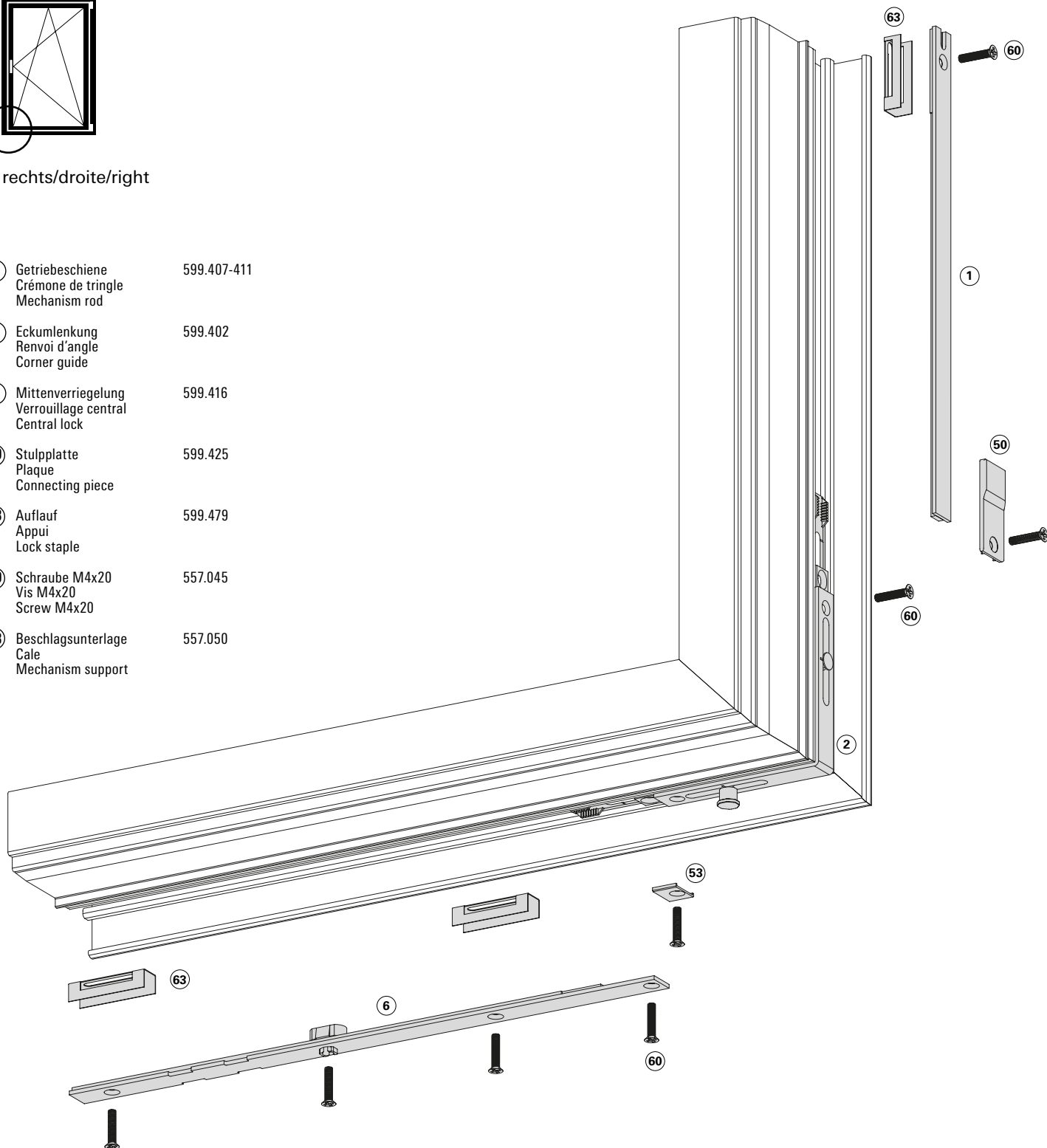
Renvoi d'angle inférieur

Corner guide bottom



rechts/droite/right

- | | | |
|----|--|-------------|
| ① | Getriebschiene
Crémone de triangle
Mechanism rod | 599.407-411 |
| ② | Eckumlenkung
Renvoi d'angle
Corner guide | 599.402 |
| ⑥ | Mittverriegelung
Verrouillage central
Central lock | 599.416 |
| ⑤① | Stulpplatte
Plaque
Connecting piece | 599.425 |
| ⑤③ | Auflauf
Appui
Lock staple | 599.479 |
| ⑥① | Schraube M4x20
Vis M4x20
Screw M4x20 | 557.045 |
| ⑥③ | Beschlagsunterlage
Cale
Mechanism support | 557.050 |



Einbau mit 499.451/499.456/499.453

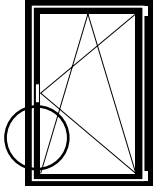
Montage avec 499.451/499.456/499.453

Installation with 499.451/499.456/499.453

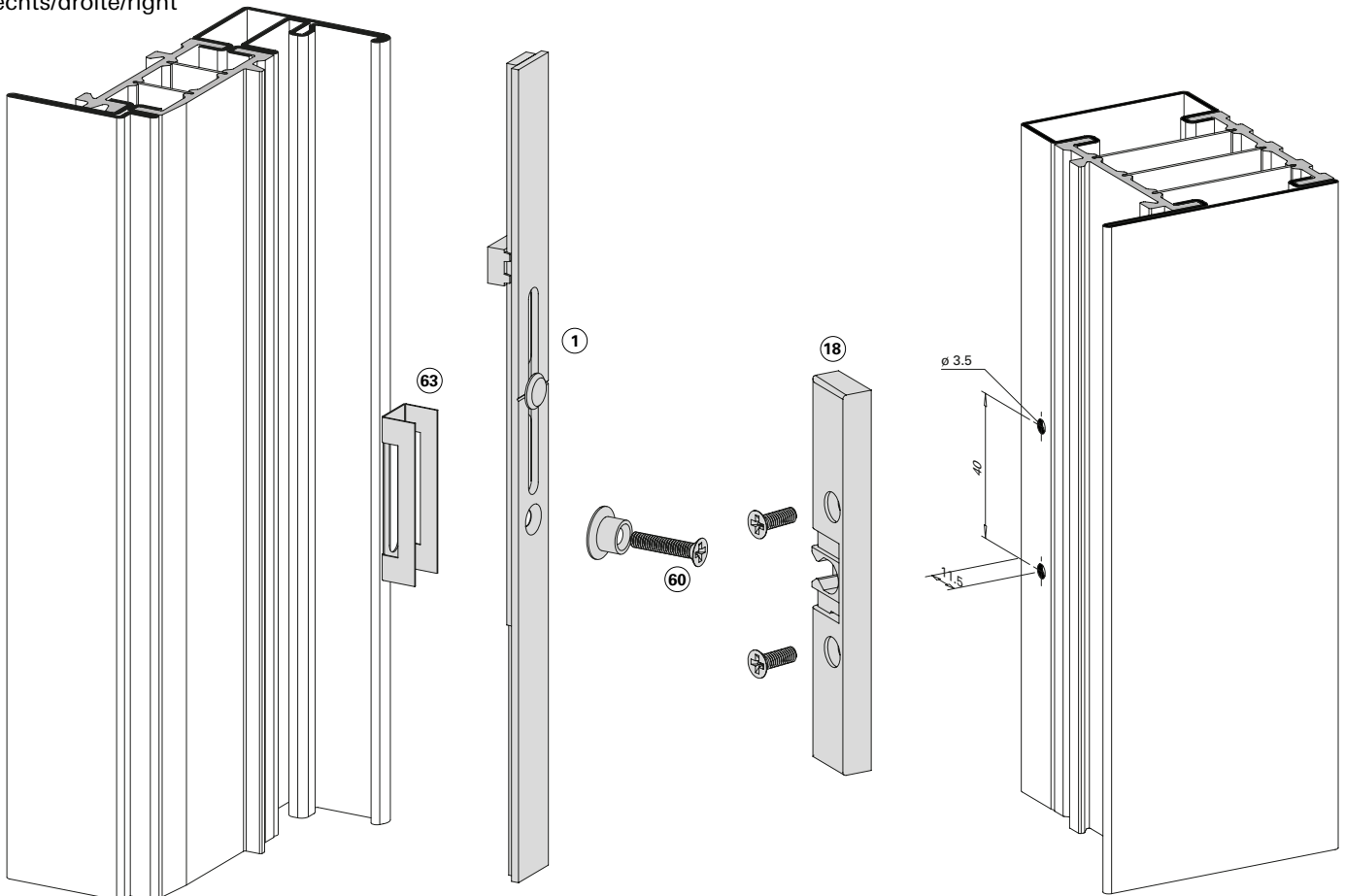
Falzschnäpper einflügelig
Balkontüre

Loqueteau de feuillure un vantail
Porte de balcon

Spring-loaded catch single-sash
Balcony door



rechts/droite/right



- | | | |
|----|--|-------------|
| ① | Getriebeschiene
Crémone de tringle
Mechanism rod | 599.407-411 |
| ⑱ | Balkontürschnäpper
Loqueteau pour porte de balcon
Balcony door catch | 599.401 |
| ⑥① | Schraube M4x20
Vis M4x20
Screw M4x20 | 557.045 |
| ⑥③ | Beschlagsunterlage
Cale
Mechanism support | 557.050 |

Die Position des Schnäppers kann nicht generell fixiert werden. Sie ist auf die jeweilige Getriebeschiene abzustimmen (Bohrung Befestigung) und durch den Metallbauer zu bestimmen.

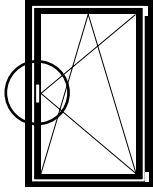
La position du loqueteau ne peut pas toujours être fixée. Elle doit s'accorder avec la crémonne de tringle (perçage fixation) et doit être déterminée par le métallier.

The position of the spring catch cannot generally be fixed. It must be adjusted to suit the respective gearbox rail (hole fixing) and determined by the metal fabricator.

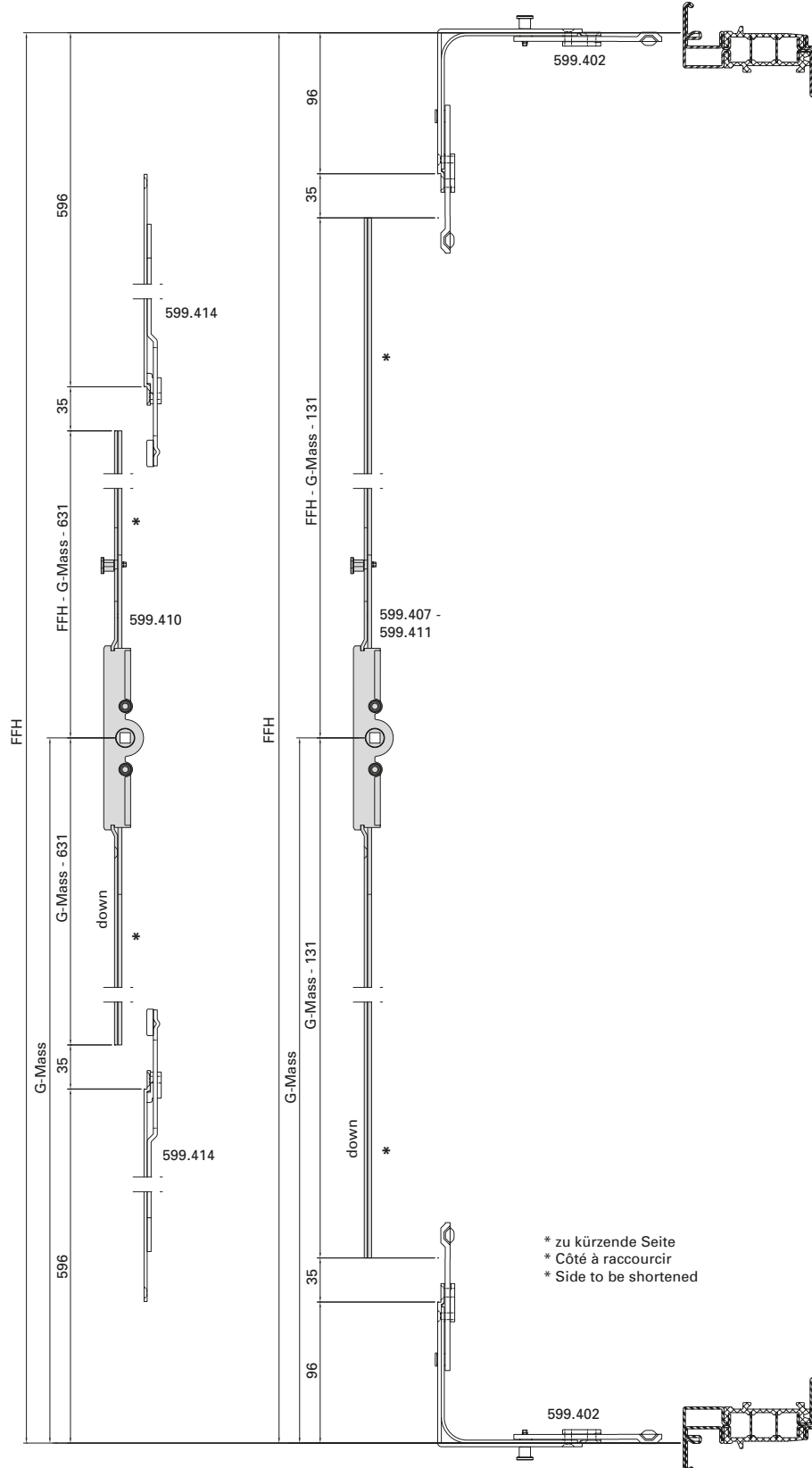
Zuschnitt Getrieveschiene

Découpe crémonne de triangle

Cutting mechanism rod



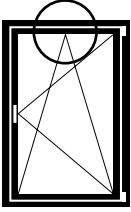
rechts/droite/right



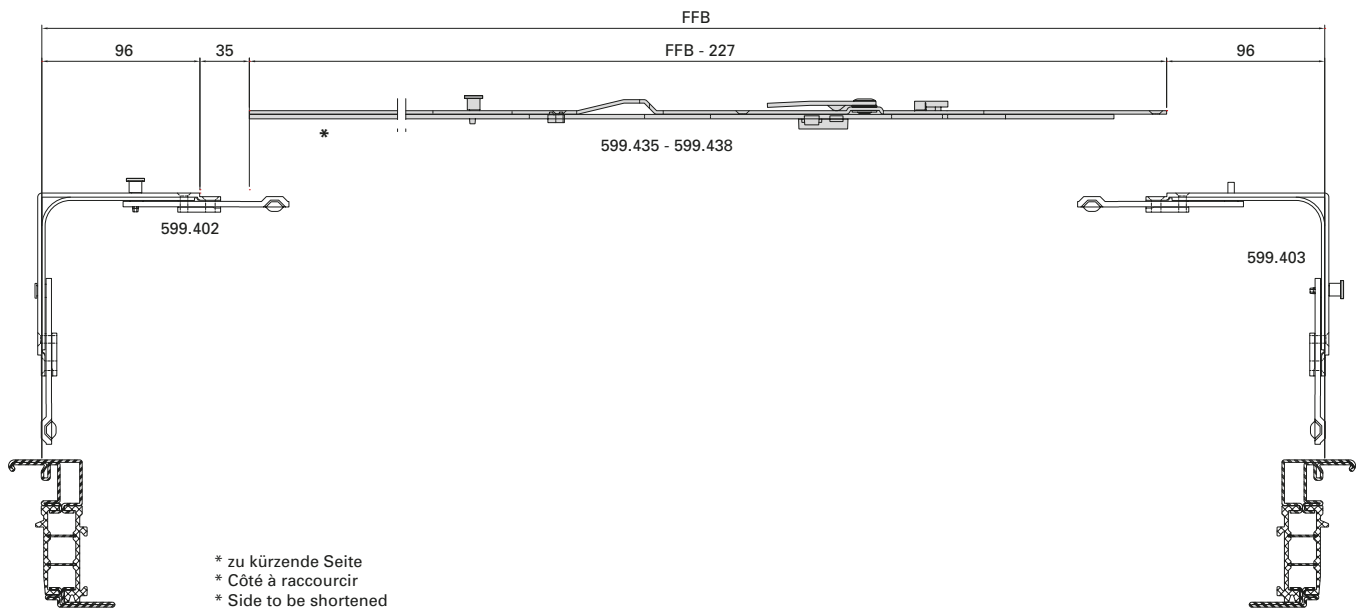
Zuschnitt Oberschiene

Découpe tringle supérieure

Cutting top rod



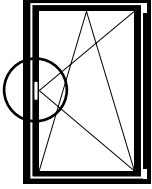
rechts/droite/right



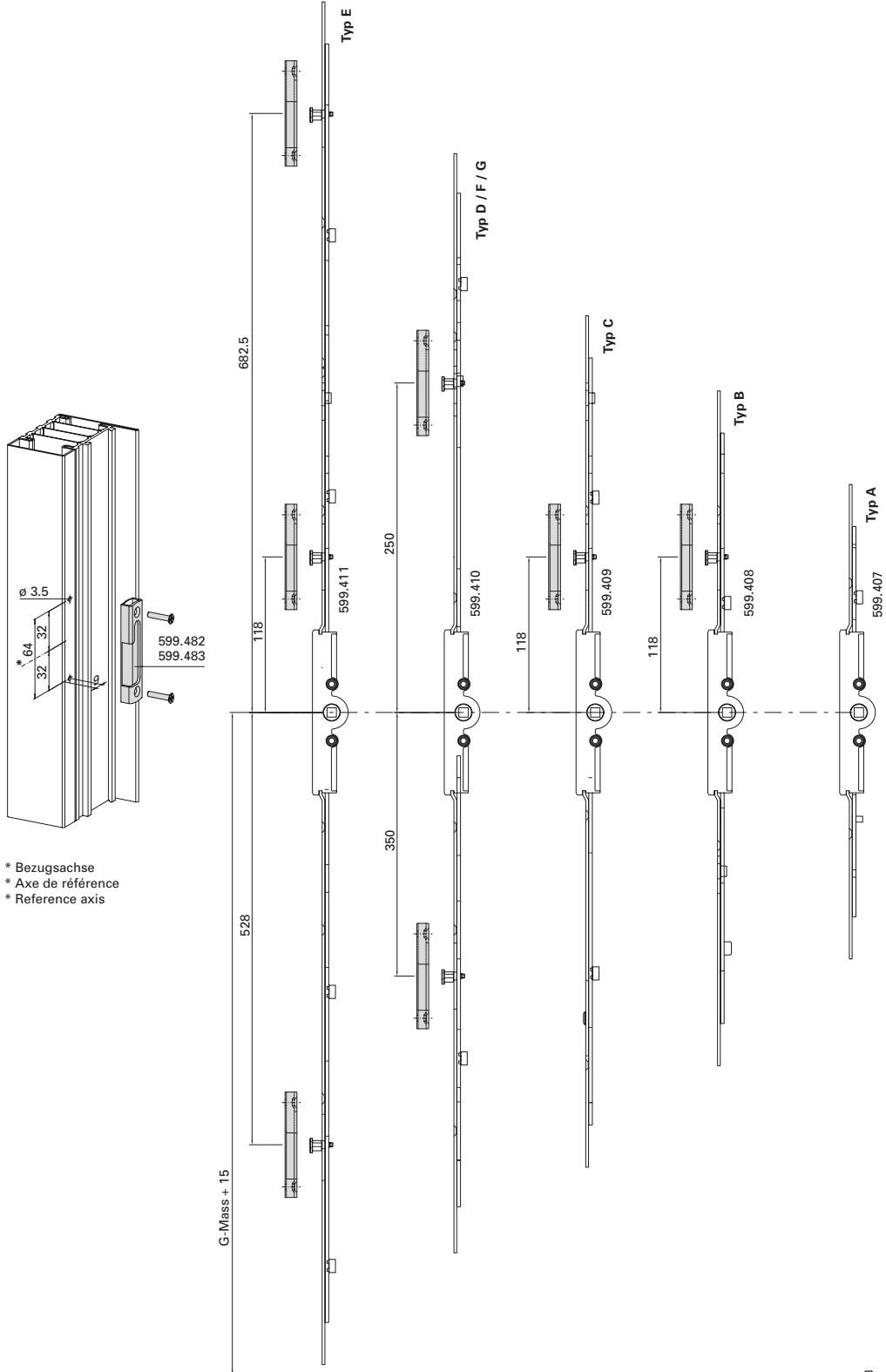
Position Schliessbleche
Getriebeseite

Position gâches de fermeture
Côté crémonne

Position strike plates
Mechanism side



rechts/droite/right



Einbau mit 499.459

Montage avec 499.459

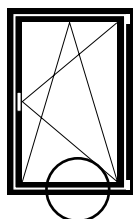
Installation with 499.459



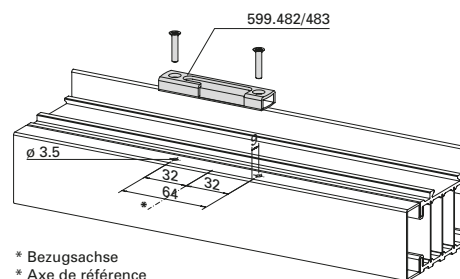
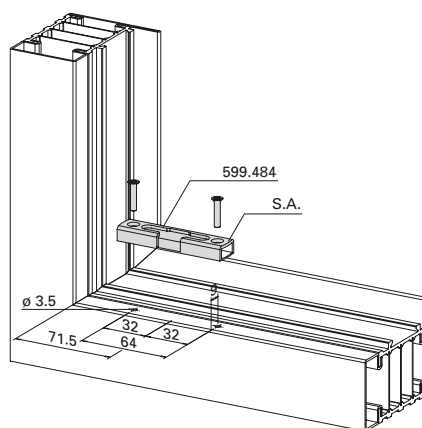
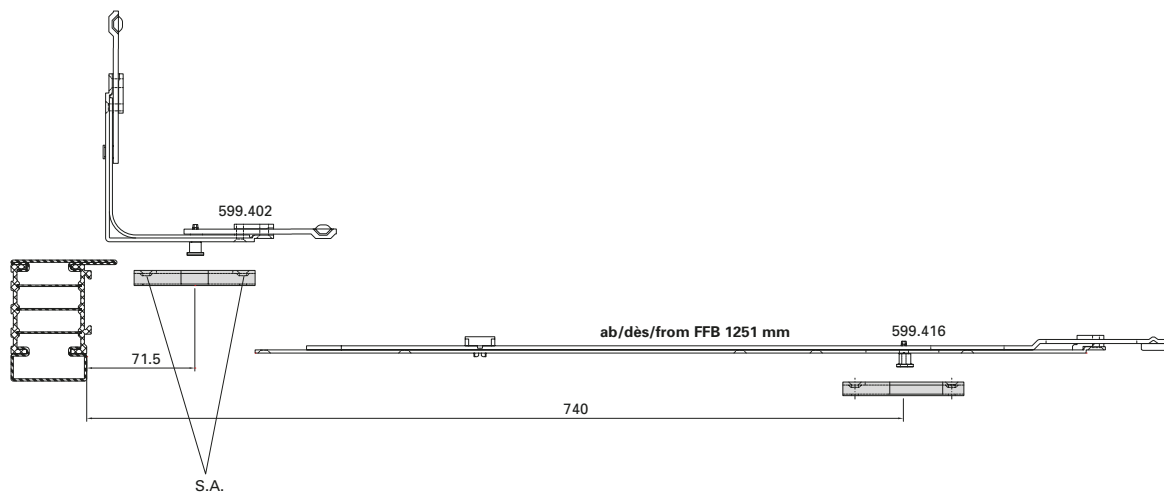
Position Schliessbleche unten
unten

Position gâches de fermeture inférieur
inférieur

Position strike plates bottom
bottom



rechts/droite/right



* Bezugsachse
 * Axe de référence
 * Reference axis

Einbau mit 499.459

Montage avec 499.459

Installation with 499.459

Beschlageinbau Stulp-Beschlag (Standflügel)

Montage des ferrures pour fenêtre à deux vantaux (vantail semi-fixe)

Installation of double-sash window fitting (secondary sash)

Janisol HI Fenster

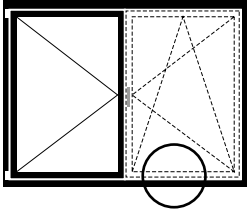
Janisol HI fenêtres

Janisol HI windows

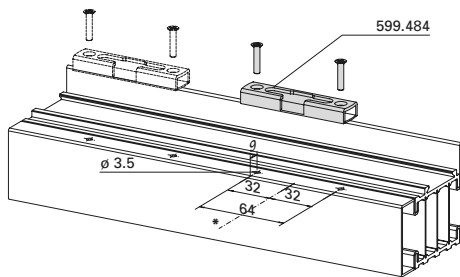
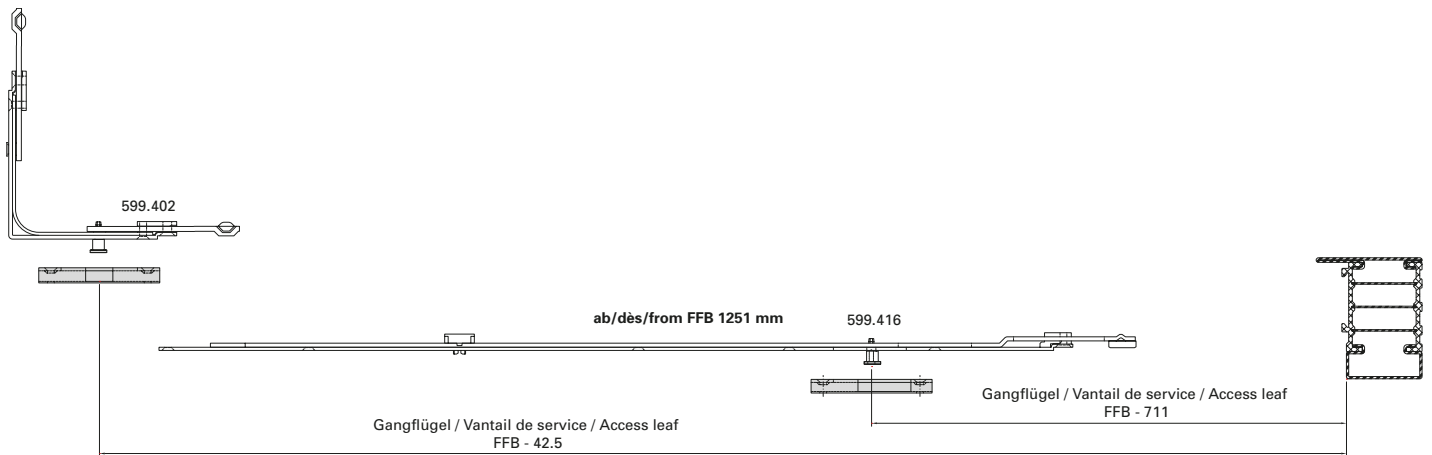
Position Schliessbleche
Gangflügel unten

Position gâches de fermeture
Vantail de service inférieur

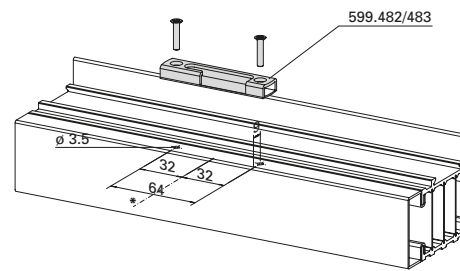
Position strike plates
Access sash bottom



links/gauche/left



* Bezugsachse
* Axe de référence
* Reference axis



Einbau mit 499.459

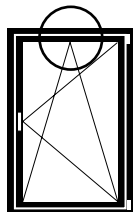
Montage avec 499.459

Installation with 499.459

Position Schliessbleche oben

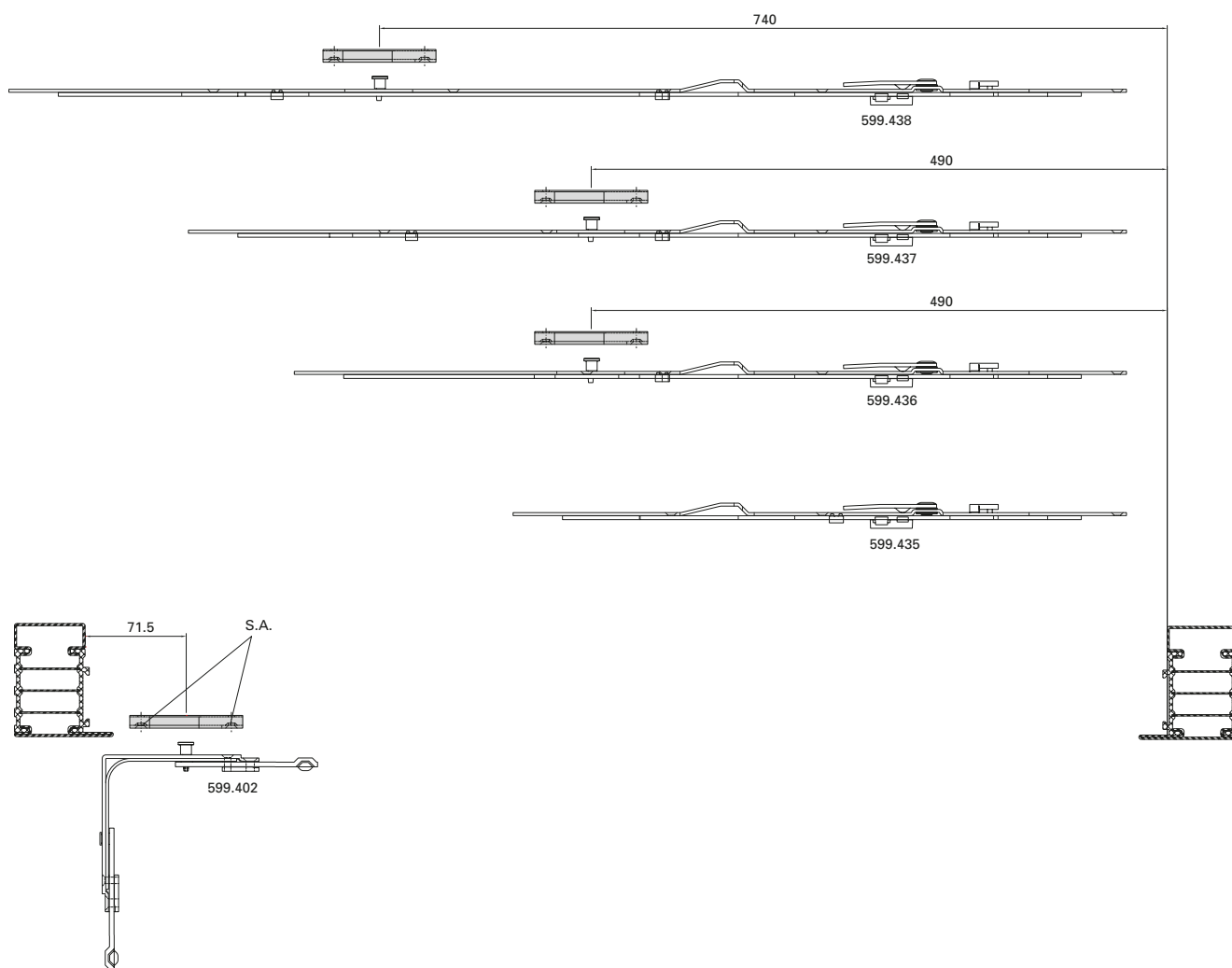
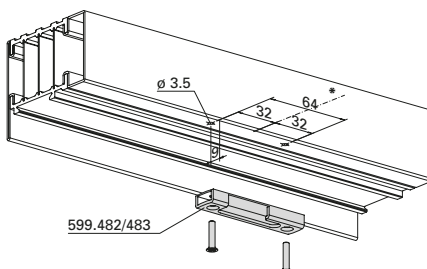
Position gâches de fermeture supérieur

Position strike plates top



rechts/droite/right

- * Bezugsachse
- * Axe de référence
- * Reference axis



Einbau mit 499.459

Montage avec 499.459

Installation with 499.459

Beschlageinbau Stulp-Beschlag (Standflügel)

Montage des ferrures pour fenêtre à deux vantaux (vantaïl semi-fixe)

Installation of double-sash window fitting (secondary sash)

Janisol HI Fenster

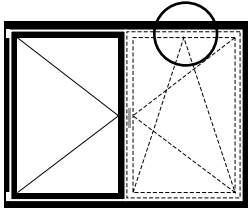
Janisol HI fenêtres

Janisol HI windows

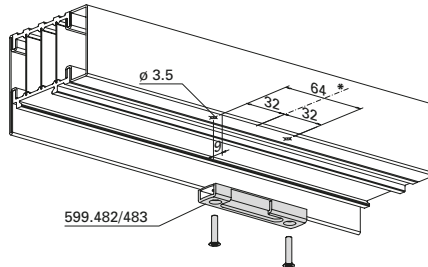
**Position Schliessbleche
Gangflügel oben**

**Position gâches de fermeture
Vantaïl de service supérieur**

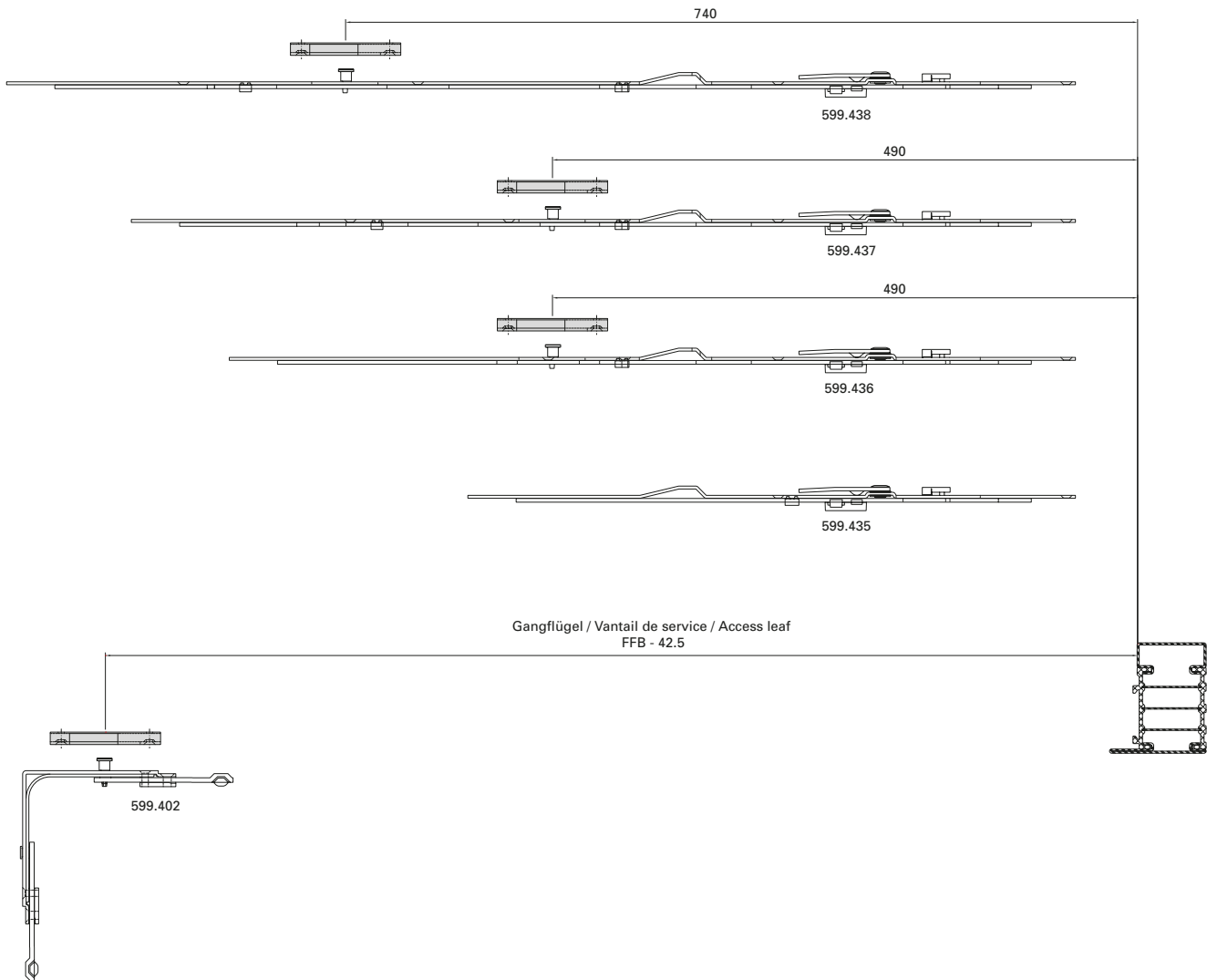
**Position strike plates
Access sash top**



links/gauche/left



- * Bezugsachse
- * Axe de référence
- * Reference axis



Einbau mit 499.459

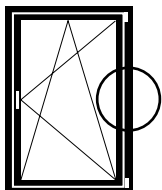
Montage avec 499.459

Installation with 499.459

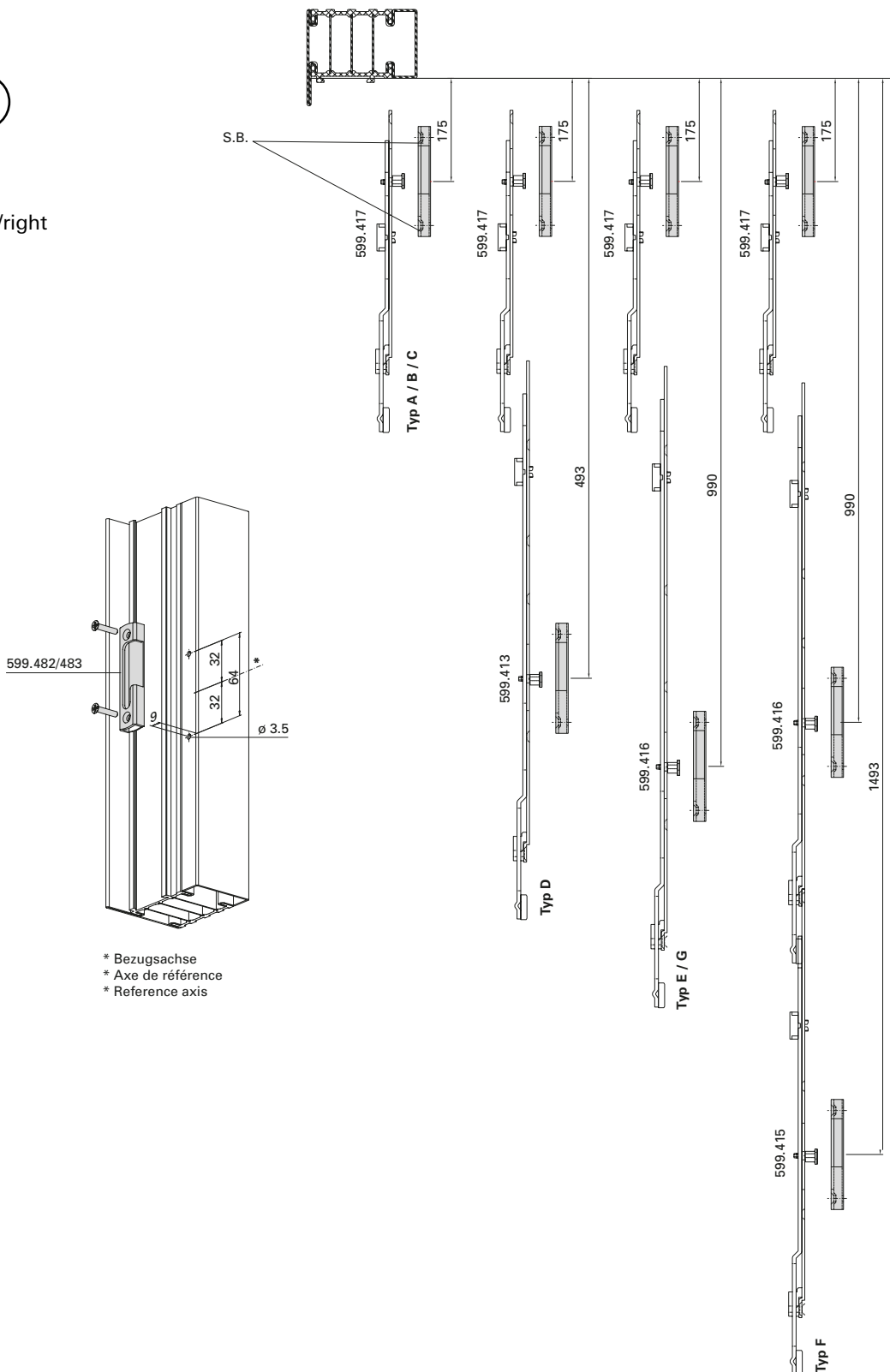
Position Schliessbleche
Bandseite

Position gâches de fermeture
Côté paumelle

Position strike plates
Hinge side



rechts/droite/right



* Bezugsachse
 * Axe de référence
 * Reference axis

Einbau mit 499.459

Montage avec 499.459

Installation with 499.459

Beschlageinbau Stulp-Beschlag (Standflügel)

Montage des ferrures pour fenêtre à deux vantaux (vantail semi-fixe)

Installation of double-sash window fitting (secondary sash)

Janisol HI Fenster

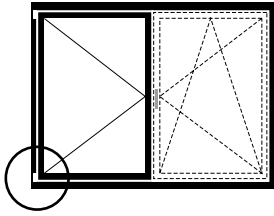
Janisol HI fenêtres

Janisol HI windows

Ecklager

Charnière inférieure d'angle

Corner hinge part

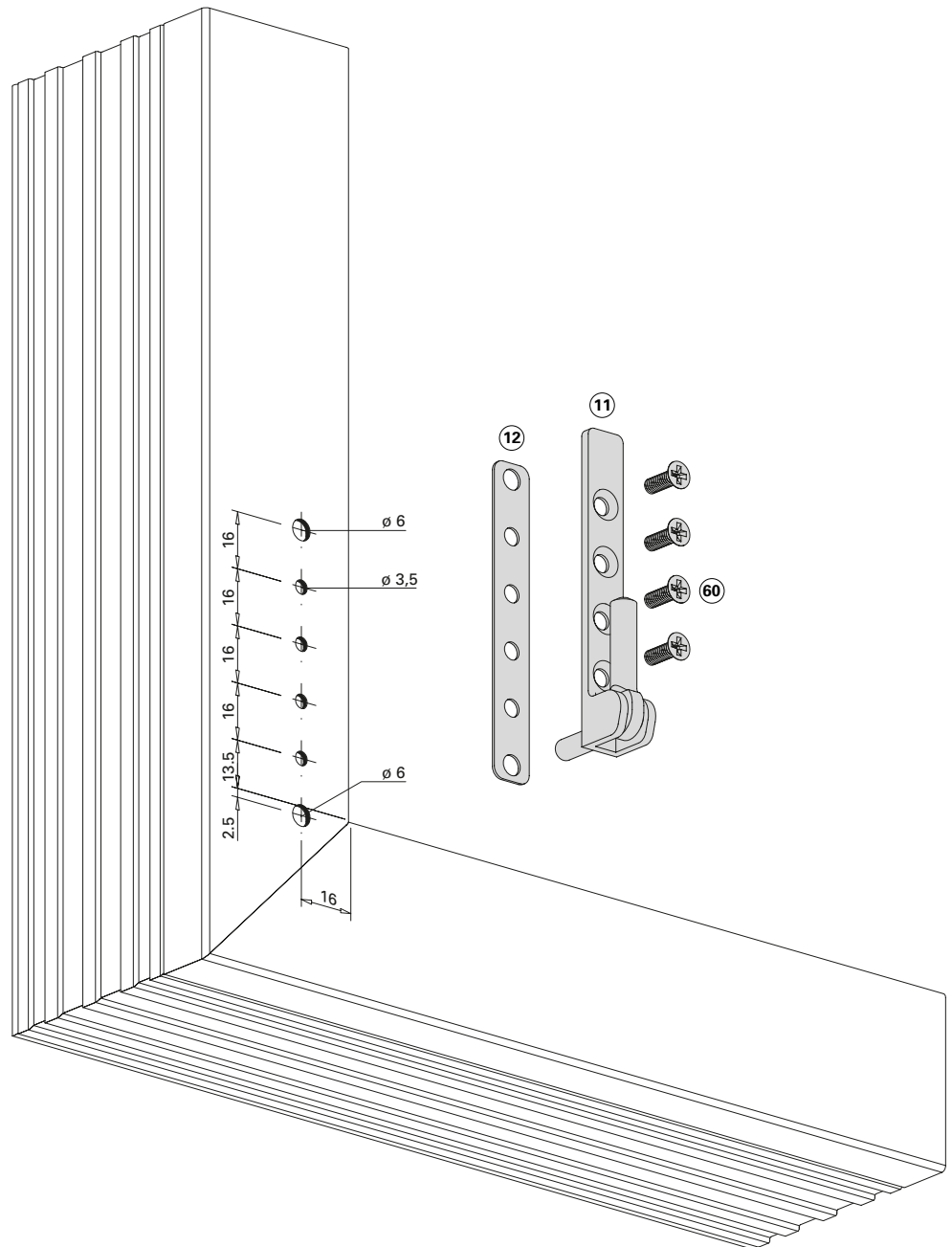


links/gauche/left

Banddetail im Pfostenbereich siehe Seite 56

Voir détail de paumelle dans la zone de montant à la page 56

For hinge detail in the mullion area, see page 56



- | | | |
|---|--|---------|
| ① | Ecklager
Charnière inférieure d'angle
Corner hinge part | 599.428 |
| ⑫ | Unterlage Ecklager
Cale charnière d'angle
Support for corner pivot | 599.533 |
| ⑥ | Schraube M4x12
Vis M4x12
Screw M4x12 | 557.046 |

Einbau mit 499.571

Montage avec 499.571

Installation with 499.571

Beschlageinbau Stulp-Beschlag (Standflügel)

Montage des ferrures pour fenêtre à deux vantaux (vantaïl semi-fixe)

Installation of double-sash window fitting (secondary sash)

Janisol HI Fenster

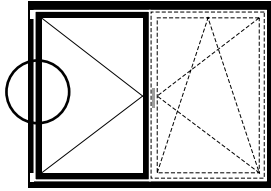
Janisol HI fenêtres

Janisol HI windows

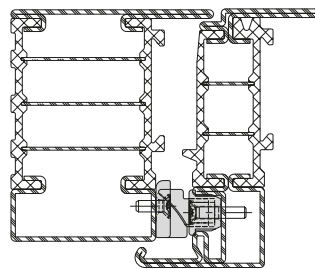
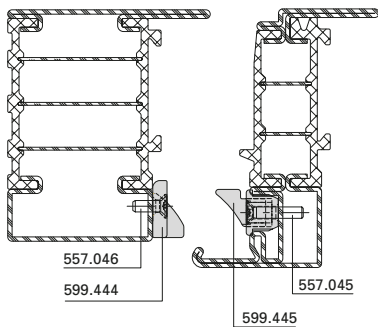
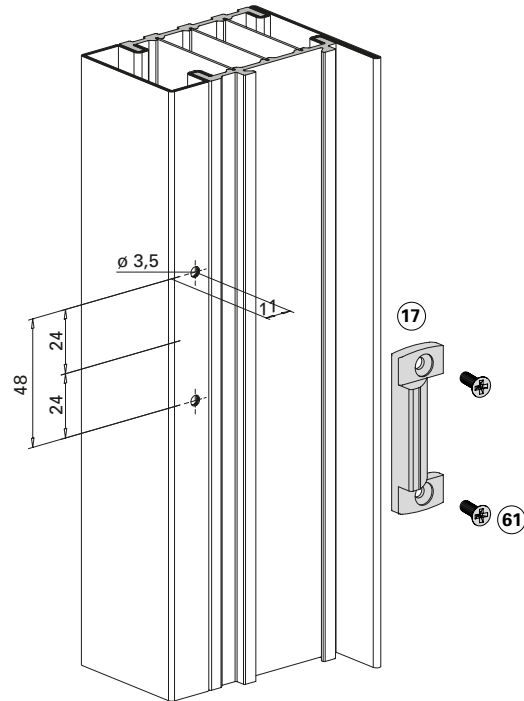
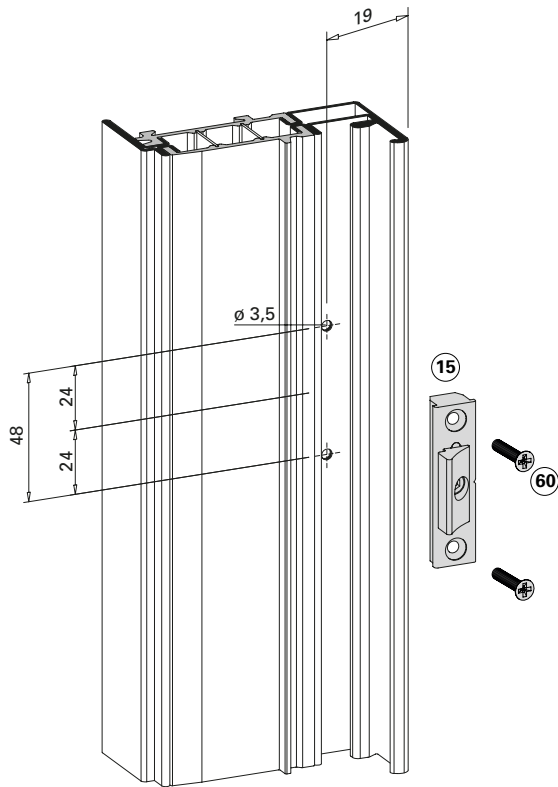
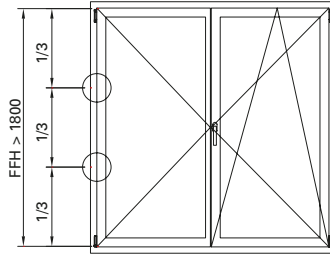
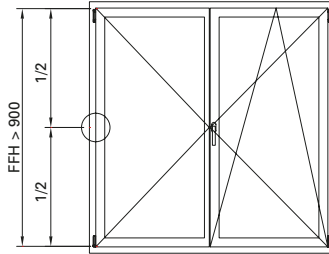
Zwangsverriegelung

Verrouillage supplémentaires

Security locking system



links/gauche/left



- 15 Zwangsverriegelung
 Verrouillage forcé
 Security locking system 599.445
- 17 Schliesblech
 Gâche
 Strike plate 599.444
- 60 Schraube M4x20
 Vis M4x20
 Screw M4x20 557.045
- 61 Schraube M4x12
 Vis M4x12
 Screw M4x12 557.046

Einbau mit 499.458/499.462

Montage avec 499.458/499.462

Installation with 499.458/499.462

Beschlageinbau Stulp-Beschlag (Standflügel)

Montage des ferrures pour fenêtre à deux vantaux (vantail semi-fixe)

Installation of double-sash window fitting (secondary sash)

Janisol HI Fenster

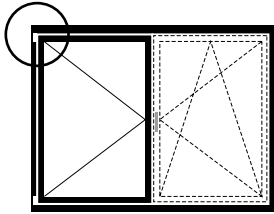
Janisol HI fenêtres

Janisol HI windows

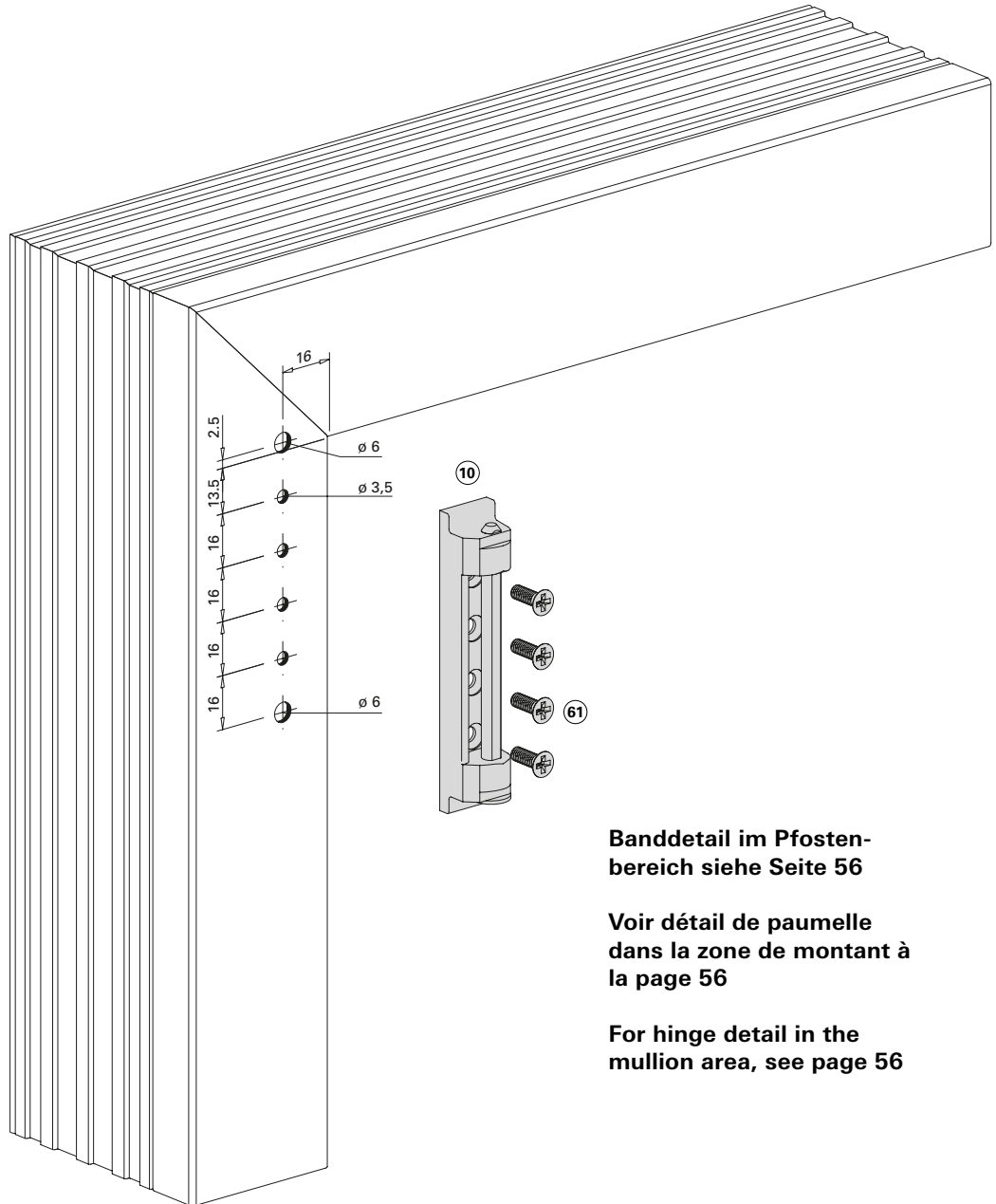
Scherenlager

Charnière supérieure du ciseaux

Scissor hinge part



links/gauche/left



Banddetail im Pfostenbereich siehe Seite 56

Voir détail de paumelle dans la zone de montant à la page 56

For hinge detail in the mullion area, see page 56

⑩ Scherenlager
Charnière supérieure du ciseaux
Scissor hinge part

599.443

⑥① Schraube M4x12
Vis M4x12
Screw M4x12

557.046

Einbau mit 499.571

Montage avec 499.571

Installation with 499.571

Beschlageinbau Stulp-Beschlag (Standflügel)

Montage des ferrures pour fenêtre à deux vantaux (vantail semi-fixe)

Installation of double-sash window fitting (secondary sash)

Janisol HI Fenster

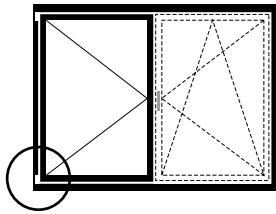
Janisol HI fenêtres

Janisol HI windows

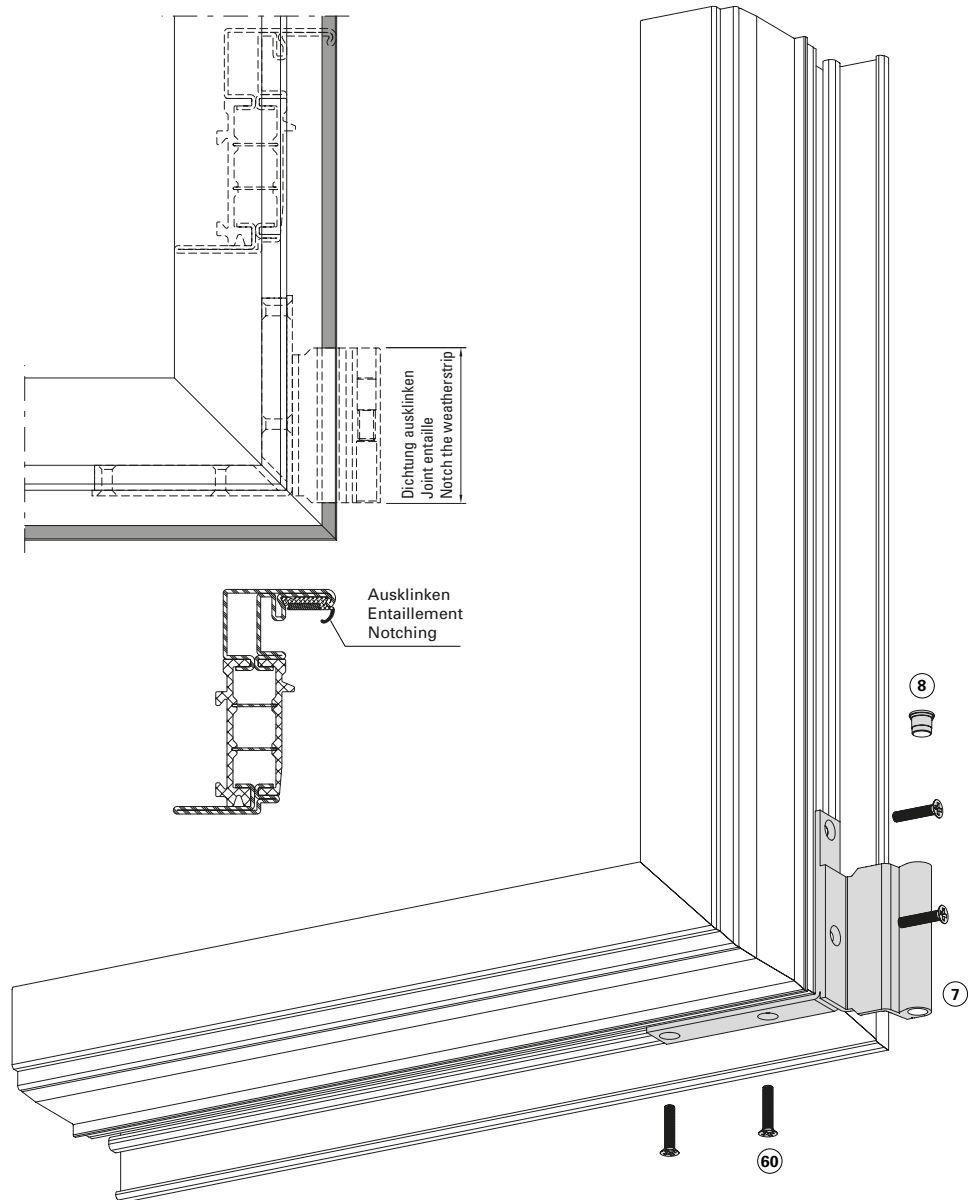
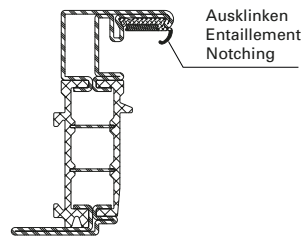
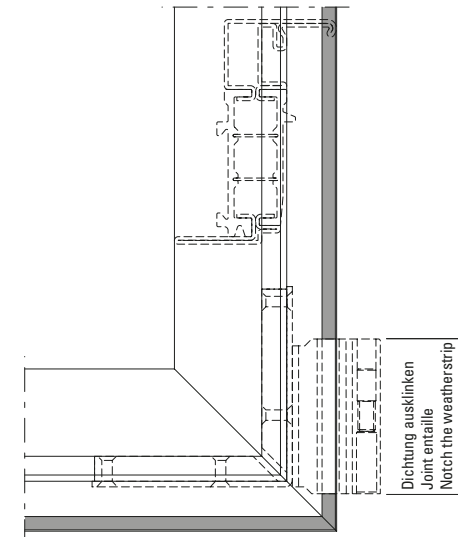
Flügelager

Fiche d'angle du vantail

Sash hinge part



links/gauche/left



- ⑦ Flügelager
Fiche d'angle du vantail
Sash hinge part 599.429/559.430
- ⑧ Flügelagerstopfen
Bouchon
Sash bearing stoppers 599.433
- ⑥⑩ Schraube M4x20
Vis M4x20
Screw M4x20 557.045

Einbau mit 499.456

Montage avec 499.456

Installation with 499.456

Beschlageinbau Stulp-Beschlag (Standflügel)

Montage des ferrures pour fenêtre à deux vantaux (vantail semi-fixe)

Installation of double-sash window fitting (secondary sash)

Janisol HI Fenster

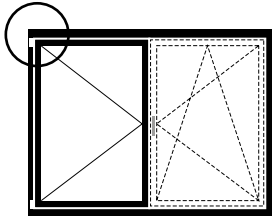
Janisol HI fenêtres

Janisol HI windows

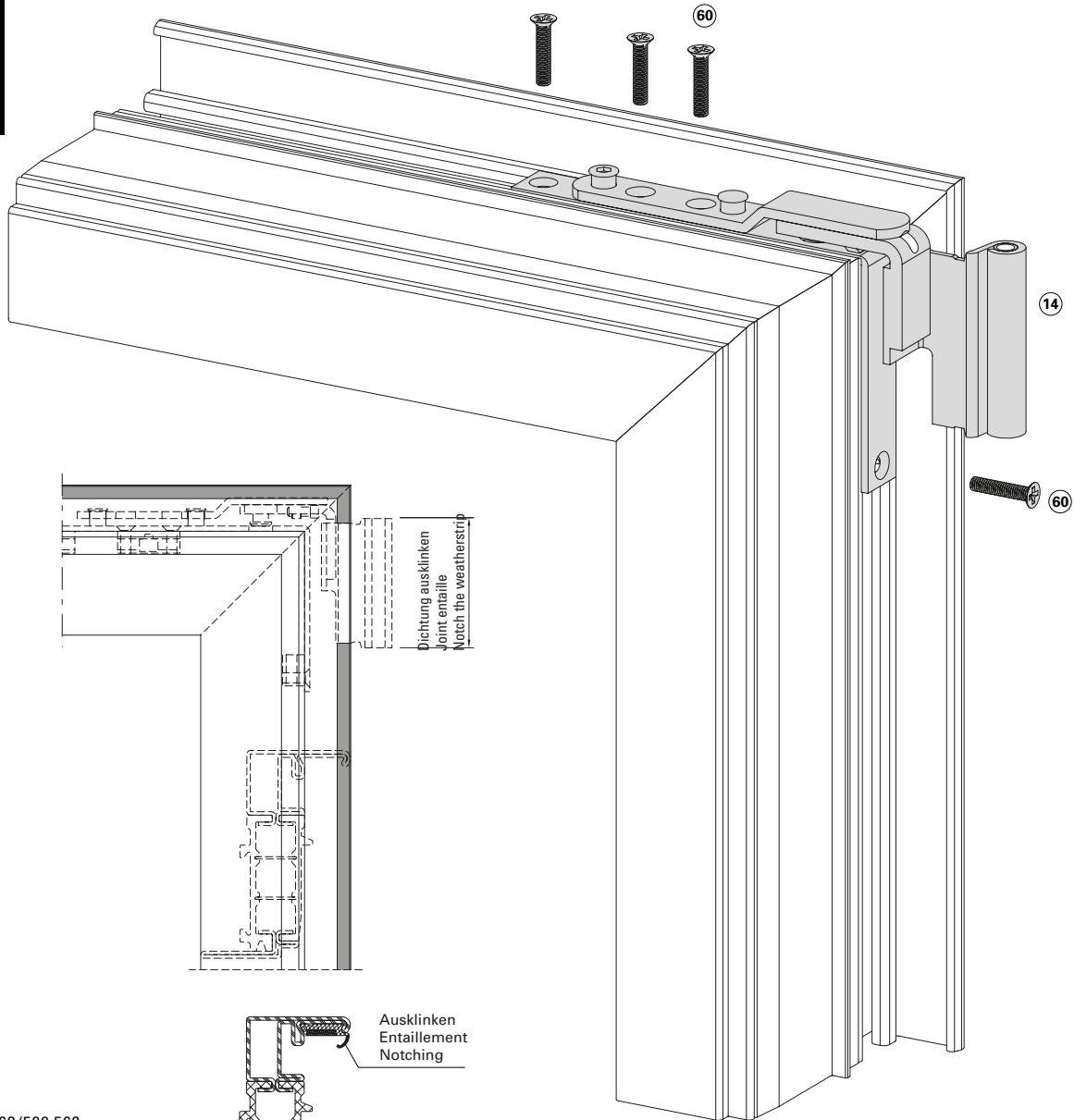
Drehlager

Compas

Pivot hinge part



links/gauche/left



⑭ Drehlager
Compas
Pivot hinge 599.562/599.563

⑥① Schraube M4x20
Vis M4x20
Screw M4x20 557.045

Einbau mit 499.019

Montage avec 499.019

Installation with 499.019

Beschlageinbau Stulp-Beschlag (Standflügel)

Montage des ferrures pour fenêtre à deux vantaux (vantaïl semi-fixe)

Installation of double-sash window fitting (secondary sash)

Janisol HI Fenster

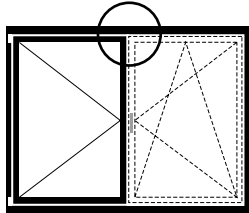
Janisol HI fenêtres

Janisol HI windows

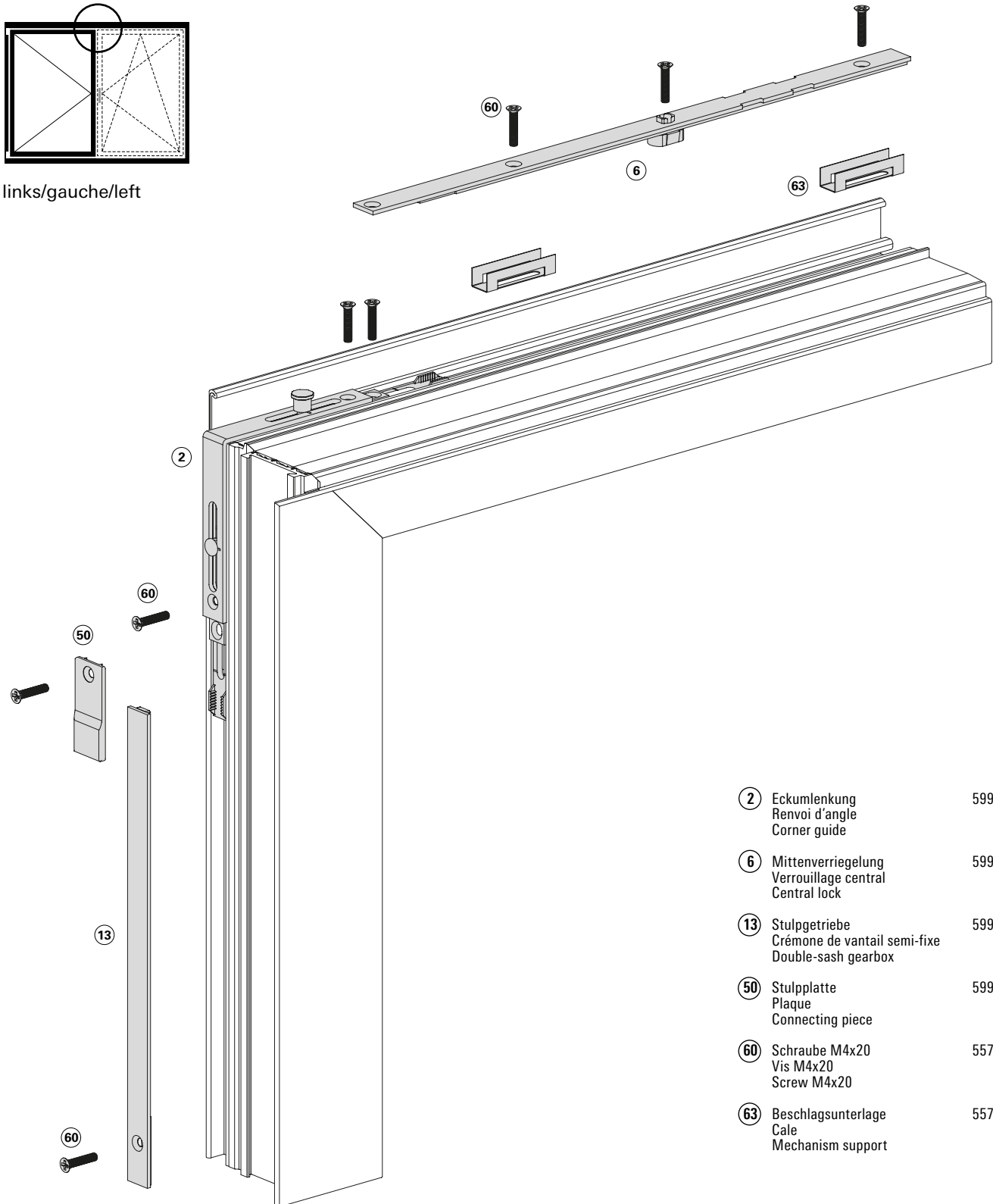
Eckumlenkung oben

Renvoi d'angle supérieur

Corner guide top



links/gauche/left



②	Eckumlenkung Renvoi d'angle Corner guide	599.402
⑥	Mittverriegelung Verrouillage central Central lock	599.416
⑬	Stulpgetriebe Crémone de vantaïl semi-fixe Double-sash gearbox	599.421-424
⑤①	Stulpplatte Plaque Connecting piece	599.425
⑥①	Schraube M4x20 Vis M4x20 Screw M4x20	557.045
⑥③	Beschlagsunterlage Cale Mechanism support	557.050

Einbau mit 499.456/499.453/499.452

Montage avec 499.456/499.453/499.452

Installation with 499.456/499.453/499.452

Beschlageinbau Stulp-Beschlag (Standflügel)

Montage des ferrures pour fenêtre à deux vantaux (vantaill semi-fixe)

Installation of double-sash window fitting (secondary sash)

Janisol HI Fenster

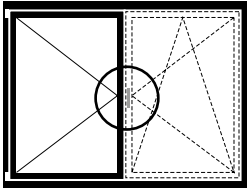
Janisol HI fenêtres

Janisol HI windows

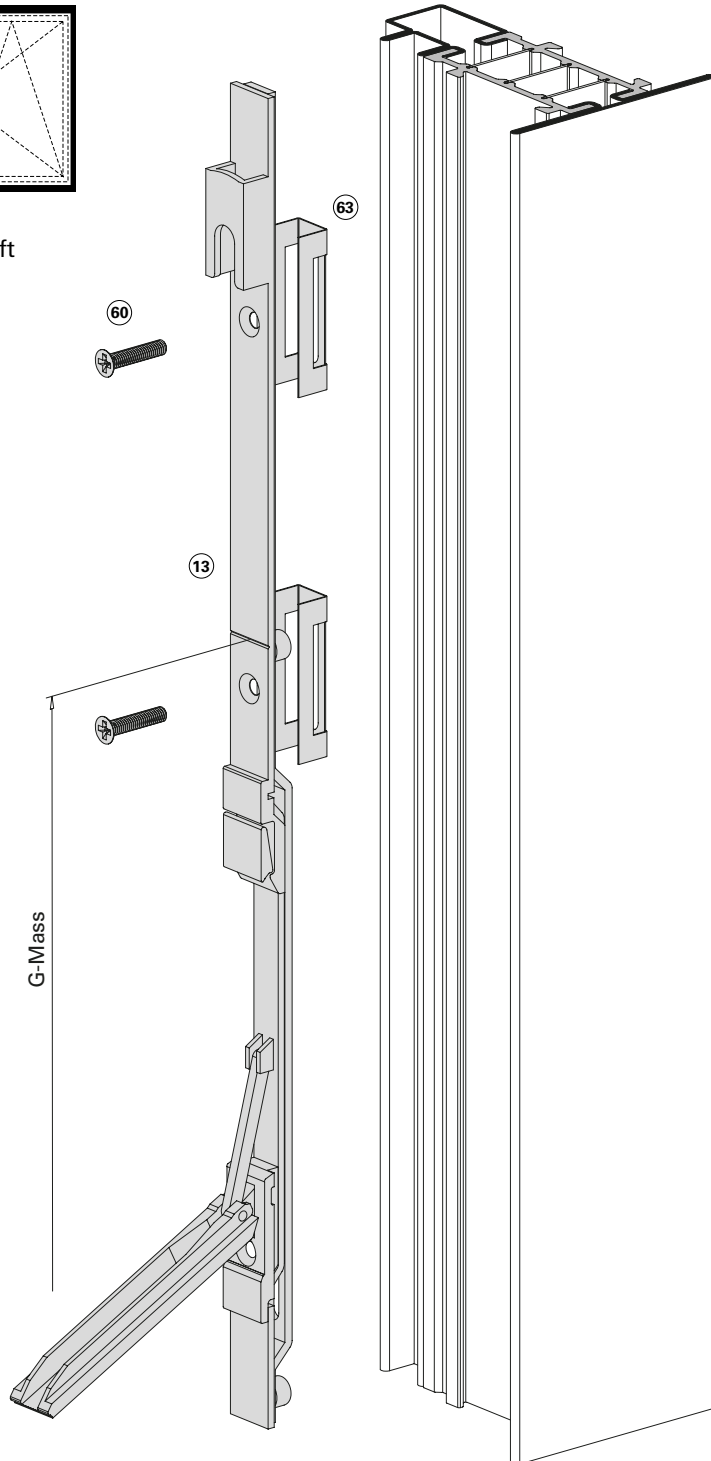
Stulpgetriebe

Crémone de vantaill semi-fixe

Double-sash gearbox



links/gauche/left



- | | | |
|----|---|-------------|
| 13 | Stulpgetriebe
Crémone de vantaill semi-fixe
Double-sash gearbox | 599.421-424 |
| 60 | Schraube M4x20
Vis M4x20
Screw M4x20 | 557.045 |
| 63 | Beschlagsunterlage
Cale
Mechanism support | 557.050 |

Einbau mit 499.452

Montage avec 499.452

Installation with 499.452

Beschlageinbau Stulp-Beschlag (Standflügel)

Montage des ferrures pour fenêtre à deux vantaux (vantail semi-fixe)

Installation of double-sash window fitting (secondary sash)

Janisol HI Fenster

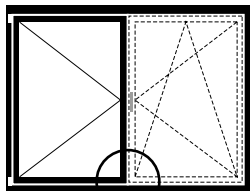
Janisol HI fenêtres

Janisol HI windows

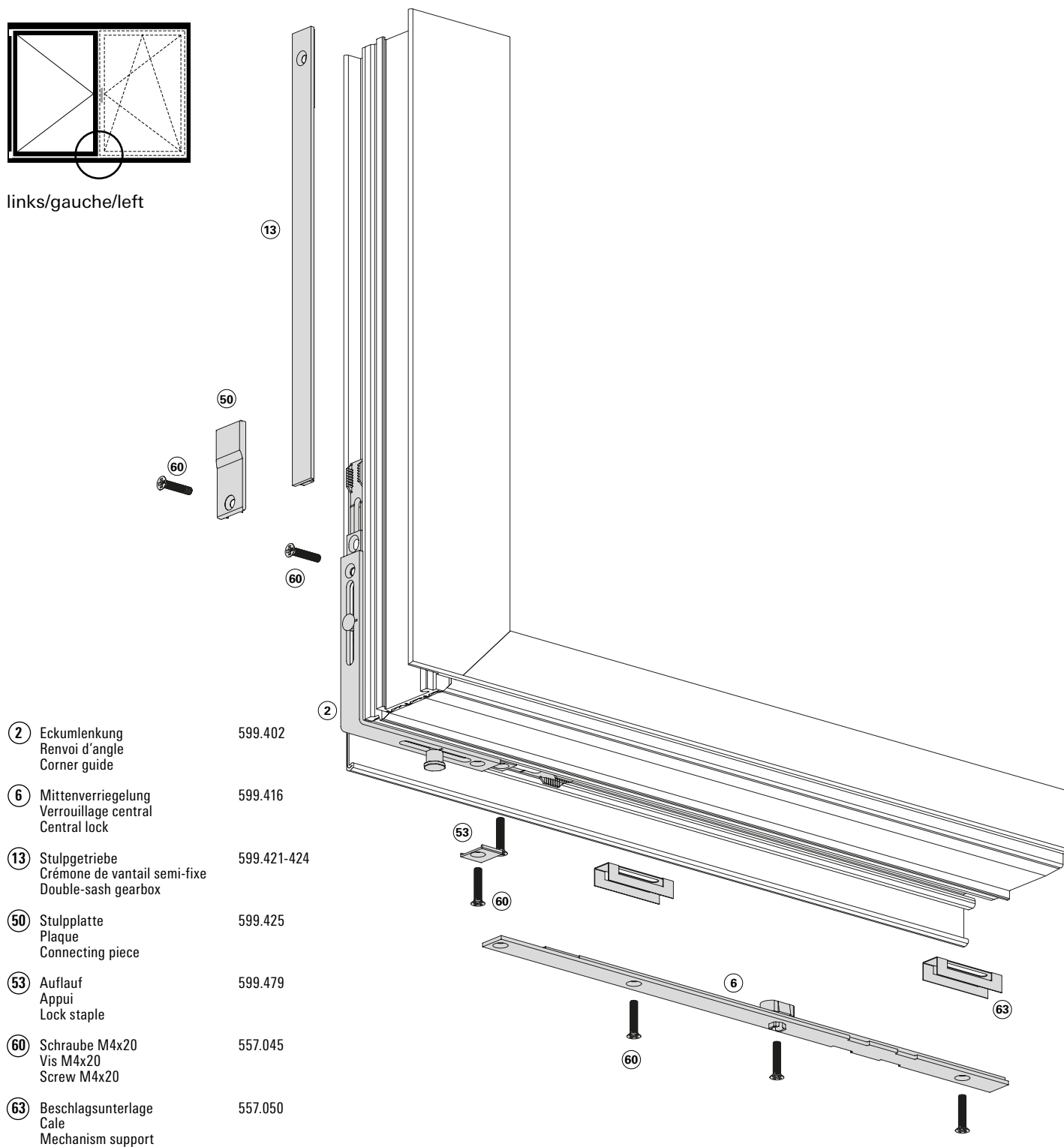
Eckumlenkung unten

Renvoi d'angle inférieur

Corner guide bottom



links/gauche/left



- | | | |
|----|--|-------------|
| ② | Eckumlenkung
Renvoi d'angle
Corner guide | 599.402 |
| ⑥ | Mittenerriegelung
Verrouillage central
Central lock | 599.416 |
| ⑬ | Stulpgetriebe
Crémone de vantail semi-fixe
Double-sash gearbox | 599.421-424 |
| ⑤① | Stulpplatte
Plaque
Connecting piece | 599.425 |
| ⑤③ | Auflauf
Appui
Lock staple | 599.479 |
| ⑥① | Schraube M4x20
Vis M4x20
Screw M4x20 | 557.045 |
| ⑥③ | Beschlagsunterlage
Cale
Mechanism support | 557.050 |

Einbau mit 499.456/499.453/499.452

Montage avec 499.456/499.453/499.452

Installation with 499.456/499.453/499.452

Beschlageinbau Stulp-Beschlag (Standflügel)

Montage des ferrures pour fenêtre à deux vantaux (vantail semi-fixe)

Installation of double-sash window fitting (secondary sash)

Janisol HI Fenster

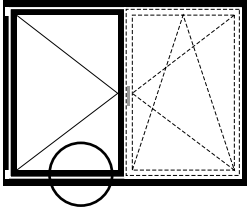
Janisol HI fenêtres

Janisol HI windows

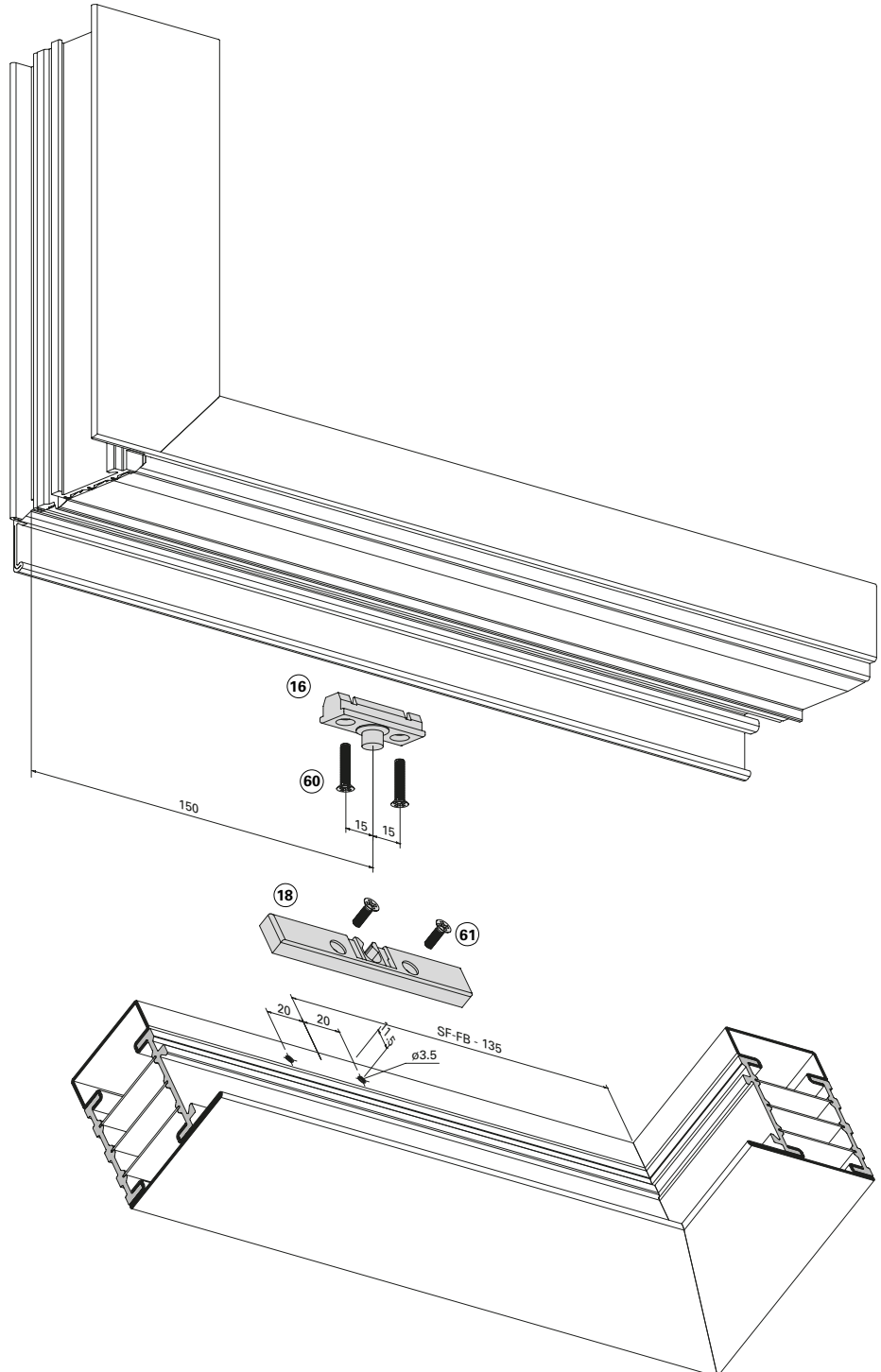
Falzschnäpper unten
Standflügel
FFH ≤ 800 mm

Loqueteau de feuillure inférieure
Vantail semi-fixe
FFH ≤ 800 mm

Spring-loaded catch bottom
Secondary sash
FFH ≤ 800 mm



links/gauche/left



- | | | |
|----|--|---------|
| 16 | Schnäpperbolzen
Goujon d'encliquetage
Bolt for spring-loaded catch | 599.419 |
| 18 | Balkontürschnäpper
Loqueteau pour porte de balcon
Balcony door catch | 599.401 |
| 60 | Schraube M4x20
Vis M4x20
Screw M4x20 | 557.045 |
| 61 | Schraube M4x12
Vis M4x12
Screw M4x12 | 557.046 |

Einbau mit 499.458/499.462

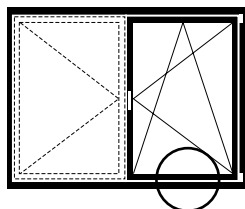
Montage avec 499.458/499.462

Installation with 499.458/499.462

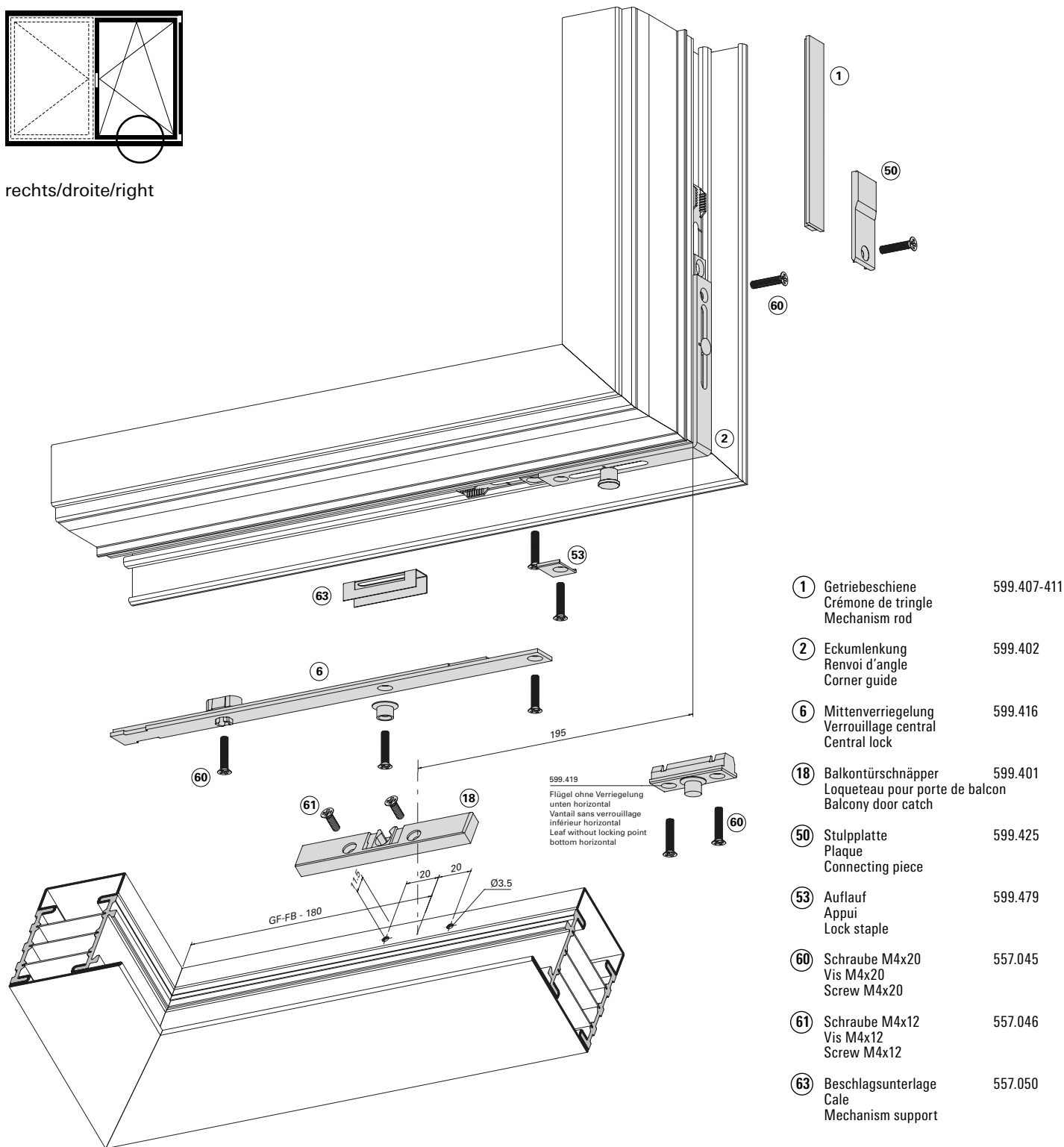
Falzschnäpper unten
Gangflügel
FFH ≤ 880 mm

Loqueteau de feuillure inférieure
Vantail de service
FFH ≤ 880 mm

Spring-loaded catch bottom
Access sash
FFH ≤ 880 mm



rechts/droite/right



Einbau mit 499.462

Montage avec 499.462

Installation with 499.462

Beschlageinbau Stulp-Beschlag (Standflügel)

Montage des ferrures pour fenêtre à deux vantaux (vantail semi-fixe)

Installation of double-sash window fitting (secondary sash)

Janisol HI Fenster

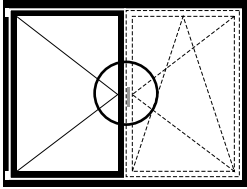
Janisol HI fenêtres

Janisol HI windows

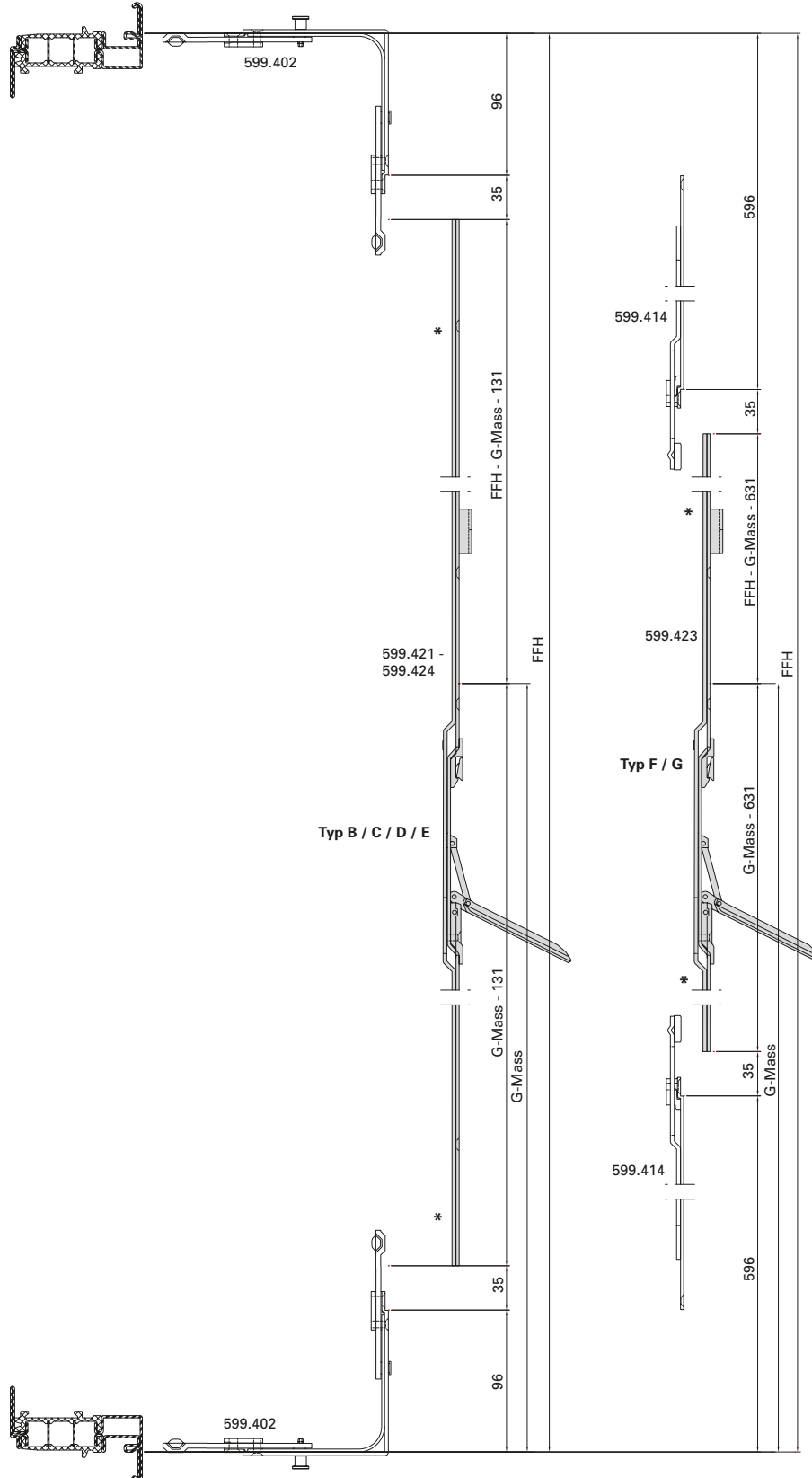
Zuschnitt Stulpgetriebe

Découpe crémonne de vantail semi-fixe

Cutting double-sash gearbox



links/gauche/left



* zu kürzende Seite
 * Côté à raccourcir
 * Side to be shortened

Beschlageinbau Stulp-Beschlag (Standflügel)

Montage des ferrures pour fenêtre à deux vantaux (vantaïl semi-fixe)

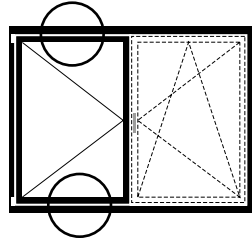
Installation of double-sash window fitting (secondary sash)

Janisol HI Fenster

Janisol HI fenêtres

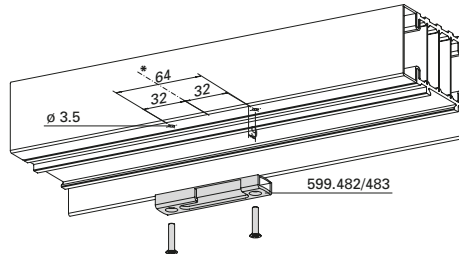
Janisol HI windows

Position Schliessbleche oben und unten



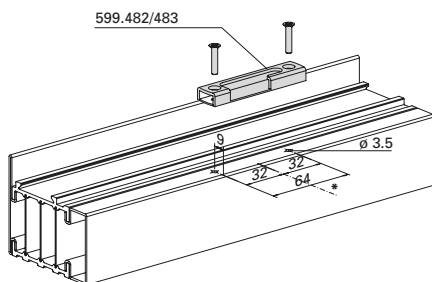
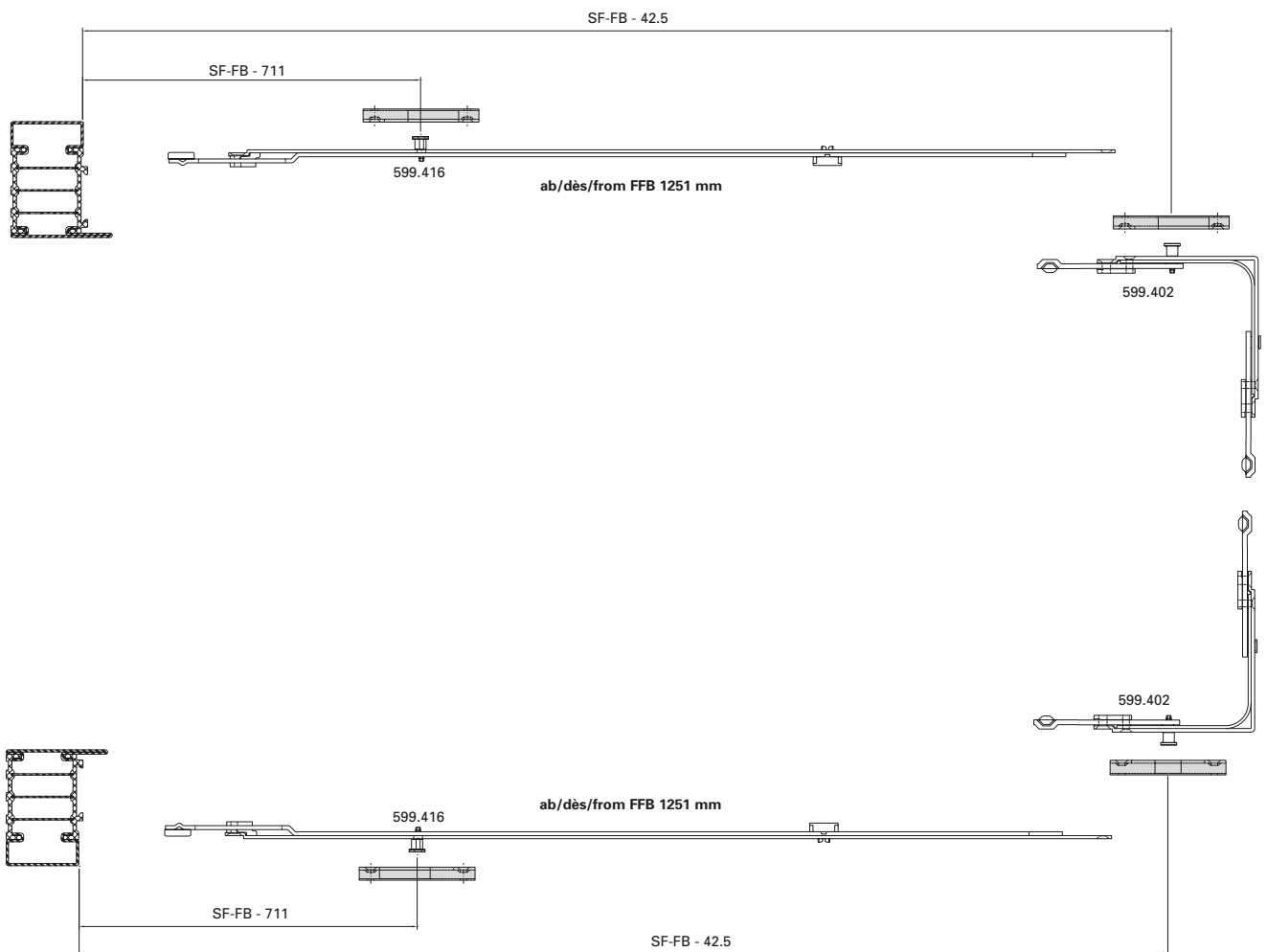
links/gauche/left

Position gâches de fermeture supérieur et inférieur



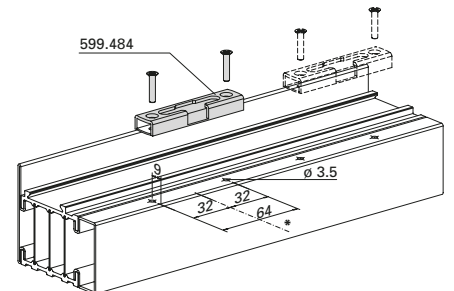
- * Bezugsachse
- * Axe de référence
- * Reference axis

SF-FB = Standflügel-Falzbreite
 SF-FB = Largeur de feuillure du vantaïl semi-fixe
 SF-FB = Rebate width of secondary vent



Einbau mit 499.459

Montage avec 499.459



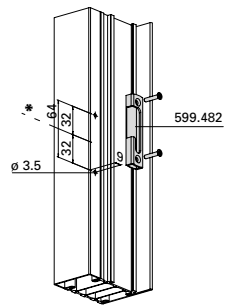
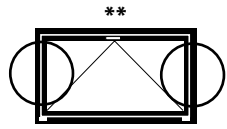
Installation with 499.459

- * Bezugsachse
- * Axe de référence
- * Reference axis

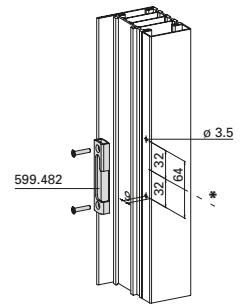
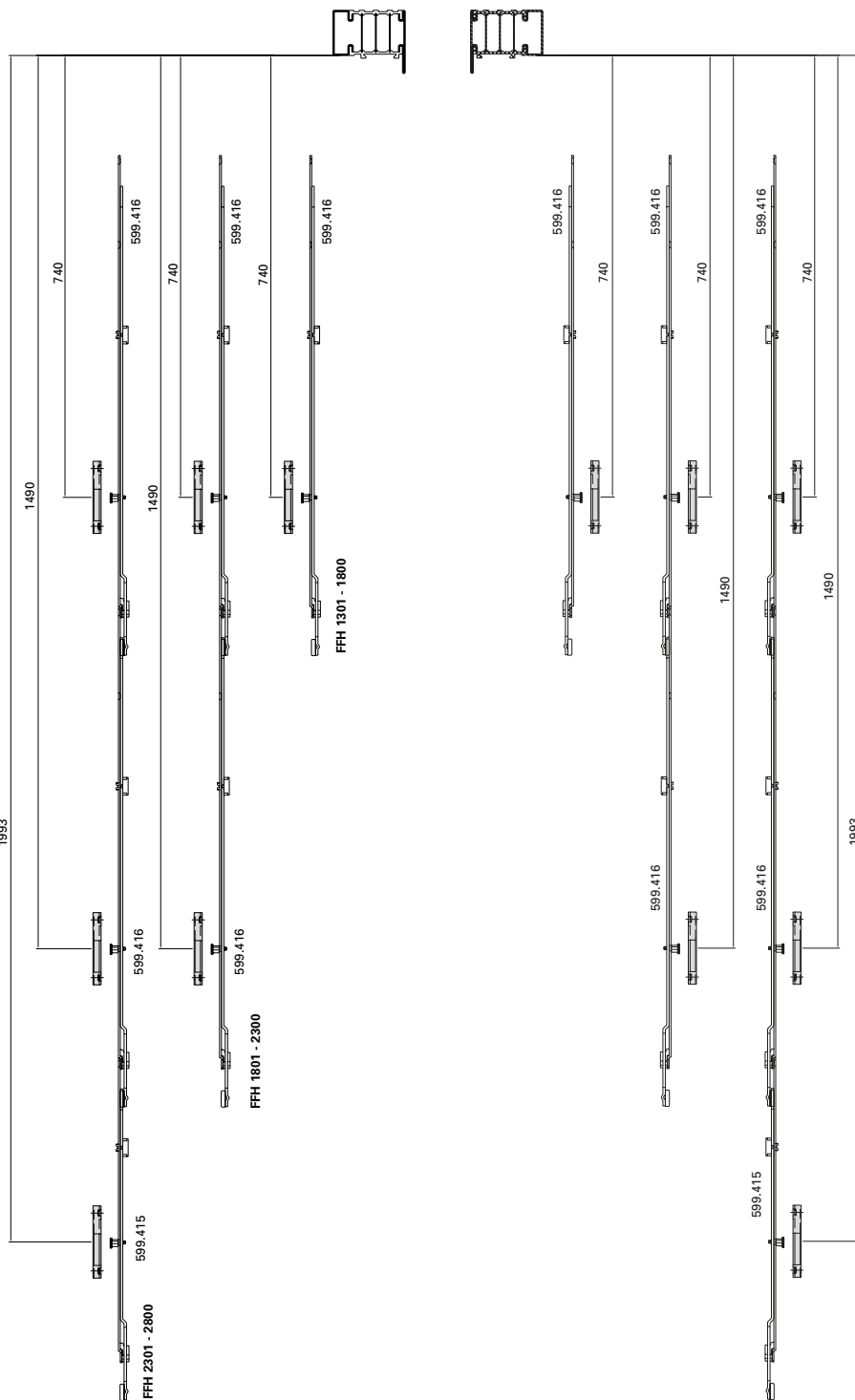
Position Schliessbleche
seitlich

Position gâches de fermeture
latérales

Position strike plates
lateral



* Bezugsachse
 * Axe de référence
 * Reference axis



* Bezugsachse
 * Axe de référence
 * Reference axis

** Getriebeschleife links
 siehe Drehkipp-Fenster

** Crémone de tringle à gauche
 voir fenêtre oscillo-battante

** Mechanism rod left-hand opening
 see turn/tilt window

Einbau mit 499.459

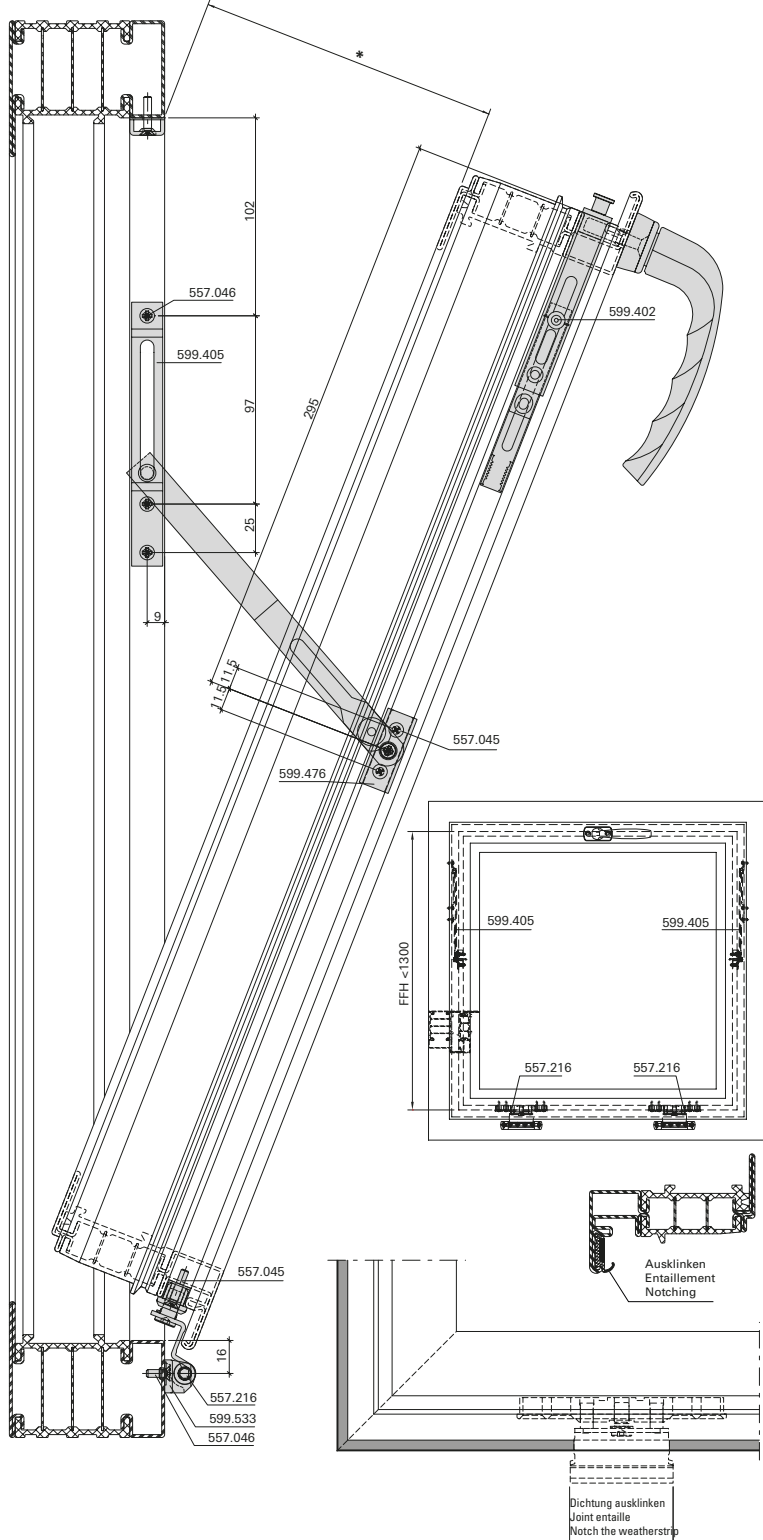
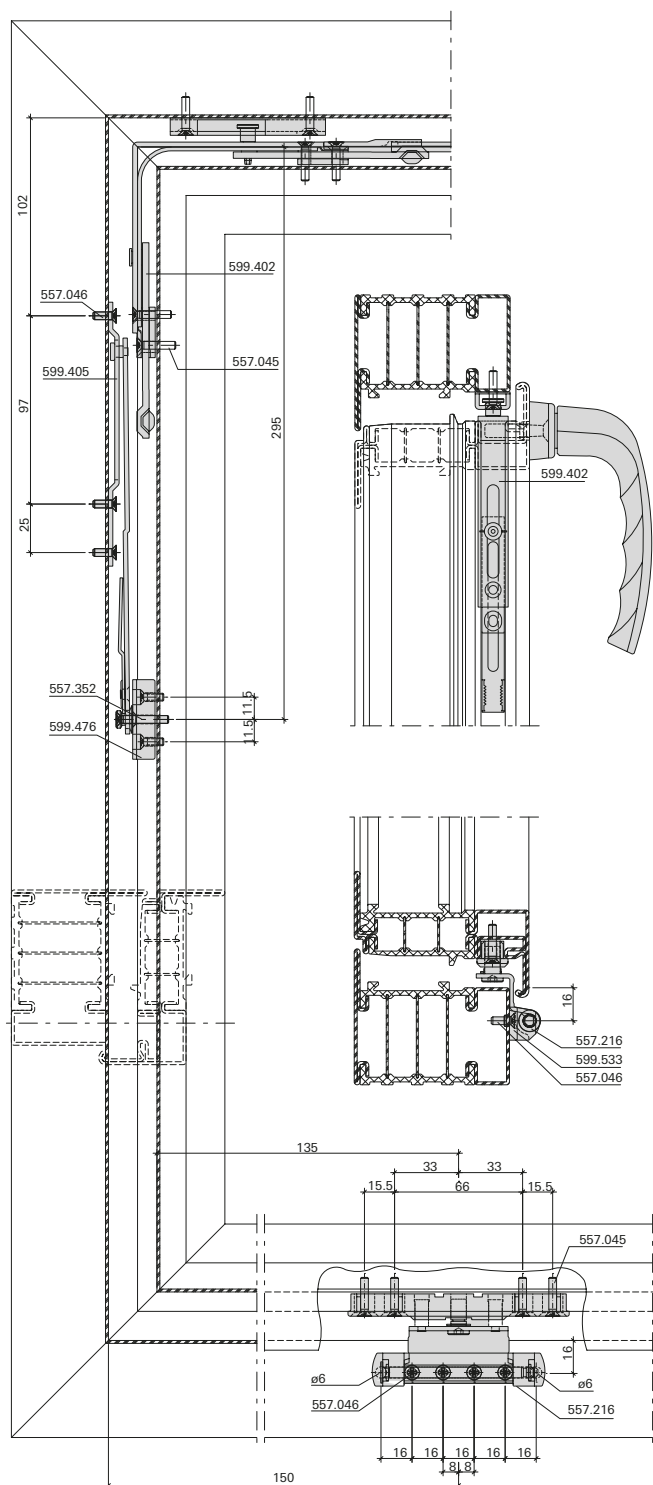
Montage avec 499.459

Installation with 499.459

Kippbeschlag
FFH ≤ 1300 mm

Vantail à soufflet
FFH ≤ 1300 mm

Bottom-hung window
FFH ≤ 1300 mm



* Die länderspezifischen Anforderungen betreffend Absturzsicherheit sind zu beachten (Öffnungswinkel)

* Respecter les exigences du pays d'utilisation relatives à la sécurité contre les chutes (angle d'ouverture)

* The country-specific requirements relating to safety barriers must be observed (opening angle)

Einbau mit 499.571/499.458/499.462

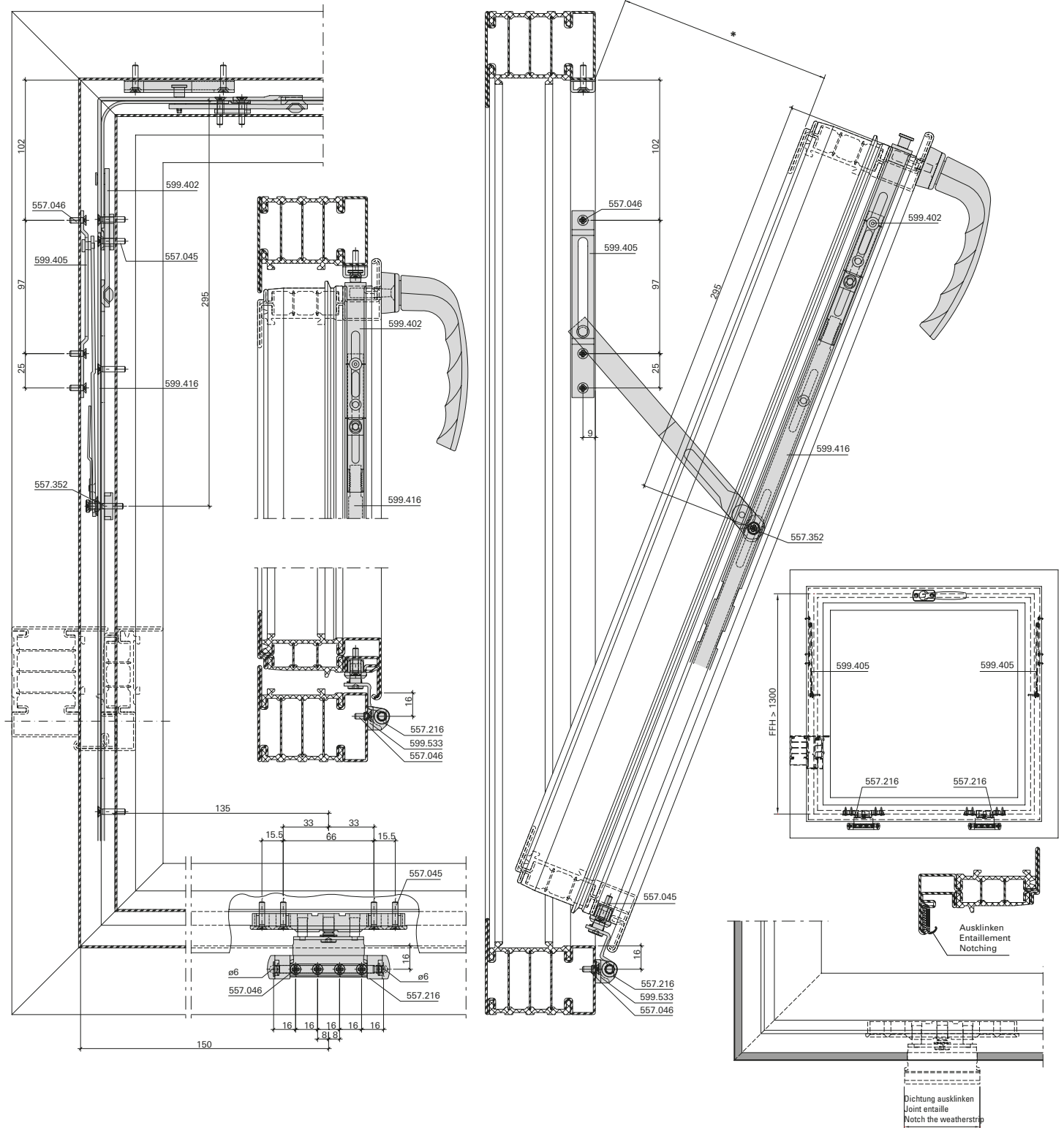
Montage avec 499.571/499.458/499.462

Installation with 499.571/499.458/499.462

Kippbeschlag
FFH ≥ 1300 mm

Vantail à soufflet
FFH ≥ 1300 mm

Bottom-hung window
FFH ≥ 1300 mm



* Die länderspezifischen Anforderungen betreffend Absturzsicherheit sind zu beachten (Öffnungswinkel)

* Respecter les exigences du pays d'utilisation relatives à la sécurité contre les chutes (angle d'ouverture)

* The country-specific requirements relating to safety barriers must be observed (opening angle)

Einbau mit
499.571/499.458/499.462/499.453

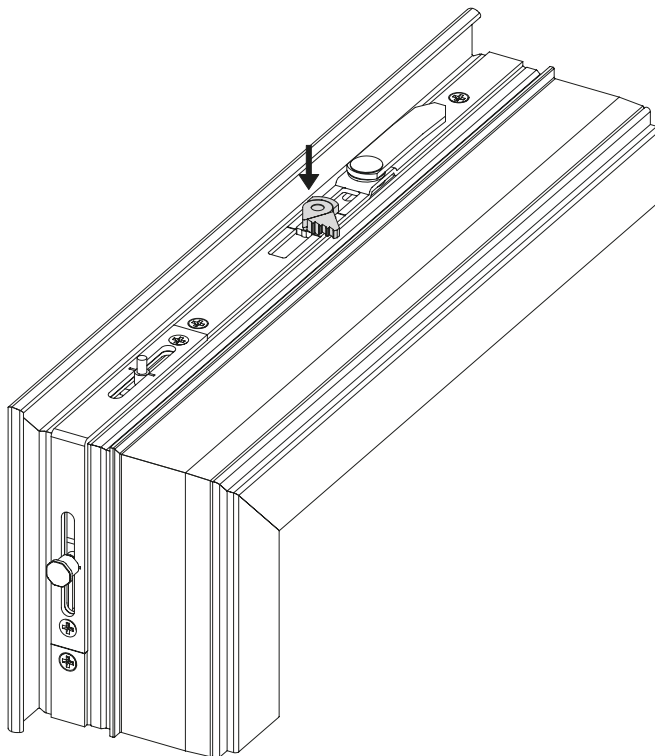
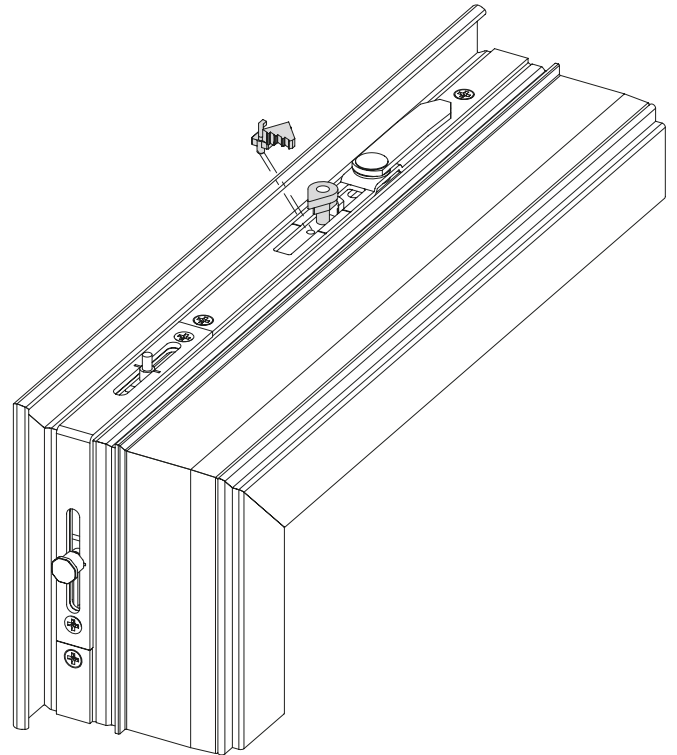
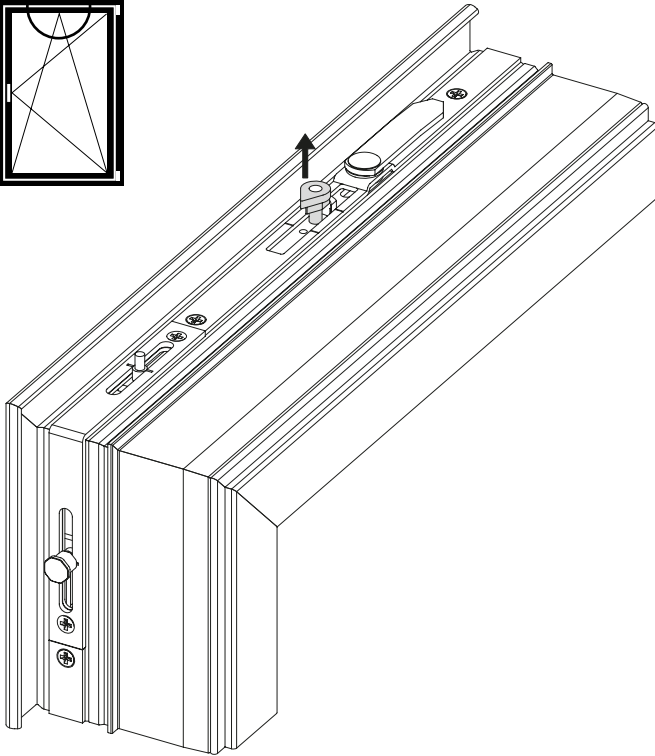
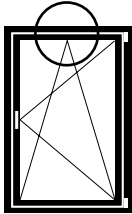
Montage avec
499.571/499.458/499.462/499.453

Installation with
499.571/499.458/499.462/499.453

Mehrfachspaltlüftung
599.431/599.432

Limiteur d'aérations multiples
599.431/599.432

Multi-point ventilation
599.431/599.432



Öffnungsbegrenzer 599.480

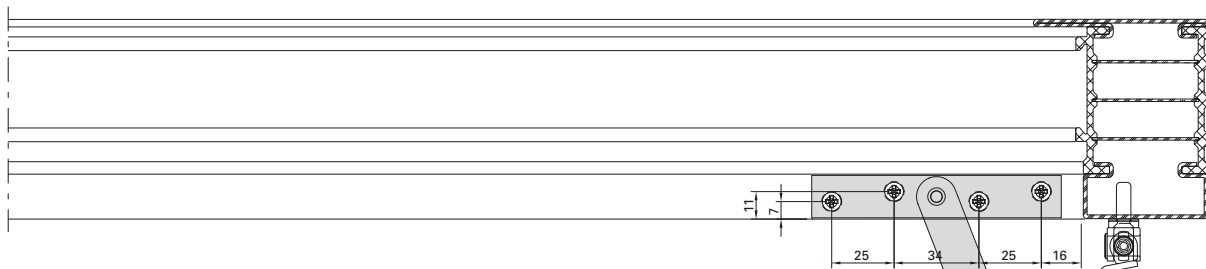
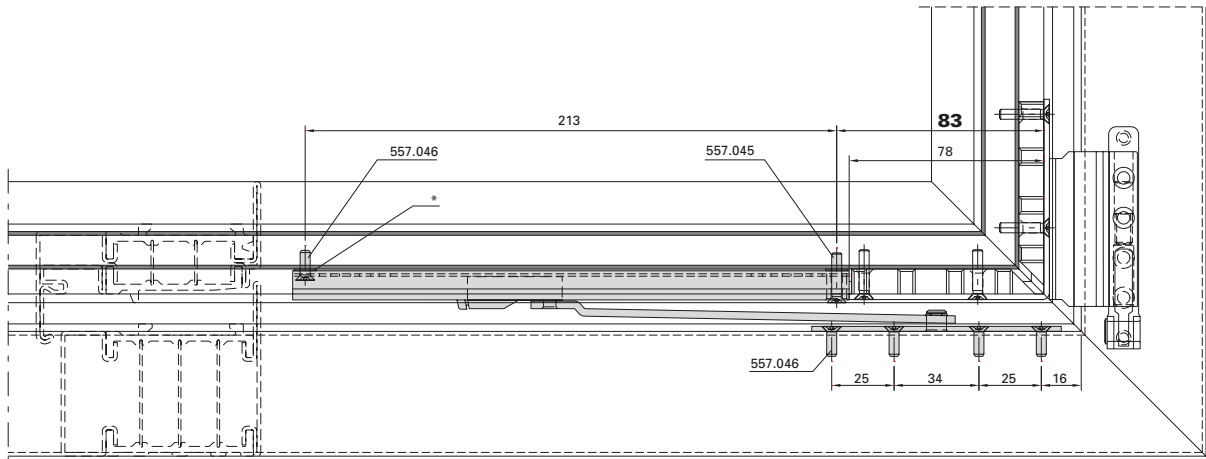
Einsetzbar ab FFB 600 mm
Öffnungswinkel $\approx 70^\circ - 90^\circ$

Limiteur d'ouverture 599.480

Utilisable dès FFB 600 mm
Angle d'ouverture $\approx 70^\circ$ à 90°

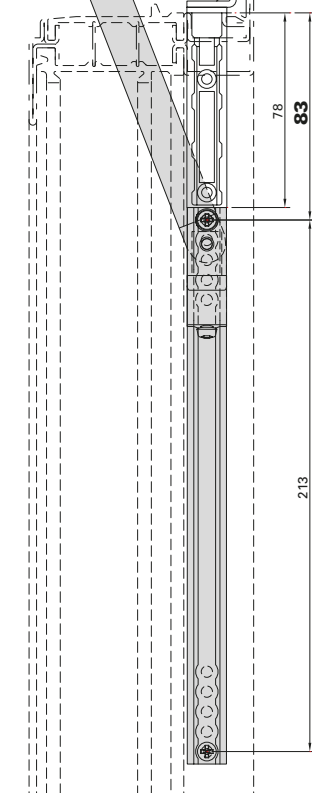
Opening limiter 599.480

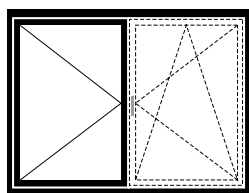
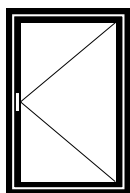
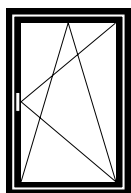
Suitable from FFB 600 mm
Opening angle $\approx 70^\circ - 90^\circ$



- * bauseits Unterlagsscheibe 1 mm
- * par le client rondelle 1 mm
- * 1 mm washer supplied by customer

Bei Öffnungswinkel $< 90^\circ$ wird das Mass **83 mm** grösser
Quand l'angle d'ouverture est $< 90^\circ$, la cote est plus importante de **83 mm**
For opening angle $< 90^\circ$, the dimension becomes **83 mm** larger





**Verdeckt liegender
Fensterbeschlag**

**Ferrure de fenêtre
non apparente**

**Concealed
window fitting**

Inhaltsverzeichnis

Sommaire

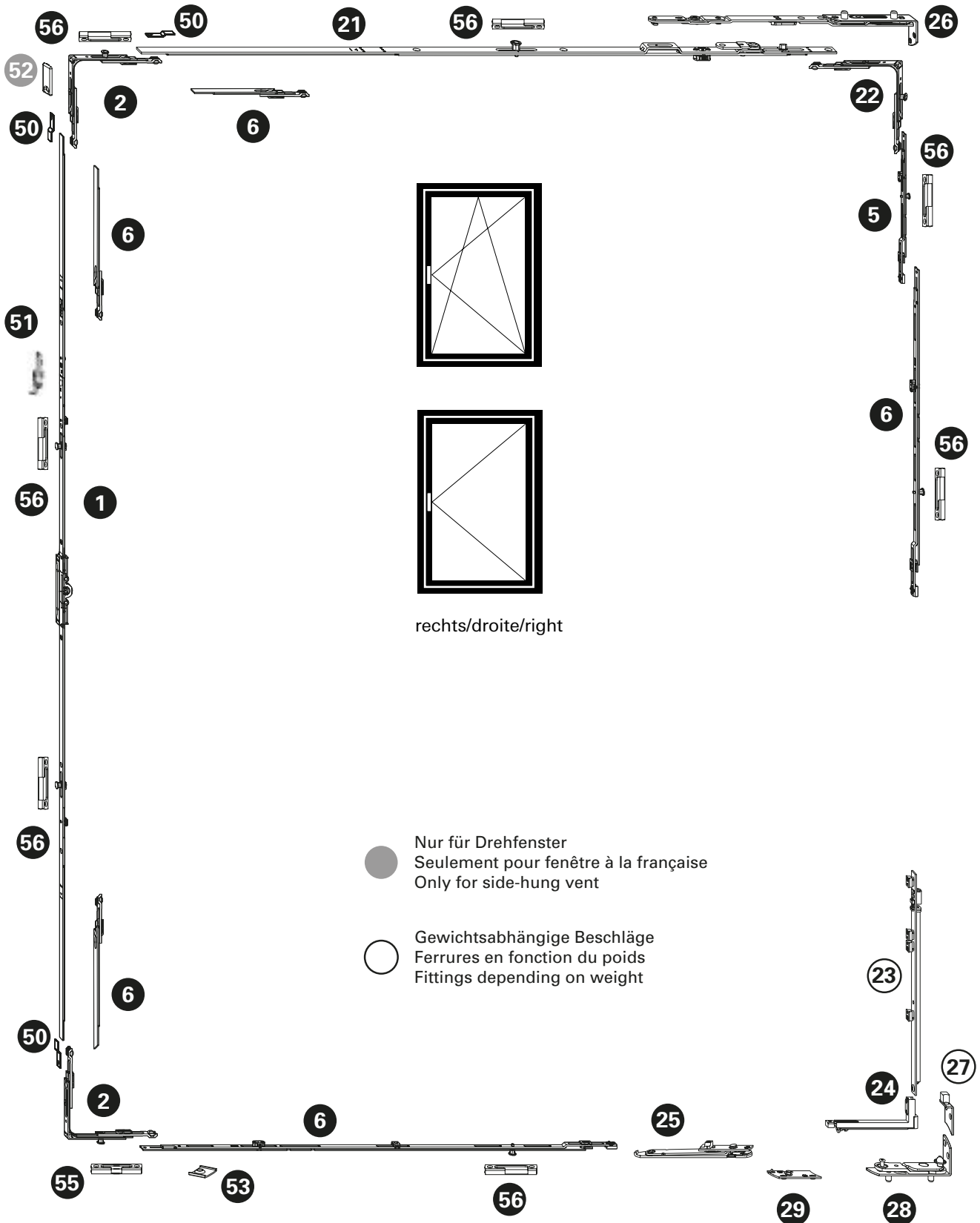
Content

Übersicht Fensterbeschläge	Sommaire des ferrures de fenêtre	Overview of window fittings	90
Übersicht Bohrlehren	Sommaire des gabarits de perçage	Overview of drilling jigs	95
Drehkipp- und Drehbeschlag	Ferrure oscillo-battante et à la française	Turn/tilt and side-hung fitting	
Ecklager/Adapterplatte/ Rahmenanbindung	Charnière inférieure d'angle/Plaque d'adaptation/Raccordement au cadre	Corner hinge part/Adapter plate/ Frame attachment	100
Schere	Compas	Stay	101
Flügelager/Drehbegrenzer/ Flügelagerschiene	Fiche d'angle du vantail/Compas de limitation d'ouverture/Crémone fiche d'angle du vantail	Sash hinge part/Opening limiter/ Sash hinge part rod	102
Eckumlenkung oben/ Oberschiene	Renvoi d'angle supérieur/ Tringle supérieure	Corner guide top/ Top rod	103
Eckumlenkung oben	Renvoi d'angle supérieur	Corner guide top	104
Bohrung Fenstergriff	Perçage poignée	Drilling handle	105
Getriebeschiene	Crémone de tringle	Mechanism rod	106
Eckumlenkung unten	Renvoi d'angle inférieur	Corner guide bottom	107
Falzschnäpper (einflügelig)	Loqueteau de feuillure (un vantail)	Spring-loaded catch (single-sash)	108
Verarbeitungs-Hinweise	Indications d'usage	Assembly instructions	109
Stulp-Beschlag	Ferrure pour fenêtre à deux vantaux	Double-sash window fitting	
Ecklager/Adapterplatte/ Rahmenanbindung	Charnière inférieure d'angle/Plaque d'adaptation/Raccordement au cadre	Corner hinge part/Adapter plate/ Frame attachment	117
Zwangsverriegelung	Verrouillage supplémentaire	Security locking system	118
Drehlager	Compas	Pivot hinge	119
Flügelager/Drehbegrenzer/ Flügelagerschiene	Fiche d'angle du vantail/Compas de limitation d'ouverture/Crémone fiche d'angle du vantail	Sash hinge part/Opening limiter/ Sash hinge part rod	120
Drehlagerschiene	Crémone de compas	Pivot hinge rod	121
Eckumlenkung oben	Renvoi d'angle supérieur	Corner guide top	122
Stulpgetriebe	Crémone vantail semi-fixe	Double-sash gearbox	123
Eckumlenkung unten	Renvoi d'angle inférieur	Corner guide bottom	124
Falzschnäpper (Standflügel)	Loqueteau de feuillure (vantail semi-fixe)	Spring-loaded catch (secondary sash)	125
Falzschnäpper (Gangflügel)	Loqueteau de feuillure (vantail de service)	Spring-loaded catch (access sash)	126
Verarbeitungshinweise	Indications d'usage	Assembly instructions	127
Dreh Sperre	Verrou de sécurité	Anti-turn lock	129

**Legende verdeckt liegender
 Dreh- und Drehkippschlag**

**Légende ferrure oscillo-battante et
 à la française non apparente**

**Key to concealed turn/tilt and
 side-hung fitting**

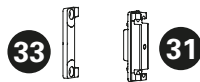
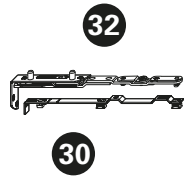


Beschlageinbau verdeckt liegender Fensterbeschlag
Montage des ferrures de fenêtre non apparente
Installation of concealed window fitting

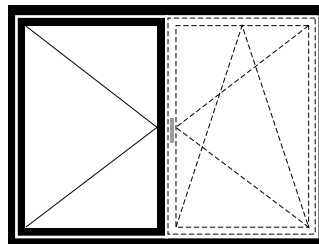
Janisol HI Fenster
Janisol HI fenêtres
Janisol HI windows

Pos.	Beschrieb Description Description	Typ Type Typ	Kennzeichnung Désignation Designation	Einsatz Utilisable Suitable	Bohrlehre Gabarit de perçage Drilling jig	Artikel-Nr No d'article Part no.
1	Getriebschiene Crémone de tringle Mechanism rod	A	GAM.800-D.7,5	FFH 600 - 800	499.451	599.407
		B	GAM.1050-1.D.7,5	FFH 711 - 1050	G.A	599.408
		C	GAM.1400-1.D.7,5	FFH 901 - 1400	G.B	599.409
		D	GAM.1800-2.D.7,5	FFH 1301 - 1800	G.C	599.410
		E	GAM.2300-3.D.7,5	FFH 1801 - 2300	G.D	599.411
		G	GAM.1800-2.D.7,5	FFH 1801 - 2300	G.E	599.410
		F	GAM.1800-2.D.7,5	FFH 2301 - 2760	G.D	599.410
2	Eckumlenkung Renvoi d'angle Corner guide		E1		499.456 E	599.402
5	Mittenverriegelung Verrouillage central Central lock		MK.PA.250-1		499.453 M.B	599.417
6	Mittenverriegelung Verrouillage central Central lock	D	MK.250-1	FFH 1301 - 1800	499.453	599.413
		E/G	MK.750-1	FFH 1801 - 2300	M.A	599.416
		F	MK.750-1/MK.500-1	FFH 2301 - 2760	M.D / M.C	599.416/415
		F	MK.500-0	FFH 2301 - 2760	M.C	599.414
		G	MK.500-0	FFH 1801 - 2300	M.C	599.414
	A,B,C,D,E,F,G	MK.750-1	ab/dès/from FFB 1251	M.D	599.416	
21	Oberschiene Tringle supérieure Top rod		OS.SE.800 OS.SE.1025-1 OS.SE.1250-1	FFB 600 - 800 FFB 801 - 1025 FFB 1026 - 1475	499.454 O.G O.H O.I	599.467 599.468 599.469
22	Eckumlenkung Renvoi d'angle Corner guide		E1.SE		499.456 E	599.463
23	Flügelaggerschiene Crémone fiche d'angle du vantail Sash hinge part rod		FLS.SE	ab/dès/from 100 kg	499.463 F.B	599.465
24	Flügelager Fiche d'angle du vantail Sash hinge part		FL.SE.1		499.463 F.A	599.464
25	Drehbegrenzer Compas de limitation d'ouverture Opening limiter		DB.SE.1	ab/dès/from FFB 551	499.463 D.C	599.457
26	Schere Compas Stay		S.SJ.SE.20-9.Z.LS S.SJ.SE.20-9.Z.RS	links/à gauche/left rechts/à droite/right	499.461 S/D.A	599.472 599.473
27	Adapterplatte Plaque d'adaptation Adapter plate		AP.SJ.SE.20-9.LS AP.SJ.SE.20-9.RS	ab/dès/from 100 kg links/à gauche/left rechts/à droite/right	499.460 A.C	599.455 599.456
28	Ecklager Charnière inférieure d'angle Corner hinge part		EL.SJ.SE.20-9.Z.LS EL.SJ.SE.20-9.Z.RS	links/à gauche/left rechts/à droite/right	499.460 E.A	599.461 599.462
29	Rahmenanbindung Raccordement au cadre Frame attachment		RA.DB.SE.20-9.LS RA.DB.SE.20-9.RS	ab/dès/from FFB 551	499.460 R.B	599.470 599.471
50	Stulpplatte / Plaque / Connecting piece		ER J SL			599.425
51	Fehlschaltsicherung Anti-fausse manoeuvre Fool-proof mechanism		FSA			599.406
52	Anschlagplatte/Plaque-butée/Stop plate		AWDR			599.400
53	Auflauf / Appui / Lock staple					599.479
55	Kippschliessblech Gâche oscillo-battante Tilt striking plate		SBK.S.9-18.J		499.459 S.A	599.484
56	Sicherheitsschliessblech Gâche de sécurité Security strike plate		SBS.S.9-18.J.LS SBS.S.9-18.J.RS	links/à gauche/left rechts/à droite/right	499.459 S.A / S.B	599.482 599.483
60	Schraube / Vis / Screw M4x20					557.045
61	Schraube / Vis / Screw M4x12					557.046
63	Beschlagsunterlage / Cale / Mechanism support					557.050

Legende verdeckt liegender Stulpbeschlag

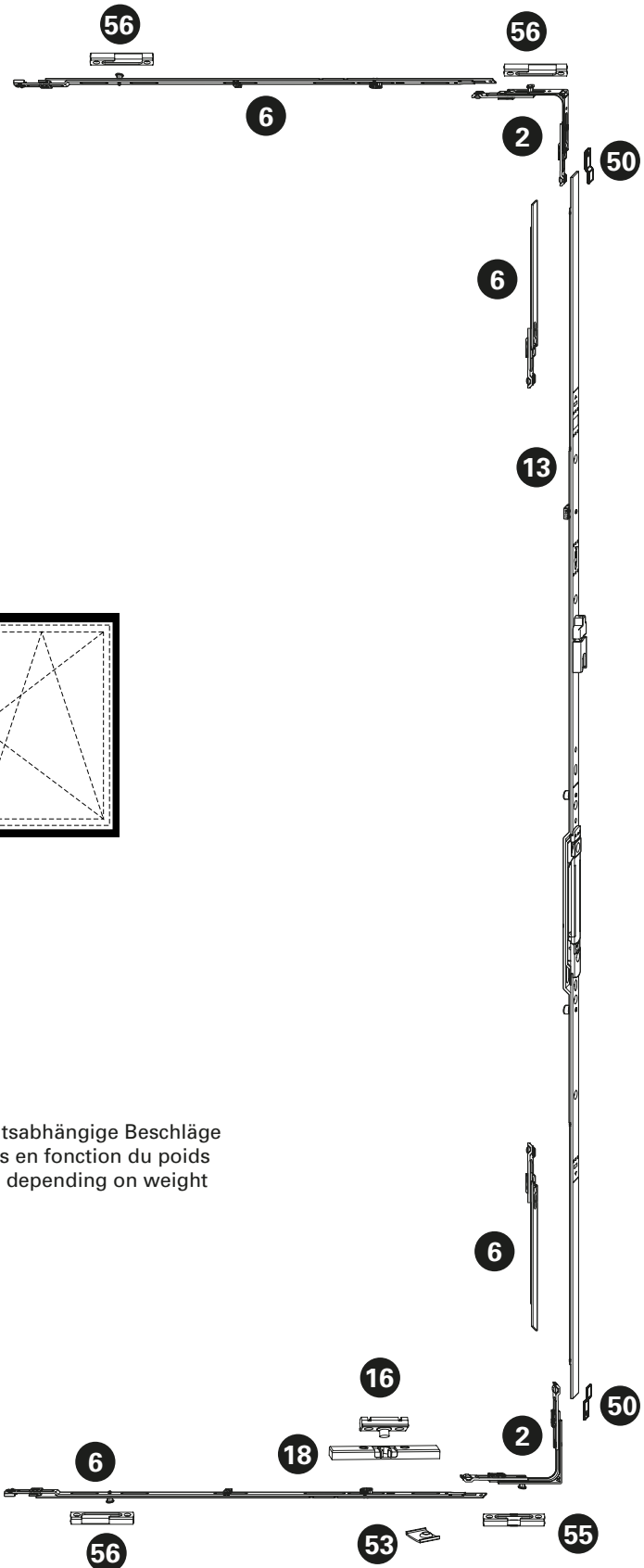


Légende ferrure pour fenêtre à deux vantaux non apparente



links/gauche/left

Key to fitting for concealed double-sash window



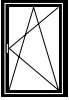
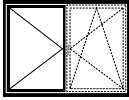
○ Gewichtsabhängige Beschläge
 Ferrures en fonction du poids
 Fittings depending on weight

Beschlageinbau verdeckt liegender Fensterbeschlag
Montage des ferrures de fenêtre non apparente
Installation of concealed window fitting

Janisol HI Fenster
Janisol HI fenêtres
Janisol HI windows

Pos.	Beschrieb Description Description	Typ Type Type	Kennzeichnung Désignation Designation	Einsatz Utilisable Suitable	Bohrlehre Gabarit de perçage Drilling jig	Artikel-Nr No d'article Part no.
2	Eckmülnkung Renvoi d'angle Corner guide		E1		499.456 E	599.402
6	Mittenverriegelung Verrouillage central Central lock		MK.500-0 MK.750-1	ab/dès/from FFH 1801 ab/dès/from SF-FB 1251	499.453 M.C M.D	599.414 599.416
13	Stulpgetriebe Crémone de vantail semi-fixe Double-sash gearbox	B C D E F/G	GASM.1050-1.E3 GASM.1400-1 GASM.1800-2 GASM.2300-3 GASM.1800-2	FFH 801 - 1050 FFH 901 - 1400 FFH 1301 - 1800 FFH 1801 - 2300 FFH 1801 - 2760	499.452 S.B S.C S.D S.E S.D	599.421 599.422 599.423 599.424 599.423
16	Schnäpperbolzen Goujon d'encliquetage Bolt for spring-loaded catch		BK-FC SL	bis FFH 800 jusqu'à FFH 800 up to FFH 800	499.458 B.A	599.419
18	Balkontürschnäpper Loqueteau pour porte de balcon Balcony door catch		BK-SL	bis FFH 800 jusqu'à FFH 800 up to FFH 800	499.462 B.C	599.401
24	Flügelager Fiche d'angle du vantail Sash hinge part		FL.SE.1		499.463 F.A	599.464
23	Flügelagerschiene Crémone fiche d'angle du vantail Sash hinge part rod		FLS.SE	ab/dès/from 100 kg	499.463 F.B	599.465
25	Drehbegrenzer Compas de limitation d'ouverture Opening limiter		DB.SE.1	ab/dès/from SF-FB 551	499.463 D.C	599.457
27	Adapterplatte Plaque d'adaptation Adapter plate		AP.SJ.SE.20-9.LS AP.SJ.SE.20-9.RS	ab/dès/from 100 kg links/à gauche/left rechts/à droite/right	499.460 A.C	599.455 599.456
28	Ecklager Charnière inférieure d'angle Corner hinge part		EL.SJ.SE.20-9.Z.LS EL.SJ.SE.20-9.Z.RS	links/à gauche/left rechts/à droite/right	499.460 E.A	599.461 599.462
29	Rahmenanbindung Raccordement au cadre Frame attachment		RA.DB.SE.20-9.LS RA.DB.SE.20-9.RS	ab/dès/from SF-FB 551	499.460 R.B	599.470 599.471
30	Drehlagerschiene Crémone du compas Pivot hinge rod		DLS.K.SE.9-13		499.464 D.A	599.460
31	Zwangsverriegelung Verrouillage forcé Security locking system		ZV SL	ab/dès/from FFH 901	499.458 Z.B	599.557
32	Drehlager Compas Pivot hinge		DL.SJ.SE.20-9.Z.LS DL.SJ.SE.20-9.Z.RS	links/à gauche/left rechts/à droite/right	499.461 S/D.A	599.458 599.459
33	Schliessblech Gâche Strike plate		SZV SL		499.462 Z.B	599.474
50	Stulpplatte / Plaque / Connecting piece		ER J SL			599.425
53	Auflauf / Appui / Lock staple					599.479
55	Kippschliessblech Gâche oscillo-battante Tilt striking plate		SBK.S.9-18.J		499.459 S.A	599.484
56	Sicherheitsschliessblech Gâche de sécurité Security strike plate		SBS.S.9-18.J.LS SBS.S.9-18.J.RS	links/à gauche/left rechts/à droite/right	499.459 S.A	599.482 599.483
60	Schraube / Vis / Screw M4x20					557.045
61	Schraube / Vis / Screw M4x12					557.046
63	Beschlagsunterlage / Cale / Mechanism support					557.050

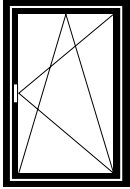
Übersicht Fensterbeschlag-Bohrlehren
Sommaire gabarits de perçage pour ferrure de fenêtre
Overview of drilling jigs for window fittings

	Verdeckt liegender Fensterbeschlag Ferrure de fenêtre non apparente Concealed window fitting	
Artikel-Nummer Numéro d'article Part no.		
499.531		
499.451 (1/2)		
499.451 (2/2)		
499.452 (1/2)		
499.452 (2/2)		
499.453 (1/2)		
499.453 (2/2)		
499.454 (1/3)		
499.454 (2/3)		
499.454 (3/3)		
499.571		
499.456		
499.019		
499.458		
499.459		
499.460		
499.461		
499.462		
499.463		
499.464		

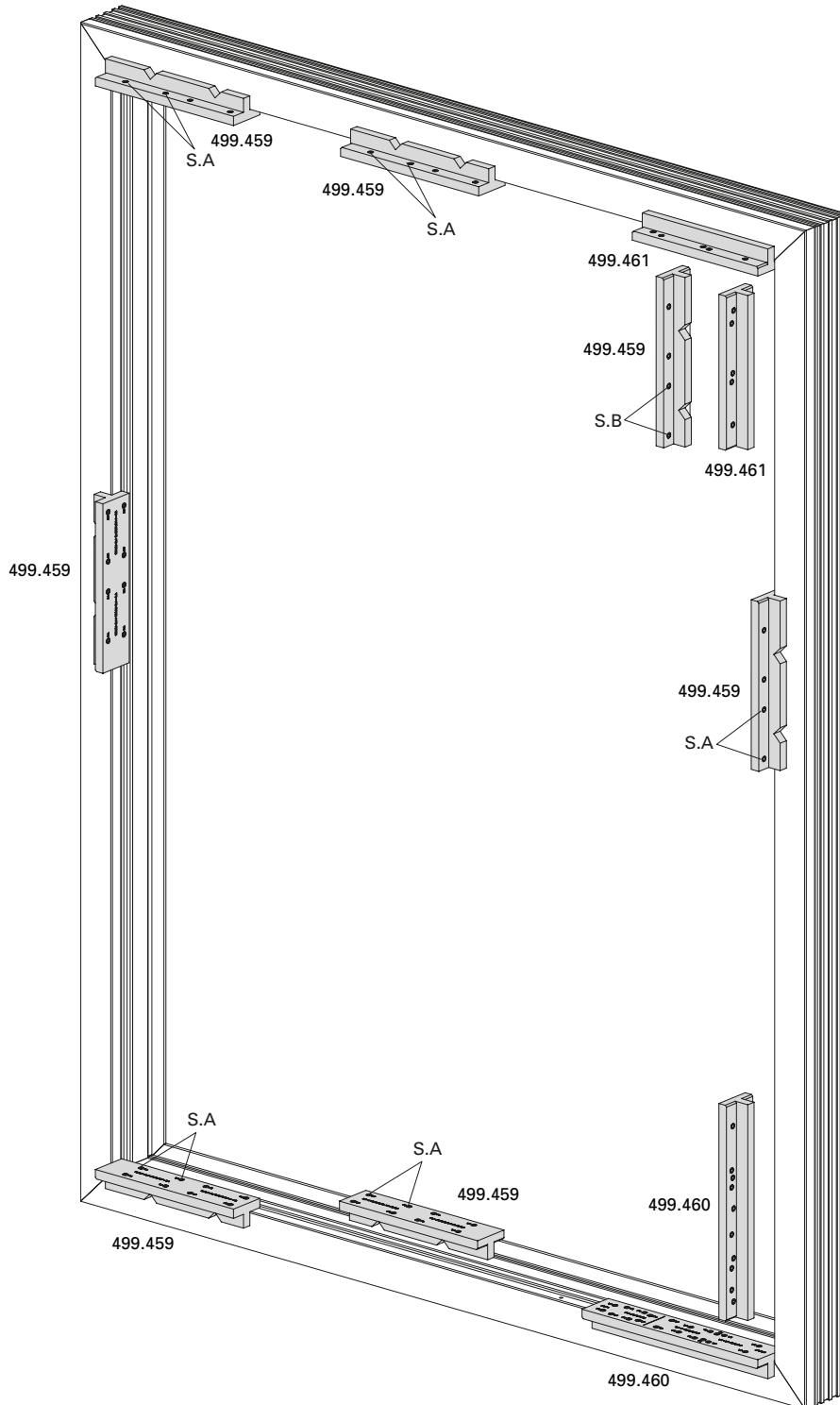
Verdeckt liegender Drehkippschlag
Rahmen

Ferrure oscillo-battante non apparente
Cadre

Concealed turn/tilt fitting
Frame



rechts/droite/right



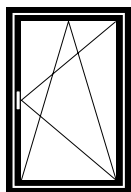
Beschlageinbau verdeckt liegender Fensterbeschlag
Montage des ferrures de fenêtre non apparente
Installation of concealed window fitting

Janisol HI Fenster
Janisol HI fenêtres
Janisol HI windows

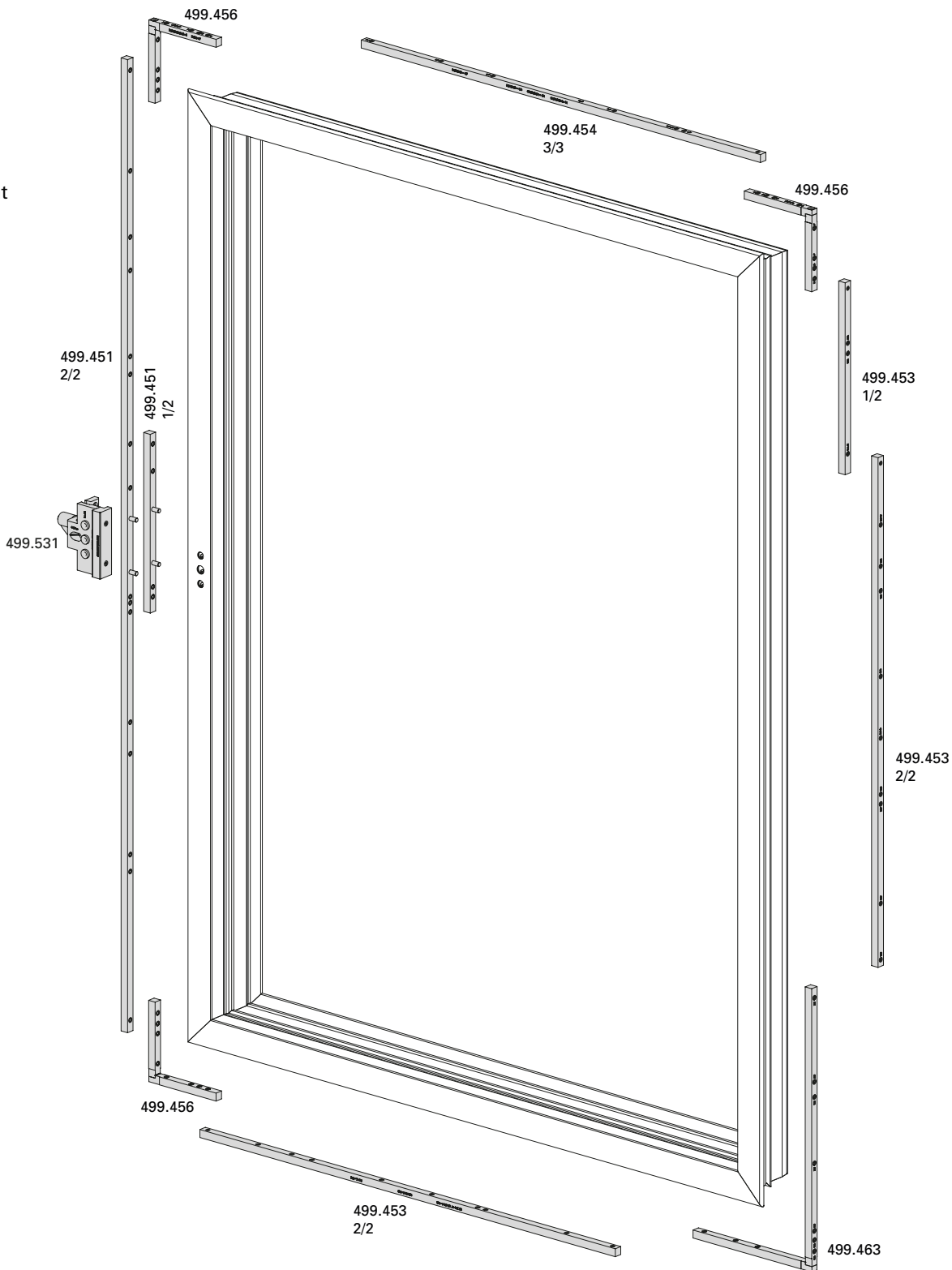
Verdeckt liegender Drehkippschlag
Flügel

Ferrure oscillo-battante non apparente
Vantail

Concealed turn/tilt fitting
Sash



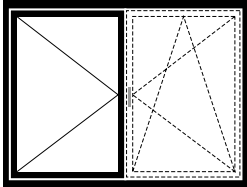
rechts/droite/right



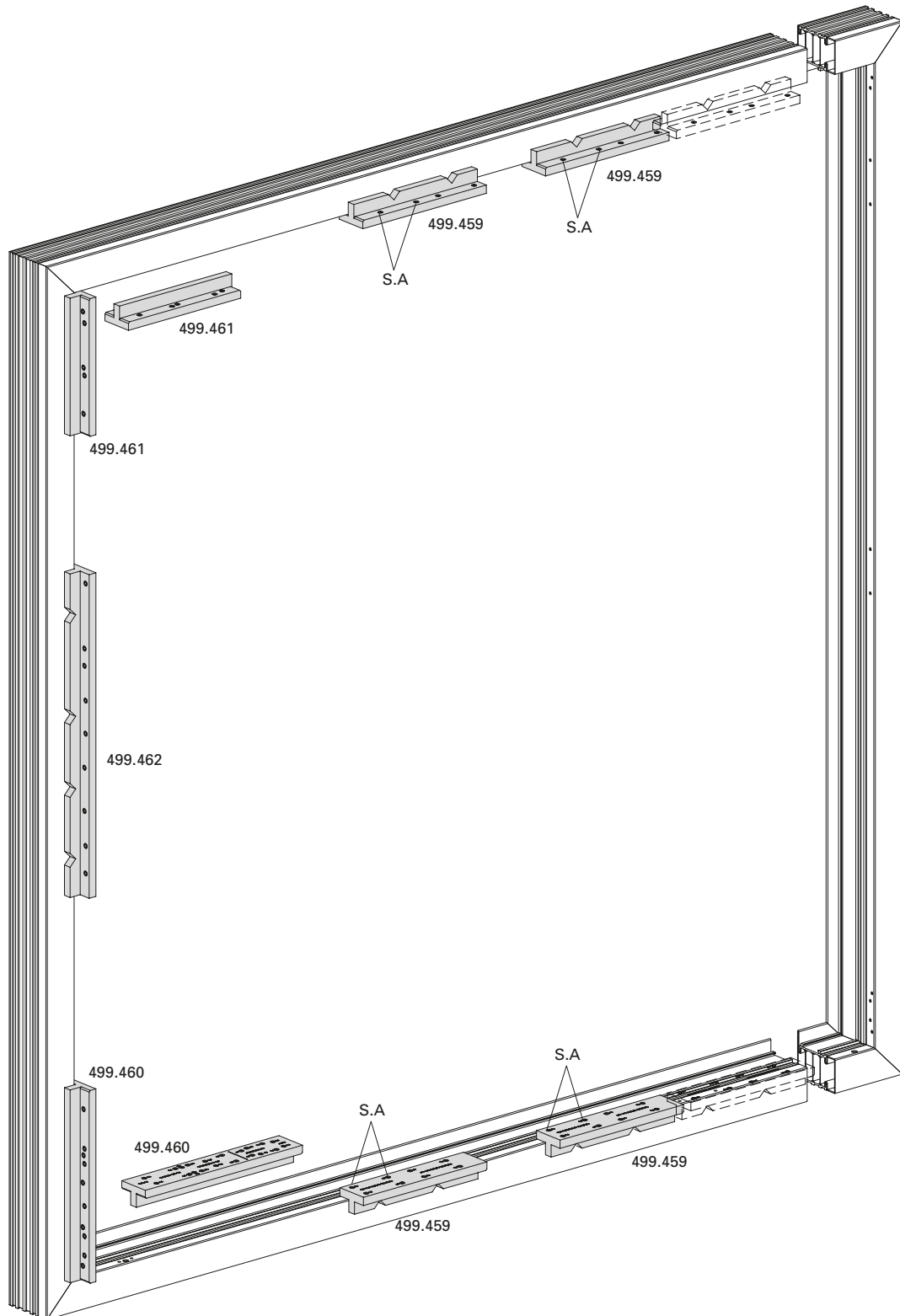
Verdeckt liegender Stulpbeschlag
Rahmen

Ferrure pour fenêtre à deux vantaux
non apparente
Cadre

Concealed double-sash window
fitting
Frame



links/gauche/left



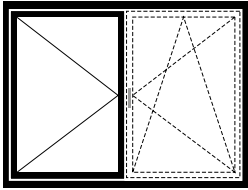
Beschlageinbau verdeckt liegender Fensterbeschlag
Montage des ferrures de fenêtre non apparente
Installation of concealed window fitting

Janisol HI Fenster
Janisol HI fenêtres
Janisol HI windows

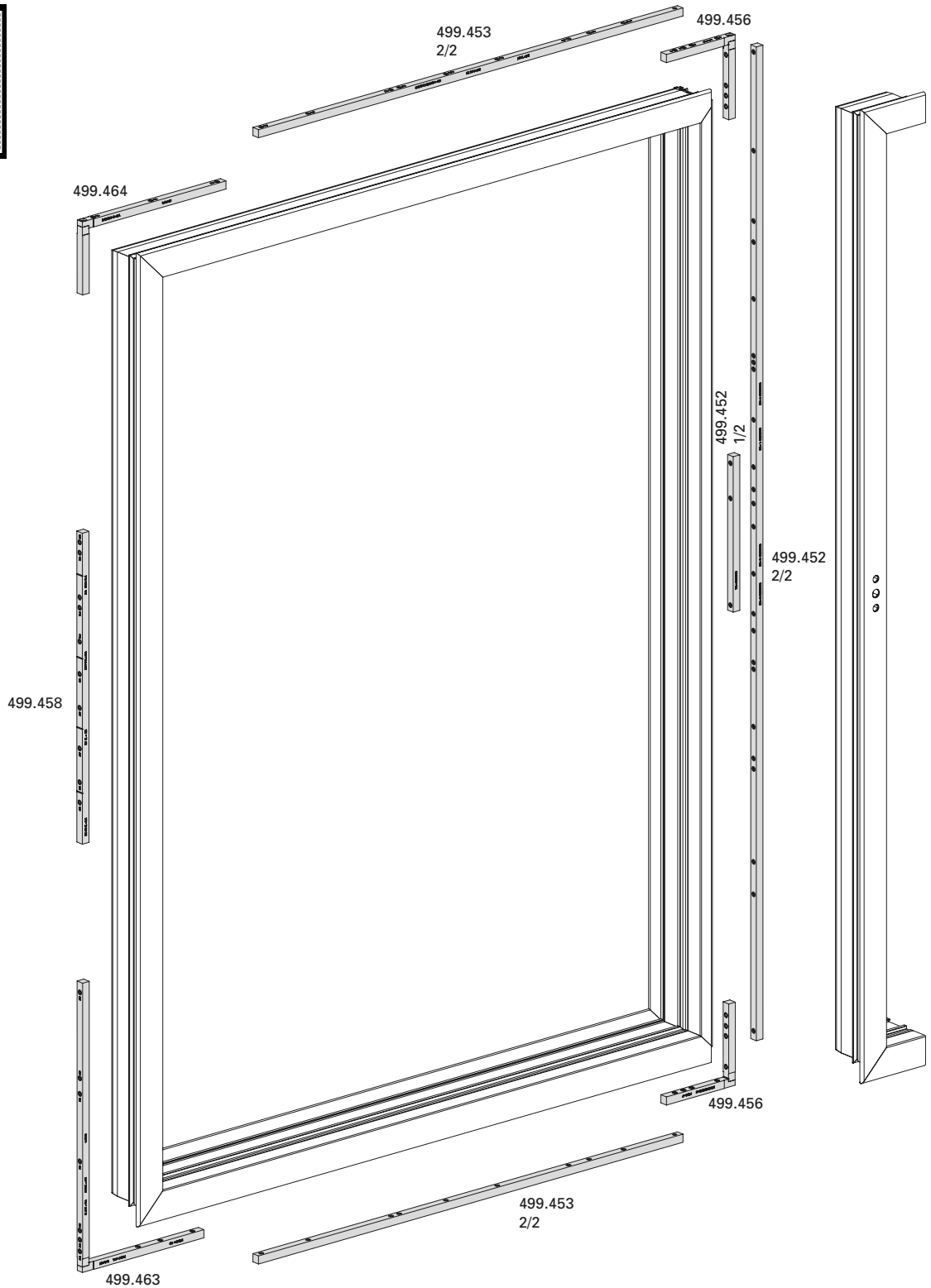
Verdeckt liegender Stulpbeschlag
Flügel

Ferrure pour fenêtre à deux vantaux
non apparente
Vantail

Concealed double-sash window fitting
Sash



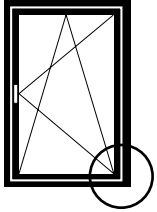
links/gauche/left



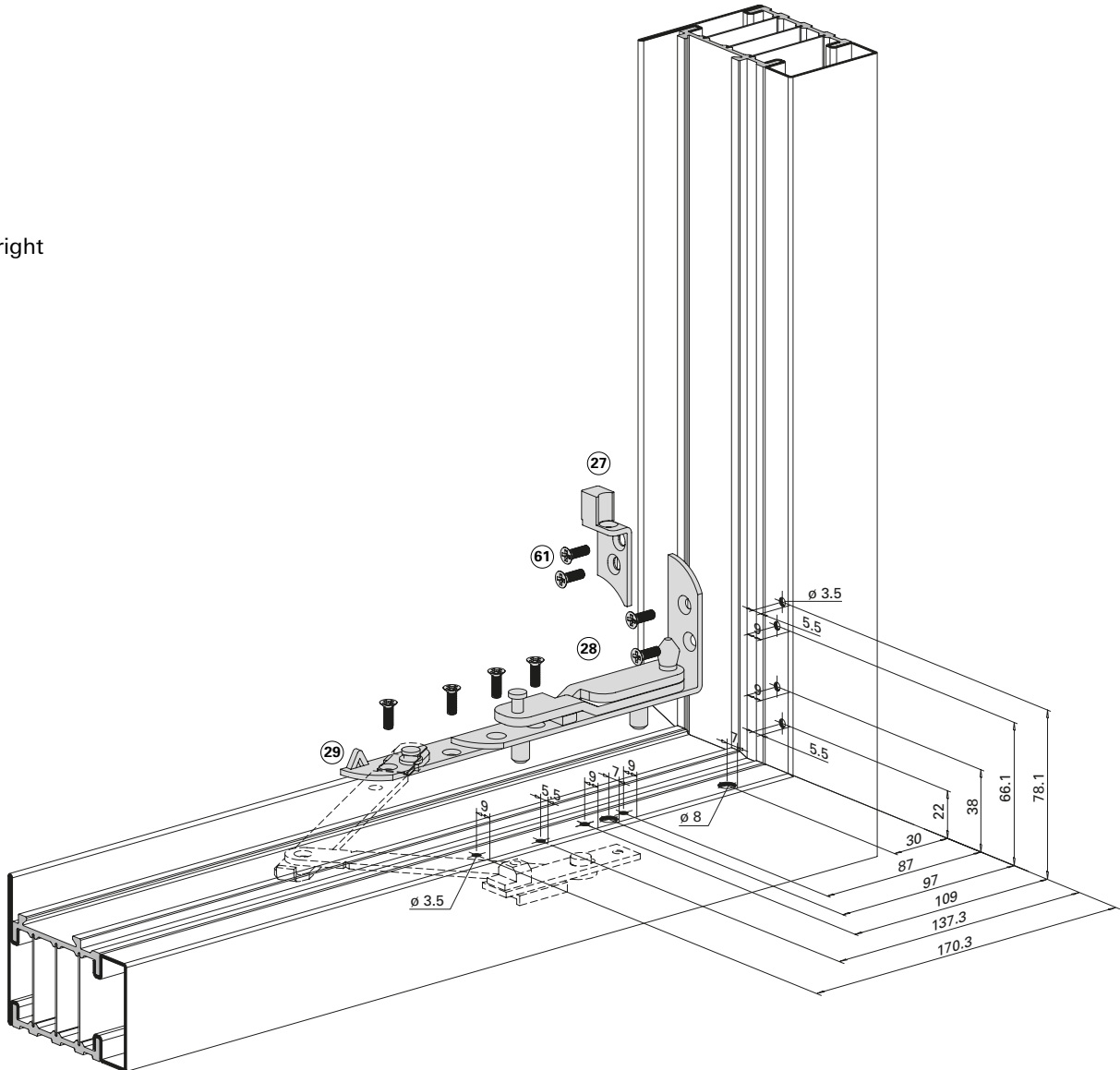
Ecklager
Adapterplatte
Rahmenanbindung

Charnière inférieure d'angle
Plaque d'adaptation
Raccordement au cadre

Corner hinge part
Adapter plate
Frame attachment



rechts/droite/right



(27)	Adapterplatte Plaque d'adaptation Adapter plate	599.455/456
(28)	Ecklager Charnière inférieure d'angle Corner hinge part	599.461/462
(29)	Rahmenanbindung Raccordement au cadre Frame attachment	599.470/471
(61)	Schraube M4x12 Vis M4x12 Screw M4x12	557.046

Einbau mit 499.460

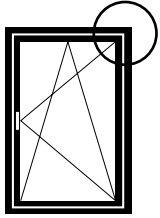
Montage avec 499.460

Installation with 499.460

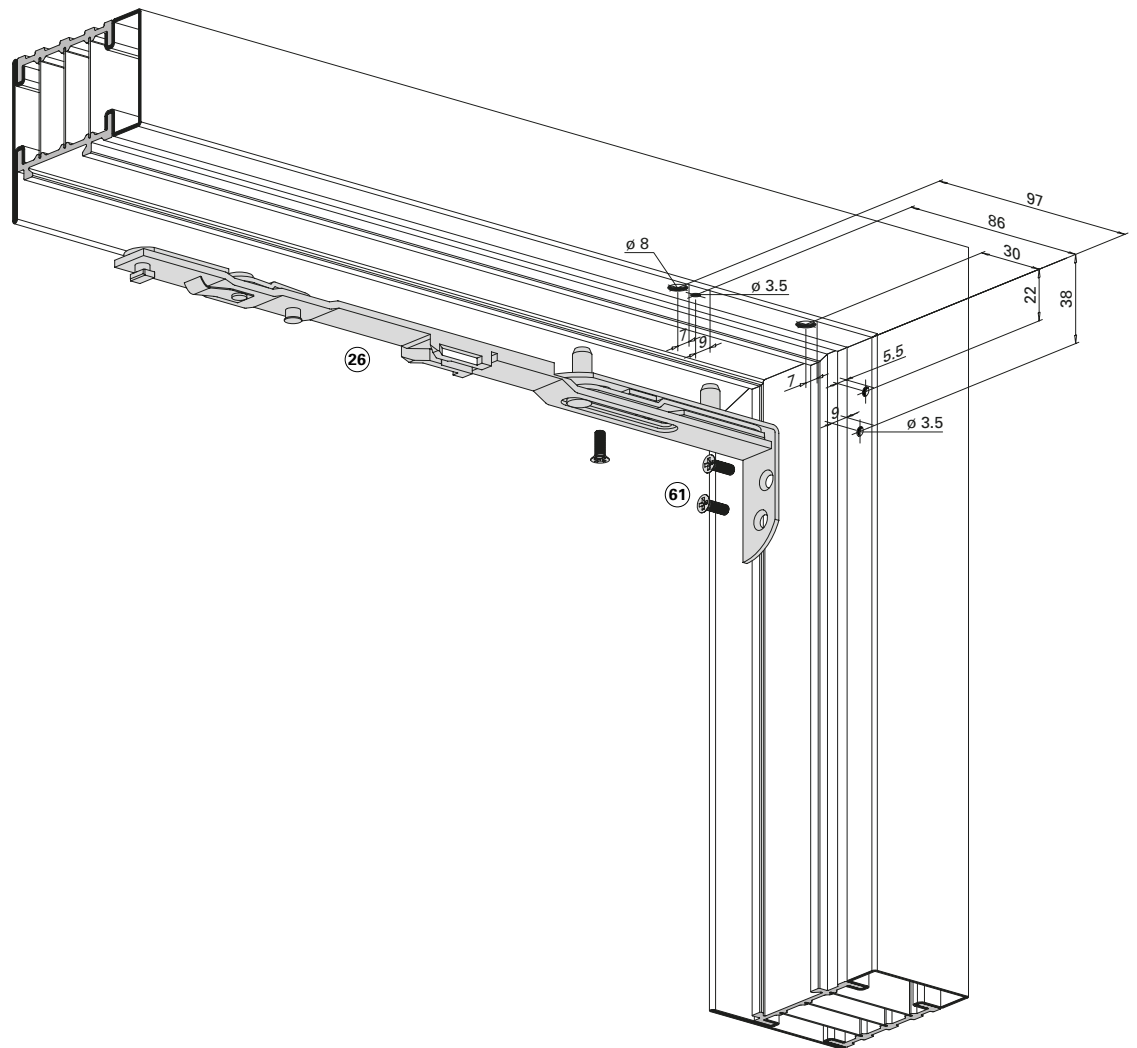
Schere

Compas

Stay



rechts/droite/right



- | | | |
|----|--|-------------|
| 26 | Schere
Compas
Stay | 599.472/473 |
| 61 | Schraube M4x12
Vis M4x12
Screw M4x12 | 557.046 |

Einbau mit 499.461

Montage avec 499.461

Installation with 499.461

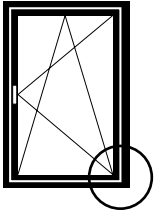
Beschlageinbau verdeckt liegender Drehkipp- und Drehbeschlag
Montage des ferrures oscillo-battante et à la française non apparente
Installation of concealed turn/tilt and side-hung fitting

Janisol HI Fenster
 Janisol HI fenêtres
 Janisol HI windows

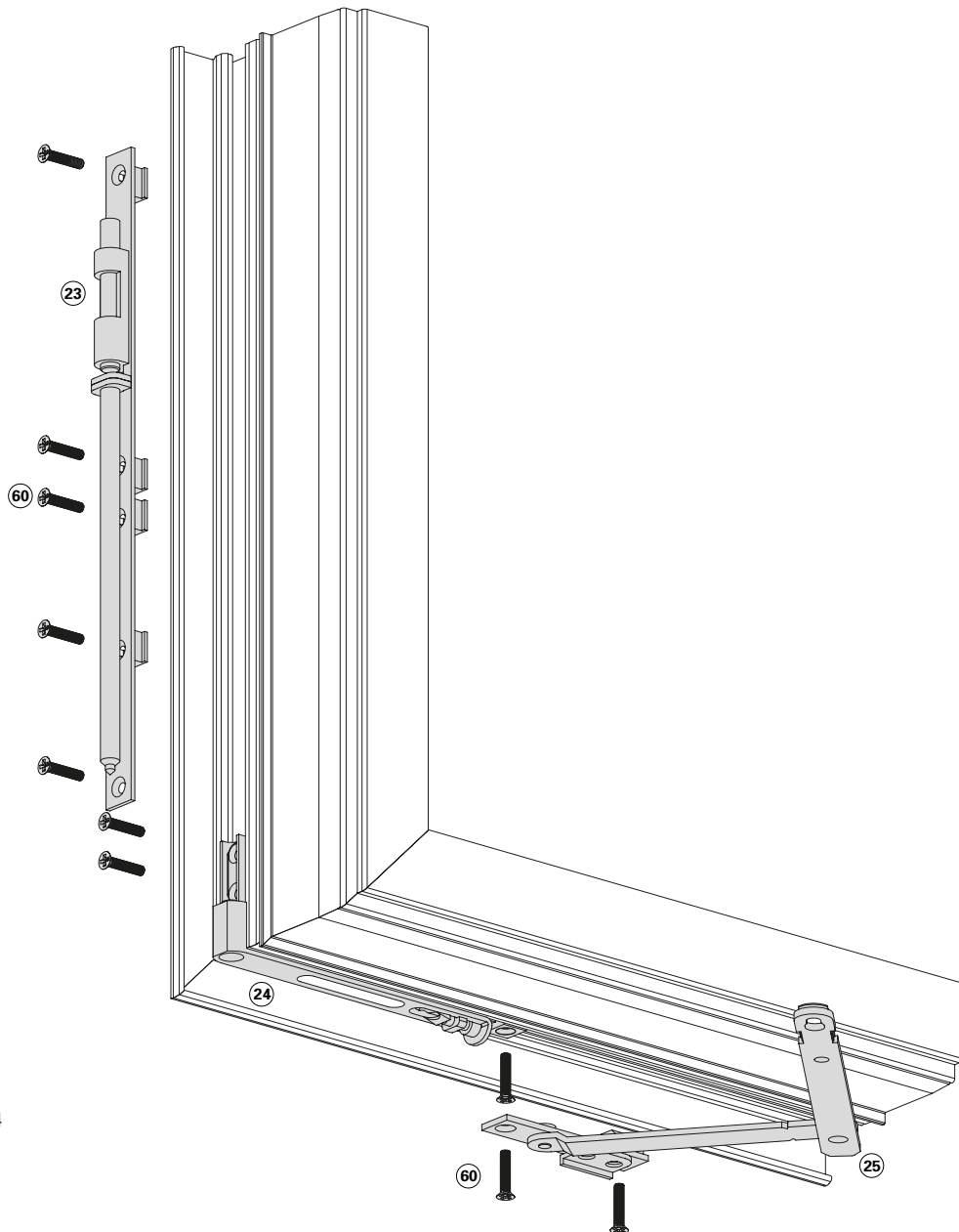
Flügelager
Drehbegrenzer
Flügelagerschiene

Fiche d'angle du vantail
Compas de limitation d'ouverture
Crémone fiche d'angle du vantail

Sash hinge part
Opening limiter
Sash hinge part rod



rechts/droite/right



- | | | |
|----|--|---------|
| 23 | Flügelagerschiene
Crémone fiche d'angle du vantail
Sash hinge part rod | 599.465 |
| 24 | Flügelager
Fiche d'angle du vantail
Sash hinge part | 599.464 |
| 25 | Drehbegrenzer
Compas de limitation d'ouverture
Opening limiter | 599.457 |
| 60 | Schraube M4x20
Vis M4x20
Screw M4x20 | 557.045 |

Einbau mit 499.463

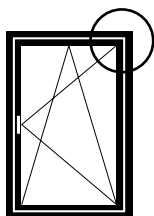
Montage avec 499.463

Installation with 499.463

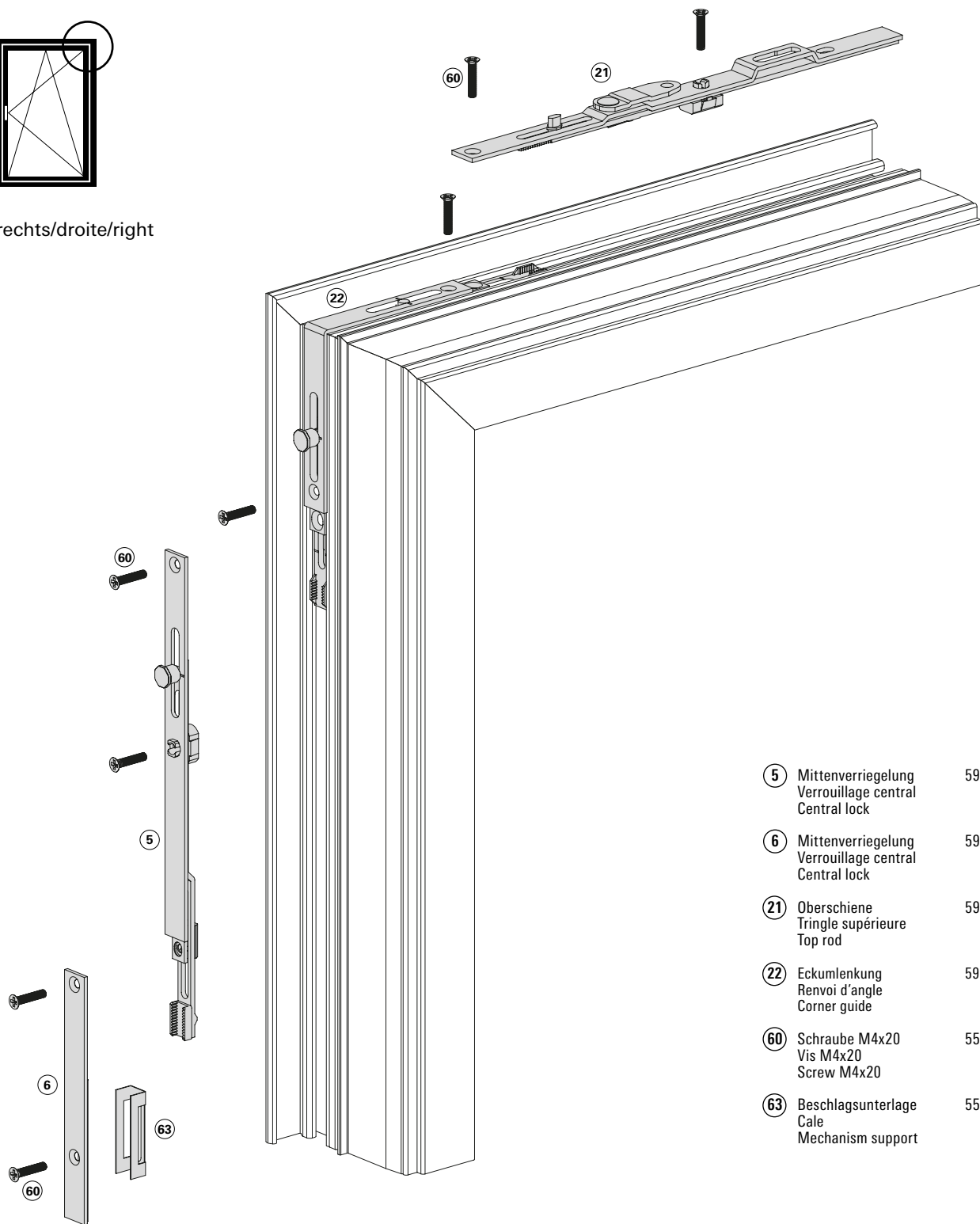
Eckumlenkung oben
 Oberschiene

Renvoi d'angle supérieur
 Tringle supérieure

Corner guide top
 Top rod



rechts/droite/right



⑤	Mittenverriegelung Verrouillage central Central lock	599.417
⑥	Mittenverriegelung Verrouillage central Central lock	599.413/415/416
②①	Oberschiene Tringle supérieure Top rod	599.467-469
②②	Eckumlenkung Renvoi d'angle Corner guide	599.463
⑥①	Schraube M4x20 Vis M4x20 Screw M4x20	557.045
⑥③	Beschlagsunterlage Cale Mechanism support	557.050

Einbau mit 499.456/499.453/599.454

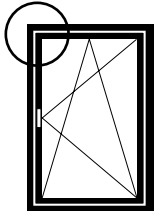
Montage avec 499.456/499.453/599.454

Installation with 499.456/499.453/599.454

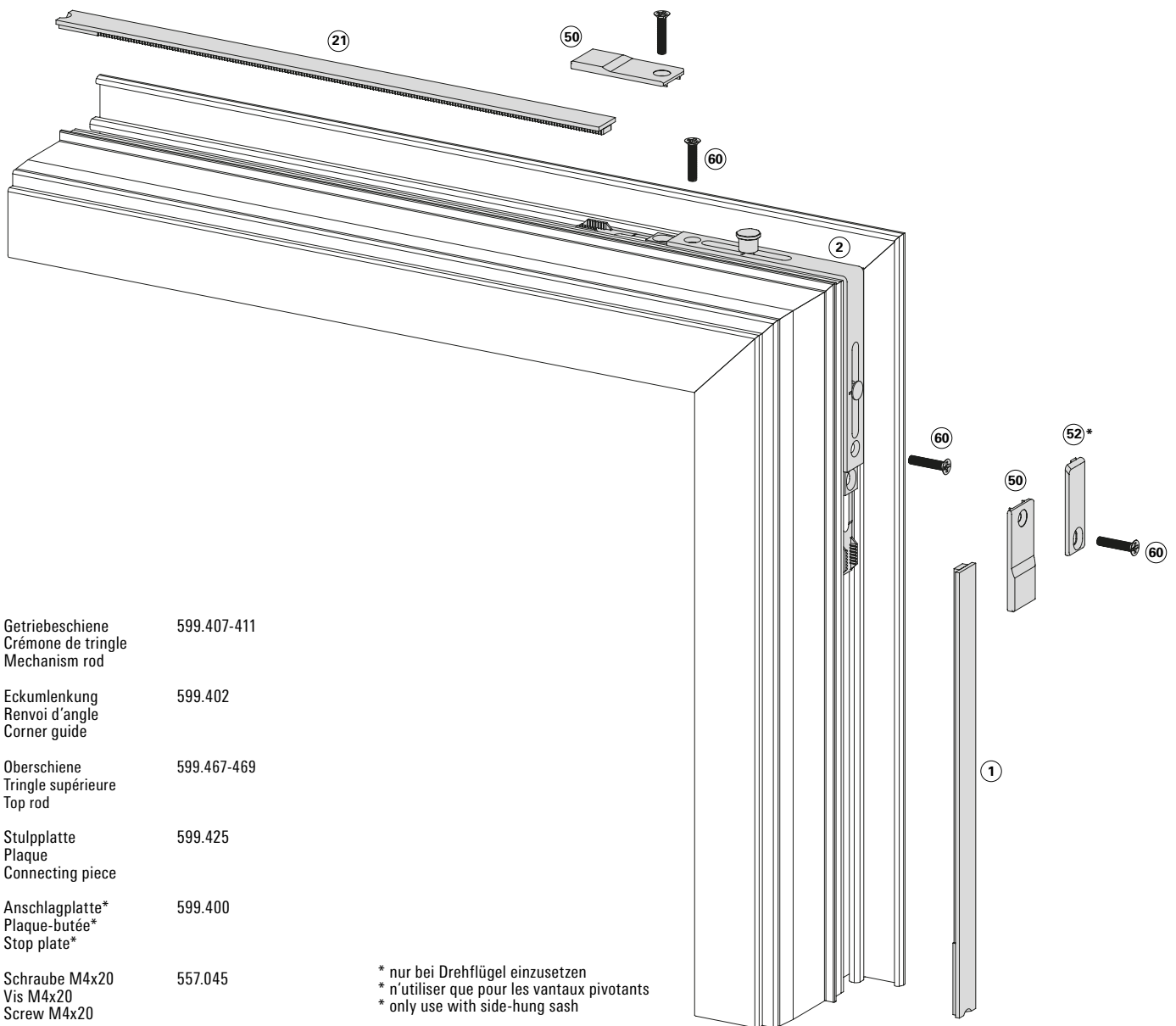
Eckumlenkung oben

Renvoi d'angle supérieur

Corner guide top



rechts/droite/right



- | | | |
|----|--|-------------|
| ① | Getriebeschiene
Crémone de tringle
Mechanism rod | 599.407-411 |
| ② | Eckumlenkung
Renvoi d'angle
Corner guide | 599.402 |
| ②① | Oberschiene
Tringle supérieure
Top rod | 599.467-469 |
| ⑤① | Stulplatte
Plaque
Connecting piece | 599.425 |
| ⑤② | Anschlagplatte*
Plaque-butée*
Stop plate* | 599.400 |
| ⑥① | Schraube M4x20
Vis M4x20
Screw M4x20 | 557.045 |

* nur bei Drehflügel einzusetzen
 * n'utiliser que pour les vantaux pivotants
 * only use with side-hung sash

Einbau mit 499.456/499.454

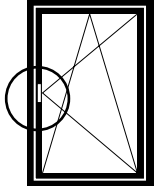
Montage avec 499.456/499.454

Installation with 499.456/499.454

Bohrung Fenstergriff

Perçage poignée

Drilling handle



rechts/droite/right

Ablauf:

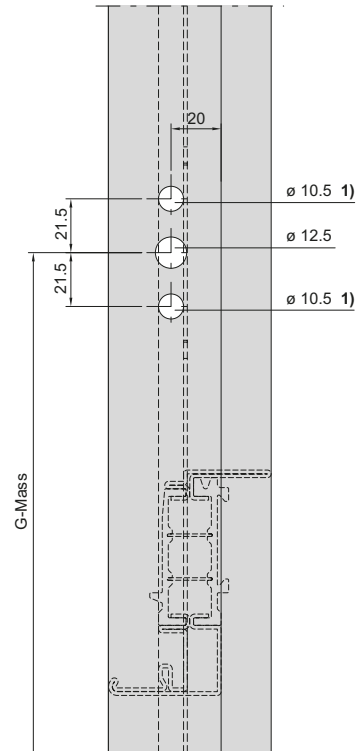
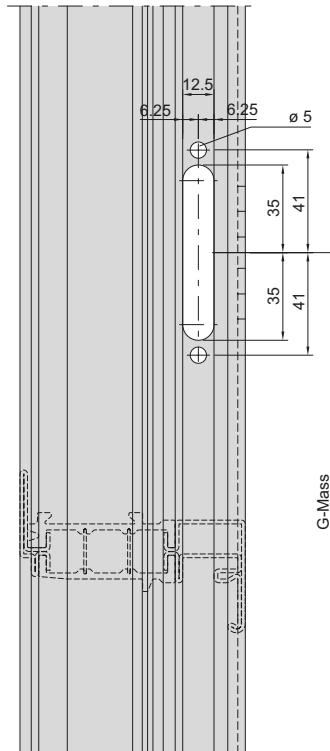
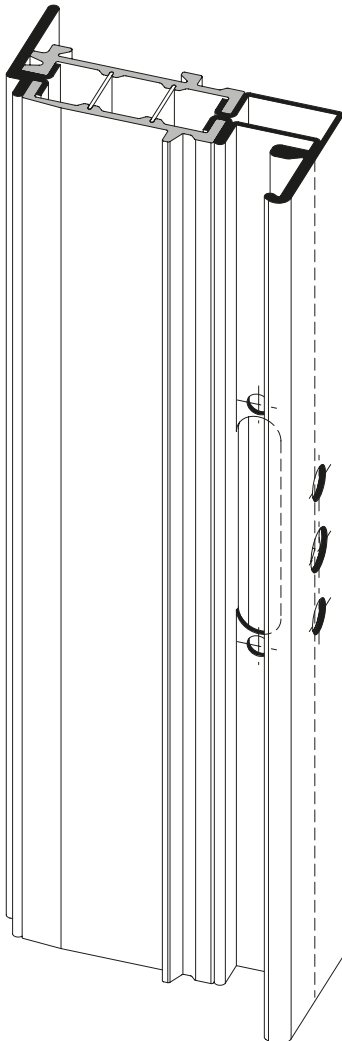
1. Bohrlehre auf richtiges System einstellen
2. Alle Löcher \varnothing 5 mm mit Bohrlehre 499.531 bohren
3. Schlitz fräsen 12,5 x 70 mm
4. Löcher für Griff aufbohren 10,5/12,5 mm

Marche à suivre:

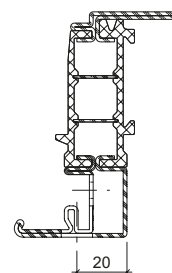
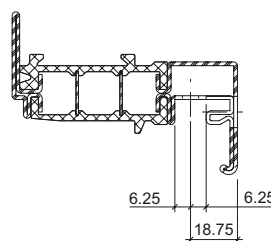
1. Régler le gabarit de perçage sur le bon système
2. Percer tous les trous \varnothing 5 mm avec un gabarit de perçage 499.531
3. Fraiser une fente 12,5 x 70 mm
4. Percer les trous pour la poignée 10,5/12,5 mm

Plan:

1. Adjust the drilling jig to the correct system
2. Drill all \varnothing 5 mm holes using drilling jig 499.531
3. Machine 12.5 x 70 mm slot
4. Drill out 10.5/12.5 mm holes for the handle



- 1) Bohrung je nach Stütznocken-Durchmesser des Griffes
 1) Perçage selon le diamètre du plot de la poignée
 1) The drill hole depends on the diameter of the support leg of the handle



Einbau mit 499.531

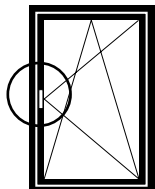
Montage avec 499.531

Installation with 499.531

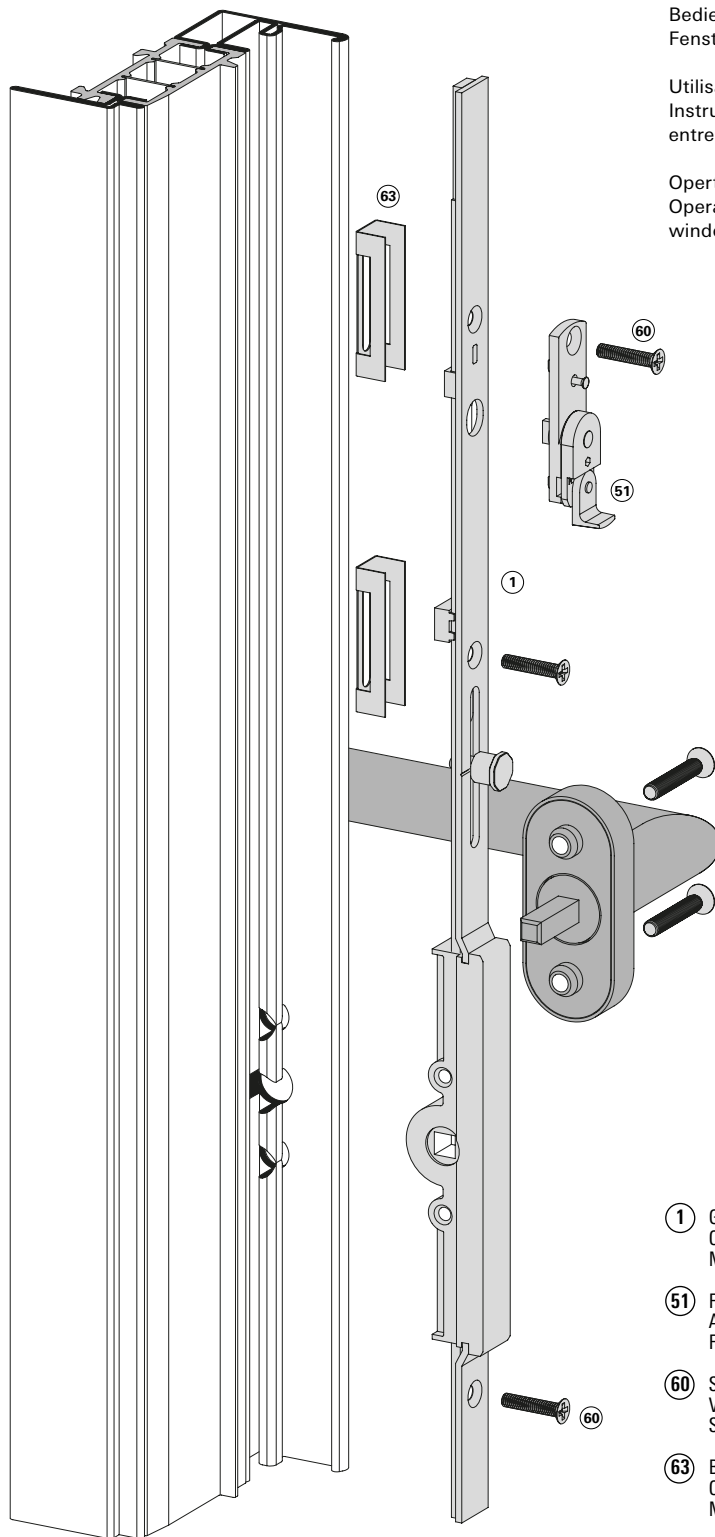
Getriebschiene

Crémone de triangle

Mechanism rod



rechts/droite/right



Bedienung siehe:
 Bedienungs- und Wartungsanleitung für den
 Fenster-Fachbetrieb (K1196109)

Utilisation voir:
 Instructions d'utilisation et d'entretien pour les
 entreprises spécialisées en fenêtres (K1197256)

Operation see:
 Operating and maintenance manual for the
 window company (K1197255)

- | | | |
|----|---|-------------|
| ① | Getriebschiene
Crémone de triangle
Mechanism rod | 599.407-411 |
| ⑤① | Fehlschaltssicherung
Anti-fausse manoeuvre
Fool-proof mechanism | 599.406 |
| ⑥① | Schraube M4x20
Vis M4x20
Screw M4x20 | 557.045 |
| ⑥③ | Beschlagsunterlage
Cale
Mechanism support | 557.050 |

Einbau mit 499.451

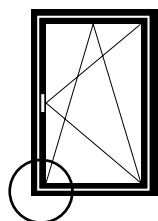
Montage avec 499.451

Installation with 499.451

Eckumlenkung unten

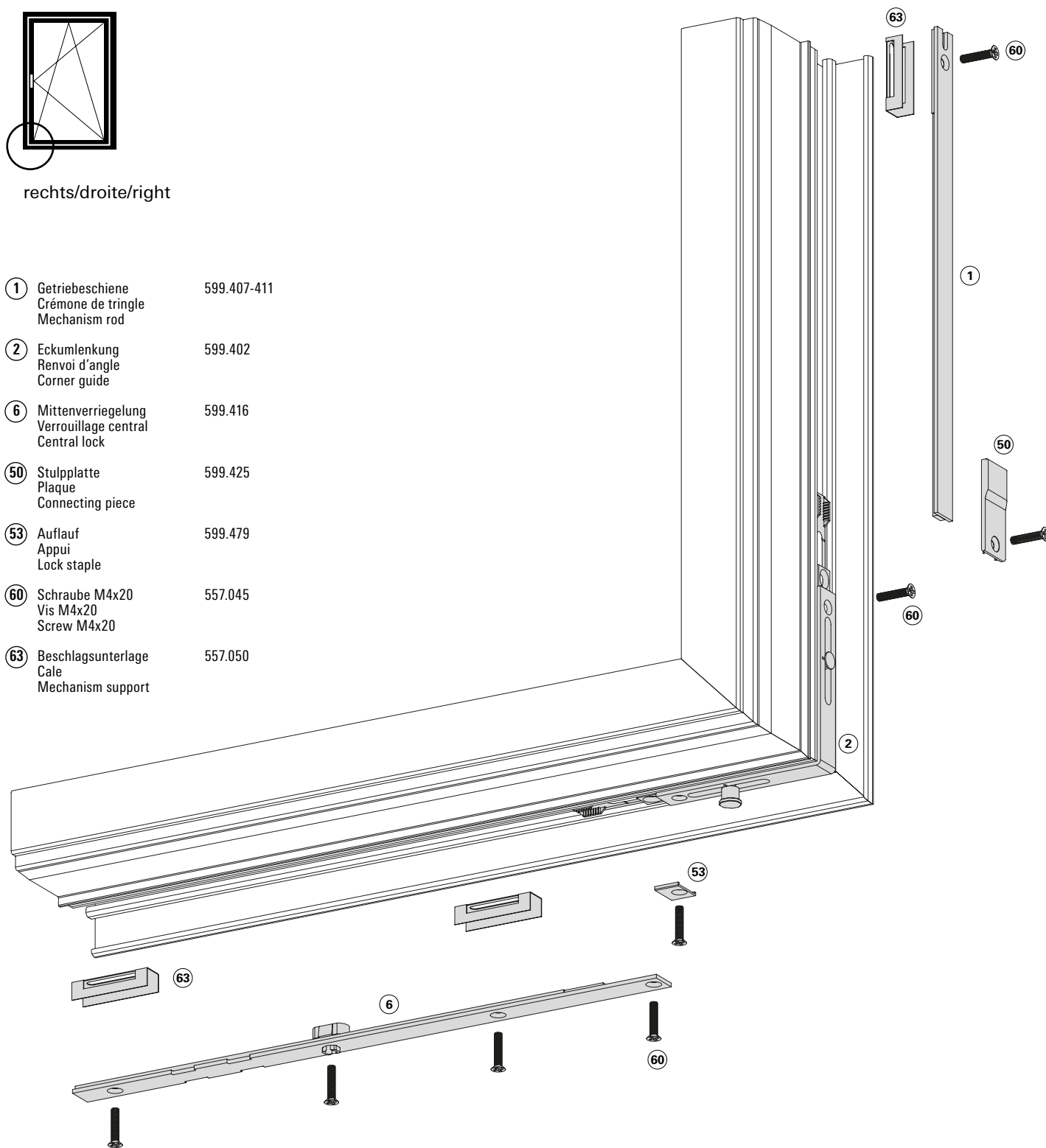
Renvoi d'angle inférieur

Corner guide bottom



rechts/droite/right

- | | | |
|----|---|-------------|
| ① | Getriebschiene
Crémone de triangle
Mechanism rod | 599.407-411 |
| ② | Eckumlenkung
Renvoi d'angle
Corner guide | 599.402 |
| ⑥ | Mittensperriegelung
Verrouillage central
Central lock | 599.416 |
| ⑤① | Stulpplatte
Plaque
Connecting piece | 599.425 |
| ⑤③ | Auflauf
Appui
Lock staple | 599.479 |
| ⑥① | Schraube M4x20
Vis M4x20
Screw M4x20 | 557.045 |
| ⑥③ | Beschlagsunterlage
Cale
Mechanism support | 557.050 |



Einbau mit 499.456/499.453/499.451

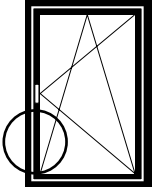
Montage avec 499.456/499.453/499.451

Installation with 499.456/499.453/499.451

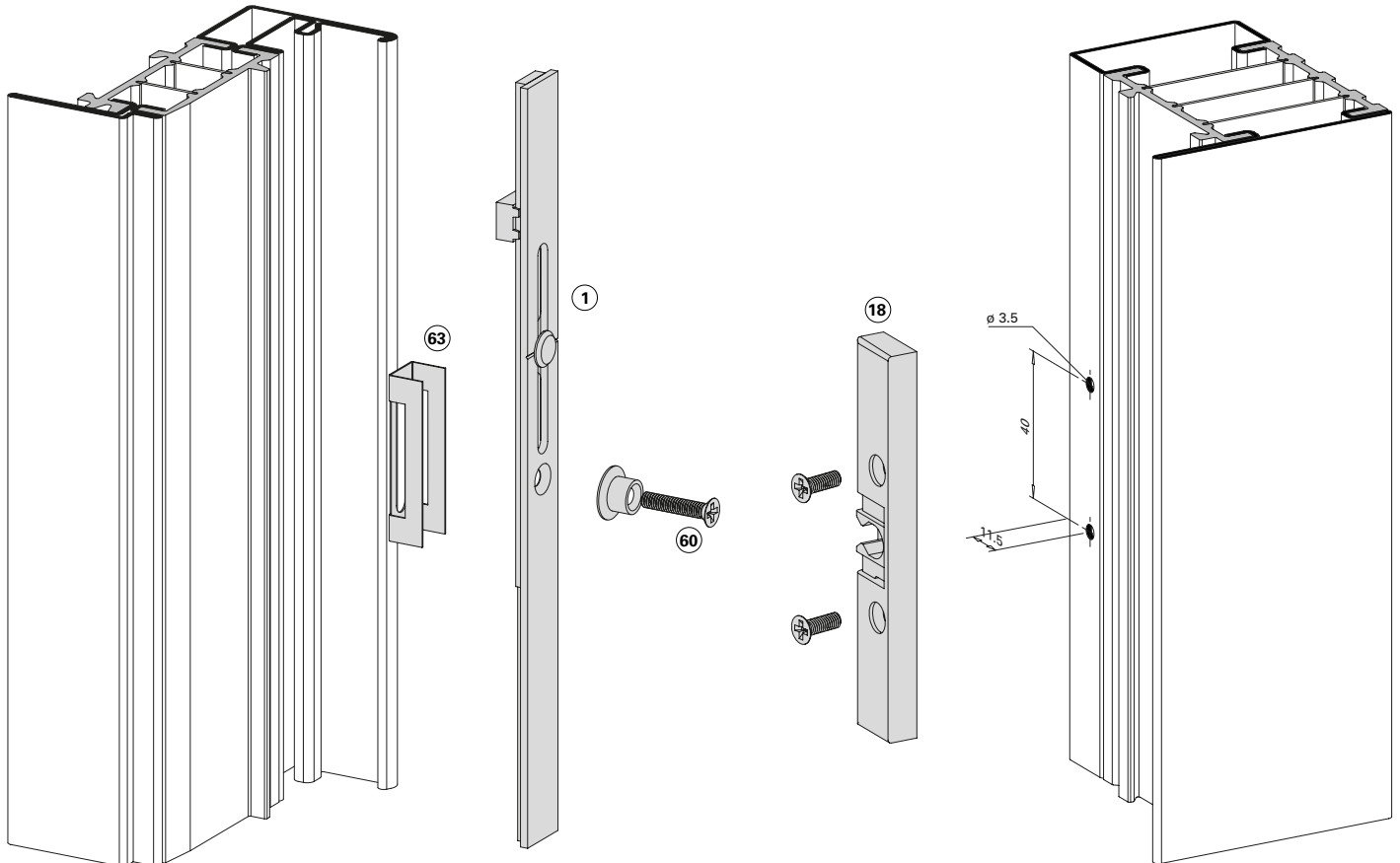
Falzschnäpper einflügelig
Balkontüre

Loqueteau de feuillure un vantail
Porte de balcon

Spring-loaded catch single-sash
Balcony door



rechts/droite/right



- | | | |
|----|--|-------------|
| ① | Getriebschiene
Crémone de tringle
Mechanism rod | 599.407-411 |
| ⑱ | Balkontürschnäpper
Loqueteau pour porte de balcon
Balcony door catch | 599.401 |
| ⑥① | Schraube M4x20
Vis M4x20
Screw M4x20 | 557.045 |
| ⑥③ | Beschlagsunterlage
Cale
Mechanism support | 557.050 |

Die Position des Schnäppers kann nicht generell fixiert werden. Sie ist auf die jeweilige Getriebschiene abzustimmen (Bohrung Befestigung) und durch den Metallbauer zu bestimmen.

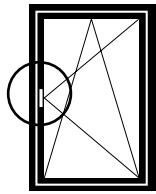
La position du loqueteau ne peut pas toujours être fixée. Elle doit s'accorder avec la crémone de tringle (perçage fixation) et doit être déterminée par le métallier.

The position of the spring catch cannot generally be fixed. It must be adjusted to suit the respective gearbox rail (hole fixing) and determined by the metal fabricator.

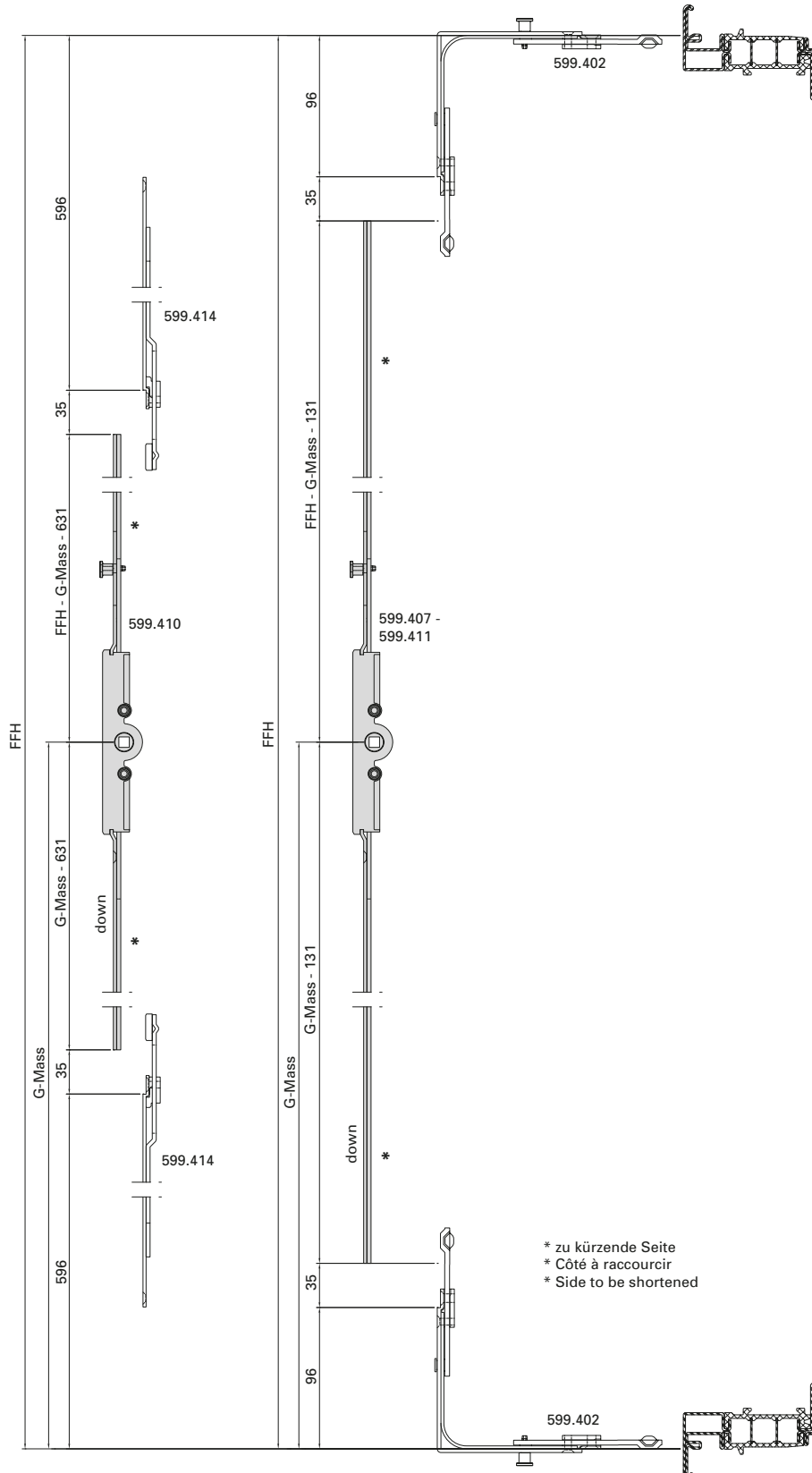
Zuschnitt Getrieveschiene

Découpe tige de crémonne

Cutting mechanism rod



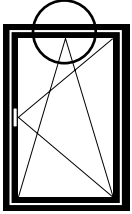
rechts/droite/right



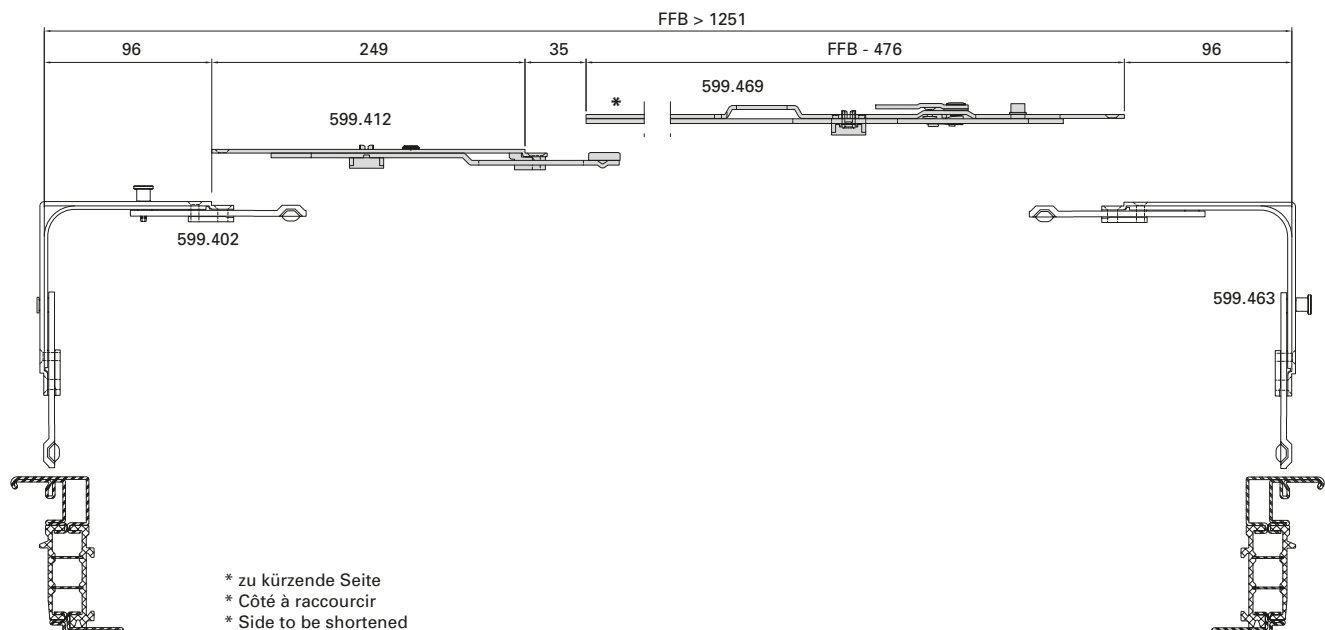
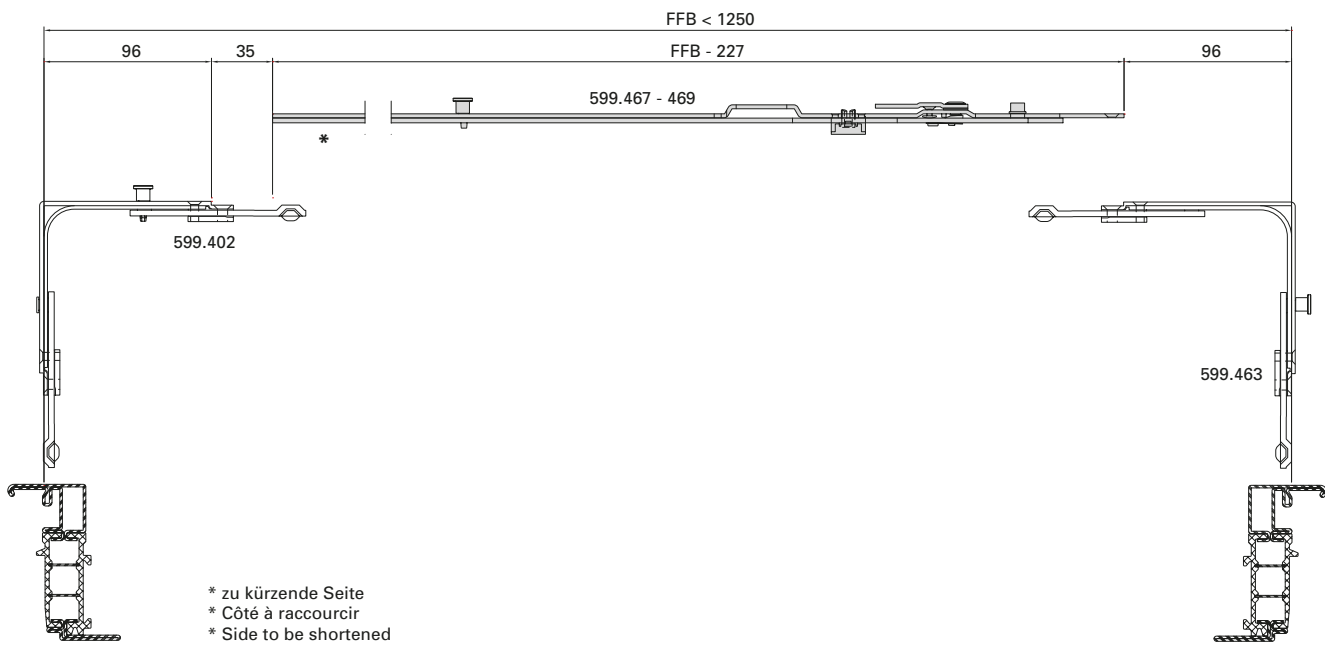
Zuschnitt Oberschiene

Découpe tringle supérieure

Cutting top rod



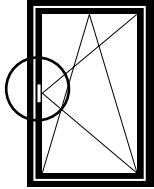
rechts/droite/right



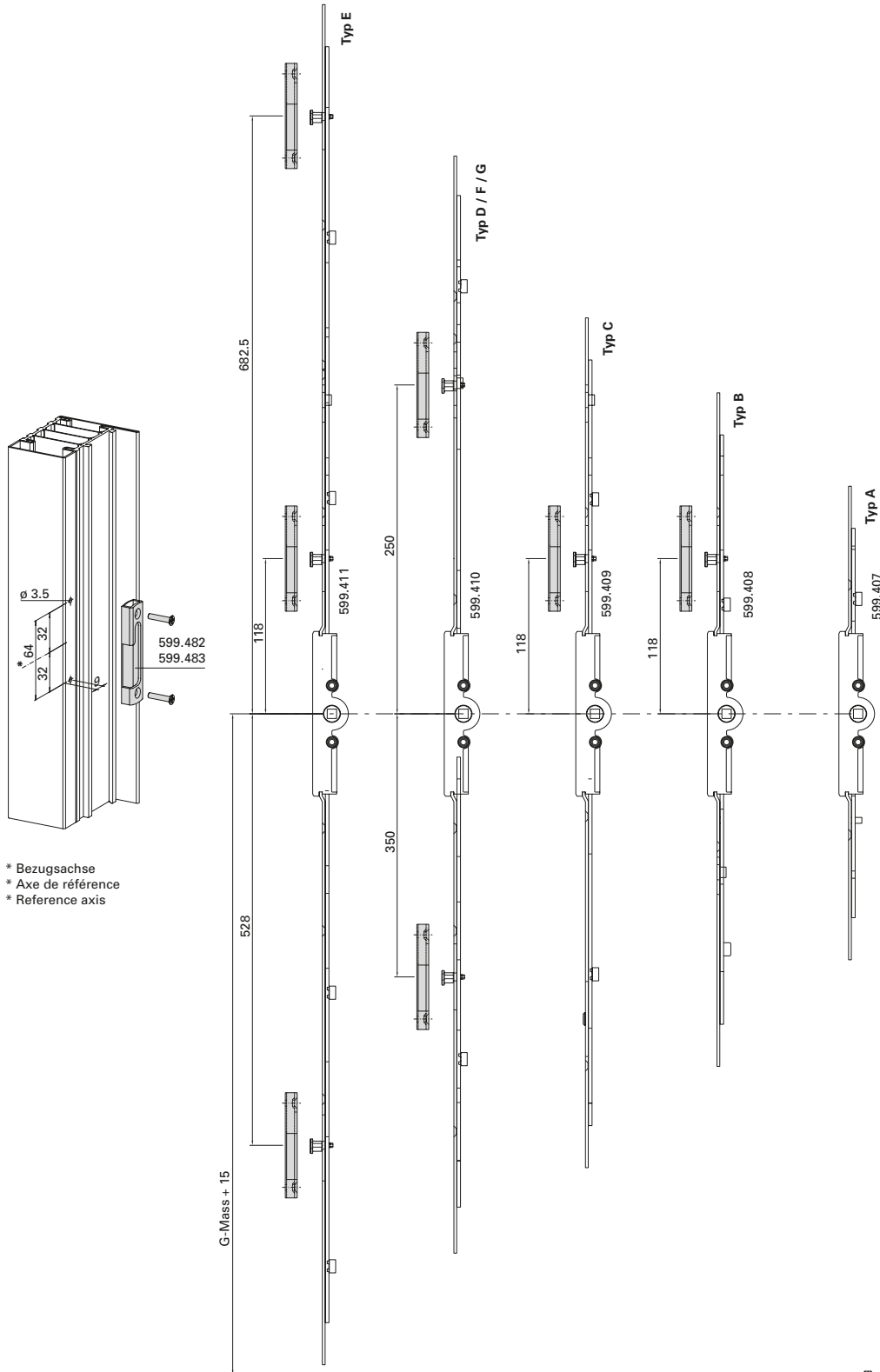
Position Schliessbleche
Getriebeseite

Position gâches de fermeture
Côté crémonne

Position strike plates
Mechanism side



rechts/droite/right

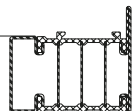


* Bezugsachse
 * Axe de référence
 * Reference axis

Einbau mit 499.459

Montage avec 499.459

Installation with 499.459



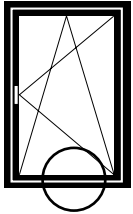
Beschlageinbau verdeckt liegender Drehkipp- und Drehbeschlag
Montage des ferrures oscillo-battante et à la française non apparente
Installation of concealed turn/tilt and side-hung fitting

Janisol HI Fenster
 Janisol HI fenêtres
 Janisol HI windows

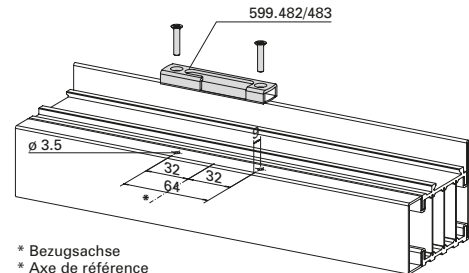
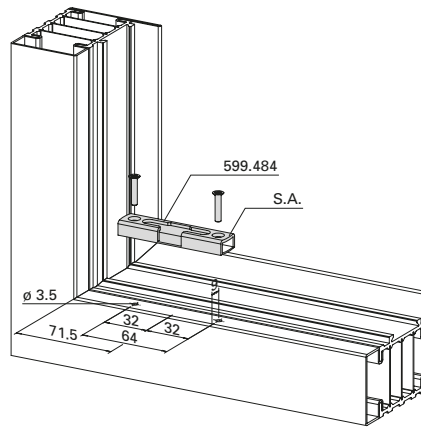
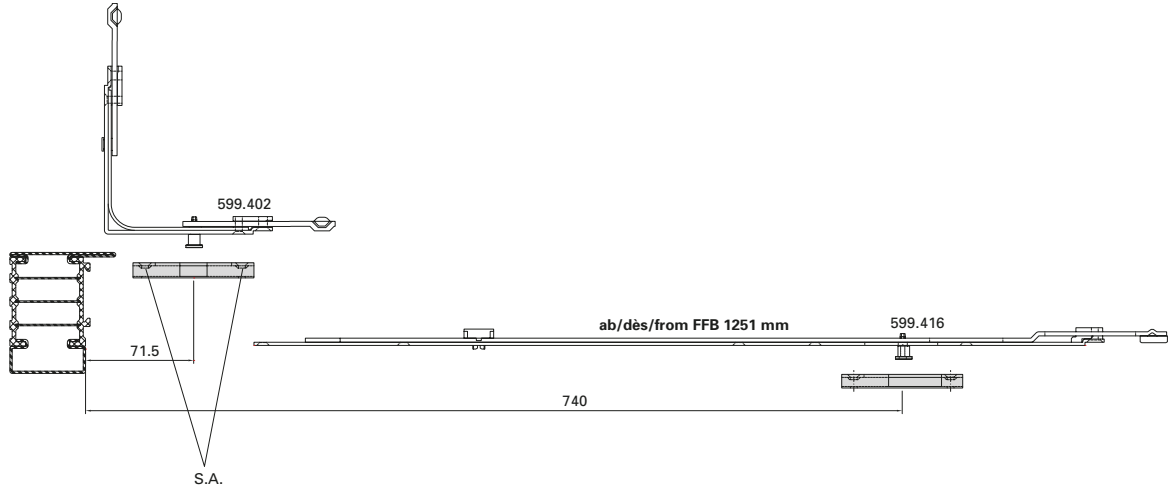
Position Schliessbleche unten

Position gâches de fermeture inférieur

Position strike plates bottom



rechts/droite/right



* Bezugsachse
 * Axe de référence
 * Reference axis

Einbau mit 499.459

Montage avec 499.459

Installation with 499.459

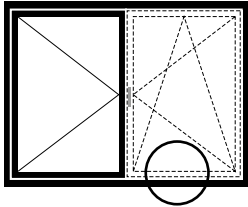
Beschlageinbau verdeckt liegender Stulp-Beschlag
Montage des ferrures pour fenêtre à deux vantaux non apparente
Installation of concealed double-sash window fitting

Janisol HI Fenster
 Janisol HI fenêtres
 Janisol HI windows

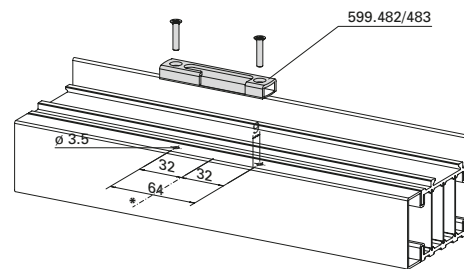
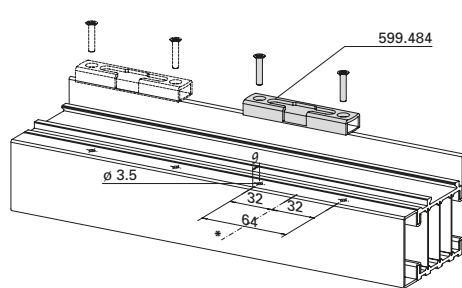
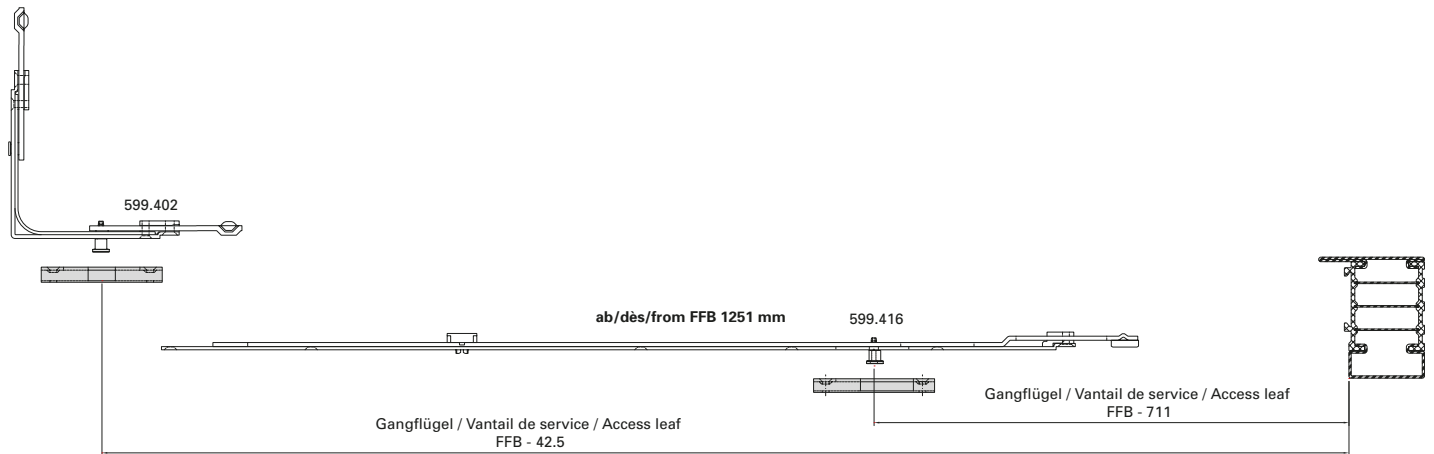
Position Schliessbleche
Gangflügel unten

Position gâches de fermeture
Vantail de service inférieur

Position strike plates
Access sash bottom



links/gauche/left



* Bezugsachse
 * Axe de référence
 * Reference axis

Einbau mit 499.459

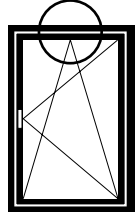
Montage avec 499.459

Installation with 499.459

Beschlageinbau verdeckt liegender Drehkipp- und Drehbeschlag
Montage des ferrures oscillo-battante et à la française non apparente
Installation of concealed turn/tilt and side-hung fitting

Janisol HI Fenster
 Janisol HI fenêtres
 Janisol HI windows

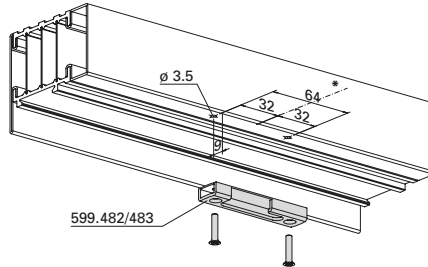
Position Schliessbleche oben



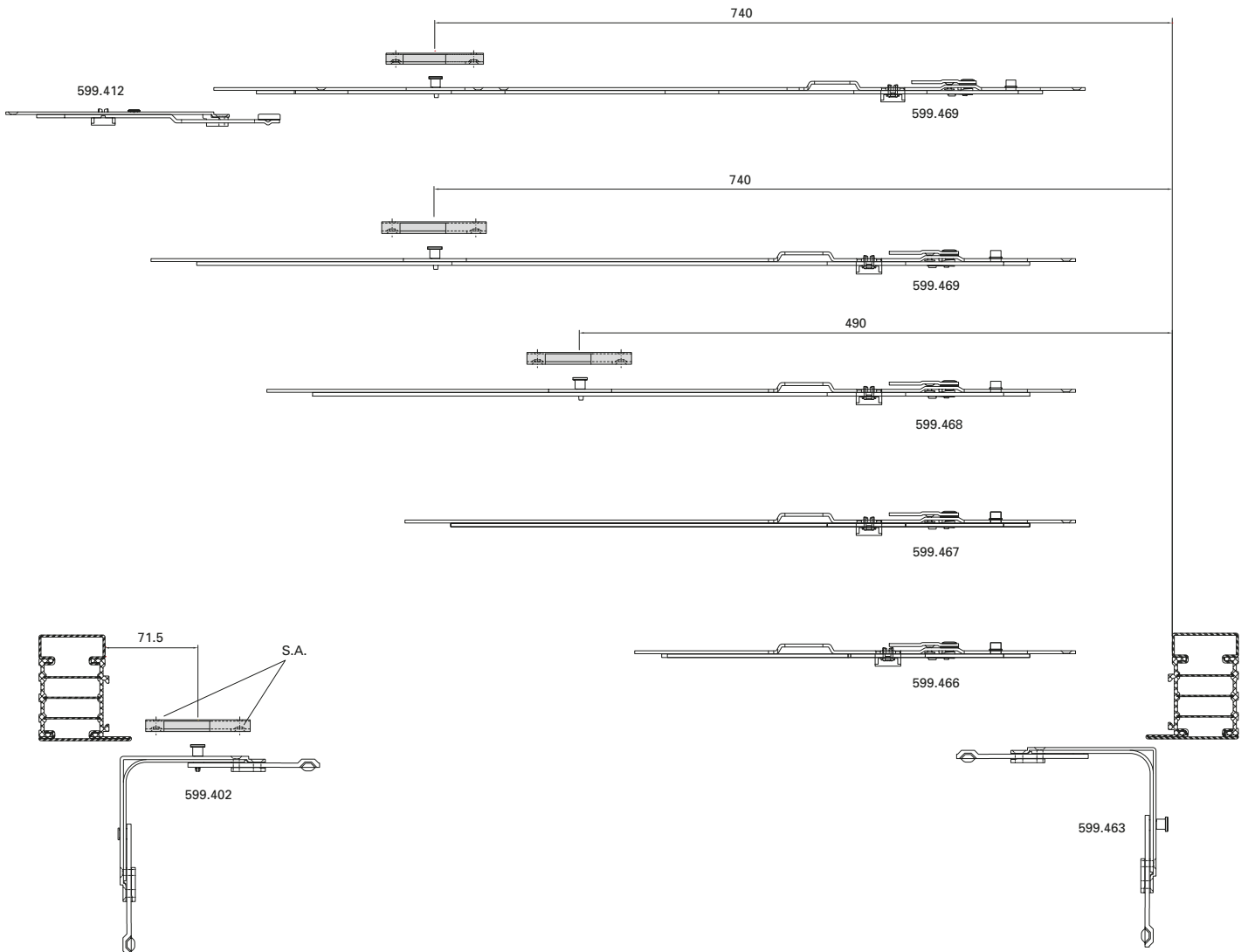
rechts/droite/right

Position gâches de fermeture supérieur

* Bezugsachse
 * Axe de référence
 * Reference axis



Position strike plates top



Einbau mit 499.459

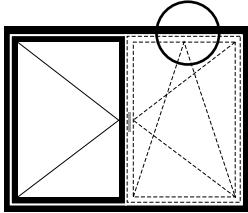
Montage avec 499.459

Installation with 499.459

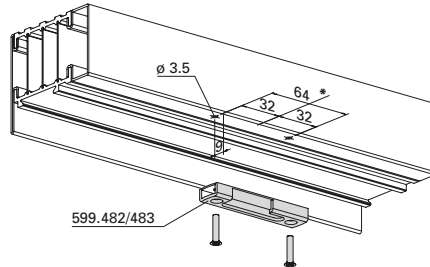
Position Schliessbleche
Gangflügel oben

Position gâches de fermeture
Vantail de service supérieur

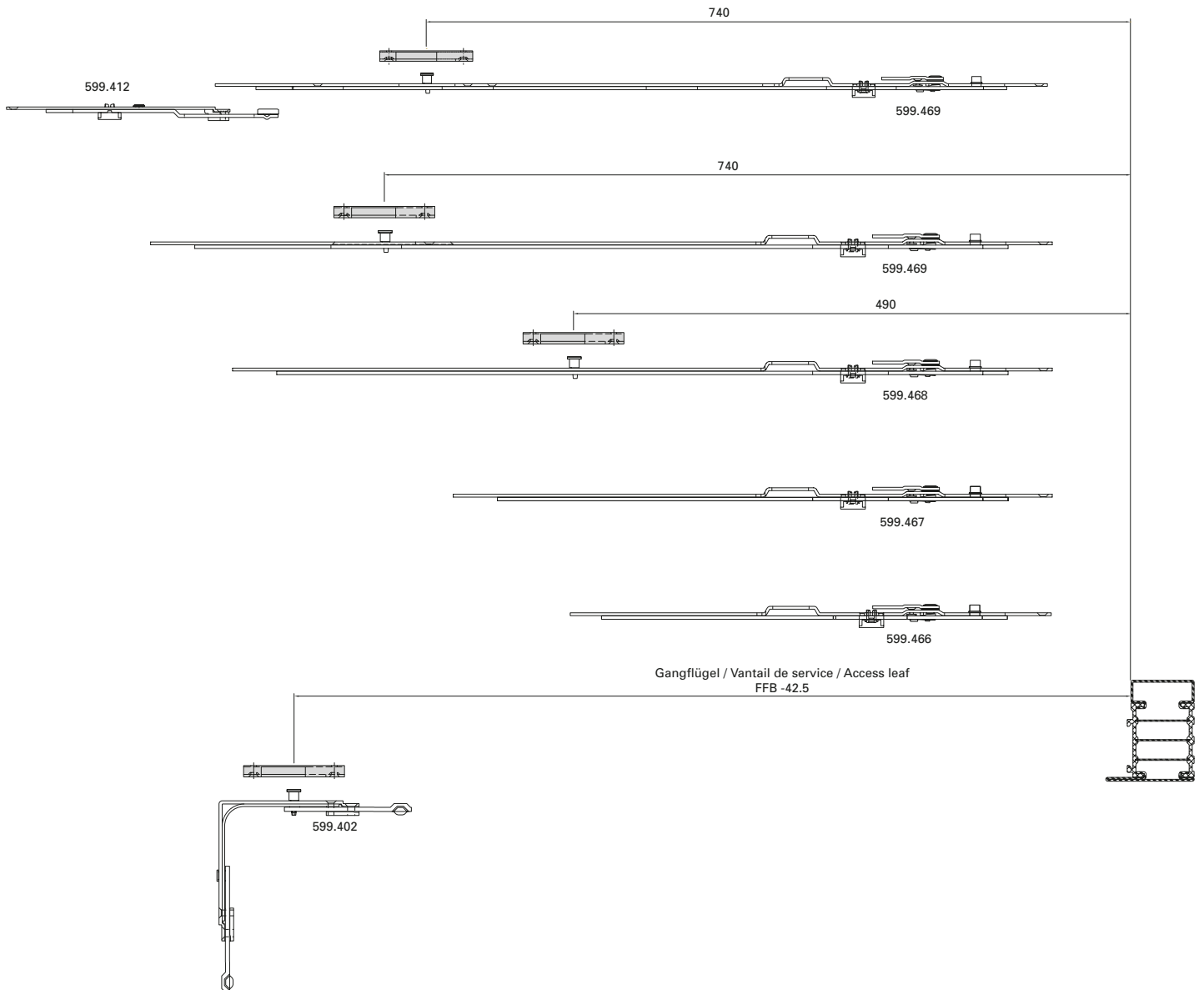
Position strike plates
Access sash top



links/gauche/left



* Bezugsachse
 * Axe de référence
 * Reference axis



Einbau mit 499.459

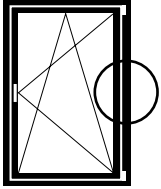
Montage avec 499.459

Installation with 499.459

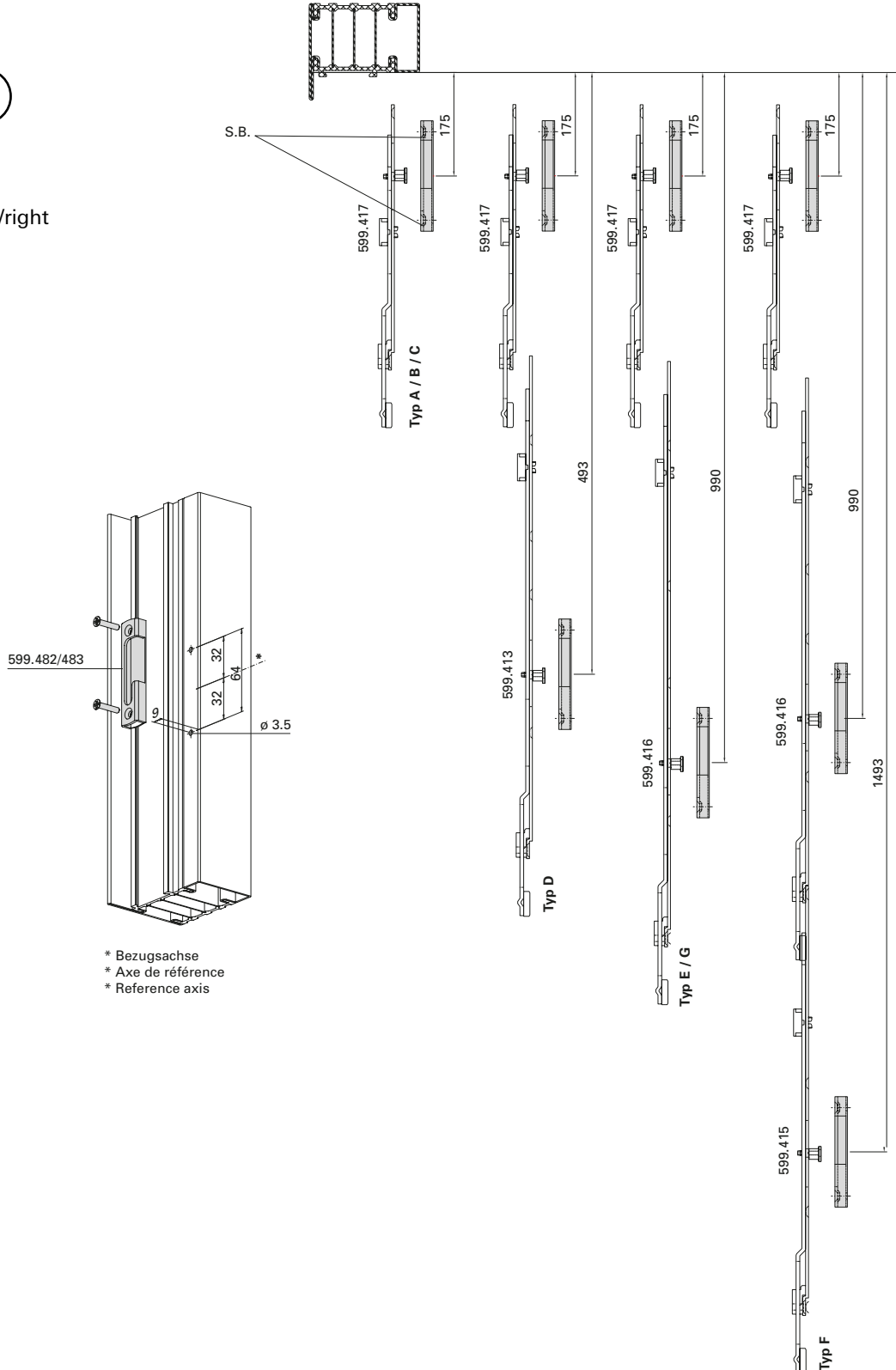
Position Schliessbleche
Bandseite

Position gâches de fermeture
Côté paumelle

Position strike plates
Hinge side



rechts/droite/right



* Bezugsachse
 * Axe de référence
 * Reference axis

Einbau mit 499.459

Montage avec 499.459

Installation with 499.459

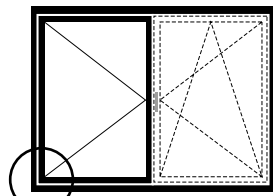
Beschlageinbau verdeckt liegender Stulp-Beschlag (Standflügel)
Montage des ferrures pour fenêtre à deux vantaux non apparente (vantail semi-fixe)
Installation of concealed double-sash window fitting (secondary sash)

Janisol HI Fenster
 Janisol HI fenêtres
 Janisol HI windows

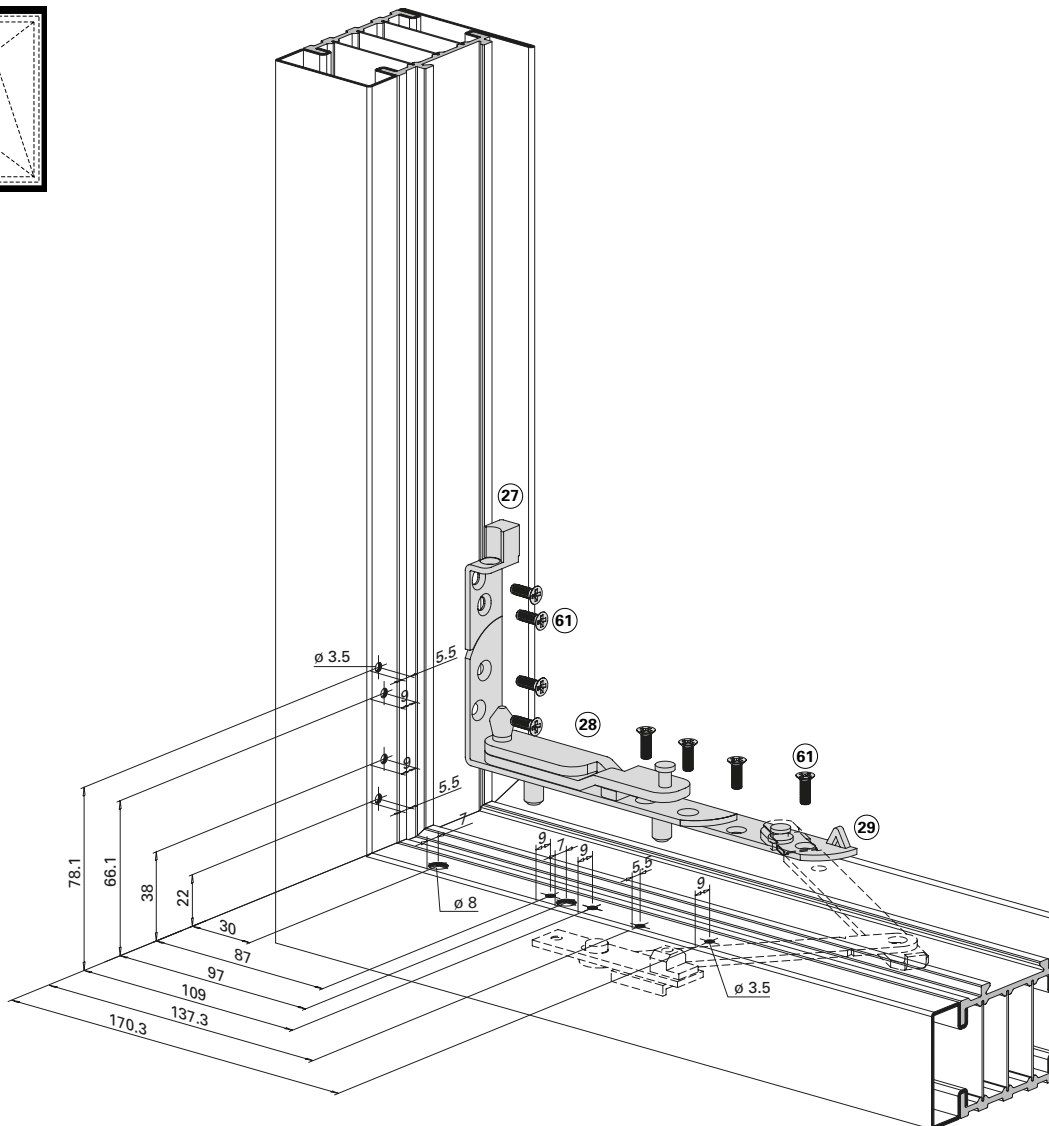
Ecklager
Adapterplatte
Rahmenanbindung

Charnière inférieure d'angle
Plaque d'adaptation
Raccordement au cadre

Corner hinge part
Adapter plate
Frame attachment



links/gauche/left



- | | | |
|----|---|-------------|
| ②⑦ | Adapterplatte
Plaque d'adaptation
Adapter plate | 599.455/456 |
| ②⑧ | Ecklager
Charnière inférieure d'angle
Corner hinge part | 599.461/462 |
| ②⑨ | Rahmenanbindung
Raccordement au cadre
Frame attachment | 599.470/471 |
| ⑥① | Schraube M4x12
Vis M4x12
Screw M4x12 | 557.046 |

Einbau mit 499.460

Montage avec 499.460

Installation with 499.460

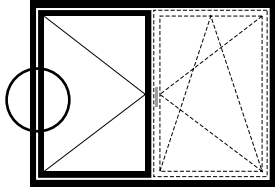
Beschlageinbau verdeckt liegender Stulp-Beschlag (Standflügel)
Montage des ferrures pour fenêtre à deux vantaux non apparente (vantail semi-fixe)
Installation of concealed double-sash window fitting (secondary sash)

Janisol HI Fenster
 Janisol HI fenêtres
 Janisol HI windows

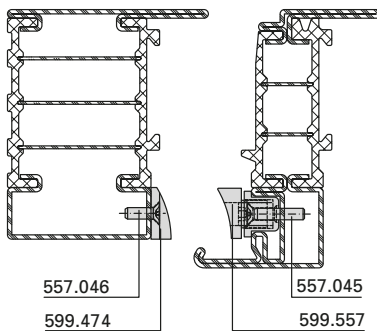
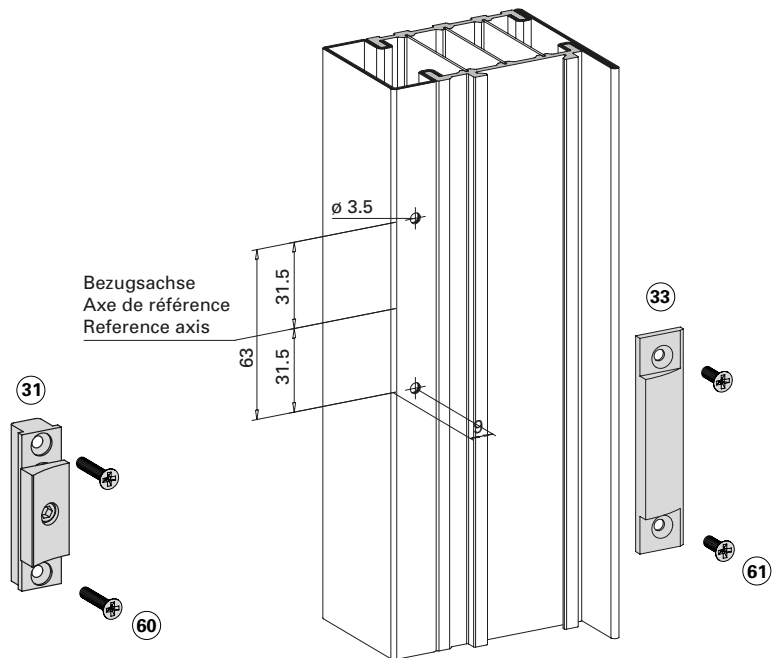
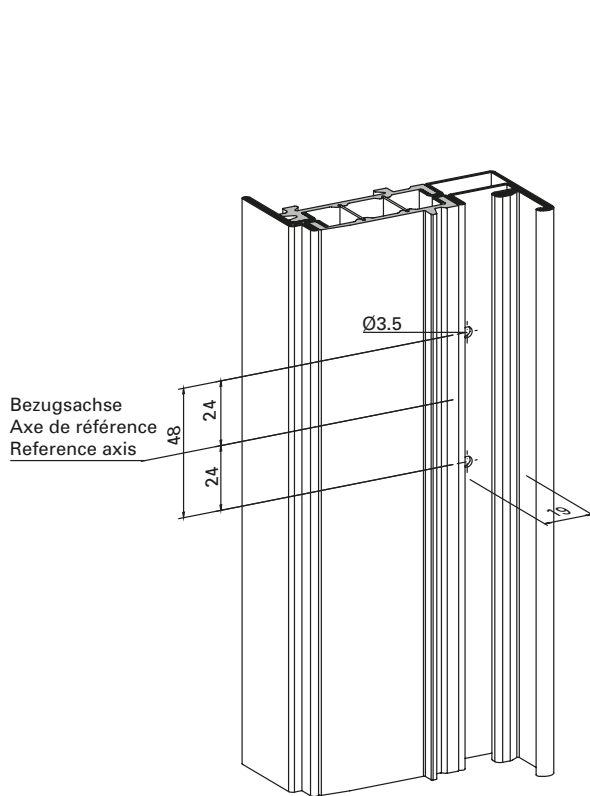
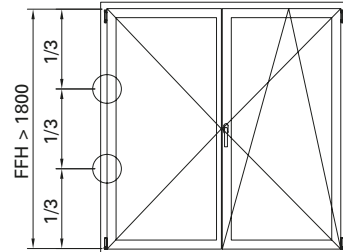
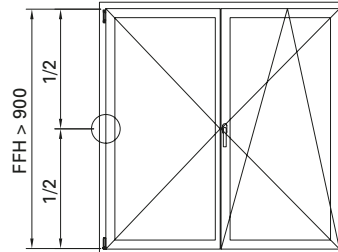
Zwangsverriegelung

Verrouillage supplémentaires

Security locking system



links/gauche/left



- 31 Zwangsverriegelung
Verrouillage forcé
Security locking system 599.557
- 33 Schliessblech
Gâche
Strike plate 599.474
- 60 Schraube M4x20
Vis M4x20
Screw M4x20 557.045
- 61 Schraube M4x12
Vis M4x12
Screw M4x12 557.046

Einbau mit 499.458/499.462

Montage avec 499.458/499.462

Installation with 499.458/499.462

Beschlageinbau verdeckt liegender Stulp-Beschlag (Standflügel)

Montage des ferrures pour fenêtre à deux vantaux non apparente (vantaïl semi-fixe)

Installation of concealed double-sash window fitting (secondary sash)

Janisol HI Fenster

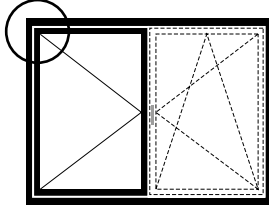
Janisol HI fenêtres

Janisol HI windows

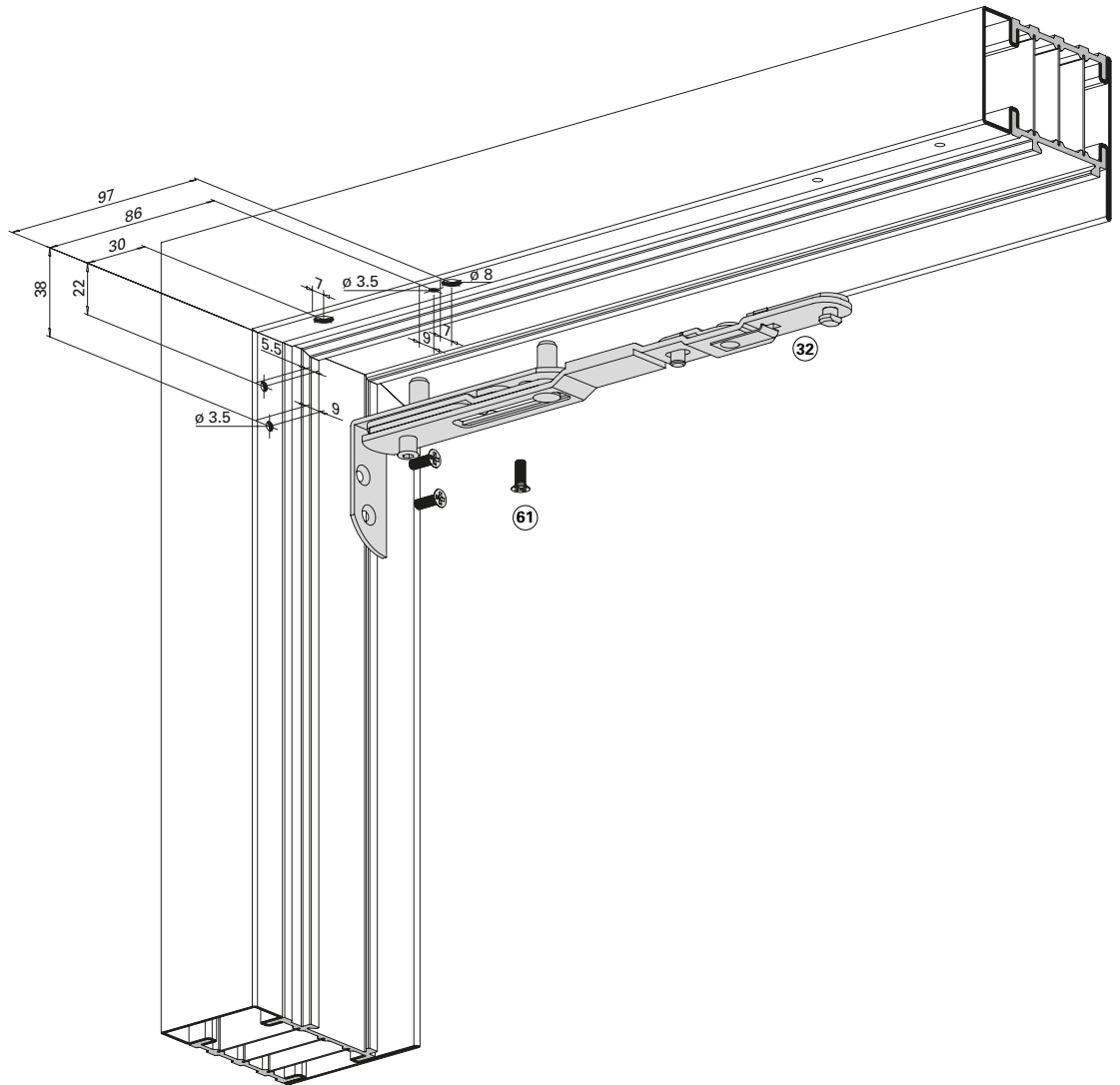
Drehlager

Compas

Pivot hinge



links/gauche/left



32 Drehlager 599.458/459
Compas
Pivot hinge

61 Schraube M4x12 557.046
Vis M4x12
Screw M4x12

Einbau mit 499.461

Montage avec 499.461

Installation with 499.461

JANSEN

06/2023

1B 4-119

Beschlageinbau verdeckt liegender Stulp-Beschlag (Standflügel)

Montage des ferrures pour fenêtre à deux vantaux non apparente (vantail semi-fixe)

Installation of concealed double-sash window fitting (secondary sash)

Janisol HI Fenster

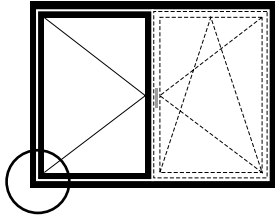
Janisol HI fenêtres

Janisol HI windows

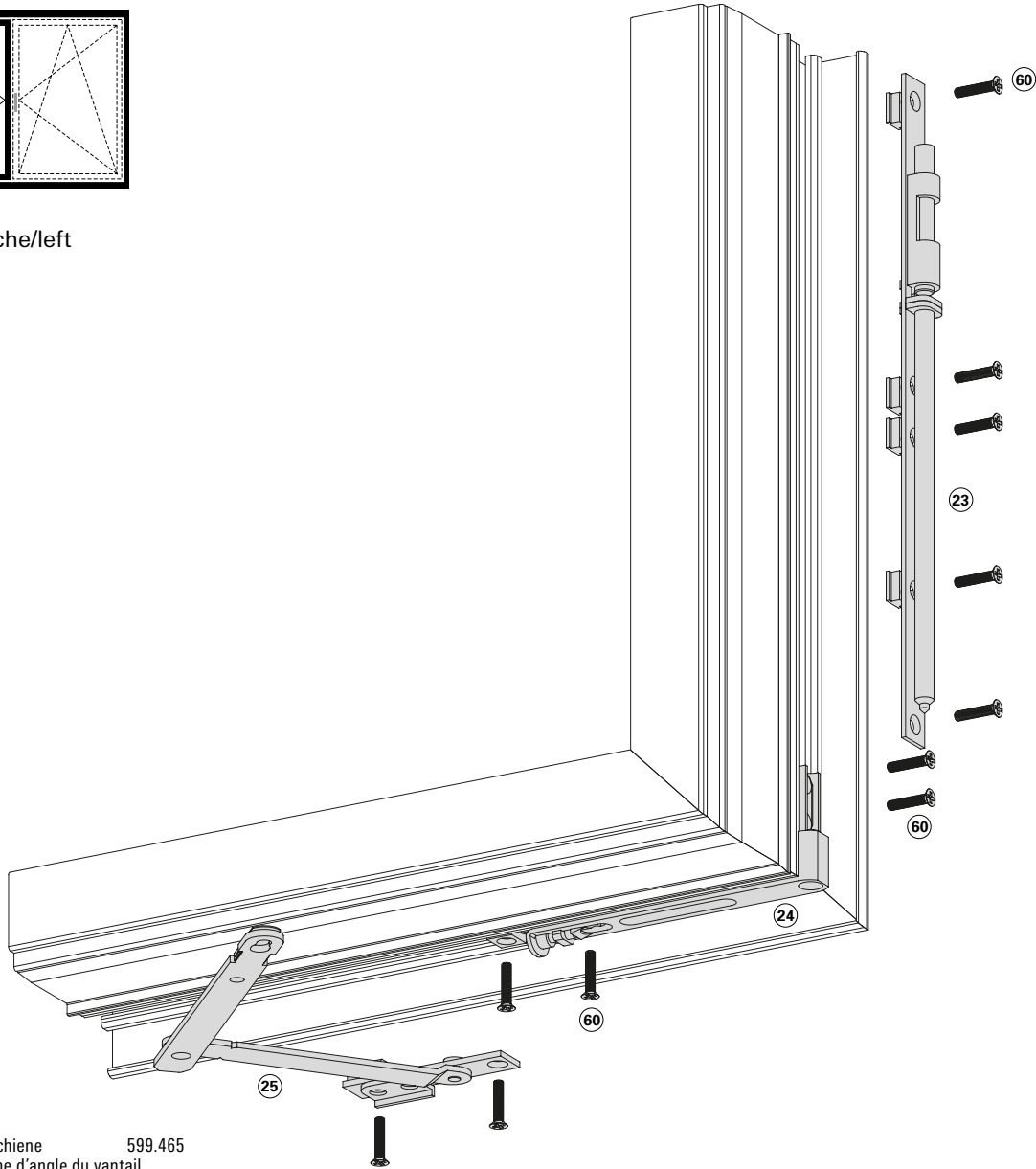
Flügelager
Drehbegrenzer
Flügelagerschiene

Fiche d'angle du vantail
Compas de limitation d'ouverture
Crémone fiche d'angle du vantail

Sash hinge part
Opening limiter
Sash hinge part rod



links/gauche/left



- | | | |
|----|--|---------|
| 23 | Flügelagerschiene
Crémone fiche d'angle du vantail
Sash hinge part rod | 599.465 |
| 24 | Flügelager
Fiche d'angle du vantail
Sash hinge part | 599.464 |
| 25 | Drehbegrenzer
Compas de limitation d'ouverture
Opening limiter | 599.457 |
| 60 | Schraube M4x20
Vis M4x20
Screw M4x20 | 557.045 |

Einbau mit 499.463

Montage avec 499.463

Installation with 499.463

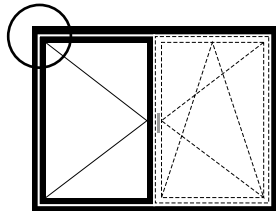
Beschlageinbau verdeckt liegender Stulp-Beschlag (Standflügel)
Montage des ferrures pour fenêtre à deux vantaux non apparente (vantail semi-fixe)
Installation of concealed double-sash window fitting (secondary sash)

Janisol HI Fenster
Janisol HI fenêtres
Janisol HI windows

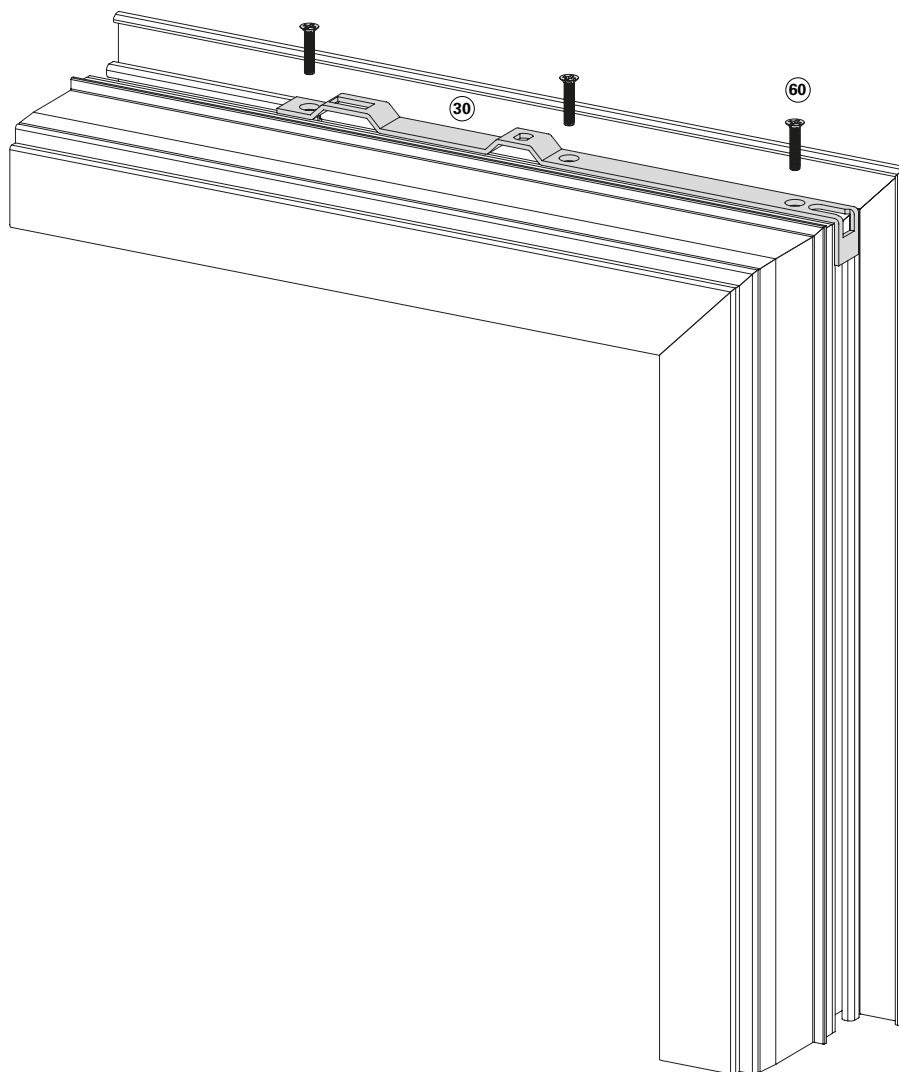
Drehlagerschiene

Crémone du compas

Pivot hinge rod



links/gauche/left



- | | | |
|----|--|---------|
| 30 | Drehlagerschiene
Crémone du compas
Pivot hinge rod | 599.460 |
| 60 | Schraube M4x20
Vis M4x20
Screw M4x20 | 557.045 |

Einbau mit 499.464

Montage avec 499.464

Installation with 499.464

Beschlagenbau verdeckt liegender Stulp-Beschlag (Standflügel)

Montage des ferrures pour fenêtre à deux vantaux non apparente (vantaïl semi-fixe)

Installation of concealed double-sash window fitting (secondary sash)

Janisol HI Fenster

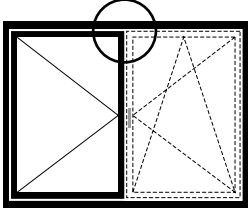
Janisol HI fenêtres

Janisol HI windows

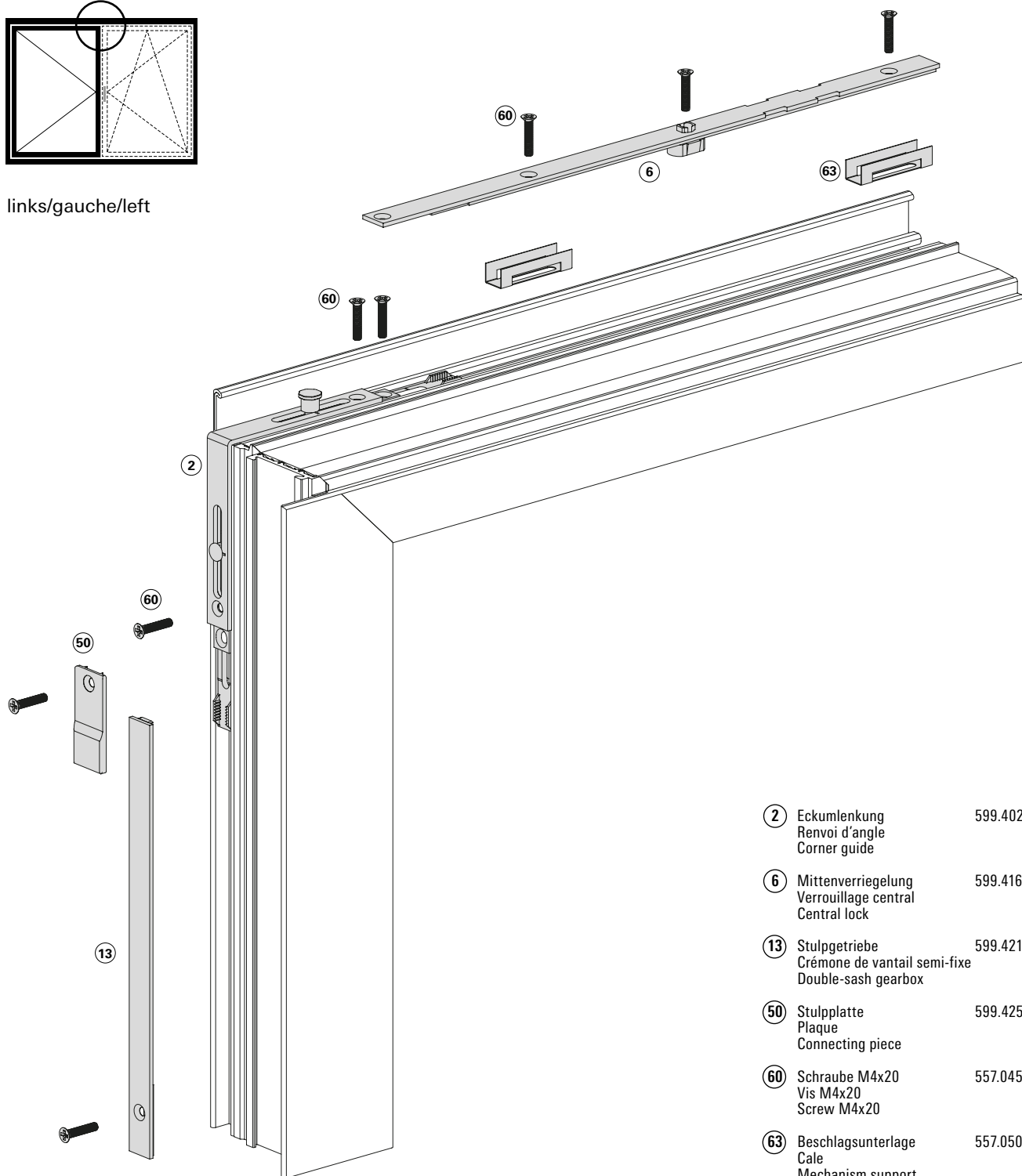
Eckumlenkung oben

Renvoi d'angle supérieur

Corner guide top



links/gauche/left



②	Eckumlenkung Renvoi d'angle Corner guide	599.402
⑥	Mittenverriegelung Verrouillage central Central lock	599.416
⑬	Stulpgetriebe Crémone de vantaïl semi-fixe Double-sash gearbox	599.421-424
⑤①	Stulpplatte Plaque Connecting piece	599.425
⑥①	Schraube M4x20 Vis M4x20 Screw M4x20	557.045
⑥③	Beschlagsunterlage Cale Mechanism support	557.050

Einbau mit 499.456/499.453/499.452

Montage avec 499.456/499.453/499.452

Installation with 499.456/499.453/499.452

Beschlageinbau verdeckt liegender Stulp-Beschlag (Standflügel)

Montage des ferrures pour fenêtre à deux vantaux non apparente (vantail semi-fixe)

Installation of concealed double-sash window fitting (secondary sash)

Janisol HI Fenster

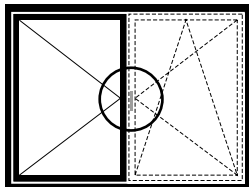
Janisol HI fenêtres

Janisol HI windows

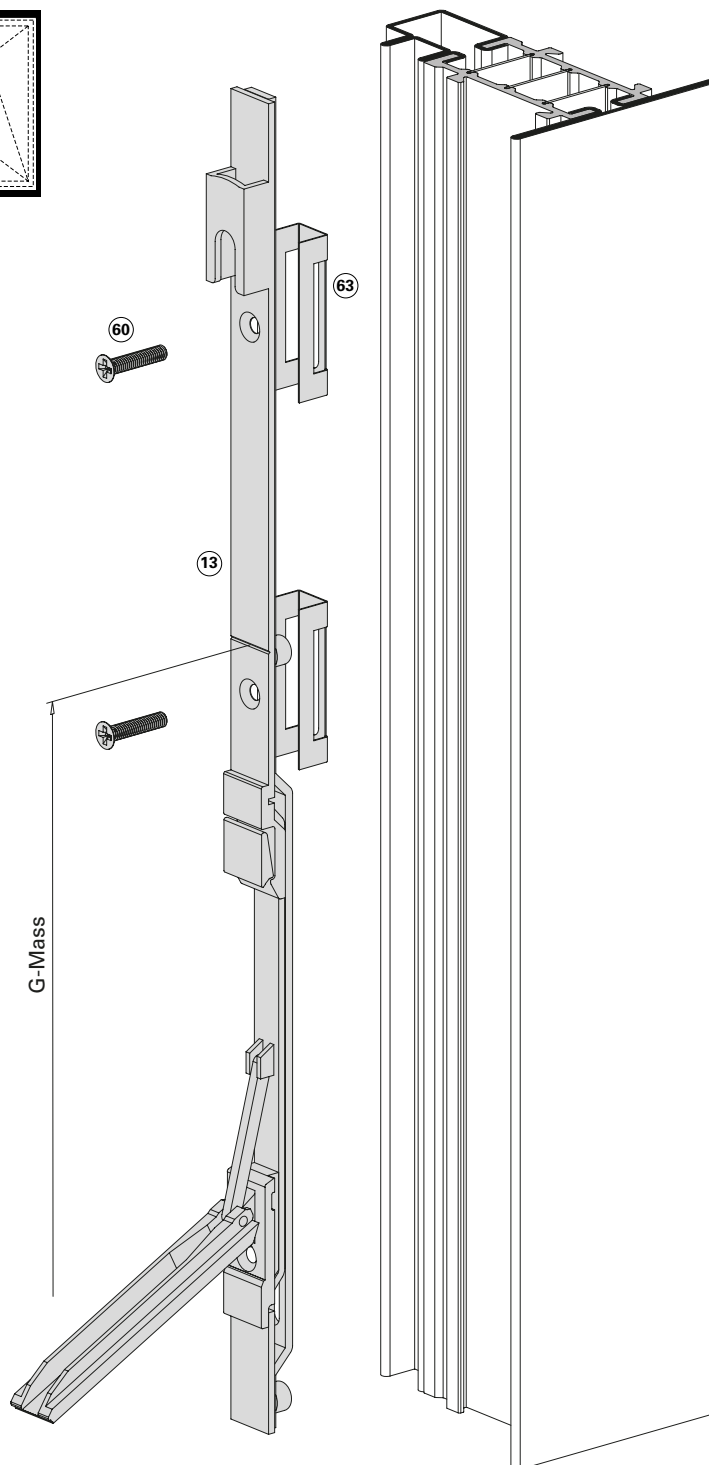
Stulpgetriebe

Crémone de vantail semi-fixe

Double-sash gearbox



links/gauche/left



- | | | |
|----|--|-------------|
| 13 | Stulpgetriebe
Crémone de vantail semi-fixe
Double-sash gearbox | 599.421-424 |
| 60 | Schraube M4x20
Vis M4x20
Screw M4x20 | 557.045 |
| 63 | Beschlagsunterlage
Cale
Mechanism support | 557.050 |

Einbau mit 499.452

Montage avec 499.452

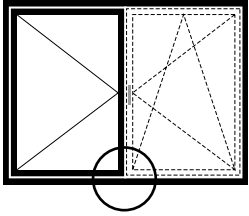
Installation with 499.452

Beschlagenbau verdeckt liegender Stulp-Beschlag (Standflügel)**Montage des ferrures pour fenêtre à deux vantaux non apparente (vantail semi-fixe)****Installation of concealed double-sash window fitting (secondary sash)**

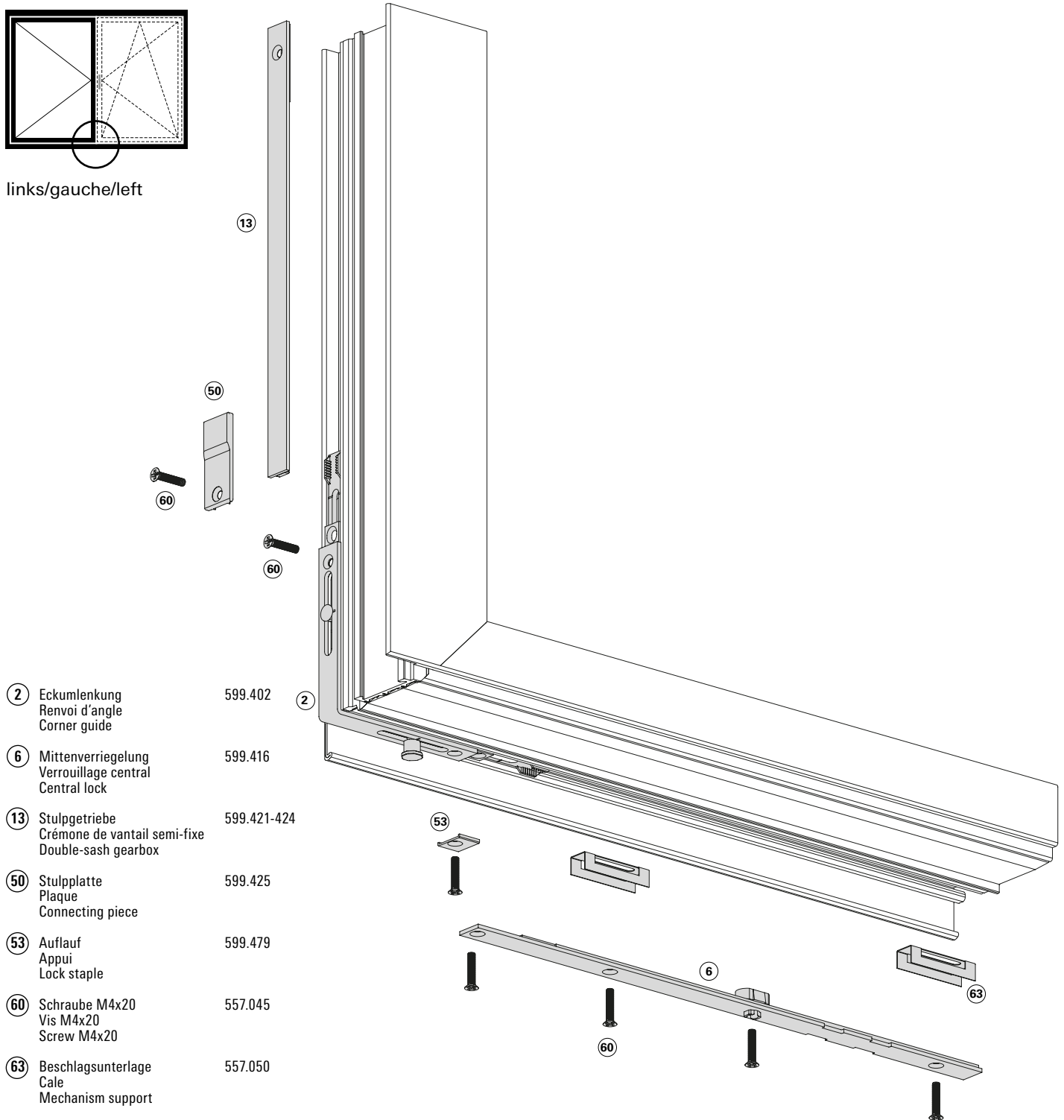
Janisol HI Fenster

Janisol HI fenêtres

Janisol HI windows

Eckumlenkung unten**Renvoi d'angle inférieur****Corner guide bottom**

links/gauche/left



- | | | |
|----|--|-------------|
| ② | Eckumlenkung
Renvoi d'angle
Corner guide | 599.402 |
| ⑥ | Mittverriegelung
Verrouillage central
Central lock | 599.416 |
| ⑬ | Stulpgetriebe
Crémone de vantail semi-fixe
Double-sash gearbox | 599.421-424 |
| ⑤① | Stulpplatte
Plaque
Connecting piece | 599.425 |
| ⑤③ | Auflauf
Appui
Lock staple | 599.479 |
| ⑥① | Schraube M4x20
Vis M4x20
Screw M4x20 | 557.045 |
| ⑥③ | Beschlagsunterlage
Cale
Mechanism support | 557.050 |

Einbau mit 499.456/499.453/499.452

Montage avec 499.456/499.453/499.452

Installation with 499.456/499.453/499.452

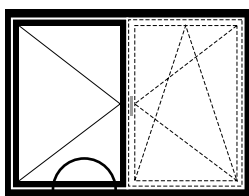
Beschlageinbau verdeckt liegender Stulp-Beschlag (Standflügel)
Montage des ferrures pour fenêtre à deux vantaux non apparente (vantail semi-fixe)
Installation of concealed double-sash window fitting (secondary sash)

Janisol HI Fenster
 Janisol HI fenêtres
 Janisol HI windows

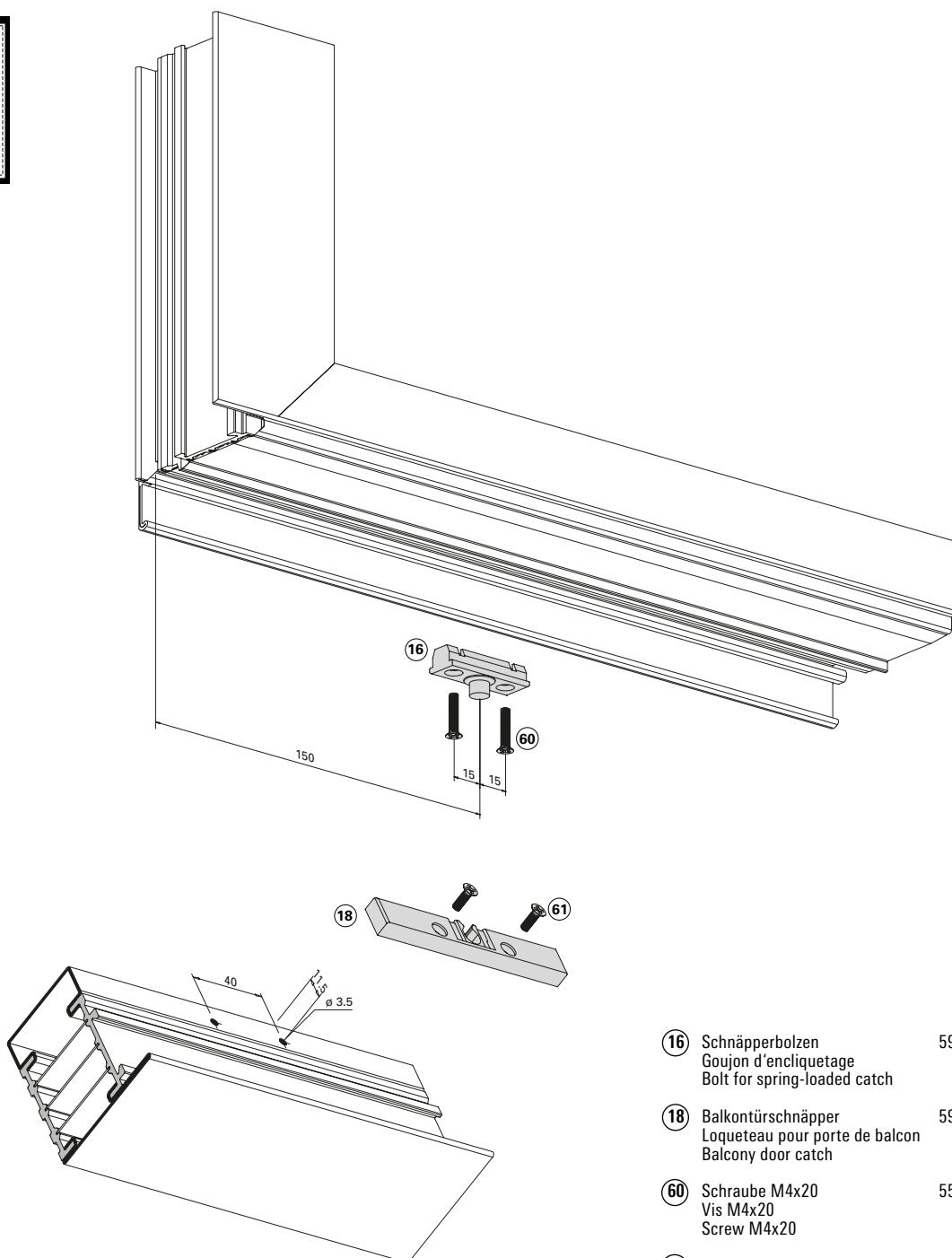
Falzschnäpper unten
Standflügel

Loqueteau de feuillure inférieur
Vantail semi-fixe

Spring-loaded catch bottom
Secondary sash



links/gauche/left



- | | | |
|-----------|--|---------|
| 16 | Schnäpperbolzen
Goujon d'encliquetage
Bolt for spring-loaded catch | 599.419 |
| 18 | Balkontürschnäpper
Loqueteau pour porte de balcon
Balcony door catch | 599.401 |
| 60 | Schraube M4x20
Vis M4x20
Screw M4x20 | 557.045 |
| 61 | Schraube M4x12
Vis M4x12
Screw M4x12 | 557.046 |

Einbau mit 499.458/499.462

Montage avec 499.458/499.462

Installation with 499.458/499.462

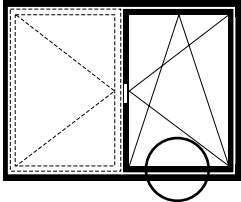
Beschlageinbau verdeckt liegender Stulp-Beschlag
Montage des ferrures pour fenêtre à deux vantaux non apparente
Installation of concealed double-sash window fitting

Janisol HI Fenster
 Janisol HI fenêtres
 Janisol HI windows

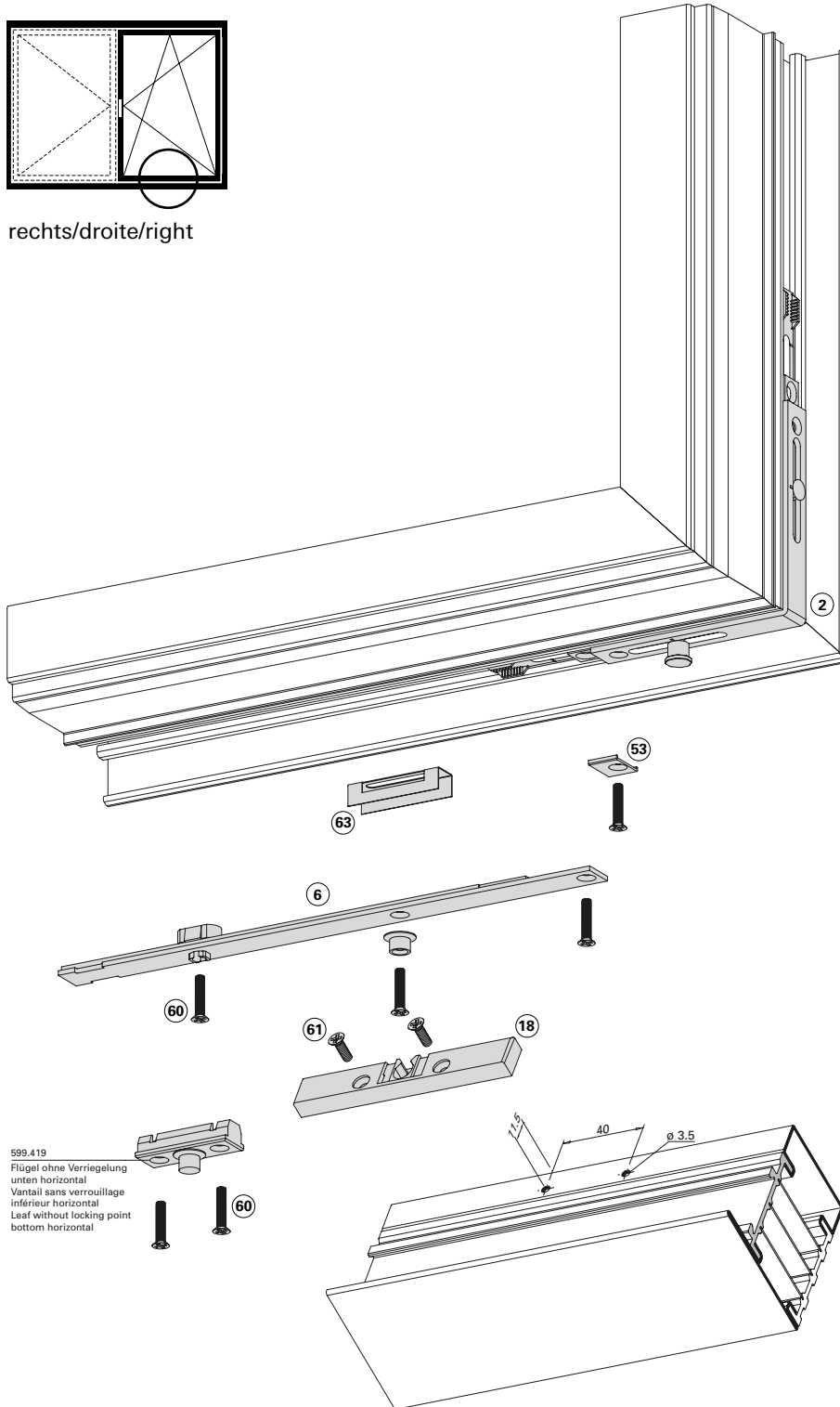
Falzschnäpper unten
Gangflügel

Loqueteau de feuillure inférieur
Vantail de service

Spring-loaded catch bottom
Access sash



rechts/droite/right



- | | | |
|----|--|-------------|
| ① | Getriebechiene
Crémone de tringle
Mechanism rod | 599.407-411 |
| ② | Eckmlenkung
Renvoi d'angle
Corner guide | 599.402 |
| ⑥ | Mittenverriegelung
Verrouillage central
Central lock | 599.416 |
| ⑱ | Balkontürschnäpper
Loqueteau pour porte de balcon
Balcony door catch | 599.401 |
| ⑤① | Stulpplatte
Plaque
Connecting piece | 599.425 |
| ⑤③ | Auflauf
Appui
Lock staple | 599.479 |
| ⑥① | Schraube M4x20
Vis M4x20
Screw M4x20 | 557.045 |
| ⑥① | Schraube M4x12
Vis M4x12
Screw M4x12 | 557.046 |
| ⑥③ | Beschlagsunterlage
Cale
Mechanism support | 557.050 |

Einbau mit 499.462

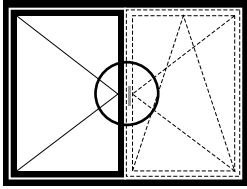
Montage avec 499.462

Installation with 499.462

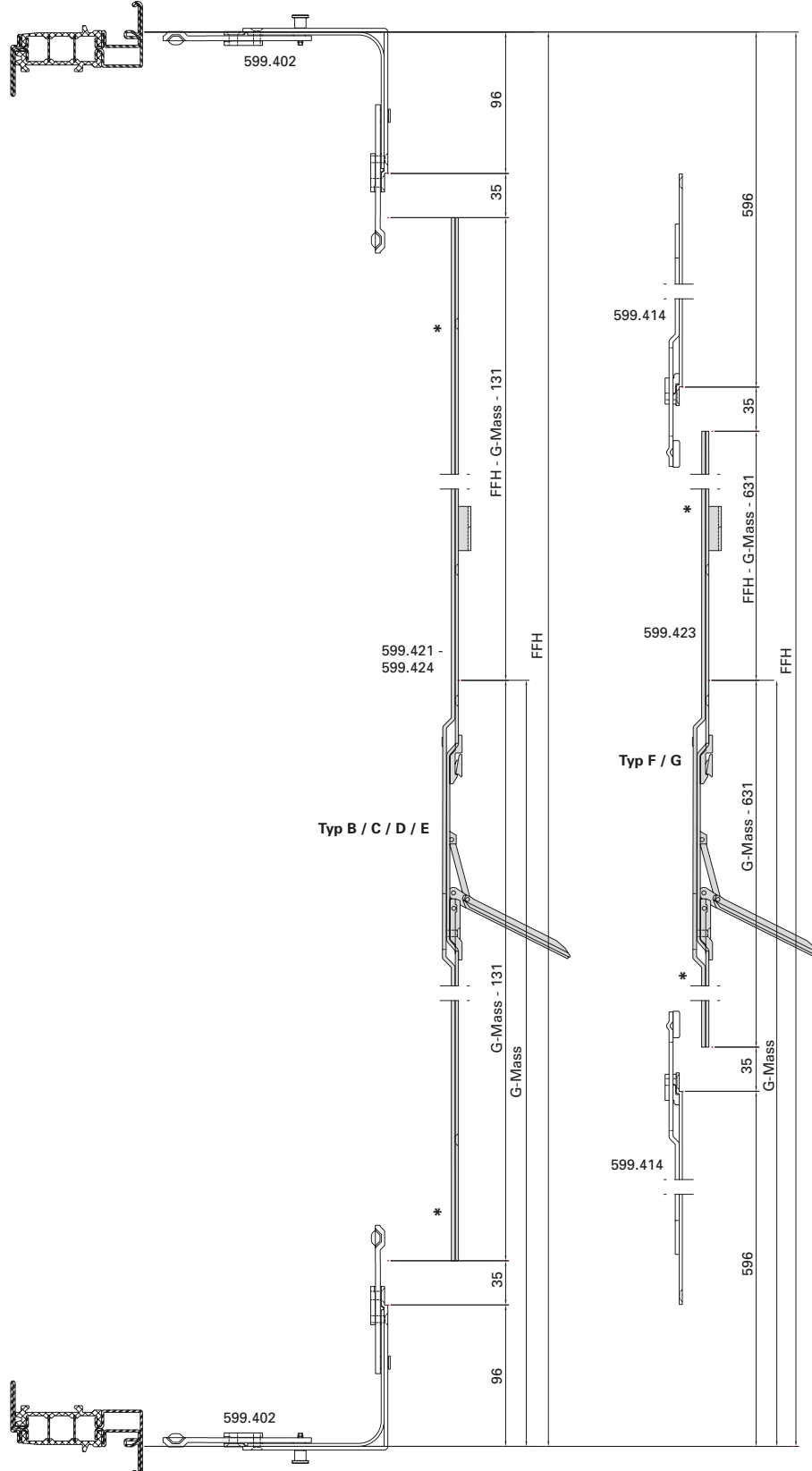
Zuschnitt Stulpgetriebe

**Découpe crémonne de vantail semi-fi-
xe**

Cutting double-sash gearbox



links/gauche/left

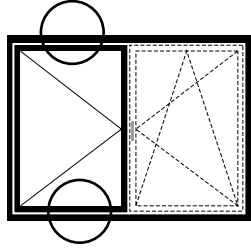


* zu kürzende Seite
 * Côté à raccourcir
 * Side to be shortened

Beschlageinbau verdeckt liegender Stulp-Beschlag
Montage des ferrures pour fenêtre à deux vantaux non apparente
Installation of concealed double-sash window fitting

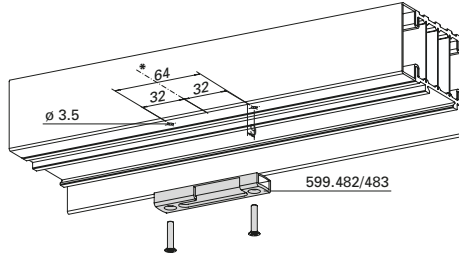
Janisol HI Fenster
 Janisol HI fenêtres
 Janisol HI windows

Position Schliessbleche oben und unten



links/gauche/left

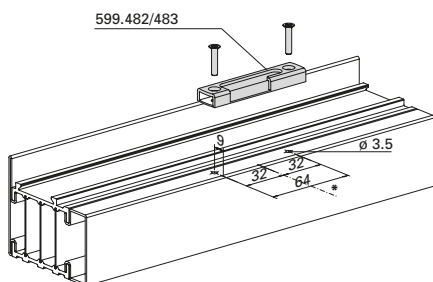
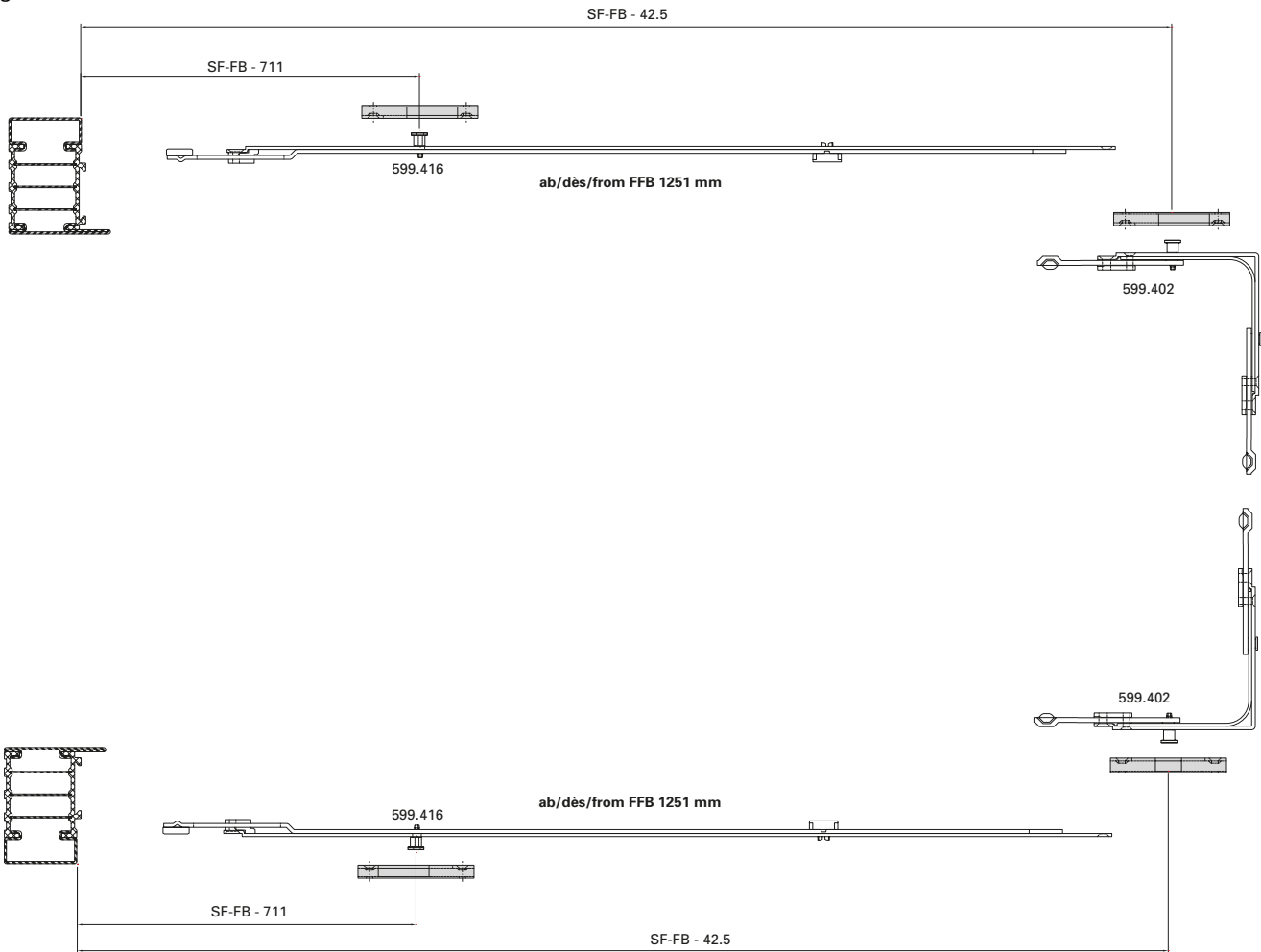
Position gâches de fermeture supérieur et inférieur



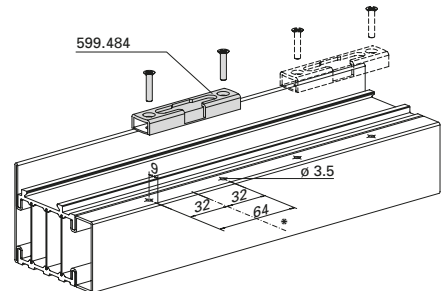
* Bezugsachse
 * Axe de référence
 * Reference axis

Position strike plates top and bottom

SF-FB = Standflügel-Falzbreite
 SF-FB = Largeur de feuillure du vantail semi-fixe
 SF-FB = Rebate width of secondary vent



* Bezugsachse
 * Axe de référence
 * Reference axis



Einbau mit 499.459

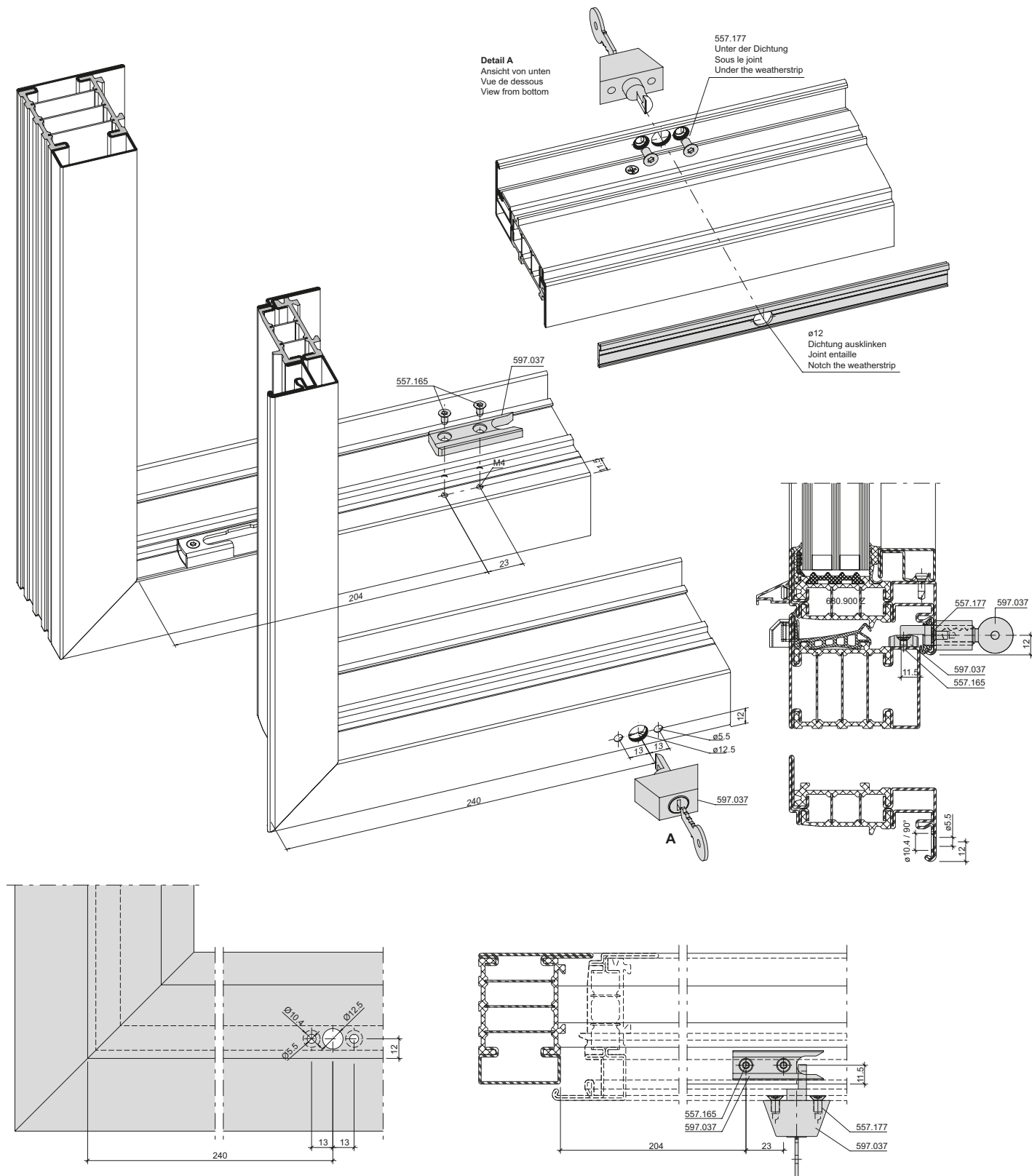
Montage avec 499.459

Installation with 499.459

Dreh Sperre 597.037

Verrou de sécurité 597.037

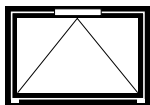
Anti-turn lock 597.037



Beschlageinbau Oberlichtöffner motorisiert (12-0201-2D-030)
 Montage des ferrures d'imposte motorisée (12-0201-2D-030)
 Installation of fitting top light opener motorized (12-0201-2D-030)

DXF DWG

Janisol HI Fenster
 Janisol HI fenêtres
 Janisol HI windows

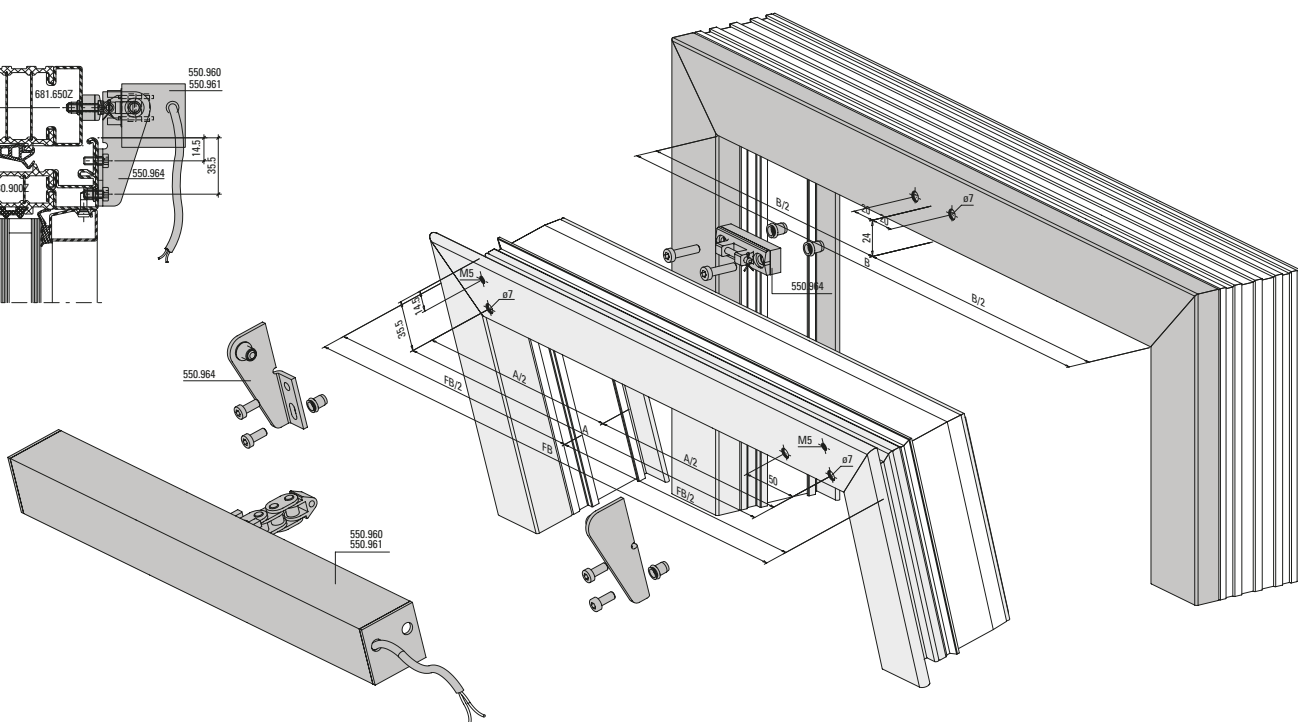
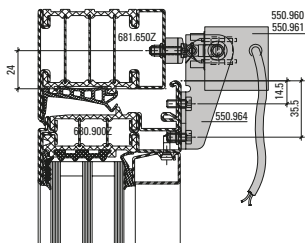
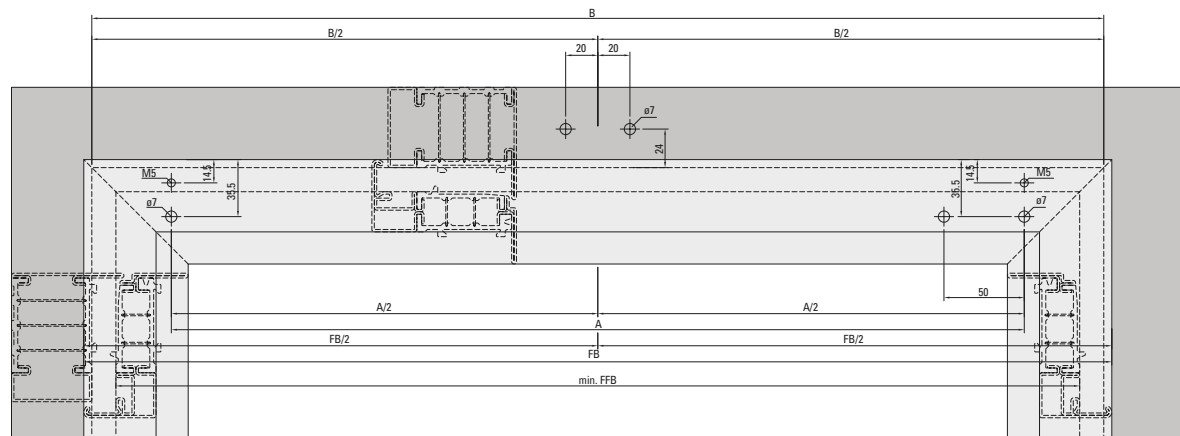


Oberlichtöffner motorisiert Ferrure d'imposte motorisée Top light opener motorized

Kettenantrieb EM/2
 Flügelmontage
 550.960 / 550.961

Entraînement à chaîne EM/2
 Montage du vantail
 550.960 / 550.961

Chain drive EM/2
 Sash installation
 550.960 / 550.961



Art.-Nr. No d'art. Part no.	Mass A Mesure A Measurement A	Hublänge Course Lift distance	LxHxT mm	min. FFB / FFH Kippflügel min. FFB / FFH Vantail à soufflet min. FFB / FFH Tilt window
550.960	531 mm	327 mm	544 x 40 x 40	600 x 600 mm
550.961	807 mm	603 mm	820 x 40 x 40	797 x 920 mm

Beschlageinbau Oberlichtöffner motorisiert (12-0201-2D-031)

Montage des ferrures d'imposte motorisée (12-0201-2D-031)

Installation of fitting top light opener motorized (12-0201-2D-031)

DXF

DWG

Janisol HI Fenster

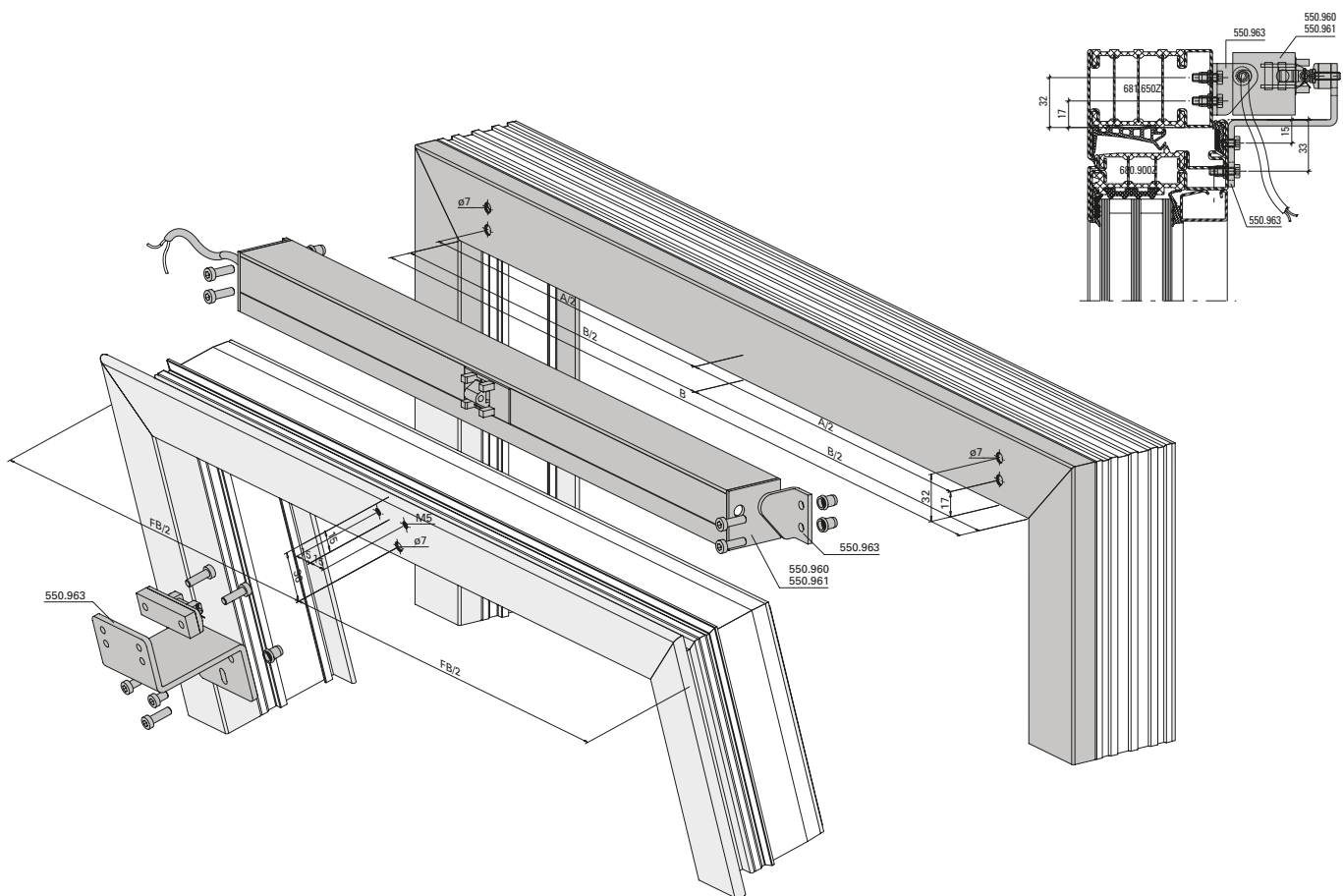
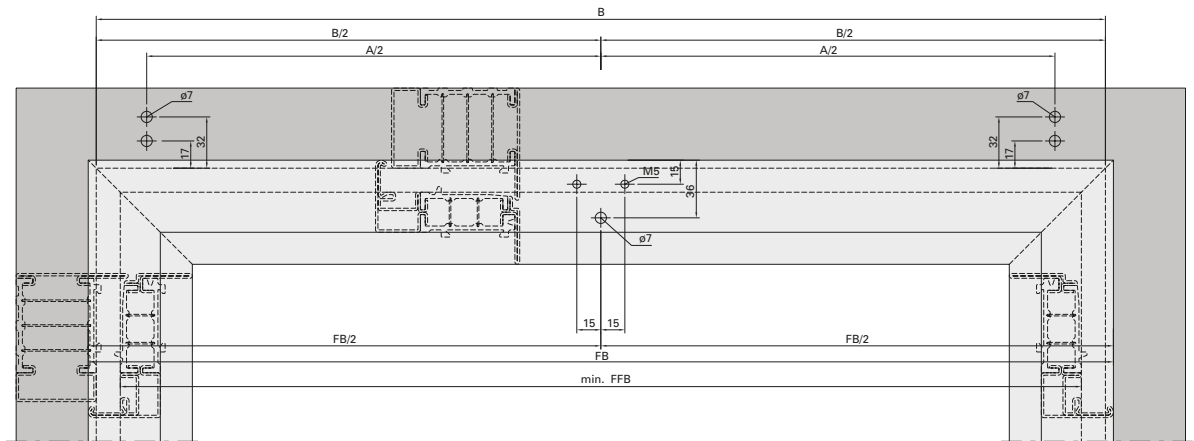
Janisol HI fenêtres

Janisol HI windows

Kettenantrieb EM/2
Rahmenmontage
550.960 / 550.961

Entraînement à chaîne EM/2
Montage du cadre
550.960 / 550.961

Chain drive EM/2
Frame installation
550.960 / 550.961

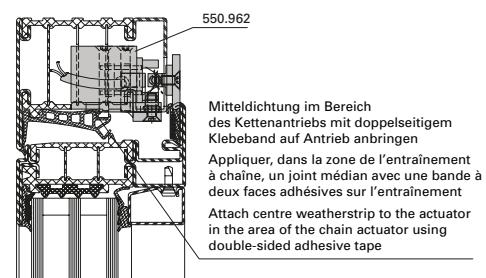
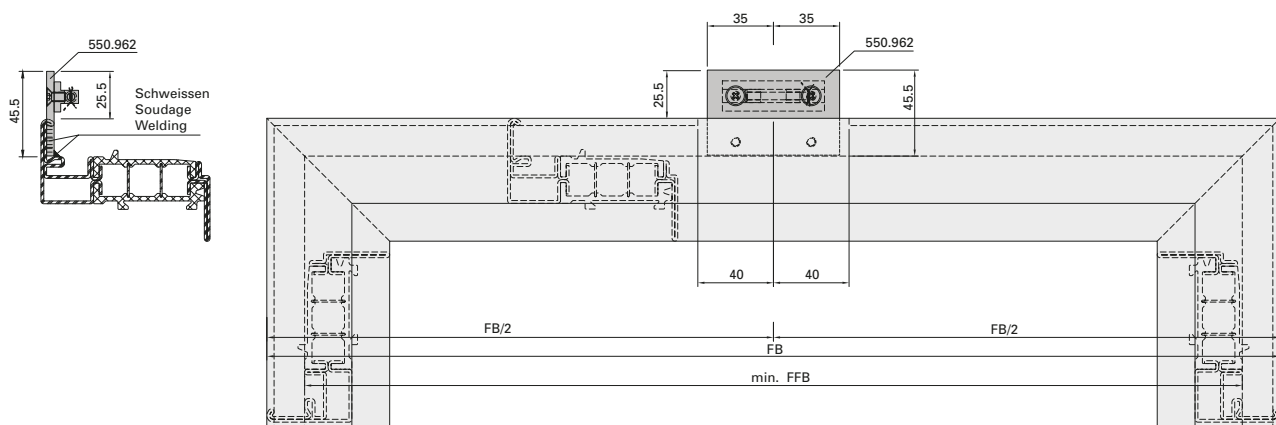
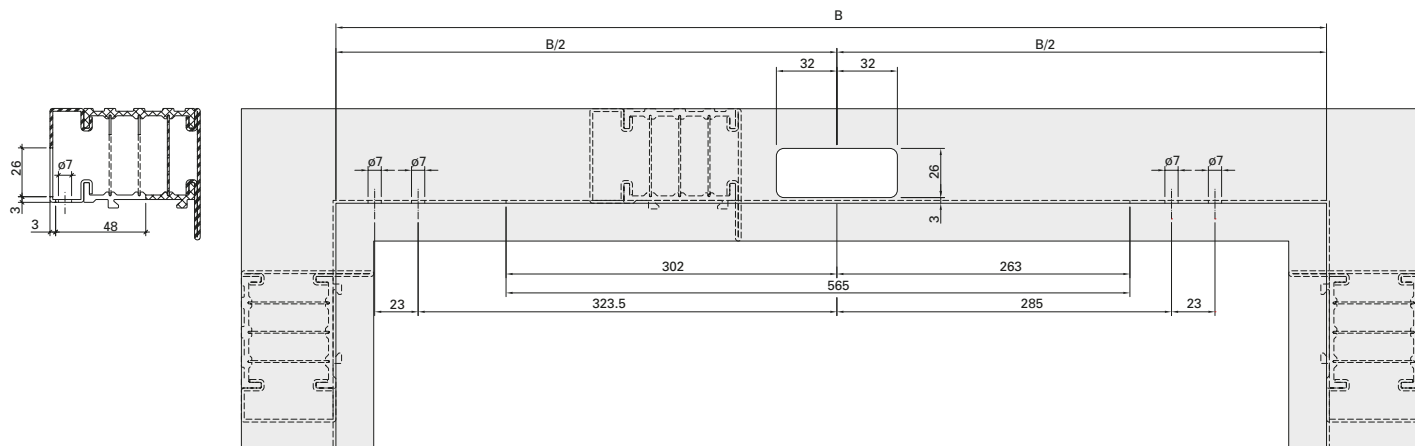


Art.-Nr. No d'art. Part no.	Mass A Mesure A Measurement A	Hublänge Course Lift distance	LxHxT mm	min. FFB / FFH Kippflügel min. FFB / FFH Vantail à soufflet min. FFB / FFH Tilt window
550.960	567 mm	327 mm	544 x 40 x 40	600 x 600 mm
550.961	843 mm	603 mm	820 x 40 x 40	797 x 920 mm

Kettenantrieb OM/2
 550.962

Entraînement à chaîne OM/2
 550.962

Chain drive OM/2
 550.962



Art.-Nr. No d'art. Part no.	Hublänge Course Lift distance	LxHxT mm	min. FFB / FFH Kippflügel min. FFB / FFH Vantail à soufflet min. FFB / FFH Tilt window
550.962	327 mm	508 x 30 x 35	703 x 600 mm

Beschlagenbau Oberlichtöffner motorisiert (12-0201-2D-032)

Montage des ferrures d'imposte motorisée (12-0201-2D-032)

Installation of fitting top light opener motorized (12-0201-2D-032)

DXF

DWG

Janisol HI Fenster

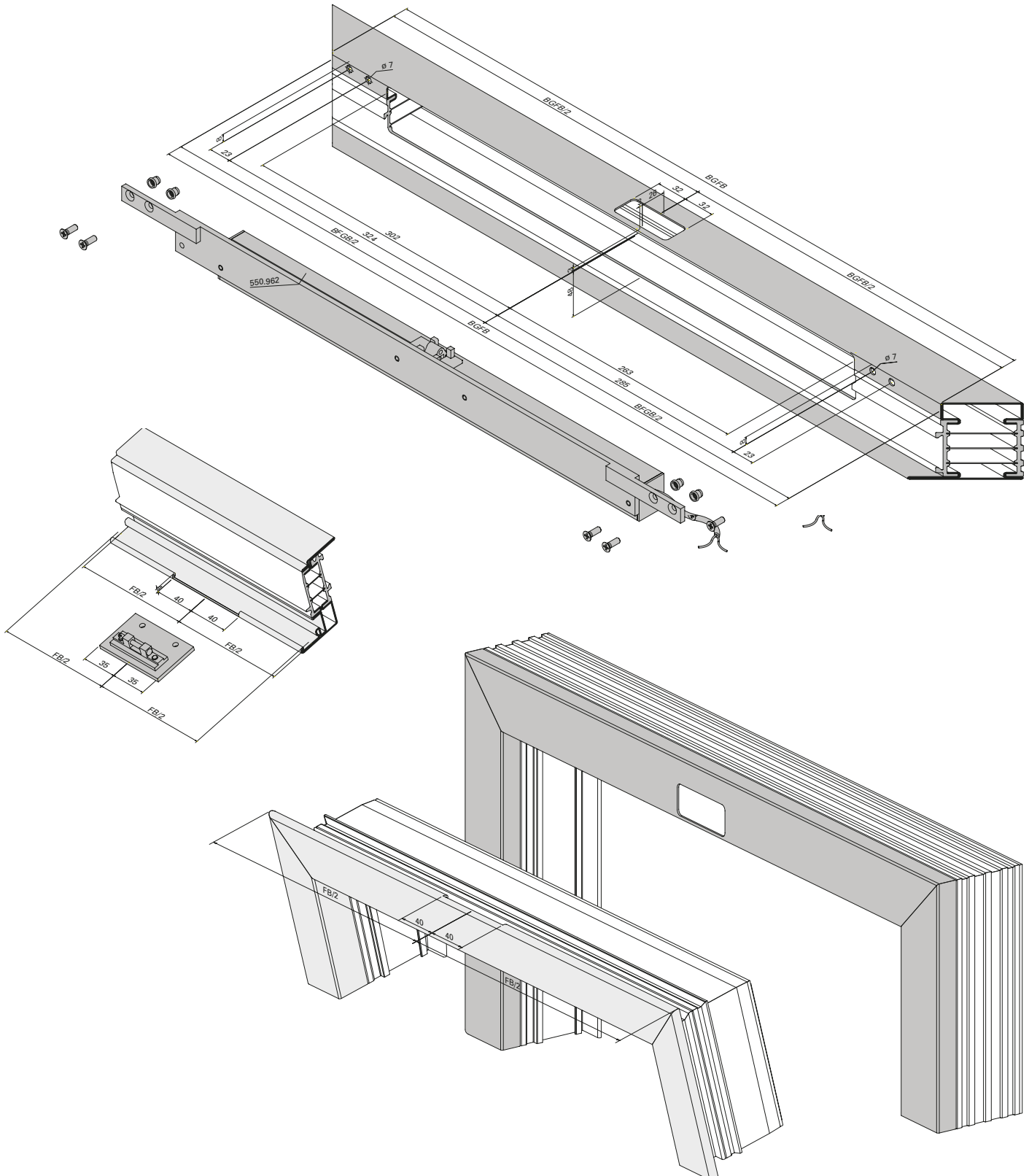
Janisol HI fenêtres

Janisol HI windows

Kettenantrieb OM/2
550.962

Entraînement à chaîne OM/2
550.962

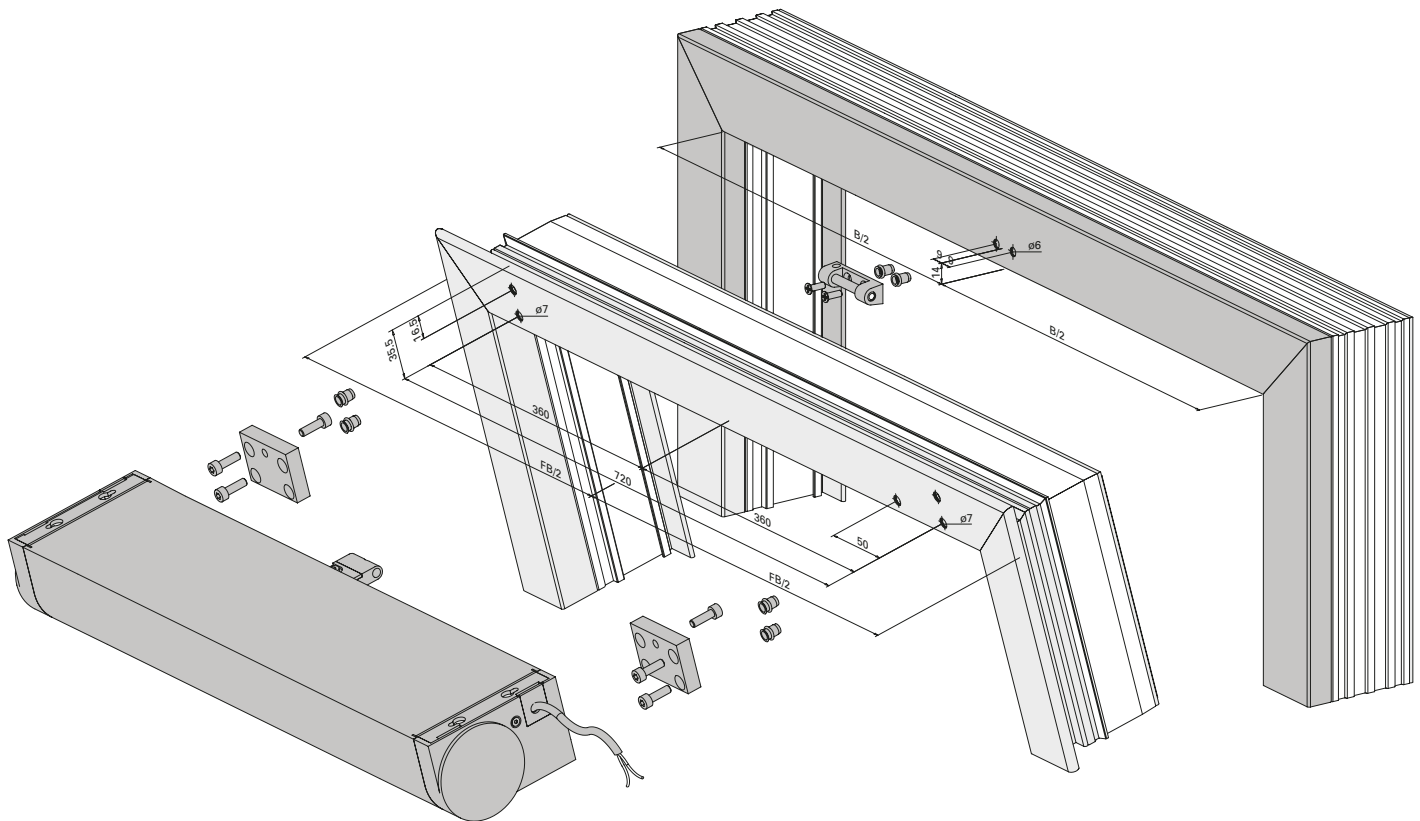
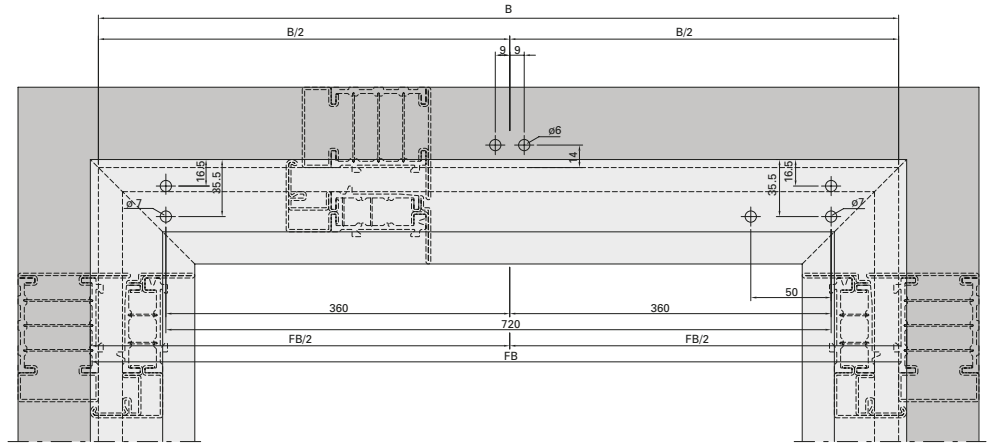
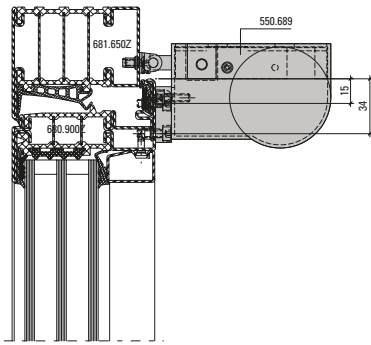
Chain drive OM/2
550.962



Kettenantrieb FM
 550.689

Entraînement à chaîne FM
 550.689

Chain drive FM
 550.689

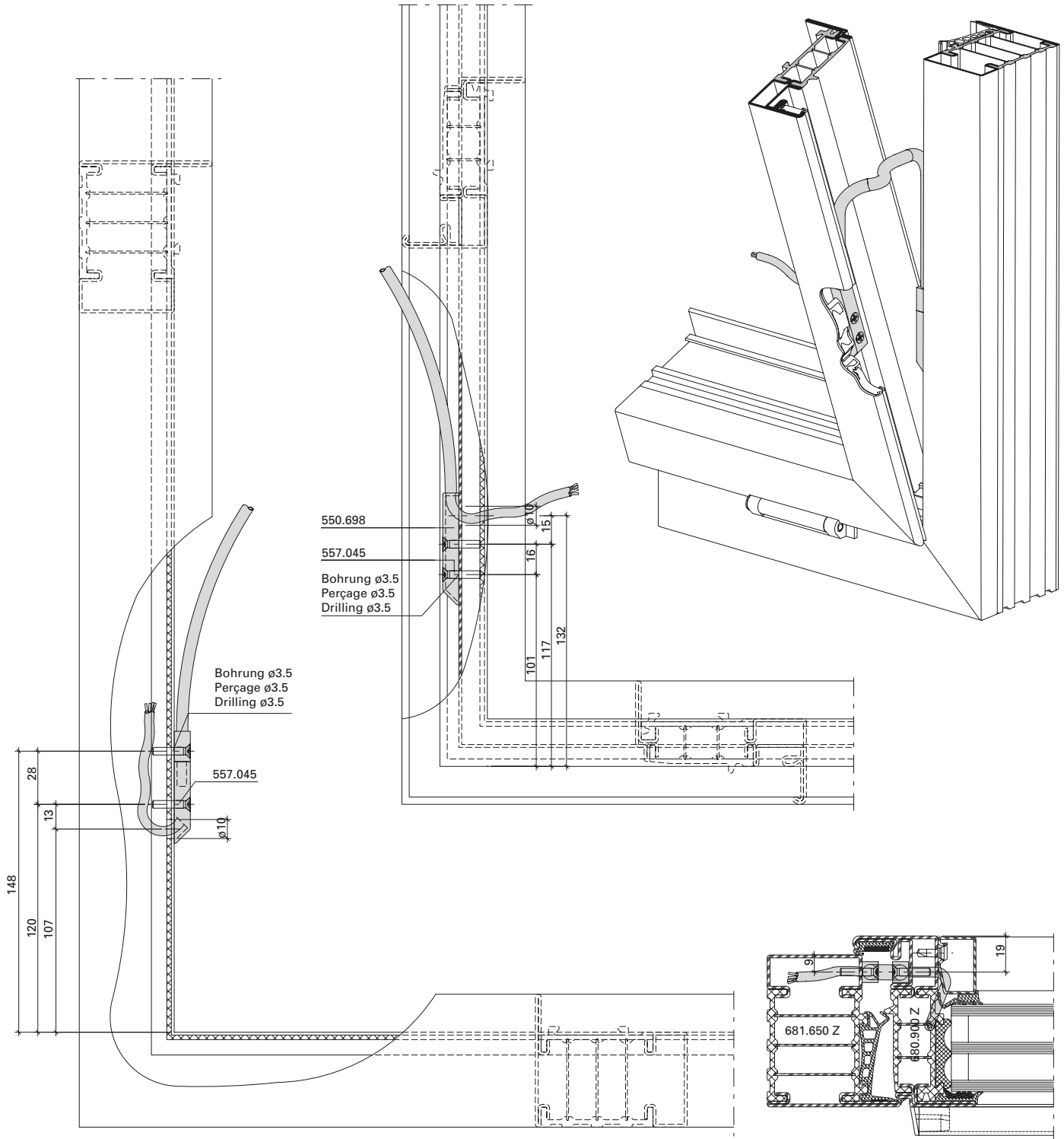


Art.-Nr. No d'art. Part no.	Hublänge Course Lift distance	LxHxT mm	min. FFB / FFH Kippflügel min. FFB / FFH Vantail à soufflet min. FFB / FFH Tilt window
550.689	600 mm	744 x 100.5 x 66	750 x 1000 mm

Kabelübergang 550.698

Passage de câble 550.698

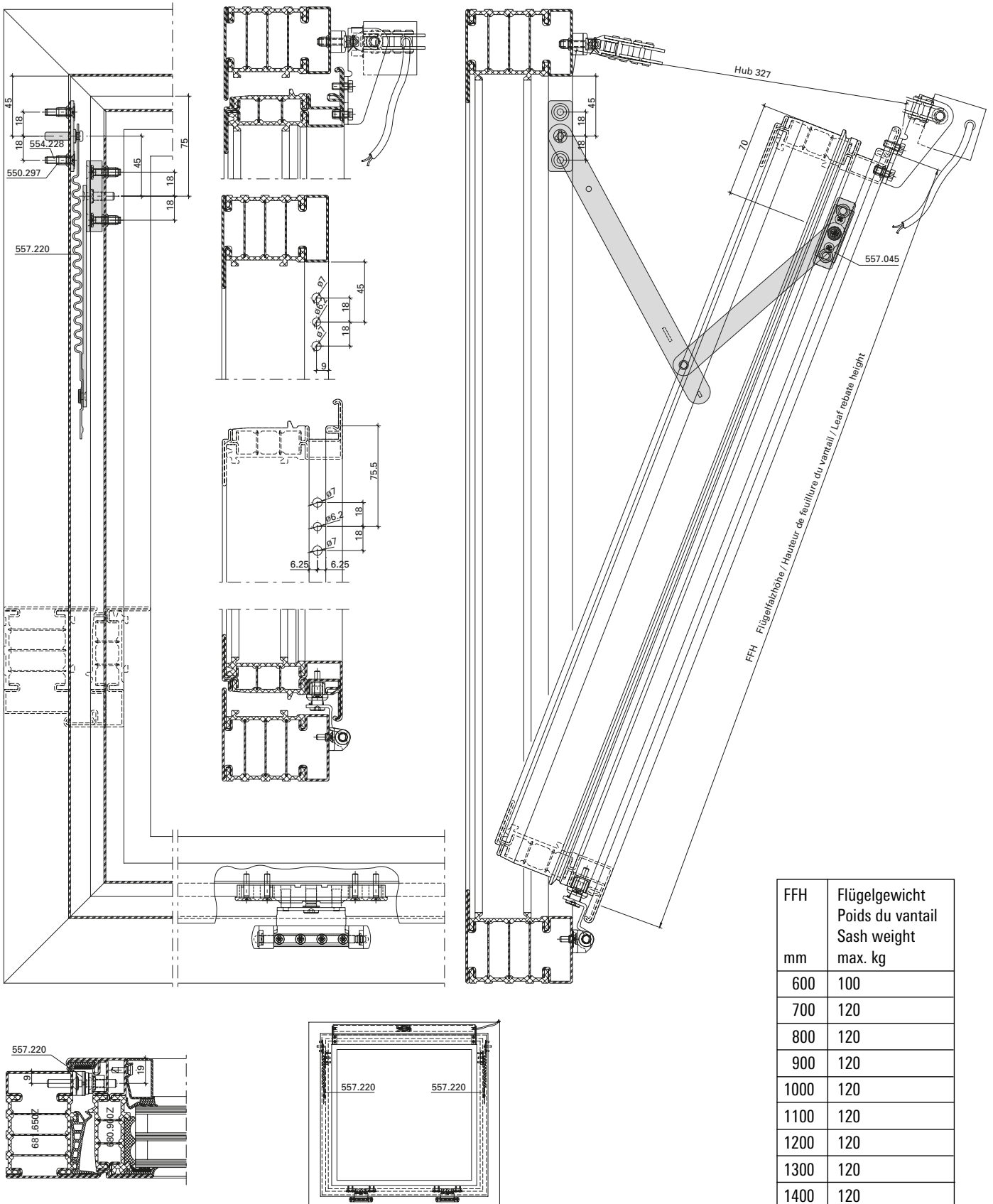
Cable transition 550.698



Einbau Sicherungsscheren 557.220

Montage compas de sécurité
 557.220

Installation security stay 557.220

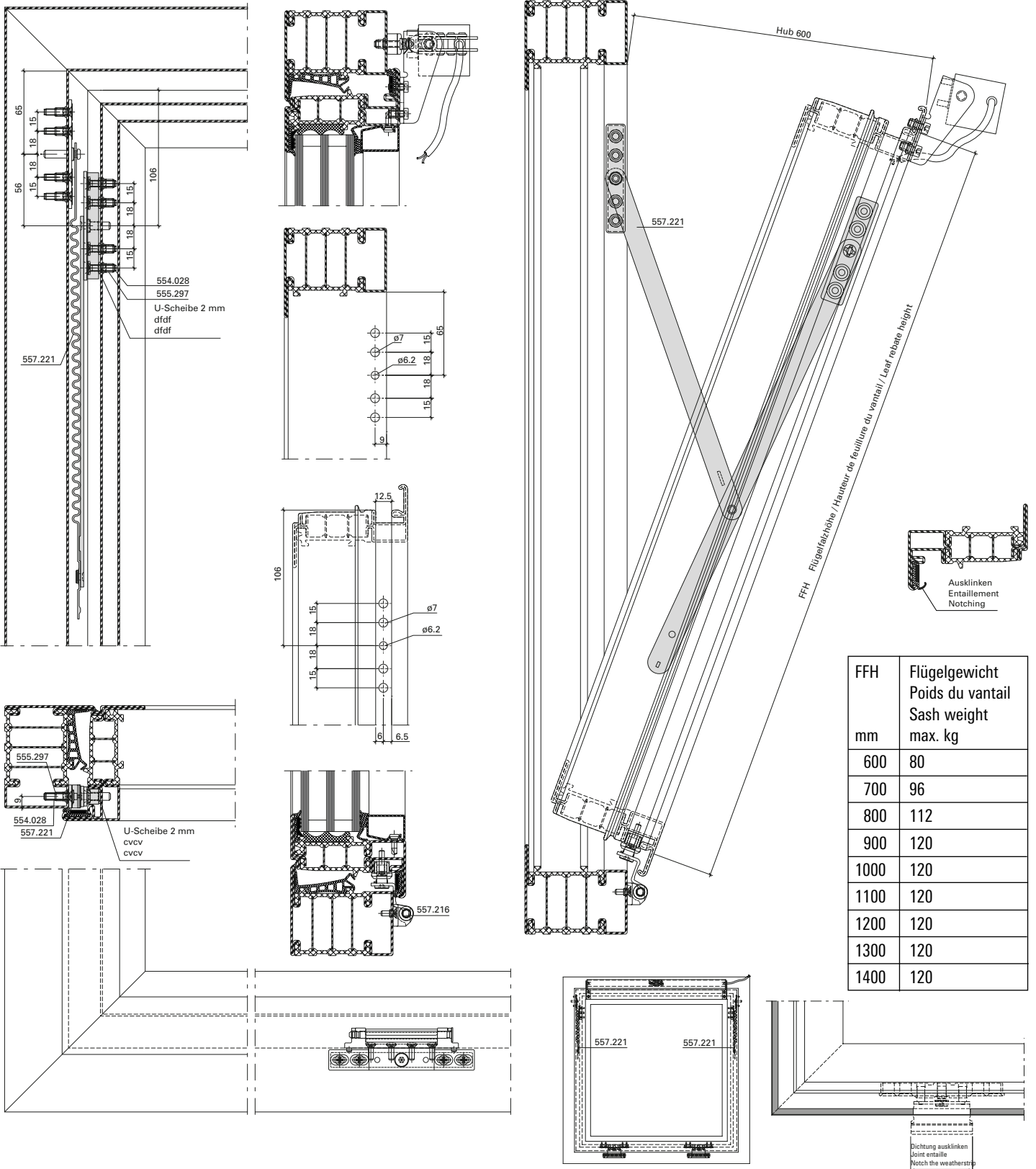


FFH mm	Flügelgewicht Poids du vantail Sash weight max. kg
600	100
700	120
800	120
900	120
1000	120
1100	120
1200	120
1300	120
1400	120

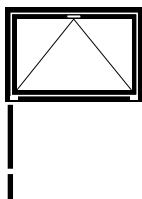
Einbau Sicherungsscheren 557.221

Montage compas de sécurité
 557.221

Installation security stay 557.221



FFH mm	Flügelgewicht Poids du vantail Sash weight max. kg
600	80
700	96
800	112
900	120
1000	120
1100	120
1200	120
1300	120
1400	120



Oberlichtöffner F200

Ferrure d'imposte F200

Top light opener F200

Anwendung

Flachformöffner F200 mit zwangsverriegelten Scheren für Kippflügel.

Flügelbreite Mass b

400 – 1200 mm =
 1 Schere, Schema 1

1201 – 2400 mm =
 2 Scheren, Schema 2n

2401 – 2800 mm =
 3 Scheren, Schema 3n

Flügelhöhe Mass c

mind.: 640 mm
 max.: 1000 mm
 Hub: 50 mm
 Gewicht: 80 kg

Öffnungsweite: 200 mm

Platzbedarf

bei Handhebel seitlich
 und oben: 20 mm

Utilisation

Ferrure d'imposte F200, forme plate, ciseaux avec verrouillage automatique, pour fenêtre à soufflet.

Largeur du vantail, mesure b

400 – 1200 mm =
 1 compas, schéma 1

1201 – 2400 mm =
 2 compas, schéma 2n

2401 – 2800 mm =
 3 compas, schéma 3n

Hauteur du vantail, mesure c

min.: 640 mm
 max.: 1000 mm
 Course: 50 mm
 Poids: 80 kg

Largeur d'ouverture: 200 mm

Encombrement

avec levier manuel au côté
 en haut: 20 mm

Application

Flat opener F200 with security locking system stays for bottom-hung window.

Sash width, measurement b

400 – 1200 mm =
 1 stay, scheme 1

1201 – 2400 mm =
 2 stays, scheme 2n

2401 – 2800 mm =
 3 stays, scheme 3n

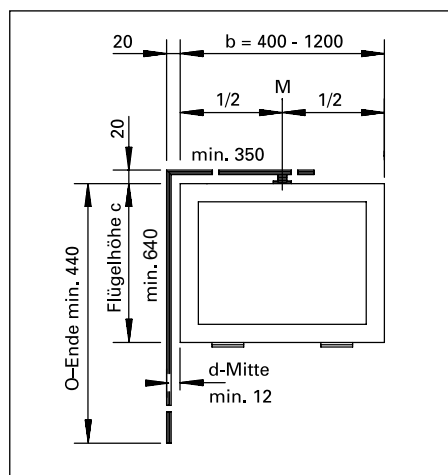
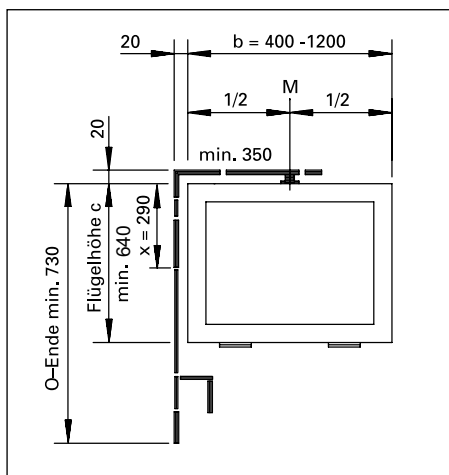
Sash height, measurement c

min.: 640 mm
 max.: 1000 mm
 Travel: 50 mm
 Weight: 80 kg

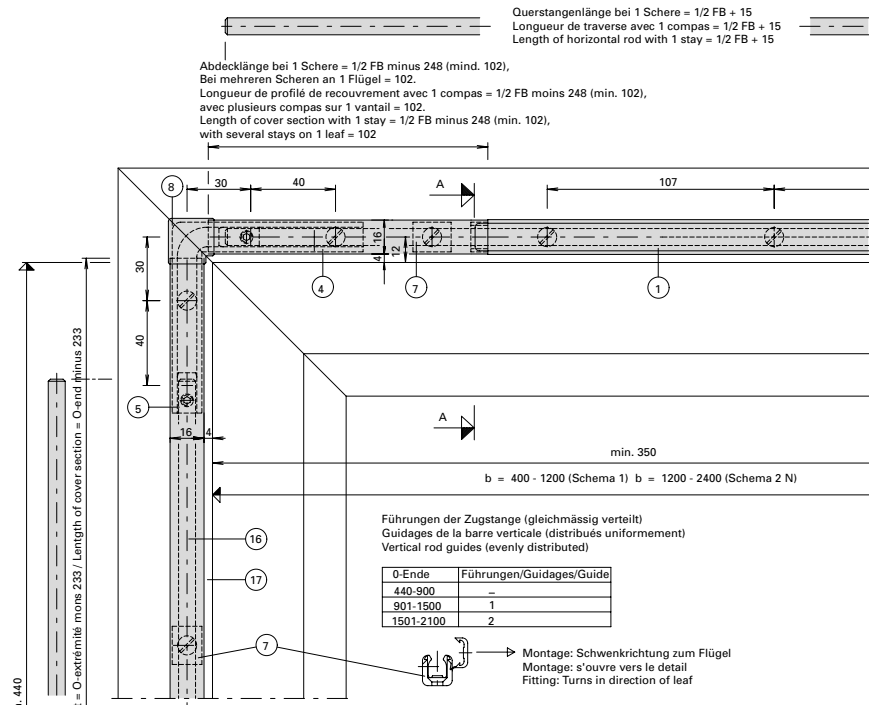
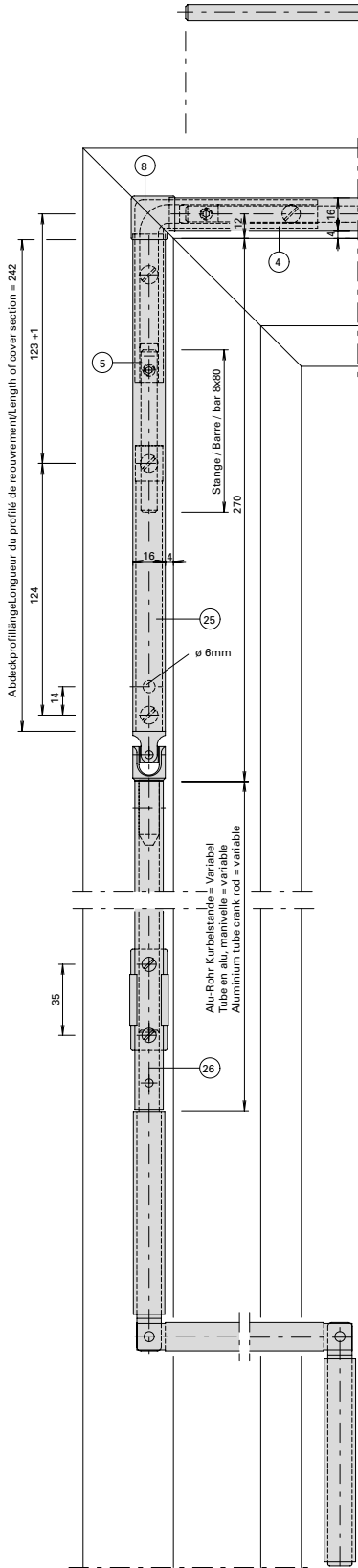
Opening width: 200 mm

Space required:

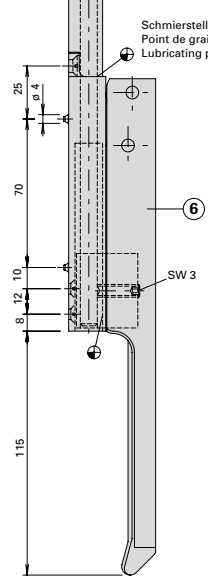
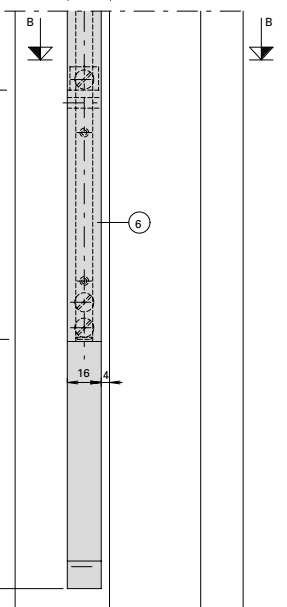
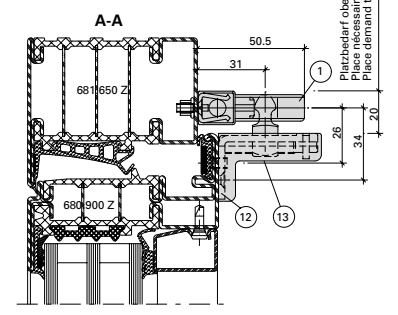
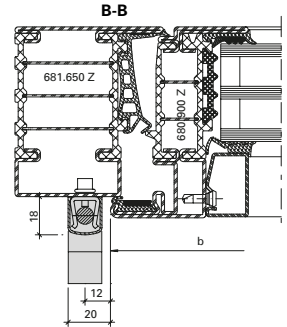
with hand lever at side
 and top: 20 mm



Vertikalgetriebe A
Entrainement vertical A
Vertical mechanism A



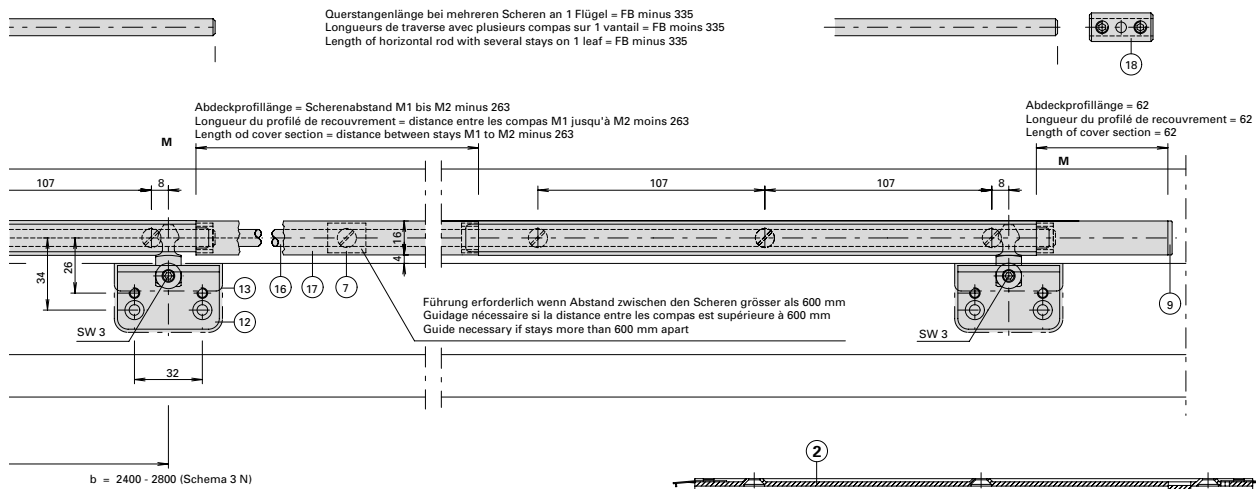
0-Ende mind. 440 / O-Extrémité min. 440 / O-end min. 440
 Zugstangenlänge = 0 bis E minus 173 / Longueur de vertical rod = O-end minus 173
 Length of vertical rod = O-end minus 173



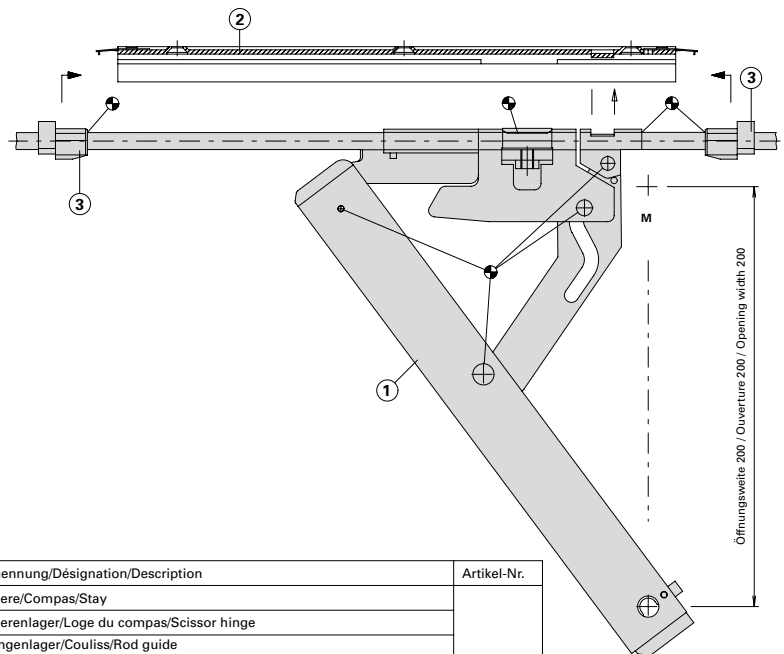
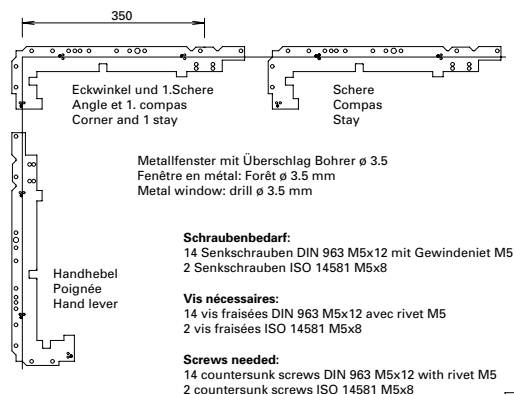
Beschlageinbau Oberlichtöffner F200 (12-0201-E-009)
Montage des ferrures d'imposte F200 (12-0201-E-009)
Installation of fitting top light opener F200 (12-0201-E-009)

Janisol HI Fenster
 Janisol HI fenêtres
 Janisol HI windows

Handhebel bei 1 oder mehreren Scheren
Levier manuel avec un ou plusieurs compas
Handle with one or several stays



Bohrlehre 499.380
Gabarit de perçage 499.380
Drilling jig 499.380



Durch Einbau von Falzscheren - als zusätzliche Sicherung - werden Schäden verhindert, die eventuell bei unsachgemäßer Einhängung der Öffnerscheren entstehen können.

Entsprechend dem Anwendungsfall und der geforderten Schlagregensicherheit nach DIN 18055 können 2 Scheren ab b = 1000 mm / 3 Scheren ab b = 1500 mm verwendet werden.

Bei Flügelhöhe über 600 mm und bei Verglasungen über 20 kg/m² empfehlen wir gleich zu verfahren.

➊ Nach der Montage sind alle Gelenk- und Reibstellen mit säurefreiem Fett zu fetten.

L'incorporation d'un compas d'arrêt comme mesure de sécurité supplémentaire prévient des dégâts éventuels qui pourraient résulter de la pose inadéquate du compas d'ouverture.

Selon le cas et le degré d'étanchéité à la pluie soufflée nécessaire conformément à la norme DIN 18055, 2 compas peuvent être utilisés à partir de b = 1000 mm, 3 compas à partir de b = 1500 mm

Si la hauteur du vantail est supérieure à 600 mm et les vitrages supérieures à 20 kg/m², nous recommandons le même processus.

➋ Après le montage, enduire de graisse exempte d'acide tous les emplacement d'articulation et de frottement.

Installing rebate stays as an additional security measure will prevent damage that may occur if the opening stays are not fitted correctly. Depending on the application and the rain impact resistance according to DIN 18055

2 stays may be used from b = 1000 mm, 3 stays may be used from b = 1500 mm

If the leaf height exceeds 600 mm and the glazing is over 20 kg/m² we recommend the same procedure.

➌ After installation lubricate all articulation and friction points with acid-free grease

Pos.	Benennung/Désignation/Description	Artikel-Nr.
1	Schere/Compas/Stay	550.651
2	Scherenlager/Loge du compas/Scissor hinge	
3	Stangenlager/Couliss/Rod guide	
4	Kettenwinkel/Carter à chaîne/Chain angle	
5	Stangenklammen mit Kette Chaîne avec manchon d'accouplement Rod clamp with chain	
6	Handhebel Hub 50 mm Levier manuel, course 50 mm Hand lever, travel 50 mm	
7	Führung/Guidage/Guide	
8	Eckabdeckung/Capot d'angle/Cover cap	
9	Endkappe/Embout/End cap	
12	Winkelflügelstütze/Palier d'accrochage/Sash support	550.641
13	Abdeckkappe Winkelflügelstütze Recouvrement pour palier d'accrochage Cover for sash support	
16/17	Stange ϕ 8 mm mit Abdeckprofil 1850 mm Tringle ϕ 8 mm et profilé de recouvrement 1850 mm Rod ϕ 8 mm with cover section 1850 mm	550.642
16/17	Stange ϕ 8 mm mit Abdeckprofil 3300 mm Tringle ϕ 8 mm et profilé de recouvrement 3300 mm Rod ϕ 8 mm with cover section 3300 mm	550.649
18	Muffe/Douille/Support	550.643
25	Vertikalgetriebe A/Entrainement verticale A/Vertical mechanism A	550.644
26	Knickkurbel mit Kurbelhalter Tige de manivelle articulée Articulated crank with crank holder	550.650
27	Kurbelstange L = 5000 mm Manivelle L = 5000 mm Connecting rod L = 5000 mm	

Inhaltsverzeichnis	Sommaire	Content	
Oberflächenbehandlung	Traitement de surface	Surface treatment	143
Glasfalzbelüftung	Aération des feuillures à verre	Glazing rebate ventilation	147
Reinigung Profilanschlag und Nute	Nettoyage aile fixe du profilé	Cleaning section stop	154
Abdichtung im Falzbereich	Étanchéité dans la feuillure	Sealing in the rebate region	155
Einbau Dichtungsecken 455.451	Montage joint d'angles 455.451	Installation weatherstrip corners 455.451	158
Mitteldichtung 455.454	Joint médian 455.454	Central weatherstrip 455.454	160
Einbau Anschlagdichtung 455.452 und Stulpblende 455.472	Montage joint de butée 455.452 et cache deux-vantaux 455.472	Installation double-casement window seal 455.452 and double-casement window facing 455.472	169
Einbau Entwässerungstülle inkl. Abdeckkappe 450.115 (450.121)	Montage douille d'évacuation d'eau incl. capuchon 450.115 (450.121)	Installation drain pipe incl. cover cap 450.115 (450.121)	170
Dichtungs-Ausnehmung 455.454/455.455	Évidement pour le joint 455.454/455.455	Openings in the weatherstrip 455.454/455.455	171
Einbau vulkanisierter Dichtungsrahmen 455.455	Montage du cadre étanche vulcanisé 455.455	Installation vulcanised weatherstrip frame 455.455	174
Kontrolle und Empfehlung bei erstem Schliessvorgang	Contrôle et recommandation à la première fermeture	Inspect and make recommendation during first closing process	175
Zuschnitt und Einbau Wetterschenkel	Découpe et montage du renvoi d'eau	Cutting and installation the weatherbar	176
Einbauhinweise	Consignes de montage	Installation instructions	177
Verklotzen der Fenster	Calage des fenêtres	Glazing blocks of the windows	182
Ablängen Glasträger	Couper la cale de vitrage	Cut glazing block	183
Glasklotz 453.180 und 453.181 beim Fensterflügel	Cale de vitrage 453.180 et 453.181 pour vantail de fenêtre	Glazing block 453.180 and 453.181 for window sash	185
Abdichtung Glasdichtung Gehrung aussen	Étanchéification joint de vitrage Onglet extérieur	Sealing the glazing weatherstrip Mitre on outside	186
Glaseinbau mit Montagehilfe 499.525	Pose des verres avec aide au montage 499.525	Glazing with installation aid 499.525	187
Einbau-Hinweise	Consignes de montage	Installation instructions	191

**Beschichtung bis 180°C
(+/- 5°)**

Festverglasung

Die Ecken mit den Eckverstärkungen
452.286 vernieten.
Die Winkel können nach dem
Beschichten nicht demontiert werden.

**Traitement jusqu'à 180°C
(+/- 5°)**

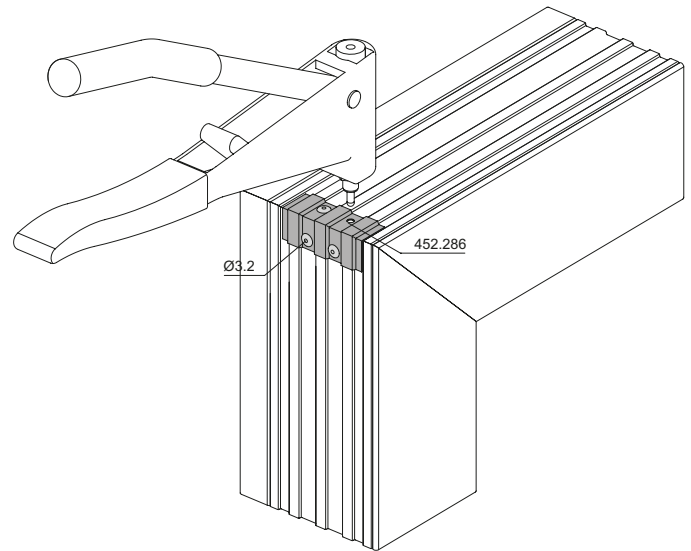
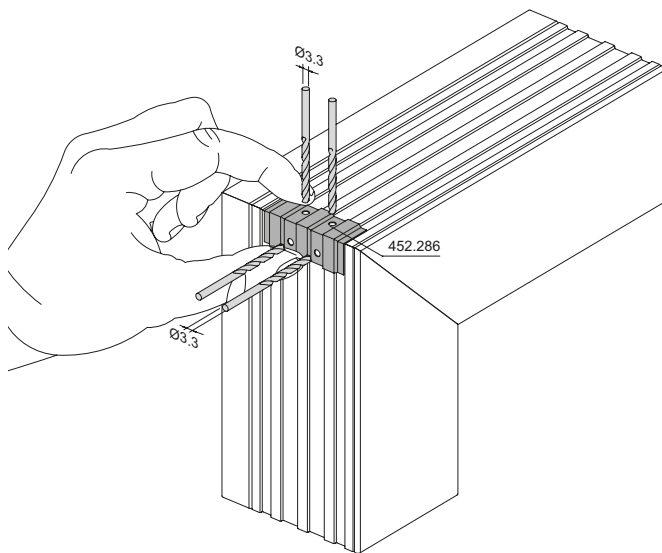
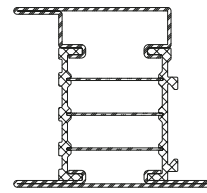
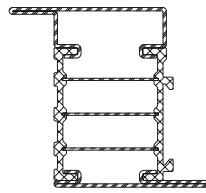
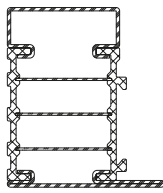
Vitrage fixe

Riveter les angles avec les renforts
d'angle 452.286.
Les angles ne peuvent pas être
démontés après le traitement.

**Coating up to 180°C
(+/- 5°)**

Fixed glazing

Rivet the corners with the corner
reinforcements 452.286.
The angles cannot be removed after
coating.



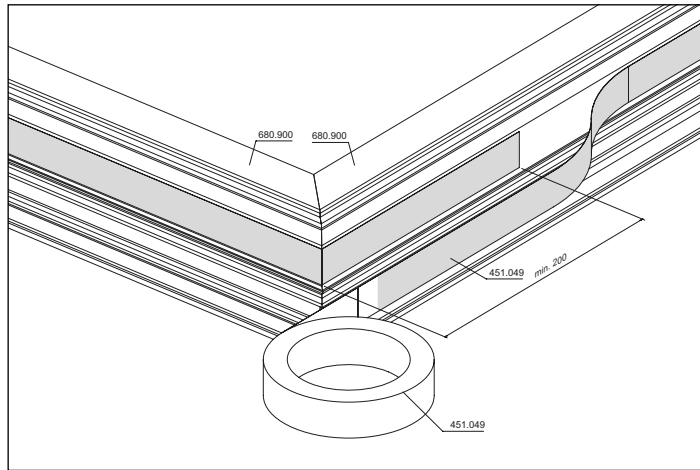
**Beschichtung bis 180°C
(+/- 5°)**

Fensterflügel

Der Isolator ist vor dem Beschichten mit Abdeckband 451.049 umlaufend straff abzudecken. Die Überlappung muss mind. 200 mm betragen.

Die Ecken mit den Eckverstärkungen 452.285 vernieten.

Die Winkel können nach dem Beschichten nicht demontiert werden.



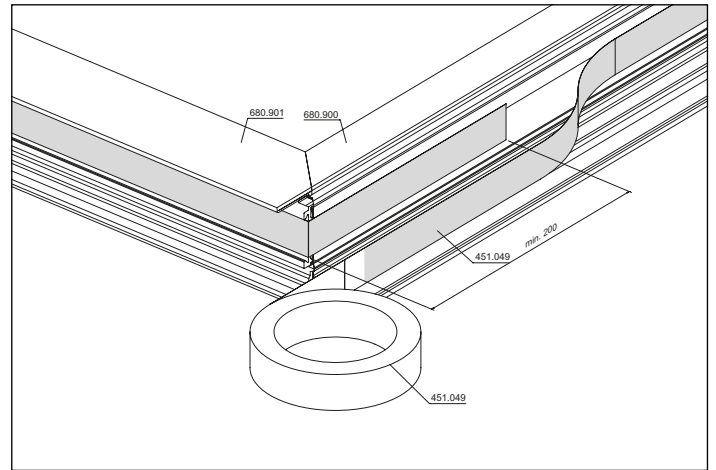
**Traitement jusqu'à 180°C
(+/- 5°)**

Vantail de fenêtre

L'isolateur doit être recouvert sur tout le pourtour d'une bande de recouvrement 451.049 tendue avant le revêtement. Le chevauchement doit mesurer 200 mm au moins.

Riveter les angles avec les renforts d'angle 452.285.

Les angles ne peuvent pas être démontés après le traitement.



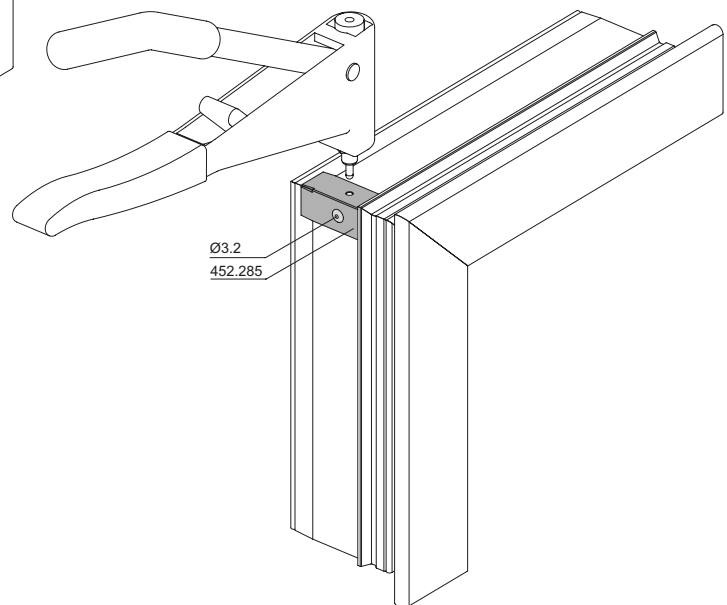
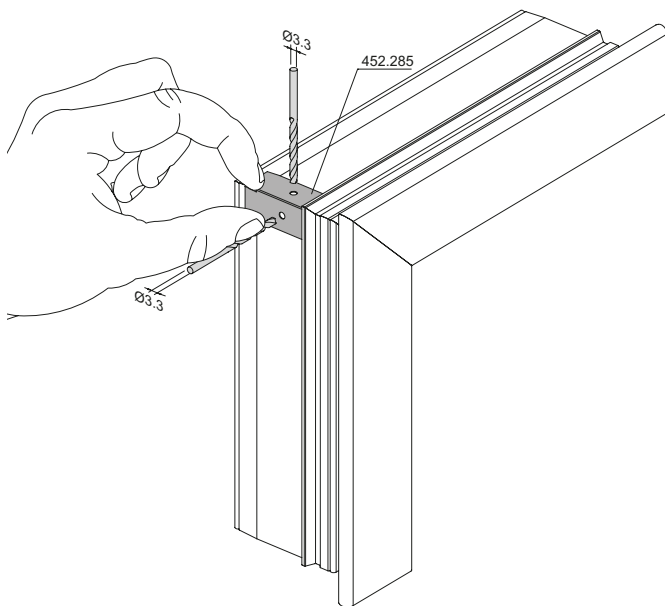
**Coating up to 180°C
(+/- 5°)**

Window sash

The isolator has to be covered tightly around the entire circumference with cover tape 451.049. The overlap must be at least 200 mm.

Rivet the corners with the corner reinforcements 452.285.

The angles cannot be removed after coating.



Oberflächenbehandlung

Janisol HI-Profile können grundsätzlich wie die bewährten Janisol-Profile oberflächenbehandelt werden. Janisol HI-Profile können sowohl einbrennlackiert als auch pulverbeschichtet werden. Objekttemperatur bis max. 180°C.

Der schwarze Kunststoff-Isolator aus glasfaserverstärktem Polyurethan ist nicht pulverbeschichtungsfähig resp. nimmt die Farbe nicht gleichmässig an. Je nach Farbwahl resp. ästhetischen Ansprüchen empfehlen wir die Isolatoren vor der Oberflächenbehandlung mit dem Abdeckband 451.049 abzudecken.

Anforderungen

Die Anforderungen an die Oberflächenbehandlung ist in der DIN EN ISO 12944-2 in sechs Korrosivitätskategorien unterteilt. Für die Aussen- und Innenanwendung ist mindestens die Kategorie «C3 mässig» massgebend. Die Schutzdauer ist mindestens mit 5-15 Jahren anzunehmen.

Empfehlung

(gemäss DIN EN ISO 12944-2)

Korrosivitätskategorie: C3
Schutzdauer: mittel (M) 5-15 Jahre

Vorbehandlung,

Beschichtungssystem

Als Grundlage für die Ausführung der Oberflächenbehandlung dienen die Ausführungen in der DIN EN ISO 12944-4 und der DIN EN ISO 12944-5.

Qualitätssicherung

Für die Qualitätssicherung sind die DIN EN ISO 12944-7 und die Richtlinie für Bauteilbeschichtungen auf Stahl und feuerverzinktem Stahl GSB ST 663 zu berücksichtigen.

Empfehlung Pulver

IGP-DURA face 5803
Fassadenqualität

Traitement de surface

Les surfaces des profilés Janisol HI peuvent être traitées comme les profilés Janisol éprouvés. Les profilés Janisol HI peuvent être laqués au four ou être revêtus de poudre. Température jusqu'à 180°C max. L'isolateur en PVC noir en polyuréthane renforcé par fibres de verre ne peut être revêtu de poudre, la peinture ne se répartit pas de manière homogène. Suivant la couleur choisie et les exigences relatives à l'esthétique, nous recommandons de recouvrir les isolateurs de la bande de finition 451.049 avant le traitement de surface.

Exigences

Les exigences vis à vis du traitement de surface sont réparties en six catégories de corrosion dans la norme DIN EN ISO 12944-2. La catégorie «C3 moyenne» au moins est déterminante pour les environnements extérieurs et intérieurs. Une durée de protection de 5 à 15 ans est supposée.

Recommandation

(selon DIN EN ISO 12944-2)

Catégorie de corrosion: C3
Durée de protection:
moyenne (M) 5 à 15 ans

Traitement préliminaire, système de revêtement

Les explications données dans les normes DIN EN ISO 12944-4 et DIN EN ISO 12944-5 servent de base à l'exécution du traitement de surface.

Assurance de la qualité

La norme DIN EN ISO 12944-7 et la directive sur les revêtements de l'acier et de l'acier galvanisé à chaud GSB ST 663 doivent être prises en compte pour l'assurance de la qualité.

Recommandation poudre

IGP-DURA face 5803
qualité de façade

Surface treatment

Janisol HI doors profiles can have basically the same surface treatment as the standard Janisol profiles. Janisol HI doors profiles can be stove-enamelled and powder coated. Object temperature up to max. 180°C. The black PVC-U isolator made of glassfibre reinforced polyurethane cannot be powder coated as the colour cannot be applied evenly. Depending on the choice of colour or aesthetic requirements, we recommend covering the isolators with cover tape 451.049 before the surface treatment.

Requirements

The surface treatment requirements are divided into 6 corrosion categories under DIN EN ISO 12944-2. «C3 moderate» is the most-used category for outside and inside use. The protection will last at least 5-15 years.

Recommendation (in accordance with DIN EN ISO 12944-2)

Corrosion category: C3
Duration of protection:
average, 5-15 years

Pre-treatment, coating system

Execution of the surface treatment based on DIN EN ISO 12944-4 and DIN EN ISO 12944-5.

Quality Assurance

For quality assurance, DIN EN ISO 12944-7 and the GSB ST 663 guidelines for steel and hot-dip galvanised steel component coating must be taken into account.

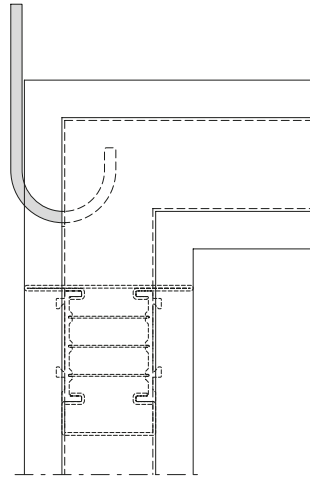
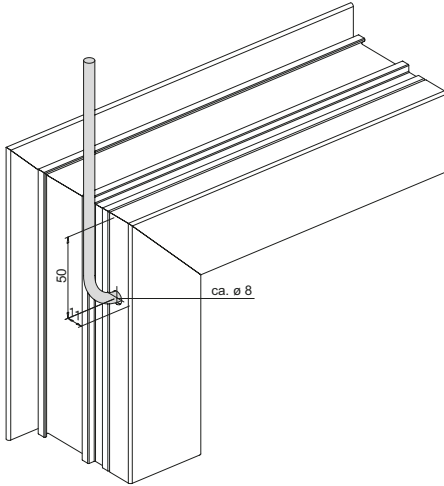
Recommendation powder

IGP-DURA face 5803
façade quality

Aufhängung beim Beschichten
Einbrenntemperatur
Pulverbeschichtung max. 180°C

Suspension lors du revêtement
Température de cuisson revêtement
poudre max. 180°C

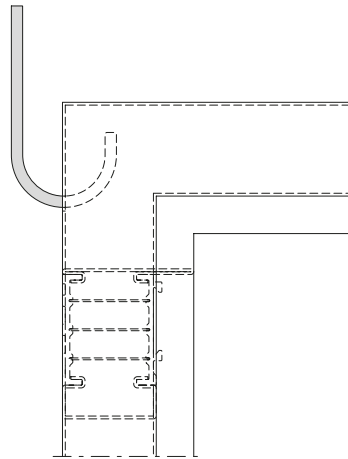
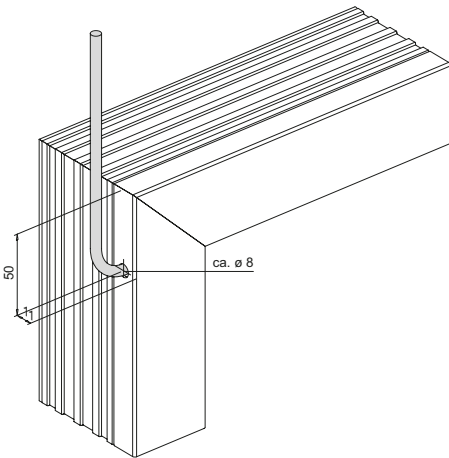
Hanging points for colour coating
Max. powder coating curing
temperature of 180°C



Profile während der Beschichtung niemals am Isolator befestigen, immer an der grössten Stahlschale.

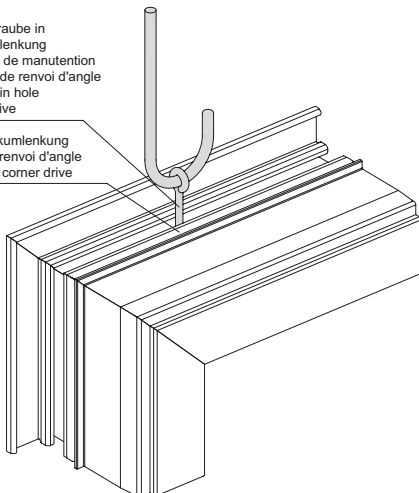
Ne pas fixer les profilés dans le revêtement sur l'isolant, toujours à la plus grande enveloppe en acier.

Profiles should never be fixed at the isolator while coated, always use the bigger steel shell.



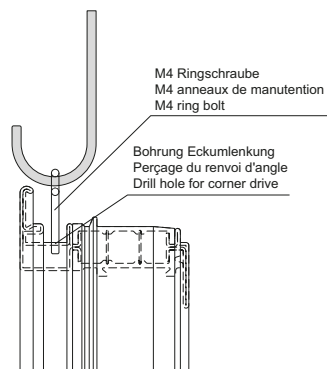
M4 Ringschraube in Loch Eckumlenkung
 M4 anneaux de manutention dans le trou de renvoi d'angle
 M4 ring bolt in hole for corner drive

Bohrung Eckumlenkung
 Perçage du renvoi d'angle
 Drill hole for corner drive



M4 Ringschraube
 M4 anneaux de manutention
 M4 ring bolt

Bohrung Eckumlenkung
 Perçage du renvoi d'angle
 Drill hole for corner drive



Beim Pulverbeschichten muss die Verbindung beider Metallprofile gewährleistet sein.

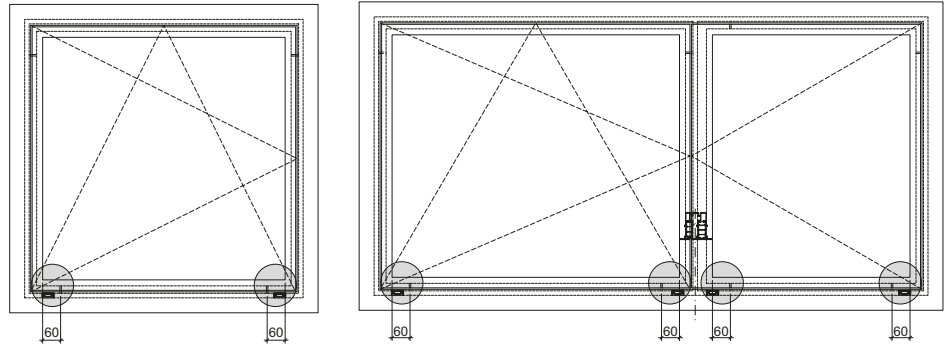
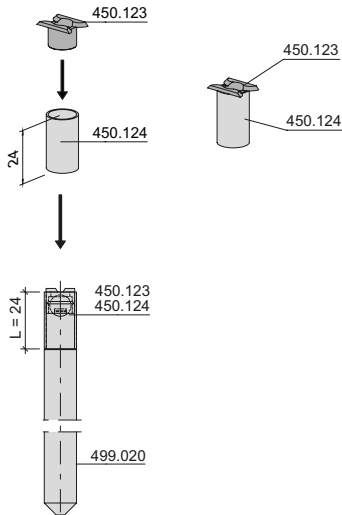
Le raccordement des deux profilés métalliques doit être garanti en cas de revêtement par poudre.

When powder coating, the two metal profiles must be joined securely.

Glasfalzbelüftung
450.123 / 450.124
Fensterflügel unten

Aération des feuillures à verre
450.123 / 450.124
Vantail de fenêtre inférieur

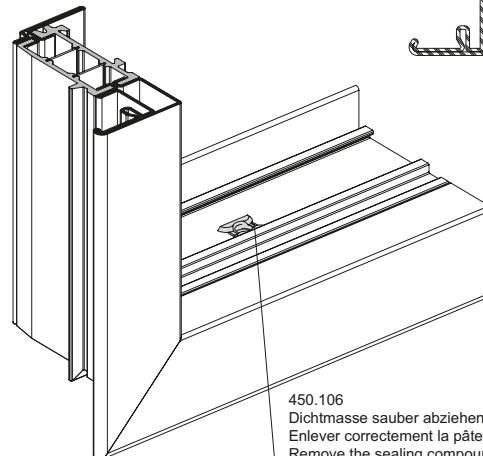
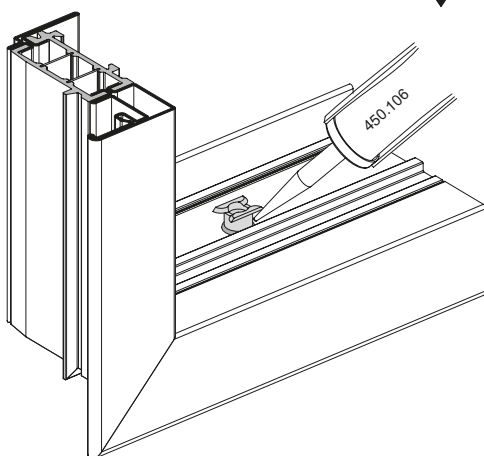
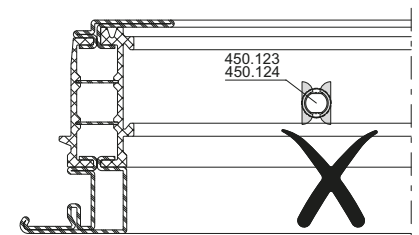
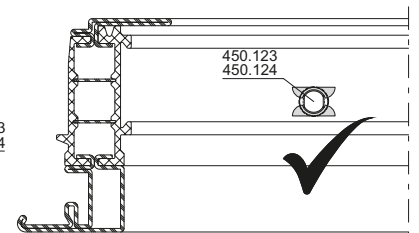
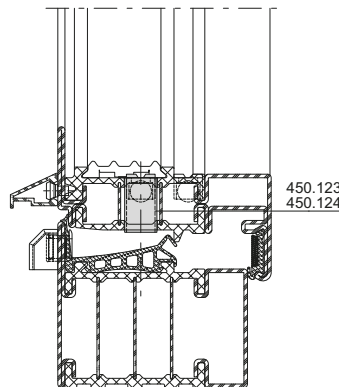
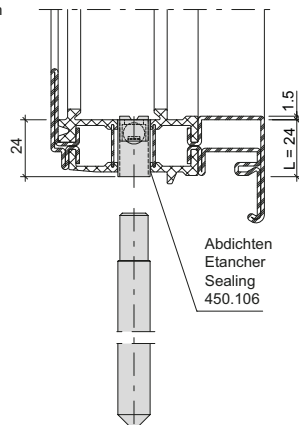
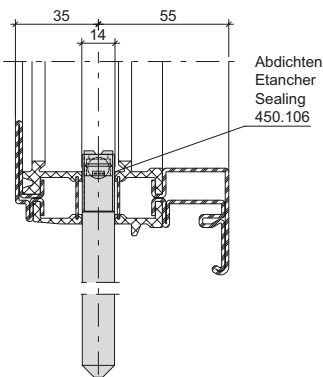
Glazing rebate ventilation
450.123 / 450.124
Window sash bottom



Für eine bessere Verarbeitung und Dosierung der Dichtmasse 450.106 empfehlen wir die Verwendung des Artikels 450.109.

Pour un meilleur usinage et dosage de la pâte d'étanchéité 450.106, nous vous recommandons d'utiliser l'article 450.109.

To improve processing and dosing of the sealing compound 450.106, we recommend using item 450.109.

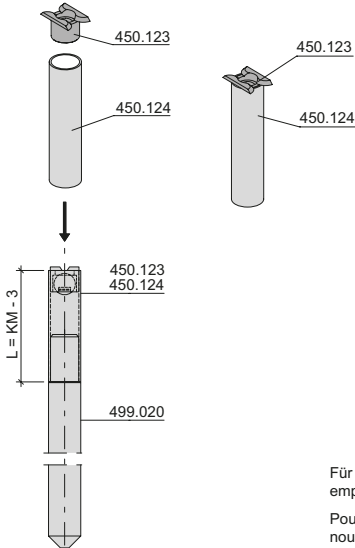


450.106
 Dichtmasse sauber abziehen
 Enlever correctement la pâte d'étanchéité
 Remove the sealing compound completely

Glasfalzbelüftung
450.123 / 450.124
Festverglasung unten

Aération des feuillures à verre
450.123 / 450.124
Vitrage fixe inférieur

Glazing rebate ventilation
450.123 / 450.124
Fixed glazing bottom

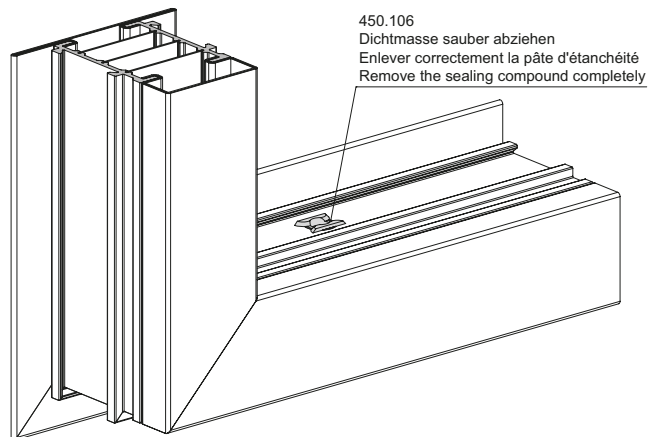
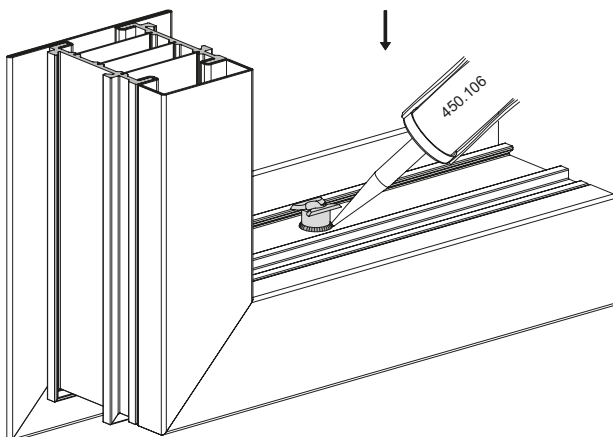
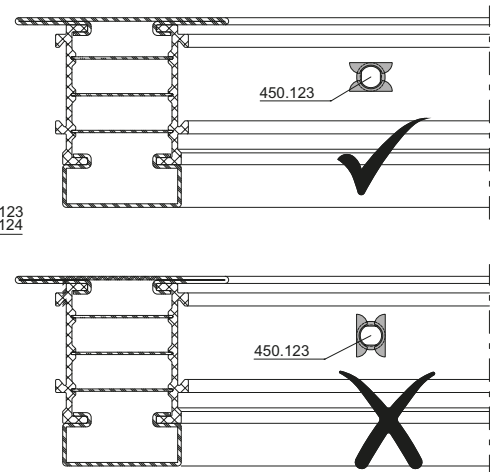
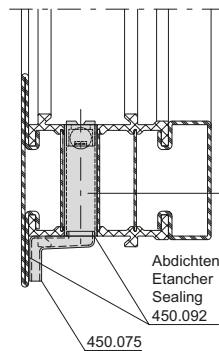
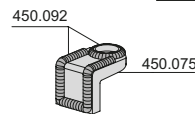
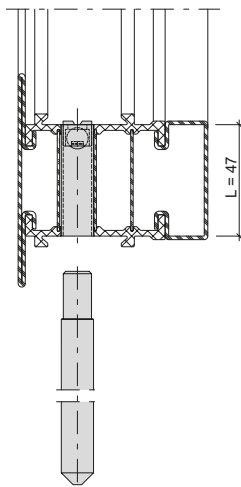
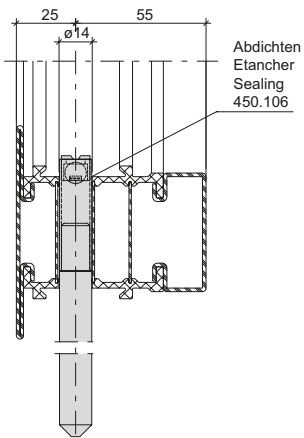
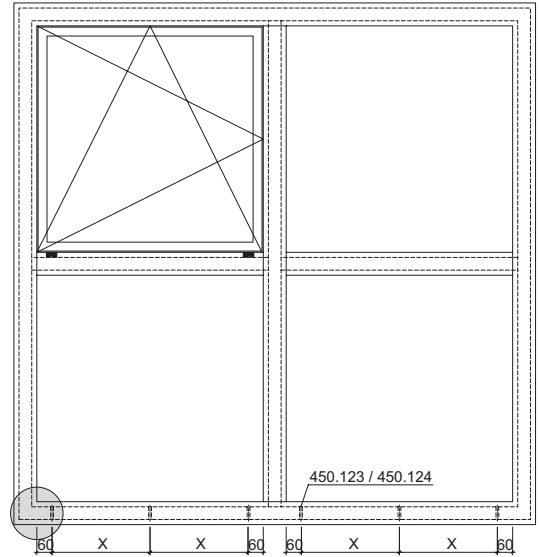


x = Nach Absprache Glaslieferant
 x = Selon concertation avec fournisseur de vitre
 x = As specified with the glass supplier

Für eine bessere Verarbeitung und Dosierung der Dichtmasse 450.106 empfehlen wir die Verwendung des Artikels 450.109.

Pour un meilleur usinage et dosage de la pâte d'étanchéité 450.106, nous vous recommandons d'utiliser l'article 450.109.

To improve processing and dosing of the sealing compound 450.106, we recommend using item 450.109.

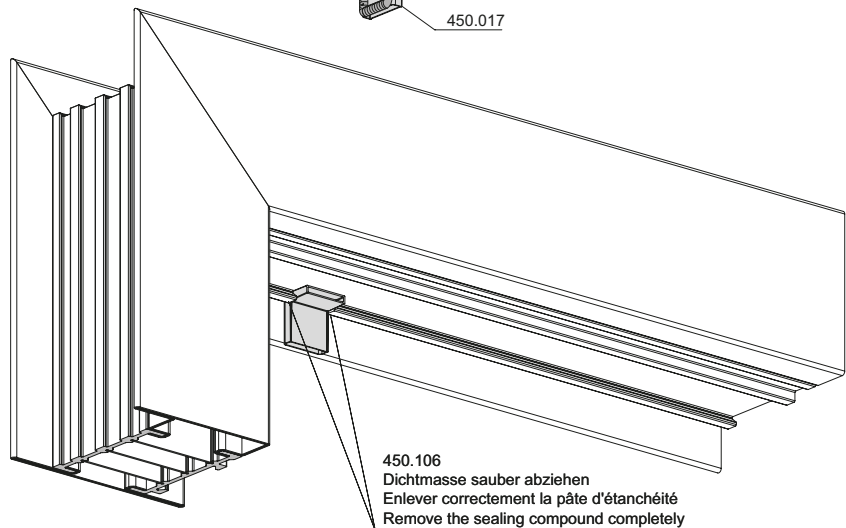
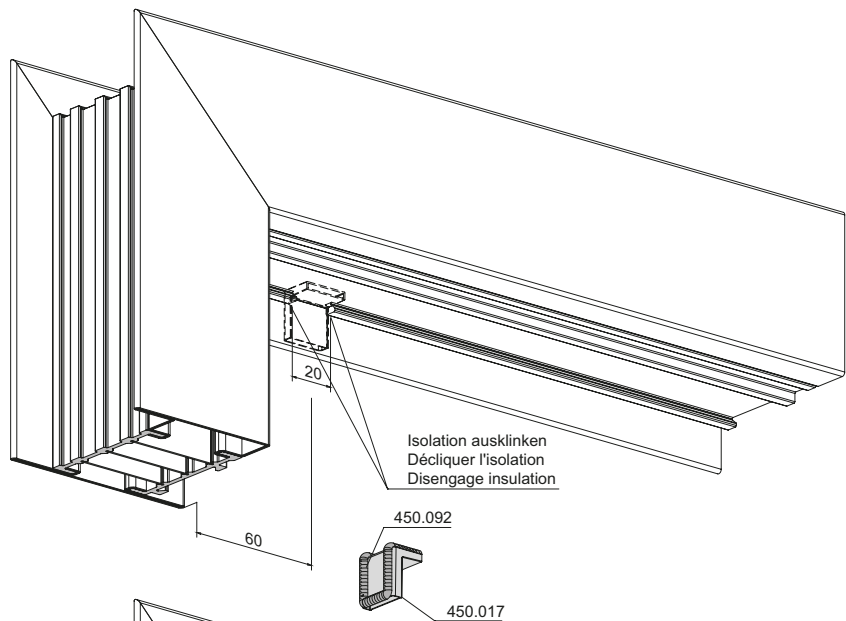
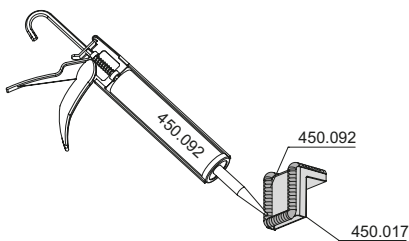
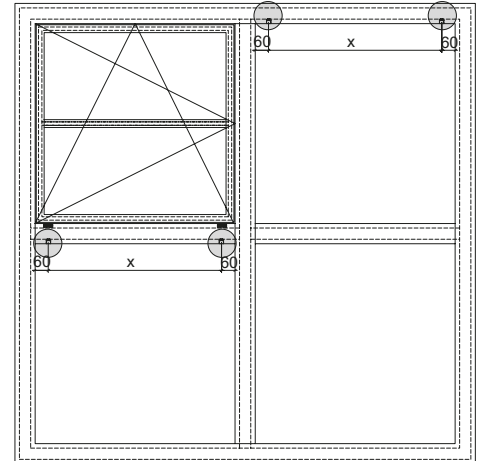


Glasfalzbelüftung
450.017
Festverglasung oben

Aération des feuillures à verre
450.017
Vitrage fixe supérieur

Glazing rebate ventilation
450.017
Fixed glazing top

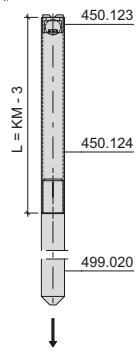
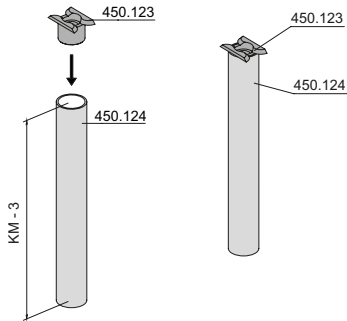
x = Nach Absprache Glaslieferant
x = Selon concertation avec fournisseur de vitre
x = As specified with the glass supplier



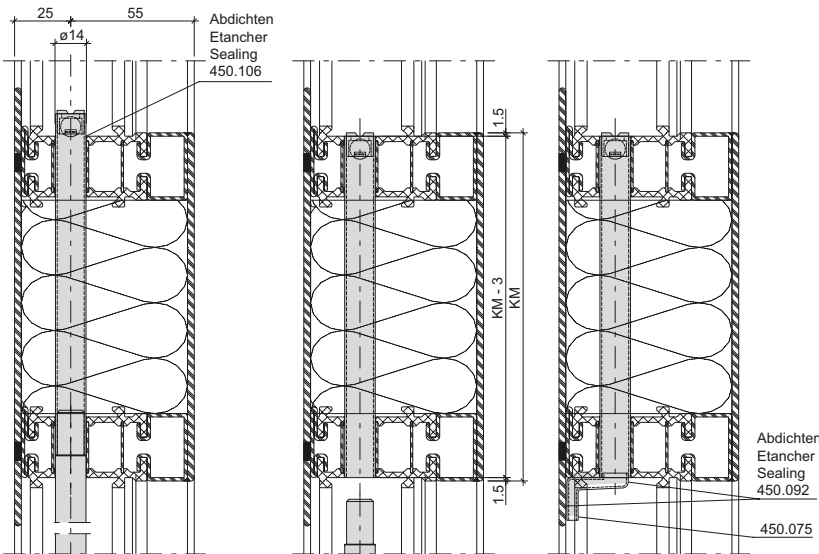
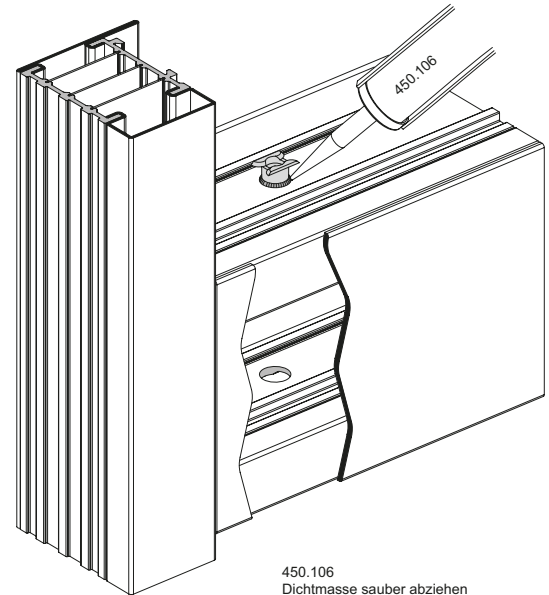
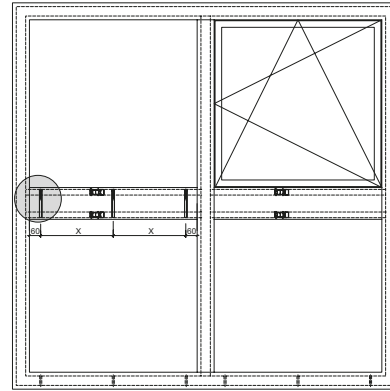
Glasfalzbelüftung
450.123 / 450.124
Verblechter Riegel

Aération des feuillures à verre
450.123 / 450.124
Traverse tôlés

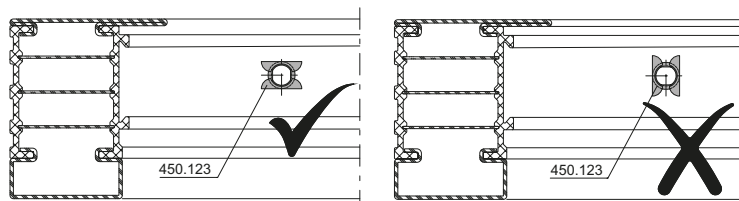
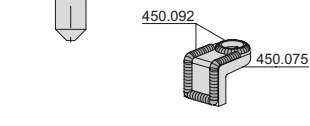
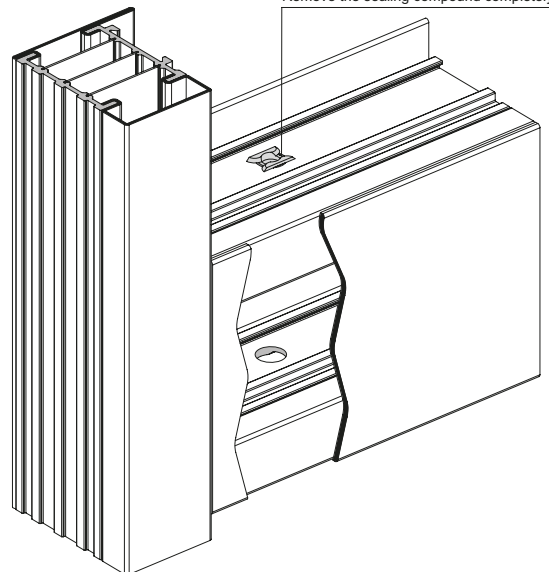
Glazing rebate ventilation
450.123 / 450.124
Sheet metal clad transom



Für eine bessere Verarbeitung und Dosierung der Dichtmasse 450.106 empfehlen wir die Verwendung des Artikels 450.109.
 Pour un meilleur usinage et dosage de la pâte d'étanchéité 450.106, nous vous recommandons d'utiliser l'article 450.109.
 To improve processing and dosing of the sealing compound 450.106, we recommend using item 450.109.



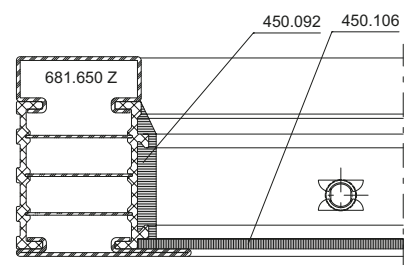
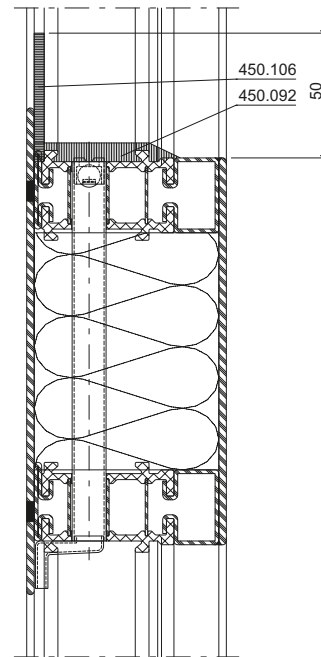
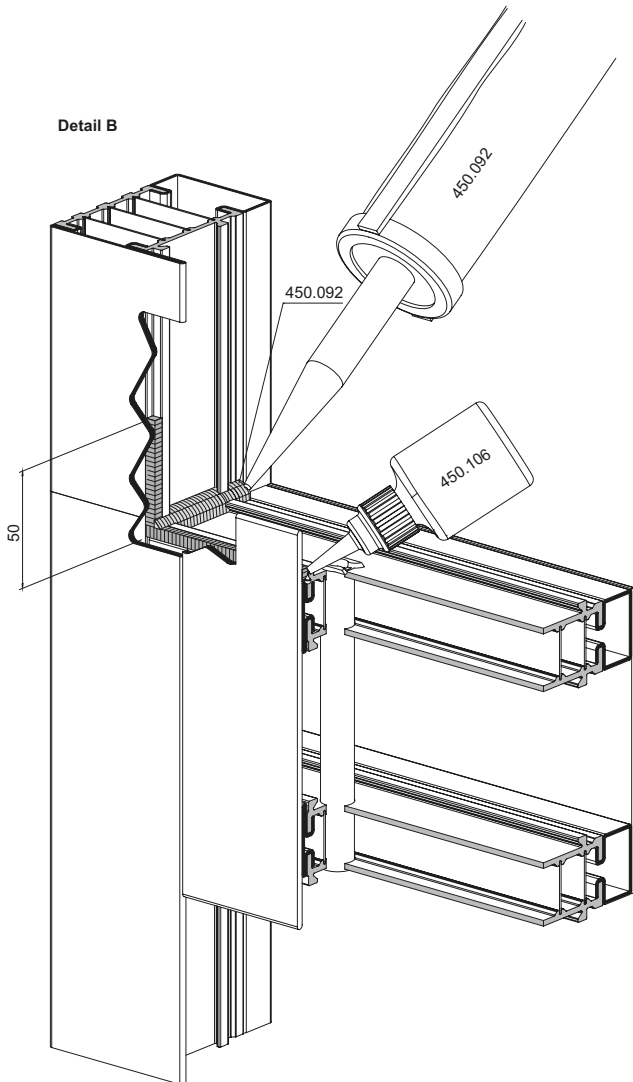
450.106
 Dichtmasse sauber abziehen
 Enlever correctement la pâte d'étanchéité
 Remove the sealing compound completely



Glasfalzbelüftung
450.123 / 450.124
Verblechter Riegel

Aération des feuillures à verre
450.123 / 450.124
Traverse tôlés

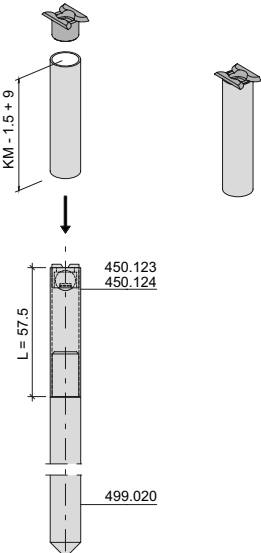
Glazing rebate ventilation
450.123 / 450.124
Sheet metal clad transom



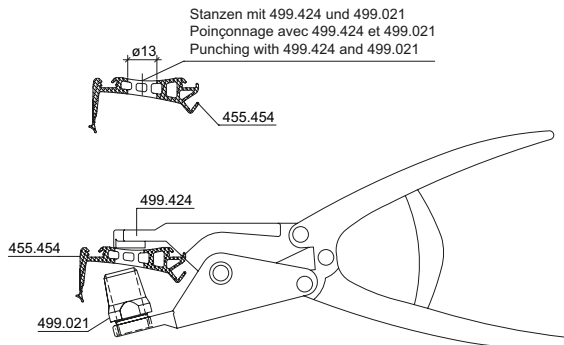
Glasfalzbelüftung
450.123 / 450.124
Oberlicht

Aération des feuillures à verre
450.123 / 450.124
Imposte

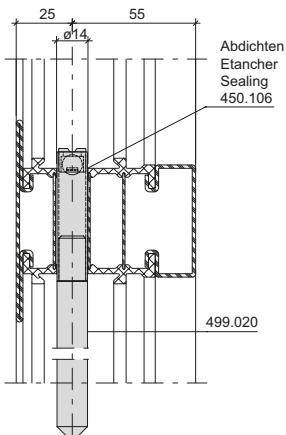
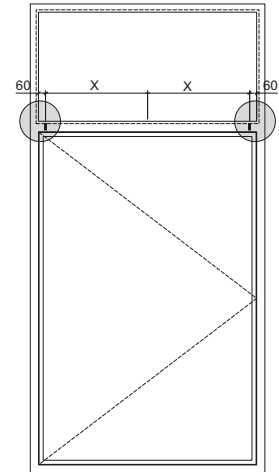
Glazing rebate ventilation
450.123 / 450.124
Top light



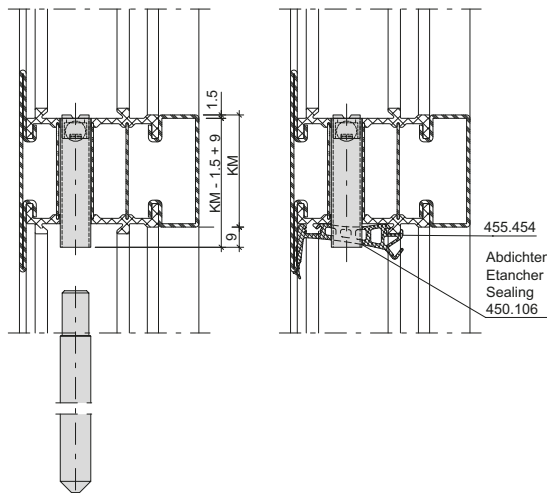
x = Nach Absprache Glaslieferant
 x = Selon concertation avec fournisseur de vitre
 x = As specified with the glass supplier



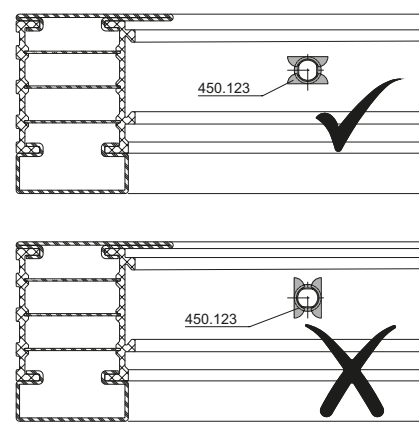
Stanzen mit 499.424 und 499.021
 Poinçonnage avec 499.424 et 499.021
 Punching with 499.424 and 499.021



Abdichten
 Etancher
 Sealing
 450.106



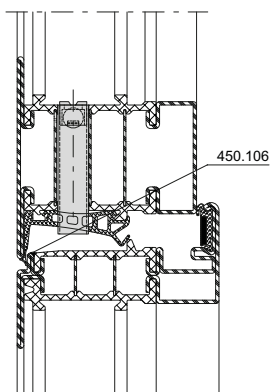
455.454
 Abdichten
 Etancher
 Sealing
 450.106



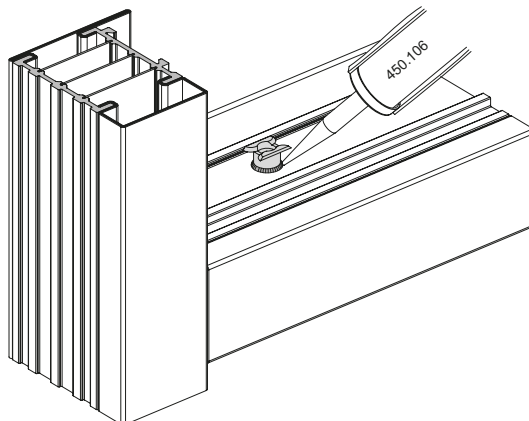
Für eine bessere Verarbeitung und Dosierung der Dichtmasse 450.106 empfehlen wir die Verwendung des Artikels 450.109.

Pour un meilleur usinage et dosage de la pâte d'étanchéité 450.106, nous vous recommandons d'utiliser l'article 450.109.

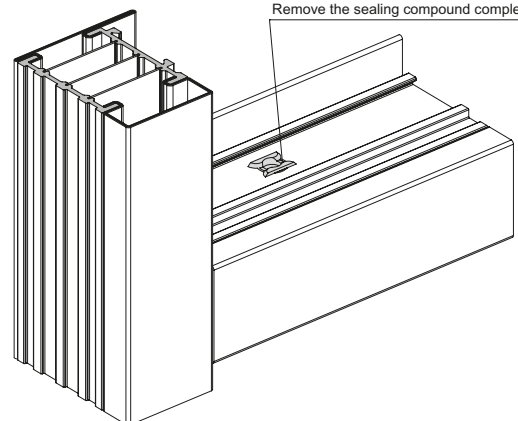
To improve processing and dosing of the sealing compound 450.106, we recommend using item 450.109.



450.106



450.106

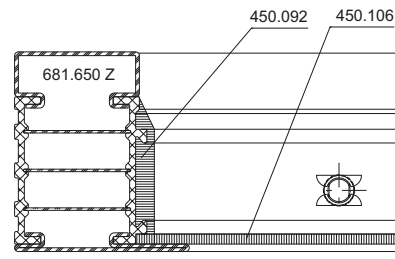
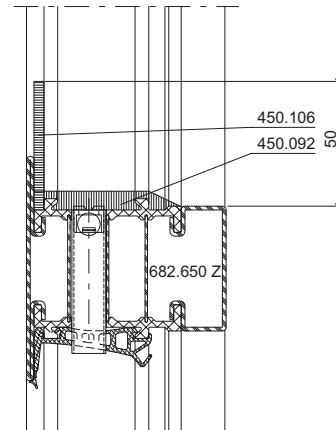
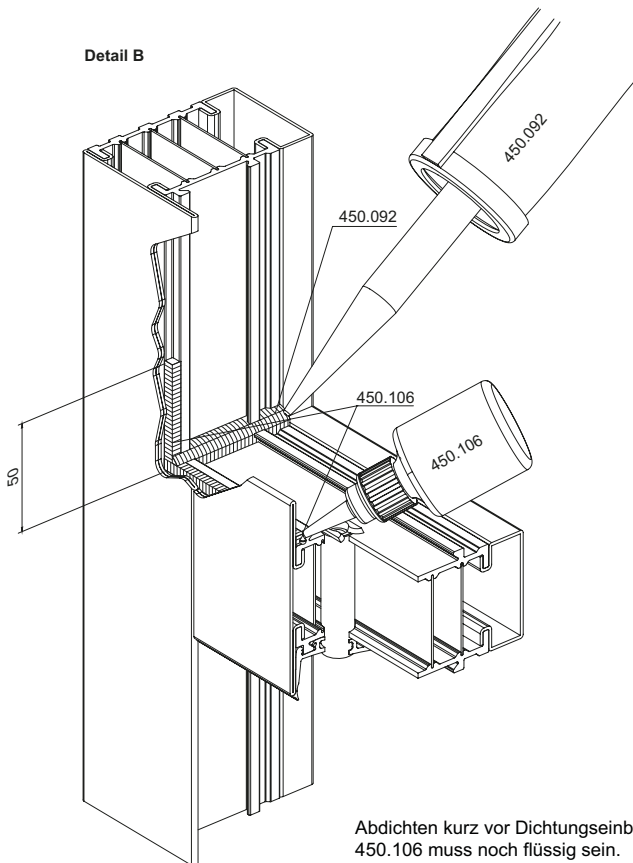


450.106
 Dichtmasse sauber abziehen
 Enlever correctement la pâte d'étanchéité
 Remove the sealing compound completely

Glasfalzbelüftung
450.123 / 450.124
Oberlicht

Aération des feuillures à verre
450.123 / 450.124
Imposte

Glazing rebate ventilation
450.123 / 450.124
Top light



Abdichten kurz vor Dichtungseinbau.
450.106 muss noch flüssig sein.

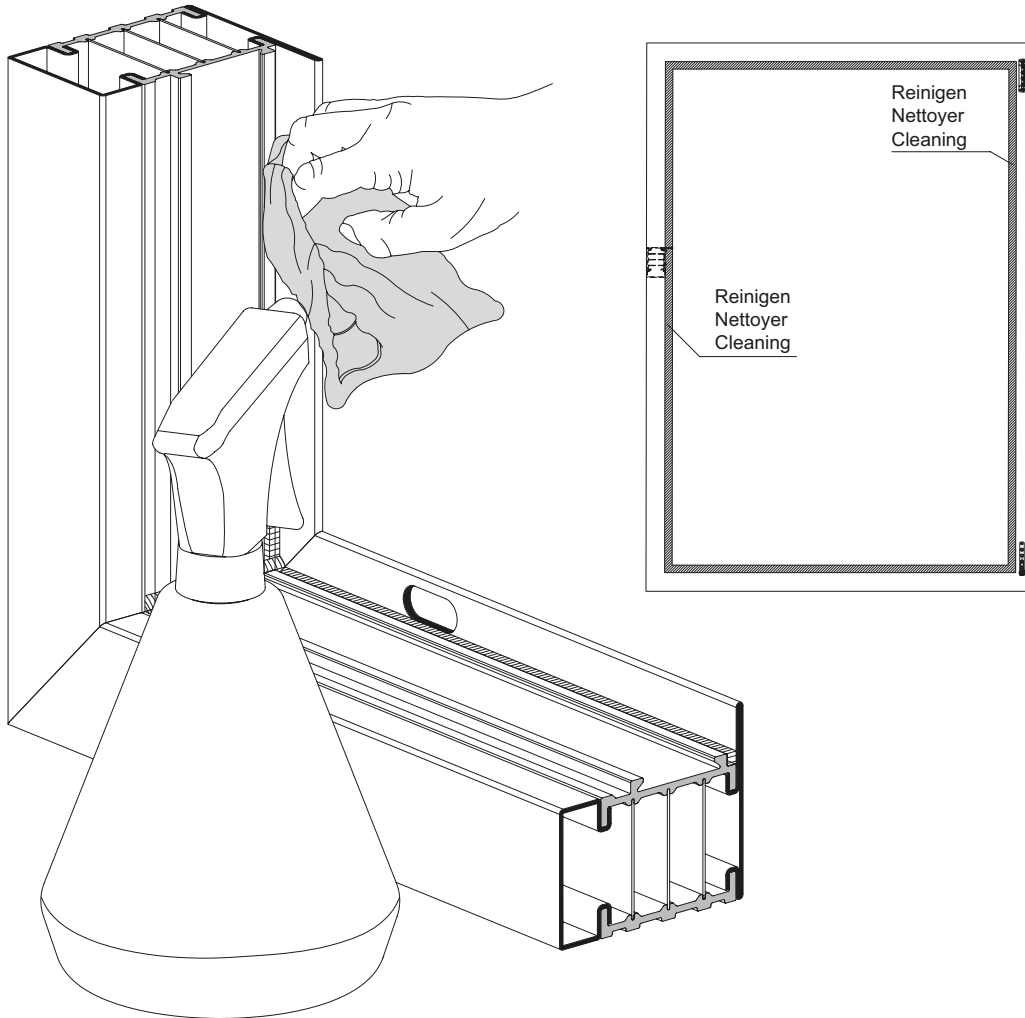
Étanchéisation juste avant la pose du joint.
Le produit 450.106 doit encore être liquide.

Sealing shortly before gasket
installation. 450.106 must still be liquid.

Reinigung Profilanschlag und Nute

Nettoyage aile fixe du profilé

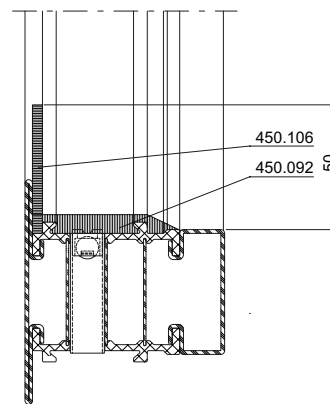
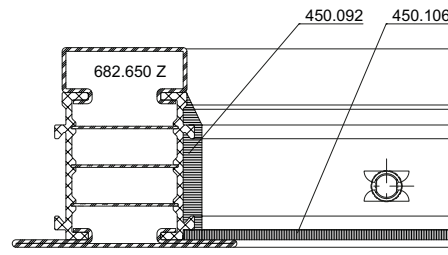
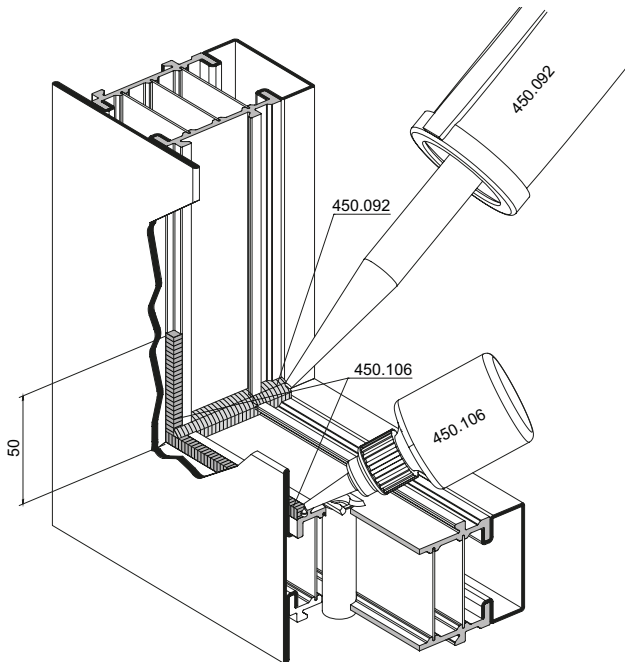
Cleaning section stop



**Abdichtung im Falzbereich
 Festverglasung, Blendrahmen und
 Fensterflügel**

**Étanchéité dans la feuillure
 Vitrage fixe, cadre dormant et
 vantail de fenêtre**

**Sealing in the rebate region
 Fixed glazing, outer frame and sash**



Sämtliche Bereiche, welche abgedichtet werden, müssen vorher gereinigt werden.

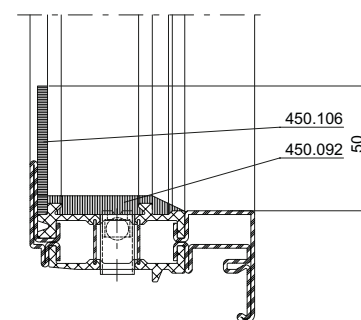
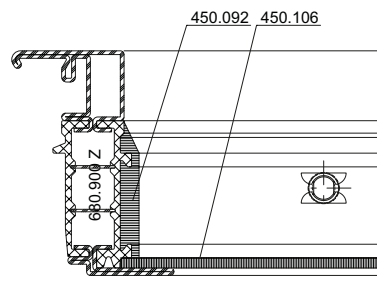
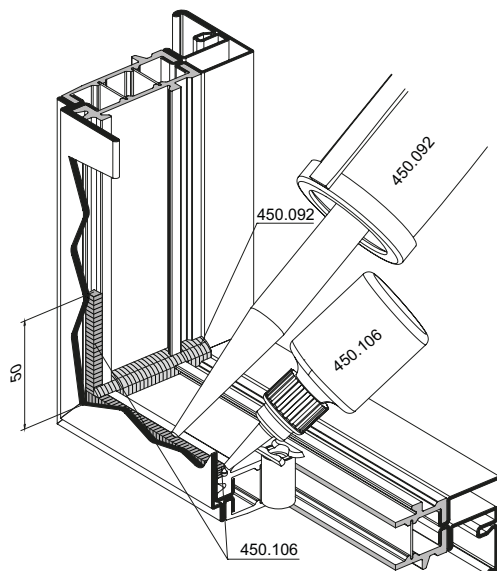
Toutes les parties à étanchéifier doivent être nettoyées au préalable.

All areas that are to be sealed must be cleaned beforehand.

Abdichten kurz vor Dichtungseinbau. 450.106 muss noch flüssig sein.

Étanchéisation juste avant la pose du joint. Le produit 450.106 doit encore être liquide.

Sealing shortly before gasket installation. 450.106 must still be liquid.



Hinweis:
 Für eine bessere Verarbeitung und Dosierung der Dichtmasse 450.106 empfehlen wir die Verwendung des Artikels 450.109.

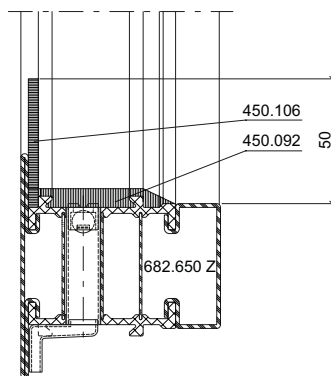
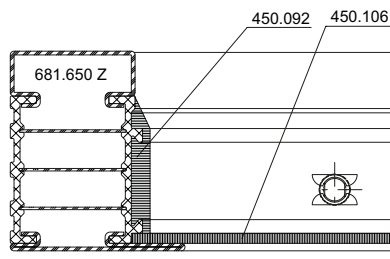
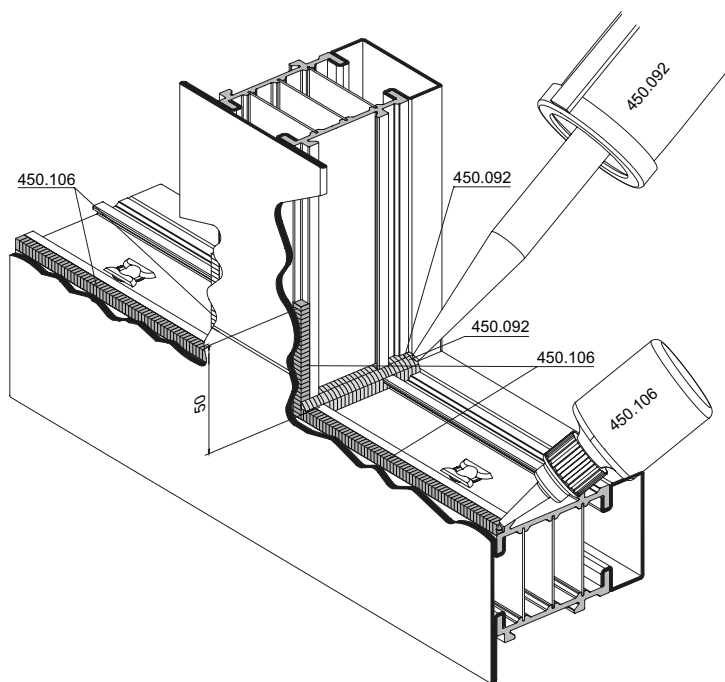
Remarque:
 Pour un meilleur usinage et dosage de la pâte d'étanchéité 450.106, nous vous recommandons d'utiliser l'article 450.109.

Note:
 To improve processing and dosing of the sealing compound 450.106, we recommend using item 450.109.

Abdichtung im Falzbereich
Festverglasung

Étanchéité dans la feuillure
Vitrage fixe

Sealing in the rebate region
Fixed glazing



Sämtliche Bereiche, welche abgedichtet werden, müssen vorher gereinigt werden.

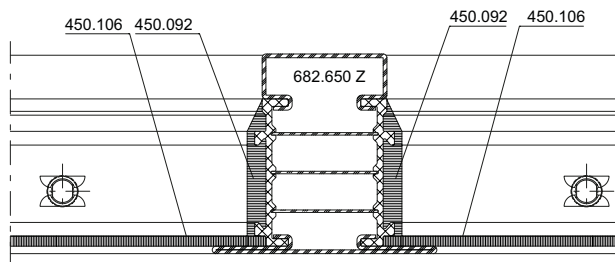
Toutes les parties à étanchéfier doivent être nettoyées au préalable.

All areas that are to be sealed must be cleaned beforehand.

Abdichten kurz vor Dichtungseinbau. 450.106 muss noch flüssig sein.

Étanchéisation juste avant la pose du joint. Le produit 450.106 doit encore être liquide.

Sealing shortly before gasket installation. 450.106 must still be liquid.



Hinweis:

Für eine bessere Verarbeitung und Dosierung der Dichtmasse 450.106 empfehlen wir die Verwendung des Artikels 450.109.

Remarque:

Pour un meilleur usage et dosage de la pâte d'étanchéité 450.106, nous vous recommandons d'utiliser l'article 450.109.

Note:

To improve processing and dosing of the sealing compound 450.106, we recommend using item 450.109.

Abdichtung von Flügelprofil oben

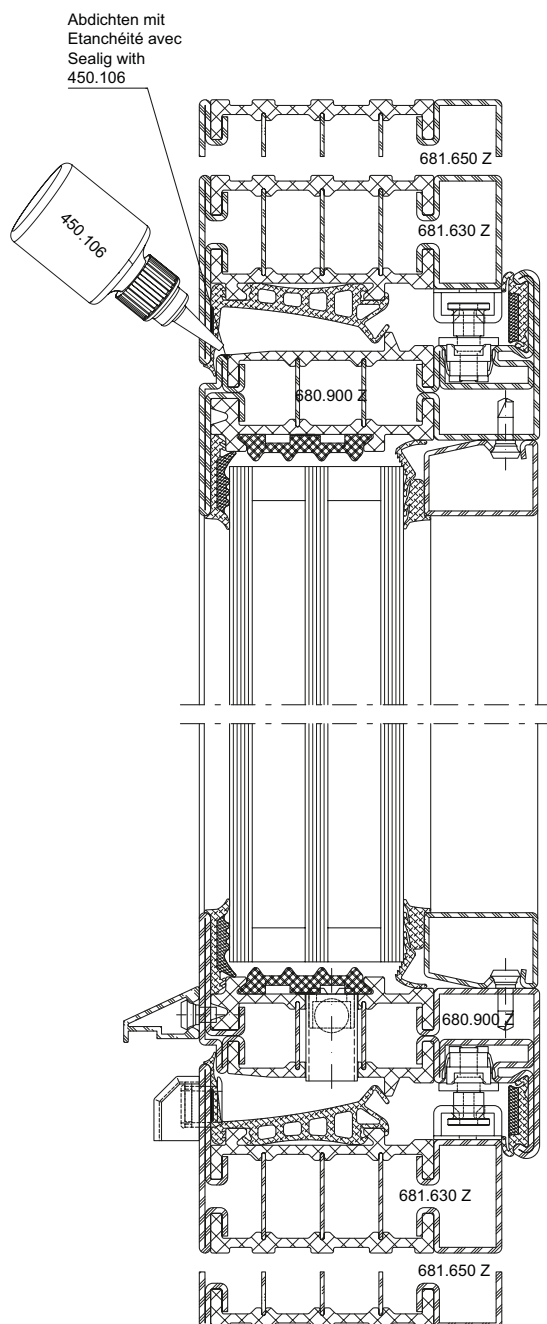
Étanchéification profilé de vantail en haut

Sealing for sashprofile, top

Bei fassadenbündigem Einbau sind die Wetterschenkel 407.009 oben und unten nötig, um die maximalen Prüfwerte zu erreichen.

Quand le montage affleure la façade, les renvois d'eau 407.009 en haut et en bas sont nécessaires pour obtenir les valeurs d'essai indiquées.

For installation flush with the façade, weatherbars 407.009 top and bottom are required to achieve the stated test values.



Einbau
Dichtungsecken 455.451

Montage
joint d'angles 455.451

Installation
weatherstrip corners 455.451

Hinweis Montage-Reihenfolge:

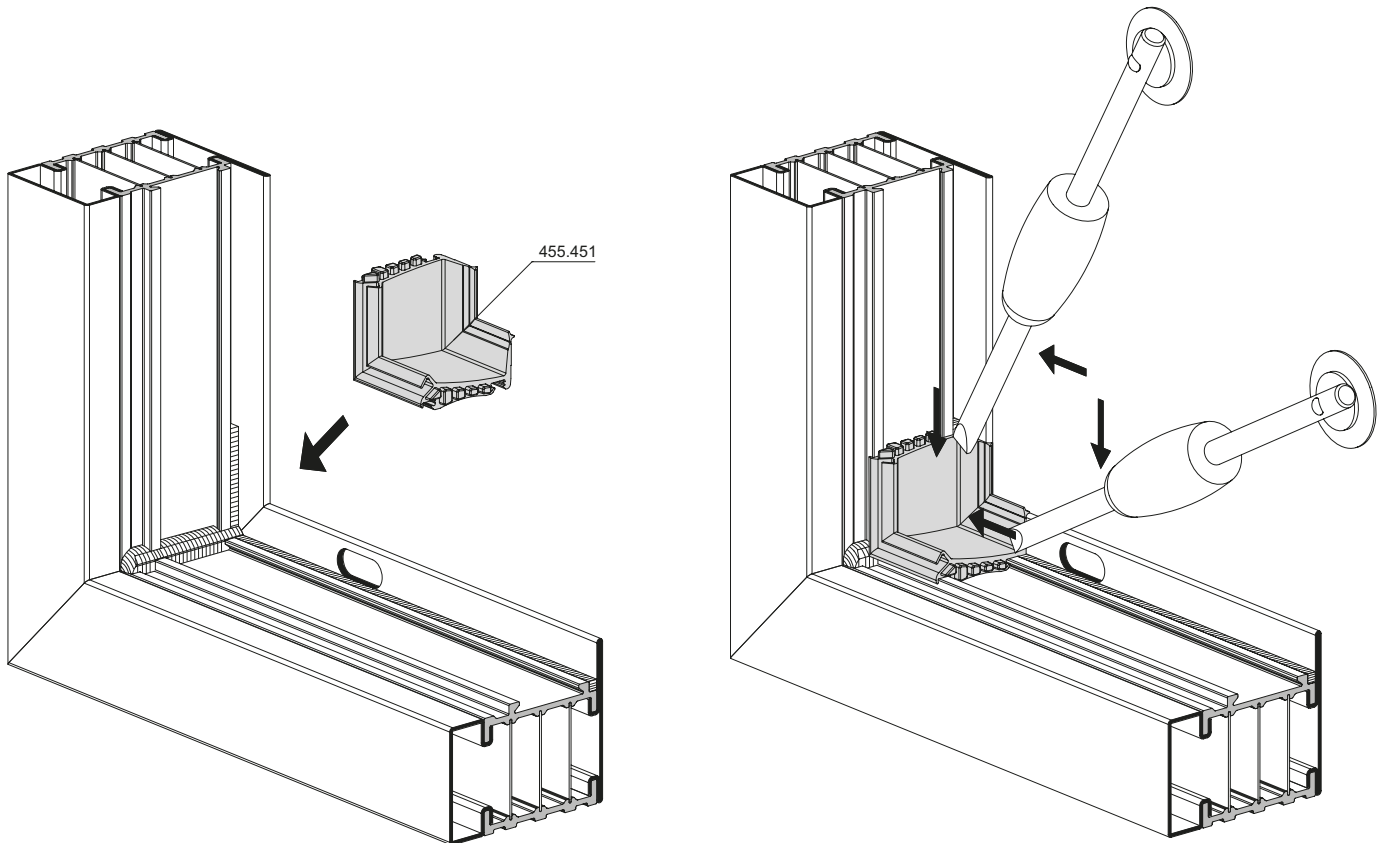
1. Verbund und Ecken abdichten siehe «Abdichtung im Falzbereich Festverglasung, Blendrahmen und Fensterflügel» (Seiten 156/157)
2. Einsatz der Dichtungsecken 455.451 erfolgt bei nassem Zustand der Dichtmasse 450.092 und 450.106
3. Einsatz der Mitteldichtung 455.454/455.455 erfolgt bei nassem Zustand der Dichtmasse 450.106

Remarque sur l'ordre de montage:

1. Étancher l'assemblage et les angles, cf. «Étanchéité dans la feuillure du vitrage fixe, cadre dormant et vantail de fenêtre» (pages 156/157)
2. L'insertion des angles-joints 455.451 se fait avec la pâte d'étanchéité mouillée 450.092 et 450.106
3. L'insertion du joint médian 455.454/455.455 se fait avec la pâte d'étanchéité mouillée 450.106

Note assembly order:

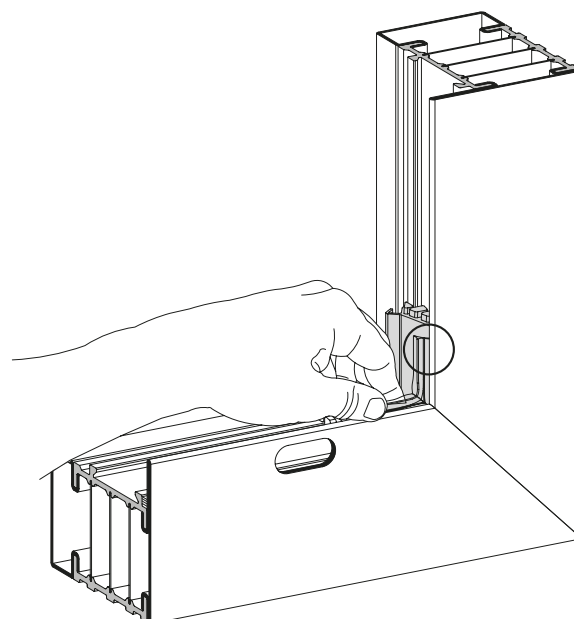
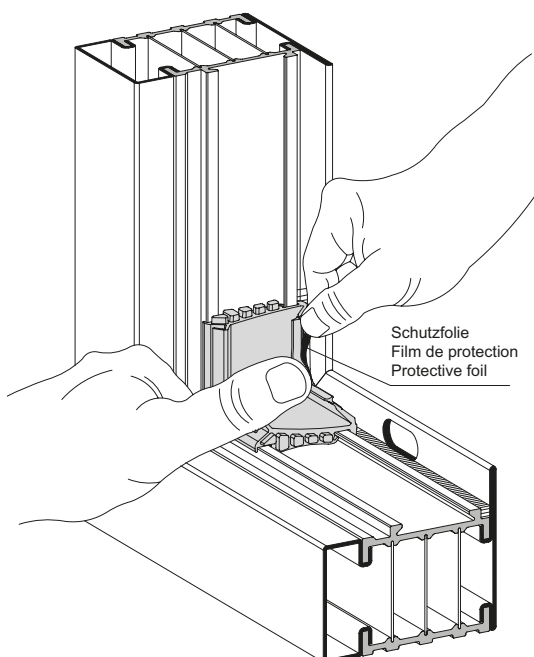
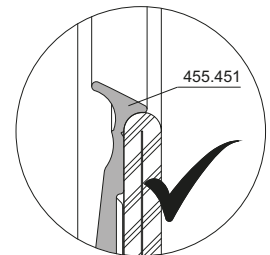
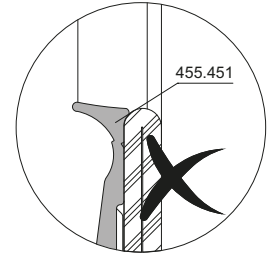
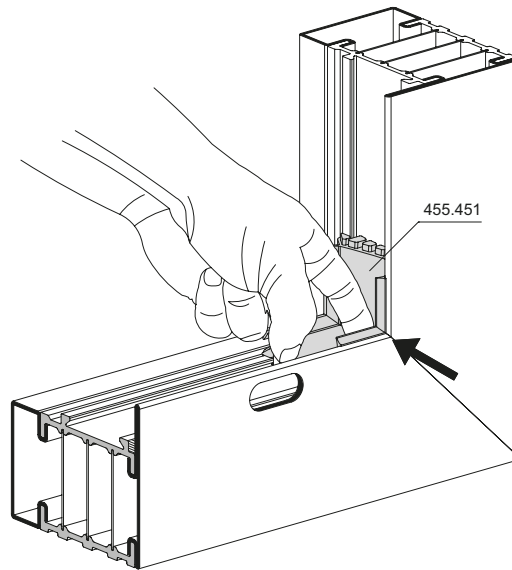
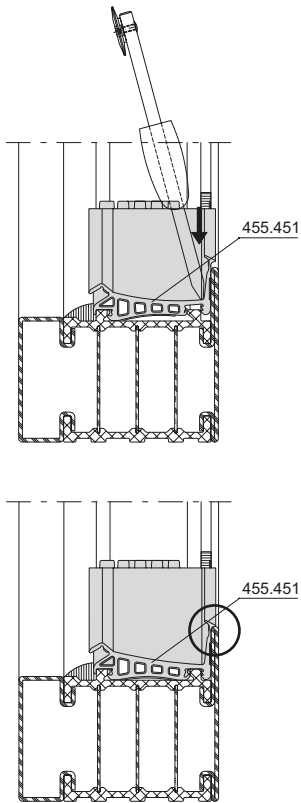
1. Seal the bond and corners, see «Sealing in the rebate region for fixed glazing, outer frame and sash» (pages 156/157)
2. Gasket corners 455.451 may only be used when the sealing compound 450.092 and 450.106 is wet
3. Central gasket 455.454/455.455 may only be used when the sealing compound 450.106 is wet



Positionierung
Dichtungsecken 455.451

Positionnement
joint d'angles 455.451

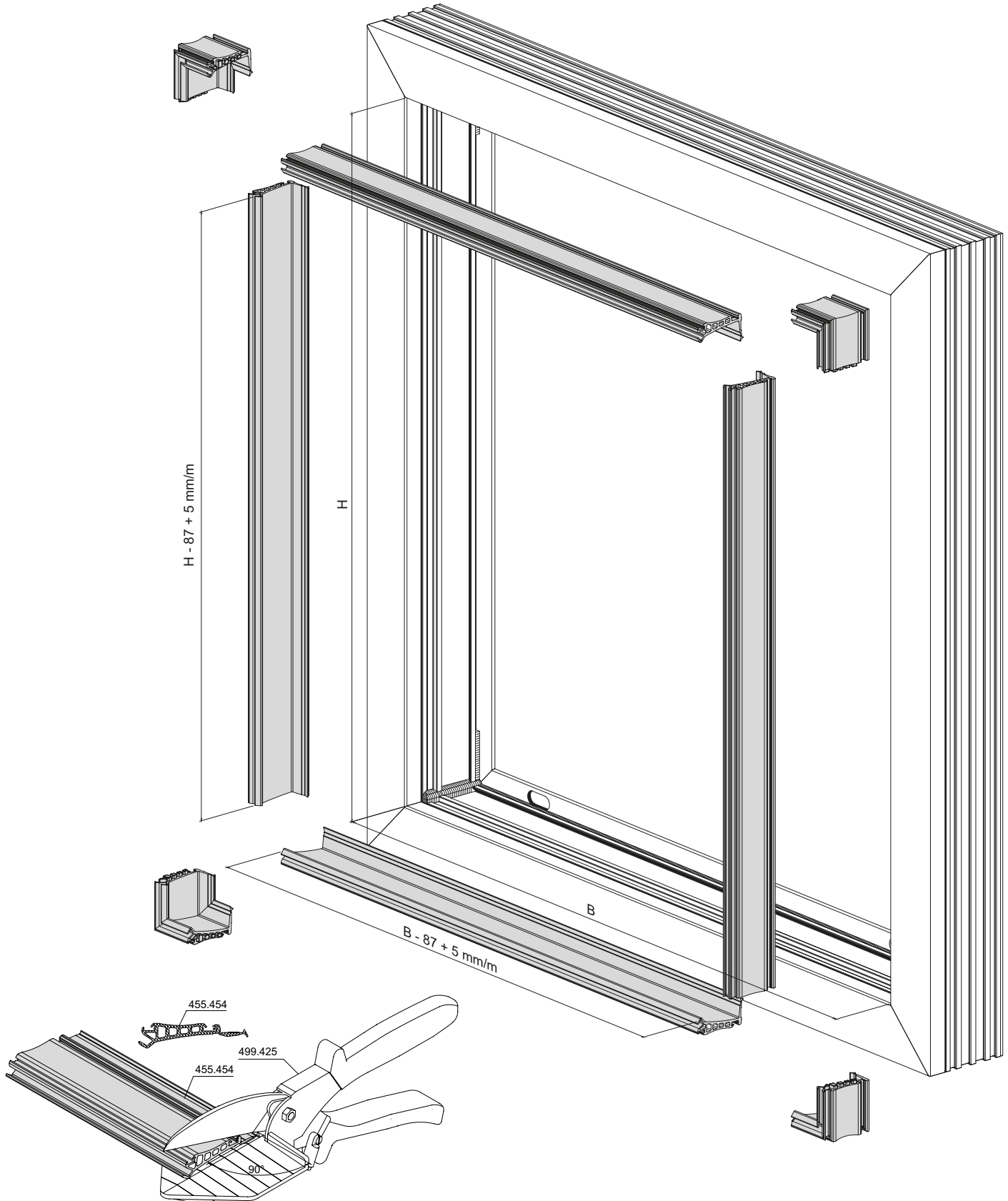
Positioning
weatherstrip corners 455.451



Zuschnitt
Mitteldichtung 455.454

Découpe
Joint médian 455.454

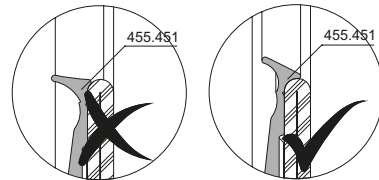
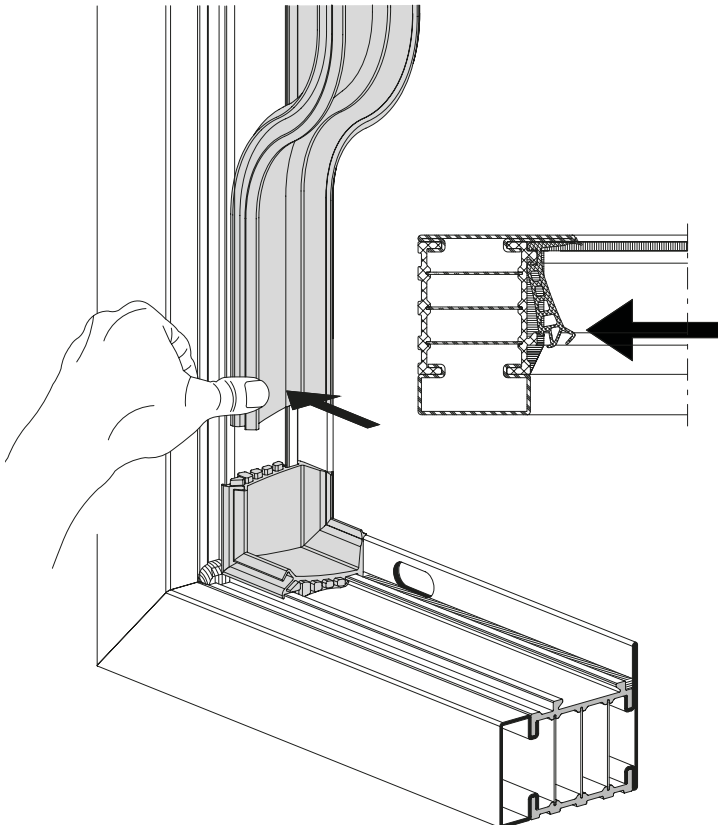
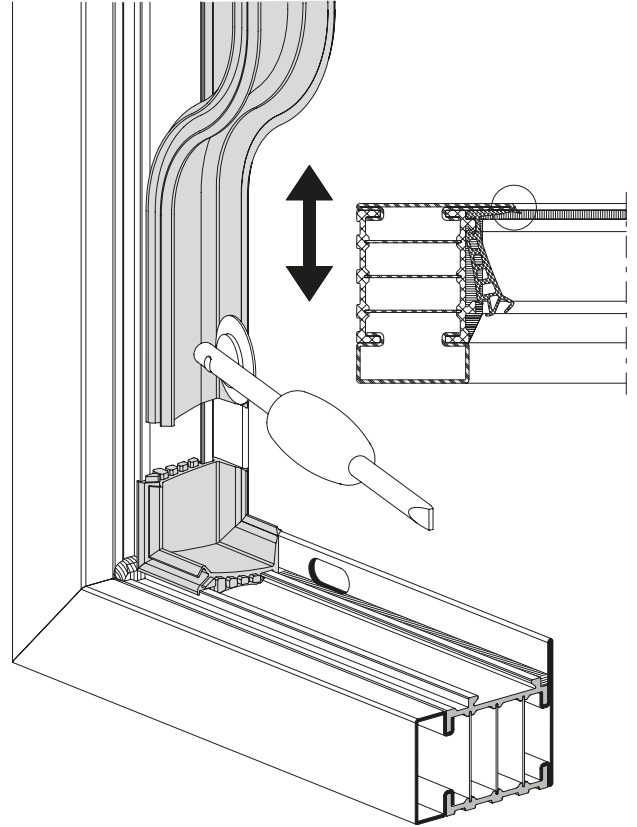
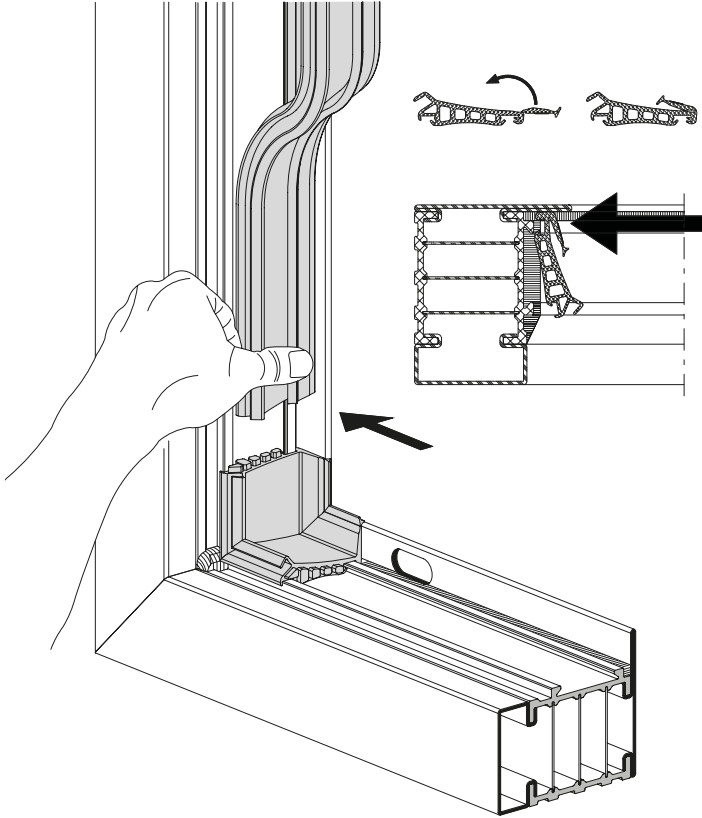
Cutting
Central weatherstrip 455.454



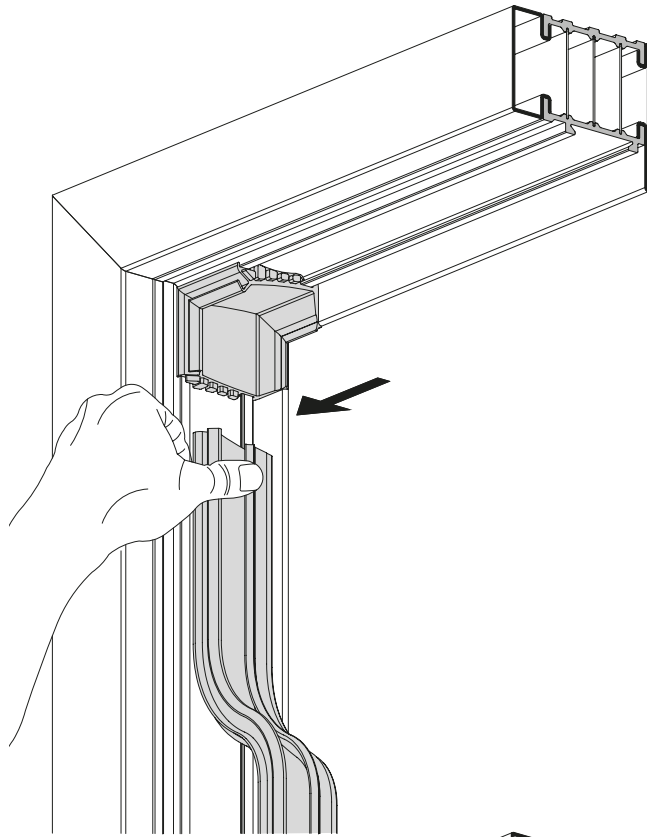
Positionierung
Mitteldichtung 455.454 unten

Positionnement
Joint médian 455.454 en bas

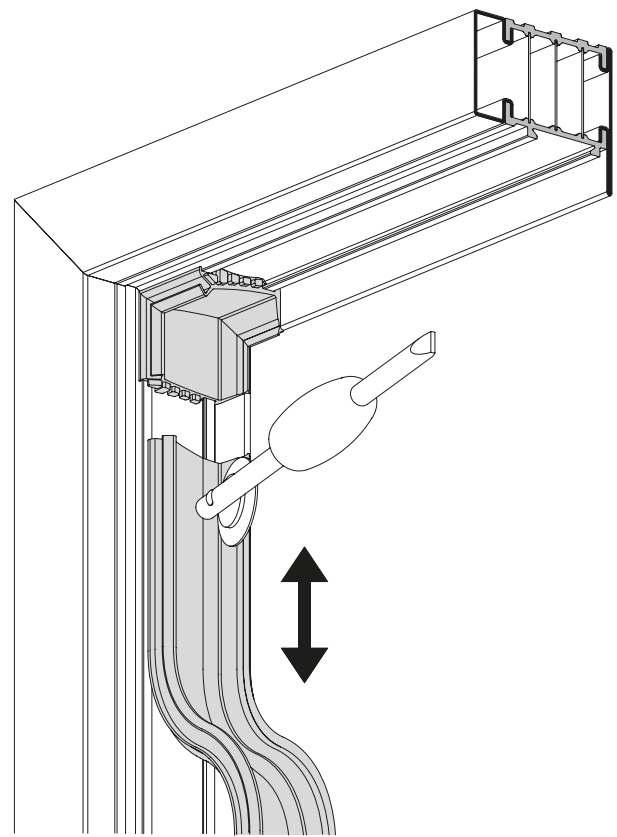
Positioning
Central weatherstrip 455.454 bottom



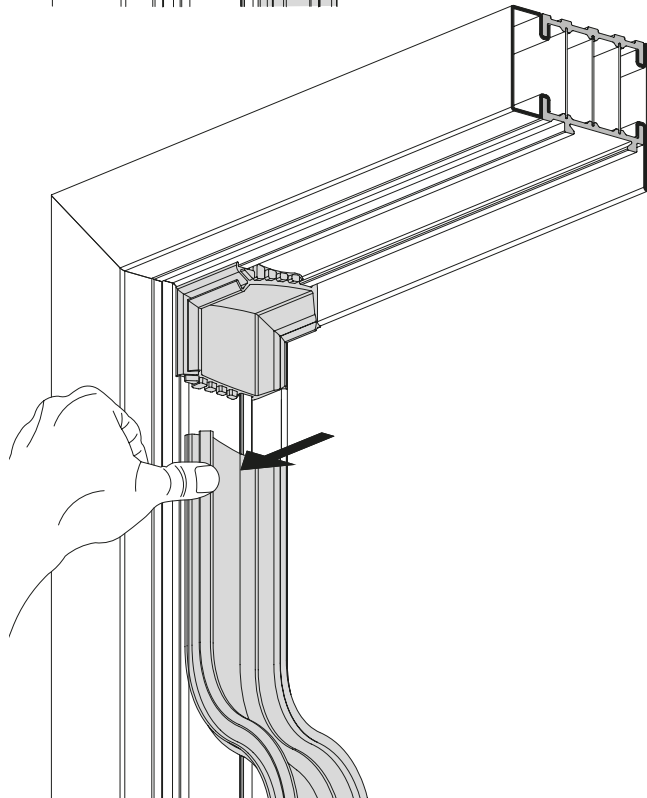
Positionierung
Mitteldichtung 455.454 oben



Positionnement
Joint médian 455.454 en haut



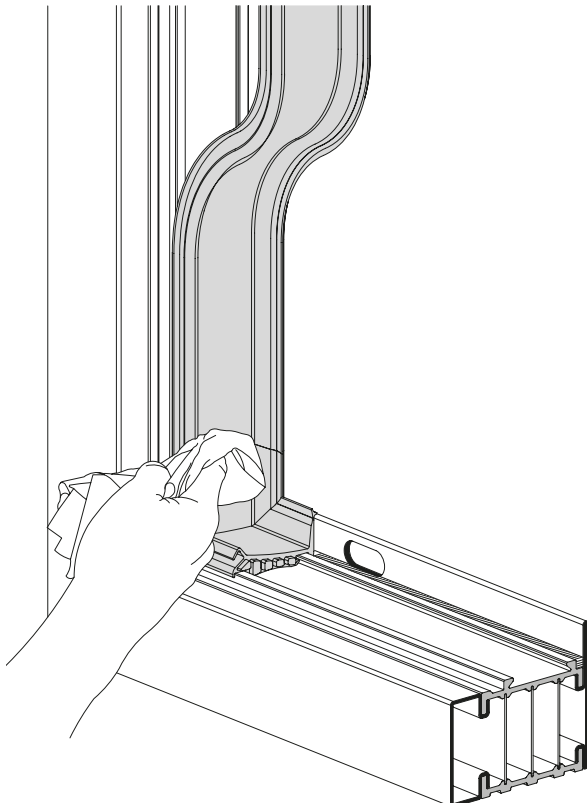
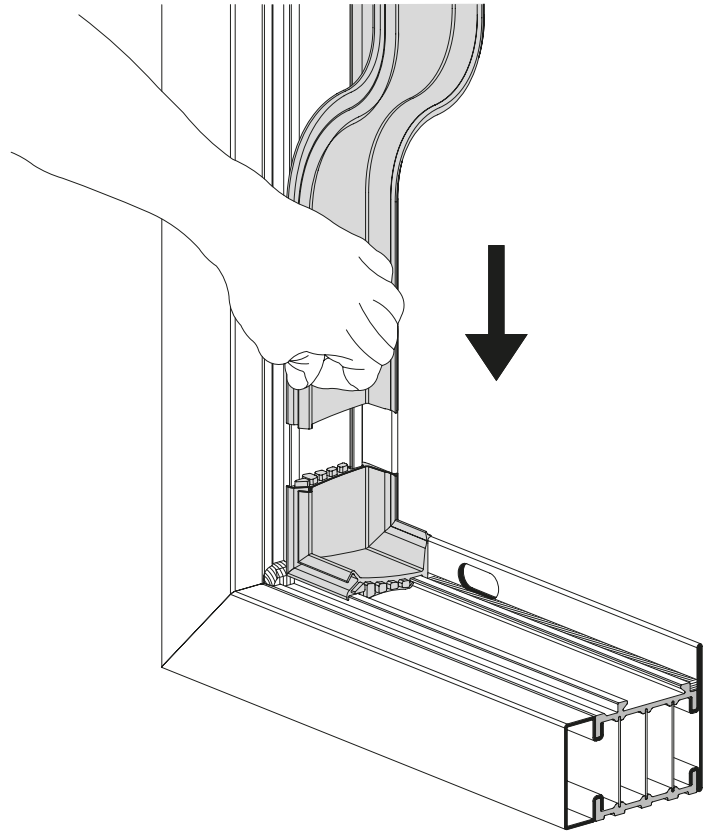
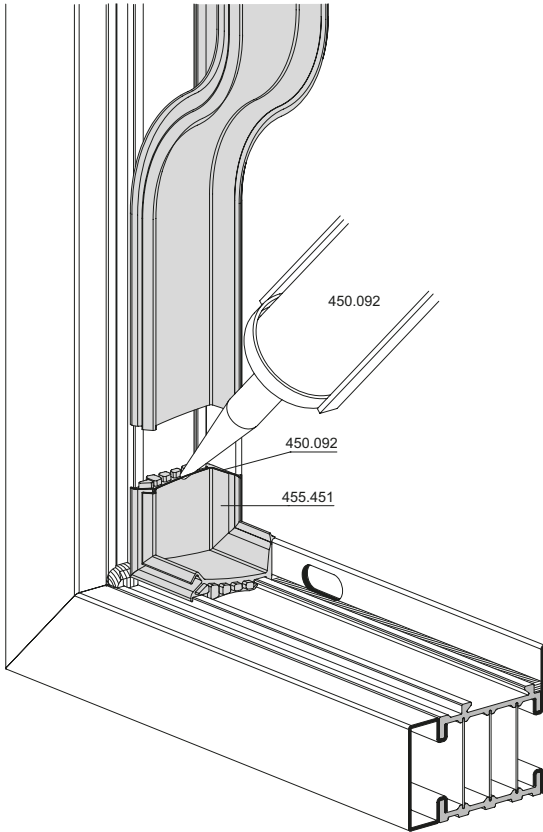
Positioning
Central weatherstrip 455.454 top



Mitteldichtung 455.454 mit
Dichtungsecken 455.451 verkleben
unten

Coller le joint médian 455.454
avec les angles-joints 455.451
en bas

Bond centre weatherstrip 455.454
to weatherstrip corners 455.451
bottom



Hinweis:

Genügend Dichtmasse 450.092 verwenden, so dass beim Zusammenführen der Mitteldichtung und Dichtungsecken die Dichtmasse herausquillt und sauber abgestrichen werden kann.

Remarque:

Utiliser suffisamment de pâte d'étanchéité 450.092, de sorte qu'au moment de la jonction du joint médian et des angles-joints, la pâte d'étanchéité déborde et puisse être proprement enlevée.

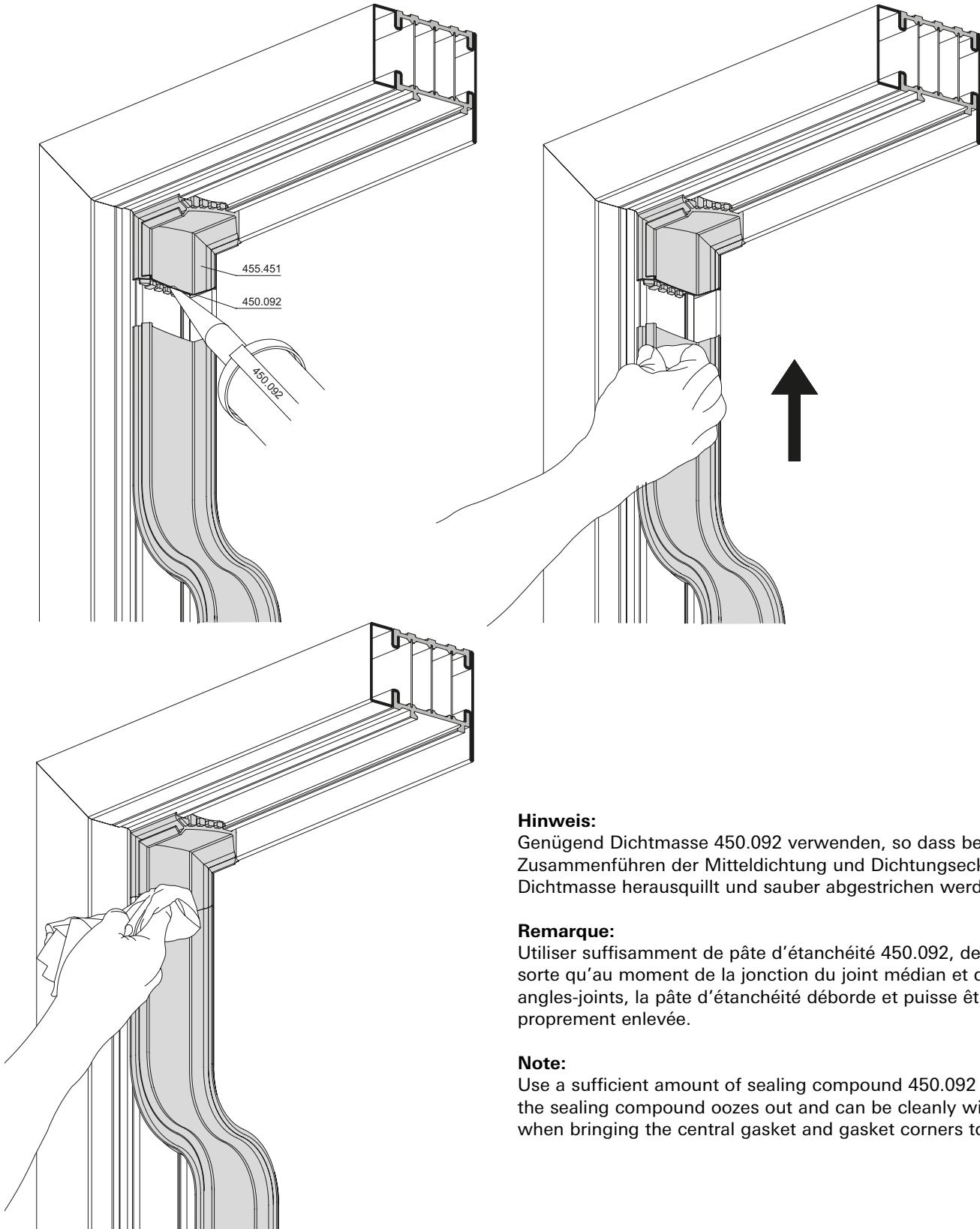
Note:

Use a sufficient amount of sealing compound 450.092 so that the sealing compound oozes out and can be cleanly wiped off when bringing the central gasket and gasket corners together.

Mitteldichtung 455.454 mit
Dichtungsecken 455.451 verkleben
oben

Coller le joint médian 455.454
avec les angles-joints 455.451
en haut

Bond centre weatherstrip 455.454
to weatherstrip corners 455.451
top



Hinweis:

Genügend Dichtmasse 450.092 verwenden, so dass beim Zusammenführen der Mitteldichtung und Dichtungsecken die Dichtmasse herausquillt und sauber abgestrichen werden kann.

Remarque:

Utiliser suffisamment de pâte d'étanchéité 450.092, de sorte qu'au moment de la jonction du joint médian et des angles-joints, la pâte d'étanchéité déborde et puisse être proprement enlevée.

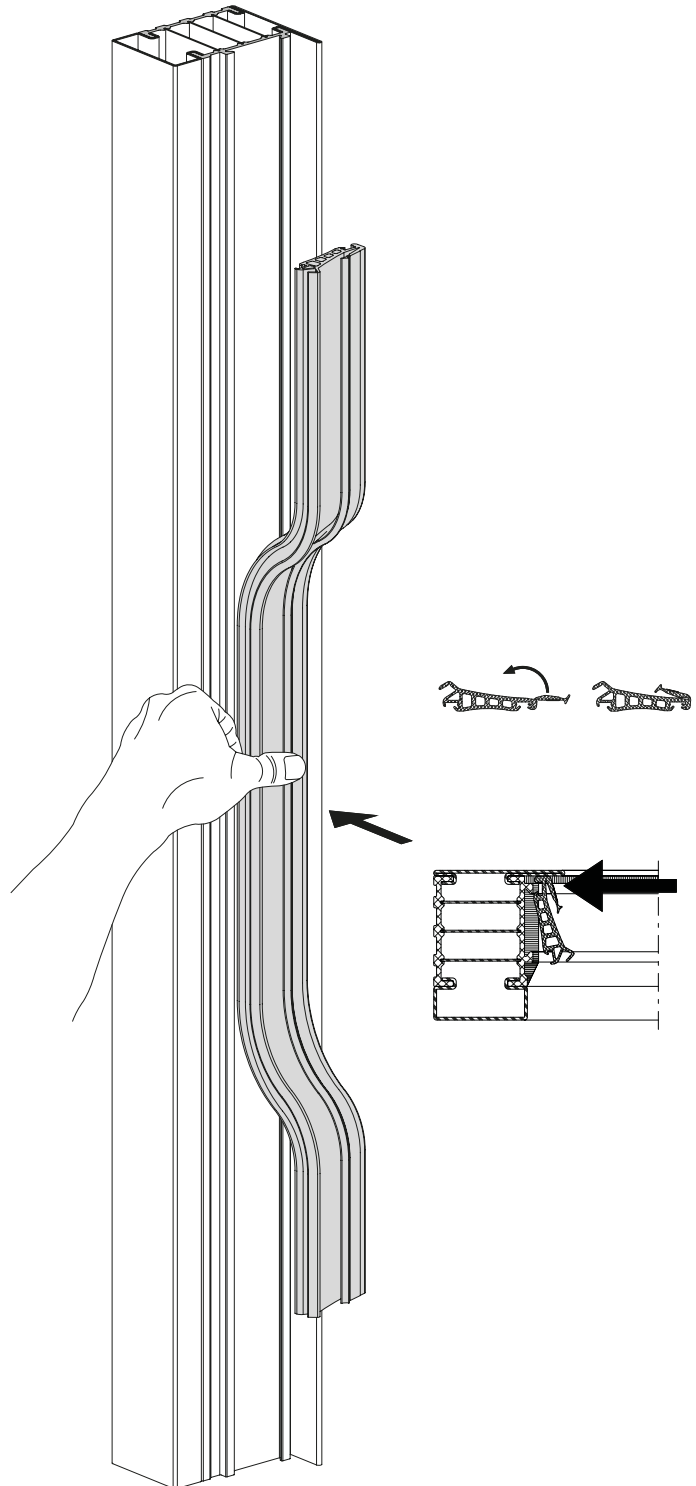
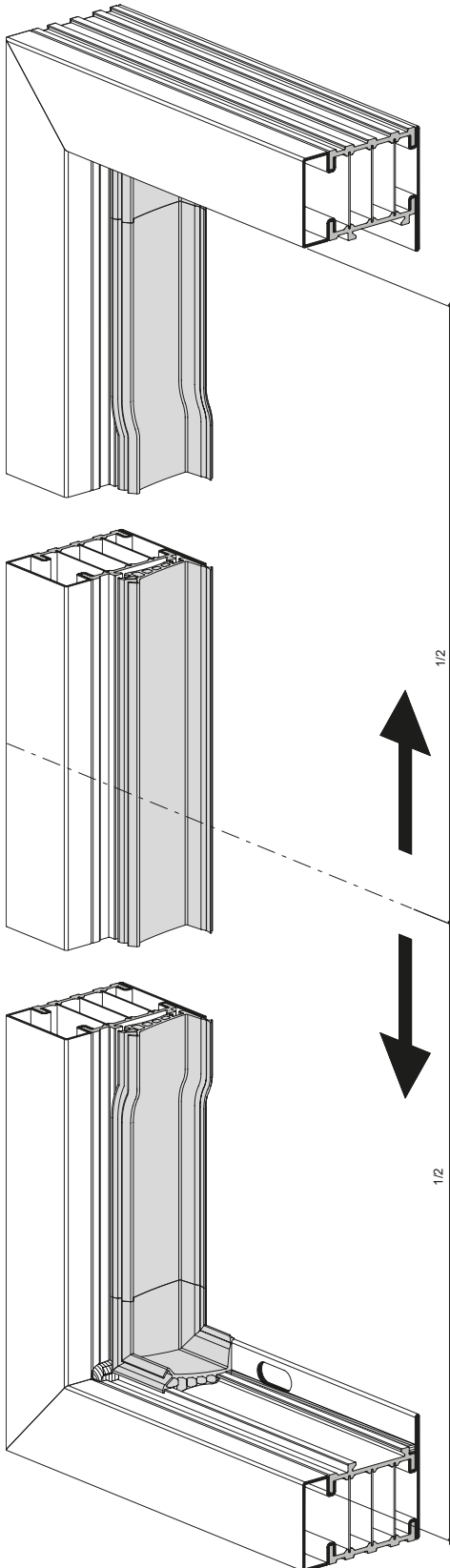
Note:

Use a sufficient amount of sealing compound 450.092 so that the sealing compound oozes out and can be cleanly wiped off when bringing the central gasket and gasket corners together.

Einbau
Mitteldichtung 455.454

Montage
Joint médian 455.454

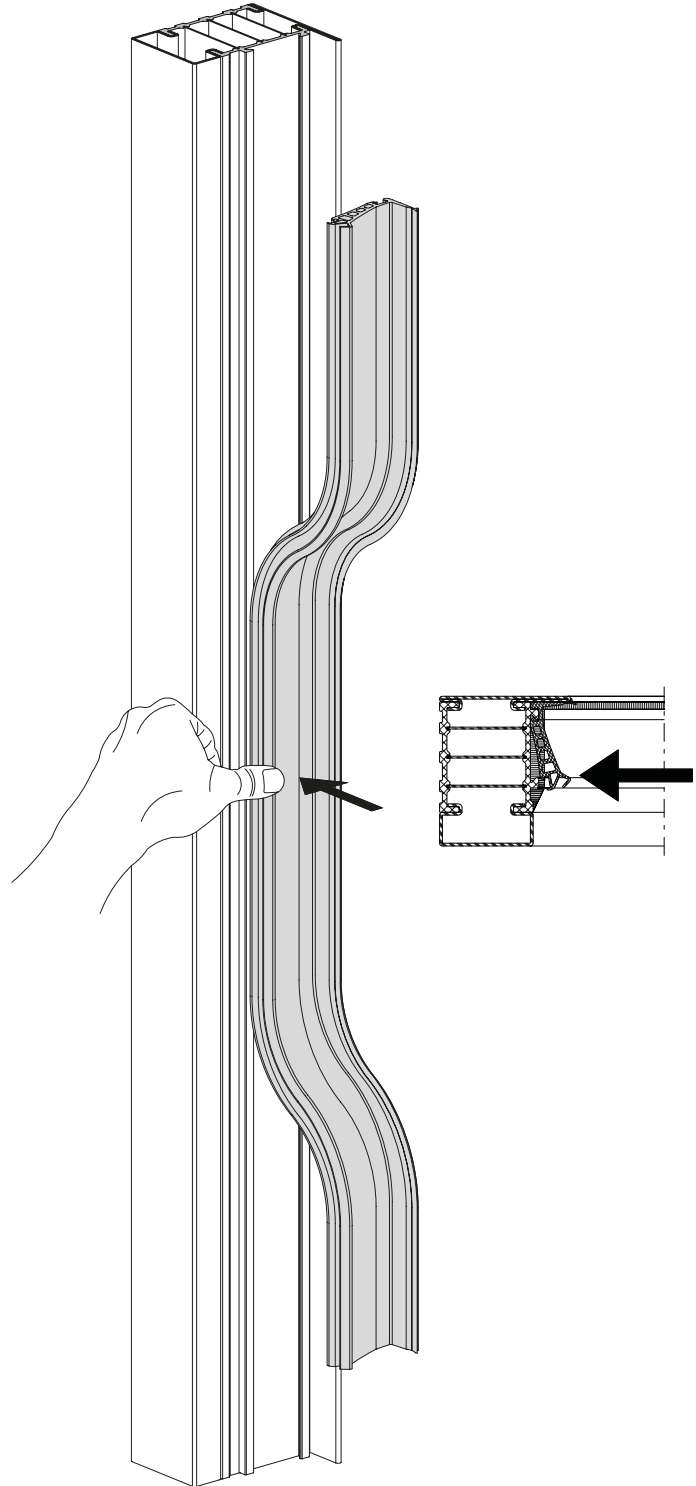
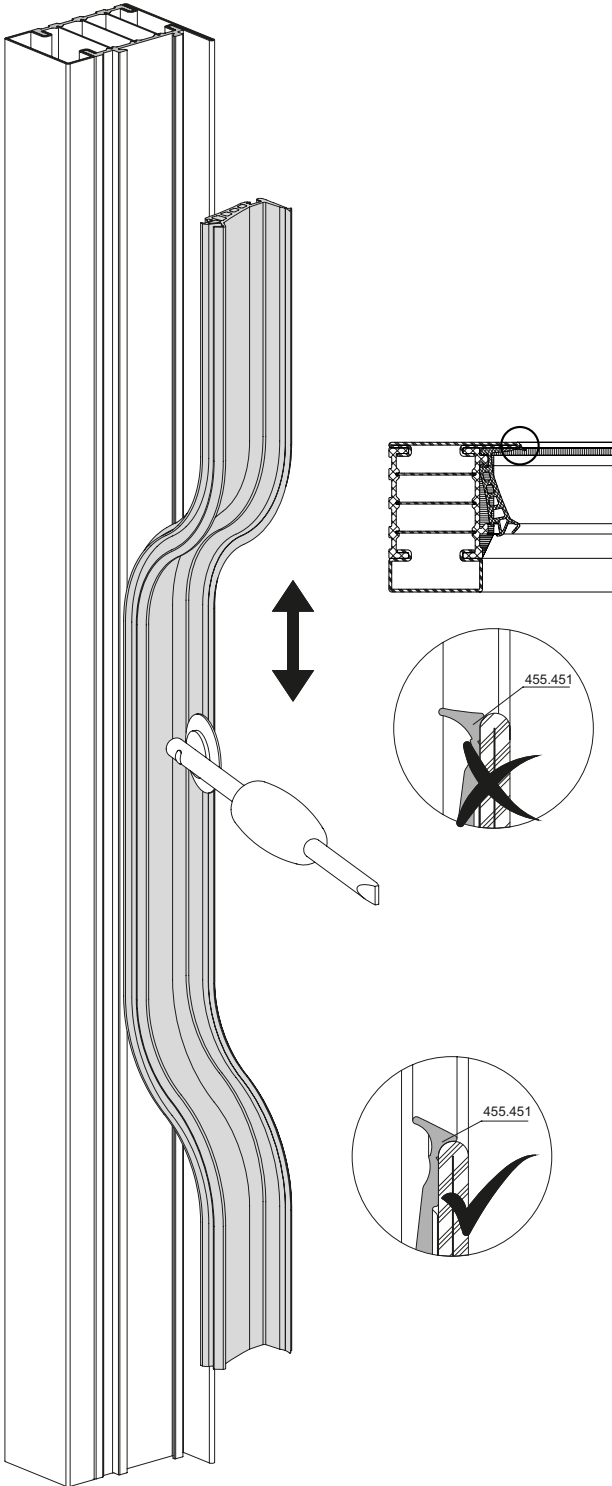
Installation
Central weatherstrip 455.454



Einbau
Mitteldichtung 455.454

Montage
Joint médian 455.454

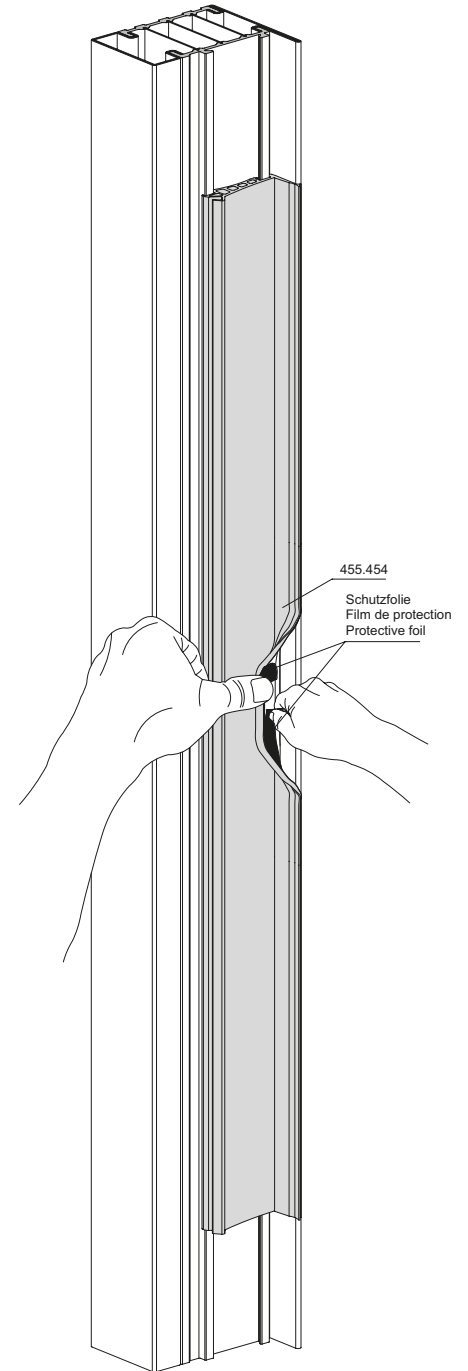
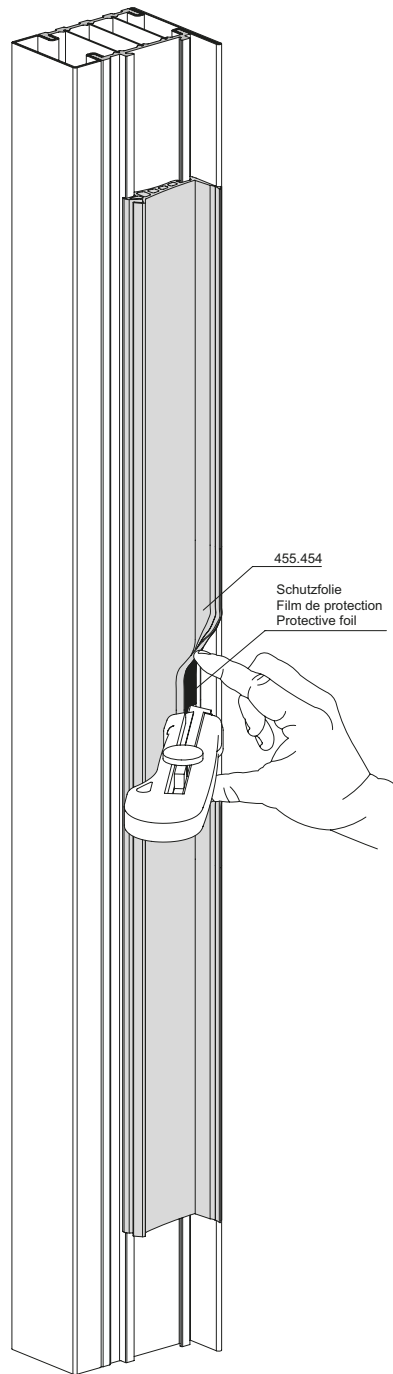
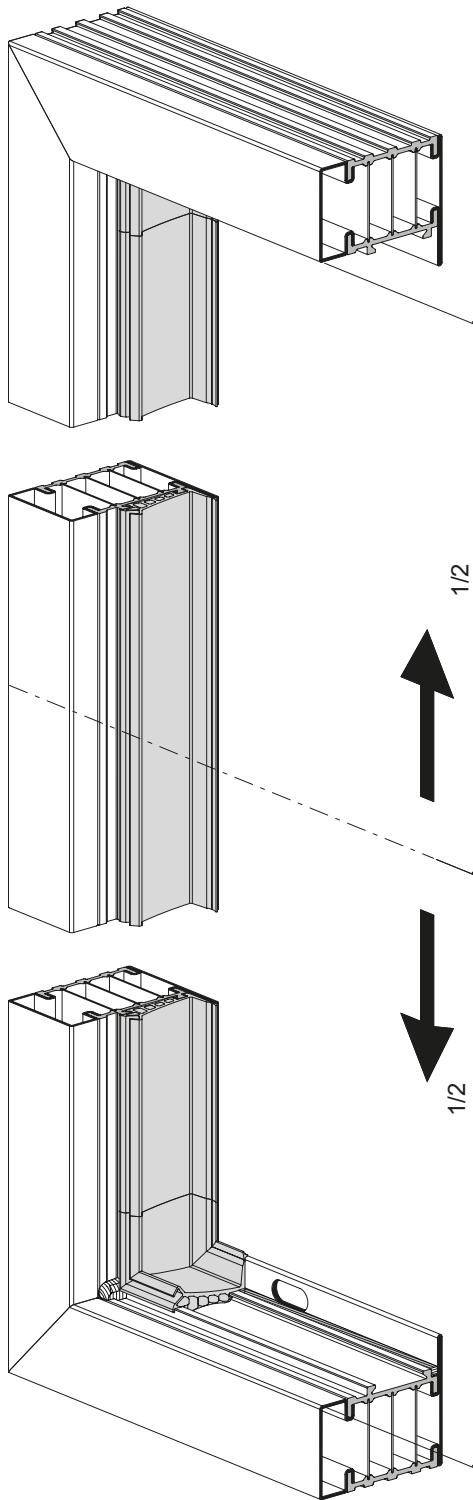
Installation
Central weatherstrip 455.454



Schutzfolie der Mitteldichtung
455.454 mittig einschneiden

Inciser le film protecteur du joint
médian 455.454 au milieu

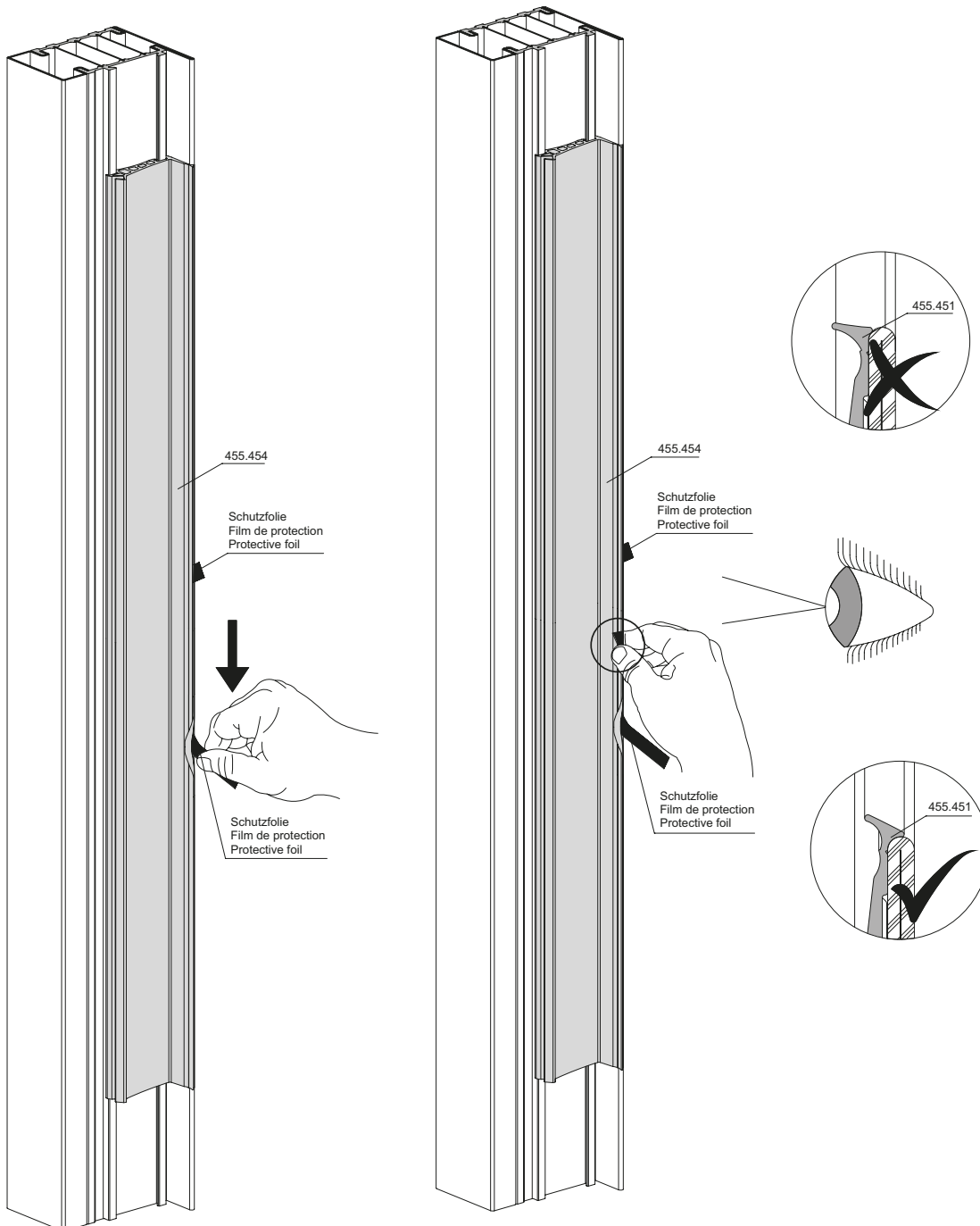
Cut into the protective film in the
middle of centre weatherstrip
455.454



**Schutzfolie der Mitteldichtung
455.454 entfernen und mit Profil
verkleben**

**Enlever le film protecteur du joint
médian 455.454 et le coller avec le
profilé**

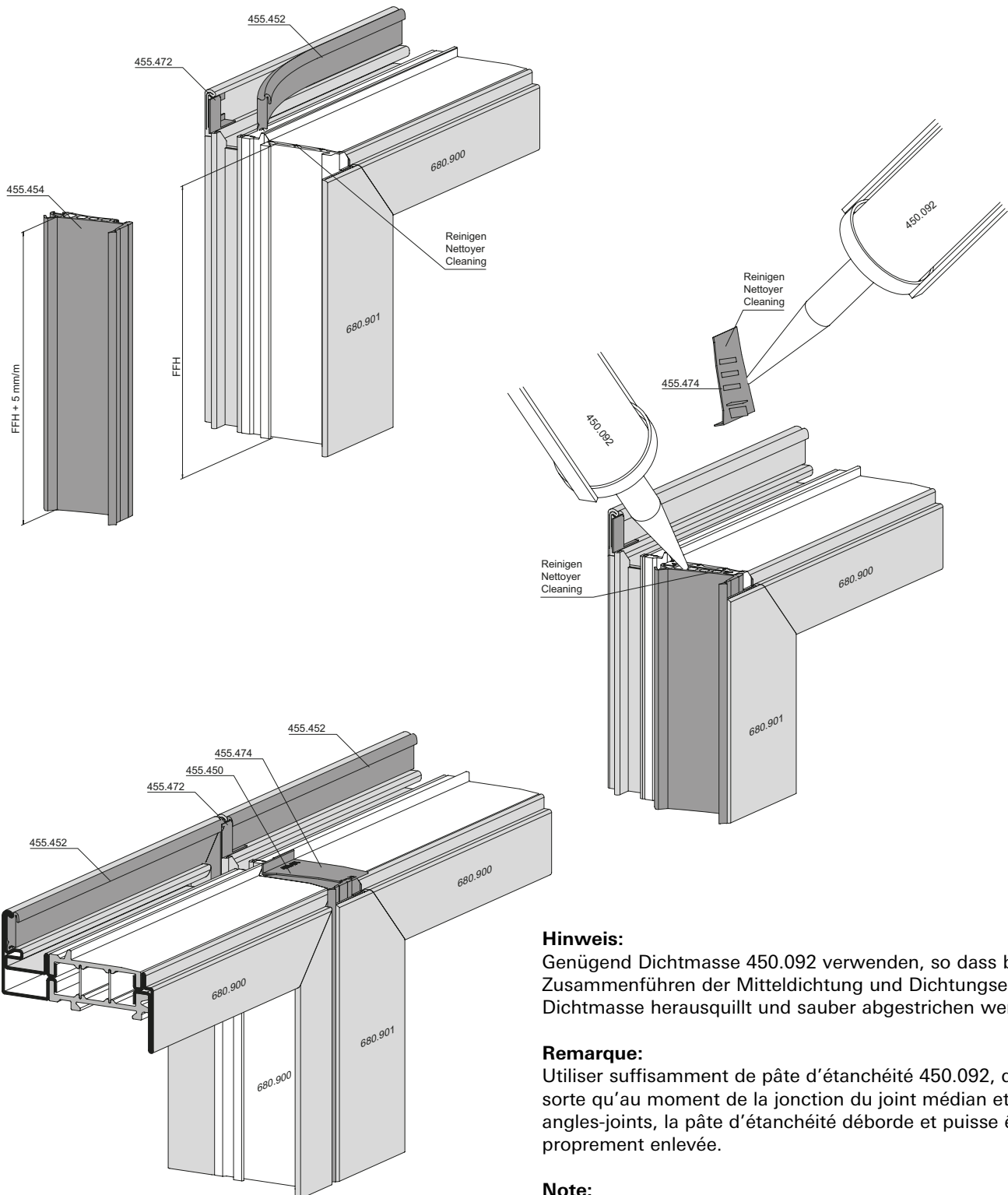
**Remove the protective film from
centre weatherstrip 455.454 and
bond to the profile**



Einbau Anschlagdichtung 455.452
und Stulpblende 455.472

Montage joint de butée 455.452
et cache deux-vantaux 455.472

Installation double-casement
window seal 455.452 and double-
casement window facing 455.472



Hinweis:

Genügend Dichtmasse 450.092 verwenden, so dass beim Zusammenführen der Mitteldichtung und Dichtungsecken die Dichtmasse herausquillt und sauber abgestrichen werden kann.

Remarque:

Utiliser suffisamment de pâte d'étanchéité 450.092, de sorte qu'au moment de la jonction du joint médian et des angles-joints, la pâte d'étanchéité déborde et puisse être proprement enlevée.

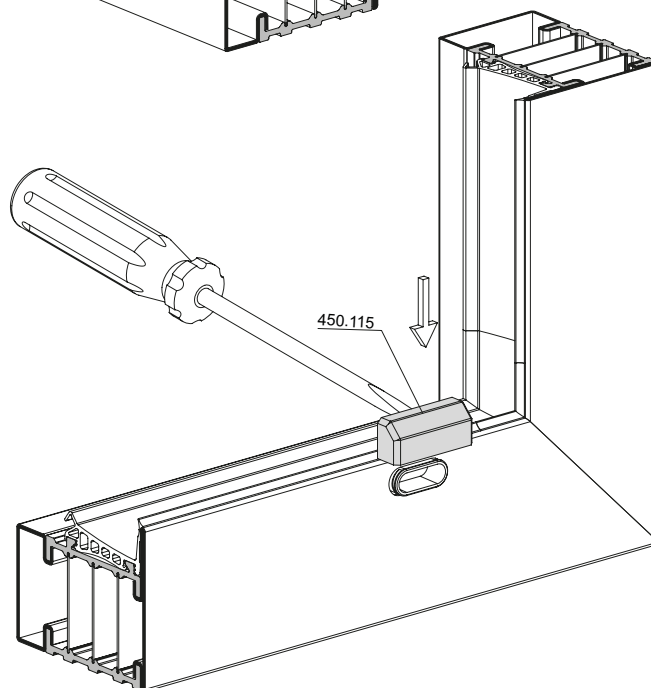
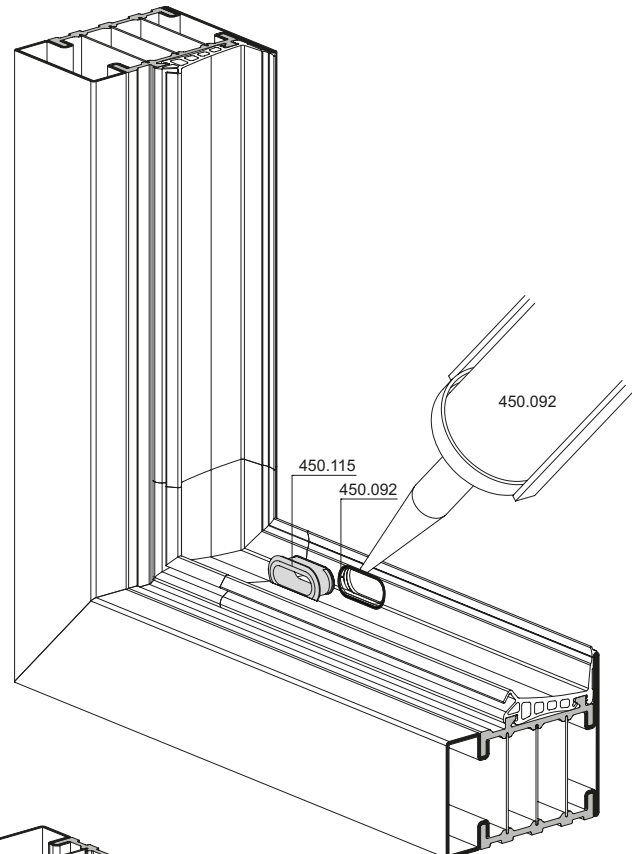
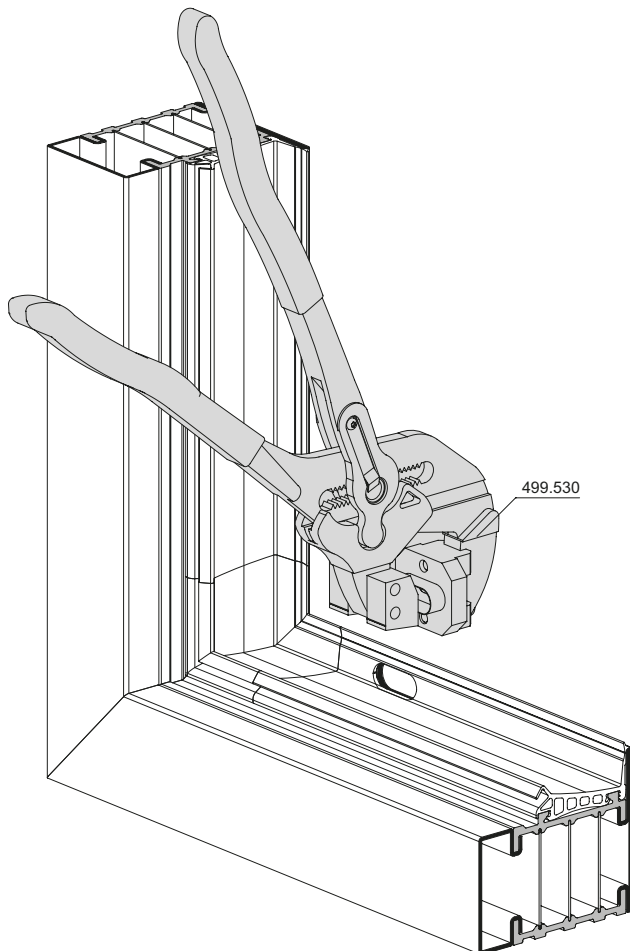
Note:

Use a sufficient amount of sealing compound 450.092 so that the sealing compound oozes out and can be cleanly wiped off when bringing the central gasket and gasket corners together.

Einbau Entwässerungstülle
inkl. Abdeckkappe 450.115 (450.121)

Montage douille d'évacuation d'eau
incl. capuchon 450.115 (450.121)

Installation drain pipe
incl. cover cap 450.115 (450.121)



Hinweis:

Genügend Dichtmasse 450.092 verwenden, so dass beim Einsatz der Entwässerungstülle 450.115 die Dichtmasse auf der Innen- und Aussenseite sauber abgestrichen werden kann.

Remarque:

Utiliser suffisamment de pâte d'étanchéité 450.092, de sorte qu'au moment d'insérer la douille d'évacuation d'eau 450.115, la pâte d'étanchéité puisse être proprement enlevée à l'intérieur et à l'extérieur.

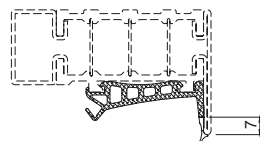
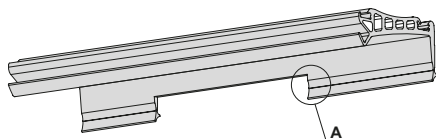
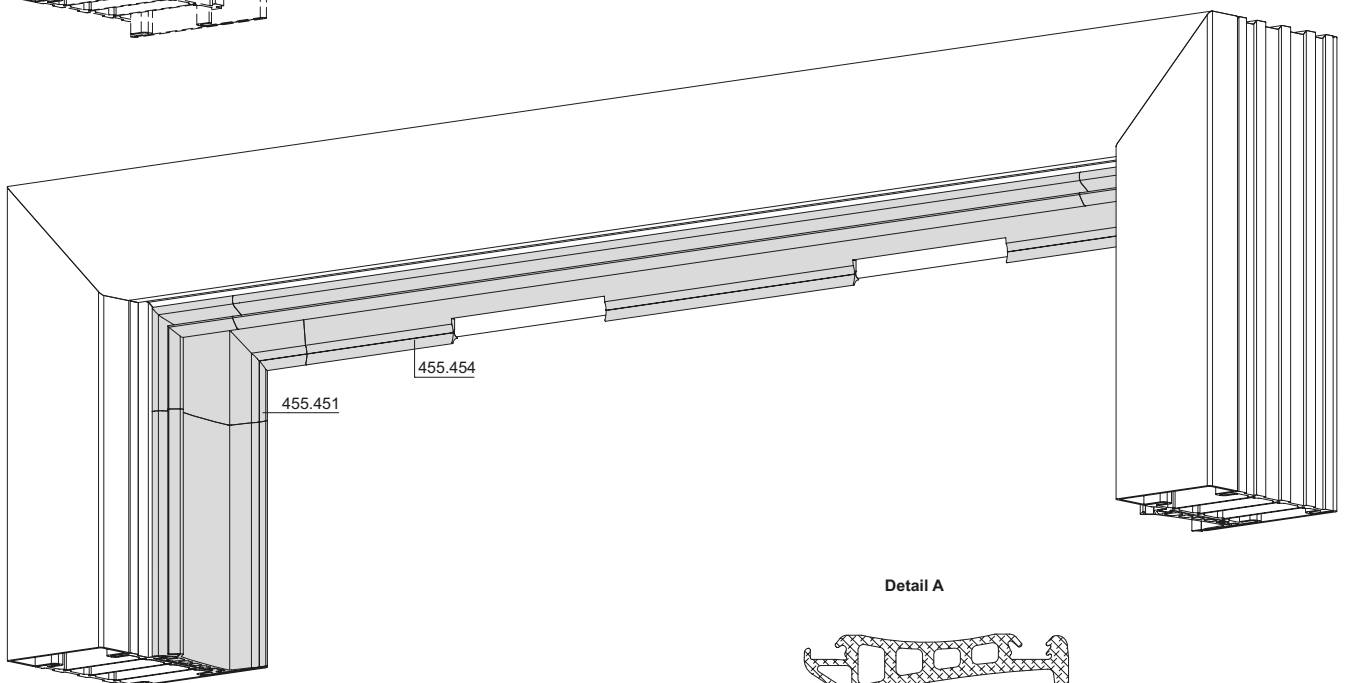
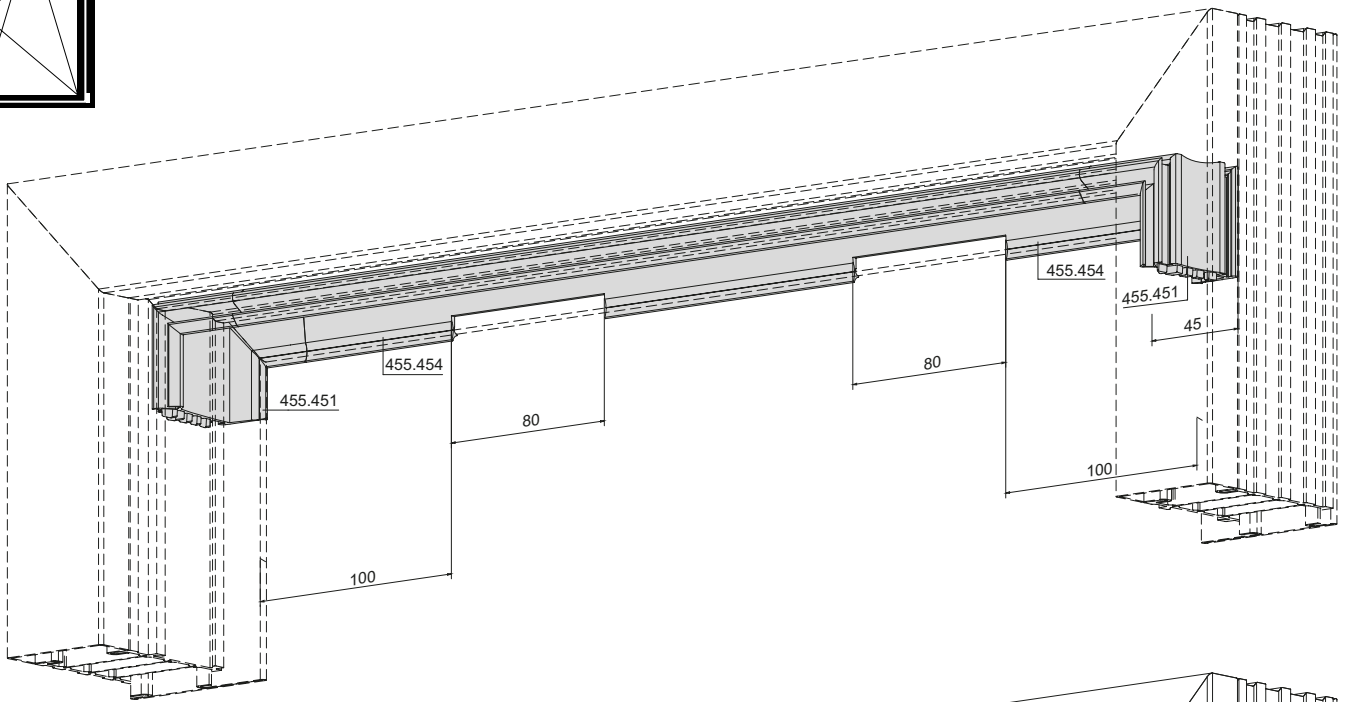
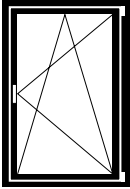
Note:

Use a sufficient amount of sealing compound 450.092 so that the sealing compound can be cleanly wiped off on the internal and external sides when using the drainage pipe 450.115.

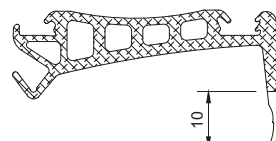
Dichtungs-Ausnehmung
455.454/455.455
Rahmen

Évidement pour le joint
455.454/455.455
Cadre

Openings in the weatherstrip
455.454/455.455
Frame



Detail A

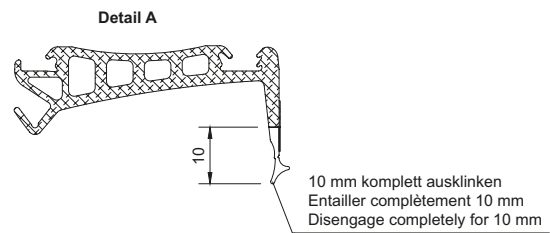
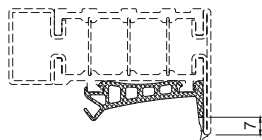
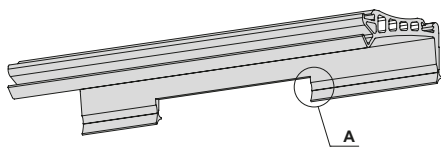
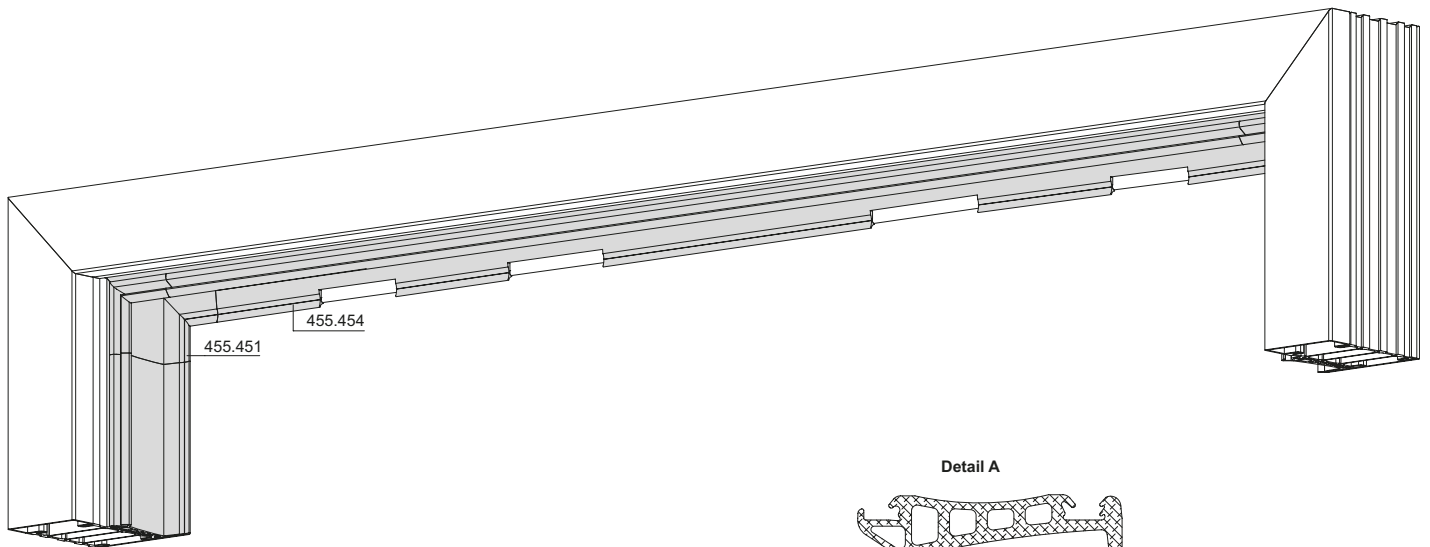
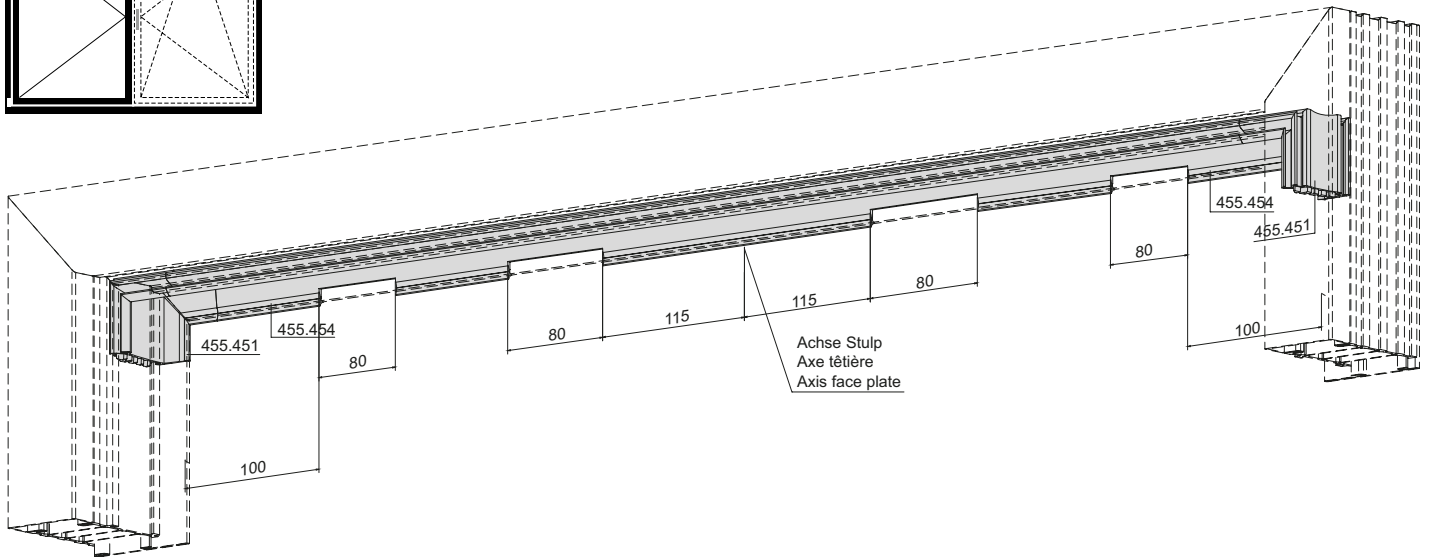
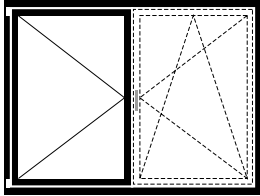


10 mm komplett ausklinken
Entailler complètement 10 mm
Disengage completely for 10 mm

Dichtungs-Ausnehmung
 455.454/455.455
 Rahmen

Évidement pour le joint
 455.454/455.455
 Cadre

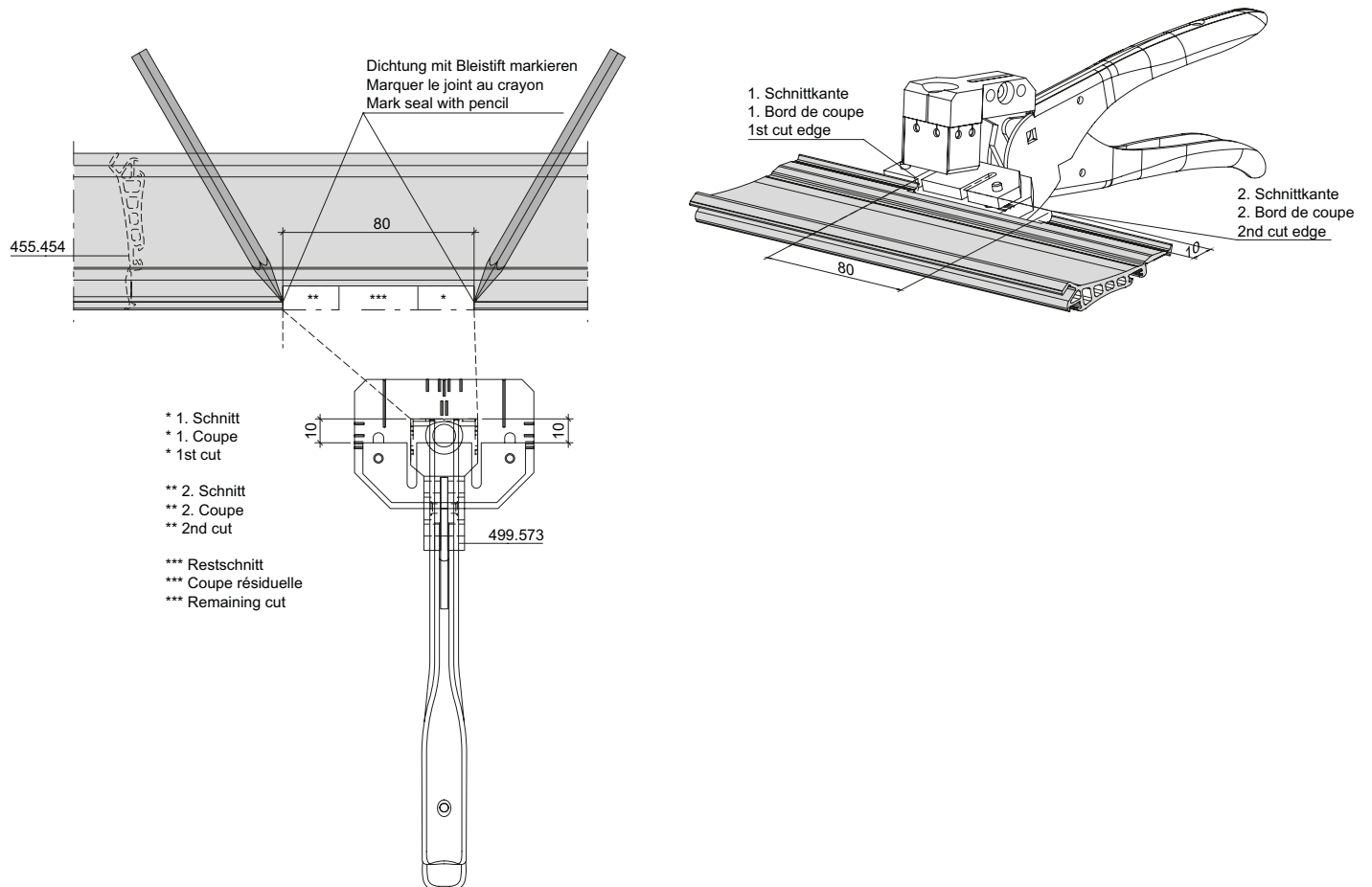
Openings in the weatherstrip
 455.454/455.455
 Frame



Dichtungs-Ausnehmung
455.454/455.455
mit Dichtungsschere 499.573

Évidement pour le joint
455.454/455.455
avec ciseau à joint 499.573

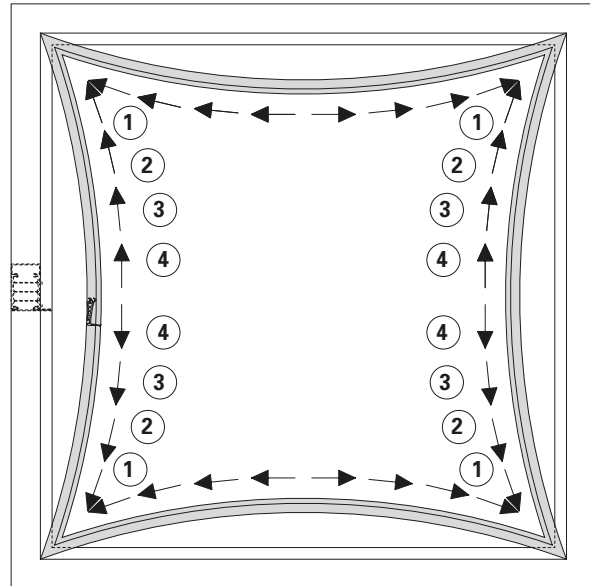
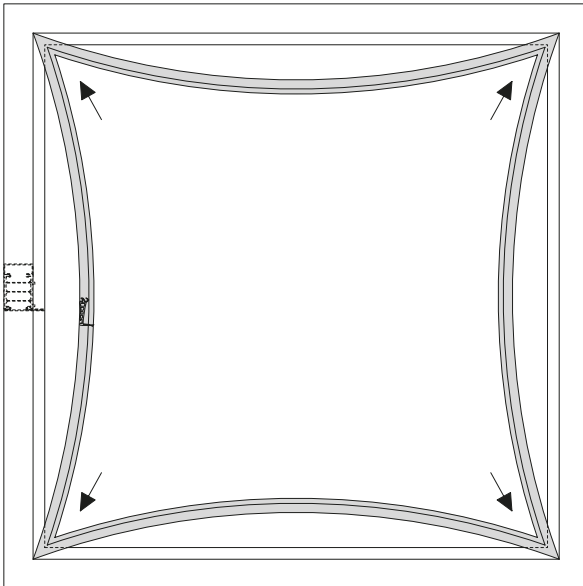
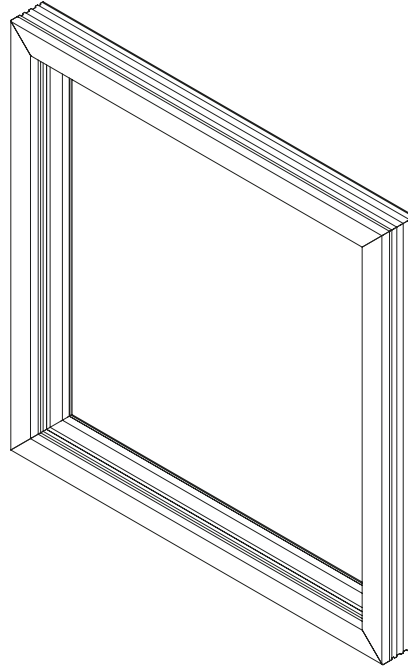
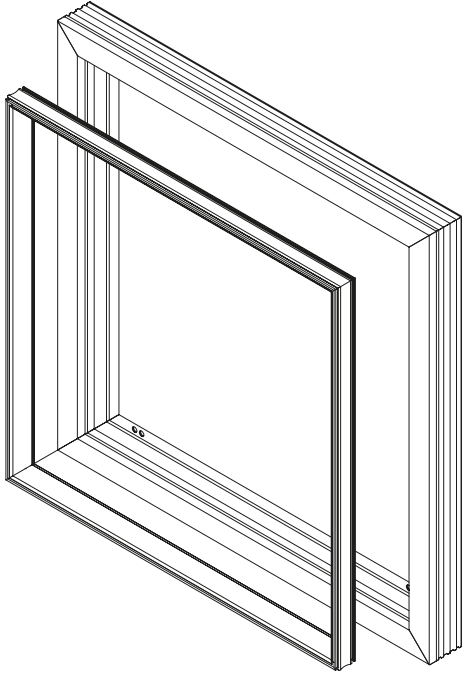
Openings in the weatherstrip
455.454/455.455
with weatherstrip shear 499.573



Variante:
Einbau vulkanisierter
Dichtungsrahmen 455.455

Variante:
Montage du cadre étanche
vulcanisé 455.455

Option:
Installation vulcanised weatherstrip
frame 455.455



Dichtungsrahmen zuerst in die Ecken des Rahmens drücken.
Presser d'abord le cadre étanche dans les angles du cadre.
First press weatherstrip frame into the corners of the frame.

Aus den Ecken heraus (ohne zu ziehen) stückweise die Dichtung eindrücken.
Verteilung über die gesamte Länge, Beulen vermeiden.

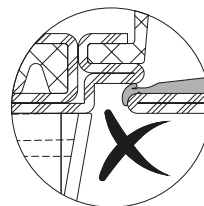
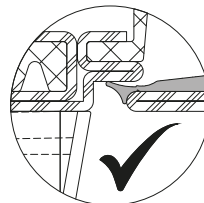
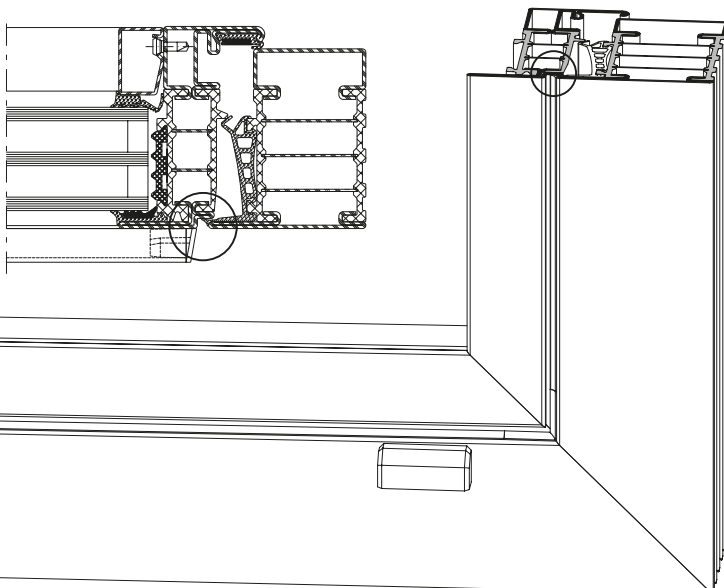
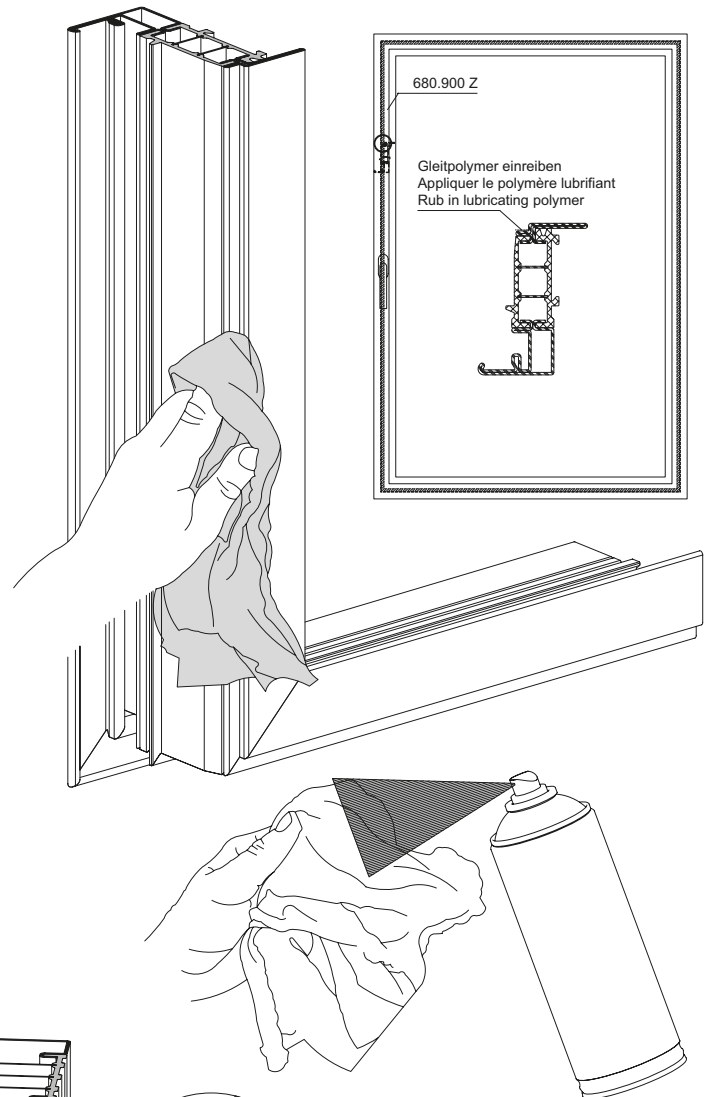
Enfoncer le joint à partir des angles (sans tirer) petit à petit.
Répartir sur toute la longueur, éviter les bosses.

Push in the weatherstrip in sections, starting from the corners (without pulling it). Distribution along the entire length, avoid buckling.

Kontrolle und Empfehlung bei
erstem Schliessvorgang

Contrôle et recommandation à la
première fermeture

Inspect and make recommendation
during first closing process



Hinweis:
Verwendung von
Gleitpolymer ist im
Objektfall zu prüfen.

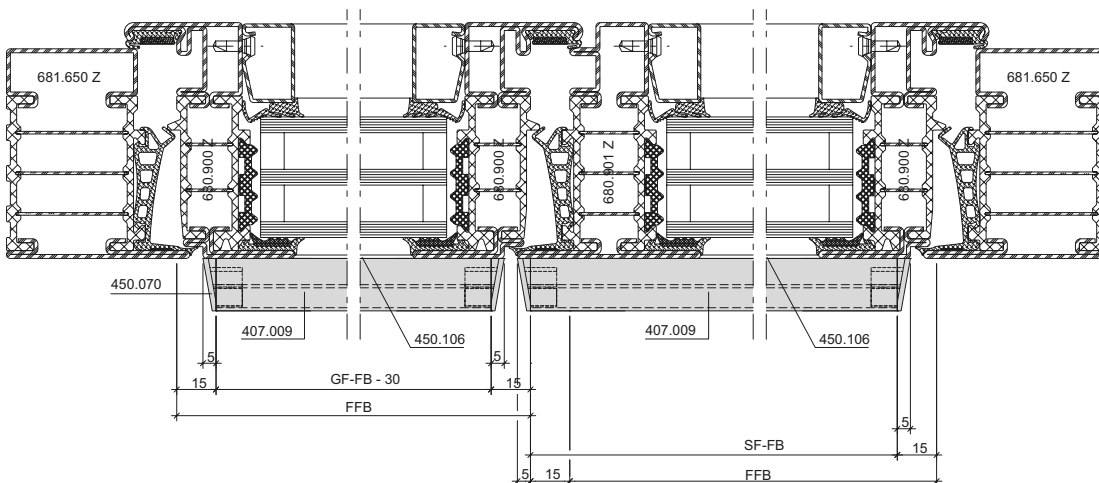
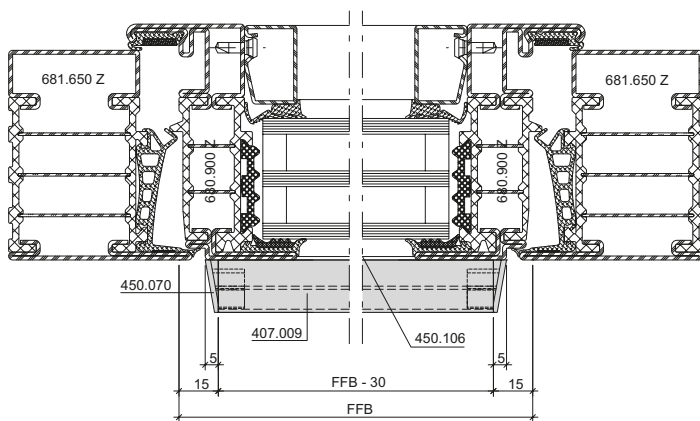
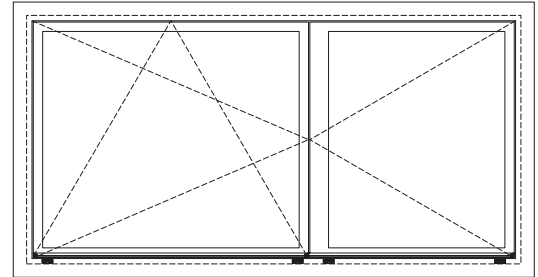
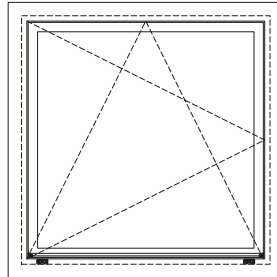
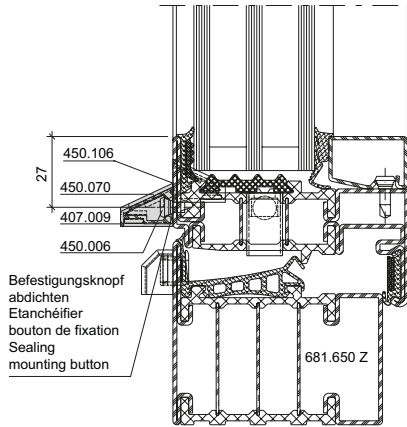
Remarque:
Vérifier s'il est pertinent
d'appliquer du polymère
lubrifiant sur l'ouvrage.

Note:
Use of lubricating polymer
must be checked on a
project-specific basis.

Zuschnitt und Einbau
 Wetterschenkel

Découpe et montage
 du renvoi d'eau

Cutting and installation
 the weatherbar



Hinweis:

Wetterschenkel alle 250 - 300 mm befestigen.
 Befestigungsknopf für Wetterschenkel vor dem Beschichten setzen.
 Wetterschenkel mit Schmal fugendichtmasse 450.106 abdichten.

Remarque:

Fixer le renvoi d'eau tous les 250 à 300 mm.
 Placer le bouton de fixation pour renvoi d'eau avant le revêtement.
 Étancher le renvoi d'eau avec de la pâte d'étanchéité pour joints étroits 450.106.

Note:

Attach a weatherbar every 250–300 mm.
 Position the fastening stud for the weatherbars prior to coating.
 Seal the weatherbars with narrow joint sealing compound 450.106.

Bei fassadenbündigem Einbau sind die Wetterschenkel 407.009 oben und unten nötig, um die maximalen Prüfwerte zu erreichen.

Quand le montage affleure la façade, les renvois d'eau 407.009 en haut et en bas sont nécessaires pour obtenir les valeurs d'essai indiquées.

For installation flush with the façade, weatherbars 407.009 top and bottom are required to achieve the stated test values.

Einbauhinweise

Reinigung Profilanschlag

Der Lappen und die Nute des Profils ist vor der Montage der Aussendichtung sorgfältig zu reinigen. Der Anschlag muss trocken, staub-, öl- und fettfrei sein.

Zuschnitt Aussendichtung

Die Aussendichtungen sind vorgängig mit leichtem Übermass (ca. 5 mm/m) in Gehrung zu schneiden.

Einsetzen der Aussendichtung

Aussendichtung 455.464/455.465 sauber in die Nute drücken. Anschlag bei Profilappen beachten. Gehrungsecken sind mit 450.089 zu verkleben.

Einbau-Situation beim

Belüftungswinkel

Im Bereich der Glasfalz-Belüftungswinkel (450.075) muss die Aussendichtung freigestellt werden. Die Dichtung ist anschliessend mit 450.089 an den Kunststoff-Belüftungswinkel anzukleben.

Consignes de montage

Nettoyage de la butée de profilé

La lèvre et la rainure du profilé doivent être nettoyées avec soin avant la mise en place du joint extérieur. La butée doit être sèche et exempte de poussière, d'huile et de graisse.

Coupe joint extérieur

Les joints extérieurs doivent être au préalable coupés d'onglet avec une légère surmesure (env. 5 mm/m).

Mise en place du joint extérieur

Presser correctement le joint extérieur 455.464/455.465 dans la rainure. Tenir compte de la butée pour les lèvres de profilé. Coller les angles d'onglet avec 450.089.

Situation de montage au niveau de l'équerre d'aération

Le joint extérieur doit être interrompu dans la zone de l'équerre d'aération de la feuillure (450.075). Coller ensuite le joint avec 450.089 sur l'équerre d'aération en plastique.

Installation instructions

Cleaning the profile rebate

The profile overlap and groove must be cleaned carefully before installing the external weatherstrip. The rebate must be dry and free from dirt, oil and grease.

Cutting outer weatherstrip to size

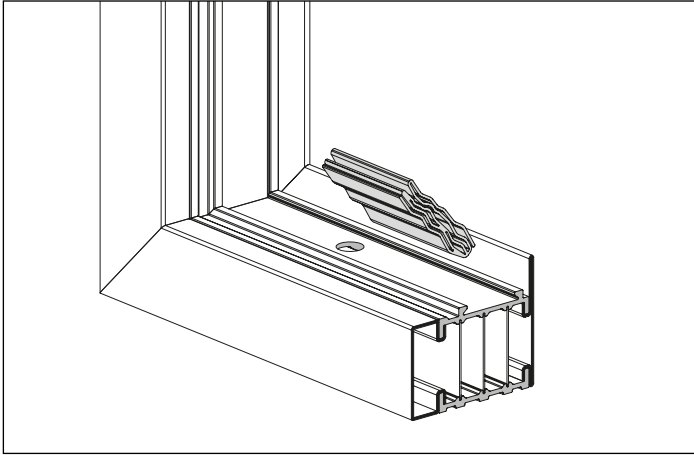
The outer weatherstrip in the mitre is to be cut initially slightly oversize (approx. 5 mm/m).

Inserting the external weatherstrip

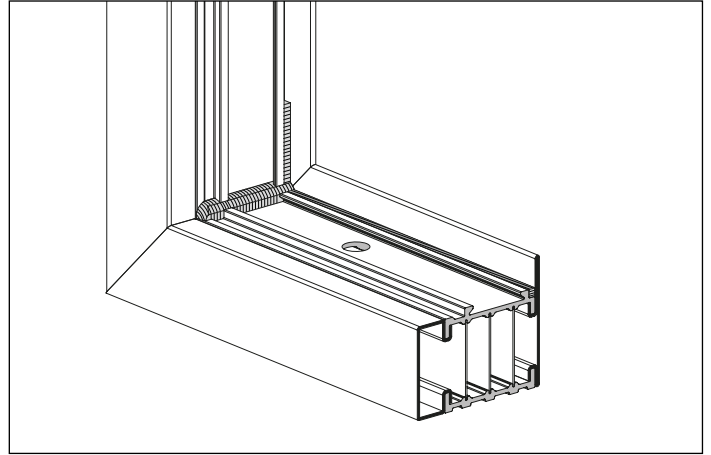
Press external weatherstrip 455.464/455.465 neatly into the groove. Observe rebate for profile overlap. Mitred corners must be bonded with 450.089.

Installation situation for angle for glazing ventilation

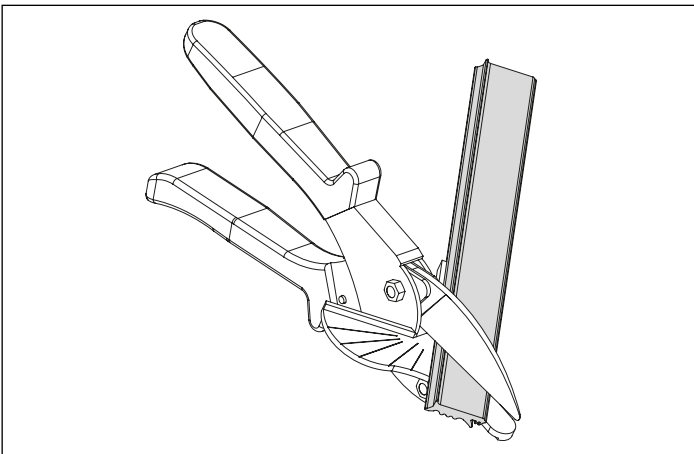
The external weatherstrip must be freed in the region of the glazing beam angle (450.075). The strip is to be glued with 450.089 to the polymer angle for glazing rebate ventilation.



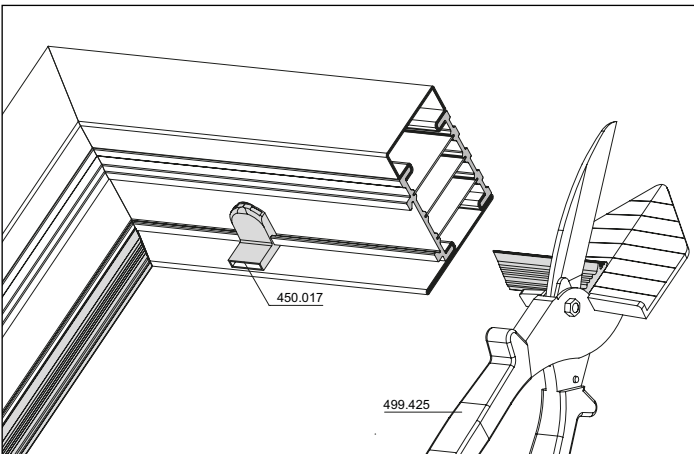
Reinigung Profilschlag und Nute mit Reinigungstuch
Nettoyage aile fixe du profilé avec chiffon de nettoyage
Cleaning section stop with Reinigungstuch



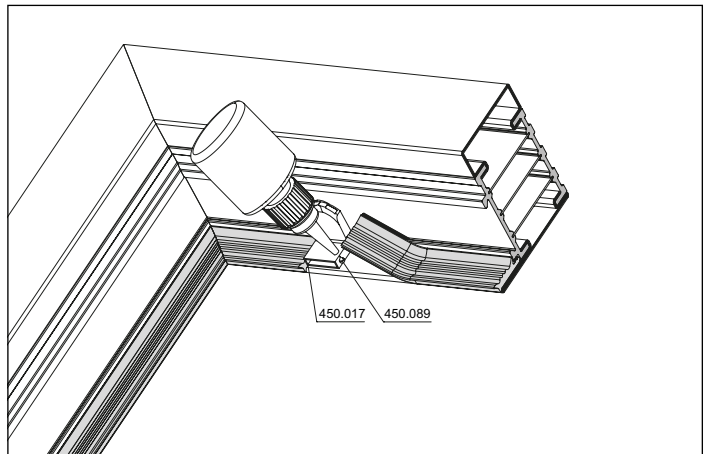
Verbund und Ecken abdichten
Étancher l'assemblage et les angles
Seal the bond and corners



Zuschnitt Aussendichtung
Coupe joint extérieur
Cutting outer weather strip to size



Freistellen im Bereich Belüftungswinkel
Interruption dans la zone équerre d'aération
Freeing in the region of the angle for glazing rebate ventilation

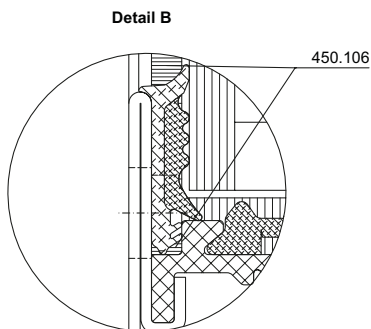
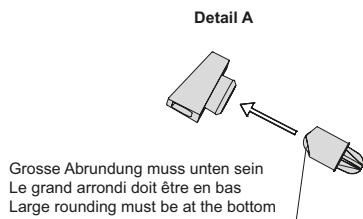
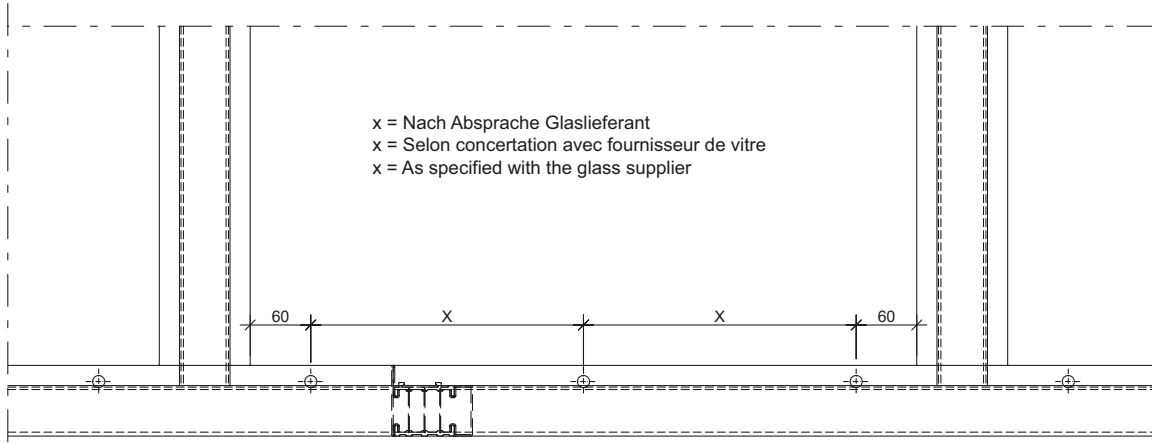


Verkleben mit Belüftungswinkel
Coller avec l'équerre d'aération
Gluing to the angle for glazing rebate ventilation

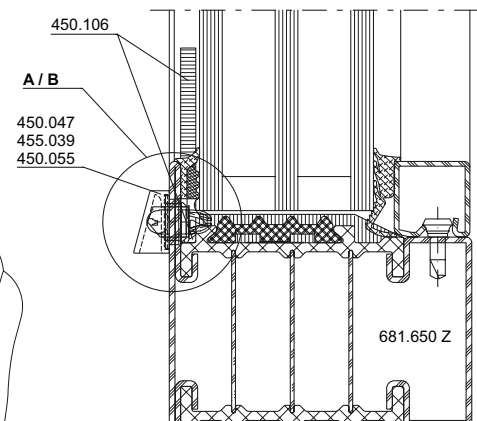
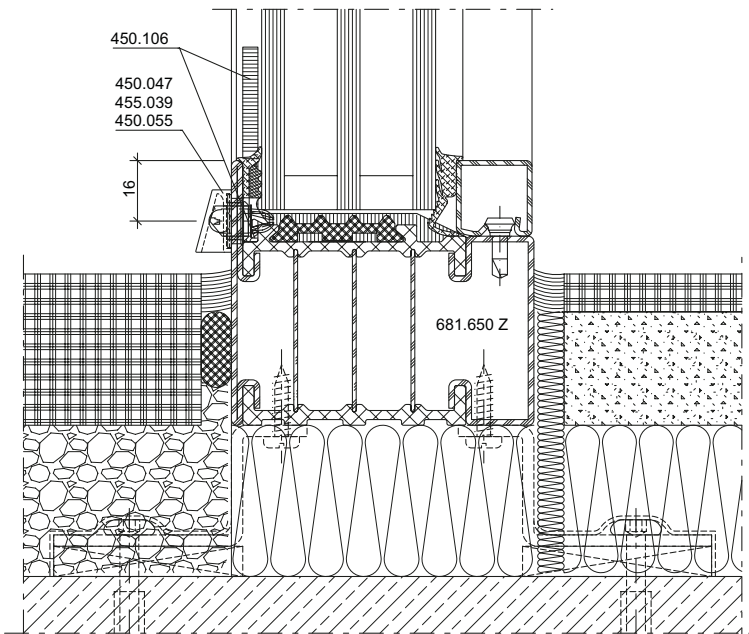
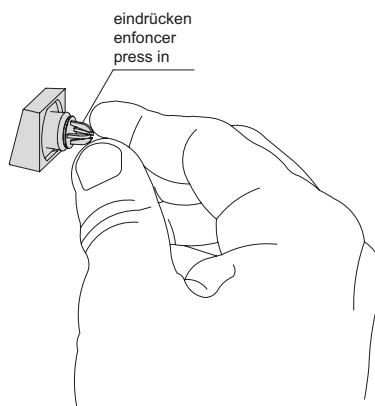
Glasfalzbelüftung
Festverglasung unten
(keine CE-Kennzeichnung)

Aération des feuillures à verre
Vitrage fixe inférieur
(pas de marquage CE)

Glazing rebate ventilation
Fixed glazing bottom
(no CE marking)



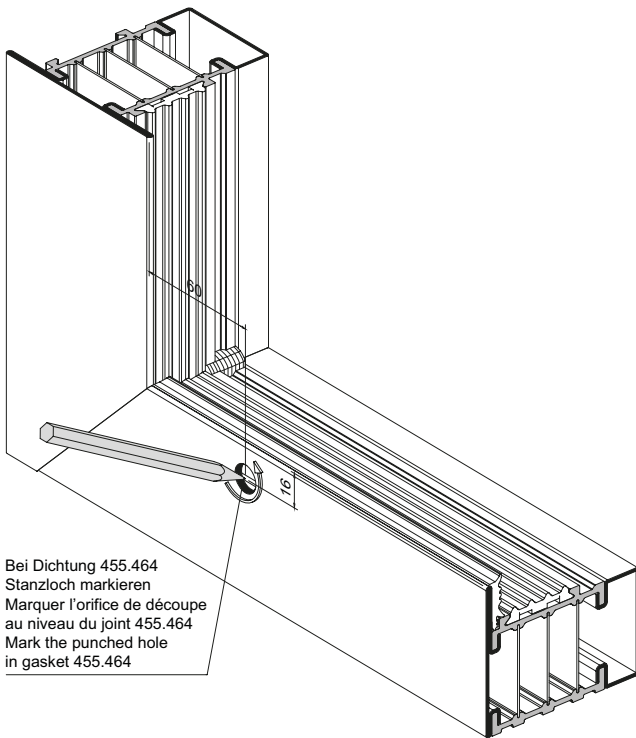
Abdichten kurz vor Dichtungseinbau.
 450.106 muss noch flüssig sein.
 Étanchéisation juste avant la pose du joint.
 Le produit 450.106 doit encore être liquide.
 Sealing shortly before gasket installation.
 450.106 must still be liquid.



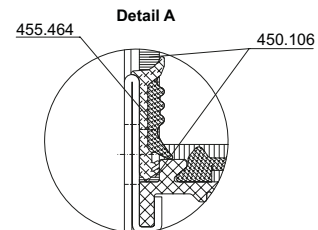
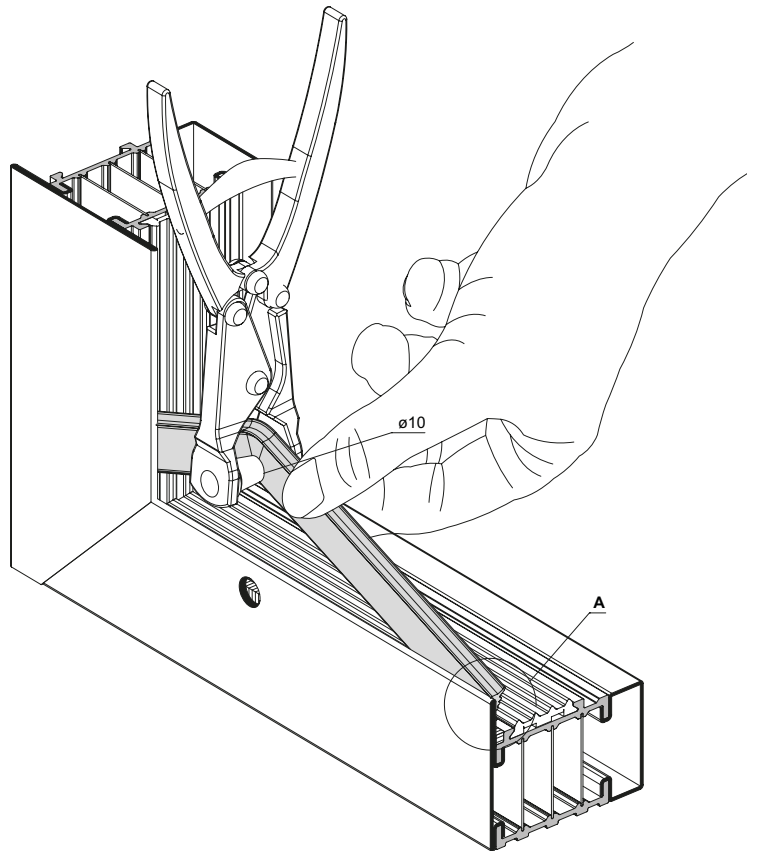
**Glasfalzbelüftung
 Fensterflügel unten
 (keine CE-Kennzeichnung)**

**Aération des feuillures à verre
 Vantail de fenêtre inférieur
 (pas de marquage CE)**

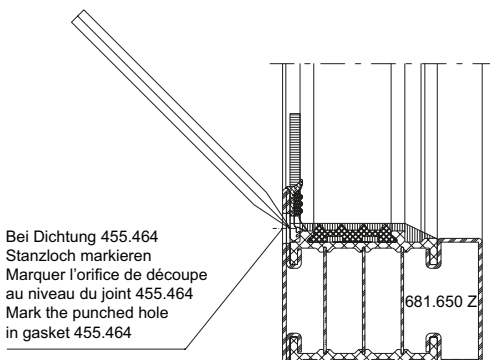
**Glazing rebate ventilation
 Window sash bottom
 (no CE marking)**



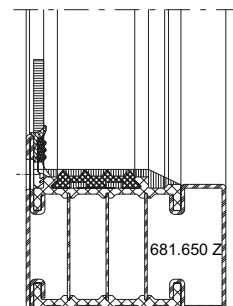
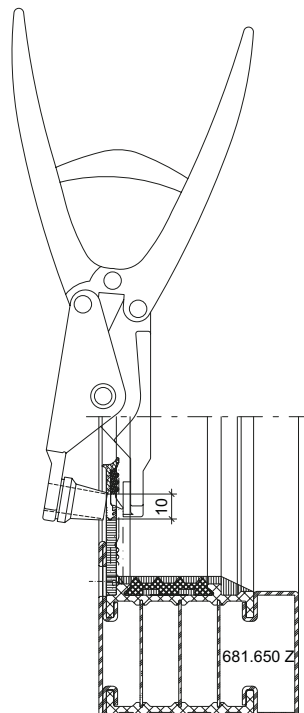
Bei Dichtung 455.464
 Stanzloch markieren
 Marquer l'orifice de découpe
 au niveau du joint 455.464
 Mark the punched hole
 in gasket 455.464

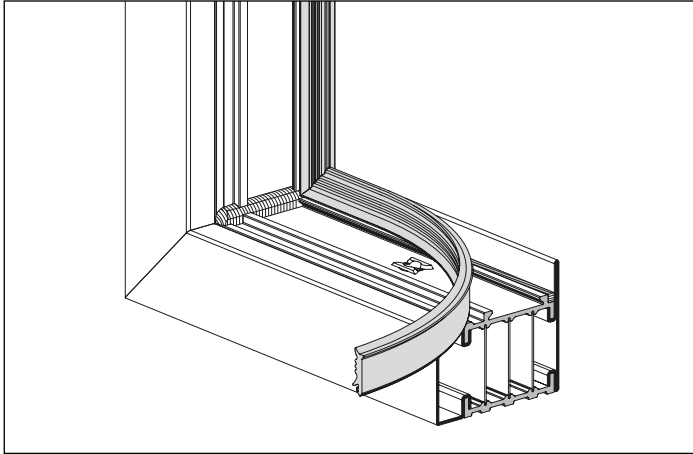


Abdichten kurz vor Dichtungseinbau.
 450.106 muss noch flüssig sein.
 Étanchéisation juste avant la pose du joint.
 Le produit 450.106 doit encore être liquide.
 Sealing shortly before gasket installation.
 450.106 must still be liquid.

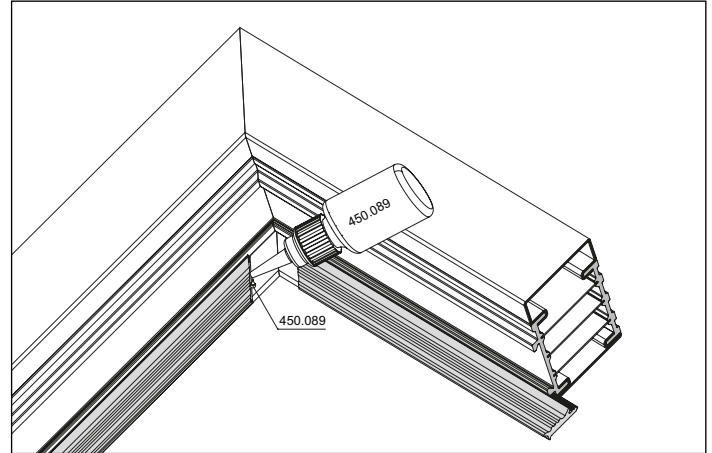


Bei Dichtung 455.464
 Stanzloch markieren
 Marquer l'orifice de découpe
 au niveau du joint 455.464
 Mark the punched hole
 in gasket 455.464





Aussendichtung montieren
Monter le joint extérieur
Installing the outer weatherstrip

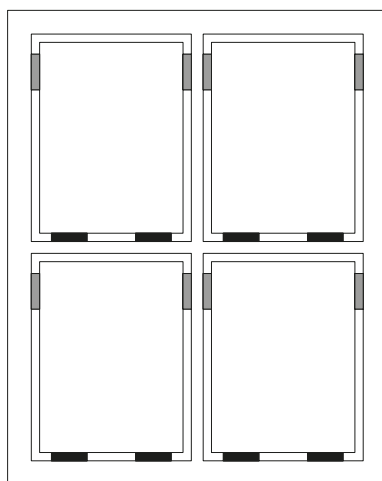
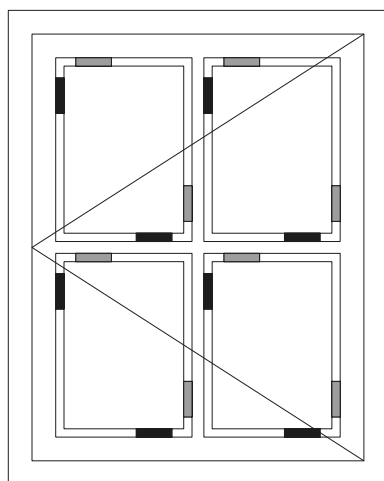
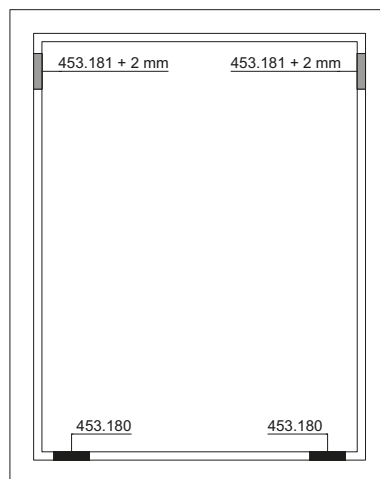
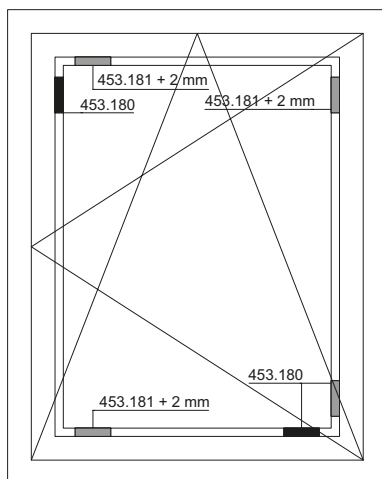
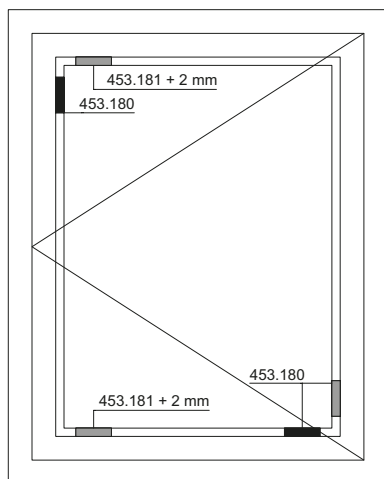


Gehrungsecken verkleben
Coller les angles d'onglet
Gluing the mitre corners

Verklotzen der Fenster
gemäss Empfehlung DIN EN 12488

Calage des fenêtres selon
recommandation DIN EN 12488

Glazing blocks of the windows
according to DIN EN 12488
recommendation



Tragklotz
Cale d'assise
Support block

Distanzklotz
Cale d'écartement
Spacer block

Rahmen- und Flügelprofile richten
Vor der Ausführung der Verglasung müssen die Flügel- wie auch die Rahmenprofile gerichtet werden. Ist dies nicht möglich, müssen die Füll-elemente mit dem Rahmen dauerhaft verbunden werden. Die Verträglichkeit des Klebstoffes muss mit dem Glashersteller geprüft werden.

Ajuster les profilés de cadre et de vantail

Avant l'exécution du vitrage, il faut ajuster les profilés de vantail et de cadre. Si cela est impossible, on reliera de façon durable les éléments de remplissage avec le cadre. Il est nécessaire de vérifier la compatibilité de la colle avec le verrier.

Align frame and vent profiles

Before installing the glazing, the vent and frame profiles must be aligned. If this is not possible, the infill units must be permanently bonded to the frame. The compatibility of the adhesive must be checked with the glass manufacturer.

Hinweis:

Die Verklotzung hat grundsätzlich gemäss EN ISO 12488 und in Absprache mit dem Glashersteller zu erfolgen.

Remarque:

Le calage doit toujours être effectué selon EN ISO 12488 et en accord avec le fabricant de verre.

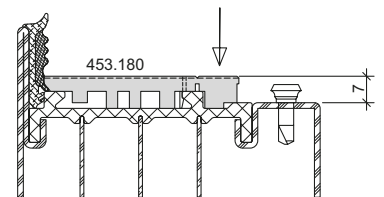
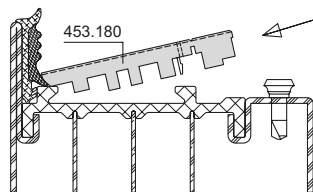
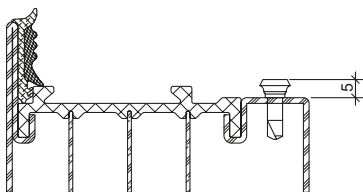
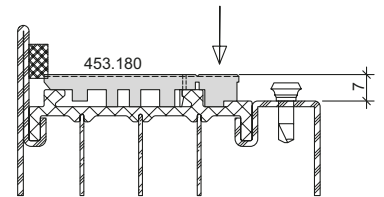
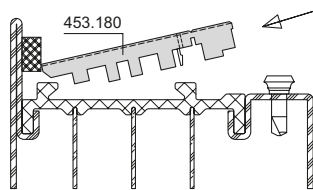
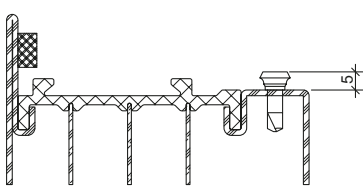
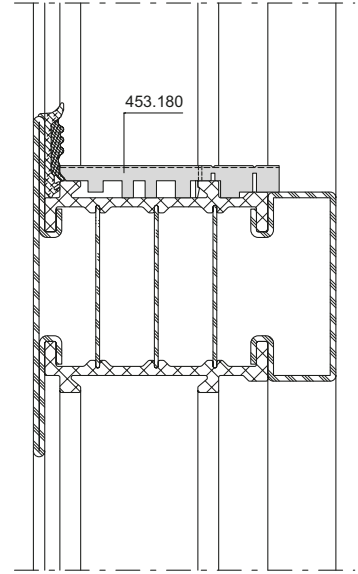
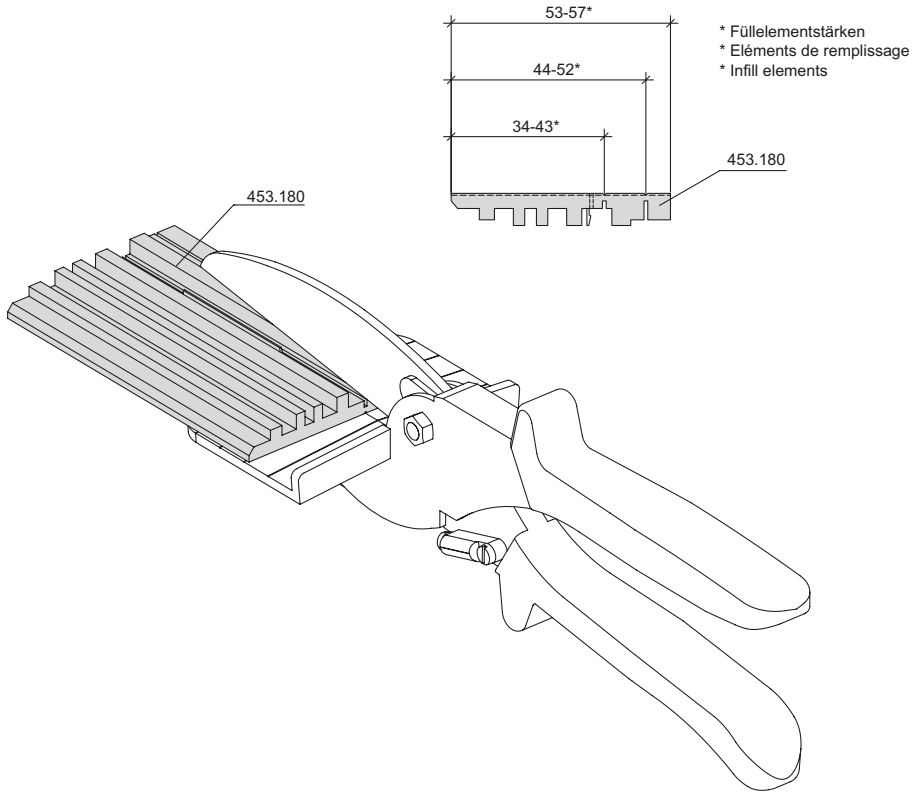
Note:

The blocking must always be in accordance with EN ISO 12488 and in agreement with the glass manufacturer

Ablängen Glasträger 453.180
 (schwarz) unten mit Schere 499.425

Couper la cale de vitrage 453.180
 (noir) en bas avec les ciseaux
 499.425

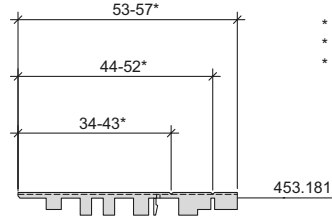
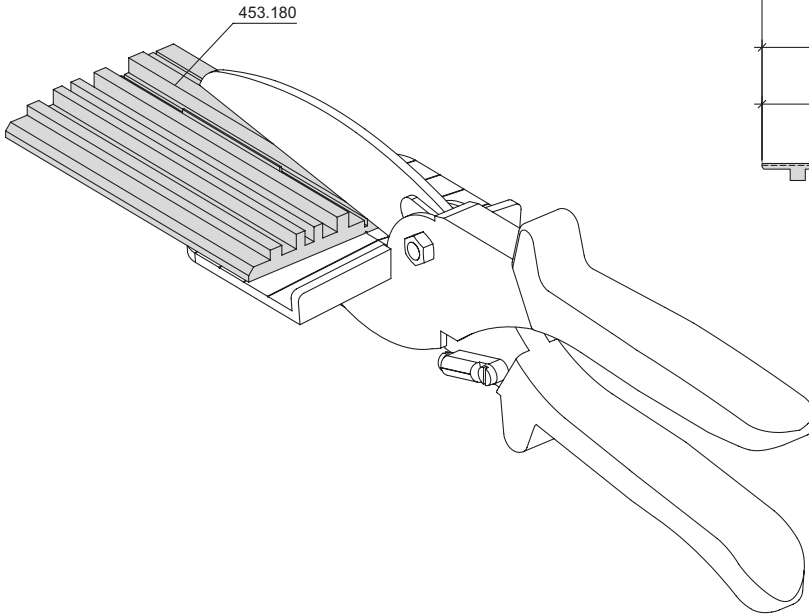
Cut glazing block 453.180 (black)
 bottom with rubber cutting shears
 499.425



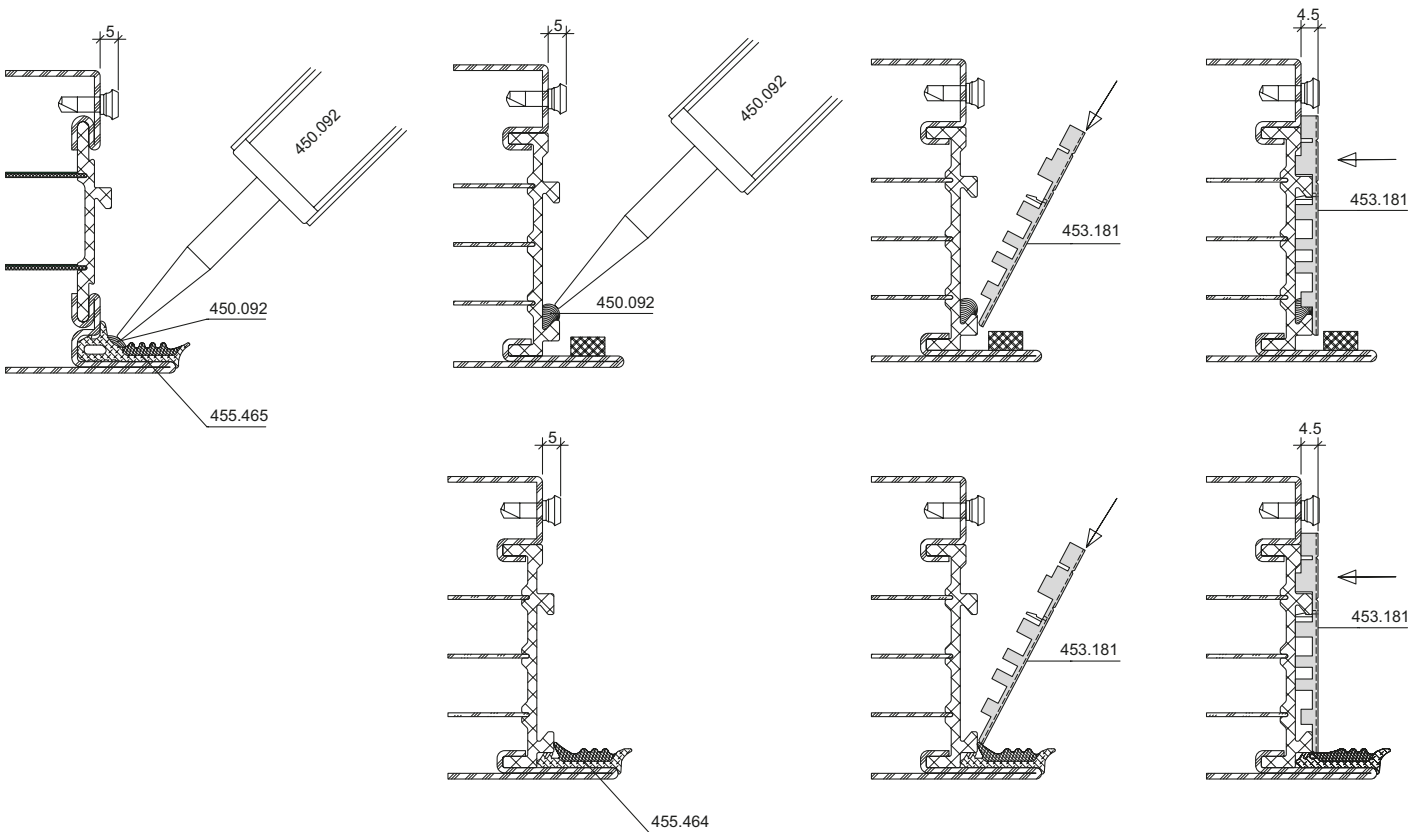
**Ablängen Glasträger 453.181
 (rot) seitlich und oben mit Schere
 499.425**

**Couper la cale de vitrage 453.181
 (rouge) latérale et en haut avec les
 ciseaux 499.425**

**Cut glazing block 453.181 (red)
 lateral and top with rubber cutting
 shears 499.425**



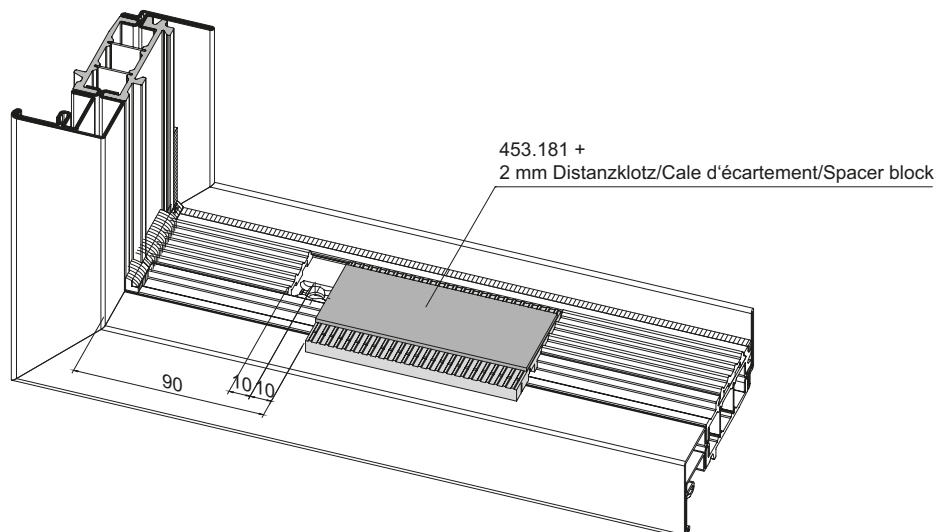
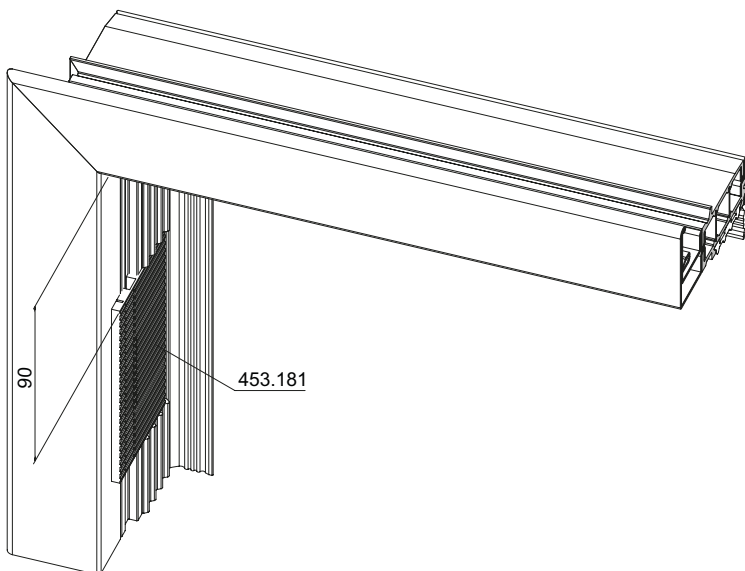
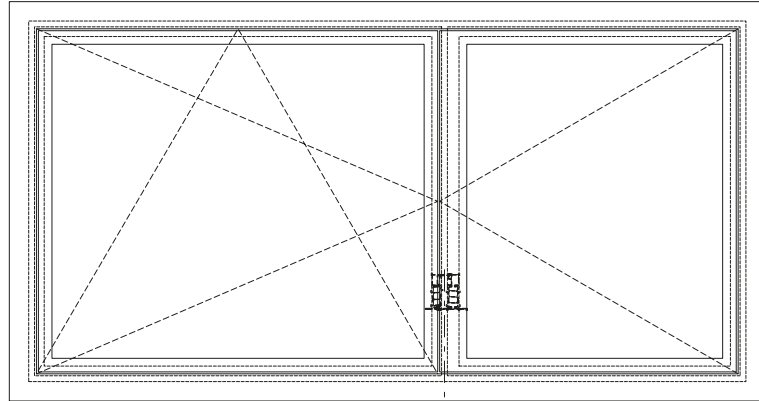
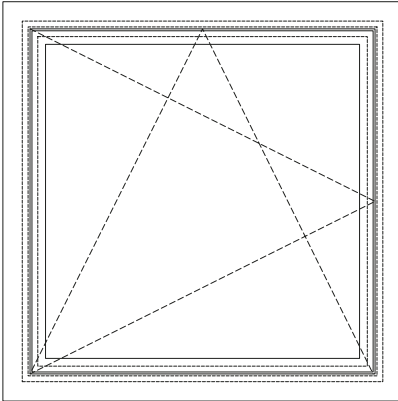
* Füllelementstärken
 * Éléments de remplissage
 * Infill elements



Glasklotz 453.181
beim Fensterflügel

Cale de vitrage 453.181
pour vantail de fenêtre

Glazing block 453.181
for window sash



Abdichtung Glasdichtung
Gehung aussen

Fensterflügel

Die Abdichtung beim Fensterflügel ist sinngemäss gleich auszuführen.

Étanchéification joint de vitrage
Onglet extérieur

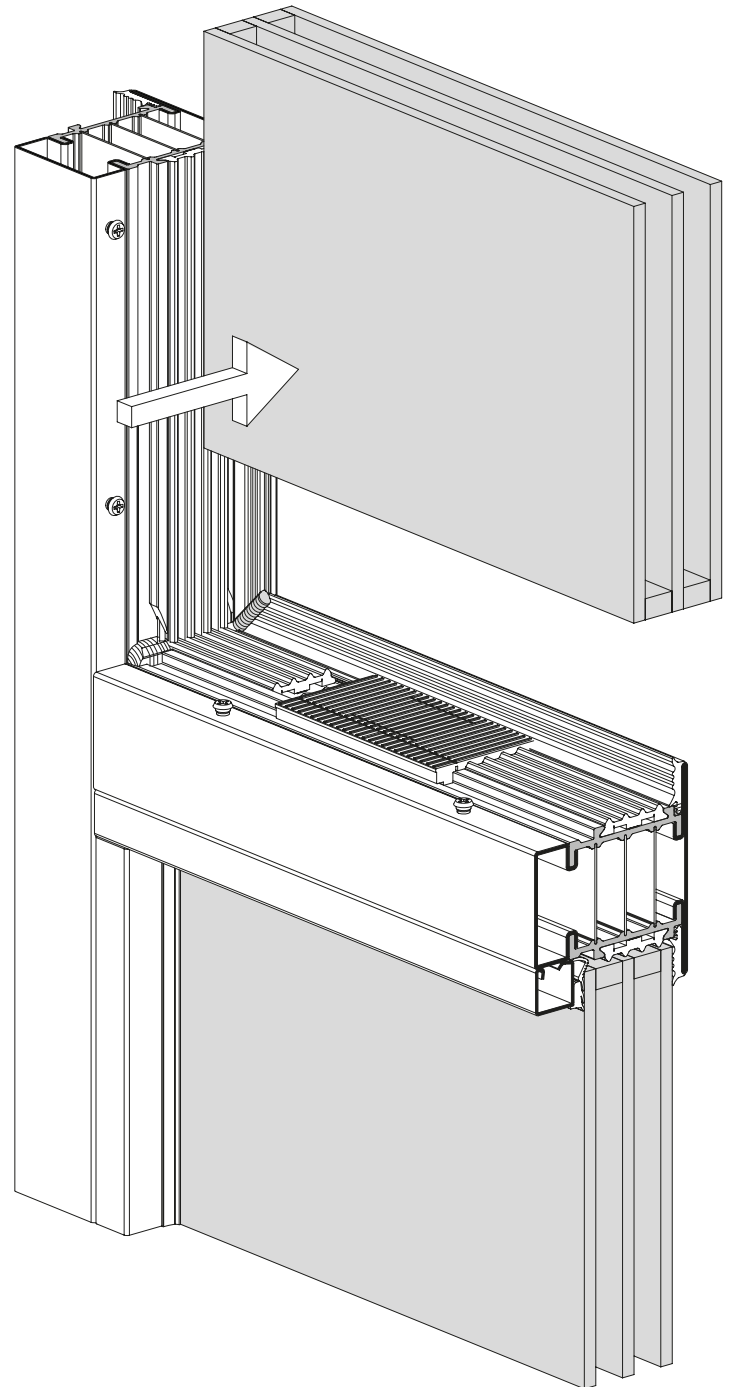
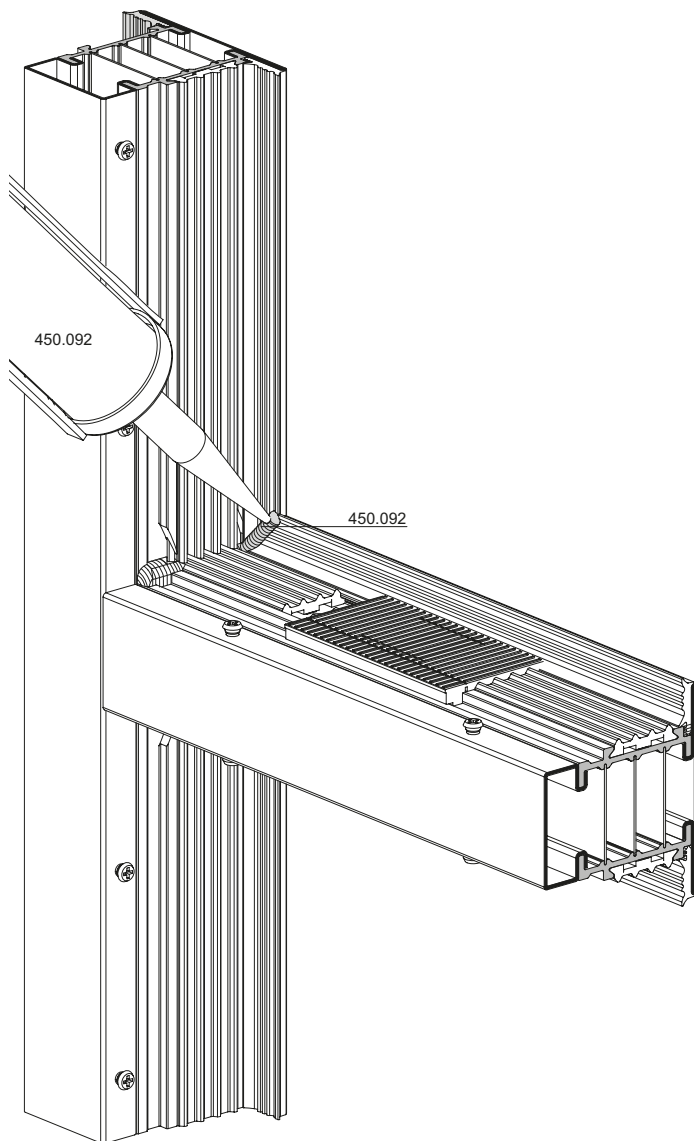
Vantail de fenêtre

L'étanchéification du vantail de fenêtre doit être réalisée de la même manière.

Sealing the glazing weatherstrip
Mitre on outside

Window sash

The sealing of the window sash must be carried out in the same way.



Hinweis:

Einsatz der Verglasung erfolgt bei nassem Zustand der Dichtmasse 450.092.

Remarque:

L'insertion du vitrage se fait avec la pâte d'étanchéité mouillée 450.092.

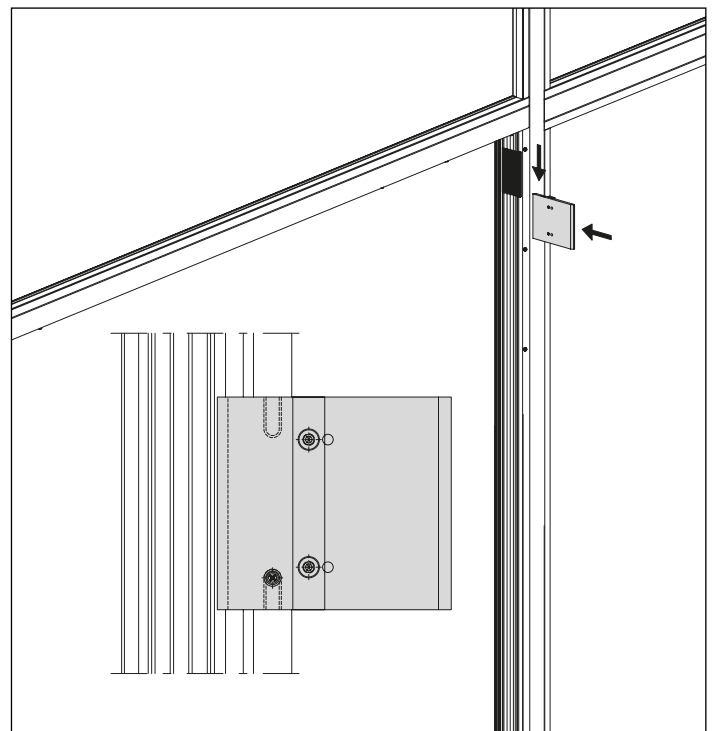
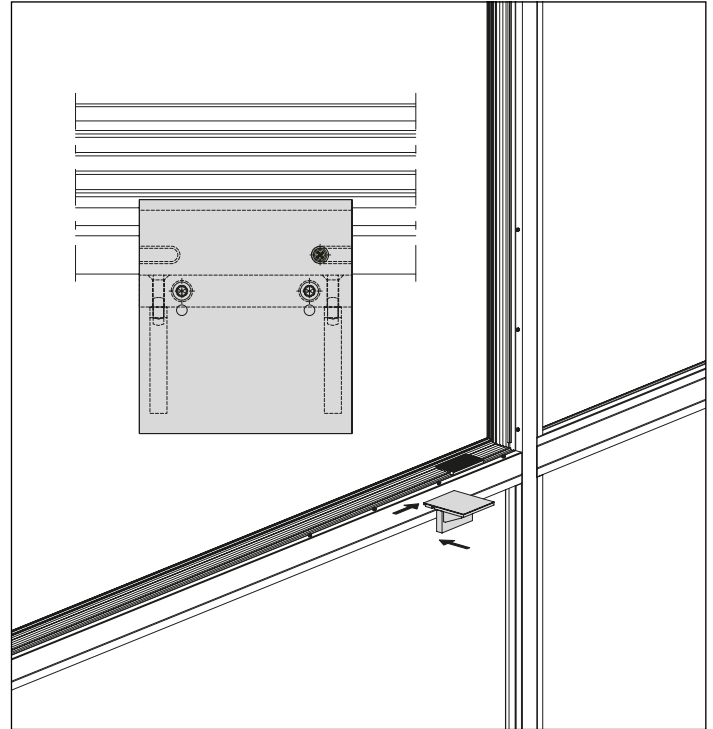
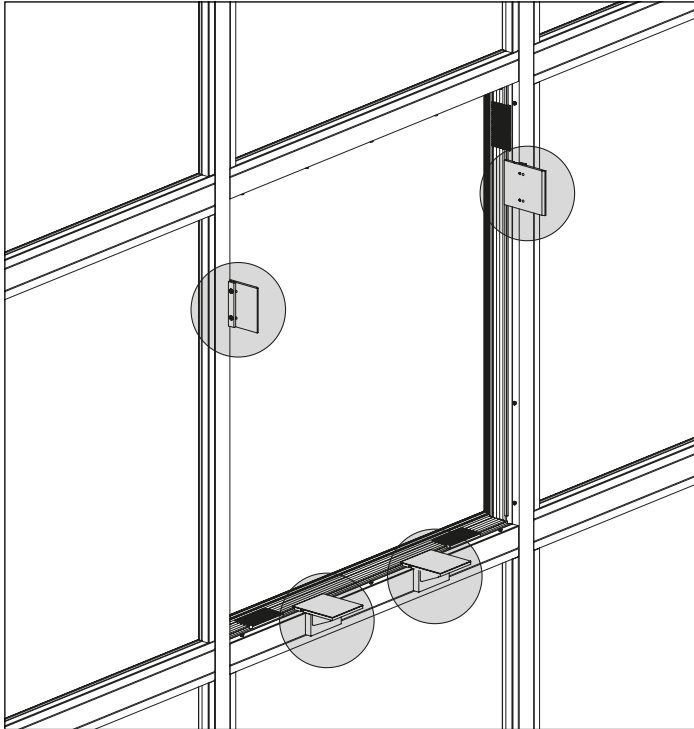
Note:

Glazing may only be used when the sealing compound 450.092 is wet.

Glaseinbau mit Montagehilfe
499.525

Pose des verres avec aide au
montage 499.525

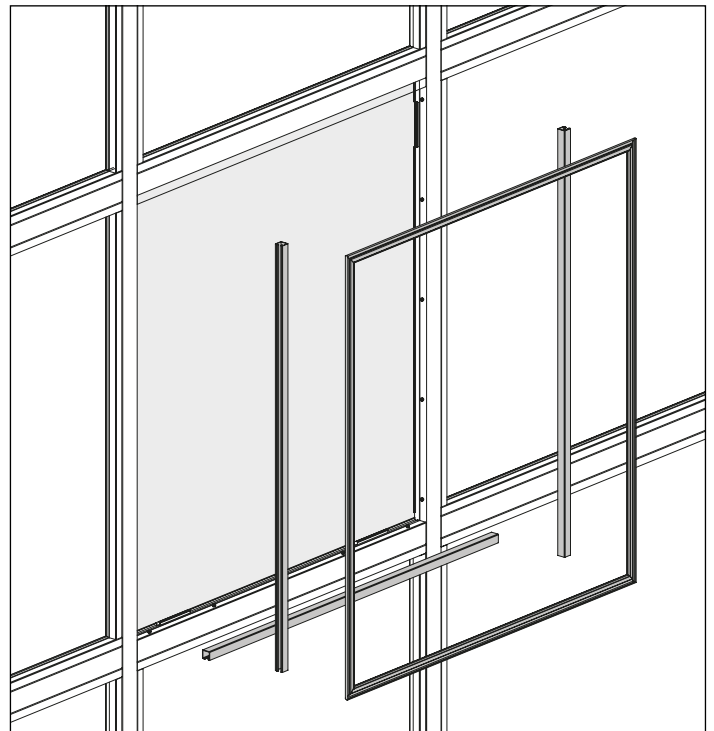
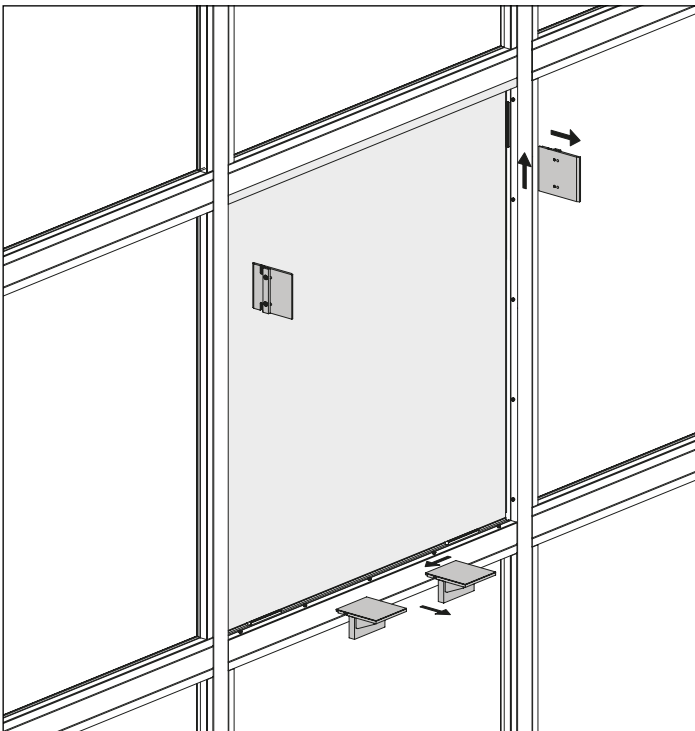
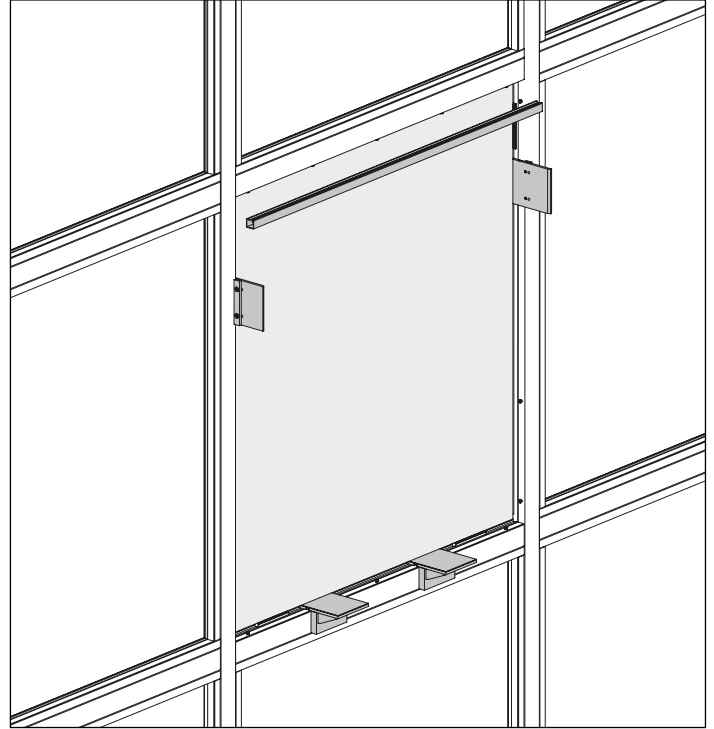
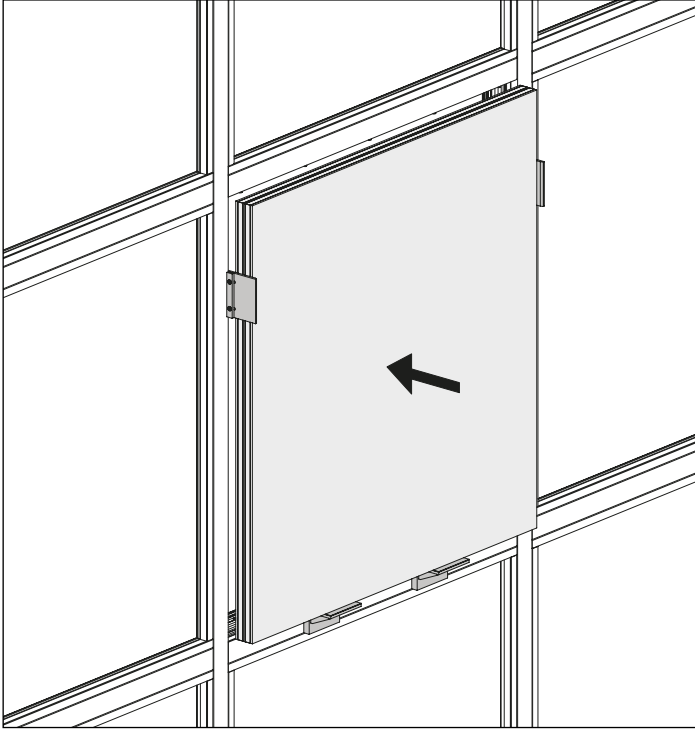
Glazing with installation aid 499.525



Glaseinbau mit Montagehilfe
499.525

Pose des verres avec aide au
montage 499.525

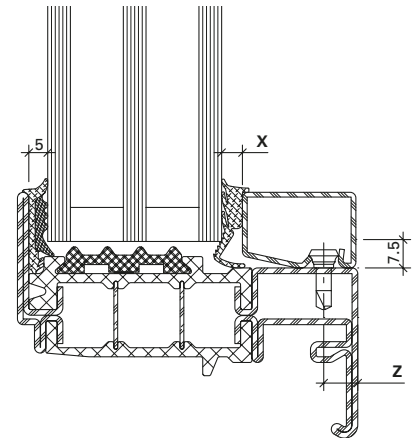
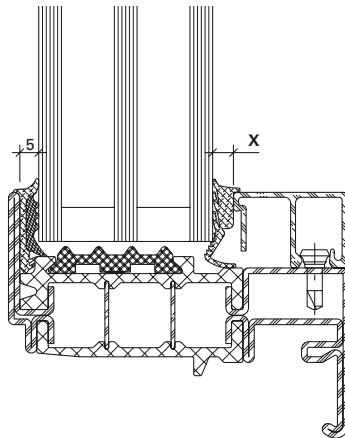
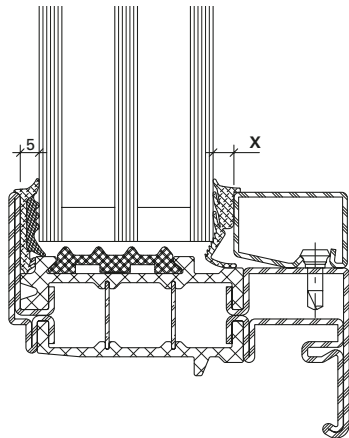
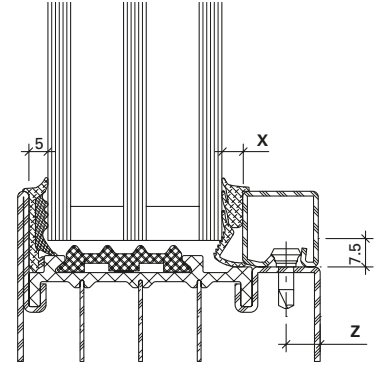
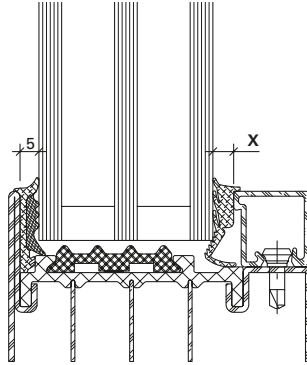
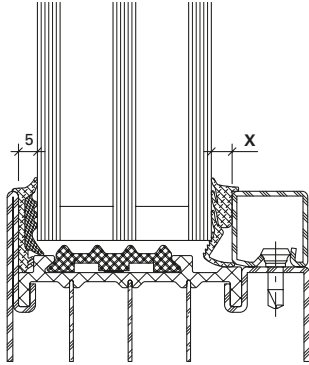
Glazing with installation aid 499.525



Bestimmung der Dichtungen
 und des Falzspiels

Détermination des joints et
 les jeu de feuillure

Determining weatherstrips and
 rebate allowance



Stahl-Glasleiste
 Parclose en acier
 Steel glazing bead

Aluminium-Glasleiste
 Parclose en aluminium
 Aluminium glazing bead

Falzspiel
 Jeu de feuillure
 Rebate allowance

X:
 Distanzbanddicke =
 Fugenbreite

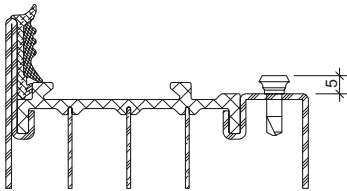
X:
 Epaisseur de la bande d'écartement =
 Largeur de joint

X:
 Thickness of packing strip =
 Width of joint

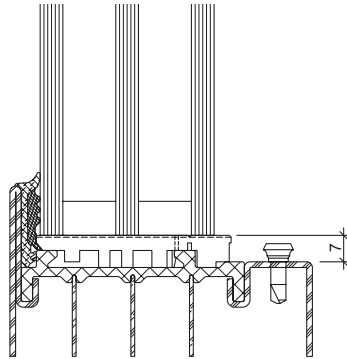
Ablaufschritte Glaseinbau
(Trockenverglasung)

Procédure pour la pose des vitres
(Vitrage à sec)

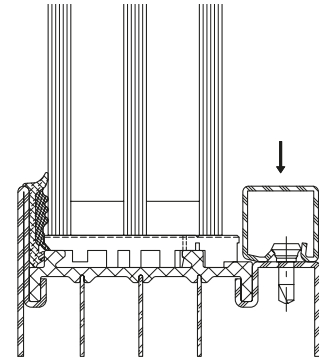
Steps in fitting glass panes
(Dry glazing)



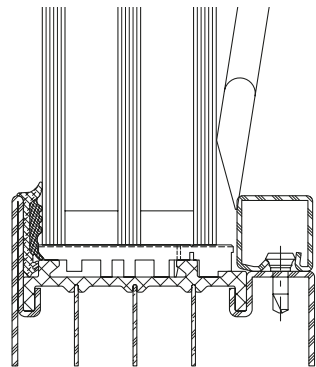
Dichtung in Nute drücken.
Presser le joint dans la rainure.
Insert the weatherstrip into the groove.



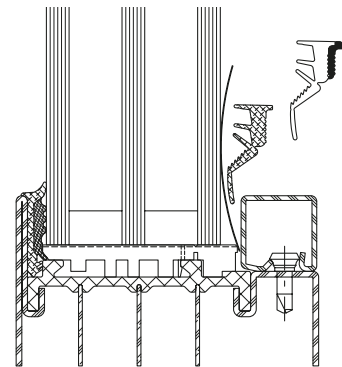
Glasklotz und Glaselement einsetzen
Poser la cale et l'élément de vitrage
Insert glazing block and glass pane



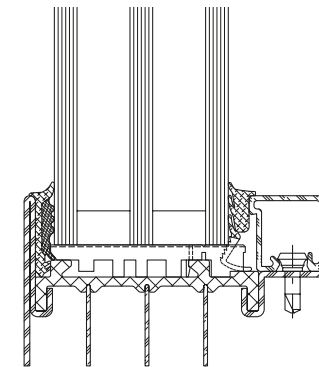
Glasleisten allseitig aufklipsen
Clipper les parcloles sur toute la périphérie
Clip on the glazing beads along all sides



Glaselement mittels Klotzungshebel vorsichtig an die äussere Anschlagdichtung drücken.
Presser le vitrage contre le joint extérieur à l'aide du levier de calage
Using a pad lever, press the glazing element against the outer glass contact weatherstrip.



Dünne Stahlbleche (z.B. 0,15 mm) erleichtern das Eindrücken der Dichtungen im Bereich der Glasklötze.
Une fine tôle d'acier (par ex. 0.15 mm) facilite la rentrée du joint dans la zone de la cale.
Thin pieces of metal sheet (e.g. 0.15 mm) will assist in pressing in the weatherstrip in the vicinity of the glazing pads.



Dichtung fertig eingebaut
Joint installé
Gasket installation complete

Bedingt durch verschiedene Toleranzen (Profile, Glasleisten, Anordnung Befestigungsknöpfe, Glasdichtung und Glaselemente) empfehlen wir, die Wahl der Glasdichtungen vorgängig an einem Element zu prüfen.

A cause des différentes tolérances (profilés, parcloles, disposition boutons de fixation, joint de vitrage et éléments vitrés) nous recommandons d'effectuer un essai préalable avec la joint de vitrage choisie sur un élément.

Owing to variations in the tolerances (profiled sections, glazing beads, layout of coupling studs, glazing weatherstrip and glazing) it is advisable to check your choice of glazing weatherstrips on an infill panel beforehand.

Einbau-Hinweise Trockenverglasung

Consignes de montage pour le vitrage à sec

Installation instructions for dry glazing

Einbau der Innendichtung

Auswahl der Innendichtung

Die Auswahl der Innendichtung erfolgt nach untenstehender Tabelle. Massgebend ist die Fugenbreite zwischen innerem Glasrand und Glasleiste.

Montage der Innendichtung

Je nach Fugenbreite und Auswahl der Innendichtung ist der Abreissteg (X) vor dem Einbau abzureissen. Die Innendichtungen sind vorgängig mit leichtem Übermass (ca. 5 mm/m) in 45° Gehrung zu schneiden.

Montage der Innendichtung

Die Innendichtung sollte ca. 5 cm entfernt von der Ecke eingesetzt und erst dann in die Gehrung hinein geschoben werden.

Tipps

- Dünne Stahlbleche (z.B. 0,15 mm) erleichtern das Eindrücken der Dichtung im Bereich der Glasklötze.
- Dichtungen vor dem Einbau warm (Raumtemperatur) lagern.
- Dichtungen vorgängig mit Seifenwasser oder Silikon spray besprühen.

Montage du joint intérieur

Choix du joint intérieur

Le choix du joint intérieur s'effectue suivant le tableau ci-dessous. Le plus important est la largeur du joint entre la bordure intérieure du vitrage et la parclose.

Montage du joint intérieur

Suivant la largeur des joints et le choix du joint intérieur, la partie déchirable (X) doit être arrachée avant le montage. Les joints intérieurs doivent au préalable être coupés d'onglet à 45° avec une légère surmesure (env. 5 mm/m).

Montage du joint intérieur

Le joint intérieur doit être placé à env. 5 cm de l'angle, puis enfoncé dans l'onglet.

Conseils

- De fines tôles d'acier (ex: 0,15 mm) facilitent l'enfoncement du joint dans la zone des cales de vitrage.
- Stocker les joints au chaud (à température ambiante) avant de les monter.
- Vaporiser au préalable les joints à l'eau savonneuse ou avec un spray silicone.

Installing the inner weatherstrip

Selection of inner weatherstrip

Inner weatherstrips are selected according to the table given below. The spacing width between inner glazing edge and glazing is the critical factor.

Assembling the inner weatherstrip

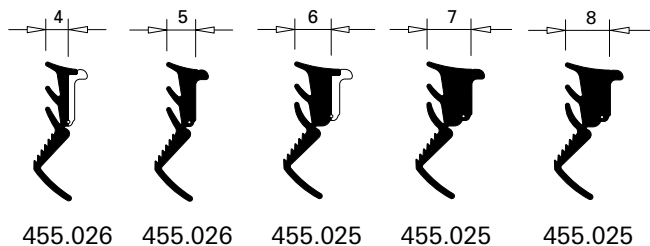
Depending on the spacing width and selection of the inner sealant, the detachable strip (X) is to be torn off before installation. The inner weatherstrips are to be cut in the 45° mitre, initially slightly oversized (approx. 5 mm/m).

Installing the inner weatherstrip

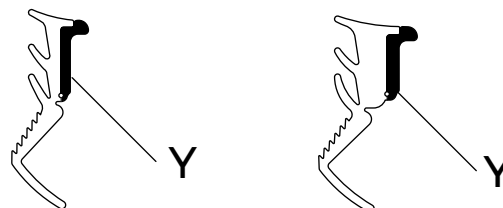
The inner weatherstrip should be set approx. 5 cm away from the corner and only then be pushed into the mitre.

Tips

- Thin steel sheets (e.g. 0.15 mm) make pushing in the weatherstrip easier in the region around the glazing bridges.
- Store the weatherstrips in a warm (ambient temperature) environment before installation.
- Spray the weatherstrips with soapy water or a silicone spray as a preliminary.



Innendichtungen (Glasleisten-Seite)
 Joints intérieurs (côté parclozes)
 Inner weatherstrip (glazing bead side)

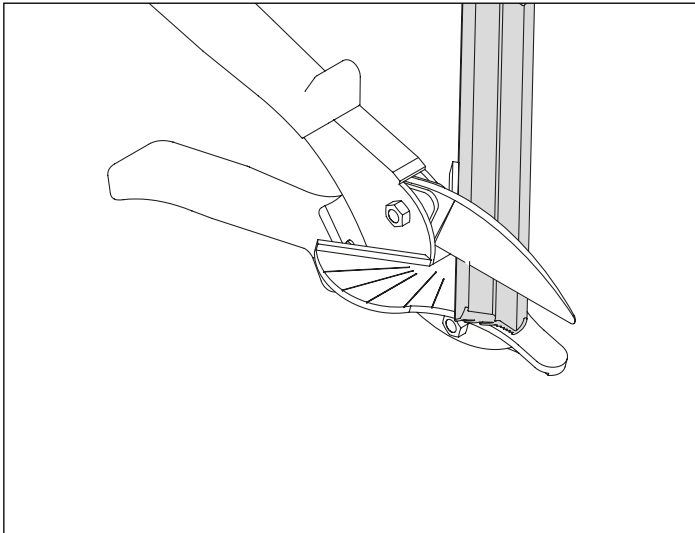


Steg abreißen
 Arracher la partie déchirable
 Detaching strip

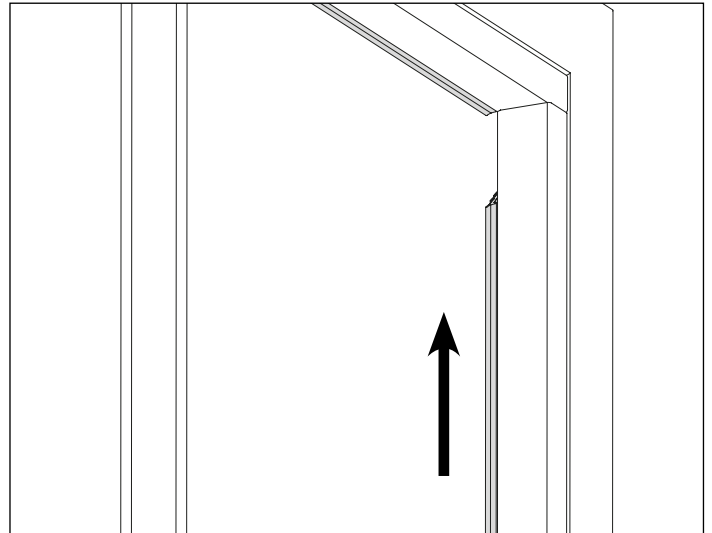
Einbau-Hinweise Trockenverglasung

**Consignes de montage pour le
vitrage à sec**

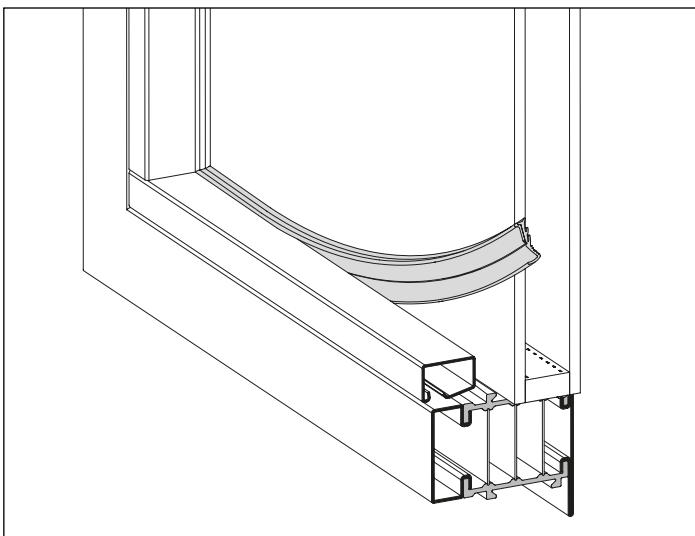
**Installation instructions for dry
glazing**



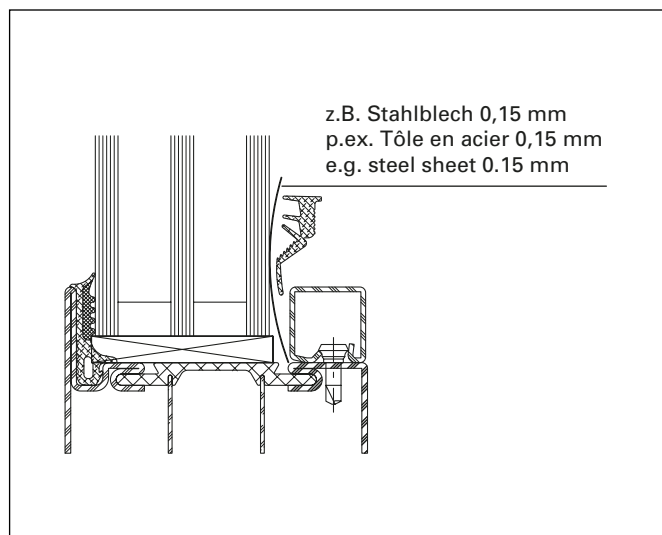
Innendichtung in Gehrung schneiden
Couper le joint intérieur d'onglet
Inner weather strip cut in mitre



Eindrücken der Dichtung in Richtung Ecke
Enfoncement du joint en direction de l'angle
Pressing the gasket in the direction of the corner



Einbau der Innendichtung
Montage du joint intérieur
Fitting the interior weatherstrip

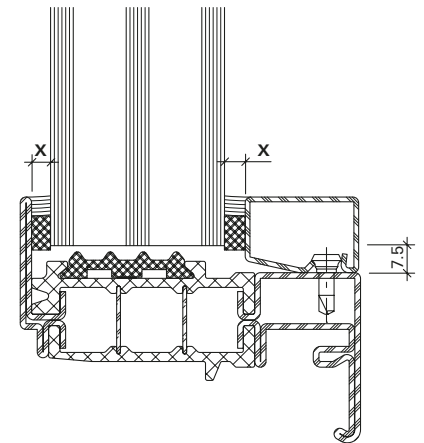
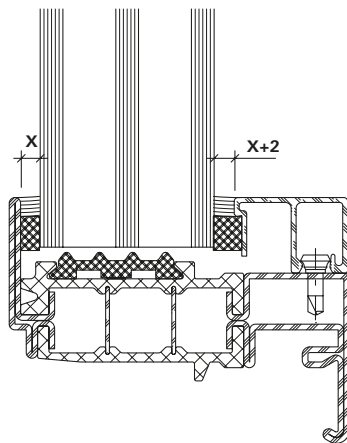
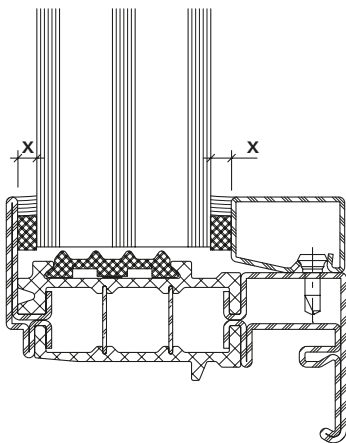
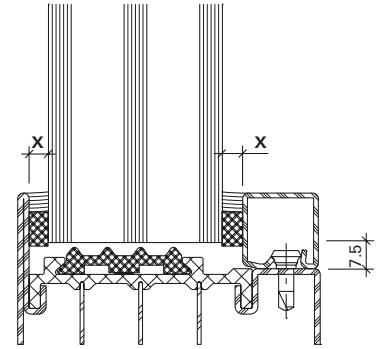
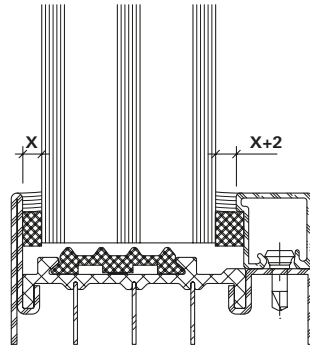
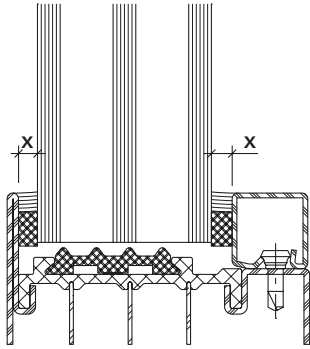


Einbauhilfe im Bereich der Glasklötze
Aide de montage dans la zone des cales de vitrage
Auxiliary tool in the region of the glazing bridges

Bestimmung der Distanzbänder
 und des Falzspiels
 (Nassverglasung)

Détermination des bandes
 d'écartement et les jeu de feuillure
 (Vitrage à mastic)

Determining packing strips and
 rebate allowance
 (Glazing with sealing)



Stahl-Glasleiste
 Parclose en acier
 Steel glazing bead

Aluminium-Glasleiste
 Parclose en aluminium
 Aluminium glazing bead

Falzspiel
 Jeu de feuillure
 Rebate allowance

X:
 Distanzbanddicke =
 Fugenbreite

X + 2:
 Distanzbanddicke =
 Fugenbreite + 2 mm

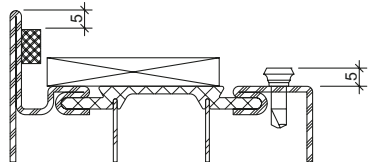
X:
 Epaisseur de la bande d'écartement =
 Largeur de joint

X + 2:
 Epaisseur de la bande d'écartement =
 Largeur de joint + 2 mm

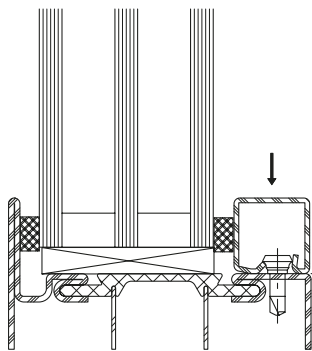
X:
 Thickness of packing strip =
 Width of joint

X + 2:
 Thickness of packing strip =
 Width of joint + 2 mm

**Ablaufschritte Glaseinbau
(Nassverglasung)**



Distanzband auf Profillappen kleben
Coller la bande d'écartement sur la
battue du profilé
Attach packing strip to section flange

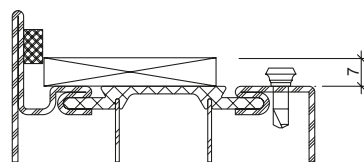


Glasleiste mit aufgeklebtem
Distanzband montieren
Clipser la parclose avec la bande
d'écartement collée
Clip the glazing bead with the
glued-on packing strip on one side

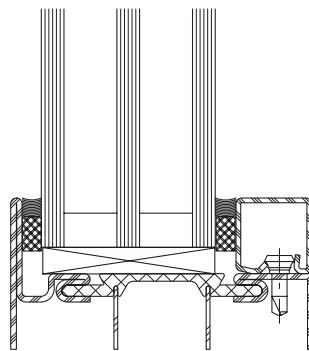
*Bedingt durch verschiedene Toleranzen
(Profile, Glasleisten, Anordnung
Befestigungsknöpfe, Distanzbänder
und Glaselemente) empfehlen wir,
die Wahl der Distanzbänder vorgängig
an einem Element zu prüfen.*

Betreffend Fugendimensionierung und
Fugenausbildung verweisen wir auf die
gültigen DIN-Normen 18545, resp. auf
die Richtlinien der Glashersteller.

**Procédure pour la pose des vitres
(Vitrage à mastic)**



Glasklotz einsetzen
Poser la cale
Insert glazing block

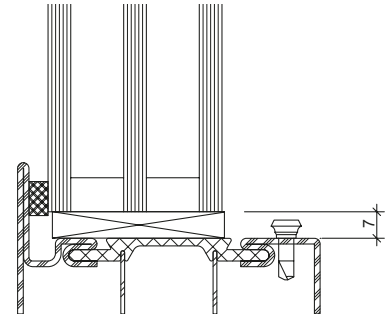


Fugen innen und aussen versiegeln
Sceller le joint intérieur et extérieur
Seal the joint inside and outside

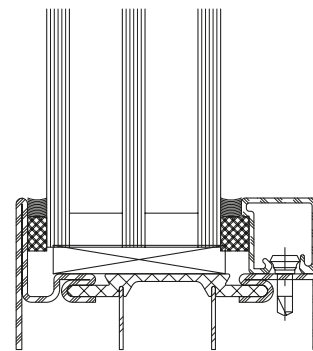
*A cause des différentes tolérances
(profilés, parclose, disposition boutons
de fixation, bandes de distance et
éléments vitrés) nous recommandons
d'effectuer un essai préalable avec la
bande de distance choisie sur un
élément.*

En ce qui concerne le dimensionne-
ment et la formation des joints nous
renvoyons aux norme DIN 18545 ac-
tuellement en vigueur, respectivement
aux directives du fabricant de verre.

**Steps in fitting glass panes
(Glazing with sealing)**



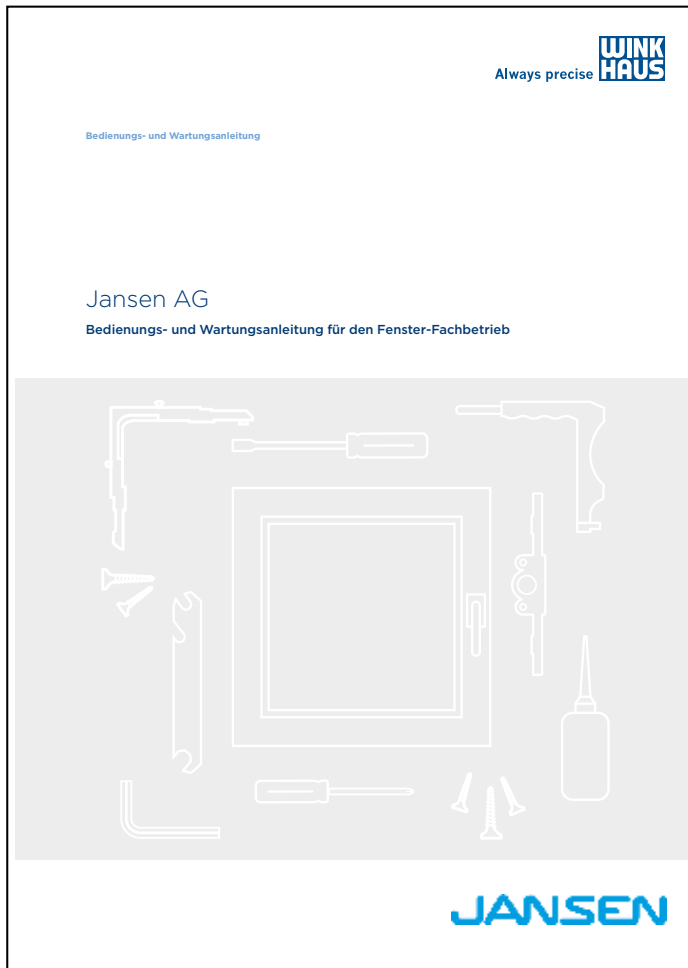
Glaselement einsetzen
Poser l'élément de vitrage
Insert glass pane



Einbau mit Alu-Glasleiste
Montage avec parclose en aluminium
Installation with aluminium
glazing bead

*Owing to variations in the tolerances
(profiled sections, glazing beads,
layout of coupling studs, packing strips
and glazing) it is advisable to check
your choice of packing strips on an
infill panel beforehand.*

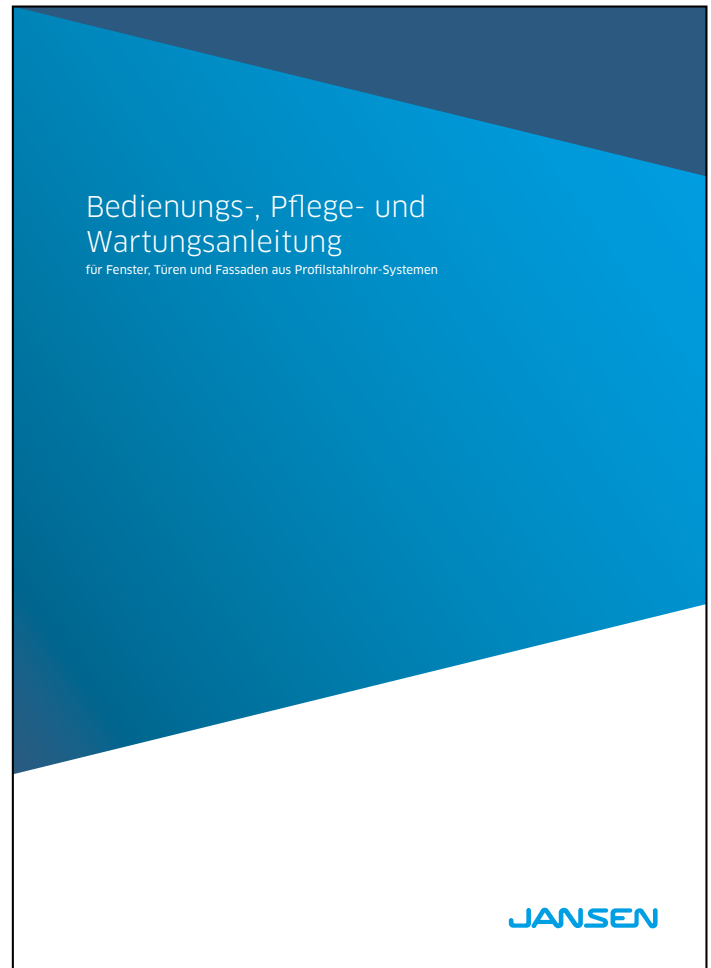
Referring to joint dimensioning and
joint form we refer you to
DIN standard 18545, respectively to
the guidelines of glass manufacturer.



Bedienungs- und Wartungsanleitung für den Fenster-Fachbetrieb (K1196109)

Instructions d'utilisation et d'entretien pour les entreprises spécialisées en fenêtres (K1197256)

Operating and maintenance manual for the window company (K1197255)



Bedienungs-, Pflege- und Wartungsanleitung (598.461)

Instructions d'emploi, d'entretien et de maintenance (598.468)

Operating and maintenance instructions (598.467)

Janisol HI Fenster
Janisol HI fenêtres
Janisol HI windows

**Beschlageinbau
und Montage
Janisol HI Fenster**

Code A = Änderungen
Code E = Ergänzungen
Code R = Redaktionelle Korrektur
Code T = Technische Korrektur

Version 05/2023
Artikelnummer K1051337

**Montage des ferrures
et usinage
Janisol HI Fenêtres**

Code A = Modifications
Code E = Compléments
Code R = Correction rédactionnelle
Code T = Correction technique

Version 05/2023
Numéro d'article K1051337

**Installation of fittings
and assembly
Janisol HI Windows**

Code A = Modifications
Code E = Supplements
Code R = Editorial correction
Code T = Technical correction

Version 05/2023
Item number K1051337

Seite Page Page	Code Code Code	Datum Date Date	Erläuterung Explication Explanation
34, 34.1	A/E	06/2024	Schweissung Glasfalzbereich Flügel hinzugefügt, inkl. Anpassung Glasleiste Soudure de la feuillure à verre du vantail ajoutée, y compris adaptation de la parclose Welding of glazing rebate area of sash added, incl. adjustment of glazing bead
182-184	A/T	06/2024	Darstellung Verklotzung angepasst Représentation du calage adaptée Illustration of blocking adapted
185	A/T	06/2024	Glasklotz 453.180 unten durch Glasklotz 453.181 ersetzt Cale de vitrage 453.180 remplacé en bas par cale de vitrage 453.181 Bottom glazing block 453.180 replaced by glazing block 453.181
45, 85, 86	A/T	04/2024	Schraube 557.048 durch 557.352 ersetzt Vis 557.048 remplacée par 557.352 Screw 557.048 replaced with 557.352
36, 37	E	02/2024	Kürzen von Isolator-Nase bei verdeckt liegendem Beschlag. Raccourcissement du nez de l'isolateur en cas de montage de ferrure de fenêtre non apparente Shortening the insulator nose when installing concealed window fitting
60, 105	A/R	08/2023	Ablauf geändert Procédure modifiée Process changed
Diverse	A/T	06/2023	Hinweis Entwässerung Remarque évacuation d'eau Note drainage
Diverse	A/T	06/2023	Einbau Sperrventil Montage vanne d'arrêt Installation shut-off valve
Diverse	A/T	06/2023	Einbau Glasfalzbelüftung Montage aération des feuillures à verre Installation glazing rebate ventilation
Diverse	A/T	06/2023	Dichtungsausnahme oben Logement du joint en haut Seal receptacle top
Diverse	A/T	06/2023	Stanzung mit 499.424 Poinçonnage avec 499.424 Punching with 499.424
Diverse	A/T	06/2023	Hinweis Wetterschenkel Remarque renvoi d'eau Note weatherbar

Änderungen / Ergänzungen
Modifications / Compléments
Modifications / Supplements

Jansen Stahlssysteme
Systèmes en acier Jansen
Jansen Steel Systems

Diverse	A/T	06/2023	Rahmenmontage Montage du cadre Frame installation
Diverse	A/T	06/2023	Glaseinbau Pose des verres Glazing
Diverse	A/T	06/2023	Komplette Abdichtung Étanchéité complète Complete sealing

Grafische Planungsdaten wie z.B. Anwendungsbeispiele, Konstruktionsdetails, Anschlüsse am Bau, die in unseren physischen oder elektronischen Dokumentationsunterlagen enthalten sind, sind schematische Darstellungen. Gleiches gilt für digitale Medien wie CAD Dateien oder BIM Modelle.

Sie sollen den ausführenden Metallbauer und/oder Fachplaner bei der Planung und Ausführung eines Projektes unterstützen. Sie sind im konkreten Anwendungsfall durch den ausführenden Metallbauer und/oder Fachplaner auf die Verwendbarkeit im konkreten betroffenen Projekt hinsichtlich rechtlichen/regulatorischen aber auch technischen objektspezifischen Anforderungen zu überprüfen und ggfs. eigenverantwortlich anzupassen.

Bei der Überprüfung, der spezifischen Planung und der Umsetzung sind die objektspezifischen Rahmenbedingungen (Material der Bausubstanz, Dimension des Einbauelements, Farbe, Exposition, Lasteinwirkung, etc.) sowie der geltende Stand der Technik einschliesslich aller anwendbaren Normen und technischen Richtlinien eigenverantwortlich zu beachten.

Falls das vorliegende Dokument Differenzen zur aktuellen deutschen Version (Artikel Nr. K1051337) aufweist, gilt in jedem Fall der deutsche Originaltext in der jeweils geltenden Fassung im Jansen Docu Center.

Alle Ausführungen dieser Dokumentation haben wir sorgfältig und nach bestem Wissen zusammengestellt. Wir können aber keine Verantwortung für die Benutzung der vermittelten Vorschläge und Daten übernehmen. Wir behalten uns technische Änderungen ohne Vorankündigung vor.

Les données de planification graphiques, comme les exemples d'application, détails de construction et raccordements au bâtiment, fournies dans notre documentation physique et numérique sont des représentations schématiques. Il en va de même pour les médias numériques comme les fichiers CAD ou modèles BIM.

Leur but est de faciliter la planification et réalisation d'un projet par les constructeurs métalliques et/ou concepteurs. Concrètement, elles doivent être vérifiées par le constructeur métallique et/ou le concepteur et, le cas échéant, modifiées de son propre chef pour s'assurer qu'elles concourent avec le projet concerné et qu'elles répondent aux exigences techniques spécifiques ainsi qu'aux dispositions légales et réglementaires.

Lors de la vérification, de la planification spécifique et de la mise en œuvre, il y a lieu de tenir compte des conditions spécifiques à l'objet (matériaux du bâtiment, dimension de l'élément d'insert, couleur, exposition, effet de charge, etc.) ainsi que de l'état actuel de la technique, y compris toutes les normes et directives techniques applicables.

En cas de divergence entre le présent document et la version allemande (no d'article K1051337), c'est dans tous les cas le texte original allemand qui prévaut dans sa version actuelle disponible dans le Jansen Docu Center.

Nous avons apporté le plus grand soin à l'élaboration de cette documentation. Cependant, nous déclinons toute responsabilité pour l'utilisation faite de nos propositions et de nos données. Nous nous réservons le droit de procéder à des modifications techniques sans préavis.

Graphical planning data such as application examples, construction details, connections on site that are contained in our physical or electronic documentation components are schematic representations. The same applies to digital media such as CAD files or BIM models.

They are intended to support the metal worker and/or design engineer in planning and executing projects. In the specific case of application they are to be checked by the metal worker and/or design engineer in terms of their usability in the specific project concerned with regard to legal/regulatory and technical property-specific requirements and adjusted if necessary at the latter's own responsibility.

The property-specific underlying conditions (construction material, dimensions of installation element, colour, exposure, load effect etc.) and current state of the art including all applicable norms and technical guidelines are to be taken into consideration at the metal worker and/or design engineer's own responsibility during the review, specific planning and implementation.

If there are any differences between this document and the current German version (item number K1051337), the latest version of the original German text in the Jansen Docu Center shall prevail.

All the information contained in this documentation is given to the best of our knowledge and ability. However, we decline all responsibility for the use made of these suggestions and data. We reserve the right to effect technical modifications without prior warning.

Jansen AG

Steel Systems
Industriestrasse 34
9463 Oberriet
Schweiz
jansen.com

JANSEN