

# Janisol Arte 2.0 RC

Beschlageinbau und Verarbeitung

# Janisol Arte 2.0 RC

Montage des ferrures et usinage

# Janisol Arte 2.0 RC

Installation of fittings and assembly

**Beschlageinbau  
und Montage  
Janisol Arte 2.0 RC**

Version 05/2020  
Artikelnummer K1191922

**Montage des ferrures  
et usinage  
Janisol Arte 2.0 RC**

Version 05/2020  
Numéro d'article K1191922

**Installation of fittings  
and assembly  
Janisol Arte 2.0 RC**

Version 05/2020  
Item number K1191922

Eine Liste der aktuellen  
Änderungen und Ergänzungen  
finden Sie am Ende des Kataloges!

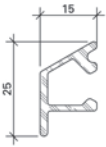
Une liste des dernières  
modifications et ajouts est  
disponible à la fin du catalogue!

A table of actual modifications  
and additions can be found at  
the end of the catalogue!

Bei grau hinterlegten Artikeln muss  
die Verfügbarkeit angefragt werden.

Pour les produits marqués en gris,  
la disponibilité doit être demandée.

Items which are marked in grey, the  
stock availability needs to be inquired.



**000.000**

**Wetterschenkel**  
Aluminium roh

Gewicht 0,266 kg/m  
U = 0,100 m<sup>2</sup>/m  
P = 0,034 m<sup>2</sup>/m

Länge 6 m

**000.000**

**Renvoi d'eau**  
aluminium brut

poids 0,266 kg/m  
U = 0,100 m<sup>2</sup>/m  
P = 0,034 m<sup>2</sup>/m

Longueur 6 m

**000.000**

**Weatherbar**  
aluminium mill finish

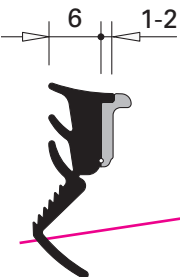
weight 0,266 kg/m  
U = 0,100 m<sup>2</sup>/m  
P = 0,034 m<sup>2</sup>/m

Length 6 m

Artikel, welche rot durchgestrichen  
sind, wurden aus dem Sortiment  
genommen.

Les articles barrés en rouge ont  
été retirés de la gamme.

Articles that have a red line through  
them have been removed from the  
product range.



**000.000**

**Glasdichtung  
mit Abreisstege**  
EPDM, schwarz,  
für Glasleistenseite

Einsatz siehe Seiten 34/35

VE = 100 m

**000.000**

**Joint de vitrage  
avec partie déchirable**  
EPDM, noir,  
pour côté parclose

Utilisation voir pages 34/35

UV = 100 m

**000.000**

**Glazing weatherstrip  
with detachable strip**  
EPDM, black,  
for glazing bead side

Application see pages 34/35

PU = 100 m

---

**Inhaltsverzeichnis**  
**Sommaire**  
**Content**

---

---

Janisol Arte 2.0 RC  
Janisol Arte 2.0 RC  
Janisol Arte 2.0 RC

---

---

**Allgemeine Hinweise**                      **Conseils générales**                      **General informations**                      **2**

---

---

**Beschlageinbau**                      **Montage des ferrures**                      **Installation of fittings**                      **10**

---

---

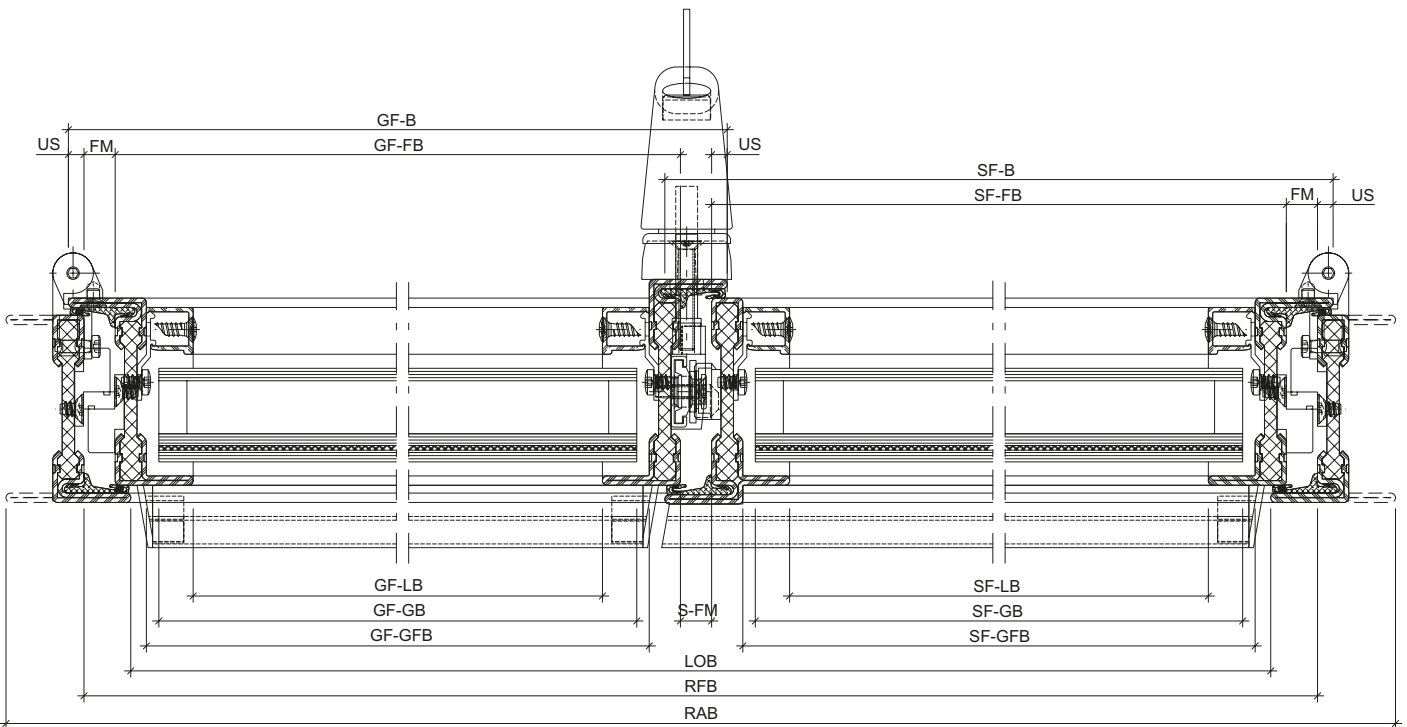
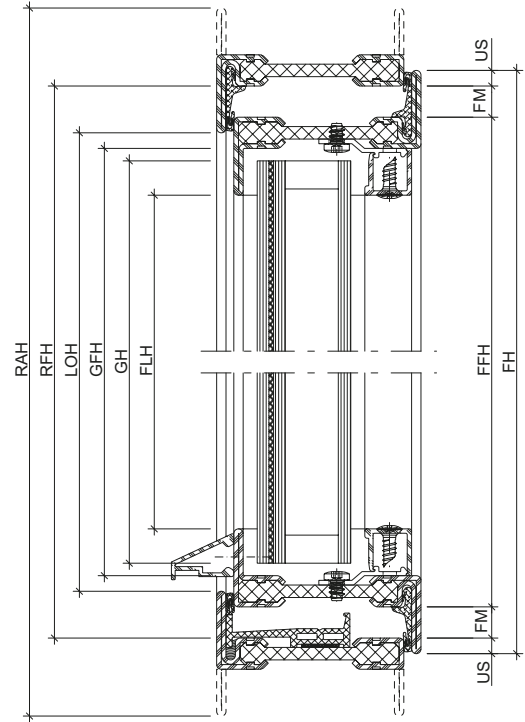
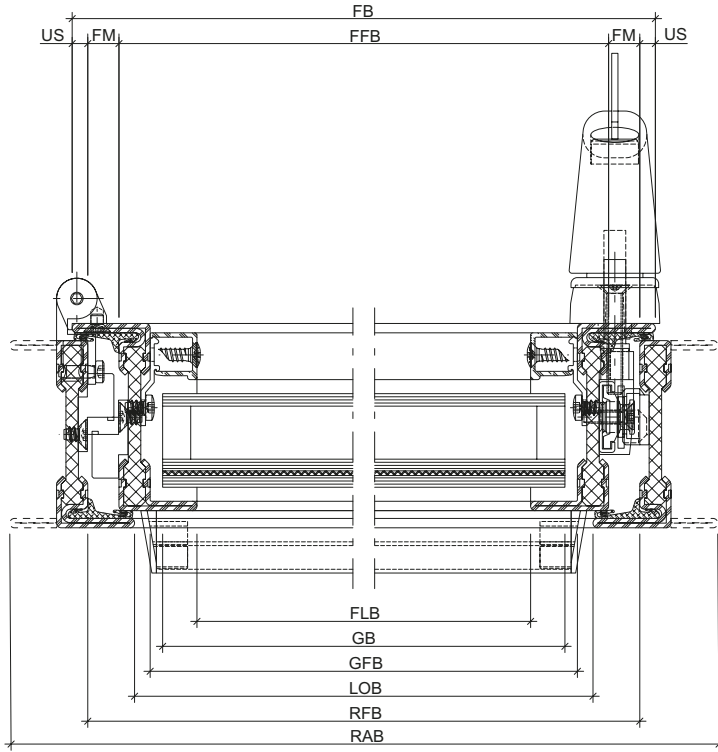
**Verarbeitungs-Hinweise**                      **Indications d'usage**                      **Assembly instructions**                      **140**

---

**Massbezeichnungen**

**Dimensions cotées**

**Measurement descriptions**



**Massbezeichnungen**

**Dimensions cotées**

**Measurement descriptions**

<b>US</b>	Überschlag	<b>US</b>	Recouvrement	<b>US</b>	Overlap
<b>FM</b>	Falzmass	<b>FM</b>	Dimension de la feuillure	<b>FM</b>	Rebate
<b>FH</b>	Flügelhöhe	<b>FH</b>	Hauteur du vantail	<b>FH</b>	Sash height
<b>FFH</b>	Flügelfalzhöhe	<b>FFH</b>	Hauteur de feuillure du vantail	<b>FFH</b>	Sash rebate height
<b>FLH</b>	Flügel-Lichtmasshöhe	<b>FLH</b>	Hauteur vide lumière du vantail	<b>FLH</b>	Clear height dimension of sash
<b>FB</b>	Flügelbreite	<b>FB</b>	Largeur du vantail	<b>FB</b>	Sash width
<b>FFB</b>	Flügelfalzbreite	<b>FFB</b>	Largeur de feuillure du vantail	<b>FFB</b>	Sash rebate width
<b>FLB</b>	Flügel-Lichtmassbreite	<b>FLB</b>	Largeur vide lumière du vantail	<b>FLB</b>	Clear width dimension of sash
<b>GH</b>	Glashöhe	<b>GH</b>	Hauteur du verre	<b>GH</b>	Glass height
<b>GFH</b>	Glasfalzhöhe	<b>GFH</b>	Hauteur de feuillure du verre	<b>GFH</b>	Glazing rebate height
<b>GB</b>	Glasbreite	<b>GB</b>	Largeur du verre	<b>GB</b>	Glass width
<b>GFB</b>	Glasfalzbreite	<b>GFB</b>	Largeur de feuillure du verre	<b>GFB</b>	Glazing rebate width
<b>LOH</b>	Lichte Öffnungshöhe	<b>LOH</b>	Hauteur vide lumière	<b>LOH</b>	Clear opening height
<b>RFH</b>	Rahmenfalzhöhe	<b>RFH</b>	Hauteur de feuillure du dormant	<b>RFH</b>	Frame rebate height
<b>RAH</b>	Rahmnaussenhöhe	<b>RAH</b>	Hauteur extérieur du dormant	<b>RAH</b>	External frame height
<b>LOB</b>	Lichte Öffnungsbreite	<b>LOB</b>	Largeur vide lumière	<b>LOB</b>	Clear opening width
<b>RFB</b>	Rahmenfalzbreite	<b>RFB</b>	Largeur de feuillure du dormant	<b>RFB</b>	Frame rebate width
<b>RAB</b>	Rahmnaussenbreite	<b>RAB</b>	Largeur extérieur du dormant	<b>RAB</b>	External frame width
<b>GF-B</b>	Gangflügel-Breite	<b>GF-B</b>	Largeur du vantail de service	<b>GF-B</b>	Access sash width
<b>GF-FB</b>	Gangflügel-Falzbreite	<b>GF-FB</b>	Largeur de feuillure du vantail de service	<b>GF-FB</b>	Access sash rebate width
<b>GF-LB</b>	Gangflügel-Lichtmassbreite	<b>GF-LB</b>	Vide lumière du vantail de service	<b>GF-LB</b>	Clear width dimension of access sash
<b>GF-GB</b>	Gangflügel-Glasbreite	<b>GF-GB</b>	Largeur du verre du vantail de service	<b>GF-GB</b>	Glass width of access sash
<b>GF-GFB</b>	Gangflügel-Glasfalzbreite	<b>GF-GFB</b>	Largeur de feuillure du verre du vantail de service	<b>GF-GFB</b>	Glazing rebate width of access sash
<b>SF-B</b>	Standflügel-Breite	<b>SF-B</b>	Largeur du vantail semi-fixe	<b>SF-B</b>	Secondary sash width
<b>SF-FB</b>	Standflügel-Falzbreite	<b>SF-FB</b>	Largeur de feuillure du vantail semi-fixe	<b>SF-FB</b>	Rebate width of secondary sash
<b>SF-LB</b>	Standflügel-Lichtmassbreite	<b>SF-LB</b>	Vide lumière du vantail semi-fixe	<b>SF-LB</b>	Clear width dimension of secondary sash
<b>SF-GB</b>	Standflügel-Glasbreite	<b>SF-GB</b>	Largeur du verre du vantail semi-fixe	<b>SF-GB</b>	Glass width of secondary sash
<b>SF-GFB</b>	Standflügel-Glasfalzbreite	<b>SF-GFB</b>	Largeur de feuillure du verre du vantail semi-fixe	<b>SF-GFB</b>	Glazing rebate width of secondary sash
<b>S-FM</b>	Stulpflügel-Falzmass	<b>S-FM</b>	Dimension de la feuillure fenêtre à deux vantaux	<b>S-FM</b>	Double-sash rebate

## Verarbeitung

Grundsätzlich kann Janisol Arte wie die übrigen Janisol-Profilssysteme verarbeitet werden. Das heisst, dass für die Verarbeitung keine speziellen Maschinen beschafft oder sonstige besondere Massnahmen zu treffen sind. Durch die einfachen Profilformen sind die üblichen Verarbeitungsprozesse wie schweissen und schleifen problemlos durchführbar.

Beim Bohren, Sägen und Bearbeiten der Profile wird Glasfaserstaub freigesetzt. Dieser kann Reizungen der Haut und Augen auslösen. Um dies zu vermeiden sollten bei diesen Arbeiten die Haut und die Augen im Bedarfsfall geschützt werden (geschlossene Arbeitskleidung, Schutzbrille, Handschuhe).

## Toleranzen

Durch die sehr schlanken Profile und die minimalen Ansichten müssen die Fertigungstoleranzen allgemein enger gehalten werden als bei den übrigen Jansen-Profilsystemen. Dies gilt insbesondere für Fensterflügel, wo die Flügelfalzmasse von lediglich 10 mm erhöhte Anforderungen an die Masshaltigkeit von Rahmen und Flügel stellen.

### Glasbestellung

Glaslieferanten auf die minimale Einstandtiefe hinweisen. Randverbund möglichst klein.

Die Grössen der Isoliergläser sind wie folgt zu tolerieren:  
Breite und Höhe +0/-2 mm.

## Usinage

Janisol Arte peut fondamentalement être usiné comme les autres systèmes de profilés Janisol. Il n'est donc pas nécessaire de se procurer des machines spéciales ou de prendre d'autres mesures particulières pour l'usinage. Grâce aux formes de profilés simples, les processus d'usinage usuels tels que le soudage et le meulage s'exécutent sans problème.

La poussière de fibre de verre est libérée lors du perçage, du sciage et de l'usinage des profilés. Celle-ci peut provoquer des irritations de la peau et des yeux qui peuvent être évitées en protégeant ces parties du corps lors de ces travaux, si nécessaire. Pour les yeux, il faut utiliser des lunettes de protection, et pour la peau, une tenue de travail fermée et en particulier des gants de protection.

## Tolérances

Grâce aux profilés très fins et aux formes minimalistes, les tolérances doivent être en général maintenues plus en-deçà de celles des autres systèmes de profilés Jansen. Cela concerne en particulier les ouvrants de fenêtre sur lesquels la feuillure de seulement 10 mm exige un respect beaucoup plus précis des cotes du cadre et du vantail.

### Commande de vitrage

Signaler la profondeur de prise en feuillure minimale aux fournisseurs de vitrage. Scellement le plus petit possible.

La tolérance relative aux verres isolants est la suivante:  
largeur et hauteur +0/-2 mm.

## Assembly

Janisol Arte can generally be fabricated in the same way as the other Janisol profile systems. This means that no special machines or measures for fabrication are required. Due to the simple profile types, the standard fabrication processes, such as welding and grinding, can be carried out easily.

Glass fibre dust is released when drilling, sawing or processing the profiles. This dust can irritate the skin and eyes. To avoid any irritation, protect skin and eyes as required when carrying out these tasks. Wear goggles to protect the eyes. Ensure skin is covered by protective work clothing and, in particular, wear gloves.

## Tolerances

Due to the slim profiles and minimal face widths, the tolerances must be kept smaller than for the other Jansen profile systems. This applies in particular to window sash, where the sash rebate size places an increased requirement of 10 mm on the dimensional accuracy of the frames and sash.

### Glass order

Advise the glass supplier of the minimum edge cover depth. Edge seal as small as possible.

The following size tolerances for the insulating glass are to be permitted:  
+0/-2 mm in height and width.

Bei der Erstellung von Fenstern ist die Maßhaltigkeit besonders zu beachten. Die geschweissten Flügelrahmen tendieren beim Zuschnitt auf die theoretischen Sollmasse eher auf Übermass. Aus diesem Grund empfehlen wir, diesen Umstand beim Zuschnitt zu berücksichtigen

*Zuschnitt Flügelprofile:*

Breite = theoretisches Sollmass - 1 mm  
 Höhe = theoretisches Sollmass - 1 mm

*Zuschnitt Rahmenprofile:*

Breite = theoretisches Sollmass  
 Höhe = theoretisches Sollmass

Le respect des cotes doit être tout particulièrement respecté lors de la création de fenêtres. Les cadres de vantaux soudés ont par expérience tendance à être surmesurés lors de leur découpe à la cote de consigne théorique. Pour cette raison, nous recommandons d'en tenir compte lors de la découpe des profilés de vantaux.

*Découpe profilés de vantail:*

Largeur = cote de consigne théorique - 1 mm  
 Hauteur = cote de consigne théorique - 1 mm

*Découpe profilés de cadre:*

Largeur = cote de consigne théorique  
 Hauteur = cote de consigne théorique

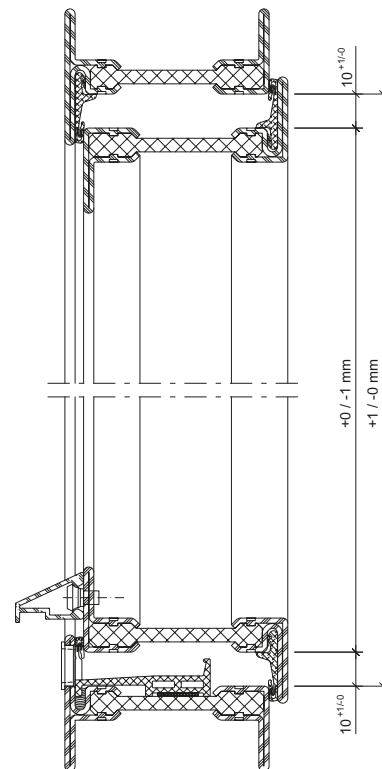
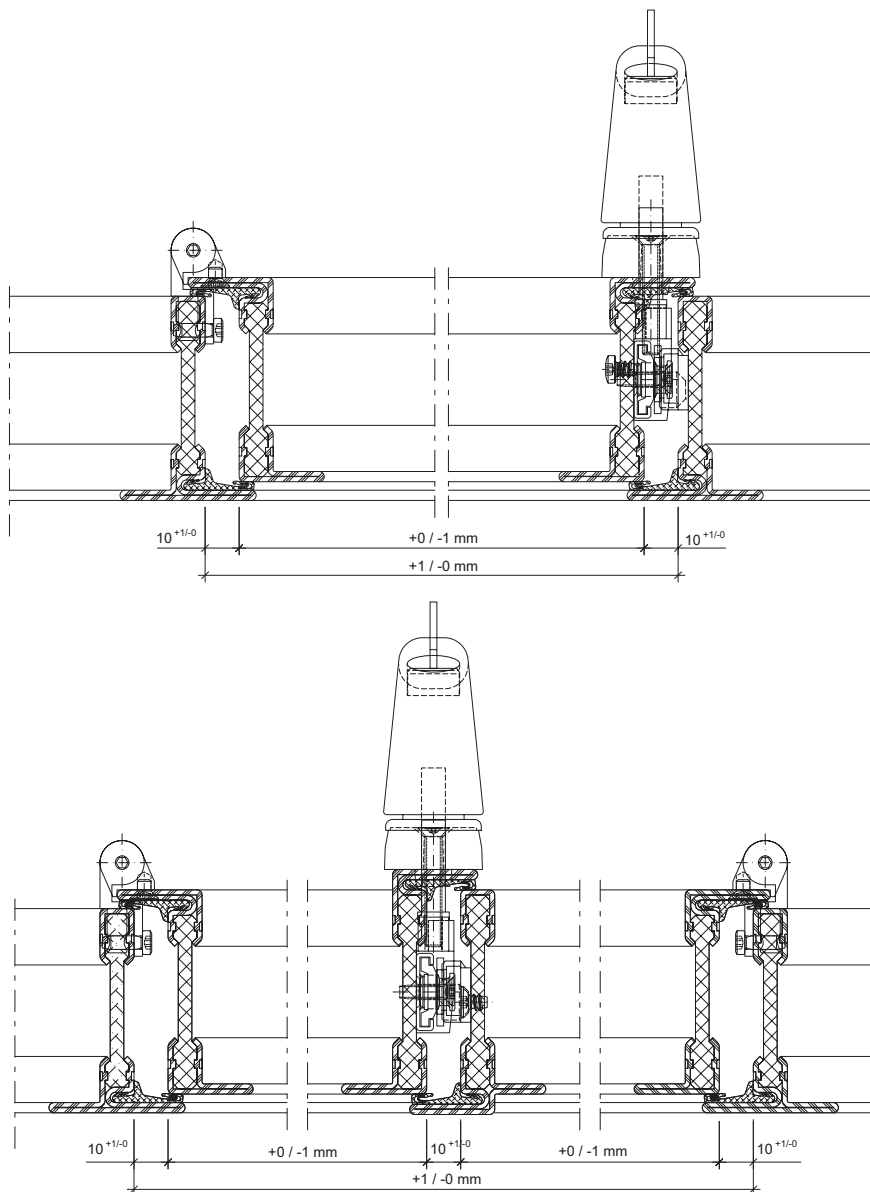
The experiences of several metal-working companies have shown that special attention must be paid to dimensional accuracy, particularly when making windows. It has been found that the welded leaf frame tends to be slightly oversized when cut to the theoretical design dimensions. For this reason, we recommend that this situation is taken into account when cutting the leaf profiles to size.

*When cutting leaf profiles to size:*

Width = Theoretical design dimension - 1 mm  
 Height = Theoretical design dimension - 1 mm

*When cutting frame profiles to size:*

Width = Theoretical design dimension  
 Height = Theoretical design dimension



## Zuschnitt

Die Janisol Arte-Profile lassen sich mit den herkömmlichen Metallsägemaschinen zuschneiden. Beim Zuschnitt sollten jedoch, im Besonderen bei Gehrungsschnitten, generell passende Einspannunterlagen (z.B. 499.294) verwendet werden, damit eine einwandfreie Profileinspannung gewährleistet wird.

Aufgrund der sehr schmalen Profilformen sollte die Vorschubgeschwindigkeit beim Sägen im Vergleich zu üblichen Stahlrohrprofilen reduziert werden.

Für den Zuschnitt der Profile wird generell eine Mikrosprüh-Schmierung empfohlen. Zusätzlich ist der Hinweis bezüglich Massgenauigkeit zu beachten.

## Découpe

Les profilés Janisol Arte peuvent être découpés avec les scies mécaniques usuelles. Lors de la découpe, il faut cependant utiliser, en particulier pour les coupes en biseau, en général des cales (par ex. 499.294) afin de garantir un serrage optimal du profilé.

En raison des formes étroites des profilés, la vitesse d'avance lors du sciage doit être réduite en comparaison avec les profilés tubulaires en acier habituels.

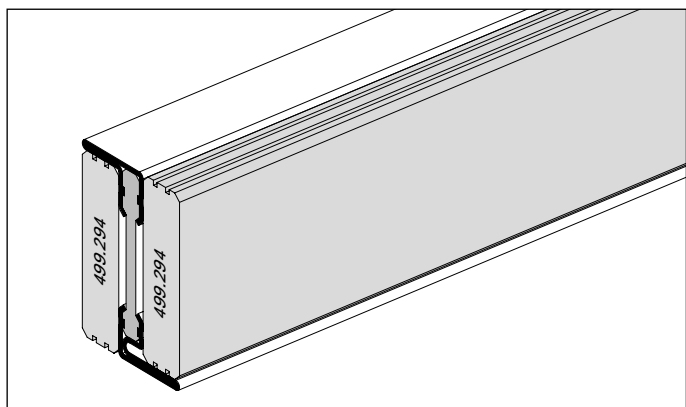
Une lubrification par micropulvérisation est en général recommandée pour la découpe des profilés. La consigne ci-dessus citée relative à la précision des cotes devrait en outre être respectée.

## Cutting

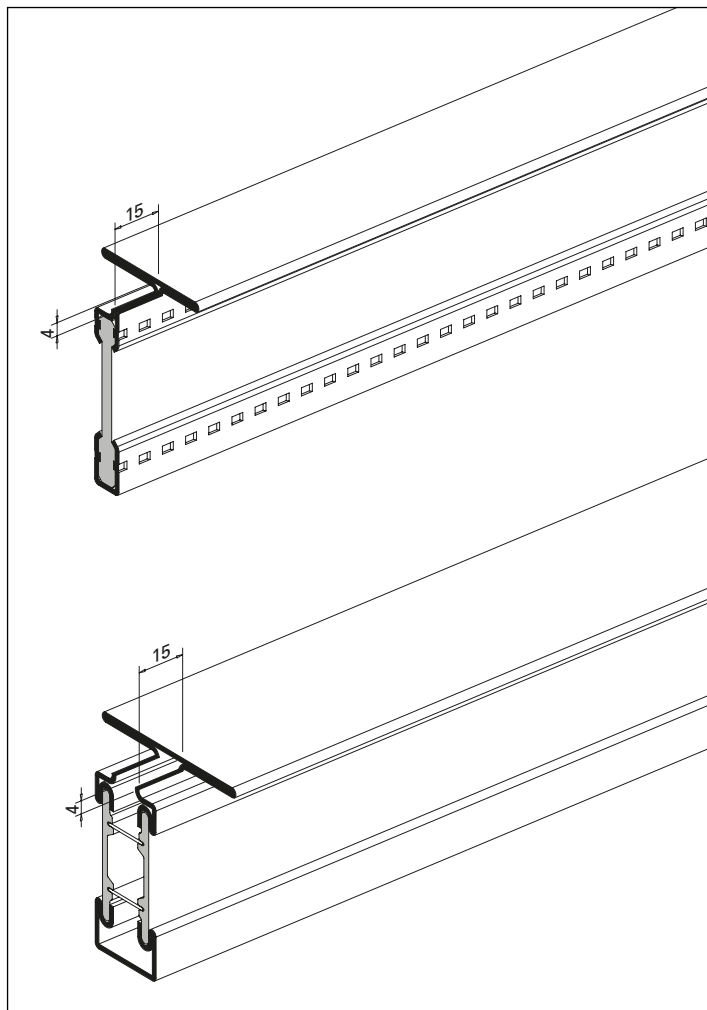
Cut the Janisol Arte profiles with the conventional metal saw. However, when cutting and, in particular, when performing mitre cuts, suitable clamping supports (e.g. 499.294) should be used to ensure the profiles are securely clamped.

As the profile shapes are very narrow, the rate of feed when sawing should be reduced compared to the usual tubular steel profiles.

To cut the profile, microspray lubrication is generally recommended. Also note the above information regarding dimensional accuracy.



Einspannunterlagen Flügelprofil  
Support profilé d'ouvrant  
Support sash profile



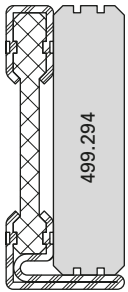
Ausklüfung Riegel auf Stirnseite  
Entaille traverse en face avant  
Notching of transom on front



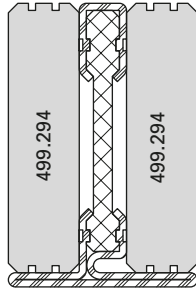
**Übersicht Einspannunterlagen**

**Sommaire des supports**

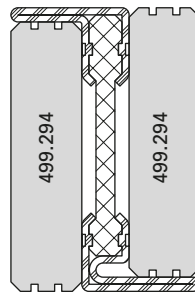
**Summary of supports**



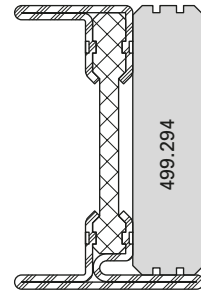
601.611



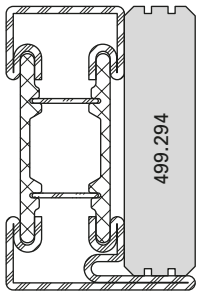
602.611



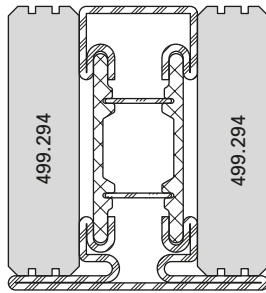
603.611



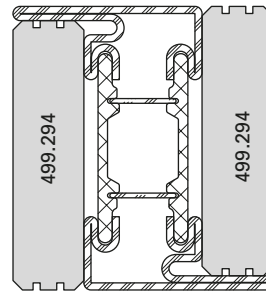
605.611



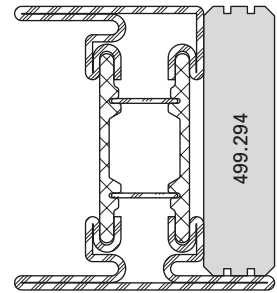
601.615



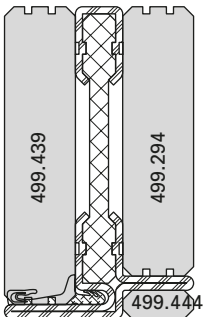
602.615



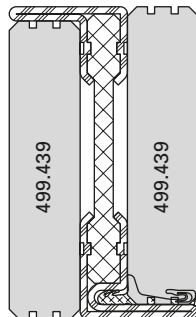
603.615



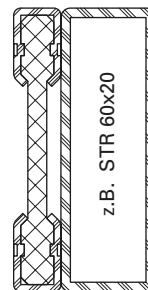
605.615



602.612



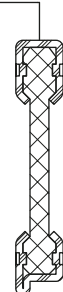
603.612



600.610

z.B. STR 60x20

Vorsichtig spannen  
 (Profil zusammendrücken)  
 Serrer avec précaution  
 (comprimer le profilé)  
 Clamp carefully  
 (press profile together)



600.609



## **Zubehör und Beschläge**

Diese Dokumentation beinhaltet lediglich die system-spezifischen Zubehör- und Beschlägeteile für die einbruch-hemmende Ausführung. Das allgemeine Zubehör und deren Verarbeitung finden Sie im Hauptkatalog 1C «Janisol Arte».

## **Accessoires et ferrures**

La présente documentation ne comprend que les accessoires et les ferrures spécifiques au système pour l'exécution anti-effraction. Les accessoires généraux et leur mise en œuvre se trouvent dans le catalogue principal 1C, «Janisol Arte».

## **Accessories and fittings**

This documentation only contains the system-specific fittings and accessories for the burglar-resistant design. General accessories and their fabrication can be found in the manual 1C «Janisol Arte».



**Beschichtungs-Guideline**  
**Revêtement de surface**  
**Coating Guideline**



**Toleranzen**  
**Tolérances**  
**Tolerances**

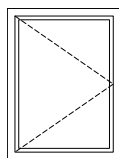


**Verarbeitung Jansen-Profilssysteme**  
**(598.477)**  
**Usinage systèmes de profilés Jansen**  
**(598.491)**  
**Fabrication of Jansen profile systems**  
**(598.492)**

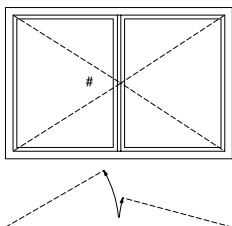


**Bedienungs-, Pflege- und**  
**Wartungsanleitung (598.461)**  
**Instructions d'emploi, d'entretien**  
**et de maintenance (598.468)**  
**Operating and maintenance**  
**instructions (598.467)**

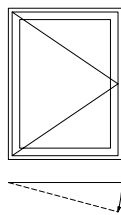
3D Anschraubbänder 557.182/557.183	Paumelles à visser 3D 557.182/557.183	3D screw-on hinges 557.182/557.183	<b>14</b>
Zuschnitt Anschlagdichtung 455.046	Découpe pour joint de butée 455.046	Cutting rebate weatherstrip 455.046	<b>19</b>
Anschraubband 555.484	Paumelle à visser 555.484	Screw-on hinge 555.484	<b>20</b>
Zuschnitt Anschlagdichtung 455.046	Découpe pour joint de butée 455.046	Cutting rebate weatherstrip 455.046	<b>22</b>
Anschweisband 555.483	Paumelle à souder 555.483	Weld-on hinge 555.483	<b>23</b>
Band 557.265	Paumelle 557.265	Hinge 557.265	<b>24</b>
Definition Symbole	Définition des symboles	Definition of symbols	<b>25</b>
Lage Falzsicherungen 557.287	Position des sécurités de feuillure 557.287	Position of rebate fixings 557.287	<b>27</b>
Anordnung Verriegelungspunkte	Disposition des points de verrouillage	Arrangement of locking points	<b>30</b>
Getriebeverlängerung 557.281/557.282	Prolongement de la crémone 557.281/557.282	Gearbox extension 557.281/557.282	<b>34</b>



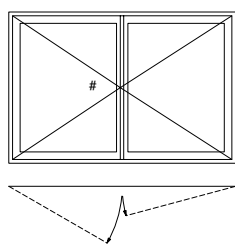
Zuschnitt Getriebeverlängerung Bohrbild Getriebeverlängerung und Schliessbleche	Découpe prolongement de la crémone Schéma de perçage prolongement de la crémone et gâches	Cutting gearbox extension Drilling pattern gearbox extension and striking plates	<b>35</b>
Bohrlehre 499.542 für Getriebe 557.279/557.280 und Fenstergriff 557.268	Gabarit de perçage 499.542 pour crémons 557.279/557.280 et poignée de fenêtre 557.268	Drilling jig 499.542 for mechanism 557.279/557.280 and window handle 557.268	<b>40</b>
Bohrlehre 499.542 und Bohrbild für Getriebeverlängerung 557.281/557.282	Gabarit de perçage 499.542 et schéma de perçage pour prolongement de la crémone 557.281/557.282	Drilling jig 499.542 and drilling pattern for gearbox extension 557.281/557.282	<b>42</b>
Bohrlehre 499.542 und Bohrbild für Schliessblech 557.281/557.282	Gabarit de perçage 499.542 et schéma de perçage pour gâche 557.281/557.282	Drilling jig 499.542 and drilling pattern for striking plate 557.281/557.282	<b>46</b>
Einbau Glasleisten-Klipsstück im Bereich CNS-Getriebeführung	Montage du clip de parclose dans la zone du guidage de crémons CNS	Installation of glazing bead clip in the area of the CNS gearbox guide	<b>50</b>
Einbau Getriebe 557.279/557.280 Einbau Getriebeverlängerung 557.281/557.282	Montage crémons 557.279/557.280 Montage prolongement de la crémons 557.281/557.282	Installation of mechanism 557.279/557.280 Installation gearbox extension 557.281/557.282	<b>51</b>
Verbinder 557.283 für Getriebeverlängerung 557.281/557.282	Raccord 557.283 pour prolongement de la cré- mons 557.281/557.282	Connector 557.283 of gearbox extension 557.281/557.282	<b>52</b>
Einbau Schliessblech	Montage gâche de fermeture	Installation striking plate	<b>53</b>
Schliessbleche ausrichten und fixieren	Ajuster et fixer les gâches de fermeture	Align and fix strike plates	<b>54</b>



Zuschnitt Getriebeverlängerung Bohrbild Getriebeverlängerung und Schliessbleche	Découpe prolongement de la crémonne Schéma de perçage prolongement de la crémonne et gâches	Cutting gearbox extension Drilling pattern gearbox extension and striking plates	<b>55</b>
Bohrlehre 499.542 für Getriebe 557.279/557.280 und Fenstergriff 557.268	Gabarit de perçage 499.542 pour crémonne 557.279/557.280 et poignée de fenêtre 557.268	Drilling jig 499.542 for mechanisme 557.279/557.280 and window handle 557.268	<b>60</b>
Bohrlehre 499.542 für Getriebeverlängerung 557.281/557.282	Gabarit de perçage 499.542 pour prolongement de la crémonne 557.281/557.282	Drilling jig 499.542 for gearbox extension 557.281/557.282	<b>62</b>
Bohrlehre 499.545 für Falztreibriegel 557.310	Gabarit de perçage 499.545 pour bascule à mortaiser 557.310	Drilling jig 499.545 for rebate lever bolt 557.310	<b>66</b>
Bohrlehre 499.542 für Schliessblech 557.281/557.282	Gabarit de perçage 499.542 pour gâche 557.281/557.282	Drilling jig 499.542 for striking plate 557.281/557.282	<b>68</b>
Bohrlehre 499.545 für Falztreibriegel 557.310	Gabarit de perçage 499.545 pour bascule à mortaiser 557.310	Drilling jig 499.545 for rebate lever bolt 557.310	<b>72</b>
Bohrlehre 499.545 und Bohrloch für Schliessmulde 557.310	Gabarit de perçage 499.545 et schéma de perçage pour gâche 557.310	Drilling jig 499.545 and drilling pattern for locking recess 557.310	<b>74</b>
Entwässerungsprofil 452.984 Klinkung für Schliessmulde 557.310	Profilé de drainage 452.984 et Entaille pour gâche 557.310	Drainage profile 452.984 Locking recess 557.310	<b>76</b>
Einbau Glasleisten-Klipsstück im Bereich CNS-Getriebeführung	Montage du clip de parclose dans la zone du guidage de crémonne CNS	Installation of glazing bead clip in the area of the CNS gearbox guide	<b>77</b>
Einbau Falztreibriegel 557.310 Einbau Getriebeverlängerung 557.281/557.282	Montage bascule à mortaiser 557.310 Montage prolongement de la crémonne 557.281/557.282	Installation of rebate lever bolt 557.310 Installation gearbox extension 557.281/557.282	<b>78</b>
Einbau Getriebe 557.279/557.280	Montage crémonne 557.279/557.280	Installation of mechanise 557.279/557.280	<b>79</b>
Verbinder 557.283 für Getriebeverlängerung 557.281/557.282	Raccord 557.283 pour prolongement de la crémonne 557.281/557.282	Connector 557.283 of gearbox extension 557.281/557.282	<b>80</b>
Einbau Falztreibriegel 557.310 und Schliessblech 557.281/557.282	Montag bascule à mortaiser 557.310 et gâche de fermeture 557.281/557.282	Installation rebate lever bolt 557.310 and striking plate 557.281/557.282	<b>81</b>
Schliessbleche ausrichten und fixieren	Ajuster et fixer les gâches de fermeture	Align and fix strike plates	<b>82</b>
Auflaufbock 557.079	Bloc d'arrêt 557.079	Engagement block 557.079	<b>83</b>



Zuschnitt Getriebeverlängerung Bohrbild Getriebeverlängerung und Schliessbleche	Découpe prolongement de la crénone Schéma de perçage prolongement de la crénone et gâches	Cutting gearbox extension Drilling pattern gearbox extension and striking plates	<b>85</b>
Bohrlehre 499.542 für Getriebe 557.279/557.280 und Fenstergriff 557.268	Gabarit de perçage 499.542 pour crénone 557.279/555.280 et poignée de fenêtre 557.268	Drilling jig 499.542 for mechanism 557.279/555.280 and window handle 557.268	<b>90</b>
Bohrlehre 499.542 und Bohrbild für Getriebeverlängerung 557.281/557.282	Gabarit de perçage 499.542 et schéma de perçage pour prolongement de la crénone 557.281/557.282	Drilling jig 499.542 and drilling pattern for gearbox extension 557.281/557.282	<b>92</b>
Bohrlehre 499.542 und Bohrbild für Schliessblech 557.281/557.282	Gabarit de perçage 499.542 et schéma de perçage pour gâche 557.281/557.282	Drilling jig 499.542 and drilling pattern for striking plate 557.281/557.282	<b>96</b>
Einbau Getriebe 557.279/557.280 Einbau Getriebeverlängerung 557.281/557.282	Montage crénone 557.279/557.280 Montage prolongement de la crénone 557.281/557.282	Installation of mechanism 557.279/557.280 Installation gearbox extension 557.281/557.282	<b>100</b>
Verbinder 557.283 für Getriebeverlängerung 557.281/557.282	Raccord 557.283 pour prolongement de la crénone 557.281/557.282	Connector 557.283 of gearbox extension 557.281/557.282	<b>101</b>
Einbau Schliessblech	Montage gâche de fermeture	Installation striking plate	<b>102</b>
Schliessbleche ausrichten und fixieren	Ajuster et fixer les gâches de fermeture	Align and fix strike plates	<b>103</b>
Ziehgriff 550.319	Poignée à tirer 550.319	Pull handle 550.319	<b>104</b>



Zuschnitt Getriebeverlängerung Bohrbild Getriebeverlängerung und Schliessbleche	Découpe prolongement de la crénone Schéma de perçage prolongement de la crénone et gâches	Cutting gearbox extension Drilling pattern gearbox extension and striking plates	<b>105</b>
Bohrlehre 499.542 für Getriebe 557.279/557.280 und Fenstergriff 557.268	Gabarit de perçage 499.542 pour crénone 557.279/557.280 et poignée de fenêtre 557.268	Drilling jig 499.542 for mechanism 557.279/557.280 and window handle 557.268	<b>110</b>
Bohrlehre 499.542 für Getriebeverlängerung 557.281/557.282	Gabarit de perçage 499.542 pour prolongement de la crénone 557.281/557.282	Drilling jig 499.542 for gearbox extension 557.281/557.282	<b>112</b>
Bohrlehre 499.545 für Falztreibriegel 557.310	Gabarit de perçage 499.545 pour bascule à mortaiser 557.310	Drilling jig 499.545 for rebate lever bolt 557.310	<b>116</b>

Bohrlehre 499.542 für Schliessbleche 557.281/557.282	Gabarit de perçage 499.542 pour gâches 557.281/557.282	Drilling jig 499.542 for striking plates 557.281/557.282	<b>118</b>
Bohrlehre 499.545 für Falztreibriegel 557.310	Gabarit de perçage 499.545 pour bascule à mortaiser 557.310	Drilling jig 499.545 for rebate lever bolt 557.310	<b>122</b>
Bohrlehre 499.545 und Bohrbild für Schliessmulde 557.310	Gabarit de perçage 499.545 et schéma de perçage pour gâche 557.310	Drilling jig 499.545 and drilling pattern for locking recess 557.310	<b>124</b>
Entwässerungsprofil 452.981 Klinkung für Schliessmulde 557.310	Profilé de drainage 452.981 et Entaille pour gâche 557.310	Drainage profile 452.981 Locking recess 557.310	<b>126</b>
Einbau Falztreibriegel 557.310 Einbau Getriebeverlängerung 557.281/557.282	Montage bascule à mortaiser 557.310 Montage prolongement de la crémone 557.281/557.282	Installation of rebate lever bolt 557.310 Installation gearbox extension 557.281/557.28	<b>127</b>
Einbau Getriebe 557.279/557.280	Montage crémone 557.279/557.280	Installation of mechanise 557.279/557.280	<b>128</b>
Verbinder 557.283 für Getriebeverlängerung 557.281/557.282	Raccord 557.283 pour prolongement de la crémone 557.281/557.282	Connector 557.283 of gearbox extension 557.281/557.282	<b>129</b>
Einbau Falztreibriegel 557.310 und Schliessblech 557.281/557.282	Montage bascule à mortaiser 557.310 et gâche de fermeture 557.281/557.282	Installation of rebate lever bolt 557.310 and striking plate 557.281/557.282	<b>130</b>
Schliessbleche ausrichten und fixieren	Ajuster et fixer les gâches de fermeture	Align and fix strike plates	<b>131</b>
Ziehgriff 550.319	Poignée à tirer 550.319	Pull handle 550.319	<b>132</b>
Auflaufbock 557.079	Bloc d'arrêt 557.079	Engagement block 557.079	<b>133</b>
Einbau Falzschnäpper 599.401	Montage loqueteau de feuillure 599.401	Installation spring loaded catch 599.401	<b>135</b>
Einbau Öffnungsbegrenzer 557.197	Montage compas de limitation d'ouverture 557.197	Installation Opening limiter 557.197	<b>136</b>



Montage Auflaufbock 557.079	Montage bloc d'arrêt 557.079	Installation engagement block 557.079	<b>137</b>
Kippflügel-Schere 557.174 (Fenster nach innen öffnend)	Compas pour vantail à soufflet 557.174 (Fenêtre ouvrant vers l'intérieur)	Stay for bottom-hung sash 557.174 (Inward-opening window)	<b>138</b>
Kabelübergang 550.698 (Fenster nach innen öffnend)	Passage de câble 550.698 (Fenêtre ouvrant vers l'intérieur)	Cable link connector 550.698 (Inward-opening window)	<b>139</b>

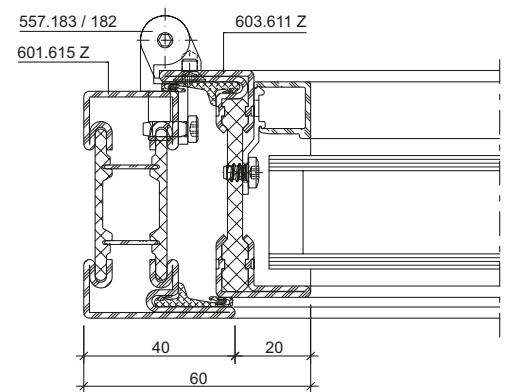
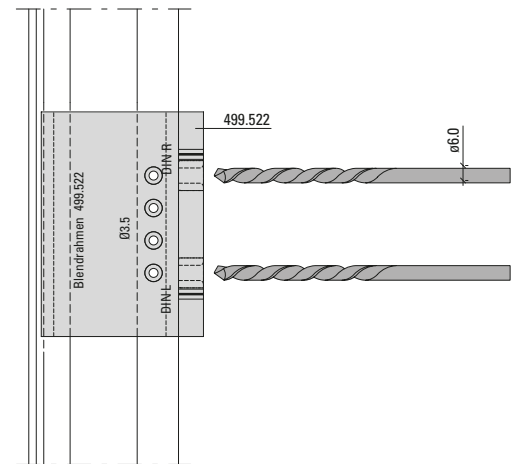
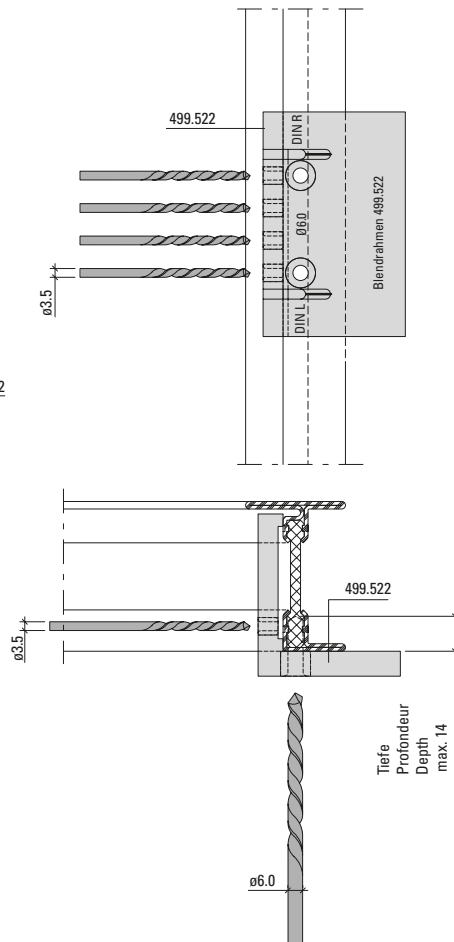
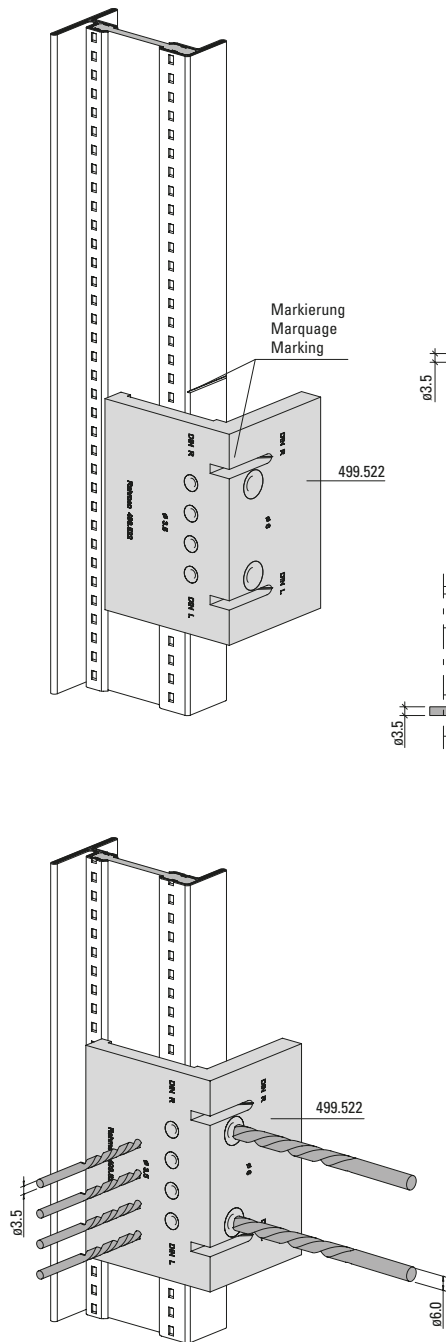




**Bohrlehre 499.522 für**  
**3D Anschraubbänder 557.182/557.183**

**Gabarit de perçage 499.522 pour**  
**paumelles à visser 3D 557.182/557.183**

**Drilling jig 499.522 for**  
**3D screw-on hinges 557.182/557.183**



Bei Profilen mit Kammermass 25 und 50 mm langsam bohren und Bohrlehre mit Zwinde befestigen.

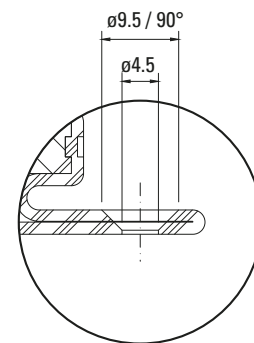
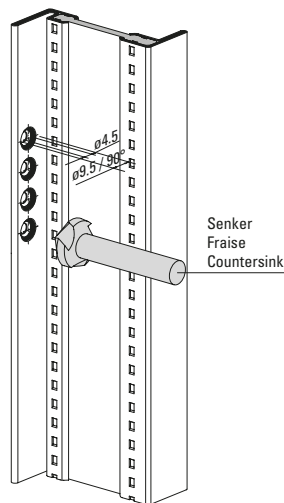
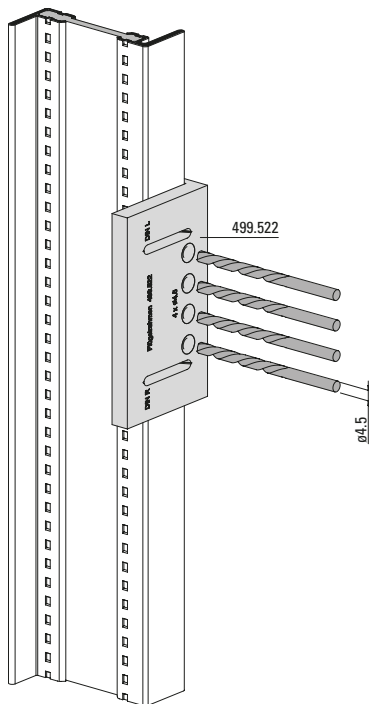
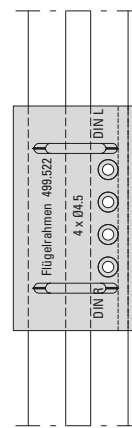
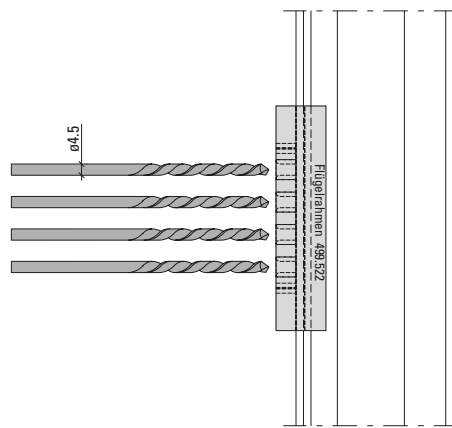
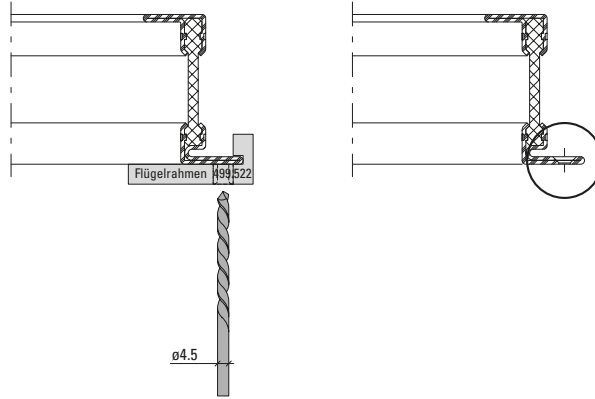
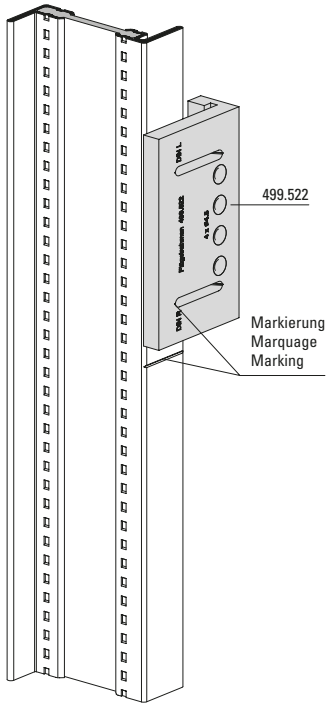
Pour les profilés avec des cotes de caisson de 25 et 50 mm, percer légèrement et fixer le gabarit de perçage avec un serre-joint.

For profiles with chamber dimensions of 25 and 50 mm, drill slowly and fix the drilling jig in place using clamps.

**Bohrlehre 499.522 für**  
**3D Anschraubänder 557.182/557.183**

**Gabarit de perçage 499.522 pour**  
**paumelles à visser 3D 557.182/557.183**

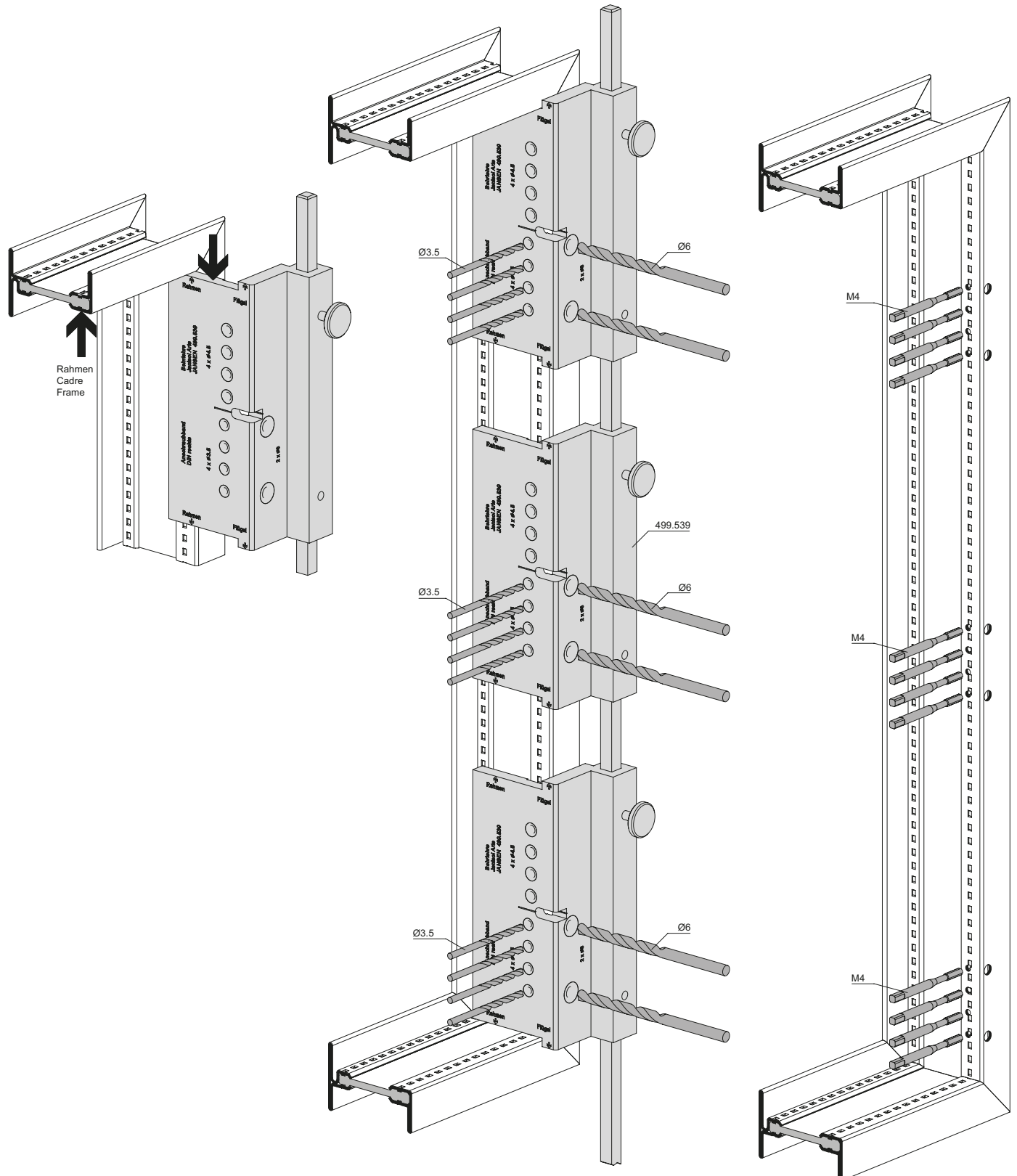
**Drilling jig 499.522 for**  
**3D screw-on hinges 557.182/557.183**



**Bohrlehre 499.539 für  
 3D Anschraubänder 557.182/557.183**

**Gabarit de perçage 499.539 pour  
 paumelles à visser 3D 557.182/557.183**

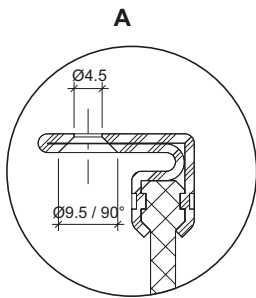
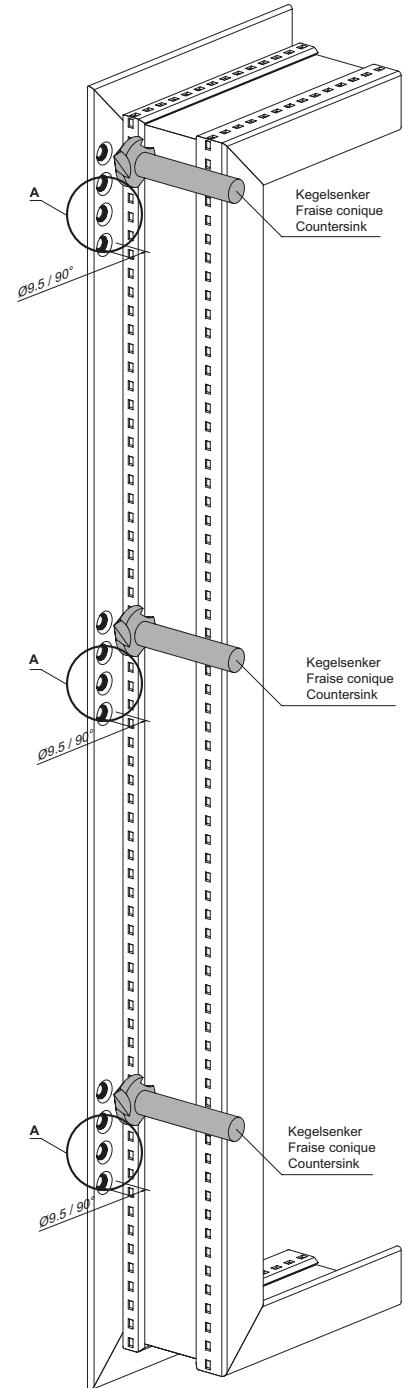
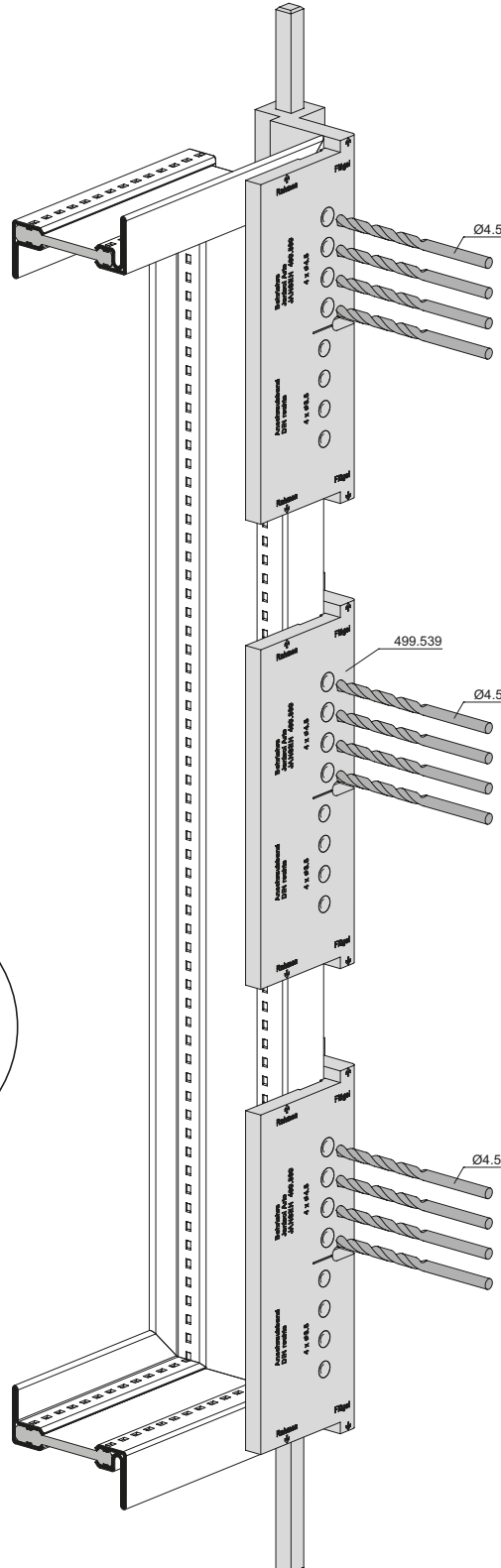
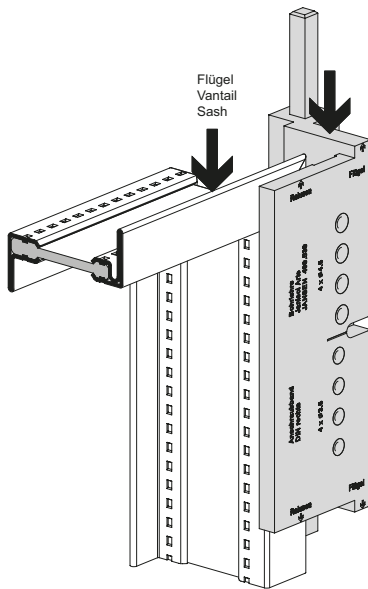
**Drilling jig 499.539 for  
 3D screw-on hinges 557.182/557.183**



Bohrlehre 499.539 für  
 3D Anschraubänder 557.182/557.183

Gabarit de perçage 499.539 pour  
 paumelles à visser 3D 557.182/557.183

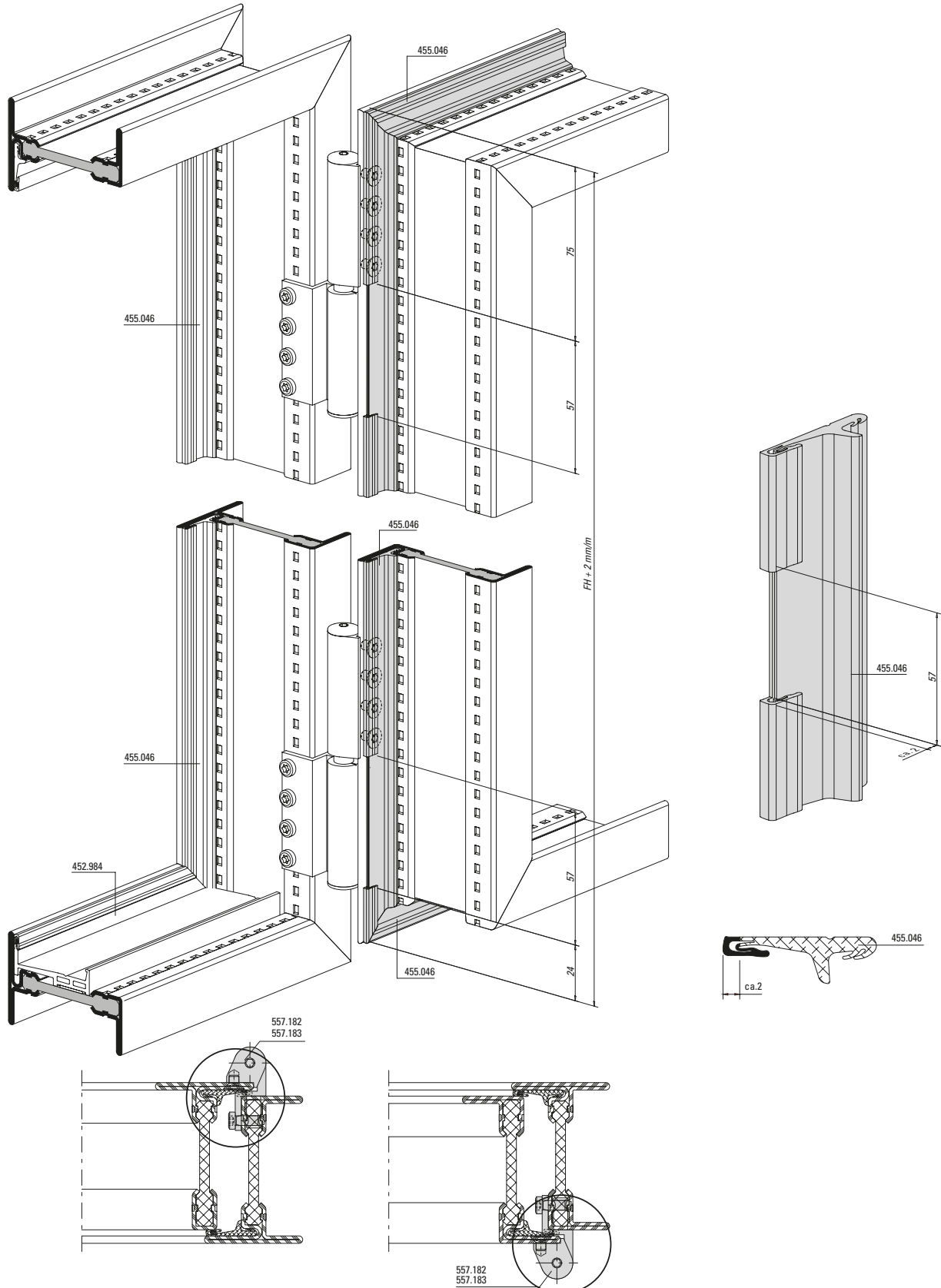
Drilling jig 499.539 for  
 3D screw-on hinges 557.182/557.183



Zuschnitt Anschlagdichtung 455.046

Découpe pour joint de butée 455.046

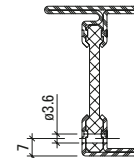
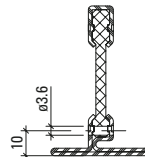
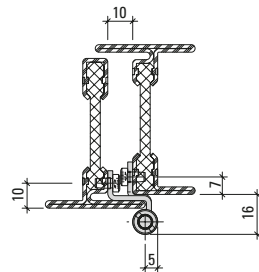
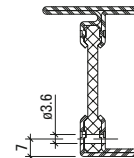
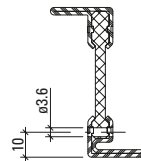
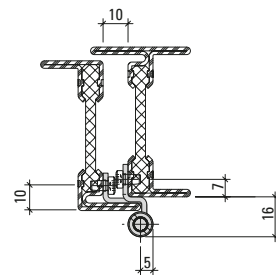
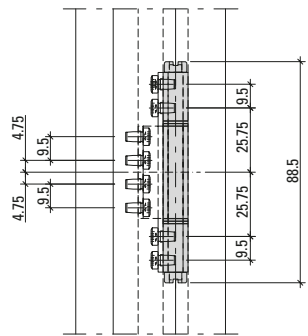
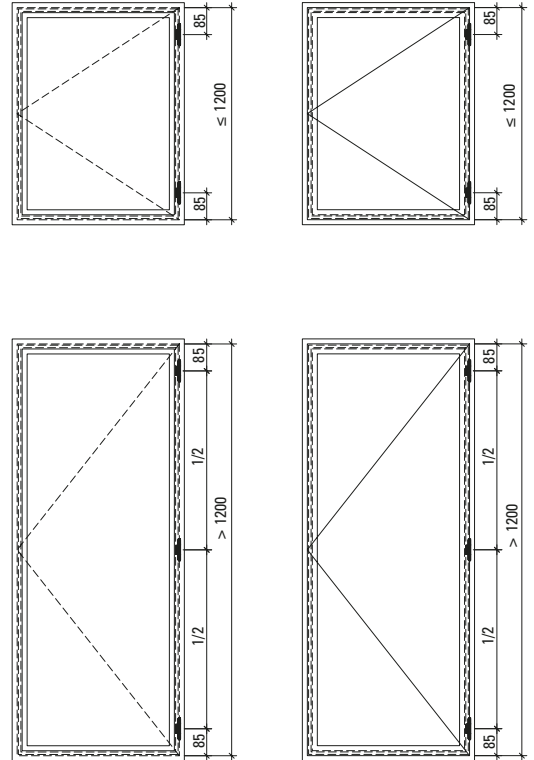
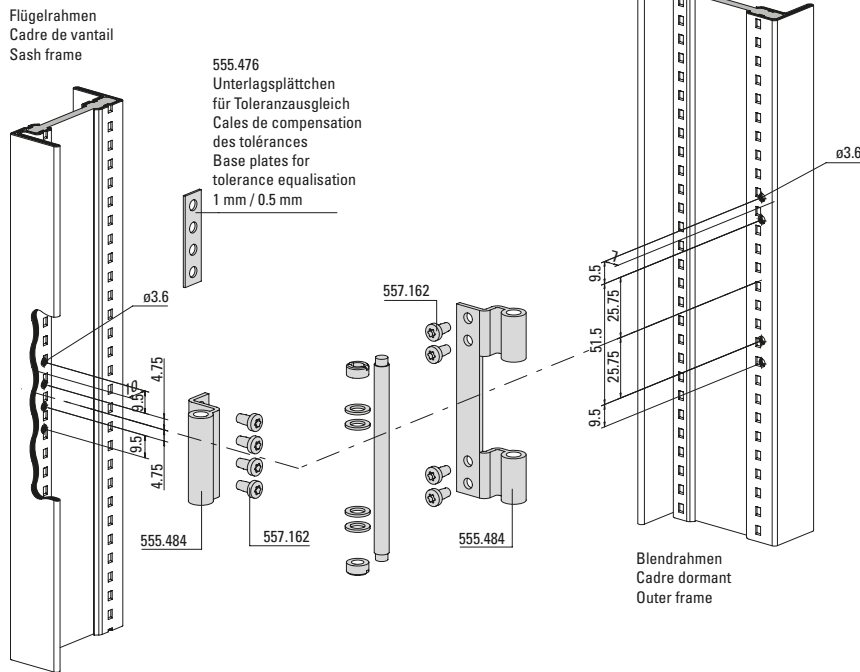
Cutting rebate weatherstrip 455.046



**Anschraubband 555.484**

**Paumelle à visser 555.484**

**Screw-on hinge 555.484**



**Bitte beachten:**  
 Bei Edelstahl-Profilen müssen im Falzbereich die M4-Gewinde geschnitten werden.

**Veillez noter:**  
 Les filetages M4 doivent être coupés dans la zone de la feuillure sur les profilés en acier Inox.

**Please observe:**  
 The M4 threads must be cut around the notch area for stainless steel profiles.

**Einbau mit 499.422**

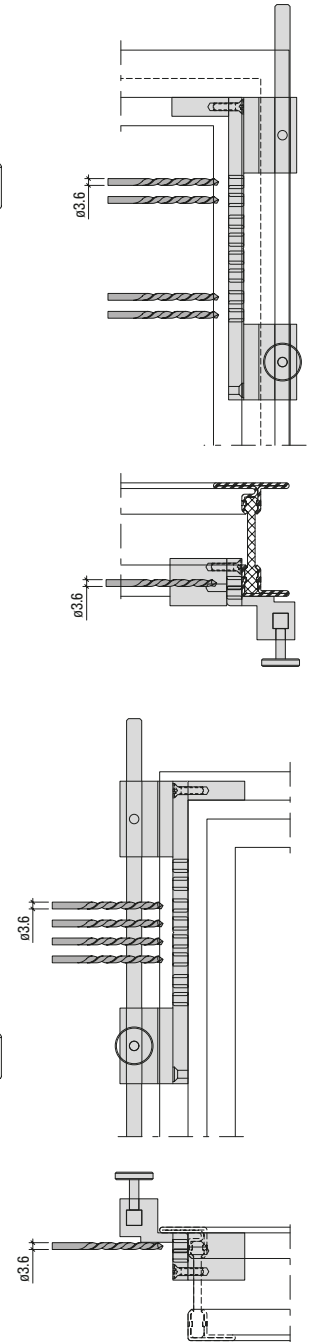
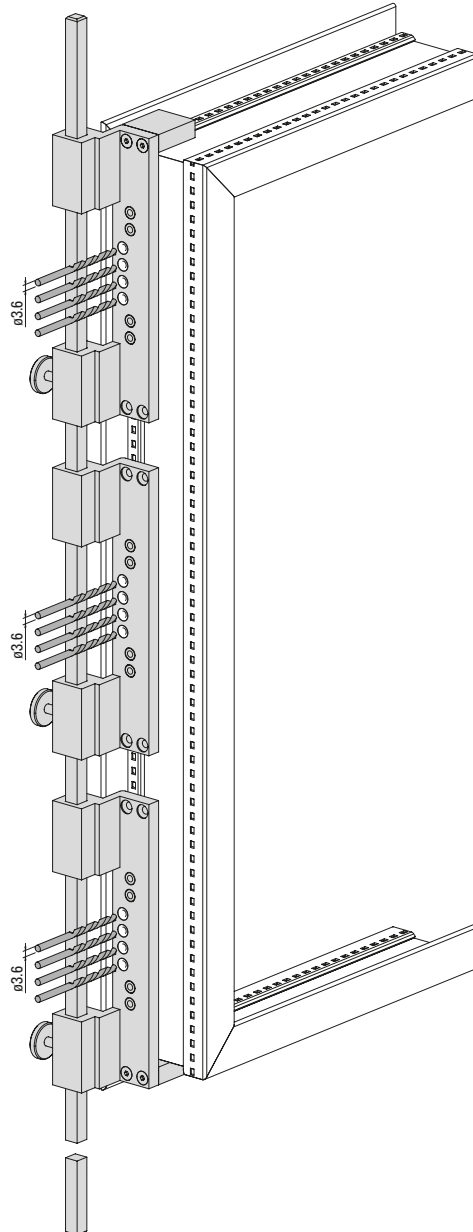
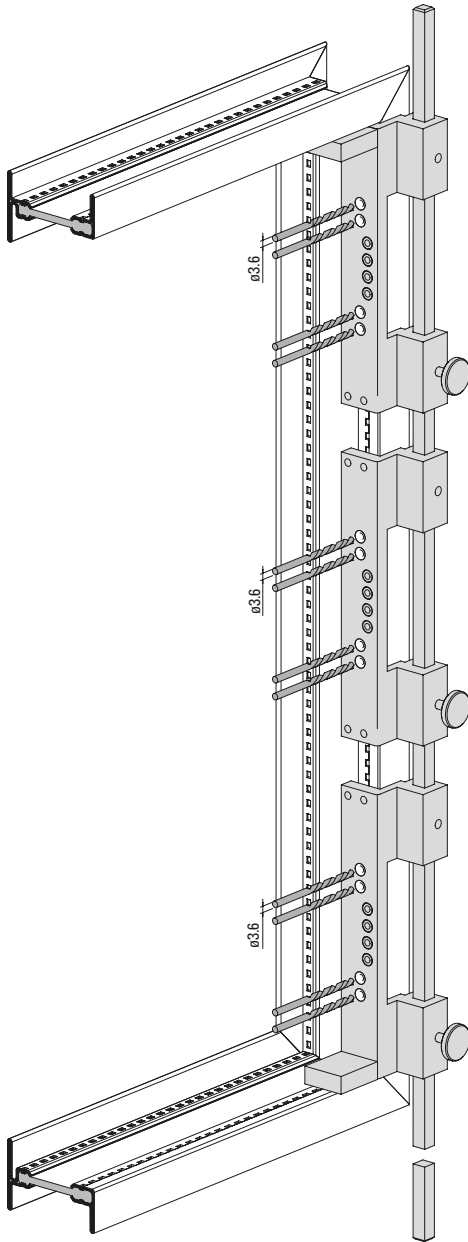
**Montage avec 499.422**

**Installation with 499.422**

Bohrlehre 499.422  
für Anschraubband 555.484

Gabarit de perçage 499.422 pour  
paumelle à visser 555.484

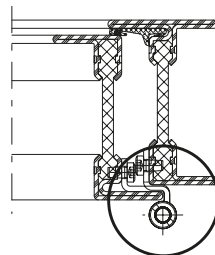
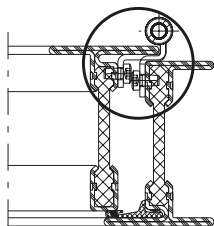
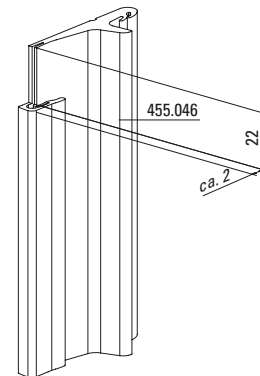
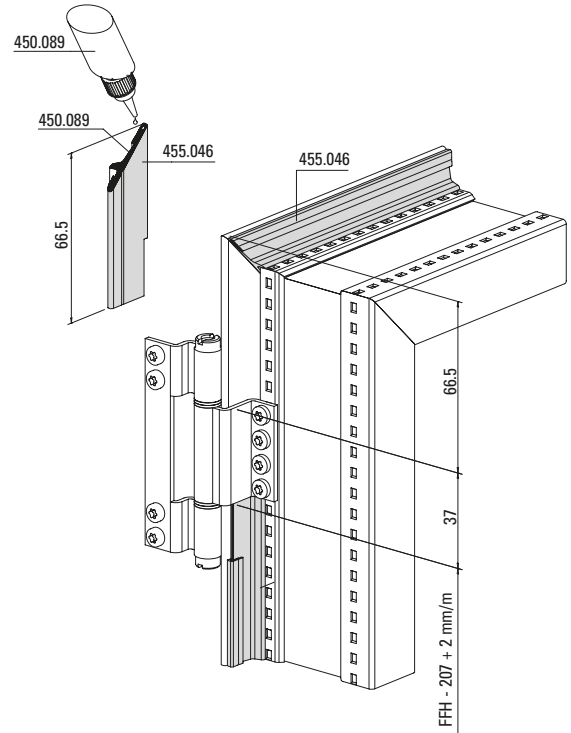
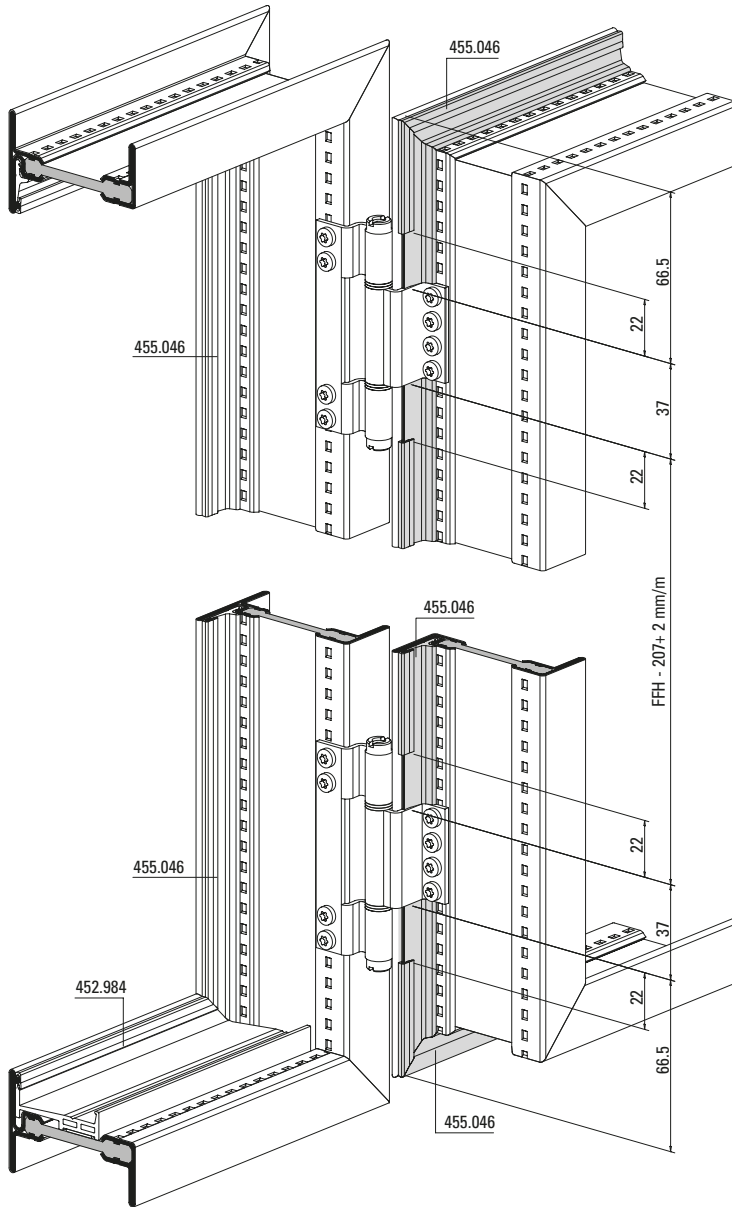
Drilling jig 499.422 for  
screw-on hinge 555.584



Zuschnitt Anschlagdichtung 455.046

Découpe pour joint de butée 455.046

Cutting rebate weatherstrip 455.046

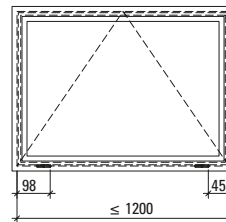
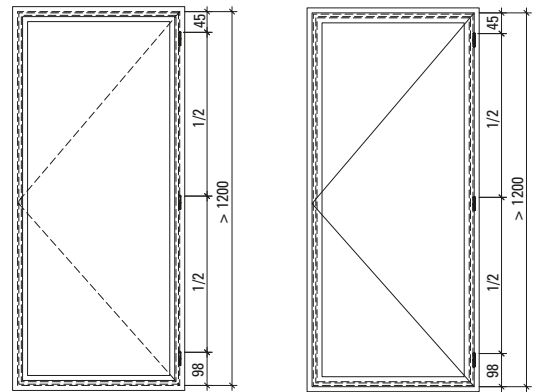
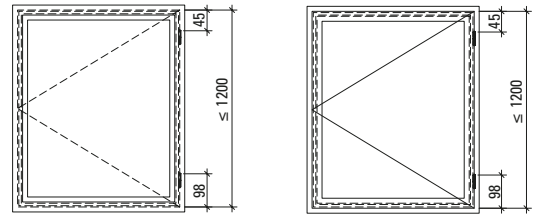
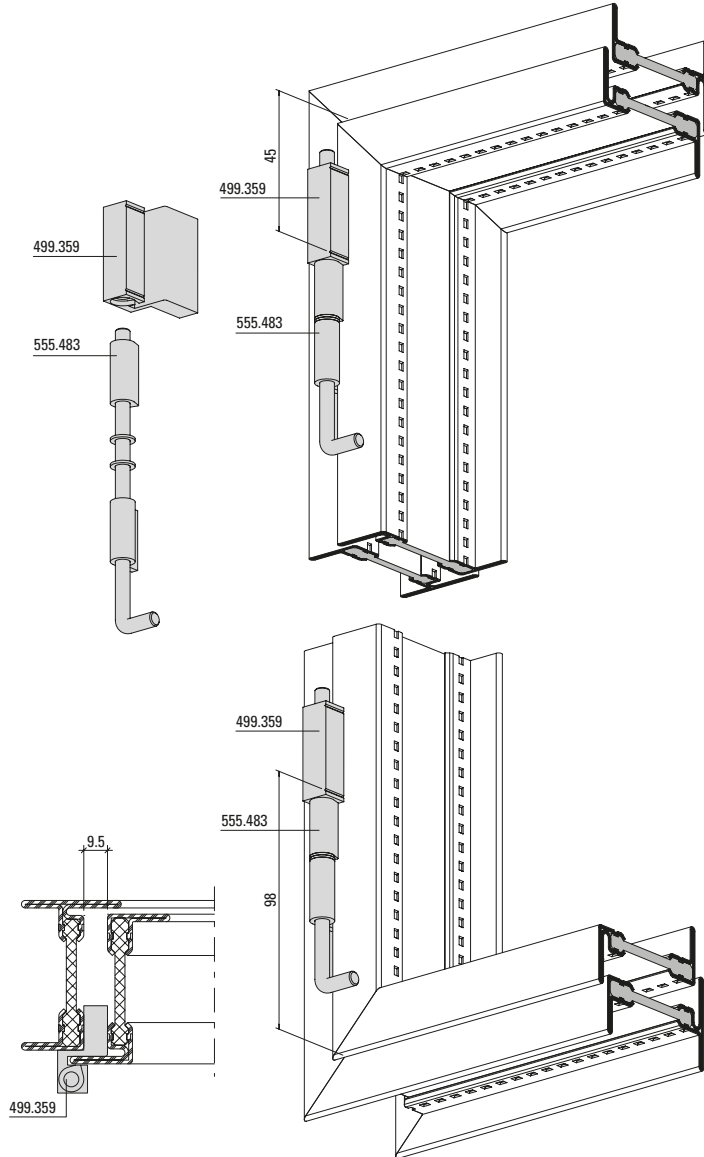




**Einbau Anschweisband 555.483  
 mit Anschweislehre 499.359**

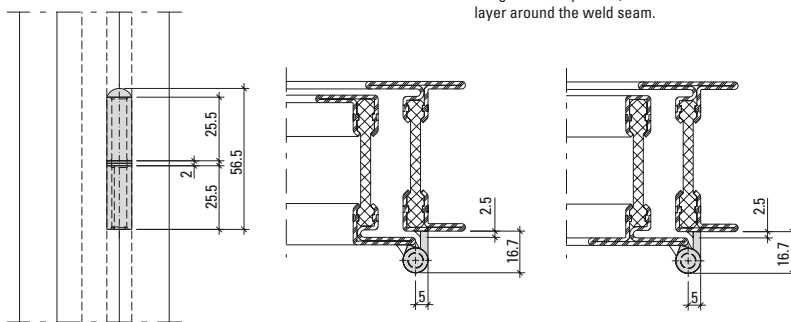
**Montage paumelle à souder 555.483  
 avec gabarit de soudage 499.359**

**Installation weld-on hinge 555.483  
 with welding fixture 499.359**

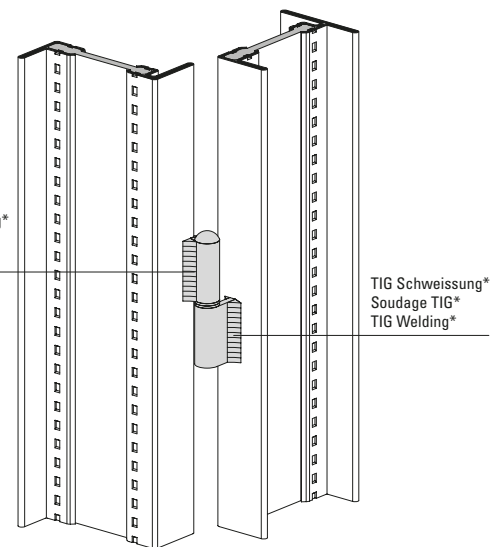


Bei Einsatz in Kippflügel Dorn sichern.  
 Bloquer la tige quand des vantaux à soufflet sont utilisés.  
 Secure spindle for use in bottom-hung sash.

- \* Bei verzinkten Profilen Zinkschicht im Bereich der Schweißnaht entfernen.
- \* Pour les profilés galvanisés, retirer la couche de zinc dans la zone du cordon de soudure.
- \* For galvanised profiles, remove the zinc layer around the weld seam.



TIG Schweißung\*  
 Soudage TIG\*  
 TIG Welding\*



**Einbau mit 499.359**

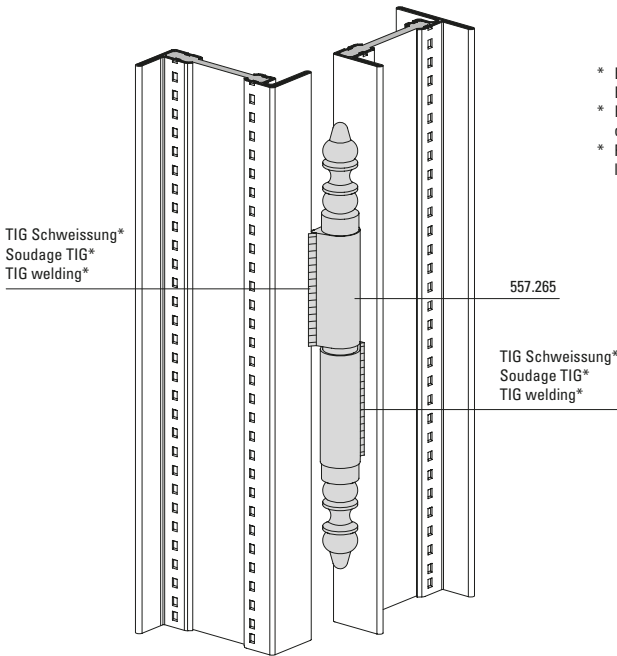
**Montage avec 499.359**

**Installation with 499.359**

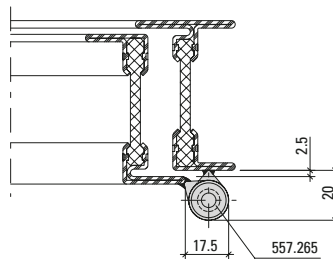
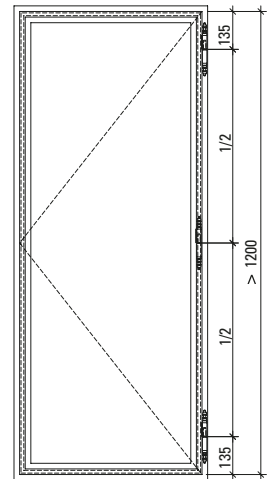
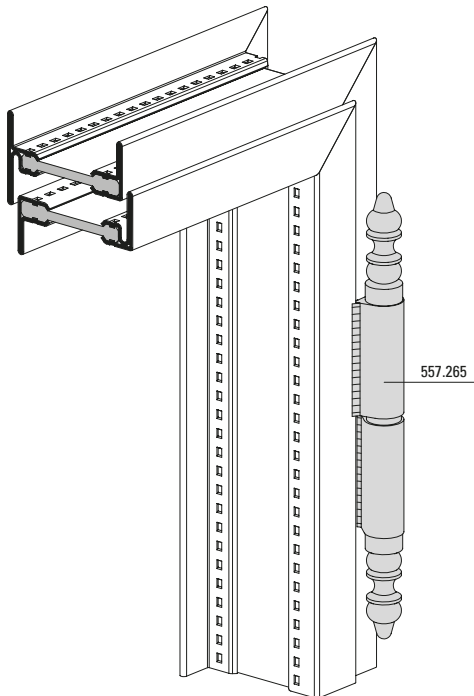
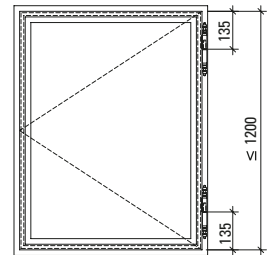
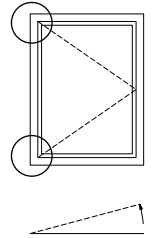
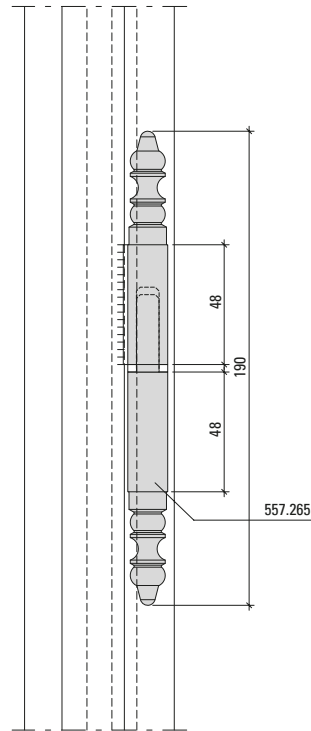
Band 557.265

Paumelle 557.265

Hinge 557.265



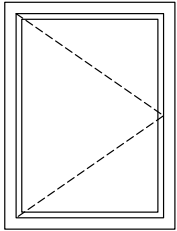
- \* Bei verzinkten Profilen Zinkschicht im Bereich der Schweißnaht entfernen.
- \* Pour les profilés galvanisés, retirer la couche de zinc dans la zone du cordon de soudure.
- \* For galvanised profiles, remove the zinc layer around the weld seam.



**Definition Symbole**

**Définition des symboles**

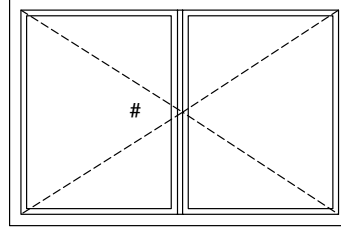
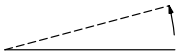
**Definition of symbols**



**Dreh-Fenster einflügelig**  
 nach innen öffnend

**Fenêtre à la française**  
**à un vantail**  
 ouvrant vers l'intérieur

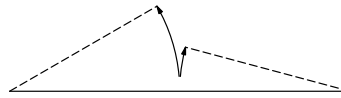
**Single-sash side-hung window**  
 inward opening



**Dreh-Fenster zweiflügelig**  
 nach innen öffnend

**Fenêtre à la française**  
**à deux vantaux**  
 ouvrant vers l'intérieur

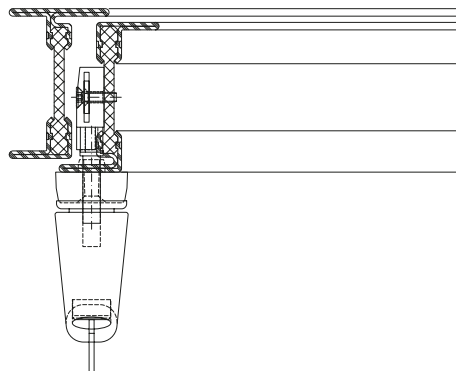
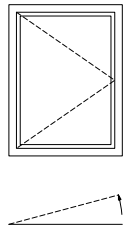
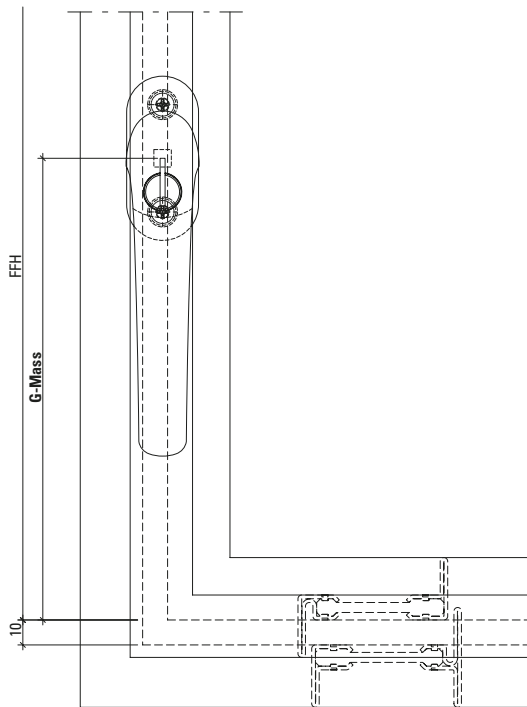
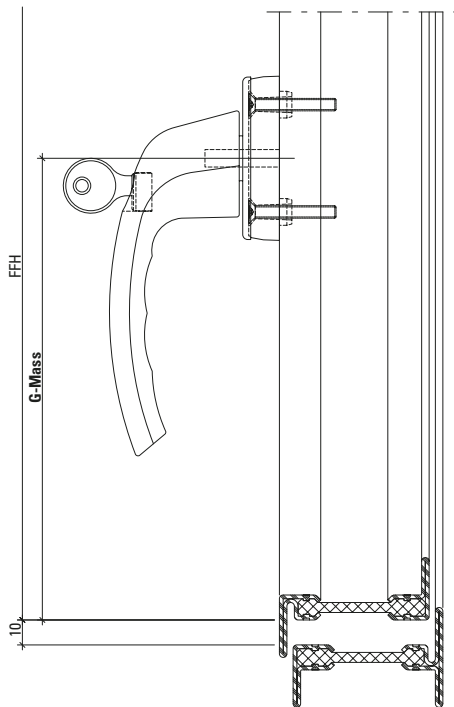
**Double-sash side-hung window**  
 inward opening



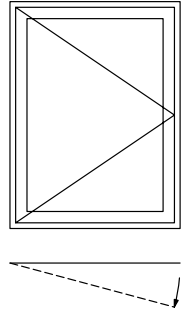
**Definition G-Mass**  
**Fenster einflügelig**  
 nach innen öffnend

**Définition de la mesure G**  
**Fenêtre à un vantail**  
 ouvrant vers l'intérieur

**Definition of G measurement**  
**Single-sash window**  
 inward opening



**Definition Symbole**

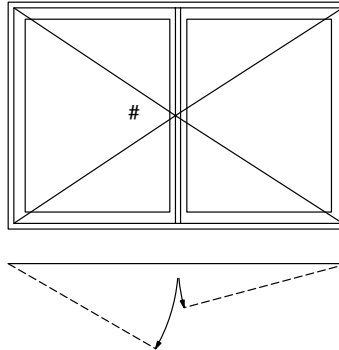


**Dreh-Fenster einflügelig**  
 nach aussen öffnend

**Fenêtre à la française**  
**à un vantail**  
 ouvrant vers l'extérieur

**Single-sash side-hung window**  
 outward opening

**Définition des symboles**

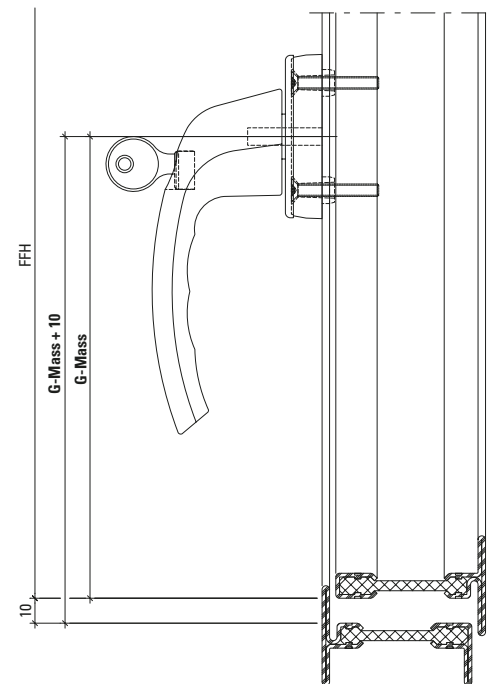


**Dreh-Fenster zweiflügelig**  
 nach aussen öffnend

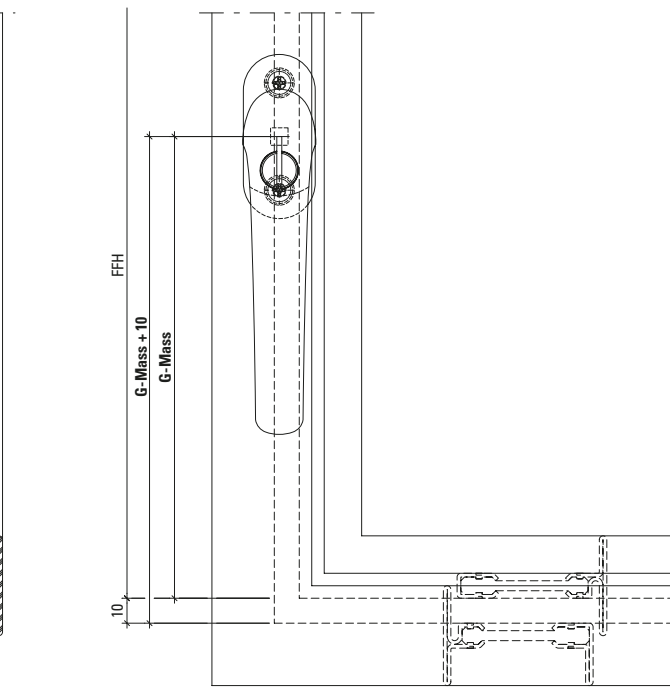
**Fenêtre à la française**  
**à deux vantaux**  
 ouvrant vers l'extérieur

**Double-sash side-hung window**  
 outward opening

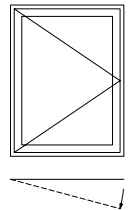
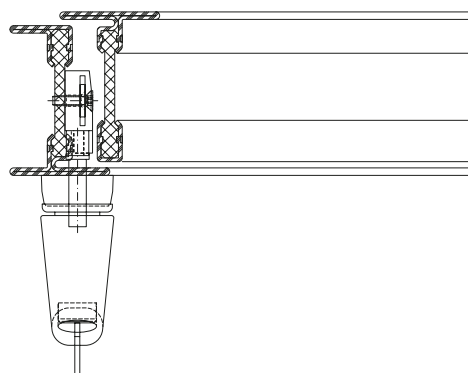
**Definition G-Mass**  
**Fenster einflügelig**  
**nach aussen öffnend**



**Définition de la mesure G**  
**Fenêtre à un vantail**  
**ouvrant vers l'extérieur**



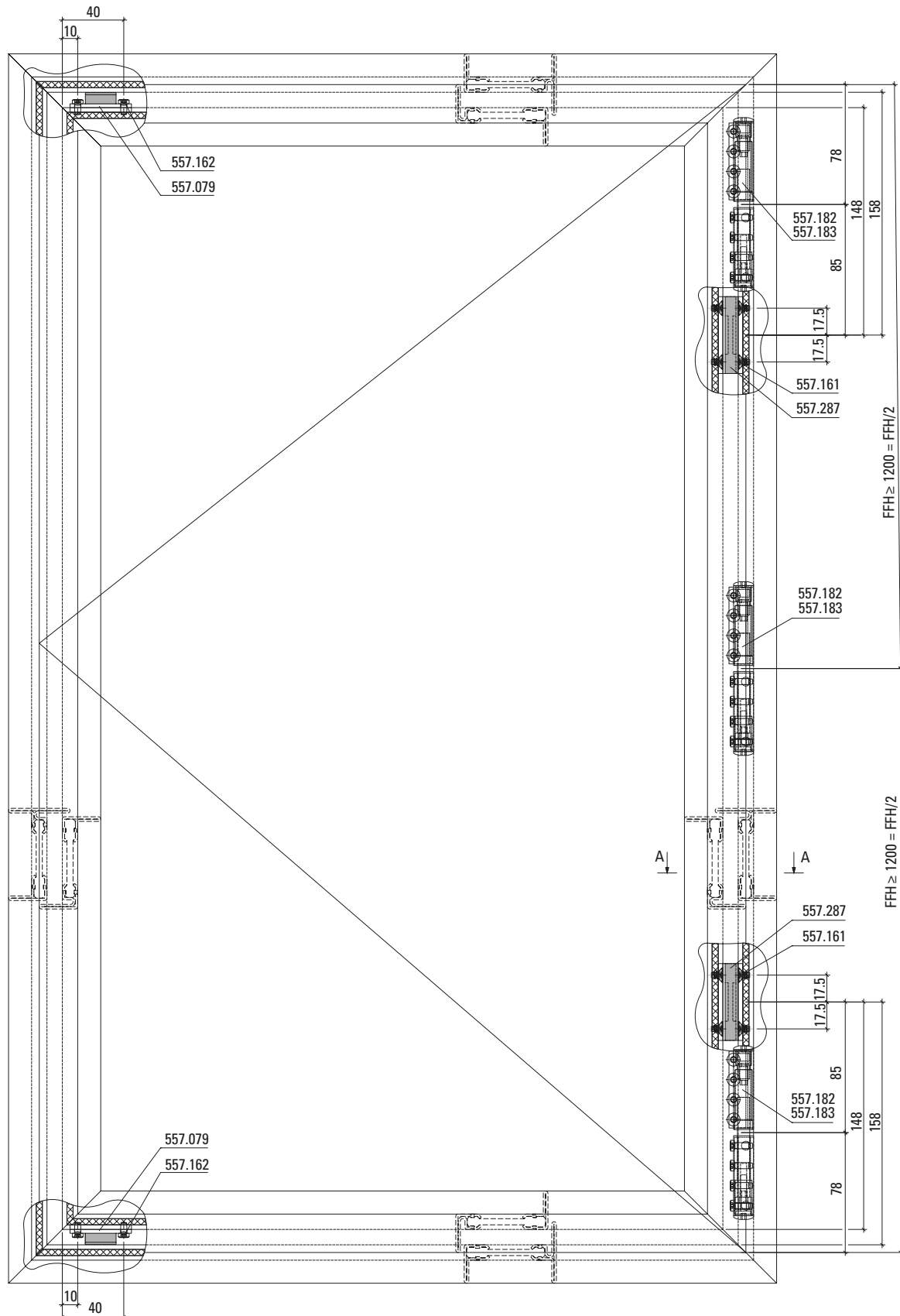
**Definition of G measurement**  
**Single-sash window**  
**outward opening**



Lage Falzsicherungen 557.287

Position des sécurités de feuillure  
557.287

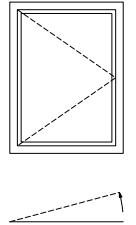
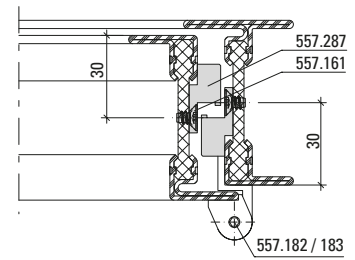
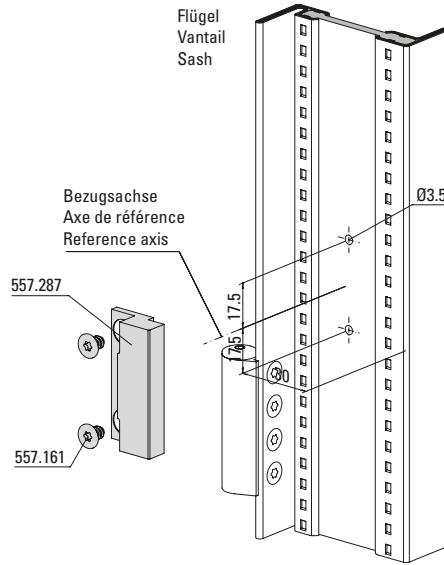
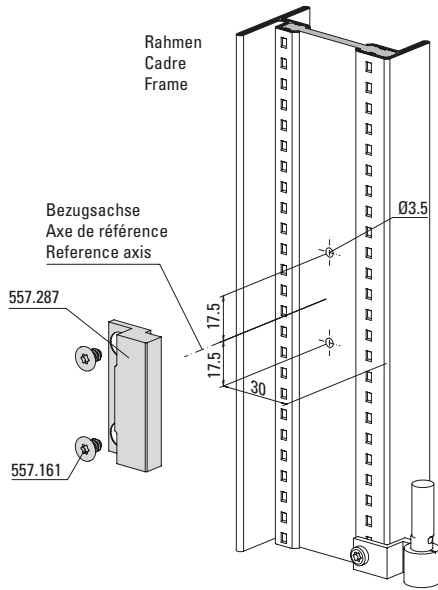
Position of rebate fixings 557.287



**Bohrbild Falzsicherungen 557.287**

**Schéma de perçage des sécurités  
 feuillure 557.287**

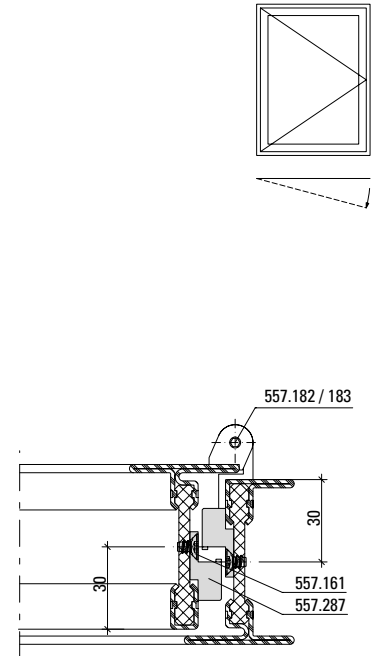
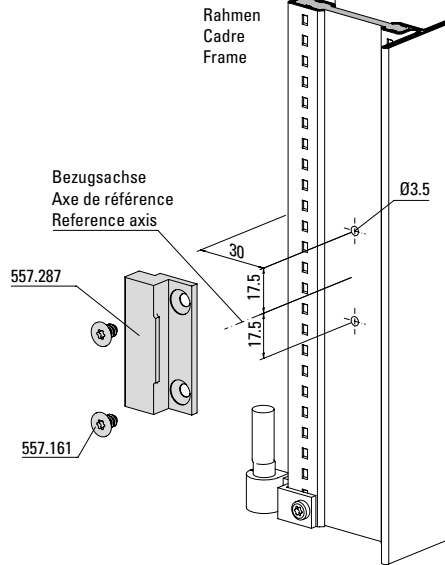
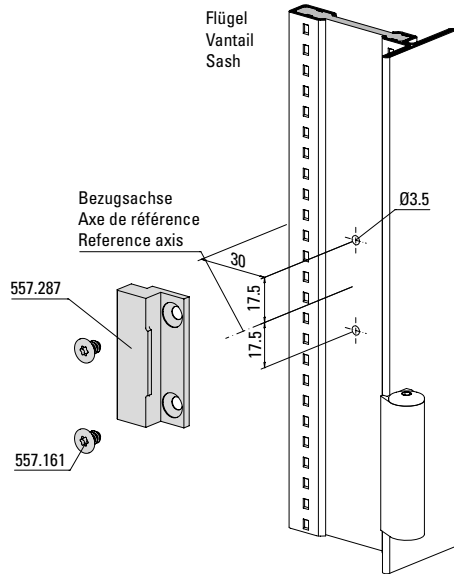
**Drilling pattern for rebate fixings  
 557.287**



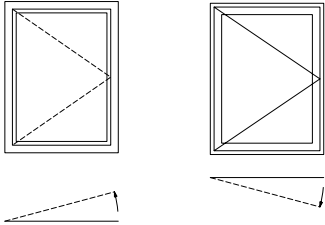
**Bohrbild Falzsicherungen 557.287**

**Schéma de perçage des sécurités  
 feuillure 557.287**

**Drilling pattern for rebate fixings  
 557.287**

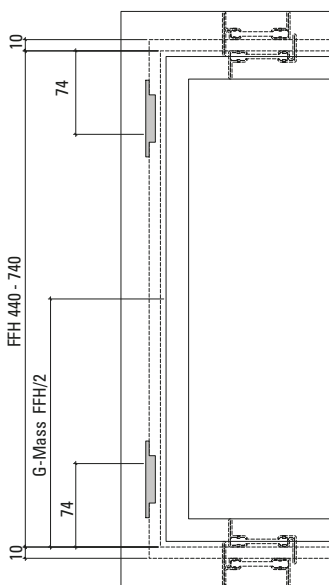


**Anordnung Verriegelungspunkte**  
**Fenster einflügelig**  
**nach innen und aussen öffnend**

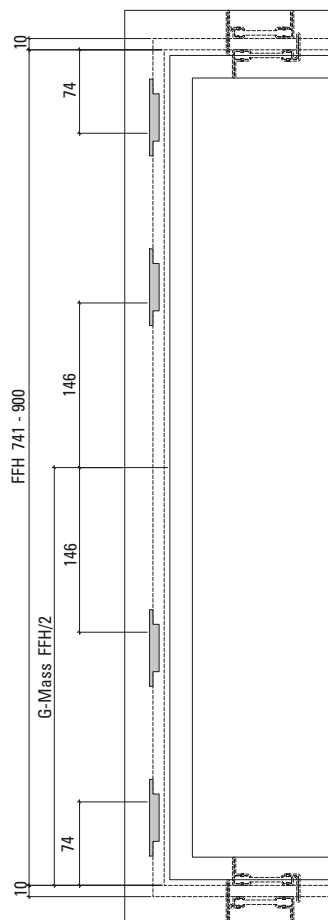


**Disposition des points de verrouillage**  
**Fenêtre à un vantail**  
**ouvrant vers l'intérieur et l'extérieur**

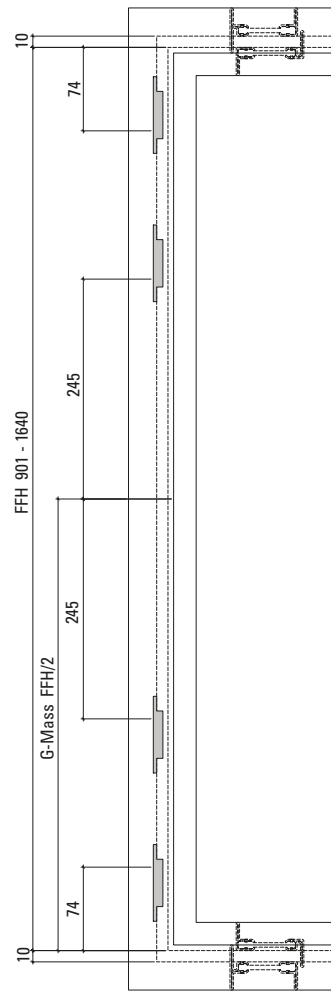
**Arrangement of locking points**  
**Single-sash window**  
**inward and outward opening**



FFH 440 - 740 mm  
 G-Mass FFH/2



FFH 741 - 900 mm  
 G-Mass FFH/2



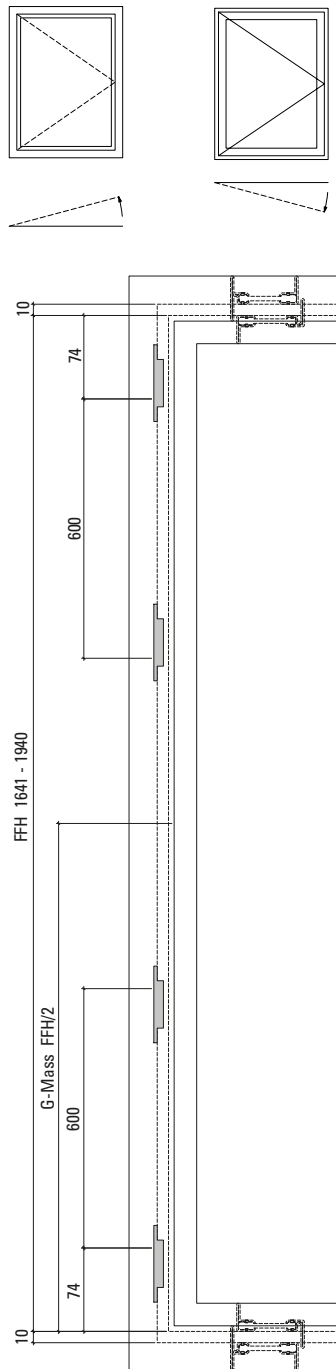
FFH 901 - 1640 mm  
 G-Mass FFH/2



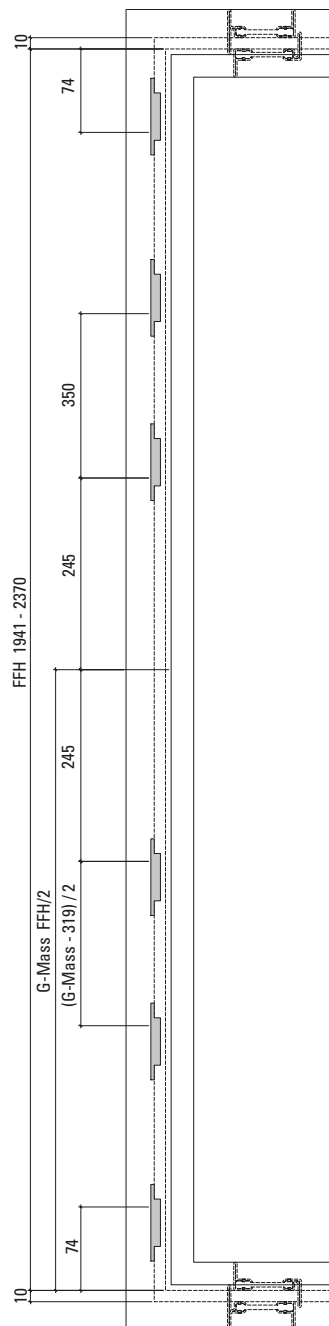
**Anordnung Verriegelungspunkte**  
**Fenster einflügelig**  
**nach innen und aussen öffnend**

**Disposition des points de verrouillage**  
**Fenêtre à un vantail**  
**ouvrant vers l'intérieur et l'extérieur**

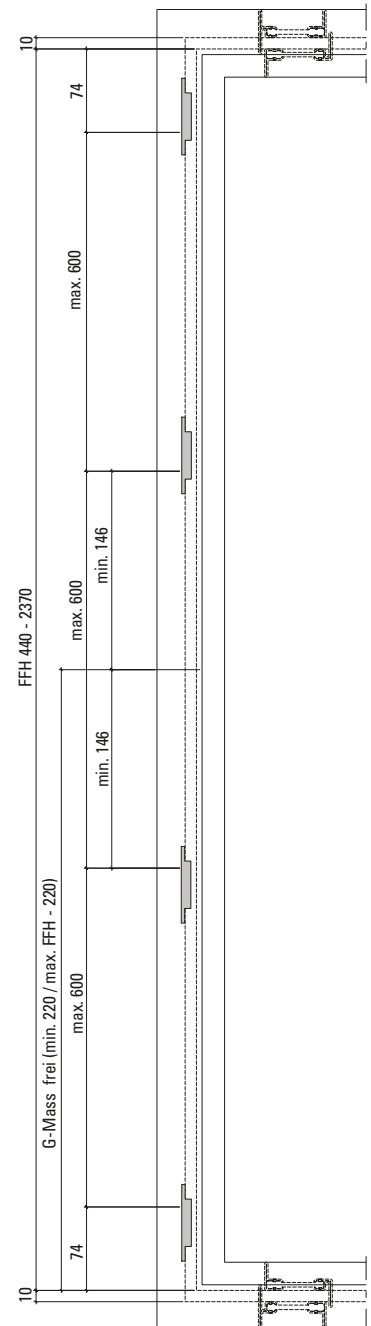
**Arrangement of locking points**  
**Single-sash window**  
**inward and outward opening**



FFH 1641 - 1940 mm  
 G-Mass FFH/2



FFH 1941 - 2370 mm  
 G-Mass FFH/2

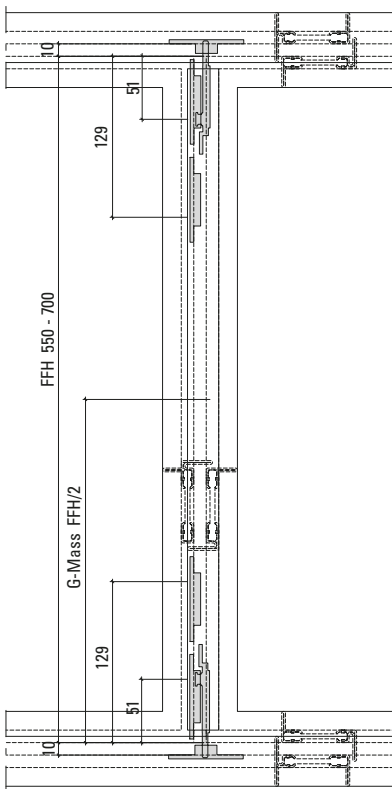
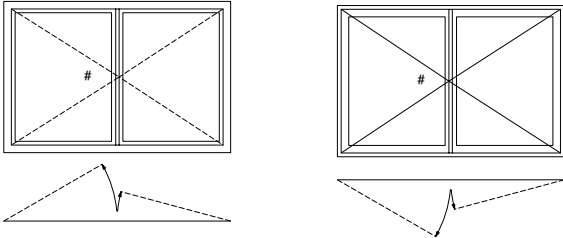


FFH 440 - 2370 mm  
 freies G-Mass (min. 220 mm)  
 Mesure G libre (min. 220 mm)  
 unspecified G measurement  
 (min. 220 mm)

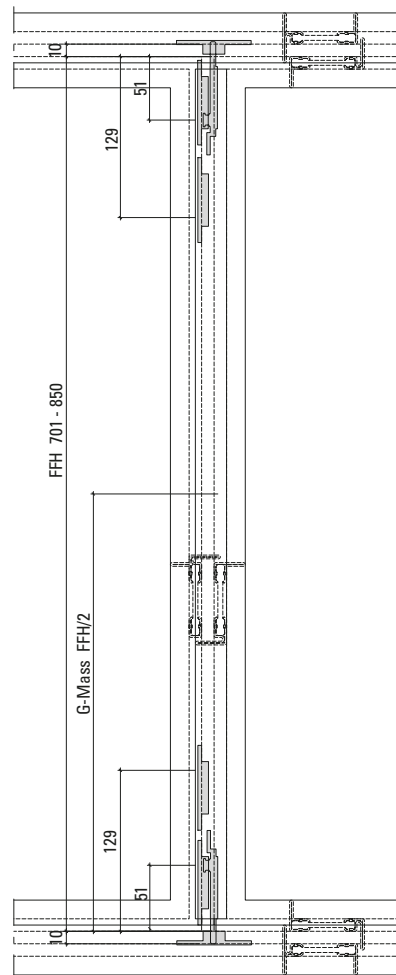
**Anordnung Verriegelungspunkte**  
**Fenster zweiflügelig**  
**nach innen und aussen öffnend**

**Disposition des points de verrouillage**  
**Fenêtre à deux vantaux**  
**ouvrant vers l'intérieur et l'extérieur**

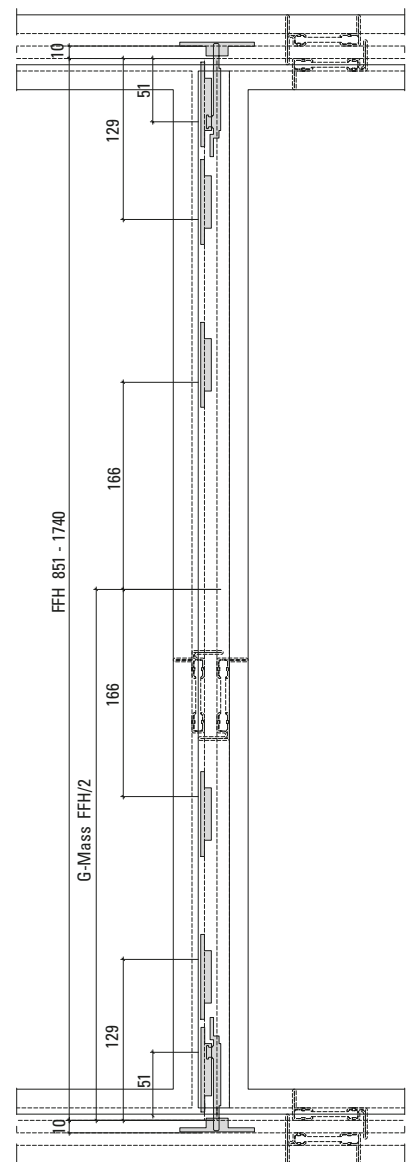
**Arrangement of locking points**  
**Double-sash window**  
**inward and outward opening**



FFH 550 - 700 mm  
 G-Mass FFH/2



FFH 701 - 850 mm  
 G-Mass FFH/2

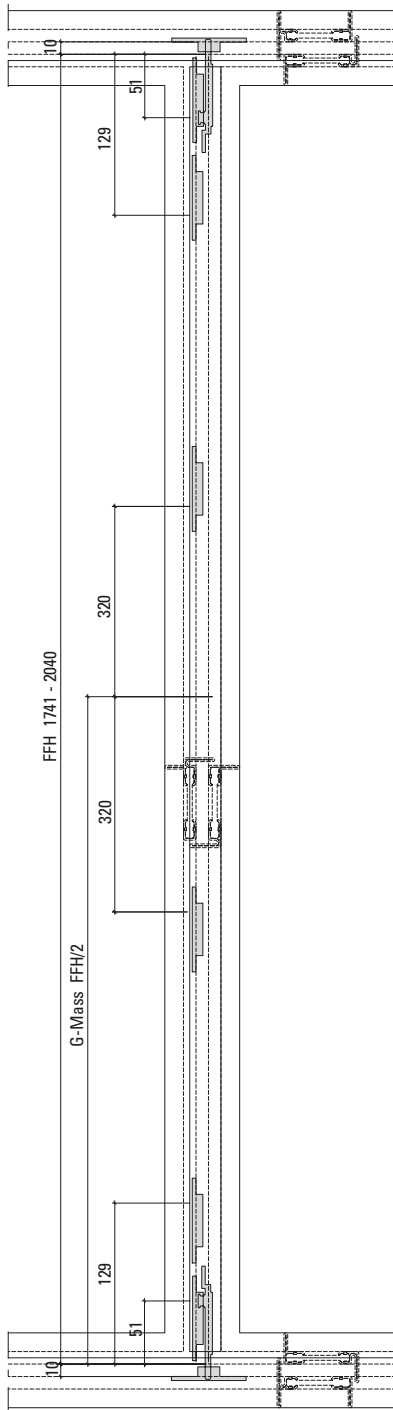


FFH 851 - 1740 mm  
 G-Mass FFH/2

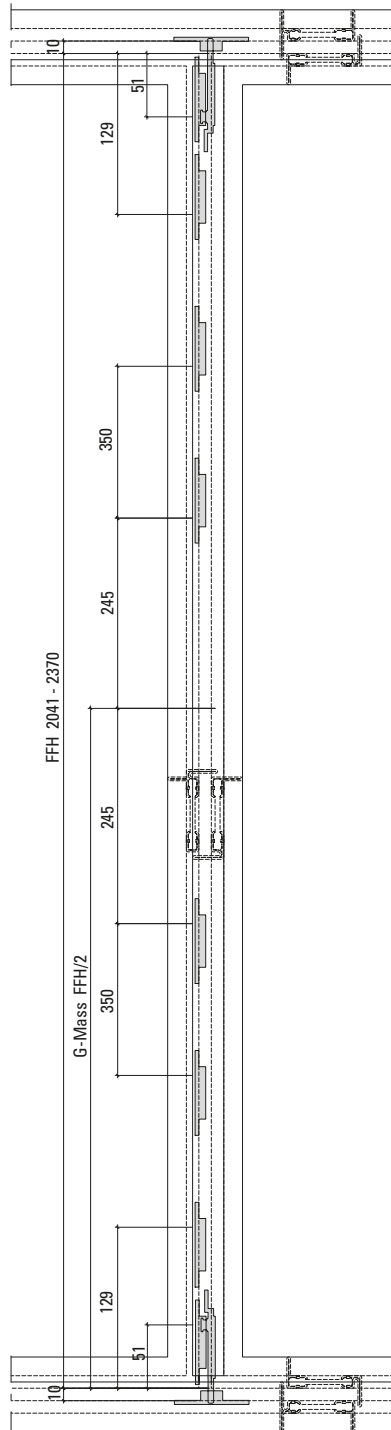
Anordnung Verriegelungspunkte  
 Fenster zweiflügelig  
 nach innen und aussen öffnend

Disposition des points de verrouillage  
 Fenêtre à deux vantaux  
 ouvrant vers l'intérieur et l'extérieur

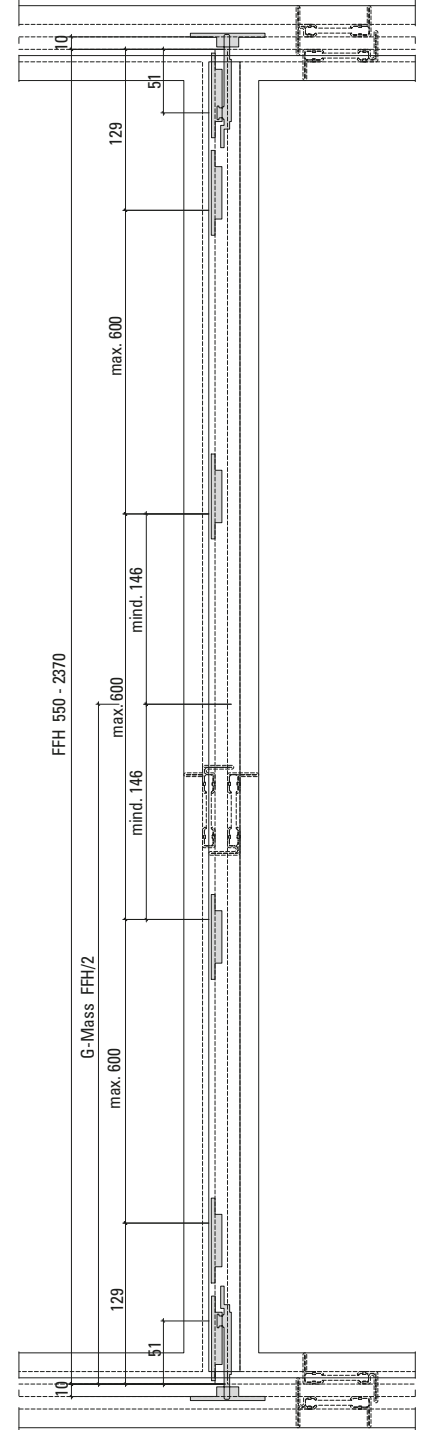
Arrangement of locking points  
 Double-sash window  
 inward and outward opening



FFH 1741 - 2040 mm  
 G-Mass FFH/2



FFH 2041 - 2370 mm  
 G-Mass FFH/2

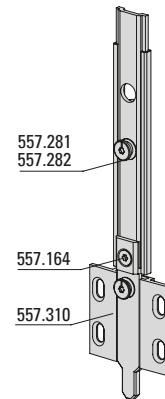
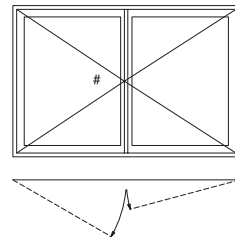
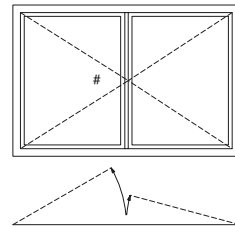
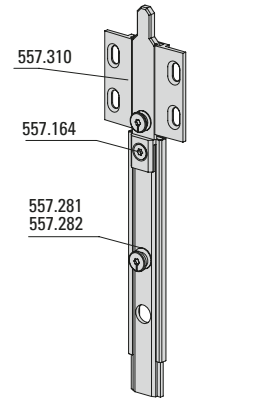
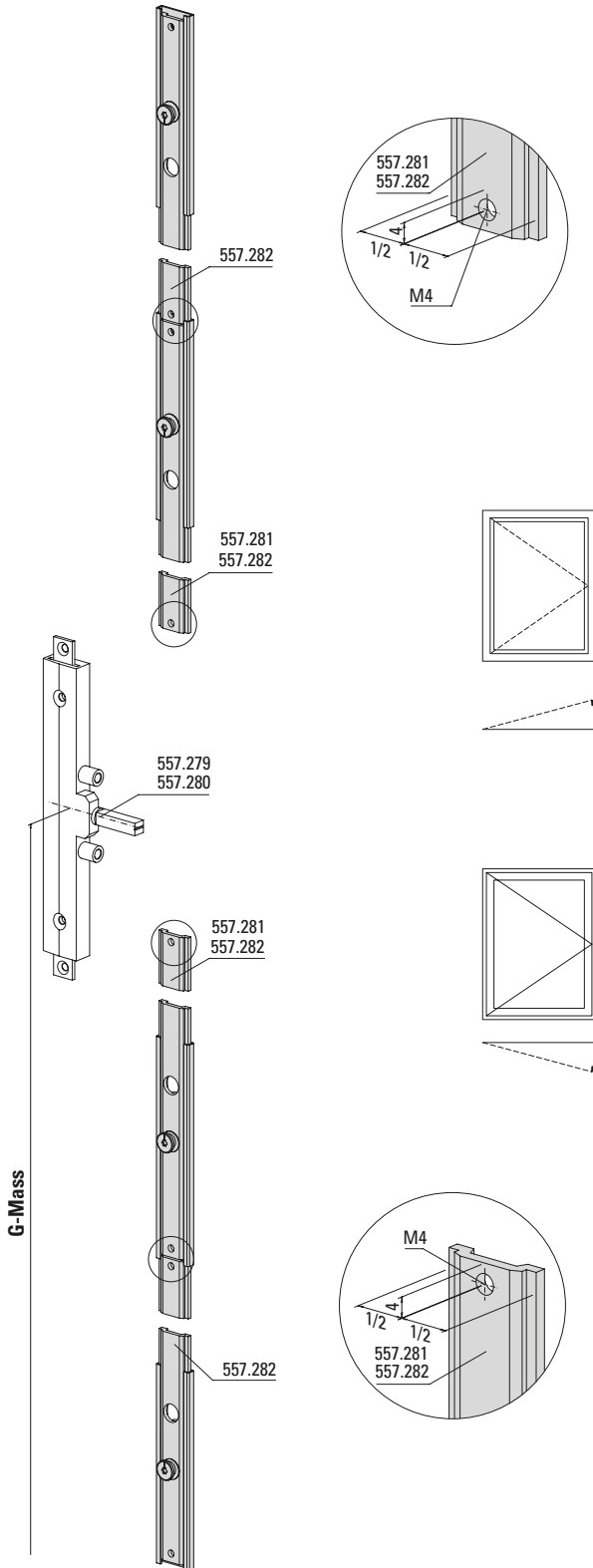


FFH 550 - 2370 mm  
 freies G-Mass (min. 275 mm)  
 Mesure G libre (min. 275 mm)  
 unspecified G measurement  
 (min. 275 mm)

**Vorbereitung**  
**Getriebeverlängerung 557.281/557.282**  
**Falztreibriegel 557.310**

**Préparation au prolongement de la**  
**crémone 557.281/557.282**  
**Bascule à mortiser 557.310**

**Preparation of**  
**gearbox extension 557.281/557.282**  
**Rebate lever bolt 557.310**

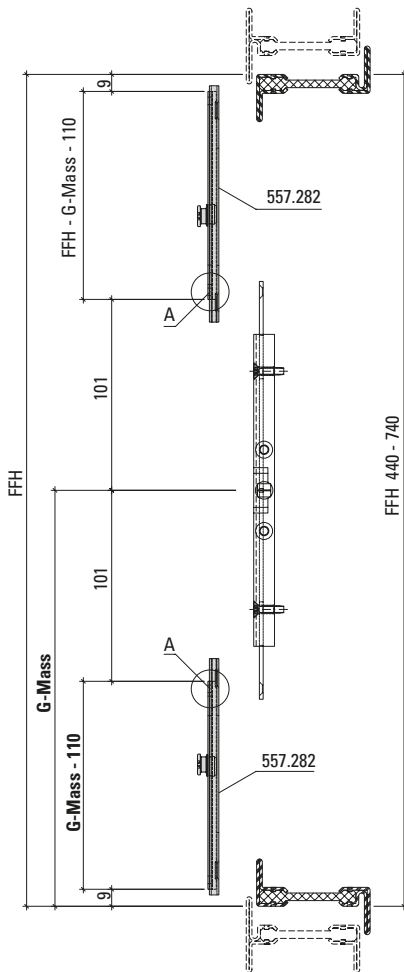


**Zuschnitt Getriebeverlängerung**  
**Bohrbild Getriebeverlängerung**  
**und Schliessbleche**  
**FFH 440-740**

**Découpe prolongement de la crémonne**  
**Schéma de perçage prolongement**  
**de la crémonne et gâches**  
**FFH 440-740**

**Cutting gearbox extension**  
**Drilling pattern gearbox extension**  
**and striking plates**  
**FFH 440-740**

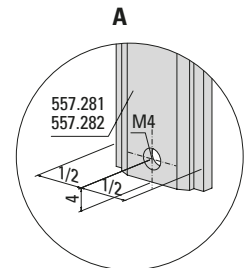
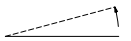
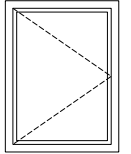
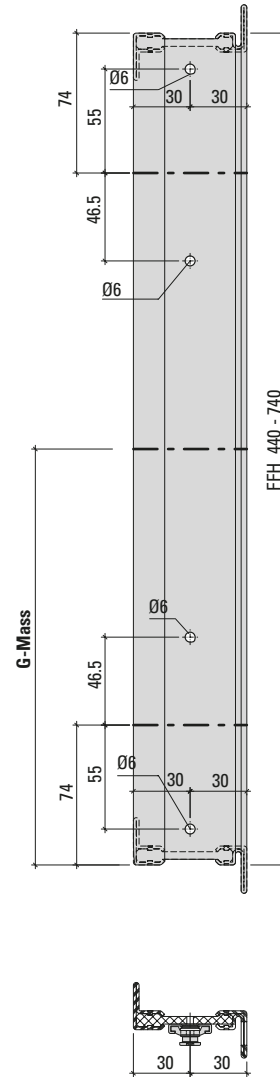
**Zuschnitt/Découpe/Cutting**



**Rahmen/Cadre/Frame**



**Flügel/Vantail/Sash**

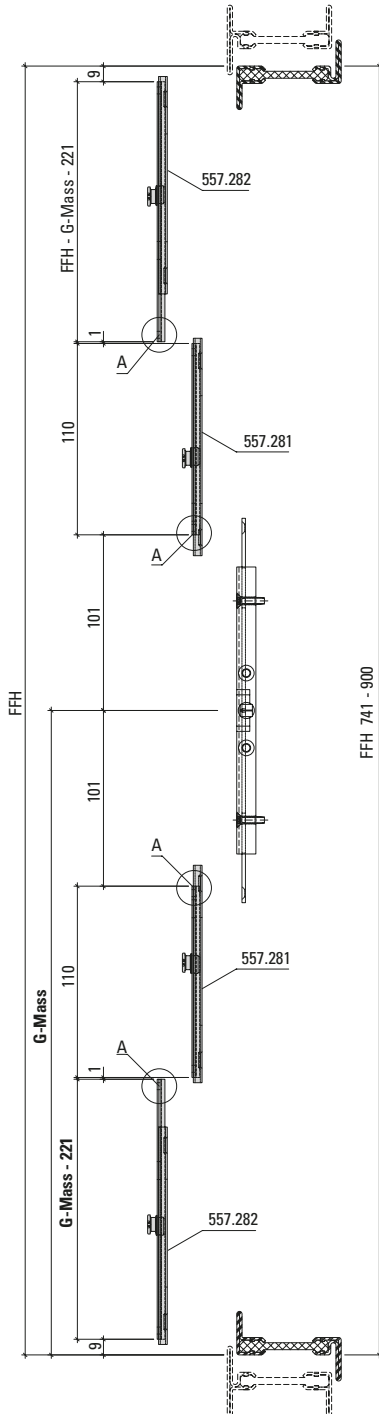


**Zuschnitt Getriebeverlängerung**  
**Bohrbild Getriebeverlängerung**  
**und Schliessbleche**  
**FFH 741-900**

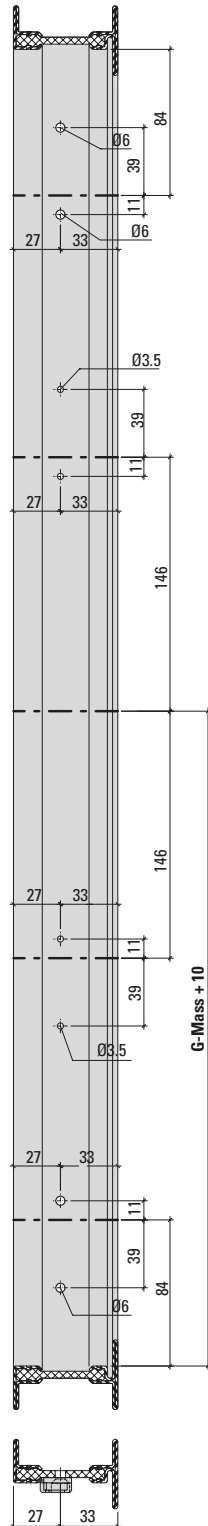
**Découpe prolongement de la crémonne**  
**Schéma de perçage prolongement**  
**de la crémonne et gâches**  
**FFH 741-900**

**Cutting gearbox extension**  
**Drilling pattern gearbox extension**  
**and striking plates**  
**FFH 741-900**

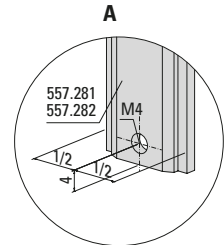
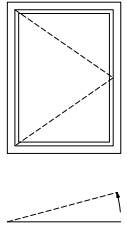
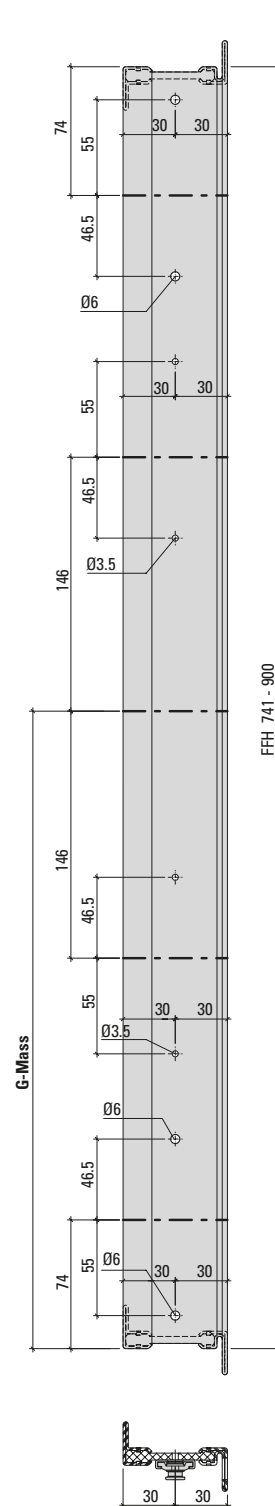
**Zuschnitt/Découpe/Cutting**



**Rahmen/Cadre/Frame**



**Flügel/Vantail/Sash**



**Zuschnitt Getriebeverlängerung**  
**Bohrbild Getriebeverlängerung**  
**und Schliessbleche**  
**FFH 901-1640**

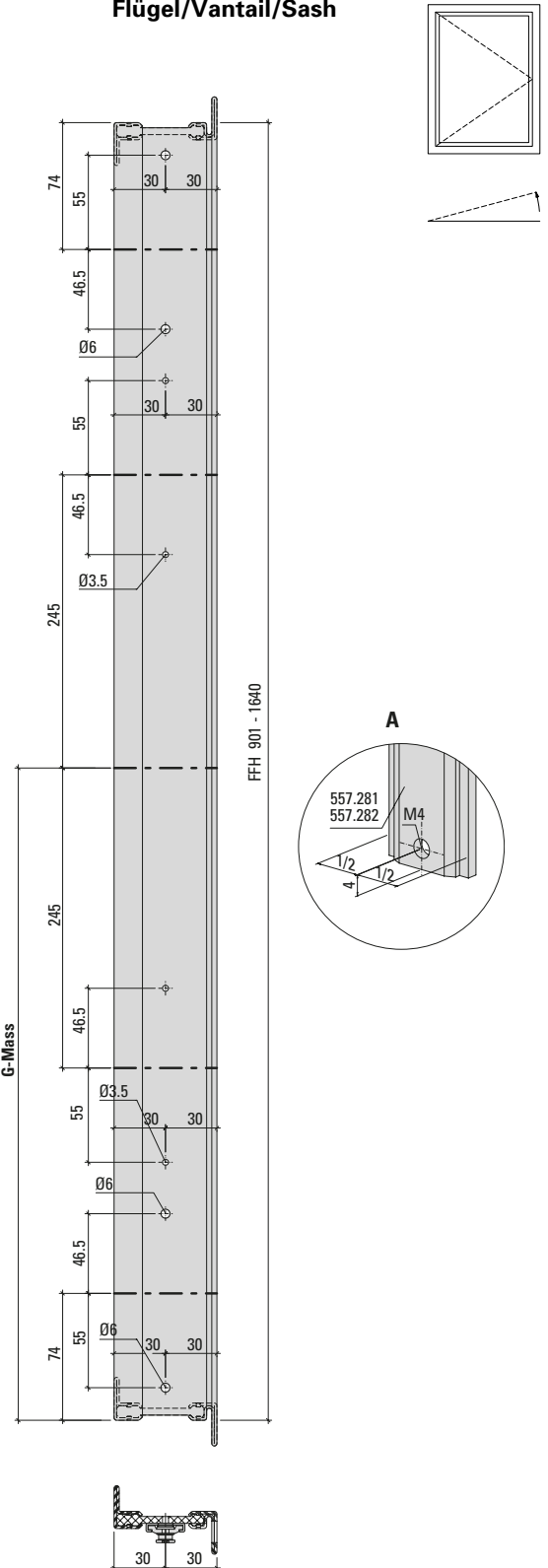
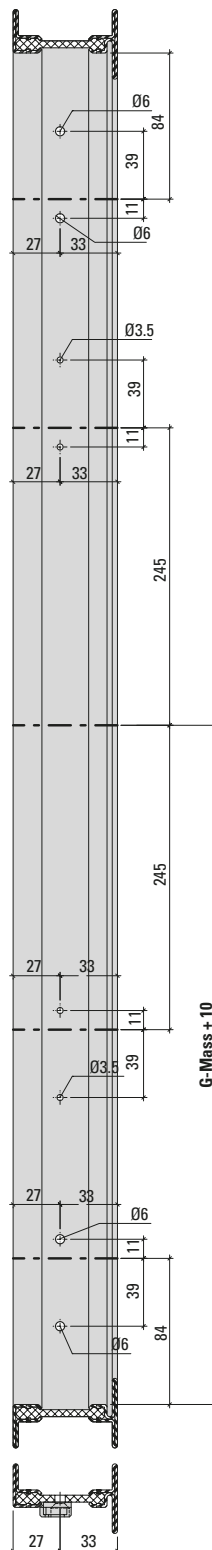
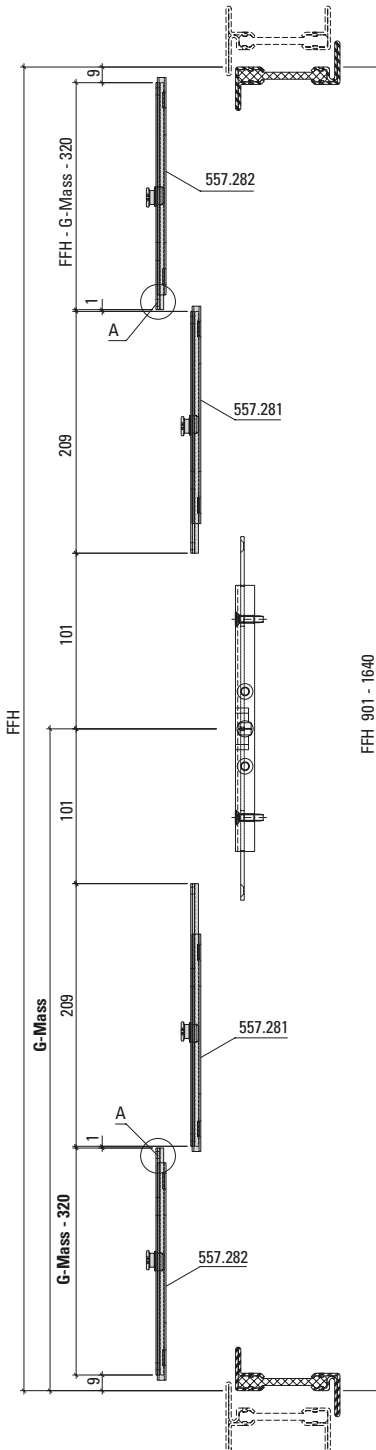
**Découpe prolongement de la crémonne**  
**Schéma de perçage prolongement**  
**de la crémonne et gâches**  
**FFH 901-1640**

**Cutting gearbox extension**  
**Drilling pattern gearbox extension**  
**and striking plates**  
**FFH 901-1640**

**Zuschnitt/Découpe/Cutting**

**Rahmen/Cadre/Frame**

**Flügel/Vantail/Sash**



**Zuschnitt Getriebeverlängerung**  
**Bohrbild Getriebeverlängerung**  
**und Schliessbleche**  
**FFH 1641-1940**

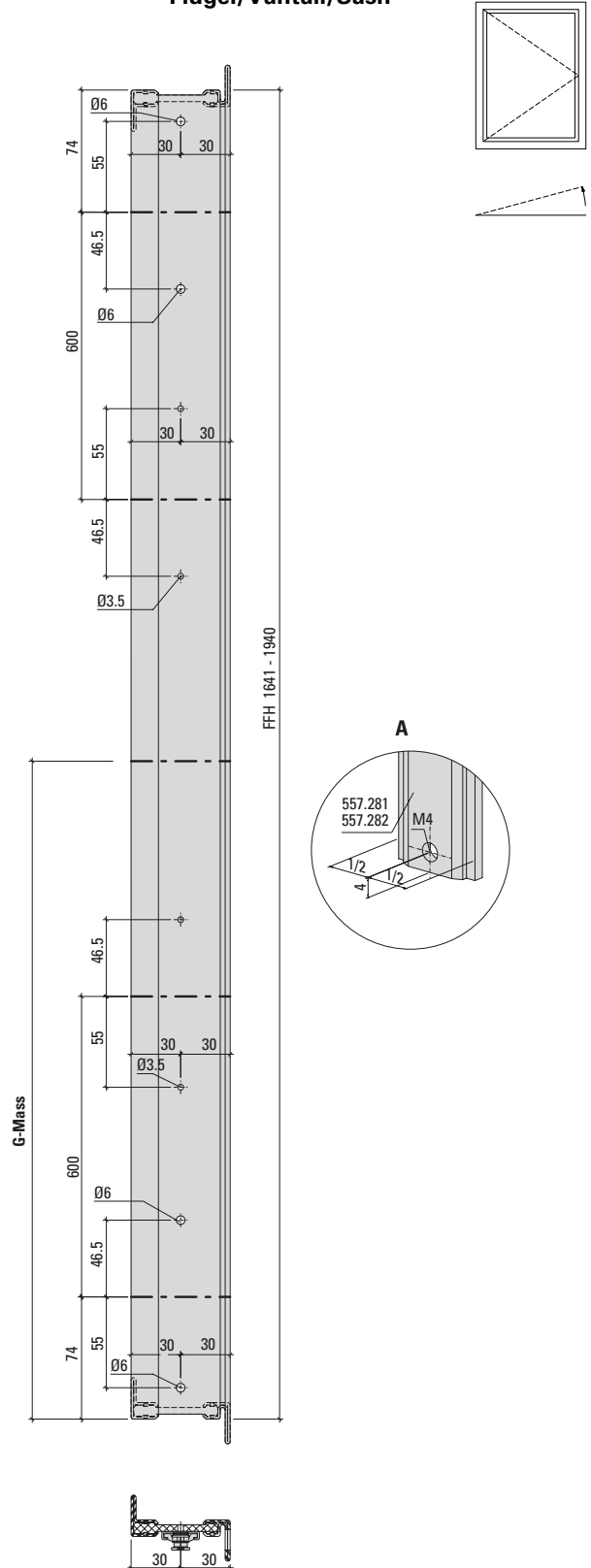
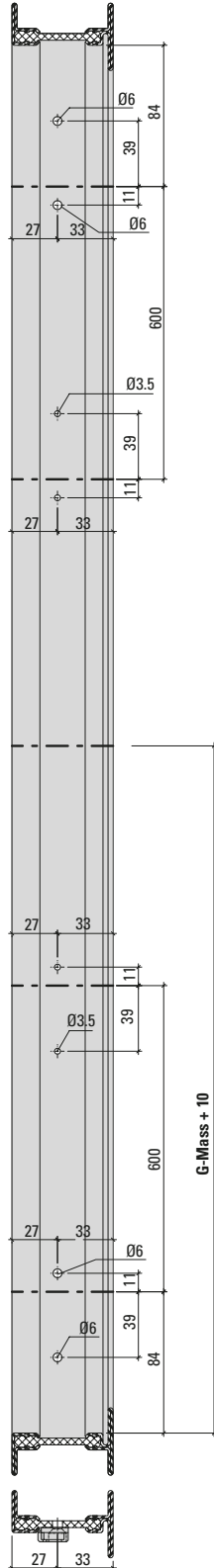
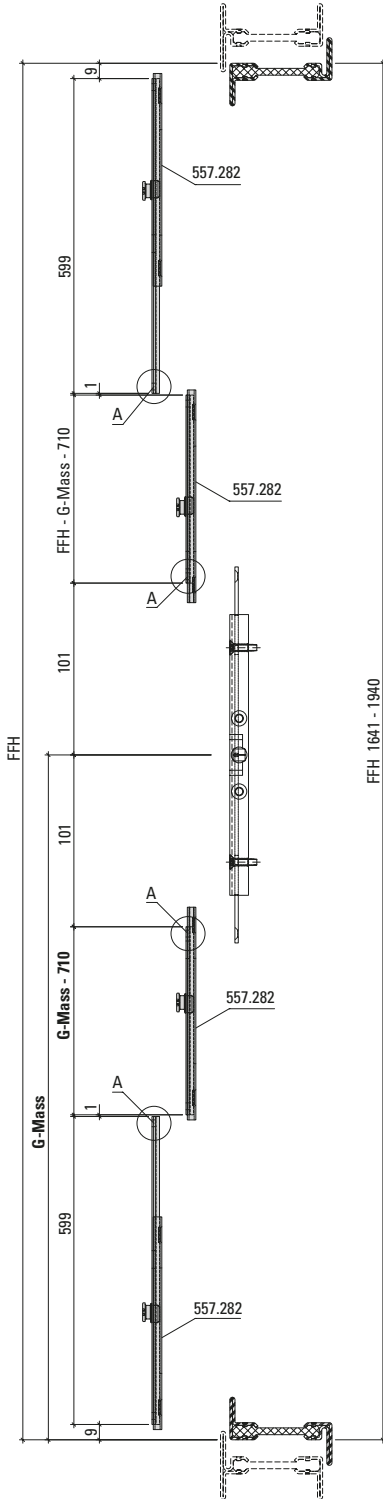
**Découpe prolongement de la crémonne**  
**Schéma de perçage prolongement**  
**de la crémonne et gâches**  
**FFH 1641-1940**

**Cutting gearbox extension**  
**Drilling pattern gearbox extension**  
**and striking plates**  
**FFH 1641-1940**

**Zuschnitt/Découpe/Cutting**

**Rahmen/Cadre/Frame**

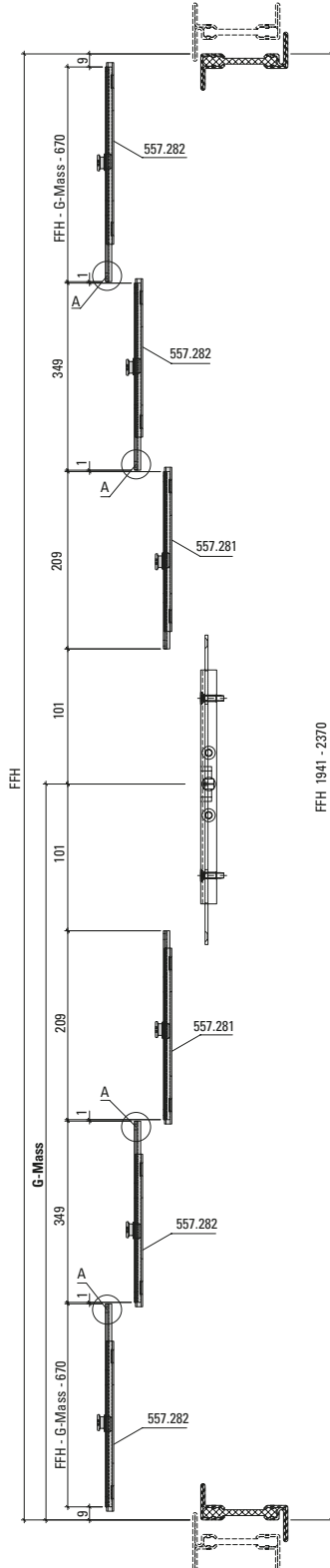
**Flügel/Vantail/Sash**





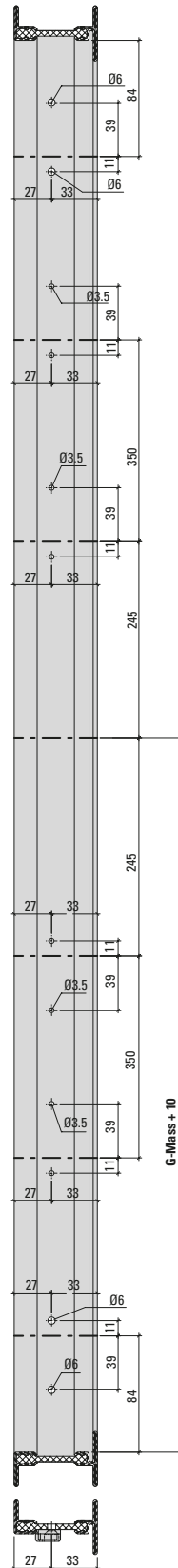
Zuschnitt Getriebeverlängerung  
 Bohrbild Getriebeverlängerung  
 und Schliessbleche  
 FFH 1941-2370

Zuschnitt/Découpe/Cutting



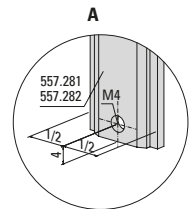
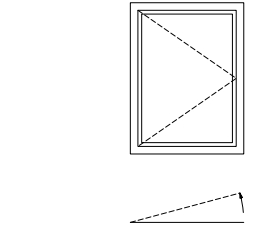
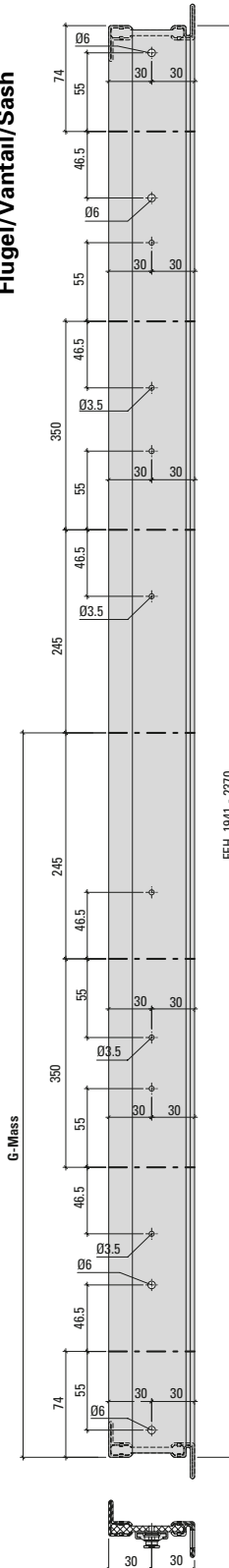
Découpe prolongement de la crémonne  
 Schéma de perçage prolongement  
 de la crémonne et gâches  
 FFH 11941-2370

Rahmen/Cadre/Frame



Cutting gearbox extension  
 Drilling pattern gearbox extension  
 and striking plates  
 FFH 1941-2370

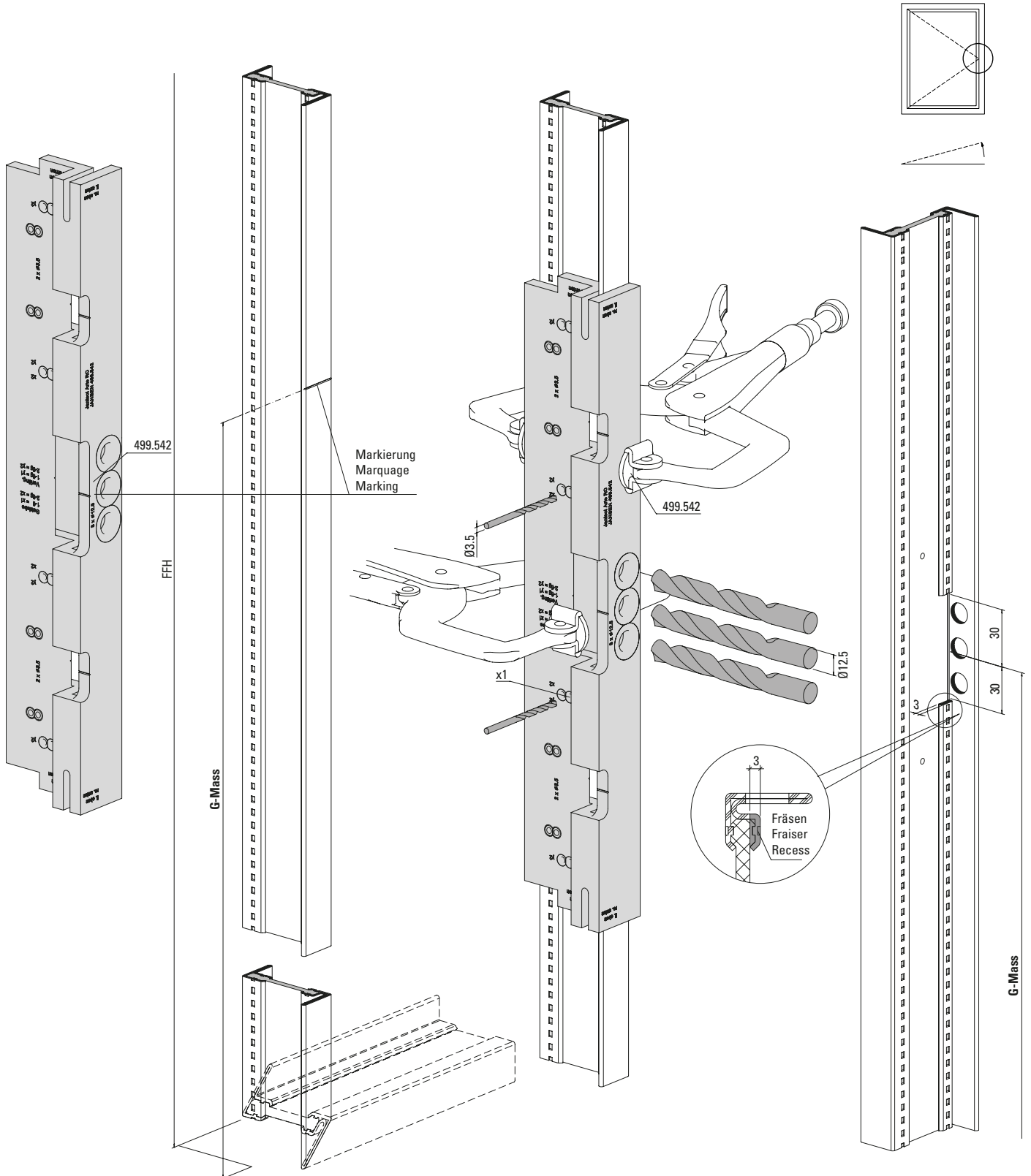
Flügel/Vantail/Sash



Bohrlehre 499.542 für  
 Getriebe 557.279/557.280 und  
 Fenstergriff 557.268  
 Flügel

Gabarit de perçage 499.542 pour  
 crémonne 557.279/557.280 et  
 poignée de fenêtre 557.268  
 Vantail

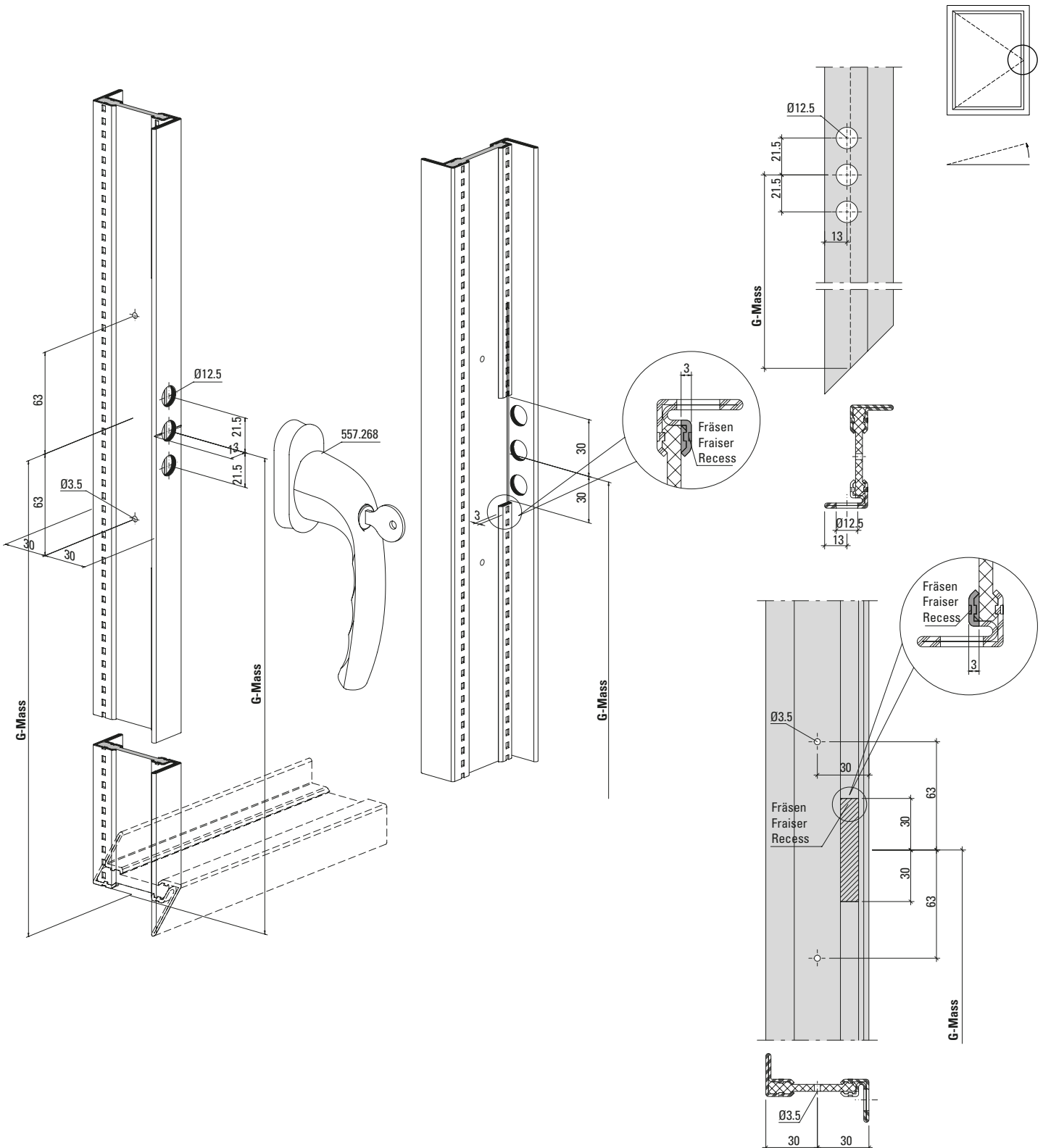
Drilling jig 499.542 for  
 mechanism 557.279/557.280  
 and window handle 557.268  
 Sash



**Bohrbild und Fräsung**  
**Getriebe 557.279/557.280**  
**und Fenstergriff 557.268**  
**Flügel**

**Schéma de perçage et fraisage**  
**Crémone 557.279/557.280 et**  
**poignée de fenêtre 557.268**  
**Vantail**

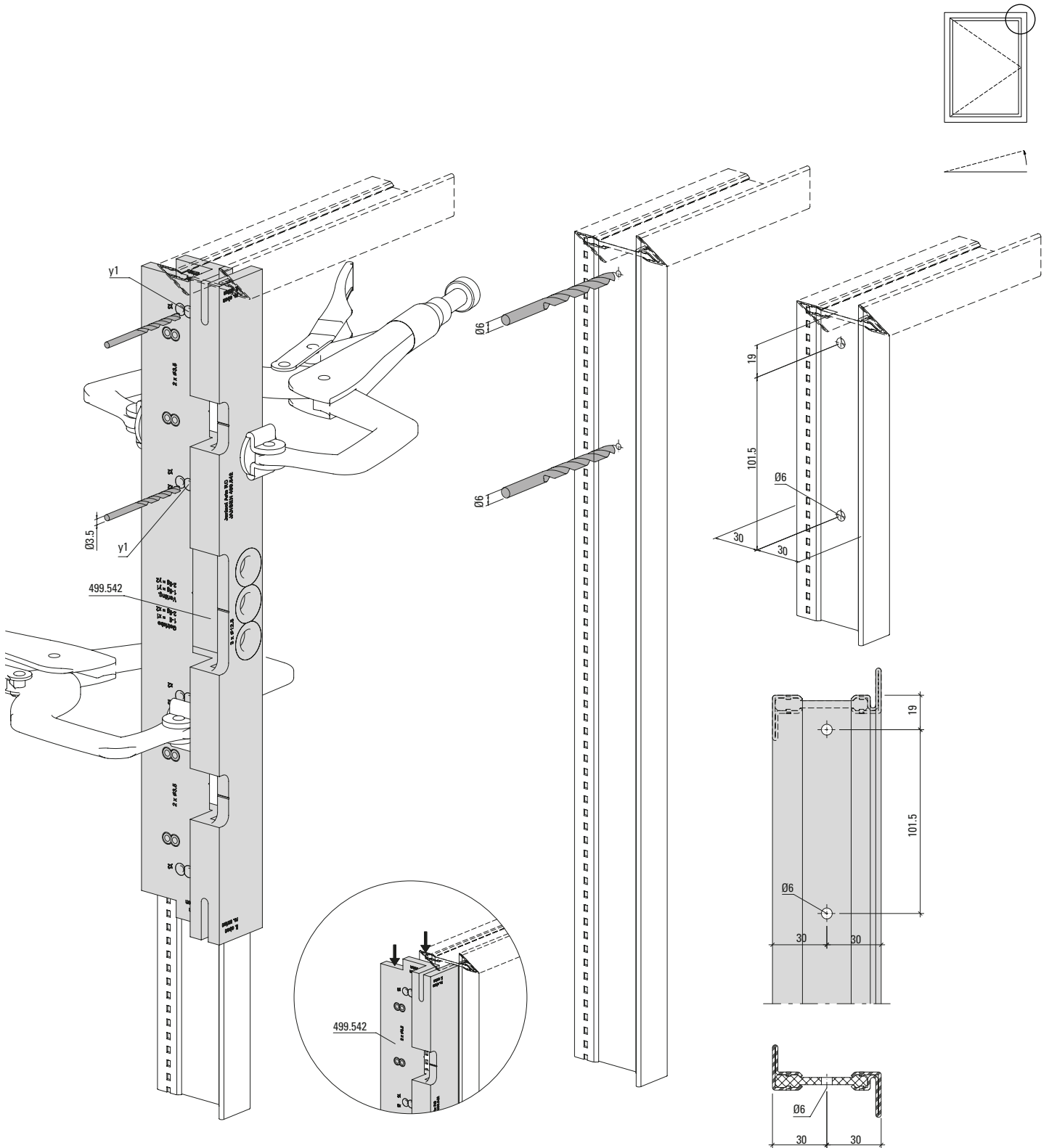
**Drilling pattern and machining**  
**Mechanisme 557.279/557.280 and**  
**window handle 557.268**  
**Sash**



Bohrlehre 499.542 und Bohrbild für  
 Getriebeverlängerung 557.281/557.282  
 Flügel oben

Gabarit de perçage 499.542 et schéma  
 de perçage pour prolongement de la  
 crémonne 557.281/557.282  
 Vantail en haut

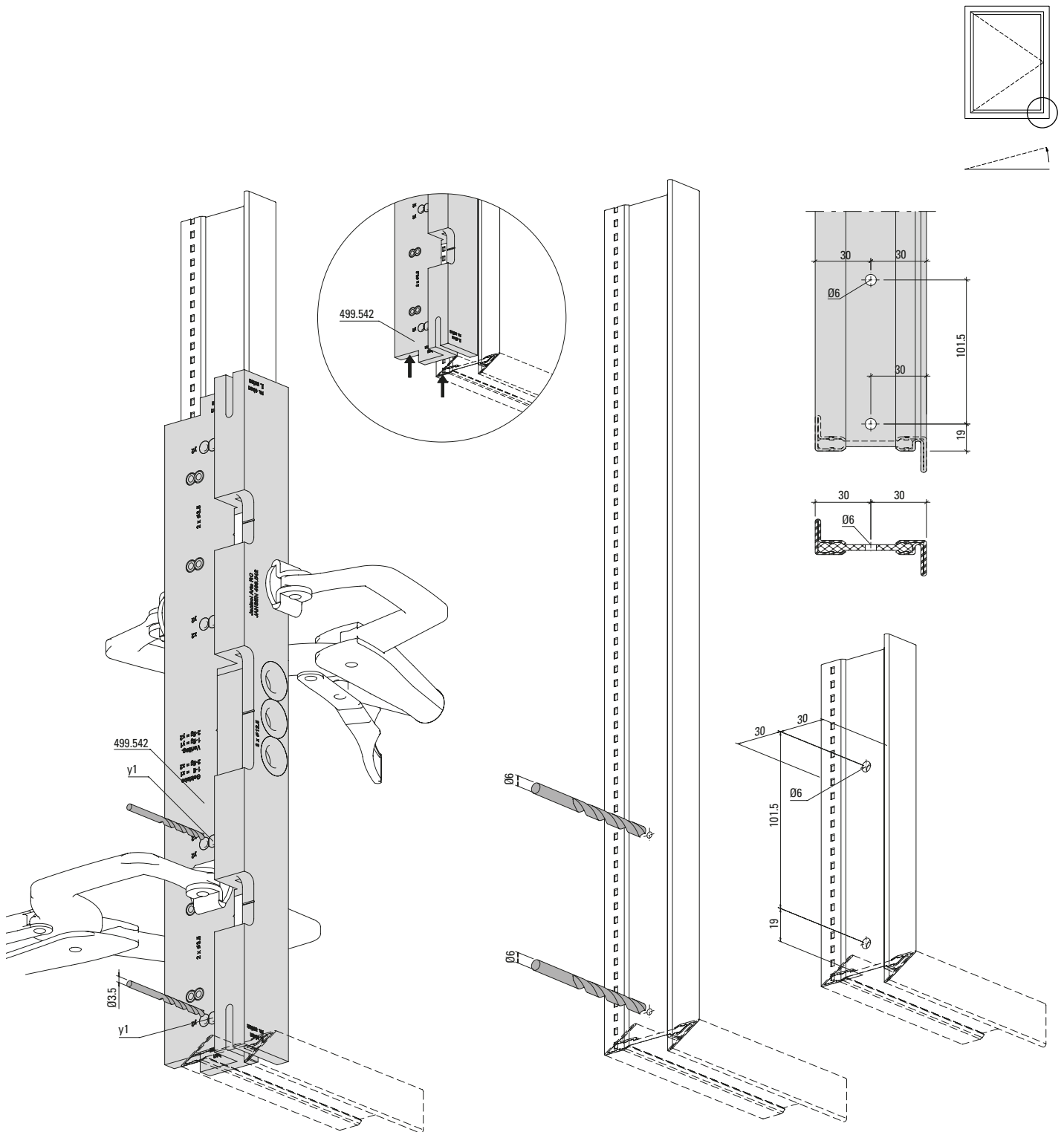
Drilling jig 499.542 and drilling pattern  
 for gearbox extension 557.281/557.282  
 Sash top



**Bohrlehre 499.542 und Bohrbild für  
 Getriebeverlängerung 557.281/557.282  
 Flügel unten**

**Gabarit de perçage 499.542 et schéma  
 de perçage pour prolongement de la  
 crémonne 557.281/557.282  
 Vantail en bas**

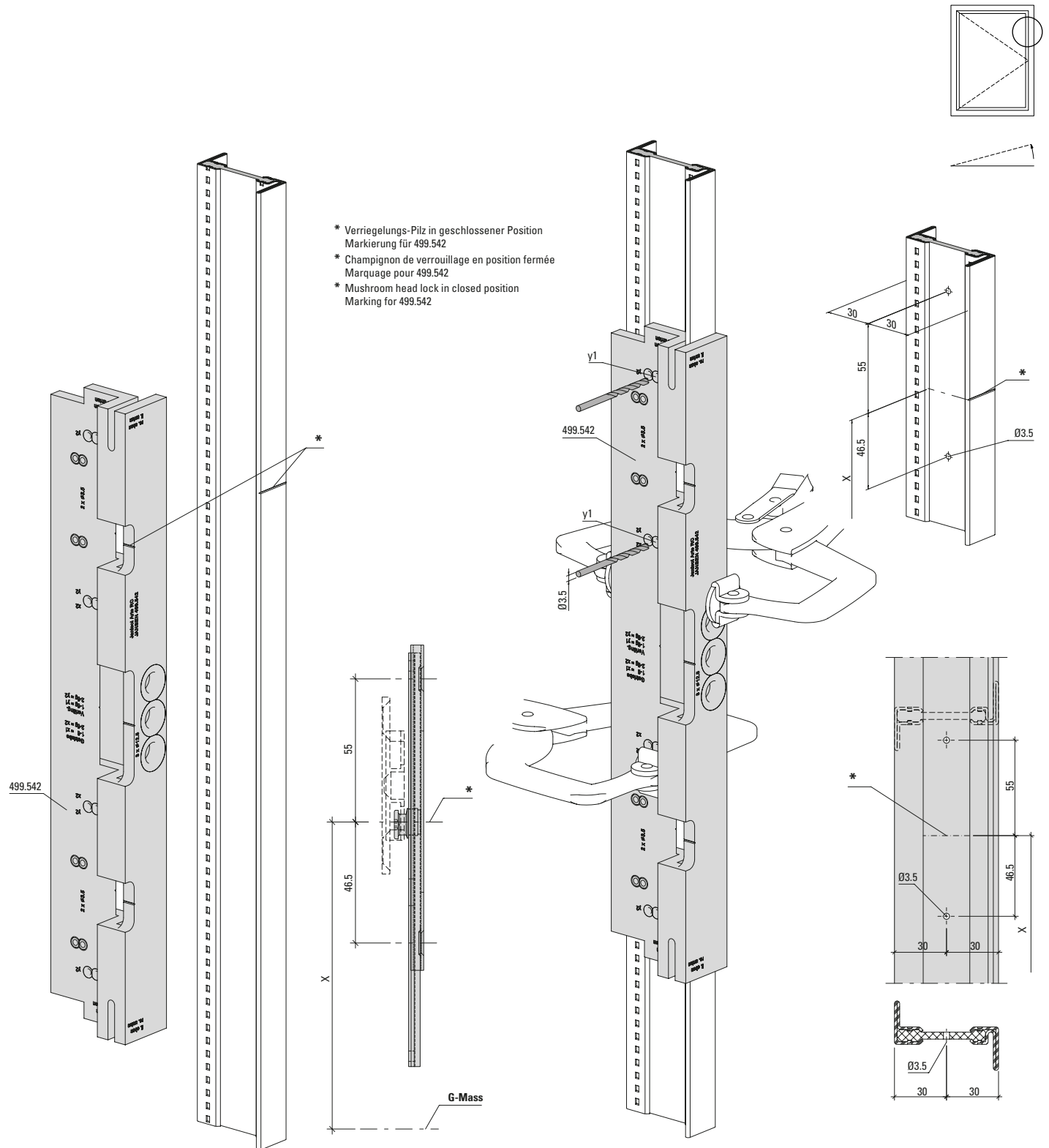
**Drilling jig 499.542 and drilling pattern  
 for gearbox extension 557.281/557.282  
 Sash bottom**



**Bohrlehre 499.542 und Bohrbild für  
 Getriebeverlängerung 557.281/557.282  
 Flügel**

**Gabarit de perçage 499.542 et schéma  
 de perçage pour prolongement de la  
 crémonne 557.281/557.282  
 Vantail**

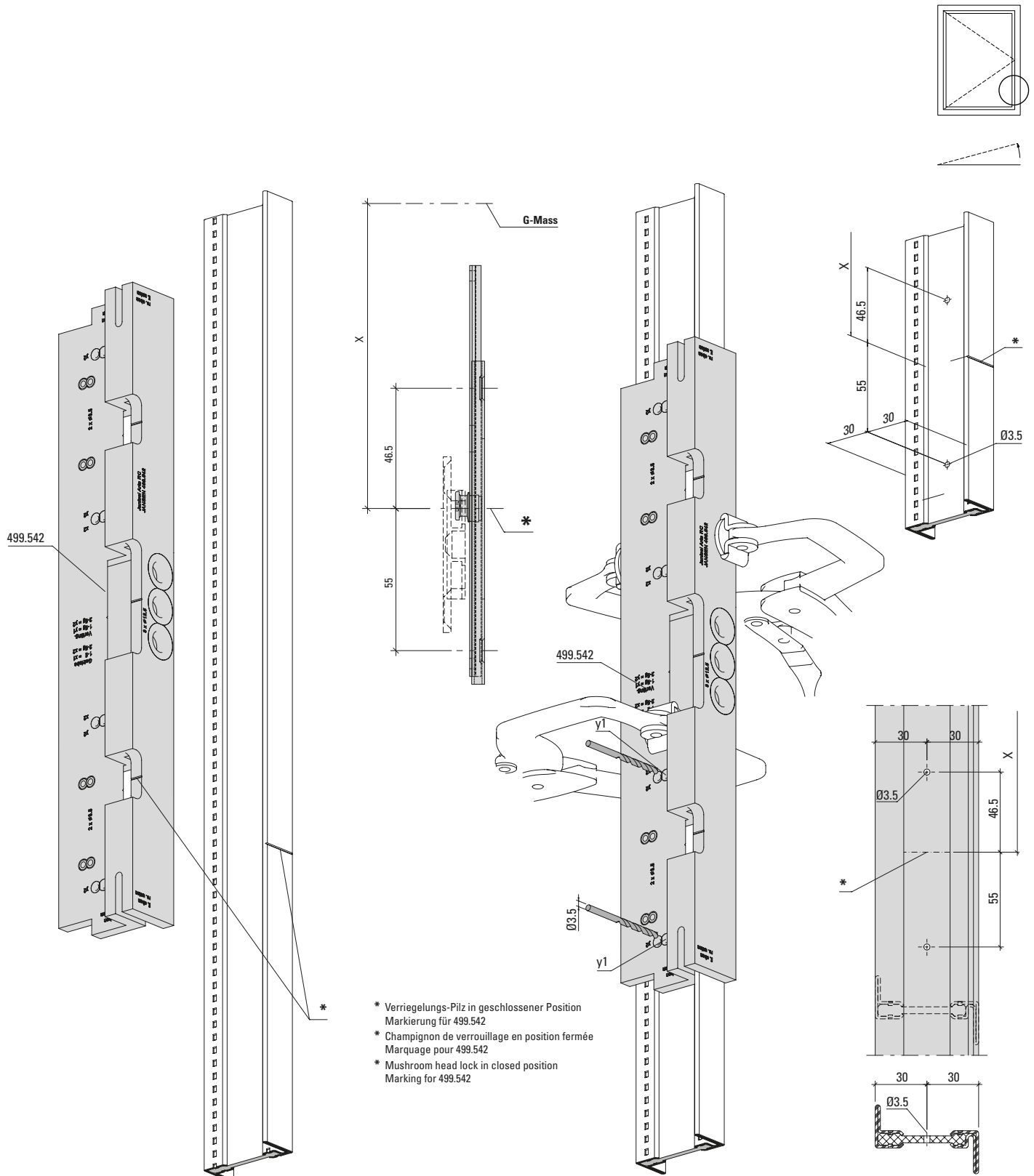
**Drilling jig 499.542 and drilling pattern  
 for gearbox extension 557.281/557.282  
 Sash**



Bohrlehre 499.542 und Bohrbild für  
 Getriebeverlängerung 557.281/557.282  
 Flügel

Gabarit de perçage 499.542 et schéma  
 de perçage pour prolongement de la  
 crémonne 557.281/557.282  
 Vantail

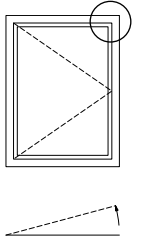
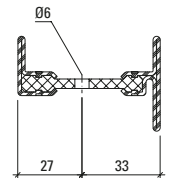
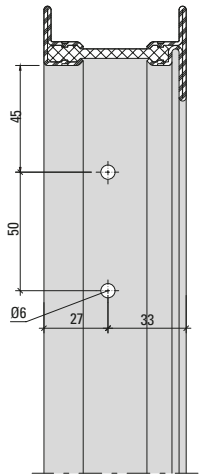
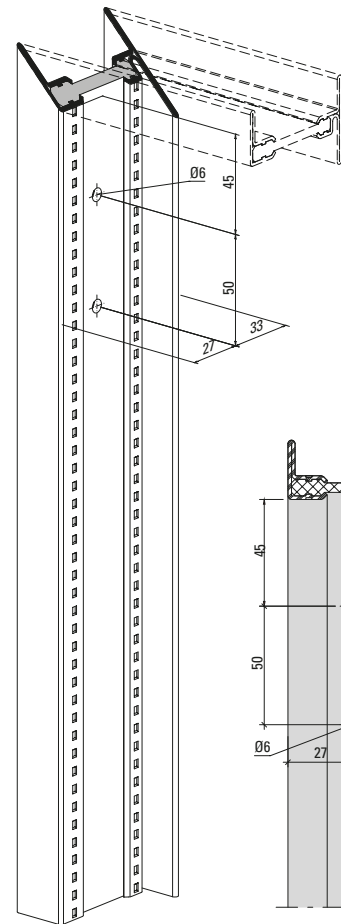
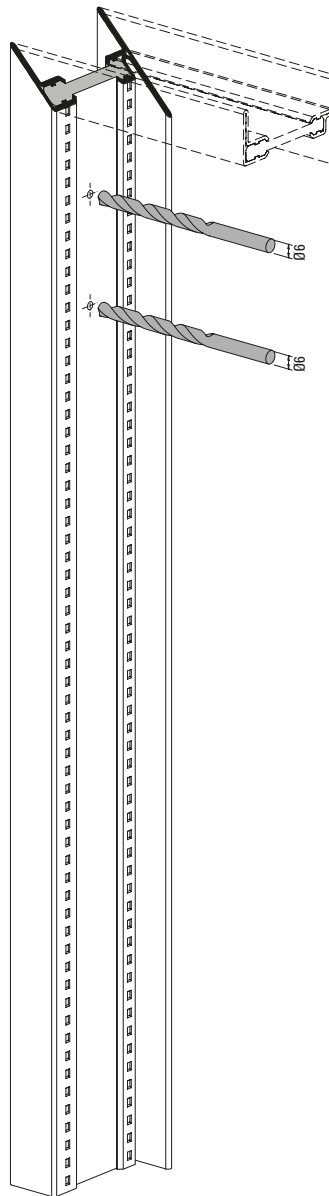
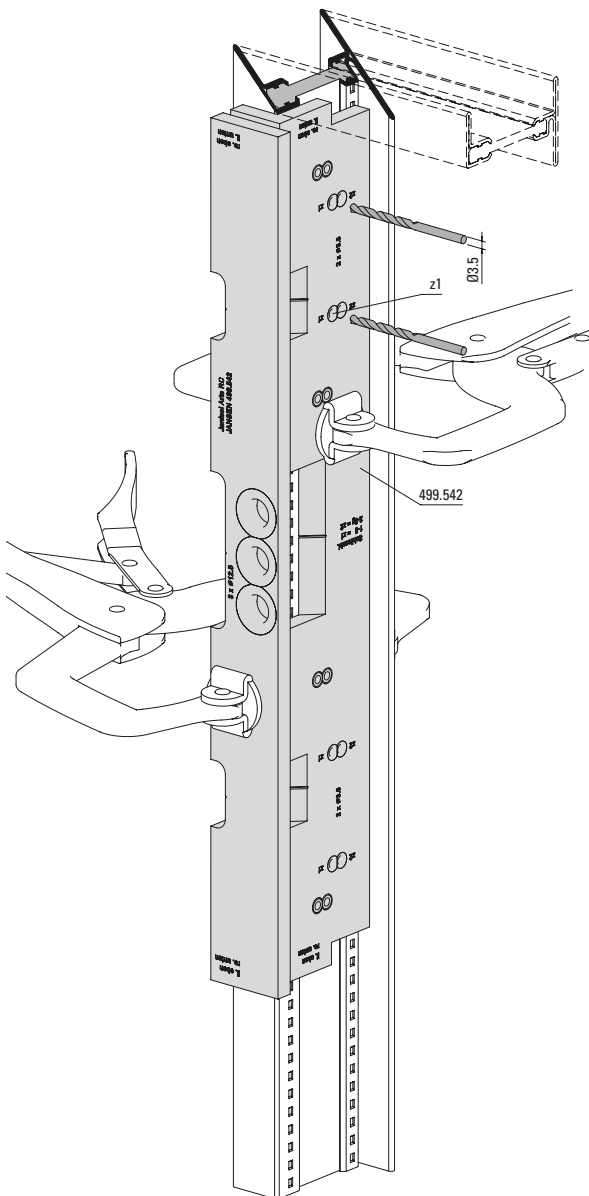
Drilling jig 499.542 and drilling pattern  
 for gearbox extension 557.281/557.282  
 Sash



Bohrlehre 499.542 und Bohrbild für  
 Schliessblech 557.281/557.282  
 Rahmen oben

Gabarit de perçage 499.542 et schéma  
 de perçage pour gâche 557.281/557.282  
 Cadre en haut

Drilling jig 499.542 and drilling pattern  
 for striking plate 557.281/557.282  
 Frame, top

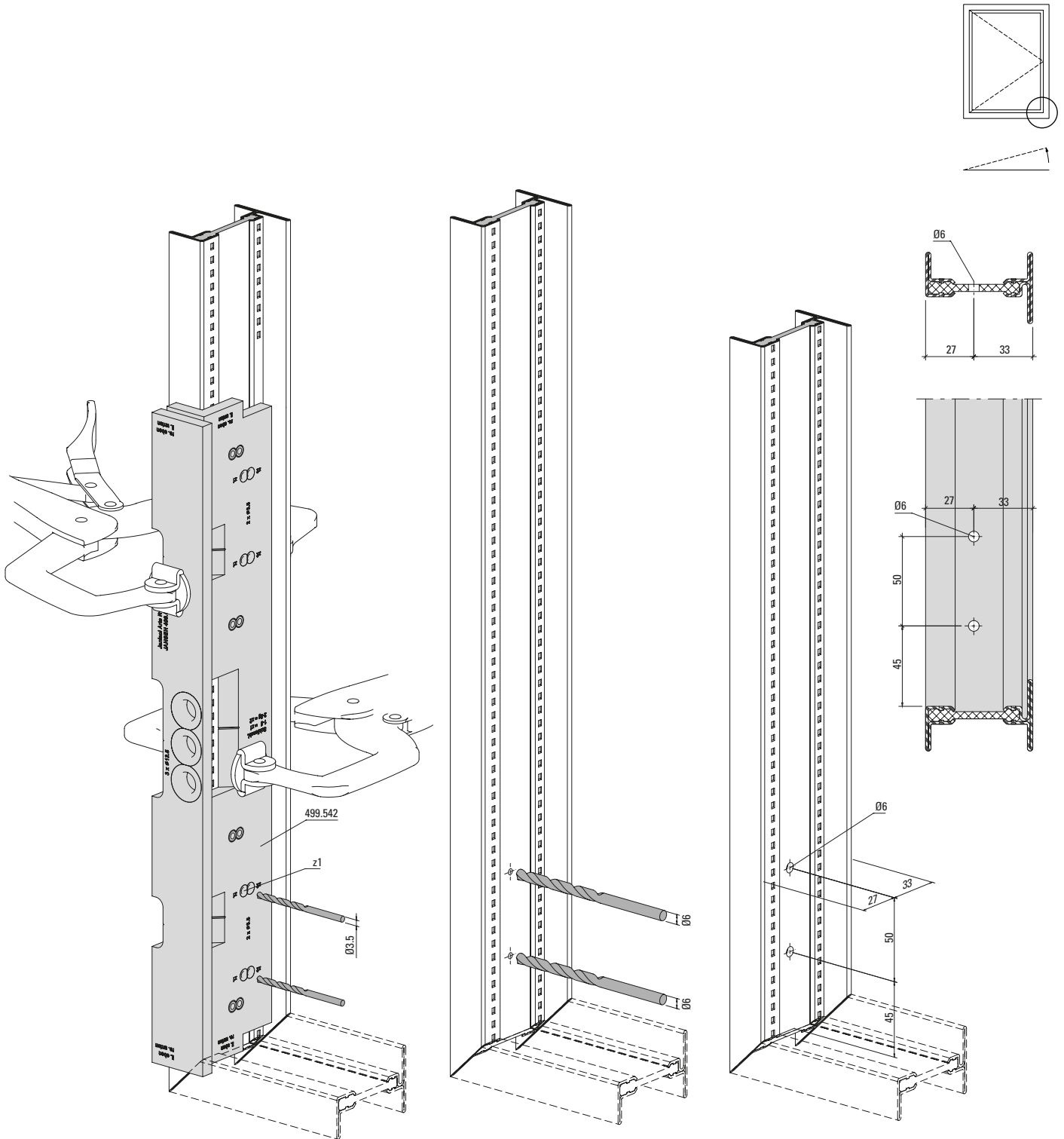




**Bohrlehre 499.542 und Bohrbild für**  
**Schliessblech 557.281/557.282**  
**Rahmen unten**

**Gabarit de perçage 499.542 et schéma**  
**de perçage pour gâche 557.281/557.282**  
**Cadre en bas**

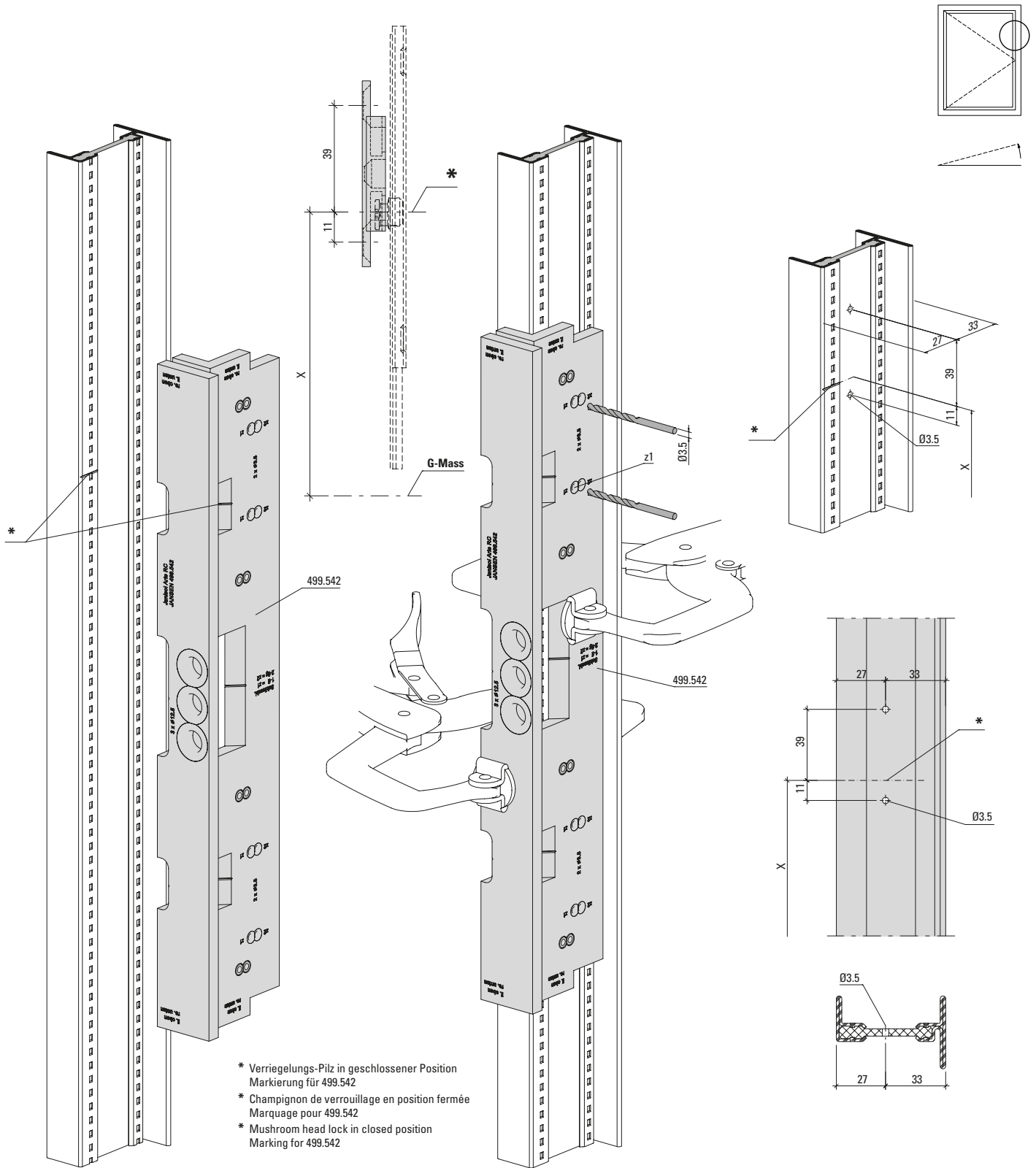
**Drilling jig 499.542 and drilling pattern**  
**for striking plate 557.281/557.282**  
**Frame, bottom**



Bohrlehre 499.542 und Bohrbild für  
Schliessblech 557.281/557.282  
Rahmen

Gabarit de perçage 499.542 et schéma  
de perçage pour gâche 557.281/557.282  
Cadre

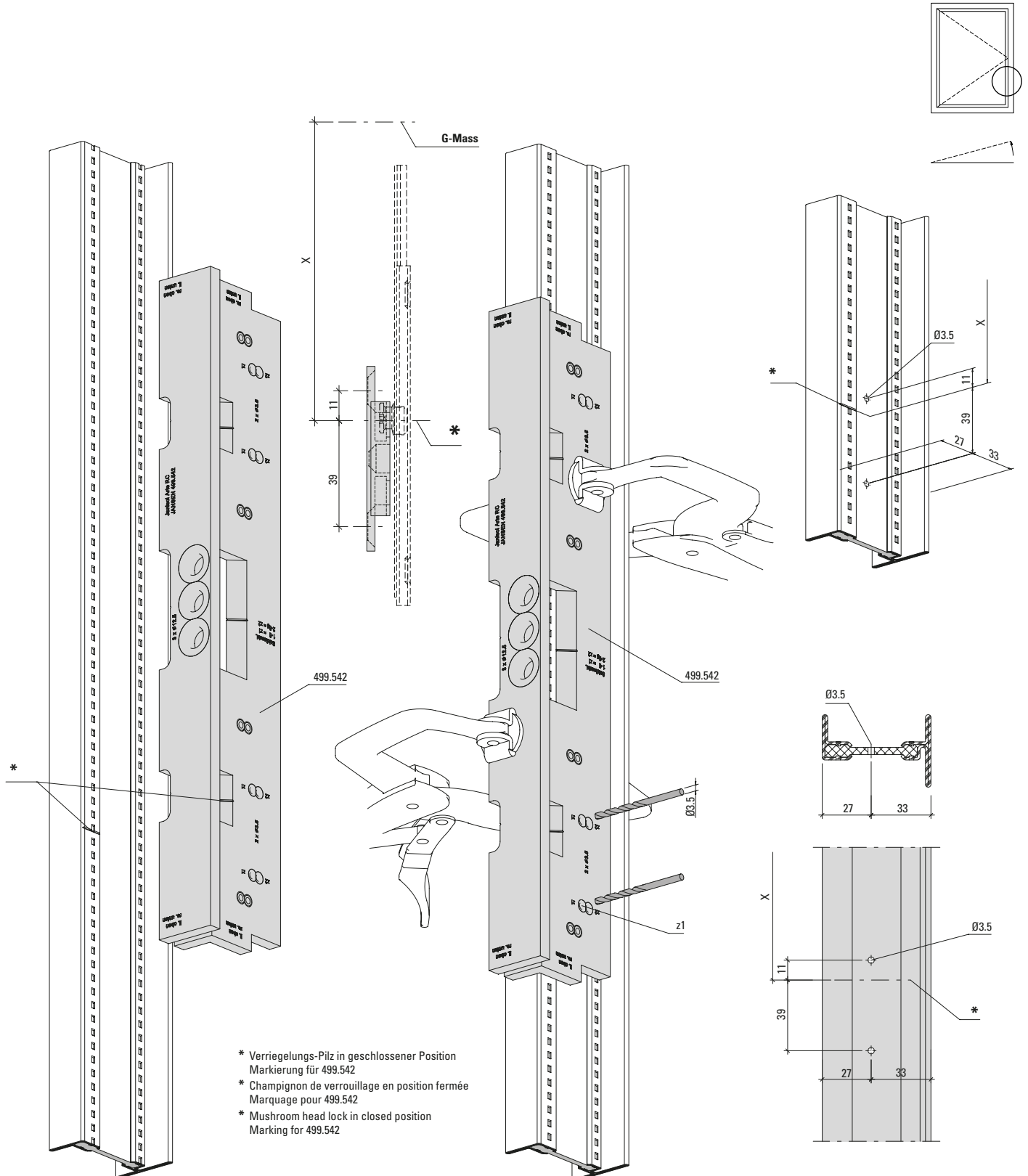
Drilling jig 499.542 and drilling pattern  
for striking plate 557.281/557.282  
Frame



**Bohrlehre 499.542 und Bohrbild für**  
**Schliessblech 557.281/557.282**  
**Rahmen**

**Gabarit de perçage 499.542 et schéma**  
**de perçage pour gâche 557.281/557.282**  
**Cadre**

**Drilling jig 499.542 and drilling pattern**  
**for striking plate 557.281/557.282**  
**Frame**

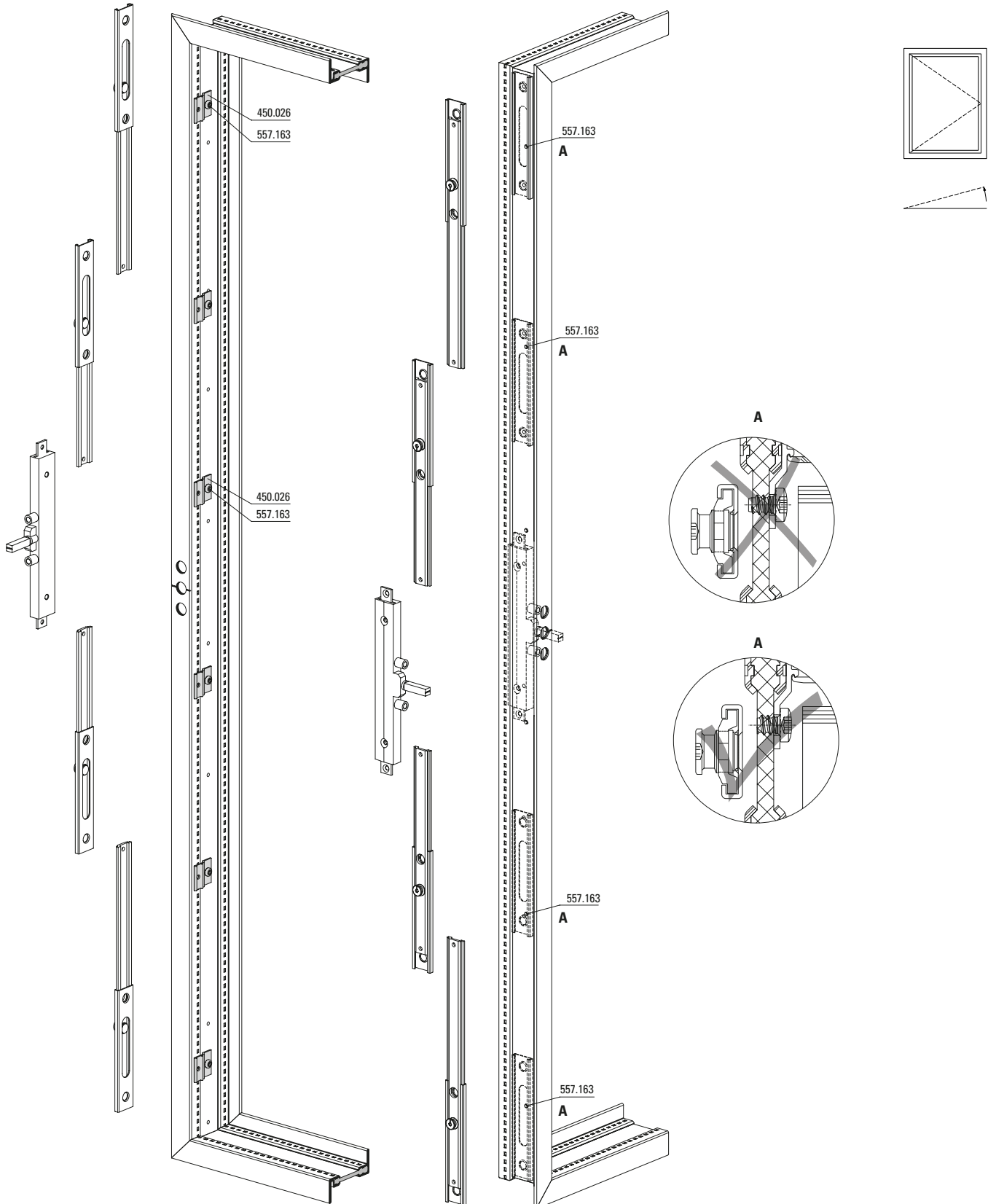


- \* Verriegelungs-Pflz in geschlossener Position  
Markierung für 499.542
- \* Champignon de verrouillage en position fermée  
Marquage pour 499.542
- \* Mushroom head lock in closed position  
Marking for 499.542

Einbau Glasleisten-Klipsstück  
im Bereich CNS-Getriebeführung

Montage du clip de parclose dans la  
zone du guidage de crémonne CNS

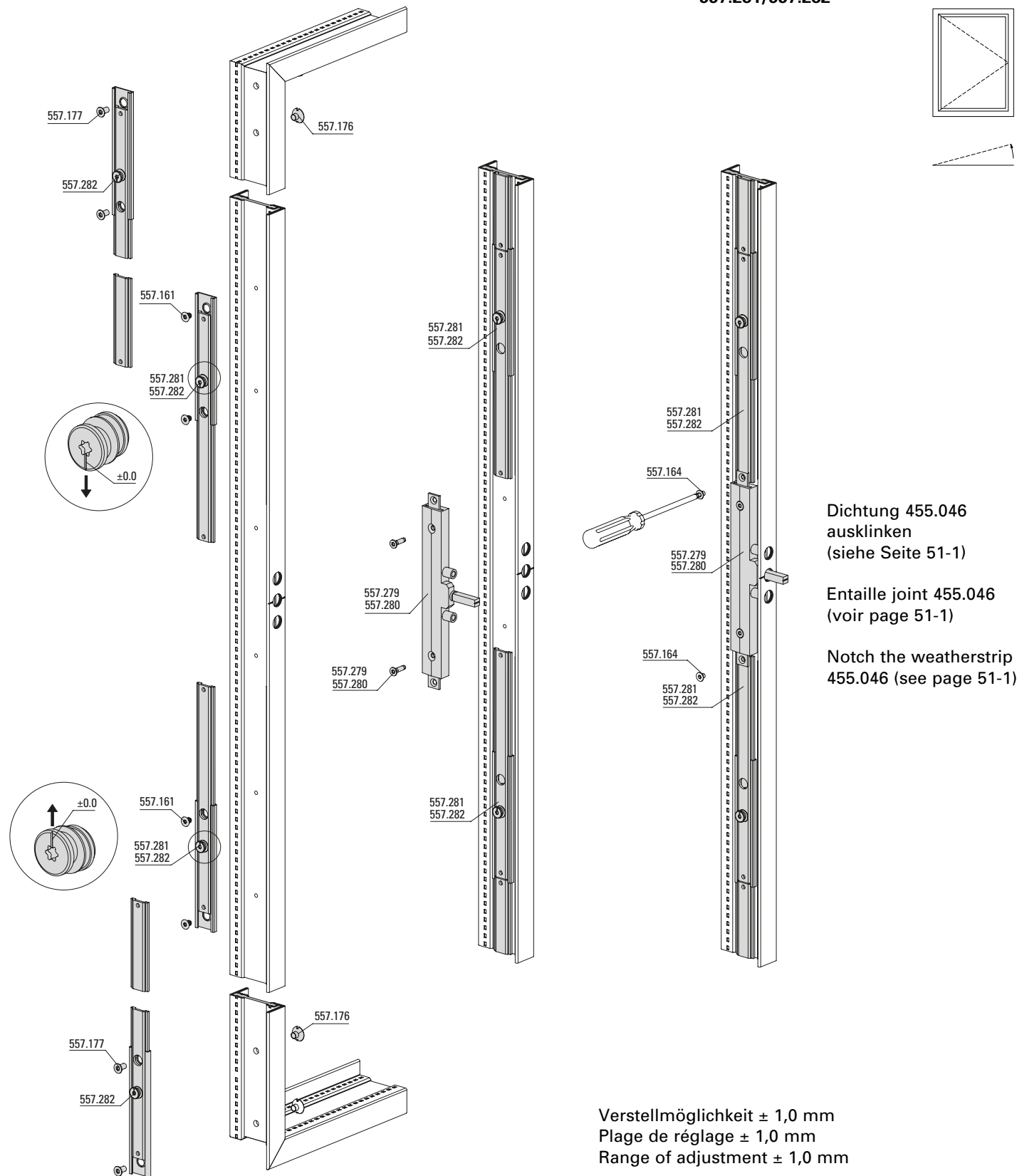
Installation of glazing bead clip in  
the area of the CNS gearbox guide



**Einbau Getriebe 557.279/557.280**  
**Einbau Getriebeverlängerung**  
**557.281/557.282**

**Montage crénone 557.279/557.280**  
**Montage prolongement de la crénone**  
**557.281/557.282**

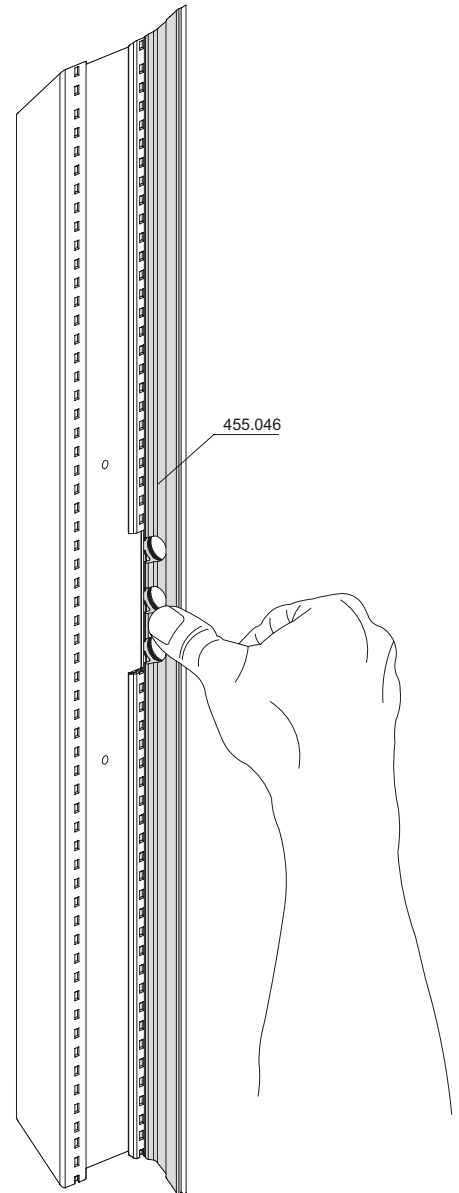
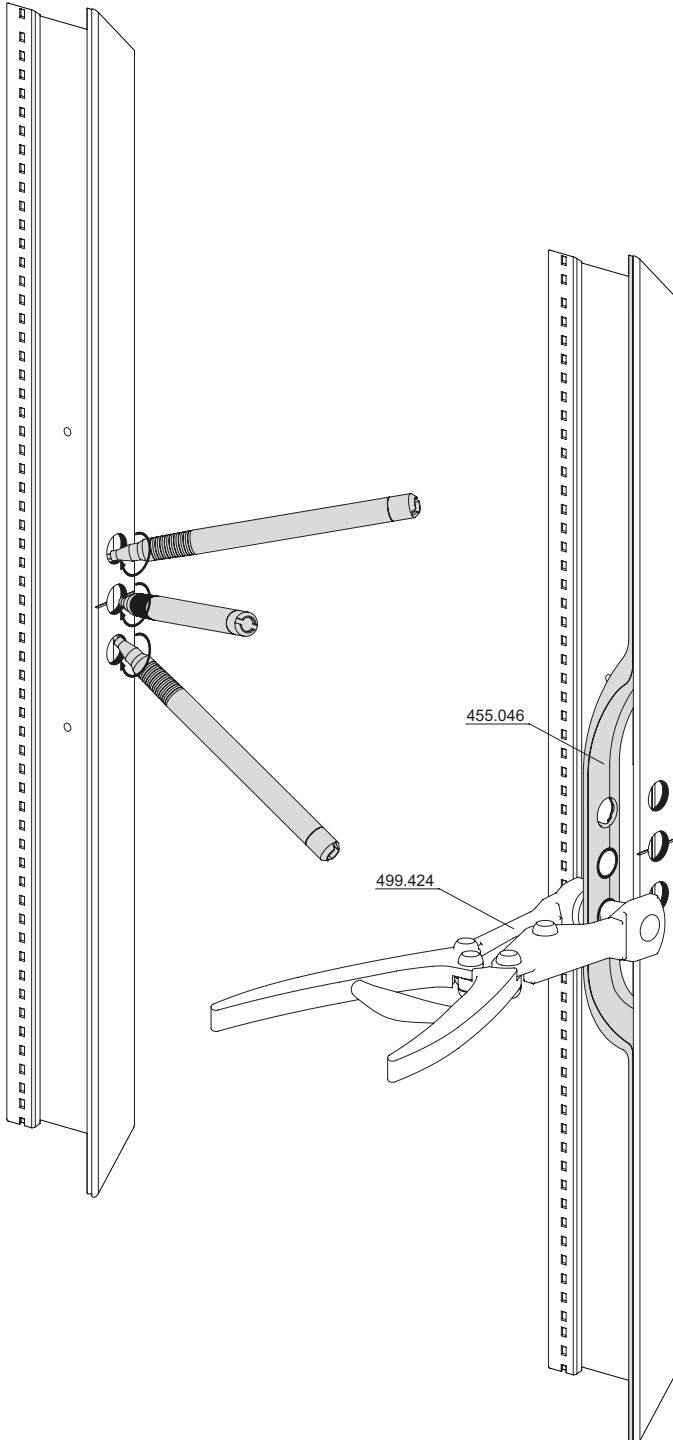
**Installation of mechanism**  
**557.279/557.280**  
**Installation gearbox extension**  
**557.281/557.282**



Dichtung 455.046 ausklinken

Entaille joint 455.046

Notch the weatherstrip 455.046



---

**Beschlageinbau**  
**Montage des ferrures**  
**Installation of fittings**

---

---

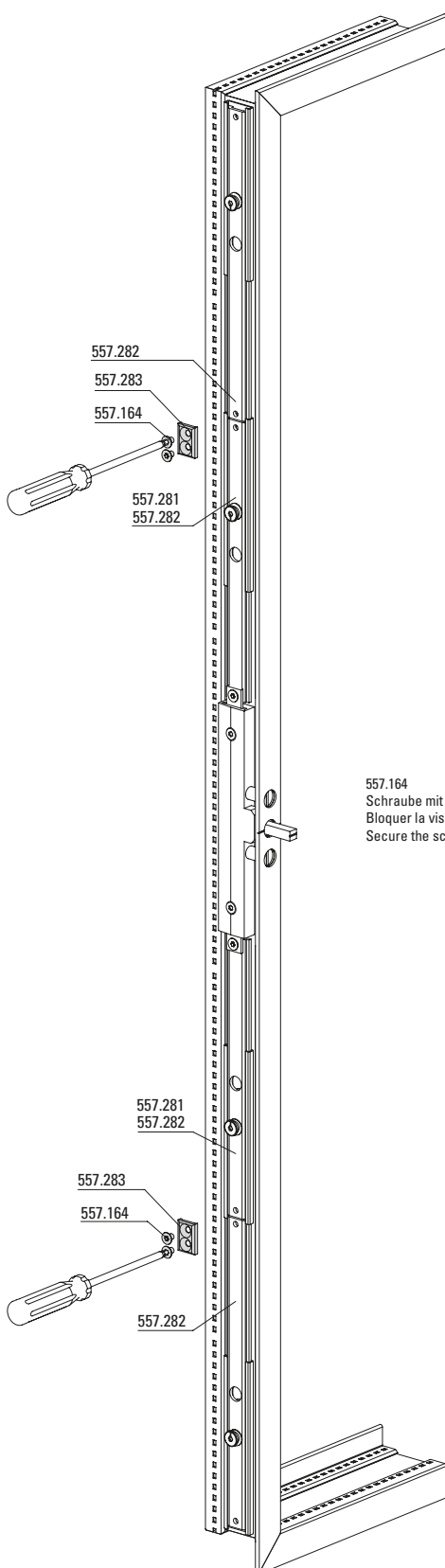
Janisol Arte 2.0 RC  
Janisol Arte 2.0 RC  
Janisol Arte 2.0 RC

---

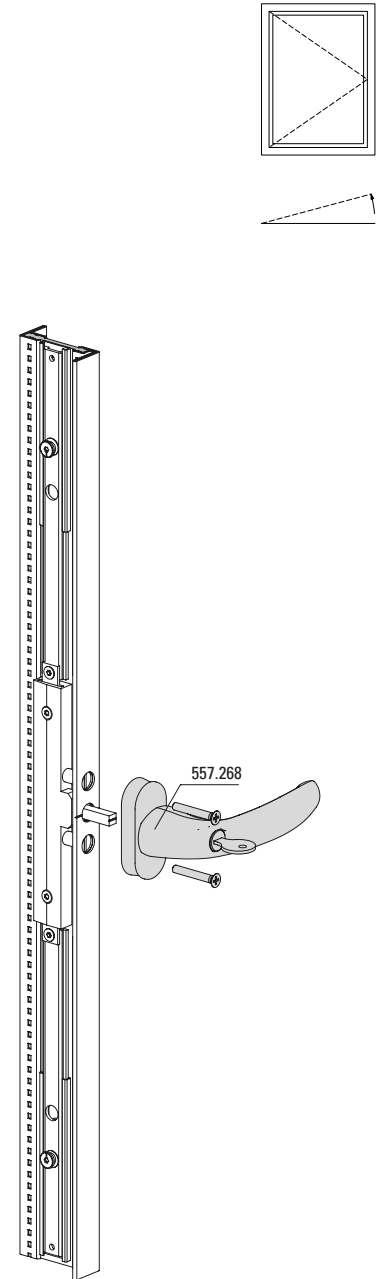
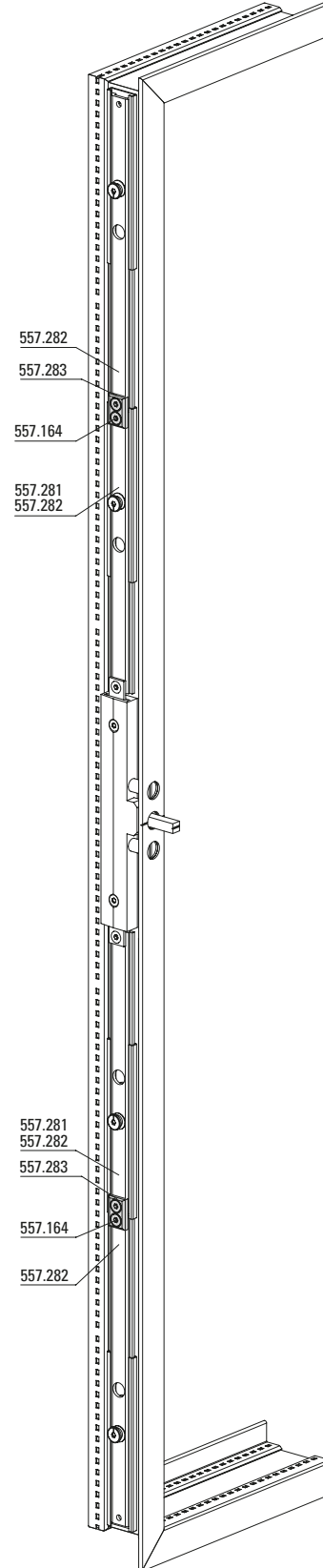
**Verbinder 557.283 für  
 Getriebeverlängerung 557.281/557.282**

**Raccord 557.283 pour prolongement  
 de la crémonne 557.281/557.282**

**Connector 557.283 of  
 gearbox extension 557.281/557.282**



557.164  
 Schraube mit Loctite sichern  
 Bloquer la vis avec du Loctite  
 Secure the screw with Loctite

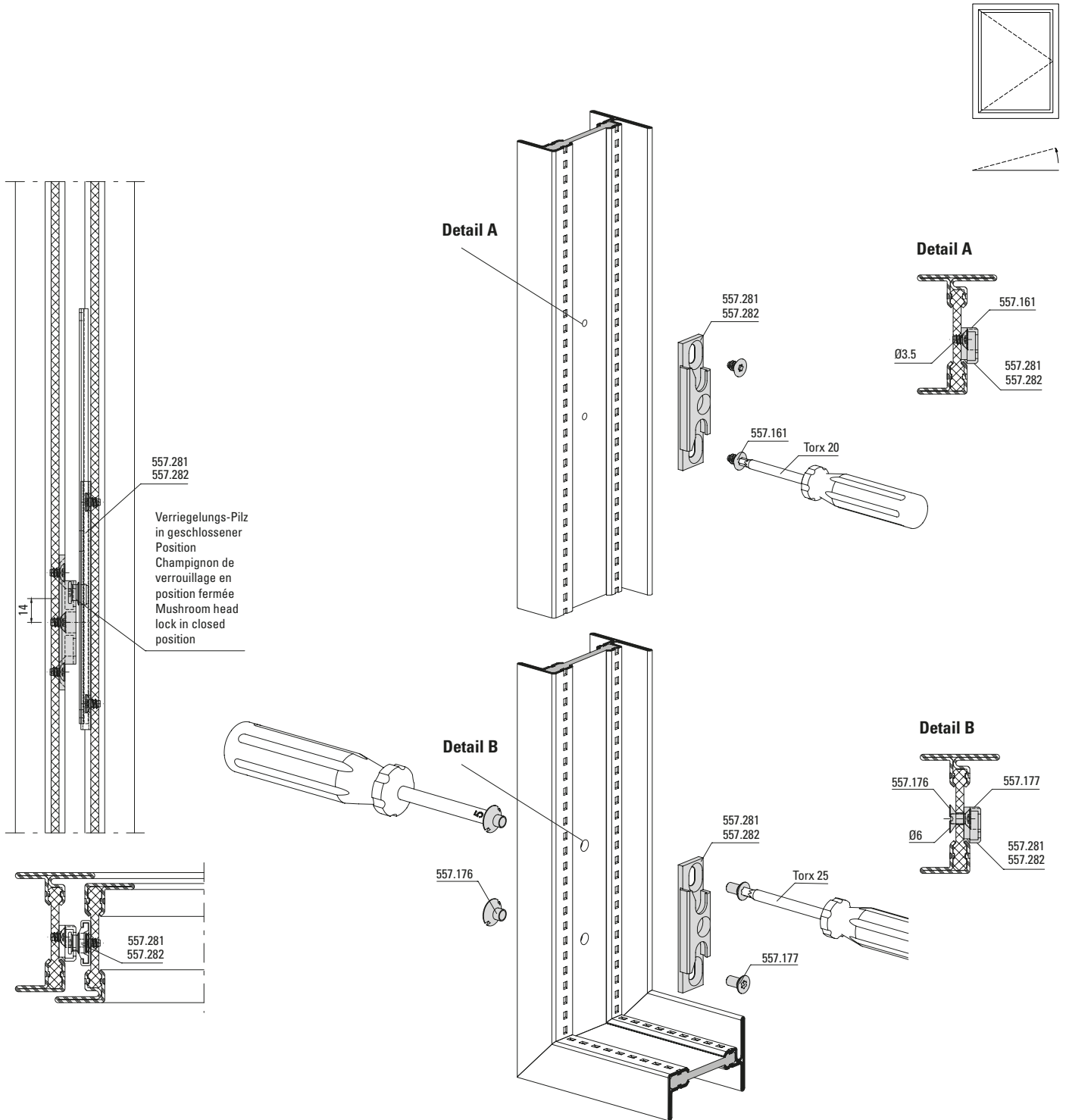




**Einbau Schliessblech**  
**Rahmen**

**Montage gâche de fermeture**  
**Cadre**

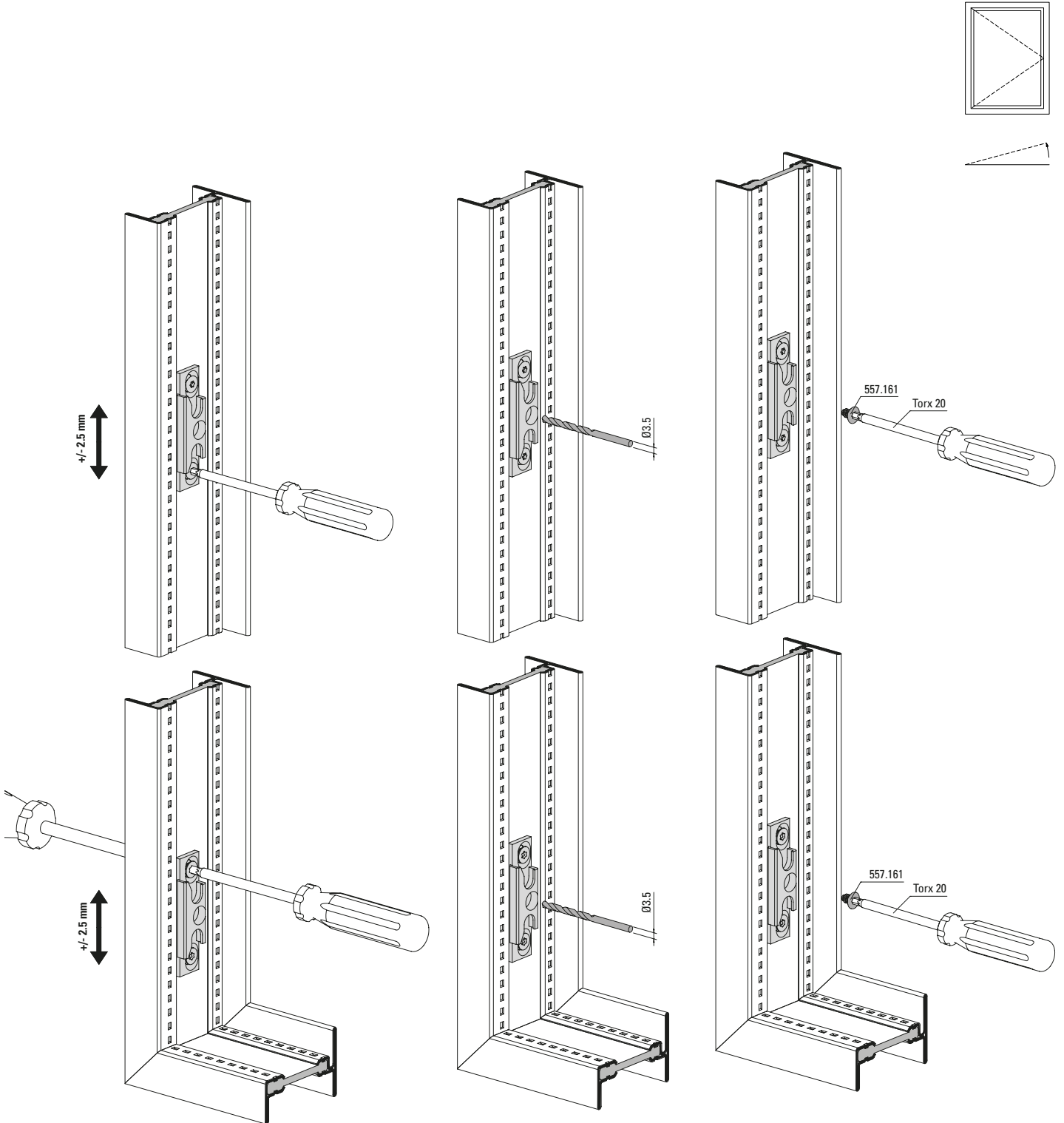
**Installation striking plate**  
**Frame**



Schliessebleche ausrichten und  
fixieren

Ajuster et fixer les gâches de fermeture

Align and fix strike plates



**Zuschnitt Getriebeverlängerung**  
**Bohrbild Getriebeverlängerung**  
**und Schliessbleche**  
**FFH 550-700**

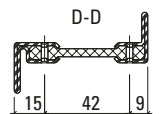
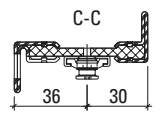
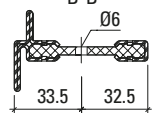
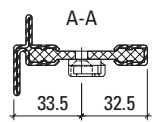
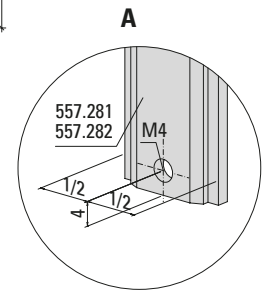
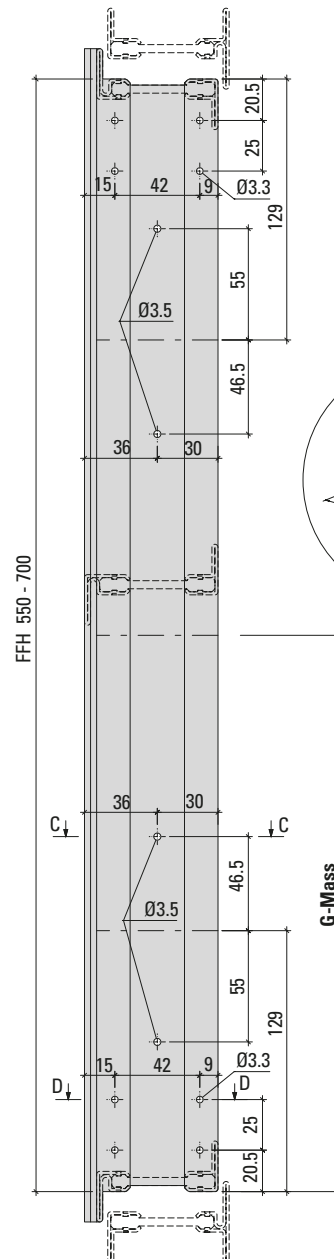
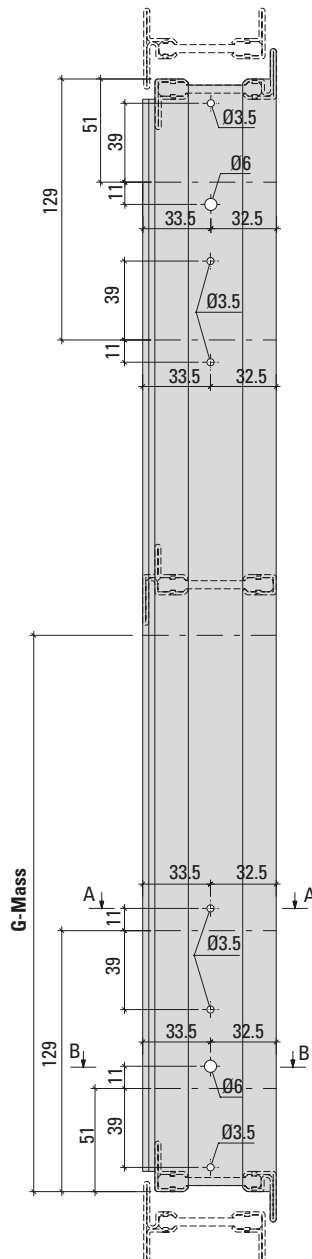
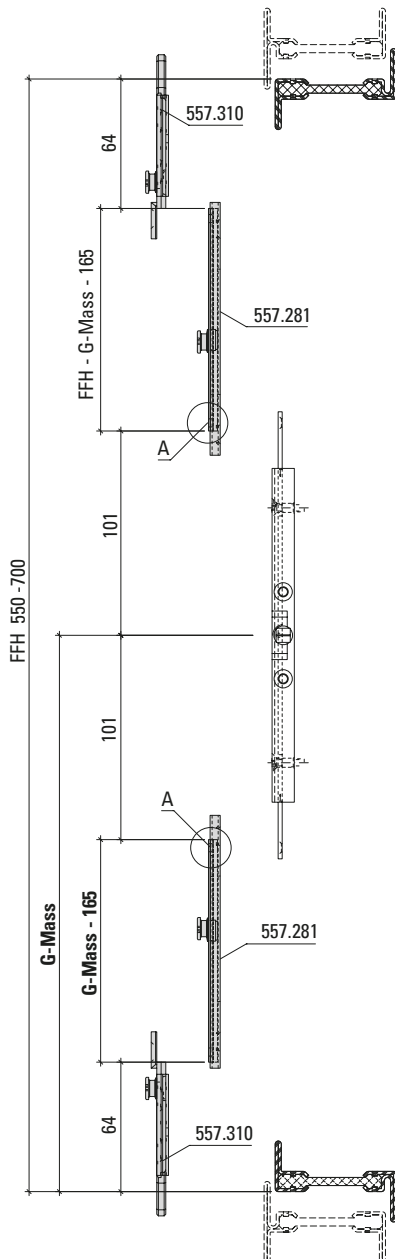
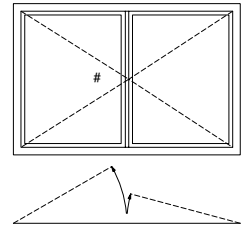
**Découpe prolongement de la crémonne**  
**Schéma de perçage prolongement**  
**de la crémonne et gâches**  
**FFH 550-700**

**Cutting gearbox extension**  
**Drilling pattern gearbox extension**  
**and striking plates**  
**FFH 550-700**

**Zuschnitt**  
**Découpe**  
**Cutting**

**Standflügel**  
**Vantail semi-fixe**  
**Secondary sash**

**Gangflügel**  
**Vantail de service**  
**Access sash**



**Zuschnitt Getriebeverlängerung**  
**Bohrbild Getriebeverlängerung**  
**und Schliessbleche**  
**FFH 701-850**

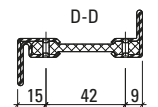
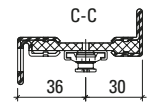
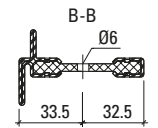
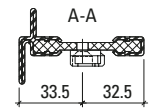
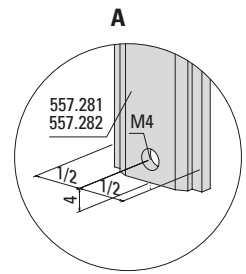
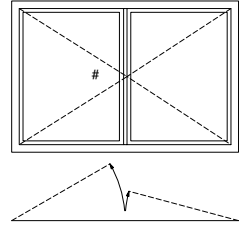
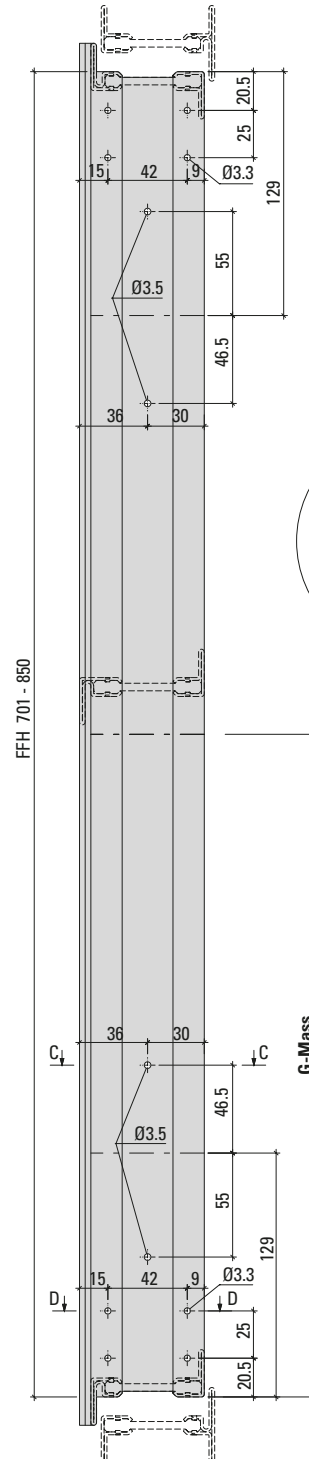
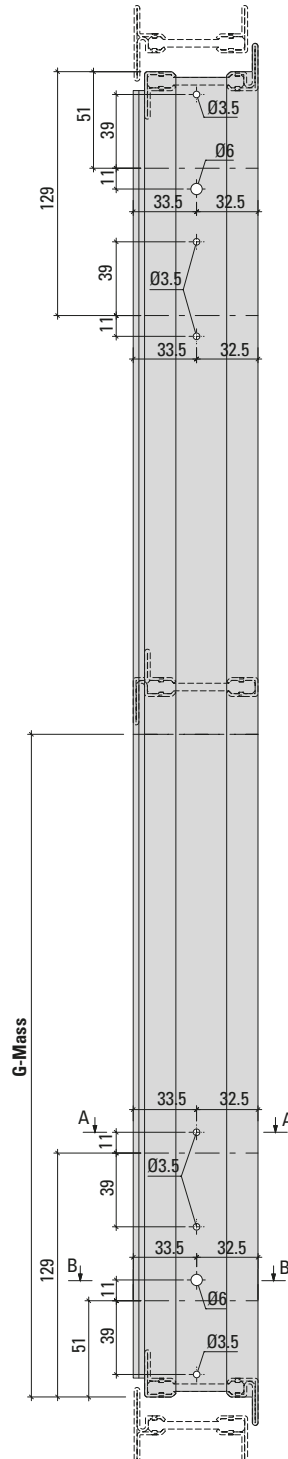
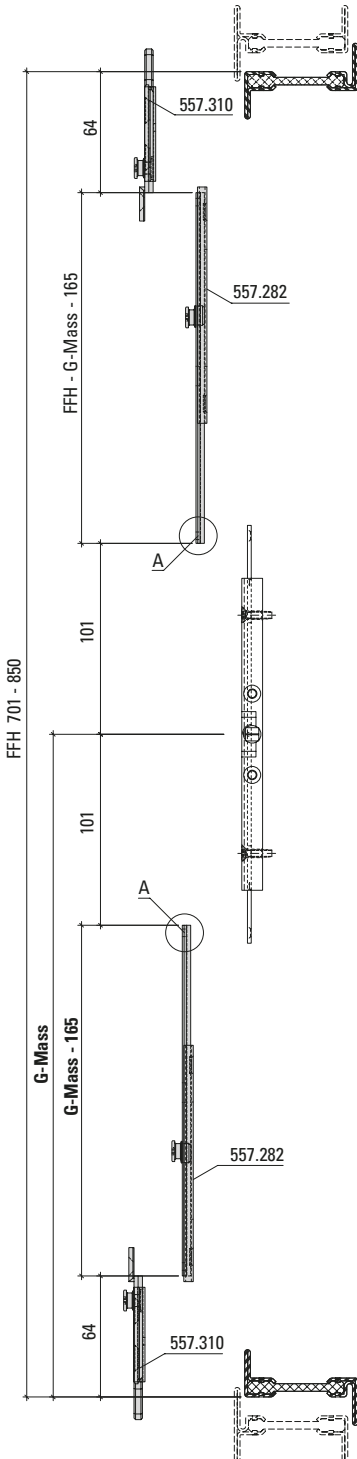
**Découpe prolongement de la crémonne**  
**Schéma de perçage prolongement**  
**de la crémonne et gâches**  
**FFH 701-850**

**Cutting gearbox extension**  
**Drilling pattern gearbox extension**  
**and striking plates**  
**FFH 701-850**

**Zuschnitt**  
**Découpe**  
**Cutting**

**Standflügel**  
**Vantail semi-fixe**  
**Secondary sash**

**Gangflügel**  
**Vantail de service**  
**Access sash**

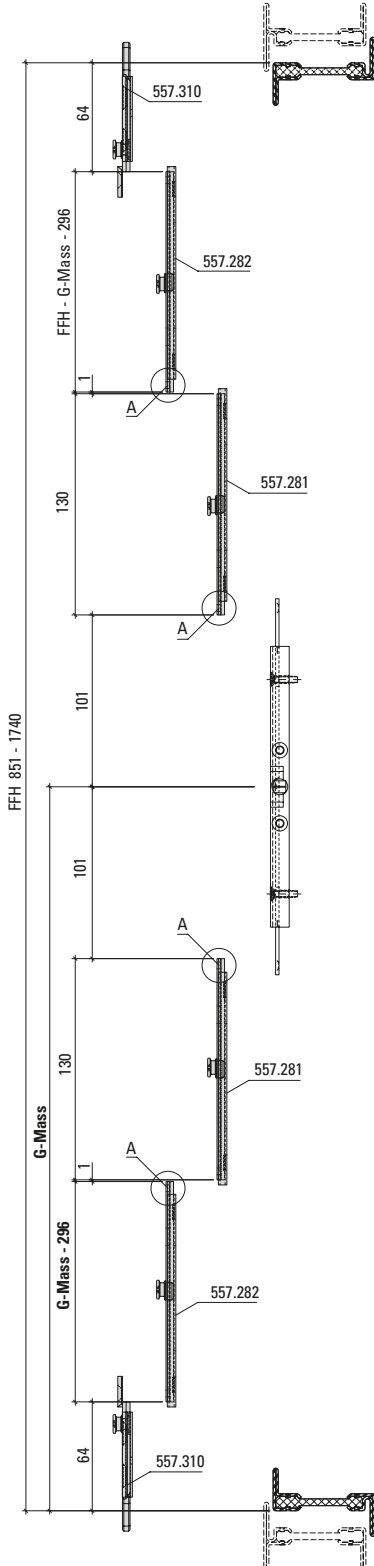


**Zuschnitt Getriebeverlängerung**  
**Bohrbild Getriebeverlängerung**  
**und Schliessbleche**  
**FFH 851-1740**

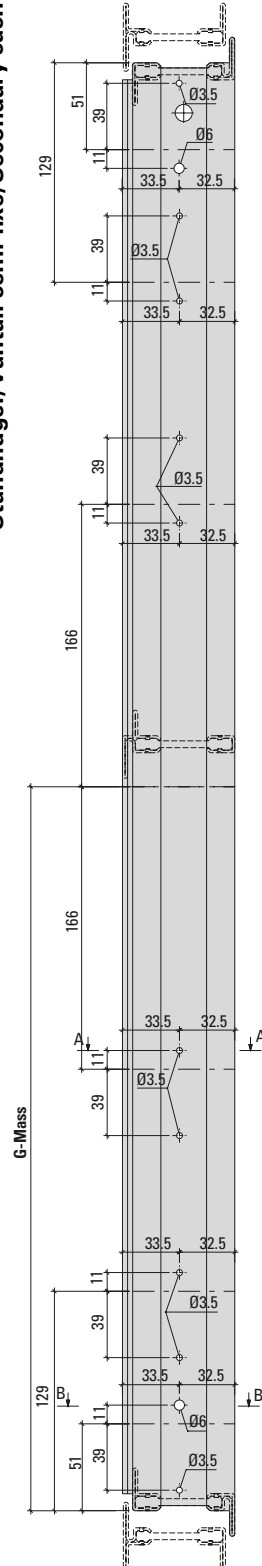
**Découpe prolongement de la crémonne**  
**Schéma de perçage prolongement**  
**de la crémonne et gâches**  
**FFH 851-1740**

**Cutting gearbox extension**  
**Drilling pattern gearbox extension**  
**and striking plates**  
**FFH 851-1740**

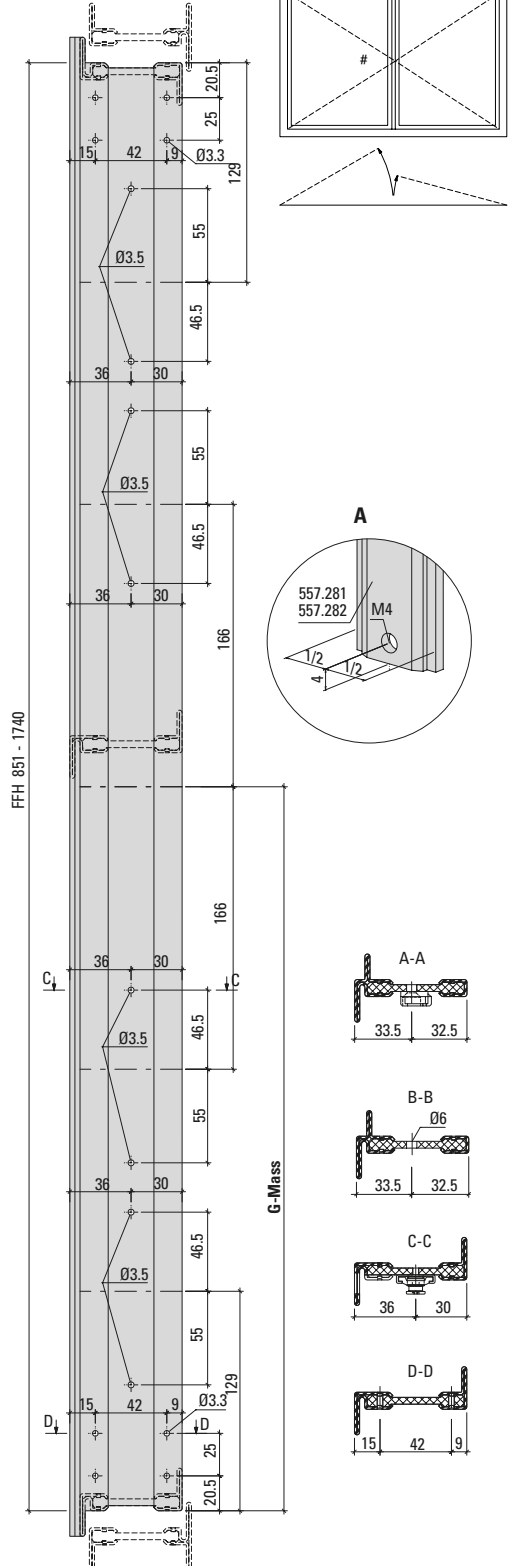
**Zuschnitt/Découpe/Cutting**



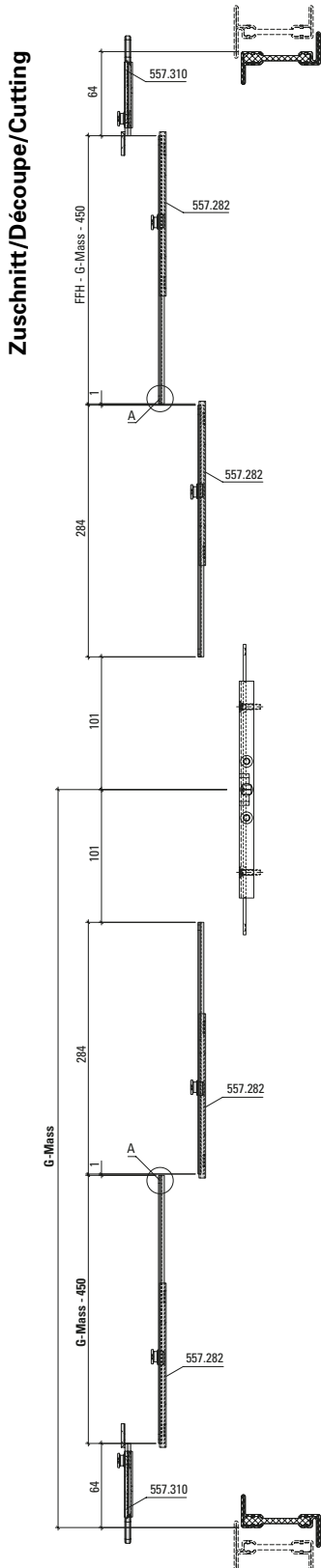
**Standflügel/Vantail semi-fixe/Secondary sash**



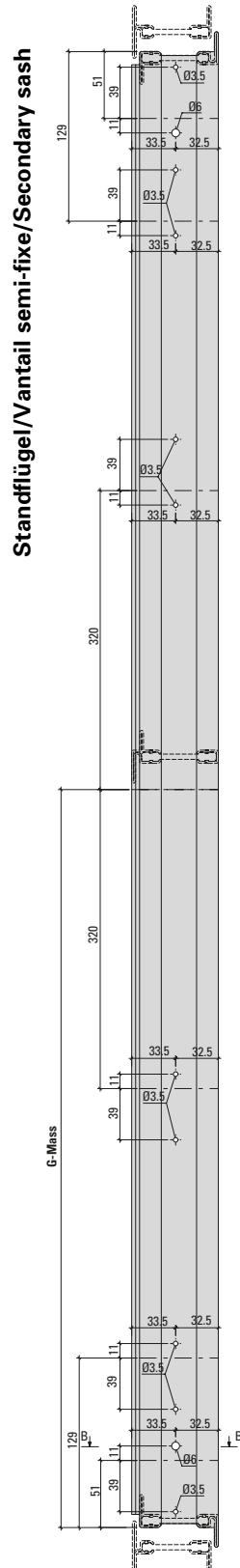
**Gangflügel/Vantail de service/Access sash**



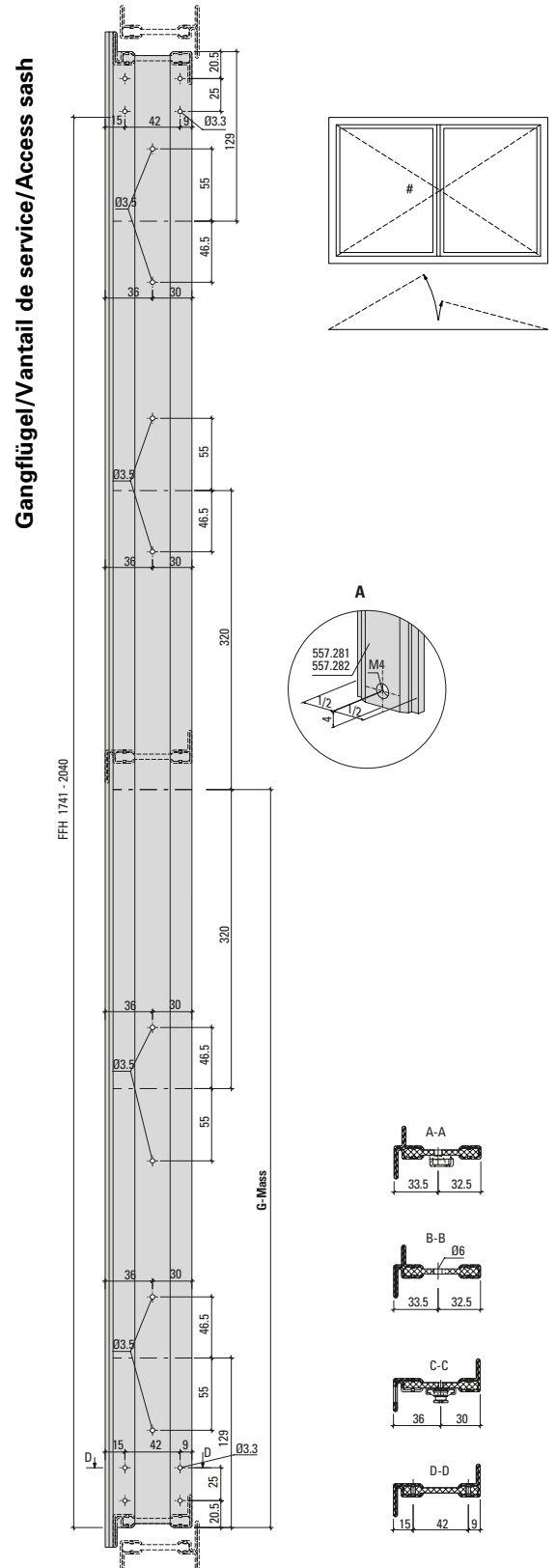
Zuschnitt Getriebeverlängerung  
 Bohrbild Getriebeverlängerung  
 und Schliessbleche  
 FFH 1741-2040



Découpe prolongement de la crémonne  
 Schéma de perçage prolongement  
 de la crémonne et gâches  
 FFH 1741-2040



Cutting gearbox extension  
 Drilling pattern gearbox extension  
 and striking plates  
 FFH 1741-2040

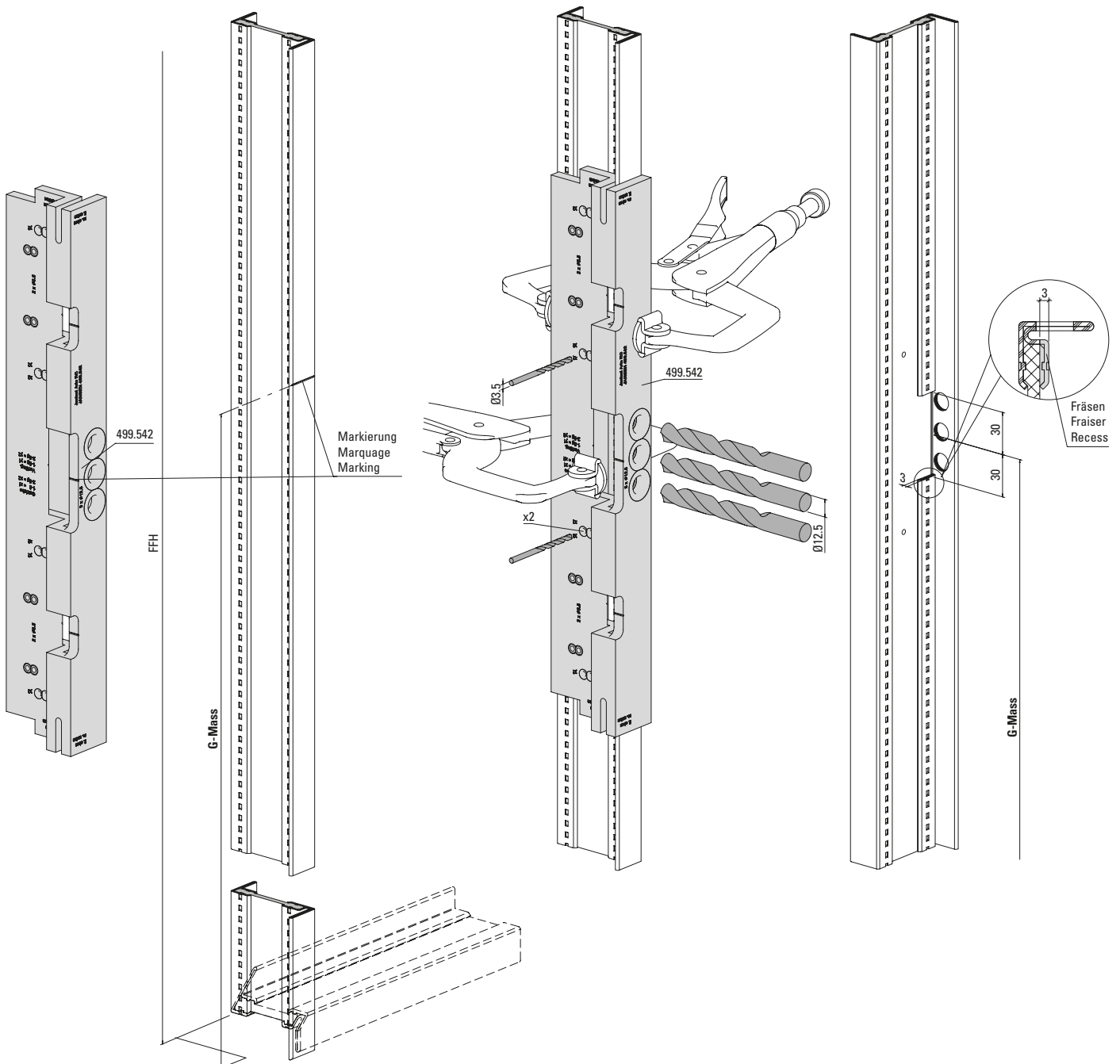
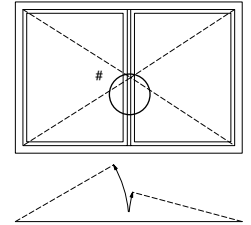




**Bohrlehre 499.542 für  
 Getriebe 557.279/557.280  
 und Fenstergriff 557.268  
 Gangflügel**

**Gabarit de perçage 499.542 pour  
 crémone 557.279/557.280  
 et poignée de fenêtre  
 Vantail de service**

**Drilling jig 499.542 for  
 mechanism 557.279/557.280  
 and window handle 557.268  
 Access sash**

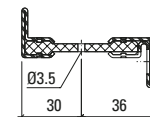
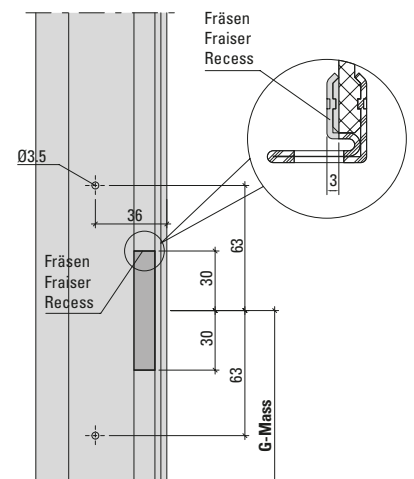
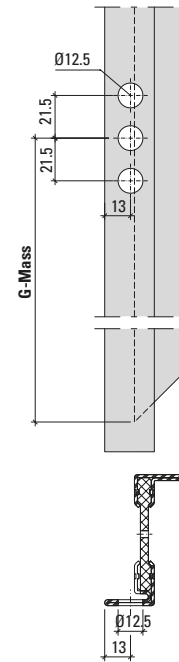
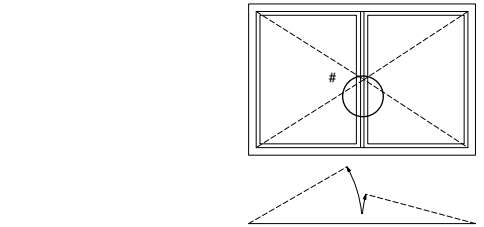
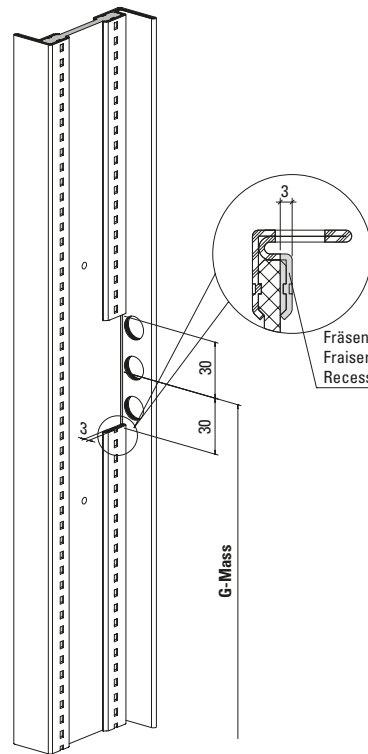
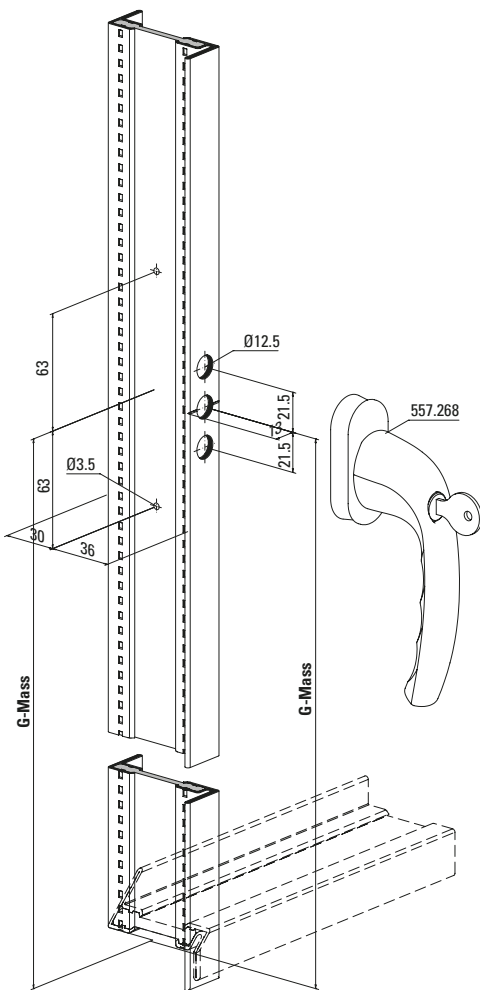




**Bohrbild und Fräsung**  
**für Getriebe 557.279/557.280**  
**und Fenstergriff 557.268**  
**Gangflügel**

**Schéma de perçage et fraisage**  
**pour crémonne 557.279/557.280**  
**et poignée de fenêtre 557.268**  
**Vantail de service**

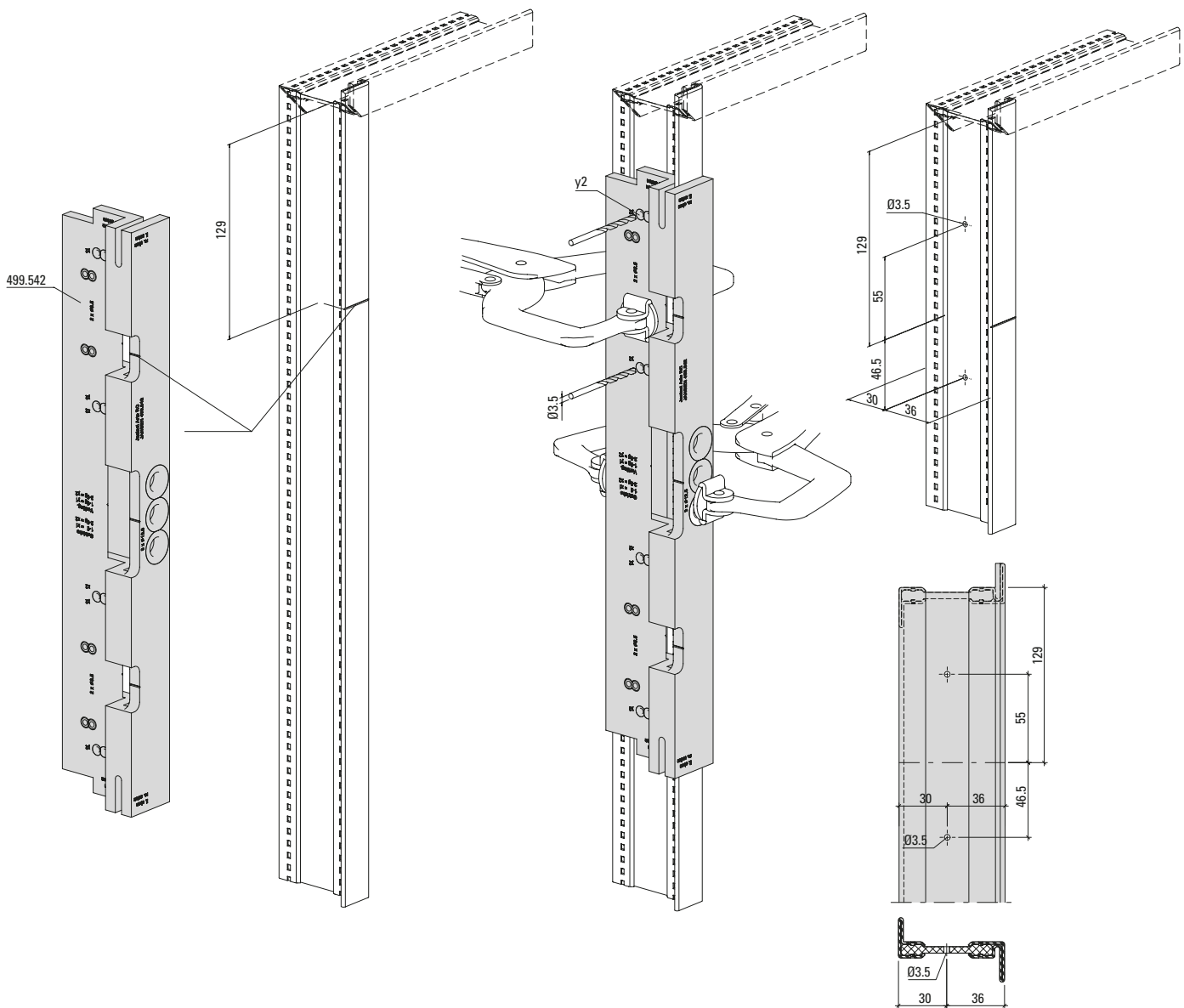
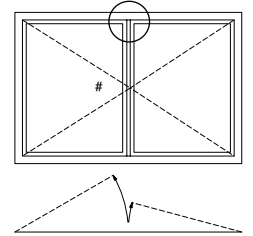
**Drilling pattern and machining**  
**for mechanism 557.279/557.280**  
**and window handle 557.268**  
**Access sash**



**Bohrlehre 499.542 für  
 Getriebeverlängerung 557.281/557.282  
 Gangflügel oben**

**Gabarit de perçage 499.542 pour  
 prolongement de la crémonne  
 557.281/557.282  
 Vantail de service en haut**

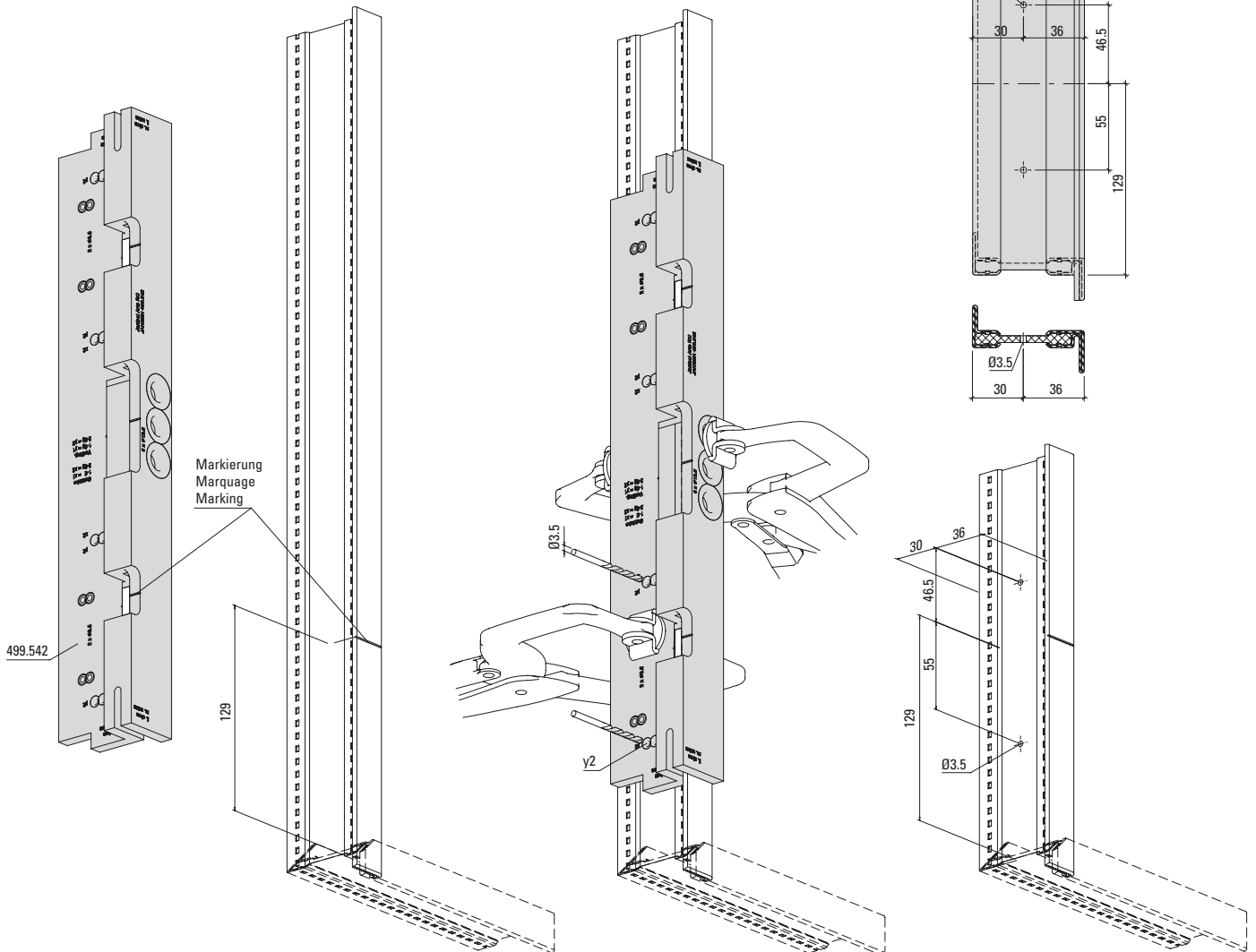
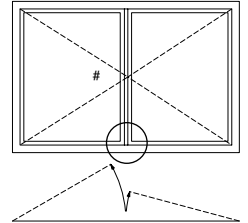
**Drilling jig 499.542 for  
 gearbox extension 557.281/557.282  
 Access sash top**



**Bohrlehre 499.542 für  
 Getriebeverlängerung 557.281/557.282  
 Gangflügel unten**

**Gabarit de perçage 499.542 pour  
 prolongement de la crémonne  
 557.281/557.282  
 Vantail de service en bas**

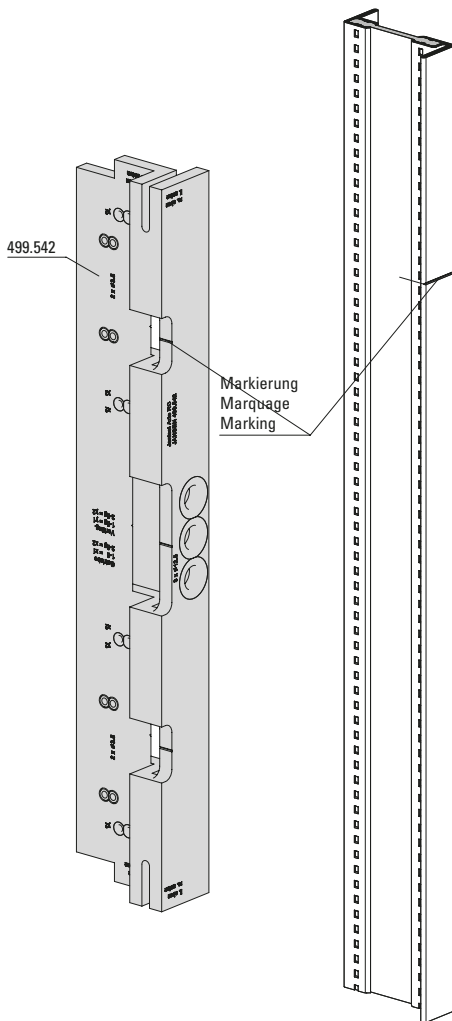
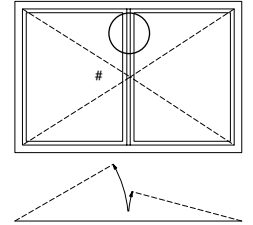
**Drilling jig 4499.542 for  
 gearbox extension 557.281/557.282  
 Access sash bottom**



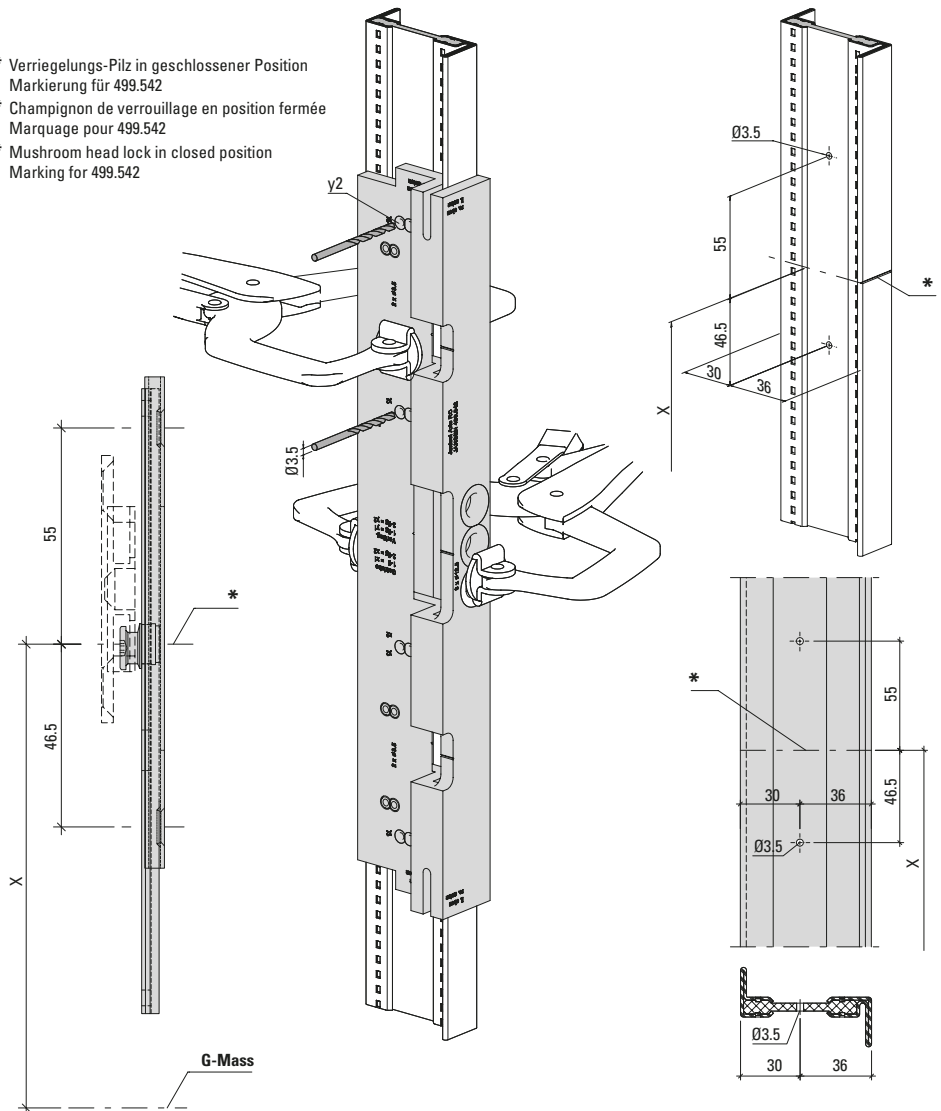
Bohrlehre 499.542 und Bohrbild für  
 Getriebeverlängerung 557.281/557.282  
 Gangflügel

Gabarit de perçage 499.542 et schéma  
 de perçage pour prolongement de la  
 crémonne 557.281/557.282  
 Vantail de service

Drilling jig 499.542 and drilling pattern  
 for gearbox extension 557.281/557.282  
 Access sash



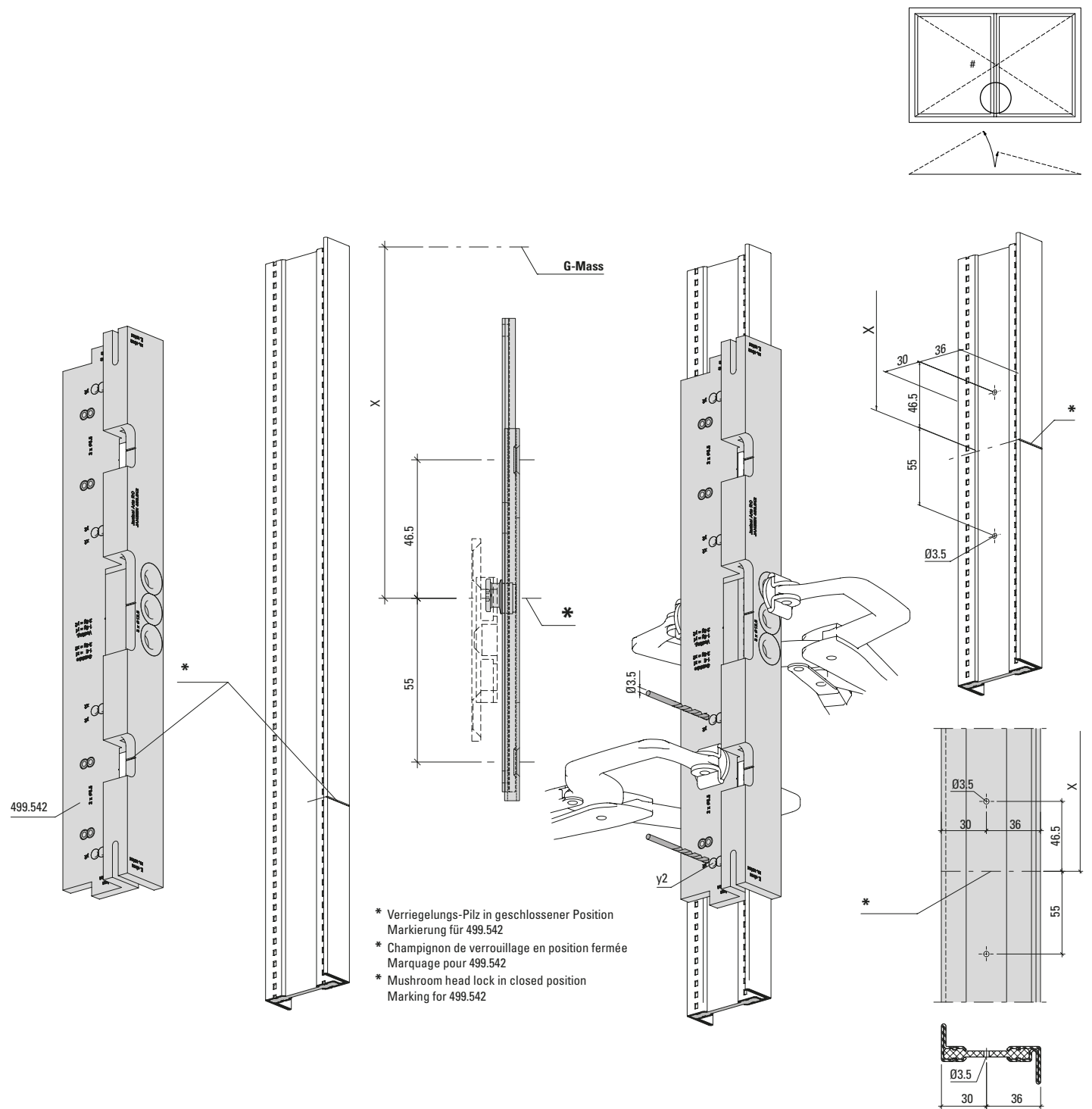
- \* Verriegelungs-Pilz in geschlossener Position  
 Markierung für 499.542
- \* Champignon de verrouillage en position fermée  
 Marquage pour 499.542
- \* Mushroom head lock in closed position  
 Marking for 499.542



**Bohrlehre 499.542 und Bohrbild für  
 Getriebeverlängerung 557.281/557.282  
 Gangflügel**

**Gabarit de perçage 499.542 et schéma  
 de perçage pour prolongement de la  
 crémonne 557.281/557.282  
 Vantail de service**

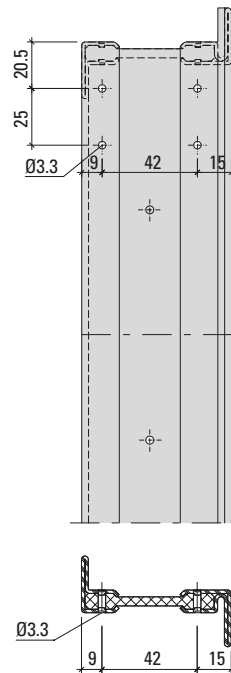
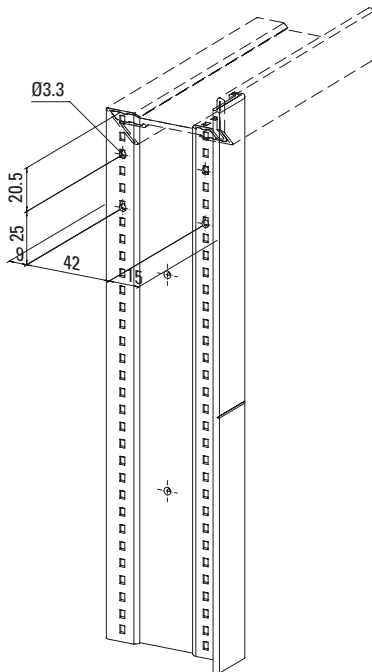
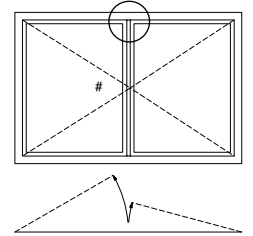
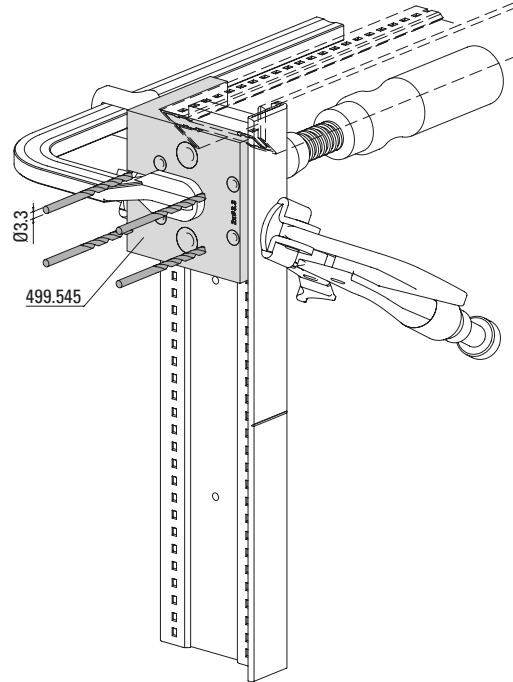
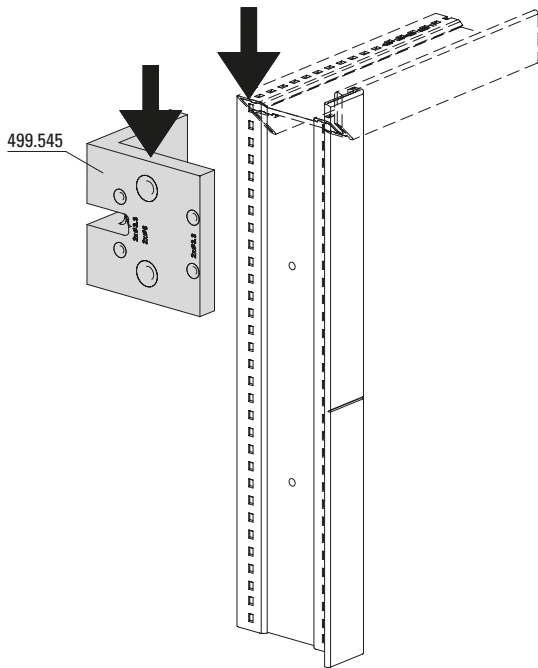
**Drilling jig 499.542 and drilling pattern  
 for gearbox extension 557.281/557.282  
 Access sash**



**Bohrlehre 499.545 für  
 Falztreibriegel 557.310  
 Gangflügel oben**

**Gabarit de perçage 499.545 pour  
 bascule à mortaiser 557.310  
 Vantail de service en haut**

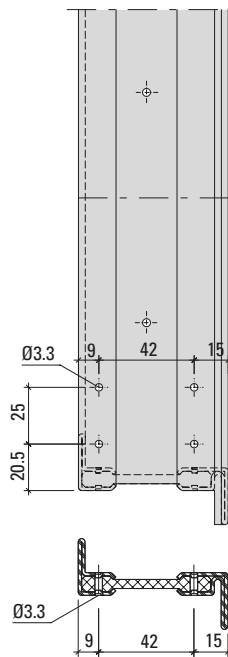
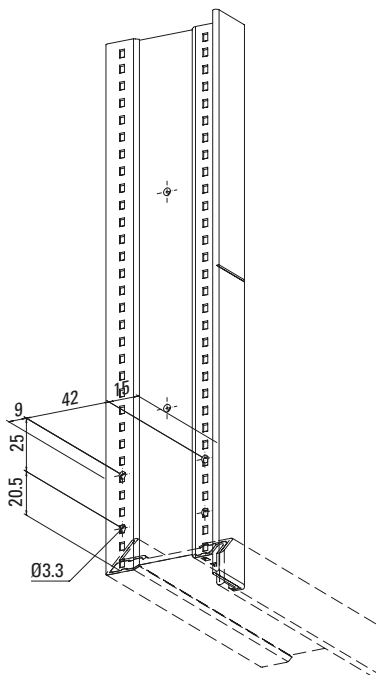
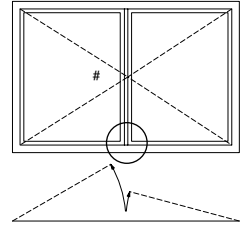
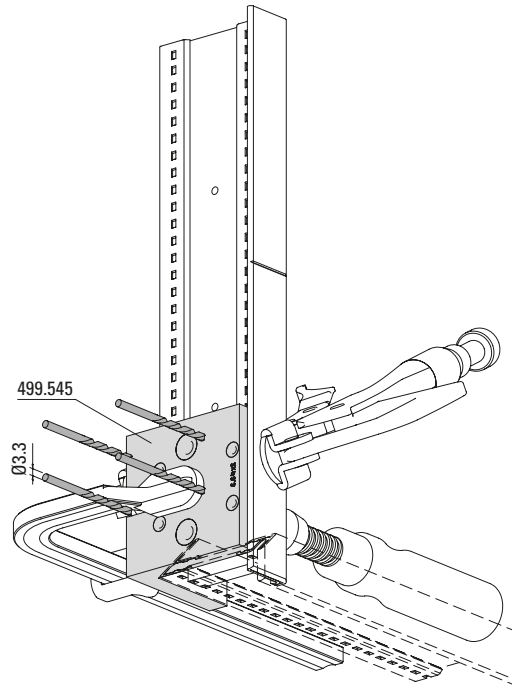
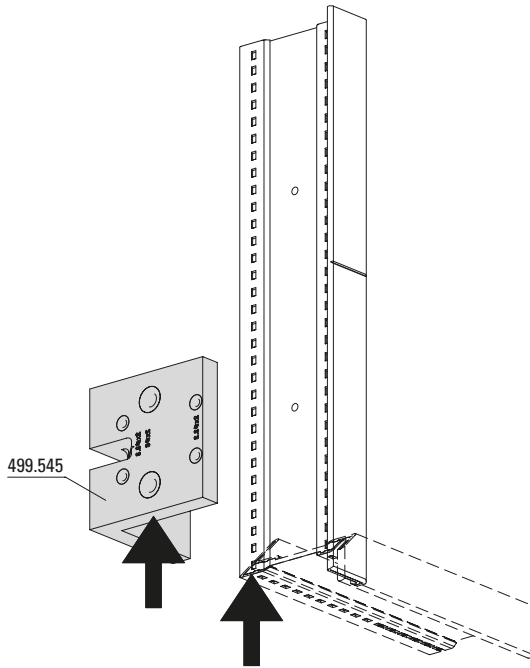
**Drilling jig 499.545 for  
 rebate lever bolt 557.310  
 Access sash, top**



**Bohrlehre 499.545 für  
 Falztreibriegel 557.310  
 Gangflügel unten**

**Gabarit de perçage 499.545 pour  
 bascule à mortaiser 557.310  
 Vantail de service en bas**

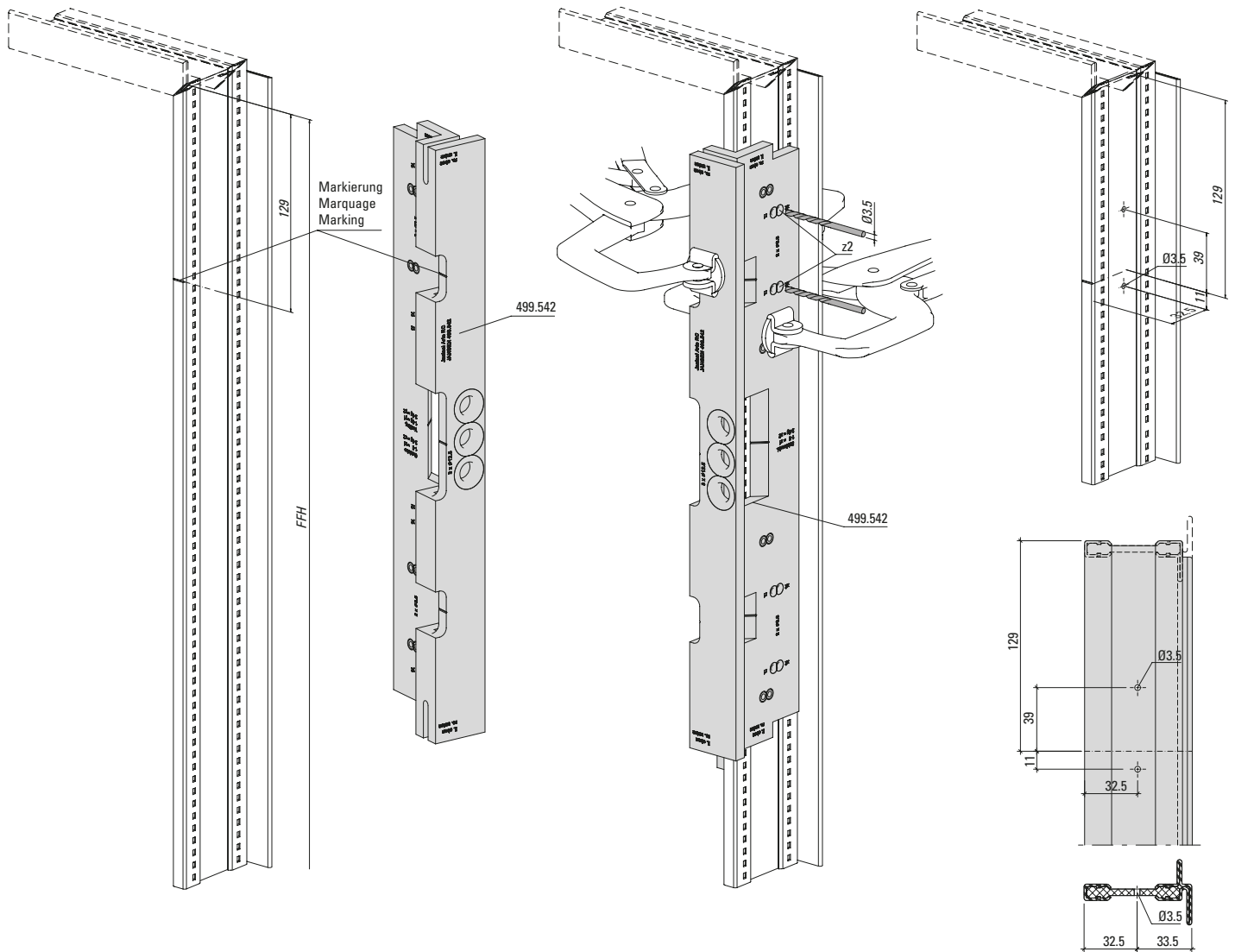
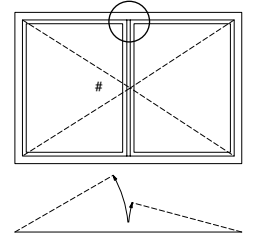
**Drilling jig 499.545 for  
 rebate lever bolt 557.310  
 Access sash, bottom**



**Bohrlehre 499.542 für**  
**Schliessblech 557.281/557.282**  
**Standflügel oben**

**Gabarit de perçage 499.542 pour**  
**gâche 557.281/557.282**  
**Vantail semi-fixe en haut**

**Drilling jig 499.542 for**  
**striking plate 557.281/557.282**  
**Secondary sash, top**

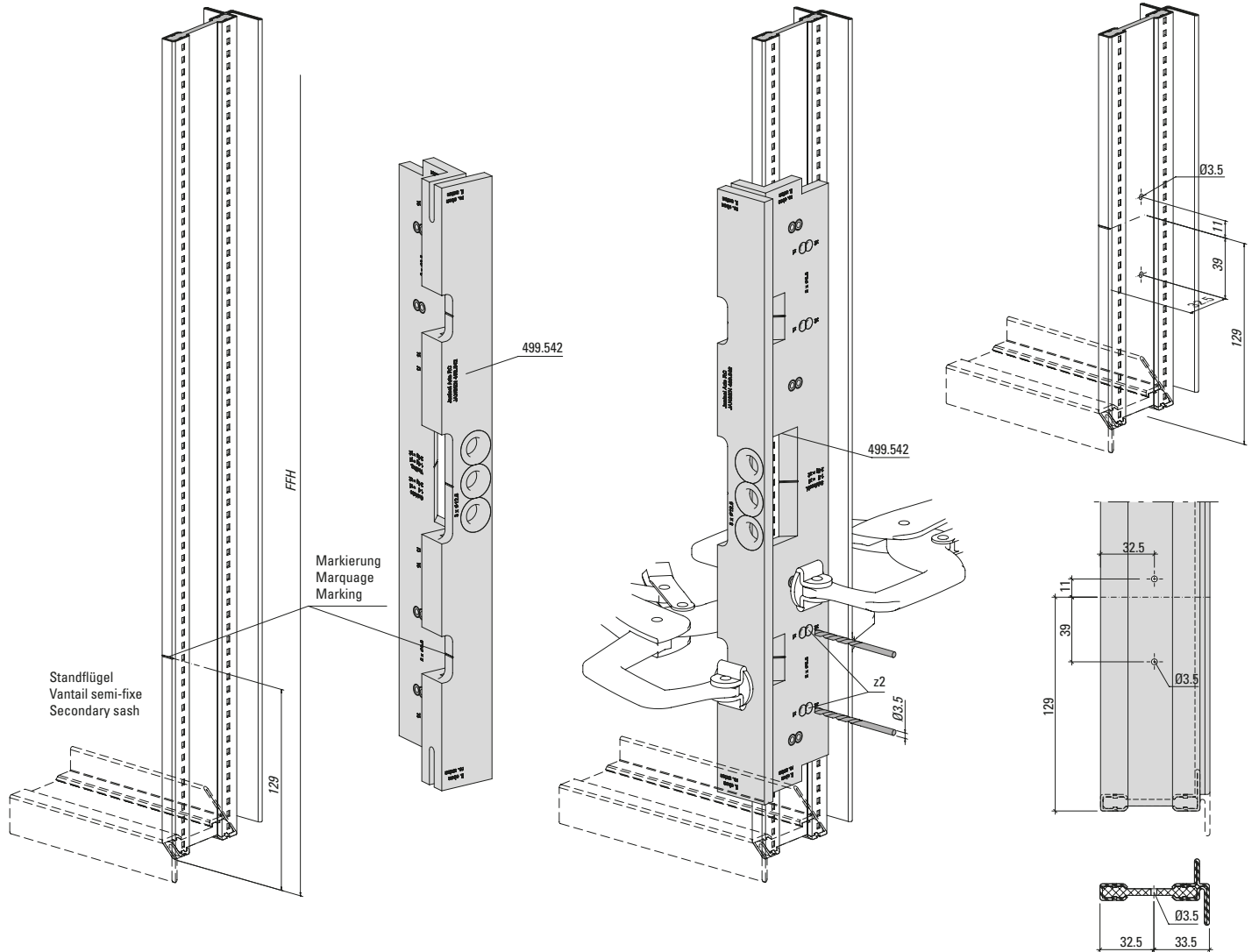
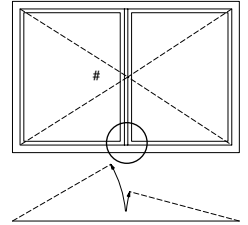




**Bohrlehre 499.542 für**  
**Schliessblech 557.281/557.282**  
**Standflügel unten**

**Gabarit de perçage 499.542 pour**  
**gâche 557.281/557.282**  
**Vantail semi-fixe en bas**

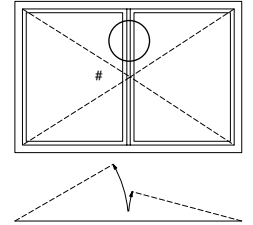
**Drilling jig 499.542 for**  
**striking plate 557.281/557.282**  
**Secondary sash, bottom**



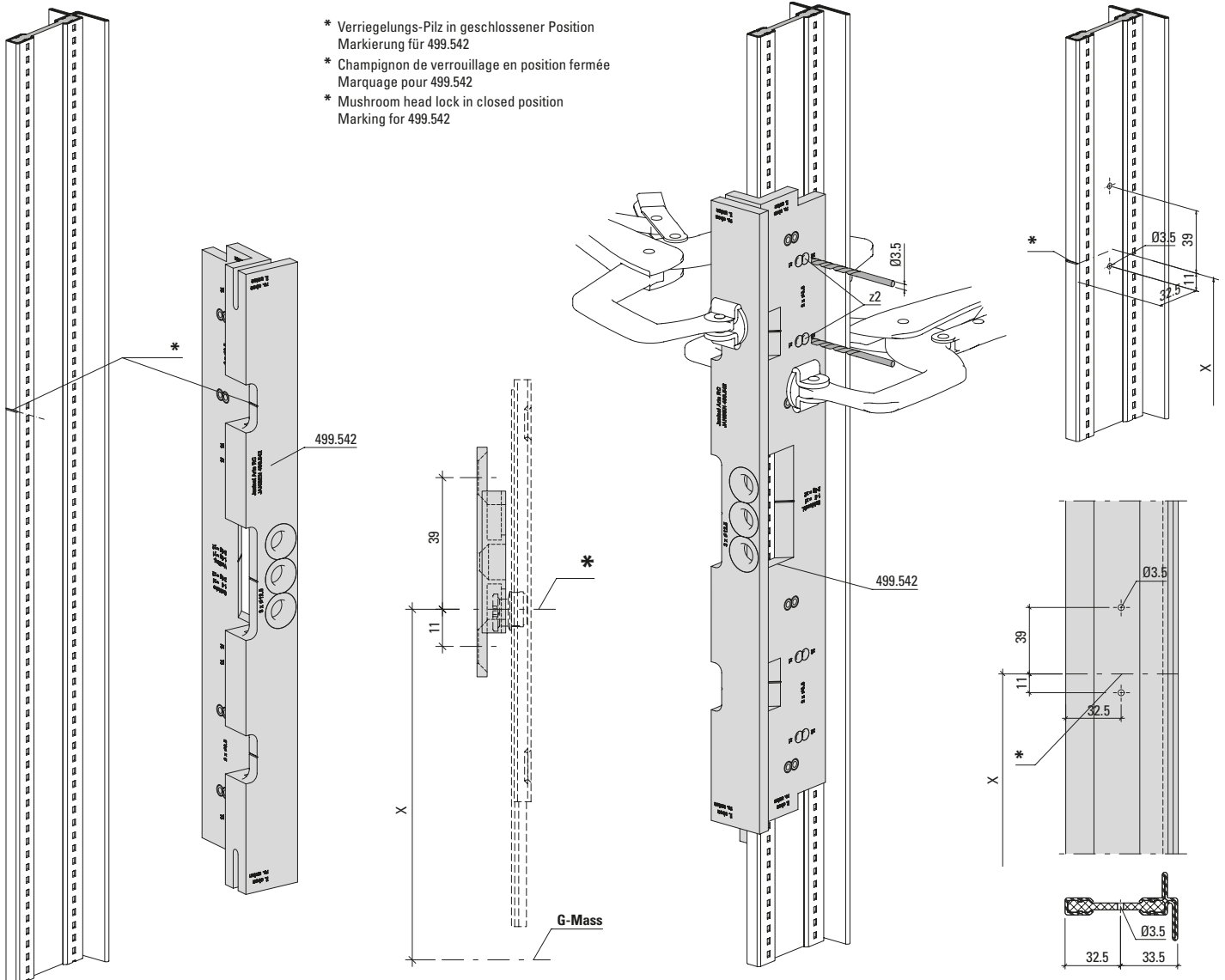
**Bohrlehre 499.542 und Bohrbild für  
 Schliessblech 557.281/557.282  
 Standflügel**

**Gabarit de perçage 499.542 et  
 schéma de perçage pour gâche  
 557.281/557.282  
 Vantail semi-fixe**

**Drilling jig 499.542 and drilling pattern  
 for striking plate 557.281/557.282  
 Secondary sash**



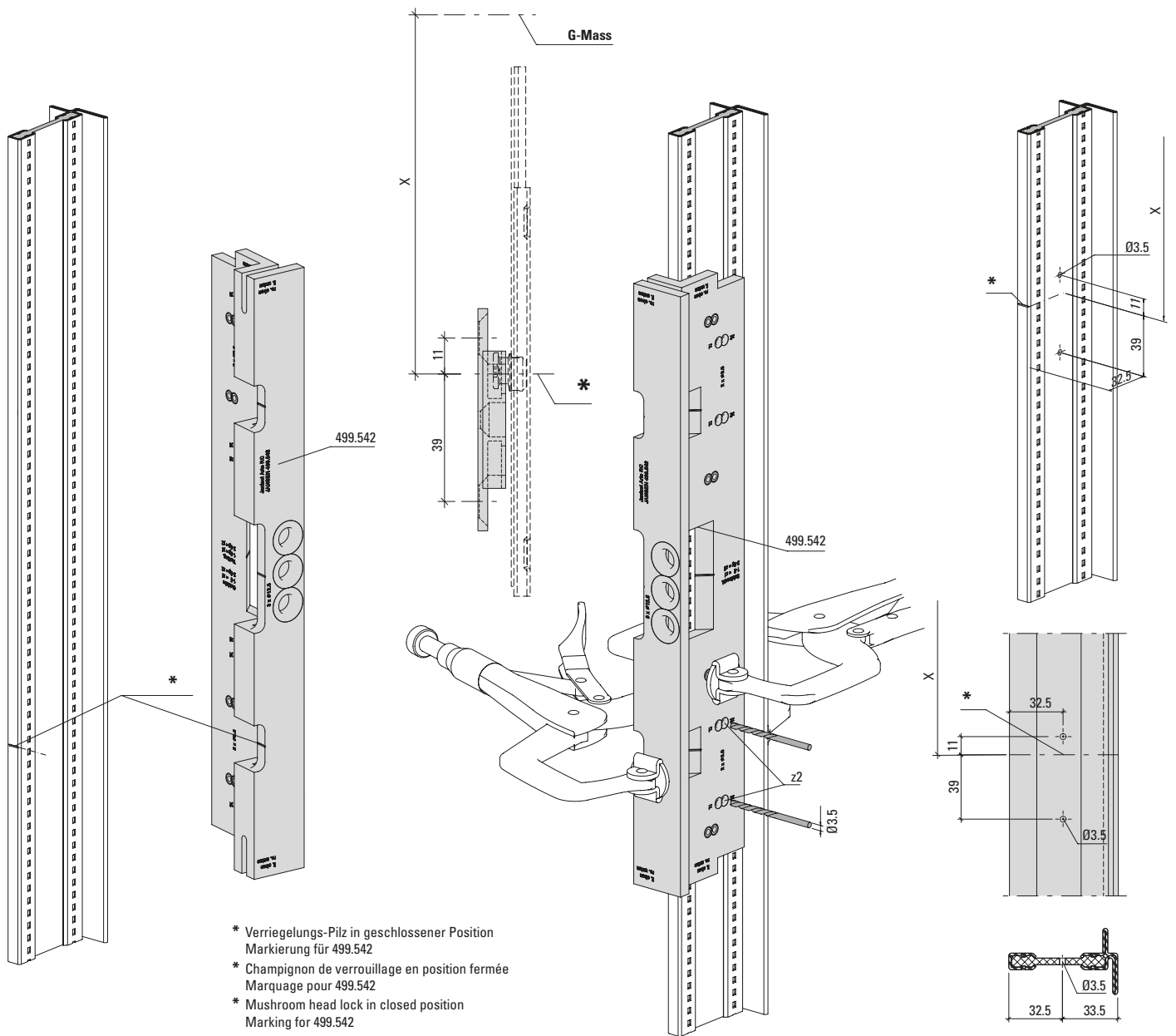
- \* Verriegelungs-Pilz in geschlossener Position  
 Markierung für 499.542
- \* Champignon de verrouillage en position fermée  
 Marquage pour 499.542
- \* Mushroom head lock in closed position  
 Marking for 499.542



**Bohrlehre 499.542 und Bohrbild für**  
**Schliessblech 557.281/557.282**  
**Standflügel**

**Gabarit de perçage 499.542 et**  
**schéma de perçage pour gâche**  
**557.281/557.282**  
**Vantail semi-fixe**

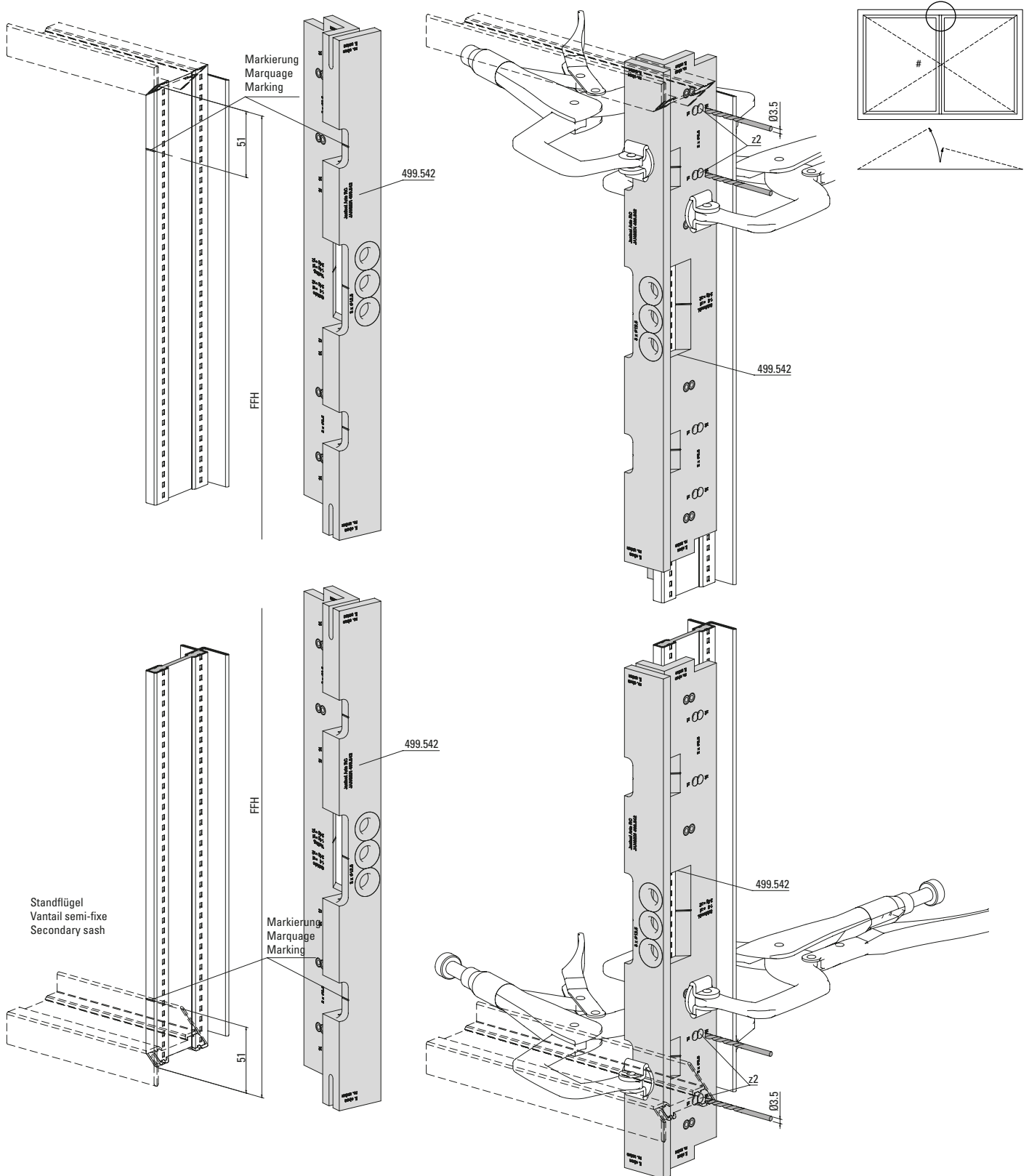
**Drilling jig 499.542 and drilling pattern**  
**for striking plate 557.281/557.282**  
**Secondary sash**



**Bohrlehre 499.545 für  
 Falztreibriegel 557.310**

**Gabarit de perçage 499.545 pour  
 bascule à mortaiser 557.310**

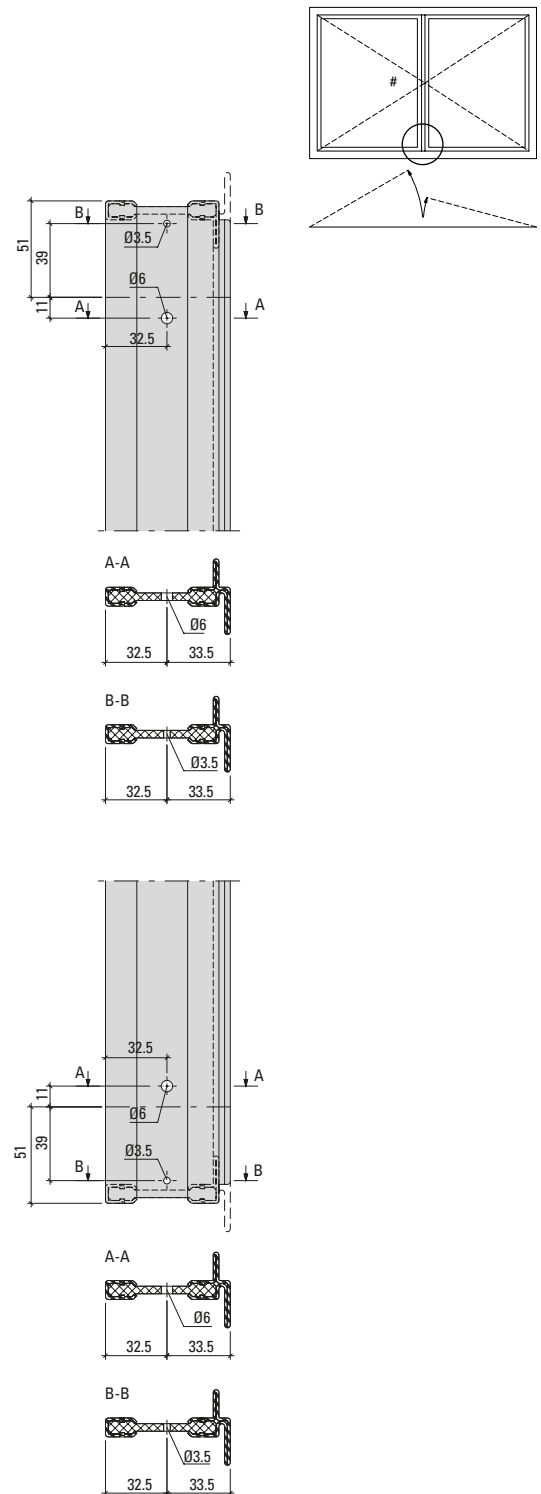
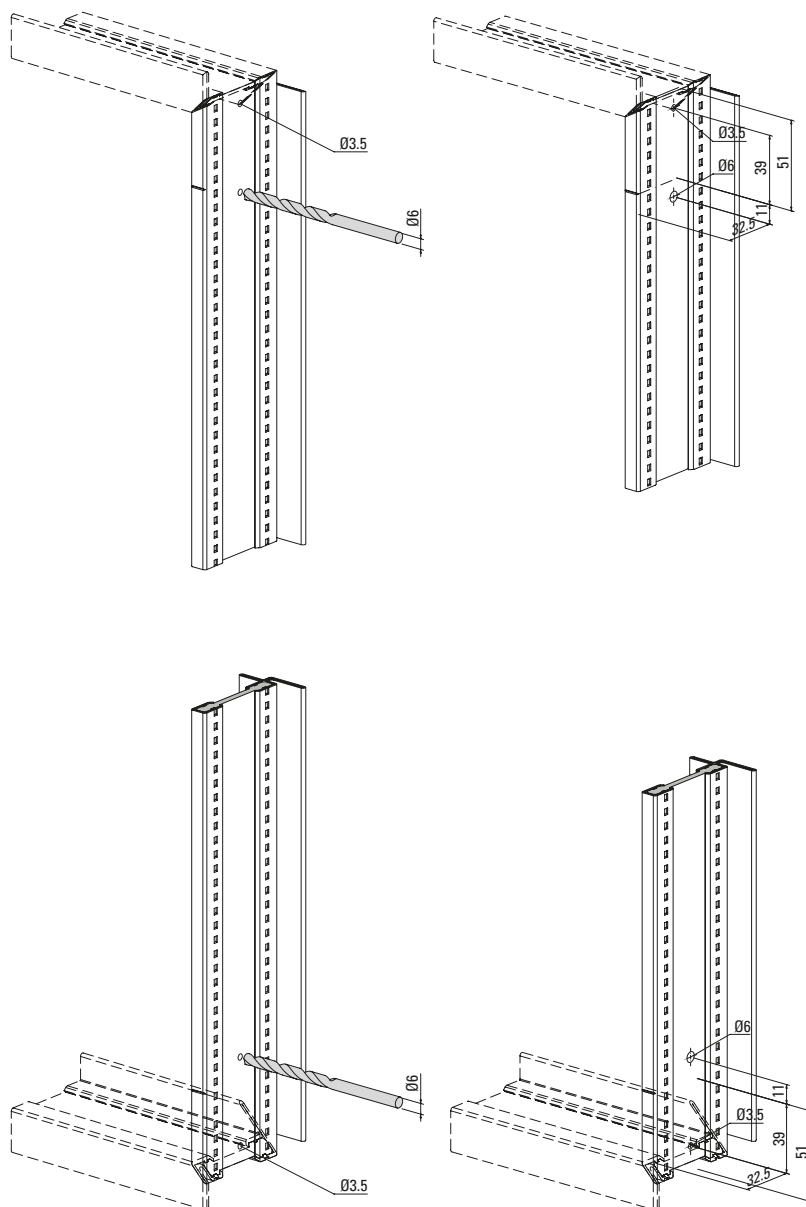
**Drilling jig 499.545 for  
 rebate lever bolt 557.310**



Bohrlehre 499.545 für  
 Falztreibriegel 557.310

Gabarit de perçage 499.545 pour  
 bascule à mortaiser 557.310

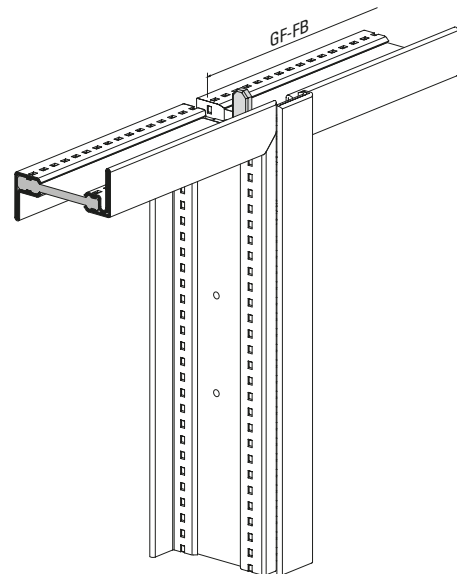
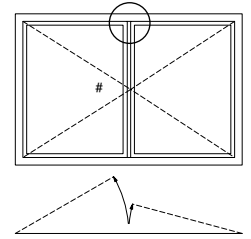
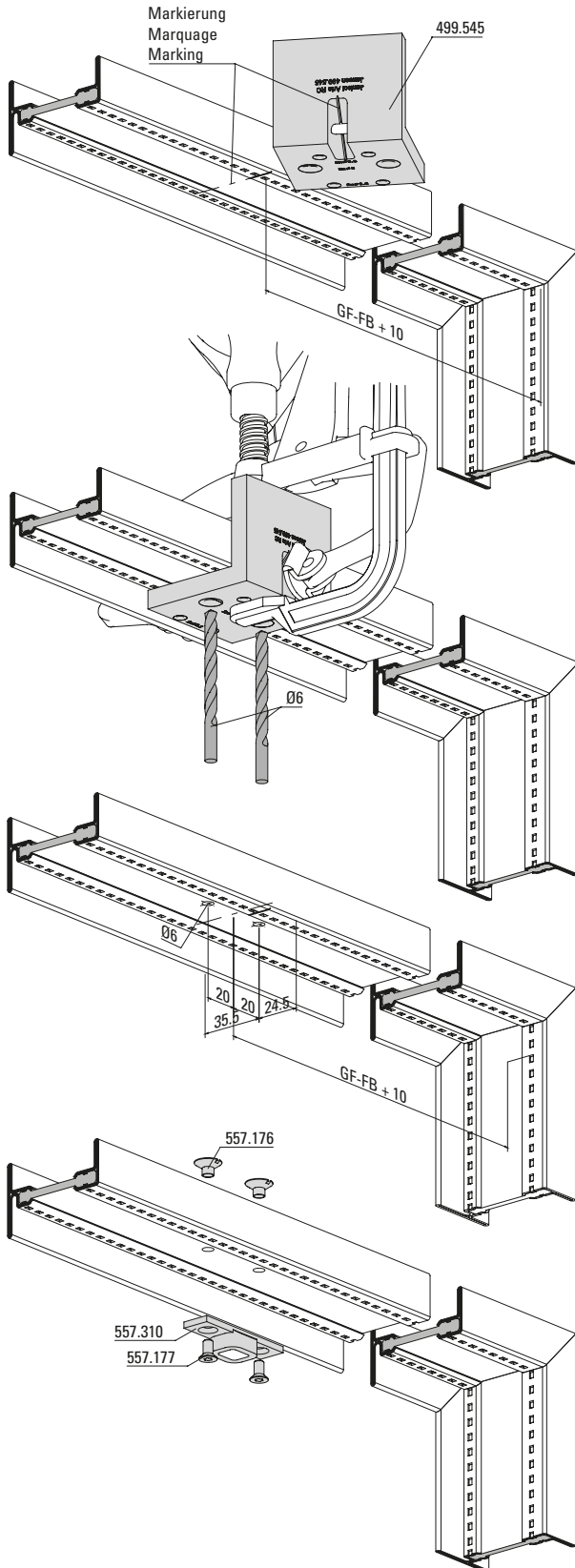
Drilling jig 499.545 for  
 rebate lever bolt 557.310



**Bohrlehre 499.545 und Bohrbild für Schliessmulde 557.310 Rahmen oben**

**Gabarit de perçage 499.545 et schéma de perçage pour gâche 557.310 Cadre en haut**

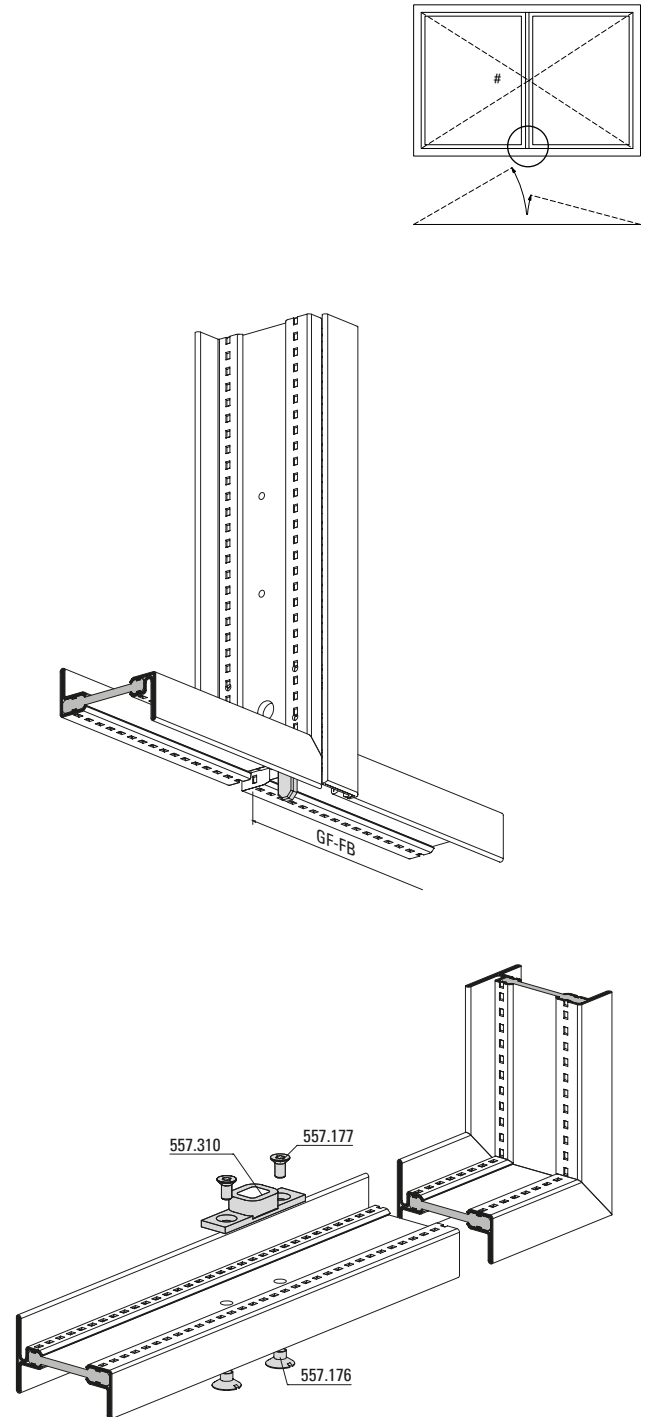
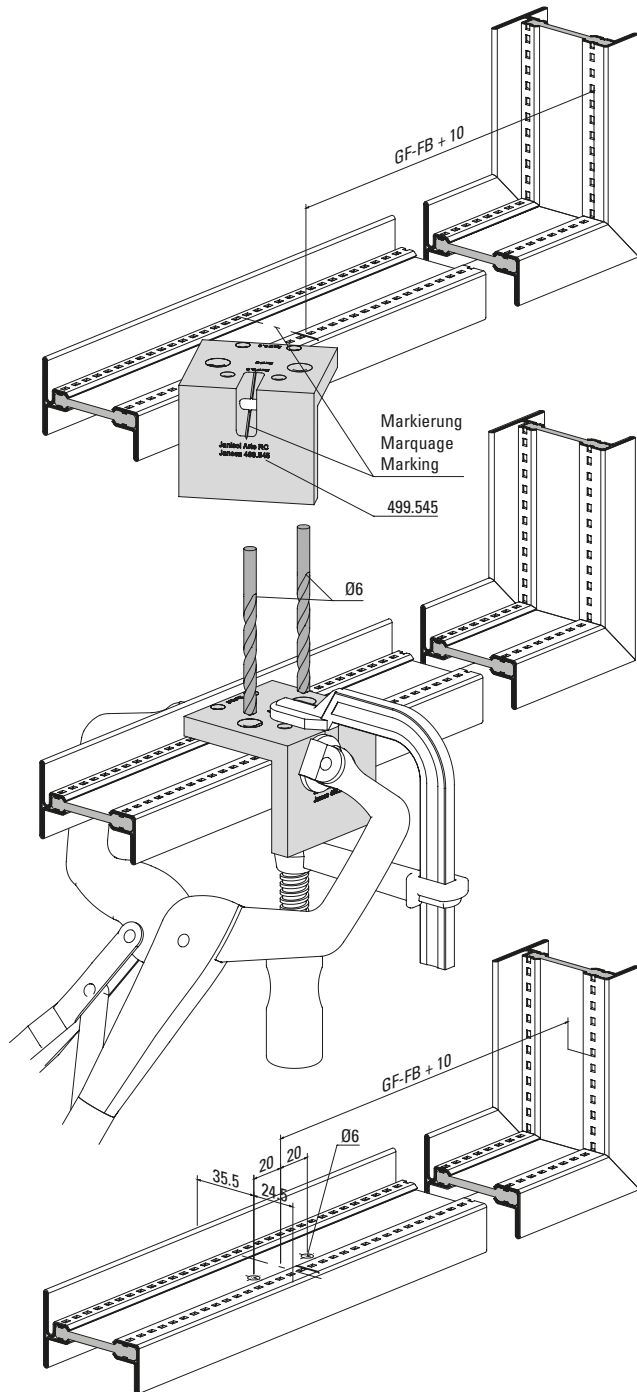
**Drilling jig 499.545 and drilling pattern for locking recess 557.310 Frame, top**



**Bohrlehre 499.545 und Bohrbild für Schliessmulde 557.310**  
**Rahmen unten**

**Gabarit de perçage 499.545 et schéma de perçage pour gâche 557.310**  
**Cadre en bas**

**Drilling jig 499.545 and drilling pattern for locking recess 557.310**  
**Frame, bottom**



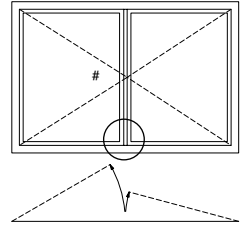
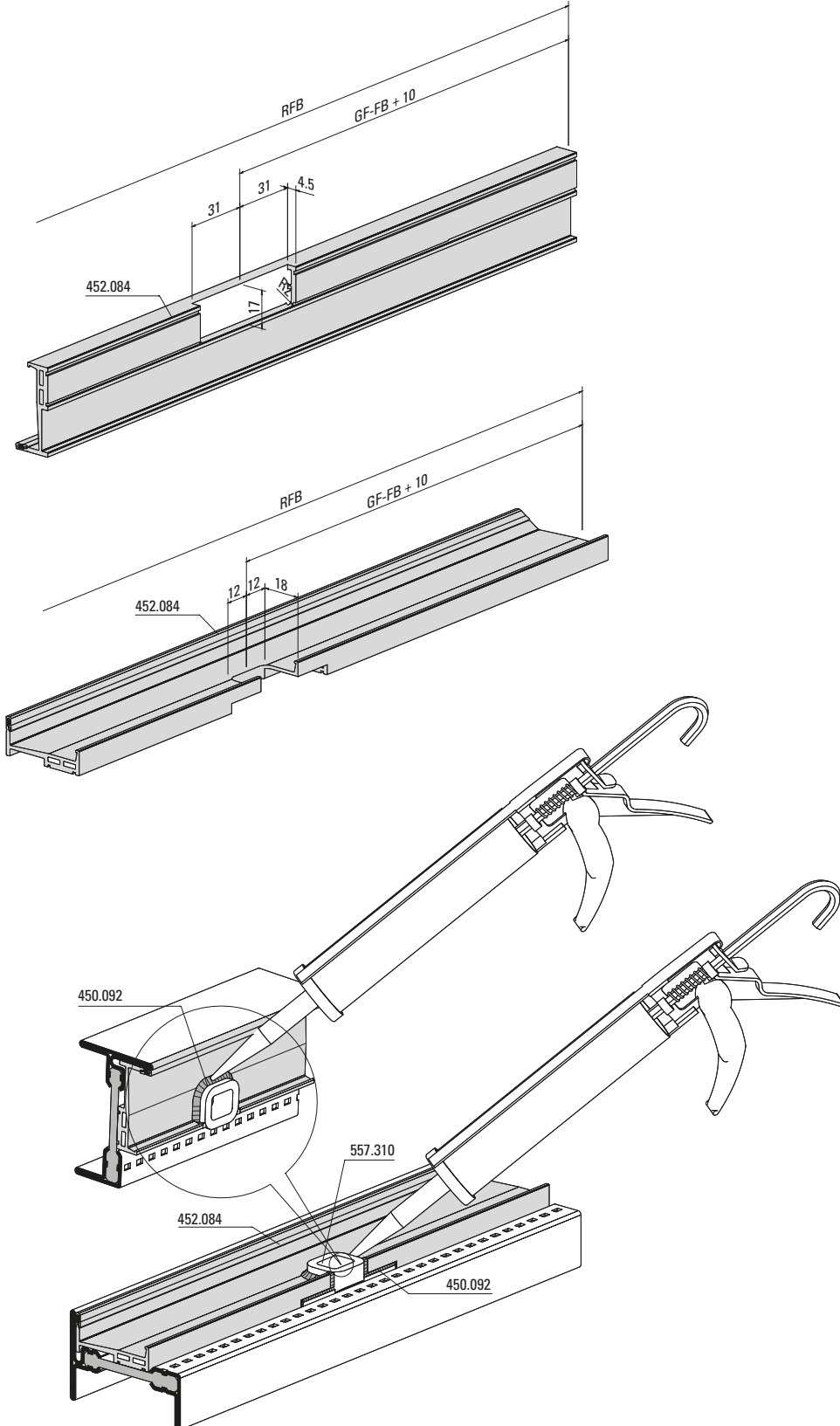
**Beschlägeinbau**  
**Montage des ferrures**  
**Installation of fittings**

Janisol Arte 2.0 RC  
Janisol Arte 2.0 RC  
Janisol Arte 2.0 RC

**Entwässerungsprofil 452.984**  
**Klinkung für Schliessmulde 557.310**  
**Rahmen unten**

**Profilé de drainage 452.984 et**  
**Entaille pour gâche 557.310**  
**Cadre en bas**

**Drainage profile 452.984**  
**Locking recess 557.310**  
**Frame, bottom**

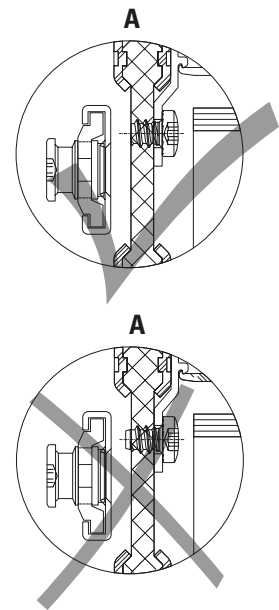
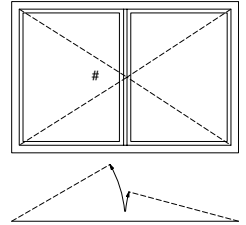
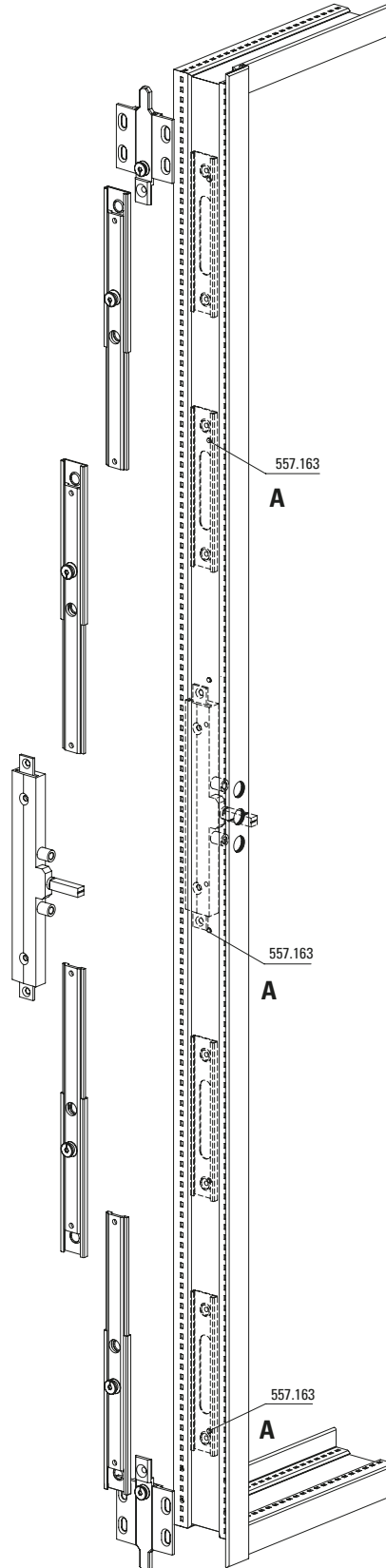
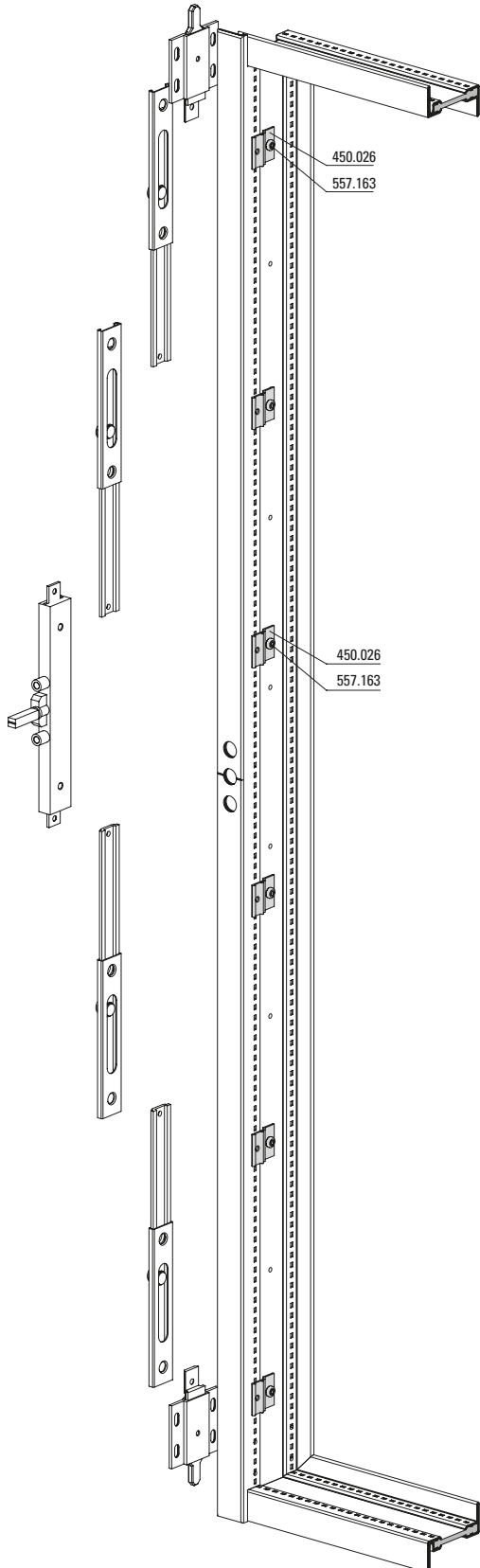




Einbau Glasleisten-Klipsstück  
im Bereich CNS-Getriebeführung

Montage du clip de parclose dans la  
zone du guidage de crémeone CNS

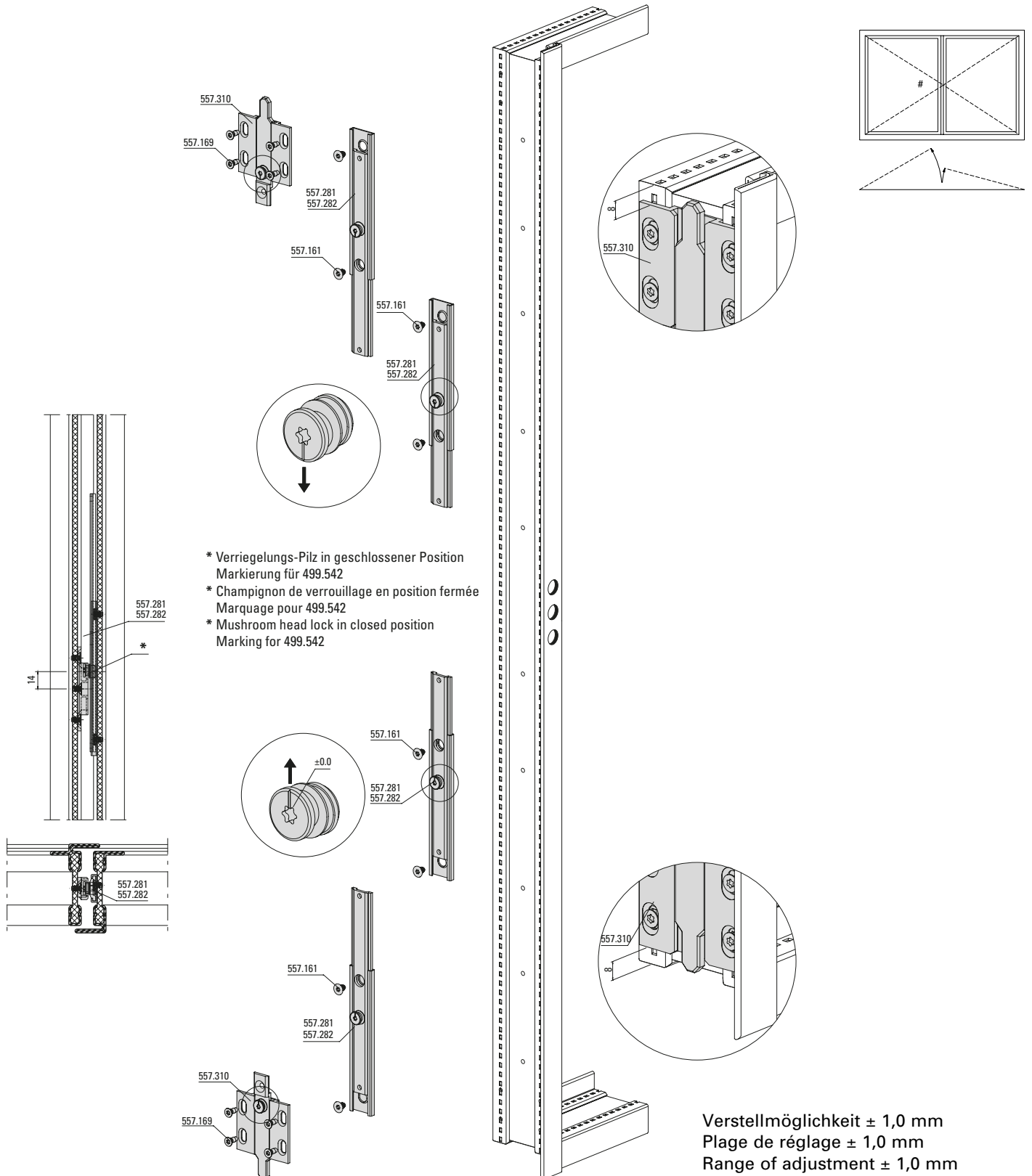
Installation of glazing bead clip in  
the area of the CNS gearbox guide



**Einbau Falztreibriegel 557.310**  
**Einbau Getriebeverlängerung**  
**557.281/557.282**

**Montage bascule à mortaiser 557.310**  
**Montage prolongement de la créme**  
**557.281/557.282**

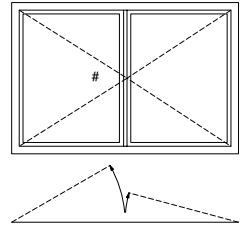
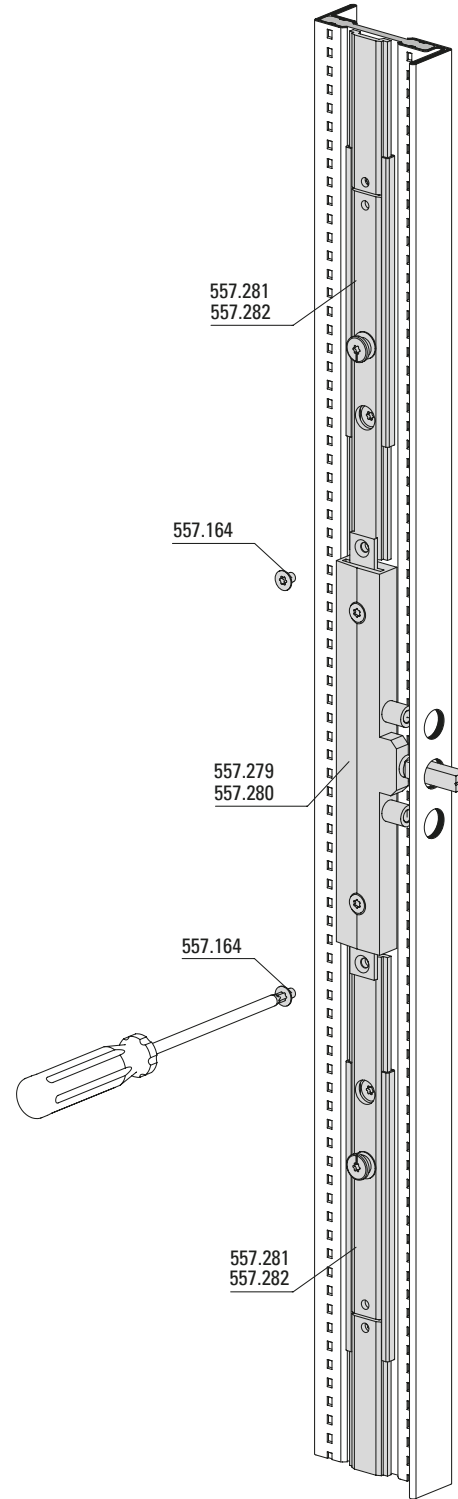
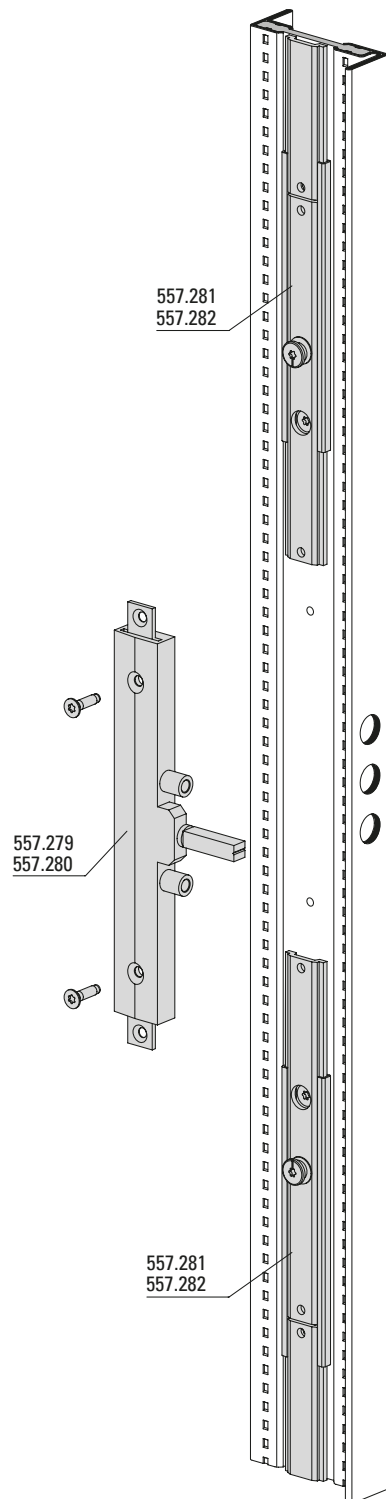
**Installation of rebate lever bolt 557.310**  
**Installation gearbox extension**  
**557.281/557.282**



**Einbau Getriebe**  
**557.279/557.280**

**Montage crémonne**  
**557.279/557.280**

**Installation of mechanise**  
**557.279/557.280**



Dichtung 455.046  
ausklinken  
(siehe Seite 51-1)

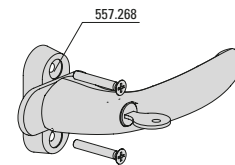
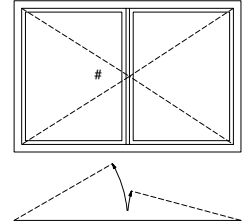
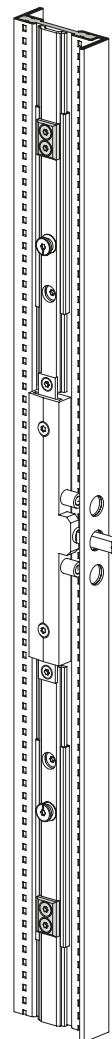
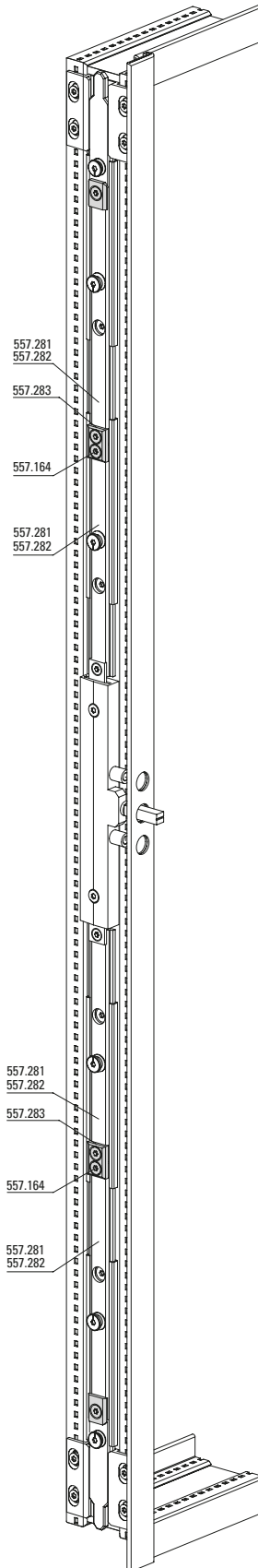
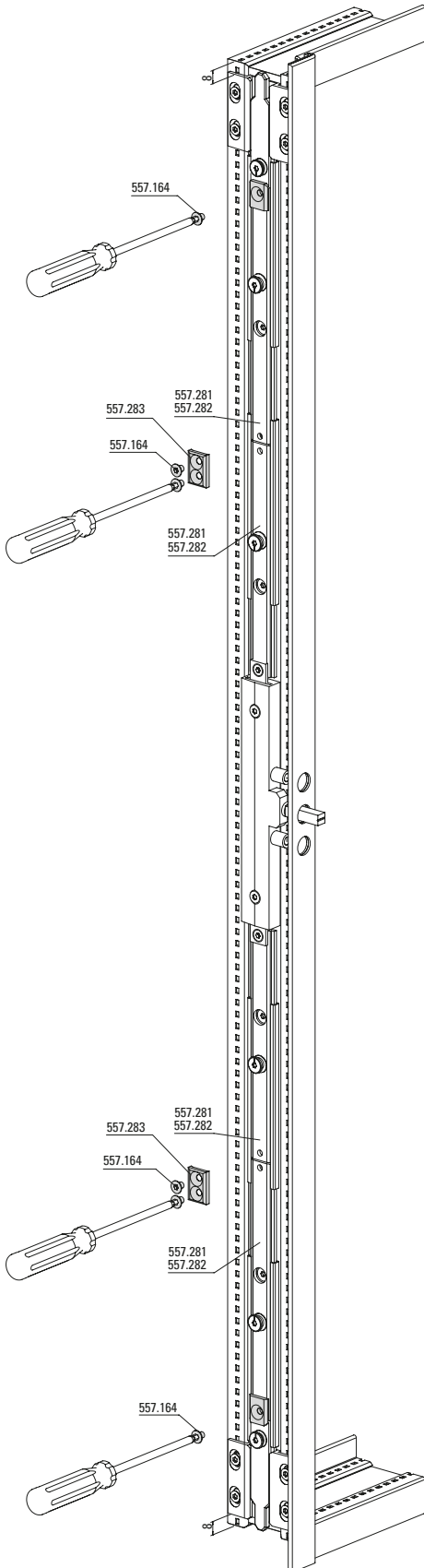
Entaille joint 455.046  
(voir page 51-1)

Notch the weatherstrip  
455.046 (see page 51-1)

**Verbinder 557.283 für  
 Getriebeverlängerung 557.281/557.282**

**Raccord 557.283 pour prolongement  
 de la crémaillère 557.281/557.282**

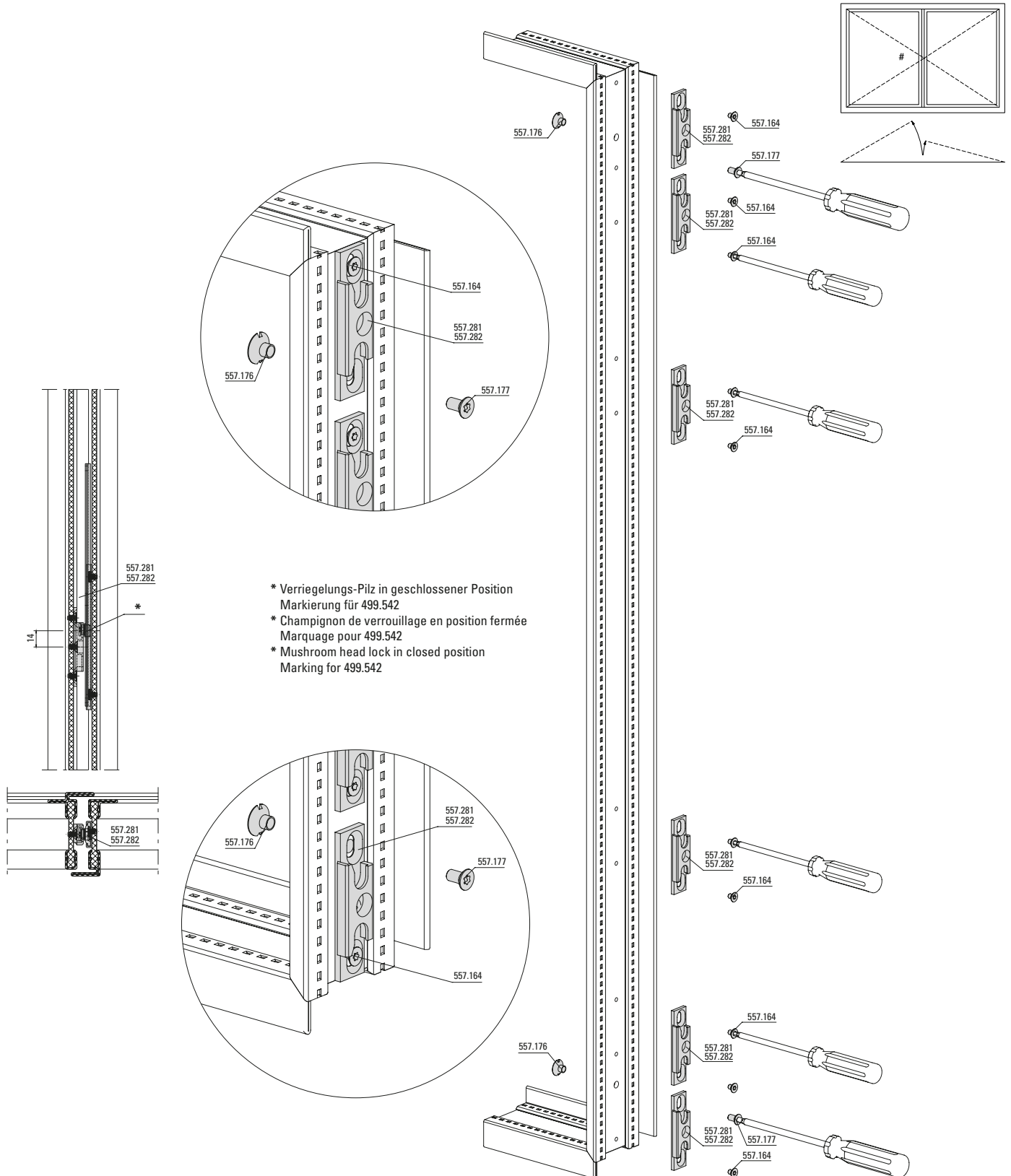
**Connector 557.283 of  
 gearbox extension 557.281/557.282**



**Einbau Falztreibriegel 557.310 und  
 Schliessblech 557.281/557.282**

**Montag bascule à mortaiser 557.310 et  
 gâche de fermeture 557.281/557.282**

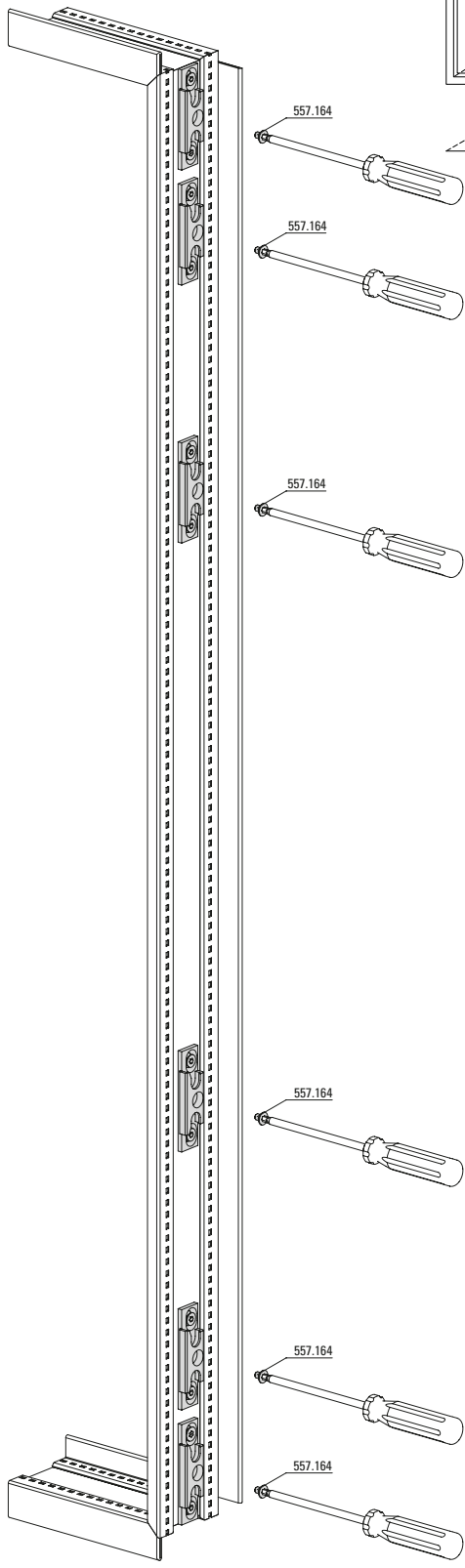
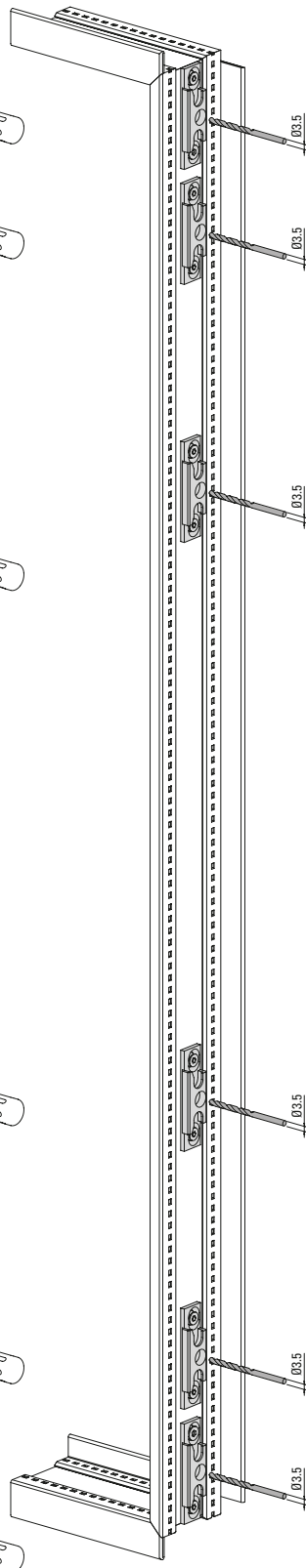
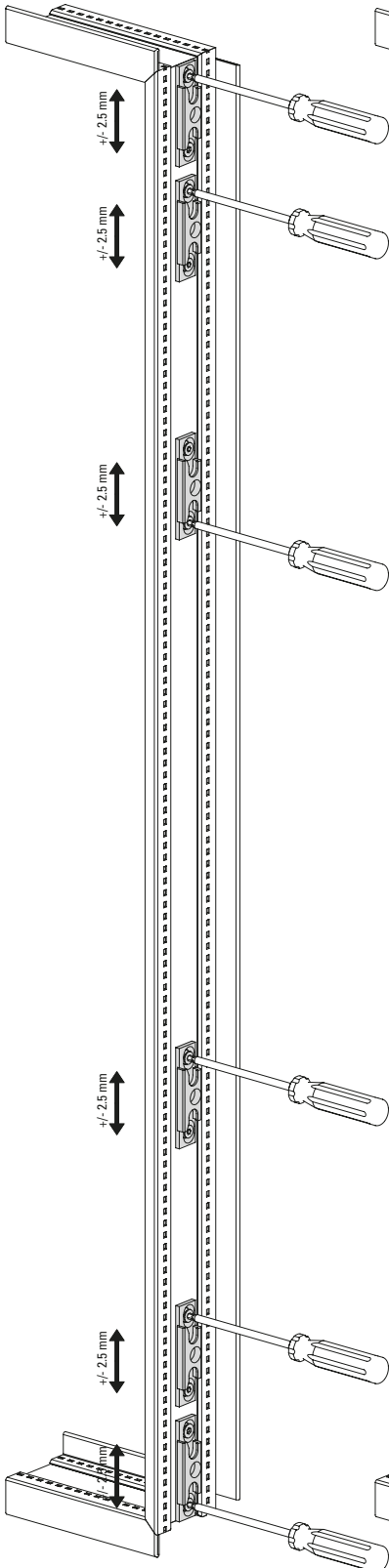
**Installation rebate lever bolt 557.310  
 and striking plate 557.281/557.282**



Schliessebleche ausrichten und  
fixieren

Ajuster et fixer les gâches de  
fermeture

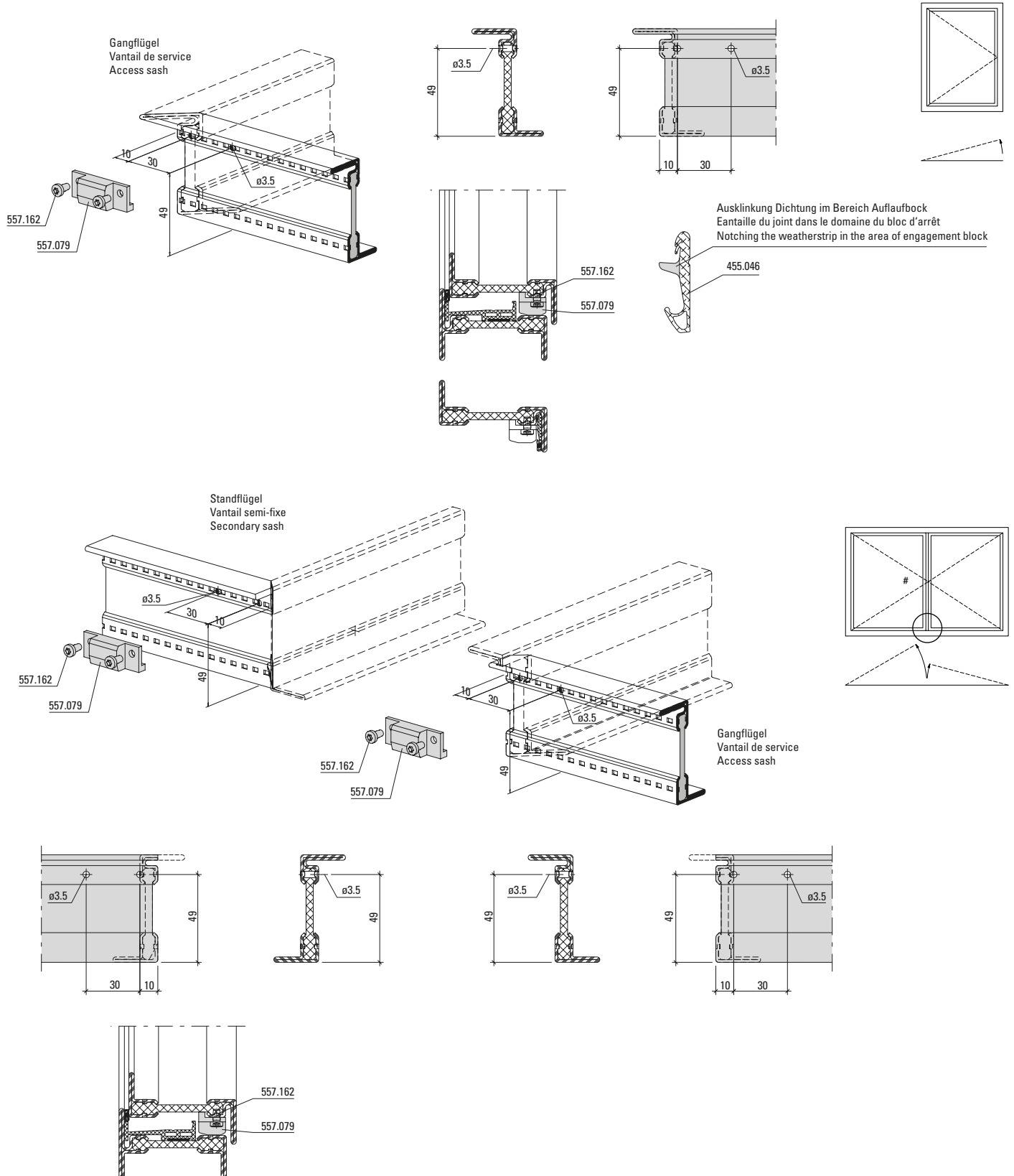
Align and fix strike plates



**Auflaufbock 557.079**  
**unten**

**Bloc d'arrêt 557.079**  
**en bas**

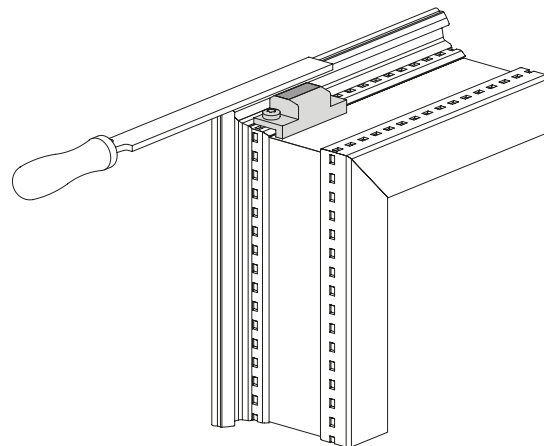
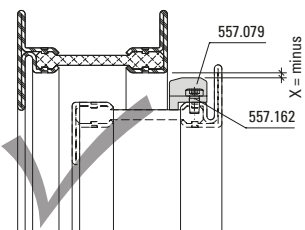
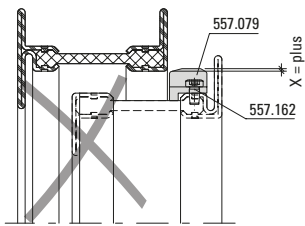
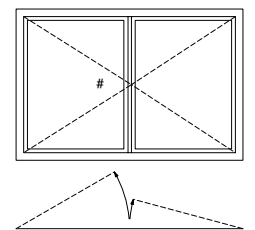
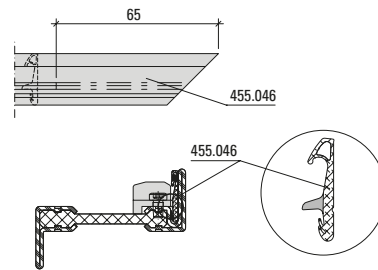
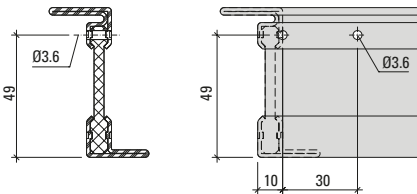
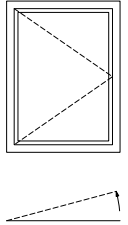
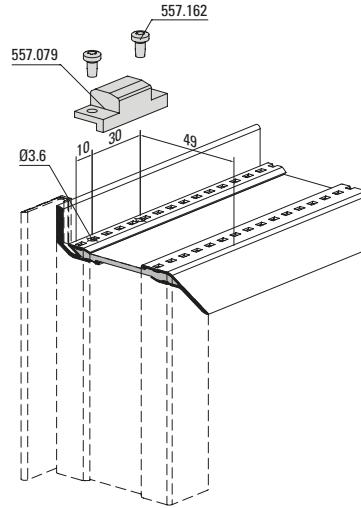
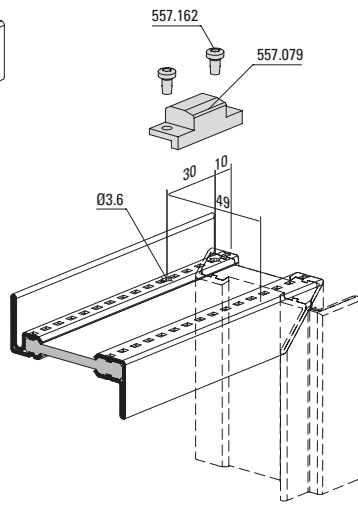
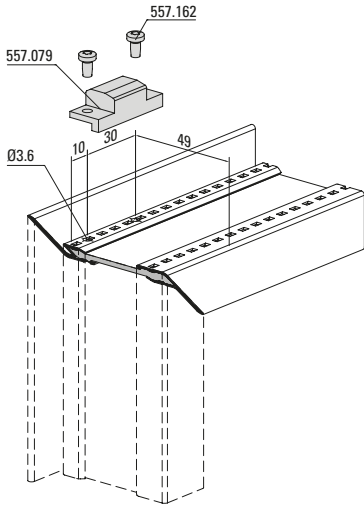
**Engagement block 557.079**  
**bottom**



**Auflaufbock 557.079**  
**oben**

**Bloc d'arrêt 557.079**  
**en haut**

**Engagement block 557.079**  
**top**





**Zuschnitt Getriebeverlängerung**  
**Bohrbild Getriebeverlängerung**  
**und Schliessbleche**  
**FFH 440-740**

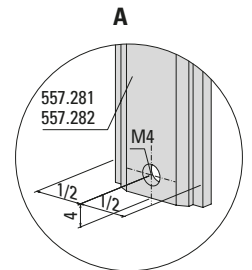
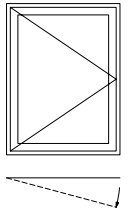
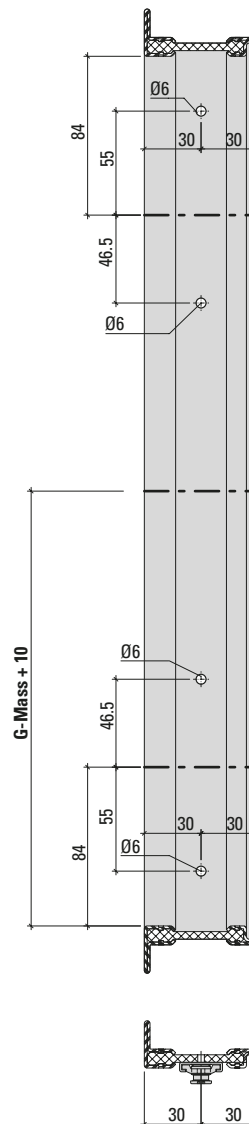
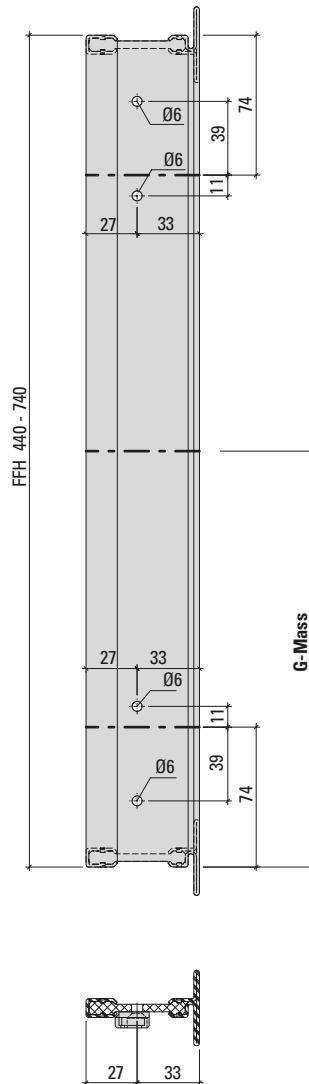
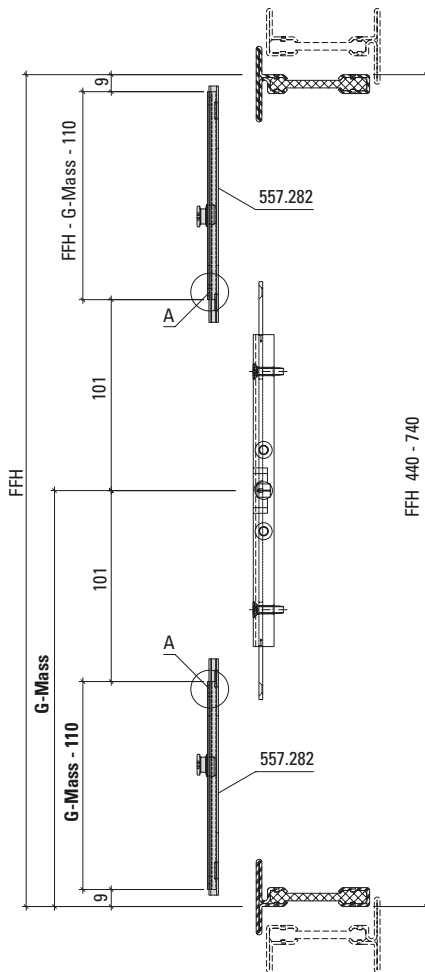
**Découpe prolongement de la crémonne**  
**Schéma de perçage prolongement**  
**de la crémonne et gâches**  
**FFH 440-740**

**Cutting gearbox extension**  
**Drilling pattern gearbox extension**  
**and striking plates**  
**FFH 440-740**

**Zuschnitt/Découpe/Cutting**

**Flügel/Vantail/Sash**

**Rahmen/Cadre/Frame**



Zuschnitt Getriebeverlängerung  
 Bohrbild Getriebeverlängerung  
 und Schliessbleche  
 FFH 741-900

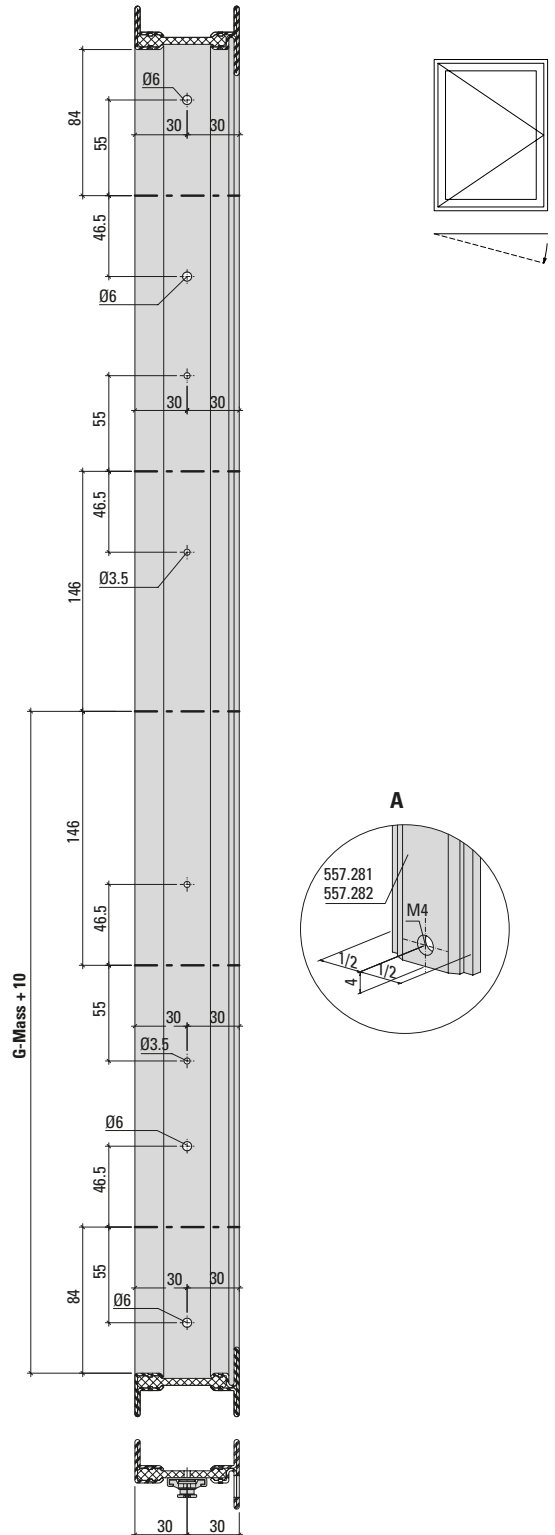
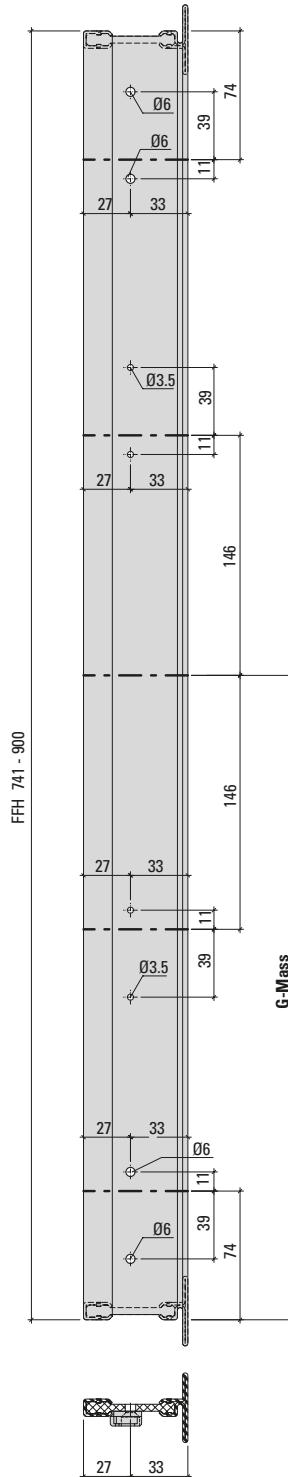
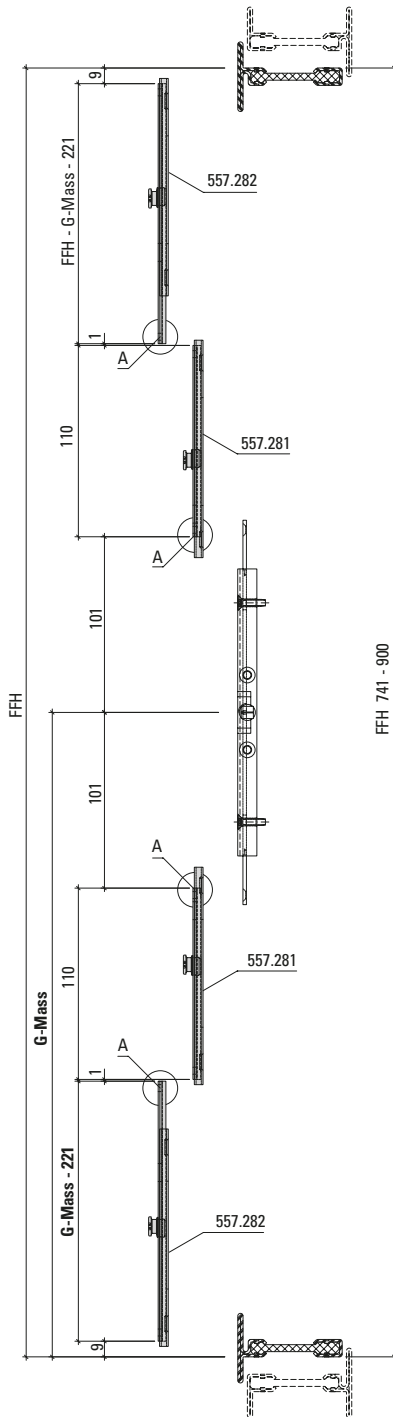
Découpe prolongement de la crémonne  
 Schéma de perçage prolongement  
 de la crémonne et gâches  
 FFH 741-900

Cutting gearbox extension  
 Drilling pattern gearbox extension  
 and striking plates  
 FFH 741-900

Zuschnitt/Découpe/Cutting

Flügel/Vantail/Sash

Rahmen/Cadre/Frame



**Zuschnitt Getriebeverlängerung**  
**Bohrbild Getriebeverlängerung**  
**und Schliessbleche**  
**FFH 901-1640**

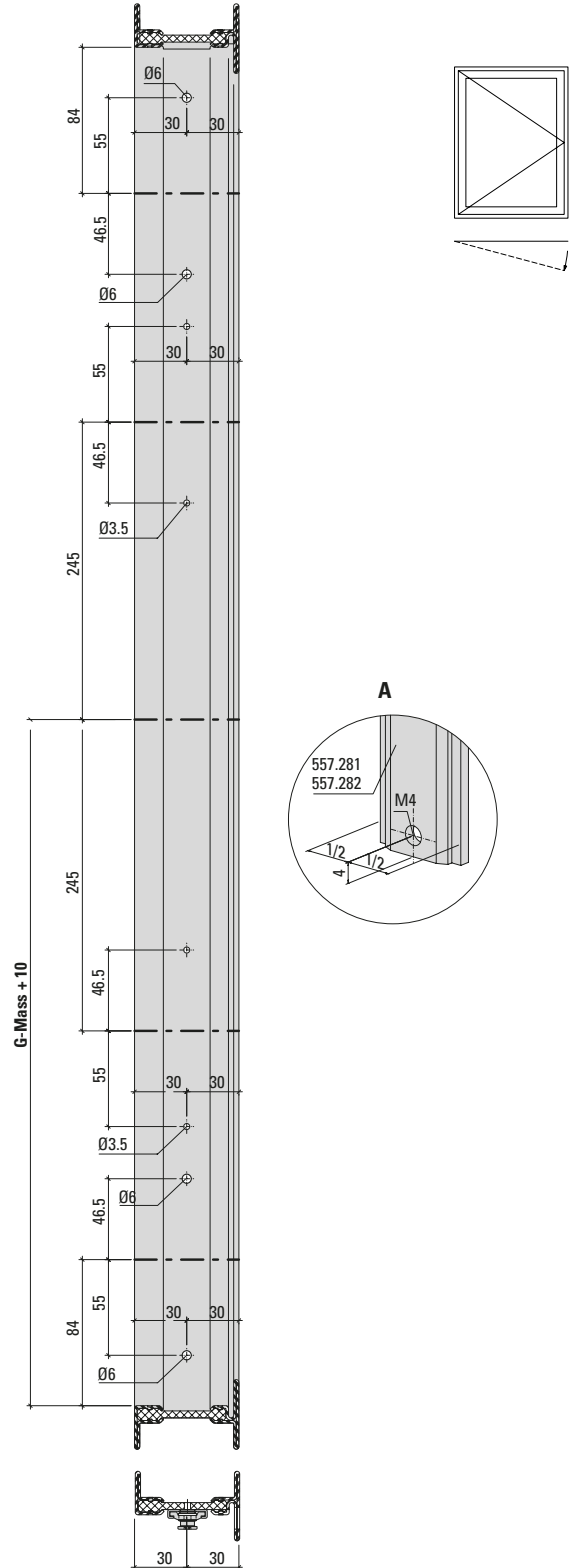
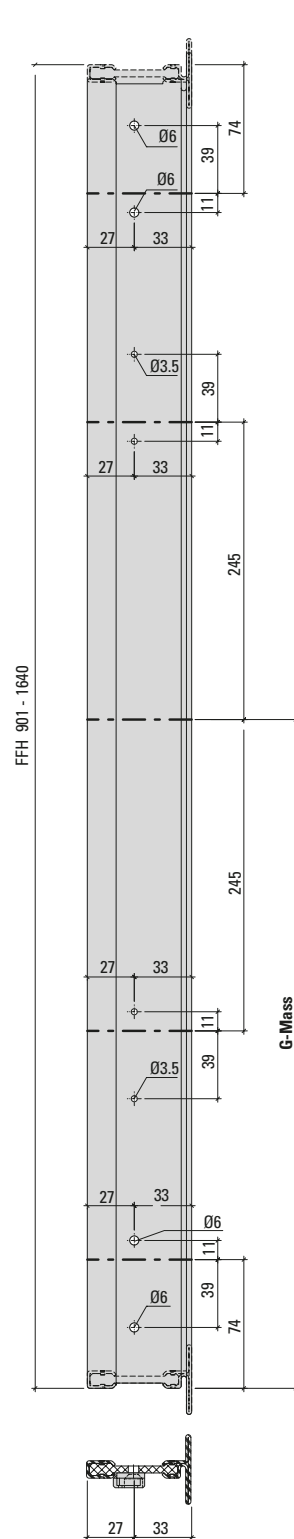
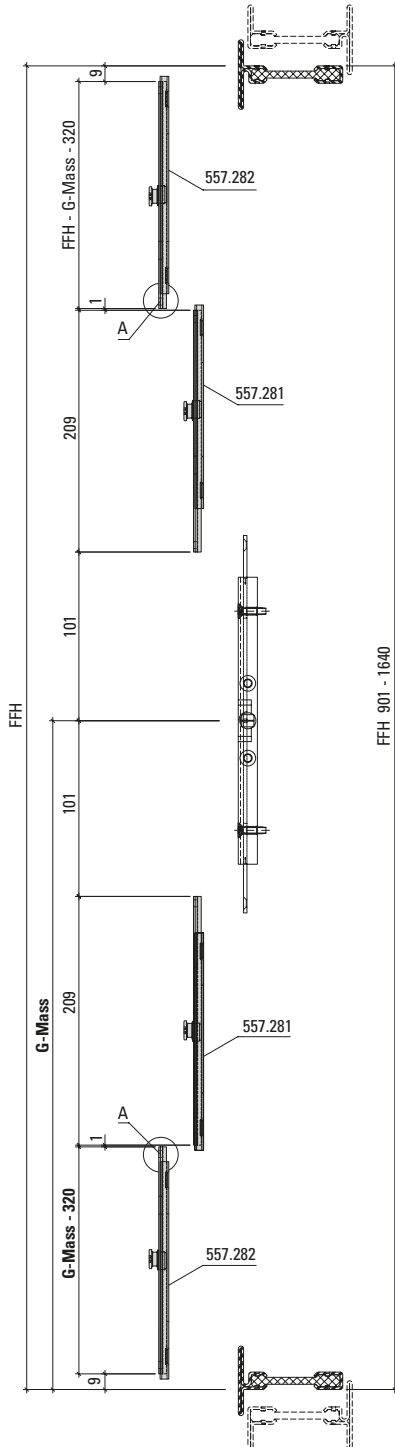
**Découpe prolongement de la crémonne**  
**Schéma de perçage prolongement**  
**de la crémonne et gâches**  
**FFH 901-1640**

**Cutting gearbox extension**  
**Drilling pattern gearbox extension**  
**and striking plates**  
**FFH 901-1640**

**Zuschnitt/Découpe/Cutting**

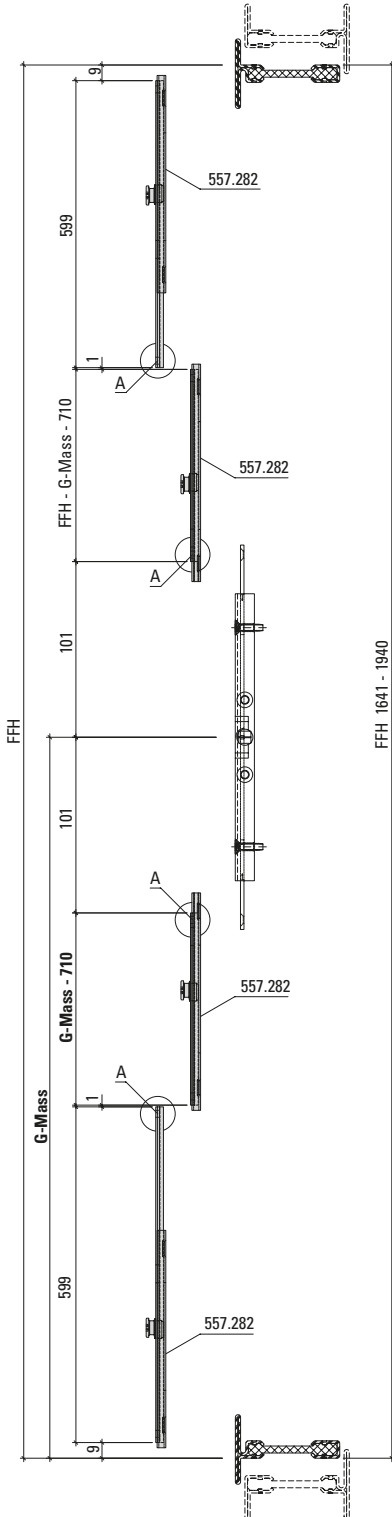
**Flügel/Vantail/Sash**

**Rahmen/Cadre/Frame**



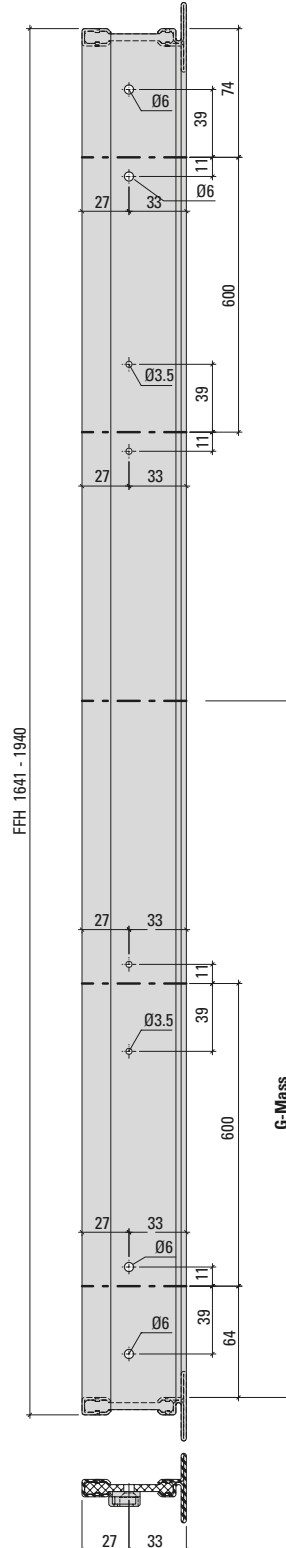
Zuschnitt Getriebeverlängerung  
 Bohrbild Getriebeverlängerung  
 und Schliessbleche  
 FFH 1641-1940

Zuschnitt/Découpe/Cutting



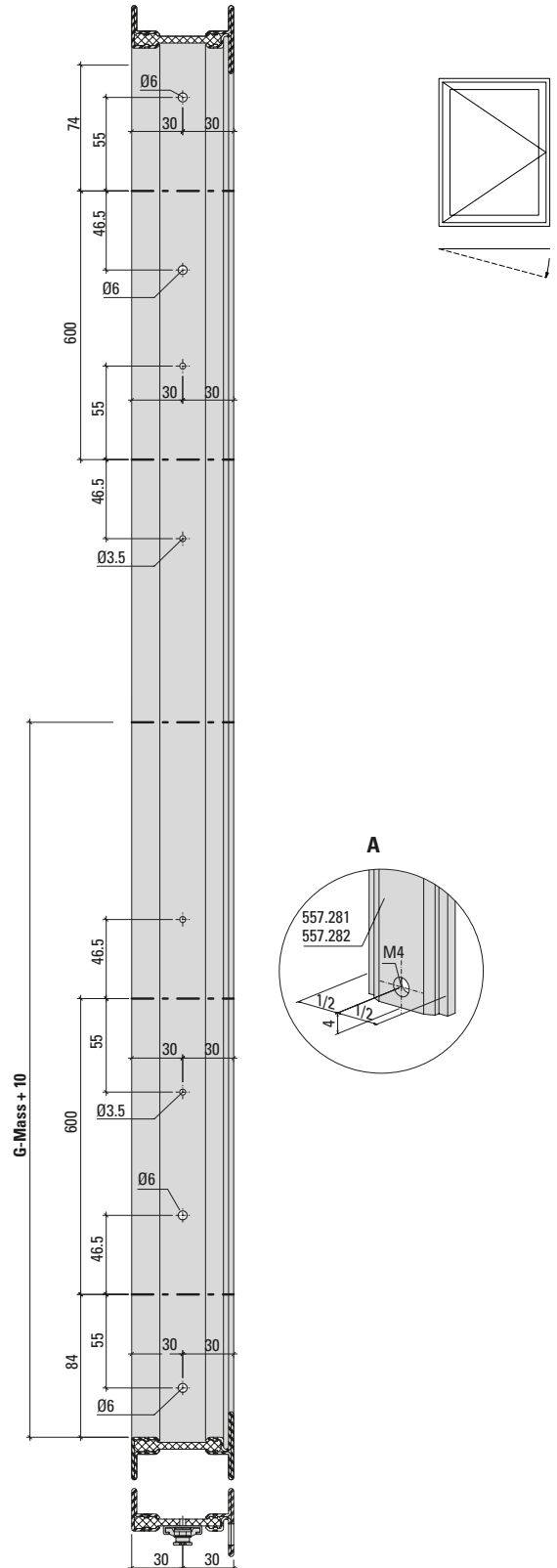
Découpe prolongement de la crémonne  
 Schéma de perçage prolongement  
 de la crémonne et gâches  
 FFH 1641-1940

Flügel/Vantail/Sash



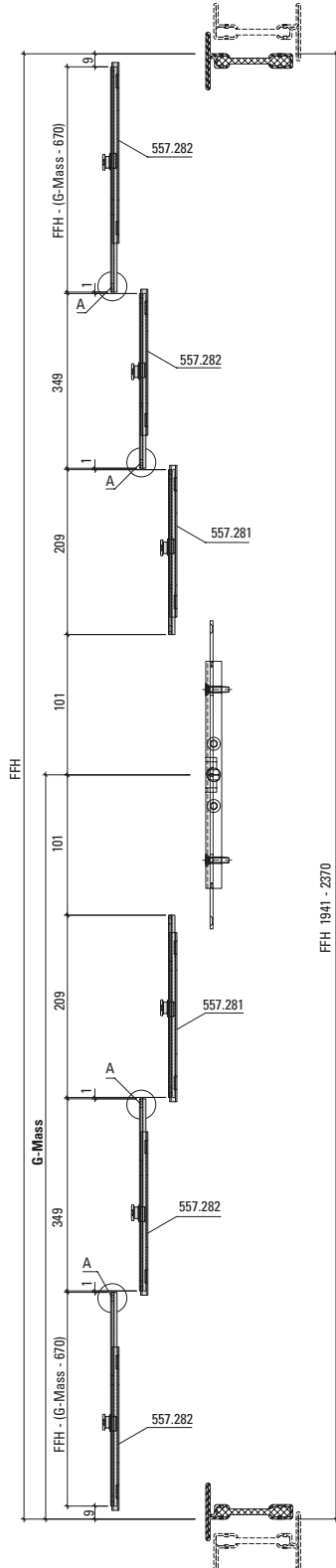
Cutting gearbox extension  
 Drilling pattern gearbox extension  
 and striking plates  
 FFH 1641-1940

Rahmen/Cadre/Frame



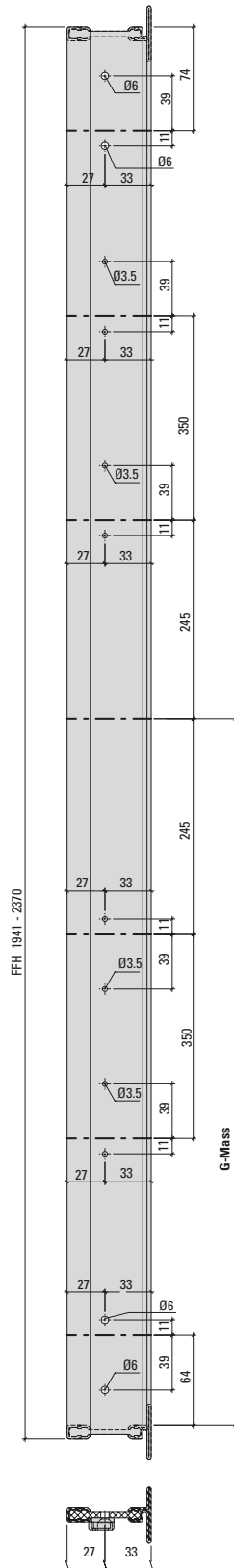
Zuschnitt Getriebeverlängerung  
 Bohrbild Getriebeverlängerung  
 und Schliessbleche  
 FFH 1941-2370

Zuschnitt/Découpe/Cutting



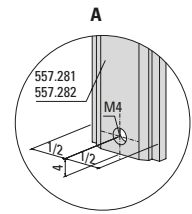
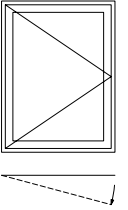
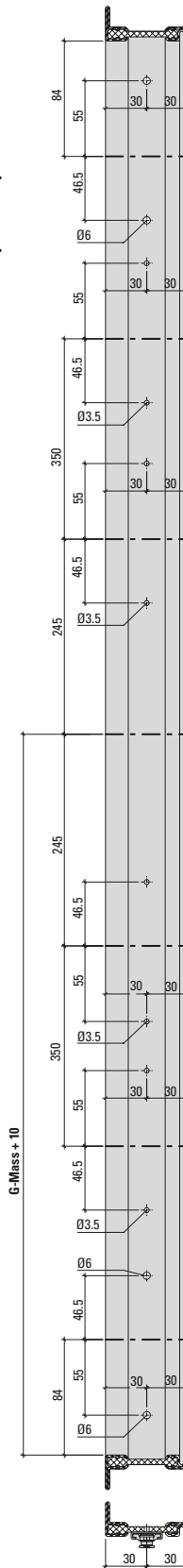
Découpe prolongement de la crémonne  
 Schéma de perçage prolongement  
 de la crémonne et gâches  
 FFH 11941-2370

Flügel/Vantail/Sash



Cutting gearbox extension  
 Drilling pattern gearbox extension  
 and striking plates  
 FFH 1941-2370

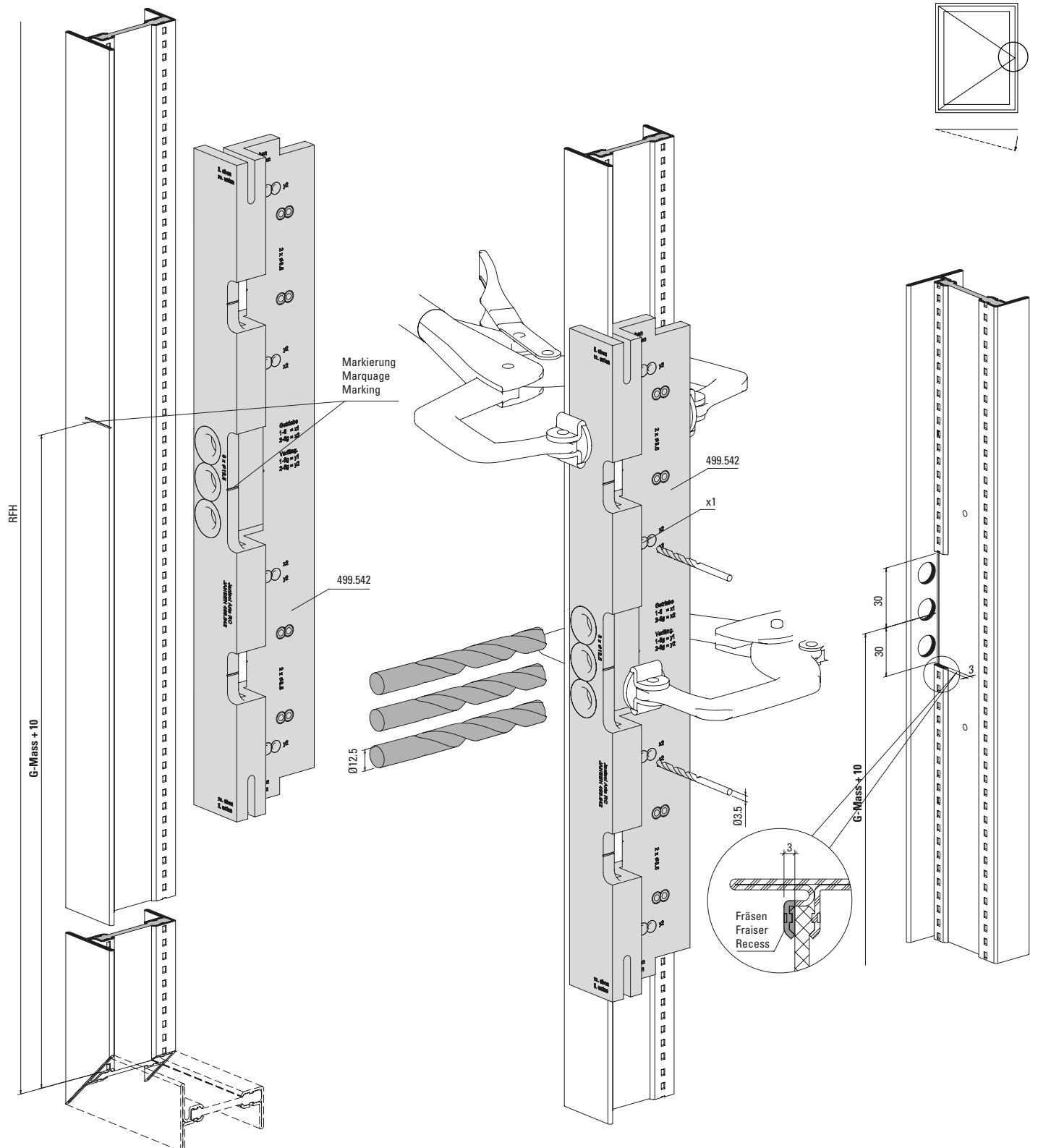
Rahmen/Cadre/Frame



Bohrlehre 499.542 für  
 Getriebe 557.279/557.280 und  
 Fenstergriff 557.268  
 Rahmen

Gabarit de perçage 499.542 pour  
 crémonne 557.279/555.280 et  
 poignée de fenêtre 557.268  
 Cadre

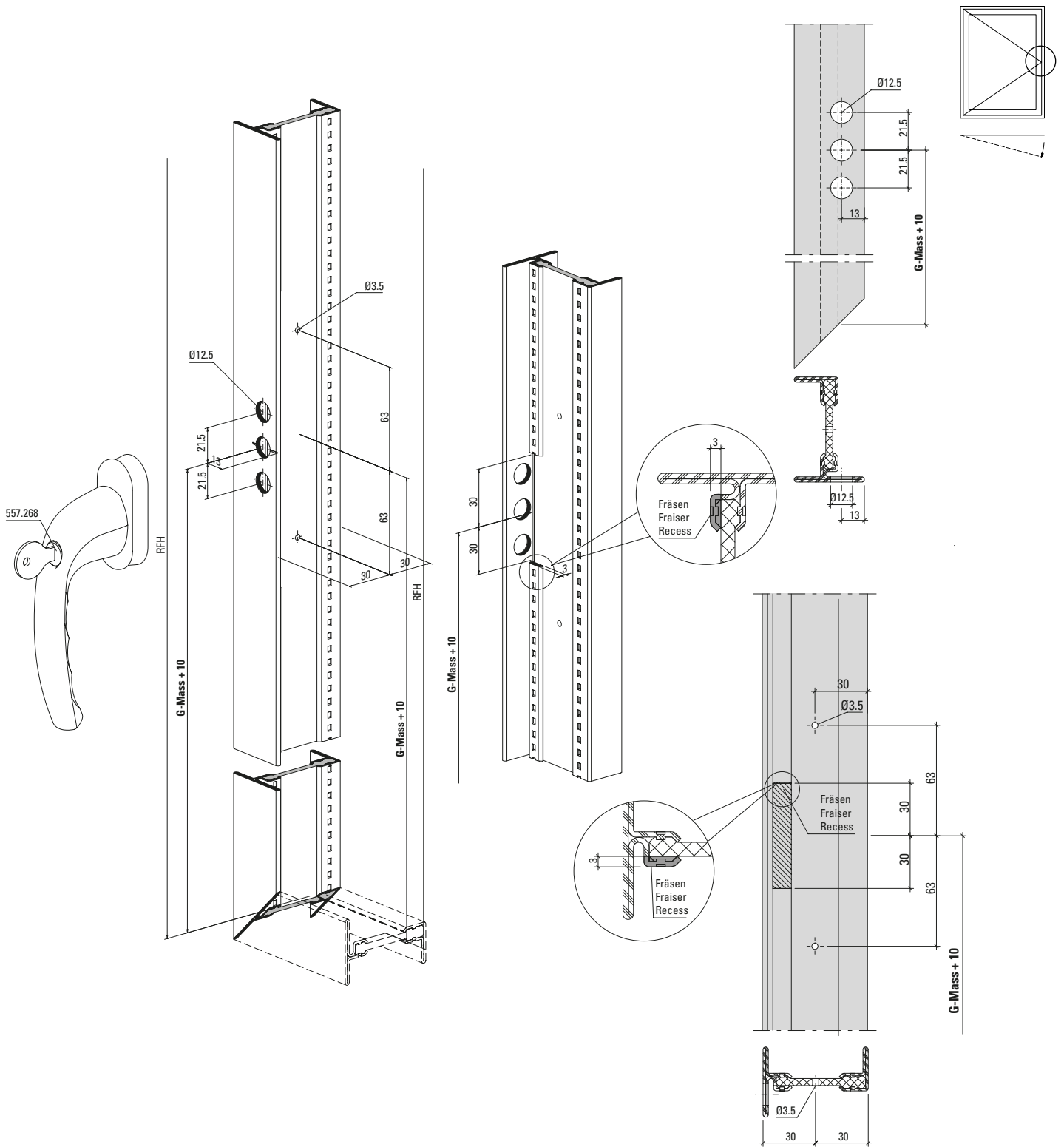
Drilling jig 499.542 for  
 mechanism 557.279/555.280  
 and window handle 557.268  
 Frame



**Bohrbild und Fräsung**  
**Getriebe 557.279/557.280**  
**und Fenstergriff 557.268**  
**Rahmen**

**Schéma de perçage et fraisage**  
**Crémone 557.279/557.280 et**  
**poignée de fenêtre 557.268**  
**Cadre**

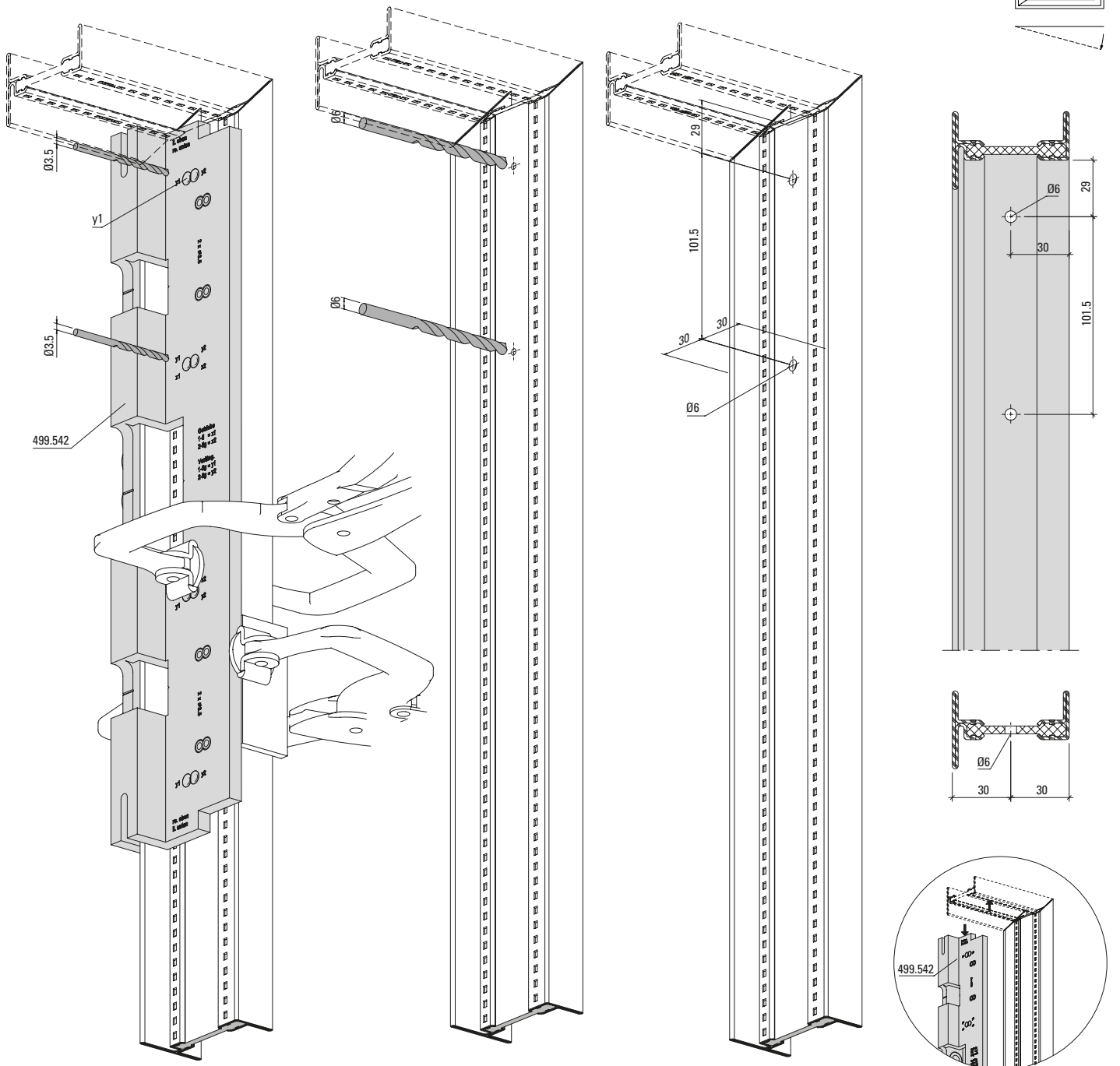
**Drilling pattern and machining**  
**Mechanisme 557.279/557.280 and**  
**window handle 557.268**  
**Frame**



Bohrlehre 499.542 und Bohrbild für  
Getriebeverlängerung 557.281/557.282  
Rahmen oben

Gabarit de perçage 499.542 et schéma  
de perçage pour prolongement de la  
cramone 557.281/557.282  
Cadre en haut

Drilling jig 499.542 and drilling pattern  
for gearbox extension 557.281/557.282  
Frame top

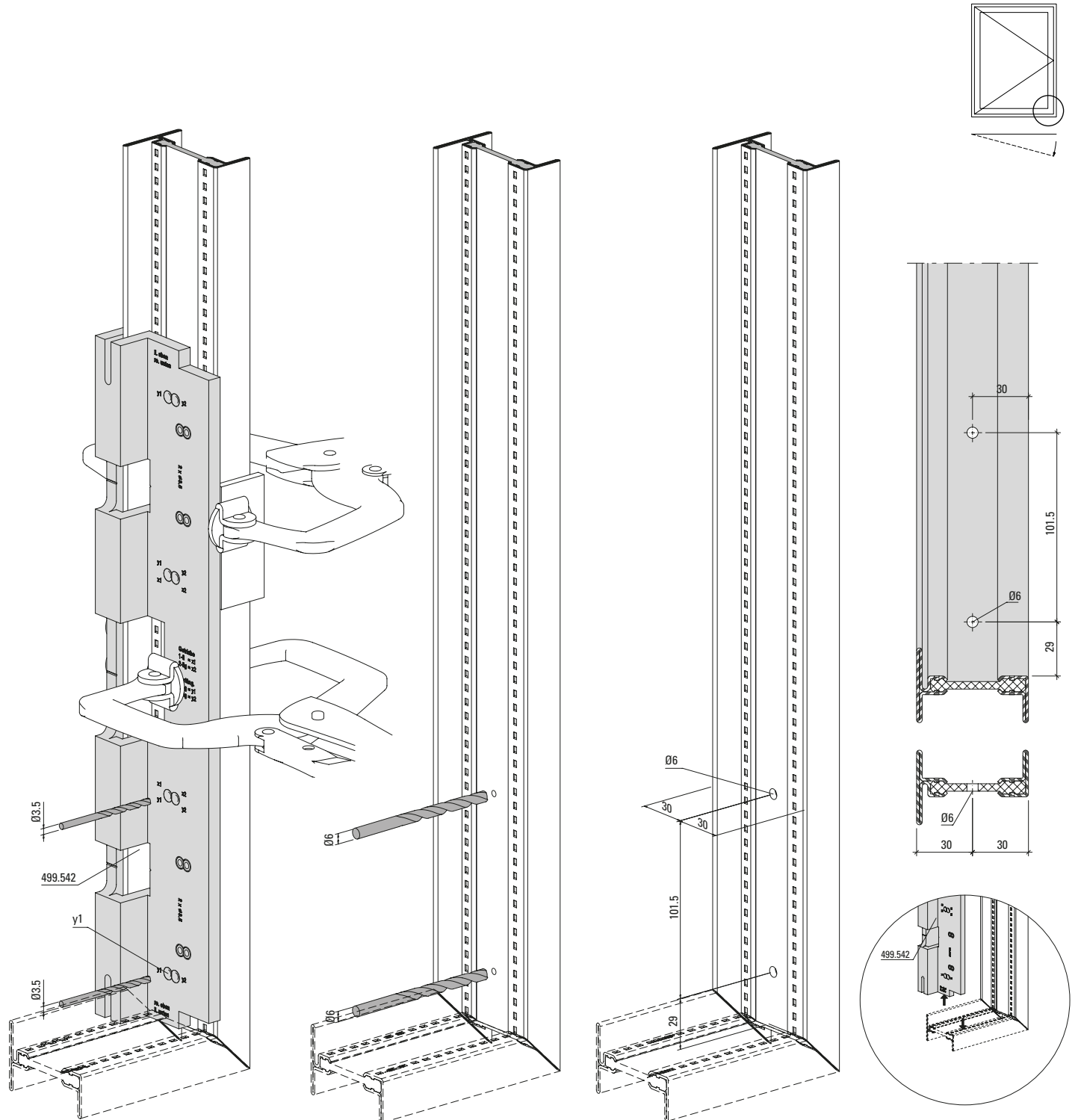




**Bohrlehre 499.542 und Bohrbild für  
 Getriebeverlängerung 557.281/557.282  
 Rahmen unten**

**Gabarit de perçage 499.542 et schéma  
 de perçage pour prolongement de la  
 crémone 557.281/557.282  
 Cadre en bas**

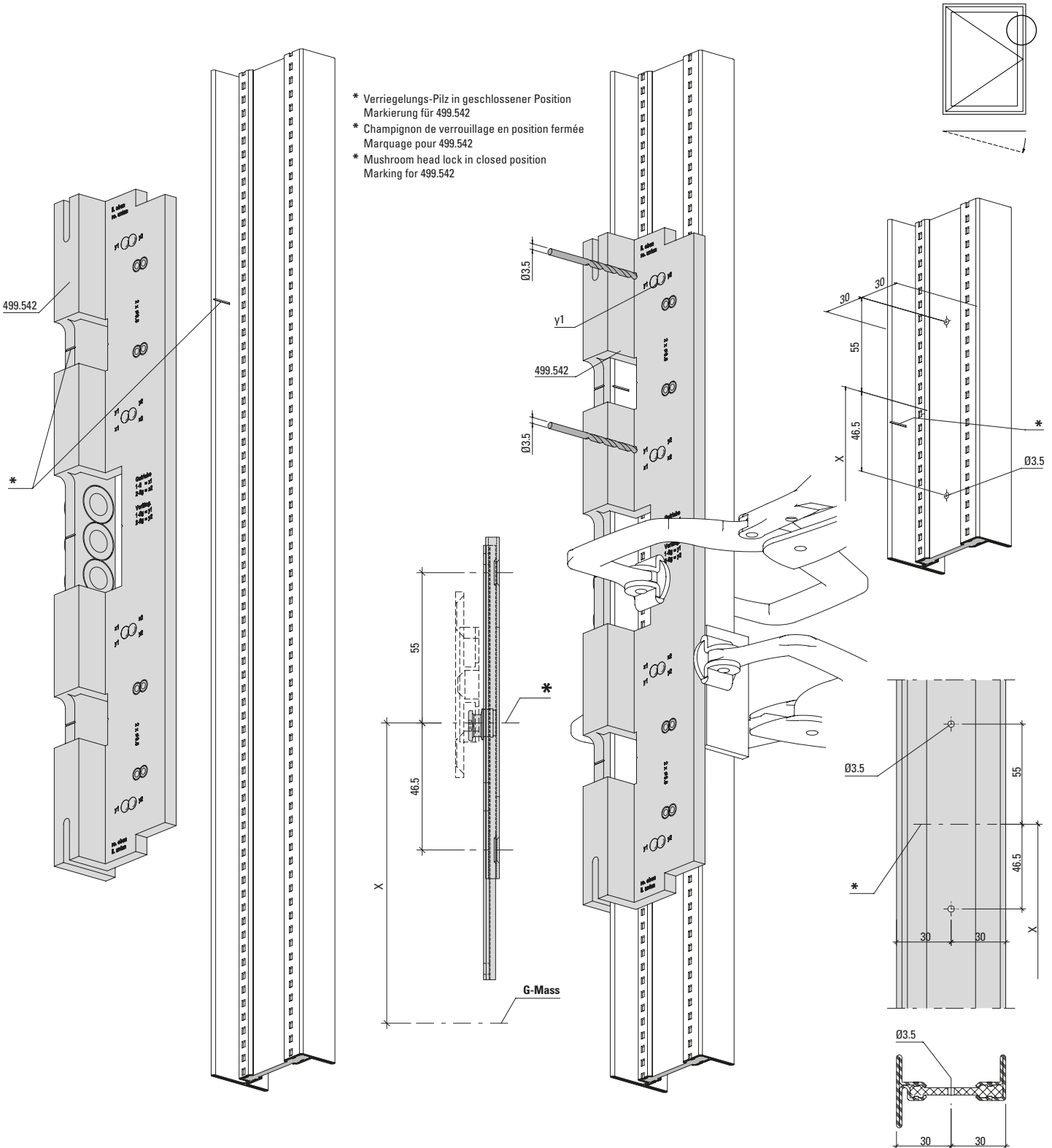
**Drilling jig 499.542 and drilling pattern  
 for gearbox extension 557.281/557.282  
 Frame bottom**



Bohrlehre 499.542 und Bohrbild für  
 Getriebeverlängerung 557.281/557.282  
 Rahmen

Gabarit de perçage 499.542 et schéma  
 de perçage pour prolongement de la  
 crémonne 557.281/557.282  
 Cadre

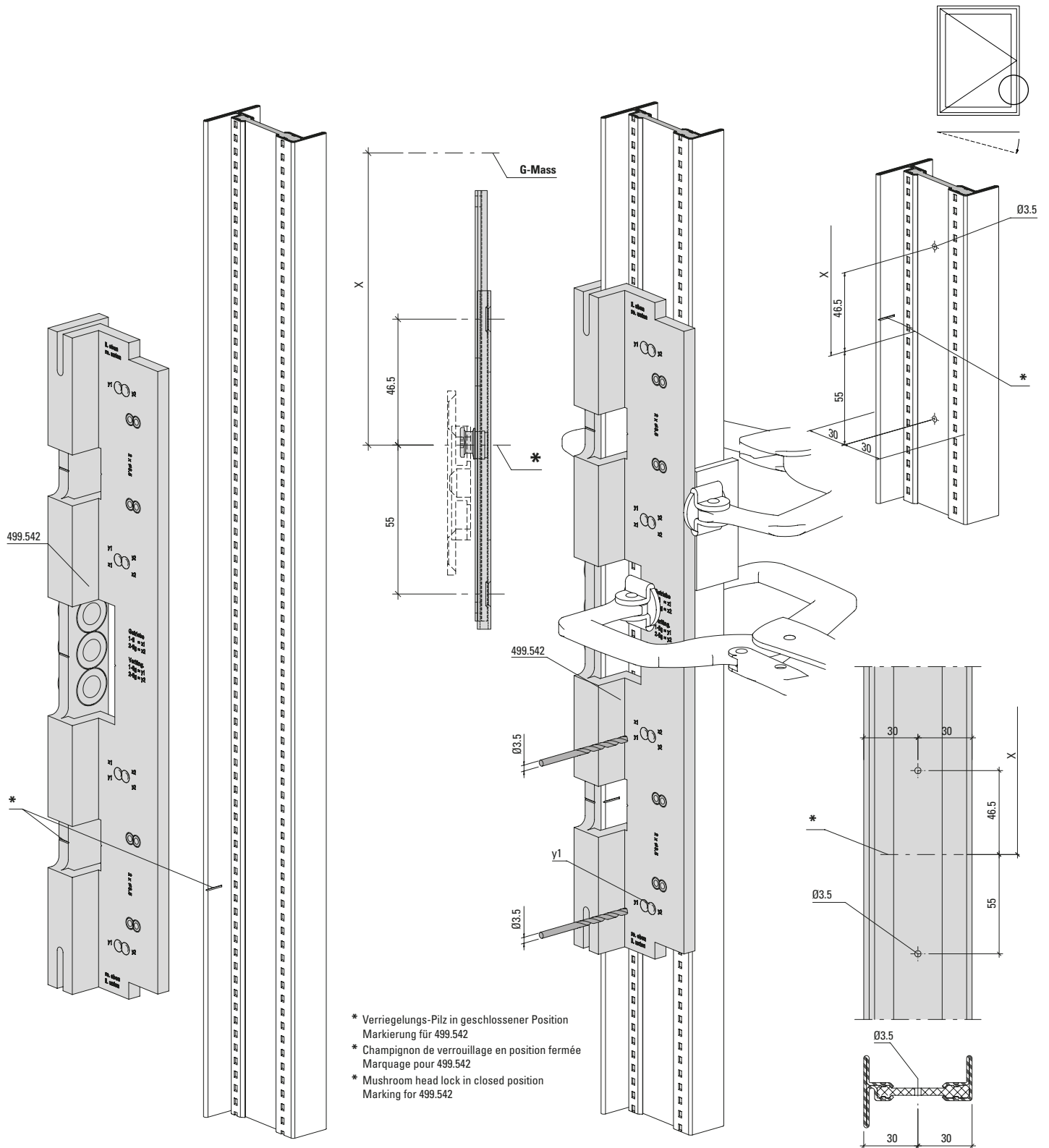
Drilling jig 499.542 and drilling pattern  
 for gearbox extension 557.281/557.282  
 Frame



**Bohrlehre 499.542 und Bohrbild für  
 Getriebeverlängerung 557.281/557.282  
 Rahmen**

**Gabarit de perçage 499.542 et schéma  
 de perçage pour prolongement de la  
 crémonne 557.281/557.282  
 Cadre**

**Drilling jig 499.542 and drilling pattern  
 for gearbox extension 557.281/557.282  
 Frame**

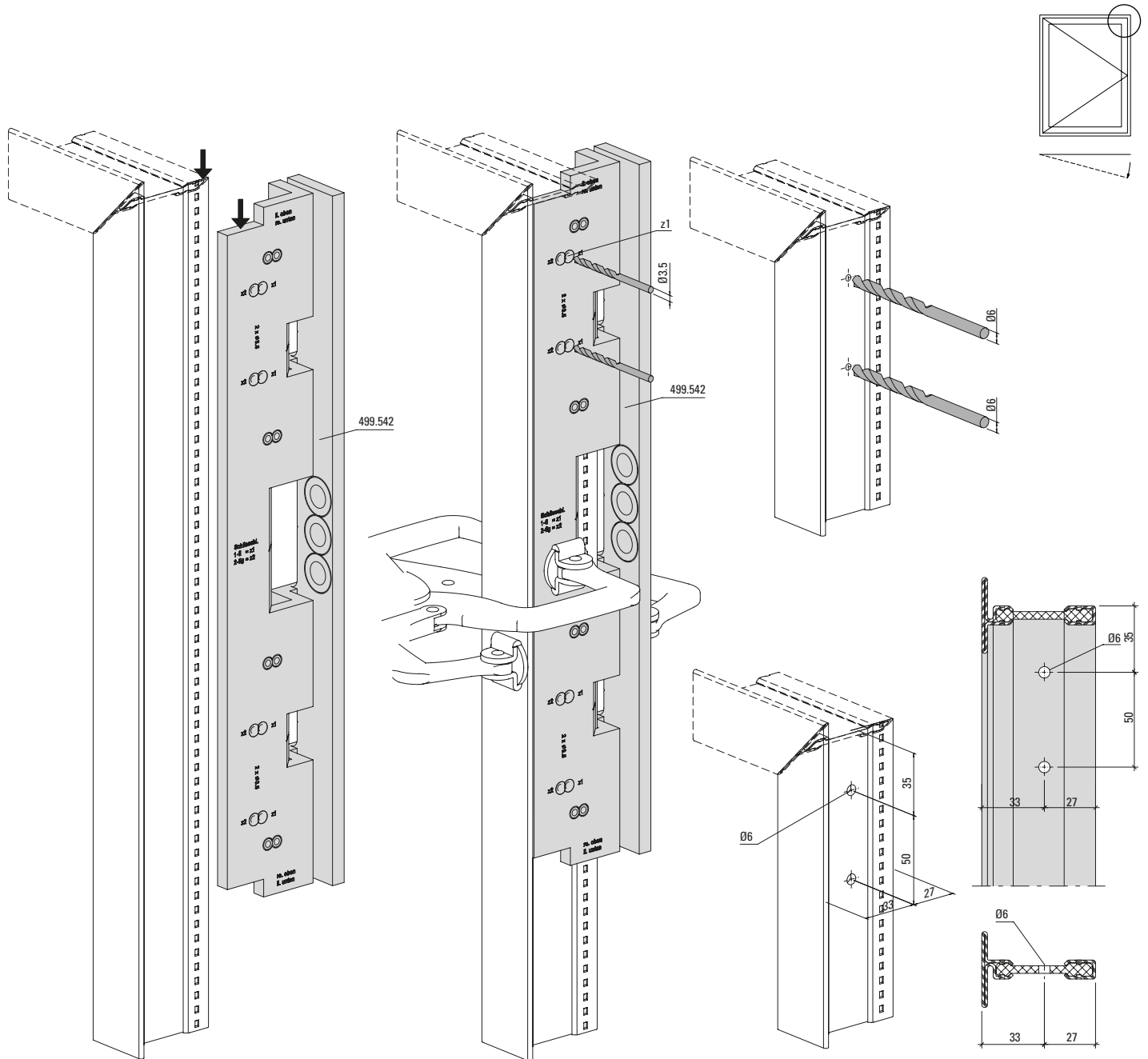


- \* Verriegelungs-Pilz in geschlossener Position  
 Markierung für 499.542
- \* Champignon de verrouillage en position fermée  
 Marquage pour 499.542
- \* Mushroom head lock in closed position  
 Marking for 499.542

Bohrlehre 499.542 und Bohrbild für  
 Schliessblech 557.281/557.282  
 Flügel oben

Gabarit de perçage 499.542 et  
 schéma de perçage pour gâche  
 557.281/557.282  
 Vantail en haut

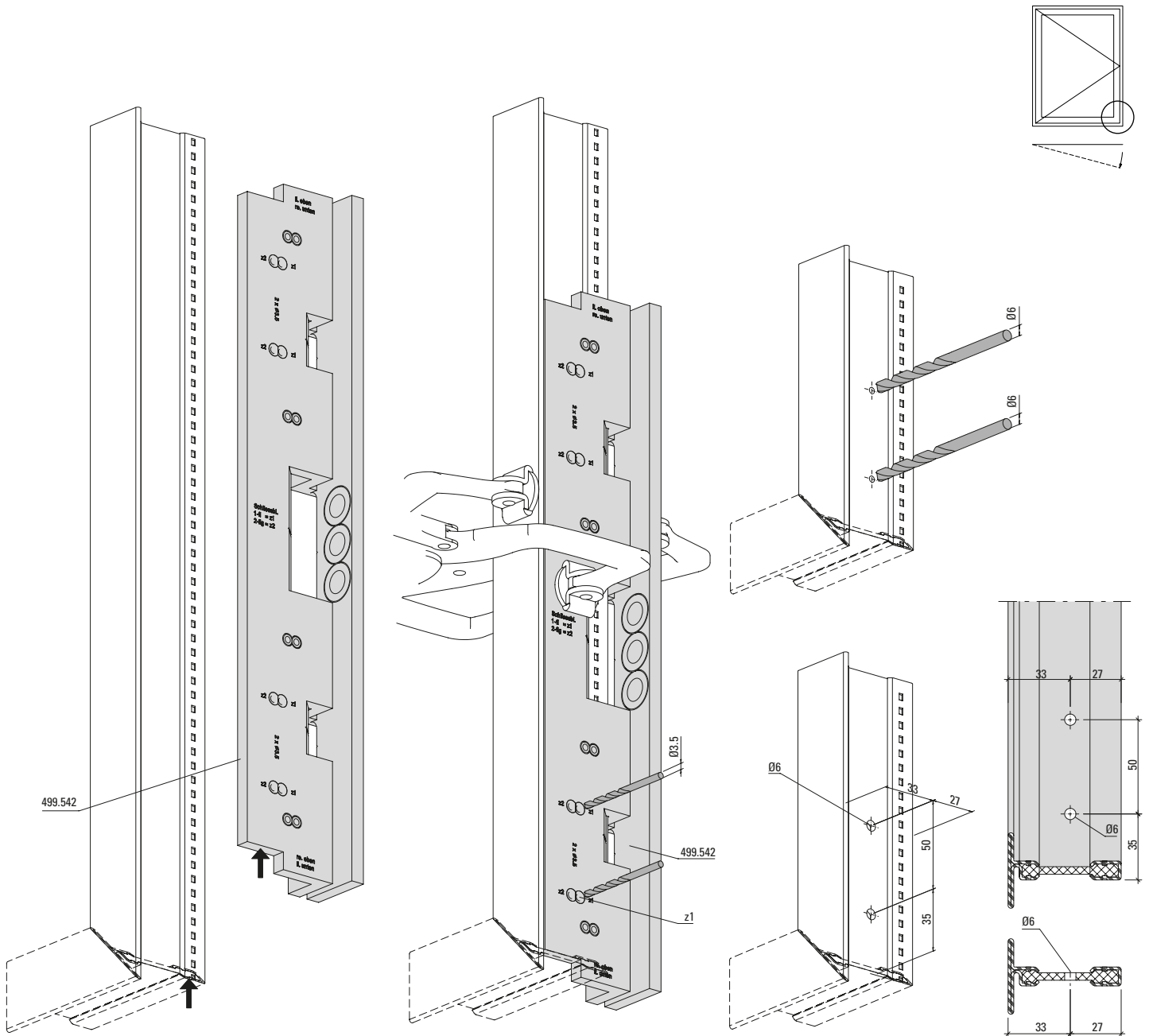
Drilling jig 499.542 and drilling pattern  
 for striking plate 557.281/557.282  
 Sash, top



**Bohrlehre 499.542 und Bohrbild für**  
**Schliessblech 557.281/557.282**  
**Flügel unten**

**Gabarit de perçage 499.542 et**  
**schéma de perçage pour gâche**  
**557.281/557.282**  
**Vantail en bas**

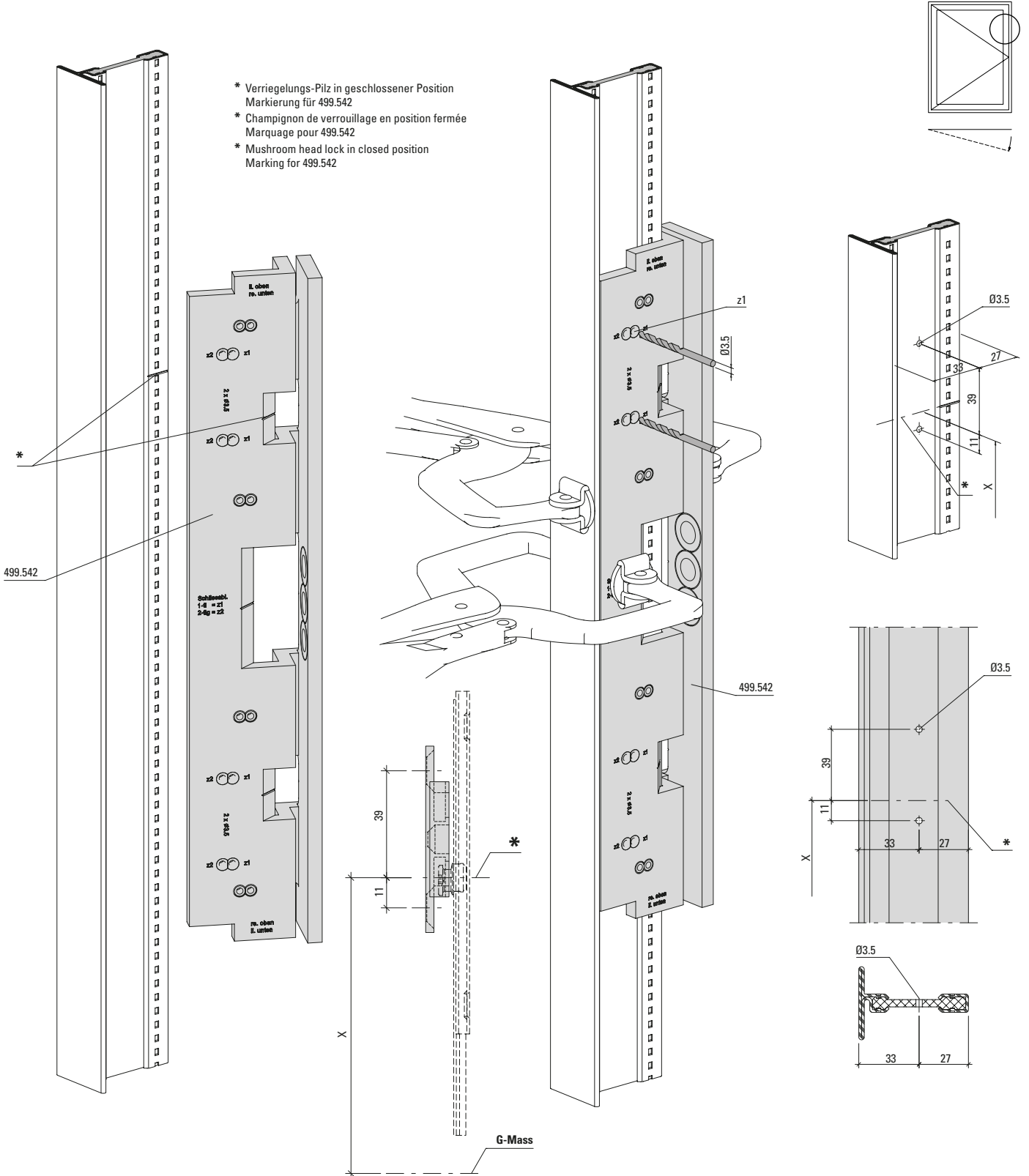
**Drilling jig 499.542 and drilling pattern**  
**for striking plate 557.281/557.282**  
**Sash, bottom**



Bohrlehre 499.542 und Bohrbild für  
 Schliessblech 557.281/557.282  
 Flügel

Gabarit de perçage 499.542 et  
 schéma de perçage pour gâche  
 557.281/557.282  
 Vantail

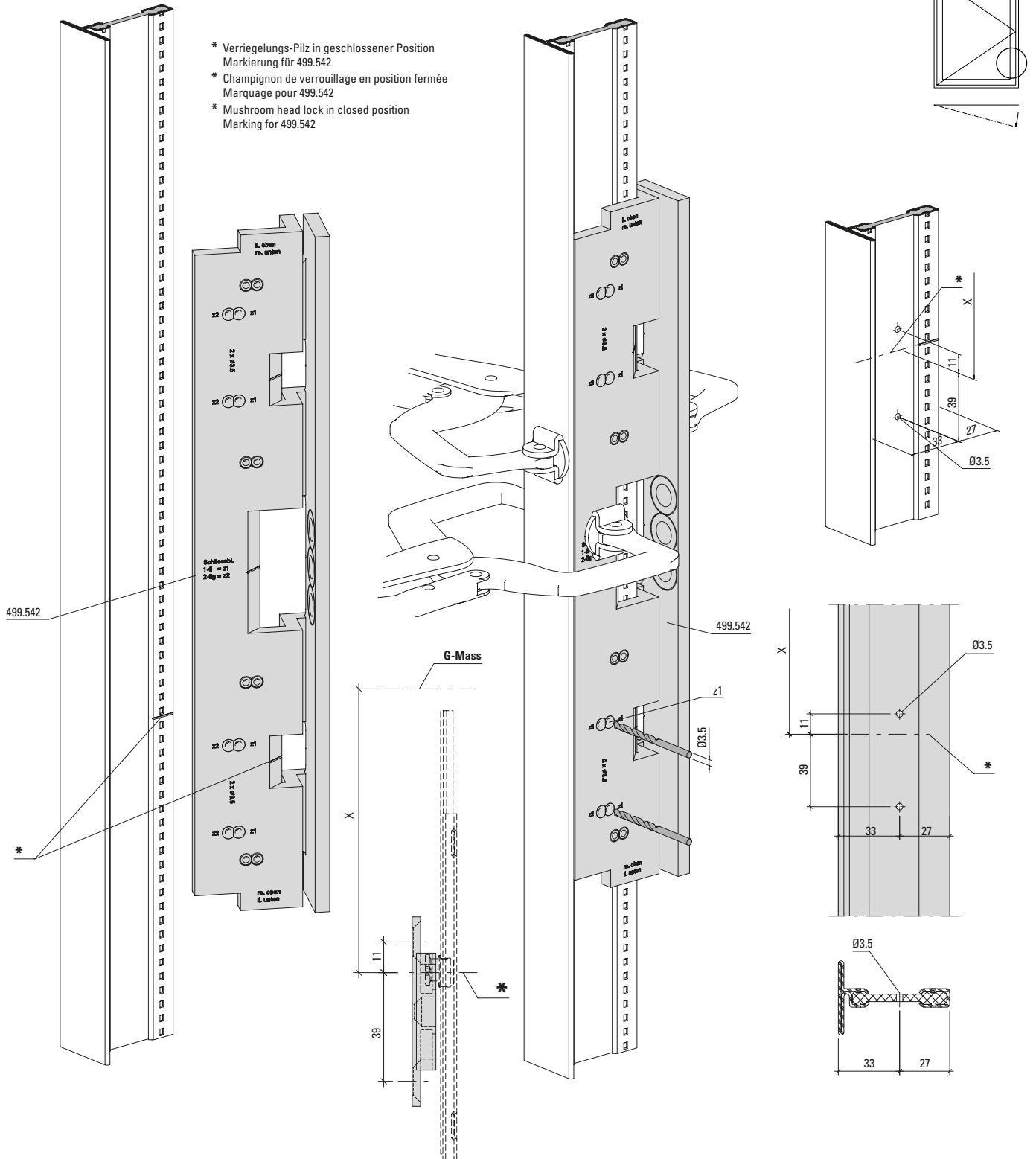
Drilling jig 499.542 and drilling pattern  
 for striking plate 557.281/557.282  
 Sash



**Bohrlehre 499.542 und Bohrbild für Schliessblech 557.281/557.282 Flügel**

**Gabarit de perçage 499.542 et schéma de perçage pour gâche 5557.281/557.282 Vantail**

**Drilling jig 499.542 and drilling pattern for striking plate 557.281/557.282 Sash**



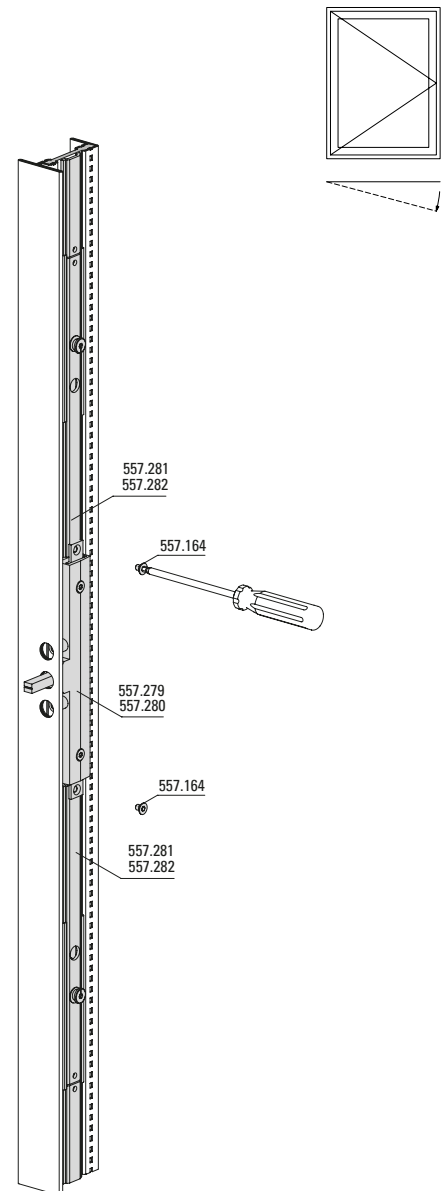
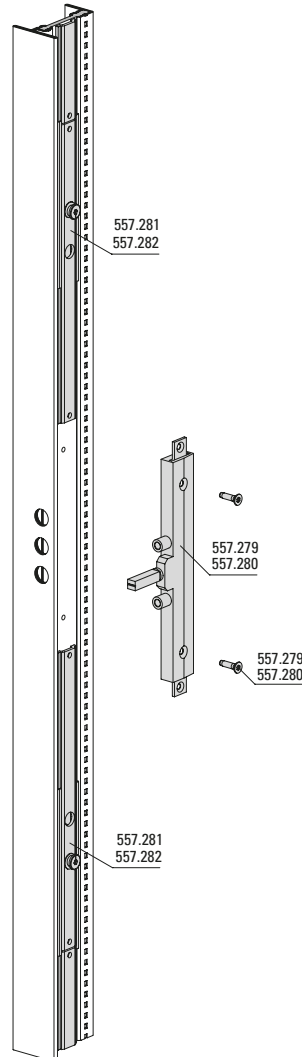
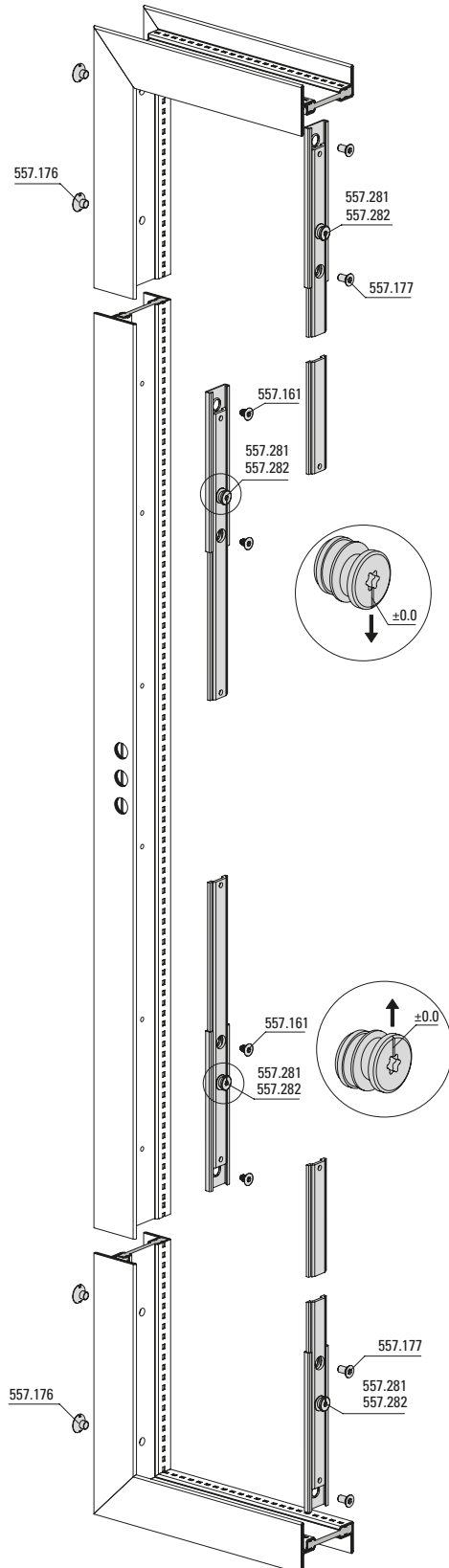
**Beschlageinbau**  
**Montage des ferrures**  
**Installation of fittings**

Janisol Arte 2.0 RC  
 Janisol Arte 2.0 RC  
 Janisol Arte 2.0 RC

**Einbau Getriebe 557.279/557.280**  
**Einbau Getriebeverlängerung**  
**557.281/557.282**

**Montage crémonne 557.279/557.280**  
**Montage prolongement de la crémonne**  
**557.281/557.282**

**Installation of mechanism**  
**557.279/557.280**  
**Installation gearbox extension**  
**557.281/557.28**



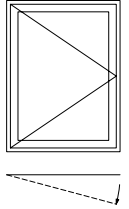
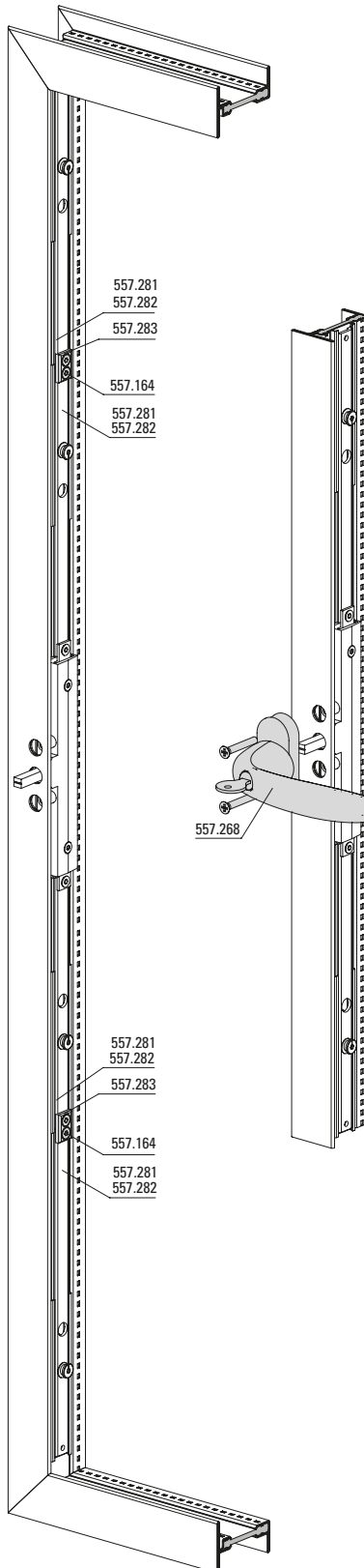
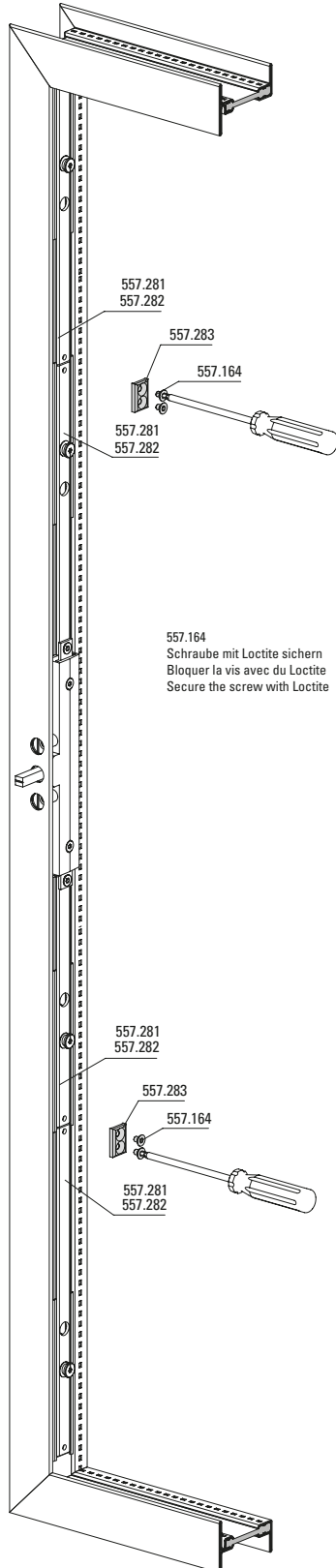
Verstellmöglichkeit  $\pm 1,0$  mm  
 Plage de réglage  $\pm 1,0$  mm  
 Range of adjustment  $\pm 1,0$  mm



**Verbinder 557.283 für  
 Getriebeverlängerung 557.281/557.282**

**Raccord 557.283 pour prolongement  
 de la crémonne 557.281/557.282**

**Connector 557.283 of  
 gearbox extension 557.281/557.282**



**Dichtung 455.046  
 ausklinken  
 (siehe Seite 51-1)**

**Entaille joint 455.046  
 (voir page 51-1)**

**Notch the weatherstrip  
 455.046 (see page 51-1)**

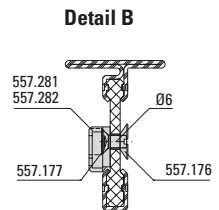
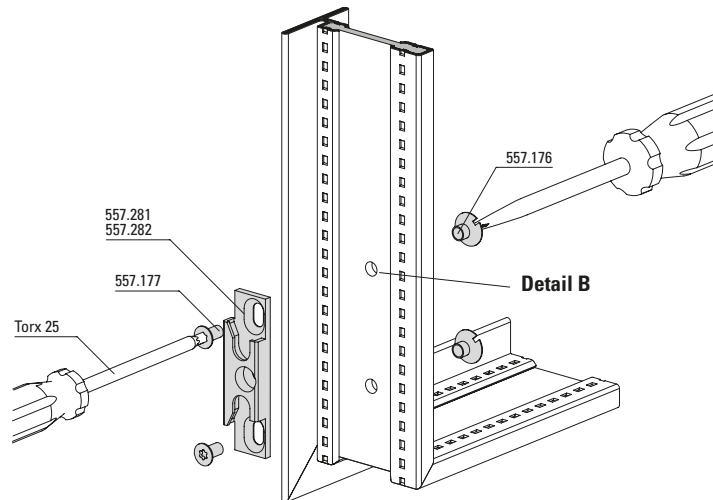
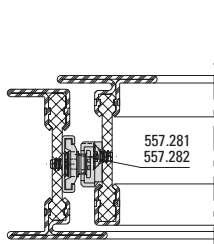
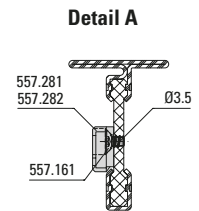
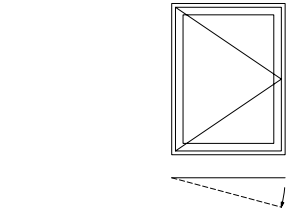
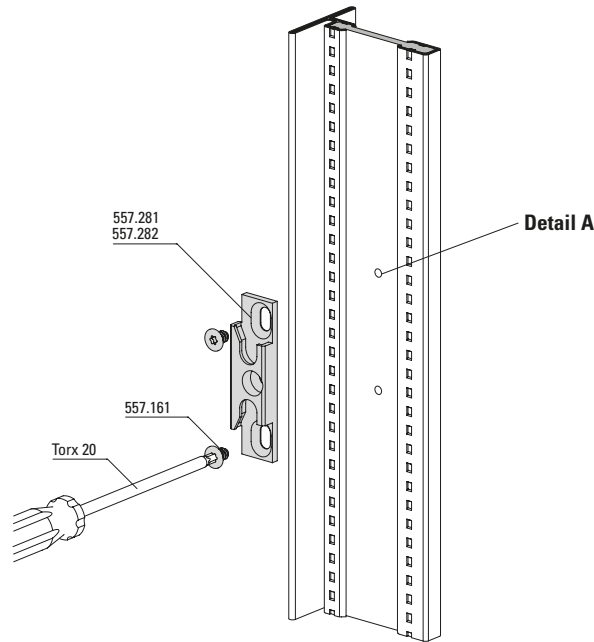
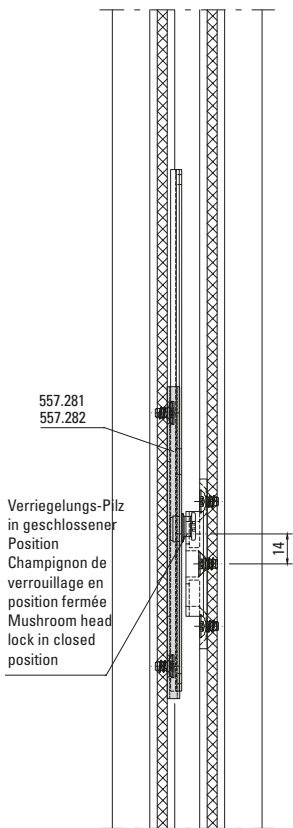
**Beschlageinbau**  
**Montage des ferrures**  
**Installation of fittings**

Janisol Arte 2.0 RC  
 Janisol Arte 2.0 RC  
 Janisol Arte 2.0 RC

**Einbau Schliessblech**  
**Flügel**

**Montage gâche de fermeture**  
**Vantail**

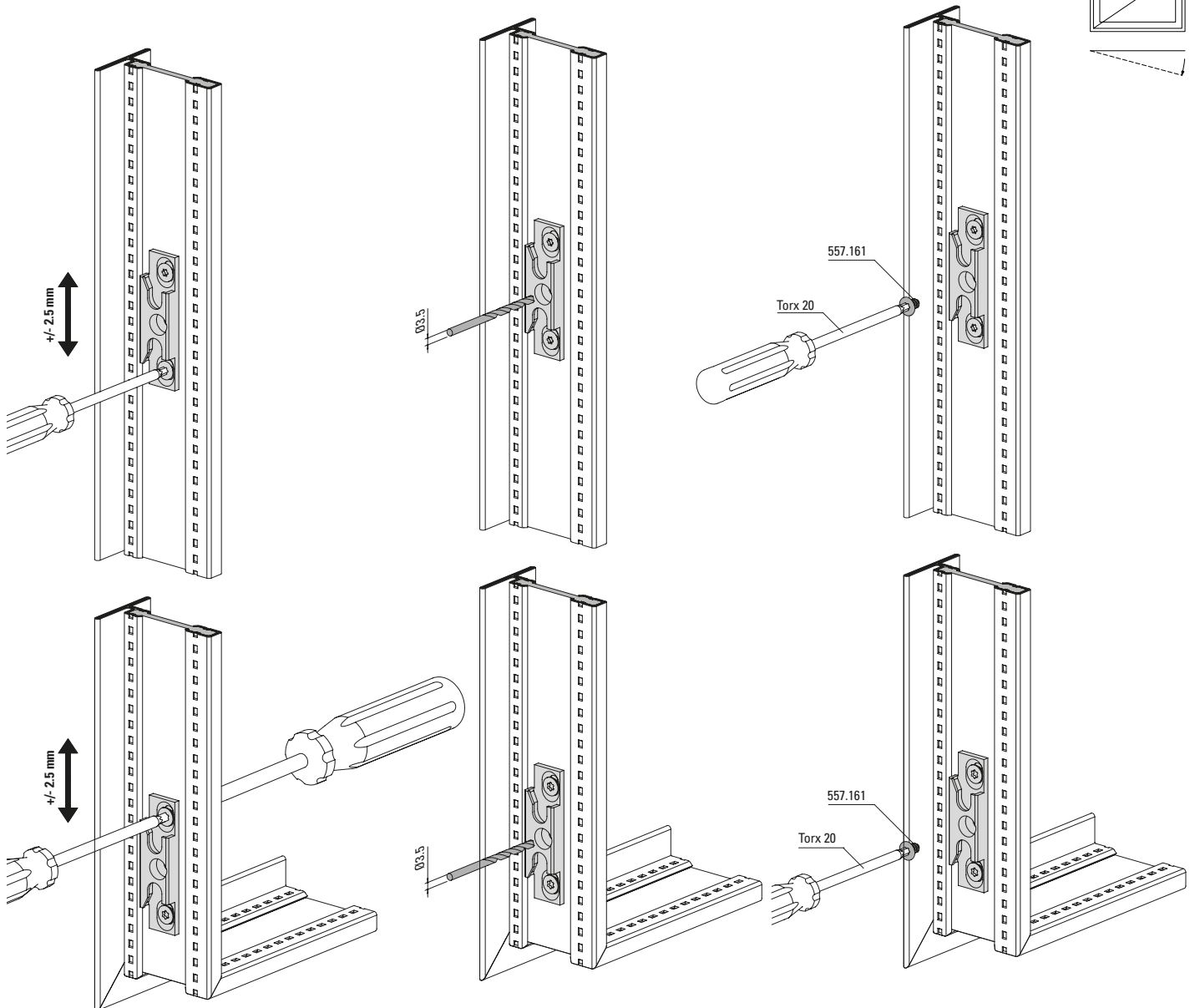
**Installation striking plate**  
**Sash**



Schliessbleche ausrichten und  
fixieren

Ajuster et fixer les gâches de  
fermeture

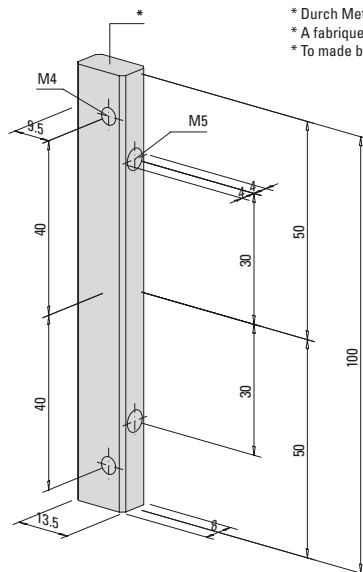
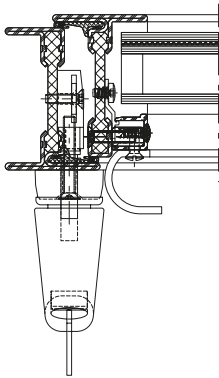
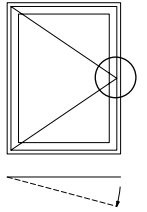
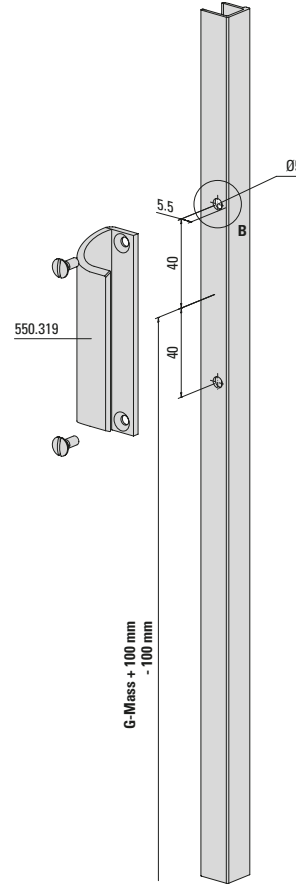
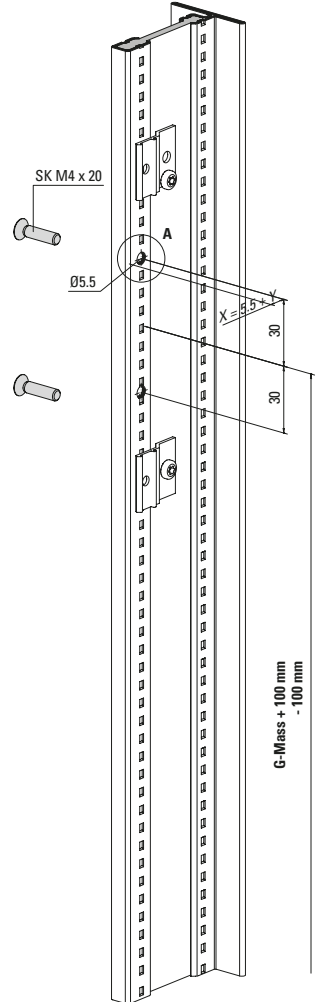
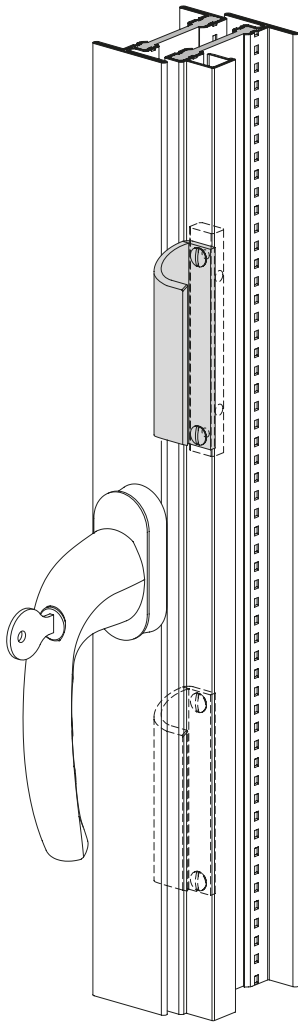
Align and fix strike plates



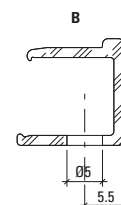
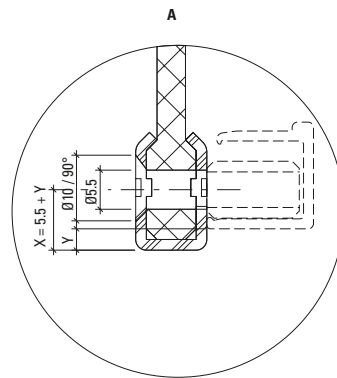
Ziehgriff 550.319 bei nach aussen  
 öffnendem Fenster  
 Flügel

Poignée à tirer 550.319 sur une  
 fenêtre à ouverture vers l'extérieur  
 Vantail

Pull handle 550.319 for  
 outward-opening window  
 Sash



\* Durch Metallbauer zu fertigen  
 \* A fabriquer par le métallier  
 \* To made by metal constructor



**Zuschnitt Getriebeverlängerung**  
**Bohrbild Getriebeverlängerung**  
**und Schliessbleche**  
**FFH 550-700**

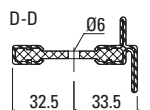
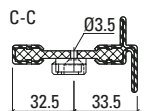
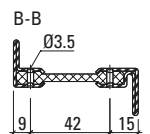
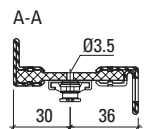
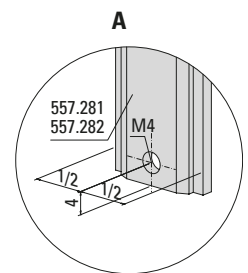
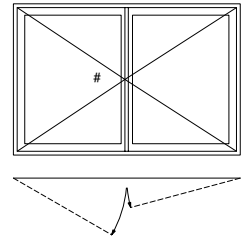
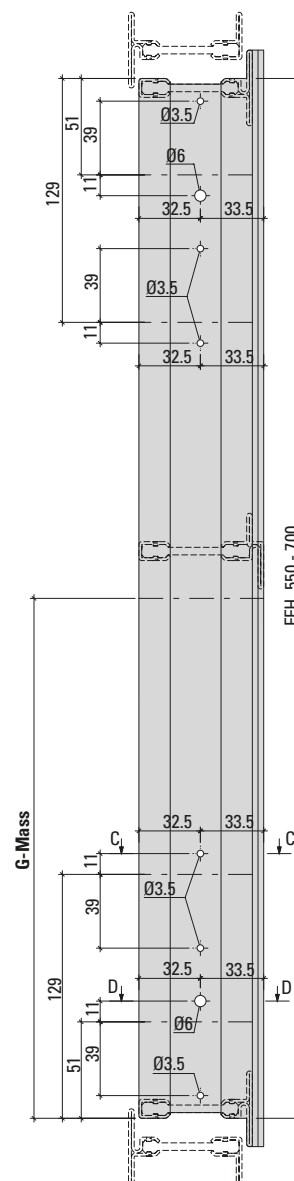
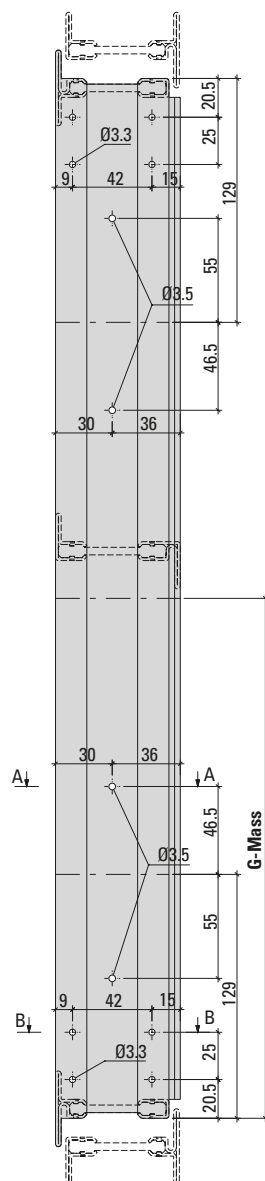
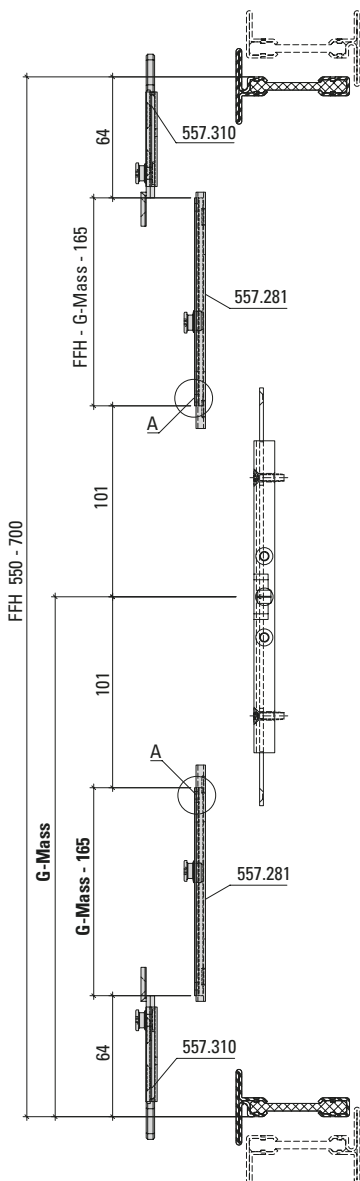
**Découpe prolongement de la crémonne**  
**Schéma de perçage prolongement**  
**de la crémonne et gâches**  
**FFH 550-700**

**Cutting gearbox extension**  
**Drilling pattern gearbox extension**  
**and striking plates**  
**FFH 550-700**

**Zuschnitt**  
**Découpe**  
**Cutting**

**Standflügel**  
**Vantail semi-fixe**  
**Secondary sash**

**Gangflügel**  
**Vantail de service**  
**Access sash**

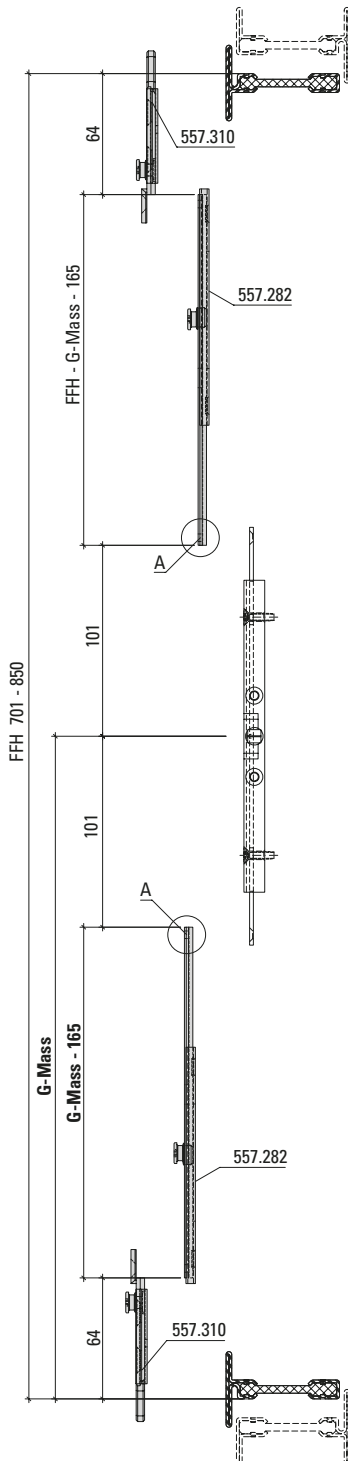


Zuschnitt Getriebeverlängerung  
 Bohrbild Getriebeverlängerung  
 und Schliessbleche  
 FFH 701-850

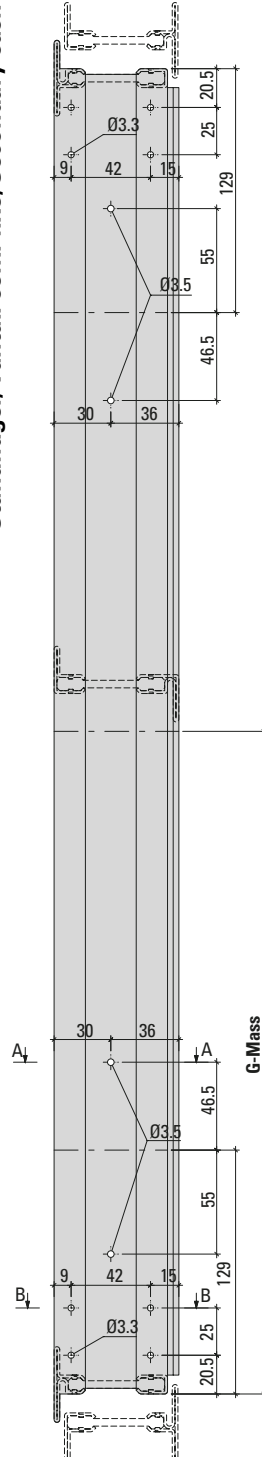
Découpe prolongement de la crémonne  
 Schéma de perçage prolongement  
 de la crémonne et gâches  
 FFH 701-850

Cutting gearbox extension  
 Drilling pattern gearbox extension  
 and striking plates  
 FFH 701-850

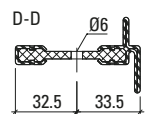
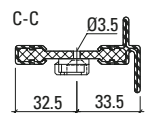
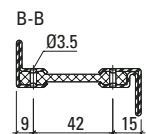
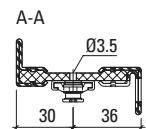
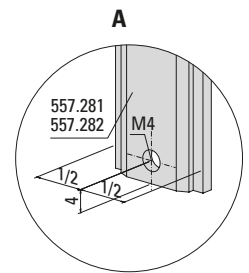
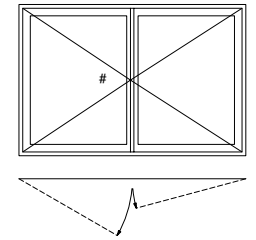
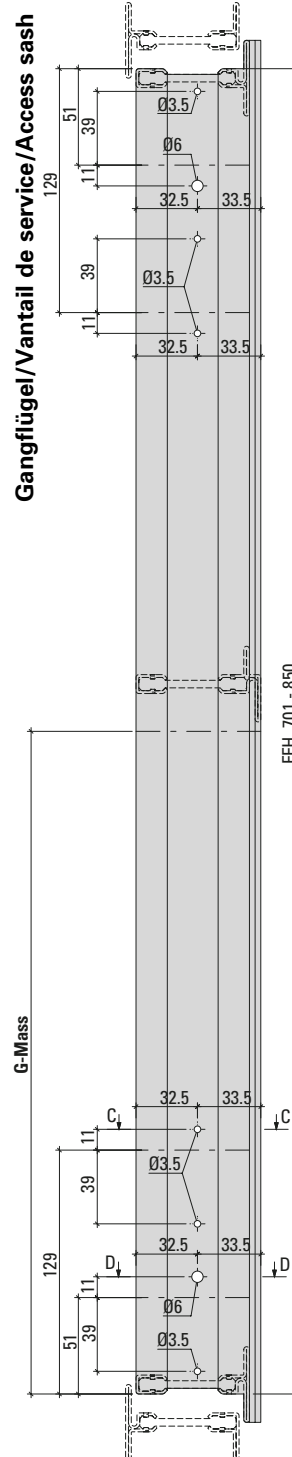
Zuschnitt/Découpe/Cutting



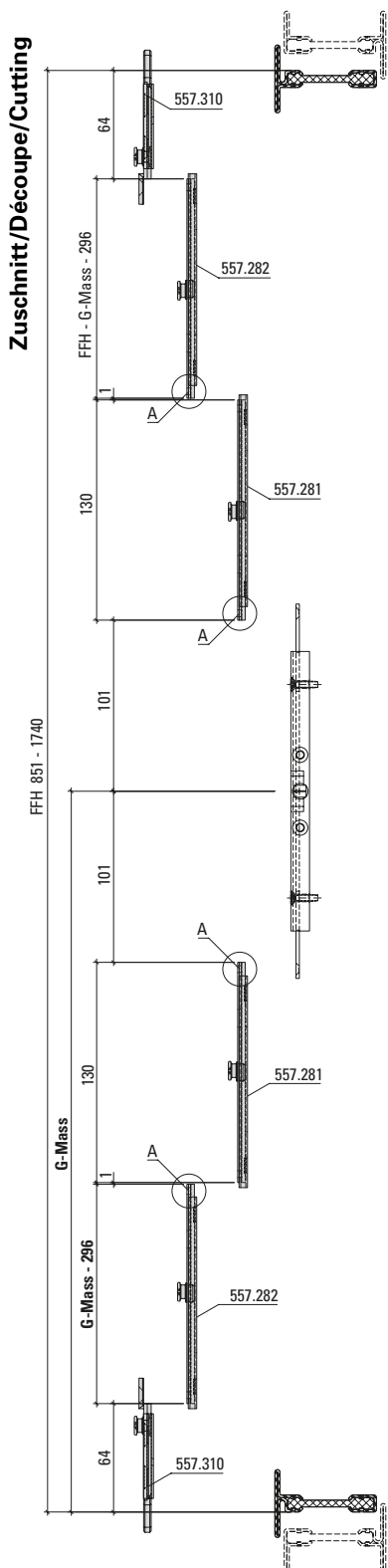
Standflügel/Vantail semi-fixe/Secondary sash



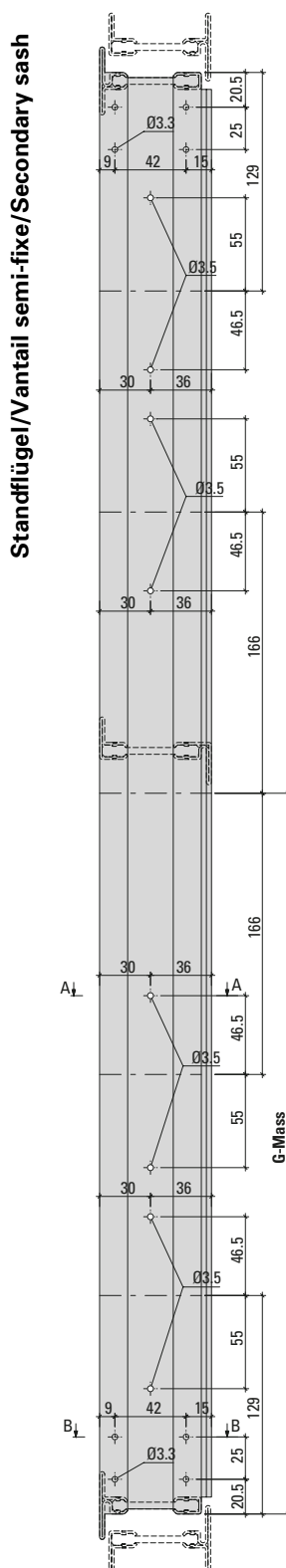
Gangflügel/Vantail de service/Access sash



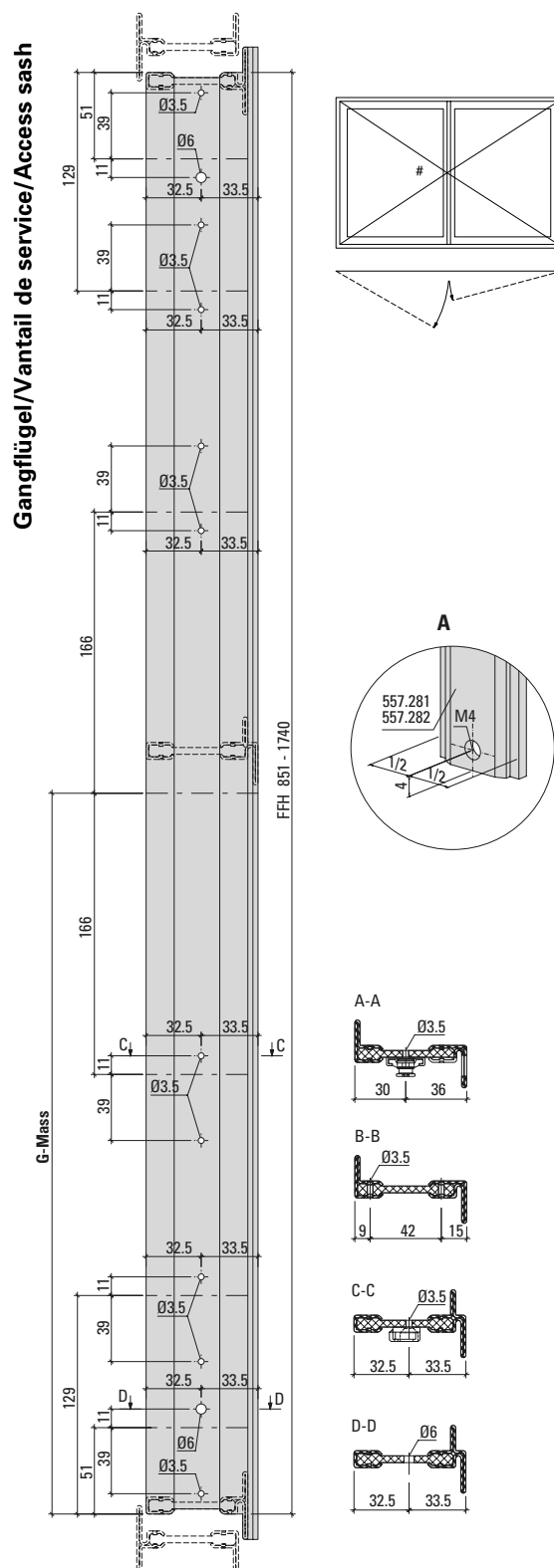
**Zuschnitt Getriebeverlängerung  
 Bohrbild Getriebeverlängerung  
 und Schliessebleche  
 FFH 851-1740**



**Découpe prolongement de la crémonne  
 Schéma de perçage prolongement  
 de la crémonne et gâches  
 FFH 851-1740**

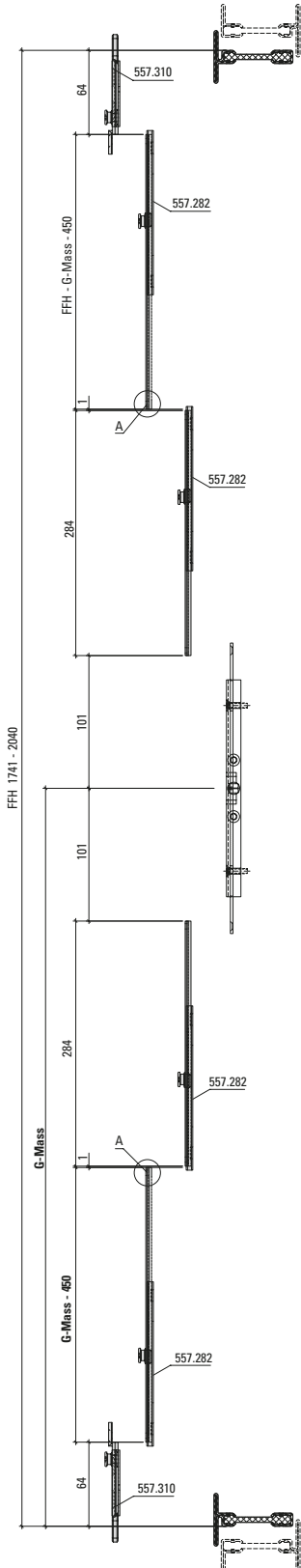


**Cutting gearbox extension  
 Drilling pattern gearbox extension  
 and striking plates  
 FFH 851-1740**



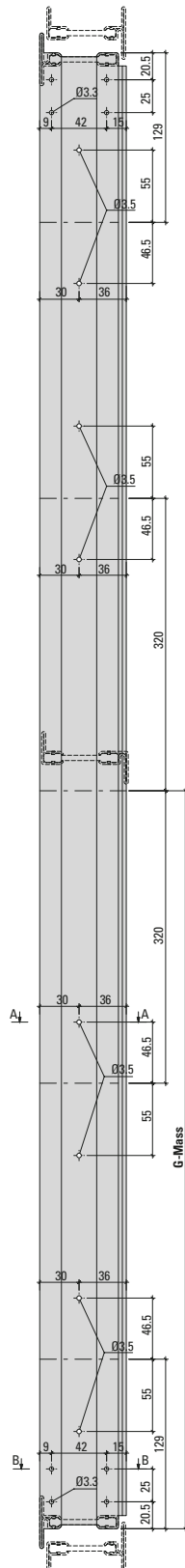
Zuschnitt Getriebeverlängerung  
 Bohrbild Getriebeverlängerung  
 und Schliessbleche  
 FFH 1741-2040

Zuschnitt/Découpe/Cutting



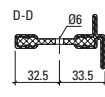
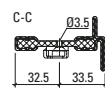
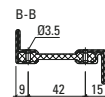
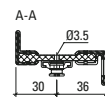
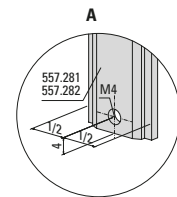
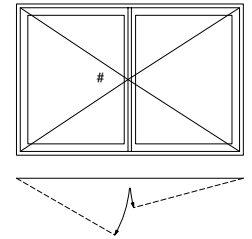
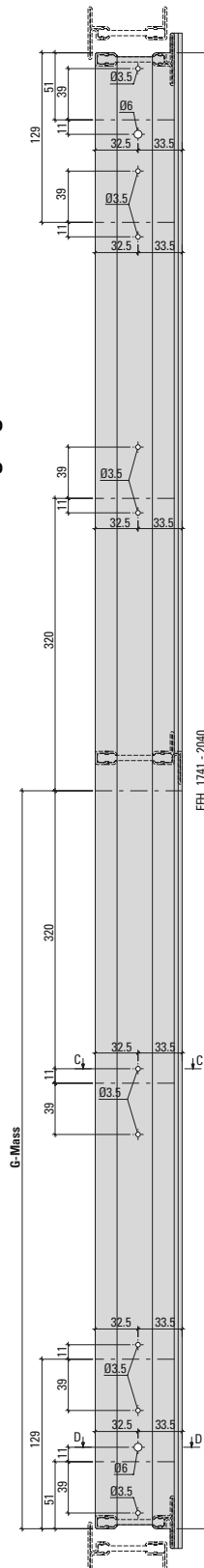
Découpe prolongement de la crémonne  
 Schéma de perçage prolongement  
 de la crémonne et gâches  
 FFH 1741-2040

Standflügel/Vantail semi-fixe/Secondary sash



Cutting gearbox extension  
 Drilling pattern gearbox extension  
 and striking plates  
 FFH 1741-2040

Gangflügel/Vantail de service/Access sash



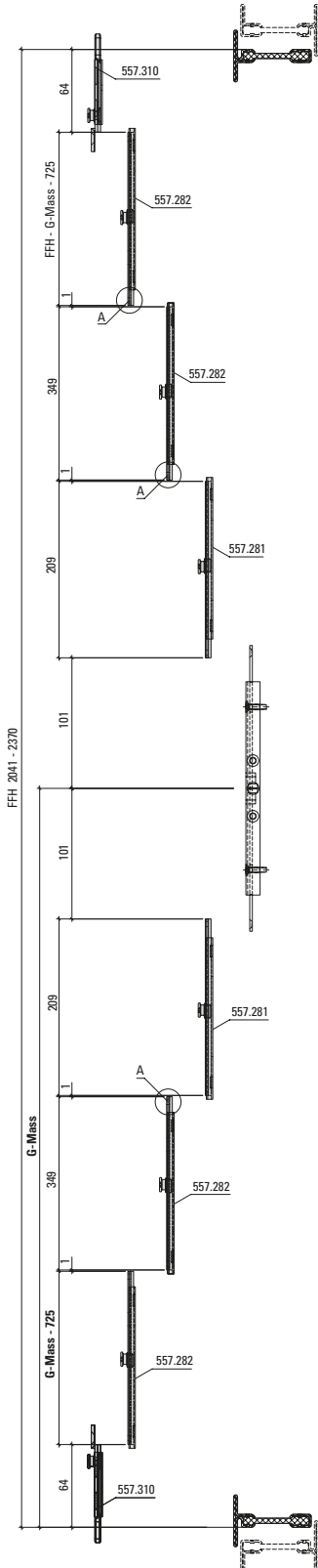


Zuschnitt Getriebeverlängerung  
 Bohrbild Getriebeverlängerung  
 und Schliessbleche  
 FFH 2041-2370

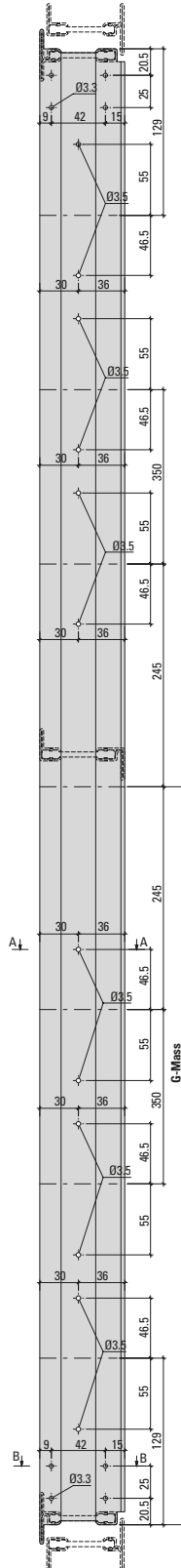
Découpe prolongement de la crémonne  
 Schéma de perçage prolongement  
 de la crémonne et gâches  
 FFH 2041-2370

Cutting gearbox extension  
 Drilling pattern gearbox extension  
 and striking plates  
 FFH 2041-2370

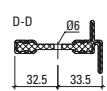
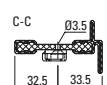
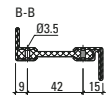
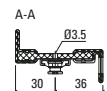
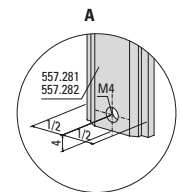
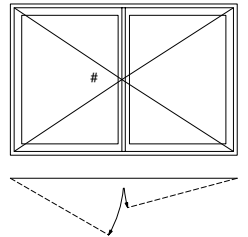
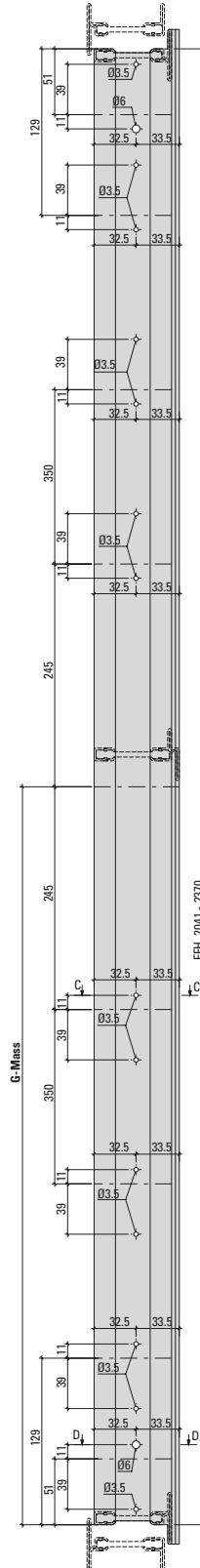
Zuschnitt/Découpe/Cutting



Standflügel/Vantail semi-fixe/Secondary sash



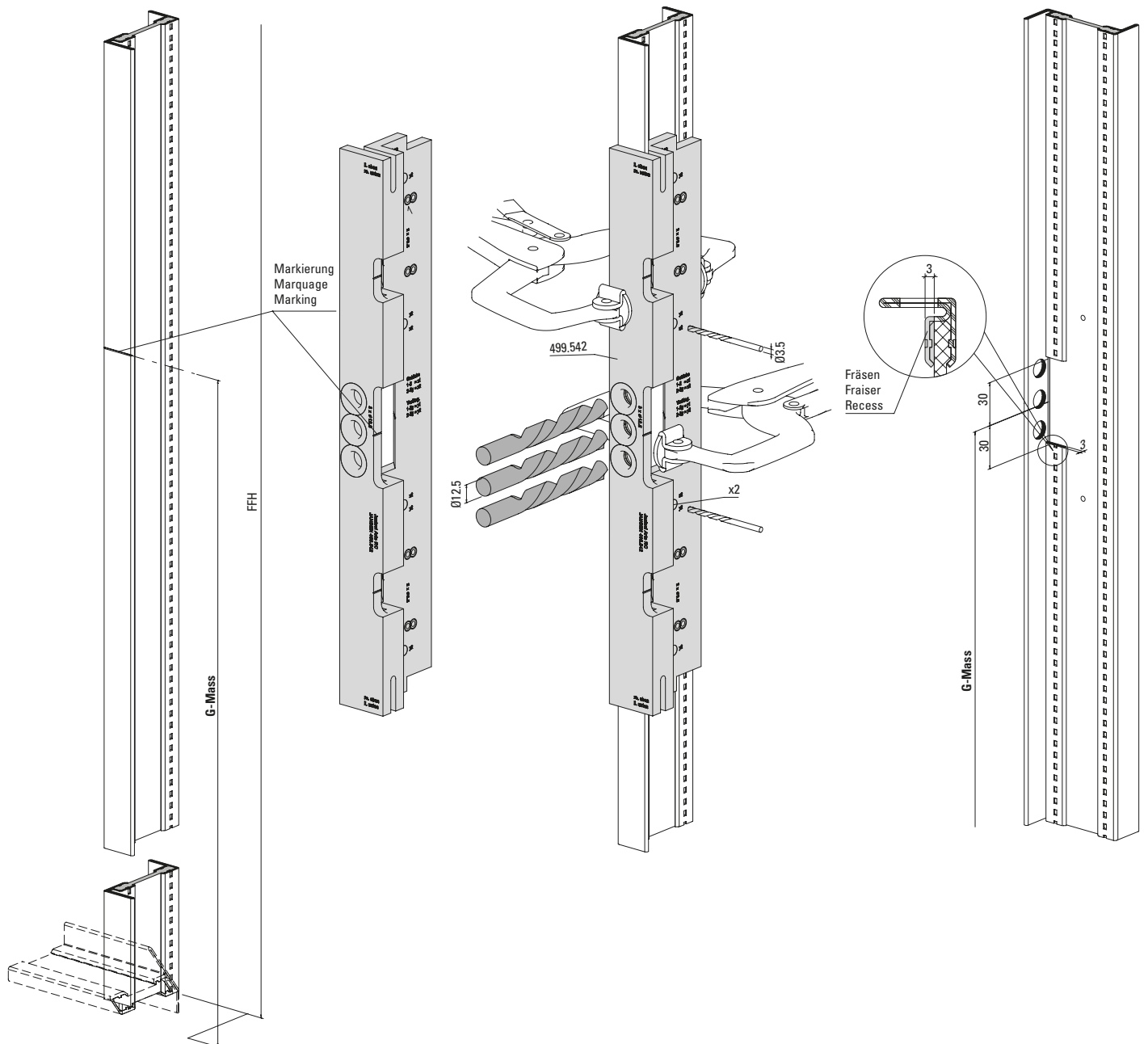
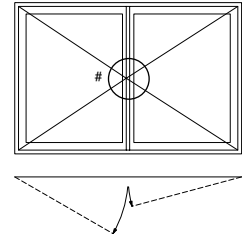
Gangflügel/Vantail de service/Access sash



**Bohrlehre 499.542 für  
 Getriebe 557.279/557.280  
 und Fenstergriff 557.268  
 Standflügel**

**Gabarit de perçage 499.542 pour  
 crémonne 557.279/557.280  
 et poignée de fenêtre  
 Vantail semi-fixe**

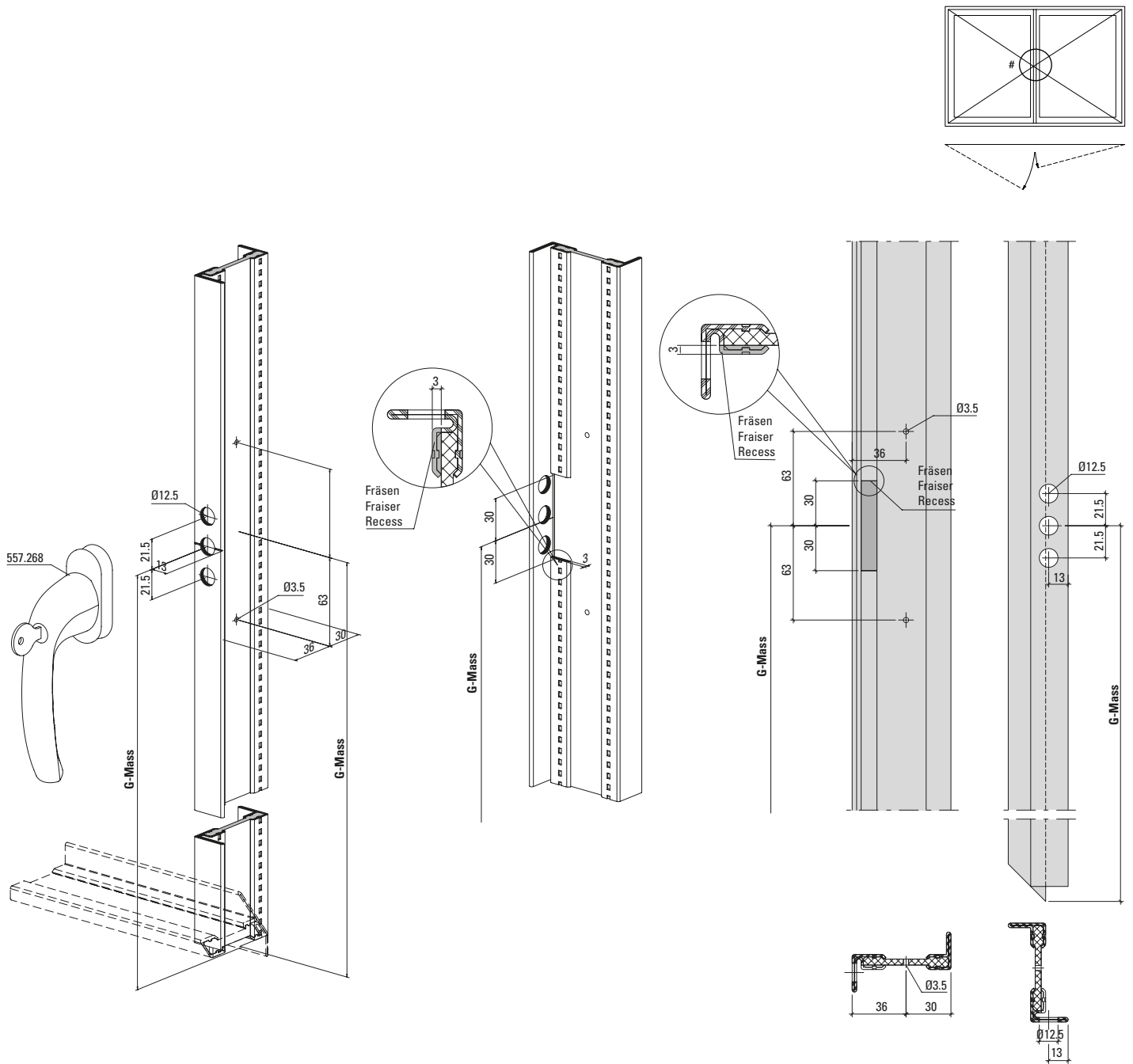
**Drilling jig 499.542 for  
 mechanism 557.279/557.280  
 and window handle 557.268  
 Secondary sash**



**Bohrbild und Fräsung**  
**für Getriebe 557.279/557.280**  
**und Fenstergriff 557.268**  
**Standflügel**

**Schéma de perçage et fraisage**  
**pour crémonne 557.279/557.280**  
**et poignée de fenêtre 557.268**  
**Vantail semi-fixe**

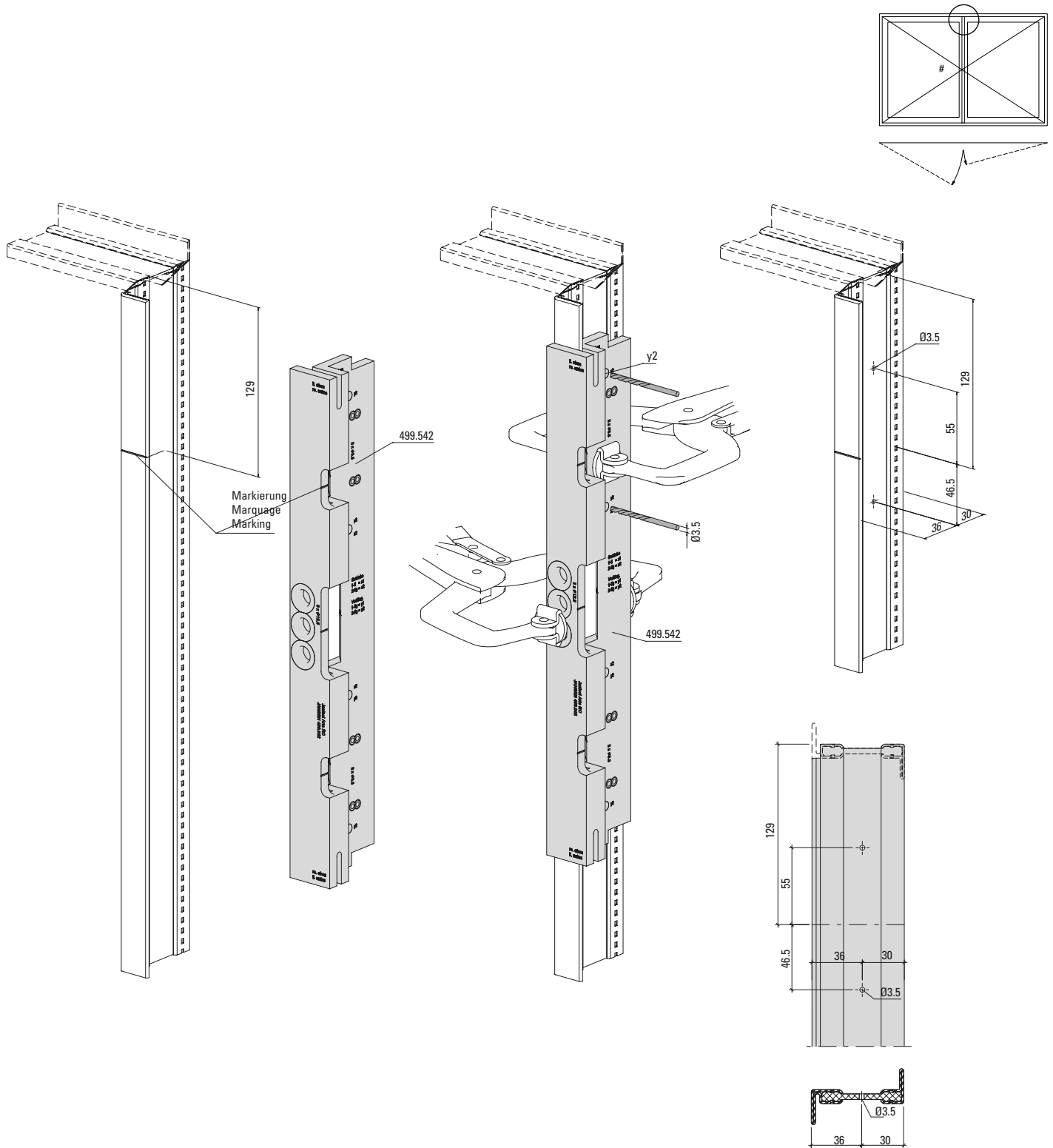
**Drilling pattern and machining**  
**for mechanism 557.279/557.280**  
**and window handle 557.268**  
**Secondary sash**



**Bohrlehre 499.542 für  
 Getriebeverlängerung 557.281/557.282  
 Standflügel oben**

**Gabarit de perçage 499.542 pour  
 prolongement de la crémonne  
 557.281/557.282  
 Vantail semi-fixe en haut**

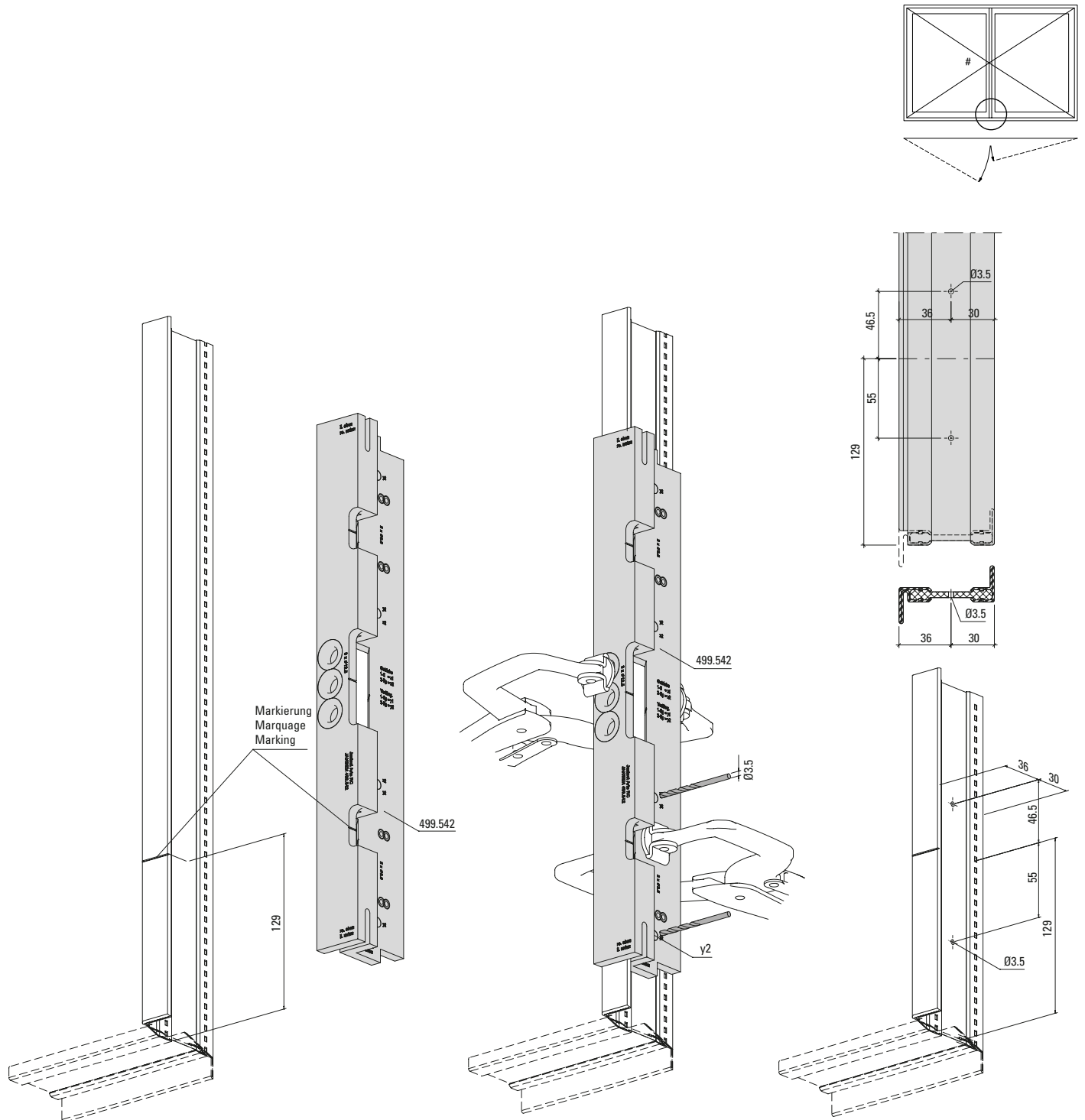
**Drilling jig 499.542 for  
 gearbox extension 557.281/557.282  
 Secondary sash top**



**Bohrlehre 499.542 für  
 Getriebeverlängerung 557.281/557.282  
 Standflügel unten**

**Gabarit de perçage 499.542 pour  
 prolongement de la crémonne  
 557.281/557.282  
 Vantail semi-fixe en bas**

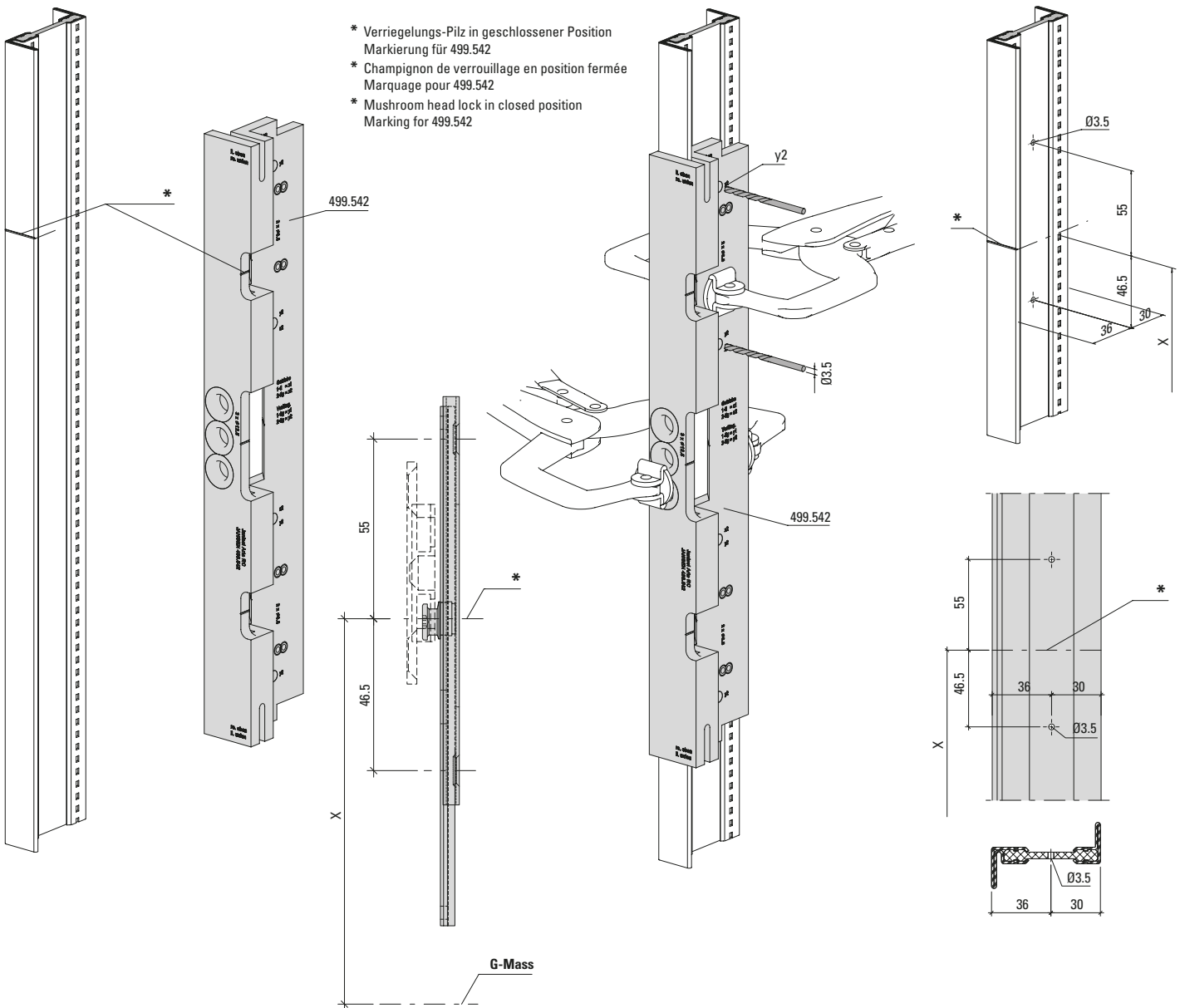
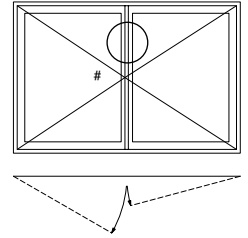
**Drilling jig 4499.542 for  
 gearbox extension 557.281/557.282  
 Secondary sash bottom**



**Bohrlehre 499.542 und Bohrbild für  
 Getriebeverlängerung 557.281/557.282  
 Standflügel**

**Gabarit de perçage 499.542 et schéma  
 de perçage pour prolongement de la  
 crémonne 557.281/557.282  
 Vantail semi-fixe**

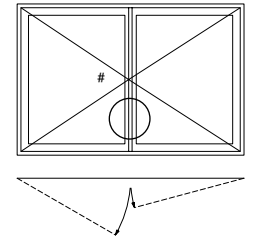
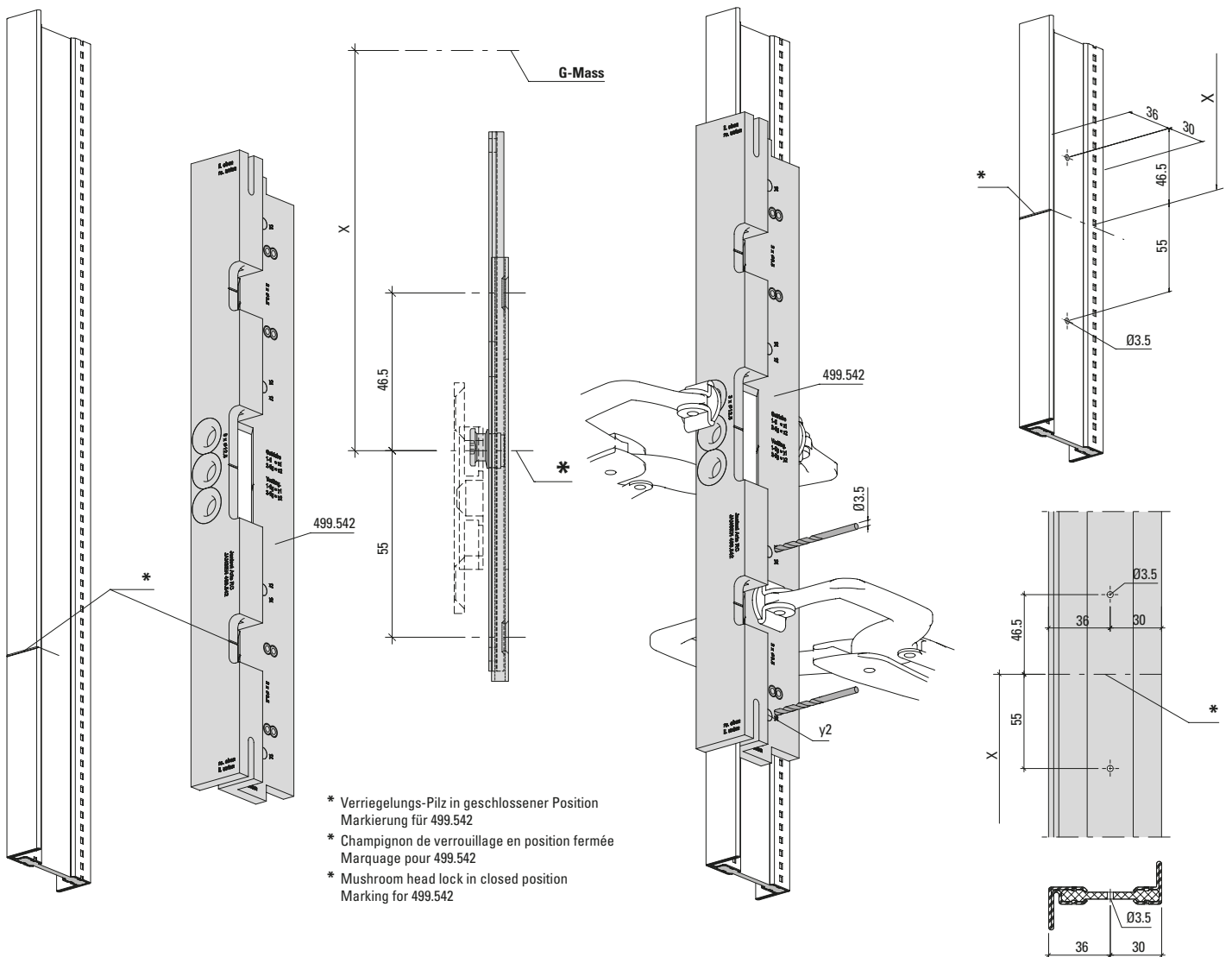
**Drilling jig 499.542 and drilling pattern  
 for gearbox extension 557.281/557.282  
 Secondary sash**



**Bohrlehre 499.542 und Bohrbild für  
 Getriebeverlängerung 557.281/557.282  
 Standflügel**

**Gabarit de perçage 499.542 et schéma  
 de perçage pour prolongement de la  
 crémonne 557.281/557.282  
 Vantail semi-fixe**

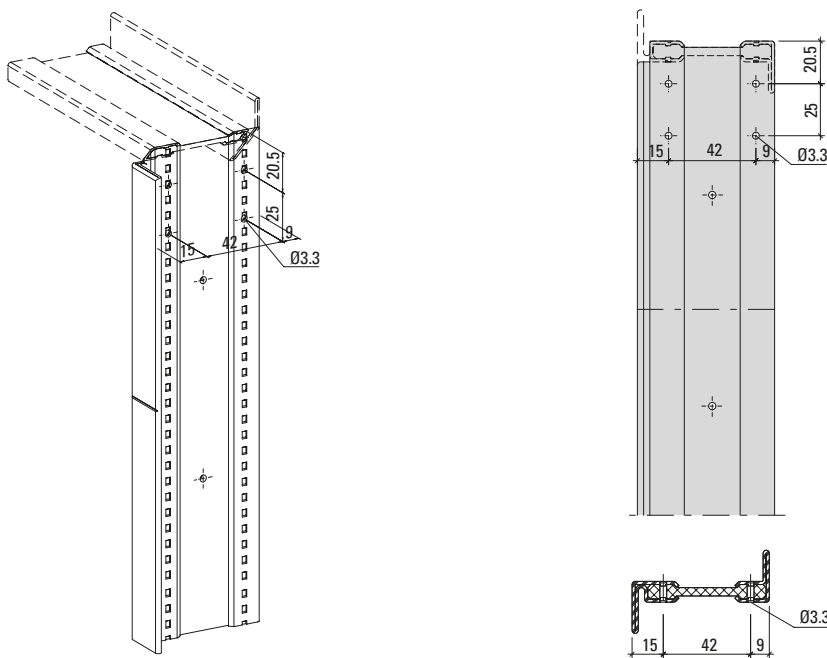
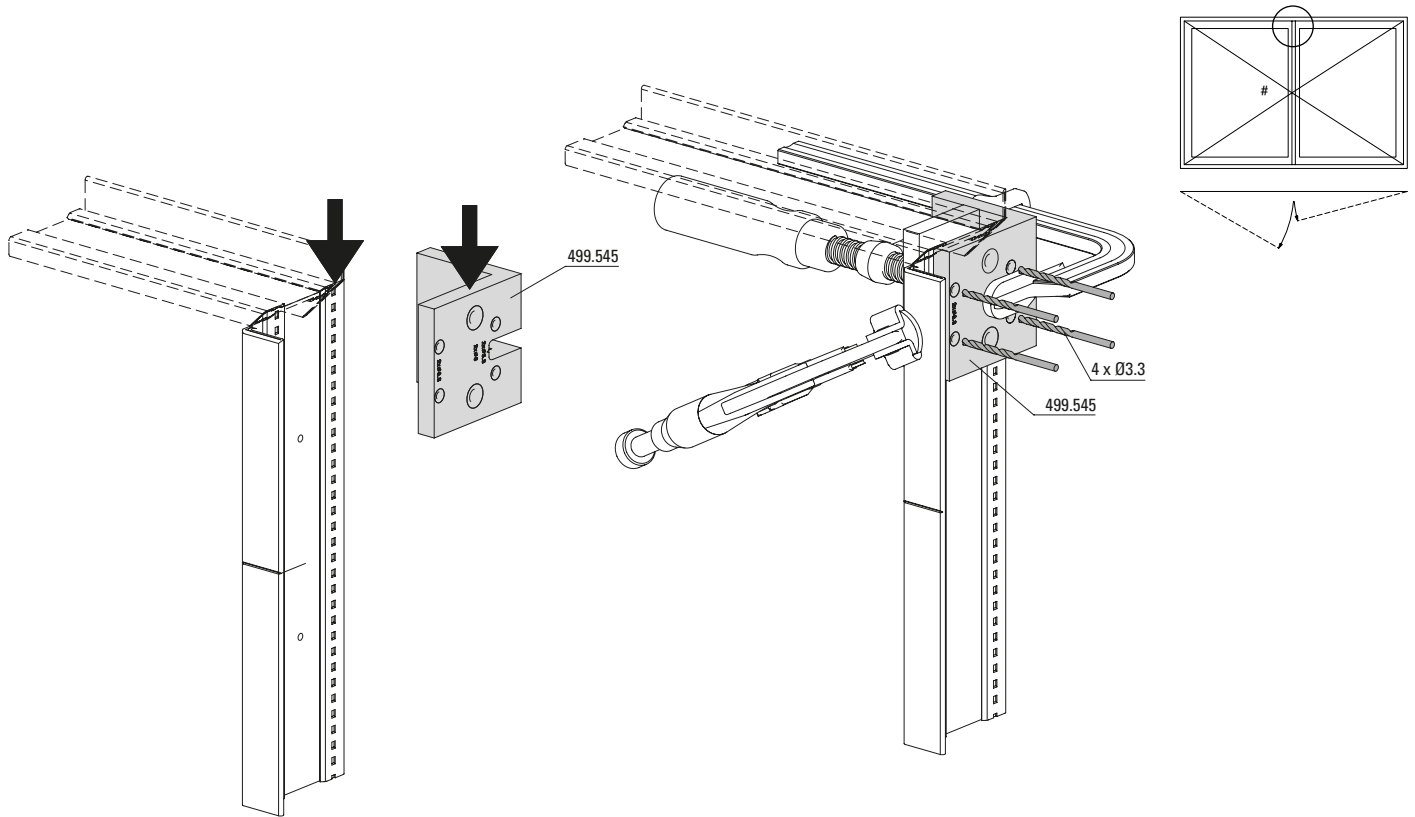
**Drilling jig 499.542 and drilling pattern  
 for gearbox extension 557.281/557.282  
 Secondary sash**



**Bohrlehre 499.545 für  
 Falztreibriegel 557.310  
 Standflügel oben**

**Gabarit de perçage 499.545 pour  
 bascule à mortaiser 557.310  
 Vantail semi-fixe en haut**

**Drilling jig 499.545 for  
 rebate lever bolt 557.310  
 Secondary sash, top**

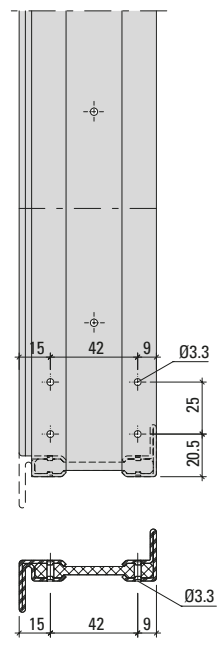
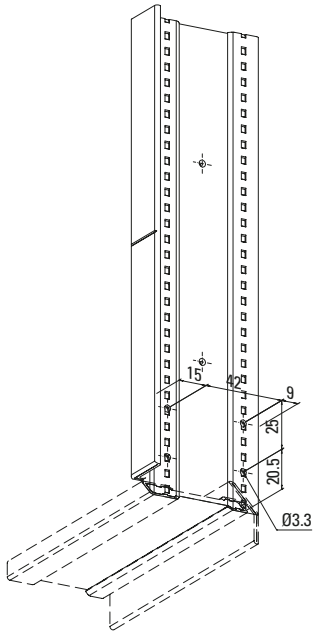
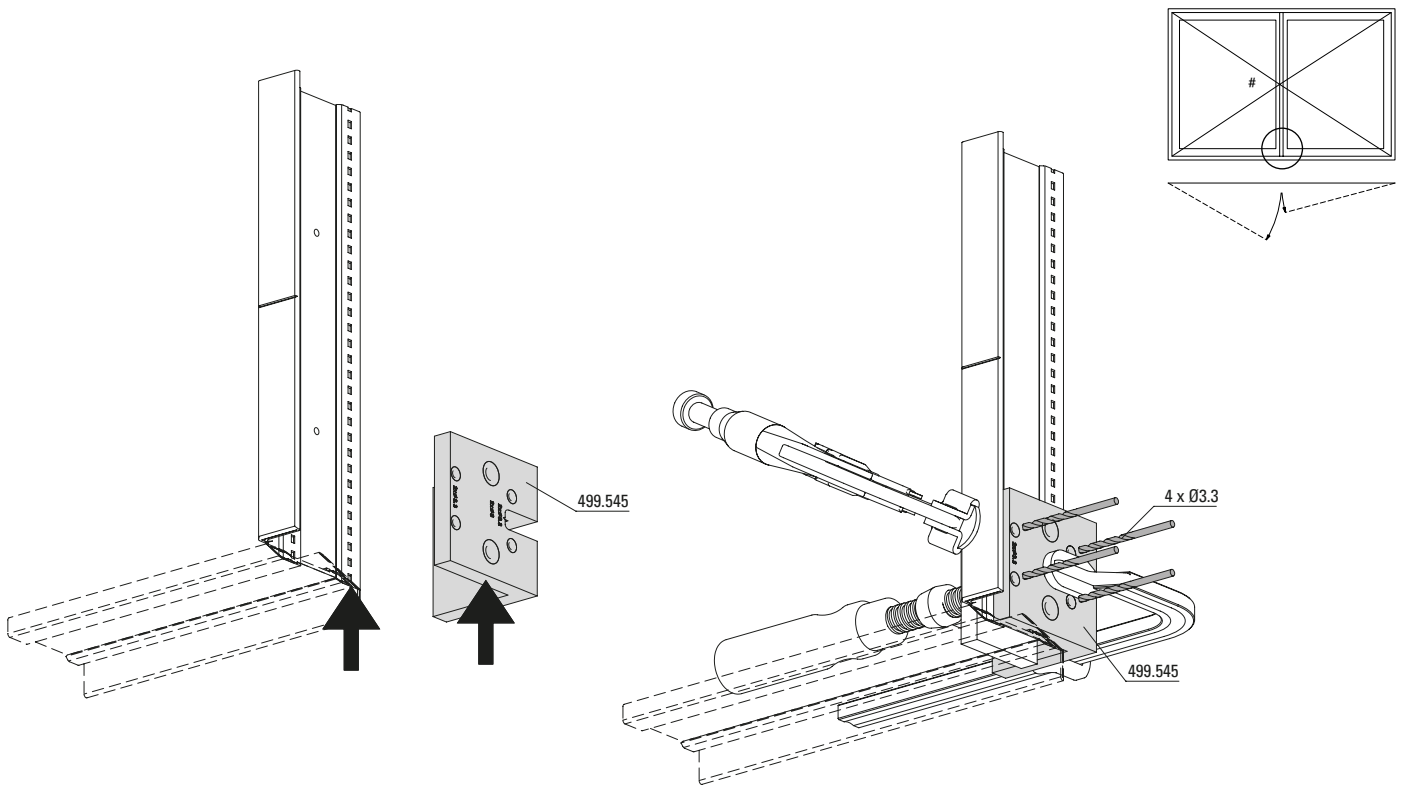




Bohrlehre 499.545 für  
 Falztreibriegel 557.310  
 Standflügel unten

Gabarit de perçage 499.545 pour  
 bascule à mortaiser 557.310  
 Vantail semi-fixe en bas

Drilling jig 499.545 for  
 rebate lever bolt 557.310  
 Secondary sash, bottom



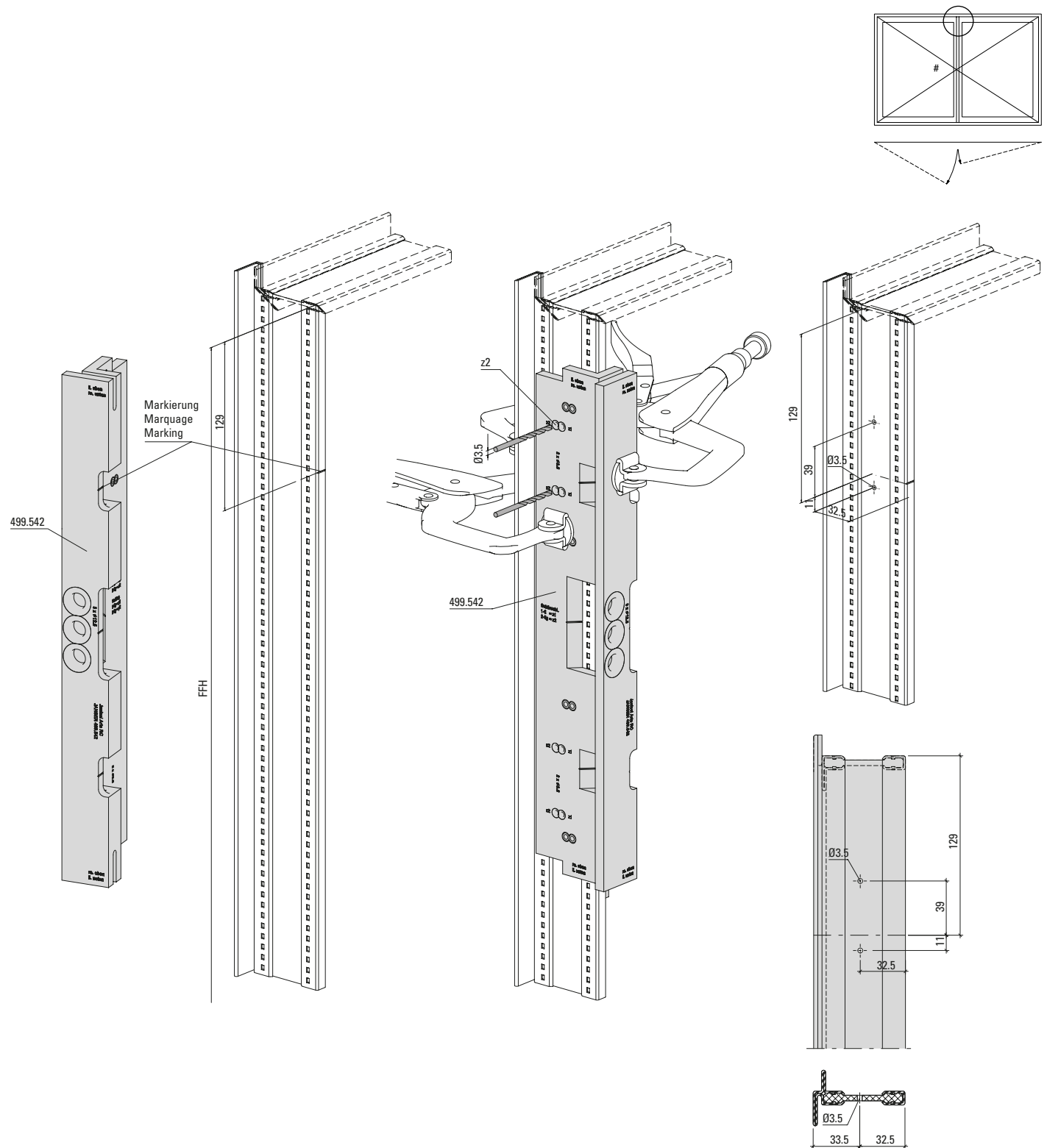
**Beschlagenbau**  
**Montage des ferrures**  
**Installation of fittings**

Janisol Arte 2.0 RC  
 Janisol Arte 2.0 RC  
 Janisol Arte 2.0 RC

**Bohrlehre 499.542 für**  
**Schliessebleche 557.281/557.282**  
**Gangflügel oben**

**Gabarit de perçage 499.542 pour**  
**gâches 557.281/557.282**  
**Vantail de service en haut**

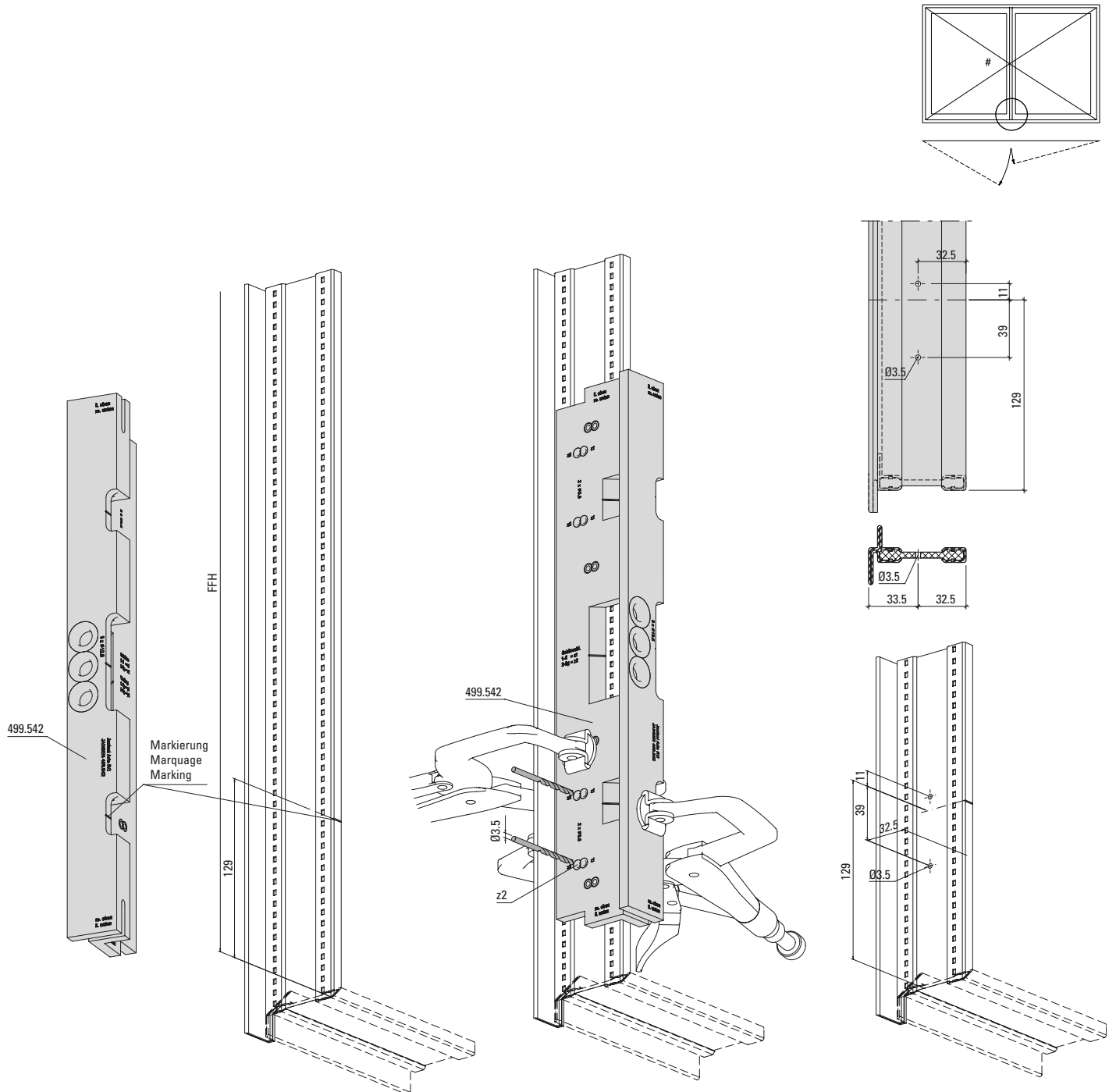
**Drilling jig 499.542 for**  
**striking plates 557.281/557.282,**  
**Access sash top**



**Bohrlehre 499.542 für**  
**Schliessbleche 557.281/557.282**  
**Gangflügel unten**

**Gabarit de perçage 499.542 pour**  
**gâches 557.281/557.282**  
**Vantail de service en bas**

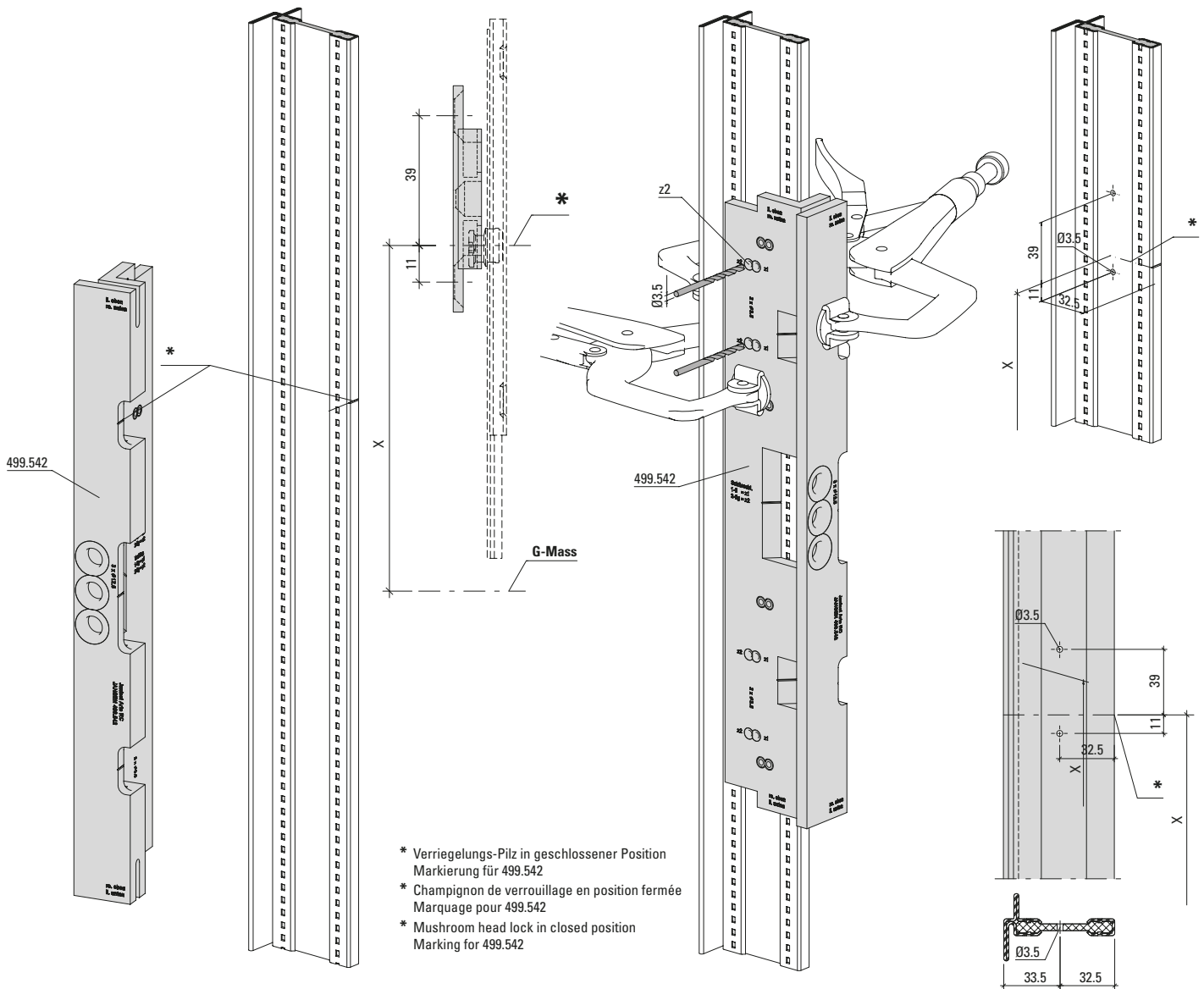
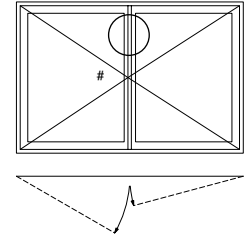
**Drilling jig 499.542 for**  
**striking plates 557.281/557.282,**  
**Access sash bottom**



**Bohrlehre 499.542 und Bohrbild für**  
**Schliessblech 557.281/557.282**  
**Gangflügel**

**Gabarit de perçage 499.542 et**  
**schéma de perçage pour gâche**  
**557.281/557.282**  
**Vantail de service**

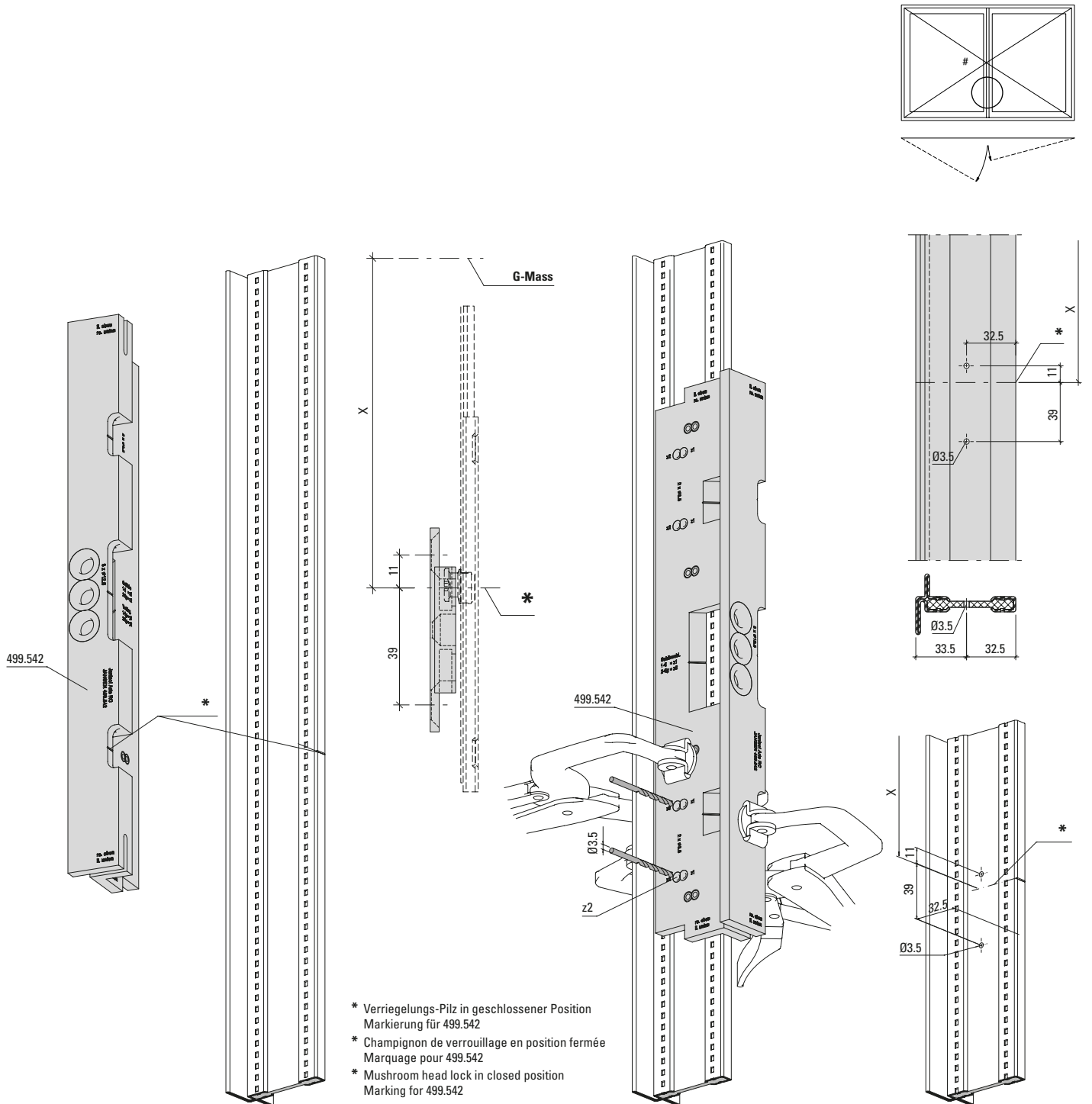
**Drilling jig 499.542 and drilling pattern**  
**for striking plate 557.281/557.282**  
**Access sash**



**Bohrlehre 499.542 und Bohrbild für**  
**Schliessblech 557.281/557.282**  
**Gangflügel**

**Gabarit de perçage 499.542 et**  
**schéma de perçage pour gâche**  
**557.281/557.282**  
**Vantail de service**

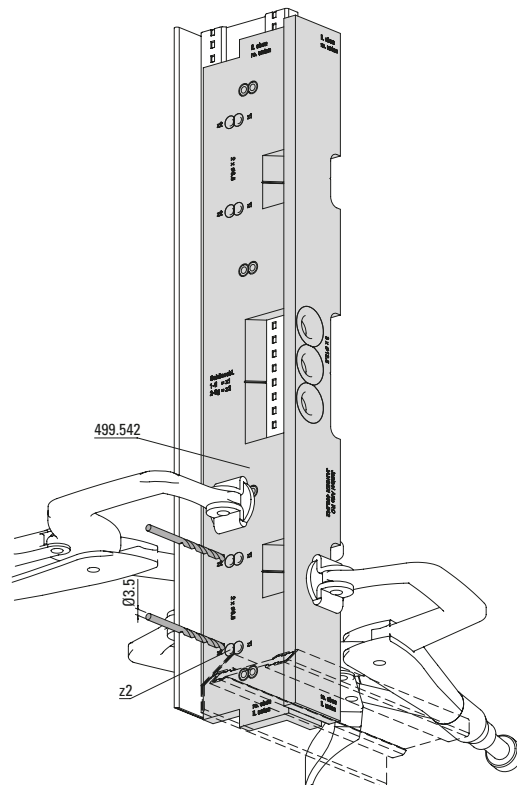
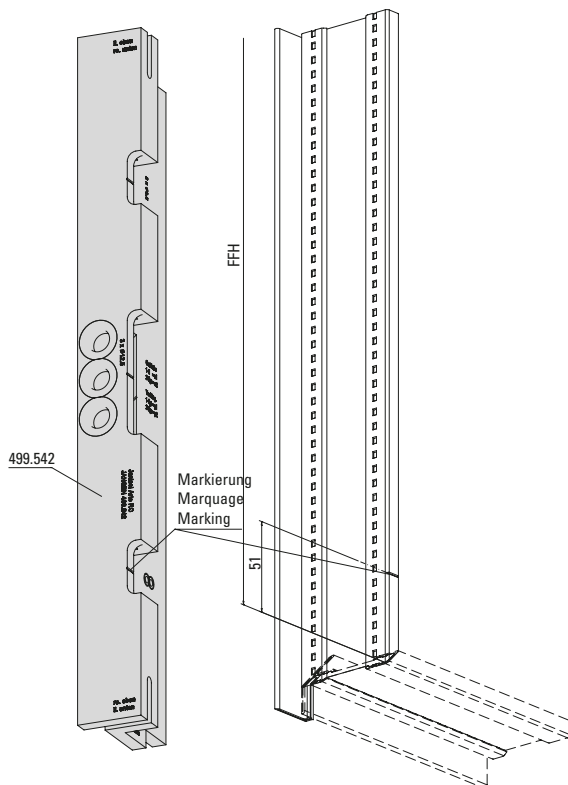
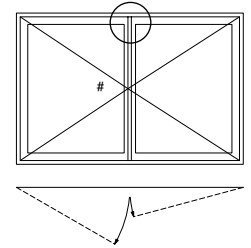
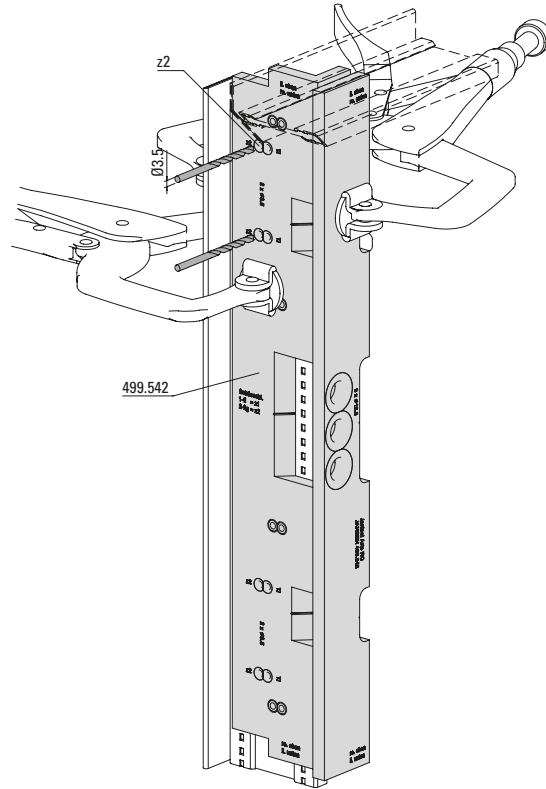
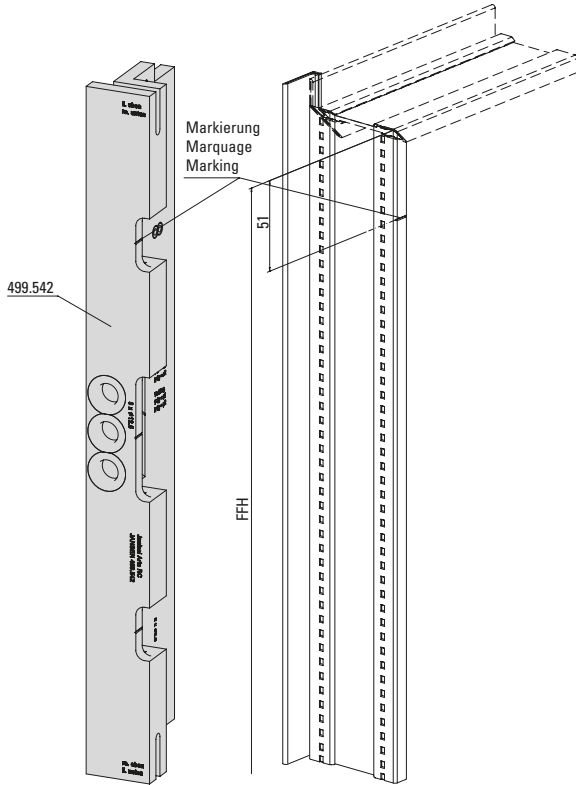
**Drilling jig 499.542 and drilling pattern**  
**for striking plate 557.281/557.282**  
**Access sash**



Bohrlehre 499.545 für  
 Falztreibriegel 557.310  
 Gangflügel oben

Gabarit de perçage 499.545 pour  
 bascule à mortaiser 557.310  
 Vantail de service en haut

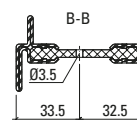
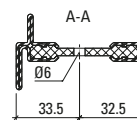
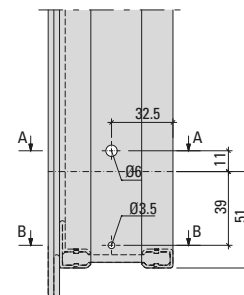
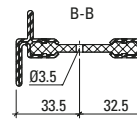
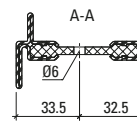
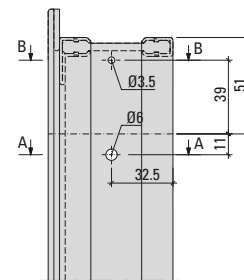
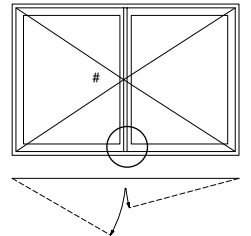
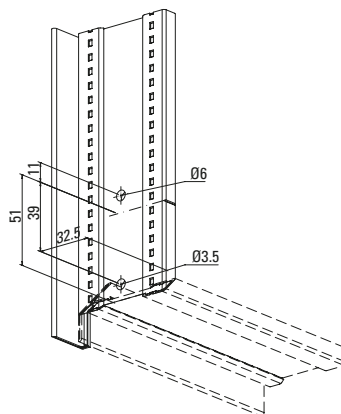
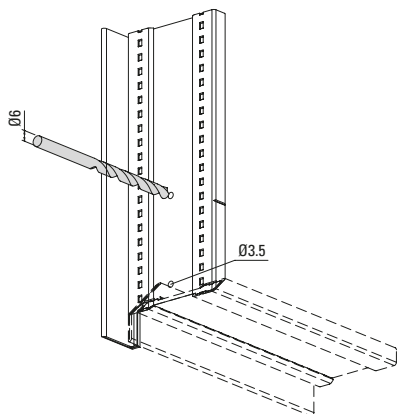
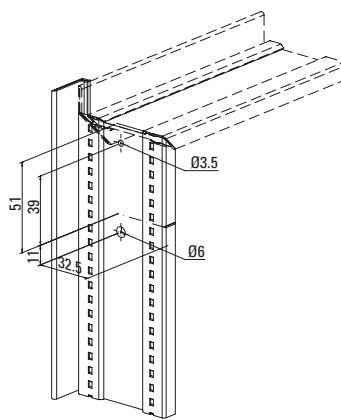
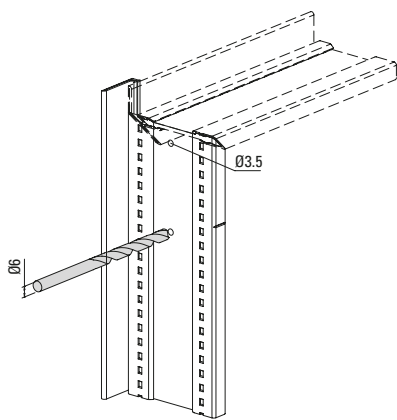
Drilling jig 499.545 for  
 rebate lever bolt 557.310  
 Access sash, top



**Bohrlehre 499.545 für  
 Falztreibriegel 557.310  
 Gangflügel unten**

**Gabarit de perçage 499.545 pour  
 bascule à mortaiser 557.310  
 Vantail de service en bas**

**Drilling jig 499.545 for  
 rebate lever bolt 557.310  
 Access sash, bottom**



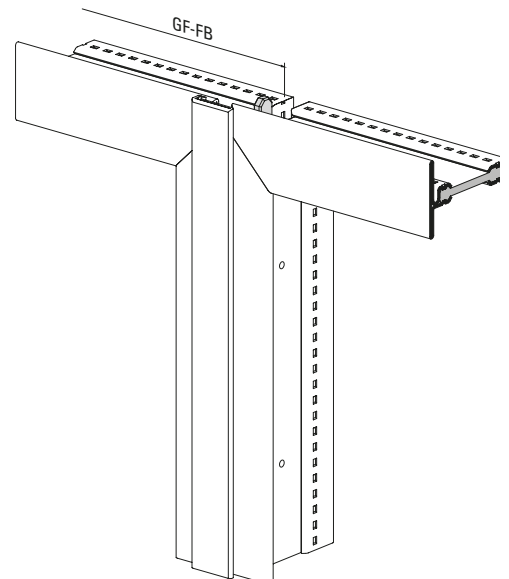
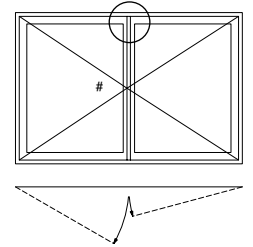
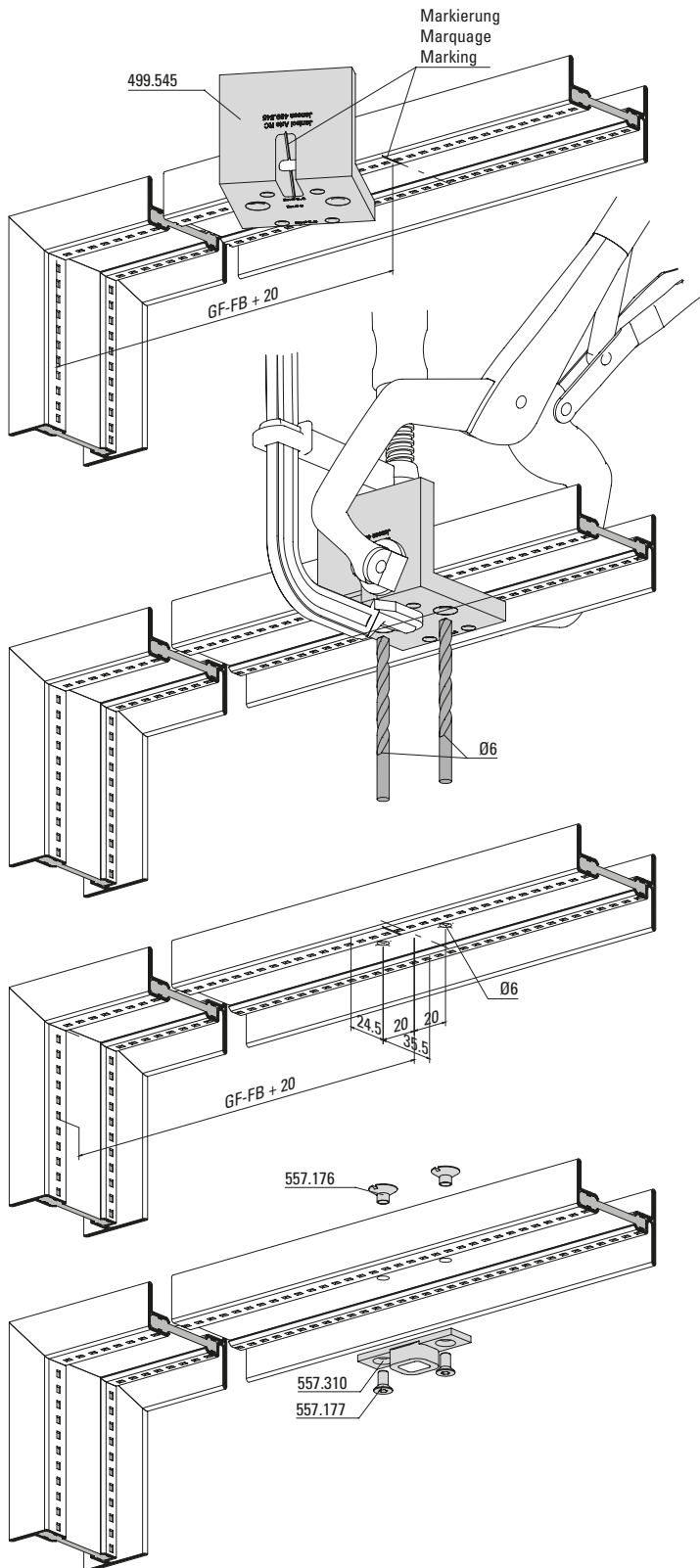
**Beschlageinbau**  
**Montage des ferrures**  
**Installation of fittings**

Janisol Arte 2.0 RC  
 Janisol Arte 2.0 RC  
 Janisol Arte 2.0 RC

**Bohrlehre 499.545 und Bohrbild für**  
**Schliessmulde 557.310**  
**Rahmen oben**

**Gabarit de perçage 499.545 et**  
**schéma de perçage pour**  
**gâche 557.310**  
**Cadre en haut**

**Drilling jig 499.545 and drilling pattern**  
**for locking recess 557.310**  
**Frame, top**

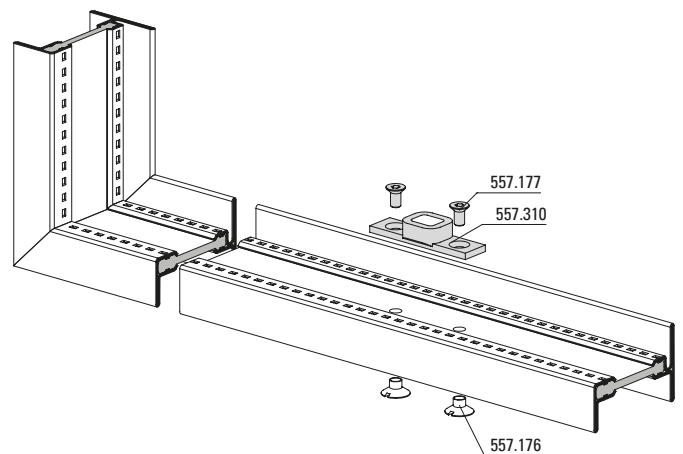
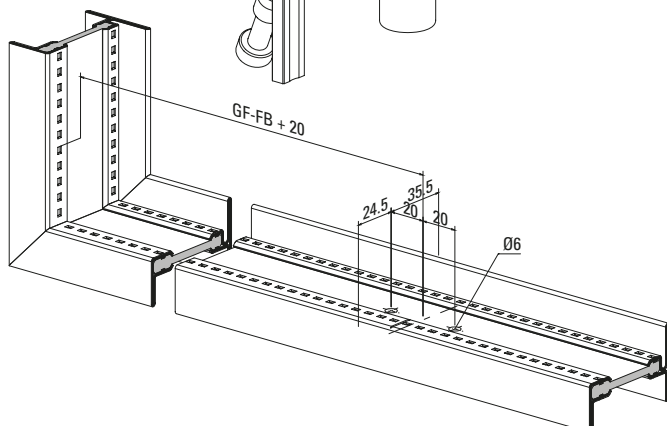
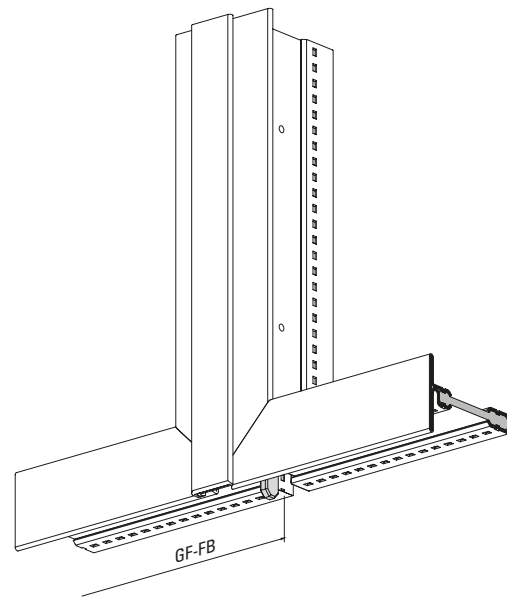
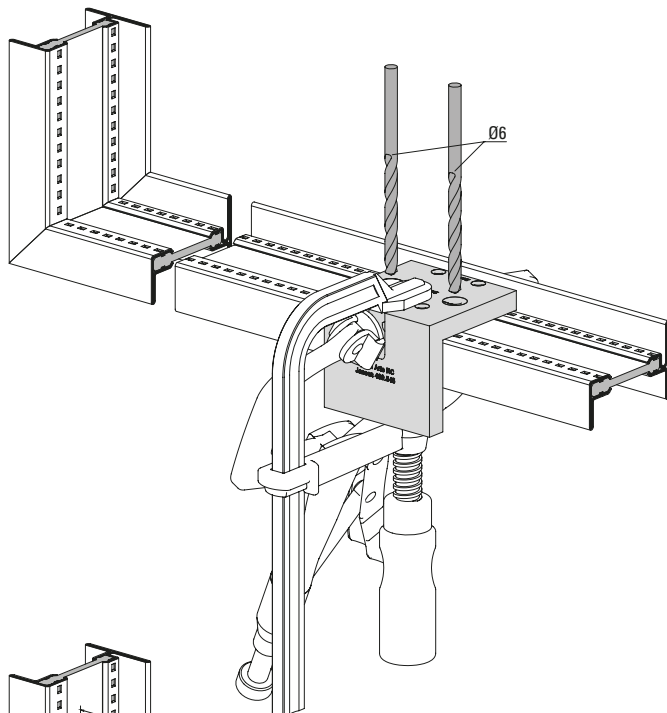
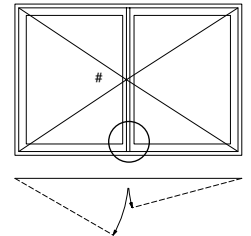
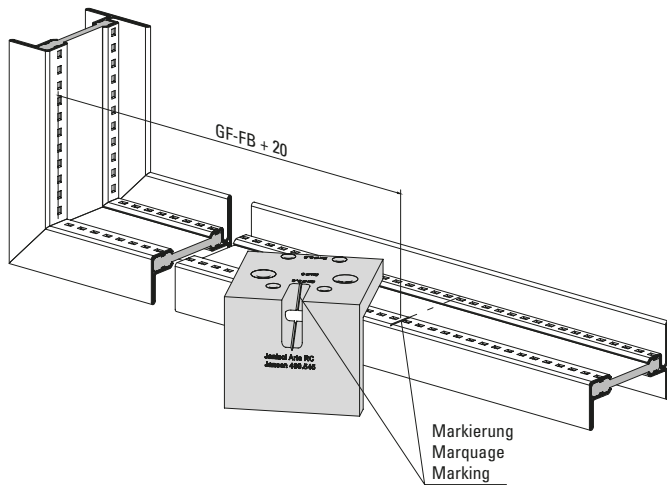




**Bohrlehre 499.545 und Bohrbild für  
 Schliessmulde 557.310**  
**Rahmen unten**

**Gabarit de perçage 499.545 et  
 schéma de perçage pour  
 gâche 557.310**  
**Cadre en bas**

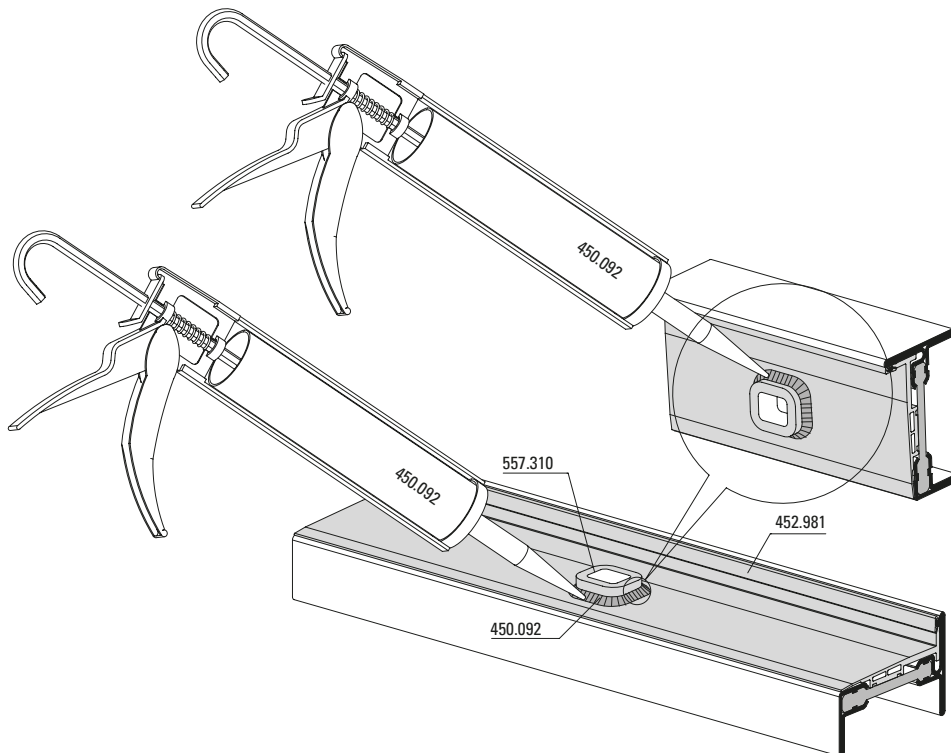
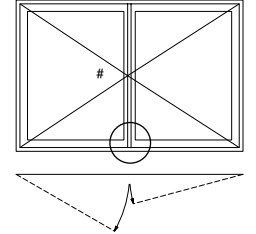
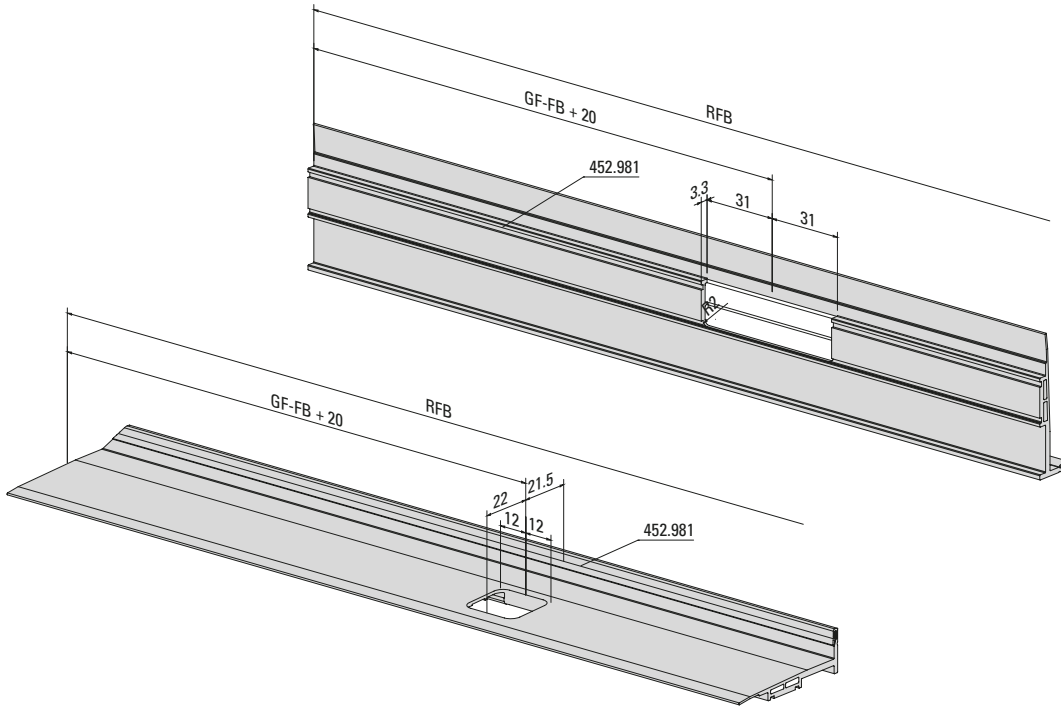
**Drilling jig 499.545 and drilling pattern  
 for locking recess 557.310**  
**Frame, bottom**



Entwässerungsprofil 452.981  
Klinkung für Schliessmulde 557.310  
Rahmen unten

Profilé de drainage 452.981 et  
Entaille pour gâche 557.310  
Cadre en bas

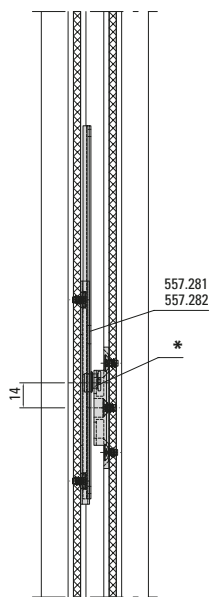
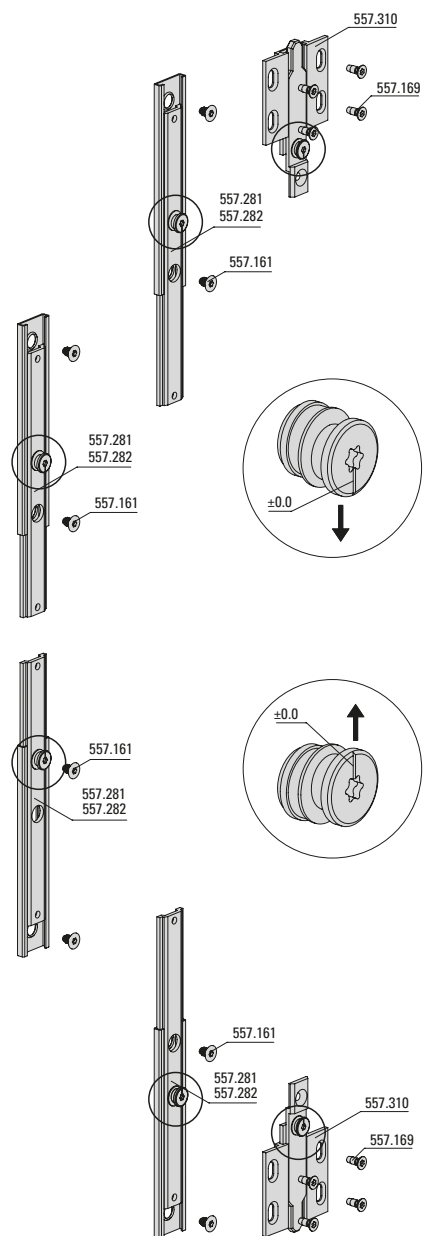
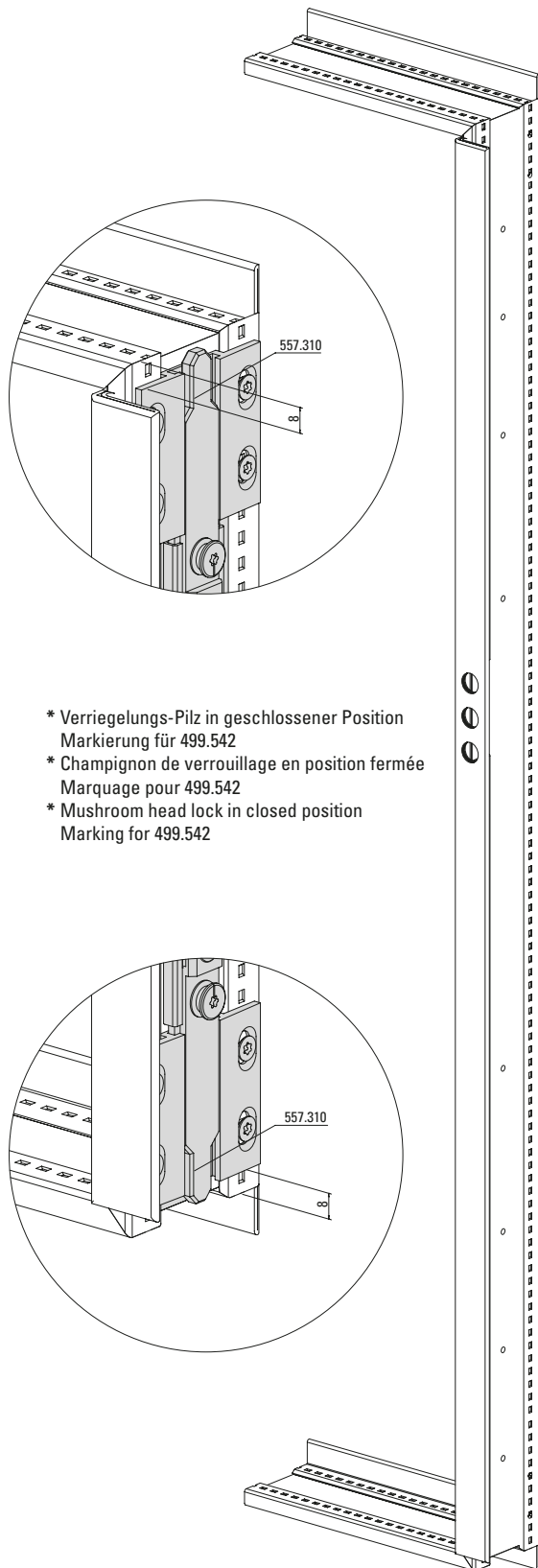
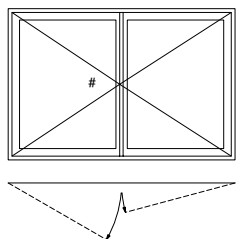
Drainage profile 452.981  
Locking recess 557.310  
Frame, bottom



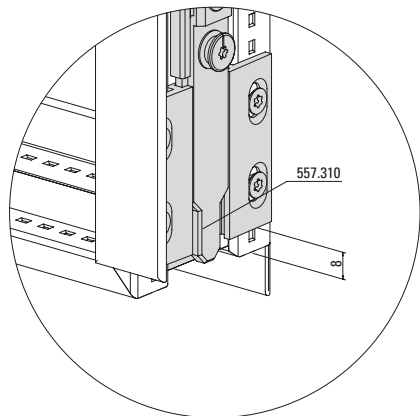
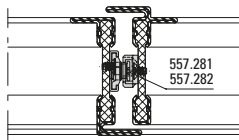
**Einbau Falztreibriegel 557.310**  
**Einbau Getriebeverlängerung**  
**557.281/557.282**

**Montage bascule à mortaiser 557.310**  
**Montage prolongement de la crémonne**  
**557.281/557.282**

**Installation of rebate lever bolt 557.310**  
**Installation gearbox extension**  
**557.281/557.28**



- \* Verriegelungs-Pilz in geschlossener Position  
Markierung für 499.542
- \* Champignon de verrouillage en position fermée  
Marquage pour 499.542
- \* Mushroom head lock in closed position  
Marking for 499.542

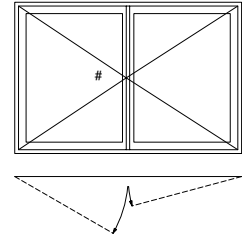
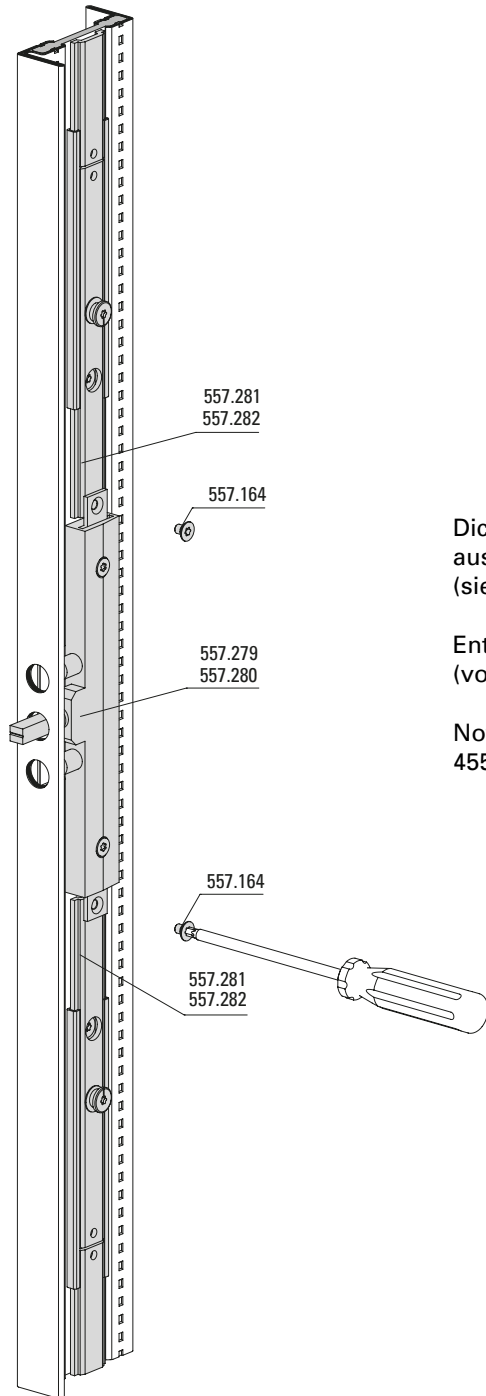
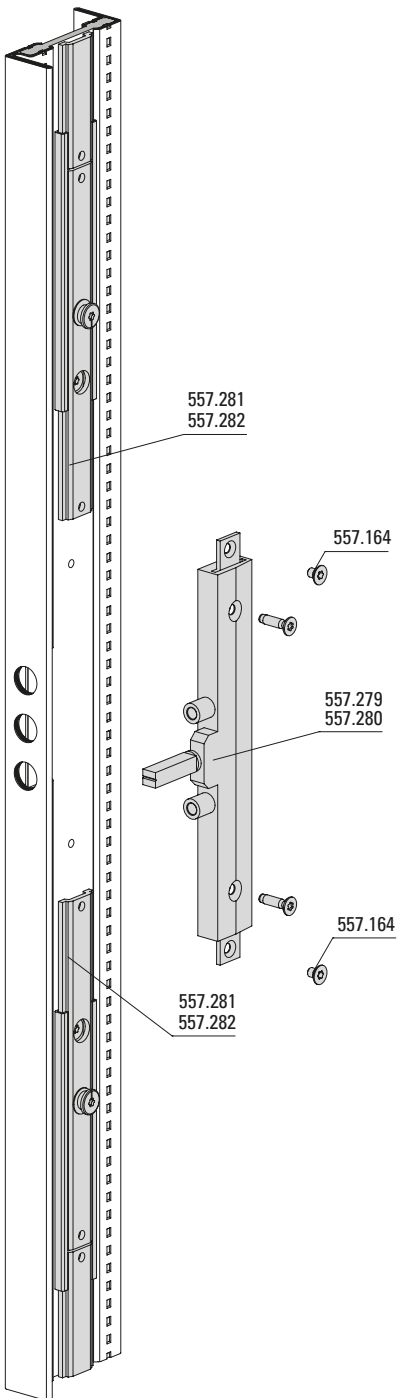


Verstellmöglichkeit ± 1,0 mm  
 Plage de réglage ± 1,0 mm  
 Range of adjustment ± 1,0 mm

Einbau Getriebe  
557.279/557.280

Montage crémonne  
557.279/557.280

Installation of mechanise  
557.279/557.280



Dichtung 455.046  
ausklinken  
(siehe Seite 51-1)

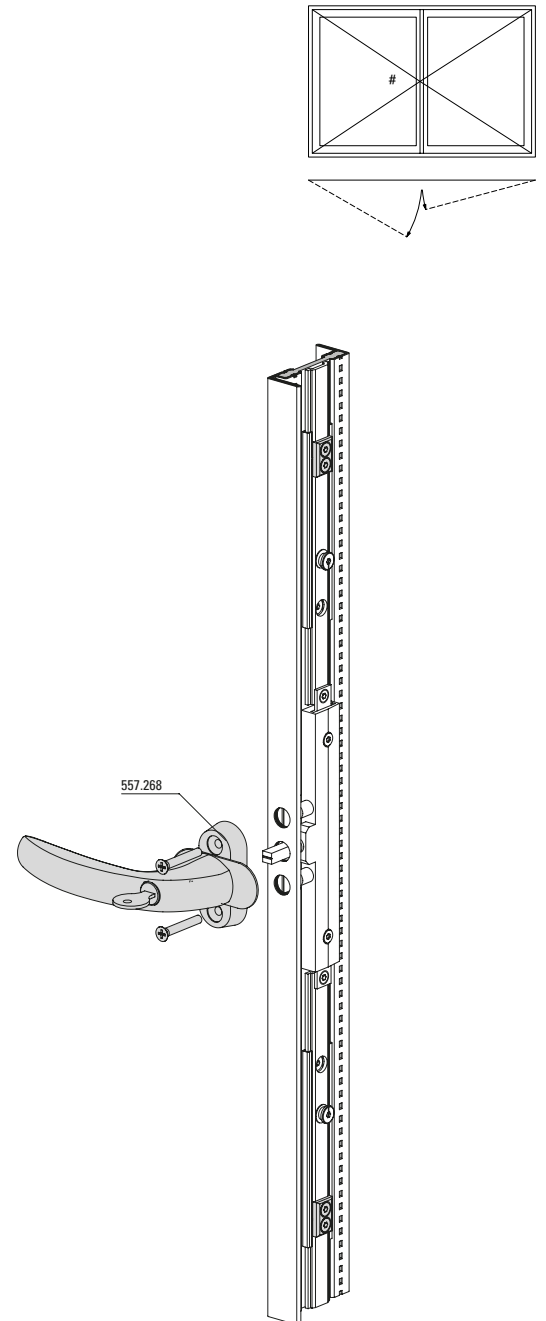
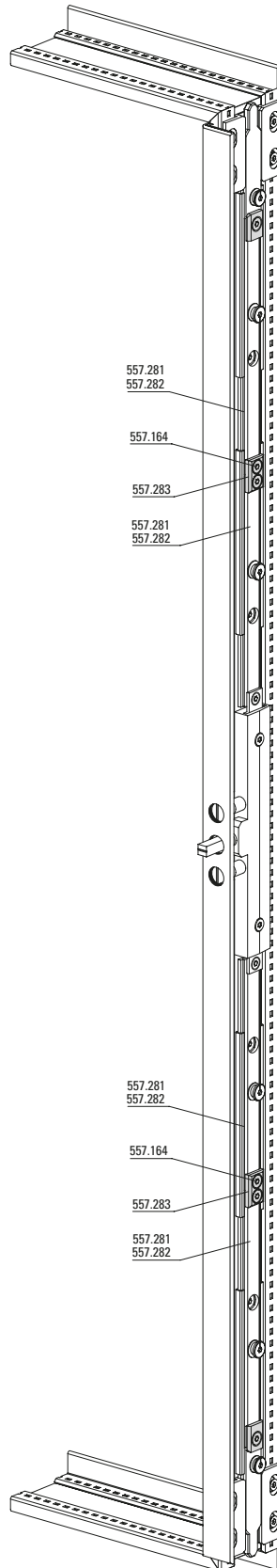
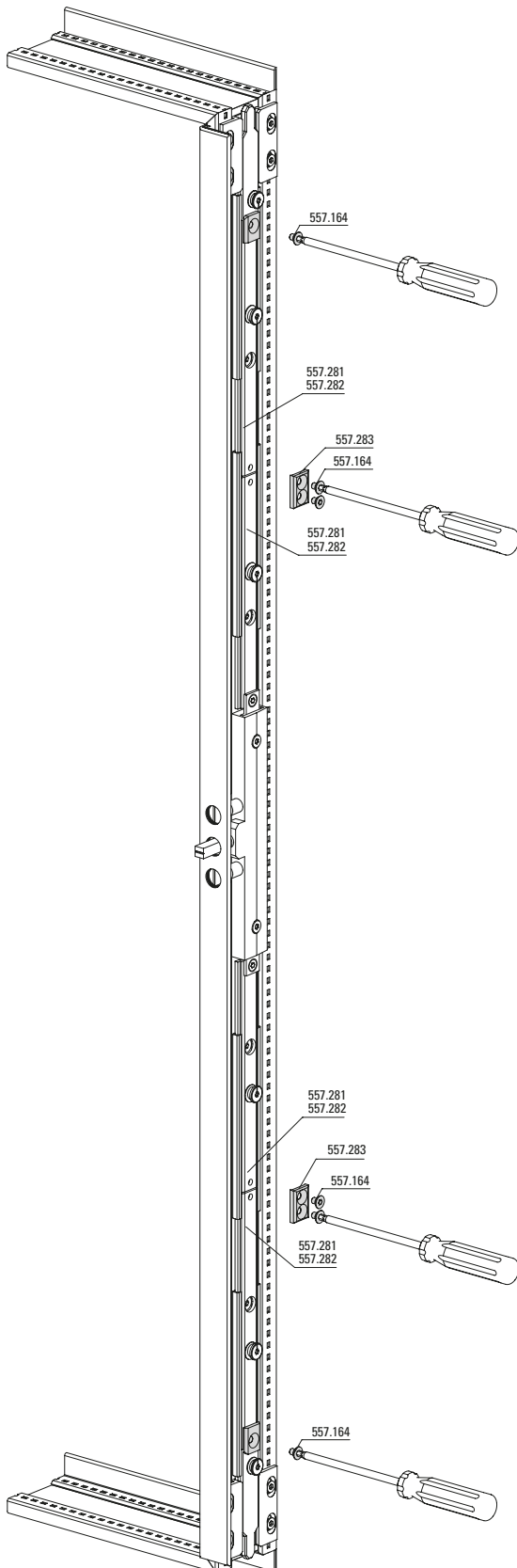
Entaille joint 455.046  
(voir page 51-1)

Notch the weatherstrip  
455.046 (see page 51-1)

**Verbinder 557.283 für  
 Getriebeverlängerung 557.281/557.282**

**Raccord 557.283 pour prolongement  
 de la crémaillère 557.281/557.282**

**Connector 557.283 of  
 gearbox extension 557.281/557.282**



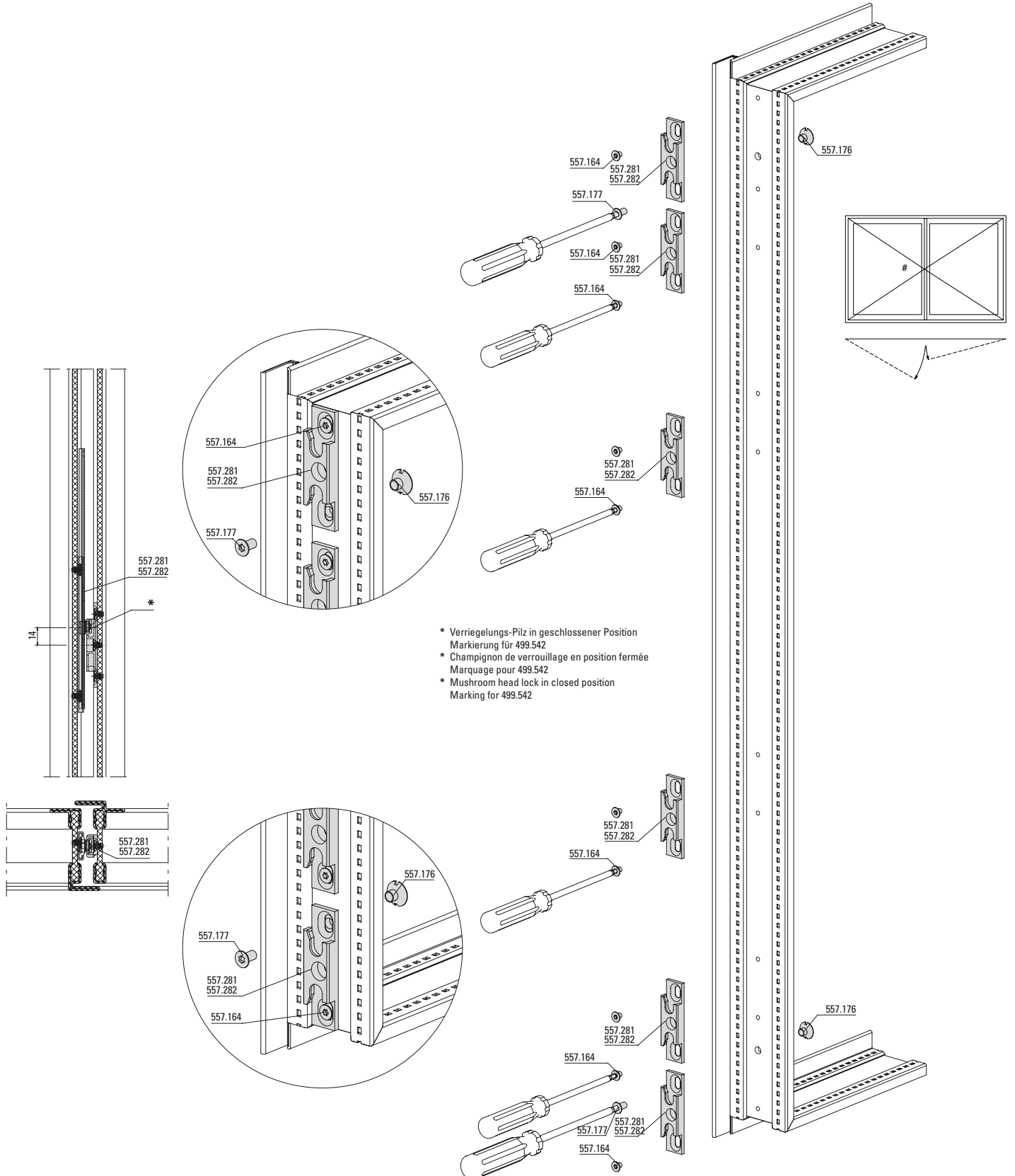
**Beschlägeinbau**  
**Montage des ferrures**  
**Installation of fittings**

Janisol Arte 2.0 RC  
 Janisol Arte 2.0 RC  
 Janisol Arte 2.0 RC

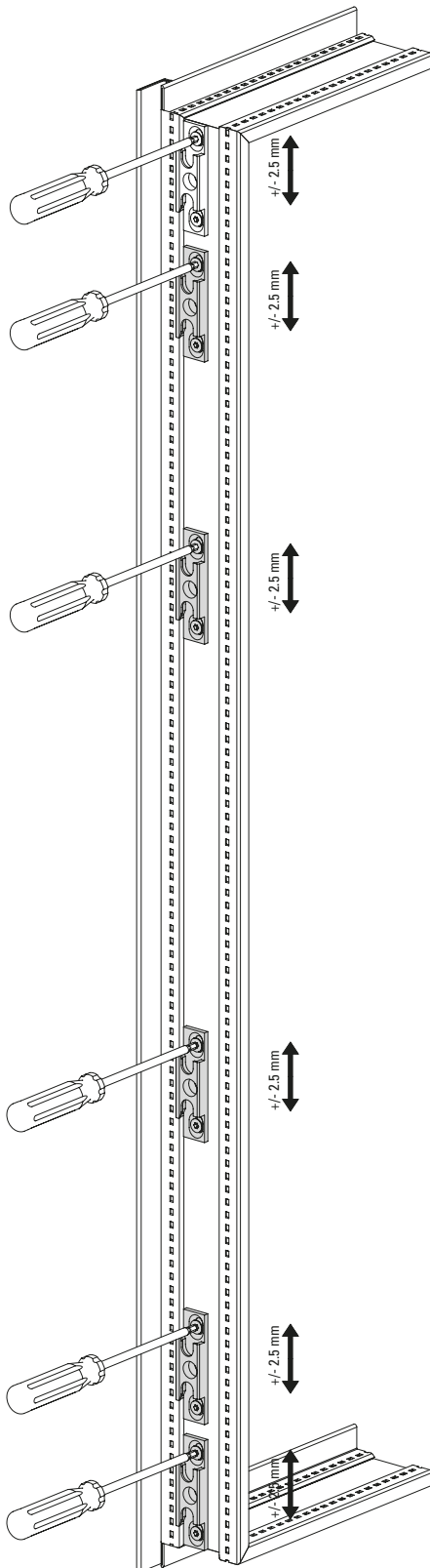
**Einbau Falztreibriegel 557.310  
 und Schliessblech 557.281/557.282**

**Montage bascule à mortaiser 557.310  
 et gâche de fermeture 557.281/557.282**

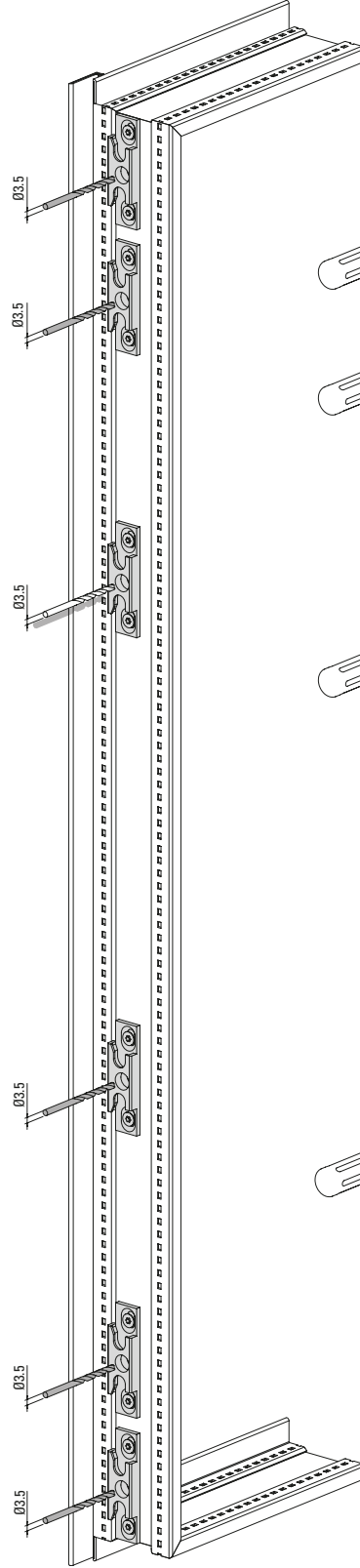
**Installation of rebate lever bolt 557.310  
 and striking plate 557.281/557.282**



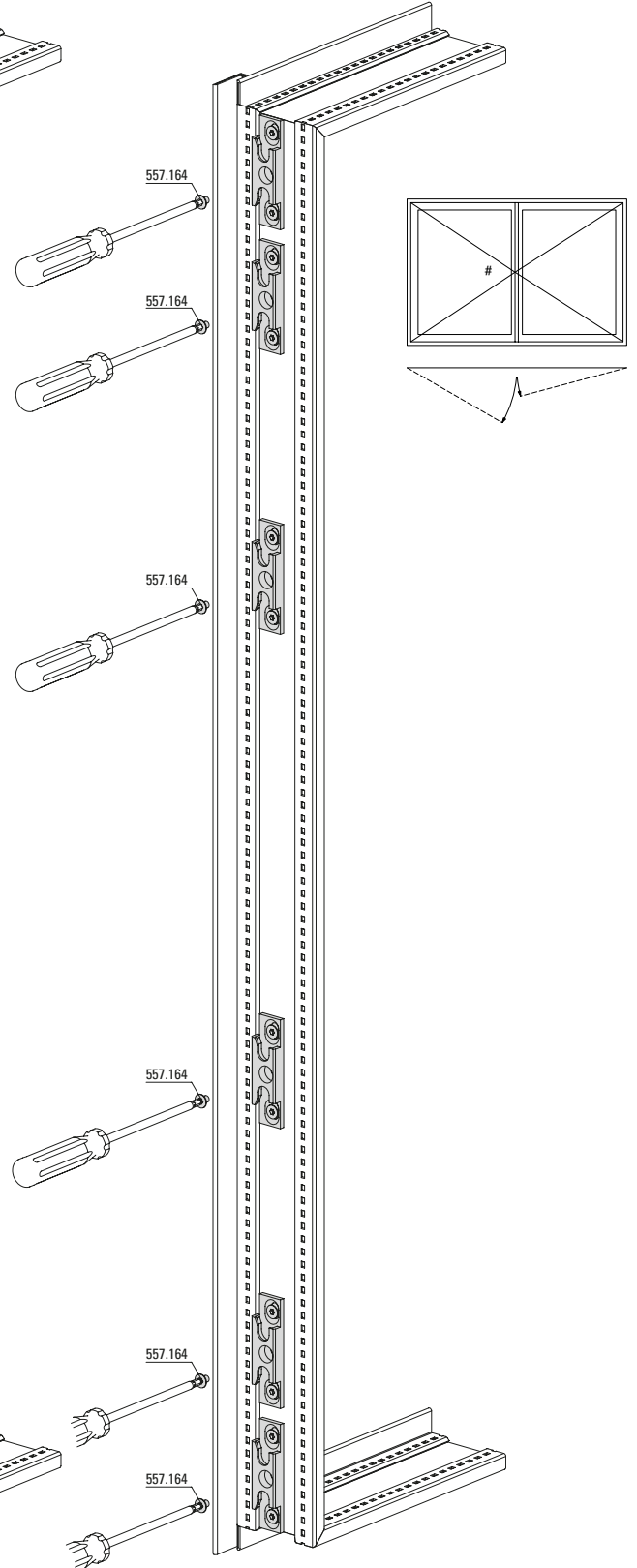
Schliessbleche ausrichten und  
fixieren



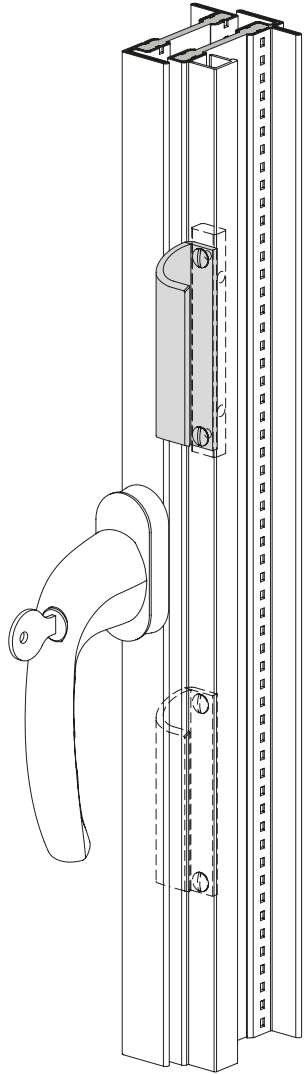
Ajuster et fixer les gâches de  
fermeture



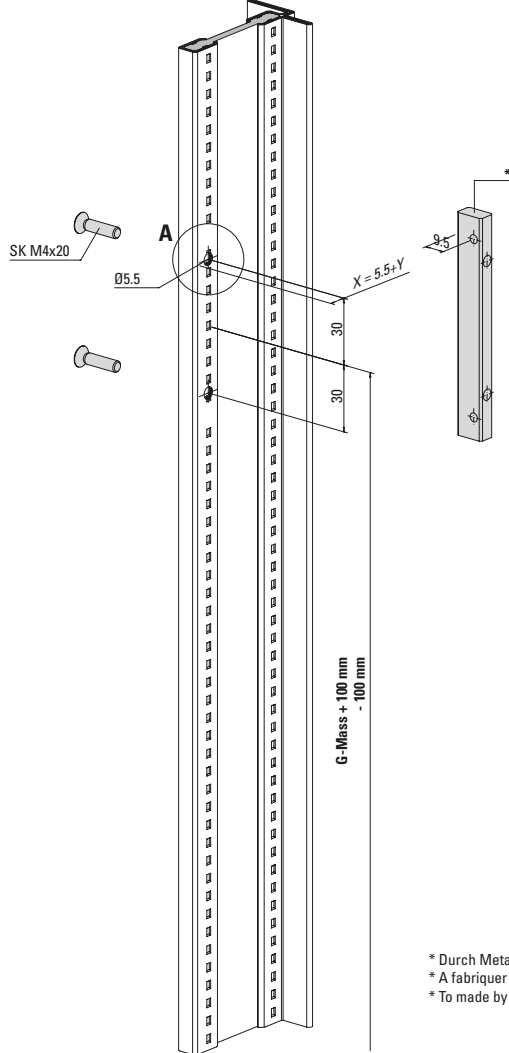
Align and fix strike plates



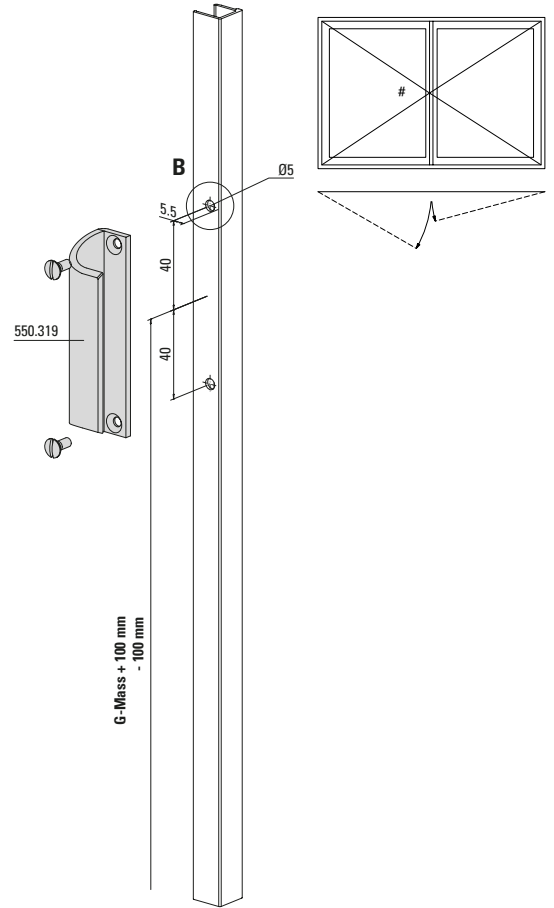
Ziehgriff 550.319 bei nach aussen  
 öffnendem Fenster  
 Flügel



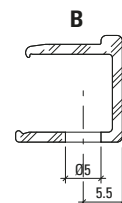
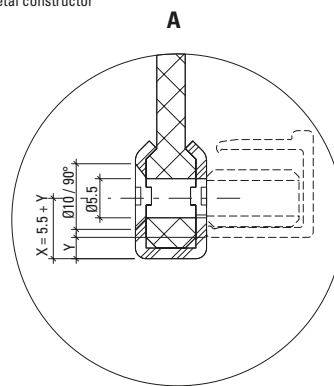
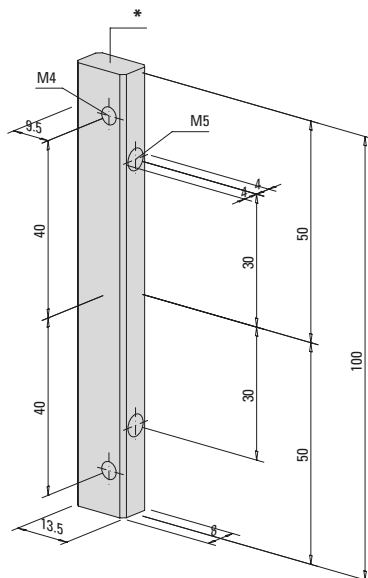
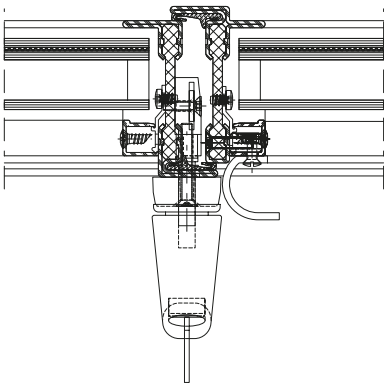
Poignée à tirer 550.319 sur une  
 fenêtre à ouverture vers l'extérieur  
 Vantail



Pull handle 550.319 for  
 outward-opening window  
 Sash



\* Durch Metallbauer zu fertigen  
 \* A fabriquer par le métallier  
 \* To made by metal constructor

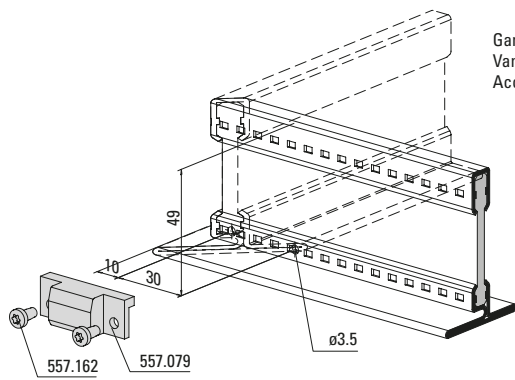




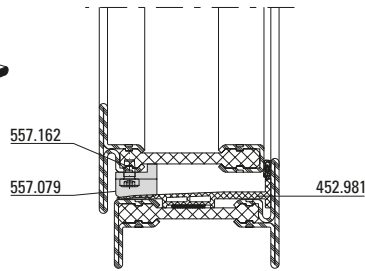
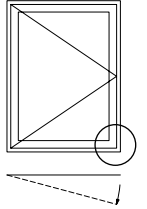
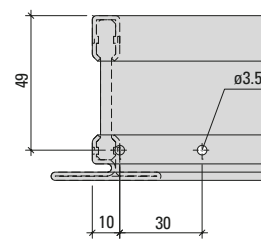
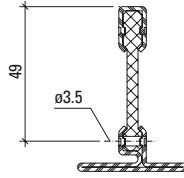
**Auflaufbock 557.079**  
**unten**

**Bloc d'arrêt 557.079**  
**en bas**

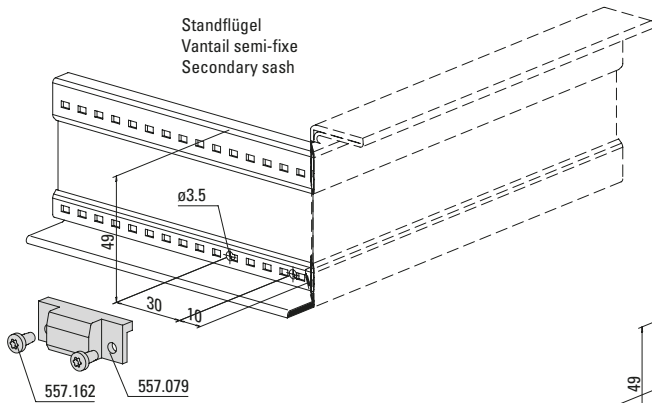
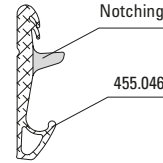
**Engagement block 557.079**  
**bottom**



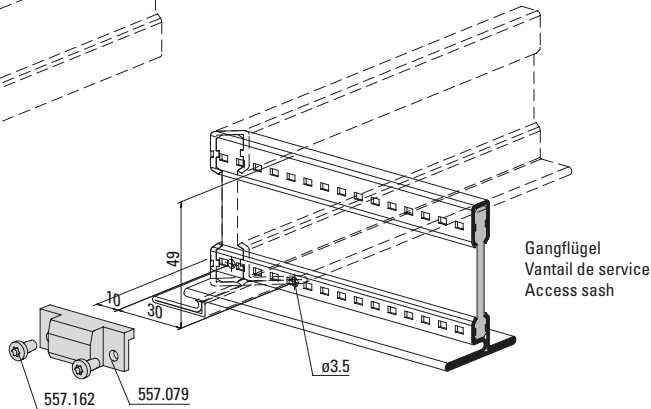
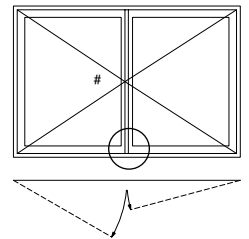
Gangflügel  
 Vantail de service  
 Access sash



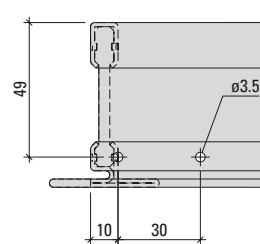
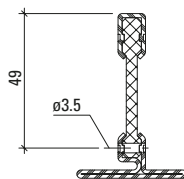
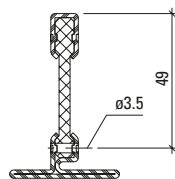
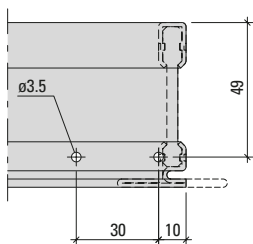
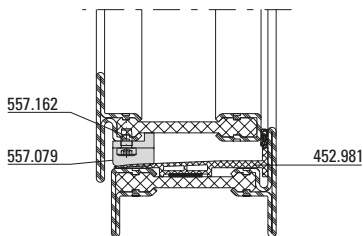
Ausklüpfung Dichtung im Bereich Auflaufbock  
 Eantaille du joint dans le domaine du bloc d'arrêt  
 Notching the weatherstrip in the area of engagement block



Standflügel  
 Vantail semi-fixe  
 Secondary sash



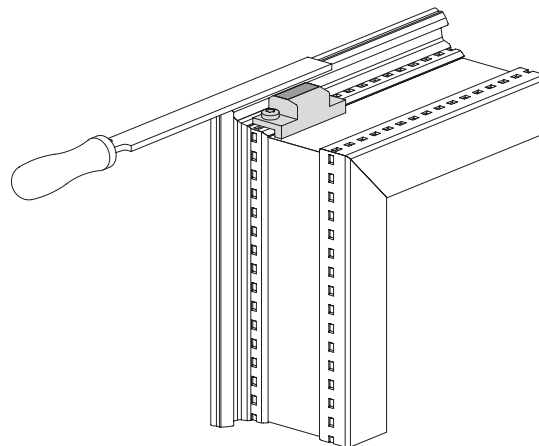
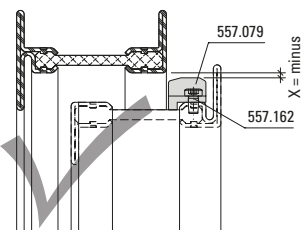
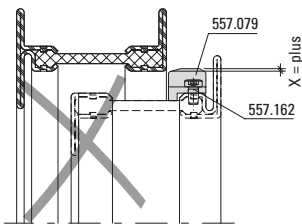
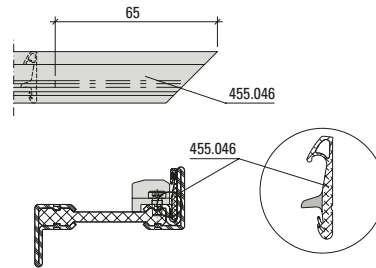
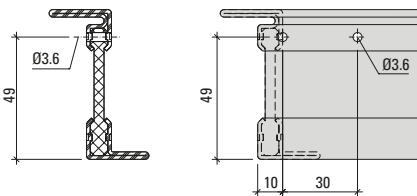
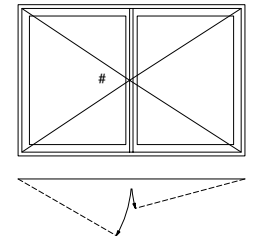
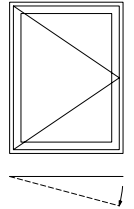
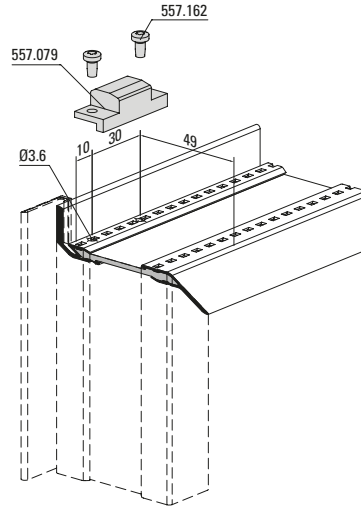
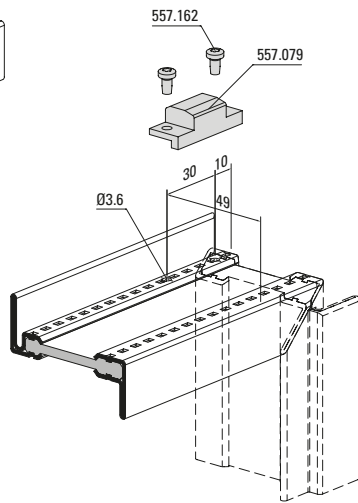
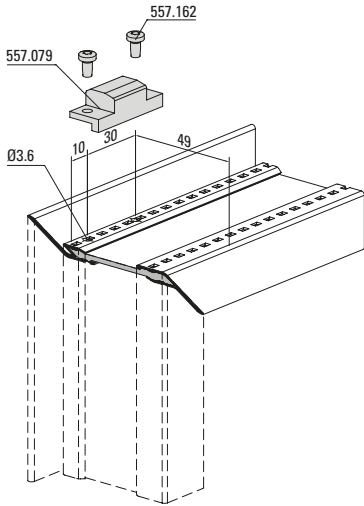
Gangflügel  
 Vantail de service  
 Access sash



**Auflaufbock 557.079**  
**oben**

**Bloc d'arrêt 557.079**  
**en haut**

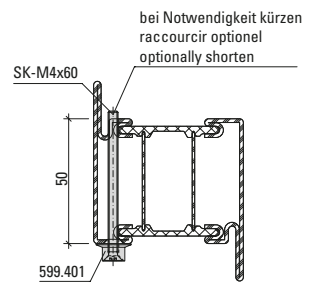
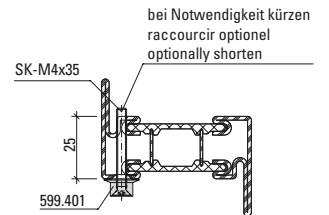
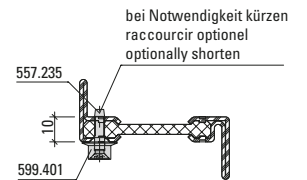
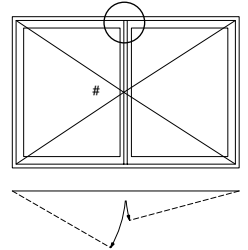
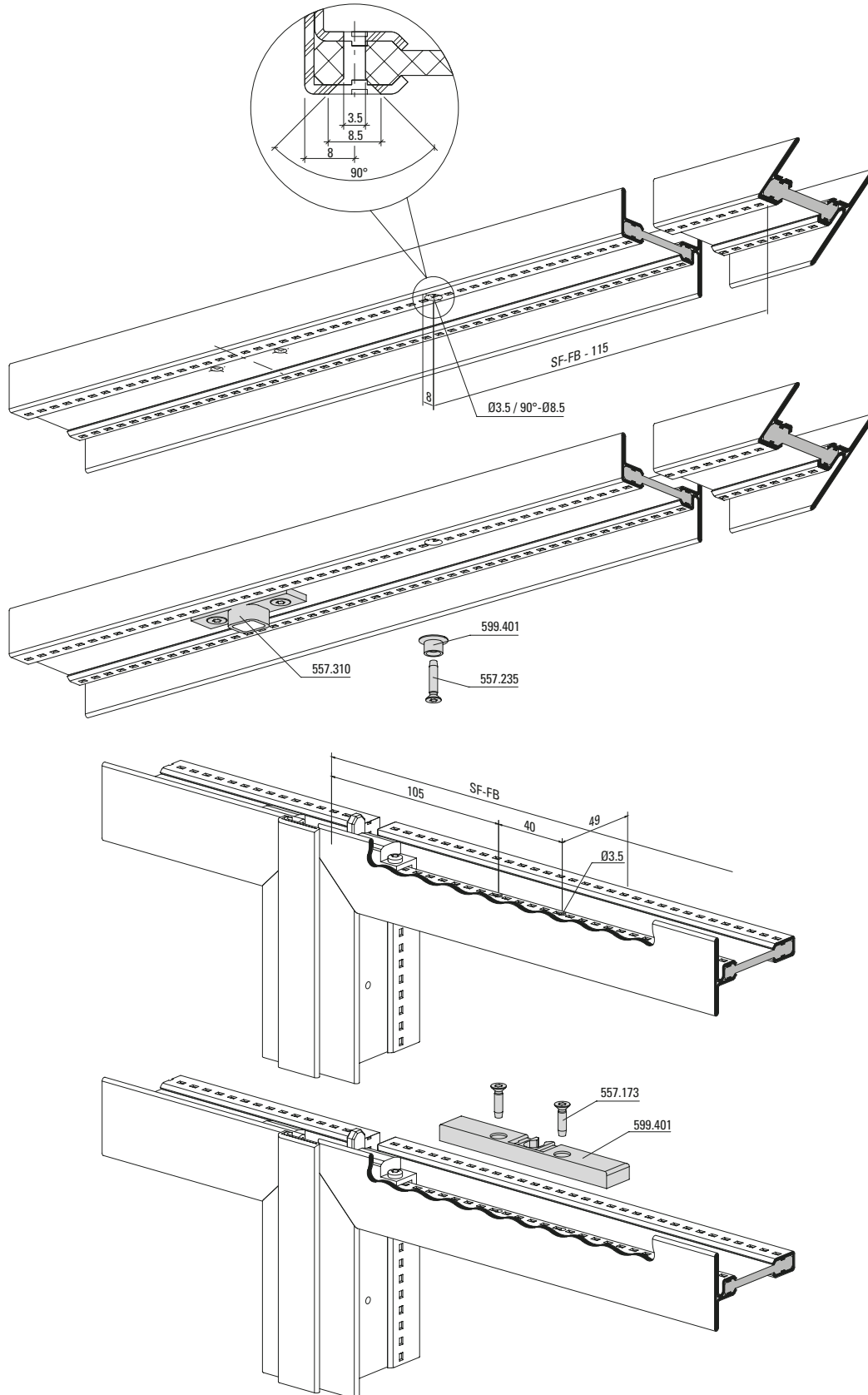
**Engagement block 557.079**  
**top**



**Einbau Falzsnäpper 599.401**  
**Standflügel**

**Montage loqueteau de feuillure**  
**599.401**  
**Vantail semi-fixe**

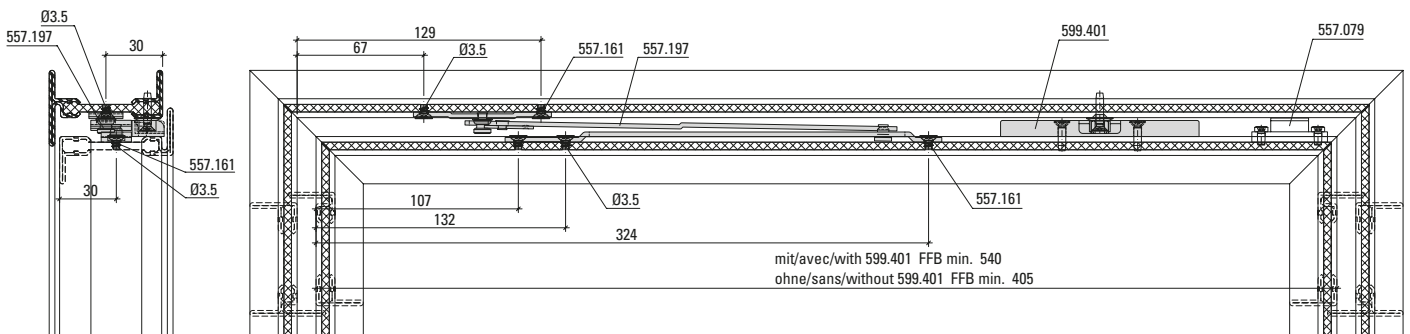
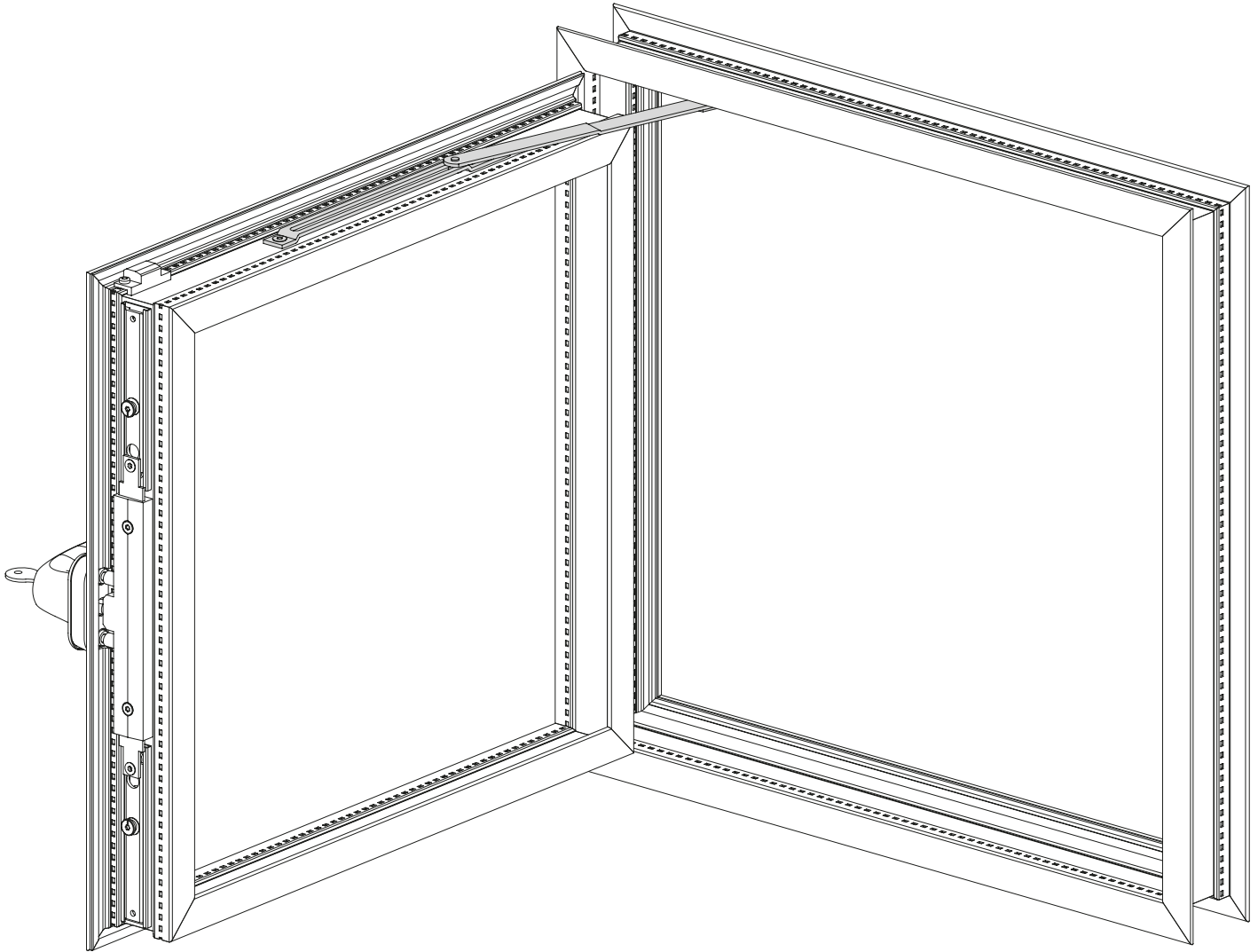
**Installation spring loaded catch**  
**599.401**  
**Secondary sash**



Einbau Öffnungsbegrenzer 557.197

Montage compas de limitation  
 d'ouverture 557.197

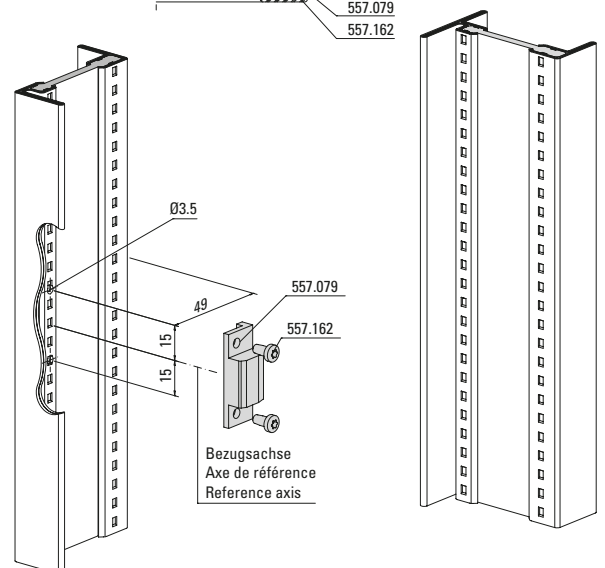
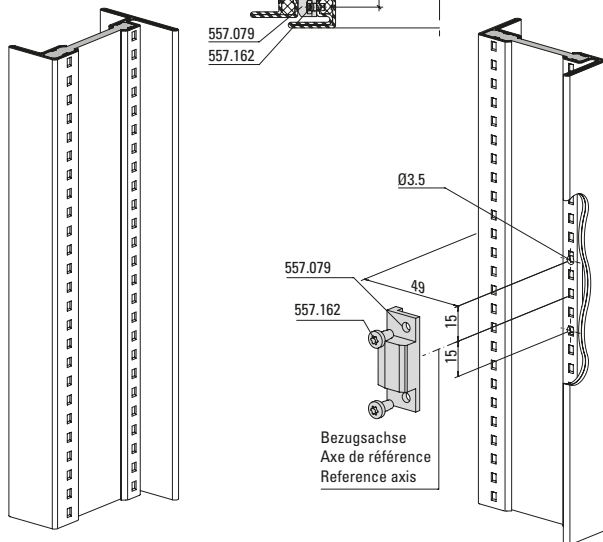
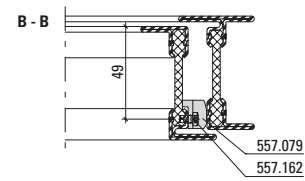
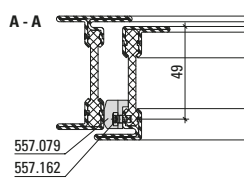
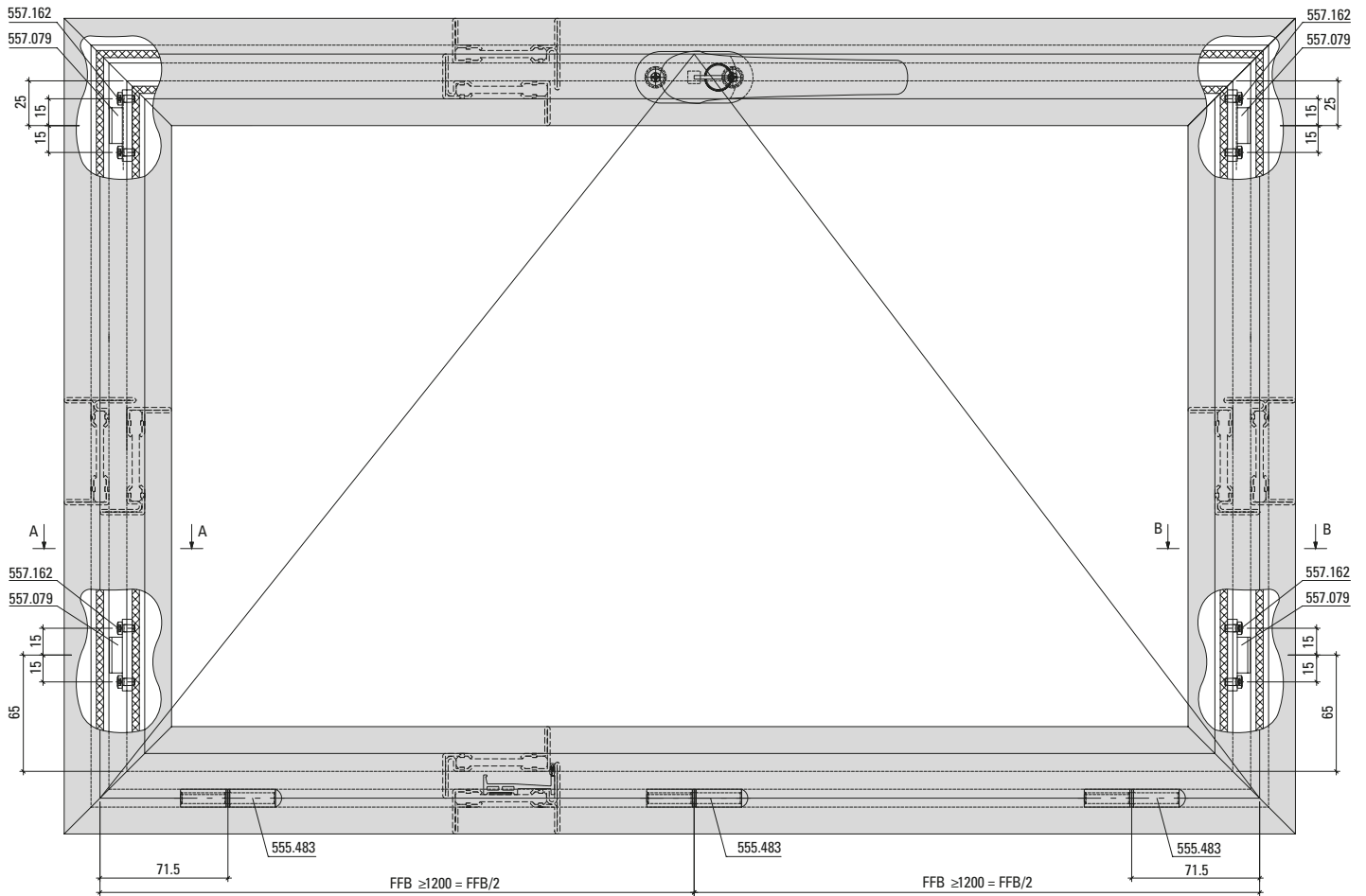
Installation Opening limiter 557.197



**Montage Auflaufbock 557.079**

**Montage bloc d'arrêt 557.079**

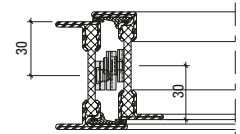
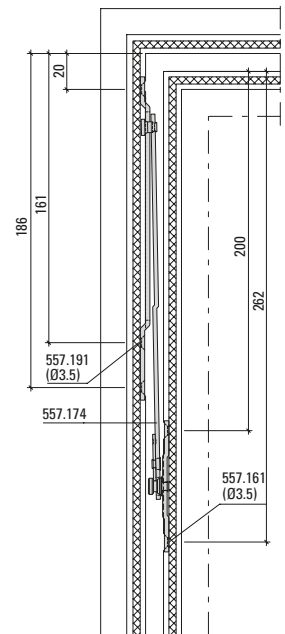
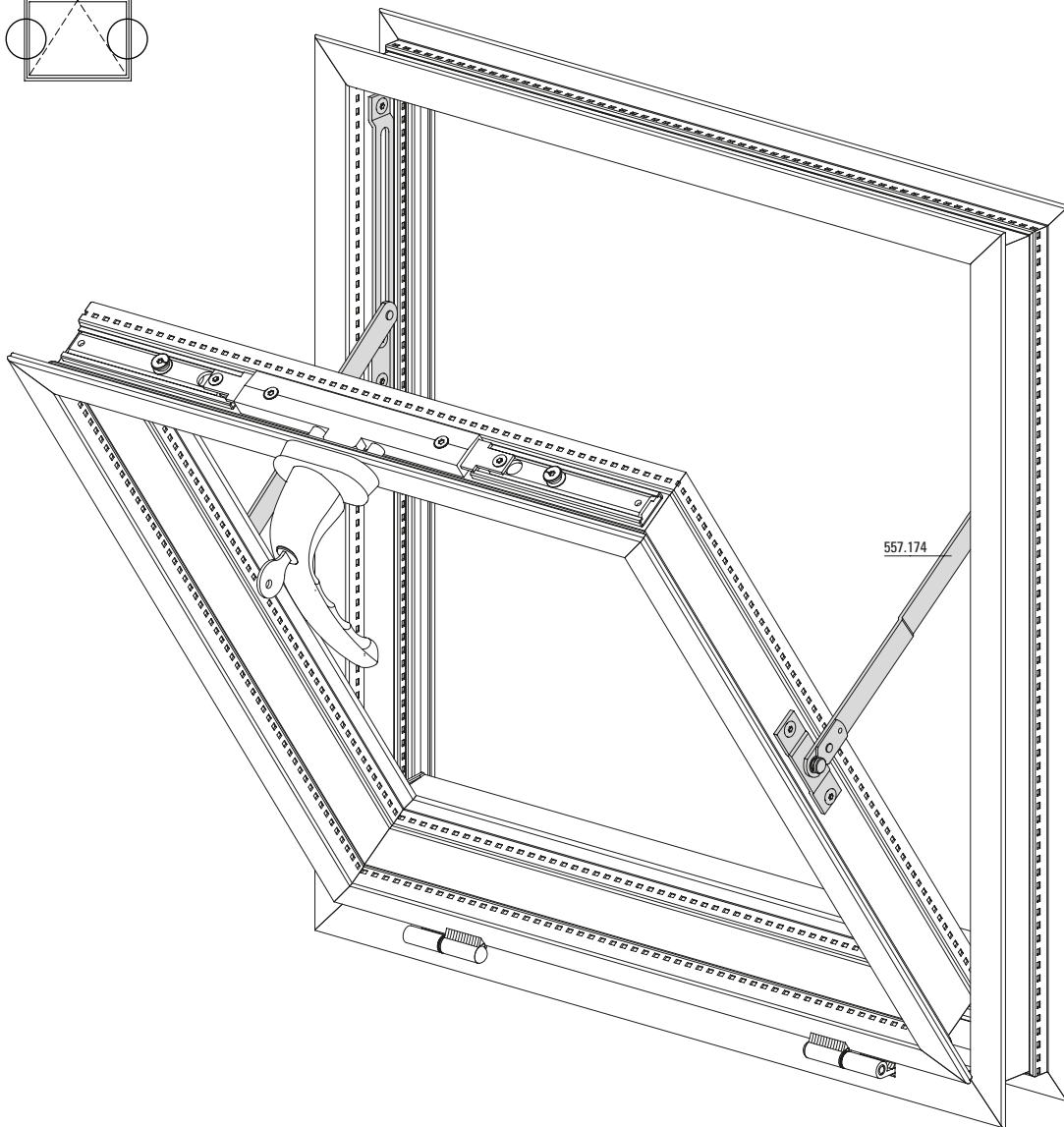
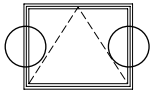
**Installation engagement block 557.079**



Kippflügel-Schere 557.174  
(Fenster nach innen öffnend)  
Ab FFH 370 mm

Compas pour vantail  
à soufflet 557.174  
(Fenêtre ouvrant vers l'intérieur)  
A partir FFH de 370 mm

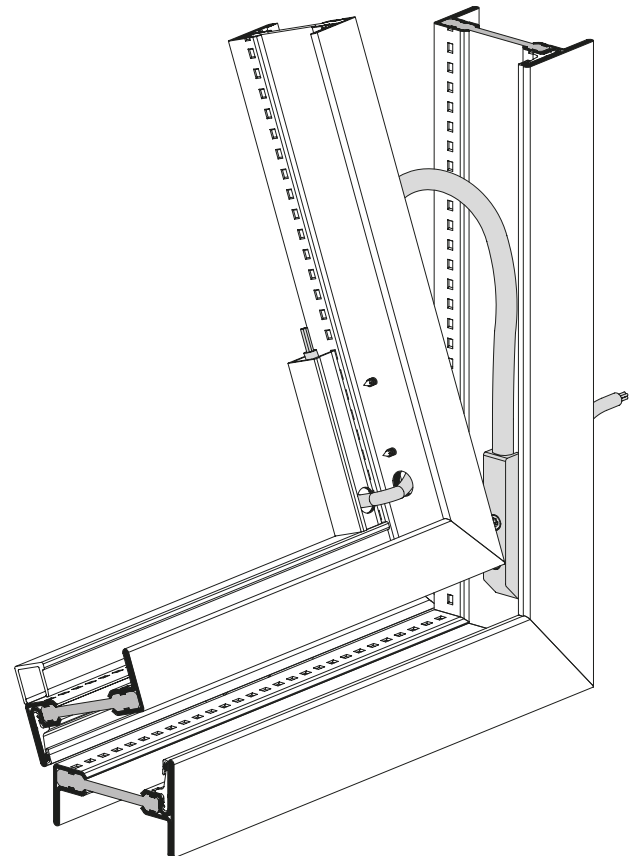
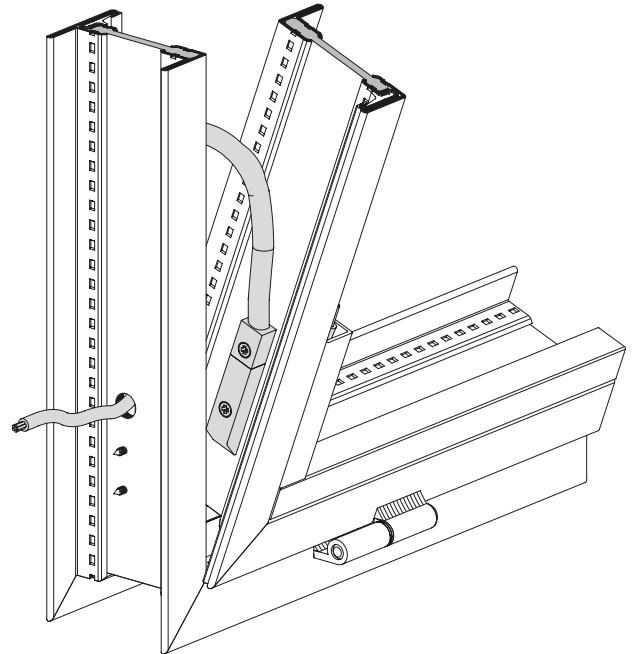
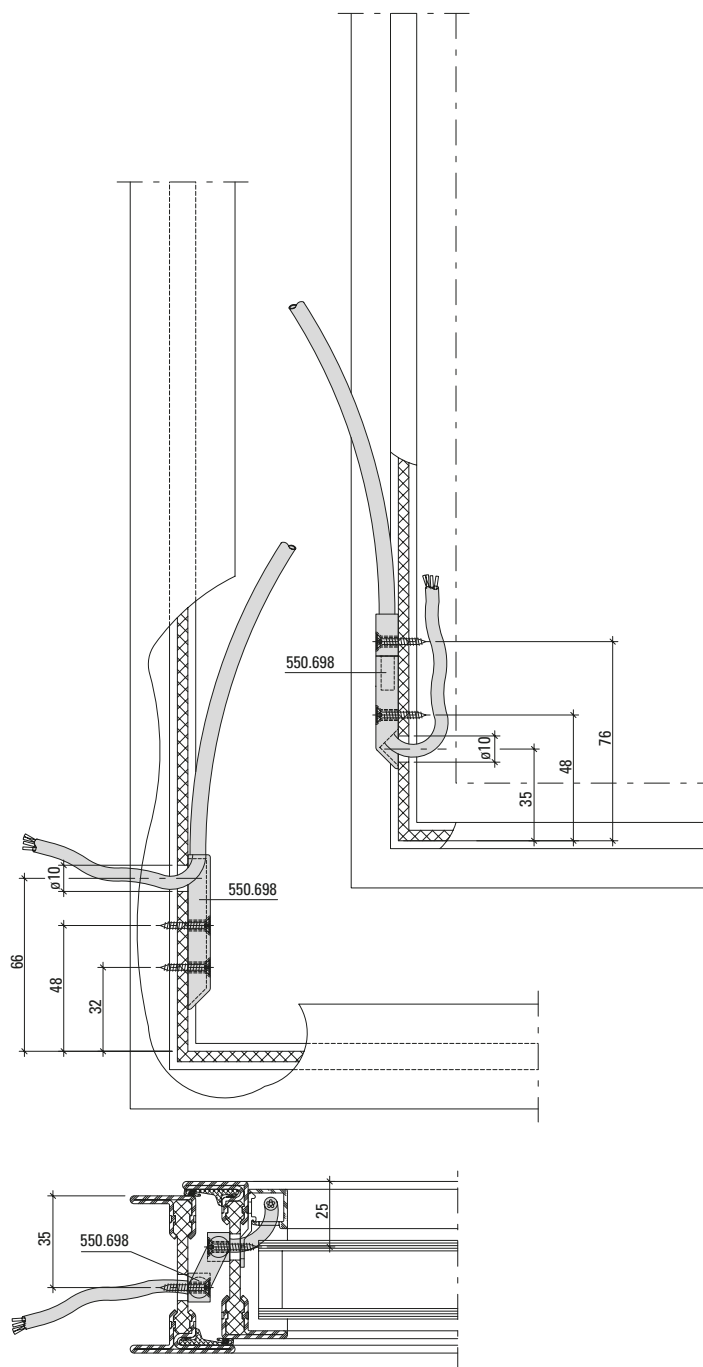
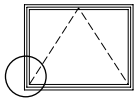
Stay for bottom-hung sash  
(Inward-opening window)  
From FFH 370 mm



Kabelübergang 550.698  
(Fenster nach innen öffnend)

Passage de câble 550.698  
(Fenêtre ouvrant vers l'intérieur)

Cable link connector 550.698  
(Inward-opening window)



<b>Verarbeitungshinweise</b>	<b>Indications d'usage</b>	<b>Assembly instructions</b>	
Oberflächenbehandlung	Traitement de surface	Surface treatment	<b>141</b>
Aufhängung beim Beschichten	Suspension lors du revêtement	Hanging points for colour coating	<b>142</b>
Verklotzen der Fenster	Calage des fenêtres	Glazing blocks of the windows	<b>143</b>
Glasleisten-Varianten	Variantes de parclozes	Glazing bead options	<b>145</b>
Glasleisten-Sicherung	Blocage des parclozes	Glazing bead fixing	<b>147</b>
Übersicht Glasleisten mit Sicherungsschraube	Sommaire des parclozes avec vis de blocage	Summary of glazing beads with securing screw	<b>148</b>
Verglasung	Vitrage	Glazing	<b>150</b>
Einbau Glasleisten-Klipsstück 450.026	Montage clip pour parclose 450.026	Installation of glazing bead clip 450.026	<b>151</b>
Einbau Glasleisten-Befestigungsknöpfe 450.016	Montage boutons de fixation 450.016	Installation fastening studs 450.016	<b>157</b>
Einbau Winkel- und Winkelkontur-Stahlglasleisten	Montage parclozes en acier angulaire et à contour angulaire	Installation angle and angle contour steel glazing beads	<b>164</b>
Einbau Befestigungsfeder 450.084	Montage ressort de fixation 450.084	Installation fastening spring 450.084	<b>169</b>



## Oberflächenbehandlung

Janisol Arte-Profile können grundsätzlich wie die bewährten Janisol-Profile oberflächenbehandelt werden. Janisol Arte-Profile können sowohl einbrennlackiert als auch pulverbeschichtet werden. Objekttemperatur bis max. 180°C.

Der schwarze Kunststoff-Isolator aus glasfaserverstärktem Polyurethan ist nicht pulverbeschichtungsfähig resp. nimmt die Farbe nicht gleichmässig an. Je nach Farbwahl resp. ästhetischen Ansprüchen empfehlen wir bei Fensterflügeln, den Isolator im sichtbaren Bereich vor dem Pulverbeschichten mit einem hitzebeständigen Abdeckband (451.049) oder nachträglich mit schwarzem Abdeckband 451.057 abzudecken.

### Anforderungen

Die Anforderungen an die Oberflächenbehandlung ist in der DIN EN ISO 12944-2 in sechs Korrosivitätskategorien unterteilt. Für die Aussen- und Innenanwendung ist mindestens die Kategorie «C3 mässig» massgebend. Die Schutzdauer ist mindestens mit 5-15 Jahren anzunehmen.

### Empfehlung

**(gemäss DIN EN ISO 12944-2)**

Korrosivitätskategorie: C3

Schutzdauer: mittel (M) 5-15 Jahre

### Vorbehandlung,

#### Beschichtungssystem

Als Grundlage für die Ausführung der Oberflächenbehandlung dienen die Ausführungen in der DIN EN ISO 12944-4 und der DIN EN ISO 12944-5.

### Qualitätssicherung

Für die Qualitätssicherung sind die DIN EN ISO 12944-7 und die Richtlinie für Bauteilbeschichtungen auf Stahl und feuerverzinktem Stahl GSB ST 663 zu berücksichtigen.

### Empfehlung Pulver

IGP-DURA face 5803 Fassadenqualität

## Traitement de surface

Les surfaces des profilés Janisol Arte peuvent être traitées comme les profilés Janisol éprouvés. Les profilés Janisol Arte peuvent être laqués au four ou être revêtus de poudre. Température jusqu'à 180°C max. L'isolateur en PVC noir en polyuréthane renforcé par fibres de verre ne peut être revêtu de poudre, la peinture ne se répartit pas de manière homogène. Suivant le choix de la peinture ou les exigences de type esthétique, nous recommandons de recouvrir l'isolateur d'une bande de revêtement thermorésistante dans la zone visible avant de le revêtir par poudre (451.049) ou ultérieurement avec bande de revêtement 451.057.

### Exigences

Les exigences vis à vis du traitement de surface sont réparties en six catégories de corrosion dans la norme DIN EN ISO 12944-2. La catégorie «C3 moyenne» au moins est déterminante pour les environnements extérieurs et intérieurs. Une durée de protection de 5 à 15 ans est supposée.

### Recommandation

**(selon DIN EN ISO 12944-2)**

Catégorie de corrosion: C3

Durée de protection:

moyenne (M) 5 à 15 ans

### Traitement préliminaire, système de revêtement

Les explications données dans les normes DIN EN ISO 12944-4 et DIN EN ISO 12944-5 servent de base à l'exécution du traitement de surface.

### Assurance de la qualité

La norme DIN EN ISO 12944-7 et la directive sur les revêtements de l'acier et de l'acier galvanisé à chaud GSB ST 663 doivent être prises en compte pour l'assurance de la qualité.

### Recommandation poudre

IGP-DURA face 5803 qualité façade

## Surface treatment

Janisol Arte profiles can have basically the same surface treatment as the standard Janisol profiles. Janisol Arte profiles can be stove-enamelled and powder coated. Object temperature up to max. 180°C. The black PVC-U isolator made of glassfibre reinforced polyurethane cannot be powder coated as the colour cannot be applied evenly. Depending on the choice of colour or aesthetic requirements, for window sash we recommend covering the visible areas of the isolator with a heat resistant isolator cover (451.049) before carrying out the powder coating or afterwards with cover tape 451.057.

### Requirements

The surface treatment requirements are divided into 6 corrosion categories under DIN EN ISO 12944-2.

«C3 moderate» is the most-used category for outside and inside use. The protection will last at least 5-15 years.

### Recommendation (in accordance with DIN EN ISO 12944-2)

Corrosion category: C3

Duration of protection: average, 5-15 years

### Pre-treatment, coating system

Execution of the surface treatment based on DIN EN ISO 12944-4 and DIN EN ISO 12944-5.

### Quality Assurance

For quality assurance, DIN EN ISO 12944-7 and the GSB ST 663 guidelines for steel and hot-dip galvanised steel component coating must be taken into account.

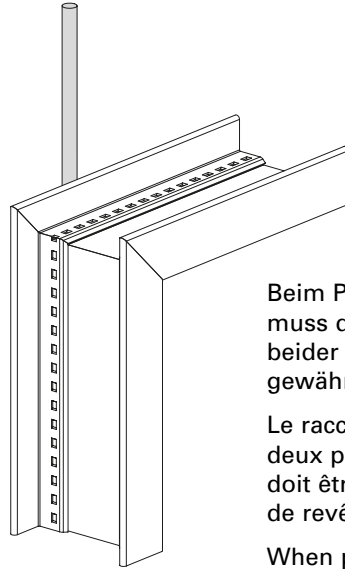
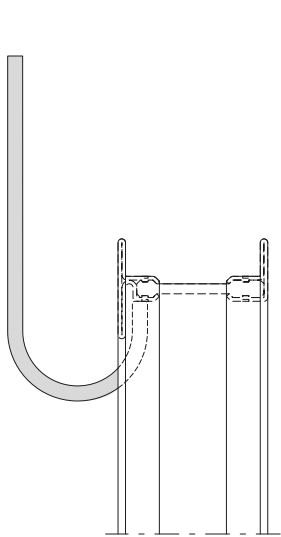
### Powder recommendation

IGP-DURA face 5803 façade quality

Aufhängung beim Beschichten  
Einbrenntemperatur  
Pulverbeschichtung max. 180°C

Suspension lors du revêtement  
Température de cuisson revêtement  
poudre max. 180°C

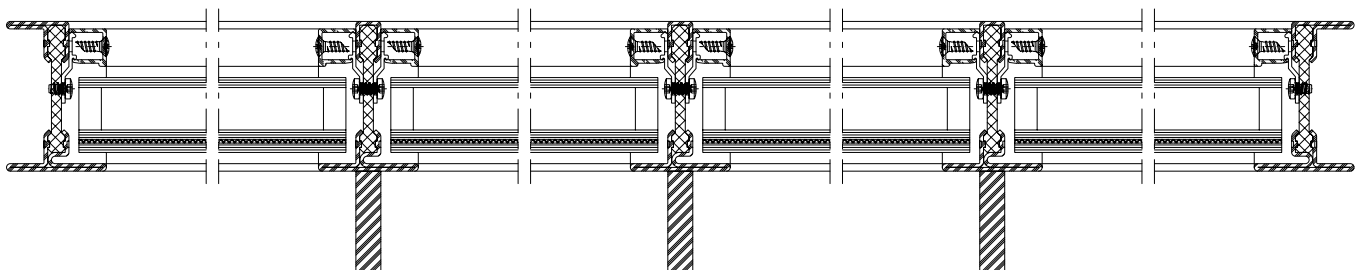
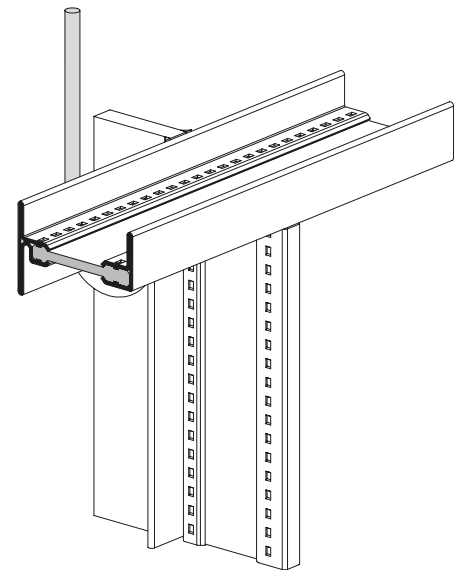
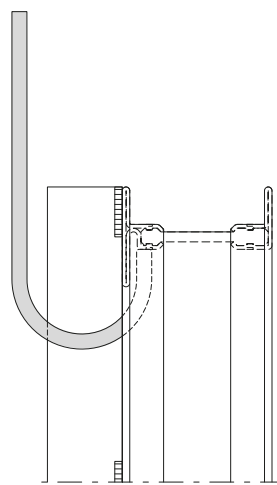
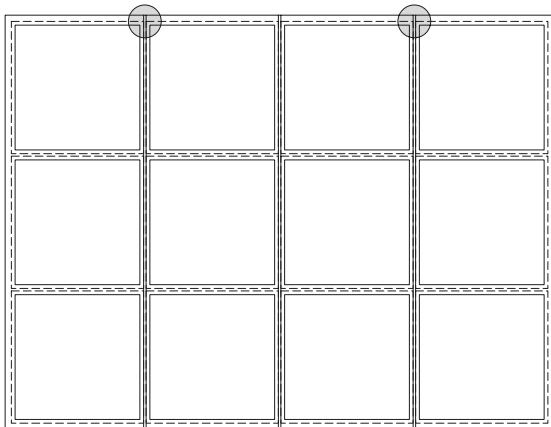
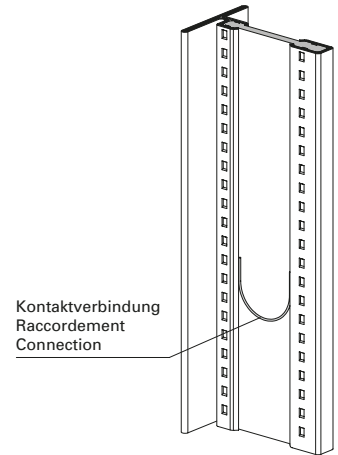
Hanging points for colour coating  
Max. powder coating curing  
temperature of 180°C



Beim Pulverbeschichten muss die Verbindung beider Metallprofile gewährleistet sein.

Le raccordement des deux profilés métalliques doit être garanti en cas de revêtement par poudre.

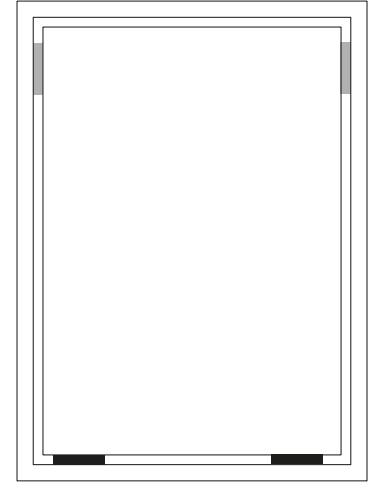
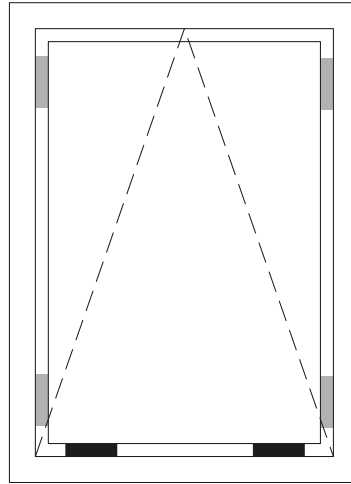
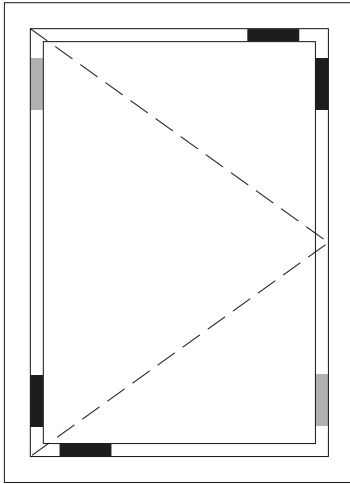
When powder coating, the two metal profiles must be joined securely.



**Verklotzen der Fenster**

**Calage des fenêtres**

**Glazing blocks of the windows**



Tragklotz  
Cale d'assise  
Support block

Distanzklotz  
Cale d'écartement  
Spacer block

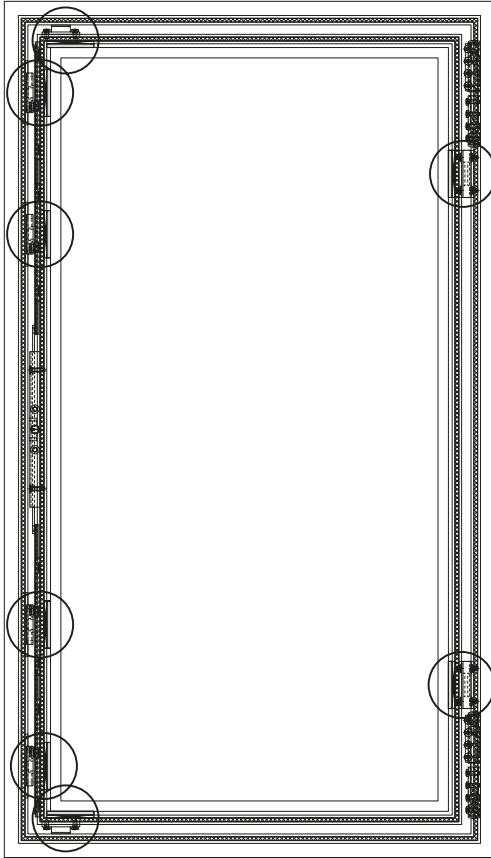
Profile auf Höhe Bänder ausrichten  
Profilés sur hauteur des paumelles aligner  
Profiles of height hinges adjust



Verklotzen der Verriegelungspunkte

Calage des points de verrouillage

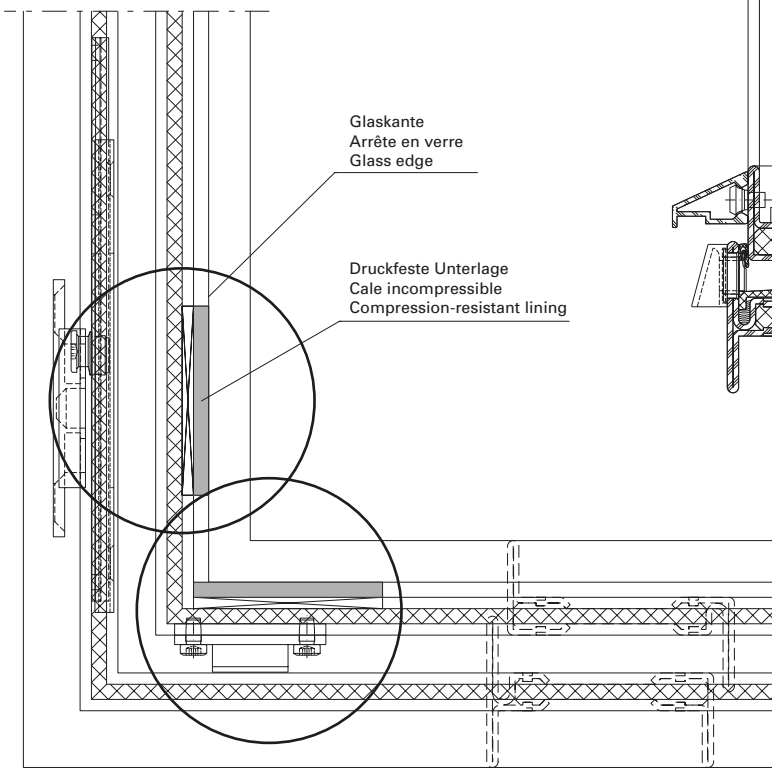
Glazing blocks the locking points



Sämtliche Verriegelungspunkte müssen zusätzlich verklotzt werden.

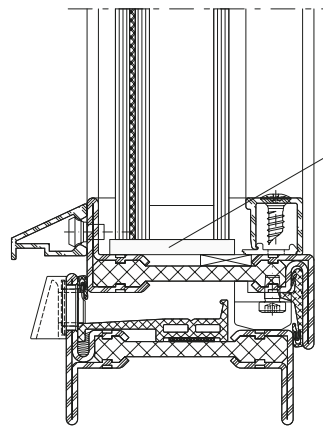
Tous les points de verrouillage doivent de plus être calés.

All locking points must additionally be blocked.



Glaskante  
Arrête en verre  
Glass edge

Druckfeste Unterlage  
Cale incompressible  
Compression-resistant lining

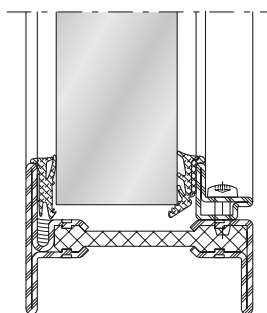
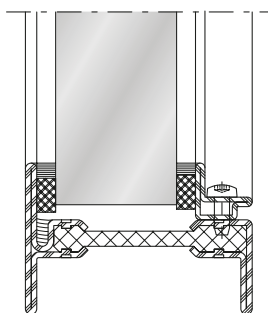
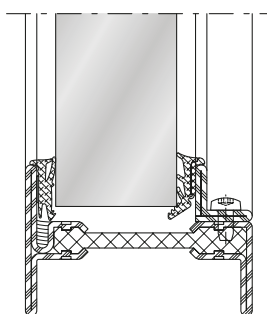
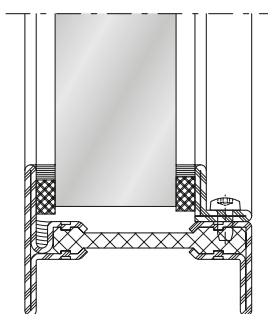
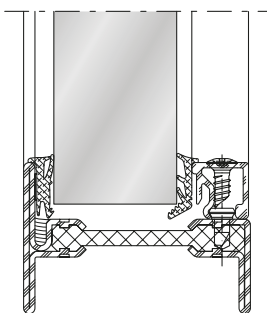
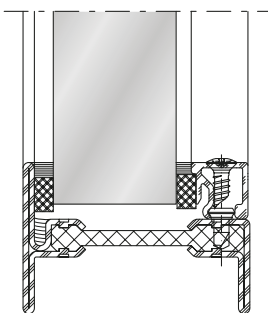
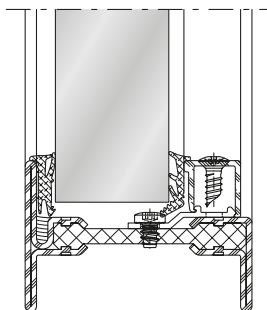
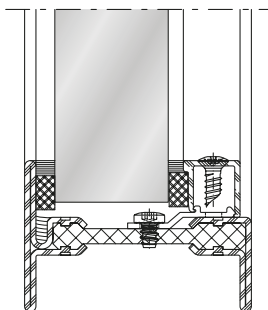


Druckfeste Unterlage  
Cale incompressible  
Compression-resistant lining

**Glasleisten-Varianten**

**Variantes de parcloses**

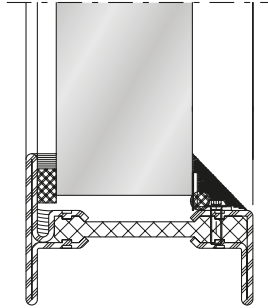
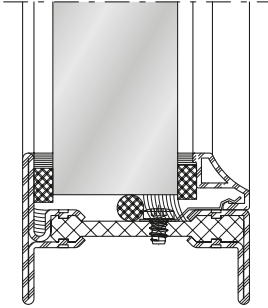
**Glazing bead options**



**Glasleisten-Varianten**

**Variantes de parclores**

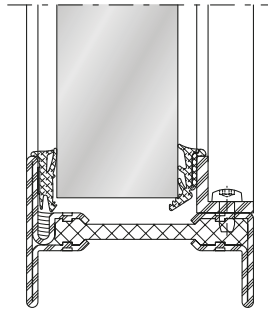
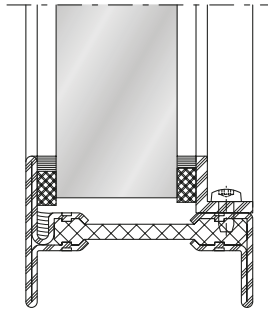
**Glazing bead options**



**Stahl / Edelstahl**

**Acier / Acier Inox**

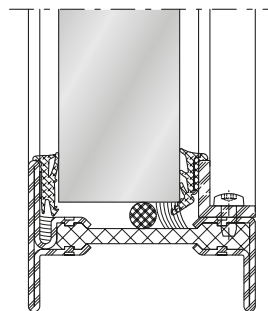
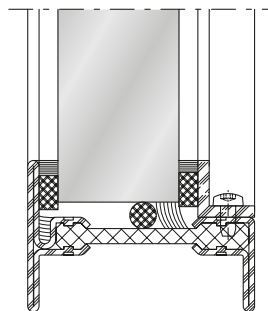
**Steel / Stainless steel**



**Aluminium**

**Aluminium**

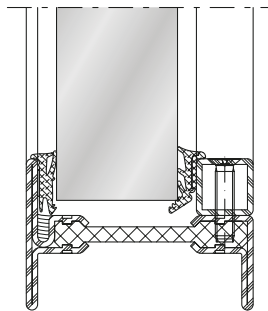
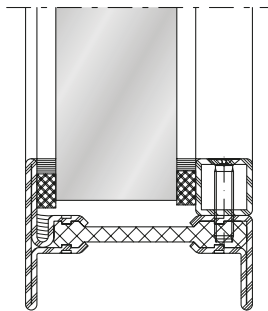
**Aluminium**



**Stahl / Edelstahl**

**Acier / Acier Inox**

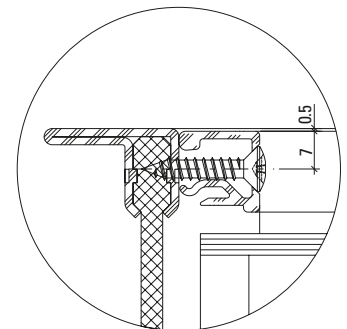
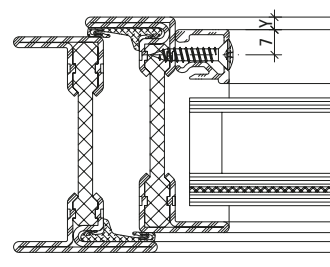
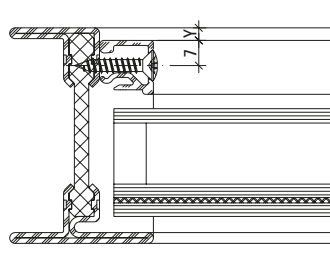
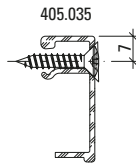
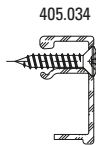
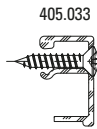
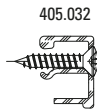
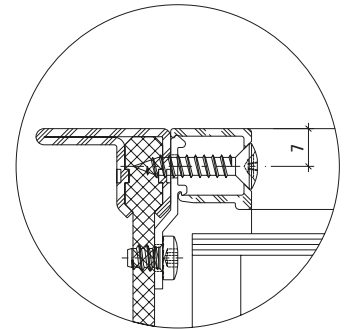
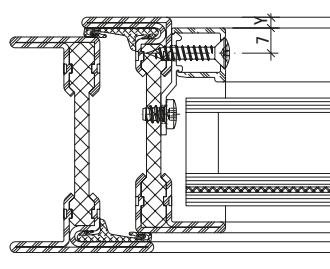
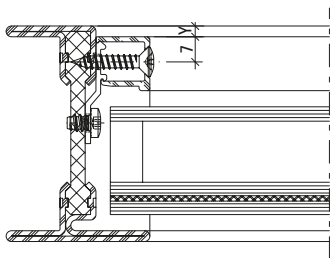
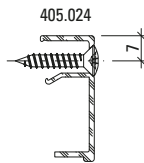
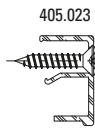
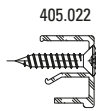
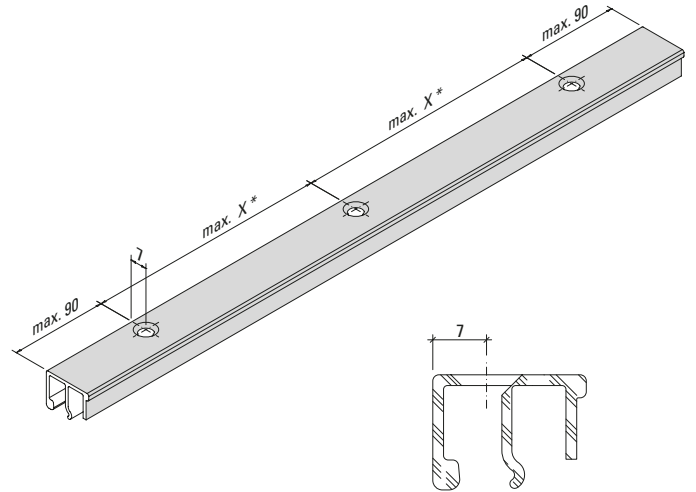
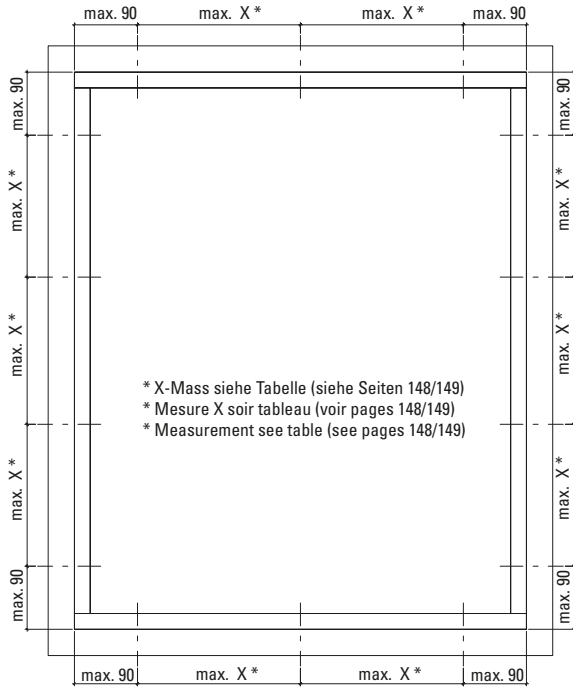
**Steel / Stainless steel**



**Glasleisten-Sicherung**

**Blocage des parclozes**

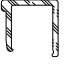

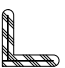
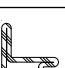
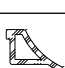


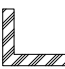
**Glazing bead fixing**



**Glasleisten mit Sicherungsschraube**  
**Trockenverglasung**

**Parcloles avec vis de blocage**  
**Vitrage à sec**

**Glazing beads with securing screw**  
**Dry glazing**

Glasleisten Parcloles Glazing beads		Mono P4A	Mono P5A	ISO P4A	ISO P5A	Paneele Panneaux Panels 2x1,5 mm
	405.021 - 405.023			250	250	250
	405.030 - 405.035	250	320	250	250	250
	402.190 - 402.192 402.590 - 402.592 402.990 - 402.992	250 520**	250 520**	250 520**	250 520**	250 520**
	62.510 Z - 62.512 Z	250	250	250	250	250
	406.930 - 406.933					
	Stahl-/Edelstahl-Winkel Cornière en acier/ acier Inox Steel angle/ stainless steel 15x15/25/30x3 mm	250 520**	250 520**	250 520**	250 520**	250 520**
	Aluminium-Winkel* Cornière en aluminium* Aluminium angle* 15x15/25/30x3 mm	250	250	250	250	250
	Stahlrohr / Edelstahlrohr Tube d'acier / Tube d'acier Inox Steel tube / Stainless steel tube 15x15/20/25/30/35x2 mm	250 520**	250 520**	250 520**	250 520**	250 520**

\* mit Grundfalzversiegelung  
umlaufend  
 \*\* wenn keine Anforderung an  
Wind/Wasser/Luft  
(Innenanwendung)

\* avec scellement de feuillure de  
base périphérique  
 \*\* en l'absence d'exigence de  
résistance au vent/à l'eau/ à l'air  
(utilisation intérieure)

\* With rebate sealing on all sides  
 \*\* If there are no requirements  
in terms of wind/water/air  
(internal use)

**Hinweis:**

Es können alle Klips-Glasleisten  
ohne Sicherungsschraube eingesetzt  
werden. Dabei ist eine umlaufende  
Grundfalzversiegelung mit Otto  
Chemie S81 einzusetzen.  
Die Verträglichkeit mit dem Rand-  
verbund ist zu prüfen.

**Remarque::**

On peut utiliser toutes les parcloles  
à clip sans vis de blocage. Pour cela,  
on appliquera un scellement de  
feuillure de base périphérique avec  
Otto Chemie S81.  
Il faut contrôler la compatibilité avec  
le collage des bords.

**Note:**

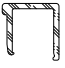
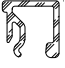
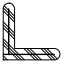
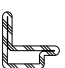
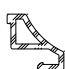
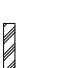
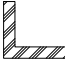
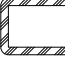

All clip-on glazing beads can be  
used without a securing screw. In  
such cases, rebate sealing on all  
sides with Otto Chemie S81 is  
required.  
Compatibility with the edge seal  
must be checked.



**Glasleisten mit Sicherungsschraube**  
**Nassverglasung**

**Parcloles avec vis de blocage**  
**Vitrage au silicone**

**Glazing beads with securing screw**  
**Glazing with sealing**

Glasleisten Parcloles Glazing beads		Mono P4A	Mono P5A	ISO P4A	ISO P5A	Paneele Panneaux Panels 2x1,5 mm
 405.021 - 405.023				400	400	400
 405.030 - 405.035		250	490	400	400	400
 402.190 - 402.192 402.590 - 402.592 402.990 - 402.992		250 520**	250 520**	250 520**	250 520**	250 520**
 62.510 Z - 62.512 Z		250	250	250	250	250
 406.930 - 406.933*				250***	250***	250***
 Stahl-/Edelstahl-Winkel Cornière en acier/ acier Inox Steel angle/ stainless steel 15x15/25/30x3 mm		250 520**	250 520**	250 520**	250 520**	250 520**
 Aluminium-Winkel* Cornière en aluminium* Aluminium angle* 15x15/25/30x3 mm		250	250	250	250	250
 Stahlrohr / Edelstahlrohr Tube d'acier / Tube d'acier Inox Steel tube / Stainless steel tube 15x15/20/25/30/35x2 mm		250 520**	250 520**	250 520**	250 520**	250 520**
 Renoseal		1 Stück/Ecke 1 pièce/coin 1 per corner	1 Stück/Ecke 1 pièce/coin 1 per corner	1 Stück/Ecke 1 pièce/coin 1 per corner	1 Stück/Ecke 1 pièce/coin 1 per corner	1 Stück/Ecke 1 pièce/coin 1 per corner

- \* mit Grundfalzversiegelung umlaufend
- \*\* wenn keine Anforderung an Wind/Wasser/Luft (Innenanwendung)
- \*\*\* Klips-Abstand

- \* avec scellement de feuillure de base périphérique
- \*\* en l'absence d'exigence de résistance au vent/à l'eau/ à l'air (utilisation intérieure)
- \*\*\* espacement des clips

- \* With rebate sealing on all sides
- \*\* If there are no requirements in terms of wind/water/air (internal use)
- \*\*\* Distance between clips

**Hinweis:**

Es können alle Klips-Glasleisten ohne Sicherungsschraube eingesetzt werden. Dabei ist eine umlaufende Grundfalzversiegelung mit Otto Chemie S81 einzusetzen. Die Verträglichkeit mit dem Randverbund ist zu prüfen.

**Remarque::**

On peut utiliser toutes les parcloles à clip sans vis de blocage. Pour cela, on appliquera un scellement de feuillure de base périphérique avec Otto Chemie S81. Il faut contrôler la compatibilité avec le collage des bords.

**Note:**

All clip-on glazing beads can be used without a securing screw. In such cases, rebate sealing on all sides with Otto Chemie S81 is required. Compatibility with the edge seal must be checked.

## Verglasung

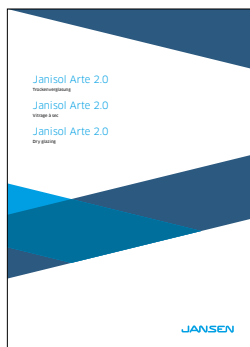
Das System Janisol Arte 2.0 benötigt eine Nassverglasung. Der verwendete Dichtstoff (452.086) zur Versiegelung sollte mit dem Glaslieferanten abgestimmt werden und die Verträglichkeit der eingesetzten Materialien sichergestellt werden.

Für die Verglasung und Verklotzung sind folgende Regelwerke zu beachten:

- Verglasungsrichtlinien des Isolierglasherstellers
- Richtlinien des Institutes für Fenstertechnik, Rosenheim
- Richtlinien des Institutes des Glaserhandwerks für Verglasungstechnik und Fensterbau, Hadamar
- Nationale Anforderungen an das Glas wie z.B. Technische Regeln für die Verwendung von linienförmig gelagerten Verglasungen

Der Glaseinstand bei Janisol Arte beträgt lediglich 11 mm. Dies ist aufgrund der aktuellen und neuen DIN 18008-2 «Glas im Bauwesen» unkritisch, da der Glaseinstand mindestens 10 mm betragen muss, und dies grössenunabhängig!

- Beim Einsatz von 3-fach Isolierglas in Janisol Arte können die Klimabelastungen für das 3-fach Isolierglas sehr kritisch werden.
- Bei der Versiegelung von Janisol Arte ist darauf zu achten, dass die Versiegelungen gemäss DIN 18545 erstellt werden. Speziell aussen unten horizontal, damit das Wasser abfließen kann (Schmutz, Belastung, Dichtstoff).



## Vitrage

Le système Janisol Arte 2.0 nécessite un vitrage à silicone. Le produit d'étanchéité (452.086) utilisé pour le scellement devrait être choisi en accord avec le fournisseur de vitres et la compatibilité des matériaux employés assurée.

Tenir compte des règlements suivants pour le vitrage et le calage:

- Directives de vitrage du fabricant de verre isolant
- Directives de l'Institut pour la technique des fenêtres, Rosenheim
- Directives de l'Institut de la profession des vitriers pour la technique de vitrage et la construction de fenêtres, Hadamar
- Exigences nationales vis-à-vis du verre telles que les règles techniques pour l'utilisation de vitrages linéaires

La prise en feuillure Janisol Arte n'est que de 11 mm, ce qui n'est pas critique en raison de la norme actuelle et de la nouvelle DIN 18008-2 «Verre dans l'industrie du bâtiment» car la prise en feuillure doit être d'au moins 10 mm, indépendamment de la taille!

- Les contraintes climatiques sont très critiques pour un verre isolant triple quand ce dernier est utilisé dans Janisol Arte.
- Veiller lors du scellement de Janisol Arte à ce qu'il soit opéré selon DIN 18545. Spécialement à l'extérieur en bas à l'horizontale afin que l'eau puisse s'écouler (salissures, charge, produit d'étanchéité).

### Janisol Arte 2.0 (Trockenverglasung)

Bei Anwendung der Trockverglasung im System Janisol Arte 2.0 steht Ihnen eine separate Dokumentation zur Verfügung. Diese Dokumentation ist immer vorab zu konsultieren.

### Janisol Arte 2.0 (Vitrage à sec)

Une documentation séparée est disponible en cas d'utilisation du vitrage à sec dans le système Janisol Arte 2.0. Cette documentation doit toujours être consultée préalablement.

### Janisol Arte 2.0 (Dry glazing)

Separate documentation is available for use of dry glazing in the Janisol Arte 2.0 system. This documentation must always be consulted beforehand.

## Glazing

The system Janisol Arte 2.0 requires the use of wet glazing. Arrange the sealing compound (452.086) to be used with the glass supplier and confirm the compatibility of the materials in use.

Note the following regulations for glazing and blocking:

- Glazing guidelines from the insulating glass manufacturers
- Guidelines of the Institute for Window Technology, Rosenheim, Germany
- Guidelines of the «Institut des Glaserhandwerks für Verglasungstechnik und Fensterbau» (Institute of Glassmakers for Glazing and Window Technology), Hadamar, Germany
- National requirements for glass such as the Technical regulations for glazing held in by pressure plates

The glass edge cover is just 11 mm for Janisol Arte. This is not critical due to the current, new standard DIN 18008 - 2 «Glass in Building» as the glass edge cover has to be at least 10 mm irrespective of size.

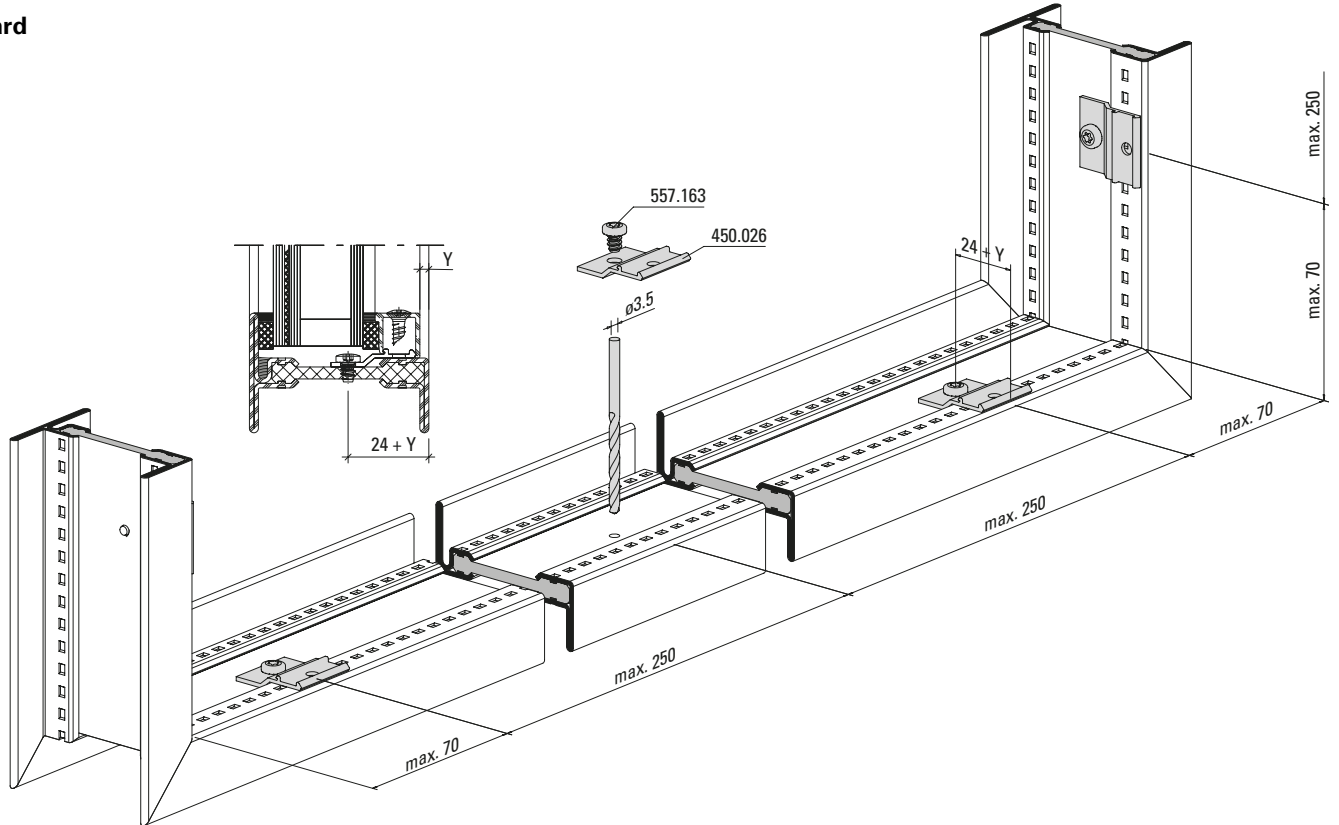
- When using triple insulating glass in Janisol Arte, the climatic stresses for the triple insulating glass may be very critical.
- When sealing Janisol Arte, ensure that the sealing is done in accordance with DIN 18545. Pay special attention to the outside bottom horizontal seal to ensure that water can run off (dirt, sealing compound).

Einbau Glasleisten-Klipsstück 450.026

Montage clip pour parclose 450.026

Installation of glazing bead clip  
450.026

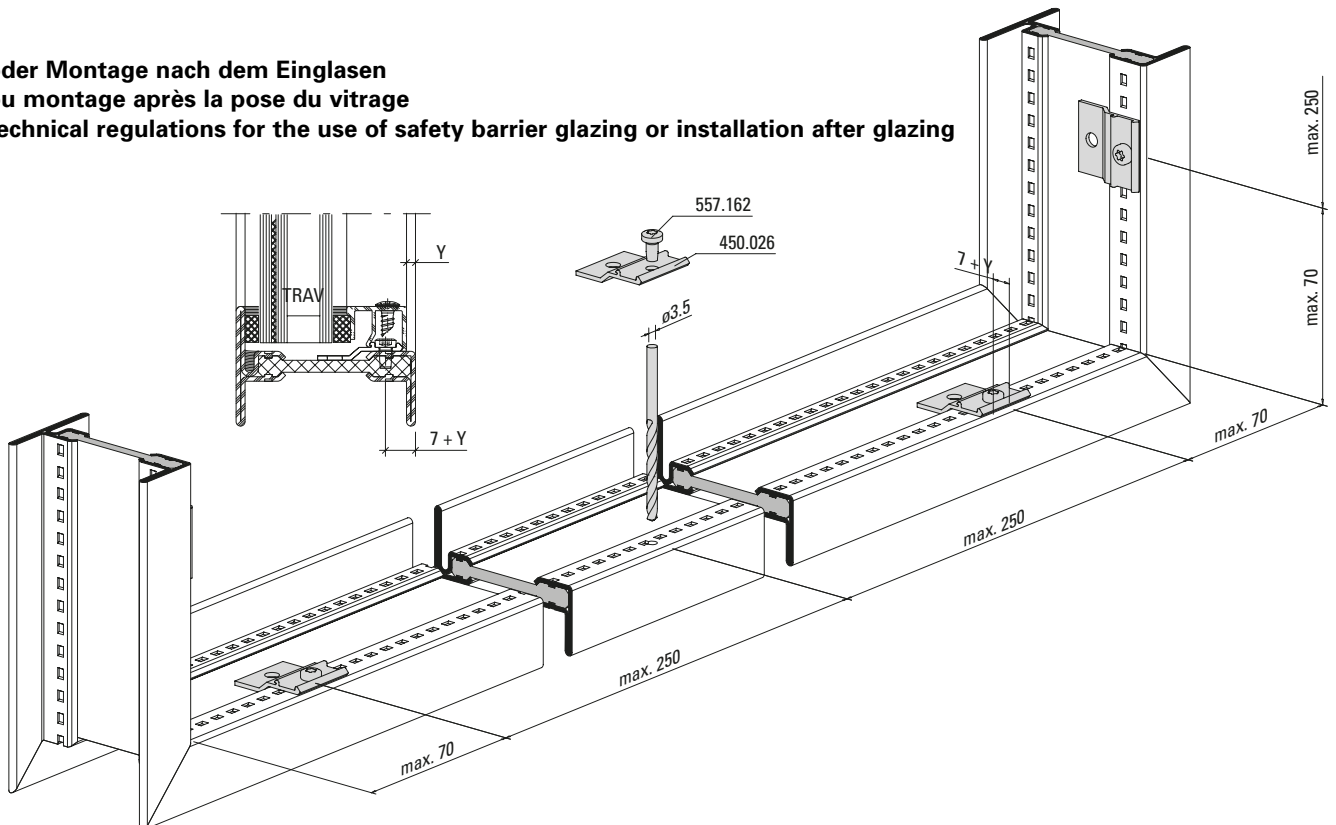
Standard



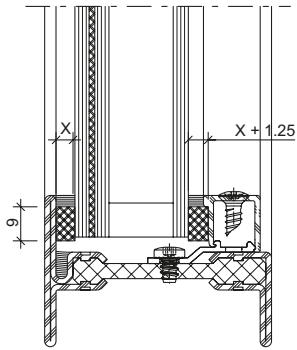
TRAV oder Montage nach dem Einglasen

TRAV ou montage après la pose du vitrage

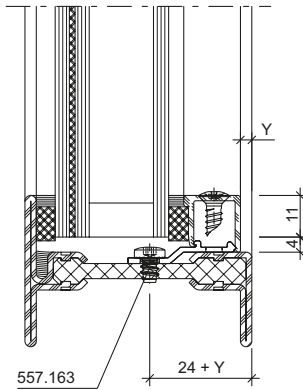
TRAV technical regulations for the use of safety barrier glazing or installation after glazing



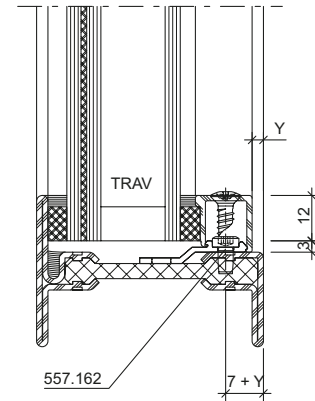
**Bestimmung der Distanzbänder  
 und des Falzspiels**



**Détermination des bandes  
 d'écartement et les jeu de feuillure**



**Determining packing strips and  
 rebate allowance**



Bestimmung Distanzband  
 Détermination des bandes d'écartement  
 Determining packing strips

Falzspiel  
 Jeu de feuillure  
 Rebate allowance

**X:**  
 Distanzbanddicke =  
 Fugenbreite

**Z:**  
 Distanzbanddicke =  
 Fugenbreite + 1 mm

**Y = max. 5 mm**

*Betreffend Fugendimensionierung  
 und Fugenausbildung verweisen wir auf  
 die gültigen DIN-Normen 18545, resp.  
 auf die Richtlinien der Glas-  
 hersteller.*

**Glasbestellung**

Glaslieferanten auf die minimale  
 Einstandtiefe hinweisen.  
 Randverbund möglichst klein.

*Bedingt durch verschiedene Toleranzen  
 (Profile, Glasleisten, Anordnung  
 Befestigungsknöpfe, Distanzbänder und  
 Glaselemente) empfehlen wir, die Wahl  
 der Distanzbänder vorgängig an einem  
 Element zu prüfen.*

**X:**  
 Epaisseur de la bande d'écartement =  
 Largeur de joint

**Z:**  
 Epaisseur de la bande d'écartement =  
 Largeur de joint + 1 mm

**Y = max. 5 mm**

*En ce qui concerne le dimensionne-  
 ment et la formation des joints nous ren-  
 voyons aux directives la norme  
 DIN 18545 actuellement en vigueur,  
 respectivement aux directives du  
 fabricant de verre.*

**Commande de vitrage**

Signaler la profondeur de prise en  
 feuillure minimale aux fournisseurs  
 de vitrage. Scellement le plus petit  
 possible.

*A cause des différentes tolérances (pro-  
 filés, parcloles, disposition boutons de  
 fixation, bandes de distance et éléments  
 vitrés) nous recommandons d'effectuer  
 un essai préalable avec la bande de dis-  
 tance choisie sur un  
 élément.*

**X:**  
 Thickness of packing strip =  
 Width of joint

**Z:**  
 Thickness of packing strip =  
 Width of joint + 1 mm

**Y = max. 5 mm**

*Referring to joint dimensioning and joint  
 form we refer you to the current DIN  
 standard 18545, respectively to  
 the guidelines of glass manufacturer.*

**Glass order**

Advise the glass supplier of the  
 minimum edge cover depth. Edge  
 seal as small as possible.

*Owing to variations in the tolerances  
 (profiled sections, glazing beads,  
 layout of coupling studs, packing strips  
 and glazing) it is advisable to check  
 your choice of packing strips on an  
 infill panel beforehand.*

**Einbau Füllelemente  
mittels Nassverglasung  
(Versiegelung)**

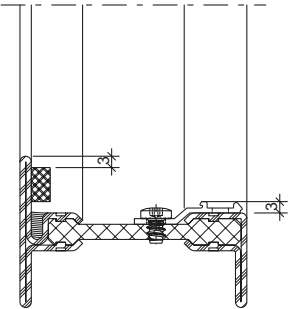
**Montage éléments de remplissage  
avec vitrage au silicone**

**Installation infill elements with  
glazing with sealing compounds**

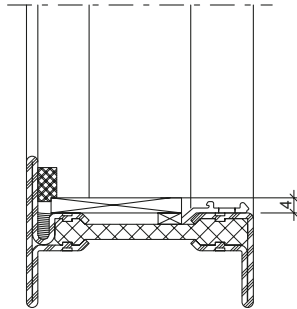
**Ablaufschritte Glaseinbau**

**Procédure pour la pose des vitres**

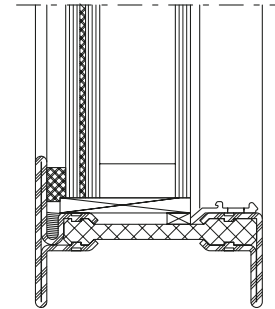
**Steps in fitting glass panes**



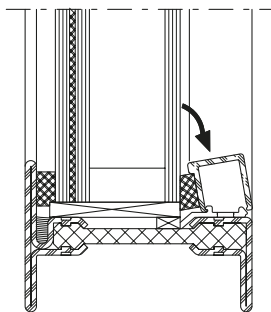
Distanzband auf Profillappen kleben  
Coller la bande d'écartement sur la  
battue du profilé  
Attach packing strip to section flange



Glasklotz einsetzen  
Poser la cale  
Insert glazing block



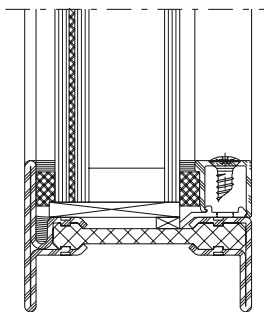
Glaselement einsetzen  
Poser l'élément de vitrage  
Insert glass pane



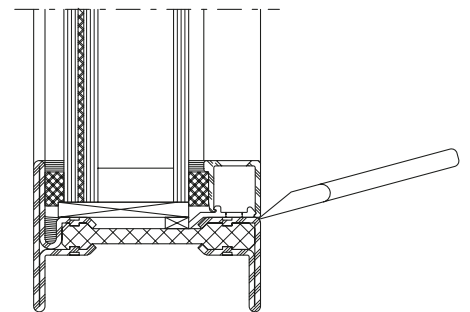
Glasleiste mit aufgeklebtem  
Distanzband montieren

Clipser la parclose avec la bande  
d'écartement collée

Clip the glazing bead with the  
glued-on packing strip on one side



Fugen innen und aussen versiegeln  
Sceller le joint intérieur et extérieur  
Seal the joint inside and outside



**Démontage**

Silikonfuge auf ganzer Länge  
aufschneiden. Mit einem Kunststoff-  
keil die Glasleiste an einem Ende  
leicht vom Profil anheben und die  
geklemmte Keilspitze zum anderen  
Ende der Glasleiste ziehen.

**Démontage**

Couper le joint en silicone sur toute  
sa longueur. Soulever légèrement  
l'extrémité de la parclose du profilé à  
l'aide d'une cale en plastique et tirer la  
pointe biseautée vers l'autre extrémité  
de la parclose.

**Dismantling**

Cut open silicon joint along entire  
length. Slightly lift the glazing bead  
from the profile at one end using a  
plastic wedge and push the thin end  
of the wedge to the other end of the  
glazing bead.

## Einbau-Hinweise

### Einbau der Innendichtung

#### Auswahl der Innendichtung

Die Auswahl der Innendichtung erfolgt nach untenstehender Tabelle. Massgebend ist die Fugenbreite zwischen innerem Glasrand und Glasleiste.

#### Montage der Innendichtung

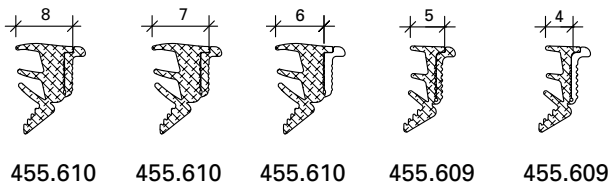
Je nach Fugenbreite und Auswahl der Innendichtung ist der Abreissteig (X) vor dem Einbau abzureissen. Die Innendichtungen sind vorgängig mit leichtem Übermass (ca. 5 mm/m) in 30° Gehrung zu schneiden.

#### Montage der Innendichtung

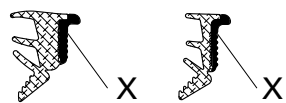
Die Innendichtung sollte ca. 5 cm entfernt von der Ecke eingesetzt und erst dann in die Gehrung hinein geschoben werden.

#### Tips

- Dünne Stahlbleche (z.B. 0,15 mm) erleichtern das Eindrücken der Dichtung im Bereich der Glasklötze und Glasleistenhalter.
- Dichtungen vor dem Einbau warm (Raumtemperatur) lagern.
- Dichtungen vorgängig mit Seifenwasser besprühen.



Innendichtungen (Glasleisten-Seite)  
Joints intérieurs (côté parclose)  
Inner weatherstrip (glazing bead side)



Steg abreißen  
Arracher la partie déchirable  
Detaching strip

## Consignes de montage

### Montage du joint intérieur

#### Choix du joint intérieur

Le choix du joint intérieur s'effectue suivant le tableau ci-dessous. Le plus important est la largeur du joint entre la bordure intérieure du vitrage et la parclose.

#### Montage du joint intérieur

Suivant la largeur des joints et le choix du joint intérieur, la partie déchirable (X) doit être arrachée avant le montage. Les joints intérieurs doivent au préalable être coupés d'onglet à 30° avec une légère surmesure (env. 5 mm/m).

#### Montage du joint intérieur

Le joint intérieur doit être placé à env. 5 cm de l'angle, puis enfoncé dans l'onglet.

#### Conseils

- De fines tôles d'acier (ex: 0,15 mm) facilitent l'enfoncement du joint dans la zone des cales de vitrage et clips pour parclose.
- Stocker les joints au chaud (à température ambiante) avant de les monter.
- Vaporiser au préalable les joints à l'eau savonneuse.

## Installation instructions

### Installing the inner weatherstrip

#### Selection of inner weatherstrip

Inner weatherstrips are selected according to the table given below. The spacing width between inner glazing edge and glazing is the critical factor.

#### Assembling the inner weatherstrip

Depending on the spacing width and selection of the inner sealant, the detachable strip (X) is to be torn off before installation. The inner weatherstrips are to be cut in the 30° mitre, initially slightly oversized (approx. 5 mm/m).

#### Installing the inner weatherstrip

The inner weatherstrip should be set approx. 5 cm away from the corner and only then be pushed into the mitre.

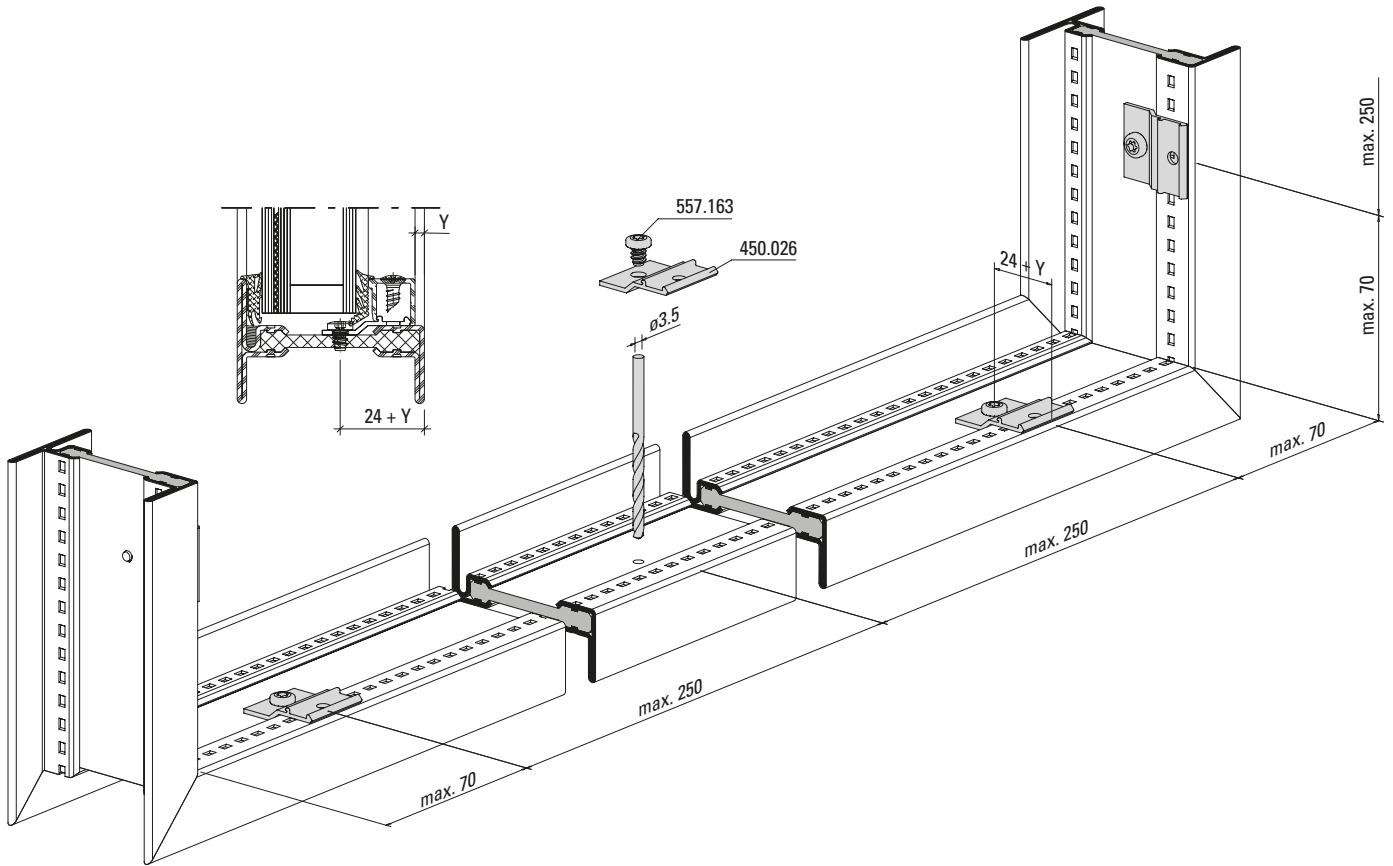
#### Tips

- Thin steel sheets (e.g. 0.15 mm) make pushing in the weatherstrip easier in the region around the glazing bridges and glazing bead clips.
- Store the weatherstrips in a warm (ambient temperature) environment before installation.
- Spray the weatherstrips with soapy water as a preliminary.

Einbau Glasleisten-Klipsstück 450.026

Montage clip pour parclose 450.026

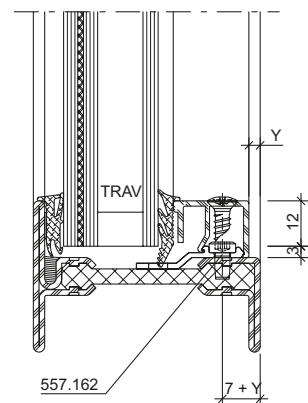
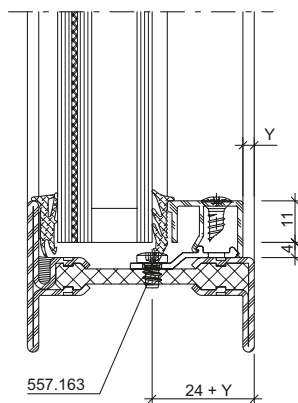
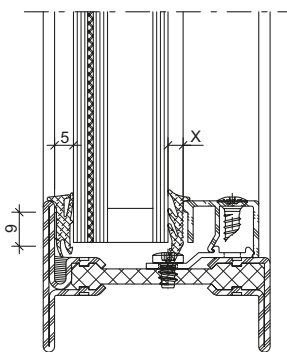
Installation of glazing bead clip 450.026



Bestimmung der Dichtungen  
 und des Falzspiels

Détermination des joints et  
 les jeu de feuillure

Determining weatherstrips and  
 rebate allowance



Aluminium-Glasleiste  
 Parclose en aluminium  
 Aluminium glazing bead

Aluminium-Glasleiste  
 Parclose en aluminium  
 Aluminium glazing bead

Falzspiel  
 Jeu de feuillure  
 Rebate allowance

X:  
 Fugenbreite

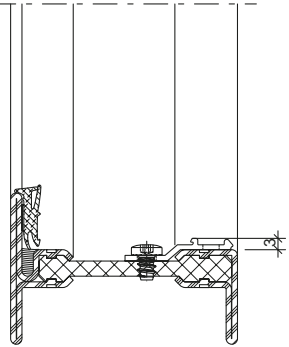
X:  
 Largeur de joint

X:  
 Width of joint

Ablaufschritte Glaseinbau

Procédure pour la pose des vitres

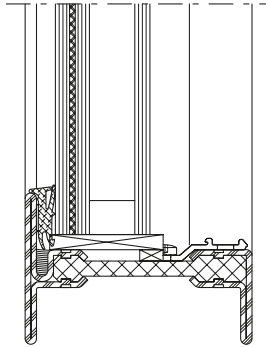
Steps in fitting glass panes



Butylkleber-Schutzfolie abziehen und Dichtung an Profillappen kleben.

Retirer la bande de protection du butyle et coller le joint sur l'aile fixe du profilé.

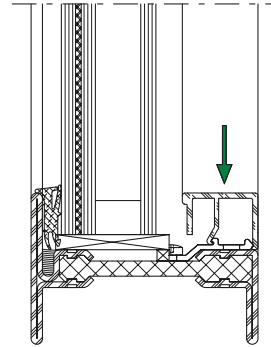
Remove the butyl adhesive protective film and stick the weatherstrip to the profile lip.



Glasklotz und Glaselement einsetzen

Poser la cale et l'élément de vitrage

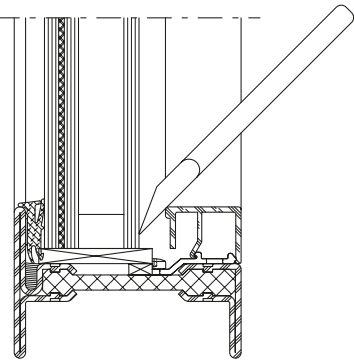
Insert glazing block and glass pane



Glasleisten allseitig aufklipsen

Clipper les parcloles sur toute la périphérie

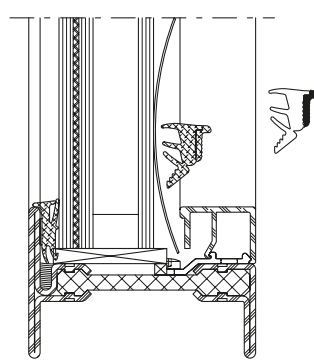
Clip on the glazing beads along all sides



Glaselement mittels Klotzungshebel vorsichtig an die äussere Anschlagdichtung drücken.

Presser le vitrage contre le joint extérieur à l'aide du levier de calage

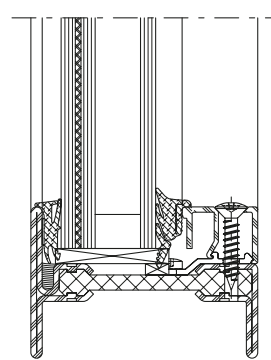
Using a pad lever, press the glazing element against the outer glass contact weatherstrip.



Dünne Stahlbleche (z.B. 0,15 mm) erleichtern das Eindrücken der Dichtungen im Bereich der Glasklötze.

Une fine tôle d'acier (par ex. 0.15 mm) facilite la rentrée du joint dans la zone de la cale.

Thin pieces of metal sheet (e.g. 0.15 mm) will assist in pressing in the weatherstrip in the vicinity of the glazing pads.



Dichtung fertig eingebaut

Joint installé

Gasket installation complete

*Bedingt durch verschiedene Toleranzen (Profil, Glasleisten, Anordnung Befestigungsknöpfe, Glasdichtung und Glaselemente) empfehlen wir, die Wahl der Glasdichtungen vorgängig an einem Element zu prüfen.*

*A cause des différentes tolérances (profilés, parcloles, disposition boutons de fixation, joint de vitrage et éléments vitrés) nous recommandons d'effectuer un essai préalable avec la joint de vitrage choisie sur un élément.*

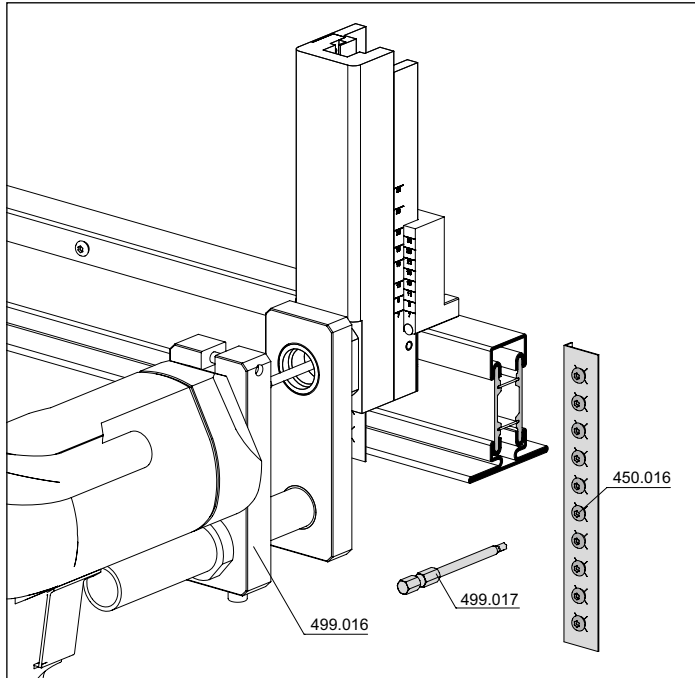
*Owing to variations in the tolerances (profiled sections, glazing beads, layout of coupling studs, glazing weatherstrip and glazing) it is advisable to check your choice of glazing weatherstrips on an infill panel beforehand.*



Befestigungsknöpfe  
Aluminium-Glasleisten

Boutons de fixation  
Parcloses en aluminium

Fixing studs  
Aluminium glazing beads

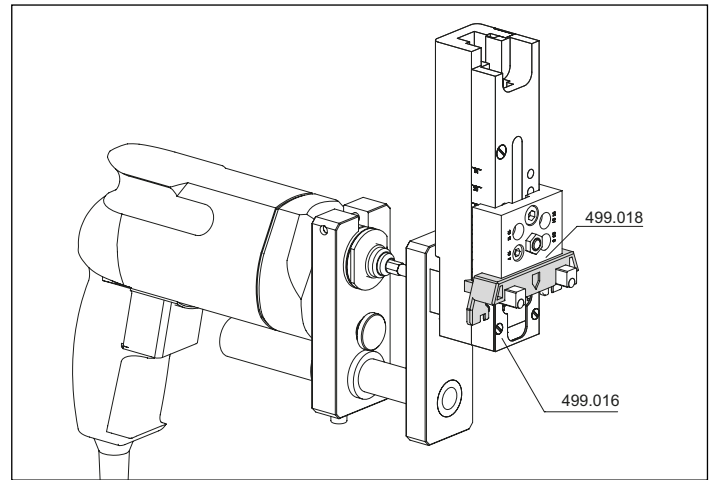
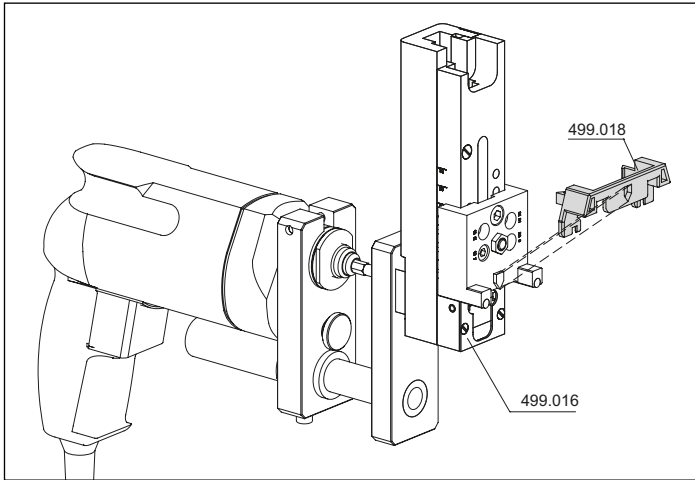


Bei **Profilen mit Kammermass 25 oder 50 mm** direkt mit dem Befestigungsset den Befestigungsknopf 450.016 montieren. Tiefenanschlag an einem Musterprofil genau einstellen (siehe Anleitung im Befestigungsset).

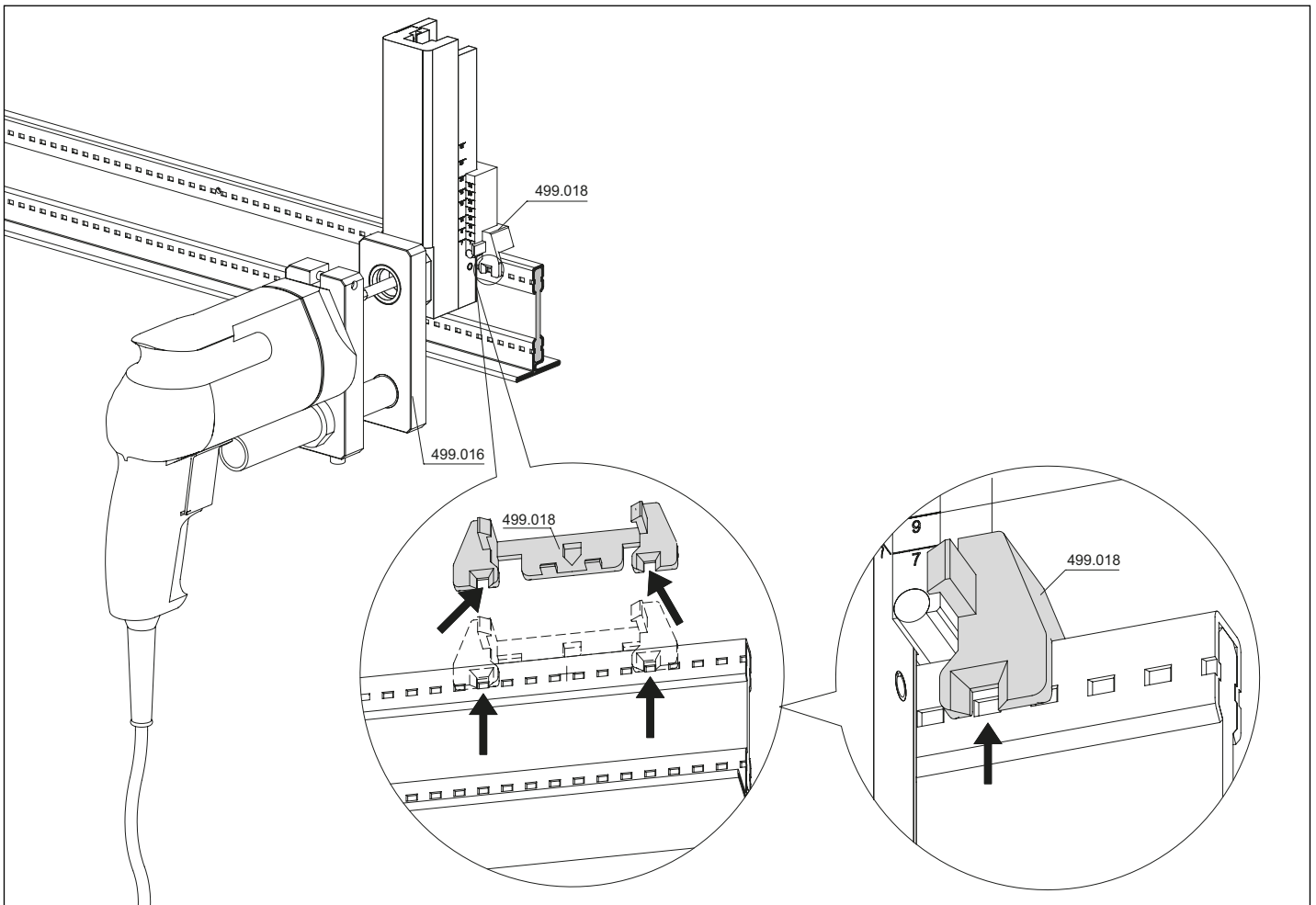
Pour **profilés avec des cotes de caisson 25 ou 50 mm**, effectuer le montage directement avec le kit de fixation et le bouton de fixation 450.016.

Régler avec précision la butée de profondeur avec un profilé modèle (voir instructions dans la machine à poser les boutons de parclose).

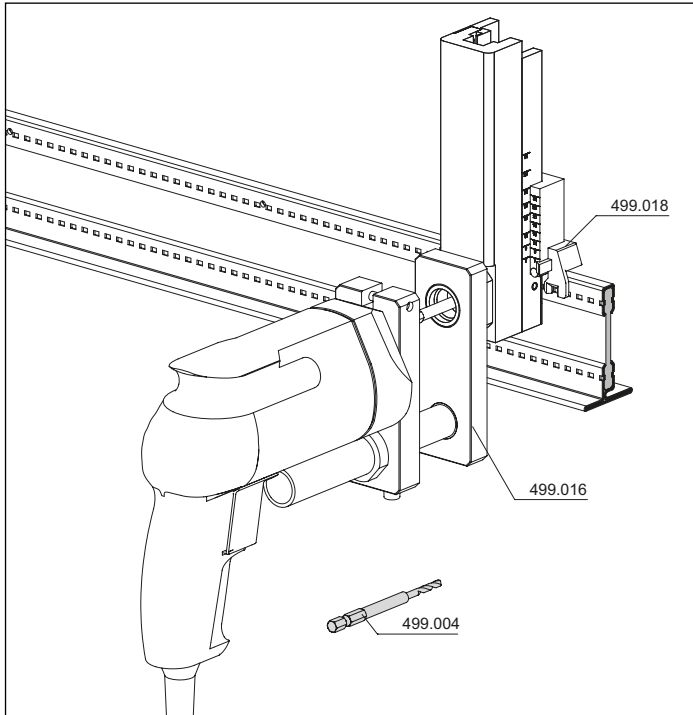
For **profiles with chamber dimensions 25 or 50 mm**, install directly with fixing kit and fixing stud 450.016. Set depth stop exactly on a sample profile (see instructions in fixing kit).



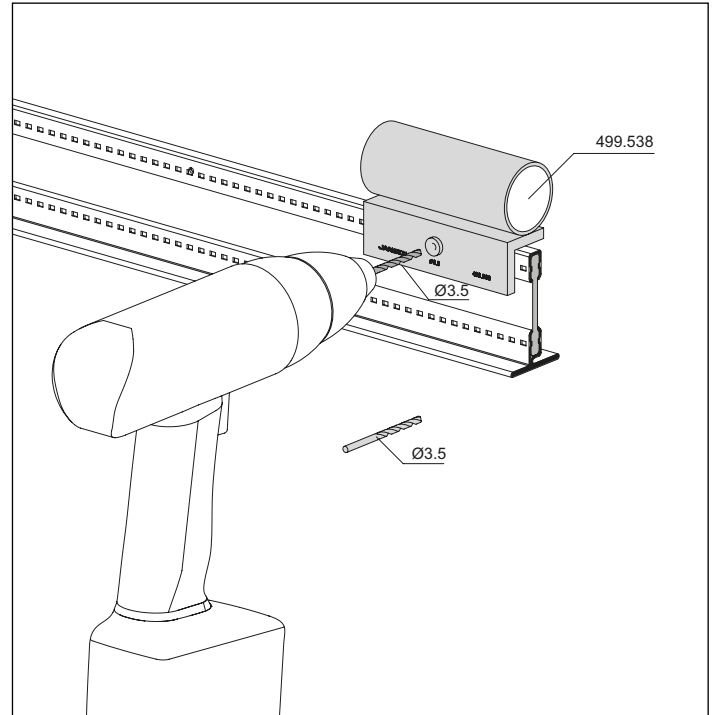
Für Profile mit Kammermass 10 mm Positionierhilfe 499.018 montieren  
Pour profilés avec des cotes de caisson 10 mm, monter l'accessoire de positionnement 499.018  
For profiles with chamber dimensions 10 mm, install positioning guide 499.018



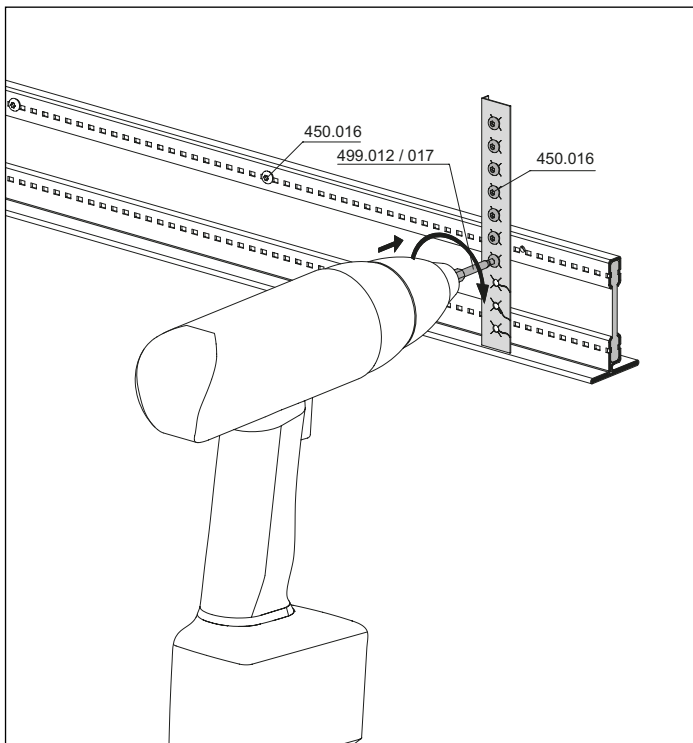
Positionierhilfe 499.018 an den Sicken ausrichten  
Orienter l'accessoire de positionnement 499.018 au niveau des moulures  
Align positioning guide 499.018 to the crimps



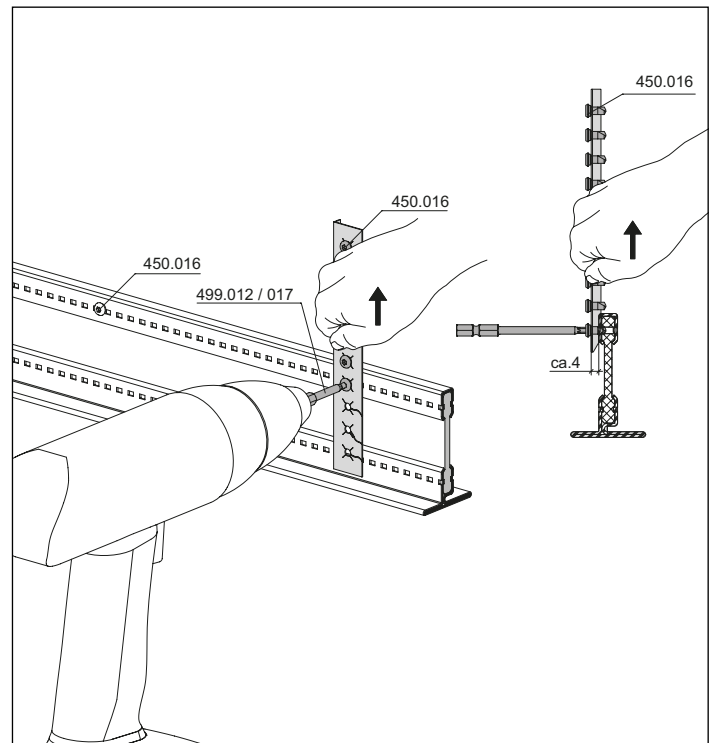
Mit Befestigungsset und Bohrer 499.004 vorbohren  
Effectuer un préperçage avec le kit de fixation et le foret 499.004  
Pre-drill using fixing kit and drill bit 499.004



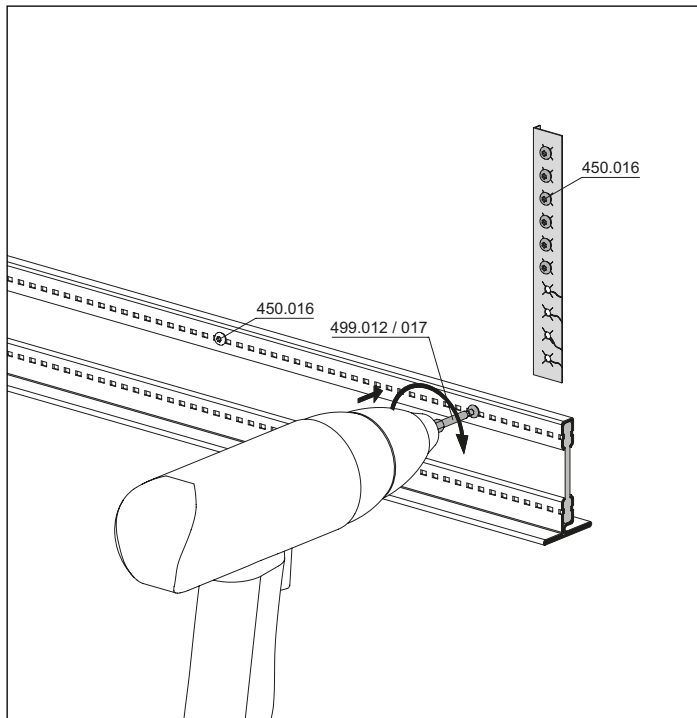
Variante: Mit Hand-Bohrlehre 499.538 vorbohren  
Variante: Effectuer un préperçage avec le gabarit de perçage à main 499.538  
Option: Pre-drill with hand-held drilling jig 499.538



Befestigungsknopf 450.016 ansetzen und eindrehen  
Appliquer le bouton de fixation 450.016 et le visser avec la visseuse  
Position fixing stud 450.016 and screw in place



Kartonstreifen abziehen  
Retirer la bande de carton  
Remove cardboard strip



Befestigungsknopf 450.016 fest anziehen  
Bien serrer le bouton de fixation 450.016  
Firmly tighten fixing stud 450.016

**Hinweis:**

Falls ein Span unter dem  
Schraubenkopf verklemmt,  
Befestigungsknopf leicht lösen und  
Span entfernen. Knopf wieder fest  
eindreihen.

**Remarque:**

Si un copeau est coincé sur la tête  
de vis, desserrer légèrement cette  
tête et enlever le copeau.  
Resserrer la tête.

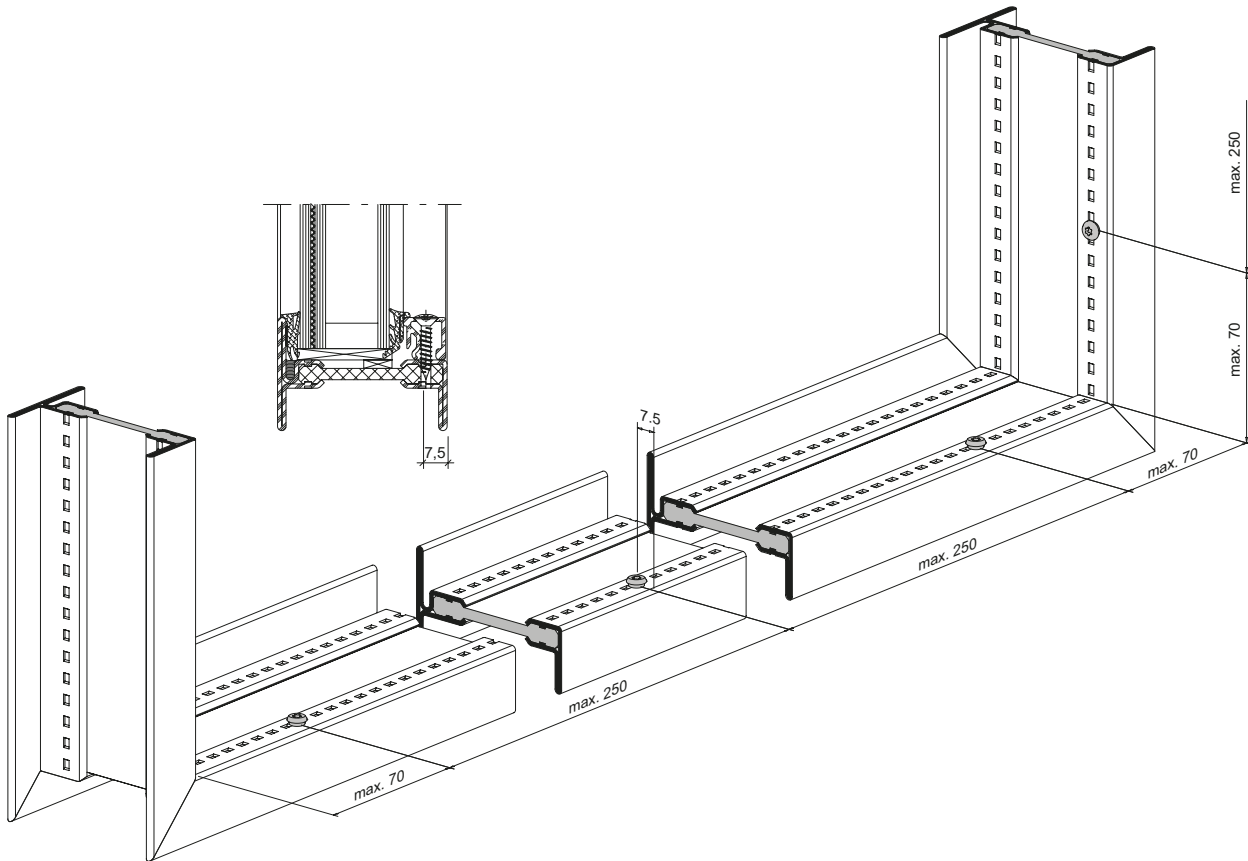
**Note:**

If a splinter gets stuck under the head  
of the screw, loosen the fixing stud  
slightly and remove the splinter.  
Firmly tighten the stud once again.

Einbau Glasleisten-  
 Befestigungsknöpfe 450.016

Montage boutons de  
 fixation 450.016

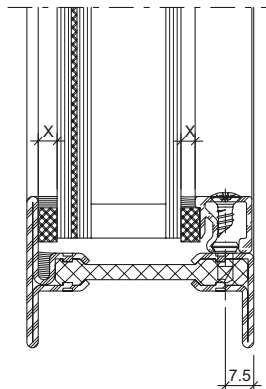
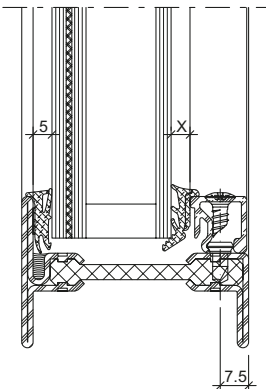
Installation fastening  
 studs 450.016



Bestimmung der Dichtungen  
 und des Falzspiels

Détermination des joints et  
 les jeu de feuillure

Determining weatherstrips and  
 rebate allowance



X:  
 Fugenbreite

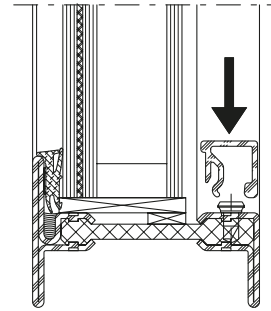
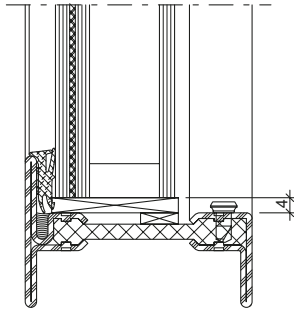
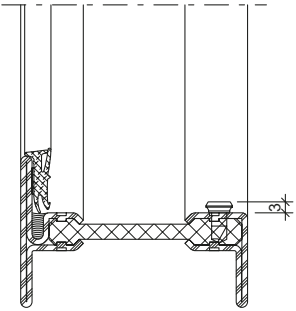
X:  
 Largeur de joint

X:  
 Width of joint

**Ablaufschritte Glaseinbau**

**Procédure pour la pose des vitres**

**Steps in fitting glass panes**



Butylkleber-Schutzfolie abziehen und Dichtung an Profillappen kleben.

Retirer la bande de protection du butyle et coller le joint sur l'aile fixe du profilé.

Remove the butyl adhesive protective film and stick the weatherstrip to the profile lip.

Glasklotz und Glaselement einsetzen

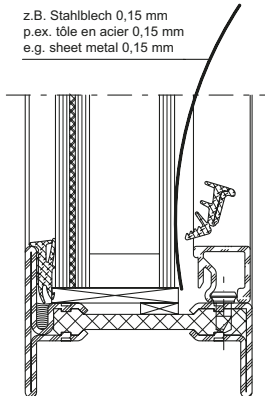
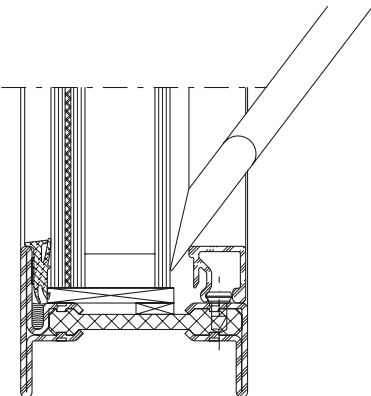
Poser la cale et l'élément de vitrage

Insert glazing block and glass pane

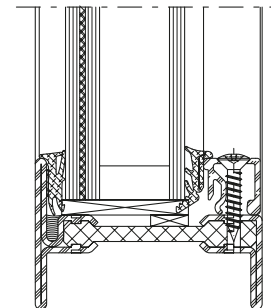
Glasleisten allseitig aufklipsen

Clipper les parclozes sur toute la périphérie

Clip on the glazing beads along all sides



z.B. Stahlblech 0,15 mm  
p.ex. tôle en acier 0,15 mm  
e.g. sheet metal 0,15 mm



Glaselement mittels Klotzungshebel vorsichtig an die äussere Anschlagdichtung drücken.

Presser le vitrage contre le joint extérieur à l'aide du levier de calage

Using a pad lever, press the glazing element against the outer glass contact weatherstrip.

Dünne Stahlbleche (z.B. 0,15 mm) erleichtern das Eindrücken der Dichtungen im Bereich der Glasklötze.

Une fine tôle d'acier (par ex. 0.15 mm) facilite la rentrée du joint dans la zone de la cale.

Thin pieces of metal sheet (e.g. 0.15 mm) will assist in pressing in the weatherstrip in the vicinity of the glazing pads.

Dichtung fertig eingebaut

Joint installé

Gasket installation complete

*Bedingt durch verschiedene Toleranzen (Profile, Glasleisten, Anordnung Befestigungsknöpfe, Glasdichtung und Glaselemente) empfehlen wir, die Wahl der Glasdichtungen vorgängig an einem Element zu prüfen.*

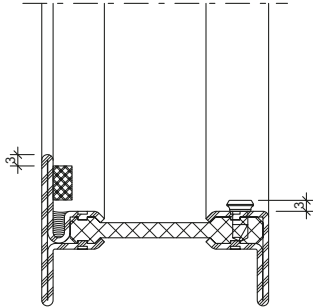
*A cause des différentes tolérances (profilés, parclozes, disposition boutons de fixation, joint de vitrage et éléments vitrés) nous recommandons d'effectuer un essai préalable avec la joint de vitrage choisie sur un élément.*

*Owing to variations in the tolerances (profiled sections, glazing beads, layout of coupling studs, glazing weatherstrip and glazing) it is advisable to check your choice of glazing weatherstrips on an infill panel beforehand.*

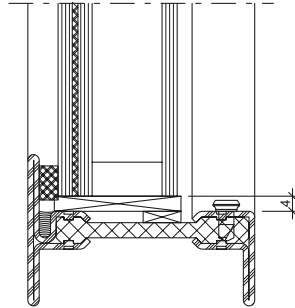
**Ablaufschritte Glaseinbau**

**Procédure pour la pose des vitres**

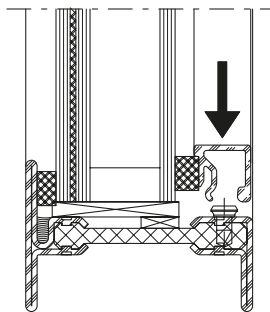
**Steps in fitting glass panes**



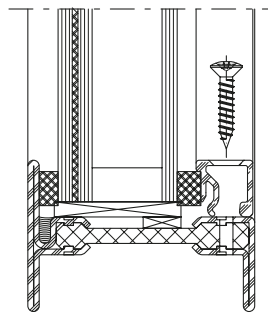
Distanzband auf Profillappen kleben  
Coller la bande d'écartement sur la  
battue du profilé  
Attach packing strip to section flange



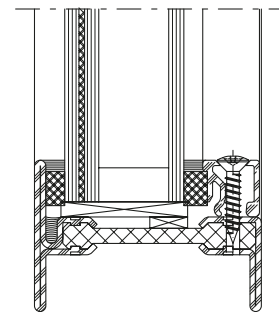
Glasklotz einsetzen  
Poser la cale  
Insert glazing block



Glasleiste mit aufgeklebtem  
Distanzband montieren  
Clipser la parclose avec la bande  
d'écartement collée  
Clip the glazing bead with the  
glued-on packing strip on one side



Fugen innen und aussen versiegeln  
Sceller le joint intérieur et extérieur  
Seal the joint inside and outside



Bedingt durch verschiedene Toleranzen (Profile, Glasleisten, Anordnung Befestigungsknöpfe, Distanzbänder und Glaselemente) empfehlen wir, die Wahl der Distanzbänder vorgängig an einem Element zu prüfen.

A cause des différentes tolérances (profilés, parcloles, disposition boutons de fixation, bandes de distance et éléments vitrés) nous recommandons d'effectuer un essai préalable avec la bande de distance choisie sur un élément.

Owing to variations in the tolerances (profiled sections, glazing beads, layout of coupling studs, packing strips and glazing) it is advisable to check your choice of packing strips on an infill panel beforehand.

Betreffend Fugendimensionierung und Fugenausbildung verweisen wir auf die gültigen DIN-Normen 18545, resp. auf die Richtlinien der Glashersteller.

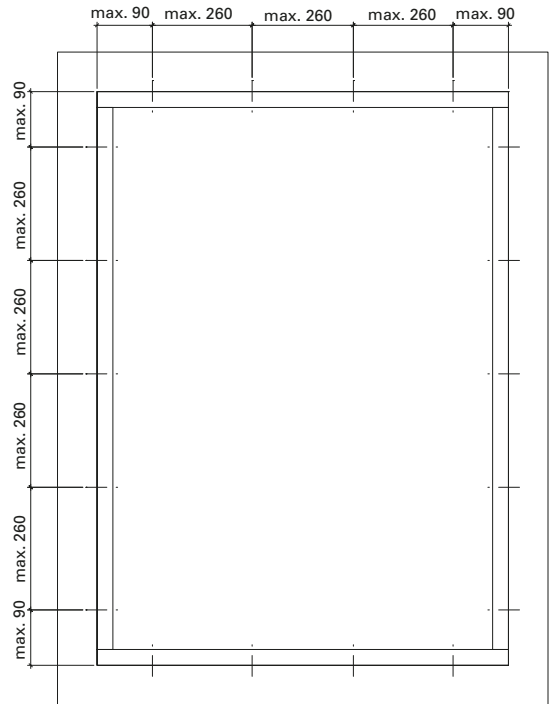
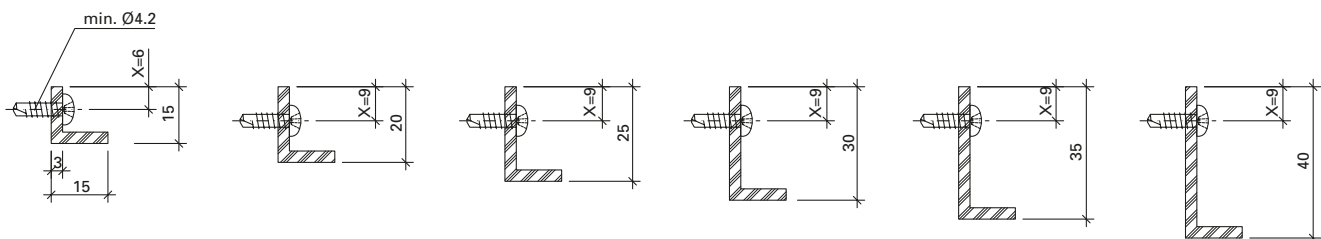
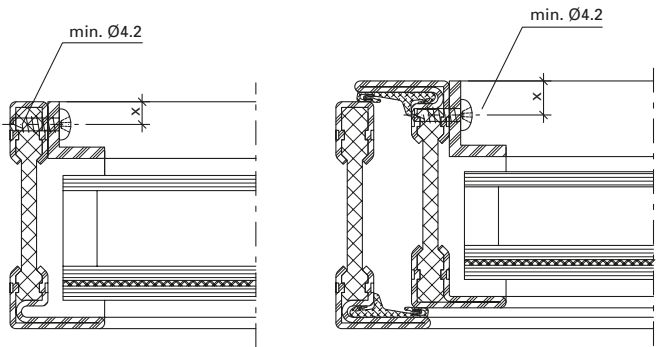
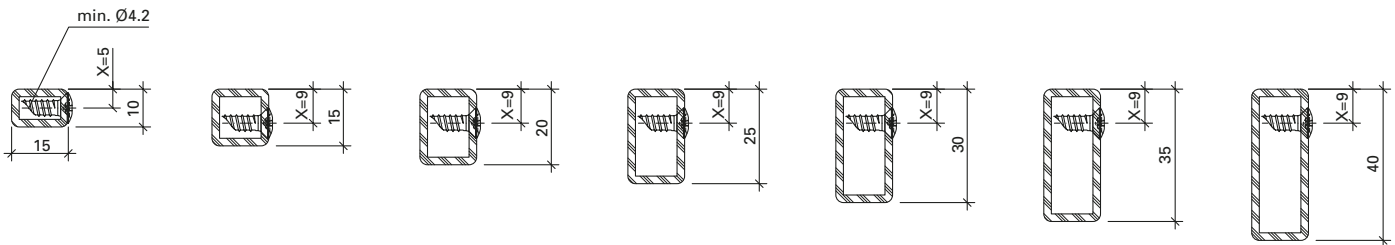
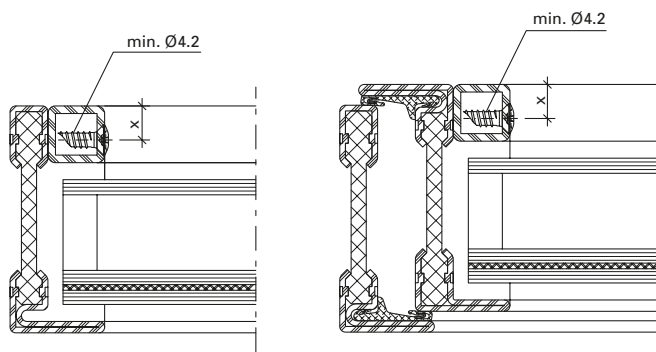
En ce qui concerne le dimensionnement et la formation des joints nous renvoyons aux norme DIN 18545 actuellement en vigueur, respectivement aux directives du fabricant de verre.

Referring to joint dimensioning and joint form we refer you to DIN standard 18545, respectively to the guidelines of glass manufacturer.

Lochabstand für handelsübliche  
 Profile und Winkelkontur-Glasleisten

Écart entre les trous pour profilés  
 usuels et prcloses à contour angulaire

Hole spacing for standard profiles  
 and angle contour glazing beads

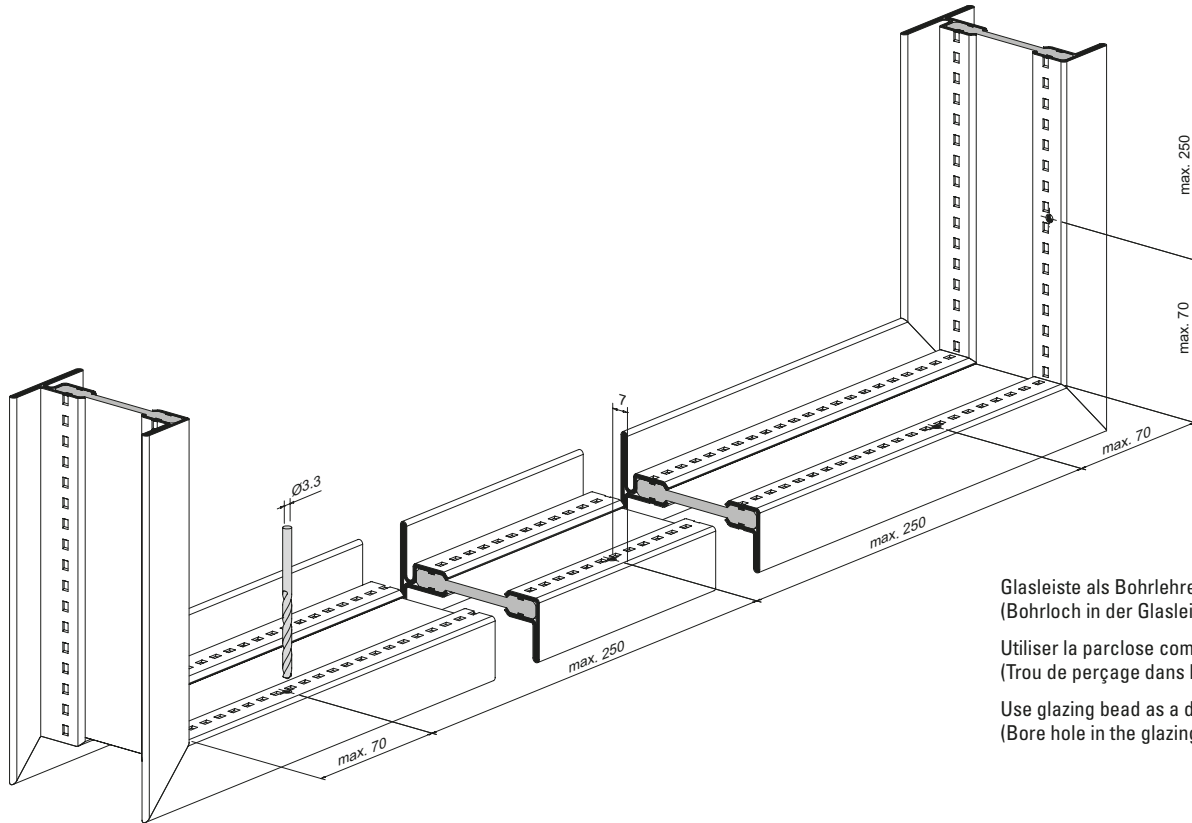




Einbau Winkel- und  
 Winkelkontur-Stahlglasleisten

Montage parcloses en acier angulaire  
 et à contour angulaire

Installation angle and angle contour  
 steel glazing beads

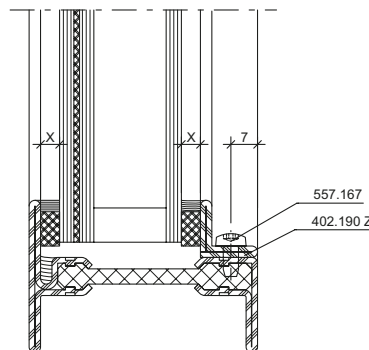
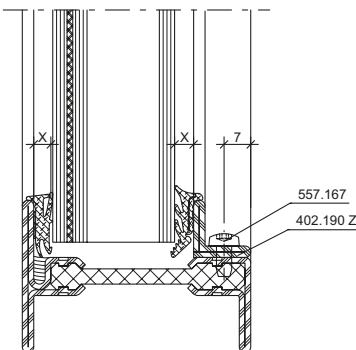


Glasleiste als Bohrlehre verwenden  
 (Bohrloch in der Glasleiste  $\varnothing$  4 mm)  
 Utiliser la parclose comme gabarit de perçage  
 (Trou de perçage dans la parclose  $\varnothing$  4 mm)  
 Use glazing bead as a drilling jig  
 (Bore hole in the glazing bead  $\varnothing$  4 mm)

Bestimmung der Dichtungen  
 und des Falzspiels

Détermination des joints et  
 les jeu de feuillure

Determining weatherstrips and  
 rebate allowance



X:  
 Fugenbreite

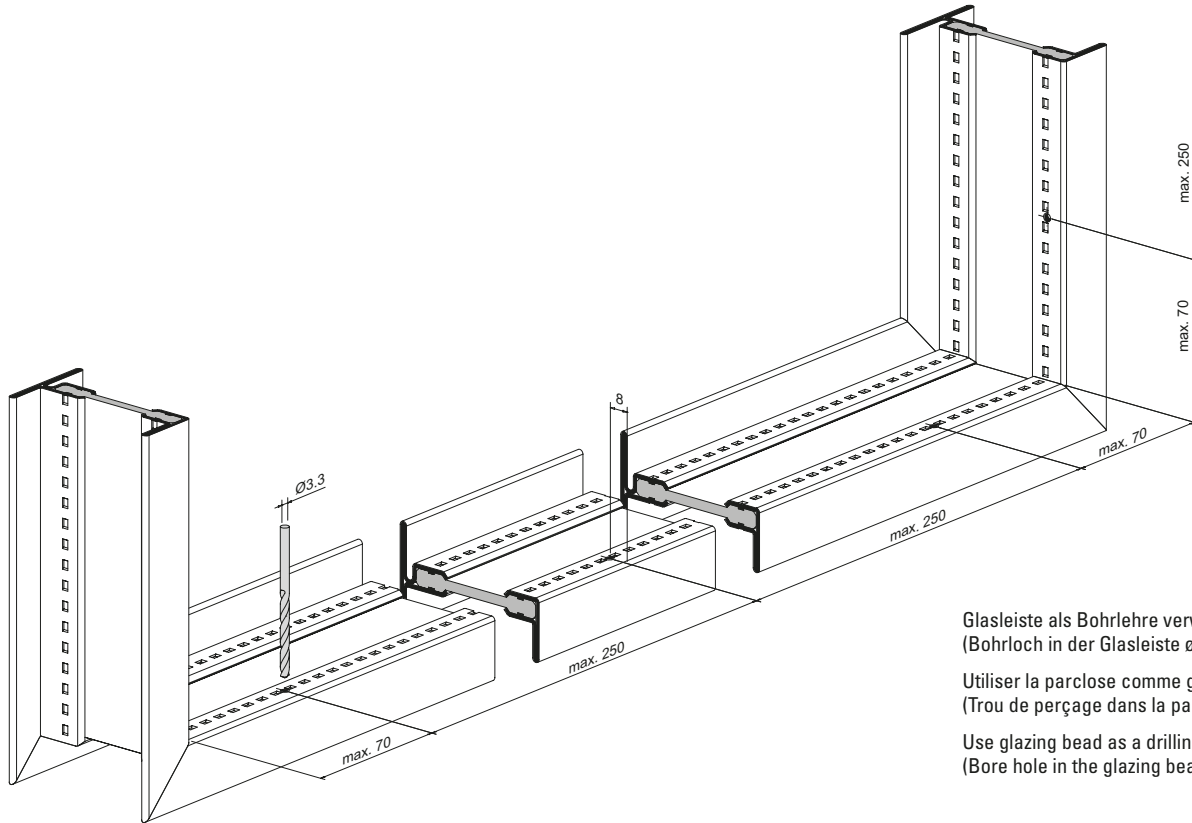
X:  
 Largeur de joint

X:  
 Width of joint

Einbau Winkel- und Winkelkontur-Stahlglasleisten

Montage parcloses en acier angulaire et à contour angulaire

Installation angle and angle contour steel glazing beads



Glasleiste als Bohrlehre verwenden  
 (Bohrloch in der Glasleiste  $\varnothing$  4 mm)

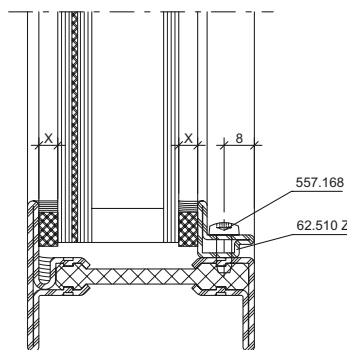
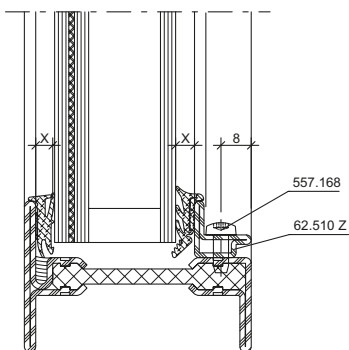
Utiliser la parclose comme gabarit de perçage  
 (Trou de perçage dans la parclose  $\varnothing$  4 mm)

Use glazing bead as a drilling jig  
 (Bore hole in the glazing bead  $\varnothing$  4 mm)

Bestimmung der Dichtungen und des Falzspiels

Détermination des joints et les jeu de feuillure

Determining weatherstrips and rebate allowance



X:  
 Fugenbreite

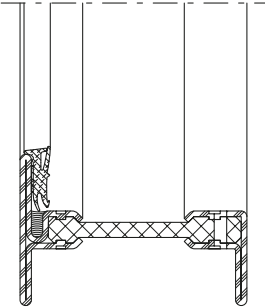
X:  
 Largeur de joint

X:  
 Width of joint

**Ablaufschritte Glaseinbau**

**Procédure pour la pose des vitres**

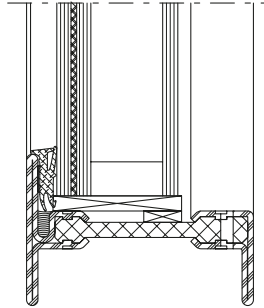
**Steps in fitting glass panes**



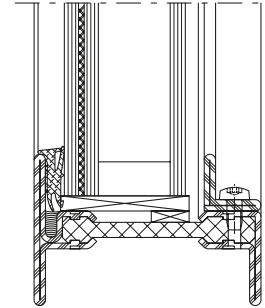
Butylkleber-Schutzfolie abziehen und Dichtung an Profillappen kleben.

Retirer la bande de protection du butyle et coller le joint sur l'aile fixe du profilé.

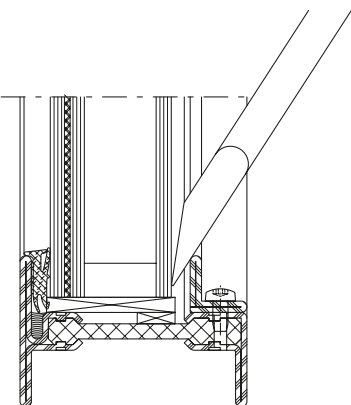
Remove the butyl adhesive protective film and stick the weatherstrip to the profile lip.



Glasklotz und Glaselement einsetzen  
Poser la cale et l'élément de vitrage  
Insert glazing block and glass pane



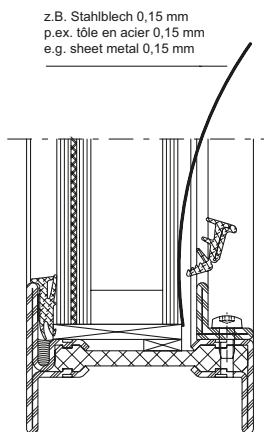
Glasleisten allseitig aufklipsen  
Clipper les parcloses sur toute la périphérie  
Clip on the glazing beads along all sides



Glaselement mittels Klotzungshebel vorsichtig an die äussere Anschlagdichtung drücken.

Presser le vitrage contre le joint extérieur à l'aide du levier de calage

Using a pad lever, press the glazing element against the outer glass contact weatherstrip.

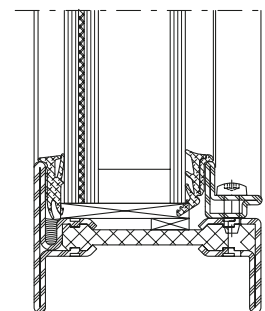


z.B. Stahlblech 0,15 mm  
p.ex. tôle en acier 0,15 mm  
e.g. sheet metal 0,15 mm

Dünne Stahlbleche (z.B. 0,15 mm) erleichtern das Eindrücken der Dichtungen im Bereich der Glasklötze.

Une fine tôle d'acier (par ex. 0.15 mm) facilite la rentrée du joint dans la zone de la cale.

Thin pieces of metal sheet (e.g. 0.15 mm) will assist in pressing in the weatherstrip in the vicinity of the glazing pads.



Dichtung fertig eingebaut

Joint installé

Gasket installation complete

*Bedingt durch verschiedene Toleranzen (Profile, Glasleisten, Anordnung Befestigungsknöpfe, Glasdichtung und Glaselemente) empfehlen wir, die Wahl der Glasdichtungen vorgängig an einem Element zu prüfen.*

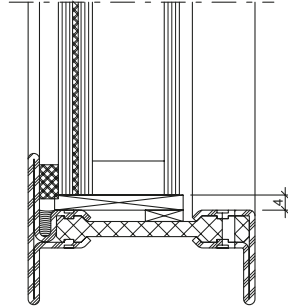
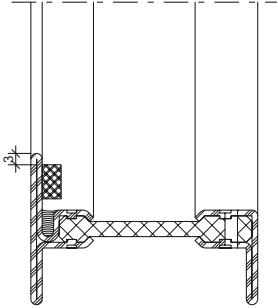
*A cause des différentes tolérances (profilés, parcloses, disposition boutons de fixation, joint de vitrage et éléments vitrés) nous recommandons d'effectuer un essai préalable avec la joint de vitrage choisie sur un élément.*

*Owing to variations in the tolerances (profiled sections, glazing beads, layout of coupling studs, glazing weatherstrip and glazing) it is advisable to check your choice of glazing weatherstrips on an infill panel beforehand.*

**Ablaufschritte Glaseinbau**

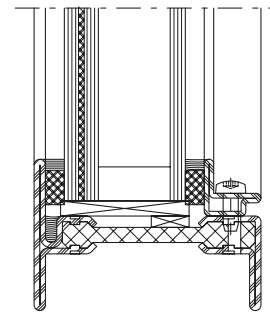
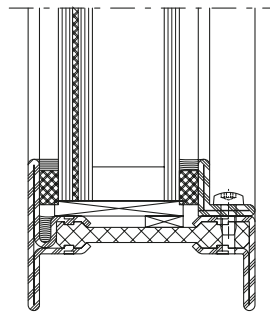
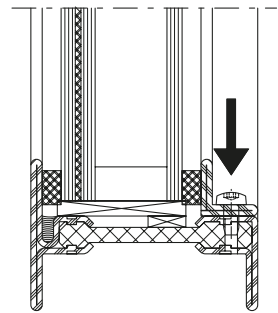
**Procédure pour la pose des vitres**

**Steps in fitting glass panes**



Distanzband auf Profillappen kleben  
Coller la bande d'écartement sur la  
battue du profilé  
Attach packing strip to section flange

Glasklotz einsetzen  
Poser la cale  
Insert glazing block



Glasleiste mit aufgeklebtem  
Distanzband montieren  
Clipser la parclose avec la bande  
d'écartement collée

Clip the glazing bead with the  
glued-on packing strip on one side

Fugen innen und aussen versiegeln  
Sceller le joint intérieur et extérieur  
Seal the joint inside and outside

Bedingt durch verschiedene Toleranzen (Profile, Glasleisten, Anordnung Befestigungsknöpfe, Distanzbänder und Glaselemente) empfehlen wir, die Wahl der Distanzbänder vorgängig an einem Element zu prüfen.

A cause des différentes tolérances (profilés, parclose, disposition boutons de fixation, bandes de distance et éléments vitrés) nous recommandons d'effectuer un essai préalable avec la bande de distance choisie sur un élément.

Owing to variations in the tolerances (profiled sections, glazing beads, layout of coupling studs, packing strips and glazing) it is advisable to check your choice of packing strips on an infill panel beforehand.

Betreffend Fugendimensionierung und Fugenausbildung verweisen wir auf die gültigen DIN-Normen 18545, resp. auf die Richtlinien der Glashersteller.

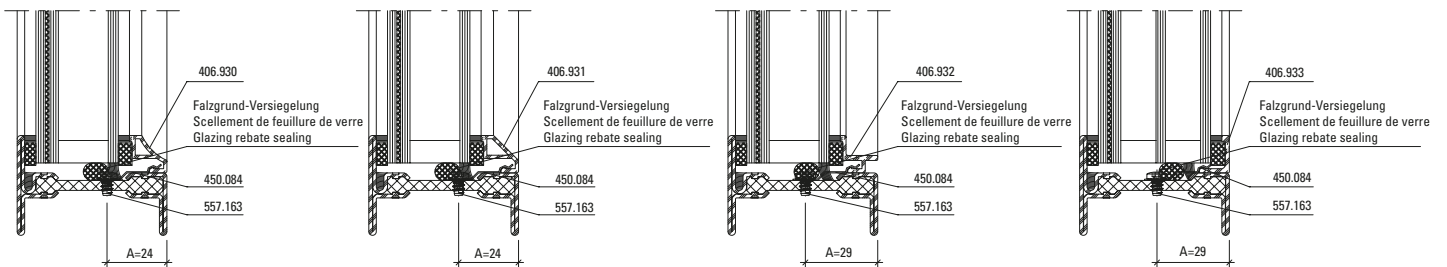
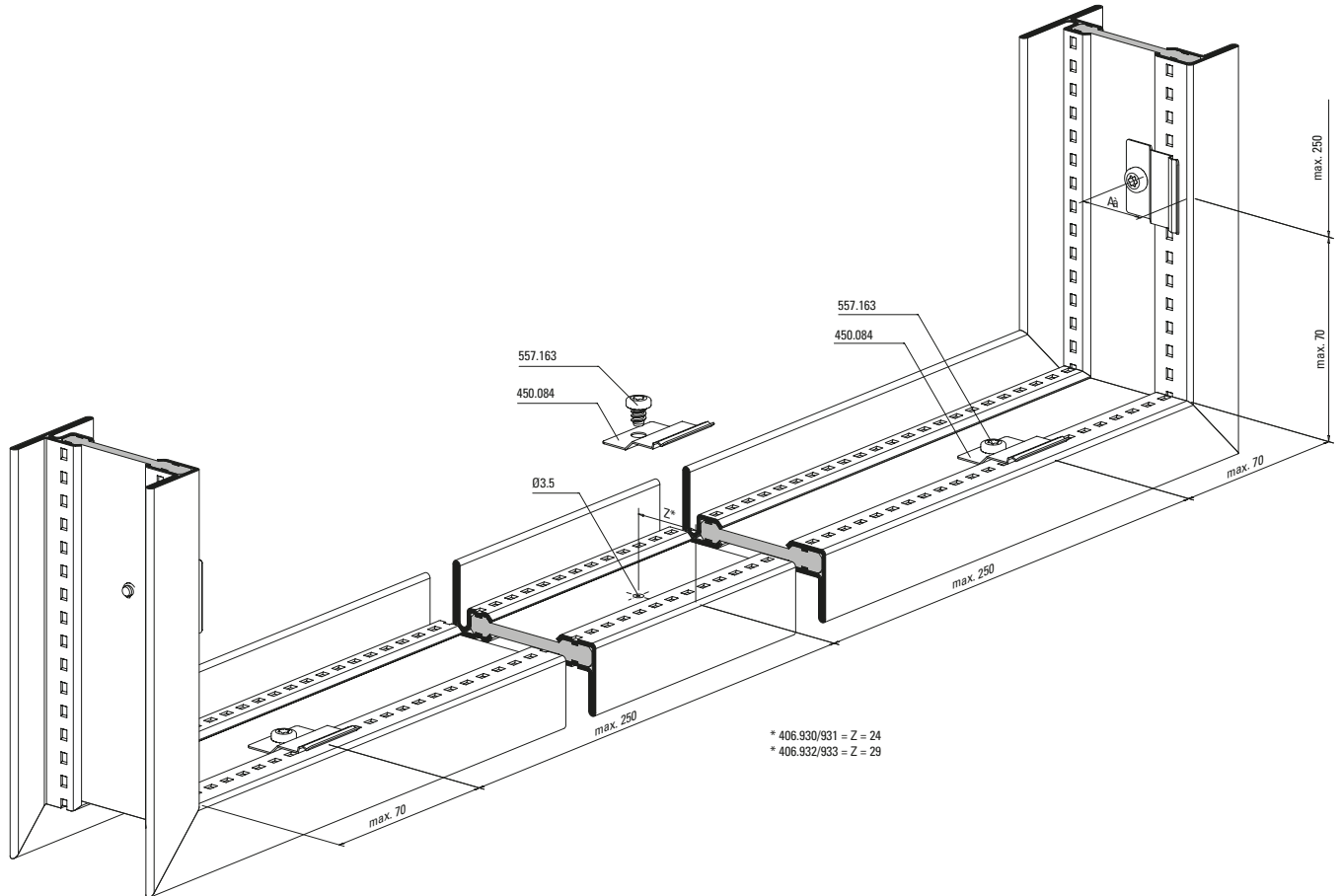
En ce qui concerne le dimensionnement et la formation des joints nous renvoyons aux norme DIN 18545 actuellement en vigueur, respectivement aux directives du fabricant de verre.

Referring to joint dimensioning and joint form we refer you to DIN standard 18545, respectively to the guidelines of glass manufacturer.

Einbau Befestigungsfeder 450.084

Montage ressort de fixation 450.084

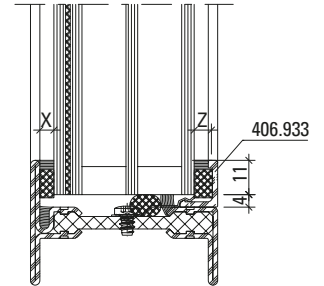
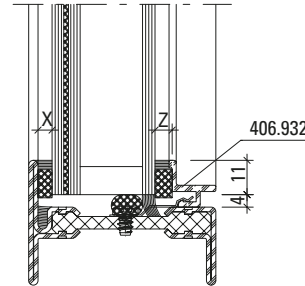
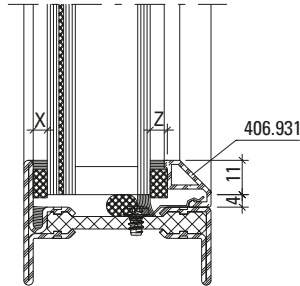
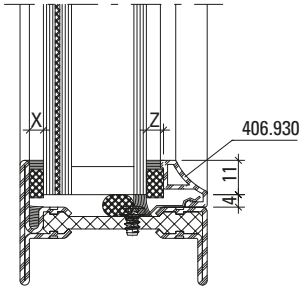
Installation fastening spring 450.084



Bestimmung der Distanzbänder  
und des Falzspiels

Détermination des bandes  
d'écartement et les jeu de feuillure

Determining packing strips and  
rebate allowance



**X:**  
Distanzbanddicke =  
Fugenbreite

**Z:**  
Distanzbanddicke =  
Fugenbreite + 1 mm

*Betreffend Fugendimensionierung  
und Fugenausbildung verweisen wir auf  
die gültigen DIN-Normen 18545, resp.  
auf die Richtlinien der Glas-  
hersteller.*

**Glasbestellung**

Glaslieferanten auf die minimale  
Einstandtiefe hinweisen.  
Randverbund möglichst klein.

*Bedingt durch verschiedene Toleranzen  
(Profile, Glasleisten, Anordnung  
Befestigungsknöpfe, Distanzbänder und  
Glaselemente) empfehlen wir, die Wahl  
der Distanzbänder vorgängig an einem  
Element zu prüfen.*

**X:**  
Epaisseur de la bande d'écartement =  
Largeur de joint

**Z:**  
Epaisseur de la bande d'écartement =  
Largeur de joint + 1 mm

*En ce qui concerne le dimensionnement  
et la formation des joints nous ren-  
voyons aux directives la norme  
DIN 18545 actuellement en vigueur,  
respectivement aux directives du  
fabricant de verre.*

**Commande de vitrage**

Signaler la profondeur de prise en  
feuillure minimale aux fournisseurs  
de vitrage. Scellement le plus petit  
possible.

*A cause des différentes tolérances (pro-  
filés, parcloles, disposition boutons de  
fixation, bandes de distance et éléments  
vitrés) nous recommandons d'effectuer  
un essai préalable avec la bande de dis-  
tance choisie sur un  
élément.*

**X:**  
Thickness of packing strip =  
Width of joint

**Z:**  
Thickness of packing strip =  
Width of joint + 1 mm

*Referring to joint dimensioning and joint  
form we refer you to the current DIN  
standard 18545, respectively to  
the guidelines of glass manufacturer.*

**Glass order**

Advise the glass supplier of the  
minimum edge cover depth. Edge  
seal as small as possible.

*Owing to variations in the tolerances  
(profiled sections, glazing beads,  
layout of coupling studs, packing strips  
and glazing) it is advisable to check  
your choice of packing strips on an  
infill panel beforehand.*

**Einbau Füllelemente  
mittels Nassverglasung  
(Versiegelung)**

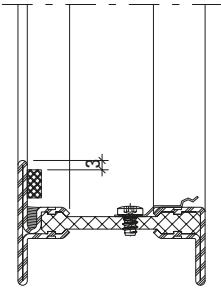
**Montage éléments de remplissage  
avec vitrage au silicone**

**Installation infill elements with  
glazing with sealing compounds**

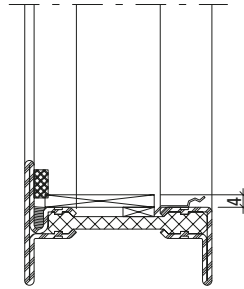
**Ablaufschritte Glaseinbau**

**Procédure pour la pose des vitres**

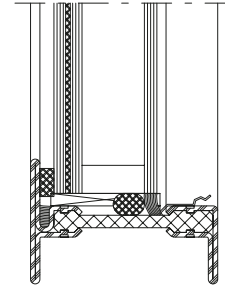
**Steps in fitting glass panes**



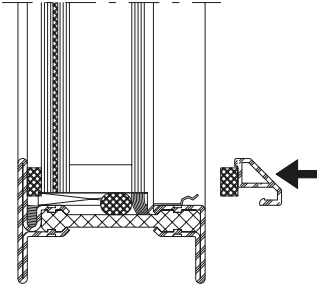
Distanzband auf Profillappen kleben  
Coller la bande d'écartement sur la  
battue du profilé  
Attach packing strip to section flange



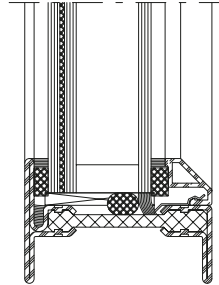
Glasklotz einsetzen  
Poser la cale  
Insert glazing block



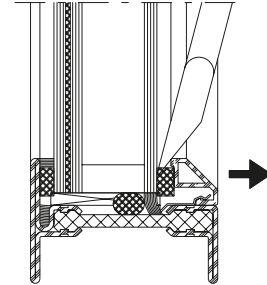
Glaselement einsetzen und  
Glasfalz versiegeln  
Insérer l'élément en verre et  
sceller la feuillure  
Insert the glass unit and seal  
the glazing rebate



Glasleiste mit aufgeklebtem  
Distanzband montieren  
Clipser la parclose avec la bande  
d'écartement collée  
Clip the glazing bead with the  
glued-on packing strip on one side



Fugen innen und aussen versiegeln  
Sceller le joint intérieur et extérieur  
Seal the joint inside and outside



**Demontage**  
Silikonfuge auf ganzer Länge  
aufschneiden. Mit einem Kunststoff-  
keil die Glasleiste an einem Ende  
leicht vom Glas abstoßen.

**Démontage**  
Couper le joint en silicone sur toute  
sa longueur. Repousser légèrement la  
parclose du verre à une extrémité avec  
une cale en plastique.

**Dismantling**  
Cut open silicon joint along entire  
length. Slightly lift the glazing bead  
from the glass at one end using a  
plastic wedge.

---

Janisol Arte 2.0 RC  
Janisol Arte 2.0 RC  
Janisol Arte 2.0 RC

---



**Beschlageinbau  
und Montage  
Janisol Arte 2.0 RC**

Code A = Änderungen  
Code E = Ergänzungen  
Code R = Redaktionelle Korrektur  
Code T = Technische Korrektur

Version 05/2020  
Artikelnummer K1191922

**Montage des ferrures  
et usinage  
Janisol Arte 2.0 RC**

Code A = Modifications  
Code E = Compléments  
Code R = Correction rédactionnelle  
Code T = Correction technique

Version 05/2020  
Numéro d'article K1191922

**Installation of fittings  
and assembly  
Janisol Arte 2.0 RC**

Code A = Modifications  
Code E = Supplements  
Code R = Editorial correction  
Code T = Technical correction

Version 05/2020  
Item number K1191922

Seite Page Page	Code Code Code	Datum Date Date	Erläuterung Explication Explanation
51-1	E/T	11/2021	Dichtung 455.046 ausklinken Entaille joint 455.046 Notch the weatherstrip 455.046

Grafische Planungsdaten wie z.B. Anwendungsbeispiele, Konstruktionsdetails, Anschlüsse am Bau, die in unseren physischen oder elektronischen Dokumentationsunterlagen enthalten sind, sind schematische Darstellungen. Gleiches gilt für digitale Medien wie CAD Dateien oder BIM Modelle.

Sie sollen den ausführenden Metallbauer und/oder Fachplaner bei der Planung und Ausführung eines Projektes unterstützen. Sie sind im konkreten Anwendungsfall durch den ausführenden Metallbauer und/oder Fachplaner auf die Verwendbarkeit im konkreten betroffenen Projekt hinsichtlich rechtlichen/regulatorischen aber auch technischen objektspezifischen Anforderungen zu überprüfen und ggfs. eigenverantwortlich anzupassen.

Bei der Überprüfung, der spezifischen Planung und der Umsetzung sind die objektspezifischen Rahmenbedingungen (Material der Bausubstanz, Dimension des Einbauelements, Farbe, Exposition, Lasteinwirkung, etc.) sowie der geltende Stand der Technik einschliesslich aller anwendbaren Normen und technischen Richtlinien eigenverantwortlich zu beachten.

Falls das vorliegende Dokument Differenzen zur aktuellen deutschen Version (Artikel Nr. K1191922) aufweist, gilt in jedem Fall der deutsche Originaltext in der jeweils geltenden Fassung im Jansen Docu Center.

Alle Ausführungen dieser Dokumentation haben wir sorgfältig und nach bestem Wissen zusammengestellt. Wir können aber keine Verantwortung für die Benutzung der vermittelten Vorschläge und Daten übernehmen. Wir behalten uns technische Änderungen ohne Vorankündigung vor.

Les données de planification graphiques, comme les exemples d'application, détails de construction et raccordements au bâtiment, fournies dans notre documentation physique et numérique sont des représentations schématiques. Il en va de même pour les médias numériques comme les fichiers CAD ou modèles BIM.

Leur but est de faciliter la planification et réalisation d'un projet par les constructeurs métalliques et/ou concepteurs. Concrètement, elles doivent être vérifiées par le constructeur métallique et/ou le concepteur et, le cas échéant, modifiées de son propre chef pour s'assurer qu'elles concordent avec le projet concerné et qu'elles répondent aux exigences techniques spécifiques ainsi qu'aux dispositions légales et réglementaires.

Lors de la vérification, de la planification spécifique et de la mise en œuvre, il y a lieu de tenir compte des conditions spécifiques à l'objet (matériaux du bâtiment, dimension de l'élément d'insert, couleur, exposition, effet de charge, etc.) ainsi que de l'état actuel de la technique, y compris toutes les normes et directives techniques applicables.

En cas de divergence entre le présent document et la version allemande (no d'article K1191922), c'est dans tous les cas le texte original allemand qui prévaut dans sa version actuelle disponible dans le Jansen Docu Center.

Nous avons apporté le plus grand soin à l'élaboration de cette documentation. Cependant, nous déclinons toute responsabilité pour l'utilisation faite de nos propositions et de nos données.

Nous nous réservons le droit de procéder à des modifications techniques sans préavis.

Graphical planning data such as application examples, construction details, connections on site that are contained in our physical or electronic documentation components are schematic representations. The same applies to digital media such as CAD files or BIM models.

They are intended to support the metal worker and/or design engineer in planning and executing projects. In the specific case of application they are to be checked by the metal worker and/or design engineer in terms of their usability in the specific project concerned with regard to legal/regulatory and technical property-specific requirements and adjusted if necessary at the latter's own responsibility.

The property-specific underlying conditions (construction material, dimensions of installation element, colour, exposure, load effect etc.) and current state of the art including all applicable norms and technical guidelines are to be taken into consideration at the metal worker and/or design engineer's own responsibility during the review, specific planning and implementation.

If there are any differences between this document and the current German version (item number K1191922), the latest version of the original German text in the Jansen Docu Center shall prevail.

All the information contained in this documentation is given to the best of our knowledge and ability. However, we decline all responsibility for the use made of these suggestions and data.

We reserve the right to effect technical modifications without prior warning.



Jansen AG

**Steel Systems**  
Industriestrasse 34  
9463 Oberriet  
Schweiz  
[jansen.com](http://jansen.com)

**JANSEN**