

# Janisol 1 Brandschutzfenster

Angemessene technische Dokumentation

# Janisol 1 fenêtres feu

Documentation technique appropriée

# Janisol 1 fire-resistant windows

Appropriate Technical Documentation





**Icons**  
 **Icônes**  
 **Icons**

Die folgenden Icons sind auf den Seiten des Dokuments zur Kennzeichnung der unterschiedlichen Anwendungen und Einsatzbereiche aufgeführt.

Les icônes suivantes sont indiquées sur les pages du document pour identifier les différents domaines d'application et applications.

The following icons are displayed on the pages of the document to identify the different applications and areas of use.

	<p>Werkstoff Stahl blank, Stahl verzinkt Matériau acier brut, acier zinguée Material steel bright, steel galvanised</p>		<p>Notausgangsverschluss nach EN 179 Fermetures d'issues de secours selon la norme EN 179 Emergency exit locks in accordance with EN 179</p>
	<p>Werkstoff Edelstahl 1.4301, 1.4401 Matériau acier Inox 1.4301, 1.4401 Material stainless steel 1.4301, 1.4401</p>		<p>Notausgangsverschluss nach EN 1125 Fermetures d'issues de secours selon la norme EN 1125 Emergency exit locks in accordance with EN 1125</p>
	<p>Brandschutz EI<sub>1,30</sub> und EI<sub>2,30</sub> Protection incendie EI<sub>1,30</sub> et EI<sub>2,30</sub> Fire protection EI<sub>1,30</sub> and EI<sub>2,30</sub></p>		<p>Schiebetüre Porte coulissante Slide door</p>
	<p>Brandschutz EI<sub>1,60</sub> und EI<sub>2,60</sub> Protection incendie EI<sub>1,60</sub> et EI<sub>2,60</sub> Fire protection EI<sub>1,60</sub> and EI<sub>2,60</sub></p>		<p>Verblechte Anwendung 60 mm Application tôlée 60 mm Sheet metal application 60 mm</p>
	<p>Brandschutz EI<sub>2,90</sub> Protection incendie EI<sub>2,90</sub> Fire protection EI<sub>2,90</sub></p>		<p>Verblechte Anwendung 70 mm Application tôlée 70 mm Sheet metal application 70 mm</p>
	<p>Brandschutz EW30 Protection incendie EW30 Fire protection EW30</p>		<p>Einbruchhemmung Anti-effraction Burglar resistance</p>
	<p>Brandschutz EW45 Protection incendie EW45 Fire protection EW45</p>		<p>Fingerschutz Anti-pince-doigts Anti-finger-trap</p>
	<p>Rauchschutz S<sub>200</sub> Coupe-fumée S<sub>200</sub> Smoke doors S<sub>200</sub></p>		<p>Bautiefe 60 mm Profondeur 60 mm Basic depth 60 mm</p>
	<p>Rauchschutz S<sub>a</sub> Coupe-fumée S<sub>a</sub> Smoke doors S<sub>a</sub></p>		<p>Bautiefe 70 mm Profondeur 70 mm Basic depth 70 mm</p>
			<p>Pendeltüre Porte va-et-vient Double action door</p>



## Allgemeine Hinweise

### Remarques générales

### General information

«Grafische Planungsdaten wie z.B. Anwendungsbeispiele, Konstruktionsdetails, Anschlüsse am Bau, die in unseren physischen oder elektronischen Dokumentationsunterlagen enthalten sind, sind schematische Darstellungen. Gleiches gilt für digitale Medien wie CAD Dateien oder BIM Modelle.

Sie sollen den ausführenden Metallbauer und/oder Fachplaner bei der Planung und Ausführung eines Projektes unterstützen. Sie sind im konkreten Anwendungsfall durch den ausführenden Metallbauer und/oder Fachplaner auf die Verwendbarkeit im konkreten betroffenen Projekt hinsichtlich rechtlichen/regulatorischen aber auch technischen objektspezifischen Anforderungen zu überprüfen und ggfs. eigenverantwortlich anzupassen.

Bei der Überprüfung, der spezifischen Planung und der Umsetzung sind die objektspezifischen Rahmenbedingungen (Material der Bausubstanz, Dimension des Einbauelements, Farbe, Exposition, Lasteinwirkung, etc.) sowie der geltende Stand der Technik einschliesslich aller anwendbaren Normen und technischen Richtlinien eigenverantwortlich zu beachten.»

Falls das vorliegende Dokument Differenzen zur aktuellen deutschen Version aufweist, gilt in jedem Fall der deutsche Originaltext in der jeweils geltenden Fassung im Jansen Docu Center.

Alle Ausführungen dieser Dokumentation haben wir sorgfältig und nach bestem Wissen zusammengestellt. Wir können aber keine Verantwortung für die Benutzung der vermittelten Vorschläge und Daten übernehmen. Wir behalten uns technische Änderungen ohne Vorankündigung vor.

«Les données de planification graphiques, comme les exemples d'application, détails de construction et raccordements au bâtiment, fournies dans notre documentation physique et numérique sont des représentations schématiques. Il en va de même pour les médias numériques comme les fichiers CAD ou modèles BIM.

Leur but est de faciliter la planification et réalisation d'un projet par les constructeurs métalliques et/ou concepteurs. Concrètement, elles doivent être vérifiées par le constructeur métallique et/ou le concepteur et, le cas échéant, modifiées de son propre chef pour s'assurer qu'elles concordent avec le projet concerné et qu'elles répondent aux exigences techniques spécifiques ainsi qu'aux dispositions légales et réglementaires.

Lors de la vérification, de la planification spécifique et de la mise en œuvre, il y a lieu de tenir compte des conditions spécifiques à l'objet (matériaux du bâtiment, dimension de l'élément d'insert, couleur, exposition, effet de charge, etc.) ainsi que de l'état actuel de la technique, y compris toutes les normes et directives techniques applicables.»

En cas de divergence entre le présent document et la version allemande, c'est dans tous les cas le texte original allemand qui prévaut dans sa version actuelle disponible dans le Jansen Docu Center.

Nous avons apporté le plus grand soin à l'élaboration de cette documentation. Cependant, nous déclinons toute responsabilité pour l'utilisation faite de nos propositions et de nos données.

Nous nous réservons le droit de procéder à des modifications techniques sans préavis.

«Graphical planning data such as application examples, construction details, connections on site that are contained in our physical or electronic documentation components are schematic representations. The same applies to digital media such as CAD files or BIM models.

They are intended to support the metal worker and/or design engineer in planning and executing projects. In the specific case of application they are to be checked by the metal worker and/or design engineer in terms of their usability in the specific project concerned with regard to legal/regulatory and technical property-specific requirements and adjusted if necessary at the latter's own responsibility.

The property-specific underlying conditions (construction material, dimensions of installation element, colour, exposure, load effect etc.) and current state of the art including all applicable norms and technical guidelines are to be taken into consideration at the metal worker and/or design engineer's own responsibility during the review, specific planning and implementation.»

If there are any differences between this document and the current German version, the latest version of the original German text in the Jansen Docu Center shall prevail.

All the information contained in this documentation is given to the best of our knowledge and ability. However, we decline all responsibility for the use made of these suggestions and data.

We reserve the right to effect technical modifications without prior warning.



**Bestellteil**  
**Partie commande**  
**Order section**

---

<b>Profilsortiment</b>	<b>Assortiment de profilé</b>	<b>Range of profiles</b>	<b>1-2</b>
------------------------	-------------------------------	--------------------------	------------

---

<b>Glashalteleisten</b>	<b>Parcloses</b>	<b>Glazing beads</b>	<b>1-6</b>
-------------------------	------------------	----------------------	------------

---

<b>Zubehör</b>	<b>Accessoires</b>	<b>Accessories</b>	<b>1-9</b>
----------------	--------------------	--------------------	------------

---

<b>Beschläge</b>	<b>Ferrures</b>	<b>Fittings</b>	<b>1-19</b>
------------------	-----------------	-----------------	-------------

---

<b>Verarbeitungshilfen</b>	<b>Outils d'usage</b>	<b>Assembly tools</b>	<b>1-40</b>
----------------------------	-----------------------	-----------------------	-------------

Dieses Dokument referenziert auf:  
KB EFR-18-000929  
EXAP EFR-18-000929  
KB 319052207-A  
EXAP 319052207-1  
EXAP 319052207-2

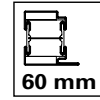
Ce document se réfère au:  
RC EFR-18-000929  
EXAP EFR-18-000929  
RC 319052207-A  
EXAP 319052207-1  
EXAP 319052207-2

This document references at:  
CR EFR-18-000929  
EXAP EFR-18-000929  
CR 319052207-A  
EXAP 319052207-1  
EXAP 319052207-2

Alle Ausführungen dieser Dokumentation haben wir sorgfältig und nach bestem Wissen zusammengestellt. Wir können aber keine Verantwortung für die Benutzung der vermittelten Vorschläge und Daten übernehmen. Wir behalten uns technische Änderungen ohne Vorankündigung vor.

Nous avons apporté le plus grand soin à l'élaboration de cette documentation. Cependant, nous déclinons toute responsabilité pour l'utilisation faite de nos propositions et de nos données. Nous nous réservons le droit de procéder à des modifications techniques sans préavis.

All the information contained in this documentation is given to the best of our knowledge and ability. However, we decline all responsibility for the use made of these suggestions and data. We reserve the right to effect technical modifications without prior warning.



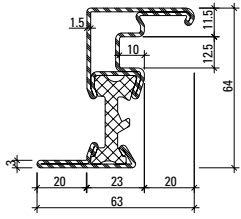
60 mm



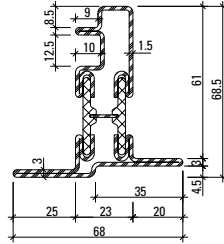
E30/  
EW30



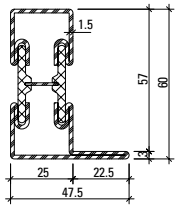
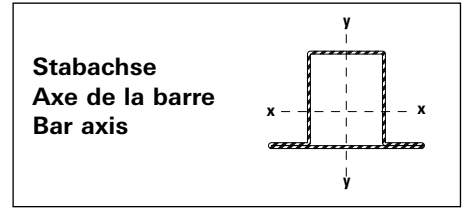
E45/  
EW45



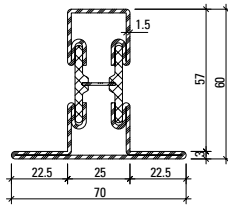
630.900 Z



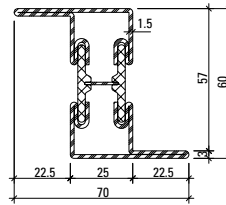
630.901 Z



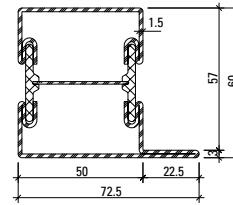
601.635.1 Z



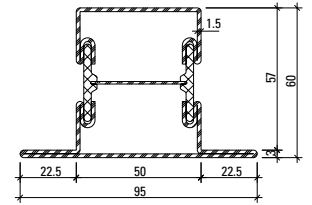
602.635.1 Z



603.635.1 Z



601.685.1 Z



602.685.1 Z

Profil-Nr.	G kg/m	I <sub>x</sub> cm <sup>4</sup>	W <sub>x</sub> cm <sup>3</sup>	I <sub>y</sub> cm <sup>4</sup>	W <sub>y</sub> cm <sup>3</sup>	U m <sup>2</sup> /m
<b>630.900 Z</b>	3,820					0,312
<b>630.901 Z</b>	4,180	19,8	4,32	8,7	2,45	0,299

Profil-Nr.	G kg/m	I <sub>x</sub> cm <sup>4</sup>	W <sub>x</sub> cm <sup>3</sup>	I <sub>y</sub> cm <sup>4</sup>	W <sub>y</sub> cm <sup>3</sup>	U m <sup>2</sup> /m
<b>601.635.1 Z</b>	3,345	14,0	3,78	5,84	1,88	0,215
<b>602.635.1 Z</b>	3,865	16,6	4,07	10,10	2,88	0,260
<b>601.685.1 Z</b>	3,890	19,3	5,31	21,7	5,12	0,265
<b>602.685.1 Z</b>	4,410	22,1	5,58	31,1	6,54	0,310
<b>603.635.1 Z</b>	3,948	18,93	5,92	10,03	2,87	0,271

**Oberfläche/Werkstoff**

Artikel-Nr.

**mit Z** = bandverzinkter Stahl

**Surface/Matériau**

No. d'article

**avec Z** = bande d'acier zinguée

**Surface/Material**

Part no.

**with Z** = strip galvanised steel

Artikelbibliothek  
Bibliothèque des articles  
Article library

**DXF** **DWG**

### Jansen Docu Center

Die Plattform zum effizienten Arbeiten mit Jansen Dokumentationen. Im Jansen Docu Center stehen alle Produktinformationen jederzeit digital in der aktuellsten Version zur Verfügung: von Architekten-Informationen über Bestell- und Fertigungskatalogen bis hin zu Anleitungen und Prospekten sowie Videos.

Die Inhalte können einfach und schnell aufgerufen werden. Ein für den Anwender komfortables papierloses Arbeiten, das zahlreiche Vorteile bietet.

### Jansen Docu Center

La plate-forme pour travailler efficacement avec les documentations Jansen. Le Jansen Docu Center met à votre disposition les informations sur les produits, en format numérique et dans une version actualisée: des catalogues de commande et de fabrication aux instructions et prospectus, en passant par les informations destinées aux architectes et vidéos.

Les contenus sont facilement et rapidement accessibles. Une manière de travailler confortable et offrant de nombreux avantages.

### Jansen Docu Center

The platform for working efficiently with Jansen documentation. The latest version of all the product information is available digitally at any time in the Jansen Docu Center – from order and fabrication manuals to architect information, instructions and brochures and videos.

The content can be retrieved quickly and easily. The user can work conveniently without paper, which has numerous benefits.

### Download CAD Daten

**DXF** **DWG**

Sie können die Zeichnungen in den Formaten DXF und/oder DWG herunterladen. Klicken Sie auf das entsprechende Icon und der Download erfolgt.

Die Hinweise «Artikelbibliothek/Türbeschläge/Fensterbeschläge» bedeuten, dass Sie mit einem Klick die gesamte Artikelbibliothek des entsprechenden Systems herunterladen (Profile, Beschläge, Glasleisten, Zubehör etc.).

### Télécharger fichiers DAO

**DXF** **DWG**

Vous pouvez télécharger les dessins aux formats DXF et/ou DWG. Cliquez sur l'icône correspondante et le téléchargement s'effectuera.

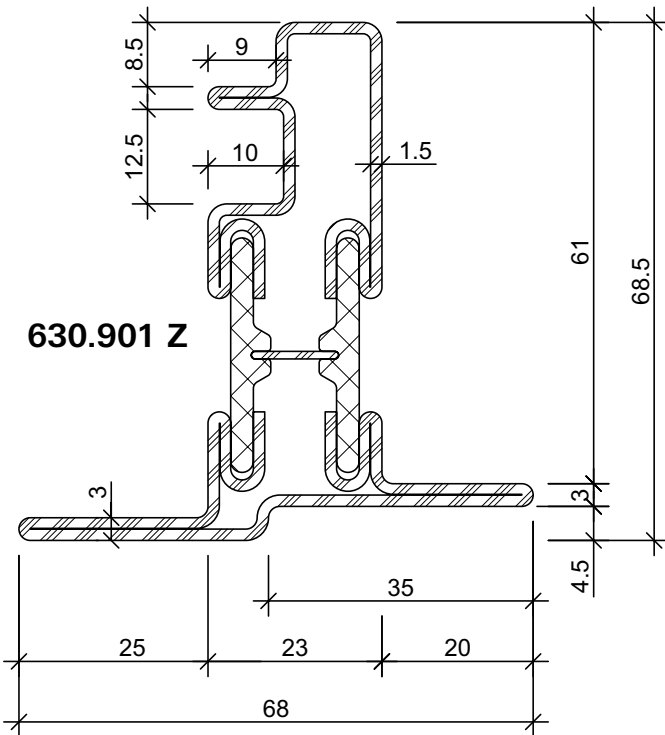
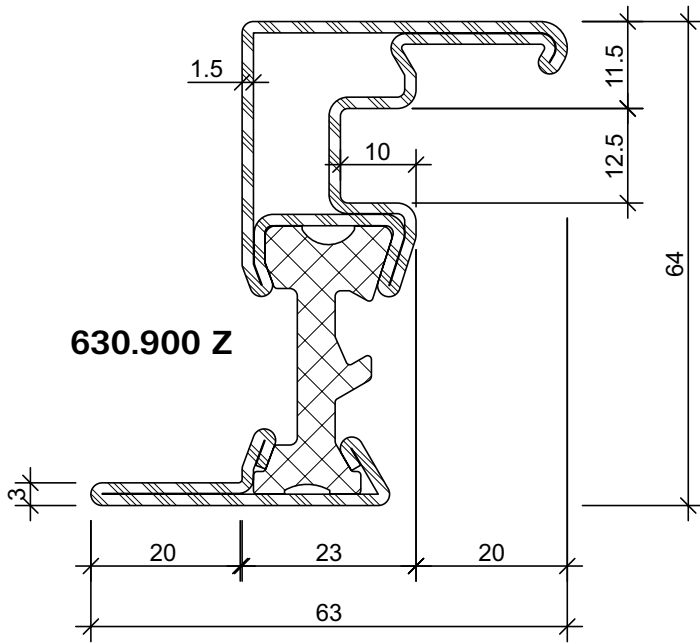
Les indications «Bibliothèque des articles/Ferures de porte/Ferrures de fenêtres» signifie que vous téléchargez la totalité de la bibliothèque des articles du système donné (profilés, ferrures, parclozes, accessoires etc.).

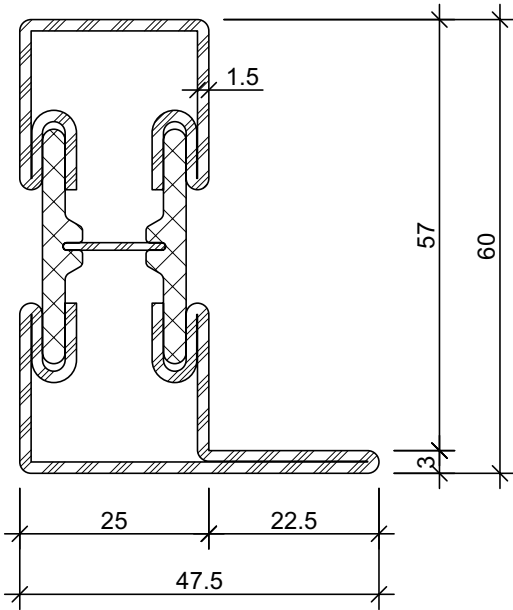
### Download CAD files

**DXF** **DWG**

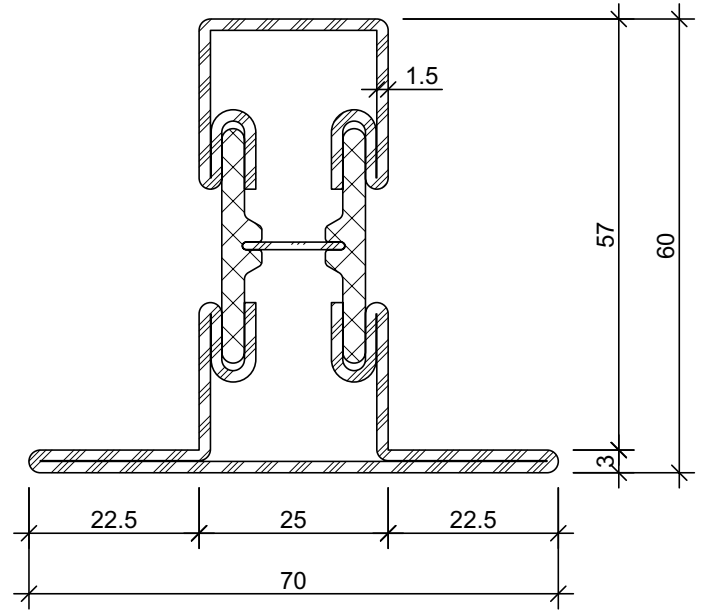
You can download the drawings in DXF and/or DWG format. Click on the relevant icon to begin the download.

The items «Article library/Door fittings/Window fittings» means that you download the entire article library for the corresponding system with one click (profiles, fittings, glazing beads, accessories etc.).

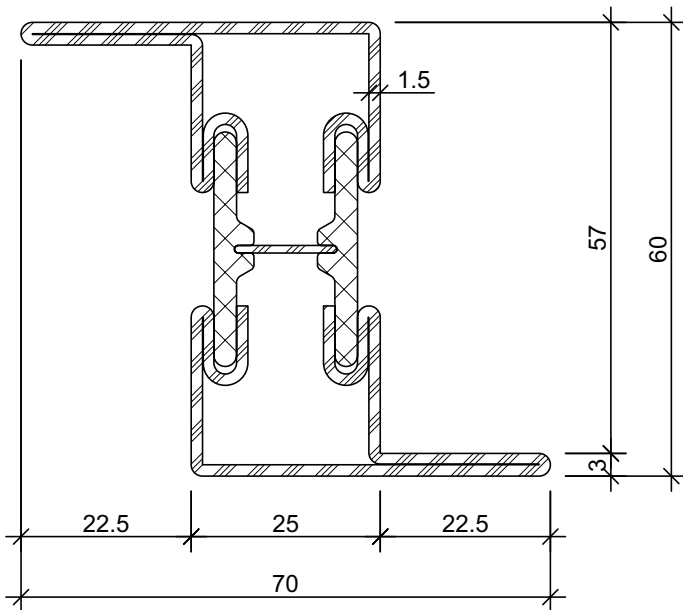




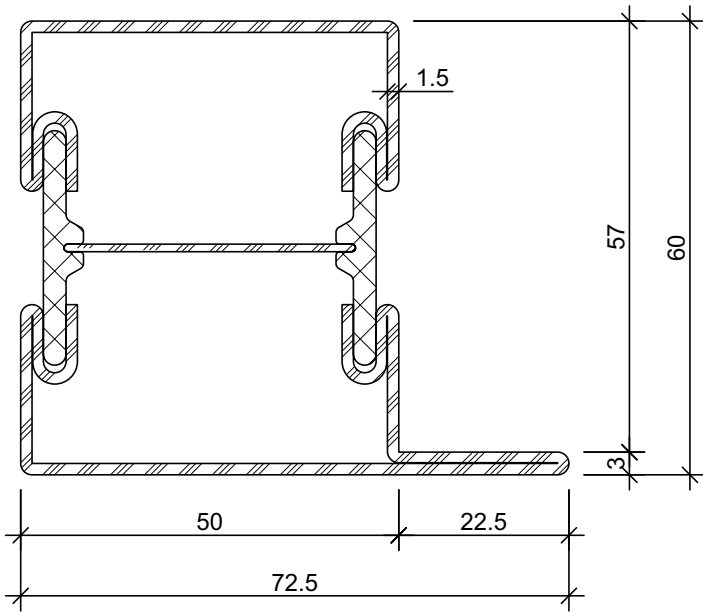
601.635.1 Z



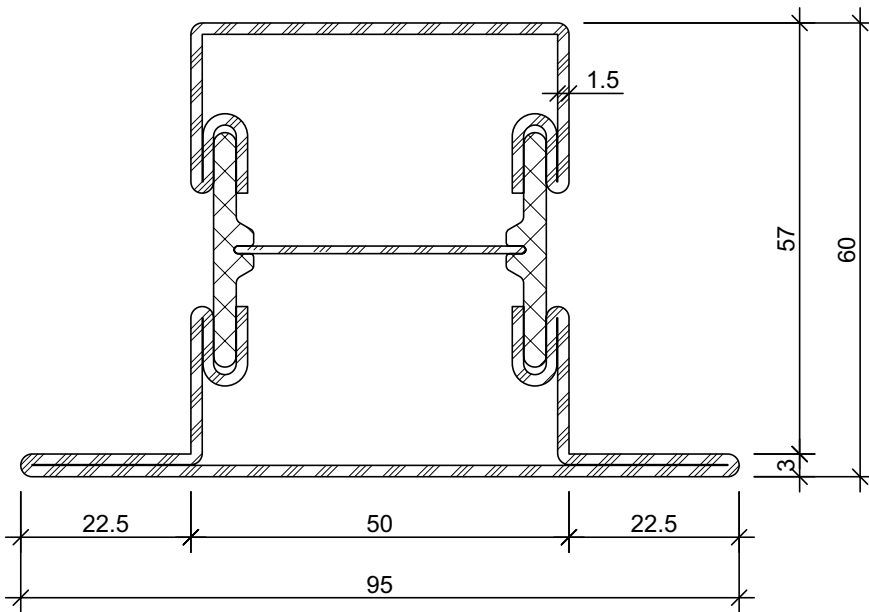
602.635.1 Z



603.635.1 Z



601.685.1 Z



602.685.1 Z

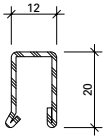


## Glashalteleisten (Massstab 1:2)

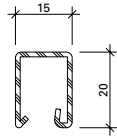
Parclosés (échelle 1:2)

Glazing beads (scale 1:2)

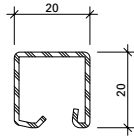
### Glashalteleisten Stahl / Edelstahl (Länge 6 m)



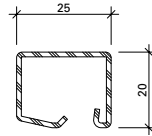
**402.112 Z**



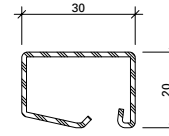
**402.115 Z**  
402.515  
402.515.03



**402.120 Z**  
402.520  
402.520.03



**402.125 Z**  
402.525  
402.525.03



**402.130 Z**  
402.530  
402.530.03

### Parclosés en bande acier / acier Inox (longueur 6 m)

### Glazing beads steel / stainless steel (length 6 m)

Artikel-Nr.	G kg/m	B m <sup>2</sup> /m
<b>402.112 Z</b>	0,550	0,062
<b>402.115 Z</b>	0,600	0,066
<b>402.120 Z</b>	0,670	0,074
<b>402.125 Z</b>	0,740	0,083
<b>402.130 Z</b>	0,844	0,092

#### Oberfläche/Werkstoff

Artikel-Nr.

**mit Z** = bandverzinkter Stahl

#### Surface/Matériau

No. d'article

**avec Z** = bande d'acier zinguée

#### Surface/Material

Part no.

**with Z** = strip galvanised steel

**Glashalteleisten**  
**Parcloses**  
**Glazing beads**

**Befestigungsknöpfe für  
Glashalteleisten**

**Boutons de fixation pour parcloses**

**Fastening studs for glazing beads**



**450.007**

**Befestigungsknopf**

VE = 50 Magazine à 10 Knöpfe

**450.007**

**Bouton de fixation**

UV = 50 magasins à 10 pièces

**450.007**

**Fastening stud**

PU = 50 magazines with 10 studs



**450.008**

**Befestigungsknopf**

VE = 400 Magazine à 10 Knöpfe

**450.008**

**Bouton de fixation**

UV = 400 magasins à 10 pièces

**450.008**

**Fastening stud**

PU = 400 magazines with 10 studs



**450.006**

**Befestigungsknopf (kurz) SR1**

Bohrdurchmesser  $\varnothing$  3,5 mm  
VE = 100 Stück

**450.006**

**Bouton de fixation (court) SR1**

Diamètre de perçage  $\varnothing$  3,5 mm  
UV = 100 pièces

**450.006**

**Fastening stud (short) SR1**

Hole diameter  $\varnothing$  3,5 mm  
PU = 100 pieces



**450.009**

**Befestigungsknopf**

VE = 1000 Stück lose

**450.009**

**Bouton de fixation**

UV = 1000 pièces

**450.009**

**Fastening stud**

PU = 1000 pieces



**450.025**

**Befestigungsknopf**

Edelstahl, gewindeförmig,  
mit SR1-Angriff, Bohrdurch-  
messer 3,5 mm

VE = 100 Stück

**450.025**

**Bouton de fixation**

en acier inox, formant le  
taroudage, avec empreinte SR1,  
diamètre de perçage 3,5 mm

UV = 100 pièces

**450.025**

**Fastening stud**

stainless steel, self-tapping,  
with SR1 head,  
drilling diameter 3,5 mm

PU = 100 pieces



**452.988**

**Blendrahmen-Zusatzprofil**

Kunststoff, schwarz,  
Zuschnitt mit Sägehilfe 499.308,  
0,164 kg/m

Einbau mit Kunststoffhalter  
450.027-450.029

Länge 6 m

**452.988**

**Profilé complémentaire pour  
cadre dormant**

matière plastique, noir,  
découpe avec aide au sciage  
499.308, 0,164 kg/m

Montage avec support en matière  
plastique 450.027-450.029

Longueur 6 m

**452.988**

**Additional outer frame profile**

plastic, black, cut using saw  
jig 499.308, 0,164 kg/m

Installation with plastic  
retaining clips 450.027-450.029

Length 6 m



**452.987**

**Eckstück**

Kunststoff, schwarz,  
für Blendrahmen-Zusatzprofil  
452.988 bei 90° Zuschnitt

VE = 4 Stück

**452.987**

**Cornière d'angle**

matière plastique, noir, pour  
profilé complémentaire pour cadre  
dormant 452.988, découpe à 90°

UV = 4 pièces

**452.987**

**Corner piece**

plastic, black, for additional  
outer frame profile 452.988  
with 90° cut

PU = 4 pieces



**450.027**

**Kunststoffhalter für Janisol**

schwarz, für die Befestigung  
des Blendrahmen-Zusatzprofils  
452.988

Einbau mit Schraube 555.253

VE = 100 Stück

**450.027**

**Support en matière plastique  
pour Janisol**

noir, pour la fixation du profilé  
complémentaire pour cadre  
dormant 452.988

Montage avec vis 555.253

UV = 100 pièces

**450.027**

**Plastic retaining clip for  
Janisol**

black, for fixing the additional  
outer frame profile 452.988

Installation using screw 555.253

PU = 100 pieces



**450.029**

**Kunststoffhalter für  
Janisol Stulpflügel**

blau, für die Befestigung  
des Blendrahmen-Zusatzprofils  
452.988

Einbau mit Schraube 555.253

VE = 25 Stück

**450.029**

**Support en matière plastique  
pour fenêtres à deux vantaux  
Janisol**

bleu, pour la fixation du profilé  
complémentaire pour cadre  
dormant 452.988

Montage avec vis 555.253

VE = 25 pièces

**450.029**

**Plastic retaining clip for  
Janisol double sash**

blue, for fixing the additional  
outer frame profile 452.988

Installation using screw 555.253

VE = 25 pieces



**450.081**

**Kunststoffhalter «Spezial»**

schwarz, für die Befestigung  
des Blendrahmen-Zusatzprofils  
452.988

Einbau mit Schraube 555.253

VE = 10 Stück

**450.081**

**Support en matière plastique  
«Spécial»**

noir, pour la fixation du profilé  
complémentaire pour cadre  
dormant 452.988

Montage avec vis 555.253

UV = 10 pièces

**450.081**

**Plastic retaining clip «Special»**

black, for fixing the additional  
outer frame profile 452.988

Installation using screw 555.253

PU = 10 pieces



### 555.253

**Senkschraube 4,3x18 mm**  
Stahl verzinkt, weiss, SR1-  
Angriff, selbstgewindend, für die  
Befestigung der Kunststoffhalter

VE = 100 Stück

### 555.253

**Vis à tête fraisée 4,3x18 mm**  
acier zingué blanc, empreinte  
SR1, autoforeuse, pour fixer les  
supports en matière plastique

UV = 100 pièces

### 555.253

**Countersunk screw 4,3x18 mm**  
galvanised steel with, SR1 head,  
self-tapping, for fixing the plastic  
retaining clips

PU = 100 pieces



### 455.400

**Mitteldichtung**  
EPDM, schwarz

VE = 100 m

### 455.400

**Joint médian**  
EPDM, noir

UV = 100 m

### 455.400

**Central weatherstrip**  
EPDM, black

PU = 100 m



### 455.401

**Dichtungsecken**  
vulkanisiert, EPDM, schwarz,  
für Dichtung 455.400,  
Schenkellänge ca. 50 mm

VE = 20 Stück

### 455.401

**Joint d'angles**  
vulcanisés, EPDM, noir,  
pour joint 455.400,  
longueur env. 50 mm

UV = 20 pièces

### 455.401

**Weatherstrip corners**  
vulcanised, EPDM, black,  
for weatherstrip 455.400, length  
approx. 50 mm per side

PU = 20 pieces



### 455.410

**Anschlagdichtung**  
EPDM, schwarz

VE = 100 m

### 455.410

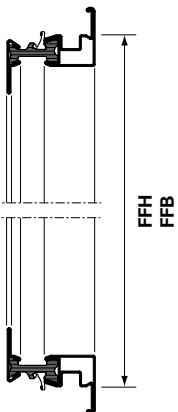
**Joint de butée**  
EPDM, noir

UV = 100 m

### 455.410

**Rebate weatherstrip**  
EPDM, black

PU = 100 m



### 455.402

**Dichtungsrahmen EPDM**  
Über Sonderbestellung (ab  
60 VE) liefern wir vulkanisierte  
Dichtungsrahmen aus  
Janisol-Mitteldichtung 455.400

Mit Ihrer Bestellung benötigen  
wir folgende Angaben:

- Anzahl Rahmen
- FFB in mm
- FFH in mm

### 455.402

**Cadres vulcanisés EPDM**  
Sur commande spéciale  
(dès 60 UV), nous livrons des  
cadres vulcanisés du joint  
médian 455.400

Votre commande devrait  
contenir:

- Nombre de cadre
- FFB en mm
- FFH en mm

### 455.402

**Weatherstrip frame EPDM**  
By special order (from 60 PU),  
we also supply vulcanised  
weatherstrip frames made from  
Janisol central weatherstrip  
455.400

With your order,  
please state:

- Number of frames
- FFB in mm
- FFH in mm



**450.047**

**Entwässerungstülle**

Zink-Druckguss,  
Bohrdurchmesser 12 mm

Einbau mit Bohrlehre 499.319,  
Kegelsenker 499.339 und  
Montagewerkzeug 499.318

VE = 50 Stück

**450.047**

**Douille d'évacuation d'eau**

fonte de zinc injectée,  
diamètre de perçage 12 mm

Montage avec gabarit de perçage  
499.319, fraise conique 499.339  
et outil de montage 499.318

UV = 50 pièces

**450.047**

**Drain pipe**

zinc diecasting,  
drilling diameter 12 mm

Installation with drilling jig  
499.319, countersink 499.339  
and fitting tool 499.318

PU = 50 pieces



**450.049**

**Entwässerungstülle**

Edelstahl 1.4401,  
Bohrdurchmesser 12 mm

Einbau mit Bohrlehre 499.319,  
Kegelsenker 499.339 und  
Montagewerkzeug 499.318

VE = 10 Stück

**450.049**

**Douille d'évacuation d'eau**

acier Inox qualité 1.4401,  
diamètre de perçage 12 mm

Montage avec gabarit de  
perçage 499.319, fraise 499.339  
et outil de montage 499.318

UV = 10 pièces

**450.049**

**Drain pipe**

stainless steel 1.4401,  
drilling diameter 12 mm

Installation with drilling jig  
499.319, countersink 499.339  
and fitting tool 499.318

PU = 10 pieces



**450.055**

**Abdeckkappe**

Kunststoff, schwarz, für  
Abdeckung der Entwässerungs-  
tüllen 450.047/049

VE = 10 Stück

**450.055**

**Capuchon**

matière plastique, noire,  
pour couvrir les douilles  
d'évacuation d'eau 450.047/049

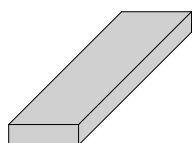
UV = 10 pièces

**450.055**

**Cover caps**

plastic, black, for covering drain  
pipes 450.047/049

PU = 10 pieces



**453.017** 6 x 17 mm

**453.018** 7 x 17 mm

**453.019** 8 x 17 mm

**453.022** 3 x 14,5 mm

**453.023** 6 x 26,5 mm

**453.024** 7 x 26,5 mm

**453.025** 8 x 26,5 mm

**453.055** 7 x 36 mm

**Glasklötze**

aus «Fermacell», Länge 80 mm

VE = 20 Stück

**453.017** 6 x 17 mm

**453.018** 7 x 17 mm

**453.019** 8 x 17 mm

**453.022** 3 x 14,5 mm

**453.023** 6 x 26,5 mm

**453.024** 7 x 26,5 mm

**453.025** 8 x 26,5 mm

**453.055** 7 x 36 mm

**Supports de verre**

«Fermacell», longueur 80 mm

UV = 20 pièces

**453.017** 6 x 17 mm

**453.018** 7 x 17 mm

**453.019** 8 x 17 mm

**453.022** 3 x 14,5 mm

**453.023** 6 x 26,5 mm

**453.024** 7 x 26,5 mm

**453.025** 8 x 26,5 mm

**453.055** 7 x 36 mm

**Glazing bridges**

«Fermacell», length 80 mm

PU = 20 pieces



**453.064** 2,5 x 24 mm  
**453.065** 1,5 x 24 mm  
**453.066** 2,5 x 18 mm  
**453.067** 1,5 x 18 mm

**Glas-Schifter**  
 aus GFK (glasfaserverstärkter  
 Kunststoff), Länge 80 mm

VE = 50 Stück

**453.064** 2,5 x 24 mm  
**453.065** 1,5 x 24 mm  
**453.066** 2,5 x 18 mm  
**453.067** 1,5 x 18 mm

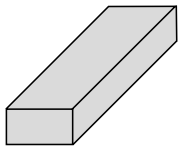
**Support de verre**  
 matière plastique renforcée à la  
 fibre de verre, longueur 80 mm

UV = 50 pièces

**453.064** 2,5 x 24 mm  
**453.065** 1,5 x 24 mm  
**453.066** 2,5 x 18 mm  
**453.067** 1,5 x 18 mm

**Glass rafter**  
 made from glass-fibre  
 reinforced plastic, length 80 mm

PU = 50 pieces



**453.001**  
**Verklotzungs-Unterlagen**  
 Kunststoff 8x15x100 mm,  
 Einsatz für Fensterflügel

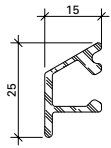
VE = 25 Stück

**453.001**  
**Support de verre**  
 matière plastique  
 8x15x100 mm, utilisation pour  
 vantail de fenêtre

UV = 25 pièces

**453.001**  
**Glass supports**  
 plastic 8x15x100 mm,  
 application for window sash

PU = 25 pieces



**407.001**  
**Wetterschenkel**  
 Aluminium, roh  
 Gewicht 0,266 kg/m  
 U = 0,100 m<sup>2</sup>/m  
 P = 0,034 m<sup>2</sup>/m

Länge 6 m

Befestigungsknopf 450.006/007  
 Endstück 450.050

**407.001**  
**Renvoi d'eau**  
 aluminium, brut  
 poids 0,266 kg/m  
 U = 0,100 m<sup>2</sup>/m  
 P = 0,034 m<sup>2</sup>/m

Longueur 6 m

Bouton de fixation 450.006/007  
 Embout 450.050

**407.001**  
**Weatherbar**  
 aluminium, mill finish  
 weight 0,266 kg/m  
 U = 0,100 m<sup>2</sup>/m  
 P = 0,034 m<sup>2</sup>/m

Length 6 m

Fixing stud 450.006/007  
 End piece 450.050



**450.050**  
**Endstück**  
 Kunststoff, schwarz,  
 für Wetterschenkel 407.001

VE = je 10 Stück  
 (links und rechts)

**450.050**  
**Embout**  
 matière plastique, noire,  
 pour renvoi d'eau 407.001

UV = 10 paires  
 (gauche et droite)

**450.050**  
**End piece**  
 plastic, black,  
 for weatherbar 407.001

PU = 10 pieces each  
 (left and right)



**451.020** 3 x 20 mm  
**451.021** 4 x 20 mm  
**451.027** 5 x 20 mm  
**451.028** 6 x 20 mm  
**451.029** 8 x 20 mm  
**451.022** 3 x 17 mm\*  
**451.023** 4 x 17 mm\*  
**451.024** 5 x 17 mm\*  
**451.025** 6 x 17 mm\*  
**451.026** 8 x 17 mm\*

**Dichtungsband weiss**  
schwer entflammbar,  
selbstklebend

VE = 3 Rollen à 10 m

\* für Einsatz mit Versiegelung

**451.020** 3 x 20 mm  
**451.021** 4 x 20 mm  
**451.027** 5 x 20 mm  
**451.028** 6 x 20 mm  
**451.029** 8 x 20 mm  
**451.022** 3 x 17 mm\*  
**451.023** 4 x 17 mm\*  
**451.024** 5 x 17 mm\*  
**451.025** 6 x 17 mm\*  
**451.026** 8 x 17 mm\*

**Bande d'étanchéité blanc**  
difficilement combustible,  
autocollante

UV = 3 rouleaux à 10 m

\* pour le montage avec silicone

**451.020** 3 x 20 mm  
**451.021** 4 x 20 mm  
**451.027** 5 x 20 mm  
**451.028** 6 x 20 mm  
**451.029** 8 x 20 mm  
**451.022** 3 x 17 mm\*  
**451.023** 4 x 17 mm\*  
**451.024** 5 x 17 mm\*  
**451.025** 6 x 17 mm\*  
**451.026** 8 x 17 mm\*

**Distance strip white**  
flame retardant, self-adhesive

PU = 3 rolls, 10 m each

\* for use with sealant



**451.030** 3 x 20 mm  
**451.031** 4 x 20 mm  
**451.032** 3 x 17 mm\*  
**451.033** 4 x 17 mm\*  
**451.034** 5 x 17 mm\*  
**451.035** 6 x 17 mm\*  
**451.036** 8 x 17 mm\*  
**451.037** 5 x 20 mm  
**451.038** 6 x 20 mm  
**451.039** 8 x 20 mm

**Dichtungsband schwarz**  
schwer entflammbar,  
selbstklebend

VE = 3 Rollen à 10 m

\* für Einsatz mit Versiegelung

**451.030** 3 x 20 mm  
**451.031** 4 x 20 mm  
**451.032** 3 x 17 mm\*  
**451.033** 4 x 17 mm\*  
**451.034** 5 x 17 mm\*  
**451.035** 6 x 17 mm\*  
**451.036** 8 x 17 mm\*  
**451.037** 5 x 20 mm  
**451.038** 6 x 20 mm  
**451.039** 8 x 20 mm

**Bande d'étanchéité noir**  
difficilement combustible,  
autocollante

UV = 3 rouleaux à 10 m

\* pour le montage avec silicone

**451.030** 3 x 20 mm  
**451.031** 4 x 20 mm  
**451.032** 3 x 17 mm\*  
**451.033** 4 x 17 mm\*  
**451.034** 5 x 17 mm\*  
**451.035** 6 x 17 mm\*  
**451.036** 8 x 17 mm\*  
**451.037** 5 x 20 mm  
**451.038** 6 x 20 mm  
**451.039** 8 x 20 mm

**Distance strip black**  
flame retardant, self-adhesive

PU = 3 rolls, 10 m each

\* for use with sealant

*Bedingt durch verschiedene Toleranzen (Profile, Glasleisten, Anordnung Befestigungsknöpfe, Dichtungsbänder und Glas-elemente) empfehlen wir, die Wahl der Dichtungsbänder vorgängig an einem Element zu prüfen.*

*A cause des différentes tolérances (profilés, parclozes, disposition, boutons de fixation, bandes d'étanchéité et éléments de vitrage) nous recommandons d'effectuer un essai préalable avec les bandes d'étanchéité choisie sur un élément.*

*Owing to variations in the tolerances (profiled sections, glazing beads, layout of fastening studs, distance strips and glazing) it is advisable to check your choice of distance strips on an infill panel beforehand.*



### 451.087

#### Brandschutzlaminat

selbstklebend,  
2 x 7,2 mm, Farbe schwarz

VE = 1 Rolle à 25 m

#### Einsatz:

Vor dem Anbringen des Brandschutzlaminates 451.087 ist es erforderlich einen Klebeversuch durchzuführen. Bei zu geringer Haftung Oberfläche mit Primer behandeln oder aufrauen.

### 451.087

#### Bande de protection-incendie

auto-collante,  
2 x 7,2 mm, couleur noir

UV = 1 rouleau à 25 m

#### Utilisation:

Il est nécessaire de réaliser un essai de collage avant la pose de la bande de protection incendie 451.087. En cas de trop faible adhérence, traiter la surface avec une couche de fond ou la rendre rugueuse.

### 451.087

#### Fire-resistant laminate

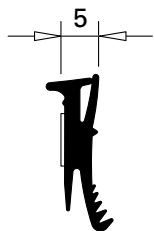
self-adhesive,  
2 x 7,24 mm, colour black

PU = 1 roll, 25 m each

#### Use:

Before applying the fire-resistant laminate 451.087, an adhesion test must be carried out. If adhesion is too weak, abrade the surface or treat it with primer.





**455.027**

**Glasdichtung**  
EPDM, schwarz,  
für Profilanschlagseite,  
selbstklebend, Fugenbreite 5 mm

VE = 100 m

**455.027**

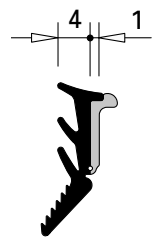
**Joint de vitrage**  
EPDM, noir, pour côté  
aile fixe, autocollant, largeur  
du joint 5 mm

UV = 100 m

**455.027**

**Glazing weatherstrip**  
EPDM, black, for section  
flange, self-adhesive, joint  
width 5 mm

PU = 100 m



**455.029**

**Glasdichtung  
mit Abreissteg**  
EPDM, schwarz,  
für Glasleistenseite

VE = 100 m

**455.029**

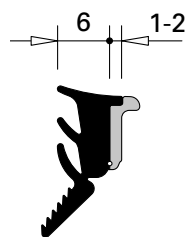
**Joint de vitrage  
avec partie déchirable**  
EPDM, noir,  
pour côté parclose

UV = 100 m

**455.029**

**Glazing weatherstrip  
with detachable strip**  
EPDM, black,  
for glazing bead side

PU = 100 m



**455.028**

**Glasdichtung  
mit Abreissteg**  
EPDM, schwarz,  
für Glasleistenseite

VE = 100 m

**455.028**

**Joint de vitrage  
avec partie déchirable**  
EPDM, noir,  
pour côté parclose

UV = 100 m

**455.028**

**Glazing weatherstrip  
with detachable strip**  
EPDM, black,  
for glazing bead side

PU = 100 m



### 450.042

**Rohr für Glasfalzbelüftung**  
Aluminium, Länge 48 mm,  
für Profile 50 mm

Einbau mit Bohrlehre 499.322  
und Montage-Werkzeug 499.323

VE = 50 Stück

### 450.042

**Tube pour aération des  
feuillures à verre**  
aluminium, longueur 48 mm,  
pour profilés 50 mm

Montage avec gabarit de  
perçage 499.322 et outil de  
montage 499.323

UV = 50 pièces

### 450.042

**Tube for glazing rebate  
ventilation**  
aluminium, length 48 mm,  
for profiles 50 mm

Installation with drilling jig  
499.322 and fitting tool 499.323

PU = 50 pieces



### 450.043

**Rohr für Glasfalzbelüftung**  
Aluminium, Länge 23 mm,  
für Profile 25 mm

Einbau mit Bohrlehre 499.322  
und Montage-Werkzeug 499.323

VE = 50 Stück

### 450.043

**Tube pour aération des  
feuillures à verre**  
aluminium, longueur 23 mm,  
pour profilés 25 mm

Montage avec le gabarit de  
perçage 499.322 et l'outil de  
pose 499.323

UV = 50 pièces

### 450.043

**Tube for glazing rebate  
ventilation**  
aluminium, length 23 mm,  
for profiles 50 mm

Installation with drilling jig  
499.322 and fitting tool 499.323

PU = 50 pieces



### 450.052

**Winkel für Glasfalzbelüftung**  
Kunststoff, schwarz

VE = 50 Stück

### 450.052

**Equerre pour aération des  
feuillures à verre**  
matière plastique, noire

UV = 50 pièces

### 450.052

**Angle for glazing rebate  
ventilation**  
plastic, black

PU = 50 pieces



**450.089**

**Spezialkleber**

farblos, schnell härtend, klebt  
Kunststoffe und Gummi

VE = 1 Stück (20 g)

**450.089**

**Colle spéciale**

incolor, à durcissement rapide,  
pour matières plastiques et  
caoutchouc

UV = 1 pièce (20 g)

**450.089**

**Special adhesive**

colourless, fast-curing, bonds  
plastics and rubber

PU = 1 piece (20 g)



**450.091**

**Reiniger**

zur Reinigung aller Teile vor  
dem Anbringen Brandschutz-  
laminats 451.087

VE = 1 Stück (1 l)

**450.091**

**Nettoyant**

pour nettoyer toutes les pièces  
avant d'appliquer la bande de pro-  
tection-incendie 451.087

UV = 1 pièce (1 l)

**450.091**

**Cleaner**

for cleaning all components  
before applying the fire-resistant  
laminates 451.087

PU = 1 piece (1 l)



**450.096**

**Kleb- und Dichtmasse**

für Abdichtungen an feuer-  
hemmenden Bauteilen und  
Verkleben von Paneelen,  
schwer entflammbar (B1)  
nach DIN 4102, Farbe schwarz

VE = 6 Stück (310 ml)

**450.096**

**Pâte à coller et à étancher**

pour l'étanchement d'éléments  
de construction coupe-feu et  
le collage de panneaux,  
difficilement combustible (B1)  
conformément à DIN 4102,  
couleur noir

UV = 6 pièces (310 ml)

**450.096**

**Adhesive and sealing  
compound**

for sealing fire-resistant  
structural elements and fixing  
panels, fire-retardant (B1)  
according to DIN 4102,  
colour black

PU = 6 pieces (310 ml)



**450.106**

**Dichtmasse**

transparent, Silikon dünnflüssig,  
für Abdichtungen von kleinen  
Fugen, inkl. Ausspritzdüsen

VE = 10 Stück (310 ml)

**450.106**

**Pâte d'étanchéité**

transparente, silicone fluide, pour  
étanchéification de petits joints,  
avec gicleurs d'éjection

UV = 10 pièces (310 ml)


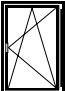

**450.106**

**Sealing compound**

transparent, thin silicone, for  
sealing small joints, includes  
spray nozzles

PU = 10 pieces (310 ml)



	<b>Inhaltsverzeichnis</b>	<b>Sommaire</b>	<b>Content</b>	
	Beschläge	Ferrures	Fittings	<b>20</b>
	<b>Standard-Fensterbeschlag</b>	<b>Ferrure de fenêtre Standard</b>	<b>Standard window fitting</b>	
	Technische Daten	Données techniques	Technical data	<b>26</b>
	Drehkipp- und Drehbeschlag	Ferrure oscillo-battante et à la française	Turn/tilt and side-hung fitting	<b>28</b>
	Stulp-Beschlag	Ferrure pour fenêtre à deux vantaux	Double sash window fitting	<b>35</b>
	Verarbeitungshilfen	Outils d'usinage	Assembly tools	<b>40</b>



### 557.201

**Fenstergriff Aluminium  
(silber)  
abschliessbar**

mit Vierkantdorn 7 mm, inkl.  
2 Befestigungsschrauben M5x30

Höhe: ca. 140 mm  
Tiefe: ca. 50 mm

VE = 1 Stück

### 557.201

**Poignée en aluminium  
(argenté)  
fermant à clé**

avec tige carrée 7 mm, 2 vis  
de fixation M5x30 incluses

Hauteur: env. 140 mm  
Profondeur: env. 50 mm

UV = 1 pièce

### 557.201

**Handle, aluminium  
(silver)  
lockable**

with square spindle 7 mm,  
incl. 2 fixing screws M5x30

Height: approx. 140 mm  
Depth: approx. 50 mm

PU = 1 piece

## Beschläge

## Ferrures

## Fittings



**557.203**

**Abdeckrosette Aluminium (silber)**  
inkl. 2 Befestigungsschrauben M5x30

VE = 1 Stück

Einsatz:  
mit Steckgriff 557.202

**557.203**

**Capot-rosace en aluminium (argenté)**  
2 vis de fixation M5x30 incluses

UV = 1 pièce

Utilisation:  
avec pognée amovible 557.202

**557.203**

**Covering rose, aluminium (silver)**  
incl. 2 fixing screws M5x30

PU = 1 piece

Application:  
with slot-in handle 557.202



**557.210** silber  
**557.211** weiss

**Abdeckkappen oben**  
für Abdeckung der Scherenlager, Scherenbänder, Drehbänder und Kippbänder

VE = 20 Scherenbandkappen  
20 Scherenlagerkappen

**557.210** argenté  
**557.211** blanc

**Capuchons haut**  
pour couvrir les charnières supérieures du ciseaux, charnières-compas, charnières à la françaises et charnières à soufflet

UV = 20 capuchons pour charnières  
20 capuchons pour pivots

**557.210** silver  
**557.211** white

**Cover caps top**  
for covering the scissor stay, scissor hinge, side-hung hinges and bottom-hung hinges

PU = 20 cover caps for scissor hinges  
20 cover caps for scissor stays



**557.212** silber, links  
**557.213** weiss, links  
**557.214** silber, rechts  
**557.215** weiss, rechts

**Abdeckkappen unten**  
für Abdeckung der Flügellager und Ecklager

VE = 20 Flügellagerkappen  
20 Ecklagerkappen

**557.212** argenté, à gauche  
**557.213** blanc, à gauche  
**557.214** argenté, à droite  
**557.215** blanc, à droite

**Capuchons bas**  
pour couvrir les fiches d'angle du vantail et charnières inférieures d'angle

UV = 20 capuchons pour fiches d'angle du vantail  
20 capuchons pour charnières inférieures d'angle

**557.212** silver, left  
**557.213** white, left  
**557.214** silver, right  
**557.215** white, right

**Cover caps bottom**  
for covering sash hinges and corner hinges

PU = 20 cover caps for sash hinges  
20 cover caps for corner hinges



### 599.538

#### Scherenlager

Stahl, Silberlook-Oberfläche,  
für schmale Rahmenprofile  
mit 25 mm Kammermass,  
bis 100 kg Flügelgewicht

VE = 1 Stück

#### Zusätzlich bestellen:

599.539 Abdeckkappe  
Scherenlager silber  
599.540 Abdeckkappe  
Scherenlager weiss

### 599.538

#### Charnière supérieure du ciseau

acier, surface argentée, pour  
fins profilés de cadre avec  
caisson de 25 mm, poids de  
vantail jusqu'à 100 kg

UV = 1 pièce

#### Commander séparément:

599.539 Capuchon charnière  
supérieure du ciseau  
argenté  
599.540 Capuchon charnière  
supérieure du ciseau  
blanc

### 599.538

#### Scissor stay

steel, silver-look surface finish,  
for narrow frame profiles with  
25 mm chamber size, up to  
100 kg sash weight

PU = 1 piece

#### Order separately:

599.539 Cover cap scissor stay  
silver  
599.540 Cover cap scissor stay  
white



### 599.539

silber

### 599.540

weiss

#### Abdeckkappen

für die Abdeckung des  
Scherenlagers 599.538

VE = 1 Stück

### 599.539

argenté

### 599.540

blanc

#### Capuchons

pour couvrir la charnière  
supérieure du ciseaux 599.538

UV = 1 pièce

### 599.539

silver

### 599.540

white

#### Cover caps

for covering the scissor stay  
599.538

PU = 1 piece



### 599.400

#### Anschlagplatte

Stahl, Silberlook-Oberfläche,  
Einsatz als Kippsperre für  
Drehflügel

VE = 1 Stück

### 599.400

#### Plaque butée

acier, surface argentée, utilisée  
comme blocage de position  
soufflet pour fenêtre à la  
française

UV = 1 pièce

### 599.400

#### Stop plate

steel, silver-look surface finish,  
use as tilt lock for side-hung  
window

PU = 1 piece



**Beschläge**  
**Ferrures**  
**Fittings**



**599.481**

**Zuschlagsicherung**

Kunststoff, Einsatz bei Drehkipfenster in Oberschiene

VE = 1 Stück

**599.481**

**Sécurité fermeture brusque**

matière plastique, pour les fenêtres oscillo-battantes, montable dans la tringle supérieure

UV = 1 pièce

**599.481**

**Extra security device**

plastic, used in top rail of turn/tilt window

PU = 1 piece



**599.431** links

**599.432** rechts

**Mehrfachspaltlüftung Standard**

Stahl, Silberlook-Oberfläche, für den Einsatz in Oberschiene, ab FFB 600 mm, erlaubt zusätzliche Lüftungsstufen, über Fenstergriff einstellbar.

VE = 1 Stück

**599.431** à gauche

**599.432** à droite

**Limiteur d'aérations multiples Standard**

acier, surface argentée, pour utilisation dans la tringle supérieure, dès FFB 600 mm, permet de ventilation supplémentaires, réglable par l'intermédiaire de la poignée.

UV = 1 pièce

**599.431** LH

**599.432** RH

**Multi-point ventilation Standard**

steel, silverlook surface, plated for use in top rail, from FFB 600 mm, allows ventilation levels, adjustable over window handle.

PU = 1 piece



**599.961**

**Schliessblech**

Stahl galvanisch verzinkt

VE = 1 Stück

**599.961**

**Gâche**

acier galvanisé

UV = 1 pièce

**599.961**

**Striking plate**

galvanised steel

PU = 1 piece



**599.445**

**Zwangsverriegelung**

Stahl, galvanisch verzinkt

VE = 1 Stück

**599.445**

**Verrouillage forcé**

acier galvanisé

UV = 1 pièce

**599.445**

**Security locking system**

galvanised steel

PU = 1 piece



**555.018**

**Einschweiss-Plättchen**

14 x 16.5 x 4 mm, Stahl, zum Einschweissen zwischen die Janisol-Schalen

VE = 10 Stück

**555.018**

**Plaque à souder**

14 x 16.5 x 4 mm, acier, pour soudage entre les demi-profilés Janisol

UV = 10 pièces

**555.018**

**Weld-in face plate**

14 x 16.5 x 4 mm, steel, to weld in between the Janisol-skins

PU = 10 pieces



**557.050**

**Beschlagunterlage**  
Federstahl, als Beschlag-  
unterlage in der Nute  
vom Flügelprofil

VE = 10 Stück

**557.050**

**Cale**  
acier à ressorts, pour la  
rainure du profilé de vantail

UV = 10 pièces

**557.050**

**Mechanism supprt**  
spring steel, into the groove  
of the sash profil

PU = 10 pieces



**557.045**

**Schraube M4x20**  
Stahl verzinkt, SR1-Angriff,  
selbstgewindend, für  
Beschlagteile Flügelrahmen  
und Schliessbleche

Bohrdurchmesser 3,5 mm

VE = 100 Stück

**557.045**

**Vis M4x20**  
acier zingué, empreinte SR1,  
autotaraudeuse, pour ferrures  
du cadre ouvrant et gâches  
de fermeture

Diamètre de perçage 3,5 mm

UV = 100 pièces

**557.045**

**Screw M4x20**  
galvanised steel, SR1 head,  
self-tapping, for fittings on  
sash frame and strike plates

Hole diameter 3.5 mm

PU = 100 pieces



**557.046**

**Schraube M4x12**  
Stahl verzinkt, SR1-Angriff, selbst-  
gewindend, für  
Beschlagteile Rahmen

Bohrdurchmesser 3,5 mm

VE = 100 Stück

**557.046**

**Vis M4x12**  
acier zingué, empreinte SR1,  
autotaraudeuse, pour les  
pièces de ferrure cadre

Diamètre de perçage 3,5 mm

UV = 100 pièces

**557.046**

**Screw M4x12**  
galvanised steel, SR1 head,  
self-tapping, for frame  
fittings components

Hole diameter 3.5 mm

PU = 100 pieces



**557.048**

**Schraube M4x27**  
Stahl verzinkt, SR1-Angriff,  
selbstgewindend, für  
Befestigung der Falzschere

Bohrdurchmesser 3,5 mm

VE = 50 Stück

**557.048**

**Vis M4x27**  
acier zingué, empreinte SR1,  
autotaraudeuse, pour la  
fixation des compas d'arrêt

Diamètre de perçage 3,5 mm

UV = 50 pièces

**557.048**

**Screw M4x27**  
galvanised steel, SR1 head,  
self-tapping, for fixing rebate  
stay

Hole diameter 3.5 mm

PU = 50 pieces



### 550.454

**Senkschraube 4,2x67 mm**  
Stahl verzinkt, SR1-Angriff,  
selbstbohrend, für  
Blendrahmenverbreiterung

VE = 100 Stück

### 550.454

**Vis à tête fraisée 4,2x67 mm**  
acier zingué, empreinte SR1,  
autoforeuse, pour l'élargisseur du  
cadre dormant

UV = 100 pièces

### 550.454

**Countersunk screw 4.2x67 mm**  
galvanised steel, SR1 head,  
self-cutting, for outer frame  
enlargement.

PU = 100 pieces



### 550.249

**Senkschraube M5x50**  
mit Senkmutter, für  
Montagestösse

VE = 100 Stück

### 550.249

**Vis à tête fraisée M5x50**  
avec écrou conique, pour  
raccords de montage

UV = 100 pièces

### 550.249

**Countersunk screw M5x50**  
with countersunk nut,  
for site joints

PU = 100 pieces



### 451.093

**Rahmendübel**  
für Beton/Ziegelvollstein/  
Hochlochziegel, Torx-Angriff,  
Länge 140 mm, Einbau mit  
Torx-Klinge 499.005

VE = 50 Stück

*Einbau mit 499.144*

### 451.093

**Goujon d'ancrage**  
pour béton/briques pleines,  
empreinte Torx, longueur  
140 mm, fixation avec lame  
Torx 499.005

UV = 50 pièces

*Montage avec 499.144*

### 451.093

**Anchor bolt**  
for concrete/solid clay brick,  
Torx-set recess head, length  
140 mm, insert with Torx-set  
blade 499.005

PU = 50 pieces

*Installation with 499.144*



### 451.094

**Rahmendübel**  
für Beton/Ziegelvollstein/  
Hochlochziegel, Torx-Angriff,  
Länge 160 mm, Einbau mit  
Torx-Klinge 499.005

VE = 50 Stück

*Einbau mit 499.144*

### 451.094

**Goujon d'ancrage**  
pour béton/briques pleines,  
empreinte Torx, longueur  
160 mm, fixation avec lame  
Torx 499.005

UV = 50 pièces

*Montage avec 499.144*

### 451.094

**Anchor bolt**  
for concrete/solid clay brick,  
Torx-set recess head, length  
160 mm, insert with Torx-set  
blade 499.005

PU = 50 pieces

*Installation with 499.144*

## Beschläge

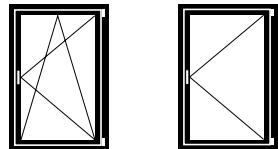
## Ferrures

## Fittings

**Folgende technische Rahmenbedingungen müssen beachtet werden:**

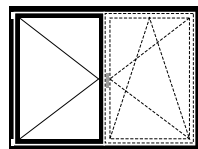
### Allgemein:

Max. Gewicht:	bis 150 kg
Max. Fläche:	2.64 m <sup>2</sup>
Max. Seitenverhältnis FFB/FFH:	≤ 2:1
G-Mass min.:	288 mm



*Flügelgröße Drehkip- und Drehfenster:*

Max.	FFH = 2260 mm
	FFB = 1225 mm
Min.	FFH = 535 mm
	FFB = 330 mm



*Flügelgröße Stulp-Fenster:*

Max.	FFH = 2260 mm
	SF-FB = 1225 mm
	Stulpflügel-Getriebe:
Min.	FFH = 535 mm
	SF-FB = 330 mm

Bei FFB/FFH ≤ 500 mm Flügelrahmen um 1 mm im Minus zuschneiden!

**Auf Anfrage FFH ab 375 mm**

**Les conditions cadres techniques suivantes doivent être observées:**

### Généralités:

Poids max.:	jusqu'à 150 kg
Surface max.:	2.64 m <sup>2</sup>
Rapport latéral max. largeur/hauteur FFB/FFH:	≤ 2:1
Mesure G min.:	288 mm

*Grandeur du vantail fenêtre oscillo-battante et à la française:*

Max.	FFH = 2260 mm
	FFB = 1225 mm
Min.	FFH = 535 mm
	FFB = 330 mm

*Grandeur du vantail fenêtre à deux vantaux:*

Max.	FFH = 2260 mm
	SF-FB = 1225 mm
	Mécanisme de vantail semi-fixe:
Min.	FFH = 535 mm
	SF-FB = 330 mm

Si FFB/FFH ≤ 500 mm, le cadre de vantail doit être coupé d'un millimètre de moins que la longueur théorique!

**Sur demande FFH dès 375 mm**

**The following technical limiting conditions must be duly considered:**

### General:

Max. weight:	to 150 kg
Max. surface:	2.64 m <sup>2</sup>
Max. ratio width/height FFB/FFH:	≤ 2:1
G-measurement min.:	288 mm

*Size of sash turn/tilt and side-hung windows:*

Max.	FFH = 2260 mm
	FFB = 1225 mm
Min.	FFH = 535 mm
	FFB = 330 mm

*Size of sash double-sash window:*

Max.	FFH = 2260 mm
	SF-FB = 1225 mm
	Double-sash operating mechanism:
Min.	FFH = 535 mm
	SF-FB = 330 mm

If FFB/FFH ≤ 500 mm, cut the sash frame to 1 mm less than the nominal length!

**On demand FFH from 375 mm**

## Beschläge

## Ferrures

## Fittings

### Max. Gewicht für Dreh- und Drehkipp-Fenster

### Poids maximal pour les fenêtres à la française et oscillo-battantes

### Max. weight for side-hung and turn/tilt windows

#### Hinweise zum Gebrauch

Der für den Einsatz der Jansen-Beschläge zulässige Anwendungsbereich ist in den Anwendungsdiagrammen grau hinterlegt. Es gilt jedoch nicht die gesamte grau hinterlegte Fläche, sondern immer nur diejenige Teilfläche, die sich links neben der Kurve des entsprechenden Flügelgewichts FG befindet.

#### Zu überprüfen ist

- Befinden sich die Fensterdimensionen im grau hinterlegten Bereich?
- Befindet der sich zu ermittelnde Schnittpunkt links neben der Begrenzungskurve des Flügelgewichts?

#### Abkürzungen:

FFB Flügelfalzbreite (mm)  
FFH Flügelfalzhöhe (mm)  
FG Flügelfalzgewicht (kg/m<sup>2</sup>)

#### Remarques concernant l'utilisation

La plage d'utilisation autorisée pour les ferrures Jansen est indiquée en gris dans les diagrammes d'application. Cependant, ce n'est pas l'ensemble de la surface grisée qui est valable, mais seulement la partie de la surface se trouvant à gauche de la courbe de poids du vantail (FG) correspondant.

#### A vérifier

- Les dimensions de la fenêtre se trouvent-elles dans la plage grisée ?
- Le point de coupe à déterminer se trouve-t-il à gauche de la courbe limite de poids du vantail ?

#### Abbréviations:

FFB Largeur de feuillure du vantail (mm)  
FFH Hauteur de feuillure du vantail (mm)  
FG Poids du vantail (kg/m<sup>2</sup>)

#### Usage information

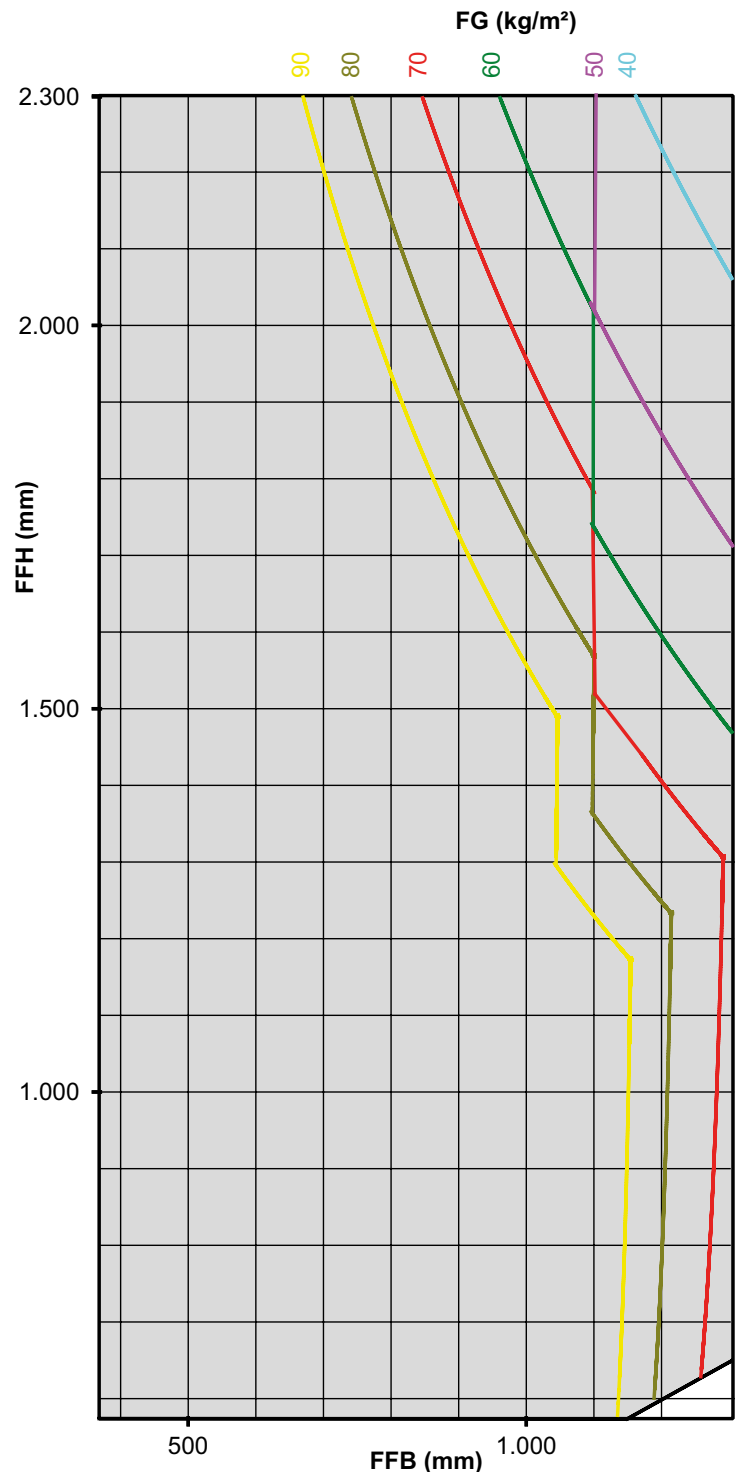
The scope of application permitted for the use of Jansen fittings is highlighted in grey in the application diagrams. However, this does not apply to the entire area that is highlighted in grey, but only to the partial area that is found to the left of the curve for the corresponding sash weight FG.

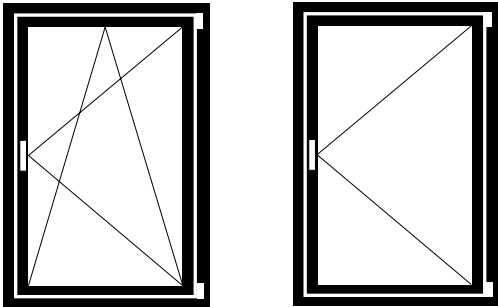
#### The following need to be checked

- Are the window dimensions in the area highlighted in grey?
- Is the intersection point to be calculated located on the left of the curve for the corresponding sash weight?

#### Abbreviations:

FFB Sash rebate width (mm)  
FFH Sash rebate height (mm)  
FG Sash weight (kg/m<sup>2</sup>)





**Drehkipp- und Drehbeschlag**

**Ferrure oscillo-battante et à la française**

**Turn/tilt and side-hung fitting**

**Bestellschema**

**Tableau de commande**

**Order chart**

1. FH, FFB, G-Mass auswählen und Getriebetyp bestimmen

1. Choisir FFH, FFB, la mesure G et déterminer le type de crémonne

1. Select the FFH, FFB and G dimension and determine the type of gearbox

2. Beschlagnummer anhand von Getriebetyp, FFH, FFB und Öffnungsrichtung auswählen

2. Sélectionner le numéro de la ferrure à l'aide du type de crémonne, de la FFH, de la FFB et de la direction d'ouverture

2. Select the fittings number using the type of gearbox, FFH, FFB and opening direction

3. Beim Drehfenster zusätzlich zum Drehkippbeschlag Anschlagplatte 599.400 bestellen

3. Commander une plaque-butée 599.400 en plus de la ferrure oscillo-battante pour l'ouvrant à la française

3. For side-hung sash, order stop plate 599.400 in addition to the turn/tilt fitting

4. Befestigungsmaterial auswählen

4. Définir le matériel de fixation

4. Select fixing material

5. Fenstergriff auswählen

5. Choisir la poignée

5. Select handle

6. Zusätzliche Beschläge auswählen

6. Choisir des ferrures supplémentaires

6. Select additional fittings

**FFH** = Flügelfalzhöhe  
**FFB** = Flügelfalzbreite

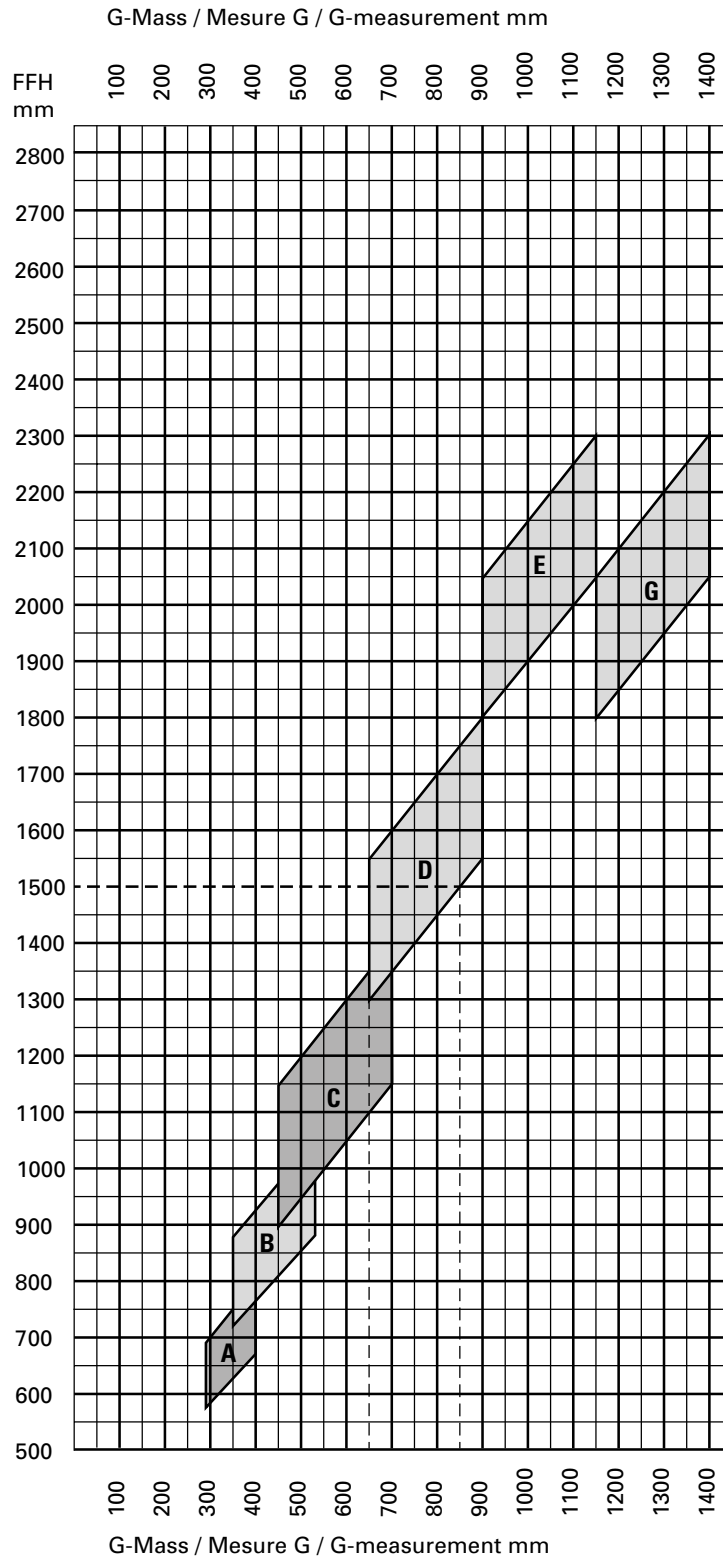
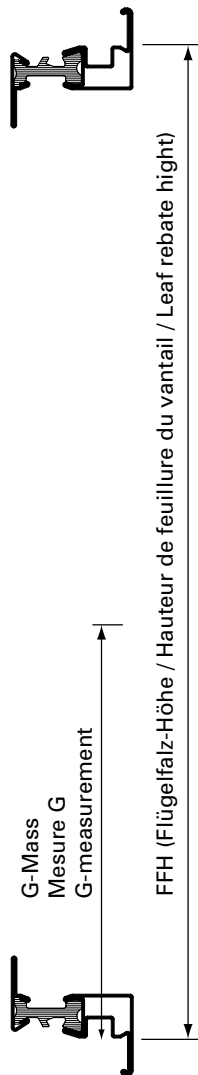
**FFH** = Hauteur de feuillure du vantail  
**FFB** = Largeur de feuillure du vantail

**FFH** = Sash rebate height  
**FFB** = Sash rebate width

1. FFH, FFB, G-Mass  
 auswählen und Getriebetyp  
 bestimmen

1. Choisir FFH, FFB,  
 la mesure G et déterminer  
 le type de crémonne

1. Select the FFH, FFB and  
 G dimension and determine  
 the type of gearbox

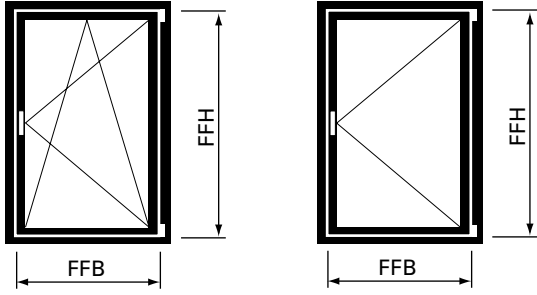


**Beispiel:**  
 FFH 1500 mm  
 G-Mass  
 von 650 mm  
 bis 850 mm

**Example:**  
 FFH 1500 mm  
 Mesure G de  
 650 mm à 850 mm

**Example:**  
 FFH 1500 mm  
 G measurement from  
 650 mm to 850 mm

- A Einbau Fehlschalt-  
sicherung nicht möglich**
- A Montage anti-fausse  
manoeuvre pas possible**
- A Installation fool-proof  
mechanism not possible**



**2. Beschlagnummer anhand von Getriebetyp, FFH, FFB und Öffnungsrichtung auswählen**

**2. Sélectionner le numéro de la ferrure à l'aide du type de crémonne, de la FFH, de la FFB et de la direction d'ouverture**

**2. Select the fittings number using the type of gearbox, FFH, FFB and opening direction**

Getriebetyp gemäss Diagramm Seite 27 Type de crémonne selon diagramme page 27 Type of gearbox according to diagram page 27	Flügelfalzhöhe Hauteur de feuillure du vantail Sash rebate height <b>FFH</b>	Flügelfalzbreite Largeur de feuillure du vantail Sash rebate width <b>FFB</b>				
		370 - 599 mm	600 - 775 mm	776 - 1025 mm	1026 - 1250 mm	1251 - 1475 mm
<b>Typ A</b>	575 - 800 mm	560.00x	560.01x	560.02x	560.03x	560.04x
<b>Typ B</b>	711 - 1050 mm	560.05x	560.06x	560.07x	560.08x	560.09x
<b>Typ C</b>	901 - 1400 mm	560.10x	560.11x	560.12x	560.13x	560.14x
<b>Typ D</b>	1301 - 1800 mm	560.15x	560.16x	560.17x	560.18x	560.19x
<b>Typ E</b>	1801 - 2300 mm	560.20x	560.21x	560.22x	560.23x	560.24x
<b>Typ G</b>	1801 - 2300 mm	560.25x	560.26x	560.27x	560.28x	560.29x

**x = 1 =** Drehkipp- und Drehbeschlag linksöffnend  
**2 =** Drehkipp- und Drehbeschlag rechtsöffnend

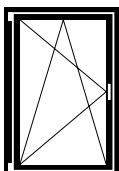
**x = 1 =** Ferrure oscillo-battante et à la française ouvrant à gauche  
**2 =** Ferrure oscillo-battante et à la française ouvrant à droite

**x = 1 =** Turn/tilt and side-hung fitting lefthand  
**2 =** Turn/tilt and side-hung fitting righthand

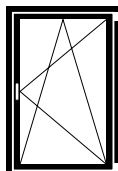
Maximalwerte von Seite 26 beachten

Tenir compte des valeurs maximales du page 26

Note the maximum values (page 26)



linksöffnend  
ouvrant à gauche  
lefthand



rechtsöffnend  
ouvrant à droite  
righthand



**3. Beim Drehfenster zusätzlich zum Drehkippschlag Anschlagplatte 599.400 bestellen**

**3. Commander une plaque-butée 599.400 en plus de la ferrure oscillo-battante pour l'ouvrant à la française**

**3. For side-hung sash, order stop plate 599.400 in addition to the turn/tilt fitting**

**4. Befestigungsmaterial auswählen**

**Schraubenbedarf**

Ungefähre Anzahl Schrauben pro Flügel:

**557.045** ca. 65 Schrauben  
**557.046** ca. 10 Schrauben

**4. Choisir le matériel de fixation**

**Besoins en vis**

Nombre approximatif de vis par vantail:

**557.045** env. 65 vis  
**557.046** env. 10 vis

**4. Select fixing material**

**Screws required**

Approximate number of screws per sash:

**557.045** approx. 65 screws  
**557.046** approx. 10 screws

**5. Fenstergriff auswählen**

siehe Seite 20

**5. Choisir la poignée**

voir page 20

**5. Select handle**

see page 20

**6. Zusätzliche Beschläge auswählen**

siehe Seite 21

**6. Choisir des ferrures supplémentaires**

voir page 21

**6. Select additional fittings**

see page 21

**FFH** = Flügelfalzhöhe  
**FFB** = Flügelfalzbreite

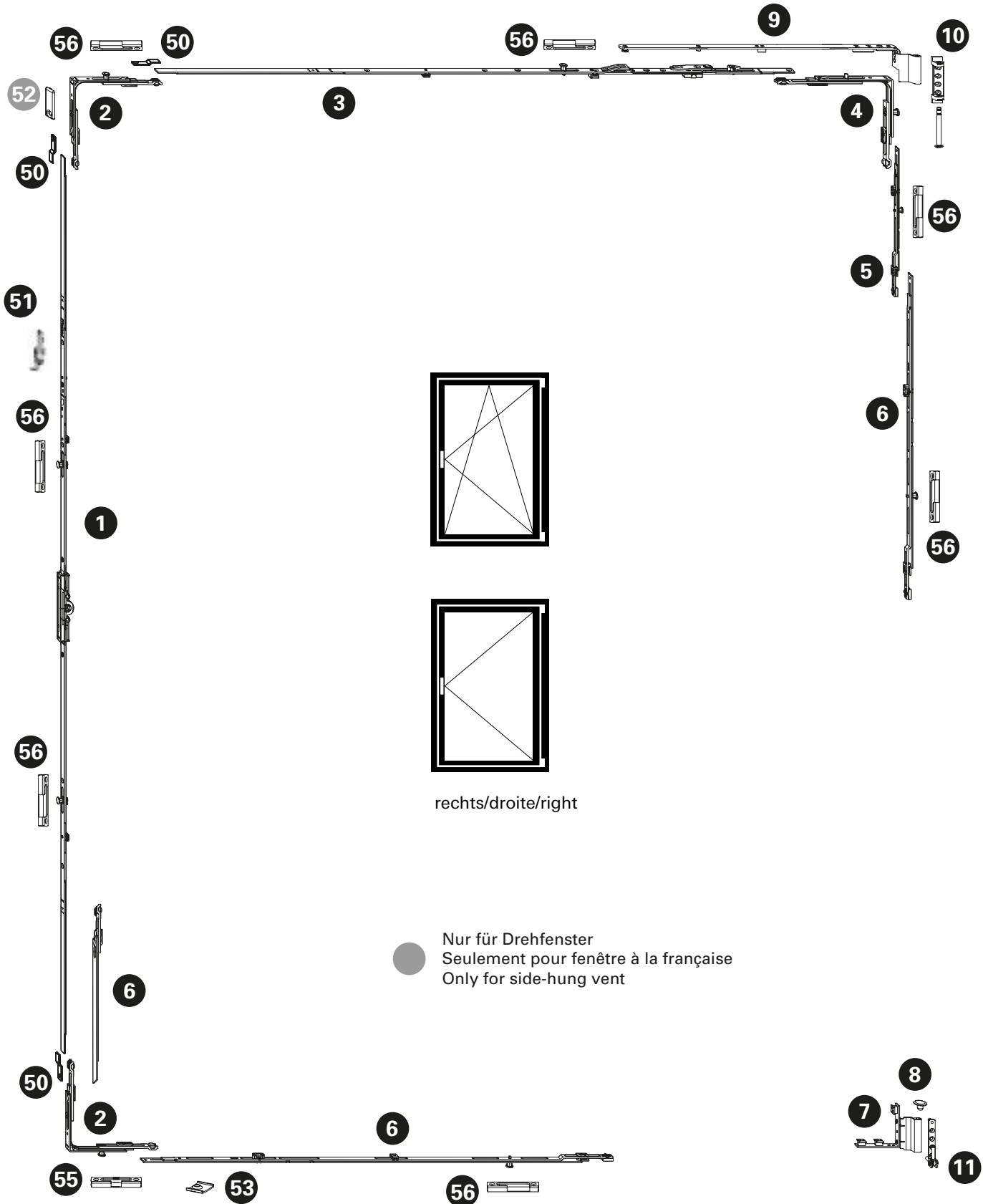
**FFH** = Hauteur de feuillure du vantail  
**FFB** = Largeur de feuillure du vantail

**FFH** = Sash rebate height  
**FFB** = Sash rebate width

Legende Dreh- und  
 Drehkippschlag Standard

Légende ferrure oscillo-battante  
 et à la française Standard

Key to Standard turn/tilt and  
 side-hung fitting



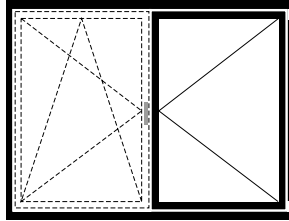
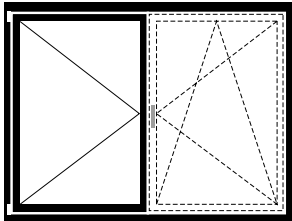
## Beschläge

### Ferrures

### Fittings

Pos.	Beschrieb Description Description	Typ Type Type	Kennzeichnung Désignation Designation	Einsatz Utilisable Suitable	Bohrlehre Gabarit de perçage Drilling jig	Artikel-Nr No d'article Part no.
1	Getriebebeschiene Crémone de triangle Mechanism rod	A B C D E G	GAM.800.D.7,5 GAM.1050-1.D.7,5 GAM.1400-1.D.7,5 GAM.1800-2.D.7,5 GAM.2300-3.D.7,5 GAM.1800-2.D.7,5	FFH 575 - 800 FFH 711 - 1050 FFH 901 - 1400 FFH 1301 - 1800 FFH 1801 - 2300 FFH 1801 - 2300	499.451 G.A G.B G.C G.D G.E G.D	599.407 599.408 599.409 599.410 599.411 599.410
2	Eckumlenkung Renvoi d'angle Corner guide		E1		499.456 E	599.402
3	Oberschiene Tringle supérieure Top rod		OS1.600 OS2.800 OS2.1025-1 OS2.1250-1 OS2.1475-1	FFB 370 - 600 FFB 600 - 775 FFB 776 - 1025 FFB 1026 - 1250 FFB 1251 - 1475	499.454 O.A O.B O.C O.D O.E	599.434 599.435 599.436 599.437 599.438
4	Eckumlenkung Renvoi d'angle Corner guide		E2 E3		499.456 E E	599.403 599.404
5	Mittenverriegelung Verrouillage central Central lock		MK.PA.250-1		499.453 M.B	599.417
6	Mittenverriegelung Verrouillage central Central lock	D E/G G A,B,C,D,E,G	MK.250-1 MK.750-1 MK.500-0 MK.750-1	FFH 1301 - 1800 FFH 1801 - 2300 FFH 1801 - 2300 ab/dès/from FFB 1251	499.453 M.A M.D M.C M.D	599.413 599.416 599.414 599.416
7	Flügelager Fiche d'angle du vantail Sash hinge part		FWSB 18-9 J LS SL links/à gauche/left FWSB 18-9 J RS SL rechts/à droite/right		499.456 F F	599.429 599.430
8	Flügelagerstopfen Bouchon Sash bearing stoppers		FWV SL			599.433
9	Schere Compas Stay		SK.1.18-9.LS SK.1.18-9.RS SK.2.18-9.LS SK.2.18-9.RS	links/à gauche/left rechts/à droite/right links/à gauche/left rechts/à droite/right		599.439 599.440 599.441 599.442
10	Scherenlager Charnière supérieure du ciseaux Scissor hinge part		SL.K.3-6.130		499.571 E	599.443
11	Ecklager Charnière inférieure d'angle Corner hinge part		ESV 6-3-16 SL		499.571 E	599.428
12	Unterlage Ecklager (nicht notwendig) Cale charnière d'angle (pas nécessaire) Support for corner pivot (not necessary)					599.533
50	Stulpplatte / Plaque / Connecting piece	ER J SL			599.425	
51	Fehlschaltsicherung Anti-fausse manoeuvre Fool-proof mechanism		FSA			599.406
52	Anschlagplatte/Plaque-butée/Stop plate	AWDR				599.400
53	Auflauf / Appui / Lock staple					599.479
55	Kippschliesblech Gâche oscillo-battante Tilt striking plate		SBK.S.9-18.J		499.459 S.A	599.484
56	Sicherheitsschliesblech Gâche de sécurité Security strike plate		SBS.S.9-18.J.LS SBS.S.9-18.J.RS	links/à gauche/left rechts/à droite/right	499.459 S.A / S.B	599.482 599.483
60	Schraube / Vis / Screw	M4x20				557.045
61	Schraube / Vis / Screw	M4x12				557.046
63	Beschlagsunterlage / Cale / Mechanism support					557.050

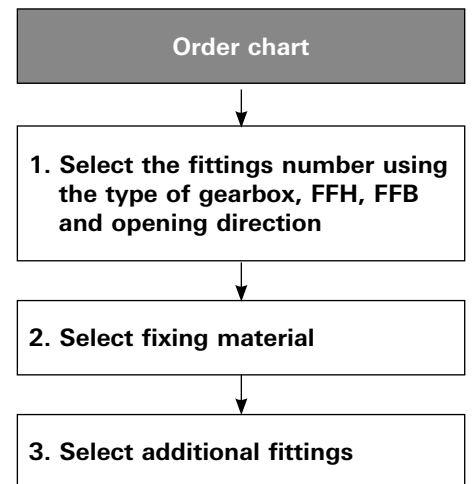
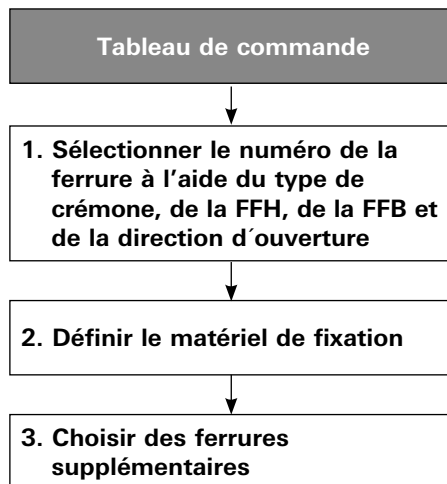
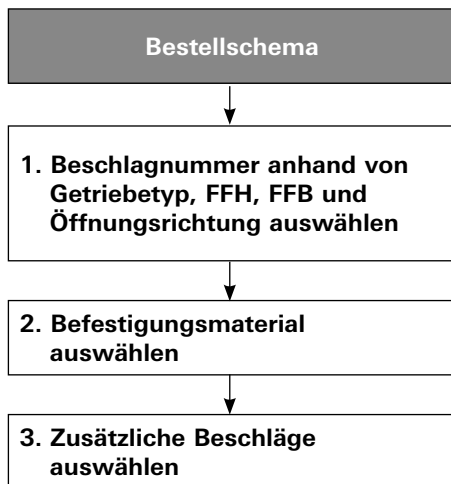
Beschläge  
Ferrures  
Fittings



**Stulp-Beschlag  
 (Standflügel)**

**Ferrure pour fenêtre  
 à deux vantaux  
 (Vantail semi-fixe)**

**Fitting for  
 double-sash window  
 (Secondary sash)**



**FFH** = Flügelfalzhöhe  
**SF-FB** = Standflügel-Falzbreite

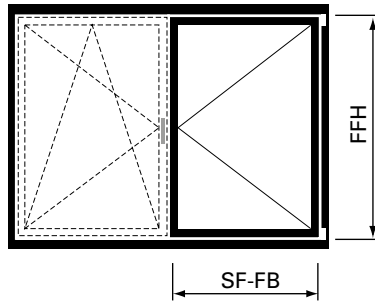
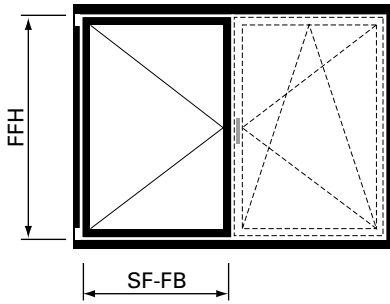
**FFH** = Hauteur de feuillure du vantail  
**SF-FB** = Largeur de feuillure du vantail semi-fixe

**FFH** = Sash rebate height  
**SF-FB** = Rebate width of secondary sash

## Beschläge

## Ferrures

## Fittings



1. Beschlagnummer anhand von Getriebetyp, FFH, FFB und Öffnungsrichtung auswählen

1. Sélectionner le numéro de la ferrure à l'aide du type de crémonne, de la FFH, de la FFB et de la direction d'ouverture

1. Select the fittings number using the type of gearbox, FFH, FFB and opening direction

Getriebetyp gemäss Diagramm Seite 27 Type de crémonne selon diagramme page 27 Type of gearbox according to diagram page 27	Flügelalzhöhe Hauteur de feuillure du vantail Sash rebate height FFH	Flügelalzbreite Largeur de feuillure du vantail Sash rebate width SF-FB	
		370 - 1250 mm	1251 - 1475 mm
Typ A	575 - 800 mm	560.00x	
Typ B	801 - 1050 mm	560.05x	560.09x
Typ C	901 - 1400 mm	560.10x	560.14x
Typ D	1301 - 1800 mm	560.15x	560.19x
Typ E	1801 - 2300 mm	560.20x	560.24x
Typ G	1801 - 2300 mm	560.25x	560.29x

### Zusätzlich bestellen:

599.961 Schliessblech  
599.445 Zwangsverriegelung

### Commander séparément:

599.961 Gâche  
599.445 Verrouillage forcé

### Order separately:

599.961 Striking plate  
599.445 Security locking system

x = 3 = Stulpbeslag linksöffnend  
4 = Stulpbeslag rechtsöffnend

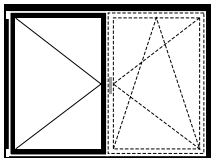
x = 3 = Ferrure pour fenêtre à deux vantaux ouvrant à gauche  
4 = Ferrure pour fenêtre à deux vantaux ouvrant à droite

x = 3 = Fitting for double-sash window lefthand  
4 = Fitting for double-sash window righthand

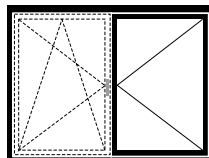
Maximalwerte von Seite 26 beachten

Tenir compte des valeurs maximales du page 26

Note the maximum values (page 26)



linksöffnend  
ouvrant à gauche  
lefthand



rechtsöffnend  
ouvrant à droite  
righthand

## 2. Befestigungsmaterial auswählen

### Schraubenbedarf

Ungefähre Anzahl Schrauben pro Flügel:

**557.045** ca. 60 Schrauben

**557.046** ca. 10 Schrauben

## 2. Choisir le matériel de fixation

### Besoins en vis

Nombre approximatif de vis par vantail:

**557.045** env. 60 vis

**557.046** env. 10 vis

## 2. Select fixing material

### Screws required

Approximate number of screws per sash:

**557.045** approx. 60 screws

**557.046** approx. 10 screws

## 3. Zusätzliche Beschläge auswählen

siehe Seite 21

## 3. Choisir des ferrures supplémentaires

voir page 21

## 3. Select additional fittings

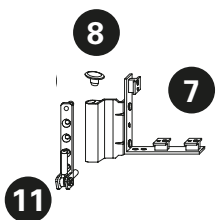
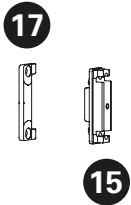
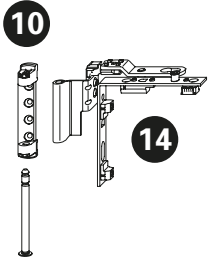
see page 21

**FFH** = Flügelfalzhöhe  
**SF-FB** = Standflügel-Falzbreite

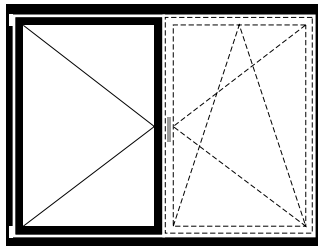
**FFH** = Hauteur de feuillure du vantail  
**SF-FB** = Largeur de feuillure du vantail semi-fixe

**FFH** = Sash rebate height  
**SF-FB** = Rebate width of secondary sash

Legende Stulpbeschlag Standard

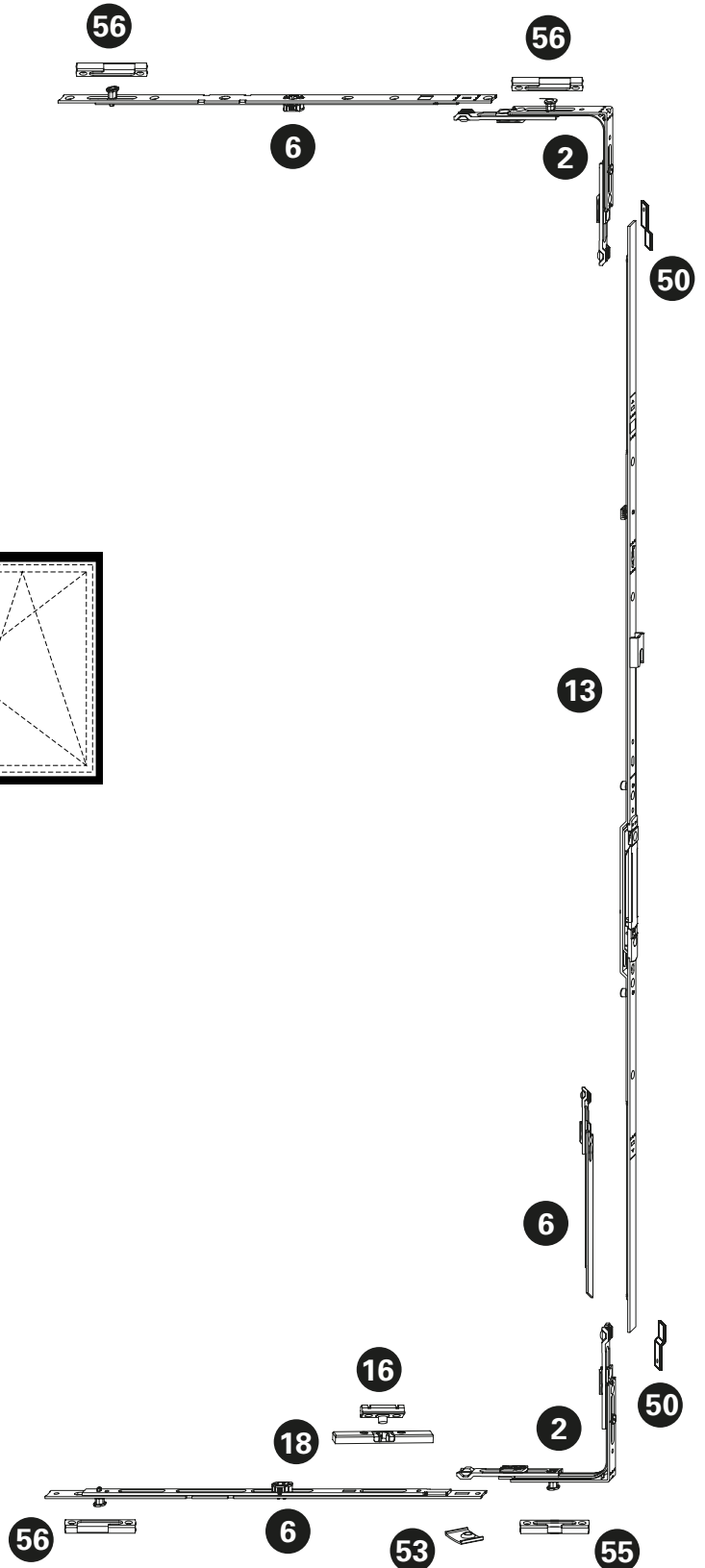


Légende ferrure pour fenêtre  
 à deux vantaux Standard



links/gauche/left

Key to Standard fitting for  
 double-sash window





## Beschläge

### Ferrures

### Fittings

Pos.	Beschrieb Description Description	Typ Type Type	Kennzeichnung Désignation Designation	Einsatz Utilisable Suitable	Bohrlehre Gabarit de perçage Drilling jig	Artikel-Nr No d'article Part no.
2	Eckm lenkung Renvoi d'angle Corner guide		E1		499.456 E	599.402
6	Mittenverriegelung Verrouillage central Central lock	G A,B,C,D,E,G	MK.500-0 MK.750-1	ab/dès/from FFH 1801 ab/dès/from FFB 1251	499.453 M.C M.D	599.414 599.416
7	Flügel lagger Fiche d'angle du vantail Sash hinge part		FWSB 18-9 J LS SL FWSB 18-9 J RS SL	links/à gauche/left rechts/à droite/right	499.456 F F	599.429 599.430
8	Flügel laggerstopfen Bouchon Sash bearing stoppers		FWW SL			599.433
10	Scherenlager Charnière supérieure du ciseaux Scissor hinge part		SL.K.3-6.130		499.571 E	599.443
11	Ecklager Charnière inférieure d'angle Corner hinge part		ESV 6-3-16 SL		499.571 E	599.428
12	Unterlage Ecklager (nicht notwendig) Cale charnière d'angle (pas nécessaire) Support for corner pivot (not necessary)			599.533		
13	Stulpgetriebe Crémone de vantail semi-fixe Double-sash gearbox	B C D E G	GASM.1050-1.E3 GASM.1400-1 GASM.1800-2 GASM.2300-3 GASM.1800-2	FFH 801 - 1050 FFH 901 - 1400 FFH 1301 - 1800 FFH 1801 - 2300 FFH 1801 - 2300	499.452 S.B S.C S.D S.E S.D	599.421 599.422 599.423 599.424 599.423
14	Drehlager Compas Pivot hinge		DL.K.ET.18-9-LS DL.K.ET.18-9-RS	links/à gauche/left rechts/à droite/right	499.019 D D	599.562 599.563
15	Zwangsverriegelung Verrouillage forcé Security locking system		ZV-FT SL	ab/dès/from FFH 901	499.458 Z.A	599.445
16	Schnäpperbolzen Goujon d'encliquetage Bolt for spring-loaded catch		BK-FC SL	bis FFH 880 jusqu'à FFH 880 up to FFH 880	499.458 B.A	599.419
17	Schliessblech Gâche Strike plate		ZV-RT.H.9-20.AGR	ab/dès/from FFH 901	499.462 Z.A	599.961
18	Balkontürschnäpper Loqueteau pour porte de balcon Balcony door catch		BK-SL	bis FFH 880 jusqu'à FFH 880 up to FFH 880	499.462 B.C	599.401
50	Stulpplatte Plaque Connecting piece		ER J SL			599.425
53	Auflauf Appui Lock staple					599.479
55	Kippschliessblech Gâche oscillo-battante Tilt striking plate		SBK.S.9-18.J		499.459 S.A	599.484
56	Sicherheitsschliessblech Gâche de sécurité Security strike plate		SBS.S.9-18.J.LS SBS.S.9-18.J.RS	links/à gauche/left rechts/à droite/right	499.459 S.A / S.B	599.482 599.483
60	Schraube / Vis / Screw M4x20					557.045
61	Schraube / Vis / Screw M4x12					557.046
63	Beschlagsunterlage / Cale / Mechanism support					557.050



**499.290**

**Einspannunterlage**  
61 x 23,3 (20 mm), für Profile  
630.900 und 630.900.01,  
Länge ca. 325 mm

VE = 1 Stück

**499.290**

**Support**  
61 x 23,3 (20 mm), pour  
profilés 630.900 et 630.900.01,  
longueur env. 325 mm

UV = 1 pièce

**499.290**

**Support**  
61 x 23,3 (20 mm), for profiles  
630.900 and 630.900.01,  
length approx. 325 mm

PU = 1 piece



**499.291**

**Einspannunterlage**  
61 x 20 mm, für Profile 630.900,  
602.636 und 630.900.01,  
Länge ca. 325 mm

VE = 1 Stück

**499.291**

**Support**  
61 x 20 mm, pour profilés  
630.900, 602.636 et 630.900.01,  
longueur d'env. 325 mm

UV = 1 pièce

**499.291**

**Support**  
61 x 20 mm, for profiles 630.900,  
602.636 and 630.900.01,  
length approx. 325 mm

PU = 1 piece



**499.292**

**Einspannunterlage**  
65,5 x 25 mm, für Profile  
630.901 und 630.901.01,  
Länge ca. 325 mm

VE = 1 Stück

**499.292**

**Support**  
65,5 x 25 mm, pour  
profilés 630.901 et 630.901.01,  
longueur env. 325 mm

UV = 1 pièce

**499.292**

**Support**  
65,5 x 25 mm, for profiles  
630.901 and 630.901.01,  
length approx. 325 mm

PU = 1 piece



**499.293**

**Einspannunterlage**  
35 x 4,5 mm, für Profile  
630.901 und 630.901.01,  
Länge ca. 325 mm

VE = 1 Stück

**499.293**

**Support**  
35 x 4,5 mm, pour  
profilés 630.901 et 630.901.01,  
longueur env. 325 mm

UV = 1 pièce

**499.293**

**Support**  
35 x 4,5 mm, for profiles  
630.901 and 630.901.01,  
length approx. 325 mm

PU = 1 piece



**499.295**

**Einspannunterlage**  
57 x 22,5 mm,  
Länge ca. 325 mm

VE = 1 Stück

**499.295**

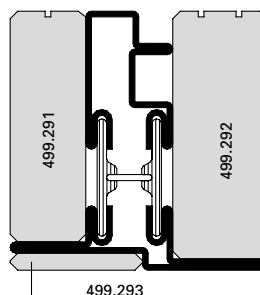
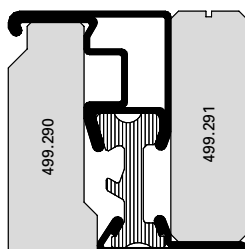
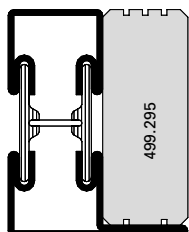
**Support**  
57 x 22,5 mm,  
longueur env. 325 mm

UV = 1 pièce

**499.295**

**Support**  
57 x 22,5 mm,  
length approx. 325 mm

PU = 1 piece



## Verarbeitungshilfen

Outils d'usinage

Assembly tools



**499.308**

### Sägehilfe

Aluminium, für Blend-  
rahmen-Zusatzprofil 452.988

VE = 1 Stück

**499.308**

### Aide de sciage

aluminium, pour profilé  
complémentaire pour cadre  
dormant 452.988

UV = 1 pièce

**499.308**

### Mitre block

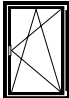
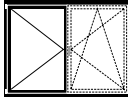
aluminium, for the additional  
outer frame profile 452.988

PU = 1 piece

## Übersicht Fensterbeschlag-Bohrlehren

Sommaire gabarits de perçage pour ferrure de fenêtre

Overview of drilling jigs for window fittings

	Standard-Fensterbeschlag Ferrure de fenêtre Standard Standard window fitting	
Artikel-Nummer Numéro d'article Part no.		
499.531		
499.451 (1/2)		
499.451 (2/2)		
499.452 (1/2)		
499.452 (2/2)		
499.453 (1/2)		
499.453 (2/2)		
499.454 (1/3)		
499.454 (2/3)		
499.454 (3/3)		
499.571		
499.456		
499.419		
499.458		
499.459		

Verarbeitungshilfen

Outils d'usinage

Assembly tools



**499.531**

**Bohrlehre Flügel**  
für die Getriebeausnehmung

VE = 1 Garnitur

**499.531**

**Gabarit de perçage vantail**  
pour l'évidement du mécanisme

UV = 1 garniture

**499.531**

**Drilling jig for sash**  
for the cut-out on the  
mechanism case

PU = 1 set



**499.451**

**Bohrlehre Flügel**  
für Getriebeschienen

VE = 2 Stück

**499.451**

**Gabarit de perçage vantail**  
pour crémonne de tringle

UV = 2 pièces

**499.451**

**Drilling jig for sash**  
for mechanism rod

PU = 2 pieces



**499.452**

**Bohrlehre Flügel**  
für Stulpgetriebe

VE = 2 Stück

**499.452**

**Gabarit de perçage vantail**  
pour Stulpgetriebe

UV = 2 pièces

**499.452**

**Drilling jig for sash**  
for Stulpgetriebe

PU = 2 pieces



**499.453**

**Bohrlehre Flügel**  
für Mittenverriegelungen

VE = 2 Stück

**499.453**

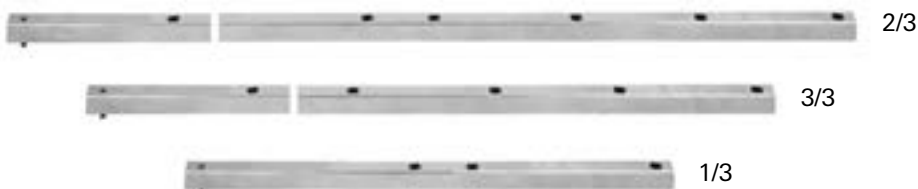
**Gabarit de perçage vantail**  
pour verrouillages central

UV = 2 pièces

**499.453**

**Drilling jig for sash**  
for central locks

PU = 2 pieces



**499.454**

**Bohrlehre Flügel**  
für Oberschienen

VE = 3 Stück

**499.454**

**Gabarit de perçage vantail**  
pour tringle supérieure

UV = 3 pièces

**499.454**

**Drilling jig for sash**  
for top rod

PU = 3 pieces



**499.571**

**Bohrlehre Rahmen**  
für Eck- und Scherenlager  
sowie Kippband

VE = 1 Garnitur

**499.571**

**Gabarit de perçage cadre**  
pour charnière inférieure d'angle,  
charnière supérieure du ciseaux  
et paumelle soufflet

UV = 1 garniture

**499.571**

**Drilling jig for frame**  
for corner hinge, scissor  
hinge and tilt hinge

PU = 1 set



**499.456**

**Bohrlehre Flügel**  
für Eckumlenkung und  
Flügelager

VE = 1 Stück

**499.456**

**Gabarit de perçage vantail**  
pour fiche d'angle du vantail  
et renvoi d'angle

UV = 1 pièce

**499.456**

**Drilling jig for sash**  
for sash hinge and  
corner guides

PU = 1 piece



**499.019**

**Bohrlehre Flügel**  
für Drehlager

VE = 1 Stück

**499.019**

**Gabarit de perçage vantail**  
pour charnière

UV = 1 pièce

**499.019**

**Drilling jig for sash**  
for pivot hinge

PU = 1 piece



**499.458**

**Bohrlehre Flügel**  
für Kippband, Zwangs-  
verriegelung und  
Schnäpperbolzen

VE = 1 Stück

**499.458**

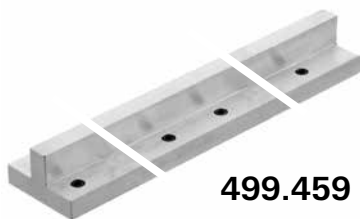
**Gabarit de perçage vantail**  
pour charnière de soufflet,  
verrouillage forcé et goujon  
d'encliquetage

UV = 1 pièce

**499.458**

**Drilling jig for sash**  
for bottom-hung hinge,  
forced locking and bolt for  
spring-loaded catch

PU = 1 piece



**499.459**

**Bohrlehre Rahmen**  
für Schliessblech und  
Kippschliessblech

VE = 1 Stück

**499.459**

**Gabarit de perçage cadre**  
pour gâche du rouleau et  
gâche oscillo-battant

UV = 1 pièce

**499.459**

**Drilling jig frame**  
for strike plate and  
tilt striking plate

PU = 1 piece



**499.319**

**Bohrlehre**  
für Entwässerungstülle  
450.047/450.049

VE = 1 Stück

**499.319**

**Gabarit de perçage**  
pour douille d'évacuation  
d'eau 450.047/450.049

UV = 1 pièce

**499.319**

**Drilling jig**  
for draining pipe  
450.047/450.049

PU = 1 piece



**499.312**

**Stufenbohrer**  
ø 6,7 x 12 mm,  
für Entwässerungstülle  
450.047/450.049

VE = 1 Stück

**499.312**

**Mèche étagée HSS**  
ø 6,7 x 12 mm, pour douille  
d'évacuation d'eau  
450.047/450.049

UV = 1 pièce

**499.312**

**Stepped drill**  
ø 6,7 x 12 mm,  
for draining pipe  
450.047/450.049

PU = 1 piece



**499.339**

**Kegelsenker**  
15 x 100 mm, zum Ansenken  
der Bohrungen für die  
Entwässerungstülle  
450.047/450.049

VE = 1 Stück

**499.339**

**Fraise conique**  
15 x 100 mm, pour faire le  
chanfrein des trous pour les  
douille d'évacuation d'eau  
450.047/450.049

UV = 1 pièce

**499.339**

**Countersink**  
15 x 100 mm, for countersinking  
the drill holes for draining pipe  
450.047/450.049

PU = 1 piece



**499.318**

**Montagewerkzeug**  
für den Einbau der  
Entwässerungstülle  
450.047/450.049

VE = 1 Stück

**499.318**

**Outil de montage**  
pour la montage de la douille  
d'évacuation d'eau  
450.047/450.049

UV = 1 pièce

**499.318**

**Fitting tool**  
for installation of draining  
pipe 450.047/450.049

PU = 1 piece



**499.310**

**Tiefenanschlag**  
für Bohrer ø 4,5 mm  
(Scheren- und Ecklager)

VE = 1 Stück

**499.310**

**Butée de profondeur**  
pour foret ø 4,5 mm  
(charnière supérieure du ciseaux  
et charnière inférieure d'angle)

UV = 1 pièce

**499.310**

**Drill bit stop**  
for drill ø 4,5 mm  
(scissor and corner hinge part)

PU = 1 piece

## Verarbeitungshilfen

### Outils d'usinage

### Assembly tools



**499.323**

**Montage-Werkzeug**  
für die Janisol-  
Glasfalzbelüftung

VE = 1 Stück

**499.323**

**Outil de montage**  
pour l'aération des feuillures  
à verre Janisol

UV = 1 pièce

**499.323**

**Fitting tool**  
for glazing rebate ventilation  
of Janisol

PU = 1 piece



**499.322**

**Bohrlehre**  
für die Janisol-  
Glasfalzbelüftung

VE = 1 Stück

**499.322**

**Gabarit de perçage**  
pour l'aération des feuillures  
à verre Janisol

UV = 1 pièce

**499.322**

**Drilling jig**  
for glazing rebate ventilation  
of Janisol

PU = 1 piece



**499.425**

**Dichtungsschere**  
für den Zuschnitt der Dichtungen

VE = 1 Stück

**499.425**

**Ciseau à joint**  
pour la découpe des joints

UV = 1 pièce

**499.425**

**Weatherstrip shear**  
for cutting the weatherstrips

PU = 1 piece



**499.108**

**Dichtungsroller**  
zum Einrollen von Jansen-  
Dichtungen

VE = 1 Stück

**499.108**

**Roulette à joint**  
pour monter des joints  
divers Jansen

UV = 1 pièce

**499.108**

**Gasket roller**  
for inserting various  
Jansen gaskets

PU = 1 piece



**499.107**

**Magnetblock**  
mit Polschlussplatte

Länge: 45 mm  
Breite: 20 mm  
Höhe: 50 mm

Für das Schweißen der Janisol-  
Profile müssen beide Schalen  
geerdet sein.

VE = 1 Stück

**499.107**

**Bloc magnétique**  
avec plaque de pôle

Longueur: 45 mm  
Largeur: 20 mm  
Hauteur: 50 mm

Pendant le soudage, les  
profilés Janisol doivent être  
mis à la terre.

UV = 1 pièce

**499.107**

**Magnetic block**  
with pole plate

Length: 45 mm  
Width: 20 mm  
Height: 50 mm

To weld Janisol sections,  
both shells must be earthed.

PU = 1 piece



**499.001**

**Befestigungsset**

zum Versetzen der  
magazinierten Befesti-  
gungs-Knöpfe 450.007/008

VE = 1 Set komplett inkl. Koffer  
3 Kreuzschlitz-  
Schraubklingen

**499.001**

**Machine à poser les boutons  
de parclozes**

pour le déplacement des  
boutons de fixations 450.007/008  
emmagasinés

UV = 1 set complet, valise incl.  
3 mèches cruciforme

**499.001**

**Fastening set**

for placing magazine fixing  
studs 450.007/008

PU = 1 set complete, incl. case  
3 Phillips screwdriver  
blades



**499.002**

**Kreuzschlitz-Schraubklingen**

für Befestigungsset 499.001

VE = 3 Stück

**499.002**

**Embout de tournevis  
cruciforme**

pour machine à poser 499.001

UV = 3 pièces

**499.002**

**Blades for cross-recessed  
screws (Phillips)**

for fastening set 499.001

PU = 3 pieces



**499.003**

**Schraubklingen**

mit SR1-Angriff,  
für Akku-Schrauber

VE = 3 Stück

**499.003**

**Embout de tournevis**

avec tête spéciale SR1,  
pour visseuse à accumulateur

UV = 3 pièces

**499.003**

**Blades**

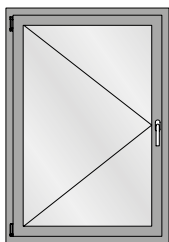
with SR1 head,  
for battery-operated screw driver

PU = 3 pieces

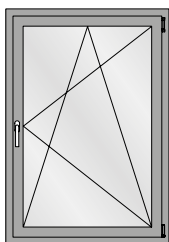




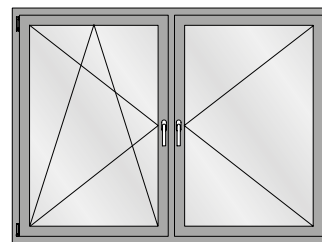
**Typenübersicht**  
**Sommaire des types**  
**Summary of types**



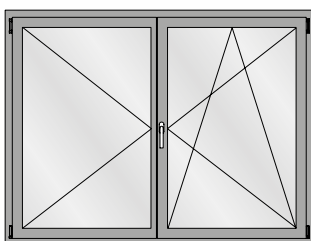
Drehflügel  
 Fenêtre à la française  
 Side-hung window



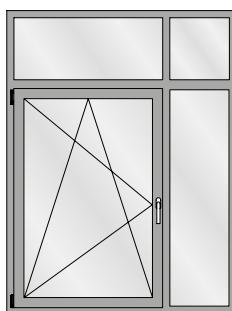
Drehkipp-Flügel  
 Vantail oscillo-battant  
 Turn/tilt window



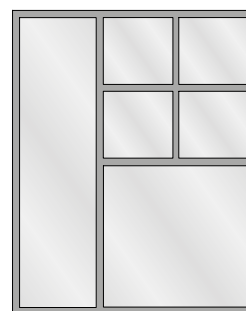
Drehkipp/Dreh-Flügel  
 Vantail oscillo-battant/fenêtre à la française  
 Side-hung/turn/tilt window



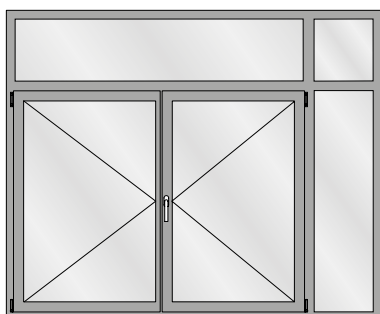
Stulpfenster  
 Fenêtre à deux vantaux  
 Double leaf window



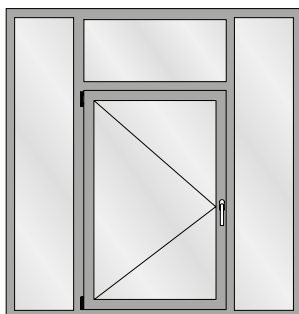
Fenster Drehkipp mit festem Oberlicht  
 Vantail oscillo-battant avec imposte fixe  
 Window, turn/tilt with fixed top light



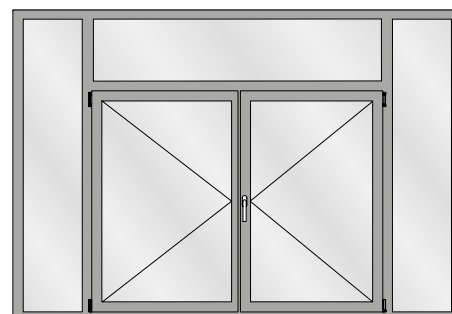
Festverglasung  
 Vitrage fixe  
 Fixed glazing



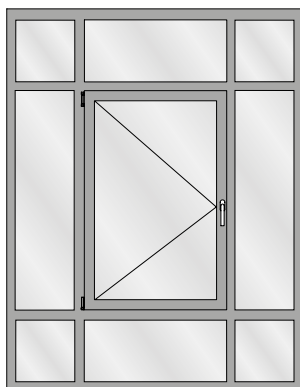
Zweiflügeliges Fenster mit festem Oberlicht  
 und festem Seitenteil  
 Fenêtre à deux vantaux avec parties latérales  
 fixes et impostes fixes  
 Double leaf window with fixed side lights and  
 fixed top lights



Einflügeliges Fenster mit festem Oberlicht  
 und festen Seitenteilen  
 Fenêtre à un vantail avec parties latérales  
 fixes et impostes fixes  
 Single leaf window with fixed side lights  
 and fixed top lights



Zweiflügeliges Fenster mit festem Oberlicht  
 und festem Seitenteil  
 Fenêtre à deux vantaux avec parties latérales  
 fixes et impostes fixes  
 Double leaf window with fixed side lights and  
 fixed top lights



Einflügeliges Fenster in zugehöriger Tragkonstruktion  
 Fenêtre à une feuille dans la structure de support associée  
 Single-leaf window in associated support structure

Für Seitenteile, Oberlichter sowie Festverglasungen gelten nationale Zulassungen.

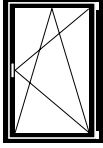
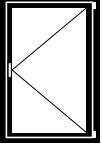

Les homologations nationales s'appliquent aux parties latérales, impostes et vitrages fixes.

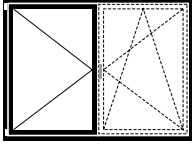

National approvals apply to side lights, top lights and fixed glazings.

**Elementgrößen**

**Dimensions des éléments**

**Size of elements**

 	<p><b>Stahl</b> <b>Acier</b> <b>Steel</b></p>	
<p>Flügelgröße max. (bxh) Grandeur du vantail max. (bxh) Size of leaf max. (bxh)</p>	<p>1265 x 2300 mm, max 2.64 m<sup>2</sup></p>	<p>E 30</p>
	<p>1100 x 2000 mm</p>	<p>E 45</p>
	<p>1265 x 2300 mm, max 2.64 m<sup>2</sup></p>	<p>EW 30</p>
	<p>1100 x 2000 mm</p>	<p>EW 45</p>
<p>Flügelgröße min. (bxh) Grandeur du vantail min. (bxh) Size of leaf min. (bxh)</p>	<p>370 x 575 mm</p>	

	<p><b>Stahl</b> <b>Acier</b> <b>Steel</b></p>	
<p>Flügelgröße max. (bxh) Grandeur du vantail max. (bxh) Size of leaf max. (bxh)</p>	<p>1265 x 2300 mm, max 2.64 m<sup>2</sup></p>	<p>E 30</p>
	<p>1100 x 2000 mm</p>	<p>E 45</p>
	<p>1265 x 2300 mm, max 2.64 m<sup>2</sup></p>	<p>EW 30</p>
	<p>1100 x 2000 mm</p>	<p>EW 45</p>
<p>Flügelgröße min. (bxh) Grandeur du vantail min. (bxh) Size of leaf min. (bxh)</p>	<p>740 x 575 mm</p>	

## Verglasungen

### Vitrages

### Glazings



Brandschutzglas Vitrage de protection incendie Fire-resistant glass	Glastyp Type de verre Type of glass ISO	Glastyp Type de verre Type of glass MONO	Counter pane	Stärke Épaisseur Thickness	Max. Breite Largeur max. Max. width	Max. Höhe Hauteur max. Max. height	Fläche Surface Area
Pilkington	Pyrodur 30-253	Pyrodur 30-203	Optifloat (Float)	23-33 mm	999 mm	1899 mm	-
	Pyrodur 30-263	Pyrodur 30-203	Optifloat (Toughen)	23-33 mm	999 mm	1899 mm	-
	Pyrodur 30-283	Pyrodur 30-203	Optilam 8,8 (44.2)	26-36 mm	999 mm	1899 mm	-
			Optilam 10,3 (44.6 - P5A)	27-37 mm	999 mm	1899 mm	-
			Optilam 17 (P6B)	34-38 mm	999 mm	1899 mm	-
	Pyrodur 30-273	Pyrodur 30-203	Optiphon 8,8	26-36 mm	999 mm	1899 mm	-
	Pyrodur 30-353	Pyrodur 30-203	Optitherm S3, Suncool (Float)	23-33 mm	999 mm	1899 mm	-
	Pyrodur 30-363	Pyrodur 30-203	Optitherm S3, Suncool (Float)	23-33 mm	999 mm	1899 mm	-
	Pyrodur 30-383	Pyrodur 30-203	Optilam Therm S3, Suncool, Optilam 8,8	26-36 mm	999 mm	1899 mm	-
			Optilam Therm S3, Suncool, Optilam 10,3	27-37 mm	999 mm	1899 mm	-
	Pyrodur 30-373	Pyrodur 30-203	Optiphon Therm S3, Suncool, Optiphon 8,8	26-36 mm	999 mm	1899 mm	-

## Verglasungen

### Vitrages

### Glazings



Brandschutzglas Vitrage de protection incendie Fire-resistant glass	Glastyp Type de verre Type of glass ISO	Glastyp Type de verre Type of glass MONO	Counter pane	Stärke Épaisseur Thickness	Max. Breite Largeur max. Max. width	Max. Höhe Hauteur max. Max. height	Fläche Surface Area
Pilkington	Pyrodur 30-253	Pyrodur 30-203	Optifloat (Float)	23-33 mm	1150 mm	2185 mm	2.28 m <sup>2</sup>
	Pyrodur 30-263	Pyrodur 30-203	Optifloat (Toughen)	23-33 mm	1150 mm	2185 mm	2.28 m <sup>2</sup>
	Pyrodur 30-283	Pyrodur 30-203	Optilam 8,8 (44.2)	26-36 mm	1150 mm	2185 mm	2.28 m <sup>2</sup>
			Optilam 10,3 (44.6 - P5A)	27-37 mm	1150 mm	2185 mm	2.28 m <sup>2</sup>
			Optilam 17 (P6B)	34-38 mm	1150 mm	2185 mm	2.28 m <sup>2</sup>
	Pyrodur 30-273	Pyrodur 30-203	Optiphon 8,8	26-36 mm	1150 mm	2185 mm	2.28 m <sup>2</sup>
	Pyrodur 30-353	Pyrodur 30-203	Optitherm S3, Suncool (Float)	23-33 mm	1150 mm	2185 mm	2.28 m <sup>2</sup>
	Pyrodur 30-363	Pyrodur 30-203	Optitherm S3, Suncool (Float)	23-33 mm	1150 mm	2185 mm	2.28 m <sup>2</sup>
	Pyrodur 30-383	Pyrodur 30-203	Optilam Therm S3, Suncool, Optilam 8,8	26-36 mm	1150 mm	2185 mm	2.28 m <sup>2</sup>
			Optilam Therm S3, Suncool, Optilam 10,3	27-37 mm	1150 mm	2185 mm	2.28 m <sup>2</sup>
Pyrodur 30-373	Pyrodur 30-203	Optiphon Therm S3, Suncool, Optiphon 8,8	26-36 mm	1150 mm	2185 mm	2.28 m <sup>2</sup>	

<b>Zulässige Materialien für Glasauflager und Glasklötze</b> <b>Matériaux admissibles pour supports et cales de vitrage</b> <b>Permissible materials for glass supports and glazing blocks</b>	Glasfaserverstärkter Kunststoff (GFK), Gipsfaser-Platten (z.B. Fermacell) Promatect-H, Hartholz Plastique renforcé à la fibre de verre (PRV), plaques fibres-gypse (par ex. Fermacell), Promatect-H, bois dur Glass fibre-reinforced plastic (GRP), glass fibre panels (e.g. Fermacell), Promatect-H, hard wood
--	--

### Befestigung der Glashalteleisten und Falzluft

### Fixation des parcloles et jeu de feuillure

### Fixing of the glazing beads and rebate space

Anwendung Application Use	Werkstoff Matériau Material	Befestigungsart Type de fixation Fixing type	Abstand Distance Distance	Zusatzmassnahme Mesure supplémentaire Additional measure	Falzluft (Glas / Paneele) Jeu de feuillure (vitrage/panneaux) Rebate space (glass / panels)
Standard	<b>Stahl</b> <b>Acier</b> <b>Steel</b>	geklipst clipsé clip-on	250 mm	-	7.5 +/-1 mm

**Anschlüsse an Tragkonstruktionen**  
**Raccords à des constructions portantes**  
**Attachments to load-bearing structures**


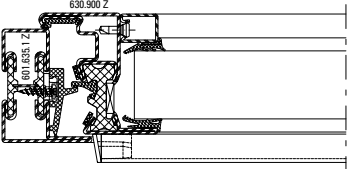
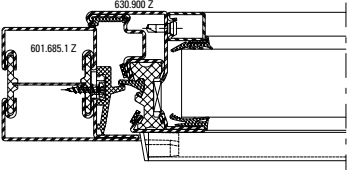
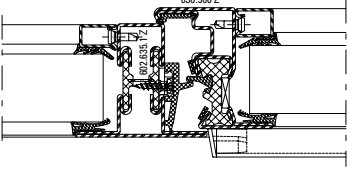
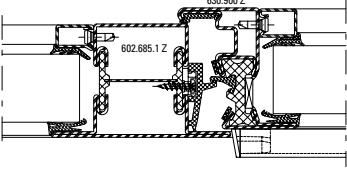
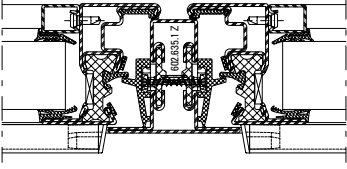
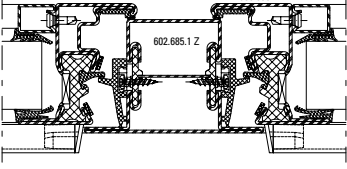
Anschlüsse an Tragkonstruktionen	Raccords à des constructions portantes	Attachments to load-bearing structures
Befestigung an Massivbauwänden mit einer Wanddicke $\geq 200$ mm und einer Rohdichte $\geq 850$ kg/m <sup>3</sup> mit einer Wanddicke $\geq 200$ mm und einer Rohdichte $\geq 850$ kg/m <sup>3</sup>	Fixation à des murs de construction massifs avec une épaisseur de mur $\geq 200$ mm et une densité apparente $\geq 850$ kg/m <sup>3</sup> avec une épaisseur de mur $\geq 200$ mm et une densité apparente $\geq 850$ kg/m <sup>3</sup>	Fixing to solid construction walls With a wall thickness $\geq 200$ mm and an apparent density $\geq 850$ kg/m <sup>3</sup> With a wall thickness $\geq 200$ mm and an apparent density $\geq 850$ kg/m <sup>3</sup>


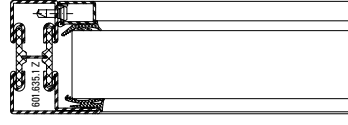
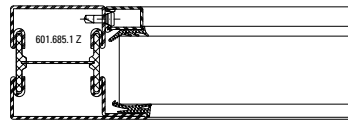
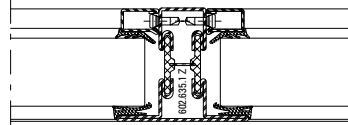
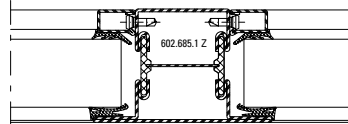
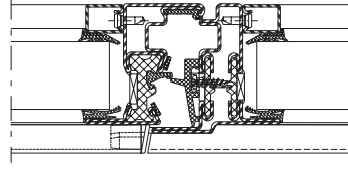
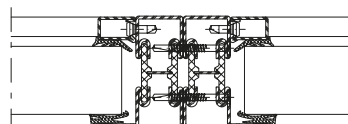
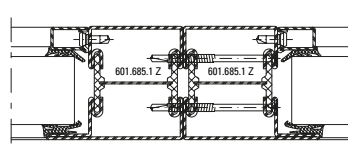
Nicht normierte Tragkonstruktion	Construction portante non normalisée	Non-standardised load-bearing structure
mindestens E30 Brandschutzverglasung «Jansen Janisol 1»	au moins vitrage coupe-feu E30 «Jansen Janisol 1»	At least «Jansen Janisol 1» E30 fire-resistant glazing

**U<sub>f</sub>-Werte**

**Valeurs U<sub>f</sub>**

**U<sub>f</sub> values**

	Füllelementstärken Elements de remplissages Infill elements > 24 mm
	2,9 W/m <sup>2</sup> K
	2,6 W/m <sup>2</sup> K
	2,8 W/m <sup>2</sup> K
	2,5 W/m <sup>2</sup> K
	2,9 W/m <sup>2</sup> K
	2,7 W/m <sup>2</sup> K

	Füllelementstärken Elements de remplissages Infill elements > 24 mm
	2,8 W/m <sup>2</sup> K
	2,3 W/m <sup>2</sup> K
	2,5 W/m <sup>2</sup> K
	2,2 W/m <sup>2</sup> K
	2,9 W/m <sup>2</sup> K
	2,8 W/m <sup>2</sup> K
	2,3 W/m <sup>2</sup> K

**Leistungseigenschaften nach EN 14351-1**  
**Caractéristiques de performance selon EN 14351-1**  
**Performance characteristics according to EN 14351-1**

**Leistungswerte Fenster aus Stahl und Edelstahl**

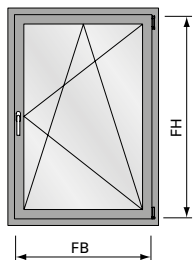
**Schlagregendichtheit**  
**Luftdurchlässigkeit**  
**Widerstand bei Windlast**

**Caractéristiques de performances Fenêtres en acier et acier Inox**

**Étanchéité à la pluie battante**  
**Perméabilité à l'air**  
**Résistance à la pression du vent**




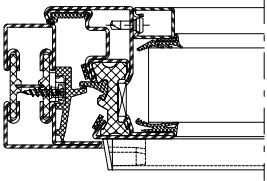
**Performance values windows made of steel and stainless steel**




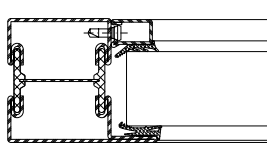
**Watertightness**  
**Air permeability**  
**Resistance to wind load**



FFB = 1475 mm  
 FFH = 2300 mm

Max. Fläche:  
 Surface max.:  
 Max. surface:  
 2,3 m<sup>2</sup>

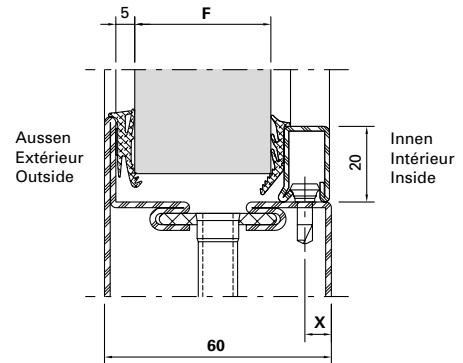
	 EN 12208	 EN 12207	 EN 12210
	Klasse 8A Classe 8A Class 8A	Klasse 4 Classe 4 Class 4	Klasse C4/B4 Classe C4/B4 Class C4/B4
Größenänderungen Variations dimensionnelles Size changes	-100%	-100%	-100%






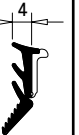
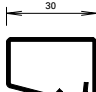
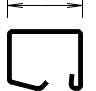

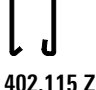
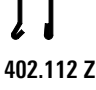
	 EN 12208	 EN 12207	 EN 12210
	Klasse 9A Classe 9A Class 9A	Klasse 4 Classe 4 Class 4	Klasse C5/B5 Classe C5/B5 Class C5/B5
Grösse Festverglasung nach objektspezifischer Glasstatik Taille du vitrage fixe selon la statique du verre spécifique à l'objet Size of fixed glazing according to the glass statics of the specific project			



Verglasungstabellen  
Tableaux de vitrage  
Glazing tables

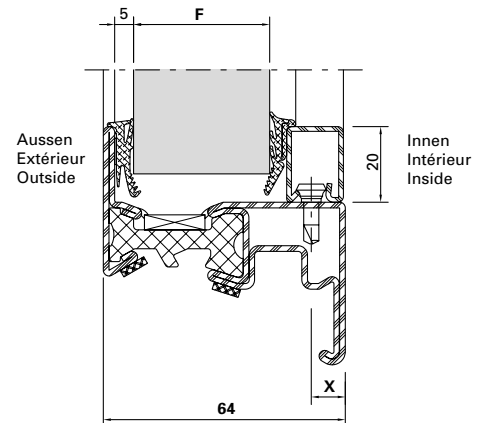
Verglasungstabelle Trockenverglasung  
Tableau de vitrage avec vitrage à sec  
Glazing table with dry glazing

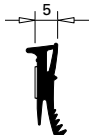



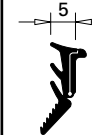

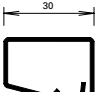
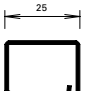
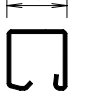
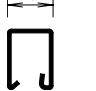



Dichtung Joint Weatherstrip	Aussen Extérieur Outside	Innen Intérieur Inside					X	Glasleiste Parclose Glazing bead
	455.027 	455.028 	455.028 	455.028 	455.029 	455.029 		
Verglasung F Vitrage F Glazing F	5	14	15	16	17	18	9	 402.130 Z
		19	20	21	22	23	9	 402.125 Z
		24	25	26	27	28	9	 402.120 Z
		29	30	31	32	33	9	 402.115 Z
				34	35	36	7	 402.112 Z

**Verglasungstabellen**  
**Tableaux de vitrage**  
**Glazing tables**

**Verglasungstabelle Trockenverglasung**  
**Tableau de vitrage avec vitrage à sec**  
**Glazing table with dry glazing**

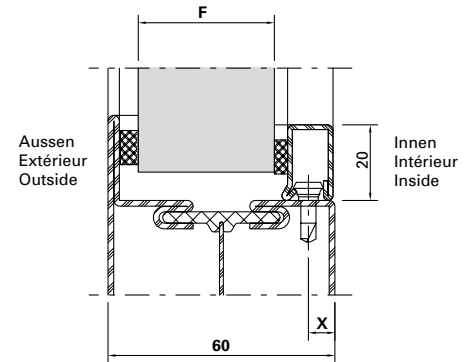


Dichtung Joint Weatherstrip	Aussen Extérieur Outside	Innen Intérieur Inside					X	Glasleiste Parclose Glazing bead
	455.027	455.028	455.028	455.028	455.029	455.029		
								
Verglasung F Vitrage F Glazing F	5	18	19	20	21	22	9	 402.130 Z
		23	24	25	26	27	9	 402.125 Z
		28	29	30	31	32	9	 402.120 Z
		33	34	35	36	37	9	 402.115 Z
				38	39	40	7	 402.112 Z

Verglasungstabelle mit Distanzband  
(Nassverglasung)

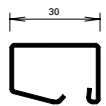

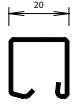


Tableau de vitrage avec bande d'écartement  
(vitrage à mastic)

Glazing table with packing tape  
(glazing with sealing)



Fugenbreite (mm) Largeur du joint (mm) Width of joint (mm)	Aussen Extérieur Outside	Innen Intérieur Inside	Aussen Extérieur Outside	Innen Intérieur Inside	Aussen Extérieur Outside	Innen Intérieur Inside	Aussen Extérieur Outside	Innen Intérieur Inside	Aussen Extérieur Outside	Innen Intérieur Inside	X	Glasleisten Parcloses Glazing beads	
	451.028	451.028	451.028	451.027	451.027	451.027	451.027	451.027	451.021	451.021			20 mm
	451.038	451.038	451.038	451.037	451.037	451.037	451.037	451.037	451.031	451.031			20 mm
	451.025	451.025	451.025	451.024	451.024	451.034	451.034	451.034	451.023	451.023			17 mm
	451.035	451.035	451.035	451.034	451.034	451.034	451.034	451.034	451.033	451.033			17 mm
Verglasung F Vitrage F Glazing F	15	16	17	18	19	9		402.130 Z					
	20	21	22	23	24	9		402.125 Z					
	25	26	27	28	29	9		402.120 Z					
	30	31	32	33	34	9		402.115 Z					
			35	36	37	7		402.112 Z					

**Verglasungstabellen**  
**Tableaux de vitrage**  
**Glazing tables**

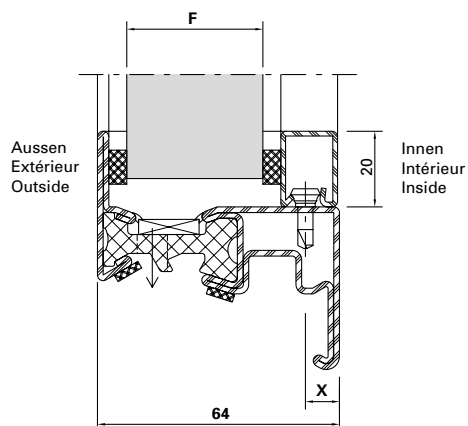
Fugenbreite (mm) Largeur du joint (mm) Width of joint (mm)	Aussen Extérieur Outside	Innen Intérieur Inside	Aussen Extérieur Outside	Innen Intérieur Inside		Glasleisten Parcloses Glazing beads
	451.021	451.020	451.020	451.020	20 mm	
	451.031	451.030	451.030	451.030	20 mm	
	451.023	451.022	451.022	451.022	17 mm	
	451.033	451.032	451.032	451.032	17 mm	
4	3	3	3	X		
Verglasung F Vitrage F Glazing F						 402.130 Z
						 402.125 Z
						 402.120 Z
						 402.115 Z
	38	39			7	 402.112 Z

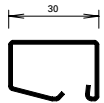
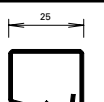
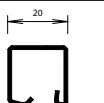
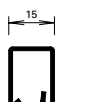
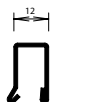
**Verglasungstabellen**  
**Tableaux de vitrage**  
**Glazing tables**

**Verglasungstabelle mit Distanzband**  
**(Nassverglasung)**

**Tableau de vitrage avec bande d'écartement**  
**(vitrage à mastic)**

**Glazing table with packing tape**  
**(glazing with sealing)**



Fugenbreite (mm) Largeur du joint (mm) Width of joint (mm)	Aussen Extérieur Outside	Innen Intérieur Inside	Aussen Extérieur Outside	Innen Intérieur Inside	Aussen Extérieur Outside	Innen Intérieur Inside	Aussen Extérieur Outside	Innen Intérieur Inside	Aussen Extérieur Outside	Innen Intérieur Inside	X	Glasleisten Parcloles Glazing beads		
	451.028	451.028	451.028	451.027	451.027	451.027	451.027	451.027	451.021	451.021			451.021	20 mm
	451.038	451.038	451.038	451.037	451.037	451.037	451.037	451.037	451.031	451.031			451.031	20 mm
	451.025	451.025	451.025	451.024	451.024	451.024	451.024	451.024	451.023	451.023			451.023	17 mm
	451.035	451.035	451.035	451.034	451.034	451.034	451.034	451.034	451.033	451.033			451.033	17 mm
6	6	6	5	5	5	5	5	4	4	4	X			
Verglasung F Vitrage F Glazing F	19		20		21		22		23		9	 402.130 Z		
	24		25		26		27		28		9	 402.125 Z		
	29		30		31		32		33		9	 402.120 Z		
	34		35		36		37		38		9	 402.115 Z		
					39		40		41		7	 402.112 Z		

#### **Wichtiger Hinweis: Trockenverglasung**

Grundlage der Verglasungstabelle sind die Nennmasse der Profile und Füllelemente. Bedingt durch verschiedene Toleranzen (Profile, Glasleisten, Anordnung Befestigungsknöpfe, Glasdichtungen und Glaselemente) empfehlen wir, die Wahl der inneren Glasdichtungen vorgängig an einem Element zu prüfen.

Gegebenenfalls kommt die nächst kleinere oder grössere Glasleiste/ Dichtung zur Anwendung.

Die Masse entsprechen ungefähr einer rahmenbündigen Glasleisten-Montage.

Wir empfehlen, die Glasleisten nur auf der Raumseite anzuwenden.

#### **Wichtiger Hinweis: Nassverglasung**

Grundlage der Verglasungstabelle sind die Nennmasse der Profile und Füllelemente. Bedingt durch verschiedene Toleranzen (Profile, Glasleisten, Anordnung Befestigungsknöpfe und Glaselemente) empfehlen wir, die Wahl der inneren Distanzbänder vorgängig an einem Element zu prüfen. Gegebenenfalls kommt die nächst kleinere oder grössere Glasleiste/ Distanzband zur Anwendung.

Die Masse entsprechen ungefähr einer rahmenbündigen Glasleisten-Montage.

Wir empfehlen, die Glasleisten nur auf der Raumseite anzuwenden.

Betreffend Fugendimensionierung und Fugenausbildung verweisen wir auf die DIN-Normen 18545, resp. auf die Richtlinien der Glashersteller.

#### **Remarque importante: Vitrage à sec**

Les cotes nominales des profilés et des éléments de remplissage sont la base du tableau de vitrage. A cause des différentes tolérances (profilés, parcloles, disposition boutons de fixation, bandes de distance et éléments vitrés) nous recommandons d'effectuer un essai préalable avec le joint intérieur choisi sur un élément. Le cas échéant, utiliser la parclose / le joint de la taille inférieure ou supérieure.

Les distances correspondent à peu près au montage des parcloles à fleur du cadre.

Nous recommandons de n'utiliser les parcloles que du côté intérieur.

#### **Remarque importante: Vitrage à mastic**

Les cotes nominales des profilés et des éléments de remplissage sont la base du tableau de vitrage. A cause des différentes tolérances (profilés, parcloles, disposition boutons de fixation et éléments vitrés) nous recommandons d'effectuer un essai préalable avec la bande d'écartement choisie sur un élément. Le cas échéant, utiliser la parclose / la bande d'écartement de la taille inférieure ou supérieure.

Les distances correspondent à peu près au montage des parcloles à fleur du cadre.

Nous recommandons de n'utiliser les parcloles que du côté intérieur.

En ce qui concerne le dimensionnement et la formation des joints nous renvoyons au norme DIN 18545, respectivement aux directives du fabricant de verre.

#### **Important notice: Dry glazing**

The glazing table is based on the nominal dimensions of the profiles and infill panels. Owing to variations in the tolerances (profiled sections, glazing beads, layout of fastening studs, glazing seals and glazing) it is advisable to check your choice of inside glazing seals on an infill panel beforehand. If necessary the next smaller or larger size glazing bead/ weatherstrip can be used.

Distances correspond approximately to glazing beads mounted flush to the frame.

We recommend fitting the glazing beads on the room-side only.

#### **Important notice: Glazing with sealing**

The glazing table is based on the nominal dimensions of the profiles and infill panels. Owing to variations in the tolerances (profiled sections, glazing beads, layout of fastening studs and glazing) it is advisable to check your choice of inside spacing tapes on an infill panel beforehand. If necessary the next smaller or larger size glazing bead/packing tape can be used.

Distances correspond approximately to glazing beads mounted flush to the frame.

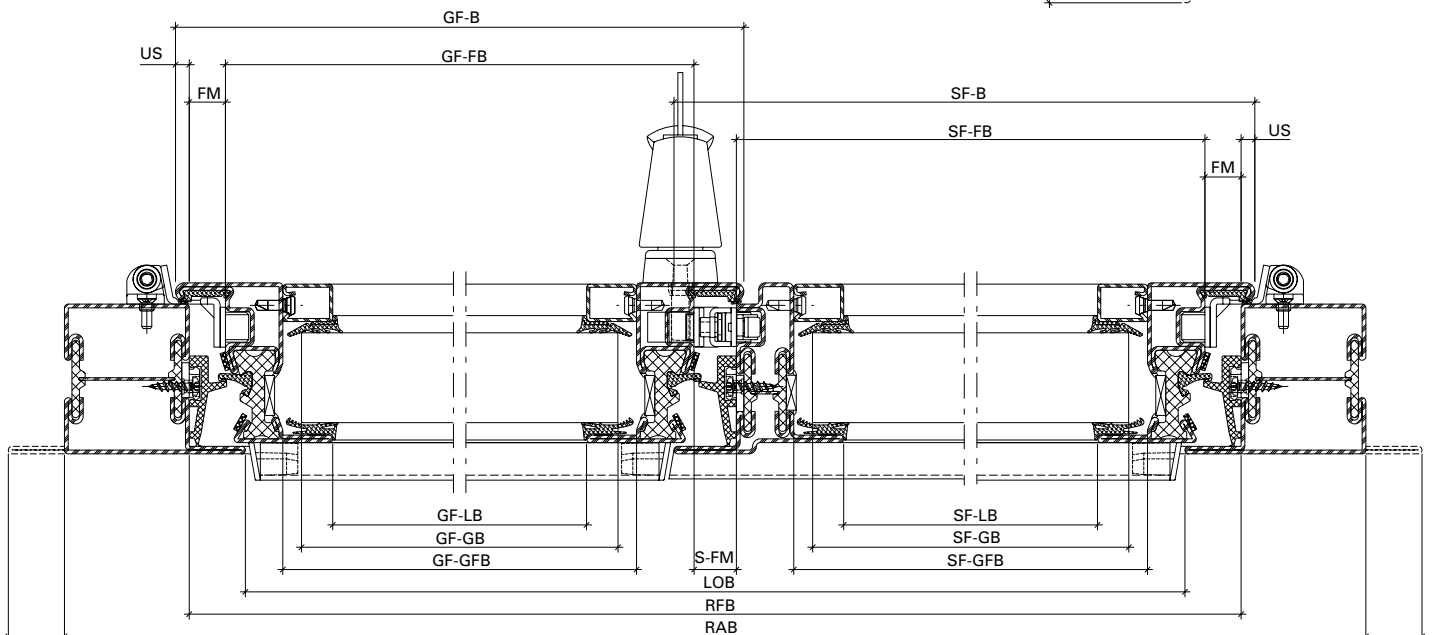
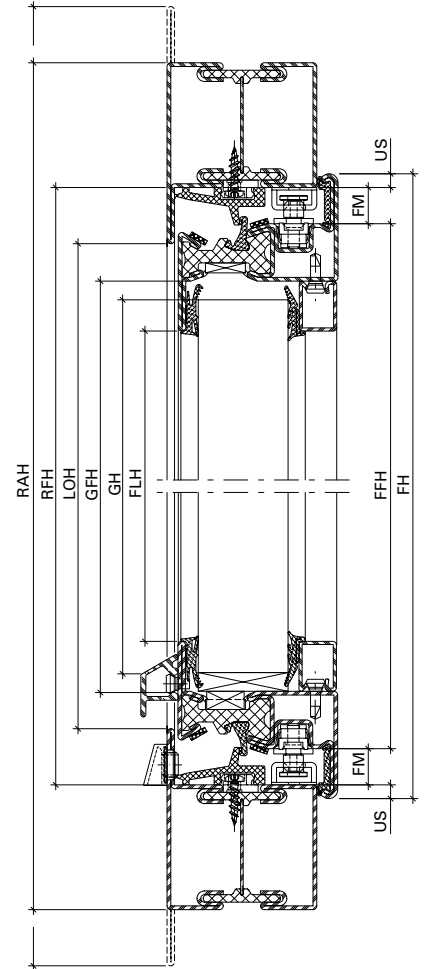
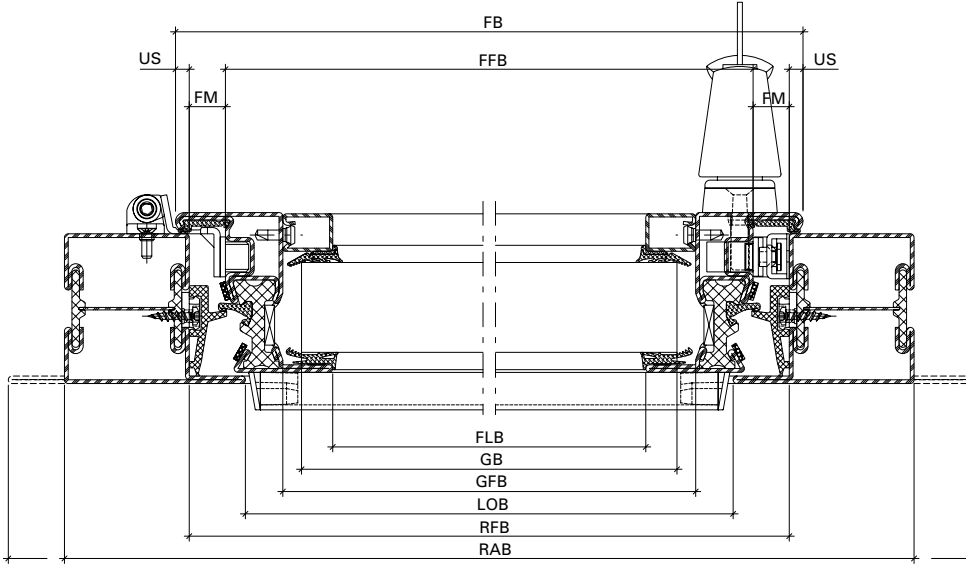
We recommend fitting the glazing beads on the room-side only.

Referring to joint dimensioning and joint form we refer you to DIN standard 18545, respectively to the guidelines of glass manufacturer.

Massbezeichnungen

Dimensions cotées

Measurement descriptions



<b>Massbezeichnungen</b>		<b>Dimensions cotées</b>		<b>Measurement descriptions</b>	
<b>US</b>	Überschlag	<b>US</b>	Recouvrement	<b>US</b>	Overlap
<b>FM</b>	Falzmass	<b>FM</b>	Dimension de la feuillure	<b>FM</b>	Rebate
<b>SF</b>	Schattenfuge	<b>SF</b>	Joint négatif	<b>SF</b>	Shadow gap
<b>FH</b>	Flügelhöhe	<b>FH</b>	Hauteur du vantail	<b>FH</b>	Sash height
<b>FFH</b>	Flügelfalzhöhe	<b>FFH</b>	Hauteur de feuillure du vantail	<b>FFH</b>	Sash rebate height
<b>FLH</b>	Flügel-Lichtmasshöhe	<b>FLH</b>	Hauteur vide lumière du vantail	<b>FLH</b>	Clear height dimension of sash
<b>FB</b>	Flügelbreite	<b>FB</b>	Largeur du vantail	<b>FB</b>	Sash width
<b>FFB</b>	Flügelfalzbreite	<b>FFB</b>	Largeur de feuillure du vantail	<b>FFB</b>	Sash rebate width
<b>FLB</b>	Flügel-Lichtmassbreite	<b>FLB</b>	Largeur vide lumière du vantail	<b>FLB</b>	Clear width dimension of sash
<b>GH</b>	Glashöhe	<b>GH</b>	Hauteur du verre	<b>GH</b>	Glass height
<b>GFH</b>	Glasfalzhöhe	<b>GFH</b>	Hauteur de feuillure du verre	<b>GFH</b>	Glazing rebate height
<b>GB</b>	Glasbreite	<b>GB</b>	Largeur du verre	<b>GB</b>	Glass width
<b>GFB</b>	Glasfalzbreite	<b>GFB</b>	Largeur de feuillure du verre	<b>GFB</b>	Glazing rebate width
<b>LOH</b>	Lichte Öffnungshöhe	<b>LOH</b>	Hauteur vide lumière	<b>LOH</b>	Clear opening height
<b>RFH</b>	Rahmenfalzhöhe	<b>RFH</b>	Hauteur de feuillure du dormant	<b>RFH</b>	Frame rebate height
<b>RAH</b>	Rahmnaussenhöhe	<b>RAH</b>	Hauteur extérieur du dormant	<b>RAH</b>	External frame height
<b>LOB</b>	Lichte Öffnungsbreite	<b>LOB</b>	Largeur vide lumière	<b>LOB</b>	Clear opening width
<b>RFB</b>	Rahmenfalzbreite	<b>RFB</b>	Largeur de feuillure du dormant	<b>RFB</b>	Frame rebate width
<b>RAB</b>	Rahmnaussenbreite	<b>RAB</b>	Largeur extérieur du dormant	<b>RAB</b>	External frame width
<b>GF-B</b>	Gangflügel-Breite	<b>GF-B</b>	Largeur du vantail de service	<b>GF-B</b>	Access sash width
<b>GF-FB</b>	Gangflügel-Falzbreite	<b>GF-FB</b>	Largeur de feuillure du vantail de service	<b>GF-FB</b>	Access sash rebate width
<b>GF-LB</b>	Gangflügel-Lichtmassbreite	<b>GF-LB</b>	Vide lumière du vantail de service	<b>GF-LB</b>	Clear width dimension of access sash
<b>GF-GB</b>	Gangflügel-Glasbreite	<b>GF-GB</b>	Largeur du verre du vantail de service	<b>GF-GB</b>	Glass width of access sash
<b>GF-GFB</b>	Gangflügel-Glasfalzbreite	<b>GF-GFB</b>	Largeur de feuillure du verre du vantail de service	<b>GF-GFB</b>	Glazing rebate width of access sash
<b>SF-B</b>	Standflügel-Breite	<b>SF-B</b>	Largeur du vantail semi-fixe	<b>SF-B</b>	Secondary sash width
<b>SF-FB</b>	Standflügel-Falzbreite	<b>SF-FB</b>	Largeur de feuillure du vantail semi-fixe	<b>SF-FB</b>	Rebate width of secondary sash
<b>SF-LB</b>	Standflügel-Lichtmassbreite	<b>SF-LB</b>	Vide lumière du vantail semi-fixe	<b>SF-LB</b>	Clear width dimension of secondary sash
<b>SF-GB</b>	Standflügel-Glasbreite	<b>SF-GB</b>	Largeur du verre du vantail semi-fixe	<b>SF-GB</b>	Glass width of secondary sash
<b>SF-GFB</b>	Standflügel-Glasfalzbreite	<b>SF-GFB</b>	Largeur de feuillure du verre du vantail semi-fixe	<b>SF-GFB</b>	Glazing rebate width of secondary sash
<b>S-FM</b>	Stulpflügel-Falzmass	<b>S-FM</b>	Dimension de la feuillure fenêtre à deux vantaux	<b>S-FM</b>	Double sash rebate

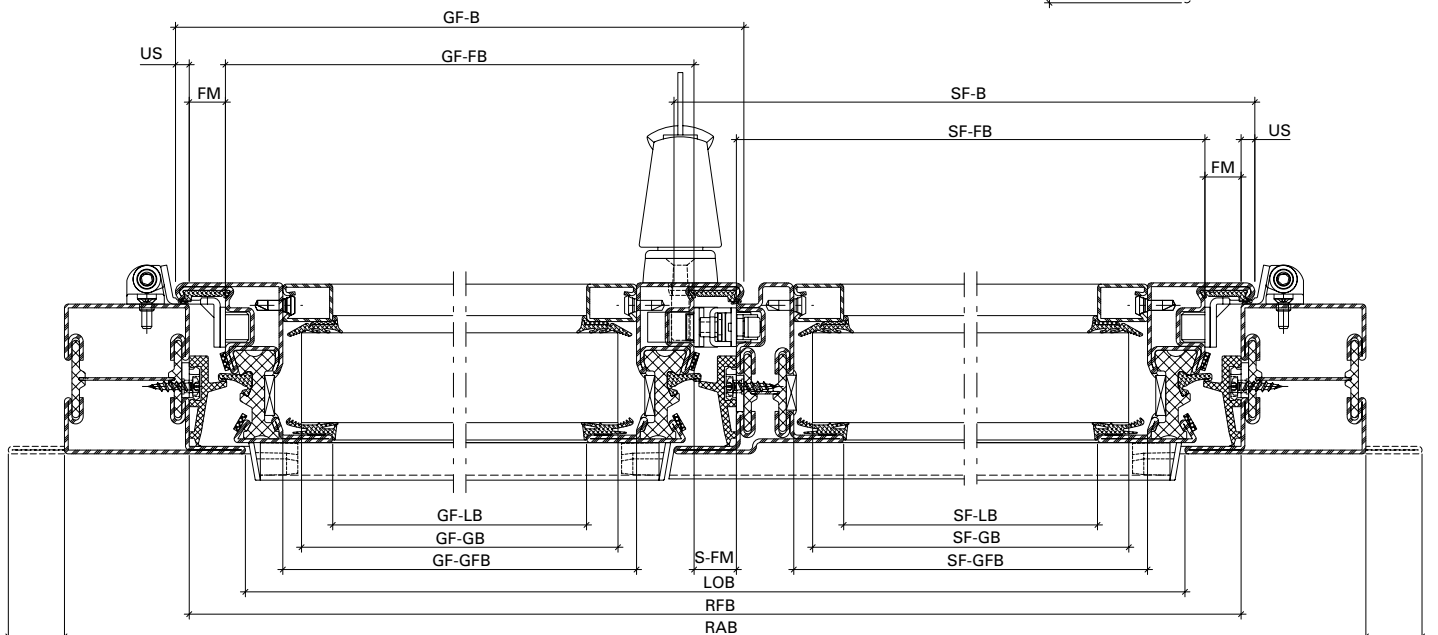
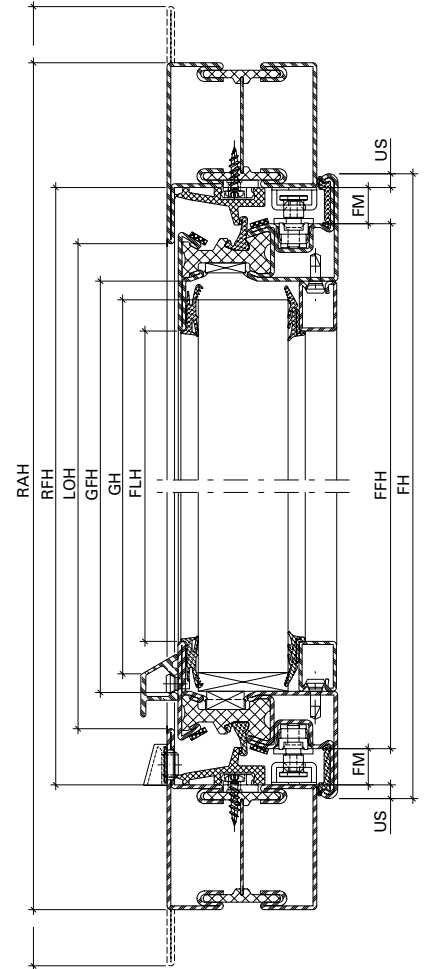
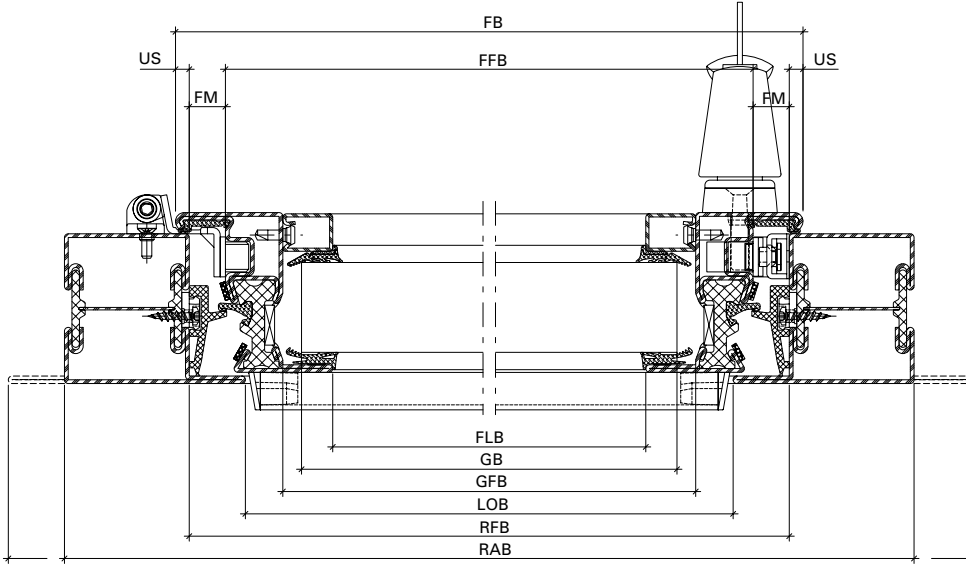




Massbezeichnungen

Dimensions cotées

Measurement descriptions



<b>Massbezeichnungen</b>		<b>Dimensions cotées</b>		<b>Measurement descriptions</b>	
<b>US</b>	Überschlag	<b>US</b>	Recouvrement	<b>US</b>	Overlap
<b>FM</b>	Falzmass	<b>FM</b>	Dimension de la feuillure	<b>FM</b>	Rebate
<b>SF</b>	Schattenfuge	<b>SF</b>	Joint négatif	<b>SF</b>	Shadow gap
<b>FH</b>	Flügelhöhe	<b>FH</b>	Hauteur du vantail	<b>FH</b>	Sash height
<b>FFH</b>	Flügelfalzhöhe	<b>FFH</b>	Hauteur de feuillure du vantail	<b>FFH</b>	Sash rebate height
<b>FLH</b>	Flügel-Lichtmasshöhe	<b>FLH</b>	Hauteur vide lumière du vantail	<b>FLH</b>	Clear height dimension of sash
<b>FB</b>	Flügelbreite	<b>FB</b>	Largeur du vantail	<b>FB</b>	Sash width
<b>FFB</b>	Flügelfalzbreite	<b>FFB</b>	Largeur de feuillure du vantail	<b>FFB</b>	Sash rebate width
<b>FLB</b>	Flügel-Lichtmassbreite	<b>FLB</b>	Largeur vide lumière du vantail	<b>FLB</b>	Clear width dimension of sash
<b>GH</b>	Glashöhe	<b>GH</b>	Hauteur du verre	<b>GH</b>	Glass height
<b>GFH</b>	Glasfalzhöhe	<b>GFH</b>	Hauteur de feuillure du verre	<b>GFH</b>	Glazing rebate height
<b>GB</b>	Glasbreite	<b>GB</b>	Largeur du verre	<b>GB</b>	Glass width
<b>GFB</b>	Glasfalzbreite	<b>GFB</b>	Largeur de feuillure du verre	<b>GFB</b>	Glazing rebate width
<b>LOH</b>	Lichte Öffnungshöhe	<b>LOH</b>	Hauteur vide lumière	<b>LOH</b>	Clear opening height
<b>RFH</b>	Rahmenfalzhöhe	<b>RFH</b>	Hauteur de feuillure du dormant	<b>RFH</b>	Frame rebate height
<b>RAH</b>	Rahmnaussenhöhe	<b>RAH</b>	Hauteur extérieur du dormant	<b>RAH</b>	External frame height
<b>LOB</b>	Lichte Öffnungsbreite	<b>LOB</b>	Largeur vide lumière	<b>LOB</b>	Clear opening width
<b>RFB</b>	Rahmenfalzbreite	<b>RFB</b>	Largeur de feuillure du dormant	<b>RFB</b>	Frame rebate width
<b>RAB</b>	Rahmnaussenbreite	<b>RAB</b>	Largeur extérieur du dormant	<b>RAB</b>	External frame width
<b>GF-B</b>	Gangflügel-Breite	<b>GF-B</b>	Largeur du vantail de service	<b>GF-B</b>	Access sash width
<b>GF-FB</b>	Gangflügel-Falzbreite	<b>GF-FB</b>	Largeur de feuillure du vantail de service	<b>GF-FB</b>	Access sash rebate width
<b>GF-LB</b>	Gangflügel-Lichtmassbreite	<b>GF-LB</b>	Vide lumière du vantail de service	<b>GF-LB</b>	Clear width dimension of access sash
<b>GF-GB</b>	Gangflügel-Glasbreite	<b>GF-GB</b>	Largeur du verre du vantail de service	<b>GF-GB</b>	Glass width of access sash
<b>GF-GFB</b>	Gangflügel-Glasfalzbreite	<b>GF-GFB</b>	Largeur de feuillure du verre du vantail de service	<b>GF-GFB</b>	Glazing rebate width of access sash
<b>SF-B</b>	Standflügel-Breite	<b>SF-B</b>	Largeur du vantail semi-fixe	<b>SF-B</b>	Secondary sash width
<b>SF-FB</b>	Standflügel-Falzbreite	<b>SF-FB</b>	Largeur de feuillure du vantail semi-fixe	<b>SF-FB</b>	Rebate width of secondary sash
<b>SF-LB</b>	Standflügel-Lichtmassbreite	<b>SF-LB</b>	Vide lumière du vantail semi-fixe	<b>SF-LB</b>	Clear width dimension of secondary sash
<b>SF-GB</b>	Standflügel-Glasbreite	<b>SF-GB</b>	Largeur du verre du vantail semi-fixe	<b>SF-GB</b>	Glass width of secondary sash
<b>SF-GFB</b>	Standflügel-Glasfalzbreite	<b>SF-GFB</b>	Largeur de feuillure du verre du vantail semi-fixe	<b>SF-GFB</b>	Glazing rebate width of secondary sash
<b>S-FM</b>	Stulpflügel-Falzmass	<b>S-FM</b>	Dimension de la feuillure fenêtre à deux vantaux	<b>S-FM</b>	Double sash rebate



---

**Brandschutzfenster aus Stahl**  
**Fenêtres feu en acier**  
**Steel fire-resistant windows**

---

---

**Schnittpunkte**

**Coupes de détail**

**Section details**

**3-3**

---

**Anwendungsbeispiele**

**Exemples d'application**

**Examples of  
application**

**3-12**

---

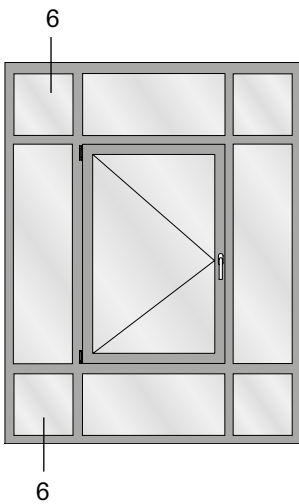
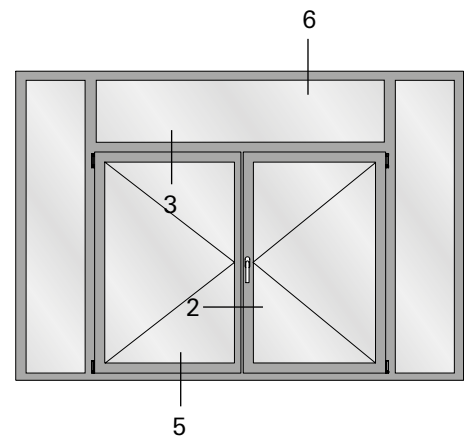
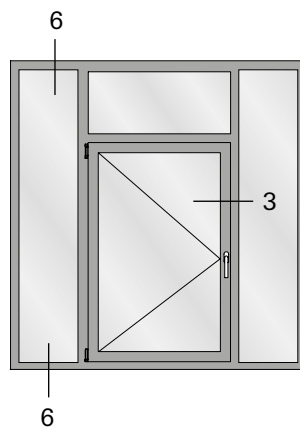
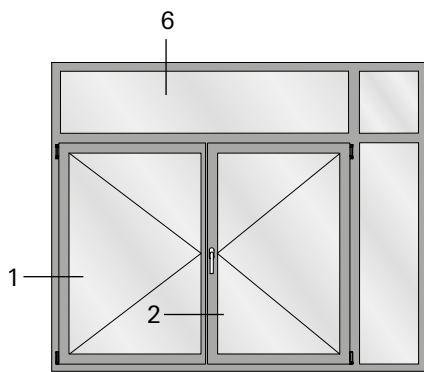
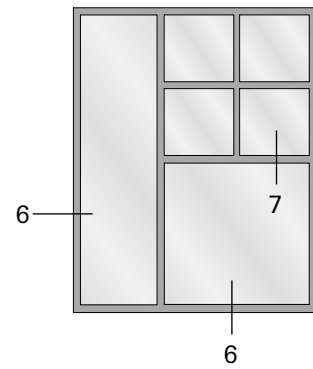
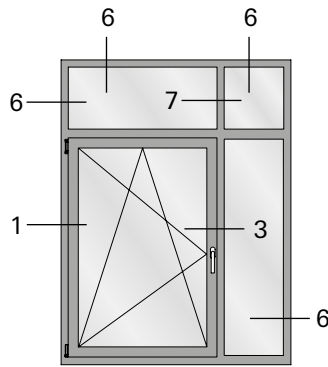
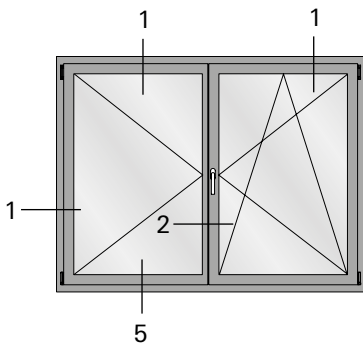
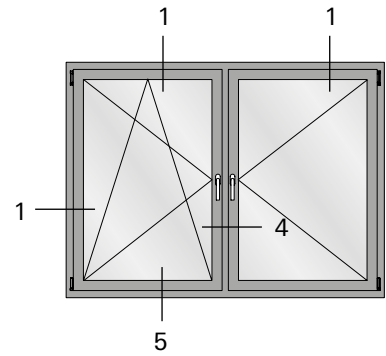
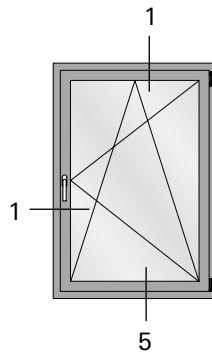
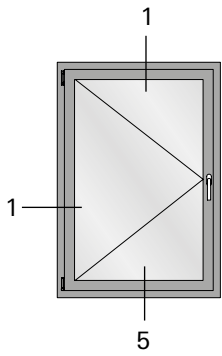
**Konstruktionsdetails**

**Détails de construction**

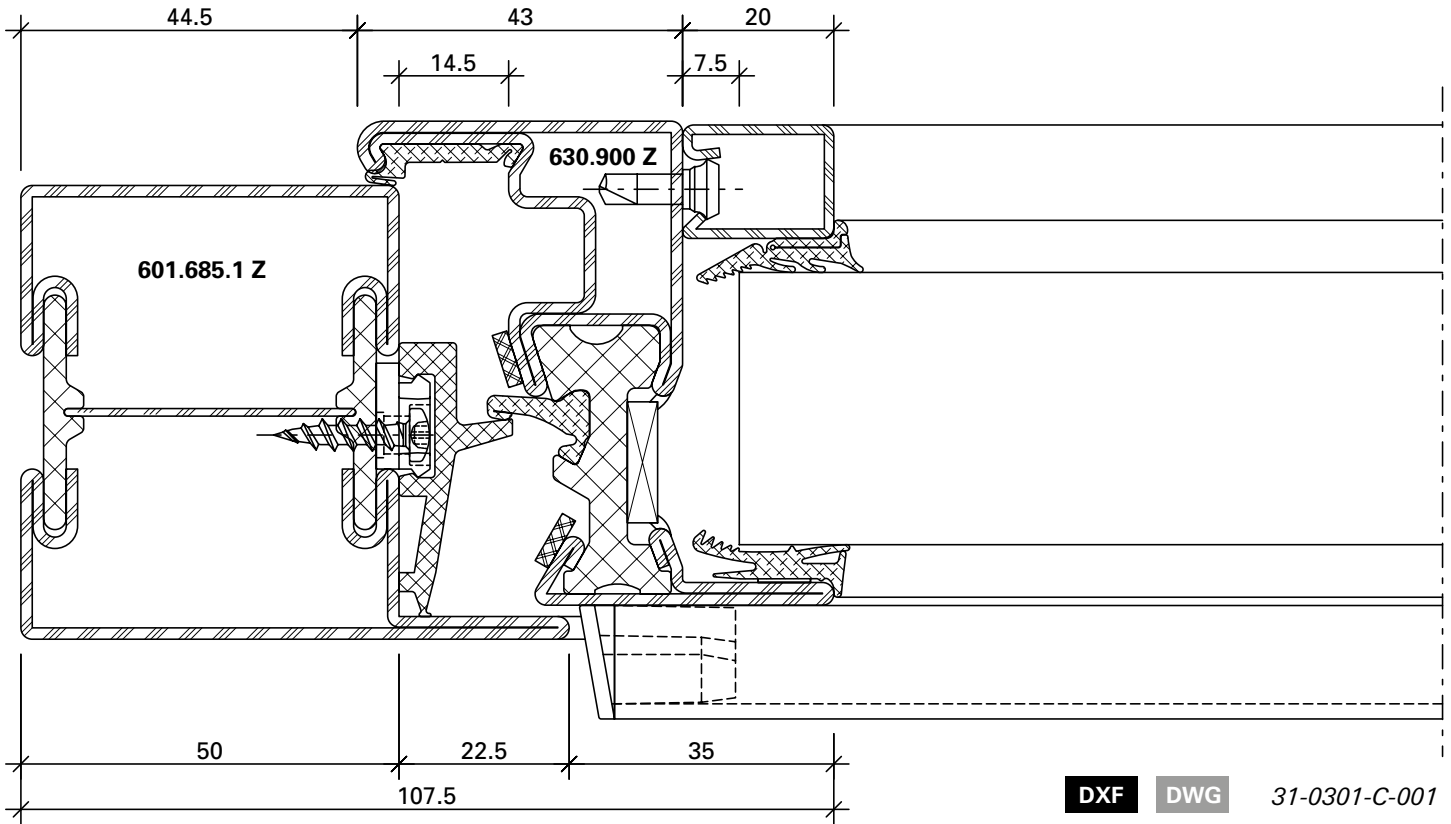
**Construction  
details**

**3-16**

**Schnittpunkte**  
**Coupe de détails**  
**Section details**

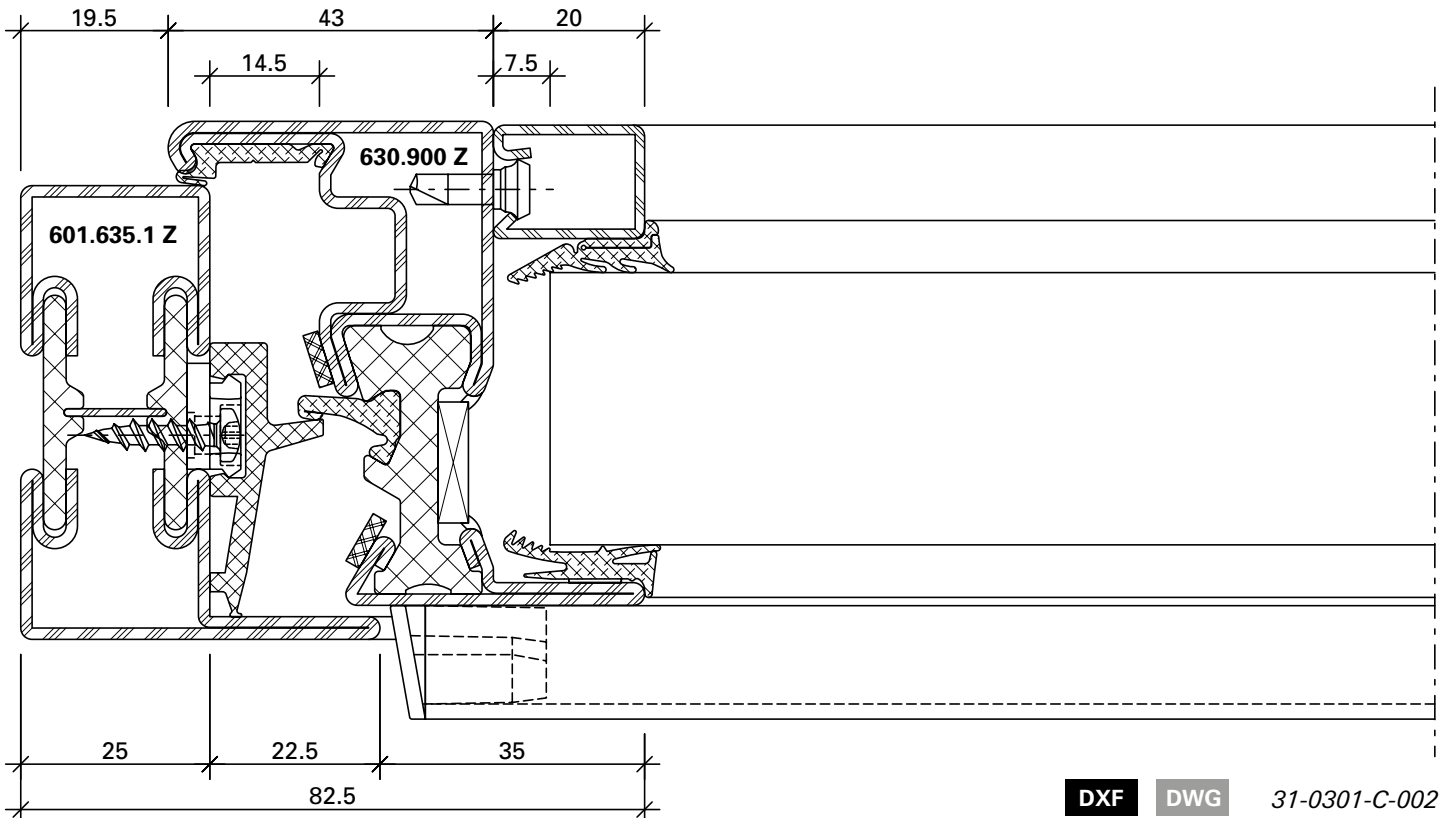


1.0



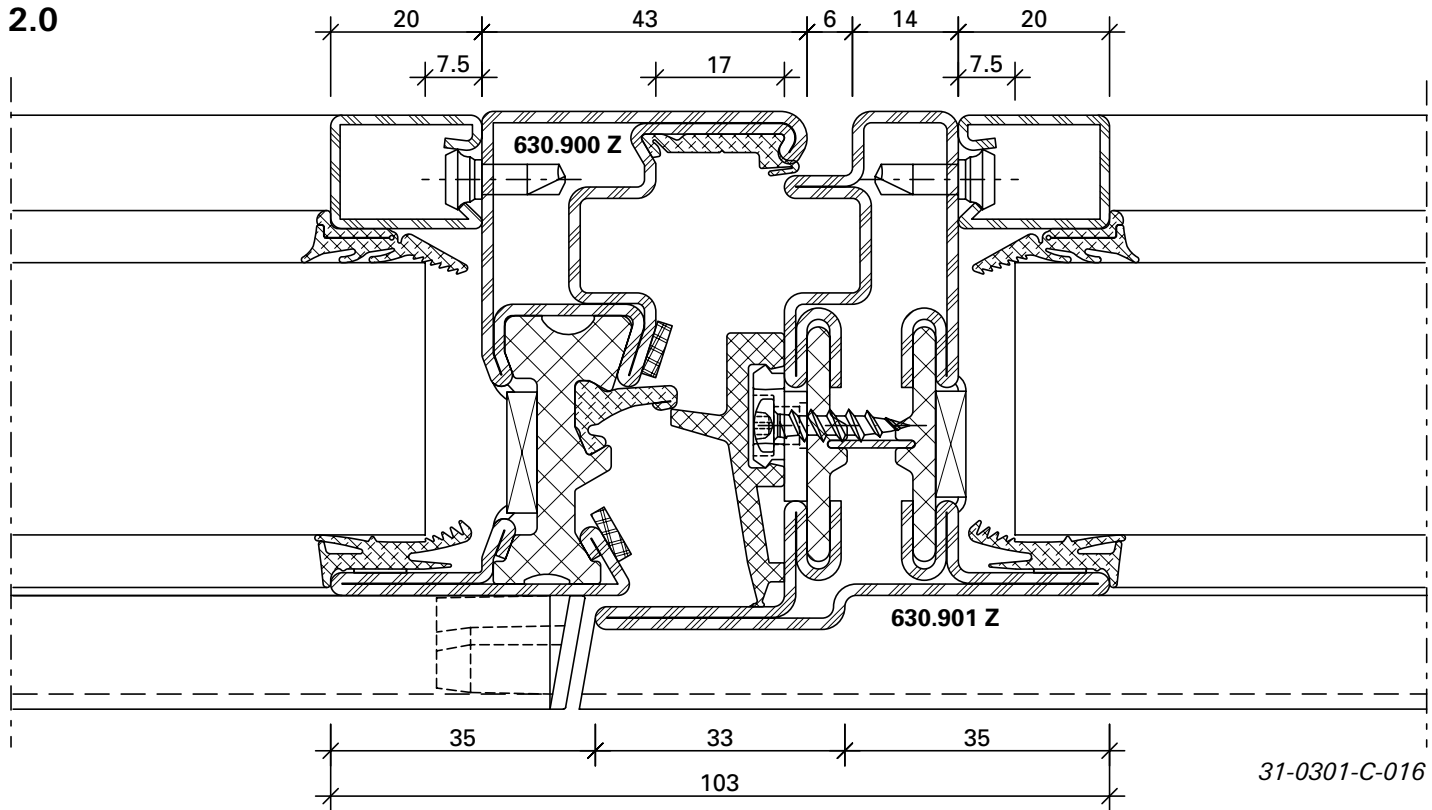
DXF DWG 31-0301-C-001

1.1



DXF DWG 31-0301-C-002

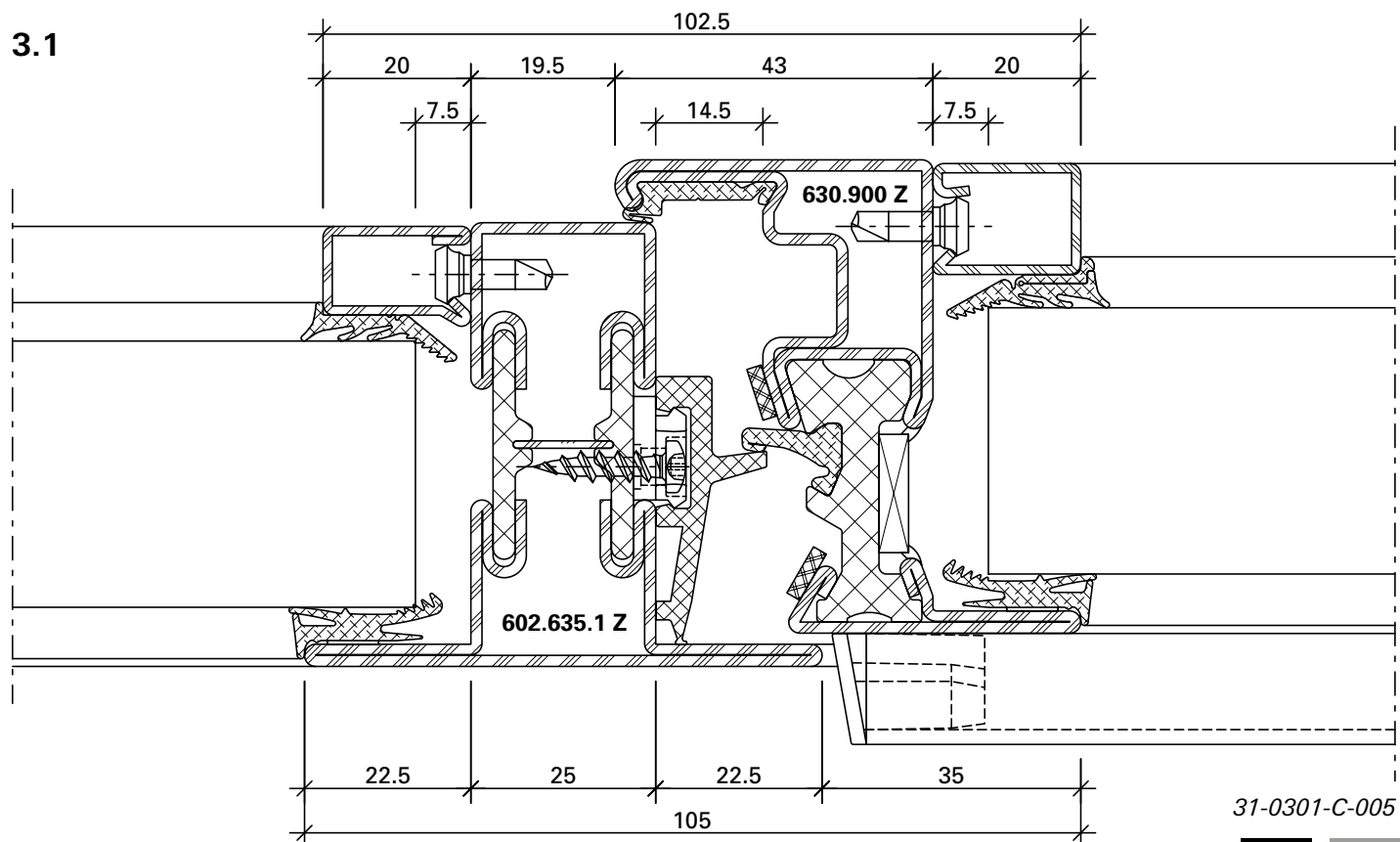
2.0



31-0301-C-016

DXF DWG

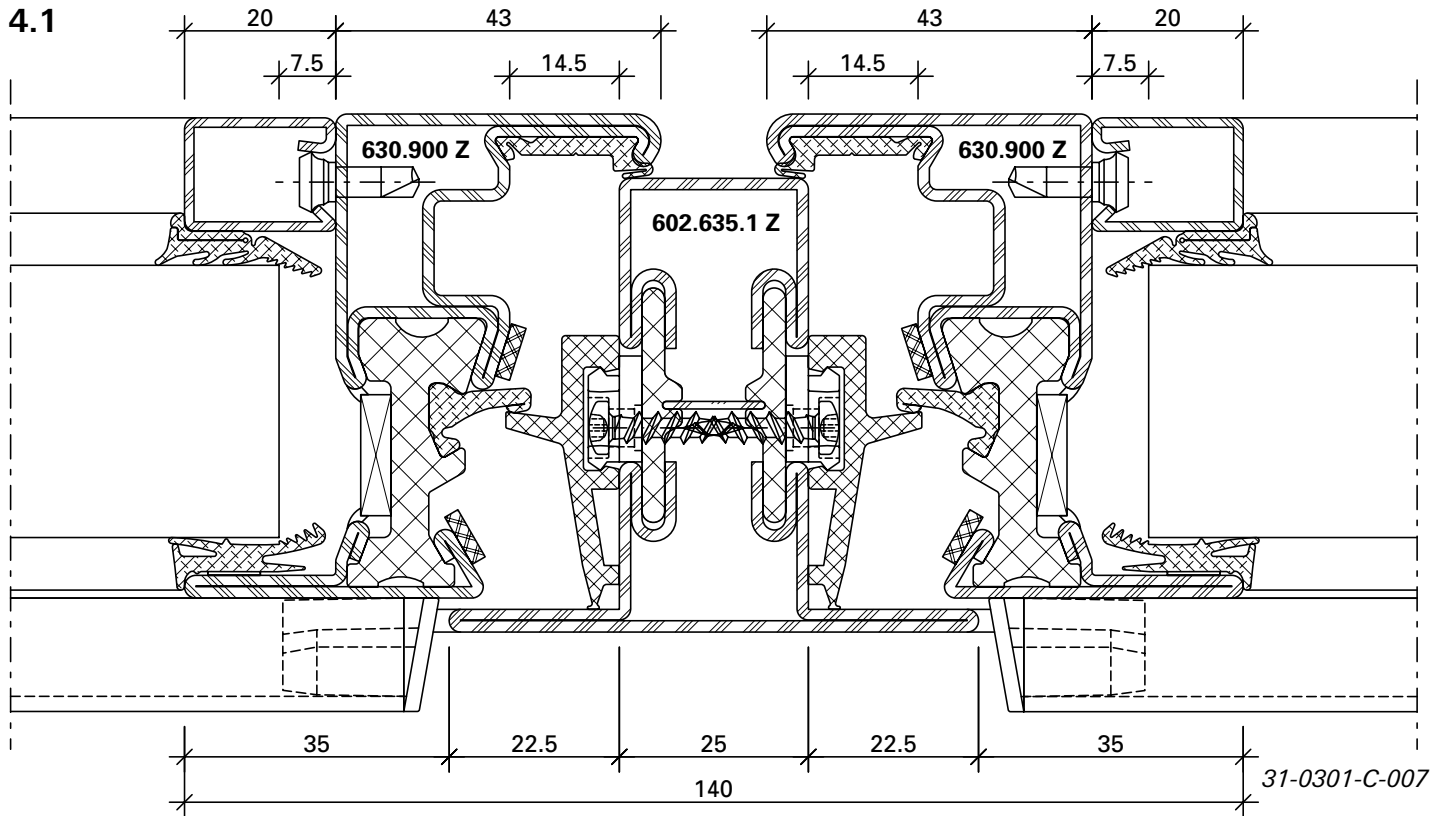
3.1



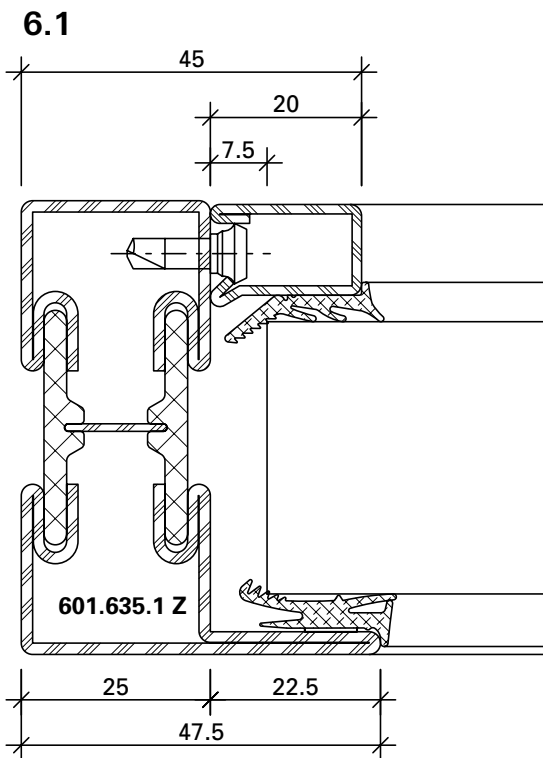
31-0301-C-005

DXF DWG

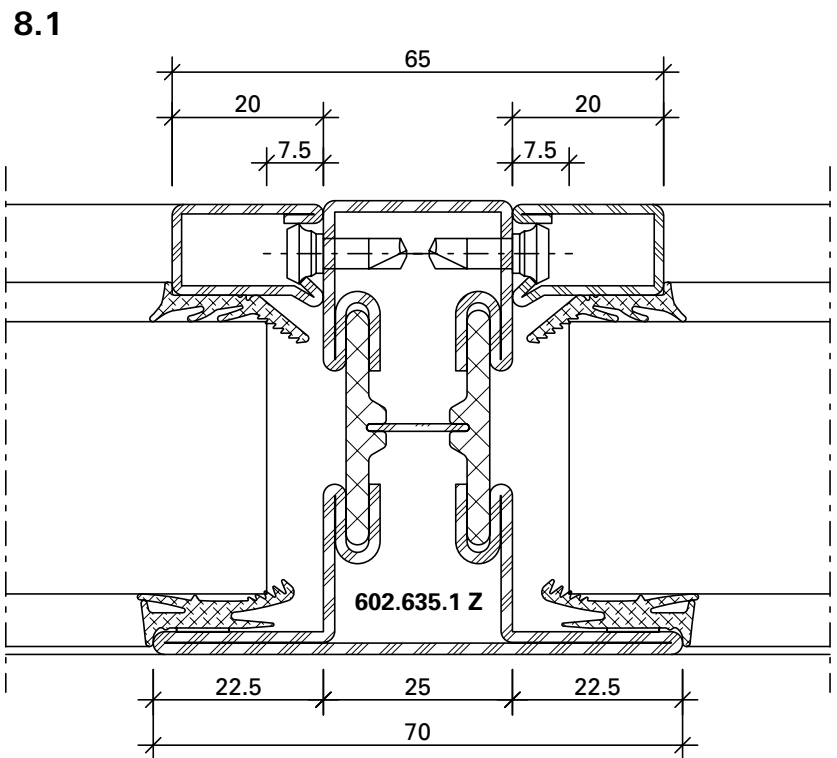




DXF DWG

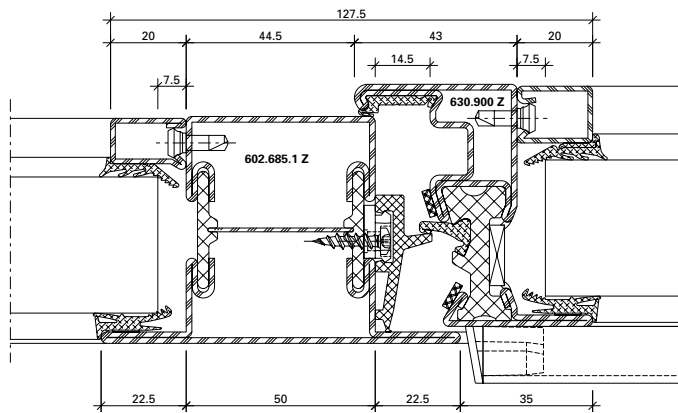


31-0301-C-004 DXF DWG



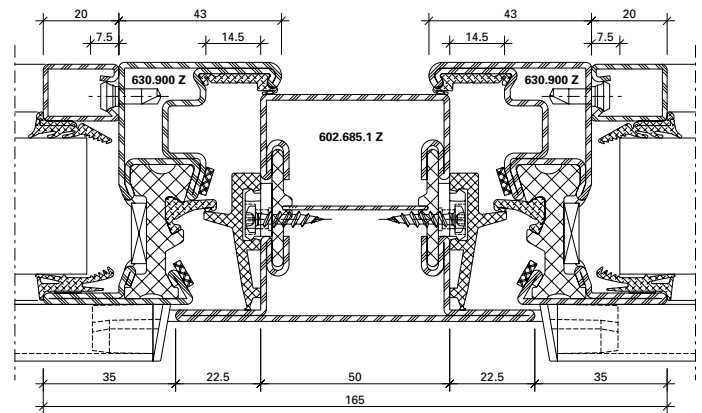
31-0301-C-009 DXF DWG

**3.0**



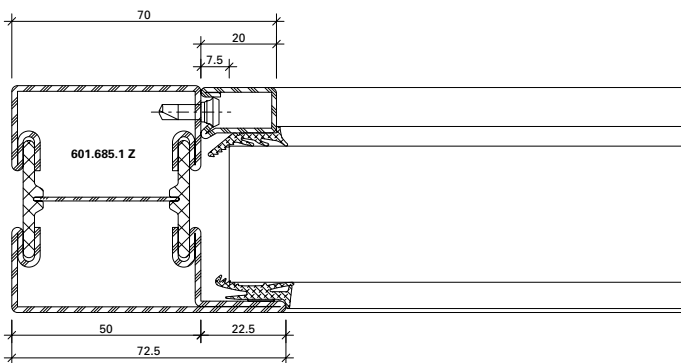
**DXF** **DWG** 31-0301-C-010

**4.0**



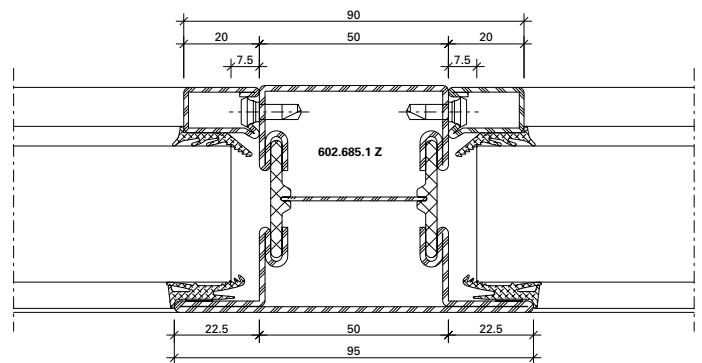
**DXF** **DWG** 31-0301-C-011

**6.0**



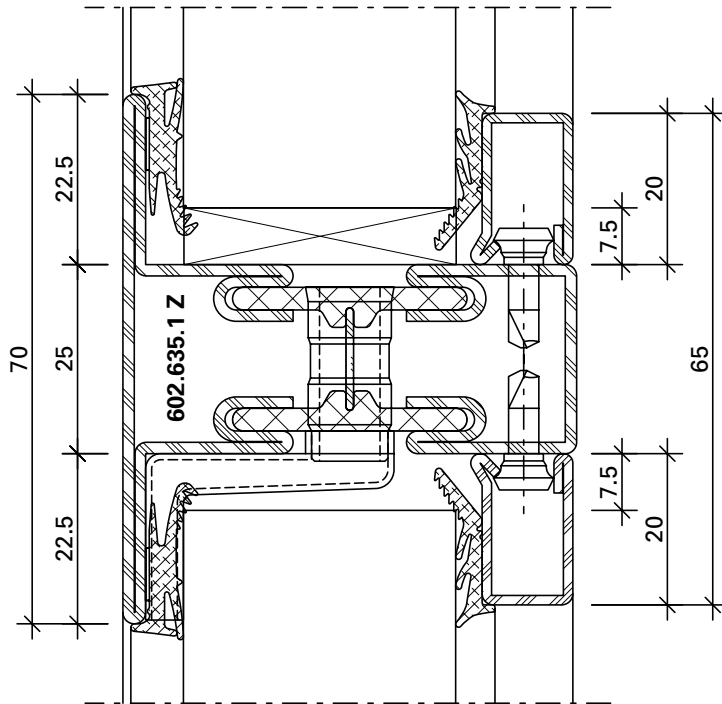
**DXF** **DWG** 31-0301-C-003

**8.0**



**DXF** **DWG** 31-0301-C-006

7.0

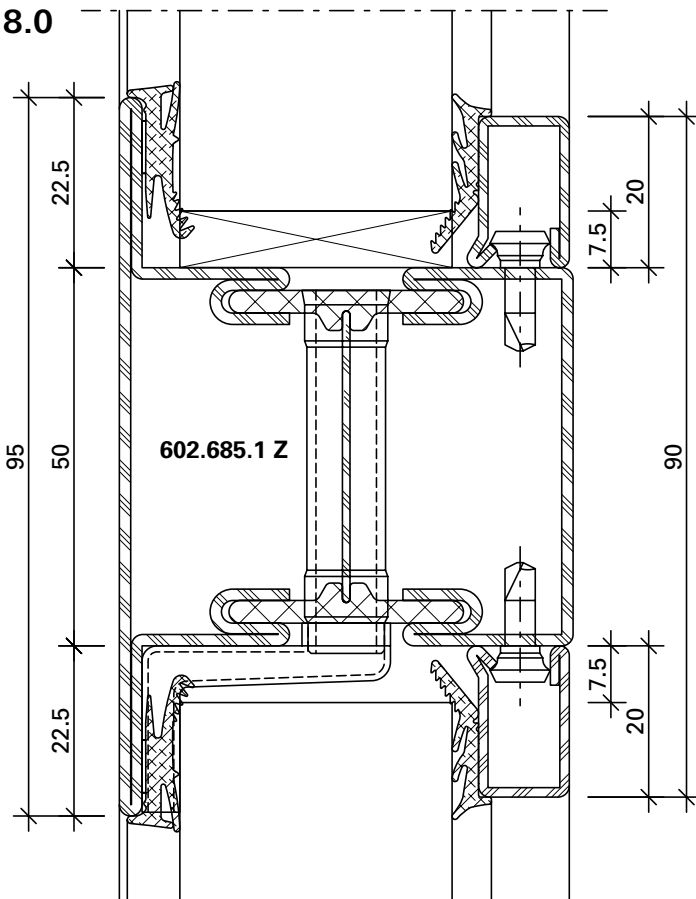


31-0301-C-015

DWG

DXF

8.0

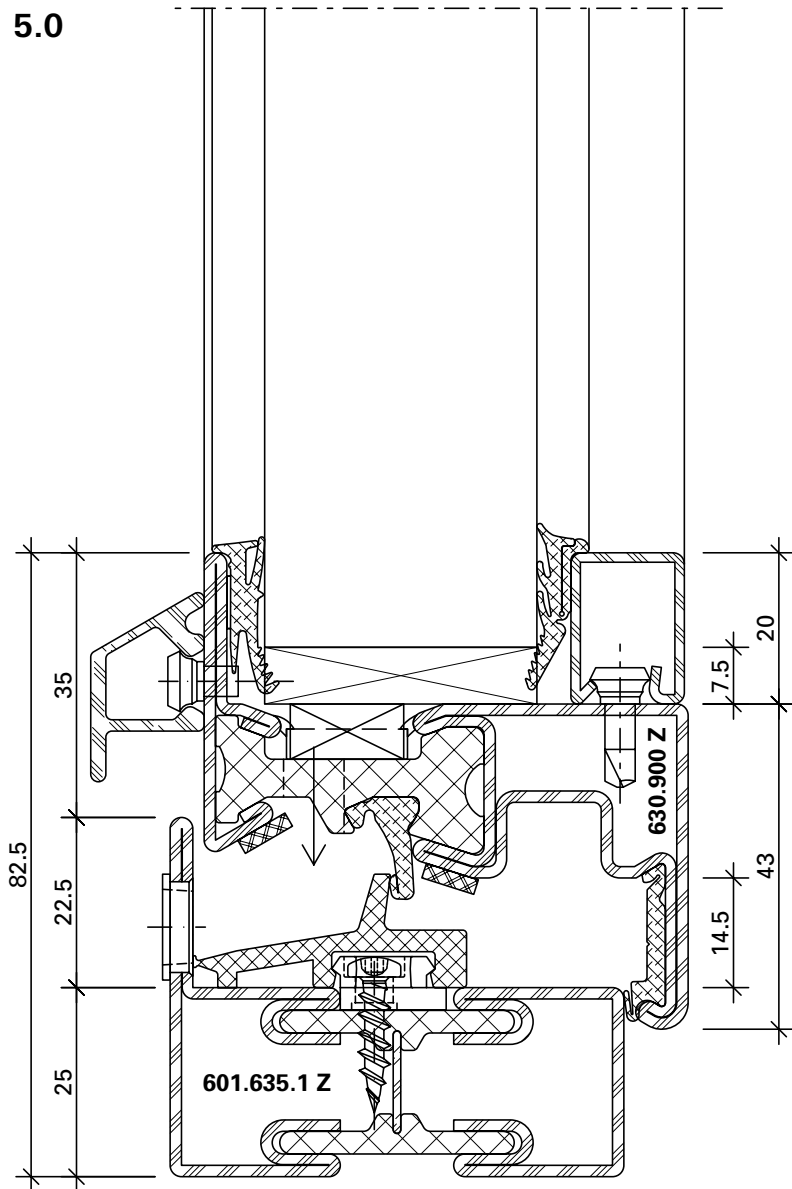


31-0301-C-012

DWG

DXF

5.0

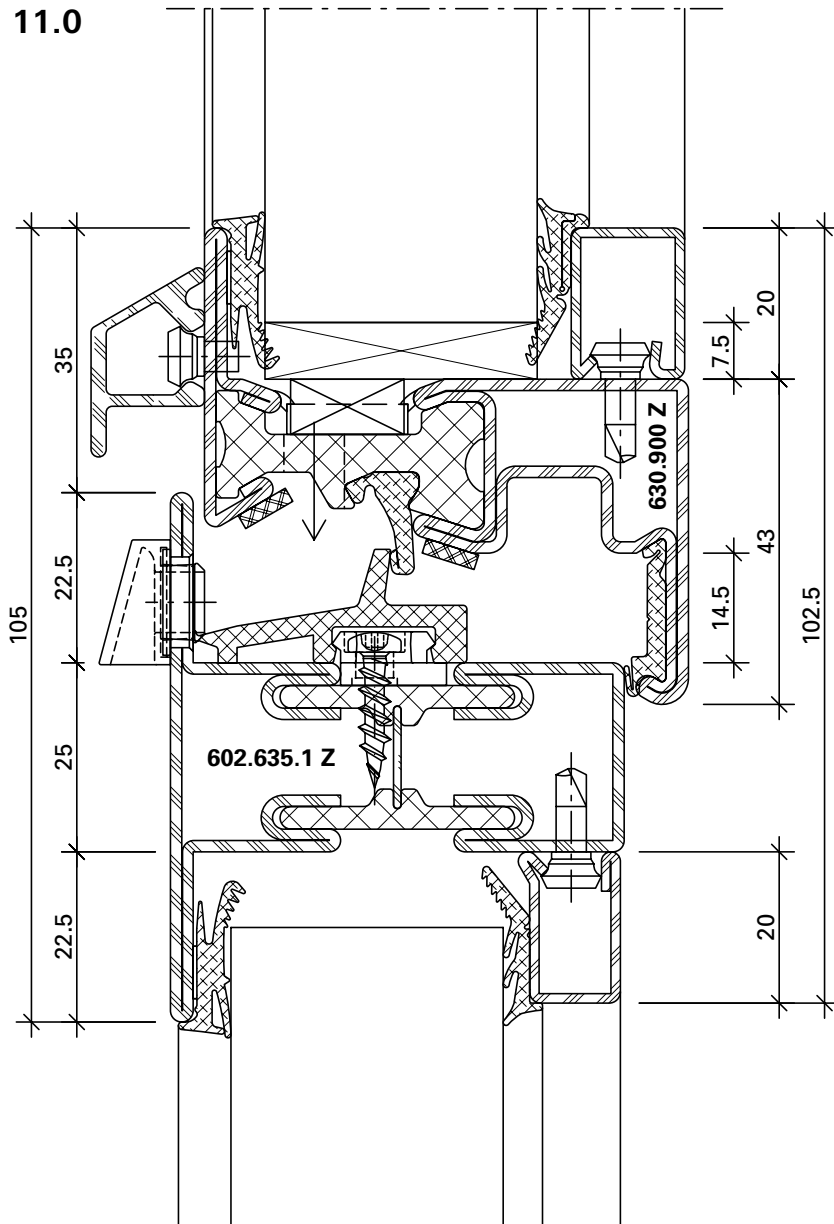


DXF

DWG

31-0301-C-013

11.0

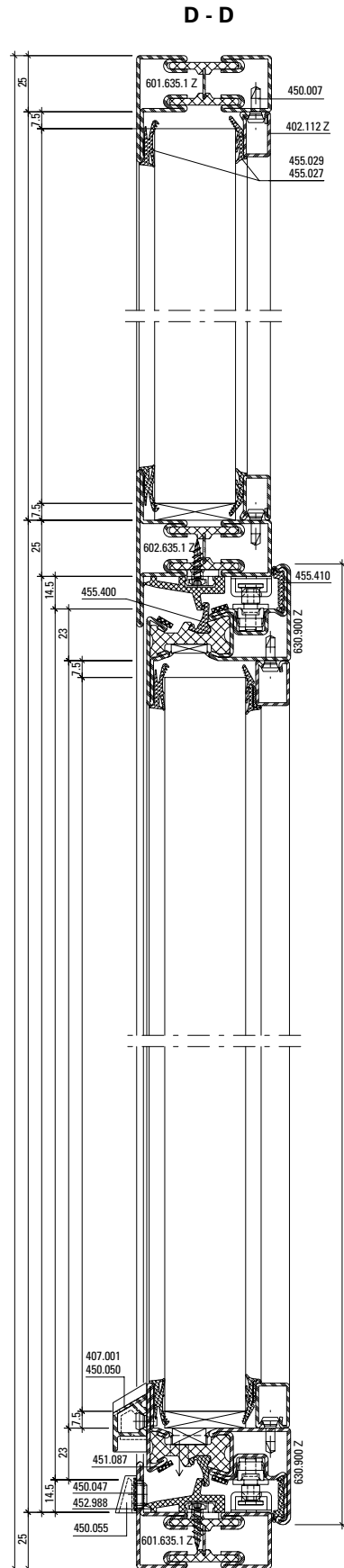
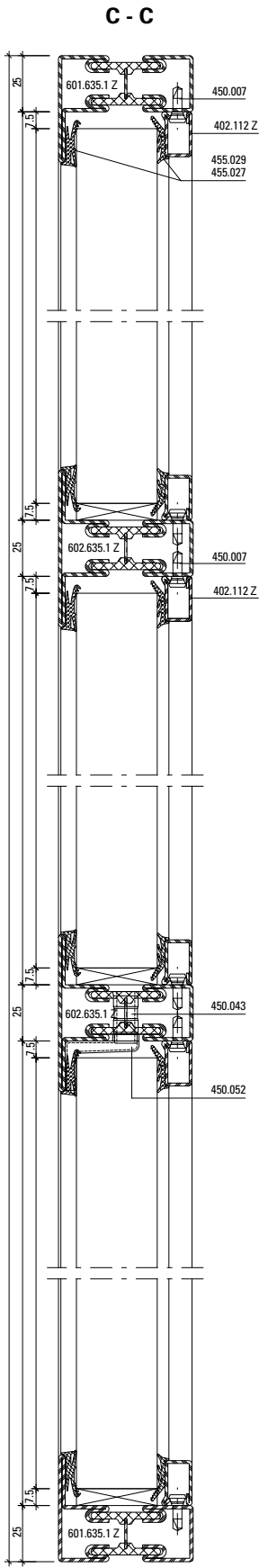


31-0301-C-014

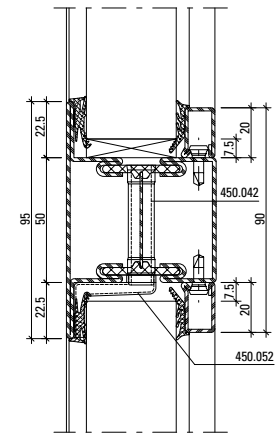
DWG

DXF

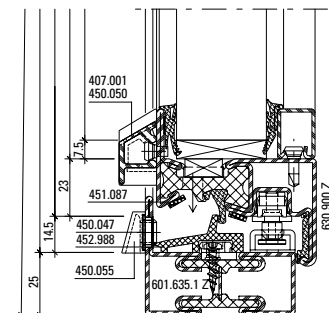




Alternative Riegel  
 Alternatif traverse  
 Alternative transom



Alternative





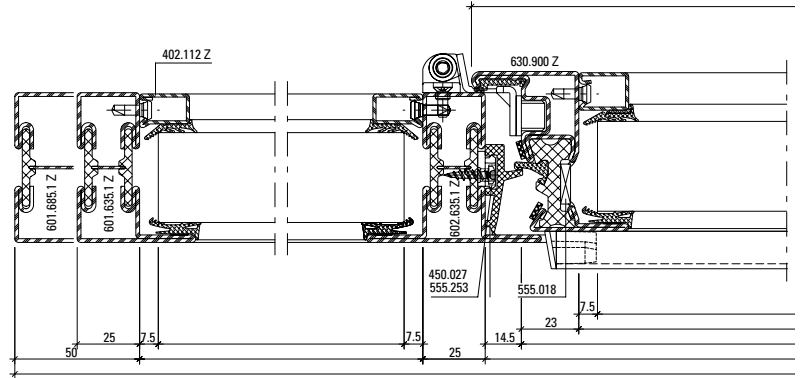
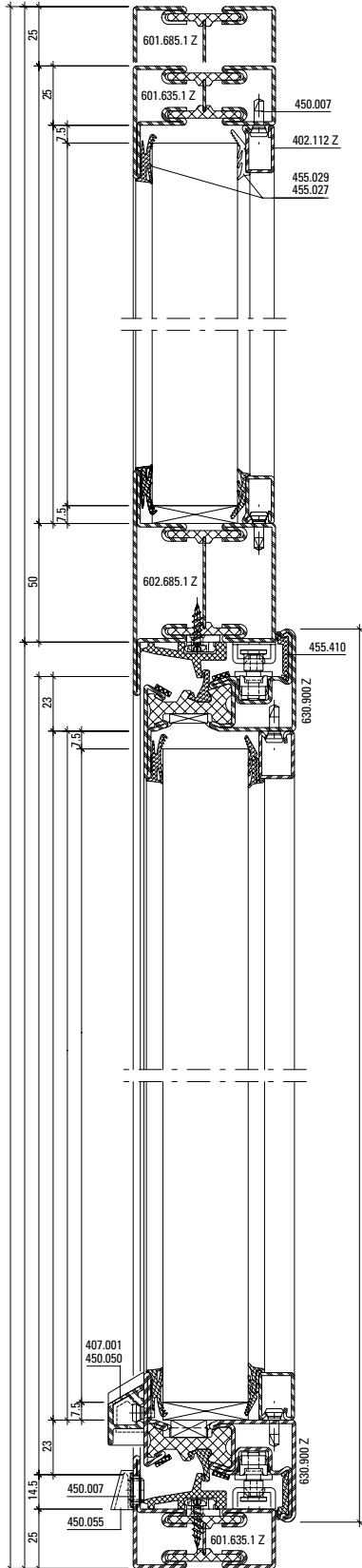


Stulpfenster

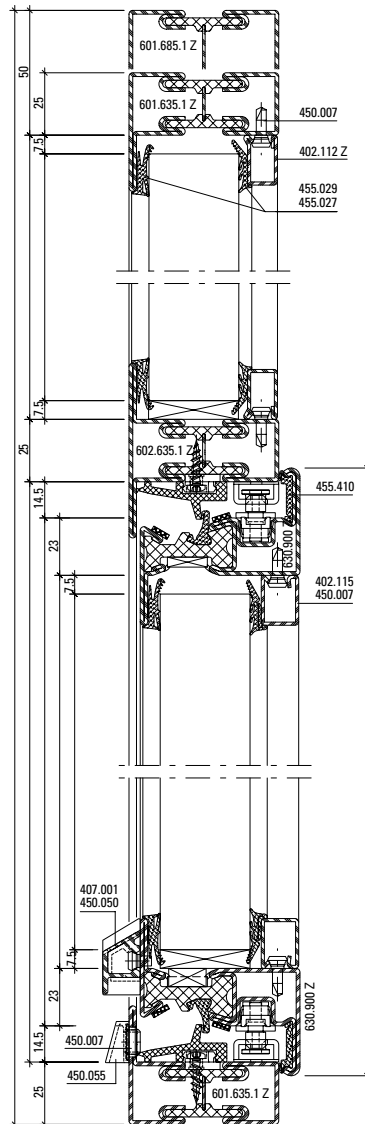
Fenêtre à deux vantaux

Double sash window

B - B



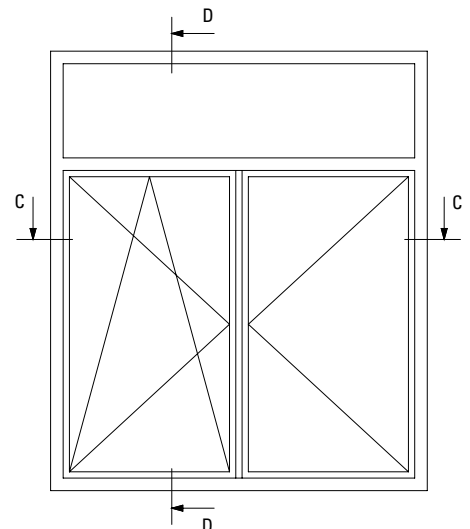
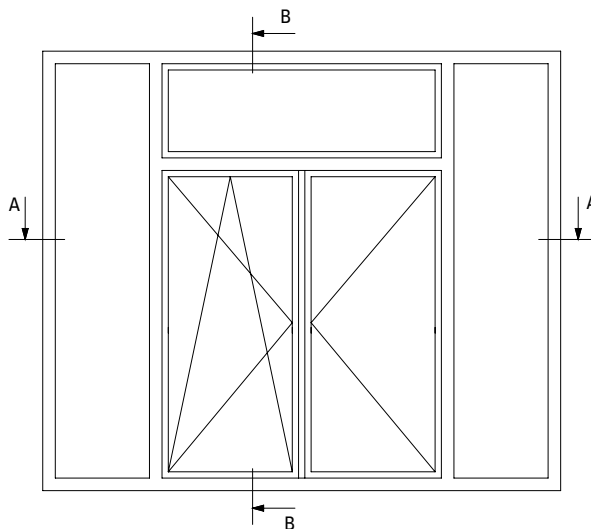
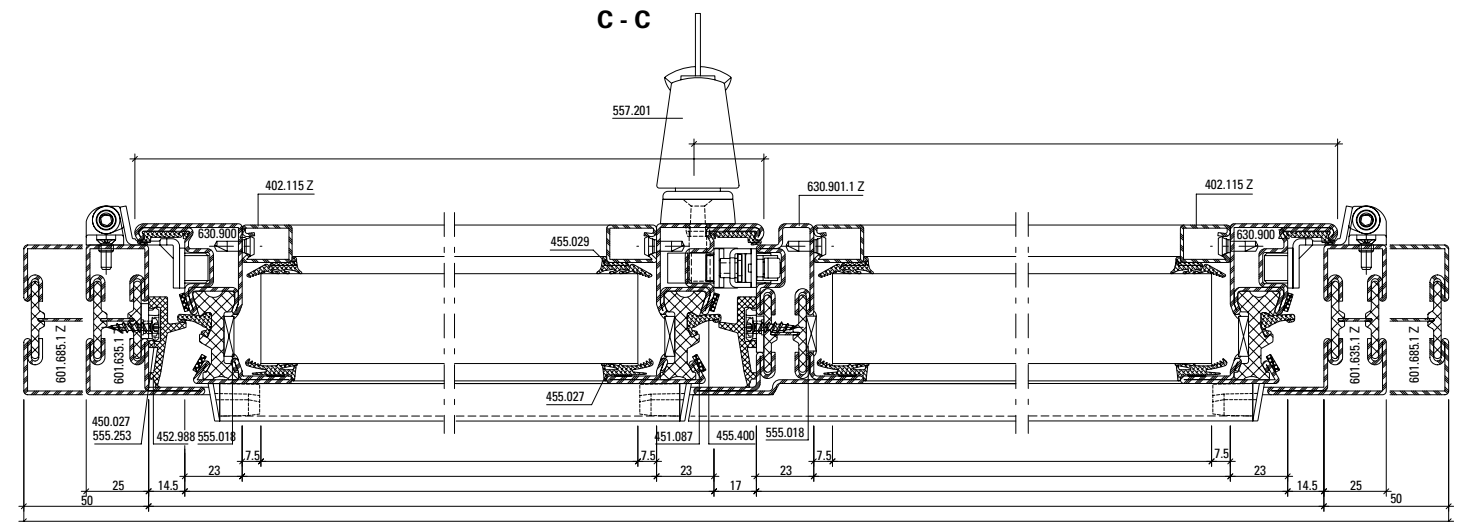
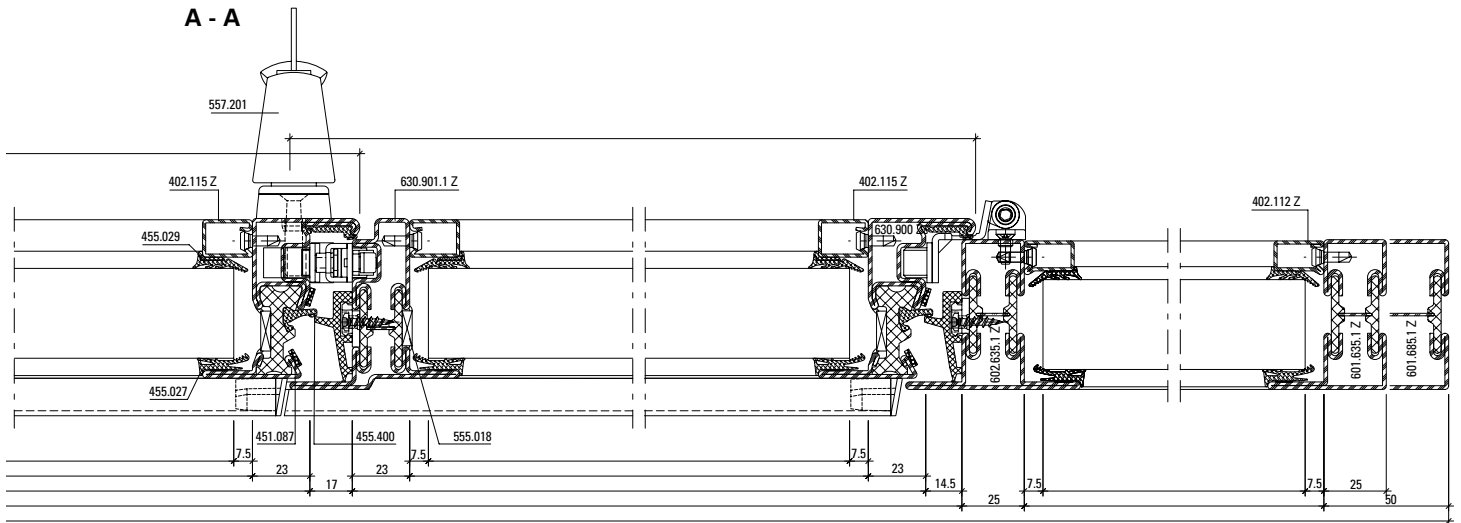
D - D



Stulpfenster

Fenêtre à deux vantaux

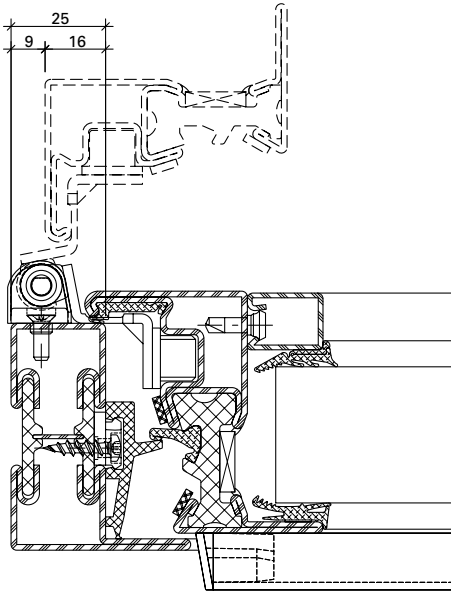
Double sash window



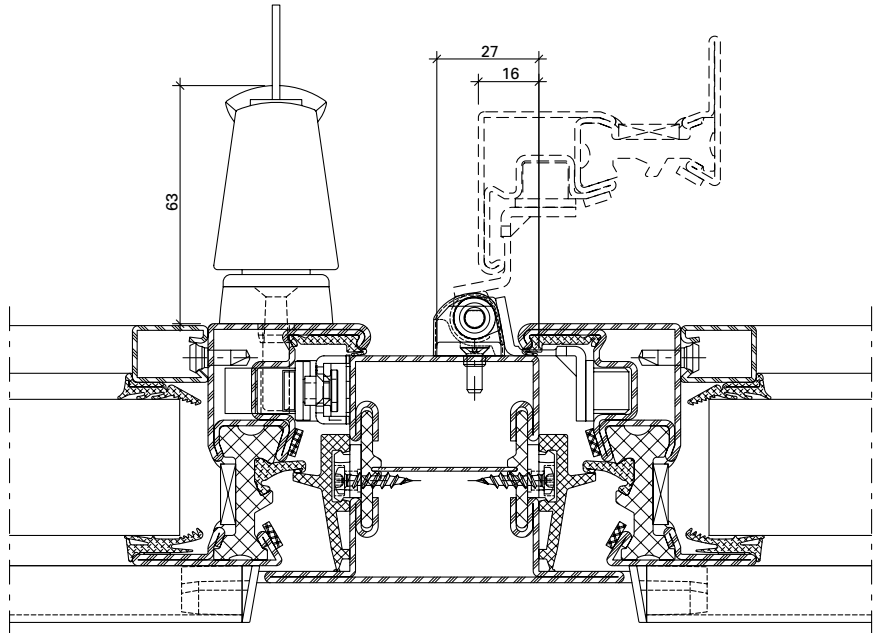
Platzbedarf  
Standard-Fensterbeschlag

Espace nécessaire  
Ferrure de fenêtre standard

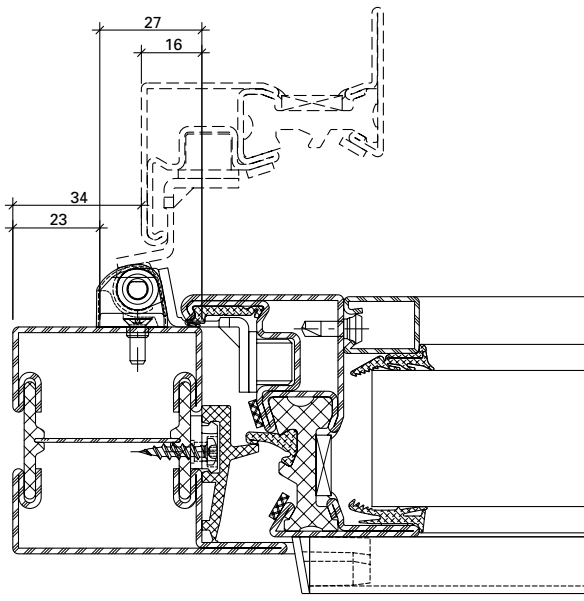
Space required  
Standard window fitting



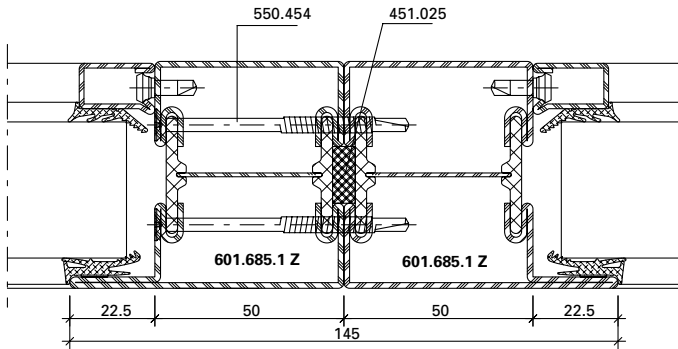
DXF DWG



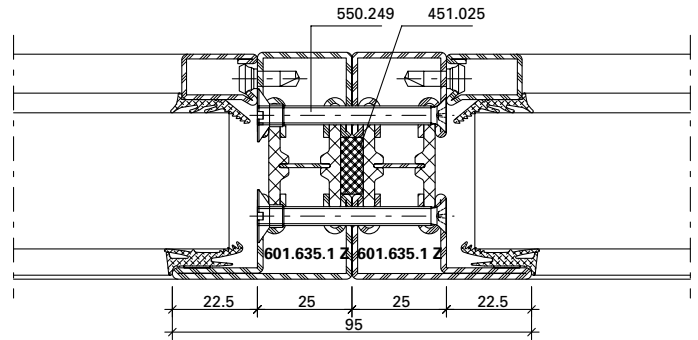
DXF DWG



DXF DWG



**DXF** **DWG** 31-0301-K-001



**DXF** **DWG** 31-0301-K-002





---

**Anschlüsse am Bau**  
**Raccords au mur**  
**Attachment to structure**

---

---

**Anforderungen an  
diverse Materialien**

**Exigences posées à  
différents matériaux**

**Requirements of  
various materials**

**4-2**

---

**Anschlüsse am Bau**

**Raccords au mur**

**Attachment  
to structure**

**4-5**

Dieses Dokument referenziert auf:  
KB EFR-18-000929  
EXAP EFR-18-000929  
KB 319052207-A  
EXAP 319052207-1  
EXAP 319052207-2

Ce document se réfère au:  
RC EFR-18-000929  
EXAP EFR-18-000929  
RC 319052207-A  
EXAP 319052207-1  
EXAP 319052207-2

This document references at:  
CR EFR-18-000929  
EXAP EFR-18-000929  
CR 319052207-A  
EXAP 319052207-1  
EXAP 319052207-2

Alle Ausführungen dieser Dokumentation haben wir sorgfältig und nach bestem Wissen zusammengestellt. Wir können aber keine Verantwortung für die Benutzung der vermittelten Vorschläge und Daten übernehmen. Wir behalten uns technische Änderungen ohne Vorankündigung vor.

Nous avons apporté le plus grand soin à l'élaboration de cette documentation. Cependant, nous déclinons toute responsabilité pour l'utilisation faite de nos propositions et de nos données. Nous nous réservons le droit de procéder à des modifications techniques sans préavis.

All the information contained in this documentation is given to the best of our knowledge and ability. However, we decline all responsibility for the use made of these suggestions and data. We reserve the right to effect technical modifications without prior warning.

## Anforderungen an diverse Materialien

Kategorie	Baustoff	Spezifikation
Diverses Metall	Rohr	Stahl / Edelstahl, $\geq 20 \times 10 \times 1.5$ mm, $\leq 60 \times 50 \times 4$ mm
	Befestigungslasche	Stahl / Edelstahl, Dicke $\geq 2$ mm
	St.-Blech	Stahlblech, Dicke 1.5 - 3 mm
	St.-Flach	Stahlflach, Dicke 3 mm
	Stahlplatte	Stahl / Edelstahl, Dicke $\geq 2$ mm
	Stahlwinkel	Stahl / Edelstahl, Dicke $\geq 2$ mm
	UA-Profil	Aussteifungsprofil, Stahl, Dicke $\geq 2$ mm
	Winkel	Stahl / Edelstahl, Dicke $\geq 2$ mm
Befestigungsmittel	Betonschraube	Stahl / Edelstahl, $\geq \emptyset 7$ mm, Hinweise und Zulassungen des Herstellers beachten
	Blechschaube	Stahl / Edelstahl, $\geq \emptyset 4.2$ mm, Hinweise und Zulassungen des Herstellers beachten
	Bohrschraube	Stahl / Edelstahl, $\geq \emptyset 4.2$ mm, Hinweise und Zulassungen des Herstellers beachten
	Dübel	Stahl / Edelstahl, $\geq \emptyset 10$ mm, Hinweise und Zulassungen des Herstellers beachten
	metrische Schraube	Stahl / Edelstahl, $\geq M5$ , Hinweise und Zulassungen des Herstellers beachten
	Schraubanker	Stahl / Edelstahl, $\geq \emptyset 7.5$ mm, Hinweise und Zulassungen des Herstellers beachten
	Senk-Holzschraube	Stahl / Edelstahl, $\geq \emptyset 4.2$ mm, Hinweise und Zulassungen des Herstellers beachten
	Spanplattenschraube	Stahl / Edelstahl, $\geq \emptyset 4.2$ mm, Hinweise und Zulassungen des Herstellers beachten
	Senkschraube	Stahl / Edelstahl, $\geq M5$ , Hinweise und Zulassungen des Herstellers beachten
	Stopfmaterial	BS-Mineralfaser-Rundschnur
Mineralwoll-Zöpfe		Mineralwolle, Baustoffklasse A1, Schmelzpunkt $\geq 1000$ °C
Mineralwolle		Mineralwolle, Baustoffklasse A1, Schmelzpunkt $\geq 1000$ °C
Rundschnur		Mineralwolle, Baustoffklasse A1, Schmelzpunkt $\geq 1000$ °C
Abdichtung	Dichtungsmasse	Dichtungsmasse / Dichtstoff, mindestens Baustoffklasse E, bei $S_a$ und $S_{200}$ zwingend erforderlich
	Silikon	Dichtungsmasse / Dichtstoff, mindestens Baustoffklasse E, bei $S_a$ und $S_{200}$ zwingend erforderlich
Distanzmittel	Distanzklotz	z.B. Glasfaserverstärkter Kunststoff (GFK), Gipsfaser-Platten (z.B. Fermacell), Promatect-H, Hartholz, Faserzementplatte, Stahl, Aluminium
	Druckfeste Hinterfüterung	z.B. Glasfaserverstärkter Kunststoff (GFK), Gipsfaser-Platten (z.B. Fermacell), Promatect-H, Hartholz, Faserzementplatte, Stahl, Aluminium
	Fugenhinterfüller	z.B. Glasfaserverstärkter Kunststoff (GFK), Gipsfaser-Platten (z.B. Fermacell), Promatect-H, Hartholz, Faserzementplatte, Stahl, Aluminium



## Exigences posées à différents matériaux

Catégorie	Matériau de construction	Spécification
Divers en métal	Tube	Acier / acier inox, $\geq 20 \times 10 \times 1.5 \text{ mm}$ , $\leq 60 \times 50 \times 4 \text{ mm}$
	Languette de fixation	Acier / acier inox, épaisseur $\geq 2 \text{ mm}$
	Tôle d'acier	Tôle d'acier, épaisseur 1.5 - 3 mm
	Plat d'acier	Plat d'acier, épaisseur 3 mm
	Plaque en acier	Acier / acier inox, épaisseur $\geq 2 \text{ mm}$
	Angle en acier	Acier / acier inox, épaisseur $\geq 2 \text{ mm}$
	Profilé UA	Profilé de renfort, acier, épaisseur $\geq 2 \text{ mm}$
	Angle	Acier / acier inox, épaisseur $\geq 2 \text{ mm}$
	Éléments de fixation	Vis pour béton
Vis pour acier		Acier / acier inox, $\geq \varnothing 4.2 \text{ mm}$ , veuillez respecter les remarques et homologation des fabricateurs
Vis perceuse		Acier / acier inox, $\geq \varnothing 4.2 \text{ mm}$ , veuillez respecter les remarques et homologation des fabricateurs
Goujon		Acier / acier inox, $\geq \varnothing 10 \text{ mm}$ , veuillez respecter les remarques et homologation des fabricateurs
Vis métrique		Acier / acier inox, $\geq \text{M5}$ , veuillez respecter les remarques et homologation des fabricateurs
Vis d'ancrage		Acier / acier inox, $\geq \varnothing 7.5 \text{ mm}$ , veuillez respecter les remarques et homologation des fabricateurs
Vis à tête fraisée pour bois		Acier / acier inox, $\geq \varnothing 4.2 \text{ mm}$ , veuillez respecter les remarques et homologation des fabricateurs
Vis pour panneaux d'aggloméré		Acier / acier inox, $\geq \varnothing 4.2 \text{ mm}$ , veuillez respecter les remarques et homologation des fabricateurs
Vis à tête fraisée		Acier / acier inox, $\geq \text{M5}$ , veuillez respecter les remarques et homologation des fabricateurs
Matériel de remplissage	Corde ronde coupe-feu en fibre minérale	Laine minérale, catégorie du matériau de construction A1, point de fusion $\geq 1000 \text{ °C}$
	Tresse laine minérale	Laine minérale, catégorie du matériau de construction A1, point de fusion $\geq 1000 \text{ °C}$
	Laine minérale	Laine minérale, catégorie du matériau de construction A1, point de fusion $\geq 1000 \text{ °C}$
	Cordon à bourrer	Laine minérale, catégorie du matériau de construction A1, point de fusion $\geq 1000 \text{ °C}$
Étanchéité	Matériau de scellement	Mastic d'étanchéité / produit d'étanchéité au moins classe de matériau E, impérativement nécessaire pour $S_a$ et $S_{200}$
	Silicone	Mastic d'étanchéité / produit d'étanchéité au moins classe de matériau E, impérativement nécessaire pour $S_a$ et $S_{200}$
Moyen d'espacement	Cale	par ex. plastique renforcé à la fibre de verre (PRV), plaques fibres-gypse (par ex. Fermacell), Promatect-H, bois dur, plaque de fibrociment, acier, aluminium
	Arrière solide	par ex. plastique renforcé à la fibre de verre (PRV), plaques fibres-gypse (par ex. Fermacell), Promatect-H, bois dur, plaque de fibrociment, acier, aluminium
	Remblayage de joint	par ex. plastique renforcé à la fibre de verre (PRV), plaques fibres-gypse (par ex. Fermacell), Promatect-H, bois dur, plaque de fibrociment, acier, aluminium

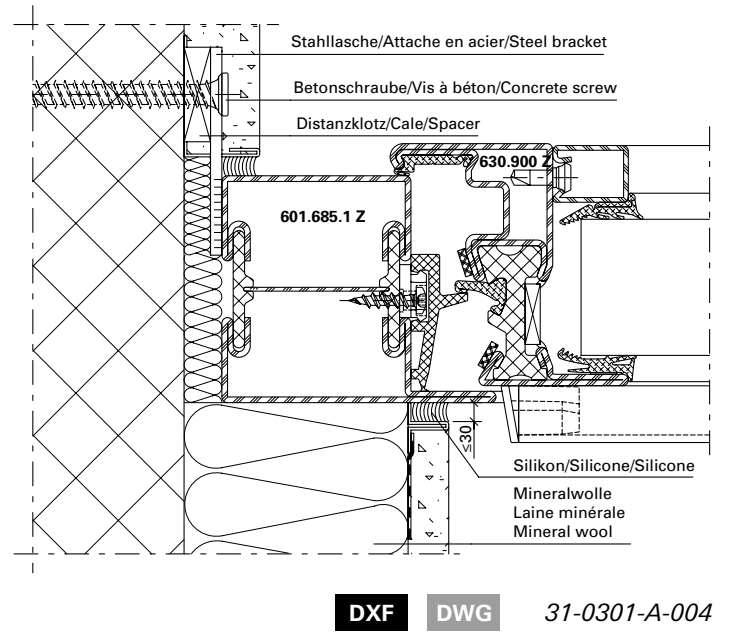
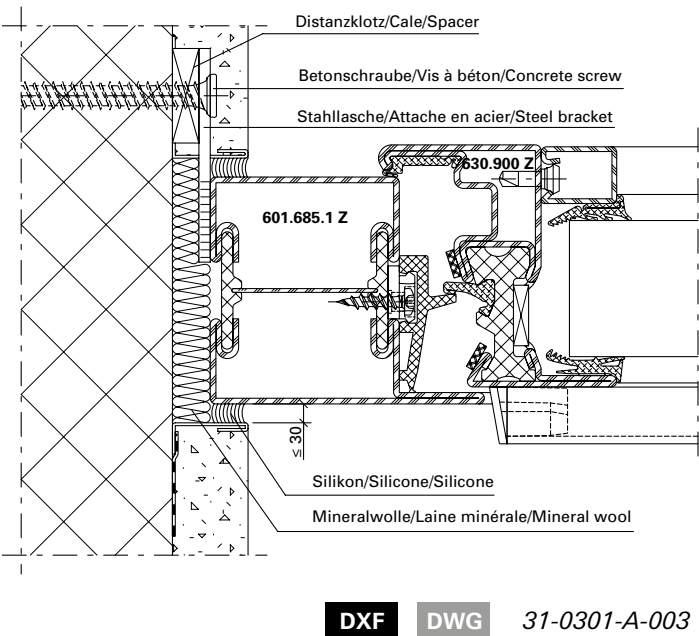
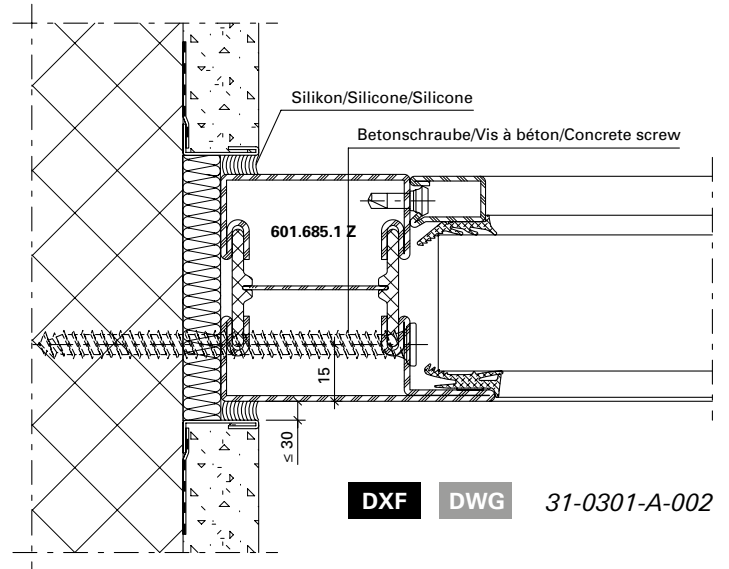
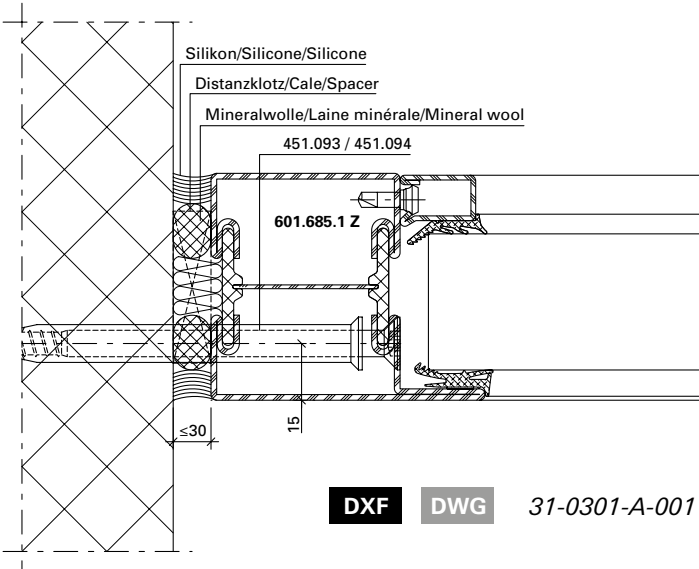
## Requirements of various materials

Category	Construction material	Specification
Various metal	Tube	Steel / stainless steel, $\geq 20 \times 10 \times 1.5$ mm, $\leq 60 \times 50 \times 4$ mm
	Mounting plate	Steel / stainless steel, thickness $\geq 2$ mm
	Steel sheet	Steel sheet, thickness 1.5 - 3 mm
	Steel plate	Steel plate, thickness 3 mm
	Steel plate	Steel / stainless steel, thickness $\geq 2$ mm
	Steel angle	Steel / stainless steel, thickness $\geq 2$ mm
	UA profile	Reinforcement profile, steel, thickness $\geq 2$ mm
	Angle	Steel / stainless steel, thickness $\geq 2$ mm
Fastening material	Concrete screw	Steel / stainless steel, $\geq \varnothing 7$ mm, respect notes and authorisations of the fabricator
	Steel screw	Steel / stainless steel, $\geq \varnothing 4.2$ mm, respect notes and authorisations of the fabricator
	Drilling screw	Steel / stainless steel, $\geq \varnothing 4.2$ mm, respect notes and authorisations of the fabricator
	Plug	Steel / stainless steel, $\geq \varnothing 10$ mm, respect notes and authorisations of the fabricator
	Metric screw	Steel / stainless steel, $\geq M5$ , respect notes and authorisations of the fabricator
	Screw anchor	Steel / stainless steel, $\geq \varnothing 7.5$ mm, respect notes and authorisations of the fabricator
	Timber screw countersunk	Steel / stainless steel, $\geq \varnothing 4.2$ mm, respect notes and authorisations of the fabricator
	Particle board screw	Steel / stainless steel, $\geq \varnothing 4.2$ mm, respect notes and authorisations of the fabricator
Plugging material	Countersunk screw	Steel / stainless steel, $\geq M5$ , respect notes and authorisations of the fabricator
	Fire protection mineral fibre round cord	Mineral wool, fire classification A1, melting point $\geq 1000$ °C
	Mineral wool braid	Mineral wool, fire classification A1, melting point $\geq 1000$ °C
	Mineral wool	Mineral wool, fire classification A1, melting point $\geq 1000$ °C
Sealing	Plugging cord	Mineral wool, fire classification A1, melting point $\geq 1000$ °C
	Sealant	Sealing compound / sealant, at least material class E, necessary for S <sup>a</sup> and S <sub>200</sub> <sup>a</sup>
Distance medium	Silicone	Sealing compound / sealant, at least material class E, necessary for S <sup>a</sup> and S <sub>200</sub> <sup>a</sup>
	Spacer	e.g. glass fibre-reinforced plastic (GRP), glass fibre panels (e.g. Fermacell), Promatect-H, hard wood, fibre-cement board, steel, aluminium
	Spacer (e.g. Fermacell)	e.g. glass fibre-reinforced plastic (GRP), glass fibre panels (e.g. Fermacell), Promatect-H, hard wood, fibre-cement board, steel, aluminium
	Joint backfilling	e.g. glass fibre-reinforced plastic (GRP), glass fibre panels (e.g. Fermacell), Promatect-H, hard wood, fibre-cement board, steel, aluminium

**Anschlüsse am Bau im Masstab 1:2**

**Raccords au mur à l'échelle 1:2**

**Attachment to structure on scale 1:2**



Die Vorschriften bzw. Bestimmungen der verschiedenen Länder sind zu beachten.

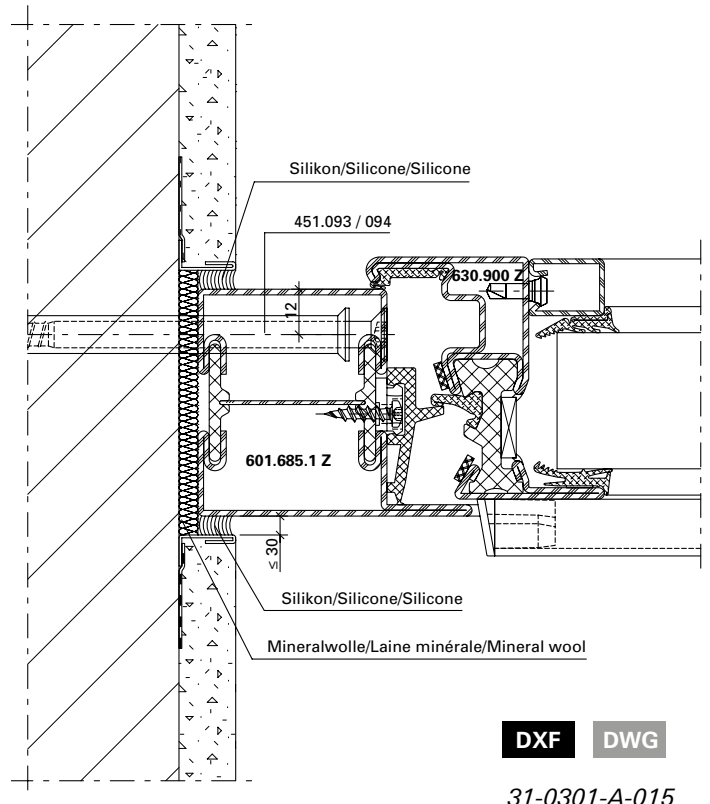
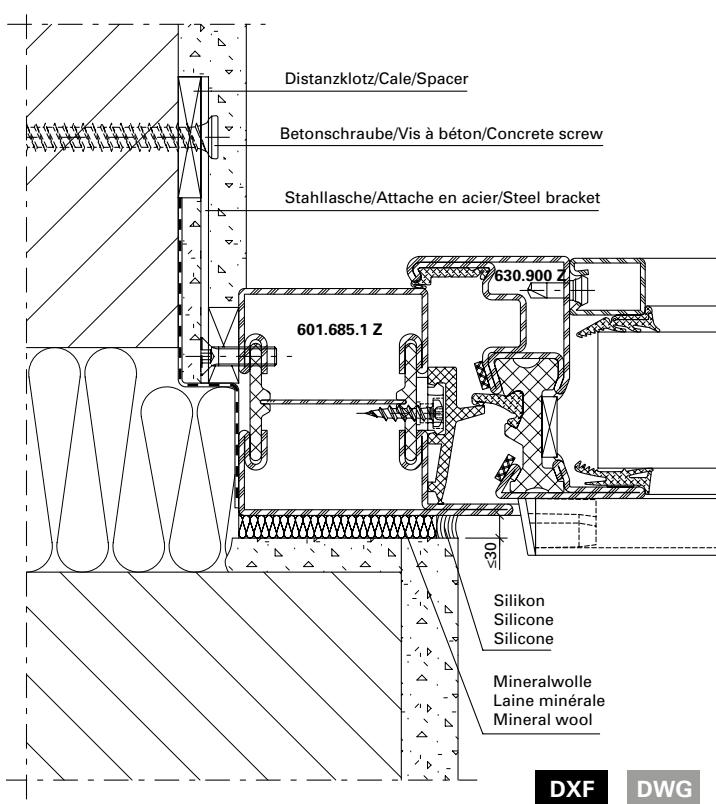
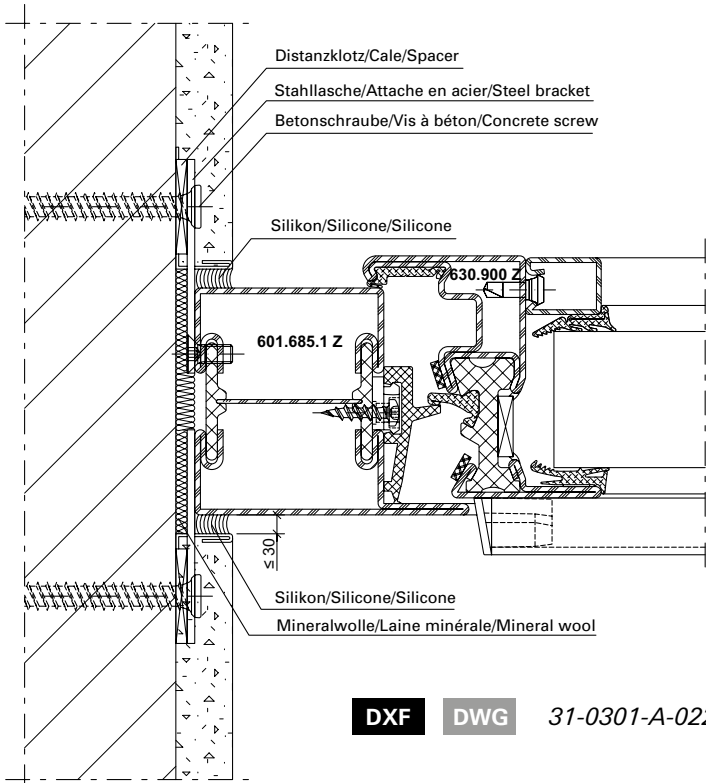
Il convient de respecter les prescriptions et règlements des divers pays concernés.

The regulations and bye-laws in force in the particular country must be respected.

Anschlüsse am Bau im Massstab 1:2

Raccords au mur à l'échelle 1:2

Attachment to structure on scale 1:2



Die Vorschriften bzw. Bestimmungen der verschiedenen Länder sind zu beachten.

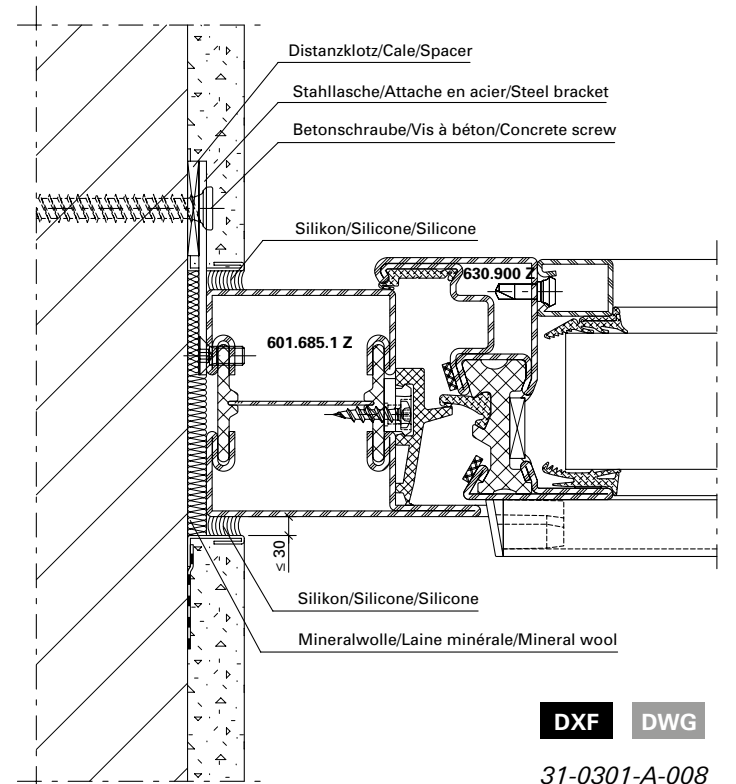
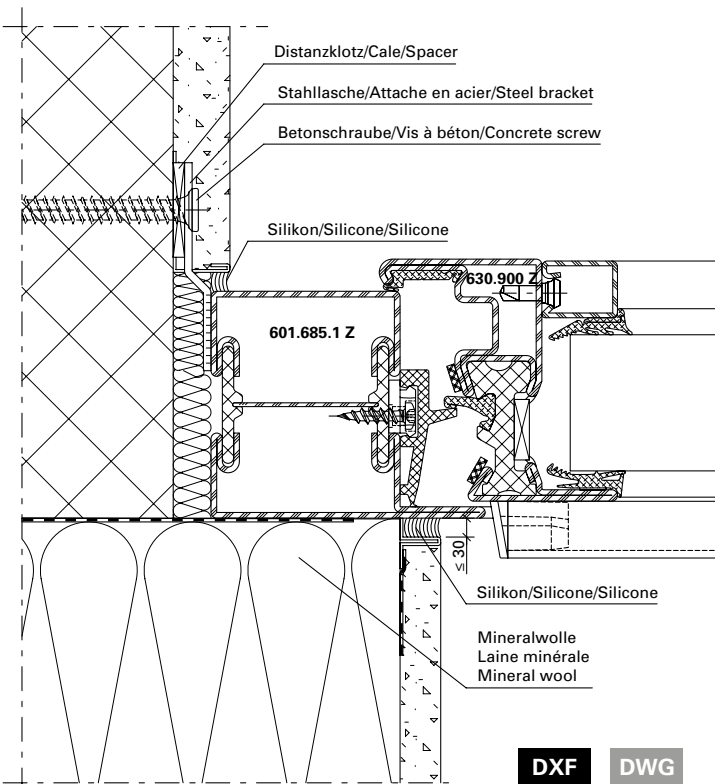
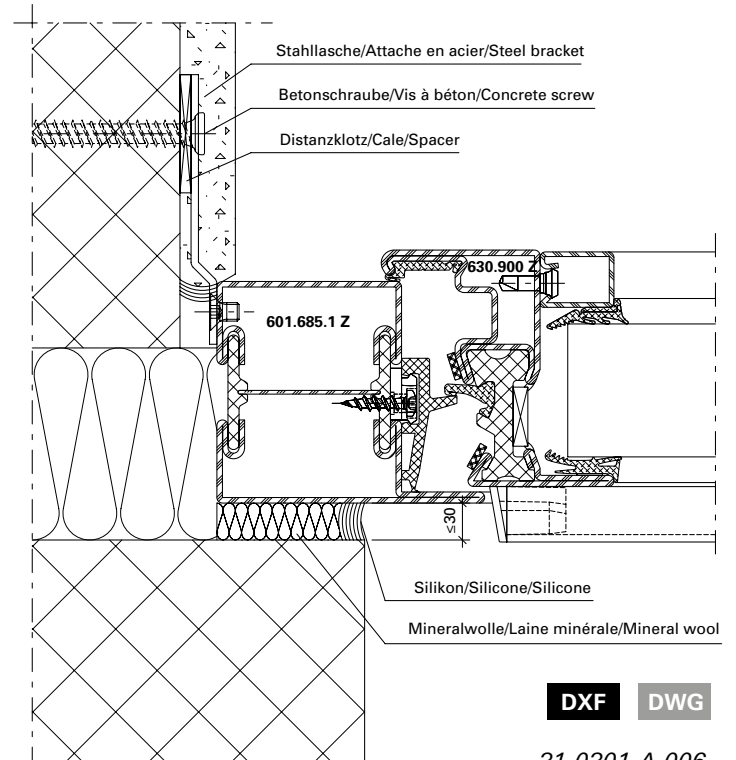
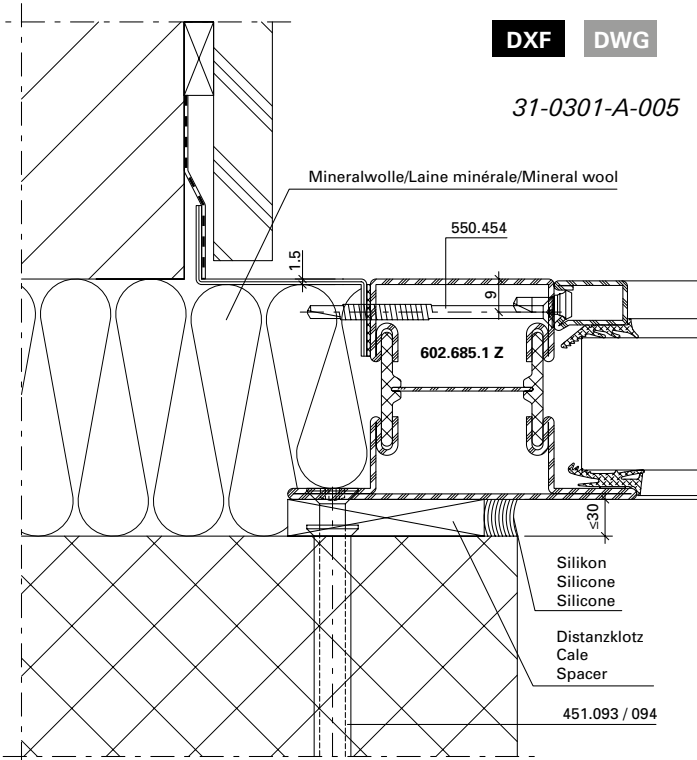
Il convient de respecter les prescriptions et règlements des divers pays concernés.

The regulations and bye-laws in force in the particular country must be respected.

Anschlüsse am Bau im Masstab 1:2

Raccords au mur à l'échelle 1:2

Attachment to structure on scale 1:2



Die Vorschriften bzw. Bestimmungen der verschiedenen Länder sind zu beachten.

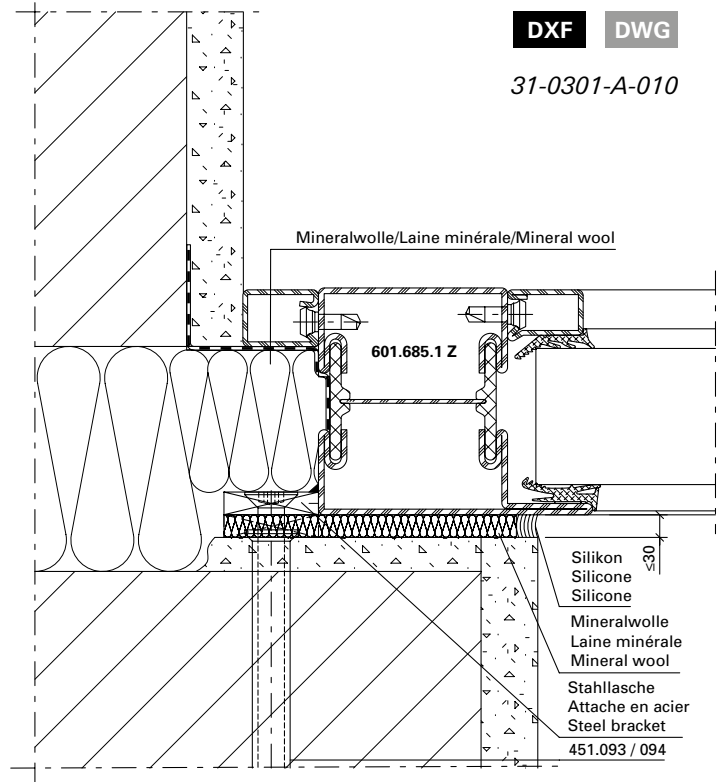
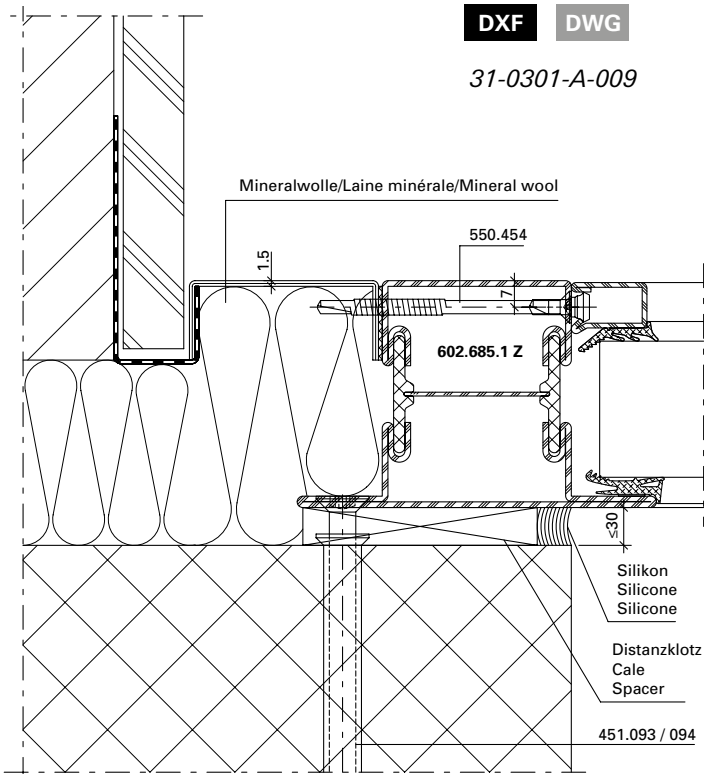
Il convient de respecter les prescriptions et règlements des divers pays concernés.

The regulations and bye-laws in force in the particular country must be respected.

**Anschlüsse am Bau im Massstab 1:2**

**Raccords au mur à l'échelle 1:2**

**Attachment to structure on scale 1:2**



Die Vorschriften bzw. Bestimmungen der verschiedenen Länder sind zu beachten.

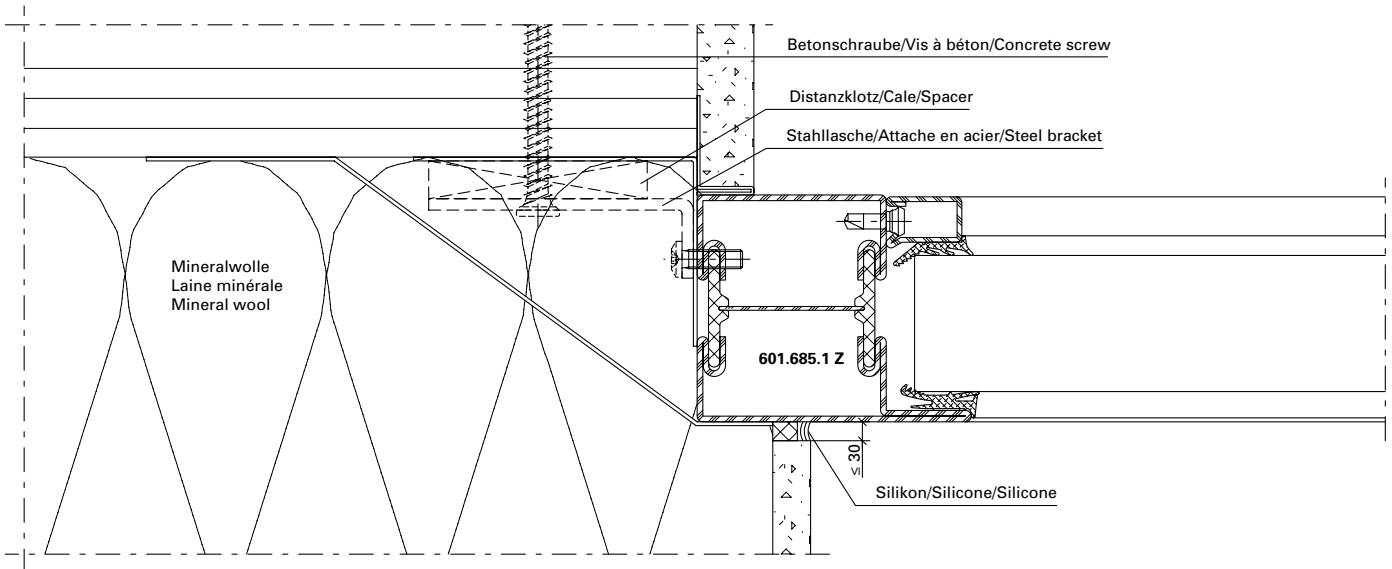
Il convient de respecter les prescriptions et règlements des divers pays concernés.

The regulations and bye-laws in force in the particular country must be respected.

Anschlüsse am Bau im Massstab 1:2

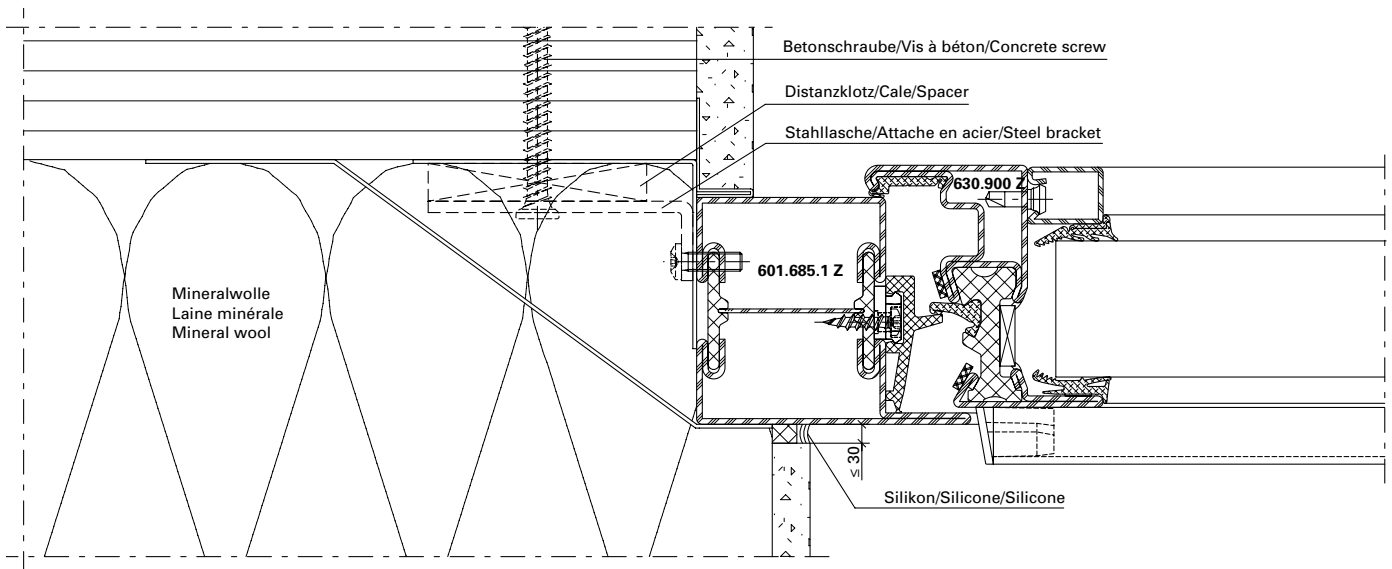
Raccords au mur à l'échelle 1:2

Attachment to structure on scale 1:2



DXF

DWG



DXF

DWG

Die Vorschriften bzw. Bestimmungen der verschiedenen Länder sind zu beachten.

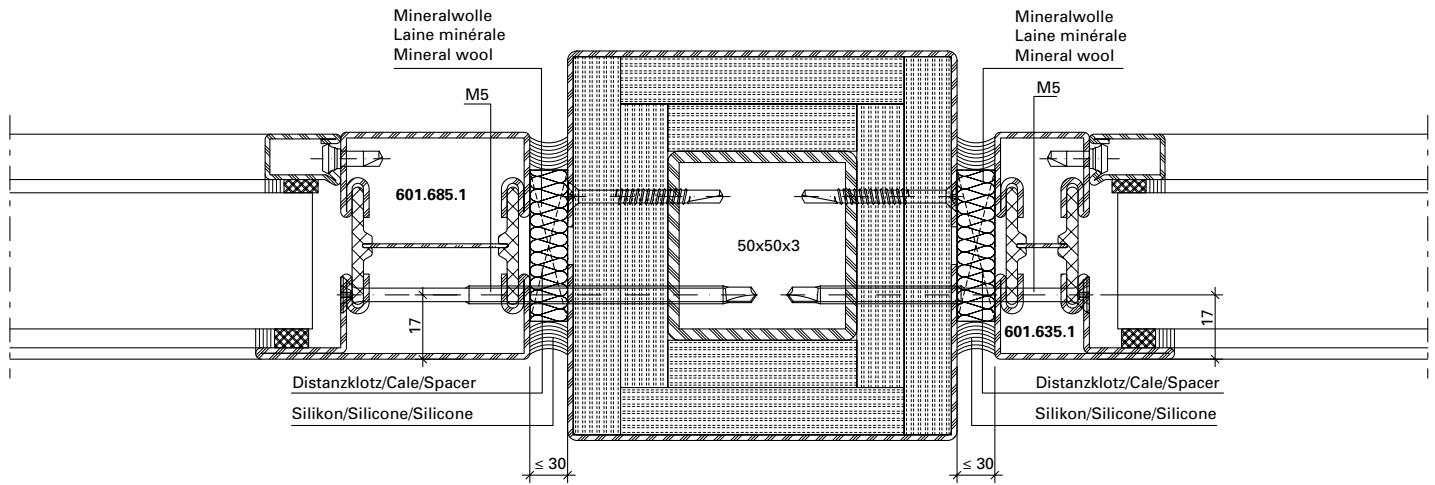
Il convient de respecter les prescriptions et règlements des divers pays concernés.

The regulations and bye-laws in force in the particular country must be respected.

Anschlüsse am Bau im Massstab 1:2

Raccords au mur à l'échelle 1:2

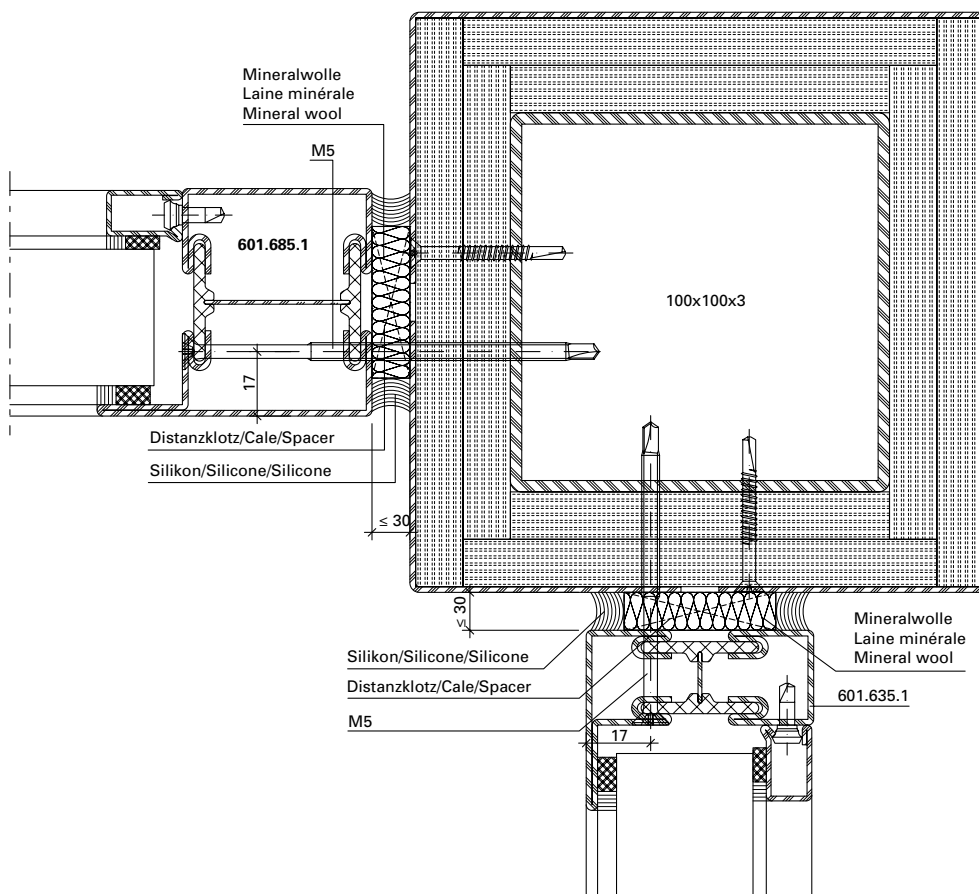
Attachment to structure on scale 1:2



31-0301-A-020

DXF

DWG



31-0301-A-021

DXF

DWG

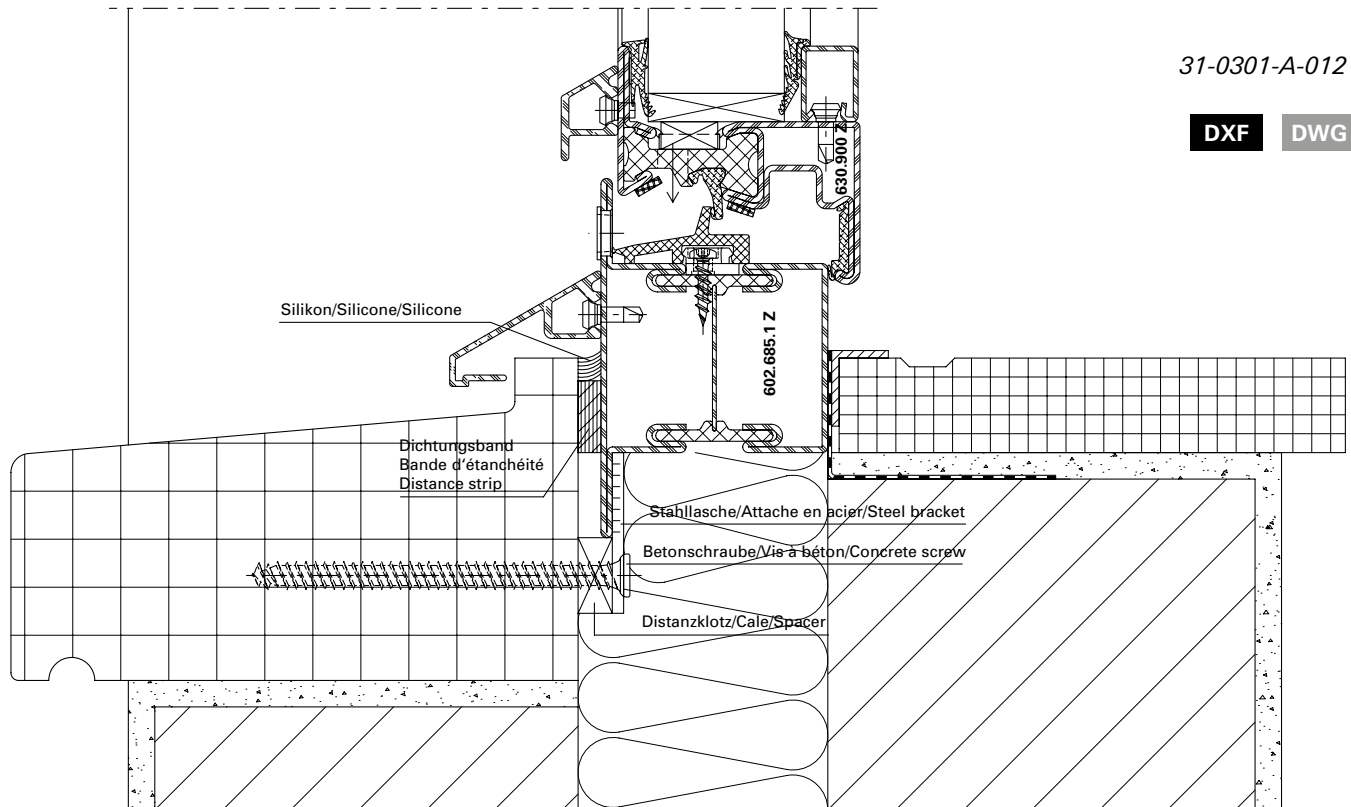
Die Vorschriften bzw. Bestimmungen der verschiedenen Länder sind zu beachten.

Il convient de respecter les prescriptions et règlements des divers pays concernés.

The regulations and bye-laws in force in the particular country must be respected.

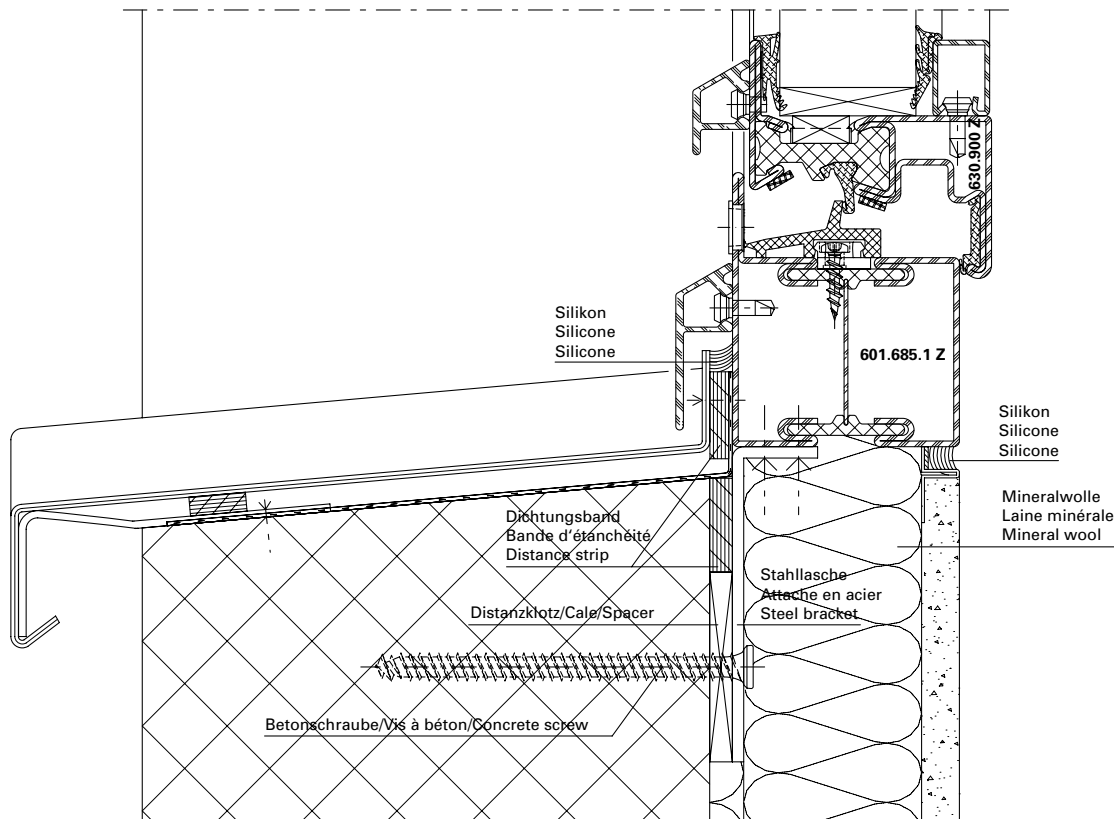


Anschlüsse am Bau im Massstab 1:2  
 Raccords au mur à l'échelle 1:2  
 Attachment to structure on scale 1:2



31-0301-A-012

DXF DWG



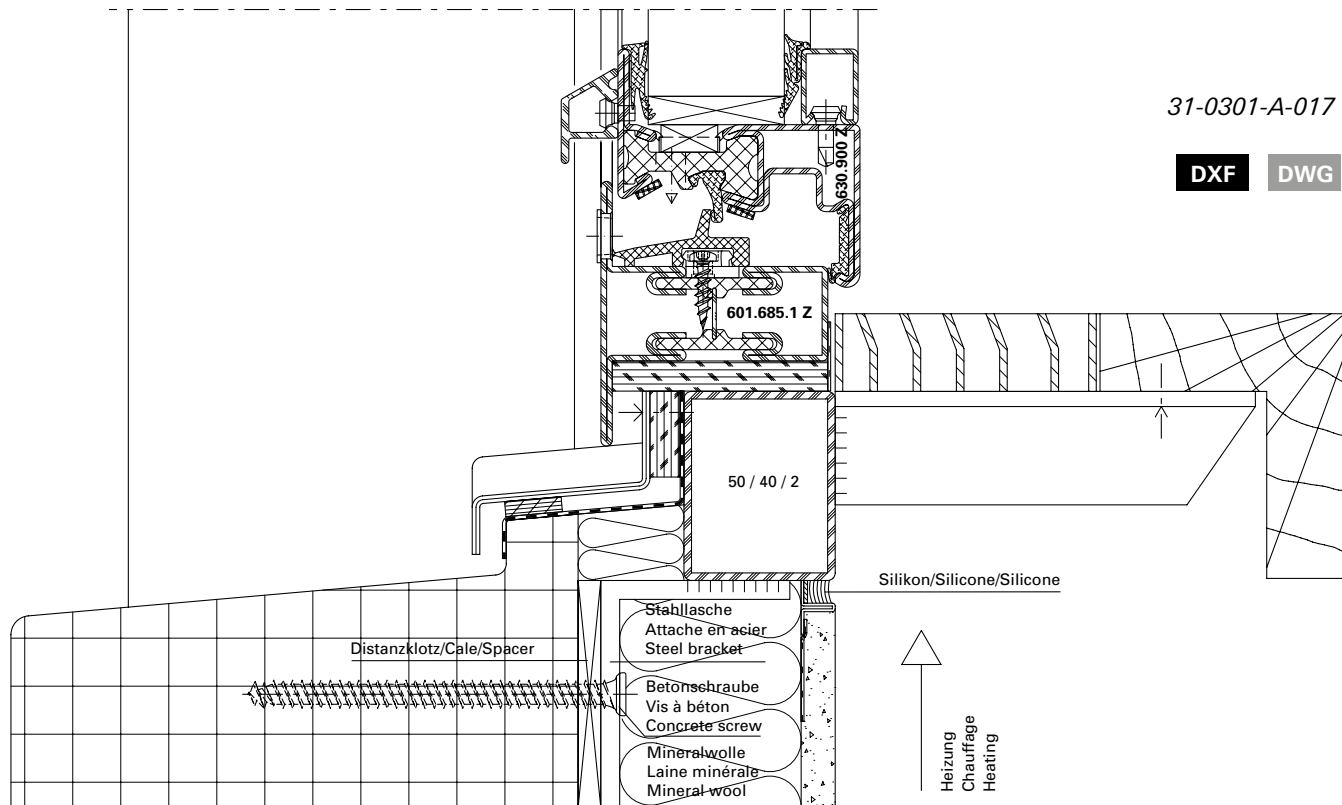
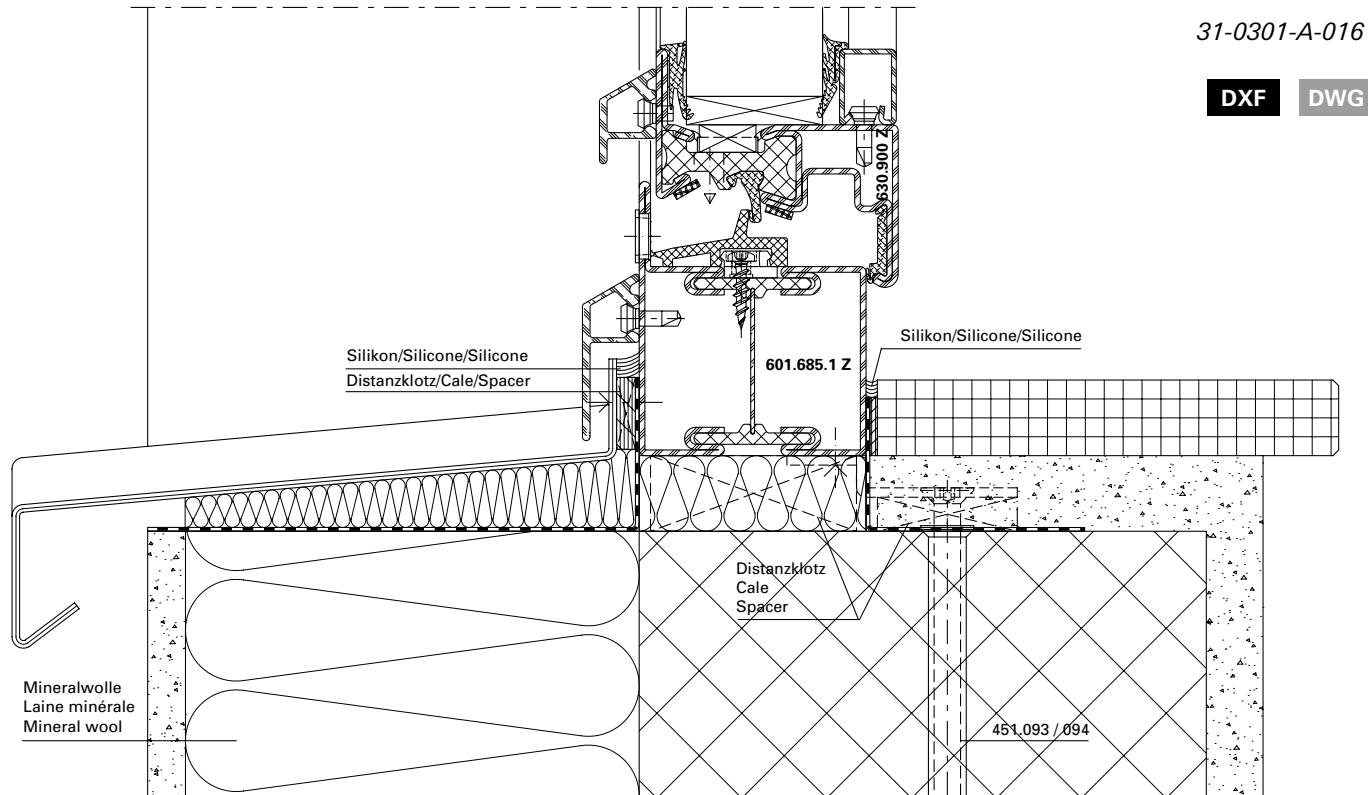
31-0301-A-013

DXF DWG

Die Vorschriften bzw. Bestimmungen der verschiedenen Länder sind zu beachten.

Il convient de respecter les prescriptions et règlements des divers pays concernés.

The regulations and bye-laws in force in the particular country must be respected.



Die Vorschriften bzw. Bestimmungen der verschiedenen Länder sind zu beachten.

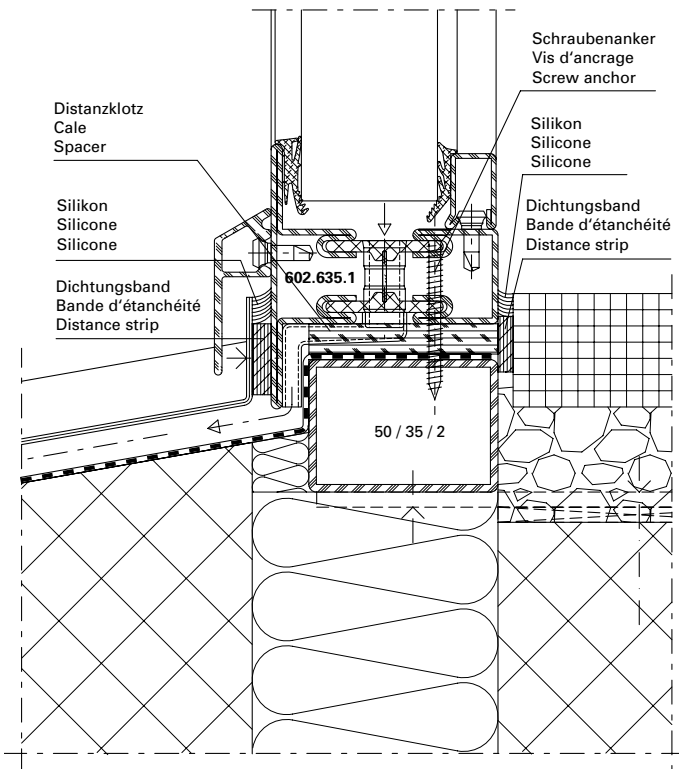
Il convient de respecter les prescriptions et règlements des divers pays concernés.

The regulations and bye-laws in force in the particular country must be respected.

**Anschlüsse am Bau im Massstab 1:2**

**Raccords au mur à l'échelle 1:2**

**Attachment to structure on scale 1:2**



**Die Vorschriften bzw. Bestimmungen der verschiedenen Länder sind zu beachten.**

**Il convient de respecter les prescriptions et règlements des divers pays concernés.**

**The regulations and bye-laws in force in the particular country must be respected.**

31-0301-A-014

DXF

DWG



---

**Brandschutzfenster aus Stahl**  
**Fenêtres feu en acier**  
**Steel fire-resistant windows**

---

---

**Verarbeitungshinweise**

**Indications d'usage**

**Assembly  
instructions**

**5-2**

---

**Beschlageinbau**

**Montage des ferrures**

**Installation of  
fittings**

**5-15**

---

**Verarbeitungshinweise**

**Indications d'usage**

**Assembly  
instructions**

**5-55**

Alle Ausführungen dieser Dokumentation haben wir sorgfältig und nach bestem Wissen zusammengestellt. Wir können aber keine Verantwortung für die Benutzung der vermittelten Vorschläge und Daten übernehmen. Wir behalten uns technische Änderungen ohne Vorankündigung vor.

Nous avons apporté le plus grand soin à l'élaboration de cette documentation. Cependant, nous déclinons toute responsabilité pour l'utilisation faite de nos propositions et de nos données. Nous nous réservons le droit de procéder à des modifications techniques sans préavis.

All the information contained in this documentation is given to the best of our knowledge and ability. However, we decline all responsibility for the use made of these suggestions and data. We reserve the right to effect technical modifications without prior warning.

<b>Inhaltsverzeichnis</b>	<b>Sommaire</b>	<b>Content</b>	
Zuschnitt	Découpe	Cutting	<b>3</b>
Einspannunterlagen	Supports	Clamping supports	<b>4</b>
Schweißen	Soudage	Welding	<b>5</b>
Profilbearbeitung Stulpfenster	Usinage profilé fenêtre à deux vantaux	Profile preparing double vent window	<b>8</b>
Glasfalzbelüftung	Aération des feuillures à verre	Glazing rebate ventilation	<b>9</b>
Entwässerungsstüle	Douille d'évacuation d'eau	Drain pipe	<b>11</b>

## Zuschnitt

Die Janisol-Profile lassen sich mit den herkömmlichen Metallsägemaschinen zuschneiden. Beim Zuschnitt sollten jedoch, im Besonderen bei Gehrungsschnitten, generell passende Einspannunterlagen verwendet werden, damit eine einwandfreie Profileinspannung gewährleistet wird. Auf die Schnittgeschwindigkeiten, den Vorschub und abgestimmte Schmierung ist besonders zu achten. Die optimale Schnittgeschwindigkeit und dessen Vorschub ist abhängig vom Sägeblatt-Typ und dem zu verarbeitenden Material. Für den Zuschnitt der Profile wird generell eine Mikrosprüh-Schmierung empfohlen.



Zuschnitt mit Einspannunterlagen (Flügelprofil)  
Découpe avec cale de sciage (profilé de vantail)  
Cutting with anti-pressure support (vent frame section)



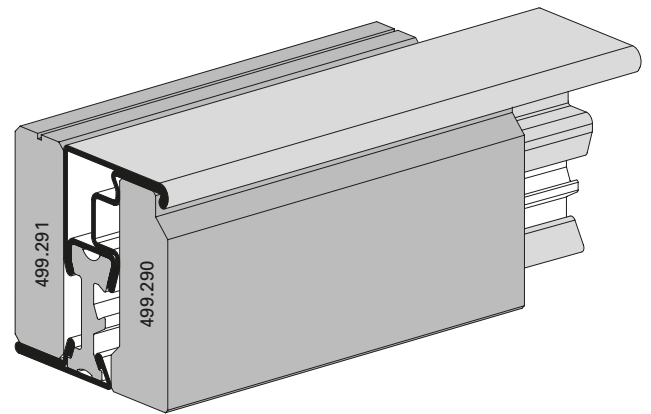
Riegel-Enden ansägen  
Entailler la traverse  
Notching the transom ends

## Découpe

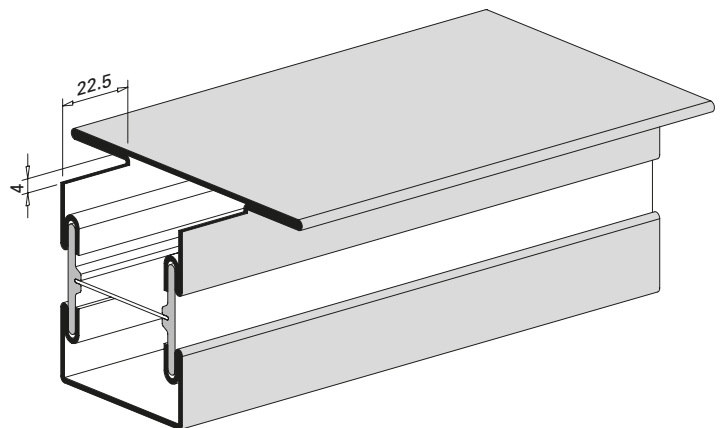
Les profilés Janisol peuvent être découpés avec les scies mécaniques usuelles. Lors de la découpe, il faut cependant utiliser, en particulier pour les coupes en biseau, en général des cales afin de garantir un serrage optimal du profilé. L'attention doit être particulièrement portée sur les vitesses de coupe, l'avance et la lubrification harmonisée. La vitesse de coupe optimale et son avance dépendent du type de lame et du matériau à usiner. Une avance lente accroît la précision. Une lubrification par micropulvérisation est en général recommandée pour la découpe des profilés.

## Cutting

Cut the Janisol doors profiles with the conventional metal saw. However, when cutting and, in particular, when performing mitre cuts, suitable clamping supports should be used to ensure the profiles are securely clamped. Pay particular attention to the cutting speeds, feed and agreed amount of lubrication. The optimum cutting speed and feed will depend on the saw blade type and the material to be processed. A slow rate of feed increases the dimensional accuracy. To cut the profile, microspray lubrication is generally recommended.



Janisol Einspannunterlagen (Flügelprofil)  
Support Janisol (profilé de vantail)  
Janisol support (vent frame section)

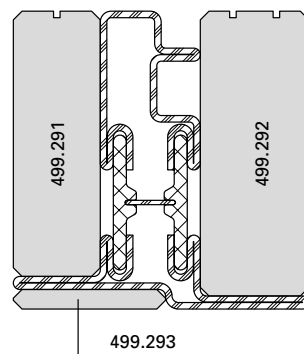
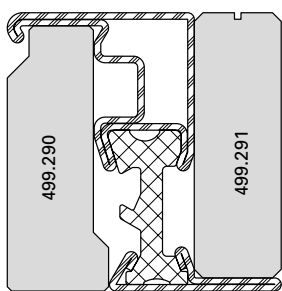
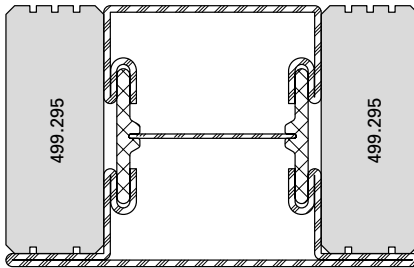
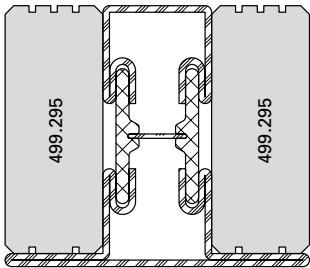
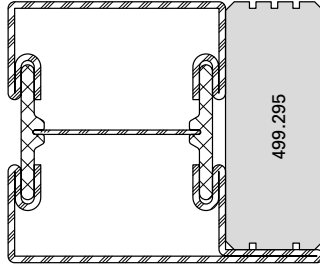
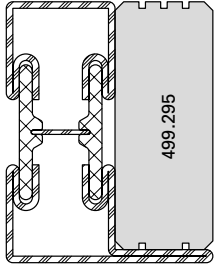


Ausklindung Riegel auf Stirnseite  
Entaille traverse en face avant  
Notching of transom on front

Übersicht Einspannunterlagen

Sommaire des supports

Summary of clamping supports



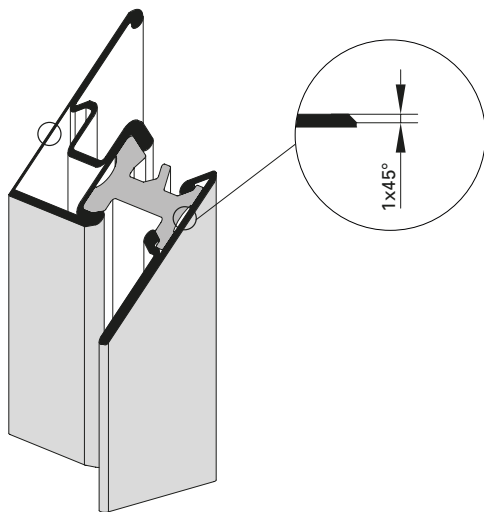


## Schweissen

Janisol Profile können ohne besondere Vorkehrungen mit den handelsüblichen Schweissverfahren MIG/MAG oder auch WIG/TIG geschweisst werden. Beim Schweissvorgang im Isolatorbereich entsteht eine geringfügige Rauchentwicklung. Wie beim Schweißen allgemein üblich, ist auf eine ausreichende Raumlüftung zu achten und eine Rauchabzugsanlage einzusetzen. Es sollte auf eine besonders gründliche und saubere Schweissung ohne Porenbildung geachtet werden.

### Schweissnaht-Vorbereitung

Die Janisol-Profile sind im Bereich der Schweissnähte mit einem Winkelschleifer leicht anzuschärfen. Bei «Z»-Profilen allenfalls auch Zinkschicht leicht abschleifen.



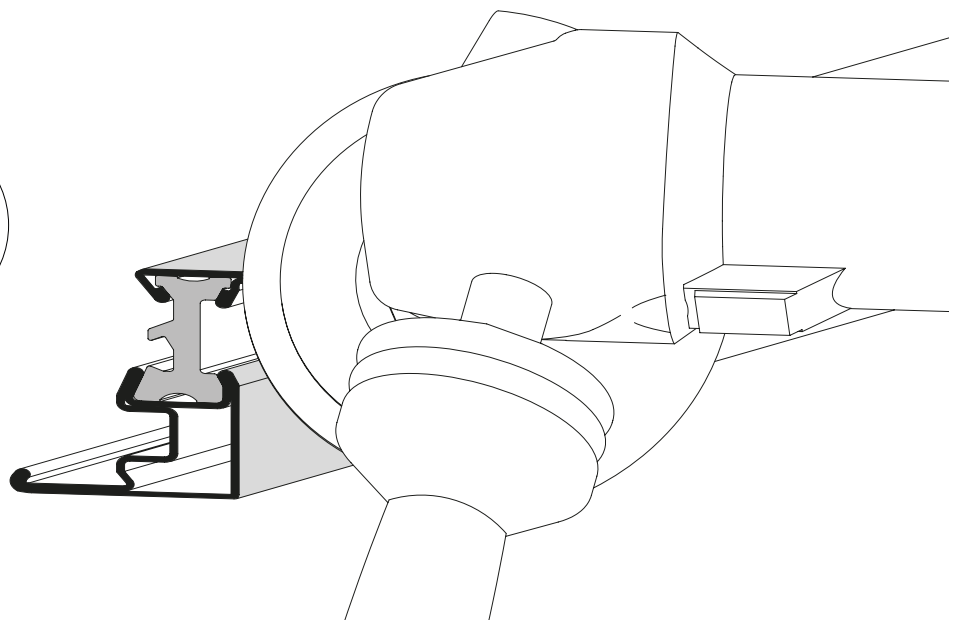
Schweisskante vorbereiten  
Préparation de l'arête de soudure  
Prepare the welding edge

## Soudage

Les profilés Janisol peuvent être soudés sans mesures particulières avec les procédés usuels de soudage MIG/MAG ou WIG/TIG. Lors de la procédure de soudage dans la zone de l'isolateur, il se forme une légère fumée. Comme pour le soudage en général, il est recommandé une aération suffisante de la salle ou une installation d'évacuation des fumées. Il devrait être veillé à ce que le soudage soit opéré avec une minutie et une propreté particulières.

### Préparation du cordon de soudure

Les profilés Janisol doivent être légèrement biseautés avec une meuleuse d'angle dans la zone du cordon de soudure. Sur les profilés en «Z», meuler également légèrement si nécessaire la couche de zinc.



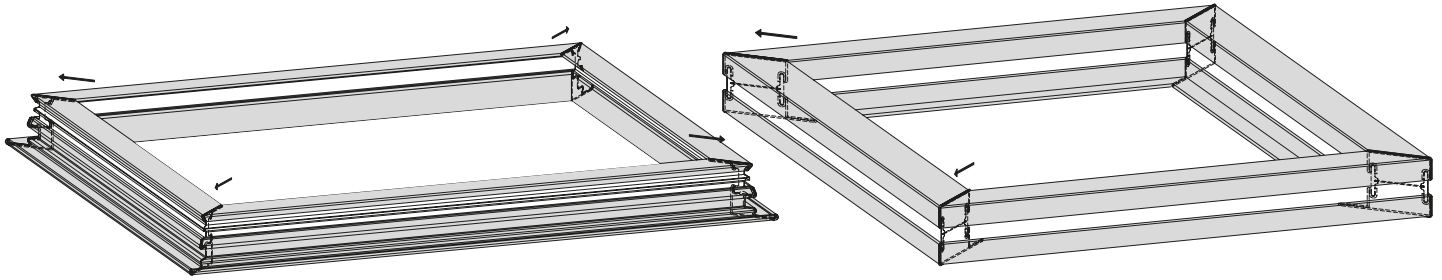
Profile im Schweissnahtbereich mit Winkelschleifer leicht anschärfen  
Biseautage léger des profilés dans la zone de la soudure avec une meuleuse d'angle  
Slightly chamfer the profiles in the area of the weld seam using an angle grinder

## Welding

Janisol profiles can be welded without taking any particular precautions, using the standard MIG/MAG or WIG/TIG welding procedure. Welding in the isolator area results in a small amount of smoke. As with welding, it is generally recommended to either ensure sufficient ventilation of the room, or use a smoke extraction system. Ensure the welding is particularly thorough and clean, with no pore formation.

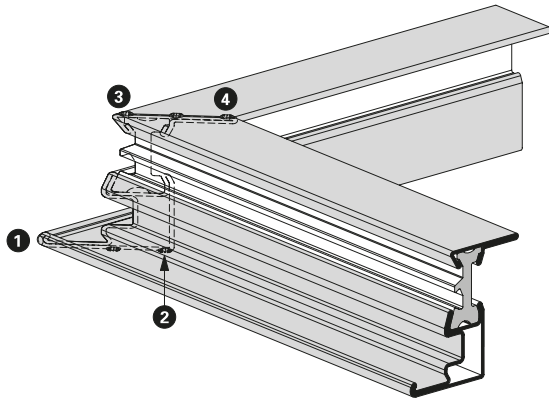
### Weld seam preparation

Janisol profiles must also be lightly chamfered in the area of the weld seams with an angle grinder. If necessary, also lightly grind the zinc layer for «Z», profiles.

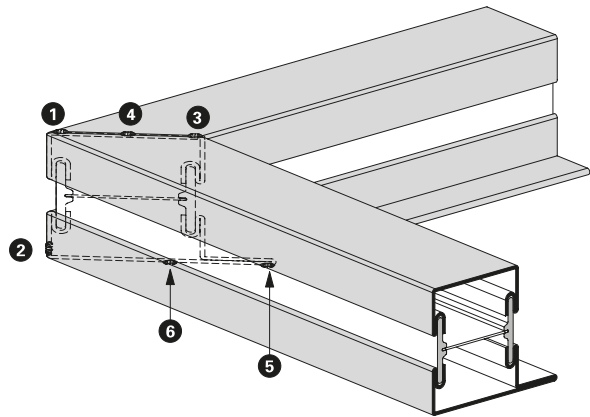


Schweisrichtung, von innen nach aussen (Flügel)  
 Sens de soudage, de l'intérieur vers l'extérieur (vantail)  
 Welding direction from the inside towards (vent)

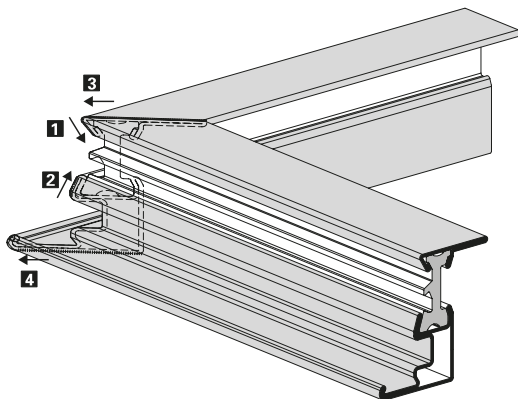
Schweisrichtung, von innen nach aussen (Rahmen)  
 Sens de soudage, de l'intérieur vers l'extérieur (cadre)  
 Welding direction from the inside towards (frame)



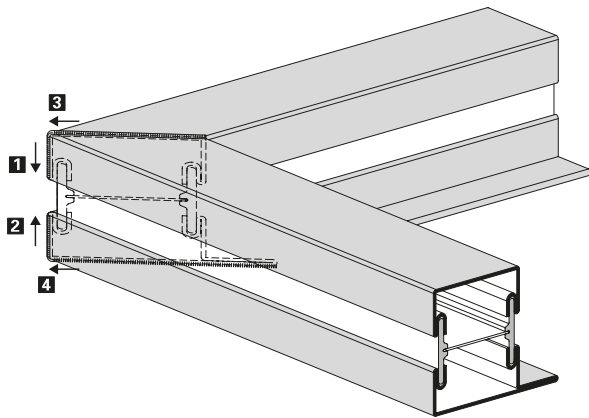
Reihenfolge Haftscheidspunkte (Flügel)  
 Séquence pour le pointage (vantail)  
 Sequence of tack welds (vent)



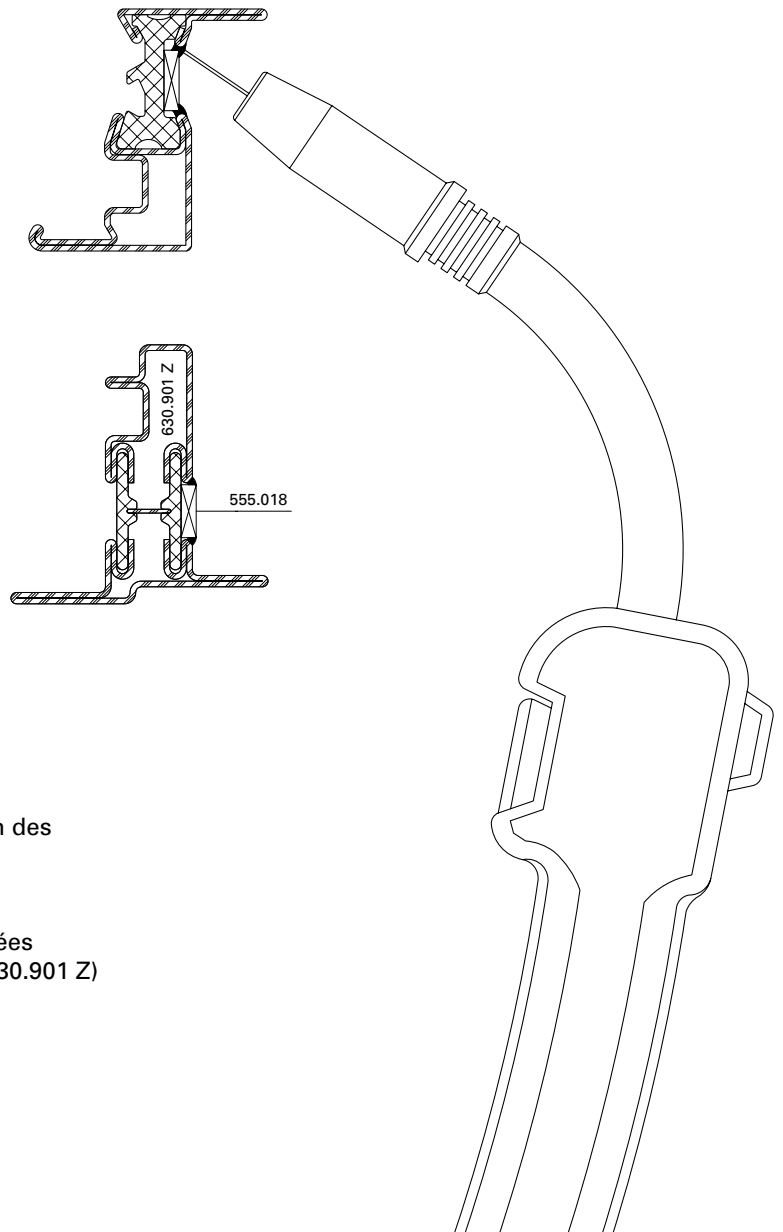
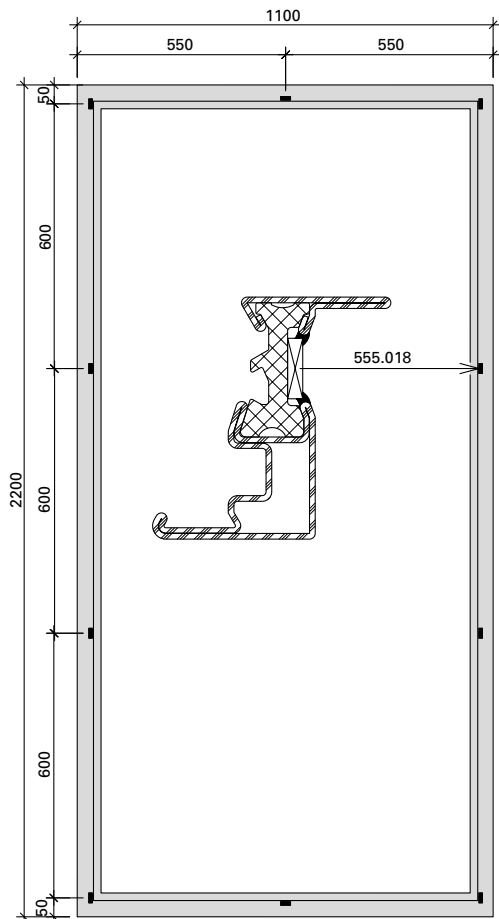
Reihenfolge Haftscheidspunkte (Rahmen)  
 Séquence pour le pointage (cadre)  
 Sequence of tack welds (frame)



Reihenfolge Schweißen (Flügel)  
 Séquence pour le soudage (vantail)  
 Welding sequence (vent)



Reihenfolge Schweißen (Rahmen)  
 Séquence pour le soudage (cadre)  
 Welding sequence (frame)



Einschweisplatten (555.018) müssen in den Ecken des Fensterflügels (630.900 Z, 630.901 Z) im Abstand von max. 600 mm angebracht werden.

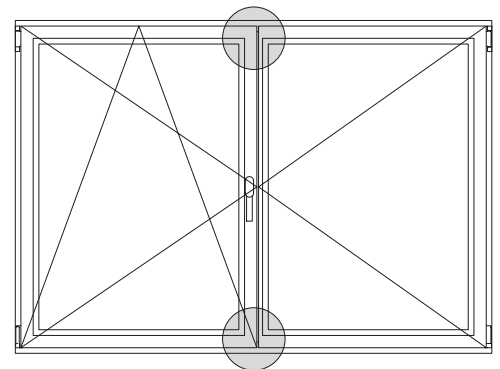
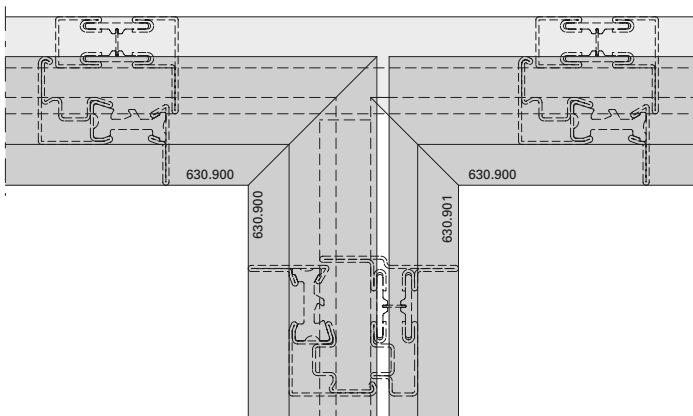
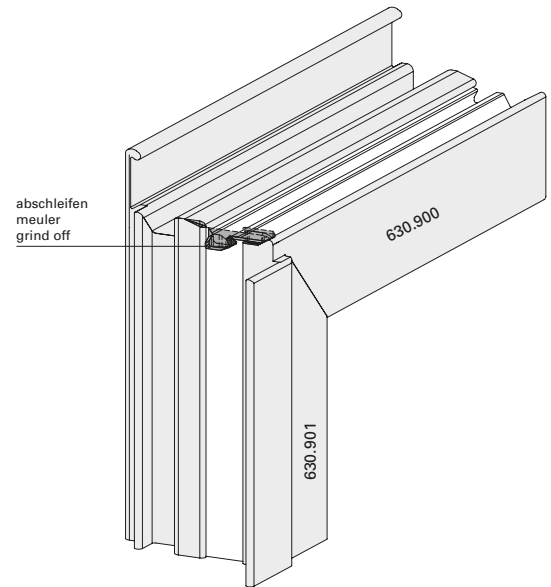
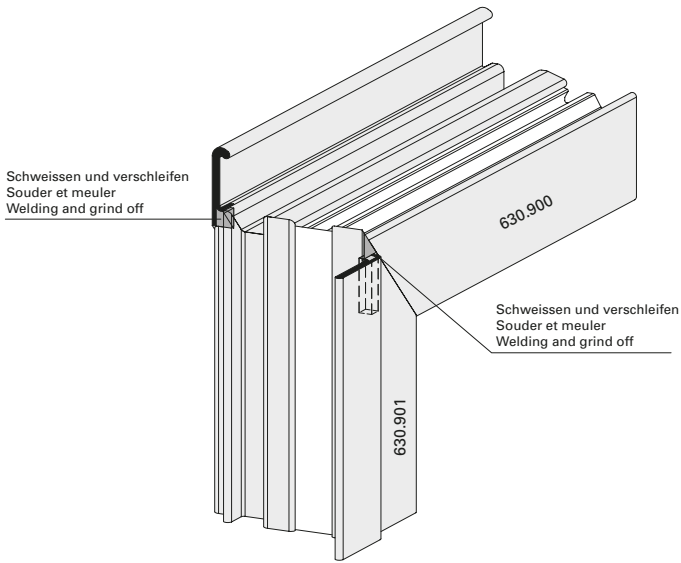
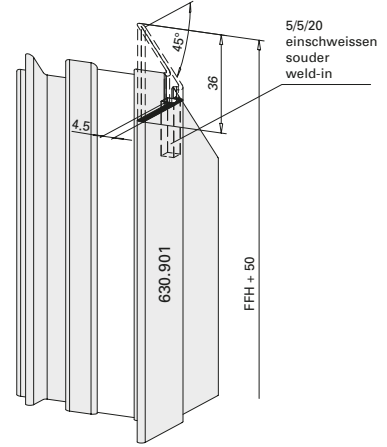
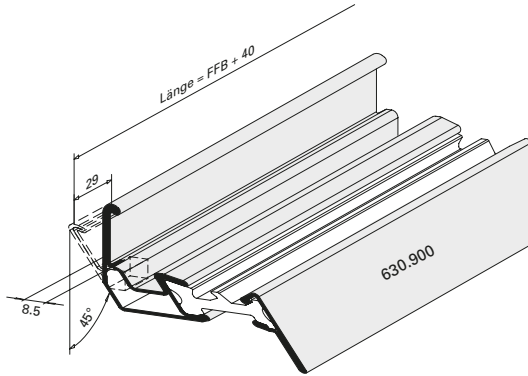
Des plaques à souder (555.018) doivent être montées dans les angles du vantail de fenêtre (630.900 Z, 630.901 Z) à une distance de 600 mm max.

Welding plates (555.018) must be attached in the corner of the window vent (630.900 Z, 630.901 Z) at distance of max. 600 mm.

Zuschnitt und Profilbearbeitung  
 Stulpfenster

Découpe et usinage profilé  
 Fenêtre à deux vantaux

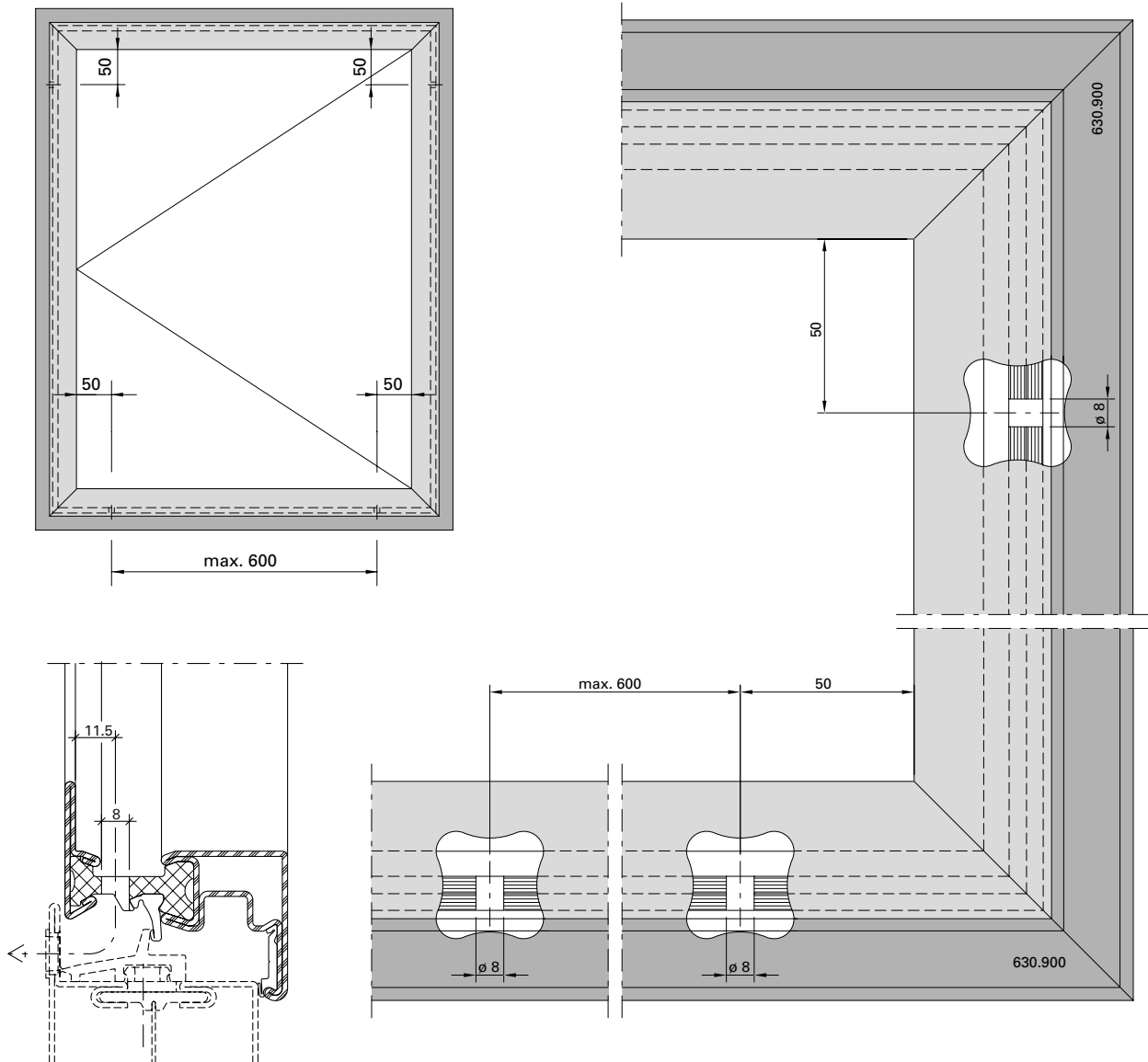
Cutting and profile preparing  
 Double vent window



Glasfalzbelüftung  
Fensterflügel

Aération des feuillures à verre  
Vantail de fenêtre

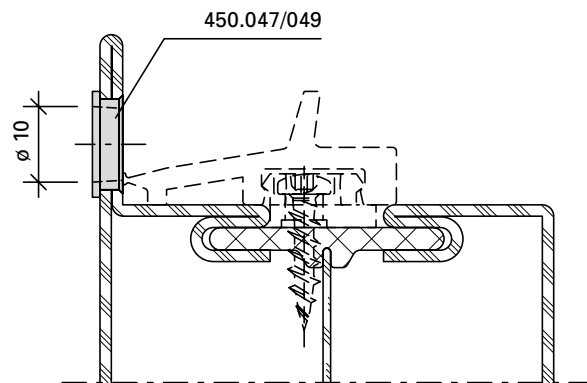
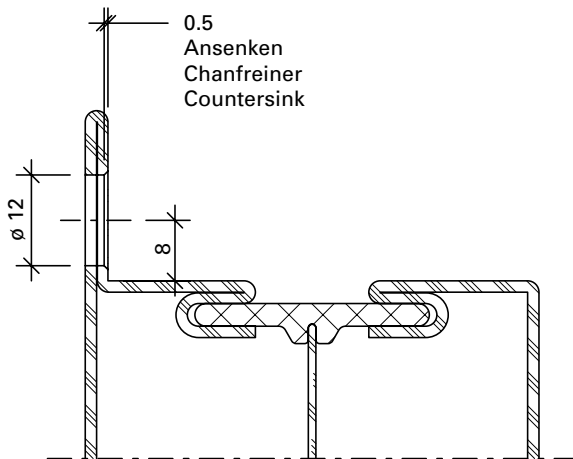
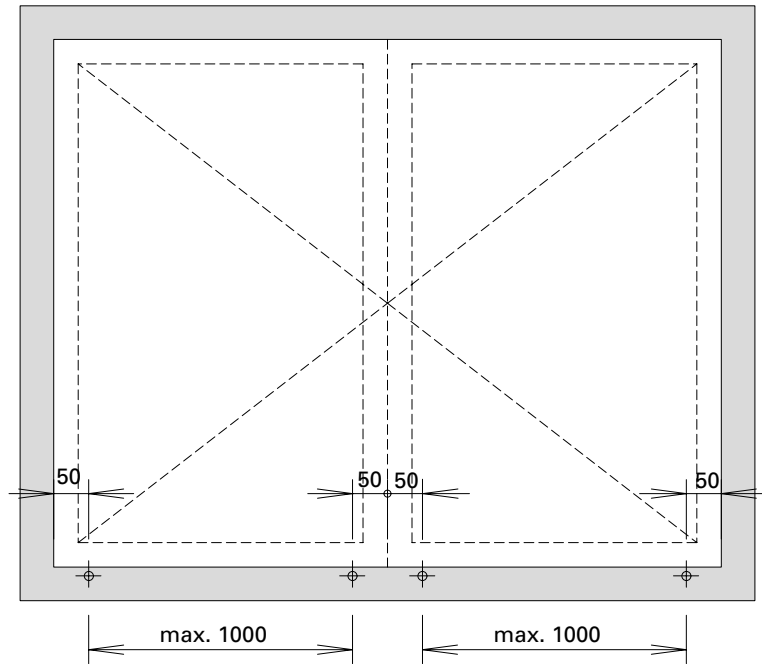
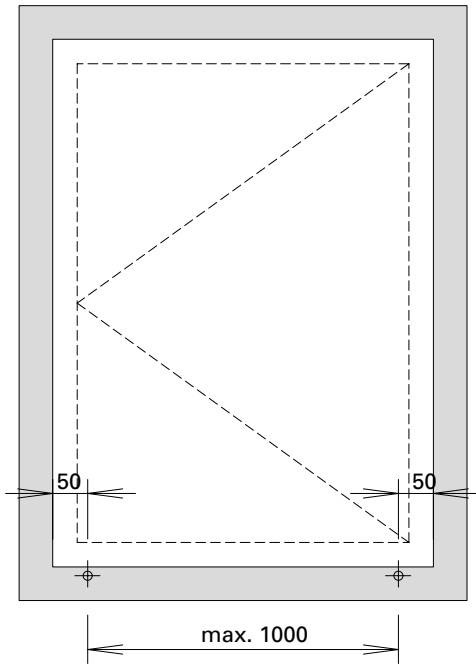
Glazing rebate ventilation  
Window vent



Anordnung und Einbau  
 Entwässerungstülle 450.047/049  
 Fensterrahmen

Disposition et montage  
 douille d'évacuation d'eau  
 450.047/049  
 Cadre de fenêtre

Location and installation of  
 drain pipe 450.047/049  
 Window frame



Bohrung und Ansenkung Entwässerungslöcher  
 Perçage et chanfreinage des trous d'évacuation d'eau  
 Drilling and countersinking of drainage holes

Sitz Entwässerungstülle  
 Ajustement de la douille d'évacuation d'eau  
 Placement of drain pipe

**Entwässerungslöcher bohren  
(Rahmenfalz)**

Die Entwässerungslöcher sind am unteren Blendrahmen resp. am unteren Riegelprofil zu bohren. Diese Arbeit erfolgt vorteilhaft am losen Stab. Die Entwässerungslöcher sind mit einem Bohrer  $\varnothing$  12 mm auf einer Ständerbohrmaschine zu bohren. Die Bohrlehre (499.319) ist an den Gehrungsschnitten anzulegen und wird zusammen mit dem Profil mit den Spannbacken eingespannt. Bei mehr als 2 Bohrungen pro Blendrahmen oder Riegel ist die Bohrung anzureissen und die Bohrlehre entsprechend zu positionieren. Die Bohrung  $\varnothing$  12 mm mit Kegelsenker  $\varnothing$  15 mm (499.339) beidseitig max. 0,5 mm leicht ansenken.

- Randabstand 50 mm
- Mindestens 2 Bohrungen pro Blendrahmen
- Abstand zwischen zwei Bohrungen max. 1000 mm

**Perçage des trous de drainage  
(feuillure de cadre dormant)**

Perçer les trous de drainage dans le profilé de traverse et de dormant inférieur. Il est plus avantageux d'effectuer ce travail sur le morceau du profilé avant le soudage. Les trous d'évacuation sont à perçer avec une perceuse verticale et un foret de  $\varnothing$  12 mm. Mettre en place le gabarit de perçage (499.319) au niveau de la coupe d'onglet et le serrer avec le profil dans les joues de l'étau. Si plus de trous sont à faire marquer l'emplacement correct du trou supplémentaire et positionner le gabarit de façon correspondante. Chanfreiner légèrement le trou des deux cotés (max. 0,5 mm) à l'aide de la fraise  $\varnothing$  15 mm (499.339).

- Distance du bord de 50 mm
- Au minimum 2 trous par cadre dormant
- Max. 1000 mm d'espacement entre deux trous

**Drilling drainage channels  
(frame rebate)**

The drainage channels have to be drilled in the lower frame rebate or lower transom section. This work is carried most easily on the freed rod. The drainage holes are drilled with a 12 mm drill using an upright drilling machine. The hole jig (499.319) is laid on the mitre cuts and is clamped with the section in the clamping jaw. If there are more than 2 holes per frame rebate or transom, the hole is to be marked out and the hole jig located accordingly. The 12 mm holes are to be countersunk on both sides to a depth of 0.5 mm with a 15 mm diameter counter sinker (499.339).

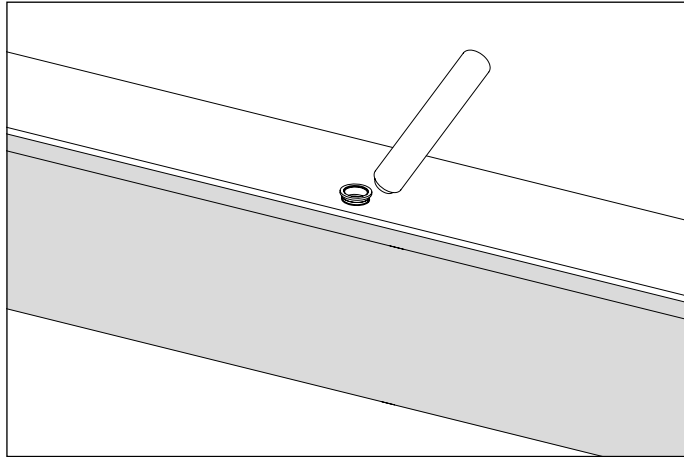
- Max. distance from edge 50 mm
- At least 2 holes per outer frame
- Holes max. 1000 mm apart.



Bohren mit Ständer-Bohrmaschine  
Perçage des trous avec perceuse verticale  
Drilling using upright drilling machine

### Entwässerungstülle einbauen

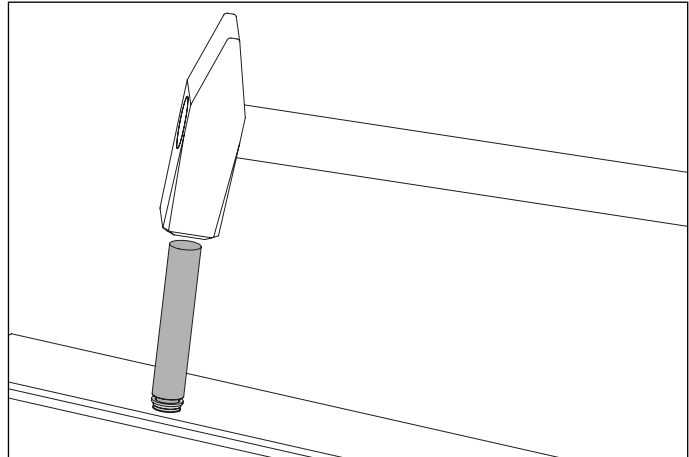
Die Tülle (450.047/450.049) wird von aussen her auf das Entwässerungsloch gesteckt. Das Montagewerkzeug (499.318) in die Tülle einführen und diese mit einem Stahlhammer (500 g) in die Bohrung einschlagen. Sitz der Tülle kontrollieren.



Tülle aufstecken  
Poser la douille  
Attaching the pipe

### Montage de la douille d'évacuation d'eau

Placer la douille (450.047/450.049) dans le trou percé. Introduire l'outil de montage (499.318) dans la douille et faire pénétrer celle-ci dans le perçage par frappe avec un marteau en acier (500 g). Vérifier que la douille est bien positionnée.



Einschlagen der Tülle mit Montagewerkzeug 499.318 und Stahlhammer (Achtung: Unterlagen verwenden)

Frappe de la douille avec outil de montage 499.318 et marteau en acier (attention: utiliser un support)

Driving in the pipe with installation tool 499.318 and steel hammer (N.B. use a support)

### Falls Entwässerungstülle nicht hält

#### Zink-Druckguss-Tülle:

Tülle 450.047 von der Aussenseite her eindrücken. Mit der Schweißzange festhalten und Tülle von innen her mit der Bohrmaschine aufweiten.

#### Edelstahl-Tülle:

Edelstahl-Tülle 450.049 von innen heften.

### Si la douille d'évacuation d'eau ne tient pas

#### Douille d'évacuation d'eau en fonte de zinc injectée:

Presser la douille 450.047 de l'extérieur vers l'intérieur. Tenir avec la pince de soudage et élargir la douille de l'intérieur avec la foreuse.

#### Douille en acier Inox:

Pointer la douille en acier Inox 450.049 de l'intérieur.

### If the drainhole insert does not hold

#### Die cast zinc insert:

Push in the insert 450.047 from the outside. Hold firmly in the welding tongs and widen the insert from the inside with the electric drill.

#### Stainless steel insert:

Crimp the stainless steel insert 450.049 from the inside.

### Oberflächenbehandlung

Nach diesen Arbeitsschritten werden die Flügel- resp. Rahmenelemente oberflächenbehandelt.

### Traitement de surface

Après tous ces travaux effectués sur les cadres, ces derniers sont à envoyer au traitement de surface.

### Surface finishing

The frame elements are surface finished after these process steps.

### Erreichung der Werte gemäss Prüfberichte und Gutachten

Um die Höchstwerte gemäss Prüfberichte und Gutachten zu erreichen sind die Entwässerungstüllen ringsum mit Dichtmasse 450.106 zu versiegeln.

### Atteinte des valeurs selon les rapports d'essai et les expertises

Pour atteindre les valeurs maximales selon les rapports d'essai et les expertises, le pourtour des douilles d'évacuation doit être scellé avec de la pâte à étancher 450.106.

### Achievement of the values in accordance with test reports and expert reports

In order to achieve the maximum values in accordance with the test reports and expert reports, the drainage spouts must be sealed all around with sealing compound 450.106.



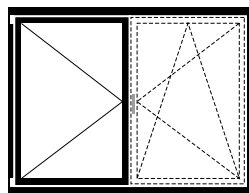
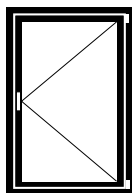
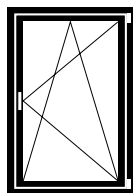
**Befestigung der Glashalteleisten  
und Falzluft**

**Fixation des parcloles et  
jeu de feuillure**

**Fixing of the glazing beads  
and rebate space**

Anwendung Application Use	Werkstoff Matériau Material	Befestigungsart Type de fixation Fixing type	Abstand Distance Distance	Zusatzmassnahme Mesure supplémentaire Additional measure	Falzluft (Glas / Paneele) Jeu de feuillure (vitrage/panneaux) Rebate space (glass / panels)
Standard	<b>Stahl</b> <b>Acier</b> <b>Steel</b>	geklipst clipsé clip-on	250 mm	-	7 +/- 1 mm





**Standard-Fensterbeschlag**

**Ferrure de fenêtre Standard**

**Standard window fitting**

**Inhaltsverzeichnis**

**Sommaire**

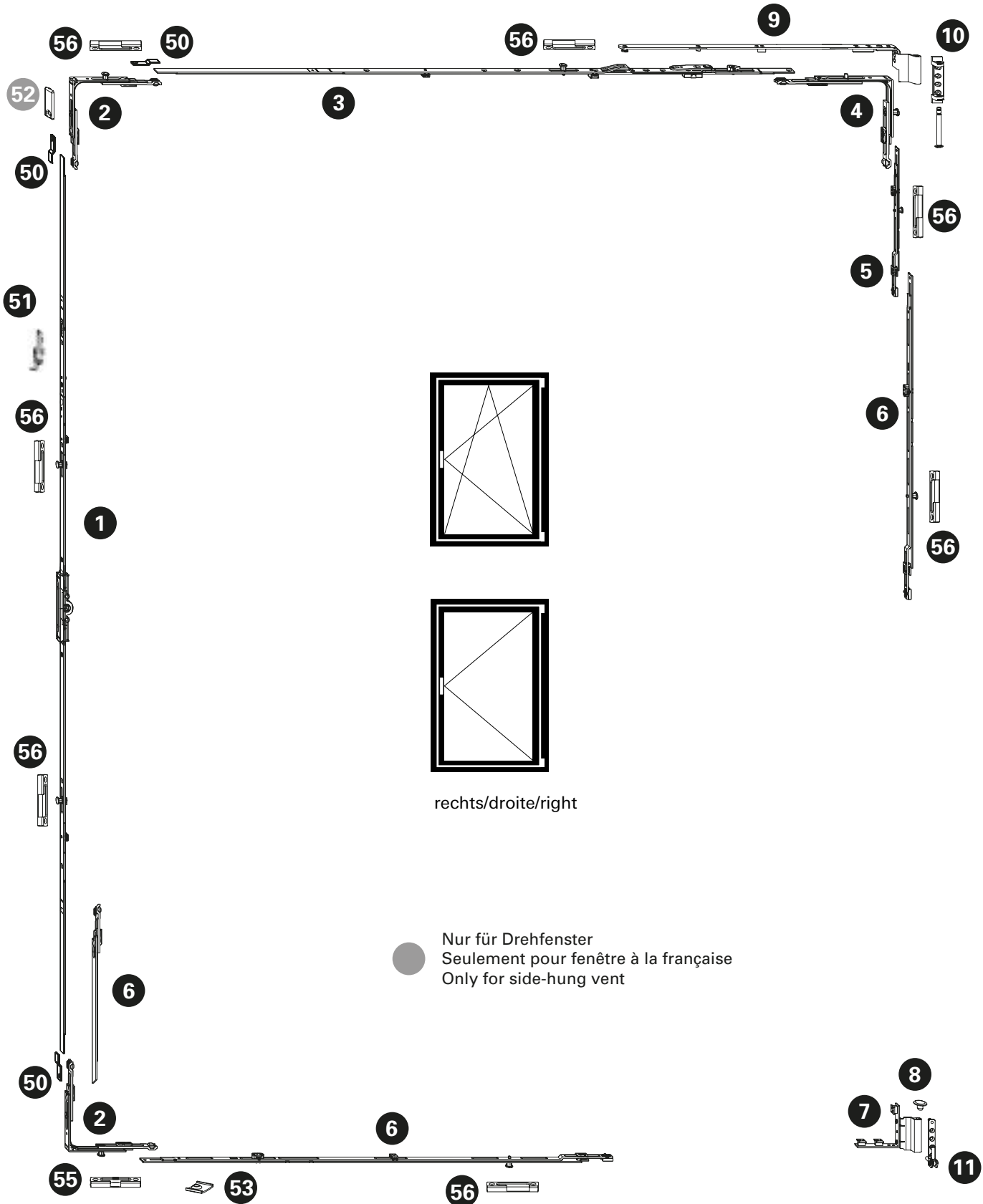
**Content**

Übersicht Standard-Fensterbeschläge	Sommaire des ferrures de fenêtre Standard	Overview of Standard window fittings	<b>16</b>
Übersicht Bohrlehren	Sommaire des gabarits de perçage	Overview of drilling jigs	<b>22</b>
<b>Drehkipp- und Drehbeschlag</b>	<b>Ferrure oscillo-battante et à la française</b>	<b>Turn/tilt and side-hung fitting</b>	
Ecklager	Charnière inférieure d'angle	Corner hinge part	<b>24</b>
Scherenlager	Charnière supérieure du ciseaux	Scissor hinge part	<b>25</b>
Flügelager	Fiche d'angle du vantail	Vent hinge part	<b>28</b>
Eckumlenkung oben Schere / Oberschiene	Renvoi d'angle supérieur Compas / Tringle supérieure	Corner guide top Stay / Top rod	<b>29</b>
Eckumlenkung oben	Renvoi d'angle supérieur	Corner guide top	<b>30</b>
Ausnehmung für Fenstergriff	Enatille pour poignée	Cut-out for handle	<b>31</b>
Getriebeschiene	Crémone de tringle	Mechanism rod	<b>32</b>
Eckumlenkung unten	Renvoi d'angle inférieur	Corner guide bottom	<b>33</b>
Falzschnäpper (einflügelig)	Loqueteau de feuillure (un vantail)	Spring-loaded catch (single-vent)	<b>34</b>
<b>Stulp-Beschlag</b>	<b>Ferrure pour fenêtre à deux vantaux</b>	<b>Double-vent window fitting</b>	
Ecklager	Charnière inférieure d'angle	Corner hinge part	<b>41</b>
Zwangsverriegelung	Verrouillage supplémentaire	Security locking system	<b>42</b>
Scherenlager	Charnière supérieure du ciseaux	Scissor hinge part	<b>43</b>
Flügelager	Fiche d'angle du vantail	Vent hinge part	<b>44</b>
Drehlager	Compas	Pivot hinge part	<b>45</b>
Eckumlenkung oben	Renvoi d'angle supérieur	Corner guide top	<b>46</b>
Stulpgetriebe	Crémone vantail semi-fixe	Double-vent gearbox	<b>47</b>
Eckumlenkung unten	Renvoi d'angle inférieur	Corner guide bottom	<b>48</b>
Falzschnäpper (Standflüge)	Loqueteau de feuillure (vantail semi-fixe)	Spring-loaded catch (secondary vent)	<b>49</b>
Falzschnäpper (Gangflügel)	Loqueteau de feuillure (vantail de service)	Spring-loaded catch (access vent)	<b>50</b>

**Legende Dreh- und  
 Drehkippschlag Standard**

**Légende ferrure oscillo-battante  
 et à la française Standard**

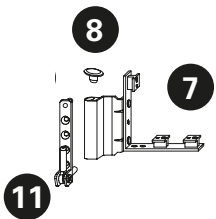
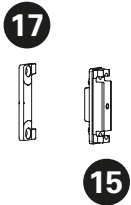
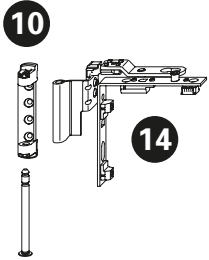
**Key to Standard turn/tilt and  
 side-hung fitting**



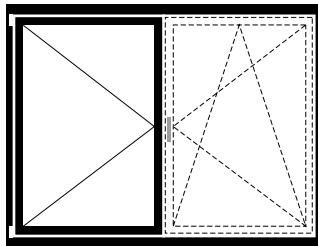
**Beschlageinbau****Montage des ferrures****Installation of fittings**

Pos.	Beschrieb Description Description	Typ Type Type	Kennzeichnung Désignation Designation	Einsatz Utilisable Suitable	Bohrlehre Gabarit de perçage Drilling jig	Artikel-Nr No d'article Part no.
1	Getriebeschiene Crémone de triangle Mechanism rod	A	GAM.800.D.7,5	FFH 575 - 800	499.451	599.407
		B	GAM.1050-1.D.7,5	FFH 711 - 1050	G.A	599.408
		C	GAM.1400-1.D.7,5	FFH 901 - 1400	G.B	599.409
		D	GAM.1800-2.D.7,5	FFH 1301 - 1800	G.C	599.410
		E	GAM.2300-3.D.7,5	FFH 1801 - 2300	G.D	599.411
		G	GAM.1800-2.D.7,5	FFH 1801 - 2300	G.E	599.411
				G.D	599.410	
2	Eckumlenkung Renvoi d'angle Corner guide		E1		499.456 E	599.402
3	Oberschiene Tringle supérieure Top rod		OS1.600	FFB 370 - 600	499.571	599.434
			OS2.800	FFB 600 - 775	O.A	599.435
			OS2.1025-1	FFB 776 - 1025	O.B	599.436
			OS2.1250-1	FFB 1026 - 1250	O.C	599.437
			OS2.1475-1	FFB 1251 - 1475	O.D	599.438
				O.E	599.438	
4	Eckumlenkung Renvoi d'angle Corner guide		E2		499.456	599.403
			E3		E	599.404
5	Mittenverriegelung Verrouillage central Central lock		MK.PA.250-1		499.453 M.B	599.417
6	Mittenverriegelung Verrouillage central Central lock	D	MK.250-1	FFH 1301 - 1800	499.453	599.413
		E/G	MK.750-1	FFH 1801 - 2300	M.A	599.416
		G	MK.500-0	FFH 1801 - 2300	M.D	599.414
		A,B,C,D,E,G	MK.750-1	ab/dès/from FFB 1251	M.C	599.414
				M.D	599.416	
7	Flügelager Fiche d'angle du vantail Vent hinge part		FWSB 18-9 J LS SL links/à gauche/left		499.456	599.429
			FWSB 18-9 J RS SL rechts/à droite/right		F	599.430
8	Flügelagerstopfen Bouchon Vent bearing stoppers		FWV SL			599.433
9	Schere Compas Stay		SK.1.18-9.LS	links/à gauche/left		599.439
			SK.1.18-9.RS	rechts/à droite/right		599.440
			SK.2.18-9.LS	links/à gauche/left		599.441
			SK.2.18-9.RS	rechts/à droite/right		599.442
10	Scherenlager Charnière supérieure du ciseaux Scissor hinge part		SL.K.3-6.130		499.571 E	599.443
11	Ecklager Charnière inférieure d'angle Corner hinge part		ESV 6-3-16 SL		499.571 E	599.428
12	Unterlage Ecklager (nicht notwendig) Cale charnière d'angle (pas nécessaire) Support for corner pivot (not necessary)					599.533
50	Stulplatte / Plaque / Connecting piece	ER J SL			599.425	
51	Fehlschaltsicherung Anti-fausse manoeuvre Fool-proof mechanism		FSA			599.406
52	Anschlagplatte/Plaque-butée/Stop plate	AWDR				599.400
53	Auflauf / Appui / Lock staple					599.479
55	Kippschliesblech Gâche oscillo-battante Tilt striking plate		SBK.S.9-18.J		499.459 S.A	599.484
56	Sicherheitsschliesblech Gâche de sécurité Security strike plate		SBS.S.9-18.J.LS	links/à gauche/left	499.459	599.482
			SBS.S.9-18.J.RS	rechts/à droite/right	S.A / S.B	599.483
60	Schraube / Vis / Screw	M4x20				557.045
61	Schraube / Vis / Screw	M4x12				557.046
63	Beschlagsunterlage / Cale / Mechanism support					557.050

Legende Stulpbeschlag Standard

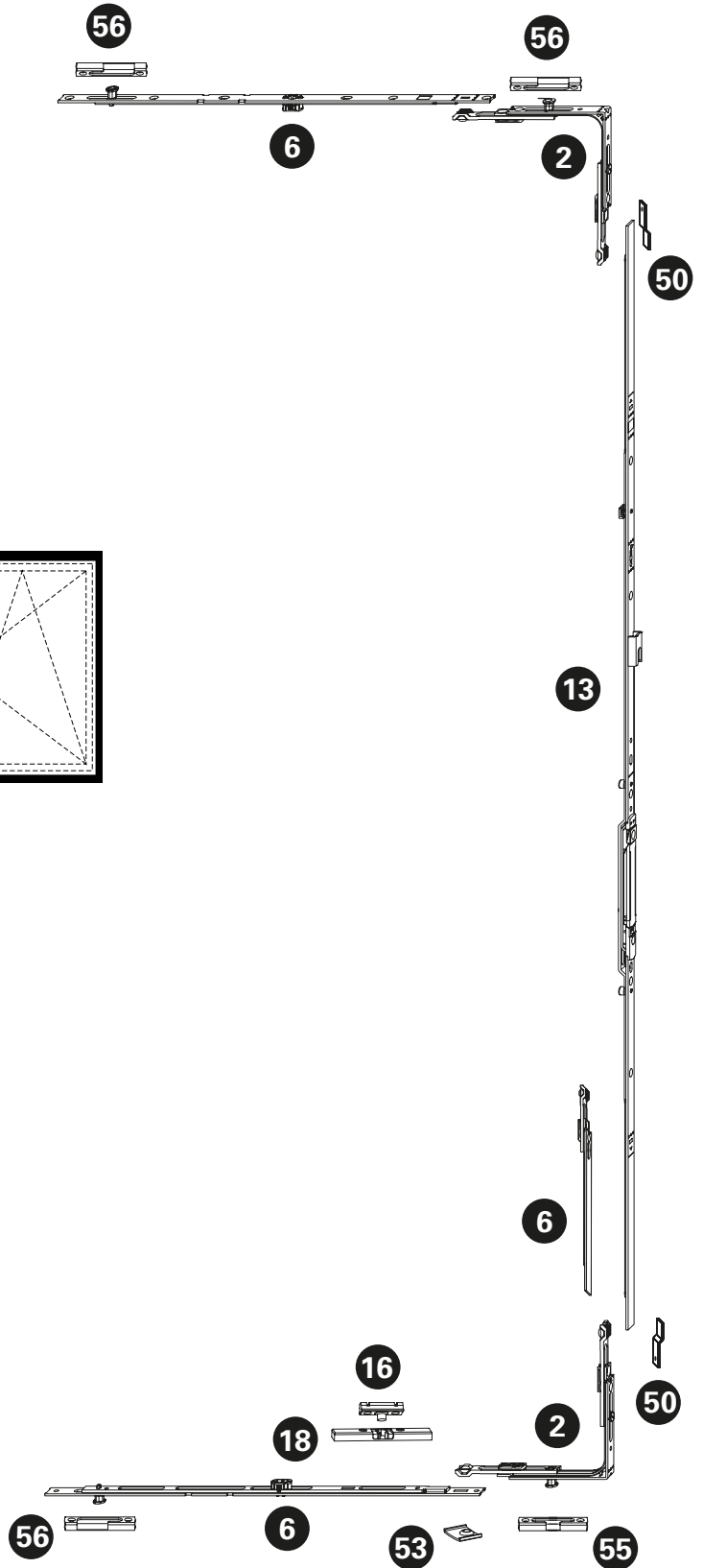


Légende ferrure pour fenêtre  
 à deux vantaux Standard



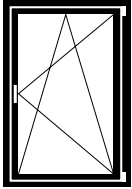
links/gauche/left

Key to Standard fitting for  
 double-vent window

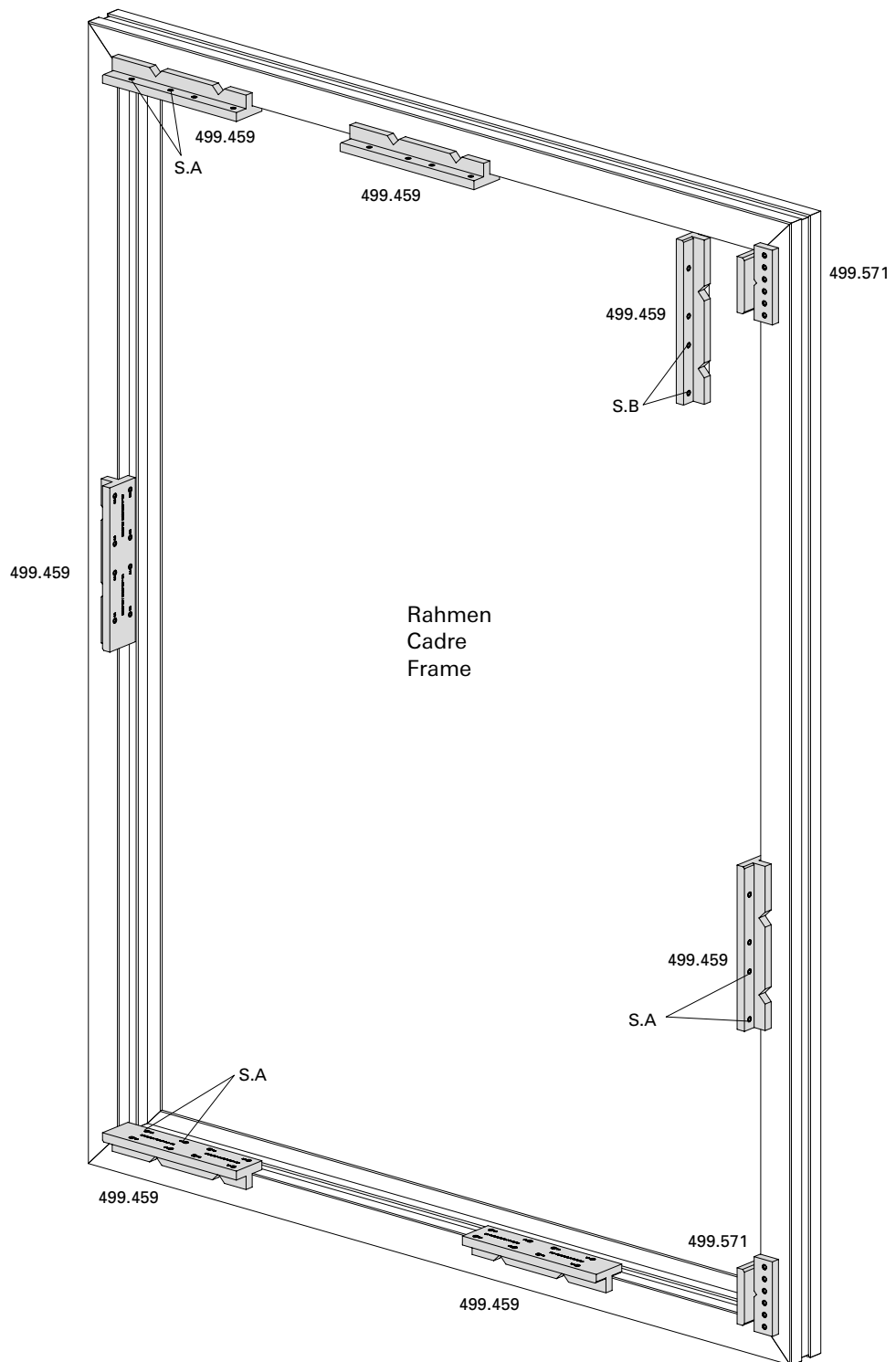


**Beschlageinbau**  
**Montage des ferrures**  
**Installation of fittings**

Pos.	Beschrieb Description Description	Typ Type Type	Kennzeichnung Désignation Designation	Einsatz Utilisable Suitable	Bohrlehre Gabarit de perçage Drilling jig	Artikel-Nr No d'article Part no.
2	Eckm lenkung Renvoi d'angle Corner guide		E1		499.456 E	599.402
6	Mittenverriegelung Verrouillage central Central lock	G A,B,C,D,E,G	MK.500-0 MK.750-1	ab/dès/from FFH 1801 ab/dès/from FFB 1251	499.453 M.C M.D	599.414 599.416
7	Flügel l ager Fiche d'angle du vantail Vent hinge part		FWSB 18-9 J LS SL FWSB 18-9 J RS SL	links/à gauche/left rechts/à droite/right	499.456 F F	599.429 599.430
8	Flügel l a ger stopfen Bouchon Vent bearing stoppers		FVV SL			599.433
10	Scheren l a ger Charnière supérieure du ciseaux Scissor hinge part		SL.K.3-6.130		499.571 E	599.443
11	Eck l a ger Charnière inférieure d'angle Corner hinge part		ESV 6-3-16 SL		499.571 E	599.428
12	Unterlage Eck l a ger (nicht notwendig) Cale charnière d'angle (pas nécessaire) Support for corner pivot (not necessary)			599.533		
13	Stulpgetriebe Crémone de vantail semi-fixe Double-vent gearbox	B C D E G	GASM.1050-1.E3 GASM.1400-1 GASM.1800-2 GASM.2300-3 GASM.1800-2	FFH 801 - 1050 FFH 901 - 1400 FFH 1301 - 1800 FFH 1801 - 2300 FFH 1801 - 2300	499.452 S.B S.C S.D S.E S.D	599.421 599.422 599.423 599.424 599.423
14	Dreh l a ger Compas Pivot hinge		DL.K.ET.18-9-LS DL.K.ET.18-9-RS	links/à gauche/left rechts/à droite/right	499.019 D D	599.562 599.563
15	Zwangsverriegelung Verrouillage forcé Security locking system		ZV-FT SL	ab/dès/from FFH 901	499.458 Z.A	599.445
16	Schnäpperbolzen Goujon d'encliquetage Bolt for spring-loaded catch		BK-FC SL	bis FFH 880 jusqu'à FFH 880 up to FFH 880	499.458 B.A	599.419
17	Schliessblech Gâche Strike plate		ZV-RT.H.9-20.AGR	ab/dès/from FFH 901	499.462 Z.A	599.961
18	Balkontürschnäpper Loqueteau pour porte de balcon Balcony door catch		BK-SL	bis FFH 880 jusqu'à FFH 880 up to FFH 880	499.462 B.C	599.401
50	Stulpplatte Plaque Connecting piece		ER J SL			599.425
53	Auflauf Appui Lock staple					599.479
55	Kippschliessblech Gâche oscillo-battante Tilt striking plate		SBK.S.9-18.J		499.459 S.A	599.484
56	Sicherheitsschliessblech Gâche de sécurité Security strike plate		SBS.S.9-18.J.LS SBS.S.9-18.J.RS	links/à gauche/left rechts/à droite/right	499.459 S.A / S.B	599.482 599.483
60	Schraube / Vis / Screw M4x20					557.045
61	Schraube / Vis / Screw M4x12					557.046
63	Beschlagsunterlage / Cale / Mechanism support					557.050



rechts/droite/right

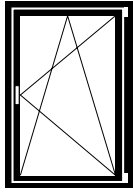




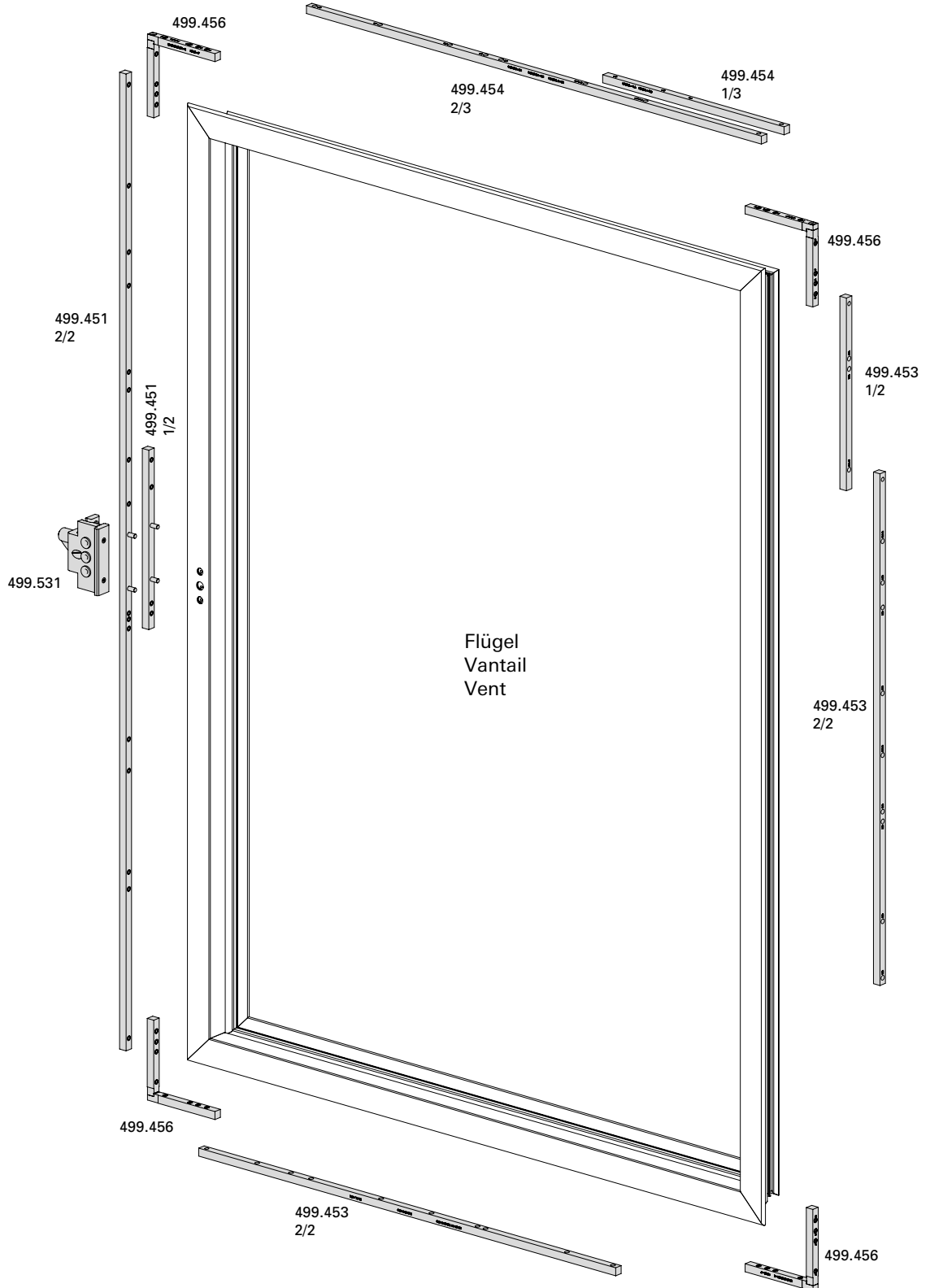
Übersicht Bohrlehren  
 Standard Drehkippschlag

Sommaire gabarits de perçage  
 Ferrure oscillo-battante Standard

Overview of drilling jigs  
 Standard turn/tilt fitting



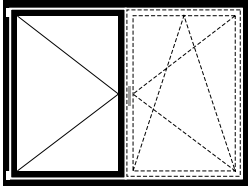
rechts/droite/right



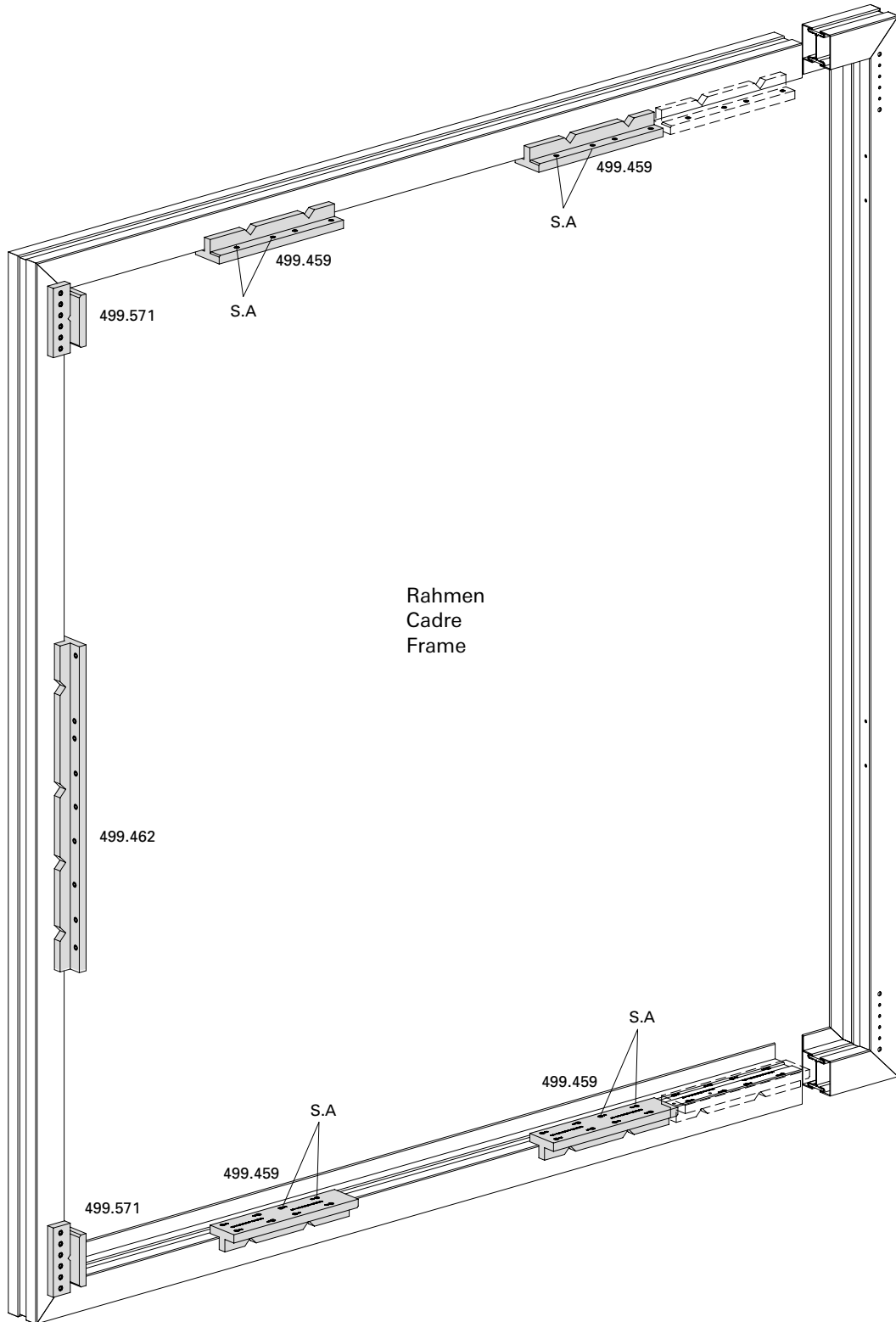
Übersicht Bohrlehren  
Standard Stulpbeschlag

Sommaire gabarits de perçage  
Ferrure pour fenêtre à deux  
vantaux Standard

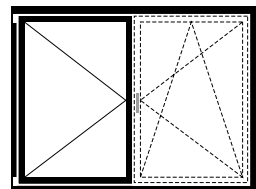
Overview of drilling jigs  
Standard double vent window fitting



links/gauche/left



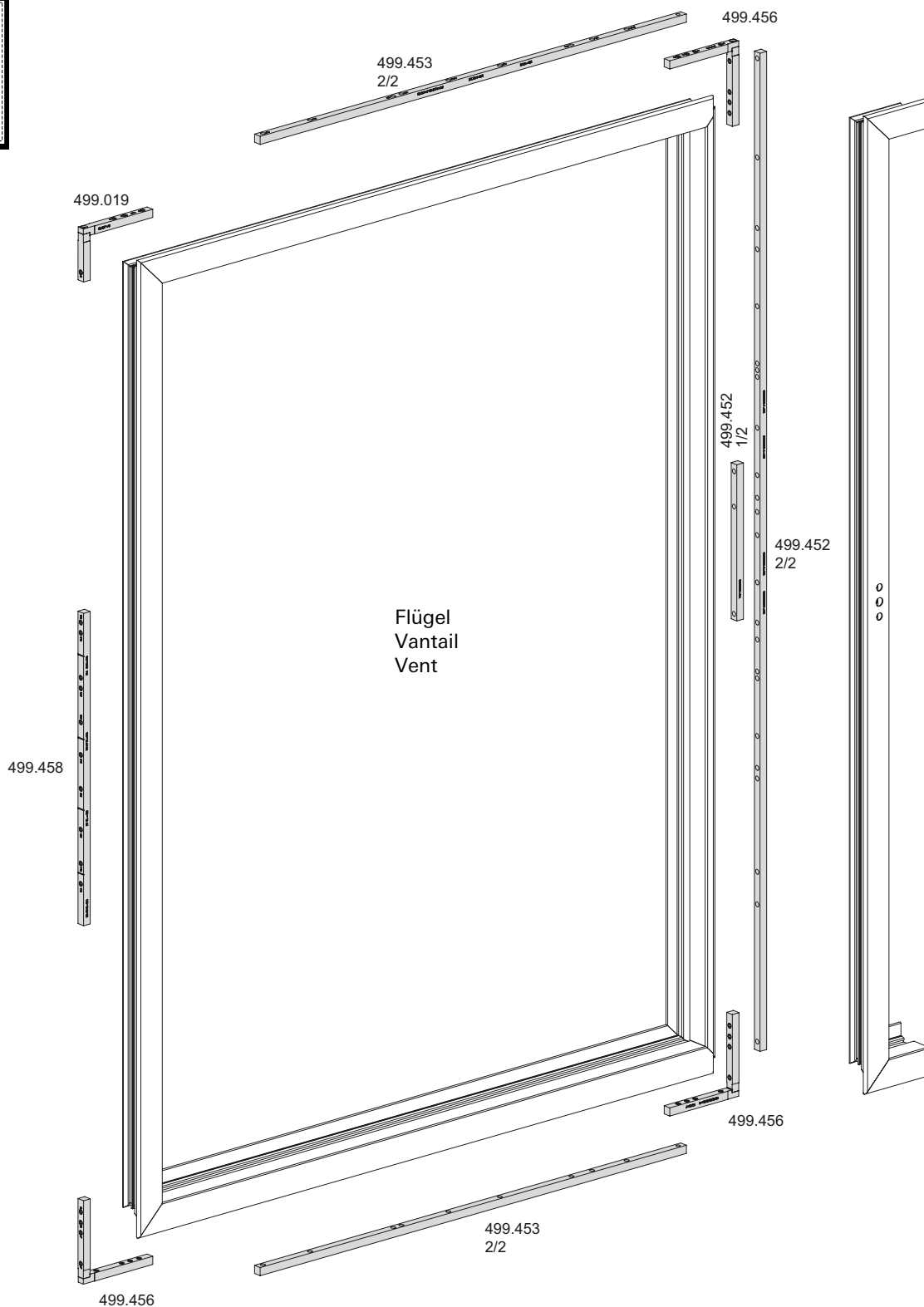
Übersicht Bohrlehren  
 Standard Stulpbeschlag



links/gauche/left

Sommaire gabarits de perçage  
 Ferrure pour fenêtre à deux  
 vantaux Standard

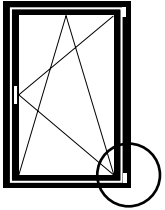
Overview of drilling jigs  
 Standard double vent window fitting



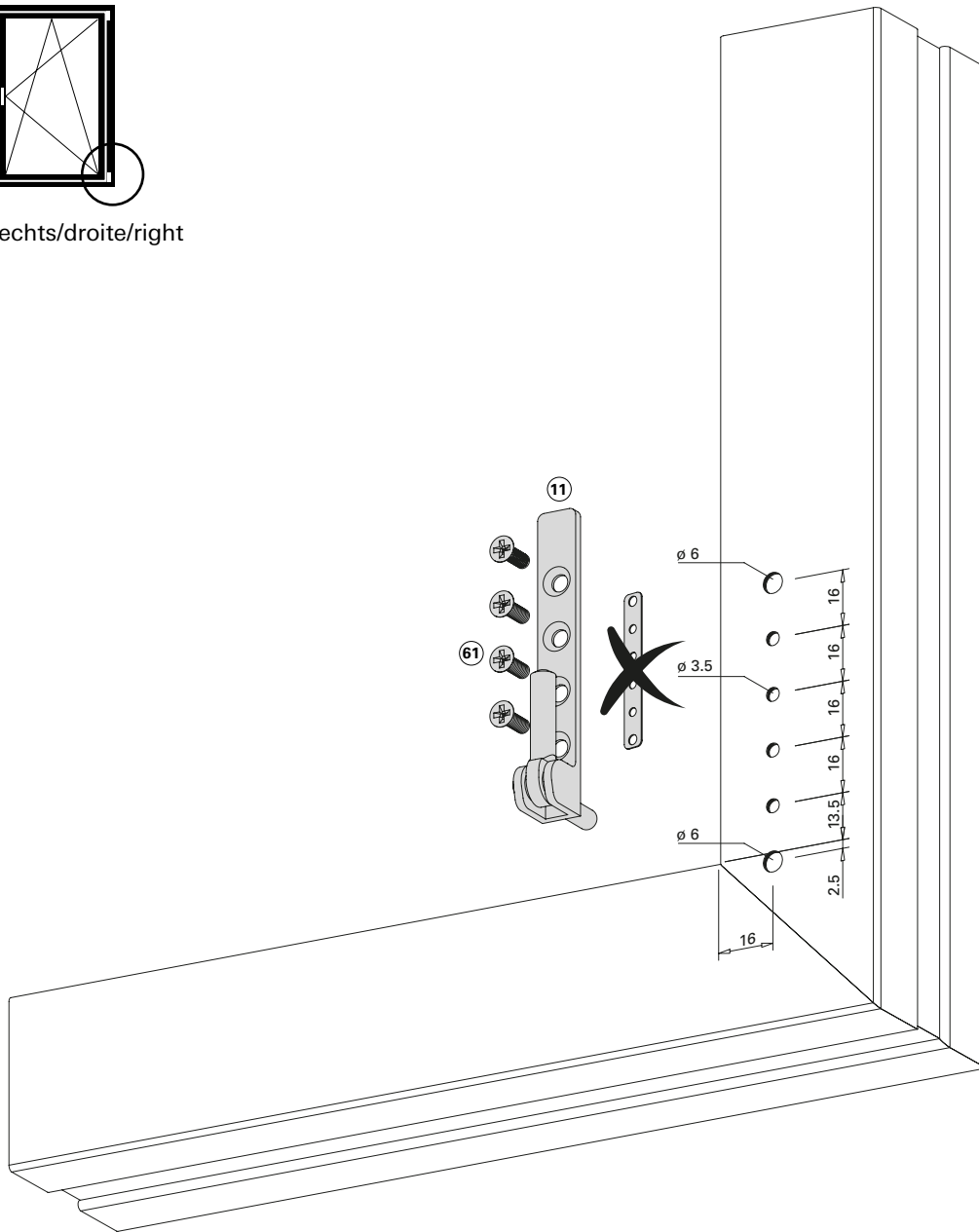
Ecklager

Charnière inférieure d'angle

Corner hinge part



rechts/droite/right



Banddetail im Pfostenbereich siehe Seite 27

Voir détail de paumelle dans la zone de montant à la page 27

For hinge detail in the mullion area, see page 27

- |      |   |         |
|------|---|---------|
| (11) | Ecklager<br>Charnière inférieure d'angle<br>Corner hinge part | 599.428 |
| (61) | Schraube M4x12<br>Vis M4x12<br>Screw M4x12                    | 557.046 |

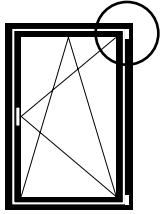


**Beschlageinbau Drehkipp- und Drehbeschlag**  
**Montage des ferrures oscillo-battante et à la française**  
**Installation of turn/tilt and side-hung fitting**

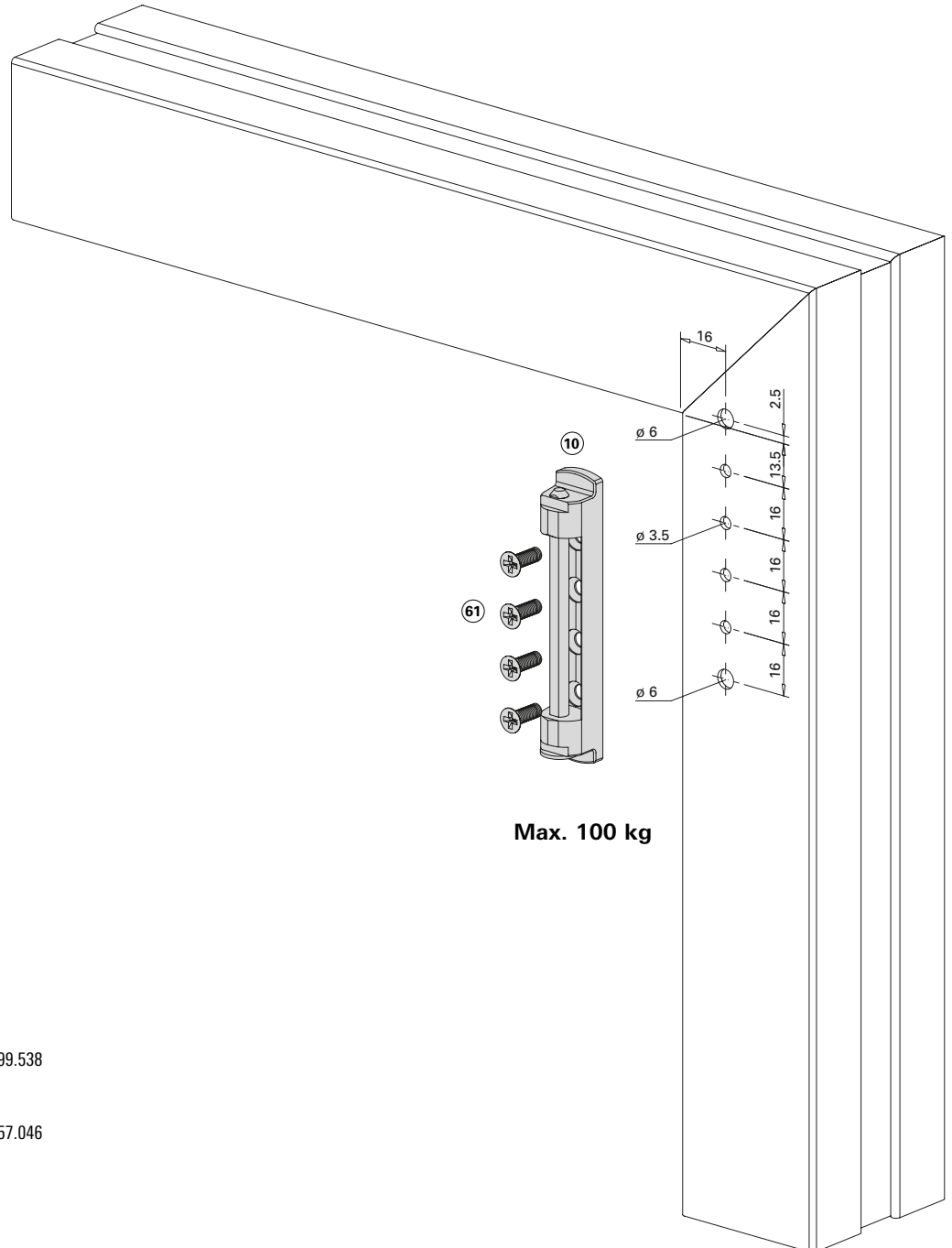
**Variante:**  
**Scherenlager**  
**Drehkipp- und Drehfenster**

**Alternative:**  
**Charnière supérieure du ciseaux**  
**Fenêtre oscillo-battante et**  
**à la française**

**Option:**  
**Scissor hinge part**  
**Tilt-turn and side-hung window**



rechts/droite/right



- |    |   |         |
|----|---|---------|
| ⑩  | Scherenlager<br>Charnière supérieure du ciseaux<br>Scissor hinge part | 599.538 |
| ⑥1 | Schraube M4x12<br>Vis M4x12<br>Screw M4x12                            | 557.046 |

Einbau mit 499.571

Montage avec 499.571

Installation with 499.571

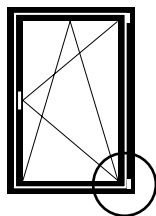


**Beschlageinbau Drehkipp- und Drehbeschlag**  
**Montage des ferrures oscillo-battante et à la française**  
**Installation of turn/tilt and side-hung fitting**

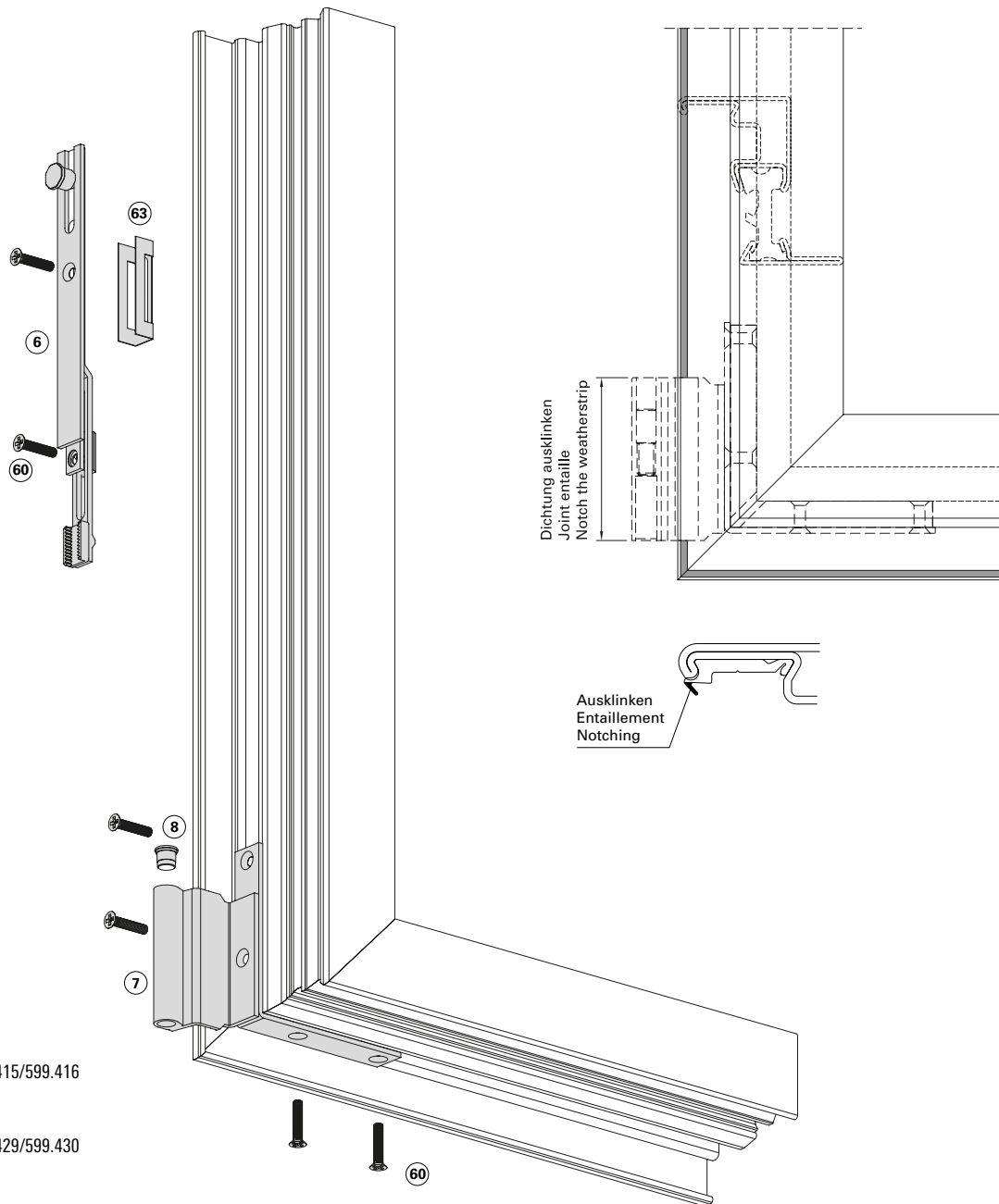
**Flügelager**

**Fiche d'angle du vantail**

**Vent hinge part**



rechts/droite/right



- |    |  |                 |
|----|--|-----------------|
| ⑥  | Mittenverriegelung<br>Verrouillage central<br>Central lock | 599.415/599.416 |
| ⑦  | Flügelager<br>Fiche d'angle du vantail<br>Vent hinge part  | 599.429/599.430 |
| ⑧  | Flügelagerstopfen<br>Bouchon<br>Vent bearing stoppers      | 599.433         |
| ⑥① | Schraube M4x20<br>Vis M4x20<br>Screw M4x20                 | 557.045         |
| ⑥③ | Beschlagsunterlage<br>Cale<br>Mechanism support            | 557.050         |

Einbau mit 499.456 / 499.453

Montage avec 499.456 / 499.453

Installation with 499.456 / 499.453

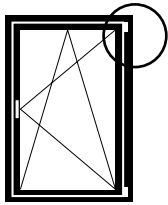


**Beschlageinbau Drehkipp- und Drehbeschlag**  
**Montage des ferrures oscillo-battante et à la française**  
**Installation of turn/tilt and side-hung fitting**

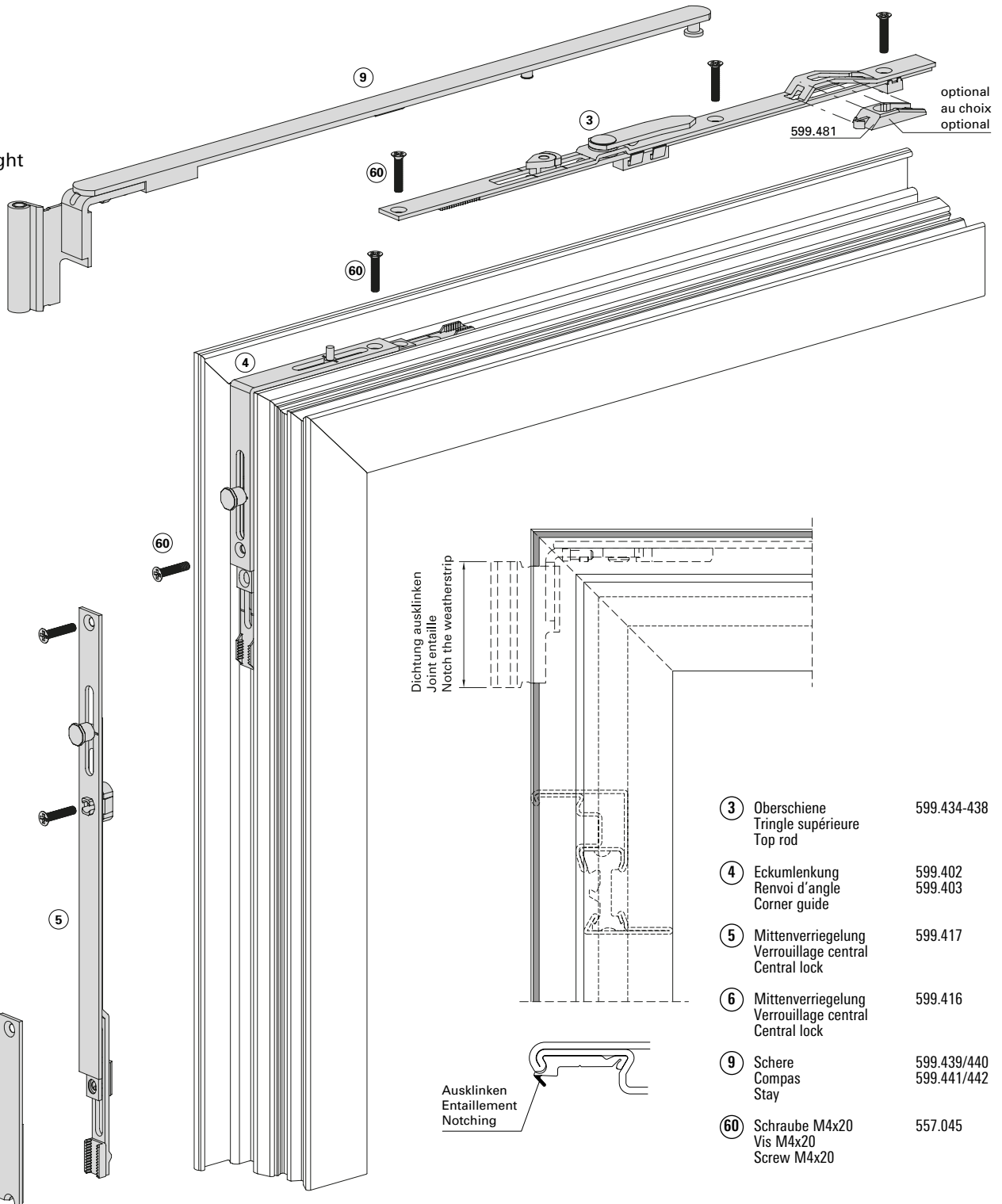
**Eckumlenkung oben**  
**Schere**  
**Oberschiene**

**Renvoi d'angle supérieur**  
**Compas**  
**Tringle supérieure**

**Corner guide top**  
**Stay**  
**Top rod**



rechts/droite/right



optional  
au choix  
optional

Dichtung ausklinken  
Joint entaille  
Notch the weatherstrip

Ausklinken  
Entaillement  
Notching

- ③ Oberschiene  
Tringle supérieure  
Top rod 599.434-438
- ④ Eckumlenkung  
Renvoi d'angle  
Corner guide 599.402  
599.403
- ⑤ Mittsverriegelung  
Verrouillage central  
Central lock 599.417
- ⑥ Mittsverriegelung  
Verrouillage central  
Central lock 599.416
- ⑨ Schere  
Compas  
Stay 599.439/440  
599.441/442
- ⑩ Schraube M4x20  
Vis M4x20  
Screw M4x20 557.045

Einbau mit 499.456 / 499.453 / 499.454

Montage avec 499.456 / 499.453 / 499.454

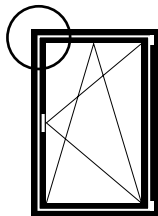
Installation with 499.456 / 499.453 / 499.454

**Beschlageinbau Drehkipp- und Drehbeschlag**  
**Montage des ferrures oscillo-battante et à la française**  
**Installation of turn/tilt and side-hung fitting**

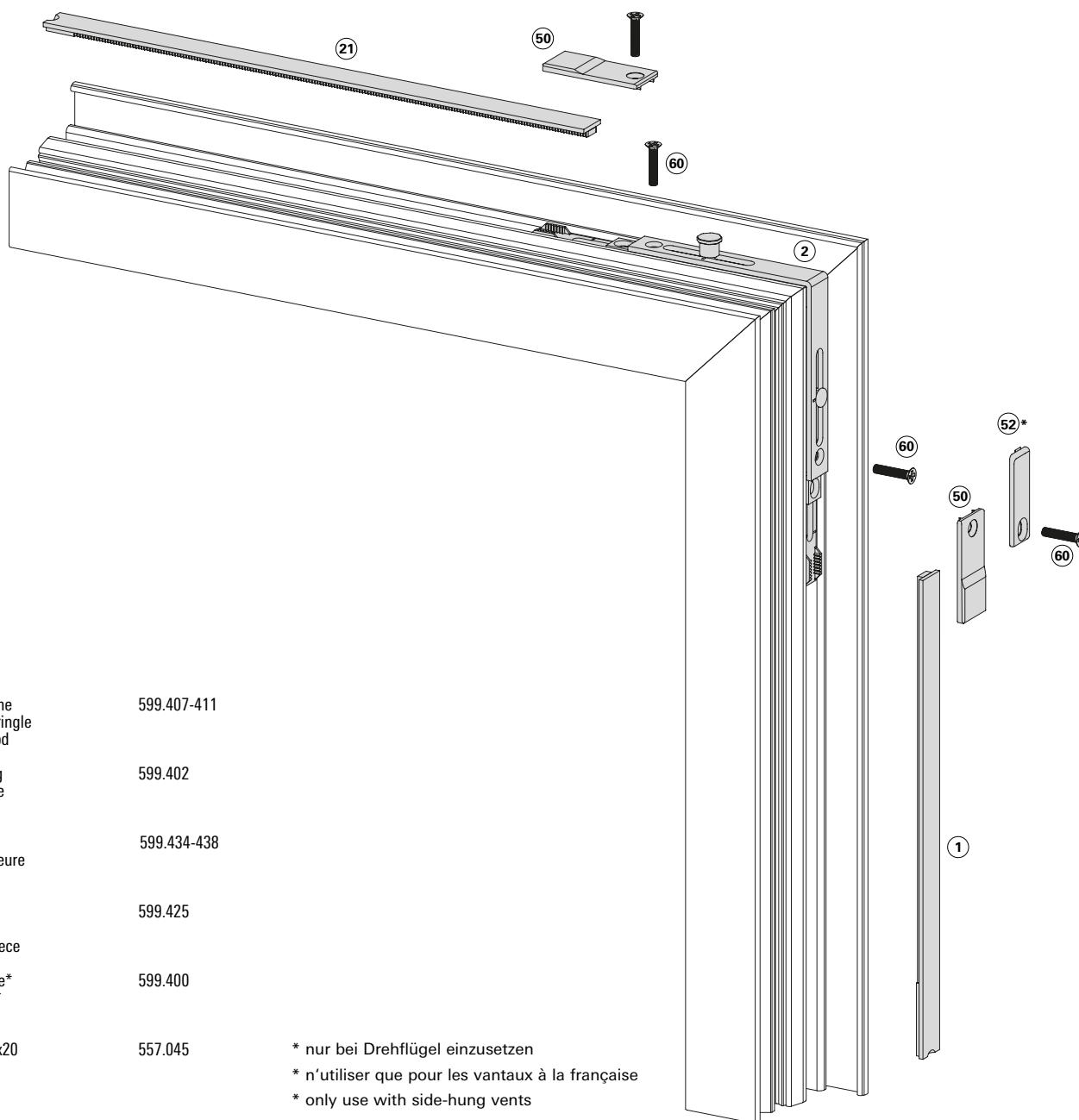
Eckumlenkung oben

Renvoi d'angle supérieur

Corner guide top



rechts/droite/right



- |    |   |             |
|----|---|-------------|
| ①  | Getriebschiene<br>Crémone de tringle<br>Mechanism rod | 599.407-411 |
| ②  | Eckumlenkung<br>Renvoi d'angle<br>Corner guide        | 599.402     |
| ③  | Oberschiene<br>Tringle supérieure<br>Top rod          | 599.434-438 |
| ⑤① | Stulplatte<br>Plaque<br>Connecting piece              | 599.425     |
| ⑤② | Anschlagplatte*<br>Plaque-butée*<br>Stop plate*       | 599.400     |
| ⑥① | Schraube M4x20<br>Vis M4x20<br>Screw M4x20            | 557.045     |

\* nur bei Drehflügel einzusetzen

\* n'utiliser que pour les vantaux à la française

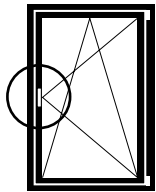
\* only use with side-hung vents

Einbau mit 499.456 / 499.454

Montage avec 499.456 / 499.454

Installation with 499.456 / 499.454

**Ausnehmung für Fenstergriff und Getriebe**



rechts/droite/right

**Entaille pour poignée et crémone**

**Cut-out for handle and mechanism**

**Ablauf:**

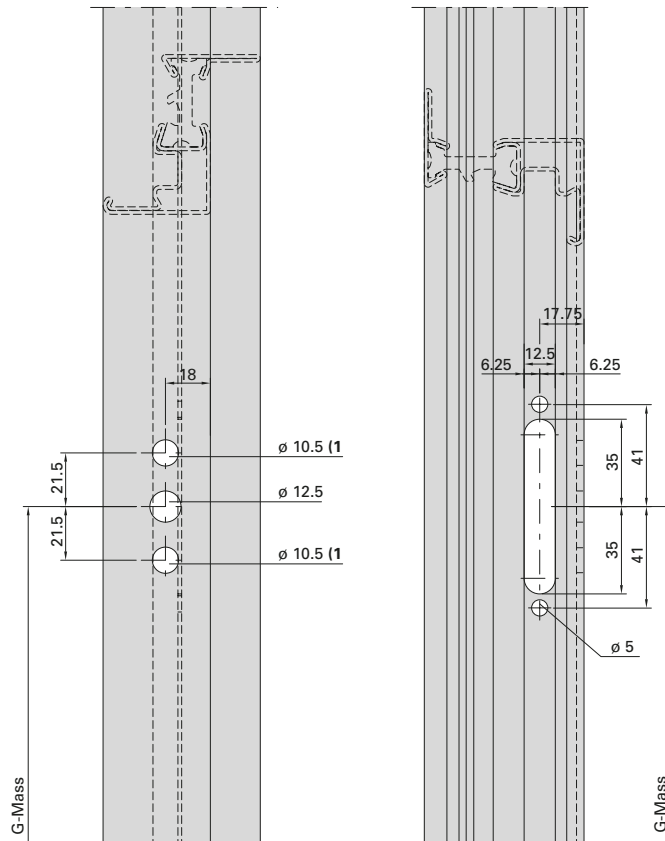
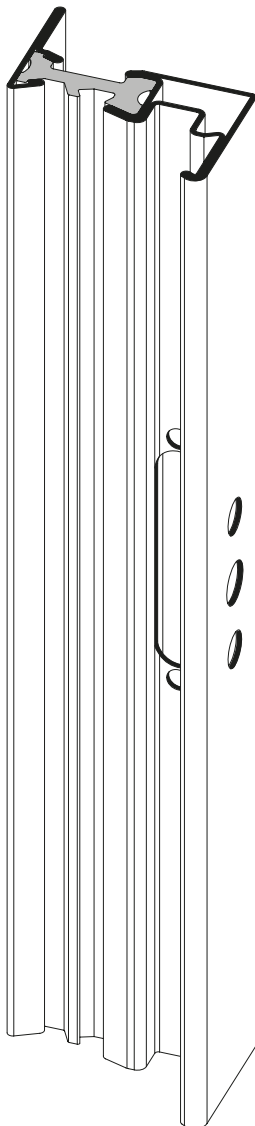
1. Alle Löcher  $\varnothing$  5 mm mit Bohrlehre 499.531 bohren
2. Schlitz fräsen 12,5 x 70 mm
3. Löcher für Griff aufbohren 10,5/12,5 mm

**Marche à suivre:**

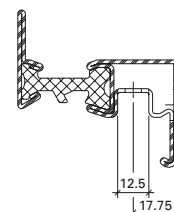
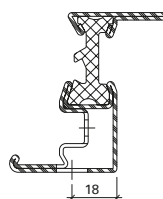
1. Percer tous les trous  $\varnothing$  5 mm avec un gabarit de perçage 499.531
2. Fraiser une fente 12,5 x 70 mm
3. Percer les trous pour la poignée 10,5/12,5 mm

**Plan:**

1. Drill all  $\varnothing$  5 mm holes using drilling jig 499.531
2. Machine 12.5 x 70 mm slot
3. Drill out 10.5/12.5 mm holes for the handle



- 1) Bohrung je nach Stütznocken-Durchmesser des Griffes  
 1) Perçage selon le diamètre du plot de la poignée  
 1) The drill hole depends on the diameter of the support leg of the handle



Einbau mit 499.531

Montage avec 499.531

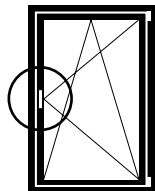
Installation with 499.531

**Beschlageinbau Drehkipp- und Drehbeschlag**  
**Montage des ferrures oscillo-battante et à la française**  
**Installation of turn/tilt and side-hung fitting**

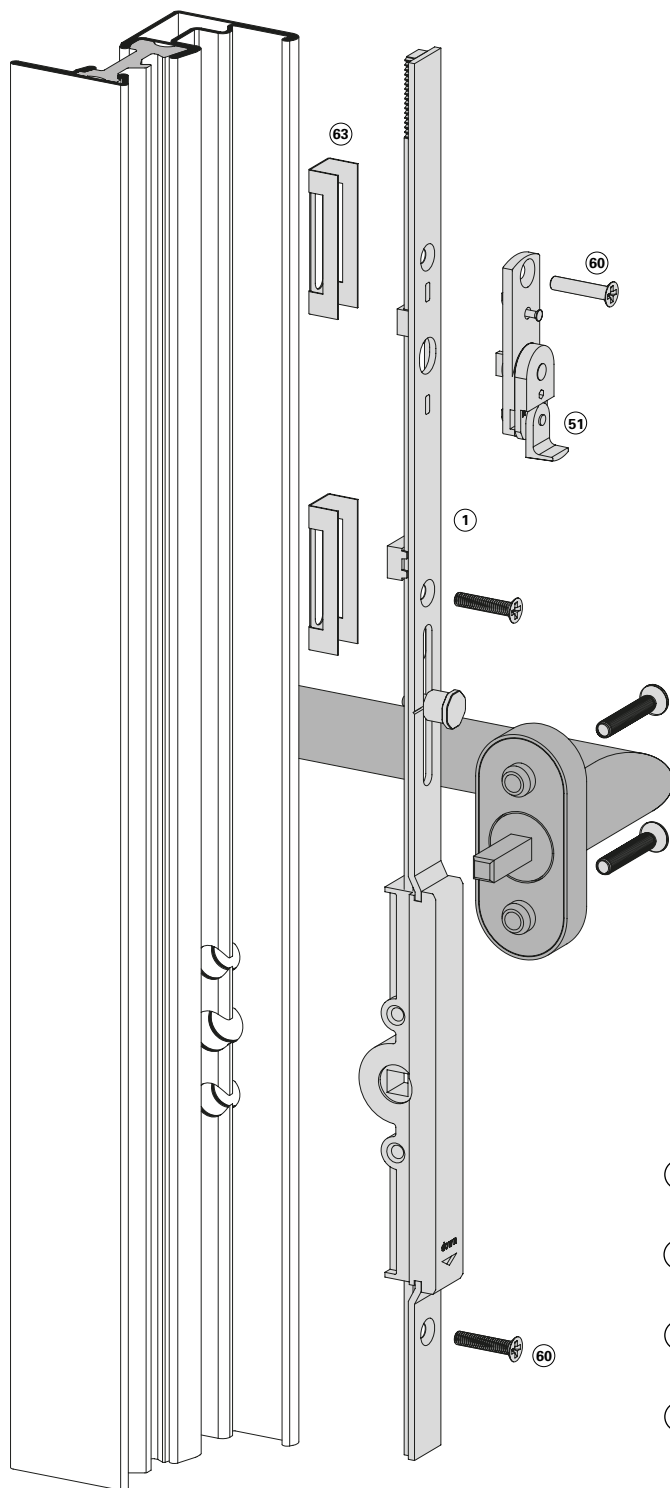
**Getriebschiene**  
**Fehlschaltsicherung 599.406**

**Crémone de tringle**  
**Anti-fausse manoeuvre 599.406**

**Mechanism rod**  
**Fool-proof mechanism 599.406**



rechts/droite/right



- |    |  |             |
|----|--|-------------|
| ①  | Getriebschiene<br>Crémone de tringle<br>Mechanism rod                | 599.407-411 |
| ⑤1 | Fehlschaltsicherung<br>Anti-fausse manoeuvre<br>Fool-proof mechanism | 599.406     |
| ⑥0 | Schraube M4x20<br>Vis M4x20<br>Screw M4x20                           | 557.045     |
| ⑥3 | Beschlagsunterlage<br>Cale<br>Mechanism support                      | 557.050     |

Einbau mit 499.451

Montage avec 499.451

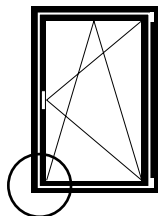
Installation with 499.451

**Beschlageinbau Drehkipp- und Drehbeschlag**  
**Montage des ferrures oscillo-battante et à la française**  
**Installation of turn/tilt and side-hung fitting**

Eckumlenkung unten

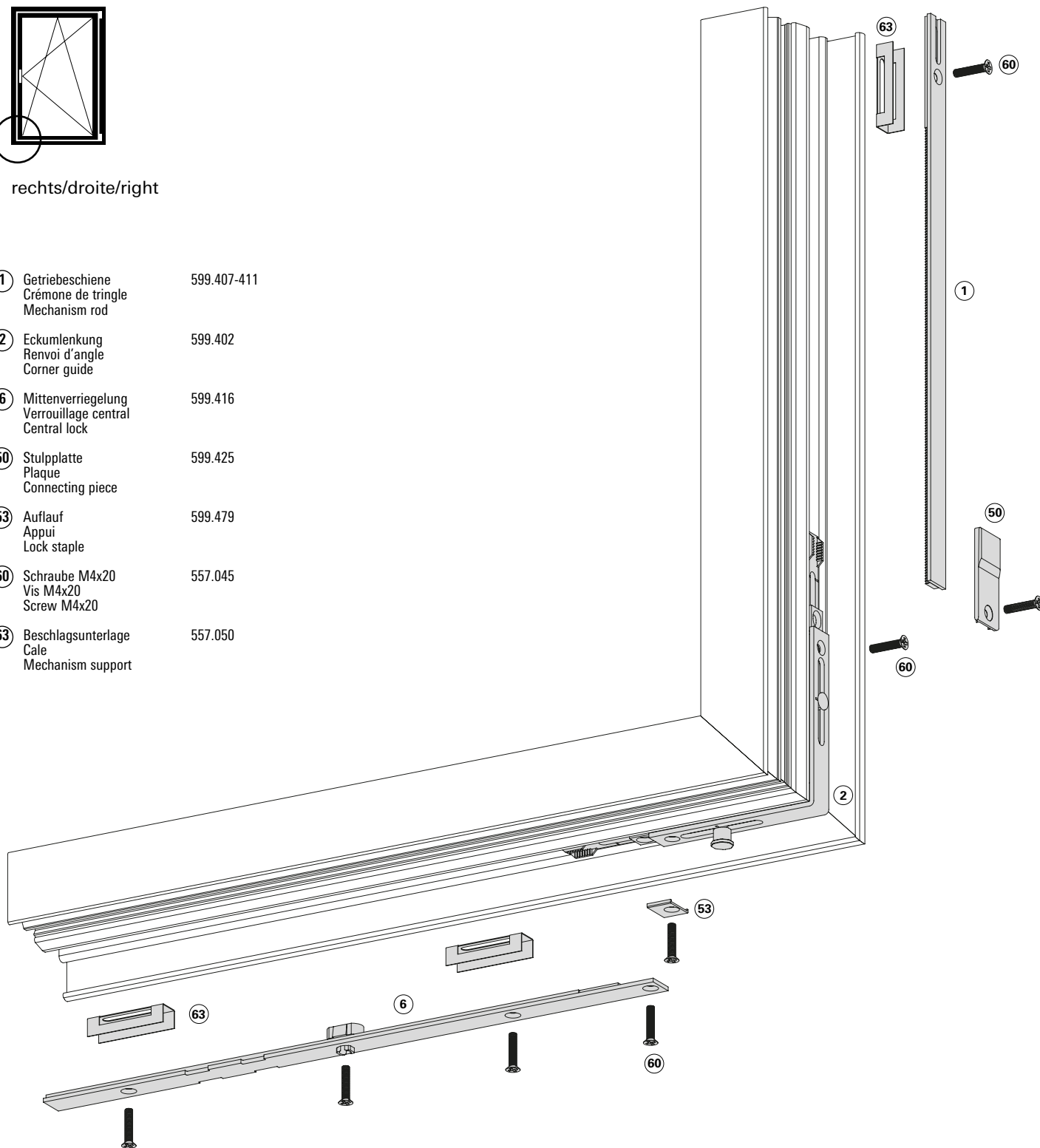
Renvoi d'angle inférieur

Corner guide bottom



rechts/droite/right

- |    |  |             |
|----|--|-------------|
| ①  | Getriebschiene<br>Crémone de triangle<br>Mechanism rod     | 599.407-411 |
| ②  | Eckumlenkung<br>Renvoi d'angle<br>Corner guide             | 599.402     |
| ⑥  | Mittengerriegelung<br>Verrouillage central<br>Central lock | 599.416     |
| ⑤③ | Stulplatte<br>Plaque<br>Connecting piece                   | 599.425     |
| ⑤③ | Auflauf<br>Appui<br>Lock staple                            | 599.479     |
| ⑥③ | Schraube M4x20<br>Vis M4x20<br>Screw M4x20                 | 557.045     |
| ⑥③ | Beschlagsunterlage<br>Cale<br>Mechanism support            | 557.050     |



Einbau mit 499.451/499.456/499.453

Montage avec 499.451/499.456/499.453

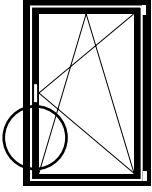
Installation with 499.451/499.456/499.453

**Beschlageinbau Drehkipp- und Drehbeschlag**  
**Montage des ferrures oscillo-battante et à la française**  
**Installation of turn/tilt and side-hung fitting**

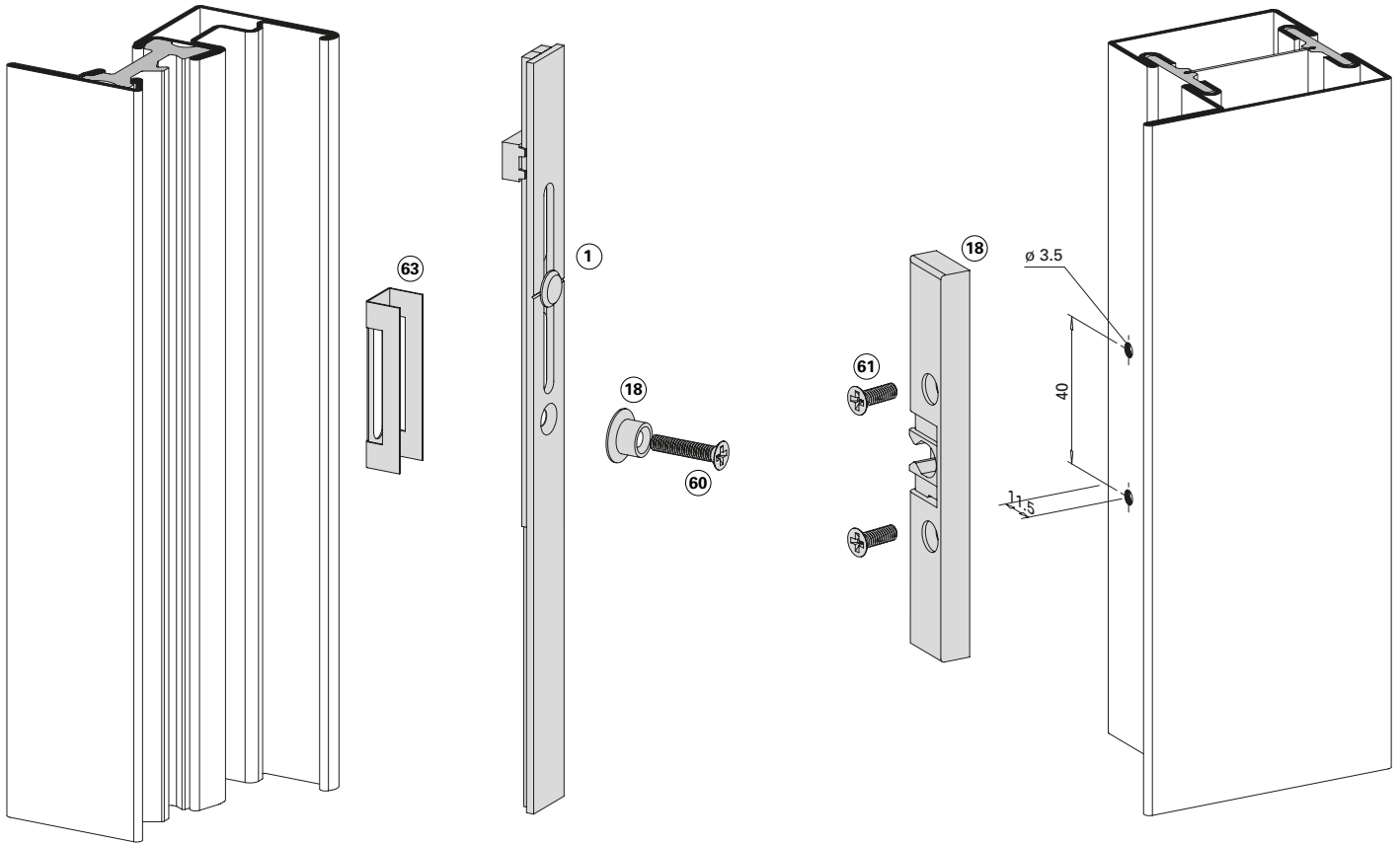
**Falzschnäpper einflügelig**  
**Balkontüre**

**Loqueteau de feuillure un vantail**  
**Porte de balcon**

**Spring-loaded catch single-vent**  
**Balcony door**



rechts/droite/right



- |    |  |             |
|----|--|-------------|
| ①  | Getriebschiene<br>Crémone de tringle<br>Mechanism rod                      | 599.407-411 |
| ⑱  | Balkontürschnäpper<br>Loqueteau pour porte de balcon<br>Balcony door catch | 599.401     |
| ⑥① | Schraube M4x20<br>Vis M4x20<br>Screw M4x20                                 | 557.045     |
| ⑥② | Schraube M4x12<br>Vis M4x12<br>Screw M4x12                                 | 557.046     |
| ⑥③ | Beschlagsunterlage<br>Cale<br>Mechanism support                            | 557.050     |

Einbau mit 499.462

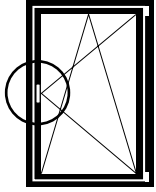
Montage avec 499.462

Installation with 499.462

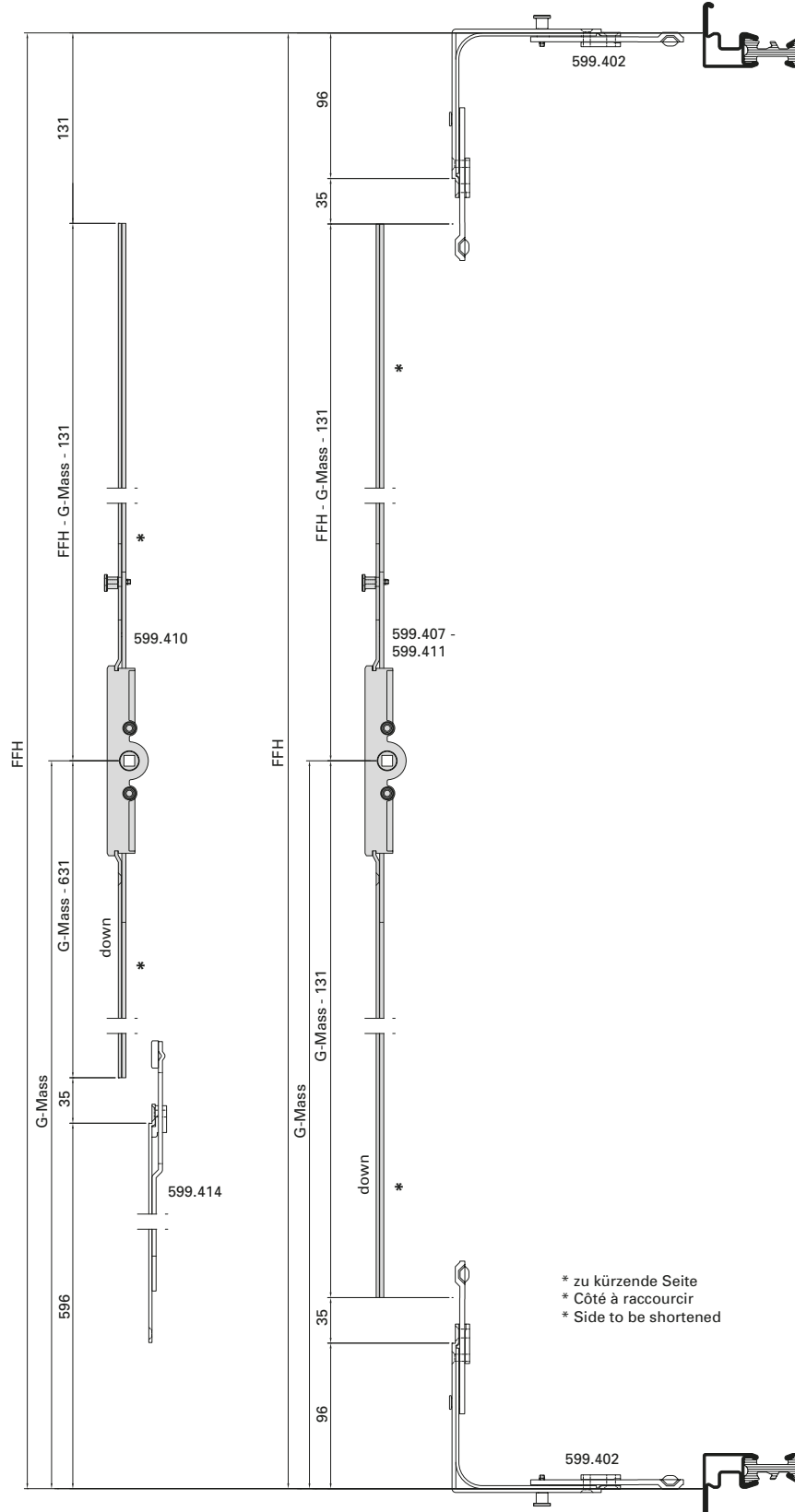
**Zuschnitt Getriebeschiene**

**Découpe crémonne de tringle**

**Cutting mechanism rod**



rechts/droite/right

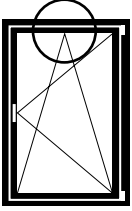


**Beschlageinbau Drehkipp- und Drehbeschlag**  
**Montage des ferrures oscillo-battante et à la française**  
**Installation of turn/tilt and side-hung fitting**

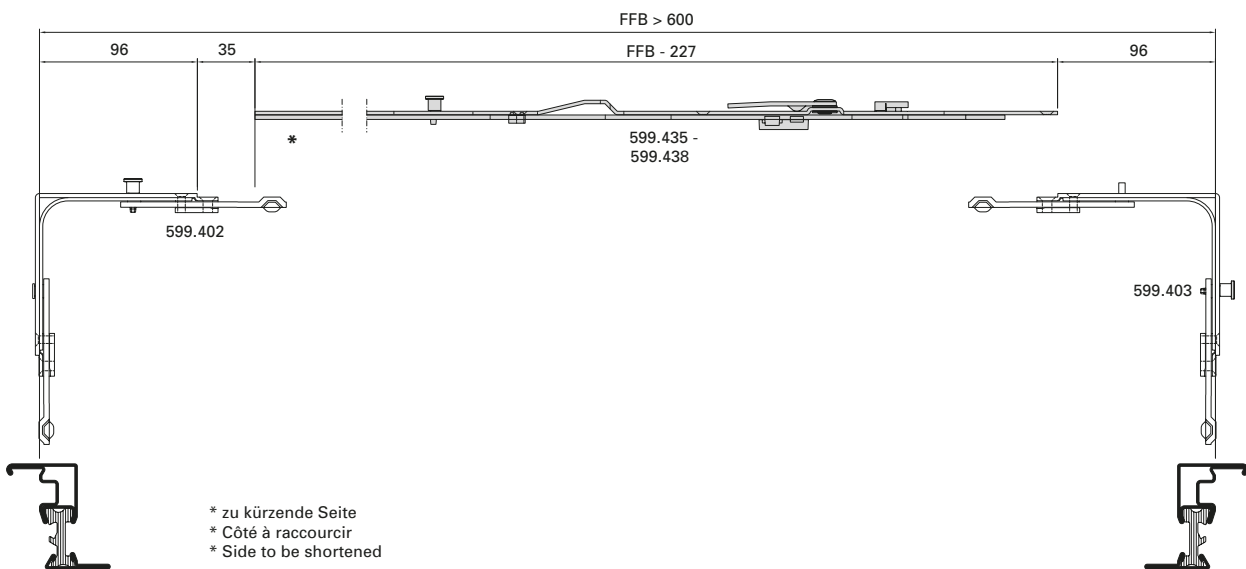
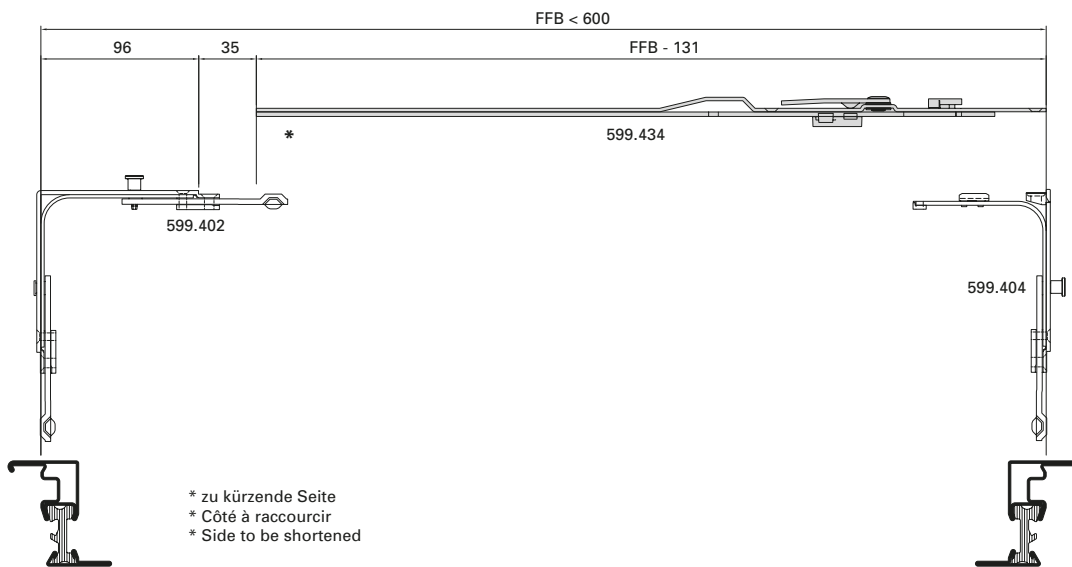
**Zuschnitt Oberschiene**

**Découpe tringle supérieure**

**Cutting top rod**



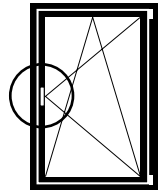
rechts/droite/right



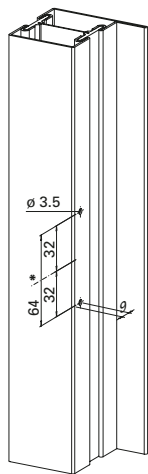


**Beschlagbau Drehkipp- und Drehbeschlag**  
**Montage des ferrures oscillo-battante et à la française**  
**Installation of turn/tilt and side-hung fitting**

**Position Schliessbleche**  
**Getriebeseite**



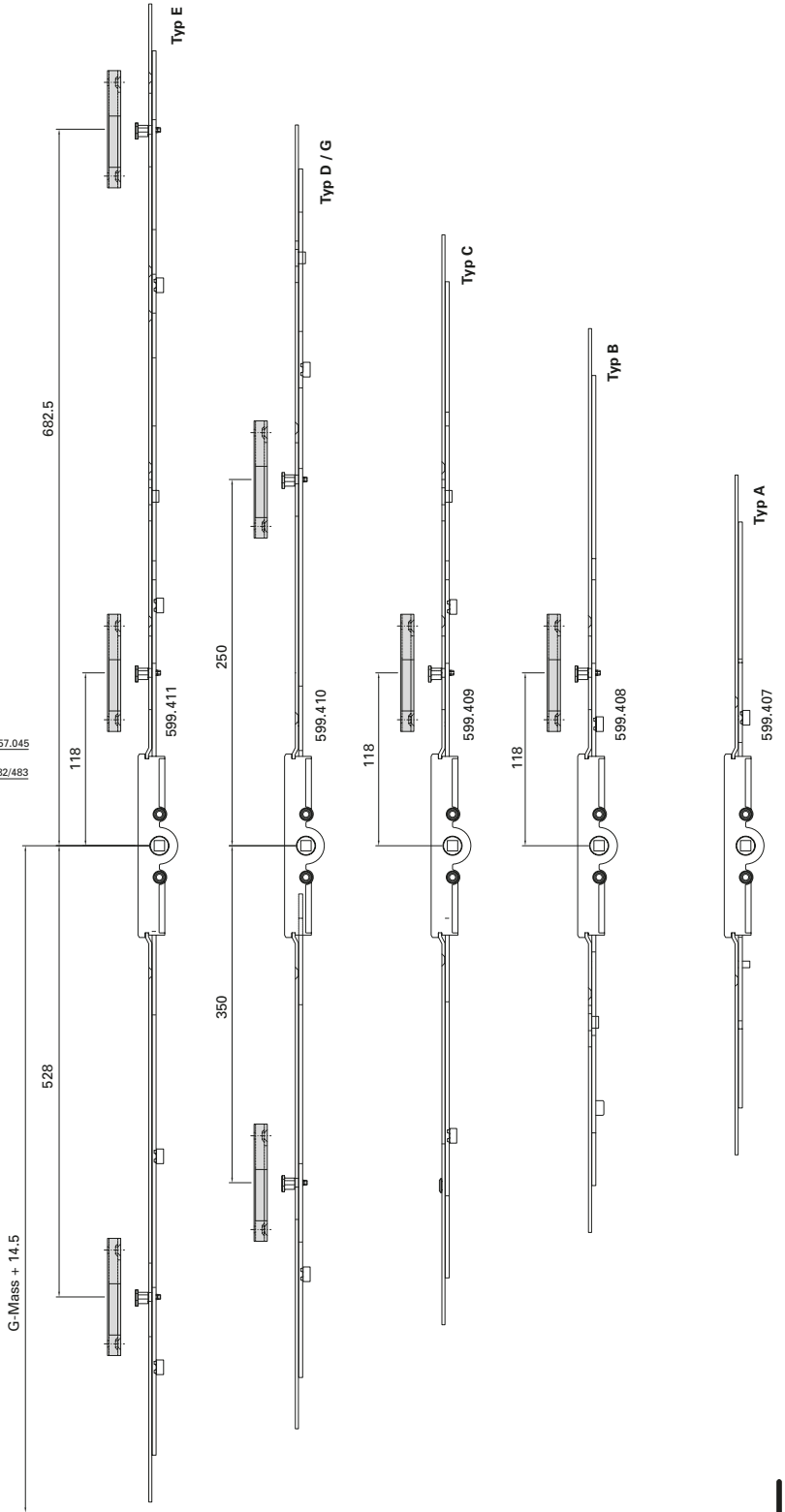
rechts/droite/right



\* Bezugsachse  
 \* Axe de référence  
 \* Reference axis

**Position gâches de fermeture**  
**Côté crémonne**

**Position strike plates**  
**Mechanism side**



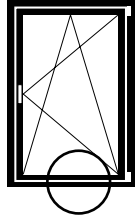
Einbau mit 499.459

Montage avec 499.459

Installation with 499.459

**Beschlageinbau Drehkipp- und Drehbeschlag**  
**Montage des ferrures oscillo-battante et à la française**  
**Installation of turn/tilt and side-hung fitting**

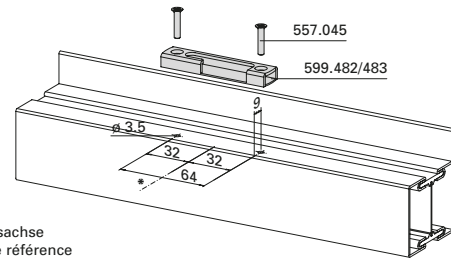
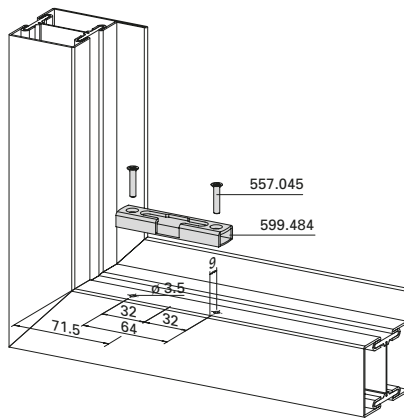
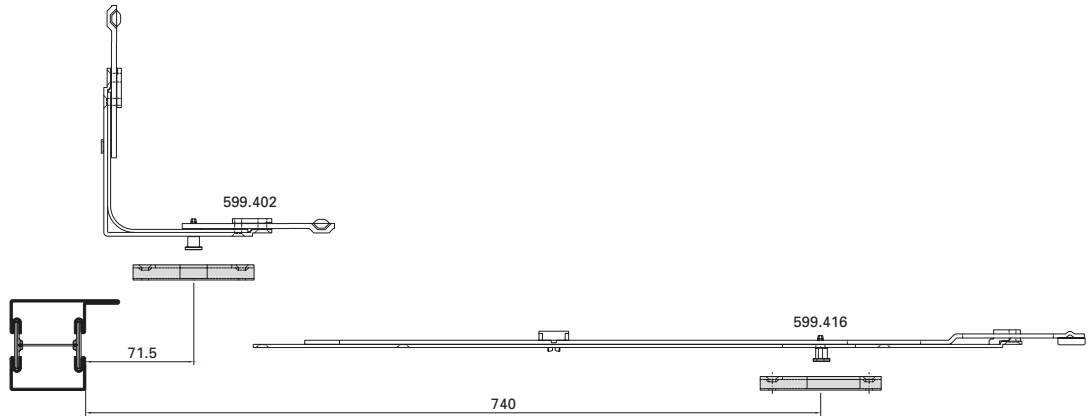
**Position Schliessbleche unten**  
**unten**



rechts/droite/right

**Position gâches de fermeture inférieur**  
**inférieur**

**Position strike plates bottom**  
**bottom**



\* Bezugsachse  
 \* Axe de référence  
 \* Reference axis

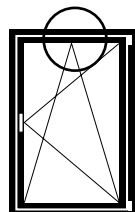
Einbau mit 499.459

Montage avec 499.459

Installation with 499.459

**Beschlageinbau Drehkipp- und Drehbeschlag**  
**Montage des ferrures oscillo-battante et à la française**  
**Installation of turn/tilt and side-hung fitting**

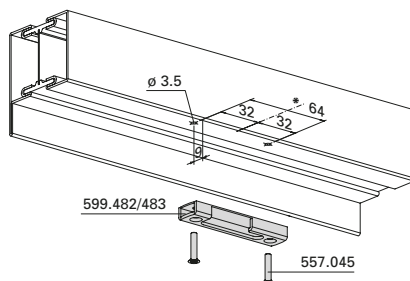
**Position Schliessbleche**  
**oben**



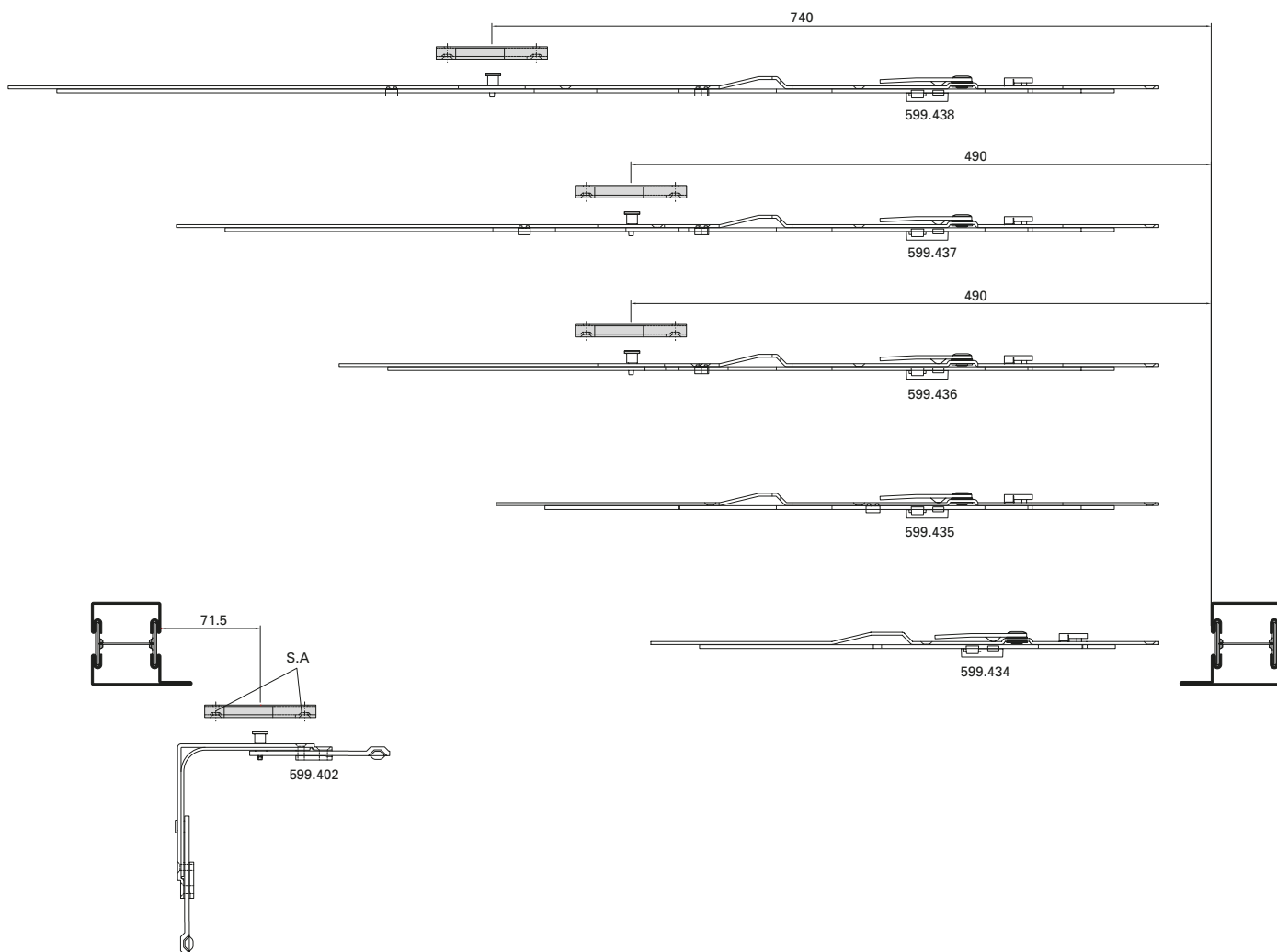
rechts/droite/right

**Position gâches de fermeture**  
**supérieur**

- \* Bezugsachse
- \* Axe de référence
- \* Reference axis



**Position strike plates**  
**top**



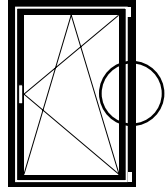
Einbau mit 499.459

Montage avec 499.459

Installation with 499.459

**Beschlageinbau Drehkipp- und Drehbeschlag**  
**Montage des ferrures oscillo-battante et à la française**  
**Installation of turn/tilt and side-hung fitting**

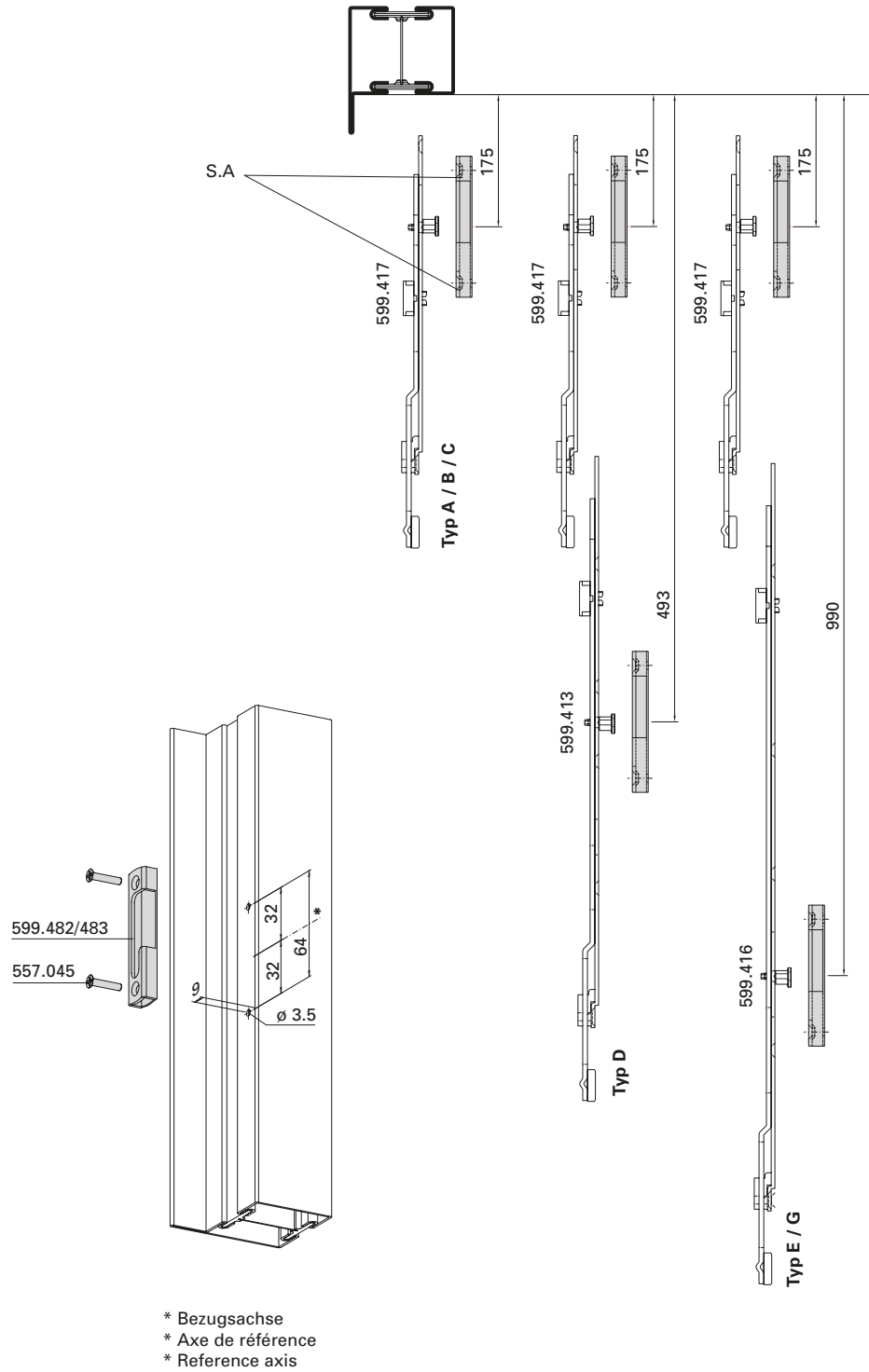
**Position Schliessbleche**  
**Bandseite**



rechts/droite/right

**Position gâches de fermeture**  
**Côté paumelle**

**Position strike plates**  
**Hinge side**



Einbau mit 499.459

Montage avec 499.459

Installation with 499.459

BE-110-E-018

## Beschlageinbau Stulp-Beschlag (Standflügel)

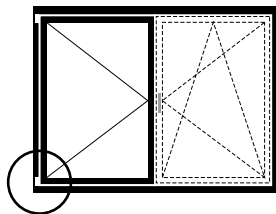
Montage des ferrures pour fenêtre à deux vantaux (vantaïl semi-fixe)

Installation of double vent window fitting (secondary vent)

Ecklager

Charnière inférieure d'angle

Corner hinge part

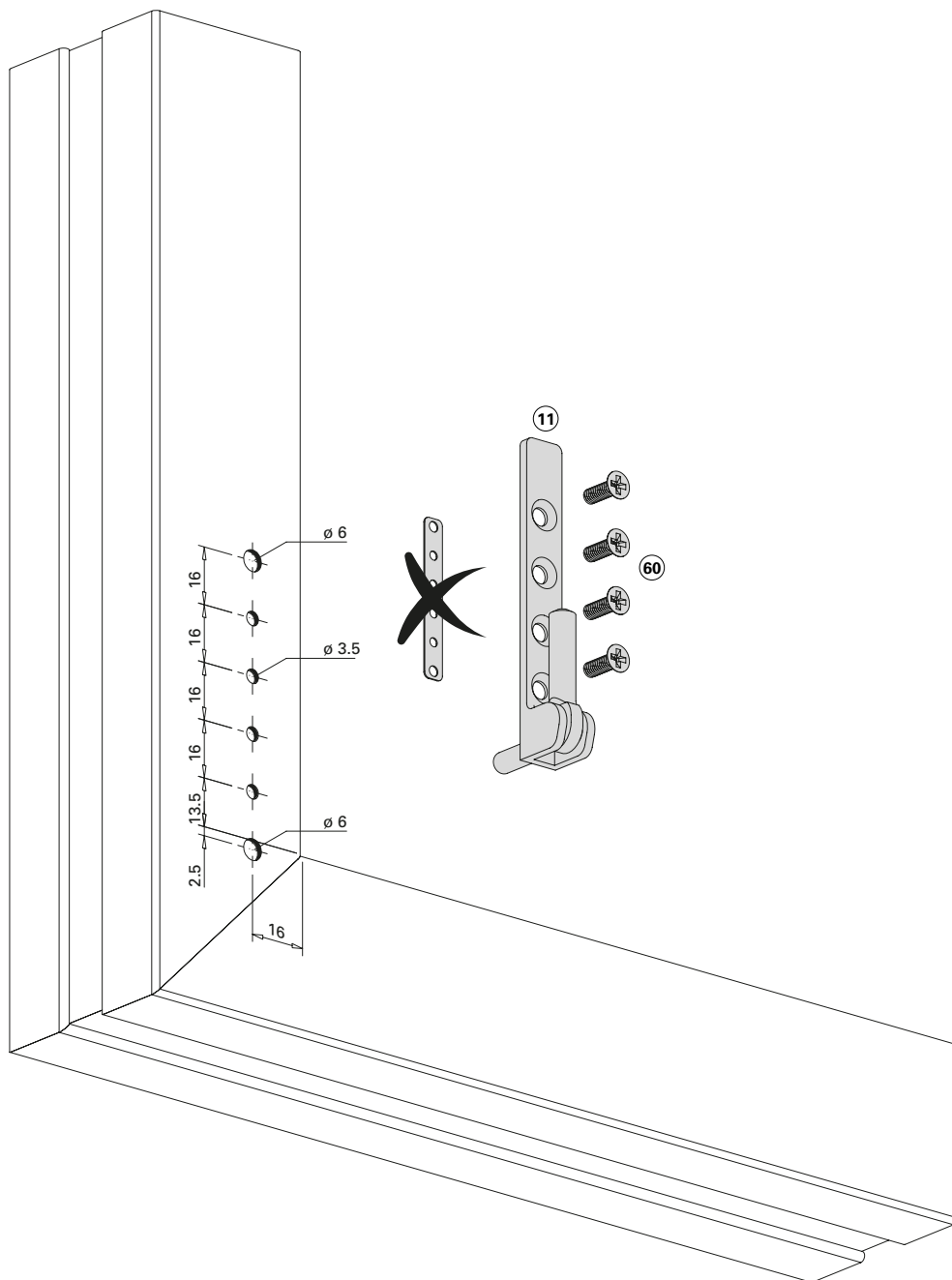


links/gauche/left

Banddetail im Pfostenbereich siehe Seite 27

Voir détail de paumelle dans la zone de montant à la page 27

For hinge detail in the mullion area, see page 27



① Ecklager  
Charnière inférieure d'angle  
Corner hinge part 599.428

⑥ Schraube M4x12  
Vis M4x12  
Screw M4x12 557.046

Einbau mit 499.571

Montage avec 499.571

Installation with 499.571

# Beschlageinbau Stulp-Beschlag (Standflügel)

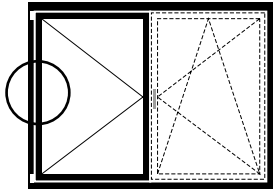
## Montage des ferrures pour fenêtre à deux vantaux (vantail semi-fixe)

### Installation of double vent window fitting (secondary vent)

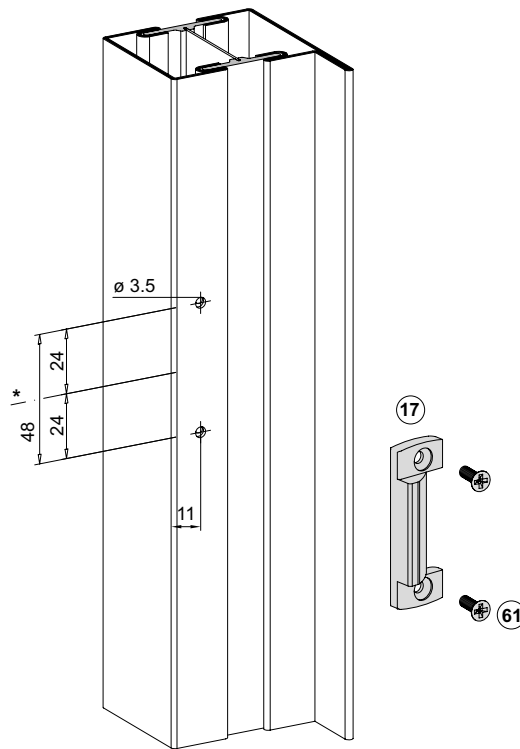
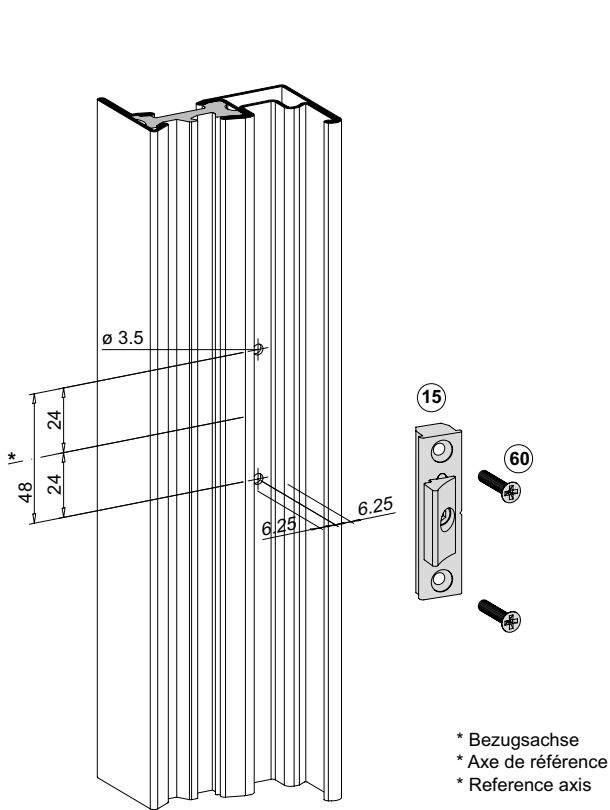
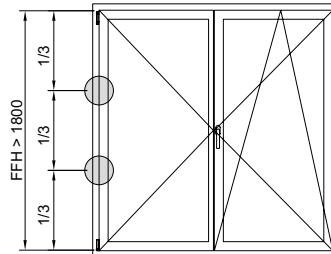
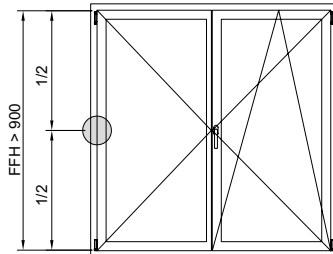
#### Zwangsverriegelung

#### Verrouillage supplémentaire

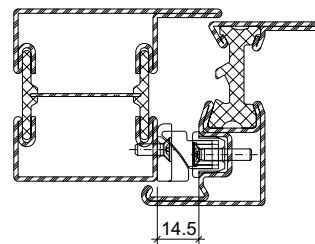
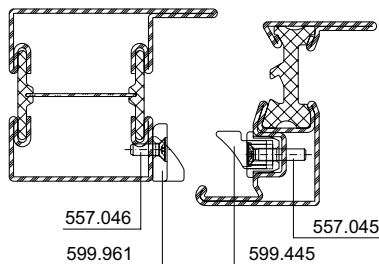
#### Security locking system



links/gauche/left



\* Bezugsachse  
\* Axe de référence  
\* Reference axis



- |    |   |         |
|----|---|---------|
| 15 | Zwangsverriegelung<br>Verrouillage forcé<br>Security locking system | 599.445 |
| 17 | Schliessblech<br>Gâche<br>Strike plate                              | 599.961 |
| 60 | Schraube M4x20<br>Vis M4x20<br>Screw M4x20                          | 557.045 |
| 61 | Schraube M4x12<br>Vis M4x12<br>Screw M4x12                          | 557.046 |

Einbau mit 499.458/499.462

Montage avec 499.458/499.462

Installation with 499.458/499.462

## Beschlageinbau Stulp-Beschlag (Standflügel)

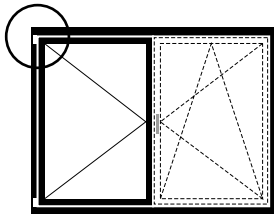
Montage des ferrures pour fenêtre à deux vantaux (vantail semi-fixe)

Installation of double vent window fitting (secondary vent)

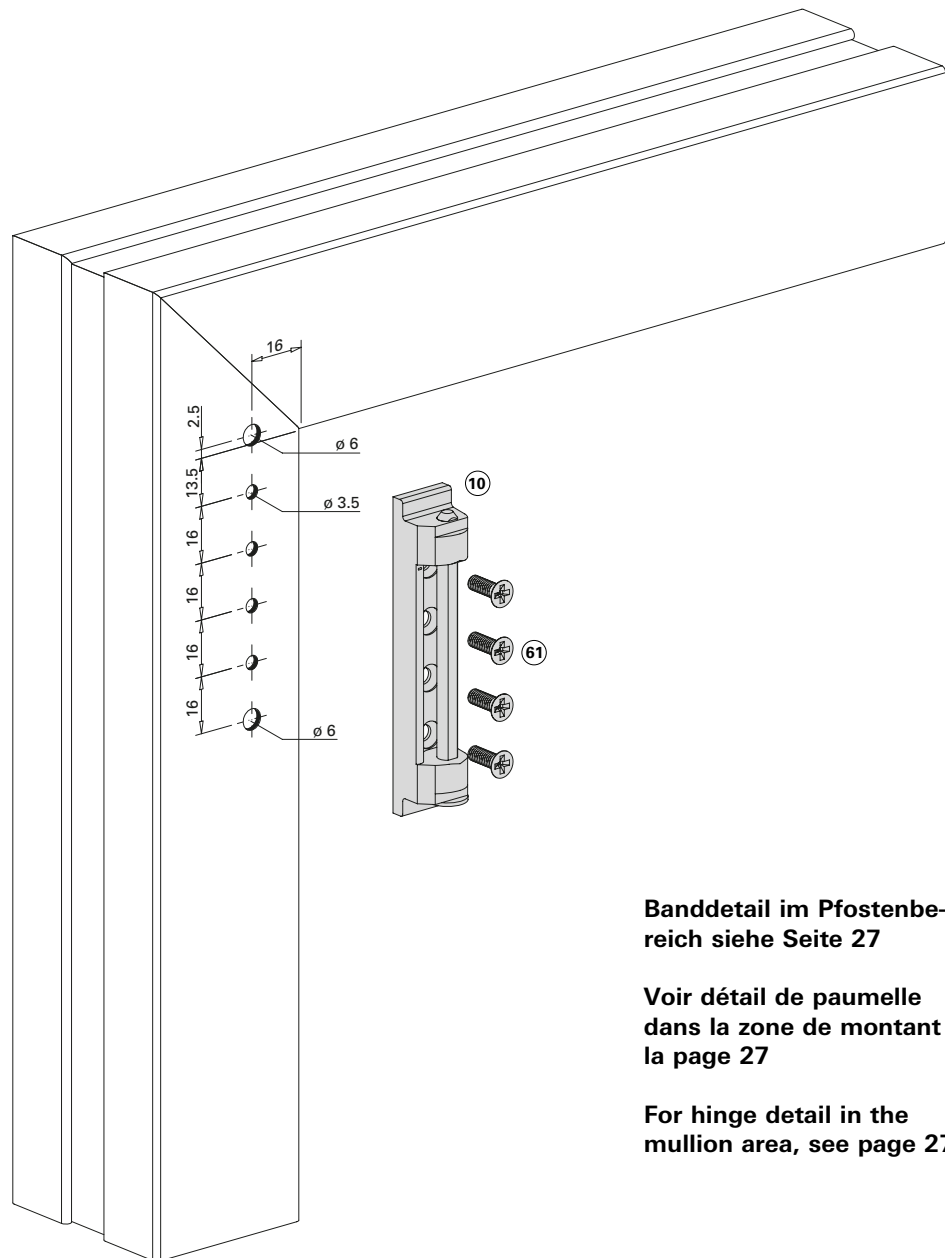
Scherenlager

Charnière supérieure du ciseaux

Scissor hinge part



links/gauche/left



**Banddetail im Pfostenbereich siehe Seite 27**

**Voir détail de paumelle dans la zone de montant à la page 27**

**For hinge detail in the mullion area, see page 27**

- |    |   |         |
|----|---|---------|
| 10 | Scherenlager<br>Charnière supérieure du ciseaux<br>Scissor hinge part | 599.443 |
| 61 | Schraube M4x12<br>Vis M4x12<br>Screw M4x12                            | 557.046 |

Einbau mit 499.571

Montage avec 499.571

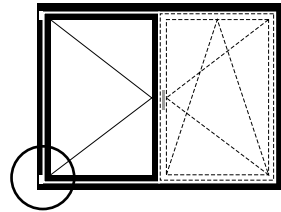
Installation with 499.571

## Beschlageinbau Stulp-Beschlag (Standflügel)

Montage des ferrures pour fenêtre à deux vantaux (vantail semi-fixe)

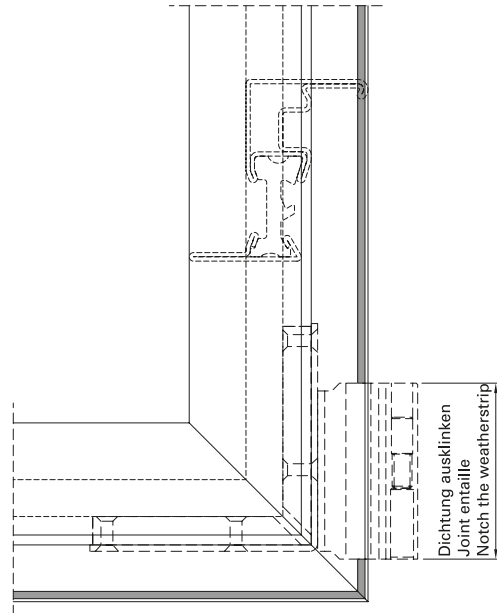
Installation of double vent window fitting (secondary vent)

### Flügelager

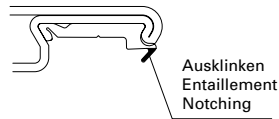


links/gauche/left

### Fiche d'angle du vantail

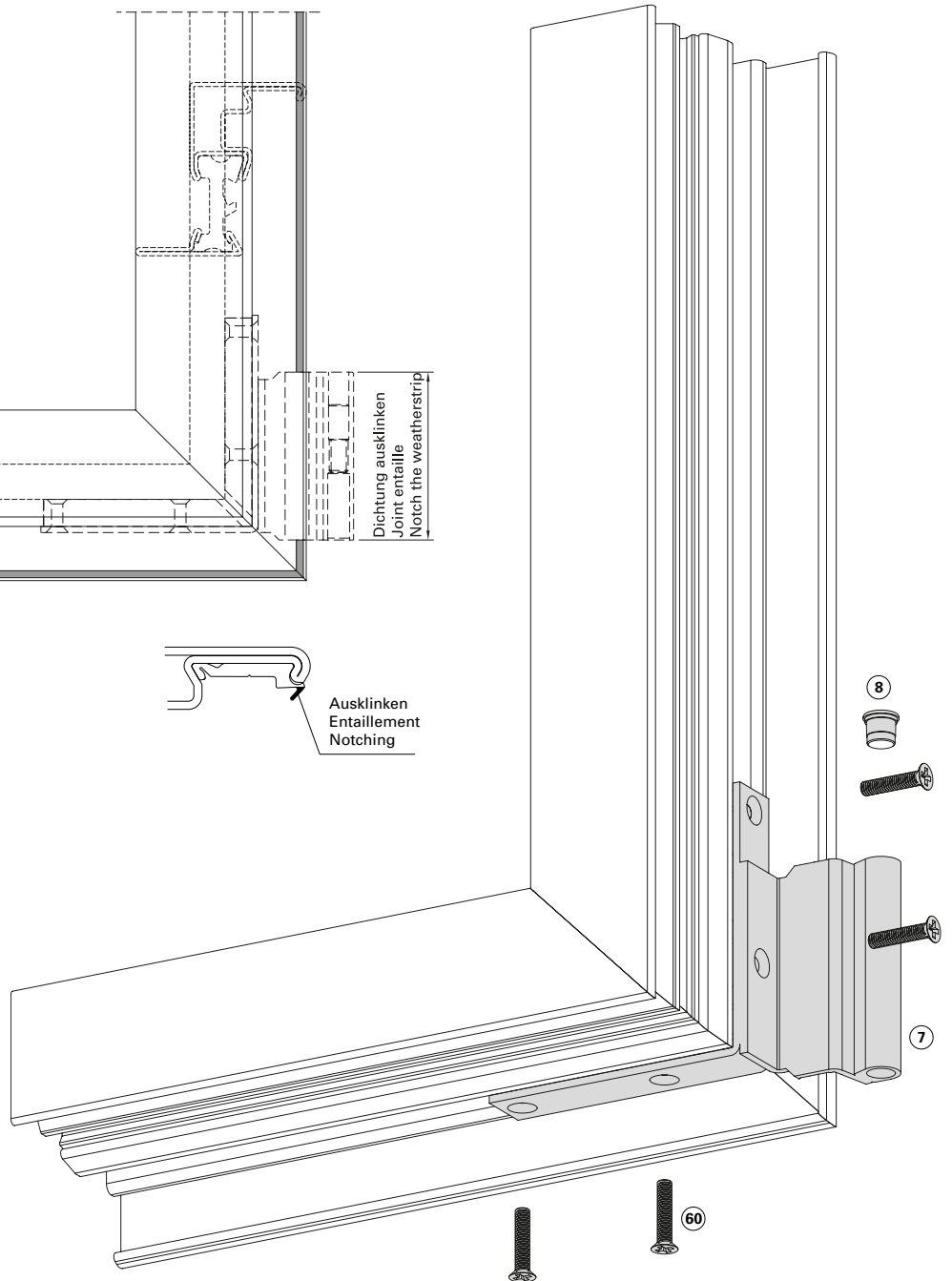


Dichtung ausklinken  
Joint entaille  
Notch the weatherstrip



Ausklinken  
Entaillement  
Notching

### Vent hinge part



- |    |   |                 |
|----|---|-----------------|
| 7  | Flügelager<br>Fiche d'angle du vantail<br>Vent hinge part | 599.429/559.430 |
| 8  | Flügelagerstopfen<br>Bouchon<br>Vent bearing stoppers     | 599.433         |
| 60 | Schraube M4x20<br>Vis M4x20<br>Screw M4x20                | 557.045         |

Einbau mit 499.456

Montage avec 499.456

Installation with 499.456



# Beschlageinbau Stulp-Beschlag (Standflügel)

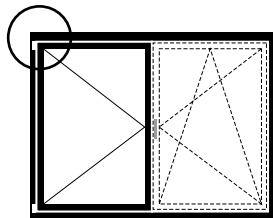
## Montage des ferrures pour fenêtre à deux vantaux (vantaïl semi-fixe)

### Installation of double vent window fitting (secondary vent)

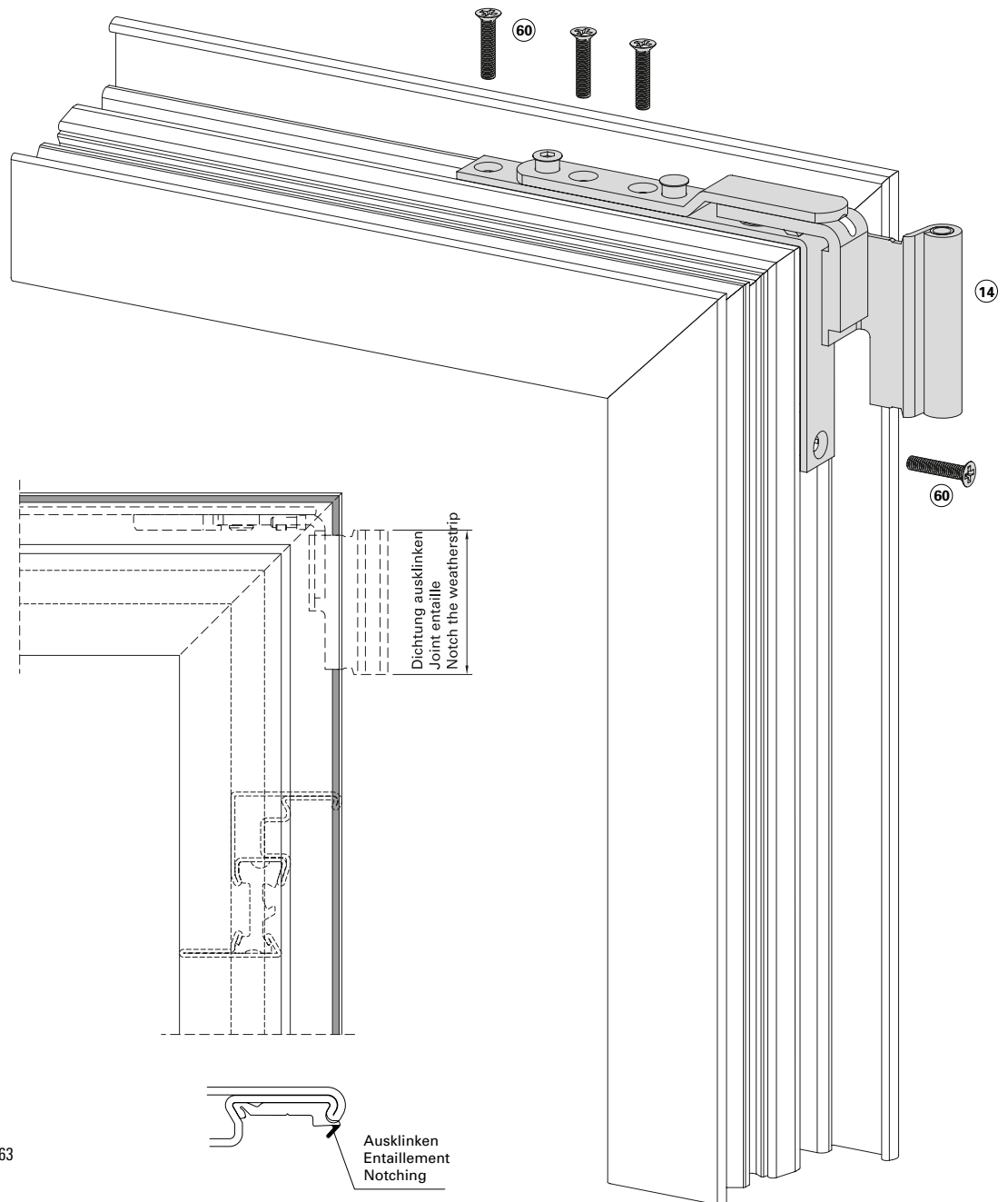
Drehlager

Compas

Pivot hinge part

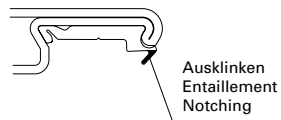


links/gauche/left



14 Drehlager  
Compas  
Pivot hinge  
599.562/599.563

60 Schraube M4x20  
Vis M4x20  
Screw M4x20  
557.045



Einbau mit 499.019

Montage avec 499.019

Installation with 499.019

## Beschlageinbau Stulp-Beschlag (Standflügel)

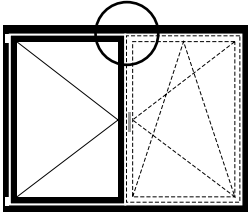
Montage des ferrures pour fenêtre à deux vantaux (vantaïl semi-fixe)

Installation of double vent window fitting (secondary vent)

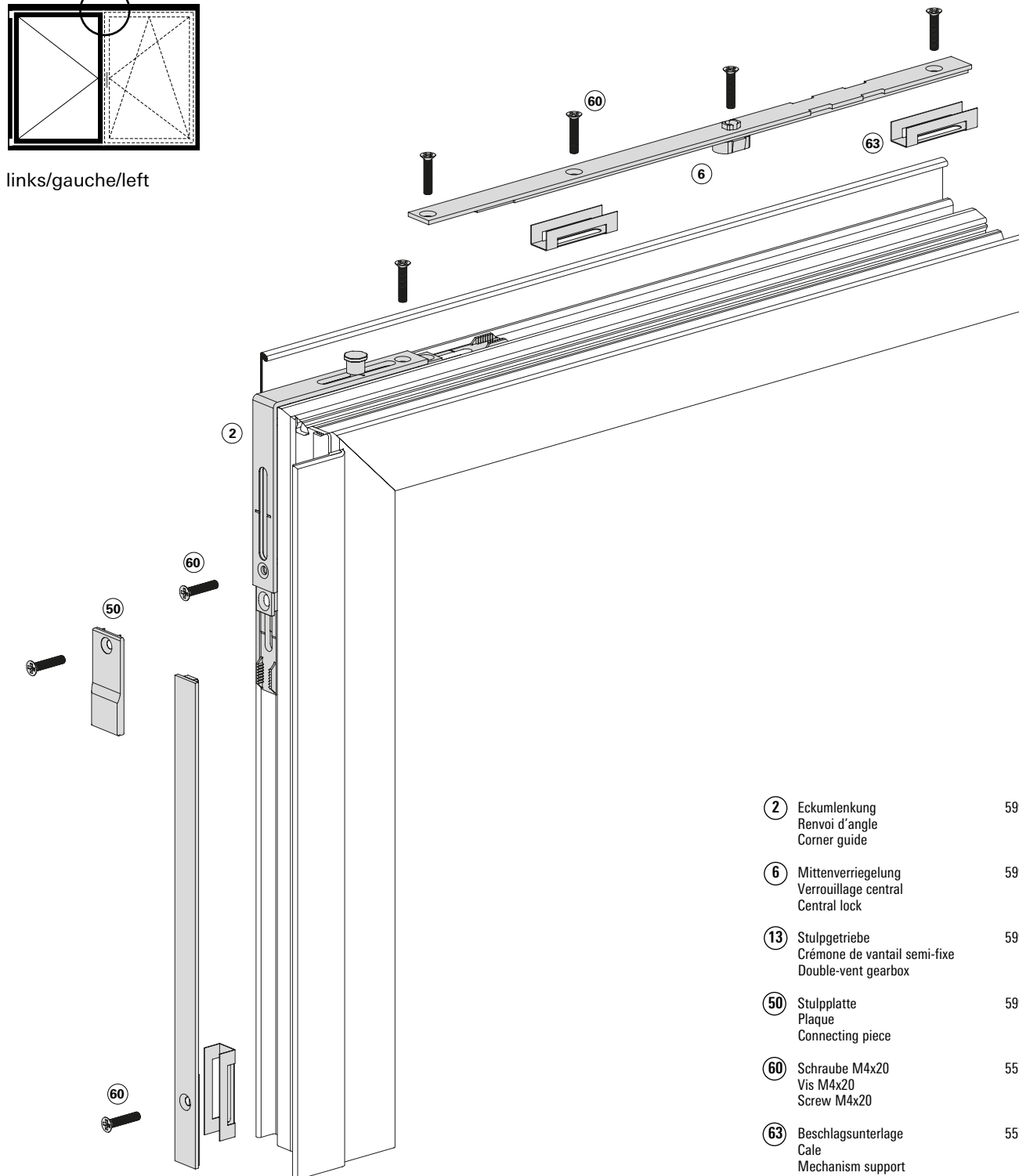
Eckumlenkung oben

Renvoi d'angle supérieur

Corner guide top



links/gauche/left



②	Eckumlenkung Renvoi d'angle Corner guide	599.402
⑥	Mittenverriegelung Verrouillage central Central lock	599.416
⑬	Stulpgetriebe Crémone de vantaïl semi-fixe Double-vent gearbox	599.421-424
⑤①	Stulpplatte Plaque Connecting piece	599.425
⑥①	Schraube M4x20 Vis M4x20 Screw M4x20	557.045
⑥③	Beschlagsunterlage Cale Mechanism support	557.050

Einbau mit 499.456/499.453/499.452

Montage avec 499.456/499.453/499.452

Installation with 499.456/499.453/499.452

## Beschlageinbau Stulp-Beschlag (Standflügel)

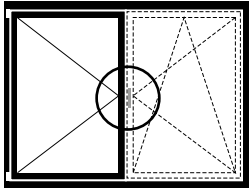
Montage des ferrures pour fenêtre à deux vantaux (vantaïl semi-fixe)

Installation of double vent window fitting (secondary vent)

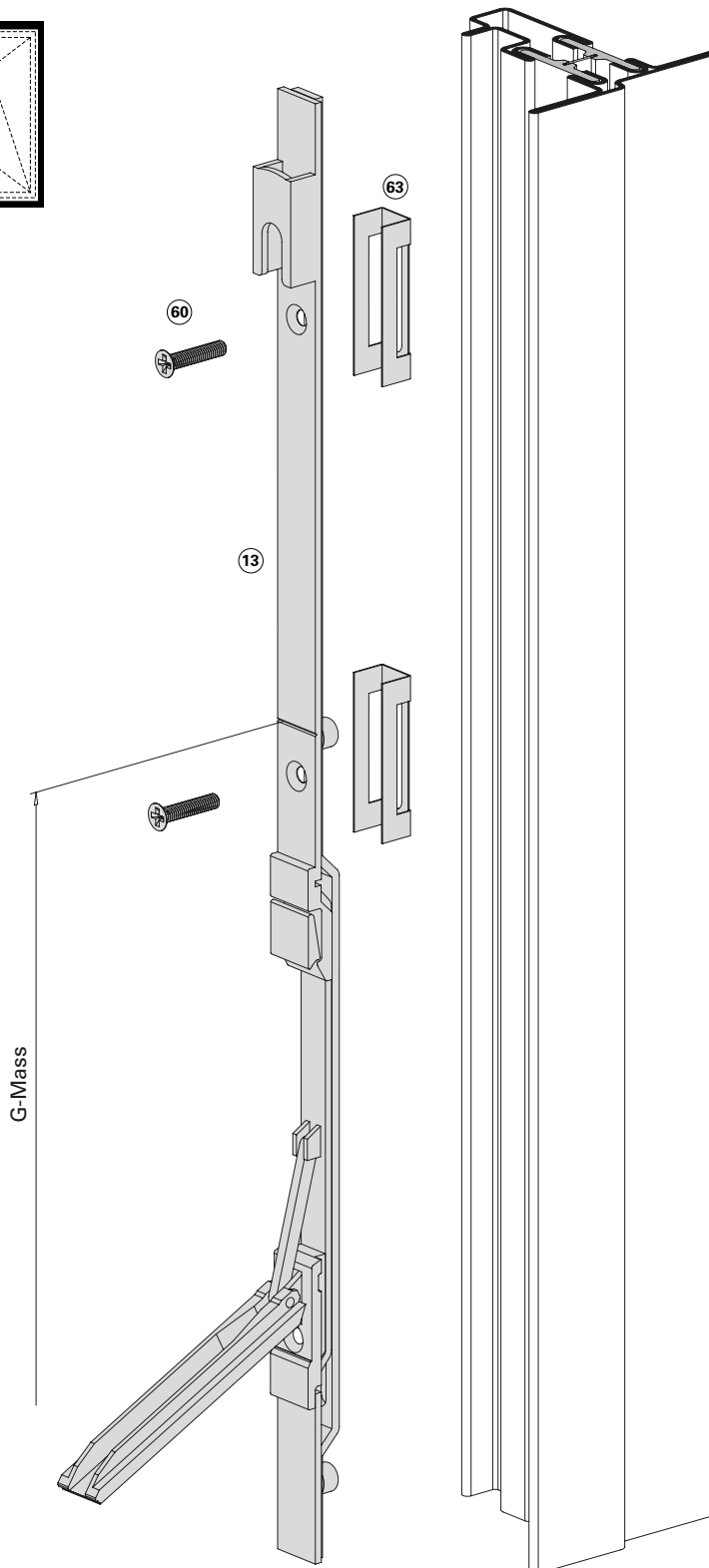
### Stulpgetriebe

### Crémone de vantaïl semi-fixe

### Double-vent gearbox



links/gauche/left



- |    |  |             |
|----|--|-------------|
| 13 | Stulpgetriebe<br>Crémone de vantaïl semi-fixe<br>Double-vent gearbox | 599.421-424 |
| 60 | Schraube M4x20<br>Vis M4x20<br>Screw M4x20                           | 557.045     |
| 63 | Beschlagsunterlage<br>Cale<br>Mechanism support                      | 557.050     |

Einbau mit 499.452

Montage avec 499.452

Installation with 499.452

# Beschlageinbau Stulp-Beschlag (Standflügel)

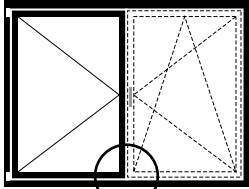
Montage des ferrures pour fenêtre à deux vantaux (vantail semi-fixe)

Installation of double vent window fitting (secondary vent)

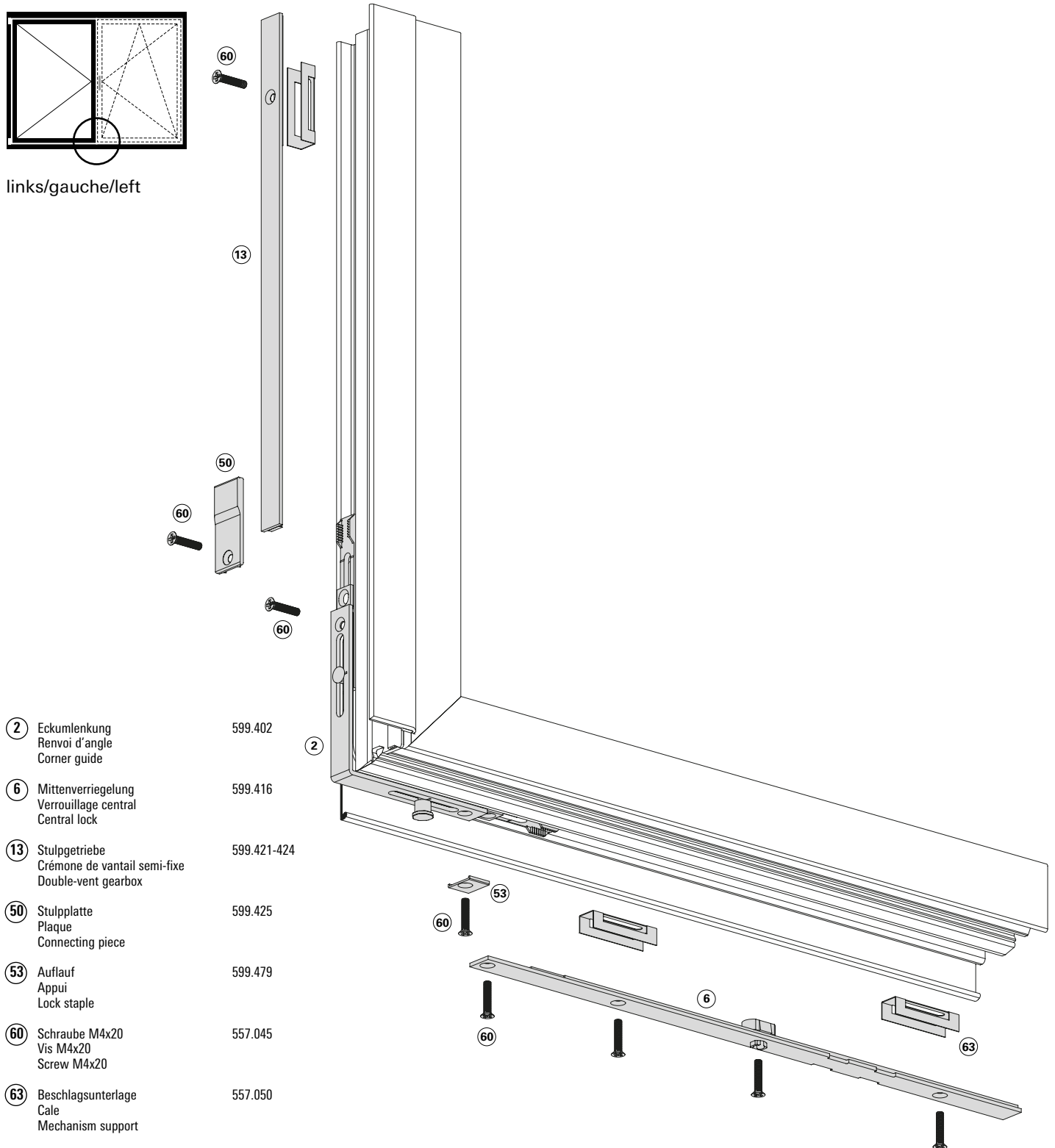
Eckumlenkung unten

Renvoi d'angle inférieur

Corner guide bottom



links/gauche/left



- |    |  |             |
|----|--|-------------|
| ②  | Eckumlenkung<br>Renvoi d'angle<br>Corner guide                       | 599.402     |
| ⑥  | Mittenverriegelung<br>Verrouillage central<br>Central lock           | 599.416     |
| ⑬  | Stulpgetriebe<br>Crémone de vantail semi-fixe<br>Double-vent gearbox | 599.421-424 |
| ⑤① | Stulpplatte<br>Plaque<br>Connecting piece                            | 599.425     |
| ⑤③ | Auflauf<br>Appui<br>Lock staple                                      | 599.479     |
| ⑥① | Schraube M4x20<br>Vis M4x20<br>Screw M4x20                           | 557.045     |
| ⑥③ | Beschlagsunterlage<br>Cale<br>Mechanism support                      | 557.050     |

Einbau mit 499.456/499.453/499.452

Montage avec 499.456/499.453/499.452

Installation with 499.456/499.453/499.452

## Beschlageinbau Stulp-Beschlag (Standflügel)

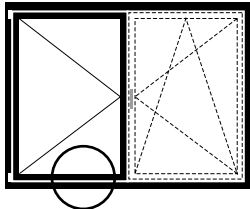
Montage des ferrures pour fenêtre à deux vantaux (vantail semi-fixe)

Installation of double vent window fitting (secondary vent)

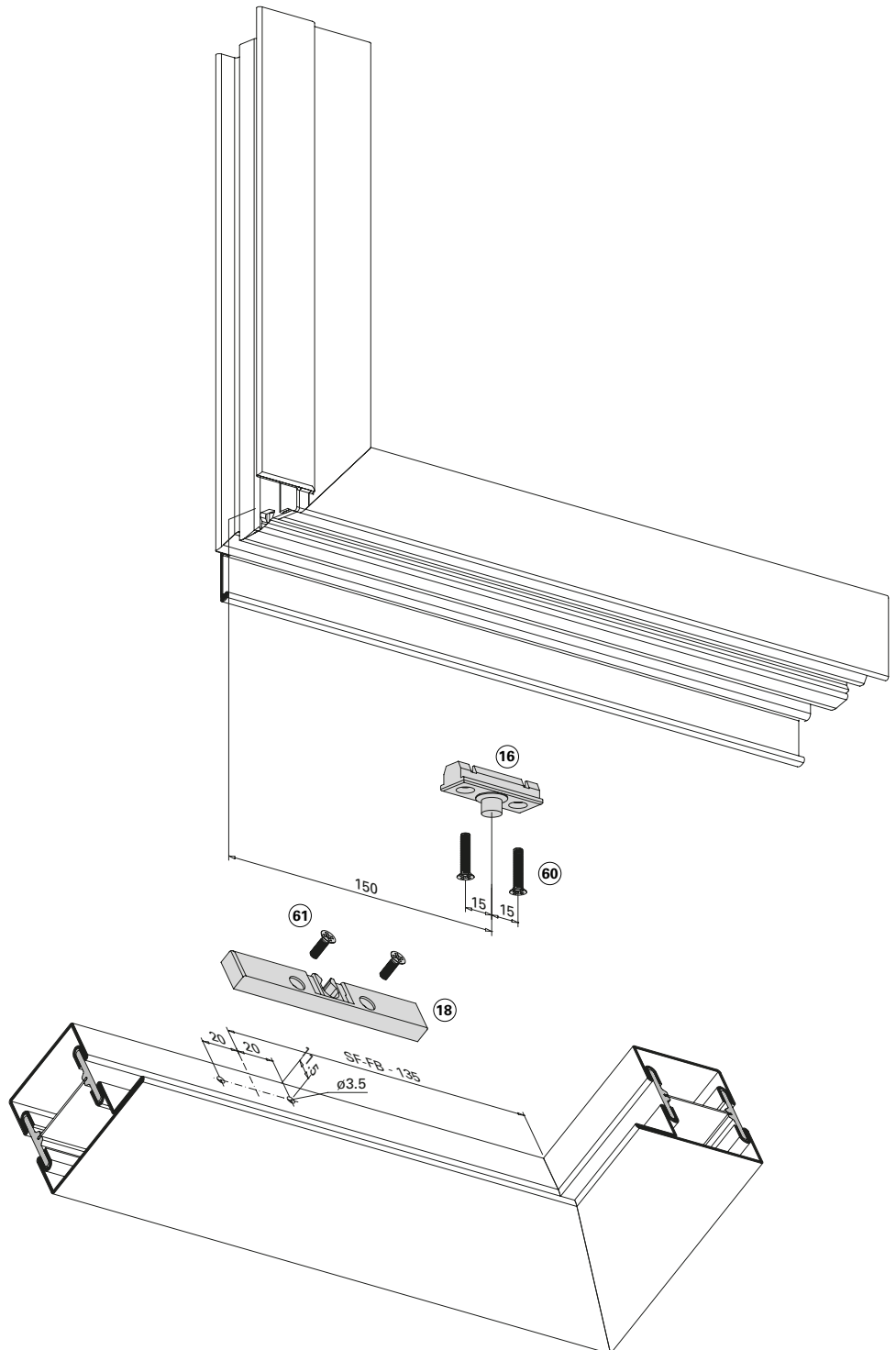
Falzschnäpper unten  
Standflügel  
FFH ≤ 800 mm

Loqueteau de feuillure inférieur  
Vantail semi-fixe  
FFH ≤ 800 mm

Spring-loaded catch bottom  
Secondary vent  
FFH ≤ 800 mm



links/gauche/left



- |    |  |         |
|----|--|---------|
| ①⑥ | Schnäpperbolzen<br>Goujon d'encliquetage<br>Bolt for spring-loaded catch   | 599.419 |
| ①⑧ | Balkontürschnäpper<br>Loqueteau pour porte de balcon<br>Balcony door catch | 599.401 |
| ⑥⑩ | Schraube M4x20<br>Vis M4x20<br>Screw M4x20                                 | 557.045 |
| ⑥① | Schraube M4x12<br>Vis M4x12<br>Screw M4x12                                 | 557.046 |

Einbau mit 499.458/499.462

Montage avec 499.458/499.462

Installation with 499.458/499.462

## Beschlageinbau Stulp-Beschlag (Standflügel)

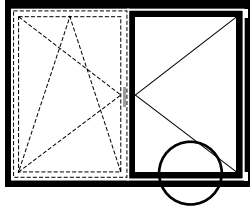
Montage des ferrures pour fenêtre à deux vantaux (vantail semi-fixe)

Installation of double vent window fitting (secondary vent)

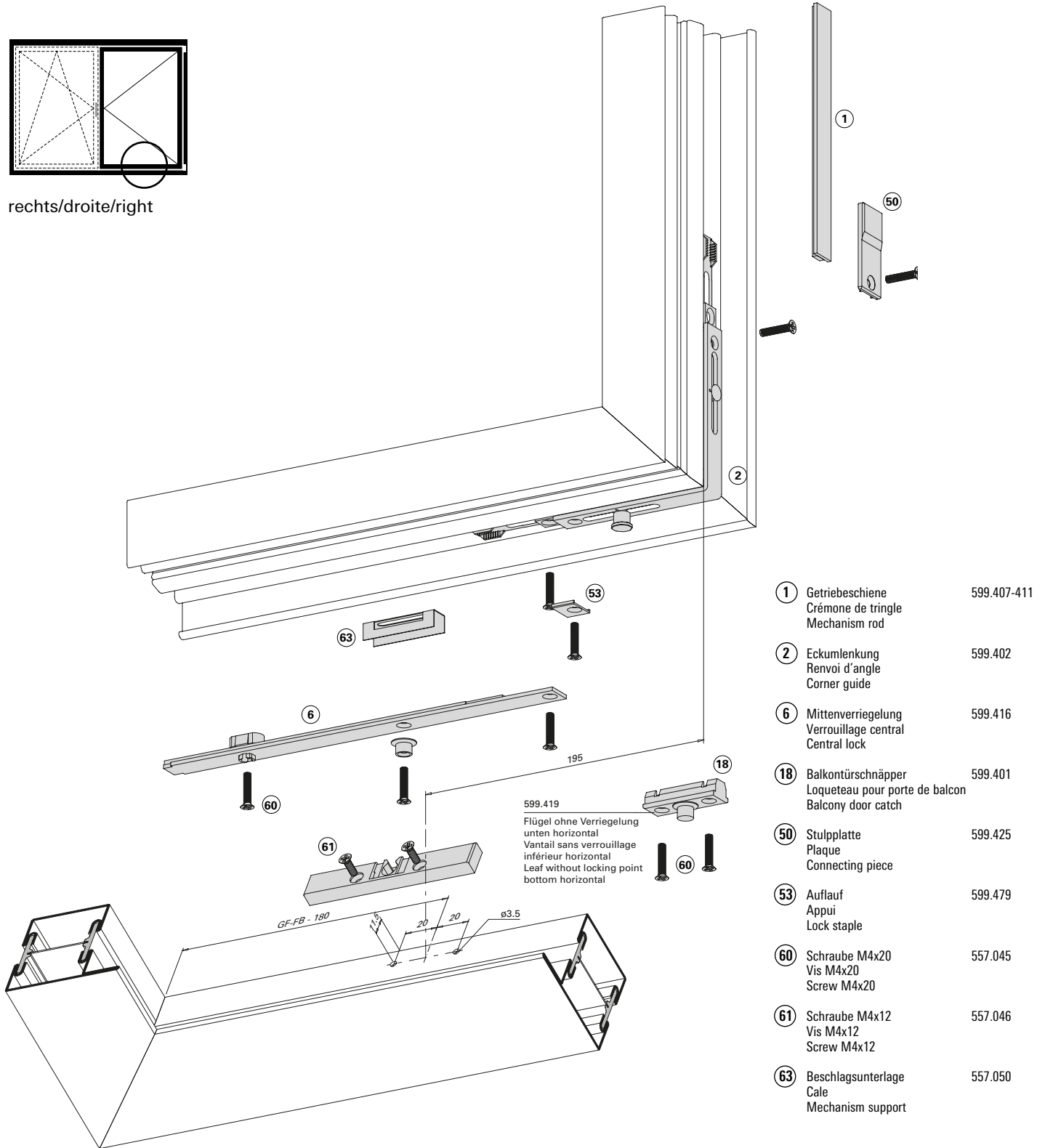
Falzschnäpper unten  
Gangflügel

Loqueteau de feuillure inférieur  
Vantail de service

Spring-loaded catch bottom  
Access vent



rechts/droite/right



- |    |  |             |
|----|--|-------------|
| ①  | Getriebschiene<br>Crémone de tringle<br>Mechanism rod                      | 599.407-411 |
| ②  | Eckumlenkung<br>Renvoi d'angle<br>Corner guide                             | 599.402     |
| ⑥  | Mittverriegelung<br>Verrouillage central<br>Central lock                   | 599.416     |
| ⑱  | Balkontürschnäpper<br>Loqueteau pour porte de balcon<br>Balcony door catch | 599.401     |
| ⑤① | Stulpplatte<br>Plaque<br>Connecting piece                                  | 599.425     |
| ⑤③ | Auflauf<br>Appui<br>Lock staple  | 599.479     |
| ⑥① | Schraube M4x20<br>Vis M4x20<br>Screw M4x20                                 | 557.045     |
| ⑥① | Schraube M4x12<br>Vis M4x12<br>Screw M4x12                                 | 557.046     |
| ⑥③ | Beschlagsunterlage<br>Cale<br>Mechanism support                            | 557.050     |

Einbau mit 499.462

Montage avec 499.462

Installation with 499.462

**Beschlageinbau Stulp-Beschlag (Standflügel)**

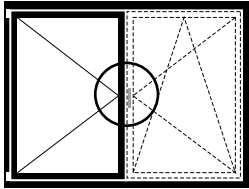
**Montage des ferrures pour fenêtre à deux vantaux (vantaïl semi-fixe)**

**Installation of double vent window fitting (secondary vent)**

**Zuschnitt Stulpgetriebe**

**Découpe crémone de vantaïl semi-fixe**

**Cutting double-vent gearbox**

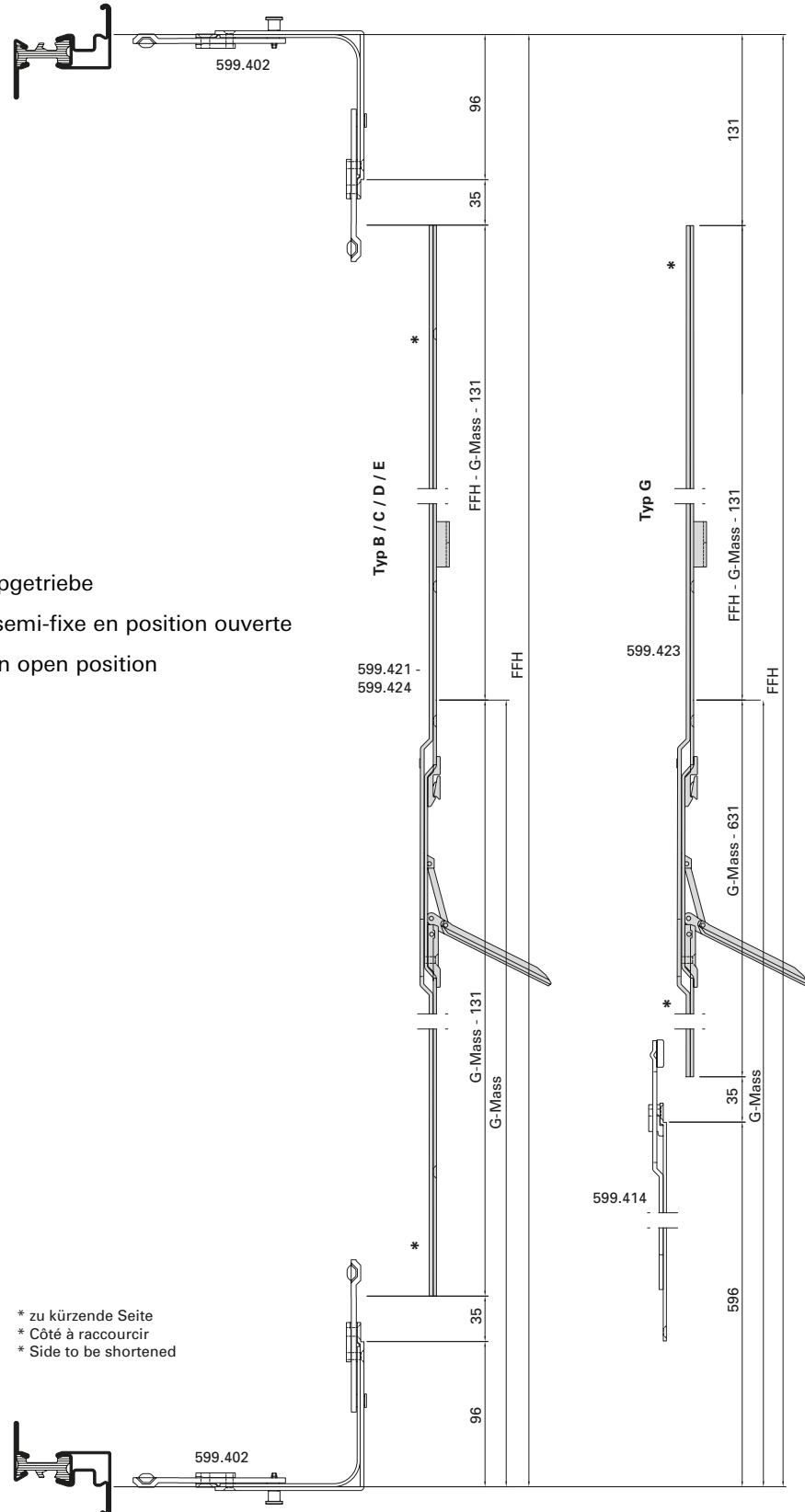


links/gauche/left

**Zuschnitt bei geöffnetem Stulpgetriebe**

**Découpe crémone de vantaïl semi-fixe en position ouverte**

**Cutting double-vent gearbox in open position**



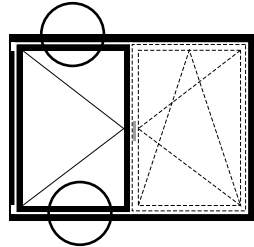
\* zu kürzende Seite  
 \* Côté à raccourcir  
 \* Side to be shortened

**Beschlageinbau Stulp-Beschlag (Standflügel)**

**Montage des ferrures pour fenêtre à deux vantaux (vantail semi-fixe)**

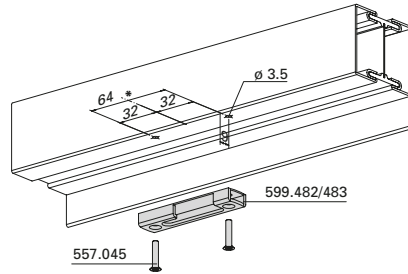
**Installation of double vent window fitting (secondary vent)**

**Position Schliessbleche oben und unten**



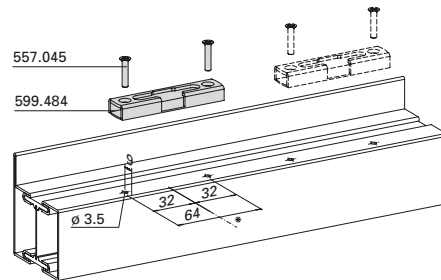
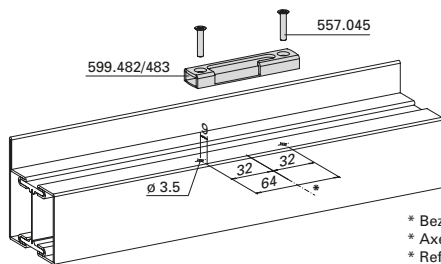
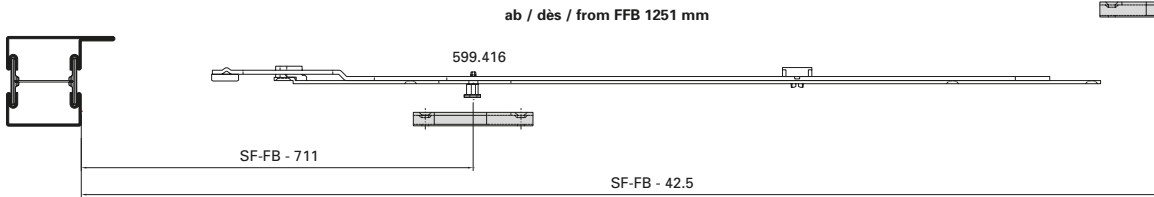
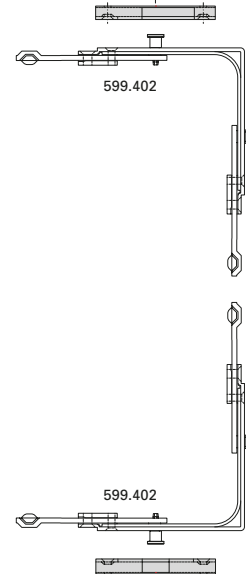
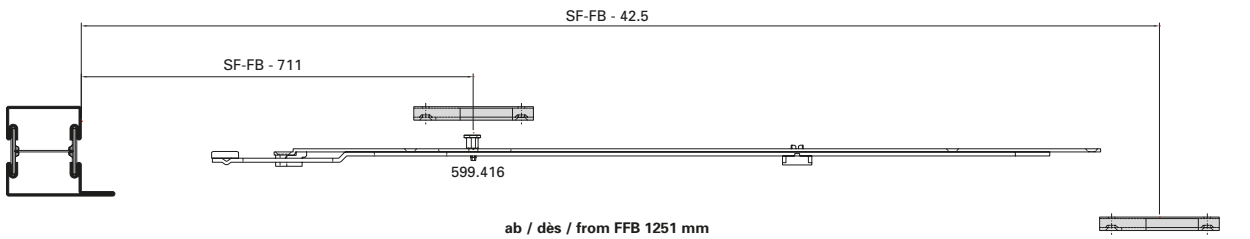
links/gauche/left

**Position gâches de fermeture supérieur et inférieur**



**Position strike plates top and bottom**

SF-FB = Standflügel-Falzbreite  
 SF-FB = Largeur de feuillure du vantail semi-fixe  
 SF-FB = Rebate width of secondary vent



\* Bezugsachse  
 \* Axe de référence  
 \* Reference axis

Einbau mit 499.459

Montage avec 499.459

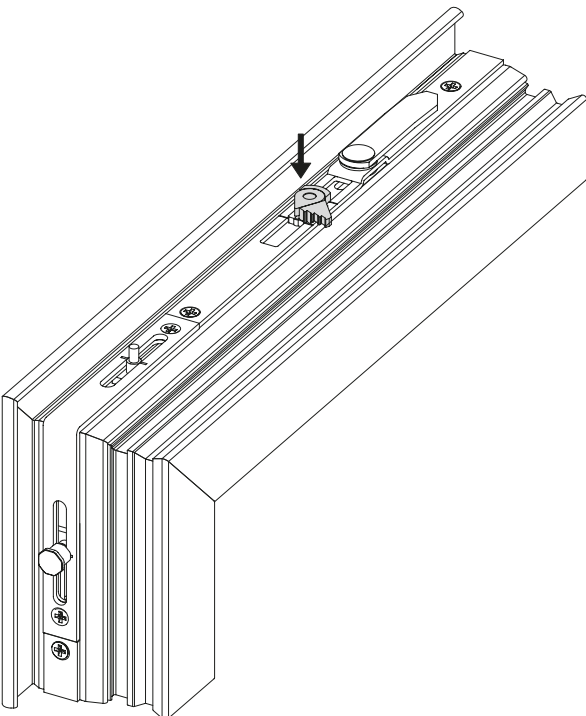
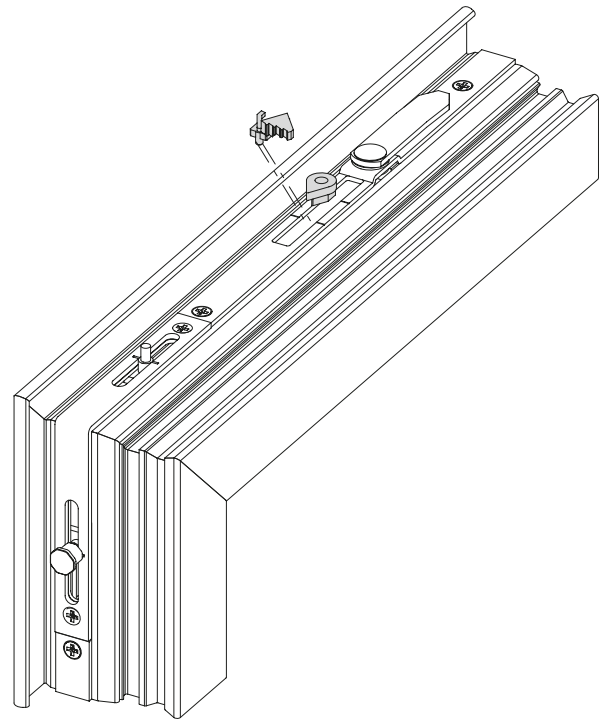
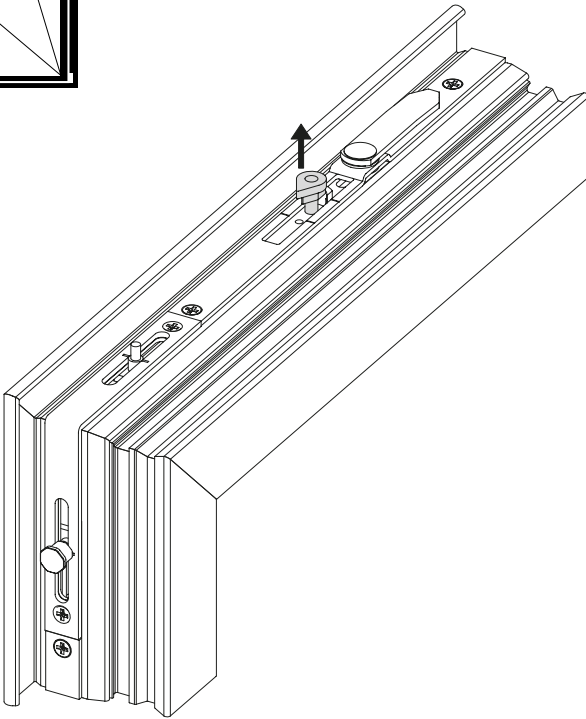
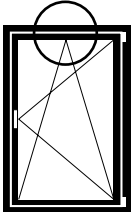
Installation with 499.459



Mehrfachspaltlüftung  
599.431/599.432

Limiteur d'aérations multiples  
599.431/599.432

Multi-point ventilation  
599.431/599.432



**Öffnungsbegrenzer 599.480**

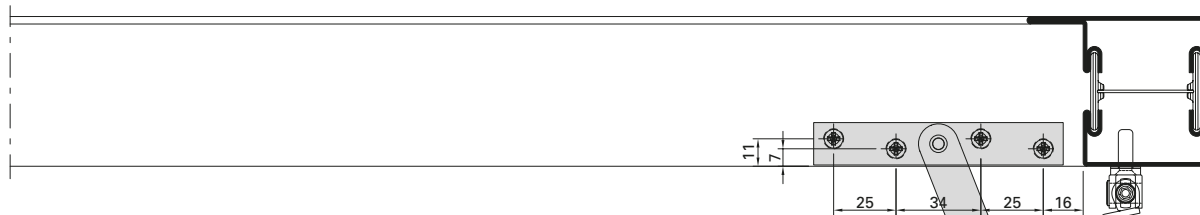
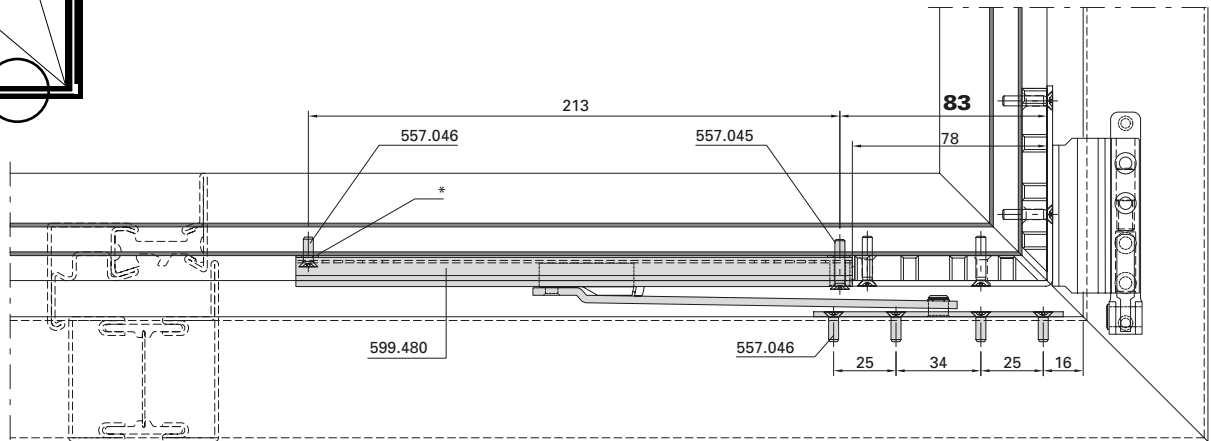
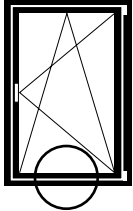
Einsetzbar ab FFB 480 mm  
 Öffnungswinkel  $\approx 70^\circ - 90^\circ$

**Limiteur d'ouverture 599.480**

Utilisable dès FFB 480 mm  
 Angle d'ouverture  $\approx 70^\circ$  à  $90^\circ$

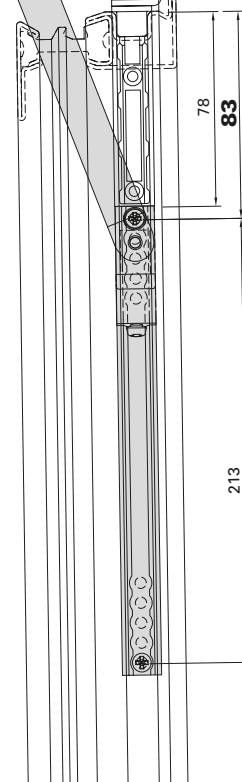
**Opening limiter 599.480**

Suitable from FFB 480 mm  
 Opening angle  $\approx 70^\circ - 90^\circ$

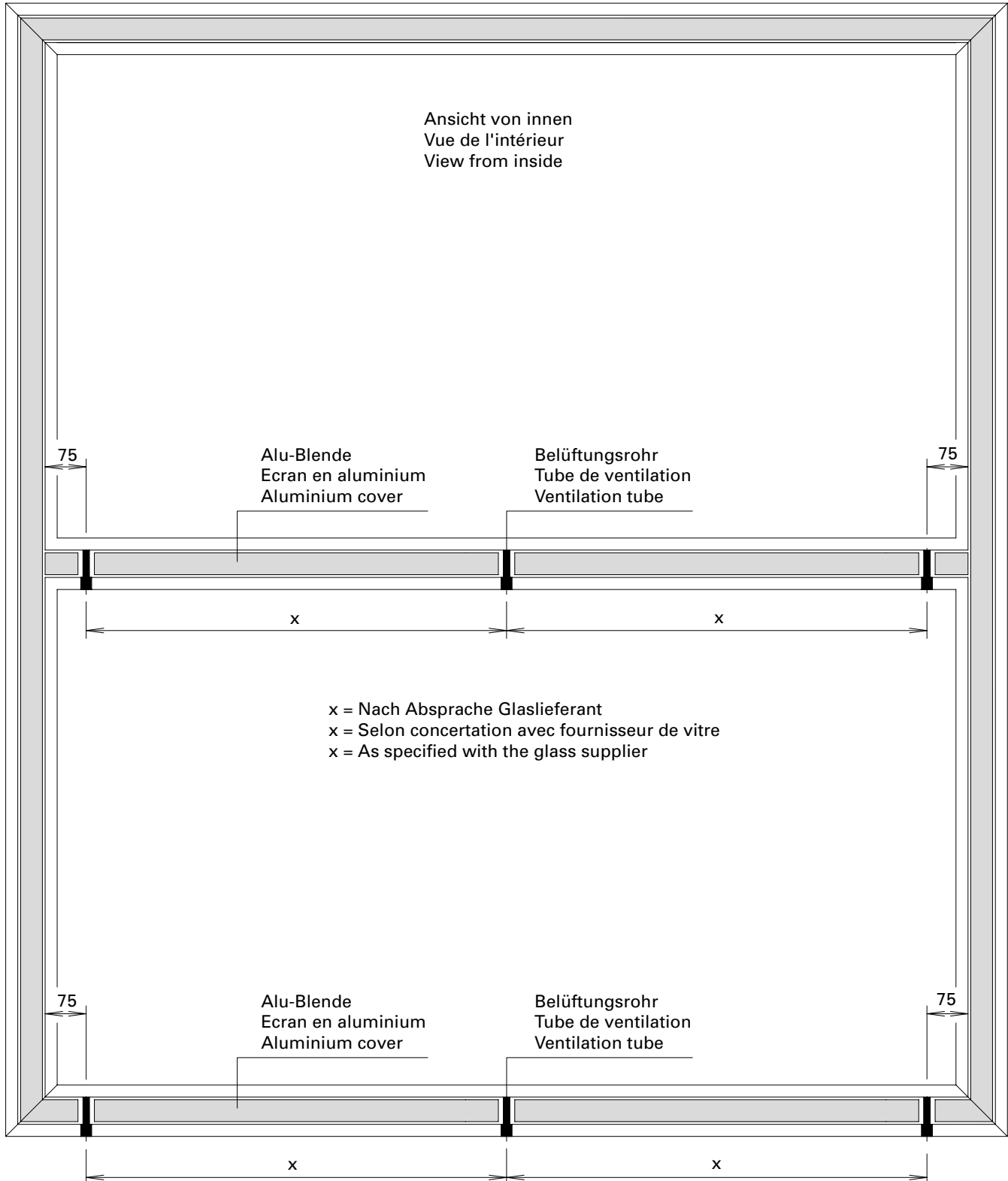


- \* bauseits Unterlagsscheibe 1 mm
- \* par le client rondelle 1 mm
- \* 1 mm washer supplied by customer

Bei Öffnungswinkel  $< 90^\circ$  wird das Mass **83 mm** grösser  
 Quand l'angle d'ouverture est  $< 90^\circ$ , la cote est plus importante de **83 mm**  
 For opening angle  $< 90^\circ$ , the dimension becomes **83 mm** larger



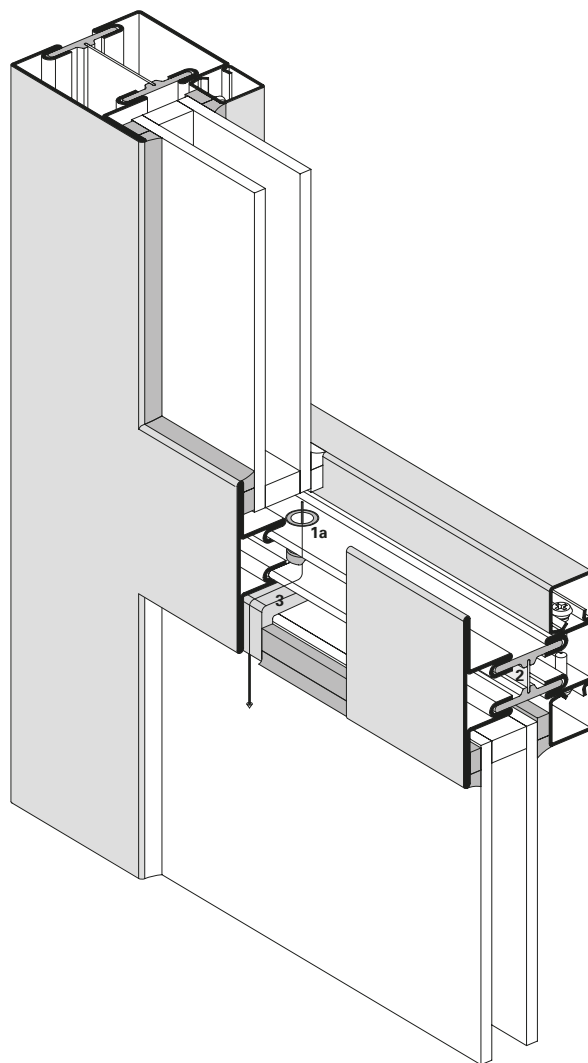
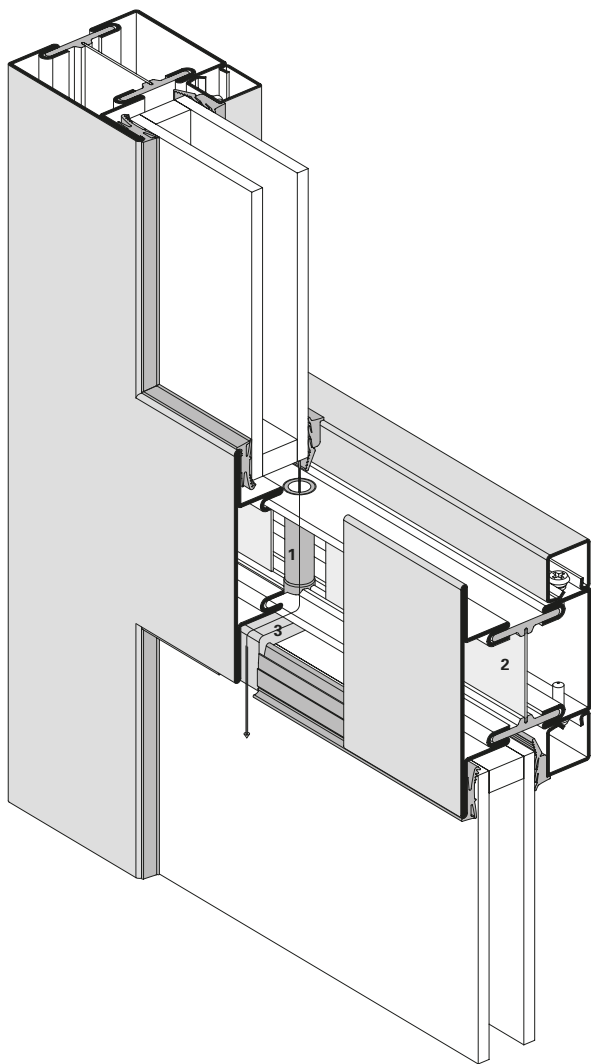
<b>Inhaltsverzeichnis</b>	<b>Sommaire</b>	<b>Content</b>	
Anordnung und Einbau Entwässerungstülle 450.047/049 Fensterrahmen	Disposition et montage douille d'écoulement 450.047/049 Dormant de fenêtre	Location and installation of drain pipe 450.047/049 Window frame	<b>56</b>
Verdecktliegende Glasfalzbelüftung	Aération non visible des feuillures à verre	Concealed glazing rebate ventilation	<b>57</b>
Einbau verdeckt liegende Glasfalzbelüftung	Montage aération non visible des feuillures à verre	Installing of concealed glazing rebate ventilation	<b>60</b>
Einbau Wetterschenkel 407.001 und Endstück 450.050	Montage renvoi d'eau 407.001 et embout 450.050	Installation weatherboard 407.001 and end piece 450.050	<b>62</b>
Einbau Brandschutzlaminat	Montage bande de protection-incendie	Installation of fire-resistant laminate	<b>63</b>
Einbau Stulpblende im Stulpflügel	Montage du cache deux-vantaux	Installing double-casement window facing and double-casement windows	<b>64</b>
Einbau Blendrahmen-Zusatzprofil 452.988 in Gehrung geschnitten	Montage profilé complémentaire pour cadre dormant 452.988 coupé en onglet	Installation additional outer frame profile 452.988 (Mitre-cut)	<b>66</b>
Einbau Blendrahmen-Zusatzprofil 452.988 mit Eckstück 452.987	Montage profilé complémentaire pour cadre dormant 452.988 avec cornière d'angle 452.987	Installation additional outer frame profile 452.988 with corner piece 452.987	<b>70</b>
Einbau Blendrahmen-Zusatzprofil Standflügel	Montage profilé complémentaire pour cadre dormant / Vantail semi-fixe	Installation additional outer frame profile 452.988 / Secondary vent	<b>71</b>
Einbau Abschlussteil für Stulpflügel 455.408 und Stulpblende 455.404	Montage de la partie terminale pour fenêtres à deux vantaux 455.408 et cache deux-vantaux 455.404	Installation of end section for double vent 455.408 and double-casement window facing 455.404	<b>72</b>
Befestigungspunkte der Trennwand / Tragkonstruktion aus Stahl	Fixing points pour vitrage fixe et construction porteuse (acier)	Fixing points for fixed glazing and supporting structure (steel)	<b>73</b>
Glaseinbau mittels Trockenverglasung	Pose des verres avec vitrage à sec	Glazing with dry glazing	<b>74</b>
Glaseinbau mittels Nassverglasung	Pose des verres avec vitrage à mastic	Glazing with glazing with sealing	<b>82</b>
Verklotzen der Fenster	Calage des fenêtres	Glazing blocks of the windows	<b>85</b>
Justierung Standard-Fensterbeschlag	Ajustement Ferrure de fenêtre Standard	Adjustement Standard window fitting	<b>86</b>
Fehlschaltsicherung 599.406	Anti-fausse manoeuvre 599.406	Fool proof mechanism 599.406	<b>90</b>



Verdecktliegende Glasfalzbelüftung  
 Festverglasung

Aération non visible des feuillures  
 à verre pour vitrage fixe

Concealed glazing rebate ventilation  
 Fixed glazing



Pos. Artikel

- 1 Belüftungsrohr (450.042)
- 1a Belüftungsrohr (450.043)
- 2 Alu-Blende
- 3 Belüftungswinkel (450.052)

Pos. Article

- 1 Tube de ventilation (450.042)
- 1a Tube de ventilation (450.043)
- 2 Ecran en alu
- 3 Equerre de ventilation (450.052)

Ref. Article

- 1 Ventilation tube (450.042)
- 1a Ventilation tube (450.043)
- 3 Aluminium cover
- 2 Ventilation angle (450.052)

Verarbeitungshilfen

- 499.322 Bohrlehre Belüftungsrohr
- 499.323 Montagewerkzeug

Outils d'usinage

- 499.322 Gabarit de perçage pour tube de ventilation
- 499.323 Outil de montage

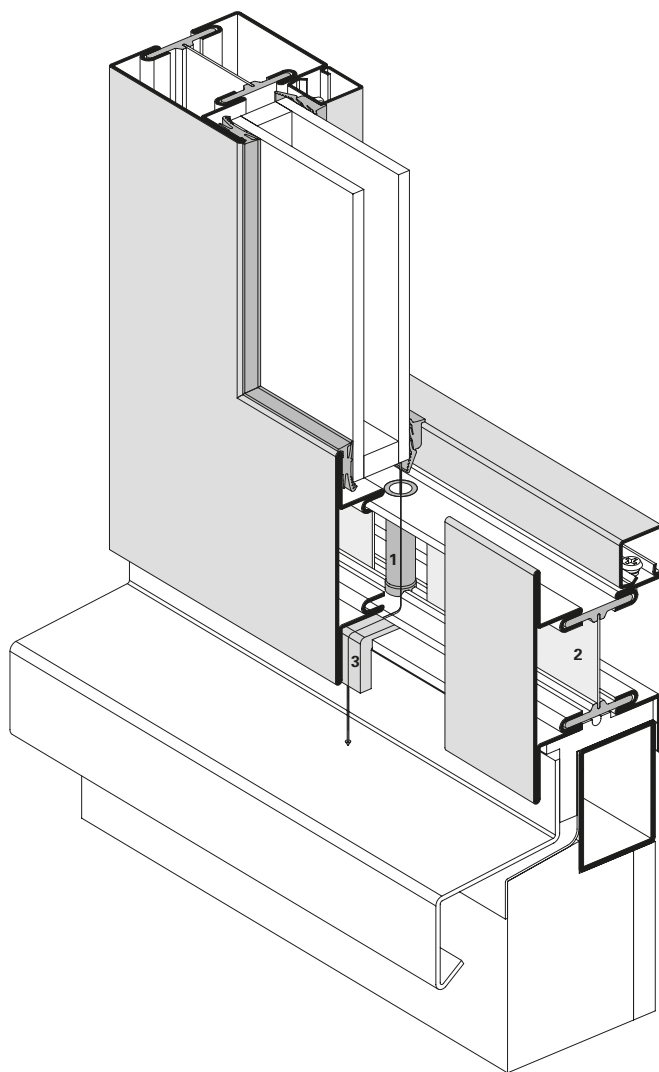
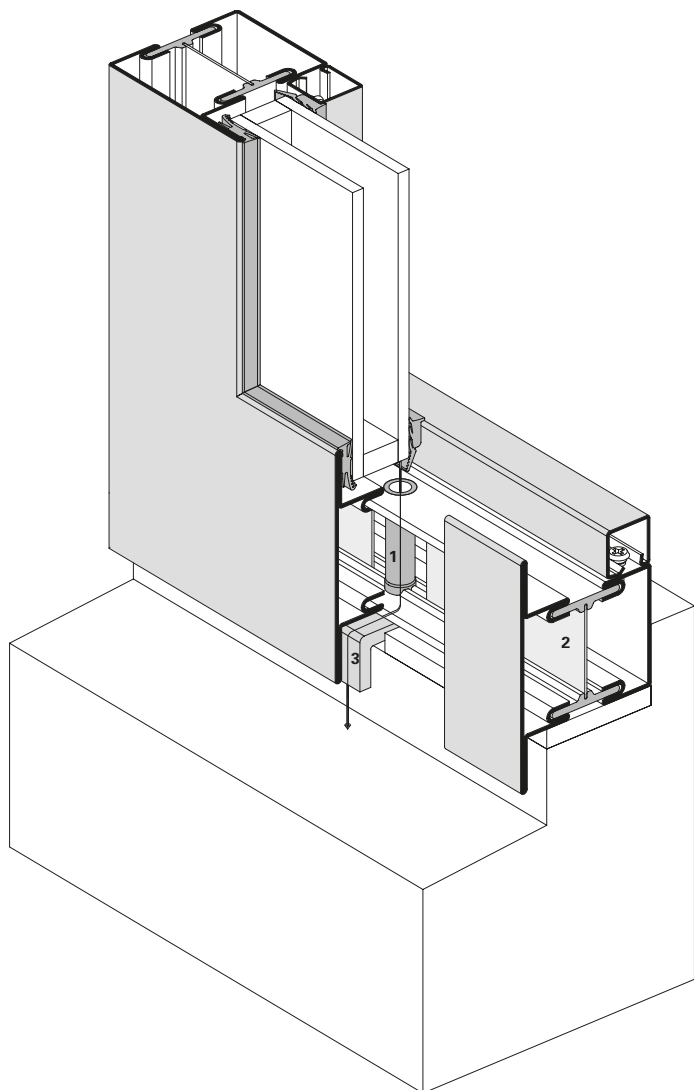
Assembly tools

- 499.322 Drilling template for ventilation tube
- 499.323 Fitting tool

Verdecktliegende Glasfalzbelüftung  
 Fusspunktbereich

Aération non visible des  
 feuillures à verre  
 Zone de l'appui inférieur

Concealed glazing rebate ventilation  
 Sill area



Pos. Artikel

- 1 Belüftungrohr (450.042)
- 2 Alu-Blende
- 3 Belüftungswinkel (450.052)

Pos. Article

- 1 Tube de ventilation (450.042)
- 2 Ecran en alu
- 3 Equerre de ventilation (450.052)

Ref. Article

- 1 Ventilation tube (450.042)
- 3 Aluminium cover
- 2 Ventilation angle (450.052)

Verarbeitungshilfen

- 499.322 Bohrlehre Belüftungrohr
- 499.323 Montagewerkzeug

Outils d'usage

- 499.322 Gabarit de perçage pour tube de ventilation
- 499.323 Outil de montage

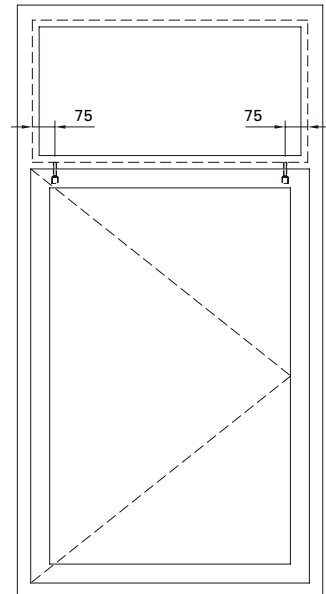
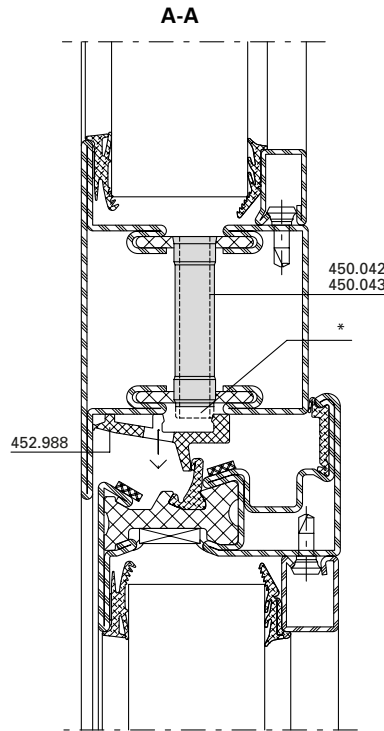
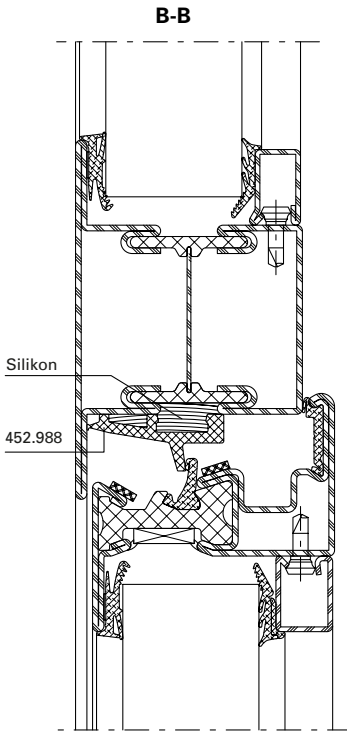
Assembly tools

- 499.322 Drilling template for ventilation tube
- 499.323 Fitting tool

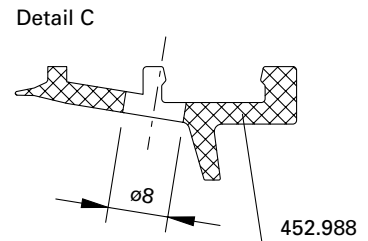
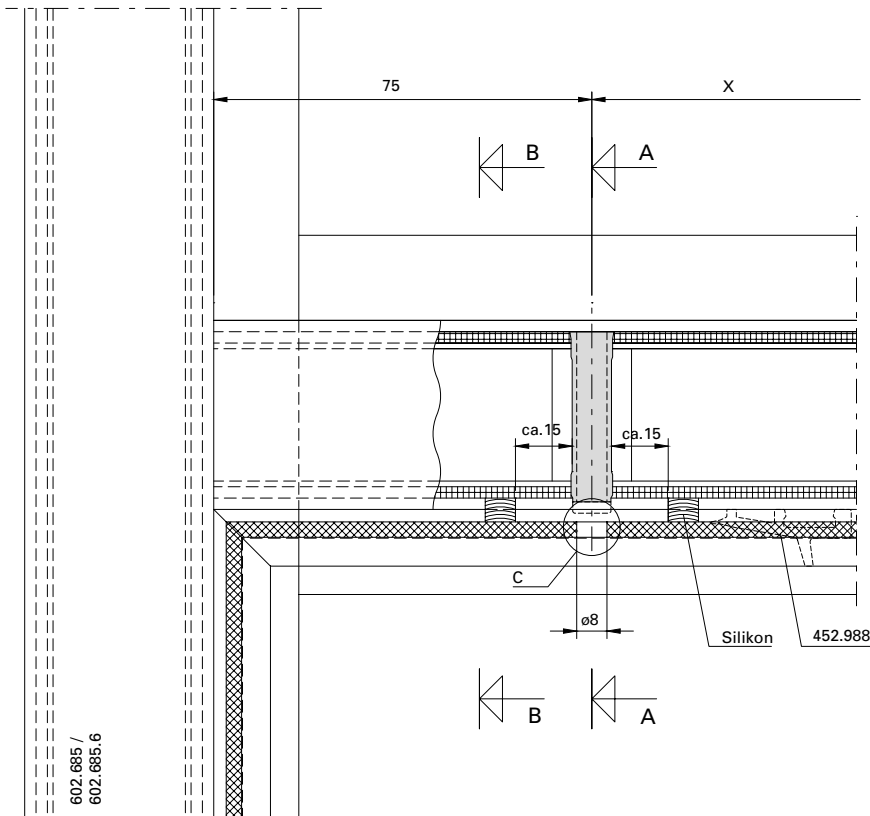
Anordnung  
 verdecktliegende Glasfalzbelüftung  
 Oberlicht

Disposition aération non visible  
 des feuillures à verre  
 Imposte

Location of concealed  
 glazing rebate ventilation  
 Top light



- \* Rohr für Glasfalzbelüftung  
450.042 / 043 ca. 3 mm kürzen
- \* Tube pour aération des  
feuillures à verre 450.042 / 043  
env. 3 mm raccourcir
- \* Tube for glazing rebate  
ventilation 450.042 / 043  
approx. 3 mm shortened



## Einbau verdeckt liegende Glasfalzbelüftung

### Falzbelüftungslöcher bohren

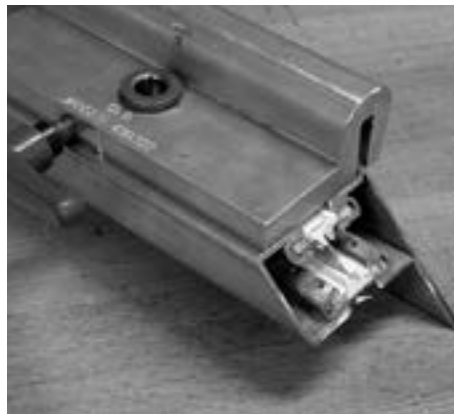
Die richtige Position der Belüftungsröhre ergibt sich, in dem die Bohrlehre 499.322 wie folgt verwendet wird:

- für das Riegelprofil (T-Stoss) muss die Bohrlehre seitlich mit dem Hauptsägeschnitt bündig sein.
- für den unteren Profilrahmen (Gehung) muss die Bohrlehre mit dem Gehungsschnitt der Hauptkammer oben übereinstimmen.

Anschließend werden die Bohrungen (Durchmesser 11 mm) auf einer Ständerbohrmaschine gebohrt.

### Freistellung Aluminiumblende

Die Aluminiumblendenteile werden so eingebaut, dass im Bereich der Bohrungen ein Freiraum von ca. 30 mm entsteht. Die Enden sind gegen ein allfälliges Herausfallen zu sichern. Blende mittels Flachzange leicht abbiegen.



Lehre positionieren und ankleben  
Positionner le gabarit et le serrer  
Locating and fixing the jig

## Montage aération non visible des feuillures à verre

### Perçage des trous d'aération

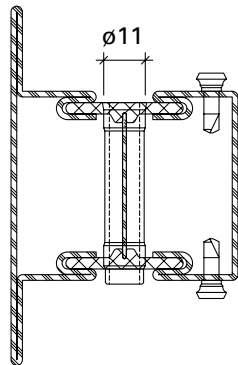
La position correcte des tubes d'aération est obtenue automatiquement si le gabarit de perçage 499.322 est utilisé de la façon suivante:

- pour le profilé de traverse (assemblage en T), il doit y avoir correspondance de l'arête usinée avec l'extrémité du gabarit.
- pour le profilé dormant inférieur (assemblage d'onglet), il doit y avoir correspondance entre l'extrémité du gabarit et la coupe de la partie supérieure de la chambre du profilé.

Percer ensuite les trous (diamètre 11 mm) avec une perceuse verticale.

### Interruption l'écran en aluminium

Monter les éléments de l'écran en aluminium de manière à créer un espace libre d'environ 30 mm dans la zone des perçages. Bloquer les extrémités pour prévenir une éventuelle chute. Plier légèrement l'écran au moyen d'une pince plate.



Freistellung Aluminiumblende  
Interruption écran en aluminium  
Releasing the aluminium cover

## Installing of concealed glazing rebate ventilation

### Drilling of ventilation holes

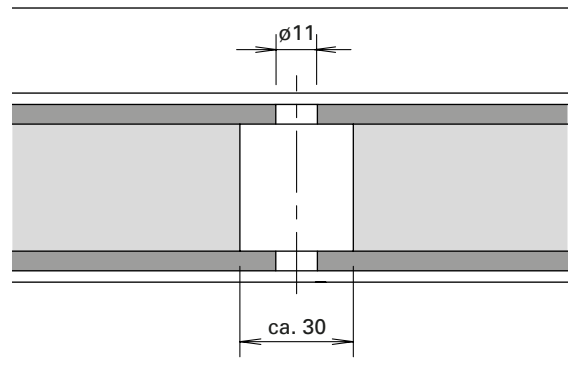
The correct location of the ventilation holes is found by using the drilling jig 499.322 as follows:

- for the transom section (T joint) the hole gauge must be flush sideways to the main saw cut.
- for the lower frame section (mitre) the hole gauge must align with the mitre cut of the main chamber.

Finally, the holes are drilled (diameter 11 mm) using the upright drilling machine.

### Releasing the aluminium cover

The aluminium cover parts are assembled so that there is a free space of approx. 30 mm in the region of the drilled holes. The ends are to be fixed so they cannot fall off. The frame is to be bent slightly using flat nosed pliers.





**Belüftungsrohre einsetzen  
(nach Oberflächenbehandlung)**

Das Belüftungsrohr (450.042/450.043) wird in die Bohrung aufgesteckt und mittels Montagewerkzeug (499.323) und Hammer eingeschlagen. Das Belüftungsrohr muss bündig zum Isolator (Entwässerungsebene) versetzt werden. Mit den Sägeunterlagen (499.295) wird die Montage erleichtert, es ist jedoch darauf zu achten, dass die Unterlagen nicht direkt unterhalb des Belüftungsrohres liegen.

**Belüftungswinkel Einbau  
(nach Oberflächenbehandlung)**

Der Belüftungswinkel ist lappen- und glasseitig mit Silikon (vorteilhaft Tubensilikon 100 ml) abzudichten. Es ist darauf zu achten, dass nicht zuviel Silikon aufgetragen wird (Verschmutzung).

Belüftungswinkel vor dem Glaseinsatz aufstecken.



Einschlagen des Belüftungsrohres  
Enfoncement du tube de ventilation  
Driving the ventilation tube home

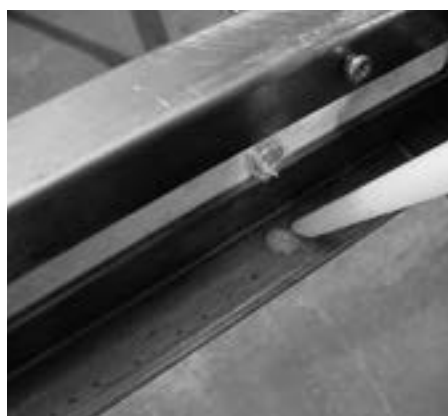
**Montage des tubes de ventilation  
(nach Oberflächenbehandlung)**

Placer le tube de ventilation (450.042/450.043) dans le perçage et l'enfoncer à l'aide de l'outil de montage (499.323) et d'un marteau. Le tube de ventilation doit être placé à fleur de l'isolateur (niveau d'évacuation). Les supports de sciage (499.295) facilitent le montage; veiller néanmoins à ne pas placer les supports directement au-dessous du tube de ventilation.

**Pose de l'équerre de ventilation  
(selon le traitement de surface)**

Etancher l'équerre de ventilation côté aile fixe et côté verre avec du silicone (de préférence avec du silicone en tube de 100 ml). Veiller à ne pas étaler trop de silicone (salissures).

Monter l'équerre de ventilation avant la pose du vitrage.



Abdichten lappenseitig  
Etancher côté aile fixe  
Sealing on the lip side

**Installing the ventilation tube  
(following surface treatment)**

The ventilation tube (450.042/450.043) is plugged into the hole and is driven home using the mounting tool (499.323) and a hammer. The ventilation tube must be fitted flush with the insulator (drainage level). Fitting is made easier using the saw support (499.295); care should however be taken that the support does not lie directly underneath the ventilation tube.

**Installing angle for glazing rebate  
ventilation  
(following surface treatment)**

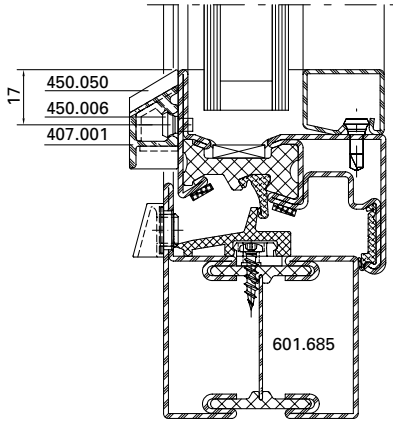
The angle for glazing rebate ventilations to be sealed on the lip and glazing side with silicone (preferably with tube silicone 100 ml). Care should be taken that not too much silicone is used (contamination).

Plugging in the angle for glazing rebate ventilation before mounting glazing.

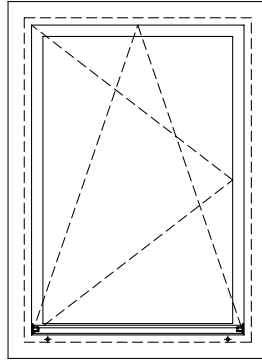


Belüftungswinkel aufstecken  
Monter l'équerre de ventilation  
Plugging-in the angle for glazing  
rebate ventilation

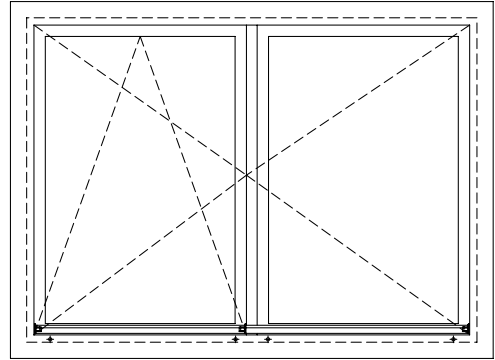
Zuschnitt Wetterschenkel



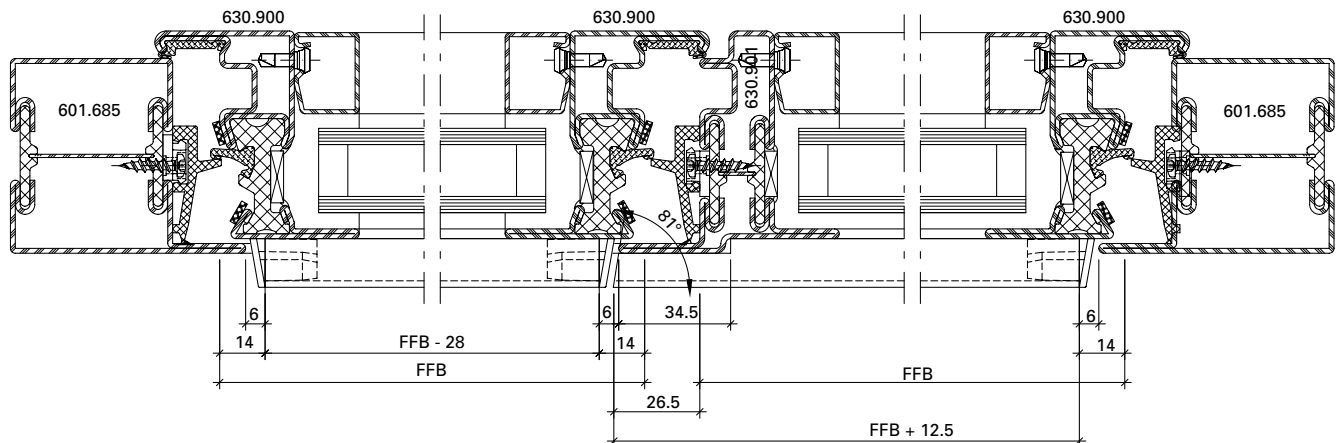
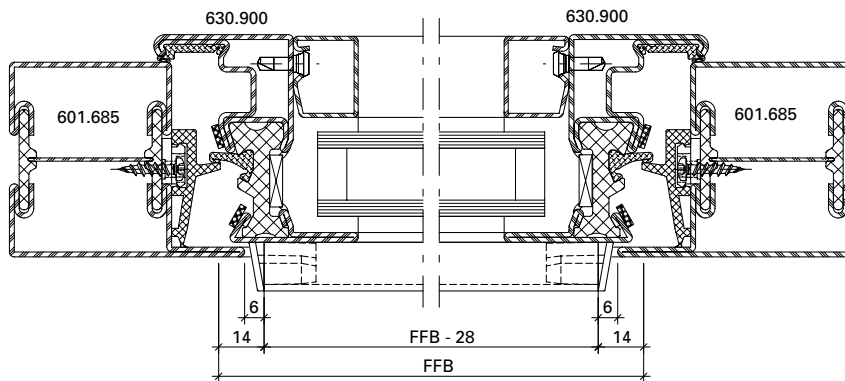
Découpe du renvoi d'eau



Cutting the weatherbar



Wetterschenkel alle 250 - 300 mm befestigen  
 Fixer renvoi d'eau tous les 250 - 300 mm  
 Fixing weatherbar all 250 - 300 mm



**Einbau Brandschutzlaminat**

Oberfläche bei Bedarf aufrauen,  
anschliessend mit 450.091 reinigen,  
danach Brandschutzlaminat 451.087 anbringen.

Rendre si nécessaire la surface rugueuse,  
la nettoyer ensuite avec 450.091, puis poser la  
bande de protection incendie 451.087.

Abrade surface if required, clean with 450.091,  
and then apply fire-resistant laminate 451.087.

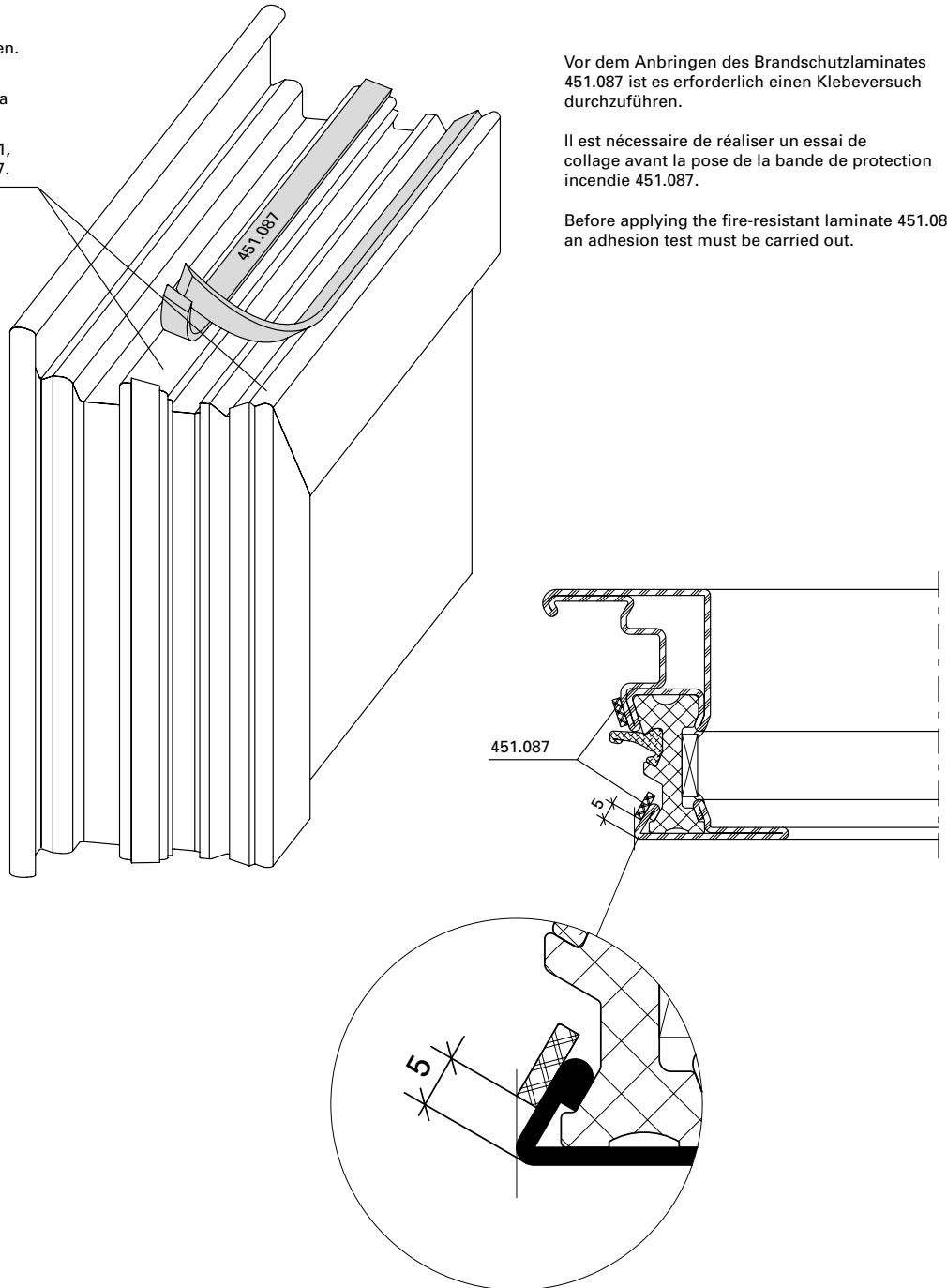
**Montage bande de protection-incen-  
die**

**Installation of fire-resistant laminate**

Vor dem Anbringen des Brandschutzlaminates  
451.087 ist es erforderlich einen Klebeversuch  
durchzuführen.

Il est nécessaire de réaliser un essai de  
collage avant la pose de la bande de protection  
incendie 451.087.

Before applying the fire-resistant laminate 451.087,  
an adhesion test must be carried out.



### **Einbau Stulpblende im Stulpflügel**

- Anschlagdichtung und zugehörige Stulpblende (455.404) einsetzen.
- Anschlagdichtung anheben und ca. 30 mm Klebestreifen (455.493) aufbringen.
- Schutzfolie lösen, Anschlagdichtung wieder einsetzen und kurz anpressen.

**Hinweis:**

Im Bereich des Klebestreifens ist darauf zu achten, dass die Oberflächen der Materialien öl-, fett- und staubfrei sind.

### **Montage du cache deux-vantaux**

- Mettre en place le joint de butée et le cache deux-vantaux (455.404) y appartenant.
- Soulever le joint de butée et appliquer env. 30 mm de la bande autocollante 455.493.
- Retirer le film de protection, rabattre le joint de butée en position et le presser un court instant

**Remarque:**

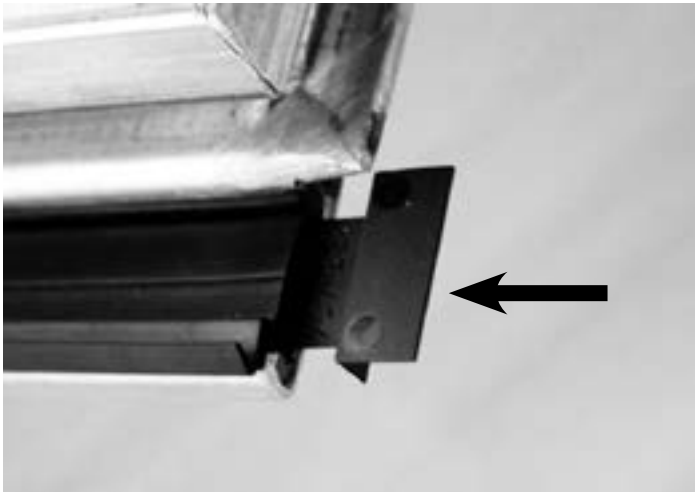
Veiller à ce que les surface où se trouvera la bande autocollante soient propres et exemptes de poussière et de graisse.

### **Installing double-casement window facing and double-casement windows**

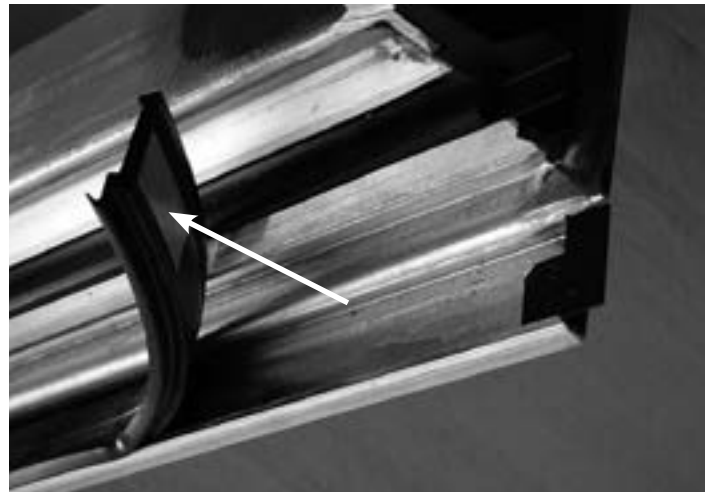
- Installing rebate seal and corresponding overlap frame (455.404).
- Lifting rebate seal and attach approx. 30 mm adhesive strip (455.493).
- Remove protective foil, replace rebate seal again and press for a short time.

**N.B.:**

Care should be taken that the surface of the materials in the region of the adhesive strip is free of oil, grease and dust.



Stulpblende einsetzen  
Mettre en place le cache  
Installing the double-casement window fixing

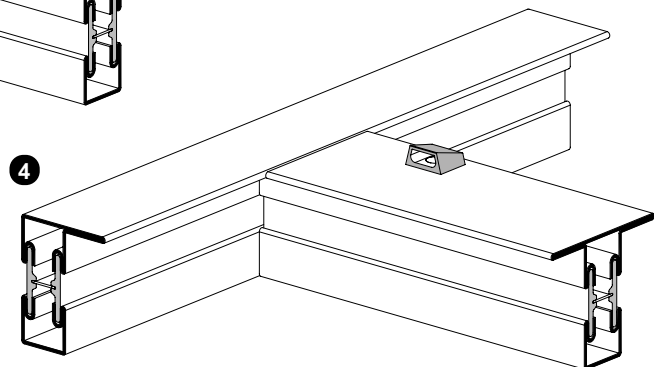
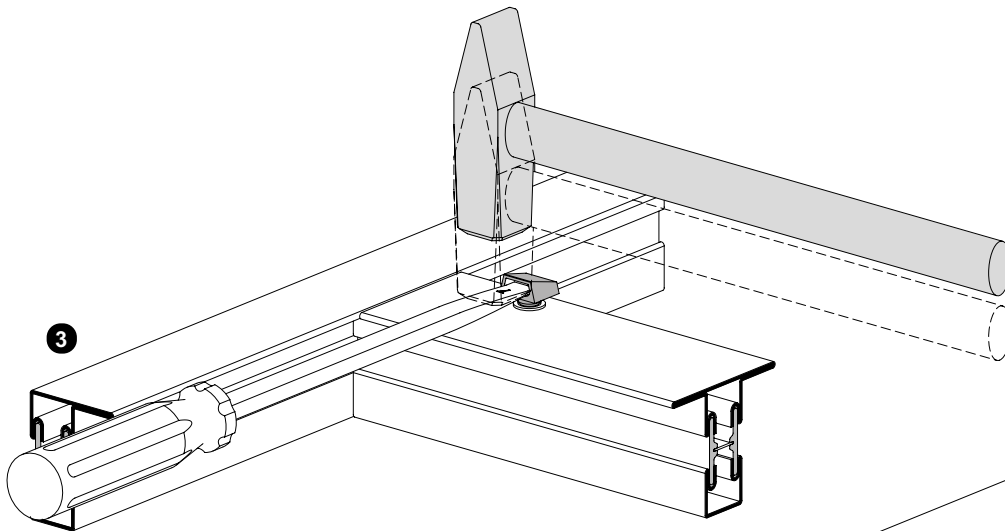
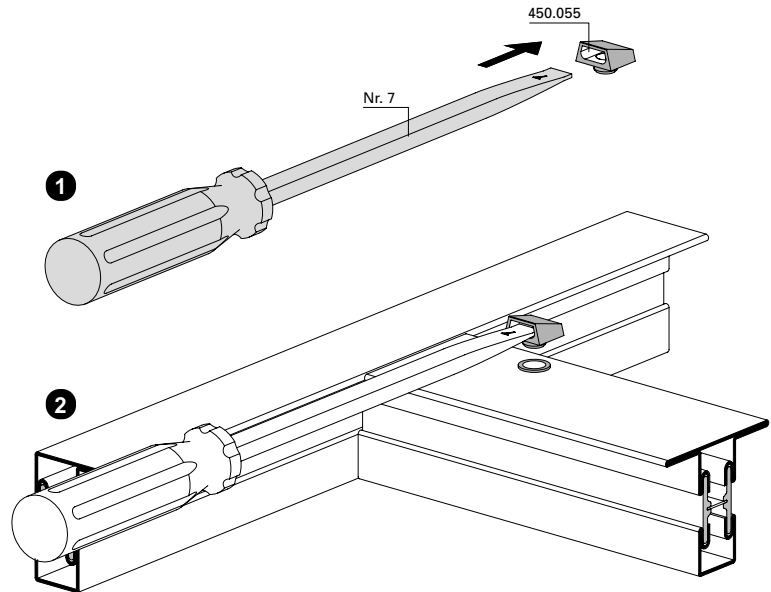
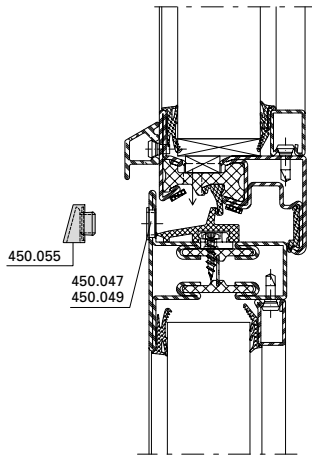


Klebestreifen aufbringen  
Mettre en place la bande autocollante  
Attaching the adhesive strip

Einbau Abdeckkappe 450.055

Montage capuchon 450.055

Installation cover cap 450.055



1. Abdeckkappe 450.055 auf Schraubenzieher Gr. 7 stecken.
2. Abdeckkappe sauber mit Schraubenzieher auf Entwässerungsstüle 450.047/049 platzieren.
3. Mit dem Hammer einen Schlag auf den Schraubenzieher geben.
4. Sitz der Abdeckkappe auf der Entwässerungsstüle kontrollieren.

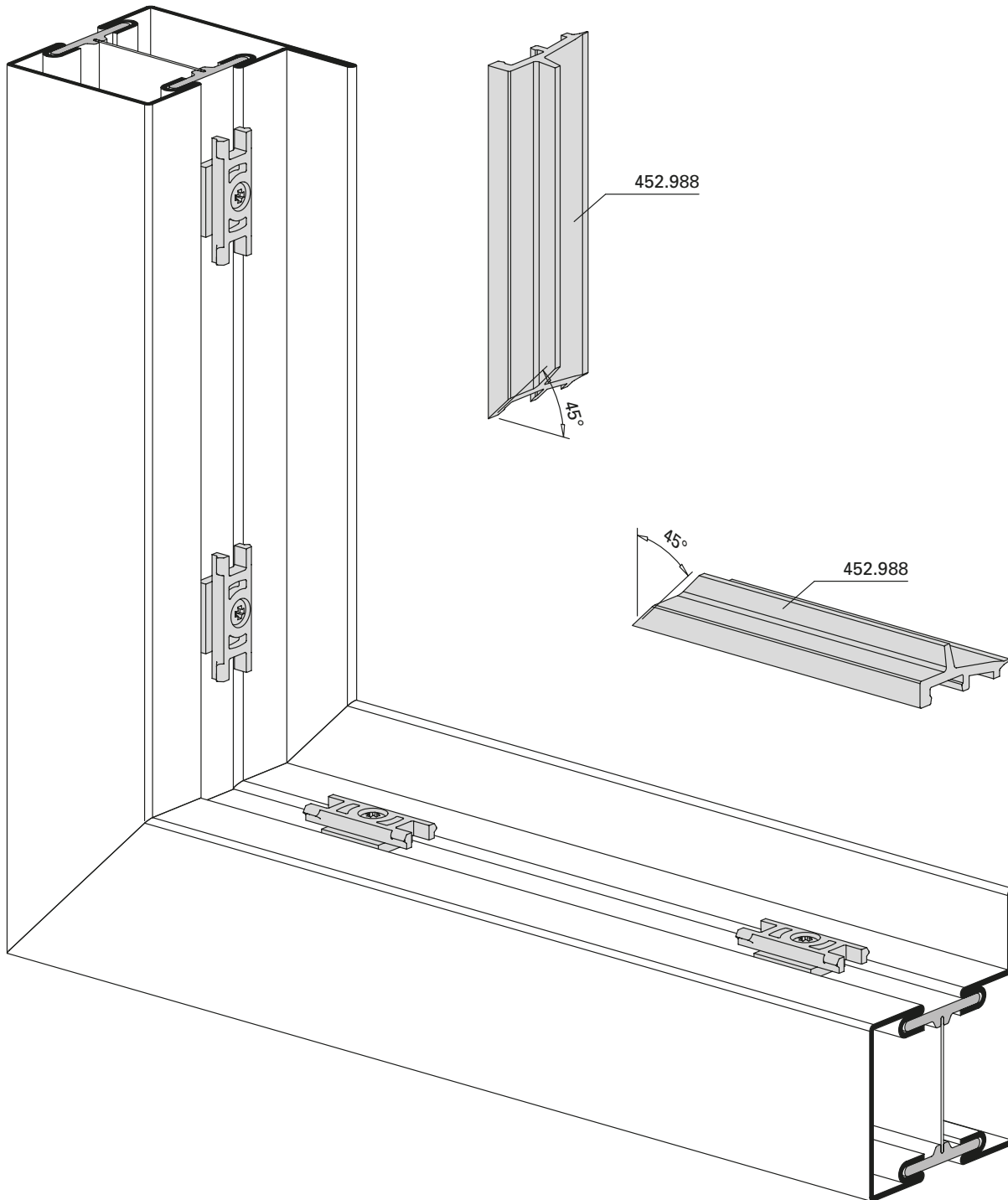
1. Ficher le capuchon 450.055 sur le tournevis de taille 7.
2. Placer le capuchon correctement avec le tournevis sur la douille d'évacuation 450.047/049.
3. Frapper le tournevis avec le marteau.
4. Contrôler l'emplacement du capuchon sur la douille d'évacuation.

1. Place cover cap 450.055 on size 7 screwdriver
2. Cleanly place cover cap with screwdriver on drainage spout 450.047/049.
3. Using the hammer, hit the screwdriver once.
4. Check the position of the cover cap on the drainage spout.

Einbau Blendrahmen-Zusatzprofil  
452.988 in Gehrung geschnitten

Montage profilé complémentaire  
pour cadre dormant 452.988  
coupé en onglet

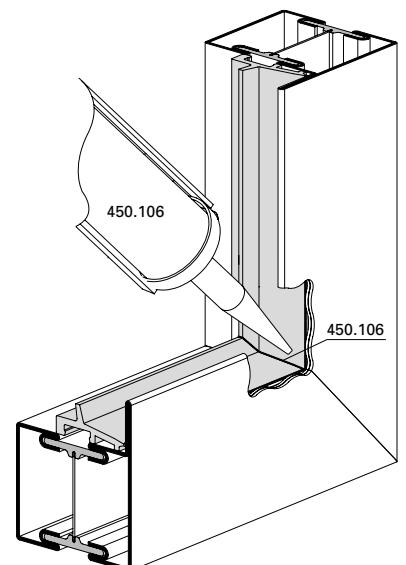
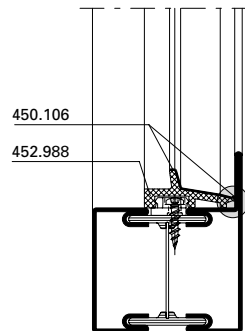
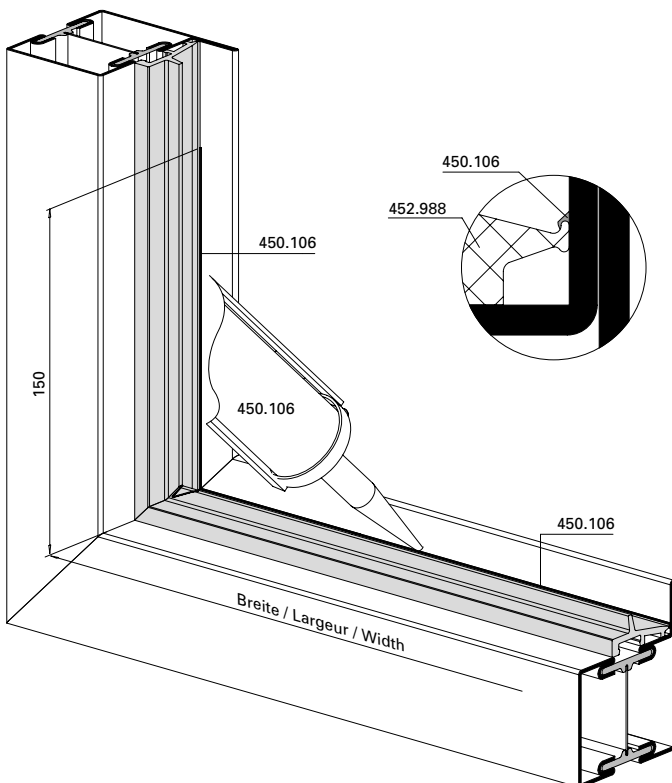
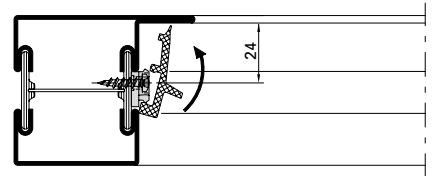
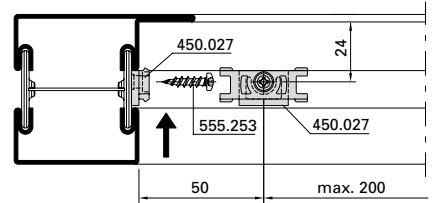
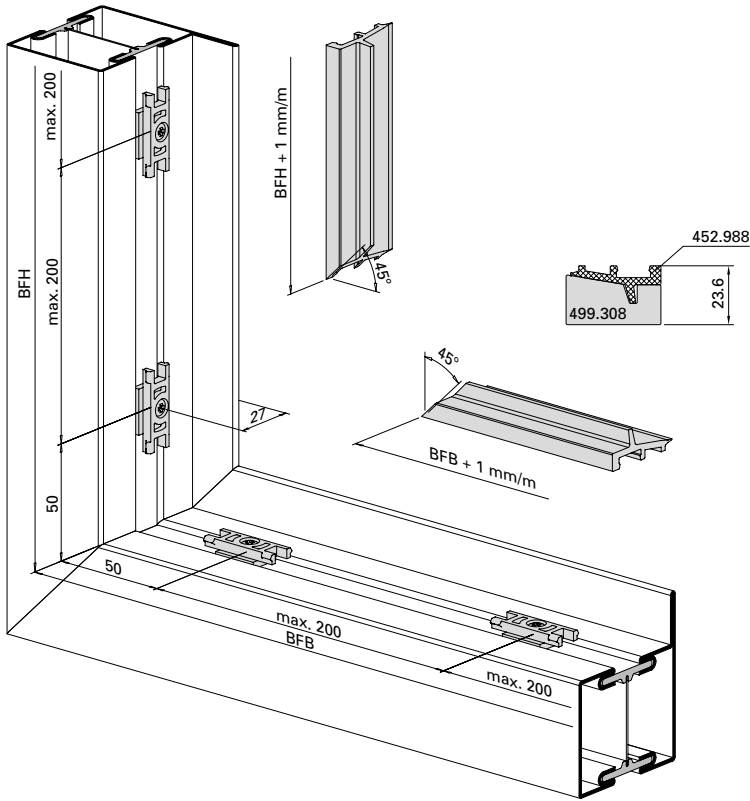
Installation additional outer frame  
profile 452.988  
Mitre-cut



Einbau Blendrahmen-Zusatzprofil  
 452.988 in Gehrung geschnitten

Montage profilé complémentaire  
 pour cadre dormant 452.988  
 coupé en onglet

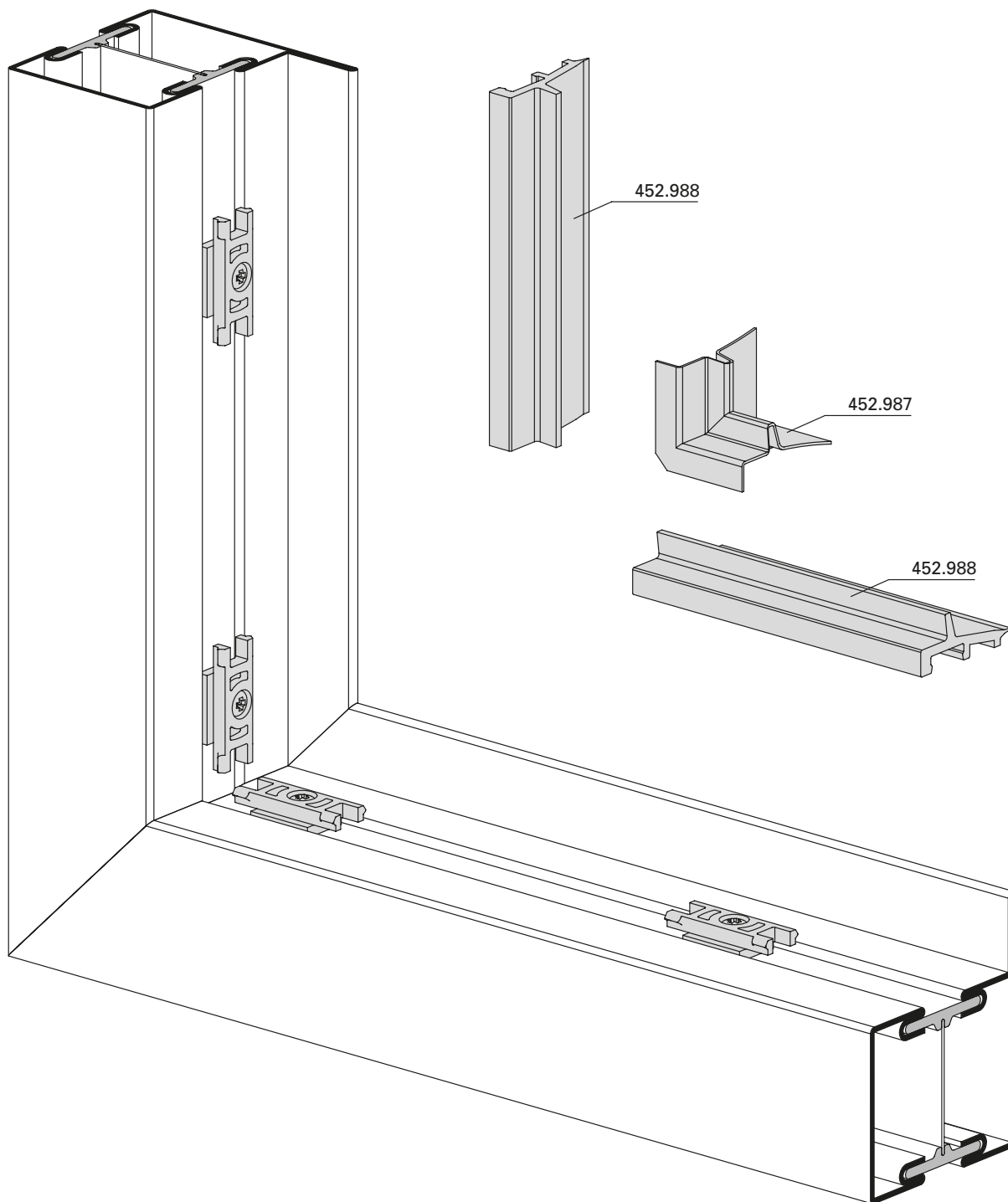
Installation additional outer frame  
 profile 452.988  
 Mitre-cut



Einbau Blendrahmen-Zusatzprofil  
452.988 mit Eckstück 452.987

Montage profilé complémentaire  
pour cadre dormant 452.988 avec  
cornière d'angle 452.987

Installation additional outer frame  
profile 452.988 with corner piece  
452.987



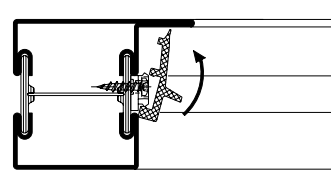
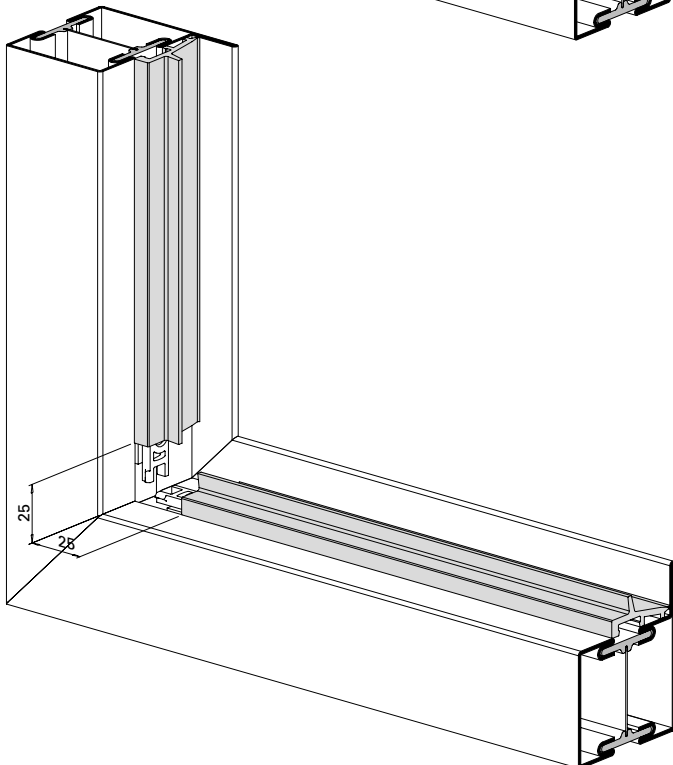
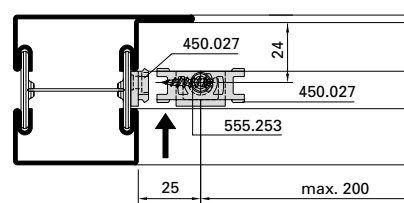
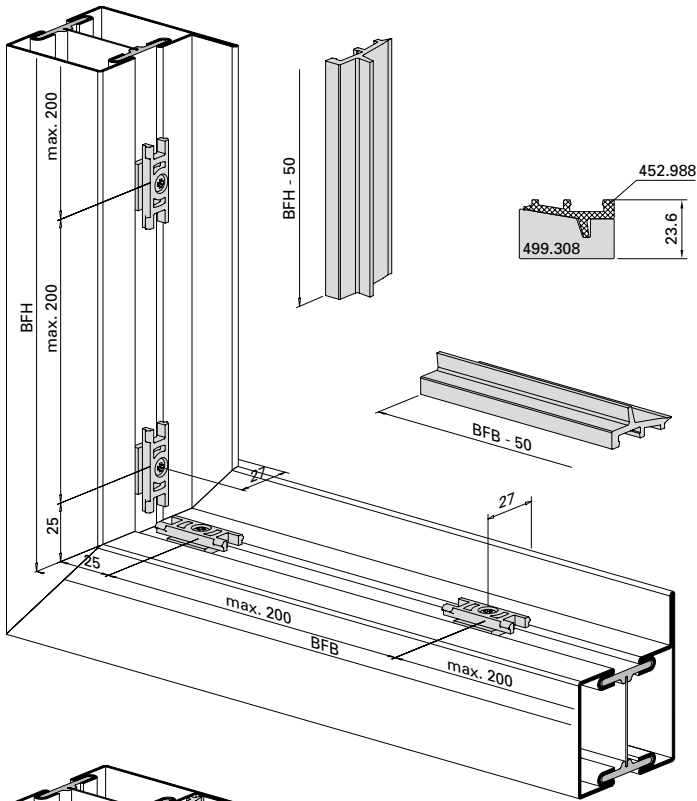


**Verarbeitungshinweise**  
**Indications d'usinage**  
**Assembly instructions**

**Einbau Blendrahmen-Zusatzprofil  
 452.988 mit Eckstück 452.987**

**Montage profilé complémentaire  
 pour cadre dormant 452.988 avec  
 cornière d'angle 452.987**

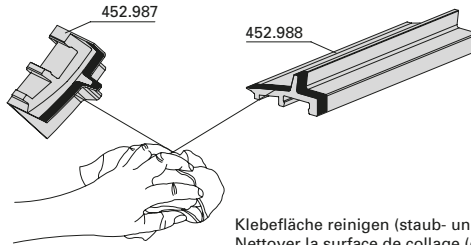
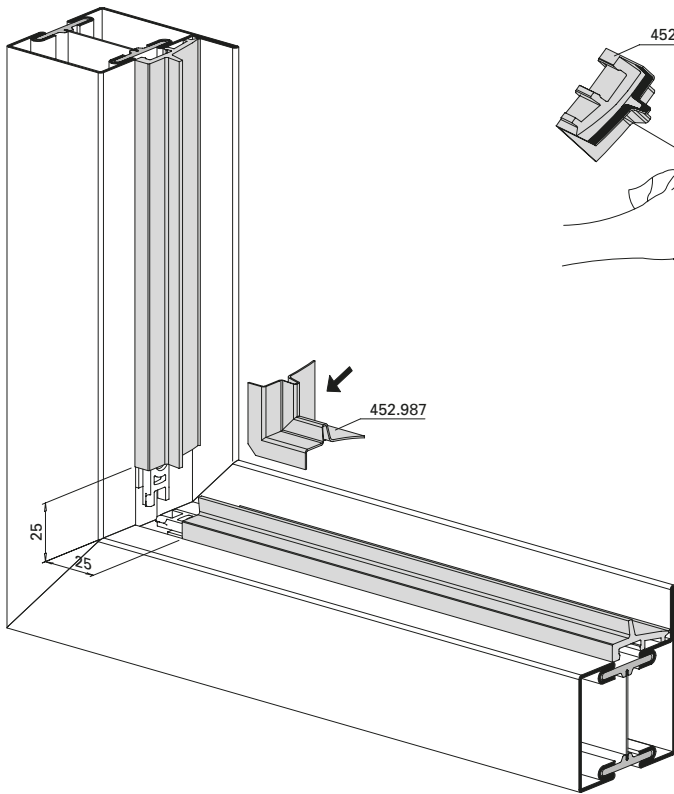
**Installation additional outer frame  
 profile 452.988 with corner piece  
 452.987**



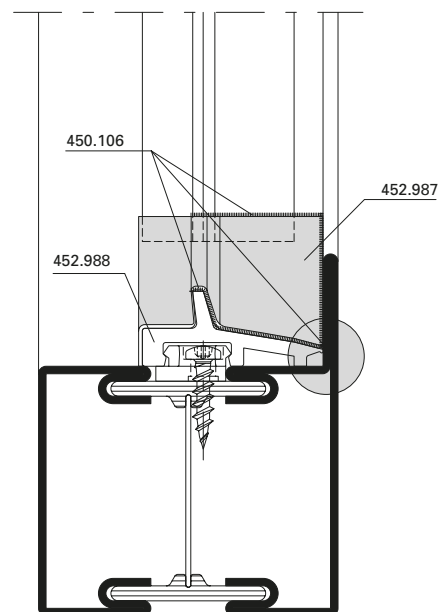
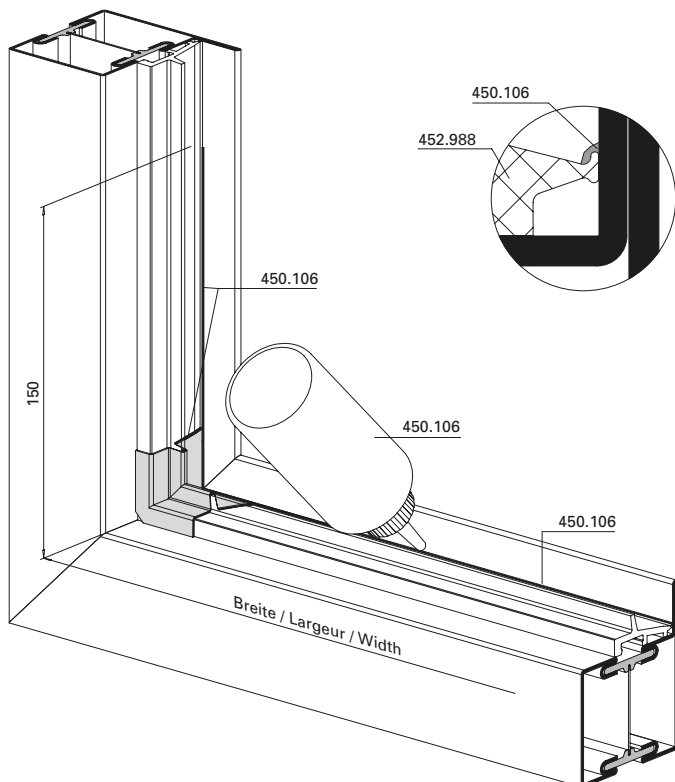
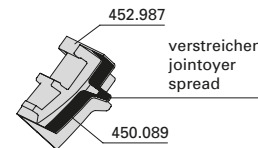
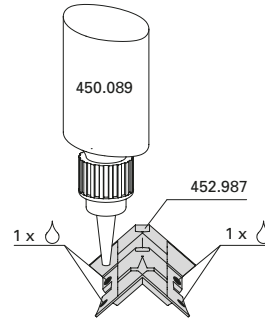
**Einbau Blendrahmen-Zusatzprofil  
 452.988 mit Eckstück 452.987**

**Montage profilé complémentaire  
 pour cadre dormant 452.988 avec  
 cornière d'angle 452.987**

**Installation additional outer frame  
 profile 452.988 with corner piece  
 452.987**



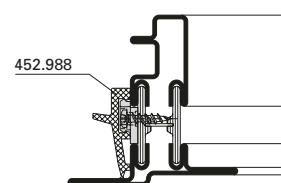
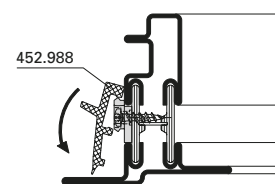
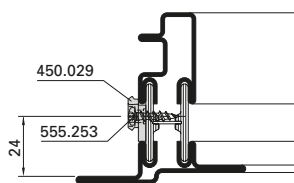
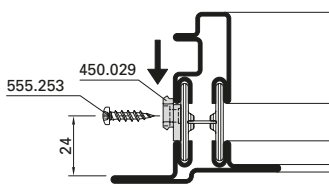
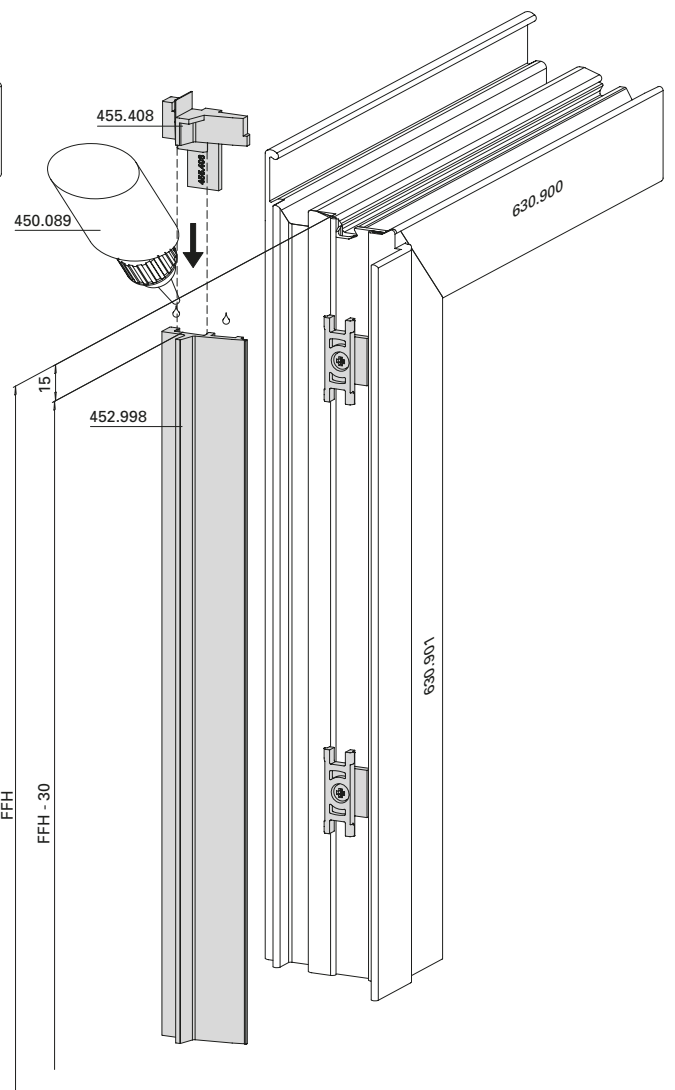
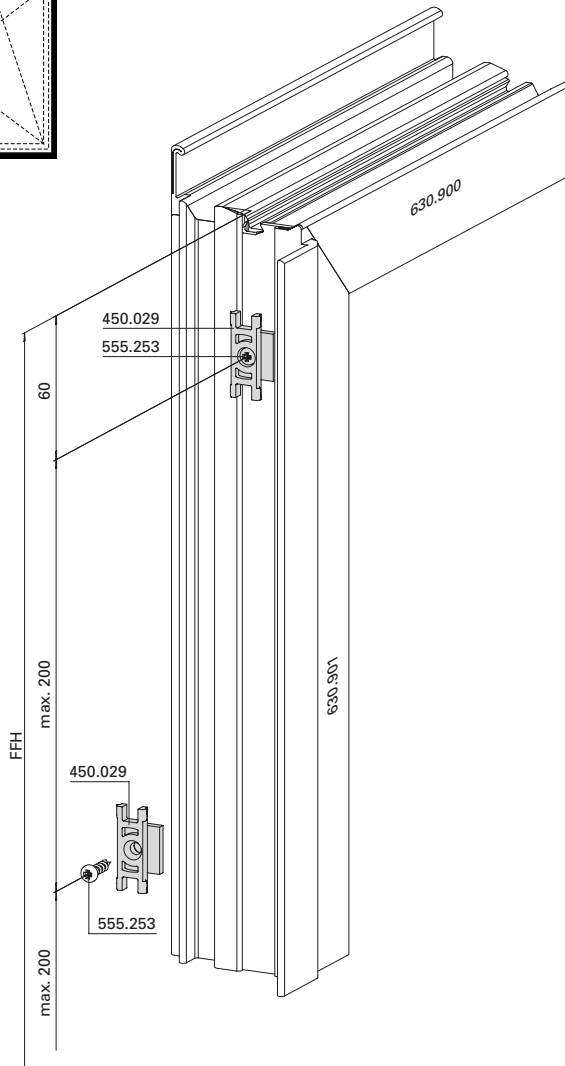
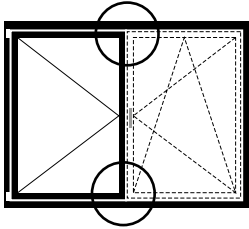
Klebefläche reinigen (staub- und fettfrei)  
 Nettoyer la surface de collage (enlever la poussière et la graisse)  
 Clean the bonding surface (dust- and grease-free)



Einbau Blendrahmen-Zusatzprofil  
 Standflügel

Montage profilé complémentaire  
 pour cadre dormant  
 Vantail semi-fixe

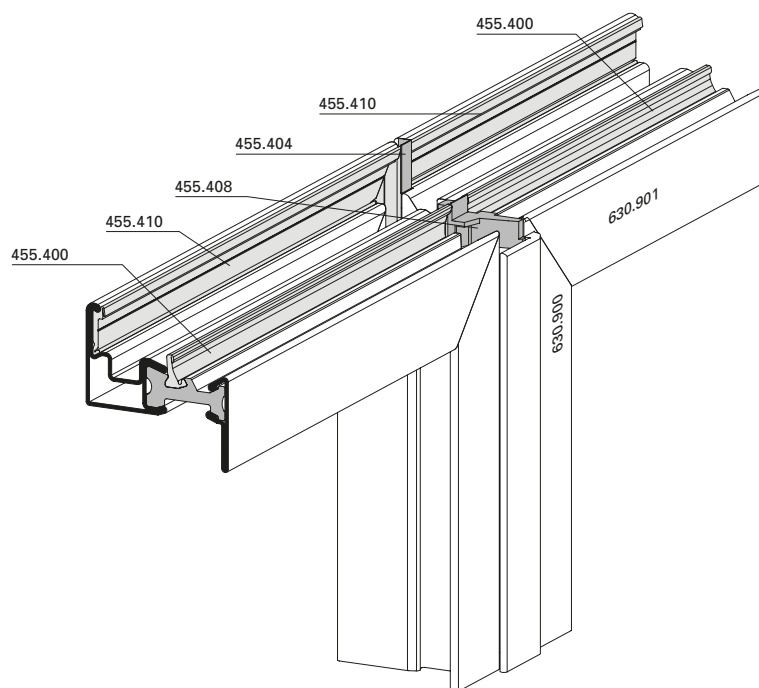
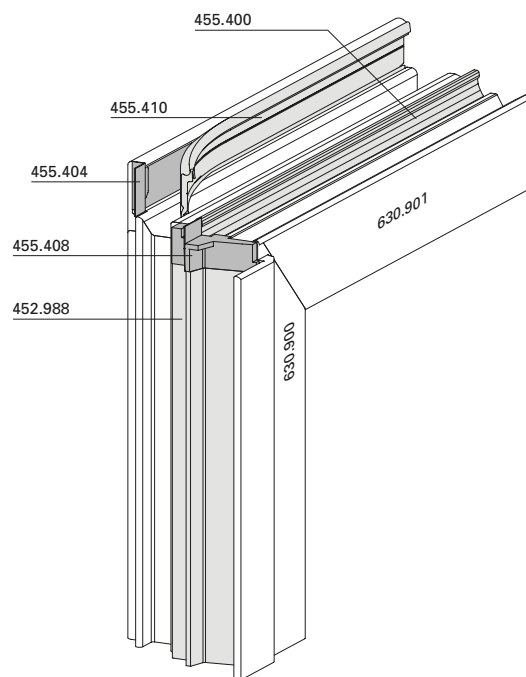
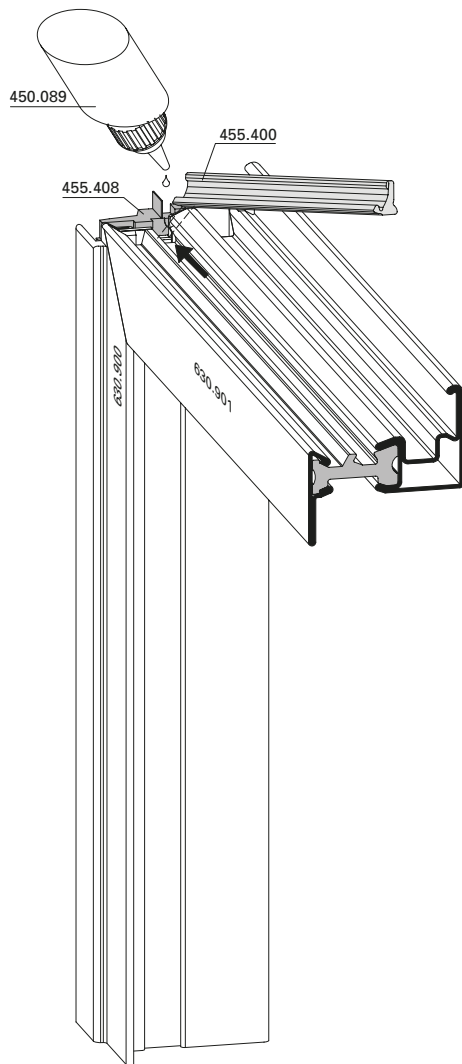
Installation additional outer frame  
 profile 452.988  
 Secondary vent



Einbau Abschlussstück für Stulpflügel  
455.408 und Stulpblende 455.404

Montage de la partie terminale  
pour fenêtres à deux vantaux  
455.408 et cache deux-vantaux  
455.404

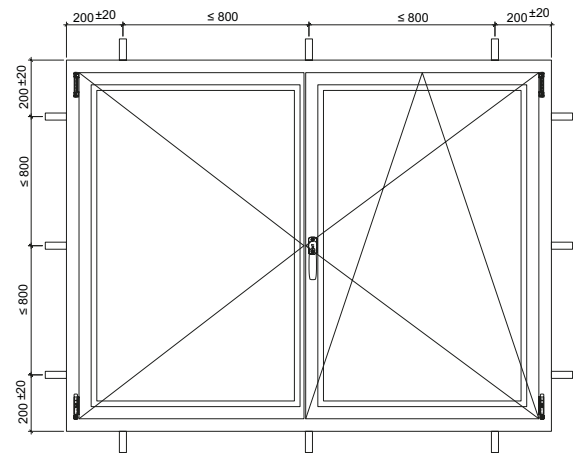
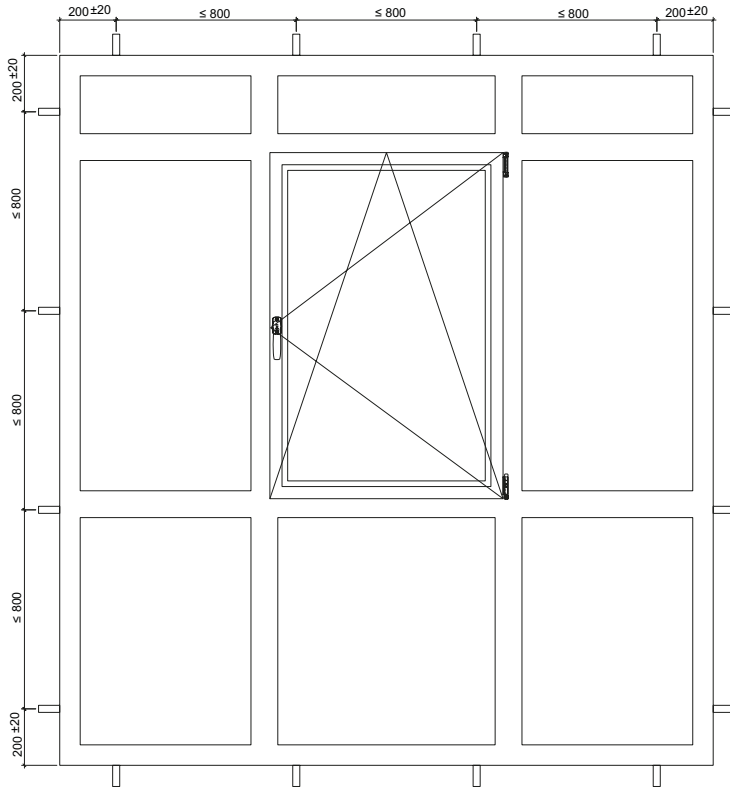
Installation of end section for  
double vent 455.408 and double-  
casement window facing 455.404



Befestigungspunkte der Trennwand /  
Tragkonstruktion aus Stahl

Fixing points pour vitrage fixe et  
construction porteuse (acier)

Fixing points for fixed glazing and  
supporting structure (steel)

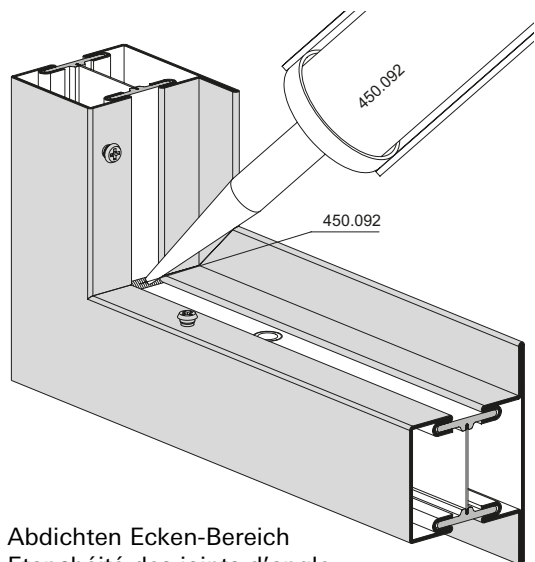


## Glaseinbau mittels Trockenverglasung

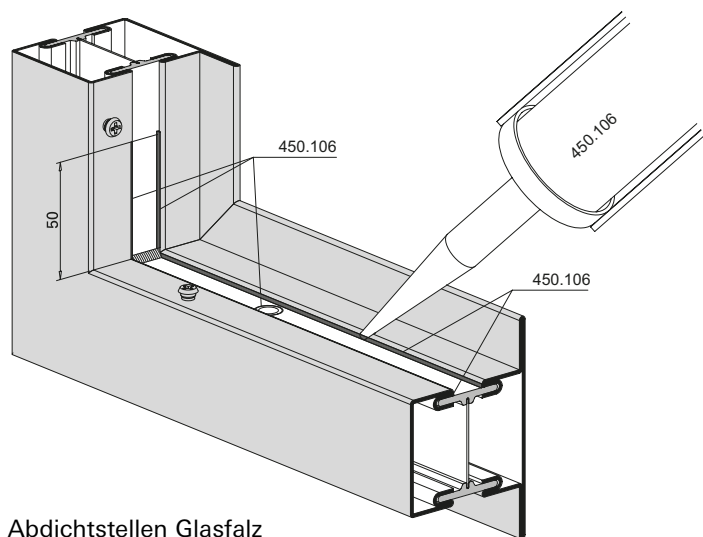
### Abdichtung im Falzbereich Festverglasung

*Ecken- und T-Stoss abdichten*  
 Die Ecken der Entwässerungsebene sind mit handelsüblichem Silikon (450.096) auszustreichen.

*Glasfalz-Grund abdichten*  
 Der Glasfalz-Grund ist im Isolator-Bereich mit Schmalfugen-Dichtmasse (450.106) unten durchgehend und seitlich 50 mm hoch abzudichten.



Abdichten Ecken-Bereich  
 Etanchéité des joints d'angle  
 Sealing corners



Abdichtstellen Glasfalz  
 Situation de l'étanchéité de feuillure  
 Sealed positions glazing rebate

## Pose des verres avec vitrage à sec

### Etanchéité dans la feuillure Vitrage fixe

*Etancher les joints d'angle et en T*  
 Etancher les angles du plan de drainage avec du silicone courant vendu dans le commerce (450.096).

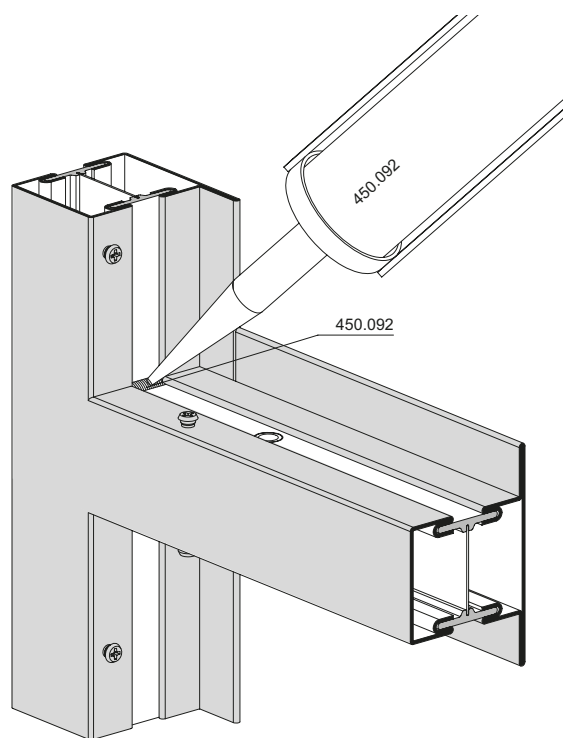
*Etanchéité du fond de feuillure*  
 Etancher le fond de feuillure dans la zone de l'isolateur avec du mastic d'étanchéité pour joints étroits (450.106) en partie inférieure et sur les côtés jusqu'à 50 mm de hauteur.

## Glazing with dry glazing

### Sealing in the rebate region Fixed glazing

*Sealing corners and T joint*  
 The corners of the drainage region are to be smeared with commercially-available silicone (450.096).

*Glazing rebate base*  
 The glazing rebate base is to be sealed in the region of the insulator continuously and sideways to a depth of 50 mm with narrow joint sealing material (450.106).



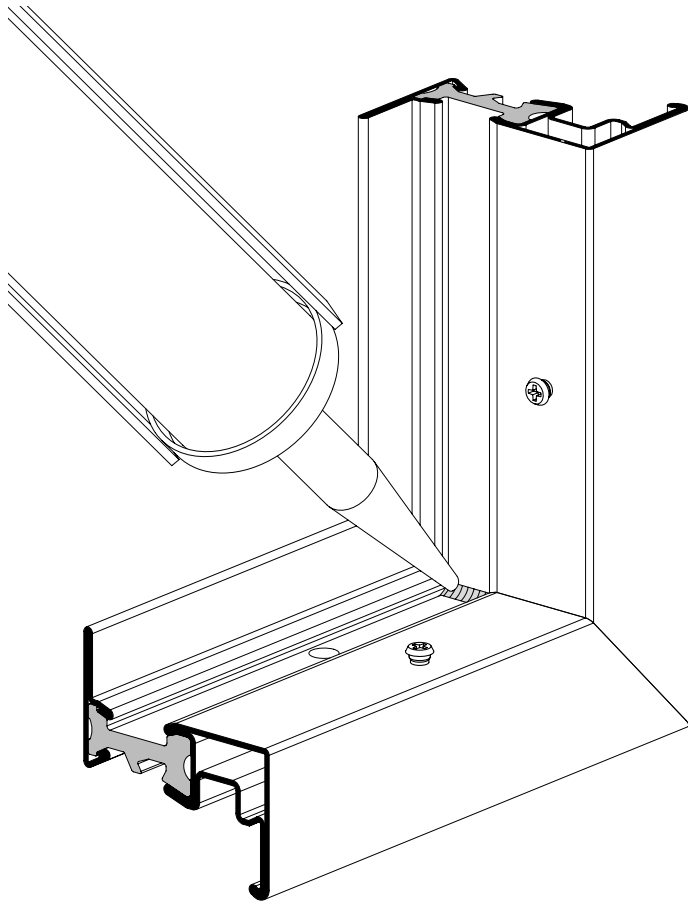
Abdichten T-Stoss-Bereich  
 Etanchéité en T  
 Sealing T joint

**Verarbeitungshinweise**  
**Indications d'usinage**  
**Assembly instructions**

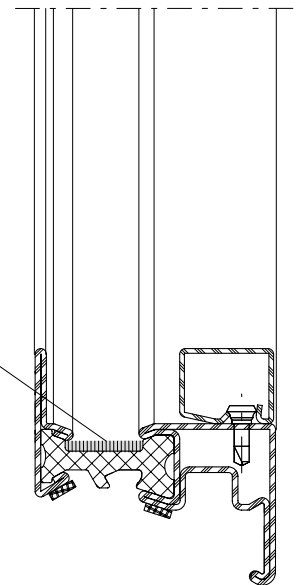
Damit allfälliges Tauwasser nicht über die Isolatorecken in den Fensterfalz gelangen kann, müssen die Ecken im Glasfalzbereich mit Dichtmasse 450.096 abgedichtet werden.

Pour que l'eau de condensation ne puisse pénétrer dans la feuillure de la fenêtre en passant par les angles des barrières isolantes, il doit être appliqué de la pâte d'étanchéité 450.096 dans les angles de la zone de la feuillure de verre.

To ensure that possible condensation cannot get into the window rebate via the corners of the isolators, the corners must be sealed in the glazing rebate area with sealing compound 450.096.



Glasfalzbereich mit Dichtmasse  
450.096 abdichten  
Étanchéfier la zone de la feuillure  
de verre avec de la pâte  
d'étanchéité 450.096  
Seal the glazing rebate area with  
sealing compound 450.096



**Einbau-Hinweise Trockenverglasung**

*Reinigung Profilanschlag*

Der Lappen des Profils ist vor dem Einkleben der Aussendichtung sorgfältig zu reinigen. Der Anschlag muss trocken, staub-, öl- und fettfrei sein.

*Zuschnitt Aussendichtung*

Die Aussendichtungen sind vorgängig mit leichtem Übermass (ca. 5 mm/m) in Gehrung zu schneiden.

*Einsetzen der Aussendichtung*

Schutzfolie vom Butylkleber abziehen und Aussendichtung 455.027 an Profilanschlag kleben. Gehrungsecken sind mit 450.089 zu verkleben.

*Einbau-Situation beim*

*Belüftungswinkel*

Im Bereich der Glasfalz-Belüftungswinkel (450.052/053) muss die Aussendichtung freigestellt werden. Die Dichtung ist anschliessend mit 450.089 an den Kunststoff-Belüftungswinkel anzukleben.



Reinigung Profilanschlag  
Nettoyage aile fixe du profilé  
Cleaning section stop

**Consignes de montage pour le vitrage à sec**

*Nettoyage butée de profilé*

Nettoyer soigneusement la battue du profilé avant de coller le joint extérieur. L'aile fixe doit être sèche et exempte de poussière, d'huile et de graisse.

*Coupe joint extérieur*

Les joints extérieurs doivent être au préalable coupés d'onglet avec une légère surmesure (env. 5 mm/m).

*Montage du joint extérieur*

Retirer le film de protection du butyl autocollant, puis coller le joint extérieur 455.027 sur la butée de profilé. Coller les angles d'onglet avec 450.089.

*Situation de montage au niveau de l'équerre d'aération*

Le joint extérieur doit être interrompu dans la zone de l'équerre d'aération de la feuillure (450.052/053). Coller ensuite le joint avec 450.089 sur l'équerre d'aération en plastique.



Zuschnitt Aussendichtung  
Coupe joint extérieur  
Cutting outer weather strip to size

**Installation instructions for dry glazing**

*Cleaning section stop*

The lips of the sections are to be thoroughly cleaned before gluing in the outer weather strip. The stop must be dry and free of dust, oil and grease.

*Cutting outer weatherstrip to size*

The outer weatherstrip in the mitre is to be cut initially slightly oversize (approx. 5 mm/m).

*Inserting the outer weatherstrip*

Remove the butyl adhesive protective foil from the weatherstrip 455.027, and then glue it to the section stop. The corners of the mitre are to be glued with 450.089.

*Installation situation for angle for glazing ventilation*

The external weatherstrip must be freed in the region of the glazing beam angle (450.052/053). The strip is to be glued with 450.089 to the polymer angle for glazing rebate ventilation.



Freistellen im Bereich Belüftungswinkel  
Interruption dans la zone équerre d'aération  
Freeing in the region of the angle for glazing rebate ventilation



Verkleben mit Belüftungswinkel  
Coller avec l'équerre d'aération  
Gluing to the angle for glazing rebate ventilation



Aussendichtung montieren  
Monter le joint extérieur  
Installing the outer weatherstrip



Gehrungsecken verkleben  
Coller les angles d'onglet  
Gluing the mitre corners



**Einbau-Hinweise Trockenverglasung**

**Einbau der Innendichtung**

*Auswahl der Innendichtung*

Die Auswahl der Innendichtung erfolgt nach untenstehender Tabelle. Massgebend ist die Fugenbreite zwischen innerem Glasrand und Glasleiste.

*Montage der Innendichtung*

Je nach Fugenbreite und Auswahl der Innendichtung ist der Abreissteg (X) vor dem Einbau abzureissen. Die Innendichtungen sind vorgängig mit leichtem Übermass (ca. 5 mm/m) in 30° Gehrung zu schneiden.

*Montage der Innendichtung*

Die Innendichtung sollte ca. 5 cm entfernt von der Ecke eingesetzt und erst dann in die Gehrung hinein geschoben werden.

**Tipps**

- Dünne Stahlbleche (z.B. 0,15 mm) erleichtern das Eindrücken der Dichtung im Bereich der Glasklötze.
- Dichtungen vor dem Einbau warm (Raumtemperatur) lagern.
- Dichtungen vorgängig mit Seifenwasser oder Silikonspray besprühen.

**Consignes de montage pour le vitrage à sec**

**Montage du joint intérieur**

*Choix du joint intérieur*

Le choix du joint intérieur s'effectue suivant le tableau ci-dessous. Le plus important est la largeur du joint entre la bordure intérieure du vitrage et la parclose.

*Montage du joint intérieur*

Suivant la largeur des joints et le choix du joint intérieur, la partie déchirable (X) doit être arrachée avant le montage. Les joints intérieurs doivent au préalable être coupés d'onglet à 30° avec une légère surmesure (env. 5 mm/m).

*Montage du joint intérieur*

Le joint intérieur doit être placé à env. 5 cm de l'angle, puis enfoncé dans l'onglet.

**Conseils**

- De fines tôles d'acier (ex: 0,15 mm) facilitent l'enfoncement du joint dans la zone des cales de vitrage.
- Stocker les joints au chaud (à température ambiante) avant de les monter.
- Vaporiser au préalable les joints à l'eau savonneuse ou avec un spray silicone.

**Installation instructions for dry glazing**

**Installing the inner weatherstrip**

*Selection of inner weatherstrip*

Inner weatherstrips are selected according to the table given below. The spacing width between inner glazing edge and glazing is the critical factor.

*Assembling the inner weatherstrip*

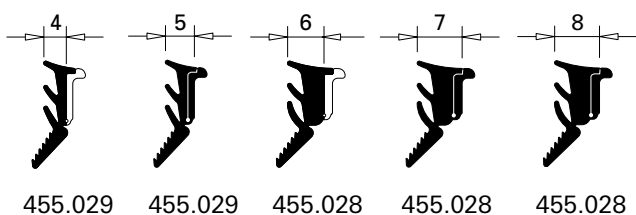
Depending on the spacing width and selection of the inner sealant, the detachable strip (X) is to be torn off before installation. The inner weatherstrips are to be cut in the 30° mitre, initially slightly oversized (approx. 5 mm/m).

*Installing the inner weatherstrip*

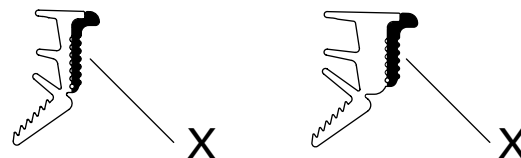
The inner weatherstrip should be set approx. 5 cm away from the corner and only then be pushed into the mitre.

**Tips**

- Thin steel sheets (e.g. 0.15 mm) make pushing in the weatherstrip easier in the region around the glazing bridges.
- Store the weatherstrips in a warm (ambient temperature) environment before installation.
- Spray the weatherstrips with soapy water or a silicone spray as a preliminary.



Innendichtungen (Glasleisten-Seite)  
 Joints intérieurs (côté parclozes)  
 Inner weatherstrip (glazing bead side)



Steg abreißen  
 Arracher la partie déchirable  
 Detaching strip

Einbau-Hinweise Trockenverglasung

Consignes de montage pour le  
vitrage à sec

Installation instructions for dry glaz-  
ing



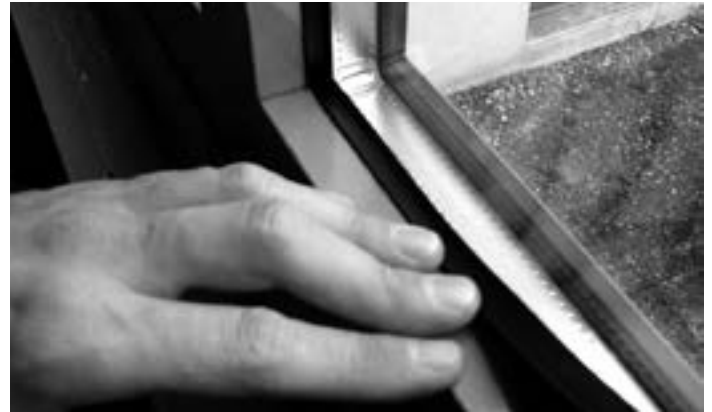
Innendichtung in Gehrung schneiden  
Couper le joint intérieur d'onglet  
Inner weather strip cut in mitre



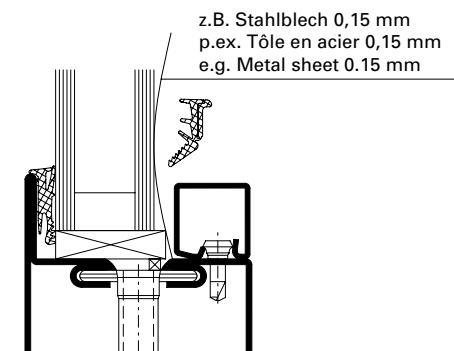
Dichtungen mit Silikon besprühen  
Vaporiser les joints avec du silicone  
Spraying the weatherstrips with silicone



Eindrücken der Dichtung in Richtung Ecke  
Enfoncement du joint en direction de l'angle  
Pressing the gasket in the direction of the corner



Einbau der Innendichtung  
Montage du joint intérieur  
Fitting the interior weatherstrip



Einbauhilfe im Bereich der Glasklötze  
Aide de montage dans la zone des cales de vitrage  
Auxiliary tool in the region of the glazing bridges

**Glaseinbau mittels  
 Trockenverglasung**

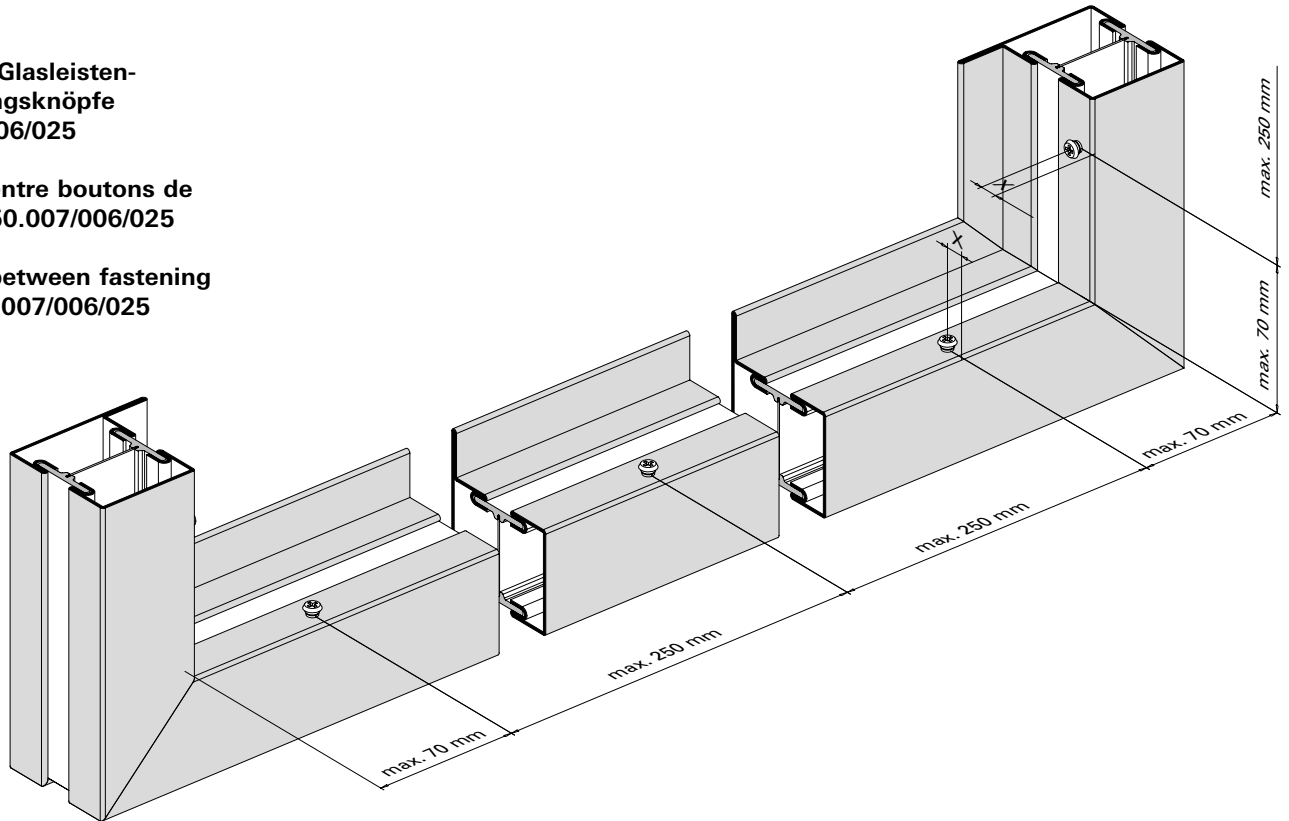
Abstände Glasleisten-  
 Befestigungsknöpfe  
 450.007/006/025

Distance entre boutons de  
 fixation 450.007/006/025

Distance between fastening  
 studs 450.007/006/025

**Pose des verres avec  
 vitrage à sec**

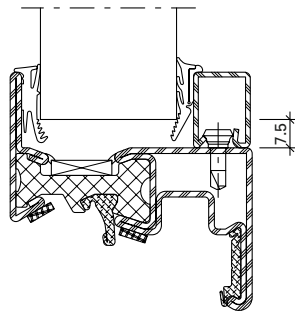
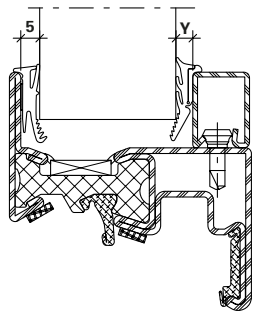
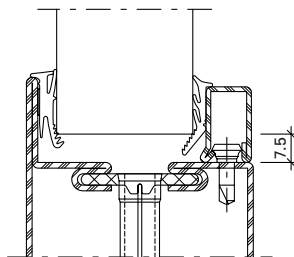
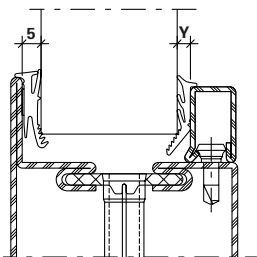
**Glazing with  
 dry glazing**



**Bestimmung der Dichtungen  
 und des Falzspiels**

**Détermination des joints et les  
 jeu de feuillure**

**Determining weatherstrips and  
 rebate allowance**



Y = Fugenbreite

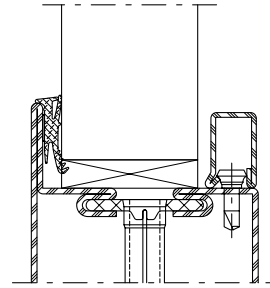
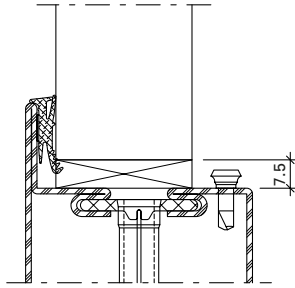
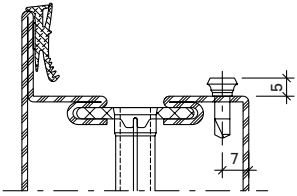
Y = Largeur de joint

Y = Width of joint

**Ablaufschritte Glaseinbau**

**Procédure pour la pose des vitres**

**Steps in fitting glass panes**



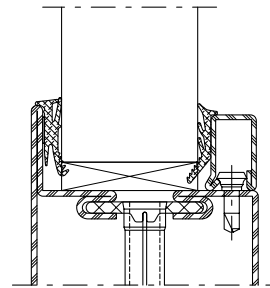
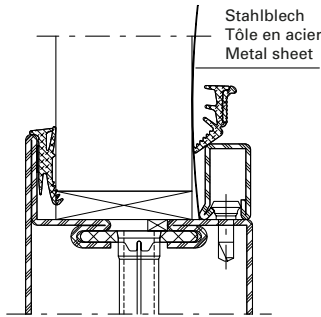
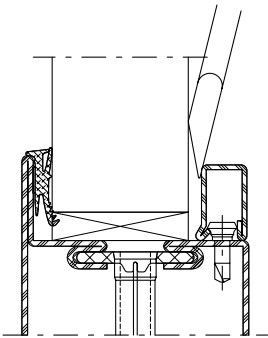
Butylkleber-Schutzfolie abziehen und Dichtung an Profillappen kleben.

Retirer la bande de protection du butyle et coller le joint sur l'aile fixe du profilé.

Remove the butyl adhesive protective film and stick the weatherstrip to the profile lip.

Glasklotz und Glaselement einsetzen  
 Poser la cale et l'élément de vitrage  
 Insert glazing block and glass pane

Glasleisten allseitig aufklipsen  
 Clipper les parcloses sur toute la périphérie  
 Clip on the glazing beads along all sides



Glaselement mittels Klotzungshebel vorsichtig an die äussere Anschlagdichtung drücken.

Presser le vitrage contre le joint extérieur à l'aide du levier de calage  
 Using a pad lever, press the glazing element against the outer glass contact weatherstrip.

Dünne Stahlbleche (z.B. 0,15 mm) erleichtern das Eindrücken der Dichtungen im Bereich der Glasklötze.

Une fine tôle d'acier (par ex. 0.15 mm) facilite la rentrée du joint dans la zone de la cale.

Thin pieces of metal sheet (e.g. 0.15 mm) will assist in pressing in the weatherstrip in the vicinity of the glazing pads.

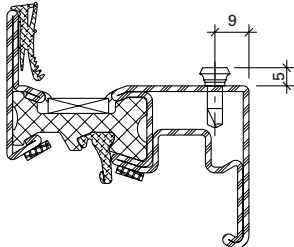
Detail Dichtung fertig eingebaut  
 Détail du joint installé  
 Detail, gasket installation complete

Bedingt durch verschiedene Toleranzen (Profile, Glasleisten, Anordnung Befestigungsknöpfe, Glasdichtung und Glaselemente) empfehlen wir, die Wahl der Glasdichtungen vorgängig an einem Element zu prüfen.

A cause des différentes tolérances (profilés, parcloses, disposition boutons de fixation, joint de vitrage et éléments vitrés) nous recommandons d'effectuer un essai préalable avec la joint de vitrage choisie sur un élément.

Owing to variations in the tolerances (profiled sections, glazing beads, layout of coupling studs, glazing weatherstrip and glazing) it is advisable to check your choice of glazing weatherstrips on an infill panel beforehand.

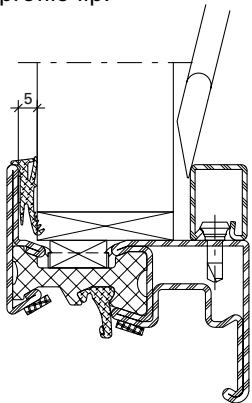
**Ablaufschritte Glaseinbau**



Butylkleber-Schutzfolie abziehen und Dichtung an Profillappen kleben.

Retirer la bande de protection du butyle et coller le joint sur l'aile fixe du profilé.

Remove the butyl adhesive protective film and stick the weatherstrip to the profile lip.



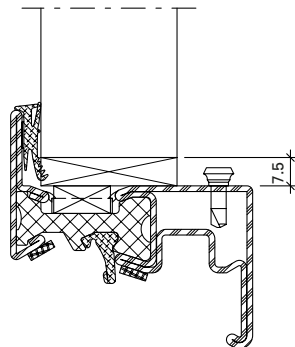
Glaselement mittels Klotzungshebel vorsichtig an die äussere Anschlagdichtung drücken.

Presser le vitrage contre le joint extérieur à l'aide du levier de calage

Using a pad lever, press the glazing element against the outer glass contact weatherstrip.

Bedingt durch verschiedene Toleranzen (Profile, Glaseleisten, Anordnung Befestigungsknöpfe, Glasdichtung und Glaselemente) empfehlen wir, die Wahl der Glasdichtungen vorgängig an einem Element zu prüfen.

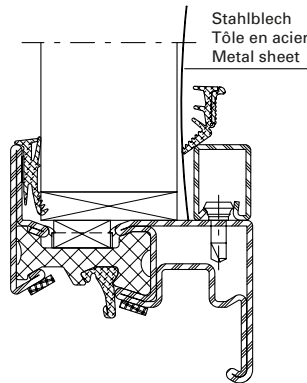
**Procédure pour la pose des vitres**



Glasklotz und Glaselement einsetzen

Poser la cale et l'élément de vitrage

Insert glazing block and glass pane



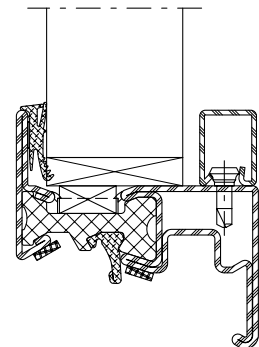
Dünne Stahlbleche (z.B. 0,15 mm) erleichtern das Eindrücken der Dichtungen im Bereich der Glasklötze.

Une fine tôle d'acier (par ex. 0.15 mm) facilite la rentrée du joint dans la zone de la cale.

Thin pieces of metal sheet (e.g. 0.15 mm) will assist in pressing in the weatherstrip in the vicinity of the glazing pads.

A cause des différentes tolérances (profilés, parclozes, disposition boutons de fixation, joint de vitrage et éléments vitrés) nous recommandons d'effectuer un essai préalable avec la joint de vitrage choisie sur un élément.

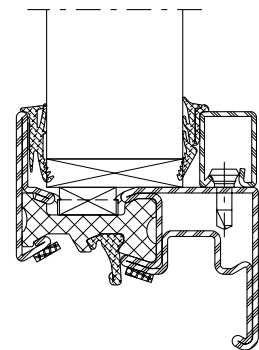
**Steps in fitting glass panes**



Glaseleisten allseitig aufklipsen

Clipper les parclozes sur toute la périphérie

Clip on the glazing beads along all sides



Detail Dichtung fertig eingebaut

Détail du joint installé

Detail, gasket installation complete

Owing to variations in the tolerances (profiled sections, glazing beads, layout of coupling studs, glazing weatherstrip and glazing) it is advisable to check your choice of glazing weatherstrips on an infill panel beforehand.

**Glaseinbau mittels  
 Nassverglasung**

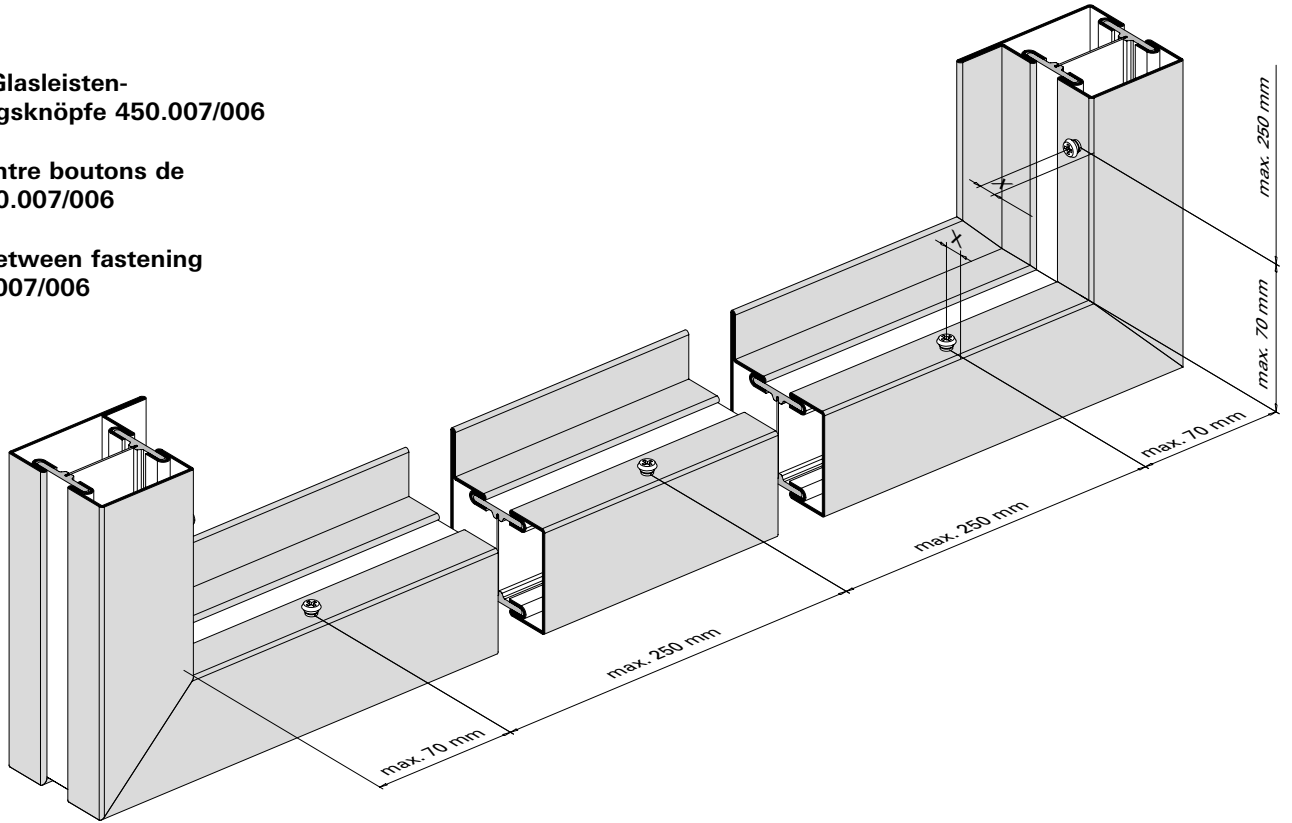
Abstände Glasleisten-  
 Befestigungsknöpfe 450.007/006

Distance entre boutons de  
 fixation 450.007/006

Distance between fastening  
 studs 450.007/006

**Pose des verres avec  
 vitrage à mastic**

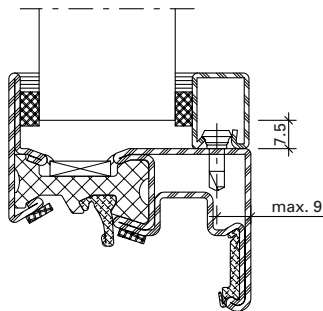
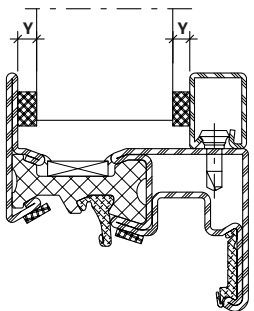
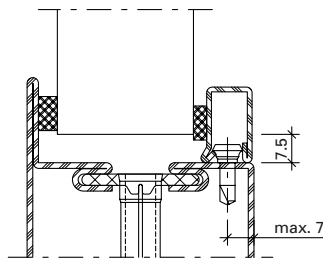
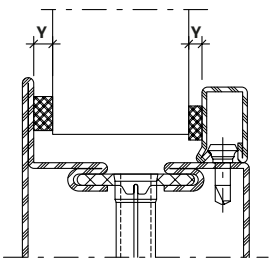
**Glazing with glazing  
 with sealing**



**Bestimmung der Dichtungsbänder  
 und des Falzspiels**

**Détermination des bandes  
 d'écartement et les jeu de feuillure**

**Determining distance strips and  
 rebate allowance**



**Y:**  
 Dichtungsbänddicke =  
 Fugenbreite

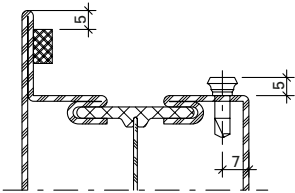
**Y:**  
 Epaisseur de la bande d'écartement =  
 Largeur de joint

**Y:**  
 Thickness of distance strip =  
 Width of joint

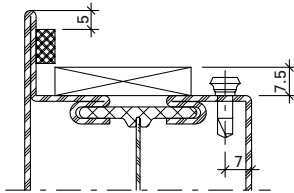
**Ablaufschritte Glaseinbau**

**Procédure pour la pose des vitres**

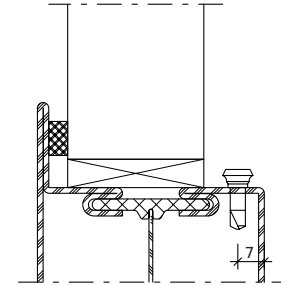
**Steps in fitting glass panes**



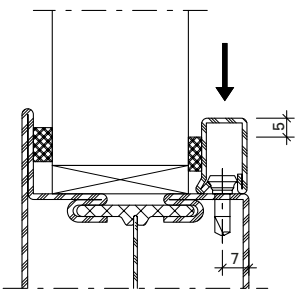
Dichtungsband auf Profillappen kleben  
 Coller la bande d'écartement sur la  
 battue du profilé  
 Attach distance strip to section flange



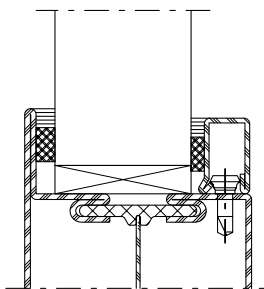
Glasklotz einsetzen  
 Poser la cale  
 Insert glazing block



Glaselement einsetzen  
 Poser l'élément de vitrage  
 Insert glass pane



Glasleiste mit aufgeklebtem  
 Dichtungsband montieren  
 Clipper la parclose avec la bande  
 d'écartement collée  
 Clip the glazing bead with the  
 glued-on distance strip on one side



Fugen innen und aussen versiegeln  
 Sceller le joint intérieur et extérieur  
 Seal the joint inside and outside

Bedingt durch verschiedene Toleranzen  
 (Profile, Glasleisten, Anordnung Befestigungsknöpfe, Distanzbänder und Glaselemente) empfehlen wir,  
 die Wahl der Distanzbänder vorgängig  
 an einem Element zu prüfen.

A cause des différentes tolérances  
 (profilés, parclozes, disposition boutons de fixation, bandes de distance et éléments vitrés) nous recommandons  
 d'effectuer un essai préalable avec la  
 bande de distance choisie sur un  
 élément.

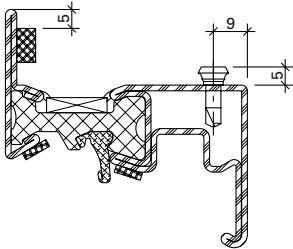
Owing to variations in the tolerances  
 (profiled sections, glazing beads,  
 layout of coupling studs, distance strips  
 and glazing) it is advisable to check  
 your choice of distance strips  
 on an infill panel beforehand.

Betreffend Fugendimensionierung und  
 Fugenausbildung verweisen wir auf die  
 gültigen DIN-Normen 18545, resp. auf  
 die Richtlinien der Glashersteller.

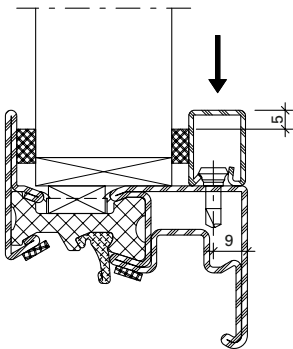
En ce qui concerne le dimensionnement  
 et la formation des joints nous  
 renvoyons aux norme DIN 18545  
 actuellement en vigueur, respectivement  
 aux directives du fabricant de verre.

Referring to joint dimensioning and  
 joint form we refer you to DIN  
 standard 18545, respectively to  
 the guidelines of glass manufacturer.

Ablaufschritte Glaseinbau



Dichtungsband auf Profillappen kleben  
Coller la bande d'écartement sur la  
battue du profilé  
Attach distance strip to section flange



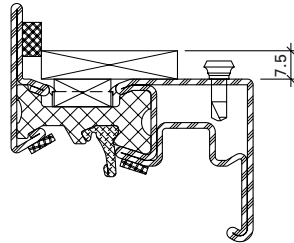
Glasseite mit aufgeklebtem  
Dichtungsband montieren  
Clipser la parclose avec la bande  
d'écartement collée

Clip the glazing bead with the  
glued-on distance strip on one side

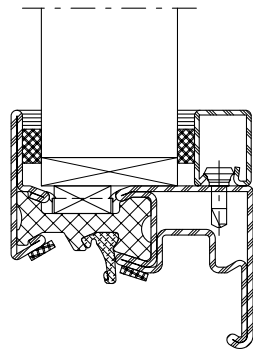
Bedingt durch verschiedene Toleranzen  
(Profile, Glasseiten, Anordnung Befestigungsköpfe, Distanzbänder und Glaselemente) empfehlen wir, die Wahl der Distanzbänder vorgängig an einem Element zu prüfen.

Betreffend Fugendimensionierung und Fugenausbildung verweisen wir auf die gültigen DIN-Normen 18545, resp. auf die Richtlinien der Glashersteller.

Procédure pour la pose des vitres



Glasklotz einsetzen  
Poser la cale  
Insert glazing block

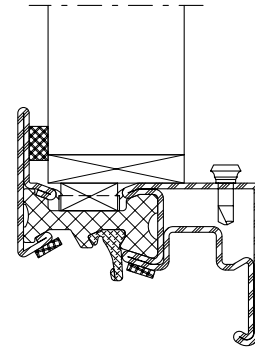


Fugen innen und aussen versiegeln  
Sceller le joint intérieur et extérieur  
Seal the joint inside and outside

A cause des différentes tolérances (profilés, parcloses, disposition boutons de fixation, bandes de distance et éléments vitrés) nous recommandons d'effectuer un essai préalable avec la bande de distance choisie sur un élément.

En ce qui concerne le dimensionnement et la formation des joints nous renvoyons aux norme DIN 18545 actuellement en vigueur, respectivement aux directives du fabricant de verre.

Steps in fitting glass panes



Glaselement einsetzen  
Poser l'élément de vitrage  
Insert glass pane

Owing to variations in the tolerances (profiled sections, glazing beads, layout of coupling studs, distance strips and glazing) it is advisable to check your choice of distance strips on an infill panel beforehand.

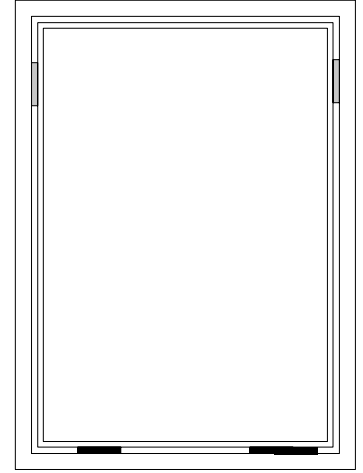
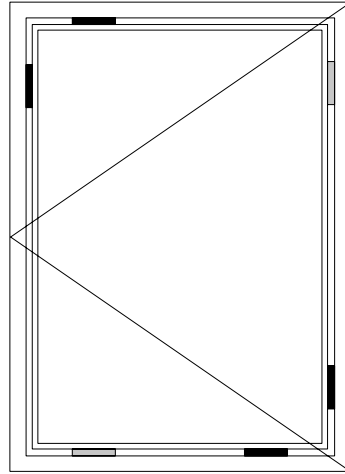
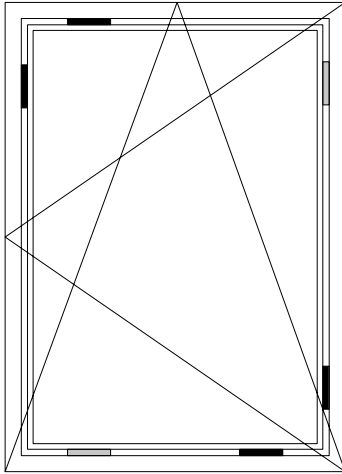
Referring to joint dimensioning and joint form we refer you to DIN standard 18545, respectively to the guidelines of glass manufacturer.



Verklotzen der Fenster

Calage des fenêtres

Glazing blocks of the windows



Tragklotz  
Cale d'assise  
Support block

Distanzklotz  
Cale d'écartement  
Spacer block





**Bedienungs- und Wartungsanleitung  
(K1196109)**

**Instructions d'utilisation et d'entretien  
(K1197256)**

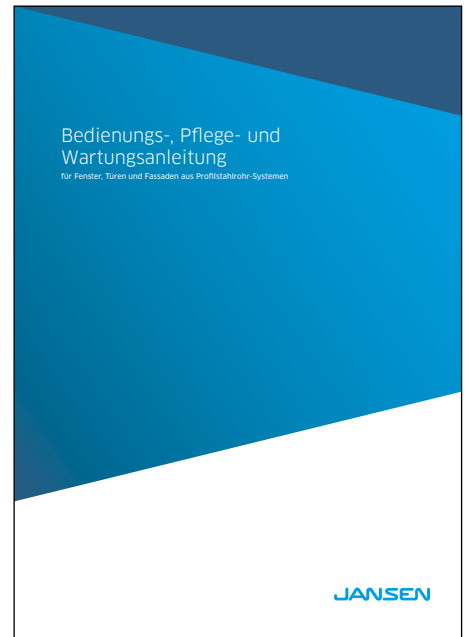
**Operating and maintenance manual  
(K1197255)**



**Verarbeitung Jansen-Profilsysteme  
(598.477)**

**Usinage systèmes de profilés Jansen  
(598.491)**

**Fabrication of Jansen profile systems  
(598.492)**



**Bedienungs-, Pflege- und  
Wartungsanleitung (598.461)**

**Instructions d'emploi, d'entretien  
et de maintenance (598.468)**

**Operating and maintenance  
instructions (598.467)**

**Änderungsliste  
ATD Janisol 1 Fenster**

Code R = redaktionelle Korrektur  
Code T = technische Korrektur

Version 02/2020  
Artikelnummer 593.080

**Liste de modifications  
DTA fenêtre Janisol 1**

Code R = correction rédactionnelle  
Code T = correction technique

Version 02/2020  
Numéro d'article 593.080

**Amendment list for  
ATD Janisol 1 window**

Code R = editorial correction  
Code T = technical correction

Version 02/2020  
Item number 593.080

Seite Page Page	Code Code Code	Datum Date Date	Änderung Modification Amendment
<b>Diverse</b>	T	11/2022	Drehlager 599.426 durch 599.562 ersetzt Compas 599.426 remplacée par 599.562 Pivot hinge 599.426 replaced with 599.562
<b>Diverse</b>	T	11/2022	Drehlager 599.427 durch 599.563 ersetzt Compas 599.427 remplacée par 599.563 Pivot hinge 599.427 replaced with 599.563
<b>Diverse</b>	T	11/2022	Bohrlehre 499.457 durch 499.019 ersetzt Gabarit de perçage 499.457 remplacée par 499.019 Drilling jig 499.457 replaced with 499.019
<b>3F 1-7</b>	T	08/2022	Glasleisten Edelstahl 1.43 aus Sortiment genommen Parcloses acier inox 1.43 retirées de l'assortiment Stainless steel glazing beads 1.43 removed from range
<b>3F 1-23</b>	R	08/2022	Tippfehler 599.475 statt 599.445 behoben Faute de frappe 599.475 au lieu de 599.445 corrigée Typo corrected 599.475 instead of 599.445
<b>3F 1-27</b>	T	08/2022	Neue Graphik Nouvelle illustration New graphic
<b>3F 1-30</b>	T	08/2022	Hinweis zu zusätzlich bestellen gelöscht Remarque «commander en plus» supprimée Notice on ordering additionally deleted
<b>3F 1-36</b>	T	08/2022	Hinweis zu zusätzlich bestellen ergänzt Remarque «commander en plus» ajoutée Notice on ordering additionally added
<b>3F 1-39</b>	R	08/2022	Tippfehler 599.475 statt 599.445 behoben Faute de frappe 599.475 au lieu de 599.445 corrigée Typo corrected 599.475 instead of 599.445
<b>3F 1-40</b>	T	08/2022	Einspannunterlage 499.291 ergänzt Support 499.291 ajouté Support 499.291 added
<b>3F 1-41</b>	T	08/2022	Tabelle überarbeitet Tableau révisé Table revised
<b>3F 1-45</b>	R	08/2022	Neues Foto für 499.108 Nouvelle photo pour 499.108 New photo for 499.108

Seite Page Page	Code Code Code	Datum Date Date	Änderung Modification Amendment
3F 2-1	R	08/2022	Leistungseigenschaften nach EN 14351-1 statt nur Leistungseigenschaften Caractéristiques de performance selon EN 14351-1 au lieu de seulement Caractéristiques de performance selon EN 14351-1 au lieu de seulement Performance characteristics in accordance with EN 14351-1 rather than just performance characteristics
3F 2-2	T	08/2022	Übersicht Leistungseigenschaften eingefügt Aperçu des caractéristiques de performance ajouté Overview of performance characteristics inserted
3F 2-8	T	08/2022	Uf-Werte ergänzt und/oder angepasst Valeurs Uf ajoutées et/ou adaptées Uf values added and/or amended
3F 2-12	T	08/2022	Seite überarbeitet Page révisée Page revised
3F 5-19	R	08/2022	Tippfehler 599.475 statt 599.445 behoben Faute de frappe 599.475 au lieu de 599.445 corrigée Typo corrected 599.475 instead of 599.445
3F 5-31	T	08/2022	Seite überarbeitet Page révisée Page revised
3F 5-42	T	08/2022	Tippfehler 599.475 statt 599.445 behoben Faute de frappe 599.475 au lieu de 599.445 corrigée Typo corrected 599.475 instead of 599.445
3F 5-54	T	08/2022	Seite überarbeitet Page révisée Page revised
3F 5-86 bis 5-91	R	08/2022	Seiten gelöscht Pages supprimées Pages deleted
3F 5-92	R	08/2022	Seite aktualisiert Page actualisée Page updated