

Janisol Faltwand

Wärmegeämmte Faltwand aus Stahl

Porte repliable Janisol

Porte repliable en acier à rupture de pont thermique

Janisol folding wall

Thermally insulated folding wall in steel

Systemübersicht

Merkmale
Typenübersicht

Sommaire du système

Caractéristiques
Sommaire des types

Summary of system

Characteristics
Summary of types

2

Profilsortiment

Assortiment de profilé

Range of profiles

6

Beispiele

Schnittpunkte

Exemples

Coupes de détails

Examples

Section details

8

Alle Ausführungen dieser Dokumentation haben wir sorgfältig und nach bestem Wissen zusammengestellt. Wir können aber keine Verantwortung für die Benutzung der vermittelten Vorschläge und Daten übernehmen. Wir behalten uns technische Änderungen ohne Vorankündigung vor.
Aktuelle Version auf www.jansen.com

Nous avons apporté le plus grand soin à l'élaboration de cette documentation. Cependant, nous déclinons toute responsabilité pour l'utilisation faite de nos propositions et de nos données.
Nous nous réservons le droit de procéder à des modifications techniques sans préavis.
Version actuelle sur www.jansen.com

All the information contained in this documentation is given to the best of our knowledge and ability. However, we decline all responsibility for the use made of these suggestions and data.
We reserve the right to effect technical modifications without prior warning.
Current version available at www.jansen.com

Faltwand aus Stahl thermisch getrennt.

Die Janisol-Faltwand kann sowohl als Raumteiler als auch für Aussenanlagen genutzt werden. Flexibel einsetzbar – wahlweise nach innen oder aussen öffnend – bietet das Janisol-Faltwandssystem unterschiedlichste Gestaltungs- und Konstruktionsvarianten.

Ein abgestimmtes Beschläge- und Zubehörsortiment sichert einwandfreie Funktion und leichtgängige, geräuscharme Bedienung. Für den Schwellenbereich stehen unterschiedliche Ausführungen zur Verfügung. Je nach Faltwandgröße und Beanspruchung sind Profile neu mit 25 oder 50 mm Körperbreite einsetzbar.

Die Tragfähigkeit der oberen Laufwerke beträgt bis zu 200 kg, was Flügelgewichte bis zu 100 kg erlaubt.

Porte repliable en acier avec séparation thermique.

La porte repliable Janisol peut être utilisée comme séparation ou pour des installations extérieures. Emploi flexible, ouvrant vers l'intérieur ou l'extérieur, le système de porte repliable Janisol offre diverses variantes d'aménagement et de construction.

Un assortiment de ferrures et d'accessoires assortis assure une parfaite fonction et une commande aisée et silencieuse. Différents modèles sont disponibles pour le seuil. Suivant la dimension de la porte repliable et la sollicitation, des profilés de 25 ou 50 mm de largeur sont désormais utilisables.

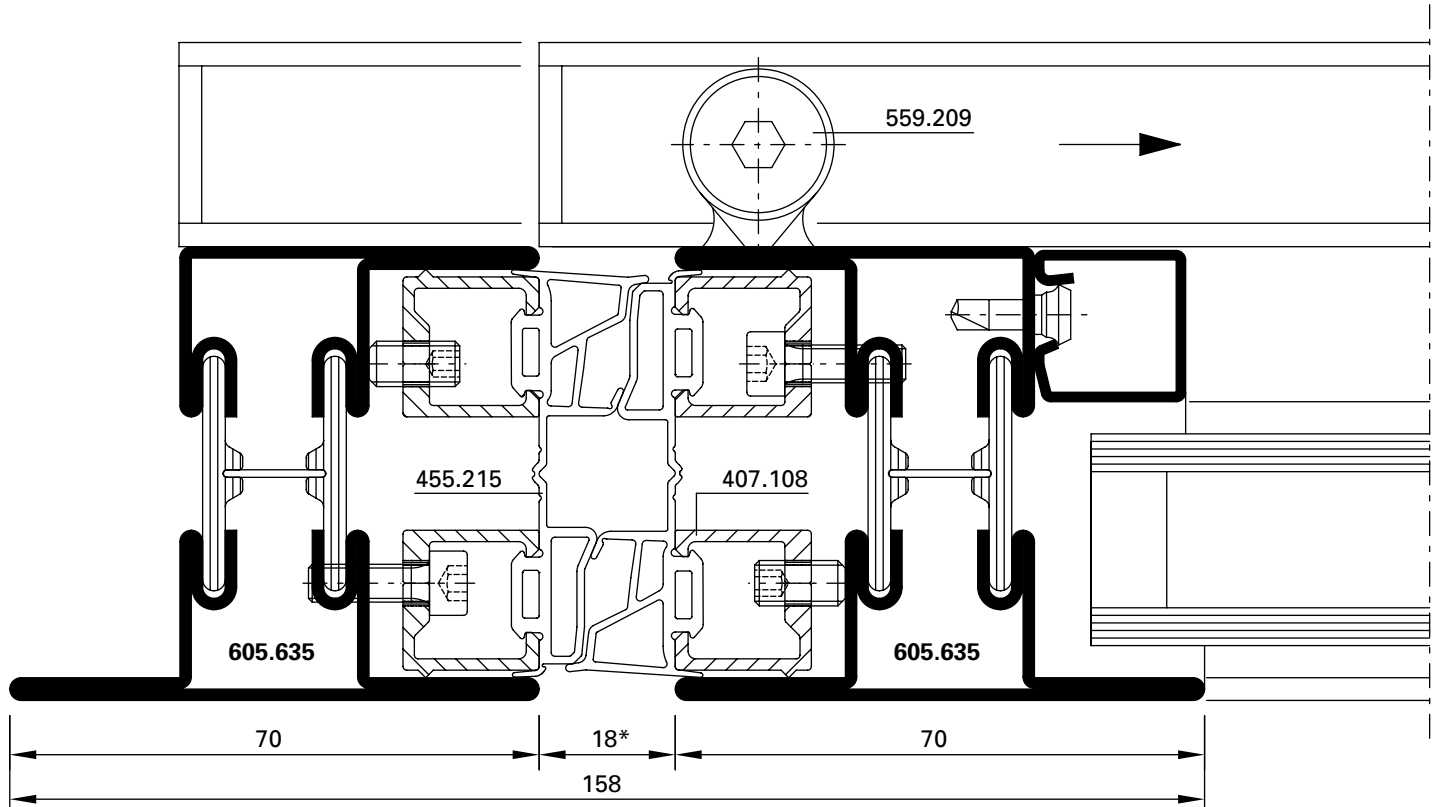
La force portante des mécanismes de roulement supérieurs atteint jusqu'à 200 kg, ce qui permet des poids de vantail jusqu'à 100 kg.

Steel folding wall – thermally broken.

The Janisol folding wall can be used as a room divider and in outside areas. Flexible in use, and either inward or outward-opening, the Jansen folding wall system offers the most diverse design and construction options.

A compatible range of fittings and accessories ensures proper, smooth and quiet operation. A range of designs is available for the threshold. Depending on the size of the folding wall and loading, profiles with a face width of 25 mm or 50 mm can now be used.








The load-bearing capacity of the top running gear is up to 200 kg, which permits leaf weights of up to 100 kg.



Merkmale
Caractéristiques
Characteristics

Janisol-Faltwand
Porte repliable Janisol
Janisol folding wall



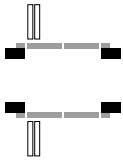
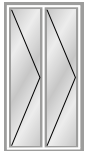
Norm	Eigenschaft Caractéristique Characteristic	Klassifizierung / Wert Classification / Valeur Classification / Value														
		npd	C1 (400)	C2 (800)	C3 (1200)	C4 (1600)	C5 (2000)	1A (0)	2A (50)	3A (100)	4A (150)	5A (200)	6A (250)	7A (300)	8A (450)	9A (600)
 EN 12210	Widerstandsfähigkeit bei Windlast Résistance à la pression du vent Resistance to wind load	npd	C1 (400)	C2 (800)	C3 (1200)	C4 (1600)	C5 (2000)									
 EN 12208	Schlagregendichtheit Etanchéité à la pluie battante Watertightness	npd	1A (0)	2A (50)	3A (100)	4A (150)	5A (200)	6A (250)	7A (300)	8A (450)	9A (600)	Exxx (>750)				
 EN ISO 10140	Schalldämmung R_w (C, C_{tr}) (dB) Isolation phonique R_w (C, C_{tr}) (dB) Sound insulation R_w (C, C_{tr}) (dB)	npd	bis R_w 44 dB (-2; -6) jusqu'à R_w 44 dB (-2; -6) up to R_w 44 dB (-2; -6)													
 EN ISO 10077-2	Wärmedurchgangskoeffizient U_f (W/(m ² ·K)) Transmission thermique U_f (W/(m ² ·K)) Thermal production U_f (W/(m ² ·K))	npd	ab 2,6 W/m ² ·K à partir de 2,6 W/m ² ·K from 2,6 W/m ² ·K													
 EN 12207	Luftdurchlässigkeit Perméabilité à l'air Air permeability	npd	1 (150)	2 (300)	3 (600)	4 (600)										
 EN 13115	Bedienkräfte Forces de manœuvre Operating forces	npd	0	1	2											
 EN 14024	Metallprofile mit thermischer Trennung Profils en métal. avec rupture de pont thermique Metal profiles with thermal barrier		CW / TC2													

npd = keine Leistung festgestellt
(no performance determined)

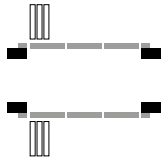
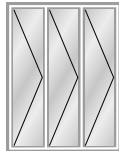
npd = aucune performance
déterminée
(no performance determined)

npd = no performance determined

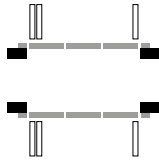
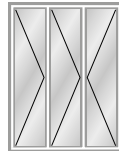
2+0



3+0



2+1



Max. Flügelgrößen und Flügelgewichte

Flügelprofile mit 25 mm Körperbreite:
 Flügelbreite = max. 800 mm
 Flügelhöhe = max. 2500 mm
 Flügelgewicht = 100 kg (1.0 kN)

Flügelprofile mit 50 mm Körperbreite:
 Flügelbreite = max. 1000 mm
 Flügelhöhe = max. 3000 mm
 Flügelgewicht = 100 kg (1.0 kN)

– Bei Typen 2+0, 2+2, 4+0, 4+2, etc.
 beträgt die minimale
 Flügelachsweite 600 mm

Ausführung gemäss
 Gutachten ift 13-000982-PR03

Dimensions et poids max. pour vantaux

Profils avec 25 mm largeur:
 Largeur du vantail = max. 800 mm
 Hauteur du vantail = max. 2500 mm
 Poids du vantail = 100 kg (1.0 kN)

Profils avec 50 mm largeur:
 Largeur du vantail = max. 1000 mm
 Hauteur du vantail = max. 3000 mm
 Poids du vantail = 100 kg (1.0 kN)

– Sur les types 2+0, 2+2, 4+0, 4+2, etc.,
 la largeur minimale de l'axe du
 vantail est de 600 mm

Exécution selon
 expertise ift 13-000982-PR03

Maximum size and weight of leaf

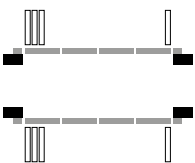
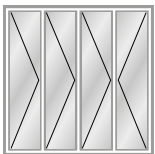
Profiles with a face width 25 mm:
 Leaf width = max. 800 mm
 Leaf height = max. 2500 mm
 Leaf weight = 100 kg (1.0 kN)

Profiles with a face width 50 mm:
 Leaf width = max. 1000 mm
 Leaf height = max. 3000 mm
 Leaf weight = 100 kg (1.0 kN)

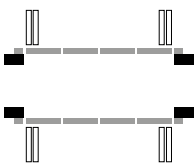
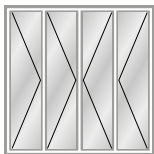
– For types 2+0, 2+2, 4+0, 4+2, etc. the
 minimum leaf axis width is 600 mm

Execution according to
 appraisal report ift 13-000982-PR03

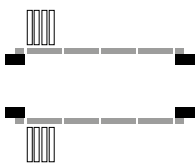
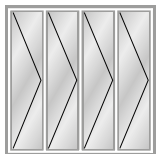
3+1



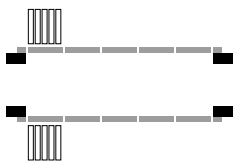
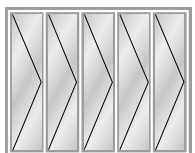
2+2



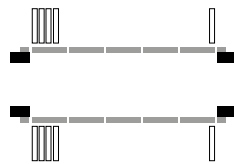
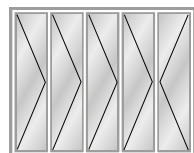
4+0



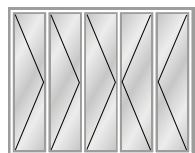
5+0



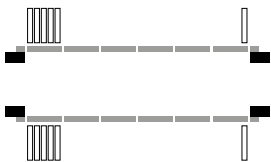
4+1



3+2



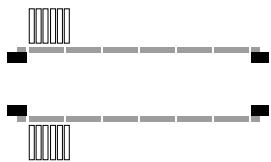
5+1

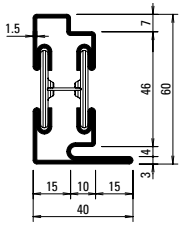


3+3

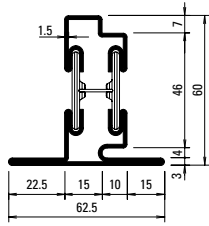


6+0

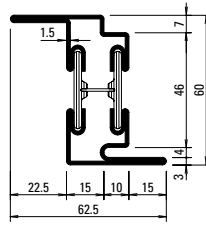




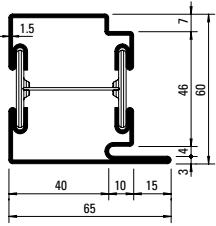
630.010
630.010 Z



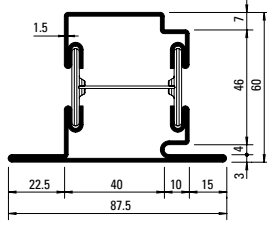
630.110
630.110 Z



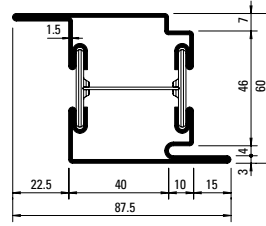
630.411
630.411 Z



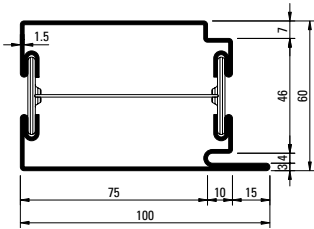
630.013
630.013 Z



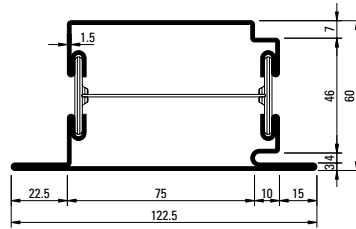
630.114
630.114 Z



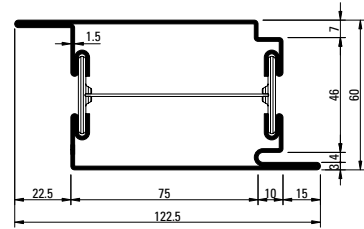
630.416
630.416 Z



630.016
630.016 Z



630.115
630.115 Z



630.417
630.417 Z

Oberfläche

Artikel-Nr.

ohne Zusatz = blank

mit Z = bandverzinkter Stahl

Surface

No. d'article

sans supplément = brut

avec Z = bande d'acier zinguée

Surface

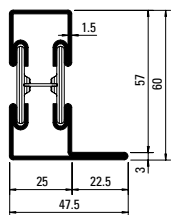
Part no.

without addition = bright

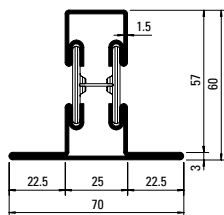
with Z = strip galvanised steel

Profil-Nr.	G kg/m	Ix cm ⁴	Wx cm ³	Iy cm ⁴	Wy cm ³	U m ² /m
630.013	4,106	18,41	5,01	18,48	5,09	0,278
630.114	4,623	21,10	5,28	27,18	5,88	0,322
630.416	4,624	23,41	7,22	27,14	5,87	0,322
630.010	3,430	13,12	3,48	4,11	1,63	0,229
630.110	3,943	15,30	3,69	7,79	2,33	0,274
630.411	3,970	18,18	5,06	7,83	2,34	0,272

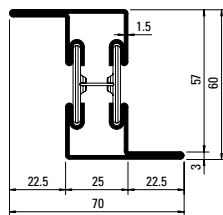
Profil-Nr.	G kg/m	Ix cm ⁴	Wx cm ³	Iy cm ⁴	Wy cm ³	U m ² /m
630.016	5,008	25,72	7,17	61,11	11,67	0,350
630.115	5,527	28,45	7,35	79,24	12,38	0,394
630.417	5,527	30,64	9,48	80,21	12,53	0,394



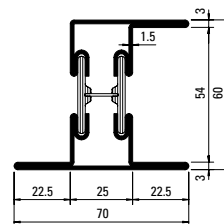
601.635
601.635 Z



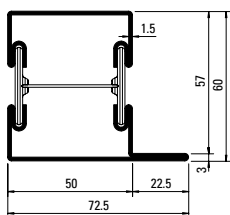
602.635
602.635 Z



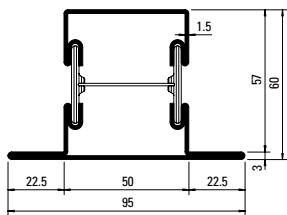
603.635
603.635 Z



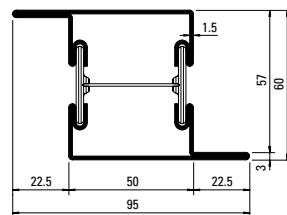
605.635
605.635 Z



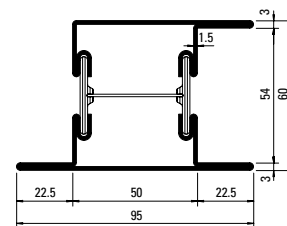
601.685
601.685 Z



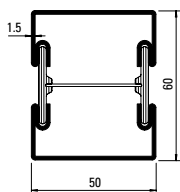
602.685
602.685 Z



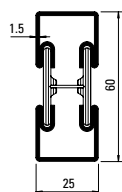
603.685
603.685 Z



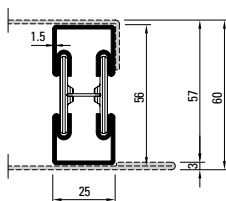
605.685
605.685 Z



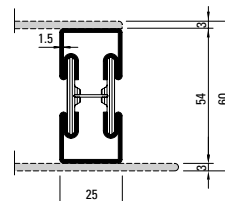
600.005
600.005 Z



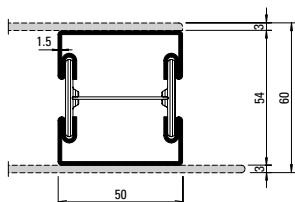
600.006
600.006 Z



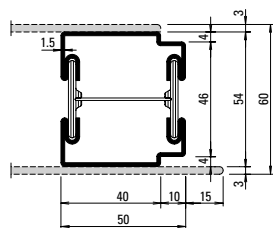
600.002
600.002 Z



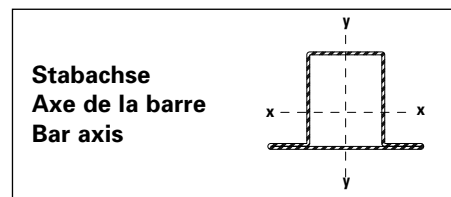
600.008 Z



600.007 Z



600.010 Z

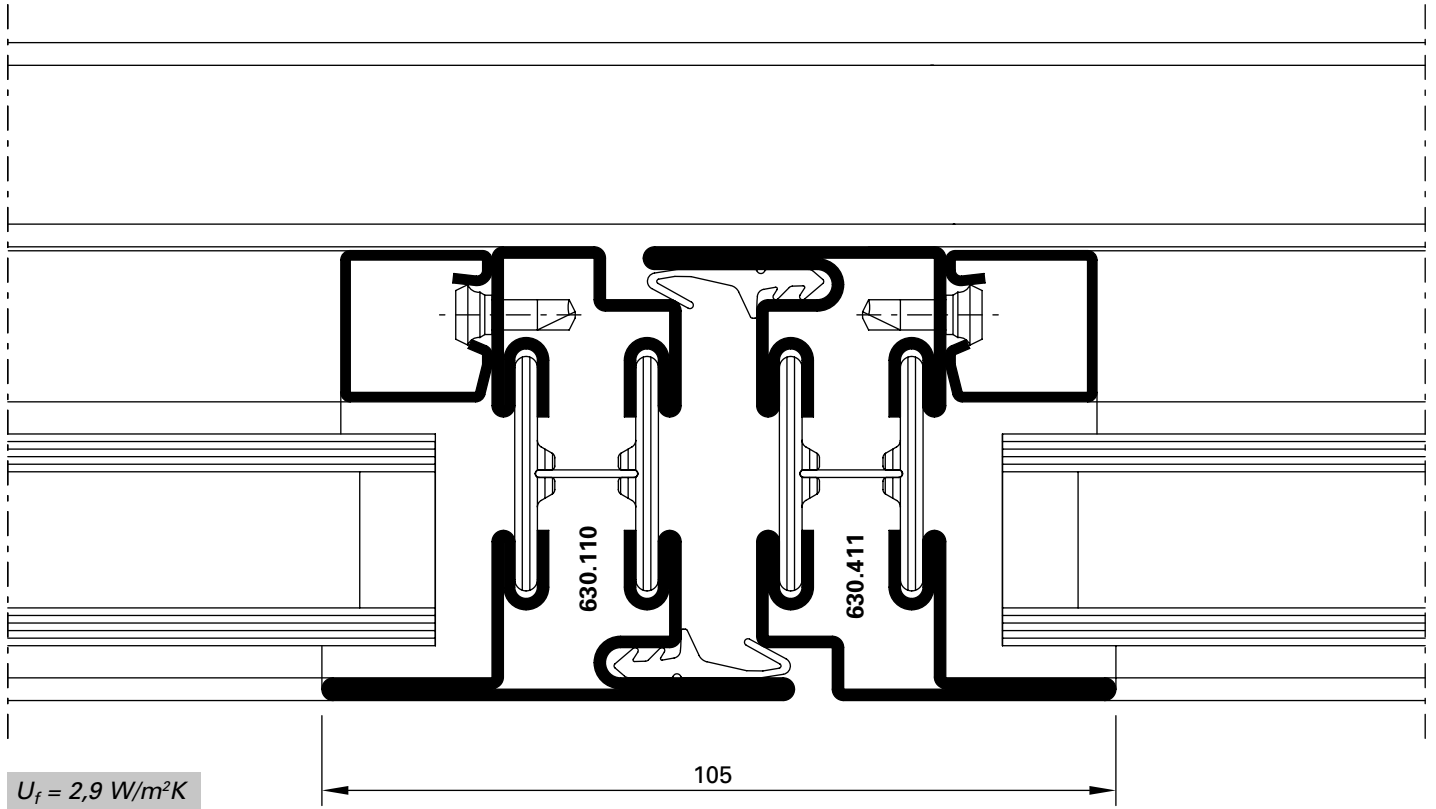


Profil-Nr.	G kg/m	I _x cm ⁴	W _x cm ³	I _y cm ⁴	W _y cm ³	U m ² /m
601.635	3,420	13,88	3,73	5,78	1,87	0,228
602.635	3,940	16,42	4,02	10,01	2,86	0,272
603.635	3,948	18,93	5,92	10,03	2,87	0,271
605.635	4,610	21,93	5,54	30,90	6,51	0,321
601.685	4,091	19,15	5,27	21,55	5,09	0,277
602.685	4,610	21,93	5,54	30,90	6,51	0,321
603.685	4,611	24,07	7,52	30,90	6,51	0,321
604.685	4,611	24,07	7,52	26,93	7,00	0,321
605.685	5,130	27,90	7,89	38,23	7,42	0,365

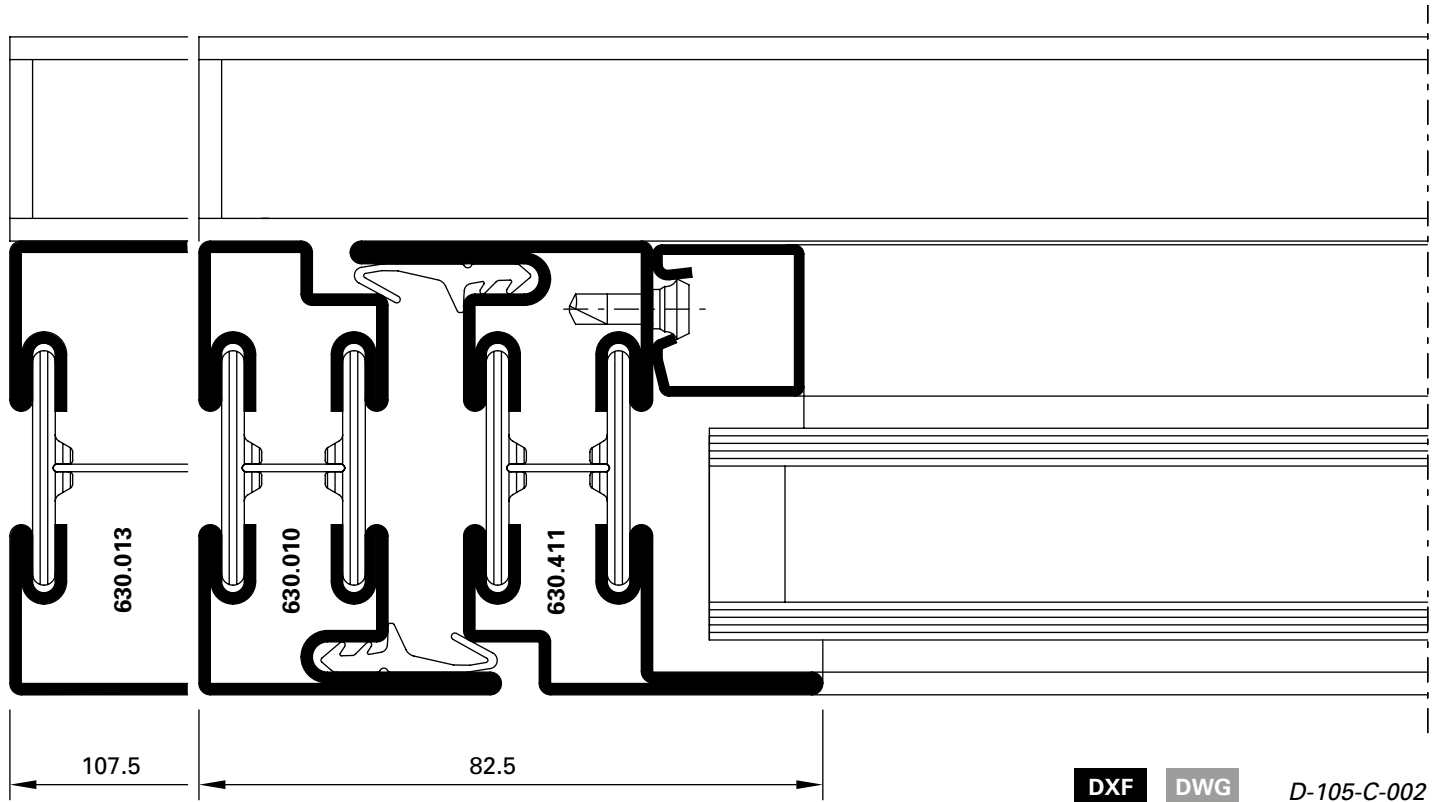
Profil-Nr.	G kg/m	I _x cm ⁴	W _x cm ³	I _y cm ⁴	W _y cm ³	U m ² /m
600.002	2,824	8,95	3,00	2,56	2,05	0,174
600.005	3,571	15,45	4,83	14,47	5,79	0,232
600.006	2,893	10,31	3,22	2,70	2,16	0,185
600.007 Z	3,429	12,46	4,33	13,50	5,40	0,220
600.008 Z	2,826	8,12	2,82	2,57	5,06	0,170
600.010 Z	3,388	11,80	4,10	12,98	5,09	0,217

Schnittpunkte im Massstab 1:1
Coupe de détails à l'échelle 1:1
Section details on scale 1:1

Janisol-Faltwand
Porte repliable Janisol
Janisol folding wall



DXF DWG D-105-C-001

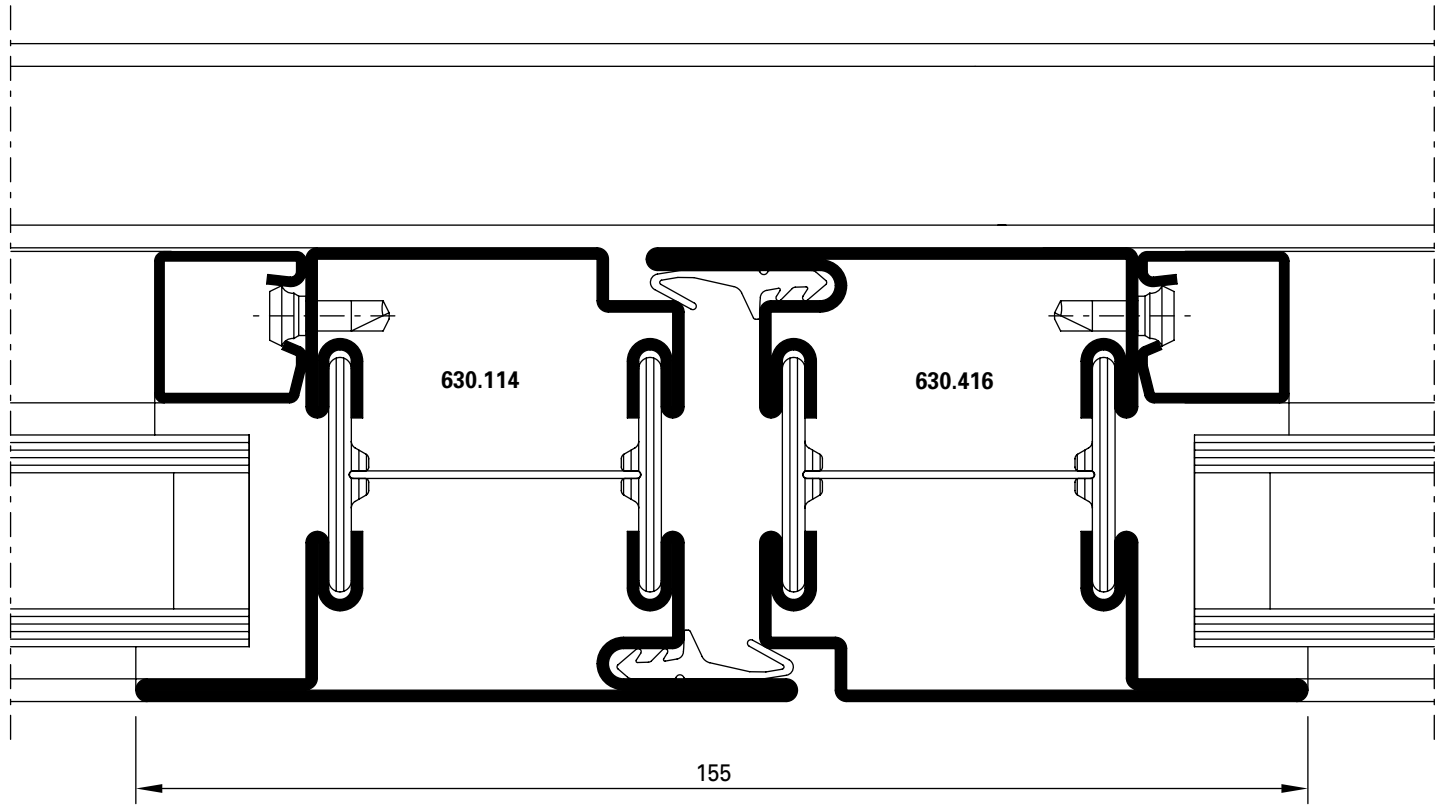


DXF DWG D-105-C-002

$U_f = 2,6 \text{ W/m}^2\text{K}$ $U_f = 2,9 \text{ W/m}^2\text{K}$

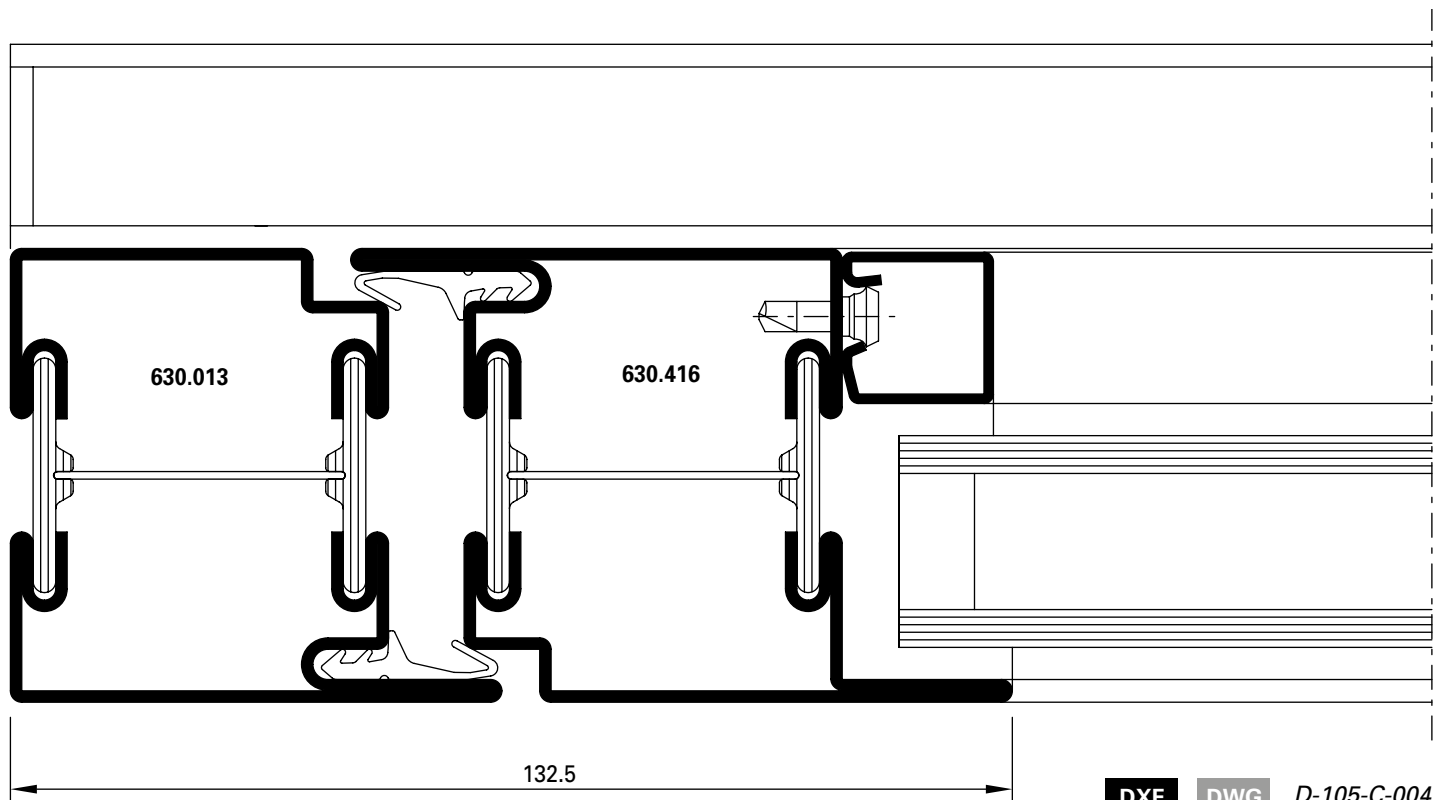
Schnittpunkte im Massstab 1:1
Coupe de détails à l'échelle 1:1
Section details on scale 1:1

Janisol-Faltwand
Porte repliable Janisol
Janisol folding wall



$U_f = 2,4 \text{ W/m}^2\text{K}$

DXF **DWG** D-105-C-003

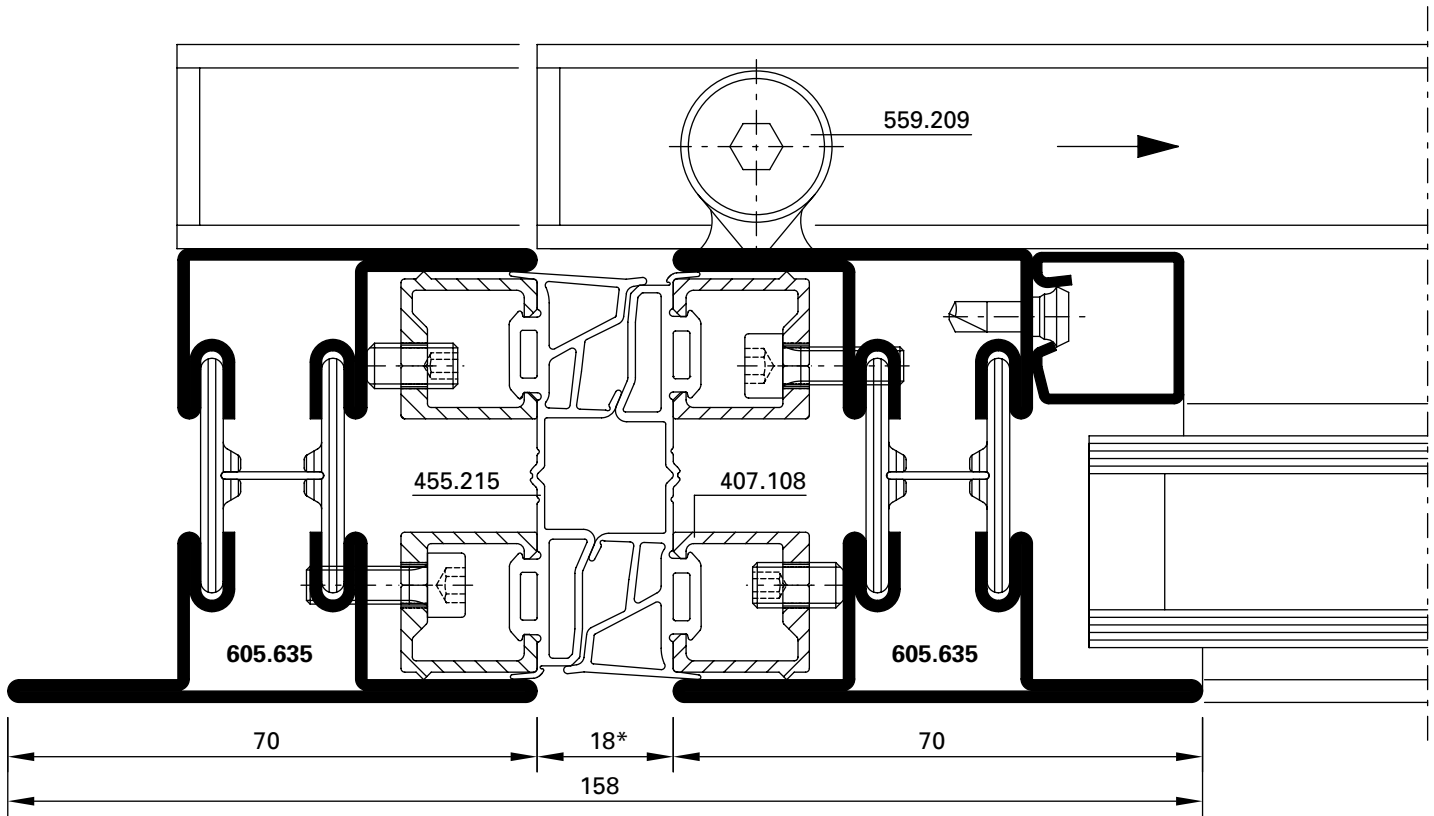


$U_f = 2,4 \text{ W/m}^2\text{K}$

DXF **DWG** D-105-C-004

Schnittpunkte im Massstab 1:1
 Coupe de détails à l'échelle 1:1
 Section details on scale 1:1

Janisol-Faltwand
 Porte repliable Janisol
 Janisol folding wall

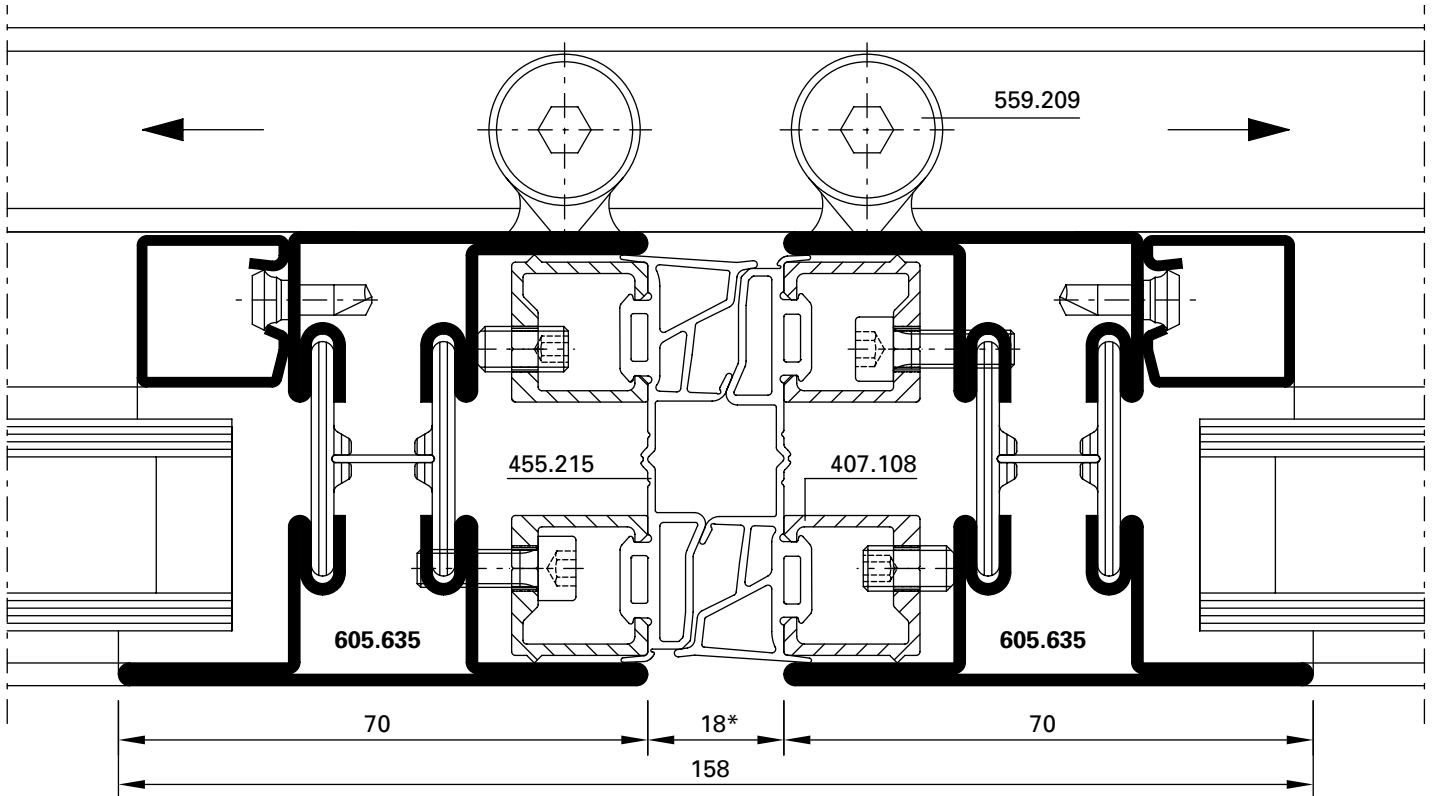


$U_f = 2,7 \text{ W/m}^2\text{K}$

DXF

DWG

D-105-C-009



$U_f = 2,9 \text{ W/m}^2\text{K}$

DXF

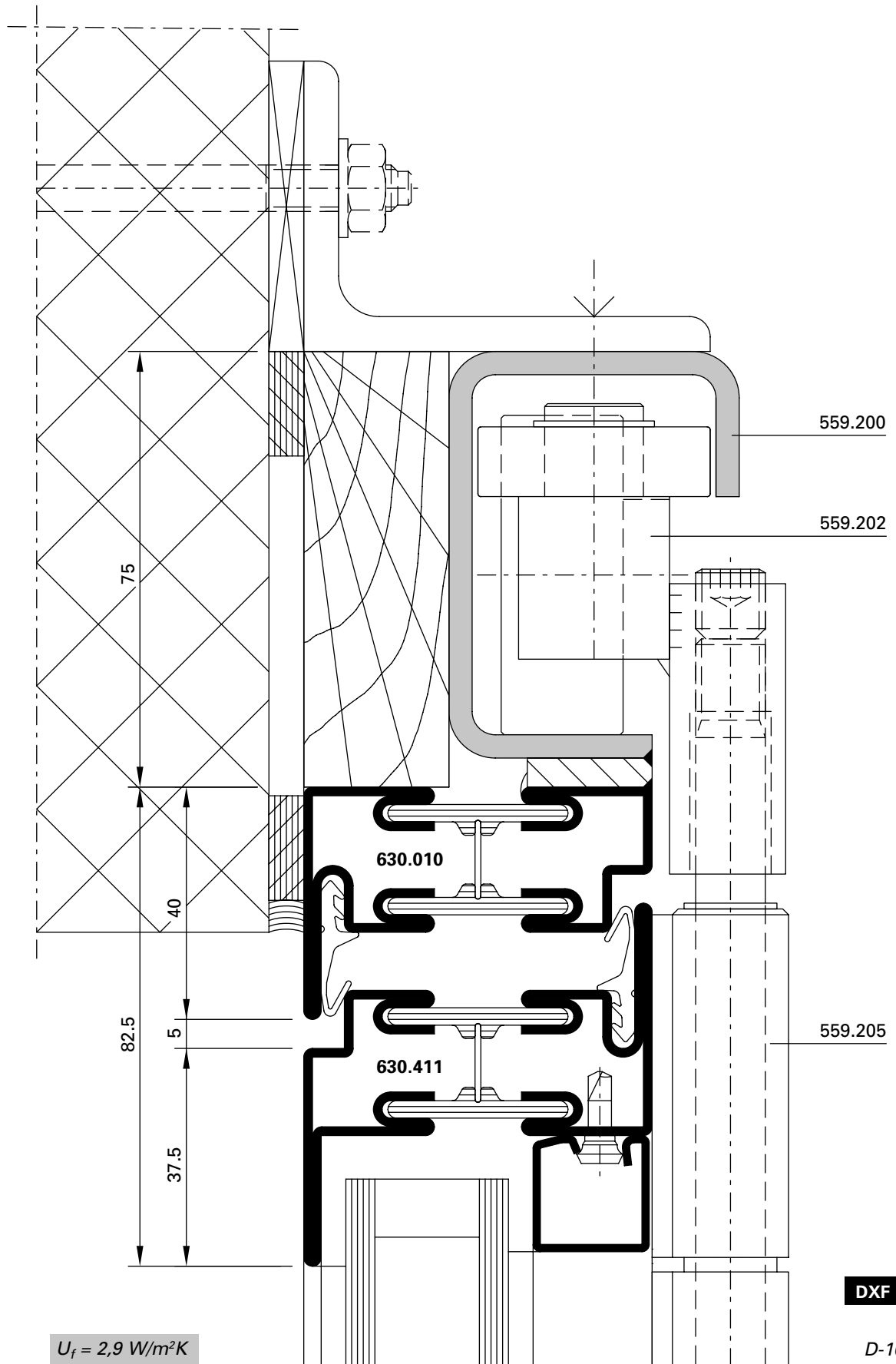
DWG

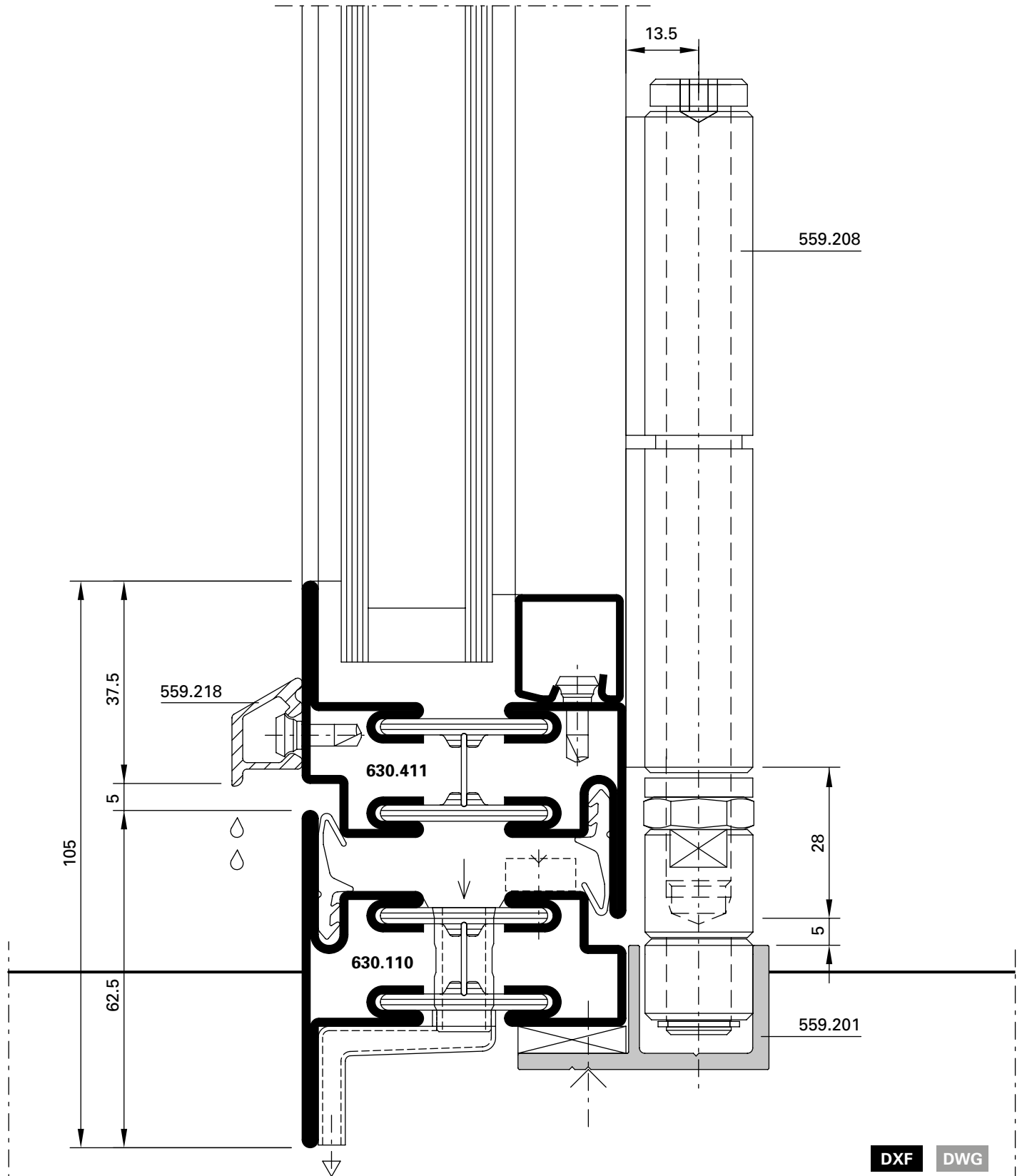
D-105-C-010

* Verstellbarkeit: $\pm 4 \text{ mm}$

* Réglage possible sur $\pm 4 \text{ mm}$

* Range of adjustment $\pm 4 \text{ mm}$

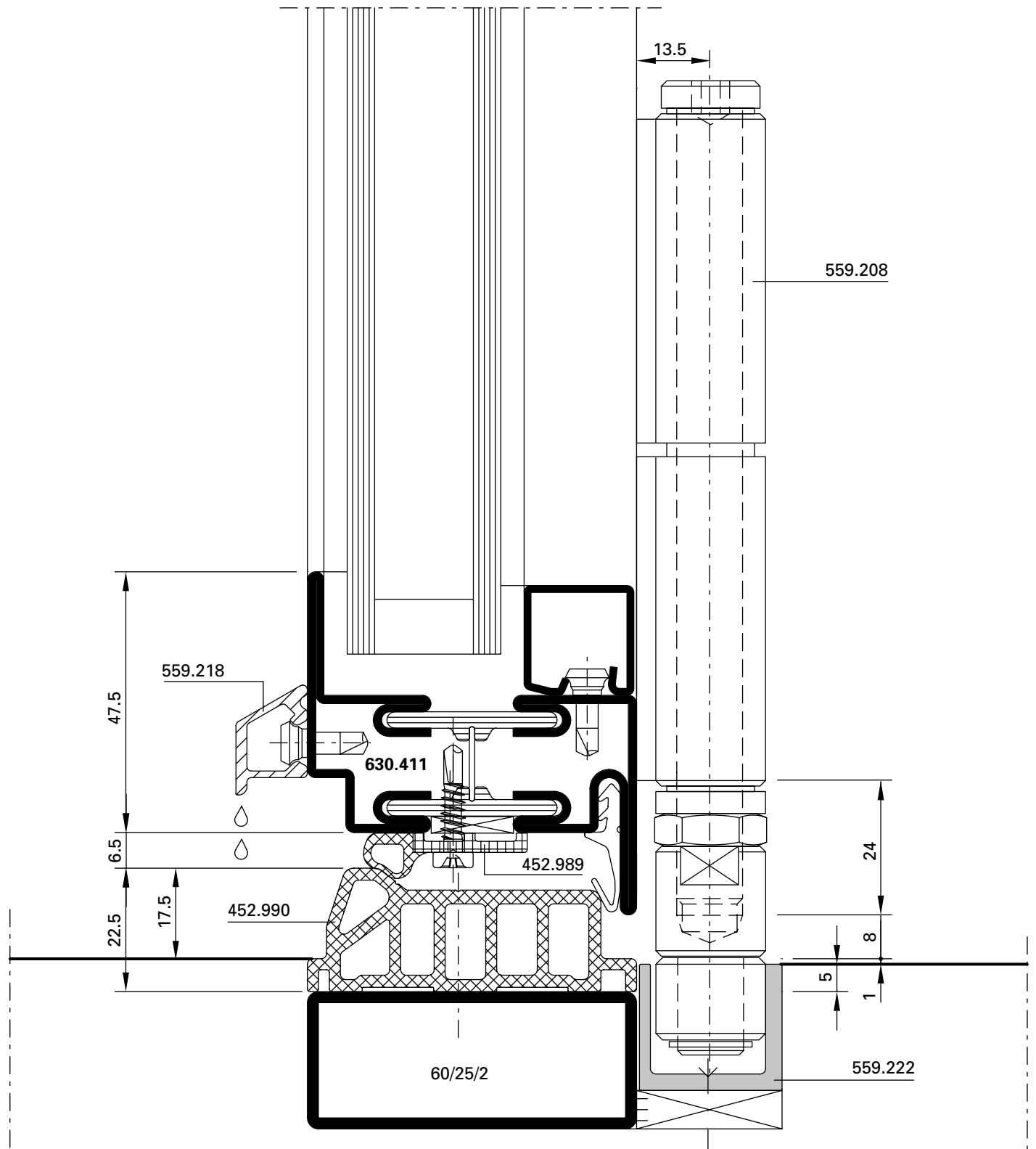




$U_f = 2,6 \text{ W/m}^2\text{K}$

DXF DWG

D-105-C-006



DXF DWG

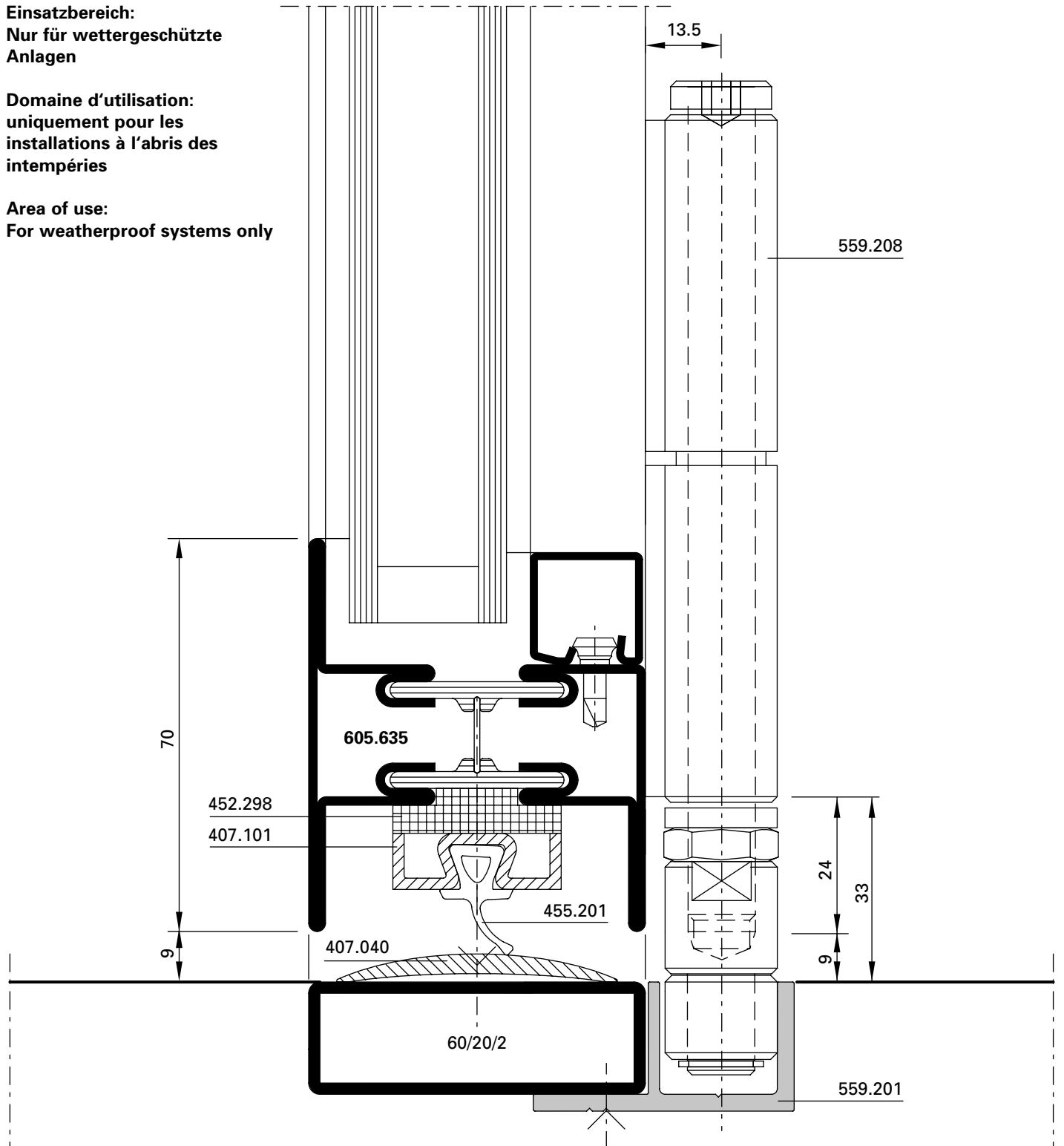
$U_f = 2,6 \text{ W/m}^2\text{K}$

D-105-C-007

Einsatzbereich:
 Nur für wettergeschützte
 Anlagen

Domaine d'utilisation:
 uniquement pour les
 installations à l'abris des
 intempéries

Area of use:
 For weatherproof systems only



$U_f = 4,0 \text{ W/m}^2\text{K}$

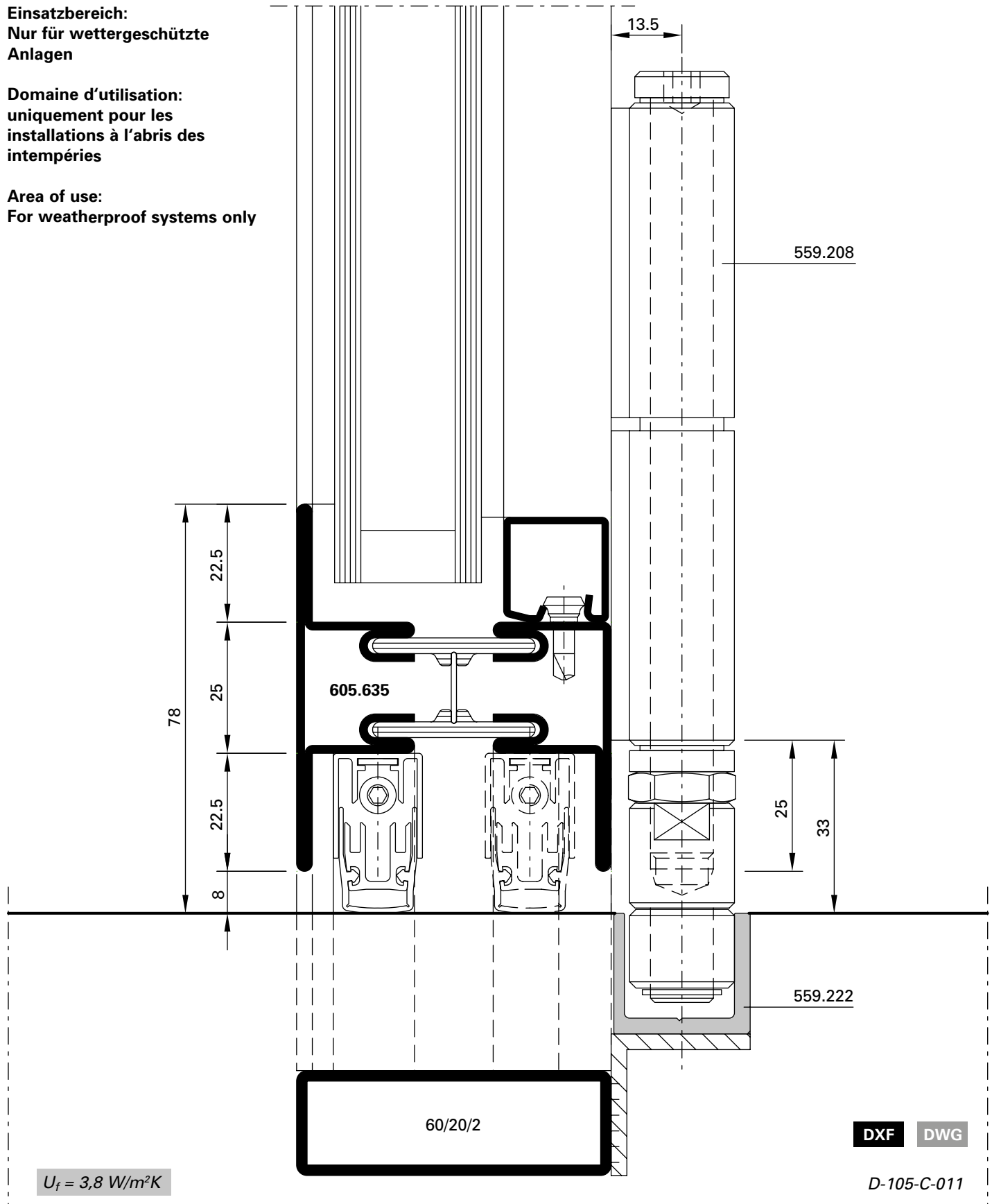
DXF DWG

D-105-C-008

Einsatzbereich:
Nur für wettergeschützte
Anlagen

Domaine d'utilisation:
uniquement pour les
installations à l'abris des
intempéries

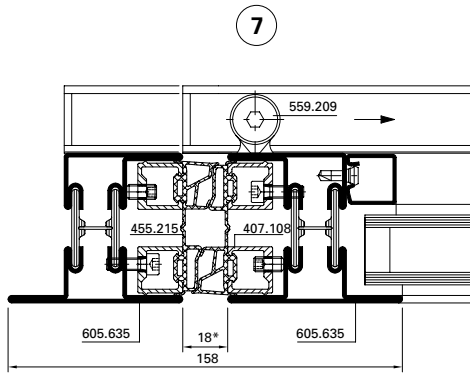
Area of use:
For weatherproof systems only



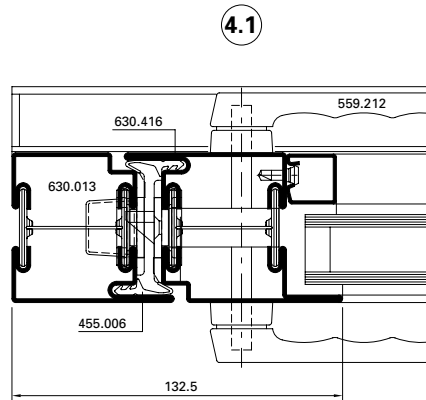
Schnittpunkte nach innen öffnend (D-105-S-001)
 Coupe de détails ouvrant vers l'intérieur (D-105-S-001)
 Section details opening inwards (D-105-S-001)

DXF DWG

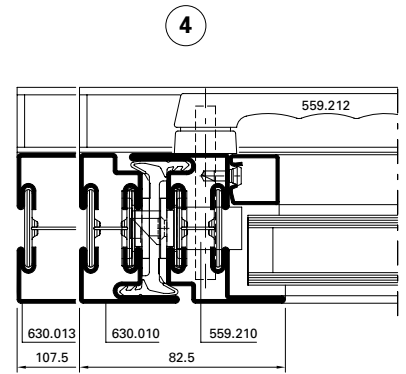
Janisol-Faltwand
 Porte repliable Janisol
 Janisol folding wall



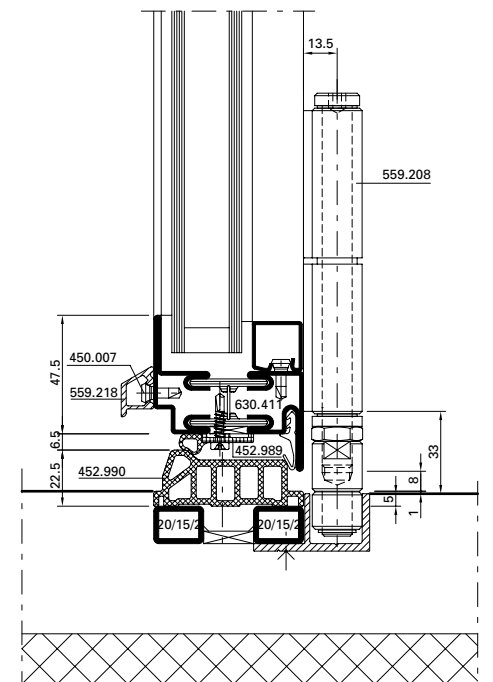
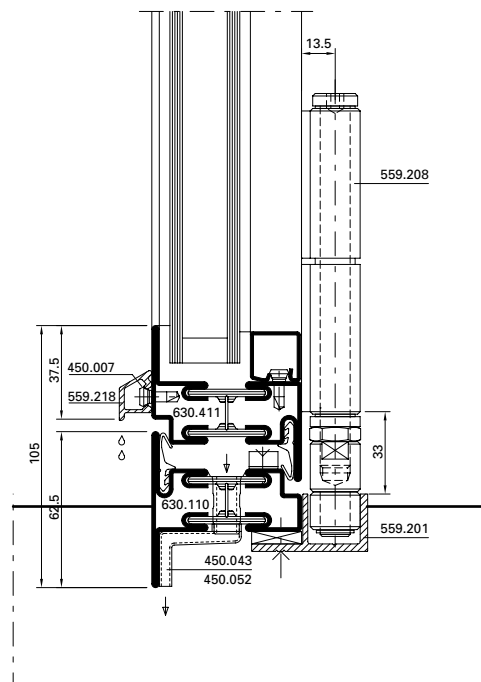
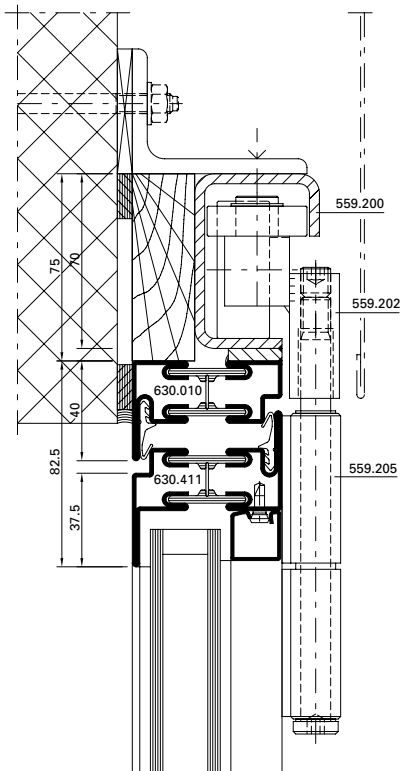
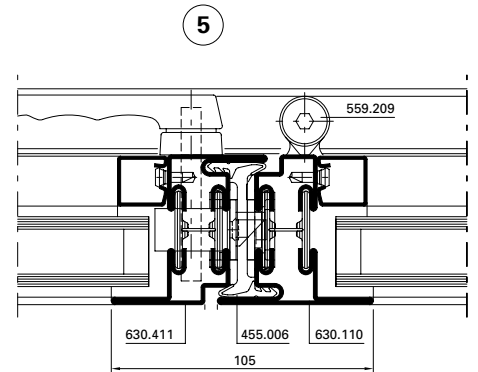
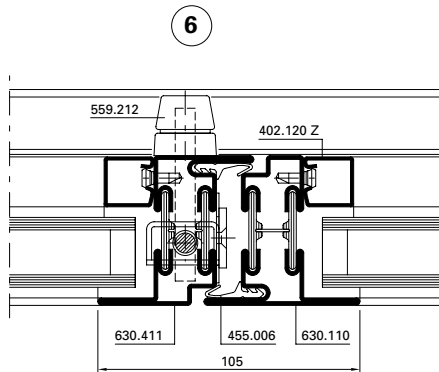
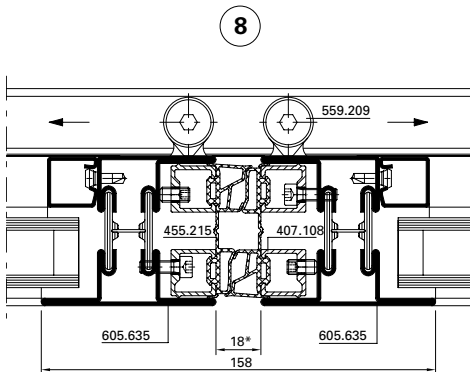
* Verstellbarkeit ±4 mm



* Réglage possible sur ±4 mm

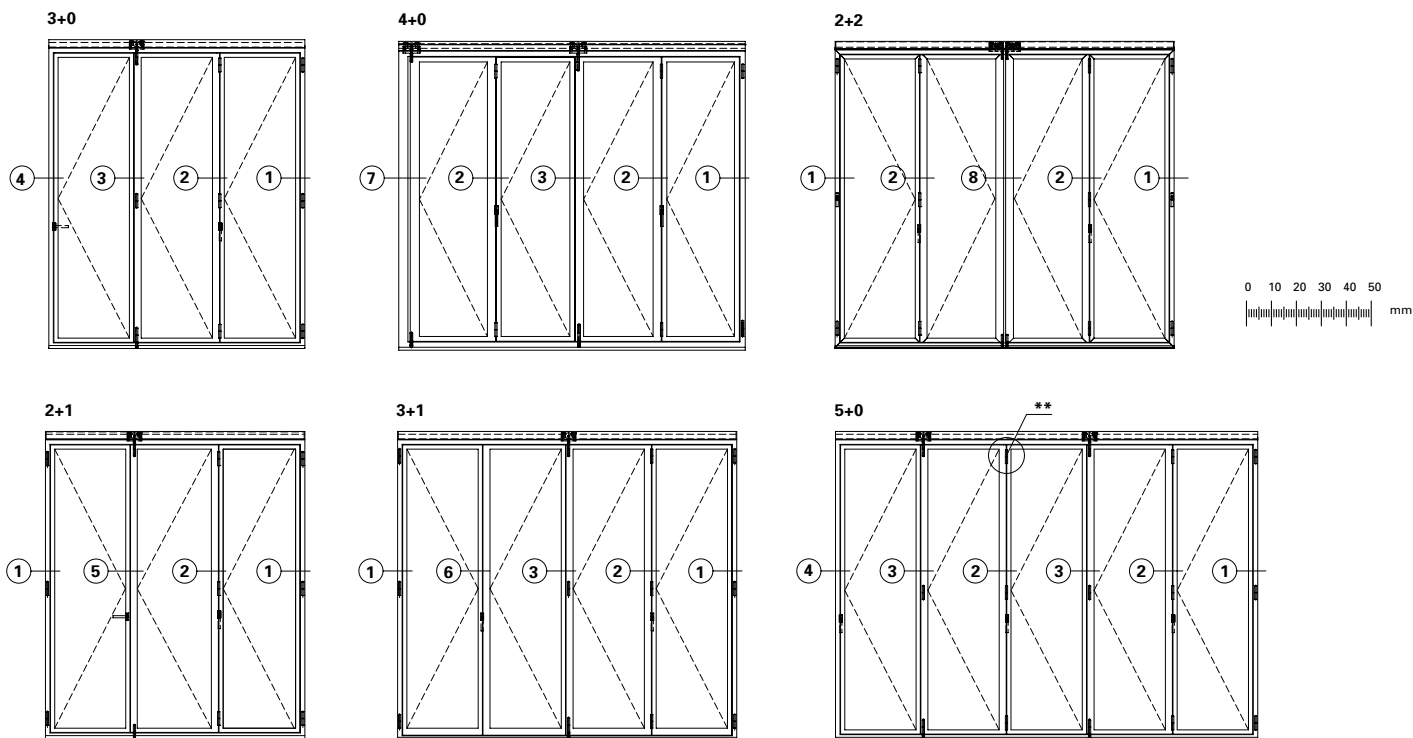
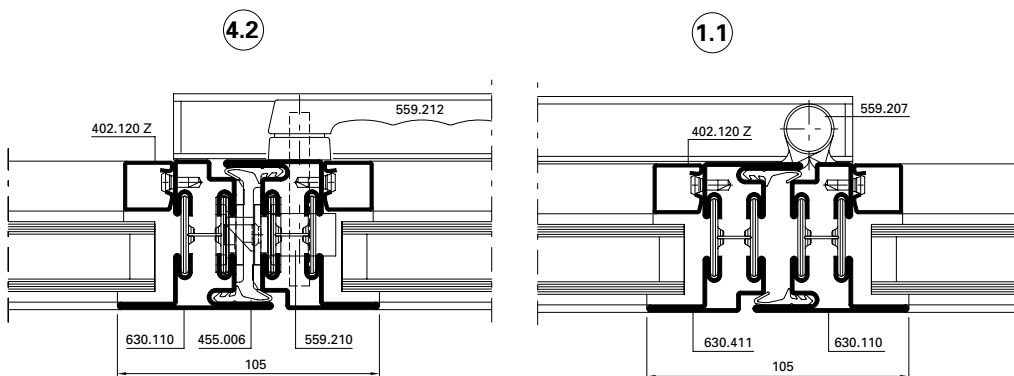
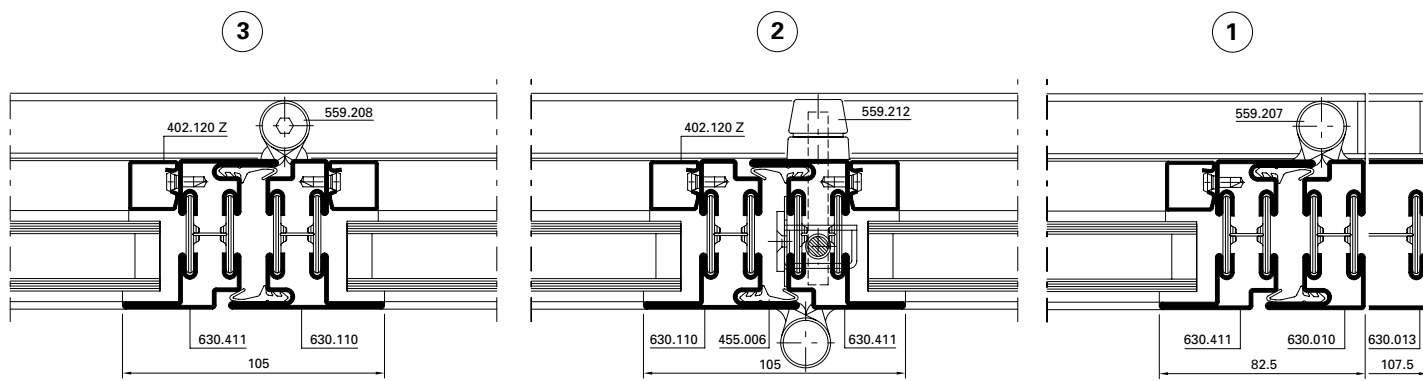


* Range of adjustment ± 4 mm



Schnittpunkte nach innen öffnend (D-105-S-001)
Coupe de détails ouvrant vers l'intérieur (D-105-S-001)
Section details opening inwards (D-105-S-001)

Janisol-Faltwand
 Porte repliable Janisol
 Janisol folding wall



** Hier Arretierband 559.225 einsetzen

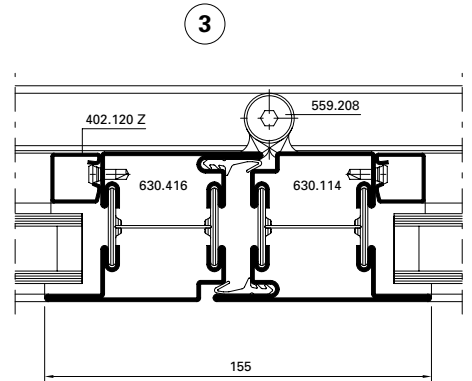
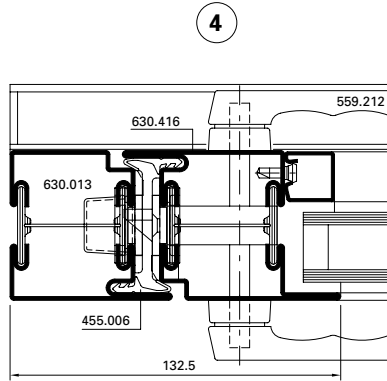
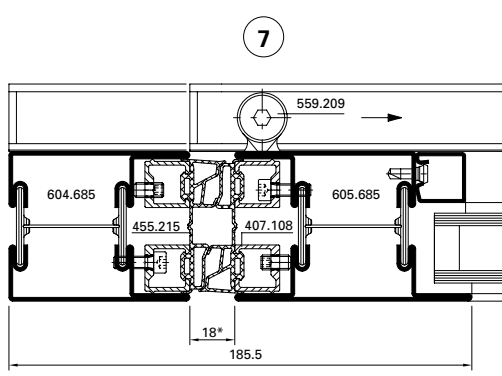
** Utiliser la paumelle d'arrêt 559.225 ici

** Use locking hinge 559.225 here

Schnittpunkte nach innen öffnend (D-105-S-002)
 Coupe de détails ouvrant vers l'intérieur (D-105-S-002)
 Section details opening inwards (D-105-S-002)

DXF DWG

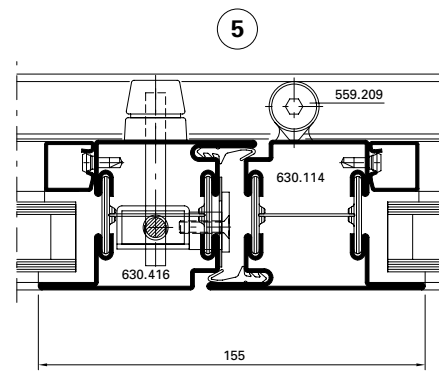
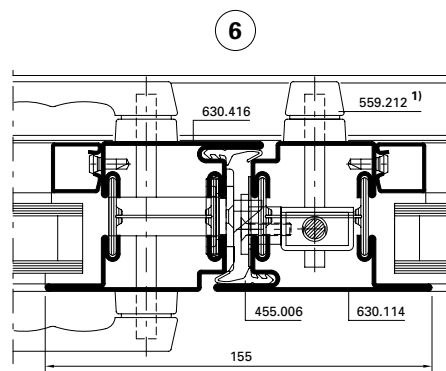
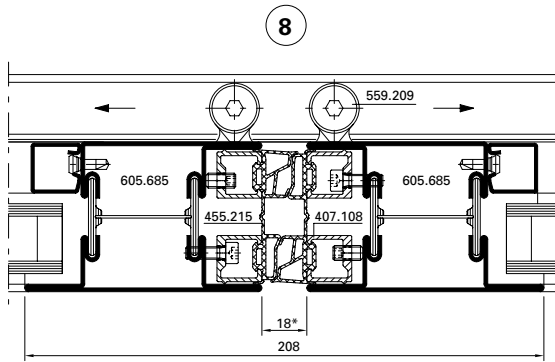
Janisol-Faltwand
 Porte repliable Janisol
 Janisol folding wall



* Verstellbarkeit ±4 mm

* Réglage possible sur ±4 mm

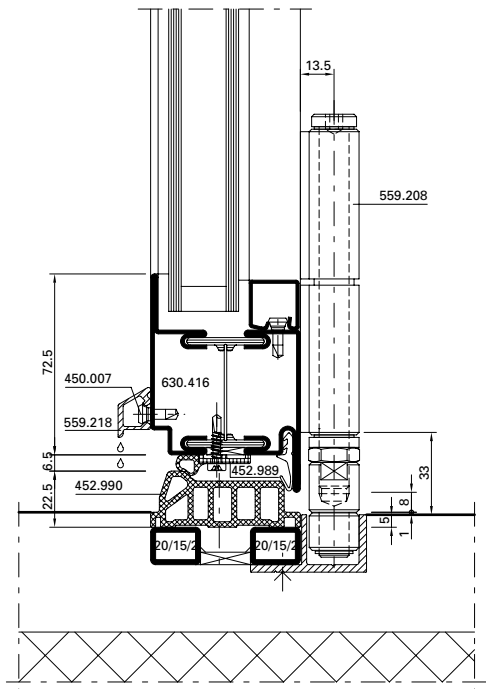
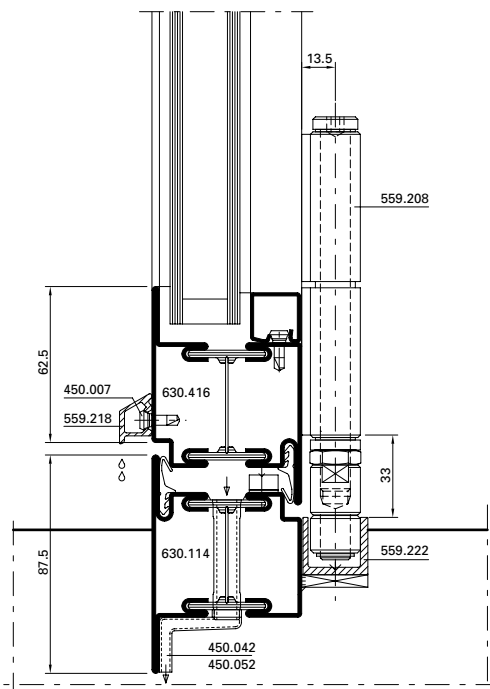
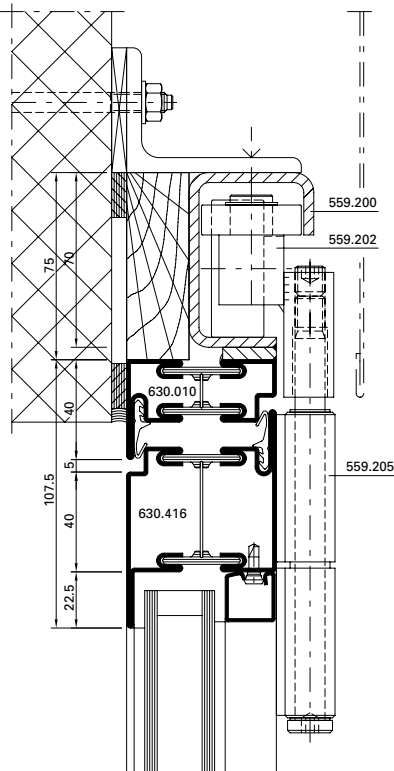
* Range of adjustment ± 4 mm

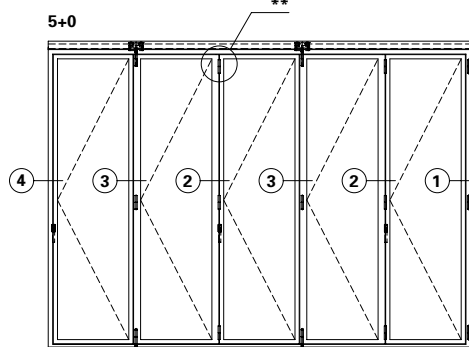
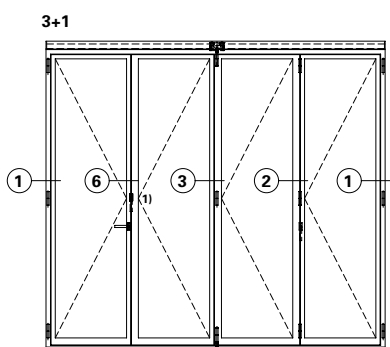
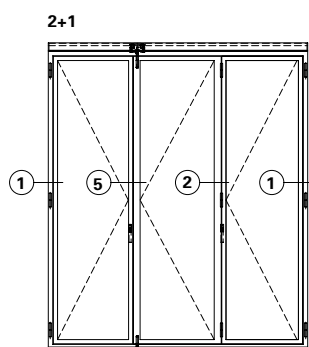
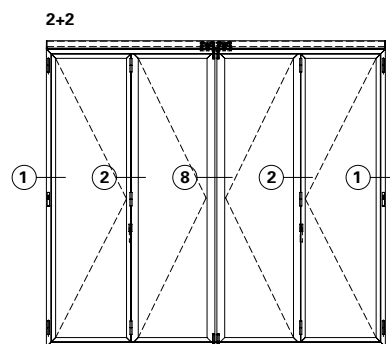
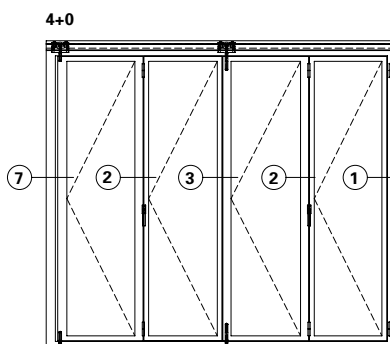
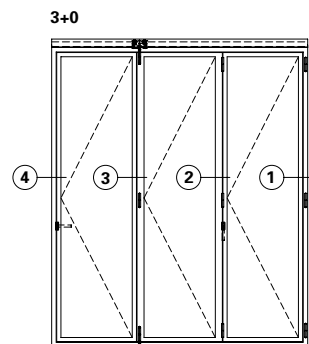
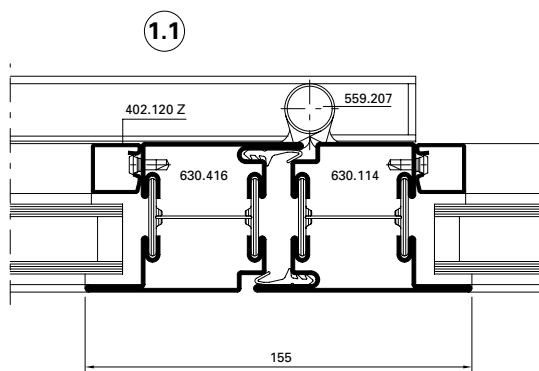
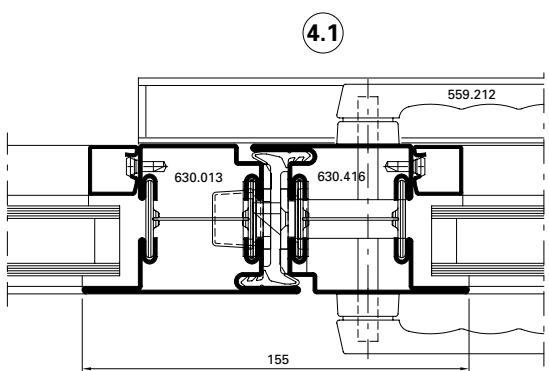
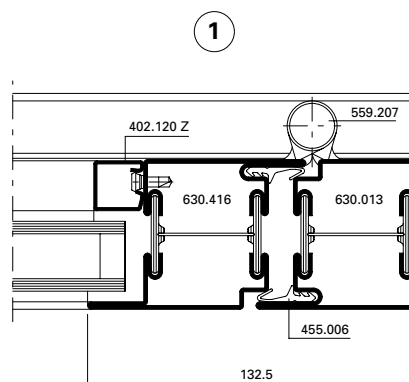
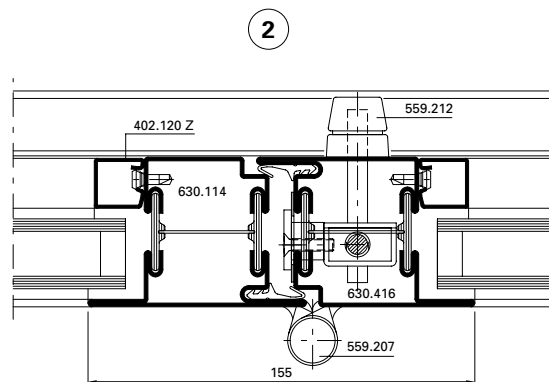


¹⁾ G-Mass Kantenriegel mind. 250 mm höher als G-Mass Servicetüre

¹⁾ Mesure G verrou à bascule supérieure d'au moins 250 mm à la mesure G porte de service

¹⁾ G-measurement of espagnolette a minimum of 250 mm higher than the G-measurement of service doors





** Hier Arretierband 559.225 einsetzen

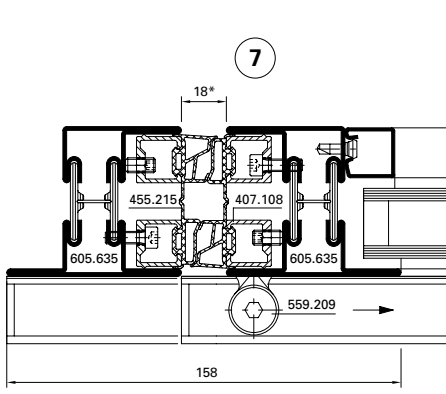
** Utiliser la paumelle d'arrêt 559.225 ici

** Use locking hinge 559.225 here

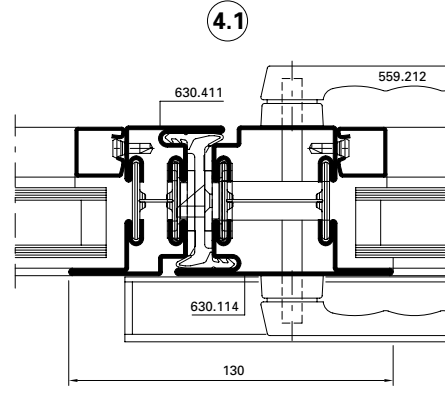
Schnittpunkte nach aussen öffnend (D-105-S-003)
Coupe de détails ouvrant vers l'extérieur (D-105-S-003)
Section details opening outwards (D-105-S-003)

DXF DWG

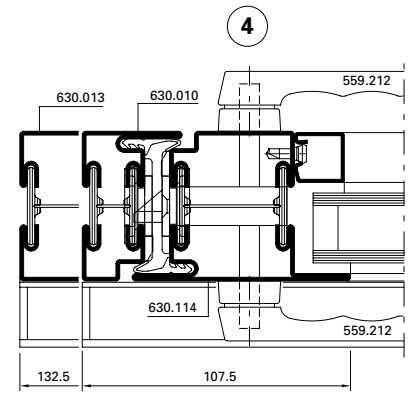
Janisol-Faltwand
Porte repliable Janisol
Janisol folding wall



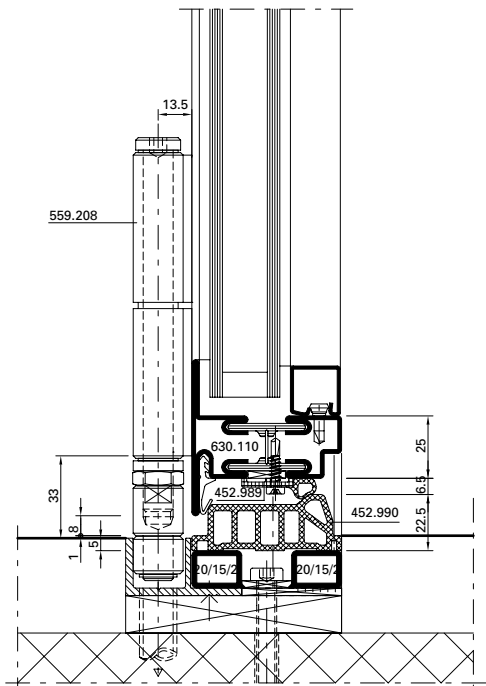
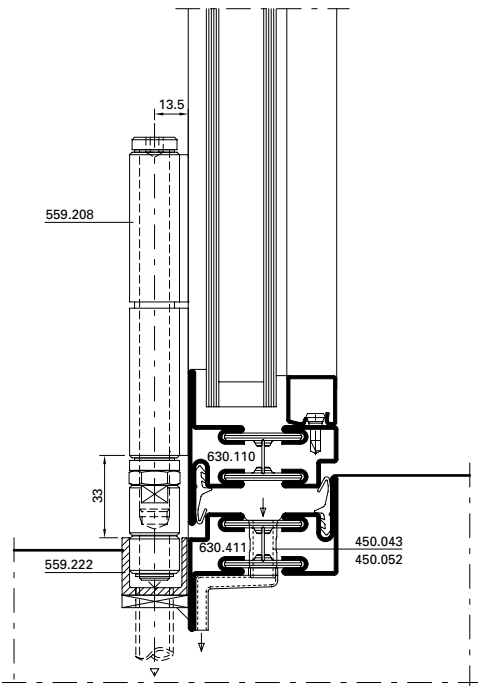
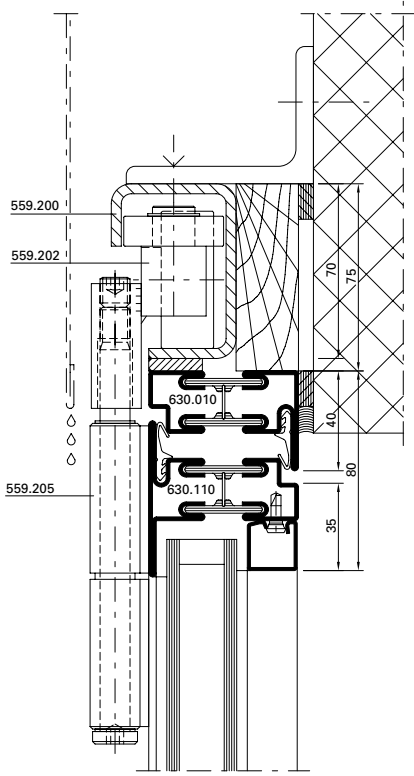
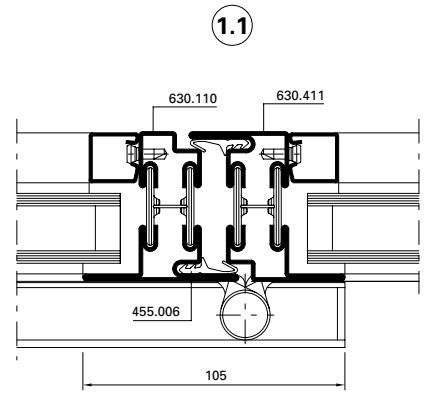
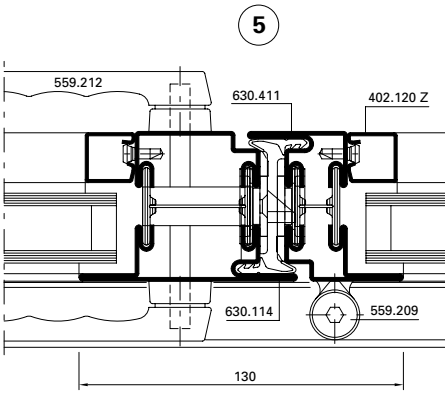
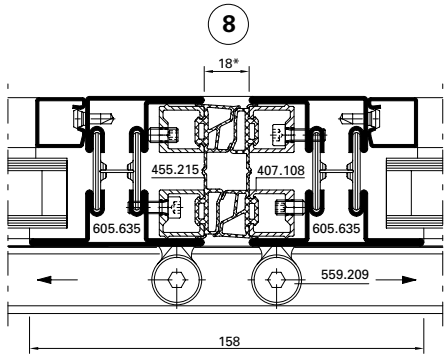
* Verstellbarkeit ±4 mm



* Réglage possible sur ±4 mm

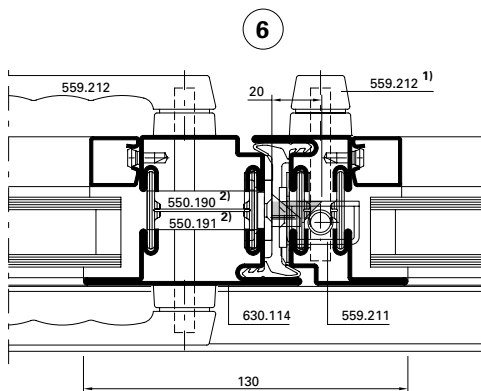
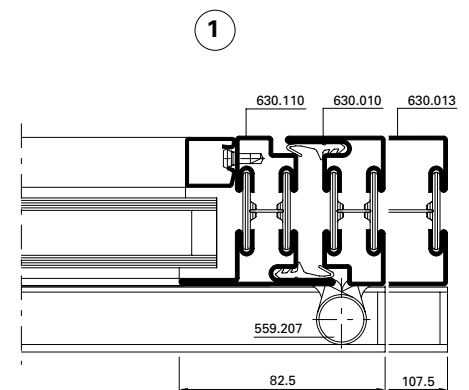
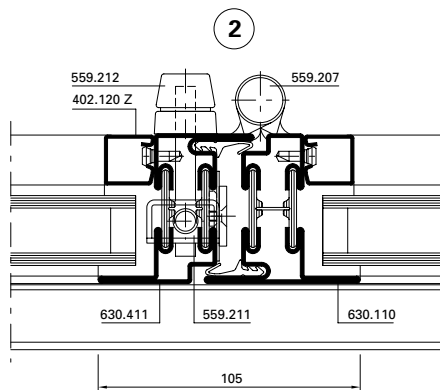
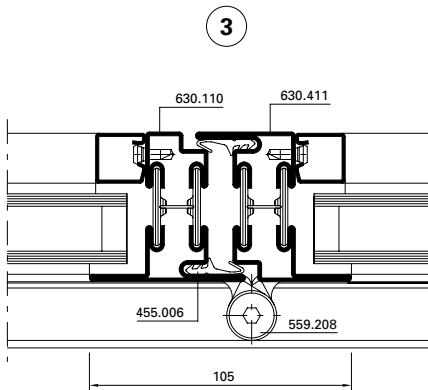


* Range of adjustment ± 4 mm

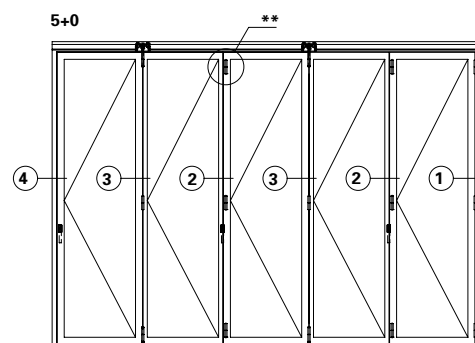
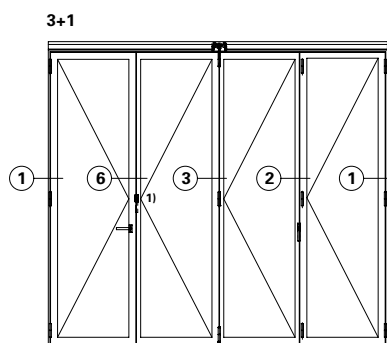
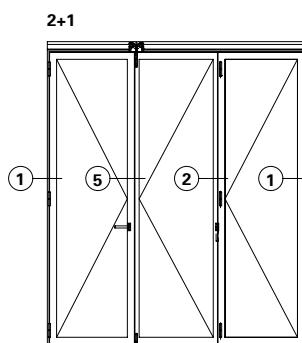
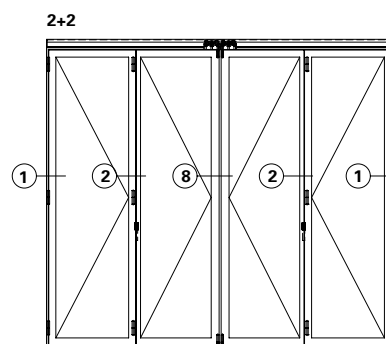
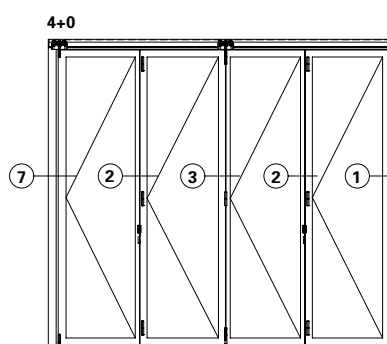
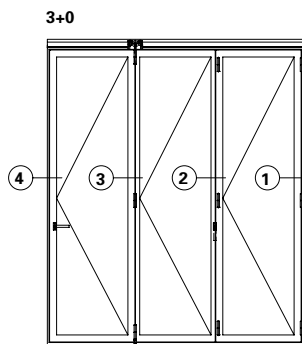


Schnittpunkte nach aussen öffnend (D-105-S-003)
Coupe de détails ouvrant vers l'extérieur (D-105-S-003)
Section details opening outwards (D-105-S-003)

Janisol-Faltwand
Porte repliable Janisol
Janisol folding wall



- ¹⁾ G-Mass Kantenriegel mind. 250 mm höher als G-Mass Servicetüre
- ¹⁾ Mesure G verrou à bascule supérieure d'au moins 250 mm à la mesure G porte de service
- ¹⁾ G-measurement of espagnolette a minimum of 250 mm higher than the G-measurement of service doors
- ²⁾ Schlossriegel 550.190/191 (20 mm Riegelausschluss) muss gekürzt/angeschrägt werden, um Berührung mit Stange zu verhindern.
- ²⁾ Le verrou de la serrure 550.190/191 (sortie du verrou 20 mm) doit être raccourci/chanfreiné pour empêcher tout contact avec la barre.
- ²⁾ Lock bolt 550.190/191 (20 mm bolt extension) must be shortened / chamfered to prevent contact with the shoot bolt.



** Hier Arretierband 559.225 einsetzen

** Utiliser la paumelle d'arrêt 559.225 ici

** Use locking hinge 559.225 here

Janisol-Faltwand
Porte repliable Janisol
Janisol folding wall
