

Ausgeführte Objekte

Falt- und Schiebesysteme

Objets réalisés

Systèmes accordéon et coulissants

Completed projects

Folding and sliding systems



2 Einfamilienhaus,
Niederbüren/CH



4 Werkhof,
Herisau/CH



6 Gewerbeschule
Beiertheimer Feld,
Karlsruhe/DE



7 Einfamilienhaus,
Uccle/BE



8 Vogtlandhalle
Greiz/DE



10 Feuerwache,
Heidelberg/DE



12 Neue Messehalle
Kielce/PL

Ausgeführte Objekte

Objets réalisés

Completed projects

Objekt:

Einfamilienhaus, Niederbüren/CH

System:

Janisol Hebeschiebetüren

Architekt:

Buschor + Heeb + Partner
Architekten AG, Zuzwil/CH

Objet:

Maison individuelle, Niederbüren/CH

Système:

Levant-coulissant Janisol

Architecte:

Buschor + Heeb + Partner
Architekten AG, Zuzwil/CH

Project:

Family home, Niederbüren/CH

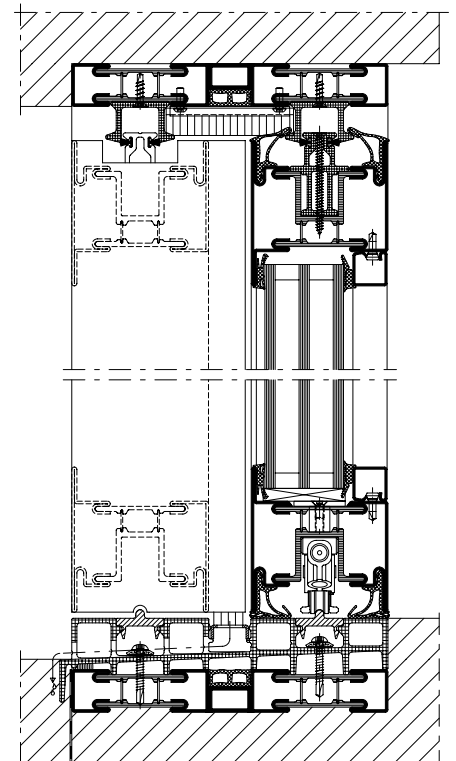
System:

Janisol lift-and-slide doors

Architect:

Buschor + Heeb + Partner
Architekten AG, Zuzwil/CH





Ausgeführte Objekte

Objets réalisés

Completed projects

Objekt:

Werkhof, Herisau/CH

System:

Jansen Falttore

Architekt:

Beat Consoni Architekten BSA SIA,
St.Gallen/CH

Objet:

Centre d'opérations, Herisau/CH

Système:

Portes accordéon Jansen

Architecte:

Beat Consoni Architekten BSA SIA,
Staint-Gall/CH

Project:

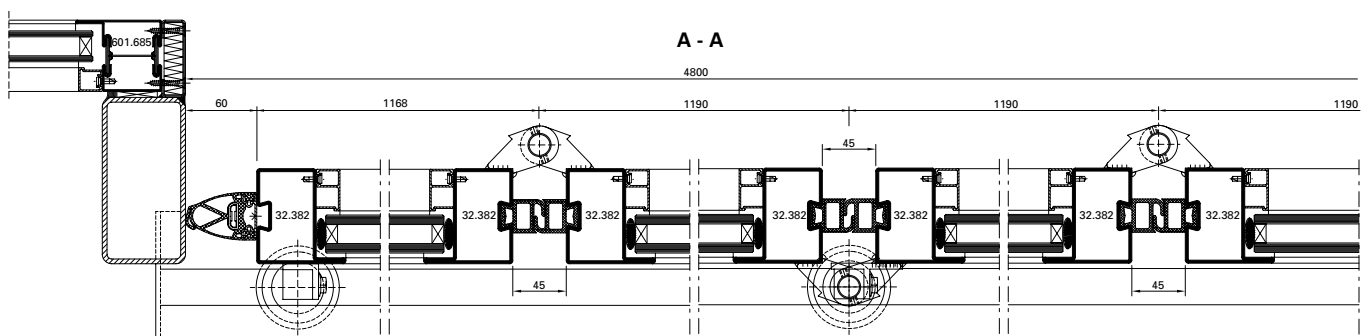
Municipal works yard, Herisau/CH

System:

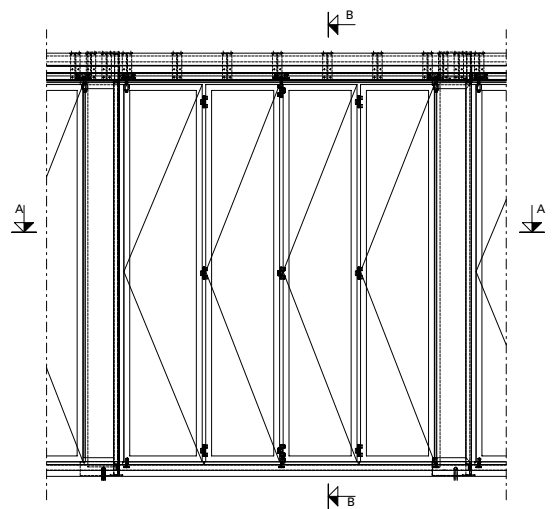
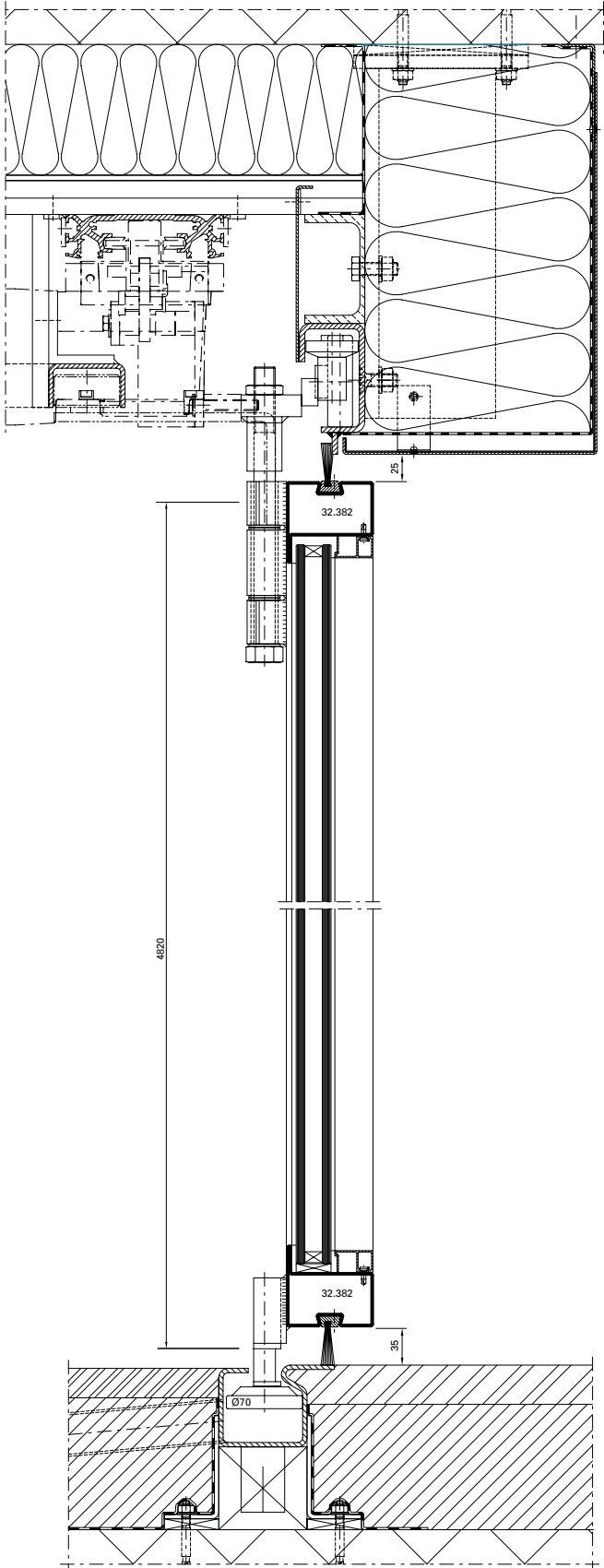
Jansen folding doors

Architect:

Beat Consoni Architekten BSA SIA,
St.Gallen/CH



B - B



Ausgeführte Objekte
Objets réalisés
Completed projects



Objekt:

Gewerbeschule Beiertheimer Feld,
Karlsruhe/DE

System:

Janisol Faltwand

Architekt:

Schmitt, Kasimir + Partner, Karlsruhe/
DE

Objet:

École professionnelle
Beiertheimer Feld, Karlsruhe/DE

Système:

Porte repliable Janisol

Architecte:

Schmitt, Kasimir + Partner,
Karlsruhe/DE

Project:

Technical college Beiertheimer Feld,
Karlsruhe/DE

System:

Janisol folding wall

Architect:

Schmitt, Kasimir + Partner, Karlsruhe/
DE



Objekt:

Einfamilienhaus, Uccle/BE

System:

Janisol Falte wand und Janisol Türen

Architekt:

YY Architecture, Uccle/BE

Objet:

Maison individuelle, Uccle/BE

Système:

Porte repliable Janisol et portes Janisol

Architecte:

YY Architecture, Uccle/BE

Project:

Family home, Uccle/BE

System:

Janisol folding wall and Janisol doors

Architect:

YY Architecture, Uccle/BE



Ausgeführte Objekte

Objets réalisés

Completed projects

Objekt:

Vogtlandhalle (Stadthalle),
Greiz/DE

System:

Janisol Faltwand, VISS TVS

Architekt:

Hoffmann.Seifert.Partner mit
Ernst Scharf, Erfurt/DE

Objet:

Vogtlandhalle (salle municipale),
Greiz/DE

Système:

Porte repliable Janisol, VISS TVS

Architecte:

Hoffmann.Seifert.Partner mit
Ernst Scharf, Erfurt/DE

Project:

Vogtland hall (city hall),
Greiz/DE

System:

Janisol folding wall, VISS TVS

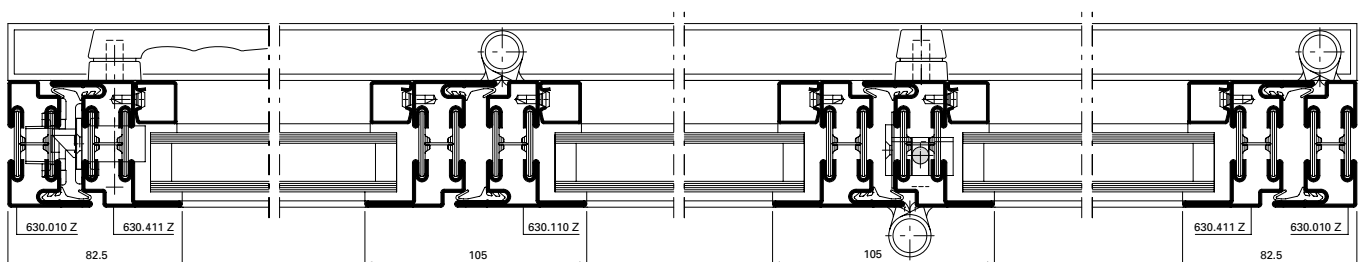
Architect:

Hoffmann.Seifert.Partner mit
Ernst Scharf, Erfurt/DE





Fotos: Stephan Falk, Berlin



Ausgeführte Objekte Objets réalisés Completed projects

Objekt:

Feuerwache,
Heidelberg/DE

System:

Jansen Falttore

Architekt:

Peter Kulka Architektur,
Köln & Dresden/DE

Objet:

Caserne de pompiers,
Heidelberg/DE

Système:

Portes accordéon Jansen

Architecte:

Peter Kulka Architektur,
Köln & Dresden/DE

Project:

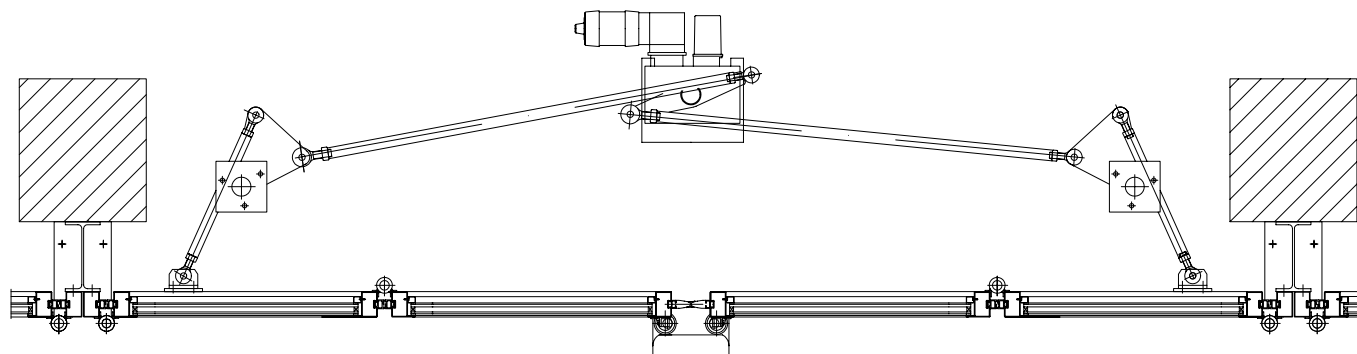
Fire station,
Heidelberg/DE

System:

Jansen folding doors

Architect:

Peter Kulka Architektur,
Köln & Dresden/DE





Ausgeführte Objekte Objets réalisés Completed projects

Objekt:

Neue Messehalle
(Kielce Trade Fairs), Kielce/PL

System:

Jansen Falttore, VISS TVS

Architekt:

bsp Architekten: Barbara Średniawa,
Gliwice/PL

Objet:

Nouveau hall d'exposition
(Kielce Trade Fairs), Kielce/PL

Système:

Portes accordéon Jansen, VISS TVS

Architecte:

bsp Architekten: Barbara Średniawa,
Gliwice/PL

Project:

New exhibition hall
(Kielce Trade Fairs), Kielce/PL

System:

Jansen folding doors, VISS TVS

Architect:

bsp Architekten: Barbara Średniawa,
Gliwice/PL

