

Janisol 1 Brandschutzfenster

Wärmegeämmte Fenster aus Stahl und Edelstahl

Janisol 1 fenêtres feu

Fenêtres en acier et acier Inox à rupture de pont thermique

Janisol 1 fire-resistant windows

Thermally insulated windows in steel and stainless steel

Systemübersicht

Merkmale
Leistungseigenschaften
Typenübersicht

Sommaire du système

Caractéristiques
Caractéristiques de performance
Sommaire des types

Summary of system

Characteristics
Performance characteristics
Summary of types

2

Profilsortiment in Stahl**Assortiment de profilé
en acier****Range of profiles in
steel****8**

Beispiele

Schnittpunkte
Konstruktionsdetails
Anschlüsse am Bau

Exemples

Coupes de détails
Détails de construction
Raccords au mur

Examples

Section details
Construction details
Attachment to structure

9

Leistungseigenschaften**Caractéristiques de
performance****Performance
characteristics****28**

Alle Ausführungen dieser Dokumentation haben wir sorgfältig und nach bestem Wissen zusammengestellt. Wir können aber keine Verantwortung für die Benutzung der vermittelten Vorschläge und Daten übernehmen. Wir behalten uns technische Änderungen ohne Vorankündigung vor.
Aktuelle Version auf www.jansen.com

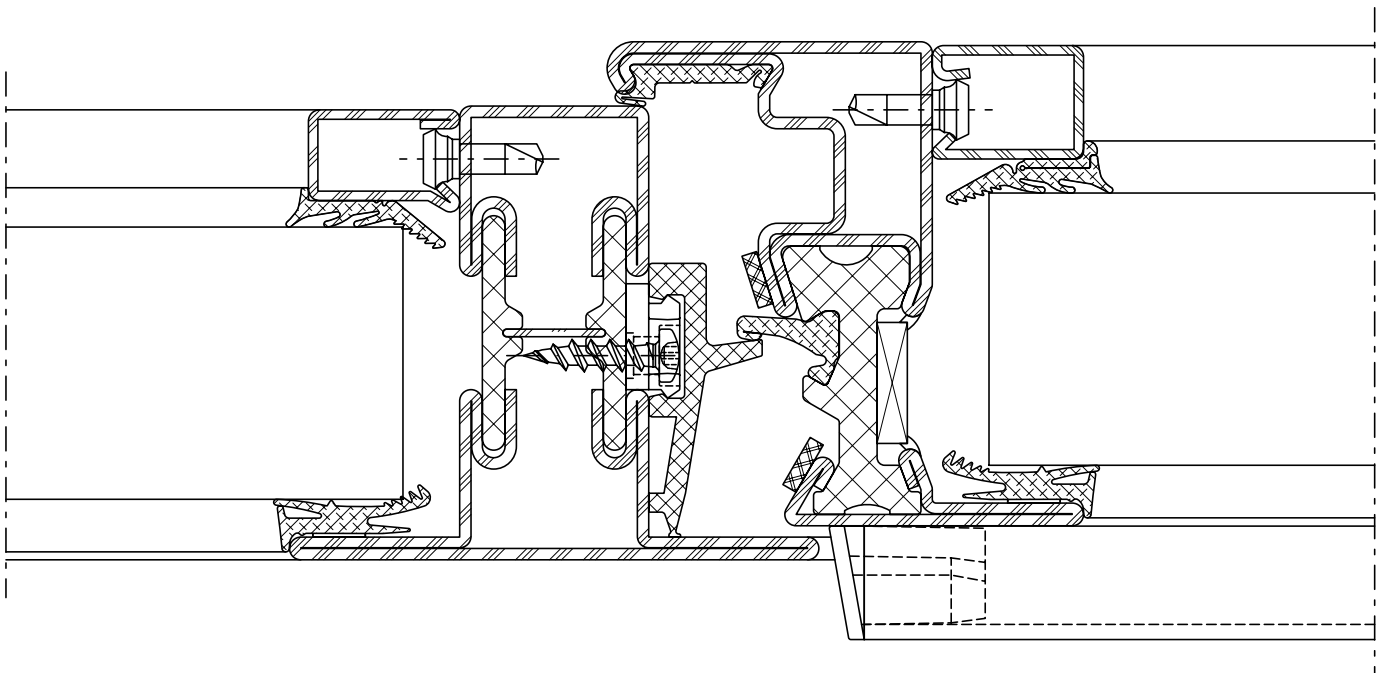
Nous avons apporté le plus grand soin à l'élaboration de cette documentation. Cependant, nous déclinons toute responsabilité pour l'utilisation faite de nos propositions et de nos données.
Nous nous réservons le droit de procéder à des modifications techniques sans préavis.
Version actuelle sur www.jansen.com

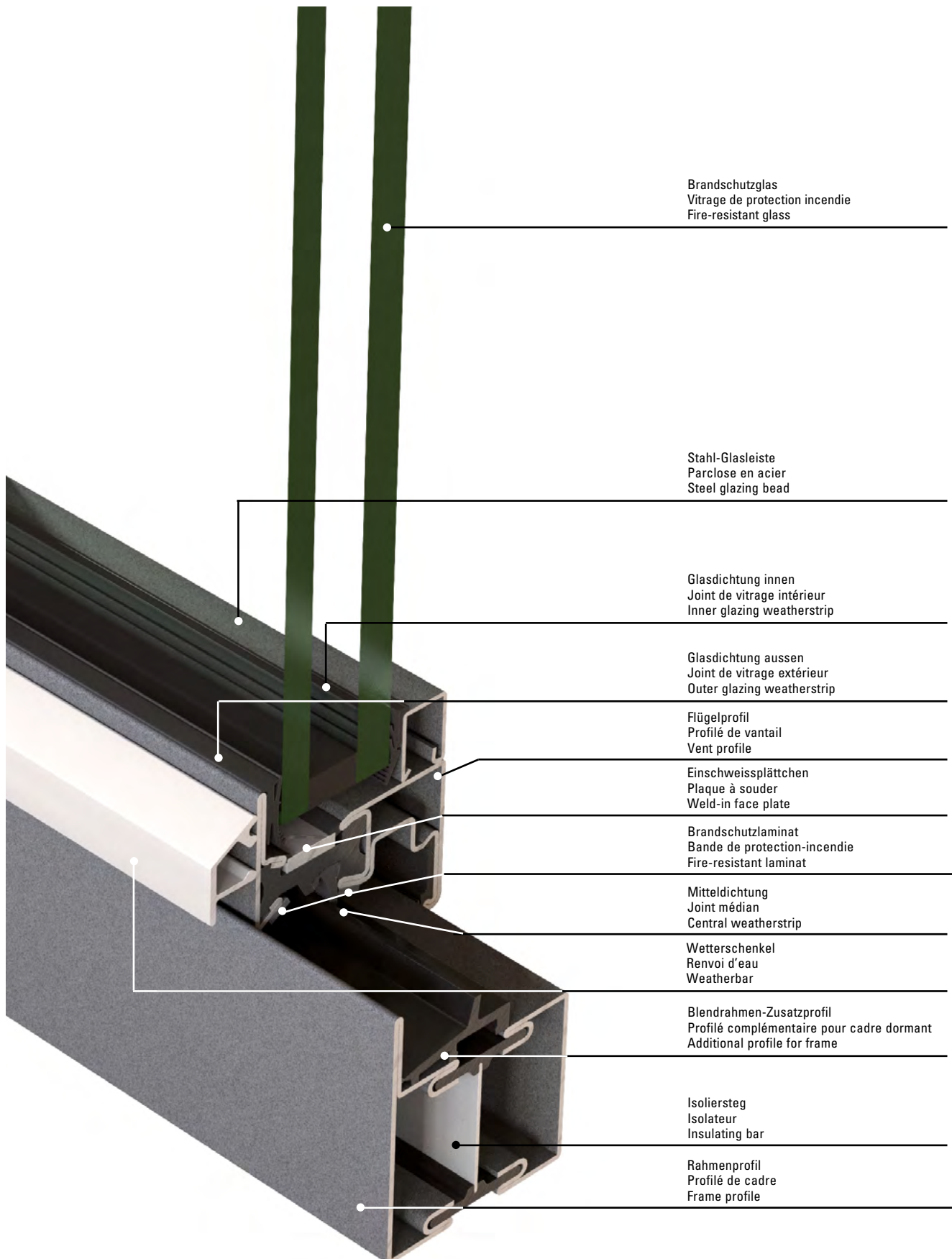
All the information contained in this documentation is given to the best of our knowledge and ability. However, we decline all responsibility for the use made of these suggestions and data.
We reserve the right to effect technical modifications without prior warning.
Current version available at www.jansen.com









Merkmale
Caractéristiques
Characteristics

Janisol 1 Brandschutzfenster
Janisol 1 fenêtres feu
Janisol 1 fire-resistant windows

- Wärme gedämmtes Stahlsystem für Fenster und Festverglasungen
- Bautiefe 60 mm, Fensterflügel 64 mm
- Schmale Ansichtsbreiten: Rahmen inkl. Flügel ab 82,5 mm Stulpflügelpartie 103 mm
- Ein- und zweiflüglige Dreh- und Drehkippenfenster
- Dreh- und Drehkippen-Fensterflügel bis 1265 x 2300 mm (BxH)
- Flügelgewichte: Standardbeschlag bis 150 kg
- Füllelementstärken von 14 bis 47 mm, Glaseinbau mittels Trocken- oder Nassverglasung
- Systemprüfungen nach EN 16034 und Produktnorm EN 14351-1
- Profil-Verbundtechnik nach EN 14024 geprüft
- Stahlprofile bandverzinkt, qualitativ hochwertiger Isoliersteg aus glasfaserverstärktem Polyester
- Geeignet für Pulver- und Nasslackbeschichtungen
- Système en acier à rupture de pont thermique pour fenêtres et vitrages fixes
- Profondeur de montage 60 mm, vantail de fenêtre 64 mm
- Fines largeurs de face: Cadre avec vantail à partir de 82,5 mm, partie à deux vantaux à la française 103 mm
- Fenêtres ouvrant à la française et oscillo-battantes à un et deux vantaux,
- Vantaux à la française et oscillo-battants jusqu'à 1265 x 2300 mm (LxH)
- Poids de vantail: Ferrure standard jusqu'à 150 kg
- Éléments de remplissage de 14 à 47 mm d'épaisseur, montage du vitrage à sec ou au silicone
- Contrôles des systèmes selon EN 16034 et la norme produit EN 14351-1
- Technique d'assemblage de profilés contrôlée selon EN 14024
- Profilés en acier galvanisé en continu, traverse isolante de grande qualité en polyester renforcé par fibres de verre
- Convient aux revêtements par poudre ou peinture liquide
- Thermally insulated steel system for windows and fixed glazing
- Basic depth 60 mm, window vent 64 mm
- Narrow face widths: Frame including vent from 82.5 mm, double-vent meeting stile assembly 103 mm
- Single and double-vent side-hung and turn/tilt windows,
- Side-hung and turn/tilt window vents up to 1265 x 2300 mm (WxH)
- Vent weights: Standard fittings up to 150 kg
- Infill unit thicknesses from 14 to 47 mm, glazing installed by means of dry or wet glazing
- System tests in accordance with EN 16034 and the product standard EN 14351-1
- Profile bonding technology tested in accordance with EN 14024
- Pre-galvanised steel profiles, high-quality insulating bar made of glass fibre-reinforced polyester
- Suitable for powder and wet paint coating





Norm	Eigenschaft Caractéristique Characteristic	Klassifizierung/Wert Classification / Valeur Classification / Value																		
		npd	C1 (400)	C2 (800)	C3 (1200)	C4 (1600)	C5 (2000)	Exxx (>2000)	npd	1A (0)	2A (50)	3A (100)	4A (150)	5A (200)	6A (250)	7A (300)	8A (450)	9A (600)	Exxx (>750)	
 EN 12210	Widerstandsfähigkeit bei Windlast Résistance à la pression du vent Resistance to wind load																			
 EN 12208	Feuerwiderstand Résistance au feu Fire resistance		Fenster E45 / EW45 Fenêtre E45 / EW45 Window E45 / EW45 Trennwand E30 / EW30 Vitrage fixe E30 / EW30 Fixed glazing E30 / EW30																	
 EN ISO 10140	Schalldämmung R_w (C, C_{tr}) (dB) Isolation phonique R_w (C, C_{tr}) (dB) Sound insulation R_w (C, C_{tr}) (dB)		npd bis R_w 43 dB (-2; -5) jusqu'à R_w 43 dB (-2; -5) up to R_w 43 dB (-2; -5)																	
 EN ISO 10077-1	Wärmedurchgangskoeffizient U_f (W/(m ² ·K)) Transmission thermique U_f (W/(m ² ·K)) Thermal production U_f (W/(m ² ·K))		npd ab 2.5 W/m ² ·K à partir de 2.5 W/m ² ·K from 2.5 W/m ² ·K																	
 EN 12207	Luftdurchlässigkeit Perméabilité à l'air Air permeability		1 (150)	2 (300)	3 (600)	4 (600)														
 EN 14351-1	Tragfähigkeit von Sicherheitsvorrichtungen Capacité portante des dispositifs de sécurité Load-bearing capacity of safety devices		Anforderung erfüllt Exigence remplie Requirement satisfied																	
 EN 13115	Bedienkräfte Forces de manœuvre Operating forces		0	1	2															
 EN 14024	Metallprofile mit thermischer Trennung Profils en métal. avec rupture de pont thermique Metal profiles with thermal barrier		CW / TC2 / A																	

npd = keine Leistung festgestellt
(no performance determined)

npd = Aucune performance déterminée
(no performance determined)

npd = no performance determined

Jansen Docu Center

Die Plattform zum effizienten Arbeiten mit Jansen Dokumentationen. Im Jansen Docu Center stehen alle Produktinformationen jederzeit digital in der aktuellsten Version zur Verfügung: von Architekten-Informationen über Bestell- und Fertigungskatalogen bis hin zu Anleitungen und Prospekten sowie Videos.

Die Inhalte können einfach und schnell aufgerufen werden. Ein für den Anwender komfortables papierloses Arbeiten, das zahlreiche Vorteile bietet.

Jansen Docu Center

La plate-forme pour travailler efficacement avec les documentations Jansen. Le Jansen Docu Center met à votre disposition les informations sur les produits, en format numérique et dans une version actualisée: des catalogues de commande et de fabrication aux instructions et prospectus, en passant par les informations destinées aux architectes et vidéos.

Les contenus sont facilement et rapidement accessibles. Une manière de travailler confortable et offrant de nombreux avantages.

Jansen Docu Center

The platform for working efficiently with Jansen documentation. The latest version of all the product information is available digitally at any time in the Jansen Docu Center – from order and fabrication manuals to architect information, instructions and brochures and videos.

The content can be retrieved quickly and easily. The user can work conveniently without paper, which has numerous benefits.

Download CAD Daten

DXF

DWG

Sie können die Zeichnungen in den Formaten DXF und/oder DWG herunterladen. Klicken Sie auf das entsprechende Icon und der Download erfolgt.

Die Hinweise «Artikelbibliothek/Türbeschläge/Fensterbeschläge» bedeuten, dass Sie mit einem Klick die gesamte Artikelbibliothek des entsprechenden Systems herunterladen (Profile, Beschläge, Glasleisten, Zubehör etc.).

Info und Beratung

Gerne beraten wir Sie persönlich und stehen Ihnen bei Fragen zur Verfügung. Bitte schreiben Sie uns Ihre Anliegen an: info@jansen.com

Télécharger fichiers DAO

DXF

DWG

Vous pouvez télécharger les dessins aux formats DXF et/ou DWG. Cliquez sur l'icône correspondante et le téléchargement s'effectuera.

Les indications «Bibliothèque des articles/Ferures de porte/Ferrures de fenêtres» signifie que vous téléchargez la totalité de la bibliothèque des articles du système donné (profilés, ferrures, parclofes, accessoires etc.).

Info et conseils

Nous vous conseillerons volontiers individuellement et sommes à votre disposition si vous avez des questions à poser. Veuillez nous envoyer votre requête à: info@jansen.com

Download CAD files

DXF

DWG

You can download the drawings in DXF and/or DWG format. Click on the relevant icon to begin the download.

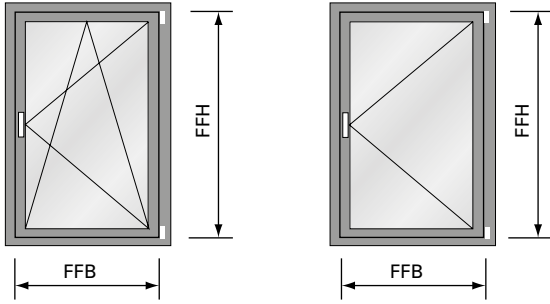
The items «Article library/Door fittings/Window fittings» means that you download the entire article library for the corresponding system with one click (profiles, fittings, glazing beads, accessories etc.).

Information and advice

We would be delighted to provide you with advice in person and are available to answer any questions you may have. Please write to us with your queries at: info@jansen.com

Technische Daten
Données techniques
Technical data

Janisol 1 Brandschutzfenster
 Janisol 1 fenêtres feu
 Janisol 1 fire-resistant windows



Flügelgrößen
Drehkipp- und Drehfenster

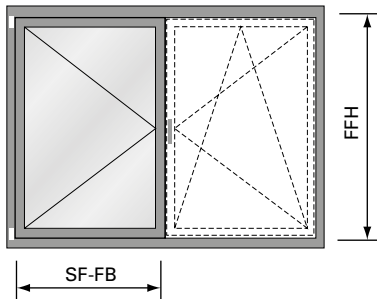
Max. FFH = 2300 mm
 FFH = 1265 mm
 Min. FFH = 575 mm
 FFB = 370 mm
 Max. Gewicht: 150 kg
 FFB/FFH: ≤ 2

Grandeurs du vantail
fenêtre oscillo-battante et à la française

Max. FFH = 2300 mm
 FFB = 1265 mm
 Min. FFH = 575 mm
 FFB = 370 mm
 Poids max.: 150 kg
 FFB/FFH: ≤ 2

Size of vents
turn/tilt and side-hung windows:

Max. FFH = 2300 mm
 FFB = 1265 mm
 Min. FFH = 575 mm
 FFB = 370 mm
 Max. weight: 150 kg
 FFB/FFH: ≤ 2



Flügelgrößen
Stulpfenster:

Max. FFH = 2300 mm
 SF-FB = 1265 mm
 Min. FFH = 575 mm
 SF-FB = 370 mm
 Max. Gewicht: 150 kg
 FFB/FFH: ≤ 2

Grandeurs du vantail
fenêtre à deux vantaux:

Max. FFH = 2300 mm
 SF-FB = 1265 mm
 Min. FFH = 575 mm
 SF-FB = 370 mm
 Poids max.: 150 kg
 FFB/FFH: ≤ 2

Size of vents
double-vent windows:

Max. FFH = 2300 mm
 SF-FB = 1265 mm
 Min. FFH = 575 mm
 SF-FB = 370 mm
 Max. weight: 150 kg
 FFB/FFH: ≤ 2

Typenübersicht

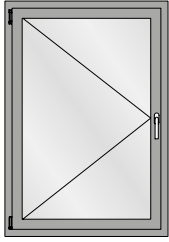
Sommaire des types

Summary of types

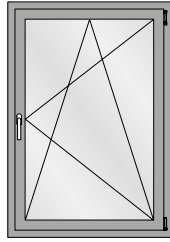
Janisol 1 Brandschutzfenster

Janisol 1 fenêtres feu

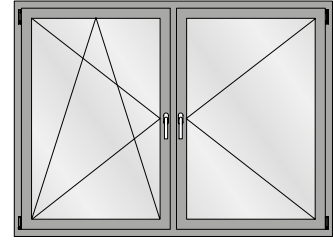
Janisol 1 fire-resistant windows



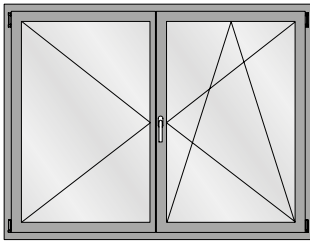
Drehflügel
Fenêtre à la française
Side-hung window



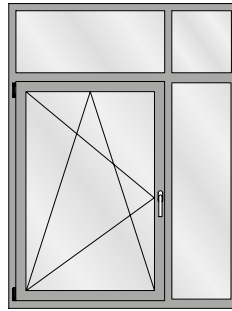
Drehkipp-Flügel
Vantail oscillo-battant
Turn/tilt window



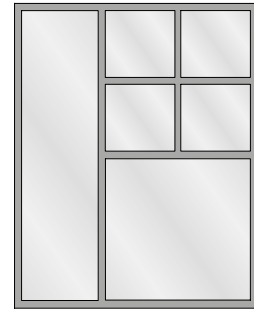
Drehkipp/Dreh-Flügel
Vantail oscillo-battant/fenêtre à la française
Side-hung/turn/tilt window



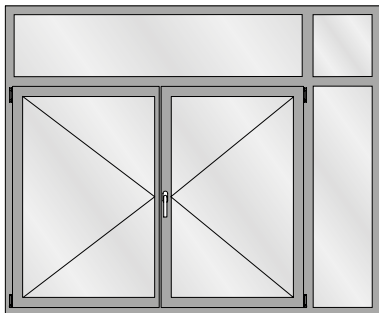
Stulpfenster
Fenêtre à deux vantaux
Double leaf window



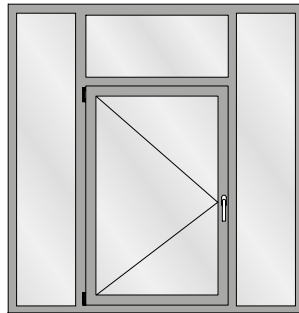
Fenster Drehkipp mit festem Oberlicht
Vantail oscillo-battant avec imposte fixe
Window, turn/tilt with fixed top light



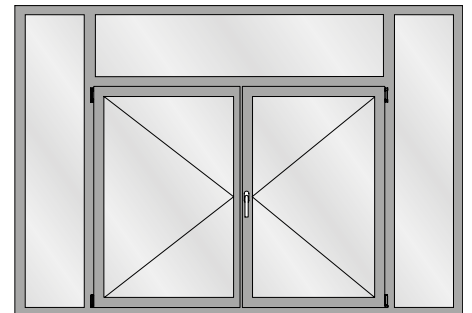
Festverglasung
Vitrage fixe
Fixed glazing



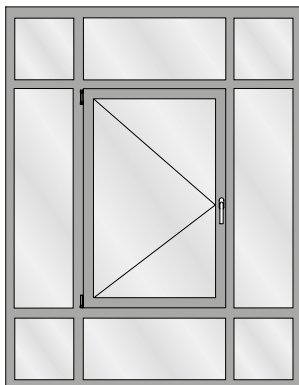
Zweiflügeliges Fenster mit festem Oberlicht
und festem Seitenteil
Fenêtre à deux vantaux avec parties latérales
fixes et impostes fixes
Double leaf window with fixed side lights and
fixed top lights



Einflügeliges Fenster mit festem Oberlicht
und festen Seitenteilen
Fenêtre à un vantail avec parties latérales
fixes et impostes fixes
Single leaf window with fixed side lights
and fixed top lights



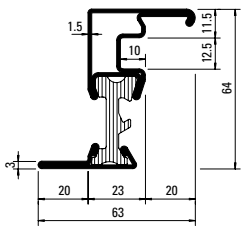
Zweiflügeliges Fenster mit festem Oberlicht
und festem Seitenteil
Fenêtre à deux vantaux avec parties latérales
fixes et impostes fixes
Double leaf window with fixed side lights and
fixed top lights



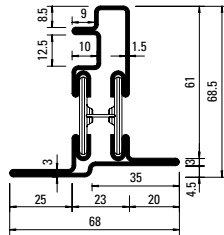
Einflügeliges Fenster in zugehöriger Tragkonstruktion
Fenêtre à une feuille dans la structure de support associée
Single-leaf window in associated support structure

Profilübersicht
Sommaire des profilés
Summary of profiles

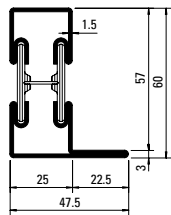
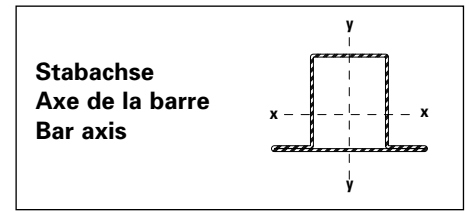
Janisol 1 Brandschutzfenster
 Janisol 1 fenêtres feu
 Janisol 1 fire-resistant windows



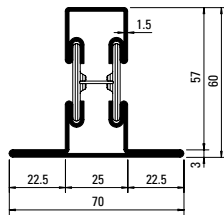
630.900 Z



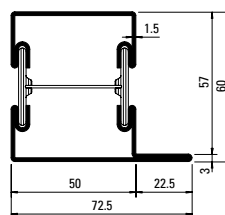
630.901 Z



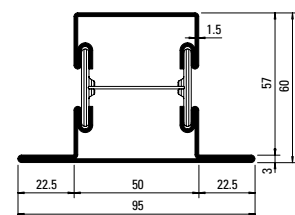
601.635.1 Z



602.635.1 Z



601.685.1 Z



602.685.1 Z

Artikelbibliothek
 Bibliothèque des articles
 Article library

DXF

DWG

Oberfläche/Werkstoff

Artikel-Nr.
mit Z = Bandverzinkter Stahl

Surface/Matériau

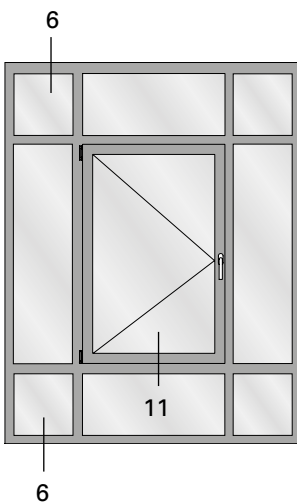
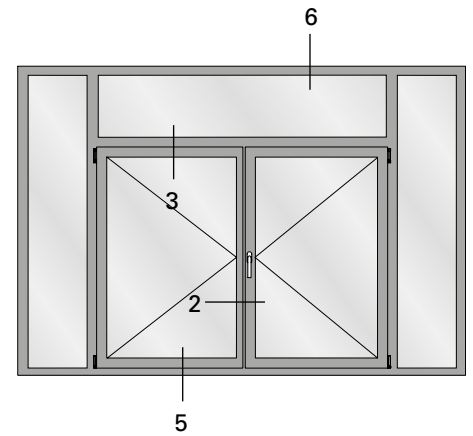
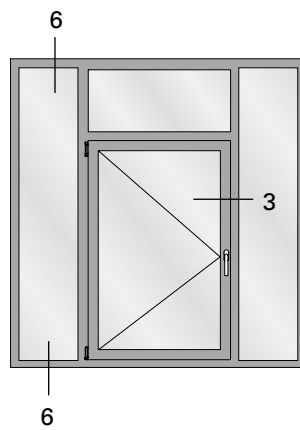
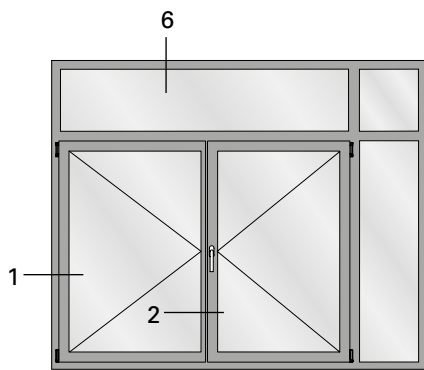
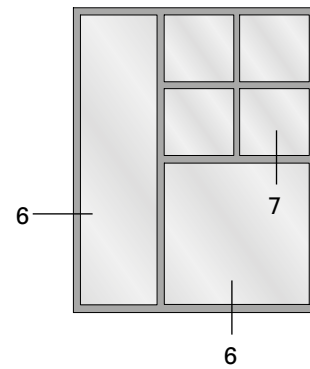
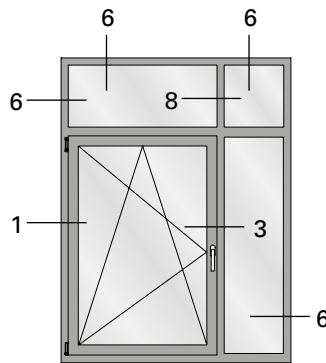
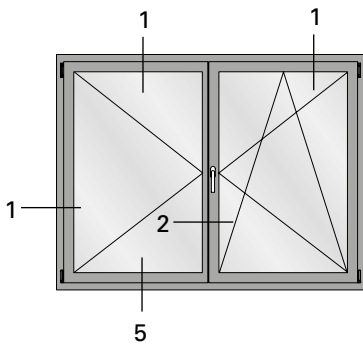
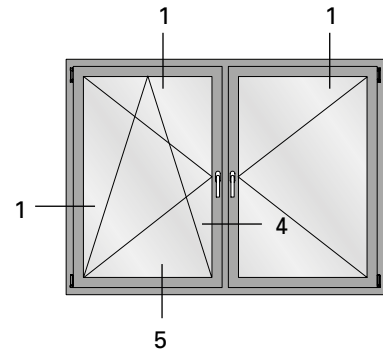
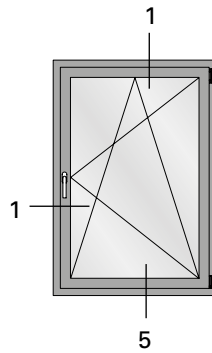
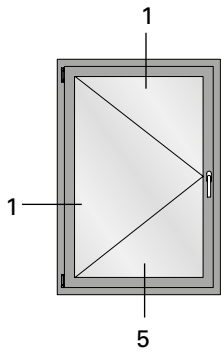
No. d'article
avec Z = Bande d'acier zinguée

Surface/Material

Part no.
with Z = Strip galvanised steel

Profil-Nr.	G	I _x	W _x	I _y	W _y	U
	kg/m	cm ⁴	cm ³	cm ⁴	cm ³	m ² /m
630.900 Z	3,820					0,312
630.901 Z	4,180	19,8	4,32	8,7	2,45	0,299

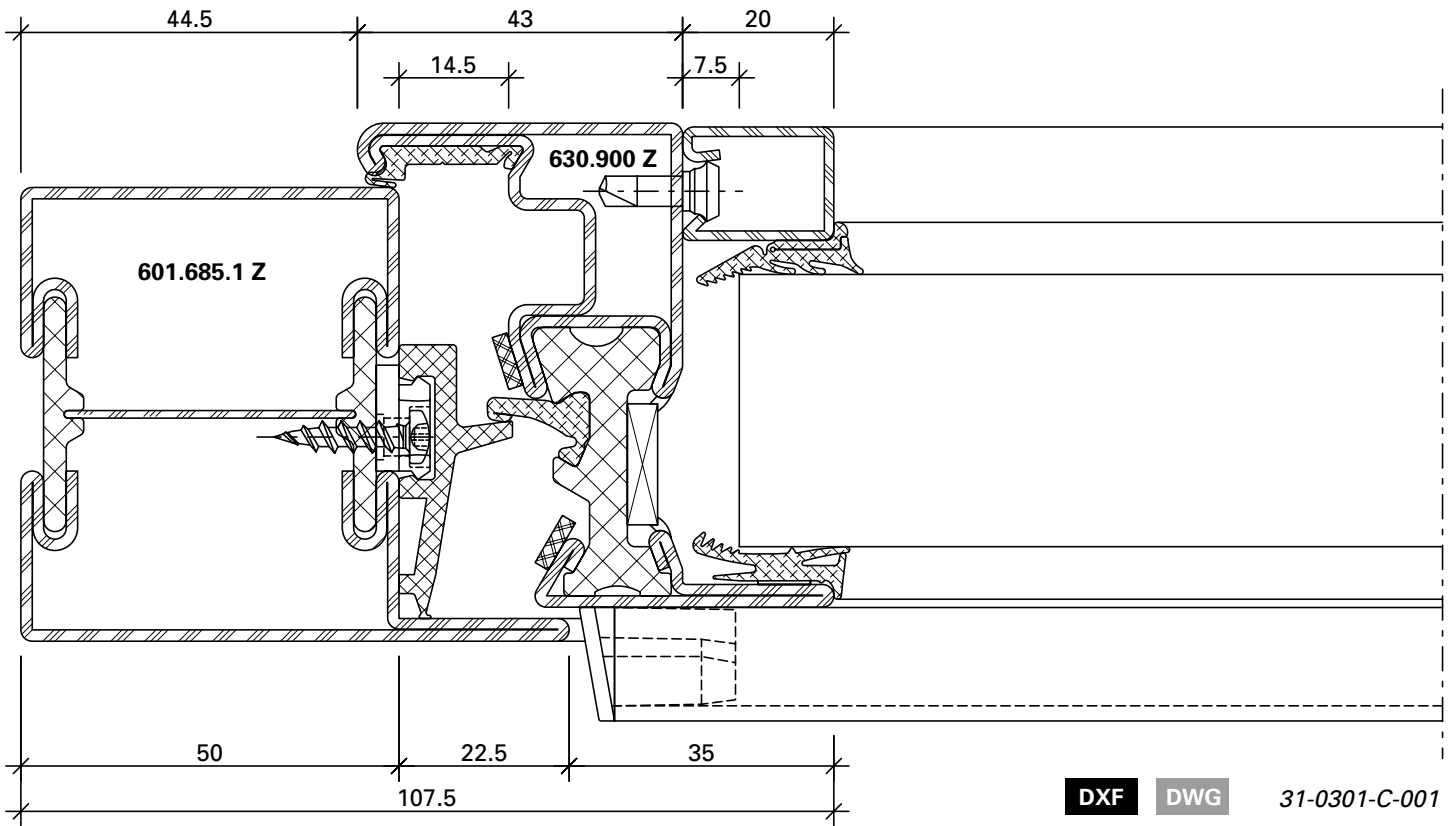
Profil-Nr.	G	I _x	W _x	I _y	W _y	U
	kg/m	cm ⁴	cm ³	cm ⁴	cm ³	m ² /m
601.635.1 Z	3,345	14,0	3,78	5,84	1,88	0,215
602.635.1 Z	3,865	16,6	4,07	10,10	2,88	0,260
601.685.1 Z	3,890	19,3	5,31	21,7	5,12	0,265
602.685.1 Z	4,410	22,1	5,58	31,1	6,54	0,310



Schnittpunkte im Massstab 1:1
Coupe de détails à l'échelle 1:1
Section details on scale 1:1

Janisol 1 Brandschutzfenster
Janisol 1 fenêtres feu
Janisol 1 fire-resistant windows

1.0

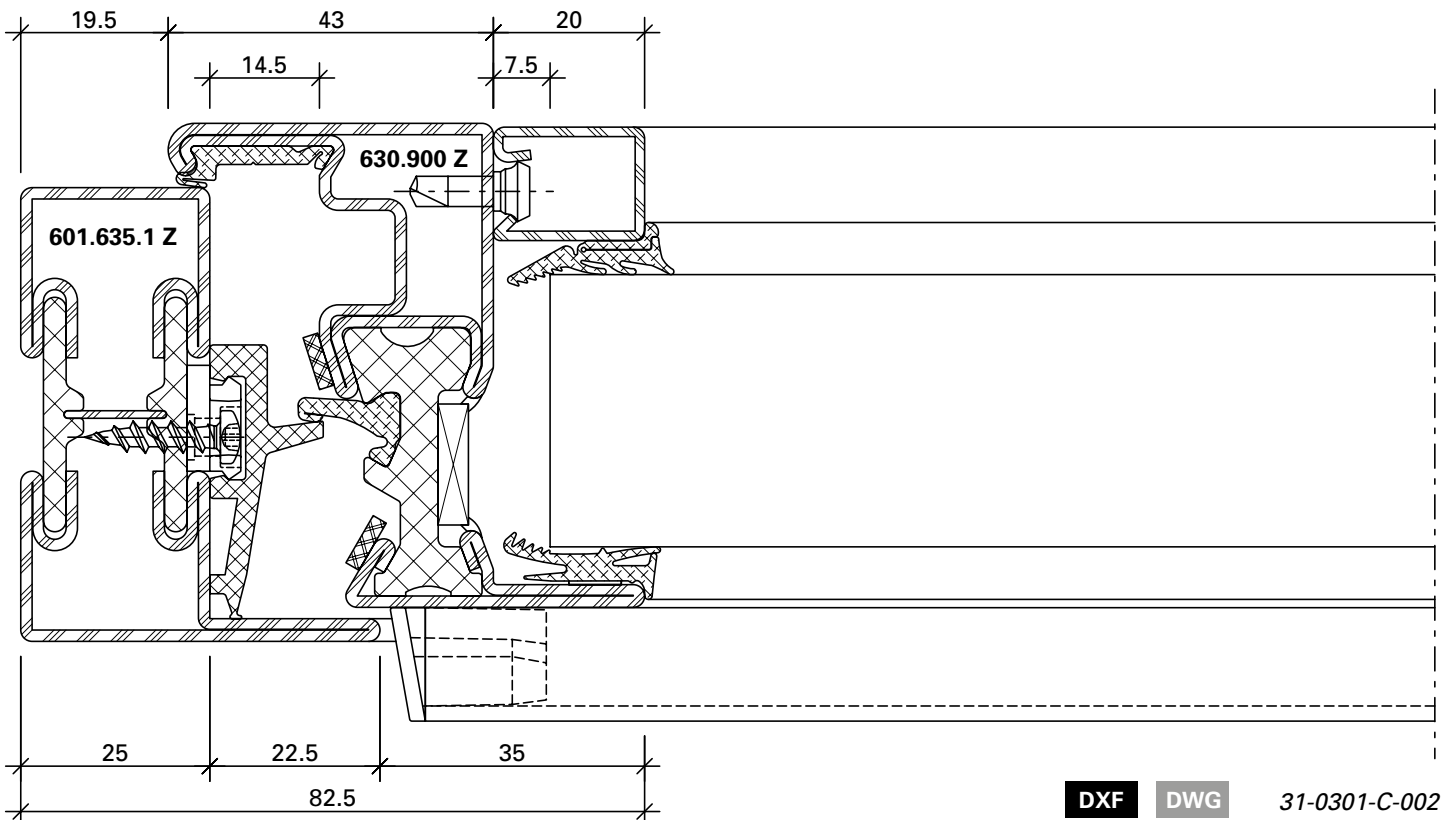


DXF

DWG

31-0301-C-001

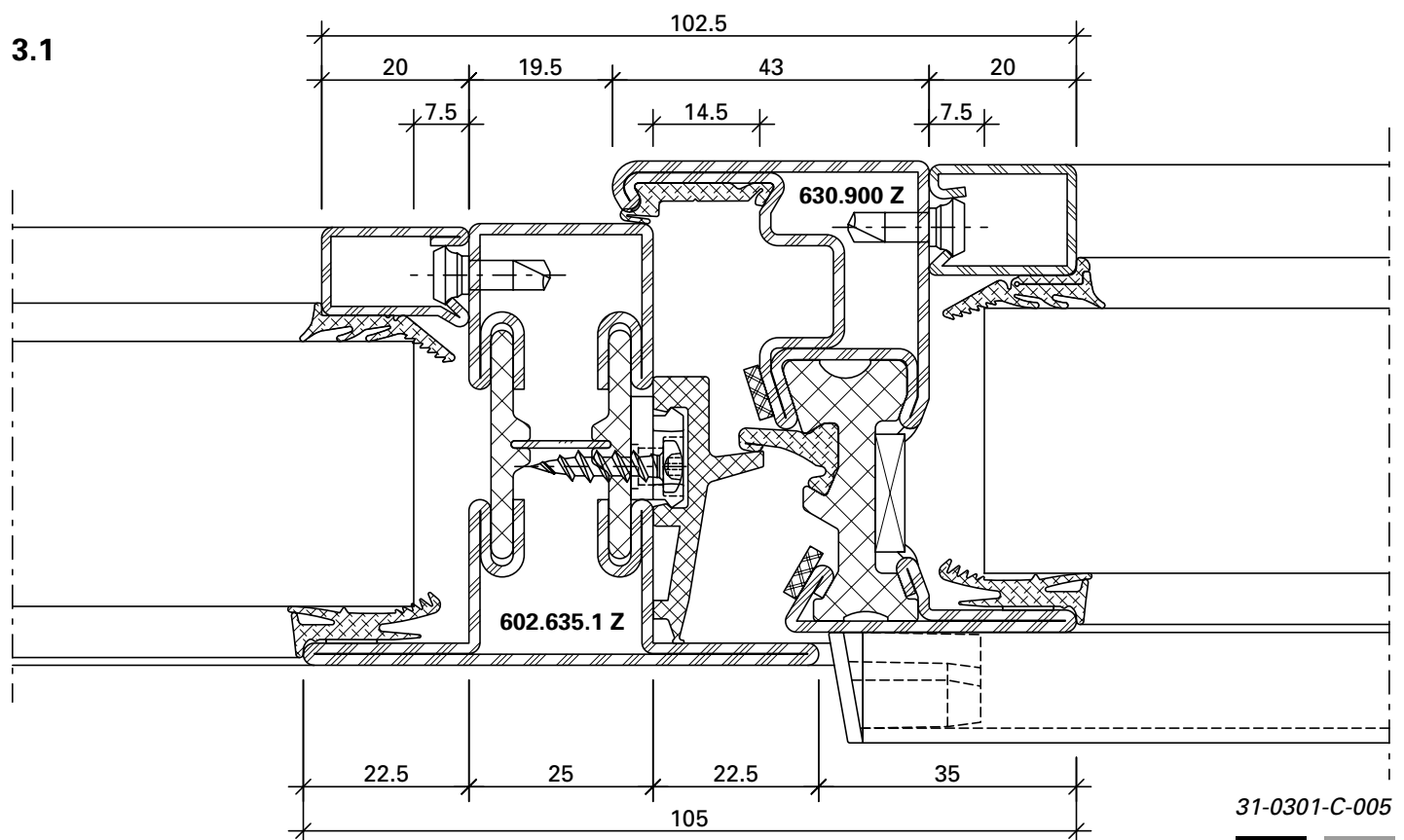
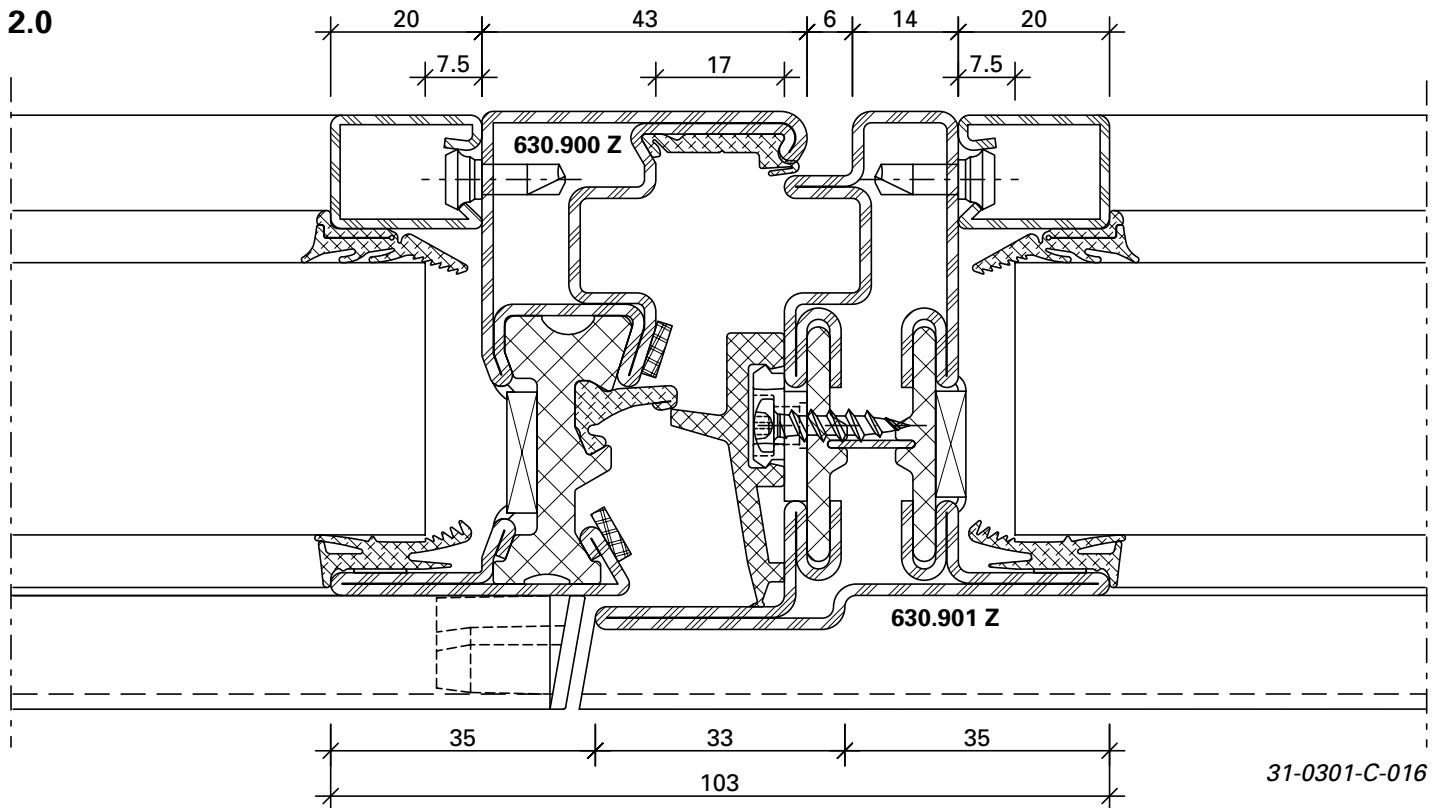
1.1

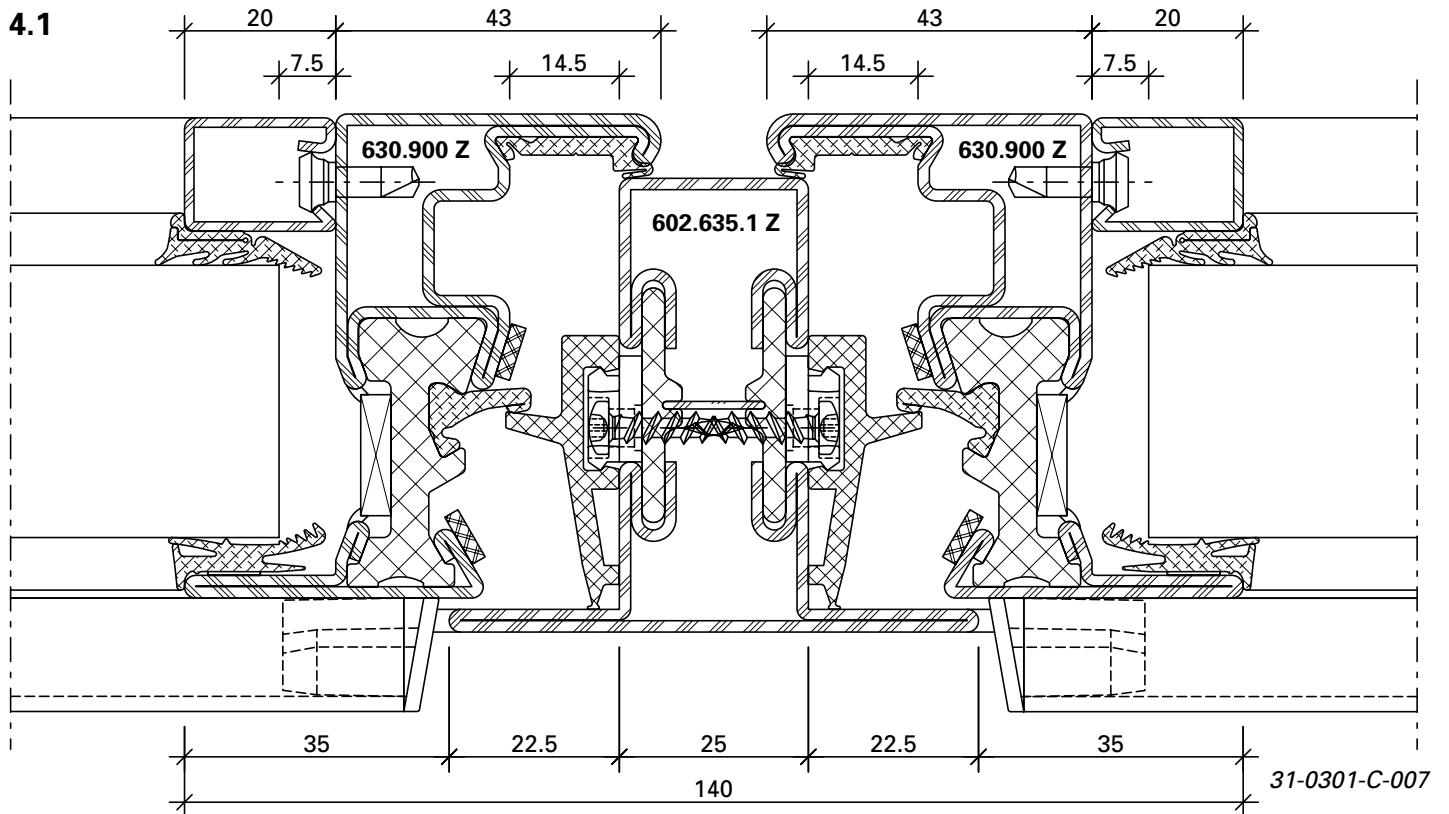


DXF

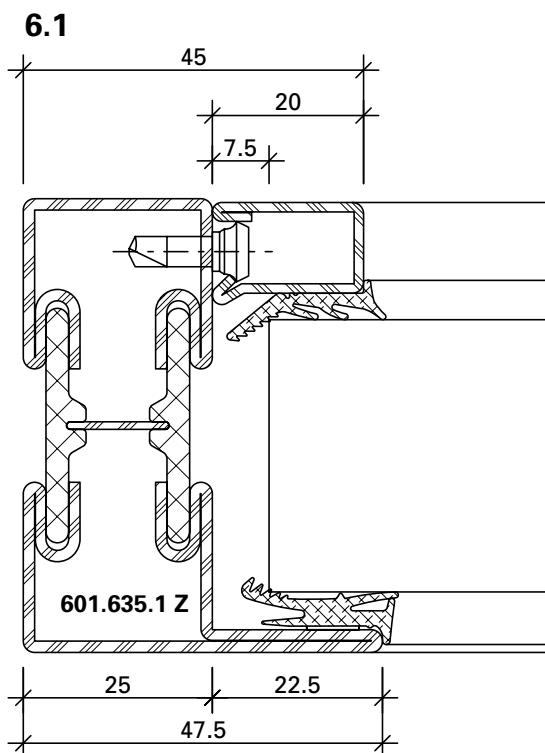
DWG

31-0301-C-002

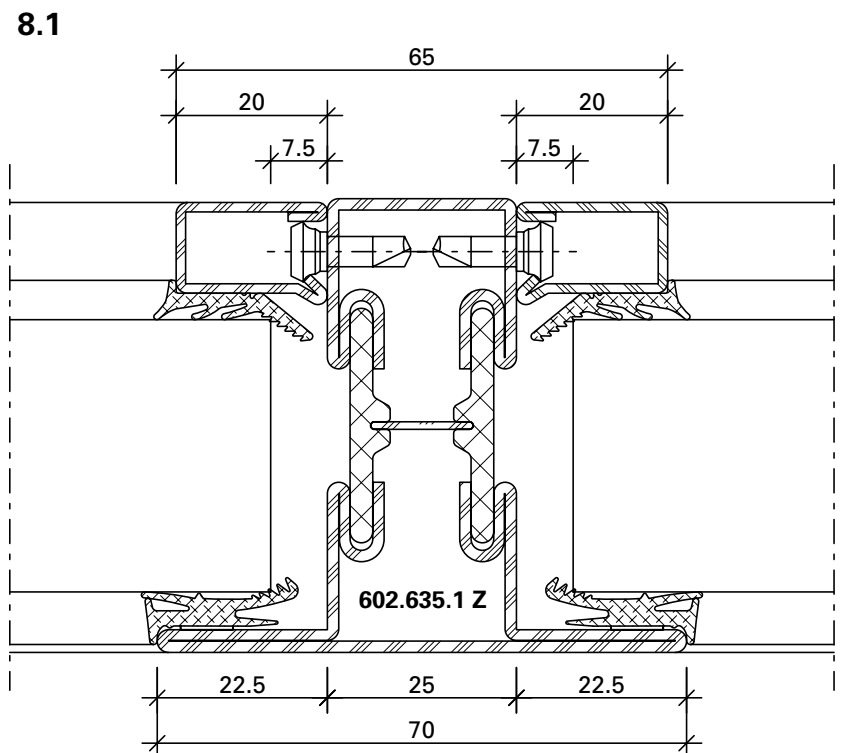




DXF DWG

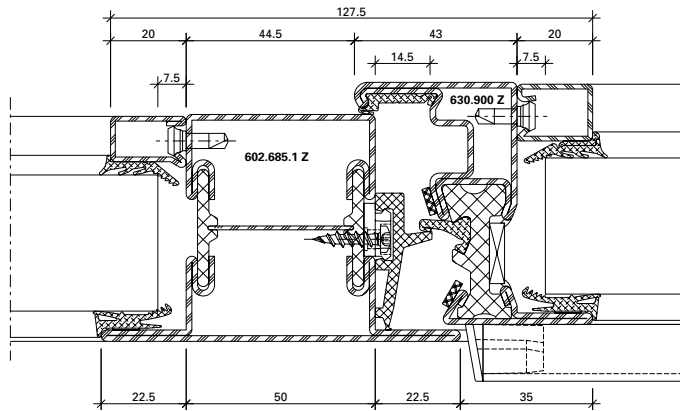


31-0301-C-004 DXF DWG



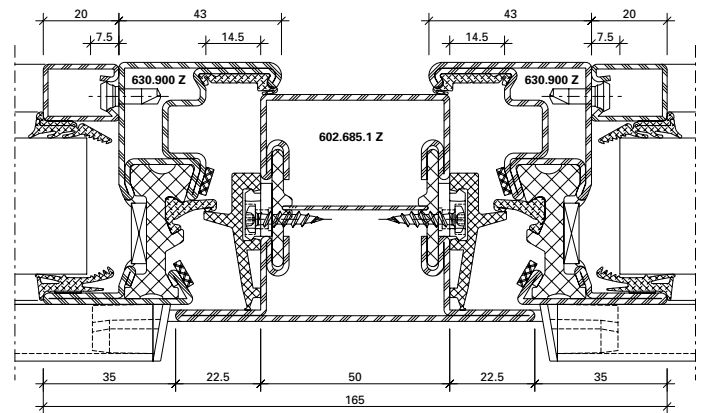
31-0301-C-009 DXF DWG

3.0



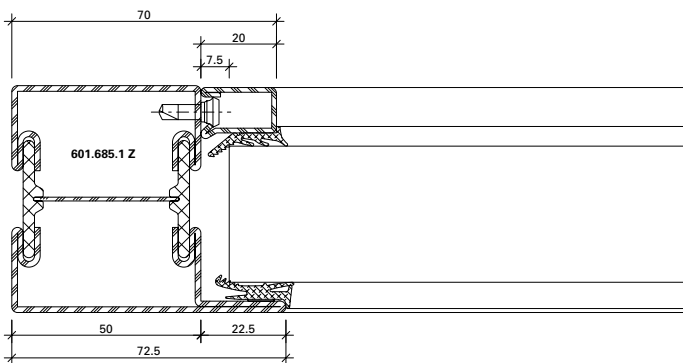
DXF DWG 31-0301-C-010

4.0



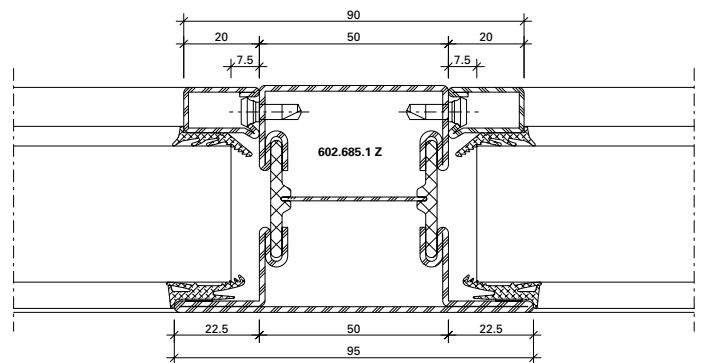
DXF DWG 31-0301-C-011

6.0



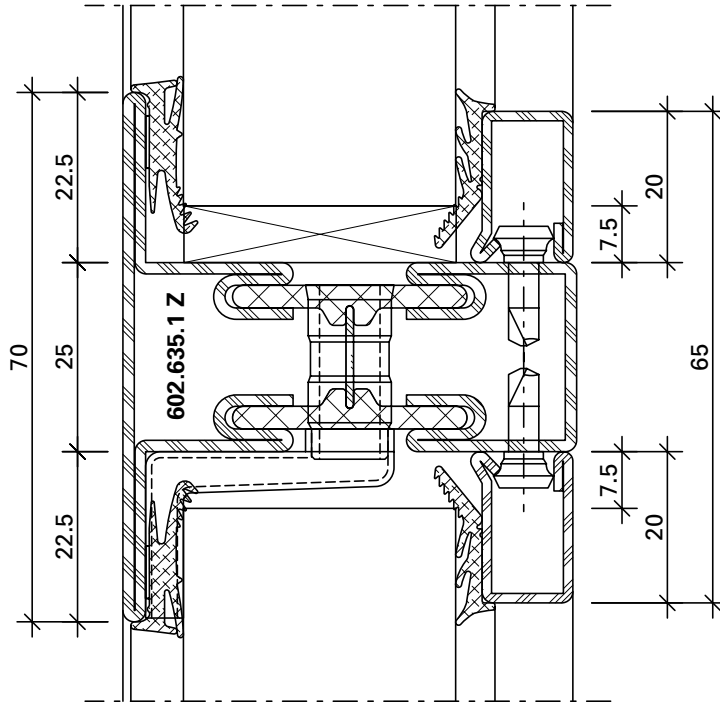
DXF DWG 31-0301-C-003

8.0



DXF DWG 31-0301-C-006

7.1

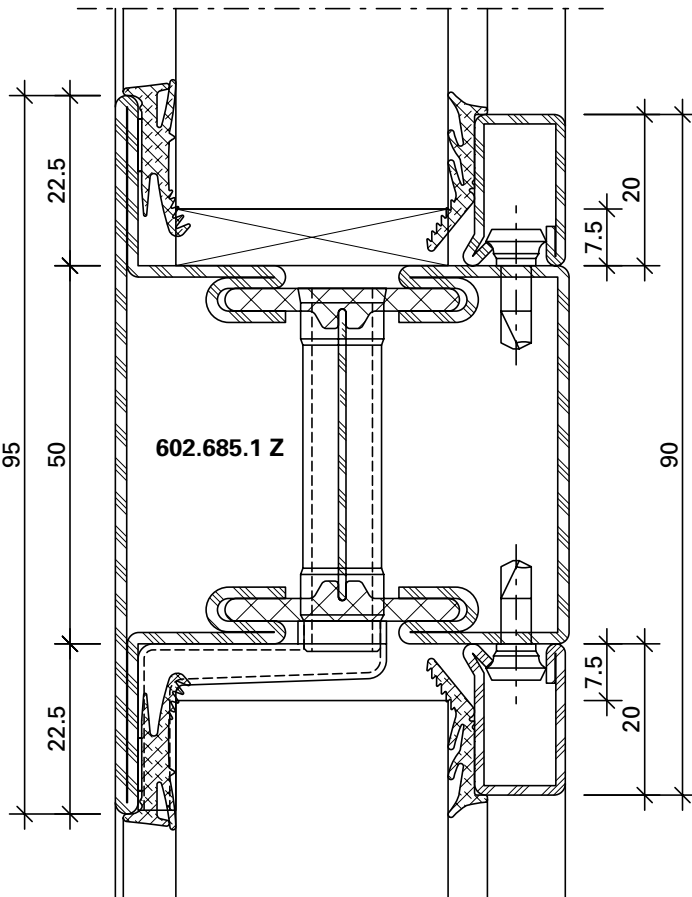


31-0301-C-015

DWG

DXF

7.0



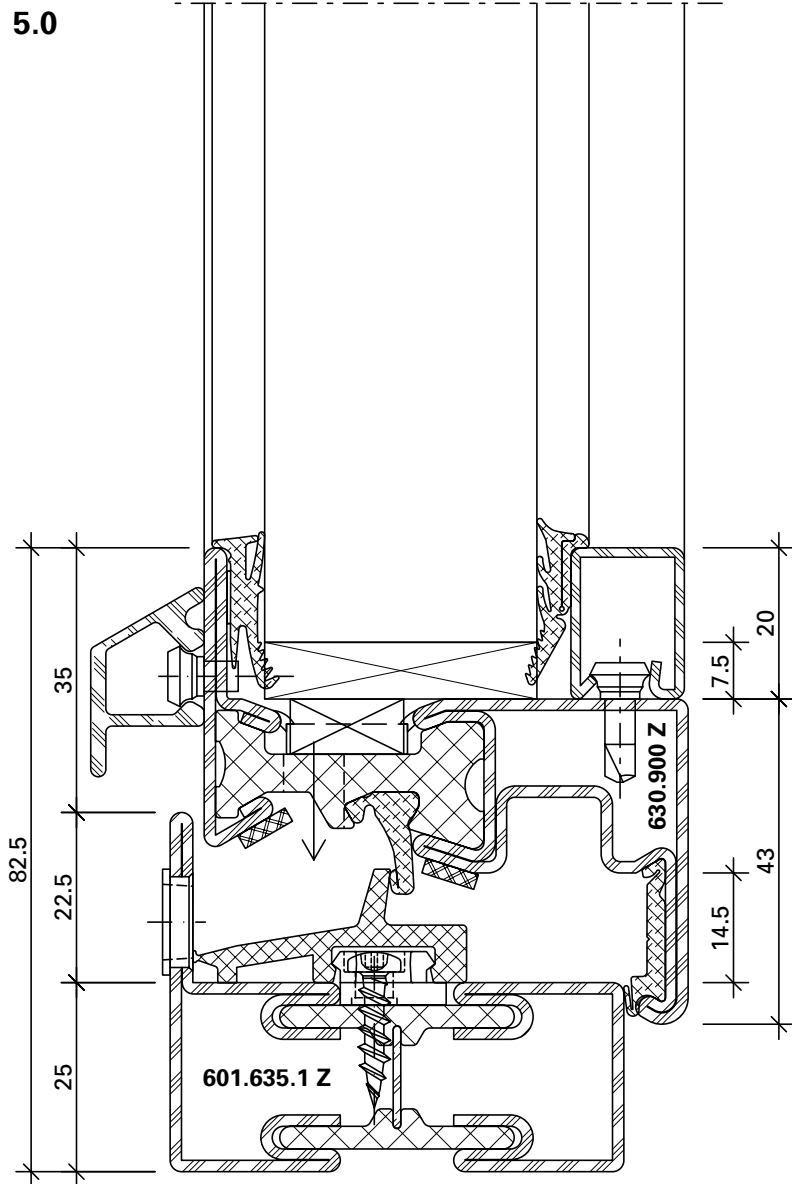
31-0301-C-012

DWG

DXF

Schnittpunkte im Massstab 1:1
Coupe de détails à l'échelle 1:1
Section details on scale 1:1

Janisol 1 Brandschutzfenster
Janisol 1 fenêtres feu
Janisol 1 fire-resistant windows

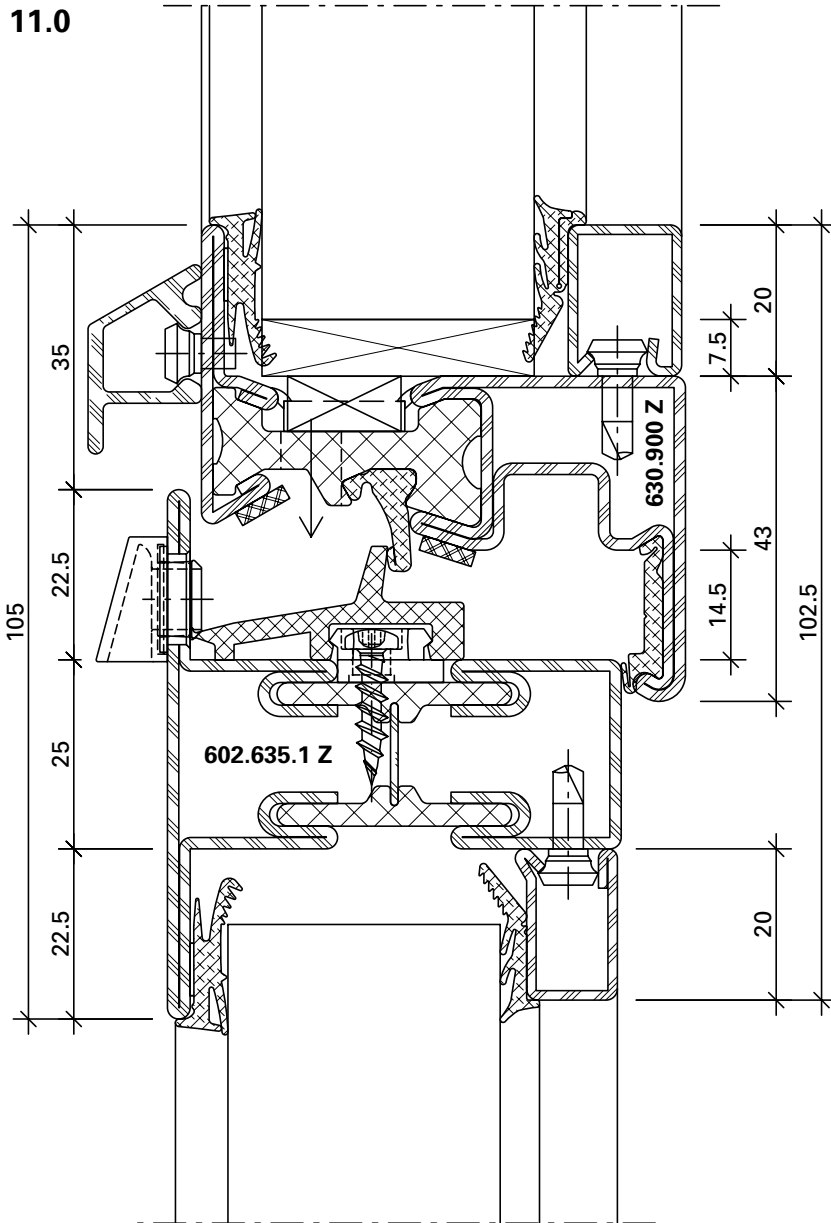


DXF

DWG

31-0301-C-013

11.0



31-0301-C-014

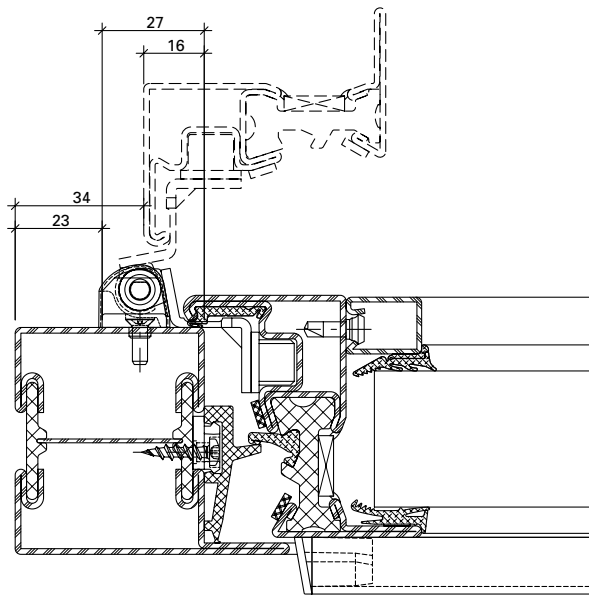
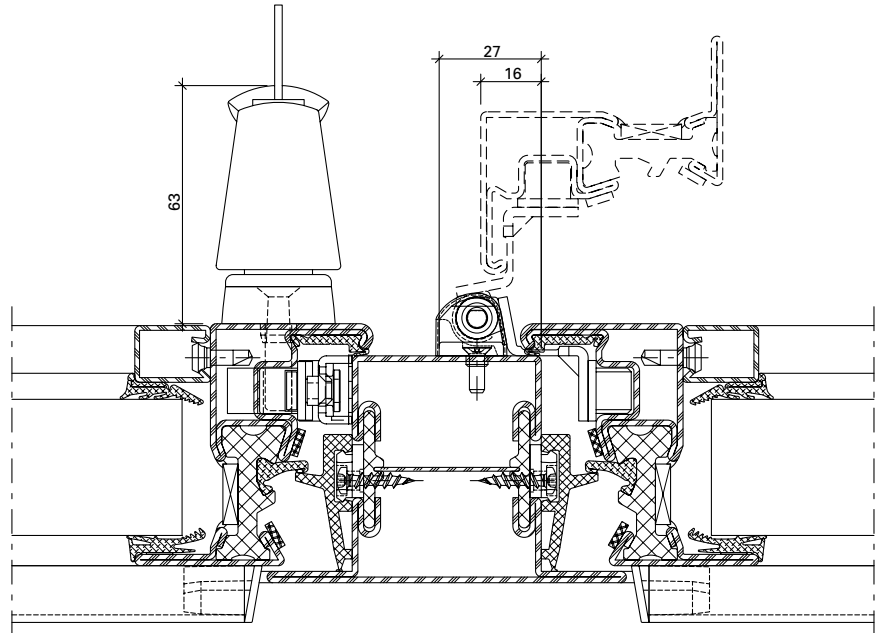
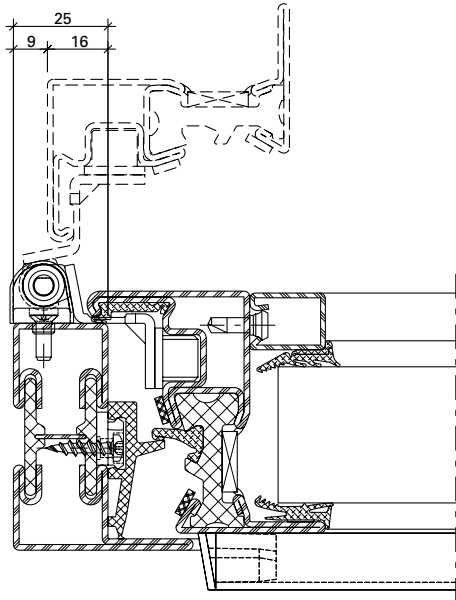
DWG

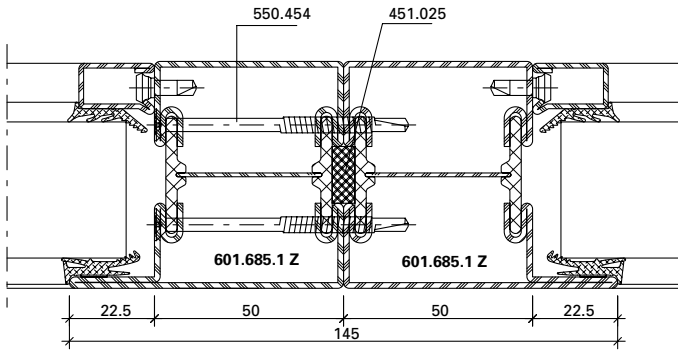
DXF

Platzbedarf
Standard-Fensterbeschlag

Espace nécessaire
Ferrure de fenêtre standard

Space required
Standard window fitting

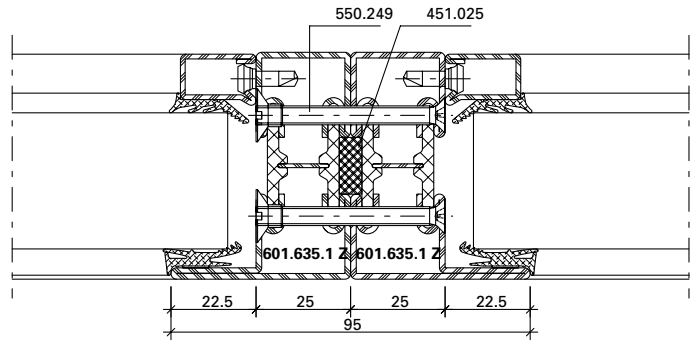




DXF

DWG

31-0301-K-001



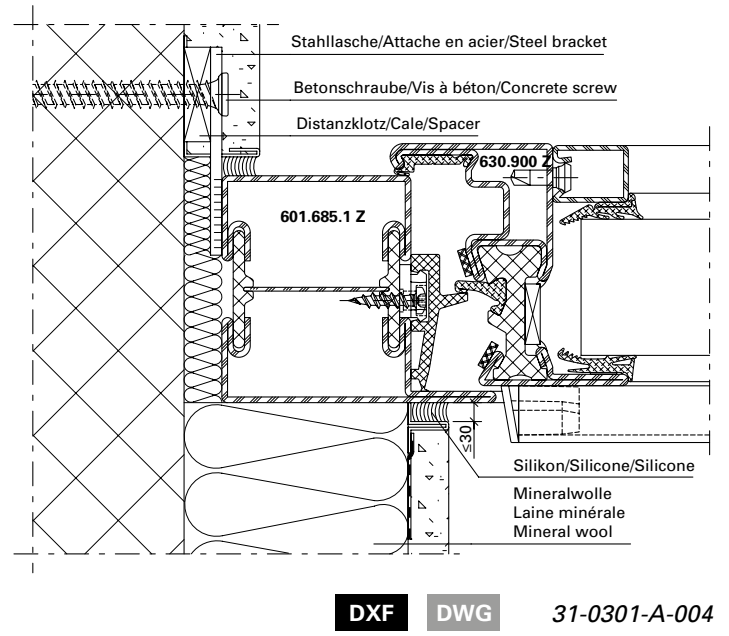
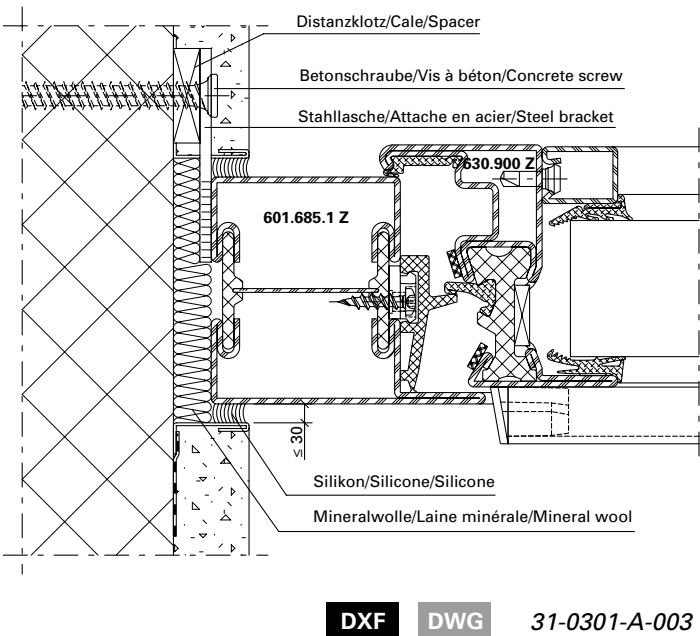
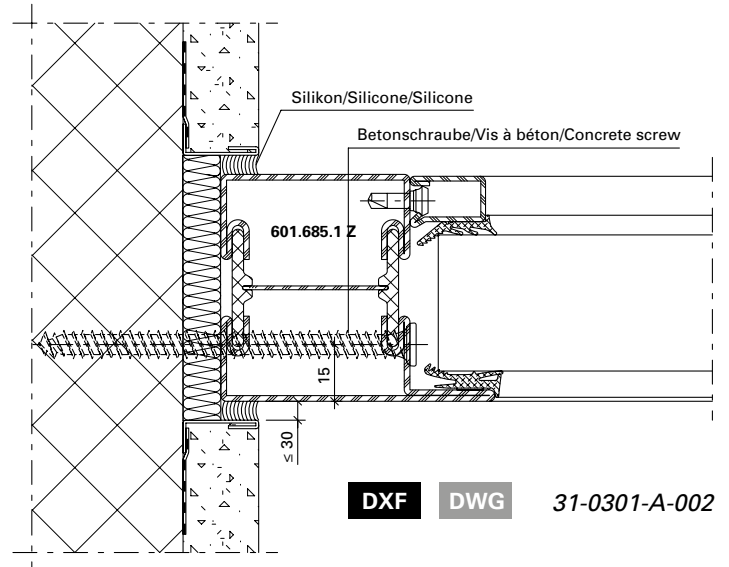
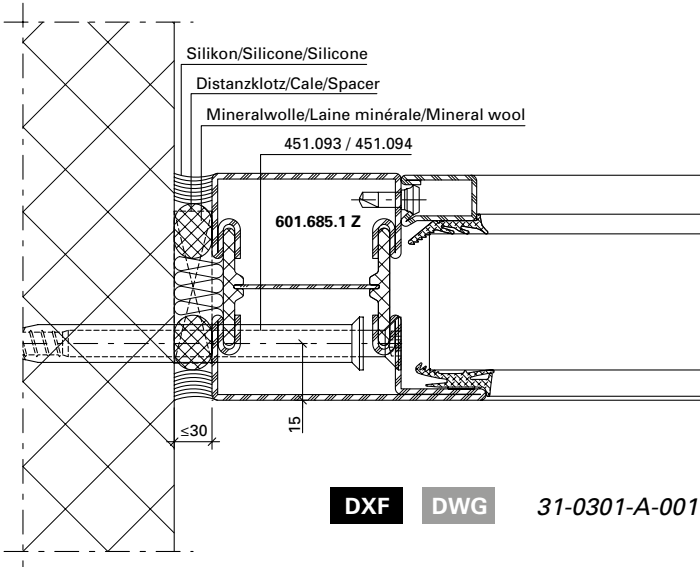
DXF

DWG

31-0301-K-002

Anschlüsse am Bau im Masstab 1:2
Raccords au mur à l'échelle 1:2
Attachment to the structure on scale 1:2

Janisol 1 Brandschutzfenster
Janisol 1 fenêtres feu
Janisol 1 fire-resistant windows



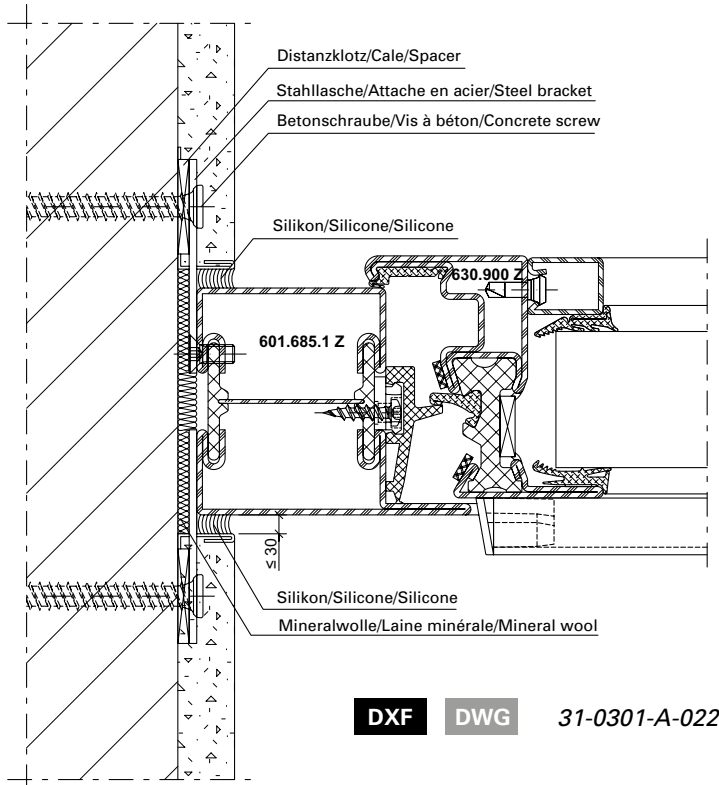
Die Vorschriften bzw. Bestimmungen der verschiedenen Länder sind zu beachten.

Il convient de respecter les prescriptions et règlements des divers pays concernés.

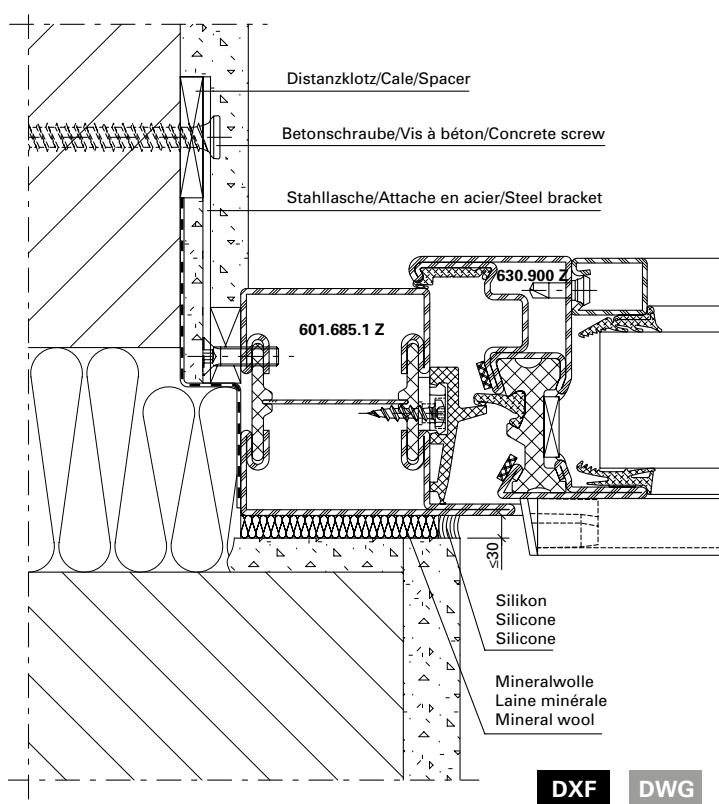
The regulations and bye-laws in force in the particular country must be respected.

Anschlüsse am Bau im Massstab 1:2
Raccords au mur à l'échelle 1:2
Attachment to the structure on scale 1:2

Janisol 1 Brandschutzfenster
 Janisol 1 fenêtres feu
 Janisol 1 fire-resistant windows

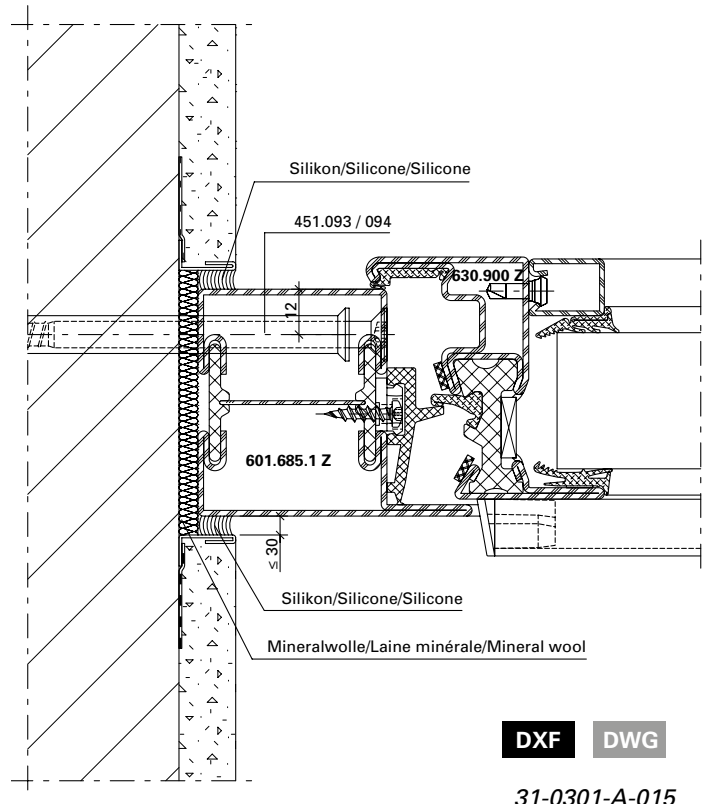


DXF **DWG** 31-0301-A-022



DXF **DWG**

31-0301-A-011



DXF **DWG**

31-0301-A-015

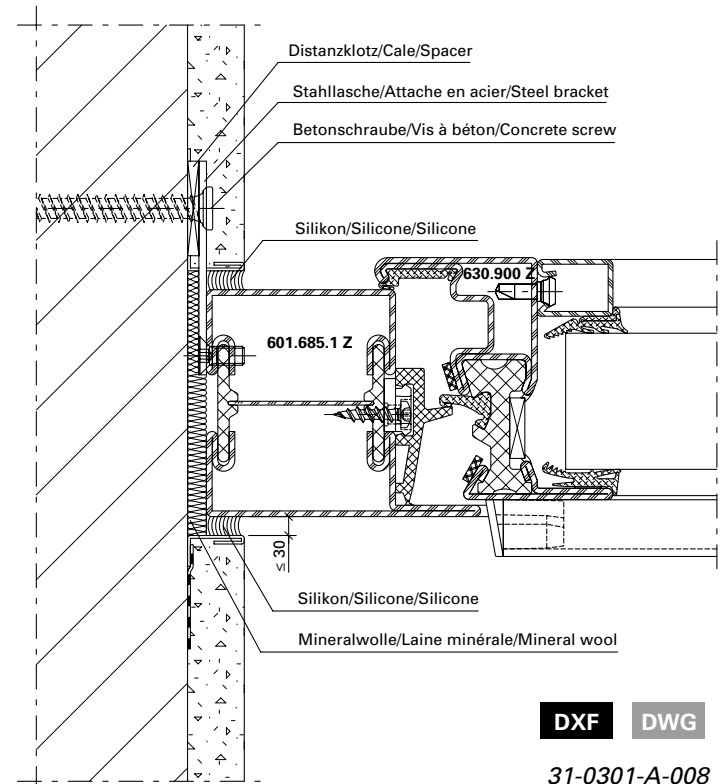
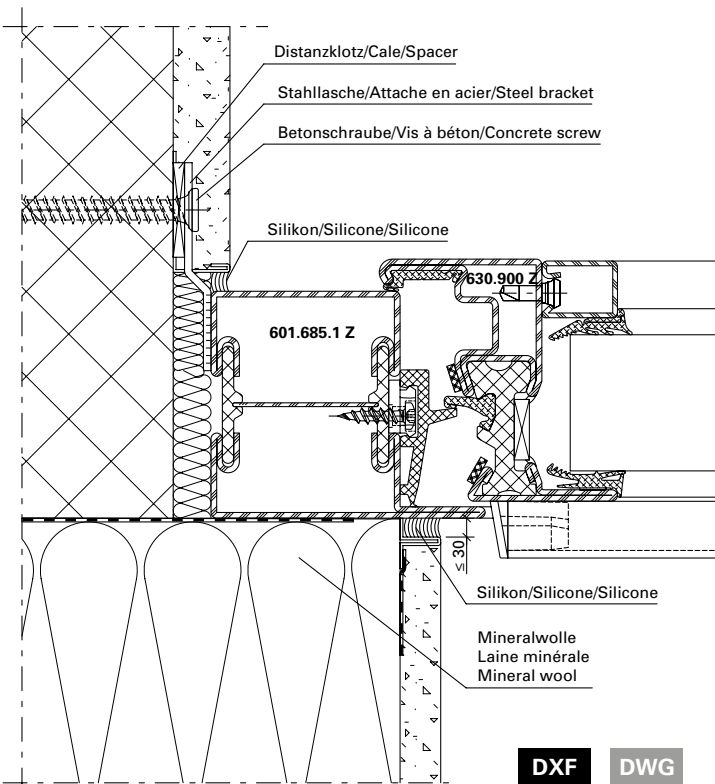
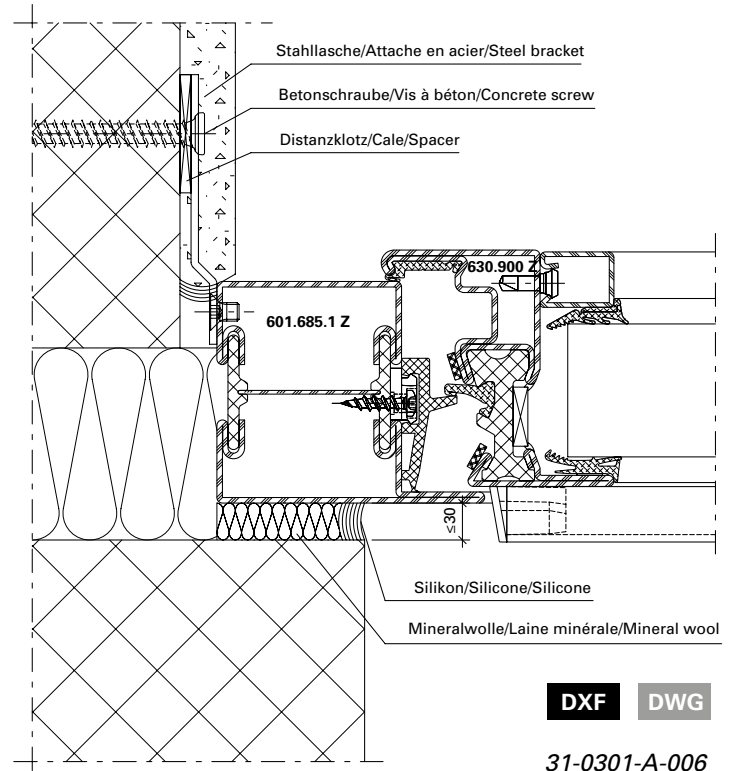
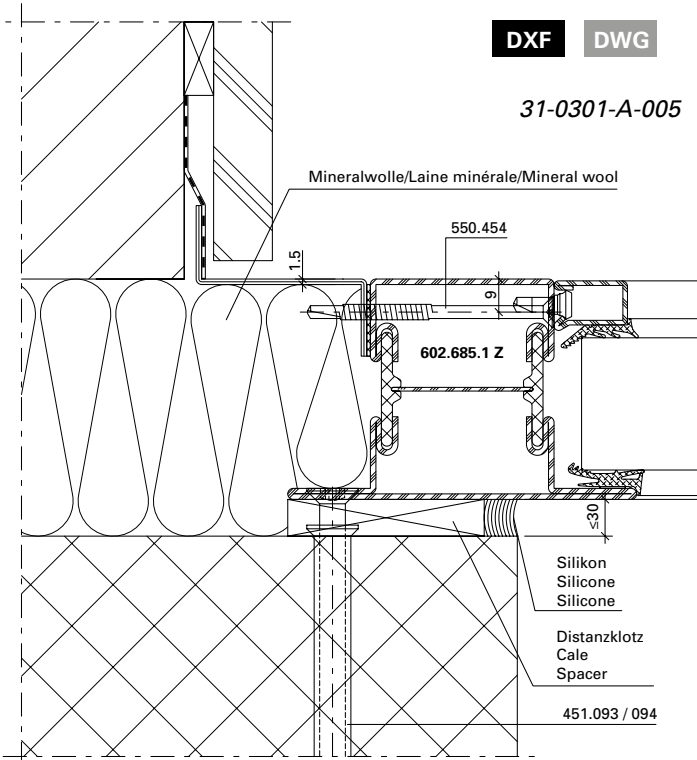
Die Vorschriften bzw. Bestimmungen der verschiedenen Länder sind zu beachten.

Il convient de respecter les prescriptions et règlements des divers pays concernés.

The regulations and bye-laws in force in the particular country must be respected.

Anschlüsse am Bau im Masstab 1:2
Raccords au mur à l'échelle 1:2
Attachment to the structure on scale 1:2

Janisol 1 Brandschutzfenster
Janisol 1 fenêtres feu
Janisol 1 fire-resistant windows



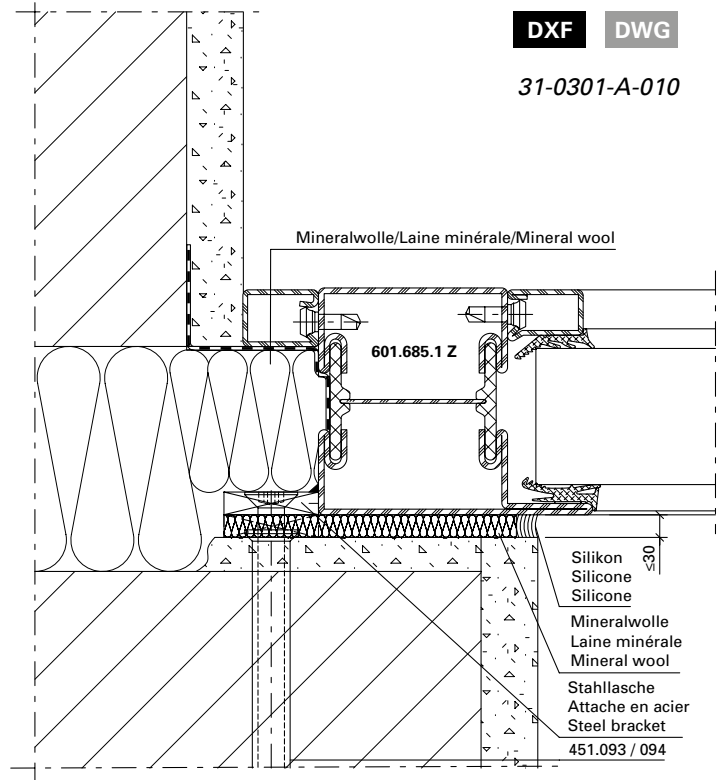
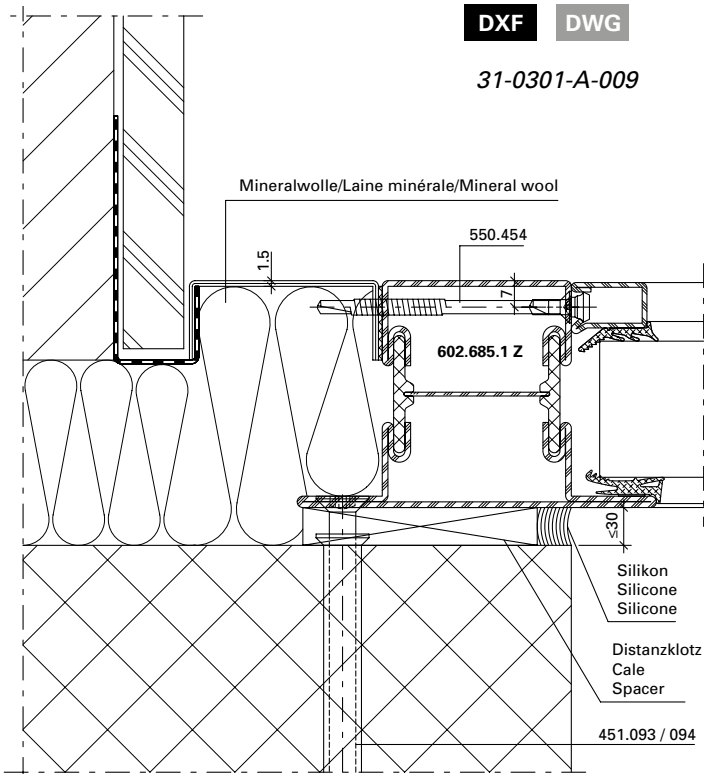
Die Vorschriften bzw. Bestimmungen der verschiedenen Länder sind zu beachten.

Il convient de respecter les prescriptions et règlements des divers pays concernés.

The regulations and bye-laws in force in the particular country must be respected.

Anschlüsse am Bau im Massstab 1:2
Raccords au mur à l'échelle 1:2
Attachment to the structure on scale 1:2

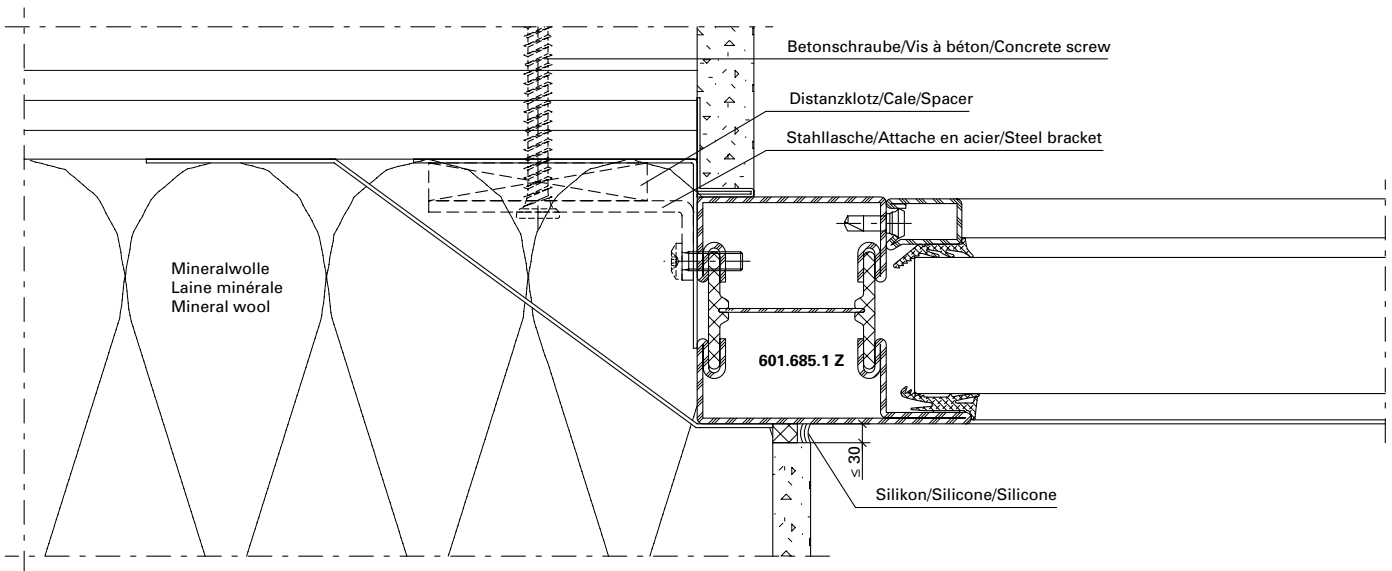
Janisol 1 Brandschutzfenster
Janisol 1 fenêtres feu
Janisol 1 fire-resistant windows



**Die Vorschriften bzw. Bestimmungen
der verschiedenen Länder sind zu
beachten.**

**Il convient de respecter les
prescriptions et règlements des
divers pays concernés.**

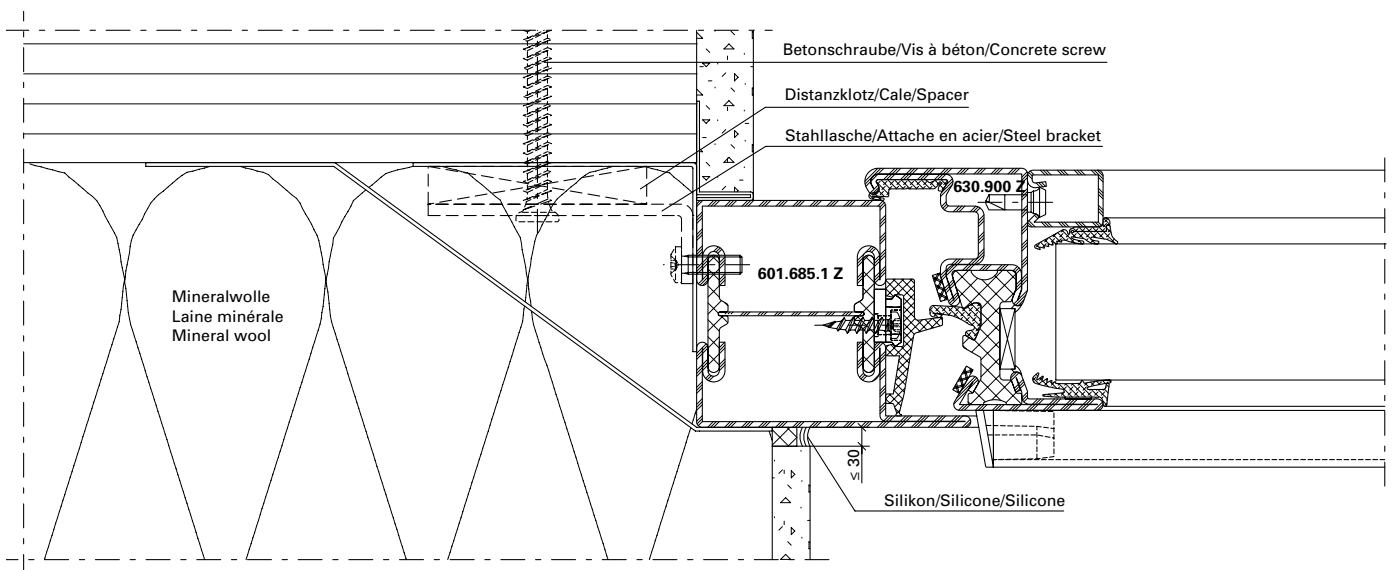
**The regulations and bye-laws in
force in the particular country must
be respected.**



31-0301-A-018

DXF

DWG



31-0301-A-019

DXF

DWG

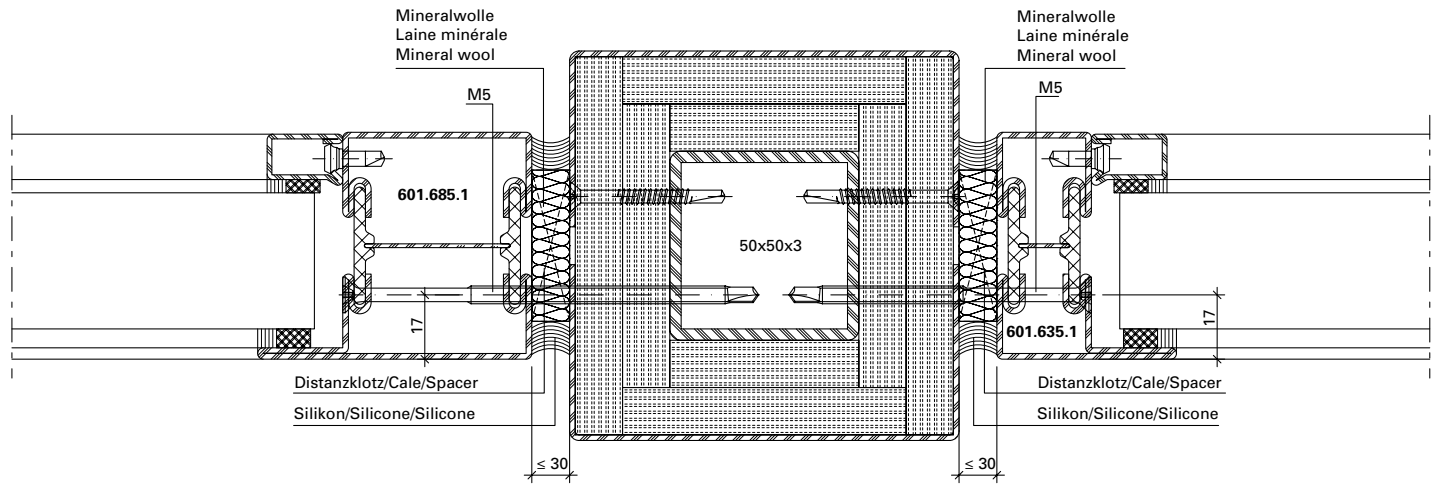
Die Vorschriften bzw. Bestimmungen der verschiedenen Länder sind zu beachten.

Il convient de respecter les prescriptions et règlements des divers pays concernés.

The regulations and bye-laws in force in the particular country must be respected.

Anschlüsse am Bau im Massstab 1:2
Raccords au mur à l'échelle 1:2
Attachment to the structure on scale 1:2

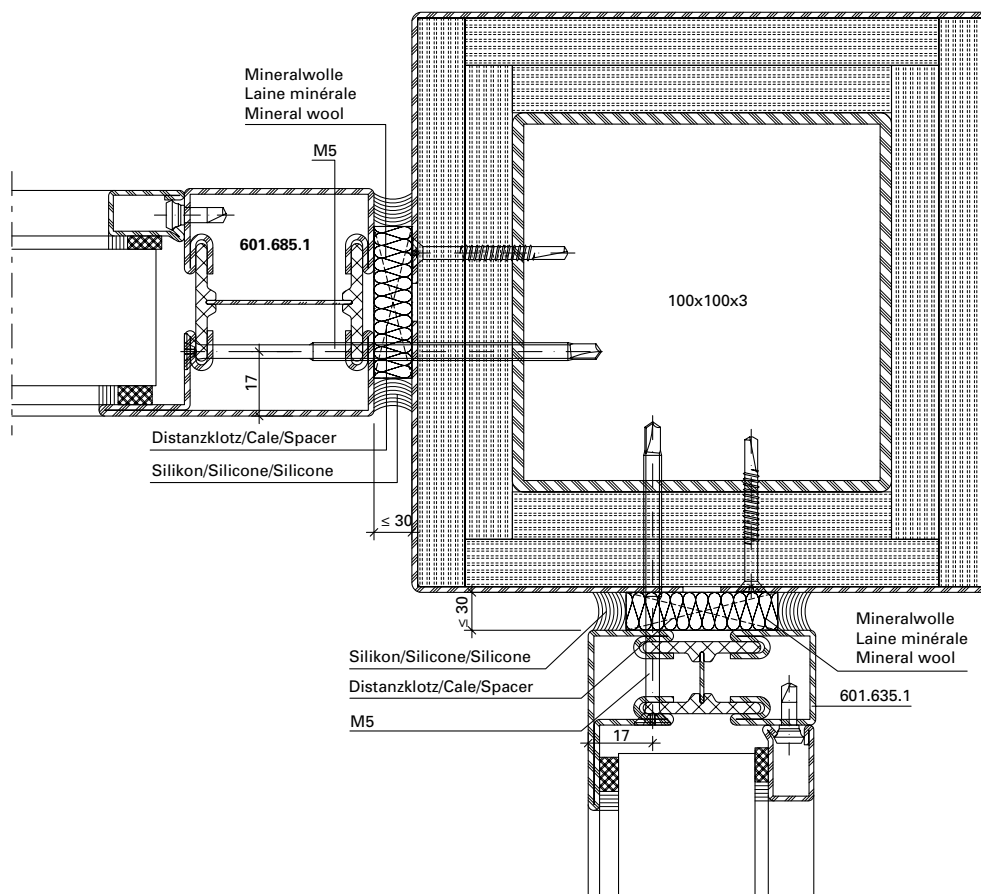
Janisol 1 Brandschutzfenster
Janisol 1 fenêtres feu
Janisol 1 fire-resistant windows



31-0301-A-020

DXF

DWG



31-0301-A-021

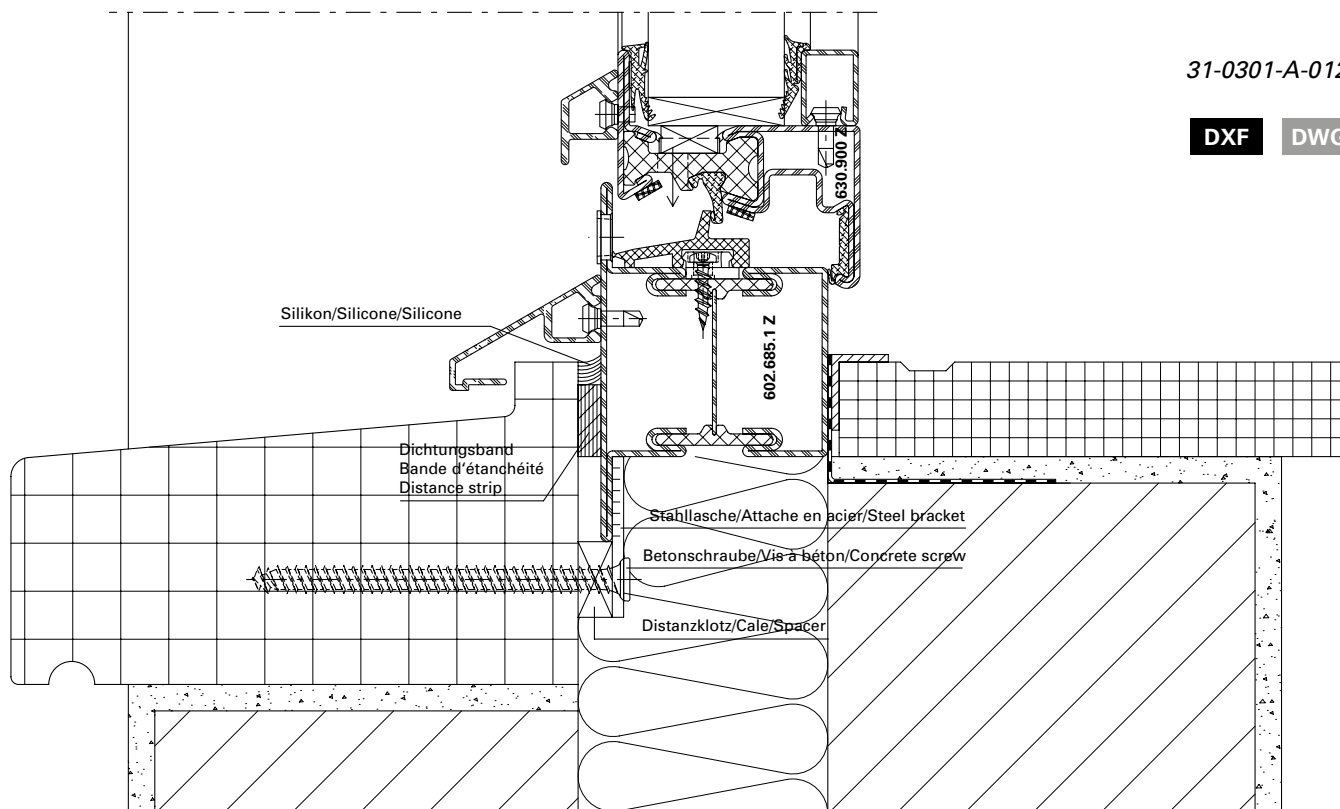
DXF

DWG

Die Vorschriften bzw. Bestimmungen der verschiedenen Länder sind zu beachten.

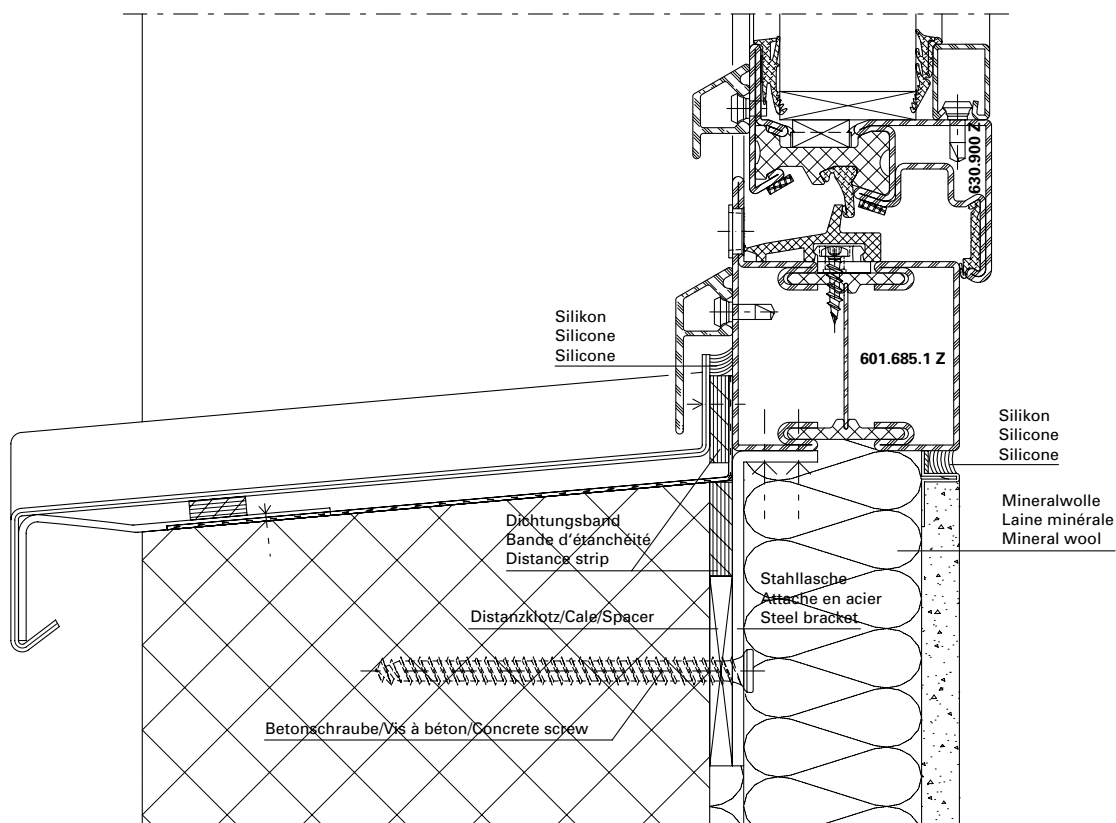
Il convient de respecter les prescriptions et règlements des divers pays concernés.

The regulations and bye-laws in force in the particular country must be respected.



31-0301-A-012

DXF DWG



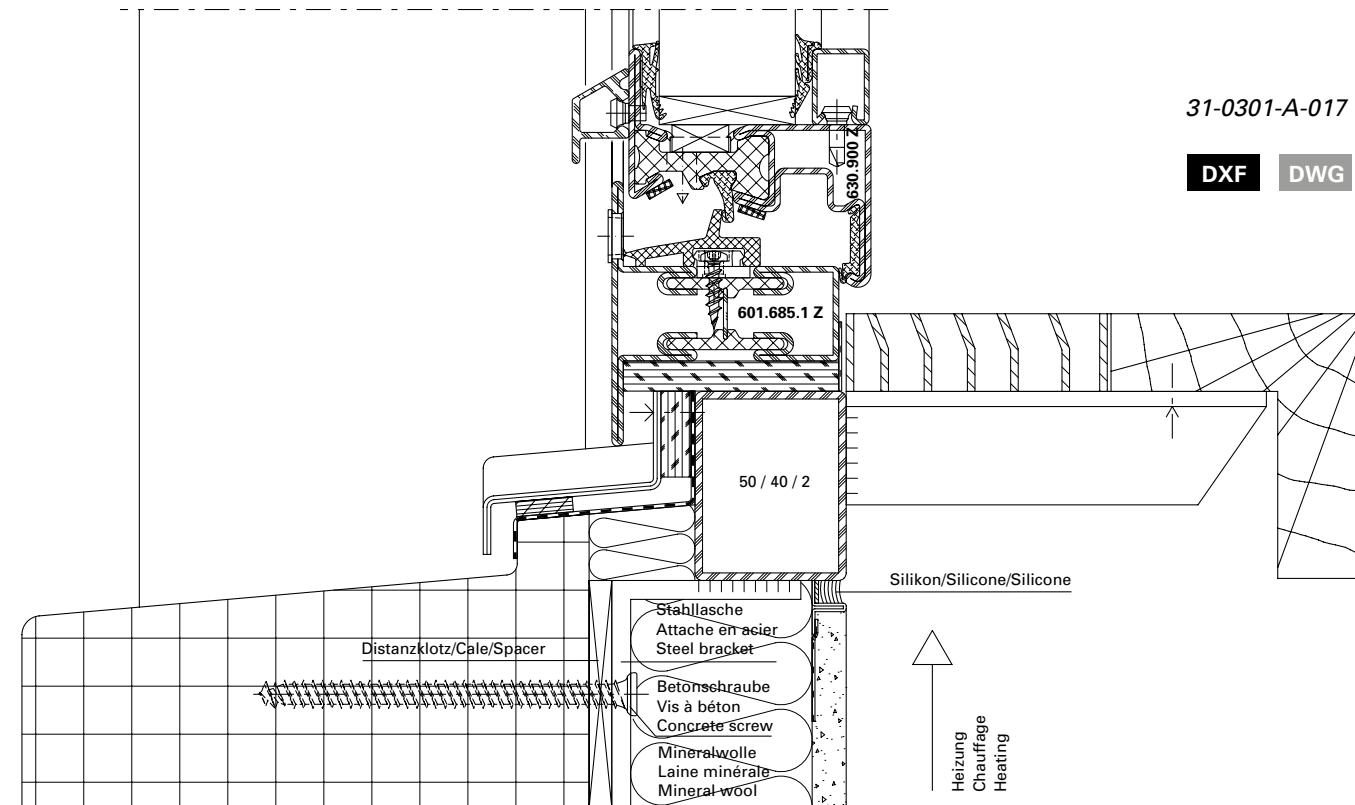
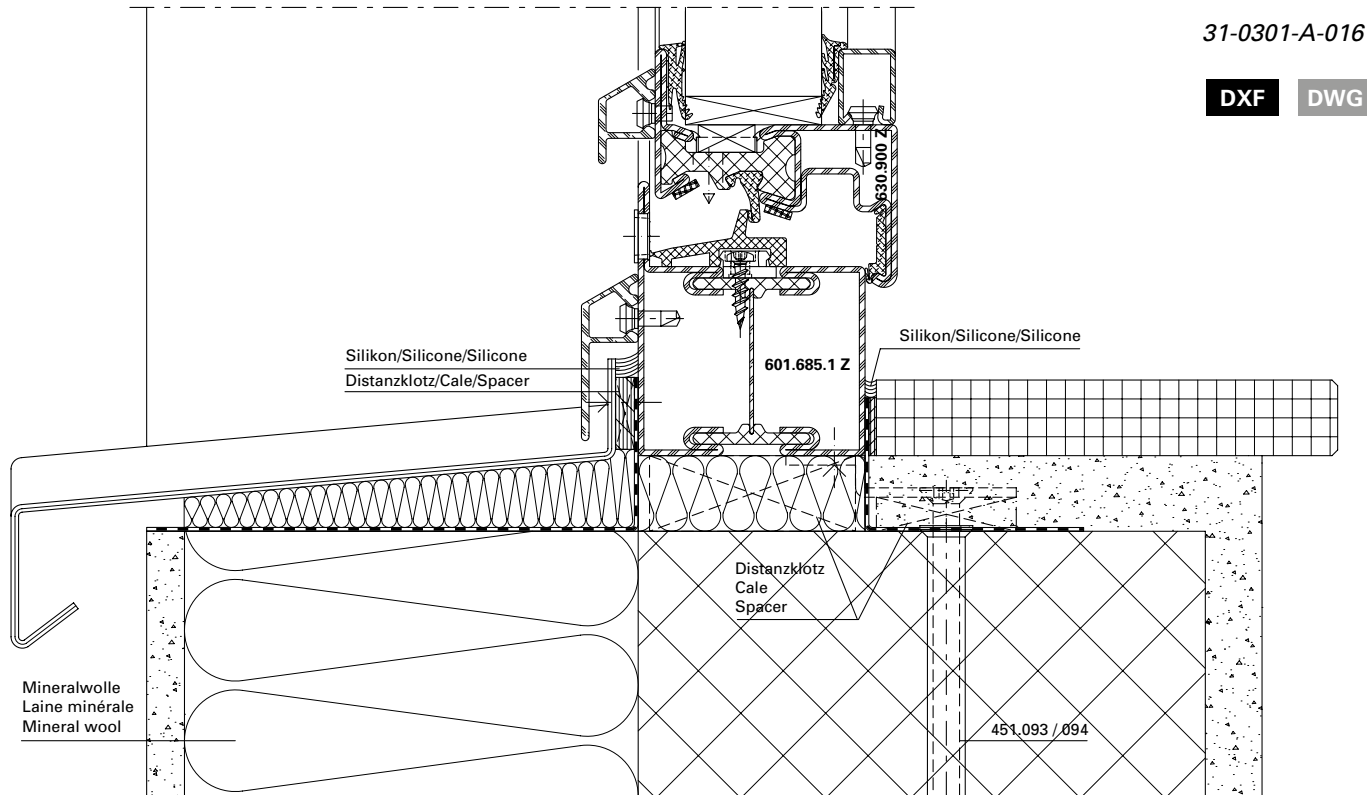
31-0301-A-013

DXF DWG

Die Vorschriften bzw. Bestimmungen der verschiedenen Länder sind zu beachten.

Il convient de respecter les prescriptions et règlements des divers pays concernés.

The regulations and bye-laws in force in the particular country must be respected.



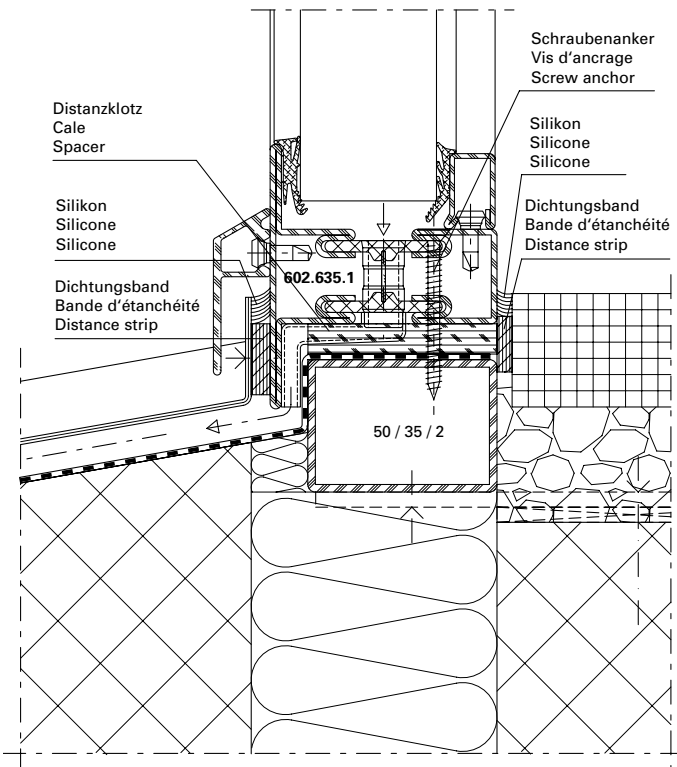
Die Vorschriften bzw. Bestimmungen der verschiedenen Länder sind zu beachten.

Il convient de respecter les prescriptions et règlements des divers pays concernés.

The regulations and bye-laws in force in the particular country must be respected.

Anschlüsse am Bau im Masstab 1:2
Raccords au mur à l'échelle 1:2
Attachment to the structure on scale 1:2

Janisol 1 Brandschutzfenster
Janisol 1 fenêtres feu
Janisol 1 fire-resistant windows



Die Vorschriften bzw. Bestimmungen der verschiedenen Länder sind zu beachten.

Il convient de respecter les prescriptions et règlements des divers pays concernés.

The regulations and bye-laws in force in the particular country must be respected.

31-0301-A-014

DXF

DWG

Leistungswerte Fenster aus Stahl und Edelstahl

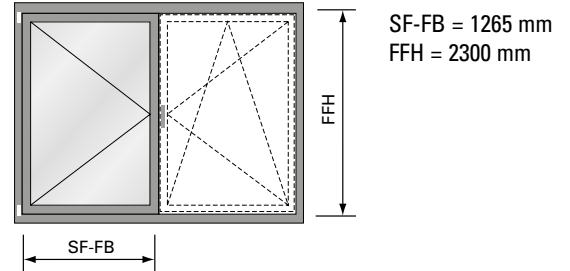
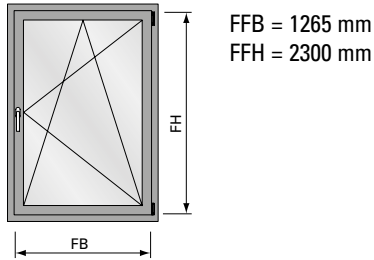
Caractéristiques de performances Fenêtres en acier et acier Inox




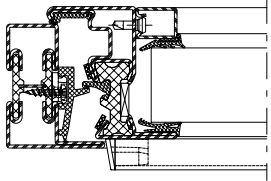
Performance values windows made of steel and stainless steel




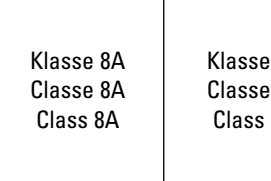
Schlagregendichtheit
Luftdurchlässigkeit
Widerstand bei Windlast




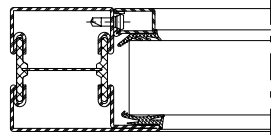
Étanchéité à la pluie battante
Perméabilité à l'air
Résistance à la pression du vent

Watertightness
Air permeability
Resistance to wind load



	 EN 12208	 EN 12207	 EN 12210
	Klasse 8A Classe 8A Class 8A	Klasse 4 Classe 4 Class 4	Klasse C4/B4 Classe C4/B4 Class C4/B4
Größenänderungen Variations dimensionnelles Size changes	-100%	-100%	-100%


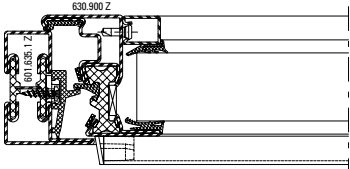
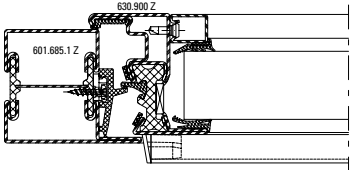
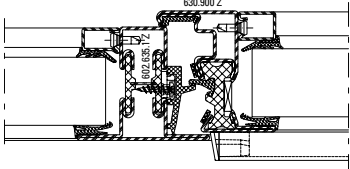
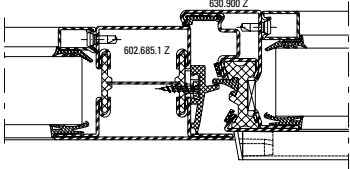
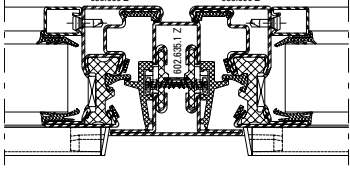
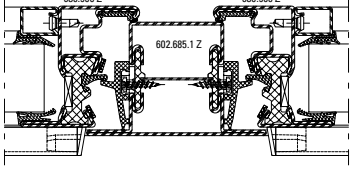
	 EN 12208	 EN 12207	 EN 12210
	Klasse 8A Classe 8A Class 8A	Klasse 3 Classe 3 Class 3	Klasse C3/B3 Classe C3/B3 Class C3/B3
	-100%	-100%	-100%


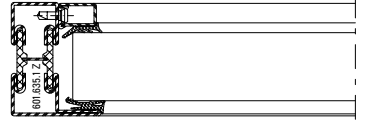
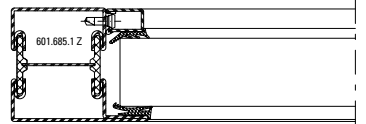
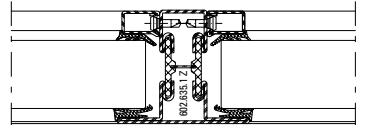
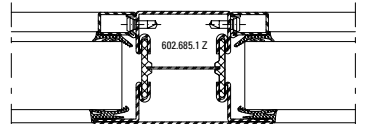
	 EN 12208	 EN 12207	 EN 12210
	Klasse 9A Classe 9A Class 9A	Klasse 4 Classe 4 Class 4	Klasse C5/B5 Classe C5/B5 Class C5/B5
Grösse Festverglasung nach objektspezifischer Glasstatik Taille du vitrage fixe selon la statique du verre spécifique à l'objet Size of fixed glazing according to the glass statics of the specific project			

U_f-Werte

Valeurs U_f

U_f values

 © ift Rosenheim	Füllelementstärken Elements de remplissages Infill elements > 24 mm
	2,9 W/m ² K
	2,6 W/m ² K
	2,8 W/m ² K
	2,5 W/m ² K
	2,9 W/m ² K
	2,7 W/m ² K

 © ift Rosenheim	Füllelementstärken Elements de remplissages Infill elements > 24 mm
	2,8 W/m ² K
	2,3 W/m ² K
	2,5 W/m ² K
	2,2 W/m ² K

Janisol 1 Brandschutzfenster
Janisol 1 fenêtres feu
Janisol 1 fire-resistant windows
