

Jansen Art'15

Schlankes Stahlprofilssystem für Innentüren und -wände

Jansen Art'15

Système fin de profilés en acier pour portes et cloisons intérieures

Jansen Art'15

Slim steel profile system for interior doors and fixed glazings

Systemübersicht

Merkmale
Typenübersicht

Sommaire du système

Caractéristiques
Sommaire des types

Summary of system

Characteristics
Summary of types

2

Profilsortiment

Assortiment de profilé

Range of profiles

7

Beispiele

Exemples

Examples

12

Alle Ausführungen dieser Dokumentation haben wir sorgfältig und nach bestem Wissen zusammengestellt. Wir können aber keine Verantwortung für die Benutzung der vermittelten Vorschläge und Daten übernehmen. Wir behalten uns technische Änderungen ohne Vorankündigung vor.
Aktuelle Version auf www.jansen.com

Nous avons apporté le plus grand soin à l'élaboration de cette documentation. Cependant, nous déclinons toute responsabilité pour l'utilisation faite de nos propositions et de nos données.
Nous nous réservons le droit de procéder à des modifications techniques sans préavis.
Version actuelle sur www.jansen.com

All the information contained in this documentation is given to the best of our knowledge and ability. However, we decline all responsibility for the use made of these suggestions and data.
We reserve the right to effect technical modifications without prior warning.
Current version available at www.jansen.com

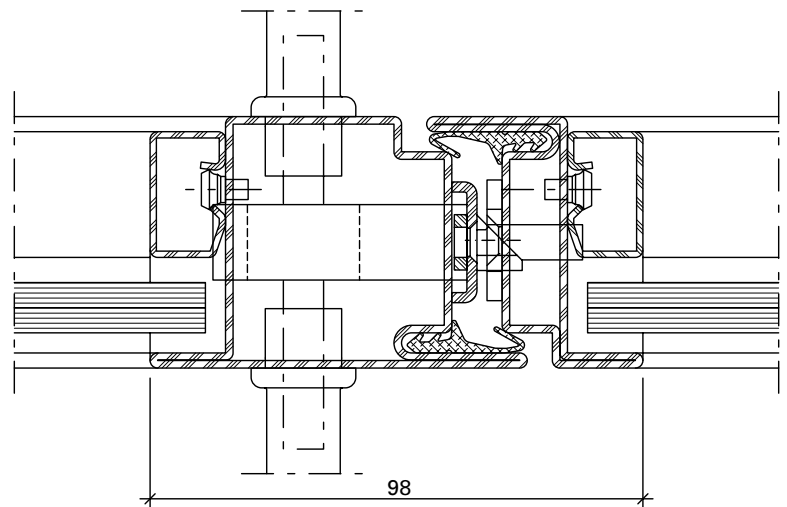
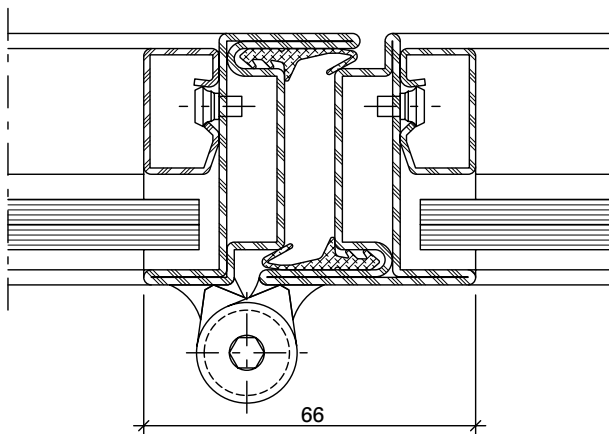
Merkmale
Caractéristiques
Characteristics

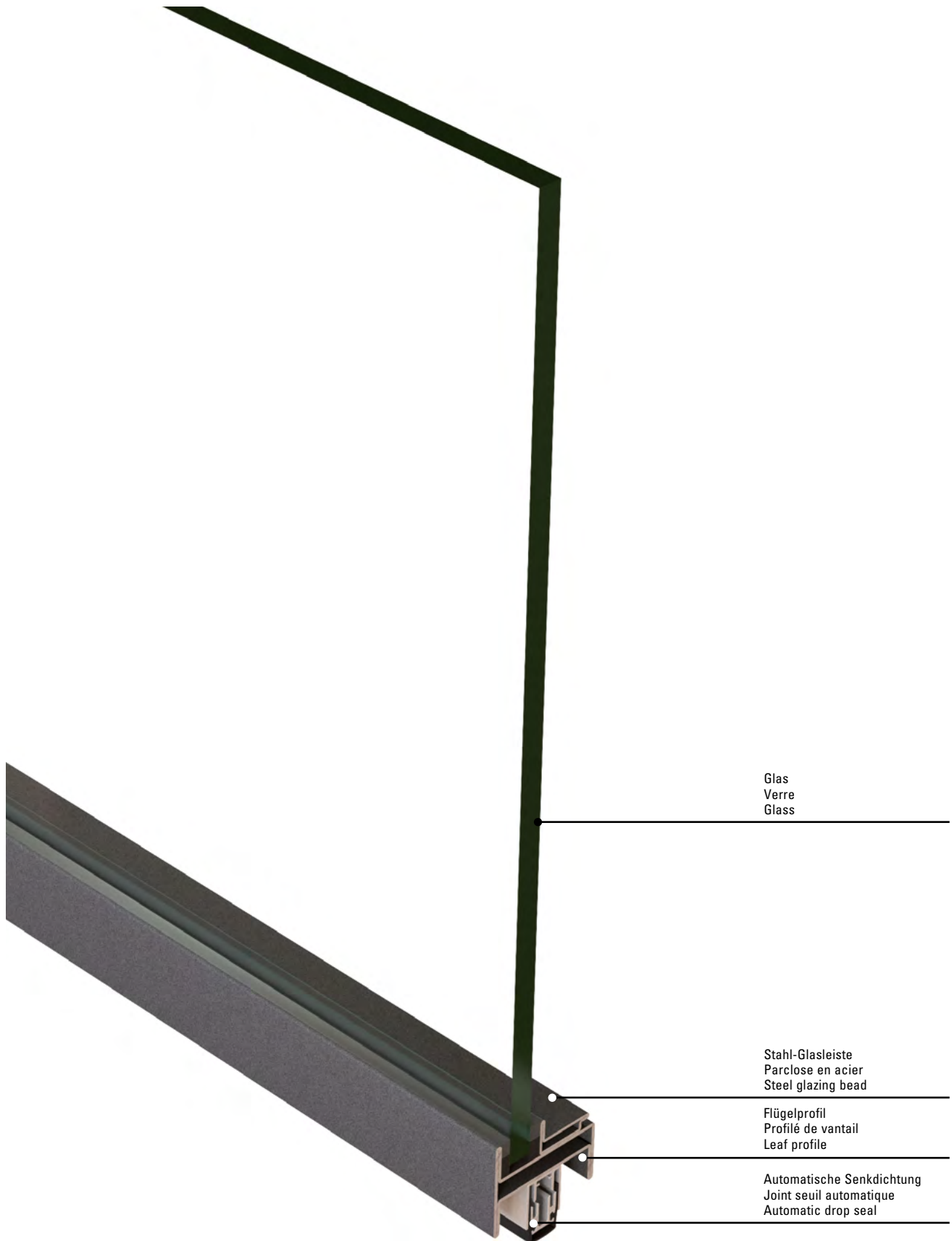
Jansen Art'15
Jansen Art'15
Jansen Art'15

- Elegante Türserie für die Innenanwendung mit filigranen Stahlrahmen und grosser Verglasung
- Äusserst schlanke und ästhetische Profilserie mit 10 mm Kammer- und 15 mm Lappenmass
- Türprofile mit Innen- und Aussendichtung
- Bautiefe 50 mm, flächenbündig oder aufschlagend
- Verschiedene Glasleisten-Möglichkeiten in Stahl und Aluminium: normale Glasleisten, Winkelkontur-glasleisten, Versiegelung mit Renoseal
- Schwellenausbildung mit automatischer Senkdichtung oder Schleifdichtung
- **Profilsystem speziell für Objektlösungen**

- Série de portes élégante pour l'utilisation en intérieur avec cadres fins en acier et grand vitrage
- Série de profilés extrêmement fins et esthétiques, dimension de chambre 10 mm et de lèvre 15 mm
- Profilés de porte avec joint intérieur et joint extérieur
- Profondeur de construction 50 mm, à fleur ou à recouvrement
- Différentes parcloles possibles en acier et aluminium: parcloles normales, parcloles en acier à contour angulaire, scellement avec Renoseal
- Seuil à joint de seuil automatique ou à lèvre
- **Système de profilés spécial pour solutions système**

- Elegant door series for use inside with slimline steel frames and large glazing
- Extremely narrow and aesthetically pleasing profile series with 10 mm chamber and 15 mm lip dimension
- Door profiles with internal and external weatherstrip
- Basic depth of 50 mm, flush-fitted or face-fitted
- Different glazing bead options in steel and aluminium: standard glazing beads, contoured glazing beads, sealing with Renoseal
- Threshold construction with automatic floor seal or threshold weatherstrip
- **Profile system especially for project solutions**





Jansen Docu Center

Die Plattform zum effizienten Arbeiten mit Jansen Dokumentationen. Im Jansen Docu Center stehen alle Produktinformationen jederzeit digital in der aktuellsten Version zur Verfügung: von Architekten-Informationen über Bestell- und Fertigungskatalogen bis hin zu Anleitungen und Prospekten sowie Videos.

Die Inhalte können einfach und schnell aufgerufen werden. Ein für den Anwender komfortables papierloses Arbeiten, das zahlreiche Vorteile bietet.

Download CAD Daten

DXF

DWG

Sie können die Zeichnungen in den Formaten DXF und/oder DWG herunterladen. Klicken Sie auf das entsprechende Icon und der Download erfolgt.

Die Hinweise «Artikelbibliothek/Türbeschläge/Fensterbeschläge» bedeuten, dass Sie mit einem Klick die gesamte Artikelbibliothek des entsprechenden Systems herunterladen (Profile, Beschläge, Glasleisten, Zubehör etc.).

Info und Beratung

Gerne beraten wir Sie persönlich und stehen Ihnen bei Fragen zur Verfügung. Bitte schreiben Sie uns Ihre Anliegen an: info@jansen.com

Jansen Docu Center

La plate-forme pour travailler efficacement avec les documentations Jansen. Le Jansen Docu Center met à votre disposition les informations sur les produits, en format numérique et dans une version actualisée: des catalogues de commande et de fabrication aux instructions et prospectus, en passant par les informations destinées aux architectes et vidéos.

Les contenus sont facilement et rapidement accessibles. Une manière de travailler confortable et offrant de nombreux avantages.

Télécharger fichiers DAO

DXF

DWG

Vous pouvez télécharger les dessins aux formats DXF et/ou DWG. Cliquez sur l'icône correspondante et le téléchargement s'effectuera.

Les indications «Bibliothèque des articles/Ferures de porte/Ferrures de fenêtres» signifie que vous téléchargez la totalité de la bibliothèque des articles du système donné (profilés, ferrures, parcloles, accessoires etc.).

Info et conseils

Nous vous conseillons volontiers individuellement et sommes à votre disposition si vous avez des questions à poser. Veuillez nous envoyer votre requête à: info@jansen.com

Jansen Docu Center

The platform for working efficiently with Jansen documentation. The latest version of all the product information is available digitally at any time in the Jansen Docu Center – from order and fabrication manuals to architect information, instructions and brochures and videos.

The content can be retrieved quickly and easily. The user can work conveniently without paper, which has numerous benefits.

Download CAD files

DXF

DWG

You can download the drawings in DXF and/or DWG format. Click on the relevant icon to begin the download.

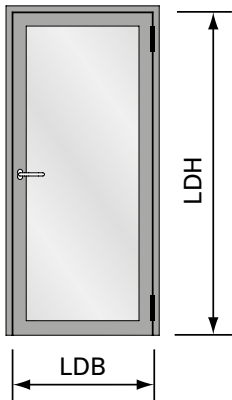
The items «Article library/Door fittings/Window fittings» means that you download the entire article library for the corresponding system with one click (profiles, fittings, glazing beads, accessories etc.).

Information and advice

We would be delighted to provide you with advice in person and are available to answer any questions you may have. Please write to us with your queries at: info@jansen.com

Technische Daten
Données techniques
Technical data

Jansen Art'15
 Jansen Art'15
 Jansen Art'15



Elementgrößen

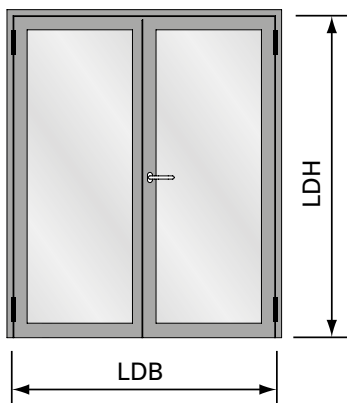
| | |
|---------------------------|--|
| LDB | Lichte Durchgangsbreite max. 900 mm |
| LDH | Lichte Durchgangshöhe max. 2400 mm |
| Flügelgewicht max. 100 kg | |

Dimensions des éléments

| | |
|------------------------------|--|
| LDB | Largeur libre de passage max. 900 mm |
| LDH | Hauteur libre de passage max. 2400 mm |
| Poids de vantail max. 100 kg | |

Size of elements

| | |
|----------------------------|-------------------------------|
| LDB | Inside width max. 900 mm |
| LDH | Inside height max. 2400 mm |
| Weight of leaf max. 100 kg | |



Elementgrößen

| | |
|---------------------------|---|
| LDB | Lichte Durchgangsbreite max. 1800 mm |
| LDH | Lichte Durchgangshöhe max. 2400 mm |
| Flügelgewicht max. 100 kg | |

Dimensions des éléments

| | |
|------------------------------|--|
| LDB | Largeur libre de passage max. 1800 mm |
| LDH | Hauteur libre de passage max. 2400 mm |
| Poids de vantail max. 100 kg | |

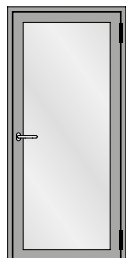
Size of elements

| | |
|----------------------------|-------------------------------|
| LDB | Inside width max. 1800 mm |
| LDH | Inside height max. 2400 mm |
| Weight of leaf max. 100 kg | |

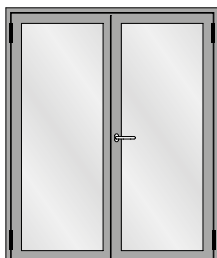
Keine CE-Kennzeichnung möglich

Pas de marquage CE possible

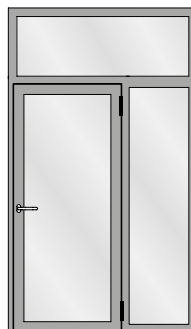
CE marking is not possible



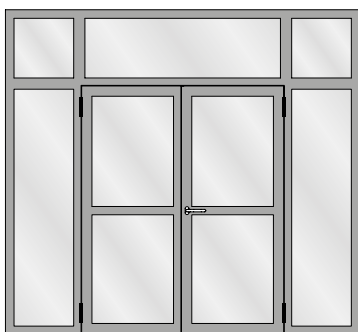
Einflügelige Türe
Porte à un vantail
Single leaf door



Zweiflügelige Türe
Porte à deux vantaux
Double leaf door



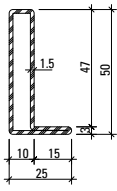
Einflügelige Türe mit Seitenteil und Oberlicht
Porte à un vantail avec avec partie latérale et imposte
Single leaf door with side light and top light



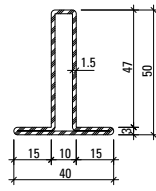
Zweiflügelige Türe mit zwei Seitenteilen und Oberlichtern
Porte à deux vantaux avec deux parties latérales et impostes
Double leaf door with two side lights and top lights



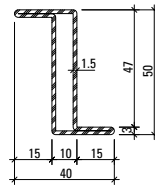
Festverglasung
Vitrage fixe
Fixed glazing



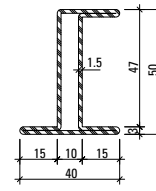
01.115



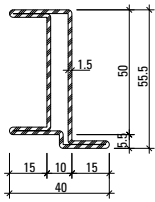
02.115



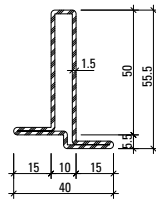
03.115



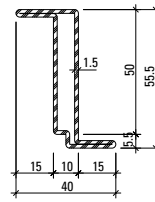
05.115



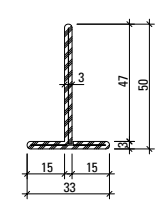
05.116



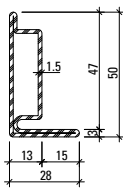
02.116



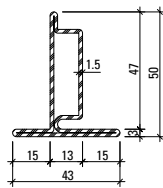
03.116



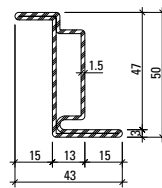
400.020



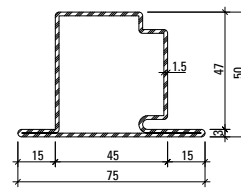
30.005



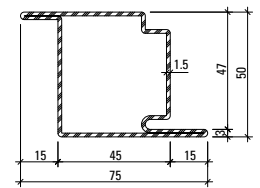
30.105



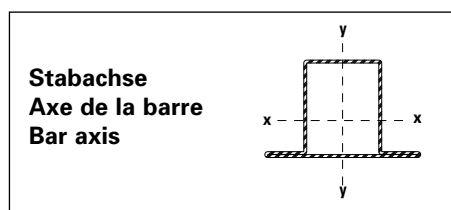
30.405



30.109



30.409



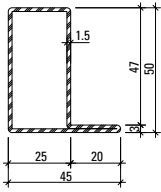
Stabachse
Axe de la barre
Bar axis

Artikelbibliothek
 Bibliothèque des articles
 Article library

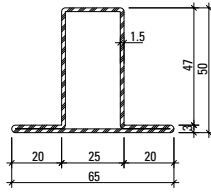
DXF **DWG**

| Profil-Nr. | G kg/m | F cm ² | I _x cm ⁴ | W _x cm ³ | I _y cm ⁴ | W _y cm ³ | U m ² /m |
|----------------|-----------|----------------------|-----------------------------------|-----------------------------------|-----------------------------------|-----------------------------------|------------------------|
| 01.115 | 1,660 | 2,11 | 6,10 | 2,04 | 0,89 | 0,51 | 0,145 |
| 02.115 | 2,010 | 2,26 | 7,37 | 2,23 | 1,78 | 0,89 | 0,175 |
| 03.115 | 2,010 | 2,56 | 9,05 | 3,62 | 1,78 | 0,89 | 0,175 |
| 05.115 | 2,350 | 3,00 | 11,13 | 3,91 | 2,43 | 1,11 | 0,204 |
| 05.116 | 2,470 | 3,15 | 13,01 | 4,28 | 2,46 | 1,14 | 0,214 |
| 02.116 | 2,120 | 2,70 | 8,67 | 2,47 | 1,79 | 0,89 | 0,185 |
| 03.116 | 2,120 | 2,70 | 11,31 | 4,03 | 1,79 | 0,89 | 0,185 |
| 400.020 | 1,840 | 2,35 | 6,04 | 1,80 | 0,86 | 0,50 | 0,162 |

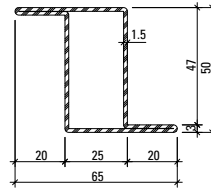
| Profil-Nr. | G kg/m | F cm ² | I _x cm ⁴ | W _x cm ³ | I _y cm ⁴ | W _y cm ³ | U m ² /m |
|---------------|-----------|----------------------|-----------------------------------|-----------------------------------|-----------------------------------|-----------------------------------|------------------------|
| 30.005 | 1,918 | 2,44 | 6,55 | 2,06 | 1,32 | 0,67 | 0,170 |
| 30.105 | 2,250 | 2,86 | 7,57 | 2,21 | 2,29 | 1,04 | 0,199 |
| 30.405 | 2,249 | 2,87 | 9,86 | 3,61 | 2,29 | 1,04 | 0,199 |
| 30.109 | 3,020 | | 13,90 | 4,36 | 16,76 | 4,39 | |
| 30.409 | 3,017 | | 15,61 | 5,86 | 16,76 | 4,39 | |



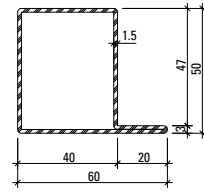
01.534
01.534 Z



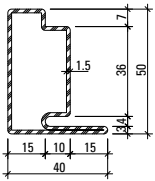
02.534
02.534 Z



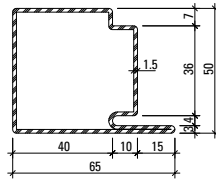
03.534
03.534 Z



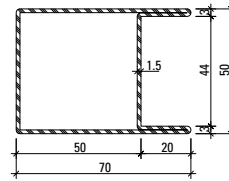
01.564
01.564 Z



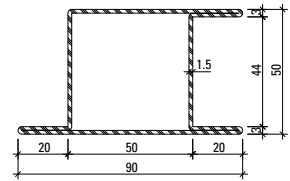
30.006
30.006 Z



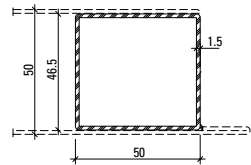
30.007
30.007 Z



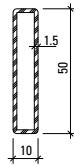
04.568
04.568 Z



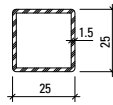
05.568
05.568 Z



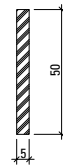
400.049
400.049 Z



50x10x1,5*



25x25x1,5*



50x5*

* Durch Metallbauer
 * Par le métallier
 * By metal constructor

Werkstoffe

Artikel-Nr.
ohne Zusatz = blank
mit Z = bandverzinkter Stahl

Matériaux

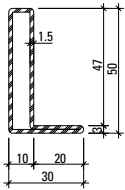
No. d'article
sans supplément = brut
avec Z = bande d'acier zinguée

Materials

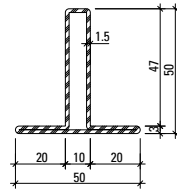
Part no.
without addition = bright
with Z = strip galvanised steel

| Profil-Nr. | G kg/m | F cm ² | I _x cm ⁴ | W _x cm ³ | I _y cm ⁴ | W _y cm ³ | U m ² /m |
|---------------|-----------|----------------------|-----------------------------------|-----------------------------------|-----------------------------------|-----------------------------------|------------------------|
| 01.564 | 2,490 | 3,17 | 12,10 | 4,12 | 11,20 | 3,25 | 0,216 |
| 30.006 | 2,330 | 2,97 | 9,31 | 3,00 | 3,96 | 1,62 | 0,190 |
| 30.007 | 2,960 | 3,77 | 14,23 | 4,78 | 16,30 | 4,64 | 0,240 |
| 01.534 | 2,130 | 2,71 | 9,35 | 3,11 | 4,78 | 1,73 | 0,185 |
| 02.534 | 2,590 | 3,30 | 10,99 | 3,30 | 8,56 | 2,63 | 0,224 |
| 03.534 | 2,590 | 3,30 | 10,99 | 3,30 | 8,56 | 2,63 | 0,224 |

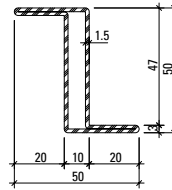
| Profil-Nr. | G kg/m | F cm ² | I _x cm ⁴ | W _x cm ³ | I _y cm ⁴ | W _y cm ³ | U m ² /m |
|----------------|-----------|----------------------|-----------------------------------|-----------------------------------|-----------------------------------|-----------------------------------|------------------------|
| 04.568 | 3,190 | 4,06 | 17,76 | 7,11 | 21,77 | 6,20 | 0,275 |
| 05.568 | 3,639 | 4,65 | 20,62 | 7,37 | 32,39 | 6,55 | 0,315 |
| 400.049 | 2,200 | 2,77 | 10,61 | 4,24 | 9,49 | 4,08 | 0,190 |



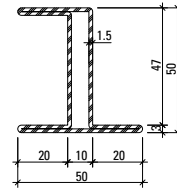
01.531
01.531 Z



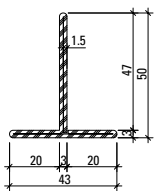
02.531
02.531 Z



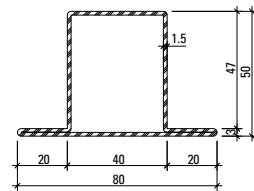
03.531
03.531 Z



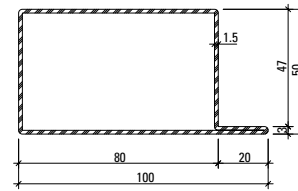
05.531 Z



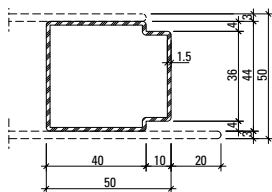
400.023
400.023 Z



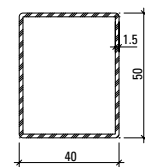
02.564
02.564 Z



01.592
01.592 Z



81.009
81.009 Z



400.048
400.048 Z

Werkstoffe

Artikel-Nr.

ohne Zusatz = blank

mit Z = bandverzinkter Stahl

Matériaux

No. d'article

sans supplément = brut

avec Z = bande d'acier zinguée

Materials

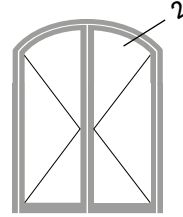
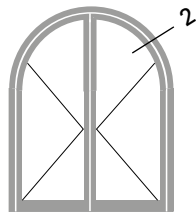
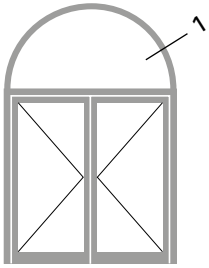
Part no.

without addition = bright

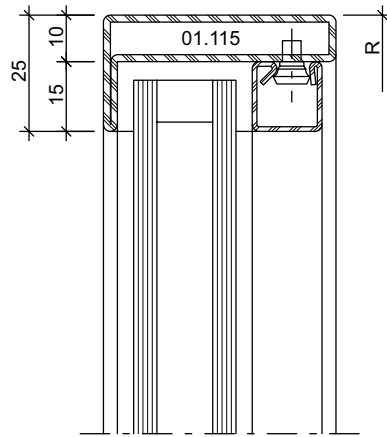
with Z = strip galvanised steel

| Profil-Nr. | G kg/m | F cm ² | I _x cm ⁴ | W _x cm ³ | I _y cm ⁴ | W _y cm ³ | U m ² /m |
|----------------|-----------|----------------------|-----------------------------------|-----------------------------------|-----------------------------------|-----------------------------------|------------------------|
| 01.531 | 1,881 | 2,26 | 6,55 | 2,11 | 1,42 | 0,67 | 0,155 |
| 02.531 | 2,240 | 2,86 | 8,00 | 2,31 | 3,26 | 1,30 | 0,195 |
| 03.531 | 2,240 | 2,85 | 10,63 | 4,25 | 3,25 | 1,30 | 0,194 |
| 05.531 | 2,700 | 3,44 | 13,37 | 4,61 | 4,53 | 1,64 | 0,234 |
| 400.023 | 2,657 | 2,62 | 6,63 | 1,87 | 1,91 | 0,88 | 0,182 |

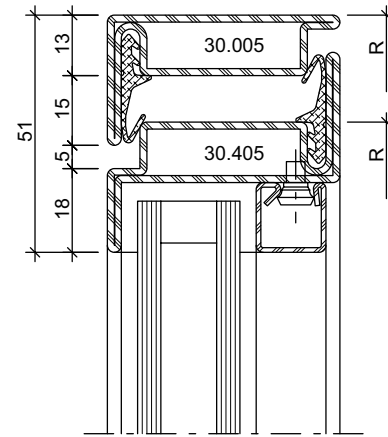
| Profil-Nr. | G kg/m | F cm ² | I _x cm ⁴ | W _x cm ³ | I _y cm ⁴ | W _y cm ³ | U m ² /m |
|----------------|-----------|----------------------|-----------------------------------|-----------------------------------|-----------------------------------|-----------------------------------|------------------------|
| 02.564 | 2,950 | 3,75 | 13,90 | 4,31 | 17,60 | 4,40 | 0,255 |
| 01.592 | 3,430 | 4,37 | 19,30 | 6,86 | 46,9 | 8,80 | 0,296 |
| 81.009 | 2,090 | 2,67 | 7,79 | 3,54 | 9,63 | 3,76 | 0,182 |
| 400.048 | 2,024 | 2,58 | 9,46 | 3,78 | 6,70 | 3,35 | 0,177 |



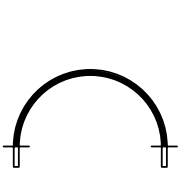
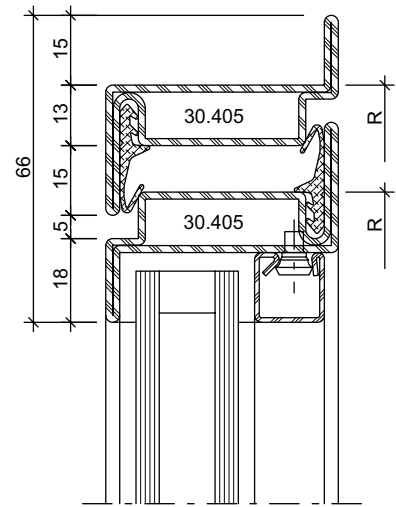
1.0



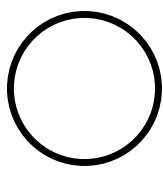
2.0



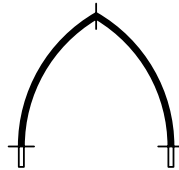
2.1



Halbrundbogen
 Arc semi-circulaire
 Semi-circular arch



Rundbogen
 Arc en plein centre
 Round arch



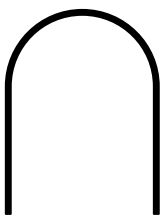
Spitzbogen
 Arc en ogive
 Gothic arch



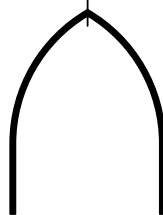
Stichbogen
 Arc bombé
 Segmented arch



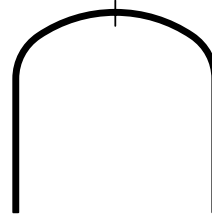
Korbbogen
 Anse de panier
 Oval arch



Halbrundbogen mit Schenkel
 Arc surhaussé prolongée
 Semi-circular arch with side extension




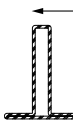
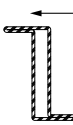

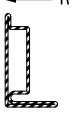
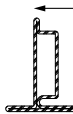
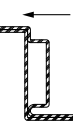
Spitzbogen mit Schenkel
 Arc en ogive prolongée
 Gothic arch with side extension

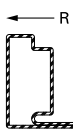
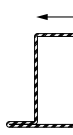
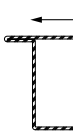


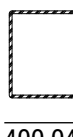


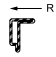
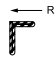
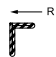
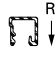
Korbbogen mit Schenkel
 Anse de panier prolongée
 Oval arch with side extension

Bogentüren
Portes cintrées
Arched doors

Jansen Art'15
 Jansen Art'15
 Jansen Art'15

| Profil Profilé Profile | Min. Radius Rayon min. Min. radius R | blank brut bright | verzinkt zinguées galvanised |
|---|---|-------------------------|------------------------------------|
|  | | | |
| 01.115 | 350 | | |
| 01.534 | 400 | 800 | |
| 01.564 | 650 | 1050 | |
|  | | | |
| 02.115 | 350 | | |
| 02.534 | 400 | 800 | |
|  | | | |
| 03.115 | 400 | | |
| 03.534 | 500 | 800 | |
|  | | | |
| 05.115 | 350 | | |
|  | | | |
| 30.005 | 350 | | |
|  | | | |
| 30.105 | 350 | | |
|  | | | |
| 30.405 | 400 | | |

| Profil Profilé Profile | Min. Radius Rayon min. Min. radius R | blank brut bright | verzinkt zinguées galvanised |
|---|---|-------------------------|------------------------------------|
|  | | | |
| 30.006 | 500 | 500 | |
| 30.007 | 550 | 550 | |
|  | | | |
| 30.109 | 800 | | |
|  | | | |
| 30.409 | 800 | | |
|  | | | |
| 04.568 | 850 | | |
|  | | | |
| 05.568 | 850 | 1250 | |
|  | | | |
| 400.049 | 750 | 950 | |

| Profil Profilé Profile | Min. Radius Rayon min. Min. radius R |
|---|---|
|  | |
| 62.510 | 300 mm |
| 62.511 | 300 mm |
| 62.512 | 300 mm |
|  | |
| 402.190 Z | 300 mm |
| 402.191 Z | 300 mm |
| 402.192 Z | 300 mm |
|  | |
| 402.990 | 300 mm |
| 402.991 | 300 mm |
| 402.992 | 300 mm |
| Stahl-Glasleisten Parcloses en acier Steel glazing beads | Min. Radius Rayon min. Min. radius R |
|  | |
| 401.015 Z | 400 mm |

Die Radien-Angaben beziehen sich auf die langjährige Erfahrung und Fertigung im Hause Jansen.

Les rayons indiqués se fondent sur la longue expérience et la fabrication au sein de la maison Jansen.

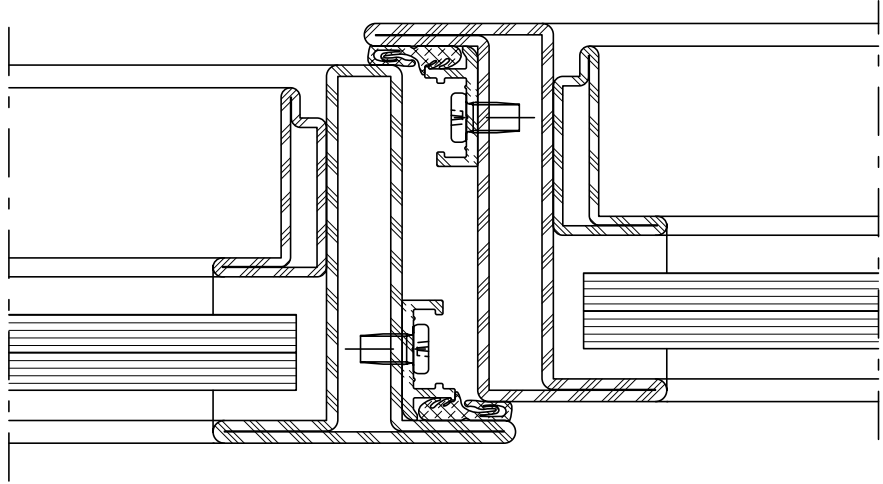
The radii specifications are based on the many years of experience Jansen has in fabrication.

Ausführungsvarianten

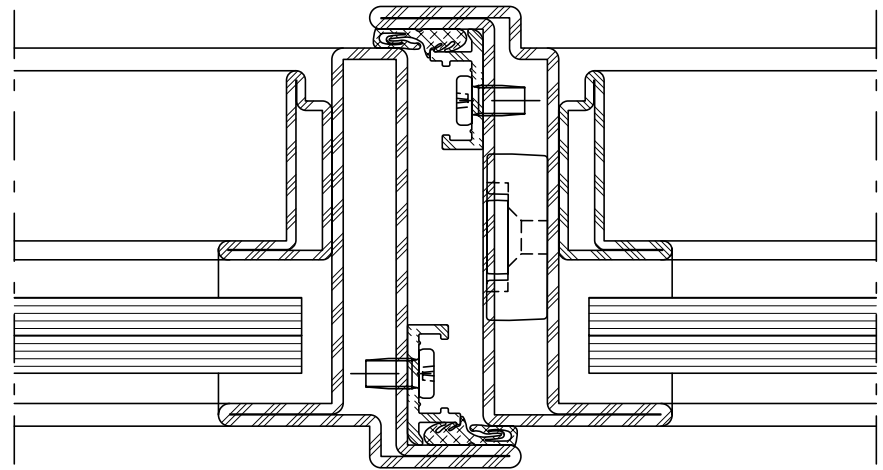
Modèles

Design range

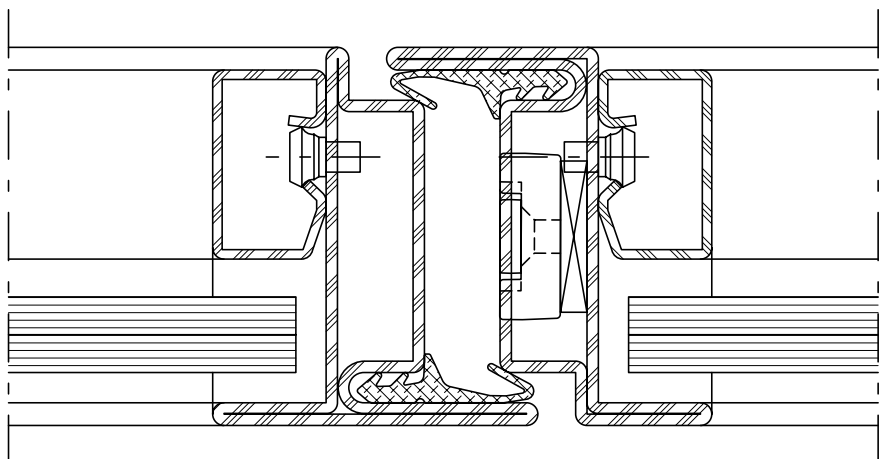
Profilansicht aufschlagend
Face du profilé à recouvrement
Face-fitted profile view

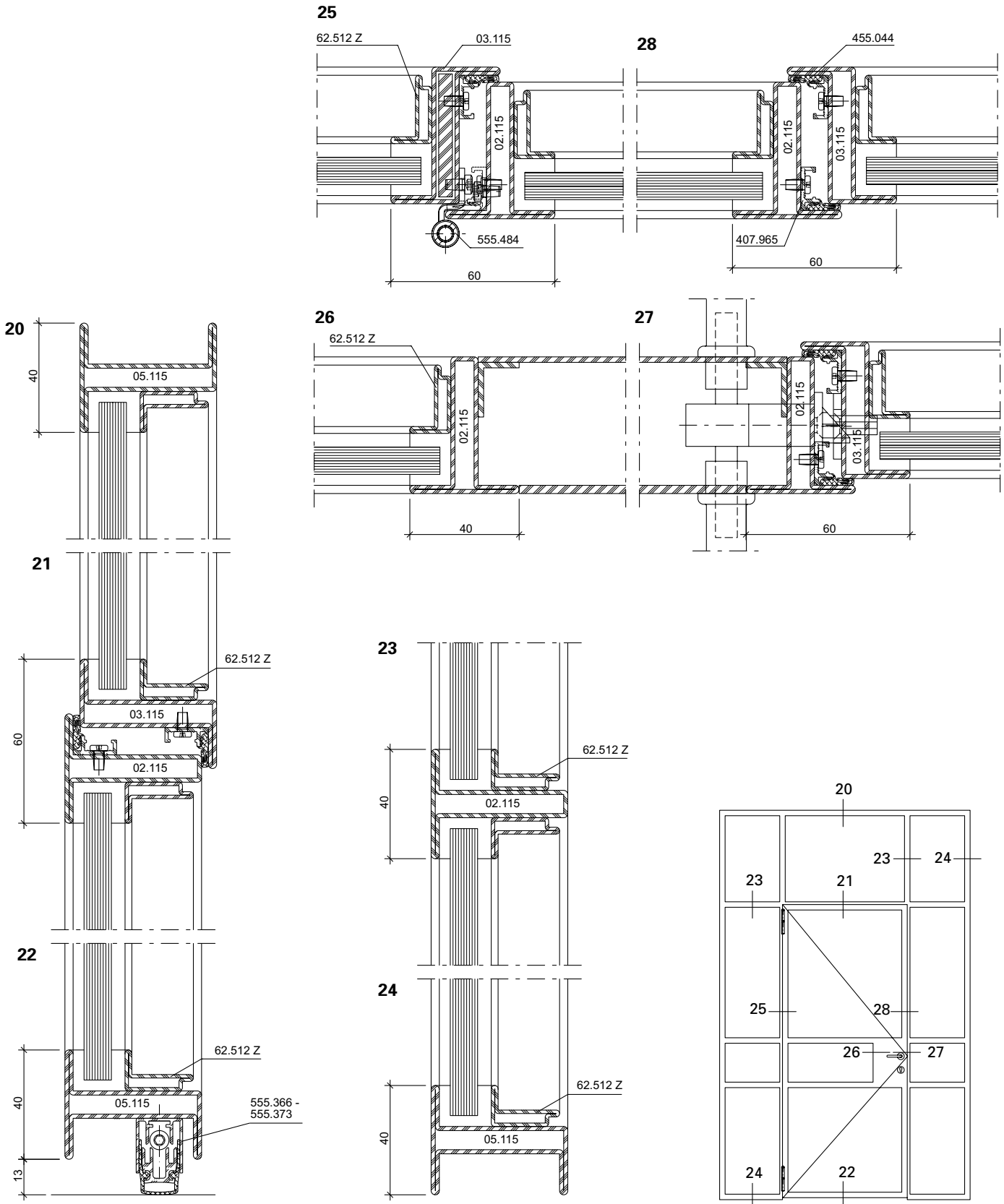


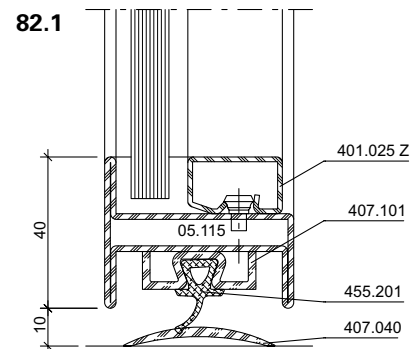
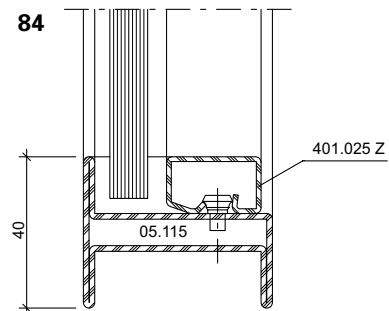
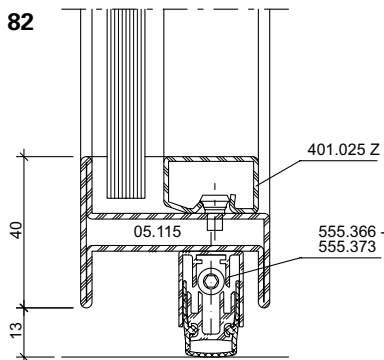
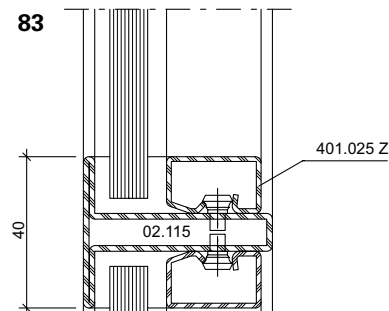
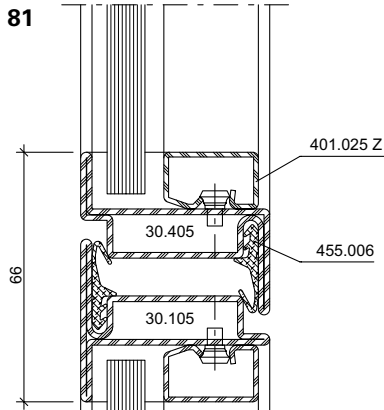
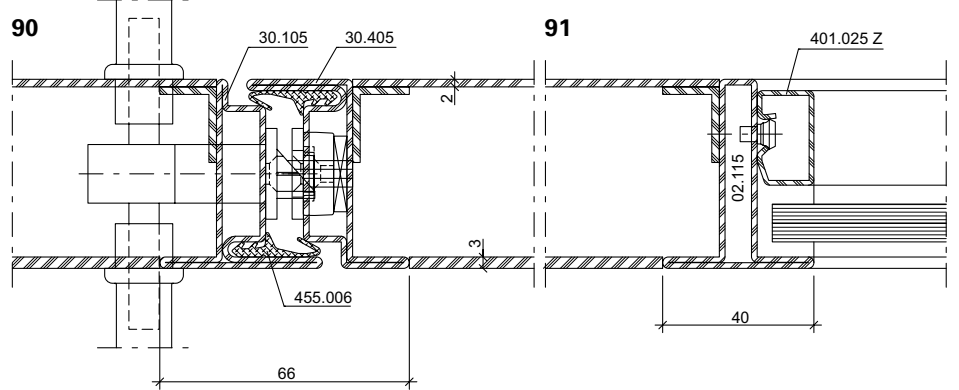
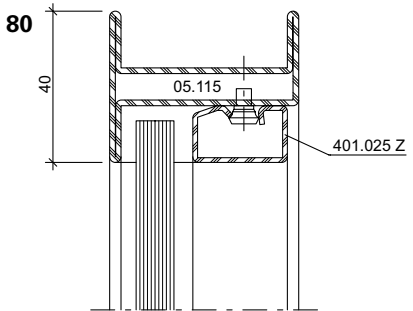
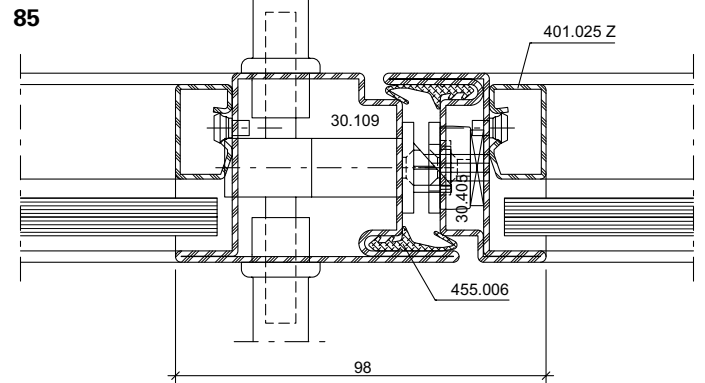
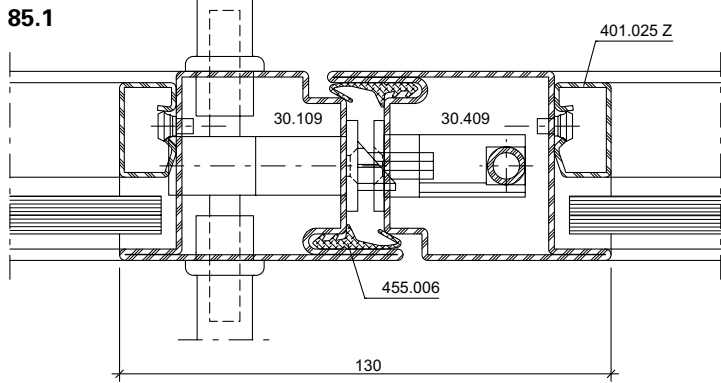
Profilansicht überschlagend
Face du profilé décalé à recouvrement
Rebated profile view

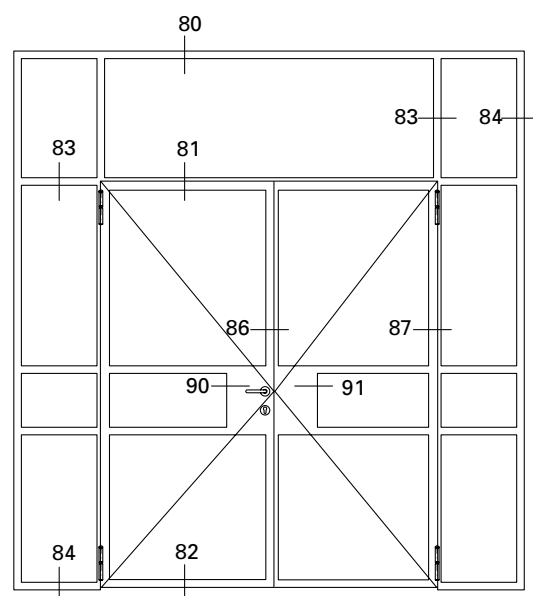
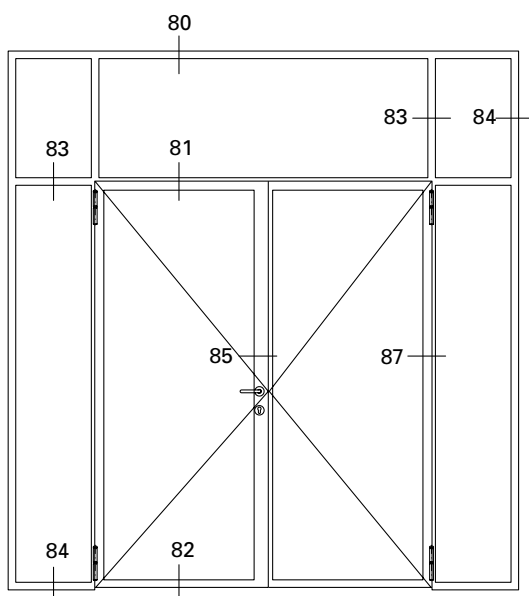
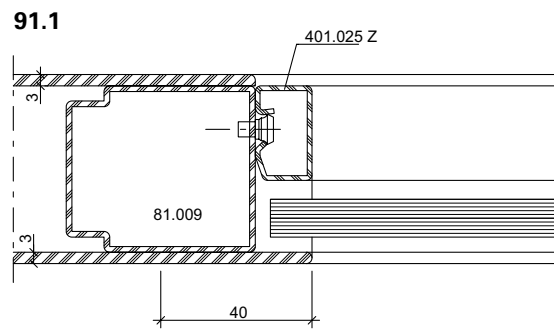
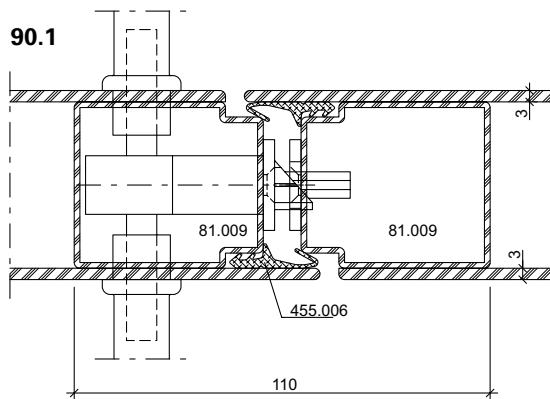
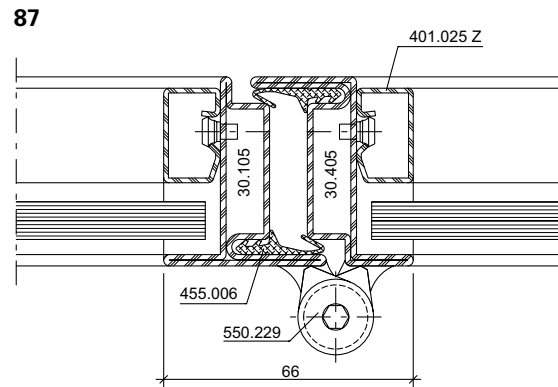
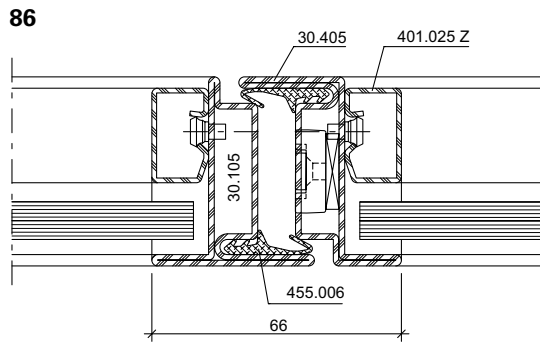


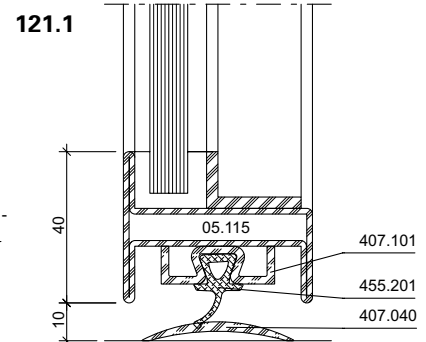
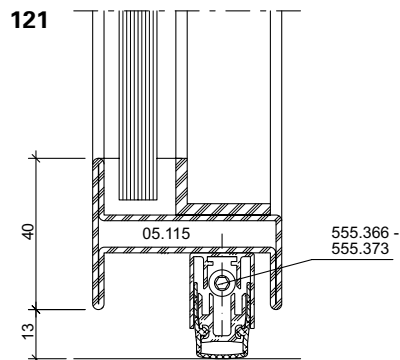
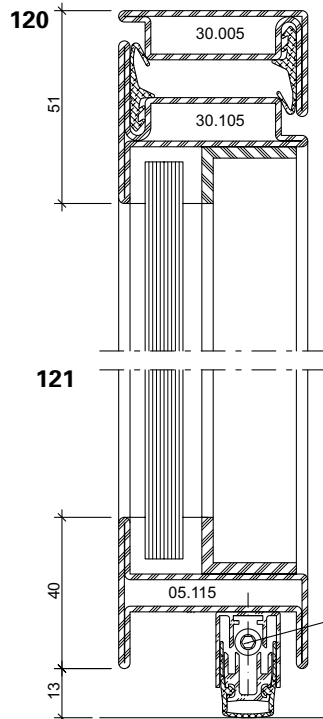
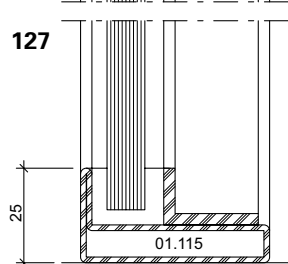
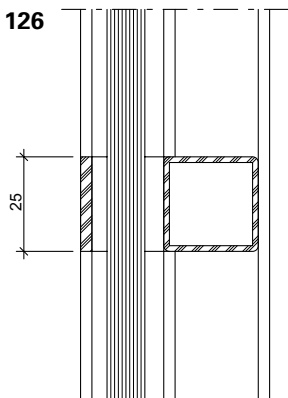
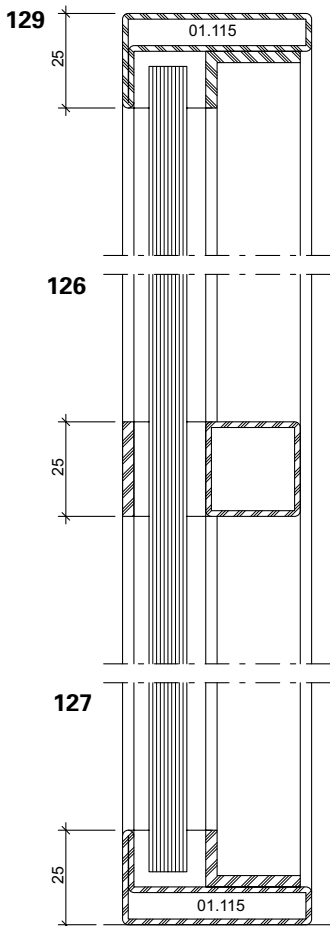
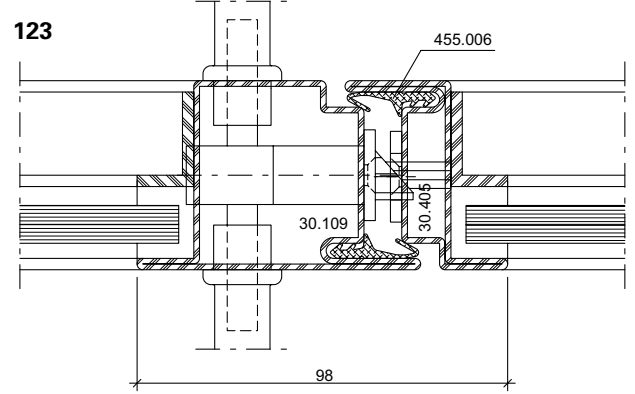
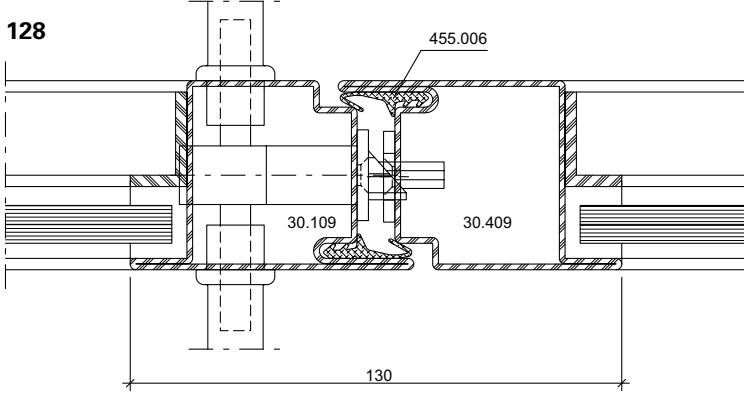
Profilansicht flächenbündig
Face du profilé à fleur
Flush-fitted profile view

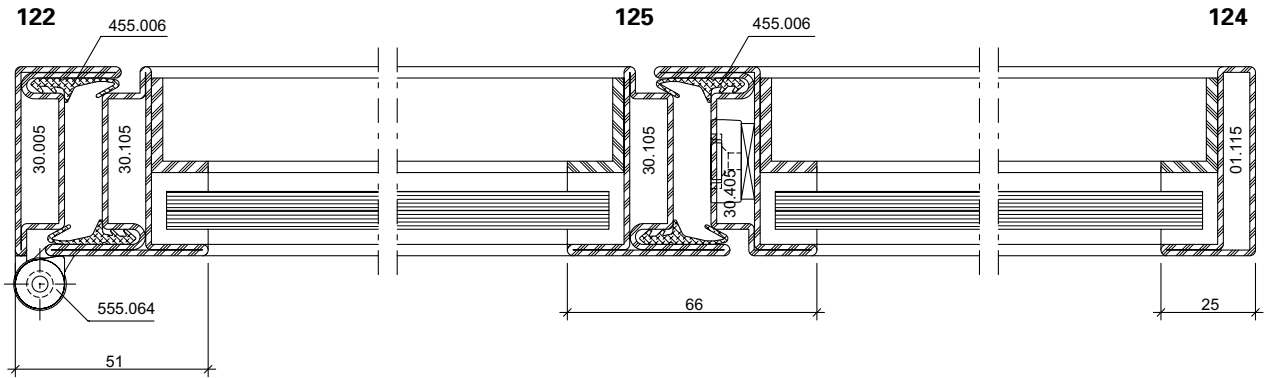




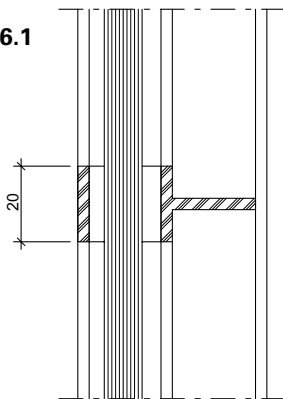








126.1



126.2

