

Ausgeführte Objekte

Wärmegeämmte Tür- und Fenstersysteme

Objets réalisés

Systèmes de portes et fenêtres à rupture de pont thermique

Completed projects

Thermally insulated door and window systems

Inhaltsverzeichnis

Sommaire

Content



2 Villa Welpeloo,
Enschede/NL



3 Dreifeld-Sporthalle,
Remseck/DE



4 Burg Perchtoldsdorf,
Perchtoldsdorf/AT



5 Schule, Gais/CH



6 Umbau Bürogebäude
«Diagonal»,
Zürich/CH



8 Mügelsbergschule,
Saarbrücken/DE



9 Gebäudesanierung,
Regent Street,
London/GB



10 Pumpwerk Schönau,
WVRB AG, Bern/CH



12 «Haus B» der
Landesregierung
Schleswig-Holstein,
Kiel/DE



14 Regent Street,
London/GB



15 Universität
Saarbrücken,
Gebäude B41,
Saarbrücken/DE.



16 Villa V in T



18 Renovation
«Alte Post»,
Pirmasens/DE



20 Technische
Hochschule,
Wildau/DE



22 Mehrzweckhalle,
Sant Jaume de
Moja/ES



23 MAS: Museum aan
de Stroom,
Antwerpen/BE



24 Universität
St.Gallen,
St.Gallen/CH



26 Kulturpark,
Košice/SK



28 Heizhaus
Brosswaldengasse,
Bregenz/AT



29 Schloss Ettersburg
(UNESCO
Weltkulturerbe),
Weimar/DE



30 Picasso Center,
Basel/CH



32 Bibliothek
Mercè Rodoreda,
Sant Joan Despi/ES



33 Erweiterung
Reinhold-Würth
Hochschule,
Künzelsau/DE



34 Garnfärberei
Steinebach,
Dornbirn/AT



36 Herminenhof,
Wels/AT



37 Cerveceria Moritz,
Barcelona/ES



38 Griesbach'sches
Gartenhaus,
Imre-Kertesz-
Forschungskolleg,
Jena/DE



40 Geschäftshaus,
Zürcherstrasse,
St.Gallen/CH



42 Vorarlberger
Landesmuseum,
Bregenz/AT

Ausgeführte Objekte Objets réalisés Completed projects

Objekt:

Villa Welpeloo, Enschede/NL

System:

Janisol Fenster und Türen

Architekt:

Superuse-Studios, Rotterdam/NL

Objet:

Villa Welpeloo, Enschede/NL

Système:

Portes et fenêtres Janisol

Architecte:

Superuse-Studios, Rotterdam/NL

Project:

Villa Welpeloo, Enschede/NL

System:

Janisol doors and windows

Architect:

Superuse-Studios, Rotterdam/NL



Fotos: Allard van der Hoek/NL

Objekt:

3-Feld-Sporthalle, Remseck/DE

System:

Janisol Türen, VISS TVS

Architekt:

Hein, Hüttel und Lindenberger,
Ludwigsburg/DE

Objet:

Salle de sport triple, Remseck/DE

Système:

Portes Janisol, VISS TVS

Architecte:

Hein, Hüttel und Lindenberger,
Ludwigsburg/DE

Project:

3-field sports hall, Remseck/DE

System:

Janisol doors, VISS TVS

Architect:

Hein, Hüttel und Lindenberger,
Ludwigsburg/DE



Ausgeführte Objekte
Objets réalisés
Completed projects



Objekt:

Burg Perchtoldsdorf, Perchtoldsdorf/AT

System:

Janisol Türen Edelstahl

Architekt:

Moßburger ZTG, Wien/AT

Objet:

Château fort de Perchtoldsdorf,
Perchtoldsdorf/AT

Système:

Janisol portes acier Inox

Architecte:

Moßburger ZTG, Wien/AT

Project:

Perchtoldsdorf castle, Perchtoldsdorf/
AT

System:

Janisol stainless steel doors

Architect:

Moßburger ZTG, Wien/AT



Objekt:

Schule, Gais/CH

System:

Janisol-Fingerschutztüren

Objet:

École, Gais/CH

Système:

Janisol portes anti-pince-doigts

Project:

School, Gais/CH

System:

Janisol anti-finger-trap doors



Ausgeführte Objekte

Objets réalisés

Completed projects

Objekt:

Umbau Bürogebäude «Diagonal»,
Zürich/CH

System:

Janisol Primo Fenster, Janisol Türen

Architekt:

Gigon / Guyer Architekten, Zürich/CH

Objet:

Transformation d'immeuble de
bureau «Diagonal», Zurich/CH

Système:

Fenêtres Janisol Primo, portes Janisol

Architecte:

Gigon / Guyer Architekten, Zurich/CH

Project:

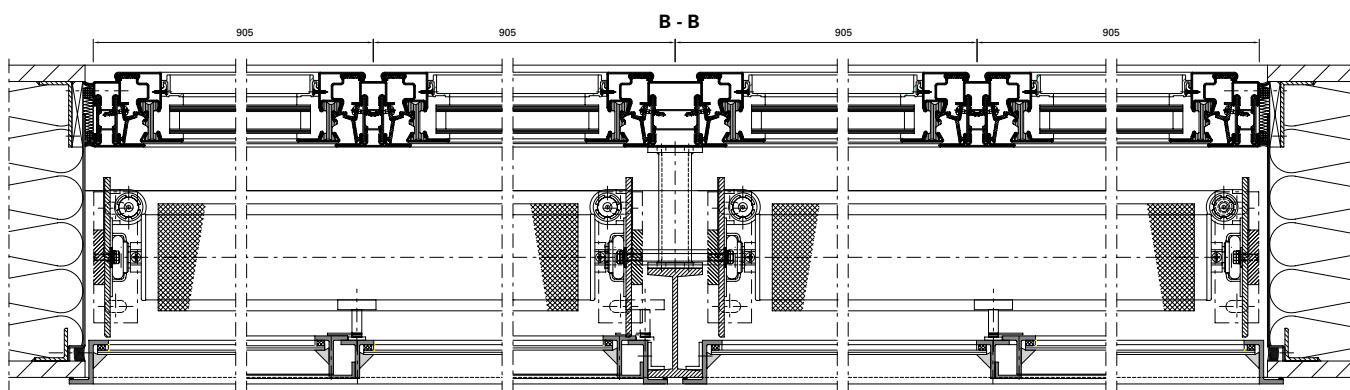
Conversion of «Diagonal» office
building, Zurich/CH

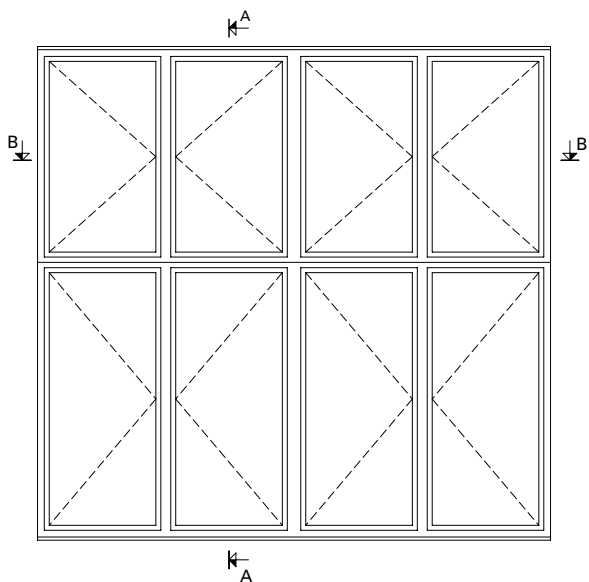
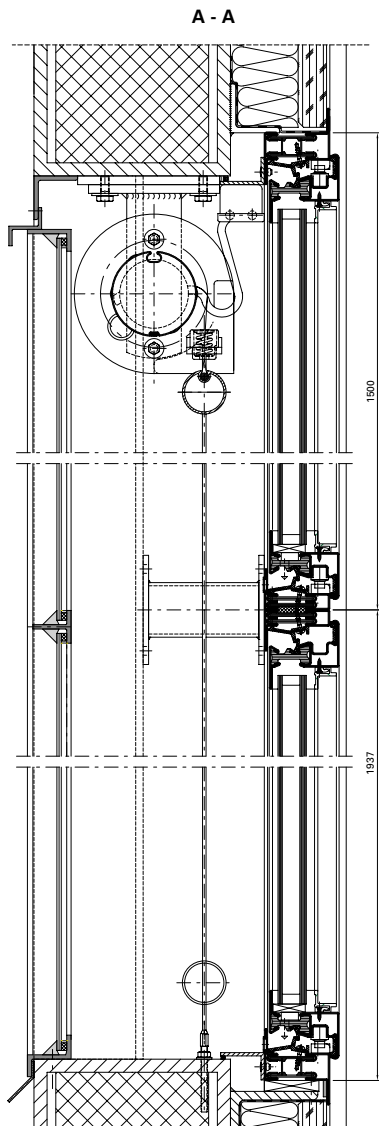
System:

Janisol Primo windows, Janisol doors

Architect:

Gigon / Guyer Architekten, Zurich/CH





Ausgeführte Objekte
Objets réalisés
Completed projects



Objekt:

Mügelsbergsschule, Saarbrücken/DE

System:

Janisol Türen und Fenster

Architekt:

Arus GmbH, Püttlingen/DE

Objet:

Ecole Mügelsberg, Saarbruck/DE

Système:

Portes et fenêtres Janisol

Architecte:

Arus GmbH, Püttlingen/DE

Project:

School Mügelsberg, Saarbrücken/DE

System:

Janisol doors and windows

Architect:

Arus GmbH, Püttlingen/DE



Fotos: Bernhard Lattner, Heilbronn

**Objekt:**

Gebäudesanierung, Regent Street,
London/GB

System:

Janisol Fenster

Architekt:

Allies & Morrison Architects,
London/GB

Objet:

Rénovation de bâtiment, Regent Street,
Londres/GB

Système:

Fenêtres Janisol

Architecte:

Allies & Morrison Architects,
Londres/GB

Project:

Building refurbishment, Regent Street,
London/GB

System:

Janisol windows

Architect:

Allies & Morrison Architects,
London/GB



Ausgeführte Objekte Objets réalisés Completed projects

Objekt:

Pumpwerk Schönau,
WVRB AG, Bern/CH

System:

Janisol Arte

Architekt:

Tschantré Architekten AG, Bern/CH

Objet:

Station de pompage Schönau,
WVRB AG, Berne/CH

Système:

Janisol Arte

Architecte:

Tschantré Architekten AG, Berne/CH

Project:

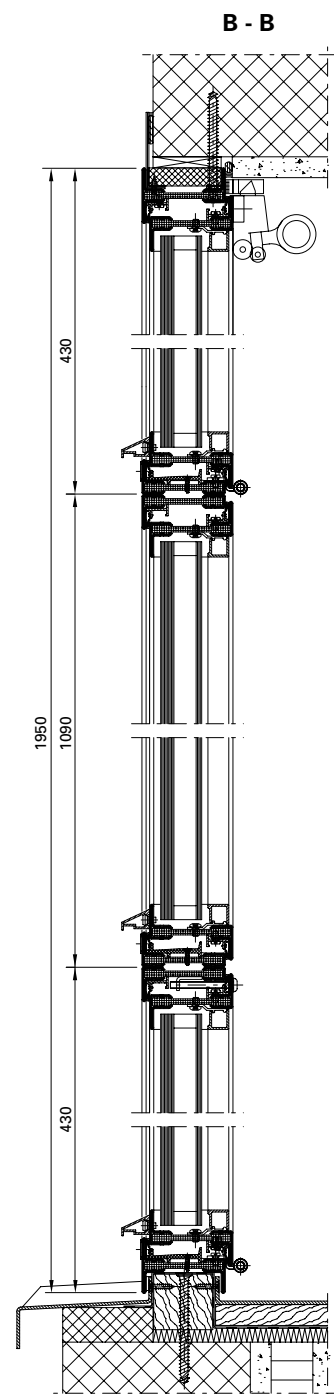
Pumping station Schönau,
WVRB AG, Bern/CH

System:

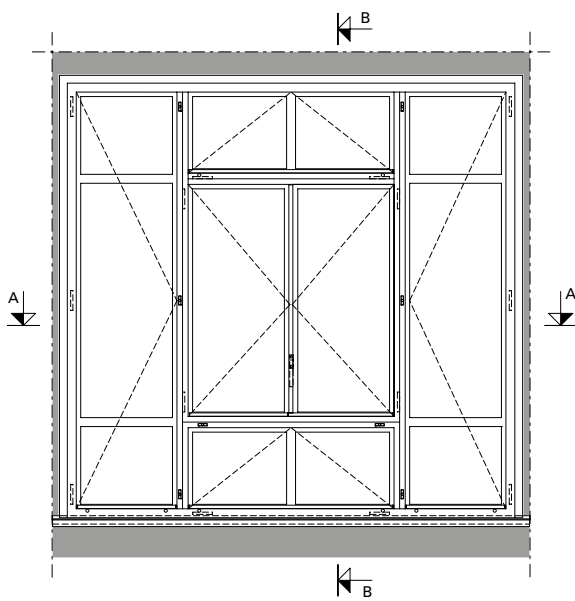
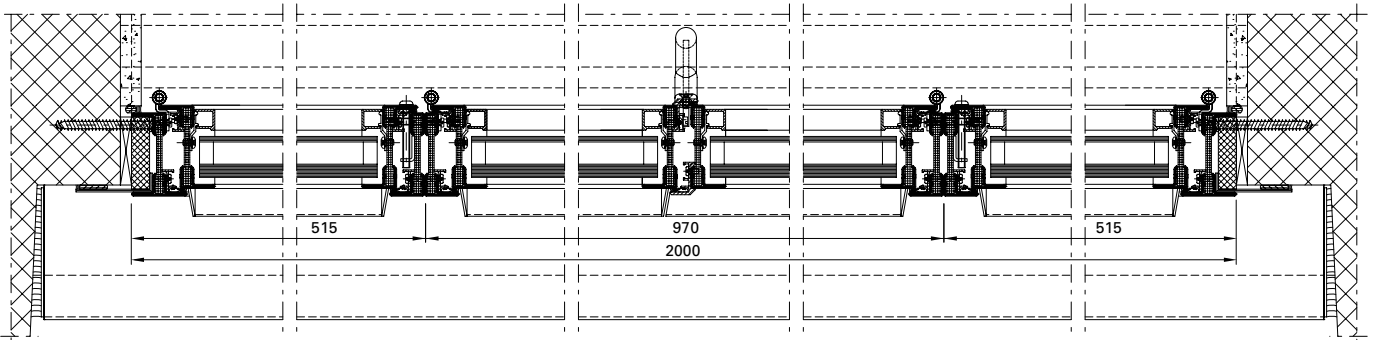
Janisol Arte

Architect:

Tschantré Architekten AG, Bern/CH



A - A



Ausgeführte Objekte Objets réalisés Completed projects

Objekt:

«Haus B» der Landesregierung
Schleswig-Holstein, Kiel/DE

System:

Janisol Primo, Janisol Türen, VISS I_xtra,

Architekt:

Schmieder Dau Architekten, Kiel/DE

Objet:

«Haus B» du gouvernement du land
de Schleswig-Holstein, Kiel/DE

Système:

Janisol Primo, portes Janisol, VISS I_xtra

Architecte:

Schmieder Dau Architekten, Kiel/DE

Project:

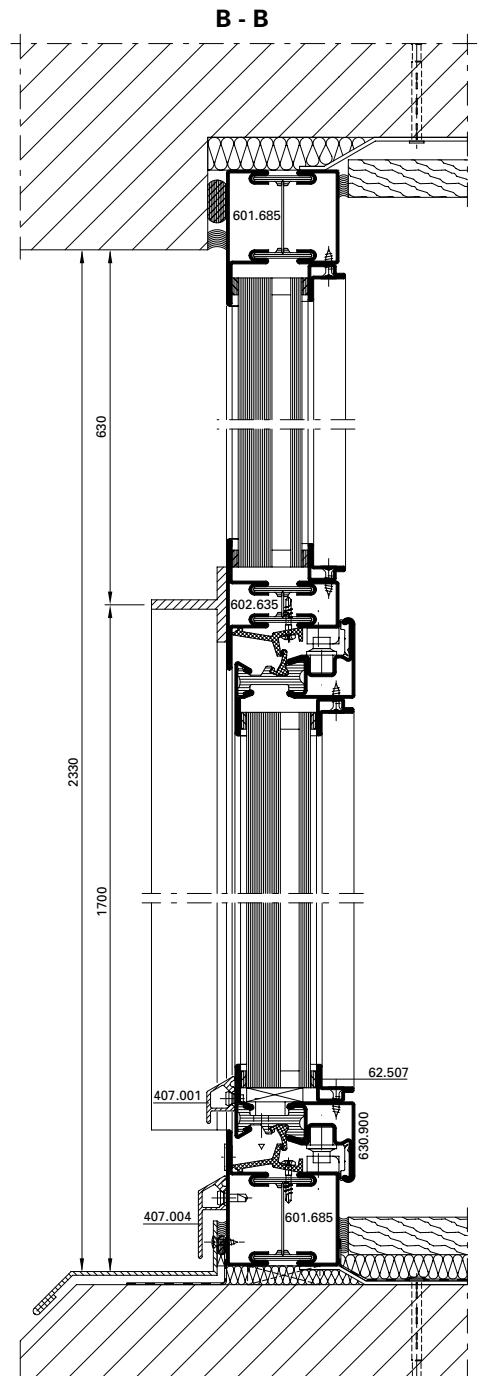
«Haus B» of the Schleswig-Holstein
federal state government, Kiel/DE

System:

Janisol Primo, Janisol doors, VISS I_xtra

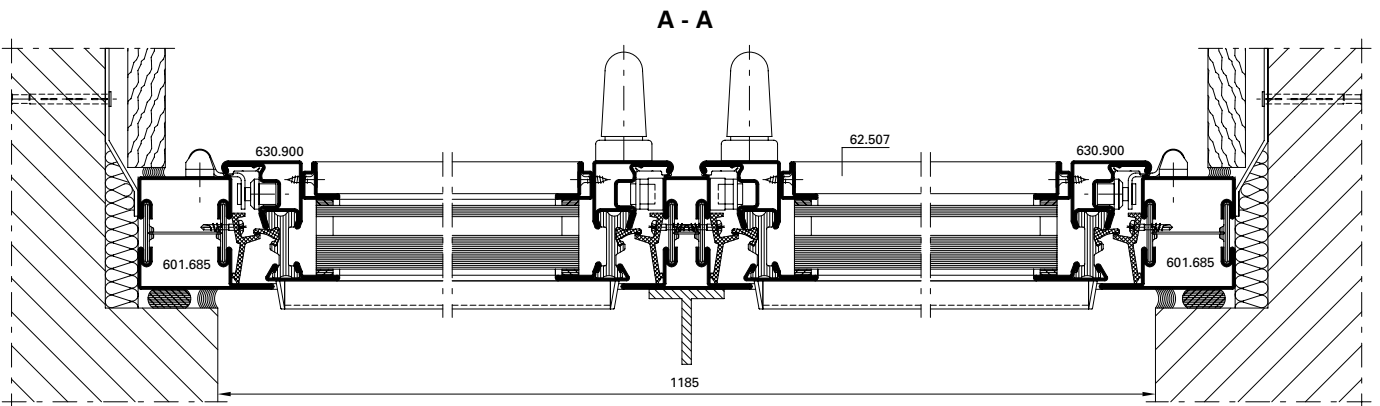
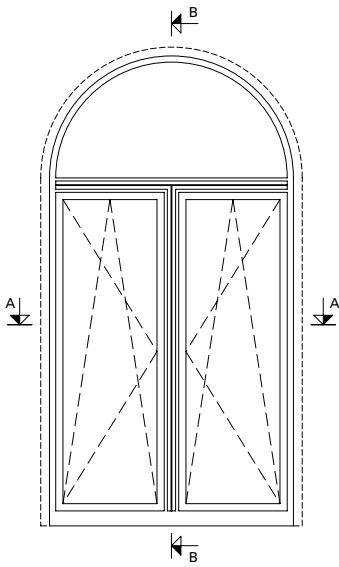
Architect:

Schmieder Dau Architekten, Kiel/DE





Fotos: Christoph Edelhoff, Kiel



Ausgeführte Objekte

Objets réalisés

Completed projects

Objekt:

27 Regent Street, London/GB

System:

Janisol Arte

Architekt:

Eric Parry, London/GB

Objet:

27 Regent Street, Londres/GB

Système:

Janisol Arte

Architecte:

Eric Parry, Londres/GB

Project:

27 Regent Street, London/GB

System:

Janisol Arte

Architect:

Eric Parry, London/GB



Objekt:

Universität Saarbrücken,
Gebäude B41, Saarbrücken/DE

System:

Janisol Fenster und Türen

Architekt:

Bernhardt + Partner, Darmstadt/DE

Objet:

Université de Saarbruck,
bâtiment B41, Saarbruck/DE

Système:

Portes et fenêtres Janisol

Architecte:

Bernhardt + Partner, Darmstadt/DE

Project:

University of Saarbrücken,
building B41, Saarbrücken/DE

System:

Janisol doors and windows

Architect:

Bernhardt + Partner, Darmstadt/DE



Ausgeführte Objekte

Objets réalisés

Completed projects

Objekt:

Villa V in T

System:

Janisol

Architekt:

Beel & Achtergael Architects,
Gent/BE

Objet:

Villa V in T

Système:

Janisol

Architecte:

Beel & Achtergael Architects,
Gent/BE

Project:

Villa V in T

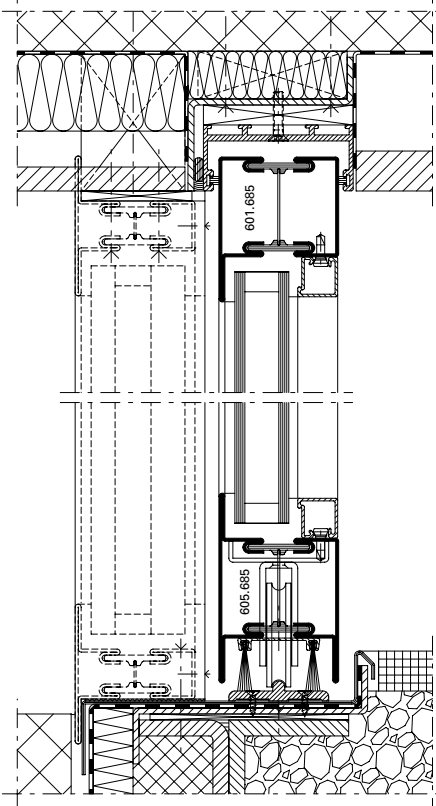
System:

Janisol

Architect:

Beel & Achtergael Architects,
Gent/BE





Ausgeführte Objekte

Objets réalisés

Completed projects

Objekt:

Renovation «Alte Post», Pirmasens/DE

System:

Janisol Türen und Fenster,
VISS TVS

Architekt:

Arnold + Partner, Pirmasens/DE

Objet:

Rénovation «Alte Post», Pirmasens/DE

Système:

Portes et fenêtres Janisol,
VISS TVS

Architecte:

Arnold + Partner, Pirmasens/DE

Project:

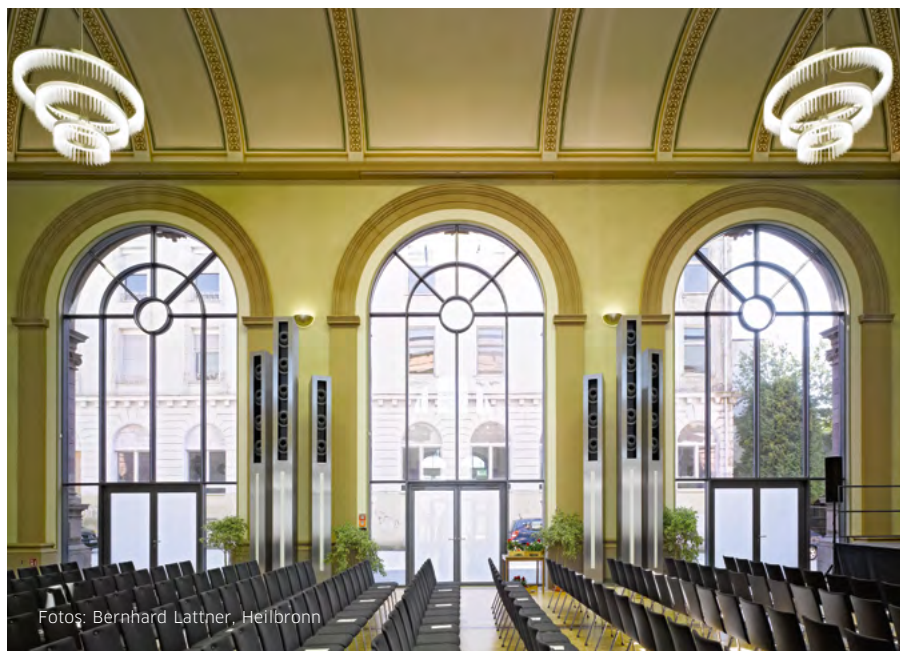
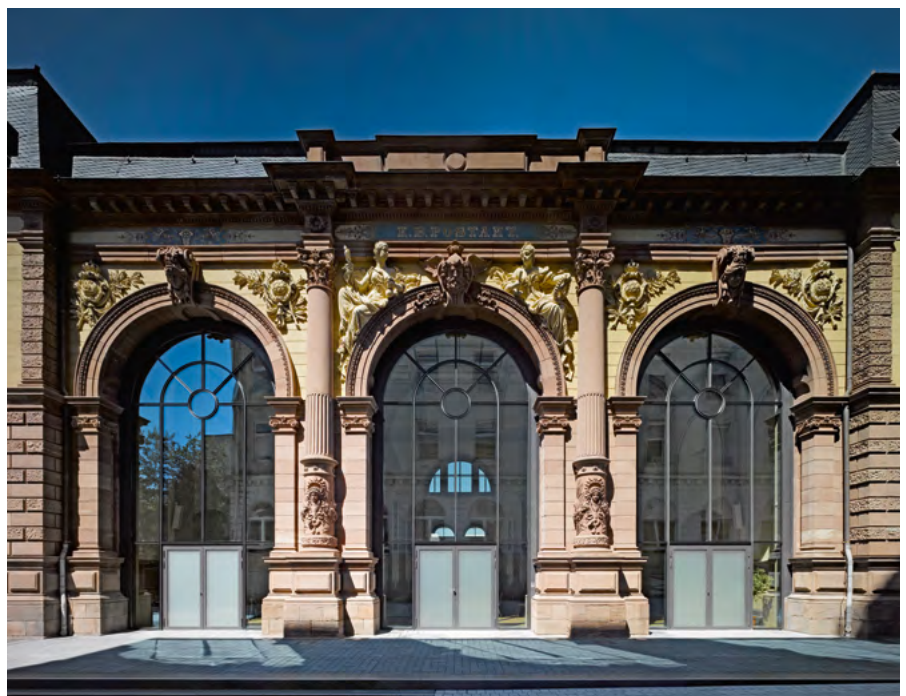
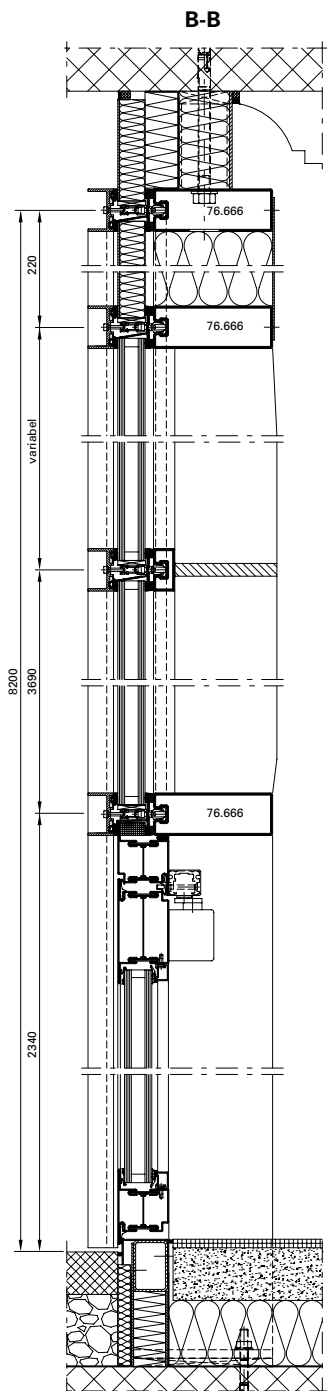
Renovation «Alte Post», Pirmasens/DE

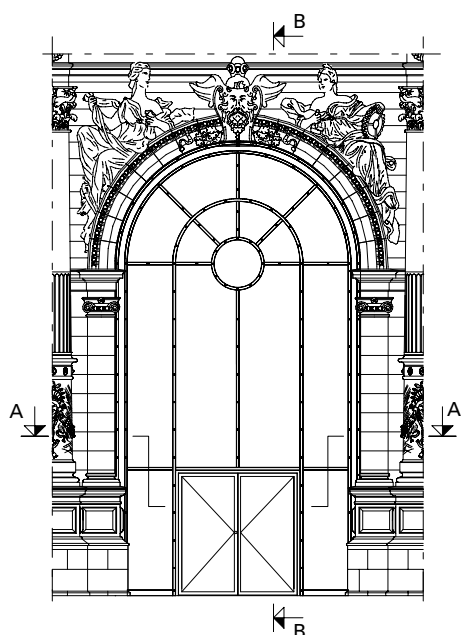
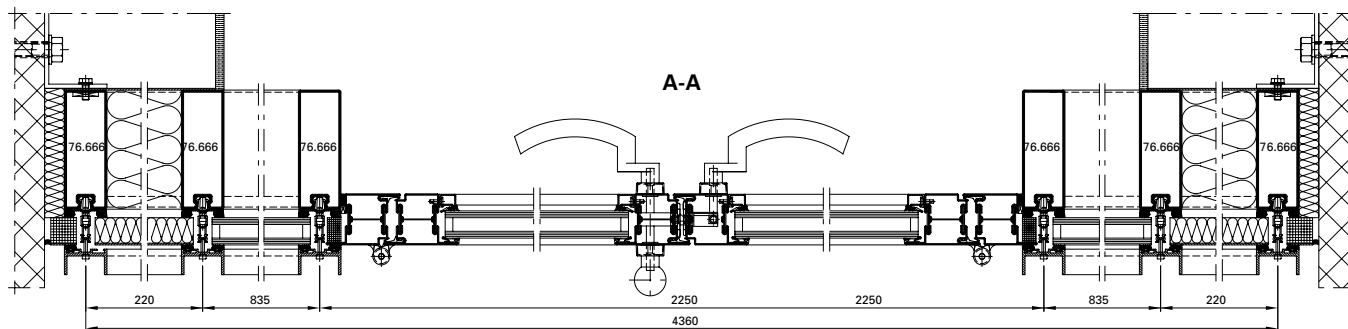
System:

Janisol doors and windows,
VISS TVS

Architect:

Arnold + Partner, Pirmasens/DE





Ausgeführte Objekte
Objets réalisés
Completed projects



Objekt:

Technische Hochschule,
Info-, Kommunikations- und
Medienzentrum, Wildau/DE

System:

Janisol, Janisol Primo, VISS TVS Linea,
Jansen-Economy 60 RS

Architekt:

Chestnutt_Niess Architekten BDA,
Berlin/DE

Objet:

Université technique, centre
d'information, de communication et
de média, Wildau/DE

Système:

Janisol, Janisol Primo, VISS TVS Linea,
Jansen-Economy 60 RS

Architecte:

Chestnutt_Niess Architekten BDA,
Berlin/DE



Fotos: Stephan Falk, Berlin



Project:

University of Technology,
information, communication and media
center, Wildau/DE

System:

Janisol, Janisol Primo, VISS TVS Linea,
Jansen-Economy 60 RS

Architect:

Chestnutt_Niess Architekten BDA,
Berlin/DE

Objekt:

Technische Hochschule,
Hörsaal und Labor, Wildau/DE

System:

Jansen-Economy 60 RS, Janisol
Janisol 2 RS, VISS Basic

Architekt:

Anderhalten Architekten, Berlin/DE



Objet:

Université technique,
amphithéâtre et laboratoire,
Wildau/DE

Système:

Jansen-Economy 60 RS, Janisol
Janisol 2 RS, VISS Basic

Architecte:

Anderhalten Architekten, Berlin/DE

Project:

University of Technology,
auditorium and laboratory,
Wildau/DE

System:

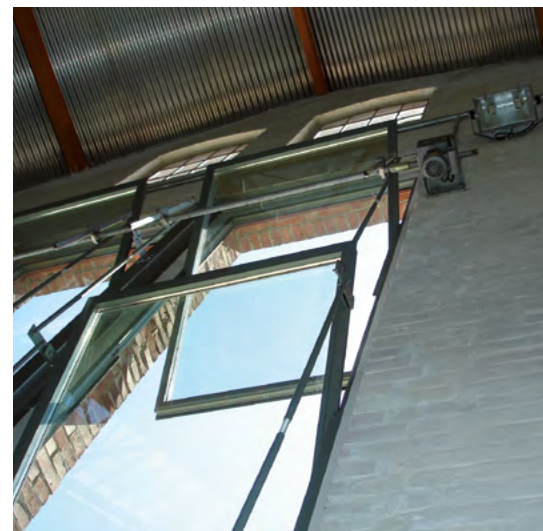
Jansen-Economy 60 RS, Janisol
Janisol 2 RS, VISS Basic

Architect:

Anderhalten Architekten, Berlin/DE



Fotos: Stephan Falk, Berlin



Ausgeführte Objekte
Objets réalisés
Completed projects



Objekt:

Mehrzweckhalle,
Sant Jaume de Moja/ES

System:

Janisol Türen

Architekt:

STEM arquitectos,
Sant Jaume de Moja/ES

Objet:

Salle polyvalente,
Sant Jaume de Moja/ES

Système:

Portes Janisol

Architecte:

STEM arquitectos,
Sant Jaume de Moja/ES

Project:

Multi-purpose hall,
Sant Jaume de Moja/ES

System:

Janisol doors

Architect:

STEM arquitectos,
Sant Jaume de Moja/ES



Objekt:

MAS: Museum aan de Stroom,
Antwerpen/BE

System:

Janisol Fenster, Janisol 2 EI30

Architekt:

Neutelings Riedijk Architects,
Rotterdam/NL

Objet:

MAS: Museum aan de Stroom,
Anvers/BE

Système:

Fenêtres Janisol, Janisol 2 EI30

Architecte:

Neutelings Riedijk Architects,
Rotterdam/NL

Project:

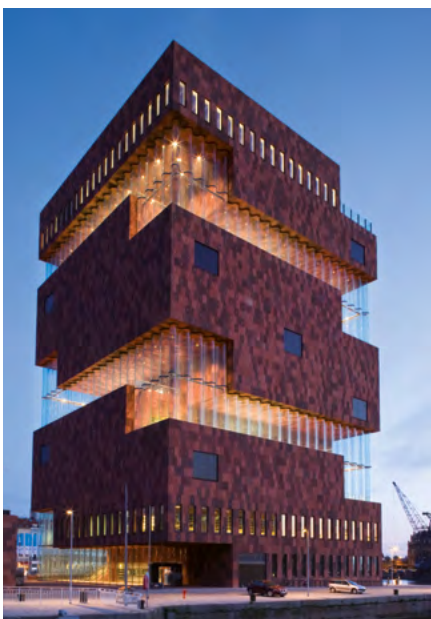
MAS: Museum aan de Stroom,
Antwerp/BE

System:

Janisol windows, Janisol 2 EI30

Architect:

Neutelings Riedijk Architects,
Rotterdam/NL



Ausgeführte Objekte

Objets réalisés

Completed projects

Objekt:

Universität St.Gallen, St.Gallen/CH

System:

Janisol Primo Fenster

Architekt:

architekten : rlc ag, Rheineck/CH

Objet:

Université de Saint-Gall, Saint-Gall/CH

Système:

Fenêtres Janisol Primo

Architecte:

architekten : rlc ag, Rheineck/CH

Project:

University of St. Gallen, St. Gallen/CH

System:

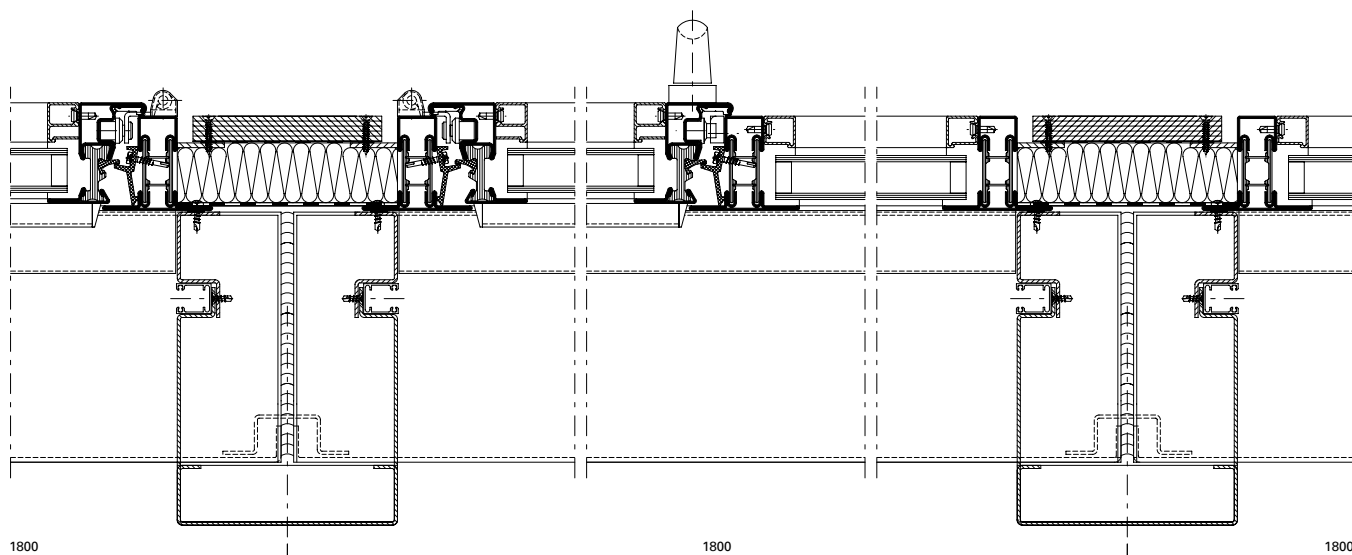
Janisol Primo windows

Architect:

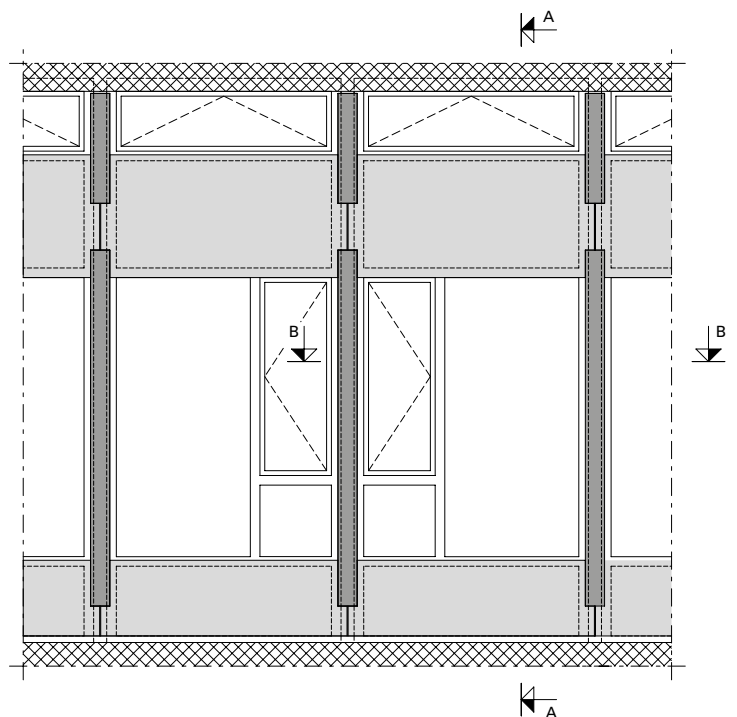
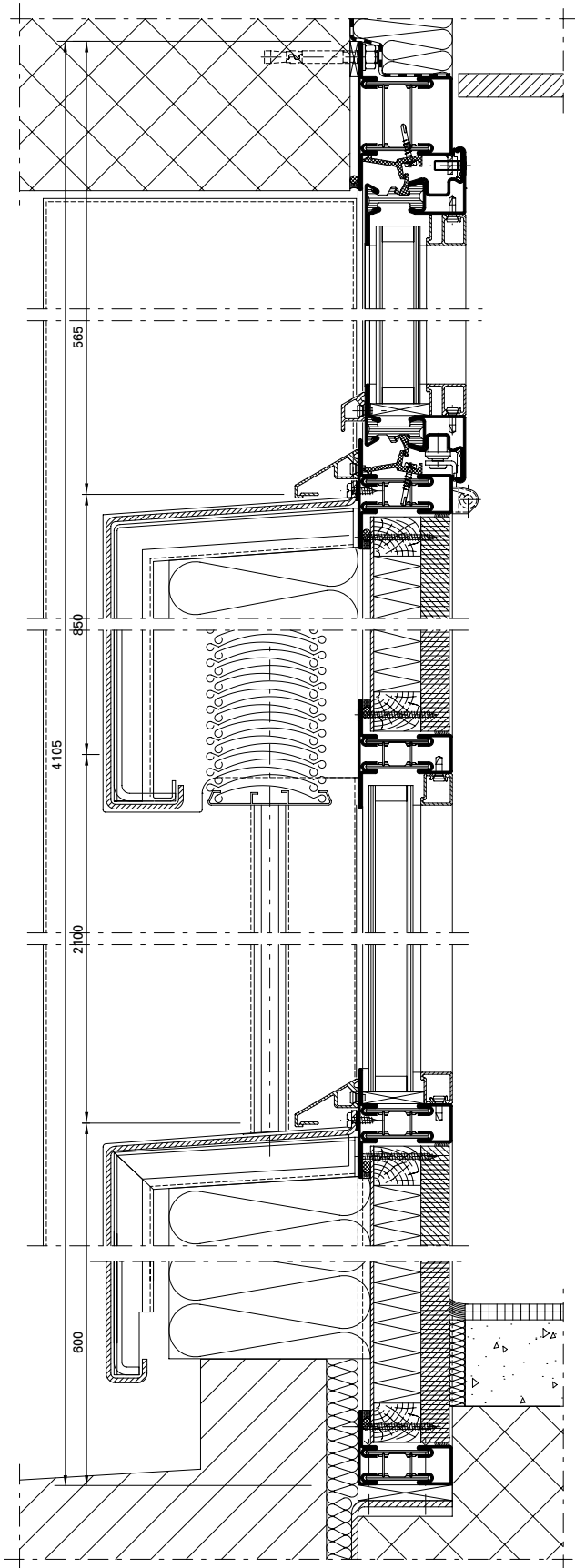
architekten : rlc ag, Rheineck/CH



B - B



A - A



Ausgeführte Objekte Objets réalisés Completed projects

Objekt:

Kulturpark, Košice/SK

System:

Janisol Türen und Fenster

Architekt:

zerozero architekti, Prešov/SK

Objet:

Parc culturel, Košice/SK

Système:

Portes et fenêtres Janisol

Architecte:

zerozero architekti, Prešov/SK

Project:

Culture park, Košice/SK

System:

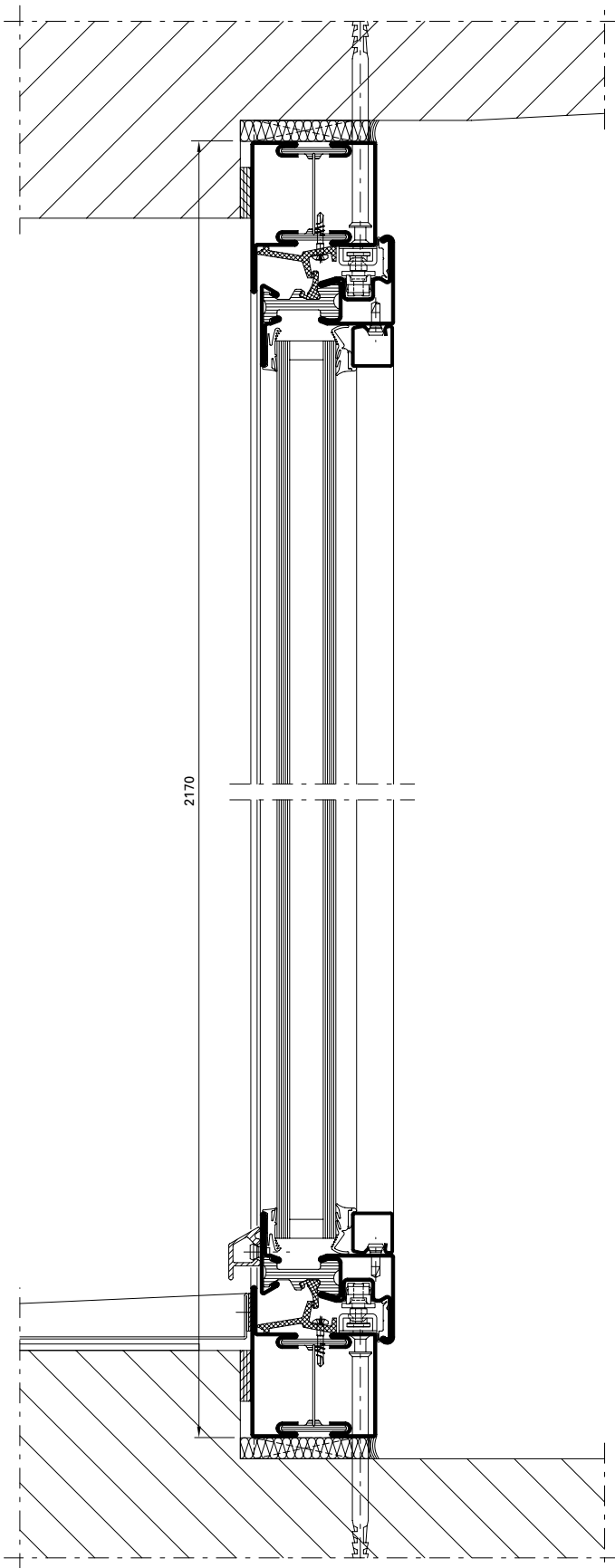
Janisol doors and windows

Architect:

zerozero architekti, Prešov/SK



A - A



Ausgeführte Objekte
Objets réalisés
Completed projects



Objekt:

Heizhaus Brosswaldengasse, Bregenz/AT

System:

Janisol Arte

Architekt:

Dorner Matt Architekten, Bregenz/AT

Objet:

Chaufferie Brosswaldengasse, Bregenz/AT

Système:

Janisol Arte

Architecte:

Dorner Matt Architekten, Bregenz/AT

Project:

Boiler house Brosswaldengasse, Bregenz/AT

System:

Janisol Arte

Architect:

Dorner Matt Architekten, Bregenz/AT



Objekt:

Schloss Ettersburg (UNESCO Weltkulturerbe), Weimar/DE

System:

Janisol Türen und Fenster, Janisol 2 EI30

Architekt:

gildehaus.reich architekten, Weimar/DE

Objet:

Château d'Ettersburg (site du patrimoine mondial UNESCO), Weimar/DE

Système:

Janisol portes et fenêtres, Janisol 2 EI30

Architecte:

gildehaus.reich architekten, Weimar/DE

Project:

Ettersburg castle (UNESCO World Heritage Site), Weimar/DE

System:

Janisol doors and windows, Janisol 2 EI30

Architect:

gildehaus.reich architekten, Weimar/DE



Ausgeführte Objekte Objets réalisés Completed projects

Objekt:

Picasso Center, Basel/CH

System:

Janisol Primo Personal Profiles,
VISS TV

Architekt:

Peter Märkli, Zürich/CH

Objet:

Centre Picasso, Bâle/CH

Système:

Janisol Primo Personal Profiles,
VISS TV

Architecte:

Peter Märkli, Zurich/CH

Project:

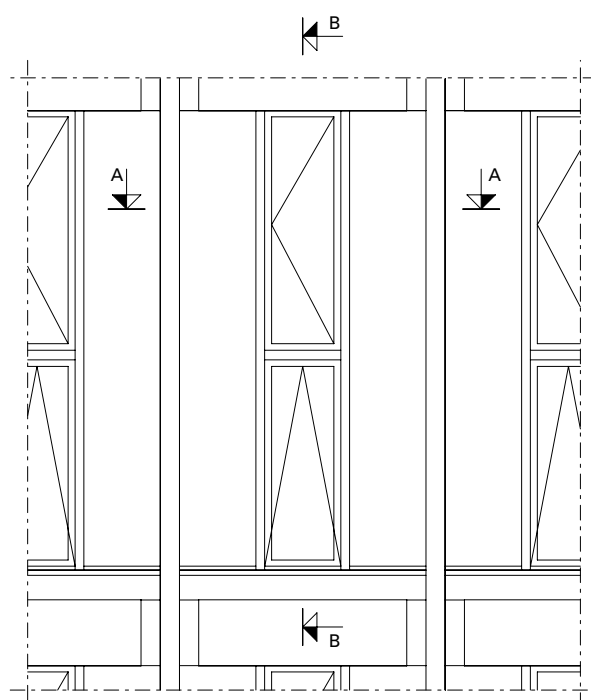
Picasso Center, Basle/CH

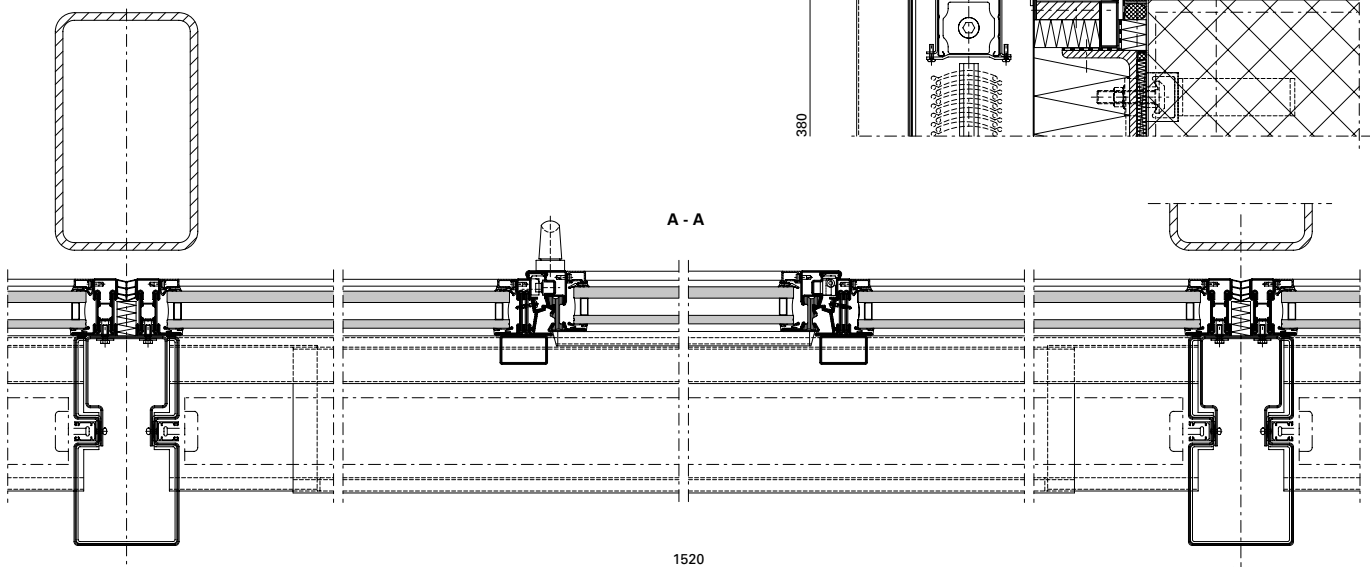
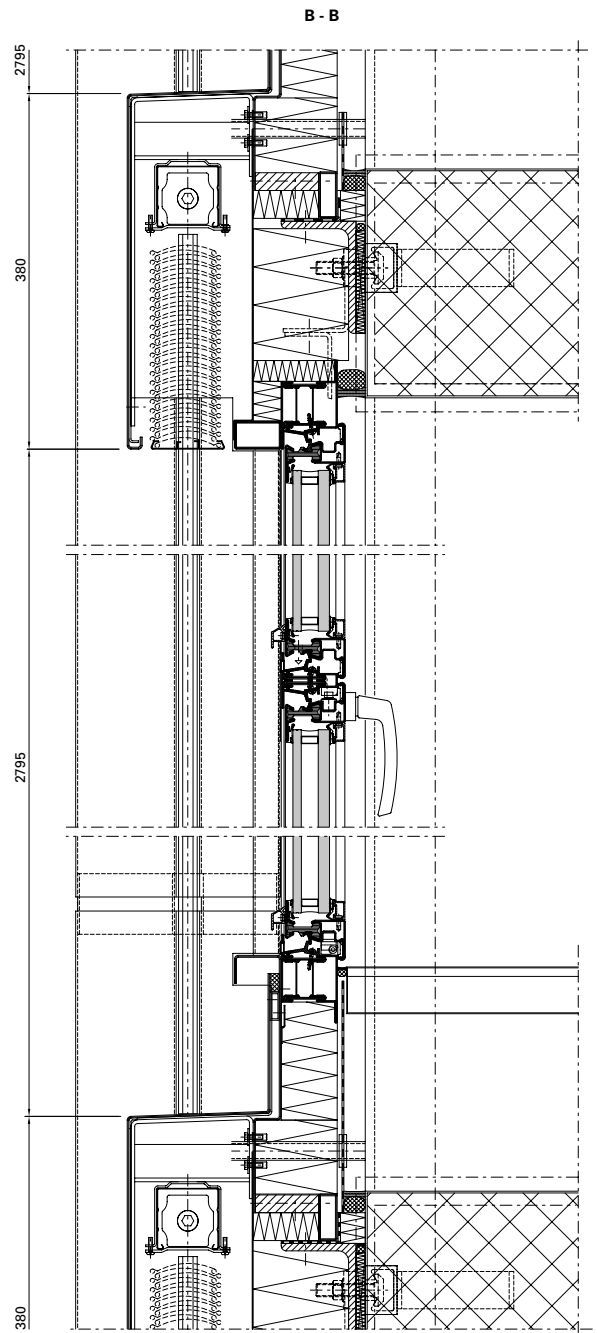
System:

Janisol Primo Personal Profiles,
VISS TV

Architect:

Peter Märkli, Zurich/CH





Ausgeführte Objekte
Objets réalisés
Completed projects



Objekt:

Bibliothek Mercè Rodoreda,
Sant Joan Despi/ES

System:

Janisol Fenster und Türen

Architekt:

Carles Llinás Arquitecto, Barcelona/ES

Objet:

Bibliothèque Mercè Rodoreda,
Sant Joan Despi/ES

Système:

Portes et fenêtres Janisol

Architecte:

Carles Llinás Arquitecto, Barcelone/ES

Project:

Library Mercè Rodoreda,
Sant Joan Despi/ES

System:

Janisol doors and windows

Architect:

Carles Llinás Arquitecto, Barcelona/ES



Objekt:

Erweiterung Reinhold-Würth Hochschule, Künzelsau/DE

System:

Janisol Türen, VISS TVS

Architekt:

Hein, Hüttel und Lindenberger, Ludwigsburg/DE

Objet:

Agrandissement de l'école Reinhold-Würth, Künzelsau/DE

Système:

Portes Janisol, VISS TVS

Architecte:

Hein, Hüttel und Lindenberger, Ludwigsburg/DE

Project:

Extension of Reinhold-Würth University, Künzelsau/DE

System:

Janisol doors, VISS TVS

Architect:

Hein, Hüttel und Lindenberger, Ludwigsburg/DE



Fotos: Bernhard Lattner, Heilbronn

Ausgeführte Objekte

Objets réalisés

Completed projects

Objekt:

Garnfärberei Steinebach,
Dornbirn/AT

System:

Janisol Arte

Architekt:

Heim + Müller, Dornbirn/AT

Objet:

Teinturerie de fils Steinebach,
Dornbirn/AT

Système:

Janisol Arte

Architecte:

Heim + Müller, Dornbirn/AT

Project:

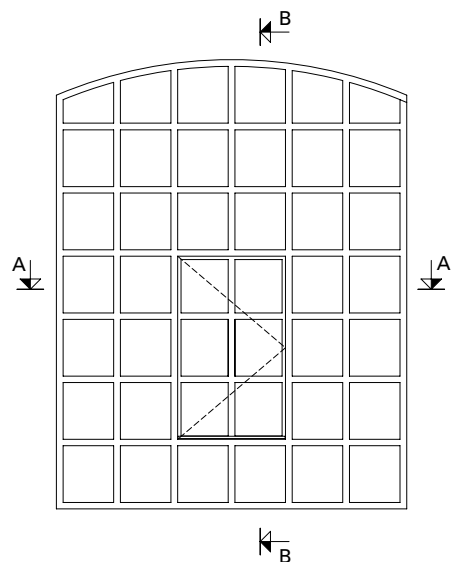
Yarn dyeing plant Steinebach,
Dornbirn/AT

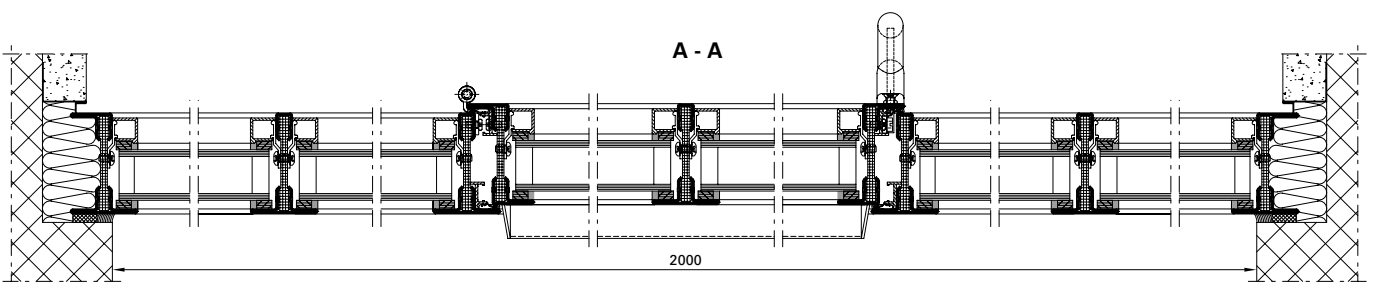
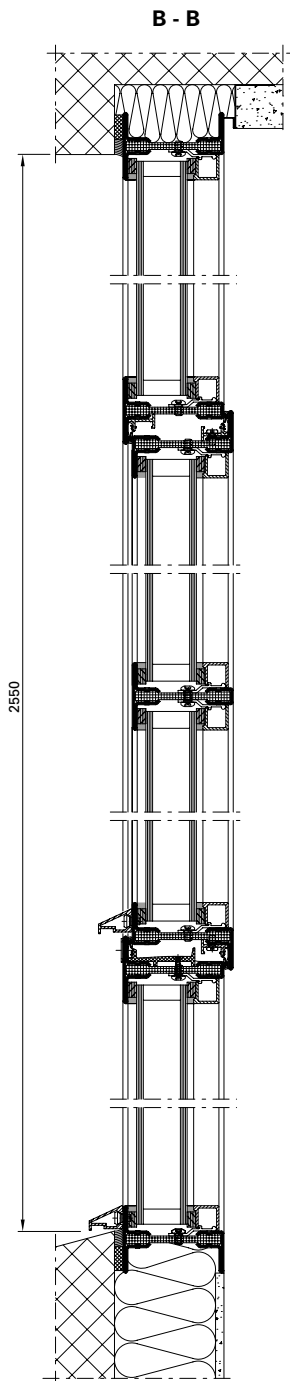
System:

Janisol Arte

Architect:

Heim + Müller, Dornbirn/AT





Ausgeführte Objekte Objets réalisés Completed projects

Objekt:

Herminenhof, Wels/AT

System:

Janisol Türen, Janisol 2 EI30,
Jansen-Economy 60 E30

Architekt:

Zinterl Architekten ZT GmbH,
Graz/AT

Objet:

Herminenhof, Wels/AT

Système:

Portes Janisol, Janisol 2 EI30,
Jansen-Economy 60 E30

Architecte:

Zinterl Architekten ZT GmbH,
Graz/AT

Project:

Herminenhof, Wels/AT

System:

Janisol doors, Janisol 2 EI30,
Jansen-Economy 60 E30

Architect:

Zinterl Architekten ZT GmbH,
Graz/AT



Objekt:

Cerveceria Moritz, Barcelona/ES

System:

Janisol Edelstahl,
Jansen-Economy 60 Edelstahl

Architekt:

Ateliers Jean Nouvel, Paris/FR

Objet:

Cerveceria Moritz, Barcelone/ES

Système:

Janisol acier Inox,
Jansen-Economy 60 acier Inox

Architecte:

Ateliers Jean Nouvel, Paris/FR

Project:

Cerveceria Moritz, Barcelona/ES

System:

Janisol stainless steel,
Jansen-Economy 60 stainless steel

Architect:

Ateliers Jean Nouvel, Paris/FR



Ausgeführte Objekte

Objets réalisés

Completed projects

Objekt:

Griesbach'sches Gartenhaus,
Imre-Kertesz-Forschungskolleg,
Jena/DE

System:

Janisol Arte

Architekt:

Aschenbach Architekten BDA,
Weimar/DE

Objet:

Griesbach'sches Gartenhaus,
Imre-Kertesz-Forschungskolleg,
Jena/DE

Système:

Janisol Arte

Architecte:

Aschenbach Architekten BDA,
Weimar/DE

Project:

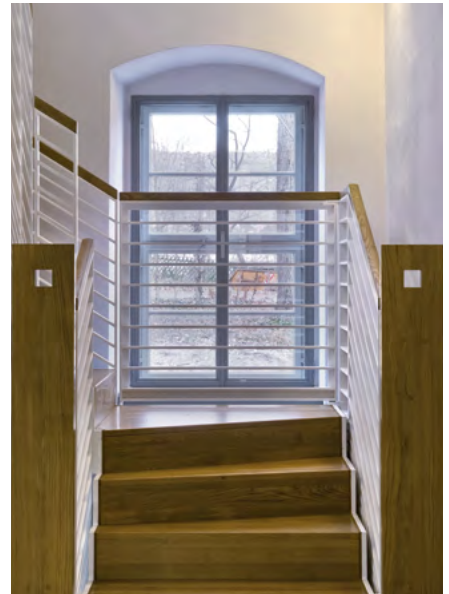
Griesbach'sches Gartenhaus,
Imre-Kertesz-Forschungskolleg,
Jena/DE

System:

Janisol Arte

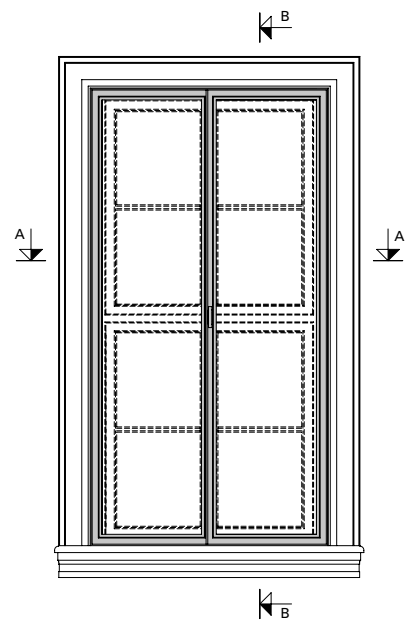
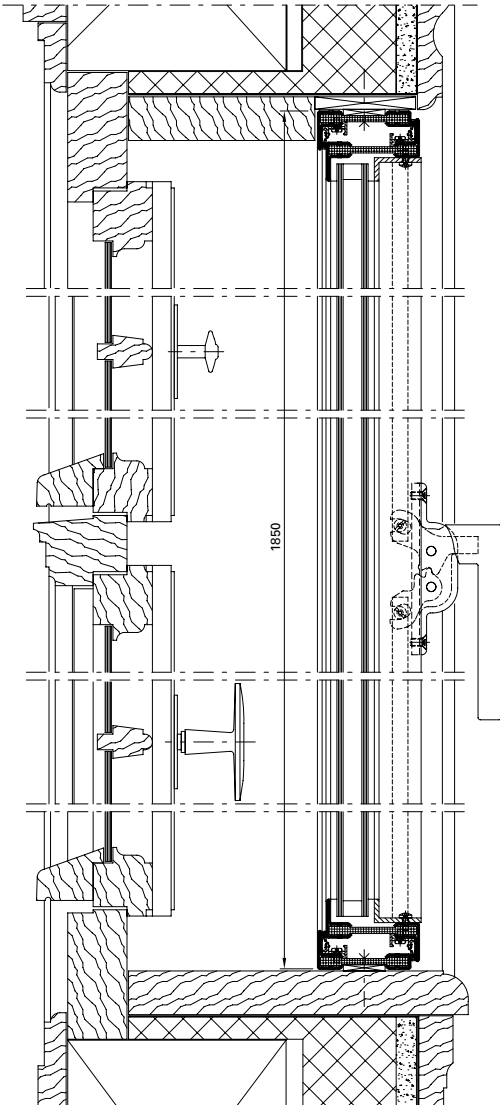
Architect:

Aschenbach Architekten BDA,
Weimar/DE

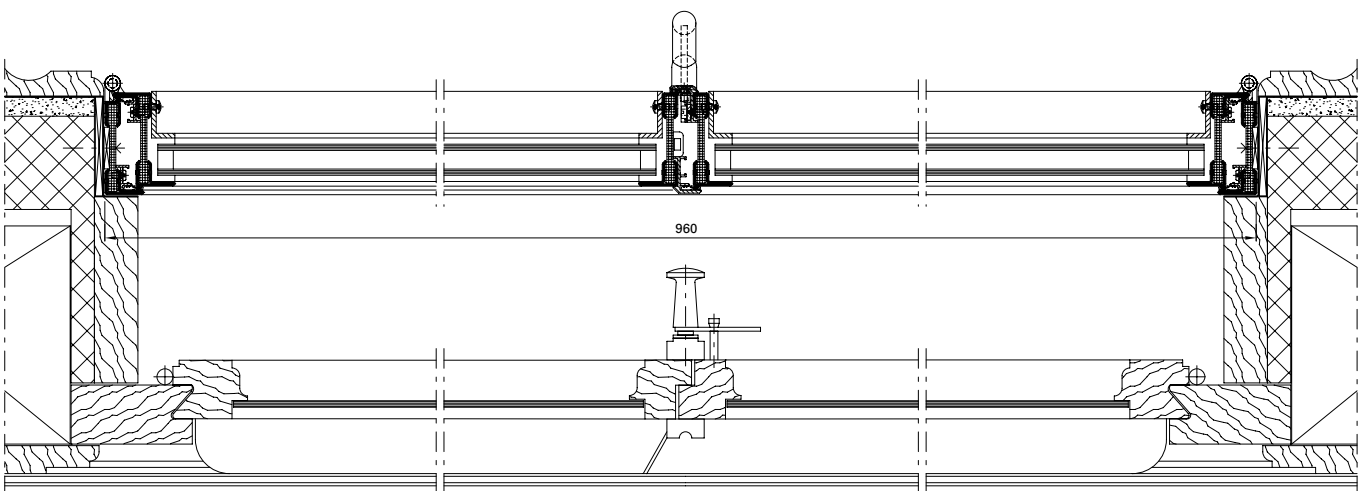


Fotos: Claus Bach, Weimar

B - B



A - A



Ausgeführte Objekte
Objets réalisés
Completed projects



Objekt:

Geschäftshaus, Zürcherstrasse,
St.Gallen/CH

System:

Janisol Arte

Architekt:

Wehrli Architekten AG, St.Gallen/CH

Objet:

Immeuble de commerce,
Zürcherstrasse, Saint-Gall/CH

Système:

Janisol Arte

Architecte:

Wehrli Architekten AG, Saint-Gall/CH

Project:

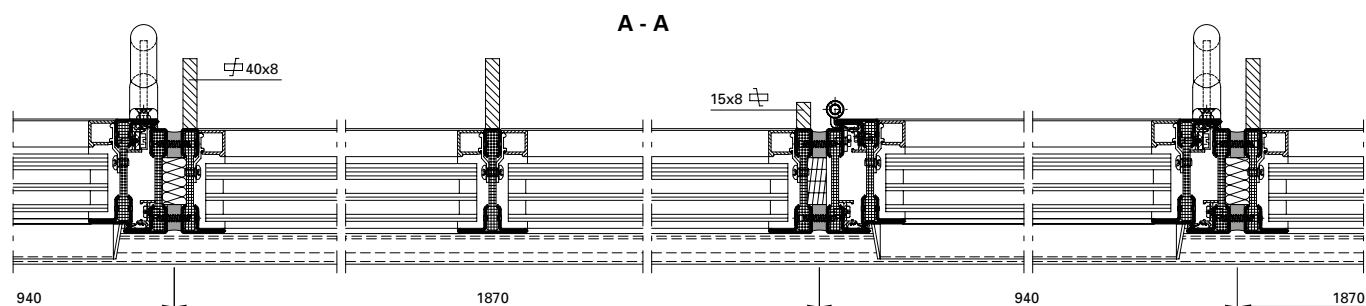
Business premises, Zürcherstrasse,
St.Gallen/CH

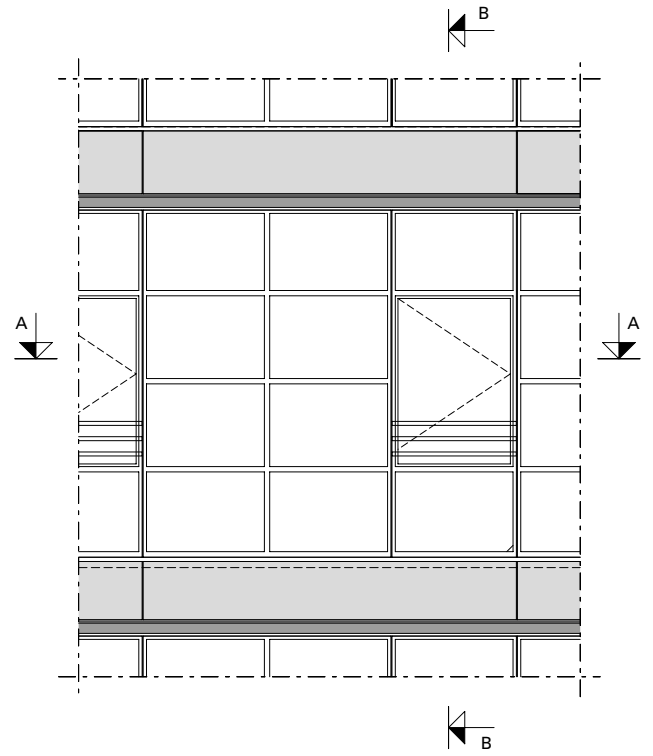
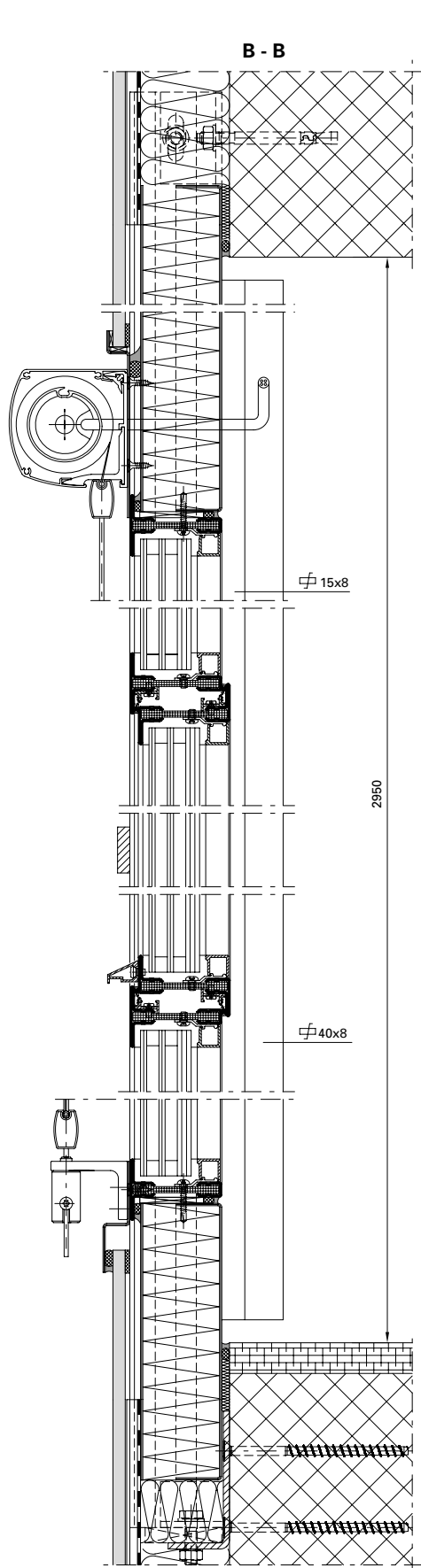
System:

Janisol Arte

Architect:

Wehrli Architekten AG, St.Gallen/CH





Ausgeführte Objekte

Objets réalisés

Completed projects

Objekt:

Vorarlberger Landesmuseum, Bregenz/
AT

System:

Janisol Türen, Janisol 2 EI30

Architekt:

Cukrowicz Nachbaur Architekten,
Bregenz/AT

Objet:

Musée régional du Vorarlberg, Bregenz/
AT

Système:

Portes Janisol, Janisol 2 EI30

Architecte:

Cukrowicz Nachbaur Architekten,
Bregenz/AT

Project:

Vorarlberg museum,
Bregenz/AT

System:

Janisol doors, Janisol 2 EI30

Architect:

Cukrowicz Nachbaur Architekten,
Bregenz/AT

