

# Janisol HI Türen

Hochwärmegeämmte Türen aus Stahl

# Portes Janisol HI

Portes en acier à haute rupture de pont thermique

# Janisol HI doors

Highly thermally insulated doors in steel



---

**Inhaltsverzeichnis**  
**Sommaire**  
**Content**

---

---

Janisol HI Türen  
Janisol HI portes  
Janisol HI doors

---

---

## **Systemübersicht**

Merkmale  
Leistungseigenschaften  
Systemausführungen  
Typenübersicht

## **Sommaire du système**

Caractéristiques  
Caractéristiques de performance  
Exécutions de système  
Sommaire des types

## **Summary of system**

Characteristics  
Performance characteristics  
System versions  
Summary of types

**2**

---

## **Profilsortiment**

## **Assortiment de profilé**

## **Range of profiles**

**12**

---

## **Beispiele**

Schnittpunkte  
Konstruktionsdetails  
Anschlüsse am Bau

## **Exemples**

Coupes de détails  
Détails de construction  
Raccords au mur

## **Examples**

Section details  
Construction details  
Attachment to structure

**16**

---

## **Leistungseigenschaften**

## **Caractéristiques de performance**

## **Performance characteristics**

**49**

Alle Ausführungen dieser Dokumentation haben wir sorgfältig und nach bestem Wissen zusammengestellt. Wir können aber keine Verantwortung für die Benutzung der vermittelten Vorschläge und Daten übernehmen. Wir behalten uns technische Änderungen ohne Vorankündigung vor.  
Aktuelle Version auf [www.jansen.com](http://www.jansen.com)

Nous avons apporté le plus grand soin à l'élaboration de cette documentation. Cependant, nous déclinons toute responsabilité pour l'utilisation faite de nos propositions et de nos données.  
Nous nous réservons le droit de procéder à des modifications techniques sans préavis.  
Version actuelle sur [www.jansen.com](http://www.jansen.com)

All the information contained in this documentation is given to the best of our knowledge and ability. However, we decline all responsibility for the use made of these suggestions and data.  
We reserve the right to effect technical modifications without prior warning.  
Current version available at [www.jansen.com](http://www.jansen.com)

## Janisol HI Türen

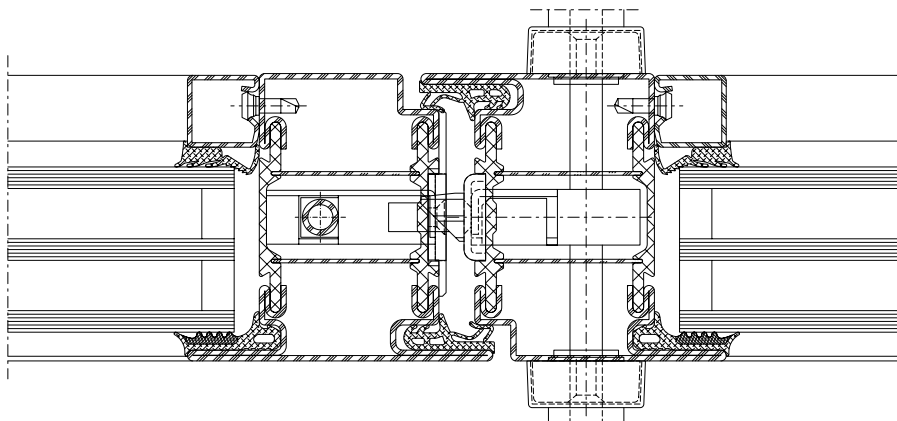
- Bautiefe 80 mm, Türflügel innen und aussen flächenbündig
- Schmale Profilansichten: Rahmen mit Türflügel 130 mm, Türstulpbereich 150 mm
- Für ein- und zweiflügelige Türen, einwärts und auswärts öffnend, mit oder ohne Oberlicht und Seitenteile
- Grösse Türflügel bis max. 1400 mm x 3000 mm (b x h) Flügelgewicht max. 280 kg
- Glasdicken 24-57 mm
- Isolierstege mit besten bauphysikalischen Eigenschaften aus glasfaserverstärktem Kunststoff
- Hervorragende wärmetechnische Eigenschaften für maximale Anforderungen
- Sehr gute statische Werte
- Systemprüfung nach Produktnorm EN 14351-1 für alle Öffnungs- und Schwellenvarianten
- Dauerfunktionsprüfung nach EN 12400 Klasse 8 (1'000'000 Zyklen)
- Grosses Beschläge-Sortiment (Fallen-Riegelschloss, Schloss mit Obenverriegelung, Mehrfachverriegelungs-Schlösser, Panikschlösser, E-Öffner etc.)
- Wärmebrückenfreier Schlosseinbau im Isoliersteg-Bereich
- Für Nasslack- oder Pulverbeschichtung geeignet

## Janisol HI portes

- Profondeur de montage 80 mm, vantail de porte intérieur et extérieur montés à fleur
- Profilés très fins: cadre avec vantail de porte 130 mm, zone de battement 150 mm
- Pour portes à un ou deux vantaux, ouverture vers l'intérieur et vers l'extérieur, avec ou sans imposte parties latérales
- Taille des vantaux de porte jusqu'à max. 1400 mm x 3000 mm (l x h) Poids de vantail max. 280 kg
- Epaisseurs de vitrage 24-57 mm
- Traverses isolantes aux excellentes propriétés physiques en matière plastique renforcé par fibres de verre
- Excellentes propriétés thermiques répondant à des exigences maximum
- Très bonnes valeurs statiques
- Contrôle du système selon la norme produit EN 14351-1 pour toutes les variantes d'ouverture et de seuil
- Essai d'endurance selon EN 12400 classe 8 (1'000'000 cycles)
- Vaste gamme de ferrures (serrure à mortaiser, serrure avec verrouillage supérieur, serrures à verrouillage multiple, serrures panique, gâche électrique etc.)
- Montage de la serrure dans la zone de la traverse isolante sans pont thermique
- Convient au revêtement à la peinture liquide ou poudre

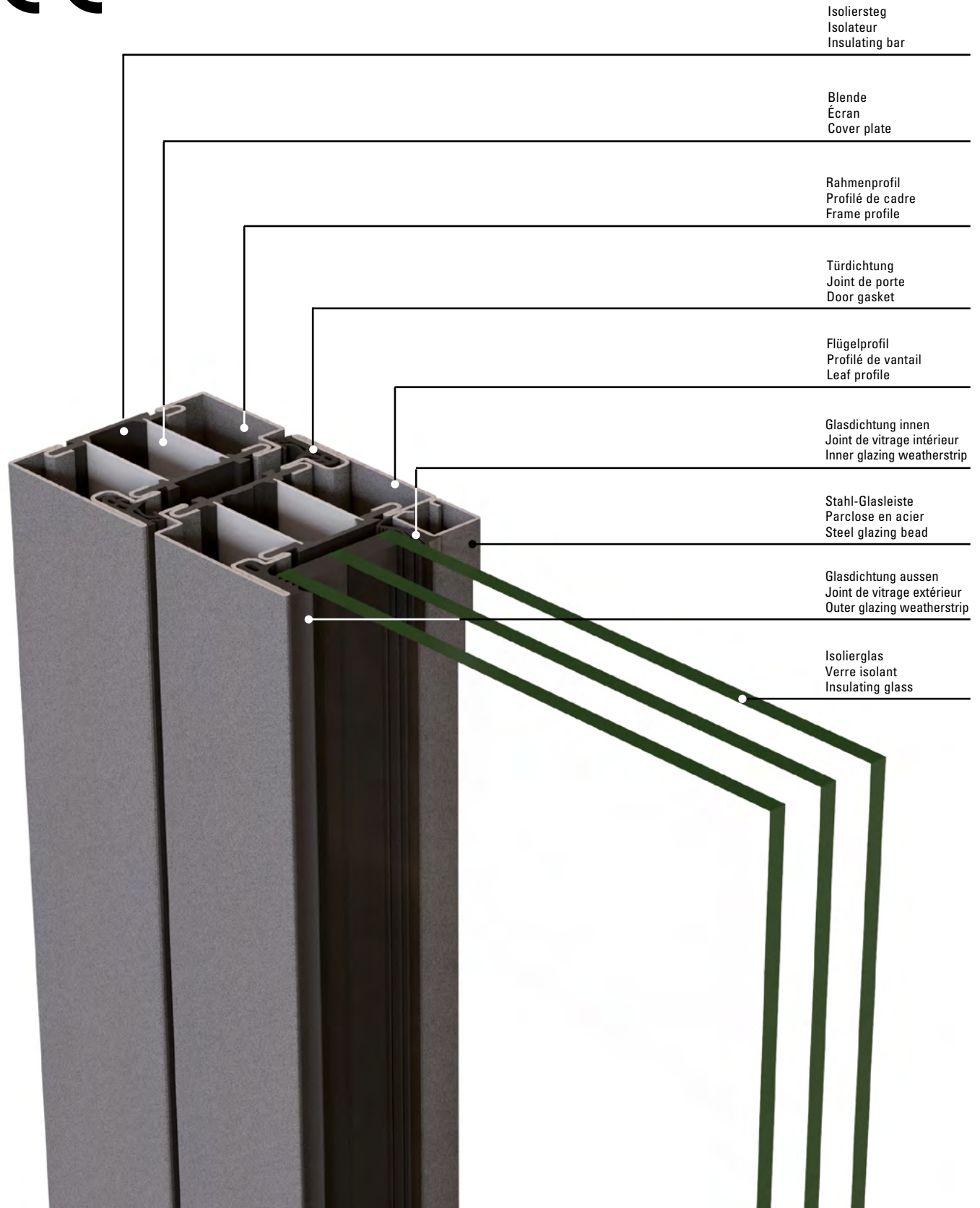
## Janisol HI doors







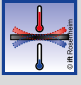




- 80 mm basic depth, flush-fitted door leaf on the inside and outside
- Narrow profile face widths: frame with 130 mm door leaf, 150 mm door meeting stile area
- For single and double-leaf doors, inward and outward-opening, with or without toplight and side sections
- Max. door leaf sizes of 1400 mm x 3000 mm (w x h) Weight of leaf max. 280 kg
- Glass thicknesses of 24-57 mm
- Insulating bars with optimum structural properties made from glass fibre-reinforced plastic
- Outstanding thermal properties for the most exacting requirements
- Excellent structural values
- System testing in accordance with product standard EN 14351-1 for all types of opening and threshold
- Mechanical durability in accordance with EN 12400 Class 8 (1,000,000 cycles)
- Large range of fittings (latch-and-bolt lock, lock with top locking, multipoint locks, panic locks, electric strike etc.)
- Lock installation in the area of the insulating bar with no thermal bridging
- Suitable for wet paint or powder coating





**MINERGIE®**



Norm	Eigenschaft Caractéristique Characteristic	Klassifizierung/Wert Classification / Valeur Classification / Value											
 EN 12210	<b>Widerstandsfähigkeit bei Windlast</b> <b>Résistance à la pression du vent</b> <b>Resistance to wind load</b>	npd	1 (400)	2 (800)	3 (1200)	4 (1600)	5 (2000)	Exxx (>2000)					
 EN 12208	<b>Schlagregendichtheit</b> <b>Etanchéité à la pluie battante</b> <b>Watertightness</b>	npd	1A (0)	2A (50)	3A (100)	4A (150)	5A (200)	6A (250)	7A (300)	8A (450)	9A (600)	Exxx (>750)	
 EN ISO 10140	<b>Schalldämmung</b> $R_w$ (C, $C_{tr}$ ) (dB) <b>Isolation phonique</b> $R_w$ (C, $C_{tr}$ ) (dB) <b>Sound insulation</b> $R_w$ (C, $C_{tr}$ ) (dB)	npd	bis $R_w$ 45 dB (-2; -6) jusqu'à $R_w$ 45 dB (-2; -6) up to $R_w$ 45 dB (-2; -6)										
 EN ISO 10077-2	<b>Wärmedurchgangskoeffizient</b> $U_f$ (W/(m <sup>2</sup> ·K)) <b>Transmission thermique</b> $U_f$ (W/(m <sup>2</sup> ·K)) <b>Thermal production</b> $U_f$ (W/(m <sup>2</sup> ·K))	npd	ab 0,74 W/m <sup>2</sup> K à partir de 0,74 W/m <sup>2</sup> K from 0,74 W/m <sup>2</sup> K										
 EN 12207	<b>Luftdurchlässigkeit</b> <b>Perméabilité à l'air</b> <b>Air permeability</b>	npd	1 (150)		2 (300)		3 (600)		4 (600)				
 EN 1192	<b>Klassifizierung der Festigkeitsanforderungen</b> <b>Classification des exigences de résistance méca.</b> <b>Classification of strength requirements</b>	npd	1		2		3		4				
 EN 12219	<b>Differenzklimaverhalten</b> <b>Résistance aux changements de température</b> <b>Resistance to change in temperature</b>	npd	bis / jusqu'à / up to 3(d) / 3(e)  Technische Hinweise / Conseils techniques / Technical data: «Verhalten zwischen unterschiedlichen Klimaten nach EN 1121» «Comportement entre différents climats selon EN 1121» «Behaviour between different climates in accordance with EN 1121»										
 EN 14024	<b>Metallprofile mit thermischer Trennung</b> <b>Profils en métal. avec rupture de pont thermique</b> <b>Metal profiles with thermal barrier</b>		CW / TC2										
 EN 12400	<b>Dauerfunktionsprüfung</b> <b>Durabilité mécanique</b> <b>Mechanical durability</b>	D	1 5'000	2 10'000	3 20'000	4 50'000	5 100'000	6 200'000	7 500'000	8 1'000'000			
 EN 12217	<b>Bedienkräfte</b> <b>Forces de manœuvre</b> <b>Operating forces</b>	npd	0				1			2			
 DIN 18008-4	<b>Vorgefertigte absturzsichernde Verglasung</b> <b>Vitrage anti-chutes préfabriqué</b> <b>Prefabricated glazing suitable for safety barrier loading</b>									Anhang D.1.2 erfüllt Annexe D.1.2 satisfaite Appendix D.1.2 fulfilled			

npd = keine Leistung festgestellt  
(no performance determined)

npd = Aucune performance  
déterminée  
(no performance determined)

npd = no performance determined



### **Einbruchhemmende Janisol HI Türen**

- Türgrößen bis 1400 x 3000 mm
- Ein- und zweiflügelige Türen, nach innen und aussen öffnend
- Normal- und Panikfunktion bis RC3
- Prüfungen nach EN 1627 bis 1630 bis RC3

### **Portes anti-effraction Janisol HI**

- Dimensions de porte jusqu'à 1400 x 3000 mm
- Portes à un/deux vantaux, à ouverture vers l'intérieur et l'extérieur
- Fonction normale et fonction panique jusqu'à RC3
- Contrôlé selon les normes EN 1627 à 1630 jusqu'à RC3

### **Burglar-resistant Janisol HI doors**

- Door sizes up to 1400 x 3000 mm
- Single and double-leaf doors, inward and outward-opening
- Standard and panic function up to RC3
- Tests in accordance with EN 1627 to 1630 up to RC3



### **Verblechte Janisol HI Türen**

- Flächenbündig verblechte Türen mit sehr guter wärmetechnischer Leistung
- Bautiefe 80 mm, nach innen und aussen öffnend
- Glasausschnitte sind möglich

### **Portes tôlées Janisol HI**

- Portes tôlées à fleur à très bonnes performances thermiques
- Profondeur de montage 80 mm, à ouverture vers l'intérieur et l'extérieur
- Panneaux de verre possibles

### **Janisol HI sheet metal doors**

- Flush-fitted sheet metal doors with very good thermal performance
- Basic depth of 80 mm, inward and outward-opening
- Glass vision panels are possible



### **Fluchttürsysteme**

- Verschlussystem für Notausgangstüren nach EN 179
- Verschlussystem für Paniktüren nach EN 1125
- Barrierefreie Türen ohne Schwelle für behindertengerechtes Bauen
- Ein- und zweiflügelige Türen nach aussen und nach innen öffnend
- Türflügelgrößen bis 1400 x 3000 mm und Flügelgewicht bis 230 kg

### **Systèmes de porte de secours**

- Système de fermeture pour portes de secours selon EN 179
- Système de fermeture pour portes panique selon EN 1125
- Portes sans seuil pour faciliter l'accès aux personnes handicapées
- Portes à un/deux vantaux à ouverture vers l'intérieur et l'extérieur
- Dimensions de vantail de porte jusqu'à 1400 x 3000 mm et poids de vantail jusqu'à 230 kg

### **Emergency exit systems**

- Closing system for emergency exit doors in accordance with EN 179
- Closing system for panic doors in accordance with EN 1125
- Barrier-free doors without threshold for accessible buildings
- Single and double-leaf doors, outward and inward-opening
- Door leaf sizes up to 1400 x 3000 mm and leaf weight up to 230 kg



## Jansen Docu Center

Die Plattform zum effizienten Arbeiten mit Jansen Dokumentationen. Im Jansen Docu Center stehen alle Produktinformationen jederzeit digital in der aktuellsten Version zur Verfügung: von Architekten-Informationen über Bestell- und Fertigungskatalogen bis hin zu Anleitungen und Prospekten sowie Videos.

Die Inhalte können einfach und schnell aufgerufen werden. Ein für den Anwender komfortables papierloses Arbeiten, das zahlreiche Vorteile bietet.

## Jansen Docu Center

La plate-forme pour travailler efficacement avec les documentations Jansen. Le Jansen Docu Center met à votre disposition les informations sur les produits, en format numérique et dans une version actualisée: des catalogues de commande et de fabrication aux instructions et prospectus, en passant par les informations destinées aux architectes et vidéos.

Les contenus sont facilement et rapidement accessibles. Une manière de travailler confortable et offrant de nombreux avantages.

## Jansen Docu Center

The platform for working efficiently with Jansen documentation. The latest version of all the product information is available digitally at any time in the Jansen Docu Center – from order and fabrication manuals to architect information, instructions and brochures and videos.

The content can be retrieved quickly and easily. The user can work conveniently without paper, which has numerous benefits.

## Download CAD Daten

**DXF**

**DWG**

Sie können die Zeichnungen in den Formaten DXF und/oder DWG herunterladen. Klicken Sie auf das entsprechende Icon und der Download erfolgt.

Die Hinweise «Artikelbibliothek/Türbeschläge/Fensterbeschläge» bedeuten, dass Sie mit einem Klick die gesamte Artikelbibliothek des entsprechenden Systems herunterladen (Profile, Beschläge, Glasleisten, Zubehör etc.).

## Info und Beratung

Gerne beraten wir Sie persönlich und stehen Ihnen bei Fragen zur Verfügung. Bitte schreiben Sie uns Ihre Anliegen an: [info@jansen.com](mailto:info@jansen.com)

## Télécharger fichiers DAO

**DXF**

**DWG**

Vous pouvez télécharger les dessins aux formats DXF et/ou DWG. Cliquez sur l'icône correspondante et le téléchargement s'effectuera.

Les indications «Bibliothèque des articles/Ferures de porte/Ferrures de fenêtres» signifie que vous téléchargez la totalité de la bibliothèque des articles du système donné (profilés, ferrures, parclose, accessoires etc.).

## Info et conseils

Nous vous conseillerons volontiers individuellement et sommes à votre disposition si vous avez des questions à poser. Veuillez nous envoyer votre requête à: [info@jansen.com](mailto:info@jansen.com)

## Download CAD files

**DXF**

**DWG**

You can download the drawings in DXF and/or DWG format. Click on the relevant icon to begin the download.

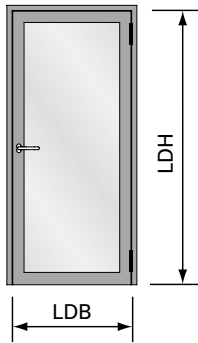
The items «Article library/Door fittings/Window fittings» means that you download the entire article library for the corresponding system with one click (profiles, fittings, glazing beads, accessories etc.).

## Information and advice

We would be delighted to provide you with advice in person and are available to answer any questions you may have. Please write to us with your queries at: [info@jansen.com](mailto:info@jansen.com)

**Technische Daten**  
**Données techniques**  
**Technical data**

Janisol HI Türen  
 Janisol HI portes  
 Janisol HI doors



**Elementgrößen**

LDB Lichte Durchgangsbreite  
 max. 1360 mm  
 min. 600 mm

LDH Lichte Durchgangshöhe  
 max. 2992 mm  
 min. 1900 mm

Flügelgewicht max. 280 kg

**Tailles des éléments**

LDB Largeur vide lumière  
 max. 1360 mm  
 min. 600 mm

LDH Hauteur vide lumière  
 max. 2992 mm  
 min. 1900 mm

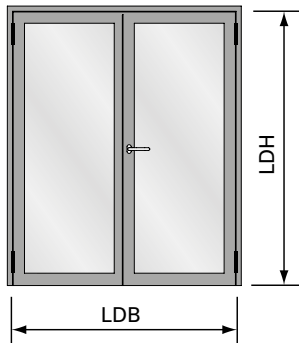
Poids de vantail max. 280 kg

**Size of elements**

LDB Clear opening width  
 max. 1360 mm  
 min. 600 mm

LDH Clear opening height  
 max. 2992 mm  
 min. 1900 mm

Weight of leaf max. 280 kg



**Elementgrößen**

LDB Lichte Durchgangsbreite  
 max. 2740 mm  
 min. 1200 mm

LDH Lichte Durchgangshöhe  
 max. 2992 mm  
 min. 1900 mm

Flügelgewicht max. 280 kg

**Tailles des éléments**

LDB Largeur vide lumière  
 max. 2740 mm  
 min. 1200 mm

LDH Hauteur vide lumière  
 max. 2992 mm  
 min. 1900 mm

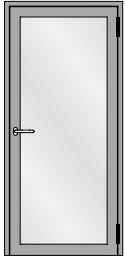
Poids de vantail max. 280 kg

**Size of elements**

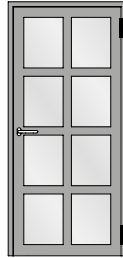
LDB Clear opening width  
 max. 2740 mm  
 min. 1200 mm

LDH Clear opening height  
 max. 2992 mm  
 min. 1900 mm

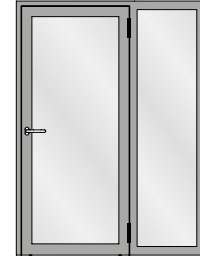
Weight of leaf max. 280 kg



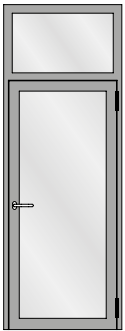
Einflügelige Türe  
Porte à un vantail  
Single leaf door



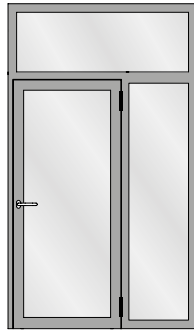
Einflügelige Türe mit Riegel  
Porte à un vantail avec traverses  
Single leaf door with transoms



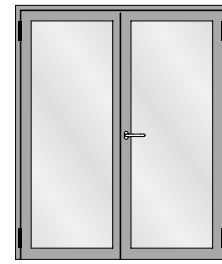
Einflügelige Türe mit festem Seitenteil  
Porte à un vantail avec partie latérale fixe  
Single leaf door with fixed side light



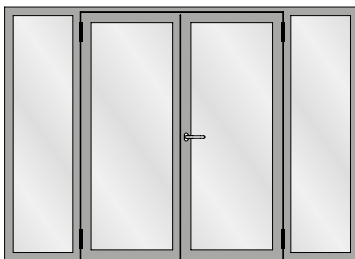
Einflügelige Türe mit festem Oberlicht  
Porte à un vantail avec imposte fixe  
Single leaf door with fixed top light



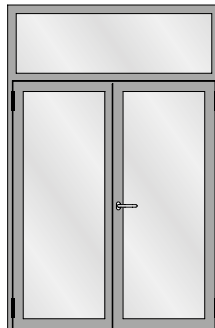
Einflügelige Türe mit festem Seitenteil und festem Oberlicht  
Porte à un vantail avec partie latérale fixe et imposte fixe  
Single leaf door with fixed side light and fixed top light



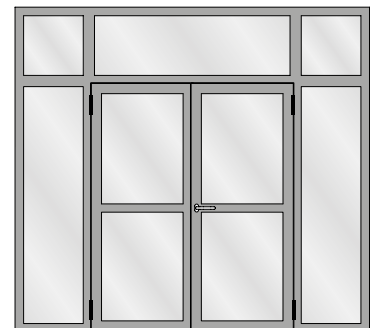
Zweiflügelige Türe  
Porte à deux vantaux  
Double leaf door



Zweiflügelige Türe mit zwei festen Seitenteilen  
Porte à deux vantaux avec deux parties latérales fixes  
Double leaf door with two fixed side lights



Zweiflügelige Türe mit festem Oberlicht  
Porte à deux vantaux avec imposte fixe  
Double leaf door with fixed top light



Zweiflügelige Türe mit zwei festen Seitenteilen und festen Oberlichtern  
Porte à deux vantaux avec deux parties latérales fixes et impostes fixes  
Double leaf door with two fixed side lights and fixed top lights

## Typenübersicht

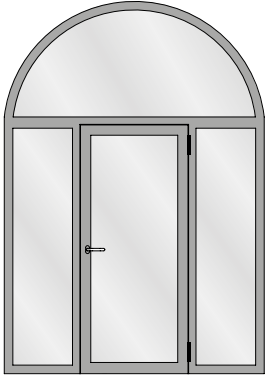
### Sommaire des types

### Summary of types

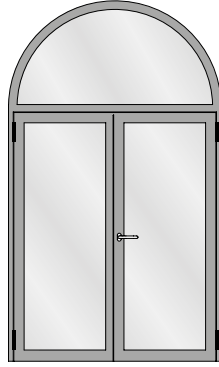
## Janisol HI Türen

### Janisol HI portes

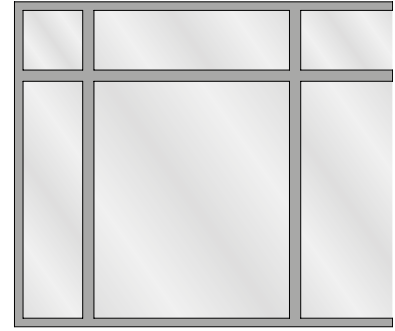
### Janisol HI doors



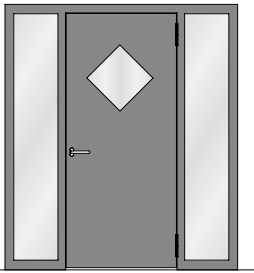
Einflügelige Türe mit zwei festen Seitenteilen und Rundbogen-Oberlicht  
Porte à un vantail avec deux parties latérales fixes et imposte demi-ronde  
Single leaf door with two fixed side lights and round arched top light



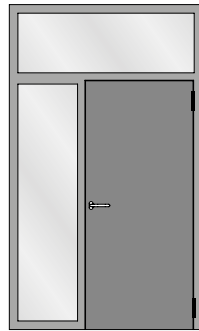
Zweiflügelige Türe mit Rundbogen-Oberlicht  
Porte à deux vantaux avec imposte demi-ronde  
Double leaf door with round arched top light



Festverglasung  
Vitrage fixe  
Fixed glazing



Verblechte einflügelige Türe mit zwei festen Seitenteilen  
Porte tôlée à un vantail avec deux parties latérales fixes  
Sheet metal single leaf door with two fixed side lights



Verblechte einflügelige Türe mit festem Seitenteil und festem Oberlicht  
Porte tôlée à un vantail avec partie latérale fixe et imposte fixe  
Sheet metal single leaf door with fixed side light and fixed top light



Verblechte zweiflügelige Türe mit zwei festen Seitenteilen und festen Oberlichtern  
Porte tôlée à deux vantaux avec deux parties latérales fixes et impostes fixes  
Sheet metal double leaf door with two fixed side lights and fixed top lights

Aufgrund möglicher Deformationen von verblechten Türen in exponierten Lagen mit Sonneneinstrahlung sollte diese Anwendung nicht eingesetzt werden, ansonsten ist eine Beschattung vorzusehen.

#### Hinweis Oberflächenbehandlung:

Wegen der Lochschweißungen empfehlen wir eine Nasslackierung mit vorgängigem Spachteln.

Au vu de déformations possibles, ne pas exposer les portes tôles au rayonnement direct du soleil (effet bimétal). Si possible prévoir une protection solaire.

#### Indications sur le traitement de surface:

En raison des soudures bouchons, nous recommandons un laquage avec vernis liquide précédé d'un rebouchage.

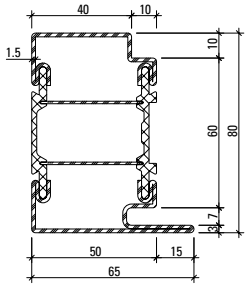
Due to potential deformations of sheet metal clad doors in exposed locations with sunlight this application should not be used otherwise a shading must be provided.

#### Surface treatment note:

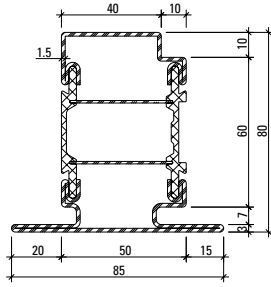
We recommend wet lacquering preceded by priming, due to the plug welds.

*Panzerhalle, Salzburg/AT (Architekt: ARGE LP Architectur/CS-Architektur/Strobl Architekten)*

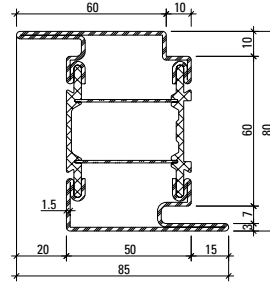




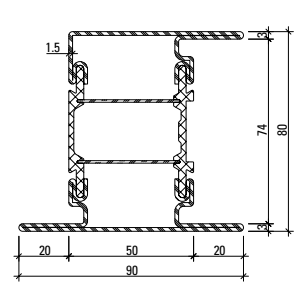
**680.013 Z**



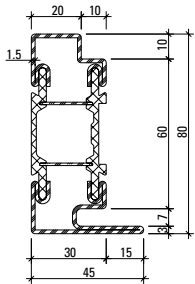
**680.114 Z**



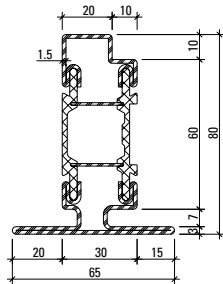
**680.416 Z**



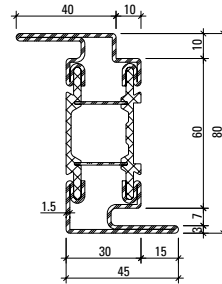
**680.652 Z**



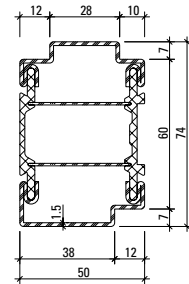
**680.010 Z**



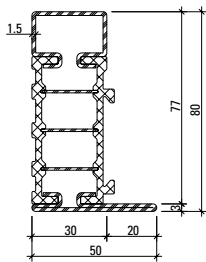
**680.110 Z**



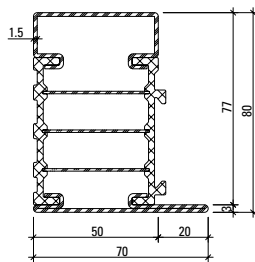
**680.411 Z**



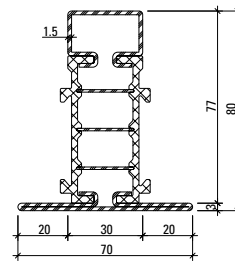
**680.051 Z**



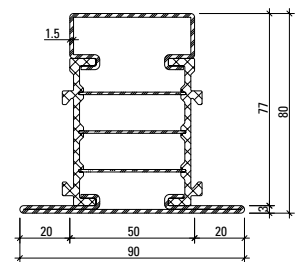
**681.630 Z**



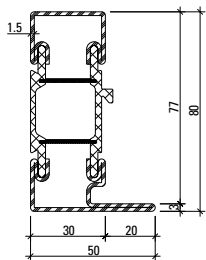
**681.650 Z**



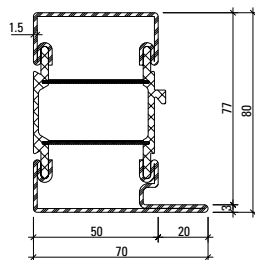
**682.630 Z**



**682.650 Z**



**681.635 Z\***



**681.655 Z\***

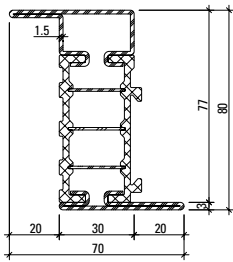
\* nur in Kombination mit Bogen verwenden  
 \* à utiliser uniquement avec des cintres  
 \* use only in conjunction with arched designs

Profil-Nr.	G kg/m	I <sub>x</sub> cm <sup>4</sup>	W <sub>x</sub> cm <sup>3</sup>	I <sub>y</sub> cm <sup>4</sup>	W <sub>y</sub> cm <sup>3</sup>	U m <sup>2</sup> /m
<b>680.013 Z</b>	4,428	32,09	6,86	18,47	5,10	0,347
<b>680.114 Z</b>	4,995	36,36	7,11	26,77	6,11	0,396
<b>680.416 Z</b>	5,007	40,93	10,12	26,79	6,12	0,396
<b>680.652 Z</b>	5,581	48,46	10,86	36,76	7,52	0,446

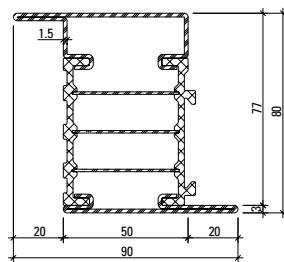
Profil-Nr.	G kg/m	I <sub>x</sub> cm <sup>4</sup>	W <sub>x</sub> cm <sup>3</sup>	I <sub>y</sub> cm <sup>4</sup>	W <sub>y</sub> cm <sup>3</sup>	U m <sup>2</sup> /m
<b>680.010 Z</b>	3,851	25,60	5,36	6,04	2,19	0,308
<b>680.110 Z</b>	4,435	29,52	5,62	10,06	2,99	0,357
<b>680.411 Z</b>	4,440	34,55	8,53	10,05	2,99	0,357
<b>680.051 Z</b>	3,635	21,02	5,61	11,88	4,68	0,280
<b>681.630 Z</b>	3,713	25,83	5,65	5,61	1,85	0,297
<b>681.650 Z</b>	4,331	32,30	7,21	15,97	4,04	0,337
<b>682.630 Z</b>	4,194	31,56	6,24	9,87	2,82	0,352
<b>682.650 Z</b>	4,816	38,99	7,94	24,03	5,34	0,392
<b>681.635 Z</b>	3,784	26,93	5,71	7,49	2,42	0,310
<b>681.655 Z</b>	4,286	33,47	7,25	21,06	5,28	0,348

**Profilübersicht**  
**Sommaire des profilés**  
**Summary of profiles**

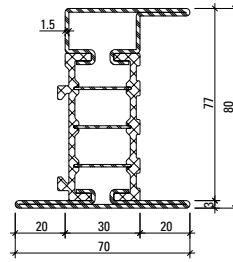
Janisol HI Türen  
 Janisol HI portes  
 Janisol HI doors



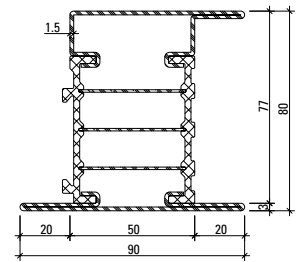
**683.630 Z**



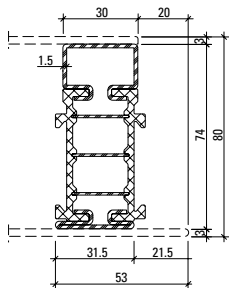
**683.650 Z**



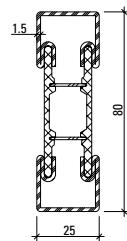
**685.630 Z**



**685.650 Z**



**680.060 Z**



**600.012**  
**600.012 Z**



Artikelbibliothek  
 Bibliothèque des articles  
 Article library

**DXF** **DWG**

**Werkstoffe**

Artikel-Nr.

**ohne Zusatz** = blank

**mit Z** = bandverzinkter Stahl

**Isolator** = glasfaserverstärkter Kunststoff

**Matériaux**

No. d'article

**sans supplément** = brut

**avec Z** = bande d'acier zinguée

**Isolateur** = matière plastique renforcé par fibres de verre

**Materials**

Part no.

**without addition** = bright

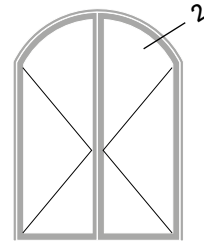
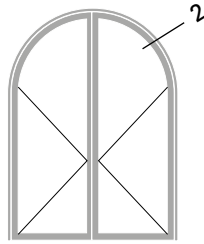
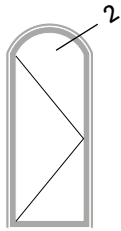
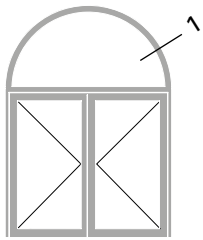
**with Z** = strip galvanised steel

**Insulator** = glassfibre reinforced plastic

Profil-Nr.	G kg/m	I <sub>x</sub> cm <sup>4</sup>	W <sub>x</sub> cm <sup>3</sup>	I <sub>y</sub> cm <sup>4</sup>	W <sub>y</sub> cm <sup>3</sup>	U m <sup>2</sup> /m
<b>683.630 Z</b>	4,170	32,73	7,98	10,09	2,88	0,336
<b>683.650 Z</b>	4,787	38,93	9,50	24,43	5,42	0,376
<b>685.630 Z</b>	4,637	38,31	8,65	13,46	3,51	0,374
<b>685.650 Z</b>	5,258	47,62	10,93	30,13	6,14	0,415
<b>600.012</b>	3,254	19,67	4,92	2,93	2,34	0,224
<b>680.060 Z</b>	3,214	17,21	4,55	2,54	1,46	0,266

**Bogentüren**  
**Portes cintrées**  
**Arched doors**

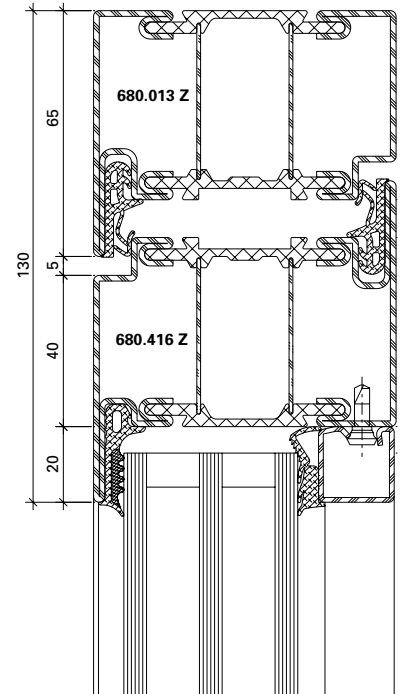
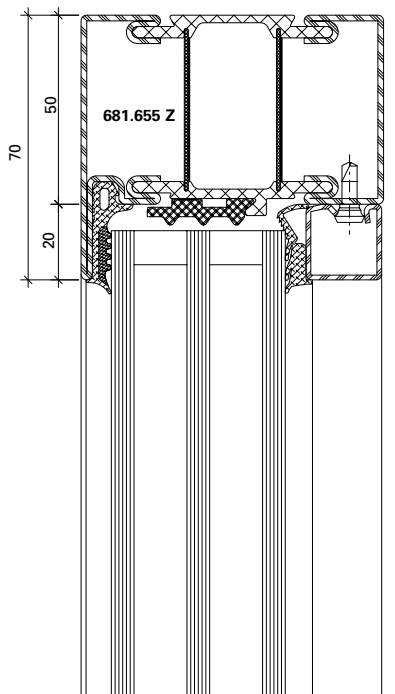
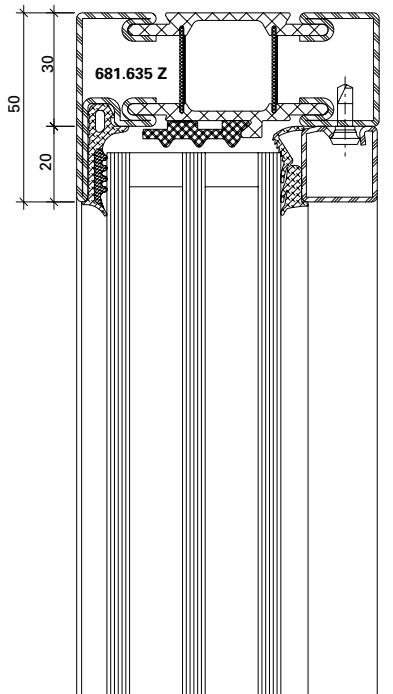
**Janisol HI Türen**  
**Janisol HI portes**  
**Janisol HI doors**



**1.0**

**1.1**

**2.0**



Die Radien-Angaben beziehen sich auf die Fertigung im Hause Jansen.

Les rayons indiqués concernent la fabrication des cintres par la société Jansen.

The radius information refers to the production of the arches at the Jansen.

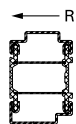


**Bogentüren**  
**Portes cintrées**  
**Arched doors**

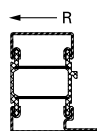
**Janisol HI Türen**  
**Janisol HI portes**  
**Janisol HI doors**

Profil  
 Profilé  
 Profile

Min. Radius  
 Rayon min.  
 Min. radius  
 R



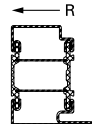
680.051 Z                      600 mm



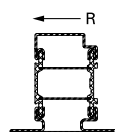
681.635 Z                      700 mm  
 681.655 Z                      700 mm

Profil  
 Profilé  
 Profile

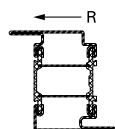
Min. Radius  
 Rayon min.  
 Min. radius  
 R



680.010 Z                      600 mm  
 680.013 Z                      1000 mm



680.110 Z                      600 mm  
 680.114 Z                      1000 mm



680.411 Z                      1200 mm  
 680.416 Z                      2000 mm

Stahl-Glasleisten  
 Parcloles en acier  
 Steel glazing beads

Min. Radius  
 Rayon min.  
 Min. radius  
 R



402.112 Z                      500 mm  
 402.115 Z                      500 mm  
 402.120 Z                      600 mm  
 402.125 Z                      750 mm  
 402.130 Z                      1000 mm  
 402.136 Z                      500 mm  
 402.141 Z                      500 mm

Stahl-Glasleisten  
 Parcloles en acier  
 Steel glazing beads

Min. Radius  
 Rayon min.  
 Min. radius  
 R



62.507 Z                      300 mm  
 62.508 Z                      300 mm  
 62.509 Z                      300 mm

Aluminium-Glasleisten  
 Parcloles en aluminium  
 Aluminium glazing beads

Min. Radius  
 Rayon min.  
 Min. radius  
 R



404.112                      400 mm  
 404.115                      400 mm  
 404.120                      400 mm  
 404.125                      450 mm  
 404.130                      500 mm  
 404.135                      600 mm

Andere Profiltypen sowie im Grundriss  
 gebogene Profile auf Anfrage.

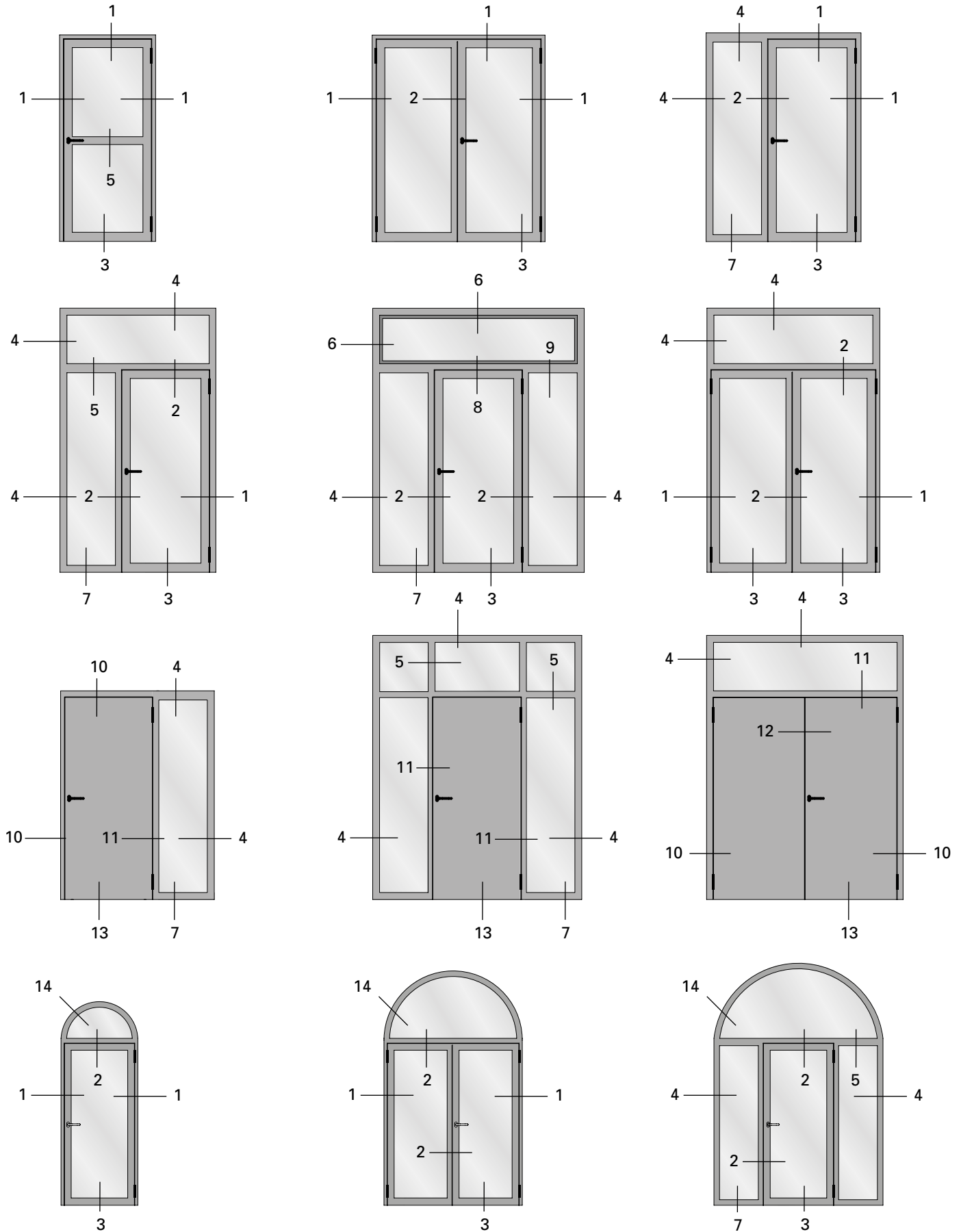
Autres types de profilés et profilés  
 au tracé cintré sur demande.

Other profile types and profiles  
 curved in the floor plan are available  
 on request.

Bitte benutzen Sie unsere Bestell-  
 vorlagen auf [docucenter.jansen.com](http://docucenter.jansen.com)

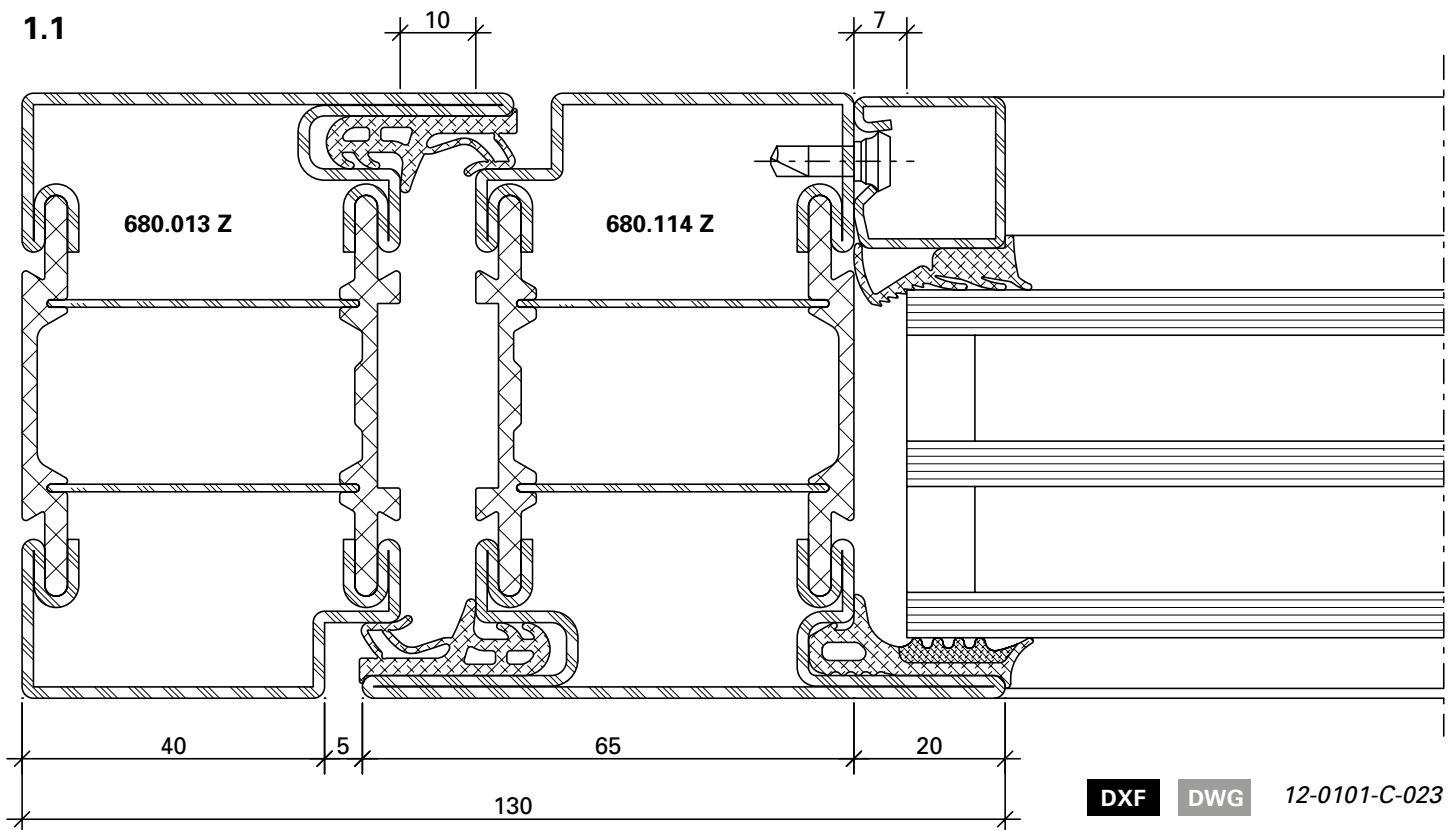
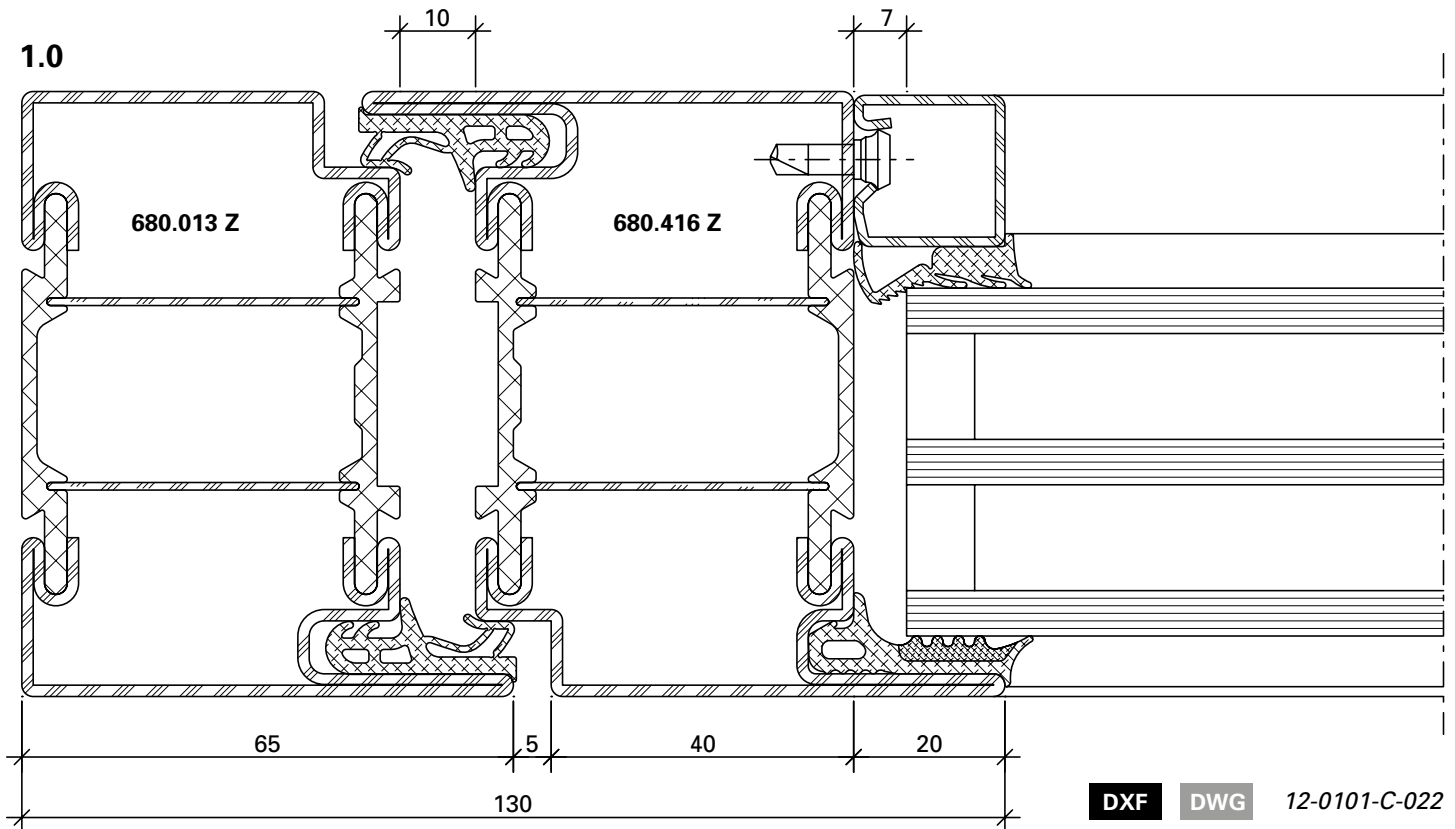
Veuillez utiliser nos formulaires de  
 commande sur [docucenter.jansen.com](http://docucenter.jansen.com)

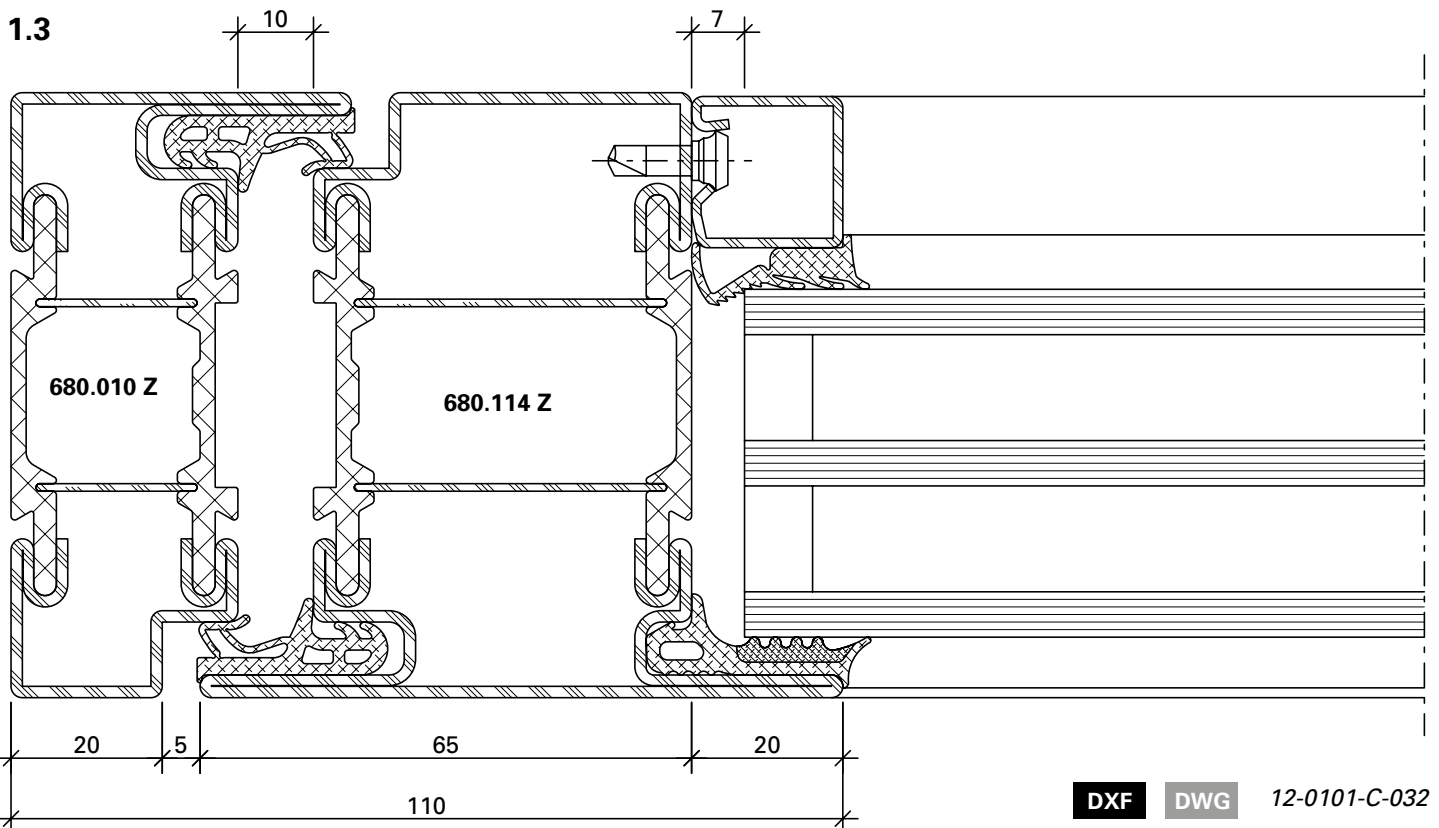
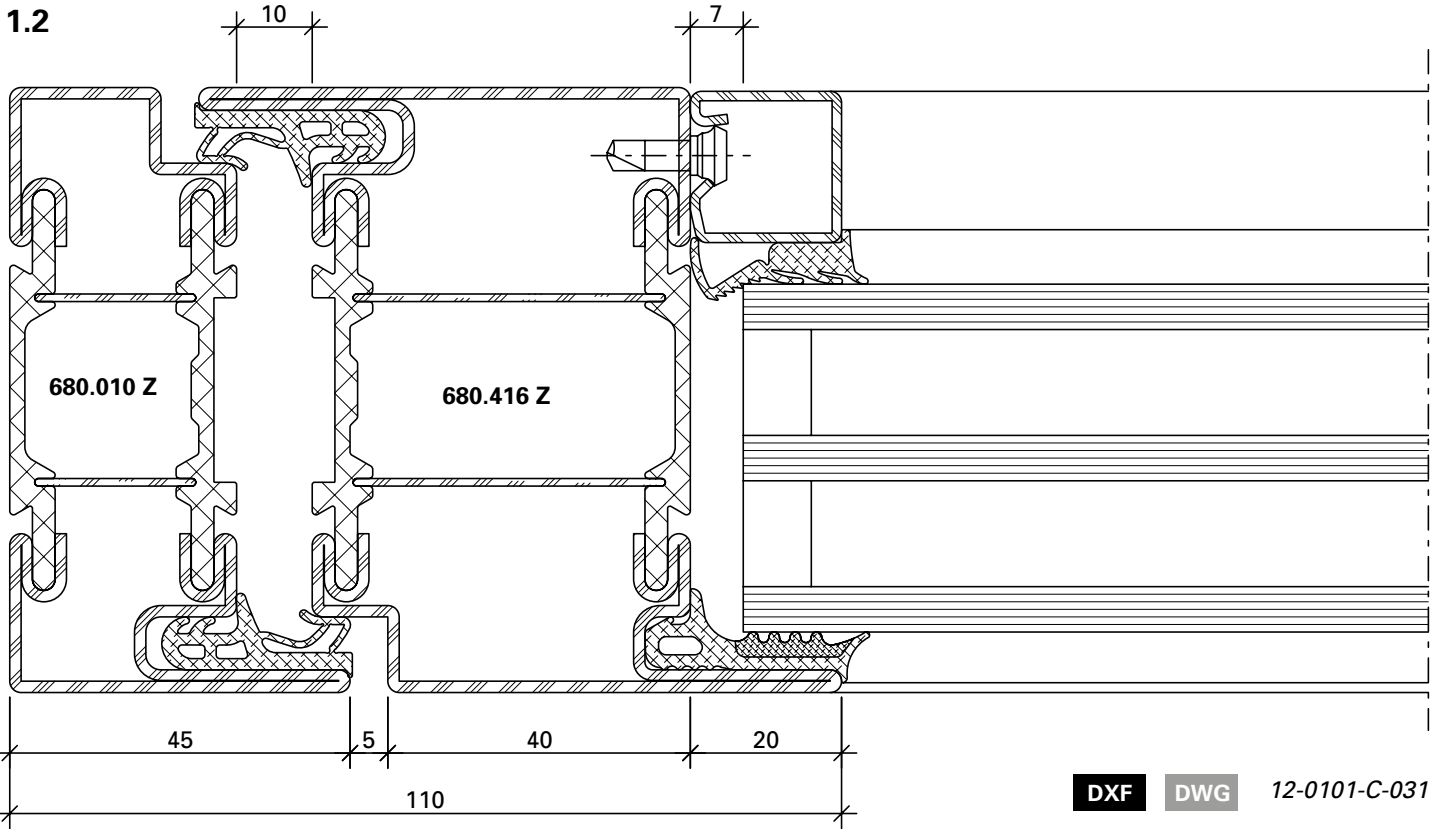
Please use our order forms on  
[docucenter.jansen.com](http://docucenter.jansen.com)



Schnittpunkte im Massstab 1:1  
Coupe de détails à l'échelle 1:1  
Section details on scale 1:1

Janisol HI Türen  
Janisol HI portes  
Janisol HI doors

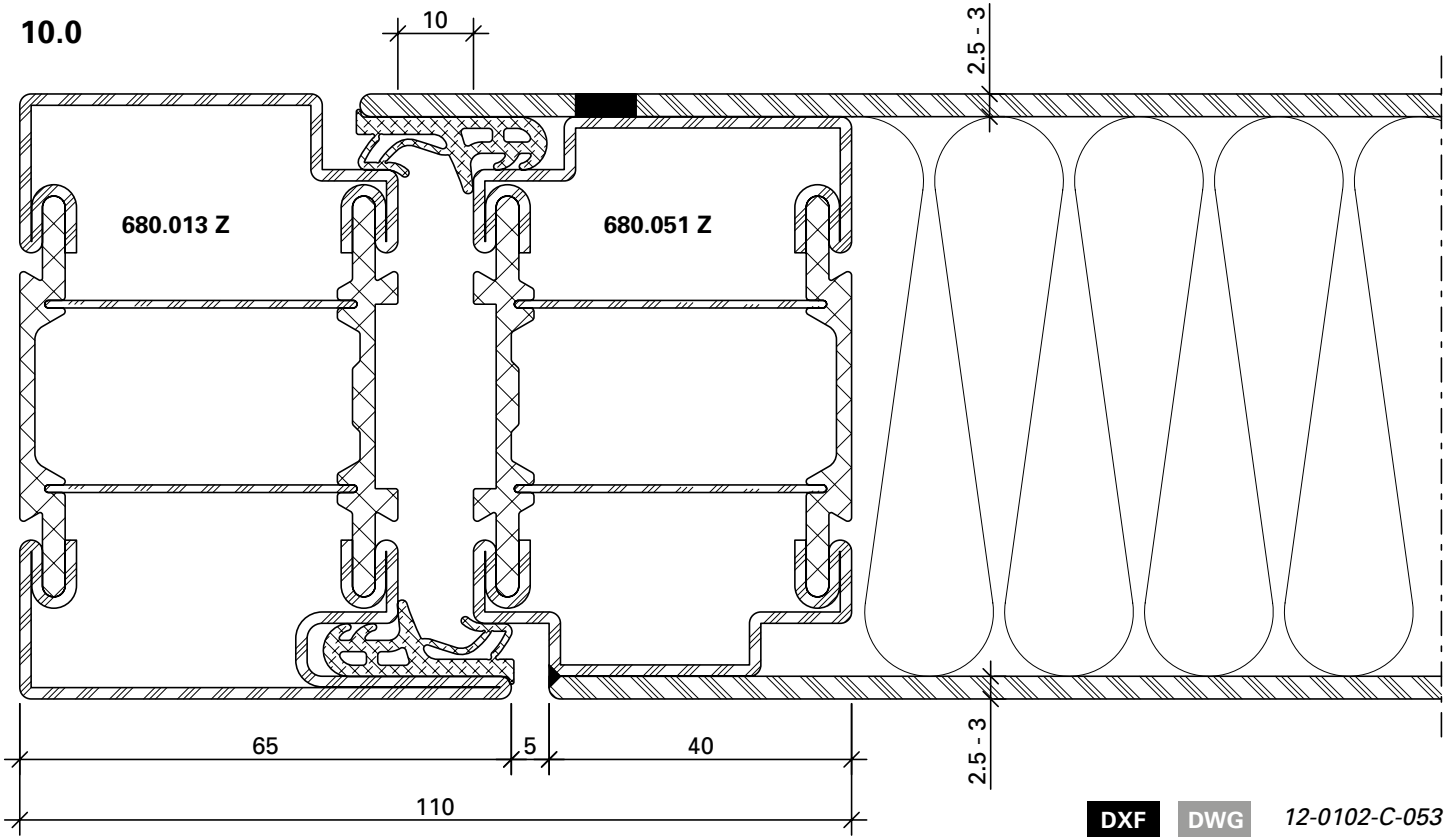




Schnittpunkte im Massstab 1:1  
Coupe de détails à l'échelle 1:1  
Section details on scale 1:1

Janisol HI Türen  
Janisol HI portes  
Janisol HI doors

10.0

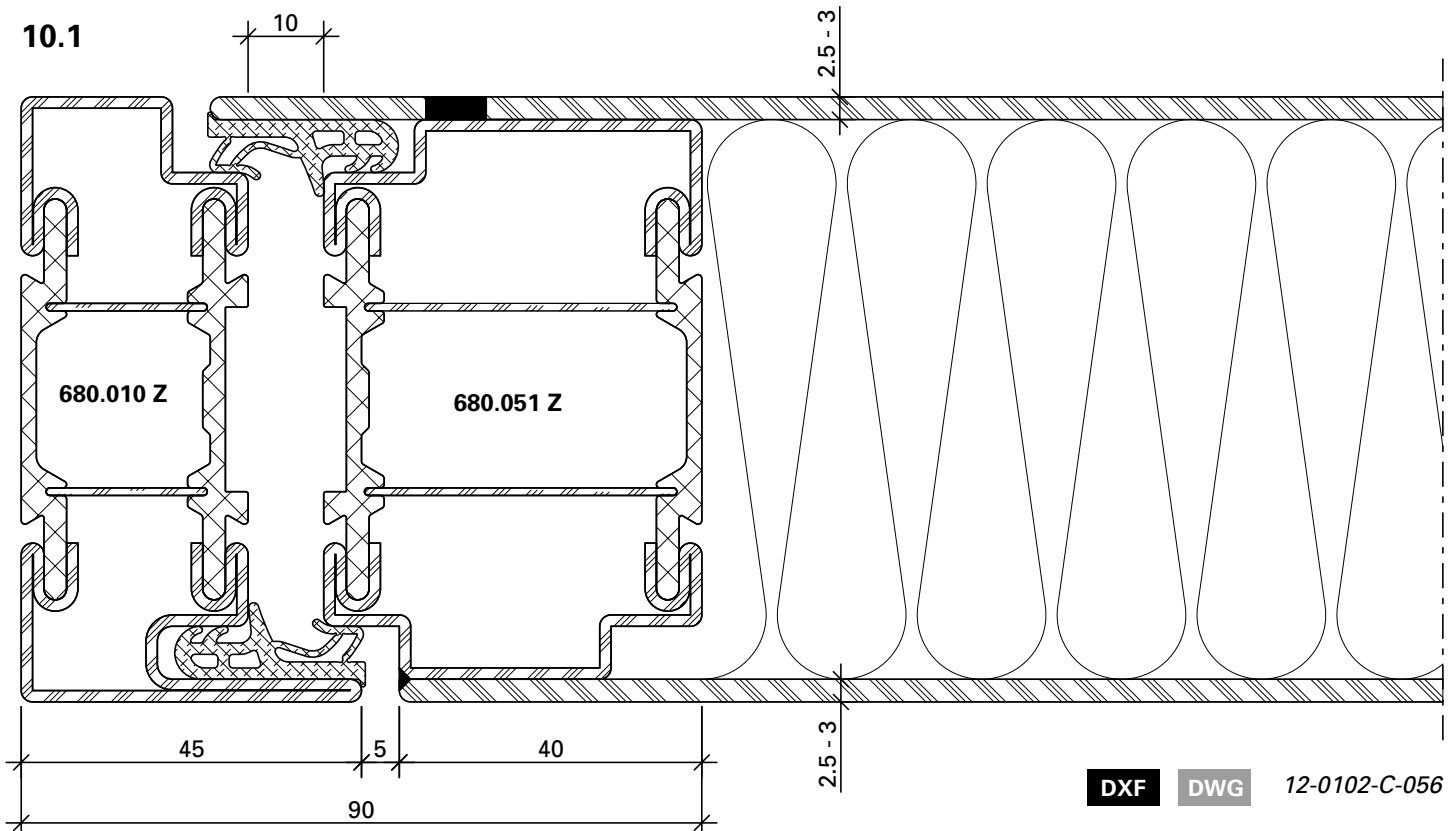


DXF

DWG

12-0102-C-053

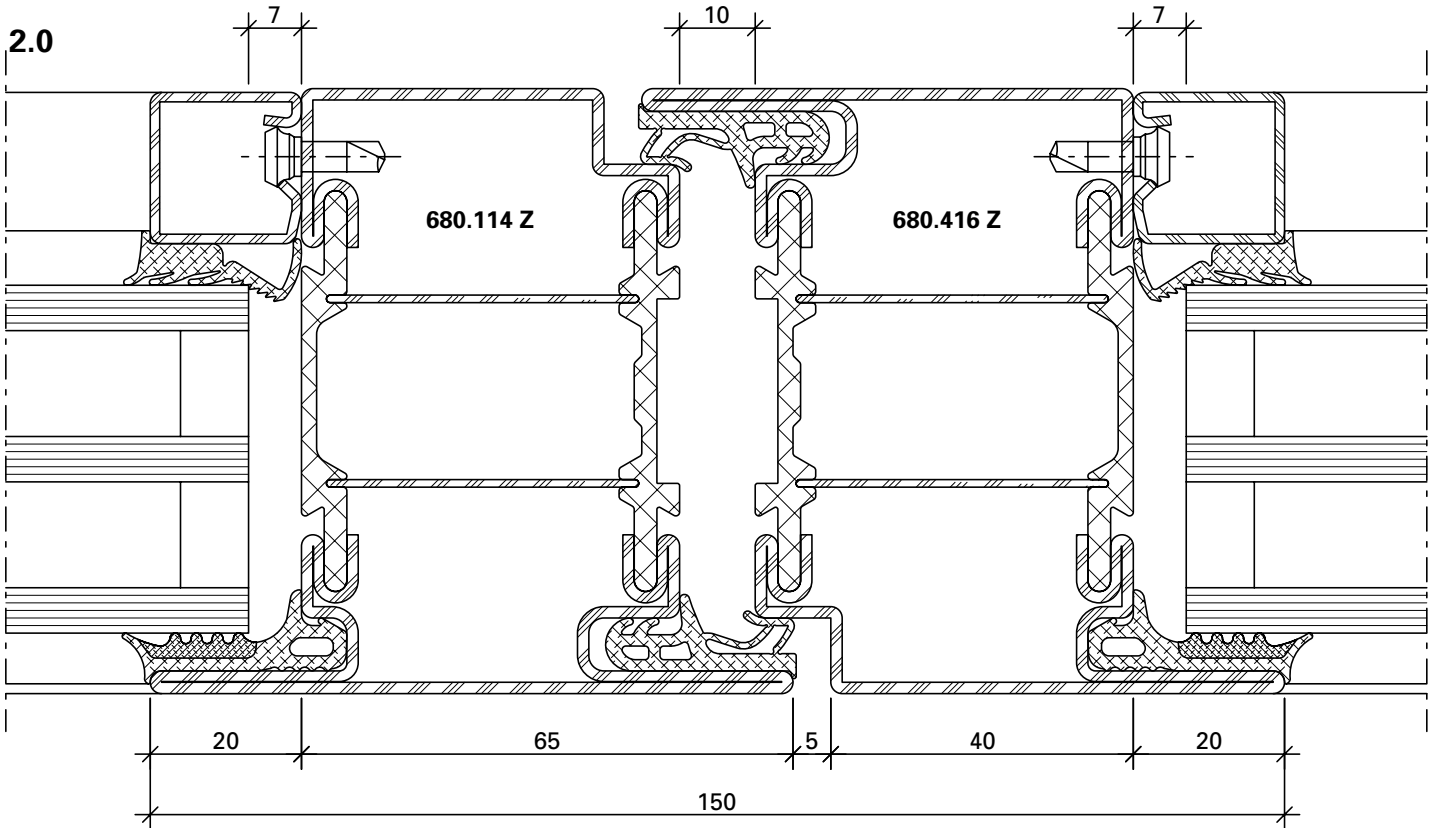
10.1



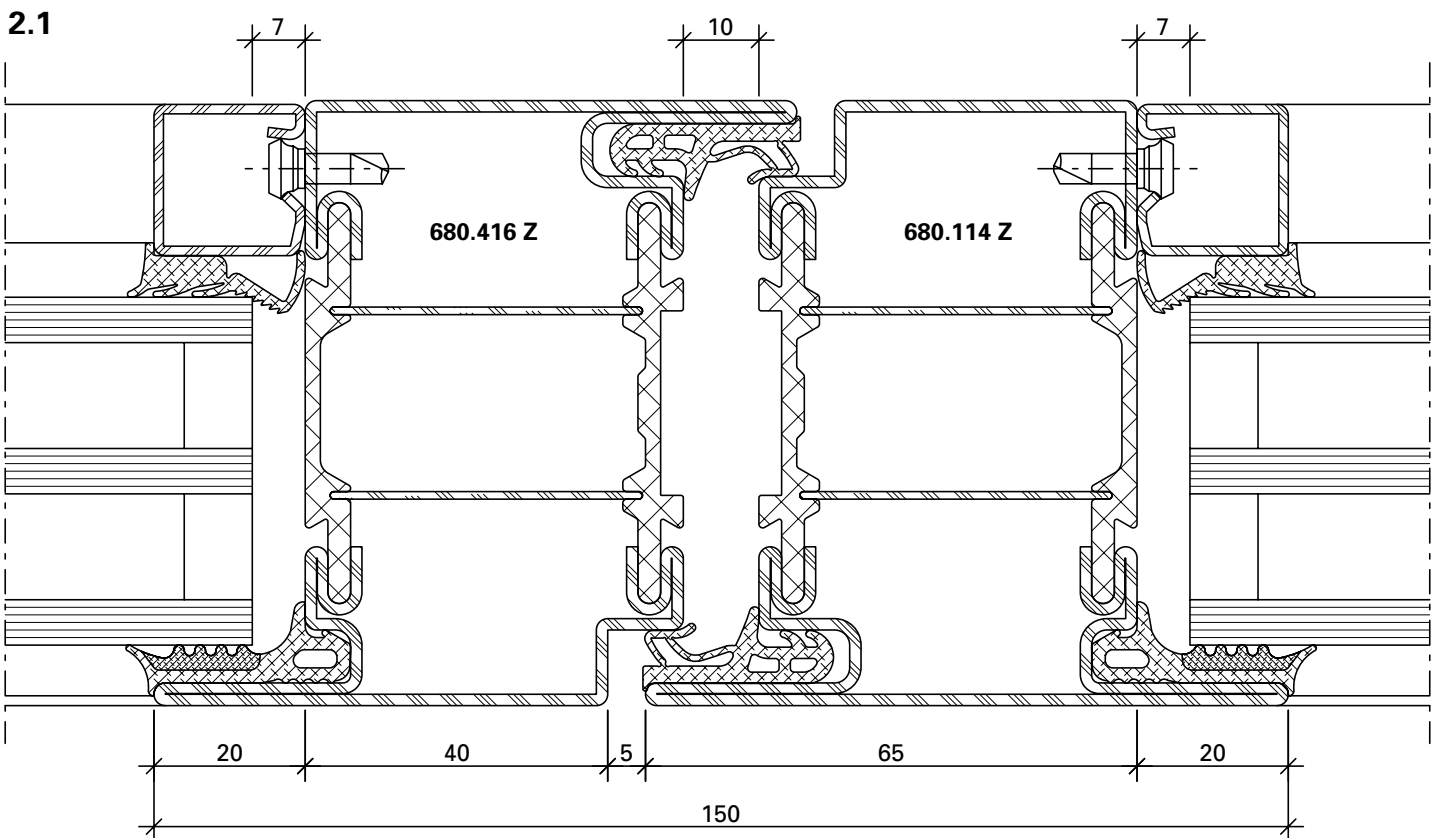
DXF

DWG

12-0102-C-056

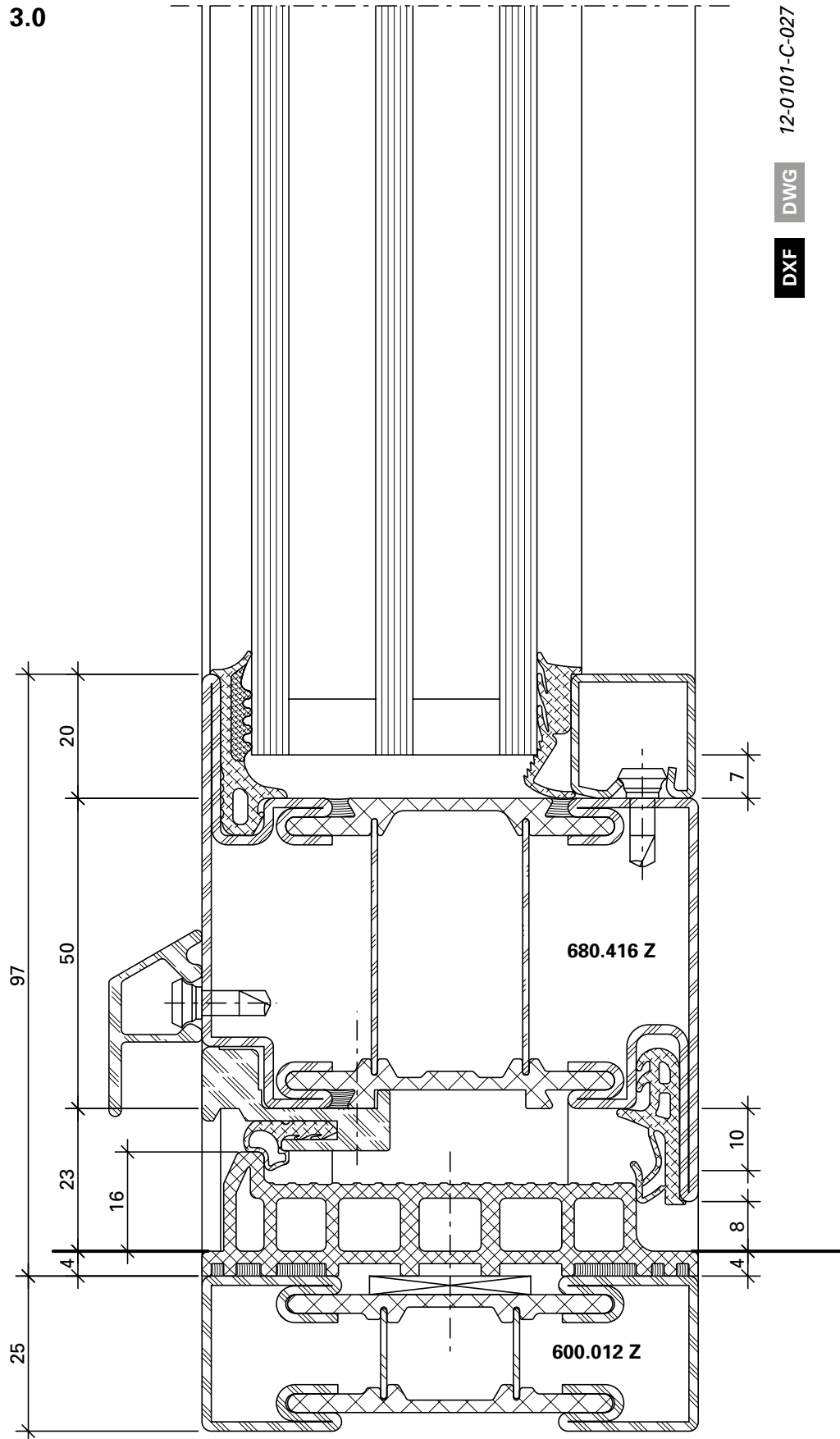


DXF DWG 12-0101-C-024



DXF DWG 12-0101-C-025

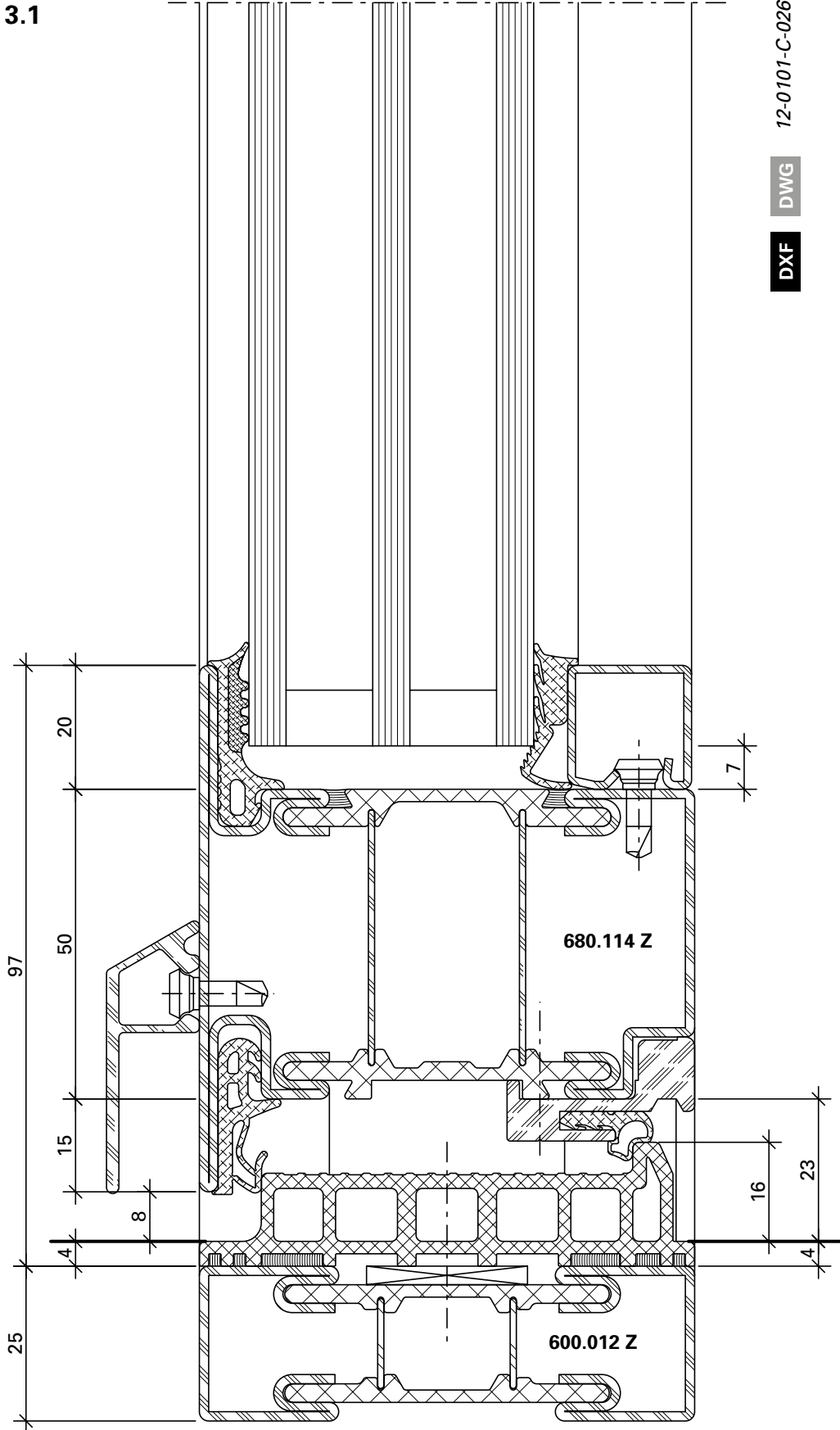
3.0



12-0101-C-027

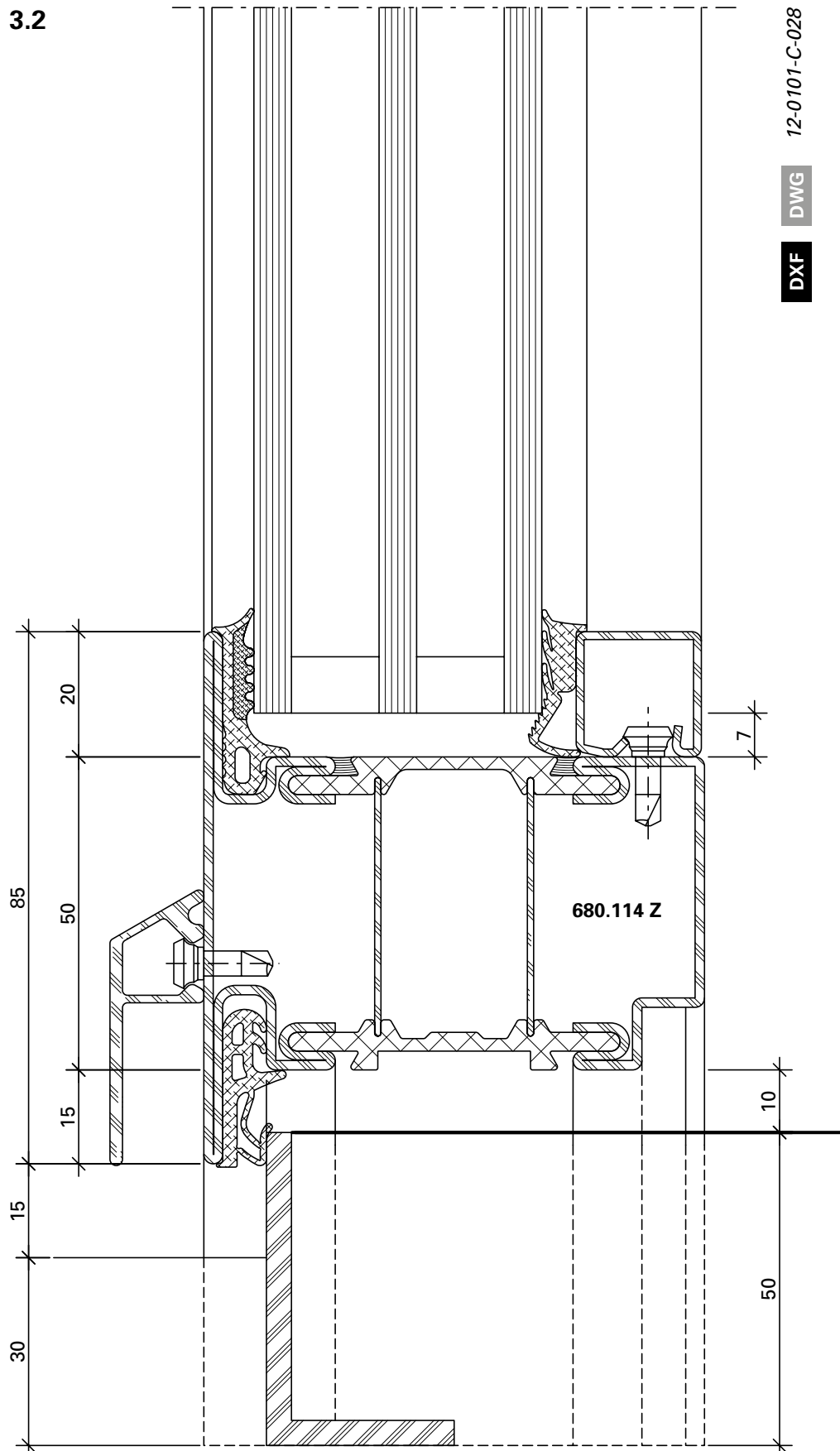
DWG

DXF





3.2

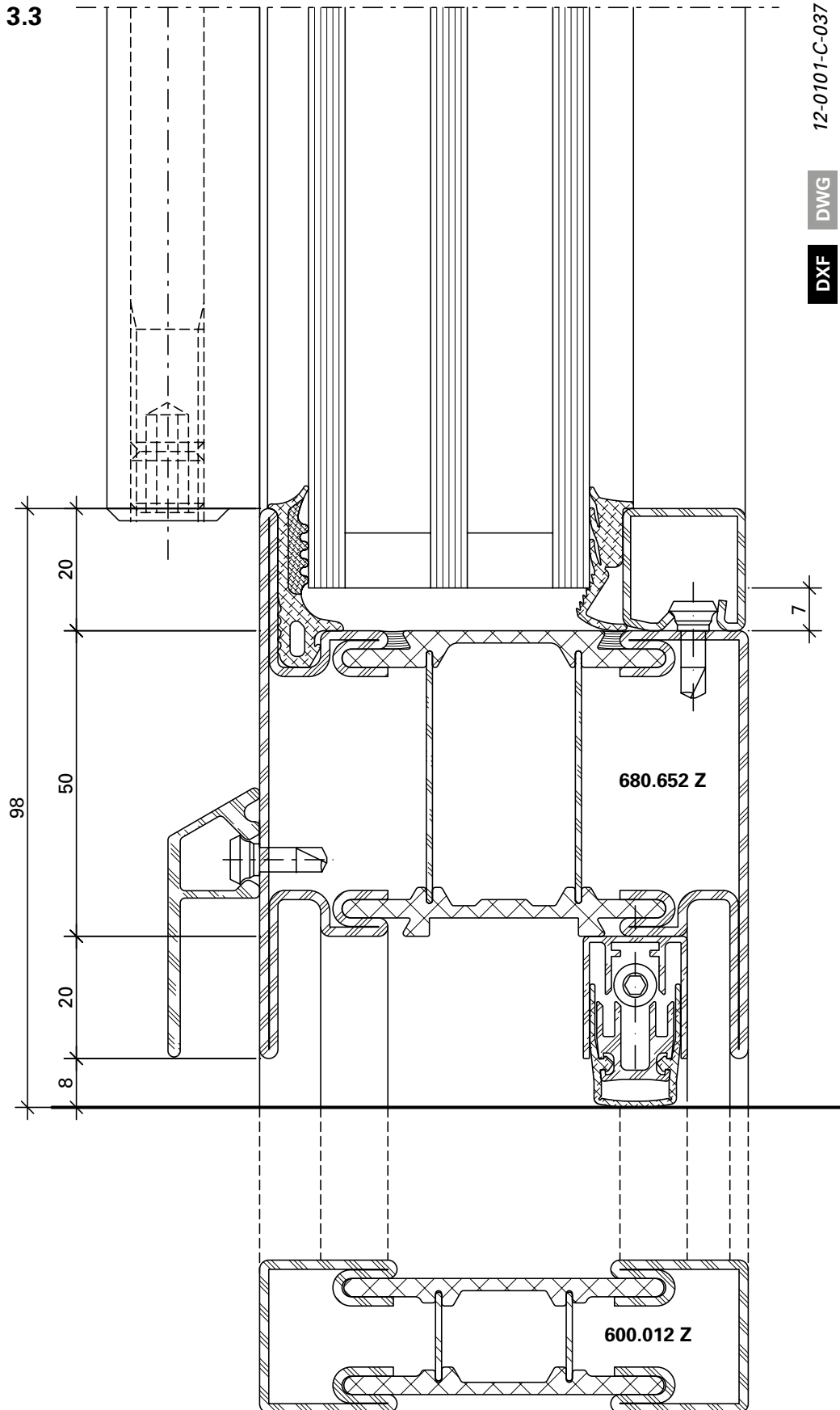


12-0101-C-028

DWG

DXF

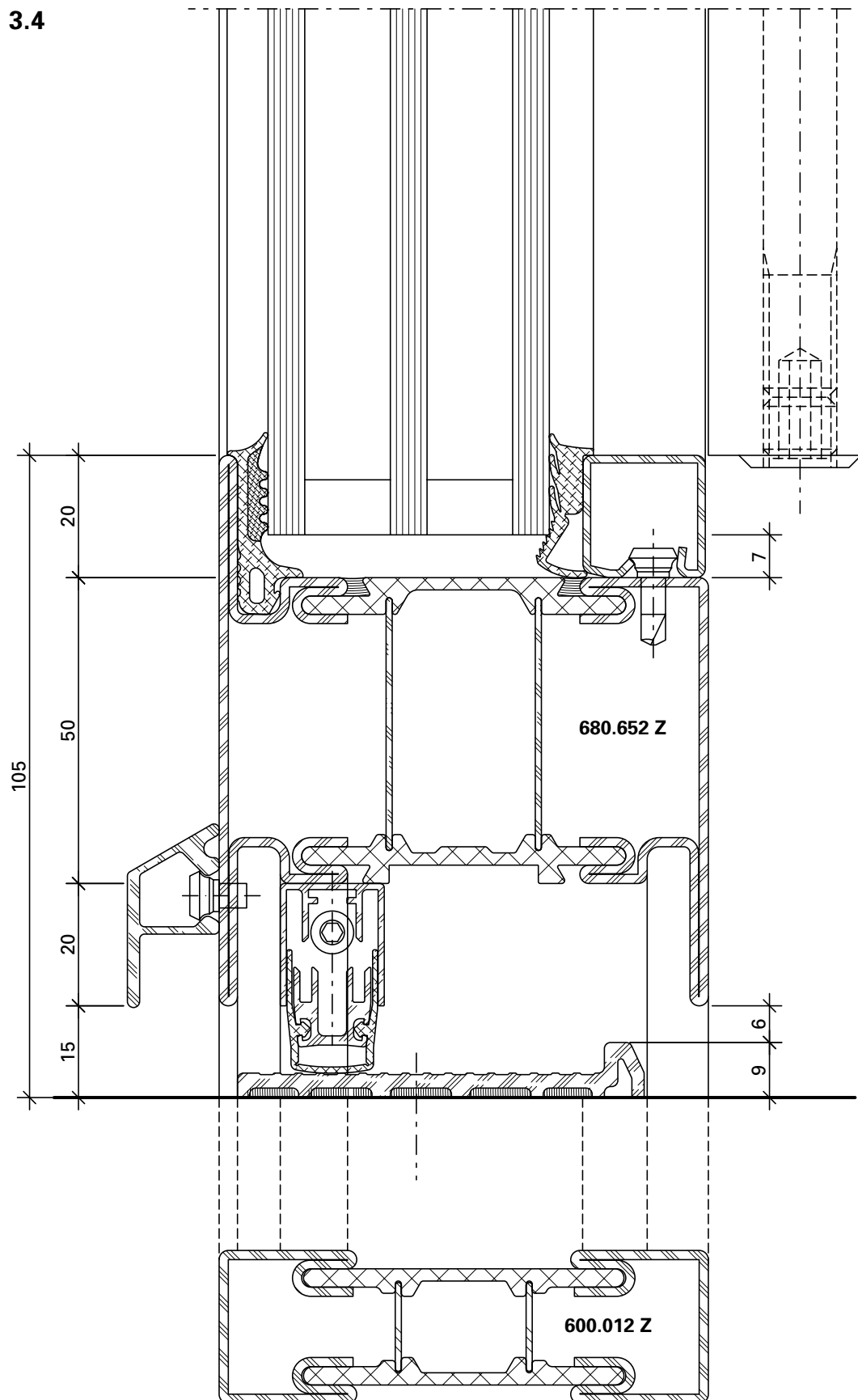
3.3



DWG

DXF

3.4

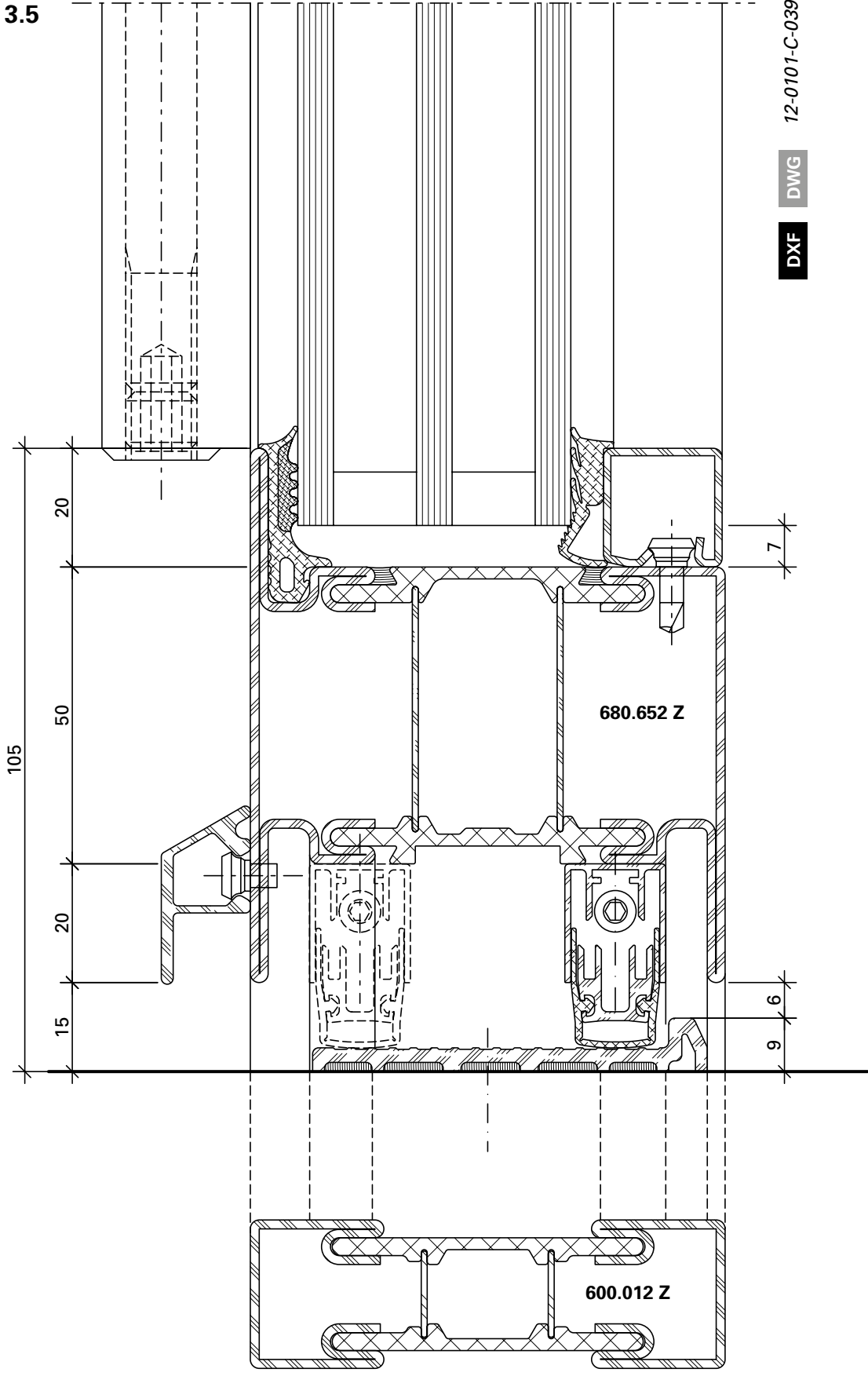


12-0101-C-038

DWG

DXF

3.5

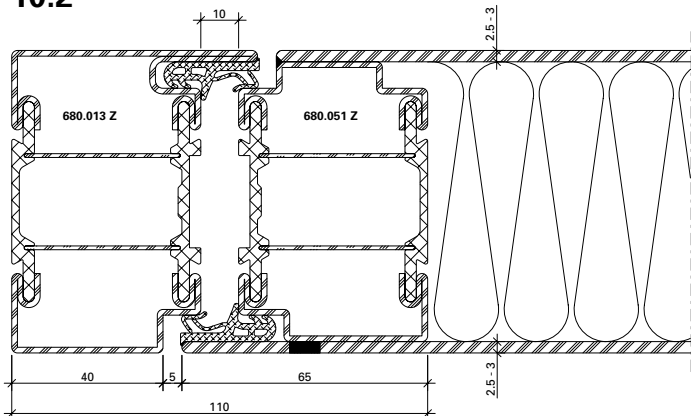


12-0101-C-039

DWG

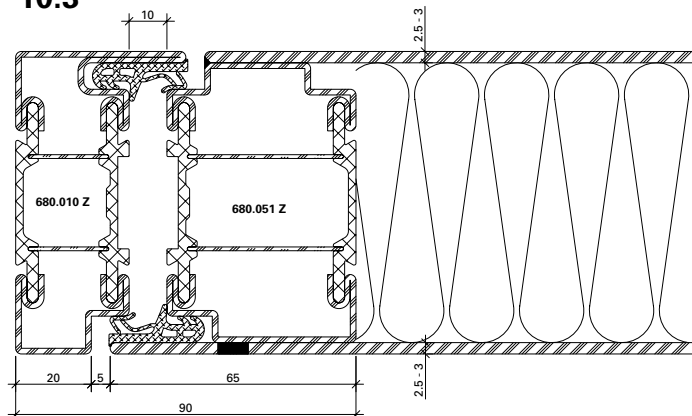
DXF

10.2



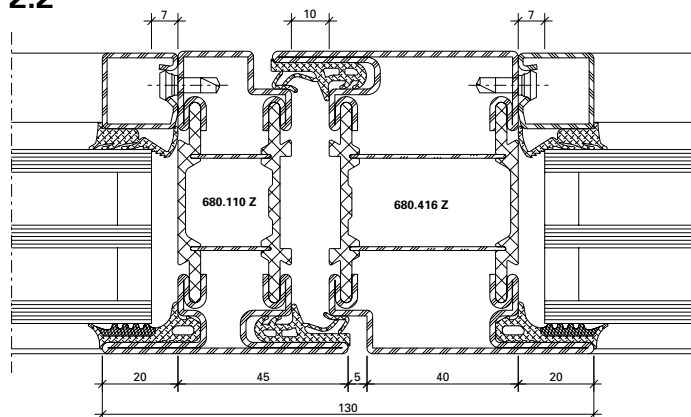
**DXF** **DWG** 12-0102-C-054

10.3



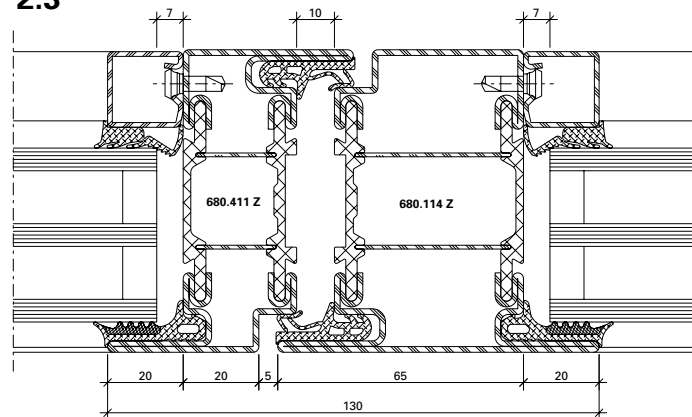
**DXF** **DWG** 12-0102-C-055

2.2



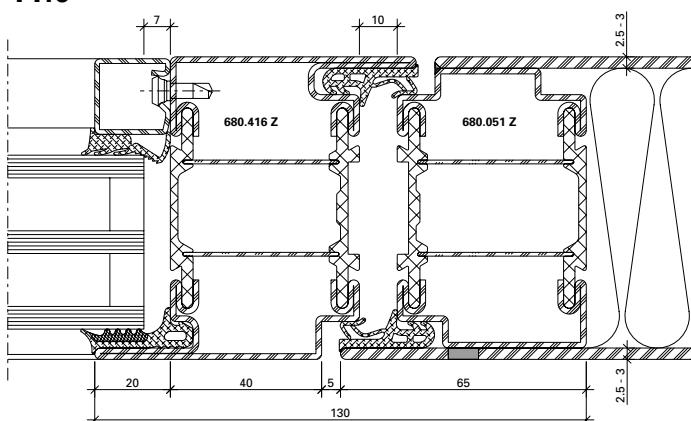
**DXF** **DWG** 12-0101-C-033

2.3



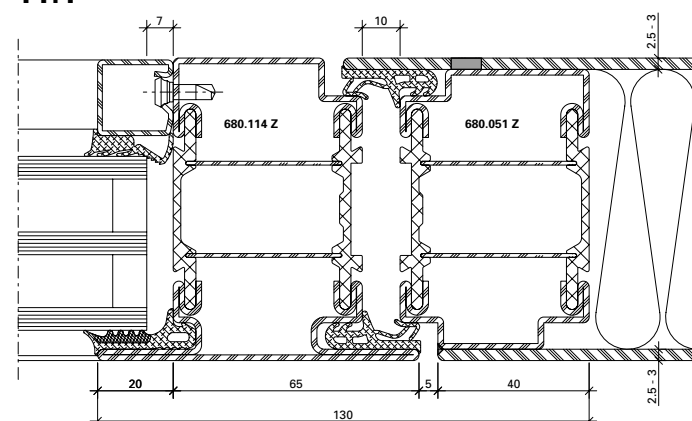
**DXF** **DWG** 12-0101-C-034

11.0



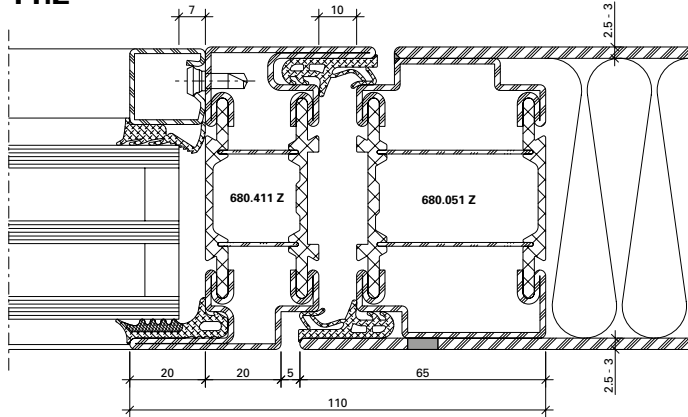
**DXF** **DWG** 12-0102-C-059

11.1



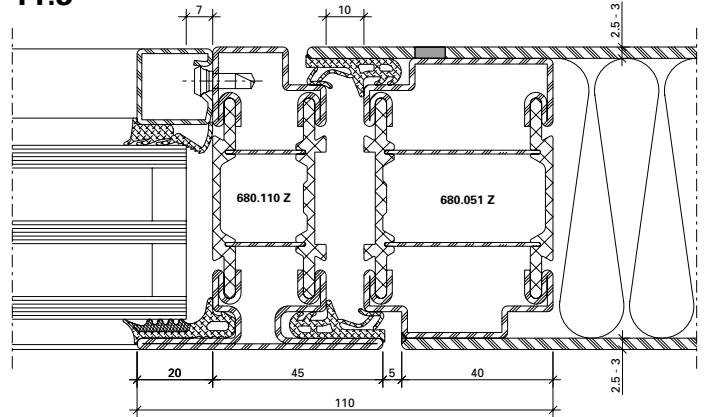
**DXF** **DWG** 12-0102-C-060

11.2



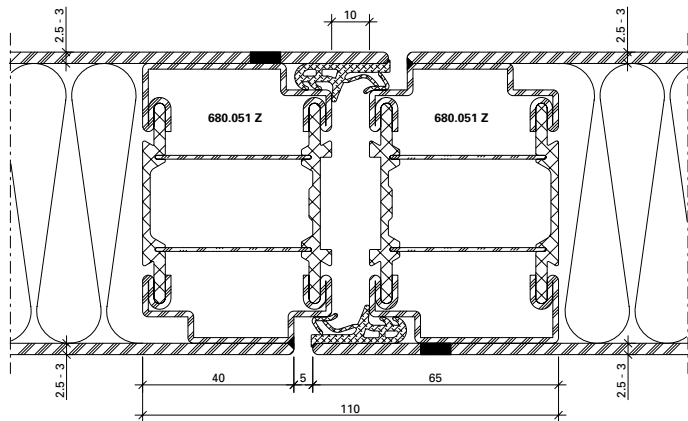
**DXF** **DWG** 12-0102-C-061

11.3



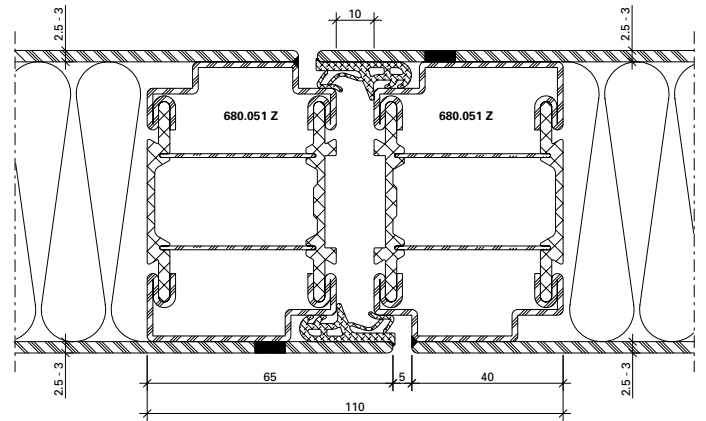
**DXF** **DWG** 12-0102-C-062

12.0



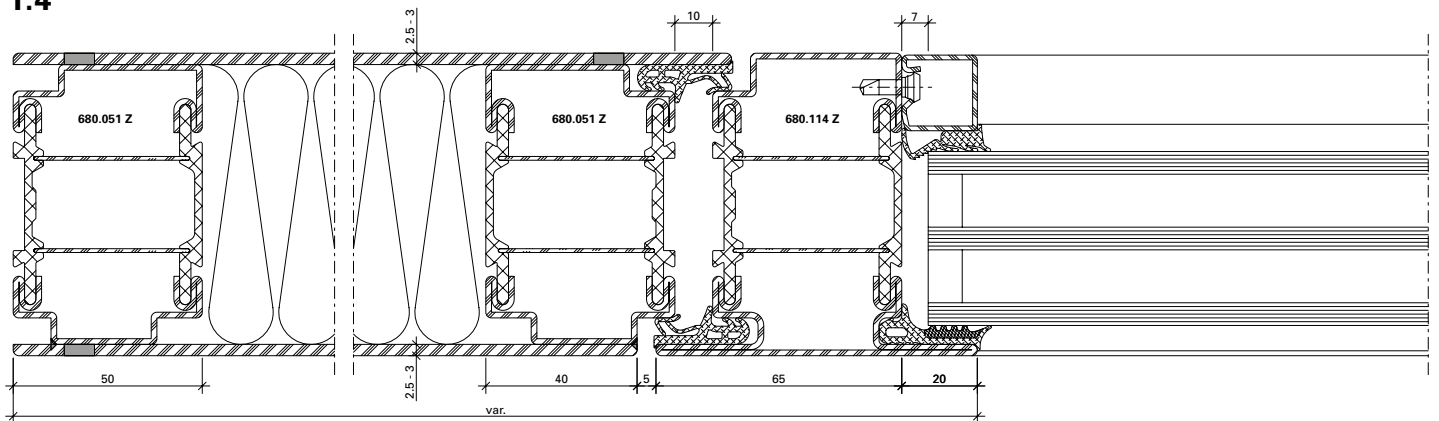
**DXF** **DWG** 12-0102-C-057

12.1



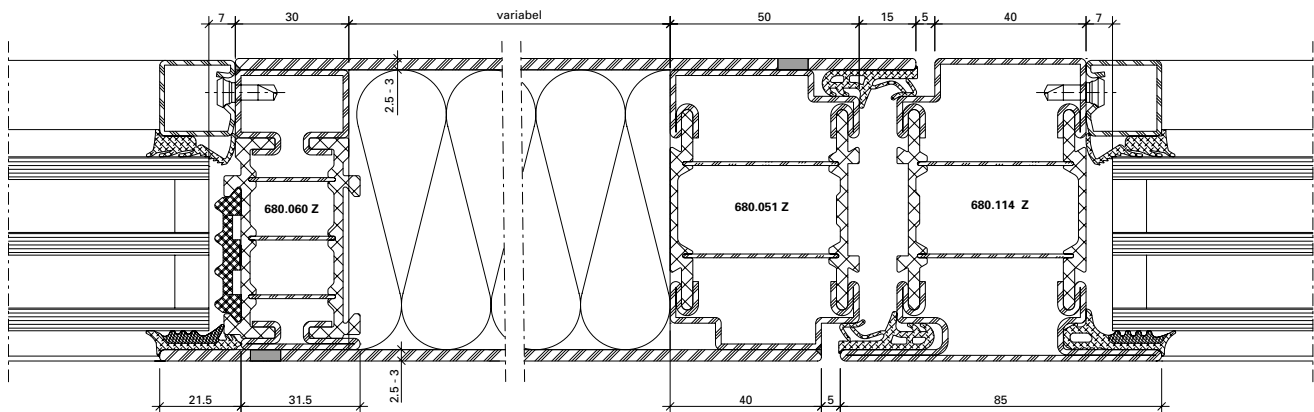
**DXF** **DWG** 12-0102-C-058

1.4



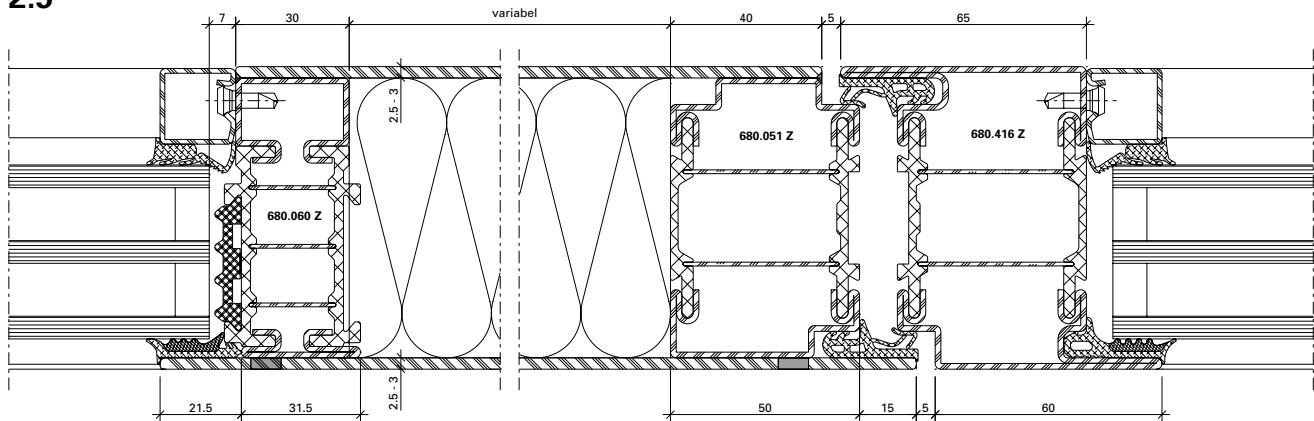
**DXF** **DWG** 12-0101-C-029

2.4



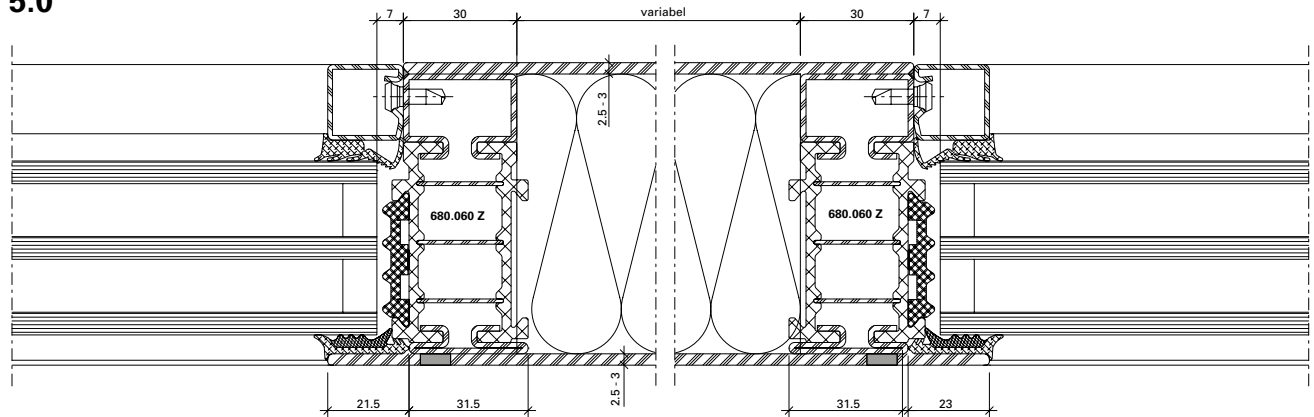
DXF DWG 12-0102-C-063

2.5



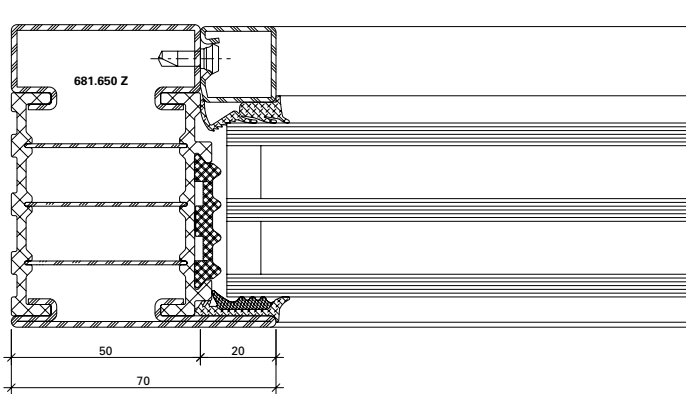
DXF DWG 12-0102-C-064

5.0



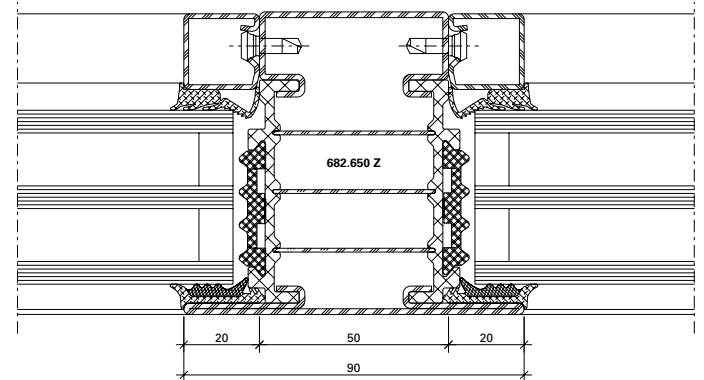
DXF DWG 12-0102-C-065

4.0



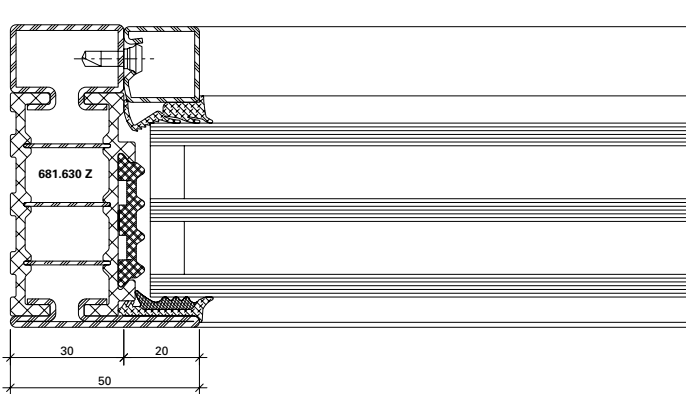
**DXF** **DWG** 12-0201-C-012

5.1



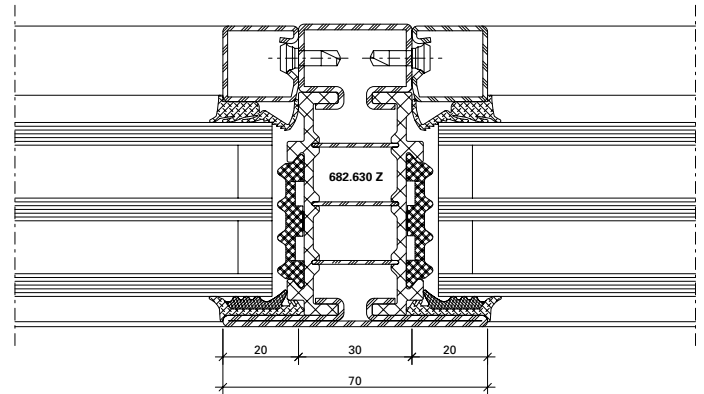
**DXF** **DWG** 12-0201-C-014

4.1



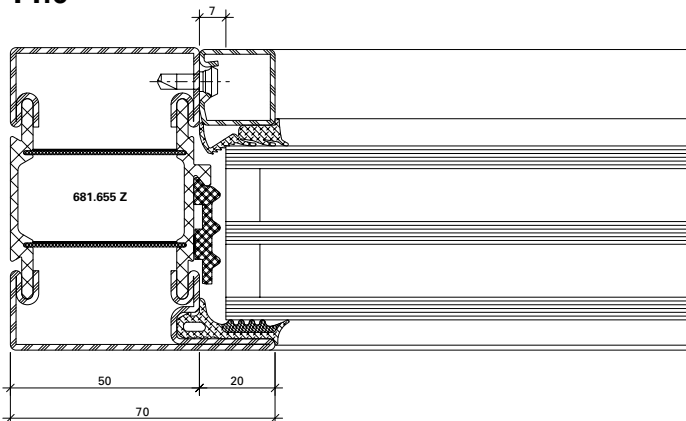
**DXF** **DWG** 12-0201-C-013

5.2



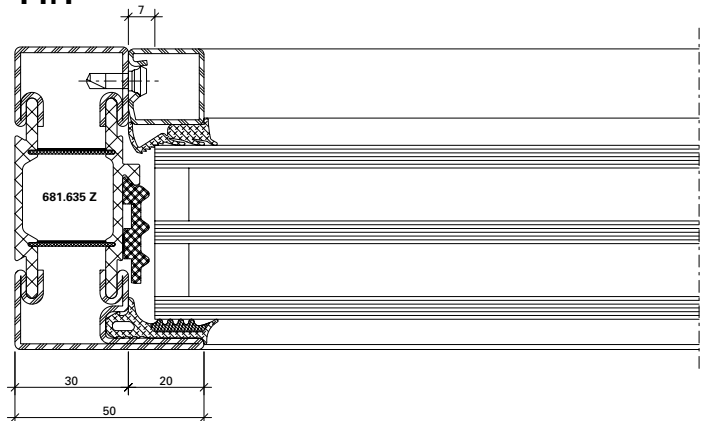
**DXF** **DWG** 12-0201-C-015

14.0



**DXF** **DWG** 12-0204-C-003

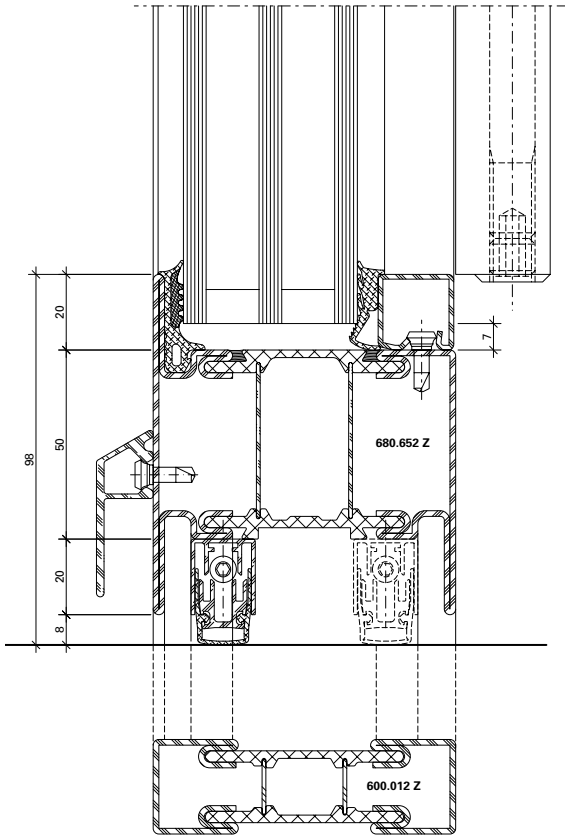
14.1



**DXF** **DWG** 12-0204-C-004



3.6

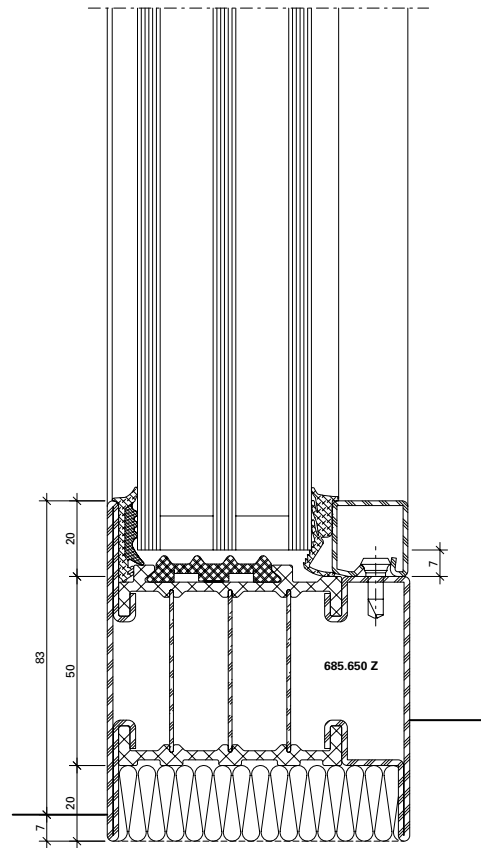


12-0101-C-040

DWG

DXF

7.0

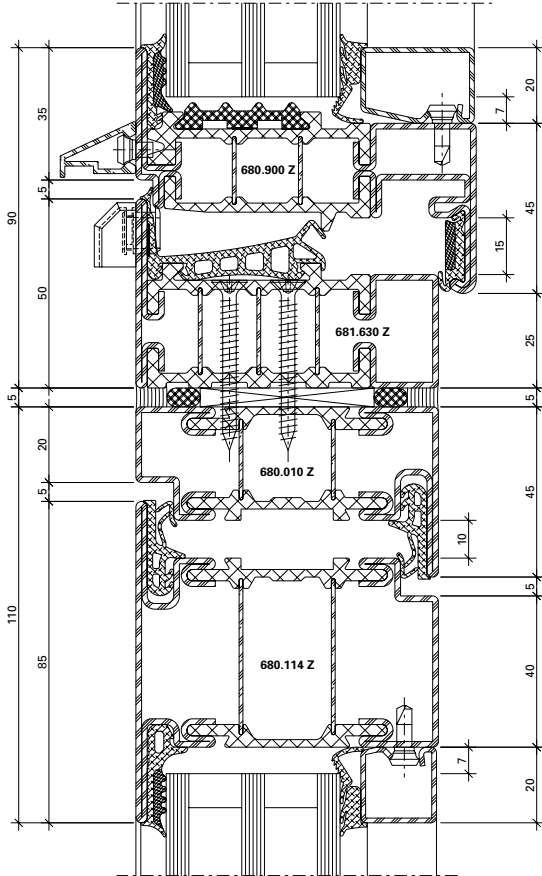


12-0101-C-012

DWG

DXF

8.0

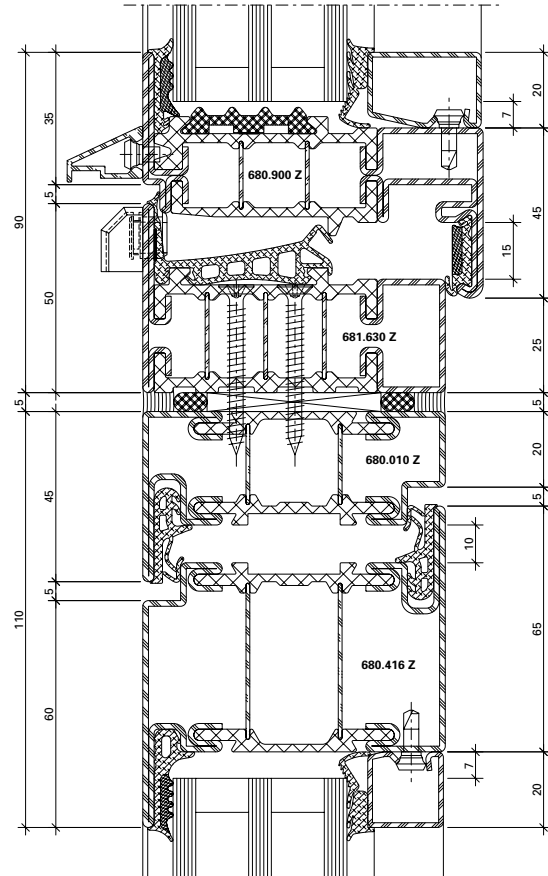


12-0101-C-035

DWG

DXF

8.1

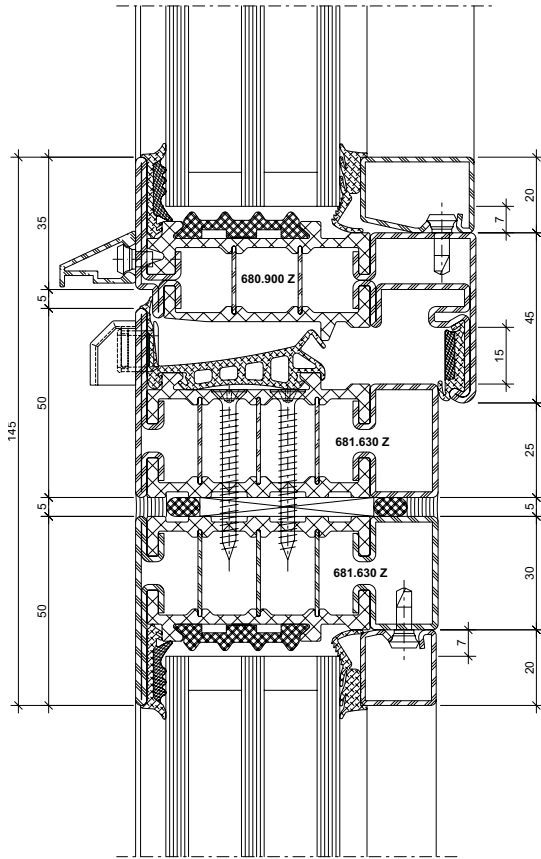


12-0101-C-036

DWG

DXF

9.0

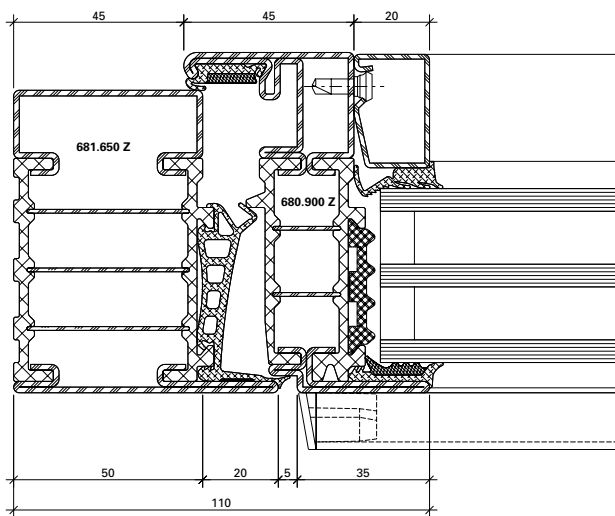


12-0101-C-041

DWG

DXF

6.0

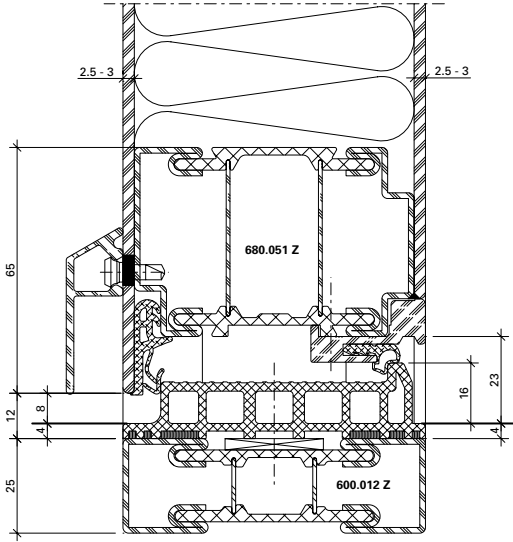


DXF

DWG

12-0201-C-001

13.0

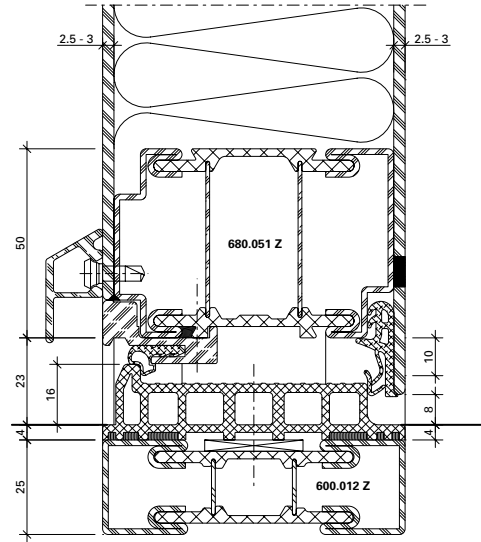


12-0102-C-067

DWG

DXF

13.1

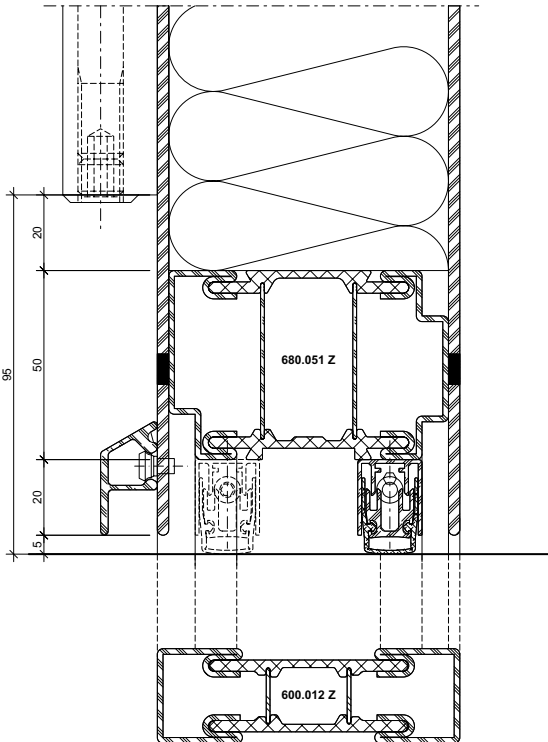


12-0102-C-066

DWG

DXF

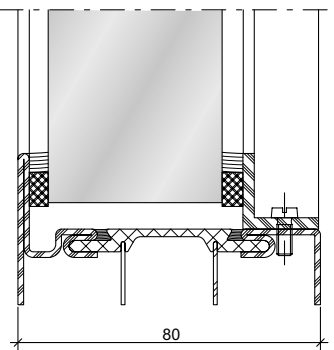
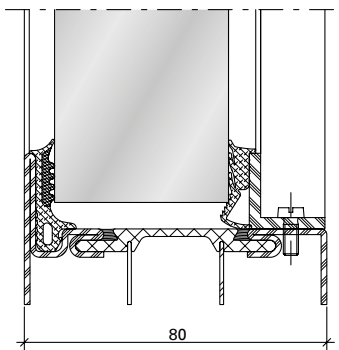
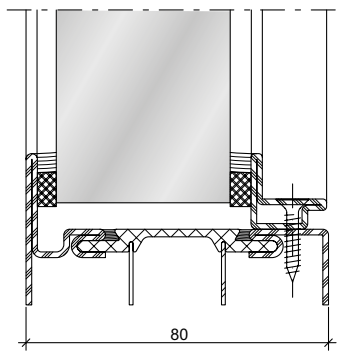
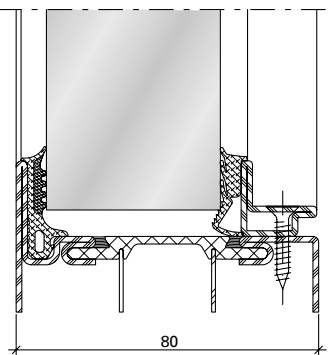
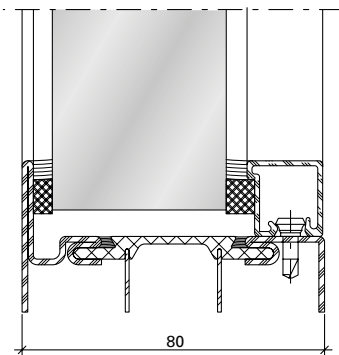
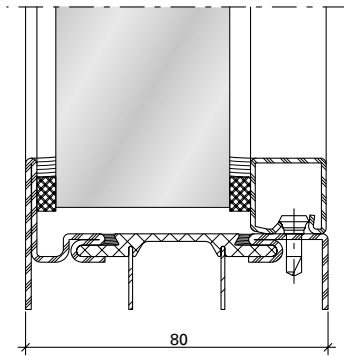
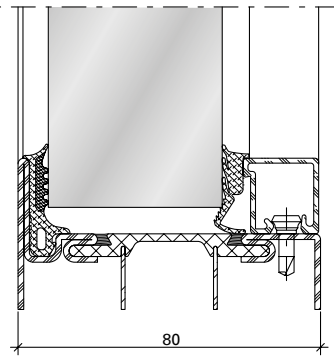
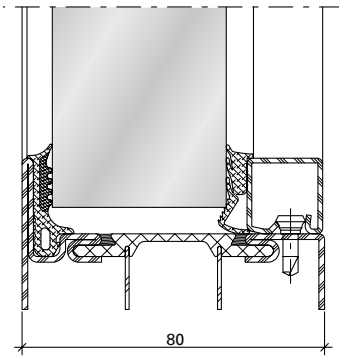
13.2

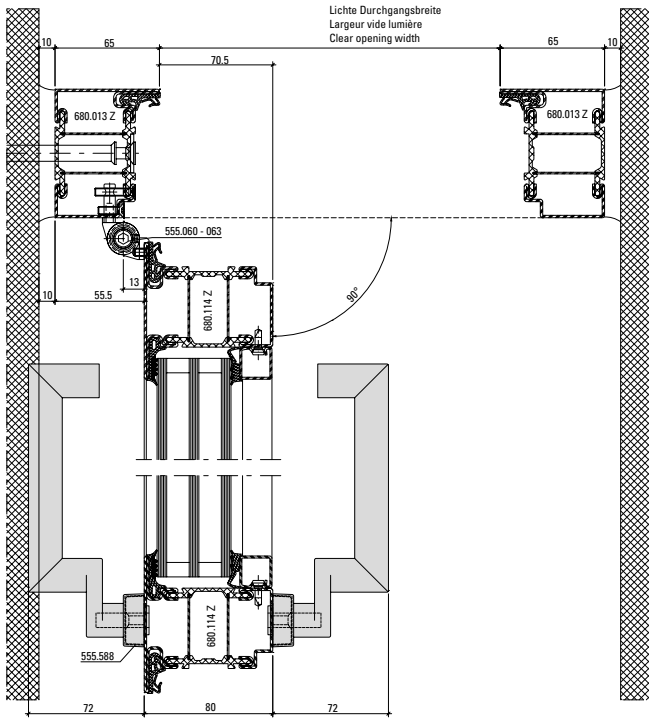


12-0102-C-023

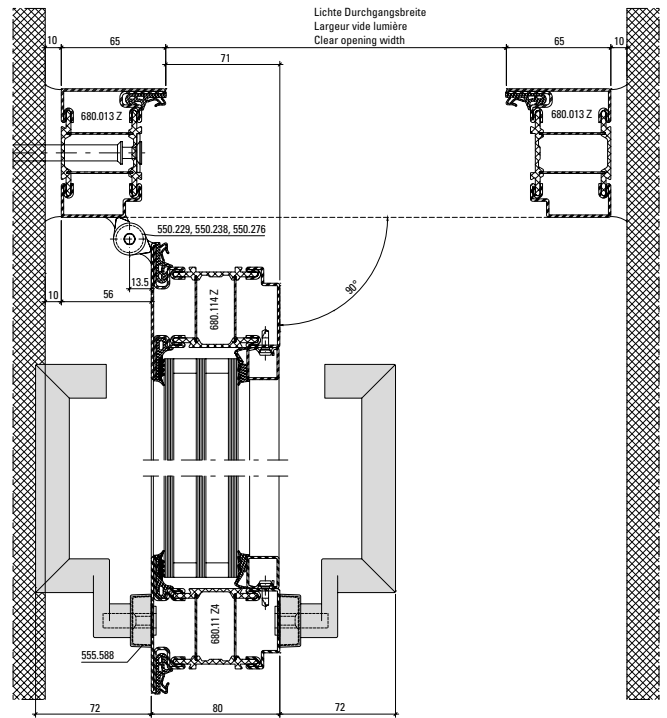
DWG

DXF

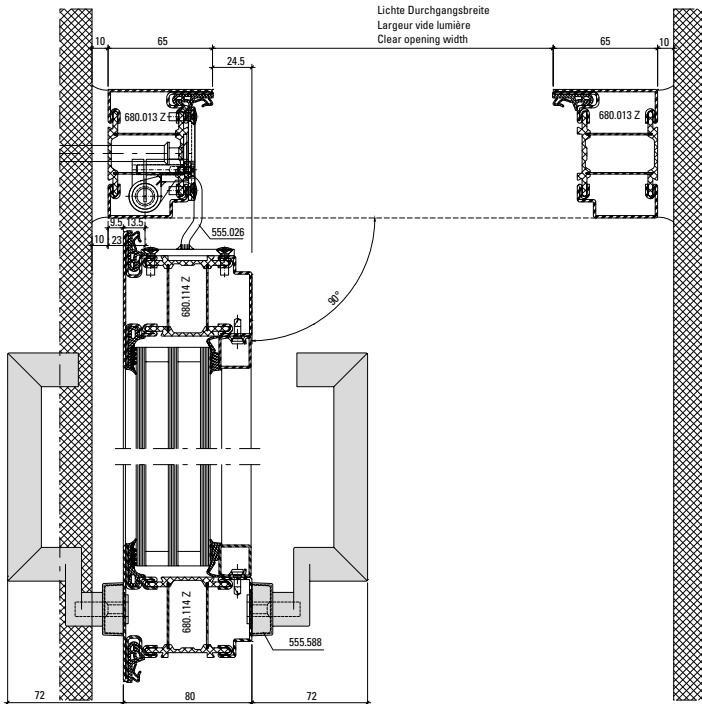




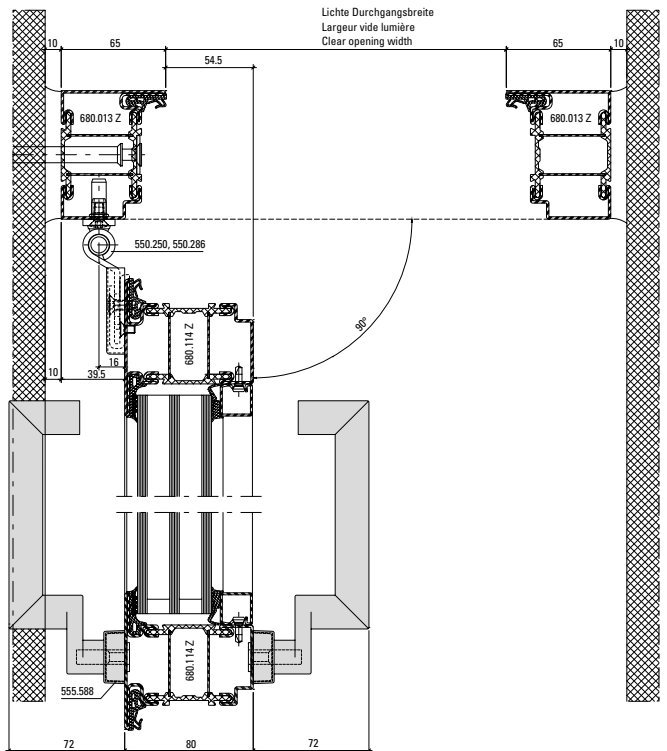
**DXF** **DWG** 12-0101-E-043



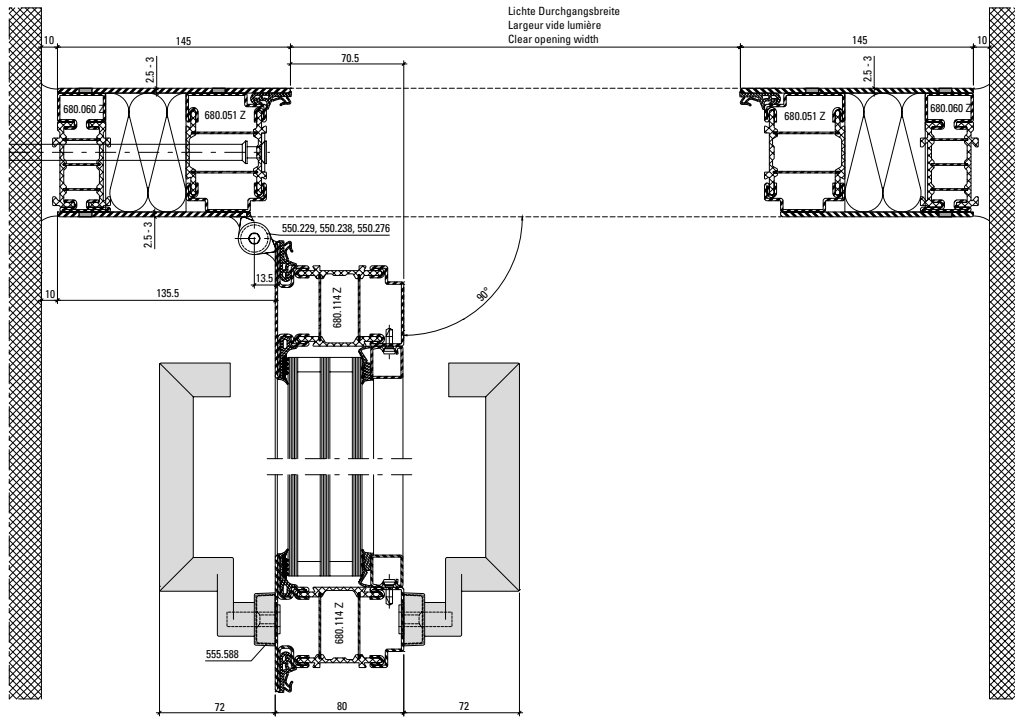
**DXF** **DWG** 12-0101-E-044



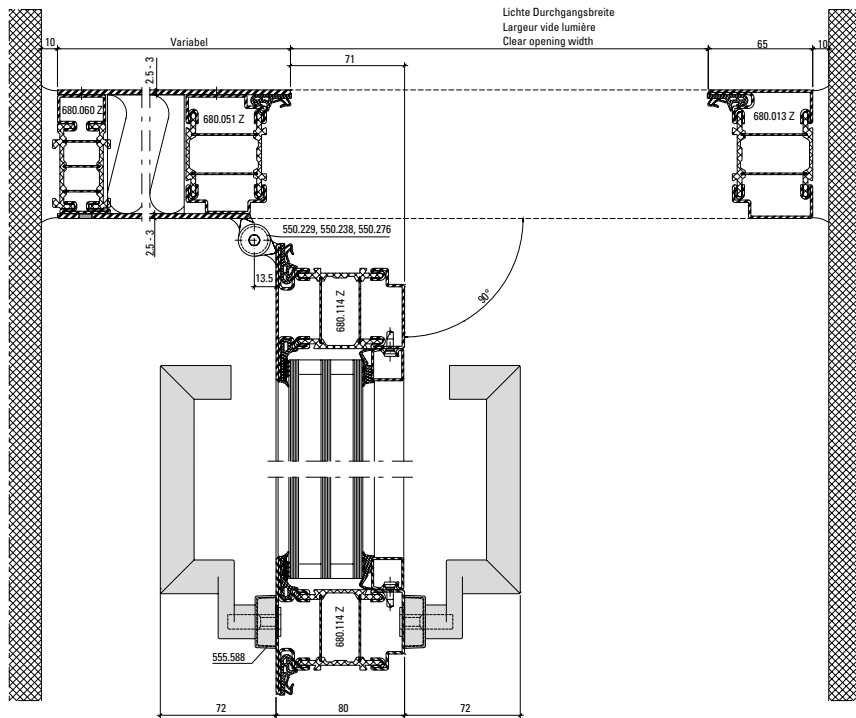
**DXF** **DWG** 12-0101-E-045



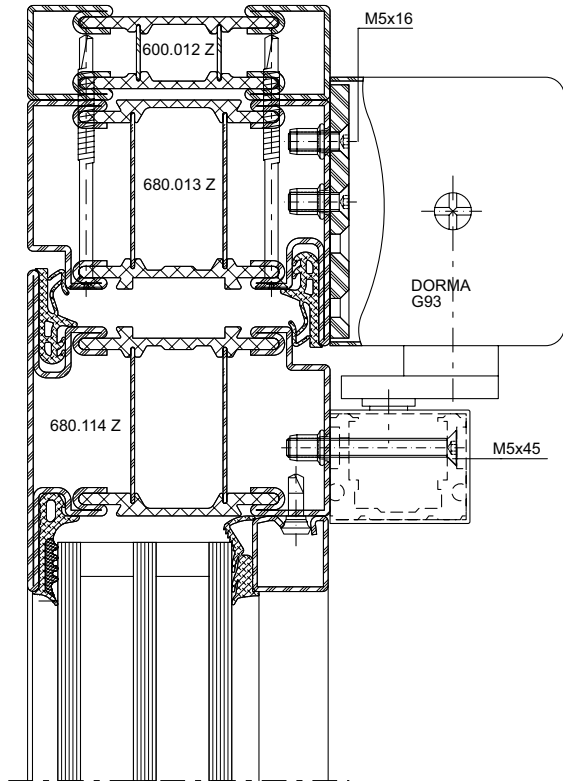
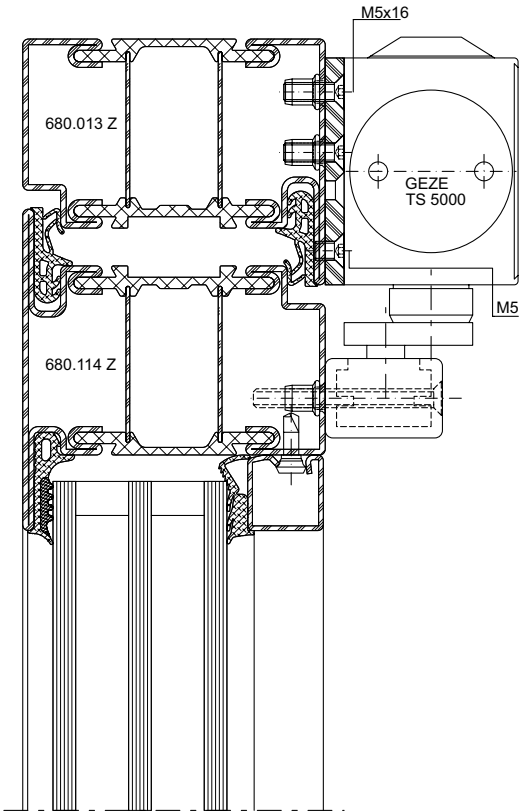
**DXF** **DWG** 12-0101-E-046



**DXF** **DWG** 12-0101-E-047

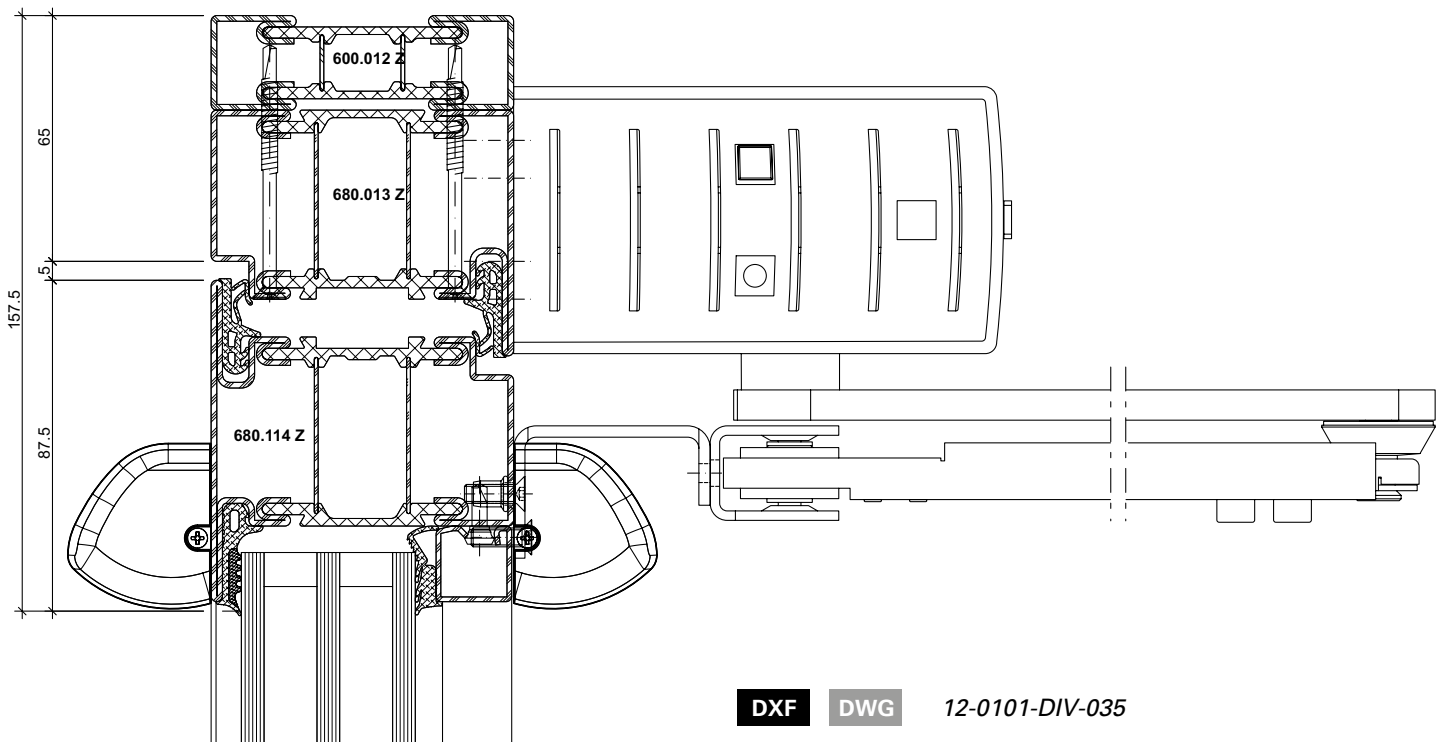


**DXF** **DWG** 12-0101-E-048



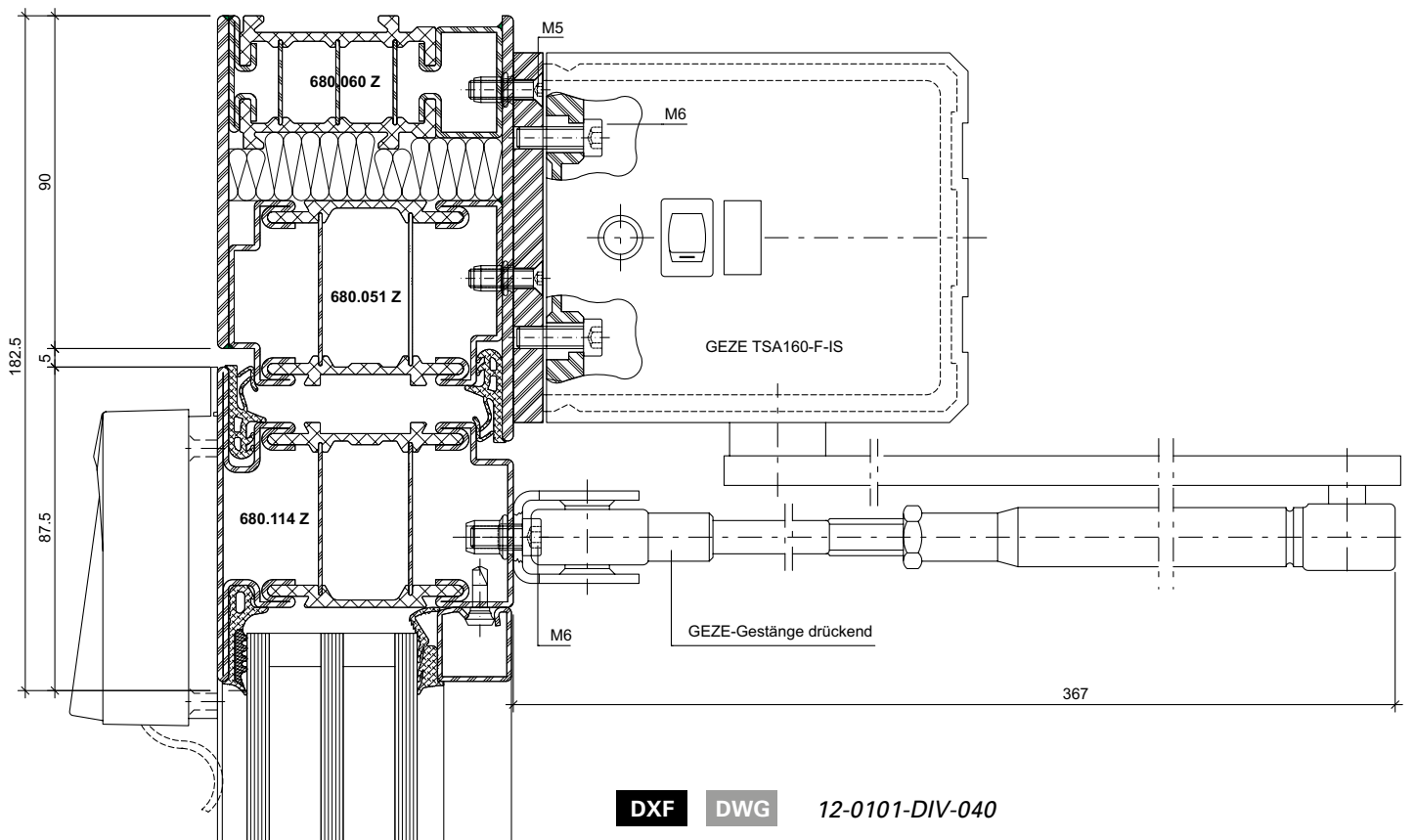
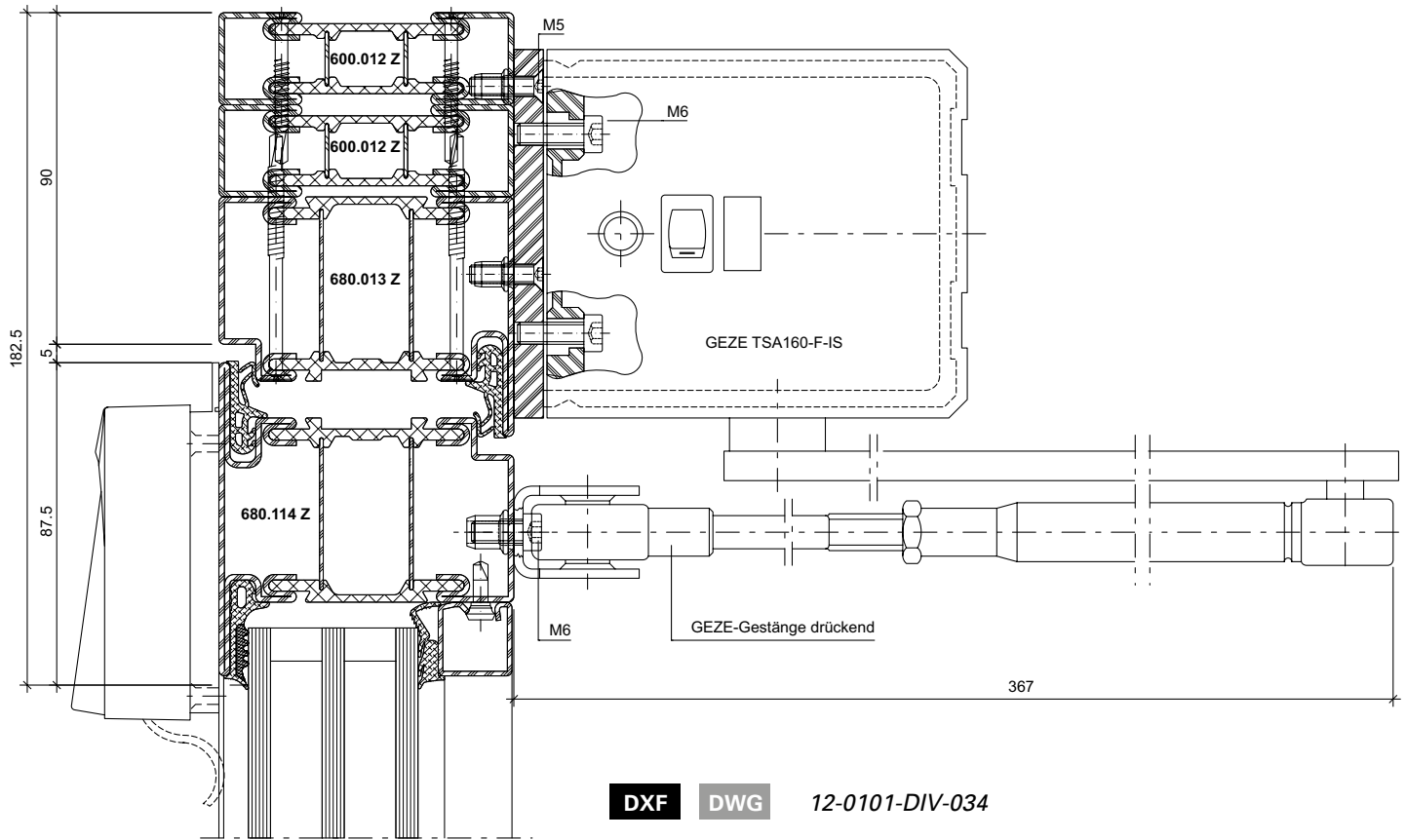
DXF DWG 12-0101-DIV-033

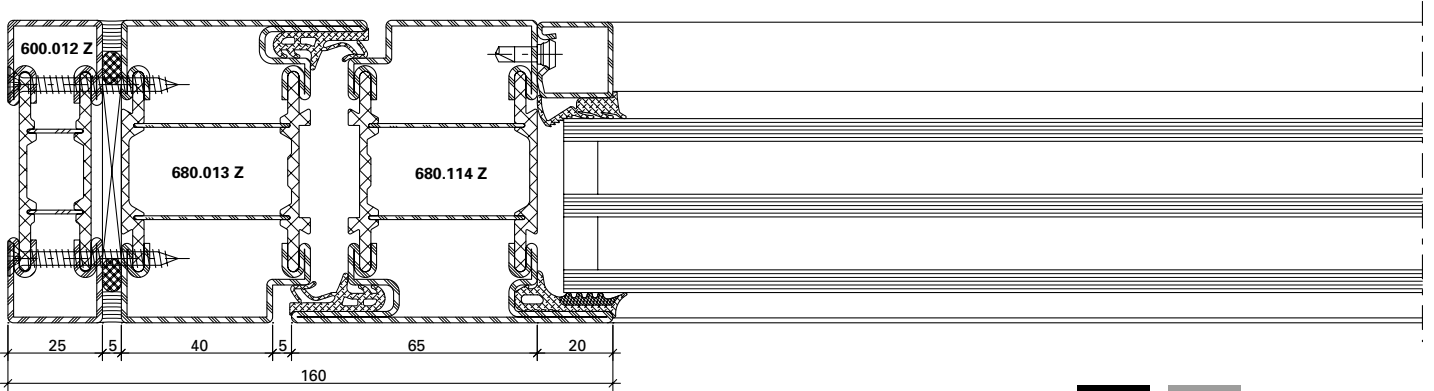
DXF DWG 12-0101-DIV-036



DXF DWG 12-0101-DIV-035



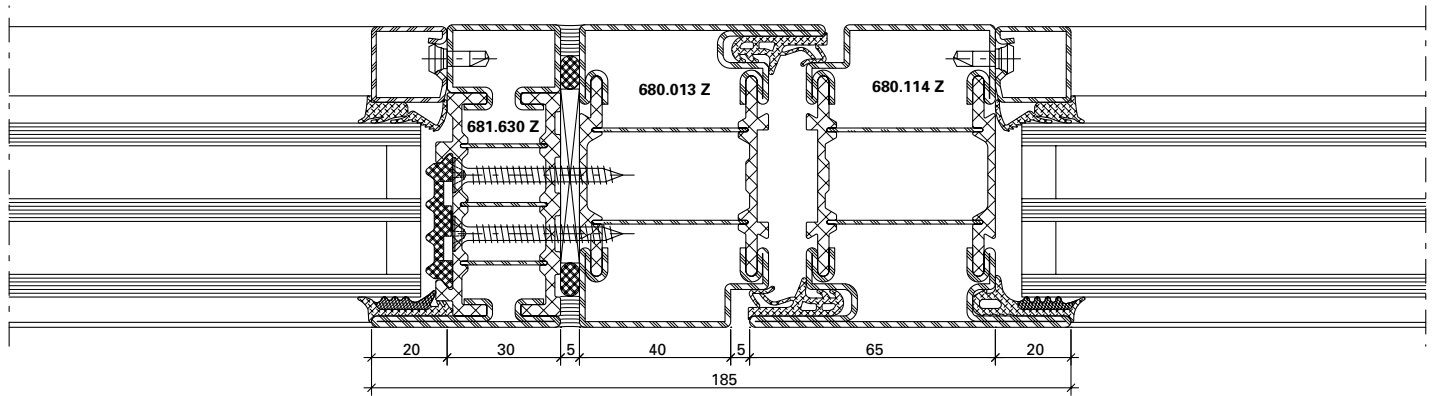




DXF

DWG

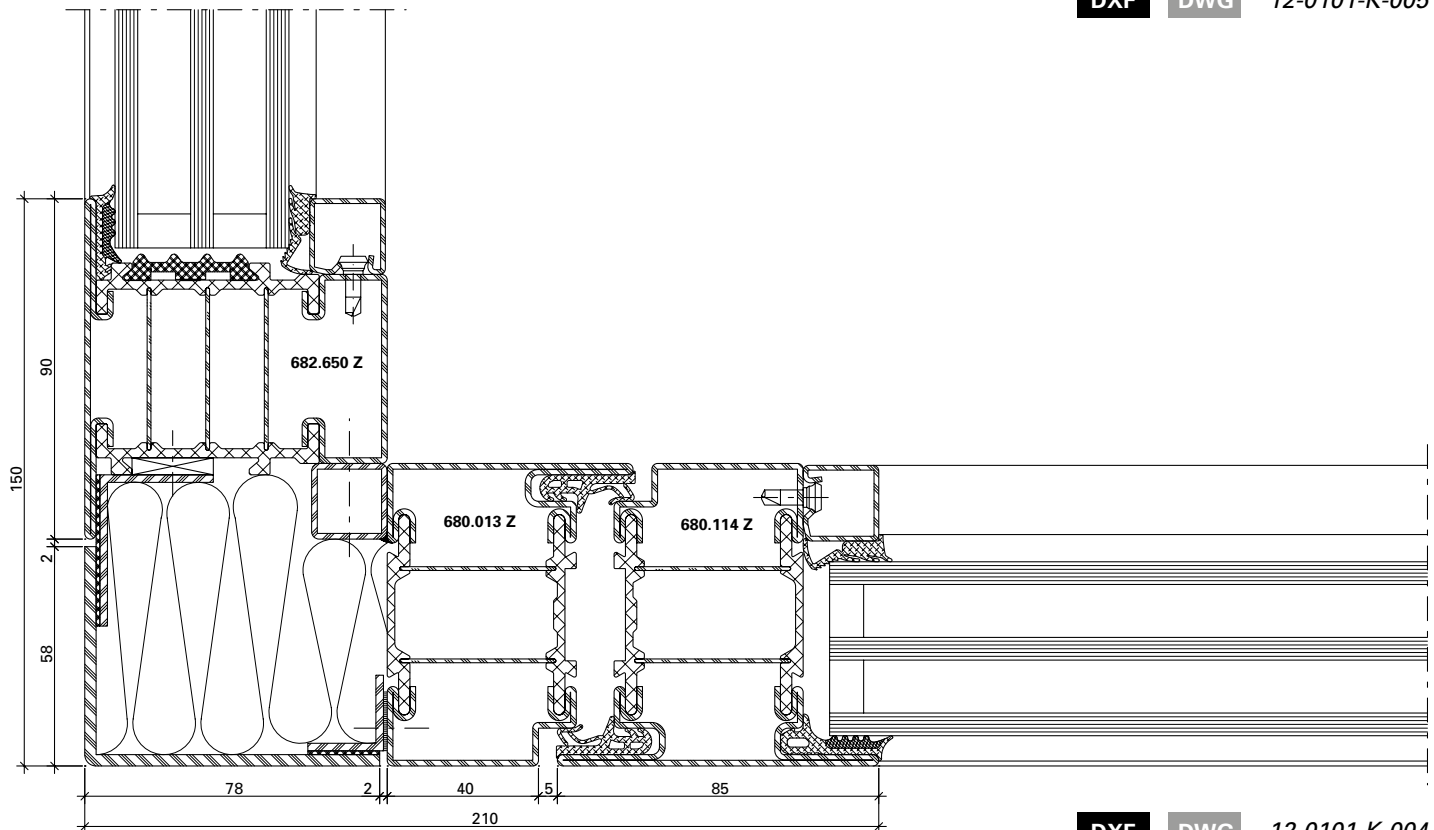
12-0101-K-006



DXF

DWG

12-0101-K-005



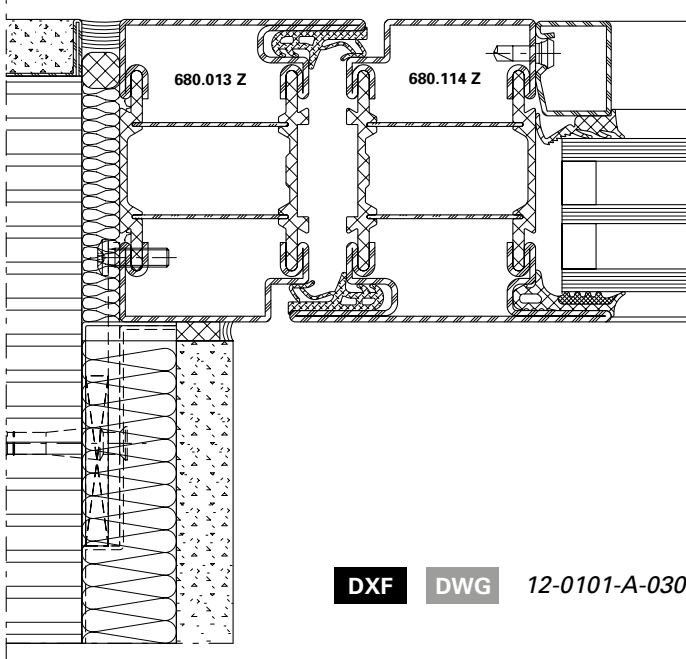
DXF

DWG

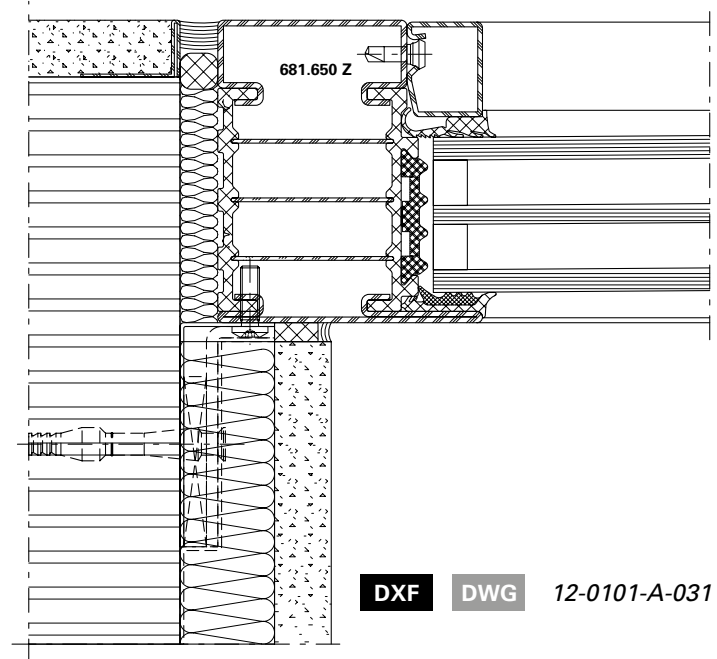
12-0101-K-004

Anschlüsse am Bau im Masstab 1:2  
Raccords au mur à l'échelle 1:2  
Attachment to structure on scale 1:2

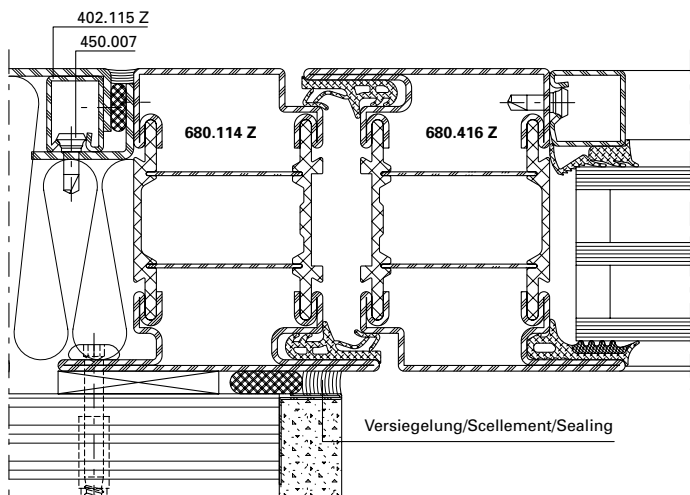
Janisol HI Türen  
Janisol HI portes  
Janisol HI doors



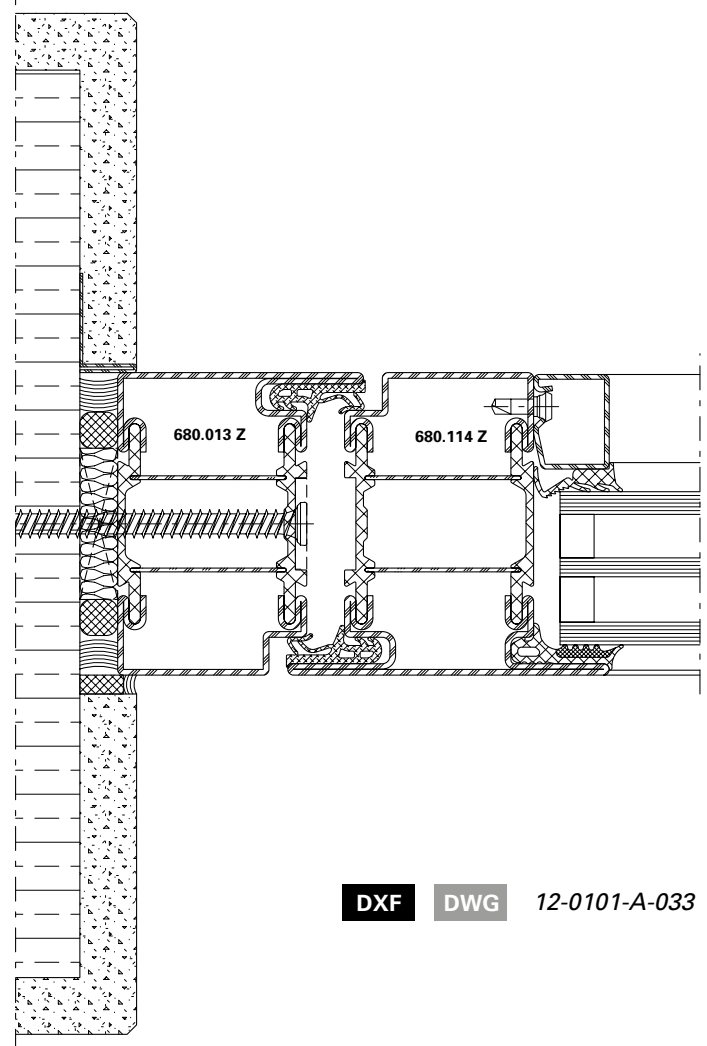
**DXF** **DWG** 12-0101-A-030



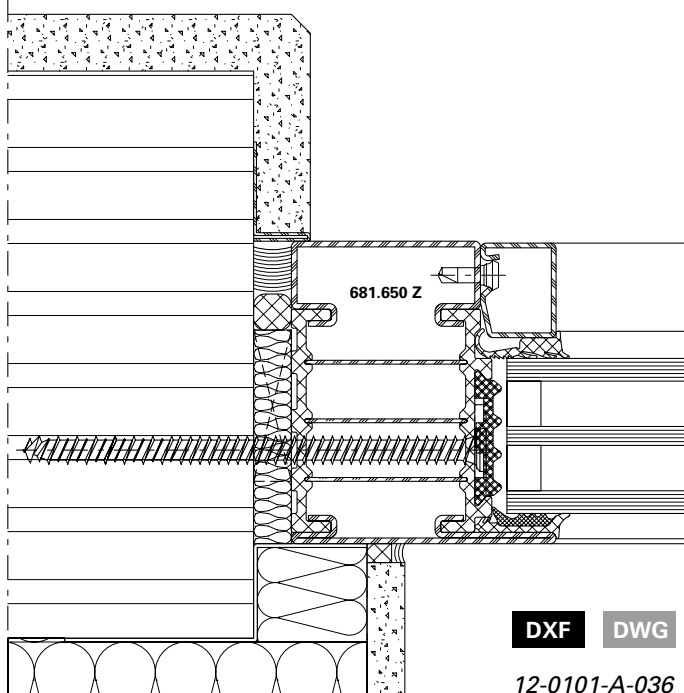
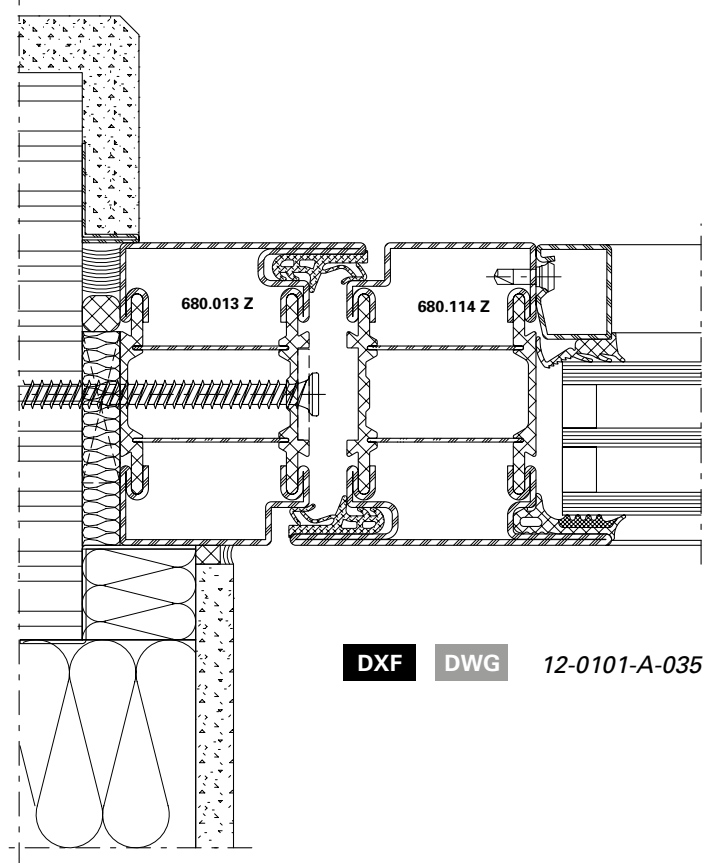
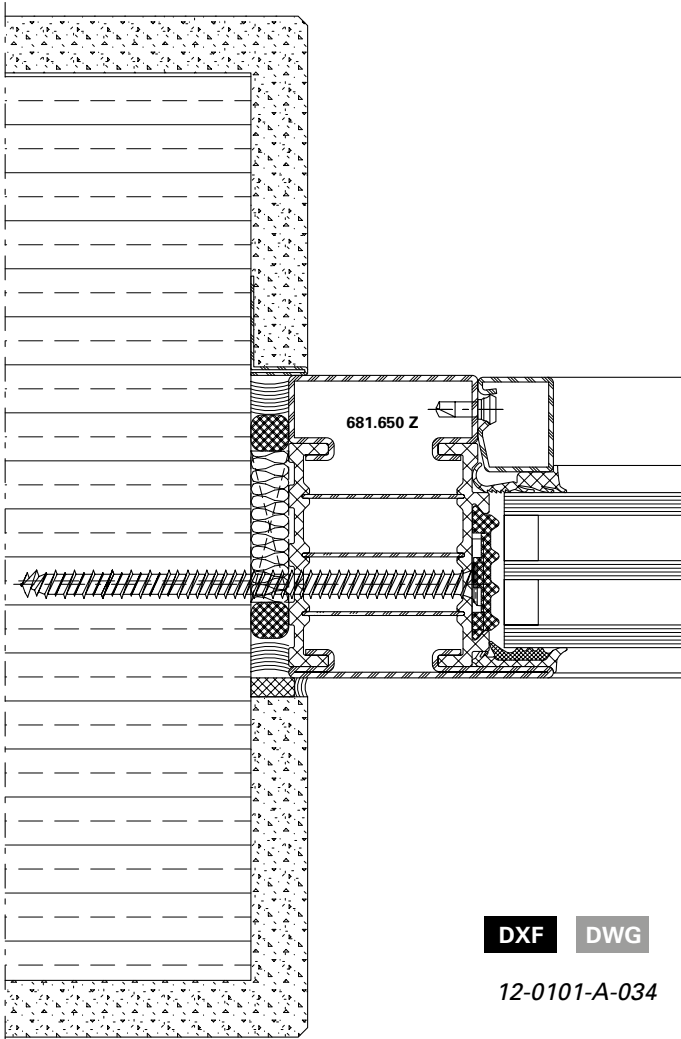
**DXF** **DWG** 12-0101-A-031



**DXF** **DWG** 12-0101-A-032

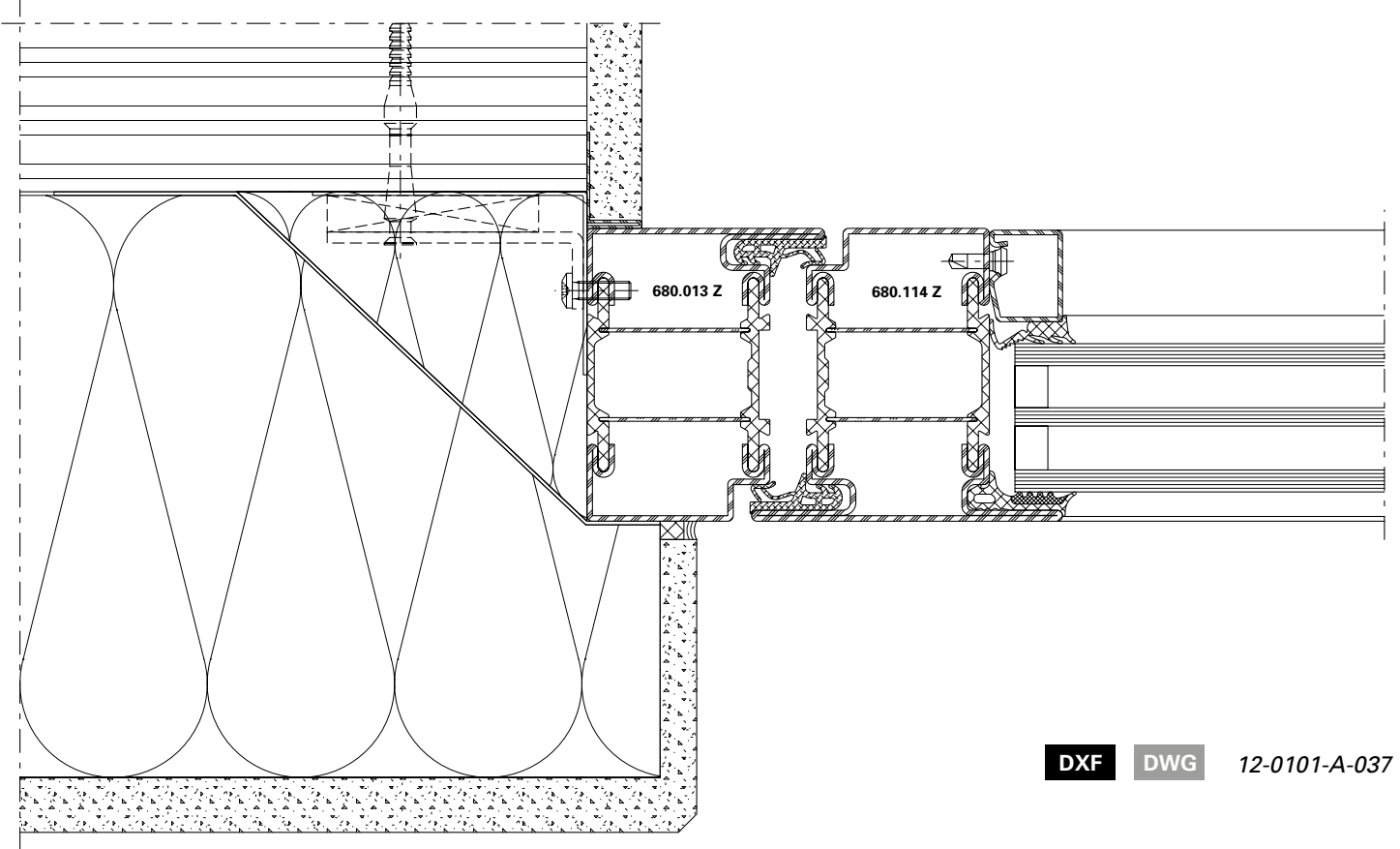


**DXF** **DWG** 12-0101-A-033

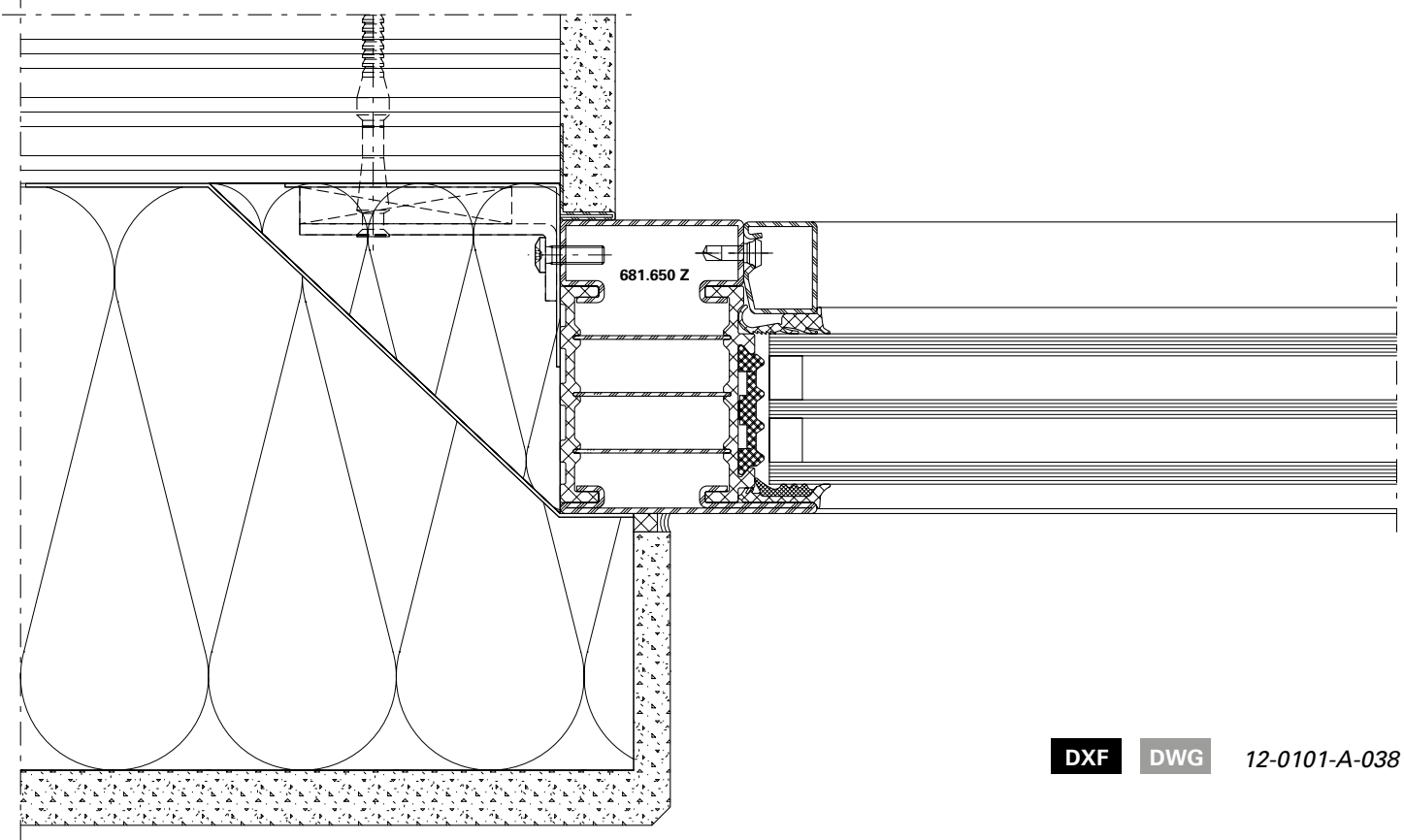


Anschlüsse am Bau im Masstab 1:2  
Raccords au mur à l'échelle 1:2  
Attachment to structure on scale 1:2

Janisol HI Türen  
Janisol HI portes  
Janisol HI doors



**DXF** **DWG** 12-0101-A-037



**DXF** **DWG** 12-0101-A-038

Anschlüsse am Bau im Massstab 1:2

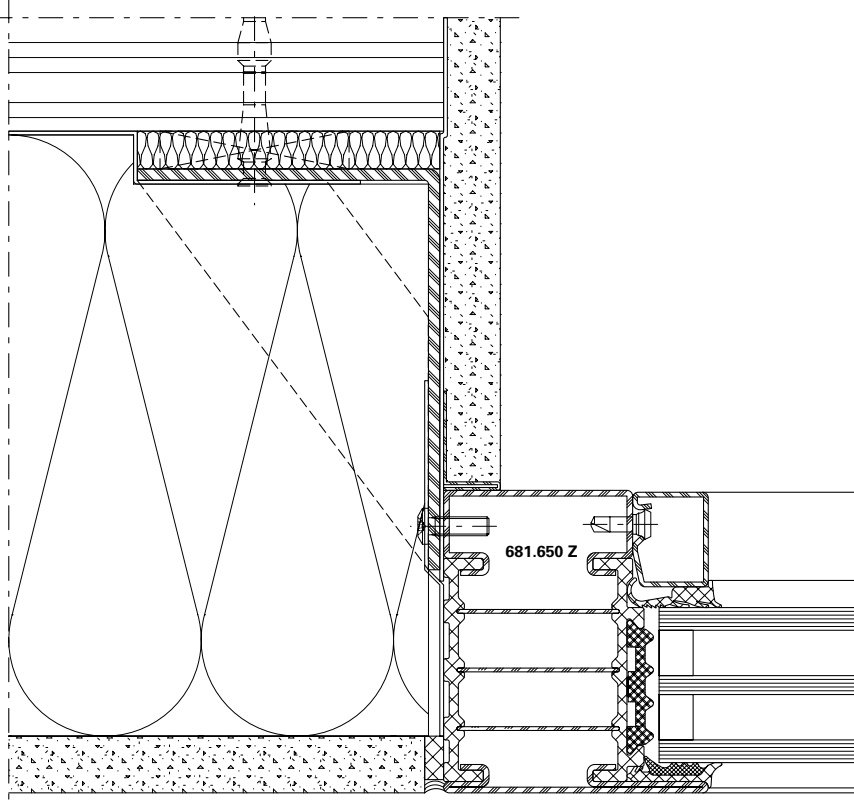
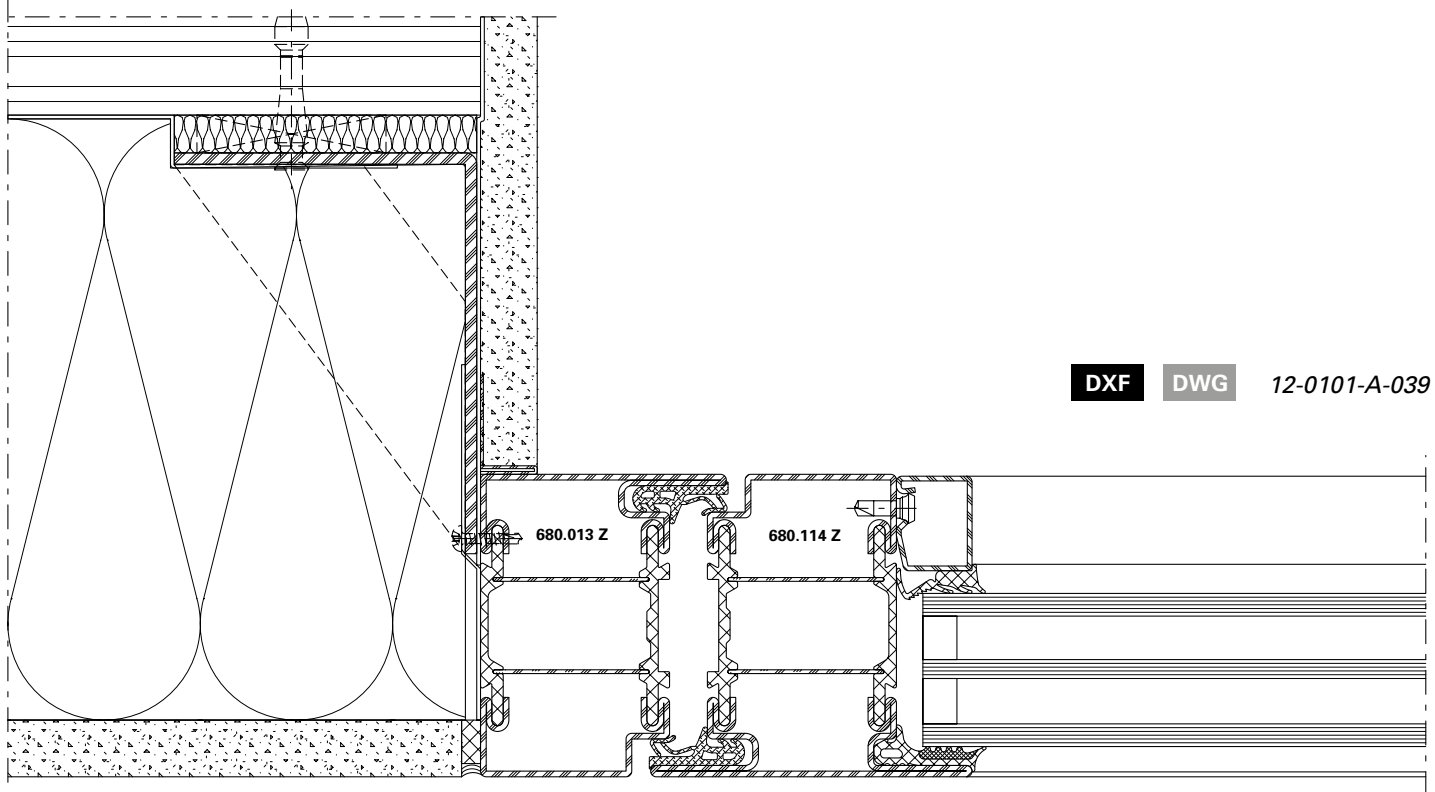
Raccords au mur à l'échelle 1:2

Attachment to structure on scale 1:2

Janisol HI Türen

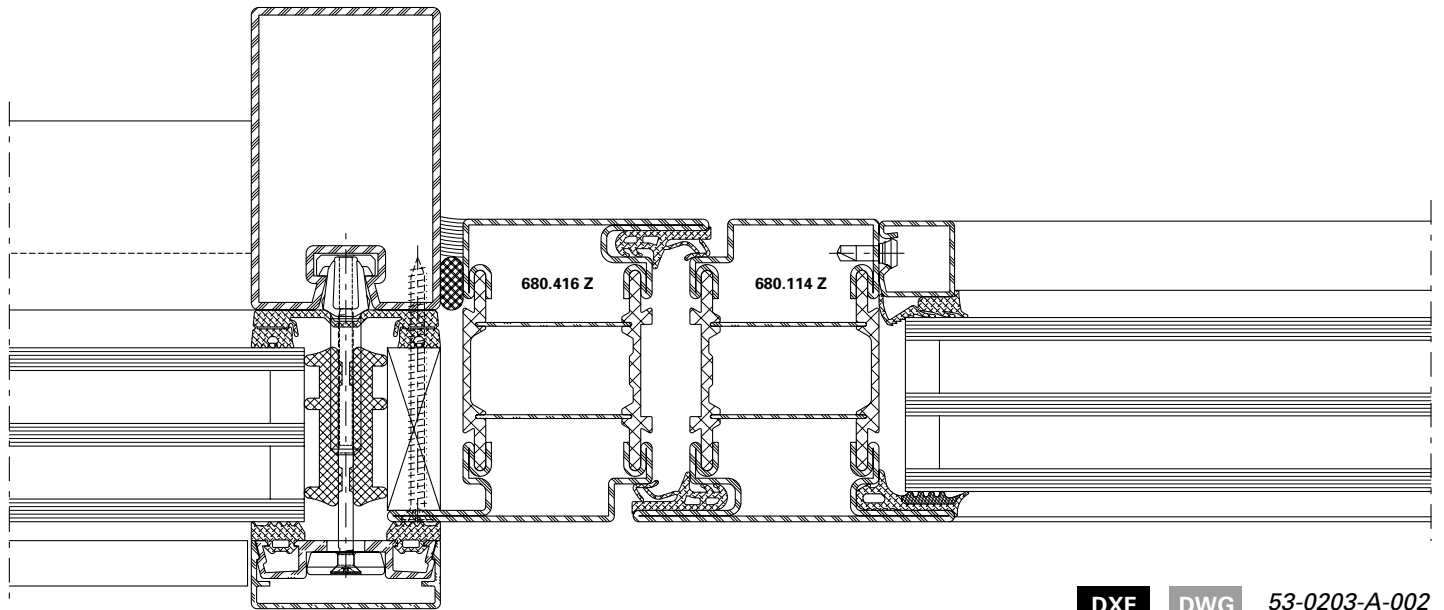
Janisol HI portes

Janisol HI doors

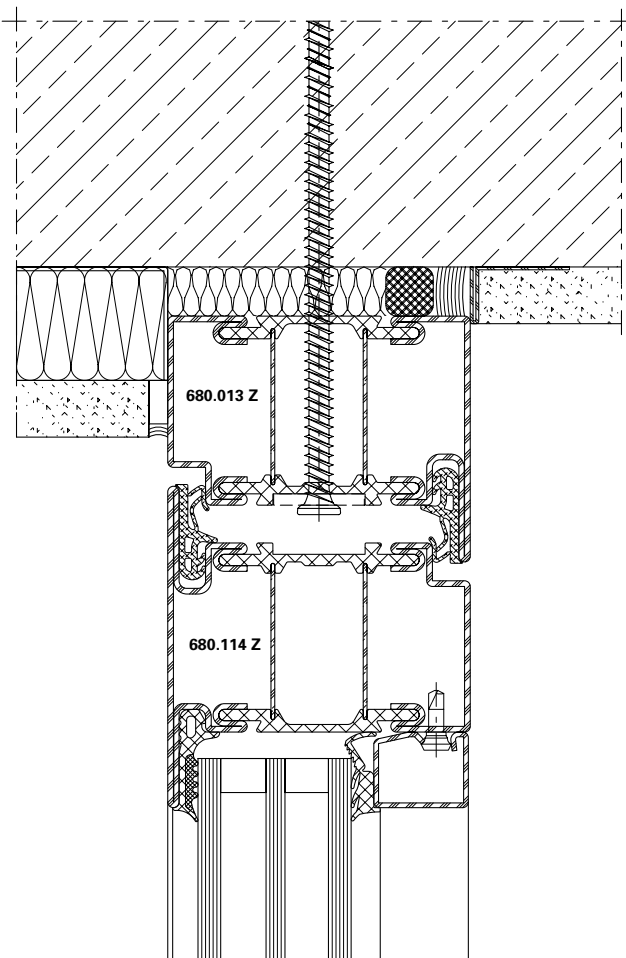


Anschlüsse am Bau im Masstab 1:2  
Raccords au mur à l'échelle 1:2  
Attachment to structure on scale 1:2

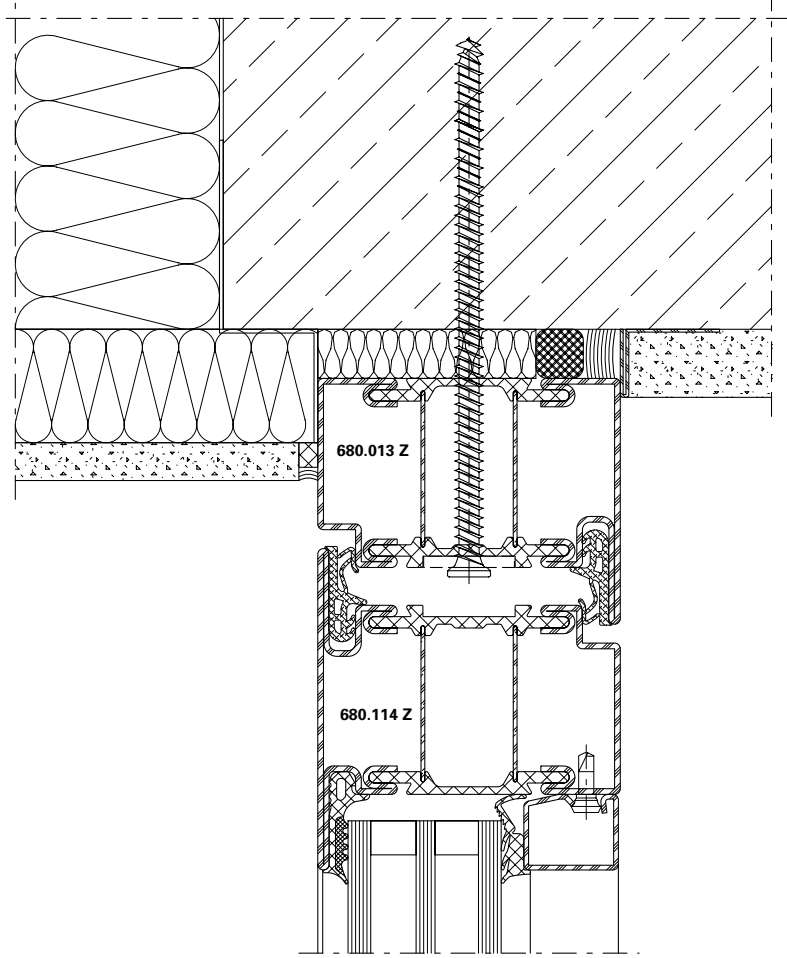
Janisol HI Türen  
Janisol HI portes  
Janisol HI doors



DXF DWG 53-0203-A-002



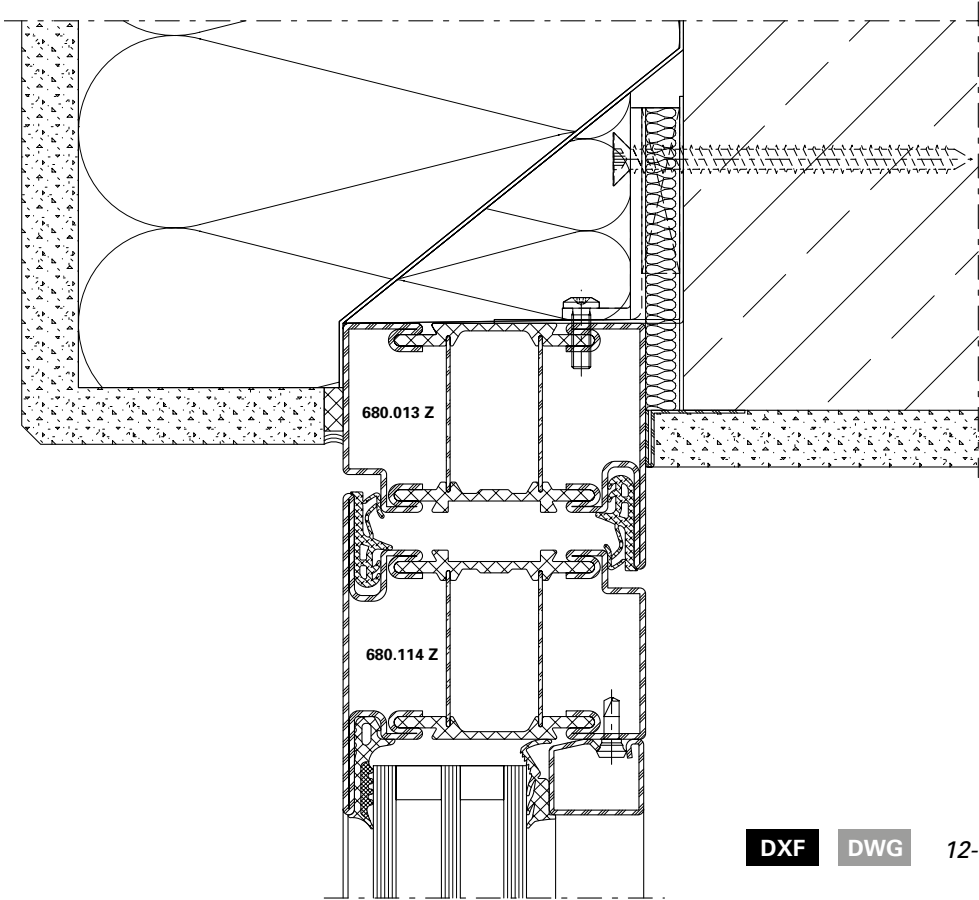
DXF DWG 12-0101-A-041



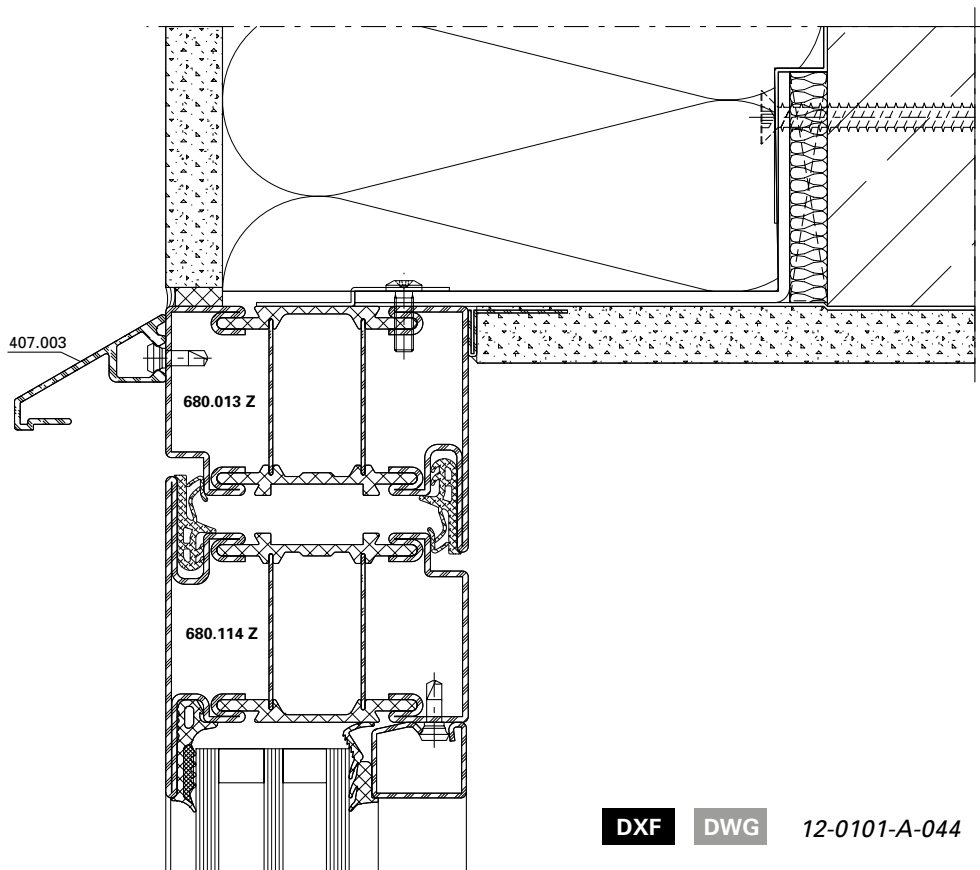
DXF DWG 12-0101-A-042

Anschlüsse am Bau im Massstab 1:2  
Raccords au mur à l'échelle 1:2  
Attachment to structure on scale 1:2

Janisol HI Türen  
Janisol HI portes  
Janisol HI doors

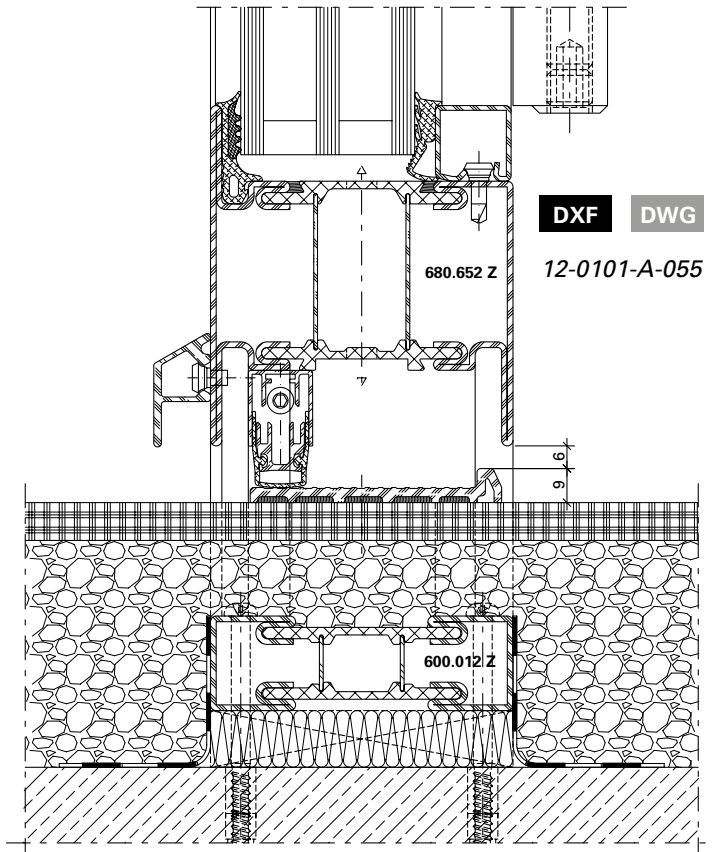
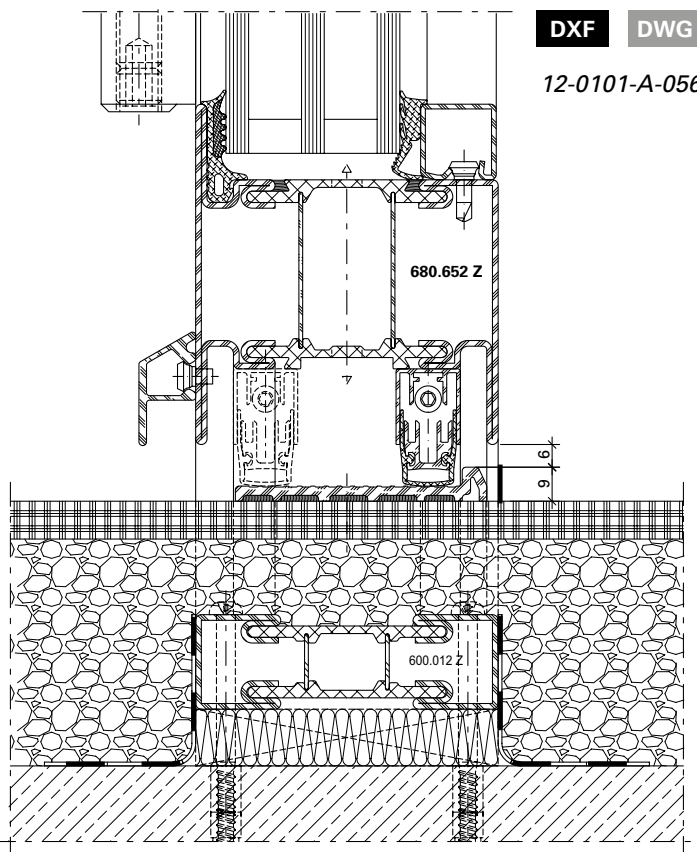
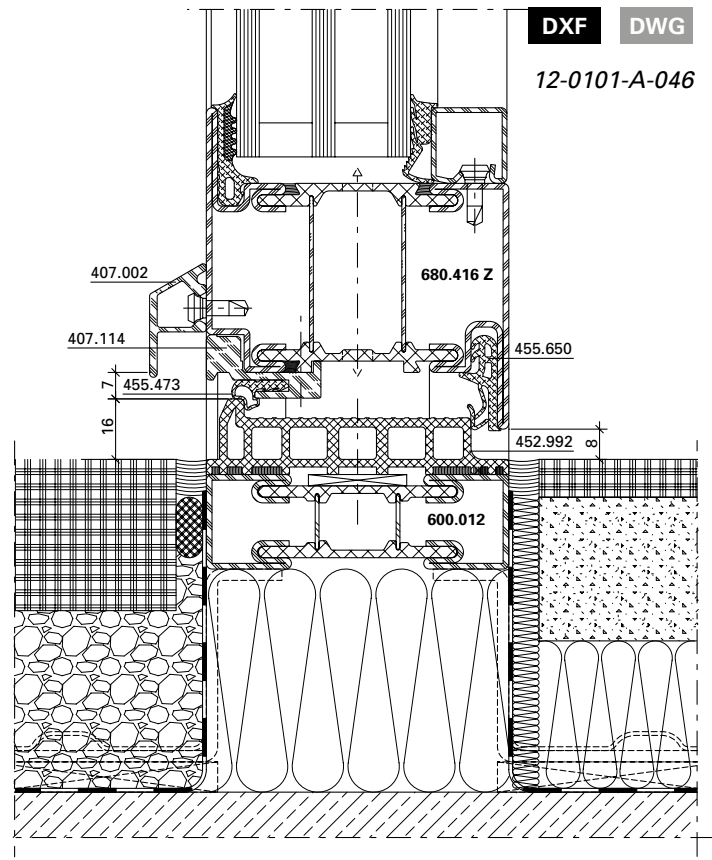
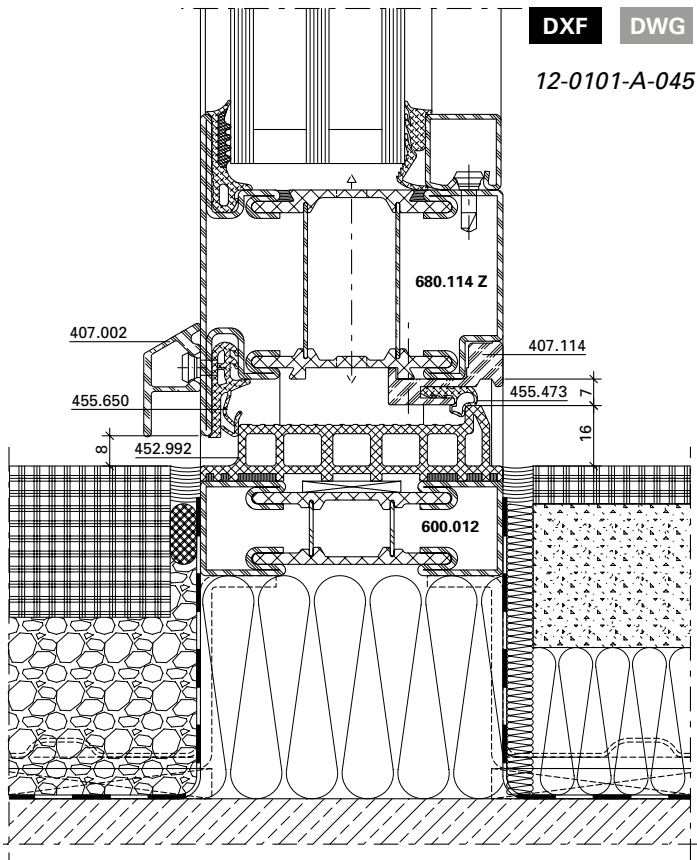


DXF DWG 12-0101-A-043



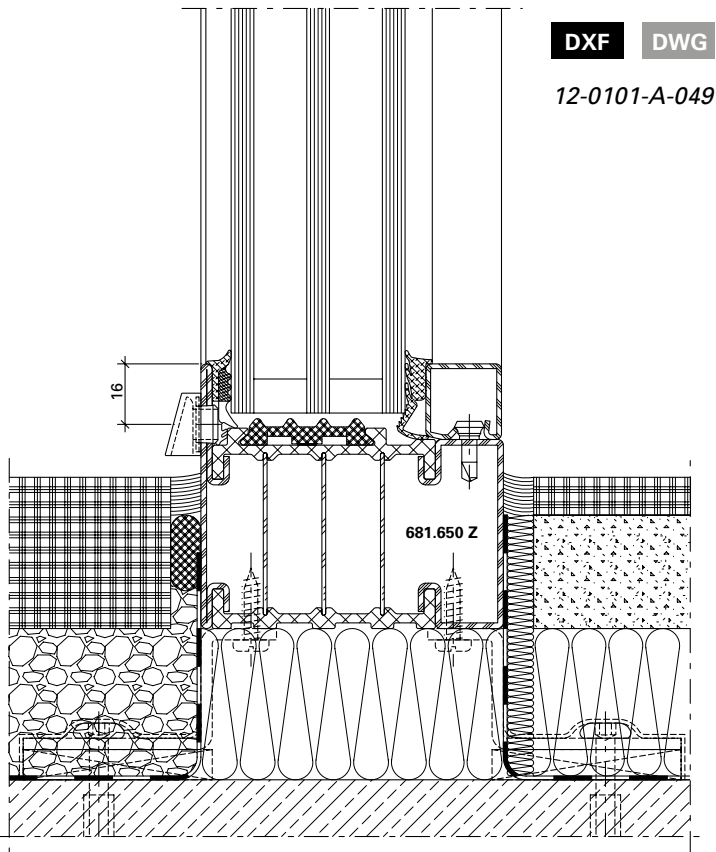
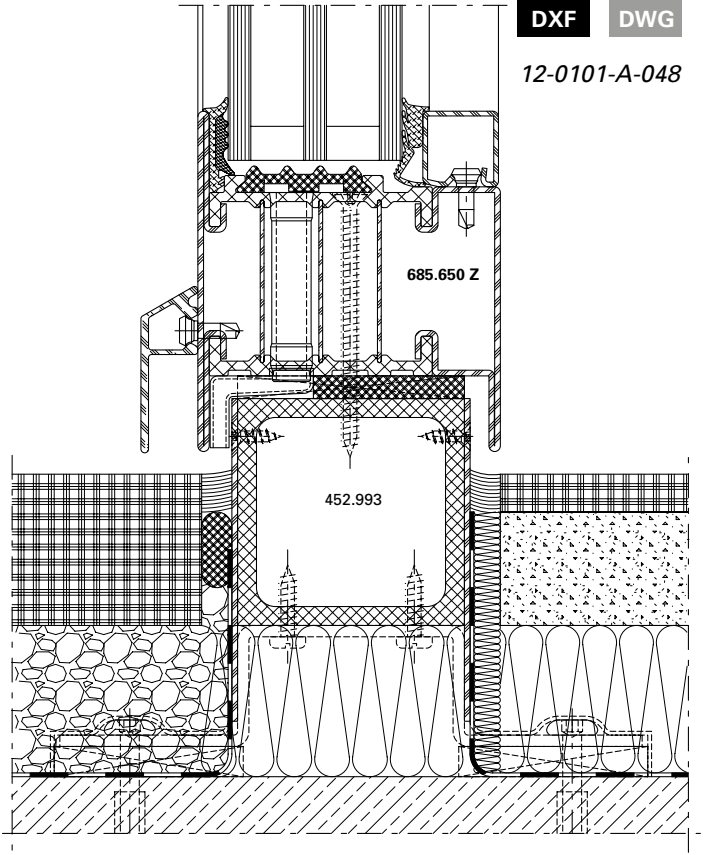
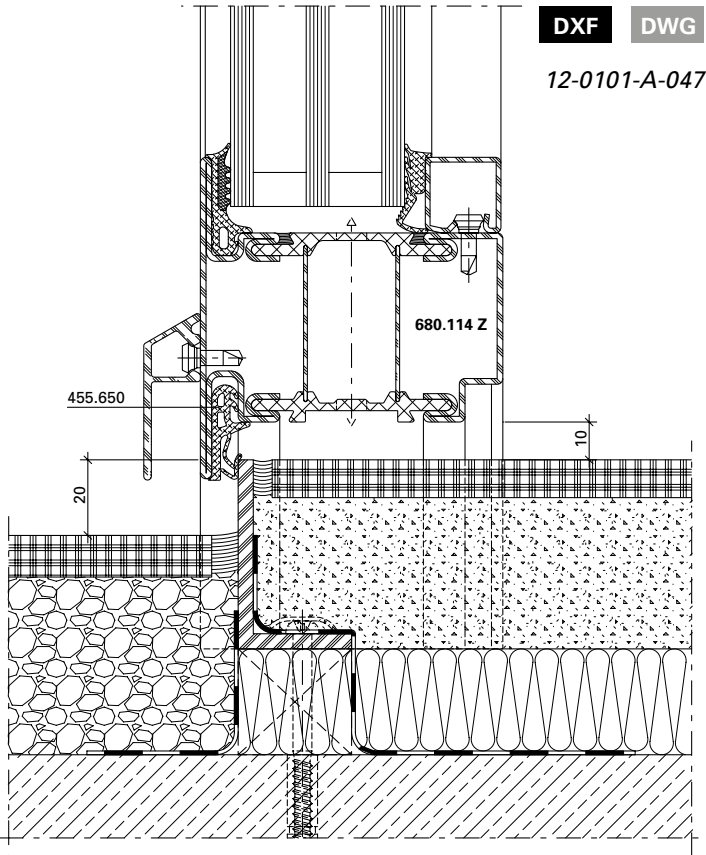
DXF DWG 12-0101-A-044





Anschlüsse am Bau im Massstab 1:2  
Raccords au mur à l'échelle 1:2  
Attachment to structure on scale 1:2

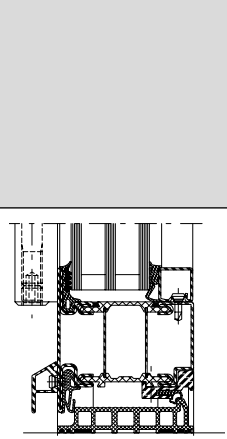



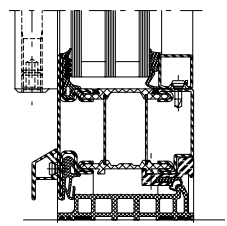
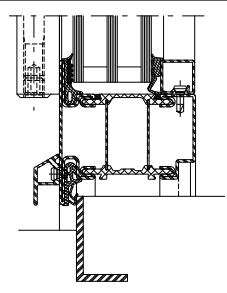
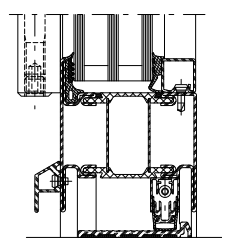
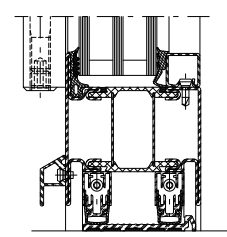
Janisol HI Türen  
Janisol HI portes  
Janisol HI doors



Einflügelige Türen,  
 auswärts öffnend,  
 Flügelhöhe < 2300 mm

Porte à un vantail,  
 ouvrant vers l'extérieur,  
 hauteur du vantail < 2300 mm

Single leaf door,  
 outward opening,  
 leaf height < 2300 mm

Variante		Beschlag Ferrure Fitting	EN 12207		EN 12208		EN 12210	
			FB (mm) ≤ 1200*	FB (mm) ≤ 1400**	FB (mm) ≤ 1200*	FB (mm) ≤ 1400**	FB (mm) ≤ 1200*	FB (mm) ≤ 1400**
								
Doppelanschlag Butée double Double rebate seal		❶	2	1	8A	8A	C2	C2
		❷	4	3	8A	8A	C3	C2/B3
		❸	4	3	9A	9A	C4	B4
Einfachanschlag Butée simple Single rebate seal		❶	2	1	5A	5A	C2	C2
		❷	4	3	5A	5A	C3	C2/B3
		❸	4	3	4A	4A	C4	B4
Einfache Senkdichtung Joint seuil simple Single drop seal		❶	1	1	2A	2A	C2	C2
		❷	3	3	5A	5A	C3	C2/B3
		❸	3	3	2A	2A	C4	B4
Doppelte Senkdichtung Joint seuil double Double drop seal		❶	1	1	2A	2A	C2	C2
		❷	3	3	3A	3A	C3	C2/B3
		❸	3	3	2A	2A	C4	B4

Die Werte gelten für Trocken-  
und Nassverglasung

Les valeurs sont valable pour  
vitrage à sec et vitrage à mastic

The values are valid for dry glazing  
and glazing with sealing

FB = Flügelbreite  
 \* 2 Bänder  
 \*\* 3 Bänder

FB = Largeur de vantail  
 \* 2 paumelles  
 \*\* 3 paumelles

FB = Leaf width  
 \* 2 hinges  
 \*\* 3 hinges

❶ Fallenriegel-Schloss  
 Serrure à mortaiser  
 Latch and bolt lock

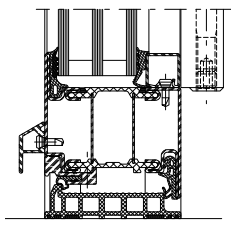



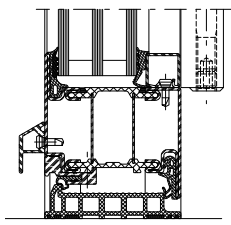
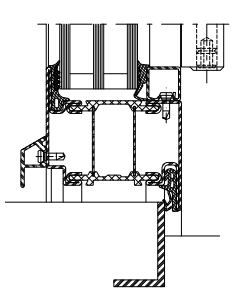
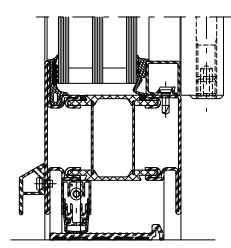
❷ Schloss mit Obenverriegelung  
 Serrure avec verrouillage supérieur  
 Lock with top locking point

❸ Mehrfachverriegelungs-Schloss  
 Serrure à verrouillage multiple  
 Multipoint lock

Einflügelige Türen,  
 einwärts öffnend,  
 Flügelhöhe < 2300 mm

Porte à un vantail,  
 ouvrant vers l'intérieur,  
 hauteur du vantail < 2300 mm

Single leaf door,  
 inward opening,  
 leaf height < 2300 mm

Variante		Beschlag Ferrure Fitting	 EN 12207		 EN 12208		 EN 12210	
			FB (mm) ≤ 1200*	FB (mm) ≤ 1400**	FB (mm) ≤ 1200*	FB (mm) ≤ 1400**	FB (mm) ≤ 1200*	FB (mm) ≤ 1400**
			Doppelanschlag Butée double Double rebate seal		① ② ③	2 4 4	1 3 3	- - -
Einfachanschlag Butée simple Single rebate seal		① ② ③	2 4 4	1 3 3	- - -	- - -	C2 C3 C4	C2 C2/B3 B4
Einfache Senkdichtung Joint seuil simple Single drop seal		① ② ③	1 3 3	1 3 3	1A 1A 1A	1A 1A 1A	C2 C3 C4	C2 C2/B3 B4

Die Werte gelten für Trocken- und Nassverglasung

Les valeurs sont valables pour vitrage à sec et vitrage à mastic

The values are valid for dry glazing and glazing with sealing

FB = Flügelbreite  
 \* 2 Bänder  
 \*\* 3 Bänder

FB = Largeur de vantail  
 \* 2 paumelles  
 \*\* 3 paumelles

FB = Leaf width  
 \* 2 hinges  
 \*\* 3 hinges

① Fallenriegel-Schloss  
 Serrure à mortaiser  
 Latch and bolt lock

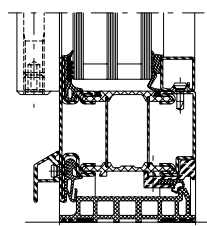
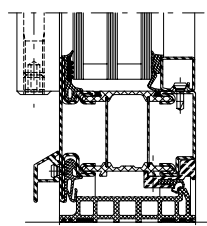
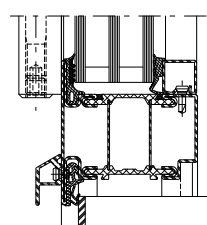
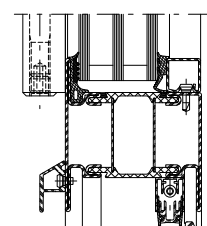
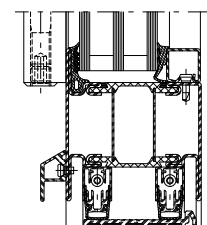
② Schloss mit Obenverriegelung  
 Serrure avec verrouillage supérieur  
 Lock with top locking point

③ Mehrfachverriegelungs-Schloss  
 Serrure à verrouillage multiple  
 Multipoint lock

Einflügelige Türen,  
 auswärts öffnend,  
 Flügelhöhe < 3000 mm

Porte à un vantail,  
 ouvrant vers l'extérieur,  
 hauteur du vantail < 3000 mm

Single leaf door,  
 outward opening,  
 leaf height < 3000 mm

Variante		Beschlag Ferrure Fitting	EN 12207		EN 12208		EN 12210		
			FB (mm) ≤ 1200	FB (mm) ≤ 1400**	FB (mm) ≤ 1200	FB (mm) ≤ 1400**	FB (mm) ≤ 1200	FB (mm) ≤ 1400**	
			1	2	3	4	5	6	
Doppelanschlag Butée double Double rebate seal		1	-	-	-	-	-	-	
			2	3*/4**	3	5A*/5A**	5A	C2*/C3**	C2/B3
				2**	2	8A**	8A	C2**	C2
Einfachanschlag Butée simple Single rebate seal		1	-	-	-	-	-	-	
			2	3*/4**	3	3A**	3A	C2*/C3**	C2/B3
				2**	2	3A**	3A	C2**	C2
Einfache Senkdichtung Joint seuil simple Single drop seal		1	-	-	-	-	-	-	
			2	3**	2	5A**	5A	C2*/C3**	C2/B3
				2**	2	2A**	2A	C2**	C2
Doppelte Senkdichtung Joint seuil double Double drop seal		1	-	-	-	-	-	-	
			2	3**	2	3A**	3A	C2*/C3**	C2/B3
				2**	2	2A**	2A	C2**	C2

Die Werte gelten für Trocken-  
 und Nassverglasung

Les valeurs sont valable pour  
 vitrage à sec et vitrage à mastic

The values are valid for dry glazing  
 and glazing with sealing

FB = Flügelbreite  
 \* 2 Bänder  
 \*\* 3 Bänder

FB = Largeur de vantail  
 \* 2 paumelles  
 \*\* 3 paumelles

FB = Leaf width  
 \* 2 hinges  
 \*\* 3 hinges

1 Fallenriegel-Schloss  
 Serrure à mortaiser  
 Latch and bolt lock

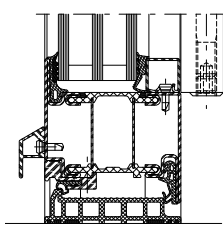



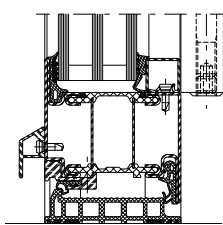
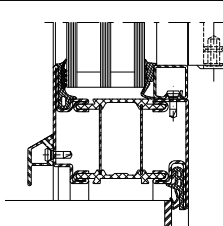
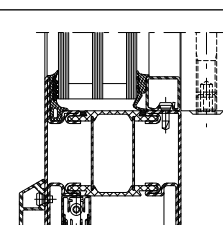
2 Schloss mit Obenverriegelung  
 Serrure avec verrouillage supérieur  
 Lock with top locking point

3 Mehrfachverriegelungs-Schloss  
 Serrure à verrouillage multiple  
 Multipoint lock

Einflügelige Türen,  
 einwärts öffnend,  
 Flügelhöhe < 3000 mm

Porte à un vantail,  
 ouvrant vers l'intérieur,  
 hauteur du vantail < 3000 mm

Single leaf door,  
 inward opening,  
 leaf height < 3000 mm

Variante		Beschlag Ferrure Fitting	 EN 12207		 EN 12208		 EN 12210	
			FB (mm) ≤ 1200	FB (mm) ≤ 1400**	FB (mm) ≤ 1200	FB (mm) ≤ 1400**	FB (mm) ≤ 1200	FB (mm) ≤ 1400**
			Doppelanschlag Butée double Double rebate seal		1	-	-	-
		2	3*/4**	3	-	-	C2*/C3**	C2/B3
		3	2**	2	-	-	C2**	C2
Einfachanschlag Butée simple Single rebate seal		1	-	-	-	-	-	-
		2	3*/4**	3	-	-	C2*/C3**	C2/B3
		3	2**	2	-	-	C2**	C2
Einfache Senkdichtung Joint seuil simple Single drop seal		1	-	-	-	-	-	-
		2	3**	2	1A**	1A	C2*/C3**	C2/B3
		3	2**	2	1A**	1A	C2**	C2

Die Werte gelten für Trocken- und Nassverglasung

Les valeurs sont valables pour vitrage à sec et vitrage à mastic

The values are valid for dry glazing and glazing with sealing

FB = Flügelbreite  
 \* 2 Bänder  
 \*\* 3 Bänder

FB = Largeur de vantail  
 \* 2 paumelles  
 \*\* 3 paumelles

FB = Leaf width  
 \* 2 hinges  
 \*\* 3 hinges

1 Fallenriegel-Schloss  
 Serrure à mortaiser  
 Latch and bolt lock

2 Schloss mit Obenverriegelung  
 Serrure avec verrouillage supérieur  
 Lock with top locking point

3 Mehrfachverriegelungs-Schloss  
 Serrure à verrouillage multiple  
 Multipoint lock

Zweiflügelige Türen,  
 auswärts öffnend,  
 Flügelhöhe < 2300 mm

Porte à deux vantaux,  
 ouvrant vers l'extérieur,  
 hauteur du vantail < 2300 mm

Double leaf door,  
 outward opening,  
 leaf height < 2300 mm

Variante		Beschlag Ferrure Fitting	EN 12207		EN 12208		EN 12210		
			FB (mm) ≤ 1200*	FB (mm) ≤ 1400**	FB (mm) ≤ 1200*	FB (mm) ≤ 1400**	FB (mm) ≤ 1200*	FB (mm) ≤ 1400**	
Doppelanschlag Butée double Double rebate seal		<b>1</b>	2	1	8A	8A	C2	C2	
			<b>2</b>	4	3	8A	8A	C2/B3	C2/B3
			<b>3</b>	4	3	9A	8A	C2	C2
Einfachanschlag Butée simple Single rebate seal		<b>1</b>	2	1	3A	3A	C2	C2	
			<b>2</b>	3	3	3A	3A	C2/B3	C2/B3
			<b>3</b>	4	3	4A	4A	C2	C2
Einfache Senkdichtung Joint seuil simple Single drop seal		<b>1</b>	1	1	2A	2A	C2	C2	
			<b>2</b>	3	3	5A	5A	C2/B3	C2/B3
			<b>3</b>	2	2	2A	2A	C2	C2
Doppelte Senkdichtung Joint seuil double Double drop seal		<b>1</b>	1	1	2A	2A	C2	C2	
			<b>2</b>	3	3	3A	3A	C2/B3	C2/B3
			<b>3</b>	2	2	2A	2A	C2	C2

Die Werte gelten für Trocken-  
 und Nassverglasung.  
 Standflügel nach oben und unten  
 verriegelt.

FB = Flügelbreite  
 \* 2 Bänder  
 \*\* 3 Bänder

**1** Fallenriegel-Schloss  
 Serrure à mortaiser  
 Latch and bolt lock

Les valeurs sont valable pour  
 vitrage à sec et vitrage à mastic.  
 Vantail semi-fixe verrouillé vers  
 le haut et le bas.

FB = Largeur de vantail  
 \* 2 paumelles  
 \*\* 3 paumelles

**2** Schloss mit Obenverriegelung  
 Serrure avec verrouillage supérieur  
 Lock with top locking point

The values are valid for dry glazing  
 and glazing with sealing.  
 Secondary leaf locked at top and  
 bottom.

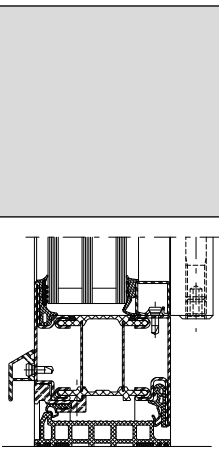



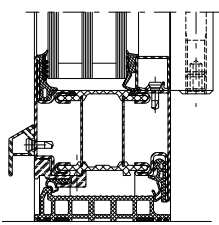
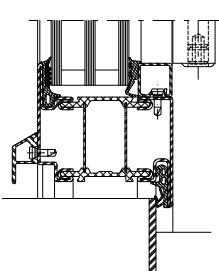
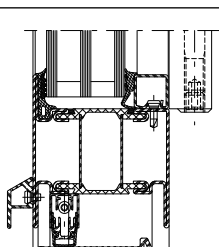
FB = Leaf width  
 \* 2 hinges  
 \*\* 3 hinges

**3** Mehrfachverriegelungs-Schloss  
 Serrure à verrouillage multiple  
 Multipoint lock

Zweiflügelige Türen,  
 einwärts öffnend,  
 Flügelhöhe < 2300 mm

Porte à deux vantaux,  
 ouvrant vers l'intérieur,  
 hauteur du vantail < 2300 mm

Double leaf door,  
 inward opening,  
 leaf height < 2300 mm

Variante		Beschlag Ferrure Fitting	EN 12207		EN 12208		EN 12210	
								
			FB (mm) ≤ 1200*	FB (mm) ≤ 1400**	FB (mm) ≤ 1200*	FB (mm) ≤ 1400**	FB (mm) ≤ 1200*	FB (mm) ≤ 1400**
Doppelanschlag Butée double Double rebate seal		1	2	1	-	-	C2	C2
		2	4	3	-	-	C2/B3	C2/B3
		3	4	3	-	-	C2	C2
Einfachanschlag Butée simple Single rebate seal		1	2	1	-	-	C2	C2
		2	3	3	-	-	C2/B3	C2/B3
		3	4	3	-	-	C2	C2
Einfache Senkdichtung Joint seuil simple Single drop seal		1	1	1	1A	1A	C2	C2
		2	3	3	1A	1A	C2/B3	C2/B3
		3	2	2	1A	1A	C2	C2

Die Werte gelten für Trocken-  
 und Nassverglasung.  
 Standflügel nach oben und unten  
 verriegelt.

Les valeurs sont valable pour  
 vitrage à sec et vitrage à mastic.  
 Vantail semi-fixe verrouillé vers  
 le haut et le bas.

The values are valid for dry glazing  
 and glazing with sealing.  
 Secondary leaf locked at top and  
 bottom.

FB = Flügelbreite  
 \* 2 Bänder  
 \*\* 3 Bänder

FB = Largeur de vantail  
 \* 2 paumelles  
 \*\* 3 paumelles

FB = Leaf width  
 \* 2 hinges  
 \*\* 3 hinges

1 Fallenriegel-Schloss  
 Serrure à mortaiser  
 Latch and bolt lock

2 Schloss mit Obenverriegelung  
 Serrure avec verrouillage supérieur  
 Lock with top locking point

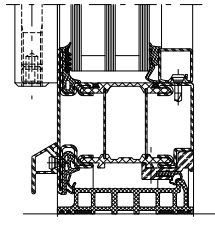



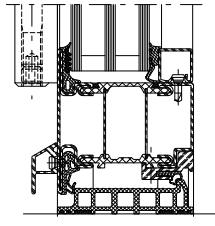
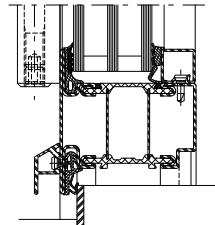
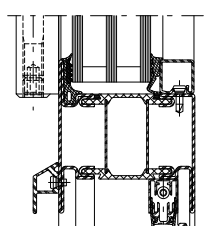
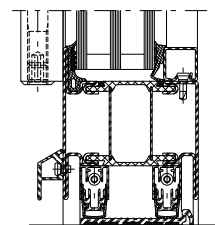
3 Mehrfachverriegelungs-Schloss  
 Serrure à verrouillage multiple  
 Multipoint lock



Zweiflügelige Türen,  
 auswärts öffnend,  
 Flügelhöhe < 3000 mm

Porte à deux vantaux,  
 ouvrant vers l'extérieur,  
 hauteur du vantail < 3000 mm

Double leaf door,  
 outward opening,  
 leaf height < 3000 mm

Variante		Beschlag Ferrure Fitting	EN 12207		EN 12208		EN 12210	
			FB (mm) ≤ 1200**	FB (mm) ≤ 1400**	FB (mm) ≤ 1200**	FB (mm) ≤ 1400**	FB (mm) ≤ 1200**	FB (mm) ≤ 1400**
								
Doppelanschlag Butée double Double rebate seal		<b>1</b>	-	-	-	-	-	-
		<b>2</b>	3	2	5A	5A	C2/B3	C2/B3
		<b>3</b>	2	2	8A	8A	C2	C2
Einfachanschlag Butée simple Single rebate seal		<b>1</b>	-	-	-	-	-	-
		<b>2</b>	3	2	3A	3A	C2/B3	C2/B3
		<b>3</b>	2	2	3A	3A	C2	C2
Einfache Senkdichtung Joint seuil simple Single drop seal		<b>1</b>	-	-	-	-	-	-
		<b>2</b>	3	2	5A	5A	C2/B3	C2/B3
		<b>3</b>	2	2	2A	2A	C2	C2
Doppelte Senkdichtung Joint seuil double Double drop seal		<b>1</b>	-	-	-	-	-	-
		<b>2</b>	3	2	3A	3A	C2/B3	C2/B3
		<b>3</b>	2	2	2A	2A	C2	C2

Die Werte gelten für Trocken-  
 und Nassverglasung.  
 Standflügel nach oben und unten  
 verriegelt.

FB = Flügelbreite  
 \* 2 Bänder  
 \*\* 3 Bänder

**1** Fallenriegel-Schloss  
 Serrure à mortaiser  
 Latch and bolt lock

Les valeurs sont valable pour  
 vitrage à sec et vitrage à mastic.  
 Vantail semi-fixe verrouillé vers  
 le haut et le bas.

FB = Largeur de vantail  
 \* 2 paumelles  
 \*\* 3 paumelles

**2** Schloss mit Obenverriegelung  
 Serrure avec verrouillage supérieur  
 Lock with top locking point

The values are valid for dry glazing  
 and glazing with sealing.  
 Secondary leaf locked at top and  
 bottom.

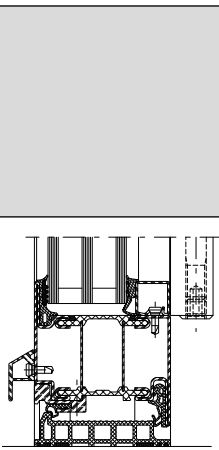



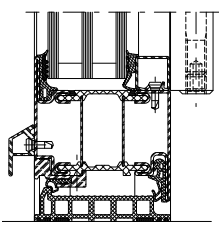
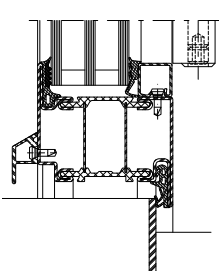
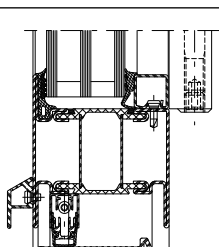
FB = Leaf width  
 \* 2 hinges  
 \*\* 3 hinges

**3** Mehrfachverriegelungs-Schloss  
 Serrure à verrouillage multiple  
 Multipoint lock

Zweiflügelige Türen,  
 einwärts öffnend,  
 Flügelhöhe < 3000 mm

Porte à deux vantaux,  
 ouvrant vers l'intérieur,  
 hauteur du vantail < 3000 mm

Double leaf door,  
 inward opening,  
 leaf height < 3000 mm

Variante		Beschlag Ferrure Fitting	EN 12207		EN 12208		EN 12210		
									
			FB (mm) ≤ 1200**	FB (mm) ≤ 1400**	FB (mm) ≤ 1200**	FB (mm) ≤ 1400**	FB (mm) ≤ 1200**	FB (mm) ≤ 1400**	
Doppelanschlag Butée double Double rebate seal		1	-	-	-	-	-	-	
		2	3	2	-	-	C2/B3	C2/B3	
		3	2	2	-	-	C2	C2	
Einfachanschlag Butée simple Single rebate seal		1	-	-	-	-	-	-	
		2	3	2	-	-	C2/B3	C2/B3	
		3	2	2	-	-	C2	C2	
Einfache Senkdichtung Joint seuil simple Single drop seal		1	-	-	-	-	-	-	
		2	3	2	1A	1A	C2/B3	C2/B3	
		3	2	2	1A	1A	C2	C2	

Die Werte gelten für Trocken-  
 und Nassverglasung.  
 Standflügel nach oben und unten  
 verriegelt.

Les valeurs sont valables pour  
 vitrage à sec et vitrage à mastic.  
 Vantail semi-fixe verrouillé vers  
 le haut et le bas.

The values are valid for dry glazing  
 and glazing with sealing.  
 Secondary leaf locked at top and  
 bottom.

FB = Flügelbreite  
 \* 2 Bänder  
 \*\* 3 Bänder

FB = Largeur de vantail  
 \* 2 paumelles  
 \*\* 3 paumelles

FB = Leaf width  
 \* 2 hinges  
 \*\* 3 hinges

1 Fallenriegel-Schloss  
 Serrure à mortaiser  
 Latch and bolt lock

2 Schloss mit Obenverriegelung  
 Serrure avec verrouillage supérieur  
 Lock with top locking point

3 Mehrfachverriegelungs-Schloss  
 Serrure à verrouillage multiple  
 Multipoint lock

**U<sub>f</sub>-Werte**  
(nach EN ISO 10077-2:2018-01)

Auf den folgenden Seiten finden Sie die U<sub>f</sub>-Werte für die verschiedenen Anwendungen von Janisol HI-Türen.

Sie basieren auf folgenden Grundlagen:

**Stahl**

- Profile bandverzinkter Stahl, unbeschichtet
- Stahl-Glasleisten
- Trockenverglasung

**Valeurs U<sub>f</sub>**  
(selon EN ISO 10077-2:2018-01)

Vous trouverez les valeurs U<sub>f</sub> pour les différentes applications Janisol HI portes. dans les pages qui suivent.

Elles se basent sur les principes suivants:

**Acier**

- Profilés en bande d'acier zingué, sans revêtement
- Parcloses en acier
- Vitrage à sec

**U<sub>f</sub> values**  
(according to  
EN ISO 10077-2:2018-01)

On the following pages you will find the U<sub>f</sub> values for the various applications for Janisol HI doors.

They are based on the following:


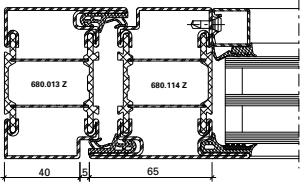
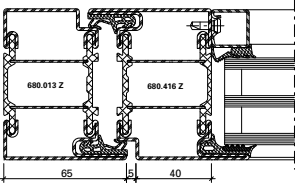
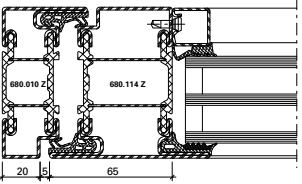
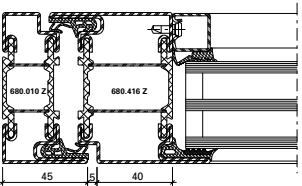
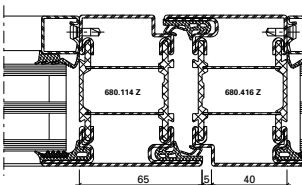
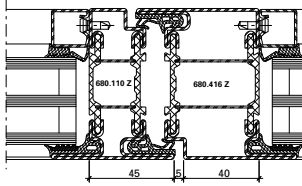
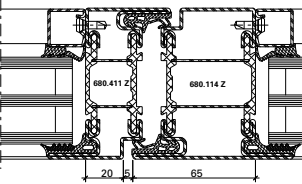
**Steel**

- Strip galvanised steel profiles, uncoated
- Steel glazing beads
- Glazing with dry glazing

**U<sub>f</sub>-Werte**  
 (nach EN ISO 10077-2:2018-01)

**Valeurs U<sub>f</sub>**  
 (selon EN ISO 10077-2:2018-01)


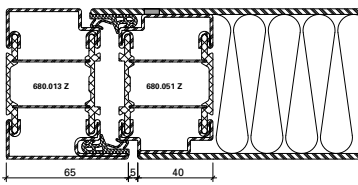
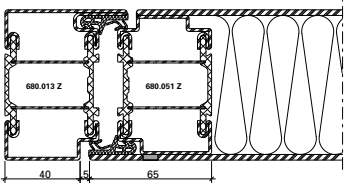
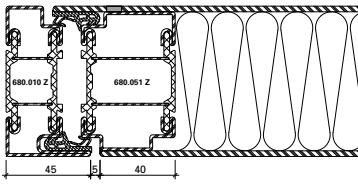
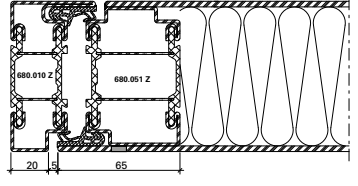
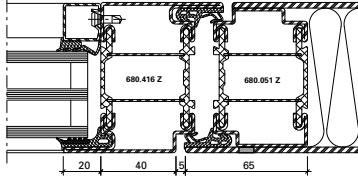
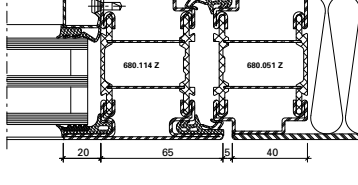
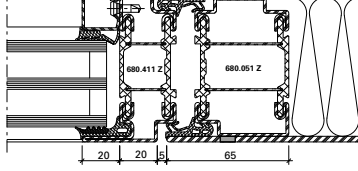
**U<sub>f</sub> values**  
 (according to EN ISO 10077-2:2018-01)

	Füllelementstärken Elements de remplissages Infill elements		
	≥ 46 mm	≥ 36 mm	≥ 24 mm
	1,5 W/m <sup>2</sup> K	1,6 W/m <sup>2</sup> K	1,7 W/m <sup>2</sup> K
	1,5 W/m <sup>2</sup> K	1,5 W/m <sup>2</sup> K	1,7 W/m <sup>2</sup> K
	1,6 W/m <sup>2</sup> K	1,7 W/m <sup>2</sup> K	1,8 W/m <sup>2</sup> K
	1,6 W/m <sup>2</sup> K	1,7 W/m <sup>2</sup> K	1,8 W/m <sup>2</sup> K
	1,5 W/m <sup>2</sup> K	1,6 W/m <sup>2</sup> K	1,8 W/m <sup>2</sup> K
	1,6 W/m <sup>2</sup> K	1,7 W/m <sup>2</sup> K	1,9 W/m <sup>2</sup> K
	1,6 W/m <sup>2</sup> K	1,7 W/m <sup>2</sup> K	1,9 W/m <sup>2</sup> K

**U<sub>f</sub>-Werte**  
 (nach EN ISO 10077-2:2018-01)

**Valeurs U<sub>f</sub>**  
 (selon EN ISO 10077-2:2018-01)


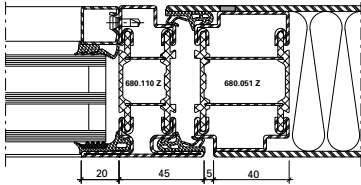
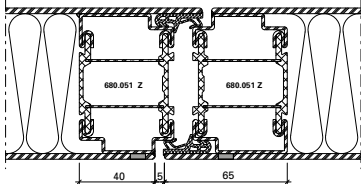
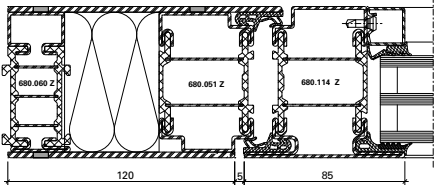
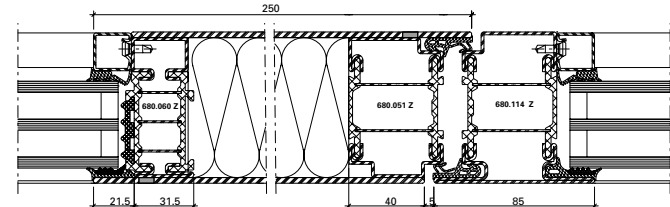
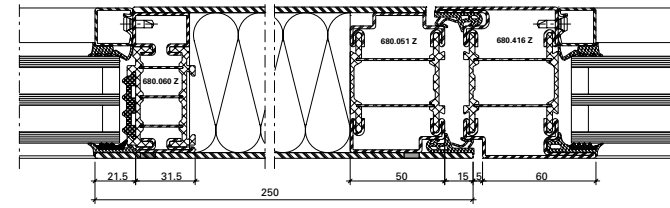
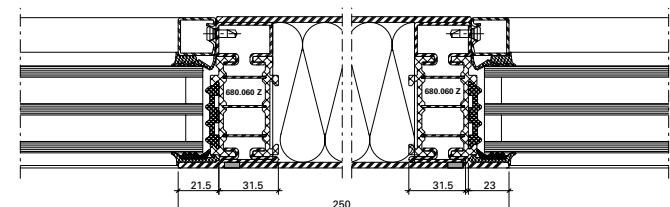
**U<sub>f</sub> values**  
 (according to EN ISO 10077-2:2018-01)

	Füllelementstärken Elements de remplissages Infill elements			Verblecht
	≥ 46 mm	≥ 36 mm	≥ 24 mm	
	-	-	-	1,5 W/m²K
	-	-	-	1,5 W/m²K
	-	-	-	1,7 W/m²K
	-	-	-	1,7 W/m²K
	1,5 W/m²K	1,6 W/m²K	1,7 W/m²K	-
	1,5 W/m²K	1,6 W/m²K	1,7 W/m²K	-
	1,6 W/m²K	1,7 W/m²K	1,8 W/m²K	-

**U<sub>f</sub>-Werte**  
 (nach EN ISO 10077-2:2018-01)

**Valeurs U<sub>f</sub>**  
 (selon EN ISO 10077-2:2018-01)

**U<sub>f</sub> values**  
 (according to EN ISO 10077-2:2018-01)


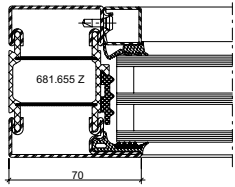
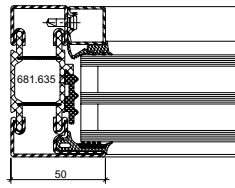
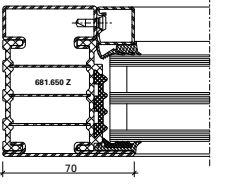
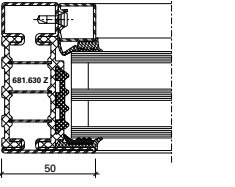
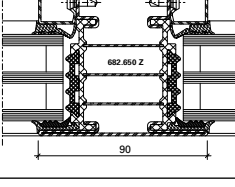
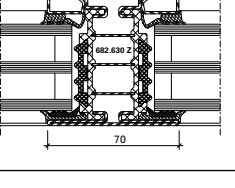
	Füllelementstärken Elements de remplissages Infill elements			Verblecht
	≥ 46 mm	≥ 36 mm	≥ 24 mm*	
	1,7 W/m <sup>2</sup> K	1,7 W/m <sup>2</sup> K	1,8 W/m <sup>2</sup> K	–
	–	–	–	1,6 W/m <sup>2</sup> K
	1,3 W/m <sup>2</sup> K	1,3 W/m <sup>2</sup> K	1,4 W/m <sup>2</sup> K	–
	1,0 W/m <sup>2</sup> K	1,1 W/m <sup>2</sup> K	1,2 W/m <sup>2</sup> K	–
	1,0 W/m <sup>2</sup> K	1,1 W/m <sup>2</sup> K	1,2 W/m <sup>2</sup> K	–
	0,74 W/m <sup>2</sup> K	0,77 W/m <sup>2</sup> K	0,91 W/m <sup>2</sup> K	–

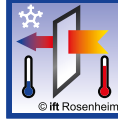
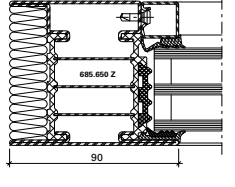
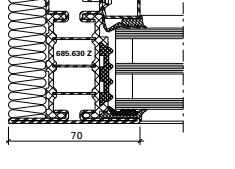
\* ohne Dämmprofil  
 \* sans profilé isolant  
 \* without insulating profile

**U<sub>f</sub>-Werte**  
 (nach EN ISO 10077-2:2018-01)

**Valeurs U<sub>f</sub>**  
 (selon EN ISO 10077-2:2018-01)

**U<sub>f</sub> values**  
 (according to EN ISO 10077-2:2018-01)

	Füllelementstärken Elements de remplissages Infill elements		
	≥ 46 mm	≥ 36 mm	≥ 24 mm*
	1,2 W/m <sup>2</sup> K	1,3 W/m <sup>2</sup> K	1,6 W/m <sup>2</sup> K
	1,4 W/m <sup>2</sup> K	1,5 W/m <sup>2</sup> K	1,9 W/m <sup>2</sup> K
	0,89 W/m <sup>2</sup> K	0,95 W/m <sup>2</sup> K	1,2 W/m <sup>2</sup> K
	1,0 W/m <sup>2</sup> K	1,1 W/m <sup>2</sup> K	1,4 W/m <sup>2</sup> K
	0,84 W/m <sup>2</sup> K	0,93 W/m <sup>2</sup> K	1,3 W/m <sup>2</sup> K
	0,93 W/m <sup>2</sup> K	1,0 W/m <sup>2</sup> K	1,5 W/m <sup>2</sup> K


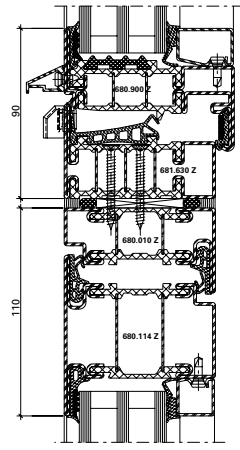
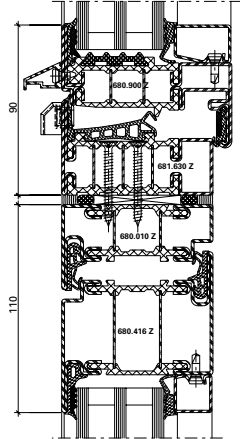
	Füllelementstärken Elements de remplissages Infill elements		
	≥ 46 mm	≥ 36 mm	≥ 24 mm*
	0,80 W/m <sup>2</sup> K	0,85 W/m <sup>2</sup> K	1,0 W/m <sup>2</sup> K
	0,88 W/m <sup>2</sup> K	0,95 W/m <sup>2</sup> K	1,2 W/m <sup>2</sup> K

- \* ohne Dämmprofil
- \* sans profilé isolant
- \* without insulating profile

**U<sub>f</sub>-Werte**  
 (nach EN ISO 10077-2:2018-01)

**Valeurs U<sub>f</sub>**  
 (selon EN ISO 10077-2:2018-01)

**U<sub>f</sub> values**  
 (according to EN ISO 10077-2:2018-01)

	Füllelementstärken Elements de remplissages Infill elements			Verblecht
	≥ 46 mm	≥ 36 mm	≥ 24 mm*	
	1,5 W/m <sup>2</sup> K	1,6 W/m <sup>2</sup> K	1,7 W/m <sup>2</sup> K	–
	1,5 W/m <sup>2</sup> K	1,6 W/m <sup>2</sup> K	1,7 W/m <sup>2</sup> K	–


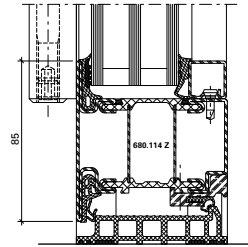
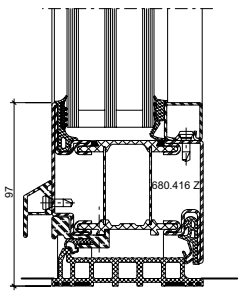
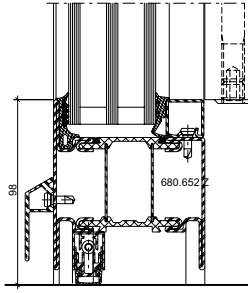
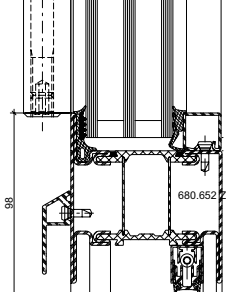
\* ohne Dämmprofil  
 \* sans profilé isolant  
 \* without insulating profile


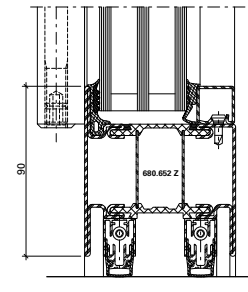
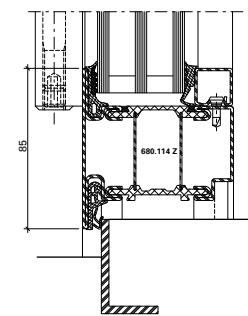


**U<sub>f</sub>-Werte**  
 (nach EN ISO 10077-2:2018-01)

**Valeurs U<sub>f</sub>**  
 (selon EN ISO 10077-2:2018-01)

**U<sub>f</sub> values**  
 (according to EN ISO 10077-2:2018-01)

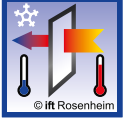
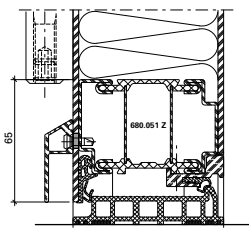
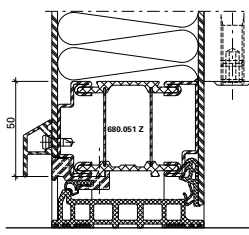
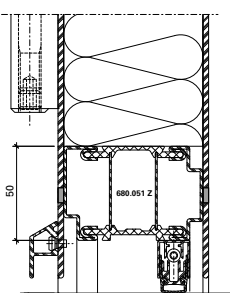
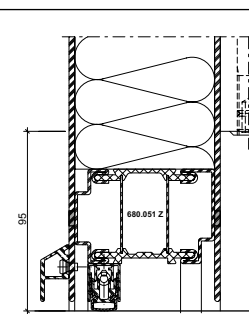
	Füllelementstärken Elements de remplissages Infill elements		
	≥ 46 mm	≥ 36 mm	≥ 24 mm
	1,9 W/m <sup>2</sup> K	1,9 W/m <sup>2</sup> K	2,0 W/m <sup>2</sup> K
	1,9 W/m <sup>2</sup> K	1,9 W/m <sup>2</sup> K	2,1 W/m <sup>2</sup> K
	2,5 W/m <sup>2</sup> K	2,4 W/m <sup>2</sup> K	2,7 W/m <sup>2</sup> K
	2,2 W/m <sup>2</sup> K	2,3 W/m <sup>2</sup> K	2,4 W/m <sup>2</sup> K

	Füllelementstärken Elements de remplissages Infill elements		
	≥ 46 mm	≥ 36 mm	≥ 24 mm
	1,8 W/m <sup>2</sup> K	1,9 W/m <sup>2</sup> K	2,0 W/m <sup>2</sup> K
	3,2 W/m <sup>2</sup> K	3,1 W/m <sup>2</sup> K	3,3 W/m <sup>2</sup> K

**U<sub>f</sub>-Werte**  
 (nach EN ISO 10077-2:2018-01)

**Valeurs U<sub>f</sub>**  
 (selon EN ISO 10077-2:2018-01)


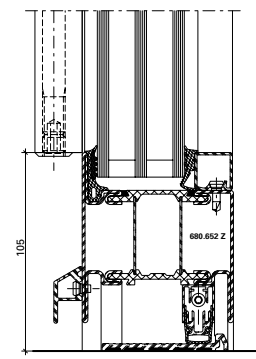
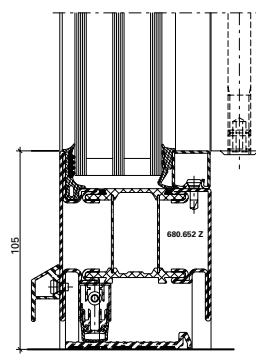
**U<sub>f</sub> values**  
 (according to EN ISO 10077-2:2018-01)

	Füllelementstärken Elements de remplissages Infill elements			Verblecht
	≥ 46 mm	≥ 36 mm	≥ 24 mm	
	-	-	-	1,9 W/m²K
	-	-	-	2,0 W/m²K
	-	-	-	2,4 W/m²K
	-	-	-	2,7 W/m²K

**U<sub>f</sub>-Werte**  
 (nach EN ISO 10077-2:2018-01)

**Valeurs U<sub>f</sub>**  
 (selon EN ISO 10077-2:2018-01)


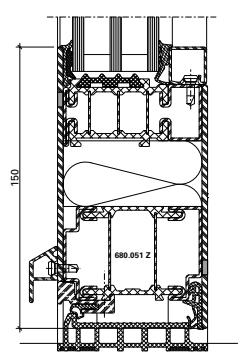
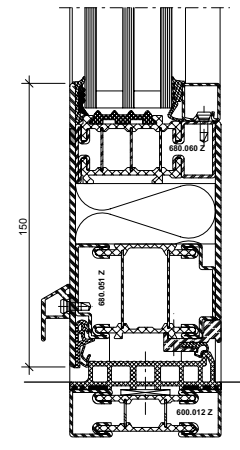
**U<sub>f</sub> values**  
 (according to EN ISO 10077-2:2018-01)


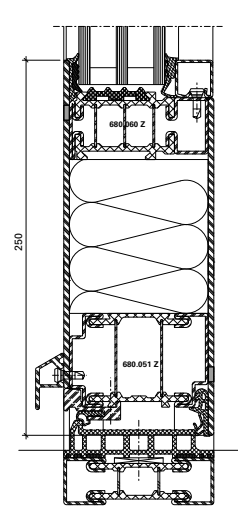
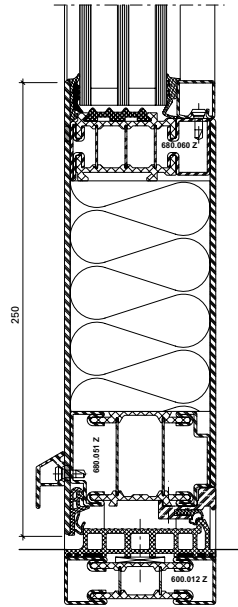
	Füllelementstärken Elements de remplissages Infill elements			Verblecht
	≥ 46 mm	≥ 36 mm	≥ 24 mm	
	5,9 W/m²K	6,0 W/m²K	6,2 W/m²K	–
	4,9 W/m²K	5,0 W/m²K	5,1 W/m²K	–

**U<sub>f</sub>-Werte**  
 (nach EN ISO 10077-2:2018-01)

**Valeurs U<sub>f</sub>**  
 (selon EN ISO 10077-2:2018-01)

**U<sub>f</sub> values**  
 (according to EN ISO 10077-2:2018-01)

	Füllelementstärken Elements de remplissages Infill elements		
	≥ 46 mm	≥ 36 mm	≥ 24 mm*
	1,5 W/m <sup>2</sup> K	1,5 W/m <sup>2</sup> K	1,6 W/m <sup>2</sup> K
	1,5 W/m <sup>2</sup> K	1,5 W/m <sup>2</sup> K	1,6 W/m <sup>2</sup> K

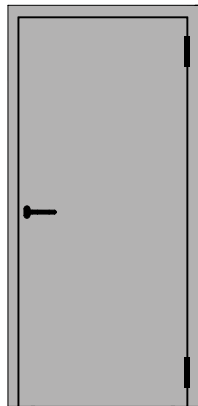
	Füllelementstärken Elements de remplissages Infill elements		
	≥ 46 mm	≥ 36 mm	≥ 24 mm*
	1,2 W/m <sup>2</sup> K	1,2 W/m <sup>2</sup> K	1,2 W/m <sup>2</sup> K
	1,2 W/m <sup>2</sup> K	1,2 W/m <sup>2</sup> K	1,2 W/m <sup>2</sup> K

\* ohne Dämmprofil  
 \* sans profilé isolant  
 \* without insulating profile

Verhalten zwischen unterschiedlichen Klimaten nach EN 1121

Comportement entre différents climats selon EN 1121

Behaviour between different climates in accordance with EN 1121



Verblechte einflügelige Türe nach aussen öffnend

Flügelabmessungen:  
 Breite: 1400 mm  
 Höhe: 2957 mm

Porte tôlée à un vantail ouvrant vers l'extérieur

Flügelabmessungen:  
 Breite: 1400 mm  
 Höhe: 2957 mm


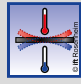
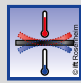
Sheet metal single leaf door outward opening

Flügelabmessungen:  
 Breite: 1400 mm  
 Höhe: 2957 mm

Einfallen-Schloss

Serrure à un point


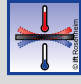
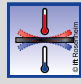
Single bolt lock

Norm	Eigenschaft Caractéristique Characteristic	Klassifizierung Classification Classification
 EN 12217	Bedienungskräfte Forces de manœuvre Operating forces	2
 EN 12219	Differenzklimaverhalten d ( $\Delta T 38^\circ$ ) Résistance aux changements de température d ( $\Delta T 38^\circ$ ) Resistance to change in temperature d ( $\Delta T 38^\circ$ )	B2 / C3 (4 / 1)*
 EN 12219	Differenzklimaverhalten e ( $\Delta T 55^\circ$ ) Résistance aux changements de température e ( $\Delta T 55^\circ$ ) Resistance to change in temperature e ( $\Delta T 55^\circ$ )	B2 / C2 (4 / 2)*

Fallenriegel-Schloss mit Oberverriegelung

Serrure à mortaiser avec verrouillage supérieur


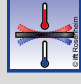
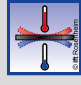
Latch and bolt lock with top locking point

Norm	Eigenschaft Caractéristique Characteristic	Klassifizierung Classification Classification
 EN 12217	Bedienungskräfte Forces de manœuvre Operating forces	2
 EN 12219	Differenzklimaverhalten d ( $\Delta T 38^\circ$ ) Résistance aux changements de température d ( $\Delta T 38^\circ$ ) Resistance to change in temperature d ( $\Delta T 38^\circ$ )	B1 / C3 (8 / 1)*
 EN 12219	Differenzklimaverhalten e ( $\Delta T 55^\circ$ ) Résistance aux changements de température e ( $\Delta T 55^\circ$ ) Resistance to change in temperature e ( $\Delta T 55^\circ$ )	B1 / C2 (8 / 2)*

Mehrfachverriegelungs-Schloss

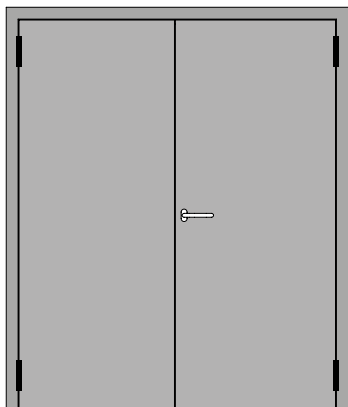
Serrure à verrouillage multiple

Multipoint lock

Norm	Eigenschaft Caractéristique Characteristic	Klassifizierung Classification Classification
 EN 12217	Bedienungskräfte Forces de manœuvre Operating forces	2
 EN 12219	Differenzklimaverhalten d ( $\Delta T 38^\circ$ ) Résistance aux changements de température d ( $\Delta T 38^\circ$ ) Resistance to change in temperature d ( $\Delta T 38^\circ$ )	B2 / C3 (4 / 1)*
 EN 12219	Differenzklimaverhalten e ( $\Delta T 55^\circ$ ) Résistance aux changements de température e ( $\Delta T 55^\circ$ ) Resistance to change in temperature e ( $\Delta T 55^\circ$ )	B1 / C3 (8 / 1)*

\* max. zulässige Verformung:  
 (Längskrümmung/Querkrümmung in mm)  
 \* Déformation max. admissible :  
 (courbure en long/en travers en mm)  
 \* Max. permissible deformation:  
 (longitudinal curvature/transverse curvature in mm)

Verhalten zwischen unterschiedlichen Klimaten nach EN 1121



**Verblechte zweiflügelige Türe nach aussen öffnend**  
 Flügelabmessungen:  
 Breite: 1400 mm  
 Höhe: 2955 mm

**Porte tôlée à deux vantaux ouvrant vers l'extérieur**  
 Flügelabmessungen:  
 Breite: 1400 mm  
 Höhe: 2955 mm

**Sheet metal double leaf door outward opening**  
 Flügelabmessungen:  
 Breite: 1400 mm  
 Höhe: 2955 mm

Die Werte gelten für nach oben und unten verriegelte Standflügel.  
 Les valeurs sont applicables au vantail semi-fixe verrouillé vers le haut et vers le bas.  
 The values apply to secondary leaves locked at the top and bottom.

- \* max. zulässige Verformung: (Längskrümmung/Querkrümmung in mm)
- \* Déformation max. admissible: (courbure en long/en travers en mm)
- \* Max. permissible deformation: (longitudinal curvature/transverse curvature in mm)

Comportement entre différents climats selon EN 1121

**Einfallen-Schloss**  
**Serrure à un point**  
**Single bolt lock**

Norm	Eigenschaft Caractéristique Characteristic	Klassifizierung Classification Classification
EN 12217	Bedienungskräfte Forces de manœuvre Operating forces	2
EN 12219	Differenzklimaverhalten d ( $\Delta T 38^\circ$ ) Résistance aux changements de température d ( $\Delta T 38^\circ$ ) Resistance to change in temperature d ( $\Delta T 38^\circ$ )	B2 / C3 (4 / 1)*
EN 12219	Differenzklimaverhalten e ( $\Delta T 55^\circ$ ) Résistance aux changements de température e ( $\Delta T 55^\circ$ ) Resistance to change in temperature e ( $\Delta T 55^\circ$ )	B2 / C3 (4 / 1)*

**Fallenriegel-Schloss mit Oberverriegelung**

**Serrure à mortaiser avec verrouillage supérieur**

**Latch and bolt lock with top locking point**

Norm	Eigenschaft Caractéristique Characteristic	Klassifizierung Classification Classification
EN 12217	Bedienungskräfte Forces de manœuvre Operating forces	2
EN 12219	Differenzklimaverhalten d ( $\Delta T 38^\circ$ ) Résistance aux changements de température d ( $\Delta T 38^\circ$ ) Resistance to change in temperature d ( $\Delta T 38^\circ$ )	B1 / C3 (8 / 1)*
EN 12219	Differenzklimaverhalten e ( $\Delta T 55^\circ$ ) Résistance aux changements de température e ( $\Delta T 55^\circ$ ) Resistance to change in temperature e ( $\Delta T 55^\circ$ )	B1 / C2 (8 / 2)*

**Mehrfachverriegelungs-Schloss**

**Serrure à verrouillage multiple**

**Multipoint lock**

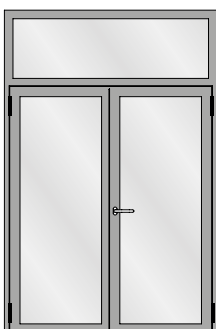
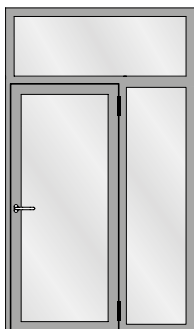
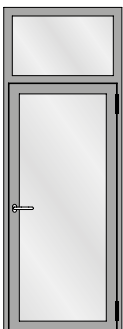
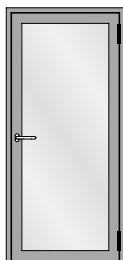
Norm	Eigenschaft Caractéristique Characteristic	Klassifizierung Classification Classification
EN 12217	Bedienungskräfte Forces de manœuvre Operating forces	2
EN 12219	Differenzklimaverhalten a / b ( $\Delta T 5^\circ / \Delta T 10^\circ$ ) Résistance aux changements de température a / b ( $\Delta T 5^\circ / \Delta T 10^\circ$ ) Resistance to change in temperature a / b ( $\Delta T 5^\circ / \Delta T 10^\circ$ )	B3 / C3 (2 / 1)*
EN 12219	Differenzklimaverhalten c / d ( $\Delta T 20^\circ / \Delta T 38^\circ$ ) Résistance aux changements de température c / d ( $\Delta T 20^\circ / \Delta T 38^\circ$ ) Resistance to change in temperature c / d ( $\Delta T 20^\circ / \Delta T 38^\circ$ )	B2 / C3 (4 / 1)*
EN 12219	Differenzklimaverhalten e ( $\Delta T 55^\circ$ ) Résistance aux changements de température e ( $\Delta T 55^\circ$ ) Resistance to change in temperature e ( $\Delta T 55^\circ$ )	B1 / C3 (8 / 1)*



## Schallschutz

### Ausführungsvarianten

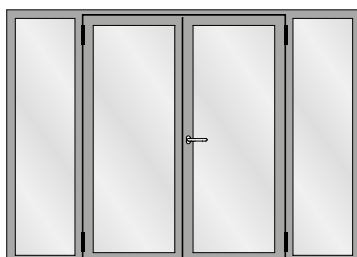
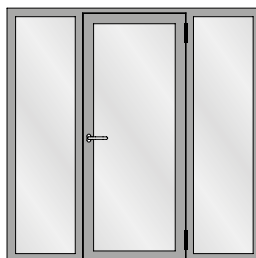
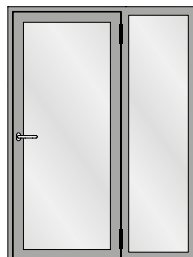
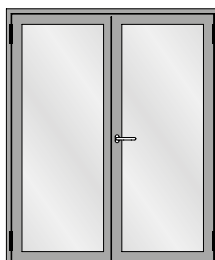
Die nachfolgende Typenübersicht ergibt einen Überblick über die beurteilten Varianten.



## Isolation phonique

### Modèles

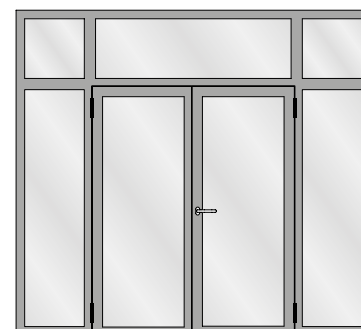
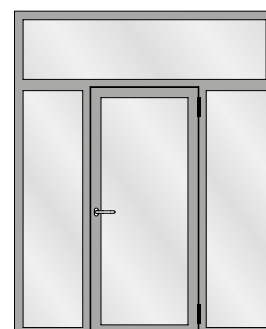
L'aperçu des types suivant fournit une vue d'ensemble des variantes examinées.



## Sound insulation

### Design range

The following overview of types provides an overview of the evaluated designs.



Schallschutz

Isolation phonique

Sound insulation

**Tabelle A1**

Korrekturtabelle für Janisol HI-Türen mit Glasfüllungen

Die in Tabelle 2 ermittelten Schalldämm-Masse  $R_w$  für Türen sowie die Korrekturwerte unterliegen einer Genauigkeit von  $\pm 1$  dB. Das bewertete Schalldämm-Mass  $R_w$  einer Ausführungsvariante unter Berücksichtigung der Korrekturwerte nach Tabelle 2 beträgt:  
 Zur Ermittlung des Schalldämm-Mass  $R_{w+C_{tr}}$  ist der  $C_{tr}$ -Wert des Glases vom  $R_w$  abzuziehen.

**Tableau A1**

Tableau de correction pour les portes Janisol HI avec vitrage

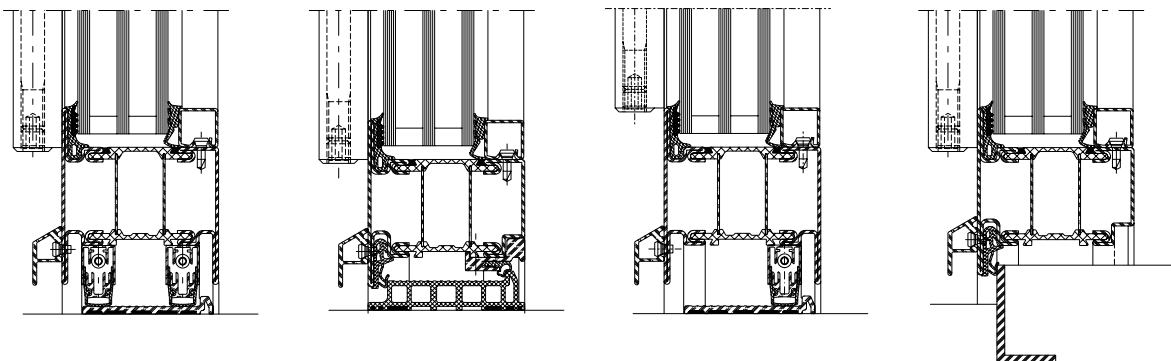
Les cotes d'isolation acoustique  $R_w$  déterminées dans le tableau 2 pour les portes ainsi que les valeurs de correction sont soumises à une précision de  $\pm 1$  dB. La cote d'isolation acoustique  $R_w$  évaluée d'une variante est la suivante en prenant en compte les valeurs de correction selon le tableau 2:  
 Pour déterminer la cote d'isolation acoustique  $R_{w+C_{tr}}$ , la valeur  $C_{tr}$  du verre doit être soustraite de  $R_w$ .

**Table A1**

Correction table for Janisol HI doors with glass

The sound reduction indices  $R_w$  for doors and the correction values calculated in Table 2 have a tolerance of  $\pm 1$  dB. The weighted sound reduction index  $R_w$  of a design option taking into consideration the correction values in accordance with Table 2 is:  
 To calculate the sound reduction index  $R_{w+C_{tr}}$ , the  $C_{tr}$  value of the glass must be deducted from  $R_w$ .

	1	2	3	4	5	6	7	8	9	10	11	12	13
	Türe Porte Door	Glas Verre Glass											
	$R_{w,Tür}$ dB	$R_{w,Glas}$ dB	$K_{1FS}$ dB	$K_{FV}$ dB	$K_{Nass}$ dB	$K_{1aB}$ dB	$K_{W/S}$ dB	$K_{G 0,4}$ dB	$K_{G 0,7/A1,0}$ dB	$K_{GK 1,1/A1,8}$ dB	$K_{G 1,8}$ dB	$K_{G 2,9}$ dB	$K_{G 3,7}$ dB
1	32	31	-1	-1	0	0	0	0	-2	-2	-2	-3	-4
2	33	32	-1	-1	0	0	0	0	-2	-2	-2	-3	-4
3	35	36	-1	-1	0	-1	-1	0	-2	-2	-2	-3	-4
4	37	38	-2	0	-1	-1	-1	0	-2	-2	-2	-3	-4
5	38	39	-2	0	-1	-1	-1	0	-2	-2	-2	-3	-4
6	39	40	-2	0	-1	-1	-1	0	-2	-2	-2	-4	-4
7	40	41	-3	0	-1	-1	-2	-1	-2	-2	-2	-4	-4
8	41	42	-3	0	-1	-1	-2	-2	-2	-2	-2	-4	-4
9	42	43	-3	0	-1	-1	-2	-2	-2	-2	-2	-4	-4
10	42	44	-5	0	-1	-2	-2	-2	-2	-2	-2	-4	-4
11	43	45	-5	+1	-1	-3	-3	-3	-3	-3	-2	-4	-4
12	44	49	-5	+1	-1	-4	-4	-3	-3	-3	-5	-5	-6





Der aus der Tabelle A1 abzulesende Wert für die Schalldämmung  $R_{w, Tür}$  beträgt:

La valeur à relever sur le tableau A1 concernant l'isolement contre les sons aériens  $R_{w, Porte}$  est la suivante:

The value taken from table A1 for the sound insulation  $R_{w, Door}$  is:

$$R_w = R_{w, Tür} + K_{1FS} + K_{FV} + K_{Nass} + K_{1aB} + K_{W/S} + K_{G 0,4} + K_{GK0,7/A1,0} + K_{GK1,1/A1,8} + K_{G 1,8} + K_{G 2,9} + K_{G 3,7} \text{ dB}$$

<b><math>R_{w, Tür}</math></b> Bewertetes Schalldämm-Mass der Basisausführung in Abhängigkeit der Schalldämmung $R_{w, Glas}$	<b><math>R_{w, porte}</math></b> Cote d'isolation acoustique évaluée du modèle de base en fonction de l'isolation acoustique $R_{w, verre}$	<b><math>R_{w, door}</math></b> Weighted sound reduction index of the basic design depending on the sound insulation $R_{w, glass}$
<b><math>R_{w, Glas}</math></b> Bewertete Schalldämmung des Glases (Prüfwert nach EN ISO 10140-2)	<b><math>R_{w, verre}</math></b> Isolation acoustique évaluée du verre (valeur d'essai selon EN ISO 10140-2)	<b><math>R_{w, glass}</math></b> Weighted sound insulation of the glass (test value in accordance with EN ISO 10140-2)
<b><math>K_{1FS}</math></b> Korrekturwert für Türen mit einer Höhe $\leq 2,5$ m mit Einfallenschloss	<b><math>K_{1FS}</math></b> Valeur de correction pour les portes d'une hauteur $\leq 2,5$ m avec serrure à un point	<b><math>K_{1FS}</math></b> Correction value for doors with a height of $\leq 2.5$ m with a single-point latch lock
<b><math>K_{FV}</math></b> Korrekturwert für festverglaste Elemente	<b><math>K_{FV}</math></b> Valeur de correction pour les éléments vitrés fixes	<b><math>K_{FV}</math></b> Correction value for units with fixed glazing
<b><math>K_{Nass}</math></b> Korrekturwert für Nassverglasung	<b><math>K_{Nass}</math></b> Valeur de correction pour vitrage silicone	<b><math>K_{Nass}</math></b> Correction value for wet glazing
<b><math>K_{1aB}</math></b> Korrekturwert für Elemente mit 1 absenkbarer Bodendichtung	<b><math>K_{1aB}</math></b> Valeur de correction pour les éléments à 1 joint seuil automatique	<b><math>K_{1aB}</math></b> Correction value for units with 1 threshold weatherstrip that can be lowered
<b><math>K_{W/S}</math></b> Korrekturwert für Elemente mit Anschlagschwelle und einer Schwellendichtung	<b><math>K_{W/S}</math></b> Valeur de correction pour les éléments interrompant un plan d'étanchéité et un joint de seuil	<b><math>K_{W/S}</math></b> Correction value for units with a rebate threshold and a threshold weatherstrip
<b><math>K_{G0,4}</math></b> Korrekturwert für Elemente mit Einzelscheiben $\leq 0,4$ m <sup>2</sup>	<b><math>K_{G0,4}</math></b> Valeur de correction pour les éléments à vitrages simples $\leq 0,4$ m <sup>2</sup>	<b><math>K_{G0,4}</math></b> Correction value for units with single panes $\leq 0.4$ m <sup>2</sup>
<b><math>K_{GK0,7/A1,0}</math></b> Korrekturwert für Elemente mit Einzelscheiben mit einer Kantenlänge $\leq 0,7$ m und einer Fläche $\geq 1,0$ m <sup>2</sup>	<b><math>K_{GK0,7/A1,0}</math></b> Valeur de correction pour éléments à vitrages simples avec une longueur de bord $\leq 0,7$ m et une surface $\geq 1,0$ m <sup>2</sup>	<b><math>K_{GK0,7/A1,0}</math></b> Correction value for units with single panes with an edge length $\leq 0.7$ m and an area $\geq 1.0$ m <sup>2</sup>
<b><math>K_{GK1,1/A1,8}</math></b> Korrekturwert für Elemente mit Einzelscheiben mit einer Kantenlänge $\leq 1,1$ m und einer Fläche $\geq 1,8$ m <sup>2</sup> und $\leq 3,4$ m <sup>2</sup>	<b><math>K_{GK1,1/A1,8}</math></b> Valeur de correction pour éléments à vitrages simples avec une longueur de bord $\leq 1,1$ m et une surface $\geq 1,8$ m <sup>2</sup> et $\leq 3,4$ m <sup>2</sup>	<b><math>K_{GK1,1/A1,8}</math></b> Correction value for units with single panes with an edge length $\leq 1.1$ m and an area $\geq 1.8$ m <sup>2</sup> and $\leq 3.4$ m <sup>2</sup>
<b><math>K_{G1,8}</math></b> Korrekturwert für Elemente mit Einzelscheiben $\geq 1,8$ m <sup>2</sup>	<b><math>K_{G1,8}</math></b> Valeur de correction pour les éléments à vitrages simples $\geq 1,8$ m <sup>2</sup>	<b><math>K_{G1,8}</math></b> Correction value for units with single panes $\geq 1.8$ m <sup>2</sup>
<b><math>K_{G2,9}</math></b> Korrekturwert für Elemente mit Einzelscheiben $\geq 2,9$ m <sup>2</sup>	<b><math>K_{G2,9}</math></b> Valeur de correction pour les éléments à vitrages simples $\geq 2,9$ m <sup>2</sup>	<b><math>K_{G2,9}</math></b> Correction value for units with single panes $\geq 2.9$ m <sup>2</sup>
<b><math>K_{G3,7}</math></b> Korrekturwert für Elemente mit Einzelscheiben $\geq 3,7$ m <sup>2</sup> und $\leq 5,5$ m <sup>2</sup>	<b><math>K_{G3,7}</math></b> Valeur de correction pour les éléments à vitrages simples $\geq 3,7$ m <sup>2</sup> et $\leq 5,5$ m <sup>2</sup>	<b><math>K_{G3,7}</math></b> Correction value for units with single panes $\geq 3.7$ m <sup>2</sup> and $\leq 5.5$ m <sup>2</sup>

