

Janisol HI RC Türen

Beschlageinbau und Verarbeitung

Janisol HI RC portes

Montage des ferrures et usinage

Janisol HI RC doors

Installation of fittings and assembly

**Beschlageinbau
und Montage
Janisol HI RC Türen**

Version 10/2019
Artikelnummer K1189627

**Montage des ferrures
et usinage
Janisol HI RC Portes**

Version 10/2019
Numéro d'article K1189627

**Installation of fittings
and assembly
Janisol HI RC Doors**

Version 10/2019
Item number K1189627

**Eine Liste der aktuellen
Änderungen und Ergänzungen
finden Sie am Ende des Kataloges!**

**Une liste des dernières
modifications et ajouts est
disponible à la fin du catalogue!**

**A table of actual modifications
and additions can be found at
the end of the catalogue!**

Bei grau hinterlegten Artikeln muss
die Verfügbarkeit angefragt werden.

Pour les produits marqués en gris,
la disponibilité doit être demandée.

Items which are marked in grey, the
stock availability needs to be inquired.



000.000

Wetterschenkel
Aluminium roh

Gewicht 0,266 kg/m
U = 0,100 m²/m
P = 0,034 m²/m

Länge 6 m

000.000

Renvoi d'eau
aluminium brut

poids 0,266 kg/m
U = 0,100 m²/m
P = 0,034 m²/m

Longueur 6 m

000.000

Weatherbar
aluminium mill finish

weight 0,266 kg/m
U = 0,100 m²/m
P = 0,034 m²/m

Length 6 m

Artikel, welche rot durchgestrichen
sind, wurden aus dem Sortiment
genommen.

Les articles barrés en rouge ont
été retirés de la gamme.

Articles that have a red line through
them have been removed from the
product range.



000.000

**Glasdichtung
mit Abreisstege**
EPDM, schwarz,
für Glasleistenseite

Einsatz siehe Seiten 34/35

VE = 100 m

000.000

**Joint de vitrage
avec partie déchirable**
EPDM, noir,
pour côté parclose

Utilisation voir pages 34/35

UV = 100 m

000.000

**Glazing weatherstrip
with detachable strip**
EPDM, black,
for glazing bead side

Application see pages 34/35

PU = 100 m

Bei Fragen wenden sie sich an ihren
Fachberater bzw. einen Jansen Ver-
treter.

Pour toute question, adressez-vous à
votre conseiller ou à un représentant
Jansen.

If you have any questions, please
contact your consultant or a Jansen
representative.

Inhaltsverzeichnis
Sommaire
Content

Janisol HI RC Türen
Janisol HI RC portes
Janisol HI RC doors

Verarbeitungshinweise **Indications d'usage** **Assembly instructions** **2**

Beschlagenbau **Montage des ferrures** **Installation of fittings** **22**

Verarbeitungshinweise **Indications d'usage** **Assembly instructions** **136**

Alle Ausführungen dieser Dokumentation haben wir sorgfältig und nach bestem Wissen zusammengestellt. Wir können aber keine Verantwortung für die Benutzung der vermittelten Vorschläge und Daten übernehmen. Wir behalten uns technische Änderungen ohne Vorankündigung vor.
Aktuelle Version auf www.jansen.com

Nous avons apporté le plus grand soin à l'élaboration de cette documentation. Cependant, nous déclinons toute responsabilité pour l'utilisation faite de nos propositions et de nos données.
Nous nous réservons le droit de procéder à des modifications techniques sans préavis.
Version actuelle sur www.jansen.com

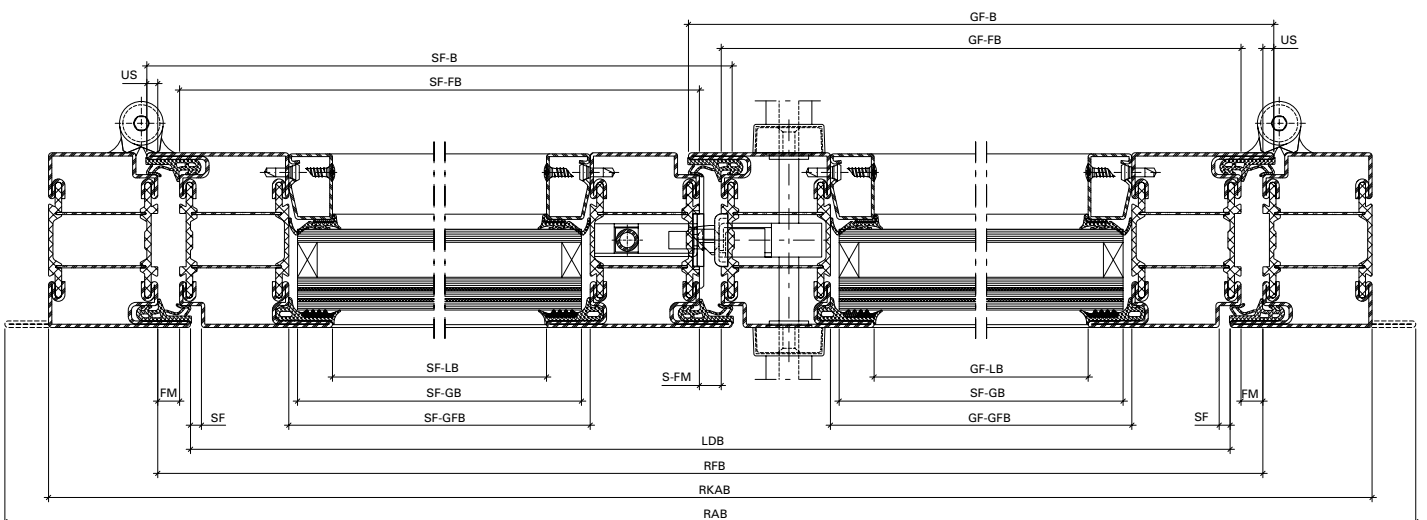
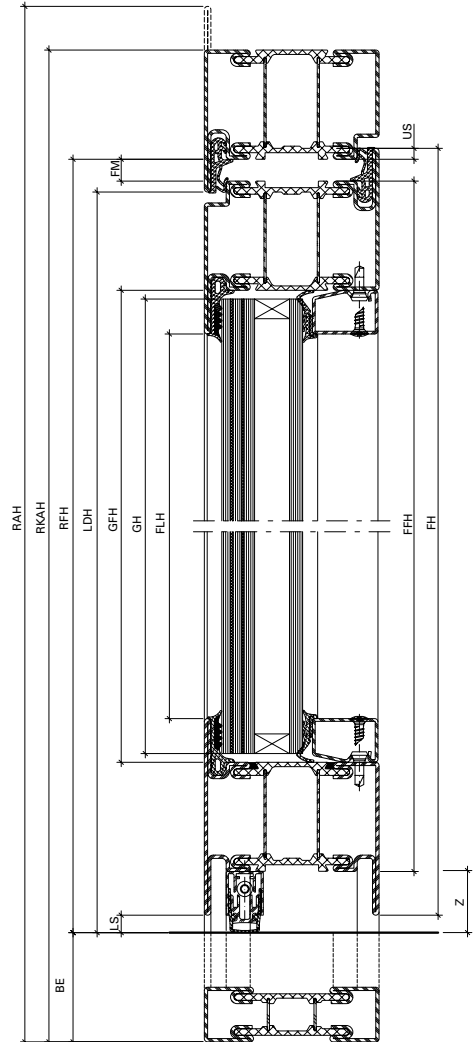
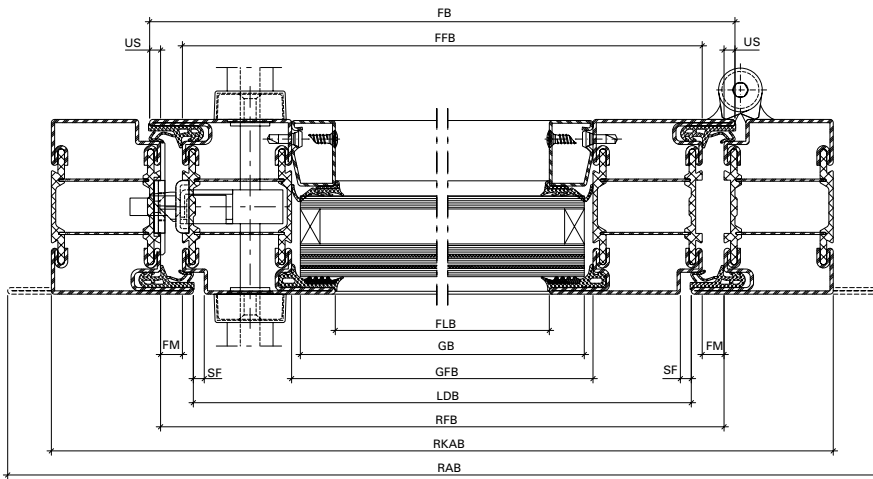
All the information contained in this documentation is given to the best of our knowledge and ability. However, we decline all responsibility for the use made of these suggestions and data.
We reserve the right to effect technical modifications without prior warning.
Current version available at www.jansen.com

Inhaltsverzeichnis	Sommaire	Content	
Massbezeichnungen	Dimensions cotées	Measurement descriptions	4
Verarbeitung	Usinage	Assembly	6
Ausbildungen	Situations	Constructions	7
Zuschnitt	Découpe	Cutting	14
Einspannunterlagen	Supports	Clamping supports	15
Aluminiumblende kürzen	Raccourcir le cache en aluminium	Shorten aluminium plate	16
Aussteifbolzen	Boulon raidisseur	Reinforcing bolt	19
Schweißen	Soudage	Welding	20

Massbezeichnungen

Dimensions cotées

Measurement descriptions



Massbezeichnungen

US	Überschlag
FM	Falzmass
SF	Schattenfuge
LS	Luftspalt
BE	Bodeneinstand
FH	Flügelhöhe
FFH	Flügelalzhöhe
FLH	Flügel-Lichtmasshöhe
FB	Flügelbreite
FFB	Flügelalzbreite
FLB	Flügel-Lichtmassbreite
GH	Glashöhe
GFH	Glasfalzhöhe
GB	Glasbreite
GFB	Glasfalzbreite
LDH	Lichte Durchgangshöhe
RFH	Rahmenfalzhöhe
RAH	Rahmnaussenhöhe
LDB	Lichte Durchgangsbreite
RFB	Rahmenfalzbreite
RAB	Rahmnaussenbreite
GF-B	Gangflügel-Breite
GF-FB	Gangflügel-Falzbreite
GF-LB	Gangflügel-Lichtmassbreite
GF-GB	Gangflügel-Glasbreite
GF-GFB	Gangflügel-Glasfalzbreite
SF-B	Standflügel-Breite
SF-FB	Standflügel-Falzbreite
SF-LB	Standflügel-Lichtmassbreite
SF-GB	Standflügel-Glasbreite
SF-GFB	Standflügel-Glasfalzbreite
S-FM	Stulpflügel-Falzmass
Z	Bodenfalzmass

Dimensions cotées

US	Recouvrement
FM	Dimension de la feuillure
SF	Joint négatif
LS	Vide d'air au sol du vantail
BE	Encastrement au sol
FH	Hauteur du vantail
FFH	Hauteur de feuillure du vantail
FLH	Hauteur vide lumière du vantail
FB	Largeur du vantail
FFB	Largeur de feuillure du vantail
FLB	Largeur vide lumière du vantail
GH	Hauteur du verre
GFH	Hauteur de feuillure du verre
GB	Largeur du verre
GFB	Largeur de feuillure du verre
LDH	Hauteur vide lumière
RFH	Hauteur de feuillure du dormant
RAH	Hauteur extérieur du dormant
LDB	Largeur vide lumière
RFB	Largeur de feuillure du dormant
RAB	Largeur extérieur du dormant
GF-B	Largeur du vantail de service
GF-FB	Largeur de feuillure du vantail de service
GF-LB	Vide lumière du vantail de service
GF-GB	Largeur du verre du vantail de service
GF-GFB	Largeur de feuillure du verre du vantail de service
SF-B	Largeur du vantail semi-fixe
SF-FB	Largeur de feuillure du vantail semi-fixe
SF-LB	Vide lumière du vantail semi-fixe
SF-GB	Largeur du verre du vantail semi-fixe
SF-GFB	Largeur de feuillure du verre du vantail semi-fixe
S-FM	Dimension de la feuillure fenêtre à deux vantaux
Z	Dimension de la feuillure au sol

Measurement descriptions

US	Overlap
FM	Rebate
SF	Shadow gap
LS	Air gap
BE	Floor recess
FH	Leaf height
FFH	Leaf rebate height
FLH	Clear height dimension of leaf
FB	Leaf width
FFB	Leaf rebate width
FLB	Clear width dimension of leaf
GH	Glass height
GFH	Glazing rebate height
GB	Glass width
GFB	Glazing rebate width
LDH	Clear opening height
RFH	Frame rebate height
RAH	External frame height
LDB	Clear opening width
RFB	Frame rebate width
RAB	External frame width
GF-B	Access leaf width
GF-FB	Access leaf rebate width
GF-LB	Clear width dimension of access leaf
GF-GB	Glass width of access leaf
GF-GFB	Glazing rebate width of access leaf
SF-B	Secondary leaf width
SF-FB	Rebate width of secondary leaf
SF-LB	Clear width dimension of secondary leaf
SF-GB	Glass width of secondary leaf
SF-GFB	Glazing rebate width of secondary leaf
S-FM	Double leaf rebate
Z	Floor rebate

Verarbeitung

Grundsätzlich kann das System Janisol HI wie die übrigen Janisol-Profilsysteme verarbeitet werden. Das heisst, dass für die Verarbeitung keine speziellen Maschinen beschafft oder sonstige besondere Massnahmen zu treffen sind. Durch die einfachen Profilformen sind die üblichen Verarbeitungsprozesse wie Schweiessen und Schleifen problemlos durchführbar.

Beim Bohren, Sägen und Bearbeiten der Profile wird Glasfaserstaub freigesetzt. Dieser kann Reizungen der Haut und Augen auslösen. Um dies zu vermeiden sollten bei diesen Arbeiten die Haut und die Augen im Bedarfsfall geschützt werden (geschlossene Arbeitskleidung, Schutzbrille, Handschuhe).

Usinage

Janisol HI peut fondamentalement être usiné comme les autres systèmes de profilés Janisol. Il n'est donc pas nécessaire de se procurer des machines spéciales ou de prendre d'autres mesures particulières pour l'usinage. Grâce aux formes de profilés simples, les processus d'usinage usuels tels que le soudage et le meulage s'exécutent sans problème.

La poussière de fibre de verre est libérée lors du perçage, du sciage et de l'usinage des profilés. Celle-ci peut provoquer des irritations de la peau et des yeux qui peuvent être évitées en protégeant ces parties du corps lors de ces travaux, si nécessaire. Pour les yeux, il faut utiliser des lunettes de protection, et pour la peau, une tenue de travail fermée et en particulier des gants de protection.

Assembly

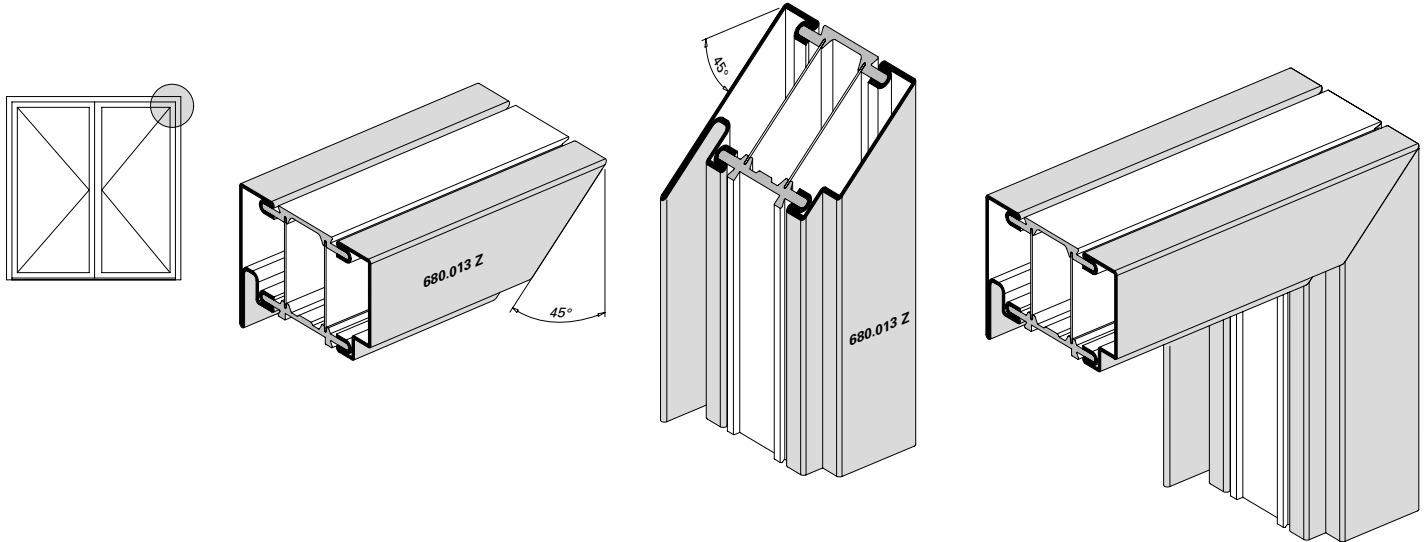
Janisol HI doors can generally be fabricated in the same way as the other Janisol profile systems. This means that no special machines or measures for fabrication are required. Due to the simple profile types, the standard fabrication processes, such as welding and grinding, can be carried out easily.

Glass fibre dust is released when drilling, sawing or processing the profiles. This dust can irritate the skin and eyes. To avoid any irritation, protect skin and eyes as required when carrying out these tasks. Wear goggles to protect the eyes. Ensure skin is covered by protective work clothing and, in particular, wear gloves.

Ausbildung Eckdetail
Blendrahmen

Détail d'angle,
cadre dormant

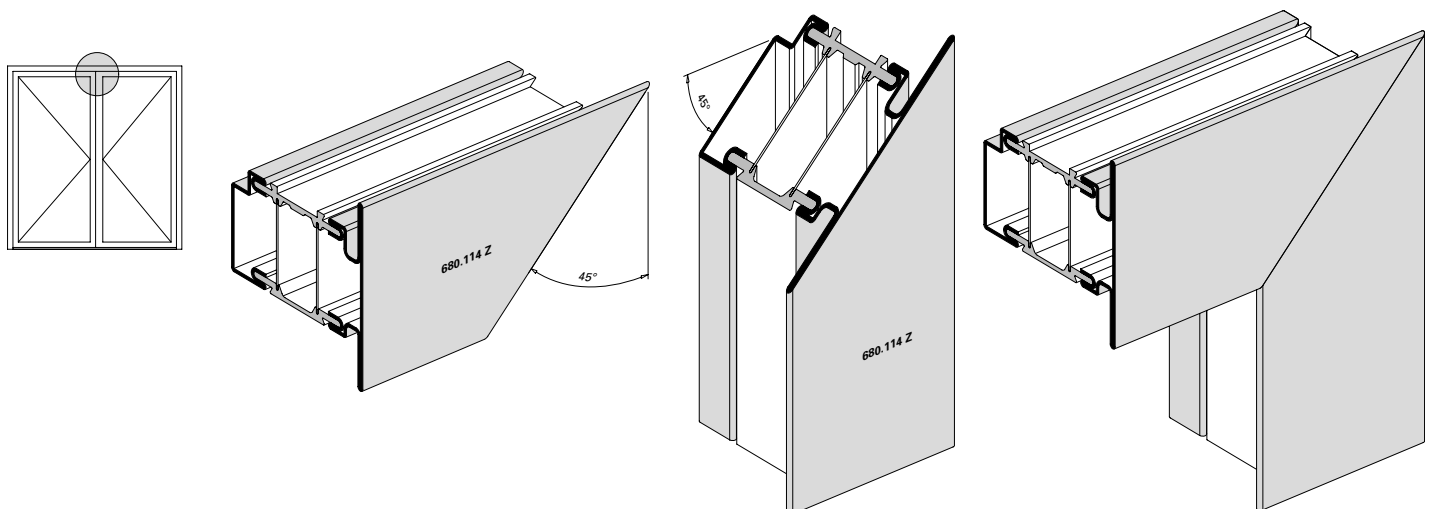
Detail of corner construction,
outer frame



Ausbildung Mittelstoss oben
Gangflügel

Situation de détail pour porte à
deux vantaux, vantail de service

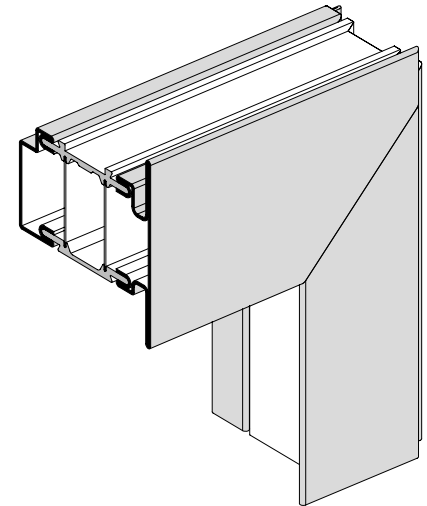
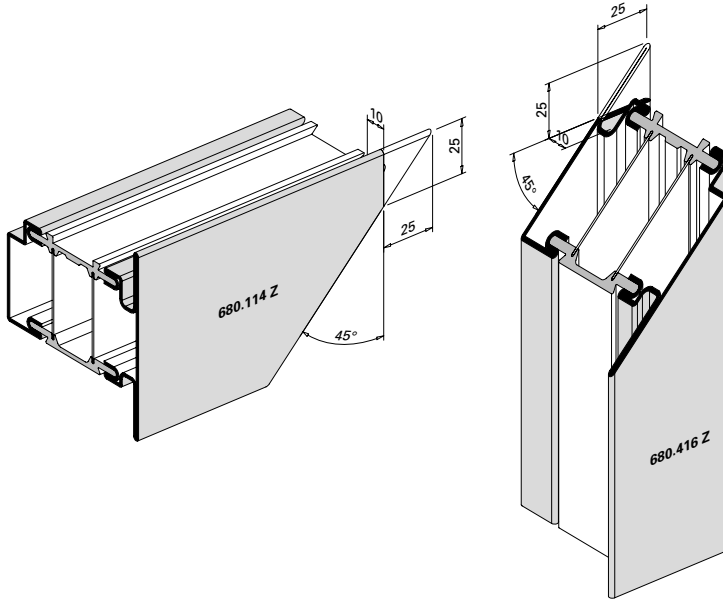
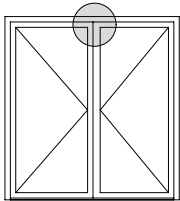
Construction of top central joint,
access leaf



**Ausbildung Mittelstoss oben
Standflügel**

**Situation de détail pour porte à
deux vantaux, vantail semi-fixe**

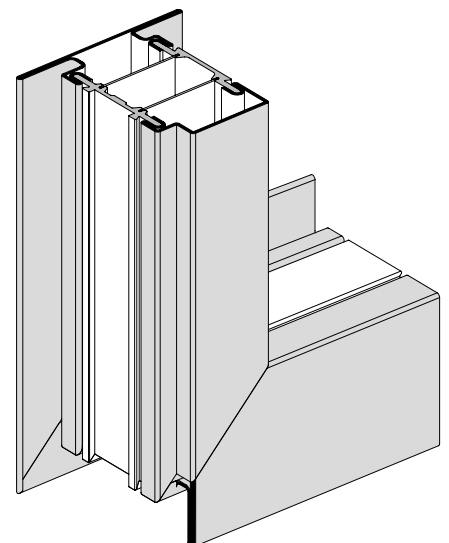
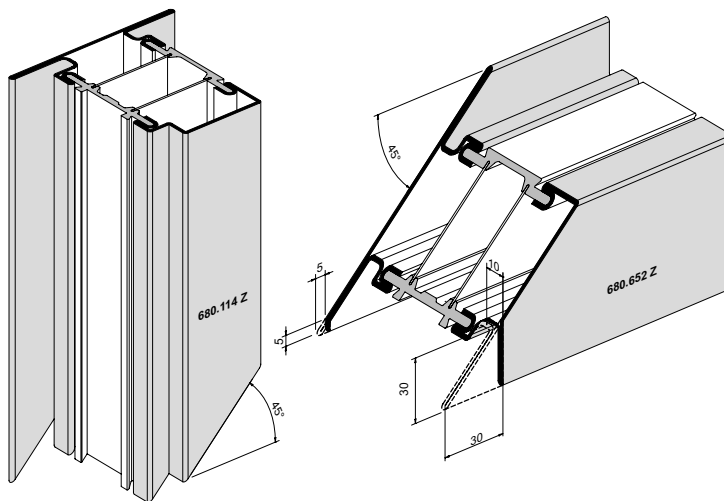
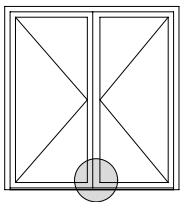
**Construction of top central joint,
secondary leaf**



**Ausbildung Türsockel
ohne Dichtung**
(Profilwechsel bei schwellenloser
Ausführung)

**Situation du socle de porte,
sans joint**
(Changement de profilé pour
exécution sans seuil)

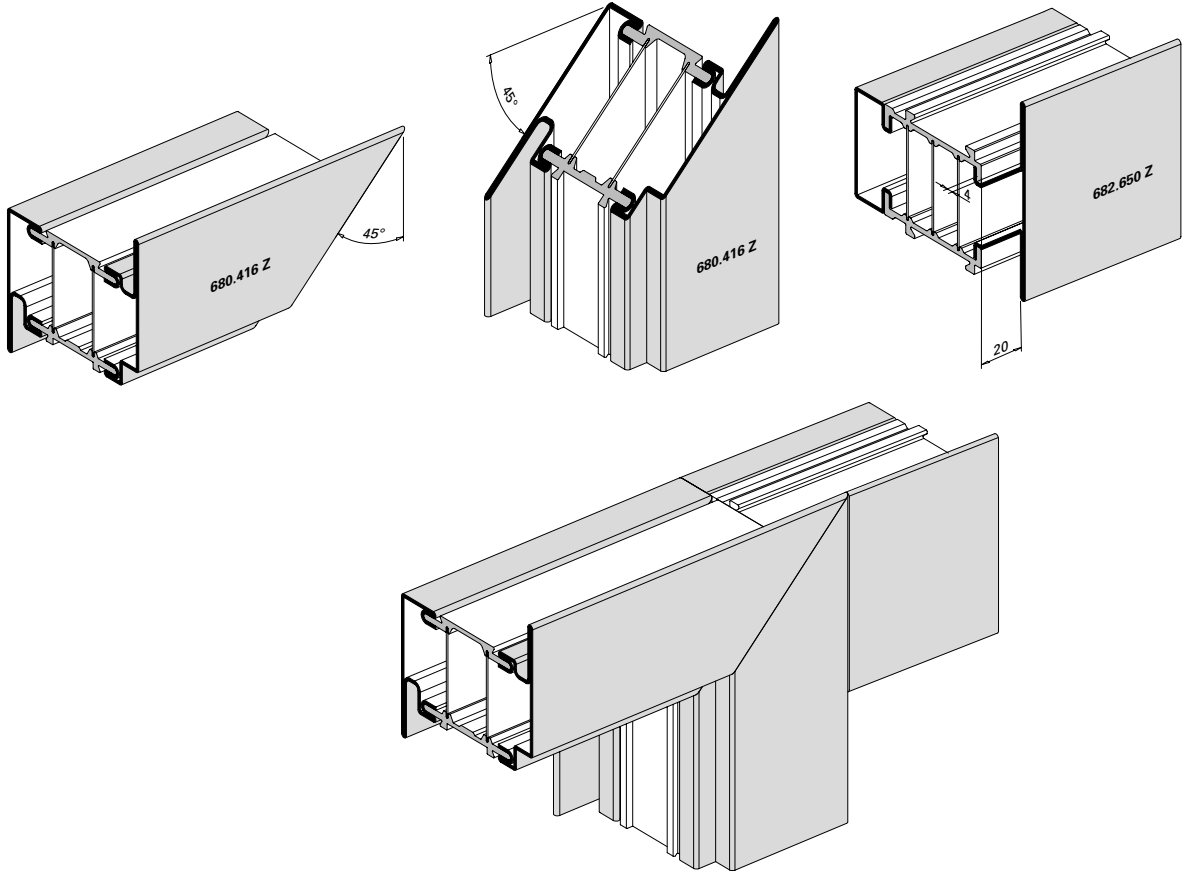
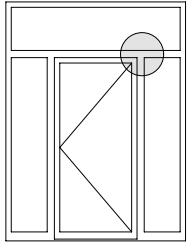
**Construction of bottom rail,
without gasket**
(Change of profile on models
without threshold)



Ausbildung T-Stoss Pfosten
Türe/Festverglasung

Formation jointure T montant porte/
vitrage fixe

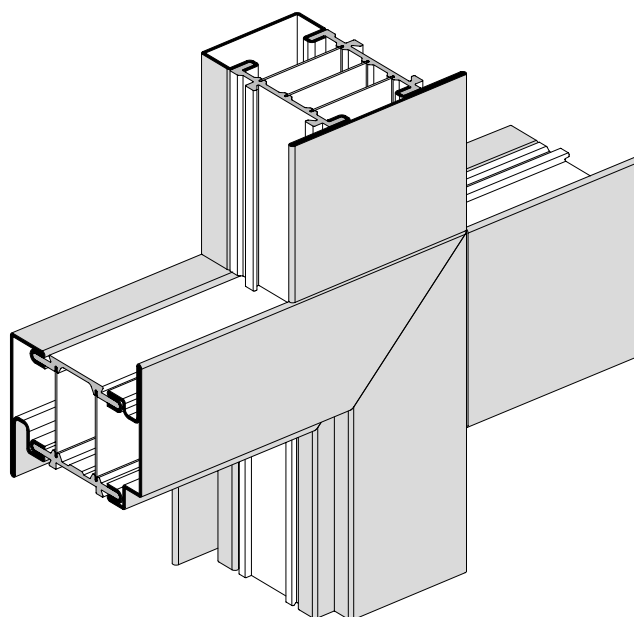
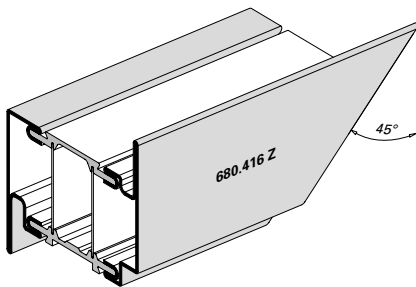
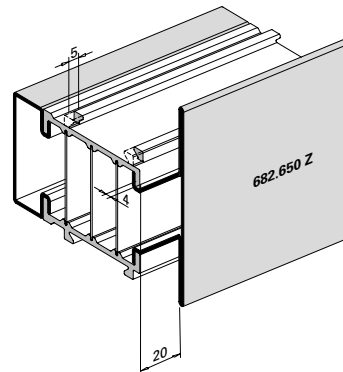
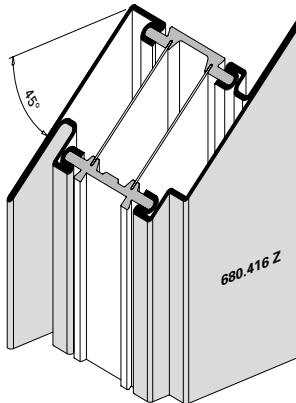
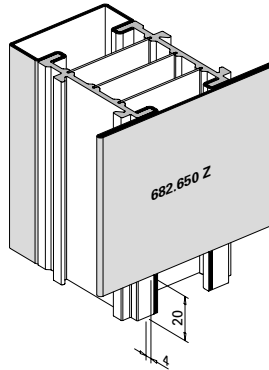
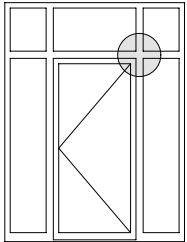
T-joint mullion construction,
door/fixed lights



Ausbildung Kreuzpunkt Pfosten-Riegel
Türe/Festverglasung

Situation croisée montant-traverse
porte/vitrage fixe

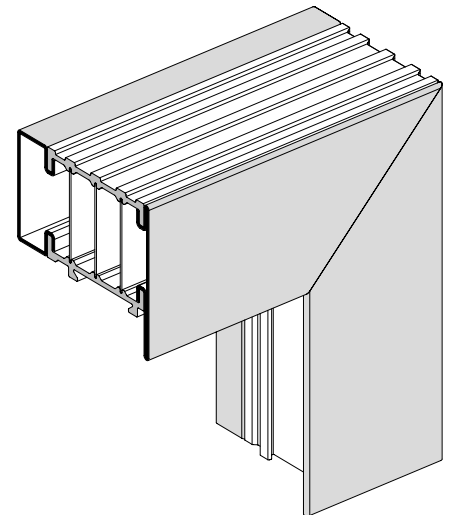
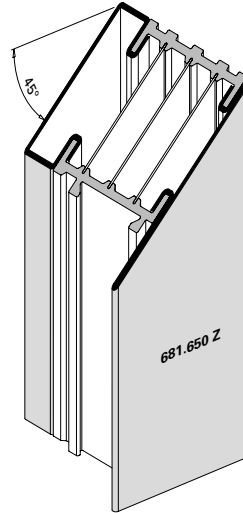
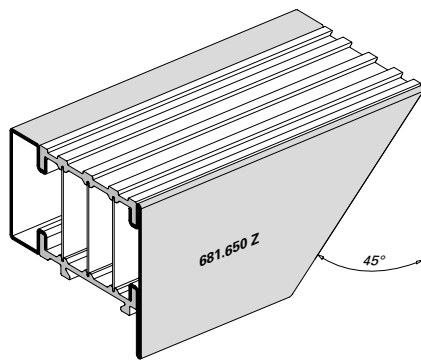
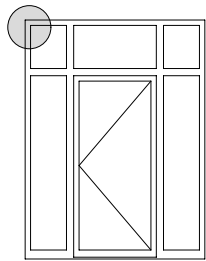
Construction of junction of horizontal
and vertical members,
door/fixed lights



Ausbildung Eckdetail
Festverglasung

Détail d'angle
vitrage fixe

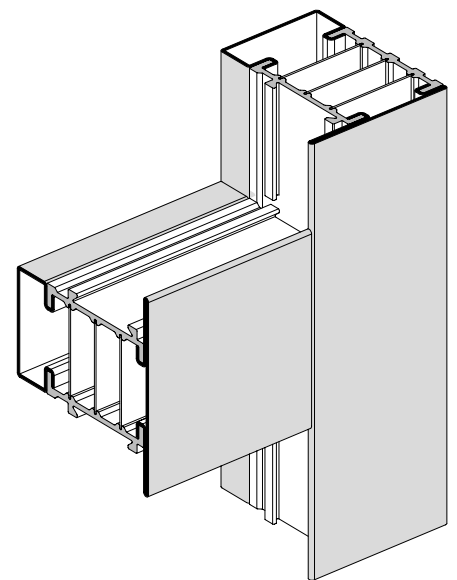
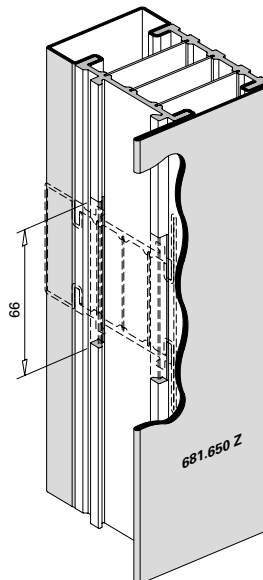
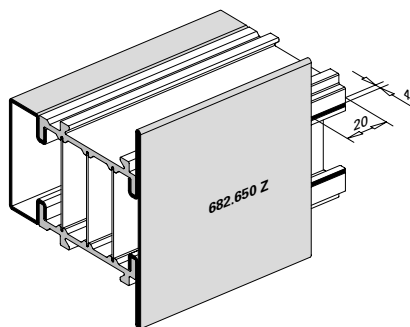
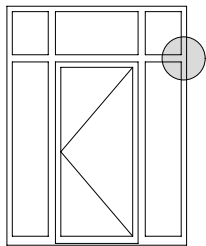
Detail of corner construction,
fixed lights



Ausbildung T-Stoss
Riegel Festverglasung

Jointure T traverse vitrage fixe

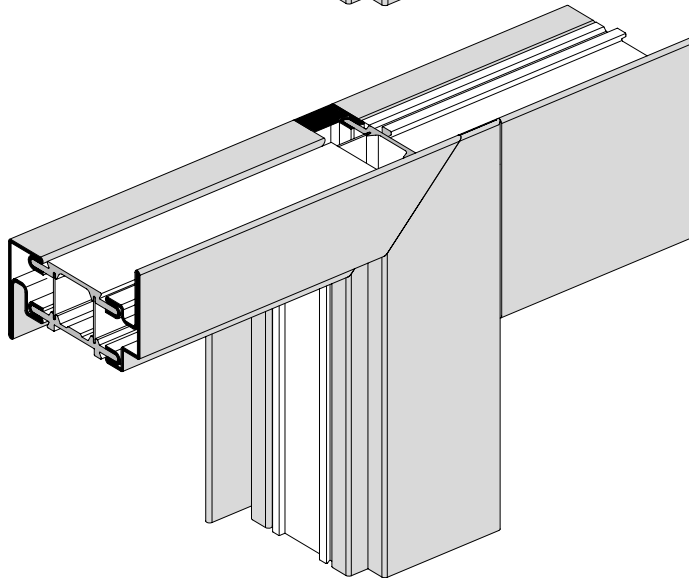
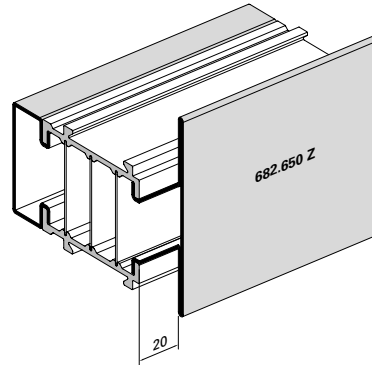
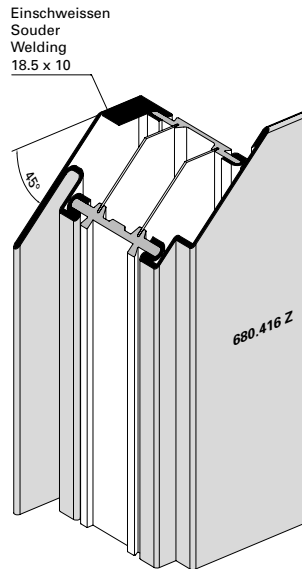
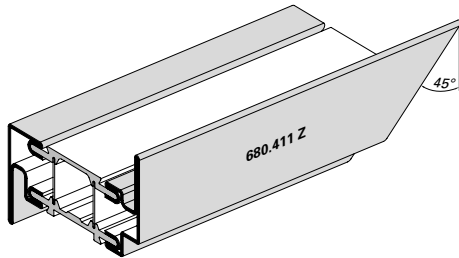
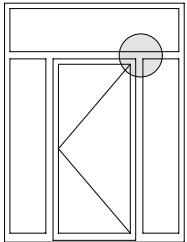
T-joint transom construction,
fixed lights



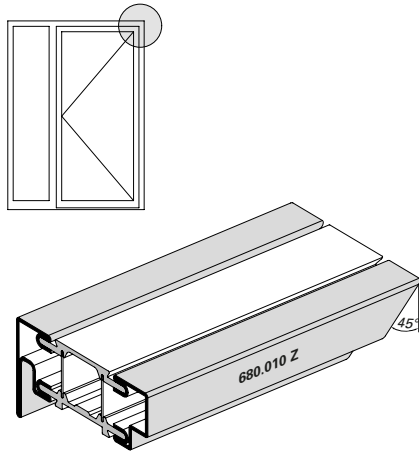
Ausbildung T-Stoss Pfosten
Türe/Festverglasung

Formation jointure T montant porte/
vitrage fixe

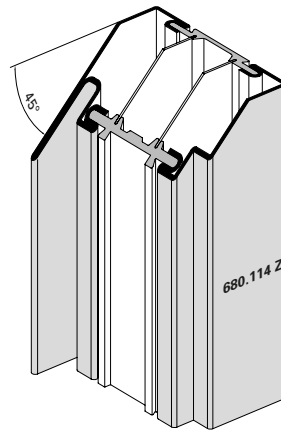
T-joint mullion construction,
door/fixed lights



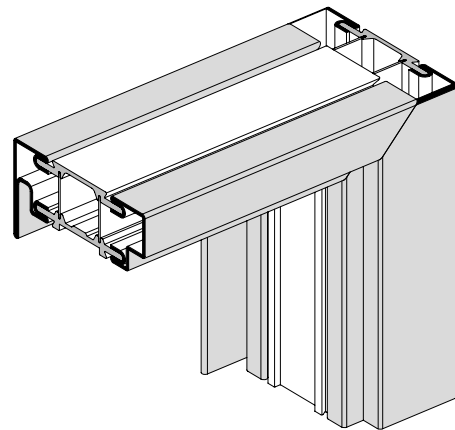
Ausbildung T-Stoss Pfosten
Türe/Festverglasung



Formation jointure T montant porte/
vitrage fixe



T-joint mullion construction,
door/fixed lights



Zuschnitt

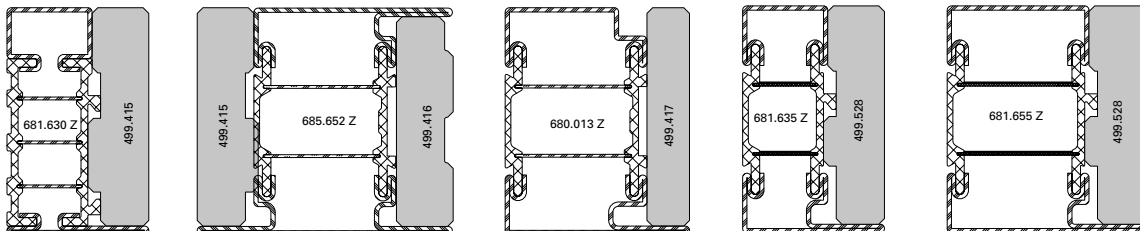
Die Janisol HI-Profile lassen sich mit den herkömmlichen Metallsägemaschinen zuschneiden. Beim Zuschnitt sollten jedoch, im Besonderen bei Gehrungsschnitten, generell passende Einspannunterlagen (z.B. 499.415) verwendet werden. Damit eine einwandfreie Profileinspannung gewährleistet wird, sollte mit Quer- und Druckspannvorrichtungen gearbeitet werden. Die Vorschubgeschwindigkeit beim Sägen der Profile kann gleich wie bei den herkömmlichen Janisol-Profilen eingestellt werden. Ein langsamer Vorschub erhöht die Massgenauigkeit. Die Winkelgenauigkeit kann durch das Entfernen der Aluminiumblenden erhöht werden. Diese können anschließend einfach mit einer Blechschere zugeschnitten und wieder ins Profil geschoben werden. Für den Zuschnitt der Profile wird generell eine Mikrosprüh-Schmierung empfohlen.

Découpe

Les profilés Janisol HI peuvent être découpés avec les scies mécaniques usuelles. Lors de la découpe, il faut cependant utiliser, en particulier pour les coupes en biseau, en général des cales (par ex. 499.415). Des dispositifs de tension transversale et de compression devraient être utilisés afin de garantir un serrage optimal des profilés. Le réglage de la vitesse d'avance pour le sciage des profilés peut être le même que pour les profilés Janisol usuels. Une avance lente accroît la précision. La précision de l'angle peut être augmentée par le retrait des caches en aluminium. Ceux-ci peuvent ensuite être simplement ajustés à l'aide d'une cisaille à tôle et réinsérés dans le profilé. Une lubrification par micropulvérisation est en général recommandée pour la découpe des profilés.

Cutting

Cut the Janisol HI doors profiles with the conventional metal saw. However, when cutting and, in particular, when performing mitre cuts, suitable clamping supports (e.g. 499.415). To ensure the profiles are securely clamped, they must be worked on with transverse and compressive stress devices. The setting for the rate of feed when sawing the profiles can be the same as for standard Janisol profiles. A slow rate of feed increases the dimensional accuracy. The angle accuracy can be increased by removing the aluminium cover plates. These can then simply be cut to size with metal shears and pushed back into the profile. To cut the profile, microspray lubrication is generally recommended.



Zuschnitt Flügelprofile:
Breite = theoretisches Sollmass -1 mm
Höhe = theoretisches Sollmass -1 mm

Zuschnitt Rahmenprofile:
Breite = theoretisches Sollmass
Höhe = theoretisches Sollmass

Découpe profilés de vantail:
Largeur =
cote de consigne théorique -1 mm
Hauteur =
cote de consigne théorique -1 mm

Découpe profilés de cadre:
Largeur = cote de consigne théorique
Hauteur = cote de consigne théorique

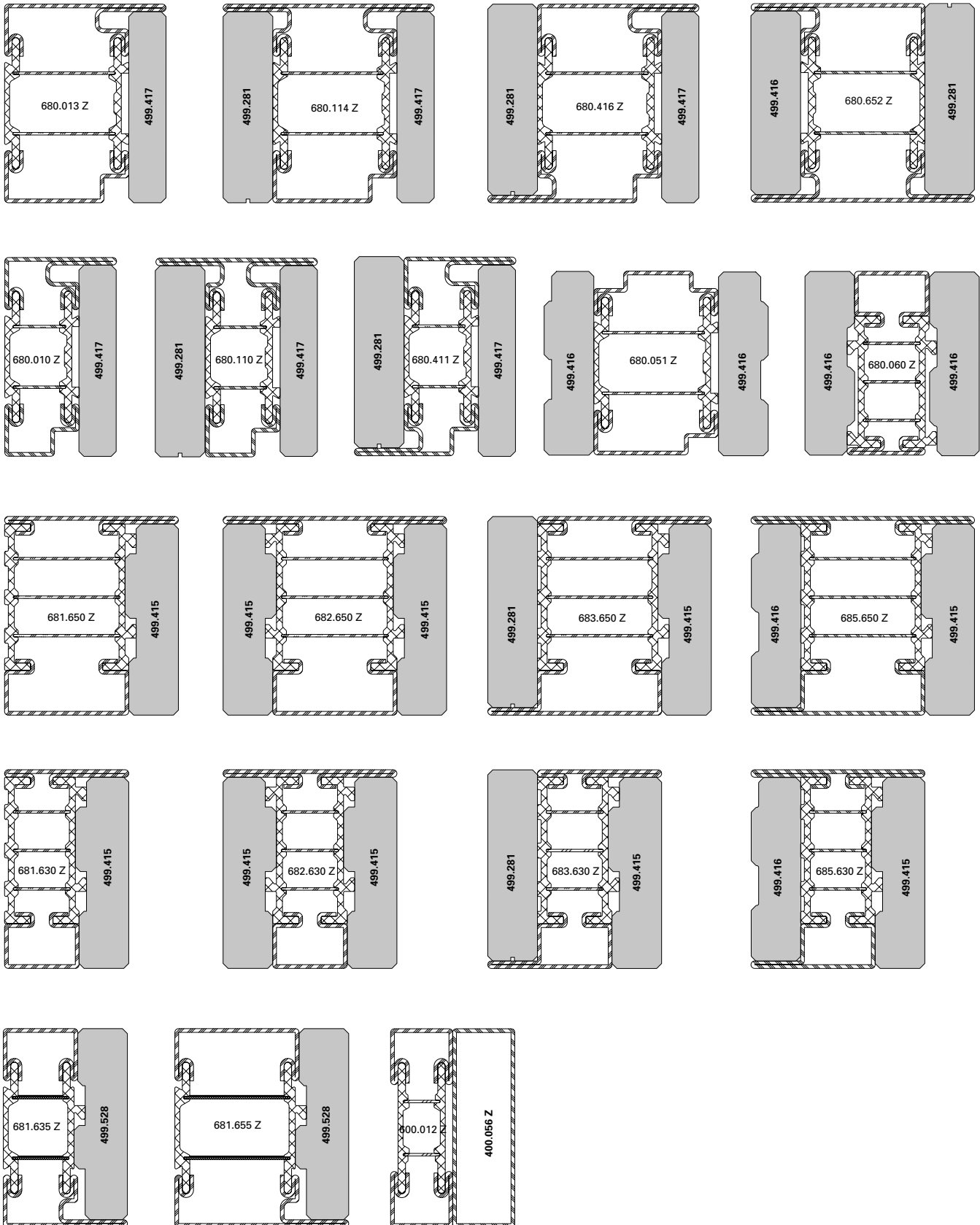
When cutting leaf profiles to size:
Width =
Theoretical design dimension -1 mm
Height =
Theoretical design dimension -1 mm

When cutting frame profiles to size:
Width = Theoretical design dimension
Height = Theoretical design dimension

Übersicht Einspannunterlagen

Sommaire des supports

Summary of supports



Türflügel / Blendrahmen
Aluminiumblende kürzen

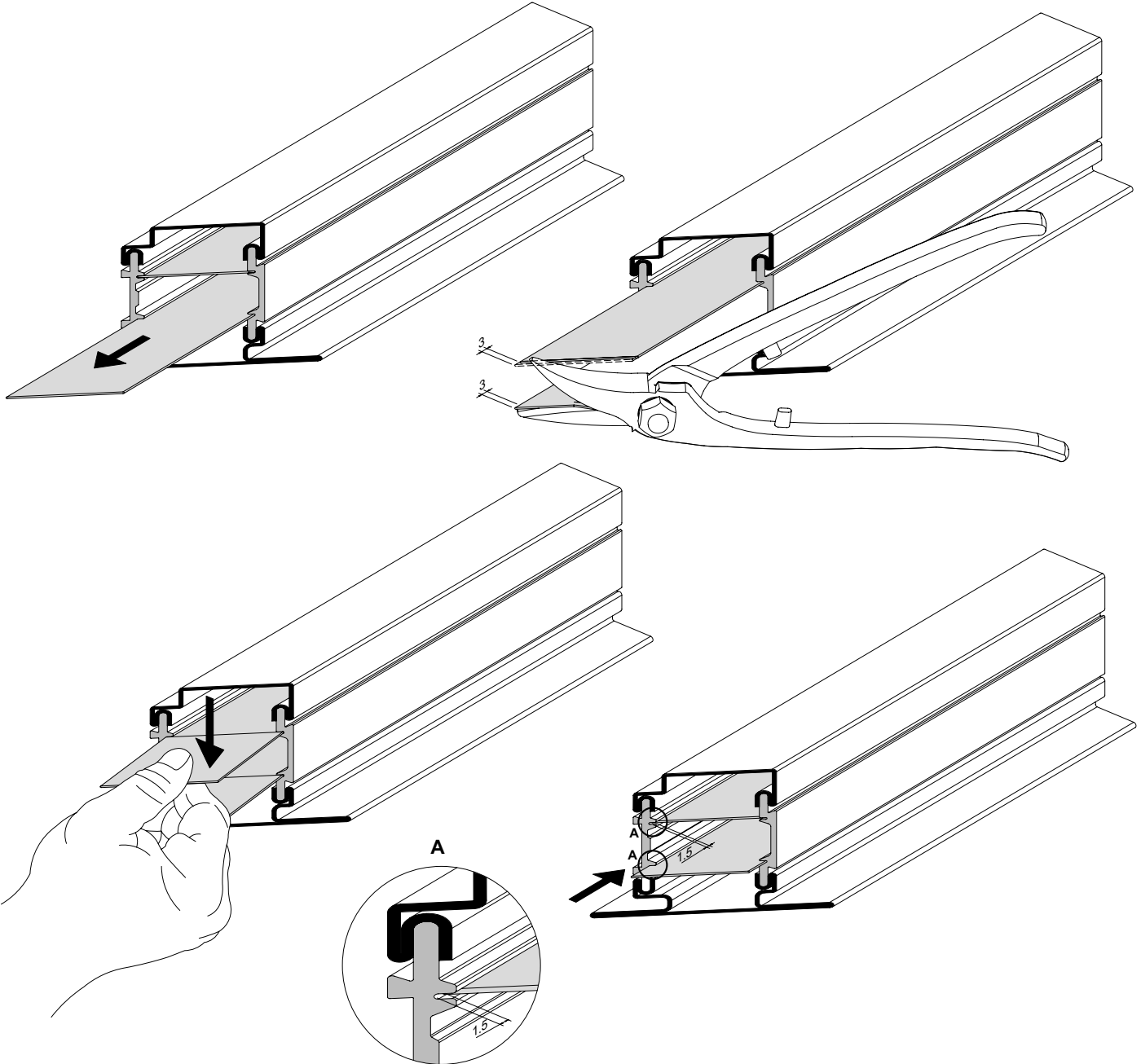
Nach dem Zuschnitt der Profile die Aluminiumblende mit der Blechschere um 3 mm kürzen.
Blende zur Sicherung knicken und wieder einschieben.

Vantail de porte / cadre dormant
Raccourcir le cache en aluminium

Raccourcir le cache en aluminium de 3 mm après la découpe des profilés avec la cisaille à tôles.
Plier le cache pour des raisons de sécurité et l'insérer à nouveau.

Door leaf / outer frame
Shorten aluminium plate

After cutting the profiles, shorten the aluminium plate by 3 mm using the metal shears.
Bend the plate to secure it and re-insert it.



Hinweis Biegeprofile:
Die Kunststoffblenden der Bogenprofile (681.635 Z / 681.655 Z) müssen nicht gekürzt werden.

Consigne profilés cintrés:
Les caches en plastique des profilés cintrés (681.635 Z / 681.655 Z) ne doivent pas être raccourcis.

Note on arch profiles:
The plastic plates for the arch profiles (681.635 Z / 681.655 Z) do not need to be shortened.

Festverglasung
Aluminiumblende kürzen

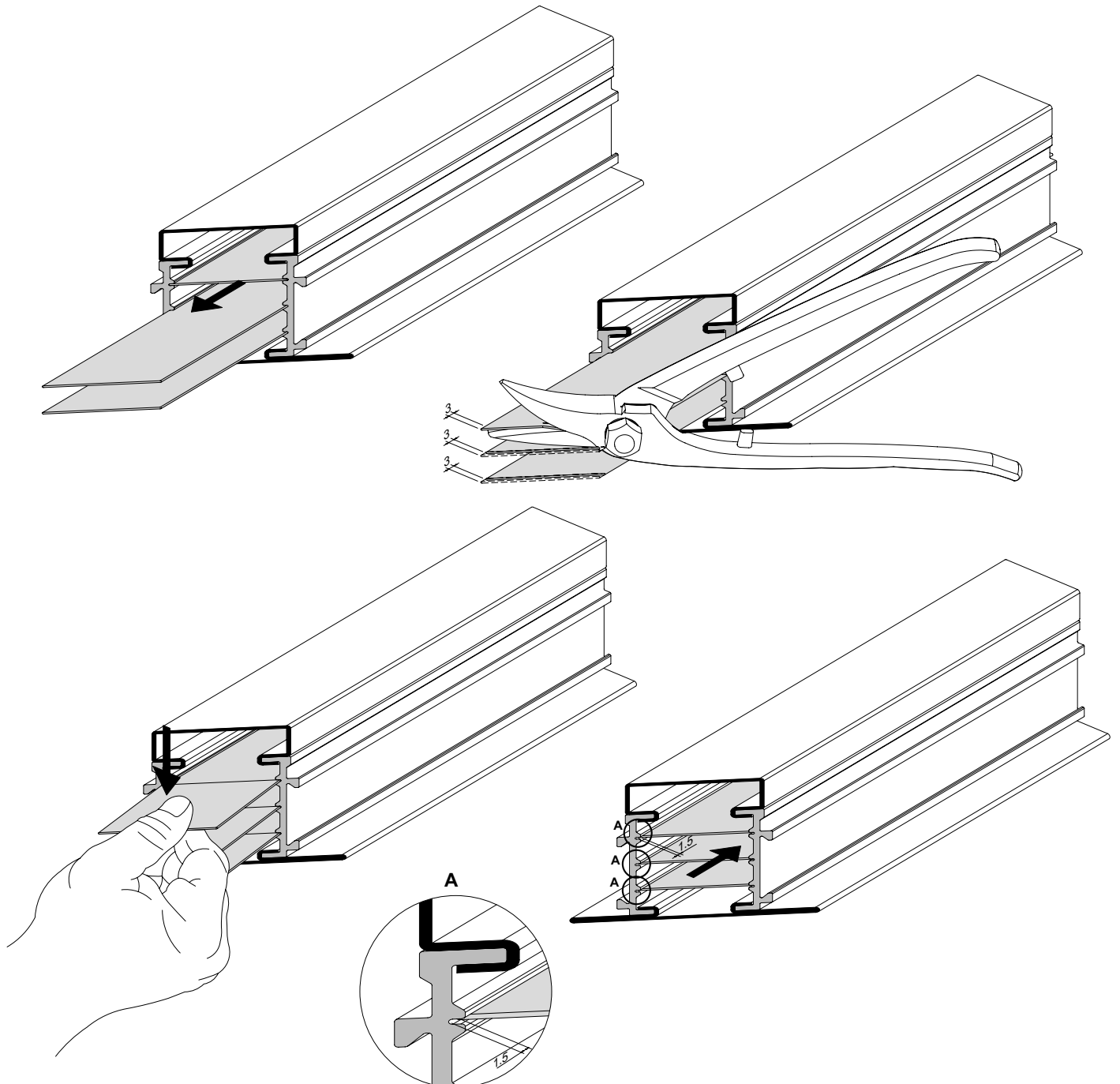
Aluminiumblende nach Zuschnitt mit der Bleischere 3 mm kürzen. Blende zur Sicherung knicken und wieder einschieben.

Vitrage fixe
Raccourcir le cache en aluminium

Raccourcir le cache en aluminium de 3 mm avec la cisaille à tôles après la découpe. Plier le cache pour des raisons de sécurité et l'insérer à nouveau

Fixed glazing
Shorten aluminium plate

After cutting, shorten the aluminium plate by 3 mm using the metal shears. Bend the plate to secure it and re-insert it.



Hinweis Biegeprofile:
Die Kunststoffblenden der Bogenprofile (681.635 Z / 681.655 Z) müssen nicht gekürzt werden.

Consigne profilés cintrés:
Les caches en plastique des profilés cintrés (681.635 Z / 681.655 Z) ne doivent pas être raccourcis.

Note on arch profiles:
The plastic plates for the arch profiles (681.635 Z / 681.655 Z) do not need to be shortened.

Biegeprofile
Kunststoffblenden fixieren

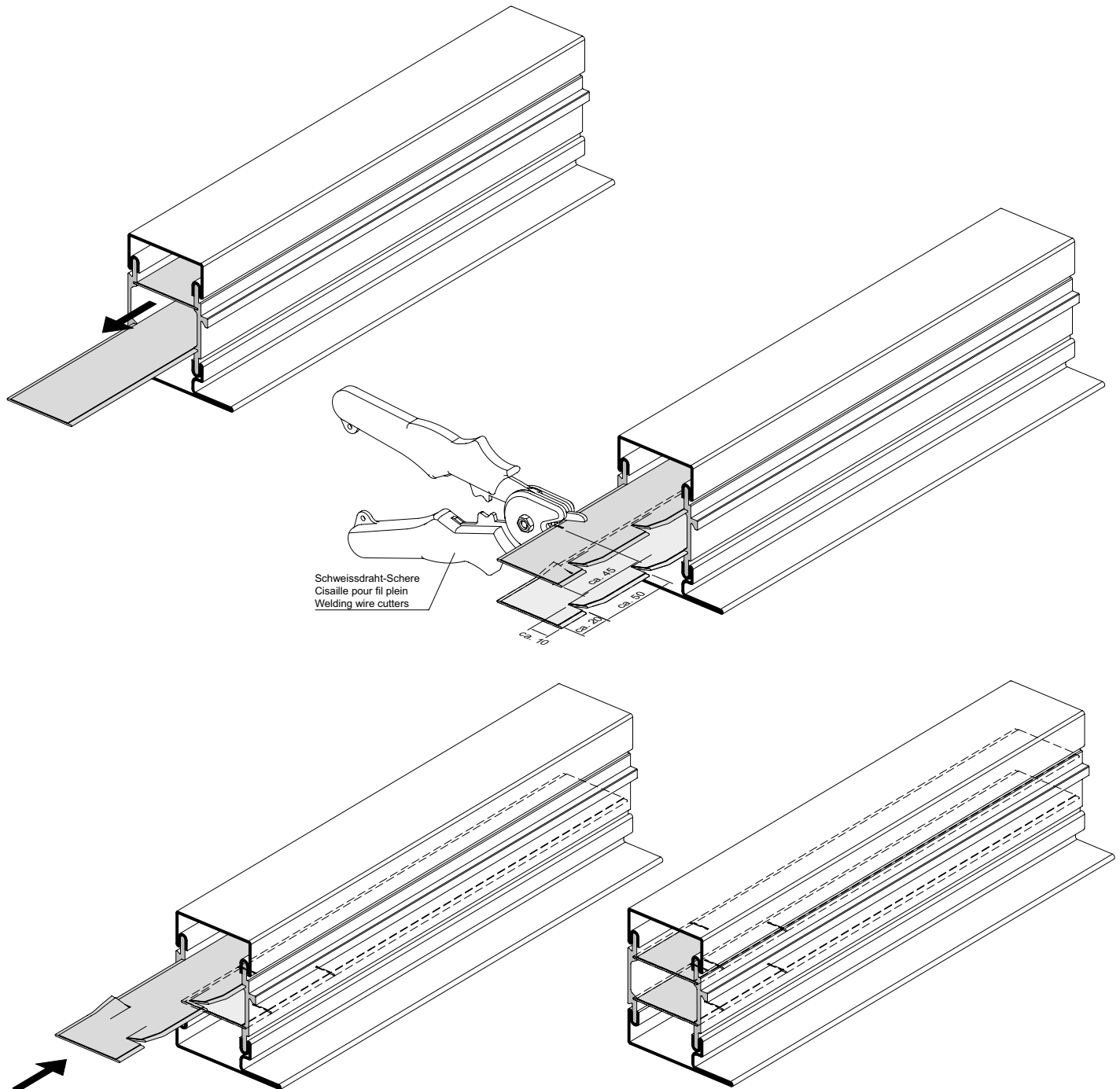
Die Janisol HI Biegeprofile (681.635 Z und 681.655 Z) werden mit eingeschobener Kunststoffblende zugeschnitten. Um das Herausgleiten der Kunststoffblenden zu verhindern, kann diese durch herausziehen, leichtes Einschneiden und Biegen fixiert werden.

Profils cintrés
Fixer les caches en plastique

Les profilés cintrés Janisol HI (681.635 Z et 681.655 Z) sont découpés avec un cache en plastique inséré. Pour empêcher que ces caches en plastique ne glissent vers l'extérieur, il est possible de les fixer en les extrayant, les incisant et les pliant légèrement.

Curved profiles
Fix plastic plates

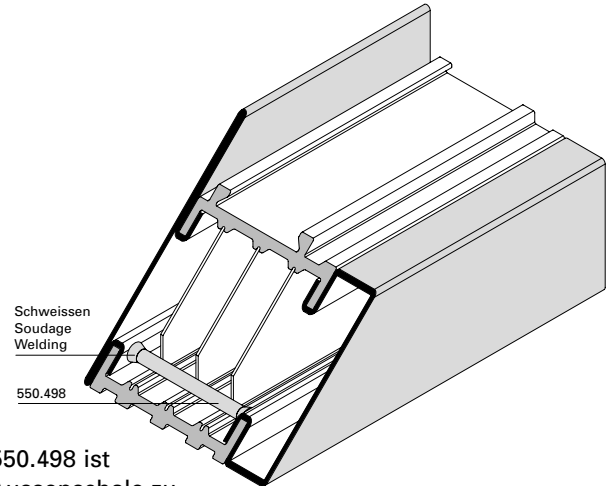
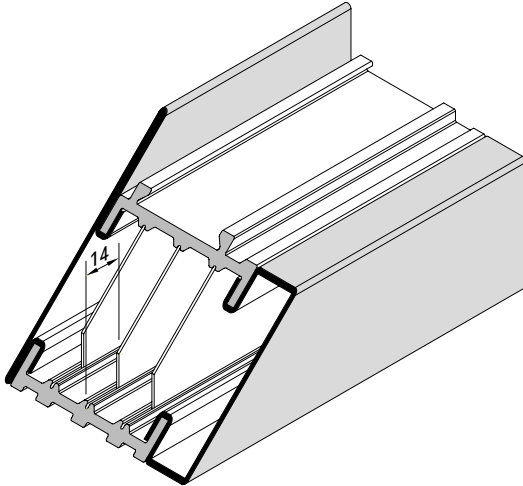
The Janisol HI curved profiles (681.635 Z and 681.655 Z) are cut with an inserted plastic plate. To prevent the plastic plates from sliding out, they can be fixed in place by cutting into them slightly and bending them.



Aussteifbolzen 550.498
 bei Pulverbeschichtung
 bis 180°C (± 5°C)
 Festverglasung

Boulon raidisseur 550.498
 pour le revêtement poudre
 jusqu'à 180°C (± 5°C)
 Vitrage fixe

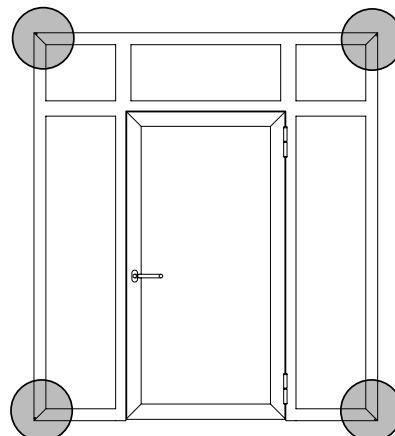
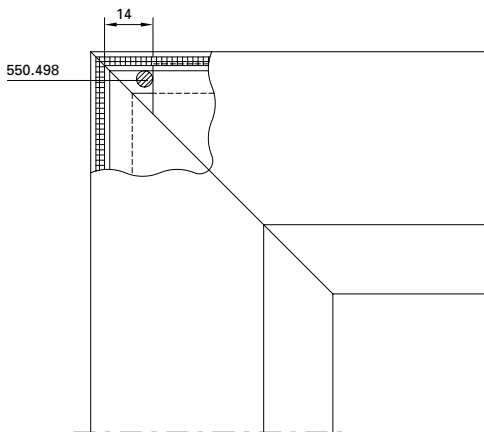
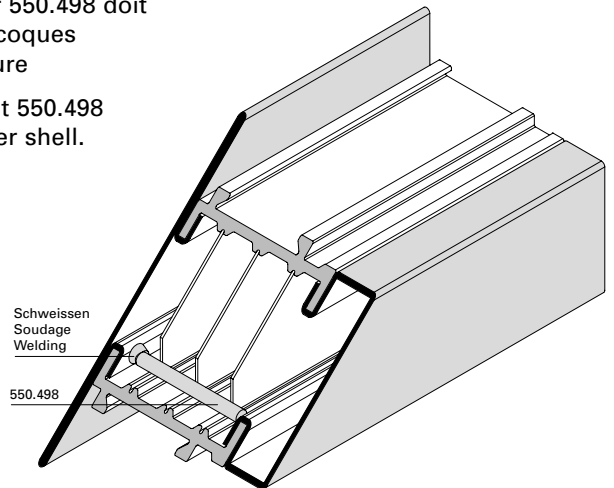
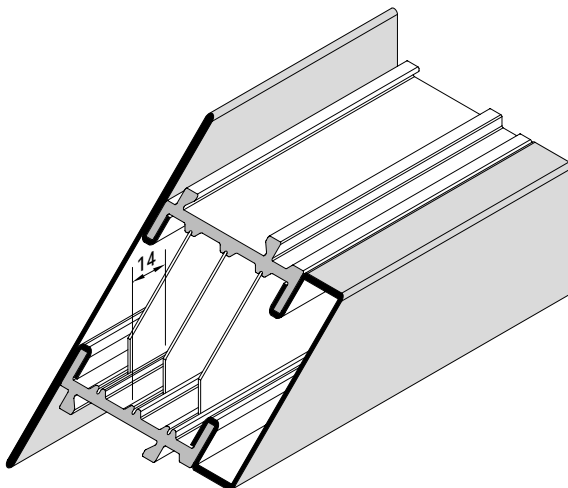
Reinforcing bolt 550.498
 for powder coating
 up to 180°C (± 5°C)
 Fixed light



Der Aussteifbolzen 550.498 ist mit der Innen- und Aussenschale zu verschweißen.

Le boulon raidisseur 550.498 doit être soudé avec les coques intérieure et extérieure

Weld reinforcing bolt 550.498 to the inner and outer shell.



ab Stablänge 3000 mm

A partir d'une longueur de barre de 3000 mm

From bar length of 3000 mm

Gilt für alle äusseren Profilecken mit den Janisol HI-Profilen:

Est applicable à tous les angles extérieurs avec profilés Janisol HI:

Applies for all outer profile corners with the Janisol HI profiles:

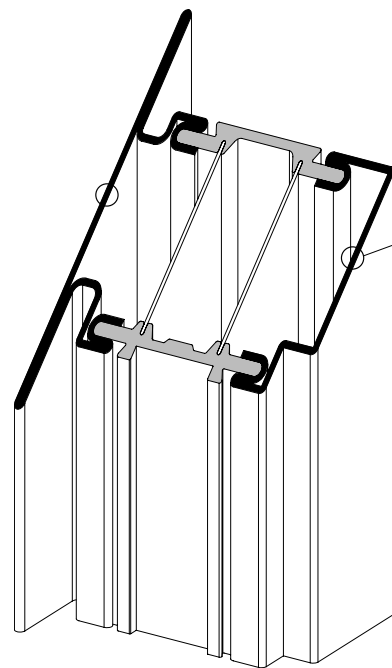
681.650 Z, 682.650 Z, 683.650 Z,
 685.650 Z,
 681.630 Z, 682.630 Z, 683.630 Z,
 685.630 Z

Schweißen

Janisol HI-Profile können ohne besondere Vorkehrungen mit den handelsüblichen Schweißverfahren MIG/MAG oder auch WIG/TIG geschweisst werden. Beim Schweißvorgang im Isolatorbereich entsteht eine geringfügige Rauchentwicklung evtl. kann sich der Isolator auch selbst entzünden (Hauptbestandteile: CO- resp. CO₂-Gase). Wie beim Schweißen allgemein üblich, ist auf eine ausreichende Raumlüftung zu achten und eine Rauchabzugsanlage einzusetzen. Es sollte auf eine besonders gründliche und saubere Schweißung ohne Porenbildung geachtet werden.

Schweißnaht-Vorbereitung

Die Janisol HI-Profile sind im Bereich der Schweißnähte mit einem Winkelschleifer leicht anzuschärfen.



Schweißkante vorbereiten
Préparation de l'arête de soudure
Prepare the welding edge

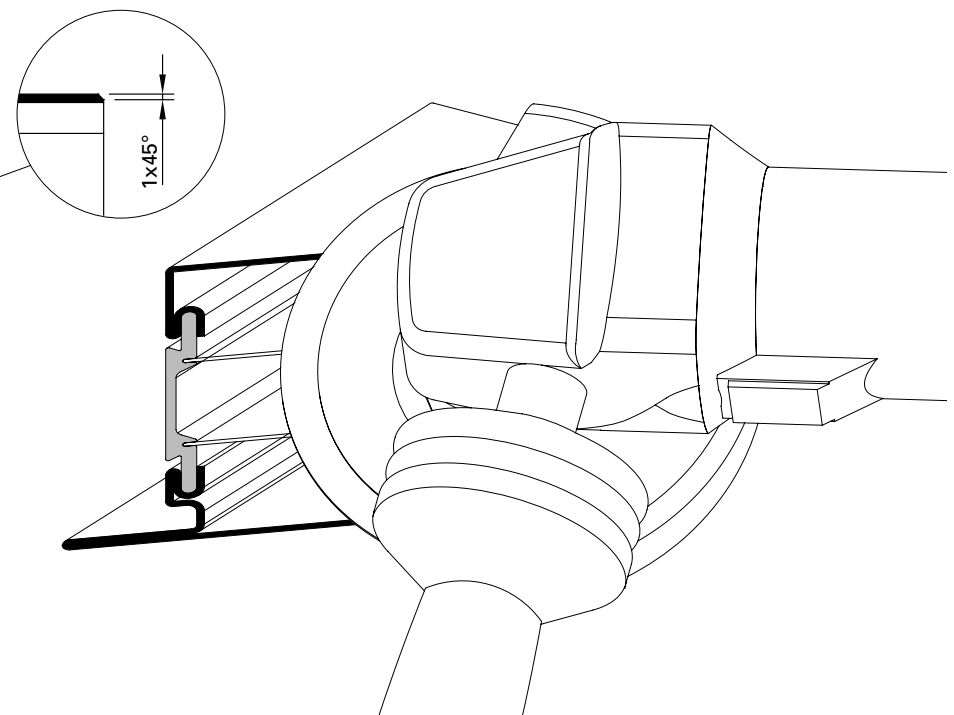
Achtung:
Vor dem Zusammenschweißen
müssen diverse Teile eingebaut
werden. Siehe Seiten 111/112.

Soudage

Les profilés Janisol HI peuvent être soudés sans mesures particulières avec les procédés usuels de soudage MIG/MAG ou WIG/TIG. Lors de la procédure de soudage dans la zone de l'isolateur, il se forme une légère fumée. L'isolateur peut également prendre feu (composantes principales: gaz CO et CO₂). Comme pour le soudage en général, il est recommandé une aération suffisante de la salle ou une installation d'évacuation des fumées. Il devrait être veillé à ce que le soudage soit opéré avec une minutie et une propreté particulières.

Préparation du cordon de soudure

Les profilés Janisol HI doivent être légèrement biseautés avec une meuleuse d'angle dans la zone du cordon de soudure.



Profile im Schweißnahtbereich mit Winkelschleifer leicht anschärfen
Évidements pour les serrures avec les gabarits de perçage Janisol
Slightly chamfer the profiles in the area of the weld seam using an angle grinder

Attention:
Diverses pièces doivent être
montées avant le soudage.
Voir pages 111/112.

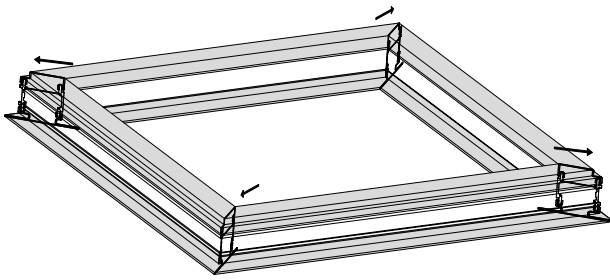
Welding

Janisol HI doors profiles can be welded without taking any particular precautions, using the standard MIG/MAG or WIG/TIG welding procedure. Welding in the isolator area results in a small amount of smoke and there is a chance that the isolator could spontaneously ignite (main components: CO or CO₂ gases). As with welding, it is generally recommended to either ensure sufficient ventilation of the room, or use a smoke extraction system. Ensure the welding is particularly thorough and clean, with no pore formation.

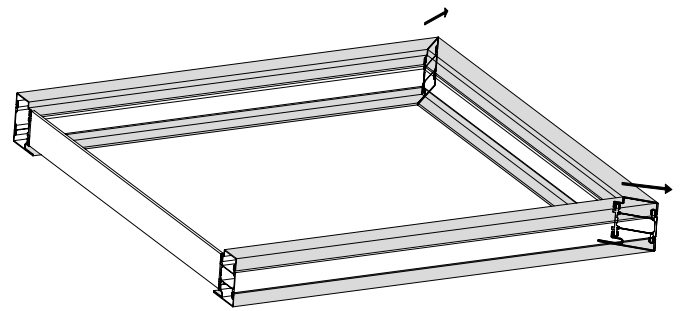
Weld seam preparation

Janisol HI profiles must also be lightly chamfered in the area of the weld seams with an angle grinder.

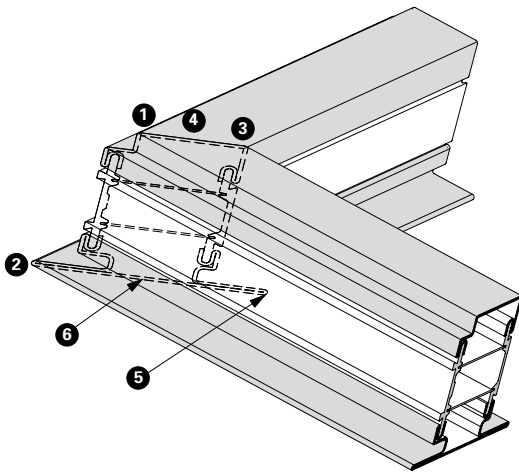
Important:
Before welding together, various
parts must be installed.
See pages 111/112.



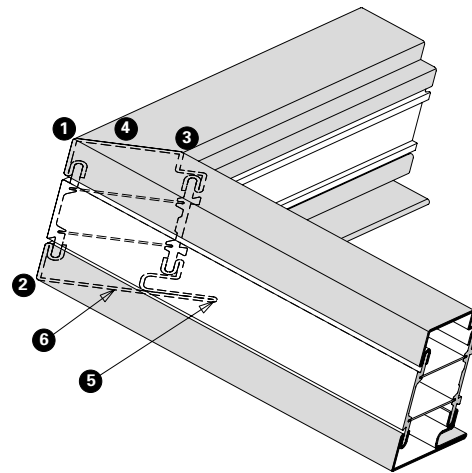
Schweisrichtung, von innen nach aussen (Türflügel)
 Sens de soudage, de l'intérieur vers l'extérieur
 (vantail de porte)
 Welding direction from the inside towards (door leaf)



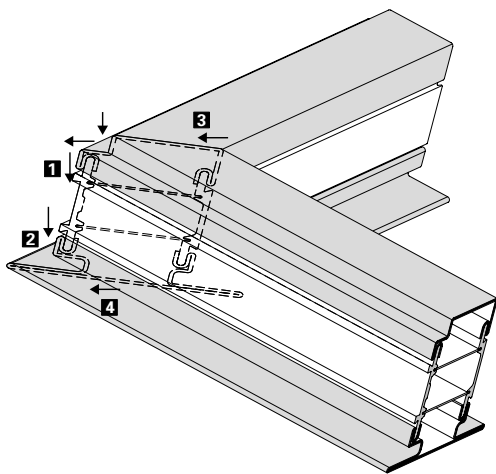
Schweisrichtung, von innen nach aussen (Blendrahmen)
 Sens de soudage, de l'intérieur vers l'extérieur
 (cadre dormant)
 Welding direction from the inside towards (outer frame)



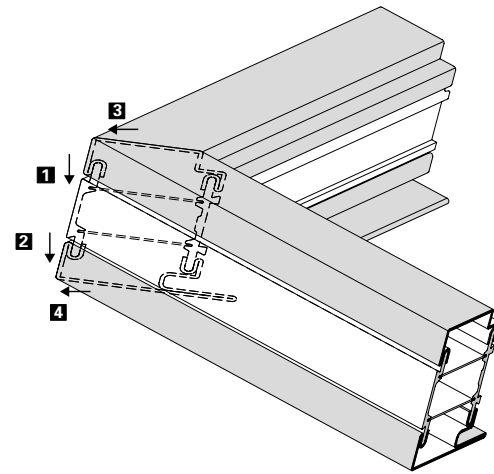
Reihenfolge Haftscheisspunkte Türflügel
 Séquence pour le pointage vantail de porte
 Sequence of tack welds door leaf



Reihenfolge Haftscheisspunkte Blendrahmen
 Séquence pour le pointage cadre dormant
 Sequence of tack welds outer frame



Reihenfolge Schweißen Türflügel
 Séquence pour le soudage vantail de porte
 Welding sequence door leaf



Reihenfolge Schweißen Blendrahmen
 Séquence pour le soudage cadre dormant
 Welding sequence outer frame

Inhaltsverzeichnis	Sommaire	Content	
Schlossauswahl	Choix de la serrure	Lock selection	26
Stulpkürzungen	Raccourcissements de tête	Shortening the face plate	32
Funktionsbeschreibung Schlösser	Description du fonctionnement serrures	Description of functionlocks	34
Zuschnitt Blende Gangflügel	Découpe de l'écran Vantail de service	Cutting the cover Access leaf	38
Zuschnitt Blende Zusatzfallenschloss	Découpe de l'écran, serrure à mortaiser supplémentaire	Cutting the cover for the additional latch lock	39
Ausschnitt Bohrschutzplatte 555.343 / 555.338	Entaille protection anti-perçage 555.343 / 555.338	Cutout section in drill protection plate 555.343 / 555.338	40
Einbau Bohrschutz Blechtüre	Montage de la protection anti-perçage Porte en tôle	Installation of drill protection Sheet metal door	41
Ausführungsvarianten Blechtüren	Exécutions Porte tôlées	Configurations Sheet metal doors	42
Ausnehmung Zylinderschutz 555.343	Entaille Protection de cylindre 555.343	Cut out Cylinder protection 555.343	45
Einbau Bohrschutz Rundzylinder	Montage de la protection anti-perçage du cylindre rond	Installation of drill protection for round cylinder	47
Ausnehmung Zylinderschutz 555.338	Entaille Protection de cylindre 555.338	Cut out Cylinder protection 555.338	50
Einbau Bohrschutz Profilzylinder	Montage de la protection anti-perçage cylindre profilé	Installation of drill protection for profile cylinder	52
Hauptschloss 556.000 - 556.005 Normalfunktion	Serrure principale 556.000 - 556.005 Fonction standard	Main lock 556.000 - 556.005 Standard function	55
Hauptschloss 556.006 - 556.021 Panikfunktion	Serrure principale 556.006 - 556.021 Fonction panique	Main lock 556.006 - 556.021 Emergency function	56
Nebenschloss oben 556.000 – 556.021	Serrure secondaire en haut 556.000 – 556.021	Secondary lock top 556.000 - 556.021	57
Nebenschloss unten 556.000 – 556.021	Serrure secondaire en bas 556.000 – 556.021	Secondary lock bottom 556.000 – 556.021	58
Positionierung Zusatz-Nebenfallenschloss	Positionnement de la serrure secondaire supplémentaire	Positioning the additional ancillary latch lock	59
Schliessblech 556.115/556.140 Adapter 555.788	Gâche de fermeture 556.115/556.140 Adaptateur 555.788	Strike plate 556.115/556.140 Adapter 555.788	60
Schliessblech 556.115/556.140 für Elektro-Türöffner 555.472 - 555.474	Gâche de fermeture 556.115/556.140 pour gâche électrique 555.472 - 555.474	Strike plate 556.115/556.140 for electric strike 555.472 - 555.474	61
Nebenschloss oben Schliessblech 556.116	Serrure secondaire en haut Gâche de fermeture 556.116	Secondary lock top Strike plate 556.116	62
Nebenschloss unten Schliessblech 556.116	Serrure secondaire en bas Gâche de fermeture 556.116	Secondary lock bottom Strike plate 556.116	63

Zusätzliches Nebenschloss oben Schliessblech 556.116	Serrure secondaire en haut complémentaire Gâche de fermeture 556.116	Additional secondary lock top 556.023 Strike plate 556.116	64
Einstellen Schliessblech 556.116	Réglage de la gâche de fermeture 556.116	Configuring strike plate 556.116	65
Blenden kürzen Normalfunktion und Teilpanik-Funktion	Raccourcir les écrans Fonction normale et fonction panique partielle	Shortening the covers Standard function and partial panic function	67
Blenden kürzen Panikfunktion	Raccourcir les dormants Fonction panique	Shortening the covers Panic function	68
Kantenbascule 556.024	Verrou à entailler à bascule 556.024	Espagnolette 556.024	69
Eckverstärkung 556.119 mit Führungsstück 556.125	Renforts d'angle 556.119 avec pièce de guidage 556.125	Corner reinforcement 556.119 with guide piece 556.125	70
Bodenbuchse 556.151 mit Schwellenprofil 452.992	Douille de verrouillage 556.151 avec profilé de seuil 452.992	Floor socket 556.151 with threshold profile 452.992	71
Eckverstärkung 556.119 mit Anschlagwinkel	Renfort d'angle 556.119 avec équerre de butée	Corner reinforcement 556.119 with angle bracket	72
Eckverstärkung 556.119 mit Führungsstück 556.146	Renfort d'angle 556.119 avec pièce de guidage 556.146	Corner reinforcement 556.119 with guide piece 556.146	73
Eckverstärkung 556.119 oben mit Führungsstück 556.125	Renfort d'angle 556.119 en haut avec pièce de guidage 556.125	Corner reinforcement 556.119 top with guide piece 556.125	74
Kammverstärkung 556.123 mit Schliessblech 556.122	Renfort de caisson 556.123 avec gâche de fermeture 556.122	Chamber reinforcement 556.123 with strike plate 556.122	75
Lappenverstärkung 556.127 nach innen öffnend	Renfort de lèvre 556.127 ouvrant vers l'intérieur	Leg reinforcement 556.127, inward-opening	76
Lappenverstärkung 556.127 nach aussen öffnend	Renfort de lèvre 556.127 ouvrant vers l'extérieur	Leg reinforcement 556.127, outward-opening	77
Zuschnitt Treibriegelstange mit Kantenbascule 556.024	Découpe de la tige de verrouillage avec verrou à bascule 556.024	Cutting of shoot bolt rod with espagnolette 556.024	78
Falztreibriegel 556.025	Bascule à mortaiser 556.025	Rebate lever bolt 556.025	79
Lappenverstärkung 556.127 Gangflügel nach aussen öffnend	Renfort de lèvre 556.127 Vantail de service ouvrant vers l'extérieur	Leg reinforcement 556.127 Access leaf, outward-opening	80
Lappenverstärkung 556.127 Standflügel nach innen öffnend	Renfort de lèvre 556.127 Vantail semi-fixe ouvrant vers l'intérieur	Leg reinforcement 556.127 Secondary leaf, inward-opening	81
Eckverstärkung 556.119 mit Schalt Schloss 556.128	Renfort d'angle 556.119 avec serrure de retient 556.128	Corner reinforcement 556.119 with switch latch 556.128	82
Kammverstärkung 556.123 mit Schliessblech 556.122	Renfort de caisson 556.123 avec gâche de fermeture 556.122	Chamber reinforcement 556.123 with strike plate 556.122	83
Lappenverstärkung 556.127 nach innen öffnend	Renfort de lèvre 556.127 ouvrant vers l'intérieur	Leg reinforcement 556.127, inward-opening	84
Lappenverstärkung 556.127 nach aussen öffnend	Renfort de lèvre 556.127 ouvrant vers l'extérieur	Leg reinforcement 556.127, outward-opening	85

Beschlageinbau
Montage des ferrures
Installation of fittings

Janisol HI RC Türen
Janisol HI RC portes
Janisol HI RC doors

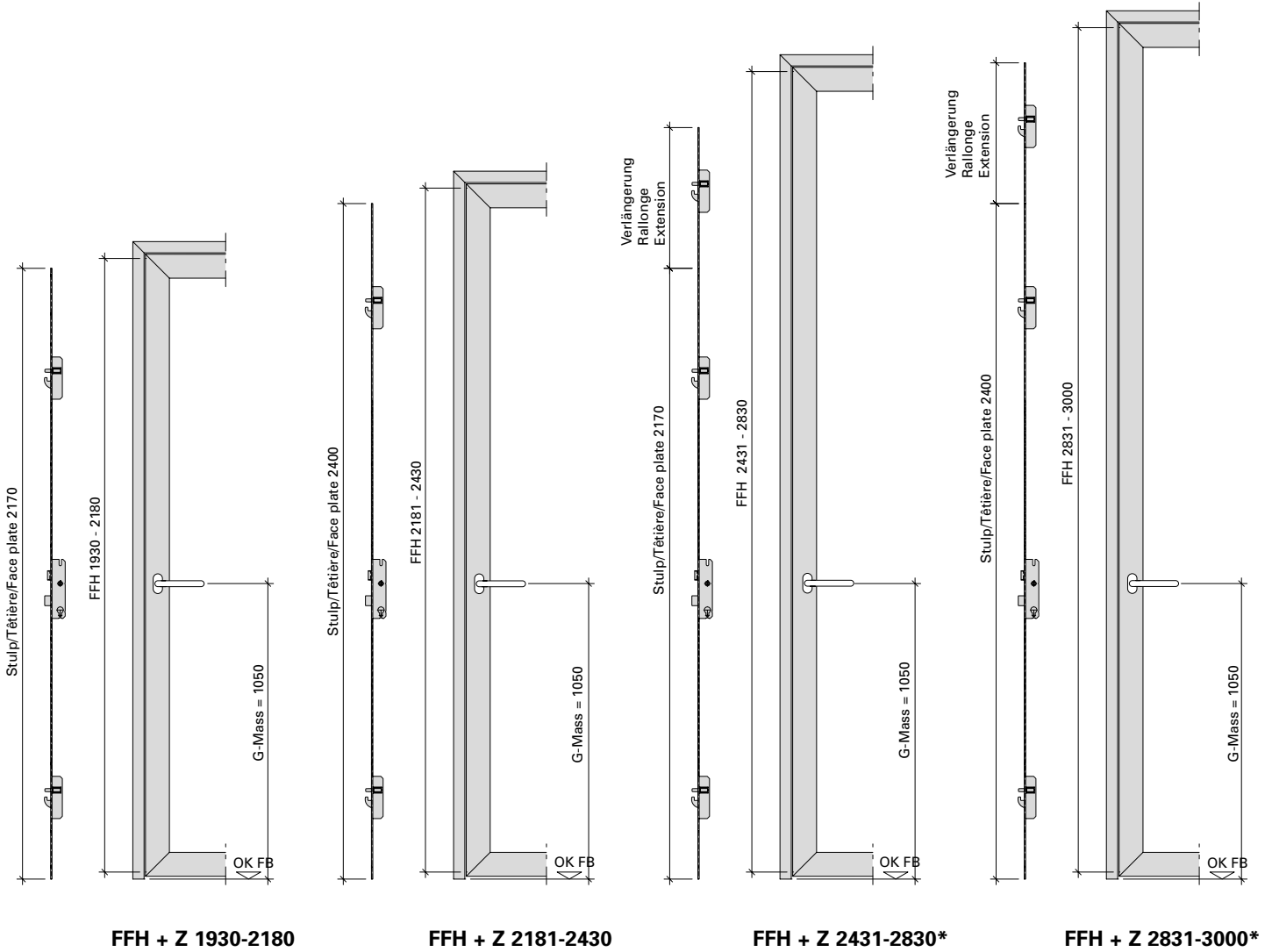
Zuschnitt Treibriegelstangen mit Falztreibriegel 556.025	Découpe des tiges de verrouillage avec bascule à mortaiser 556.025	Cutting the shoot bolt rods with rebate shoot bolt 556.025	86
Panik-Gegenkasten 556.026/556.022	Serrure contre-bascule panique 556.026/556.022	Panic strike box 556.026/556.022	87
Schlosskasten-Führung 556.129	Guidage de coffre 556.129	Lock case guide 556.129	88
Lappenverstärkung 556.127 Gangflügel nach aussen öffnend	Renfort de lèvre 556.127 Vantail de service ouvrant vers l'extérieur	Leg reinforcement 556.127 Access leaf, outward-opening	89
Lappenverstärkung 556.127 Standflügel nach innen öffnend	Renfort de lèvre 556.127 Vantail semi-fixe ouvrant vers l'intérieur	Leg reinforcement 556.127 Secondary leaf, inward-opening	90
Eckverstärkung 556.119 unten mit Führungsstück 556.131	Renfort d'angle 556.119 en bas avec pièce de guidage 556.131	Corner reinforcement 556.119 bottom with guide piece 556.131	91
Bodenhülse 556.150 mit Schwellenprofil 452.992	Douille de sol 556.150 avec profilé de seuil 452.992	Floor socket 556.150 with threshold profile 452.992	92
Bodenbuchse 556.151 mit Anschlagwinkel	Douille de verrouillage 556.151 avec équerre de butée	Floor socket 556.151 with angle bracket	93
Eckverstärkung 556.119 mit Führungsstück 556.146	Renfort d'angle 556.119 avec pièce de guidage 556.146	Corner reinforcement 556.119 with guide piece 556.146	94
Einschweissplatte 556.111 mit Schaltschloss 556.028	Plaque à souder 556.111 avec serrure de retient 556.028	Welding plate 556.111 with switch latch 556.028	95
Eckverstärkung 556.119	Renfort d'angle 556.119	Corner reinforcement 556.119	96
Kammerverstärkung 556.123 mit Schliessblech 556.130	Renfort de caisson 556.123 avec gâche de fermeture 556.130	Chamber reinforcement 556.123 with strike plate 556.130	97
Lappenverstärkung 556.127 nach innen öffnend	Renfort de lèvre 556.127 ouvrant vers l'intérieur	Leg reinforcement 556.127, inward-opening	98
Lappenverstärkung 556.127 nach aussen öffnend	Renfort de lèvre 556.127 ouvrant vers l'extérieur	Leg reinforcement 556.127, outward-opening	99
Zuschnitt Treibriegelstangen oben mit Panik-Gegenkasten 556.026/022	Découpe des tiges de verrouillage en haut avec serrure contre-bascule panique 556.026/022	Cutting the shoot bolt rods at the top with panic strike box 556.026/022	100
Einbau Treibriegelstange 556.030/031 oben	Montage de la tige de verrouillage 556.030/031 en haut	Installation of shoot bolt rod 556.030/031, top	101
Zuschnitt Treibriegelstangen unten mit Panik-Gegenkasten 556.026/022	Découpe des tiges de verrouillage en bas avec serrure contre-bascule panique 556.026/022	Cutting the shoot bolt rod at the bottom with panic strike box 556.026/022	104
Einbau Treibriegelstange 556.029 unten	Montage de la tige de verrouillage 556.029 en bas	Installation of shoot bolt rod 556.029, bottom	105
Kabelübergang 555.446	Passage de câble 555.446	Cable link connector 555.446	108
Magnetkontakt 597.049	Contact magnétique 597.049	Magnet contact 597.049	109
Fluchttüröffner mit Fallenschloss 555.558	Serrure porte de fuite avec serrure 555.558	Escape-door release with lock 555.558	110
Einbauen der Teile vor dem Schweißen	Montage des pièces avant le soudage	Installing the components before welding	111

Inhaltsverzeichnis	Sommaire	Content	
Bandsicherungen	Protections pour paumelle	Hinge fixings	113
Anschweissbänder	Paumelles à souder	Weld-on hinges	114
3D Anschraubband 555.060 / 555.061 / 555.062 / 555.063	Paumelle à visser 3D 555.060 / 555.061 / 555.062 / 555.063	3D screw-on hinge 555.060 / 555.061 / 555.062 / 555.063	116
Höhen- und seitenverstellbares Anschraubband 550.250 / 550.286	Paumelle à visser réglable en hauteur et latéralement 550.250 / 550.286	Screw-on hinge, adjustable vertically and laterally 550.250 / 550.286	118
Verdeckt liegendes 3D Anschraubband 555.026 / 555.027	Paumelle à visser 3D non apparente 555.026 / 555.027	Concealed 3D screw-on hinge 555.026 / 555.027	120
Automatische Senkdichtung 555.366 bis 555.373	Joint seuil automatique 555.366 à 555.373	Automatic drop seal 555.366 to 555.373	121
Mitnehmerklappe 550.387	Doigt d'entraînement 550.387	Driver flap 550.387	125
Panik-Stangengriff 555.729 - 555.734	Barre panique 555.729 - 555.734	Push-bar 555.729 - 555.734	126
Panik-Druckstange 555.726 / 555.727	Barre panique à pousser 555.726 / 555.727	Panic touch-bar 555.726 / 555.727	130
Vertikal-Druckstange 555.034 / 556.035	Barre à pousser verticale 555.034 / 556.035	Vertical touch bar 555.034 / 556.035	134
Drückerabdeckung	Recouvrement de poignée	Handle cover	136

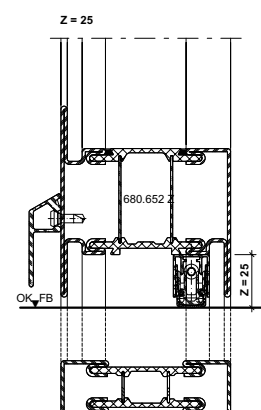
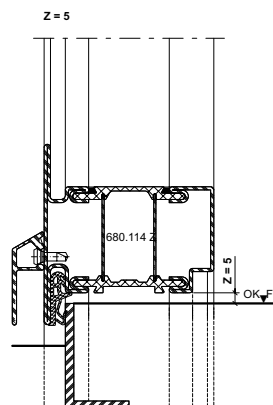
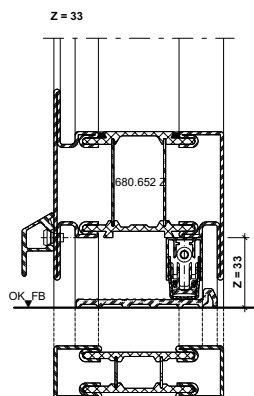
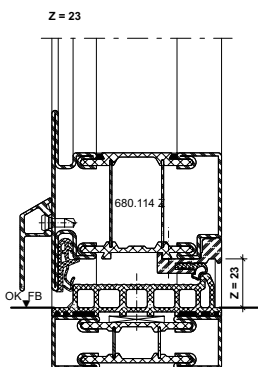
Schlossauswahl nach Flügelhöhen

Choix de la serrure selon les hauteurs de vantail

Lock selection in accordance with leaf heights



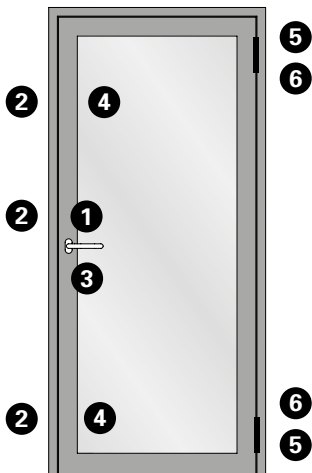
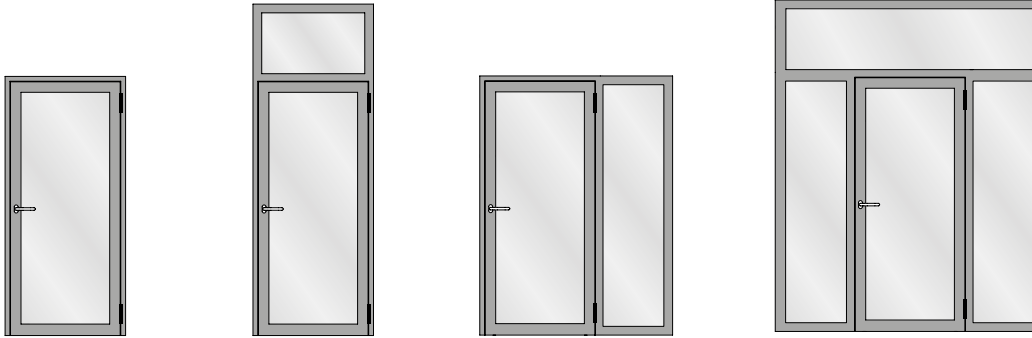
* nur Normalfunktion
 * seulement fonction standard
 * only standard function



Mehrfachverriegelungs-Schloss mit
Normal- und Panikfunktion

Serrure à verrouillage multiple avec
fonction normale et panique

Multi-point lock with standard and
panic function



Beschlagteile

- 1 Schlossfunktion (höhenabhängig)
- 2 Schliessbleche
- 3 Zylinderschutz oder Schutzbeschlag
- 4 Verdrehsicherung Nebenschloss
- 5 Türband
- 6 Türbandsicherung

Pièces de ferrures

- 1 Fonction serrure (en fonction de la hauteur)
- 2 Gâches de fermeture
- 3 Protection de cylindre ou ferrure de protection
- 4 Sécurité anti torsion de la serrure secondaire
- 5 Paumelle
- 6 Protection de paumelle

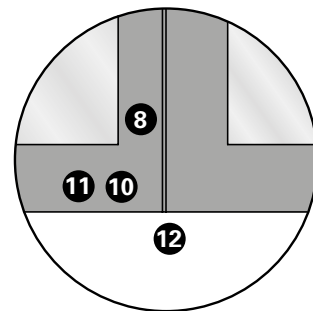
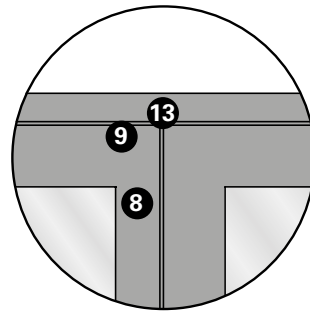
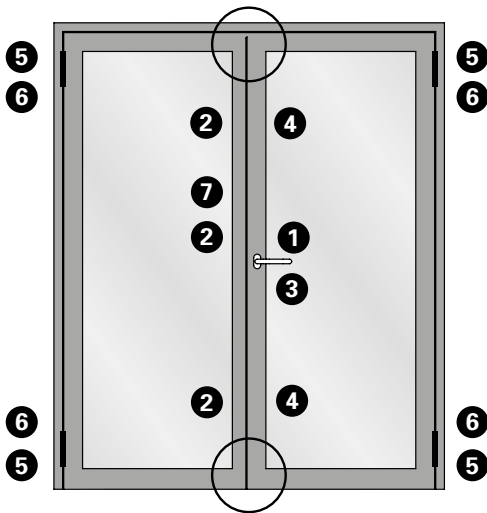
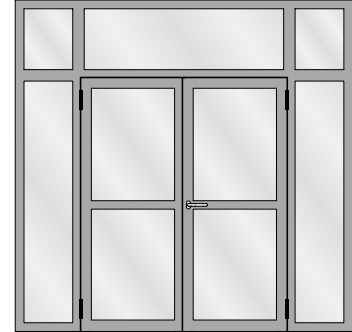
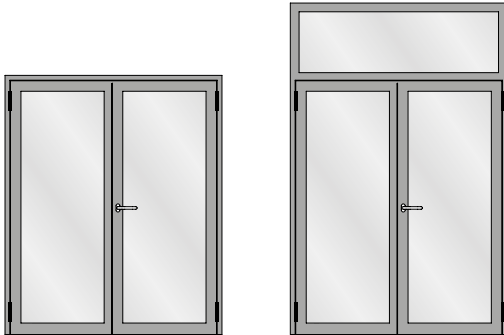
Fittings components

- 1 Lock function (height-dependent)
- 2 Strike plates
- 3 Cylinder protection or protective fitting
- 4 Anti-twist device for ancillary lock
- 5 Door hinge
- 6 Door hinge fixing

Mehrfachverriegelungs-Schloss mit
 Normalfunktion oder Teilpanik

Serrure à verrouillage multiple avec
 fonction normale ou panique partielle

Multi-point lock with standard
 function or partial panic function



Beschlagsteile

- 1 Schlossfunktion (höhenabhängig)
- 2 Schliessbleche
- 3 Zylinderschutz oder Schutzbeschlag
- 4 Verdrehsicherung Nebenschloss
- 5 Türband
- 6 Türbandsicherung
- 7 Kantenbasculer oder Falztreibriegel
- 8 Eckverstärkung
- 9 Führungsstück oder Schaltschloss
- 10 Führungsstück
- 11 Zusatz bei H-Profil
- 12 Bodenbuchse Normalfunktion
- 13 Schliessblech

Pièces de ferrures

- 1 Fonction serrure (en fonction de la hauteur)
- 2 Gâches de fermeture
- 3 Protection de cylindre ou ferrure de protection
- 4 Sécurité anti torsion de la serrure secondaire
- 5 Paumelle
- 6 Protection de paumelle
- 7 Verrou à bascule ou bascule à mortaiser
- 8 Renfort d'angle
- 9 Pièce de guidage ou serrure de retient
- 10 Pièce de guidage
- 11 Pièce supplémentaire pour profilé en H
- 12 Douille de verrouillage fonction normale
- 13 Gâche de fermeture

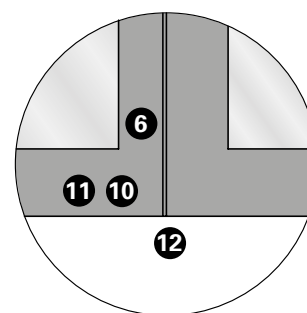
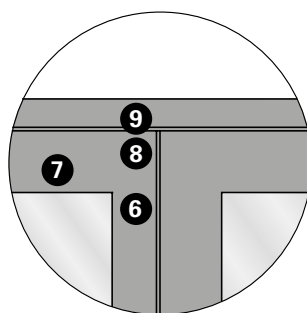
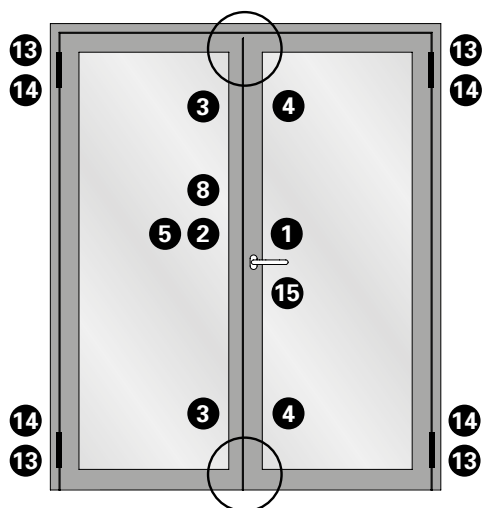
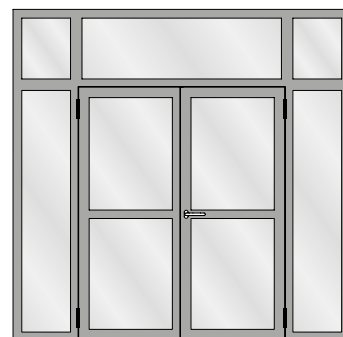
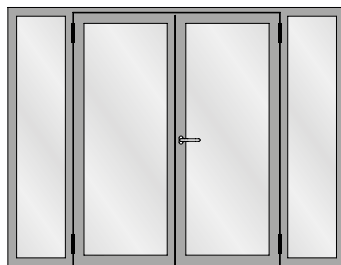
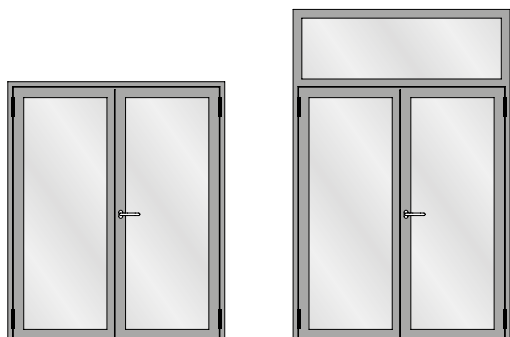
Fittings components

- 1 Lock function (height-dependent)
- 2 Strike plates
- 3 Cylinder protection or protective fitting
- 4 Anti-twist device for ancillary lock
- 5 Door hinge
- 6 Door hinge fixing
- 7 Espagnolette or rebate shoot bolt
- 8 Corner reinforcement
- 9 Guide piece or switch latch
- 10 Guide piece
- 11 Supplement for H-shaped profile
- 12 Floor socket, standard function
- 13 Strike plate

Mehrfachverriegelungs-Schloss mit
 Panikfunktion

Serrure à verrouillage multiple avec
 fonction panique

Multi-point lock with panic function



Beschlagteile

- 1 Schloßfunktion (höhenabhängig)
- 2 Panikgegenkasten
- 3 Schliessbleche Nebenschloß
- 4 Verdrehsicherung Nebenschloß
- 5 Verdrehsicherung Panikgegenkasten
- 6 Eckverstärkung
- 7 Einschweisplatte
- 8 Panik-Schaltzschloß
- 9 Schliessblech
- 10 Führungsstück
- 11 Zusatz bei H-Profil
- 12 Bodenbuchse Panikfunktion
- 13 Türband
- 14 Türbandsicherung
- 15 Zylinderschutz oder Schutzbeschlag

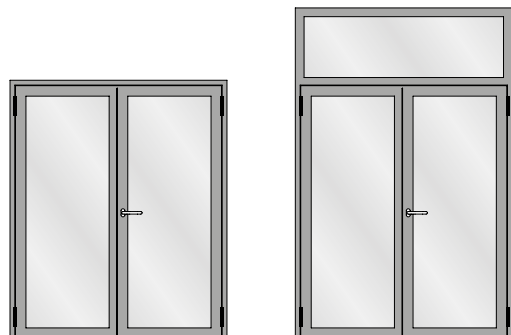
Pièces de ferrures

- 1 Fonction serrure (en fonction de la hauteur)
- 2 Serrure contre-bascule panique
- 3 Gâches de fermeture serrure secondaire
- 4 Sécurité anti torsion de la serrure secondaire
- 5 Sécurité anti torsion de la serrure contre-bascule panique
- 6 Renfort d'angle
- 7 Plaque à souder
- 8 Serrure panique de retient
- 9 Gâche de fermeture
- 10 Pièce de guidage
- 11 Pièce supplémentaire pour profilé en H
- 12 Douille de verrouillage fonction panique
- 13 Paumelle
- 14 Protection de paumelle
- 15 Protection de cylindre ou ferrure de protection

Fittings components

- 1 Lock function (height-dependent)
- 2 Panic strike box
- 3 Strike plates for ancillary lock
- 4 Anti-twist device for ancillary lock
- 5 Anti-twist device for panic strike box
- 6 Corner reinforcement
- 7 Welding plate
- 8 Panic switch latch
- 9 Strike plate
- 10 Guide piece
- 11 Supplement for H-shaped profile
- 12 Floor socket, panic function
- 13 Door hinge
- 14 Door hinge fixing
- 15 Cylinder protection or protective fitting

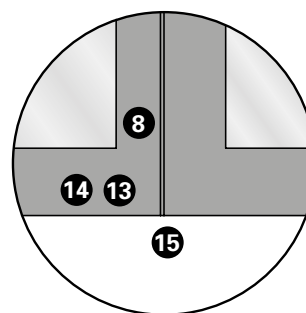
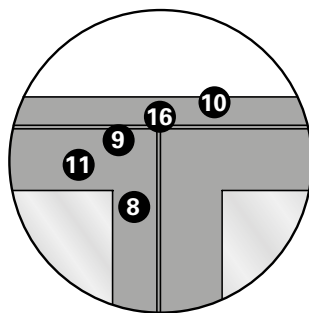
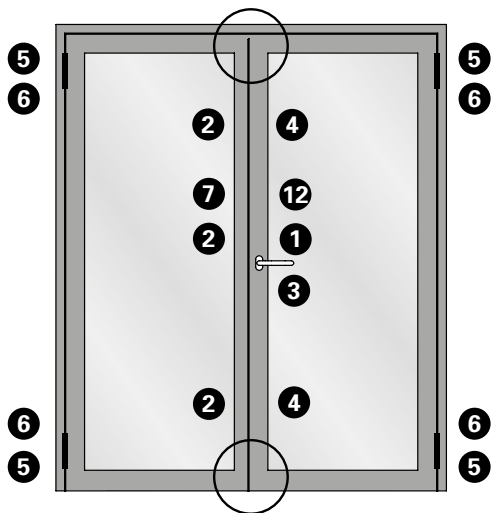
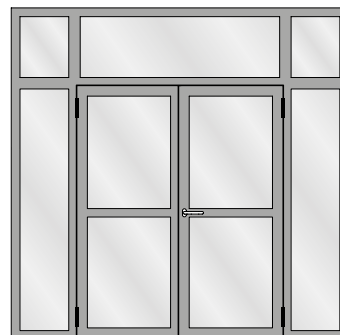
Mehrfachverriegelungs-Schloss mit Normalfunktion oder Teilpanik



Serrure à verrouillage multiple avec fonction normale ou panique partielle



Multi-point lock with standard function or partial panic function



Beschlagsteile

- 1 Schlossfunktion (höhenabhängig)
- 2 Schliessbleche
- 3 Zylinderschutz oder Schutzbeschlag
- 4 Verdrehsicherung Nebenschloss
- 5 Türband
- 6 Türbandsicherung
- 7 Kantenbascule oder Falztreibriegel
- 8 Eckverstärkung
- 9 Führungsstück oder Schaltschloss
- 10 Profilverstärkung
- 11 Lappenverstärkung
- 12 Lappenverstärkung nur bei Falztreibriegel
- 13 Führungsstück
- 14 Zusatz bei H-Profil
- 15 Bodenbuchse Normalfunktion
- 16 Schliessblech

Pièces de ferrures

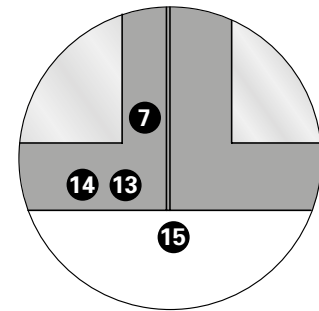
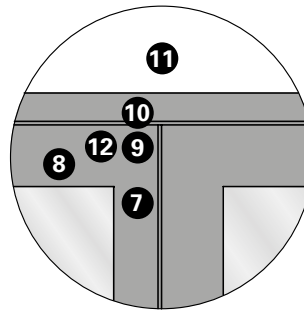
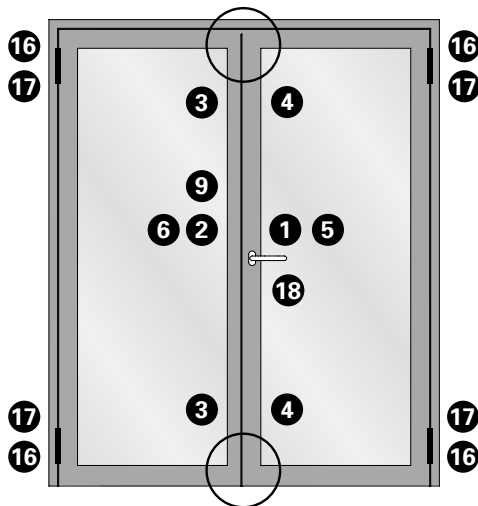
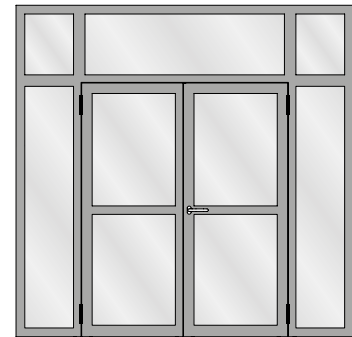
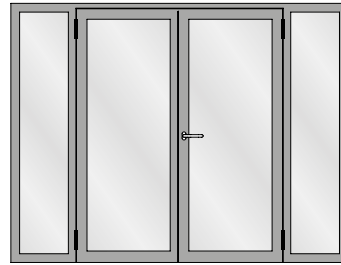
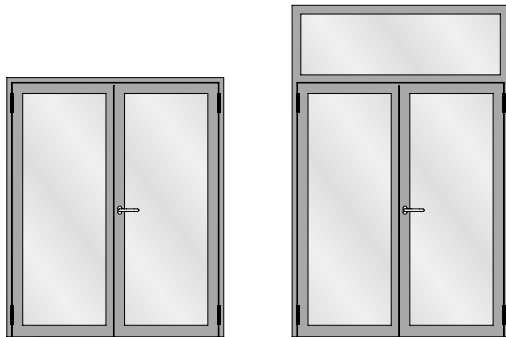
- 1 Fonction serrure (en fonction de la hauteur)
- 2 Gâches de fermeture
- 3 Protection de cylindre ou ferrure de protection
- 4 Sécurité anti torsion de la serrure secondaire
- 5 Paumelle
- 6 Protection de paumelle
- 7 Verrou à bascule ou bascule à mortaiser
- 8 Renfort d'angle
- 9 Pièce de guidage ou serrure de retient
- 10 Renfort de profilé
- 11 Renfort de lèvres
- 12 Renfort de lèvres uniquement pour la bascule à mortaiser
- 13 Pièce de guidage
- 14 Pièce supplémentaire pour profilé en H
- 15 Douille de verrouillage fonction normale
- 16 Gâche de fermeture

Fittings components

- 1 Lock function (height-dependent)
- 2 Strike plates
- 3 Cylinder protection or protective fitting
- 4 Anti-twist device for ancillary lock
- 5 Door hinge
- 6 Door hinge fixing
- 7 Espagnolette or rebate shoot bolt
- 8 Corner reinforcement
- 9 Guide piece or switch latch
- 10 Profile reinforcement
- 11 Leg reinforcement
- 12 Leg reinforcement for rebate shoot bolt only
- 13 Guide piece
- 14 Supplement for H-shaped profile
- 15 Floor socket, standard function
- 16 Strike plate

Mehrfachverriegelungs-Schloss mit
Panikfunktion

Serrure à verrouillage multiple avec
fonction panique



Beschlagteile

- 1 Schlossfunktion (höhenabhängig)
- 2 Panikgegenkasten
- 3 Schliessbleche Nebenschloss
- 4 Verdrehsicherung Nebenschloss
- 5 Lappenverstärkung Panikgegenkasten
- 6 Verdrehsicherung Panikgegenkasten
- 7 Eckverstärkung
- 8 Einschweissplatte
- 9 Panik-Schaltverschluss
- 10 Schliessblech
- 11 Profilverstärkung
- 12 Lappenverstärkung
- 13 Führungsstück
- 14 Zusatz bei H-Profil
- 15 Bodenbuchse Panikfunktion
- 16 Türband
- 17 Türbandsicherung
- 18 Zylinderschutz oder Schutzbeschlag

Pièces de ferrures

- 1 Fonction serrure (en fonction de la hauteur)
- 2 Serrure contre-bascule panique
- 3 Gâches de fermeture serrure secondaire
- 4 Sécurité anti torsion de la serrure secondaire
- 5 Renfort de lèvre de la contre-bascule panique
- 6 Sécurité anti torsion de la serrure contre-bascule panique
- 7 Renfort d'angle
- 8 Plaque à souder
- 9 Serrure panique de retient
- 10 Gâche de fermeture
- 11 Renfort de profilé
- 12 Renfort de lèvre
- 13 Pièce de guidage
- 14 Pièce supplémentaire pour profilé en H
- 15 Douille de verrouillage fonction panique
- 16 Paumelle
- 17 Protection de paumelle
- 18 Protection de cylindre ou ferrure de protection

Fittings components

- 1 Lock function (height-dependent)
- 2 Panic strike box
- 3 Strike plates for ancillary lock
- 4 Anti-twist device for ancillary lock
- 5 Leg reinforcement for panic strike box
- 6 Anti-twist device for panic strike box
- 7 Corner reinforcement
- 8 Welding plate
- 9 Panic switch latch
- 10 Strike plate
- 11 Profile reinforcement
- 12 Leg reinforcement
- 13 Guide piece
- 14 Supplement for H-shaped profile
- 15 Floor socket, panic function
- 16 Door hinge
- 17 Door hinge fixing
- 18 Cylinder protection or protective fitting

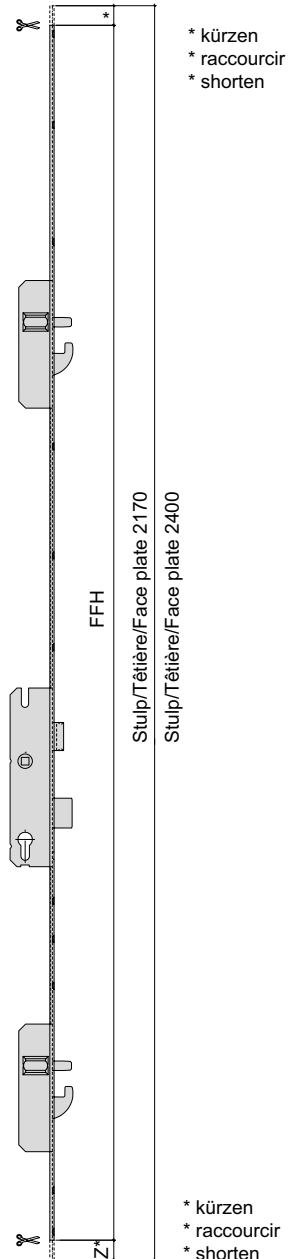
Stulpkürzungen für Mehrfach-
 Verriegelungsschloss und
 Zusatz-Nebenschloss

Raccourcissements de têtère pour
 serrure à verrouillage multiple et
 serrure secondaire supplémentaire

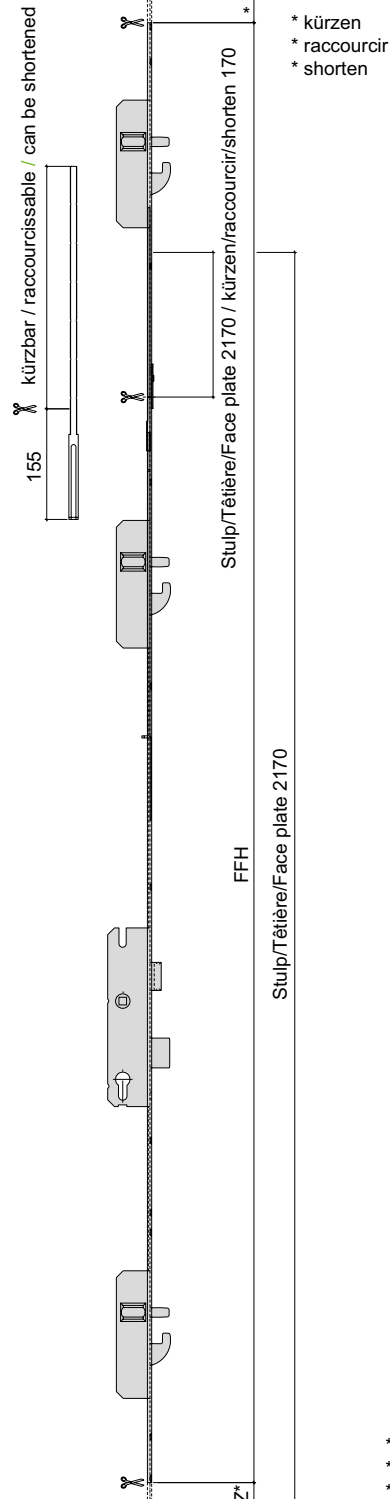
Shortening the face plate for
 the multi-point lock and additional
 ancillary lock

- * nur Normalfunktion
- * seulement fonction standard
- * only standard function

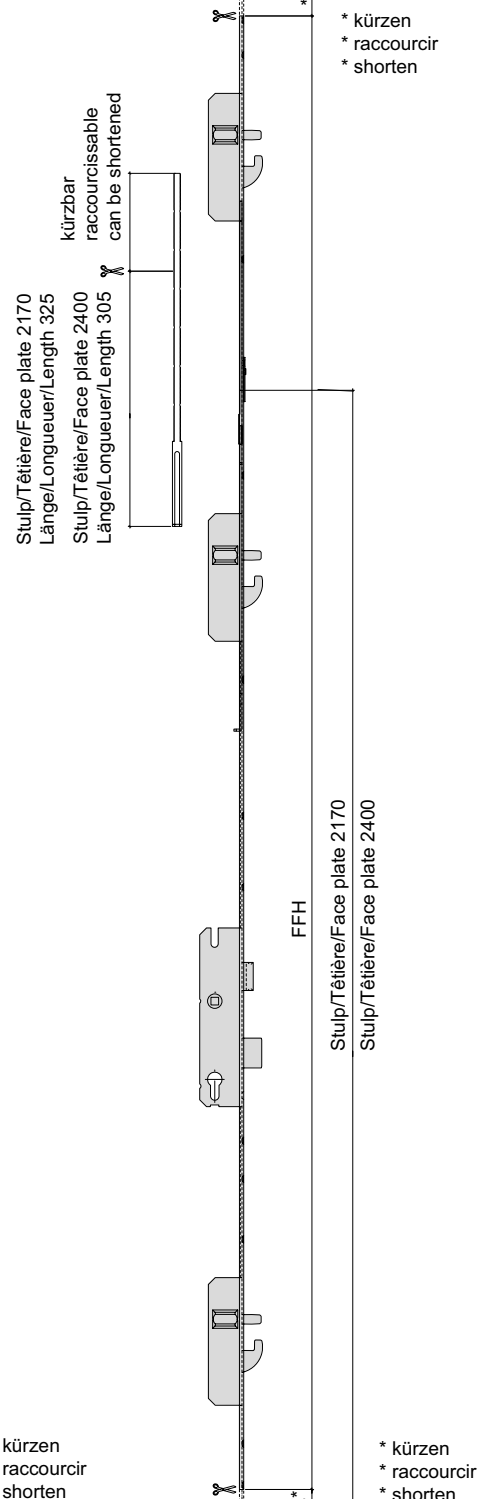
FFH + Z 1930 - 2180 /
 Stulp/Têtère/Face plate 2170
 FFH + Z 2181 - 2430 /
 Stulp/Têtère/Face plate 2400



* FFH + Z 2431 - 2600 /
 Stulp/Têtère/Face plate 2170



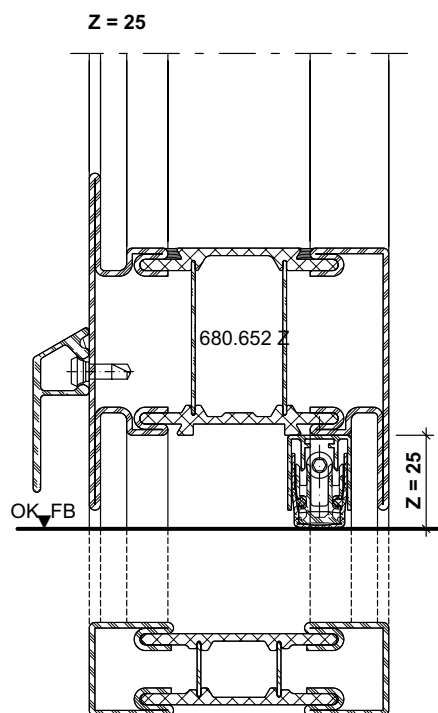
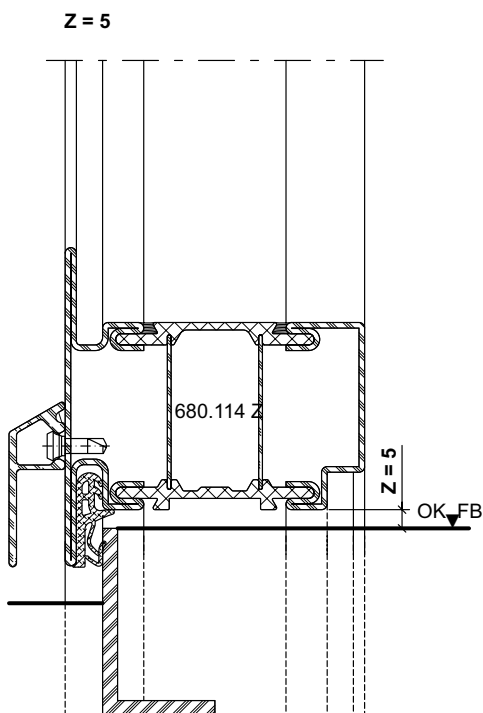
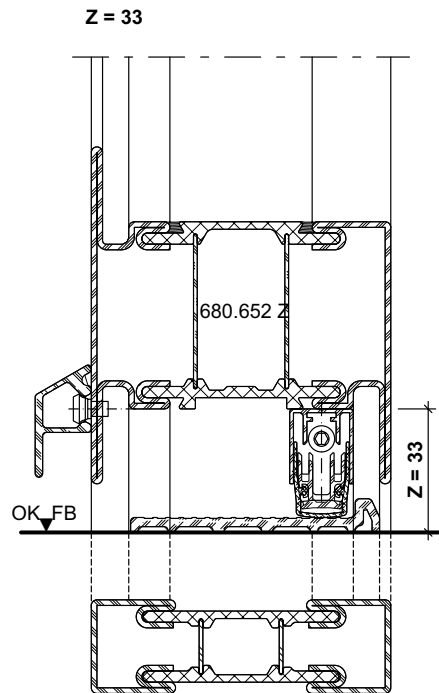
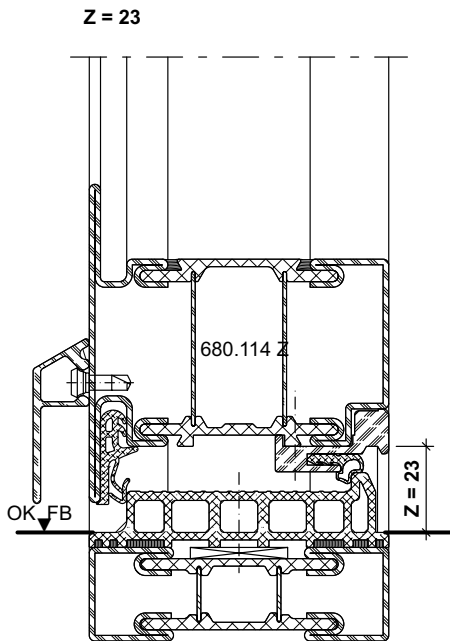
* FFH + Z 2601 - 2830 /
 Stulp/Têtère/Face plate 2170
 * FFH + Z 2831 - 3000 /
 Stulp/Têtère/Face plate 2400



Stulpkürzungen für Mehrfach-
Verriegelungsschloss und
Zusatz-Nebenschloss

Raccourcissements de tête
pour serrure à verrouillage multiple et
serrure secondaire supplémentaire

Shortening the face plate for
the multi-point lock and additional
ancillary lock



Funktionsbeschreibung

Mehrfachverriegelungs-Schlösser 556.000 - 556.005

- mit Falle und Wechsel (556.004/005 mit Rollfalle)
- 2-touriges Getriebe für einfache Betätigung
- Falle und Riegel glanzvernickelt
- geschlossener, elektrolytisch verzinkter Kasten (gilt auch für Zusatzschlösser)
- links und rechts verwendbar
- durchgehender Langstulp aus Edelstahl

Description du fonctionnement

Serrures à verrouillages multiples 556.000 à 556.005

- avec bec de cane et levier (556.004/005 avec rouleau)
- crémone à 2 tours pour actionnement simple
- bec de cane et pêne nickelés brillant
- boîtier fermé, galvanisé électrolytiquement (applicable aussi pour serrures supplémentaires)
- utilisable à gauche et à droite
- longue tête continue en acier Inox

Description of function

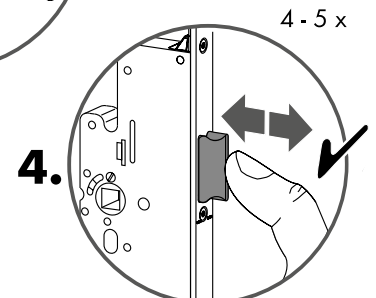
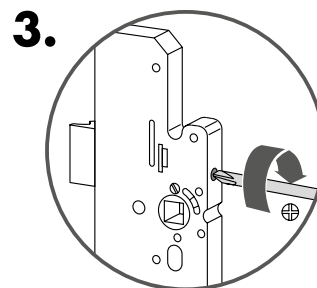
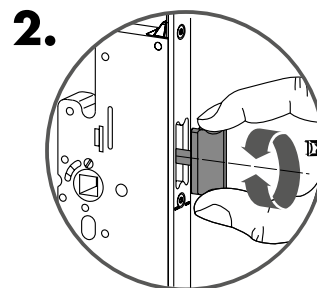
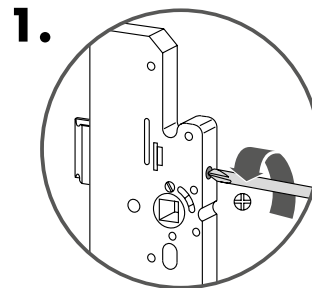
Multi-point locks 556.000 - 556.005

- With latch and latch retention (556.004/005 with roller latch)
- Double-turn gearbox for simple operation
- Latch and bolt, polished nickel plate
- Closed, electrogalvanised case (also applies to additional locks)
- Can be used LH and RH
- Continuous long face plate made from stainless steel

DIN Richtung
(Fallenverstellung)

Sens d'ouverture
selon DIN
(déplacement
du pêne)

DIN direction
(Latch adjustment)



Mehrfachverriegelungs-Schlösser
556.006 - 556.021

Die Schlösser werden standardmässig links ausgeliefert. Sie können mit einigen wenigen Handgriffen auf rechts umgestellt werden.

Die Panikverschlüsse können wahlweise wie folgt umgestellt werden:

- links einwärts
- links auswärts
- rechts einwärts
- rechts auswärts

Vorteil: Nur ein Produkt für alle Flucht- und Öffnungsrichtungen

Serrures à verrouillages multiples
556.006 à 556.021

Les serrures sont normalement livrées sur la gauche. Elles peuvent être placées sur la droite en un tournemain.

Les fermetures panique peuvent être placées au choix comme suit:

- sur la gauche vers l'intérieur
- sur la gauche vers l'extérieur
- sur la droite vers l'intérieur
- sur la droite vers l'extérieur

Avantage: un seul produit pour tous les sens d'évacuation et d'ouverture

Multi-point locks 556.006 - 556.021

Left-hand locks are provided as standard. You can convert them to right-hand locks in just a few easy steps.

The panic locks can be converted as required as follows:

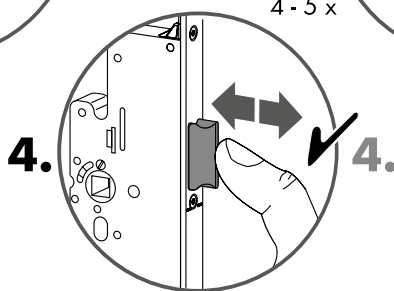
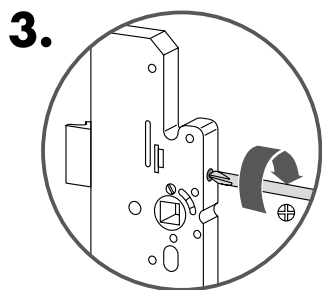
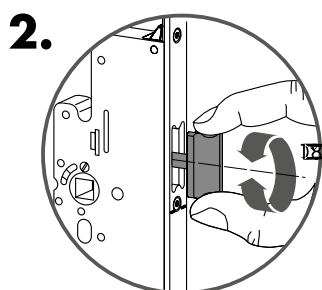
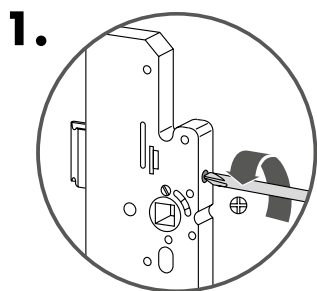
- LH, inwards
- LH, outwards
- RH, inwards
- RH, outwards

Advantage: Just one product for all directions of escape and opening

DIN Richtung
(Fallenverstellung)

Sens d'ouverture
selon DIN
(déplacement
du pêne)

DIN direction
(Latch adjustment)

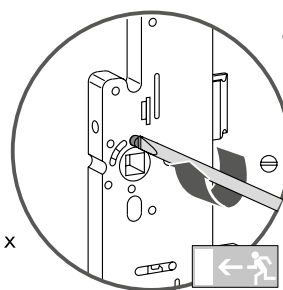
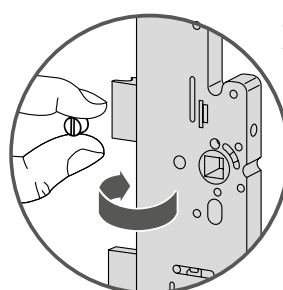
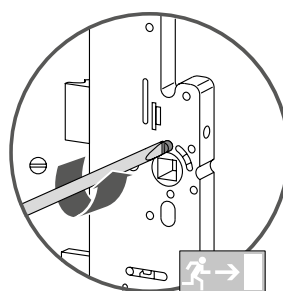


4 - 5 x

1. Fluchrichtungs-
verstellung

Réglage sens
d'évacuation

Regulations
directions of
escape



Mechanische und elektromechanische Schliesszylinder

Verwendet werden dürfen bei den Mehrfachverriegelungs-Schlössern 556.006 - 556.021:

- Schliesszylinder mit freilaufendem Mitnehmer, bei denen der Mitnehmer immer leichtgängig frei drehbar ist
- Schliesszylinder mit starrem Mitnehmer, bei denen der Mitnehmer in Schlüsselabzugstellung innerhalb des Bereichs von -30° bis $+30^\circ$ arretiert.

Nicht verwendet werden dürfen:

- Schliesszylinder mit starrem Mitnehmer, bei denen der Mitnehmer in Schlüsselabzugstellung ausserhalb des Bereichs von -30° bis $+30^\circ$ arretiert.
Hierzu zählen Schliesszylinder, bei denen die Mitnehmerposition manuell verstellt werden kann, so dass eine Mitnehmerposition ausserhalb des Bereichs von -30° bis $+30^\circ$ erzielt werden kann.

Cylindres de fermeture mécaniques et électromécaniques

Cylindres pouvant être utilisés sur les serrures à verrouillages multiples 556.006 à 556.021:

- cylindres de fermeture avec entraîneur à course libre, sur lesquels ce dernier peut toujours tourner facilement
- les cylindres de fermeture à entraîneur fixe, sur lesquels ce dernier est arrêté dans la plage de -30° à $+30^\circ$ en position de retrait de la clé.

Cylindres ne devant pas être utilisés:

- les cylindres de fermeture à entraîneur fixe, sur lesquels ce dernier est arrêté en dehors de la plage de -30° à $+30^\circ$ en position de retrait de la clé.
En font partie les cylindres de fermeture sur lesquels la position de l'entraîneur peut être déplacée manuellement de manière à ce qu'elle puisse se trouver en dehors de la plage de -30° à $+30^\circ$.

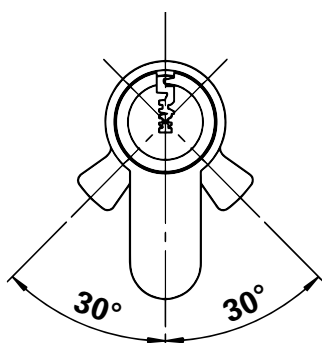
Mechanical and electromechanical lock cylinders

Can be used with multi-point locks 556.006 - 556.021:

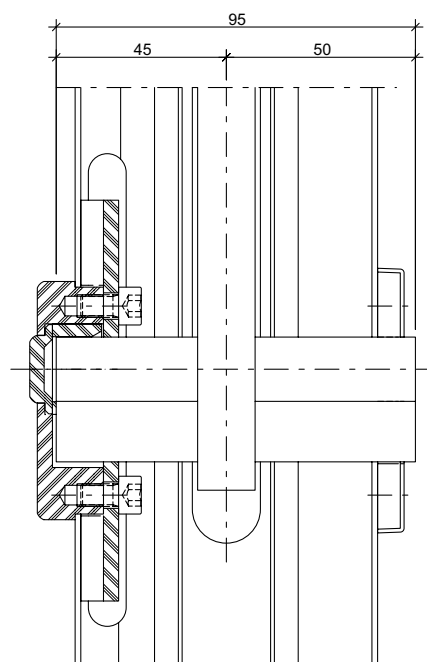
- Lock cylinder with free turn drive pin, whereby the drive pin can always be freely turned easily
- Lock cylinder with fixed drive pin, whereby the drive pin engages in the key removal position within the range of -30° to $+30^\circ$.

Must not be used:

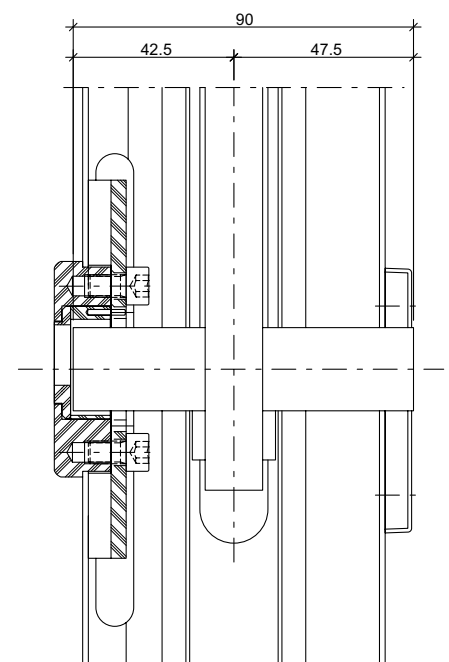
- Lock cylinder with rigid drive pin, whereby the drive pin engages in the key removal position outside the range of -30° to $+30^\circ$.
Included here are lock cylinders which allow the drive pin position to be manually adjusted, so that the drive pin position can be set outside the range of -30° to $+30^\circ$.



Profilzylinder
Cylindre profilé
Profile cylinder



Rundzylinder
Cylindre rond
Round cylinder



Wie montiere ich die Mehrfachverriegelung mit 22 mm-Rundzylinder?

Bitte beachten Sie die folgende Montage-Reihenfolge genau. Damit schliessen Sie Funktionsprobleme aus.

1. Prüfen Sie, ob Sie die Bohrungen für die Befestigung der Beschläge für die folgende Montage anpassen müssen.
2. Befestigen Sie die Mehrfachverriegelung im Türblatt.
3. Drücken Sie die Transportsicherung mit dem 22 mm Rundzylinder aus dem Hauptschloss-Kasten. Lassen Sie den 22 mm Rundzylinder im Hauptschlosskasten bis zur Unterkante des Zylinderdurchbruches absacken (ca. 2 mm).
4. Sichern Sie ihn mit der Zylinderschraube. Nur handfest anziehen.
5. Montieren Sie die Beschläge, wenn der Zylinder fixiert ist.

Wie tausche ich den 22 mm-Rundzylinder aus?

1. Entfernen Sie alle Befestigungsschrauben der Mehrfachverriegelung.
2. Entfernen Sie die Sicherungsschraube des 22 mm Rundzylinders.
3. Senken Sie die Mehrfachverriegelung um ca. 2 mm ab.
4. Entfernen Sie den 22 mm Rundzylinder.
5. Führen Sie den neuen 22 mm Rundzylinder in die Beschläge ein.
6. Heben Sie die Mehrfachverriegelung um ca. 2 mm an und befestigen Sie die Mehrfachverriegelung am Türblatt.

Comment monter le verrouillage multiple avec cylindre rond de 22 mm?

Prière de respecter au pied de la lettre l'ordre de montage suivant. Cela permet d'exclure tout problème de fonctionnement.

1. Vérifier si les perçages de fixation des ferrures doivent être adaptés pour le montage qui suit.
2. Fixer le verrouillage multiple dans le vantail de la porte.
3. Presser la sécurité transport avec le cylindre rond de 22 mm en dehors du coffre principal de serrure. Laisser s'enfoncer le cylindre rond de 22 mm dans le coffre principal de serrure jusqu'au bord inférieur du passage du cylindre (env. 2 mm).
4. Le bloquer avec la vis à tête cylindrique. Ne bien serrer qu'à la main.
5. Monter les ferrures une fois que le cylindre est fixé.

Comment remplacer le cylindre rond de 22 mm?

1. Enlever toutes les vis de fixation du verrouillage multiple.
2. Enlever la vis de blocage du cylindre rond de 22 mm.
3. Abaisser le verrouillage multiple d'environ 2 mm.
4. Enlever le cylindre rond de 22 mm.
5. Introduire le nouveau cylindre rond de 22 mm dans les ferrures.
6. Soulever le verrouillage multiple d'environ 2 mm et le fixer au vantail de la porte.

How do I install the multi-point locking with a 22 mm round cylinder?

Please adhere precisely to the following installation sequence. This will prevent functional problems.

1. Check if the drill holes for fixing the fittings need to be adjusted for the subsequent installation.
2. Fix the multi-point lock to the door leaf.
3. Push the transport pin with the 22 mm round cylinder out of the main lock case. Allow the 22 mm round cylinder in the main lock case to drop down to the bottom edge of the cylinder opening (approx. 2 mm).
4. Secure in place using the socket head screw. Tighten until hand-tight only.
5. Install the fittings once the cylinder has been fixed in place.

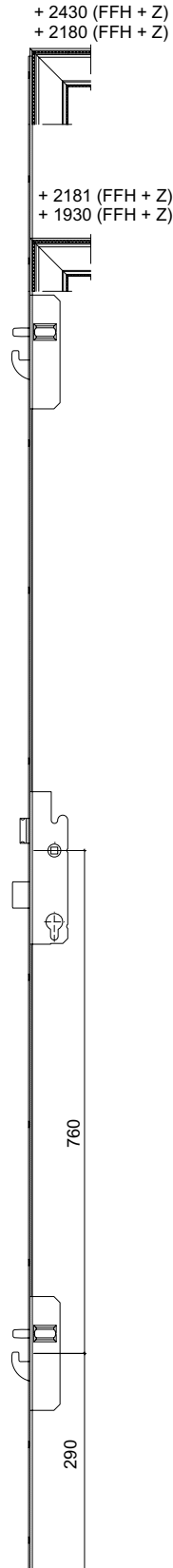
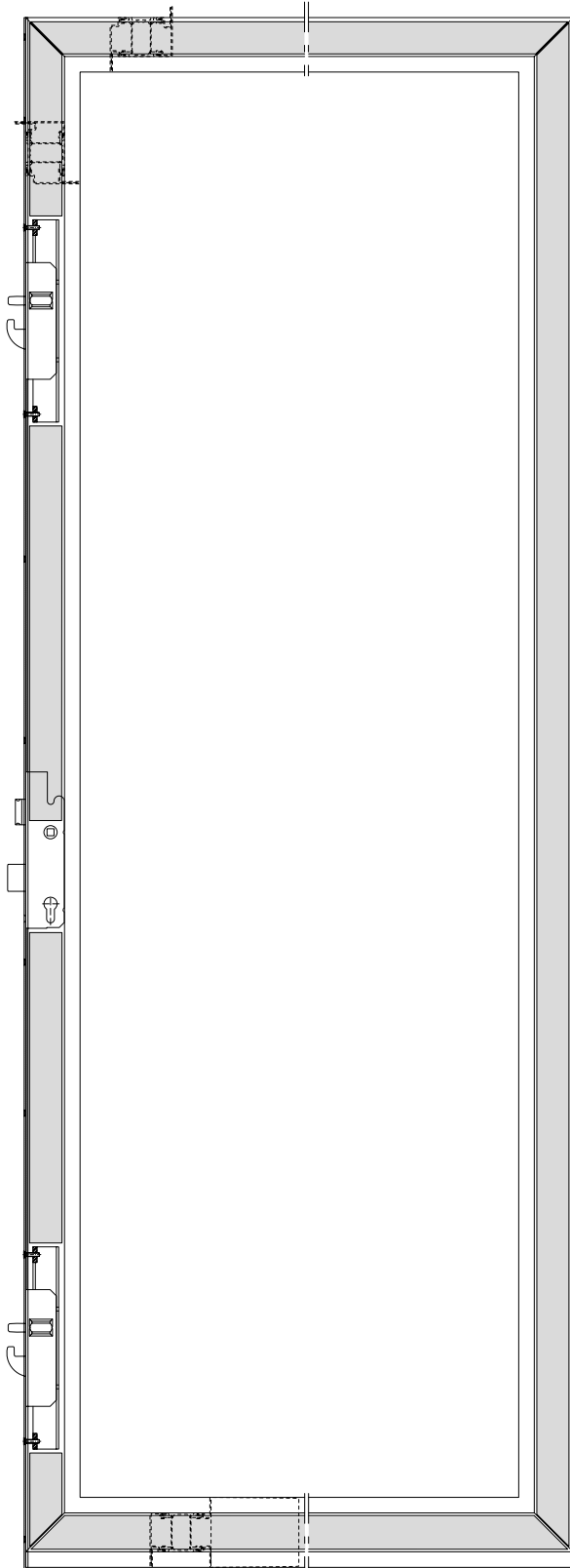
How do I replace the 22 mm round cylinder?

1. Remove all of the fixing screws from the multi-point locking.
2. Remove the securing screw from the 22 mm round cylinder.
3. Lower the multi-point locking by approx. 2 mm.
4. Remove the 22 mm round cylinder.
5. Insert the new 22 mm round cylinder into the fitting.
6. Raise the multi-point locking by approx. 2 mm and fix the multi-point locking to the door leaf.

Zuschnitt Blende
Gangflügel

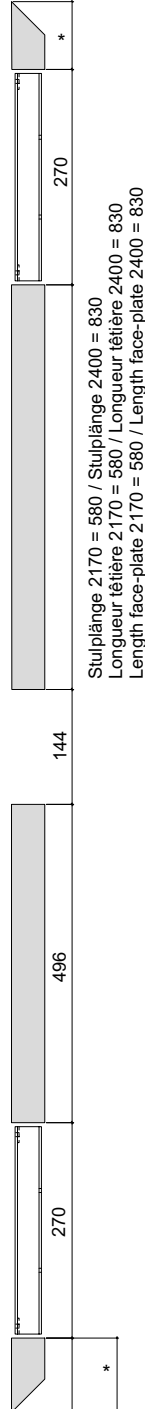
Découpe de l'écran
Vantail de service

Cutting the cover
Access leaf



+ 1930 bis + 2000
+ 2181 bis + 2250
keine Blende / pas d'écran / no cover

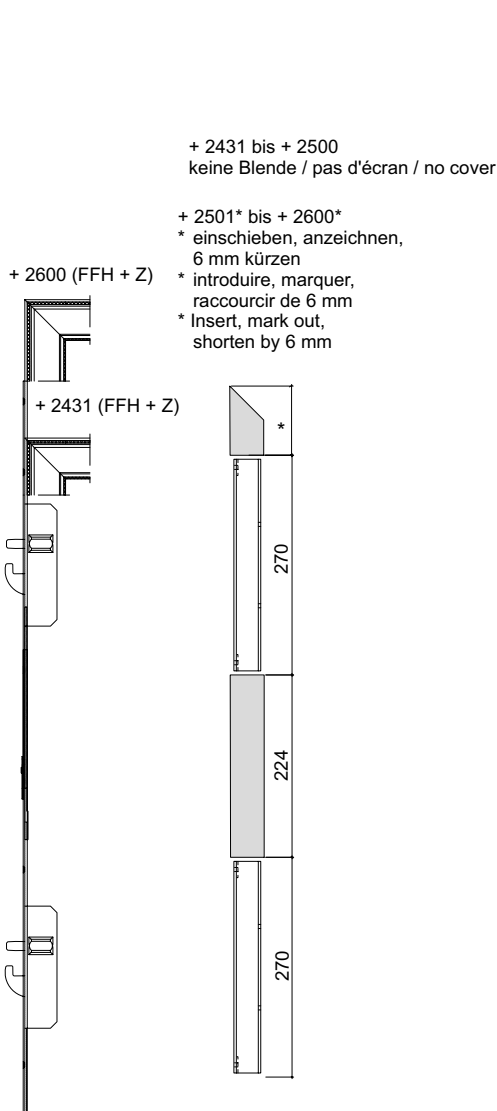
+ 2251* bis + 2430*
+ 2001* bis + 2180*
* einschieben, anzeichnen, 6 mm kürzen
* introduire, marquer, raccourcir de 6 mm
* Insert, mark out, shorten by 6 mm



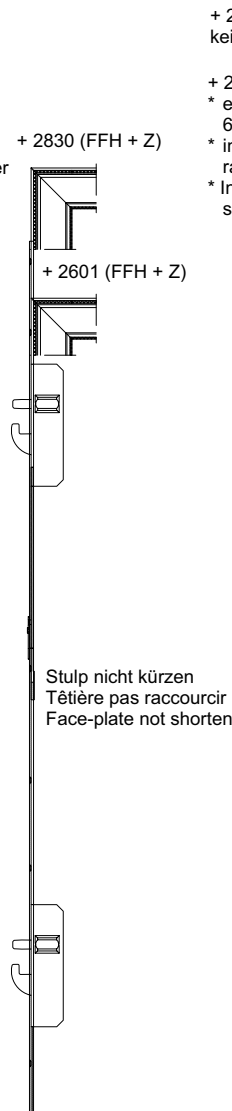
Zuschnitt
Blende Zusatzfallenschloss
Gangflügel
(nur Normalfunktion)

Découpe de l'écran, serrure à
mortaiser supplémentaire
Vantail de service
(seulement fonction standard)

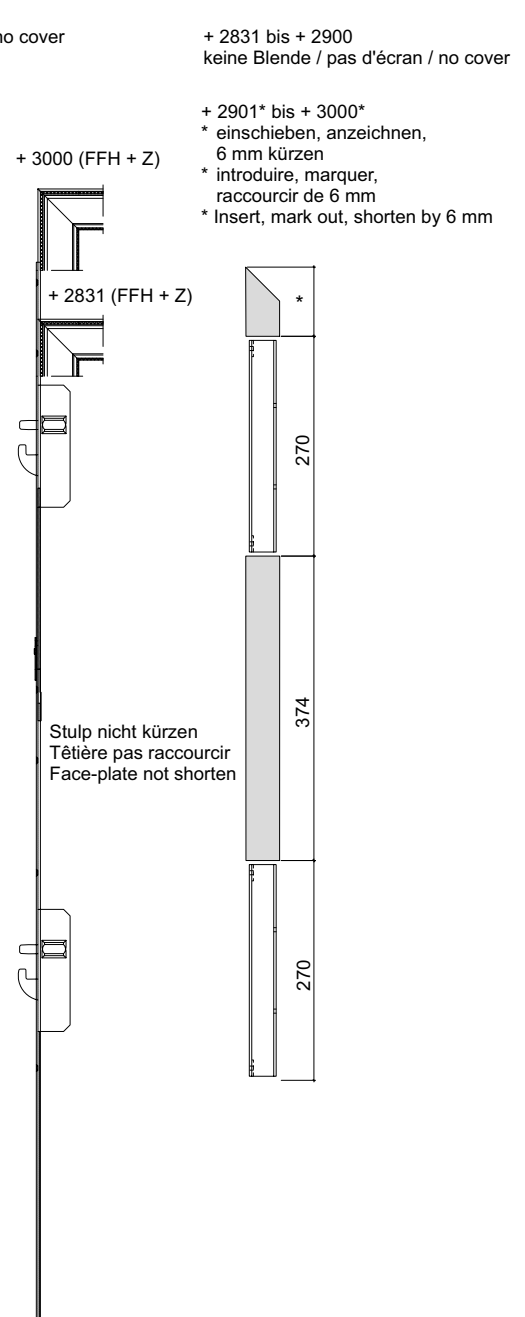
Cutting the cover for the
additional latch lock
Access leaf
(only standard function)



Stulplänge 2170
 Longueur têteière 2170
 Length face-plate 2170



Stulplänge 2170
 Longueur têteière 2170
 Length face-plate 2170

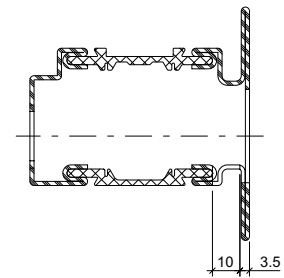
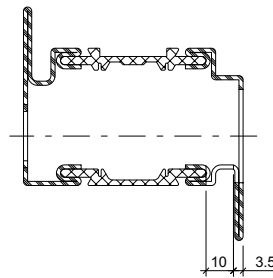
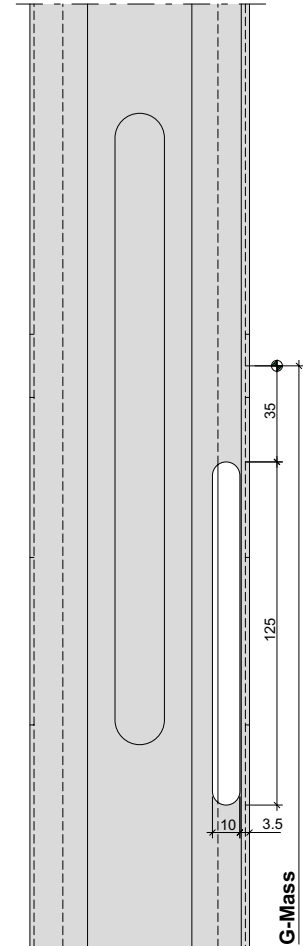
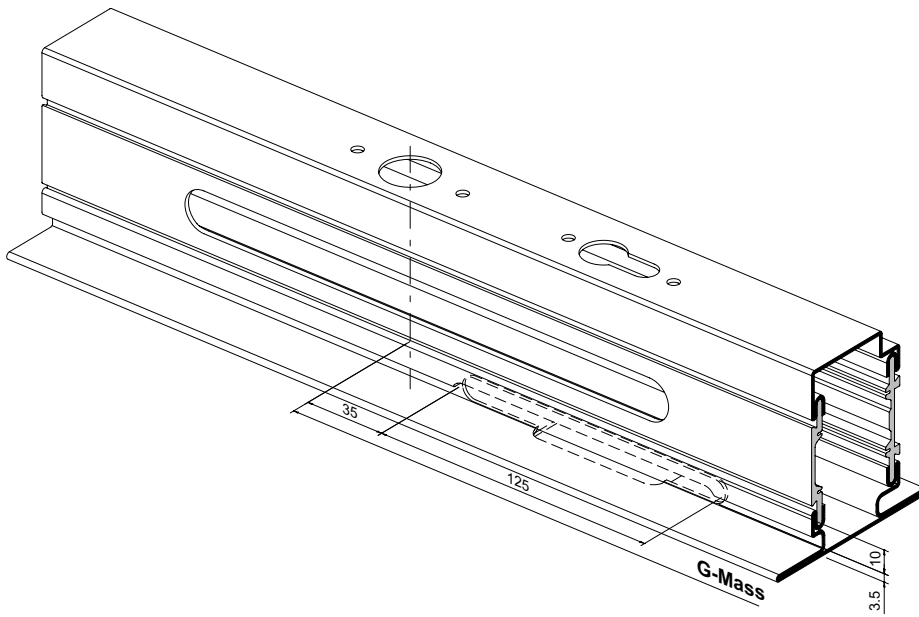


Stulplänge 2400
 Longueur têteière 2400
 Length face-plate 2400

Ausschnitt Bohrschutzplatte
555.343 / 555.338

Entaille protection anti-perçage
555.343 / 555.338

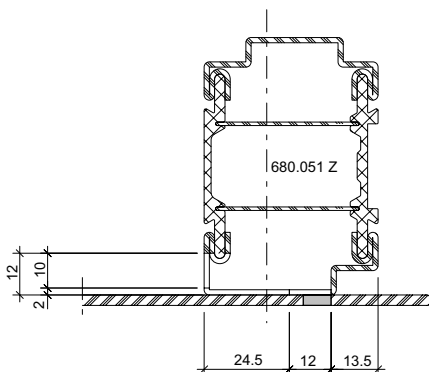
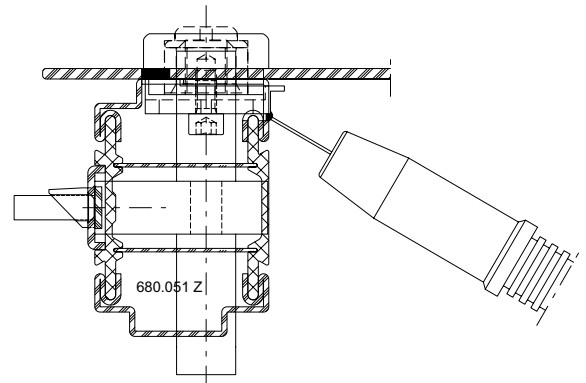
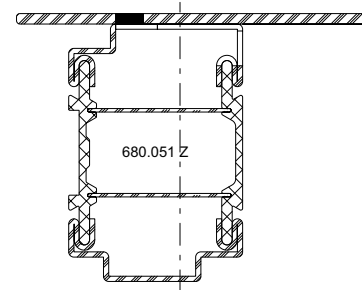
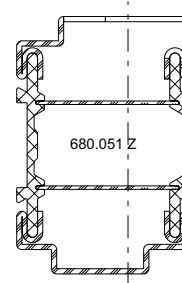
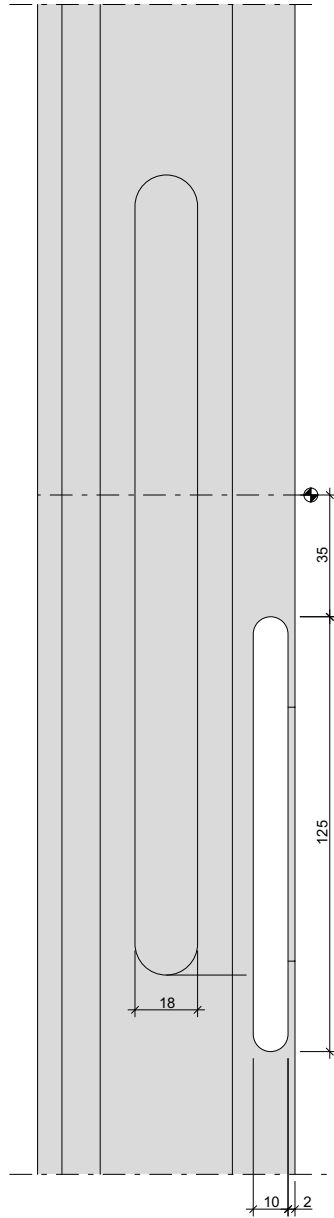
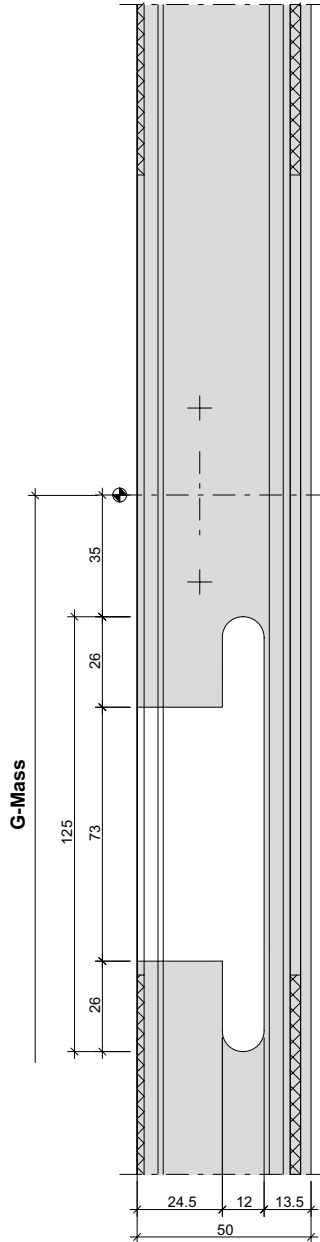
Cutout section in drill
protection plate 555.343 / 555.338



**Einbau Bohrschutz
 Blechtüre**

**Montage de la protection anti-perçage
 Porte en tôle**

**Installation of drill protection
 Sheet metal door**



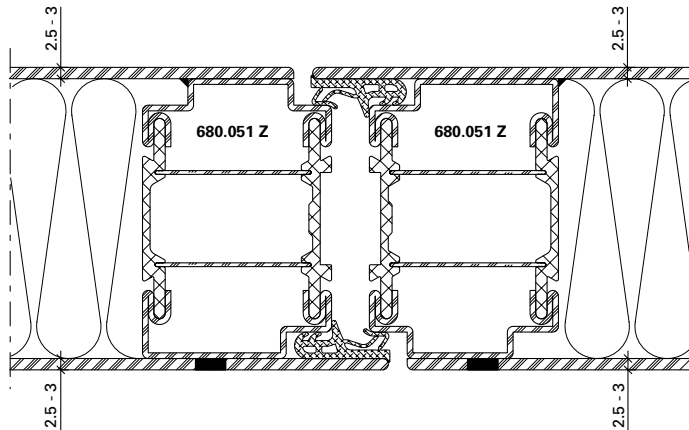
1. Ausschnitt im Profil 680.051 Z vornehmen
 2. Rahmen schweissen und Aussenblech anbringen
 3. Bohrschutz gemäss Beschrieb anheften
1. Procéder à l'entaille dans le profilé 680.051 Z
 2. Souder le cadre et mettre la tôle extérieure en place
 3. Fixer la protection anti-perçage selon la description
1. Cut out section in profile 680.051 Z
 2. Weld the frame and attach the external panel
 3. Attach the drill protection as per the description

Ausführungsvarianten
Blechtüren

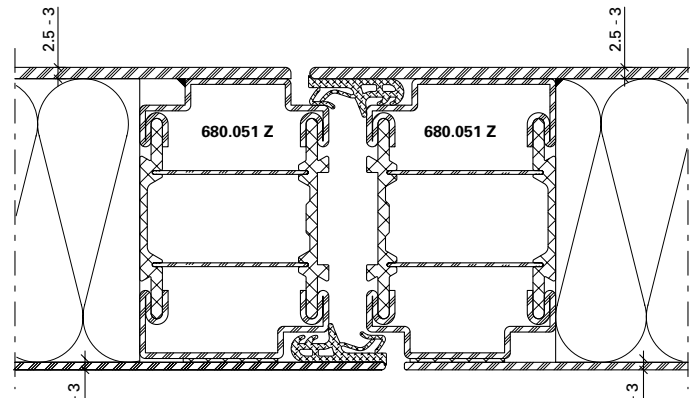
Exécutions
Porte tôlées

Configurations
Sheet metal doors

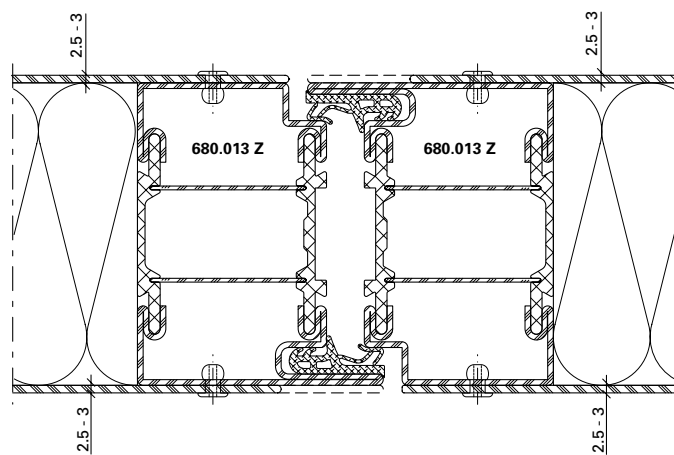
Bleche geschweisst
Tôles soudées
Welded sheet metal



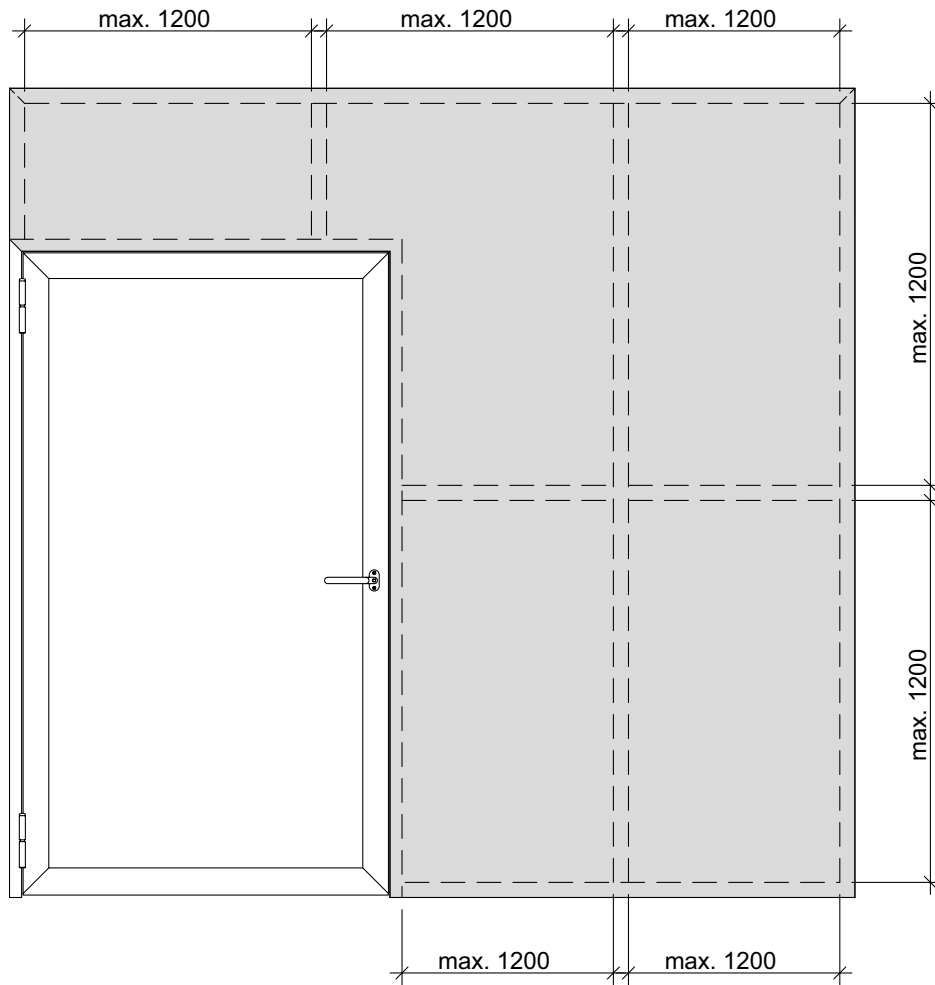
Bleche geschweisst/geklebt
Tôles soudées/collées
Welded/glued sheet metal



Bleche aufgesetzt
Tôles plaquées
Fitted sheet metal



Blech geklebt nur auf Bandgegenseite zulässig
Tôle collée uniquement autorisée côté opposé aux paumelles
Bonding of the sheet only permissible on the handle side

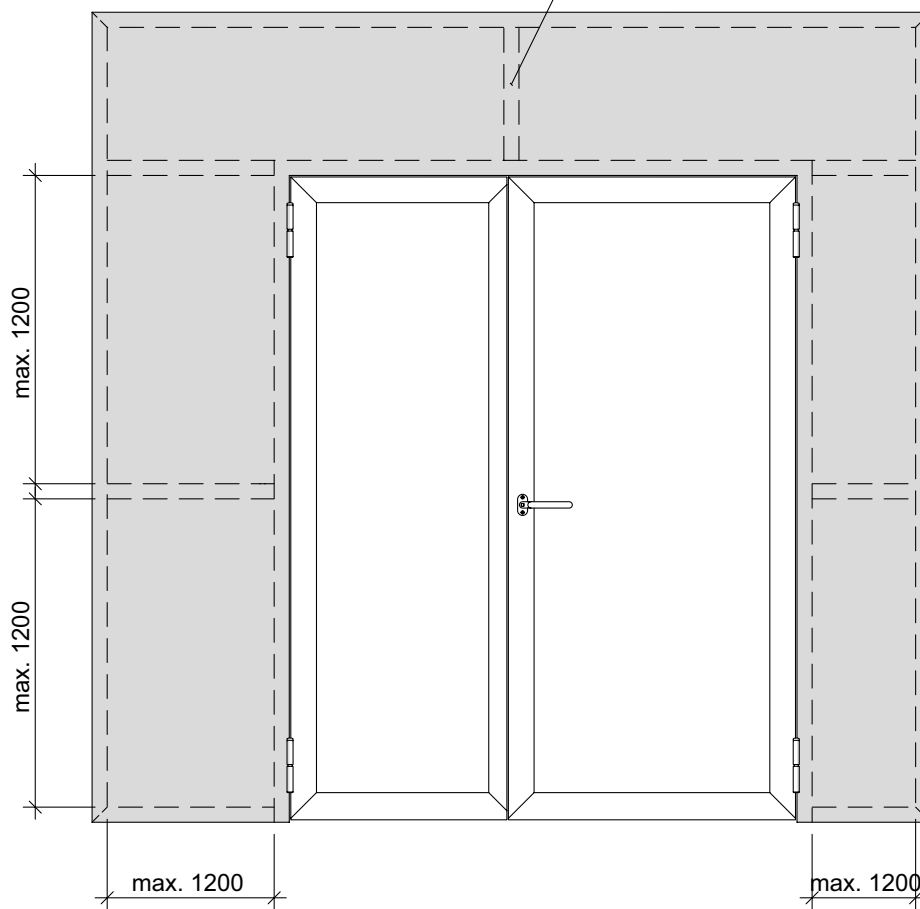


Verblechte Rahmen
Lage der Aussteifungsprofile
Zweiflügelige Türen

Cadres tôlés
Position des profilés de renfort
Porte à deux vantaux

Sheet metal clad frame
Position of the reinforcement profiles
Double-leaf doors

Vertikale Sprosse bei zweiflügeligen Türen über dem Mittelstulp zwingend erforderlich
Montants sur les portes à deux vantaux absolument nécessaires au-dessus de la tête centrale.
Vertical mid-rail above the meeting stile is essential for double-leaf doors.



Mehrfachverriegelungs-Schloss
Normalfunktion und
Panikfunktion

Serrure à verrouillage multiple
Fonction standard et
Fonction panique

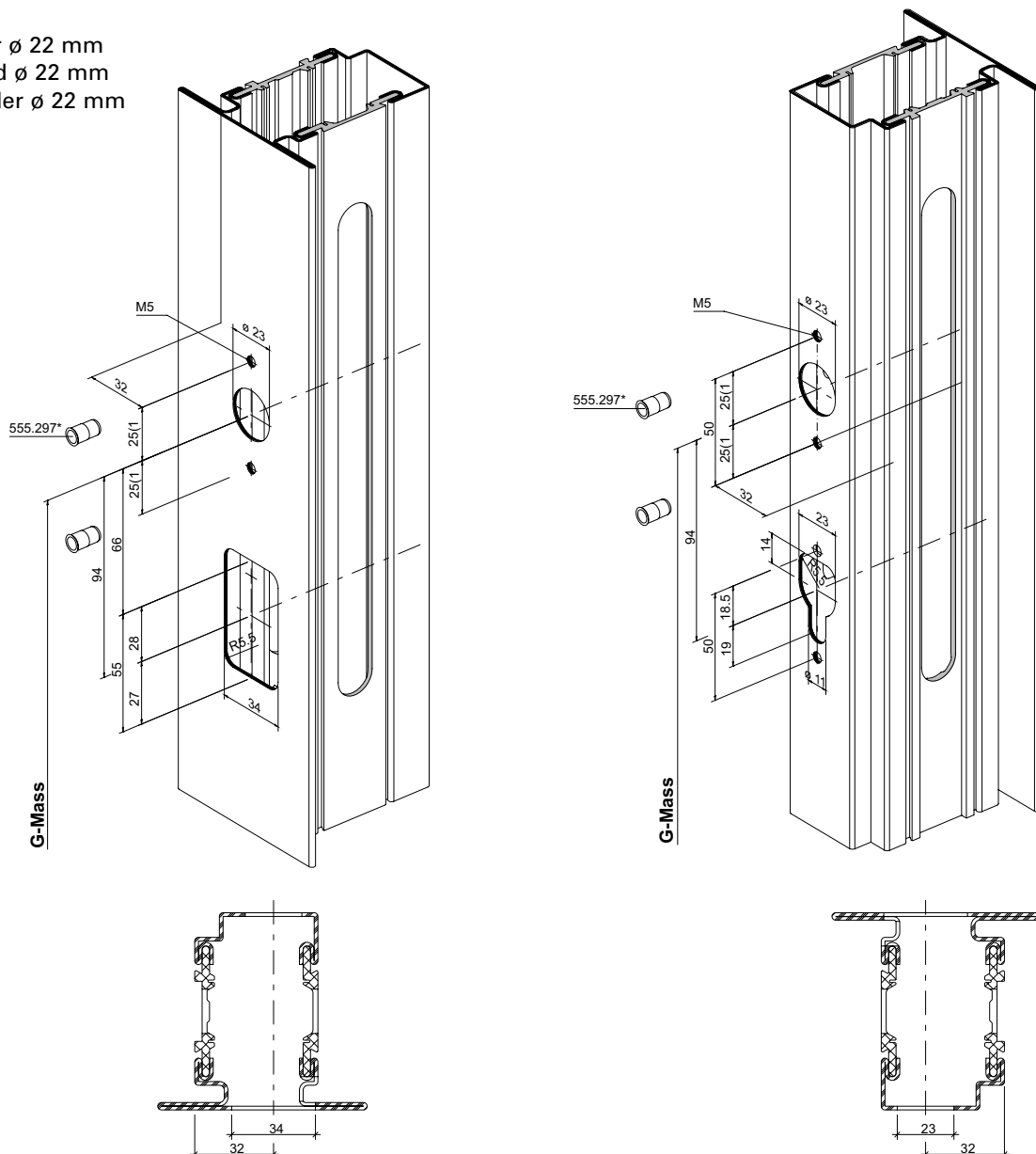
Multipoint lock
Standard function and
Emergency function

Drücker- und
Zylinderausnehmung
Hauptschloss mit Zylinderschutz
555.343

Entaille pour poignée
et cylindre
Serrure principale avec protection
de cylindre 555.343

Cut out for handle
and cylinder
Main lock with cylinder protection
555.343

Rundzylinder ø 22 mm
 Cylindre rond ø 22 mm
 Round cylinder ø 22 mm



* Bei hochfrequentierten Türen empfehlen wir den Einsatz von Blindnietmuttern oder Flowdrill.

* Nous recommandons l'utilisation d'écrous aveugles pour les portes à passages fréquents ou Flowdrill.

* We recommend the use of blind rivet nuts for doors subject to heavy use or Flowdrill.

1) Achtung: Bohrabstände überprüfen!
 Je nach Auslösebeschlag unterschiedliche Masse.

1) Attention: vérifier les écarts de perçage!
 Dimensions différentes selon la ferrure de déclenchement.

1) Important: Check spacing of drill holes.
 Dimensions differ depending on the release fitting.

Mehrfachverriegelungs-Schloss
Normalfunktion
Rollfallenschloss 556.004

Serrure à verrouillage multiple
Fonction standard
Serrure à rouleau 556.004

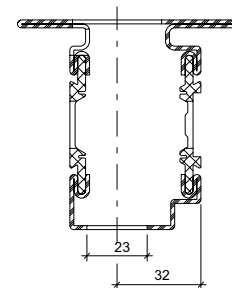
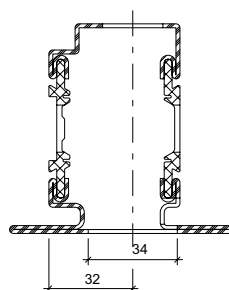
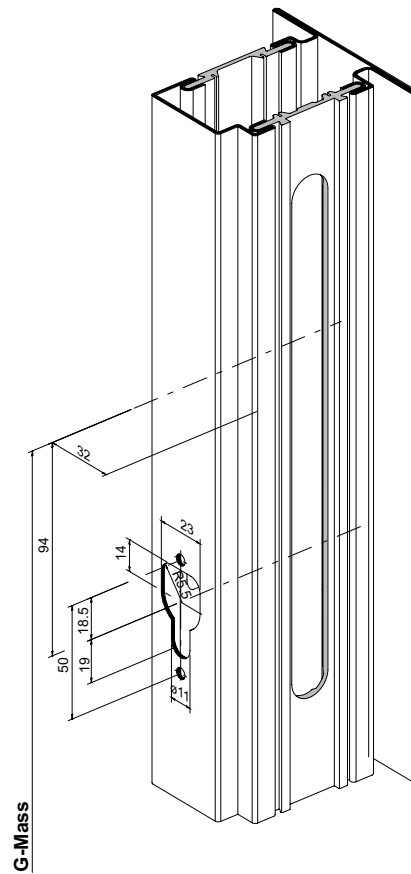
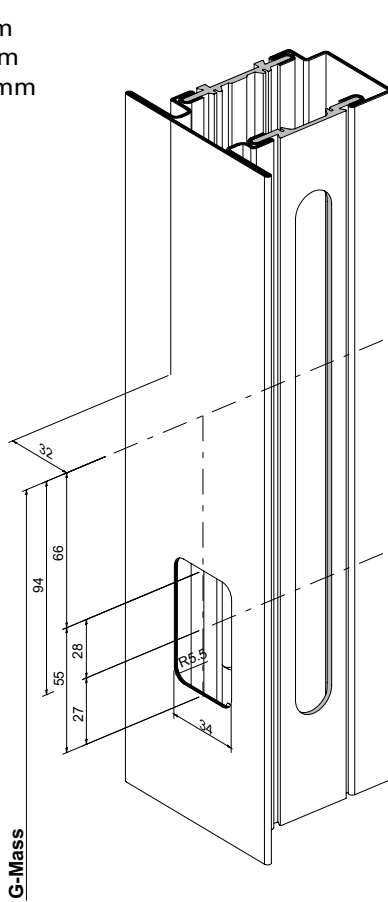
Multipoint lock
Standard function
Roller latch lock 556.004

Drücker- und
Zylinderausnehmung
Hauptschloss mit Zylinderschutz
555.343

Entaille pour poignée
et cylindre
Serrure principale avec protection
de cylindre 555.343

Cut out for handle
and cylinder
Main lock with cylinder protection
555.343

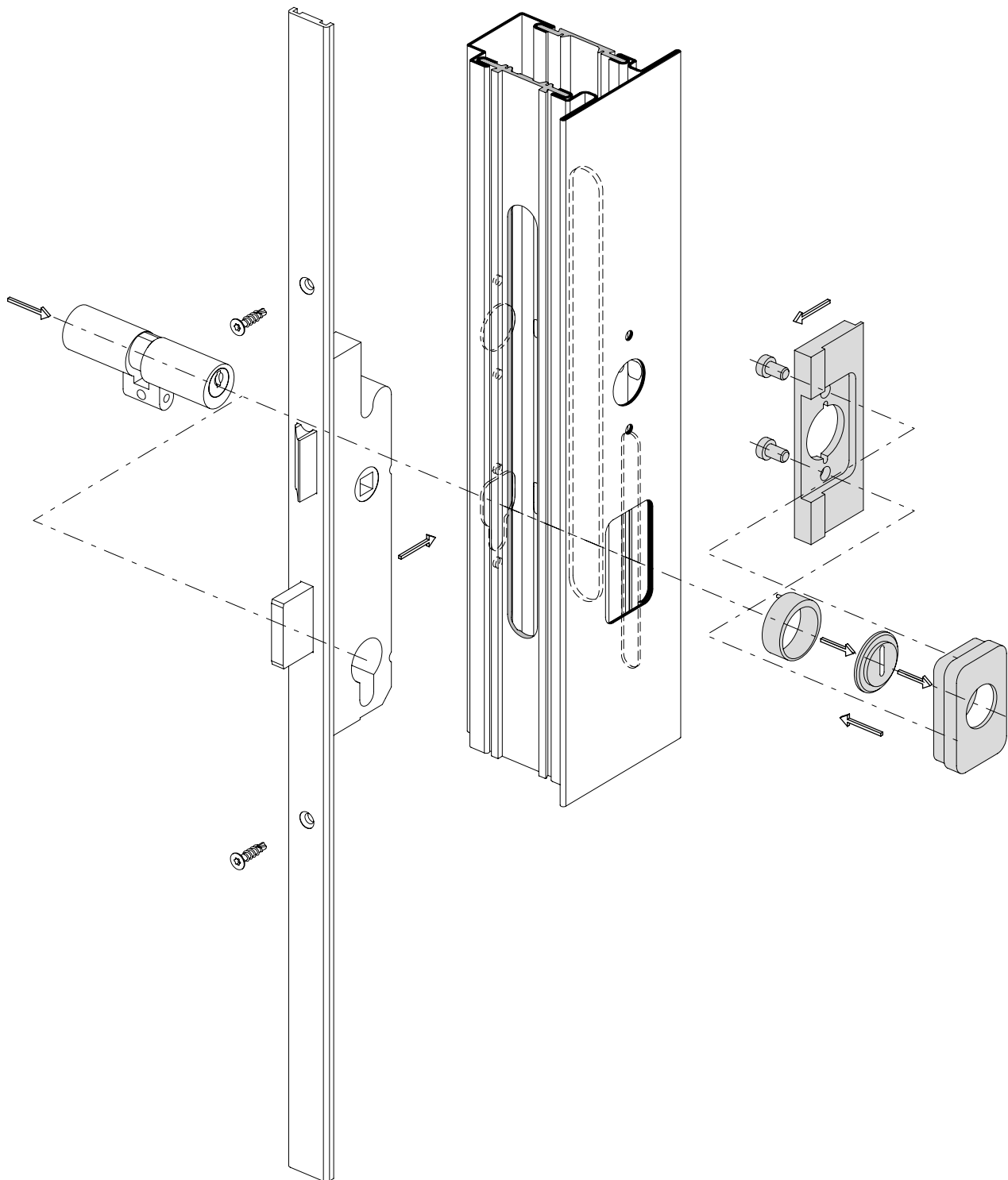
Rundzylinder ø 22 mm
 Cylindre rond ø 22 mm
 Round cylinder ø 22 mm



Übersicht Montage
Zylinderset Rundzylinder

Aperçu du montage
Jeu de cylindres ronds

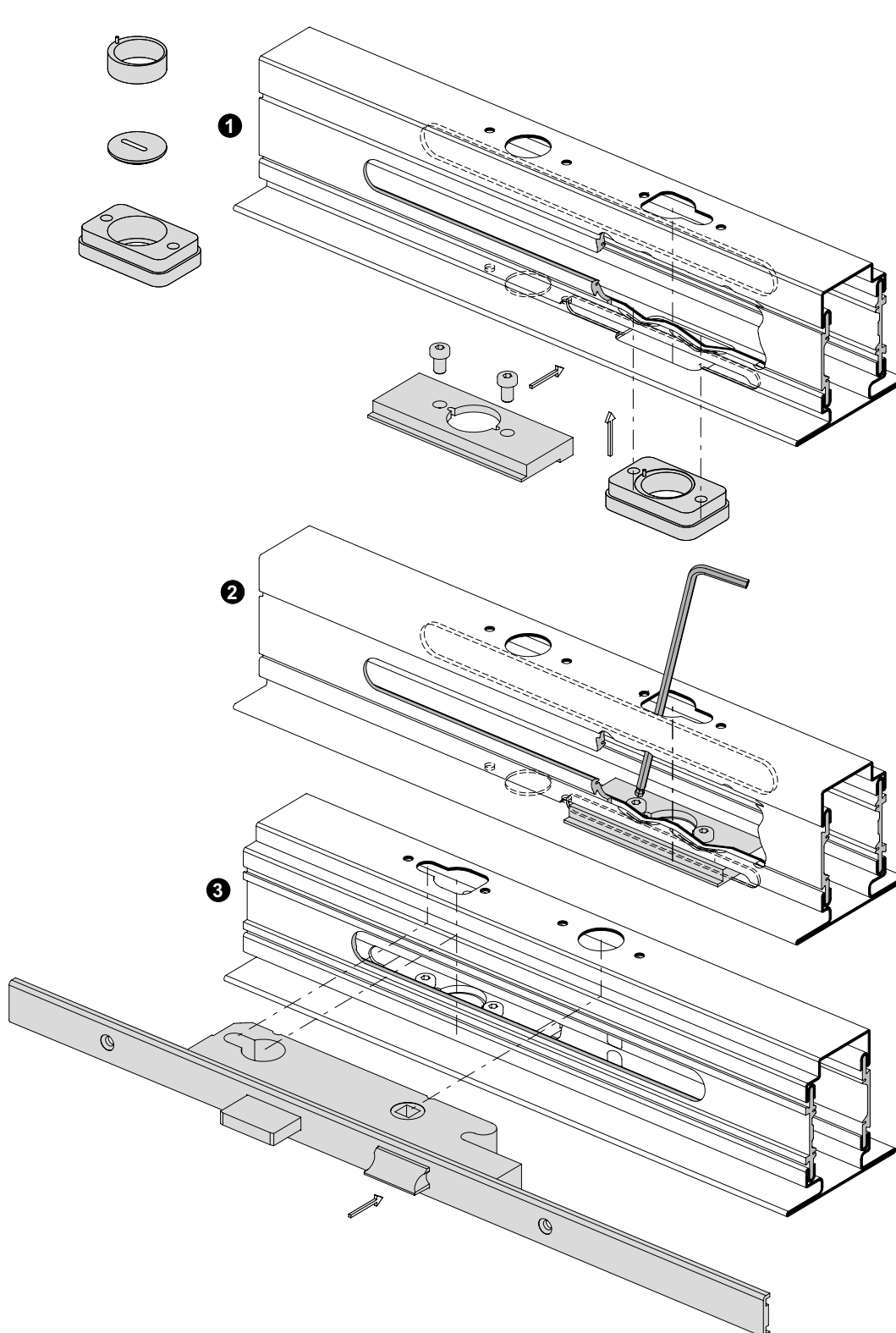
Overview of installation
Cylinder kit for round cylinder



Einbau
Bohrschutz Rundzylinder

Montage de la protection
anti-perçage du cylindre rond

Installation of drill protection
for round cylinder



- 1 Sicherheitsrosette zusammenbauen
- 2 Bohrerschutz von Glasfalz einlegen und mit Sicherheitsrosette positionieren, locker zusammenschrauben
- 3 Schloss einsetzen

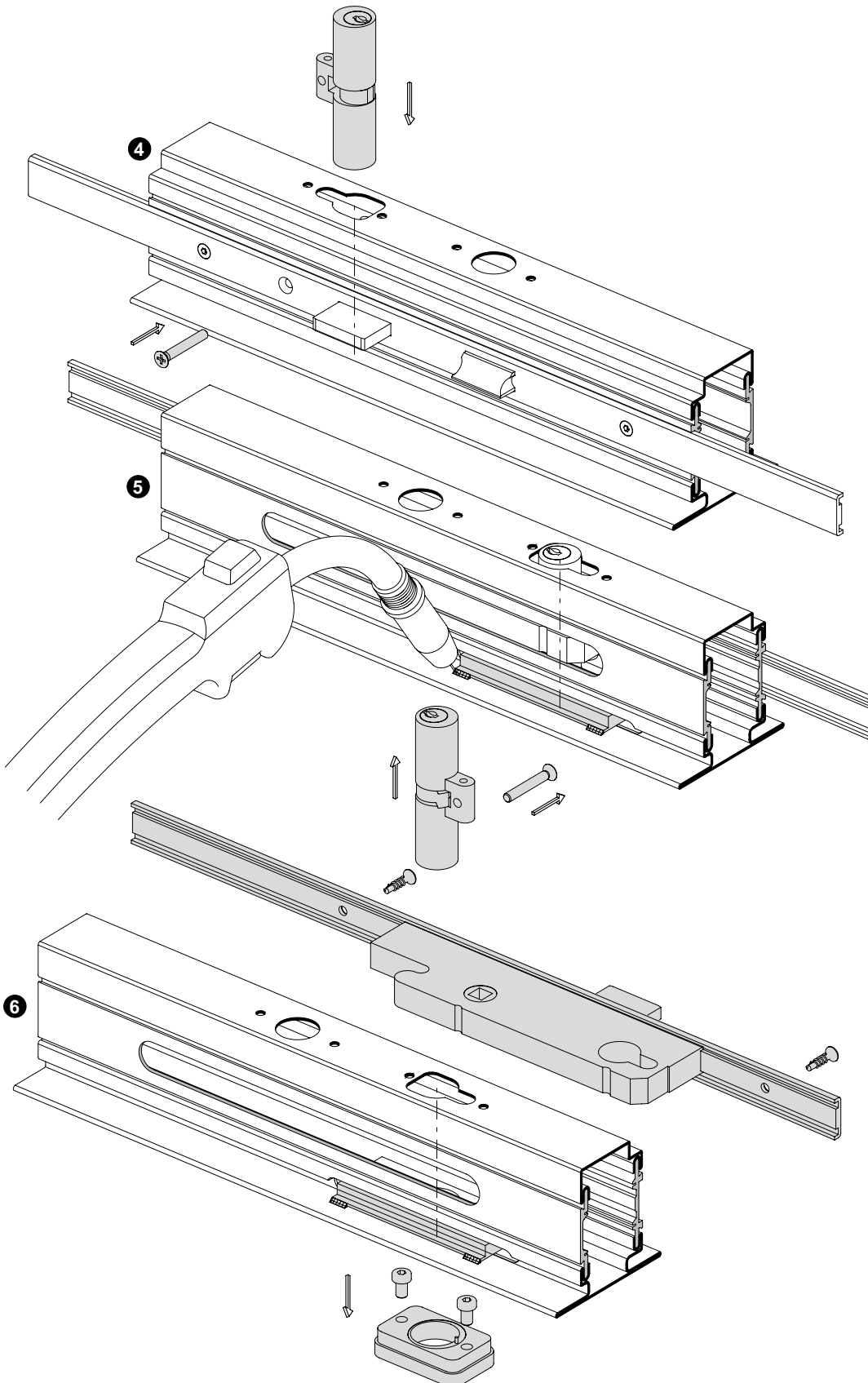
- 1 Assembler la rosace de sécurité
- 2 Mettre la protection anti-perçage de la feuillure de verre en place et la positionner avec la rosace de sécurité, visser de manière lâche
- 3 Mettre la serrure en place

- 1 Assemble security rosette
- 2 Insert drill protection for glazing rebate and position with security rosette, screw together loosely
- 3 Insert lock

Einbau
Bohrschutz Rundzylinder

Montage de la protection
anti-perçage du cylindre rond

Installation of drill protection
for round cylinder



4 Zylinder einsetzen, alle Teile ausrichten und Zylinder mit Zylinderschraube fixieren. Gängigkeit prüfen.

5 Bohrerschutz 2 x ca. 5 mm anschweißen.

6 Zylinder, Schloss und Sicherheitsrosette demontieren.

4 Mettre le cylindre en place, aligner toutes les pièces et fixer le cylindre avec une vis à tête cylindrique. Contrôler la bonne mobilité.

5 Souder la protection anti-perçage 2 x env. 5 mm.

6 Démontez le cylindre, la serrure et la rosace de sécurité.

4 Insert cylinder, align all parts and fix cylinder using cylinder screw. Check free movement.

5 Weld on drill protection, 2 x approx. 5 mm.

6 Dismantle cylinder, lock and security rosette.

Mehrfachverriegelungs-Schloss
Normalfunktion und
Panikfunktion

Serrure à verrouillage multiple
Fonction standard et
Fonction panique

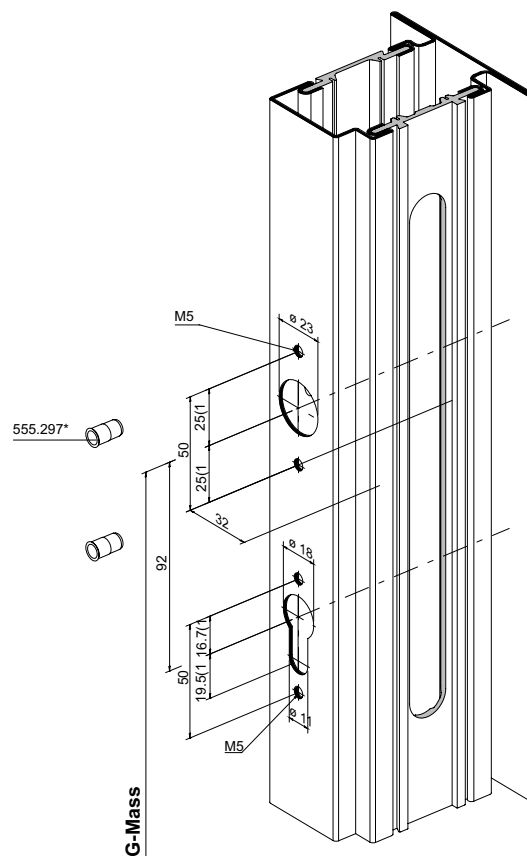
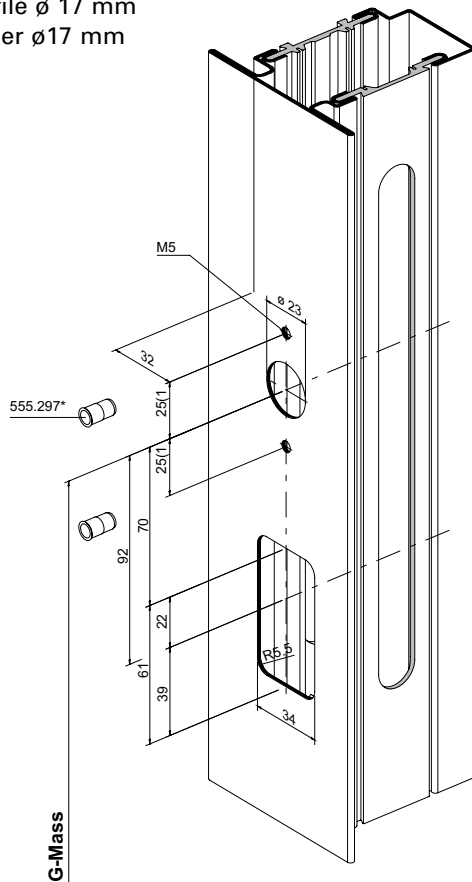
Multipoint lock
Standard function and
Emergency function

Drücker- und
Zylinderausnehmung
Hauptschloss mit Zylinderschutz
555.338

Entaille pour poignée
et cylindre
Serrure principale avec protection
de cylindre 555.338

Cut out for handle
and cylinder
Main lock with cylinder protection
555.338

Profilzylinder \varnothing 17 mm
 Cylindre profilé \varnothing 17 mm
 Profile cylinder \varnothing 17 mm



* Bei hochfrequentierten Türen empfehlen wir den Einsatz von Blindnietmuttern oder Flowdrill.

* Nous recommandons l'utilisation d'écrous aveugles pour les portes à passages fréquents ou Flowdrill.

* We recommend the use of blind rivet nuts for doors subject to heavy use or Flowdrill.

1) Achtung: Bohrabstände überprüfen!
 Je nach Auslösebeschlag unterschiedliche Masse.

1) Attention: vérifier les écarts de perçage!
 Dimensions différentes selon la ferrure de déclenchement.

1) Important: Check spacing of drill holes.
 Dimensions differ depending on the release fitting.

Mehrfachverriegelungs-Schloss
Normalfunktion
Rollfallenschloss 556.005

Serrure à verrouillage multiple
Fonction standard
Serrure à rouleau 556.005

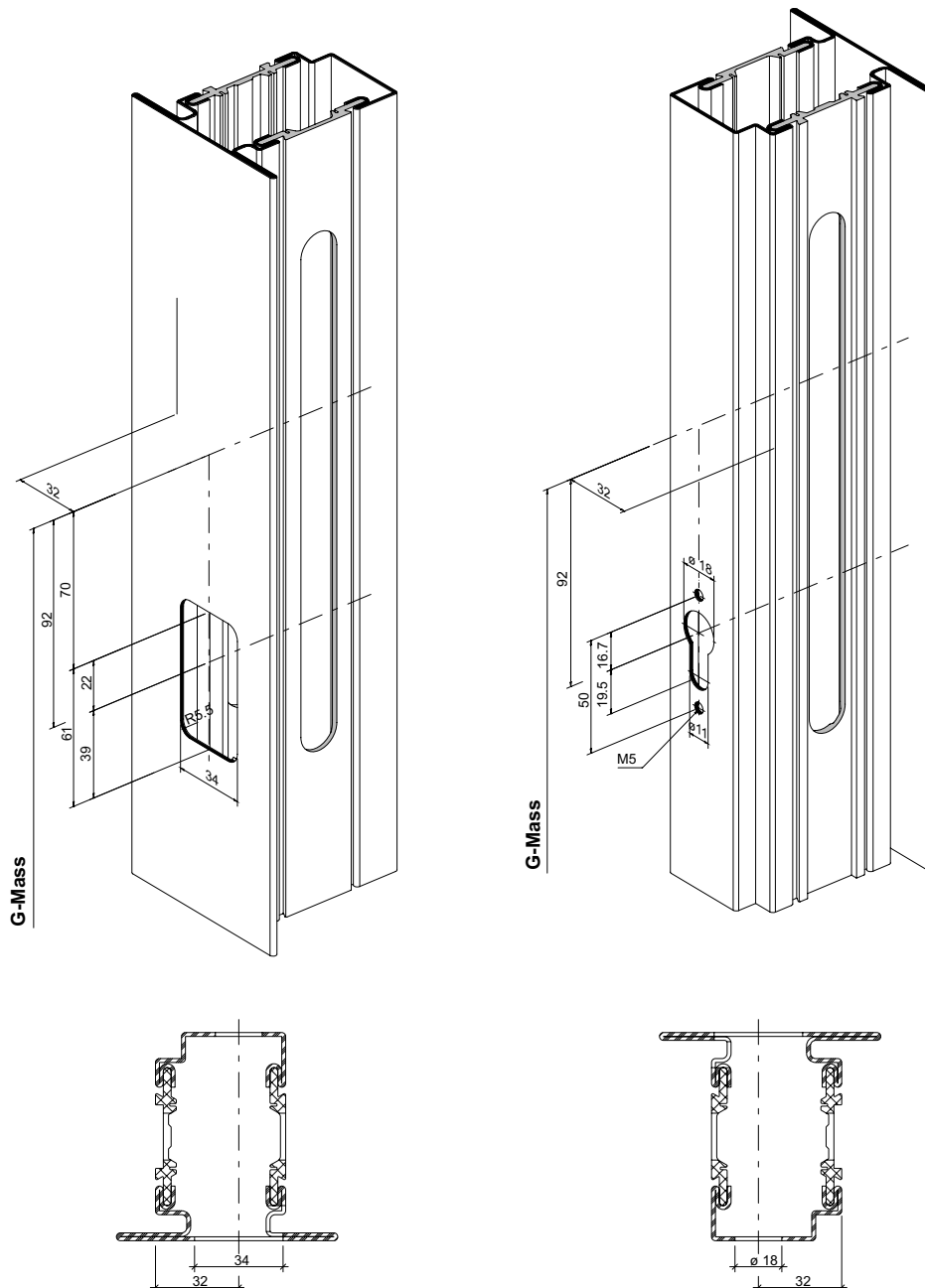
Multipoint lock
Standard function
Roller latch lock 556.005

Drücker- und
Zylinderausnehmung
Hauptschloss mit Zylinderschutz
555.338

Entaille pour poignée
et cylindre
Serrure principale avec protection
de cylindre 555.338

Cut out for handle
and cylinder
Main lock with cylinder protection
555.338

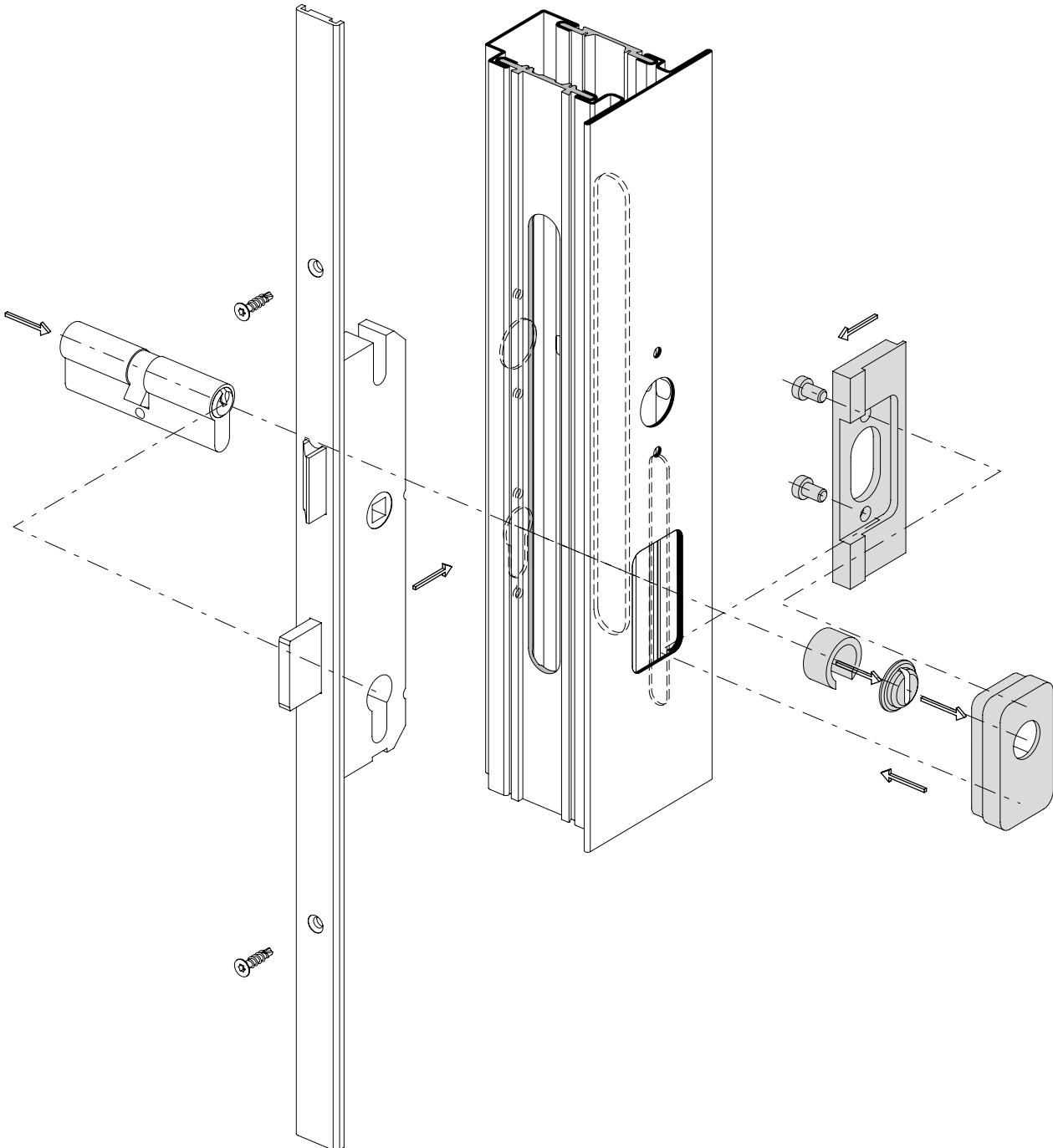
Profilzylinder \varnothing 17 mm
 Cylindre profilé \varnothing 17 mm
 Profile cylinder \varnothing 17 mm



Übersicht Montage
Zylinderset Profilzylinder

Aperçu du montage
Jeu de cylindres profilés

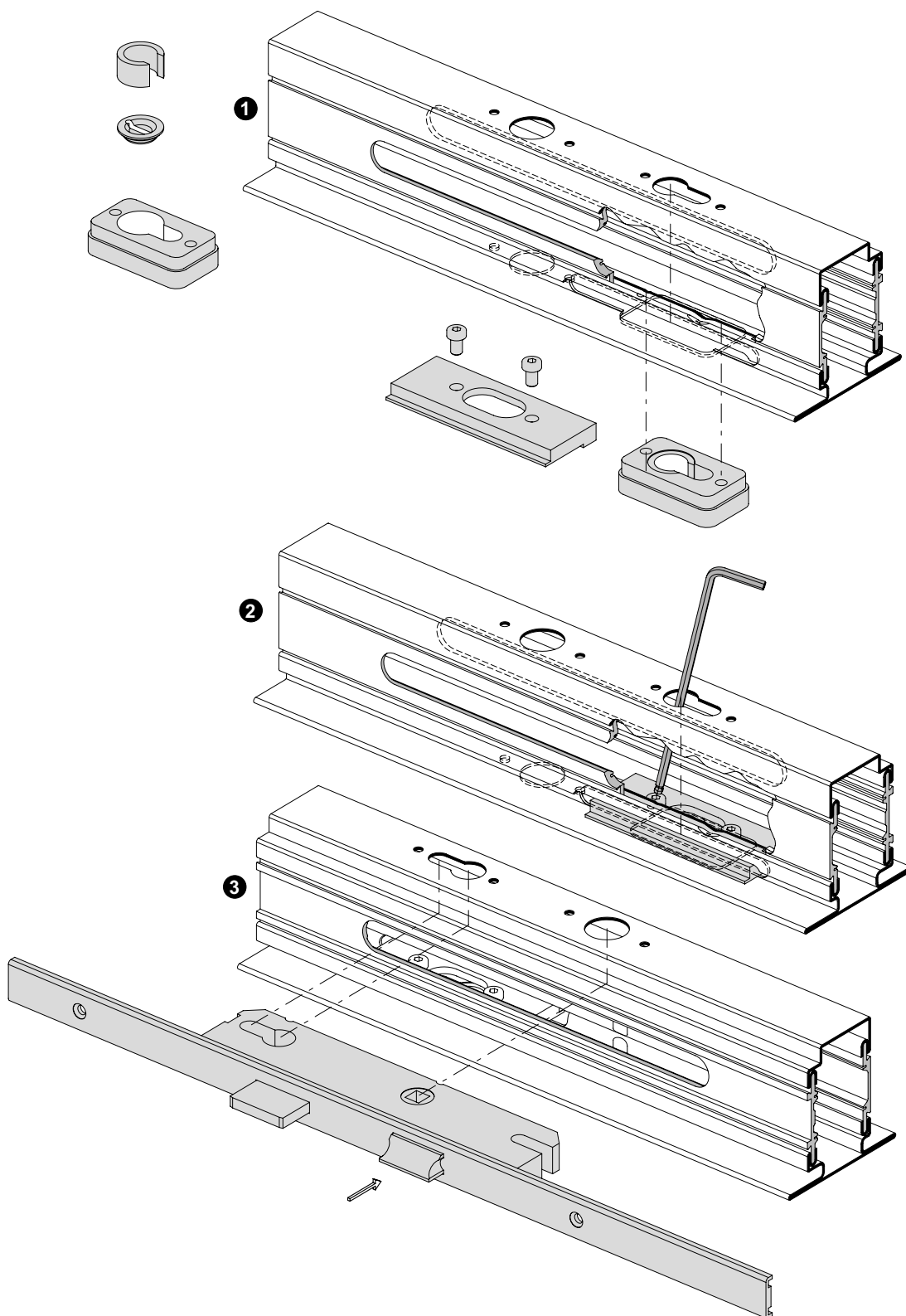
Overview of installation
Profile cylinder kit



Einbau
Bohrschutz Profilzylinder

Montage de la protection
anti-perçage cylindre profilé

Installation of drill protection
for profile cylinder



- 1 Sicherheitsrosette zusammenbauen
- 2 Bohrerschutz von Glasfalz einlegen und mit Sicherheitsrosette positionieren, locker zusammenschrauben
- 3 Schloss einsetzen

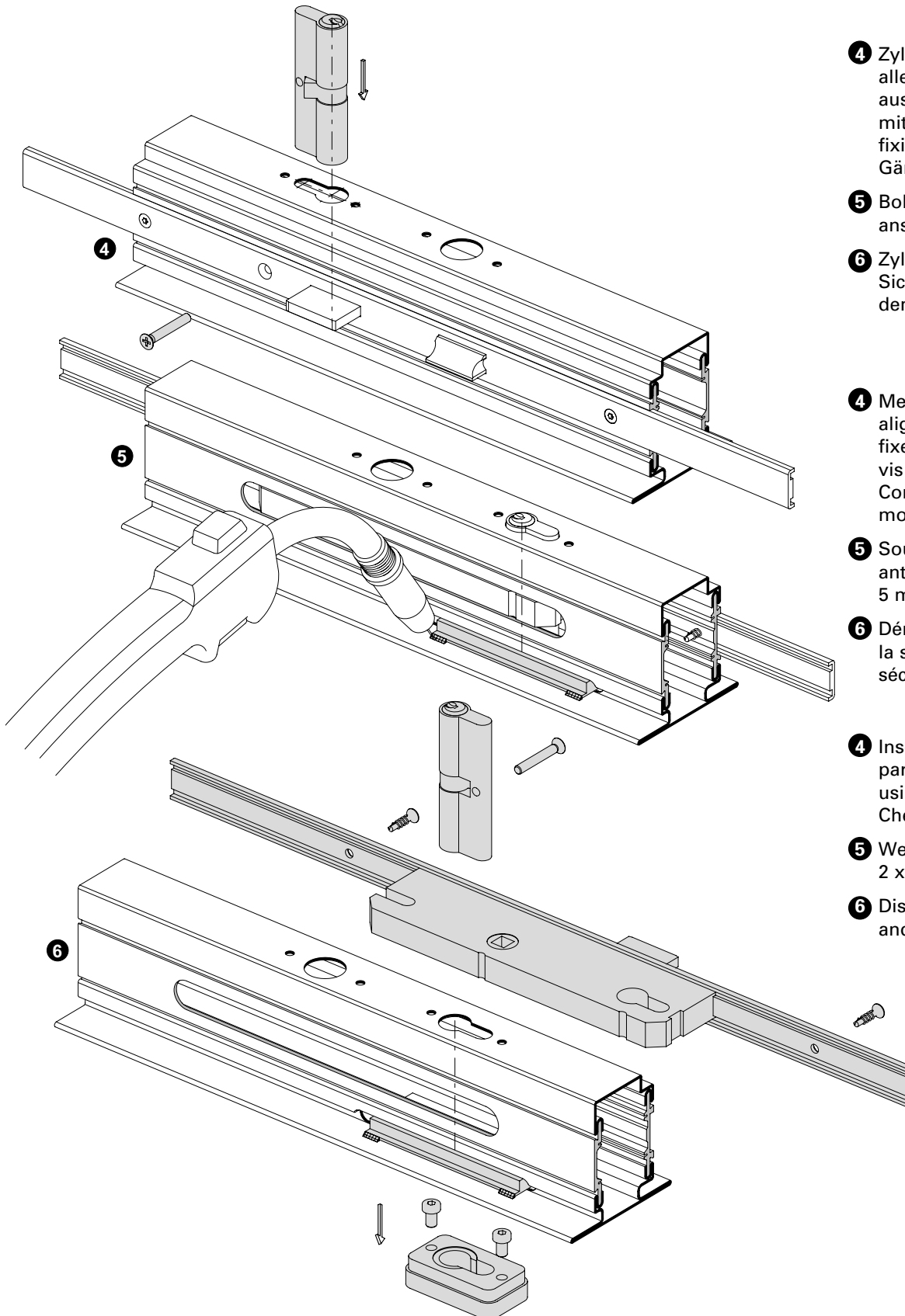
- 1 Assembler la rosace de sécurité
- 2 Mettre la protection anti-perçage de la feuillure de verre en place et la positionner avec la rosace de sécurité, visser de manière lâche
- 3 Mettre la serrure en place

- 1 Assemble security rosette
- 2 Insert drill protection for glazing rebate and position with security rosette, screw together loosely
- 3 Insert lock

Einbau
Bohrschutz Profilzylinder

Montage de la protection
anti-perçage cylindre profilé

Installation of drill protection
for profile cylinder



- 4** Zylinder einsetzen, alle Teile ausrichten und Zylinder mit Zylinderschraube fixieren. Gängigkeit prüfen.
- 5** Bohrerschutz 2 x ca. 5 mm anschweißen.
- 6** Zylinder, Schloss und Sicherheitsrosette demontieren.

- 4** Mettre le cylindre en place, aligner toutes les pièces et fixer le cylindre avec une vis à tête cylindrique. Contrôler la bonne mobilité.

- 5** Souder la protection anti-perçage 2 x env. 5 mm.

- 6** Démontez le cylindre, la serrure et la rosace de sécurité.

- 4** Insert cylinder, align all parts and fix cylinder using cylinder screw. Check free movement.

- 5** Weld on drill protection, 2 x approx. 5 mm.

- 6** Dismantle cylinder, lock and security rosette.

Mehrfachverriegelungs-Schloss

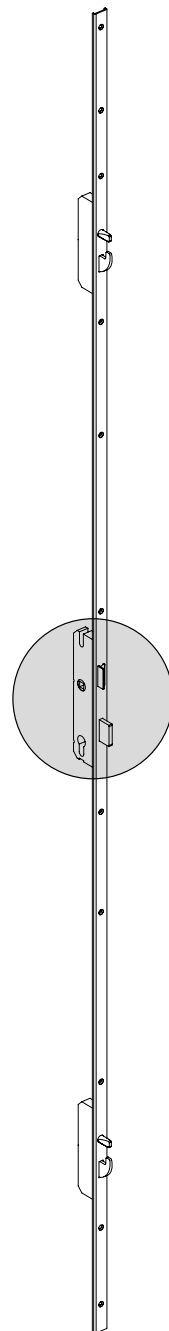
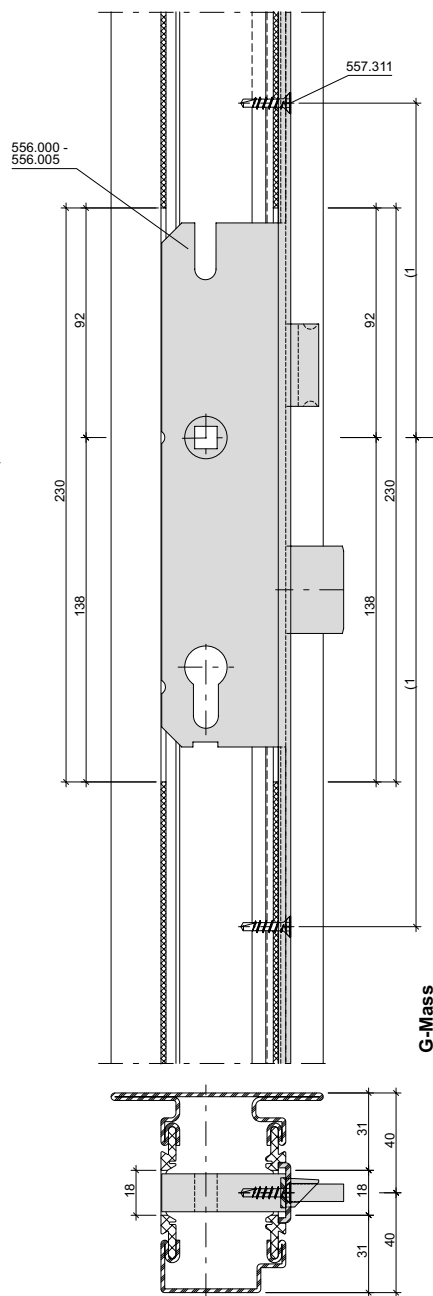
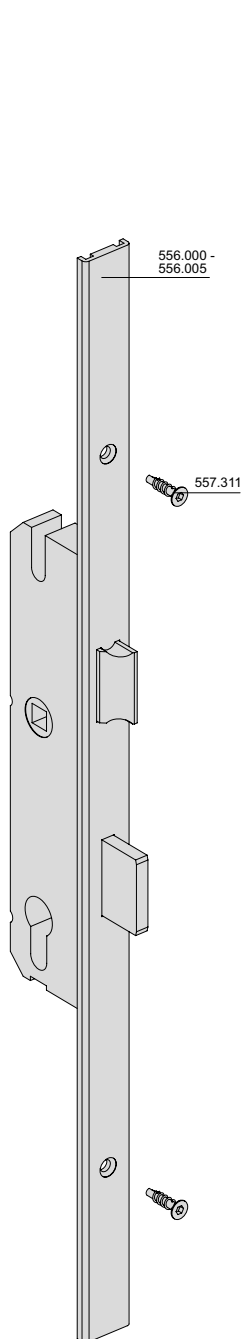
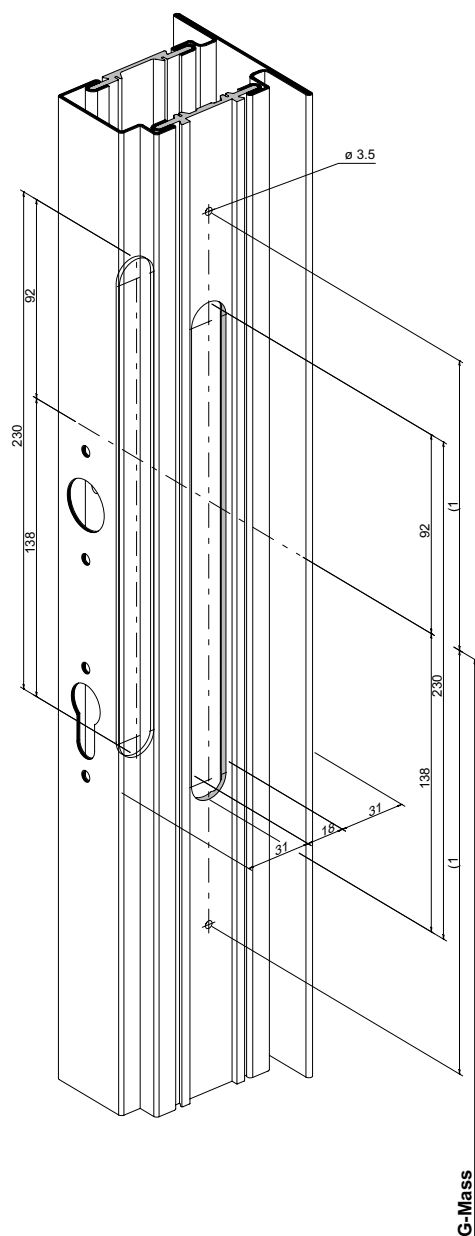
Serrure à verrouillage multiple

Multipoint lock

Hauptschloss
556.000 - 556.005
Normalfunktion

Serrure principale
556.000 - 556.005
Fonction standard

Main lock
556.000 - 556.005
Standard function



1) Positionen der Bohrungen mittels U-Stulp bestimmen

1) Déterminer la position des perçages au moyen d'une tête en U

1) Determine the positions of the drill holes using the U-shaped face plate

Mehrfachverriegelungs-Schloss

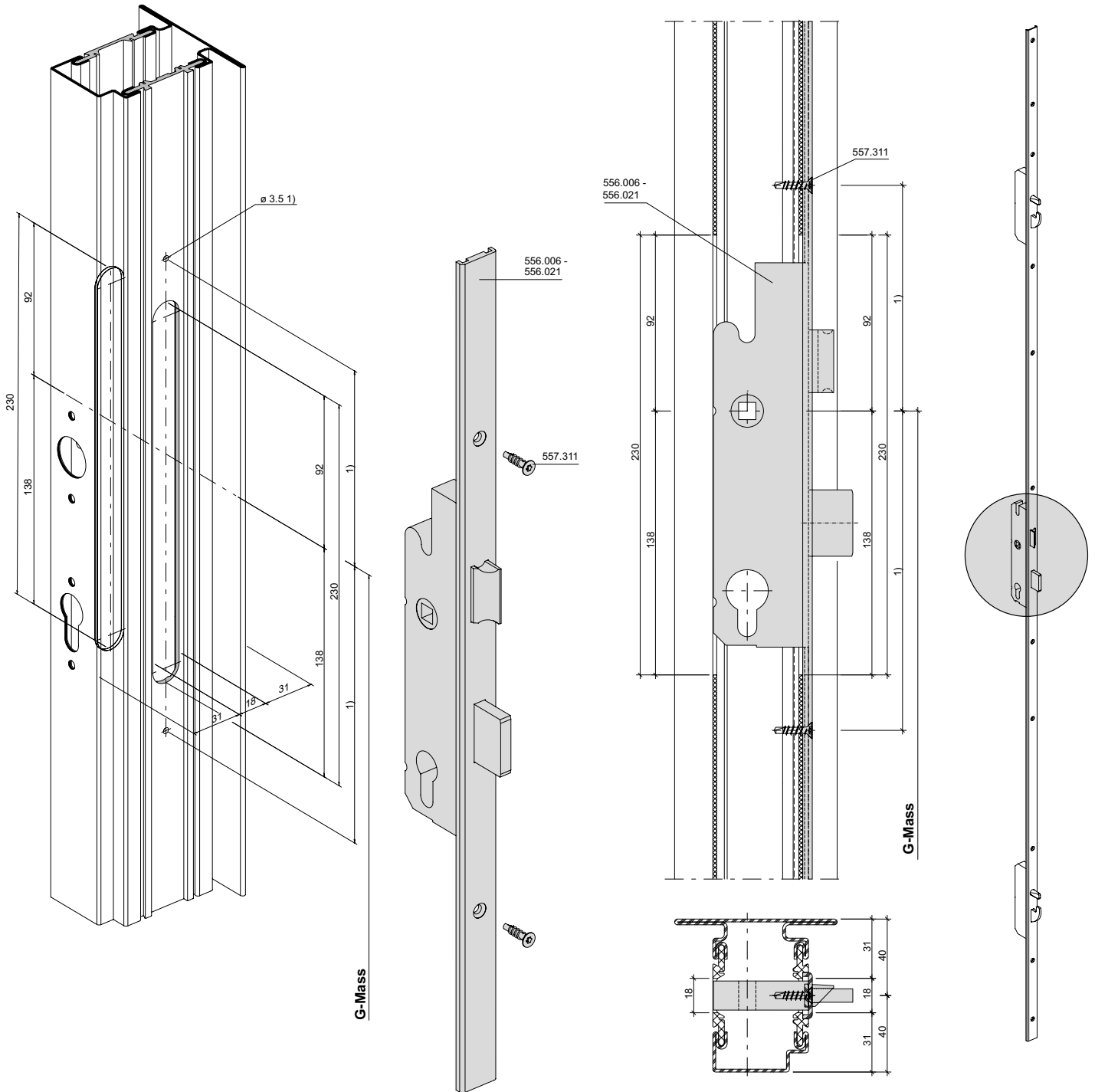
Serrure à verrouillage multiple

Multipoint lock

Hauptschloss
556.006 - 556.021
Panikfunktion

Serrure principale
556.006 - 556.021
Fonction panique

Main lock
556.006 - 556.021
Emergency function



1) Positionen der Bohrungen mittels U-Stulp bestimmen

1) Déterminer la position des perçages au moyen d'une tête en U

1) Determine the positions of the drill holes using the U-shaped face plate

Mehrfachverriegelungs-Schloss

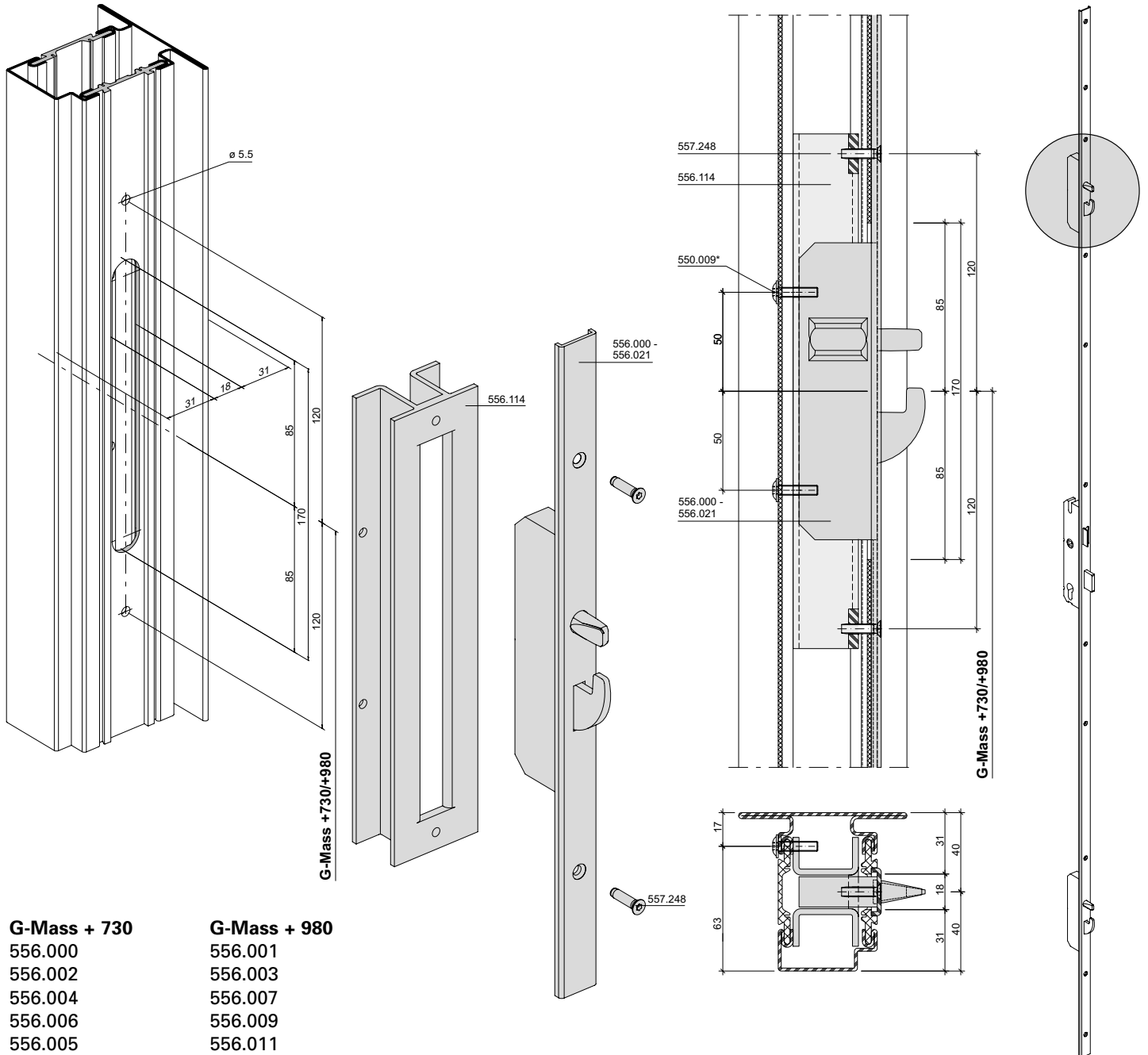
Serrure à verrouillage multiple

Multipoint lock

Nebenschloss oben
556.000 - 556.021
Normal-Funktion und
Panikfunktion

Serrure secondaire en haut
556.000 - 556.021
Fonction standard et
Fonction panique

Secondary lock top
556.000 - 556.021
Standard function and
Emergency function



G-Mass + 730

- 556.000
- 556.002
- 556.004
- 556.006
- 556.005
- 556.008
- 556.010
- 556.012
- 556.014
- 556.016
- 556.018
- 556.020

G-Mass + 980

- 556.001
- 556.003
- 556.007
- 556.009
- 556.011
- 556.013
- 556.015
- 556.017
- 556.019
- 556.021

* ø 6 mm (2 Stück) Schrauben nur lose ansetzen
 * ø 6 mm (2 unités) fixer les vis de manière lâche
 * Fix (x 2) ø 6 mm screws loosely in place

Mehrfachverriegelungs-Schloss

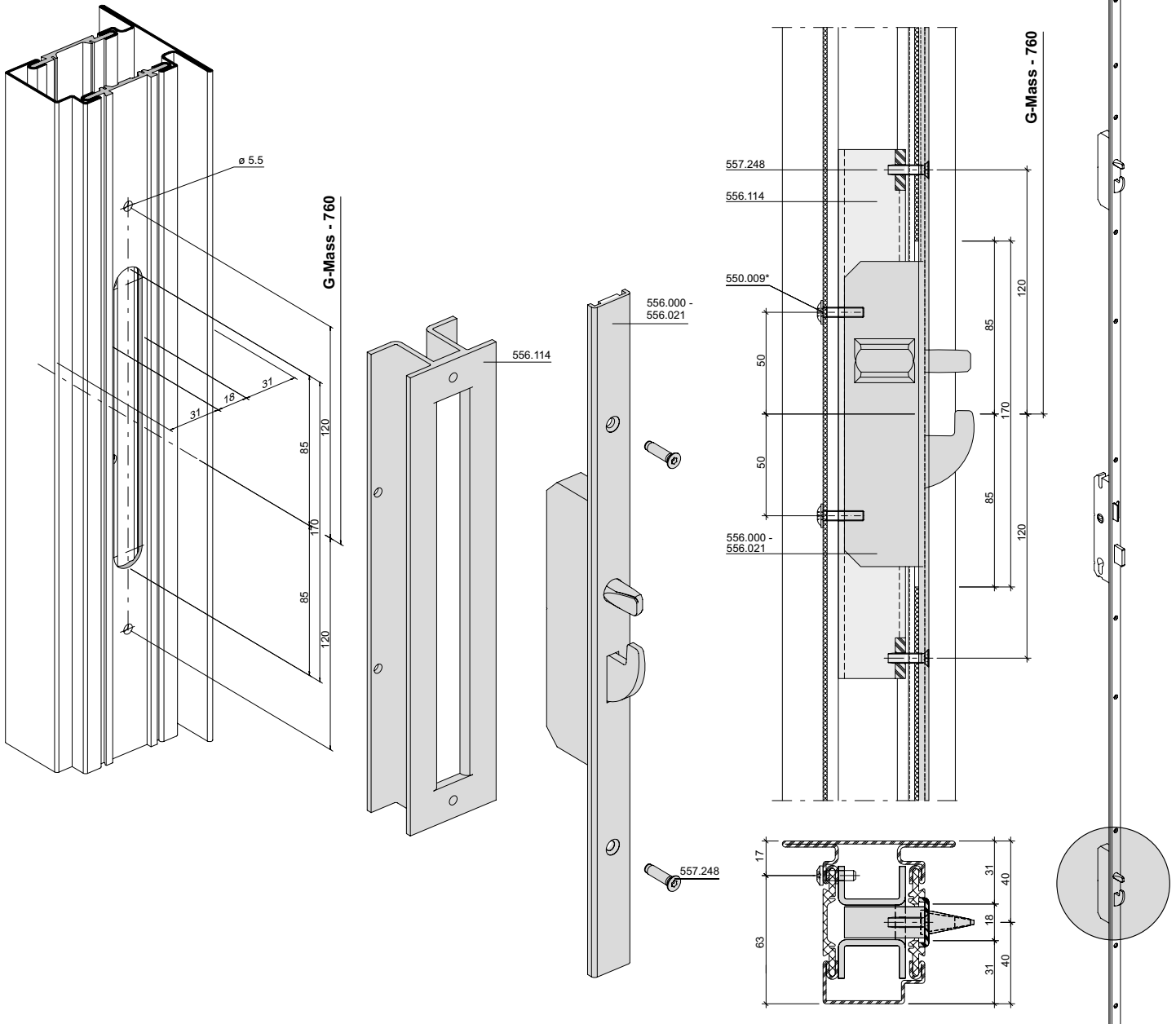
Nebenschloss unten
556.000 - 556.021
Normal-Funktion und
Panikfunktion

Serrure à verrouillage multiple

Serrure secondaire en bas
556.000 - 556.021
Fonction standard et
Fonction panique

Multipoint lock

Secondary lock bottom
556.000 - 556.021
Standard function and
Emergency function



* ø 6 mm (2 Stück) Schrauben nur lose ansetzen
 * ø 6 mm (2 unités) fixer les vis de manière lâche
 * Fix (x 2) ø 6 mm screws loosely in place

Mehrfachverriegelungs-Schloss

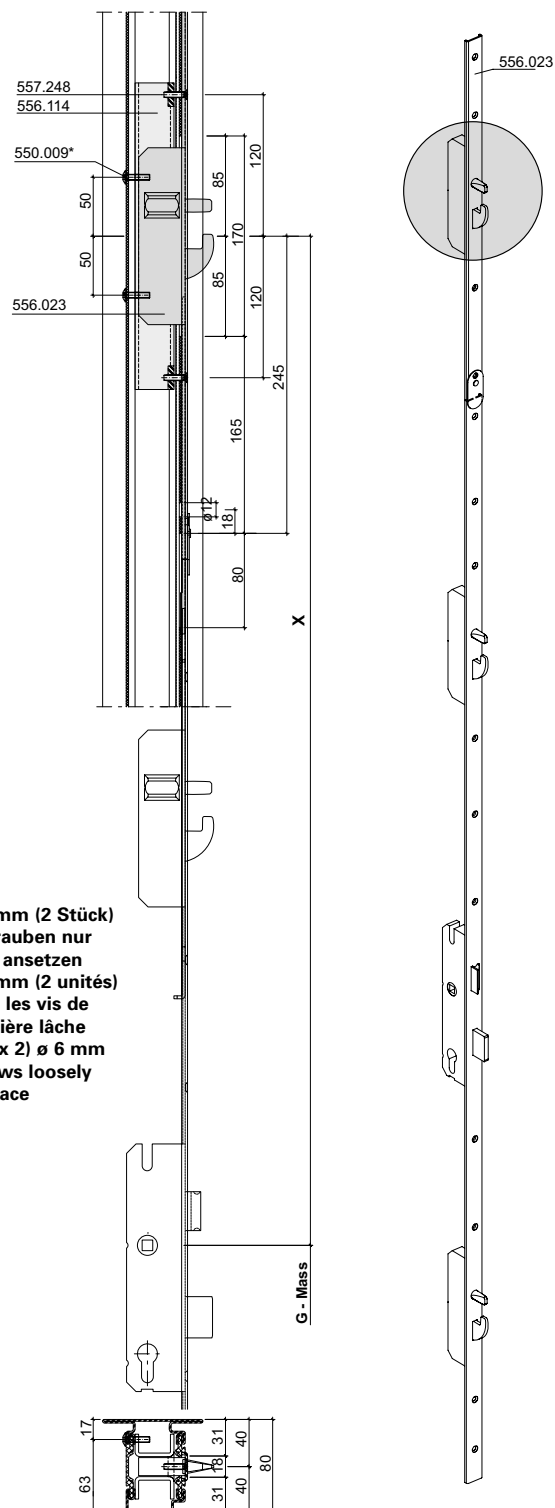
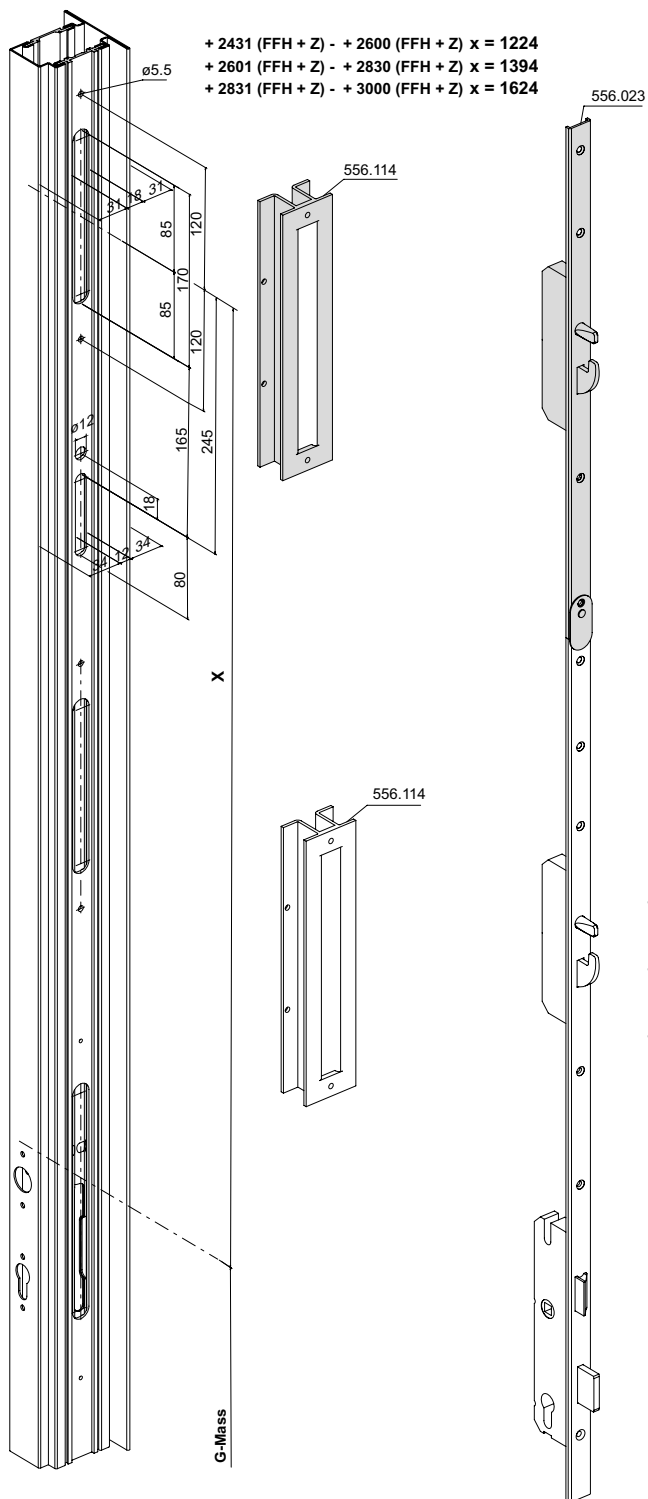
Serrure à verrouillage multiple

Multipoint lock

**Positionierung Zusatz-
 Nebenfallenschloss (siehe auch
 Übersicht Stulpkürzungen)**
Nur Normalfunktion

**Positionnement de la serrure
 secondaire supplémentaire (voir
 également l'aperçu des
 raccourcissements de tête)**
Seulement fonction standard

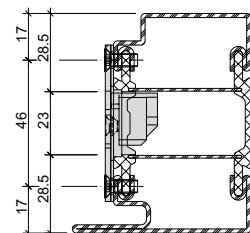
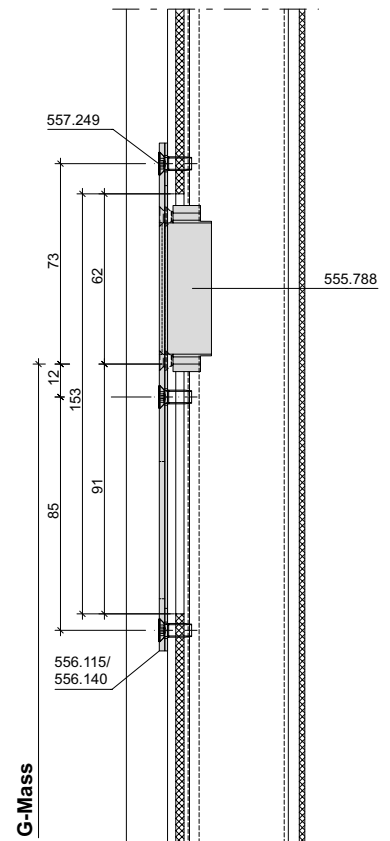
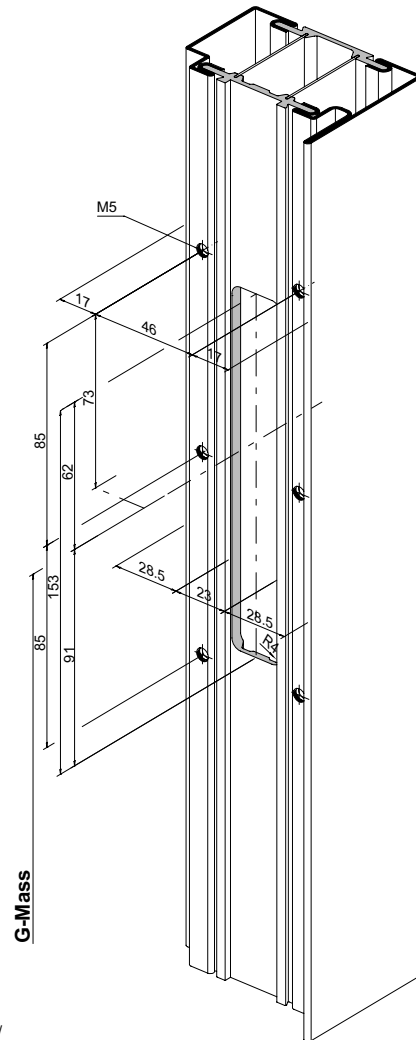
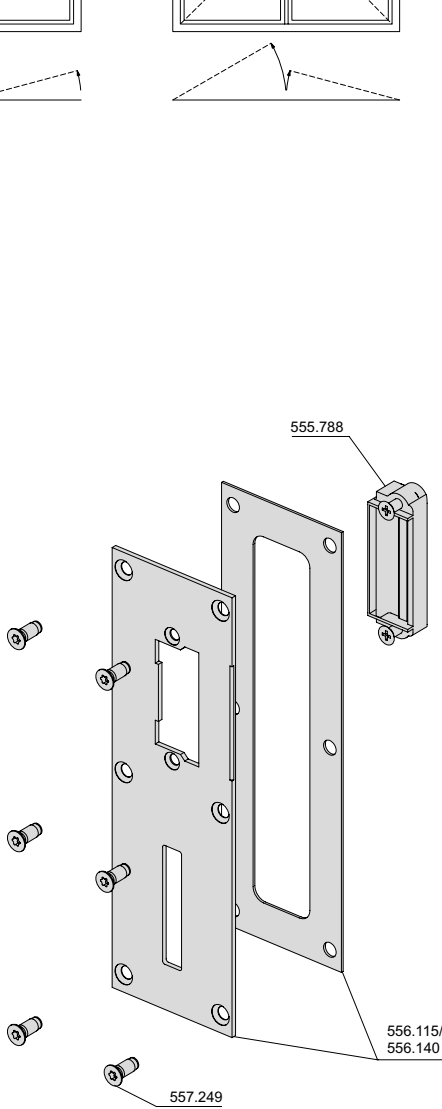
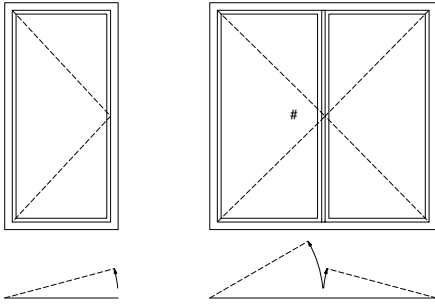
**Positioning the additional ancillary
 latch lock (see also Overview of
 shortening the face plate)**
Only standard function



Schliessblech 556.115/556.140
Adapter 555.788
Hauptschloss
Normalfunktion,
Teilpanik-Funktion und
Rollfallenschloss

Gâche de fermeture 556.115/556.140
Adaptateur 555.788
Serrure principale
Fonction standard,
Fonction panique partielle et
Serrure à rouleau

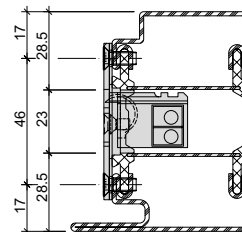
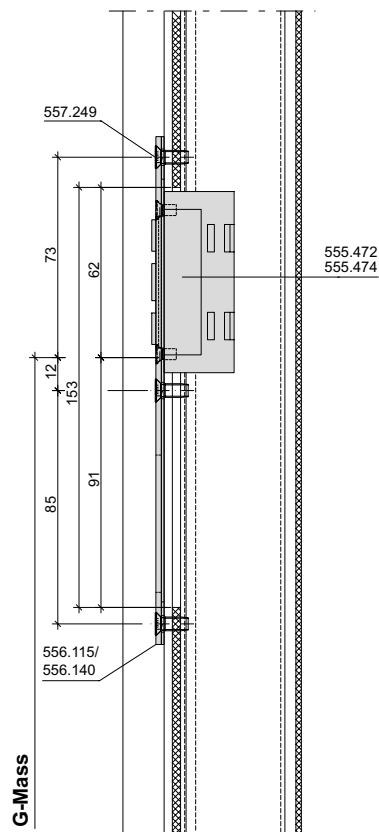
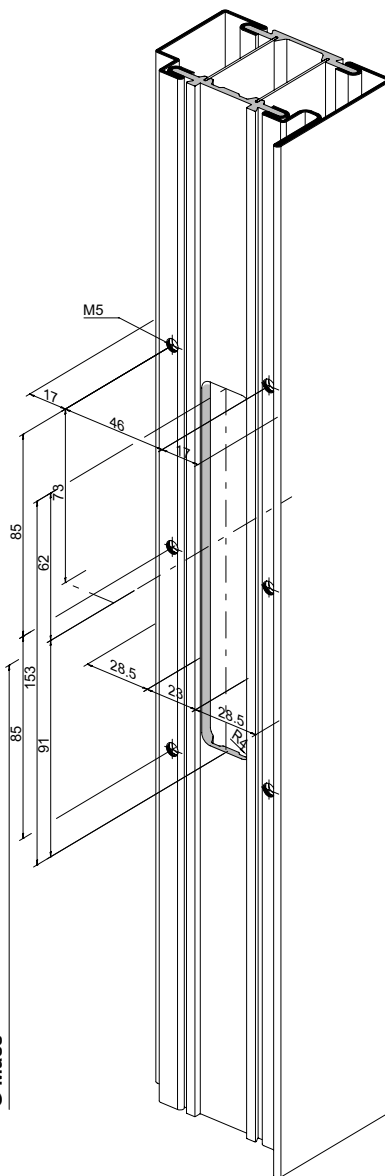
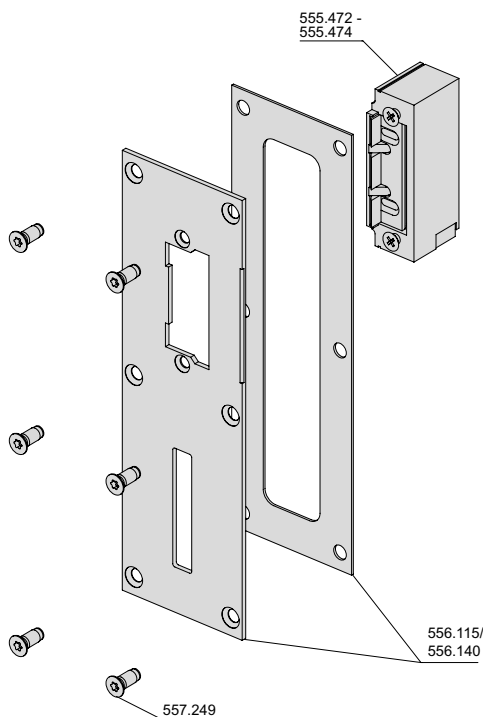
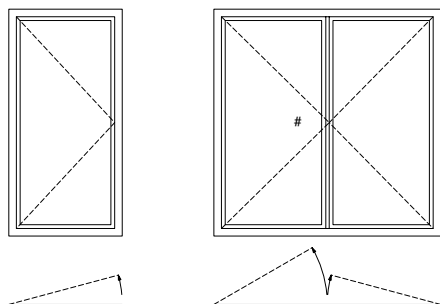
Strike plate 556.115/556.140
Adapter 555.788
Main lock
Standard function,
Emergency function and
Roller latch lock



**Schliessblech 556.115/556.140 für
 Elektro-Türöffner 555.472 - 555.474
 Rahmen/Standflügel**

**Gâche de fermeture 556.115/556.140
 pour gâche électrique
 555.472 - 555.474
 Cadre/Vantail semi-fixe**

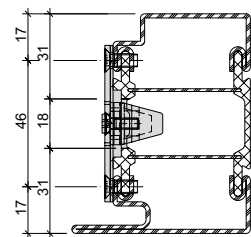
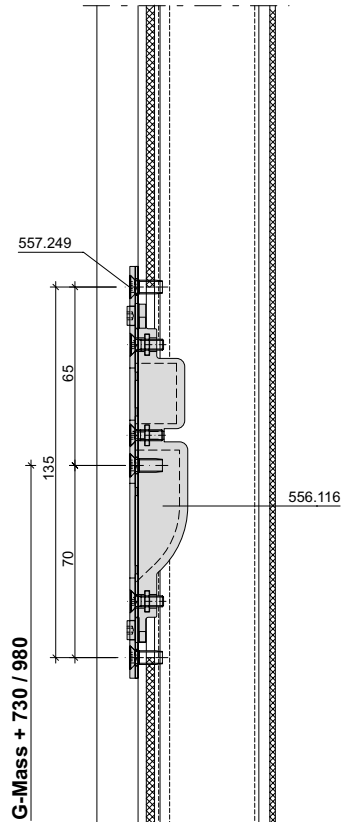
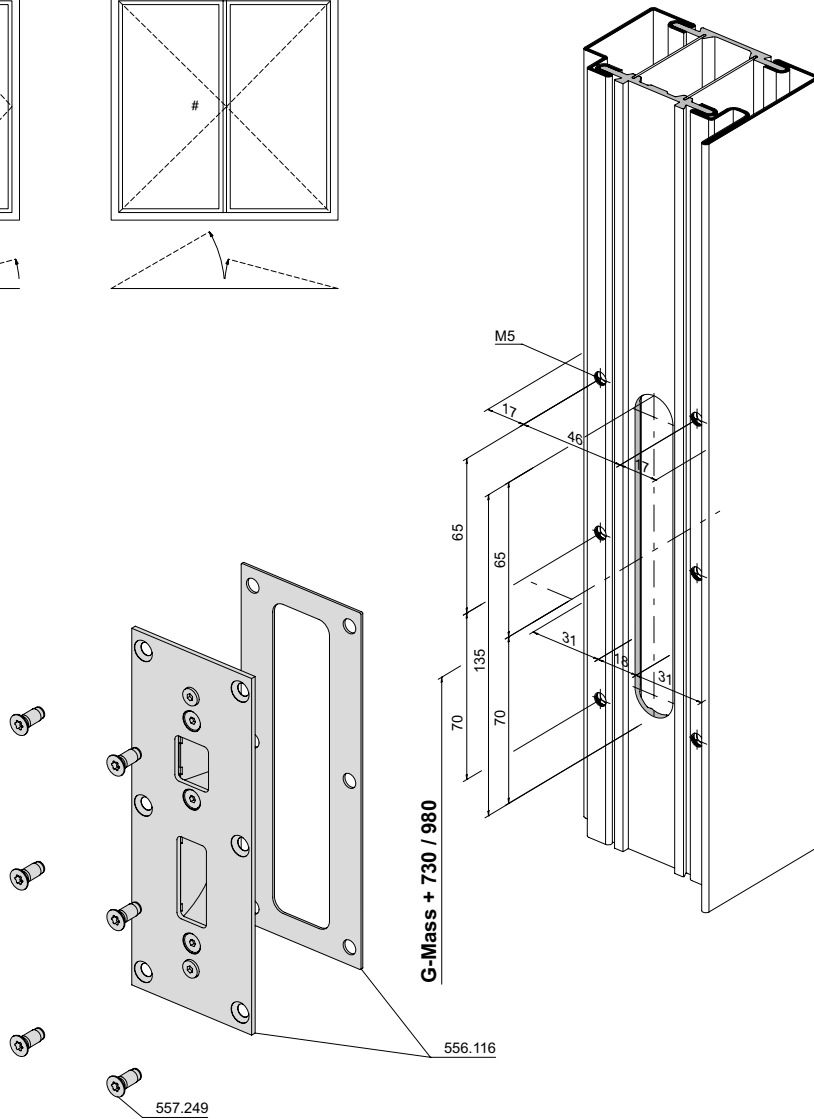
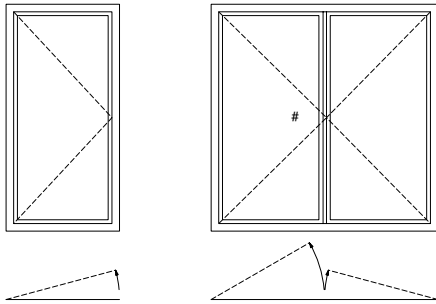
**Strike plate 556.115/556.140 for
 electric strike 555.472 - 555.474
 Frame/Secondary leaf**



Nebenschloss oben
Schliessblech 556.116

Serrure secondaire en haut
Gâche de fermeture 556.116

Secondary lock top
Strike plate 556.116



G-Mass + 730

556.000
 556.002
 556.004
 556.005
 556.006
 556.008
 556.010
 556.012
 556.014
 556.016
 556.018
 556.020

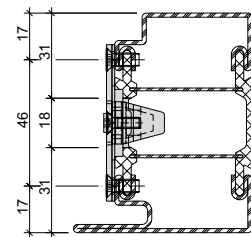
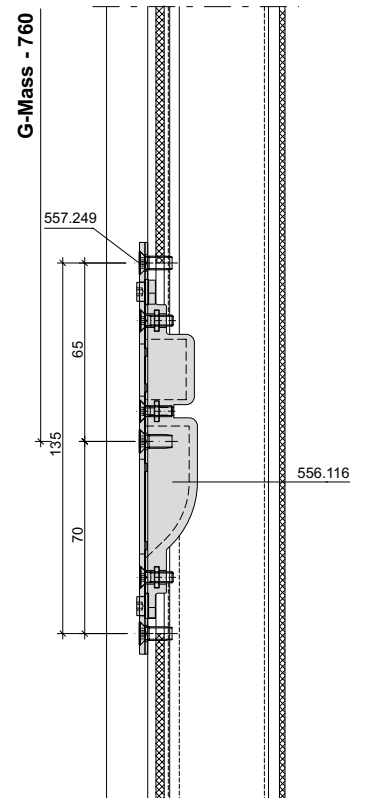
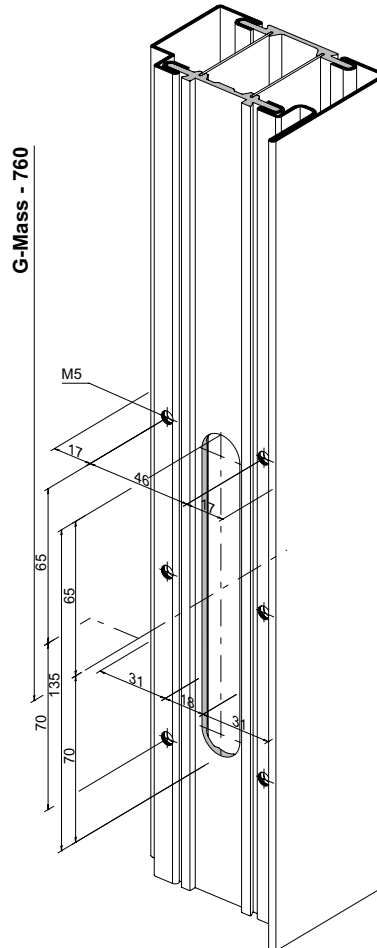
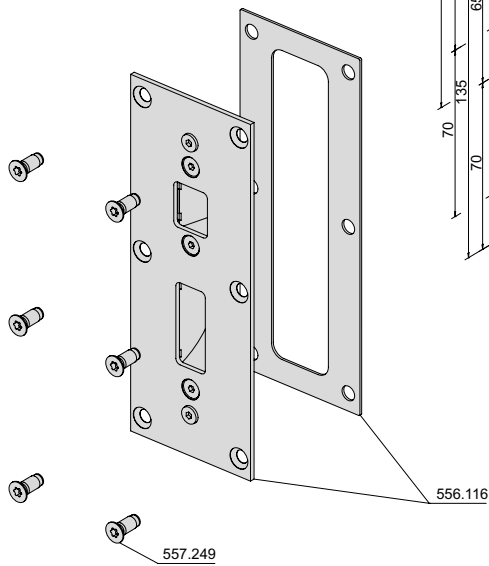
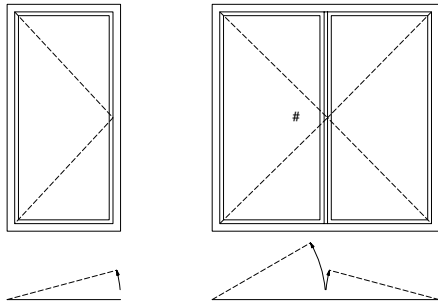
G-Mass + 980

556.001
 556.003
 556.007
 556.009
 556.011
 556.013
 556.015
 556.017
 556.019
 556.021

Nebenschloss unten
Schliessblech 556.116

Serrure secondaire en bas
Gâche de fermeture 556.116

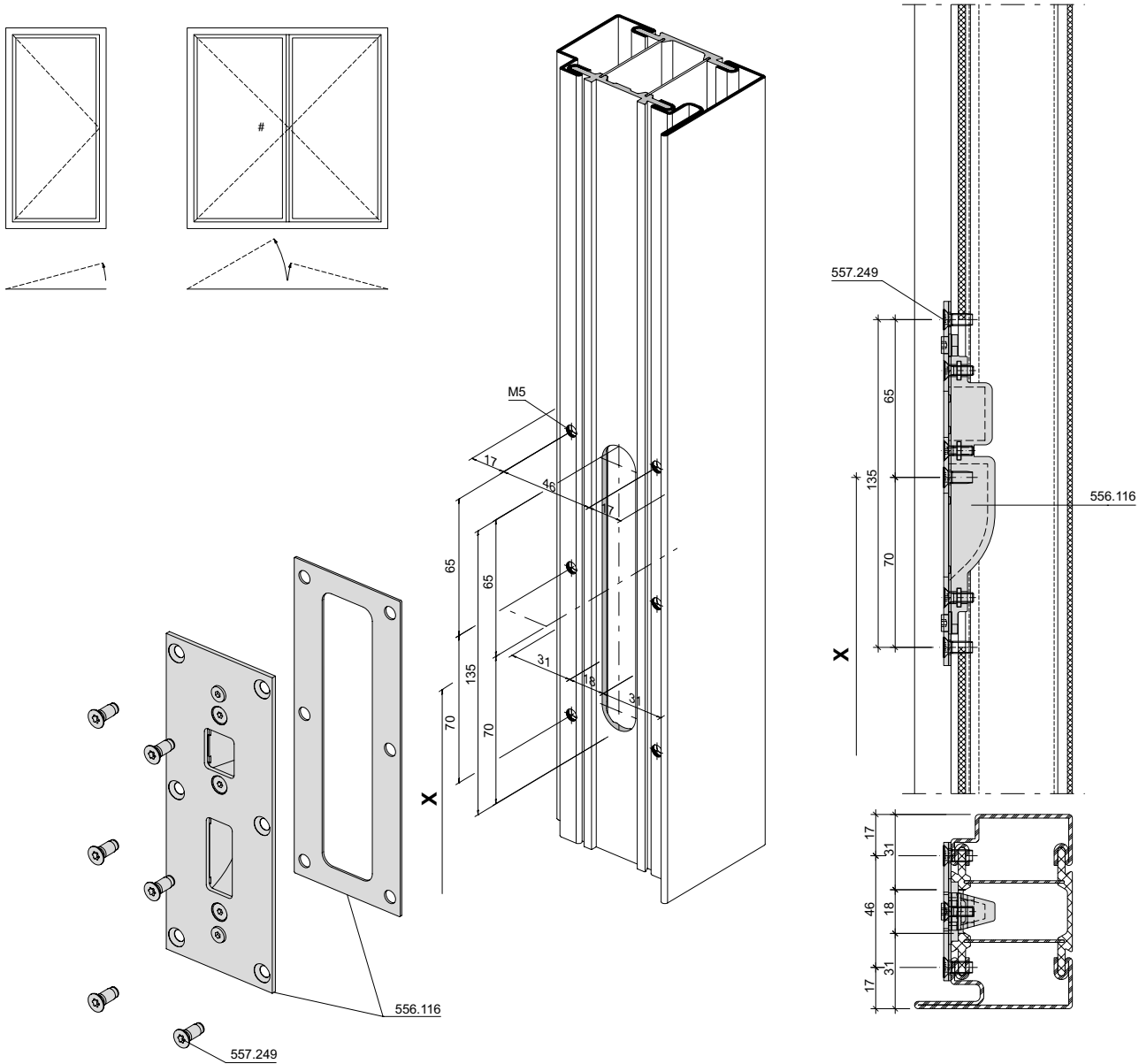
Secondary lock bottom
Strike plate 556.116



Zusätzliches Nebenschloss oben
Schliessblech 556.116
(nur Normalfunktion)

Serrure secondaire en haut
complémentaire
Gâche de fermeture 556.116
(seulement fonction standard)

Additional secondary lock top
556.023
Strike plate 556.116
(only standard function)

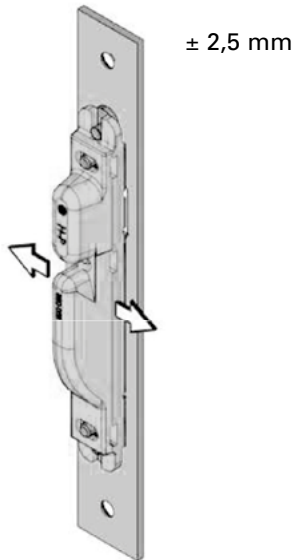


- + 2431 (FFH + Z) - + 2600 (FFH + Z) x = 1224
- + 2601 (FFH + Z) - + 2830 (FFH + Z) x = 1394
- + 2831 (FFH + Z) - + 3000 (FFH + Z) x = 1624

Einstellen Schliessblech 556.116

Réglage de la gâche de fermeture
556.116

Configuring strike plate 556.116



Die Hinterfütterungen der Schliessbleche sind seitlich verstellbar. Bei Panikmehrfachverriegelungen dürfen die Verriegelungselemente keinen seitlichen Druck auf die Rahmenteile ausüben. Die Verriegelungselemente müssen leichtgängig in Verriegelungs- und Entriegelungsposition fahren.

Die Q-Verstellung (1) ist um ± 2,5 mm verstellbar

Stellen Sie die Rahmenteile so ein, dass die Verriegelungselemente der Zusatzkästen frei in die Hinterfütterung einlaufen.

Les garnitures des gâches de fermeture sont réglables latéralement. Sur les verrouillages multiples panique, les éléments de verrouillage ne doivent pas exercer de pression latérale sur les pièces du cadre. Les éléments de verrouillage doivent avoir une bonne mobilité dans les positions de verrouillage et de déverrouillage.

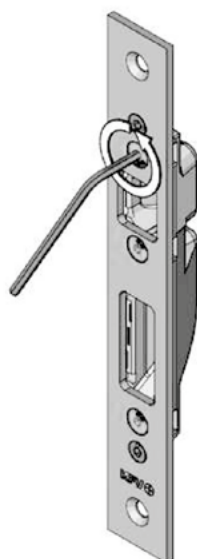
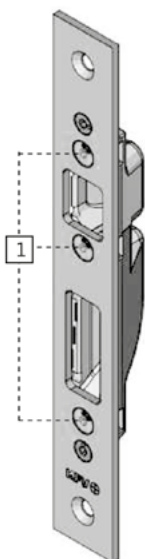
Le réglage (1) peut être opéré de ± 2,5 mm transversalement

Régler les pièces du cadre de manière à ce que les éléments de verrouillage des coffres supplémentaires passent librement dans la garniture.

The strike plate packing can be adjusted sideways. In the case of multi-point panic locks, the locking units must not exert any lateral force on the frame components. The locking units must be able to move freely into the locking and unlocking position.

The Q setting (1) can be adjusted by ± 2.5 mm

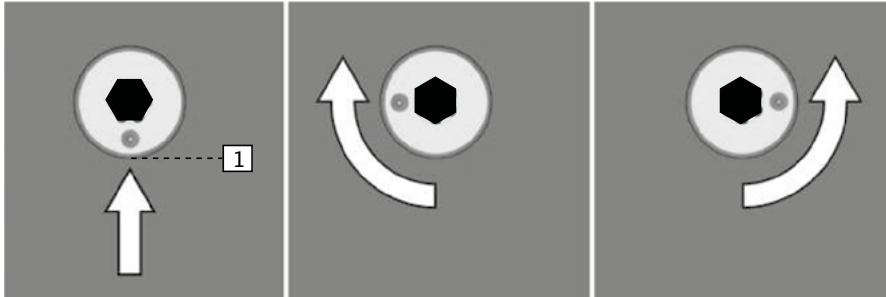
Configure the frame components so that the locking units of the additional cases move freely in the packing.



Lösen Sie die Festellschrauben 1

Desserrer les vis de blocage 1

Loosen the locking screws 1



Auf der Exzentrerschraube befindet sich eine Markierung (1). Im Auslieferungszustand befindet sich die Seitenverstellung in Neutralposition.

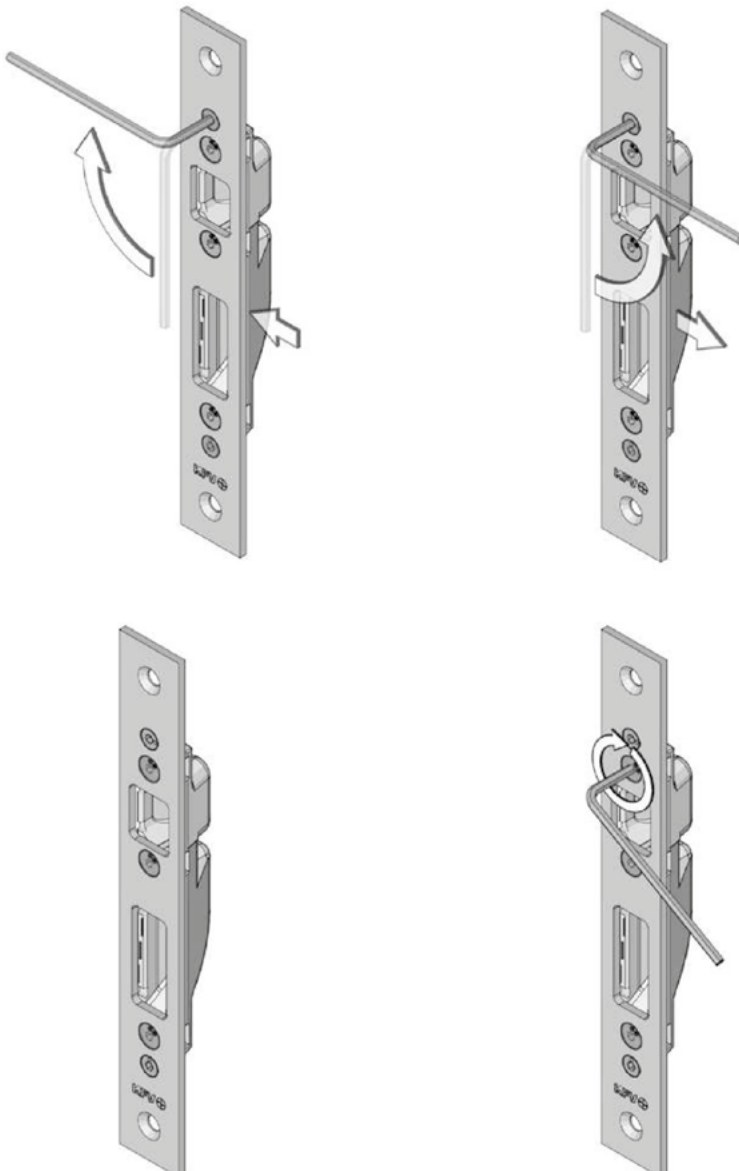
Die Markierung steht mittig. Wenn die Markierung in 90° Stellung steht, dann ist der max. Verfahrweg der Seiteneinstellung erreicht.

Un repère (1) se trouve sur la vis excentrique. Le système de réglage latéral se trouve en position neutre à la livraison.

Le repère est centré. Quand le repère se trouve à 90°, la course de déplacement max. pour le réglage transversal est atteinte.

There is a marking (1) on the clamping screw with eccentric head. As supplied, the side adjustment is in neutral position.

The marking is in the centre. When the marking is at 90°, the side adjustment has moved as far as it will go.



Drehen Sie die Exzenter bis zu 90° nach rechts bzw. links. In 90° Stellung ist der max. Verfahrweg der Q-Verstellung erreicht.

Faire tourner l'excentrique jusqu'à 90° vers la droite ou la gauche. À 90°, la course de déplacement max du système de réglage transversal est atteinte.

Turn the eccentric head 90° to the right or left. In the 90° position, the Q setting has moved as far as it will go.

Ziehen Sie die Feststellschrauben an.

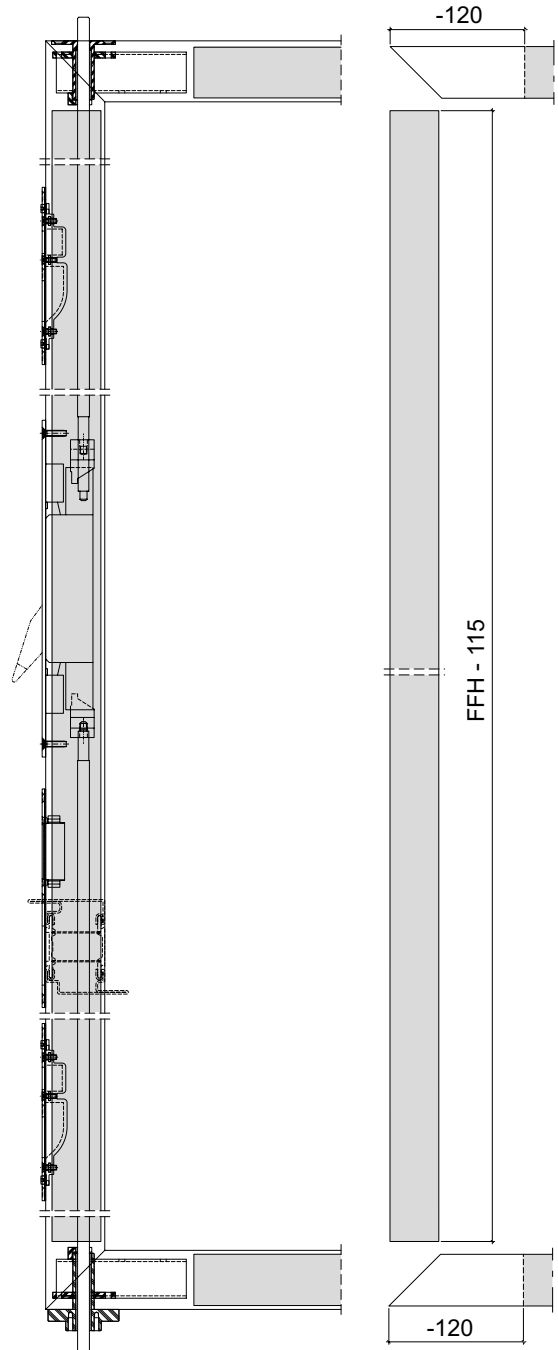
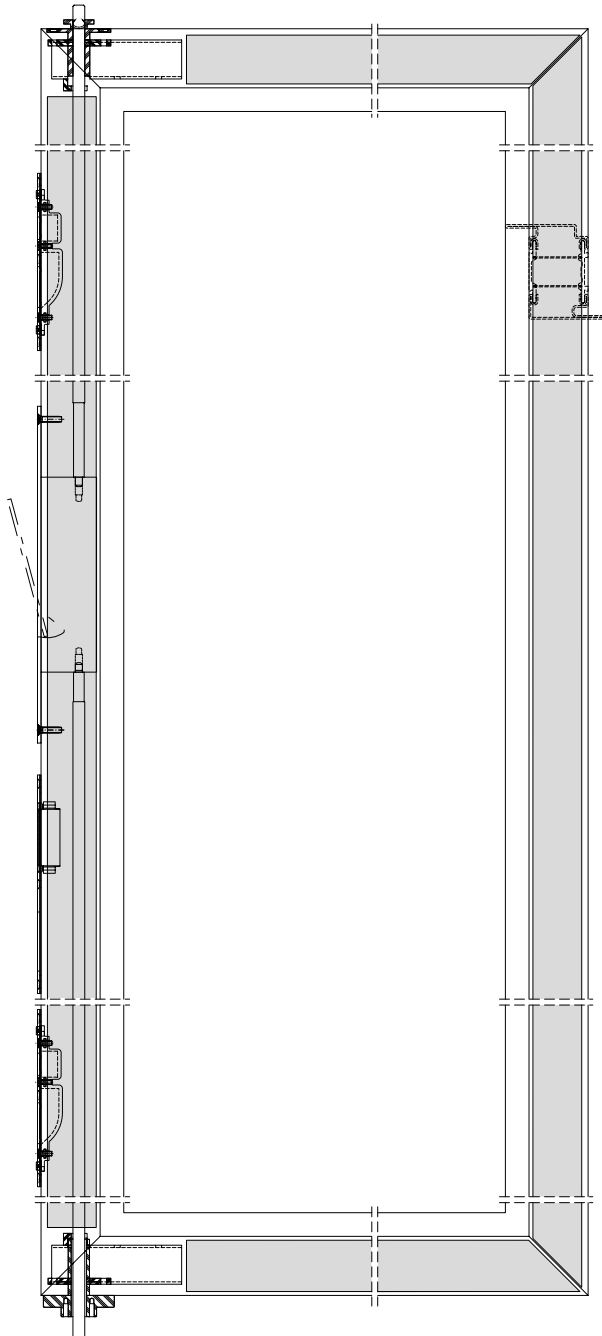
Serrer les vis de blocage.

Tighten the locking screws.

Blenden kürzen
Normalfunktion und
Teilpanik-Funktion

Raccourcir les écrans
Fonction normale et fonction
panique partielle

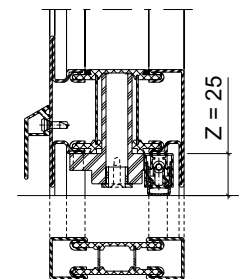
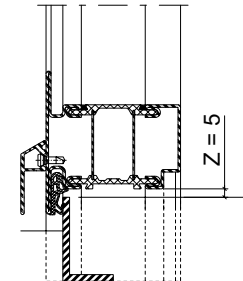
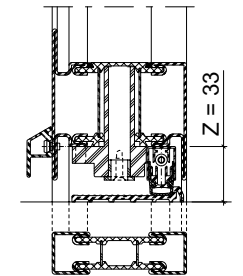
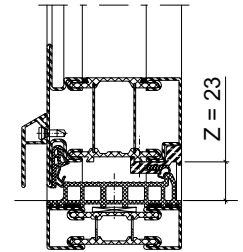
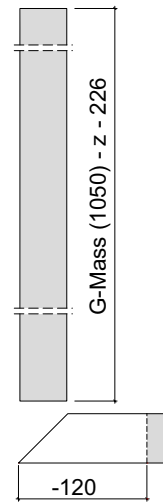
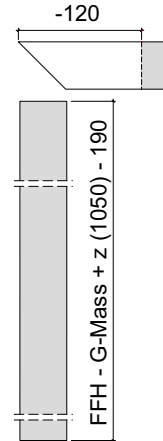
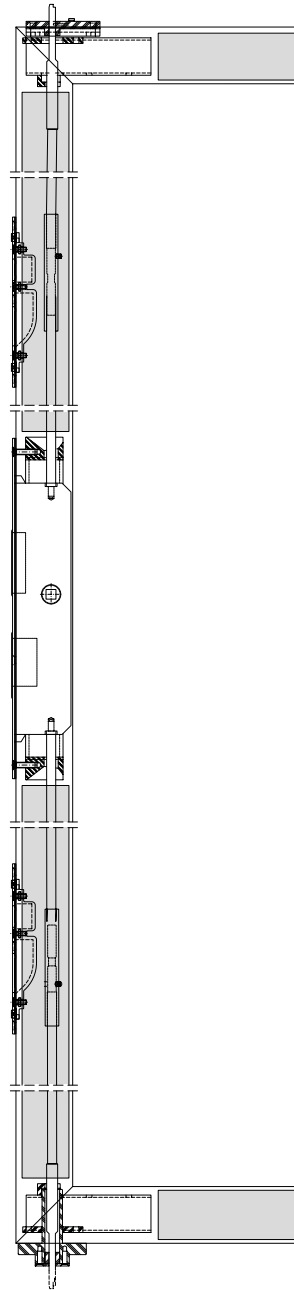
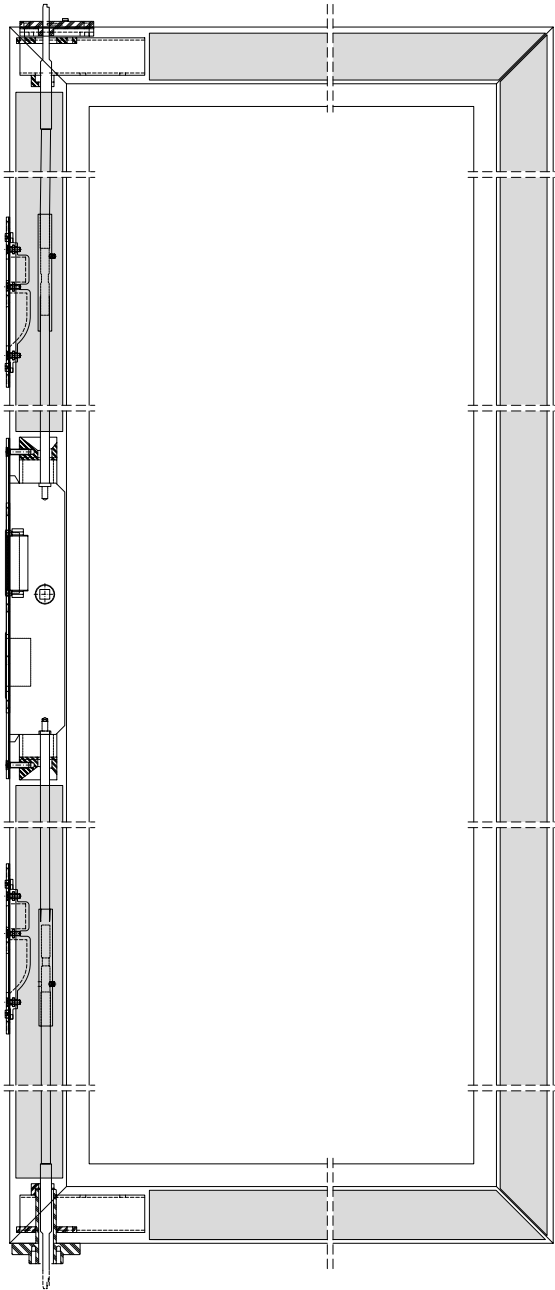
Shortening the covers
Standard function and
partial panic function



Blenden kürzen
Panikfunktion

Raccourcir les dormant
Fonction panique

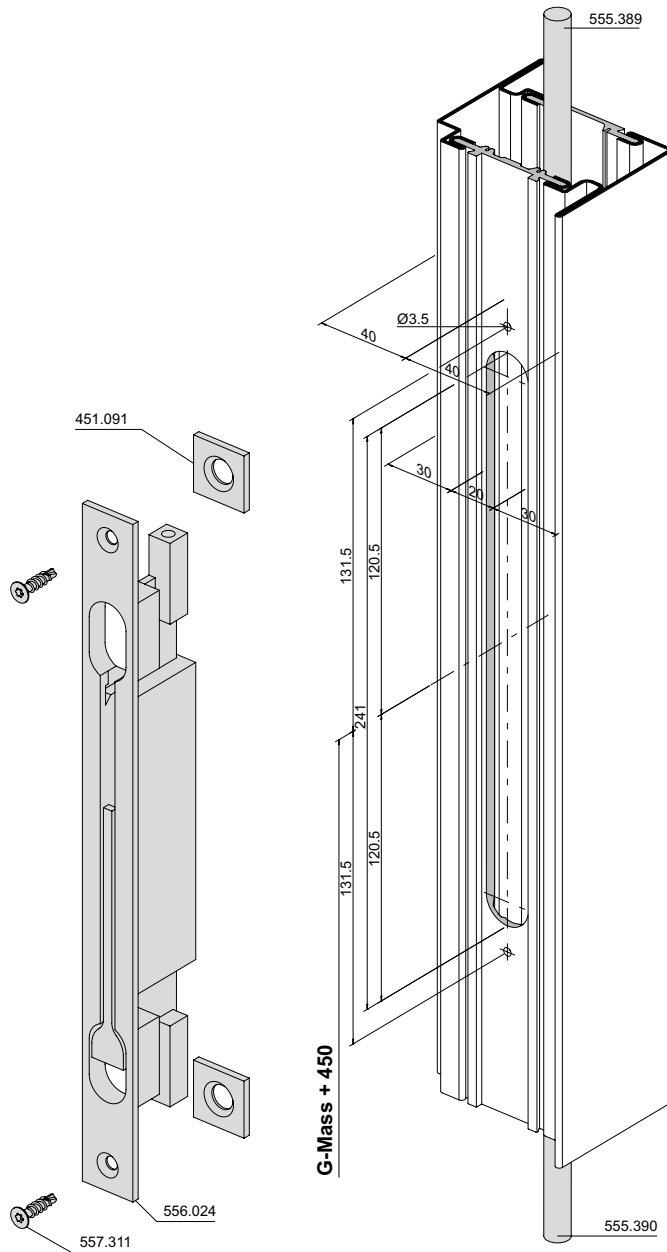
Shortening the covers
Panic function



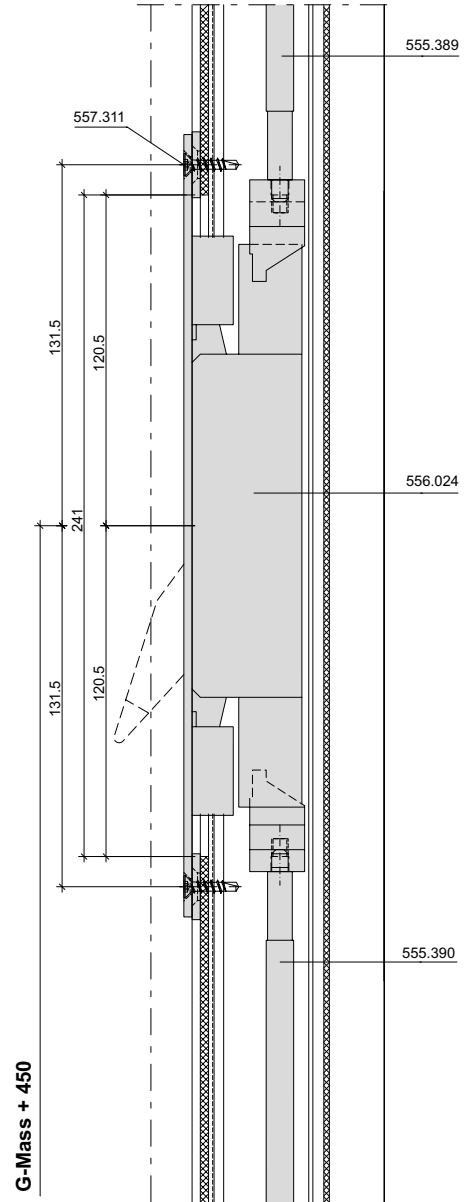
Kantenbascule 556.024

Verrou à entailler à bascule 556.024

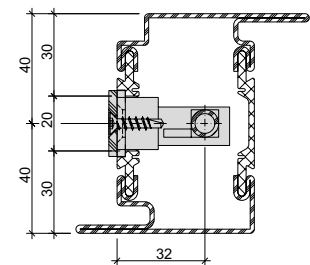
Espagnolette 556.024



G-Mass + 450



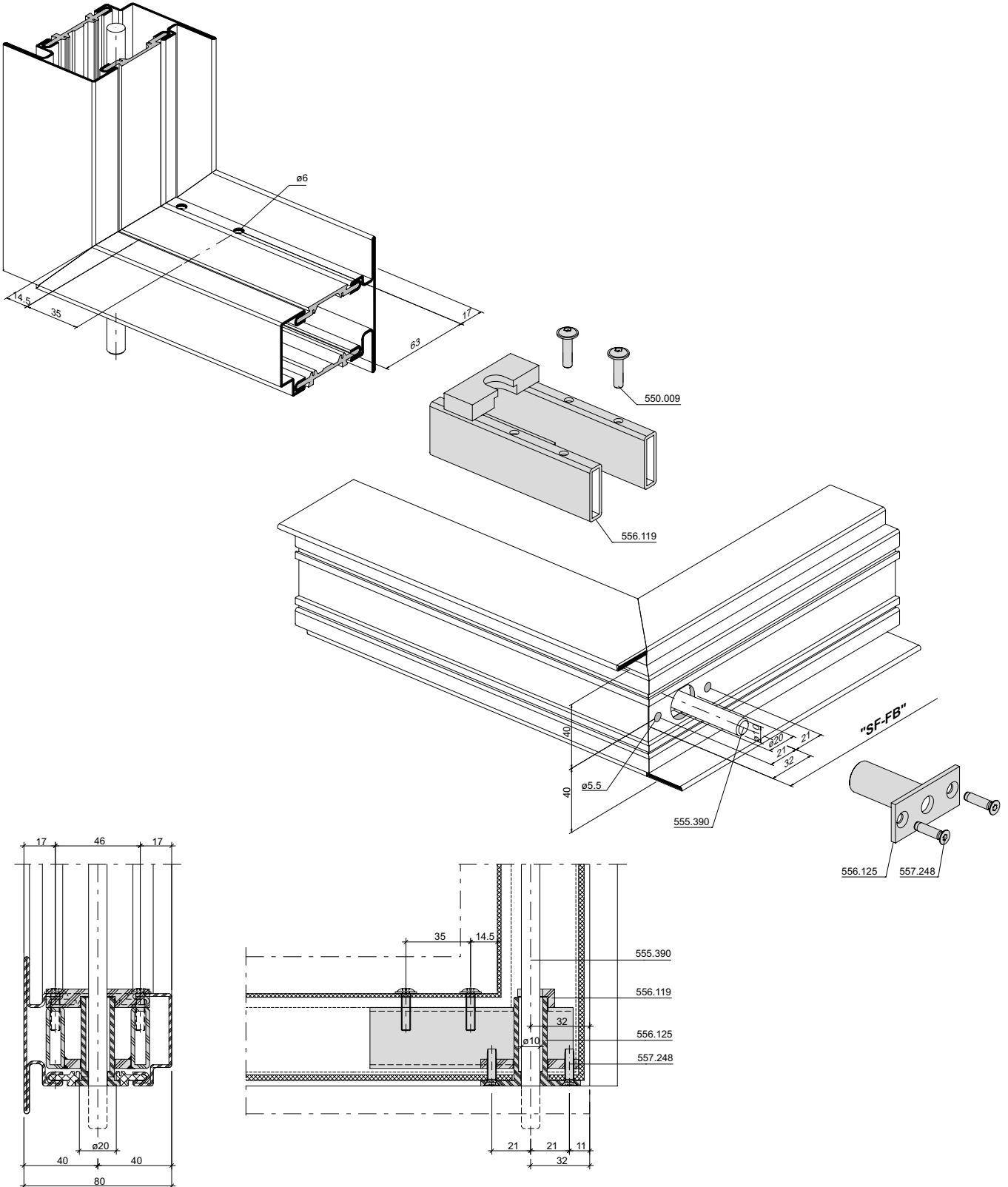
G-Mass + 450



Eckverstärkung 556.119
 mit Führungsstück 556.125

Renforts d'angle 556.119 avec
 pièce de guidage 556.125

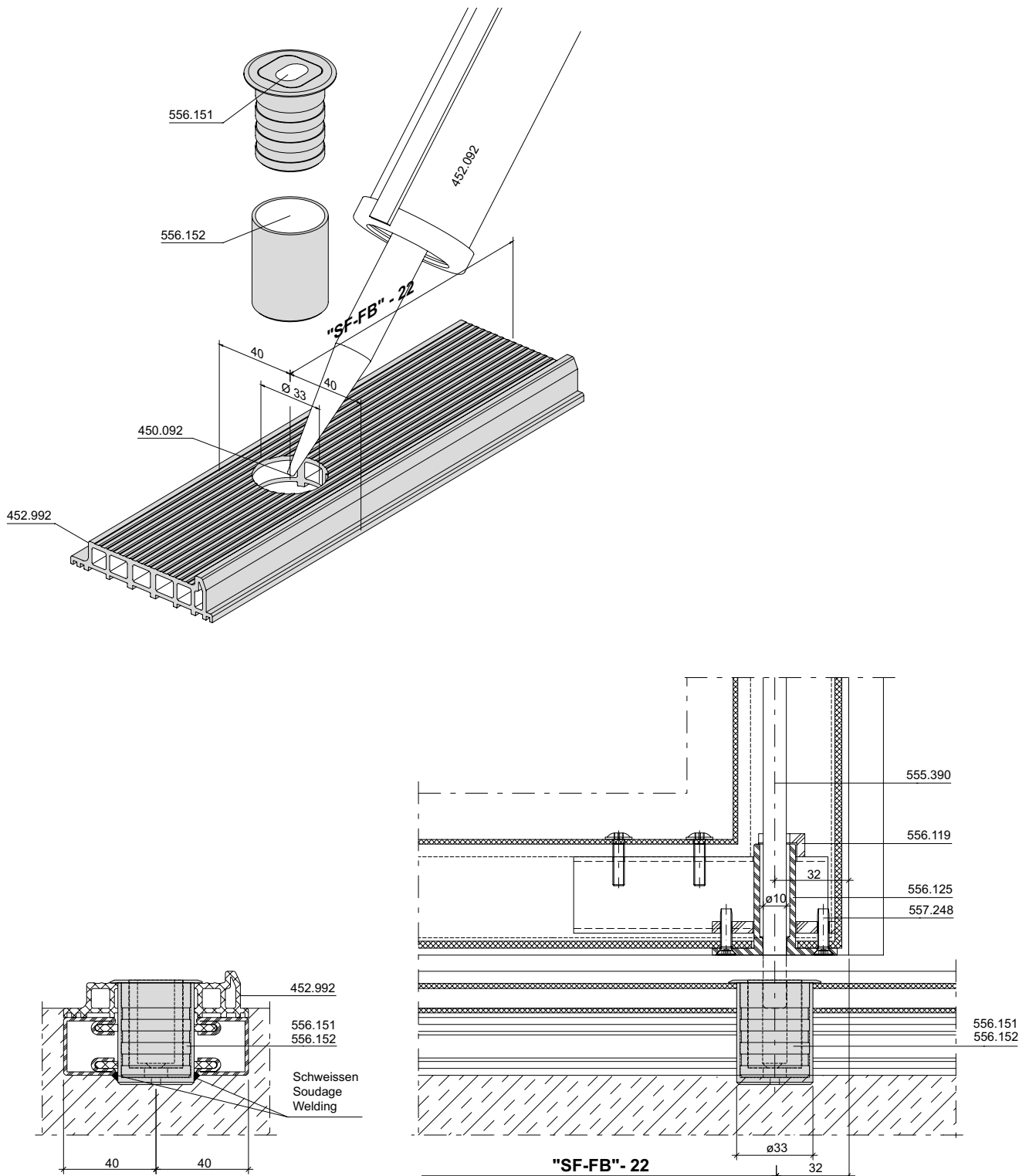
Corner reinforcement 556.119
 with guide piece 556.125



**Bodenbuchse 556.151
 mit Schwellenprofil 452.992**

**Douille de verrouillage 556.151
 avec profilé de seuil 452.992**

**Floor socket 556.151 with
 threshold profile 452.992**



Einbau mit 499.328 / 499.340

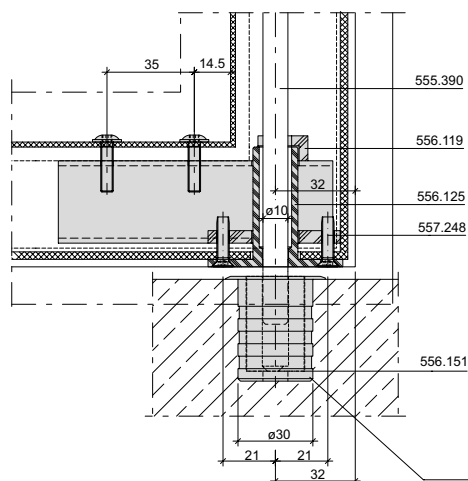
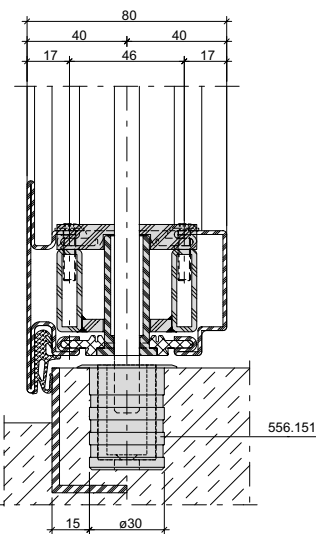
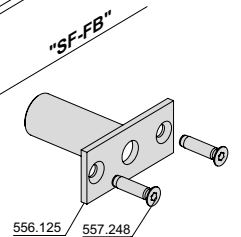
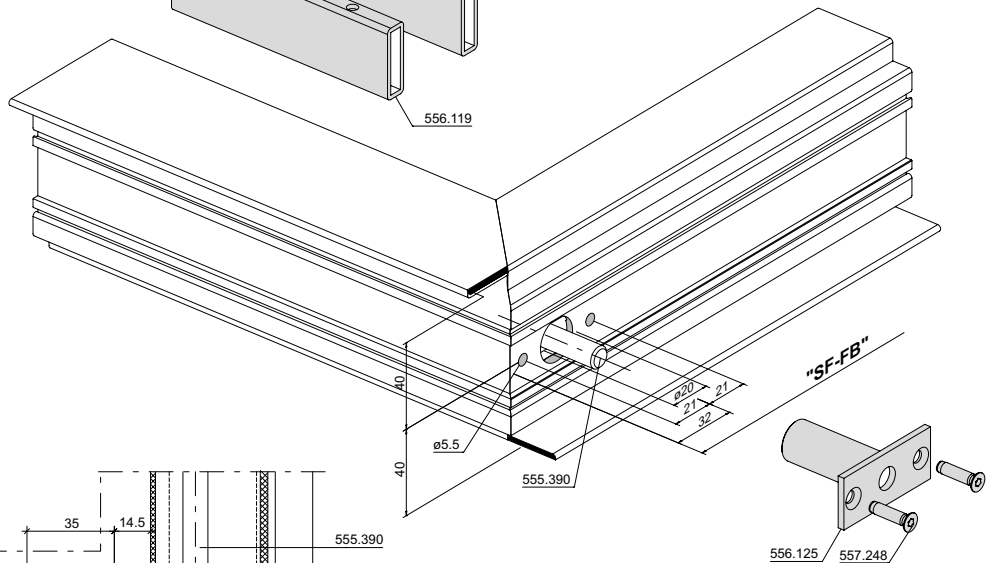
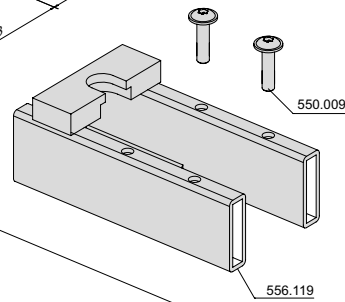
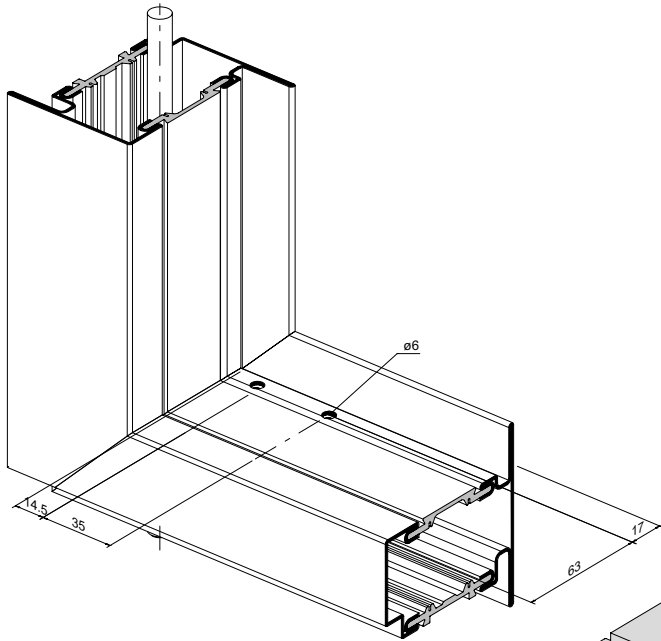
Montage avec 499.328 / 499.340

Installation with 499.328 / 499.340

Eckverstärkung 556.119
mit Anschlagwinkel

Renfort d'angle 556.119
avec équerre de butée

Corner reinforcement 556.119
with angle bracket

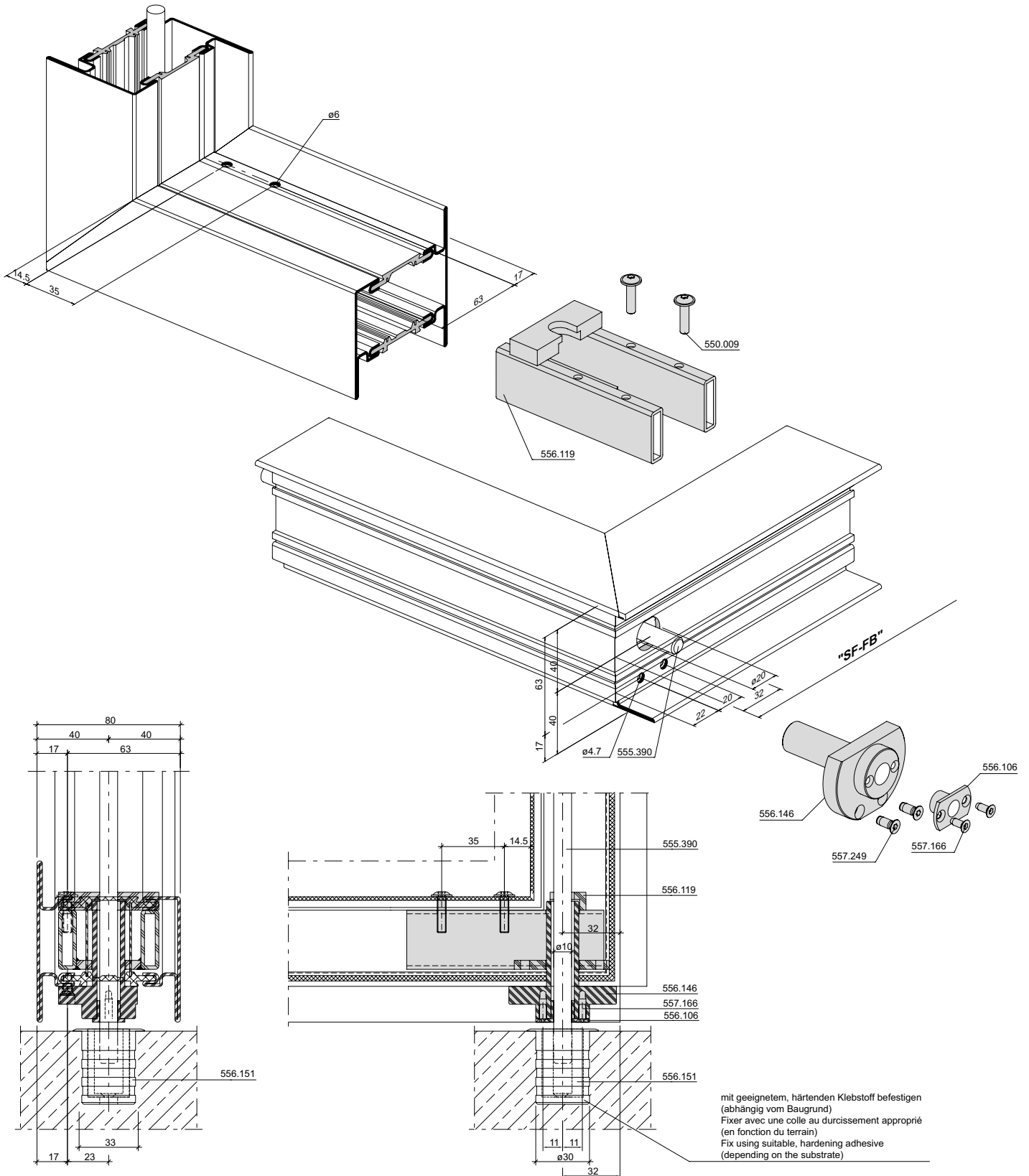


mit geeignetem, härtenden Klebstoff befestigen
 (abhängig vom Baugrund)
 Fixer avec une colle au durcissement approprié
 (en fonction du terrain)
 Fix using suitable, hardening adhesive
 (depending on the substrate)

**Eckverstärkung 556.119 mit
 Führungsstück 556.146 für
 Profil 680.652 mit Führung 556.106**

**Renfort d'angle 556.119 avec pièce
 de guidage 556.146 pour profilé
 680.652 avec guidage 556.106**

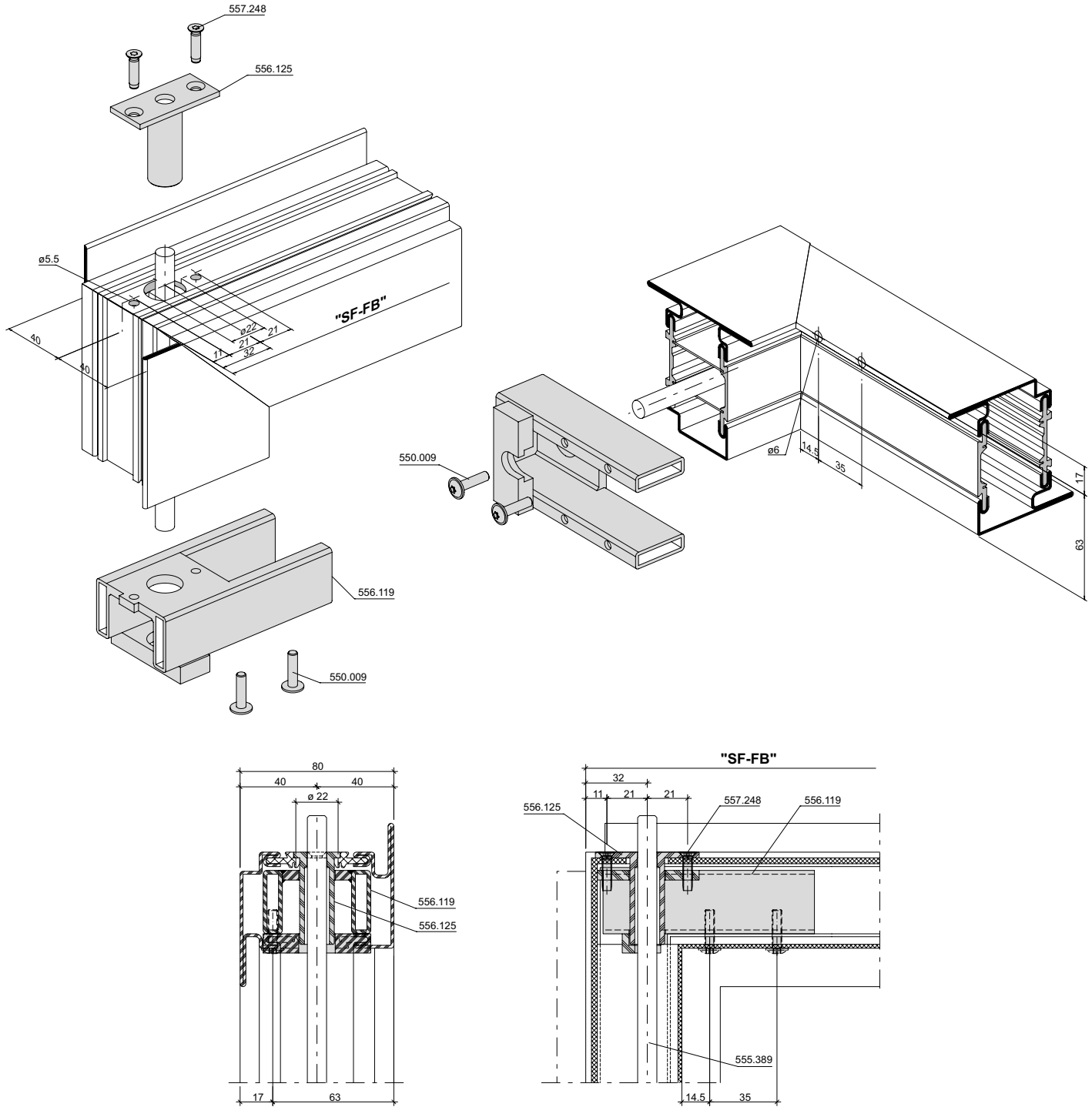
**Corner reinforcement 556.119
 with guide piece 556.146 for
 profile 680.652 with guide 556.106**



**Eckverstärkung 556.119 mit
 Führungsstück 556.125**

**Renfort d'angle 556.119 avec pièce
 de guidage 556.125**

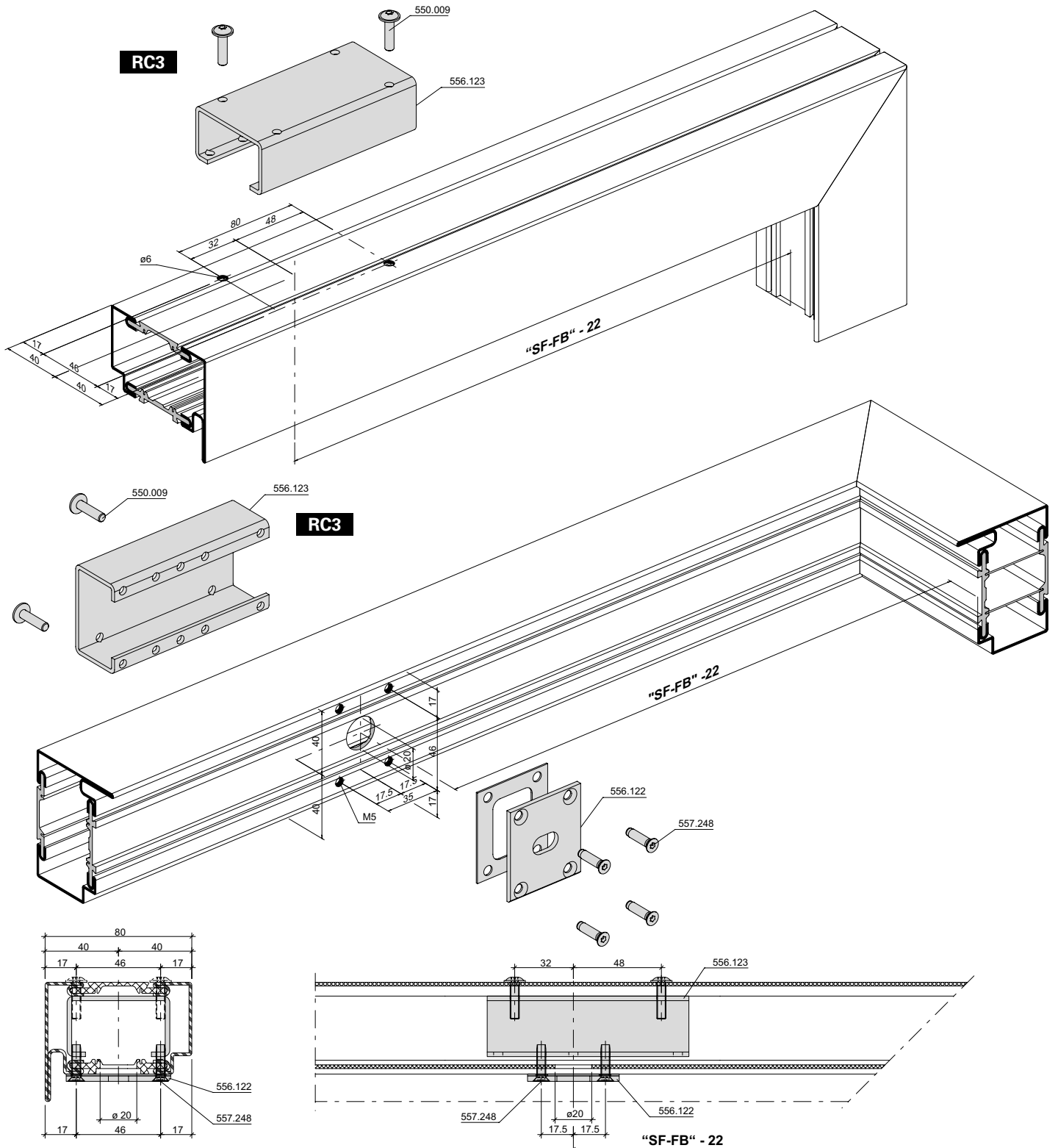
**Corner reinforcement 556.119
 with guide piece 556.125**



**Kammverstärkung 556.123 mit
Schliessblech 556.122**

**Renfort de caisson 556.123 avec
gâche de fermeture 556.122**

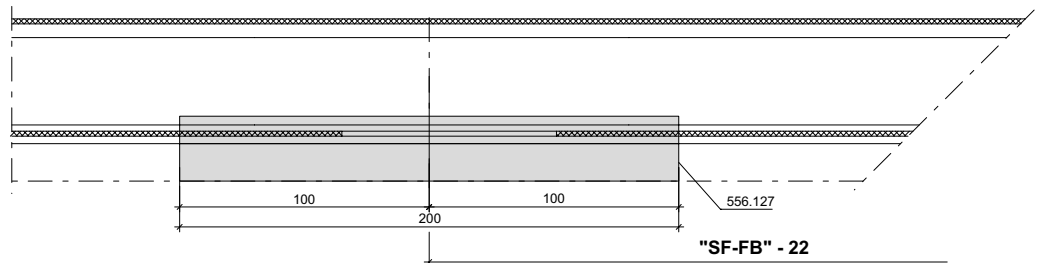
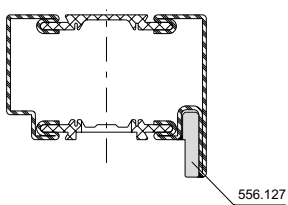
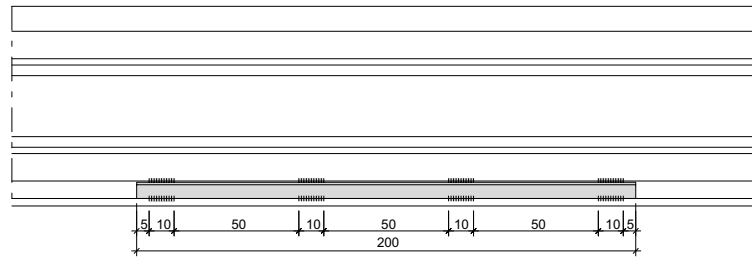
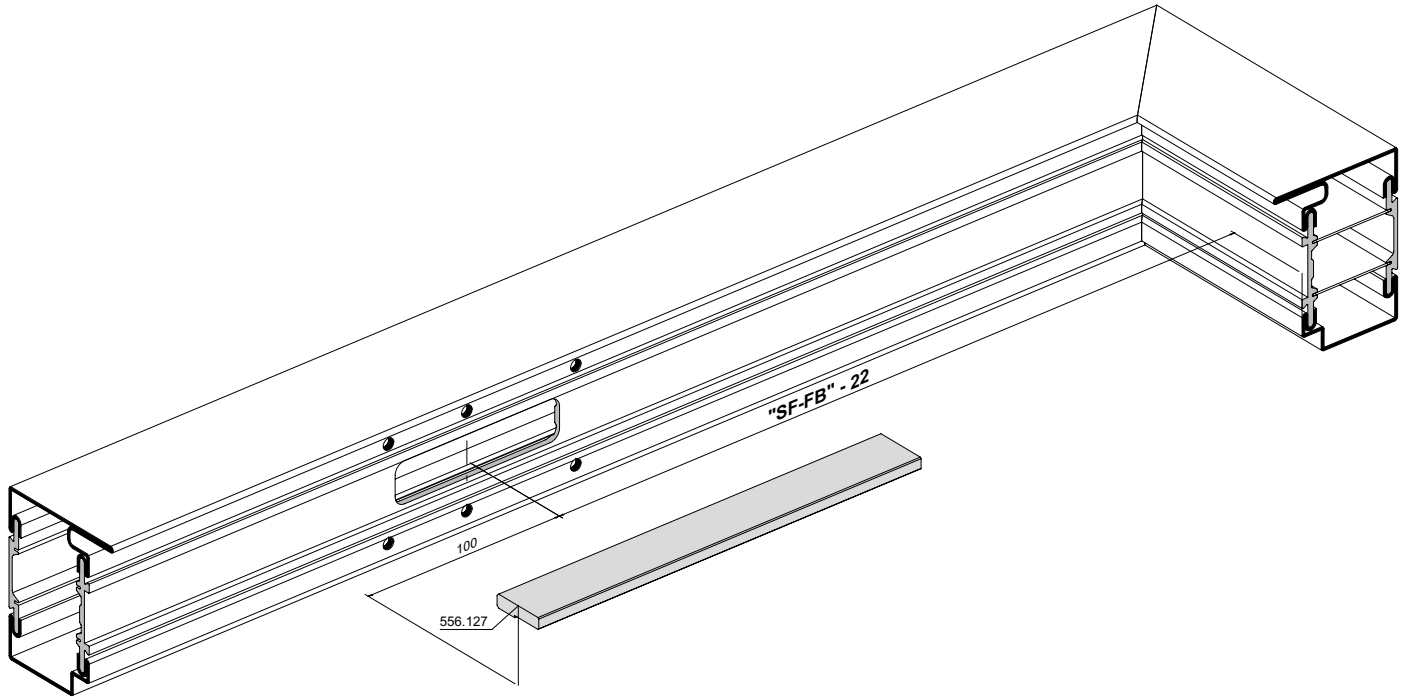
**Chamber reinforcement 556.123
with strike plate 556.122**



Lappenverstärkung 556.127
nach innen öffnend

Renfort de lèvre 556.127
ouvrant vers l'intérieur

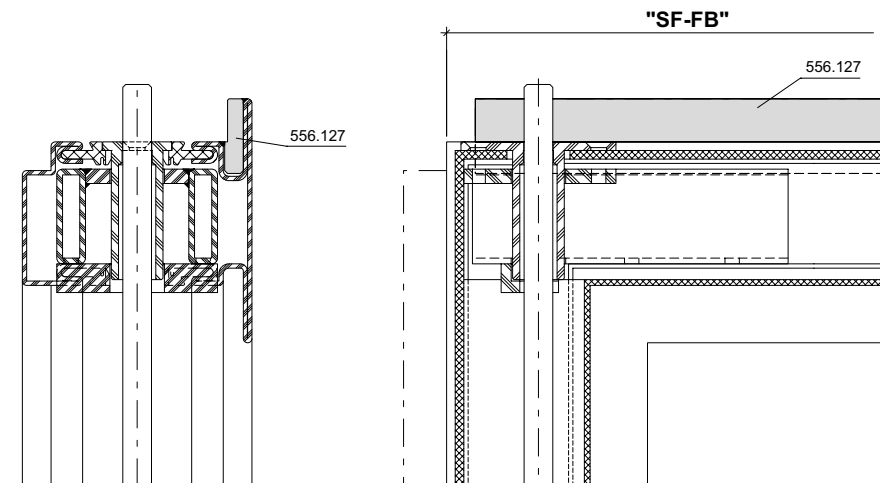
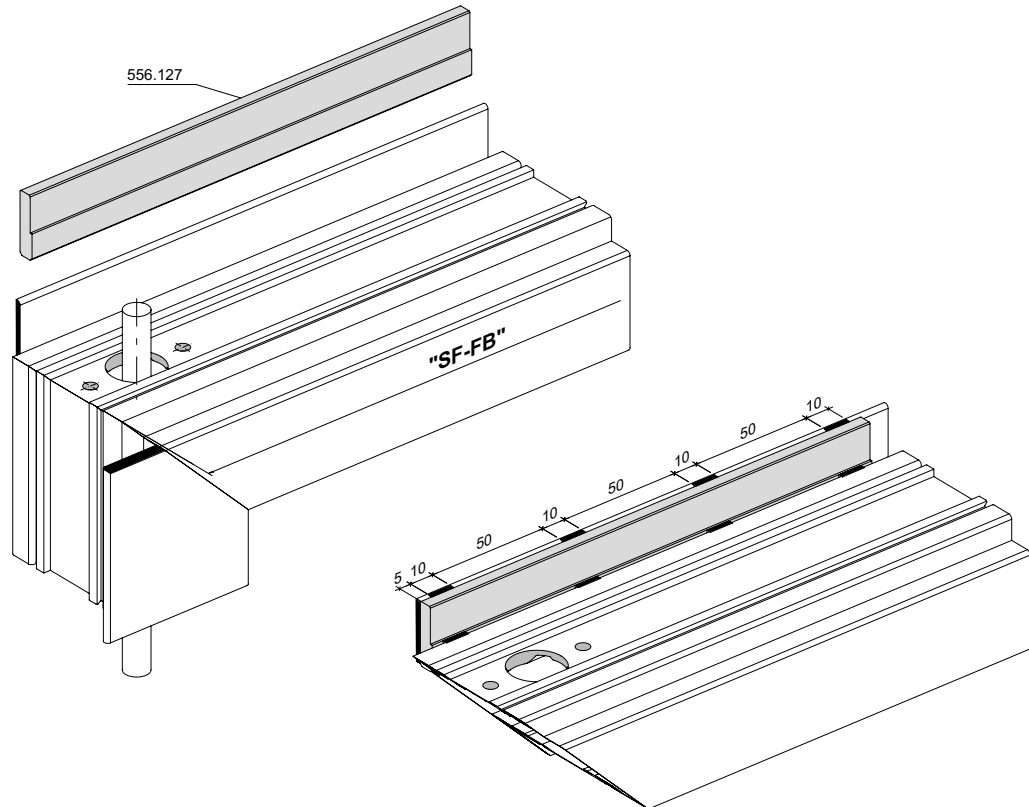
Leg reinforcement 556.127,
inward-opening



Lappenverstärkung 556.127
nach aussen öffnend

Renfort de lèvre 556.127
ouvrant vers l'extérieur

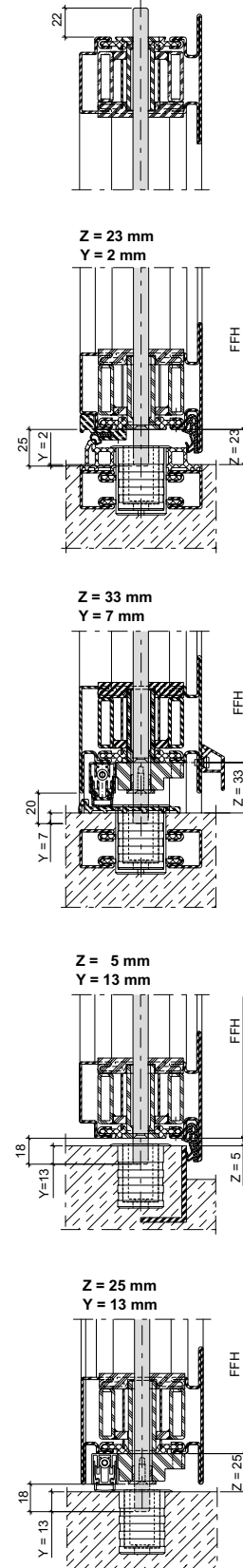
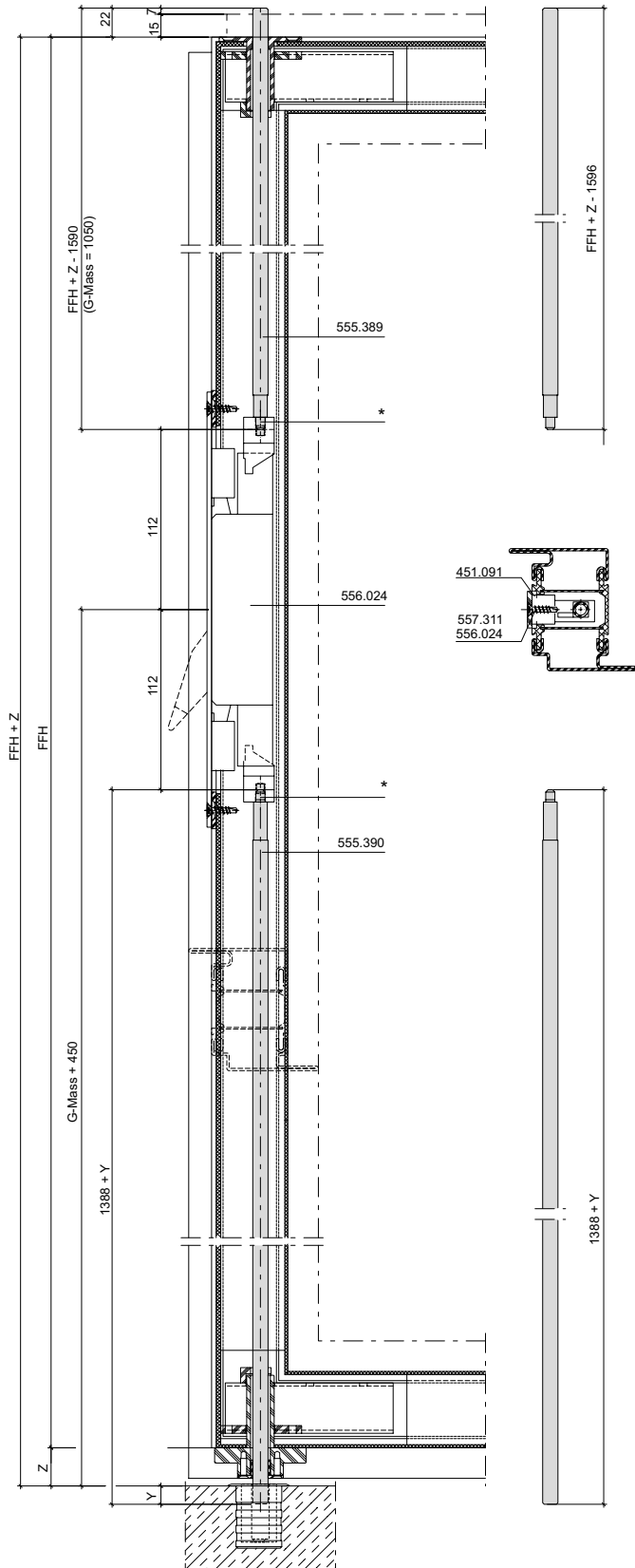
Leg reinforcement 556.127,
outward-opening



**Zuschnitt Treibriegelstange
 mit Kantenbascule 556.024**

**Découpe de la tige de verrouillage
 avec verrou à bascule 556.024**

**Cutting of shoot bolt rod with
 espagnolette 556.024**



*** Empfehlung:**
 Bei Endmontage
 mittels chemischer
 Gewindesicherung
 (z.B. Loctite) sichern.

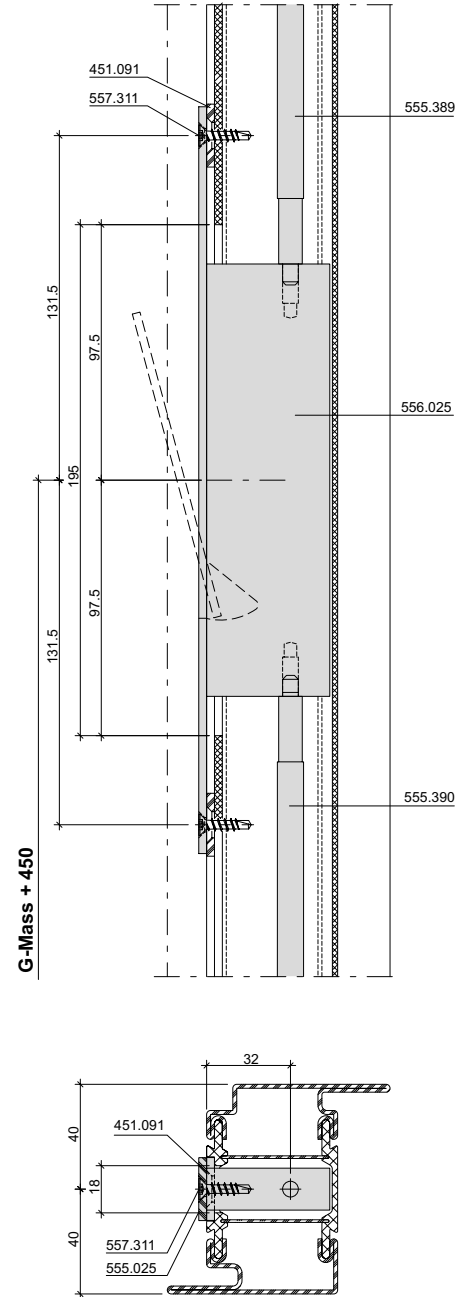
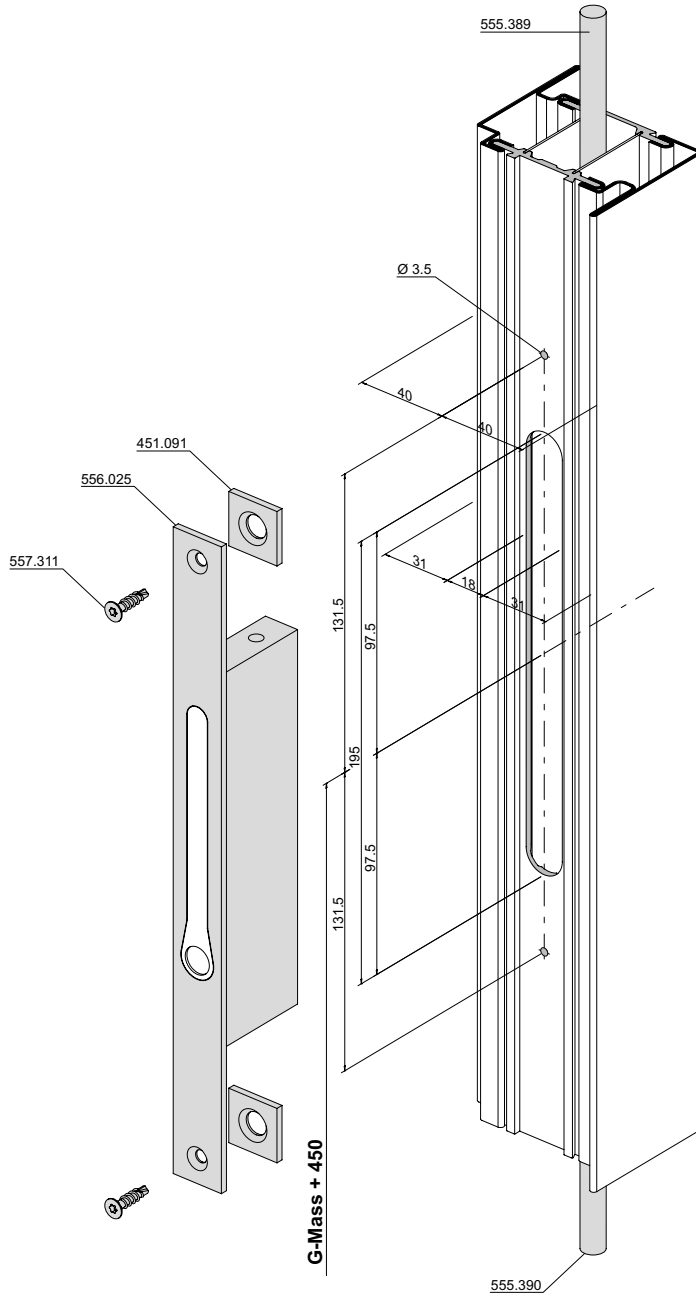
*** Recommendation:**
 sécurisation
 chimique du filet (telle
 que Loctite) lors du
 montage final!

*** Recommendation:**
 Chemical thread lock
 (e.g. Loctite) for final
 assembly.

Falztreibriegel 556.025

Bascule à mortaiser 556.025

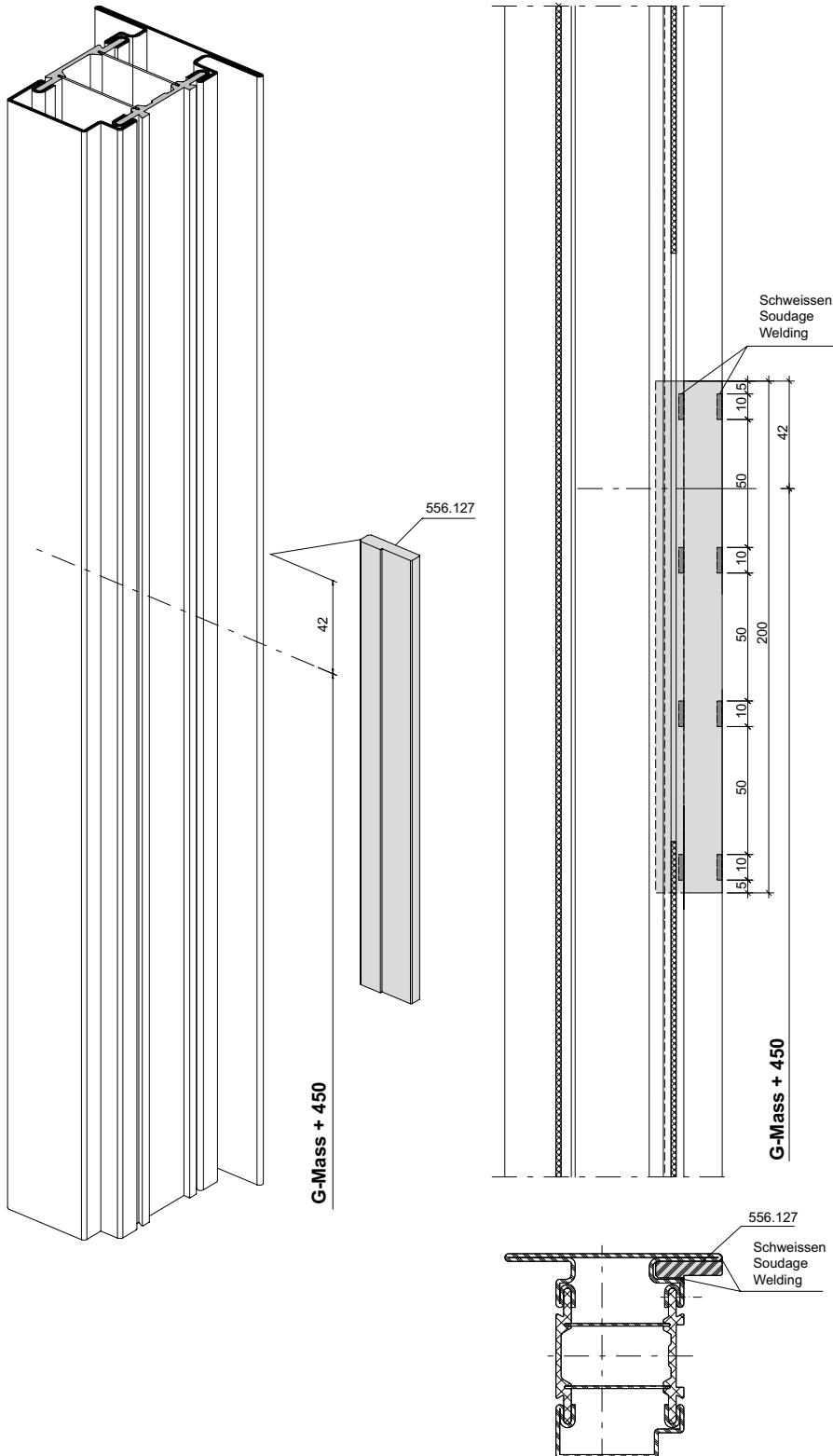
Rebate lever bolt 556.025



Lappenverstärkung 556.127
 Gangflügel nach aussen öffnend

Renfort de lèvre 556.127
 Vantail de service ouvrant
 vers l'extérieur

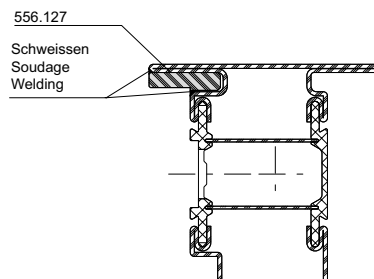
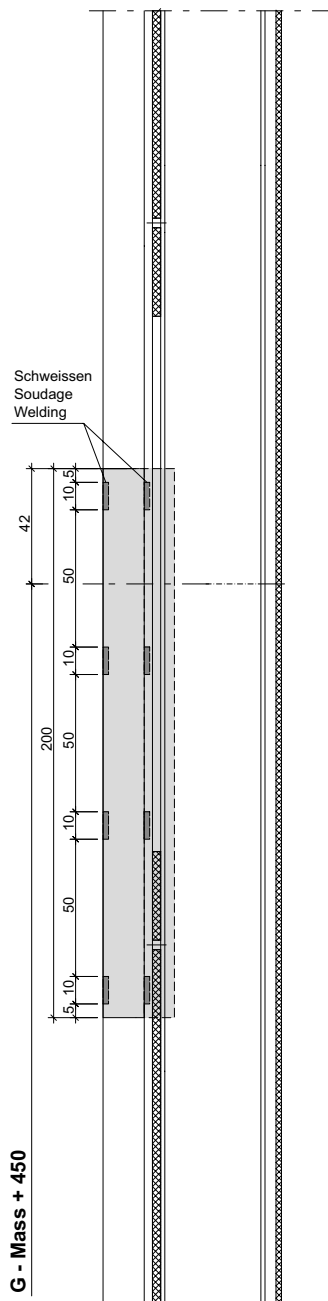
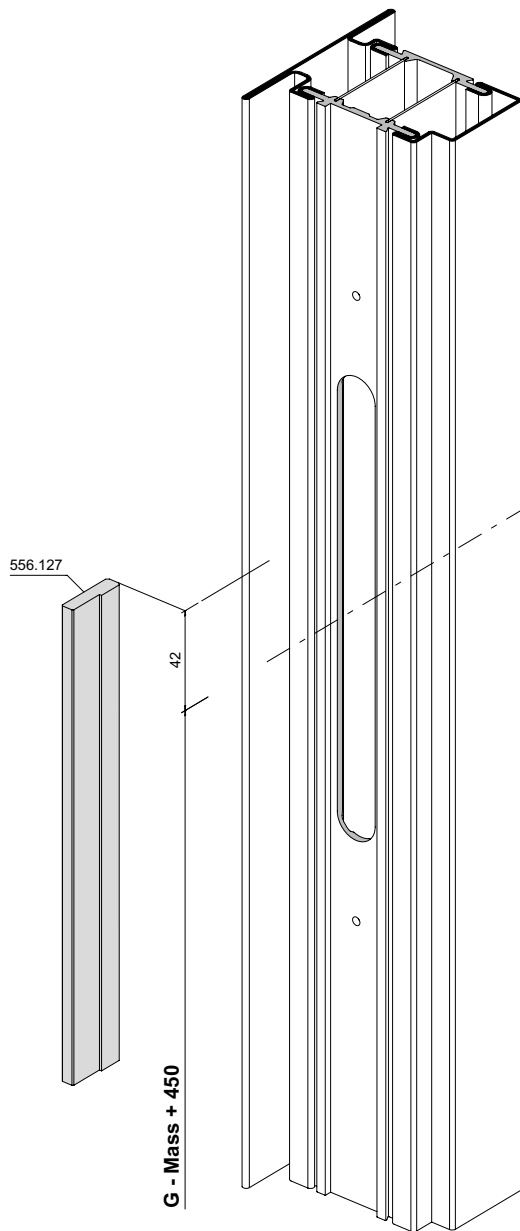
Leg reinforcement 556.127
 Access leaf, outward-opening



Lappenverstärkung 556.127
 Standflügel nach innen öffnend

Renfort de lèvre 556.127
 Vantail semi-fixe ouvrant
 vers l'intérieur

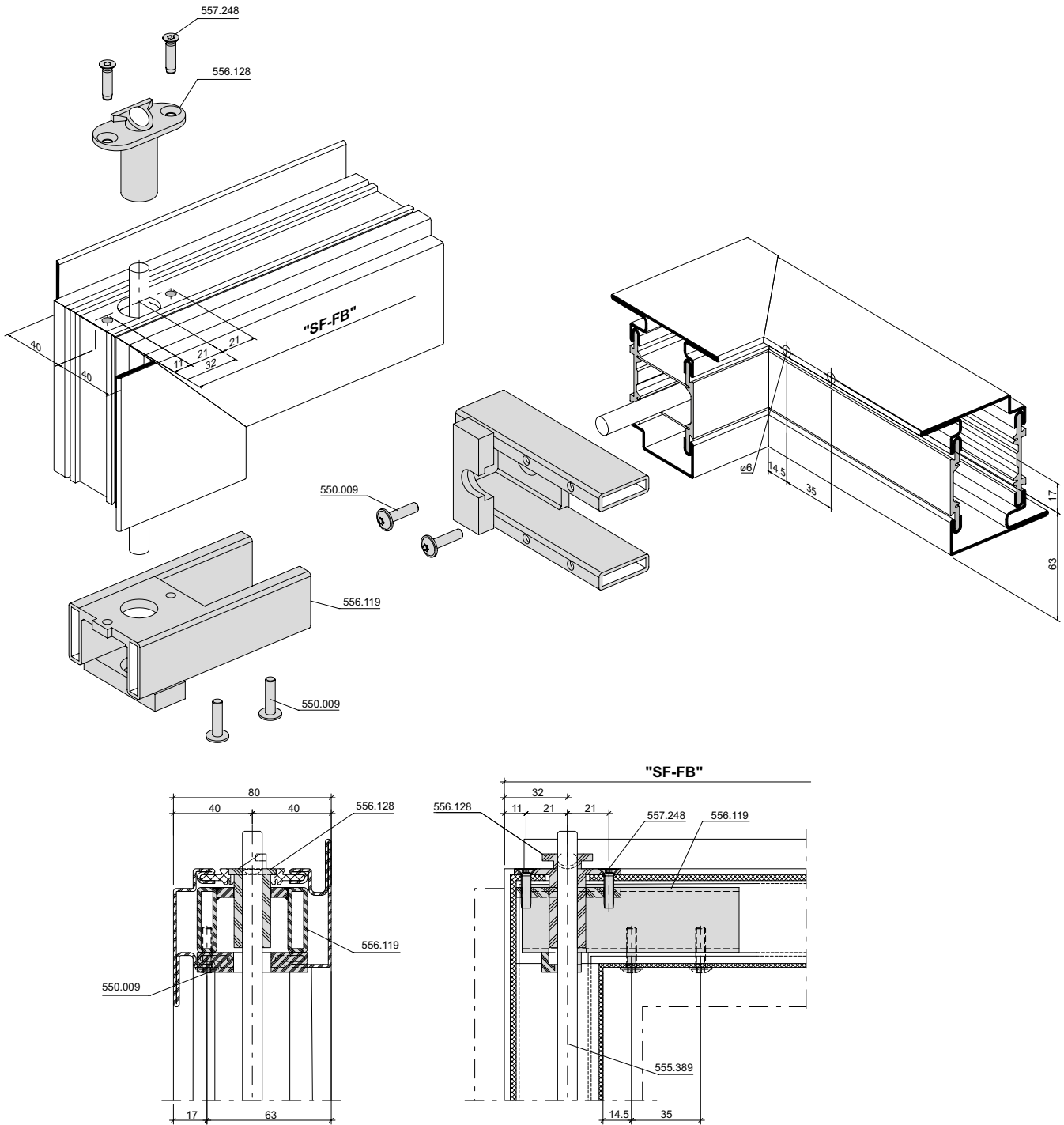
Leg reinforcement 556.127
 Secondary leaf, inward-opening



**Eckverstärkung 556.119 mit
 Schaltschloss 556.128**

**Renfort d'angle 556.119 avec
 serrure de retient 556.128**

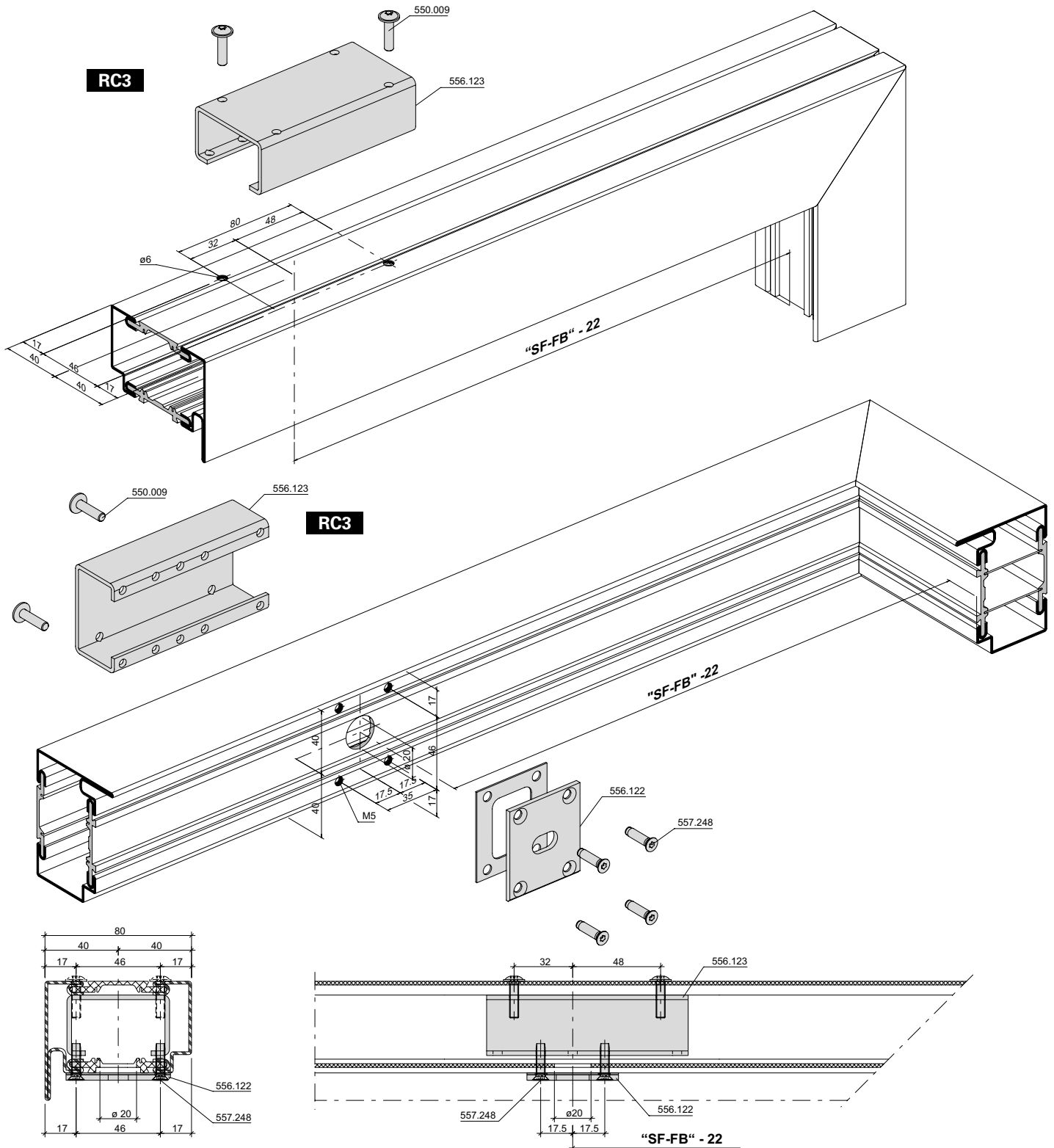
**Corner reinforcement 556.119
 with switch latch 556.128**



**Kammverstärkung 556.123 mit
 Schliessblech 556.122**

**Renfort de caisson 556.123 avec
 gâche de fermeture 556.122**

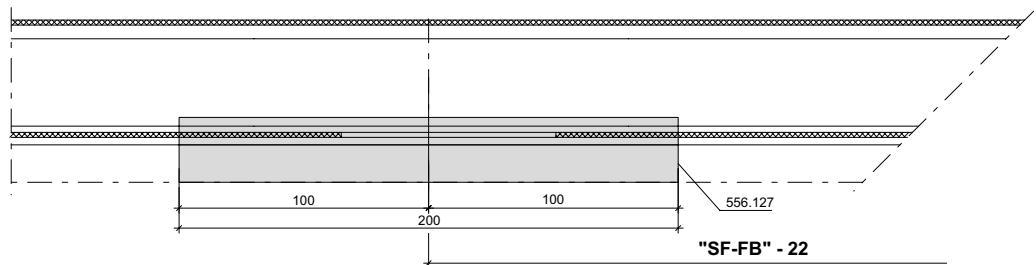
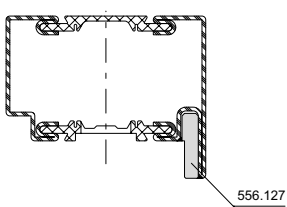
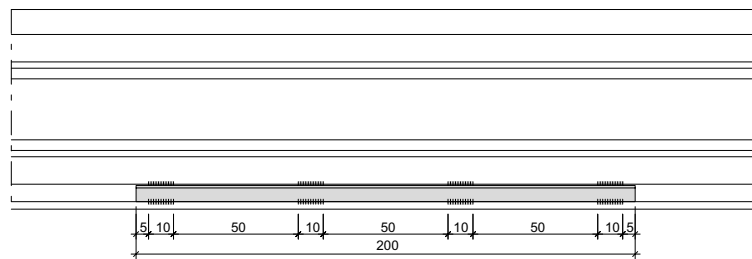
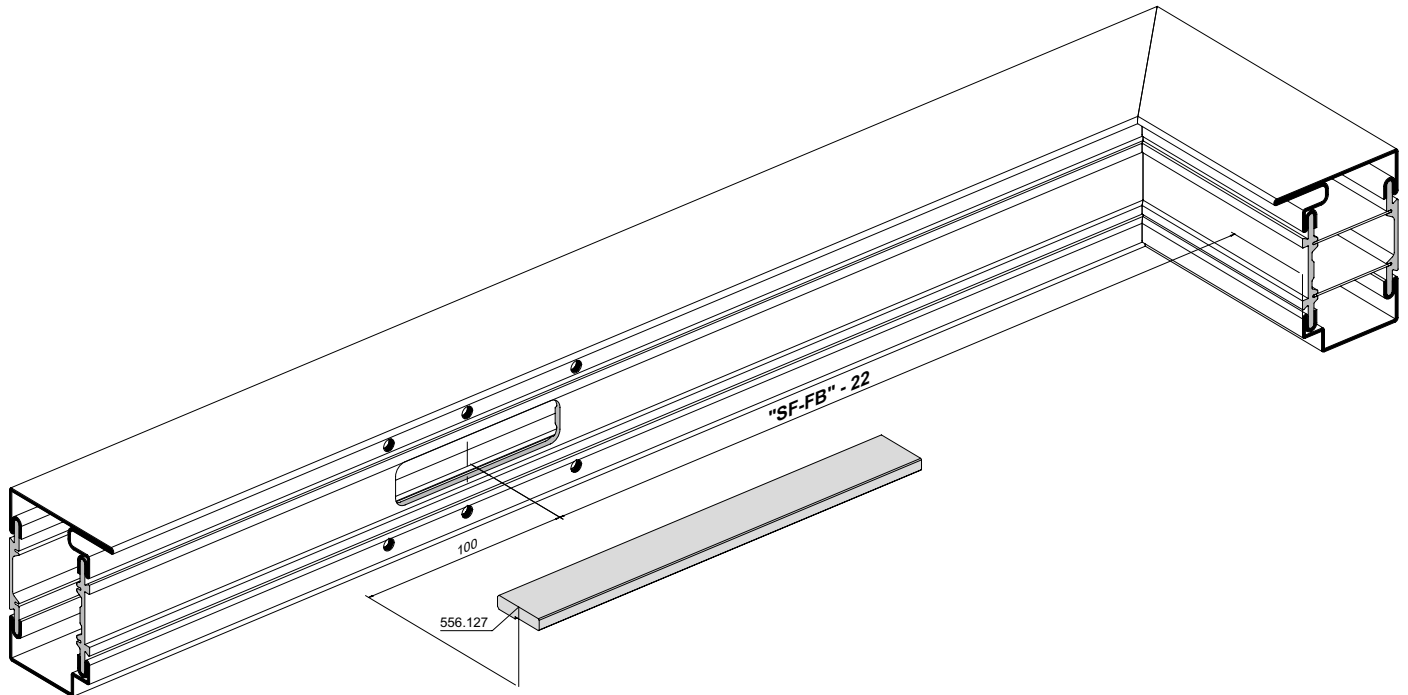
**Chamber reinforcement 556.123
 with strike plate 556.122**



Lappenverstärkung 556.127
nach innen öffnend

Renfort de lèvre 556.127
ouvrant vers l'intérieur

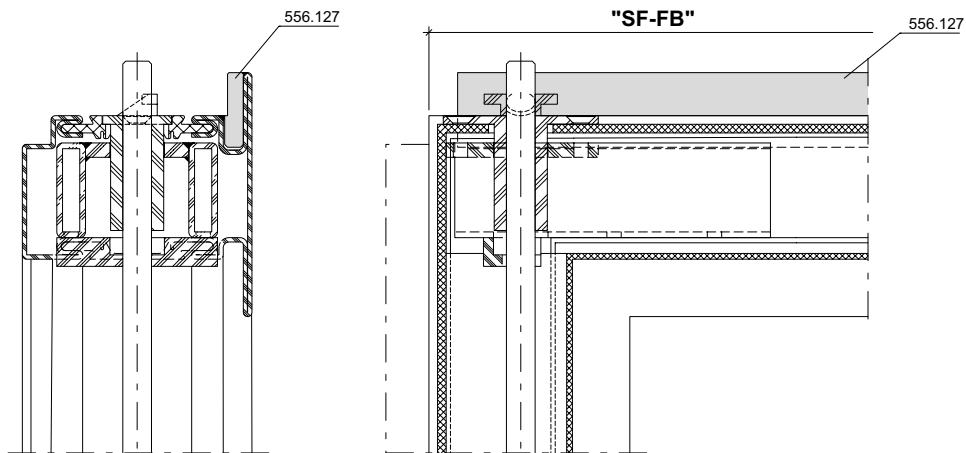
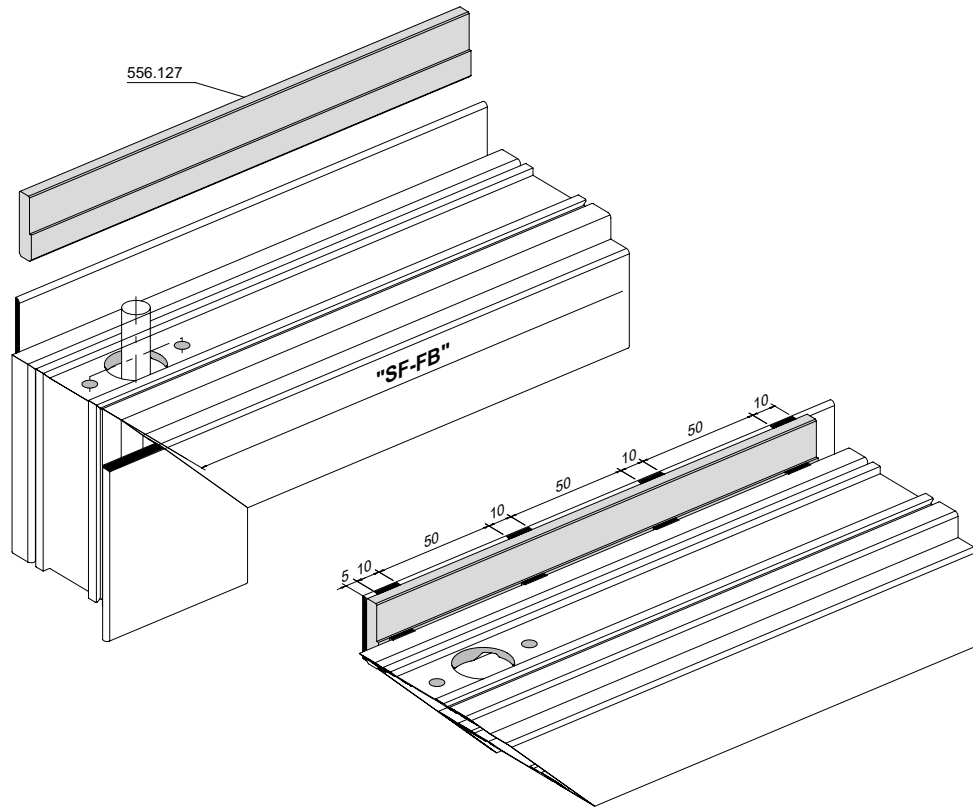
Leg reinforcement 556.127,
inward-opening



Lappenverstärkung 556.127
nach aussen öffnend

Renfort de lèvre 556.127
ouvrant vers l'extérieur

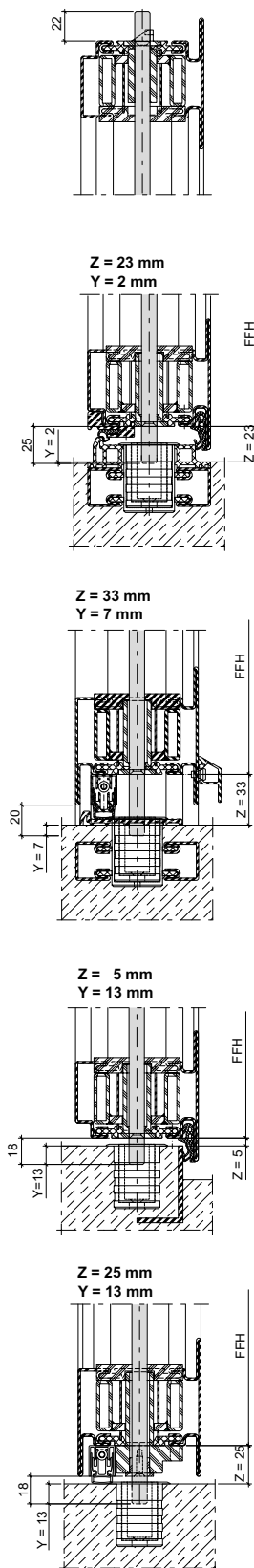
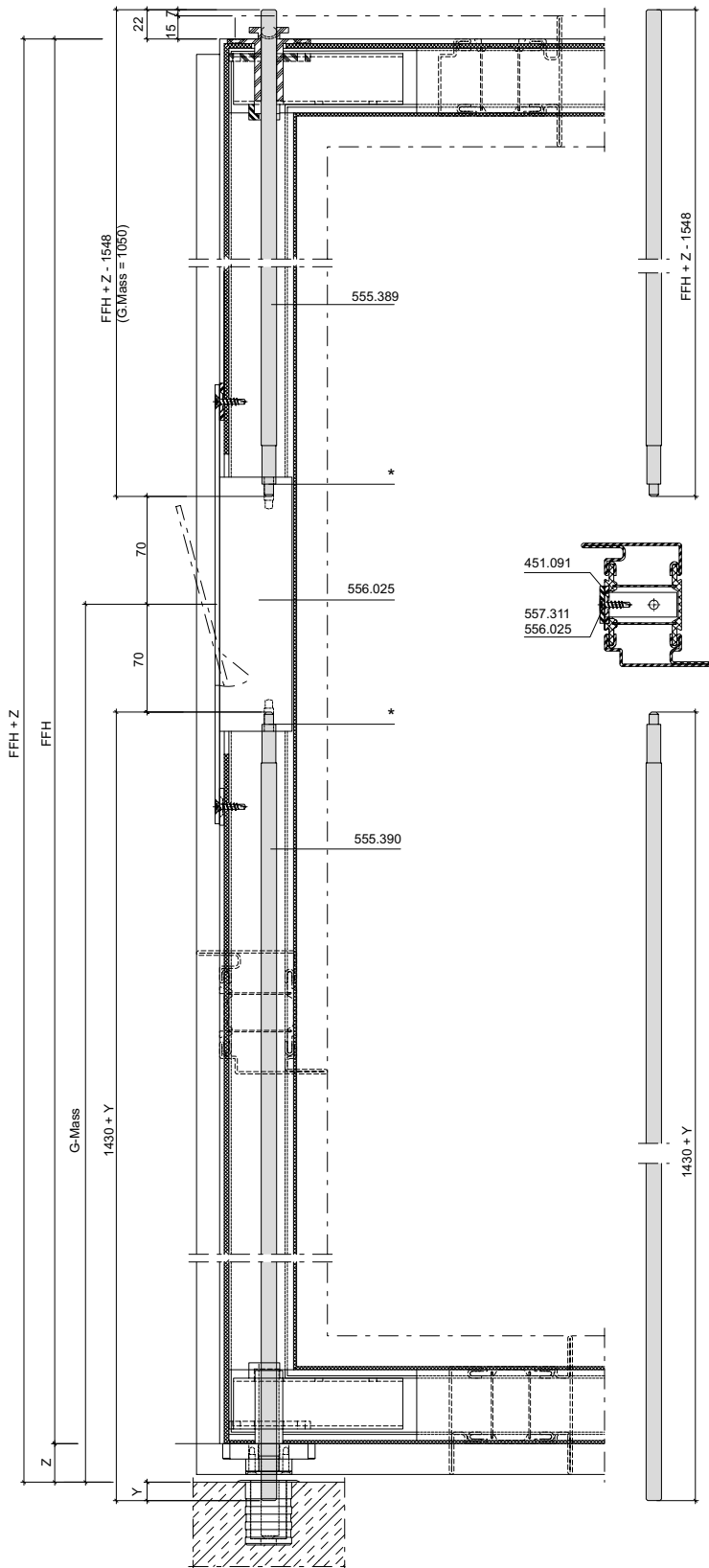
Leg reinforcement 556.127,
outward-opening



**Zuschnitt Treibriegelstangen mit
 Falztreibriegel 556.025**

**Découpe des tiges de verrouillage
 avec bascule à mortaiser 556.025**

**Cutting the shoot bolt rods with
 rebate shoot bolt 556.025**



*** Empfehlung:**
 Bei Endmontage
 mittels chemischer
 Gewindesicherung
 (z.B. Loctite) sichern.

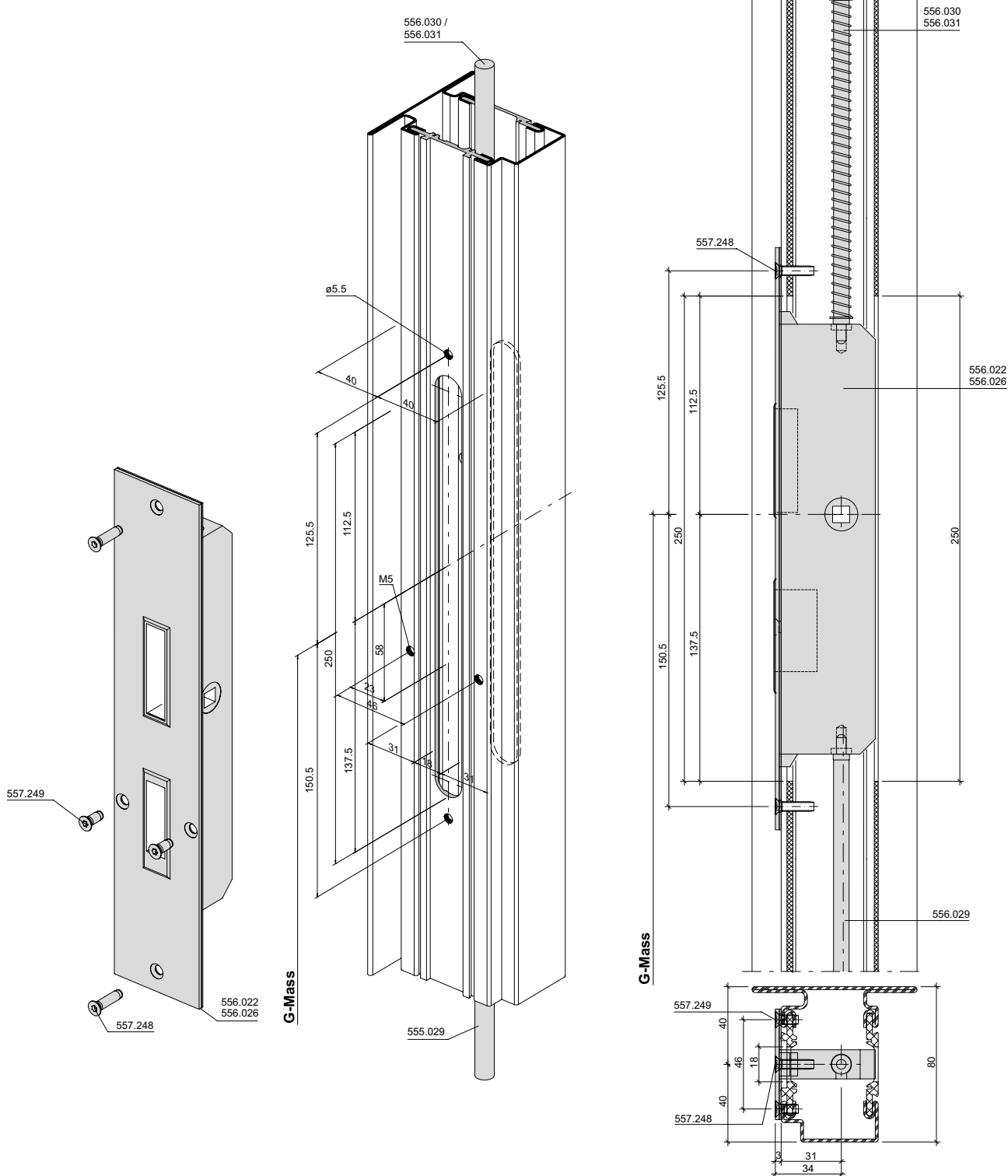
*** Recommendation:**
 sécurisation
 chimique du filet (telle
 que Loctite) lors du
 montage final!

*** Recommendation:**
 Chemical thread lock
 (e.g. Loctite) for final
 assembly.

Panik-Gegenkasten
 556.026/556.022

Serrure contre-bascule panique
 556.026/556.022

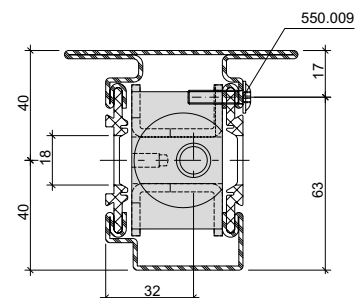
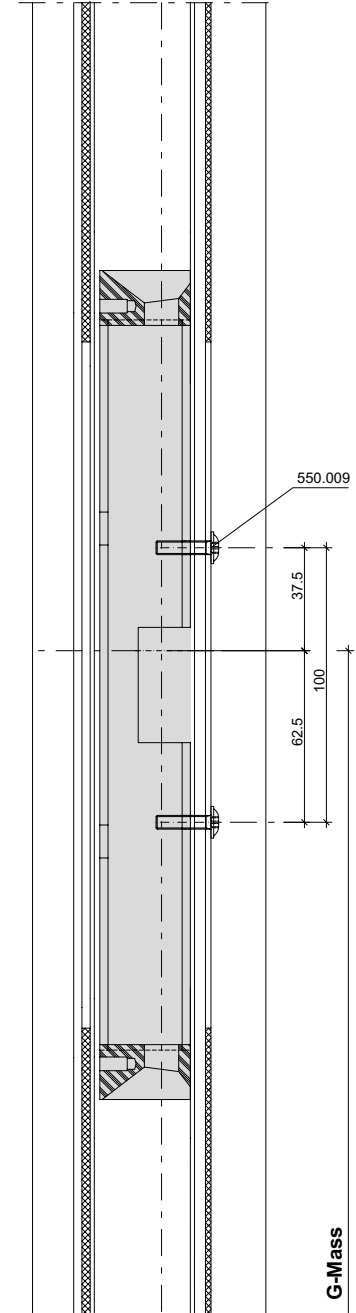
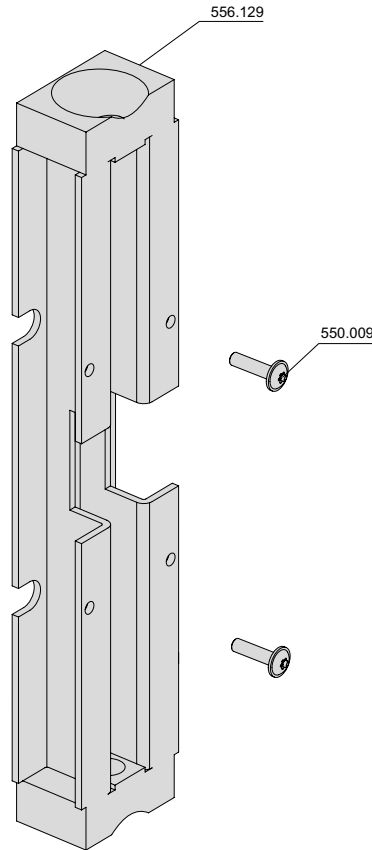
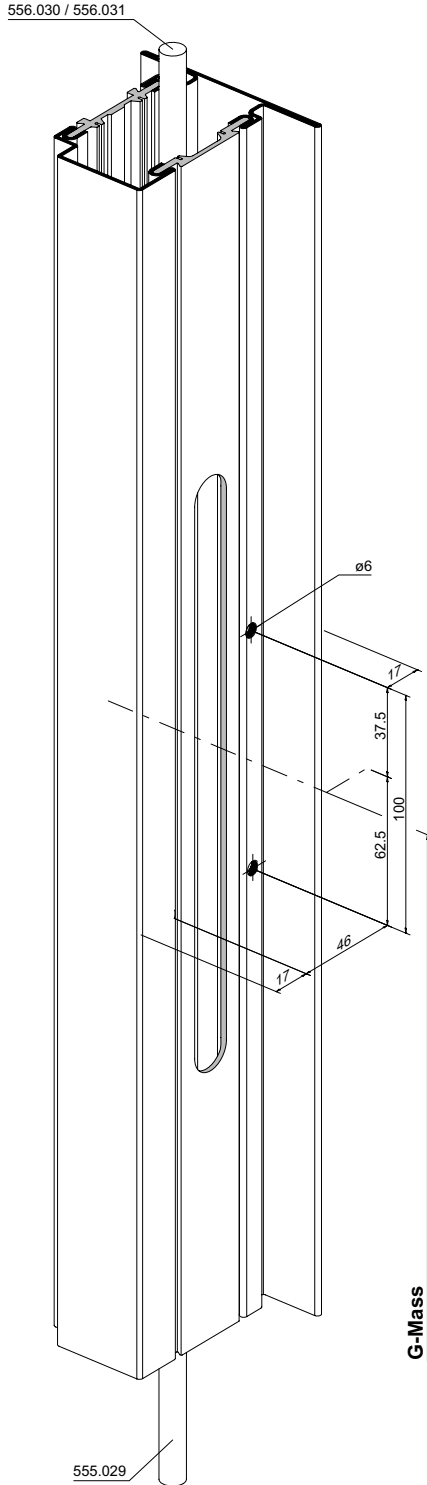
Panic strike box 556.026/556.022



Schlosskasten-Führung 556.129

Guidage de coffre 556.129

Lock case guide 556.129

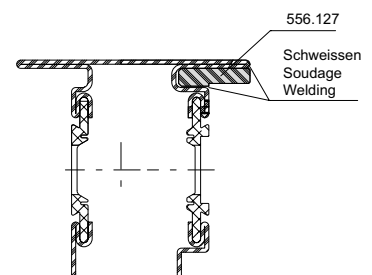
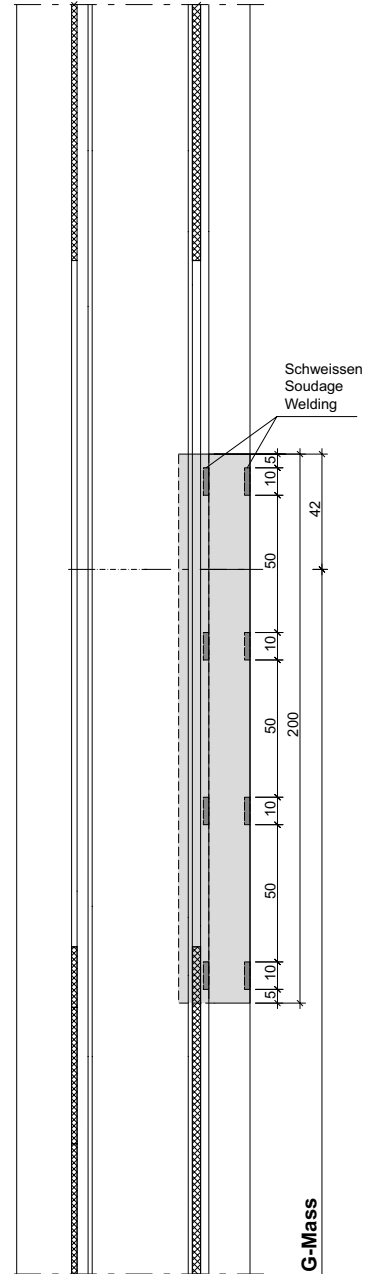
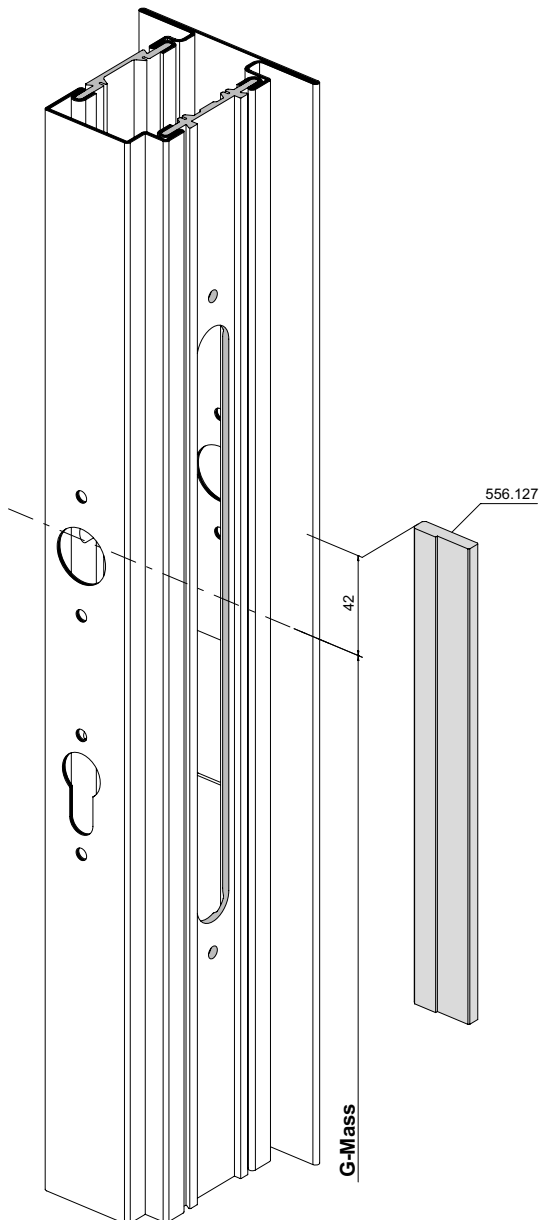


* ø 6 mm (2 Stück) Schrauben nur lose ansetzen
 * ø 6 mm (2 unités) fixer les vis de manière lâche
 * Fix (x 2) ø 6 mm screws loosely in place

Lappenverstärkung 556.127
 Gangflügel nach aussen öffnend

Renfort de lèvre 556.127
 Vantail de service
 ouvrant vers l'extérieur

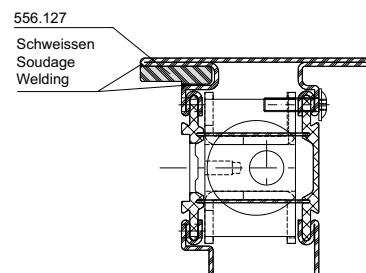
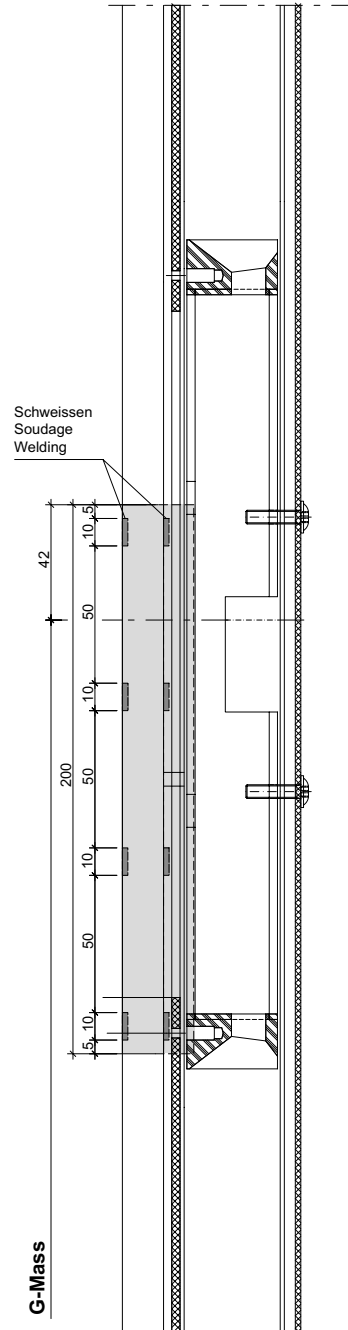
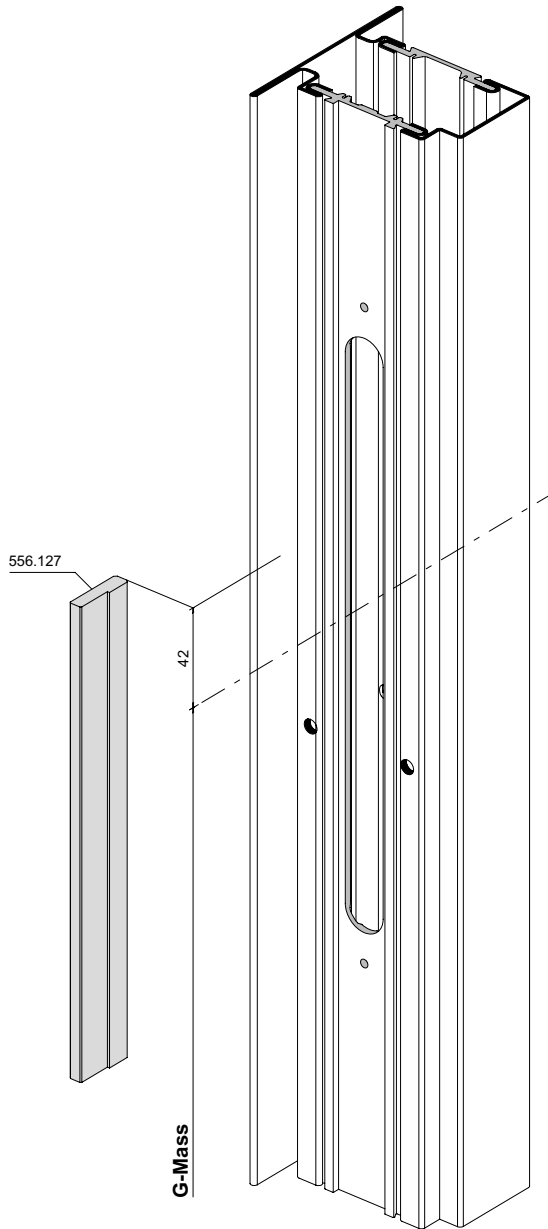
Leg reinforcement 556.127
 Access leaf, outward-opening



Lappenverstärkung 556.127
Standflügel nach innen öffnend

Renfort de lèvre 556.127
Vantail semi-fixe ouvrant
vers l'intérieur

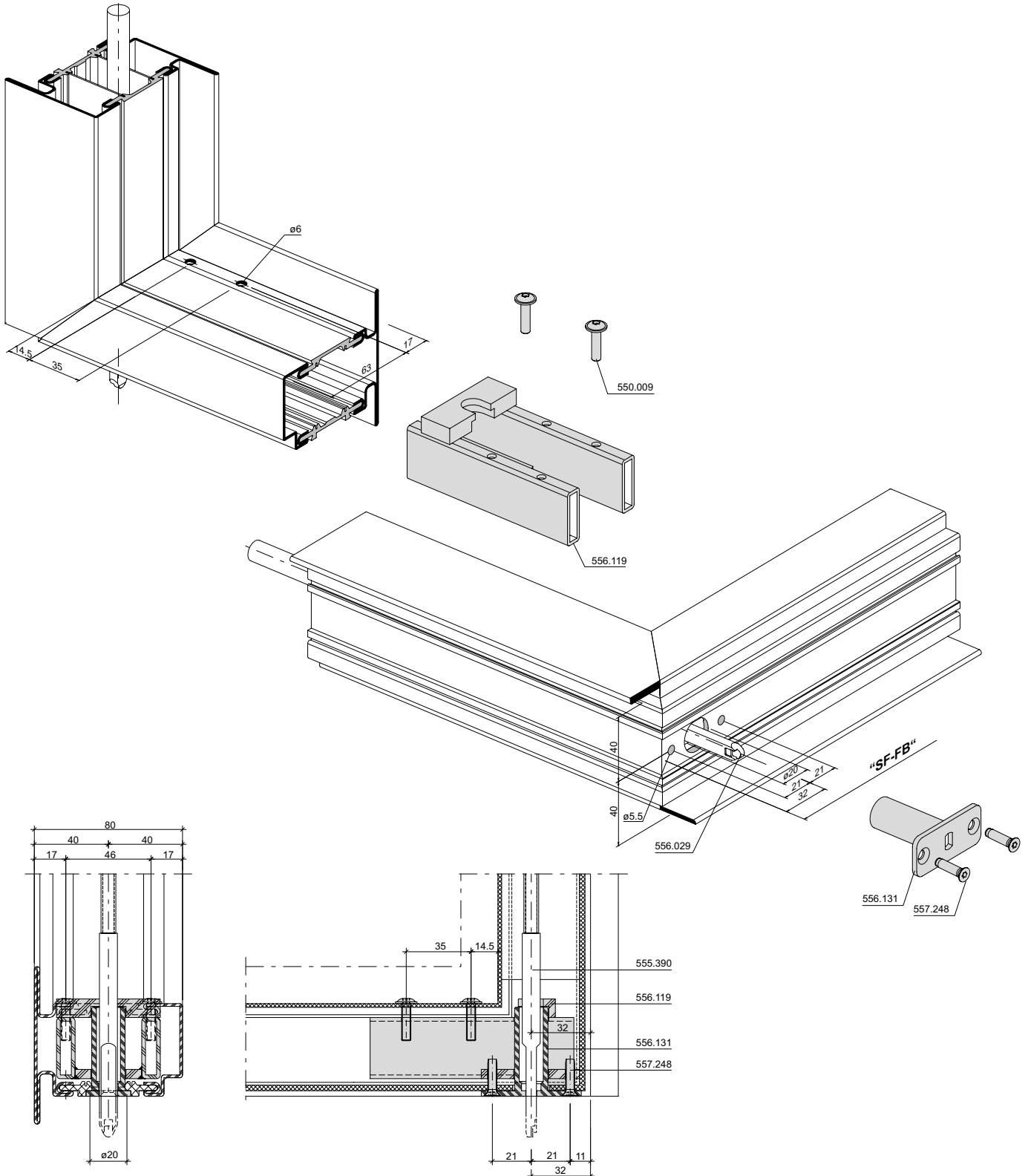
Leg reinforcement 556.127
Secondary leaf, inward-opening



**Eckverstärkung 556.119 mit
 Führungsstück 556.131**

**Renfort d'angle 556.119 avec
 pièce de guidage 556.131**

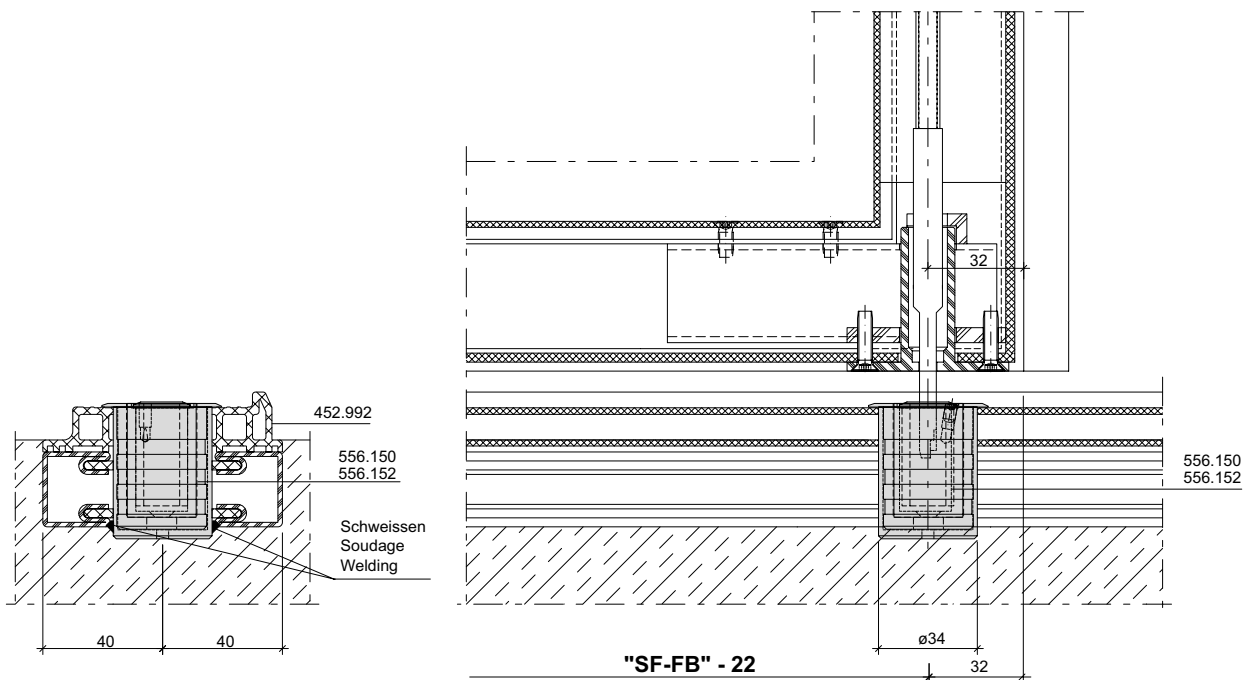
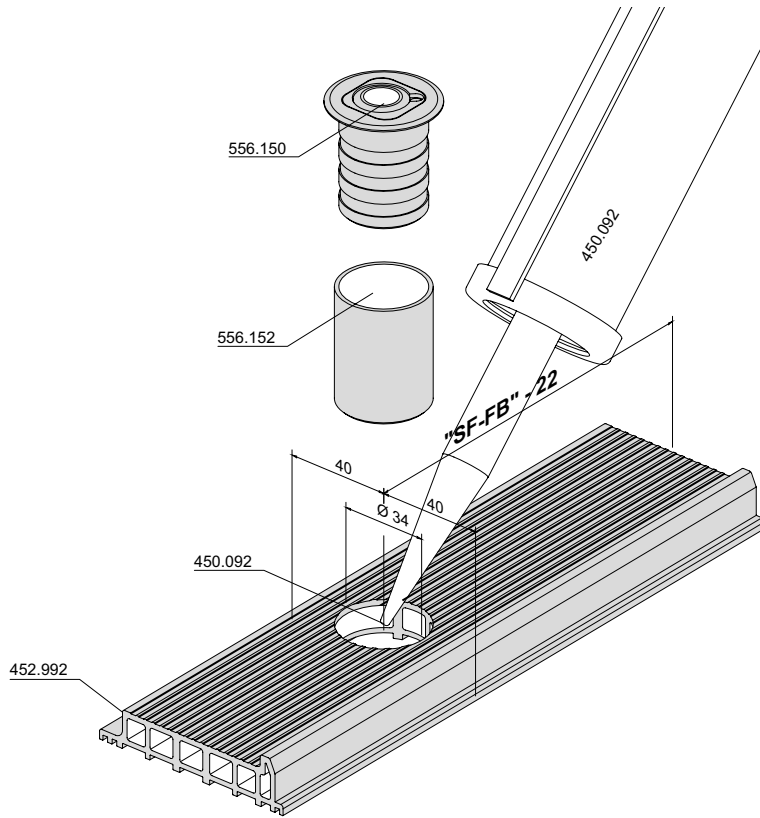
**Corner reinforcement 556.119
 with guide piece 556.131**



**Bodenhülse 556.150 mit
 Schwellenprofil 452.992**

**Douille de sol 556.150 avec
 profilé de seuil 452.992**

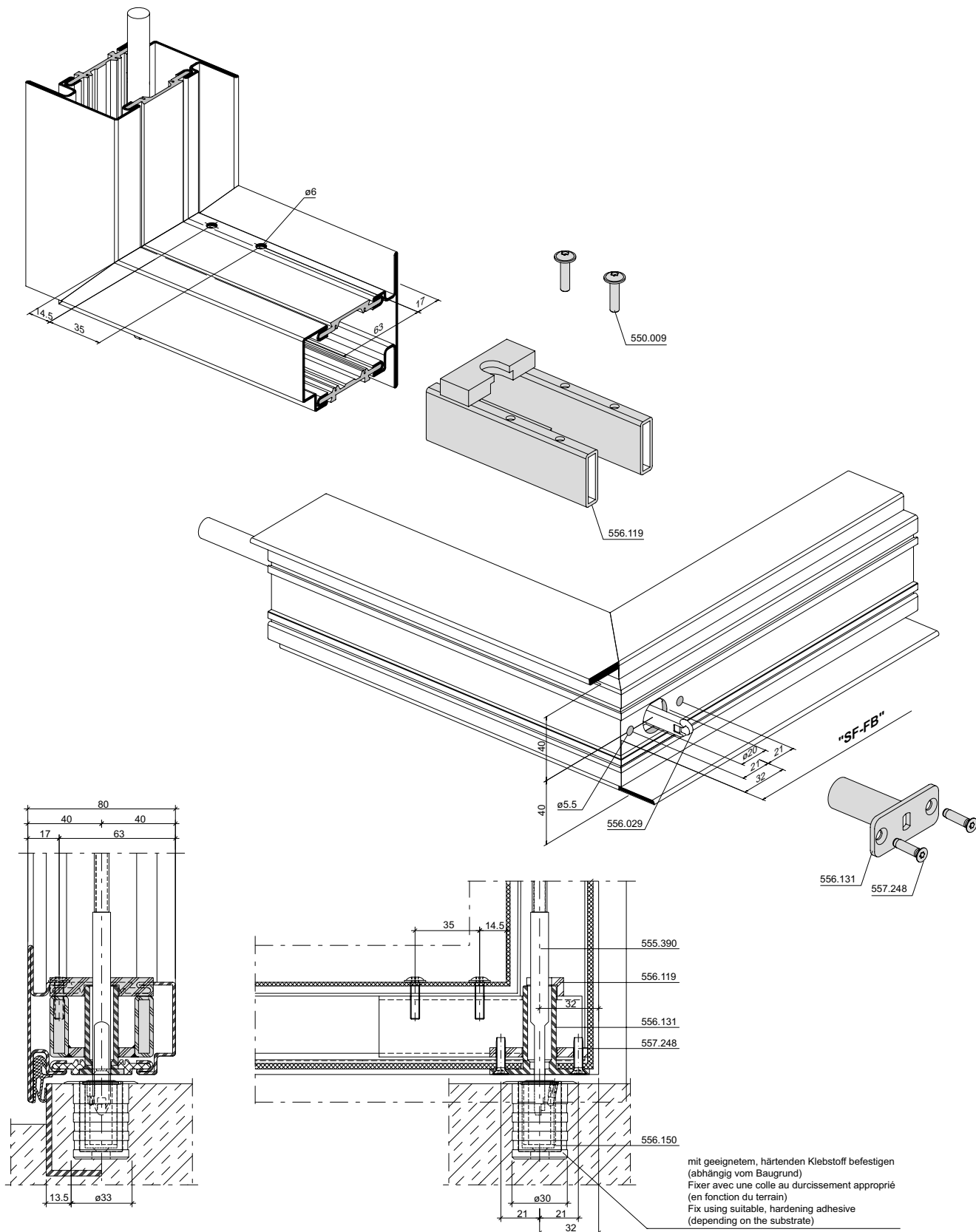
**Floor socket 556.150 with
 threshold profile 452.992**



Bodenbuchse 556.151
mit Anschlagwinkel

Douille de verrouillage 556.151
avec équerre de butée

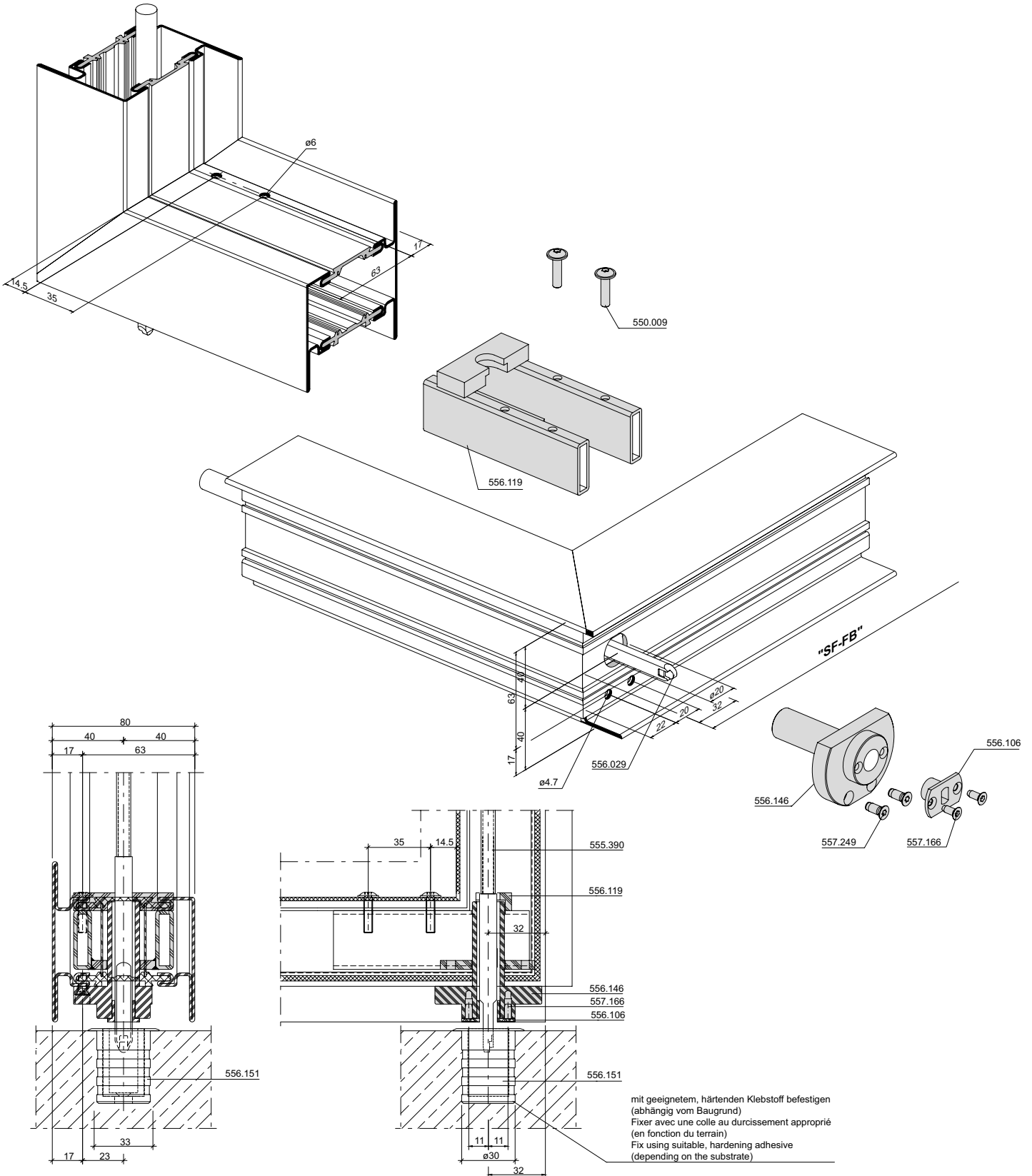
Floor socket 556.151 with
angle bracket



**Eckverstärkung 556.119 mit
 Führungsstück 556.146 für
 Profil 680.652 mit Führung 556.106**

**Renfort d'angle 556.119 avec pièce de
 guidage 556.146 pour profilé 680.652
 avec guidage 556.106**

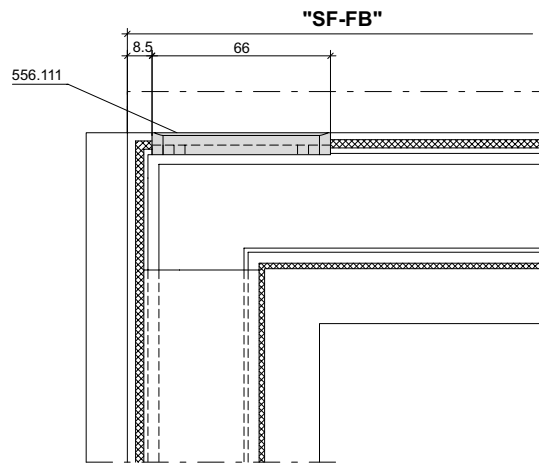
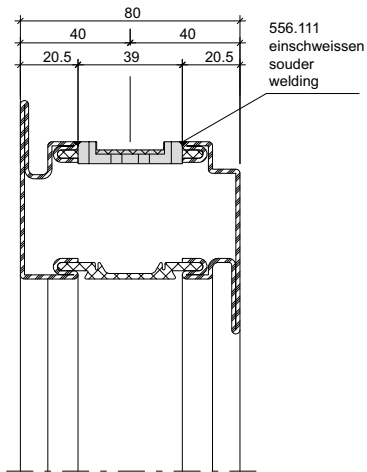
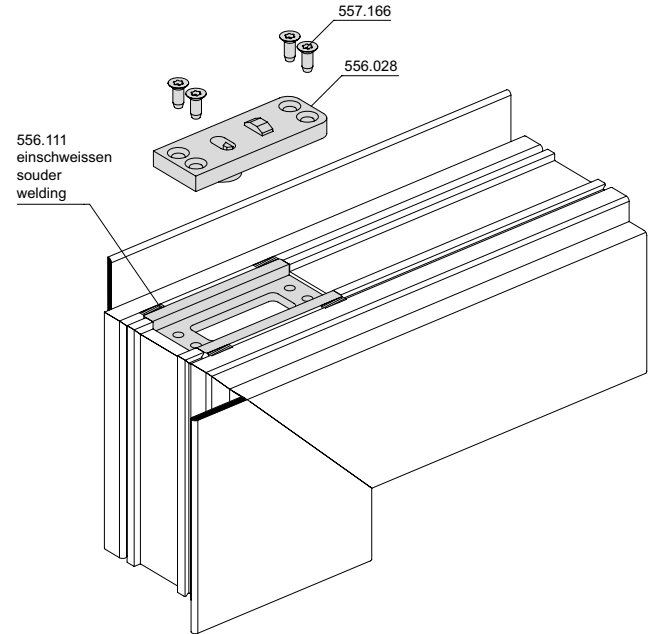
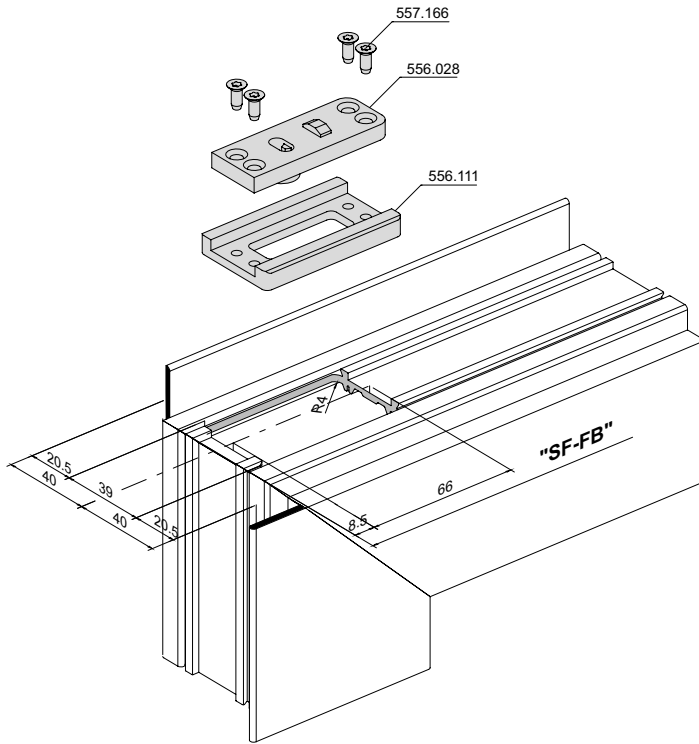
**Corner reinforcement 556.119
 with guide piece 556.146 for
 profile 680.652 with guide 556.106**



**Einschweissplatte 556.111 mit
 Schaltschloss 556.028**

**Plaque à souder 556.111 avec
 serrure de retient 556.028**

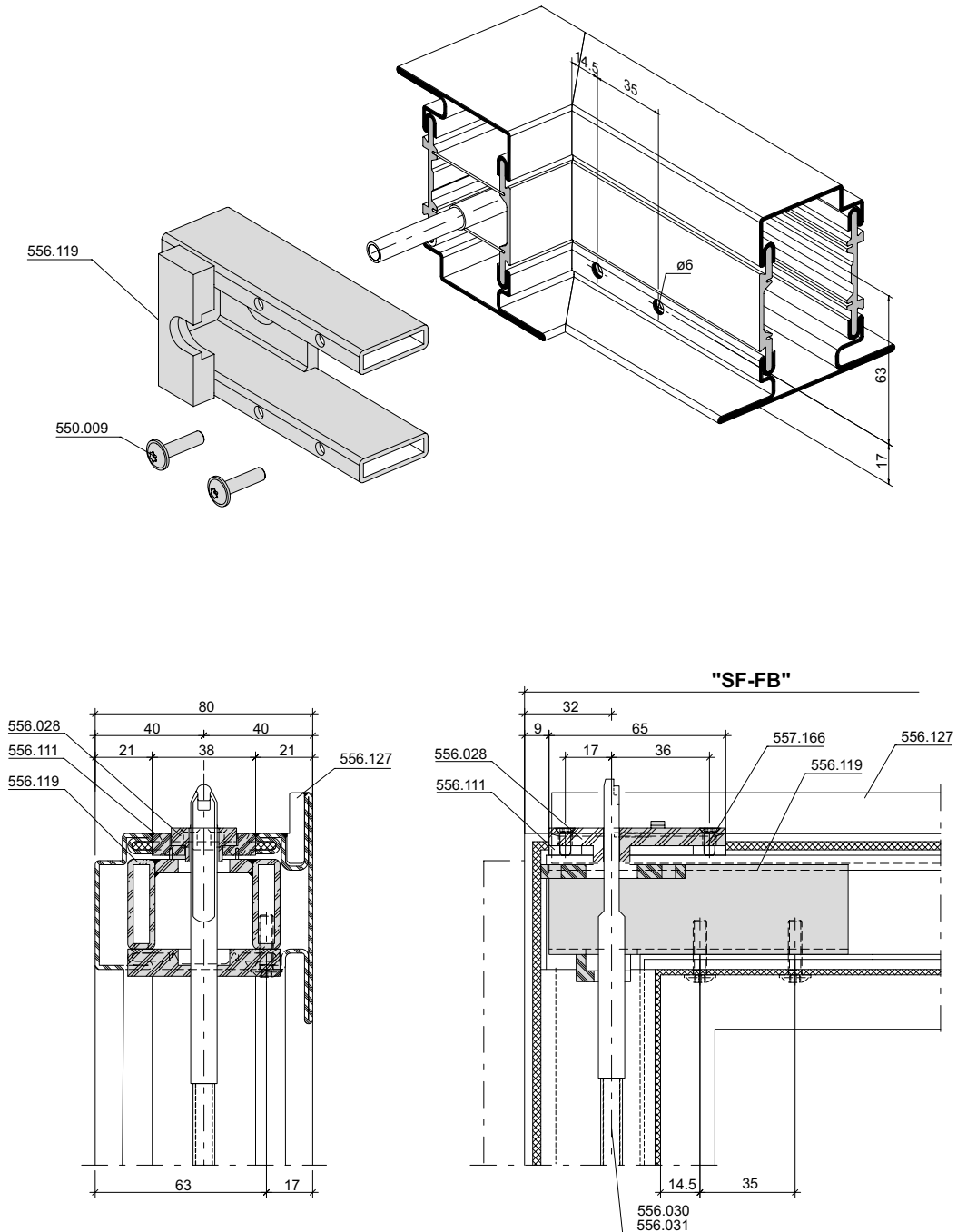
**Welding plate 556.111 with
 switch latch 556.028**



Eckverstärkung 556.119

Renfort d'angle 556.119

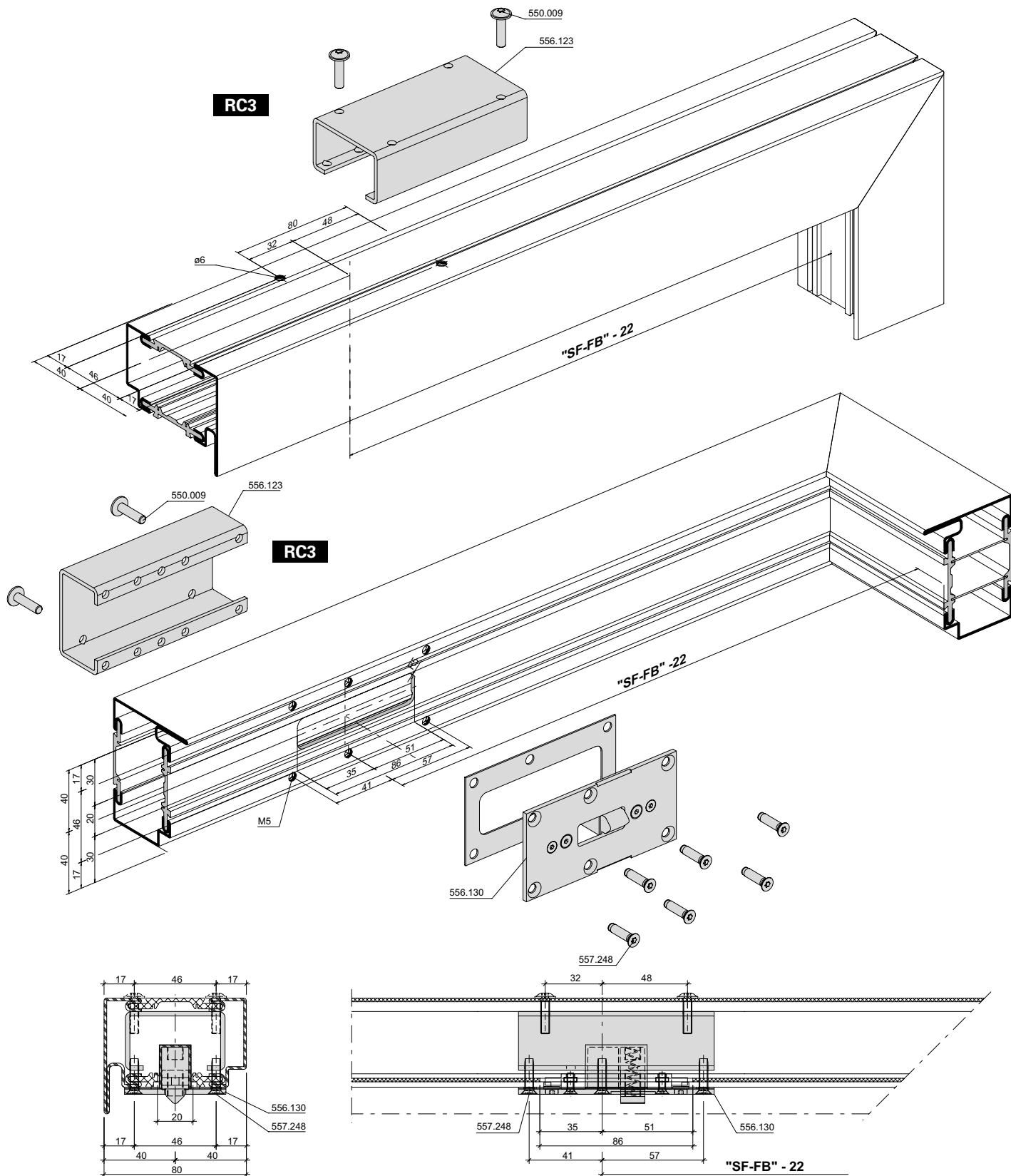
Corner reinforcement 556.119



**Kammverstärkung 556.123 mit
 Schliessblech 556.130**

**Renfort de caisson 556.123 avec
 gâche de fermeture 556.130**

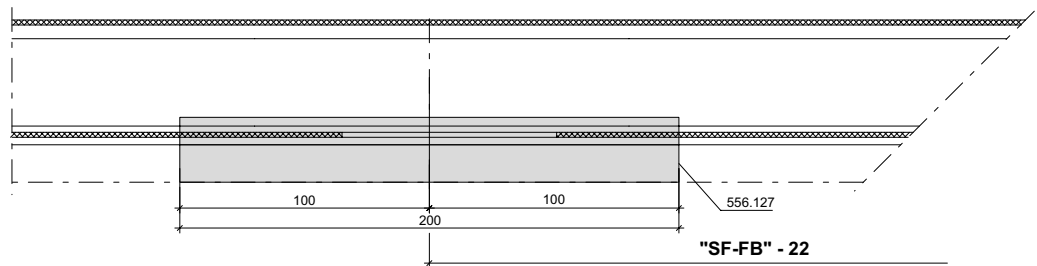
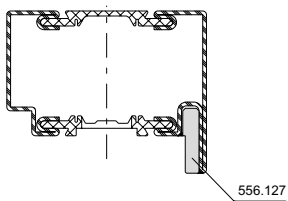
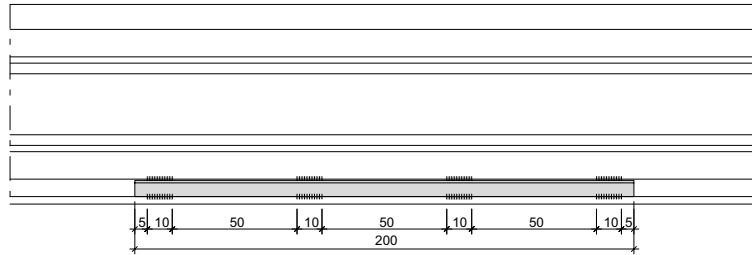
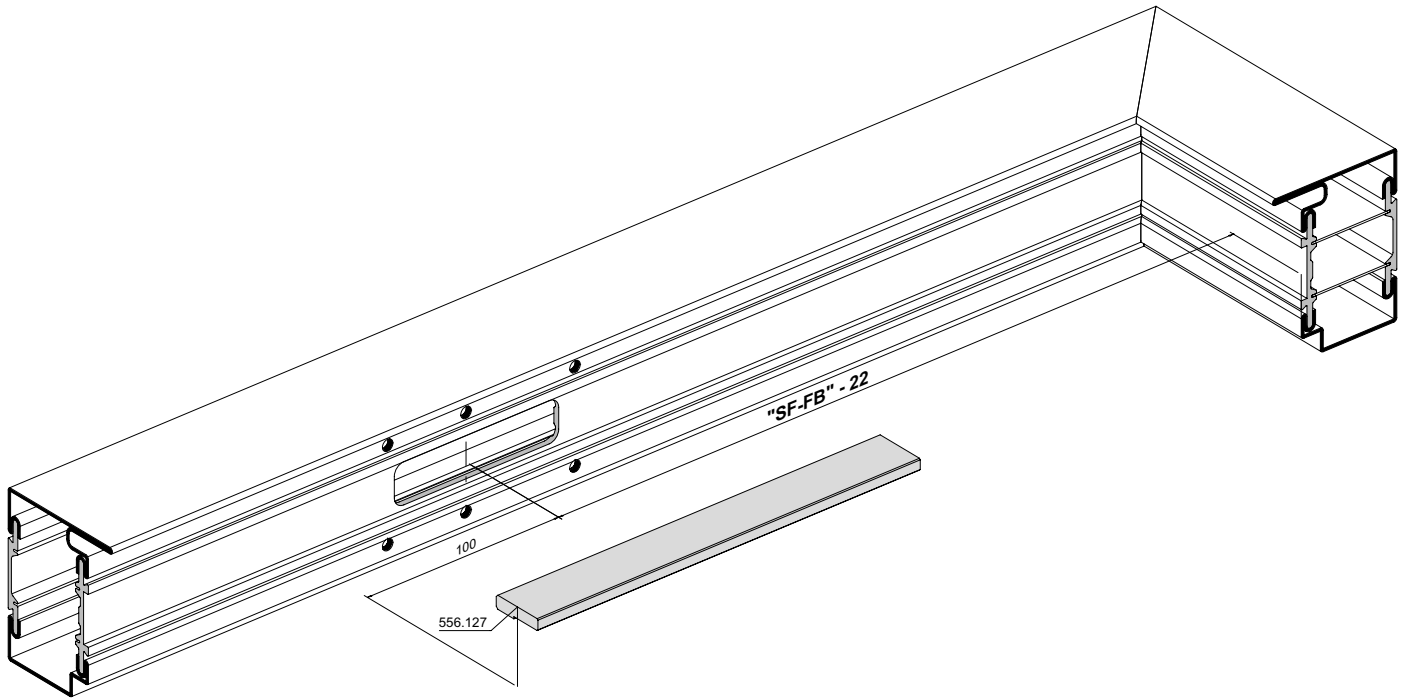
**Chamber reinforcement 556.123
 with strike plate 556.130**



Lappenverstärkung 556.127
nach innen öffnend

Renfort de lèvre 556.127
ouvrant vers l'intérieur

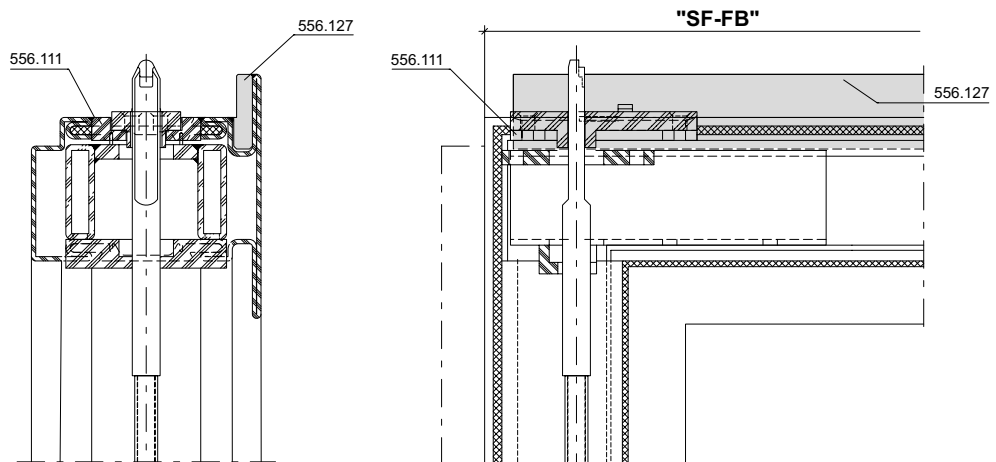
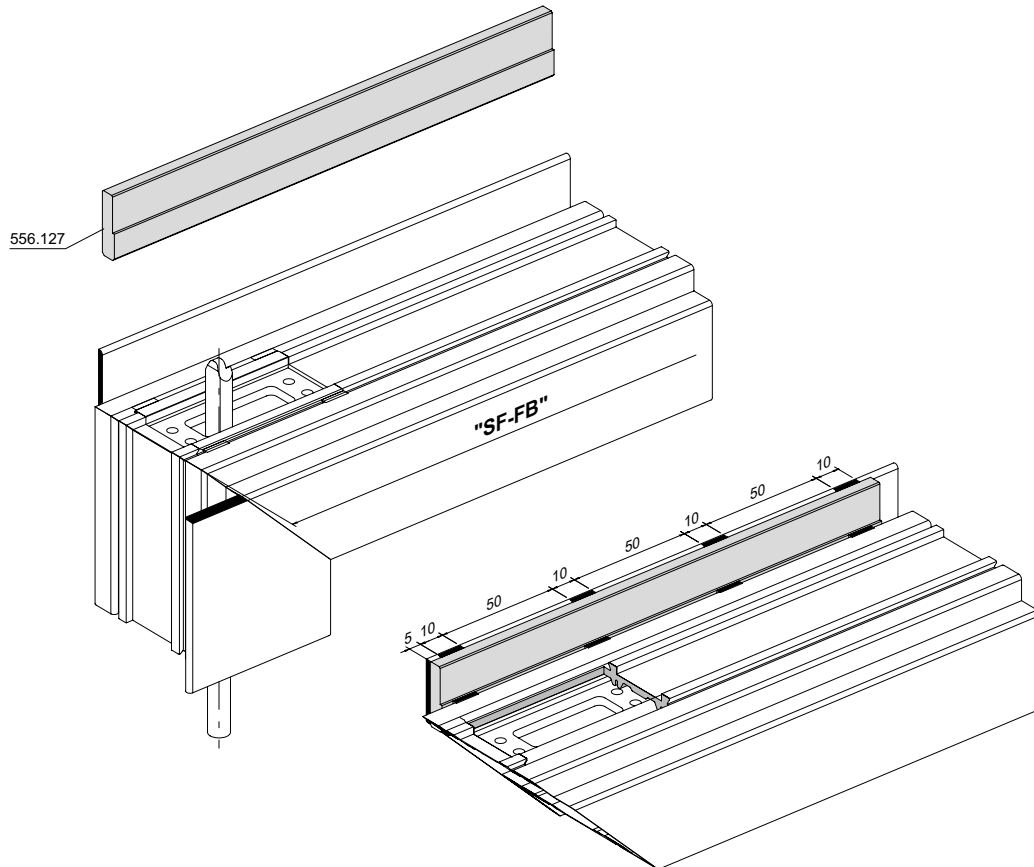
Leg reinforcement 556.127,
inward-opening



Lappenverstärkung 556.127
nach aussen öffnend

Renfort de lèvre 556.127
ouvrant vers l'extérieur

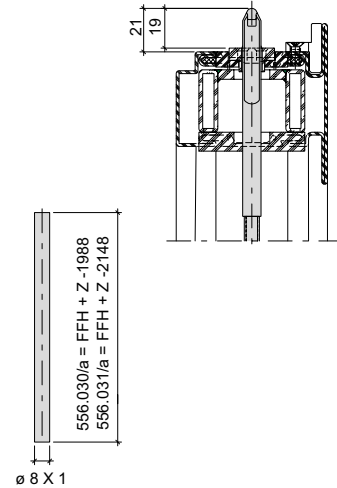
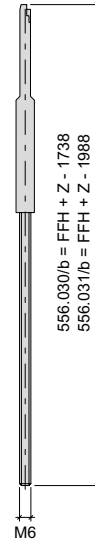
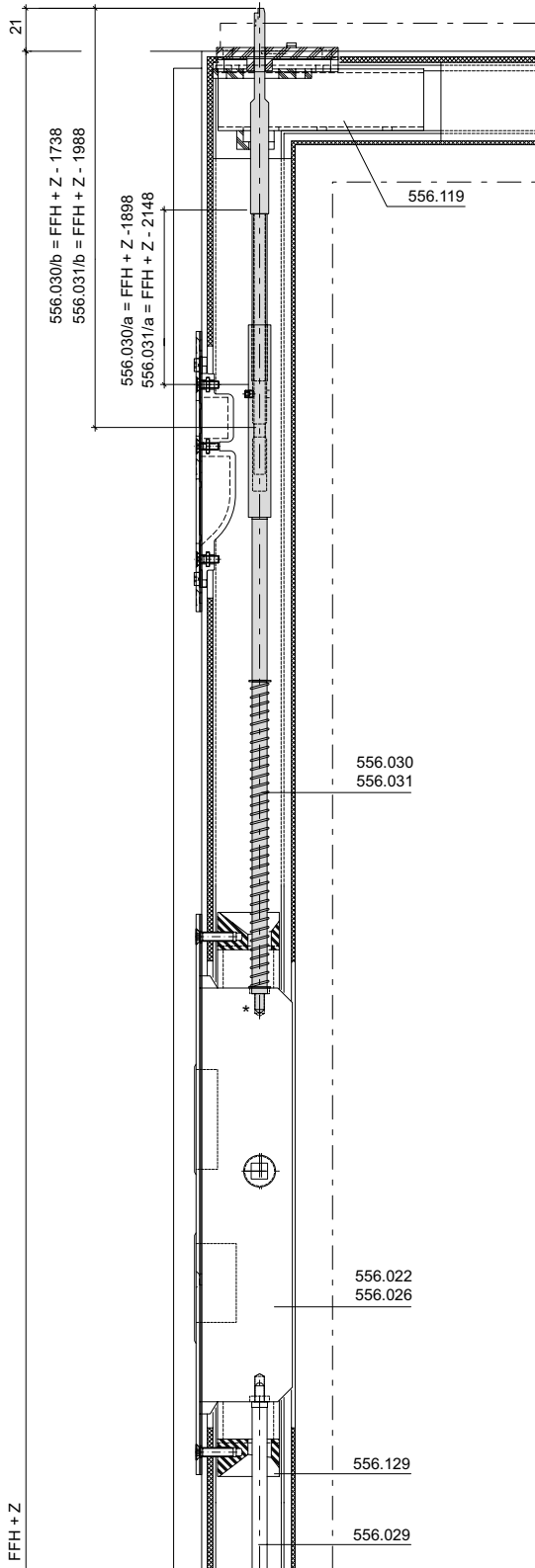
Leg reinforcement 556.127,
outward-opening



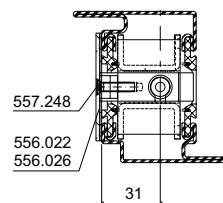
Zuschnitt Treibriegelstangen oben
 mit Panik-Gegenkasten 556.026/022
 Übersicht

Découpe des tiges de verrouillage
 en haut avec serrure contre-bascule
 panique 556.026/022
 Aperçu

Cutting the shoot bolt rods at the top
 with panic strike box 556.026/022
 Overview



FFH + Z 1930 - 2180 / Stulp/Têtière/Face-plate 2170 / 556.030
 FFH + Z 2181 - 2430 / Stulp/Têtière/Face-plate 2400 / 556.031



*** Empfehlung:**
 Bei Endmontage
 mittels chemischer
 Gewindesicherung
 (z.B. Loctite) sichern.

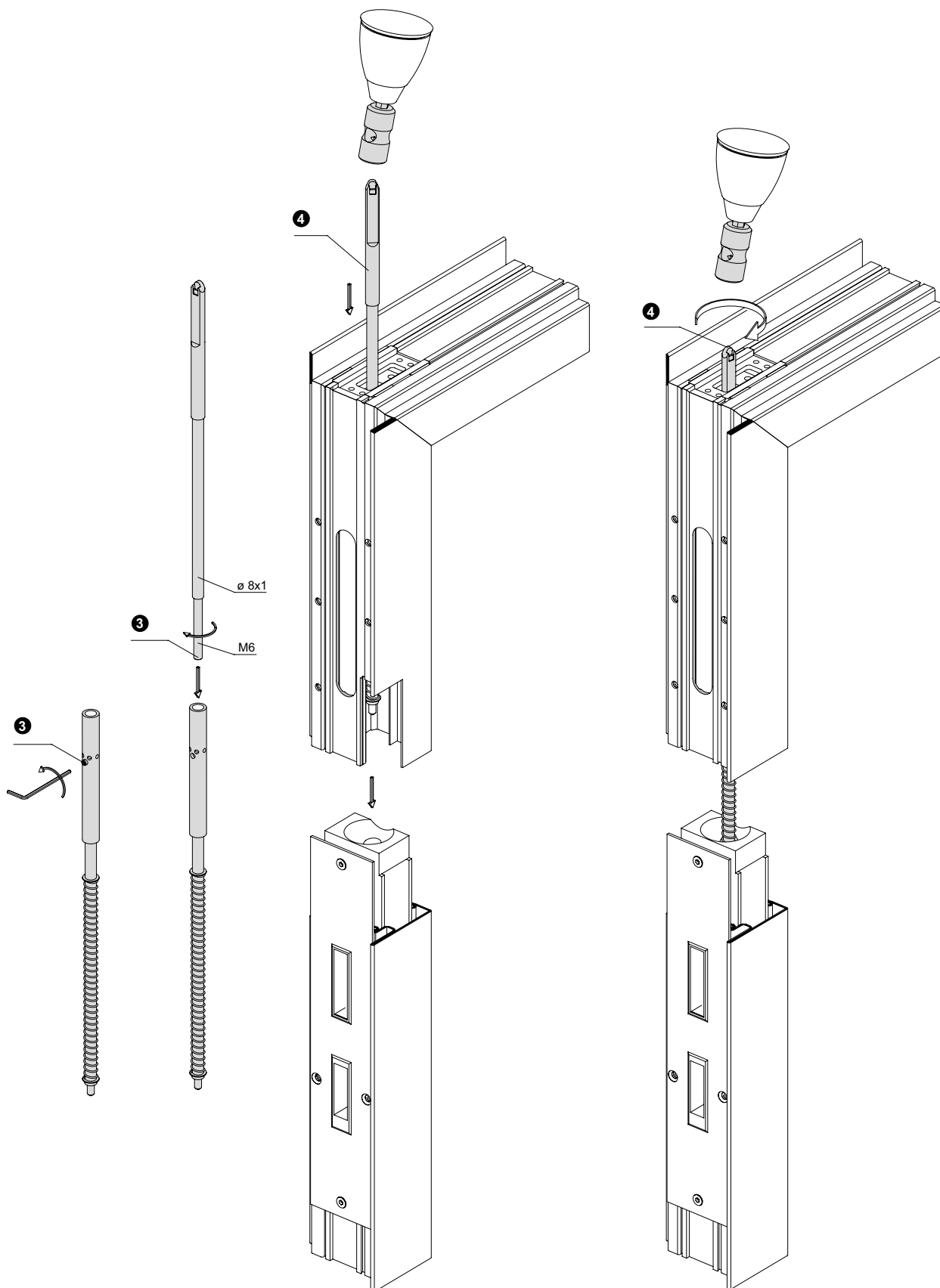
*** Recommendation:**
 sécurisation
 chimique du filet (telle
 que Loctite) lors du
 montage final!

*** Recommendation:**
 Chemical thread lock
 (e.g. Loctite) for final
 assembly.

Einbau Treibriegelstange 556.030/031
oben

Montage de la tige de verrouillage
556.030/031 en haut

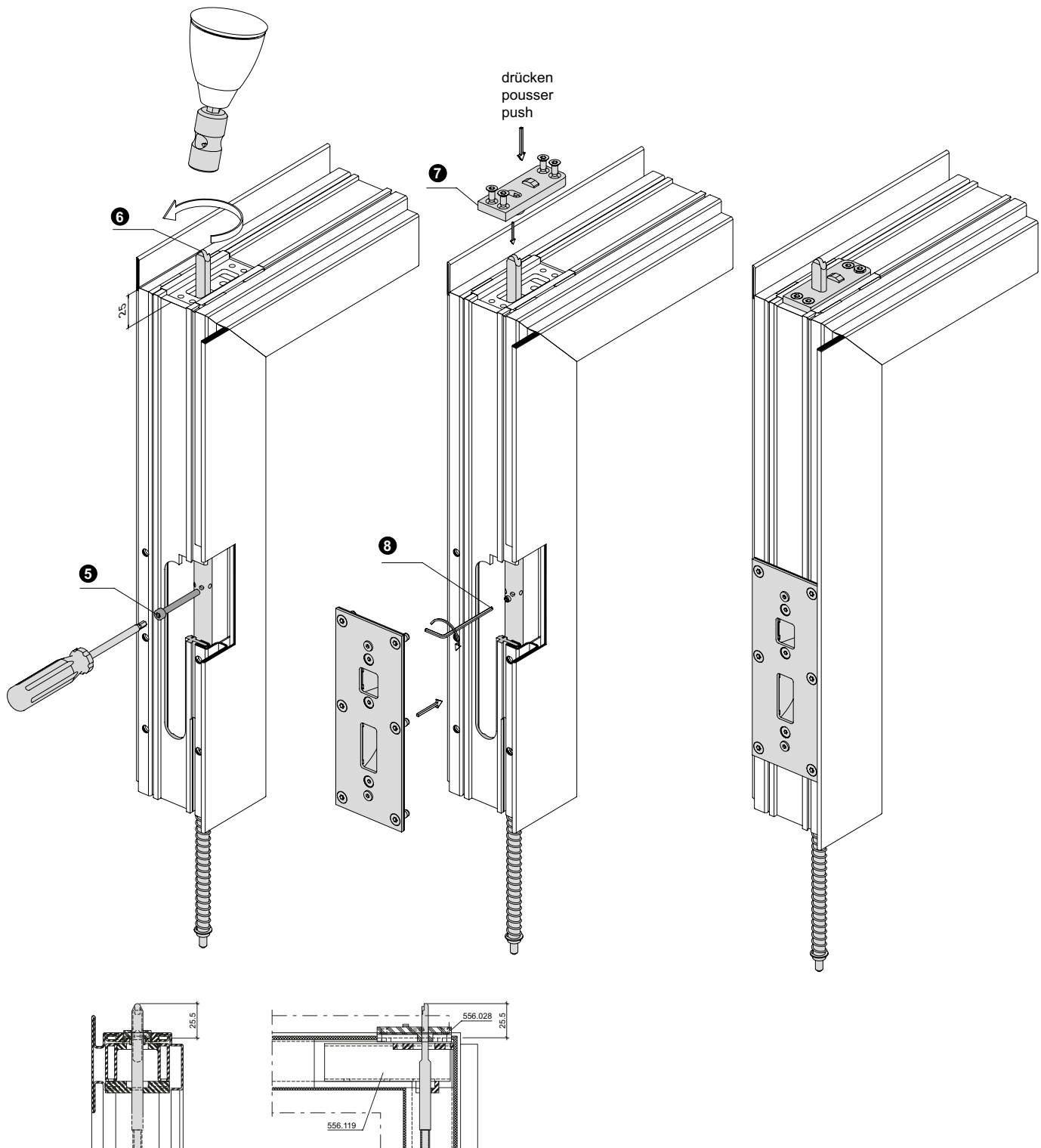
Installation of shoot bolt rod
556.030/031, top



Einbau Treibriegelstange 556.030/031
oben

Montage de la tige de verrouillage
556.030/031 en haut

Installation of shoot bolt rod
556.030/031, top



Montage Treibriegelstange oben

- ① Stange kürzen. Siehe Seite 94.
- ② Panik-Gegenkasten mit Verdrehsicherung einbauen
- ③ Stangen zusammenbauen
- ④ Mit der Drehhilfe 499.518 und einem Schrauber die Stange vorsichtig bis zum Anschlag eindrehen.
- ⑤ Verbindungshülse im Bereich der Schliessbleche beim Nebenschloss blockieren.
- ⑥ Bei nicht masshaltigem Überstand, kann die Riegelstange heraus- bzw. eingedreht werden.
1 Umdrehung = 1 mm
- ⑦ Betätigen Sie die Entriegelung und schieben Sie den Auslöser über den Riegel. Auslösergehäuse verschrauben.
- ⑧ Sicherung entfernen und Madenschrauben M4x5 festdrehen.
- ⑨ Bei Nachbetätigung des Panik-Gegenlastens darf der Riegel max. 4 mm vorstehen. Auslöser betätigen (Grundstellung).
- ⑩ Bei der Endmontage Gewinde beim Panik-Gegenkasten mit chemischer Gewindesicherung (z.B. Loctite) sichern.

Montage de la tige de verrouillage en haut

- ① Raccourcir la tige. Voir page 94.
- ② Monter la contre-bascule panique avec sécurité anti torsion
- ③ Assembler les tiges
- ④ Visser avec précaution la tige jusqu'en butée avec l'aide au vissage 499.518 et un tournevis.
- ⑤ Bloquer la douille de raccordement dans la zone des gâches de fermeture sur la serrure secondaire.
- ⑥ Quand la précision dimensionnelle n'est pas respectée, il est possible de visser et dévisser la barre de verrouillage. 1 tour = 1 mm
- ⑦ Actionner le déverrouillage et engager le déclencheur sur le pêne. Visser le boîtier du déclencheur.
- ⑧ Retirer la sûreté et bien serrer les vis sans tête M4x5.
- ⑨ Lors d'un nouvel actionnement de la serrure contre-bascule panique, le pêne ne doit pas dépasser de plus de 4 mm. Actionner le déclencheur (position de base).
- ⑩ Lors du montage final, bloquer le filetage de la serrure contre-bascule panique avec une sécurisation chimique (telle que Loctite).

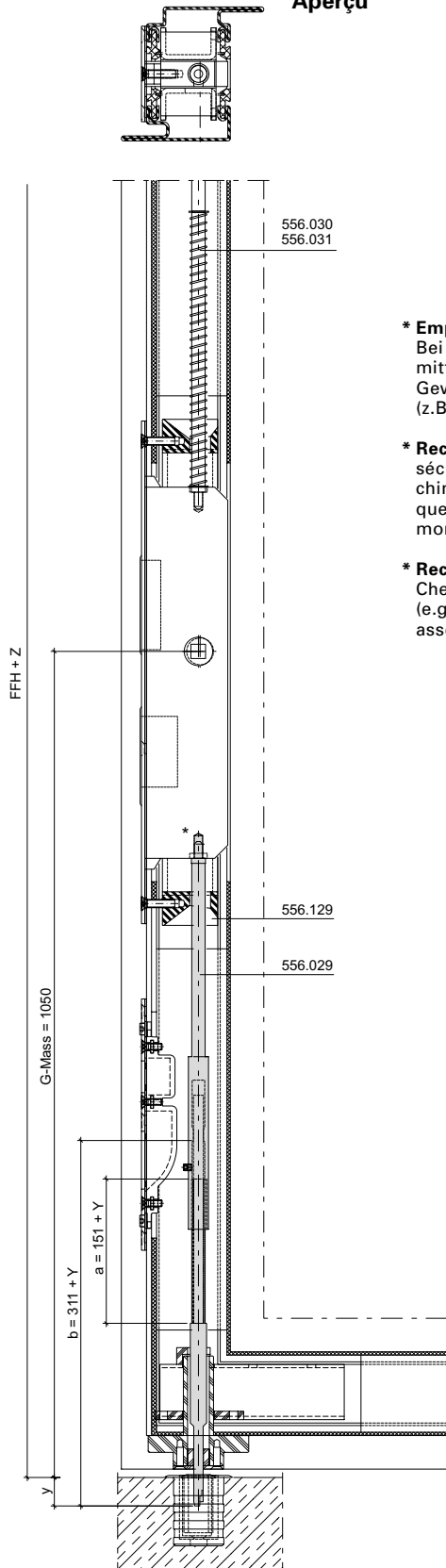
Installation of shoot bolt rod, top

- ① Shorten rods. See page 94.
- ② Install panic strike box with anti-twist device
- ③ Assemble rods
- ④ Using screw aid 499.518 and a screwdriver, carefully screw in the rod as far as it will go.
- ⑤ Block the connecting sleeve in the area of the strike plate by the ancillary lock.
- ⑥ If the dimensions of the overlap are incorrect, the locking bar may be twisted out/in. 1 turn = 1 mm
- ⑦ Unlock the lock and slide the release fitting over the bolt. Screw on the casing for the release fitting.
- ⑧ Remove the pin and tighten the M4x5 grub screws.
- ⑨ When the panic strike box is not being operated, the bolt may only protrude by max. 4 mm. Operate the release fitting (initial position).
- ⑩ For the final installation step, secure the thread of the panic strike box with a chemical thread sealant (e.g. Loctite).

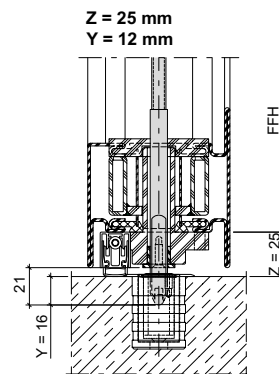
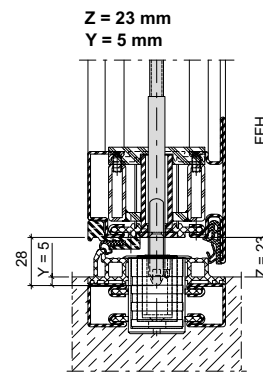
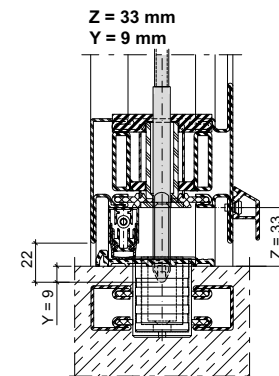
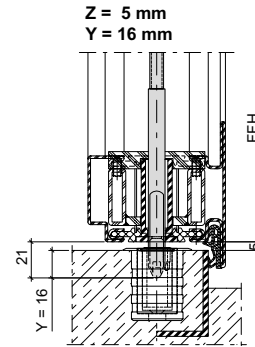
Zuschnitt Treibriegelstangen unten
 mit Panik-Gegenkasten 556.026/022
 Übersicht

Découpe des tiges de verrouillage
 en bas avec serrure contre-bascule
 panique 556.026/022
 Aperçu

Cutting the shoot bolt rod at the bot-
 tom with panic strike box 556.026/022
 Overview



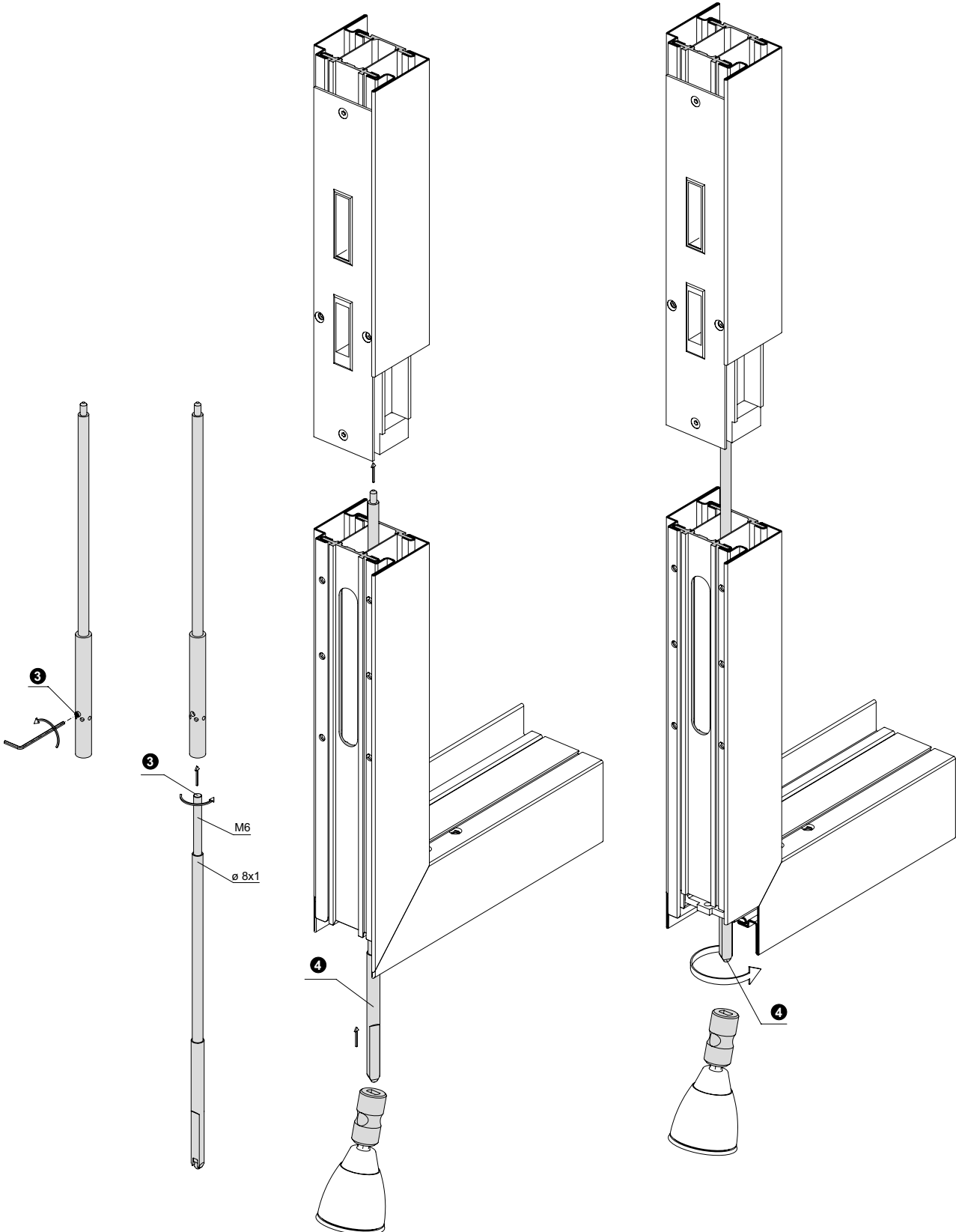
- * **Empfehlung:**
 Bei Endmontage
 mittels chemischer
 Gewindesicherung
 (z.B. Loctite) sichern.
- * **Recommandation:**
 sécurisation
 chimique du filet (telle
 que Loctite) lors du
 montage final!
- * **Recommendation:**
 Chemical thread lock
 (e.g. Loctite) for final
 assembly.



Einbau Treibriegelstange 556.029
unten

Montage de la tige de verrouillage
556.029 en bas

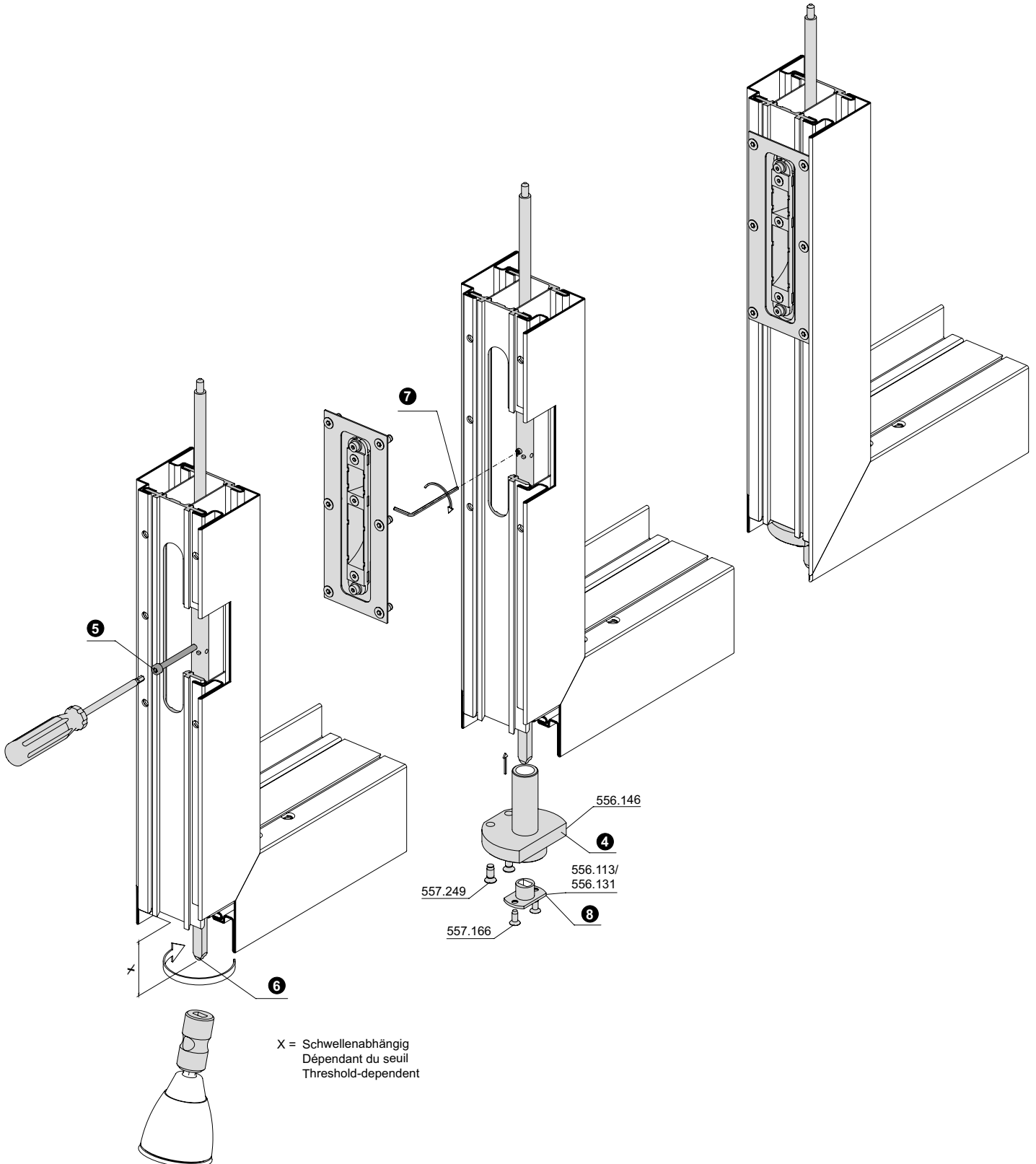
Installation of shoot bolt rod 556.029,
bottom



Einbau Treibriegelstange 556.029
unten

Montage de la tige de verrouillage
556.029 en bas

Installation of shoot bolt rod 556.029,
bottom



Montage Treibriegelstange unten

- ① Stangen kürzen. Siehe Seite 98.
- ② Panik-Gegenkasten mit Verdrehsicherung einbauen.
- ③ Stangen zusammenbauen.
- ④ Führungsstück 556.146 (wenn nötig) einbauen.
Mit der Drehhilfe 499.518 und einem Schrauber die Stange vorsichtig bis zum Anschlag eindrehen.
- ⑤ Verbindungshülse im Bereich der Schliessbleche beim Nebenschloss blockieren.
- ⑥ Bei nicht masshaltigem Überstand kann die die Riegelstange heraus- bzw. eingedreht werden. 1 Umdrehung 1 mm.
- ⑦ Sicherung entfernen und Madenschrauben M4x5 festdrehen.
- ⑧ Führungsteil 556.113/556.131 einbauen.
- ⑨ Bei Nachbetätigung des Panik-Gegenkastens darf der Riegel max. 1 mm vorstehen.
- ⑩ Bei der Endmontage Gewinde beim Panik-Gegenkasten mit chemischer Gewindesicherung (z.B. Loctite) sichern.

Montage de la tige de verrouillage en bas

- ① Raccourcir les tiges. Voir page 98.
- ② Monter la serrure contre-bascule panique avec sécurité anti torsion.
- ③ Assembler les tiges.
- ④ Monter (si nécessaire) la pièce de guidage 556.146. Visser avec précaution la tige jusqu'en butée avec l'aide au vissage 499.518 et un tournevis.
- ⑤ Bloquer la douille de raccordement dans la zone des gâches de fermeture sur la serrure secondaire.
- ⑥ Quand la précision dimensionnelle n'est pas respectée il est possible de visser et dévisser la barre de verrouillage. 1 tour 1 mm.
- ⑦ Retirer la sûreté et bien serrer les vis sans tête M4x5.
- ⑧ Monter la pièce de guidage 556.113/556.131.
- ⑨ Lors de l'actionnement de la serrure contre-bascule panique, le pêne ne doit pas dépasser de plus de 1 mm.
- ⑩ Lors du montage final, bloquer le filetage de la serrure contre-bascule panique avec une sécurisation chimique (telle que Loctite).

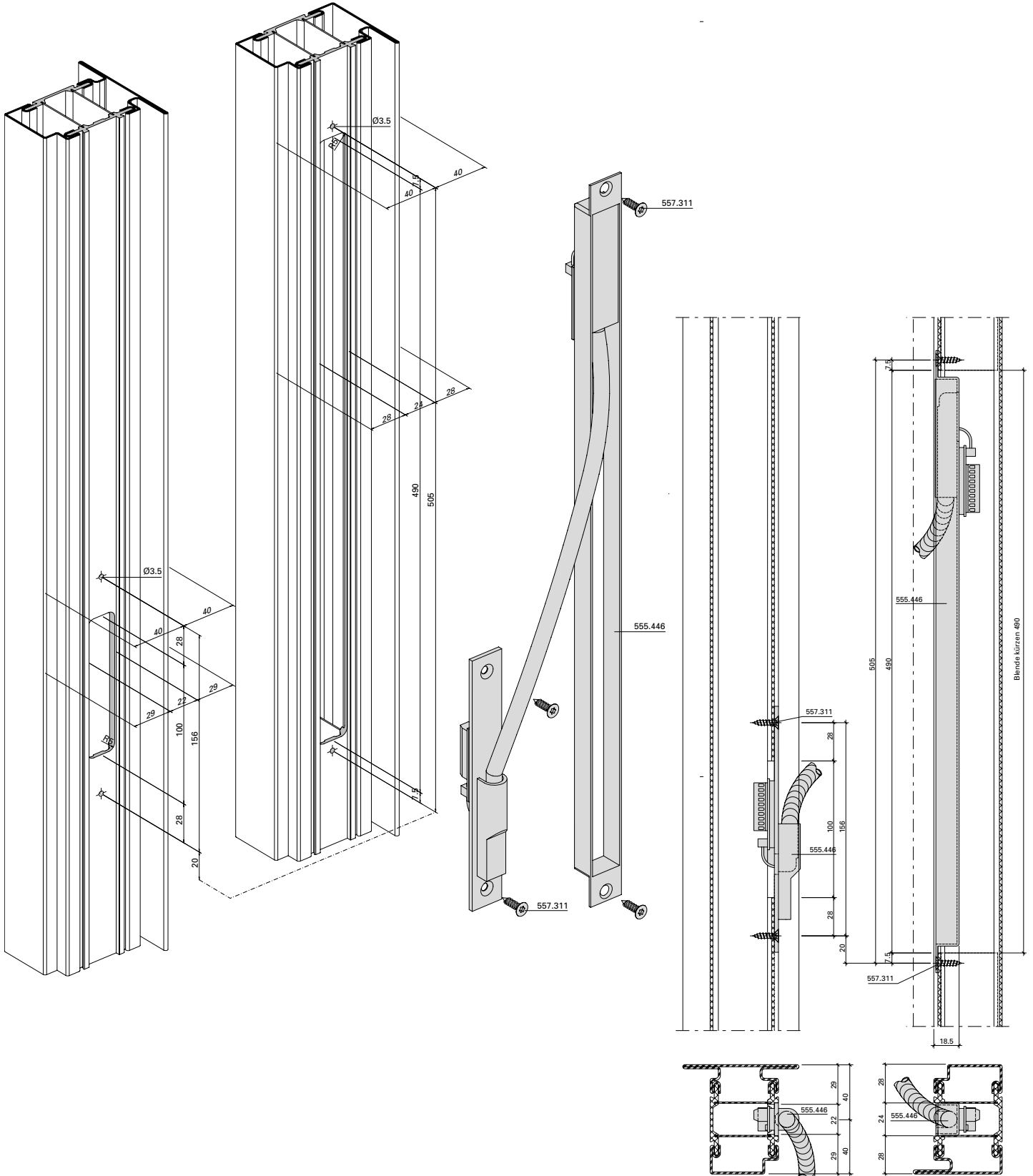
Installation of shoot bolt rod, bottom

- ① Shorten rods. See page 98.
- ② Install panic strike box with anti-twist device.
- ③ Assemble rods.
- ④ Install guide piece 556.146 (if necessary). Using screw aid 499.518 and a screwdriver, carefully screw in the rod as far as it will go.
- ⑤ Block the connecting sleeve in the area of the strike plate by the ancillary lock.
- ⑥ If the dimensions of the overlap are incorrect, the locking bar may be twisted out/in. 1 turn = 1 mm
- ⑦ Remove the pin and tighten the M4x5 grub screws.
- ⑧ Install guide component 556.113/556.131.
- ⑨ When the panic strike box is not being operated, the bolt may only protrude by max. 1 mm.
- ⑩ For the final installation step, secure the thread of the panic strike box with a chemical thread sealant (e.g. Loctite).

Kabelübergang 555.446

Passage de câble 555.446

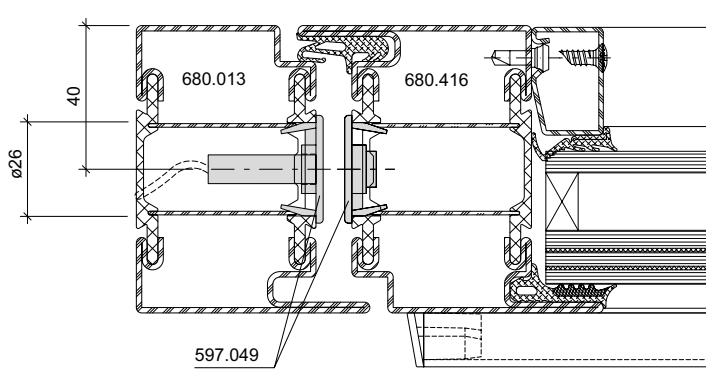
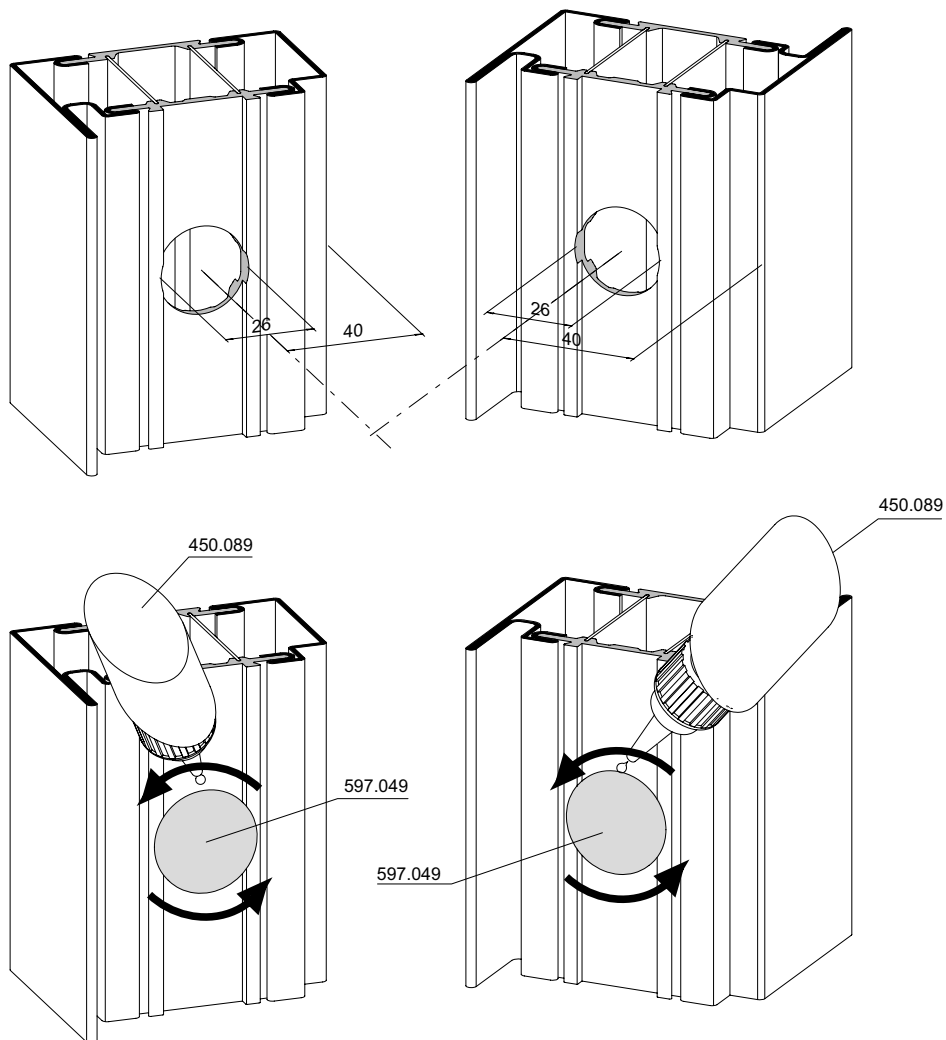
Cable link connector 555.446



Magnetkontakt 597.049

Contact magnétique 597.049

Magnet contact 597.049



Der Magnetkontakt ist mittels Cyanacrylat (Sekundenkleber) 450.089 im Montageteil zu fixieren. Die Verarbeitungsvorschriften des Herstellers sind zu beachten.

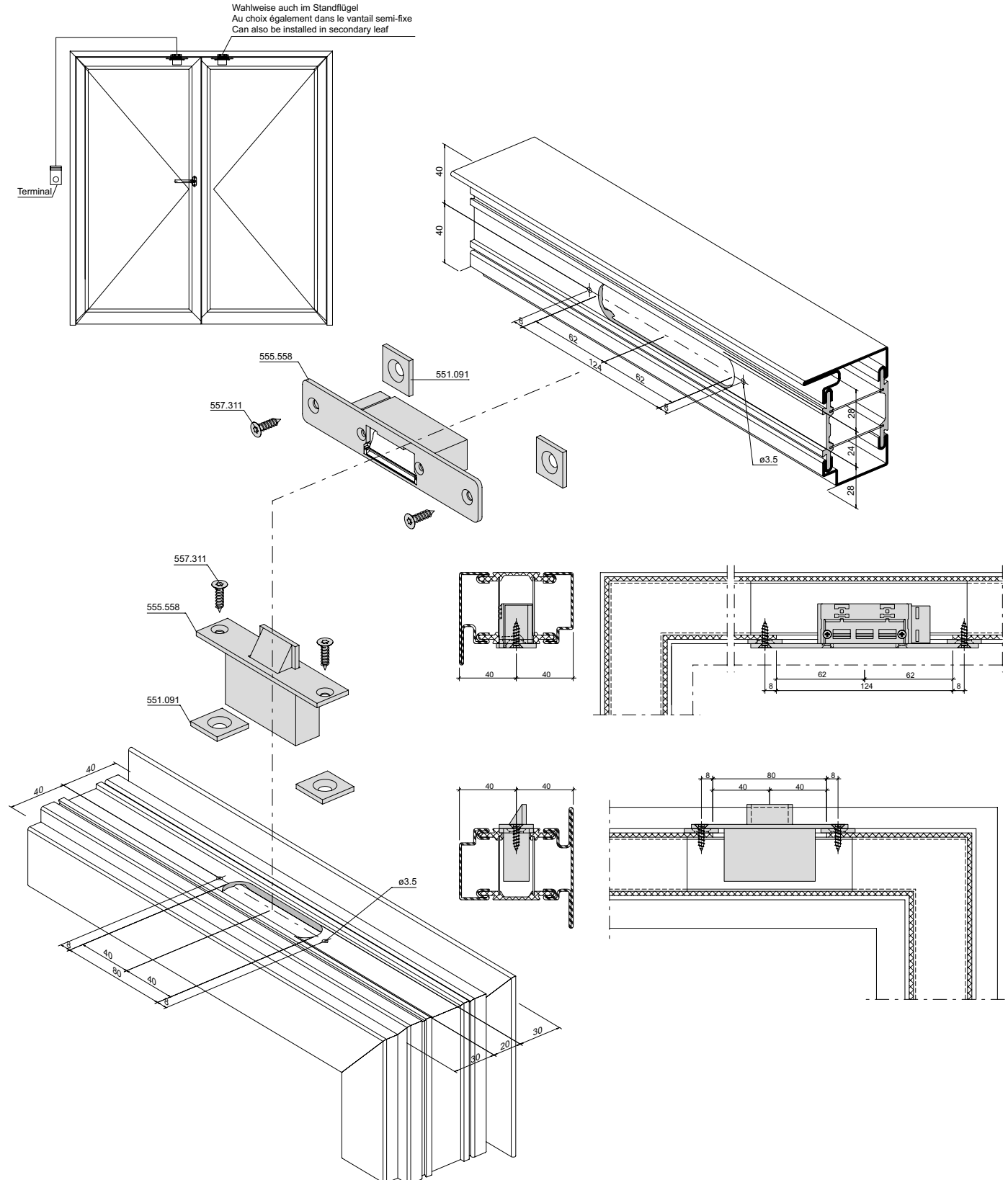
Le contact magnétique doit être fixé dans la pièce à monter avec du cyanacrylate (colle ultrarapide) 450.089. Les prescriptions d'utilisation du fabricant doivent être respectées.

The magnet contact should be fixed in the assembly component using cyanoacrylate (superglue) 450.089. Please note the manufacturer's fabrication instructions.

Fluchttüröffner mit
 Fallenschloss 555.558

Serrure porte de fuite avec
 serrure 555.558

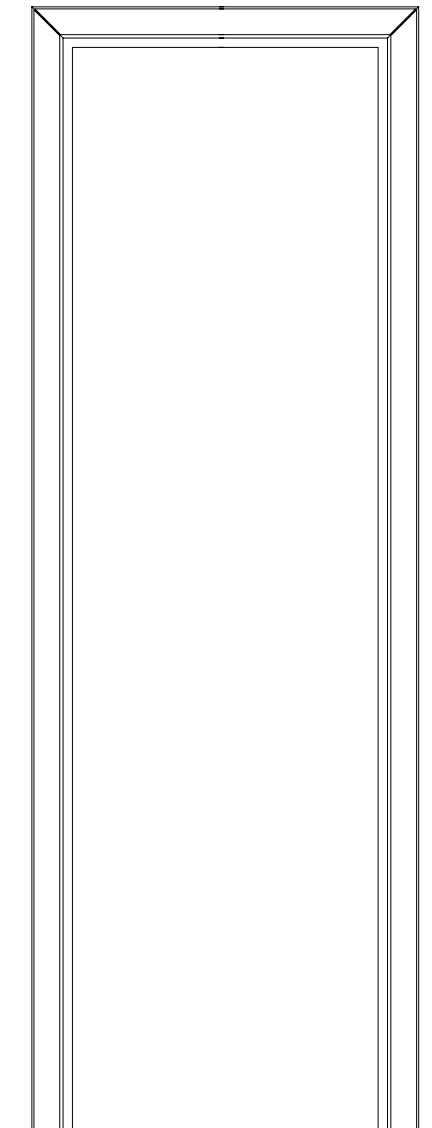
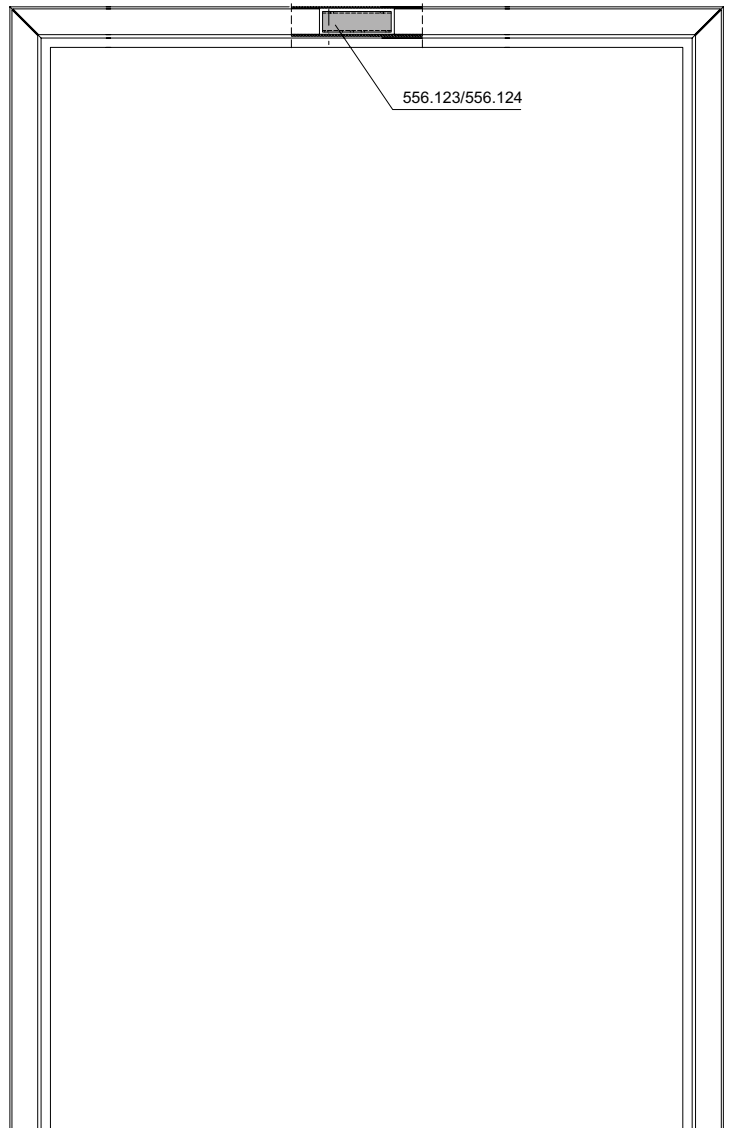
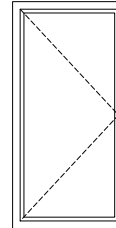
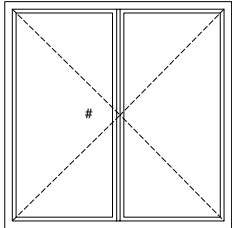
Escape-door release with
 lock 555.558



**Einbauen der Teile vor dem
Schweissen
Rahmen**

**Montage des pièces avant le soudage
Cadre**

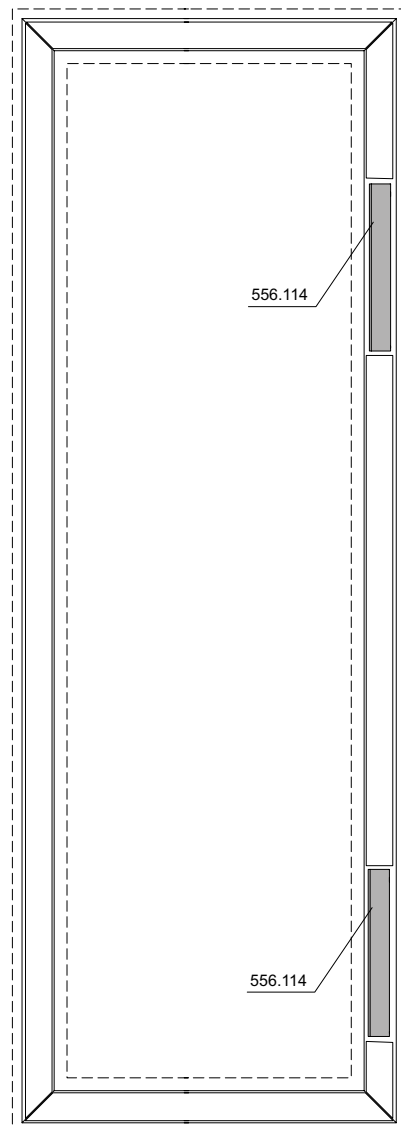
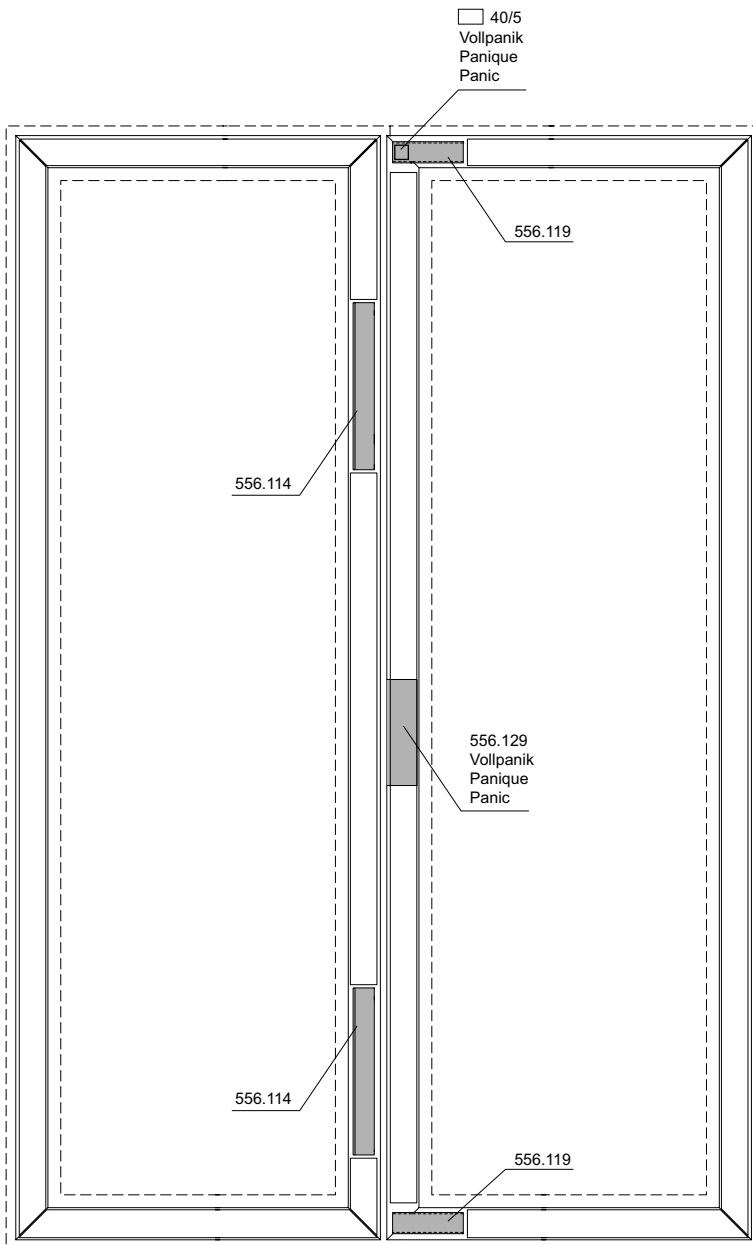
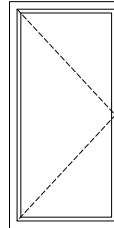
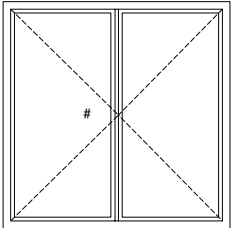
**Installing the components
before welding
Frame**



Einbauen der Teile vor dem
Schweißen
Flügel

Montage des pièces avant le soudage
Vantail

Installing the components
before welding
Leaf

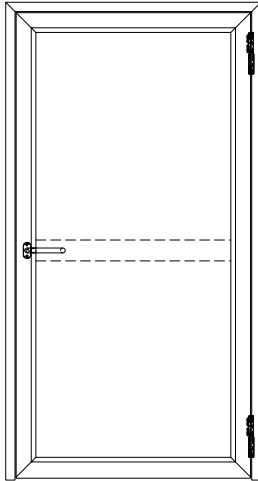


Bandsicherungen

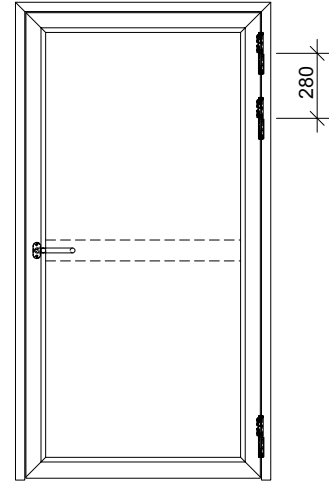
Protections pour paumelle

Hinge fixings

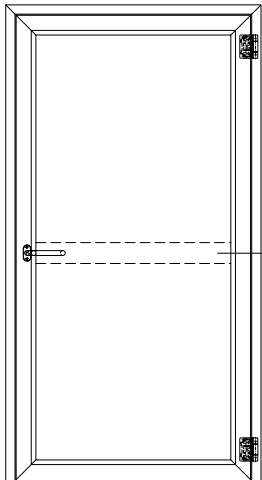
Anschraub- und
 Anschweissbänder
 Paumelles à visser
 et à souder
 Screw-on and
 weld-on hinges



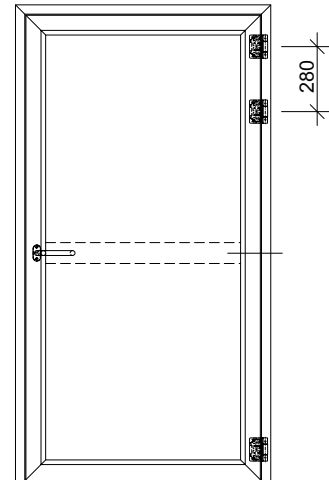
Immer 2 Bandsicherungen
 Toujours 2 protections pour paumelle
 Always 2 hinge fixings
 1 x oben / inférieur / top
 1 x unten / supérieur / bottom



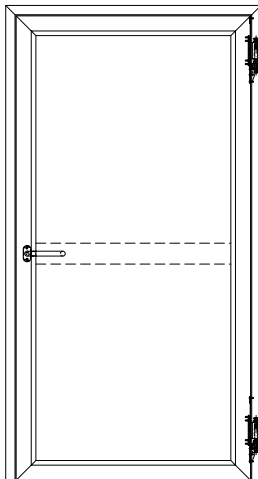
Anschraubbänder 550.250
 und 550.286
 Paumelles à visser 550.250
 et 550.286
 Screw-on hinges 550.250
 and 550.286



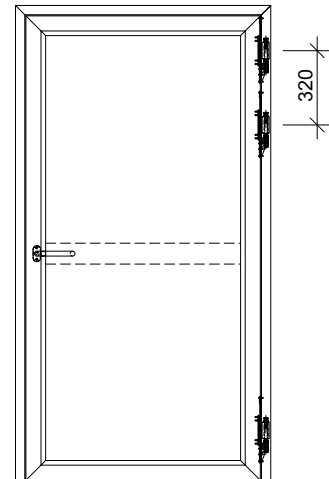
Immer 3 Bandsicherungen
 Toujours 3 protections pour paumelle
 Always 3 hinge fixings
 1 x oben / inférieur / top
 1 x mittig / centrique/ central
 1 x unten / supérieur / bottom



Verdeckt liegende Bänder
 Paumelles non apparente
 Concealed hinges



Keine Bandsicherung
 Pas de protection pour paumelle
 No hinge fixing



Beschlageinbau

Montage des ferrures

Installation of fittings

Janisol HI RC Türen

Janisol HI RC portes

Janisol HI RC doors

Anschweissbänder

550.229, 550.276

555.227, 555.261, 555.226, 555.260

555.267*, 555.268*

550.238

Paumelles à souder

550.229, 550.276

555.227, 555.261, 555.226, 555.260

555.267*, 555.268*

550.238

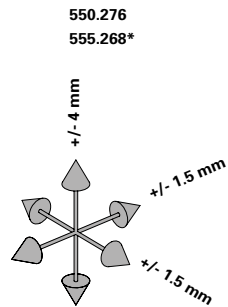
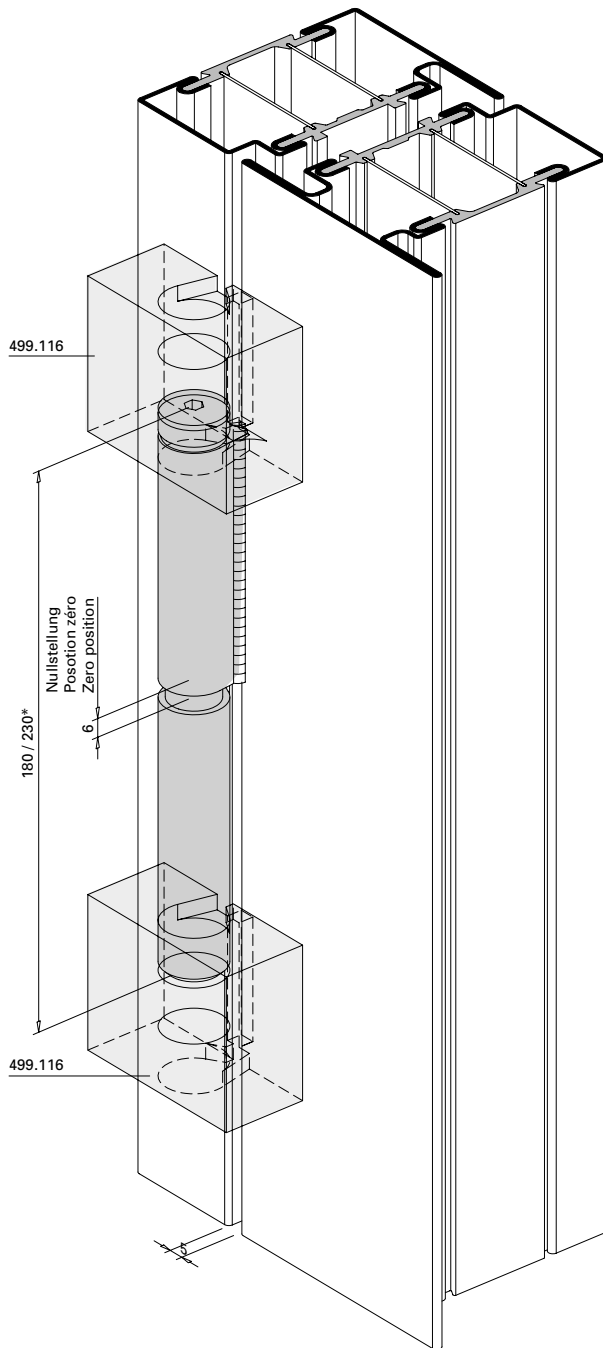
Weld-on hinges

550.229, 550.276

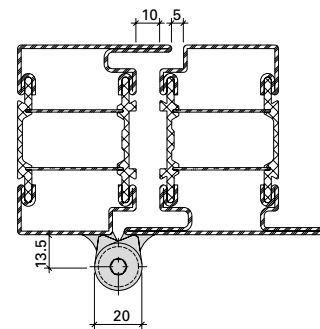
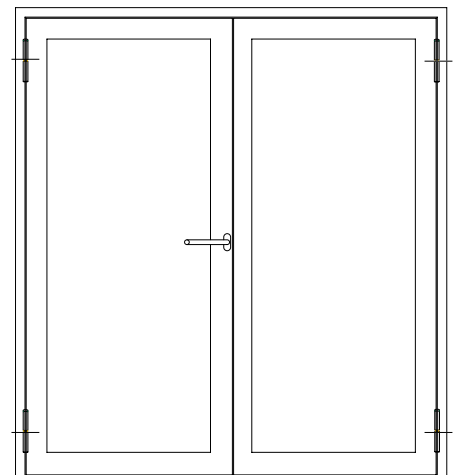
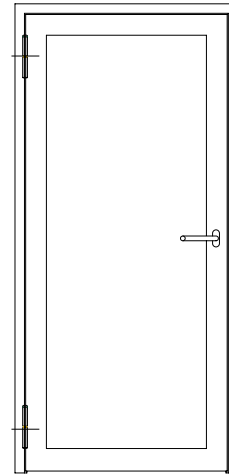
555.227, 555.261, 555.226, 555.260

555.267*, 555.268*

550.238



550.229
555.267*



Einbau mit 499.114 / 499.116

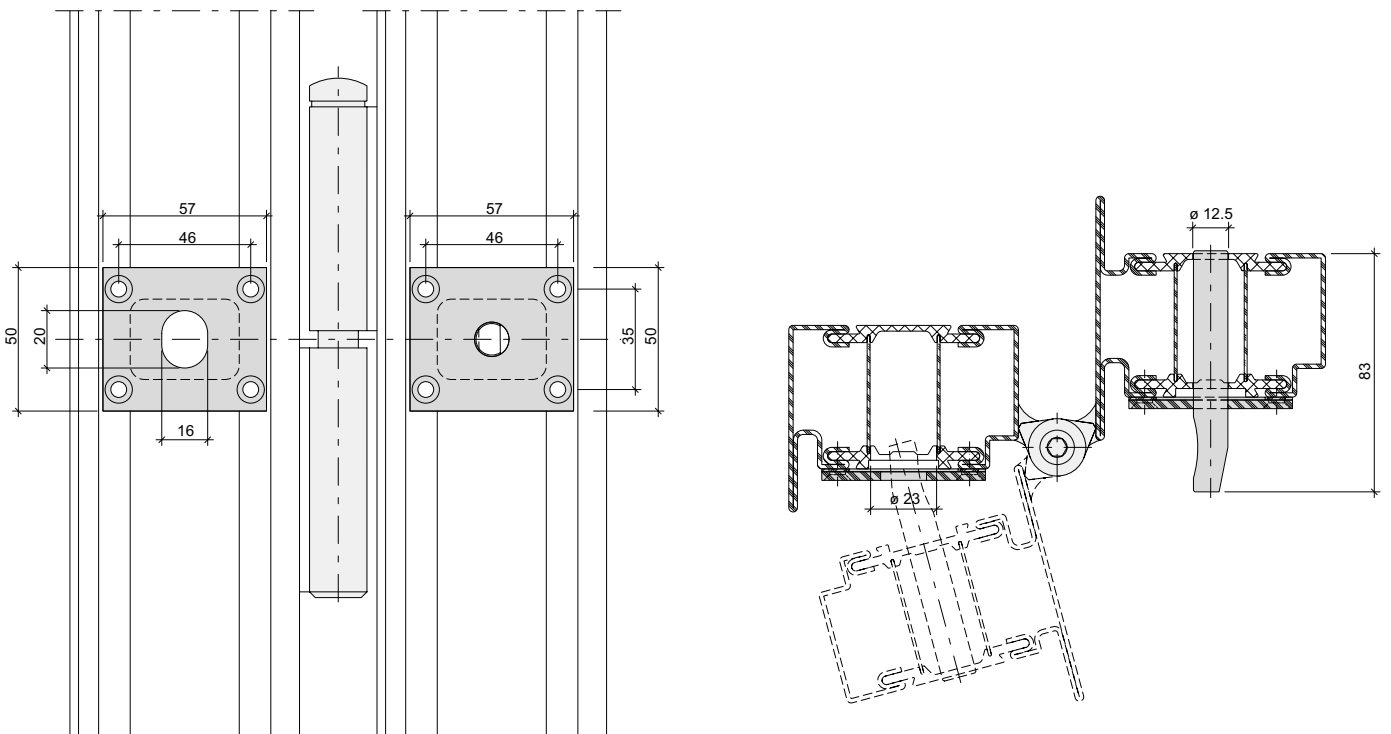
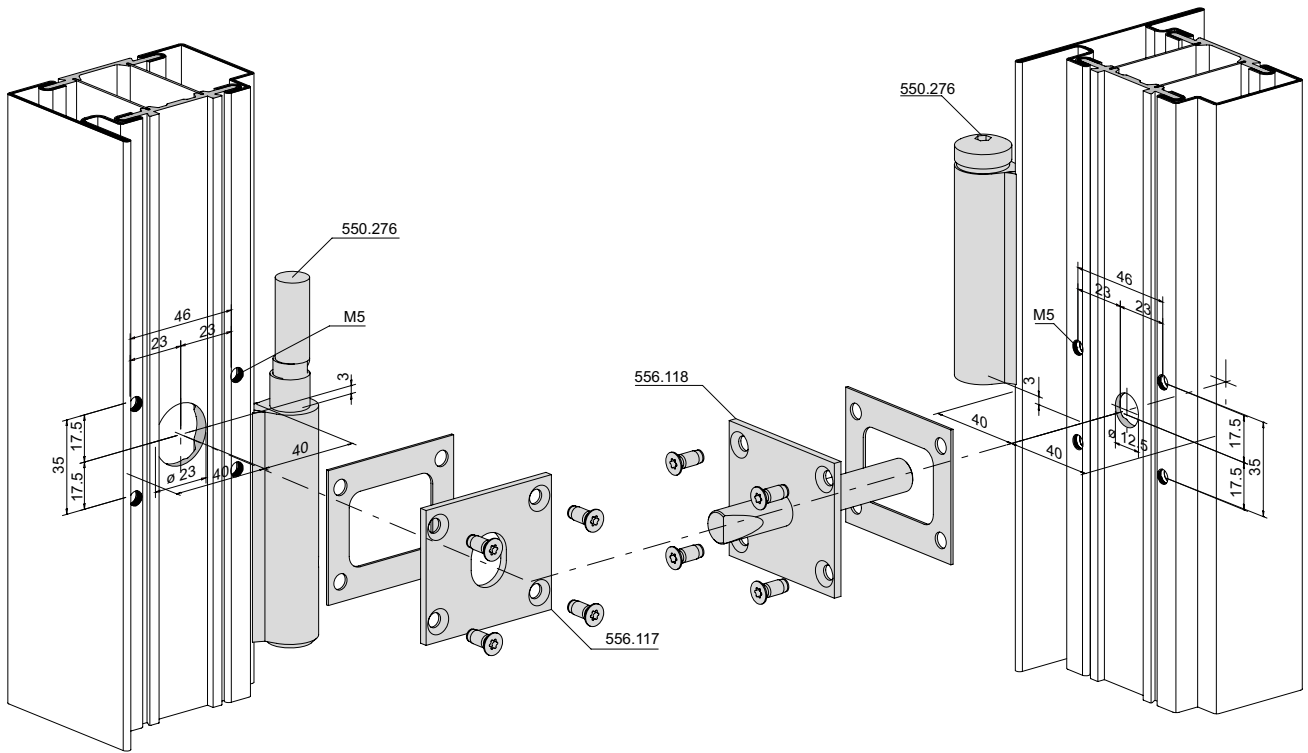
Montage avec 499.114 / 499.116

Installation with 499.114 / 499.116

Bandsicherung 556.117
Anschweissbänder

Protection pour paumelle 556.117
Paumelles à souder

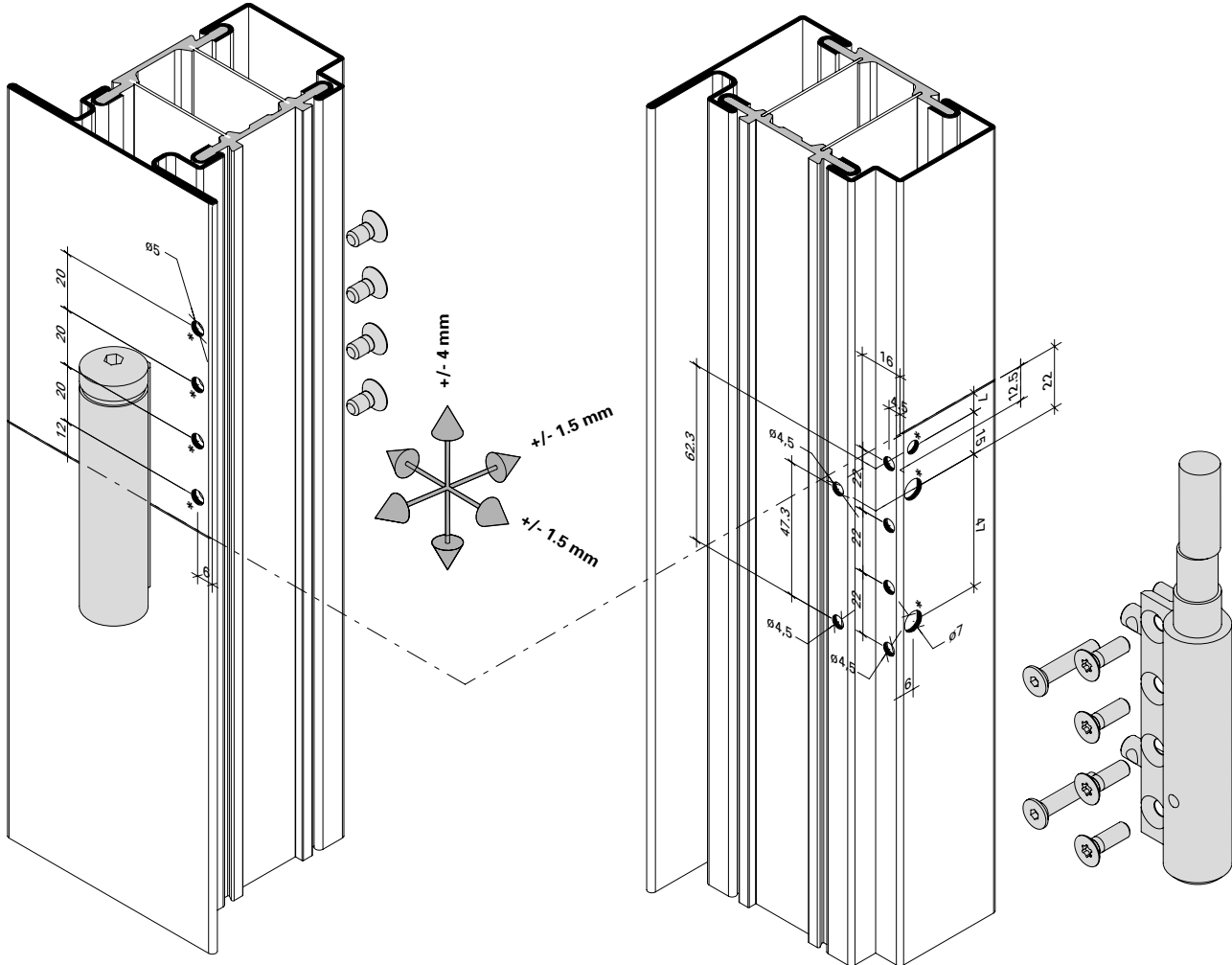
Hinge fixing 556.117
Weld-on hinges



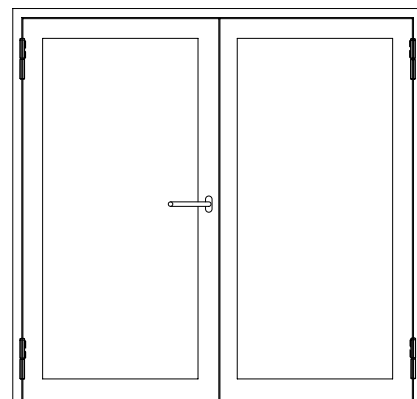
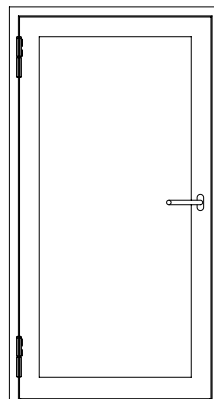
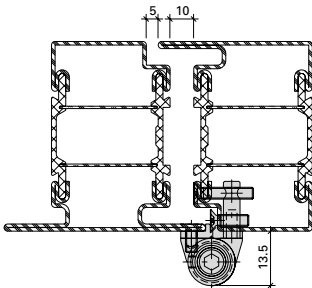
3D Anschraubband
 555.060 / 555.061 / 555.062 / 555.063

Paumelle à visser 3D
 555.060 / 555.061 / 555.062 / 555.063

3D screw-on hinge
 555.060 / 555.061 / 555.062 / 555.063



- * Bei Aussenanwendungen sind die Bohrungen wetterseitig mit Silikon 452.086 abzudichten.
- * Pour les applications en extérieur, les percages doivent être étanchéifiés avec du silicone 452.086 côté exposé aux intempéries.
- * When using externally, the holes must be sealed on the side exposed to the weather using silicone 452.086.



Einbau mit 499.486

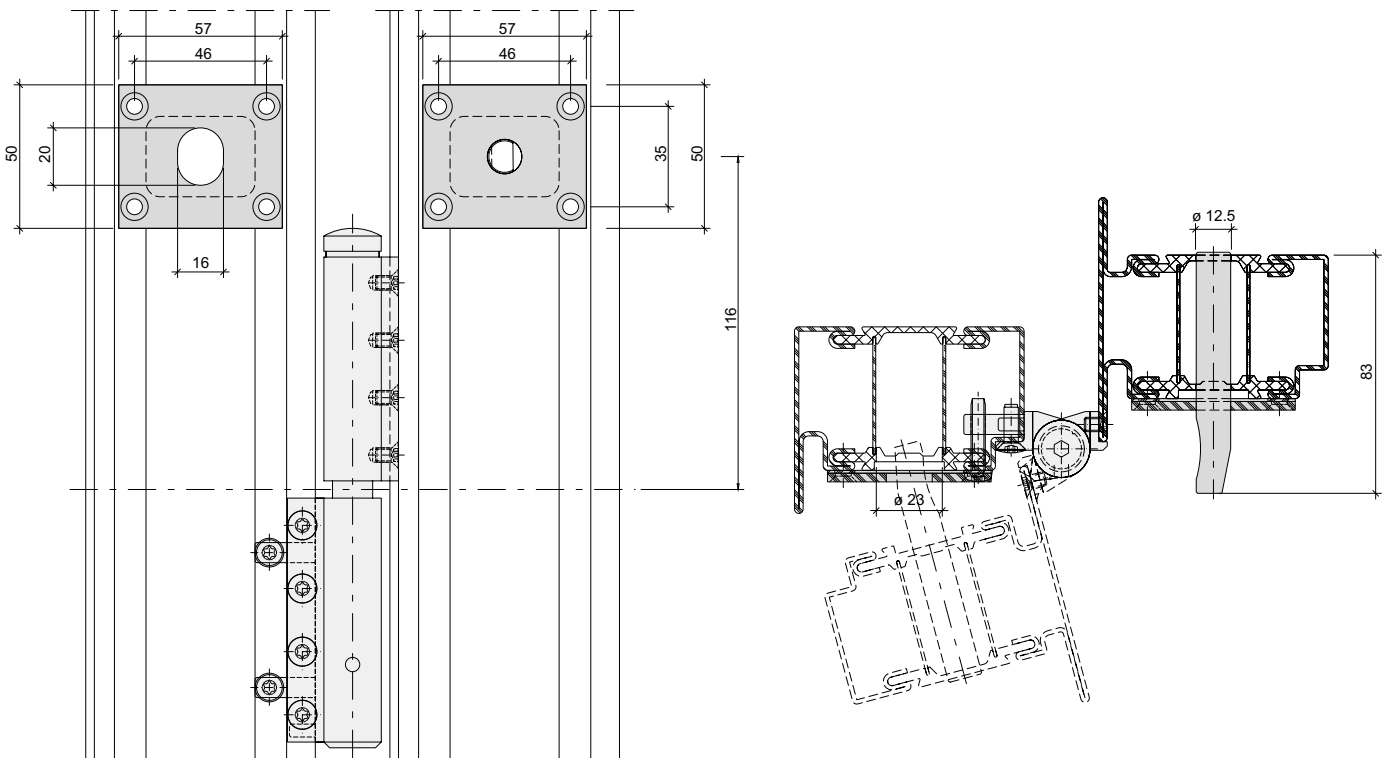
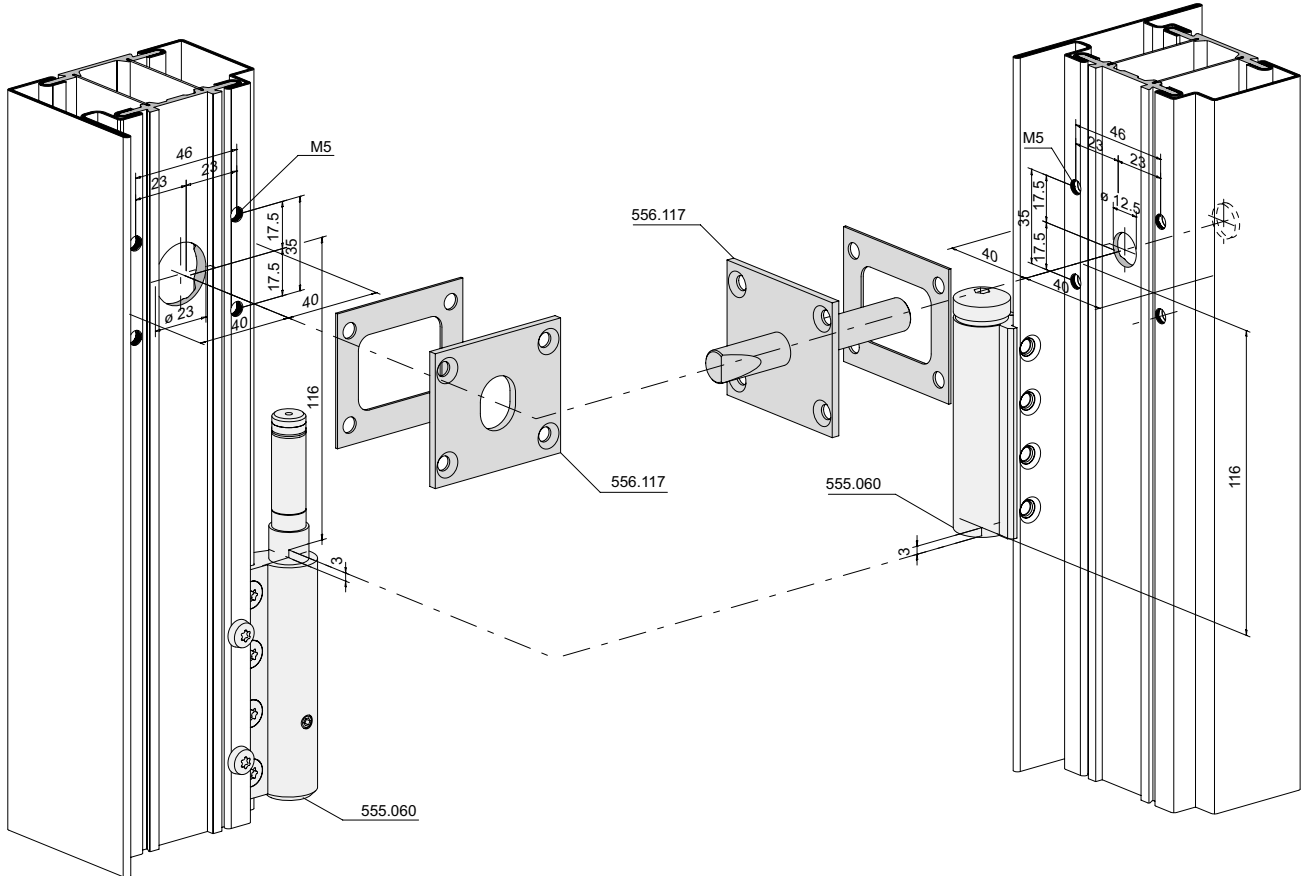
Montage avec 499.486

Installation with 499.486

Bandsicherung 556.117
Anschraubbänder

Protection pour paumelle 556.117
Paumelles à visser

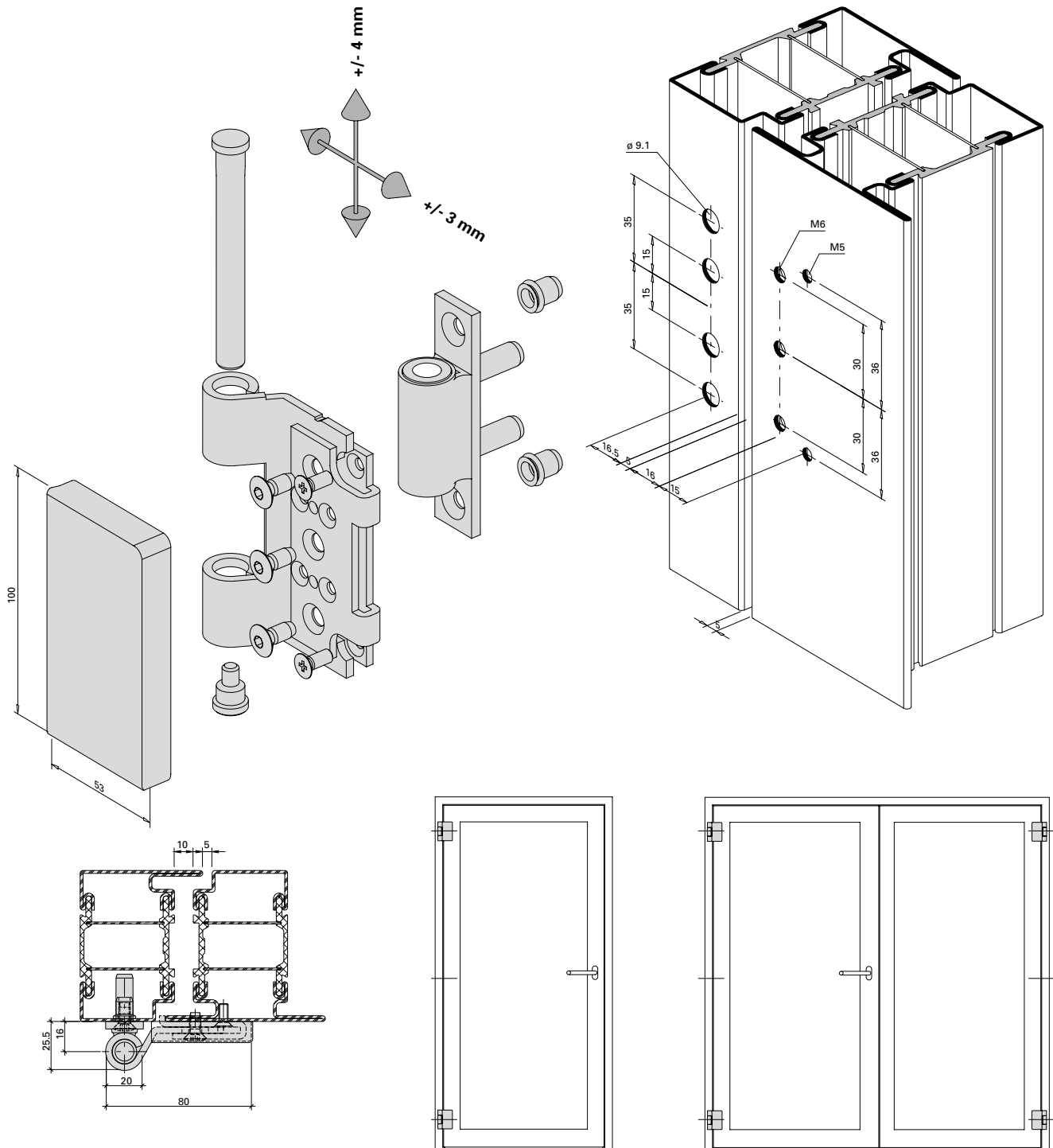
Hinge fixing 556.117
Screw-on hinges



**Höhen- und seitenverstellbares
Anschraubband 550.250 / 550.286**

**Paumelle à visser réglable en hauteur
et latéralement 550.250 / 550.286**

**Screw-on hinge, adjustable vertically
and laterally 550.250 / 550.286**



Einbau mit 499.115

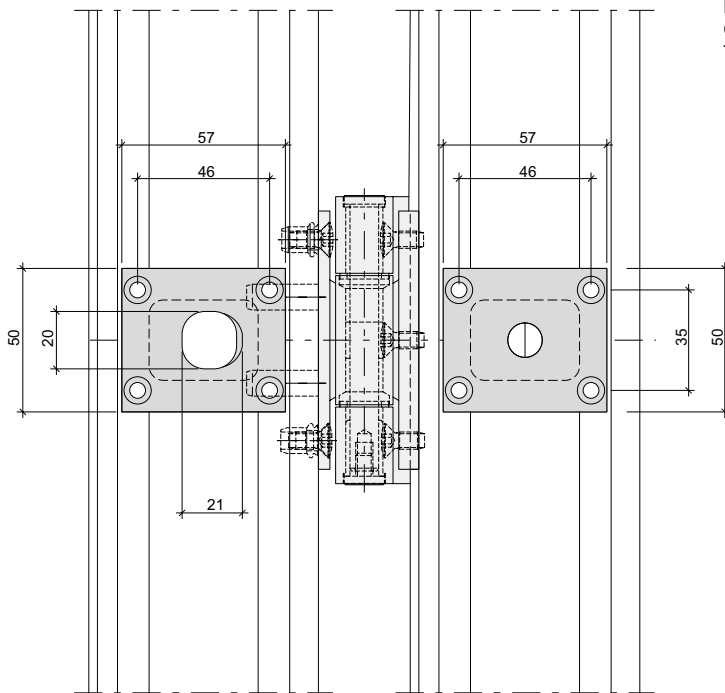
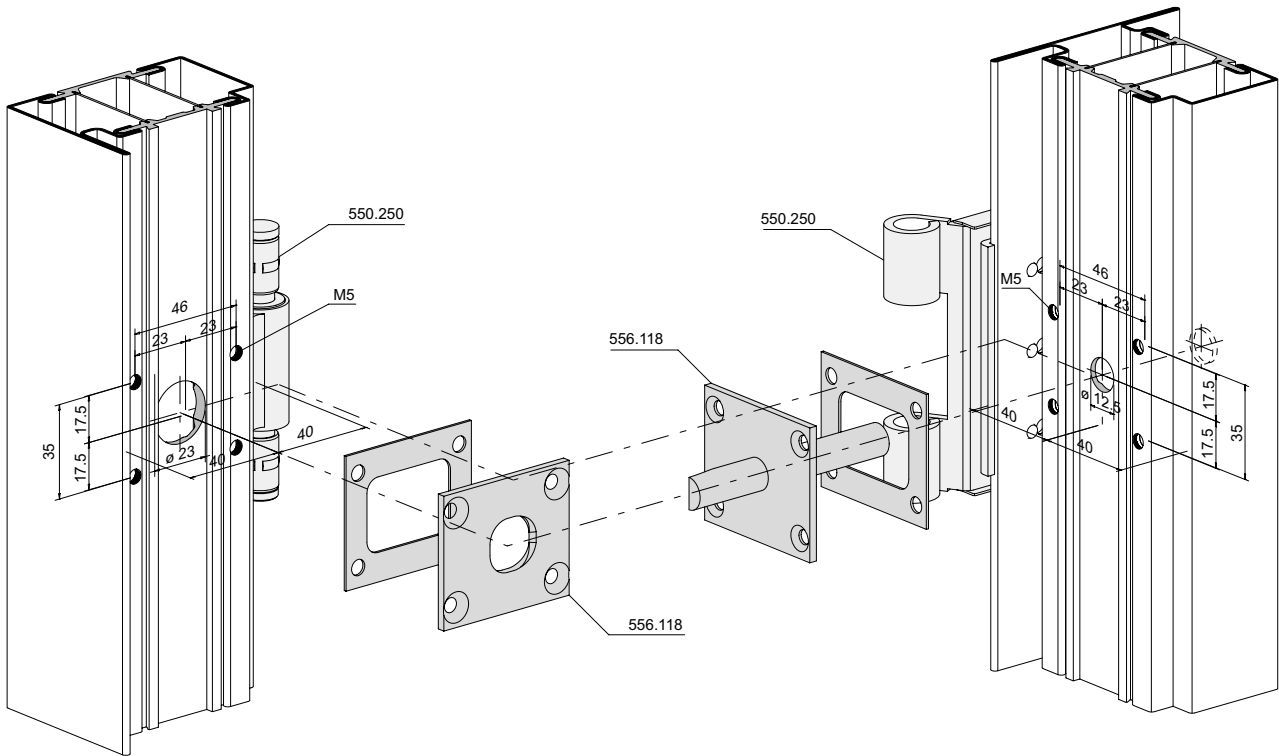
Montage avec 499.115

Installation with 499.115

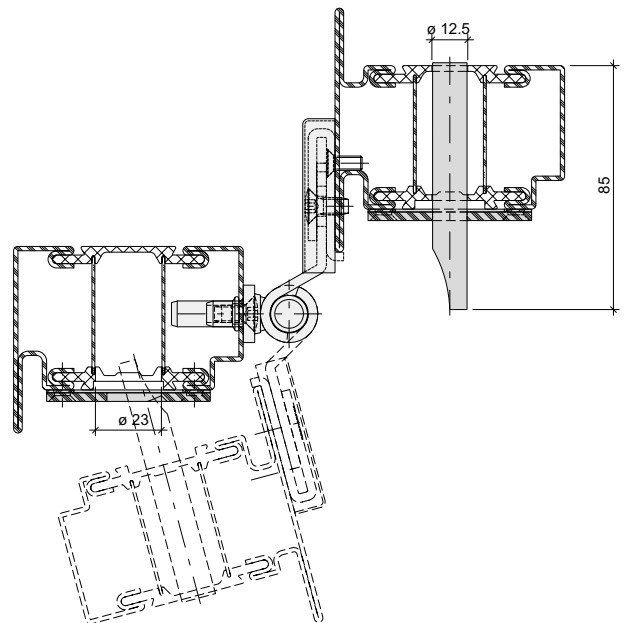
Bandsicherung 556.095

Protection pour paumelle 556.095

Hinge fixing 556.095



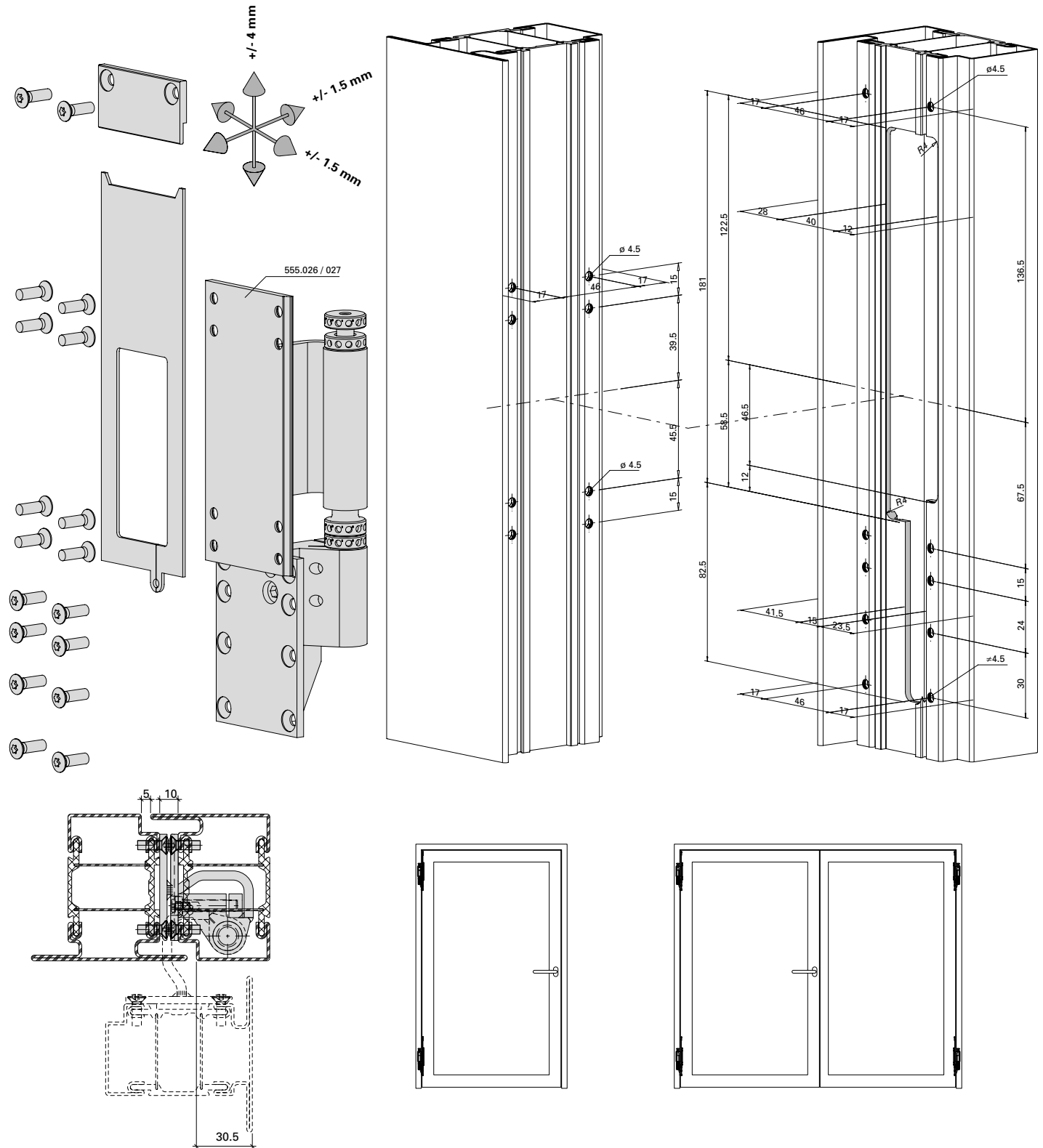
Dieser Bandtyp erfordert eine 3. Bandsicherung auf halber Flügelhöhe.
 Ce type de paumelle nécessite une 3^e protection à demi-hauteur du vantail
 This hinge type requires a third hinge fixing halfway up the leaf



Verdeckt liegendes 3D Anschraubband
 555.026 / 555.027

Paumelle à visser 3D non apparente
 555.026 / 555.027

Concealed 3D screw-on hinge
 555.026 / 555.027



Einbau mit 499.433

Montage avec 499.433

Installation with 499.433

Automatische Senkdichtung
555.366 bis 555.373

Joint seuil automatique
555.366 à 555.373

Automatic drop seal
555.366 to 555.373

Montage immer auf
Bandgegenseite!

Montage effectué toujours du côté
opposé aux paumelles!

Always install on the side opposite
the hinges!

- 1. Vor der Oberflächenbehandlung**
An den Vertikalstäben je 2 Löcher
Ø 3,5 mm bohren.

- 1. Avant le traitement de la surface**
Aux barres verticales percer 2 trous
de 3,5 mm de diamètre de chaque
côté.

- 1. Before surface treatment**
To the vertical bars drill 2 holes
3,5 mm on either side.

2. Montage

- Senkdichtung auf Flügelfalzbreite (FFB) kürzen und Schnittkanten entgraten.
- Bei zweiflügeligen Türen Gummi-Dichtungsprofil im Stulpbereich ca. 4 bis 5 mm überstehen lassen.
- Befestigungswinkel ins Aluminiumprofil einstecken und die Senkdichtung anschrauben (Auslöseknopf bandseitig).

2. Montage

- Couper le joint seuil à la largeur de feuillure du vantail (FFB) puis ébarber les arêtes de coupe.
- Dans le cas des portes à deux vantaux, laisser dépasser le joint d'étanchéité profilé en caoutchouc d'env. 4 à 5 mm dans la zone de la butée.
- Engager l'équerre de fixation dans le profilé en aluminium et visser le joint seuil (bouton de déclenchement côté paumelles).

2. Installation

- Shorten drop seal on the leaf rebate width (FFB) and de-burr the cut edges.
- With double-leafed doors leave the rubber sealing profiles protrude approx. 4 to 5 mm in the region of the overlap.
- Insert the fixing angle into the aluminium profile and screw on the drop seal (release button on the hinge side).

3. Senkdichtung einstellen

- Auslöseknopf mit Sechskant-Stiftschlüssel 3 mm (Inbus) drehen, bis das Gummi-Dichtungsprofil bei geschlossener Tür über die ganze Länge gleichmässig am Boden anliegt. Zu starke Anpressung vermeiden.
- Endstellung des Auslöseknopfes: Spitze von der Band-Drehachse abgewendet.
- Es wird empfohlen, die Senkdichtung erst nach Fertigstellung des Innenausbaus zu aktivieren, um mögliche Schäden vor Fertigstellung des Baus zu vermeiden.

3. Réglage du joint seuil

- Tourner le bouton de déclenchement de 3 mm à l'aide d'une clé à six pans jusqu'à ce que, porte fermée, le joint d'étanchéité profilé soit appliqué uniformément au sol sur toute sa longueur. Éviter une pression excessive.
- Position finale du bouton de déclenchement: la pointe tournée à l'opposé de l'axe de pivotement de la paumelle.
- Il est recommandé de n'activer le joint seuil qu'une fois l'aménagement intérieur terminé afin d'éviter tout endommagement avant que la construction ne soit terminée.

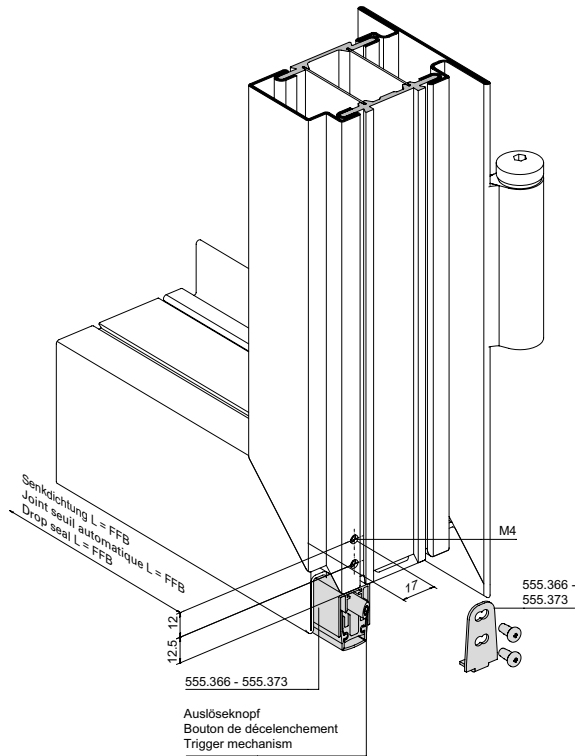
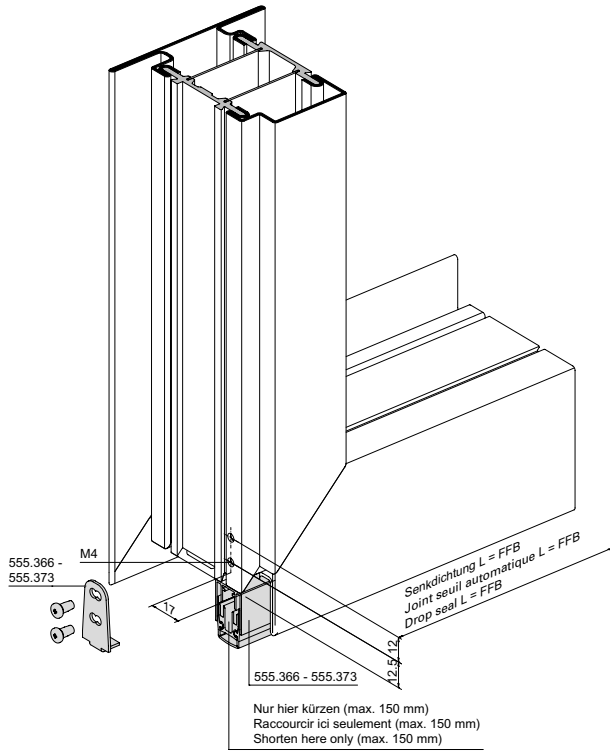
3. Adjusting the drop seal

- Turn release button by 3 mm with the Allen wrench until the rubber weather strip touches the floor evenly over its whole length with the door closed. Avoid too great pressure.
- Final position of the release button: Tip turned away from the hinge pin axis.
- It is recommended to activate the floor seal only after the interior design is finished, in order to avoid any damage before construction is complete.

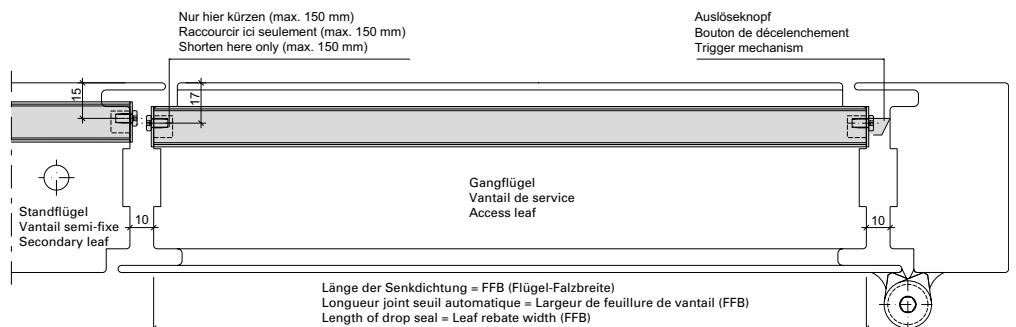
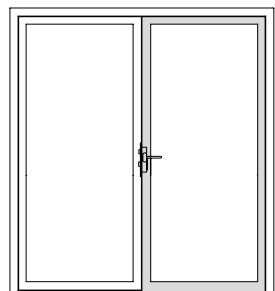
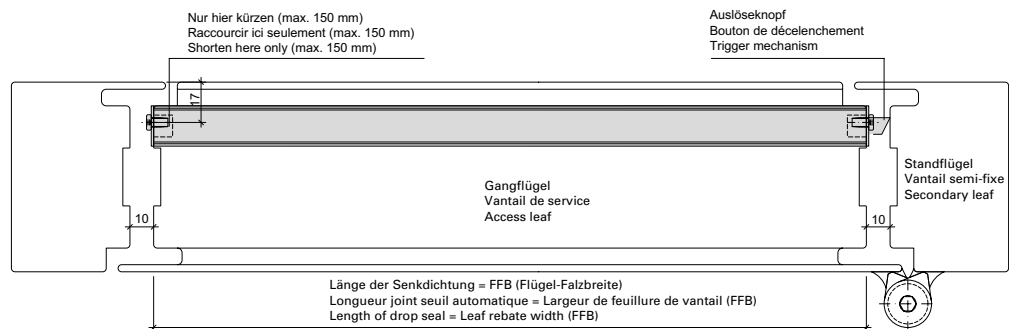
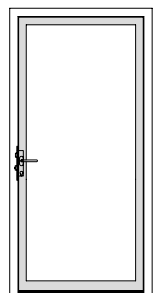
Automatische Senkdichtung
555.366 bis 555.373
Einflügelige Türe/Gangflügel

Joint seuil automatique
555.366 à 555.373
Porte à un vantail/Vantail de service

Automatic drop seal
555.366 to 555.373
Single leaf door/Access leaf



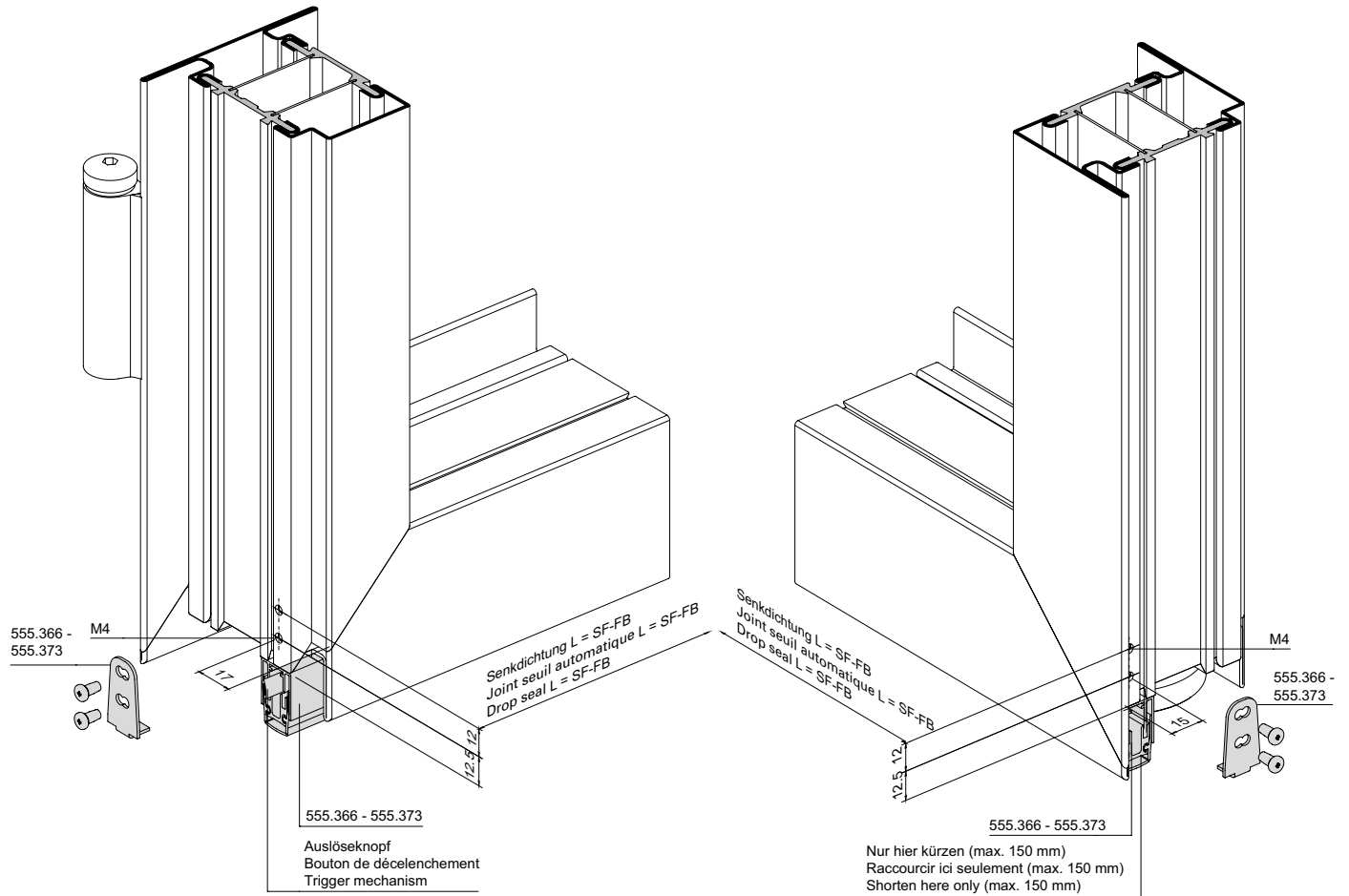
Ansicht von unten
 Vue d'en bas
 View from below



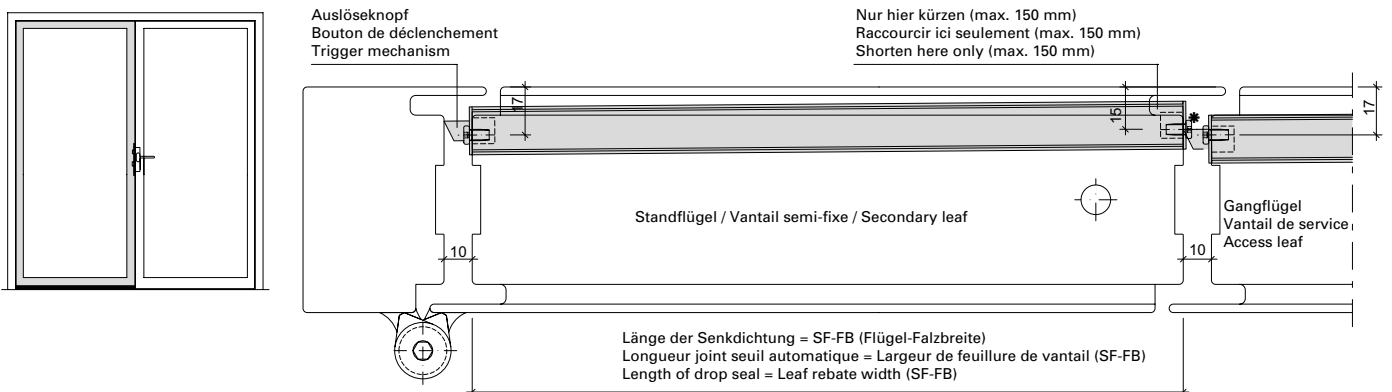
Automatische Senkdichtung
555.366 bis 555.373
Zweiflügelige Türe/Standflügel

Joint seuil automatique
555.366 à 555.373
Porte à deux vantaux/Vantail semi-fixe

Automatic drop seal
555.366 à 555.373
Double leaf door/Secondary leaf



Ansicht von unten
Vue d'en bas
View from below

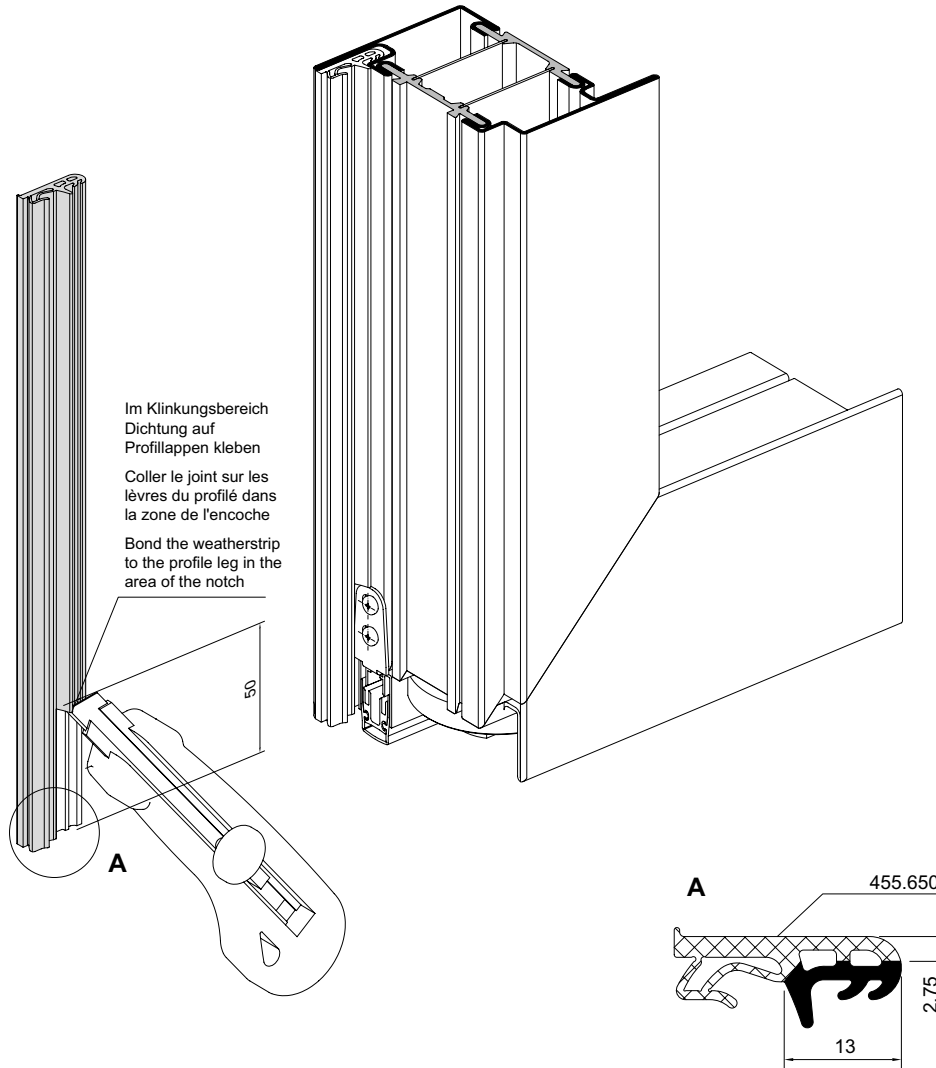


* Bei Fluchttüren sind die Schrauben im Standflügel durch Blindnieten ϕ 3,2x6,1 zu ersetzen (Zwängungsfreiheit)
 * Dans le cas de portes de secours, remplacer les vis dans le vantail semi-fixe par des rivets borgnes 3,2x6,1 (alignement des portes)
 * On emergency doors replace the screws in the fixed leaf by blind rivets 3,2x6,1 (door alignment)

Automatische Senkdichtung
Dichtung 455.650 klinken

Joint de seuil automatique
Encocher le joint 455.650

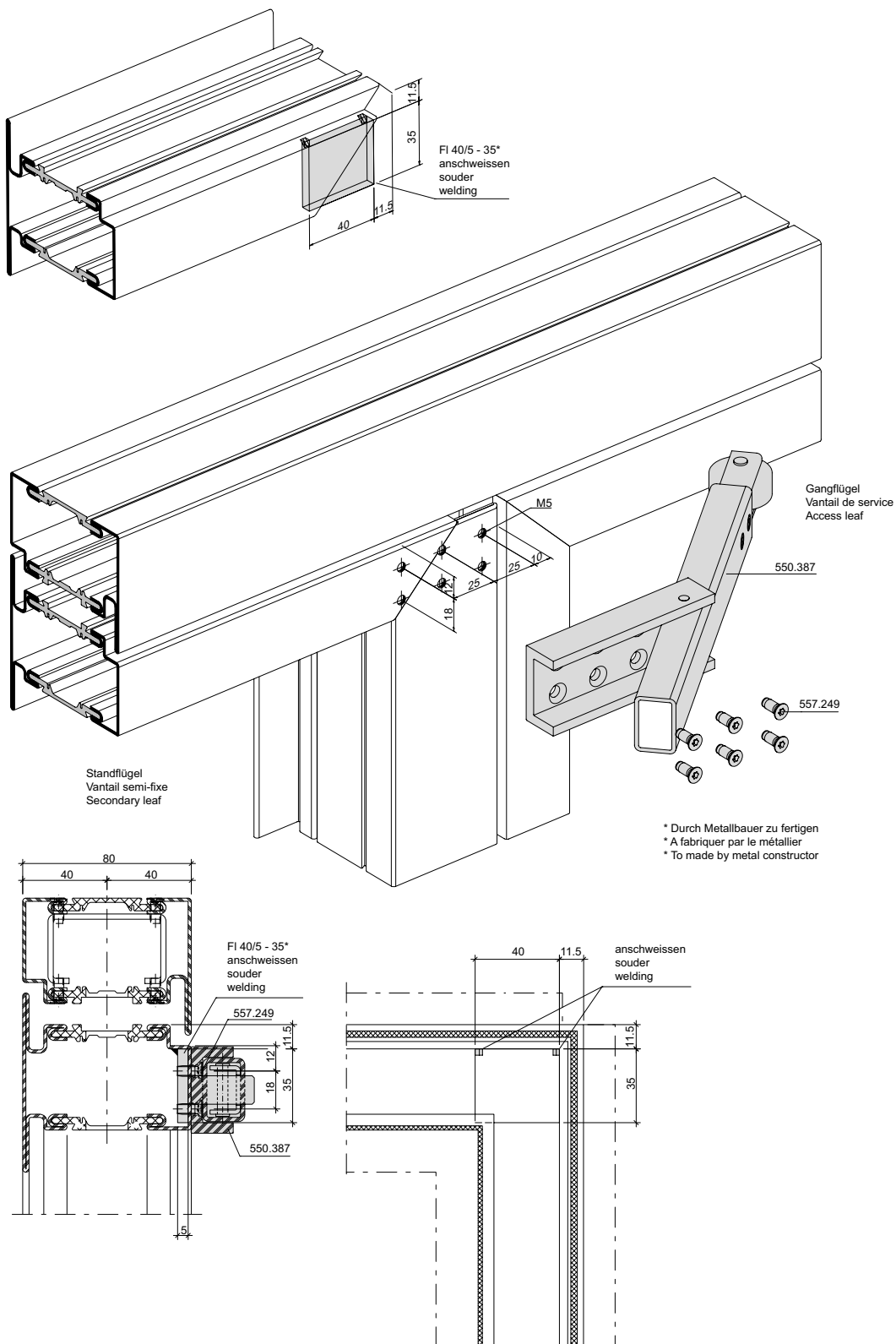
Automatic floor seal
Notch weatherstrip 455.650



Mitnehmerklappe 550.387

Doigt d'entraînement 550.387

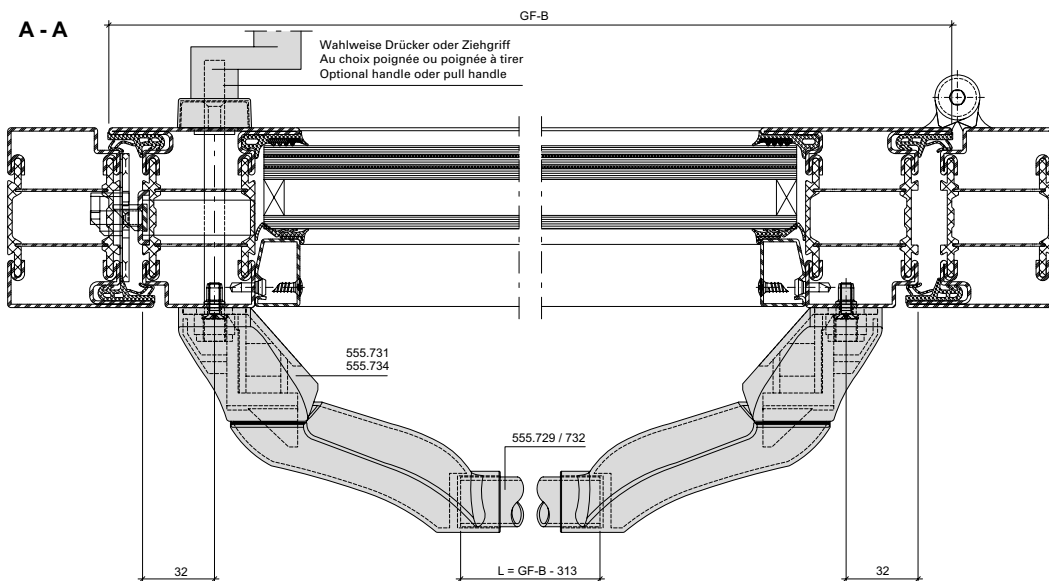
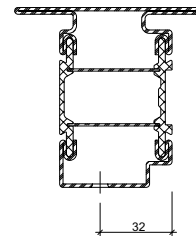
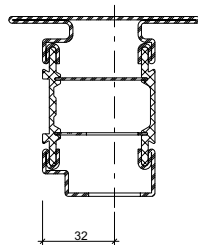
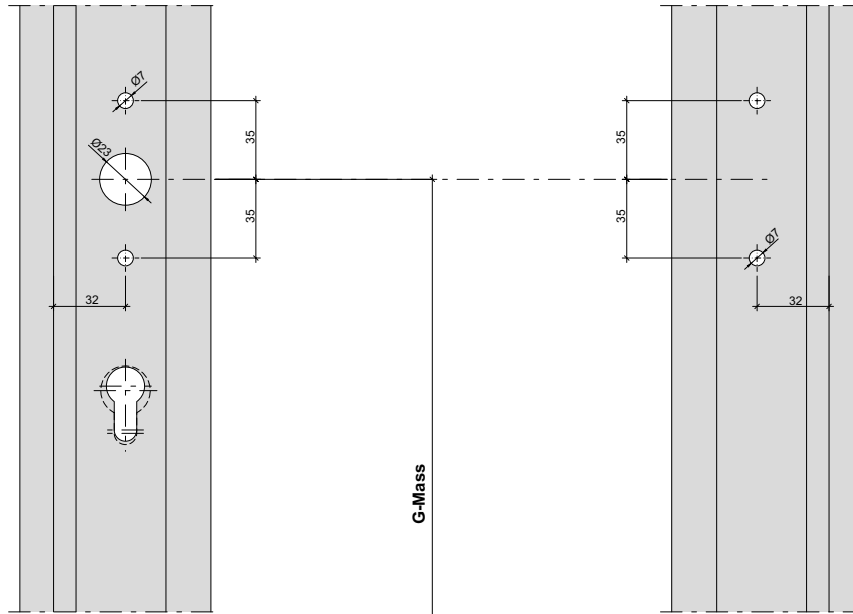
Driver flap 550.387



Panik-Stangenriff
 555.729 - 555.734
 Einflügelige Türe

Barre panique
 555.729 - 555.734
 Porte à un vantail

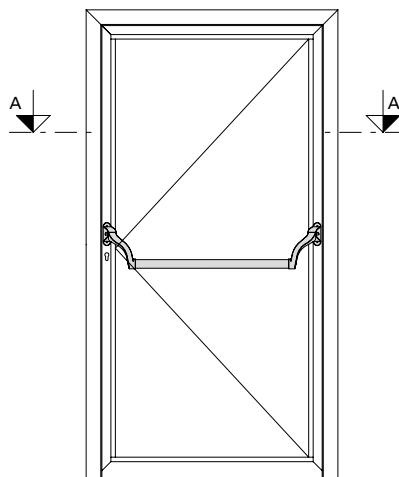
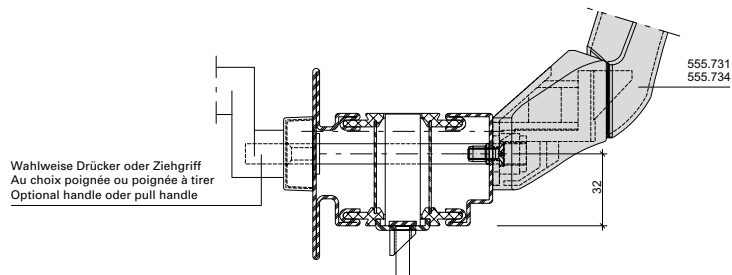
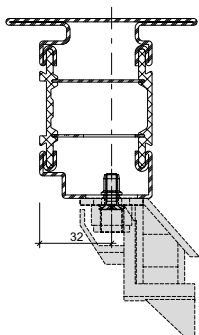
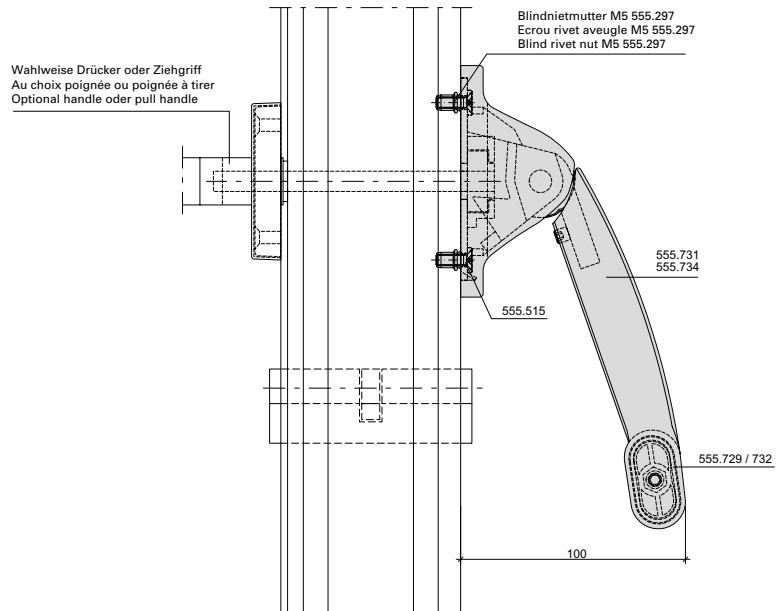
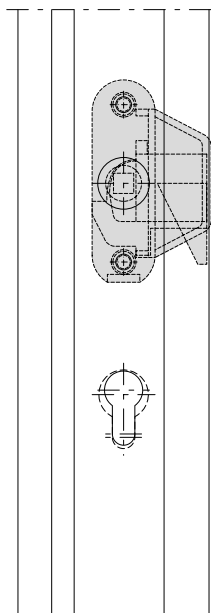
Push-bar
 555.729 - 555.734
 Single leaf door



Panik-Stangengriff
555.729 - 555.734
Einflügelige Türe

Barre panique
555.729 - 555.734
Porte à un vantail

Push-bar
555.729 - 555.734
Single leaf door



Zwängungsfreies Öffnen
 siehe «Technische Hinweise» im
 Lieferprogramm.

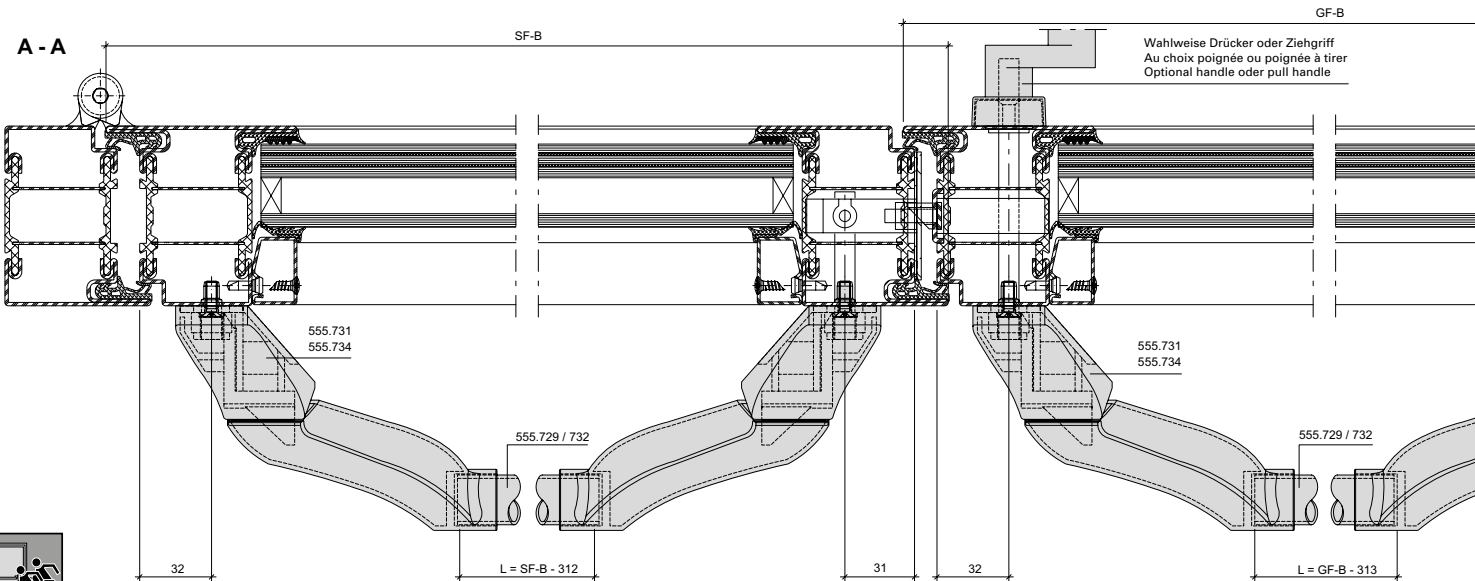
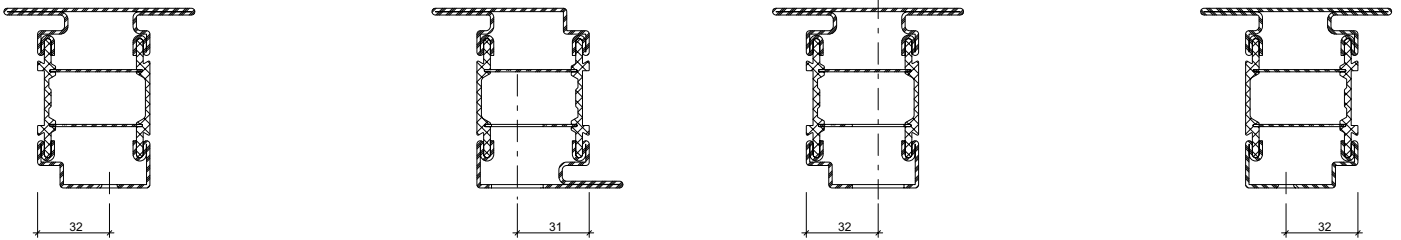
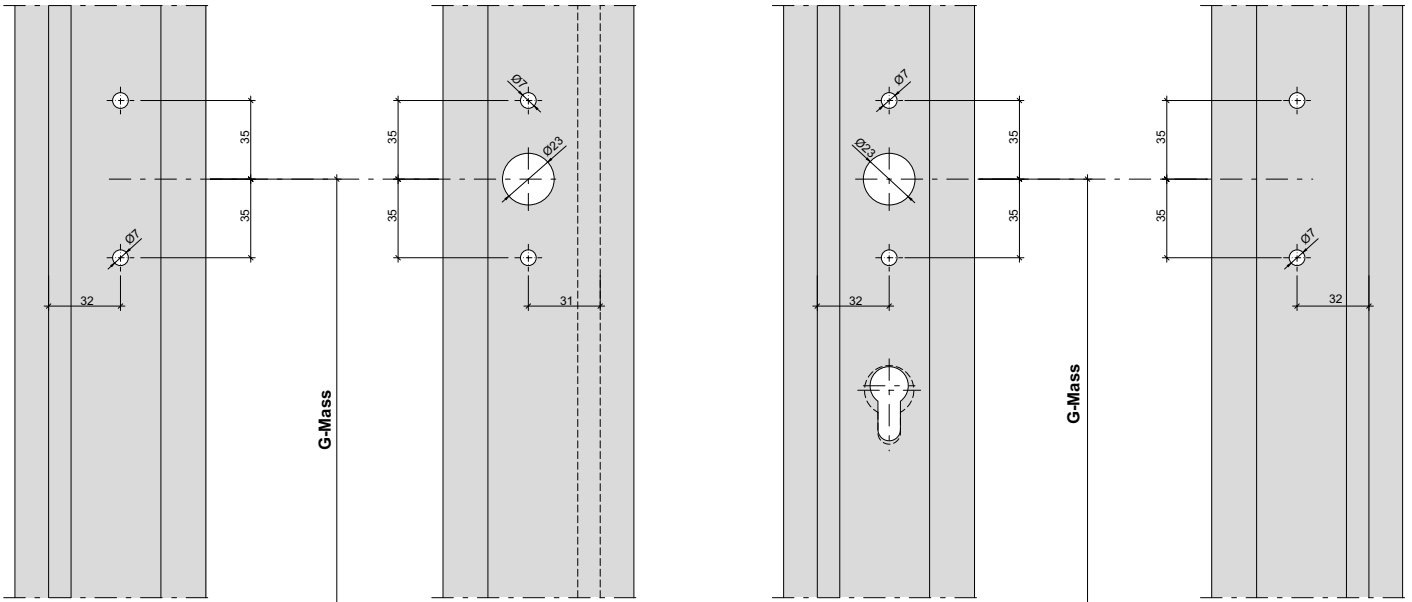
Ouvertures sans collision des vantaux
 voir «conseils techniques» dans le
 programme de livraison.

Door alignment when opening
 see «technical data» in the sales range.

Panik-Stangen Griff
 555.729 - 555.734
 Zweiflügelige Türe

Barre panique
 555.729 - 555.734
 Porte à deux vantaux

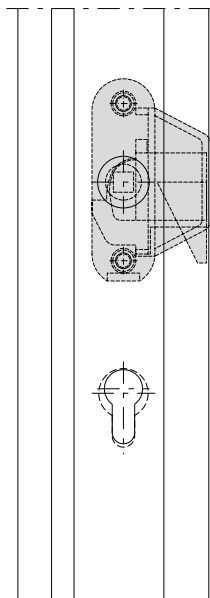
Push-bar
 555.729 - 555.734
 Double leaf door



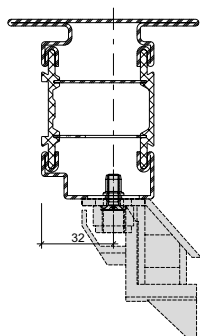
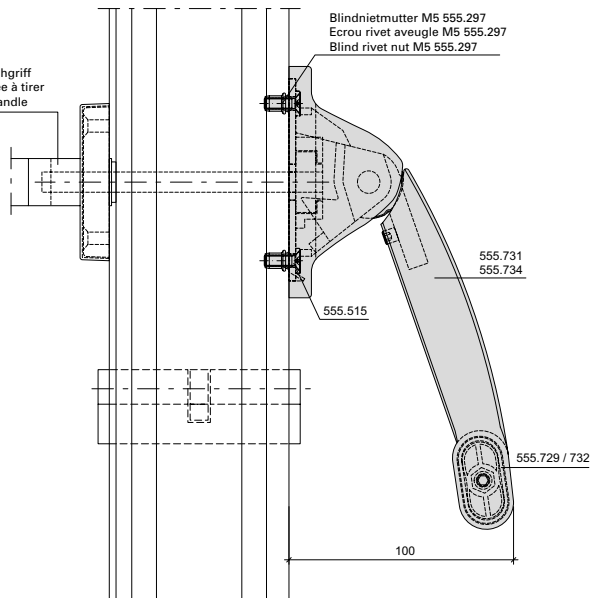
Panik-Stangengriff
 555.729 - 555.734
 Zweiflügelige Türe

Barre panique
 555.729 - 555.734
 Porte à deux vantaux

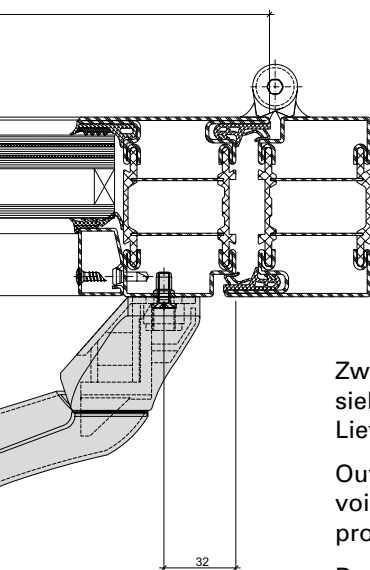
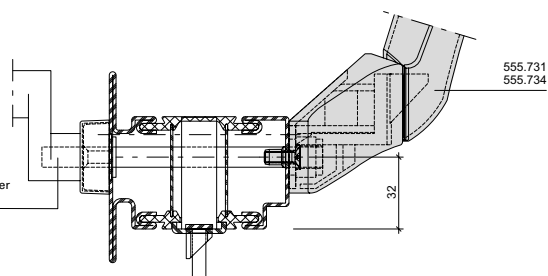
Push-bar
 555.729 - 555.734
 Double leaf door



Wahlweise Drücker oder Ziehgriff
 Au choix poignée ou poignée à tirer
 Optional handle oder pull handle



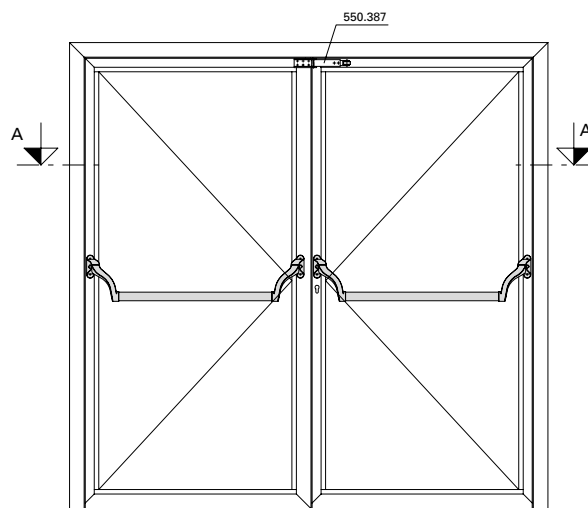
Wahlweise Drücker oder Ziehgriff
 Au choix poignée ou poignée à tirer
 Optional handle oder pull handle



Zwängungsfreies Öffnen
 siehe «Technische Hinweise» im
 Lieferprogramm.

Ouvertures sans collision des vantaux
 voir «conseils techniques» dans le
 programme de livraison.

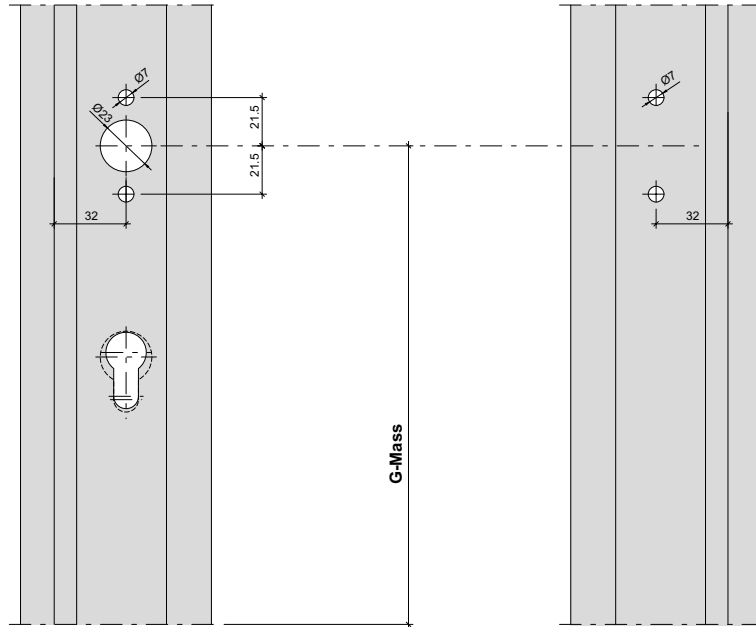
Door alignment when opening
 see «technical data» in the sales range.



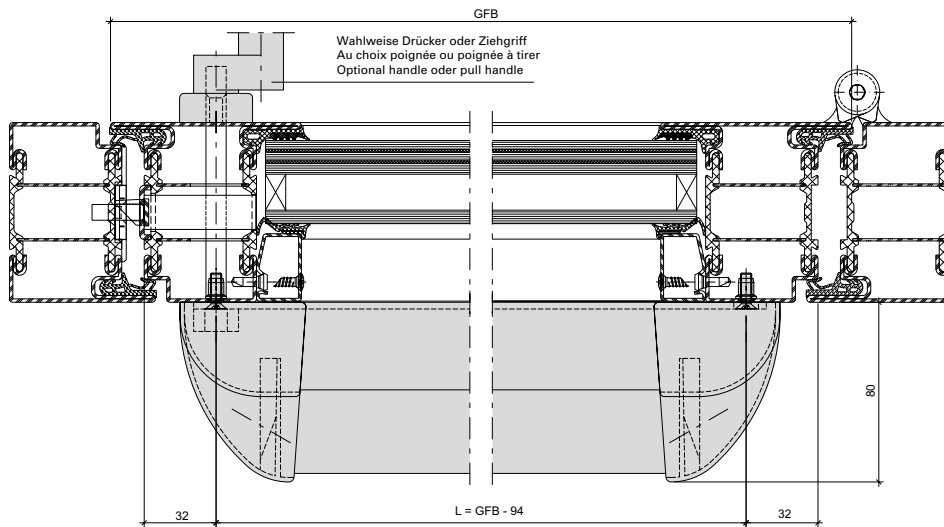
Panik-Druckstange
 555.726 / 555.727
 Einflügelige Türe

Barre panique à pousser
 555.726 / 555.727
 Porte à un vantail

Panic touch-bar
 555.726 / 555.727
 Single leaf door



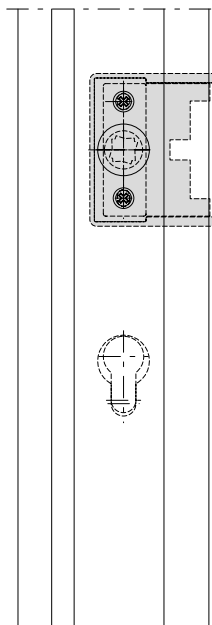
A-A



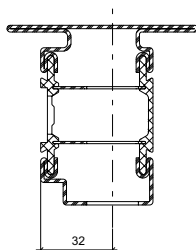
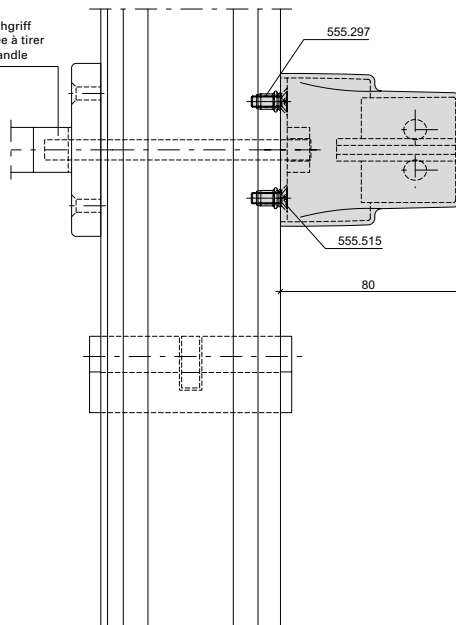
Panik-Druckstange
555.726 / 555.727
Einflügelige Türe

Barre panique à pousser
555.726 / 555.727
Porte à un vantail

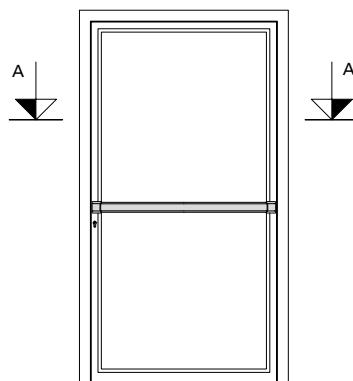
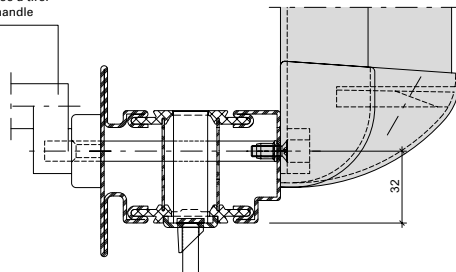
Panic touch-bar
555.726 / 555.727
Single leaf door



Wahlweise Drücker oder Ziehgriff
Au choix poignée ou poignée à tirer
Optional handle oder pull handle



Wahlweise Drücker oder Ziehgriff
Au choix poignée ou poignée à tirer
Optional handle oder pull handle



Zwängungsfreies Öffnen
siehe «Technische Hinweise» im
Lieferprogramm.

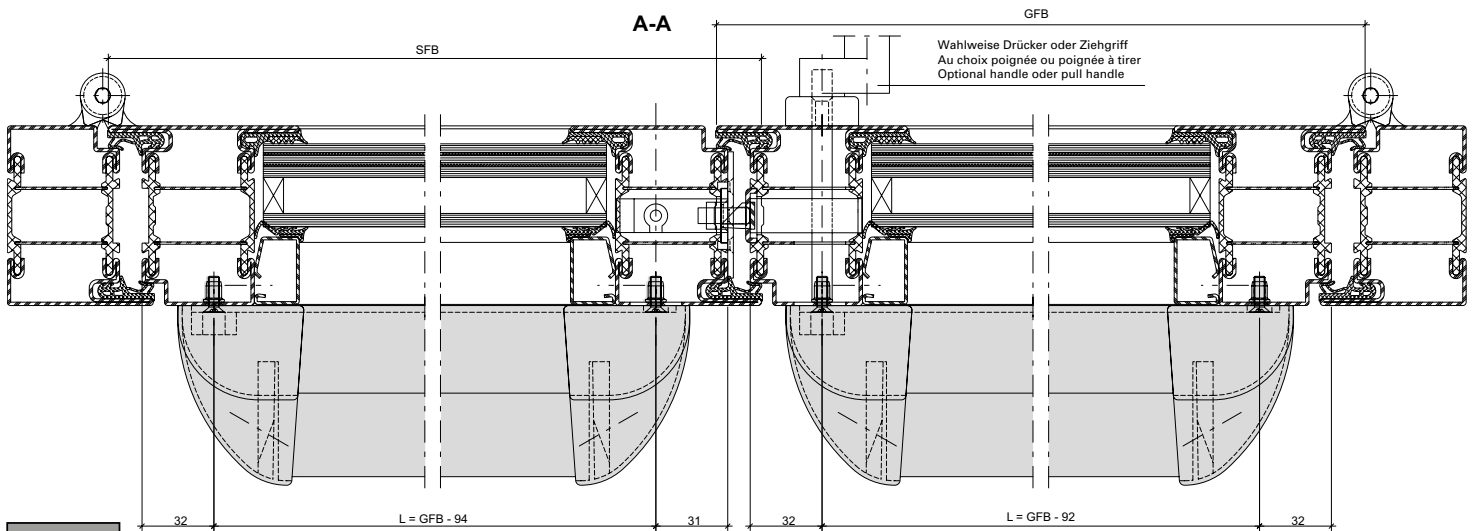
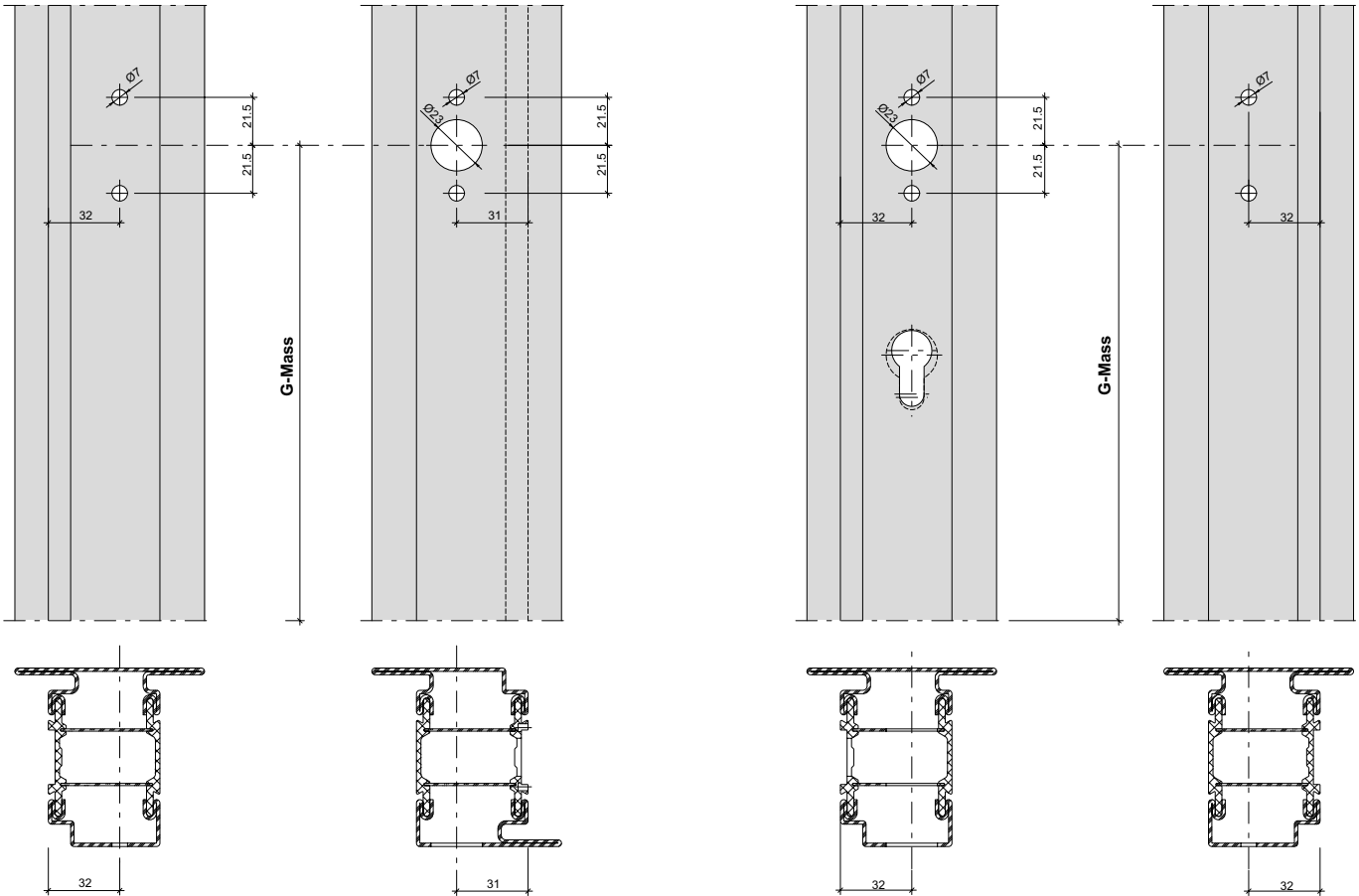
Ouvertures sans collision des vantaux
voir «conseils techniques» dans le
programme de livraison.

Door alignment when opening
see «technical data» in the sales range.

Panik-Druckstange
 555.726 / 555.727
 Zweiflügelige Türe

Barre panique à pousser
 555.726 / 555.727
 Porte à deux vantaux

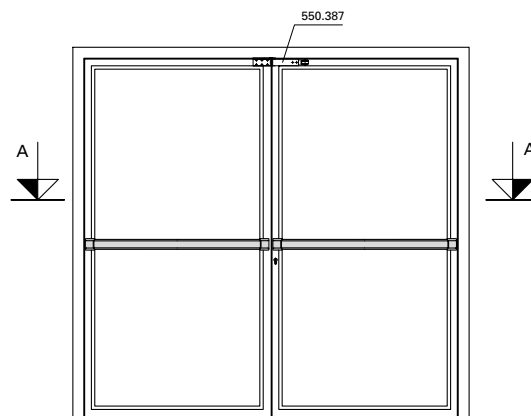
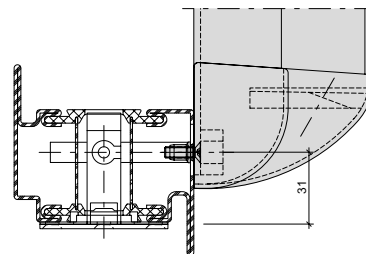
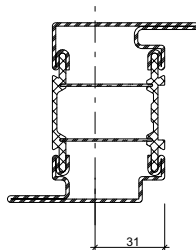
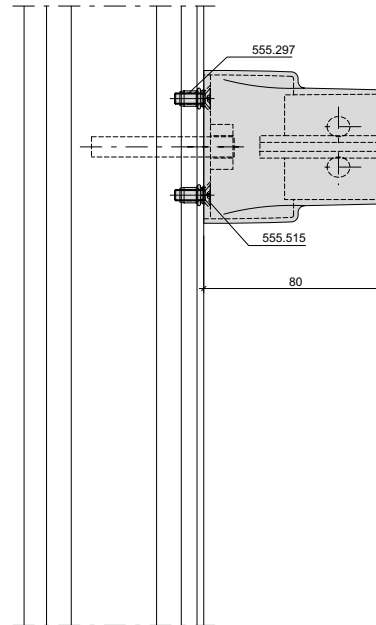
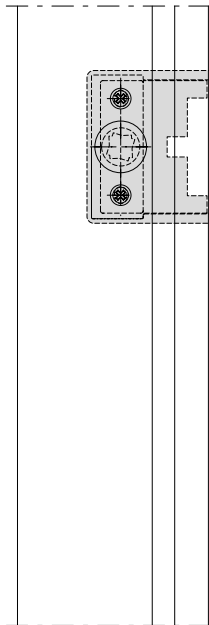
Panic touch-bar
 555.726 / 555.727
 Double leaf door



Panik-Druckstange
555.726 / 555.727
Zweiflügelige Türe

Barre panique à pousser
555.726 / 555.727
Porte à deux vantaux

Panic touch-bar
555.726 / 555.727
Double leaf door



Zwängungsfreies Öffnen
siehe «Technische Hinweise» im
Lieferprogramm.

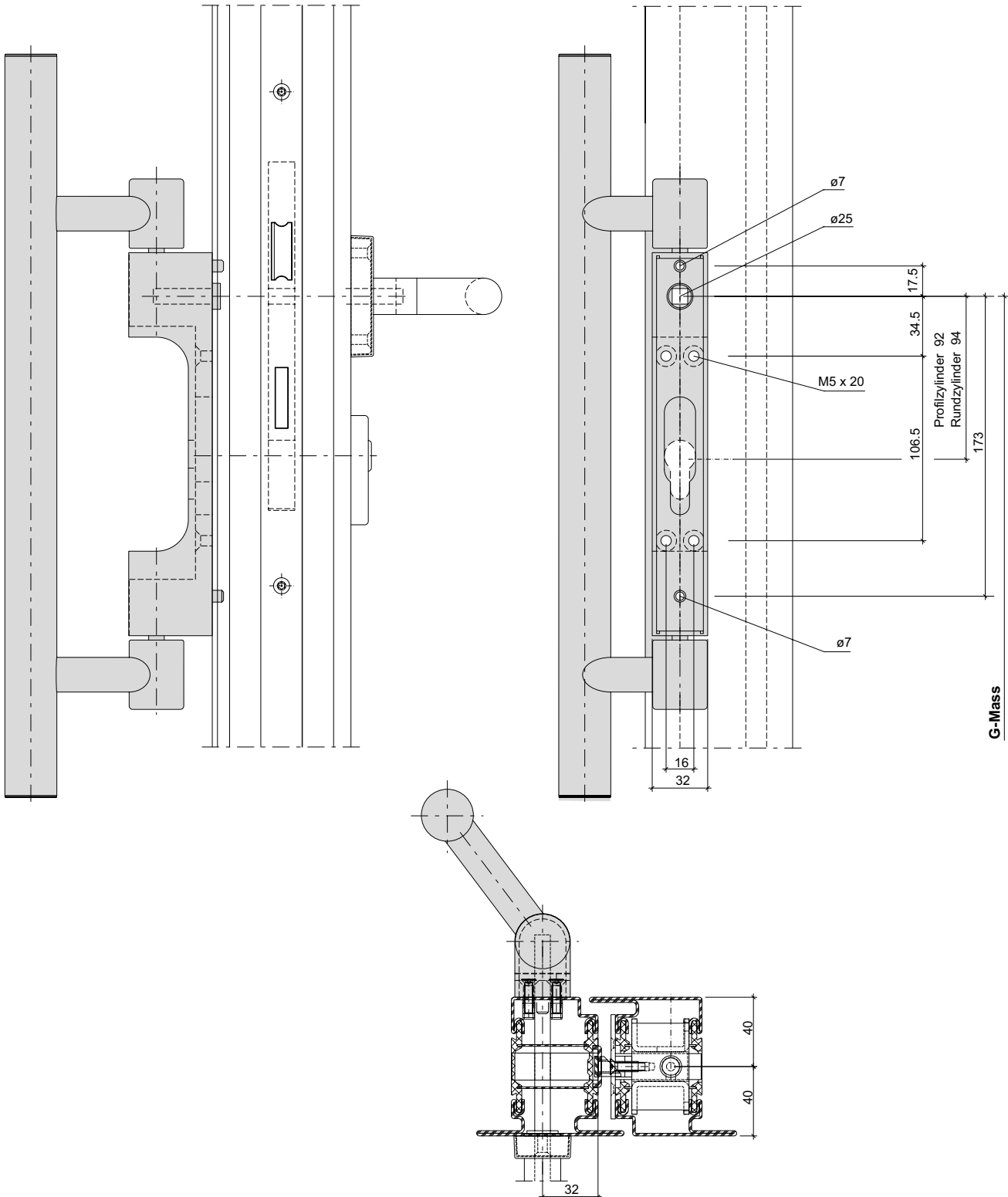
Ouvertures sans collision des vantaux
voir «conseils techniques» dans le
programme de livraison.

Door alignment when opening
see «technical data» in the sales range.

Vertikal-Druckstange
555.034 - 556.037
Profil- und Rundzylinder

Barre à pousser verticale
555.034 - 556.037
Cylindre profilé et rond

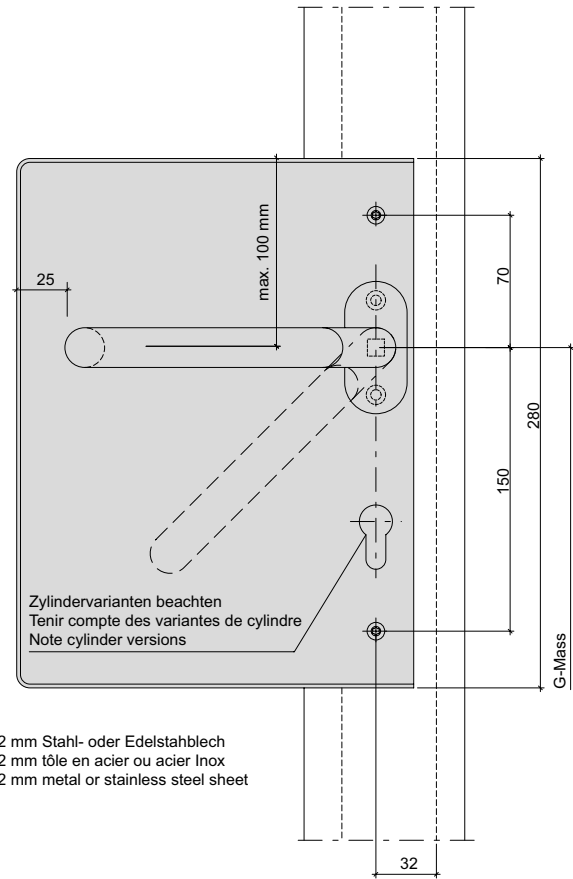
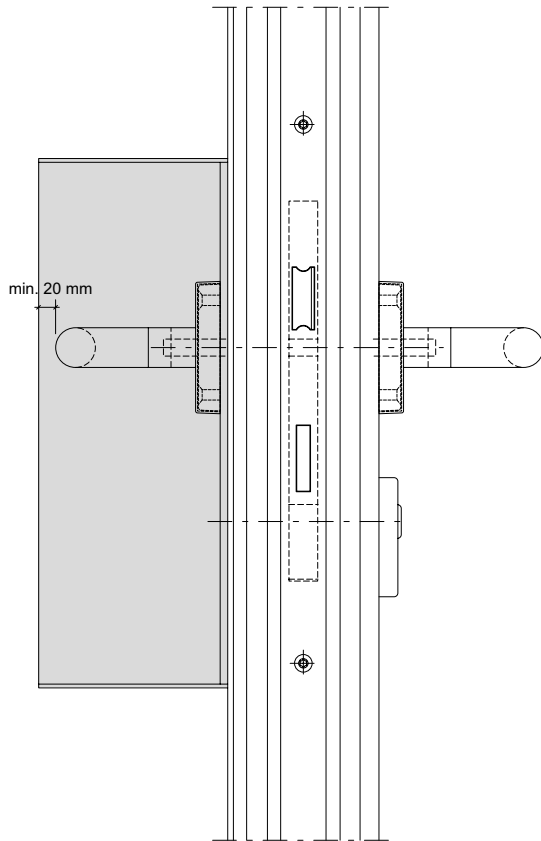
Vertical touch bar
555.034 - 556.037
Profile and round cylinder



Drückerabdeckung

Recouvrement de poignée

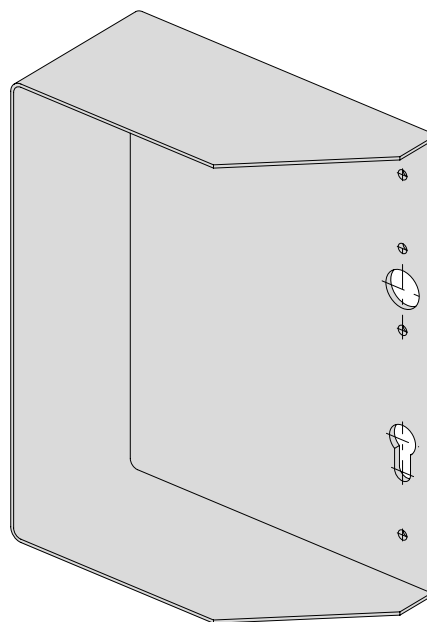
Handle cover



Herstellung und Kontrolle Zwängungsfreiheit durch Metallbauer

Fabrication et contrôle de l'absence de forçage par le métallier

Manufacturing and checking for unimpeded movement to be carried out by metal fabricator

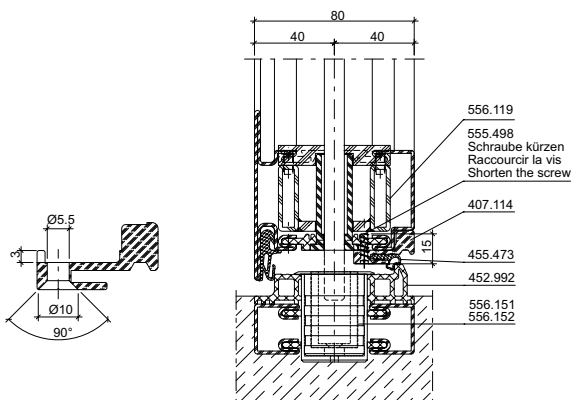
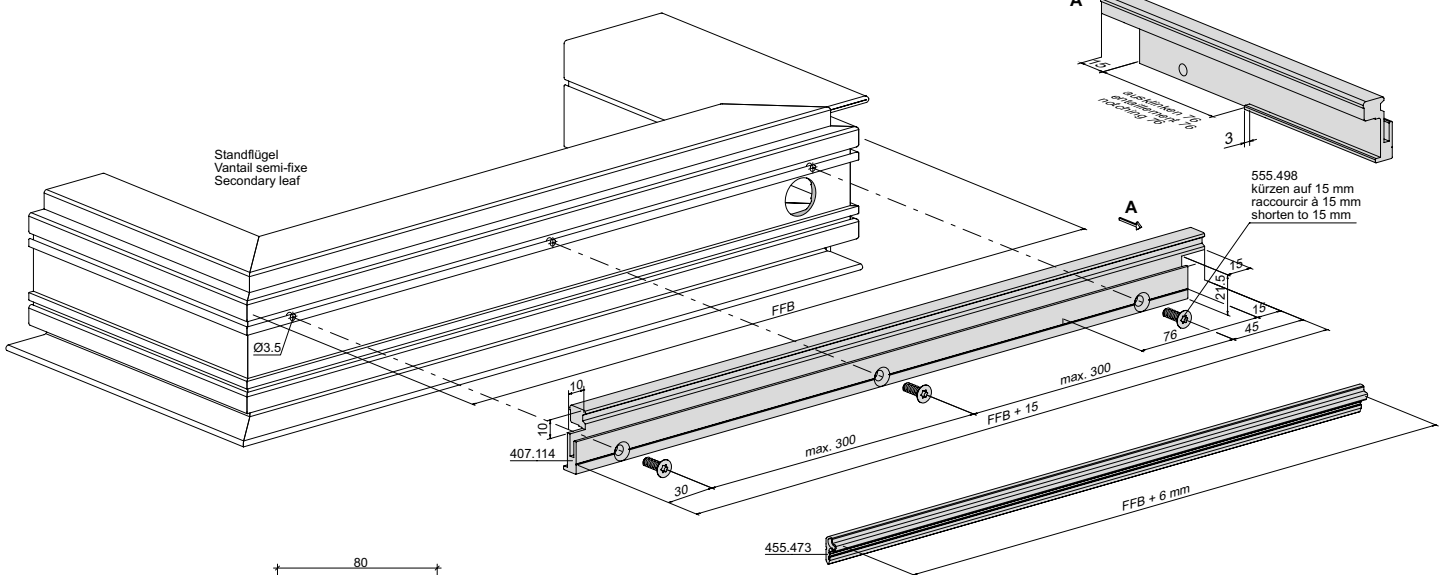
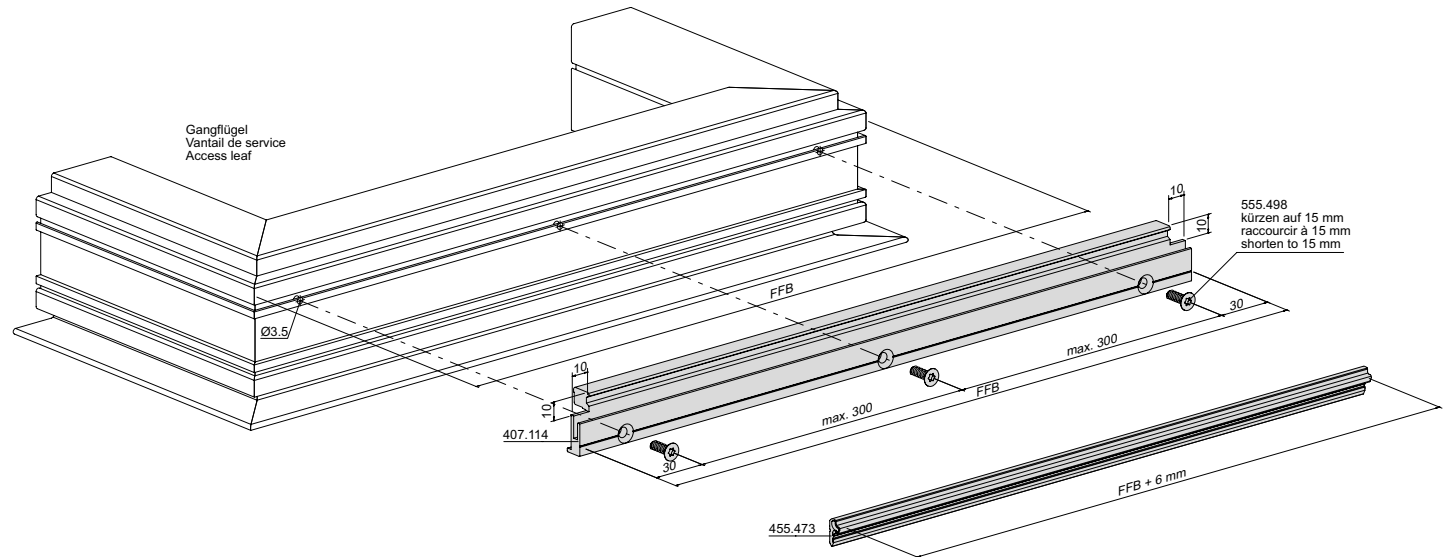


Inhaltsverzeichnis	Sommaire	Content	
Türschwellen-Zusatzprofil 407.114 und Dichtung 455.573	Profilé pour seuil de porte complémentaire 407.114 et joint 455.573	Additional door threshold profile 407.114 and weatherstrip 455.573	137
Türschwellenprofil 452.992 Türflügel nach aussen öffnend	Profilé pour seuil de porte 452.992 Vantail de porte ouvrant vers l'extérieur	Door threshold profile 452.992 Door leaf inward opening	138
Türschwellenprofil 452.992 Türflügel nach innen öffnend	Profilé pour seuil de porte 452.992 Vantail de porte ouvrant vers l'intérieur	Door threshold profile 452.992 Door leaf outward opening	139
Dichtung 451.050 zu Lappenverstärkung 556.127	Joint 451.050 comme renfort de lèvre 556.127	Weatherstrip 451.050 for leg reinforcement 556.127	140
Wandbefestigung	Fixation murale	Wall mounts	141
Oberflächenbehandlung	Traitement de surface	Surface treatment	144
Ablängen Glasträger 453.180	Couper la cale de vitrage 453.180	Cut glazing block 453.180	149
Verklotzen der Türe	Calage des portes	Glazing blocks of the door	150
Montage Edelstahlwinkel	Montage cornière en acier Inox	Installation of the stainless steel angle	152
Glasleisten-Sicherung	Blocage des parclozes	Glazing bead fixing	153
Glaseinbau mittels Trockenverglasung	Pose des verres avec vitrage à mastic	Glazing with glazing with sealing	155
Glaseinbau mittels Nassverglasung	Pose des verres avec vitrage à mastic	Glazing with glazing with sealing	157

Türschwellen-Zusatzprofil 407.114
 und Dichtung 455.573

Profilé pour seuil de porte
 complémentaire 407.114
 et joint 455.573

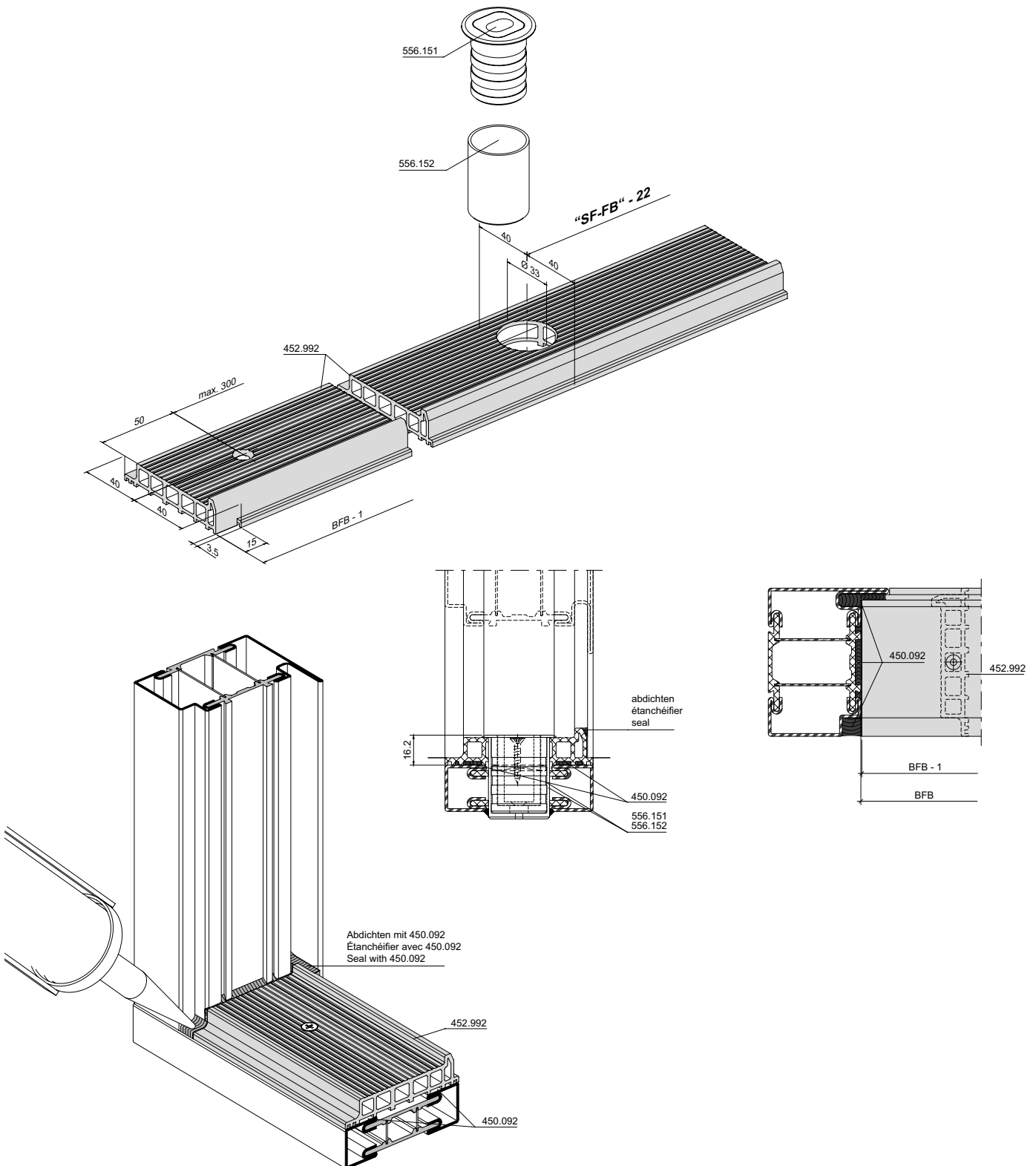
Additional door threshold profile
 407.114 and weatherstrip 455.573



Türschwelleprofil 452.992
Türflügel nach aussen öffnend

Profilé pour seuil de porte 452.992
Vantail de porte ouvrant vers l'extérieur

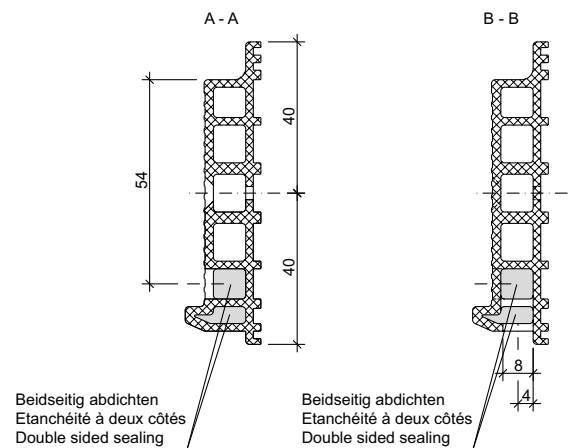
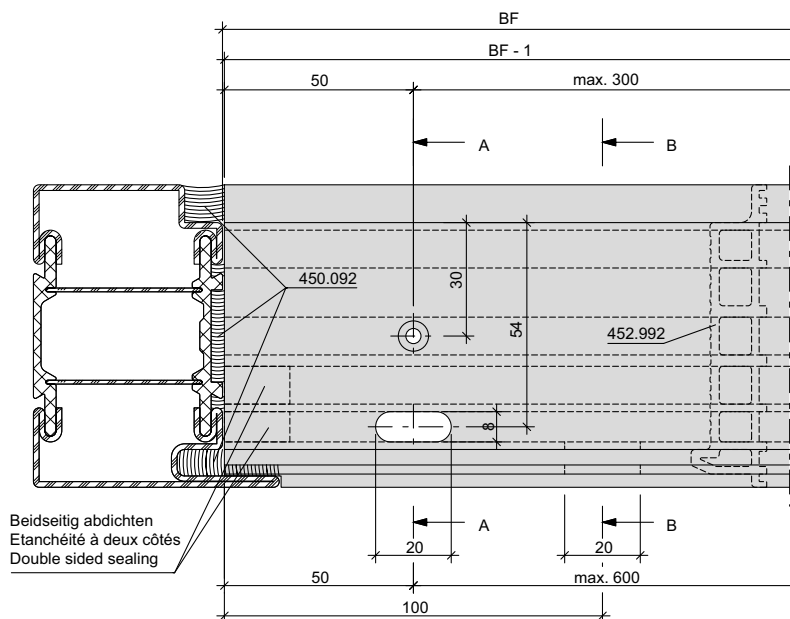
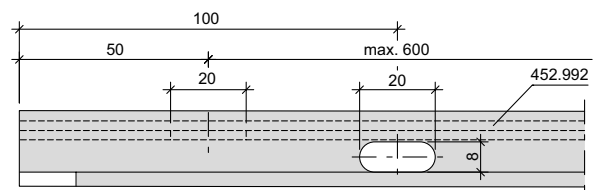
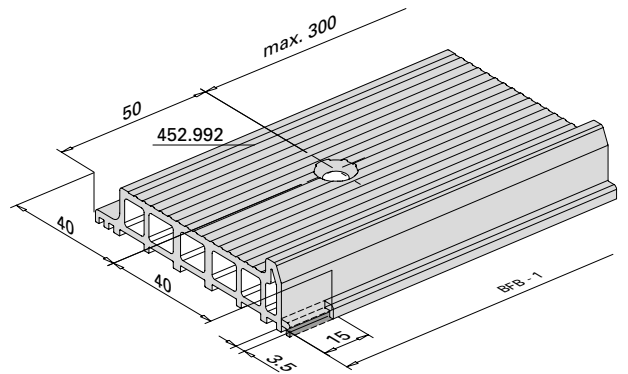
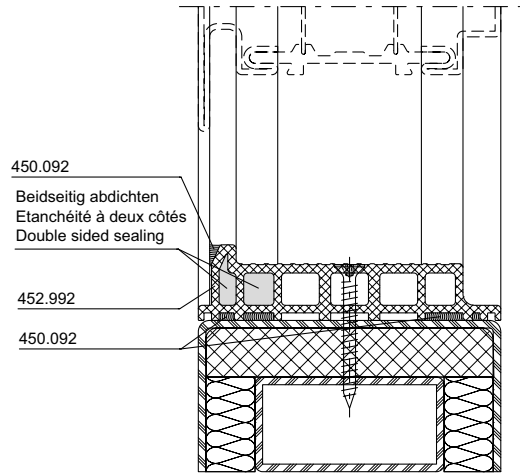
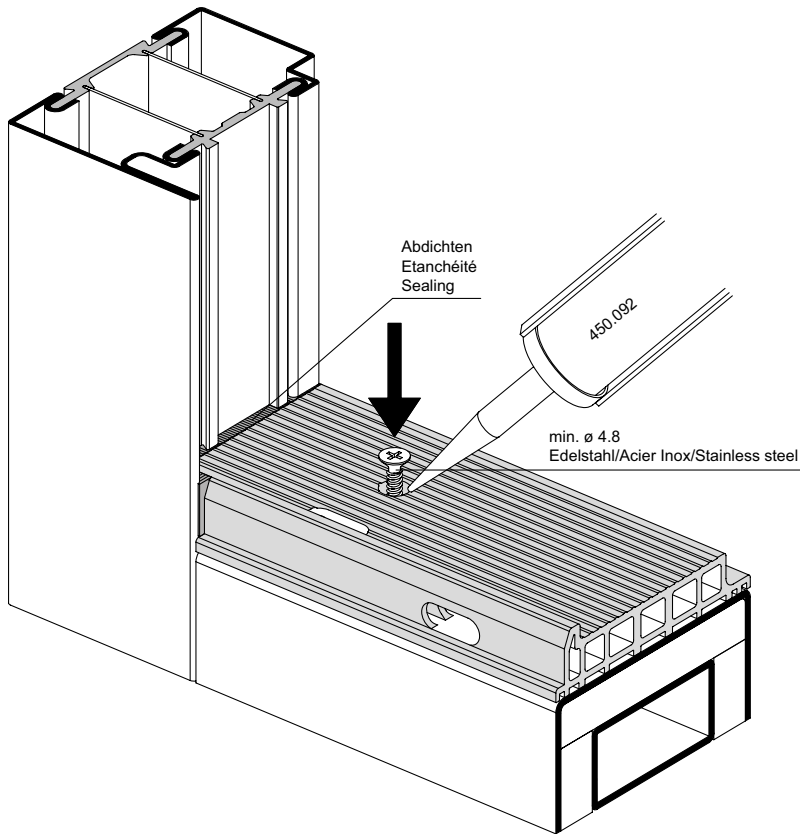
Door threshold profile 452.992
Door leaf outward opening



Türschwelenprofil 452.992
 Türflügel nach innen öffnend

Profilé pour seuil de porte 452.992
 Vantail de porte ouvrant vers l'intérieur

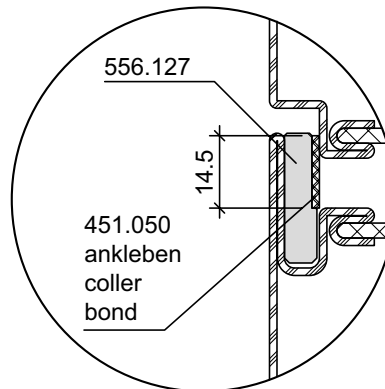
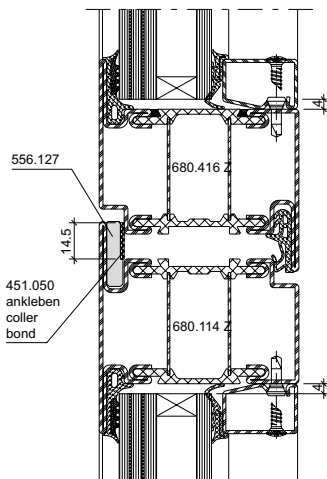
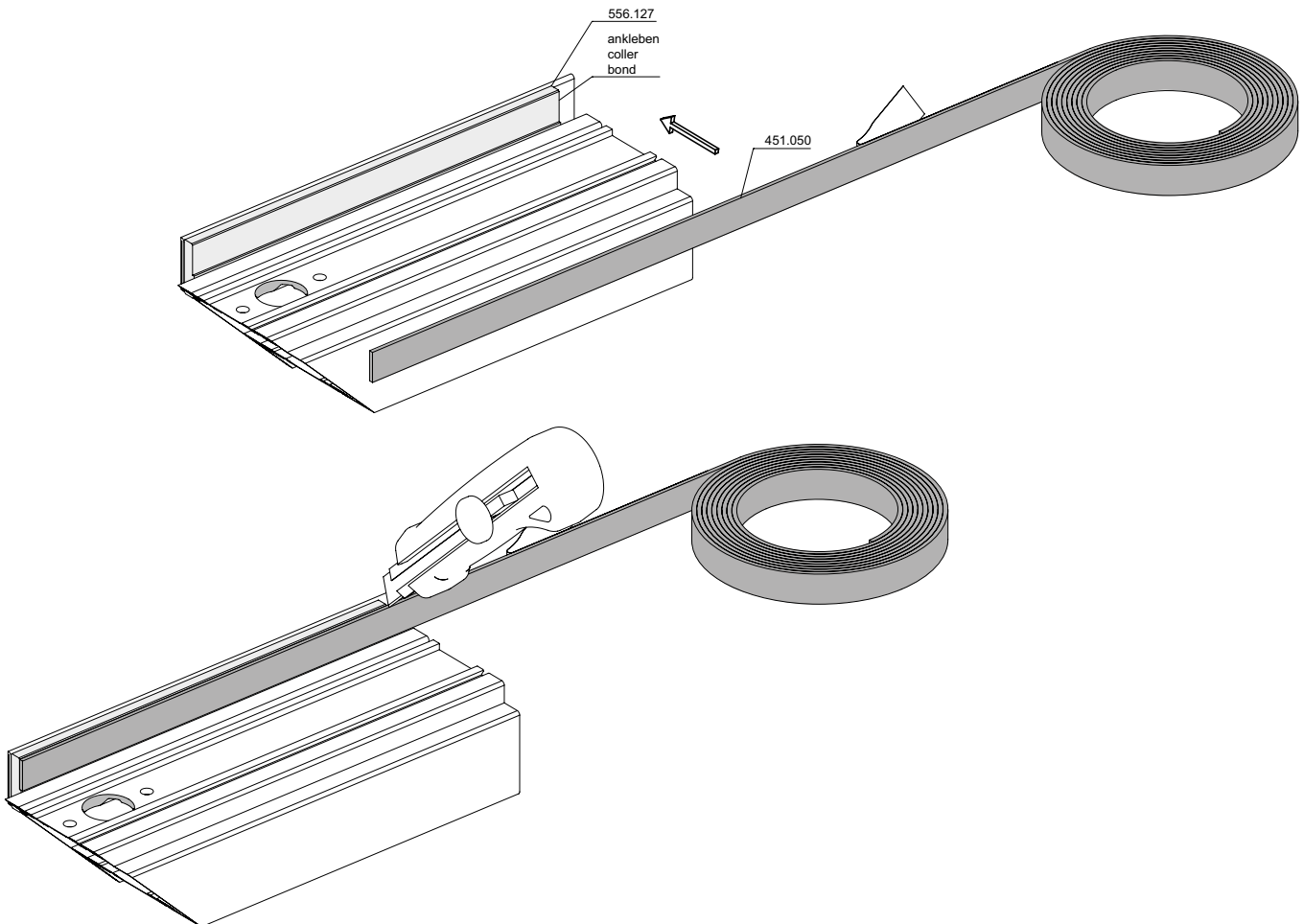
Door threshold profile 452.992
 Door leaf inward opening



Dichtung 451.050
zu Lappenverstärkung 556.127

Joint 451.050 comme renfort
de lèvres 556.127

Weatherstrip 451.050 for
leg reinforcement 556.127



Wandbefestigung

Mauerwerk

Um die einbruchhemmende Wirkung der Abschlüsse sicherzustellen, müssen die umgebenden Wände folgende Mindestanforderungen erfüllen:

Fixation murale

Maçonnerie

Pour garantir la protection anti-effraction des cloisons, les murs environnants doivent respecter les critères minimaux suivants:

Wall mounts

Masonry

In order to guarantee the burglar resistance of the screens, the surrounding walls need to meet the following minimum requirements:

Widerstandsklasse des einbruchhemmenden Bauteils*	Umgebenden Wände / Cloisons environnants / Surrounding walls				
	aus Mauerwerk nach DIN 1053 Teil 1 en maçonnerie selon DIN 1053 partie 1 Masonry in accordance with DIN 1053 part 1			aus Stahlbeton nach DIN 1045 en béton armé selon DIN 1045 Reinforced concrete in accordance with DIN 1045	
	Nennstärke Epaisseur nominale Nominal thickness mm	Druckfestigkeitsklasse Classe de résistance à la pression Compressive strength class	Mörtelgruppe Groupe de mortier Mortar class	Nennstärke Epaisseur nominale Nominal thickness mm	Festigkeitsklasse Classe de résistance Compressive strength class
RC1	≥ 115	≥ 12	II	≥ 100	B15
RC2	≥ 115	≥ 12	II	≥ 120	B15

* nach DIN EN 1627 / selon DIN EN 1627 / according to DIN EN 1627

Beispiel für zulässige Wandanschlüsse

Folgende Befestigungsmittel können zur Montage der einbruchhemmenden Elemente eingesetzt werden:

- Rahmendübel min. \varnothing 10 mm
- Anker, Laschen (Segmentanker min. \varnothing 8 mm)
- Ankerschienen oder Montageschienen
- Schrauben mit metrischem Gewinde min. \varnothing 8 mm
- Hilti HUS-Universalschraube

Exemples des muraux autorisés

Les modes de fixation suivants sont utilisables pour le montage des éléments anti-effraction

- Chevilles synthétique min. \varnothing 10 mm
- Chevilles d'ancrage métalliques min. \varnothing 8 mm
- Rails d'ancrage ou rails de montage
- Vis à filetage métrique min. \varnothing 8 mm
- Vis universelle Hilti HUS

Example for permissible wall abutments

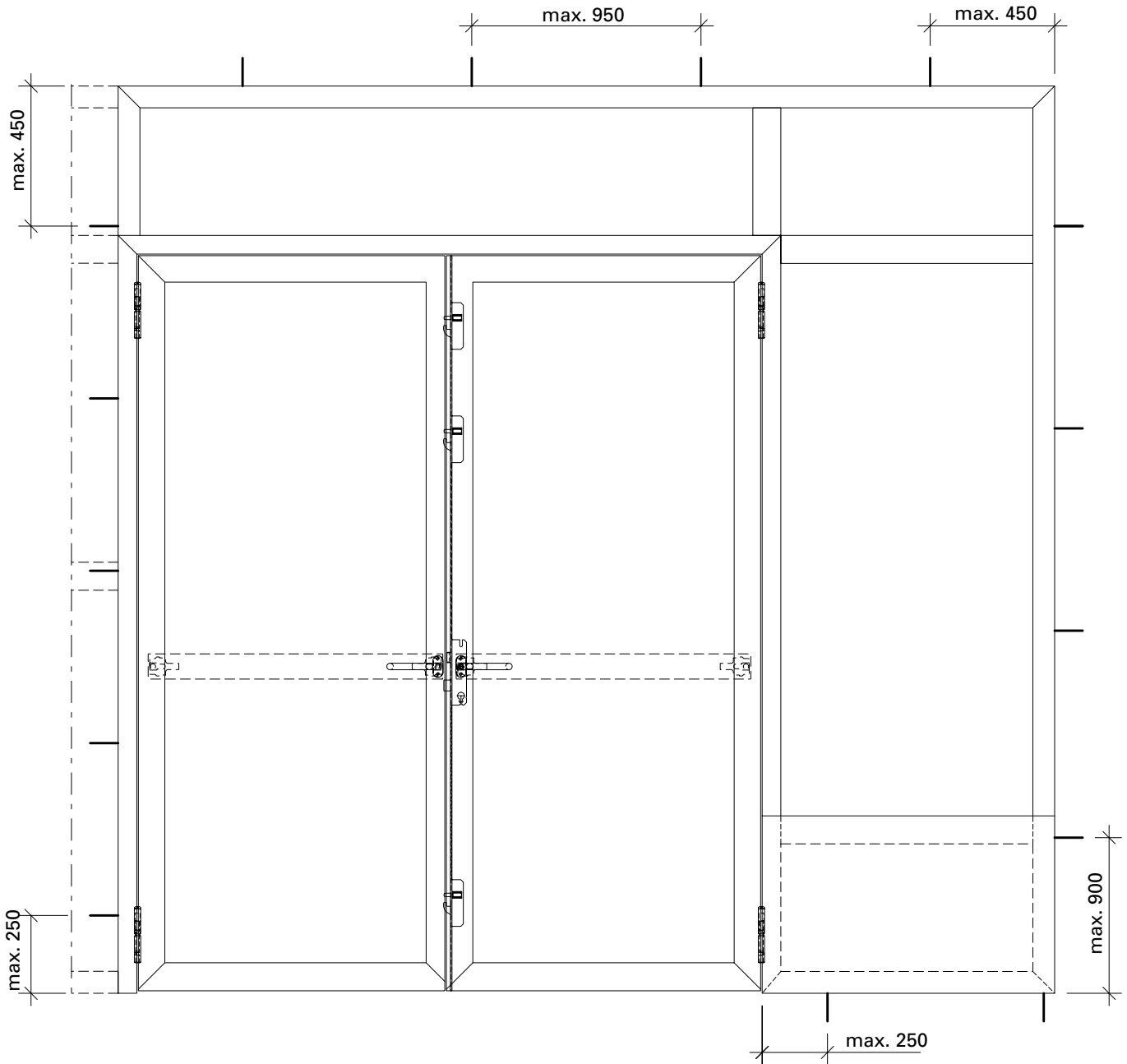
The following fasteners can be used to fit the burglar-resistant elements

- Frame plugs min. \varnothing 10 mm
- Anchors, straps (segment anchors min. \varnothing 8 mm)
- Anchor rails or fixing rails
- Screws with a metric thread min. \varnothing 8 mm
- Hilti HUS universal screw

Maximale Befestigungsabstände

Écart maximum de fixation

Maximum fixing intervals



Zuordnung der Widerstandsklassen von einbruchhemmenden Bauteilen zu Porenbetonwänden

Affectation des classes de résistance des composants anti-effraction en contact avec les parois en béton cellulaire

Assignment of the resistance classes of burglar-resistant components for autoclaved aerated concrete walls

Widerstandsklasse Classe de résistance Resistance class	Nennstärke Épaisseur nominale Nominal thickness mm	Druckfestigkeit der Steine Résistance à la compression des pierres Compressive strength of the stones	Ausführung Exécution Design
RC1N RC2 / RC2N	≥ 170	≥ 4	verklebt collé bonded
RC3	≥ 240	≥ 4	verklebt collé bonded

Widerstandsklassen von einbruchhemmenden Bauteilen zu Holztafelwände siehe DIN EN 1627 Tabelle NA.4

Ein Holzpfeiler mit mindestens einem Querschnitt 120 x 120 mm ist als Anschlussmöglichkeit beispielsweise im Bereich des Wintergartens in den Widerstandsklassen RC1N, RC2 und RC2N geeignet.

Andere Wandbauarten oder Montagearten, wie z.B. Einbau in zweischaligem Mauerwerk oder Montage in Verbindung mit Rolladenkästen sind zu berücksichtigen.

Beispiel für zulässige Wandanschlüsse

Folgende Befestigungsmittel können zur Montage der einbruchhemmenden Elemente eingesetzt werden:

- Rahmendübel min. \varnothing 10 mm
- Anker, Laschen (Segmentanker min. \varnothing 8 mm)
- Ankerschienen oder Montageschienen
- Schrauben mit metrischem Gewinde min. \varnothing 8 mm
- Hilti HUS-Universalschraube

Pour les classes de résistance des composants anti-effraction en contact avec les parois en panneau en bois, voir DIN EN 1627 tableau NA.4

Un montant en bois présentant une section minimale de 120 x 120 mm convient parfaitement au raccordement, par exemple pour un jardin d'hiver dans les classes de résistance RC1N, RC2 et RC2N.

D'autres types de cloisons ou de montage tel que celui dans une maçonnerie à double paroi ou le montage en présence de caissons de volet doivent être pris en compte.

Exemples des muraux autorisés

Les modes de fixation suivants sont utilisables pour le montage des éléments anti-effraction

- Chevilles synthétique min. \varnothing 10 mm
- Chevilles d'ancrage métalliques min. \varnothing 8 mm
- Rails d'ancrage ou rails de montage
- Vis à filetage métrique min. \varnothing 8 mm
- Vis universelle Hilti HUS

For resistance classes of burglar-resistant components for timber panel walls, see DIN EN 1627, table NA.4

A timber mullion with a cross section of at least 120 x 120 mm is suitable as an attachment option, for example for conservatories in resistance classes RC1N, RC2 and RC2N.

Other wall construction and installation types, e.g. installation in double-skin masonry or in connection with roller shutter boxes, must be taken into consideration.

Example for permissible wall abutments

The following fasteners can be used to fit the burglar-resistant elements

- Frame plugs min. \varnothing 10 mm
- Anchors, straps (segment anchors min. \varnothing 8 mm)
- Anchor rails or fixing rails
- Screws with a metric thread min. \varnothing 8 mm
- Hilti HUS universal screw

Oberflächenbehandlung

Janisol HI-Profile können grundsätzlich wie die bewährten Janisol-Profile oberflächenbehandelt werden. Janisol HI-Profile können sowohl einbrennlackiert als auch pulverbeschichtet werden. Objekttemperatur bis max. 180°C.

Der schwarze Kunststoff-Isolator aus glasfaserverstärktem Polyurethan ist nicht pulverbeschichtungsfähig resp. nimmt die Farbe nicht gleichmässig an. Je nach Farbwahl resp. ästhetischen Ansprüchen empfehlen wir die Isolatoren vor der Oberflächenbehandlung mit dem Abdeckband 451.049 abzudecken.

Anforderungen

Die Anforderungen an die Oberflächenbehandlung ist in der DIN EN ISO 12944-2 in sechs Korrosivitätskategorien unterteilt. Für die Aussen- und Innenanwendung ist mindestens die Kategorie «C3 mässig» massgebend. Die Schutzdauer ist mindestens mit 5-15 Jahren anzunehmen.

Empfehlung

(gemäß DIN EN ISO 12944-2)

Korrosivitätskategorie: C3
Schutzdauer: mittel (M) 5-15 Jahre

Vorbehandlung,

Beschichtungssystem

Als Grundlage für die Ausführung der Oberflächenbehandlung dienen die Ausführungen in der DIN EN ISO 12944-4 und der DIN EN ISO 12944-5.

Qualitätssicherung

Für die Qualitätssicherung sind die DIN EN ISO 12944-7 und die Richtlinie für Bauteilbeschichtungen auf Stahl und feuerverzinktem Stahl GSB ST 663 zu berücksichtigen.

Empfehlung Pulver:

IGP-DURA face 5803
Fassadenqualität

Traitement de surface

Les surfaces des profilés Janisol HI peuvent être traitées comme les profilés Janisol éprouvés. Les profilés Janisol HI peuvent être laqués au four ou être revêtus de poudre. Température jusqu'à 180°C max. L'isolateur en PVC noir en polyuréthane renforcé par fibres de verre ne peut être revêtu de poudre, la peinture ne se répartit pas de manière homogène. Suivant la couleur choisie et les exigences relatives à l'esthétique, nous recommandons de recouvrir les isolateurs de la bande de finition 451.049 avant le traitement de surface.

Exigences

Les exigences vis à vis du traitement de surface sont réparties en six catégories de corrosion dans la norme DIN EN ISO 12944-2. La catégorie «C3 moyenne» au moins est déterminante pour les environnements extérieurs et intérieurs. Une durée de protection de 5 à 15 ans est supposée.

Recommandation

(selon DIN EN ISO 12944-2)

Catégorie de corrosion: C3
Durée de protection:
moyenne (M) 5 à 15 ans

Traitement préliminaire, système de revêtement

Les explications données dans les normes DIN EN ISO 12944-4 et DIN EN ISO 12944-5 servent de base à l'exécution du traitement de surface.

Assurance de la qualité

La norme DIN EN ISO 12944-7 et la directive sur les revêtements de l'acier et de l'acier galvanisé à chaud GSB ST 663 doivent être prises en compte pour l'assurance de la qualité.

Recommandation poudre:

IGP-DURA face 5803
qualité de façade

Surface treatment

Janisol HI doors profiles can have basically the same surface treatment as the standard Janisol profiles. Janisol HI doors profiles can be stove-enamelled and powder coated. Object temperature up to max. 180°C. The black PVC-U isolator made of glassfibre reinforced polyurethane cannot be powder coated as the colour cannot be applied evenly. Depending on the choice of colour or aesthetic requirements, we recommend covering the isolators with cover tape 451.049 before the surface treatment.

Requirements

The surface treatment requirements are divided into 6 corrosion categories under DIN EN ISO 12944-2. «C3 moderate» is the most-used category for outside and inside use. The protection will last at least 5-15 years.

Recommendation (in accordance with DIN EN ISO 12944-2)

Corrosion category: C3
Duration of protection:
average, 5-15 years

Pre-treatment, coating system

Execution of the surface treatment based on DIN EN ISO 12944-4 and DIN EN ISO 12944-5.

Quality Assurance

For quality assurance, DIN EN ISO 12944-7 and the GSB ST 663 guidelines for steel and hot-dip galvanised steel component coating must be taken into account.

Recommendation powder:

IGP-DURA face 5803
façade quality

Beschichtung bis 180°C
(+/- 5°)

Türflügel

Der Isolator ist vor dem Beschichten mit Abdeckband 451.049 umlaufend straff abzudecken. Die Überlappung muss mind. 200 mm betragen.

Festverglasung

Der Isolator ist vor dem Beschichten mit Abdeckband 451.049 umlaufend straff abzudecken. Die Überlappung muss mind. 200 mm betragen.

Variante 2

Die Ecken mit den Eckverstärkungen 452.286 vernieten.
Die Winkel können nach dem Beschichten nicht demontiert werden.

Traitement jusqu'à 180°C
(+/- 5°)

Vantail de porte

L'isolateur doit être recouvert sur tout le pourtour d'une bande de recouvrement 451.049 tendue avant le revêtement. Le chevauchement doit mesurer 200 mm au moins.

Vitrage fixe

L'isolateur doit être recouvert sur tout le pourtour d'une bande de recouvrement 451.049 tendue avant le revêtement. Le chevauchement doit mesurer 200 mm au moins.

Variante 2

Riveter les angles avec les renforts d'angle 452.286.
Les angles ne peuvent pas être démontés après le traitement.

Coating up to 180°C
(+/- 5°)

Door leaf

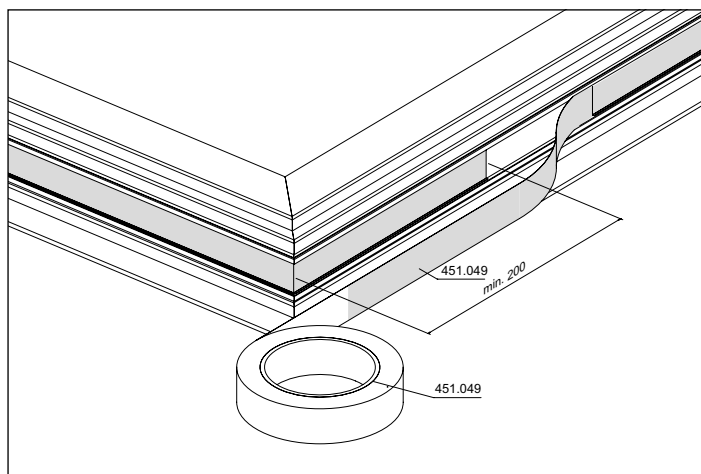
The isolator has to be covered tightly around the entire circumference with cover tape 451.049. The overlap must be at least 200 mm.

Fixed glazing

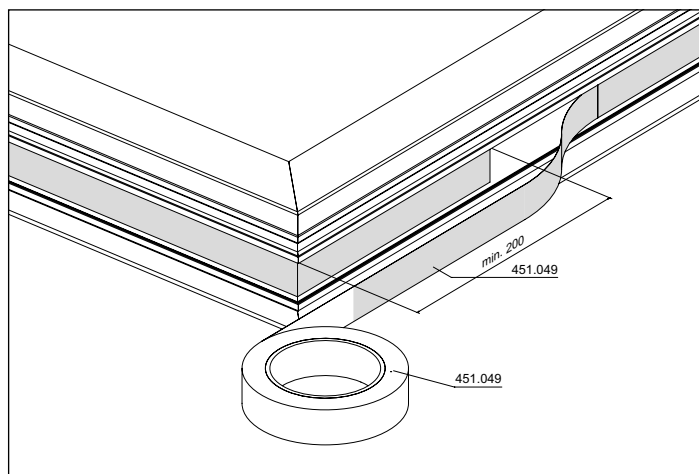
The isolator has to be covered tightly around the entire circumference with cover tape 451.049. The overlap must be at least 200 mm.

Option 2

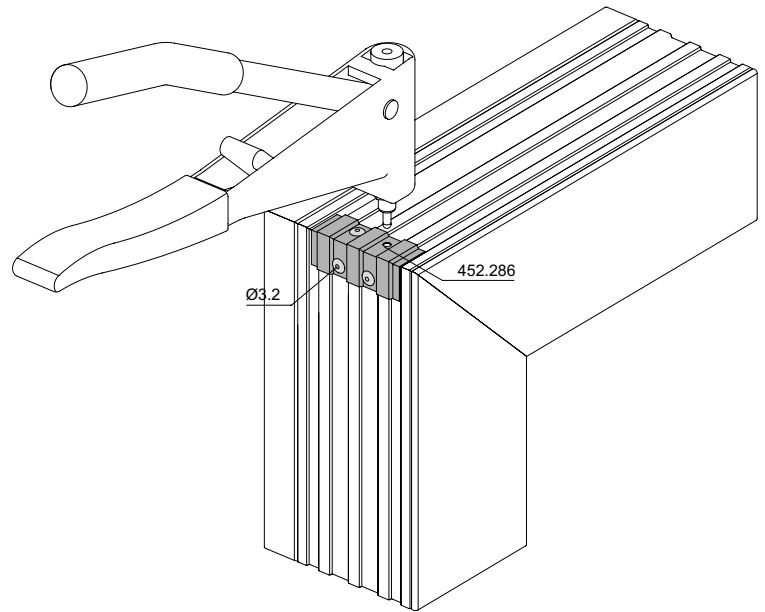
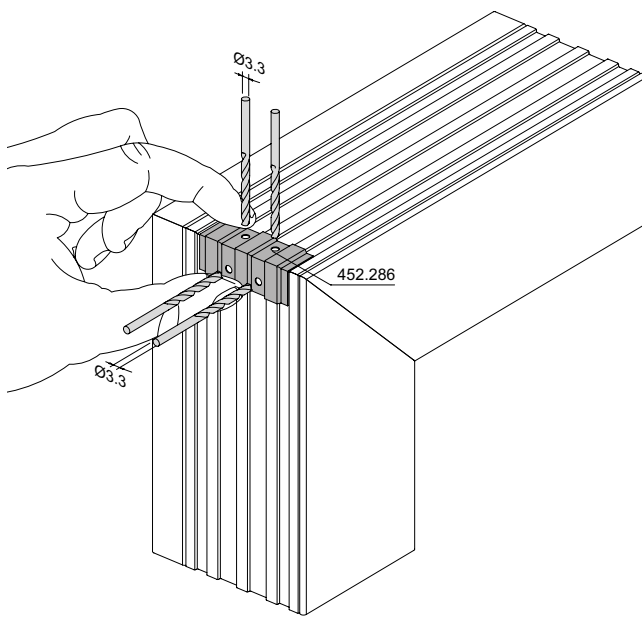
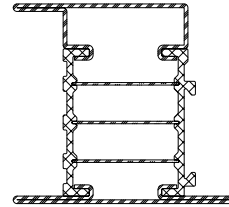
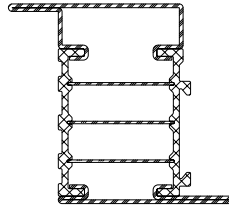
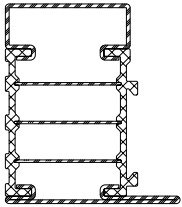
Rivet the corners with the corner reinforcements 452.286.
The angles cannot be removed after coating.



Türflügel
Vantail de porte
Door leaf



Festverglasung
Vitrage fixe
Fixed glazing

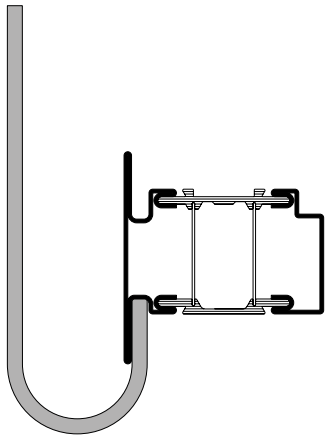
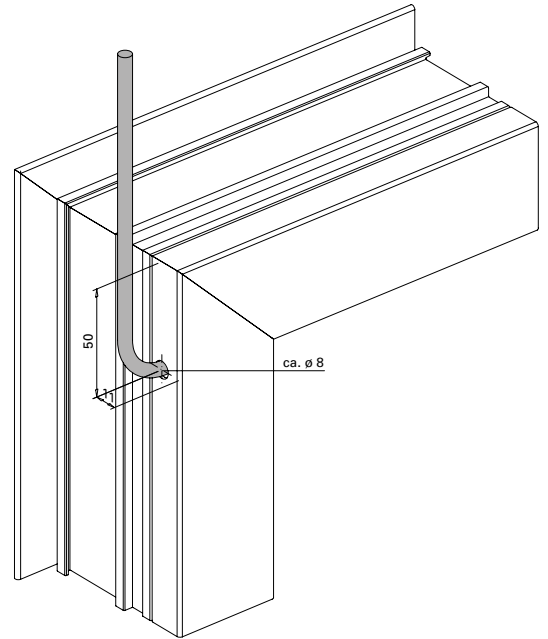
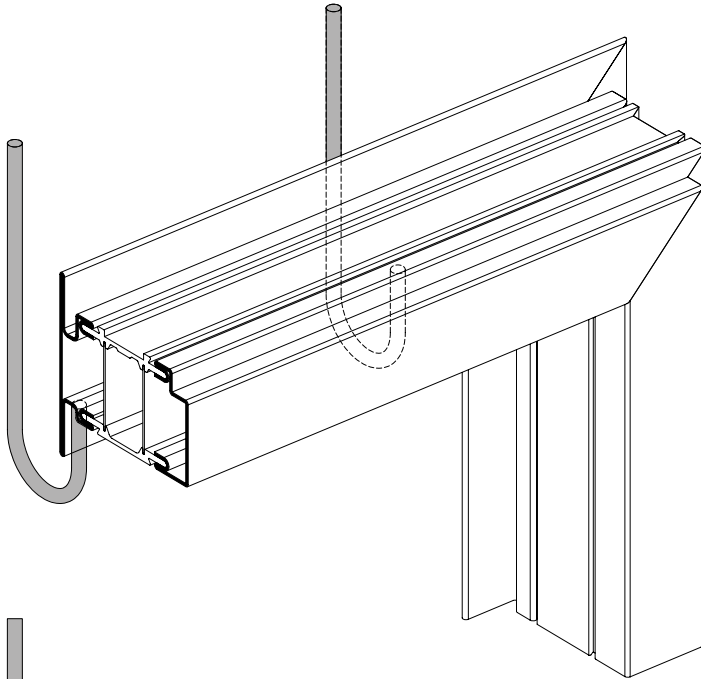


Festverglasung Variante 2
Vitrage fixe variante 2
Fixed glazing option 2

Aufhängung beim Beschichten
Einbrenntemperatur
Pulverbeschichtung max. 180°C

Suspension lors du revêtement
Température de cuisson revêtement
poudre max. 180°C

Hanging points for colour coating
Max. powder coating curing
temperature of 180°C



Profile während der Beschichtung
niemals am Isolator befestigen,
immer an der grössten Stahlschale.

Ne pas fixer les profilés dans le
revêtement sur l'isolant, toujours à
la plus grande enveloppe en acier.

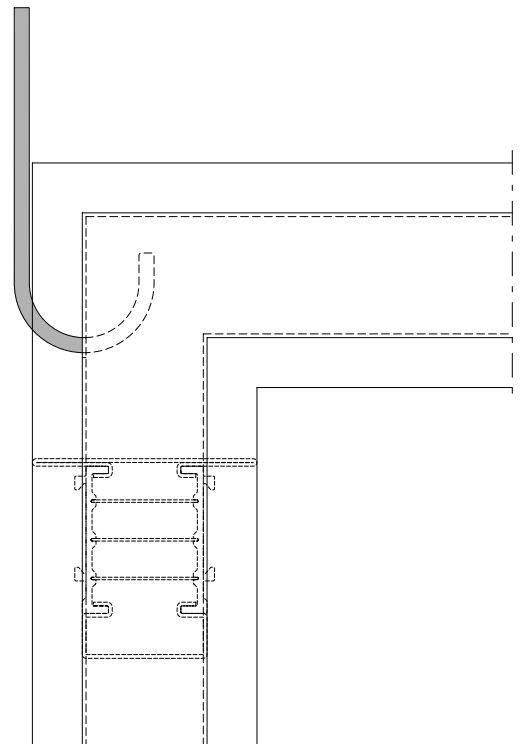
Profiles should never be fixed at the
isolator while coated, always use the
bigger steel shell.



Beim Pulverbeschichten muss
die Verbindung beider Metallprofile
gewährleistet sein.

Le raccordement des deux profilés
métalliques doit être garanti en cas
de revêtement par poudre.

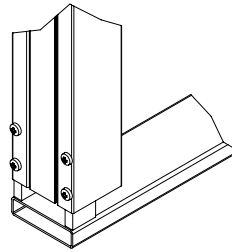
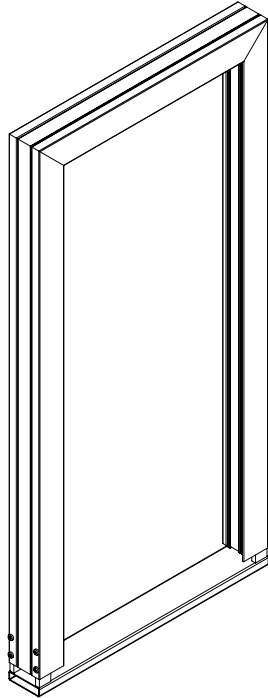
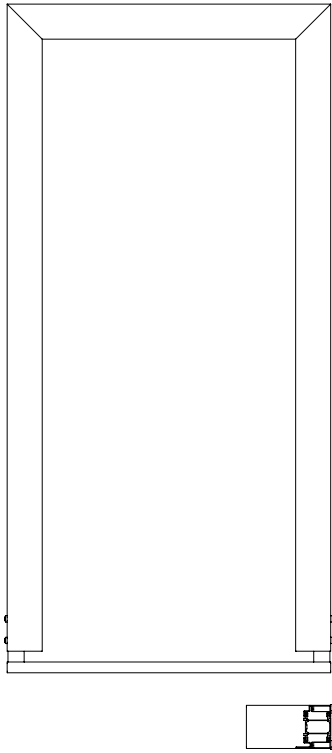
When powder coating, the two metal
profiles must be joined securely.



**Empfehlung für Verbund von
3-seitigen Rahmen für die
Pulverbeschichtung
Beispiele**

**Recommandation pour l'assemblage
de cadres sur 3 côtés pour le
thermolaquage par poudre
Exemples**

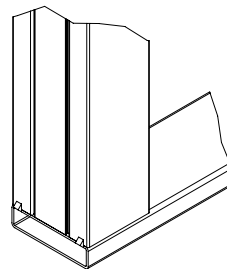
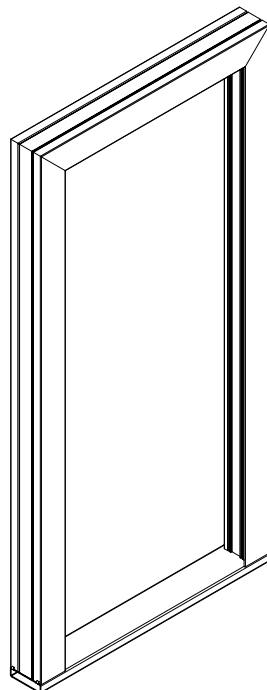
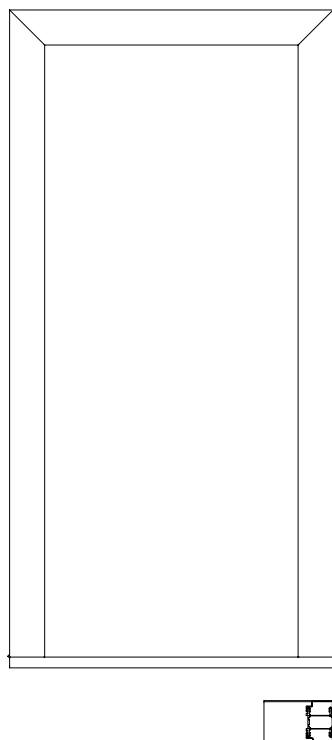
**Recommendation for rolling
3-sided frames for powder coating
Examples**



Bei U-förmiger Ausführung von Tür-
rahmen sollte für die Oberflächenbe-
handlung der Blendrahmen durch ein
verwindungsfreies Profil (z.B. 80x80x2)
gestützt werden. Das Profil muss beide
Profilhalbschalen verbinden. Zusätzlich
muss beim Aufhängen darauf geachtet
werden, dass die Profile spannungs-
neutral bleiben.

Quand le cadre de porte est en U,
les cadres dormants devraient être
appuyés sur un profilé indéformable
(p. ex. 80x80x2) pour le traitement
de surface. Le profilé doit servir de
jonction aux deux demi-coquilles du
profilé. De plus, il doit être veillé lors
de l'accrochage à ce que les profilés
ne soient pas soumis à tension.

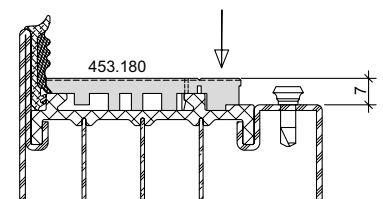
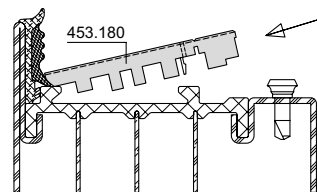
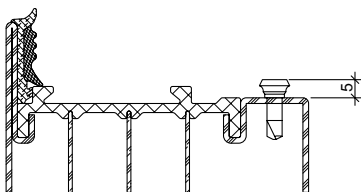
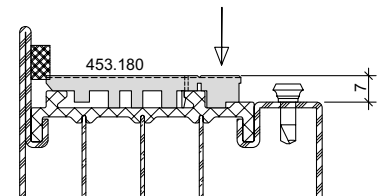
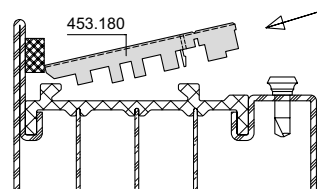
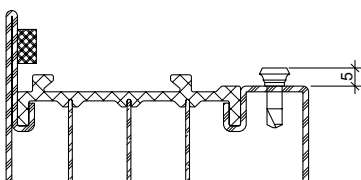
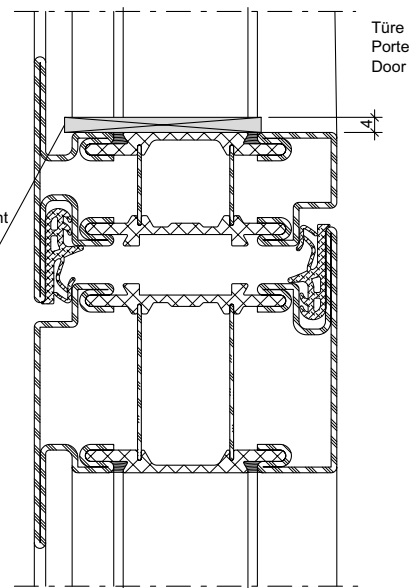
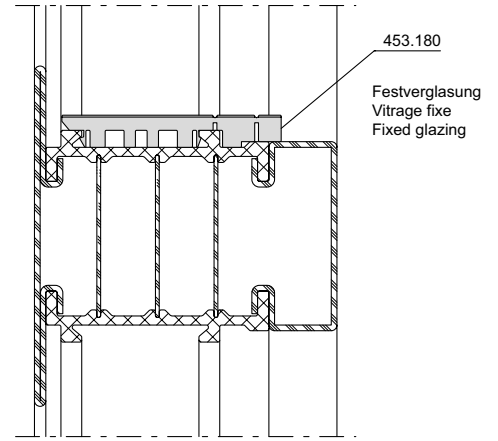
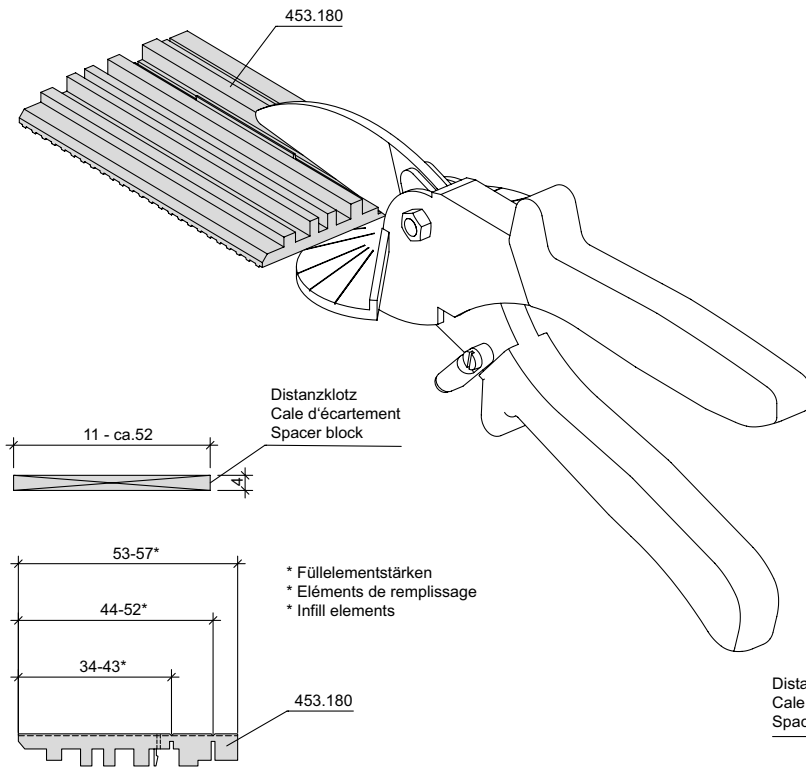
For the U-shaped design of door
frames, a torsion-free profile (e.g.
80x80x2) should provide support
for the surface treatment of the outer
frame. The profile must connect
both profile components. In addition,
it must be ensured that the profiles
remain free of tension when hung.



**Ablängen Glasträger 453.180 unten
 mit Schere 499.425**

**Couper la cale de vitrage 453.180
 en bas avec les ciseaux 499.425**

**Cut glazing block 453.180 bottom
 with rubber cutting shears 499.425**



**Verklotzen der Türe
gemäss EN ISO 14439**

Beim Verklotzen der Füllelemente
wird der Türe eine Vorspannung
zur Vorbeugung einer Absenkung
gegeben.

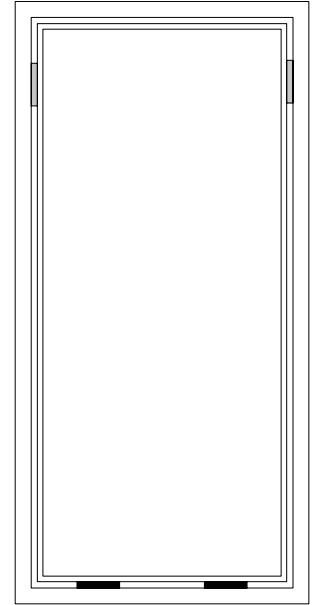
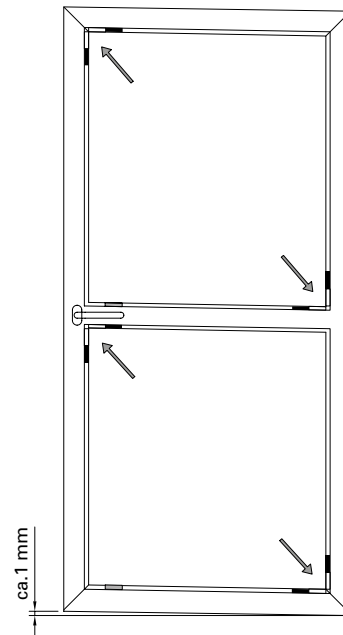
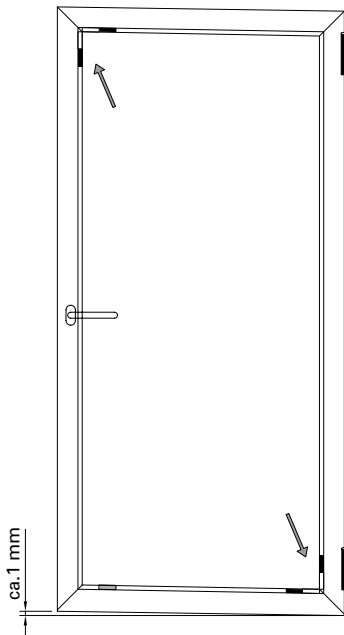
**Calage des portes
selon EN ISO 14439**

La porte doit être soumise à une
précontrainte pour éviter qu'elle ne
s'affaisse lors du calage des éléments
de remplissage.

**Glazing blocks of the door
according to EN ISO 14439**

When blocking the infills, the
door is pre-tensioned to prevent it
subsiding.

**Beispiel
Exemple
Example**



Verklotzen der Türe mit Vorspannung
Calage de la porte avec précontrainte
Use of glazing blocks of the door with pre-tension

Hinweis:

Die Verklotzung hat grundsätzlich
gemäss EN ISO 14439 und in
Absprache mit dem Glashersteller
zu erfolgen.

Remarque:

Le calage doit toujours être effectué
selon EN ISO 14439 et en accord avec
le fabricant de verre.

Note:

The blocking must always be in
accordance with EN ISO 14439 and
in agreement with the glass
manufacturer

Füllelemente

Es sind Scheiben bzw. Füllungen nach EN 356 zu verwenden.

Éléments de remplissage

Il convient d'utiliser des vitres ou des remplissages selon EN 356.

Infill units

Panes or infills in accordance with EN 356 have to be used.

Druckfeste Hinterfütterung

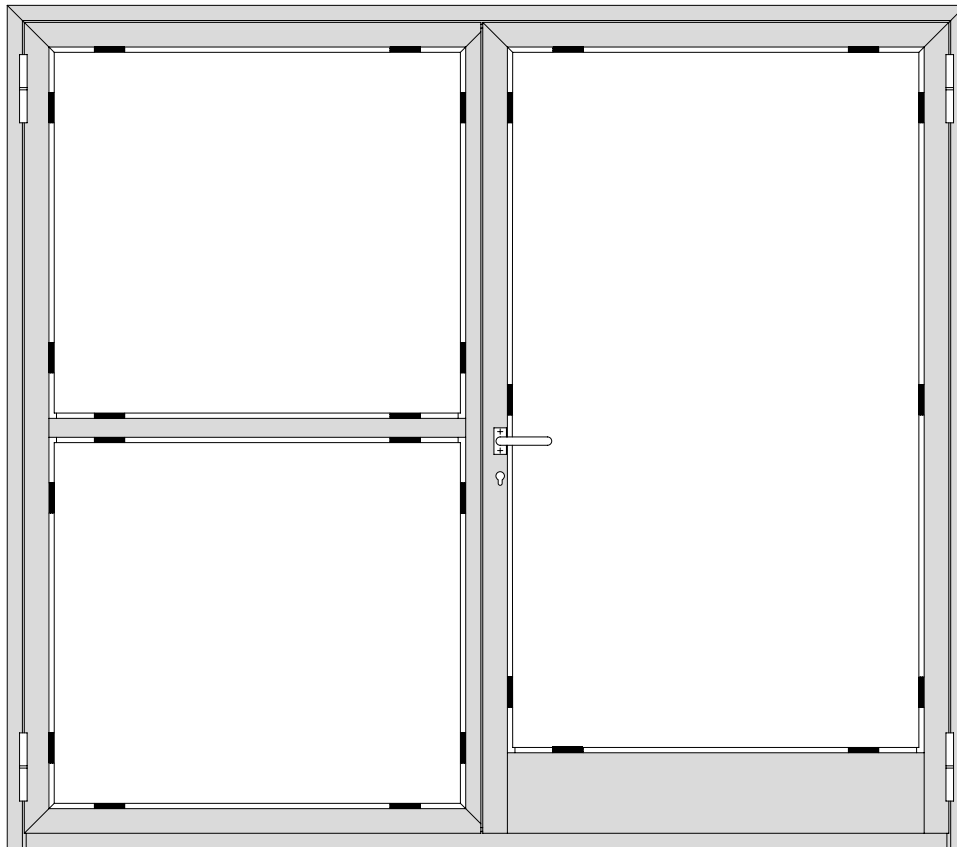
Der Falzraum zwischen Glas bzw. Paneel und Flügelrahmen muss im Bereich der Verriegelungspunkte druckfest hinterfüllt werden.

Doublure arrière résistant à la pression

La zone de feuillure entre la vitre ou le panneau et le cadre de vantail doit être doublée à l'arrière dans la zone des points de fixation.

Compression-resistant backing

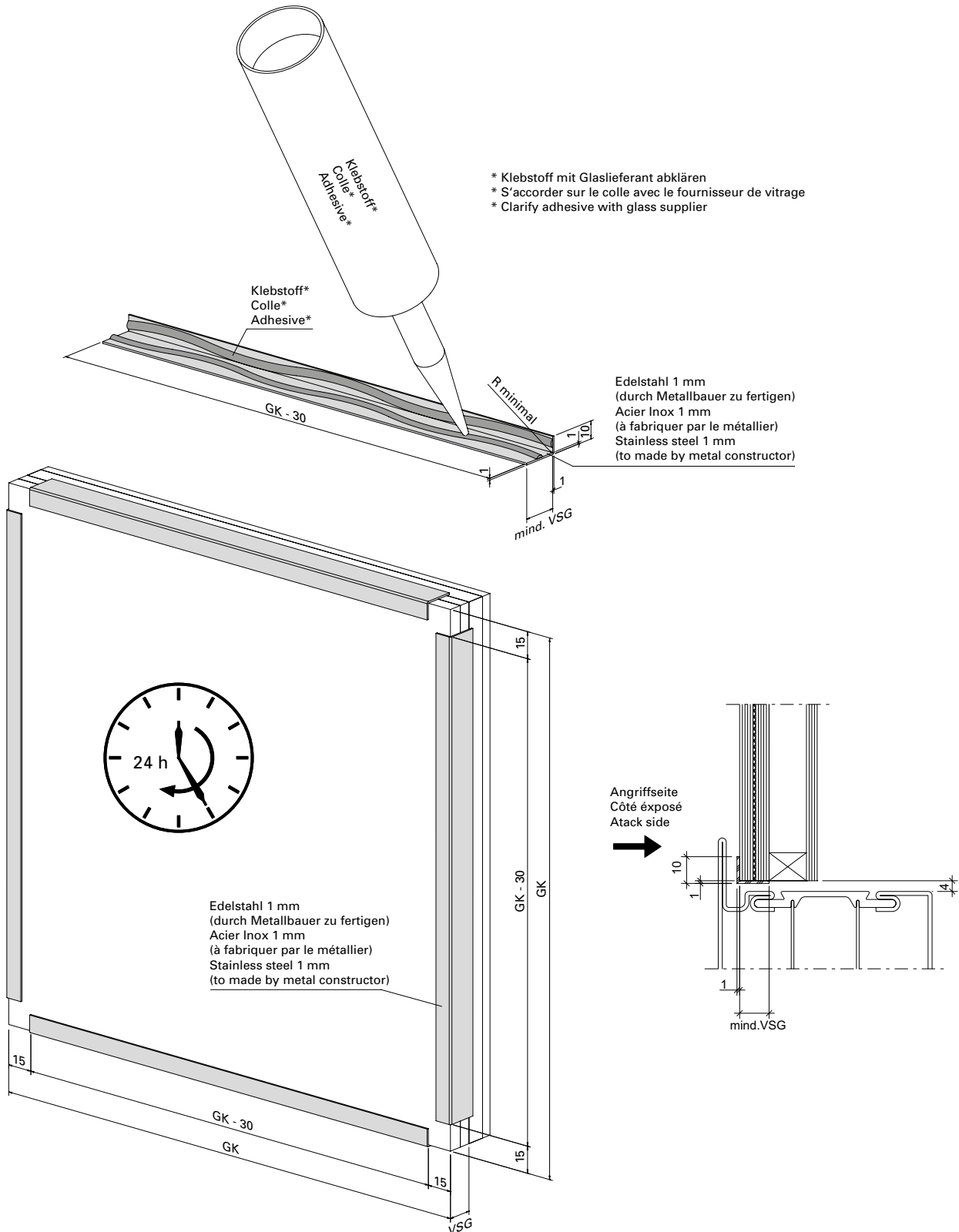
The rebate area between the glass or panel and the leaf frame has to be provided with compression-resistant backing in the area of the locking points.



Montage Edelstahlwinkel
 (nur bei P5A-Glas)

Montage cornière en acier Inox
 (uniquement pour verre P5A)

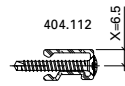
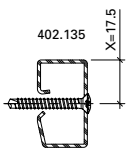
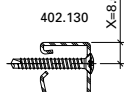
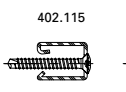
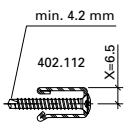
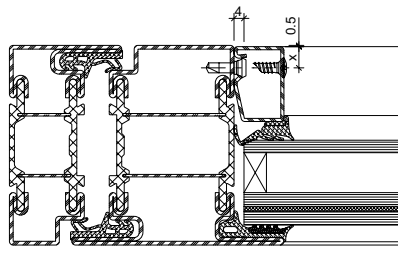
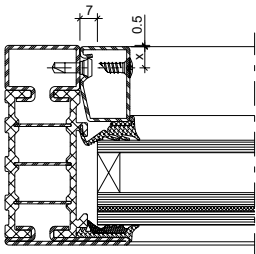
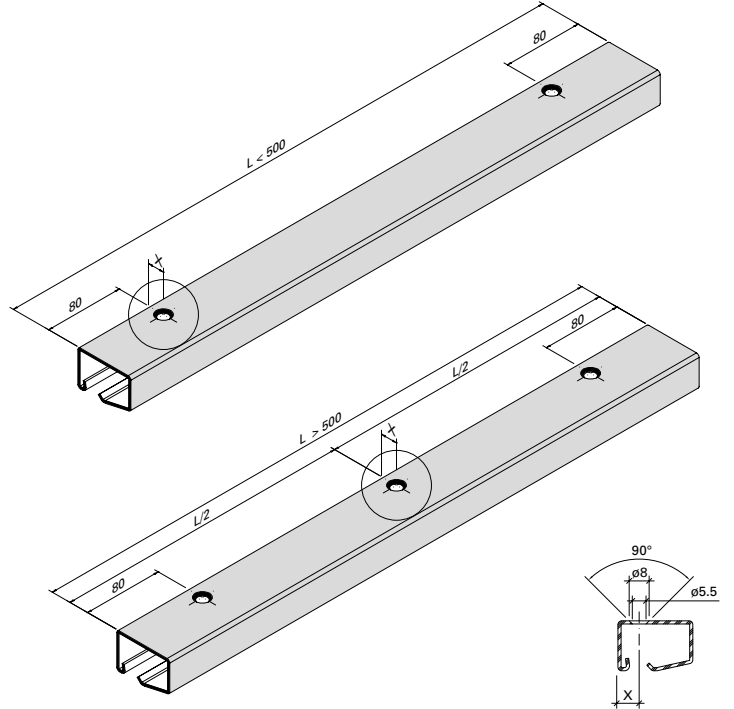
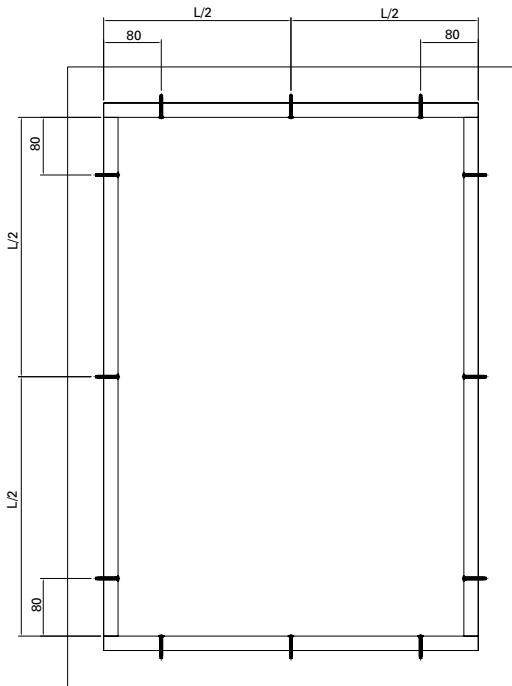
Insatllation of the stainless steel angle
 (only with P5A glass)



Glasleisten-Sicherung

Blocage des parclozes

Glazing bead fixing

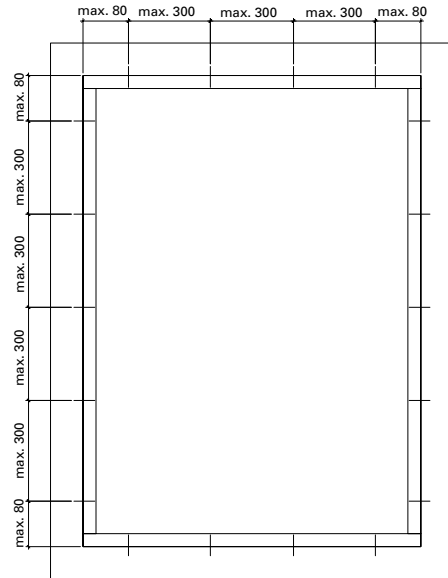
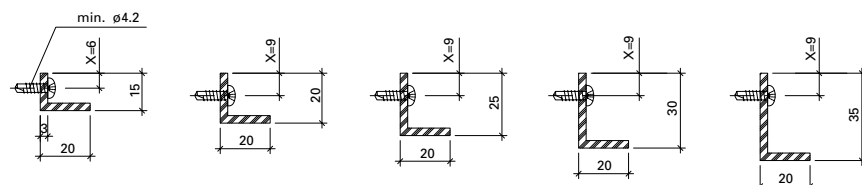
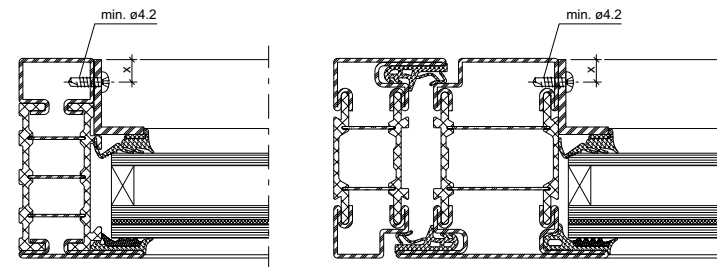
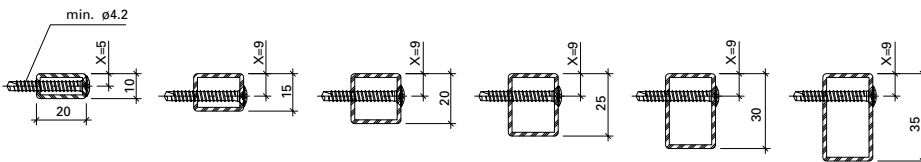
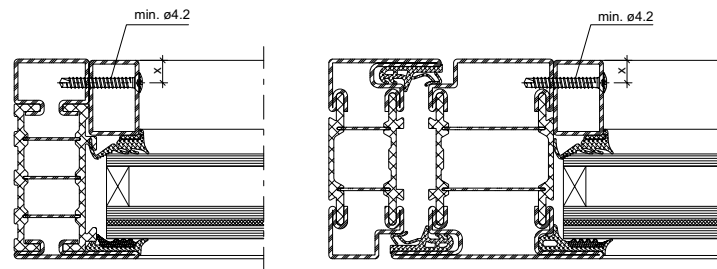
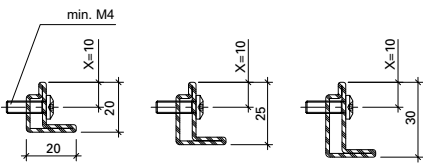
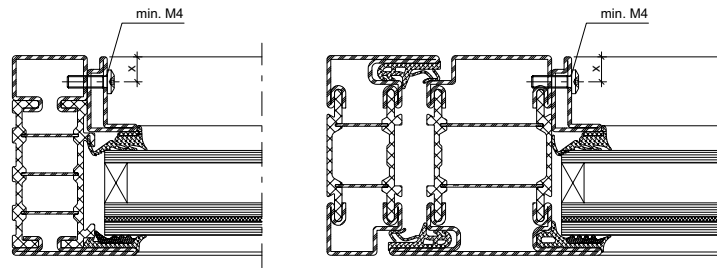


Aluminium-Glasleisten nur bis RC2
 Parclozes en aluminium seulement jusqu'à RC2
 Aluminium glazing beads only up to RC2

Lochabstand für handelsübliche
 Profile und Winkelkontur-Glasleisten

Écart entre les trous pour profilés
 usuels et prcloses à contour angulaire

Hole spacing for standard profiles
 and angle contour glazing beads



Glaseinbau mittels Trockenverglasung

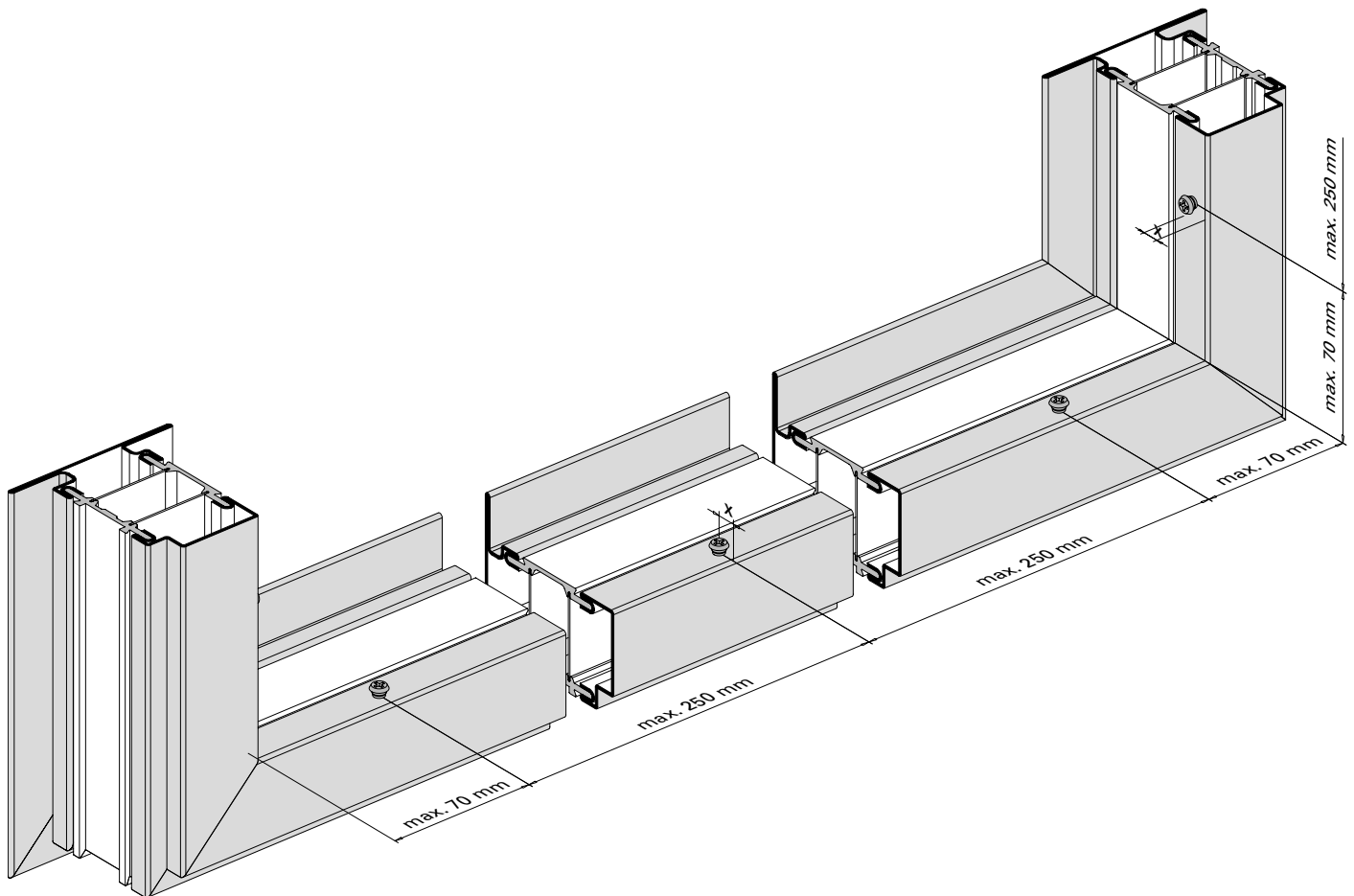
Abstände Glasleisten-
 Befestigungsknöpfe 450.007/006

Pose des verres avec vitrage à sec

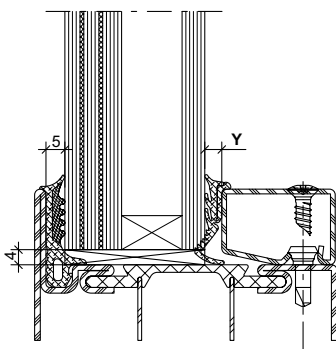
Distance entre boutons de
 fixation 450.007/006

Glazing with dry glazing

Distance between fastening
 studs 450.007/006



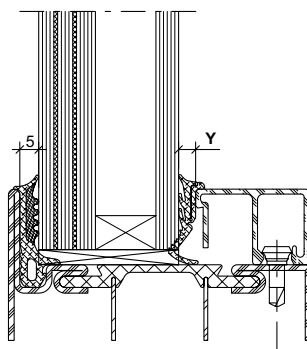
Bestimmung der Dichtungen und des Falzspiels



Stahl-Glasleiste
 Parclose en acier
 Steel glazing bead

Y = Fugenbreite

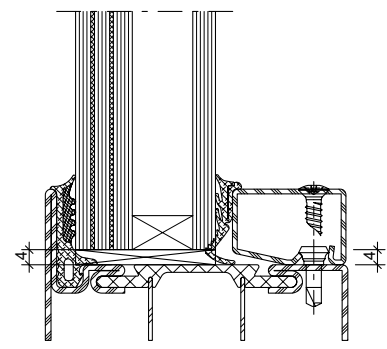
Détermination des joints et les jeu de feuillure



Aluminium-Glasleiste
 Parclose en aluminium
 Aluminium glazing bead

Y = Largeur de joint

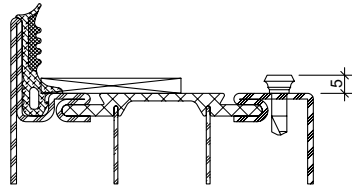
Determining weatherstrips and rebate allowance



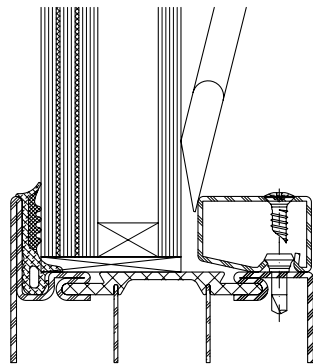
Falzspiel
 Jeu de feuillure
 Rebate allowance

Y = Width of joint

Ablaufschritte Glaseinbau
(Trockenverglasung)



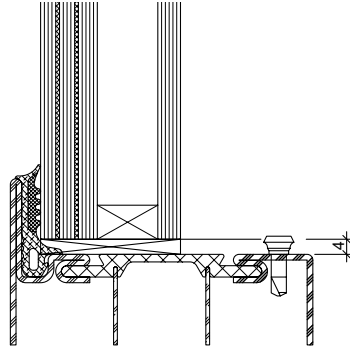
Dichtung in Nute drücken.
 Presser le joint dans la rainure.
 Insert the weatherstrip into the groove.



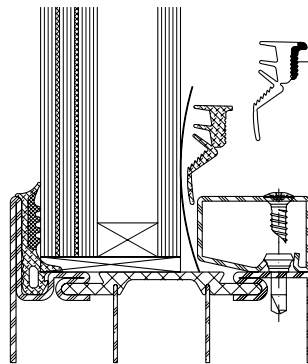
Glaselement mittels Klotzungshebel vorsichtig an die äussere Anschlagdichtung drücken.
 Presser le vitrage contre le joint extérieur à l'aide du levier de calage
 Using a pad lever, press the glazing element against the outer glass contact weatherstrip.

Bedingt durch verschiedene Toleranzen (Profile, Glasleisten, Anordnung Befestigungsknöpfe, Glasdichtung und Glaselemente) empfehlen wir, die Wahl der Glasdichtungen vorgängig an einem Element zu prüfen.

Procédure pour la pose des vitres
(Vitrage à sec)



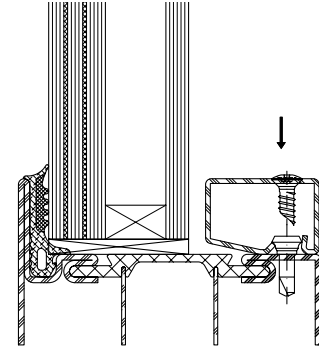
Glasklotz und Glaselement einsetzen
 Poser la cale et l'élément de vitrage
 Insert glazing block and glass pane



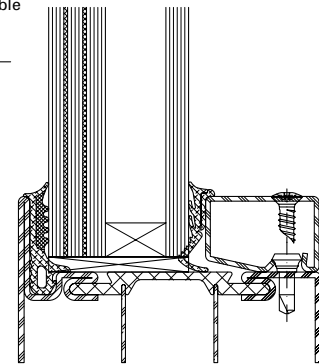
Dünne Stahlbleche (z.B. 0,15 mm) erleichtern das Eindrücken der Dichtungen im Bereich der Glasklötze.
 Une fine tôle d'acier (par ex. 0.15 mm) facilite la rentrée du joint dans la zone de la cale.
 Thin pieces of metal sheet (e.g. 0.15 mm) will assist in pressing in the weatherstrip in the vicinity of the glazing pads.

A cause des différentes tolérances (profilés, parclozes, disposition boutons de fixation, joint de vitrage et éléments vitrés) nous recommandons d'effectuer un essai préalable avec la joint de vitrage choisie sur un élément.

Steps in fitting glass panes
(Dry glazing)



Glasleisten allseitig aufklipsen
 Clipper les parclozes sur toute la périphérie
 Clip on the glazing beads along all sides



Detail Dichtung fertig eingebaut
 Détail du joint installé
 Detail, gasket installation complete

Owing to variations in the tolerances (profiled sections, glazing beads, layout of coupling studs, glazing weatherstrip and glazing) it is advisable to check your choice of glazing weatherstrips on an infill panel beforehand.

**Glaseinbau mittels
 Nassverglasung**

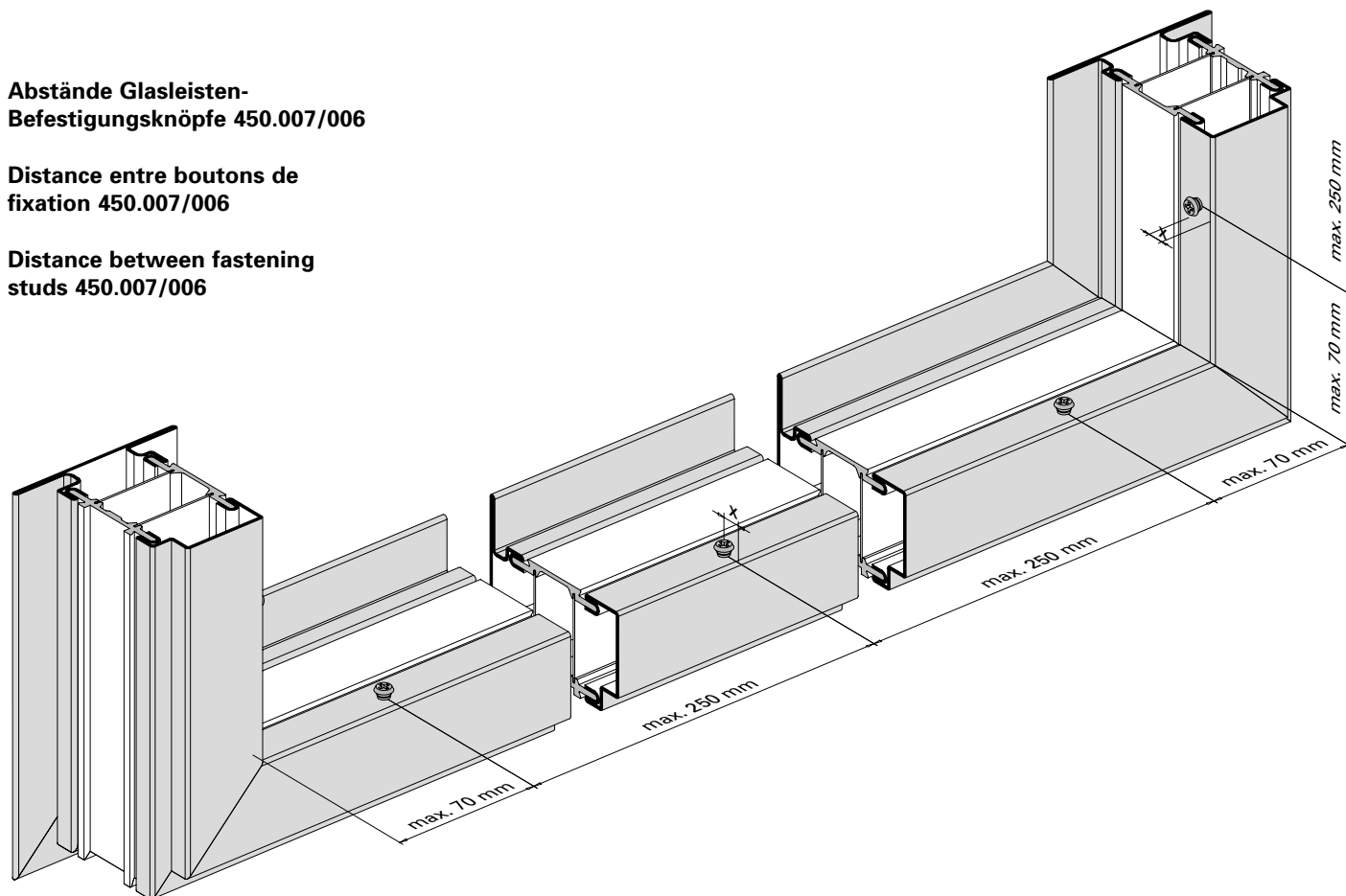
**Pose des verres avec
 vitrage à mastic**

**Glazing with glazing
 with sealing**

Abstände Glasleisten-
 Befestigungsknöpfe 450.007/006

Distance entre boutons de
 fixation 450.007/006

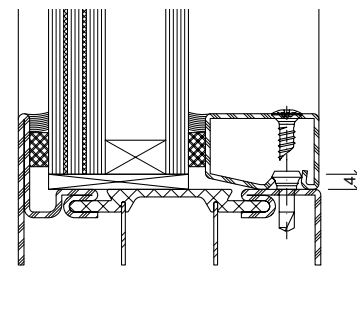
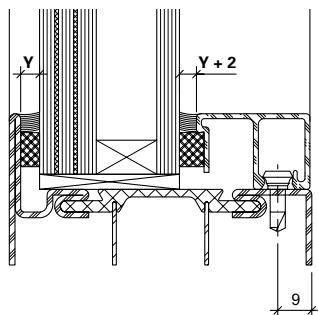
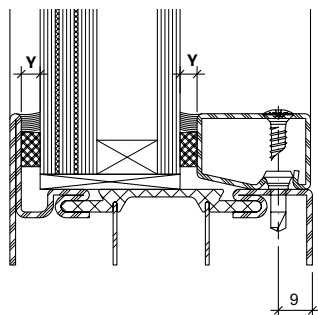
Distance between fastening
 studs 450.007/006



**Bestimmung der Distanzbänder
 und des Falzspiels**

**Détermination des bandes
 d'écartement et les jeu de feuillure**

**Determining packing strips and
 rebate allowance**



Stahl-Glasleiste
 Parclose en acier
 Steel glazing bead

Aluminium-Glasleiste
 Parclose en aluminium
 Aluminium glazing bead

Falzspiel
 Jeu de feuillure
 Rebate allowance

Y:
 Distanzbanddicke =
 Fugenbreite

Y:
 Epaisseur de la bande d'écartement =
 Largeur de joint

Y:
 Thickness of packing strip =
 Width of joint

Y + 2:
 Distanzbanddicke =
 Fugenbreite + 2 mm

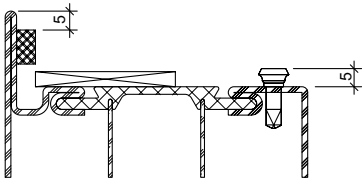
Y + 2:
 Epaisseur de la bande d'écartement =
 Largeur de joint + 2 mm

Y + 2:
 Thickness of packing strip =
 Width of joint + 2 mm

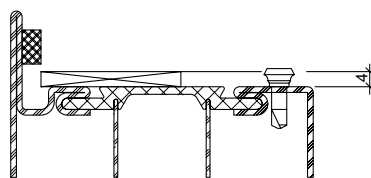
**Ablaufschritte Glaseinbau
(Nassverglasung)**

**Procédure pour la pose des vitres
(Vitrage à mastic)**

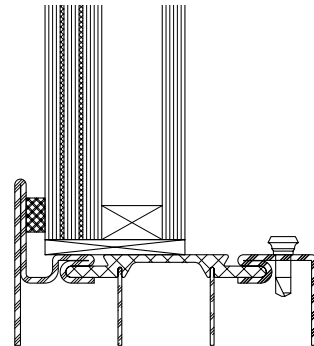
**Steps in fitting glass panes
(Glazing with sealing)**



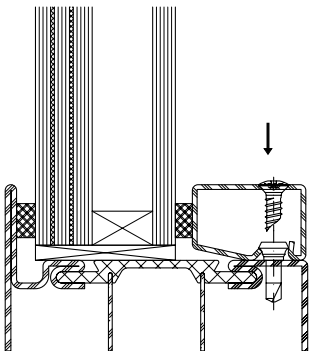
Distanzband auf Profillappen kleben
Coller la bande d'écartement sur la
battue du profilé
Attach packing strip to section flange



Glasklotz einsetzen
Poser la cale
Insert glazing block

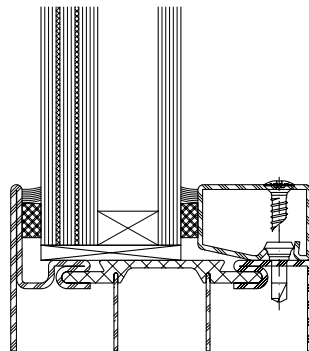


Glasement einsetzen
Poser l'élément de vitrage
Insert glass pane

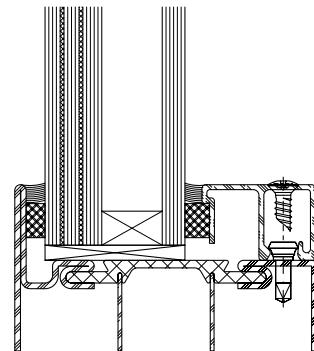


Glasleiste mit aufgeklebtem
Distanzband montieren
Clipser la parclose avec la bande
d'écartement collée

Clip the glazing bead with the
glued-on packing strip on one side



Fugen innen und aussen versiegeln
Sceller le joint intérieur et extérieur
Seal the joint inside and outside



Einbau mit Aluminium-Glasleiste
Montage avec parclose en aluminium
Installation with aluminium
glazing bead

Bedingt durch verschiedene Toleranzen (Profile, Glasleisten, Anordnung Befestigungsknöpfe, Distanzbänder und Glaselemente) empfehlen wir, die Wahl der Distanzbänder vorgängig an einem Element zu prüfen.

A cause des différentes tolérances (profilés, parclozes, disposition boutons de fixation, bandes de distance et éléments vitrés) nous recommandons d'effectuer un essai préalable avec la bande de distance choisie sur un élément.

Owing to variations in the tolerances (profiled sections, glazing beads, layout of coupling studs, packing strips and glazing) it is advisable to check your choice of packing strips on an infill panel beforehand.

Betreffend Fugendimensionierung und Fugenausbildung verweisen wir auf die gültigen DIN-Normen 18545, resp. auf die Richtlinien der Glashersteller.

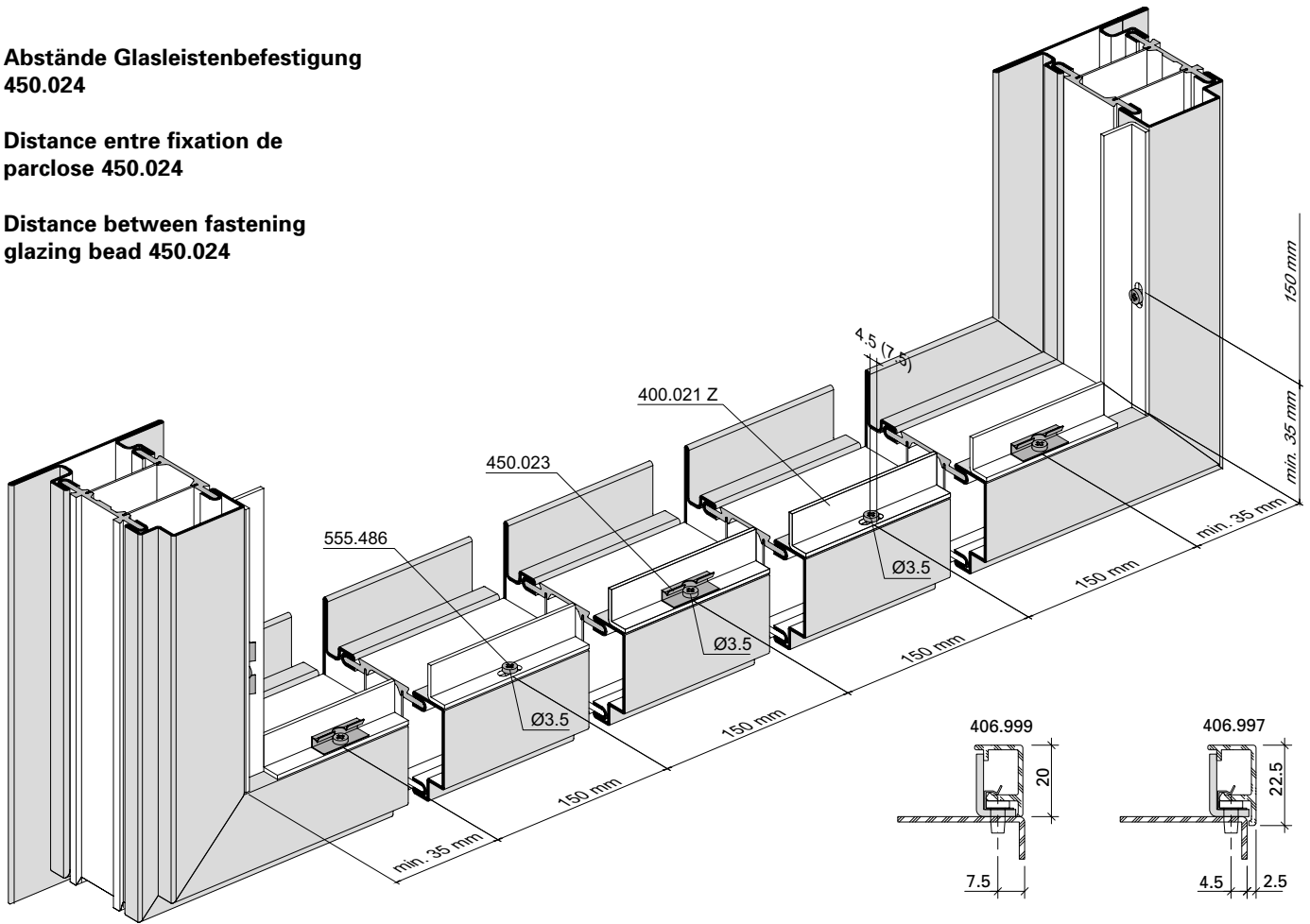
En ce qui concerne le dimensionnement et la formation des joints nous renvoyons aux norme DIN 18545 actuellement en vigueur, respectivement aux directives du fabricant de verre.

Referring to joint dimensioning and joint form we refer you to DIN standard 18545, respectively to the guidelines of glass manufacturer.

**Abstände Glasleistenbefestigung
 450.024**

**Distance entre fixation de
 parclose 450.024**

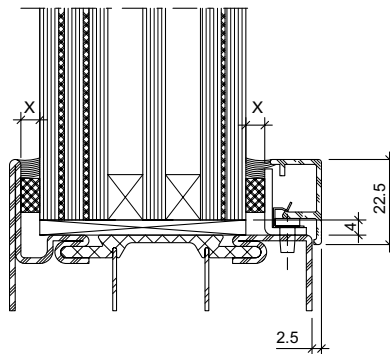
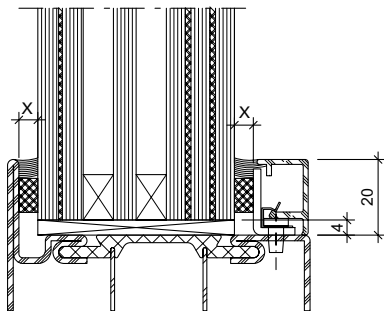
**Distance between fastening
 glazing bead 450.024**



**Bestimmung der Distanzbänder
 und des Falzspiels
 (Nassverglasung)**

**Détermination des bandes
 d'écartement et les jeu de feuillure
 (Vitrage à mastic)**

**Determining packing strips and
 rebate allowance
 (Glazing with sealing)**



Stahlwinkel 400.021 Z
 Aluminium-Abdeckleiste 406.999
 Cornière en acier 400.021 Z
 Parclose en aluminium 406.999
 Steel angle 400.021 Z
 Aluminium cover strip 406.999

Stahlwinkel 400.021 Z
 Aluminium-Abdeckleiste 406.997
 Cornière en acier 400.021 Z
 Parclose en aluminium 406.997
 Steel angle 400.021 Z
 Aluminium cover strip 406.997

X:
 Distanzbanddicke =
 Fugenbreite

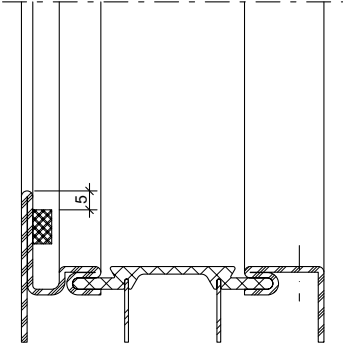
X:
 Epaisseur de la bande d'écartement =
 Largeur de joint

X:
 Thickness of packing strip =
 Width of joint

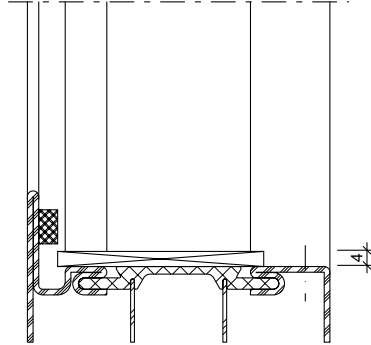
**Ablaufschritte Glaseinbau
 (Nassverglasung)**

**Procédure pour la pose des vitres
 (Vitrage à mastic)**

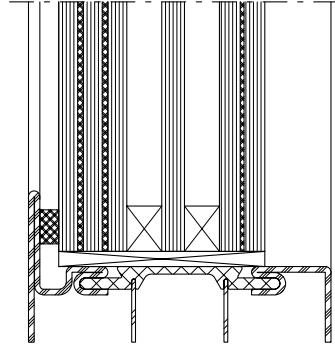
**Steps in fitting glass panes
 (Glazing with sealing)**



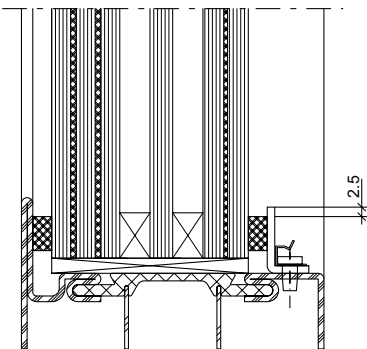
Distanzband auf Profillappen kleben
 Coller la bande d'écartement sur la battue du profilé
 Attach packing strip to section flange



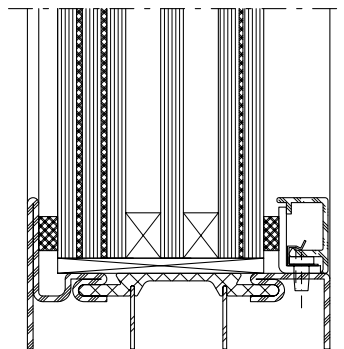
Glasklotz einsetzen
 Poser la cale
 Insert glazing block



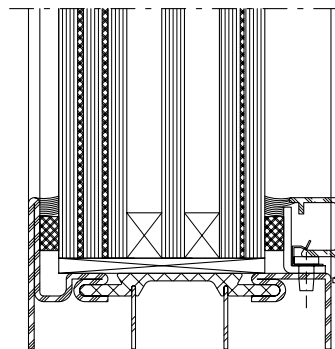
Glaselement einsetzen
 Poser l'élément de vitrage
 Insert glass pane



400.021 Z mit aufgeklebtem Distanzband montieren, abwechselnd mit 450.023 und 450.024 befestigen.
 Monter l'équerre 400.021 Z équipée de la bande de distance et la visser en alternant avec 450.023 et 450.024.
 Install 400.021 Z with glued on packing strip and fasten alternating with 450.023 and 450.024.



Mit Aluminium-Abdeckleiste abdecken
 A recouvrir avec le profilé de recouvrement en aluminium
 Cover with aluminium cover profile



Fugen innen und aussen versiegeln
 Sceller le joint intérieur et extérieur
 Seal the joint inside and outside

Bedingt durch verschiedene Toleranzen (Profile, Glasleisten, Anordnung Befestigungsknöpfe, Distanzbänder und Glaselemente) empfehlen wir, die Wahl der Distanzbänder vorgängig an einem Element zu prüfen.

A cause des différentes tolérances (profilés, parclozes, disposition boutons de fixation, bandes de distance et éléments vitrés) nous recommandons d'effectuer un essai préalable avec la bande de distance choisie sur un élément.

Owing to variations in the tolerances (profiled sections, glazing beads, layout of coupling studs, packing strips and glazing) it is advisable to check your choice of packing strips on an infill panel beforehand.

Betreffend Fugendimensionierung und Fugenausbildung verweisen wir auf die gültigen DIN-Normen 18545, resp. auf die Richtlinien der Glashersteller.

En ce qui concerne le dimensionnement et la formation des joints nous renvoyons aux norme DIN 18545 actuellement en vigueur, respectivement aux directives du fabricant de verre.

Referring to joint dimensioning and joint form we refer you to DIN standard 18545, respectively to the guidelines of glass manufacturer.

**Beschlageinbau
und Montage
Janisol HI RC Türen**

Code A = Änderungen
Code E = Ergänzungen

Version 10/2019
Artikelnummer K1189627

**Montage des ferrures
et usinage
Janisol HI RC Portes**

Code A = Modifications
Code E = Compléments

Version 10/2019
Numéro d'article K1189627

**Installation of fittings
and assembly
Janisol HI RC Doors**

Code A = Modifications
Code E = Supplements

Version 10/2019
Item number K1189627

Seite	Code	Datum	Erläuterung
Page	Code	Date	Explication
Page	Code	Date	Explanation

Jansen AG

Steel Systems
Industriestrasse 34
9463 Oberriet
Schweiz
jansen.com

JANSEN