

Janisol HI Türen

Beschlageinbau und Verarbeitung

Janisol HI portes

Montage des ferrures et usinage

Janisol HI doors

Installation of fittings and assembly



CE
MINERGIE®

Beschlageinbau	Montage des ferrures	Installation of fittings	2
-----------------------	-----------------------------	---------------------------------	----------

Verarbeitungshinweise	Indications d'usage	Assembly instructions	89
------------------------------	----------------------------	------------------------------	-----------

Oberflächenbehandlung	Traitement de surface	Surface treatment	138
------------------------------	------------------------------	--------------------------	------------

Alle Ausführungen dieser Dokumentation haben wir sorgfältig und nach bestem Wissen zusammengestellt. Wir können aber keine Verantwortung für die Benutzung der vermittelten Vorschläge und Daten übernehmen. Wir behalten uns technische Änderungen ohne Vorankündigung vor.
Aktuelle Version auf www.jansen.com

Nous avons apporté le plus grand soin à l'élaboration de cette documentation. Cependant, nous déclinons toute responsabilité pour l'utilisation faite de nos propositions et de nos données.
Nous nous réservons le droit de procéder à des modifications techniques sans préavis.
Version actuelle sur www.jansen.com

All the information contained in this documentation is given to the best of our knowledge and ability. However, we decline all responsibility for the use made of these suggestions and data.
We reserve the right to effect technical modifications without prior warning.
Current version available at www.jansen.com

Inhaltsverzeichnis	Sommaire	Content	
Drücker- und Zylinder ausnehmung	Entaille pour poignée et cylindre	Cut out for handle and cylinder	6
Fallenriegel-Schloss 555.750/751 und 555.754 - 555.765 Gangflügel	Serrure à mortaiser 555.750/751 et 555.754 - 555.765 Vantail de service	Latch and bolt lock 555.750/751 and 555.754 - 555.765 Access leaf	7
Schliessblech 555.469 für Fallenriegel-Schloss und Panik-Fallenriegel-Schloss Rahmen/Standflügel	Gâche de fermeture 555.469 pour serrure à mortaiser et serrure à mortaiser panique Cadre/Vantail semi-fixe	Strike plate 555.469 for latch and bolt lock with emergency function Frame/Secondary leaf	8
Schliessblech 555.469 für Fallenriegel-Schloss und Panik-Fallenriegel-Schloss optional mit Kunststoff-Kappe 555.468	Gâche de fermeture 555.469 pour serrure à mortaiser et serrure à mortaiser panique au choix avec cache en matière plastique 555.468	Strike plate 555.469 for latch and bolt lock with emergency function optional with plastic cap 555.468	9
Rollfallen-Schloss 555.752 / 555.753 Gangflügel	Serrure à rouleau 555.752 / 555.753 Vantail de service	Roller latch lock 555.752 / 555.753 Access leaf	10
Schliessblech 555.470 für Rollfallen-Schloss Rahmen/Standflügel	Gâche de fermeture 555.470 pour serrure à rouleau Cadre/Vantail semi-fixe	Strike plate 555.470 for roller latch lock Frame/Secondary leaf	11
Fallenriegel-Schloss mit oberer Verriegelung 555.770 - 555.783 Gangflügel	Serrure à maortaiser pour verrouillage supplémentaire 555.770 - 555.783 Vantail de service	Latch and bolt lock for additional top locking point 555.770 - 555.783 Access leaf	12
Schliessblech 555.471 für Elektro-Türöffner 555.472 - 555.474 Rahmen/Standflügel	Gâche de fermeture 555.471 pour gâche électrique 555.472 - 555.474 Cadre/Vantail semi-fixe	Strike plate 555.471 for electric strike 555.472 - 555.474 Frame/Secondary leaf	13
Schnappschloss 555.785 mit Schliessblech 555.786 Gangflügel	Pêne 555.785 avec gâche de fermeture 555.786 Vantail de service	Safety catch 555.785 with strike plate 555.786 Access leaf	14
Schnappschloss gefedert 555.790 bei Fallenriegel-Schloss mit oberer Verriegelung und Elektro-Türöffner Gangflügel	Pêne à ressort 555.790 pour serrure à mortaiser pour verrouillage supplémentaire et gâche électrique Vantail de service	Spring-loaded safety catch 555.790 for latch and bolt lock for additional top locking point and electric strike Access leaf	15
Elektro-Türöffner für Obenverriegelung 555.792 mit Schliessblech 555.791 Einflügelige Türe	Gâche électrique pour verrouillage supérieur 555.792 avec gâche de fermeture 555.791 Porte à un vantail	Electric strike for additional top locking point 555.792 with strike plate 555.791 Single-leaf door	16
Elektro-Türöffner für Obenverriegelung 555.792 mit Schliessblech 555.791 Zweiflügelige Türe	Gâche électrique pour verrouillage supérieur 555.792 avec gâche de fermeture 555.791 Porte à deux vantaux	Electric strike for additional top locking point 555.792 with strike plate 555.791 Double-leaf door	17
Anpassung Federkraft bei 555.417 und 555.784	Ajustement de la force de ressort pour 555.417 et 555.784	Adjustment of spring tension for 555.417 and 555.784	18
Stangenlänge Obenverriegelung mit Schnappschloss 555.785	Longueur de barre verrouillage supérieur avec loqueteau 555.785	Bar length of top locking point with spring lock 555.785	19
Kantenbascule 555.466 Standflügel	Verrou à entailler à bascule 555.466 Vantail semi-fixe	Espagnolette 555.466 Secondary leaf	20

Beschlageinbau
Montage des ferrures
Installation of fittings

Janisol HI Türen
Janisol HI portes
Janisol HI doors

Standflügelverriegelung 555.595	Verrouillage pour vantail semi-fixe 555.595	Additional set for secondary leaf 555.595	21
Bodenhülse 555.497 Standflügel	Douille de sol 555.497 Vantail semi-fixe	Floor socket 555.497 Secondary leaf	22
Stangenlänge Standflügelverriegelung mit Kantenbasculen 555.466	Longueur de barre verrouillage du vantail semi-fixe avec verrou à bascule 555.466	Bolt length of secondary leaf locking with espagnolette 555.466	23
Falztreibriegel 555.424 Standflügel	Basculen à mortaiser 555.424 Vantail semi-fixe	Rebate lever bolt 555.424 Secondary leaf	24
Schaltenschloss 555.442 Standflügel	Serrure de retient 555.442 Vantail semi-fixe	Switch latch 555.442 Secondary leaf	25
Zuschnitt für Standflügel mit Falztreibriegel 555.424	Découpe pour vantail semi-fixe avec basculen à mortaiser 555.424	Cutting for secondary leaf with rebate lever bolt 555.424	26
Panik-Gegenkasten 555.712 Standflügel	Serrure contre-basculen panique 555.712 Vantail semi-fixe	Opposite lock with emergency function 555.712 (Secondary leaf)	27
Zuschnitt für Standflügel mit Panik-Gegenkasten 555.712 und Umlenkschloss 555.715	Découpe pour vantail semi-fixe avec serrure contre-basculen panique 555.712 et verrou de dérivation 555.715	Cutting for secondary leaf with panic shoot bolt lock 555.712 and shoot bolt gearbox 555.715	28
Umlenkschloss 555.715 in Kombination mit Panik-Gegenkasten 555.712 Standflügel	Verrou de dérivation 555.715 en combinaison avec serrure contre-basculen panique 555.712 Vantail semi-fixe	Off-set lock 555.715 in combination with shoot bolt lock with emergency function 555.712 (Secondary leaf)	29
Panik-Gegenkasten mit Elektro-Türöffner 555.766/767 Standflügel	Serrure contre-basculen panique avec gâche électrique 555.766/767 Vantail semi-fixe	Opposite lock with emergency function with electric strike 555.766/767 Secondary leaf	30
Zuschnitt für Standflügel mit Panik-Gegenkasten 555.766/767	Découpe pour vantail semi-fixe avec serrure contre-basculen panique 555.766/767	Cutting for secondary leaf with panic shoot bolt lock 555.766/767	31
Umlenkschloss 555.714 in Kombination Panik-Gegenkasten mit Elektro-Türöffner 555.766/767 (Standflügel)	Verrou de dérivation 555.714 en combinaison avec serrure contre-basculen panique avec gâche électrique 555.766/767 (Vantail semi-fixe)	Off-set lock 555.714 in combination with opposite lock with emergency function with electric strike 555.766/767 (Secondary leaf)	32
Fluchttüröffner mit Fallenschloss 555.549 Einbau vertikal	Serrure porte de fuite avec serrure 555.549 Montage vertical	Escape-door release with lock 555.549 Installation vertical	33
Kabelübergang 555.446	Passage de câble 555.446	Cable duct 555.446	34

Übersicht restliche Beschläge

Aperçu des ferrures restantes

Overview of other fittings

48

Beschlageinbau
Montage des ferrures
Installation of fittings

Janisol HI Türen
Janisol HI portes
Janisol HI doors

Mehrfachverriegelungs-Schloss	Serrure à verrouillage multiple	Multipoint lock	
Drücker- und ZylinderAusnehmung Normalfunktion	Entaille pour poignée et cylindre Fonction standard	Cut out for handle and cylinder Standard function	35
Hauptschloss 555.600 – 555.605 Normalfunktion	Serrure principale 555.600 – 555.605 Fonction standard	Main lock 555.600 – 555.605 Standard function	36
Drücker- und ZylinderAusnehmung Panikfunktion	Entaille pour poignée et cylindre Fonction panique	Cut out for handle and cylinder Emergency function	37
Hauptschloss 555.606 – 555.637 Panikfunktion	Serrure principale 555.606 – 555.637 Fonction panique	Main lock 555.606 – 555.637 Emergency function	38
Nebenschloss oben 555.600 – 555.637 Normalfunktion und Panikfunktion	Serrure secondaire en haut 555.600 – 555.637 Fonction standard et panique	Secondary lock top 555.600 – 555.637 Standard and emergency function	39
Nebenschloss unten 555.600 – 555.637 Normalfunktion und Panikfunktion	Serrure secondaire en bas 555.600 – 555.637 Fonction standard et panique	Secondary lock bottom 555.600 – 555.637 Standard and emergency function	40
Schliessblech 555.443 Hauptschloss (Normalfunktion)	Gâche de fermeture 555.443 Serrure principale (Fonction standard)	Strike plate 555.443 Main lock (Standard function)	41
Schliessblech 555.448 Hauptschloss (Panikfunktion)	Gâche de fermeture 555.448 Serrure principale (Fonction panique)	Strike plate 555.448 Main lock (Emergency function)	42
Schliessblech 555.449 Nebenschloss oben Normalfunktion und Panikfunktion	Gâche de fermeture 555.449 Serrure secondaire en haut Fonction standard et panique	Strike plate 555.449 Secondary lock top Standard and emergency function	43
Schliessblech 555.449 Nebenschloss unten Normalfunktion und Panikfunktion	Gâche de fermeture 555.449 Serrure secondaire en bas Fonction standard et panique	Strike plate 555.449 Secondary lock bottom Standard and emergency function	44
Panik-Gegenkasten 555.789 Standflügel	Serrure contre-bascule panique 555.789 Vantail semi-fixe	Opposite lock with emergency function 555.789 (Secondary leaf)	45
Schaltenschloss 555.794 Standflügelverriegelung oben	Serrure de retient 555.794 Verrouillage pour vantail semi-fixe en haut	Switch latch 555.794 Top additional set for secondary leaf	46
Automatik-Öffner 555.641 Normalfunktion und Panikfunktion	Gâche automatique 555.641 Fonction standard et panique	Automatic opener 555.641 Standard and emergency function	47

Verarbeitungshinweise
siehe Seite 89

Indications d'usage
voir page 89

Assembly instructions
see page 89

Beschlageinbau
Montage des ferrures
Installation of fittings

Janisol HI Türen
Janisol HI portes
Janisol HI doors

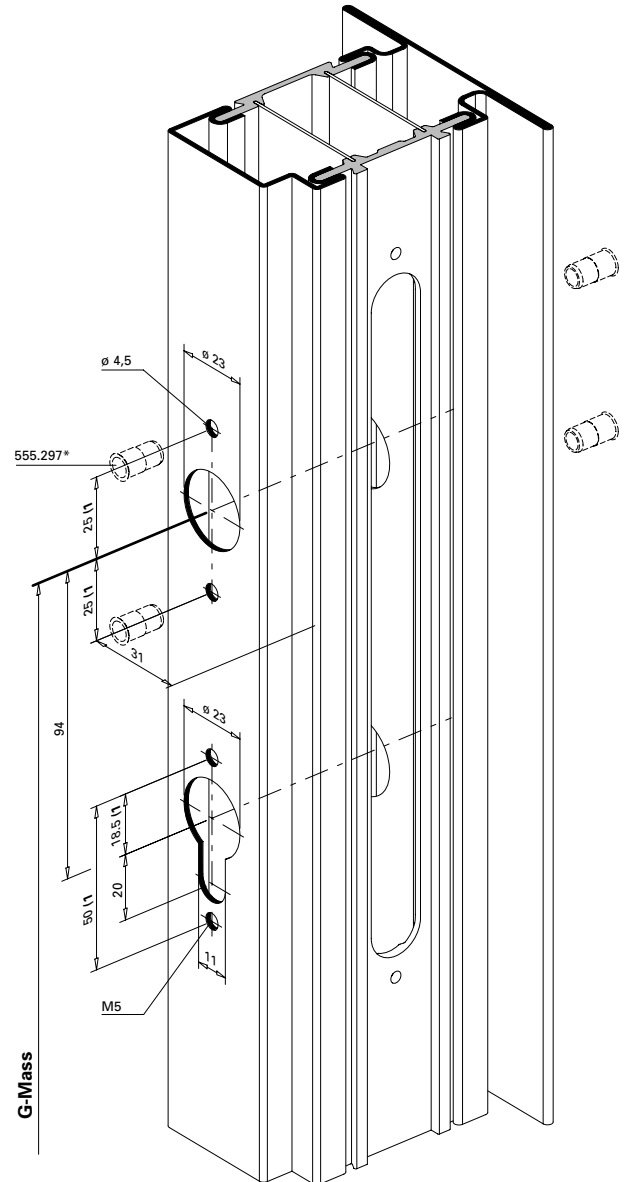
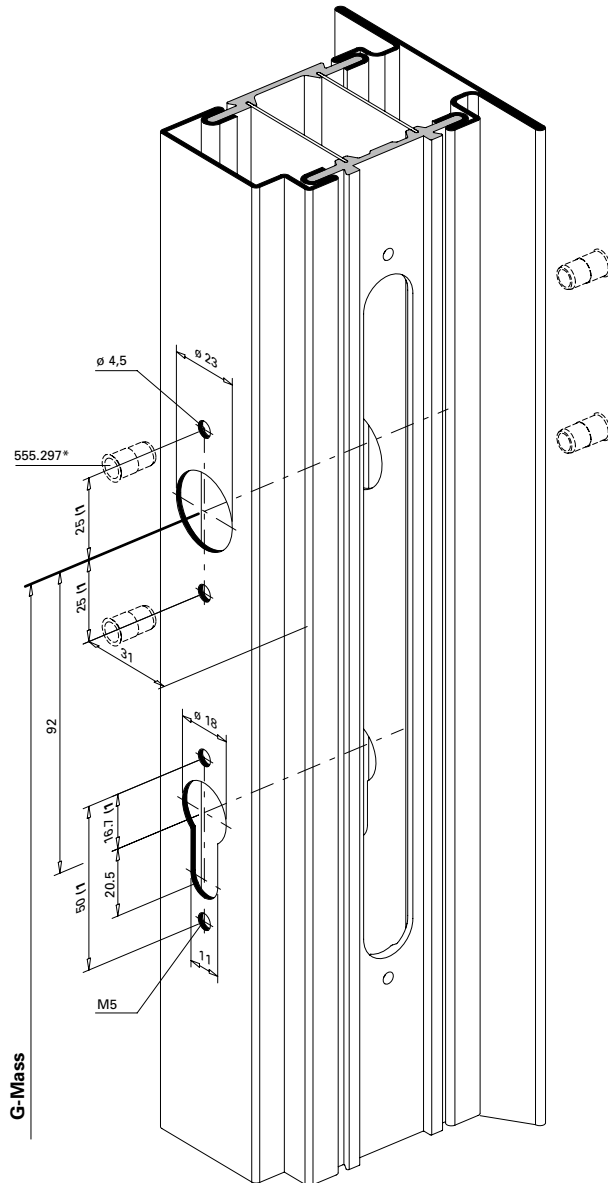
**Drücker- und
 Zylinderausnehmung**

**Entaille pour poignée
 et cylindre**

**Cut out for handle
 and cylinder**

Profilzylinder ø 17 mm
Cylindre profilé ø 17 mm
Profile cylinder ø17 mm

Rundzylinder ø 22 mm
Cylindre rond ø 22 mm
Round cylinder ø 22 mm



* Bei hochfrequentierten Türen empfehlen wir den Einsatz von Blindnietmuttern oder Flowdrill.

* Nous recommandons l'utilisation d'écrous aveugles pour les portes à passages fréquents ou Flowdrill.

* We recommend the use of blind rivet nuts for doors subject to heavy use or Flowdrill.

1) Achtung: Bohrabstände überprüfen!
 Je nach Rosetten-Fabrikat unterschiedliche Masse.

1) Attention: Vérifier les écarts de perçage!
 Dimensions différentes en fonction du type de rosace.

1) Important: Check spacing of drill holes!
 Different dimensions, depending on the rosette manufacturer.

Einbau mit 499.411 / 499.412

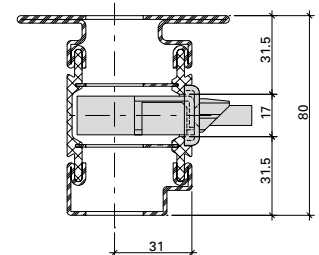
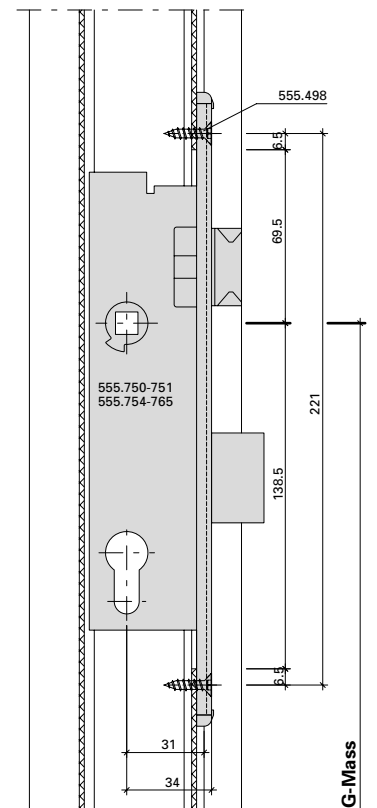
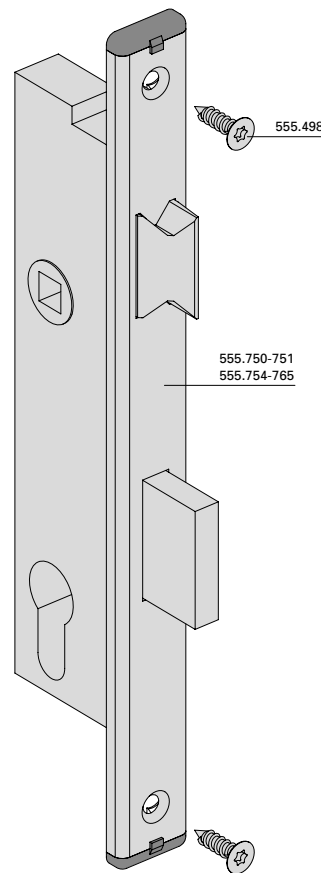
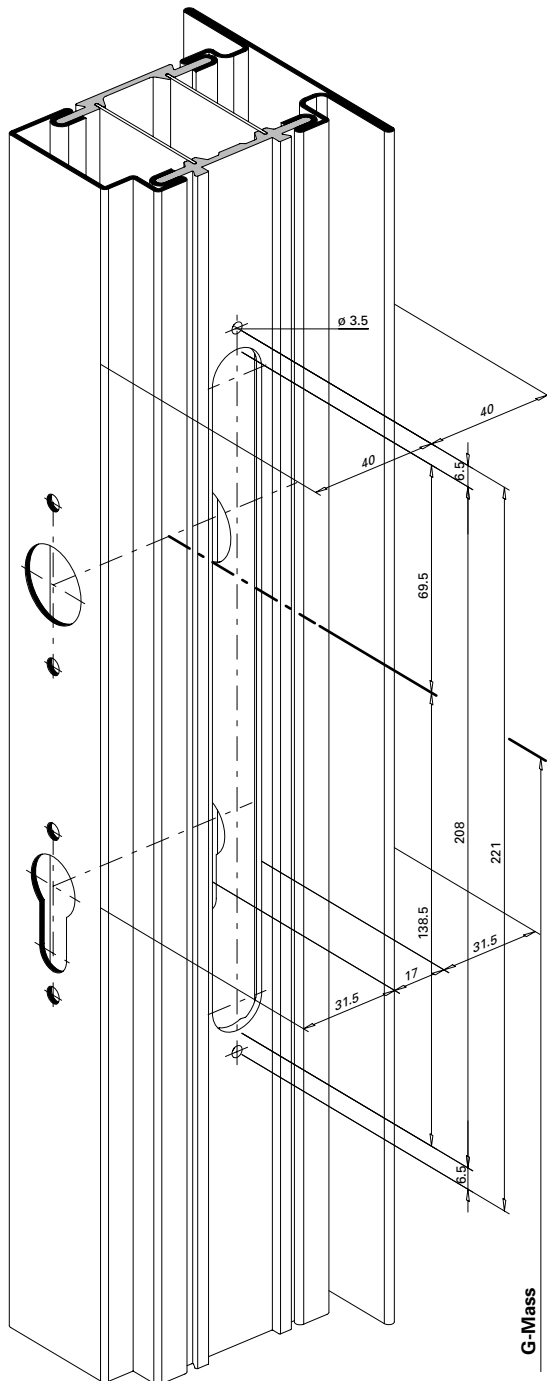
Montage avec 499.411 / 499.412

Installation with 499.411 / 499.412

Fallenriegel-Schloss
555.750/751 und 555.754 - 555.765
Gangflügel

Serrure à mortaiser
555.750/751 et 555.754 - 555.765
Vantail de service

Latch and bolt lock
555.750/751 and 555.754 - 555.765
Access leaf



Einbau mit 499.411 / 499.412

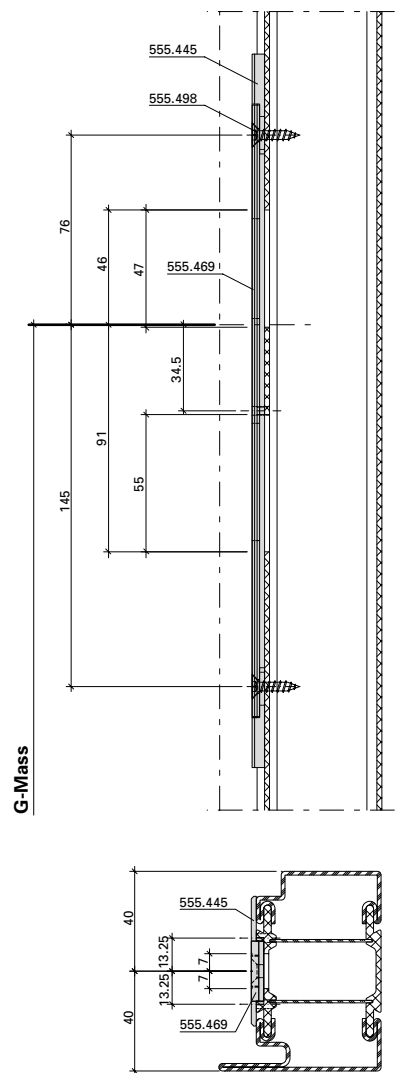
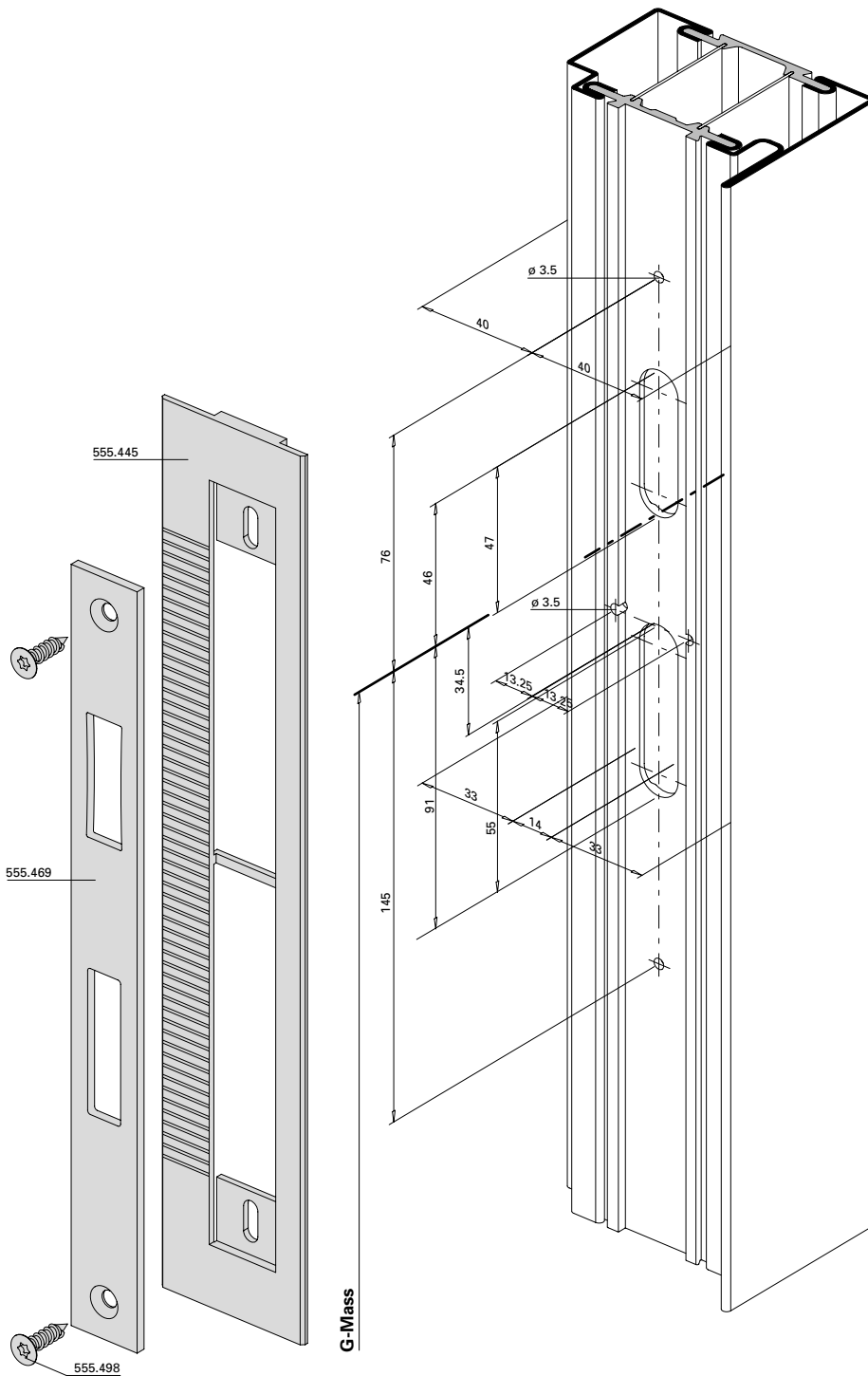
Montage avec 499.411 / 499.412

Installation with 499.411 / 499.412

**Schliessblech 555.469 für
 Fallenriegel-Schloss und
 Panik-Fallenriegel-Schloss
 Rahmen/Standflügel**

**Gâche de fermeture 555.469 pour
 serrure à mortaiser et serrure
 à mortaiser panique
 Cadre/Vantail semi-fixe**

**Strike plate 555.469 for latch and
 bolt lock with emergency function
 Frame/Secondary leaf**



Einbau mit 499.411 / 499.412

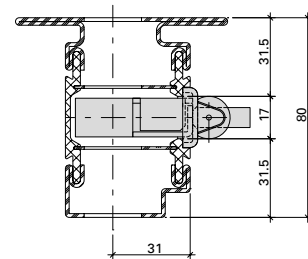
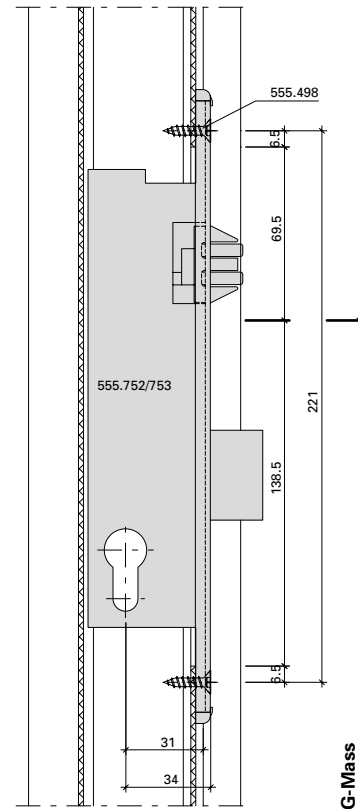
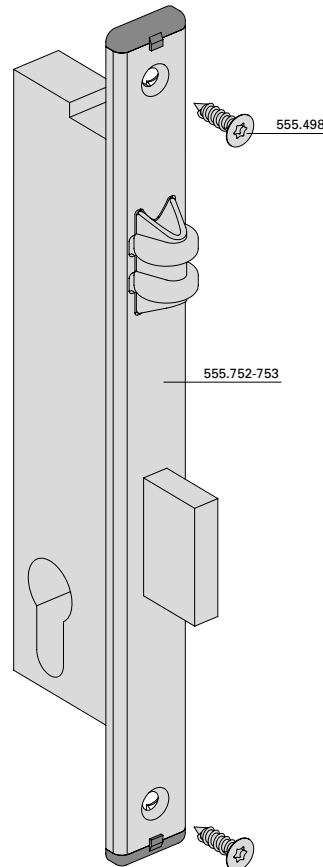
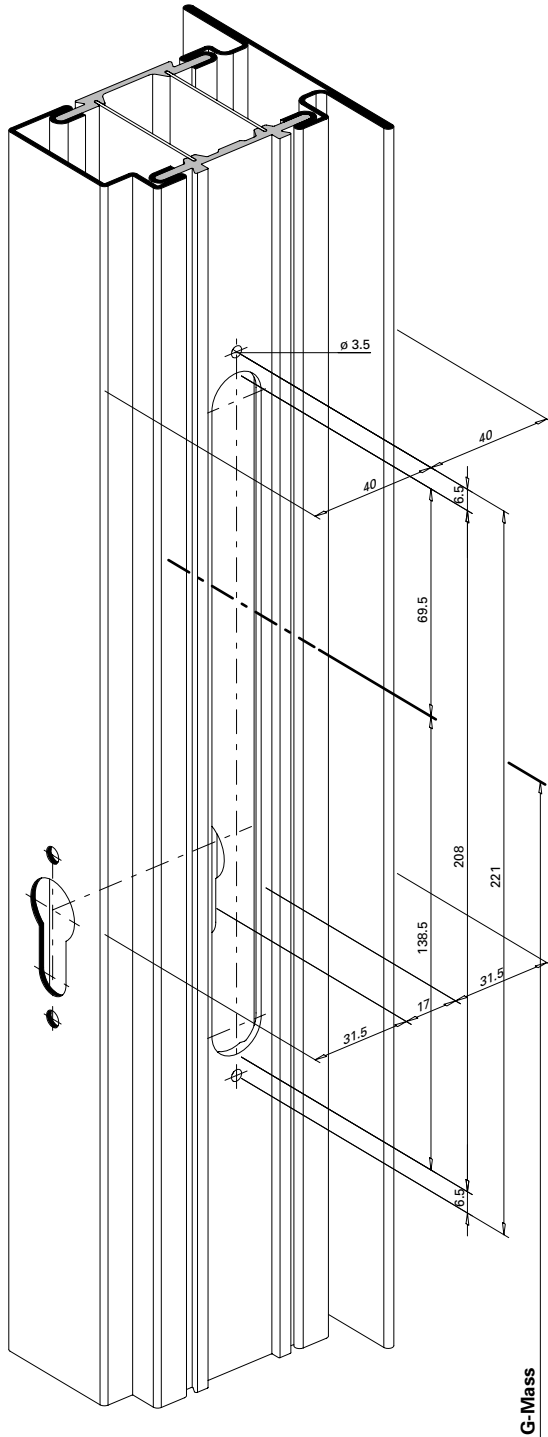
Montage avec 499.411 / 499.412

Installation with 499.411 / 499.412

Rollfallen-Schloss
555.752 / 555.753
Gangflügel

Serrure à rouleau
555.752 / 555.753
Vantail de service

Roller latch lock
555.752 / 555.753
Access leaf



Einbau mit 499.411 / 499.412

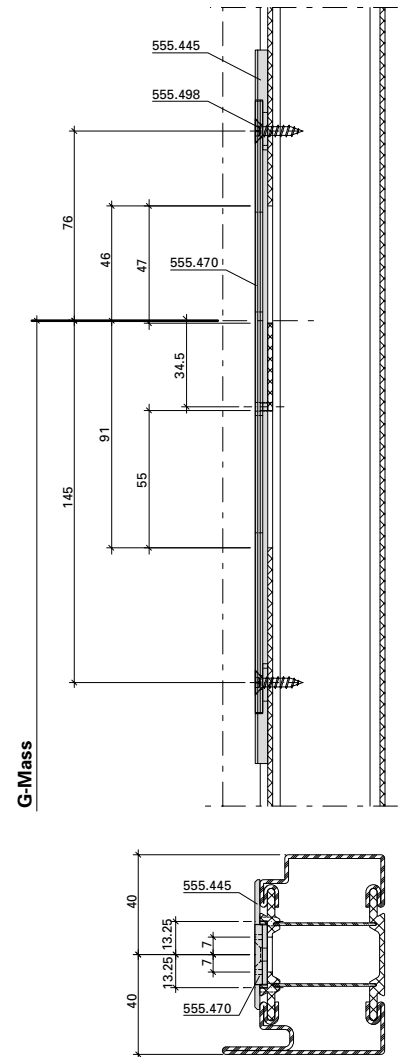
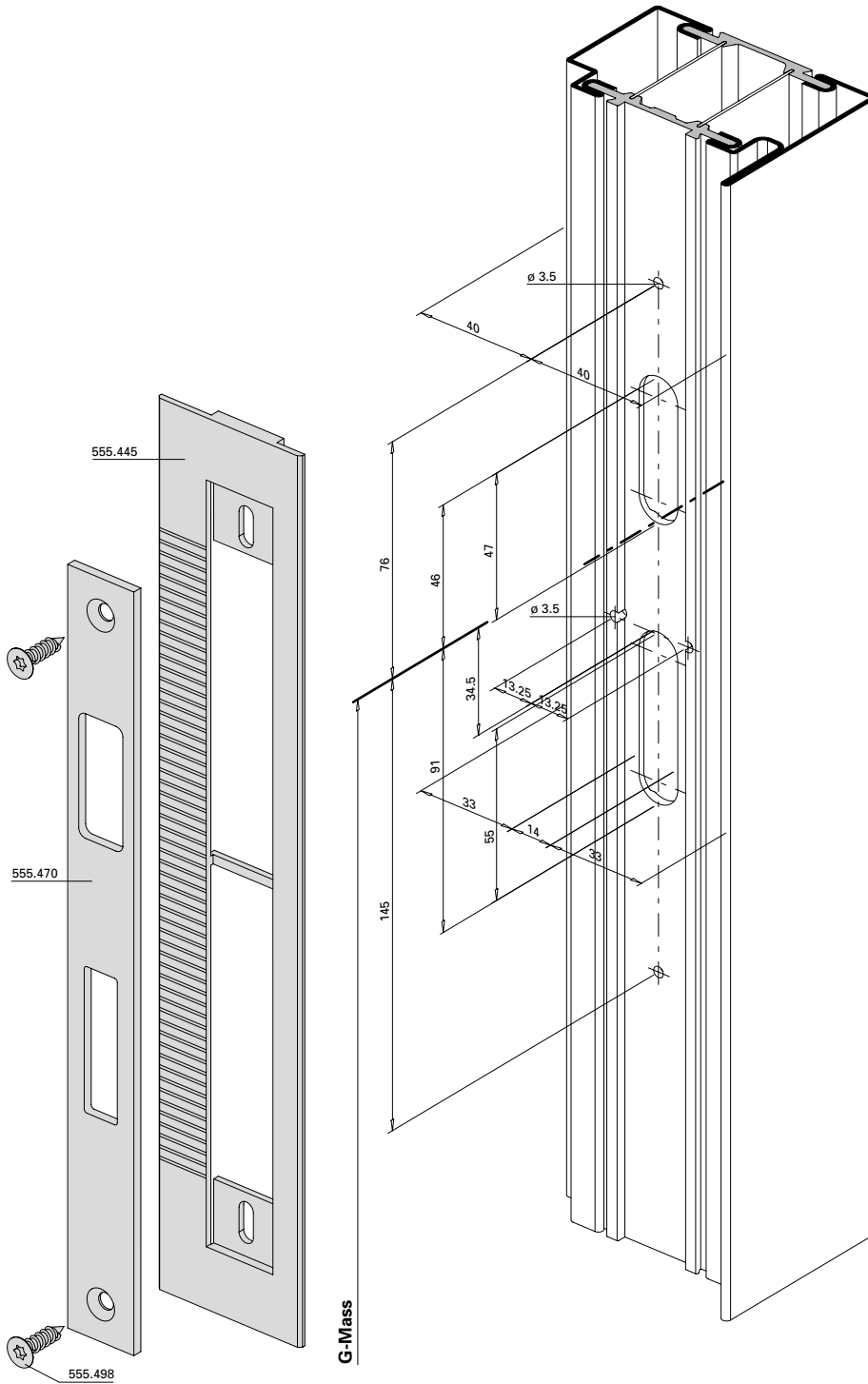
Montage avec 499.411 / 499.412

Installation with 499.411 / 499.412

Schliessblech 555.470
für Rollfallen-Schloss
Rahmen/Standflügel

Gâche de fermeture 555.470
pour serrure à rouleau
Cadre/Vantail semi-fixe

Strike plate 555.470
for roller latch lock
Frame/Secondary leaf



Optional auch mit Kunststoff-Kappe 555.468
 möglich (siehe Seite 9)

En option également possible avec capuchon en
 plastique 555.468 (voir page 9)

Also available with plastic cap 555.468
 (see page 9)

Einbau mit 499.411 / 499.412

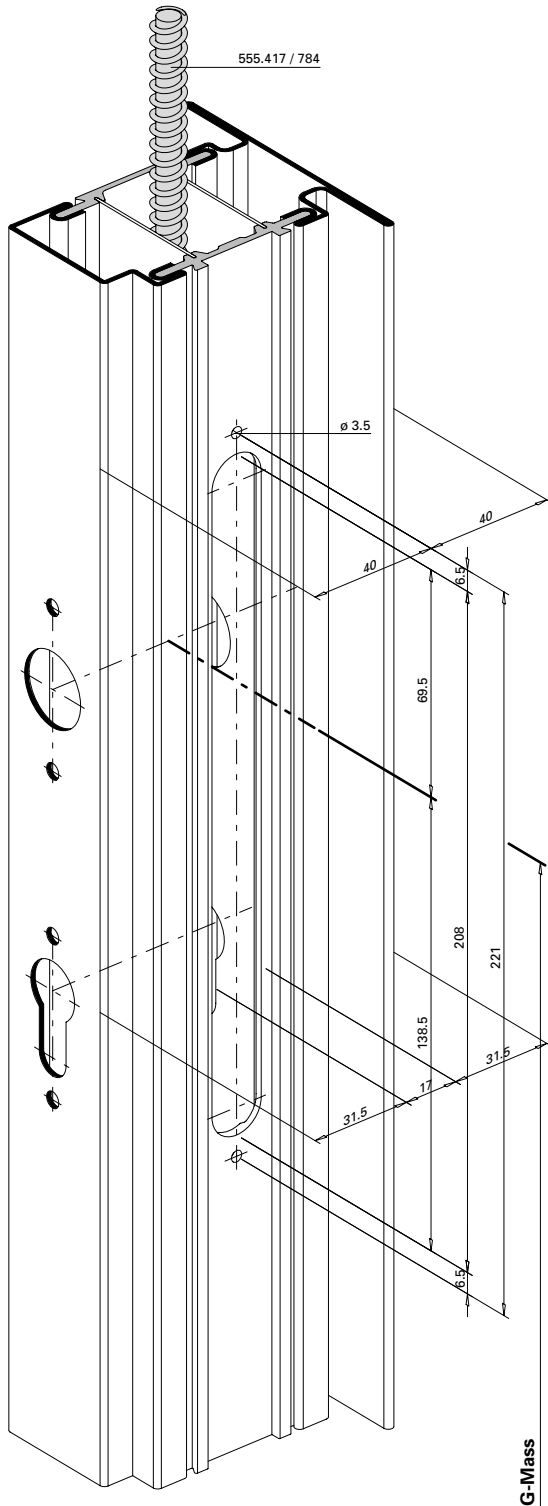
Montage avec 499.411 / 499.412

Installation with 499.411 / 499.412

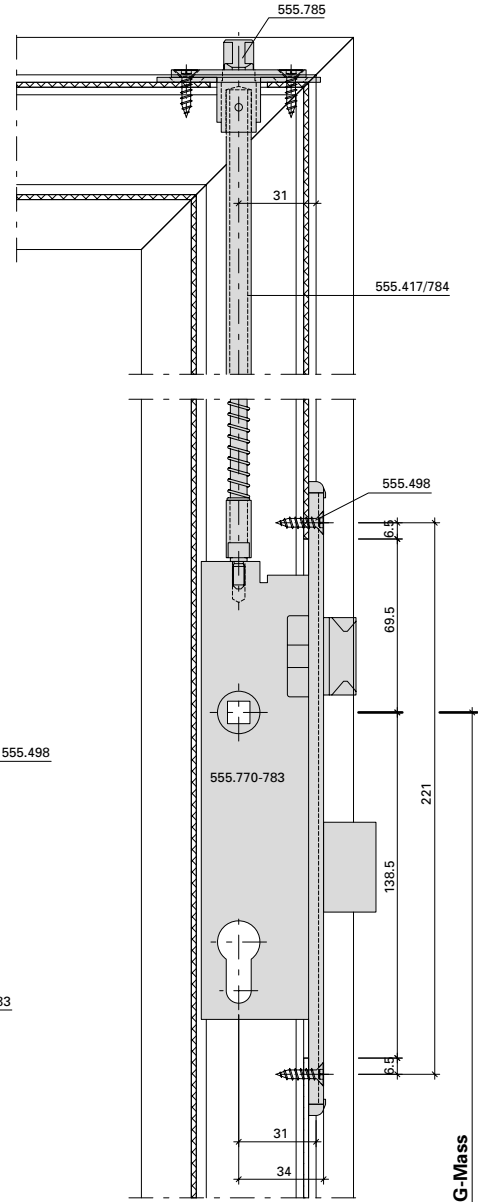
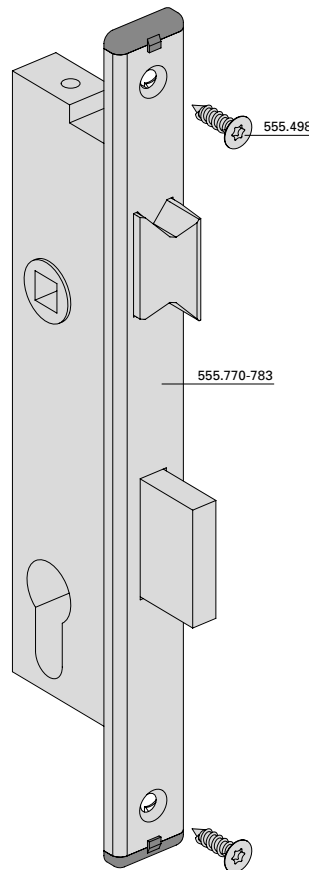
Fallenriegel-Schloss mit oberer Verriegelung 555.770 - 555.783
Gangflügel

Serrure à mortaiser pour verrouillage supplémentaire 555.770 - 555.783
Vantail de service

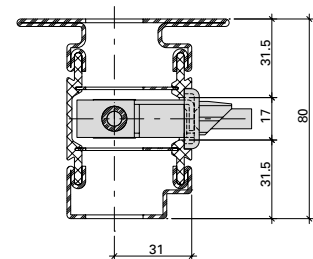
Latch and bolt lock for additional top locking point 555.770 - 555.783
Access leaf



G-Mass



G-Mass



Einbau mit 499.411 / 499.412

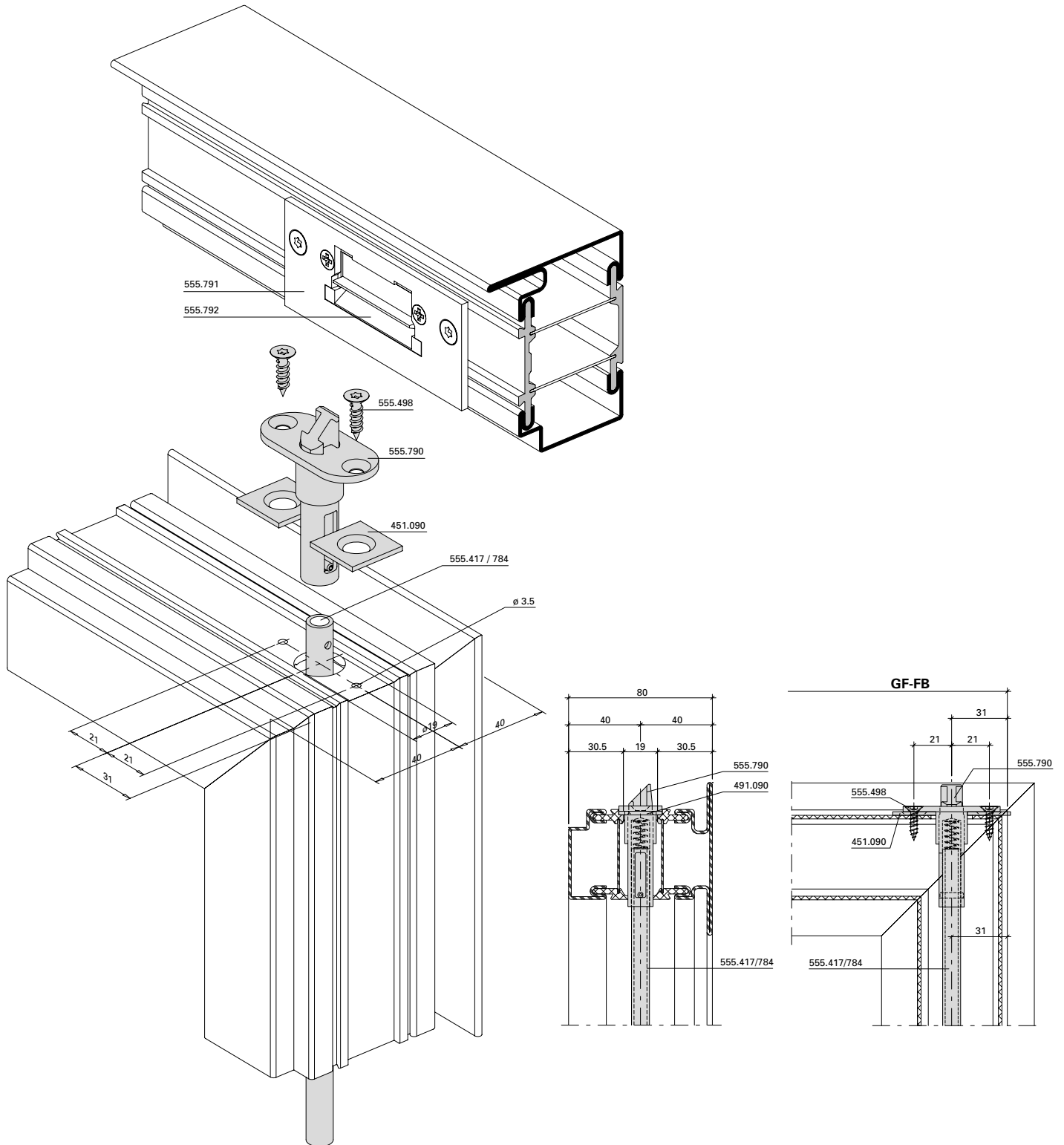
Montage avec 499.411 / 499.412

Installation with 499.411 / 499.412

**Schnappschloss gefedert 555.790
 bei Fallenriegel-Schloss mit oberer
 Verriegelung und Elektro-Türöffner
 Gangflügel**

**Pêne à ressort 555.790 pour serrure
 à mortaiser pour verrouillage
 supplémentaire et gâche électrique
 Vantail de service**

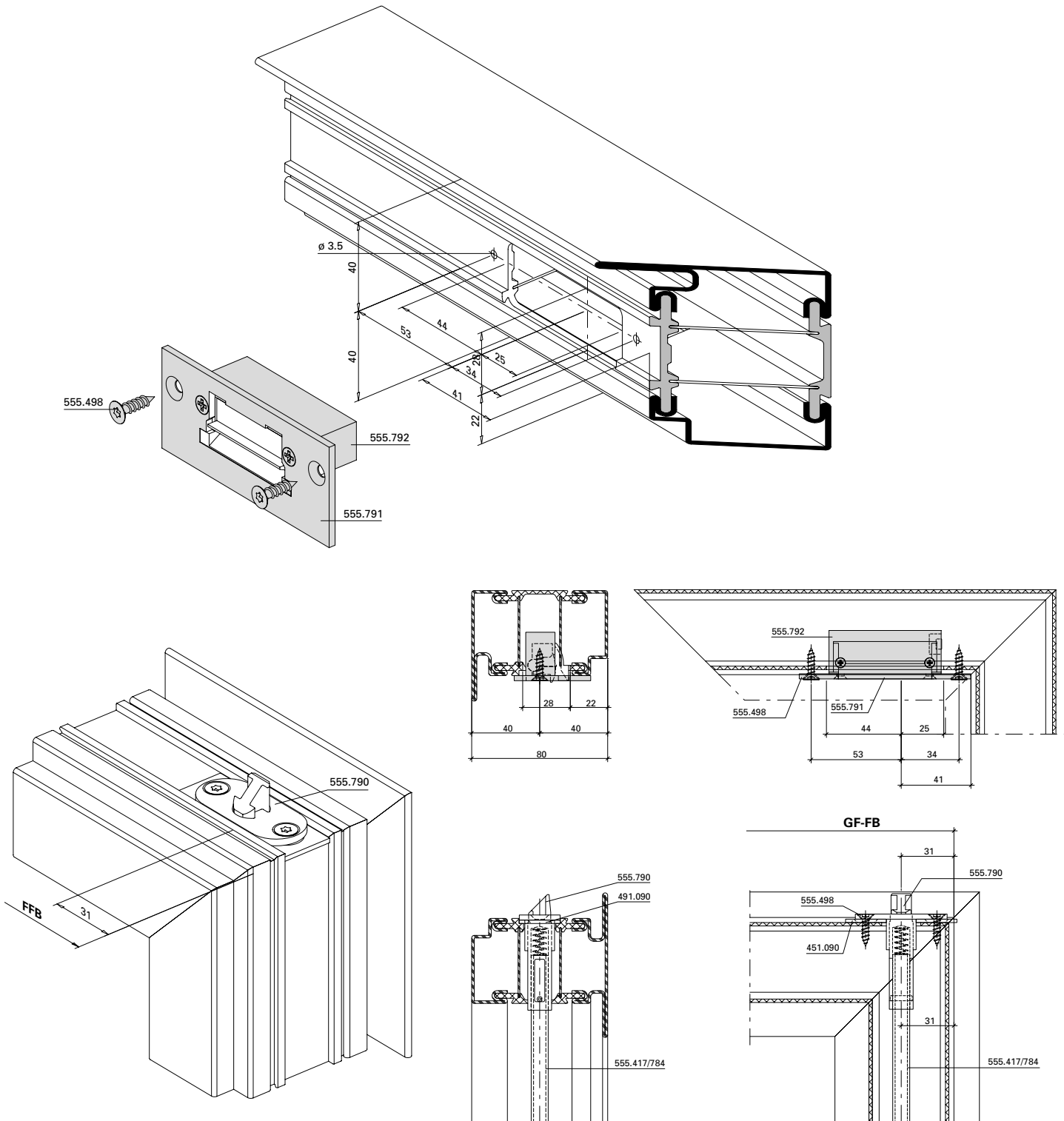
**Spring-loaded safety catch 555.790
 for latch and bolt lock for additional
 top locking point and electric strike
 Access leaf**



Elektro-Türöffner für Obenverriegelung
555.792 mit Schliessblech 555.791
Einflügelige Türe

Gâche électrique pour verrouillage
supérieur 555.792 avec gâche de
fermeture 555.791
Porte à un vantail

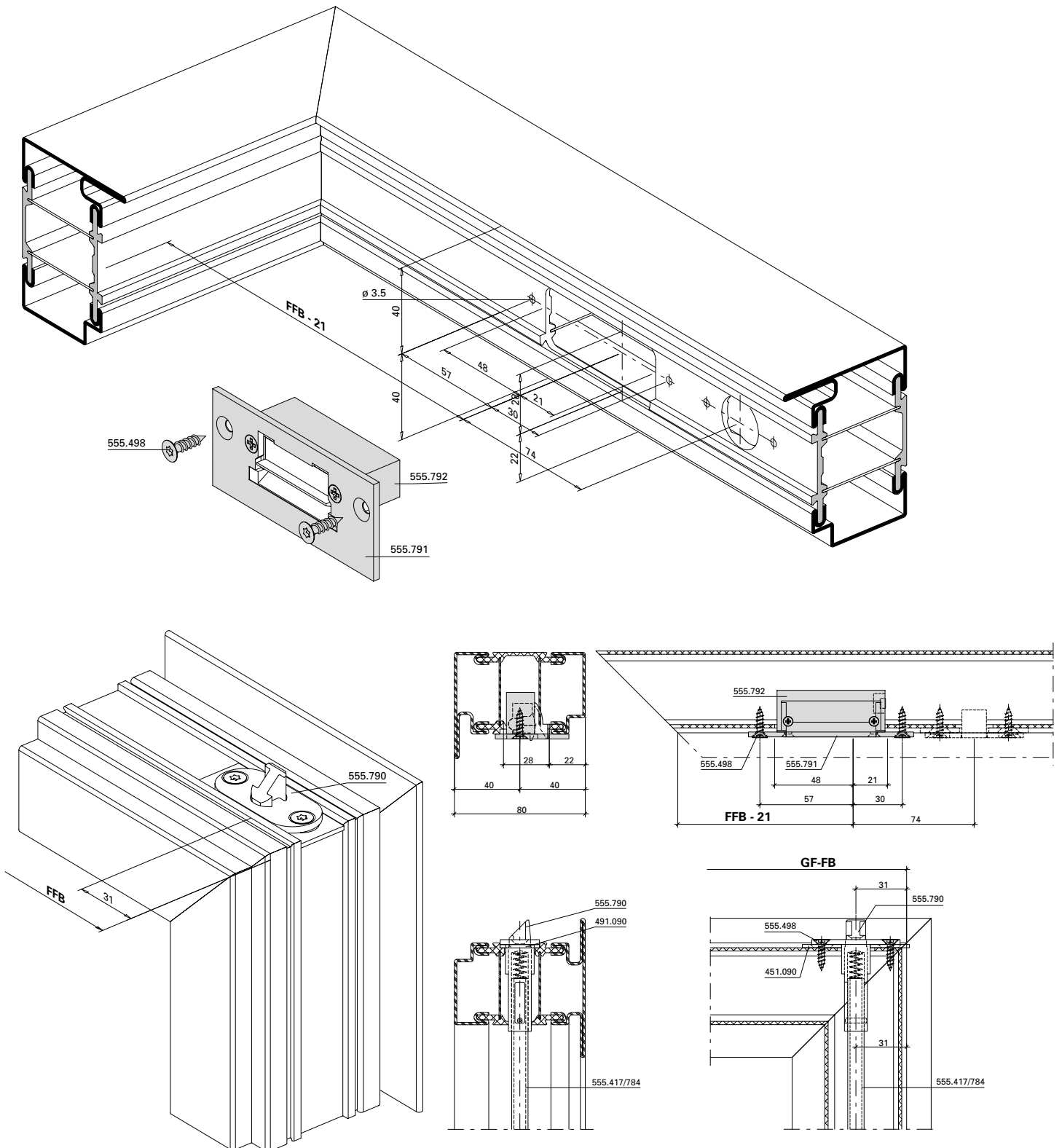
Electric strike for additional top
locking point 555.792 with strike
plate 555.791
Single-leaf door



Elektro-Türöffner für Obenverriegelung
555.792 mit Schliessblech 555.791
Zweiflügelige Türe

Gâche électrique pour
verrouillage supérieur 555.792
avec gâche de fermeture 555.791
Porte à deux vantaux

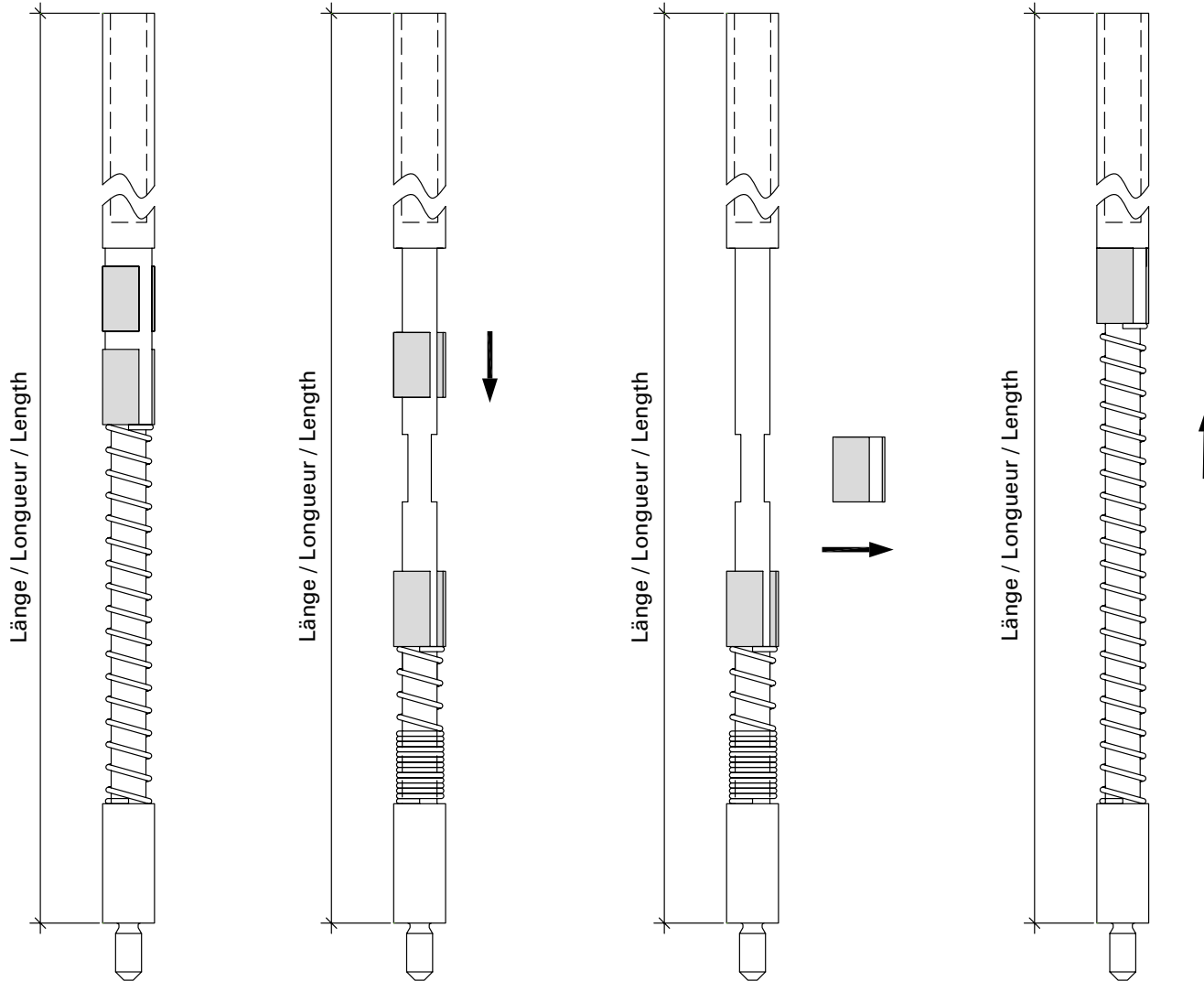
Electric strike for additional top
locking point 555.792 with strike
plate 555.791
Double-leaf door



**Anpassung Federkraft bei
 555.417 und 555.784**

**Ajustement de la force de ressort
 pour 555.417 et 555.784**

**Adjustment of spring tension for
 555.417 and 555.784**



Türhöhe Hauteur de porte Door height	Stangenlänge Longueur de barre Bar length	Hülsenanzahl Nombre de douilles Number of sleeves
2000 - 2250 mm	900 - 1150 mm	-
2250 - 2500 mm	1150 - 1400 mm	1
2500 - 2750 mm	1400 - 1650 mm	2
2750 - 3000 mm	1650 - 1900 mm	3

Federspannung durch Anpassen der Gewichtsausgleichshülsen einstellen!

Régler la tension élastique en ajustant les douilles d'équilibrage du poids!

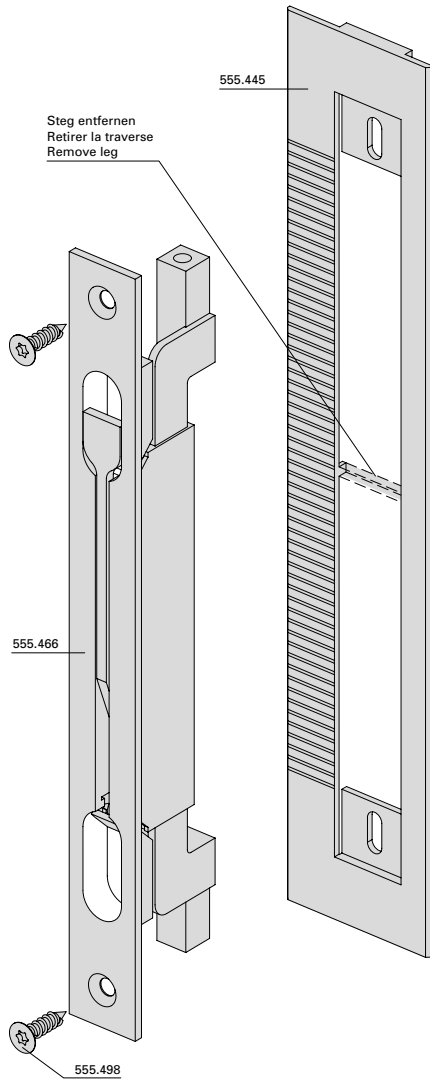
Set spring tension by adjusting the weight compensation sleeves.

Kantenbascule 555.466
Standflügel

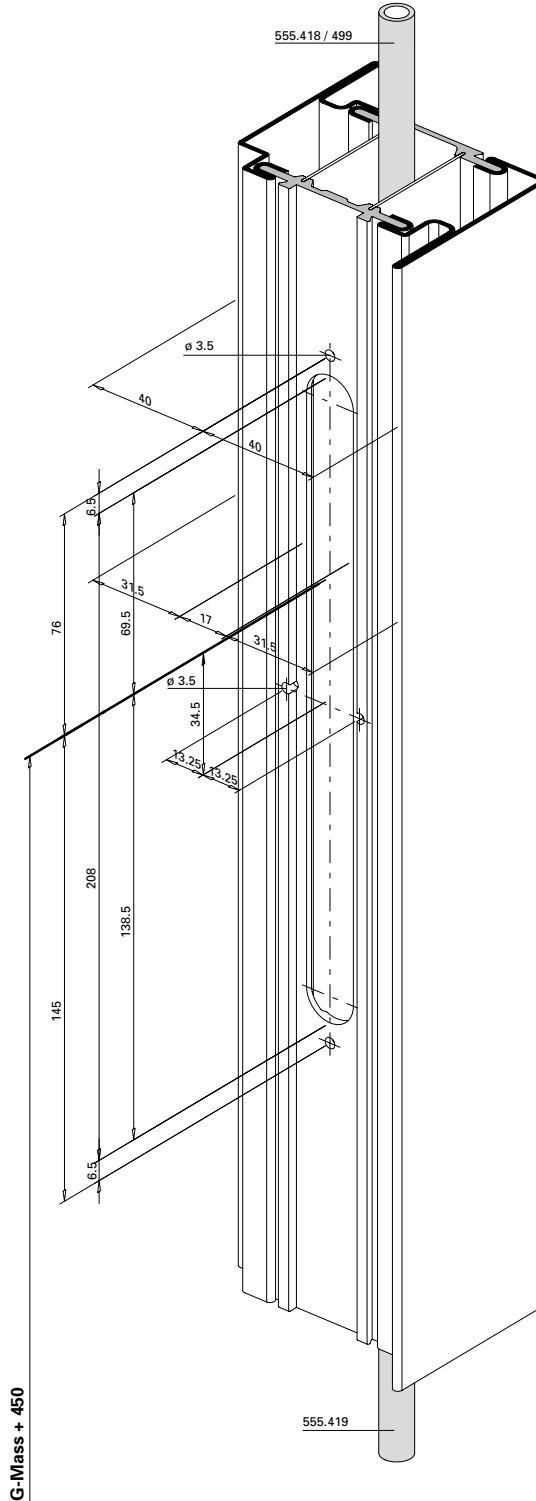
* **Empfehlung:** Bei Endmontage mittels chemischer Gewindesicherung (z.B. Loctite) sichern.

* **Recommandation:** sécurisation chimique du filet (telle que Loctite) lors du montage final!

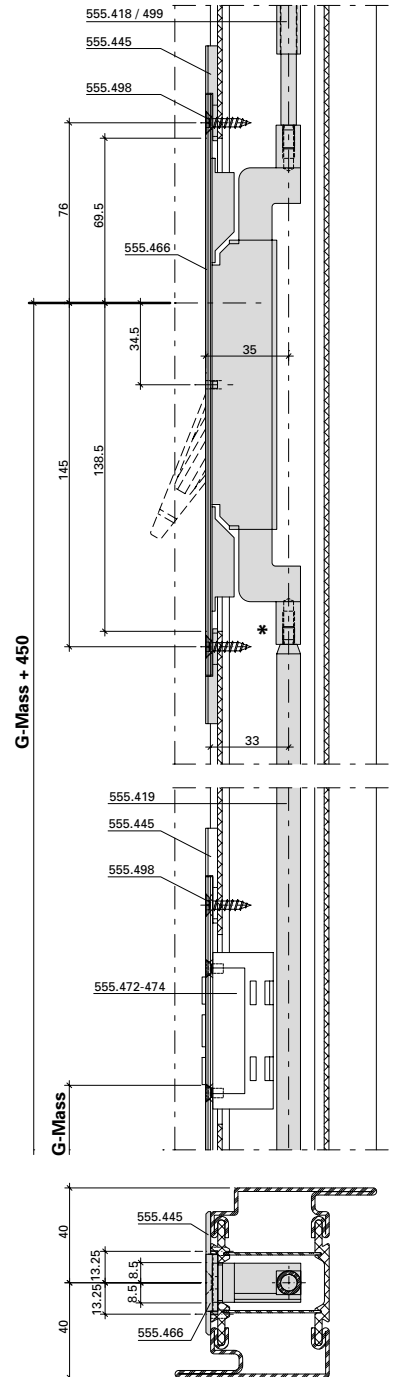
* **Recommendation:** Chemical thread lock (e.g. Loctite) for final assembly.



Verrou à entailler à bascule 555.466
Vantail semi-fixe



Espagnolette 555.466
Secondary leaf



Einbau mit 499.411 / 499.412

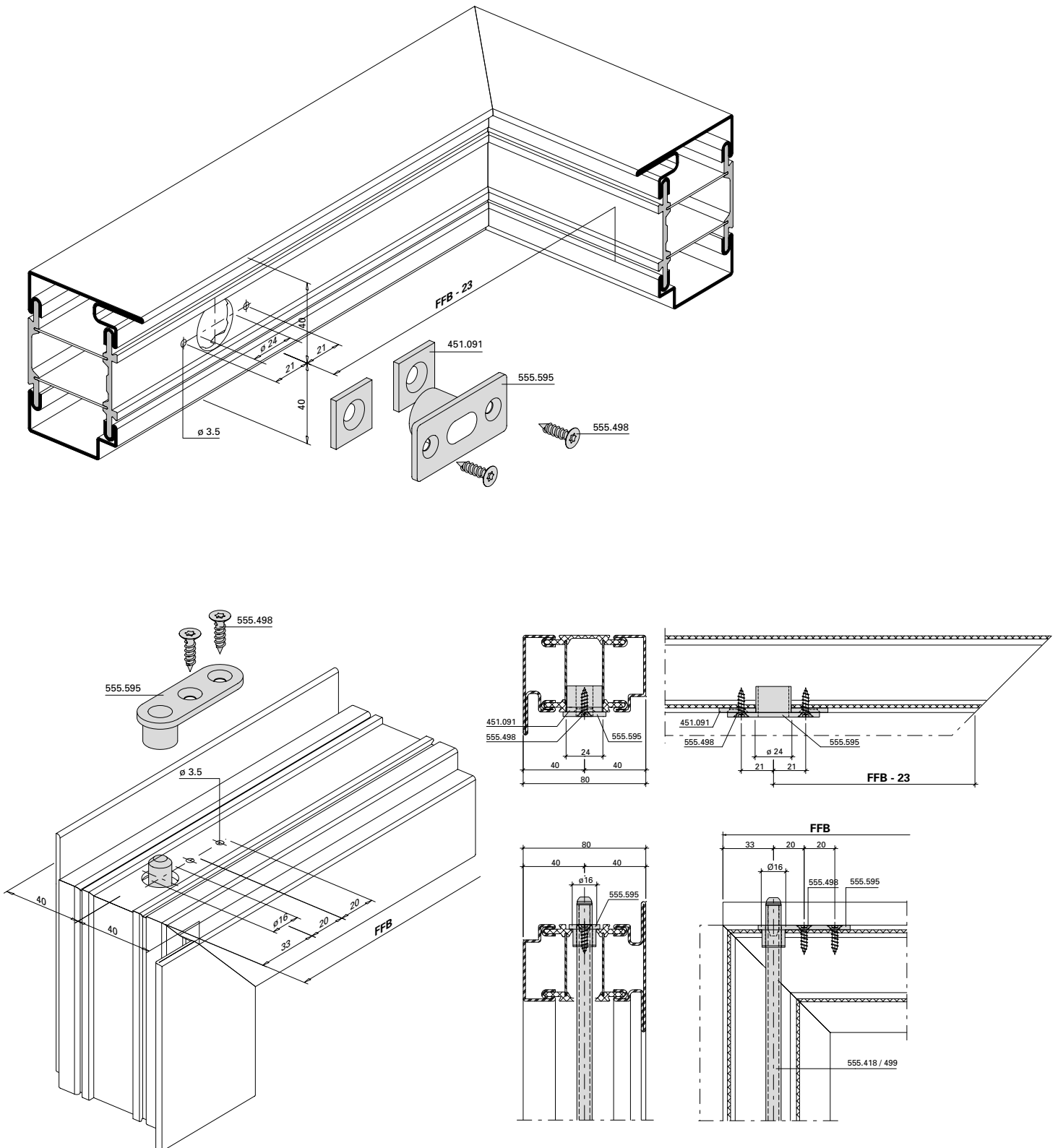
Montage avec 499.411 / 499.412

Installation with 499.411 / 499.412

Standflügelverriegelung 555.595

**Verrouillage pour vantail
 semi-fixe 555.595**

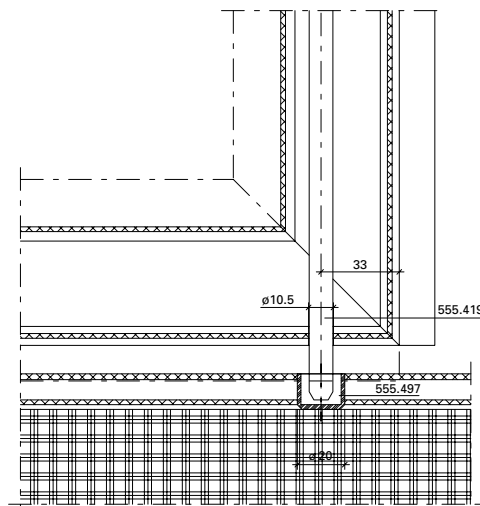
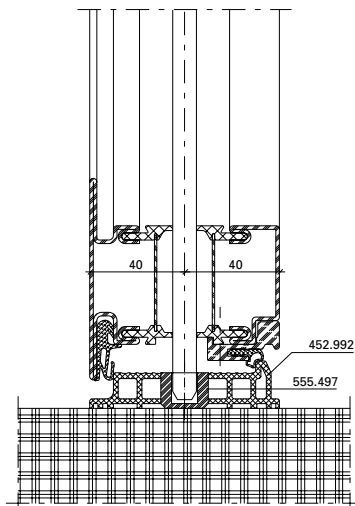
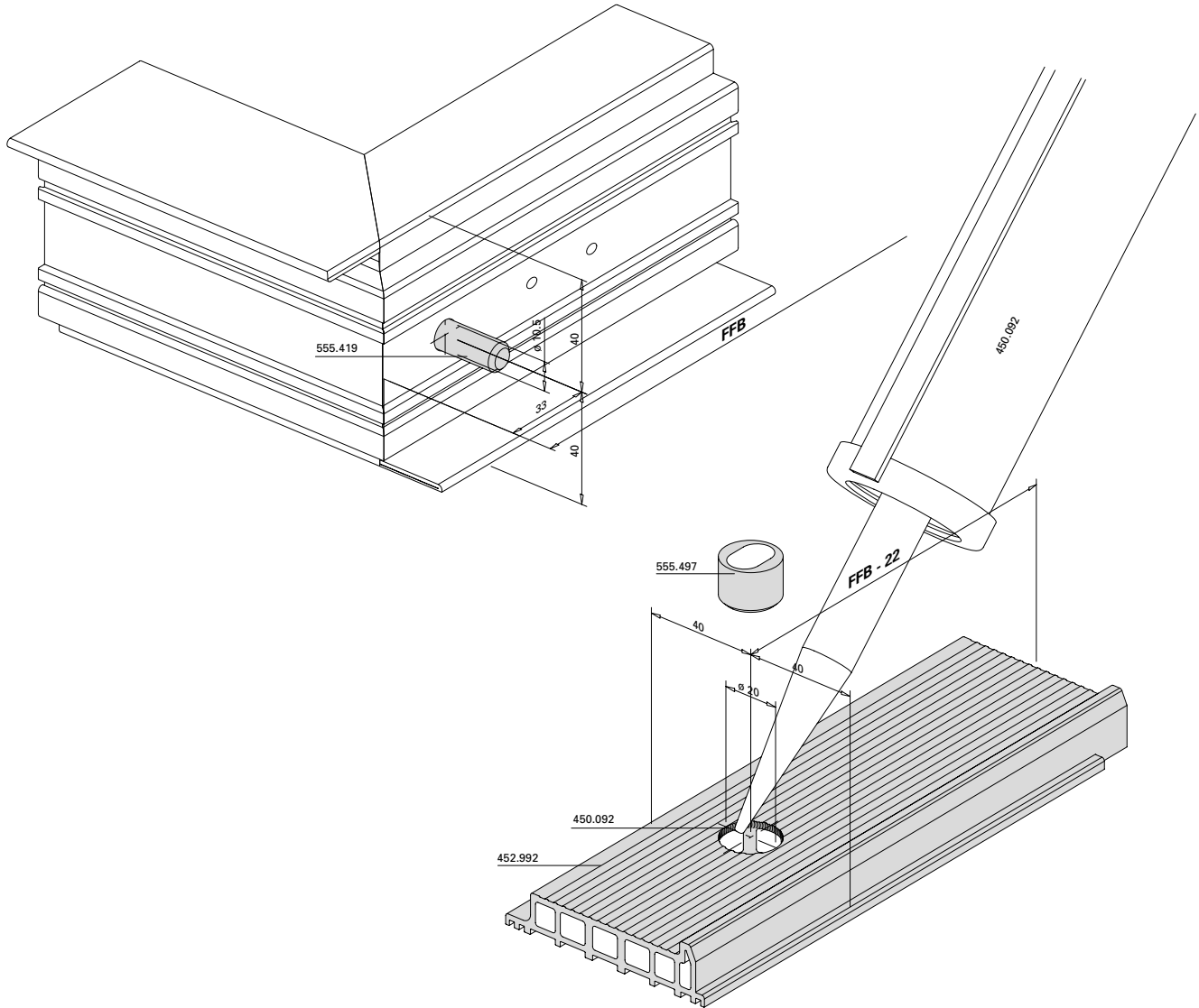
**Additional set for secondary leaf
 555.595**



Bodenhülse 555.497
Standflügel

Douille de sol 555.497
Vantail semi-fixe

Floor socket 555.497
Secondary leaf

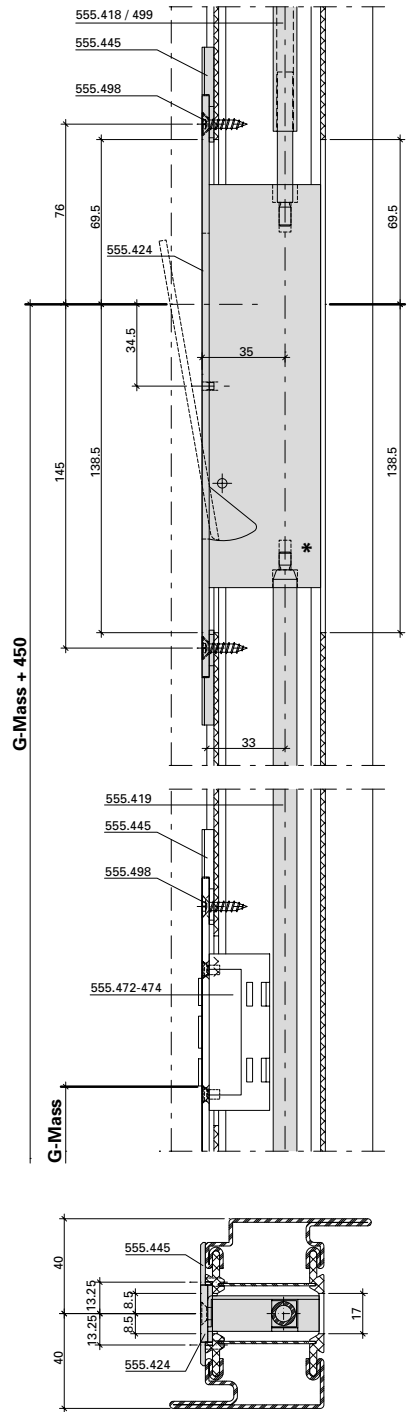
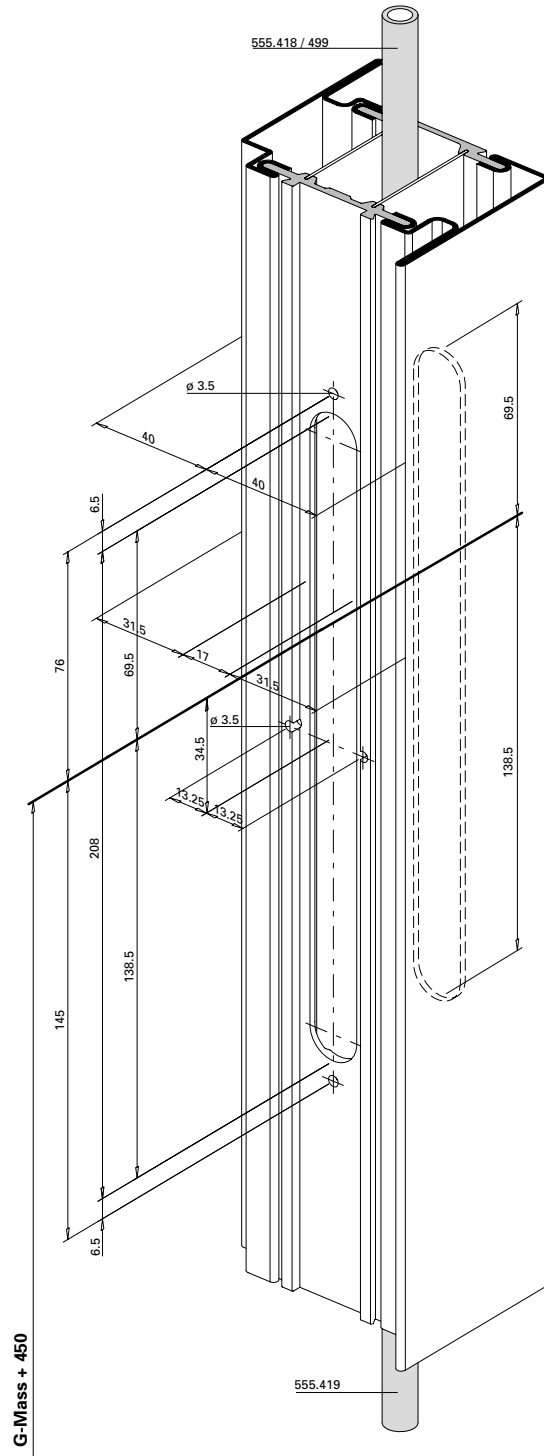
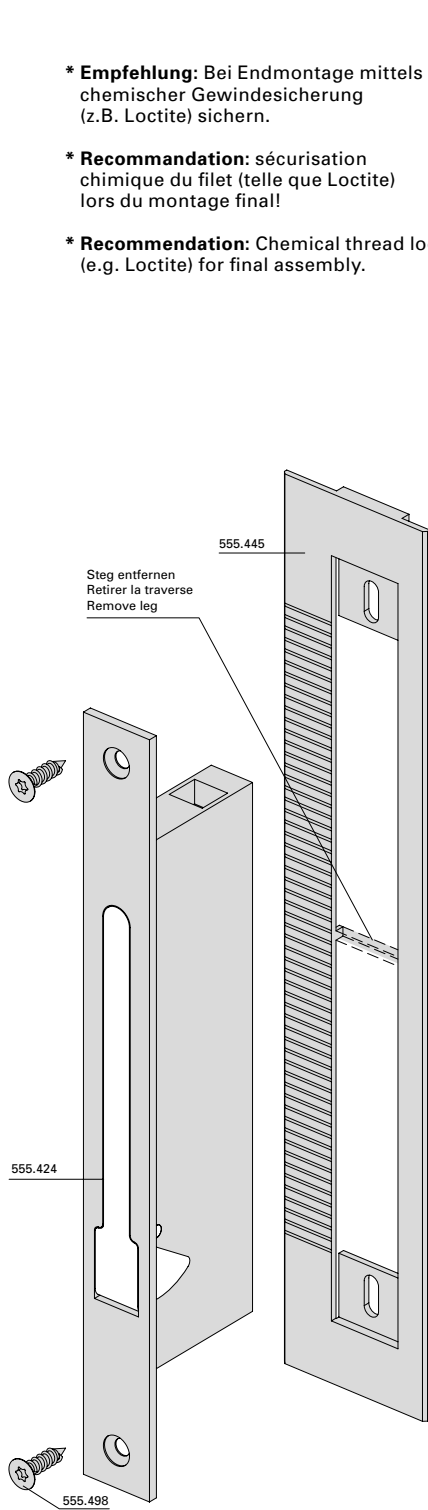


Falztreibriegel 555.424
Standflügel

Bascule à mortaiser 555.424
Vantail semi-fixe

Rebate lever bolt 555.424
Secondary leaf

- * **Empfehlung:** Bei Endmontage mittels chemischer Gewindesicherung (z.B. Loctite) sichern.
- * **Recommandation:** sécurisation chimique du filet (telle que Loctite) lors du montage final!
- * **Recommendation:** Chemical thread lock (e.g. Loctite) for final assembly.



Einbau mit 499.411 / 499.412

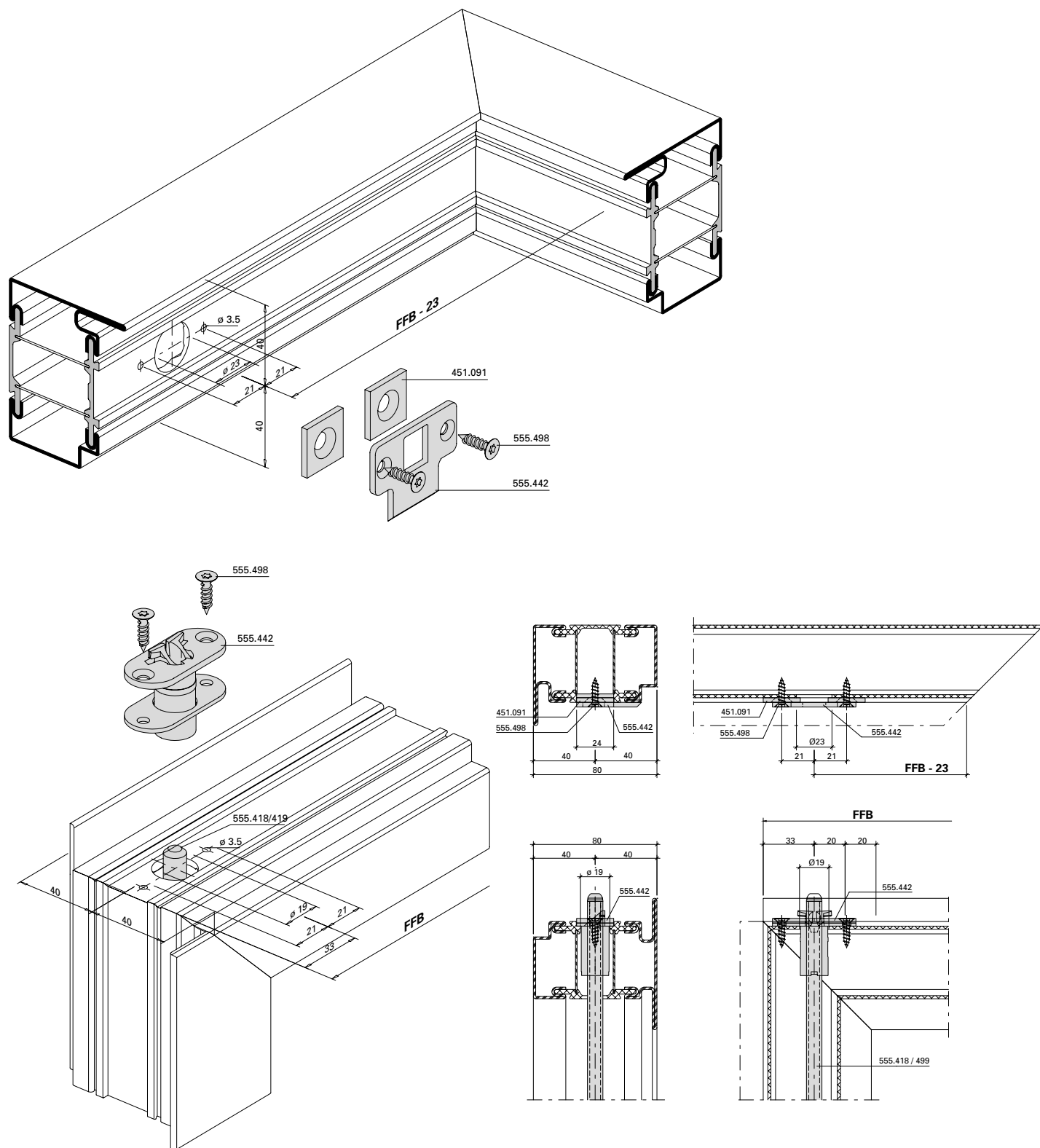
Montage avec 499.411 / 499.412

Installation with 499.411 / 499.412

Schaltenschloss 555.442
 Standflügel

Serrure de retient 555.442
 Vantail semi-fixe

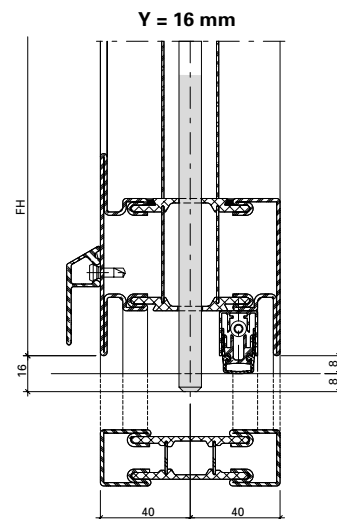
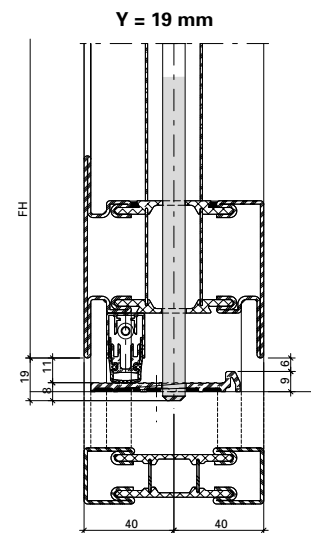
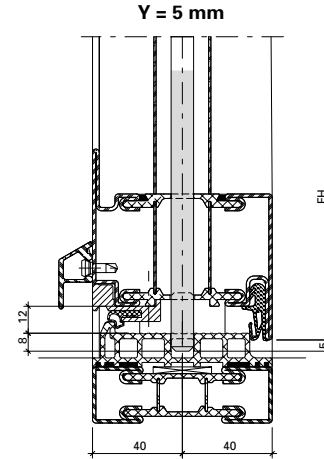
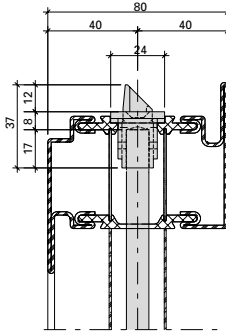
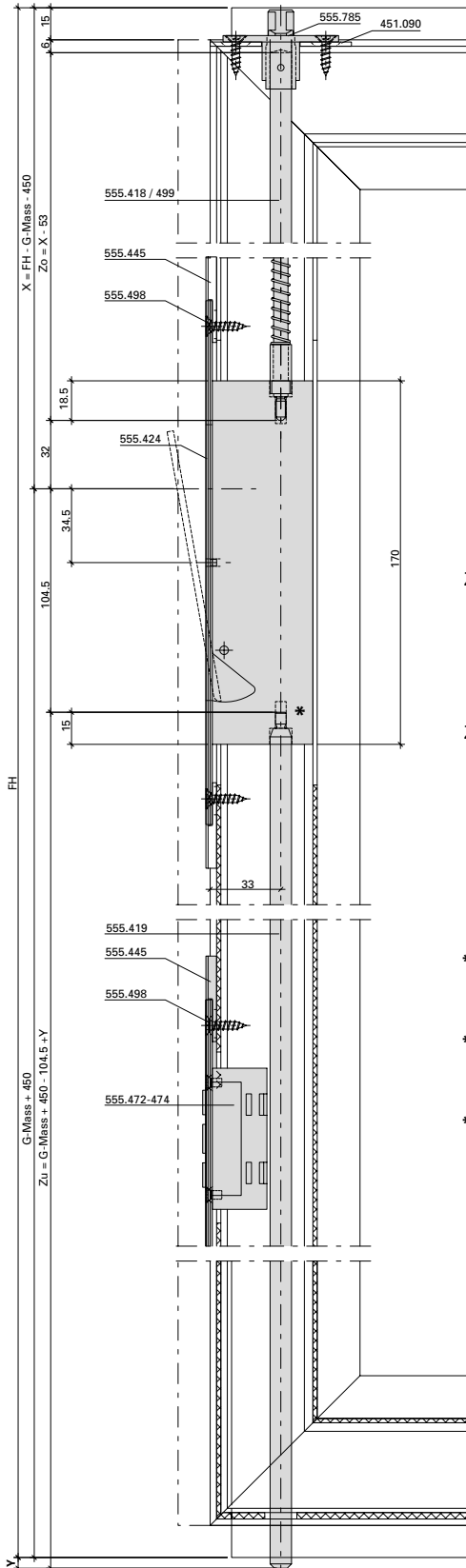
Switch latch 555.442
 Secondary leaf



**Zuschnitt für Standflügel mit
 Falztreibriegel 555.424**

**Découpe pour vantail semi-fixe avec
 bascule à mortaiser 555.424**

**Cutting for secondary leaf with
 rebate lever bolt 555.424**



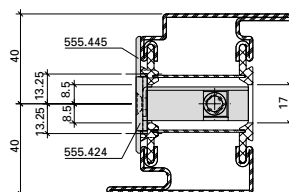
Zo = Zuschnitt Treibriegelstange oben
 Découpe tige de verrouillage en haut
 Cutting of top shoot bolt

Zu = Zuschnitt Treibriegelstange unten
 Découpe tige de verrouillage en bas
 Cutting of bottom shoot bolt

*** Empfehlung:** Bei Endmontage mittels chemischer Gewindesicherung (z.B. Loctite) sichern.

*** Recommendation:** sécurisation chimique du filet (telle que Loctite) lors du montage final!

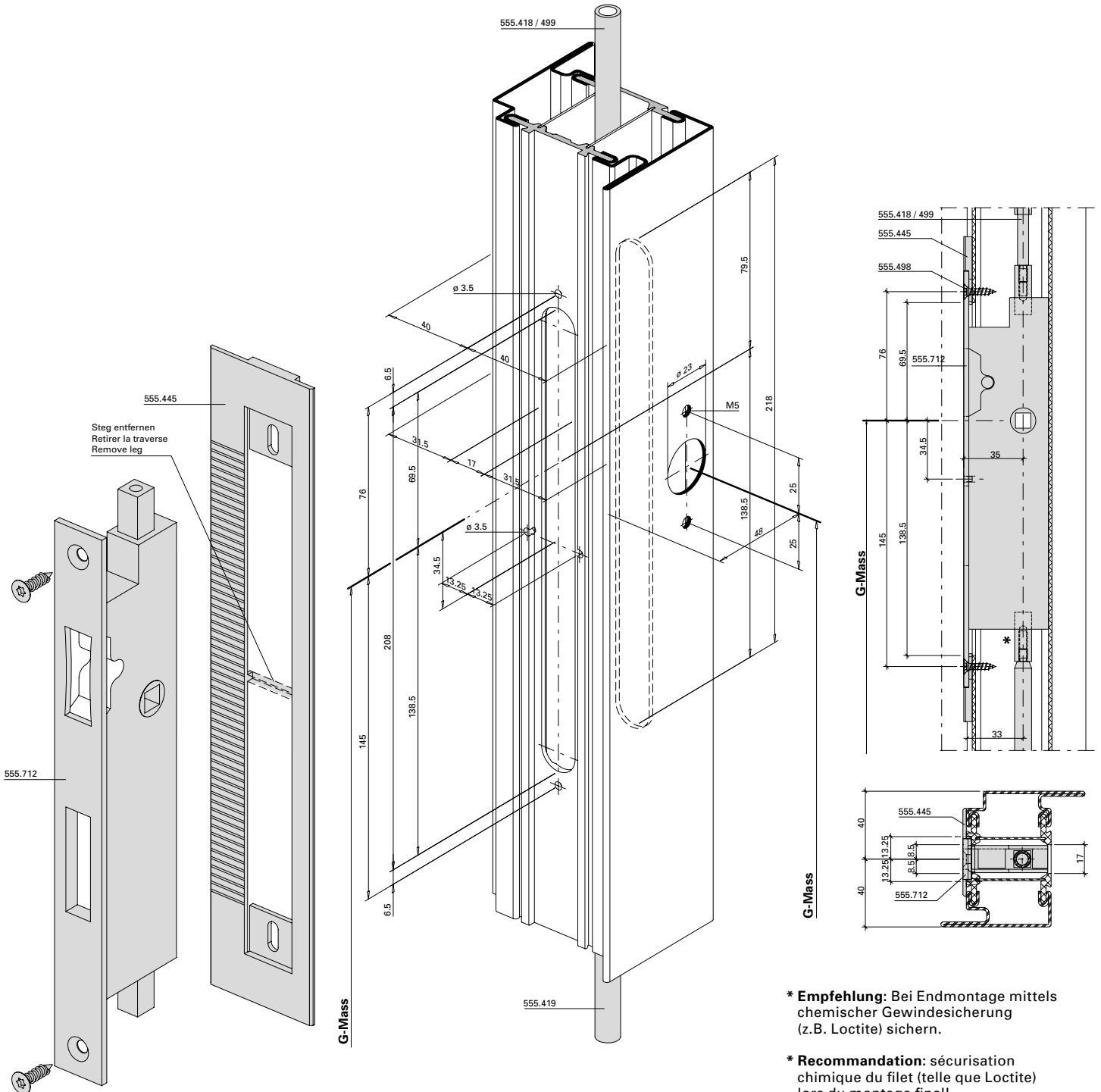
*** Recommendation:** Chemical thread lock (e.g. Loctite) for final assembly.



Panik-Gegenkasten 555.712
 Standflügel

Serrure contre-bascule panique
 555.712
 Vantail semi-fixe

Opposite lock with emergency
 function 555.712
 Secondary leaf



* **Empfehlung:** Bei Endmontage mittels chemischer Gewindefixierung (z.B. Loctite) sichern.

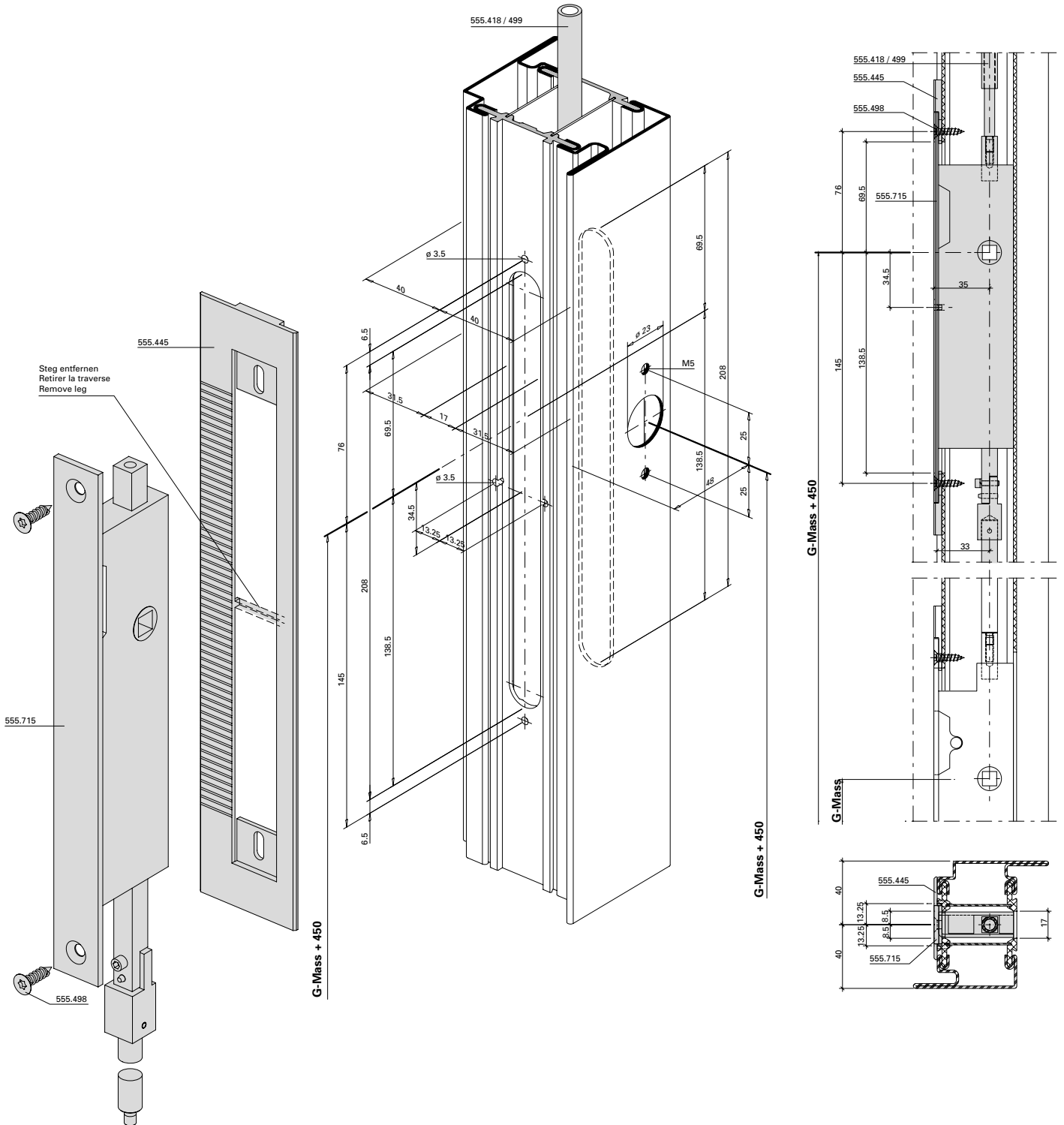
* **Recommandation:** sécurisation chimique du filet (telle que Loctite) lors du montage final!

* **Recommendation:** Chemical thread lock (e.g. Loctite) for final assembly.

**Umlenkschloss 555.715
 in Kombination mit Panik-
 Gegenkasten 555.712
 Standflügel**

**Verrou de dérivation 555.715
 en combinaison avec serrure
 contre-bascule panique 555.712
 Vantail semi-fixe**

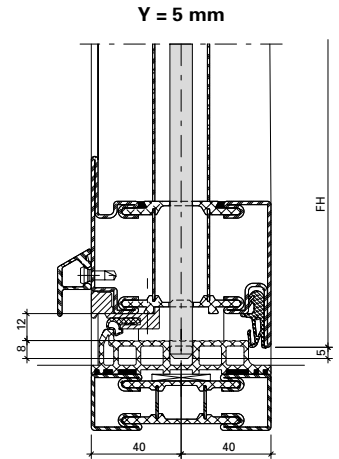
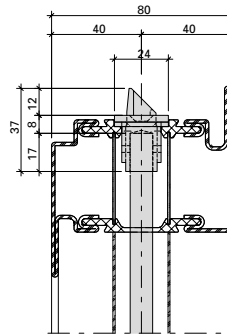
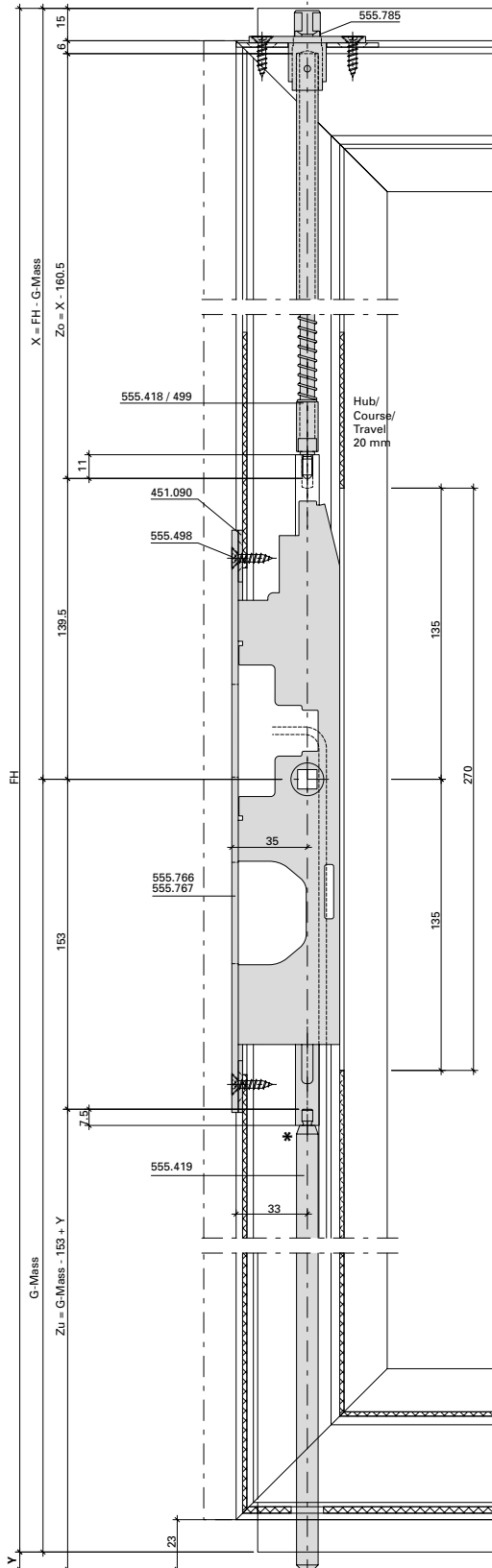
**Off-set lock 555.715
 in combination with shoot bolt lock
 with emergency function 555.712
 Secondary leaf**



**Zuschnitt für Standflügel mit
 Panik-Gegenkasten 555.766/767**

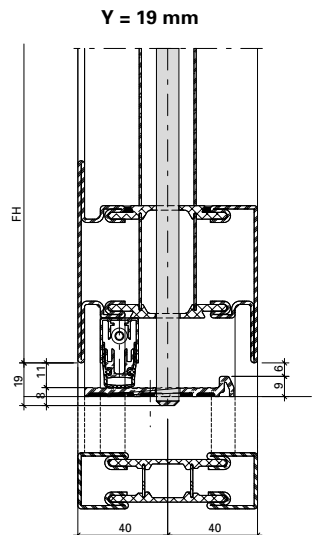
**Découpe pour vantail semi-fixe
 avec serrure contre-bascule panique
 555.766/767**

**Cutting for secondary leaf with panic
 shoot bolt lock 555.766/767**



Zo = Zuschnitt Treibriegelstange oben
 Découpe tige de verrouillage en haut
 Cutting of top shoot bolt

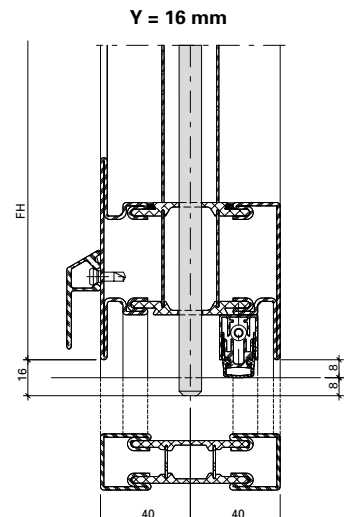
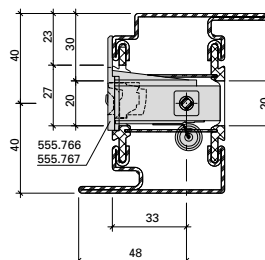
Zu = Zuschnitt Treibriegelstange unten
 Découpe tige de verrouillage en bas
 Cutting of bottom shoot bolt



*** Empfehlung:** Bei Endmontage mittels chemischer Gewindesicherung (z.B. Loctite) sichern.

*** Recommendation:** sécurisation chimique du filet (telle que Loctite) lors du montage final!

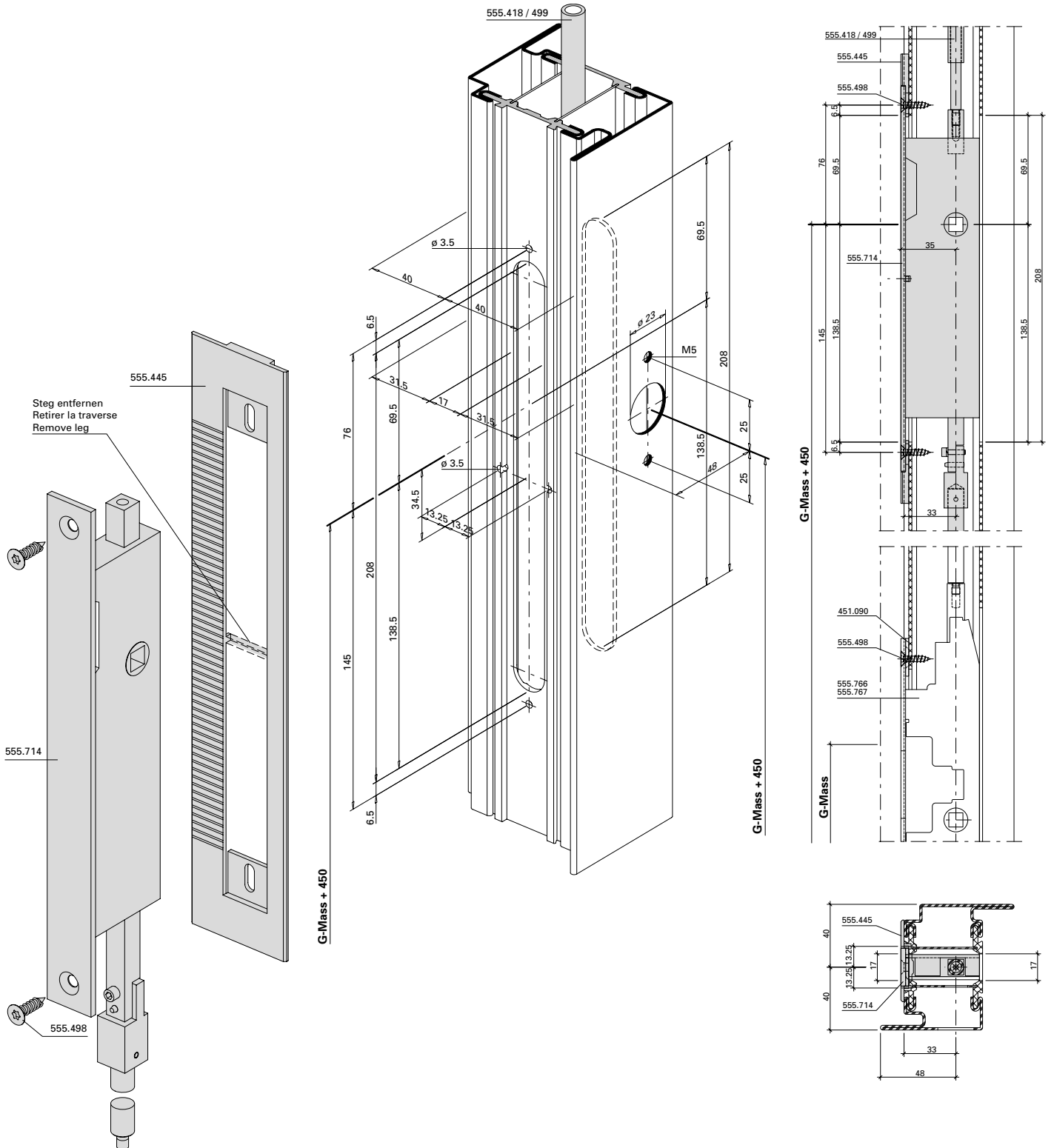
*** Recommendation:** Chemical thread lock (e.g. Loctite) for final assembly.



**Umlenkschloss 555.714 in
 Kombination Panik-Gegenkasten
 mit Elektro-Türöffner 555.766/767
 Standflügel**

**Verrou de dérivation 555.714
 en combinaison avec serrure
 contre-bascule panique avec
 gâche électrique 555.766/767
 Vantail semi-fixe**

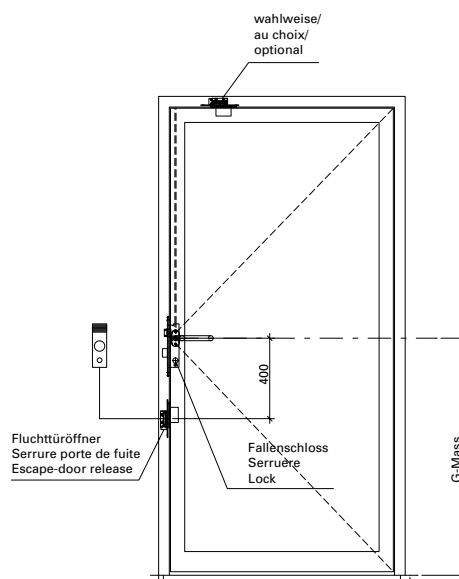
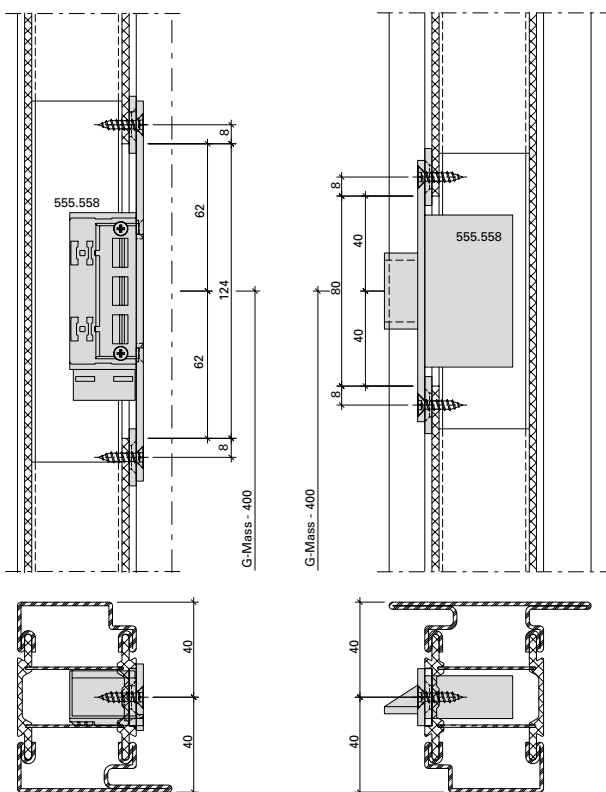
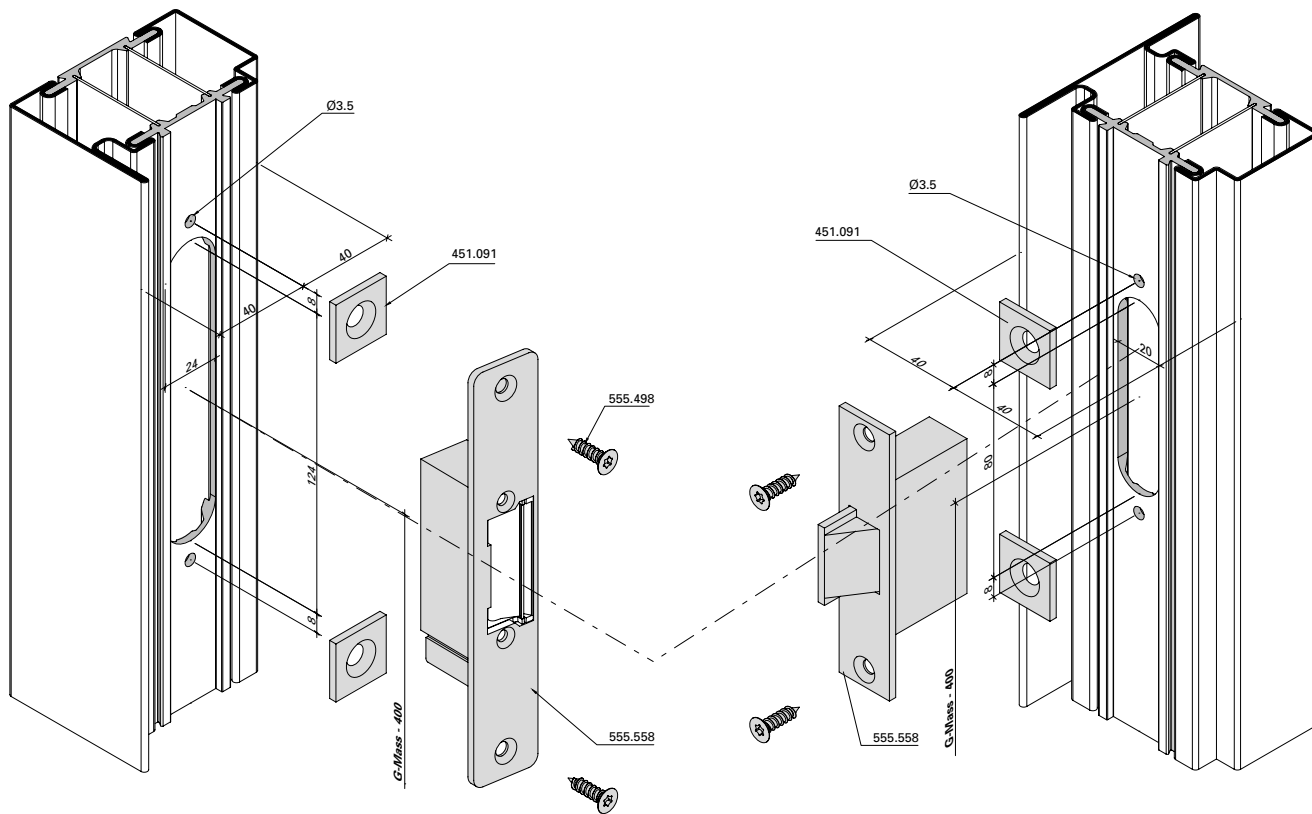
**Off-set lock 555.714 in combination
 with opposite lock with emergency
 function with electric strike
 555.766/767
 Secondary leaf**



**Fluchttüröffner mit
 Fallenschloss 555.558
 Einbau vertikal**

**Serrure porte de fuite avec
 serrure 555.558
 Montage vertical**

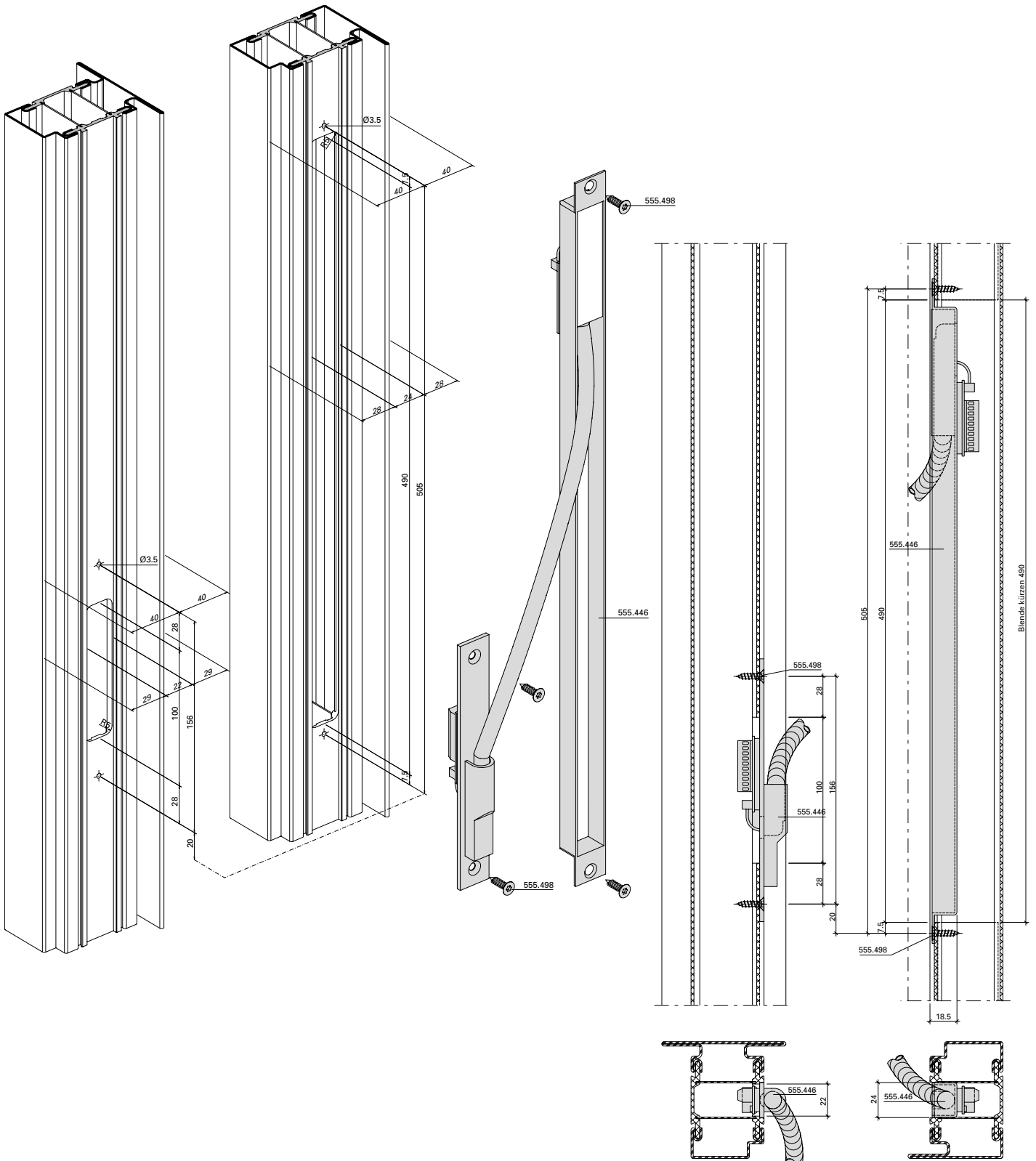
**Escape-door release with
 lock 555.558
 Installation vertical**



Kabelübergang 555.446

Passage de câble 555.446

Cable link connector 555.446



Mehrfachverriegelungs-Schloss
555.600 - 555.605

**Drücker- und
 Zylinderausnehmung**
Normal-Funktion

Profilzylinder \varnothing 17 mm
 Cylindre profilé \varnothing 17 mm
 Profile cylinder \varnothing 17 mm

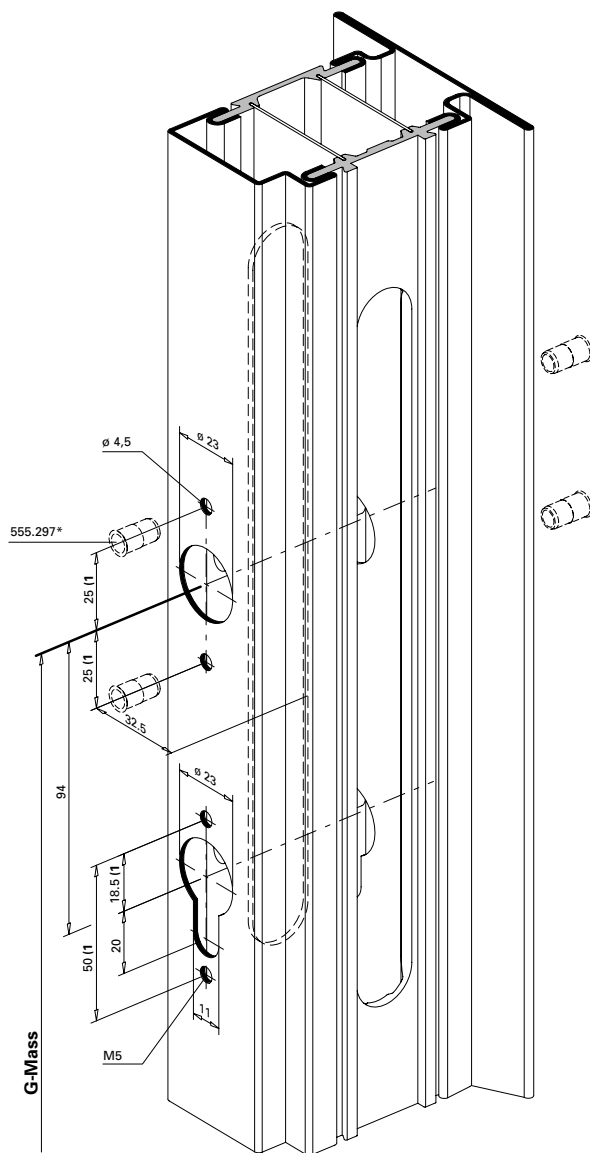
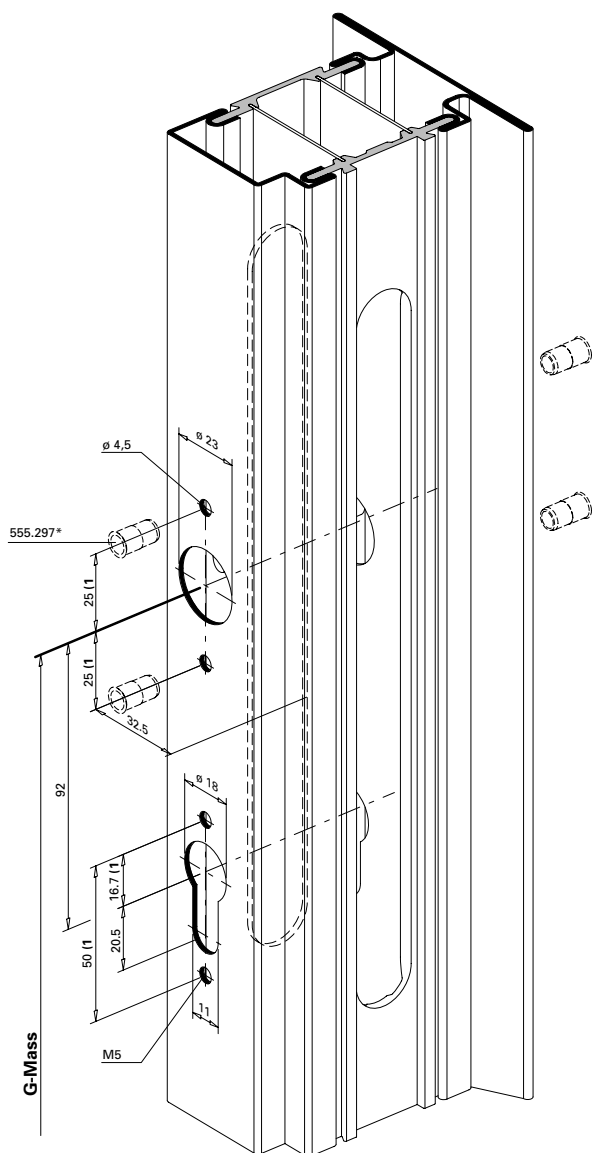
Serrure à verrouillage multiple
555.600 - 555.605

**Entaille pour poignée
 et cylindre**
Fonction standard

Multipoint lock
555.600 - 555.605

**Cut out for handle
 and cylinder**
Standard function

Rundzylinder \varnothing 22 mm
 Cylindre rond \varnothing 22 mm
 Round cylinder \varnothing 22 mm



* Bei hochfrequentierten Türen empfehlen wir den Einsatz von Blindnietmuttern oder Flowdrill.

* Nous recommandons l'utilisation d'écrous aveugles pour les portes à passages fréquents ou Flowdrill.

* We recommend the use of blind rivet nuts for doors subject to heavy use or Flowdrill.

1) Achtung: Bohrabstände überprüfen!
 Je nach Rosetten-Fabrikat unterschiedliche Masse.

1) Attention: Vérifier les écarts de perçage!
 Dimensions différentes en fonction du type de rosette.

1) Important: Check spacing of drill holes!
 Different dimensions, depending on the rosette manufacturer.

Mehrfachverriegelungs-Schloss

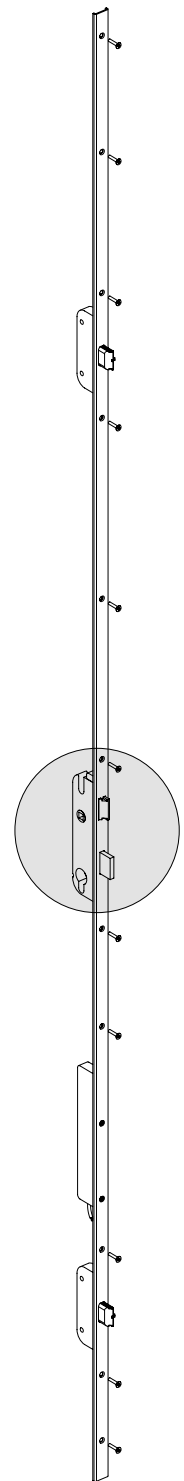
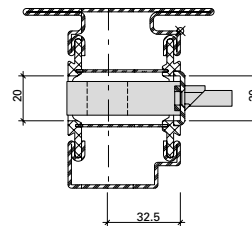
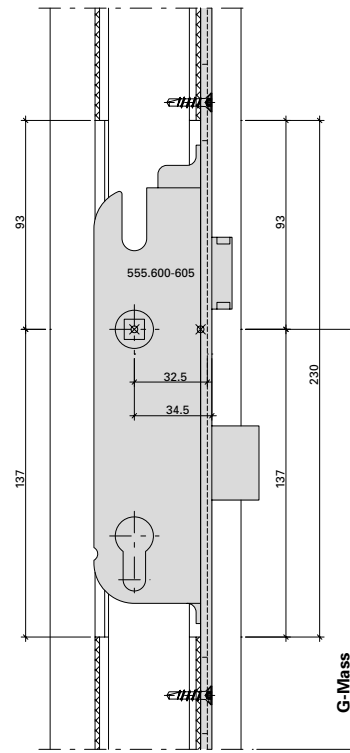
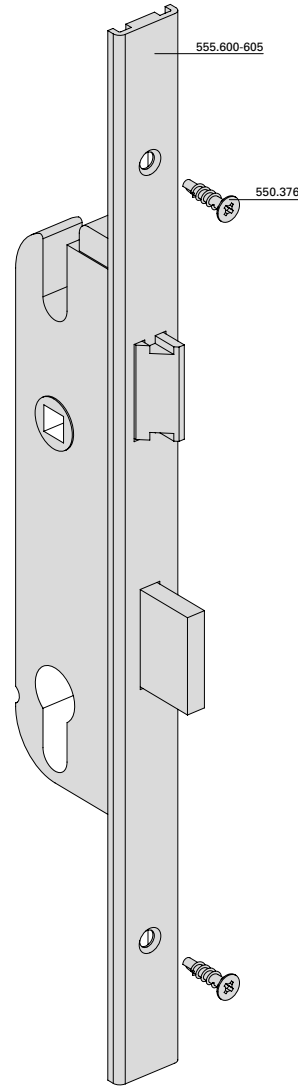
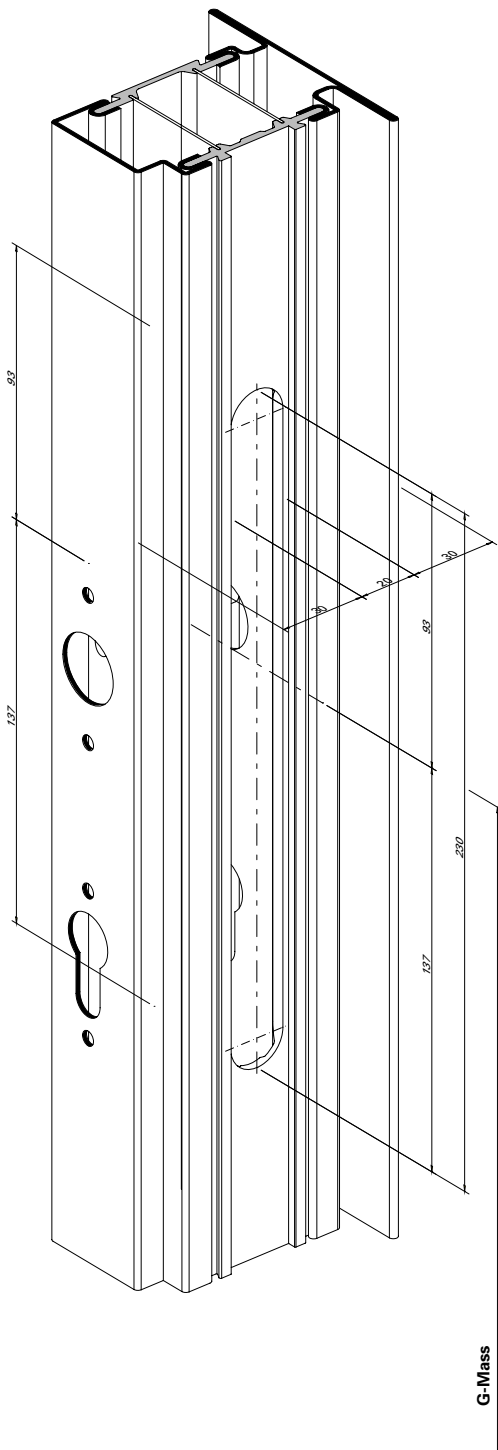
Serrure à verrouillage multiple

Multipoint lock

Hauptschloss
555.600 – 555.605
Normal-Funktion

Serrure principale
555.600 – 555.605
Fonction standard

Main lock
555.600 – 555.605
Standard function



1) Positionen der Bohrungen mittels U-Stulp bestimmen

1) Déterminer la position des perçages au moyen d'une tête en U

1) Determine the positions of the drill holes using the U-shaped face plate

Mehrfachverriegelungs-Schloss
 555.606 - 555.637

**Drücker- und
 Zylinderausnehmung**
Panik-Funktion

Profilzylinder ø 17 mm
 Cylindre profilé ø 17 mm
 Profile cylinder ø17 mm

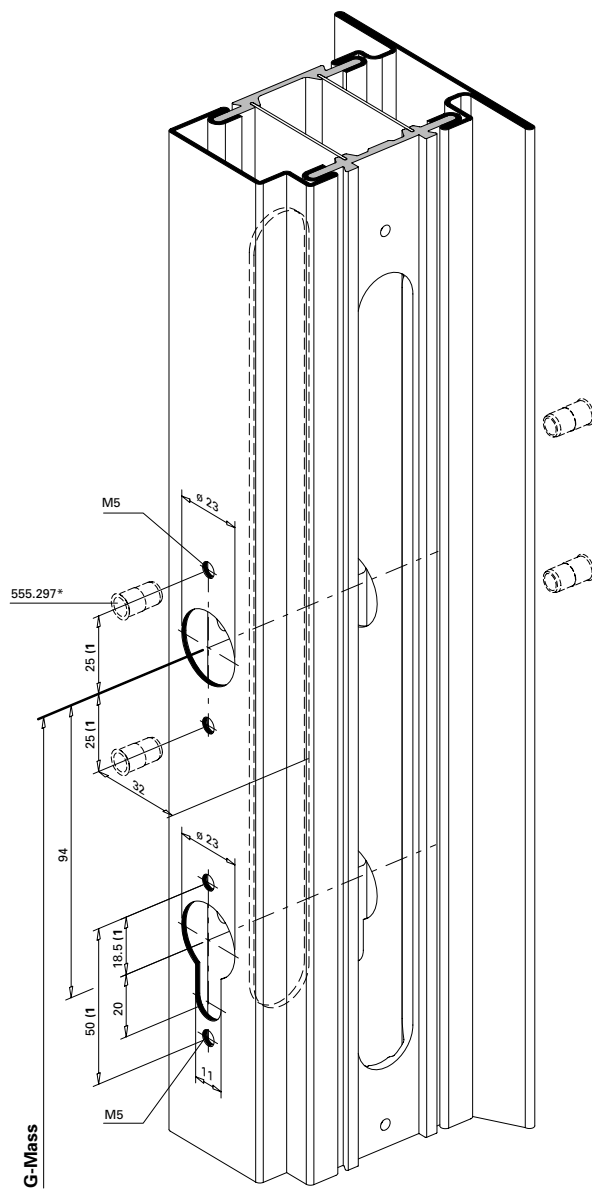
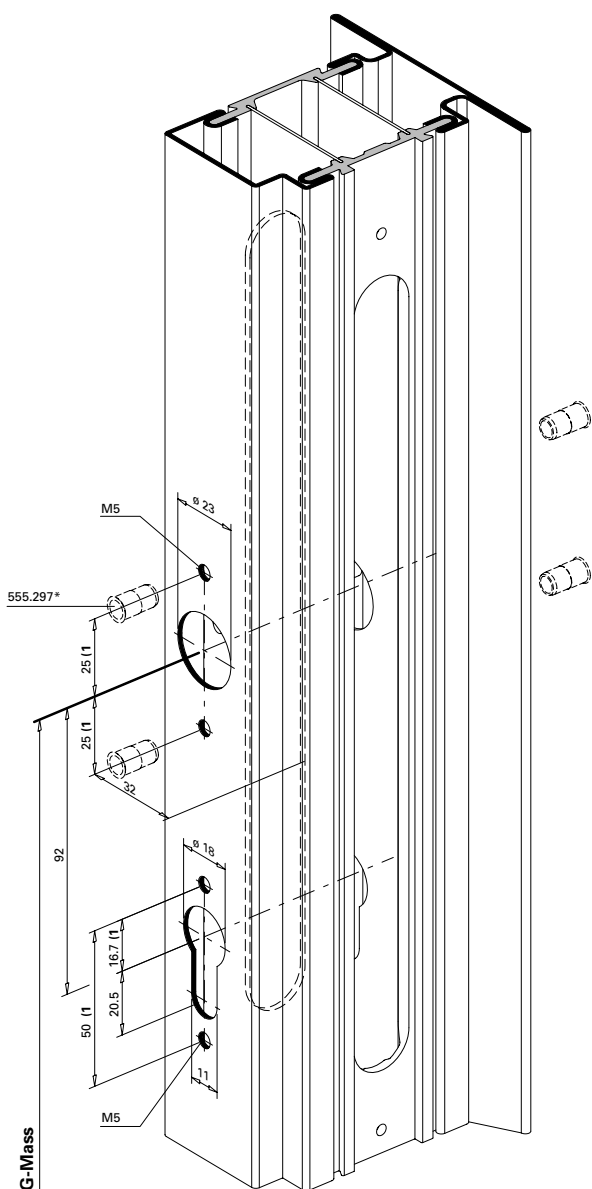
Serrure à verrouillage multiple
 555.606 - 555.637

**Entaille pour poignée
 et cylindre**
Fonction panique

Multipoint lock
 555.606 - 555.637

**Cut out for handle
 and cylinder**
Emergency function

Rundzylinder ø 22 mm
 Cylindre rond ø 22 mm
 Round cylinder ø 22 mm



* Bei hochfrequentierten Türen empfehlen wir den Einsatz von Blindnietmuttern oder Flowdrill.

* Nous recommandons l'utilisation d'écrous aveugles pour les portes à passages fréquents ou Flowdrill.

* We recommend the use of blind rivet nuts for doors subject to heavy use or Flowdrill.

1) Achtung: Bohrabstände überprüfen!
 Je nach Rosetten-Fabrikat unterschiedliche Masse.

1) Attention: Vérifier les écarts de perçage!
 Dimensions différentes en fonction du type de rosette.

1) Important: Check spacing of drill holes!
 Different dimensions, depending on the rosette manufacturer.

Mehrfachverriegelungs-Schloss

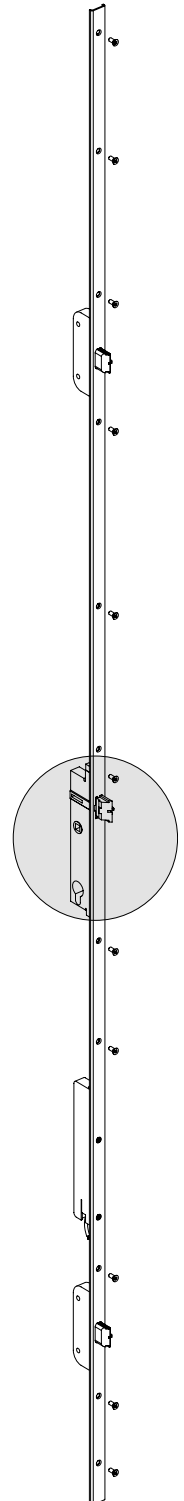
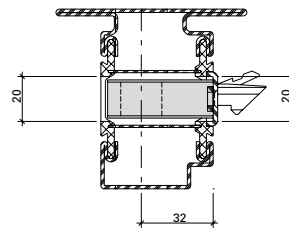
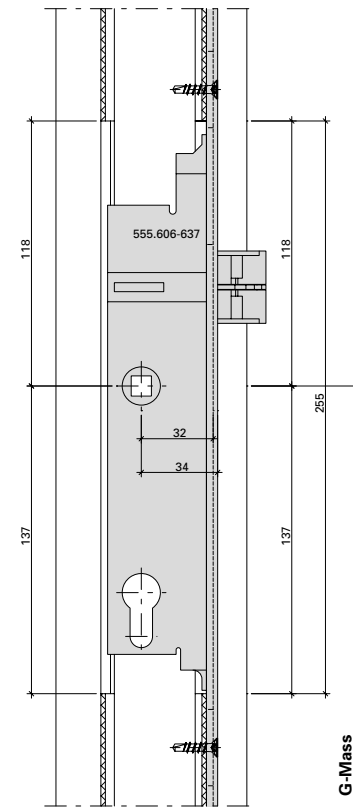
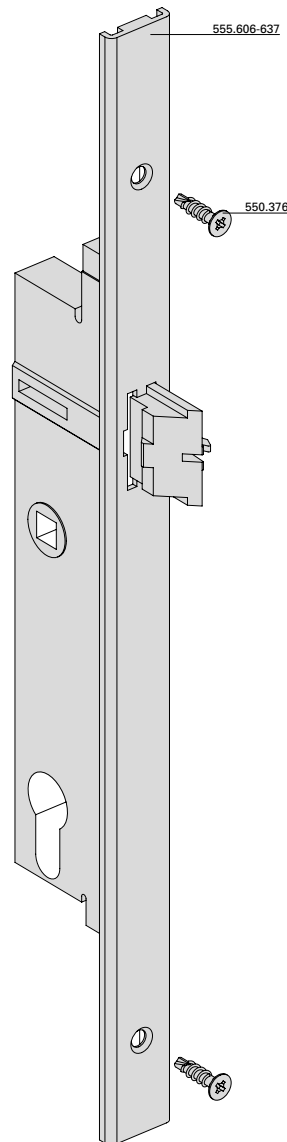
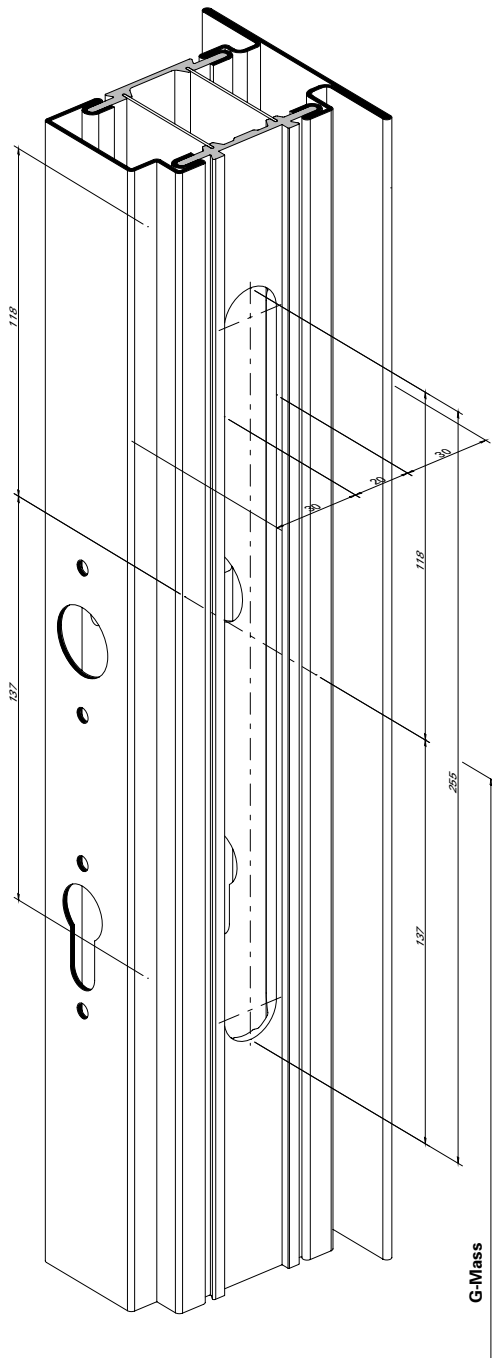
Serrure à verrouillage multiple

Multipoint lock

Hauptschloss
 555.606 – 555.637
Panik-Funktion

Serrure principale
 555.606 – 555.637
Fonction panique

Main lock
 555.606 – 555.637
Emergency function



1) Positionen der Bohrungen mittels U-Stulp bestimmen

1) Déterminer la position des perçages au moyen d'une tête en U

1) Determine the positions of the drill holes using the U-shaped face plate

Mehrfachverriegelungs-Schloss

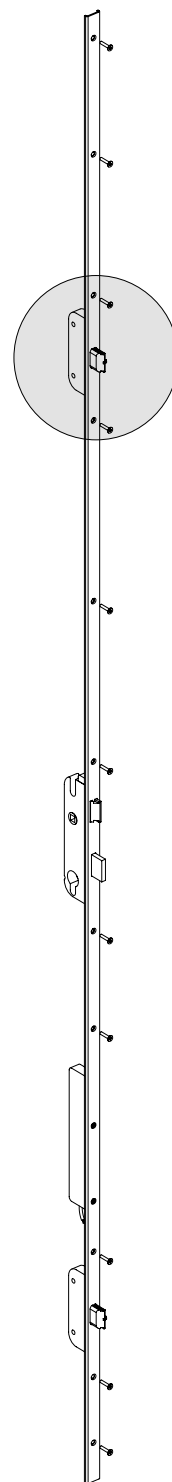
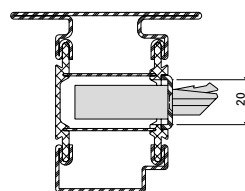
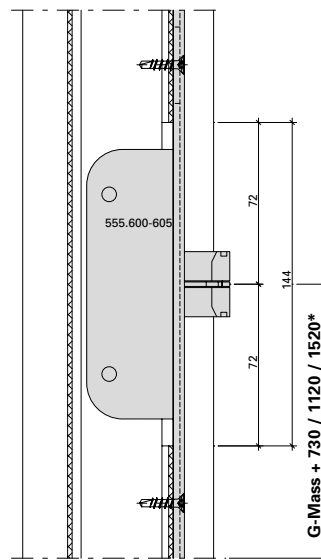
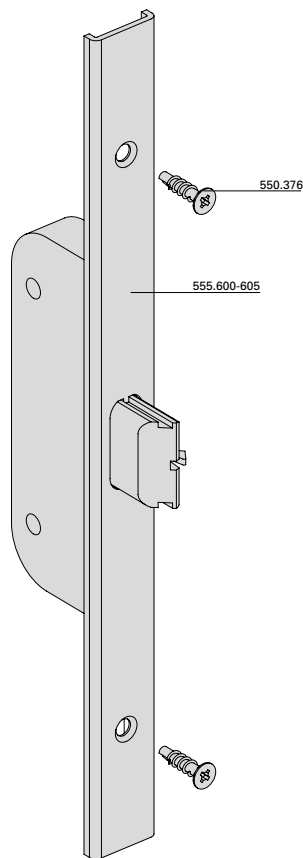
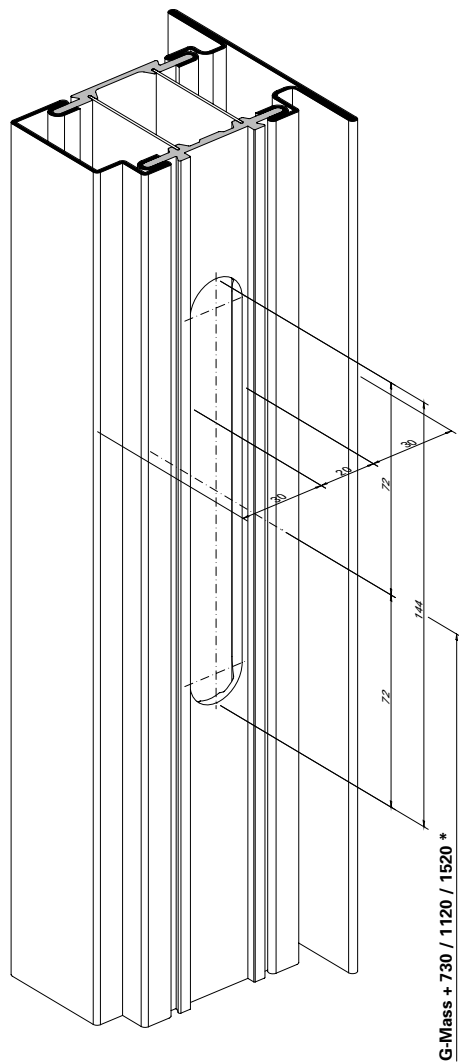
Serrure à verrouillage multiple

Multipoint lock

Nebenschloss oben
 555.600 – 555.637
 Normal-Funktion und
 Panik-Funktion

Serrure secondaire en haut
 555.600 – 555.637
 Fonction standard et
 Fonction panique

Secondary lock top
 555.600 – 555.637
 Standard function and
 Emergency function



*** G-Mass + 730**

- 555.600
- 555.602
- 555.606 / 555.607
- 555.610 / 555.611
- 555.614 / 555.615
- 555.618 / 555.619
- 555.622 / 555.623
- 555.626 / 555.627
- 555.630 / 555.631
- 555.634 / 555.635

*** G-Mass + 1120**

- 555.601
- 555.603
- 555.608 / 555.609
- 555.612 / 555.613
- 555.616 / 555.617
- 555.620 / 555.621
- 555.624 / 555.625
- 555.628 / 555.629
- 555.632 / 555.633
- 555.636 / 555.637

*** G-Mass + 1520**

- 555.604
- 555.605

1) Positionen der Bohrungen mittels U-Stulp bestimmen

1) Déterminer la position des perçages au moyen d'une tête en U

1) Determine the positions of the drill holes using the U-shaped face plate

Mehrfachverriegelungs-Schloss

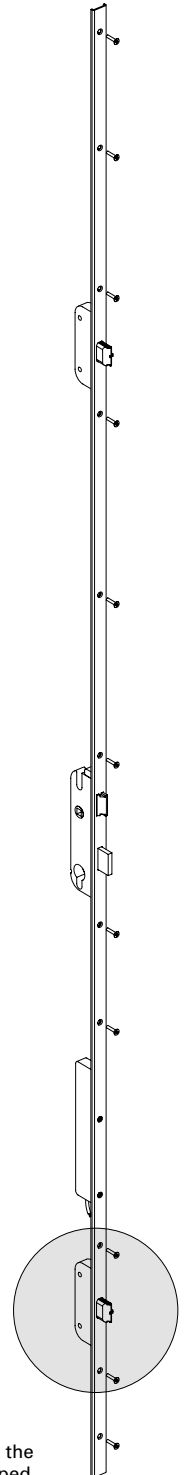
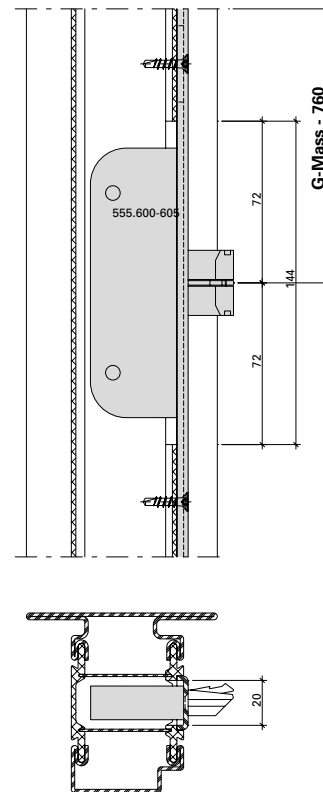
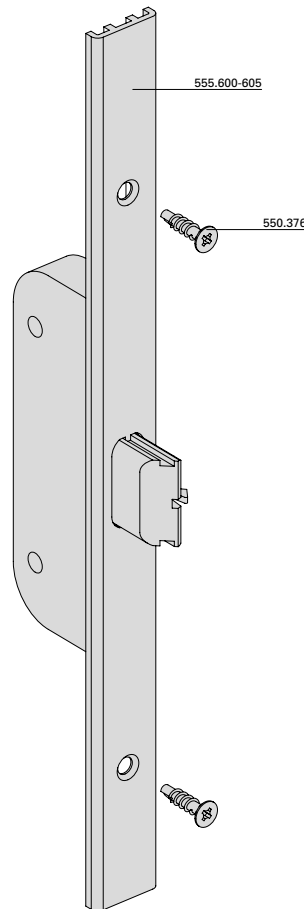
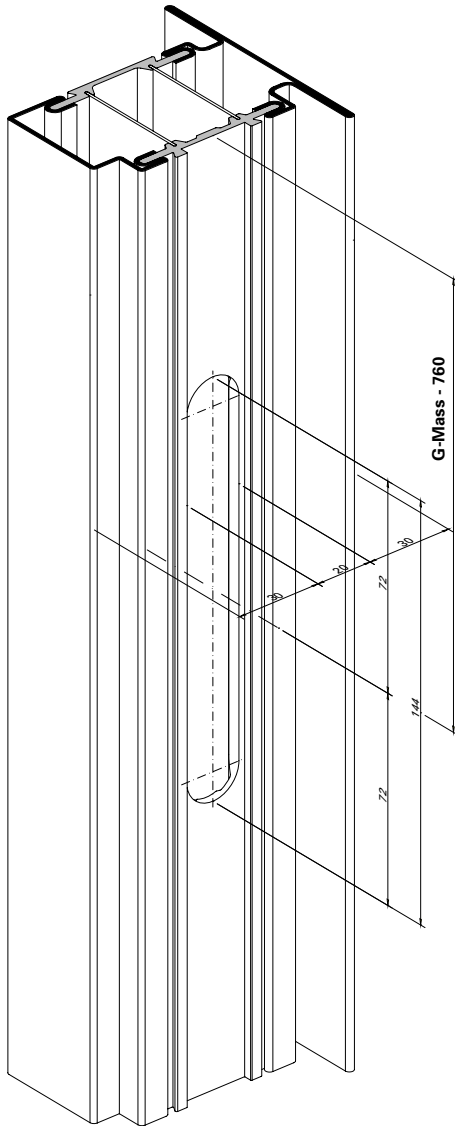
Serrure à verrouillage multiple

Multipoint lock

Nebenschloss unten
555.600 – 555.637
Normal-Funktion und
Panik-Funktion

Serrure secondaire en bas
555.600 – 555.637
Fonction standard et
Fonction panique

Secondary lock bottom
555.600 – 555.637
Standard function and
Emergency function



1) Positionen der Bohrungen mittels U-Stulp bestimmen

1) Déterminer la position des perçages au moyen d'une tête en U

1) Determine the positions of the drill holes using the U-shaped face plate

Mehrfachverriegelungs-Schloss

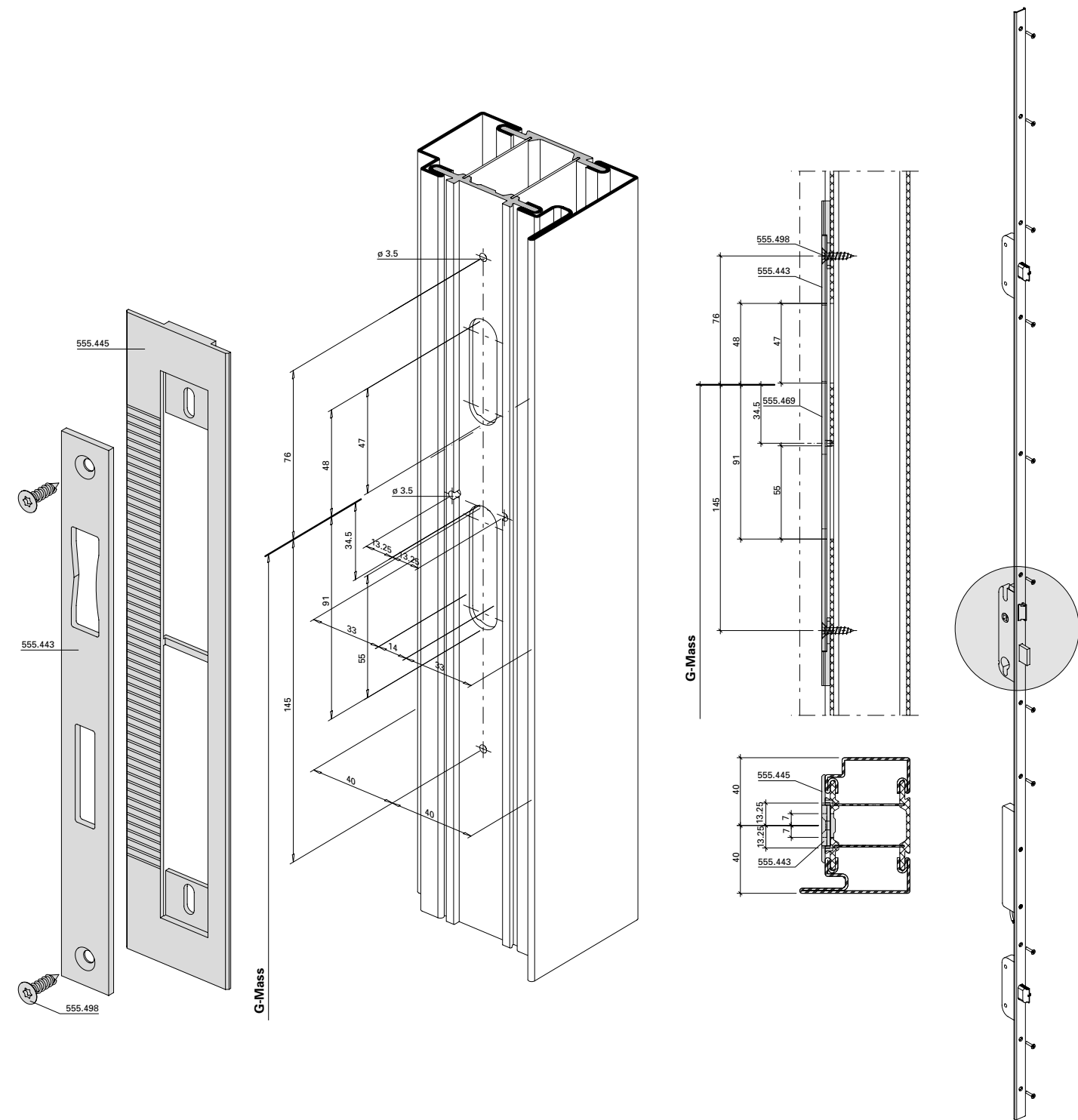
Serrure à verrouillage multiple

Multipoint lock

Schliessblech 555.443
Hauptschloss
Normal-Funktion

Gâche de fermeture 555.443
Serrure principale
Fonction standard

Strike plate 555.443
Main lock
Standard function



Optional auch mit Kunststoff-Kappe 555.468
 möglich (siehe Seite 9)

En option également possible avec capuchon en
 plastique 555.468 (voir page 9)

Also available with plastic cap 555.468
 (see page 9)

Mehrfachverriegelungs-Schloss

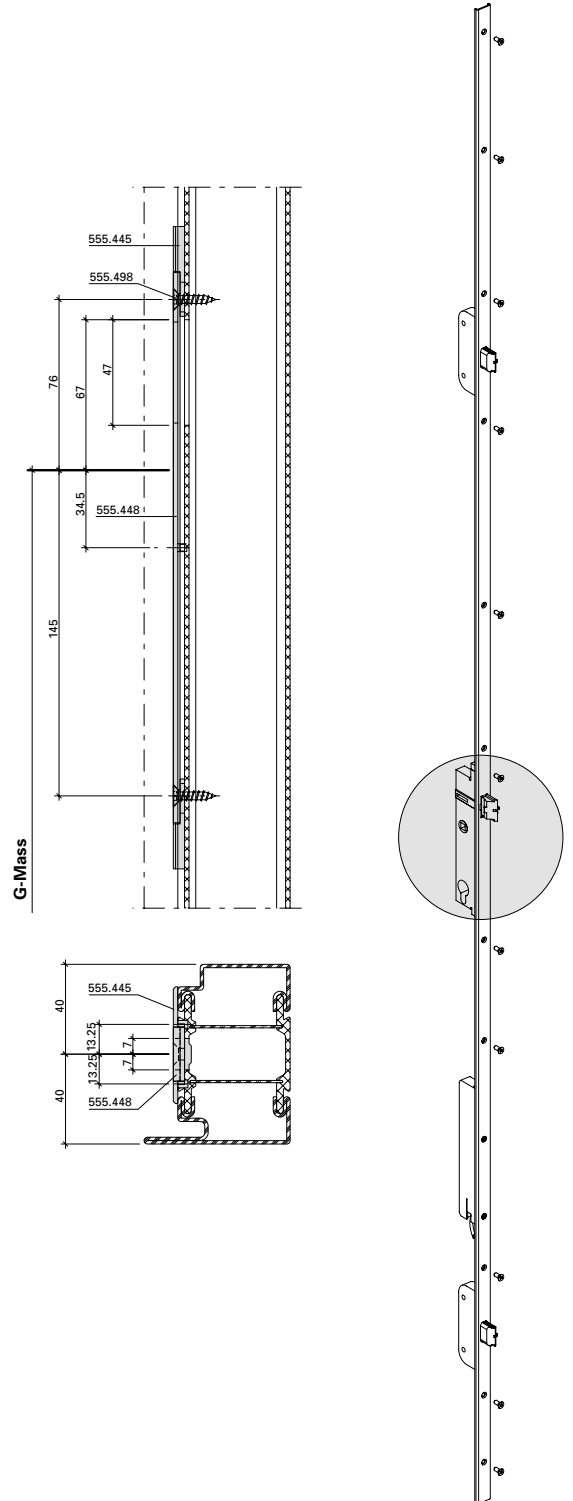
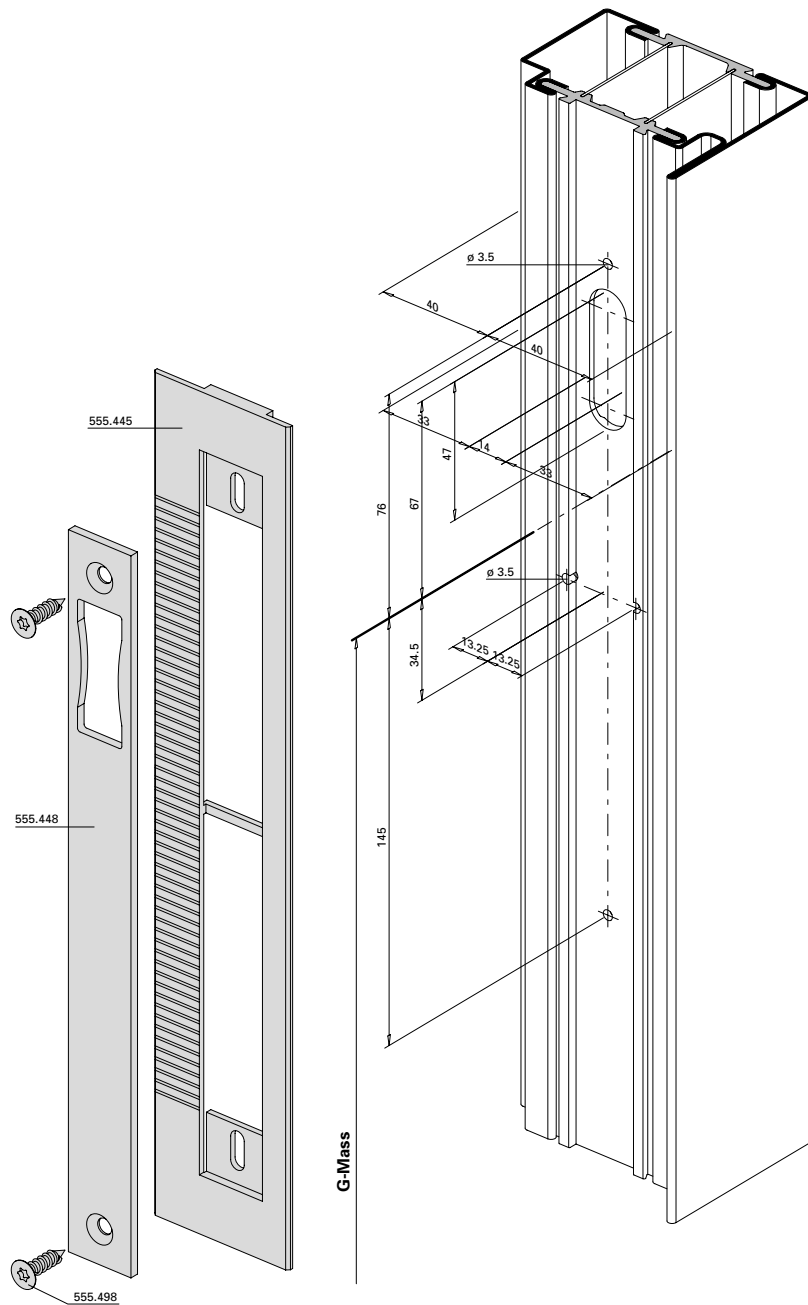
Serrure à verrouillage multiple

Multipoint lock

Schliesblech 555.448
Hauptschloss
Panik-Funktion

Gâche de fermeture 555.448
Serrure principale
Fonction panique

Strike plate 555.448
Main lock
Emergency function



Optional auch mit Kunststoff-Kappe 555.468
 möglich (siehe Seite 9)

En option également possible avec capuchon en
 plastique 555.468 (voir page 9)

Also available with plastic cap 555.468
 (see page 9)

Mehrfachverriegelungs-Schloss

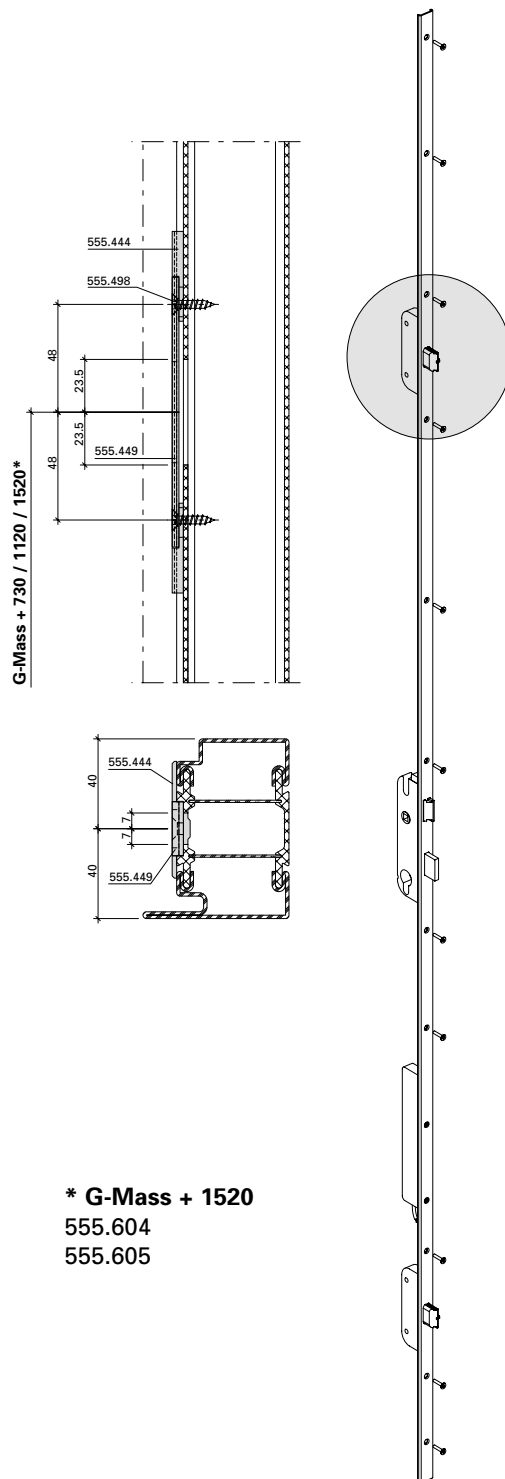
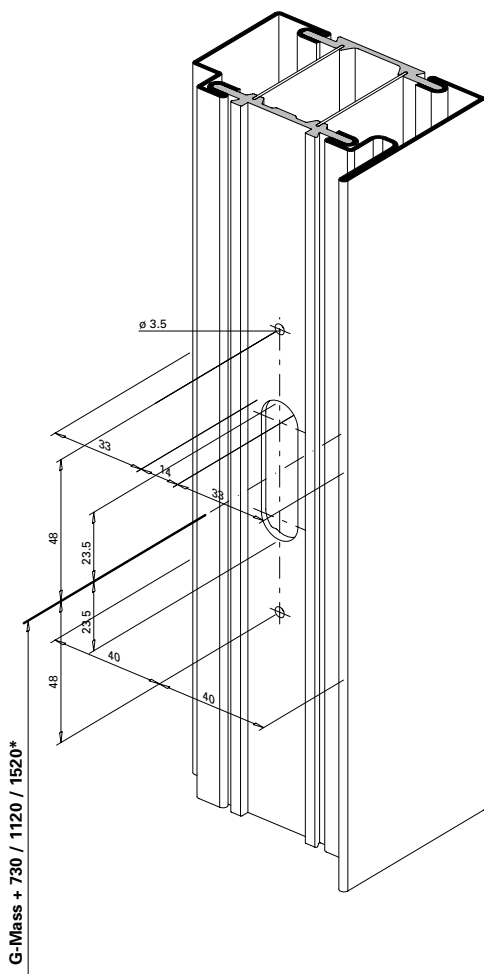
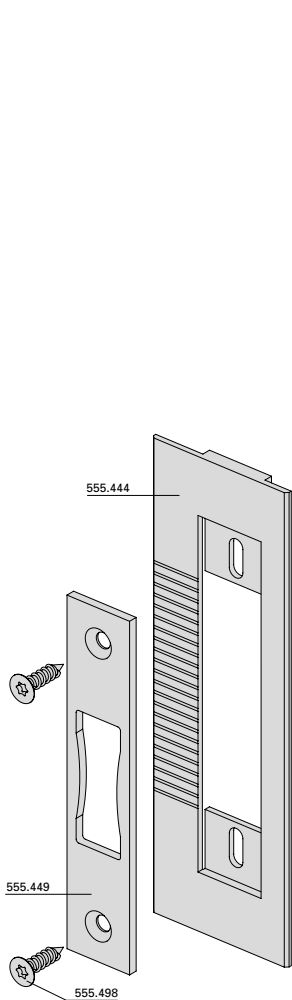
Serrure à verrouillage multiple

Multipoint lock

Schliessblech 555.449
Nebenschloss oben
Normal-Funktion und
Panik-Funktion

Gâche de fermeture 555.449
Serrure secondaire en haut
Fonction standard et
Fonction panique

Strike plate 555.449
Secondary lock top
Standard function and
Emergency function



*** G-Mass + 730**

- 555.600
- 555.602
- 555.606 / 555.607
- 555.610 / 555.611
- 555.614 / 555.615
- 555.618 / 555.619
- 555.622 / 555.623
- 555.626 / 555.627
- 555.630 / 555.631
- 555.634 / 555.635

*** G-Mass + 1120**

- 555.601
- 555.603
- 555.608 / 555.609
- 555.612 / 555.613
- 555.616 / 555.617
- 555.620 / 555.621
- 555.624 / 555.625
- 555.628 / 555.629
- 555.632 / 555.633
- 555.636 / 555.637

*** G-Mass + 1520**

- 555.604
- 555.605

Mehrfachverriegelungs-Schloss

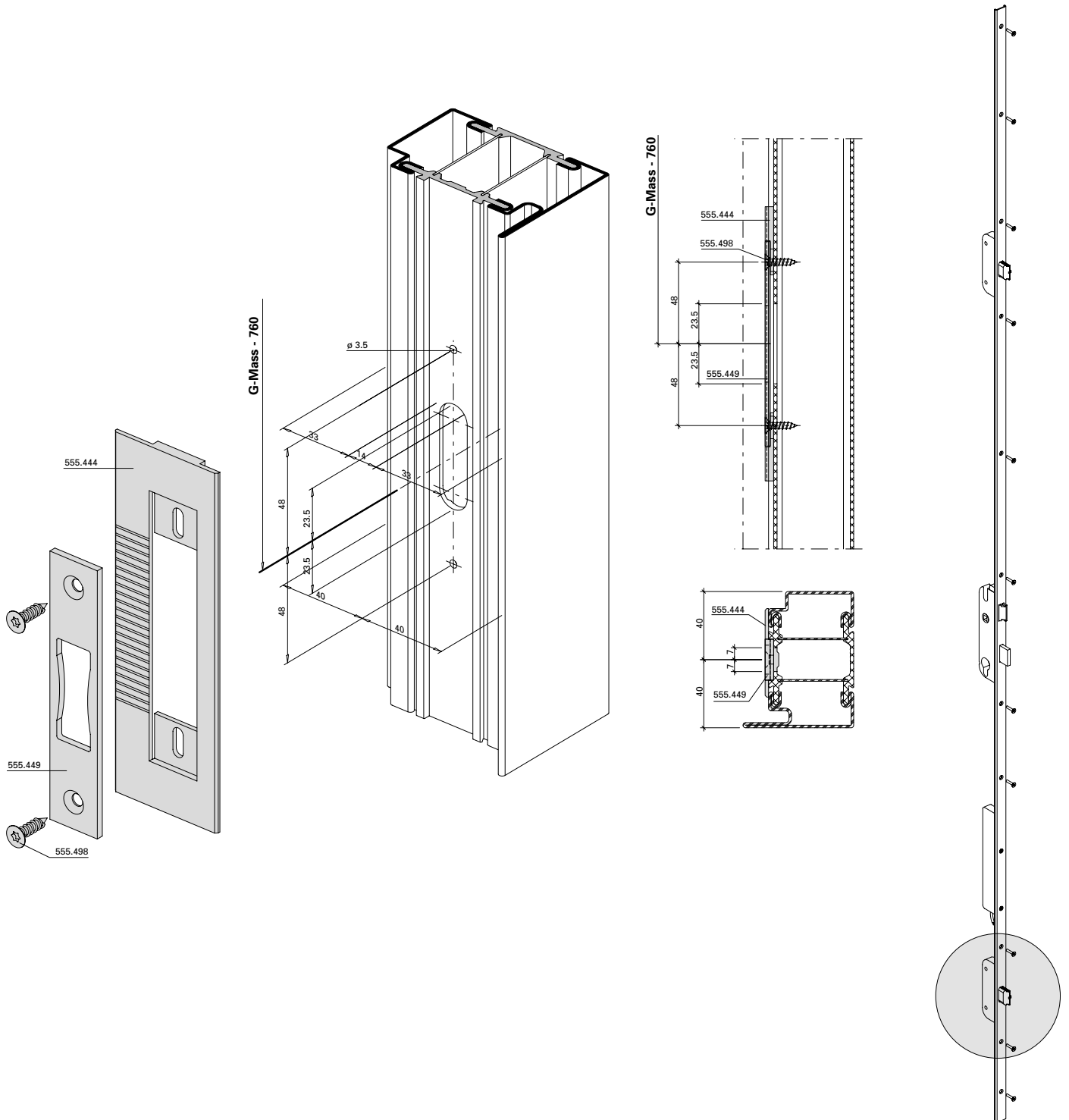
Serrure à verrouillage multiple

Multipoint lock

Schliessblech 555.449
Nebenschloss unten
Normal-Funktion und
Panik-Funktion

Gâche de fermeture 555.449
Serrure secondaire en bas
Fonction standard et
Fonction panique

Strike plate 555.449
Secondary lock bottom
Standard function and
Emergency function



Mehrfachverriegelungs-Schloss

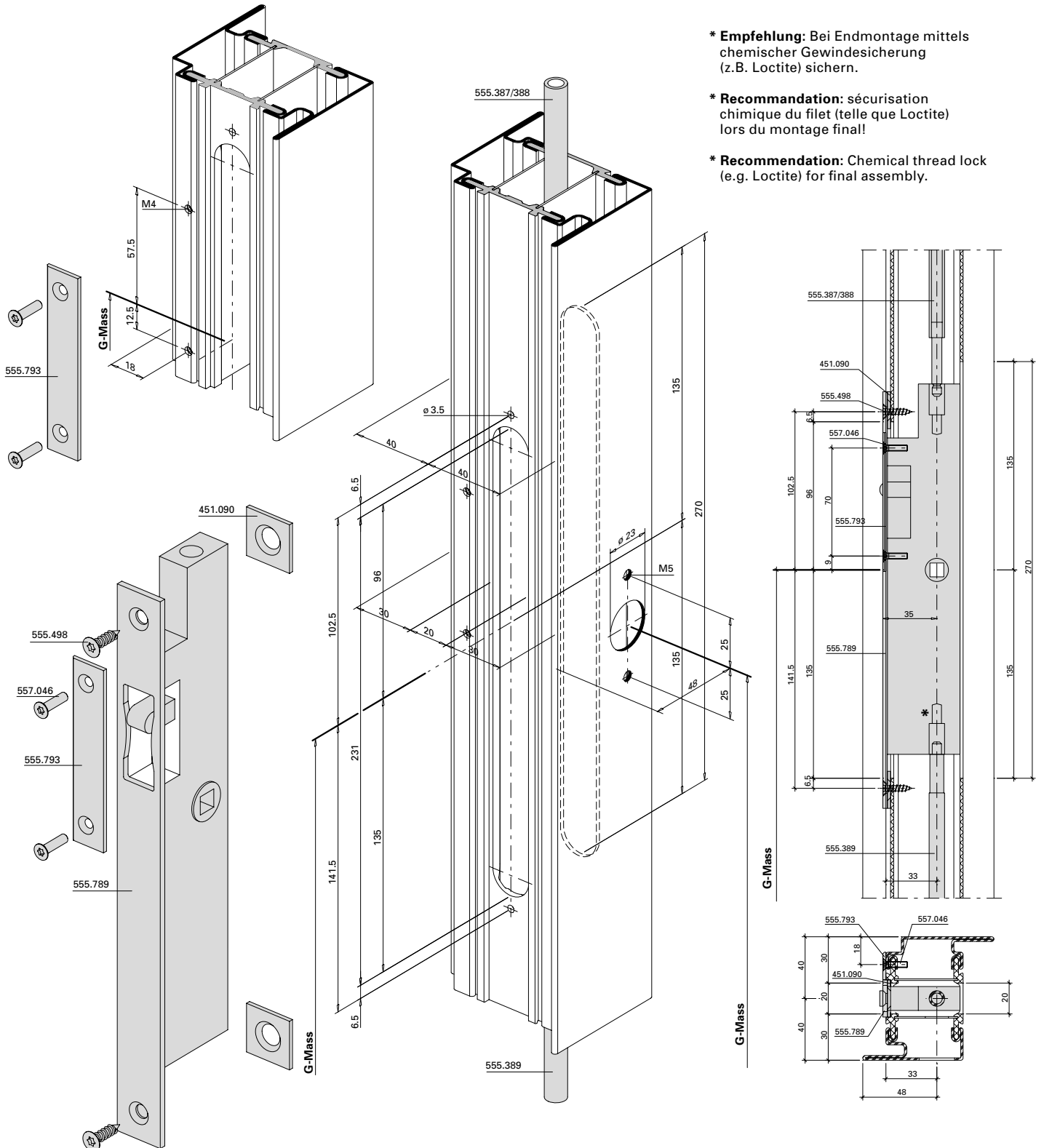
Serrure à verrouillage multiple

Multipoint lock

Panik-Gegenkasten 555.789
Standflügel

Serrure contre-bascule panique
555.789
Vantail semi-fixe

Opposite lock with emergency
function 555.789
Secondary leaf



* **Empfehlung:** Bei Endmontage mittels chemischer Gewindesicherung (z.B. Loctite) sichern.

* **Recommandation:** sécurisation chimique du filet (telle que Loctite) lors du montage final!

* **Recommendation:** Chemical thread lock (e.g. Loctite) for final assembly.

Mehrfachverriegelungs-Schloss

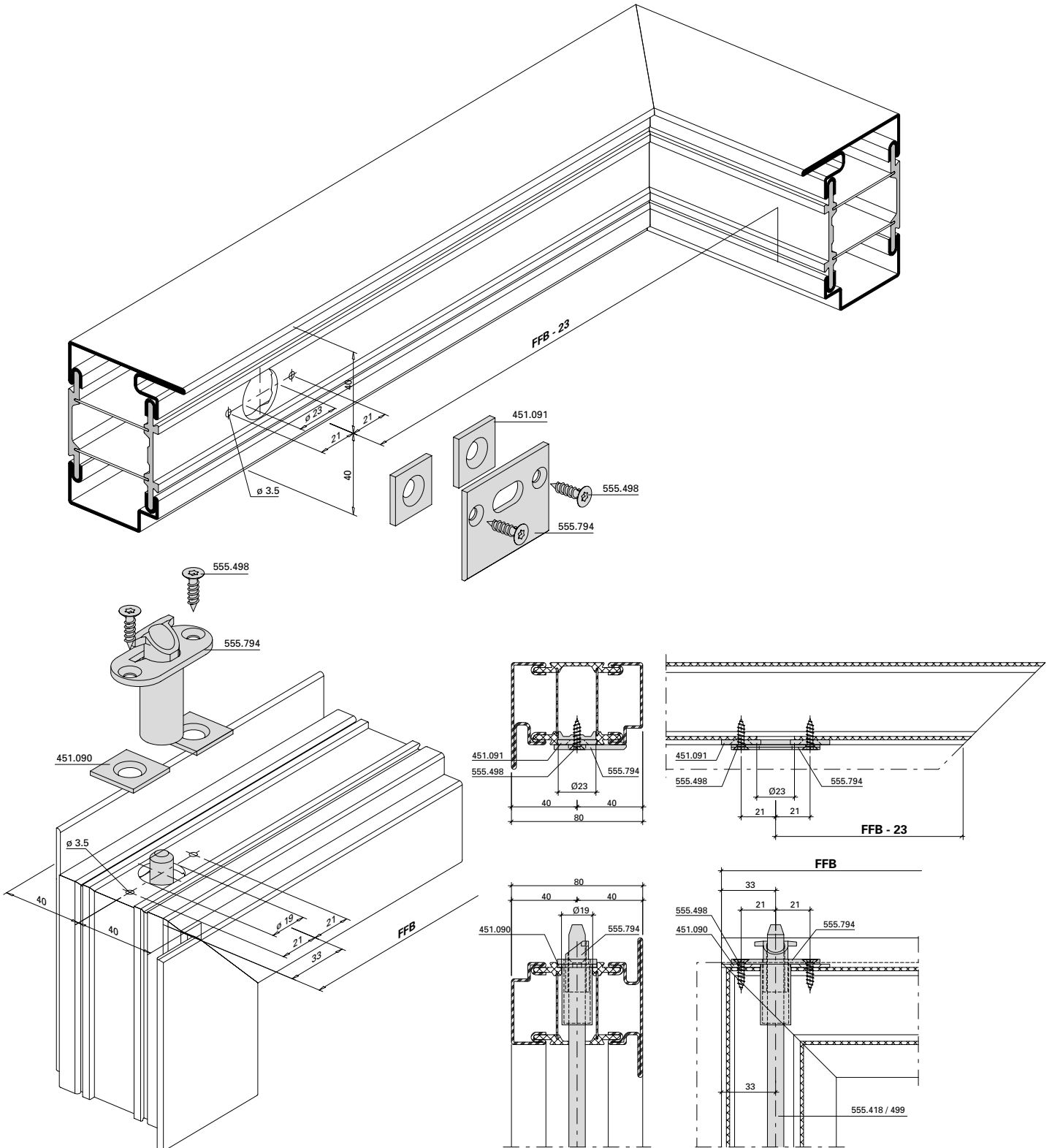
Serrure à verrouillage multiple

Multipoint lock

Schaltenschloss 555.794
Standflügelverriegelung oben

Serrure de retient 555.794
verrouillage pour vantail semi-fixe
en haut

Switch latch 555.794
Top additional set for secondary leaf



Mehrfachverriegelungs-Schloss

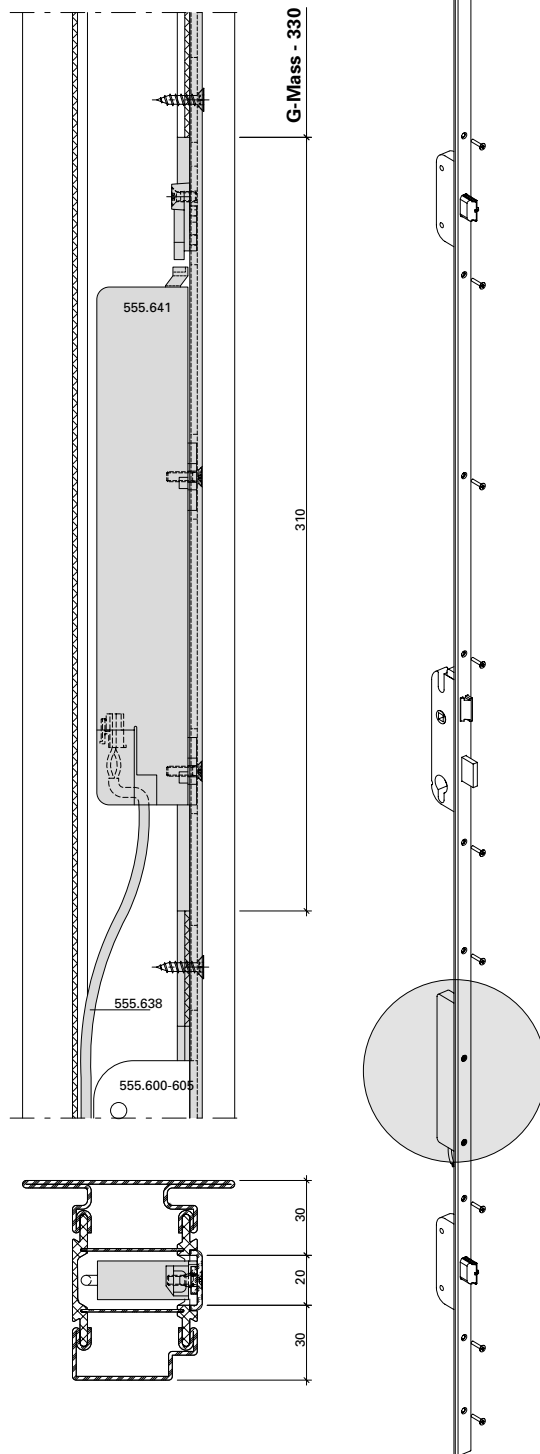
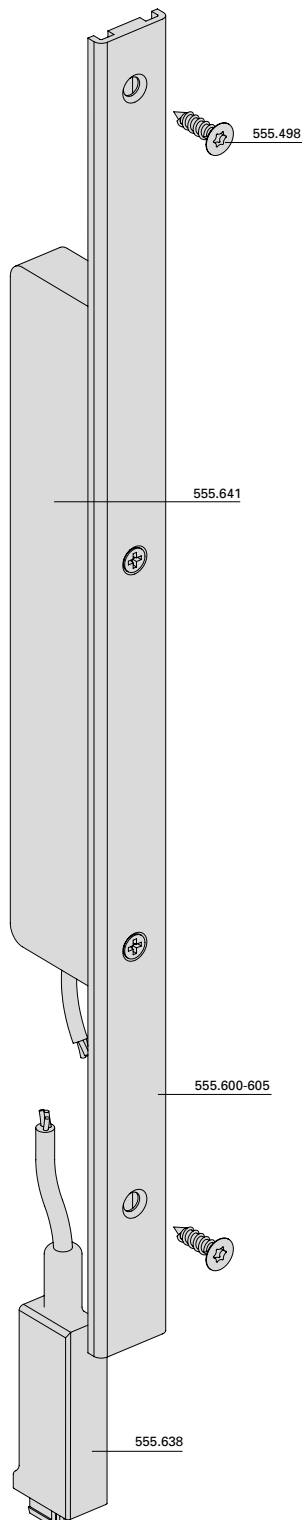
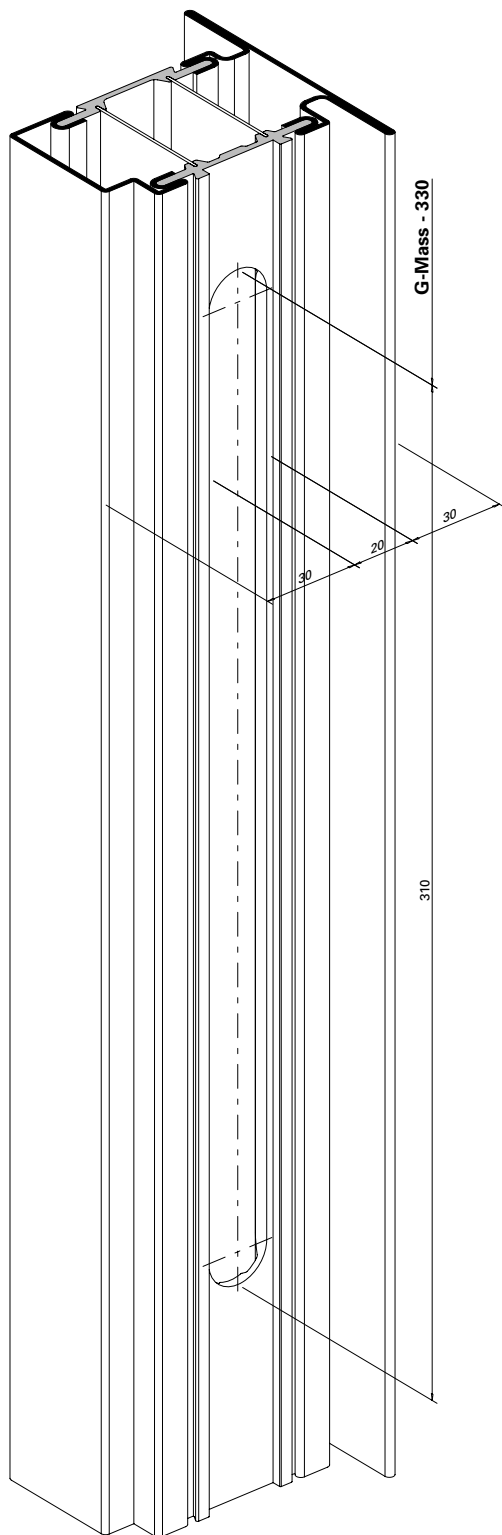
Serrure à verrouillage multiple

Multipoint lock

Automatik-Öffner 555.641
Normal-Funktion und
Panik-Funktion

Gâche automatique 555.641
Fonction standard et
Fonction panique

Automatic opener 555.641
Standard function and
Emergency function



Kabelübergang 555.446 siehe Seite 26

Passage de câble 555.446 voir page 26

Cable link connector 555.446 see page 26

Inhaltsverzeichnis	Sommaire	Content	
Anschweissbänder	Paumelles à souder	Weld-on hinges	50
3D Anschraubband 555.060 / 555.061 / 555.062 / 555.063	Paumelle à visser 3D 555.060 / 555.061 / 555.062 / 555.063	3D screw-on hinge 555.060 / 555.061 / 555.062 / 555.063	51
Höhen- und seitenverstellbares Anschraubband 550.250 / 550.286	Paumelle à visser réglable en hauteur et latéralement 550.250 / 550.286	Screw-on hinge, adjustable vertically and laterally 550.250 / 550.286	52
Verdeckt liegendes 3D Anschraubband 555.026 / 555.027	Paumelle à visser 3D non apparente 555.026 / 555.027	Concealed 3D screw-on hinge 555.026 / 555.027	53
Automatische Senkdichtung 555.366 bis 555.373 Einflügelige Türe/Gangflügel	Joint seuil automatique 555.366 à 555.373 Porte à un vantail/Vantail de service	Automatic drop seal 555.366 to 555.373 Single leaf door/Access leaf	55
Automatische Senkdichtung 555.366 bis 555.373 Zweiflügelige Türe/Standflügel	Joint seuil automatique 555.366 à 555.373 Porte à deux vantaux/Vantail semi-fixe	Automatic drop seal 555.366 à 555.373 Double leaf door/Secondary leaf	56
Mitnehmerklappe 550.387	Doigt d'entraînement 550.387	Driver flap 550.387	57
Verdeckt liegender Mitnehmerhaken 555.900/555.901/555.902/555.903	Crochet d'entraîneur non apparent 555.900/555.901/555.902/555.903	Concealed carry bar 555.900/555.901/555.902/555.903	58
Panik-Stangengriff 555.729 - 555.734 Einflügelige Türe	Barre panique 555.729 - 555.734 Porte à un vantail	Push-bar 555.729 - 555.734 Single leaf door	60
Panik-Stangengriff 555.729 - 555.734 Zweiflügelige Türe	Barre panique 555.729 - 555.734 Porte à deux vantaux	Push-bar 555.729 - 555.734 Double leaf door	62
Panik-Druckstange 555.726 / 555.727 Einflügelige Türe	Barre panique à pousser 555.726 / 555.727 Porte à un vantail	Panic touch-bar 555.726 / 555.727 Single leaf door	64
Panik-Druckstange 555.726 / 555.727 Zweiflügelige Türe	Barre panique à pousser 555.726 / 555.727 Porte à deux vantaux	Panic touch-bar 555.726 / 555.727 Double leaf door	66
Panik-Druckstange 555.500 / 555.501 Einflügelige Türe (Mehrfachverriegelungsschloss)	Barre panique à pousser 555.500 / 555.501 Porte à un vantail (Serrure à verrouillage multiple)	Panic touch-bar 555.500 / 555.501 Single leaf door (Multipoint lock)	68
Panik-Druckstange 555.500 / 555.501 Zweiflügelige Türe (Mehrfachverriegelungsschloss)	Barre panique à pousser 555.500 / 555.501 Porte à deux vantaux (Serrure à verrouillage multiple)	Panic touch-bar 555.500 / 555.501 Double leaf door (Multipoint lock)	70
Panik-Druckstange 555.696 / 555.697 / 555.698 / 555.699 Einflügelige Türe (Mehrfachverriegelungsschloss)	Barre panique à pousser 555.696 / 555.697 / 555.698 / 555.699 Porte à un vantail (Serrure à verrouillage multiple)	Panic touch-bar 555.696 / 555.697 / 555.698 / 555.699 Single leaf door (Multipoint lock)	72
Panik-Druckstange 555.696 / 555.697 / 555.698 / 555.699 Zweiflügelige Türe (Mehrfachverriegelungsschloss)	Barre panique à pousser 555.696 / 555.697 / 555.698 / 555.699 Porte à deux vantaux (Serrure à verrouillage multiple)	Panic touch-bar 555.696 / 555.697 / 555.698 / 555.699 Double leaf door (Multipoint lock)	74

Inhaltsverzeichnis	Sommaire	Content	
Integrierter Türschliesser ITS 96, 555.491 (Grösse 3-6) Einflügelige Türe	Ferme-porte intégré ITS 96, 555.491 (Force 3-6) Porte à un vantail	Integrated door closer ITS 96, 555.491 (Size 3-6) Single leaf door	76
Integrierter Türschliesser ITS 96, 555.491 (Grösse 3-6) Zweiflügelige Türe	Ferme-porte intégré ITS 96, 555.491 (Force 3-6) Porte à deux vantaux	Integrated door closer ITS 96, 555.491 (Size 3-6) Double leaf door	78
Integrierter Türschliesser GEZE Boxer 555.664 (Grösse 3-6) Einflügelige Türe	Ferme-porte intégré GEZE Boxer 555.664 (Taille 3-6) Porte à un vantail	Integrated door closer GEZE Boxer 555.664 (Size 3-6) Single leaf door	80
Integrierter Türschliesser GEZE Boxer, 555.664 (Grösse 3-6) Zweiflügelige Türe	Ferme-porte intégré GEZE Boxer, 555.664 (Taille 3-6) Porte à deux vantaux	Integrated door closer GEZE Boxer, 555.664 (Size 3-6) Double leaf door	82
Integrierter Türschliesser GEZE Boxer 555.663 (Grösse 2-4) Einflügelige Türe	Ferme-porte intégré GEZE Boxer 555.663 (Taille 2-4) Porte à un vantail	Integrated door closer GEZE Boxer 555.663 (Size 2-4) Single leaf door	84
Integrierter Türschliesser GEZE Boxer, 555.663 (Grösse 2-4) Zweiflügelige Türe	Ferme-porte intégré GEZE Boxer, 555.663 (Taille 2-4) Porte à deux vantaux	Integrated door closer GEZE Boxer, 555.663 (Size 2-4) Double leaf door	86
Fingerschutzprofil 407.095 bandseitig	Profilé anti-pince doigts 407.095 côté paumelle	Finger protection profile 407.095 hinge side	88

Anschweissbänder

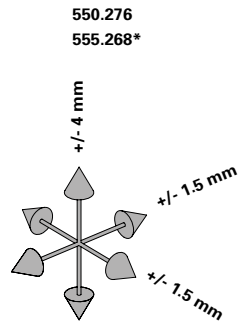
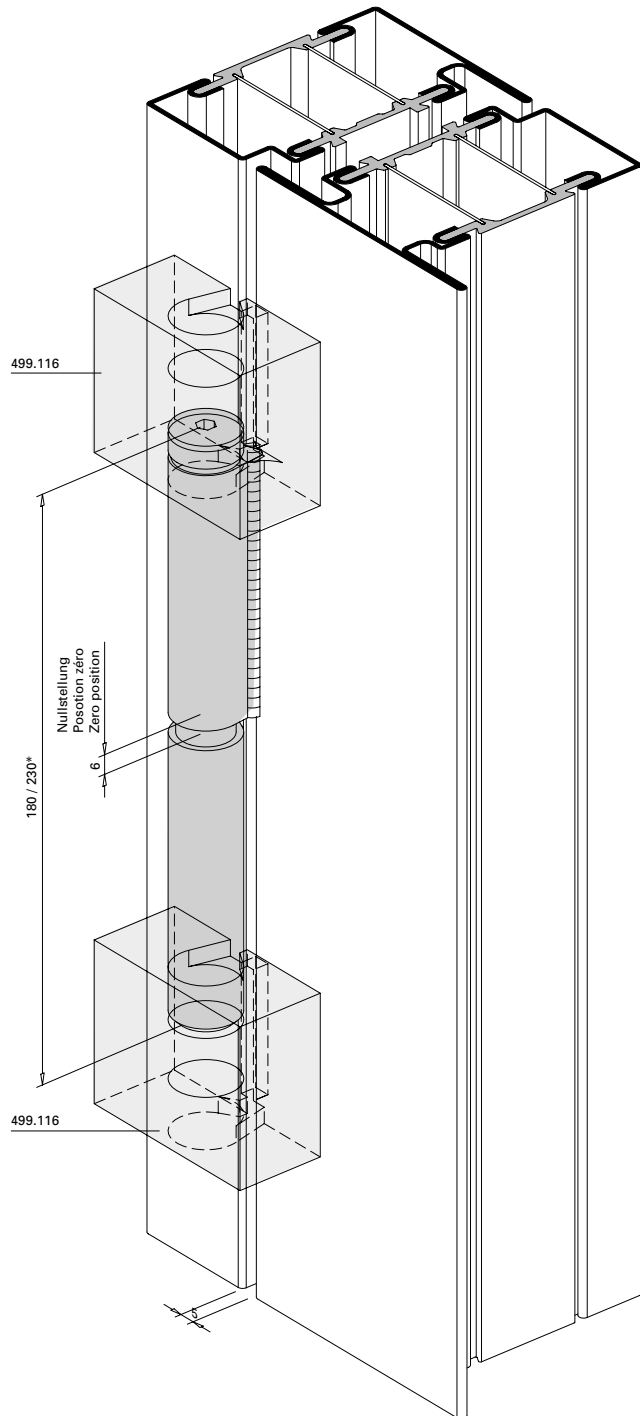
550.229, 550.276
 555.227, 555.261, 555.226, 555.260
 555.267*, 555.268*
 550.238

Paumelles à souder

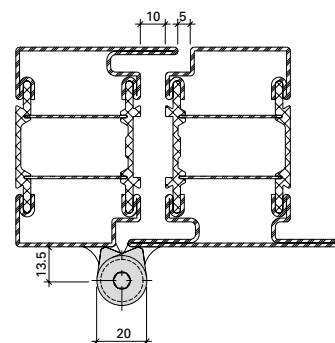
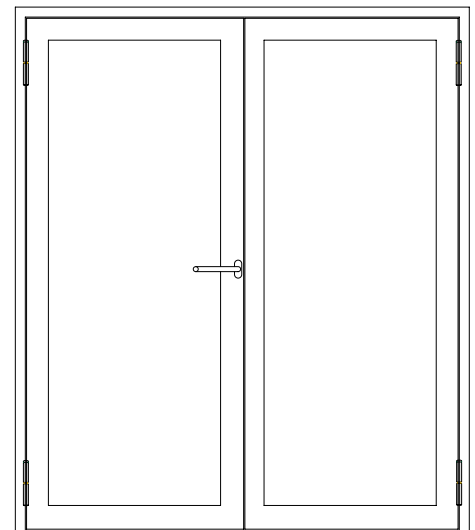
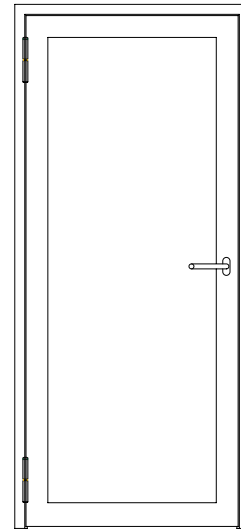
550.229, 550.276
 555.227, 555.261, 555.226, 555.260
 555.267*, 555.268*
 550.238

Weld-on hinges

550.229, 550.276
 555.227, 555.261, 555.226, 555.260
 555.267*, 555.268*
 550.238



550.229
 555.267*



Einbau mit 499.114 / 499.116

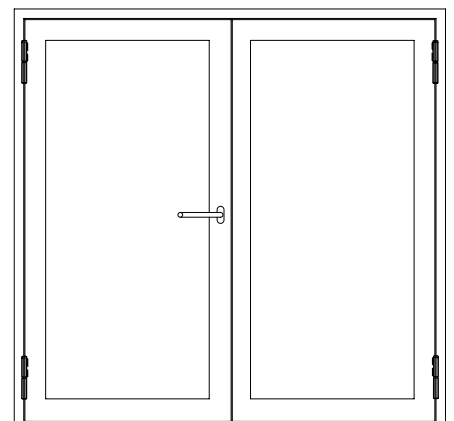
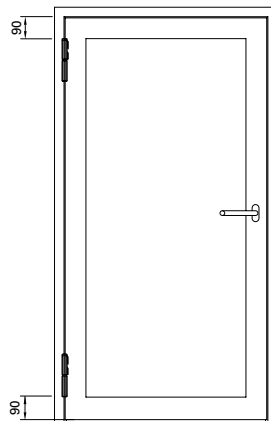
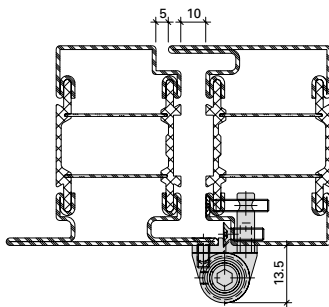
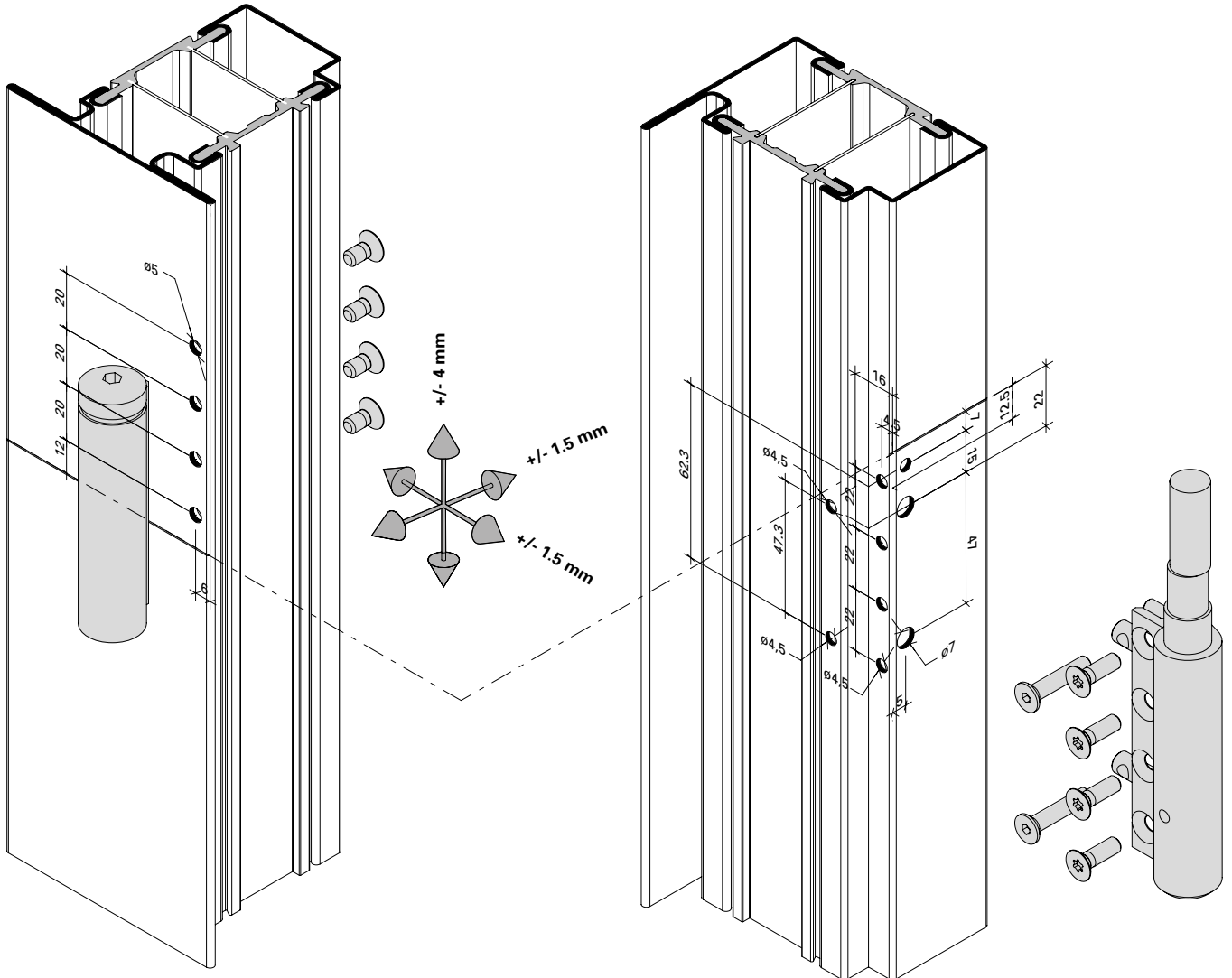
Montage avec 499.114 / 499.116

Installation with 499.114 / 499.116

3D Anschraubband
 555.060 / 555.061 / 555.062 / 555.063

Paumelle à visser 3D
 555.060 / 555.061 / 555.062 / 555.063

3D screw-on hinge
 555.060 / 555.061 / 555.062 / 555.063



Einbau mit 499.486

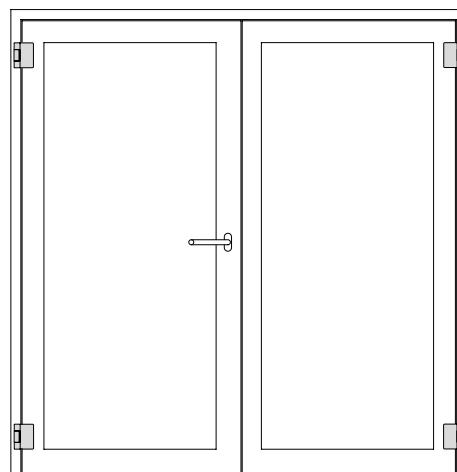
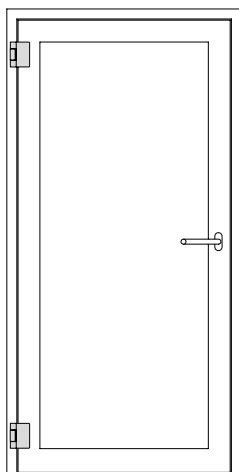
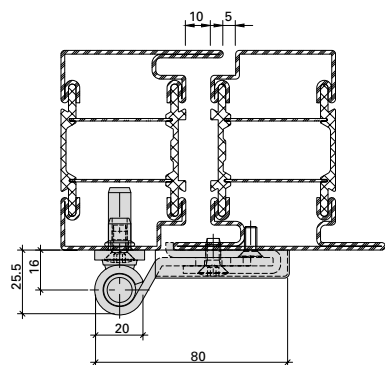
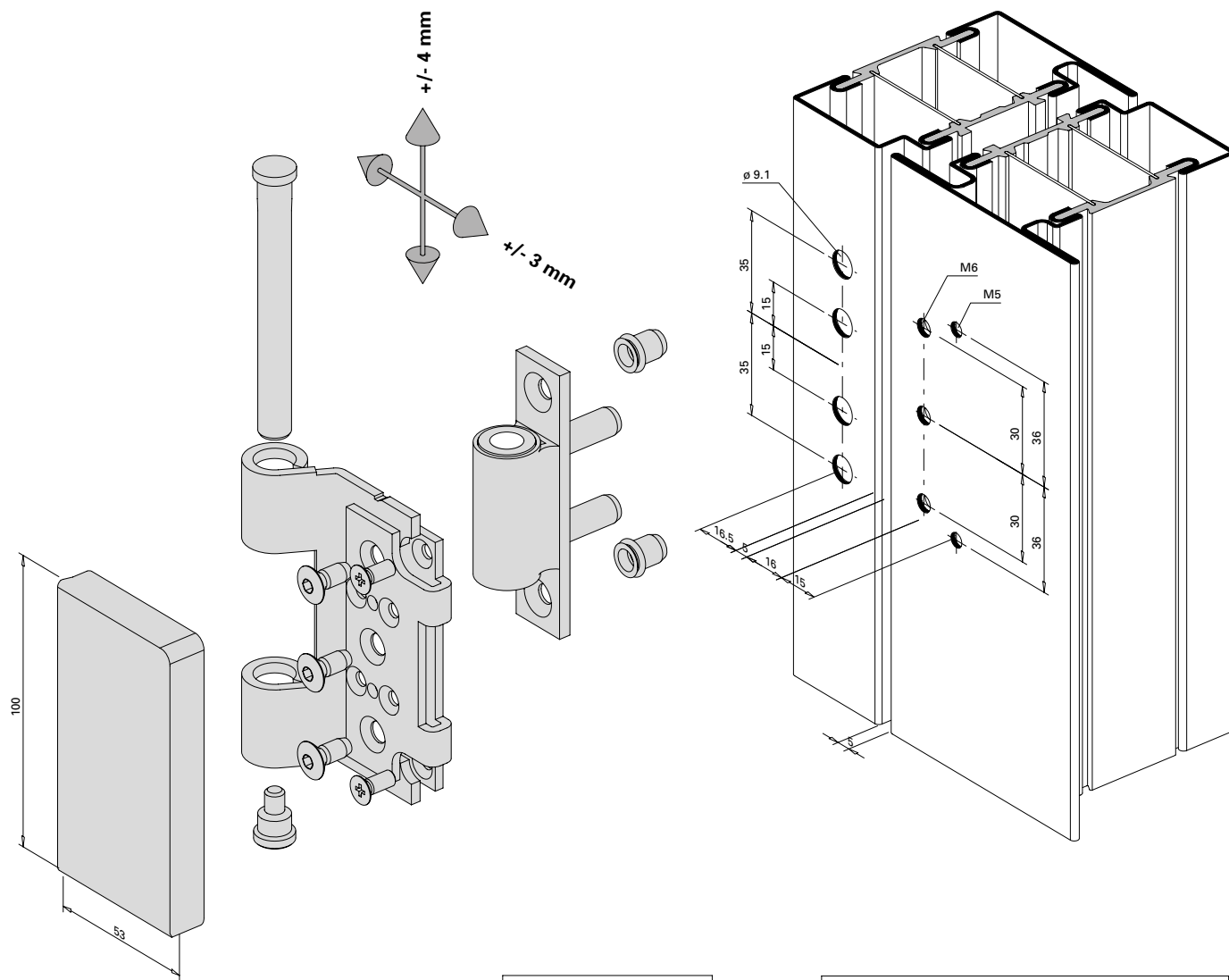
Montage avec 499.486

Installation with 499.486

**Höhen- und seitenverstellbares
 Anschraubband 550.250 / 550.286**

**Paumelle à visser réglable en hauteur
 et latéralement 550.250 / 550.286**

**Screw-on hinge, adjustable vertically
 and laterally 550.250 / 550.286**



Einbau mit 499.115

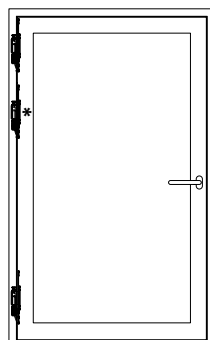
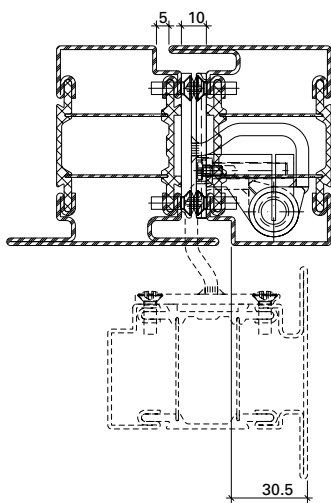
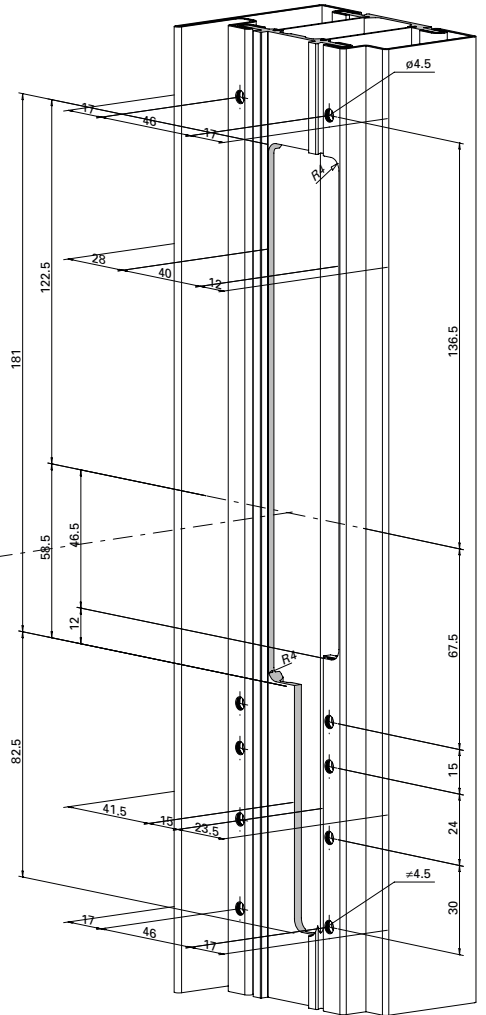
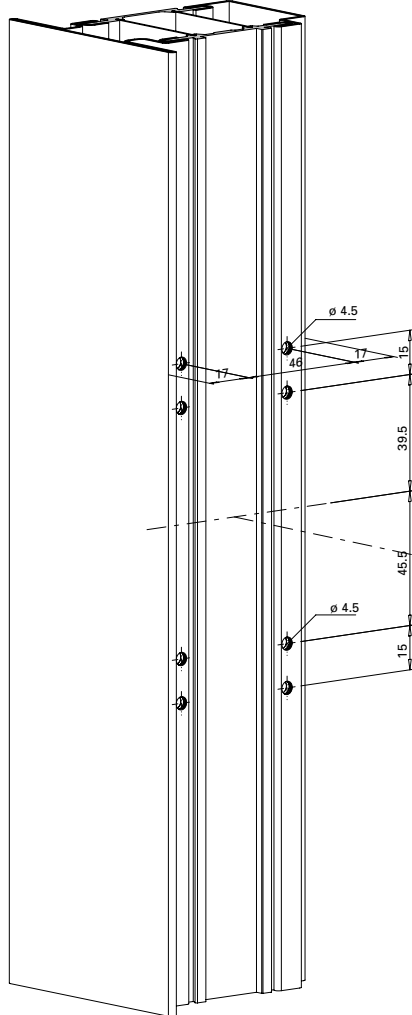
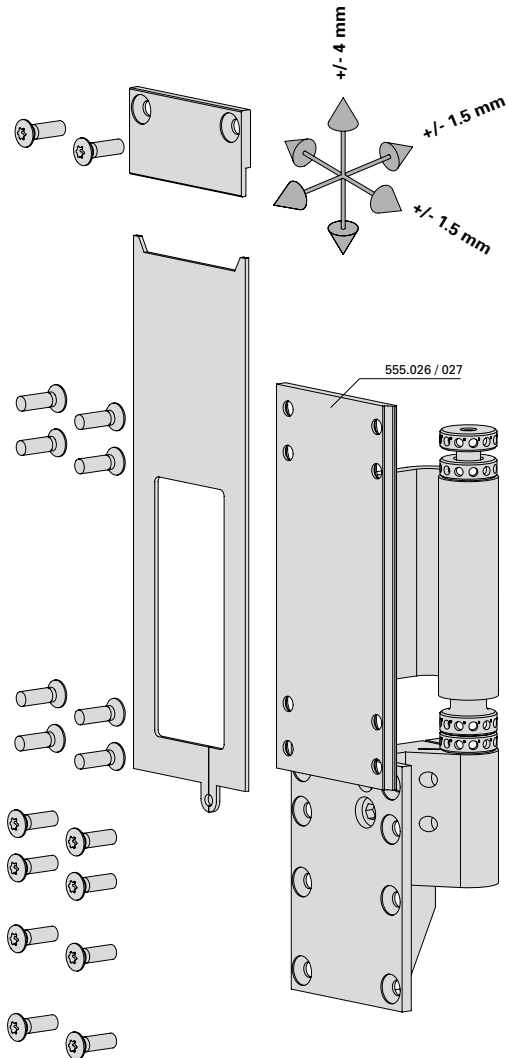
Montage avec 499.115

Installation with 499.115

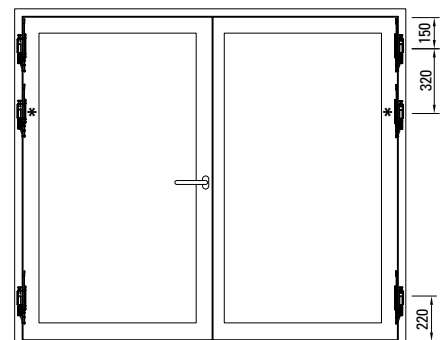
Verdeckt liegendes 3D Anschraubband
555.026 / 555.027

Paumelle à visser 3D non apparente
555.026 / 555.027

Concealed 3D screw-on hinge
555.026 / 555.027



* optional
 * au choix
 * optional



Einbau mit 499.433

Montage avec 499.433

Installation with 499.433

Automatische Senkdichtung
555.366 bis 555.373

Joint seuil automatique
555.366 à 555.373

Automatic drop seal
555.366 to 555.373

Montage immer auf
Bandgegenseite!

Montage effectué toujours du côté
opposé aux paumelles!

Always install on the side opposite
the hinges!

- 1. Vor der Oberflächenbehandlung**
An den Vertikalstäben je 2 Löcher
Ø 3,5 mm bohren.

- 1. Avant le traitement de la surface**
Aux barres verticales percer 2 trous
de 3,5 mm de diamètre de chaque
côté.

- 1. Before surface treatment**
To the vertical bars drill 2 holes
3,5 mm on either side.

2. Montage

- Senkdichtung auf Flügelfalzbreite (FFB) kürzen und Schnittkanten entgraten.
- Bei zweiflügeligen Türen Gummi-Dichtungsprofil im Stulpbereich ca. 4 bis 5 mm überstehen lassen.
- Befestigungswinkel ins Aluminiumprofil einstecken und die Senkdichtung anschrauben (Auslöseknopf bandseitig).

2. Montage

- Couper le joint seuil à la largeur de feuillure du vantail (FFB) puis ébarber les arêtes de coupe.
- Dans le cas des portes à deux vantaux, laisser dépasser le joint d'étanchéité profilé en caoutchouc d'env. 4 à 5 mm dans la zone de la butée.
- Engager l'équerre de fixation dans le profilé en aluminium et visser le joint seuil (bouton de déclenchement côté paumelles).

2. Installation

- Shorten drop seal on the leaf rebate width (FFB) and de-burr the cut edges.
- With double-leafed doors leave the rubber sealing profiles protrude approx. 4 to 5 mm in the region of the overlap.
- Insert the fixing angle into the aluminium profile and screw on the drop seal (release button on the hinge side).

3. Senkdichtung einstellen

- Auslöseknopf mit Sechskant-Stiftschlüssel 3 mm (Inbus) drehen, bis das Gummi-Dichtungsprofil bei geschlossener Tür über die ganze Länge gleichmässig am Boden anliegt. Zu starke Anpressung vermeiden.
- Endstellung des Auslöseknopfes: Spitze von der Band-Drehachse abgewendet.
- Es wird empfohlen, die Senkdichtung erst nach Fertigstellung des Innenausbaus zu aktivieren, um mögliche Schäden vor Fertigstellung des Baus zu vermeiden.

3. Réglage du joint seuil

- Tourner le bouton de déclenchement de 3 mm à l'aide d'une clé à six pans jusqu'à ce que, porte fermée, le joint d'étanchéité profilé soit appliqué uniformément au sol sur toute sa longueur. Éviter une pression excessive.
- Position finale du bouton de déclenchement: la pointe tournée à l'opposé de l'axe de pivotement de la paumelle.
- Il est recommandé de n'activer le joint seuil qu'une fois l'aménagement intérieur terminé afin d'éviter tout endommagement avant que la construction ne soit terminée.

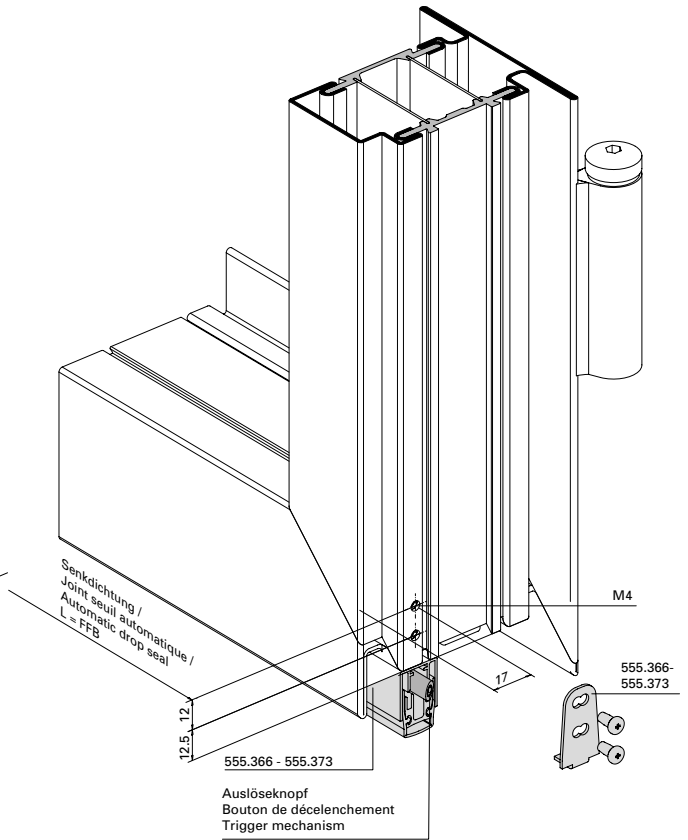
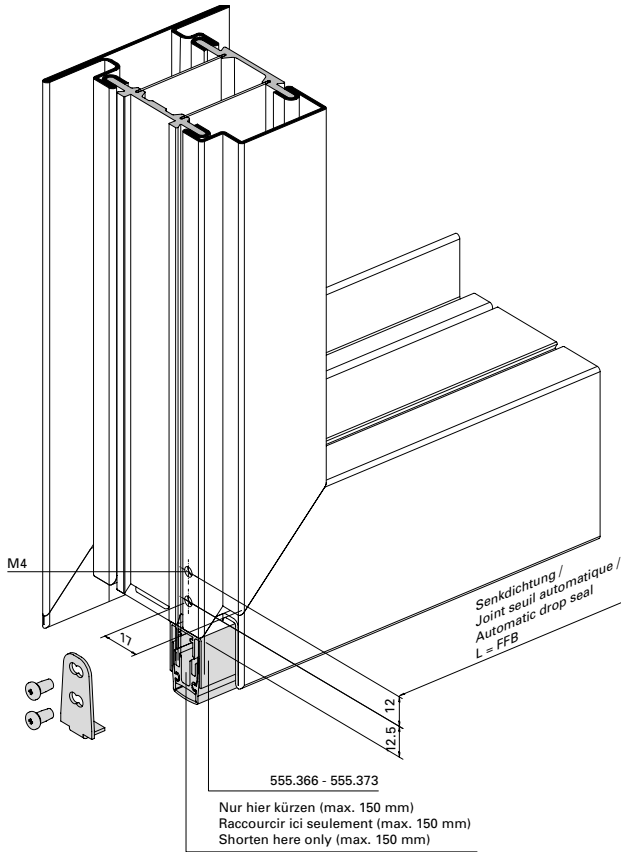
3. Adjusting the drop seal

- Turn release button by 3 mm with the Allen wrench until the rubber weather strip touches the floor evenly over its whole length with the door closed. Avoid too great pressure.
- Final position of the release button: Tip turned away from the hinge pin axis.
- It is recommended to activate the floor seal only after the interior design is finished, in order to avoid any damage before construction is complete.

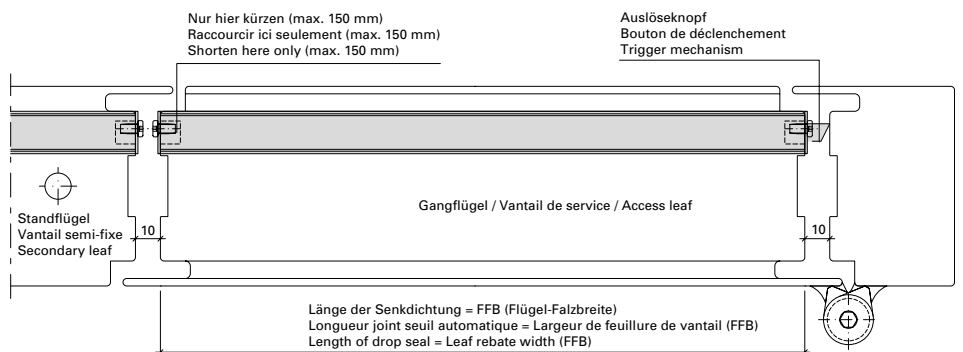
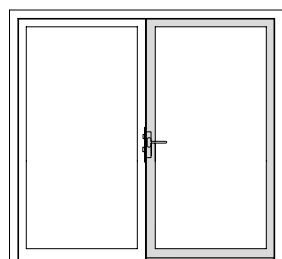
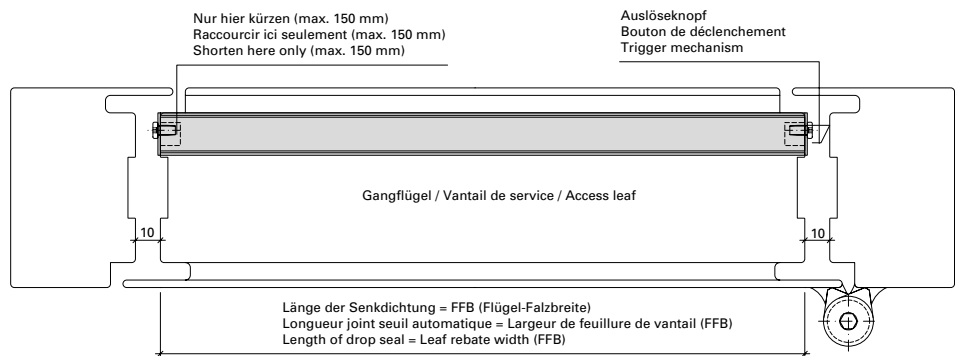
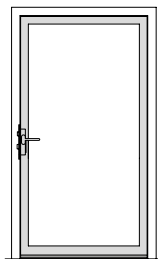
Automatische Senkdichtung
555.366 bis 555.373
Einflügelige Türe/Gangflügel

Joint seuil automatique
555.366 à 555.373
Porte à un vantail/Vantail de service

Automatic drop seal
555.366 to 555.373
Single leaf door/Access leaf



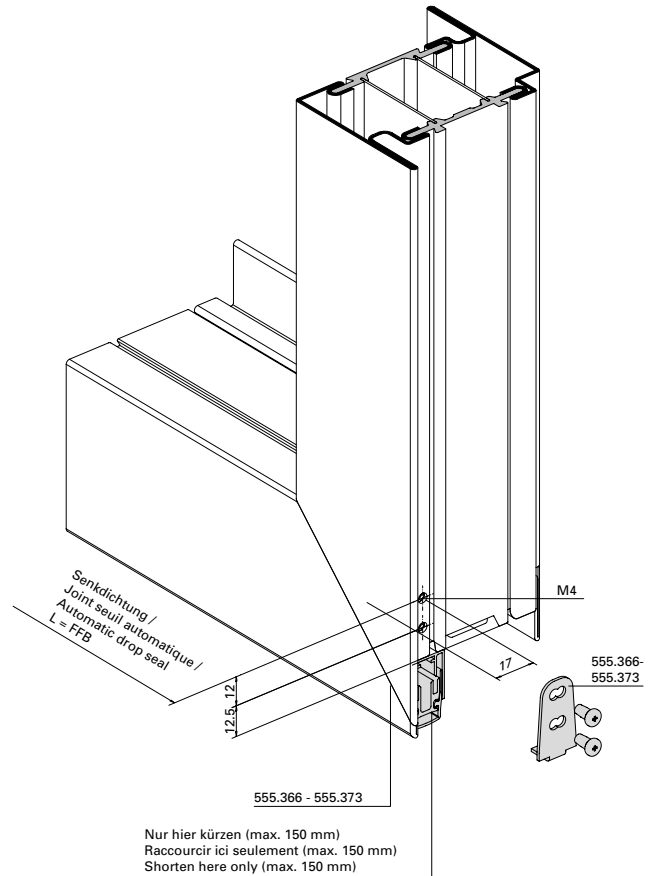
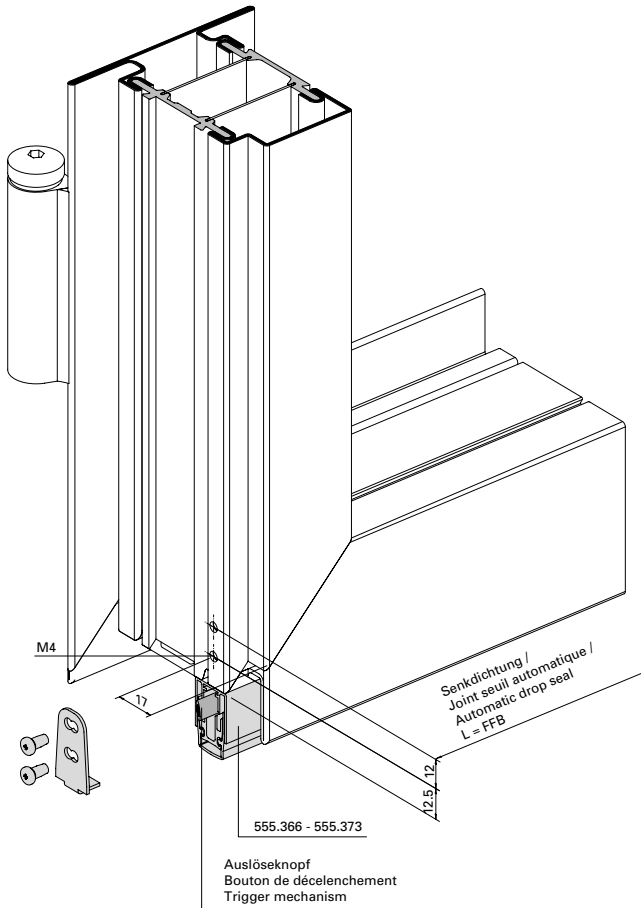
Ansicht von unten
Vue d'en bas
View from below



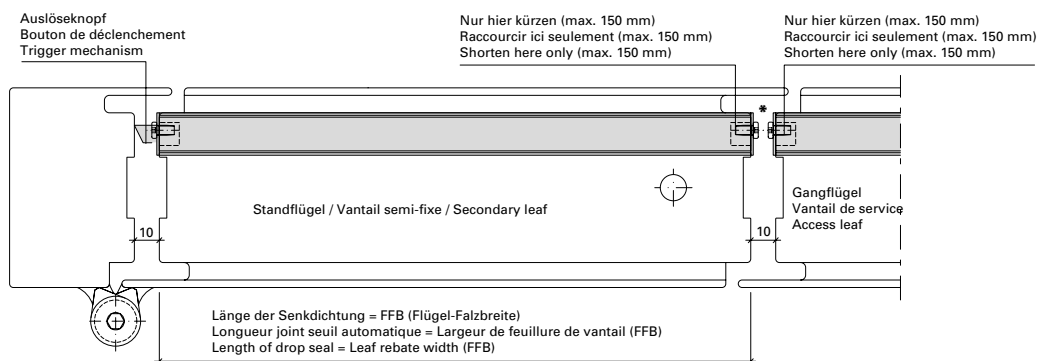
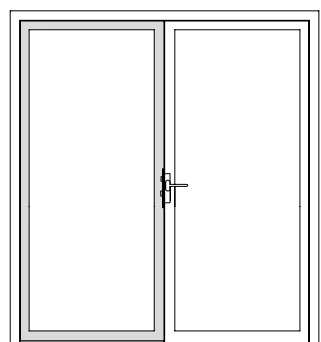
Automatische Senkdichtung
555.366 bis 555.373
Zweiflügelige Türe/Standflügel

Joint seuil automatique
555.366 à 555.373
Porte à deux vantaux/Vantail semi-fixe

Automatic drop seal
555.366 à 555.373
Double leaf door/Secondary leaf



Ansicht von unten
Vue d'en bas
View from below

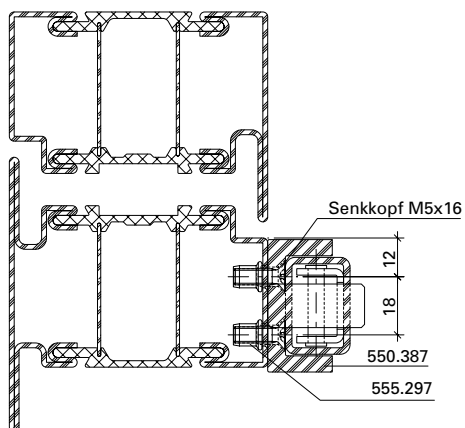
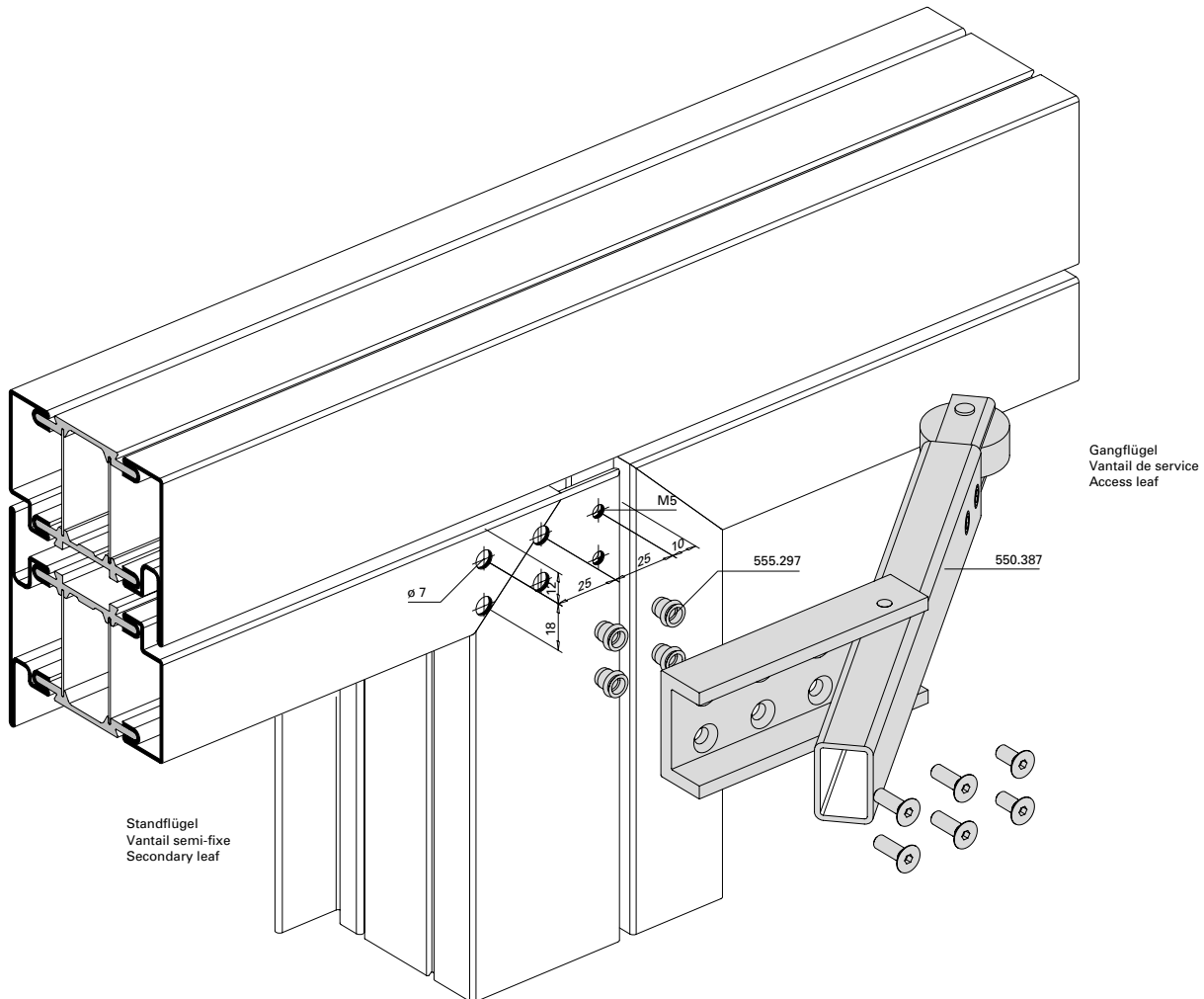


* Bei Fluchttüren sind die Schrauben im Standflügel durch Blindnieten $\varnothing 3,2 \times 6,1$ zu ersetzen (Zwängungsfreiheit)
 * Dans le cas de portes de secours, remplacer les vis dans le vantail semi-fixe par des rivets borgnes $3,2 \times 6,1$ (alignement des portes)
 * On emergency doors replace the screws in the fixed leaf by blind rivets $3,2 \times 6,1$ (door alignment)

Mitnehmerklappe 550.387

Doigt d'entraînement 550.387

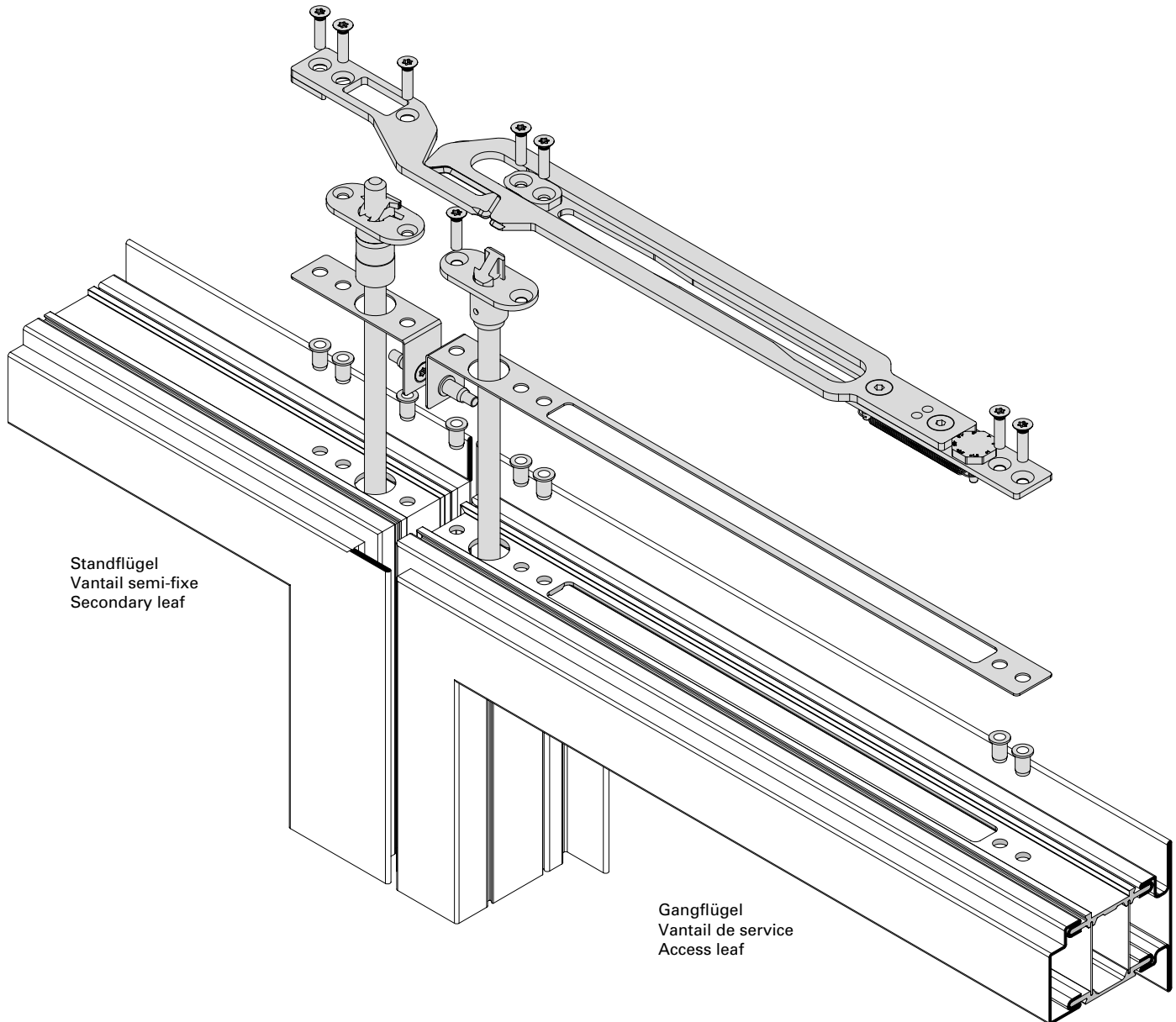
Driver flap 550.387



Verdeckt liegender Mitnehmerhaken
555.900/555.901/555.902/555.903

Crochet d'entraîneur non apparent
555.900/555.901/555.902/555.903

Concealed carry bar
555.900/555.901/555.902/555.903



Standflügel
Vantail semi-fixe
Secondary leaf

Gangflügel
Vantail de service
Access leaf

Einbaureihenfolge und Anzugsdrehmoment sind dem Produkt beigelegter Montageanweisung zu entnehmen.

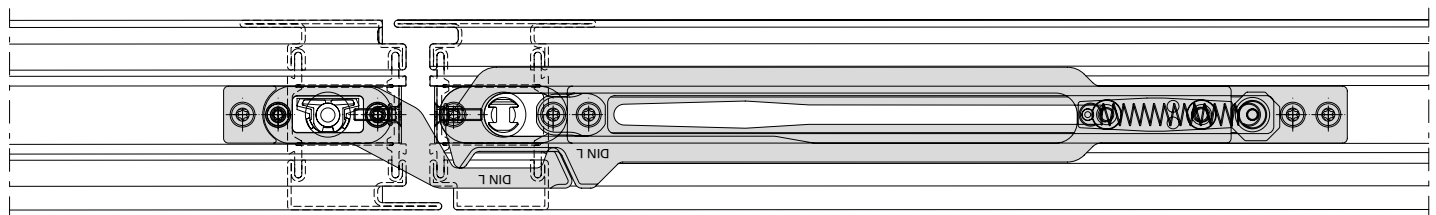
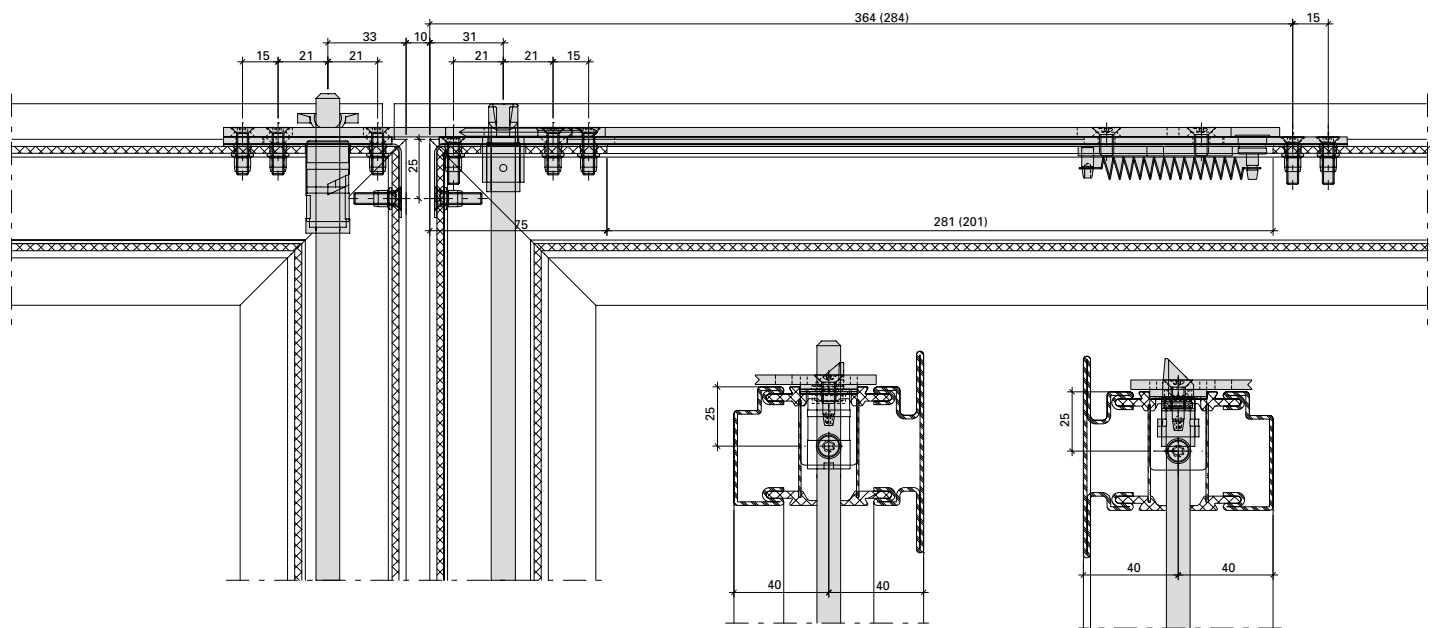
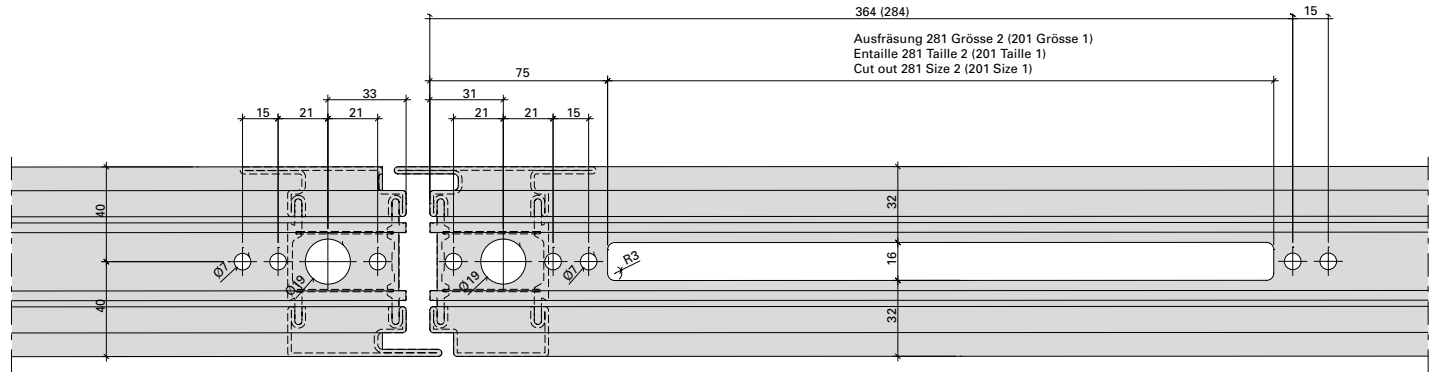
L'ordre de montage et le couple de serrage sont indiqués dans les instructions de montage jointes au produit.

See the installation instructions included with the product for the installation sequence and starting torque.

Verdeckt liegender Mitnehmerhaken
 555.900/555.901/555.902/555.903

Crochet d'entraîneur non apparent
 555.900/555.901/555.902/555.903

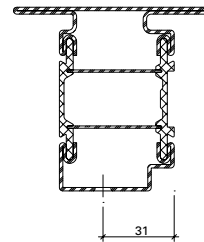
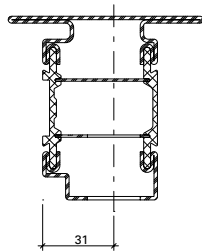
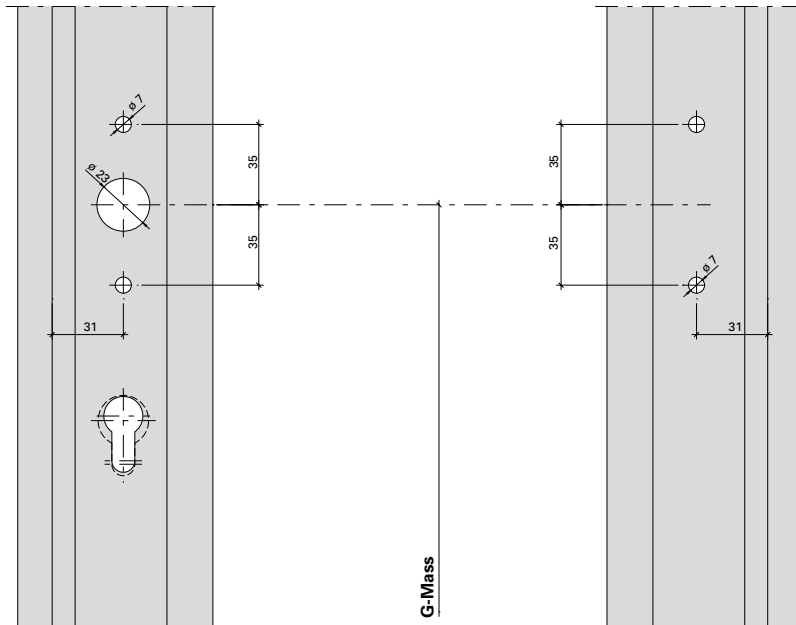
Concealed carry bar
 555.900/555.901/555.902/555.903



Panik-Stangen Griff
 555.729 - 555.734
 Einflügelige Türe

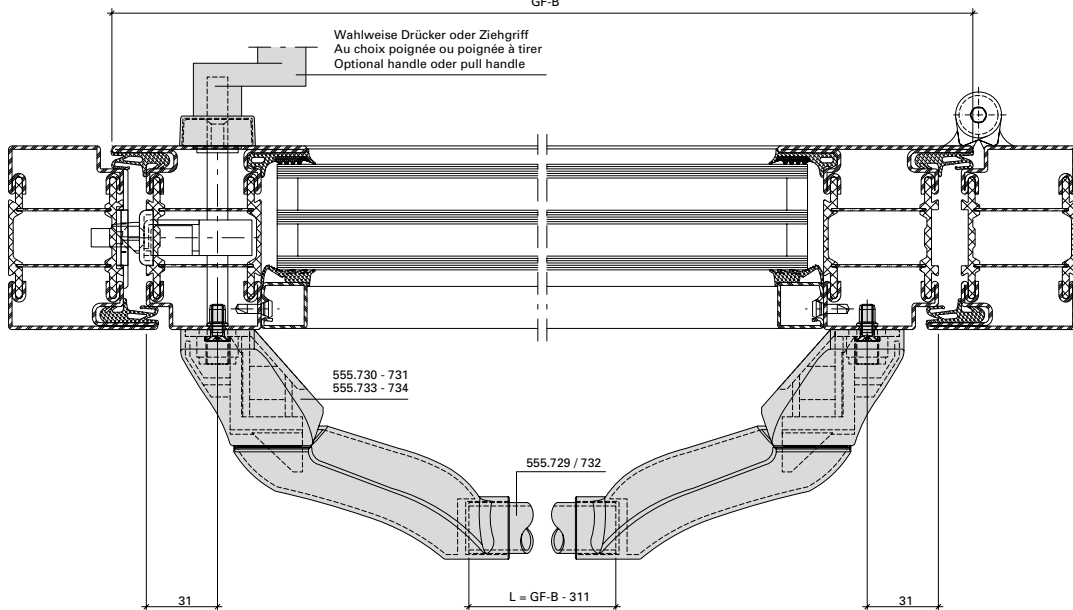
Barre panique
 555.729 - 555.734
 Porte à un vantail

Push-bar
 555.729 - 555.734
 Single leaf door



A - A

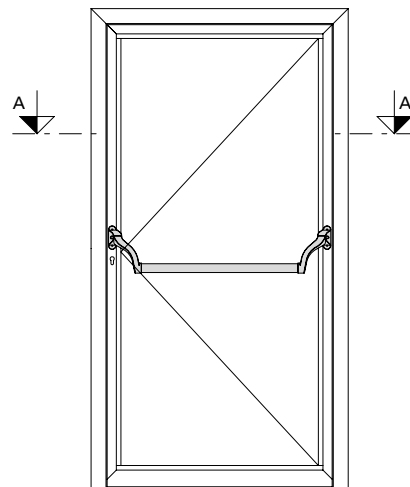
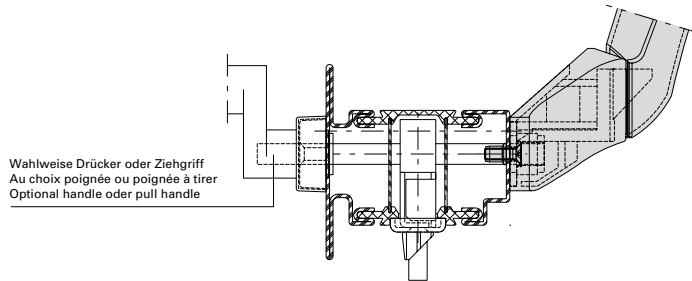
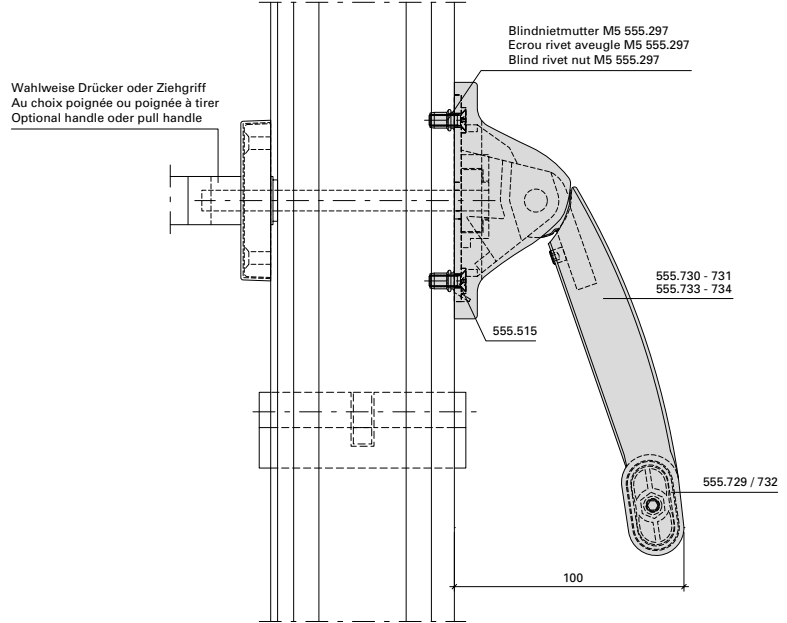
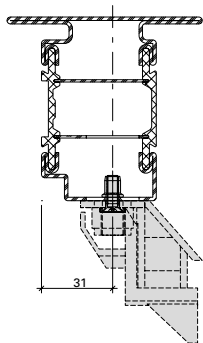
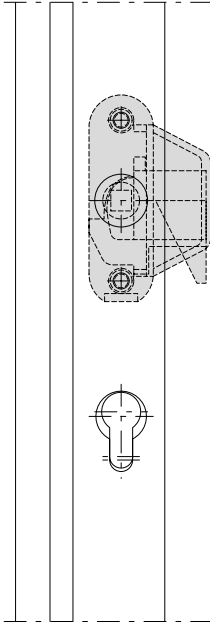
GF-B



Panik-Stangengriff
555.729 - 555.734
Einflügelige Türe

Barre panique
555.729 - 555.734
Porte à un vantail

Push-bar
555.729 - 555.734
Single leaf door



Zwängungsfreies Öffnen
 siehe «Technische Hinweise» im
 Lieferprogramm.

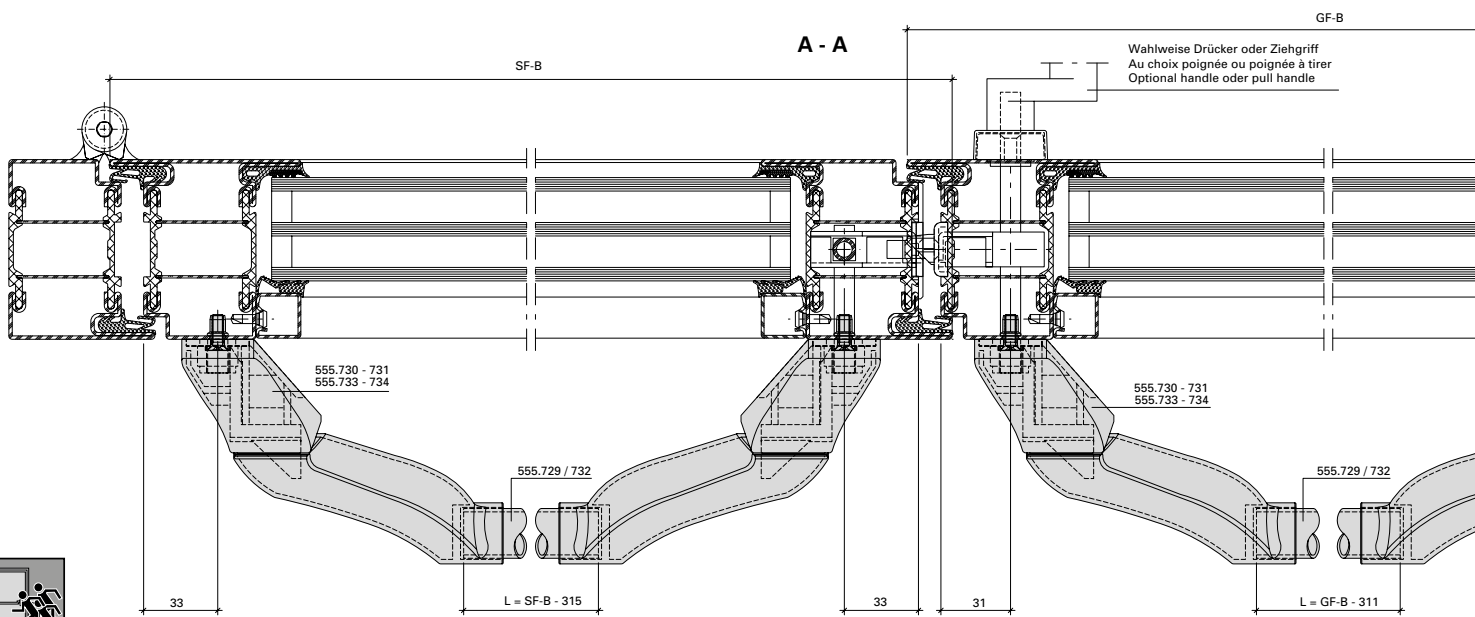
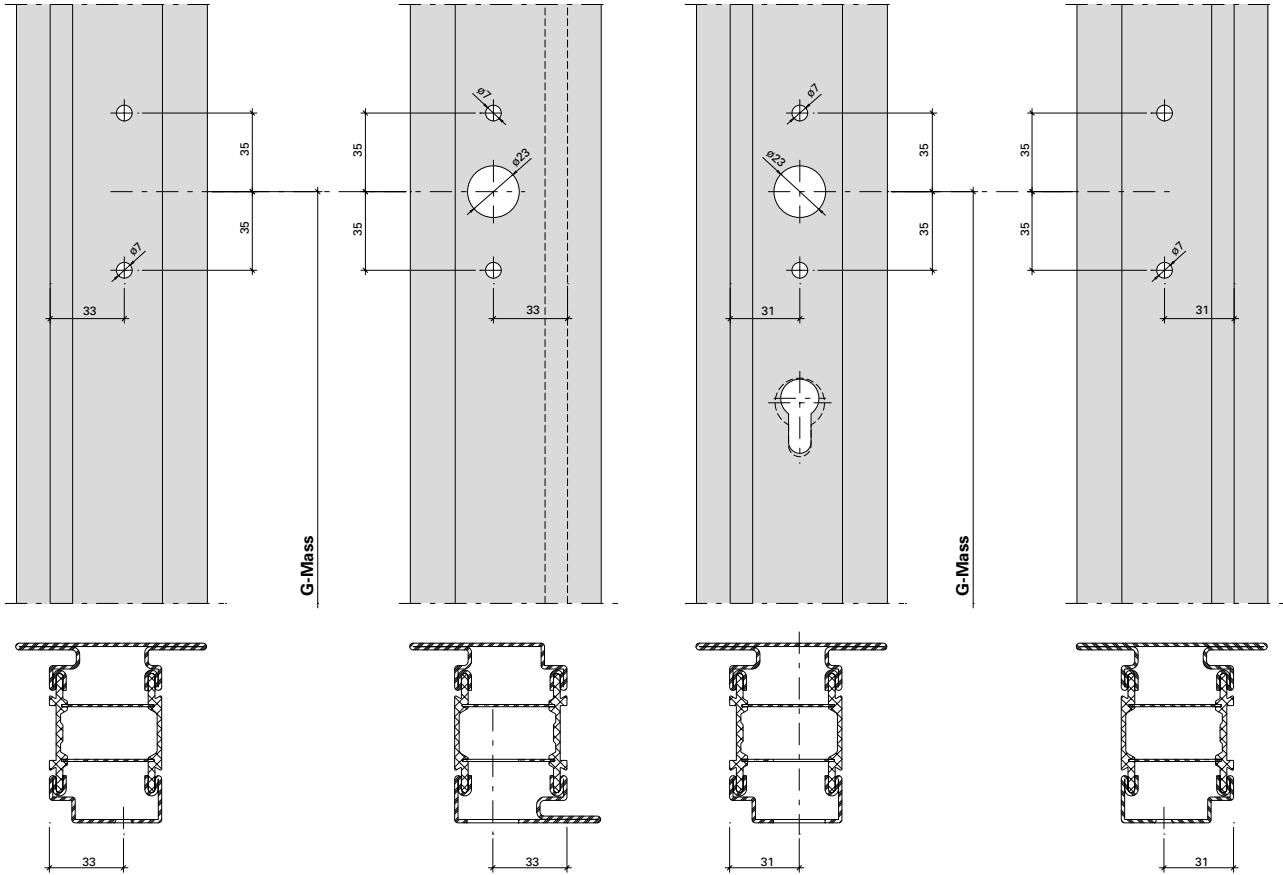
Ouvertures sans collision des vantaux
 voir «conseils techniques» dans le
 programme de livraison.

Door alignment when opening
 see «technical data» in the sales range.

Panik-Stangen Griff
 555.729 - 555.734
 Zweiflügelige Türe

Barre panique
 555.729 - 555.734
 Porte à deux vantaux

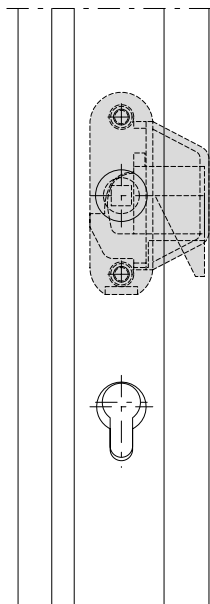
Push-bar
 555.729 - 555.734
 Double leaf door



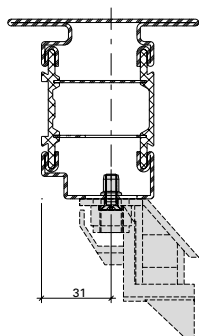
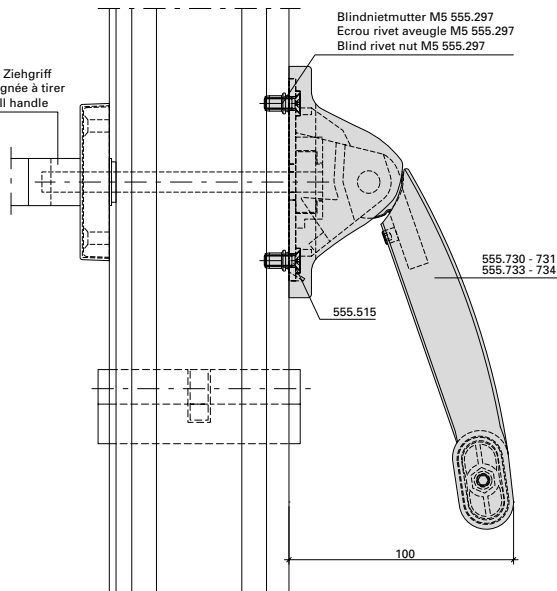
Panik-Stangengriff
 555.729 - 555.734
 Zweiflügelige Türe

Barre panique
 555.729 - 555.734
 Porte à deux vantaux

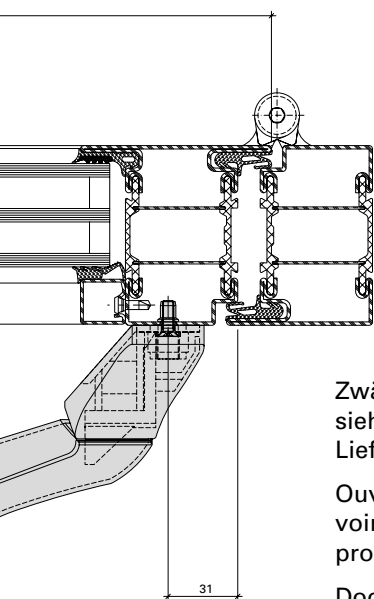
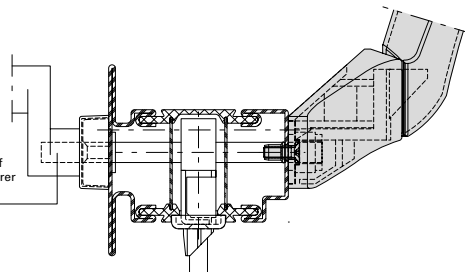
Push-bar
 555.729 - 555.734
 Double leaf door



Wahlweise Drücker oder Ziehgriff
 Au choix poignée ou poignée à tirer
 Optional handle oder pull handle



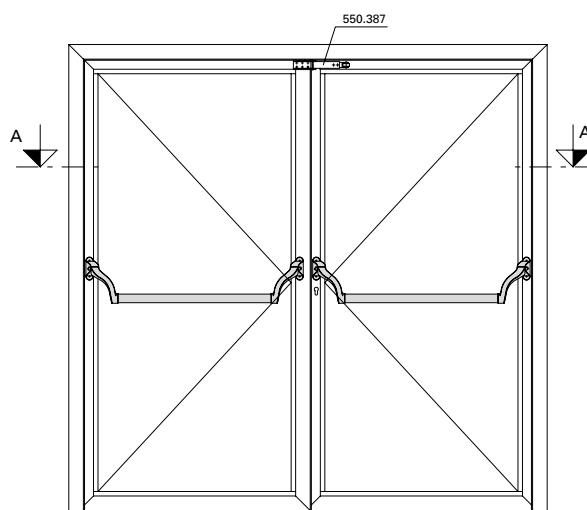
Wahlweise Drücker oder Ziehgriff
 Au choix poignée ou poignée à tirer
 Optional handle oder pull handle



Zwängungsfreies Öffnen
 siehe «Technische Hinweise» im
 Lieferprogramm.

Ouvertures sans collision des vantaux
 voir «conseils techniques» dans le
 programme de livraison.

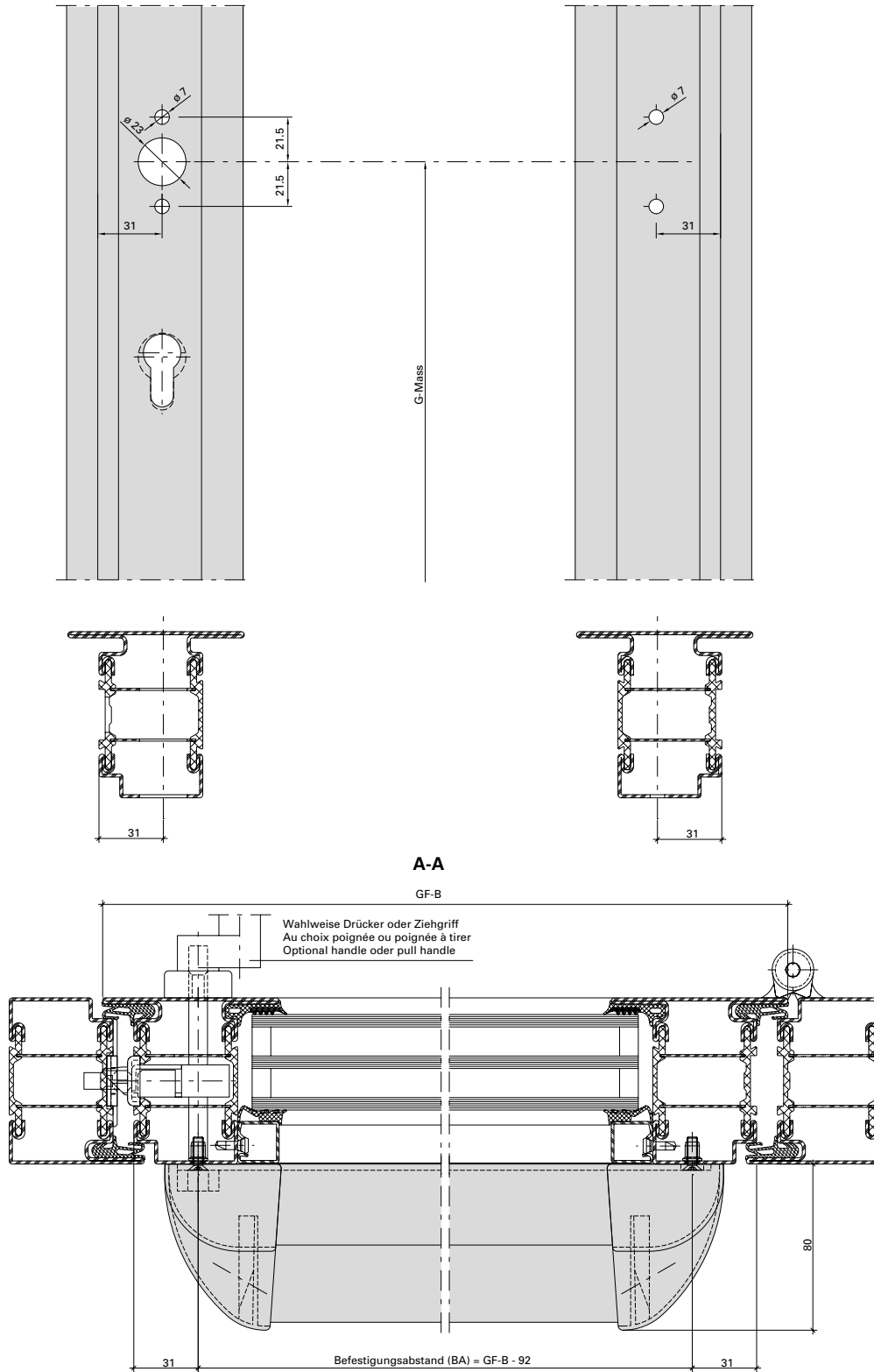
Door alignment when opening
 see «technical data» in the sales range.



Panik-Druckstange
 555.726 / 555.727
 Einflügelige Türe

Barre panique à pousser
 555.726 / 555.727
 Porte à un vantail

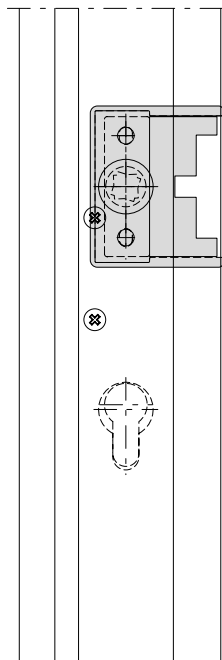
Panic touch-bar
 555.726 / 555.727
 Single leaf door



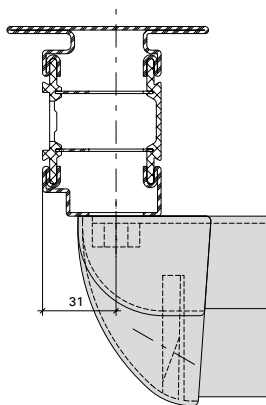
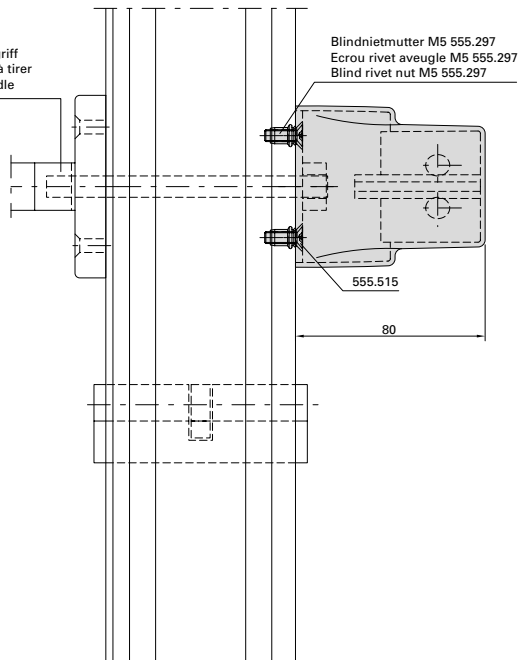
Panik-Druckstange
555.726 / 555.727
Einflügelige Türe

Barre panique à pousser
555.726 / 555.727
Porte à un vantail

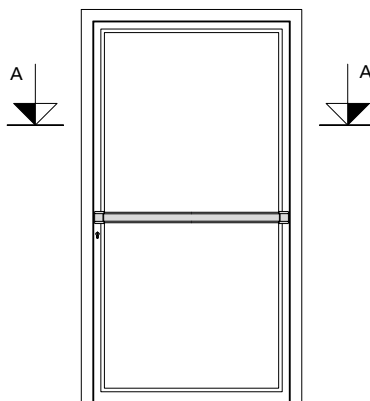
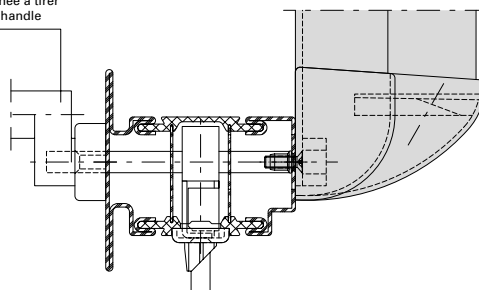
Panic touch-bar
555.726 / 555.727
Single leaf door



Wahlweise Drücker oder Ziehgriff
 Au choix poignée ou poignée à tirer
 Optional handle oder pull handle



Wahlweise Drücker oder Ziehgriff
 Au choix poignée ou poignée à tirer
 Optional handle oder pull handle



Zwängungsfreies Öffnen
 siehe «Technische Hinweise» im
 Lieferprogramm.

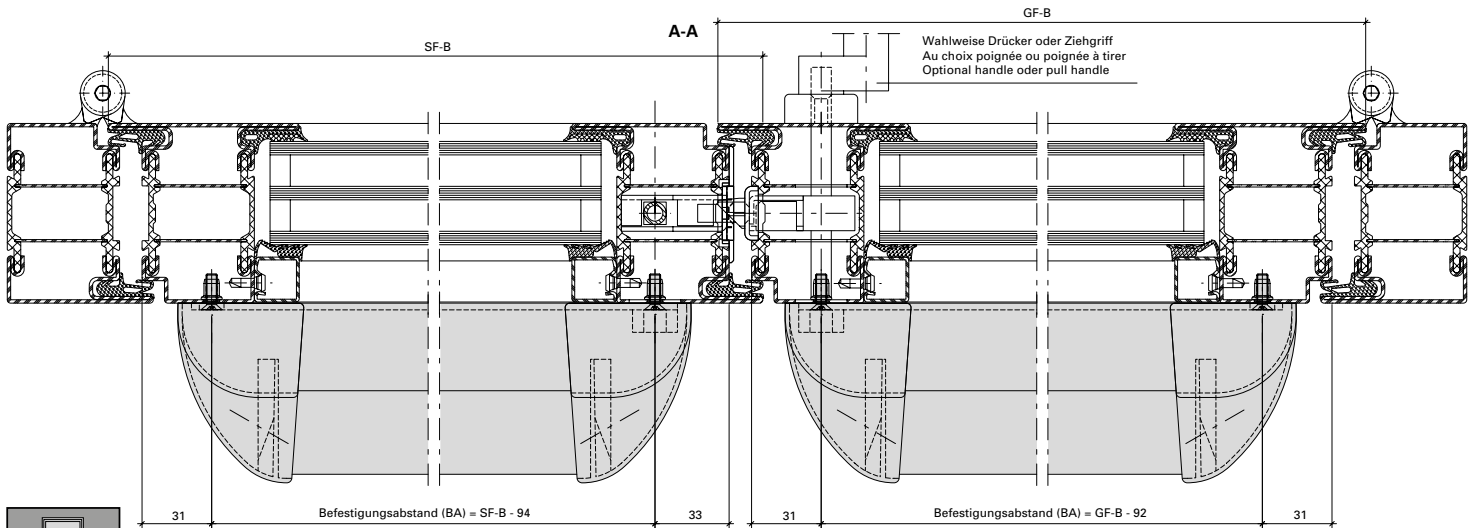
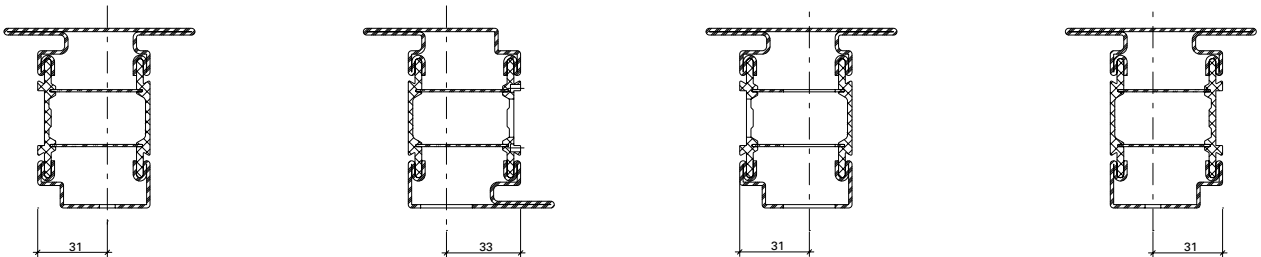
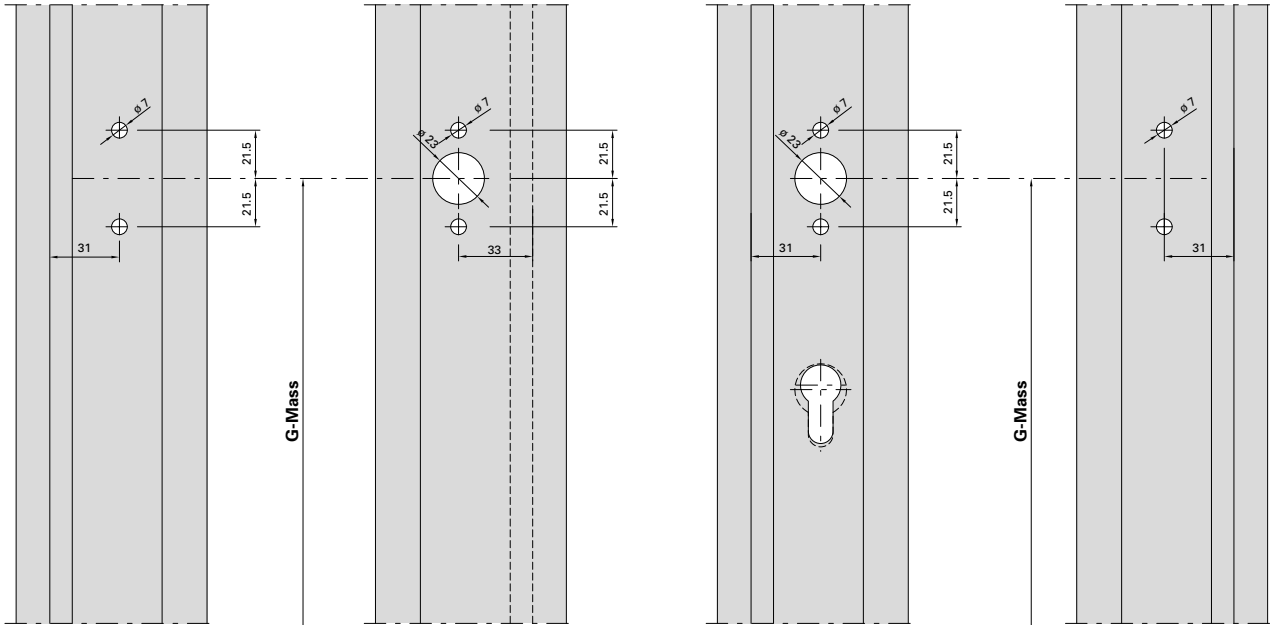
Ouvertures sans collision des vantaux
 voir «conseils techniques» dans le
 programme de livraison.

Door alignment when opening
 see «technical data» in the sales range.

Panik-Druckstange
 555.726 / 555.727
 Zweiflügelige Türe

Barre panique à pousser
 555.726 / 555.727
 Porte à deux vantaux

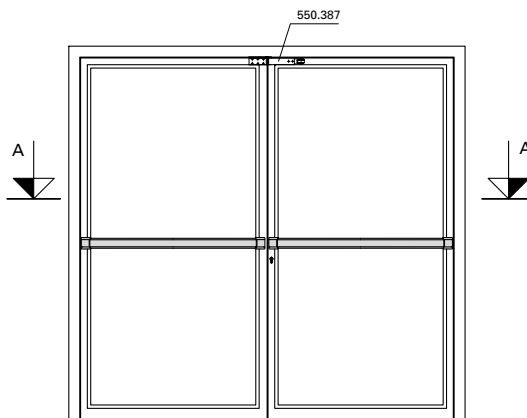
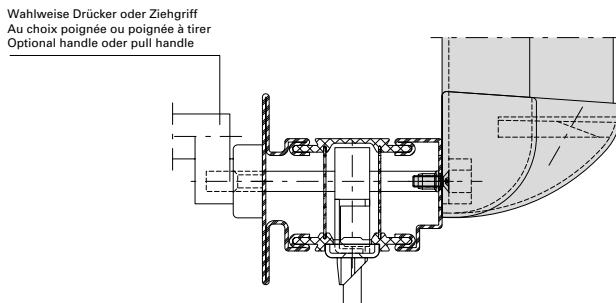
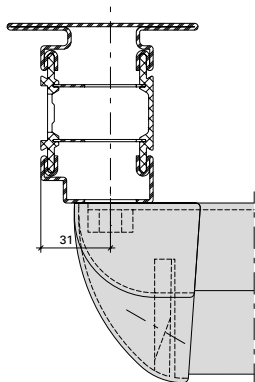
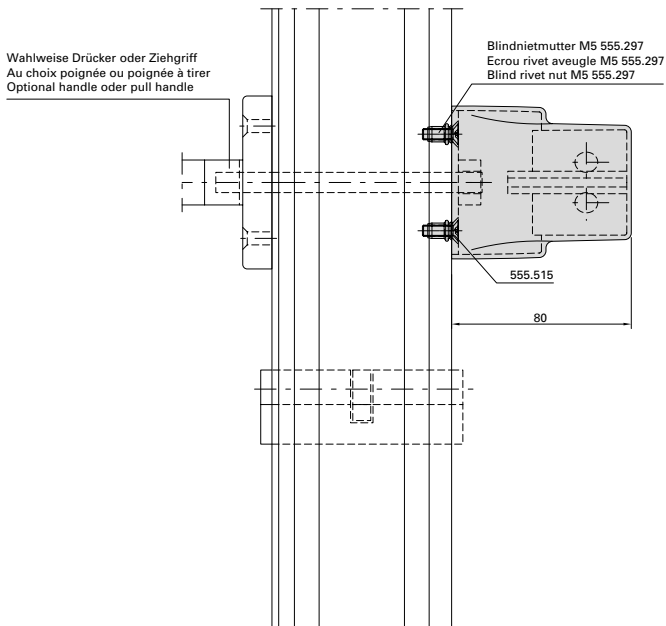
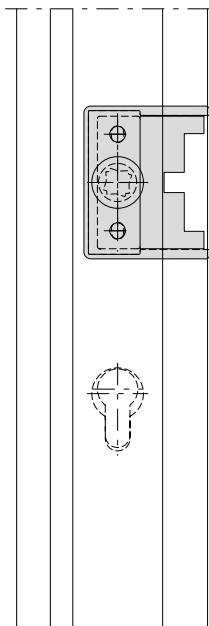
Panic touch-bar
 555.726 / 555.727
 Double leaf door



Panik-Druckstange
 555.726 / 555.727
 Zweiflügelige Türe

Barre panique à pousser
 555.726 / 555.727
 Porte à deux vantaux

Panic touch-bar
 555.726 / 555.727
 Double leaf door



Zwängungsfreies Öffnen
 siehe «Technische Hinweise» im
 Lieferprogramm.

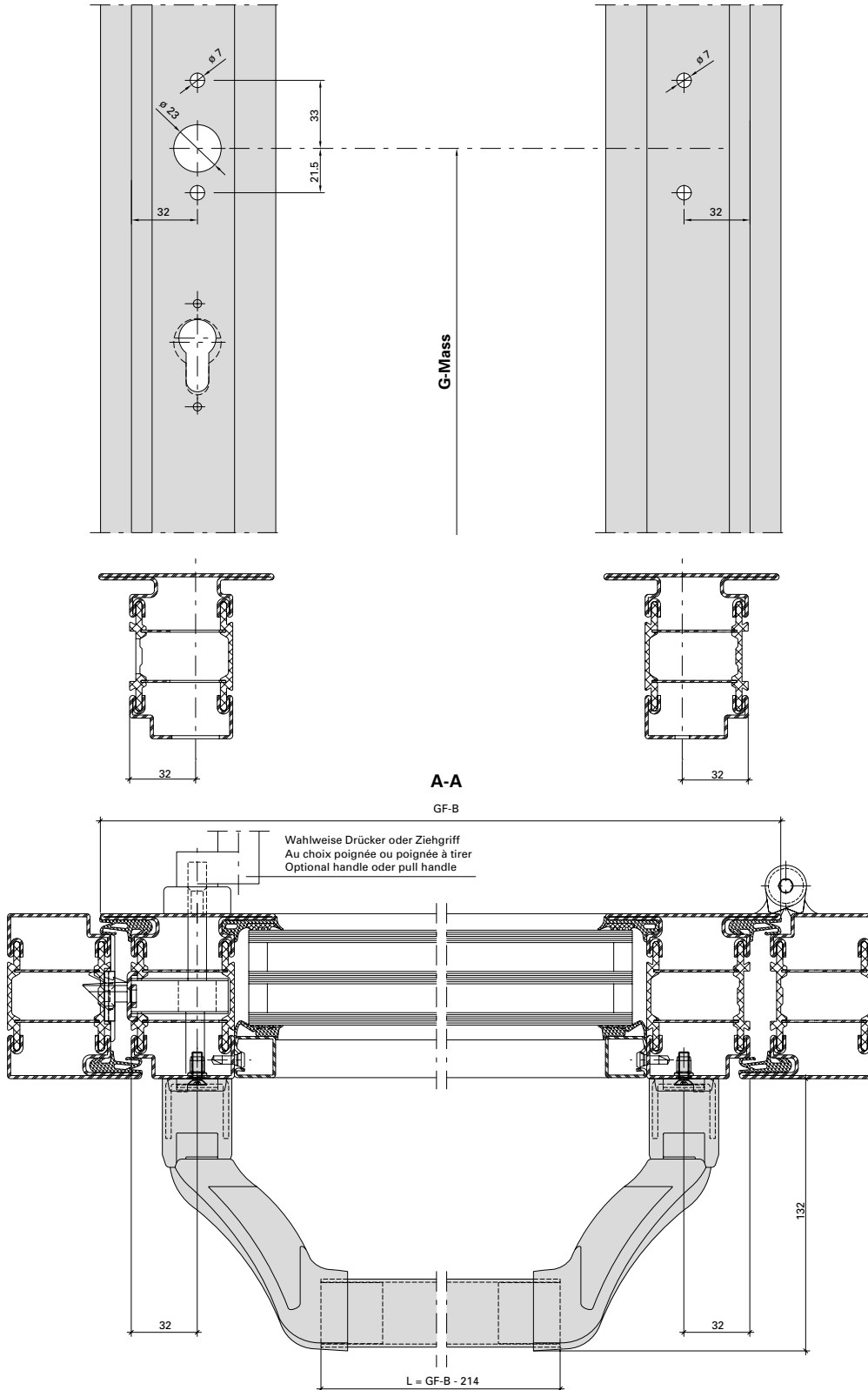
Ouvertures sans collision des vantaux
 voir «conseils techniques» dans le
 programme de livraison.

Door alignment when opening
 see «technical data» in the sales range.

Panik-Druckstange
 555.500 / 555.501
 Einflügelige Türe
 (Mehrfachverriegelungsschloss)

Barre panique à pousser
 555.500 / 555.501
 Porte à un vantail
 (Serrure à verrouillage multiple)

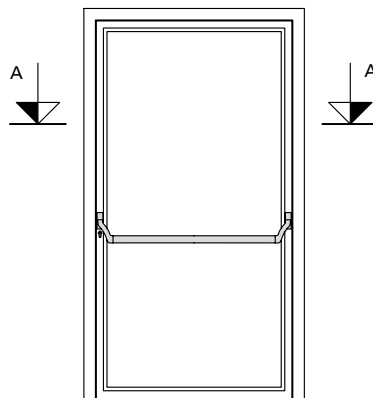
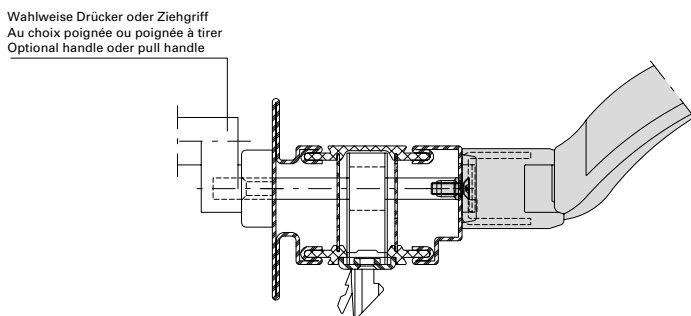
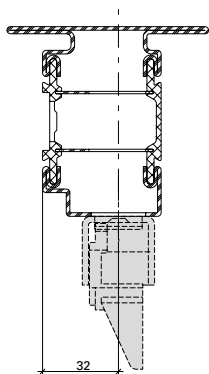
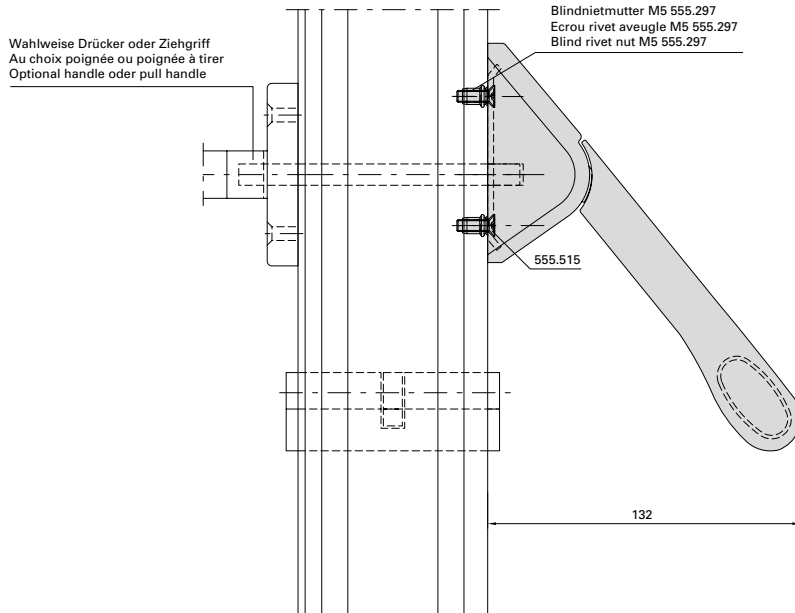
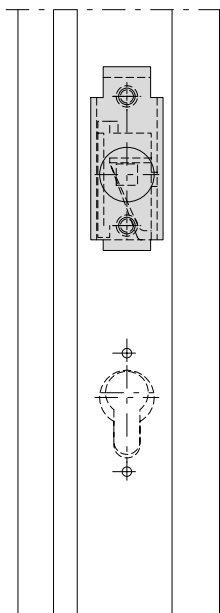
Panic touch-bar
 555.500 / 555.501
 Single leaf door
 (Multipoint lock)



Panik-Druckstange
555.500 / 555.501
Einflügelige Türe
(Mehrfachverriegelungsschloss)

Barre panique à pousser
555.500 / 555.501
Porte à un vantail
(Serrure à verrouillage multiple)

Panic touch-bar
555.500 / 555.501
Single leaf door
(Multipoint lock)



Zwängungsfreies Öffnen
 siehe «Technische Hinweise» im
 Lieferprogramm.

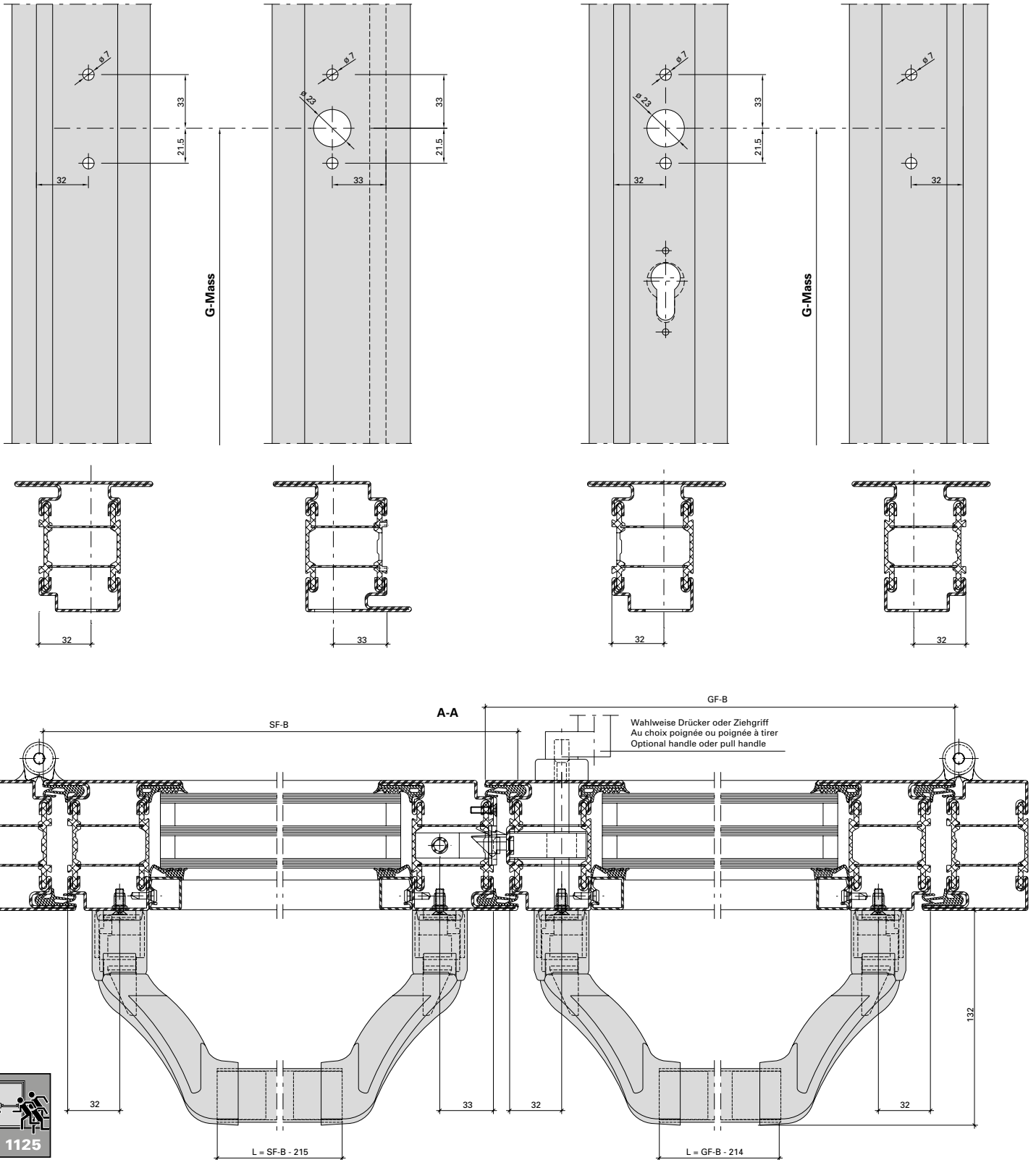
Ouvertures sans collision des vantaux
 voir «conseils techniques» dans le
 programme de livraison.

Door alignment when opening
 see «technical data» in the sales range.

Panik-Druckstange
 555.500 / 555.501
 Zweiflügelige Türe
 (Mehrfachverriegelungsschloss)

Barre panique à pousser
 555.500 / 555.501
 Porte à deux vantaux
 (Serrure à verrouillage multiple)

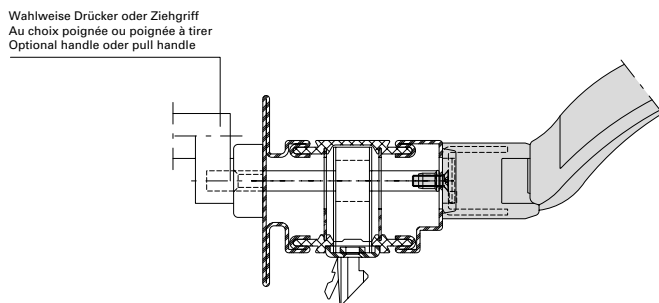
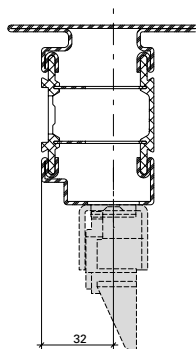
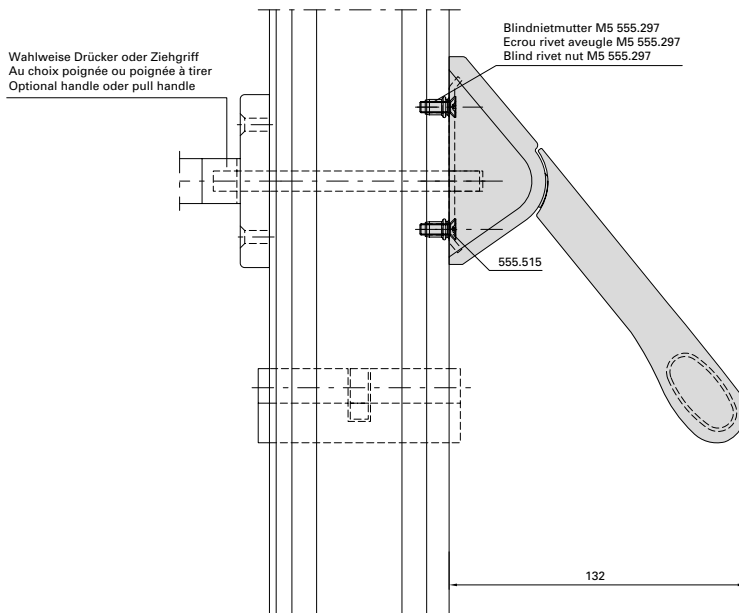
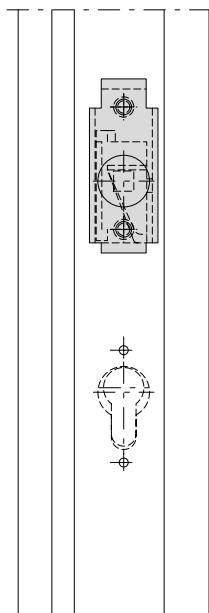
Panic touch-bar
 555.500 / 555.501
 Double leaf door
 (Multipoint lock)



Panik-Druckstange
 555.500 / 555.501
 Zweiflügelige Türe
 (Mehrfachverriegelungsschloss)

Barre panique à pousser
 555.500 / 555.501
 Porte à deux vantaux
 (Serrure à verrouillage multiple)

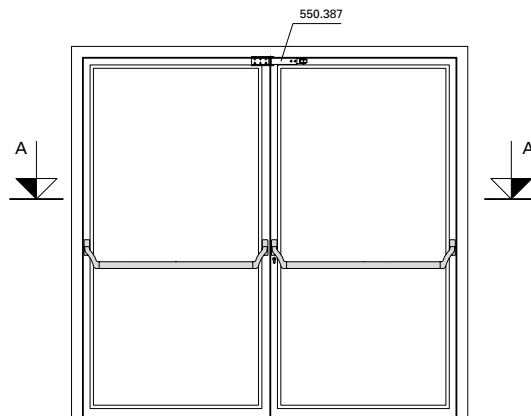
Panic touch-bar
 555.500 / 555.501
 Double leaf door
 (Multipoint lock)



Zwängungsfreies Öffnen
 siehe «Technische Hinweise» im
 Lieferprogramm.

Ouvertures sans collision des vantaux
 voir «conseils techniques» dans le
 programme de livraison.

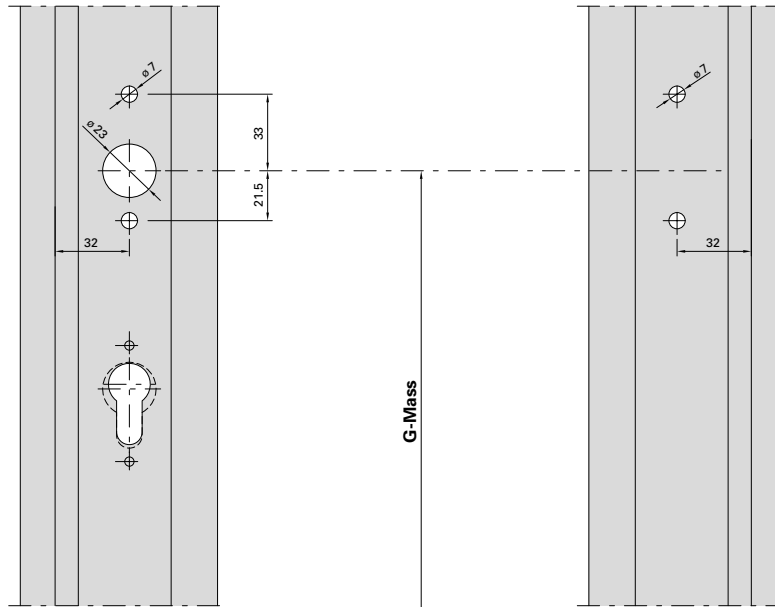
Door alignment when opening
 see «technical data» in the sales range.



Panik-Druckstange
 555.696 / 555.697 / 555.698 / 555.699
Einflügelige Türe
 (Mehrfachverriegelungsschloss)

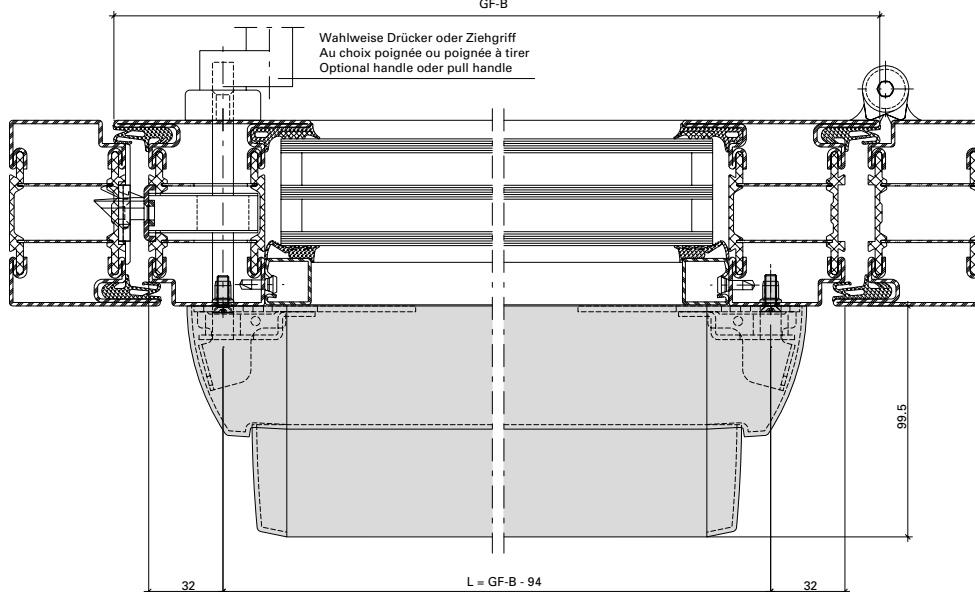
Barre panique à pousser
 555.696 / 555.697 / 555.698 / 555.699
Porte à un vantail
 (Serrure à verrouillage multiple)

Panic touch-bar
 555.696 / 555.697 / 555.698 / 555.699
Single leaf door
 (Multipoint lock)



A-A

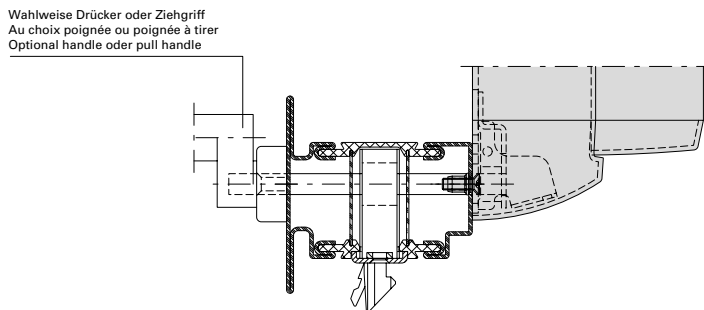
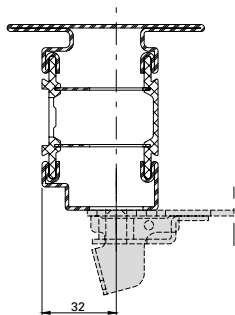
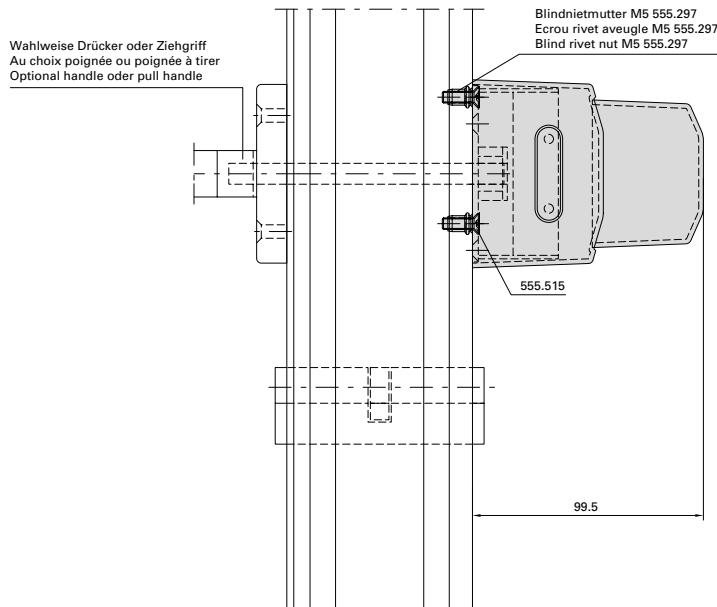
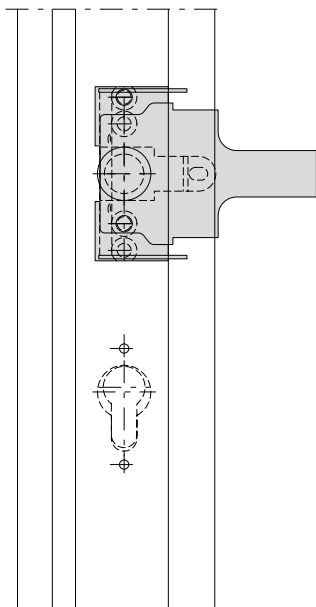
GF-B



Panik-Druckstange
555.696 / 555.697 / 555.698 / 555.699
Einflügelige Türe
(Mehrfachverriegelungsschloss)

Barre panique à pousser
555.696 / 555.697 / 555.698 / 555.699
Porte à un vantail
(Serrure à verrouillage multiple)

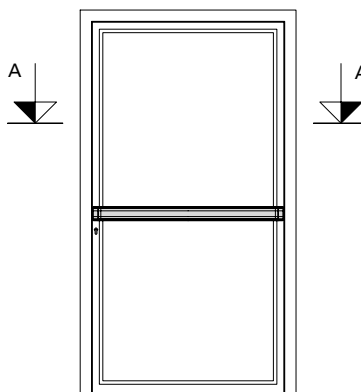
Panic touch-bar
555.696 / 555.697 / 555.698 / 555.699
Single leaf door
(Multipoint lock)



Zwängungsfreies Öffnen
 siehe «Technische Hinweise» im
 Lieferprogramm.

Ouvertures sans collision des vantaux
 voir «conseils techniques» dans le
 programme de livraison.

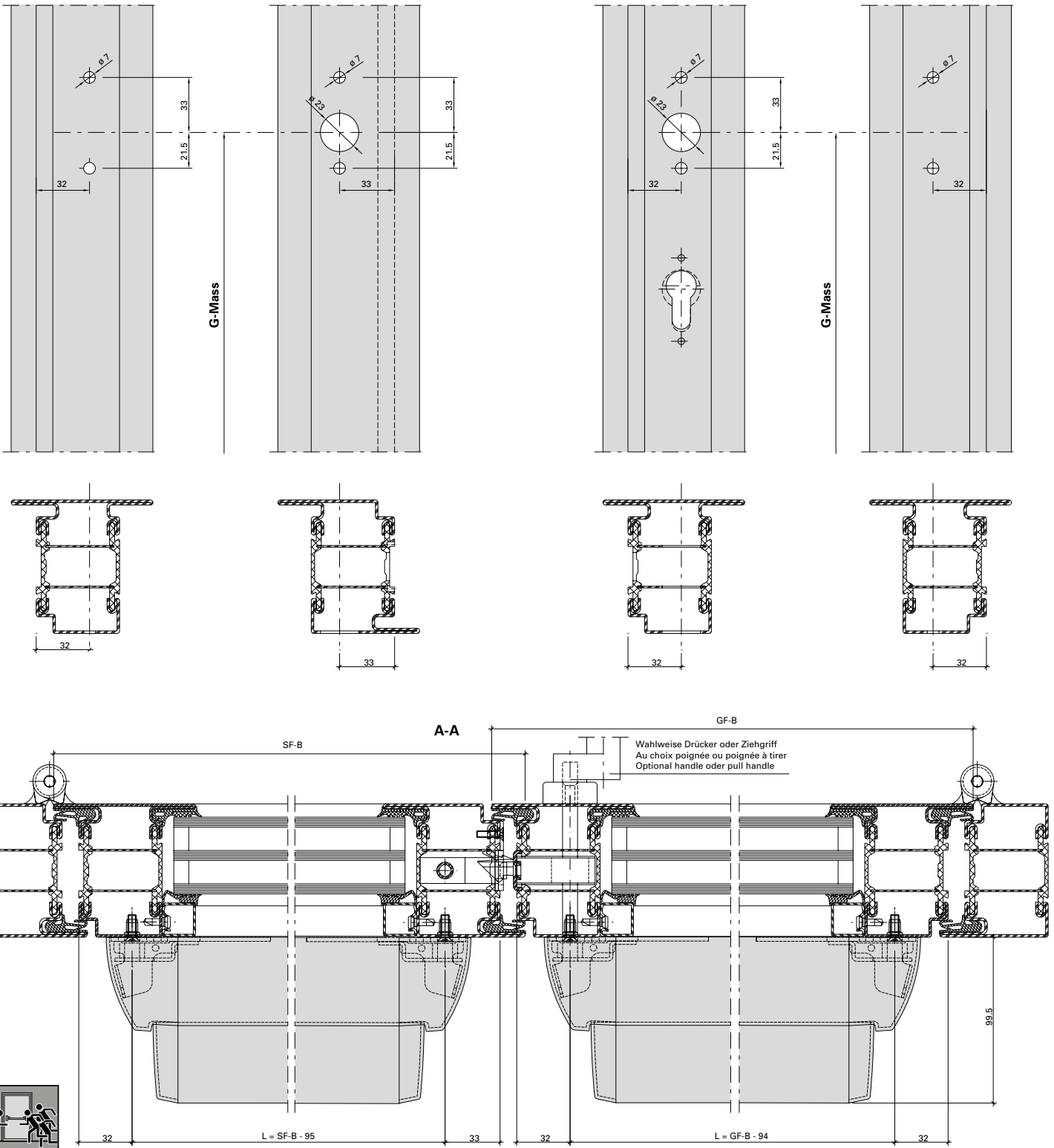
Door alignment when opening
 see «technical data» in the sales range.



Panik-Druckstange
 555.696 / 555.697 / 555.698 / 555.699
Zweiflügelige Türe
 (Mehrfachverriegelungsschloss)

Barre panique à pousser
 555.696 / 555.697 / 555.698 / 555.699
Porte à deux vantaux
 (Serrure à verrouillage multiple)

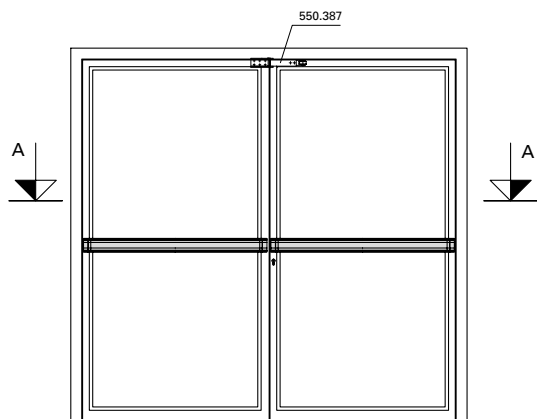
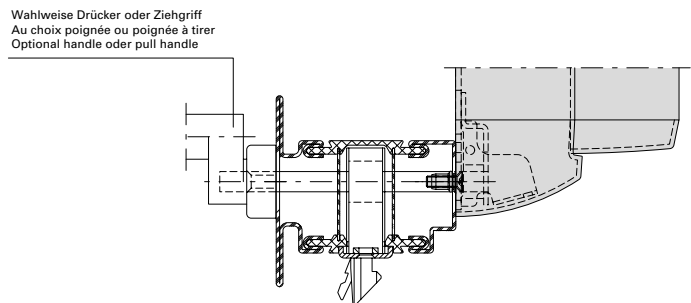
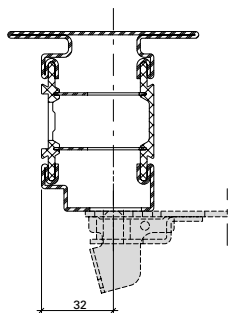
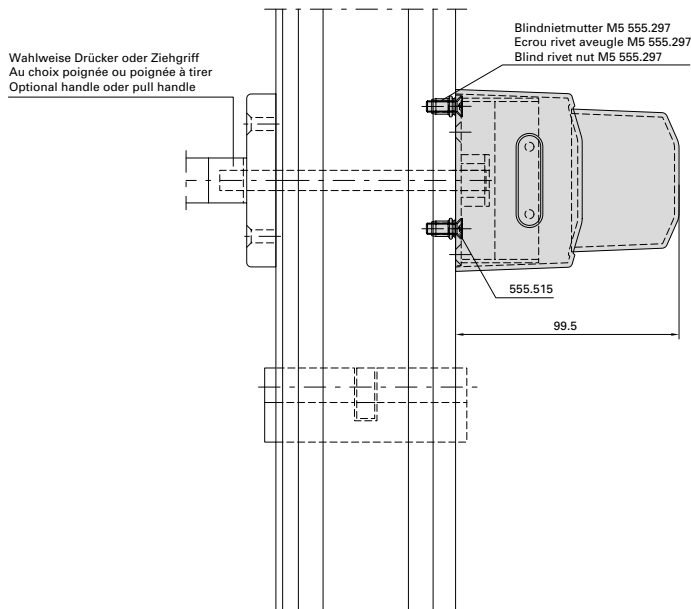
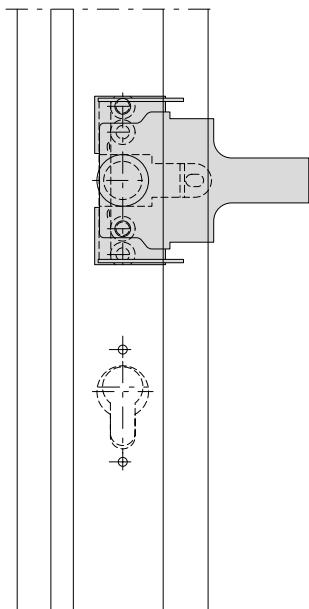
Panic touch-bar
 555.696 / 555.697 / 555.698 / 555.699
Double leaf door
 (Multipoint lock)



Panik-Druckstange
555.696 / 555.697 / 555.698 / 555.699
Zweiflügelige Türe
(Mehrfachverriegelungsschloss)

Barre panique à pousser
555.696 / 555.697 / 555.698 / 555.699
Porte à deux vantaux
(Serrure à verrouillage multiple)

Panic touch-bar
555.696 / 555.697 / 555.698 / 555.699
Double leaf door
(Multipoint lock)



Zwängungsfreies Öffnen
 siehe «Technische Hinweise» im
 Lieferprogramm.

Ouvertures sans collision des vantaux
 voir «conseils techniques» dans le
 programme de livraison.

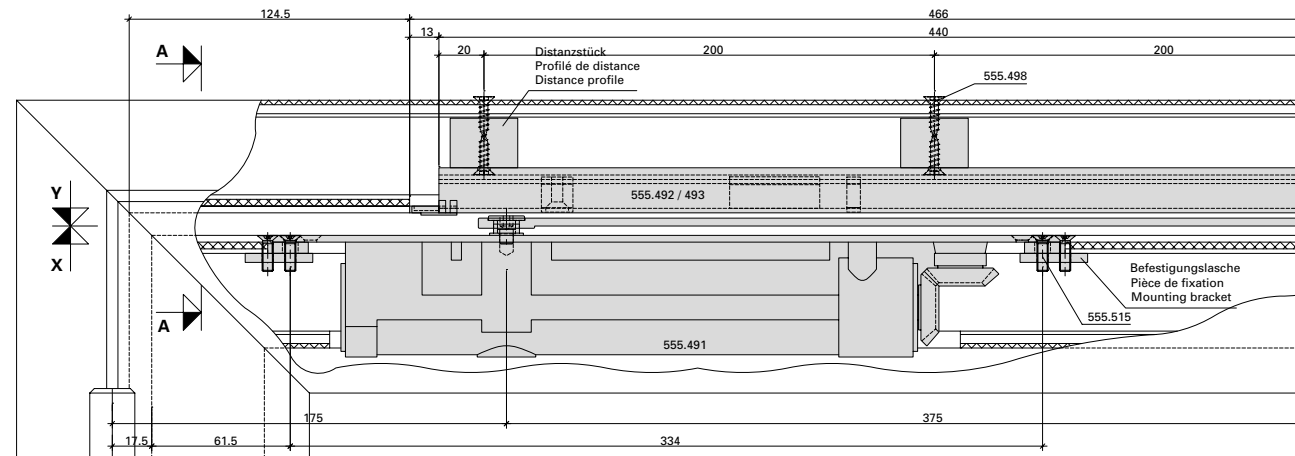
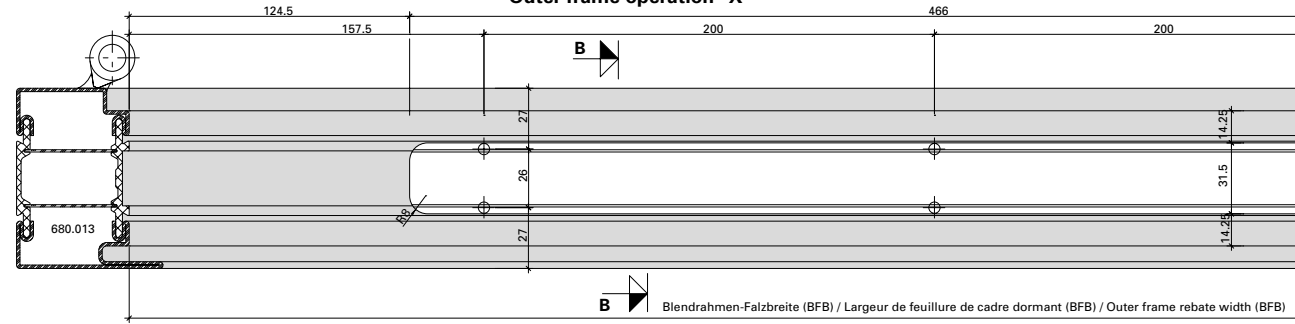
Door alignment when opening
 see «technical data» in the sales range.

Integrierter Türschliesser ITS 96,
 555.491 (Grösse 3-6)
 Einflügelige Türe

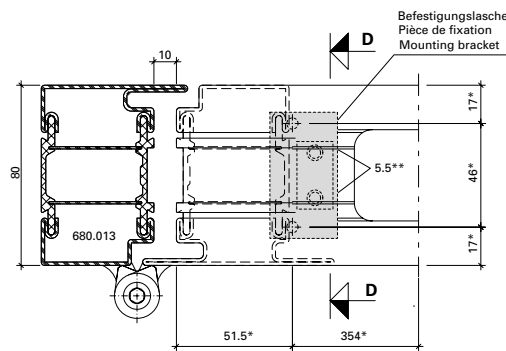
Ferme-porte intégré ITS 96,
 555.491 (Force 3-6)
 Porte à un vantail

Integrated door closer ITS 96,
 555.491 (Size 3-6)
 Single leaf door

Blendrahmenbearbeitung Ansicht "X"
 Finition du cadre dormant vue "X"
 Outer frame operation "X"



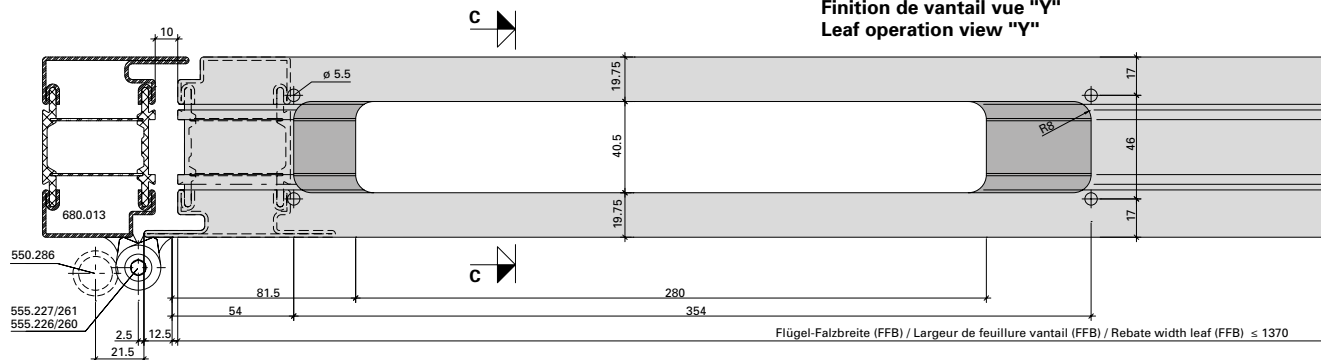
Detail Befestigungslasche
 Détail pièce de fixation
 Detail mounting bracket



* Schliesser als Lehre verwenden
 * Utiliser le ferme-porte comme gabarit
 * Use door closer as jig

** Befestigungslöcher M5
 ** Troux des fixations M5
 ** Mounting holes M5

Flügelbearbeitung Ansicht "Y"
 Finition de vantail vue "Y"
 Leaf operation view "Y"



Flügel-Falzbreite (FFB) / Largeur de feuillure vantail (FFB) / Rebate width leaf (FFB) ≤ 1370

**Integrierter Türschliesser ITS 96,
 555.491 (Grösse 3-6)
 Einflügelige Türe**

**Ferme-porte intégré ITS 96,
 555.491 (Force 3-6)
 Porte à un vantail**

**Integrated door closer ITS 96,
 555.491 (Size 3-6)
 Single leaf door**

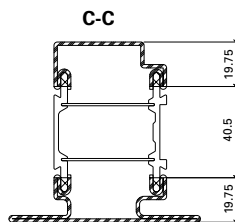
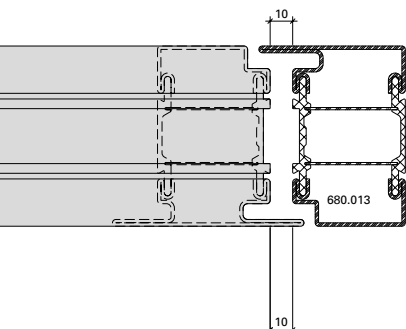
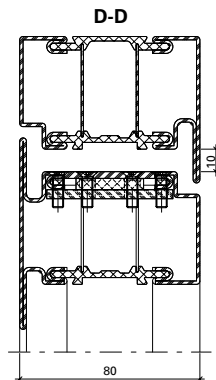
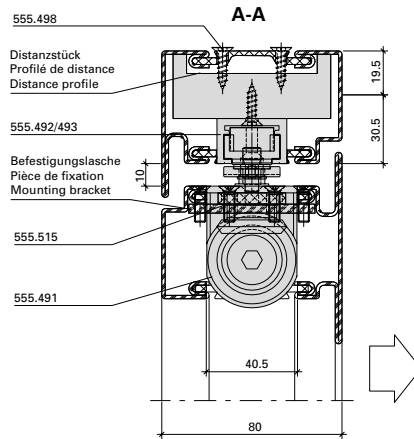
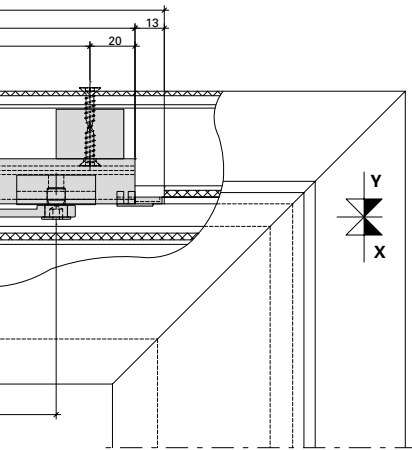
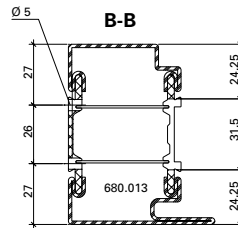
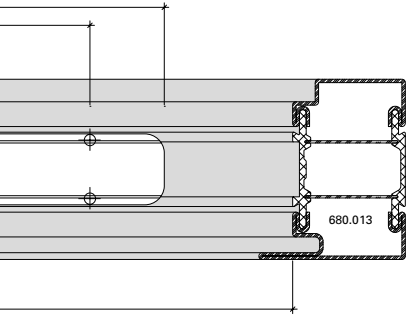


Abbildung: Gleitschiene in Normalausführung.

Max. Flügel FFB ≤ 1370 mm
 Min. Flügel FFB ≥ 670 mm

Max. Flügelgewicht: 180 kg

Max. Türöffnungswinkel: ca. 120°
 (abhängig von Türkonstruktion)
 Türstopper verwenden

Bei Verwendung von Elektro-Türöffner
 gelten andere Mindestmasse.

Hinweis: Für Aussentüren nur bedingt einsetzbar.

Figure: Glissière en version normale.

Max. vantail FFB ≤ 1370 mm
 Min. vantail FFB ≥ 670 mm

Poids vantail max. 180 kg

Angle d'ouvrant max. env. 120°
 (en fonction de la construction de la porte)
 Utiliser un arrêt de porte

Dans le cas de gâche électrique
 les dimensions minimum son autres.

Remarque: Pour les portes ouvrant vers
 l'extérieur, utilisation limitée.

Drawing: Glide rail in standard design.

Max. leaf FFB ≤ 1370 mm
 Min. leaf FFB ≥ 670 mm

Max. leaf weight 180 kg

Max. door opening angle: approx. 120°
 (depending on door construction)
 Use door stop

Alternative minimum measurements apply
 if electric strikes are used.

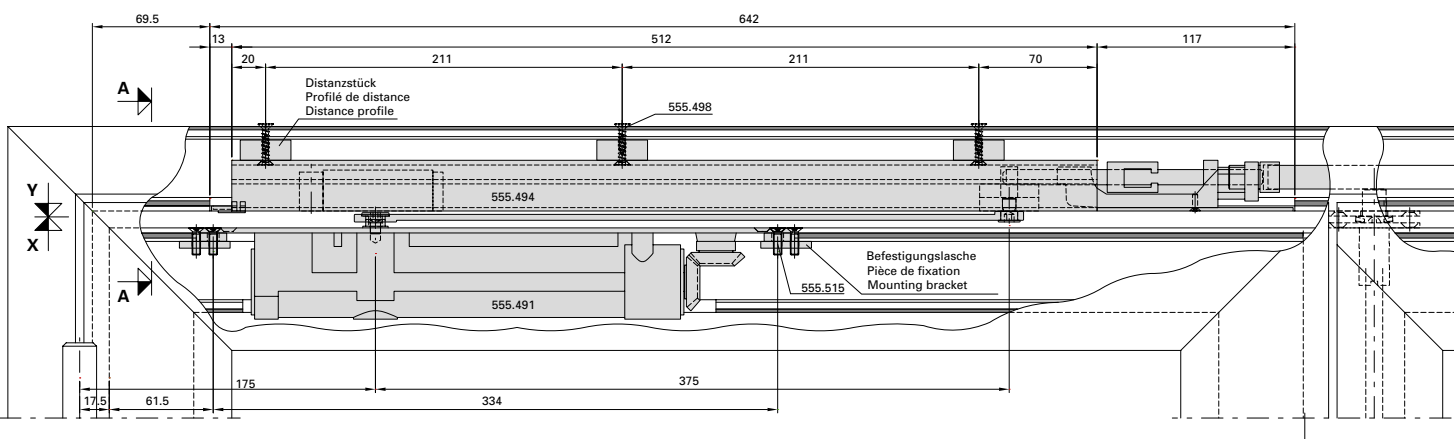
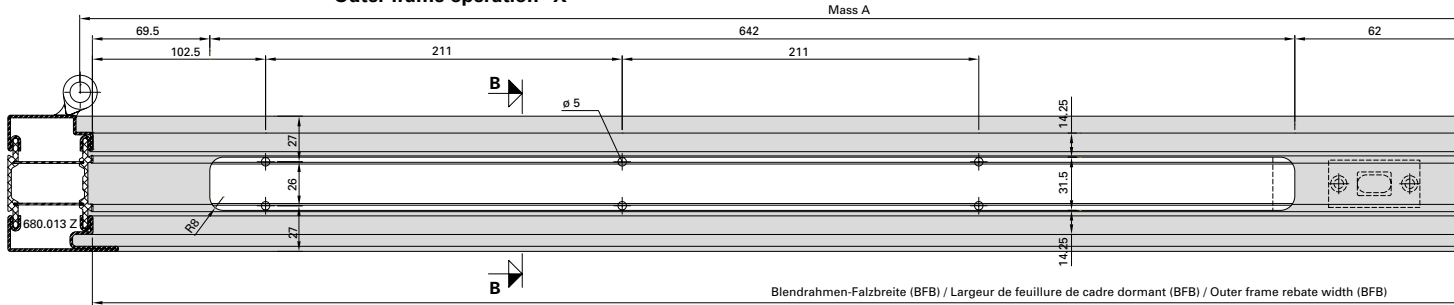
Note: Only suitable for certain types of
 external door.

Integrierter Türschliesser ITS 96,
 555.491 (Grösse 3-6)
 Zweiflügelige Türe

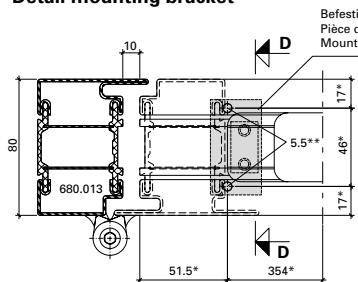
Ferme-porte intégré ITS 96,
 555.491 (Force 3-6)
 Porte à deux vantaux

Integrated door closer ITS 96,
 555.491 (Size 3-6)
 Double leaf door

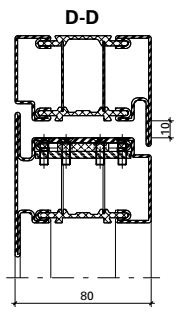
Blendrahmenbearbeitung Ansicht "X"
 Finition du cadre dormant vue "X"
 Outer frame operation "X"



Detail Befestigungslasche
 Détail pièce de fixation
 Detail mounting bracket



- * Schliesser als Lehre verwenden
- * Utiliser le ferme-porte comme gabarit
- * Use door closer as jig
- ** Befestigungslöcher M5
- ** Trous des fixations M5
- ** Mounting holes M5

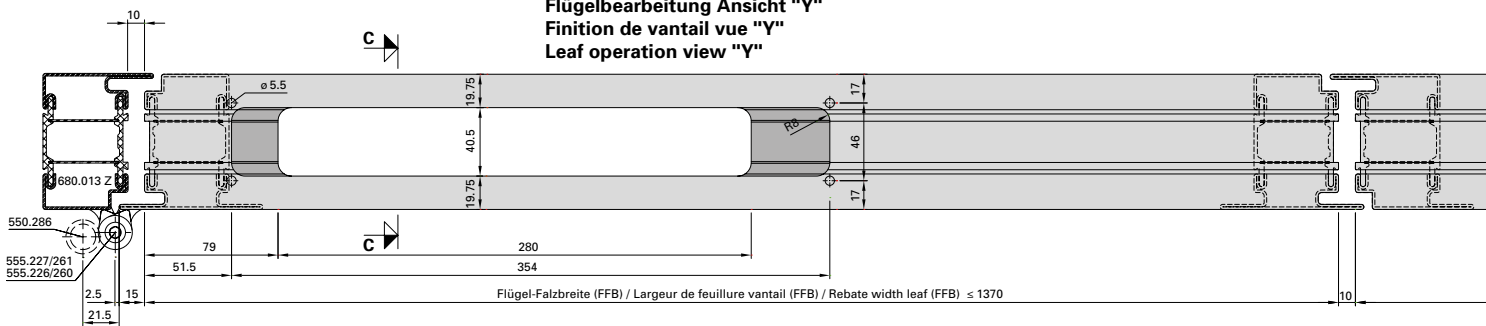


Mitnehmerklappe 550.387
 oder verdeckt liegender
 Mitnehmerhaken 555.900-903
 zwingend erforderlich!

Le doigt d'entraînement 550.387
 ou crochet d'entraînement
 non apparent 555.900-903 est
 impérativement nécessaire!

The selector bar 550.387 or
 concealed carry bar 555.900-903
 is mandatory!

Flügelbearbeitung Ansicht "Y"
 Finition de vantail vue "Y"
 Leaf operation view "Y"



**Integrierter Türschliesser ITS 96,
 555.491 (Grösse 3-6)
 Zweiflügelige Türe**

**Ferme-porte intégré ITS 96,
 555.491 (Force 3-6)
 Porte à deux vantaux**

**Integrated door closer ITS 96,
 555.491 (Size 3-6)
 Double leaf door**

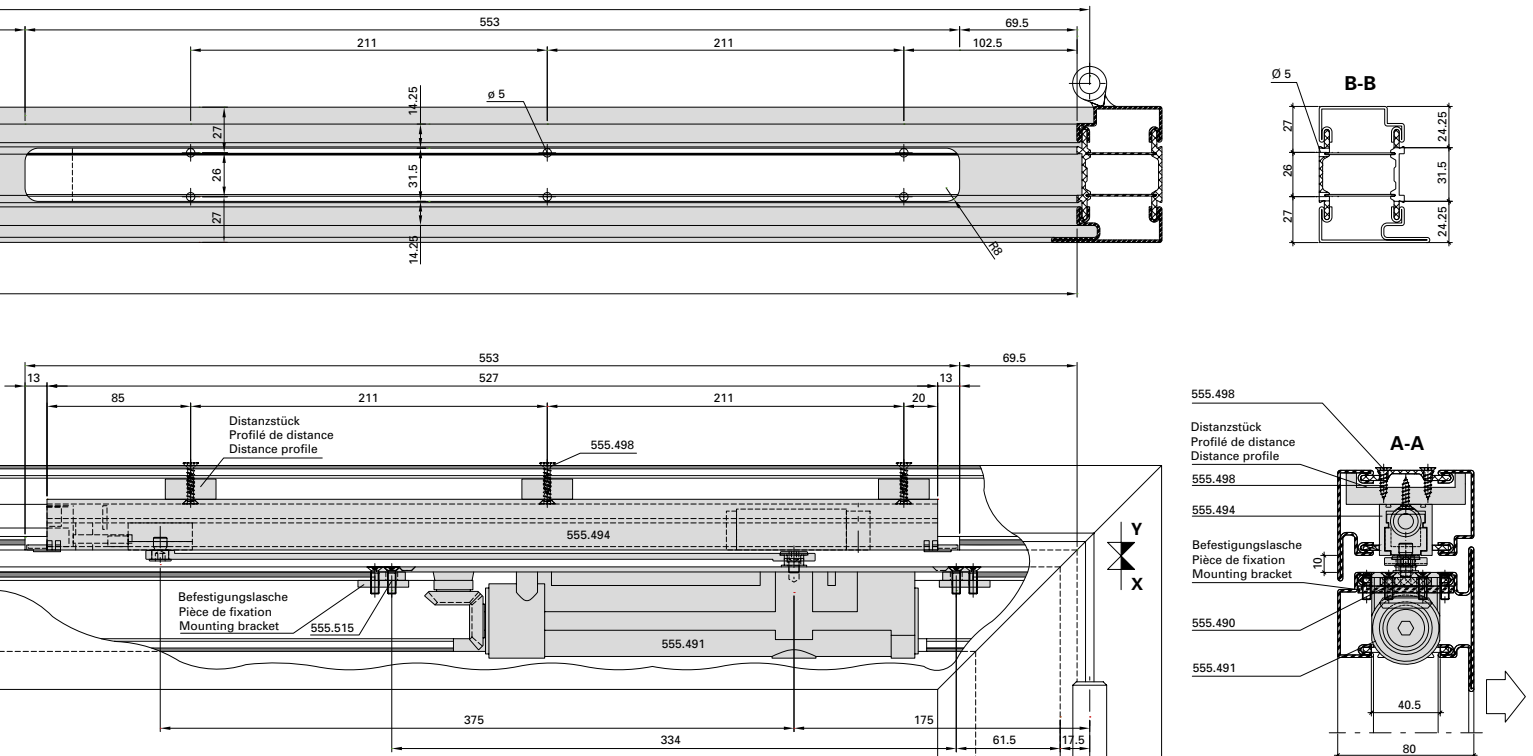


Abbildung: Gleitschiene 555.494

Max. Gangflügel FFB (GF) ≤ 1370 mm
 Max. Standflügel FFB (SF) ≤ 1370 mm

Min. Gangflügel FFB (GF) ≥ 760 mm
 Min. Standflügel FFB (SF) ≥ 670 mm

Max. Türgewicht: 180 kg

Max. Türöffnungswinkel: ca. 120°
 (abhängig von Türkonstruktion)
 Türstopper verwenden

Bei Verwendung von Elektro-Türöffner
 gelten andere Mindestmasse.

Hinweis: Für Aussentüren nur bedingt einsetzbar.

Figure: Glissière 555.494

Max. vantail de service FFB (GF) ≤ 1370 mm
 Max. vantail semi-fixe FFB (SF) ≤ 1370 mm

Min. vantail de service FFB (GF) ≥ 760 mm
 Min. vantail semi-fixe FFB (SF) ≥ 670 mm

Poids porte max. 180 kg

Angle d'ouvrant max. env. 120°
 (en fonction de la construction de la porte)
 Utiliser un arrêt de porte

Dans le cas de gâche électrique
 les dimensions minimum son autres.

Remarque: Pour les portes ouvrant vers
 l'extérieur, utilisation limitée.

Drawing: Glide rail 555.494

Max. access leaf FFB (GF) ≤ 1370 mm
 Max. secondary leaf FFB (SF) ≤ 1370 mm

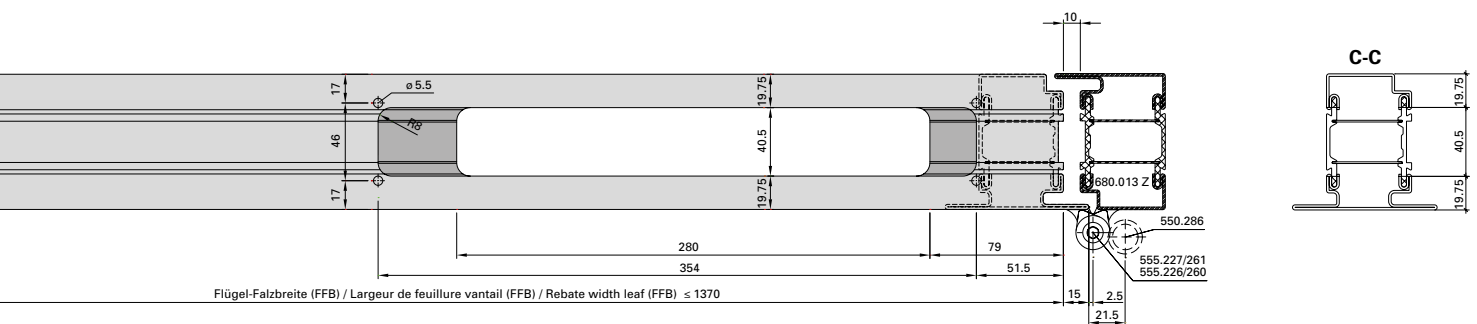
Min. access leaf FFB (GF) ≥ 760 mm
 Min. secondary leaf FFB (SF) ≥ 670 mm

Max. door weight 180 kg

Max. door opening angle: approx. 120°
 (depending on door construction)
 Use door stop

Alternative minimum measurements apply
 if electric strikes are used.

Note: Only suitable for certain types of
 external door.

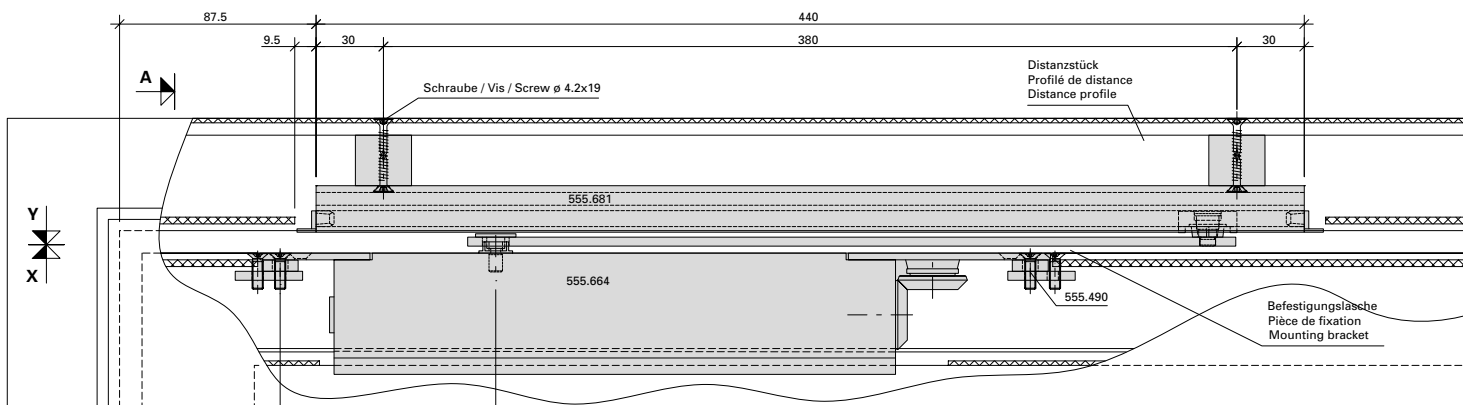
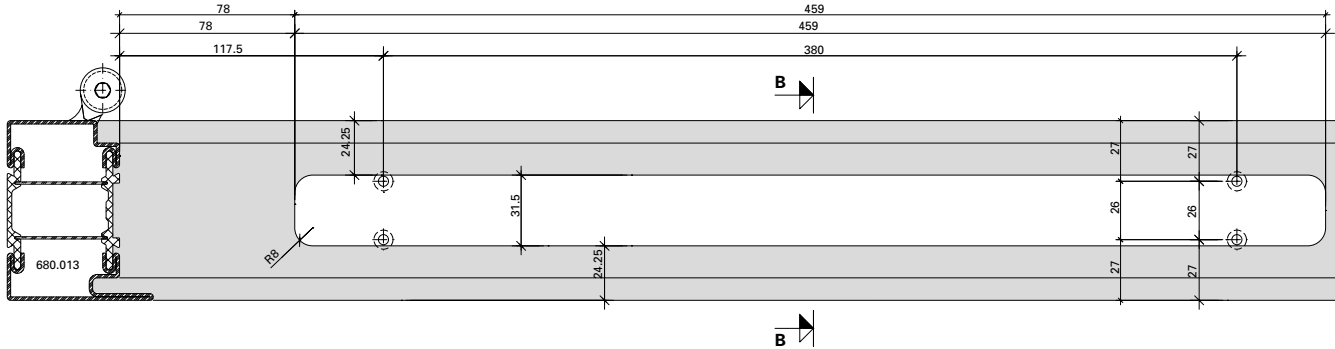


Integrierter Türschliesser GEZE Boxer
 555.664 (Grösse 3-6)
 Einflügelige Türe

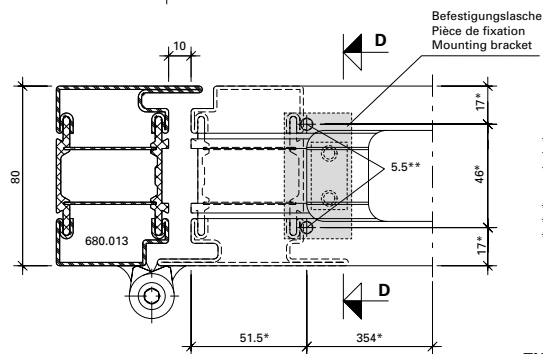
Ferme-porte intégré GEZE Boxer
 555.664 (Taille 3-6)
 Porte à un vantail

Integrated door closer GEZE Boxer
 555.664 (Size 3-6)
 Single leaf door

Blendrahmenbearbeitung Ansicht "X"
 Finition du cadre dormant vue "X"
 Outer frame operation "X"

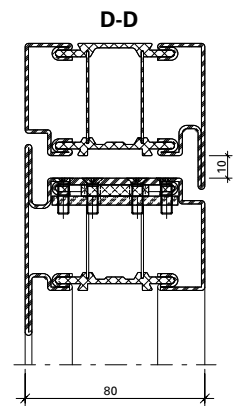


Detail Befestigungslasche
 Détail pièce de fixation
 Detail mounting bracket

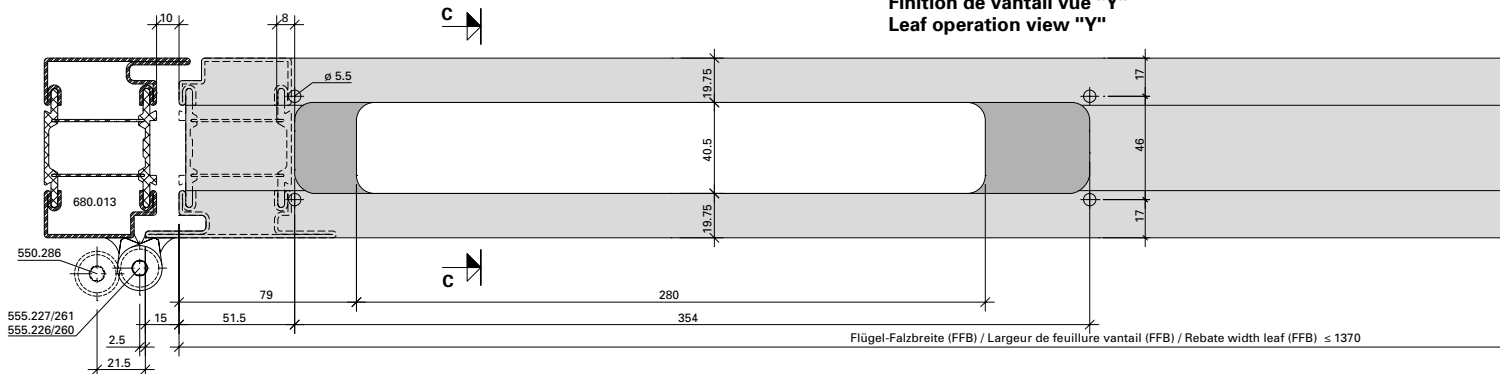


* Schliesser als Lehre verwenden
 * Utiliser le ferme-porte comme gabarit
 * Use door closer as jig

** Befestigungslöcher M5
 ** Trous des fixations M5
 ** Mounting holes M5



Flügelbearbeitung Ansicht "Y"
 Finition de vantail vue "Y"
 Leaf operation view "Y"



Flügel-Falzbreite (FFB) / Largeur de feuillure vantail (FFB) / Rebate width leaf (FFB) \leq 1370

**Integrierter Türschliesser GEZE Boxer
 555.664 (Grösse 3-6)
 Einflügelige Türe**

**Ferme-porte intégré GEZE Boxer
 555.664 (Taille 3-6)
 Porte à un vantail**

**Integrated door closer GEZE Boxer
 555.664 (Size 3-6)
 Single leaf door**

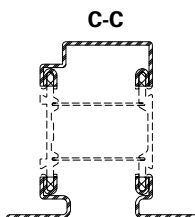
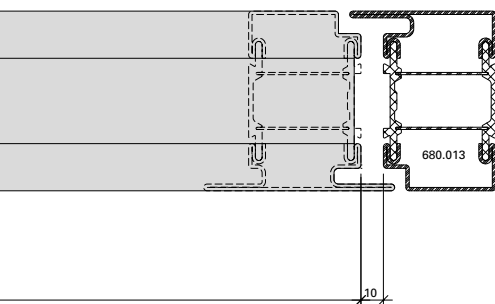
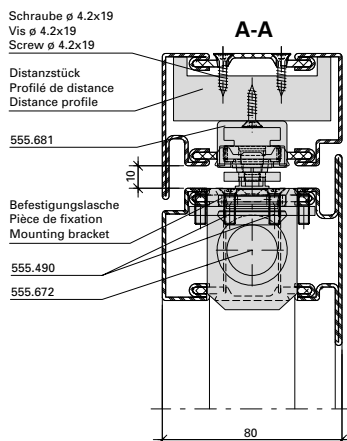
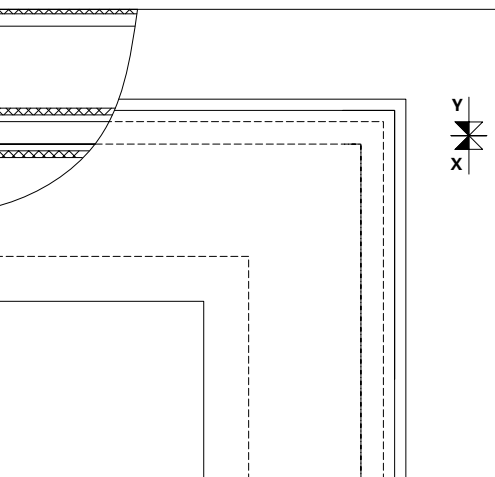
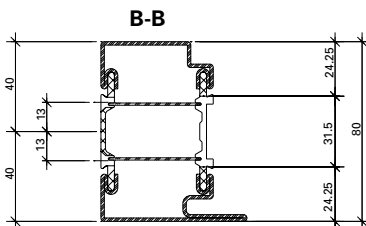
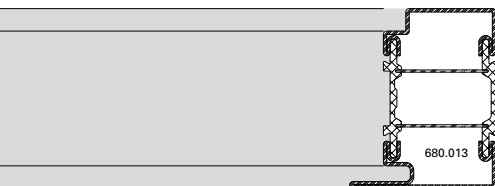


Abbildung: Gleitschiene in Normalausführung.

Max. Flügel FFB \leq 1370 mm
 Min. Flügel FFB \geq 640 mm

Max. Flügelgewicht: 180 kg

Max. Türöffnungswinkel: ca. 120°
 (abhängig von Türkonstruktion)
 Türstopper verwenden

Bei Verwendung von Elektro-Türöffner
 gelten andere Mindestmasse.

Hinweis: Für Aussentüren nur bedingt einsetzbar.

Figure: Glissière en version normale.

Max. vantail FFB \leq 1370 mm
 Min. vantail FFB \geq 640 mm

Poids vantail max. 180 kg

Angle d'ouvrant max. env. 120°
 (en fonction de la construction de la porte)
 Utiliser un arrêt de porte

Dans le cas de gâche électrique
 les dimensions minimum son autres.

Remarque: Pour les portes ouvrant vers
 l'extérieur, utilisation limitée.

Drawing: Glide rail in standard design.

Max. leaf FFB \leq 1370 mm
 Min. leaf FFB \geq 640 mm

Max. leaf weight 180 kg

Max. door opening angle: approx. 120°
 (depending on door construction)
 Use door stop

Alternative minimum measurements apply
 if electric strikes are used.

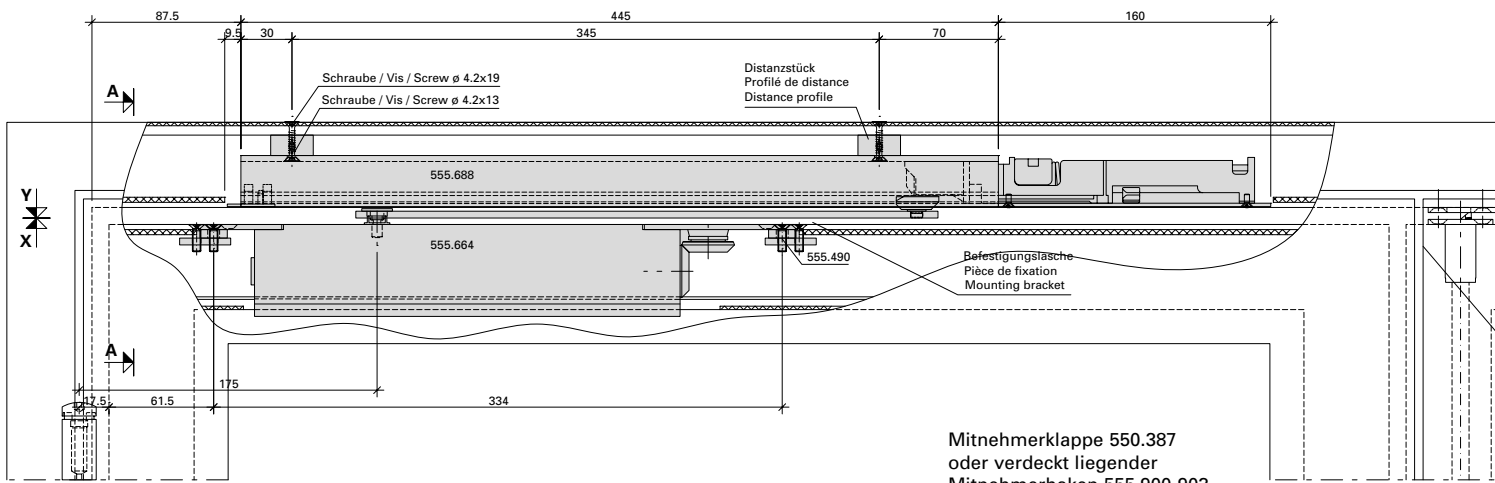
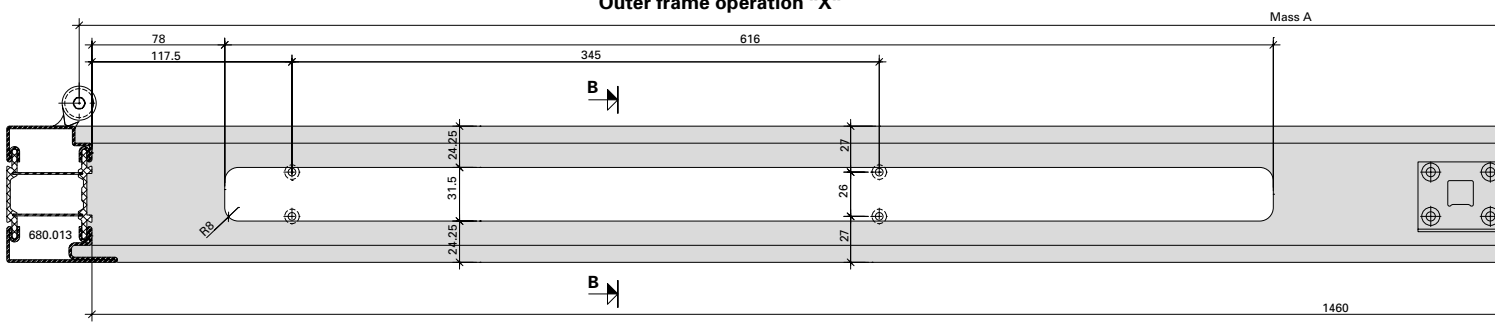
Note: Only suitable for certain types of
 external door.

Integrierter Türschliesser GEZE Boxer,
 555.664 (Grösse 3-6)
 Zweiflügelige Türe

Ferme-porte intégré GEZE Boxer,
 555.664 (Taille 3-6)
 Porte à deux vantaux

Integrated door closer GEZE Boxer,
 555.664 (Size 3-6)
 Double leaf door

Blendrahmenbearbeitung Ansicht "X"
 Finition du cadre dormant vue "X"
 Outer frame operation "X"

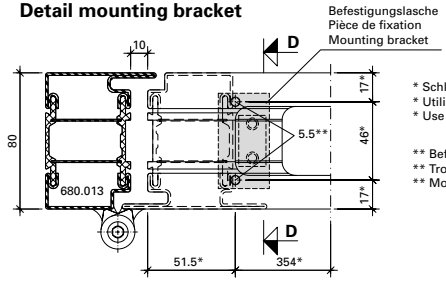


Mitnehmerklappe 550.387
 oder verdeckt liegender
 Mitnehmerhaken 555.900-903
 zwingend erforderlich!

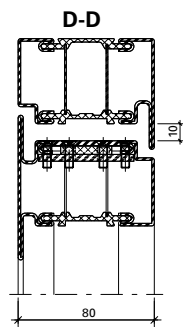
Le doigt d'entraînement 550.387
 ou crochet d'entraînement
 non apparent 555.900-903 est
 impérativement nécessaire!

The selector bar 550.387 or
 concealed carry bar 555.900-903
 is mandatory!

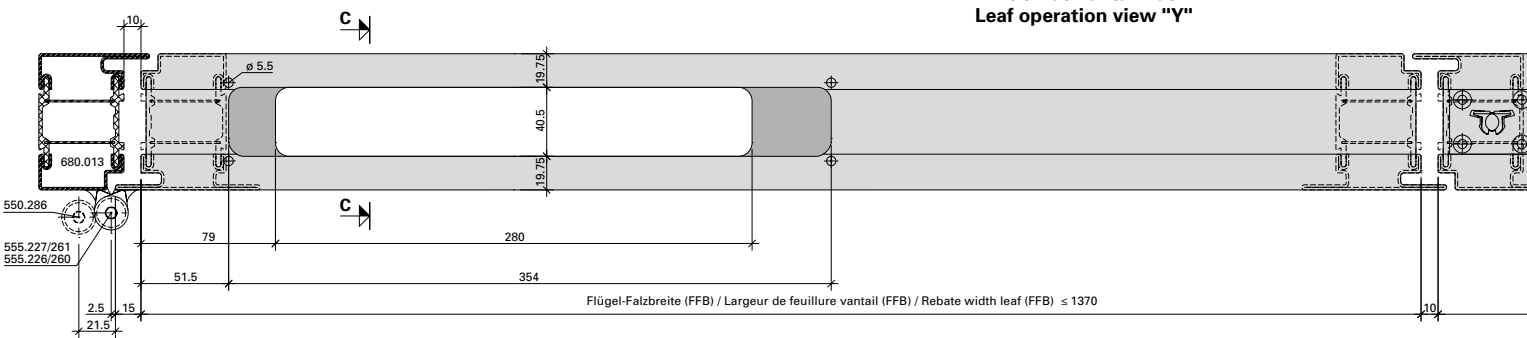
Detail Befestigungslasche
 Détail pièce de fixation
 Detail mounting bracket



- * Schliesser als Lehre verwenden
- * Utiliser le ferme-porte comme gabarit
- * Use door closer as jig
- ** Befestigungslöcher M5
- ** Trous des fixations M5
- ** Mounting holes M5



Flügelbearbeitung Ansicht "Y"
 Finition de vantail vue "Y"
 Leaf operation view "Y"



**Integrierter Türschliesser GEZE Boxer,
 555.664 (Grösse 3-6)
 Zweiflügelige Türe**

**Ferme-porte intégré GEZE Boxer,
 555.664 (Taille 3-6)
 Porte à deux vantaux**

**Integrated door closer GEZE Boxer,
 555.664 (Size 3-6)
 Double leaf door**

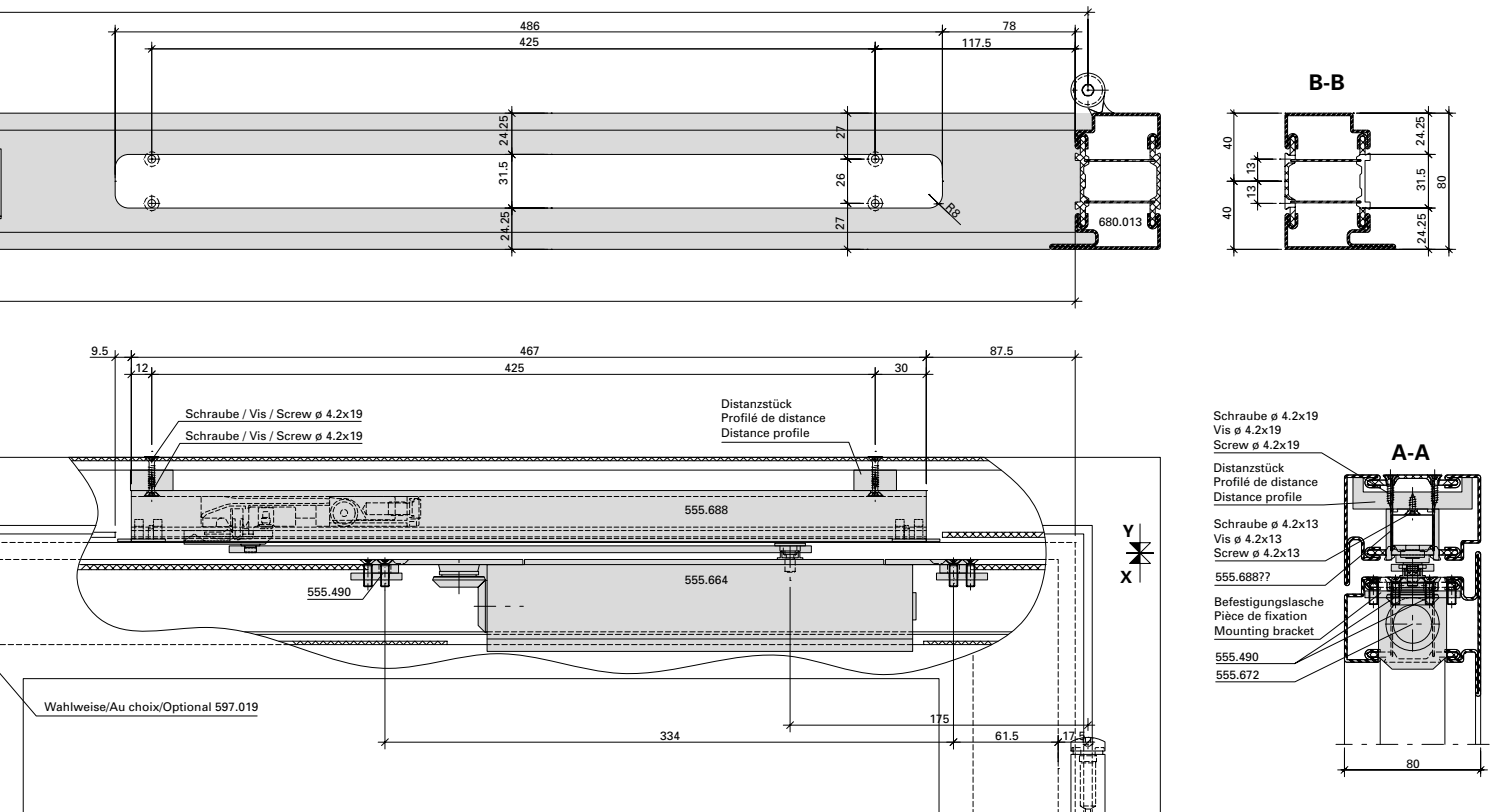


Abbildung: ISM Gleitschiene in Normalausführung

Figure: Glissière ISM en version normale

Drawing: Glide rail ISM in standard design

Max. Gangflügel FFB (GF) ≤ 1370 mm
 Max. Standflügel FFB (SF) ≤ 1370 mm

Max. vantail de service FFB (GF) ≤ 1370 mm
 Max. vantail semi-fixe FFB (SF) ≤ 1370 mm

Max. access leaf FFB (GF) ≤ 1370 mm
 Max. secondary leaf FFB (SF) ≤ 1370 mm

Min. Gangflügel FFB (GF) ≥ 760 mm
 Min. Standflügel FFB (SF) ≥ 630 mm

Min. vantail de service FFB (GF) ≥ 760 mm
 Min. vantail semi-fixe FFB (SF) ≥ 630 mm

Min. access leaf FFB (GF) ≥ 760 mm
 Min. secondary leaf FFB (SF) ≥ 630 mm

Max. Flügengewicht: 180 kg

Poids vantail max. 180 kg

Max. leaf weight 180 kg

Max. Türöffnungswinkel: ca. 120°
 (abhängig von Türkonstruktion)
 Türstopper verwenden

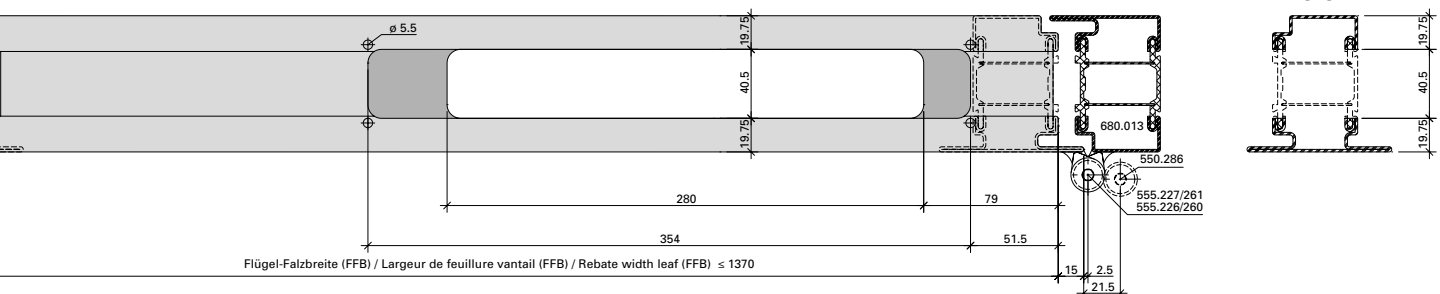
Angle d'ouvrant max. env. 120°
 (en fonction de la construction de la porte)
 Utiliser un arrêt de porte

Max. door opening angle: approx. 120°
 (depending on door construction)
 Use door stop

Hinweis: Für Aussentüren nur bedingt einsetzbar.

Remarque: Pour les portes ouvrant vers l'extérieur, utilisation limitée.

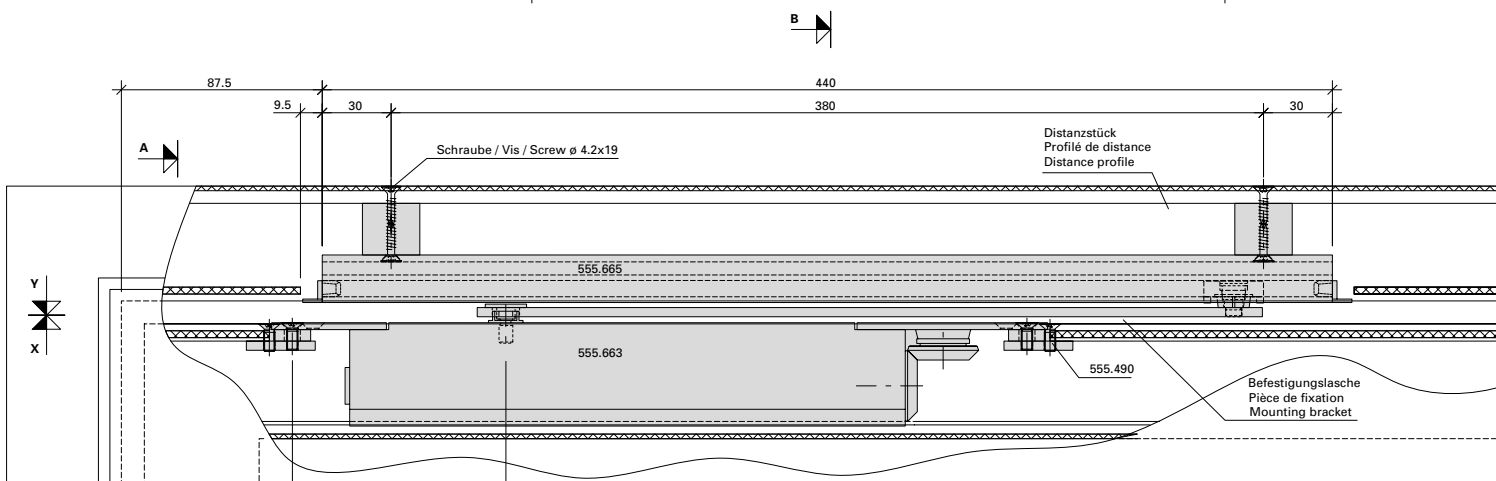
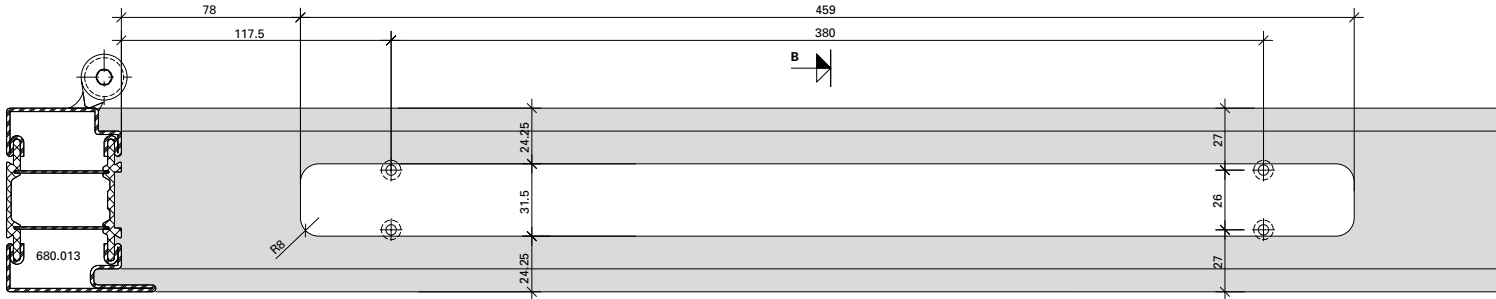
Note: Only suitable for certain types of external door.



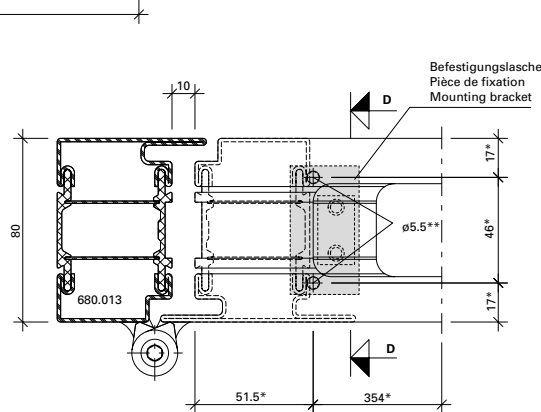
**Integrierter Türschliesser GEZE Boxer, 555.663 (Grösse 2-4)
 Einflügelige Türe**

**Ferme-porte intégré GEZE Boxer, 555.663 (Taille 2-4)
 Porte à un vantail**

**Integrated door closer GEZE Boxer, 555.663 (Size 2-4)
 Single leaf door**

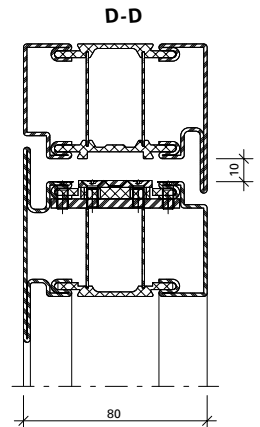


**Detail Befestigungslasche
 Détail pièce de fixation
 Detail mounting bracket**

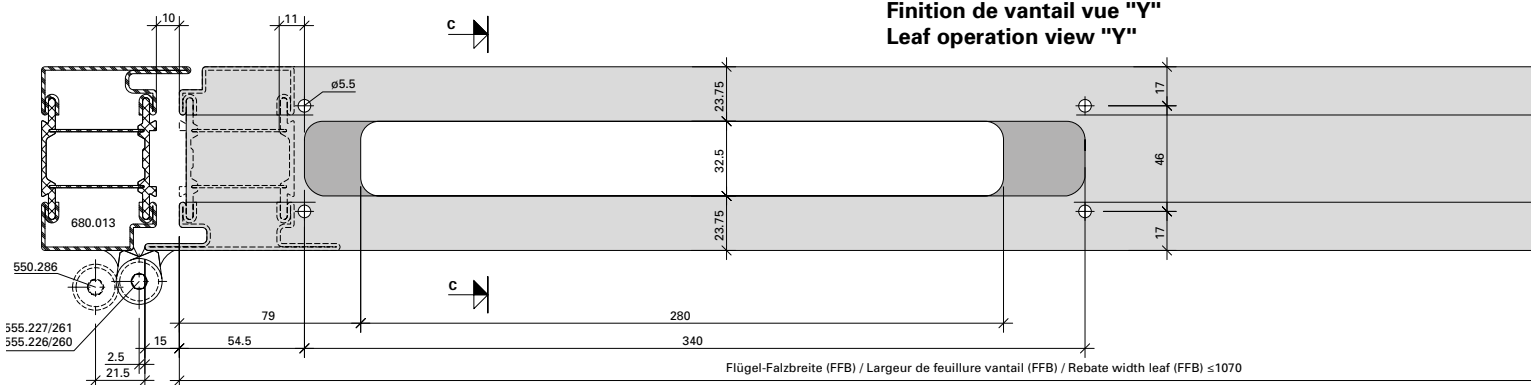


* Schliesser als Lehre verwenden
 * Utiliser le ferme-porte comme gabarit
 * Use door closer as jig

** Befestigungslöcher M5
 ** Trous des fixations M5
 ** Mounting holes M5



**Flügelbearbeitung Ansicht "Y"
 Finition de vantail vue "Y"
 Leaf operation view "Y"**

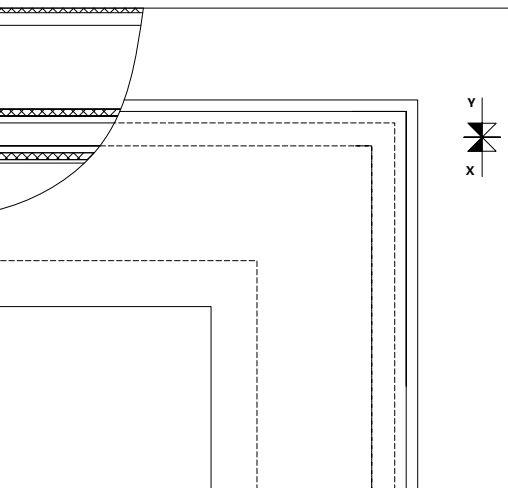
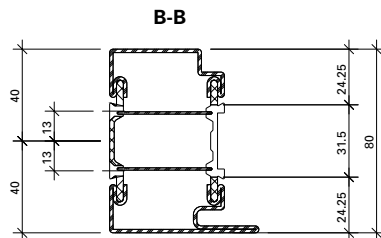
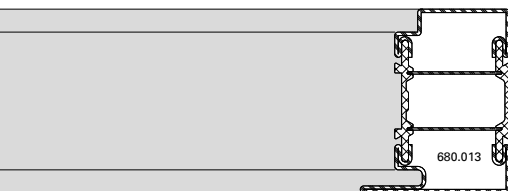


Flügel-Falzbreite (FFB) / Largeur de feuillure vantail (FFB) / Rebate width leaf (FFB) ≤1070

Integrierter Türschliesser GEZE Boxer, 555.663 (Grösse 2-4) Einflügelige Türe

Ferme-porte intégré GEZE Boxer, 555.663 (Taille 2-4) Porte à un vantail

Integrated door closer GEZE Boxer, 555.663 (Size 2-4) Single leaf door



Schraube \varnothing 4.2x19
 Vis \varnothing 4.2x19
 Screw \varnothing 4.2x19

Distanzstück
 Profilé de distance
 Distance profile

555.681

Befestigungslasche
 Pièce de fixation
 Mounting bracket

555.490

555.663

A-A

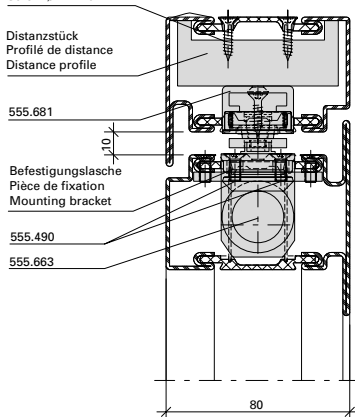


Abbildung: Gleitschiene in Normalausführung.

Max. Flügel FFB \leq 1070 mm
 Min. Flügel FFB \geq 640 mm

Max. Flügelgewicht: 130 kg

Max. Türöffnungswinkel: ca. 120°
 (abhängig von Türkonstruktion)
 Türstopper verwenden

Bei Verwendung von Elektro-Türöffner gelten andere Mindestmasse.

Hinweis: Für Aussentüren nur bedingt einsetzbar.

Figure: Glissière en version normale.

Max. vantail FFB \leq 1070 mm
 Min. vantail FFB \geq 640 mm

Poids vantail max. 130 kg

Angle d'ouvrant max. env. 120°
 (en fonction de la construction de la porte)
 Utiliser un arrêt de porte

Dans le cas de gâche électrique les dimensions minimum son autres.

Remarque: Pour les portes ouvrant vers l'extérieur, utilisation limitée.

Drawing: Glide rail in standard design.

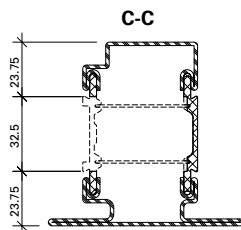
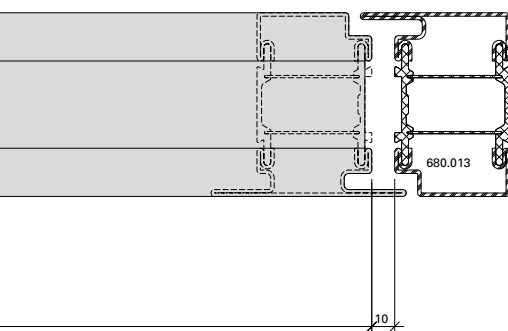
Max. leaf FFB \leq 1070 mm
 Min. leaf FFB \geq 640 mm

Max. leaf weight 130 kg

Max. door opening angle: approx. 120°
 (depending on door construction)
 Use door stop

Alternative minimum measurements apply if electric strikes are used.

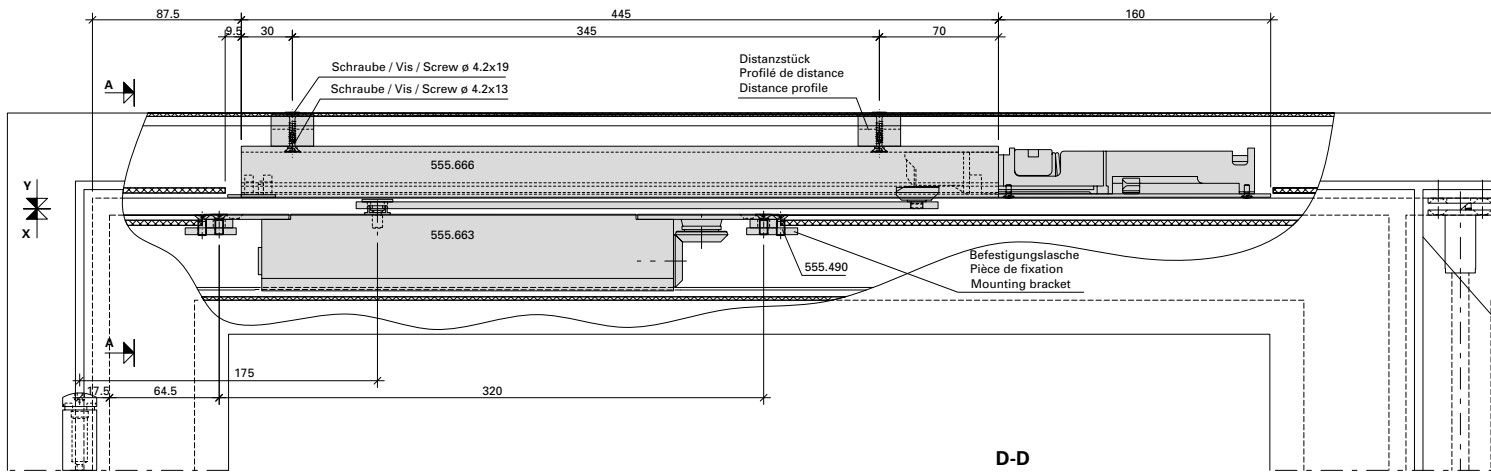
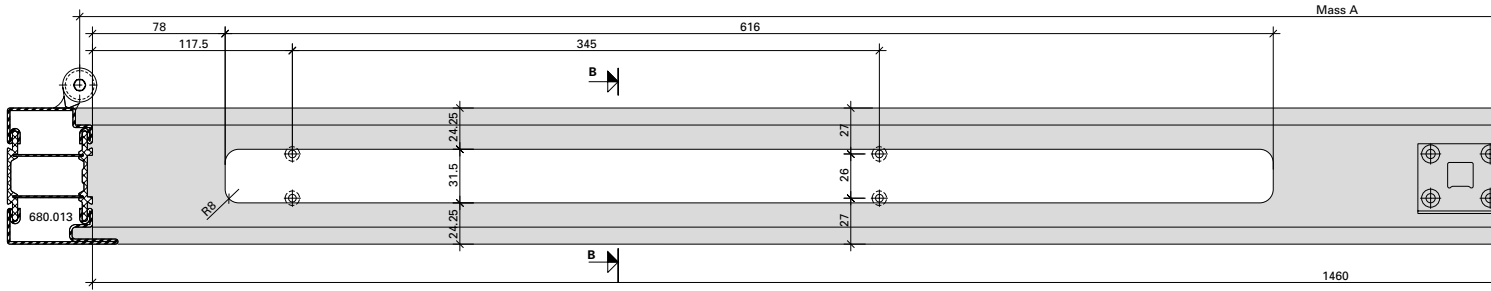
Note: Only suitable for certain types of external door.



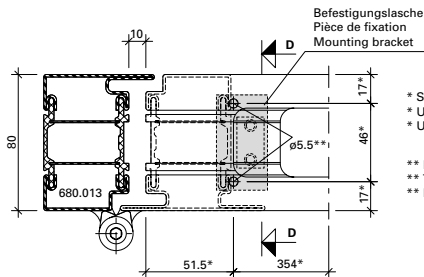
**Integrierter Türschliesser GEZE Boxer, 555.663 (Grösse 2-4)
 Zweiflügelige Türe**

**Ferme-porte intégré GEZE Boxer, 555.663 (Taille 2-4)
 Porte à deux vantaux**

**Integrated door closer GEZE Boxer, 555.663 (Size 2-4)
 Double leaf door**

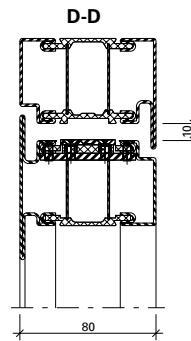


**Detail Befestigungslasche
 Détail pièce de fixation
 Detail mounting bracket**



* Schliesser als Lehre verwenden
 * Utiliser le ferme-porte comme gabarit
 * Use door closer as jig

** Befestigungslöcher M5
 ** Trous des fixations M5
 ** Mounting holes M5

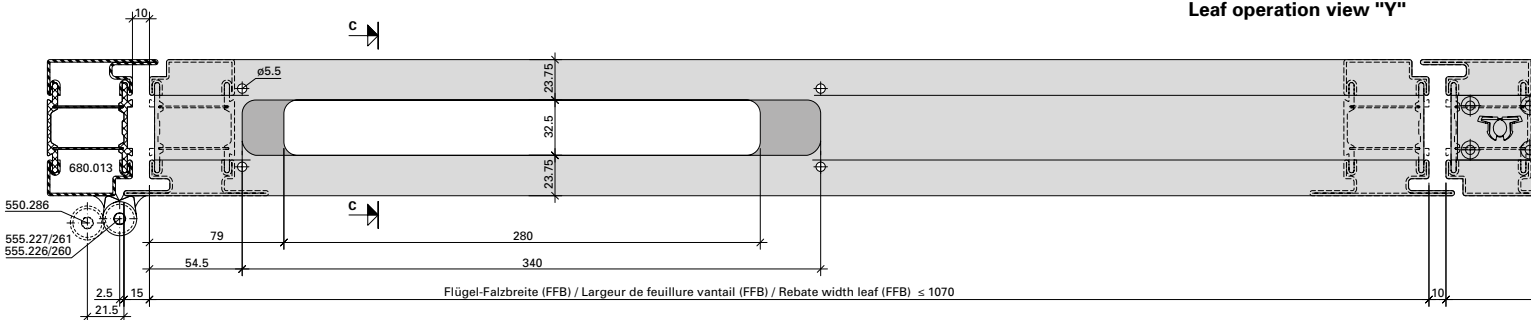


Mitnehmerklappe 550.387
 oder verdeckt liegender
 Mitnehmerhaken 555.900-903
 zwingend erforderlich!

Le doigt d'entraînement 550.387
 ou crochet d'entraînement
 non apparent 555.900-903 est
 impérativement nécessaire!

The selector bar 550.387 or
 concealed carry bar 555.900-903
 is mandatory!

**Flügelbearbeitung Ansicht "Y"
 Finition de vantail vue "Y"
 Leaf operation view "Y"**



Flügel-Faltbreite (FFB) / Largeur de feuillure vantail (FFB) / Rebate width leaf (FFB) \leq 1070

Integrierter Türschliesser GEZE Boxer, 555.663 (Grösse 2-4) Zweiflügelige Türe

Ferme-porte intégré GEZE Boxer, 555.663 (Taille 2-4) Porte à deux vantaux

Integrated door closer GEZE Boxer, 555.663 (Size 2-4) Double leaf door

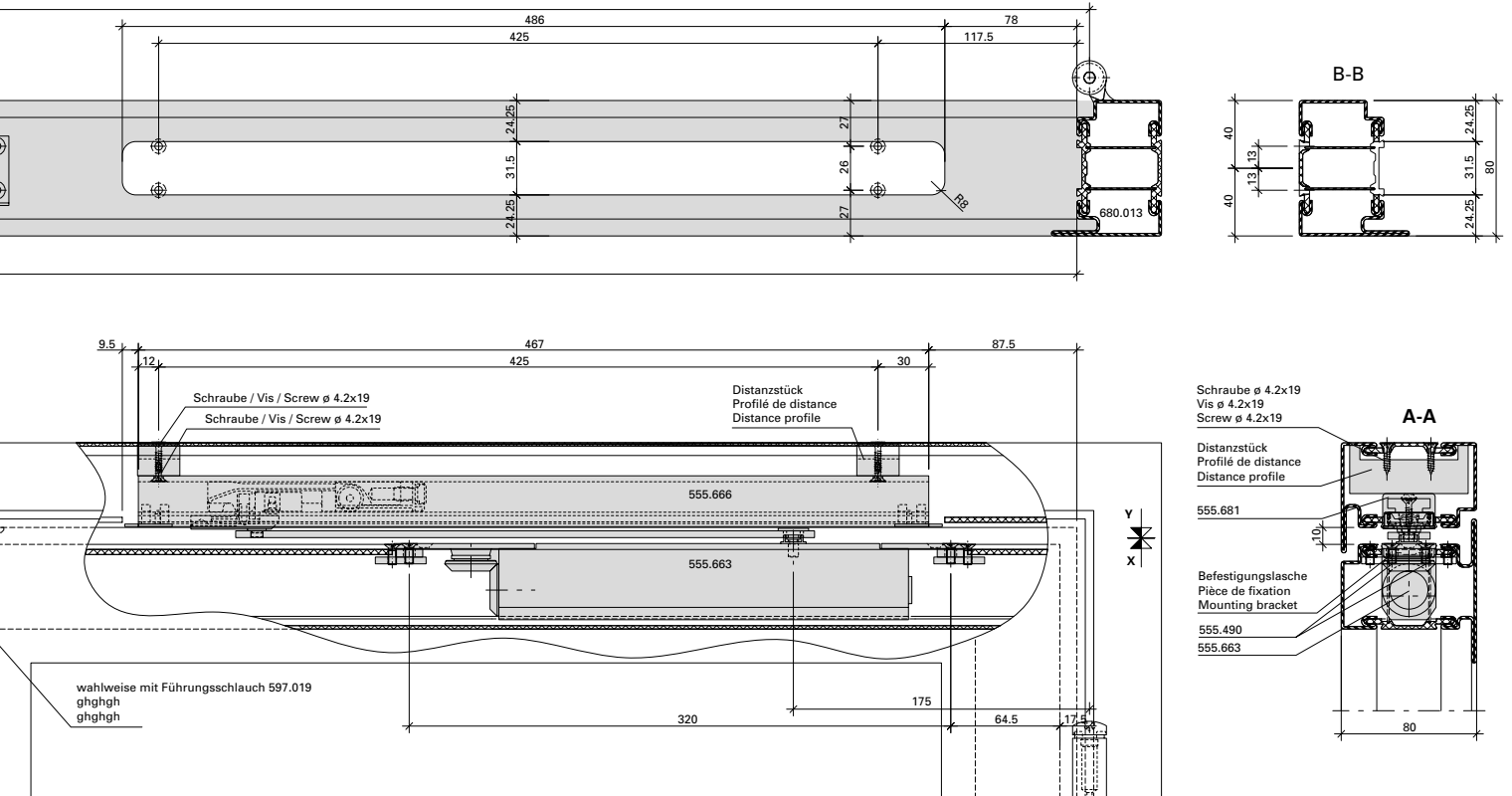


Abbildung: ISM Gleitschiene in Normalausführung

Figure: Glissière ISM en version normale

Drawing: Glide rail ISM in standard design

Max. Gangflügel FFB (GF) ≤ 1070 mm
 Max. Standflügel FFB (SF) ≤ 1070 mm

Max. vantail de service FFB (GF) ≤ 1070 mm
 Max. vantail semi-fixe FFB (SF) ≤ 1070 mm

Max. access leaf FFB (GF) ≤ 1070 mm
 Max. secondary leaf FFB (SF) ≤ 1070 mm

Min. Gangflügel FFB (GF) ≥ 760 mm
 Min. Standflügel FFB (SF) ≥ 630 mm

Min. vantail de service FFB (GF) ≥ 760 mm
 Min. vantail semi-fixe FFB (SF) ≥ 630 mm

Min. access leaf FFB (GF) ≥ 760 mm
 Min. secondary leaf FFB (SF) ≥ 630 mm

Max. Flügelgewicht: 130 kg

Poids vantail max. 100 kg

Max. leaf weight 130 kg

Max. Türöffnungswinkel: ca. 120°
 (abhängig von Türkonstruktion)
 Türstopper verwenden

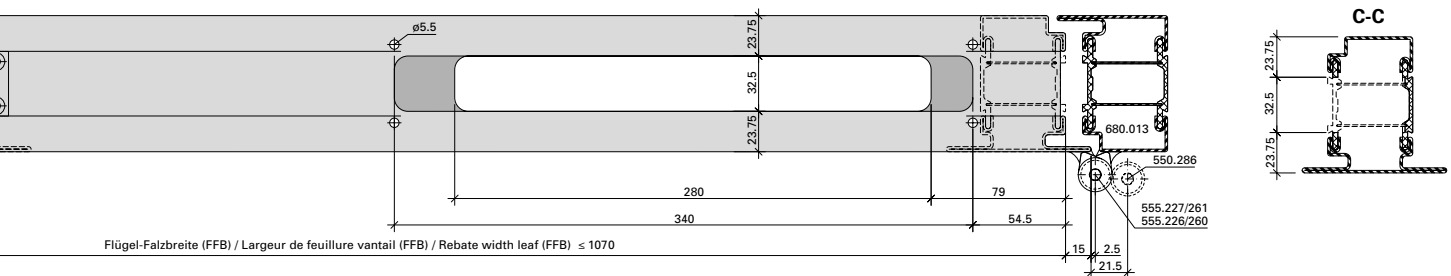
Angle d'ouvrant max. env. 120°
 (en fonction de la construction de la porte)
 Utiliser un arrêt de porte

Max. door opening angle: approx. 120°
 (depending on door construction)
 Use door stop

Hinweis: Für Aussentüren nur bedingt einsetzbar.

Remarque: Pour les portes ouvrant vers l'extérieur, utilisation limitée.

Note: Only suitable for certain types of external door.

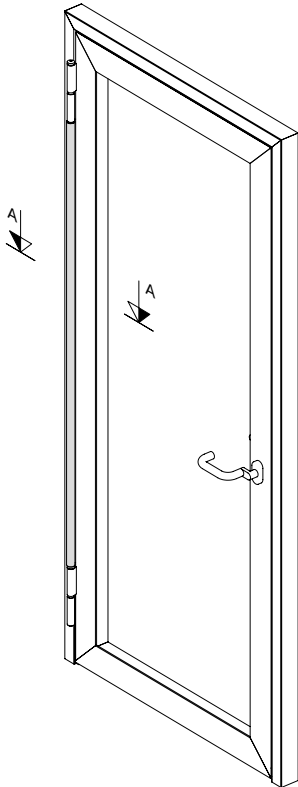


Flügel-Falzbreite (FFB) / Largeur de feuillure vantail (FFB) / Rebate width leaf (FFB) ≤ 1070

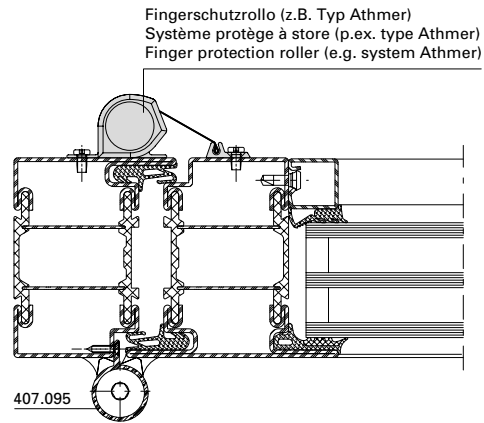
Fingerschutzprofil 407.095
bandseitig

Profilé anti-pince doigts 407.095
côté paumelle

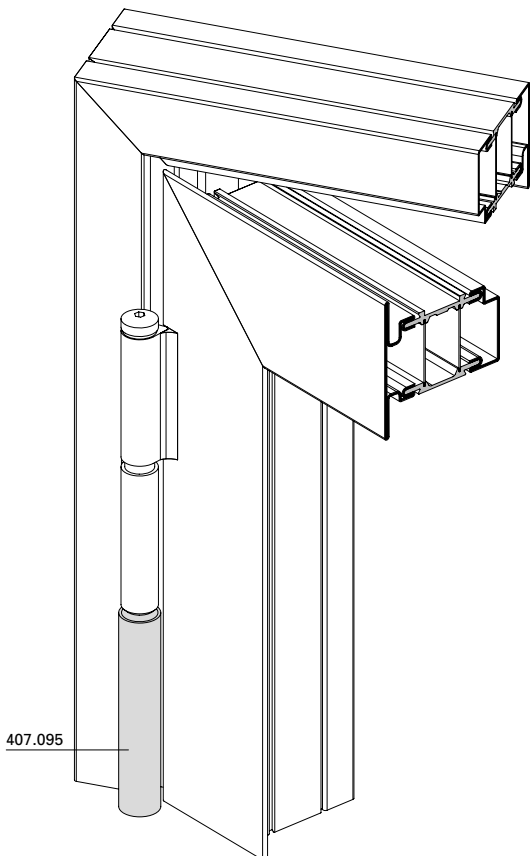
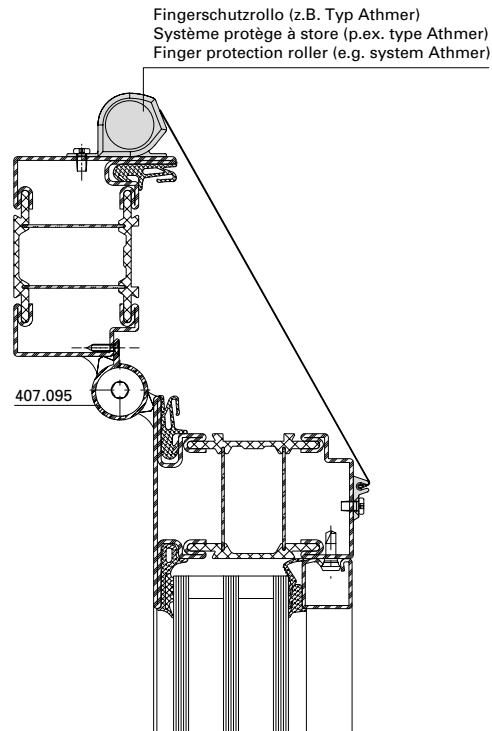
Finger protection profile 407.095
hinge side



A-A geschlossen
A-A fermé
A-A closed



A-A offen
A-A ouvert
A-A open



Inhaltsverzeichnis	Sommaire	Content	
Verarbeitung	Usinage	Assembly	90
Ausbildungen	Situations	Constructions	91
Aussteifbolzen 550.498	Boulon raidisseur 550.498	Reinforcing bolt 550.498	96
Zuschnitt	Découpe	Cutting	97
Schweissen	Soudage	Welding	99
Glasfalzbelüftung	Aération des feuillures à verre	Glazing rebate ventilation	101
Türschwelle-Zusatzprofil 407.114 und Dichtung 455.573	Profilé pour seuil de porte complémentaire 407.114 et joint 455.573	Additional door threshold profile 407.114 and weatherstrip 455.573	117
Zuschnitt und Einbau Schwelle 452.992	Découpe et montage seuil 452.992	Cutting and installation threshold 452.992	118
Türschwelleprofil 452.992 Türflügel nach innen öffnend	Profilé pour seuil de porte 452.992 Vantail de porte ouvrant vers l'intérieur	Door threshold profile 452.992 Door leaf inward opening	119
Türschwelleprofil 452.992 Türflügel nach aussen öffnend	Profilé pour seuil de porte 452.992 Vantail de porte ouvrant vers l'extérieur	Door threshold profile 452.992 Door leaf outward opening	120
Türschwelleprofil 407.045 Türflügel nach aussen öffnend	Profilé pour seuil de porte 407.045 Vantail de porte ouvrant vers l'extérieur	Door threshold profile 407.045 Door leaf outward opening	121
Standflügelverriegelung unten mit Bodenbuchse 550.458	Verrouillage pour vantail semi-fixe en bas avec douille de verrouillage 550.458	Bottom additional set for secondary leaf with floor socket 550.458	122
Einbau Wetterschenkel 407.002 und Endstück 450.051	Montage renvoi d'eau 407.002 et embout 450.051	Installation weatherboard 407.002 and end piece 450.051	123
Einbau Dichtung 455.470	Montage joint 455.470	Installation weatherstrip 455.470	124
Einbau Tür-Stulpdichtung 455.471	Montage embout d'étanchéité pour porte 455.471	Installation weatherstrip for double-leaf doors 455.471	125
Einbau Rahmendübel 451.093/094 mit Befestigungsblech 451.090/091	Goujon d'ancrage 451.093/094 avec tôle de fixation 451.090/091	Anchor bolt 451.093/094 with fixing plate 451.090/091	126
Glaseinbau mittels Trockenverglasung	Pose des verres avec vitrage à sec	Glazing with dry glazing	128
Glaseinbau mittels Nassverglasung	Pose des verres avec vitrage à mastic	Glazing with glazing with sealing	134
Ablängen Glasklotz 453.082 mit Schere 499.425	Couper la cale de vitrage 453.082 avec les ciseaux 499.425	Cut glazing block 453.082 with rubber cutting shears 499.425	136
Verklotzen der Türe gemäss EN ISO 14439	Calage des portes selon EN ISO 14439	Glazing blocks of the door according to EN ISO 14439	137
Oberflächenbehandlung	Traitement de surface	Surface treatment	138

Verarbeitung

Grundsätzlich kann das System Janisol HI wie die übrigen Janisol-Profilsysteme verarbeitet werden. Das heisst, dass für die Verarbeitung keine speziellen Maschinen beschafft oder sonstige besondere Massnahmen zu treffen sind. Durch die einfachen Profilformen sind die üblichen Verarbeitungsprozesse wie Schweiessen und Schleifen problemlos durchführbar.

Beim Bohren, Sägen und Bearbeiten der Profile wird Glasfaserstaub freigesetzt. Dieser kann Reizungen der Haut und Augen auslösen. Um dies zu vermeiden sollten bei diesen Arbeiten die Haut und die Augen im Bedarfsfall geschützt werden (geschlossene Arbeitskleidung, Schutzbrille, Handschuhe).

Usinage

Janisol HI peut fondamentalement être usiné comme les autres systèmes de profilés Janisol. Il n'est donc pas nécessaire de se procurer des machines spéciales ou de prendre d'autres mesures particulières pour l'usinage. Grâce aux formes de profilés simples, les processus d'usinage usuels tels que le soudage et le meulage s'exécutent sans problème.

La poussière de fibre de verre est libérée lors du perçage, du sciage et de l'usinage des profilés. Celle-ci peut provoquer des irritations de la peau et des yeux qui peuvent être évitées en protégeant ces parties du corps lors de ces travaux, si nécessaire. Pour les yeux, il faut utiliser des lunettes de protection, et pour la peau, une tenue de travail fermée et en particulier des gants de protection.

Assembly

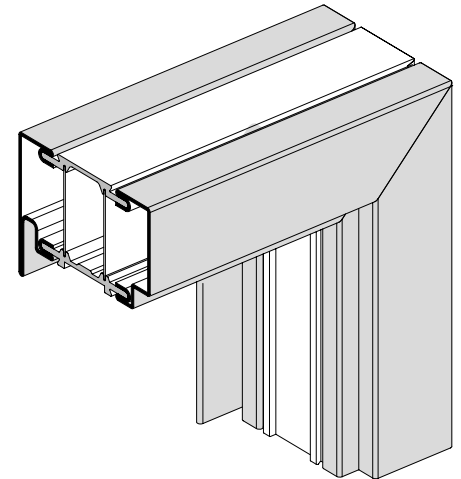
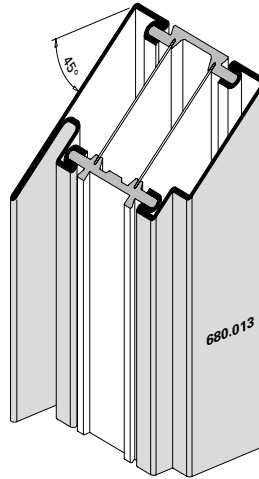
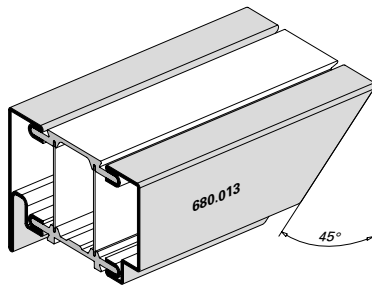
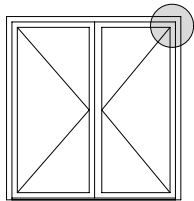
Janisol HI doors can generally be fabricated in the same way as the other Janisol profile systems. This means that no special machines or measures for fabrication are required. Due to the simple profile types, the standard fabrication processes, such as welding and grinding, can be carried out easily.

Glass fibre dust is released when drilling, sawing or processing the profiles. This dust can irritate the skin and eyes. To avoid any irritation, protect skin and eyes as required when carrying out these tasks. Wear goggles to protect the eyes. Ensure skin is covered by protective work clothing and, in particular, wear gloves.

Ausbildung Eckdetail
Blendrahmen

Détail d'angle,
cadre dormant

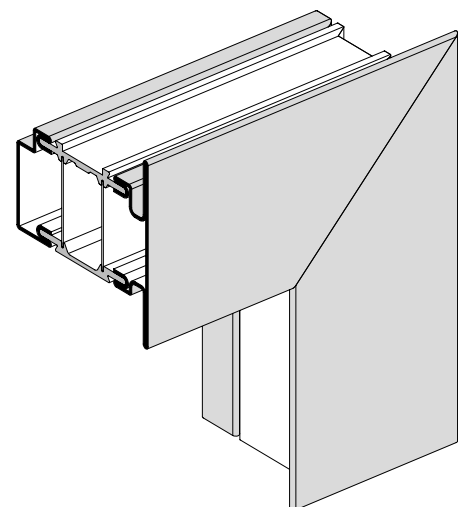
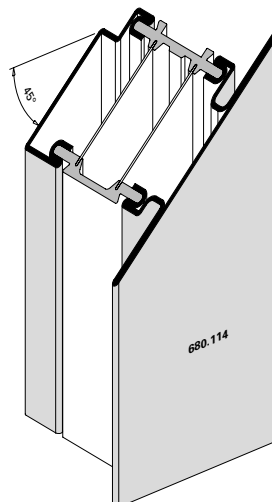
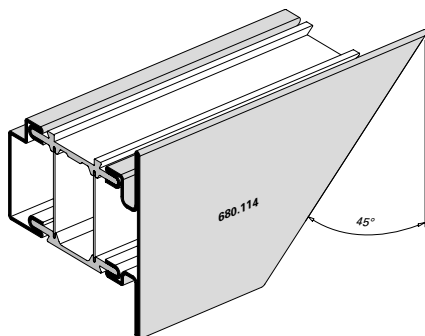
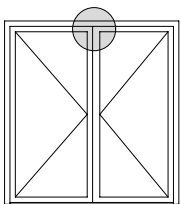
Detail of corner construction,
outer frame



Ausbildung Mittelstoss oben
Gangflügel

Situation de détail pour porte à
deux vantaux, vantail de service

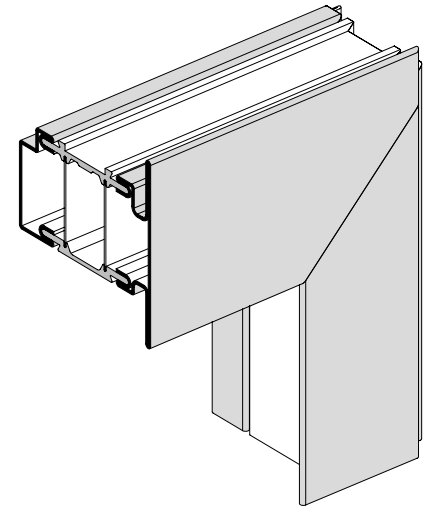
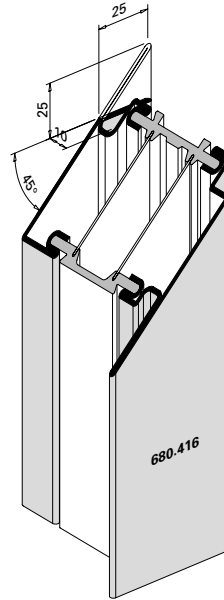
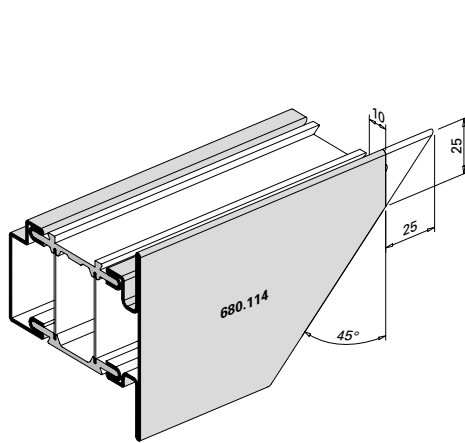
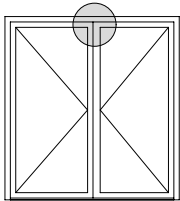
Construction of top central joint,
access leaf



**Ausbildung Mittelstoss oben
Standflügel**

**Situation de détail pour porte à
deux vantaux, vantail semi-fixe**

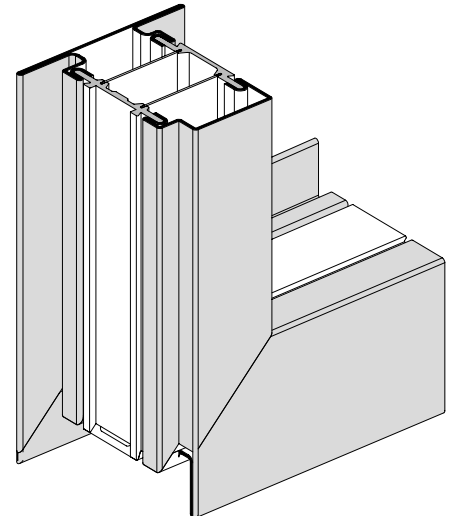
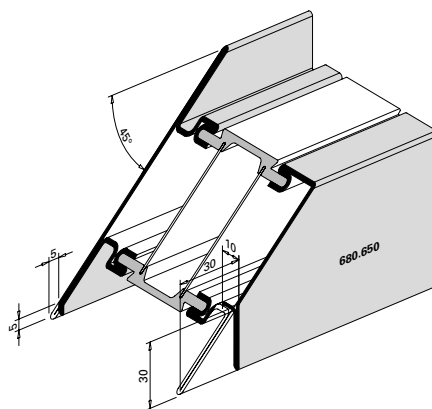
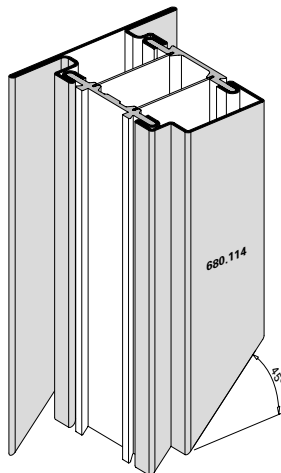
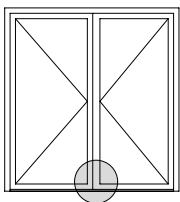
**Construction of top central joint,
secondary leaf**



**Ausbildung Türsockel
ohne Dichtung**
(Profilwechsel bei schwellenloser
Ausführung)

**Situation du socle de porte,
sans joint**
(Changement de profilé pour
exécution sans seuil)

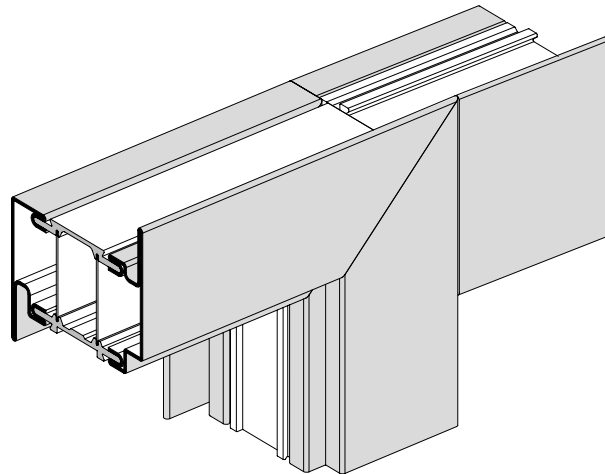
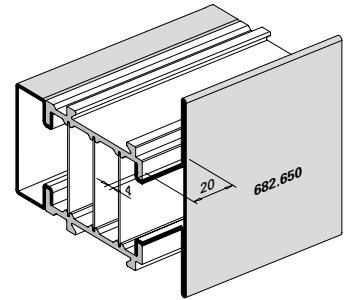
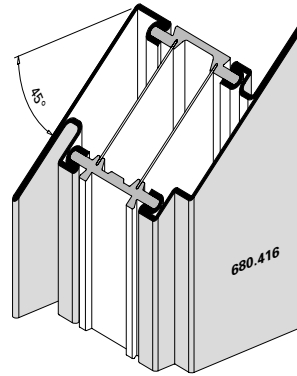
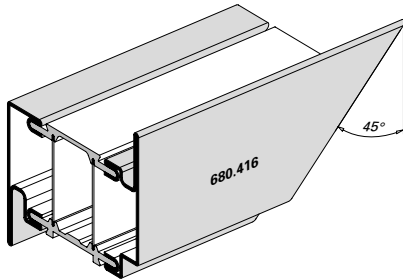
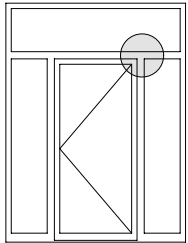
**Construction of bottom rail,
without gasket**
(Change of profile on models
without threshold)



Ausbildung T-Stoss Pfosten
Türe/Festverglasung

Formation jointure T montant porte/
vitrage fixe

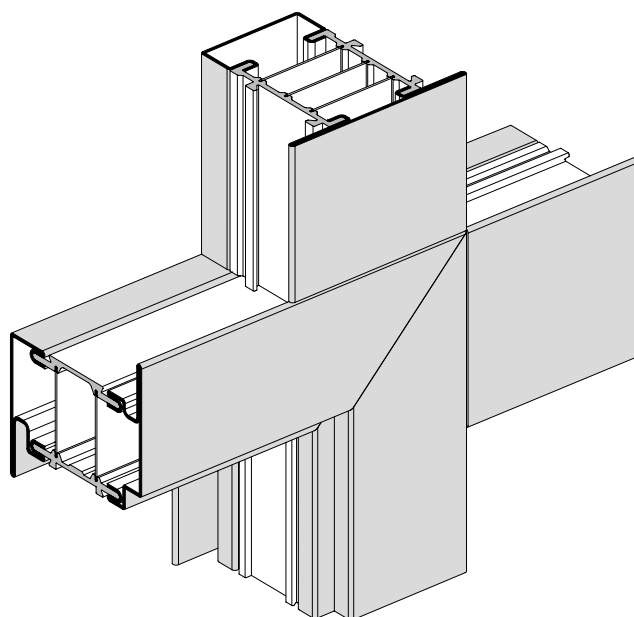
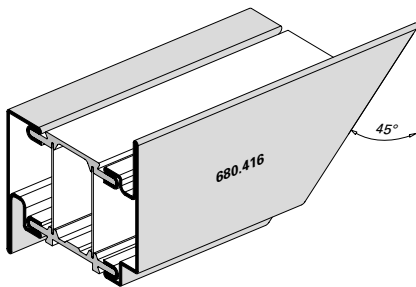
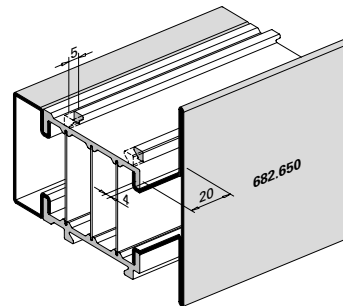
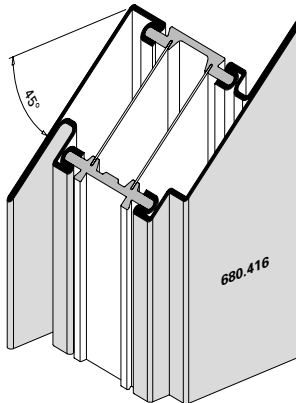
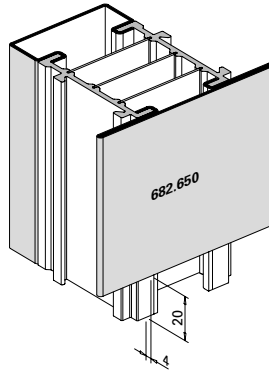
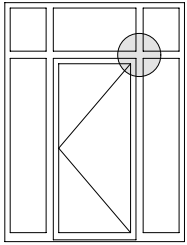
T-joint mullion construction,
door/fixed lights



Ausbildung Kreuzpunkt Pfosten-Riegel
Türe/Festverglasung

Situation croisée montant-traverse
porte/vitrage fixe

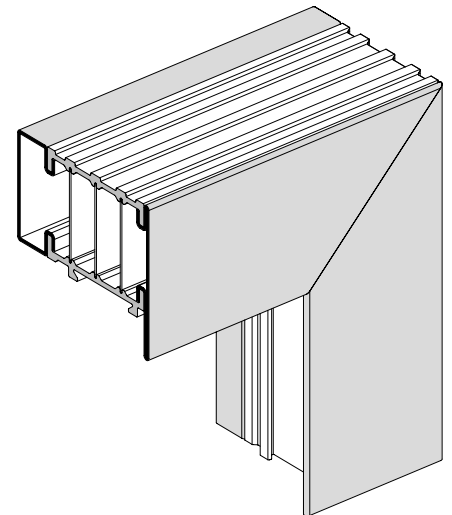
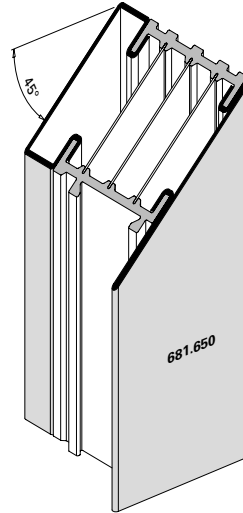
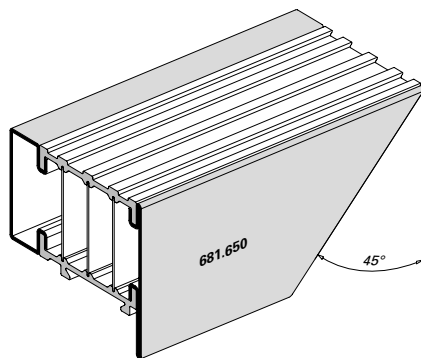
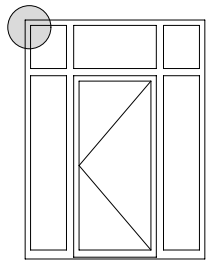
Construction of junction of horizontal
and vertical members,
door/fixed lights



Ausbildung Eckdetail
Festverglasung

Détail d'angle
vitrage fixe

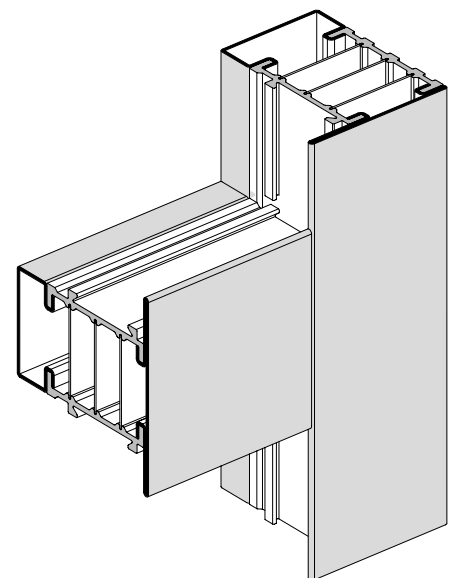
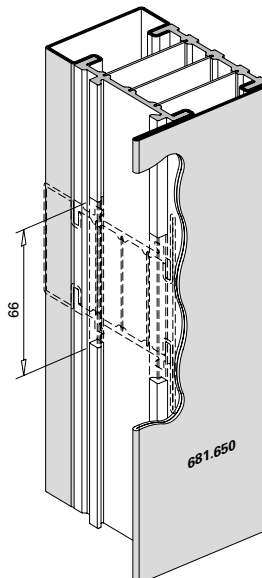
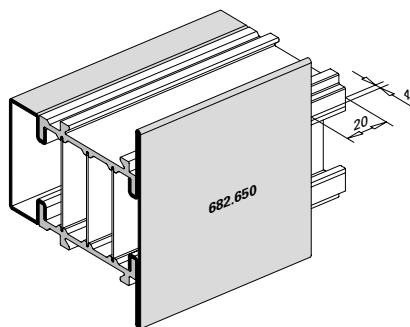
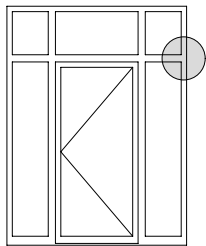
Detail of corner construction,
fixed lights



Ausbildung T-Stoss
Riegel Festverglasung

Jointure T traverse vitrage fixe

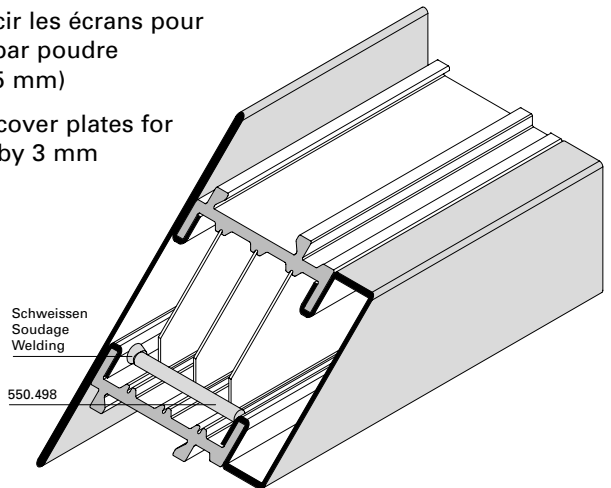
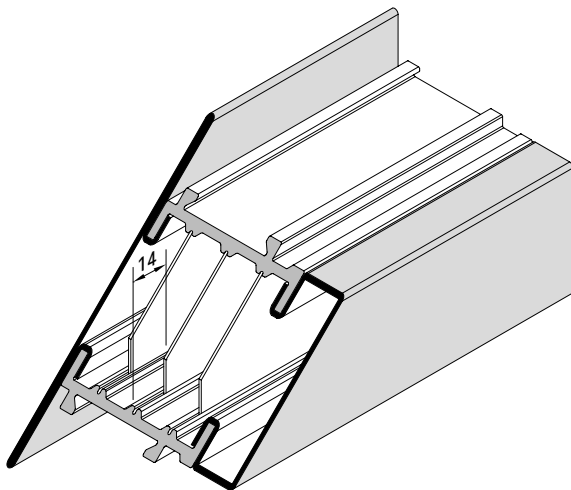
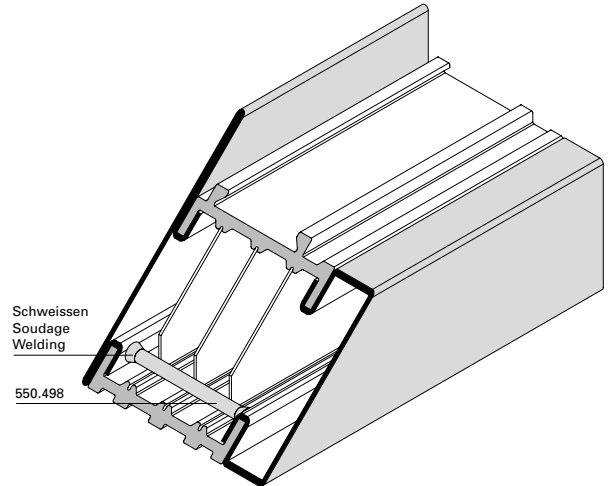
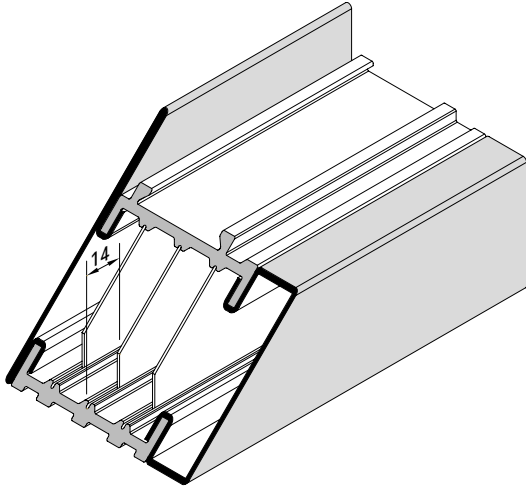
T-joint transom construction,
fixed lights



**Aussteifbolzen 550.498
 bei Pulverbeschichtung
 bis 180°C (± 5°C)
 Festverglasung**

**Boulon raidisseur 550.498
 pour le revêtement poudre
 jusqu'à 180°C (± 5°C)
 Vitrage fixe**

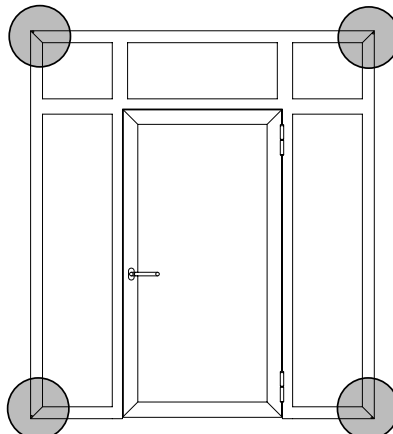
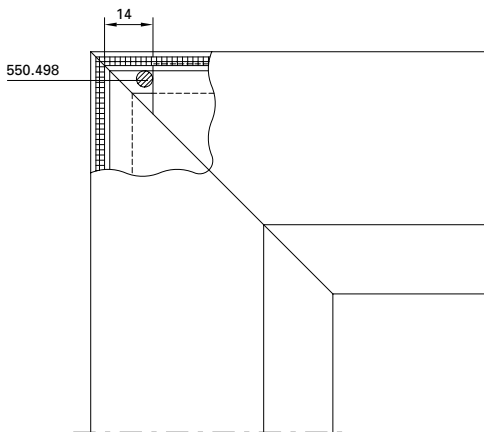
**Reinforcing bolt 550.498
 for powder coating
 up to 180°C (± 5°C)
 Fixed light**



Blenden für Pulverbeschichtung
 immer 3 mm (max. 5 mm) kürzen

Toujours raccourcir les écrans pour
 thermolaquage par poudre
 de 3 mm (max. 5 mm)

Always shorten cover plates for
 powder coating by 3 mm
 (max. 5 mm)



ab Stablänge 3000 mm

A partir d'une longueur de
 barre de 3000 mm

From bar length of 3000 mm

Gilt für alle äusseren Profilecken
 mit den Janisol HI-Profilen:

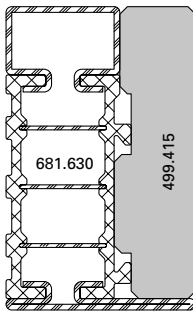
Est applicable à tous les angles
 extérieurs avec profilés Janisol HI:

Applies for all outer profile corners
 with the Janisol HI profiles:

681.650 Z, 682.650 Z, 683.650 Z,
 685.650 Z,
 681.630 Z, 682.630 Z, 683.630 Z,
 685.630 Z

Zuschnitt

Die Janisol HI-Profile lassen sich mit den herkömmlichen Metallsägemaschinen zuschneiden. Beim Zuschnitt sollten jedoch, im Besonderen bei Gehrungsschnitten, generell passende Einspannunterlagen (z.B. 499.415) verwendet werden. Damit eine einwandfreie Profileinspannung gewährleistet wird, sollte mit Quer- und Druckspannvorrichtungen gearbeitet werden. Die Vorschubgeschwindigkeit beim Sägen der Profile kann gleich wie bei den herkömmlichen Janisol-Profilen eingestellt werden. Ein langsamer Vorschub erhöht die Massgenauigkeit. Die Winkelgenauigkeit kann durch das Entfernen der Aluminiumblenden erhöht werden. Diese können anschließend einfach mit einer Blechschere zugeschnitten und wieder ins Profil geschoben werden. Für den Zuschnitt der Profile wird generell eine Mikrosprüh-Schmierung empfohlen.

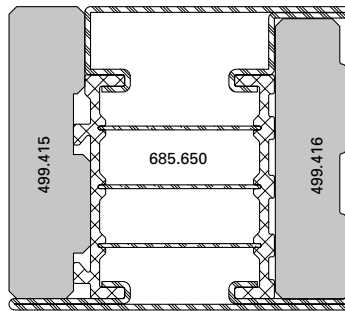


Zuschnitt Flügelprofile:
 Breite = theoretisches Sollmass -1 mm
 Höhe = theoretisches Sollmass -1 mm

Zuschnitt Rahmenprofile:
 Breite = theoretisches Sollmass
 Höhe = theoretisches Sollmass

Découpe

Les profilés Janisol HI peuvent être découpés avec les scies mécaniques usuelles. Lors de la découpe, il faut cependant utiliser, en particulier pour les coupes en biseau, en général des cales (par ex. 499.415). Des dispositifs de tension transversale et de compression devraient être utilisés afin de garantir un serrage optimal des profilés. Le réglage de la vitesse d'avance pour le sciage des profilés peut être le même que pour les profilés Janisol usuels. Une avance lente accroît la précision. La précision de l'angle peut être augmentée par le retrait des caches en aluminium. Ceux-ci peuvent ensuite être simplement ajustés à l'aide d'une cisaille à tôle et réinsérés dans le profilé. Une lubrification par micropulvérisation est en général recommandée pour la découpe des profilés.

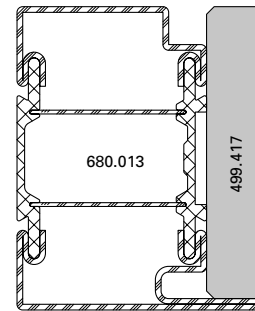


Découpe profilés de vantail:
 Largeur =
 cote de consigne théorique -1 mm
 Hauteur =
 cote de consigne théorique -1 mm

Découpe profilés de cadre:
 Largeur = cote de consigne théorique
 Hauteur = cote de consigne théorique

Cutting

Cut the Janisol HI doors profiles with the conventional metal saw. However, when cutting and, in particular, when performing mitre cuts, suitable clamping supports (e.g. 499.415). To ensure the profiles are securely clamped, they must be worked on with transverse and compressive stress devices. The setting for the rate of feed when sawing the profiles can be the same as for standard Janisol profiles. A slow rate of feed increases the dimensional accuracy. The angle accuracy can be increased by removing the aluminium cover plates. These can then simply be cut to size with metal shears and pushed back into the profile. To cut the profile, microspray lubrication is generally recommended.



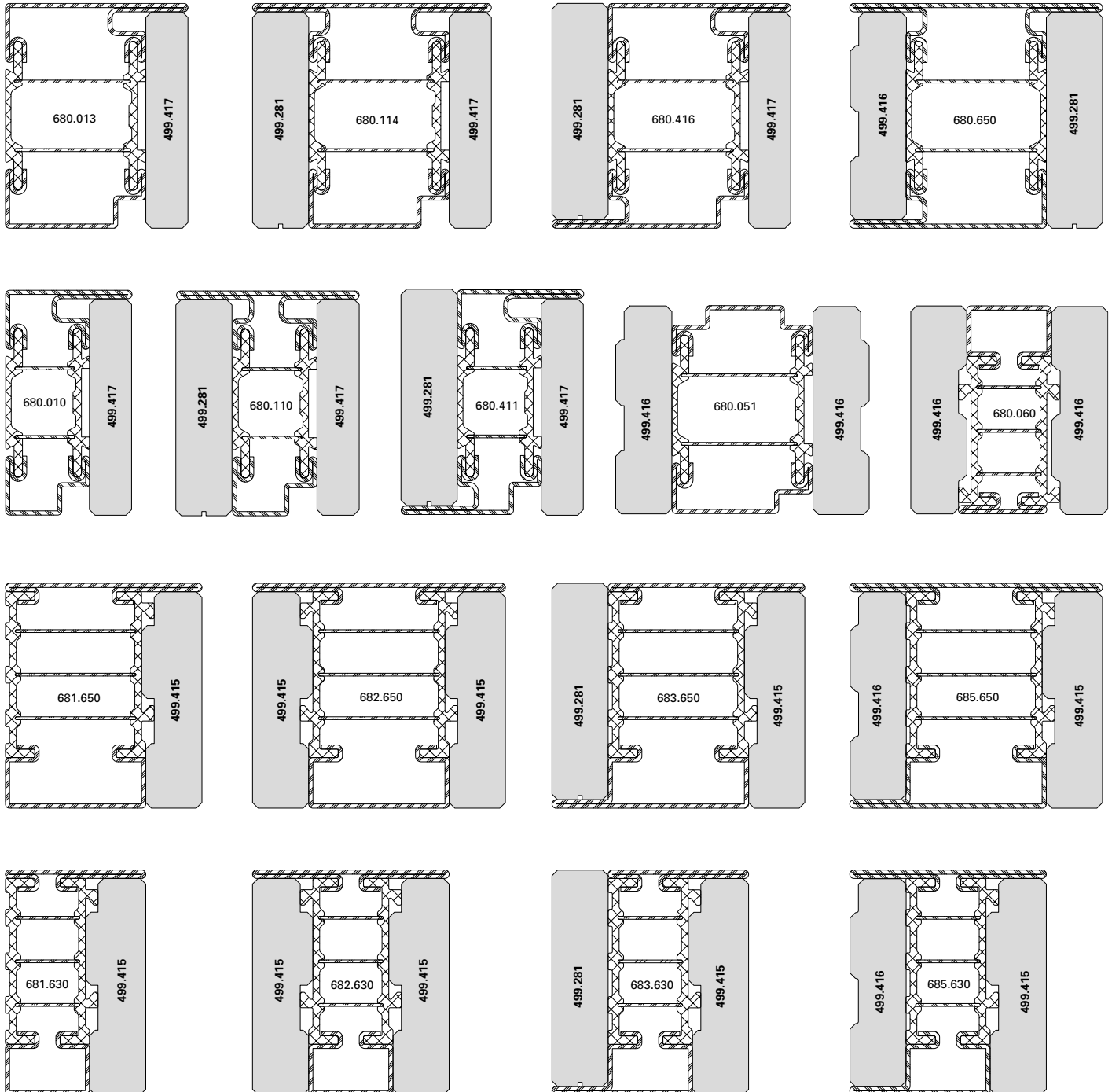
When cutting leaf profiles to size:
 Width =
 Theoretical design dimension -1 mm
 Height =
 Theoretical design dimension -1 mm

When cutting frame profiles to size:
 Width = Theoretical design dimension
 Height = Theoretical design dimension

Übersicht Einspannunterlagen

Sommaire des supports

Summary of supports



Schweissen

Janisol HI-Profile können ohne besondere Vorkehrungen mit den handelsüblichen Schweißverfahren MIG/MAG oder auch WIG/TIG geschweisst werden. Beim Schweißvorgang im Isolatorbereich entsteht eine geringfügige Rauchentwicklung evtl. kann sich der Isolator auch selbst entzünden (Hauptbestandteile: CO- resp. CO₂-Gase). Wie beim Schweißen allgemein üblich, ist auf eine ausreichende Raumlüftung zu achten und eine Rauchabzugsanlage einzusetzen. Es sollte auf eine besonders gründliche und saubere Schweißung ohne Porenbildung geachtet werden.

Schweißnaht-Vorbereitung

Die Janisol HI-Profile sind im Bereich der Schweißnähte mit einem Winkelschleifer leicht anzuschärfen.

Soudage

Les profilés Janisol HI peuvent être soudés sans mesures particulières avec les procédés usuels de soudage MIG/MAG ou WIG/TIG. Lors de la procédure de soudage dans la zone de l'isolateur, il se forme une légère fumée. L'isolateur peut également prendre feu (composantes principales: gaz CO et CO₂). Comme pour le soudage en général, il est recommandé une aération suffisante de la salle ou une installation d'évacuation des fumées. Il devrait être veillé à ce que le soudage soit opéré avec une minutie et une propreté particulières.

Préparation du cordon de soudure

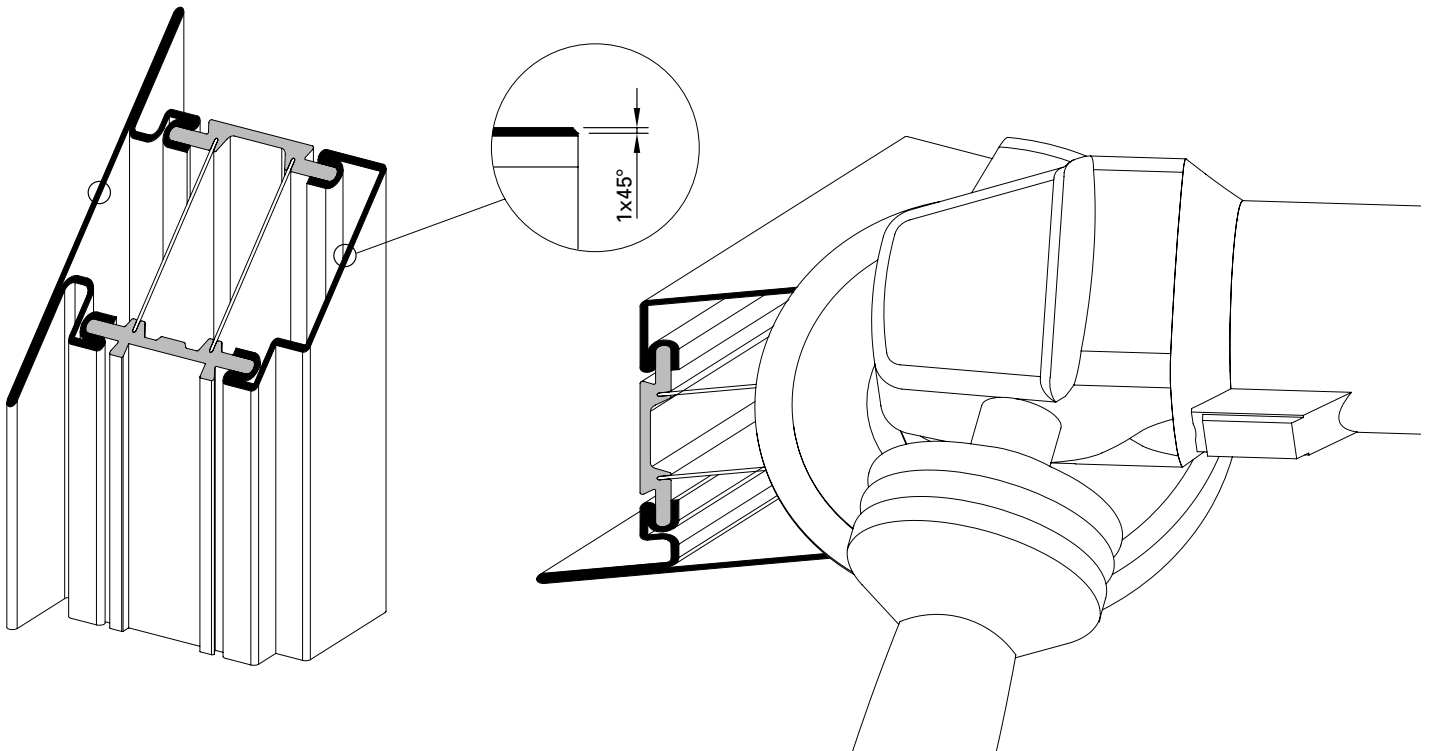
Les profilés Janisol HI doivent être légèrement biseautés avec une meuleuse d'angle dans la zone du cordon de soudure.

Welding

Janisol HI doors profiles can be welded without taking any particular precautions, using the standard MIG/MAG or WIG/TIG welding procedure. Welding in the isolator area results in a small amount of smoke and there is a chance that the isolator could spontaneously ignite (main components: CO or CO₂ gases). As with welding, it is generally recommended to either ensure sufficient ventilation of the room, or use a smoke extraction system. Ensure the welding is particularly thorough and clean, with no pore formation.

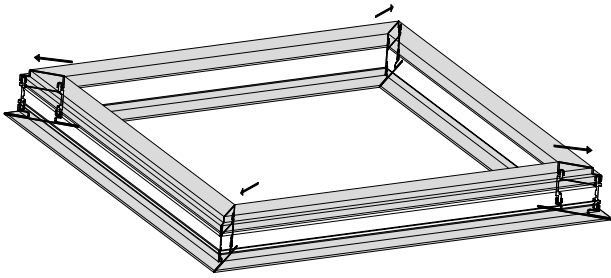
Weld seam preparation

Janisol HI profiles must also be lightly chamfered in the area of the weld seams with an angle grinder.

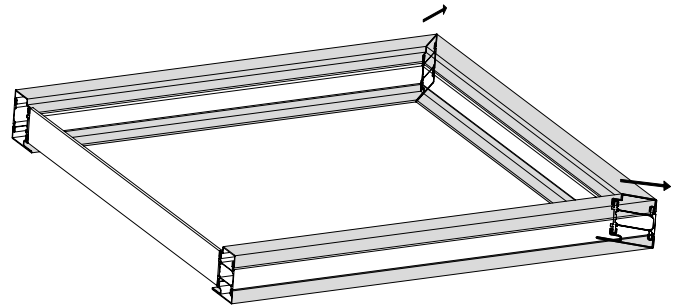


Schweißkante vorbereiten
Préparation de l'arête de soudure
Prepare the welding edge

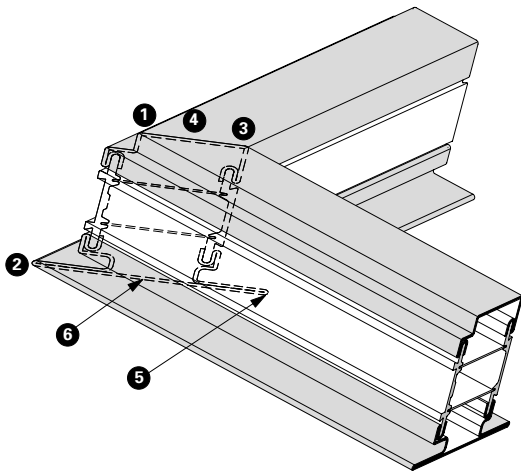
Profile im Schweißnahtbereich mit Winkelschleifer leicht anschärfen
Évidements pour les serrures avec les gabarits de perçage Janisol
Slightly chamfer the profiles in the area of the weld seam using an angle grinder



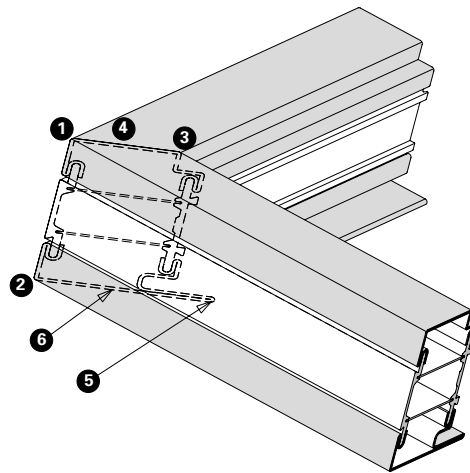
Schweisrichtung, von innen nach aussen (Türflügel)
 Sens de soudage, de l'intérieur vers l'extérieur
 (vantail de porte)
 Welding direction from the inside towards (door leaf)



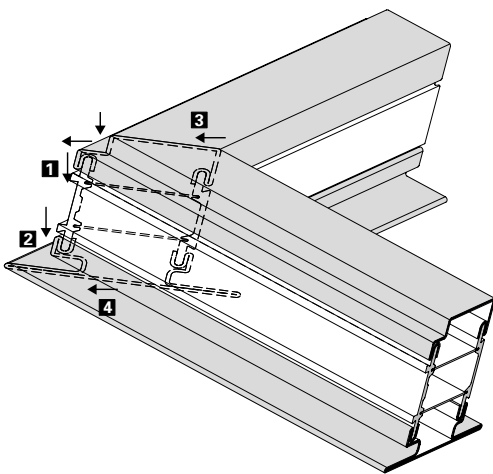
Schweisrichtung, von innen nach aussen (Blendrahmen)
 Sens de soudage, de l'intérieur vers l'extérieur
 (cadre dormant)
 Welding direction from the inside towards (outer frame)



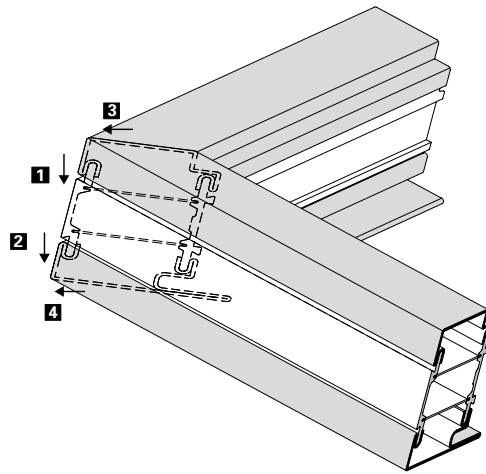
Reihenfolge Haftschiesspunkte Türflügel
 Séquence pour le pointage vantail de porte
 Sequence of tack welds door leaf



Reihenfolge Haftschiesspunkte Blendrahmen
 Séquence pour le pointage cadre dormant
 Sequence of tack welds outer frame



Reihenfolge Schweißen Türflügel
 Séquence pour le soudage vantail de porte
 Welding sequence door leaf

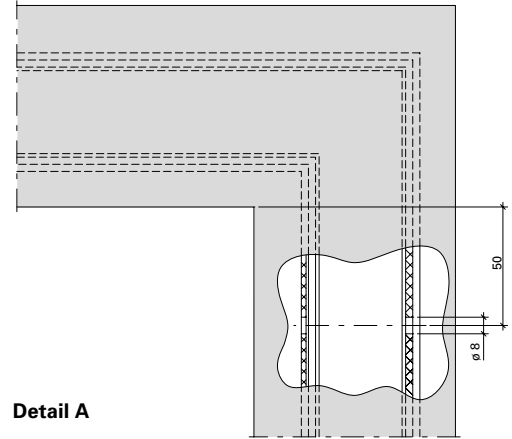
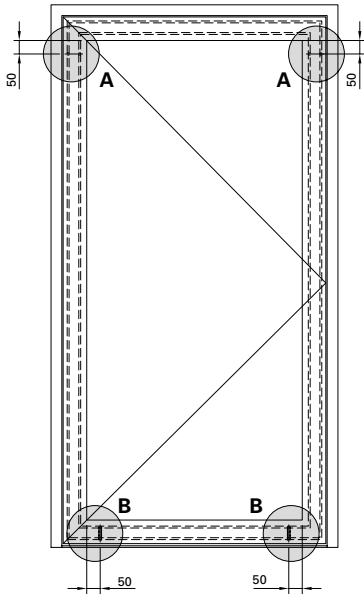


Reihenfolge Schweißen Blendrahmen
 Séquence pour le soudage cadre dormant
 Welding sequence outer frame

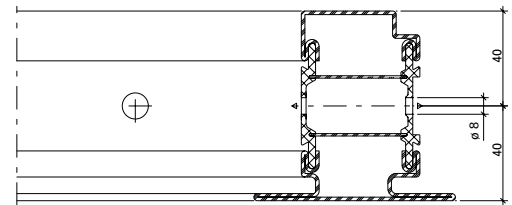
Verdeckt liegende Glasfalzbelüftung
 Türflügel

Aération non visible des
 feuillures à verre
 Vantail de porte

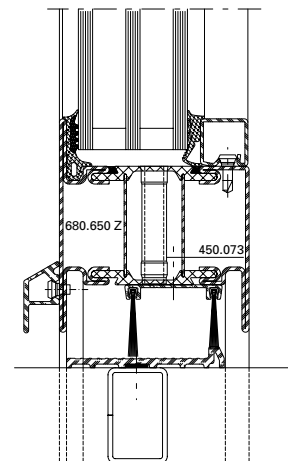
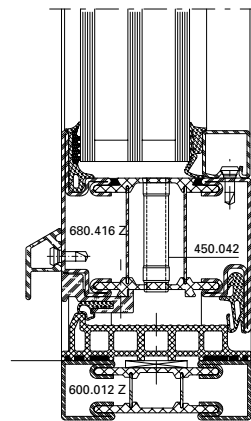
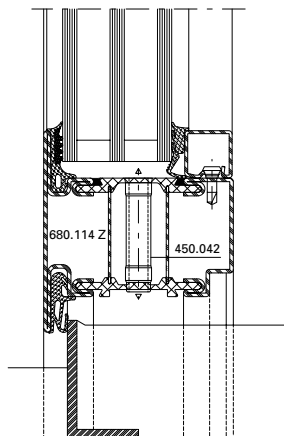
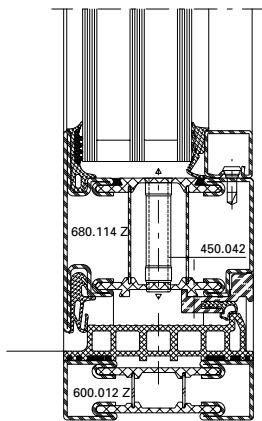
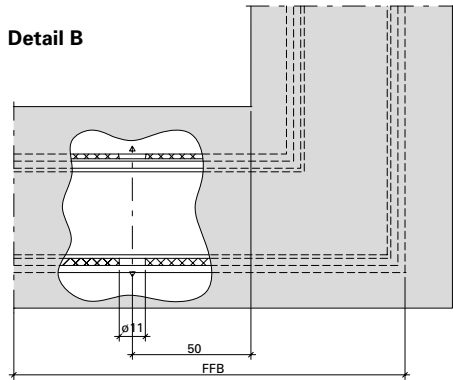
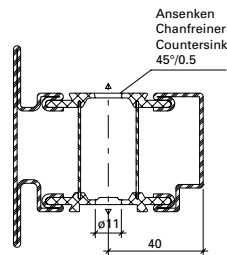
Concealed glazing rebate ventilation
 Door leaf



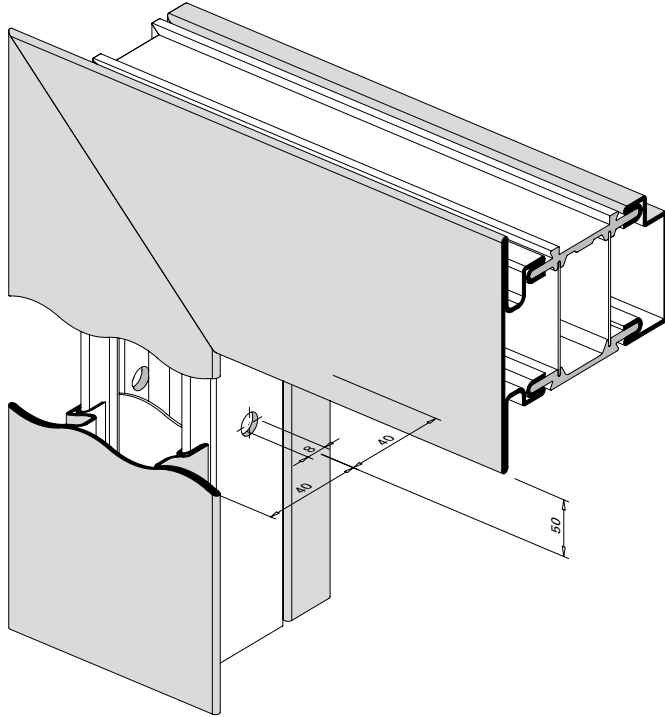
Detail A



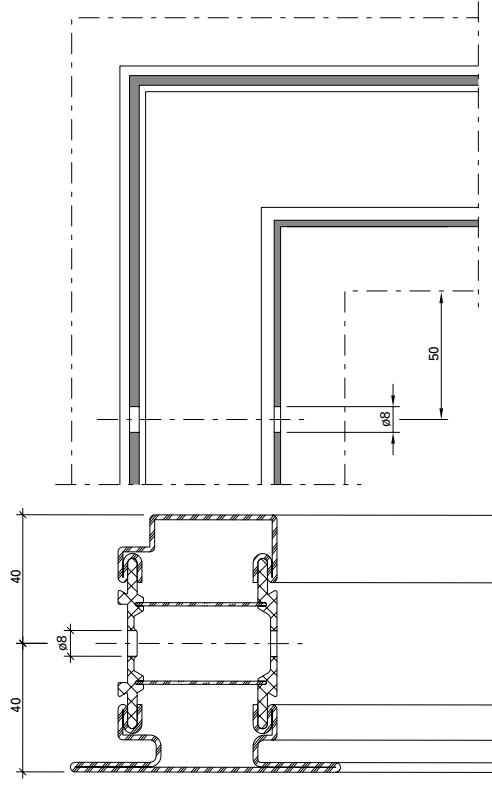
Detail B



Verdeckliegende Glasfalzbelüftung
 oben/seitlich

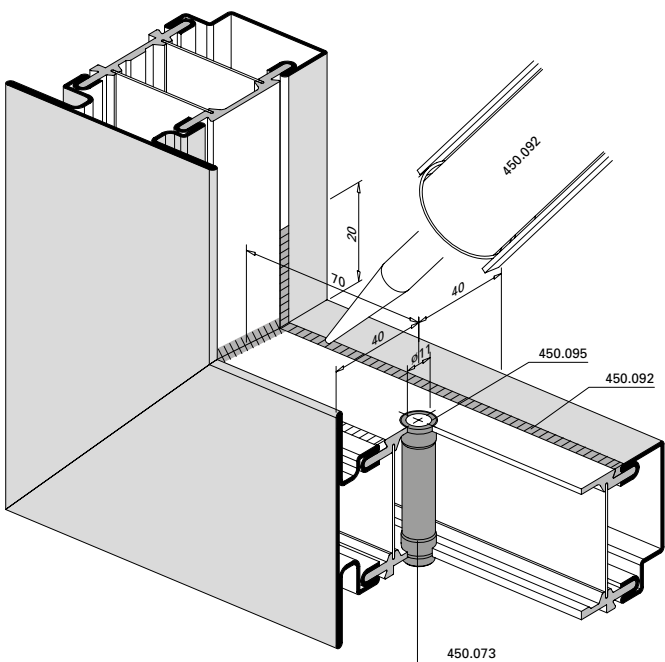


Aération non visible des feuillures
 à verre supérieure/latérale

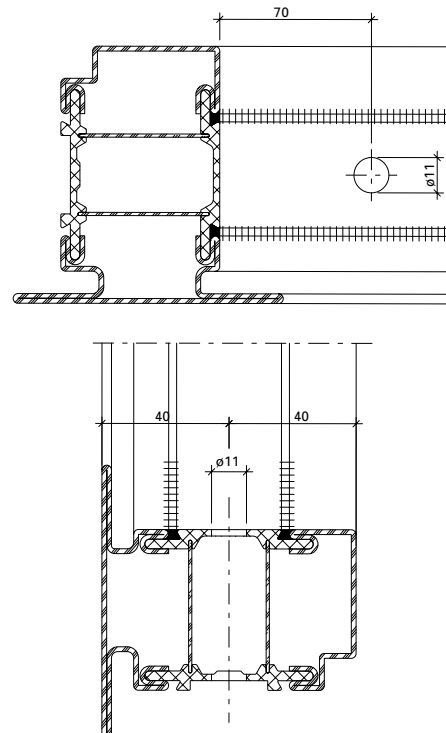


Concealed glazing rebate ventilation
 top/lateral

Verdeckliegende Glasfalzbelüftung
 unten



Aération non visible des feuillures
 à verre inférieure

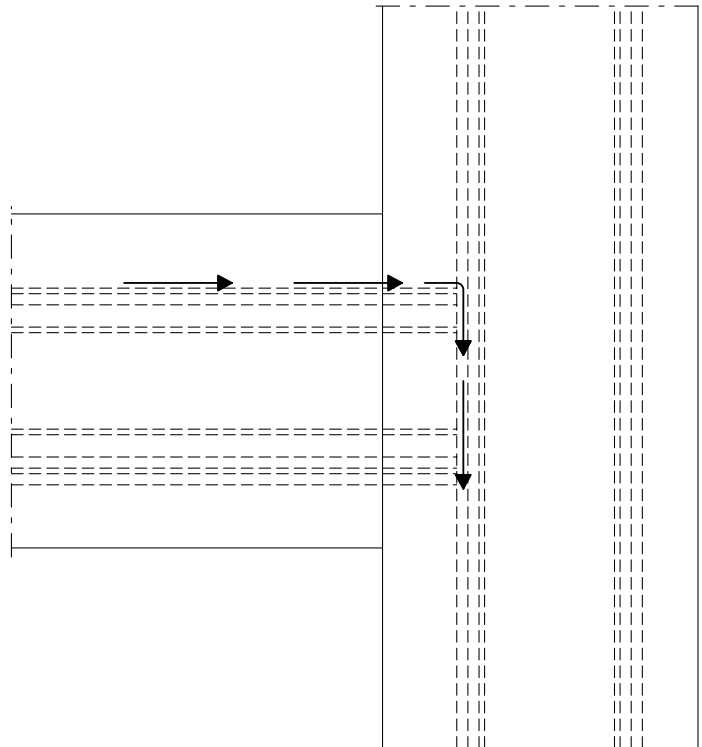
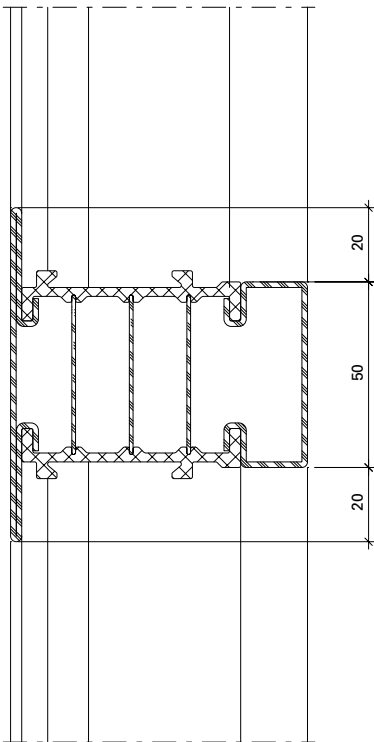
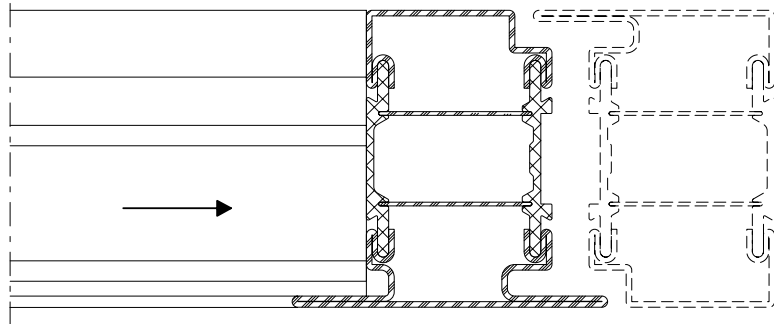
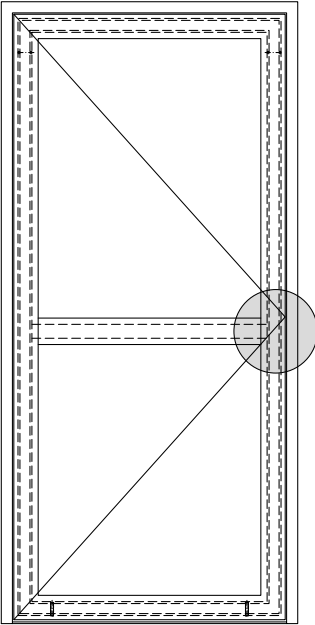


Concealed glazing rebate ventilation
 bottom

Glasfalzbelüftung
Türflügel-Sprosse

Aération des feuillures à verre
Traverse vantail de porte

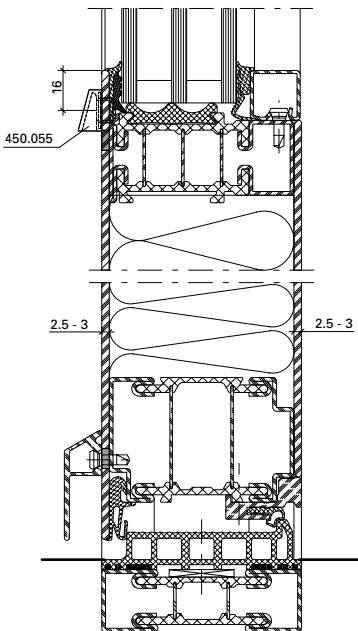
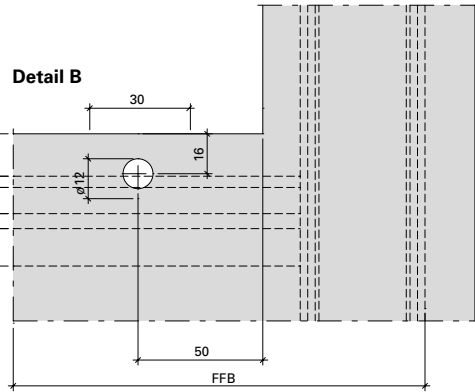
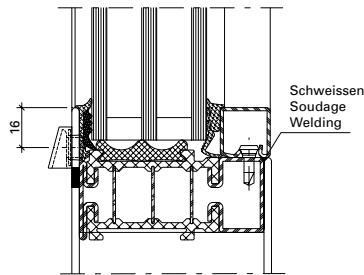
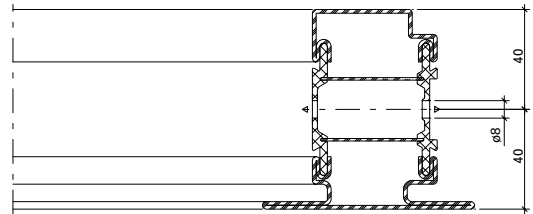
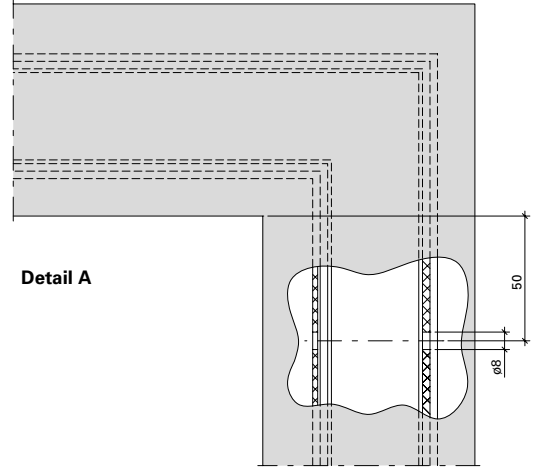
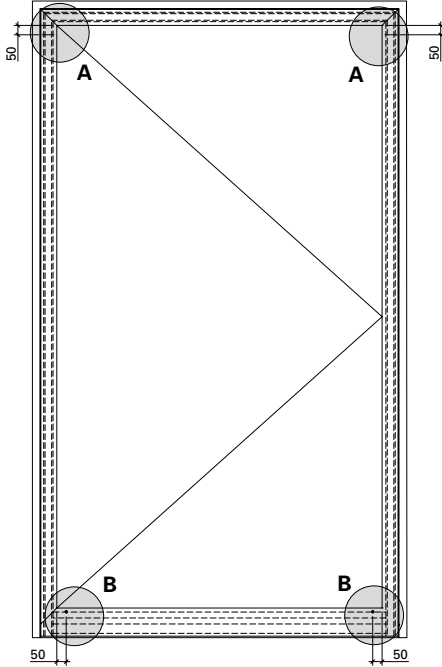
Glazing rebate ventilation
Mullion door leaf



Glasfalzbelüftung
 Türflügel

Aération des feuillures à verre
 Vantail de porte

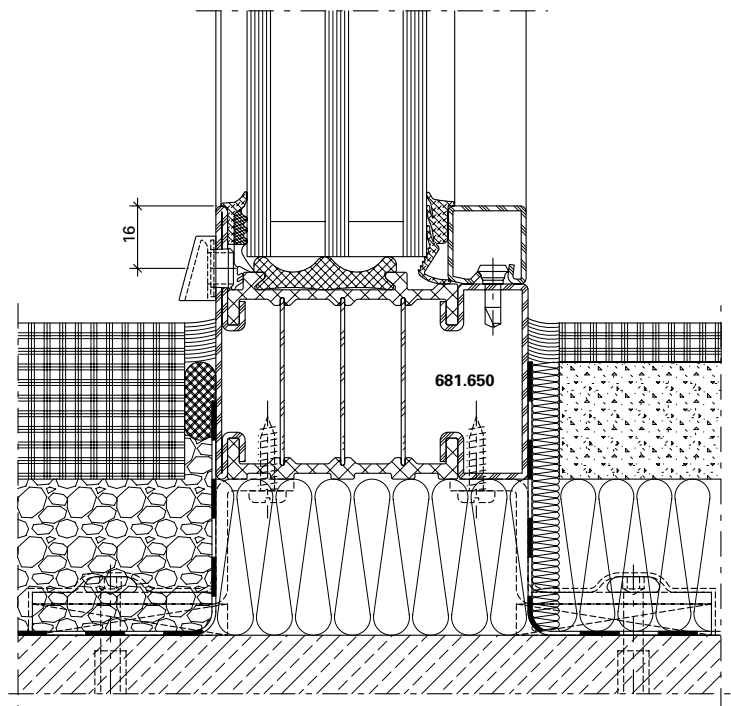
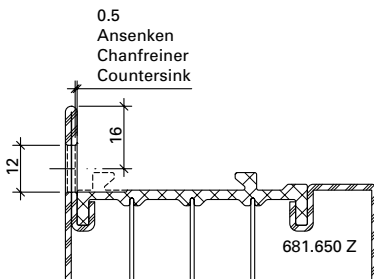
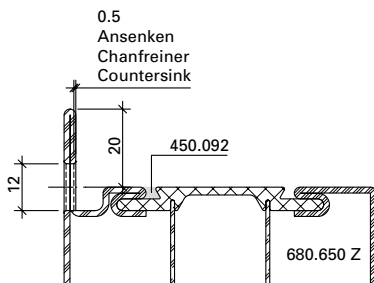
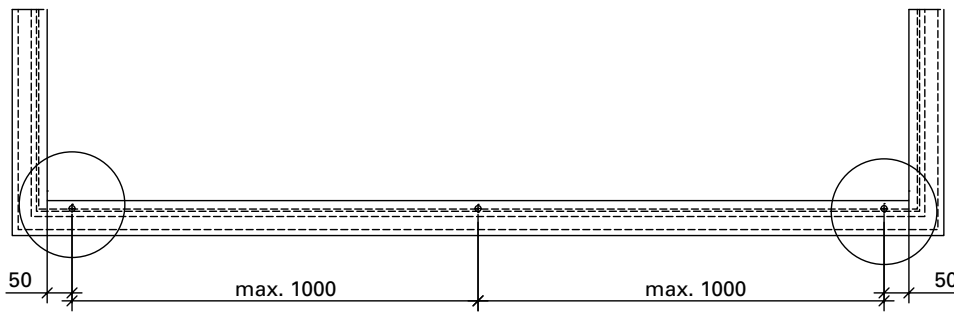
Glazing rebate ventilation
 Door leaf



Anordnung und Einbau
 Entwässerungstülle 450.047
 Festverglasung

Disposition et montage
 douille d'écoulement 450.047
 Vitrage fixe

Location and installation of
 drain pipe 450.047
 Fixed glazing

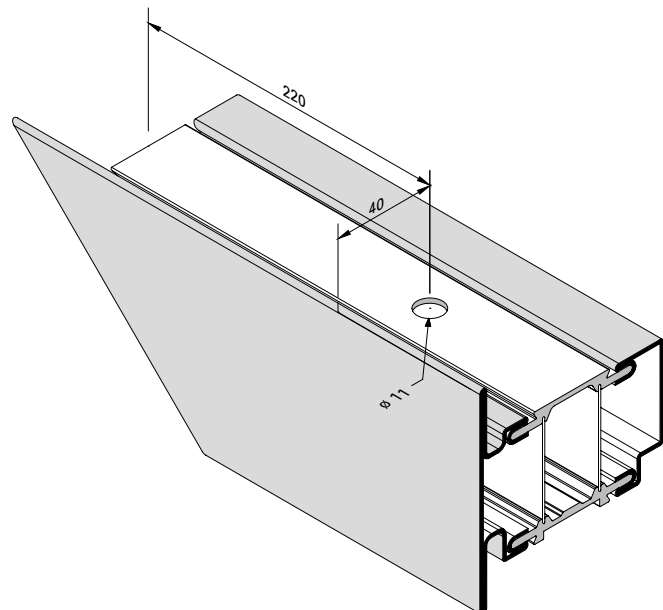
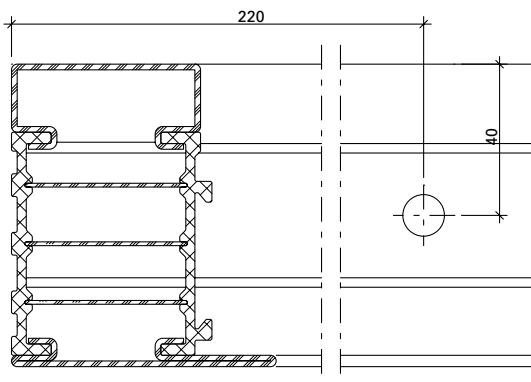
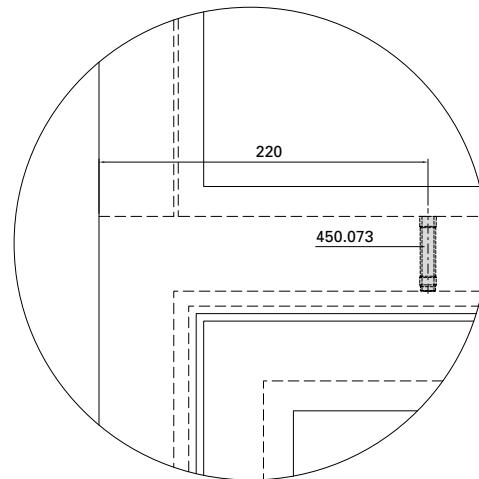
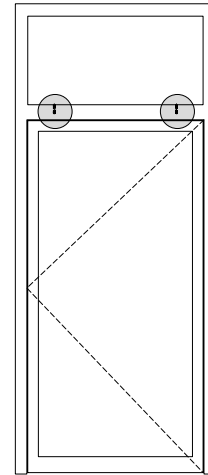
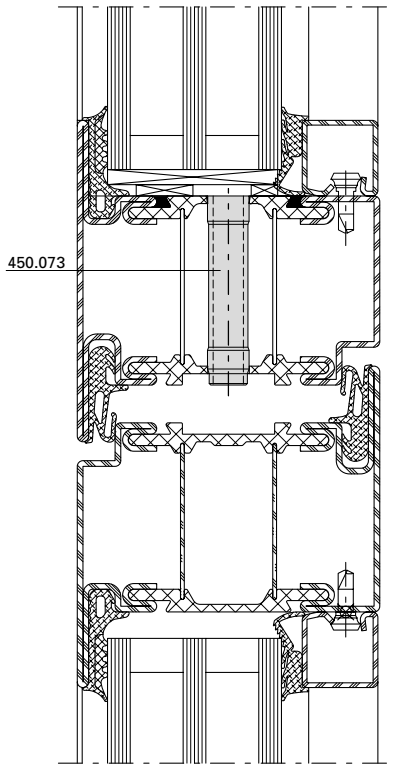


Bohrung und Ansenkung Entwässerungslöcher
 Perçage et chanfreinage des trous d'évacuation d'eau
 Drilling and countersinking of drainage holes

Verdecktliegende Glasfalzbelüftung
Oberlicht

Aération non visible des
feuillures à verre
Imposte

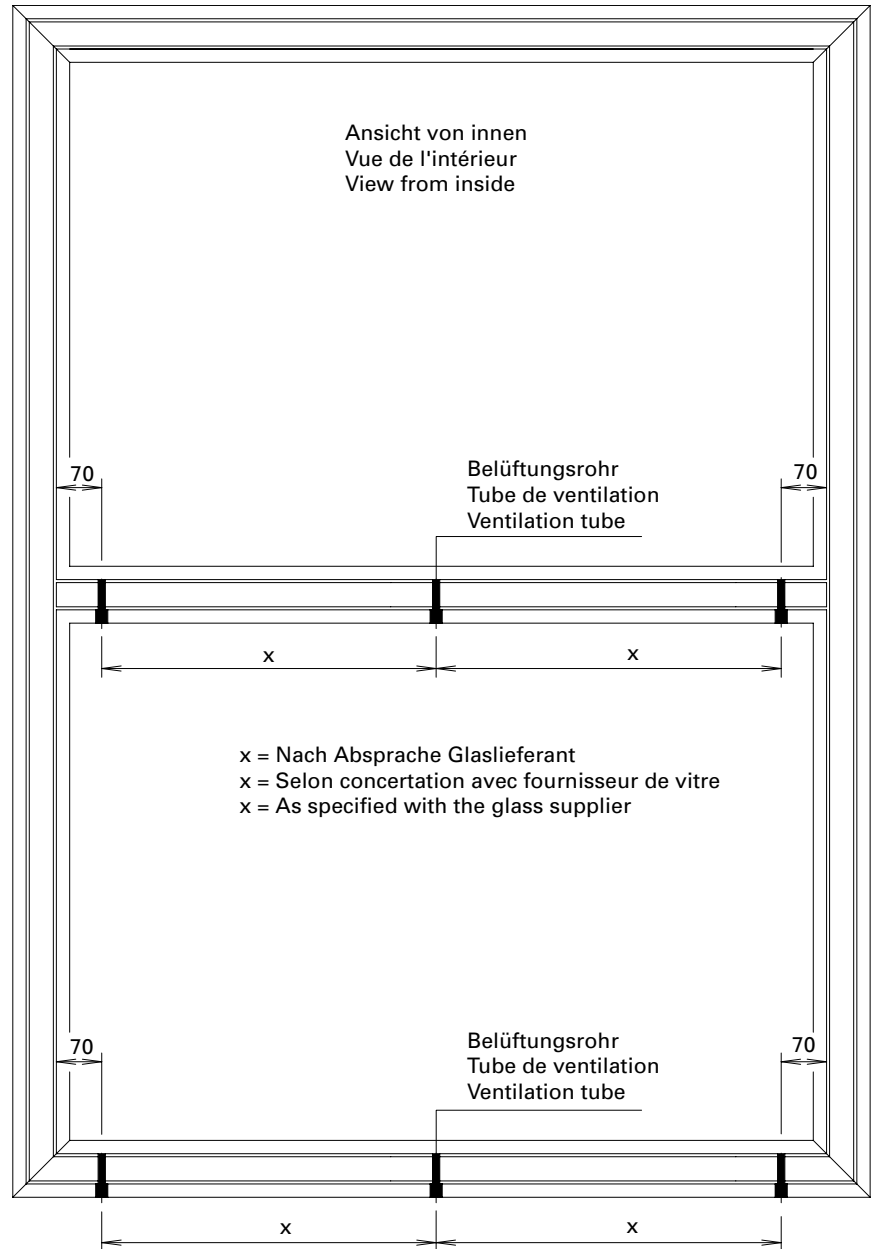
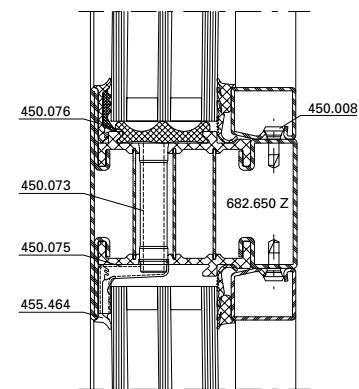
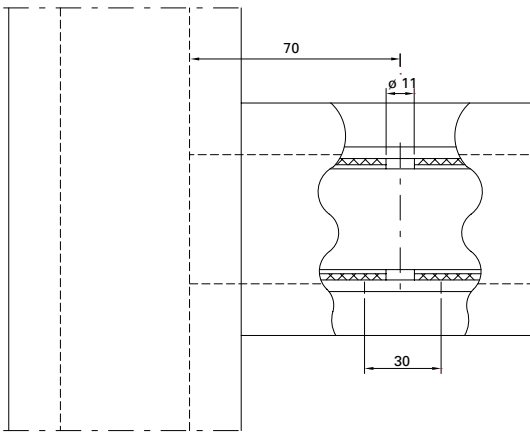
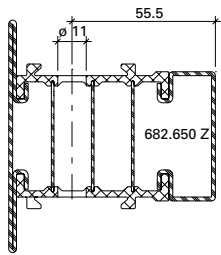
Concealed glazing rebate ventilation
Top light



Anordnung
verdecktliegende Glasfalzbelüftung
Festverglasung

Disposition aération non visible
de feuillure pour verre
Vitrage fixe

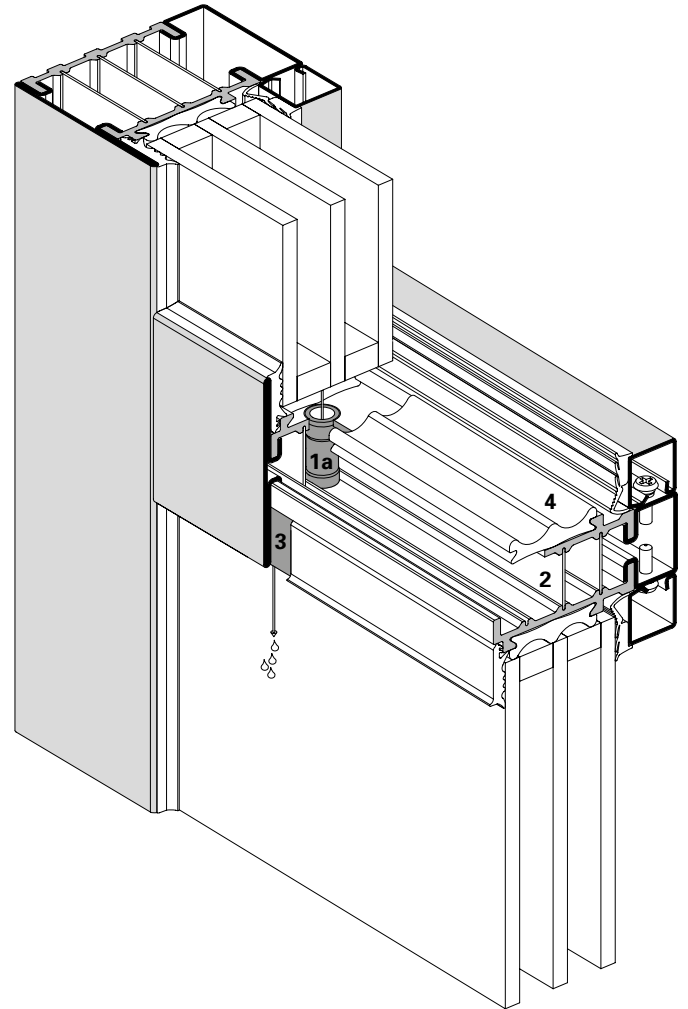
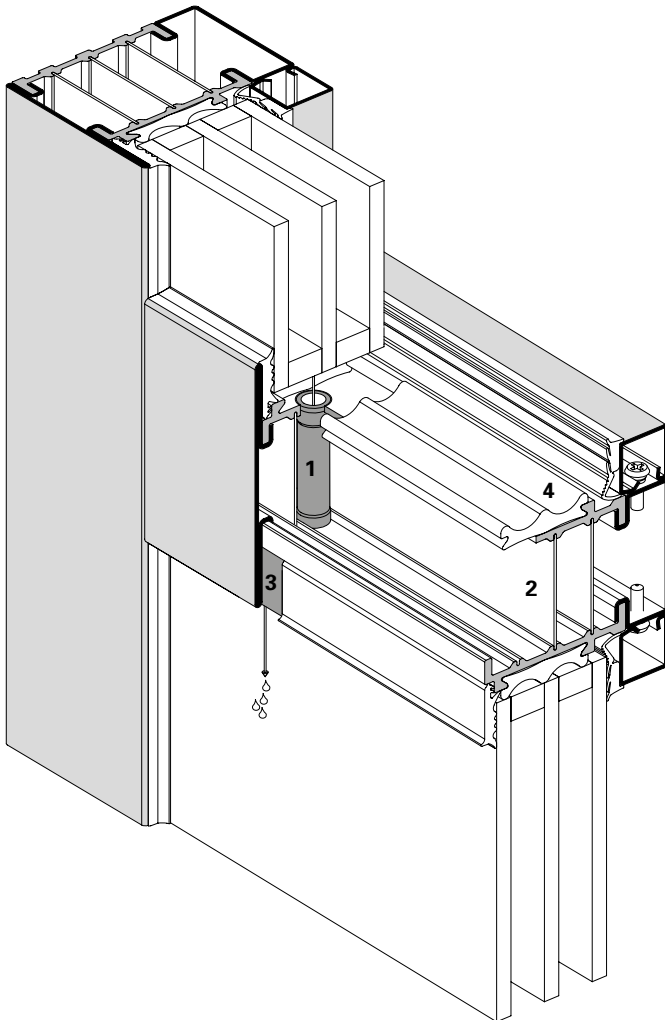
Location of concealed
glazing rebate ventilation
Fixed glazing



Verdecktliegende Glasfalzbelüftung
Festverglasung

Aération non visible des feuillures
à verre pour vitrage fixe

Concealed glazing rebate ventilation
Fixed glazing



Pos. Artikel

- 1 Belüftungsrohr (450.073)
- 1a Belüftungsrohr (450.074)
- 2 Aluminium-Blende
- 3 Belüftungswinkel (450.075)
- 4 Dämmprofil (450.076)

Pos. Article

- 1 Tube de ventilation (450.073)
- 1a Tube de ventilation (450.074)
- 2 Ecran en aluminium
- 3 Equerre de ventilation (450.075)
- 4 Profilé isolant (450.076)

Ref. Article

- 1 Ventilation tube (450.073)
- 1a Ventilation tube (450.074)
- 3 Aluminium cover
- 2 Ventilation angle (450.075)
- 4 Insulating profile (450.076)

Verarbeitungshilfen

- 499.418 Bohrlehre Belüftungsrohr
- 499.323 Montagewerkzeug

Outils d'usinage

- 499.418 Gabarit de perçage pour tube de ventilation
- 499.323 Outil de montage

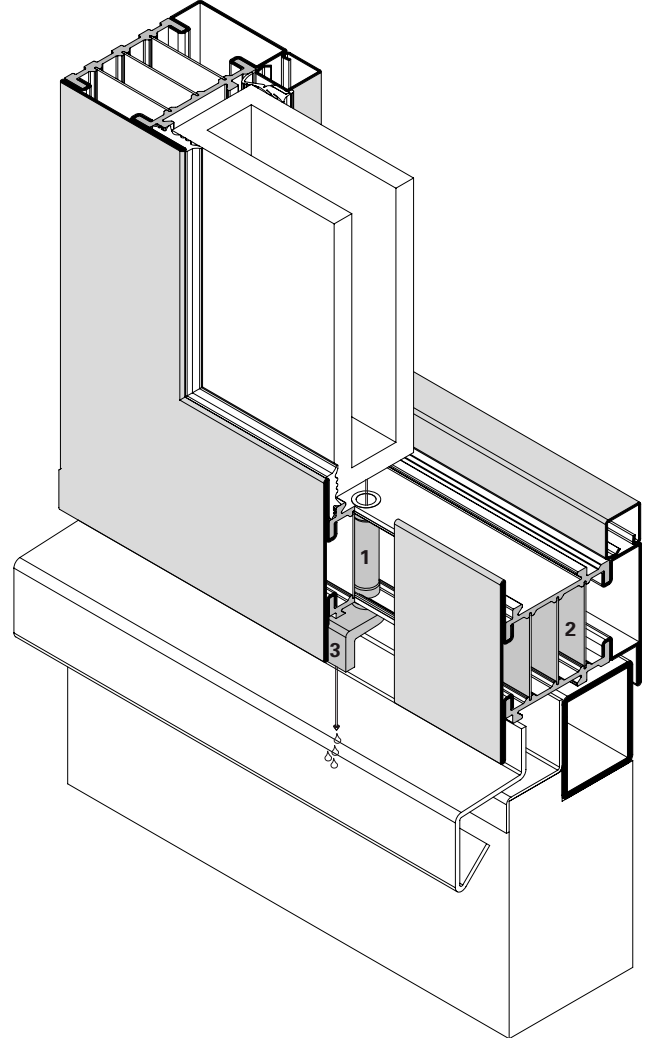
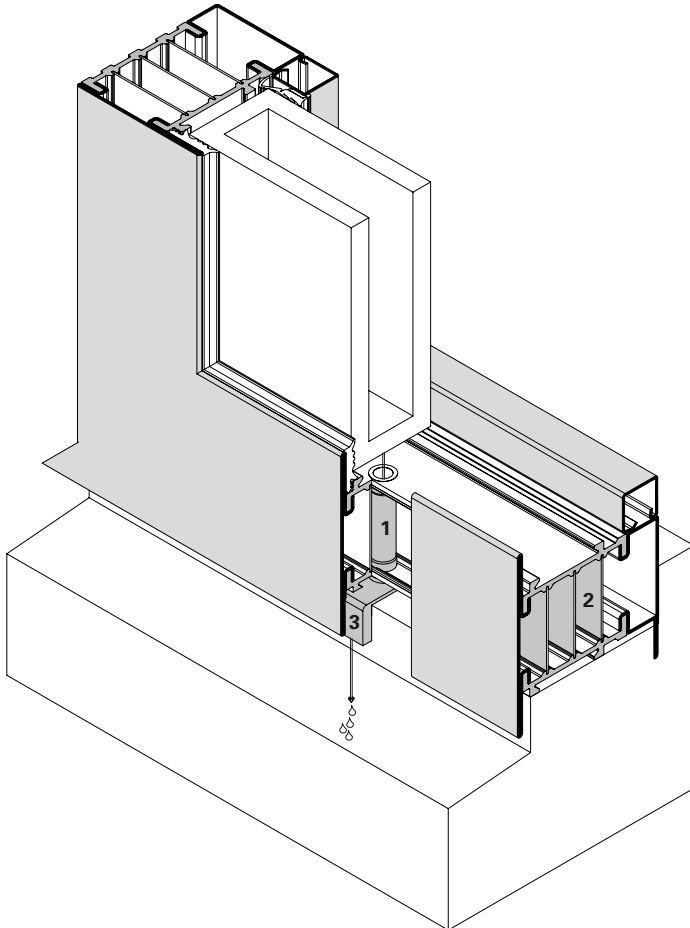
Assembly tools

- 499.418 Drilling template for ventilation tube
- 499.323 Fitting tool

Verdeckt liegende Glasfalzbelüftung
Fusspunktbereich

Aération non visible des
feuillures à verre
Zone de l'appui inférieur

Concealed glazing rebate ventilation
Sill area



Pos. Artikel

- 1 Belüftungsrohr (450.073)
- 2 Aluminium-Blende
- 3 Belüftungswinkel (450.075)

Pos. Article

- 1 Tube de ventilation (450.073)
- 2 Ecran en aluminium
- 3 Equerre de ventilation (450.075)

Ref. Article

- 1 Ventilation tube (450.073)
- 3 Aluminium cover
- 2 Ventilation angle (450.075)

Verarbeitungshilfen

- 499.418 Bohrlehre Belüftungsrohr
- 499.323 Montagewerkzeug

Outils d'usinage

- 499.418 Gabarit de perçage pour tube de ventilation
- 499.323 Outil de montage

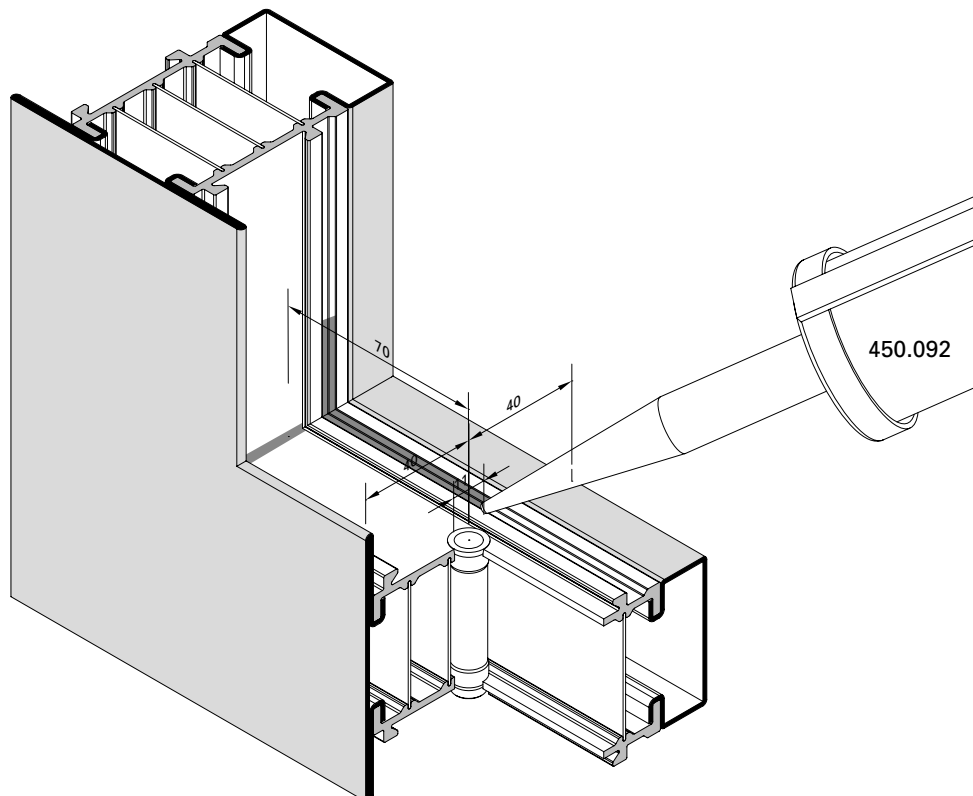
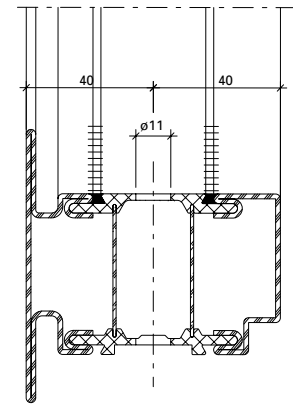
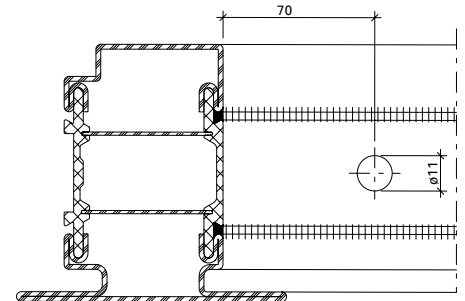
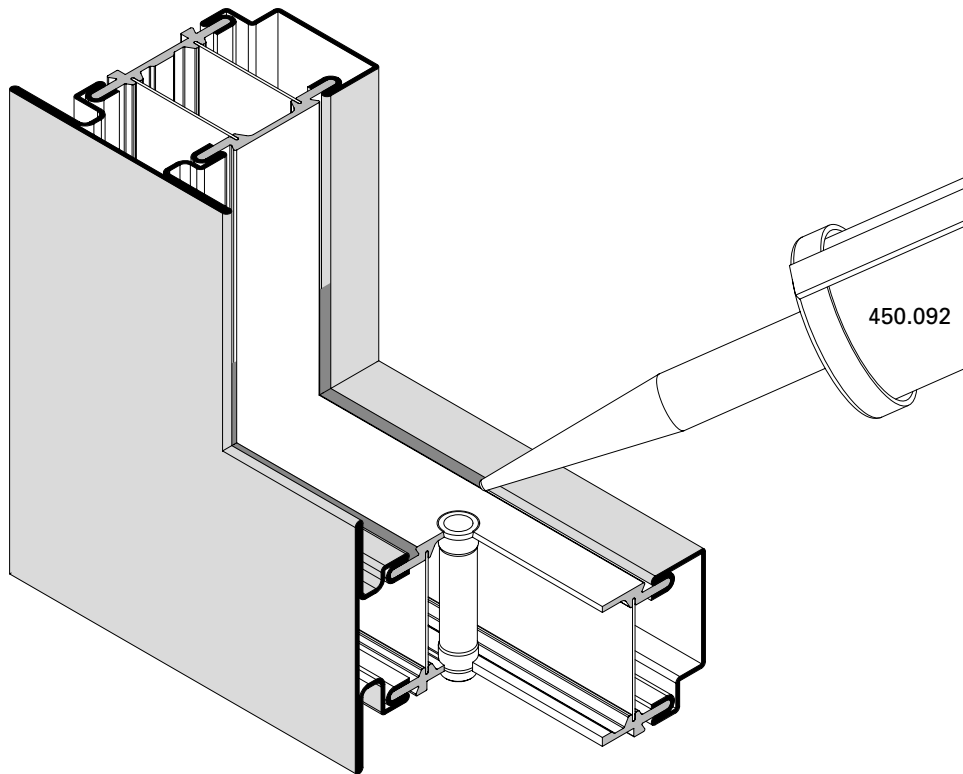
Assembly tools

- 499.418 Drilling template for ventilation tube
- 499.323 Fitting tool

Verdeckt liegende Glasfalzbelüftung
Fusspunktbereich

Aération non visible des
feuillures à verre
Zone de l'appui inférieur

Concealed glazing rebate ventilation
Sill area



Einbau verdeckt liegende Glasfalzbelüftung

Falzbelüftungslöcher bohren

Die richtige Position der Belüftungsrohre ergibt sich, in dem die Bohrlehre (499.418) wie folgt verwendet wird:

- für das Riegelprofil (T-Stoss) muss die Bohrlehre seitlich mit dem Hauptsägeschnitt bündig sein.
- für den unteren Profilrahmen (Gehrung) muss die Bohrlehre mit dem Gehrungsschnitt der Hauptkammer oben übereinstimmen.

Anschließend werden die Bohrungen (Durchmesser 11 mm) auf einer Ständerbohrmaschine gebohrt.

Montage aération non visible des feuillures à verre

Perçage des trous d'aération

La position correcte des tubes d'aération est obtenue automatiquement si le gabarit de perçage (499.418) est utilisé de la façon suivante:

- pour le profilé de traverse (assemblage en T), il doit y avoir correspondance de l'arête usinée avec l'extrémité du gabarit.
- pour le profilé dormant inférieur (assemblage d'onglet), il doit y avoir correspondance entre l'extrémité du gabarit et la coupe de la partie supérieure de la chambre du profilé.

Percer ensuite les trous (diamètre 11 mm) avec une perceuse verticale.

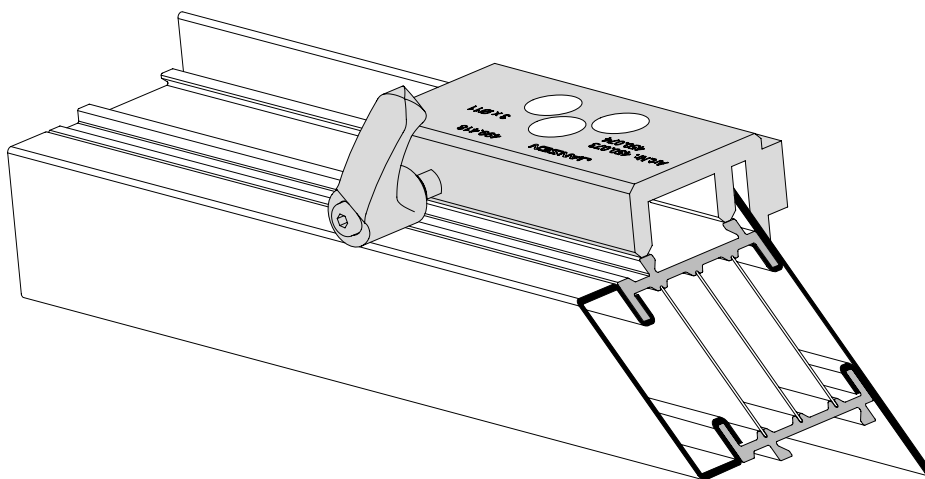
Installing of concealed glazing rebate ventilation

Drilling of ventilation holes

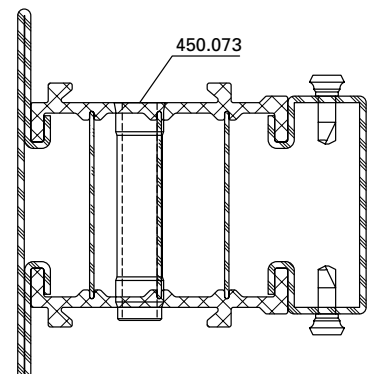
The correct location of the ventilation holes is found by using the hole gauge (499.418) as follows:

- for the transom section (T joint) the hole gauge must be flush sideways to the main saw cut.
- for the lower frame section (mitre) the hole gauge must align with the mitre cut of the main chamber.

Finally, the holes are drilled (diameter 11 mm) using the upright drilling machine.



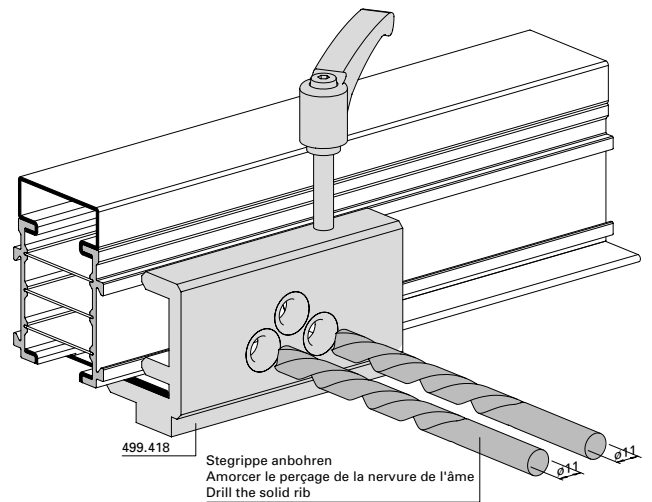
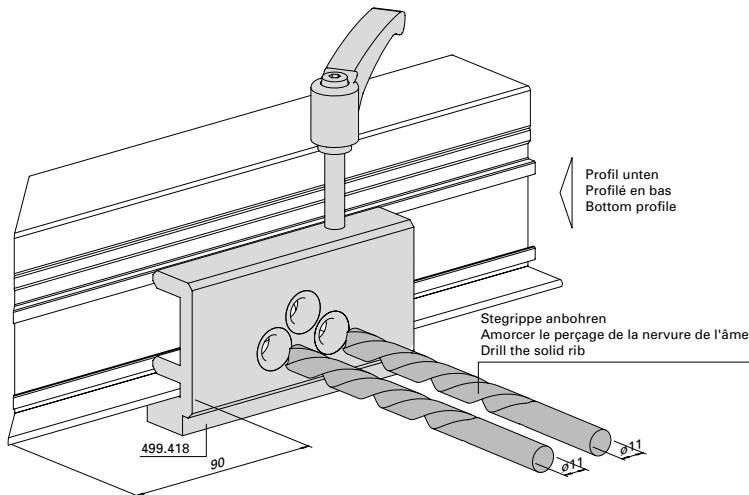
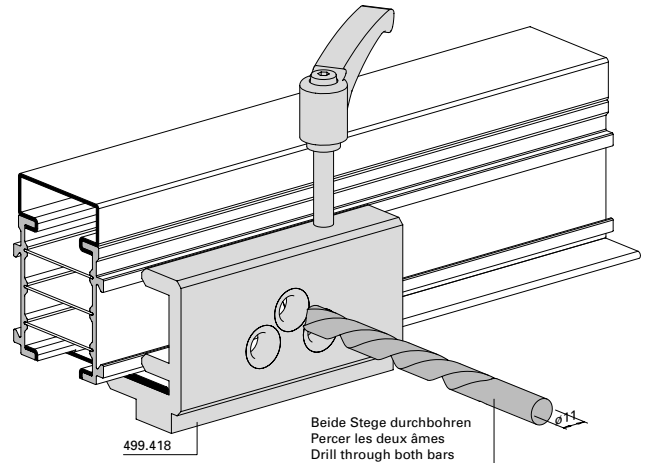
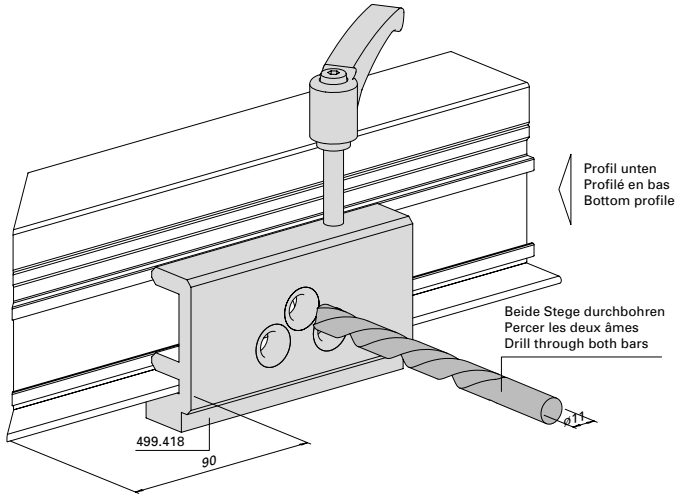
Lehre positionieren und ankleben
Positionner le gabarit et le serrer
Locating and fixing the jig



Löcher für Glasfalzbelüftung bohren
Pfosten/Riegel

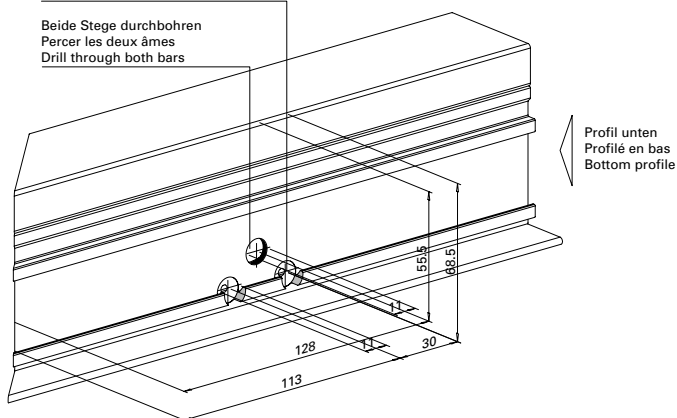
Percer les trous pour la ventilation
la feuillure à verre
Traverse/montant

Drill the holes for glazing rebate
ventilation
Transom/mullion



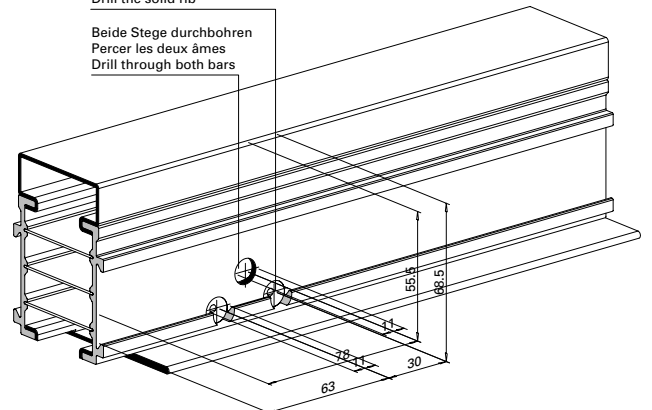
Stegrippe anbohren
 Amorcer le perçage de la nervure de l'âme
 Drill the solid rib

Beide Stege durchbohren
 Percer les deux âmes
 Drill through both bars



Stegrippe anbohren
 Amorcer le perçage de la nervure de l'âme
 Drill the solid rib

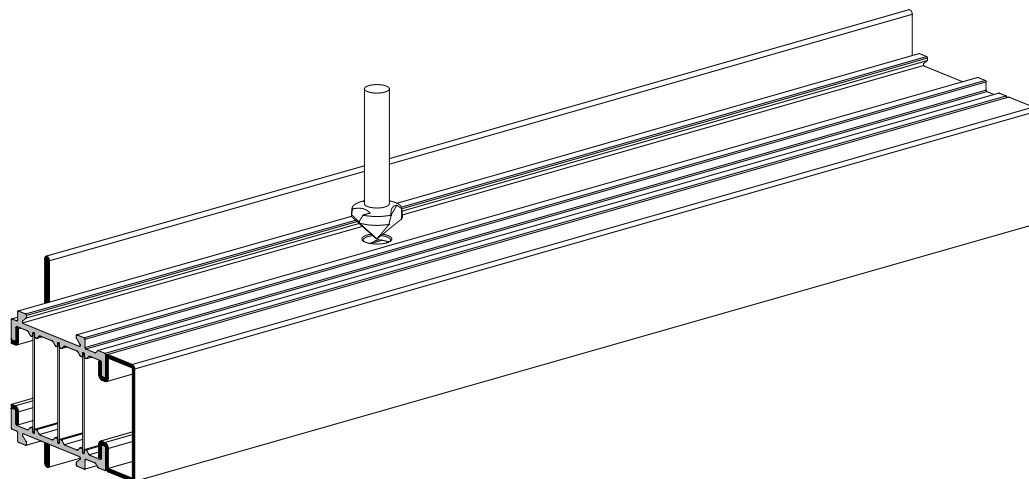
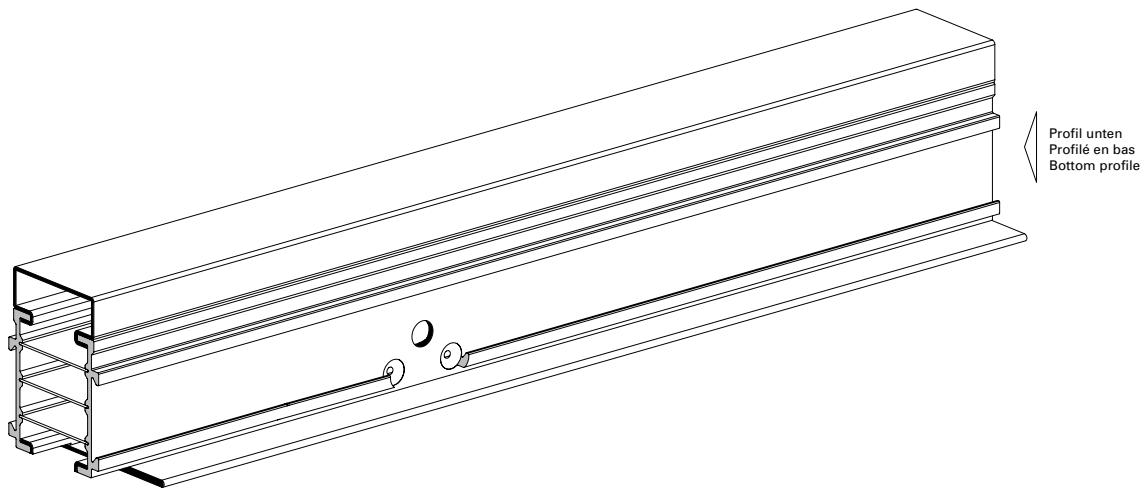
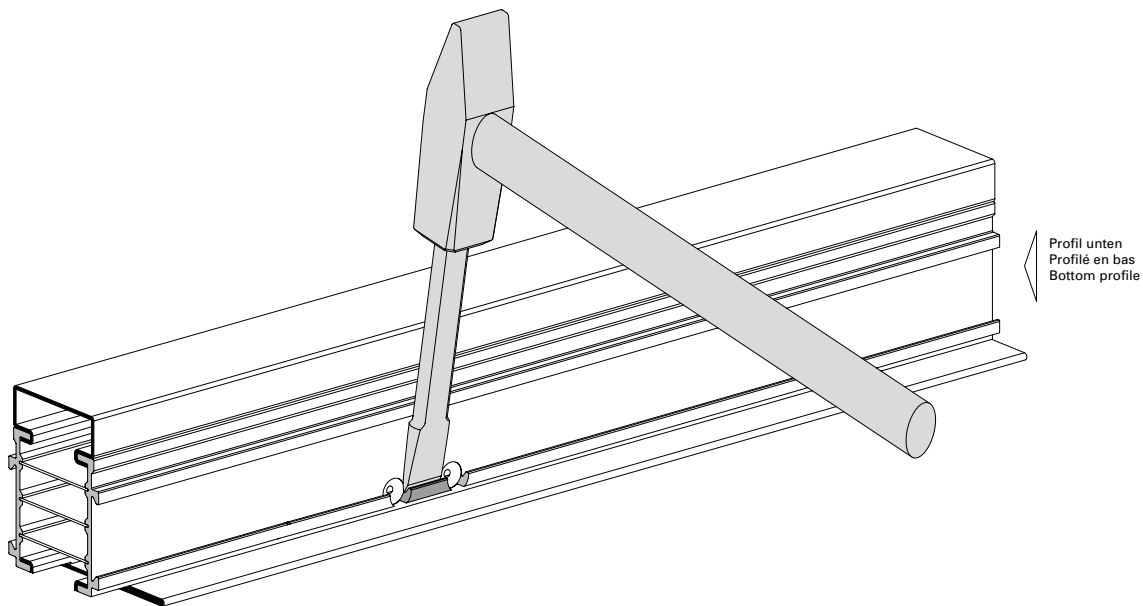
Beide Stege durchbohren
 Percer les deux âmes
 Drill through both bars



Isolator-Ausklüpfung für
Belüftungswinkel

Entaillement de la barrière isolante
pour équerre de ventilation

Isolator notching for
ventilation angle



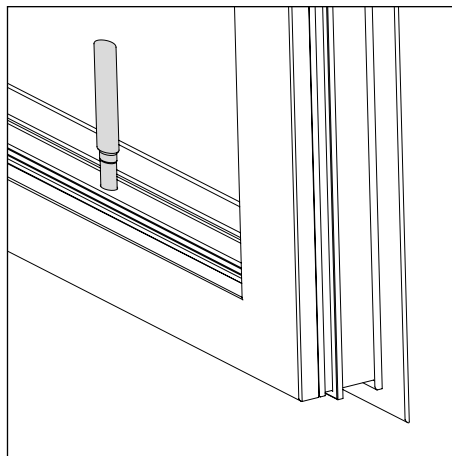
Belüftungsrohre einsetzen

Das Belüftungsrohr (450.073/450.074) wird in die Bohrung aufgesteckt und mittels Montagewerkzeug (499.323) und Hammer eingeschlagen. Das Belüftungsrohr muss bündig zum Isolator versetzt werden. Mit den Sägeunterlagen (499.281) wird die Montage erleichtert, es ist jedoch darauf zu achten, dass die Unterlagen nicht direkt unterhalb des Belüftungsrohres liegen.

Belüftungswinkel Einbau

Der Belüftungswinkel (450.075) ist lappen- und glasseitig mit Silikon (vorteilhaft Tubensilikon 100 ml) abzudichten. Es ist darauf zu achten, dass nicht zuviel Silikon aufgetragen wird (Verschmutzung).

Belüftungswinkel vor dem Glaseinsatz aufstecken.



Einschlagen des Belüftungsrohres
Enfoncement du tube de ventilation
Driving the ventilation tube home

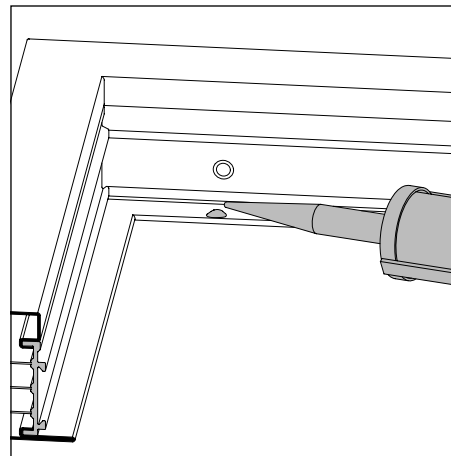
Montage des tubes de ventilation

Placer le tube de ventilation (450.073/450.074) dans le perçage et l'enfoncer à l'aide de l'outil de montage (499.323) et d'un marteau. Le tube de ventilation doit être placé à fleur de l'isolateur. Les supports de sciage (499.281) facilitent le montage; veiller néanmoins à ne pas placer les supports directement au-dessous du tube de ventilation.

Pose de l'équerre de ventilation

Etancher l'équerre de ventilation (450.075) côté aile fixe et côté verre avec du silicone (de préférence avec du silicone en tube de 100 ml). Veiller à ne pas étaler trop de silicone (salissures).

Monter l'équerre de ventilation avant la pose du vitrage.



Abdichten lappenseitig
Etancher côté aile fixe
Sealing on the lip side

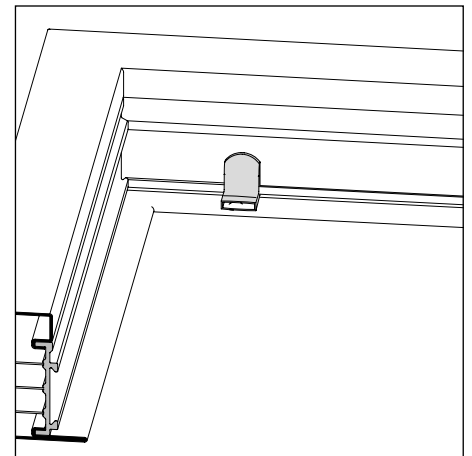
Installing the ventilation tube

The ventilation tube (450.073/450.074) is plugged into the hole and is driven home using the mounting tool (499.323) and a hammer. The ventilation tube must be fitted flush with the insulator. Fitting is made easier using the saw support (499.281); care should however be taken that the support does not lie directly underneath the ventilation tube.

Installing angle for glazing rebate ventilation

The angle for glazing rebate ventilations (450.075) to be sealed on the lip and glazing side with silicone (preferably with tube silicone 100 ml). Care should be taken that not too much silicone is used (contamination).

Plugging in the angle for glazing rebate ventilation before mounting glazing.

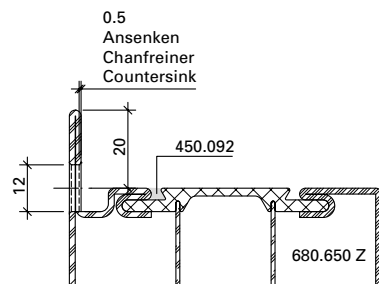


Belüftungswinkel aufstecken
Monter l'équerre de ventilation
Plugging-in the angle for glazing rebate ventilation

**Entwässerungslöcher bohren
(Rahmenfalz)**

Die Entwässerungslöcher sind am unteren Blendrahmen resp. am unteren Riegelprofil zu bohren. Diese Arbeit erfolgt vorteilhaft am losen Stab. Die Entwässerungslöcher sind mit einem Bohrer \varnothing 12 mm auf einer Ständerbohrmaschine zu bohren. 2 Bohrungen pro Blendrahmen oder Riegel anreissen. Die Bohrung \varnothing 12 mm mit Kegelsenker \varnothing 15 mm (499.339) beidseitig max. 0,5 mm leicht ansenken.

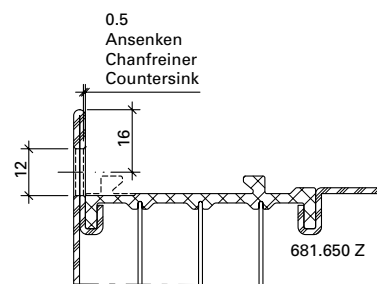
- Randabstand 50 mm
- Mindestens 2 Bohrungen pro Blendrahmen
- Abstand zwischen zwei Bohrungen max. 1000 mm



**Perçage des trous de drainage
(feuillure de dormant)**

Perçer les trous de drainage dans le profilé de traverse et de dormant inférieur. Il est plus avantageux d'effectuer ce travail sur le morceau du profilé avant le soudage. Marquer 2 perçages par cadre dormant ou traverse. Chanfreiner légèrement le trou des deux cotés (max. 0,5 mm) à l'aide de la fraise \varnothing 15 mm (499.339).

- Distance du bord de 50 mm
- Au minimum 2 trous par cadre dormant
- Max. 1000 mm d'espacement entre deux trous



**Drilling drainage channels
(frame rebate)**

The drainage channels have to be drilled in the lower frame rebate or lower transom section. This work is carried most easily on the freed rod. The drainage holes are drilled with a 12 mm drill using an upright drilling machine. Mark 2 holes per outer frame or transom. The 12 mm holes are to be countersunk on both sides to a depth of 0.5 mm with a 15 mm diameter counter sinker (499.339).

- Max. distance from edge 50 mm
- At least 2 holes per outer frame
- Holes max. 1000 mm apart.

Entwässerungstülle einbauen

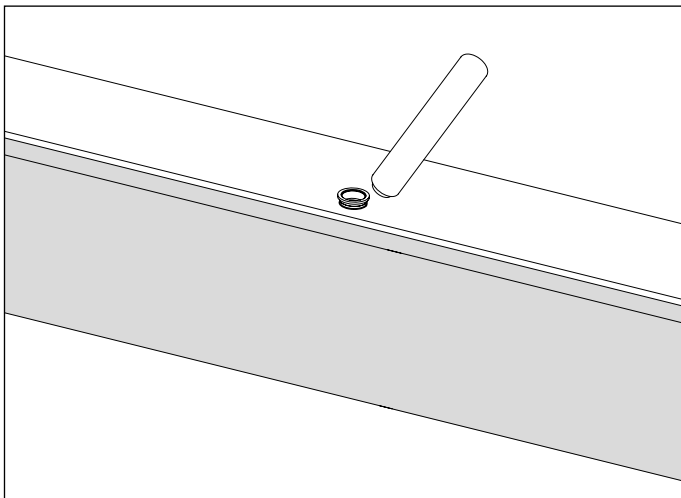
Die Tülle (450.047) wird von aussen her auf das Entwässerungsloch gesteckt. Das Montagewerkzeug (499.318) in die Tülle einführen und diese mit einem Stahlhammer (500 g) in die Bohrung einschlagen. Sitz der Tülle kontrollieren.

Montage de la douille d'évacuation d'eau

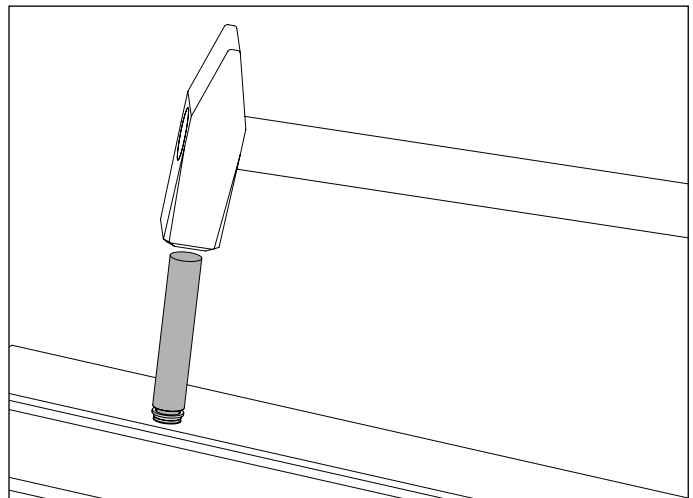
Placer la douille (450.047) dans le trou percé. Introduire l'outil de montage (499.318) dans la douille et faire pénétrer celle-ci dans le perçage par frappe avec un marteau en acier (500 g). Vérifier que la douille est bien positionnée.

Installing drainage pipes

The pipe (450.047) is attached to the drainage hole from the outside. Locate the installation tool (499.318) in the pipe and drive it into the hole with a steel hammer (500 g). Check the seating of the pipe.



Tülle aufstecken
Poser la douille
Attaching the pipe



Einschlagen der Tülle mit Montagewerkzeug 499.318 und Stahlhammer (Achtung: Unterlagen verwenden)

Frappe de la douille avec outil de montage 499.318 et marteau en acier (attention: utiliser un support)

Driving in the pipe with installation tool 499.318 and steel hammer (N.B. use a support)

Falls Entwässerungstülle nicht hält

Zink-Druckguss-Tülle:

Tülle 450.047 von der Aussenseite her eindrücken. Mit der Schweißzange festhalten und Tülle von innen her mit der Bohrmaschine und Reibwerkzeug 499.325 durch Reibung aufweiten.

Si la douille d'évacuation d'eau ne tient pas

Douille d'évacuation d'eau en fonte de zinc injectée:

Presser la douille 450.047 de l'extérieur vers l'intérieur. Tenir avec la pince de soudage et élargir la douille de l'intérieur avec la foreuse et l'outil d'alésage 499.325 par frottement.

If the drainhole insert does not hold

Die cast zinc insert:

Push in the insert 450.047 from the outside. Hold firmly in the welding tongs and widen the insert from the inside using the friction from the electric drill and reamer 499.325.

Oberflächenbehandlung

Nach diesen Arbeitsschritten werden die Flügel- resp. Rahmenelemente oberflächenbehandelt.

Traitement de surface

Après tous ces travaux effectués sur les cadres, ces derniers sont à envoyer au traitement de surface.

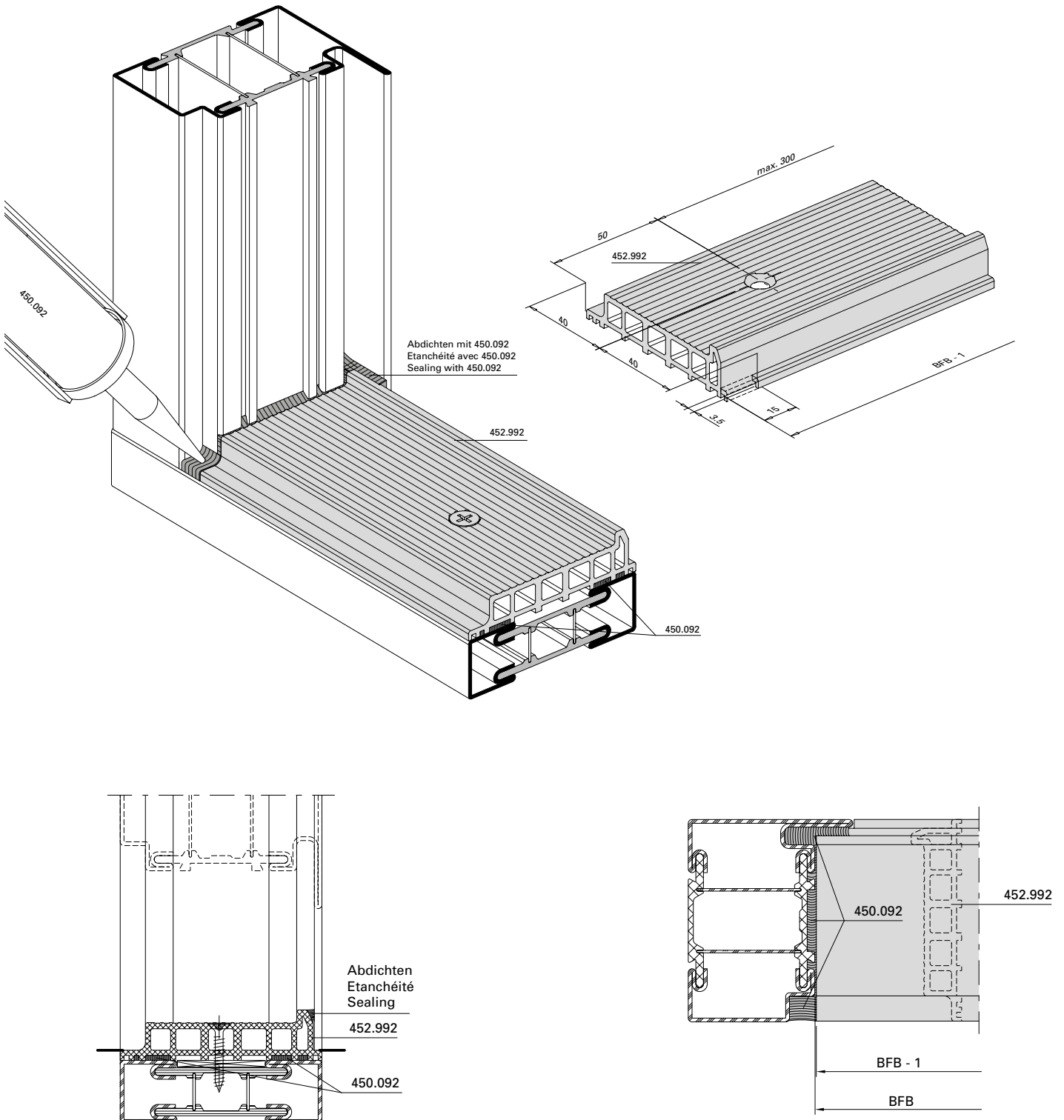
Surface finishing

The frame elements are surface finished after these process steps.

Zuschnitt und Einbau
 Schwelle 452.992

Découpe et montage
 seuil 452.992

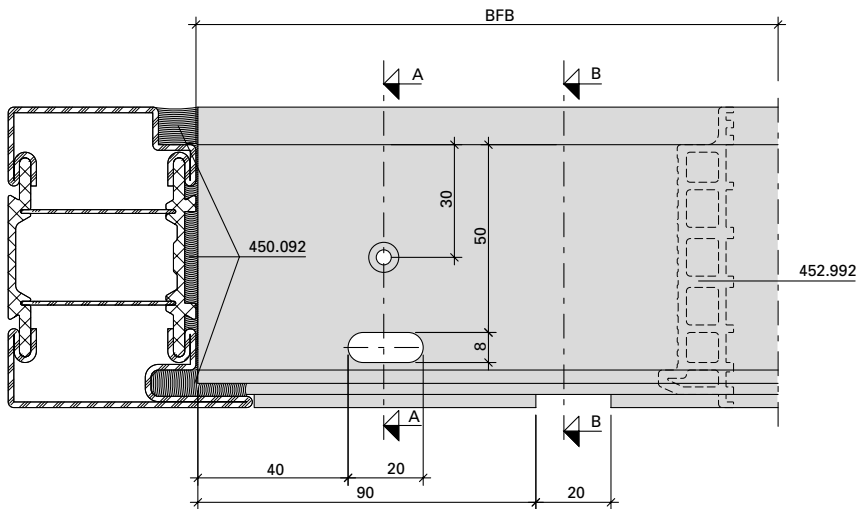
Cutting and installation
 threshold 452.992



Türschwelleprofil 452.992
 Türflügel nach innen öffnend

Profilé pour seuil de porte 452.992
 Vantail de porte ouvrant vers l'intérieur

Door threshold profile 452.992
 Door leaf inward opening

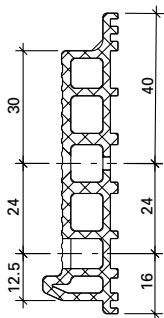


Hinweis:
 Oben im Blendrahmenprofil
 beidseitig Dichtung aussen
 50 mm ausklinken.

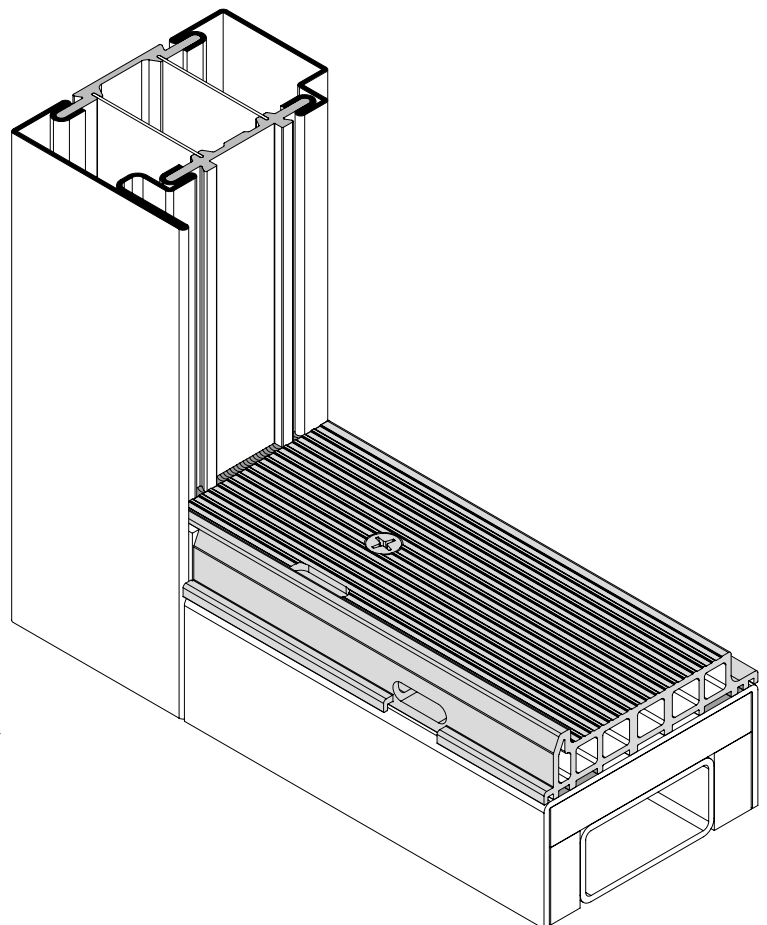
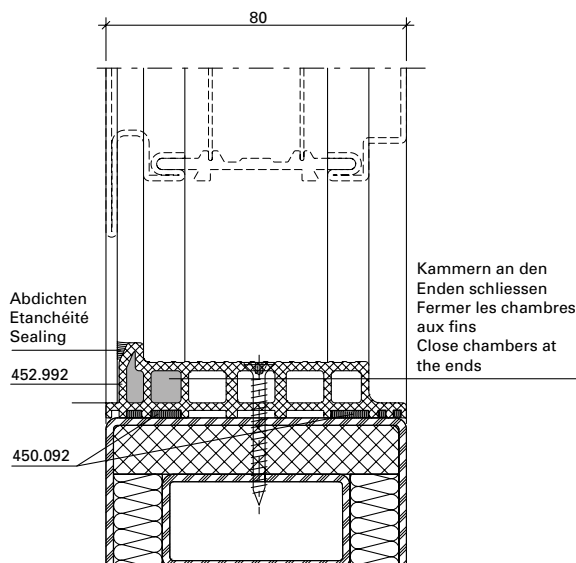
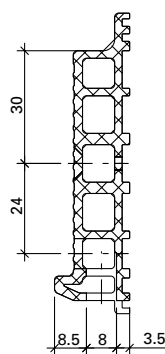
Remarque:
 Entailler le joint sur 50 mm à
 l'extérieur en haut dans le profilé
 de cadre dormant à deux côtés.

Note:
 At the top in the outer frame profile
 both side, notch the weatherstrip
 on the outside by 50 mm.

A - A



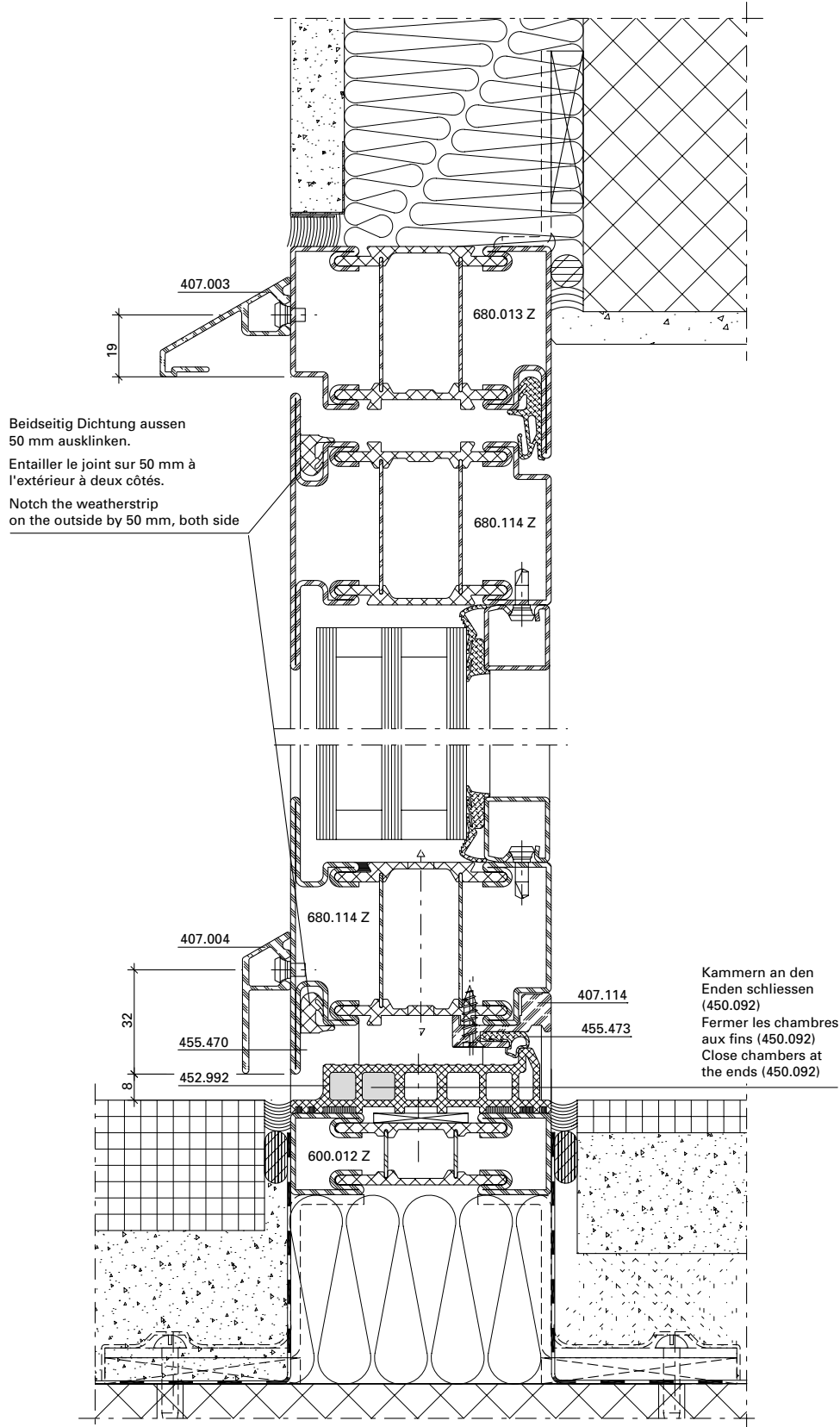
B - B



Türschwellerprofil 452.992
 Türflügel nach aussen öffnend

Profilé pour seuil de porte 452.992
 Vantail de porte ouvrant vers l'extérieur

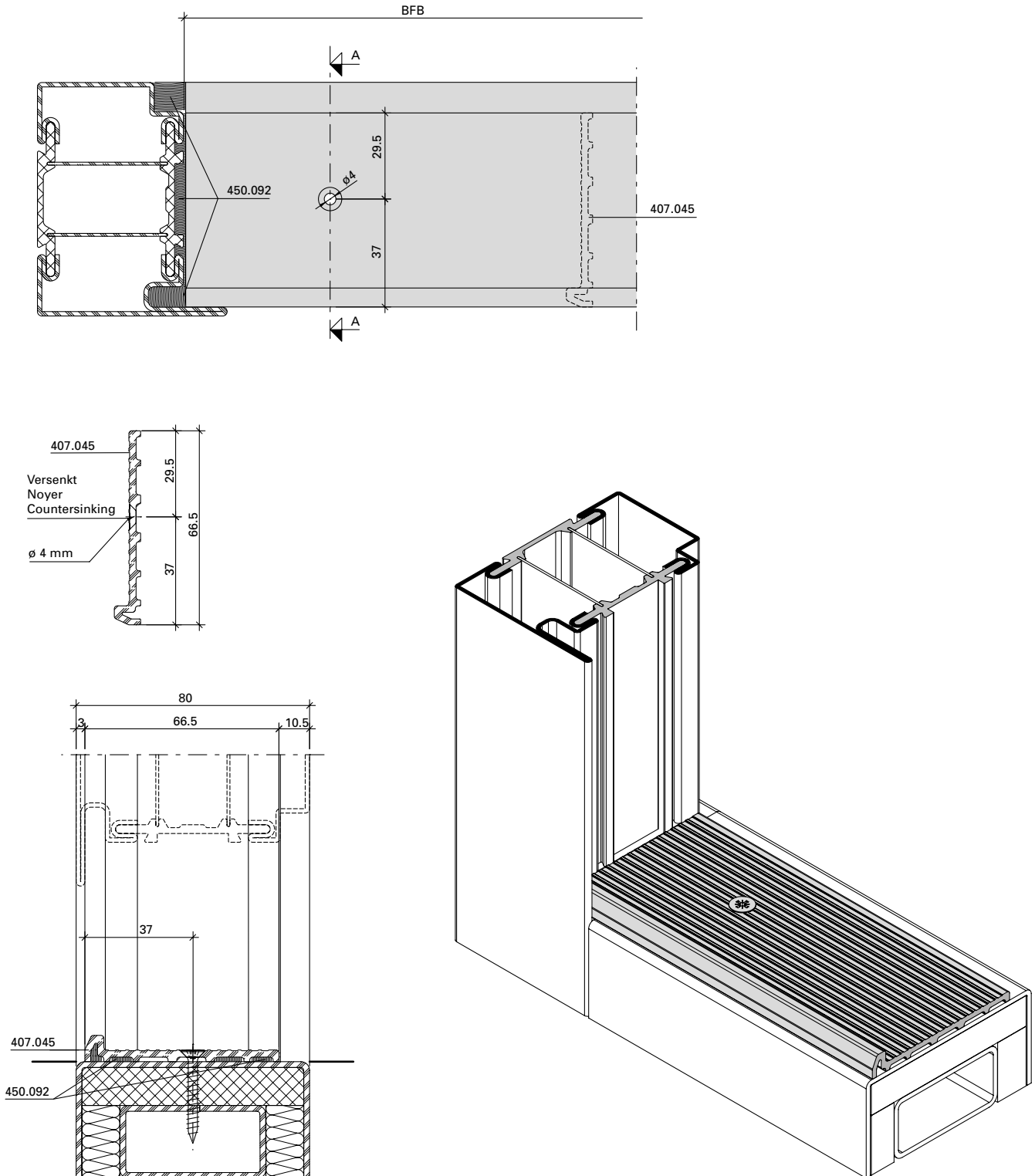
Door threshold profile 452.992
 Door leaf outward opening



Türschwelleprofil 407.045
Türflügel nach aussen öffnend

Profilé pour seuil de porte 407.045
Vantail de porte ouvrant vers l'extérieur

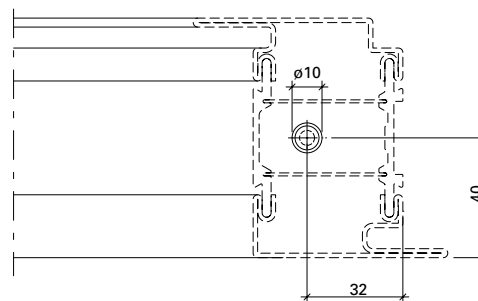
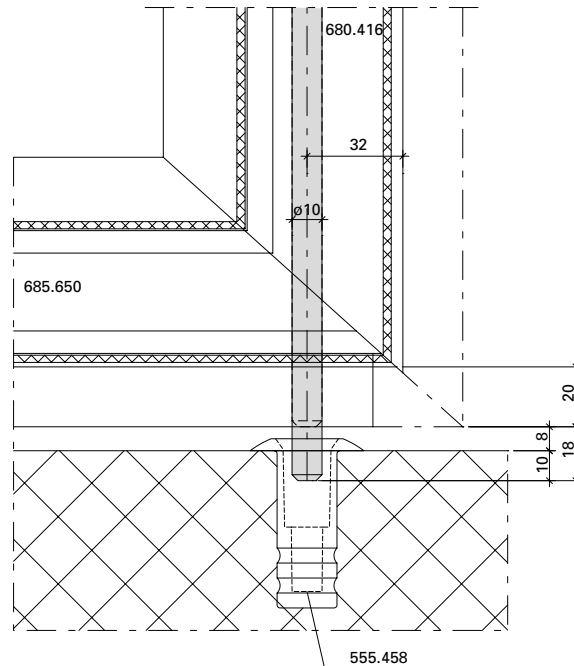
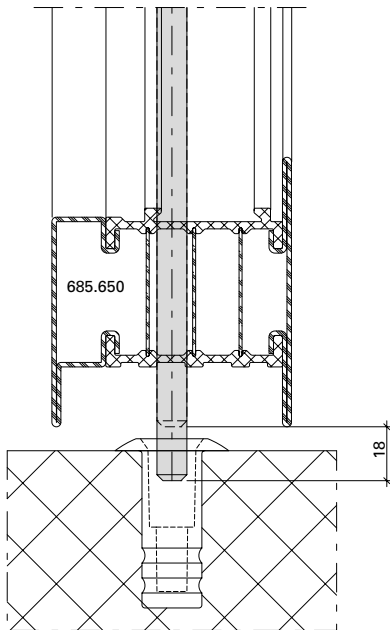
Door threshold profile 407.045
Door leaf outward opening



Standflügelverriegelung unten
mit Bodenbuchse 550.458

Verrouillage pour vantail semi-fixe
en bas avec douille de verrouillage
550.458

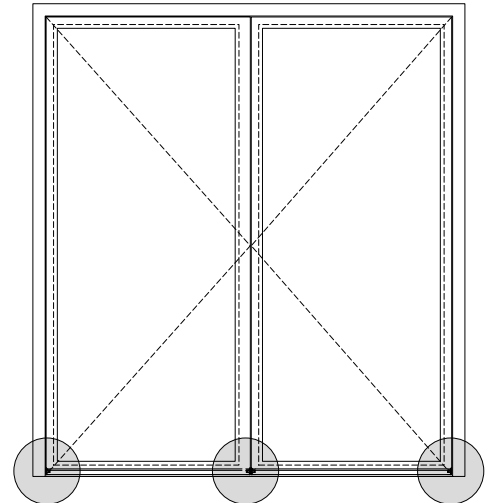
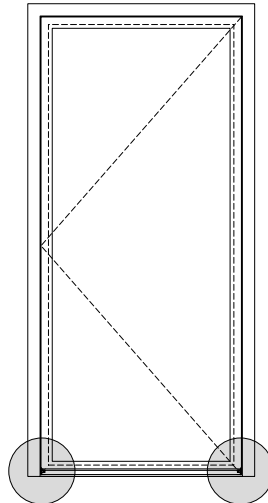
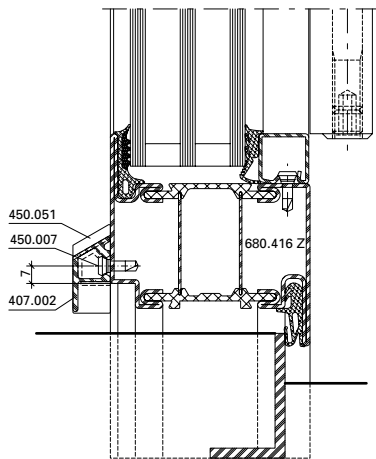
Bottom additional set for
secondary leaf with floor socket
550.458



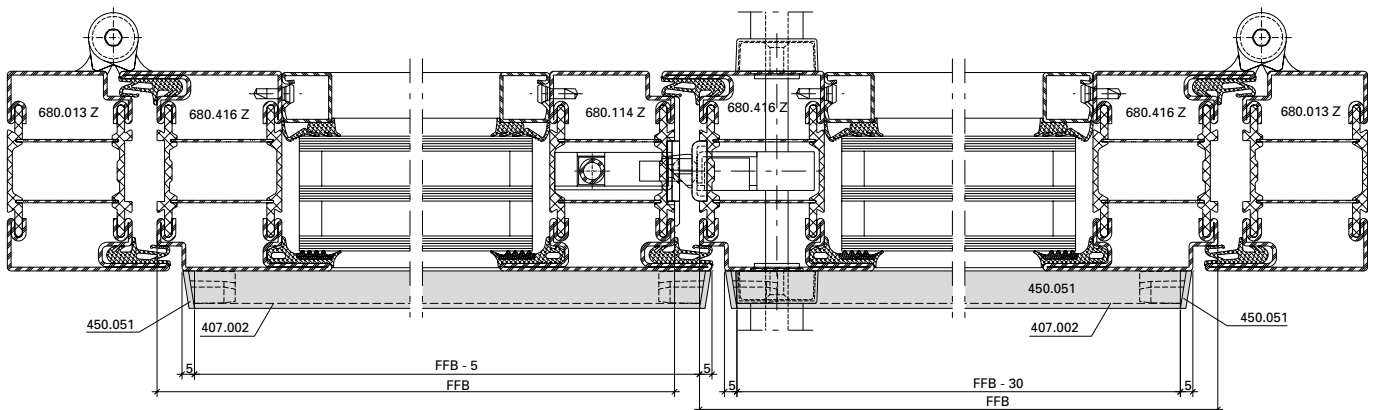
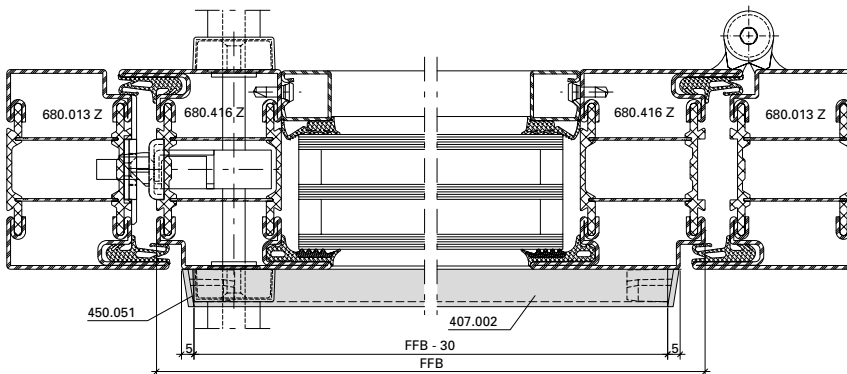
Einbau Wetterschenkel 407.002
 und Endstück 450.051

Montage renvoi d'eau 407.002
 et embout 450.051

Installation weatherboard 407.002
 and end piece 450.051



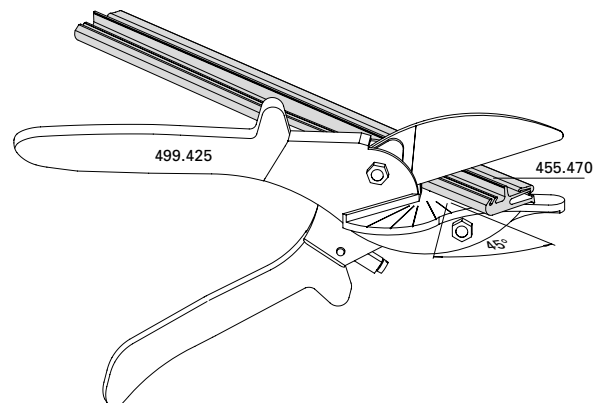
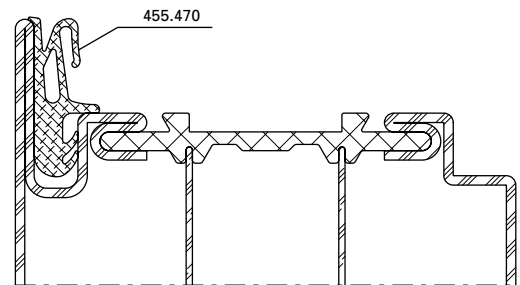
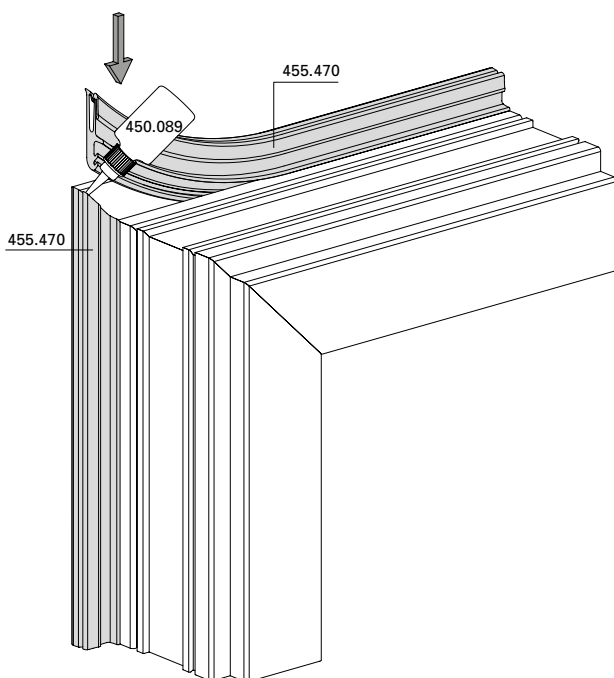
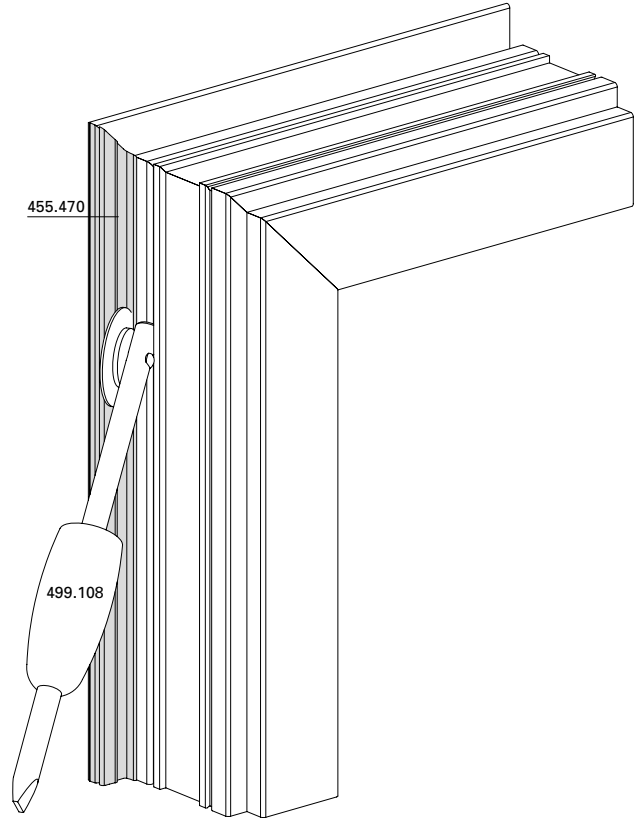
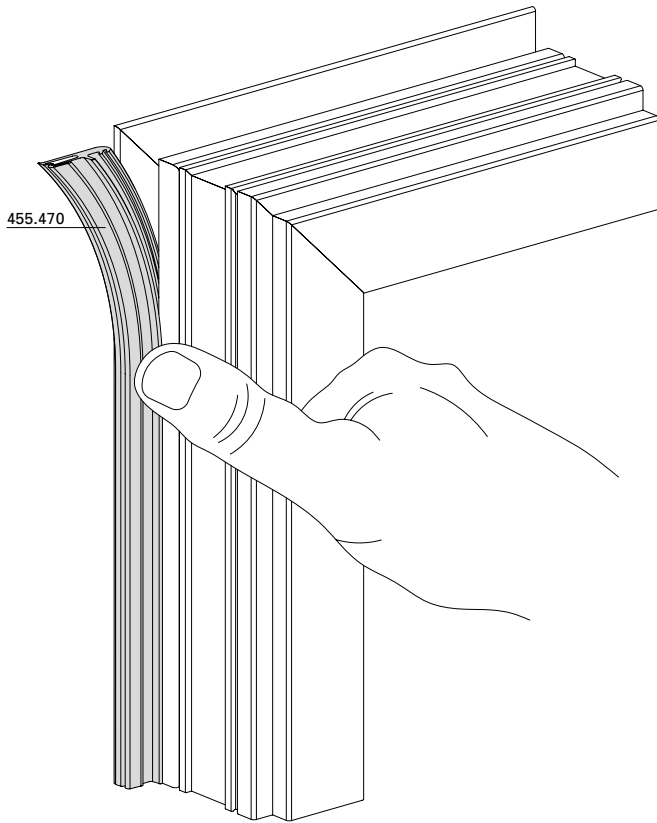
Wetterschenkel alle 250-300 mm mit 450.007 befestigen
 Fixer les renvois d'eau tous les 250 à 300 mm avec 450.007
 Fix drip bar every 250-300 mm with 450.007



Einbau Dichtung 455.470

Montage joint 455.470

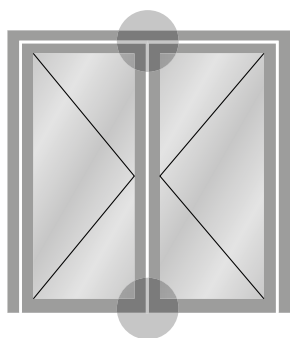
Installation weatherstrip 455.470



**Einbau Tür-Stulpdichtung
455.471**

Einbau oben

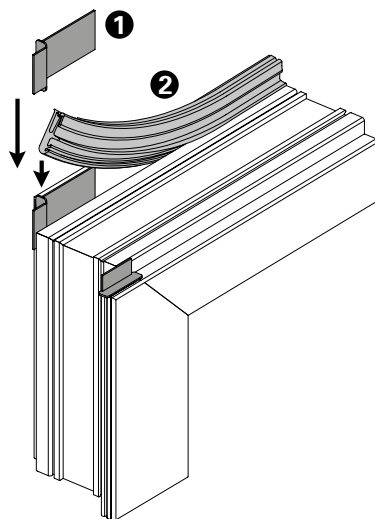
Der Einbau erfolgt im Standflügel auf der Innen- und Aussenseite. Die Stulpdichtung (1) wird im Eckbereich des Profildichtungsfalz ausgerichtet und mit der Anschlagdichtung (2) mittels Sekundenkleber (450.089) verklebt.



**Montage embout d'étanchéité
pour porte 455.471**

Montage en haut

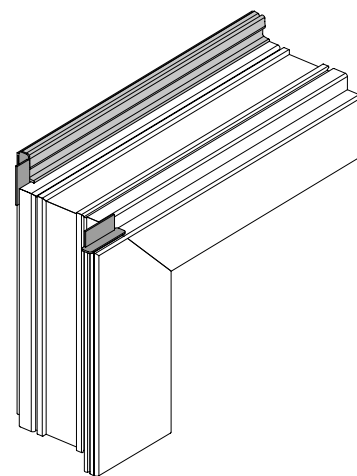
Le montage s'effectue sur le vantail semi-fixe, sur la face intérieure et extérieure. L'embout d'étanchéité (1) est aligné dans l'angle de la feuillure du joint de profilé puis collé à l'aide d'une colle instantanée (450.089) au joint de butée (2).



**Installation weatherstrip for
double-leaf doors 455.471**

Installation of top

The strip is applied to the inner and outer sides of the fixed leaf. The weatherstrip (1) is aligned in the corner rebate of the profile seal and glued to the rebate seal (2) using superglue (450.089).



Einbau unten

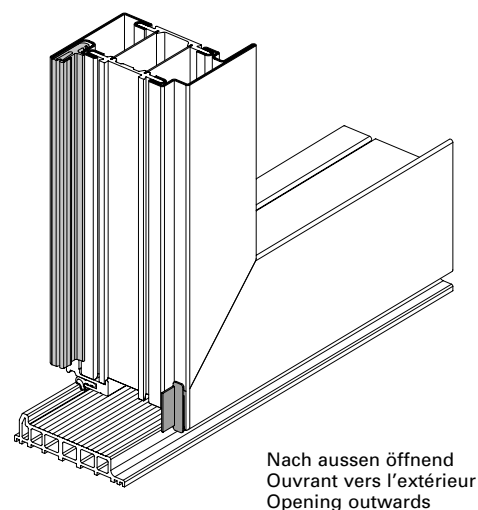
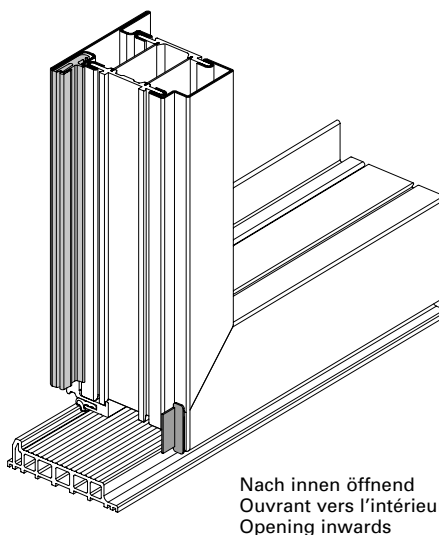
Bei Türen mit unterem Anschlag erfolgt der Einbau analog zum Einbau der oberen Tür-Stulpdichtung, allerdings nur einseitig beim aufschlagenden Lappen.

Montage en bas

Sur les portes avec butée inférieure, le montage s'effectue de la même façon que pour l'embout d'étanchéité, mais sur une seule face avec la battue.

Installation of bottom

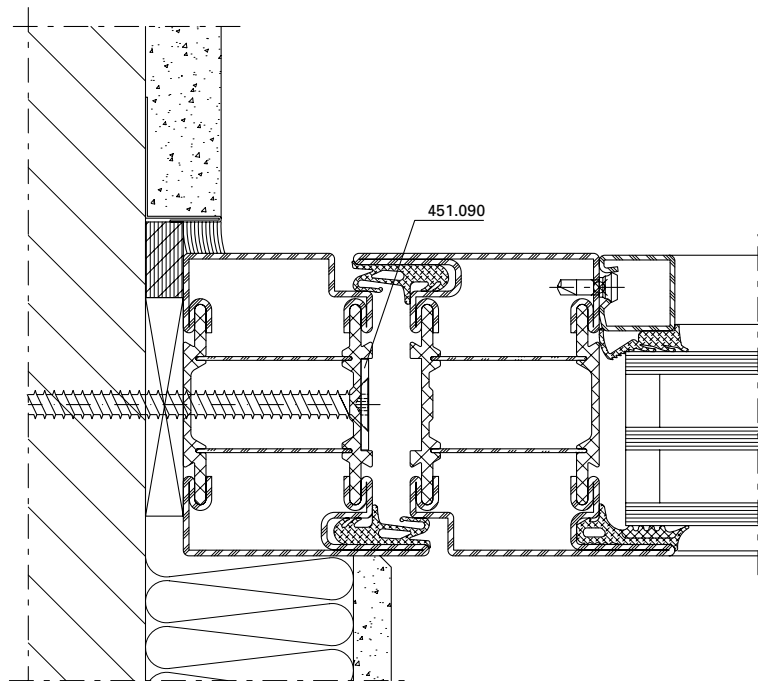
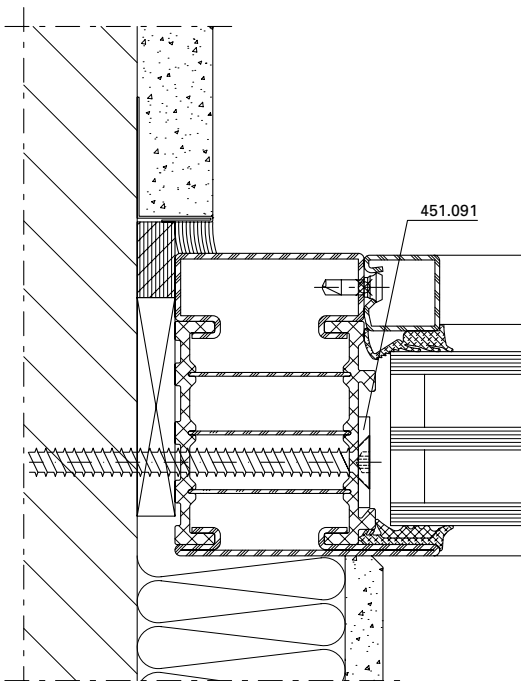
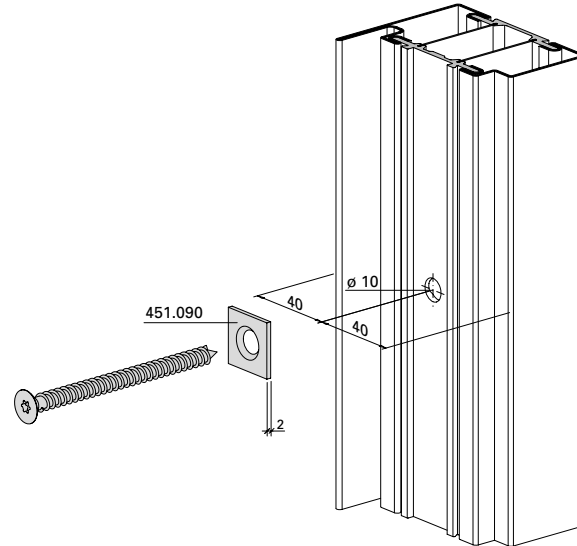
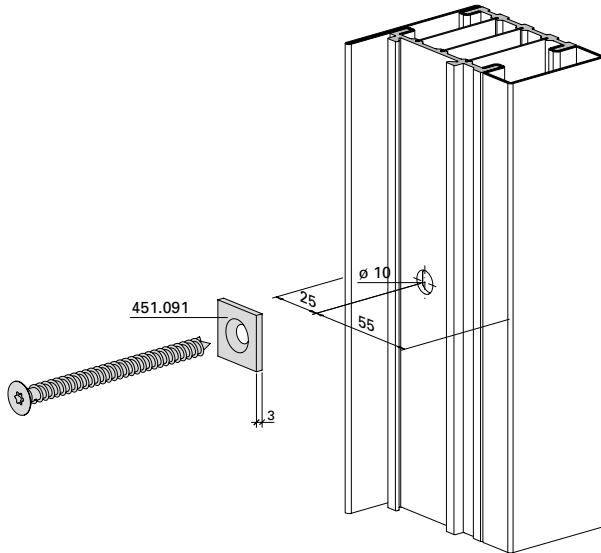
For doors with a bottom stop, the strip is fitted as above but only on one side of the overlapping leaf.



Einbau Rahmendübel 451.093/094 mit
Befestigungsblech 451.090/091

Goujon d'ancrage 451.093/094 avec
tôle de fixation 451.090/091

Anchor bolt 451.093/094 with
fixing plate 451.090/091



Wetterschenkel

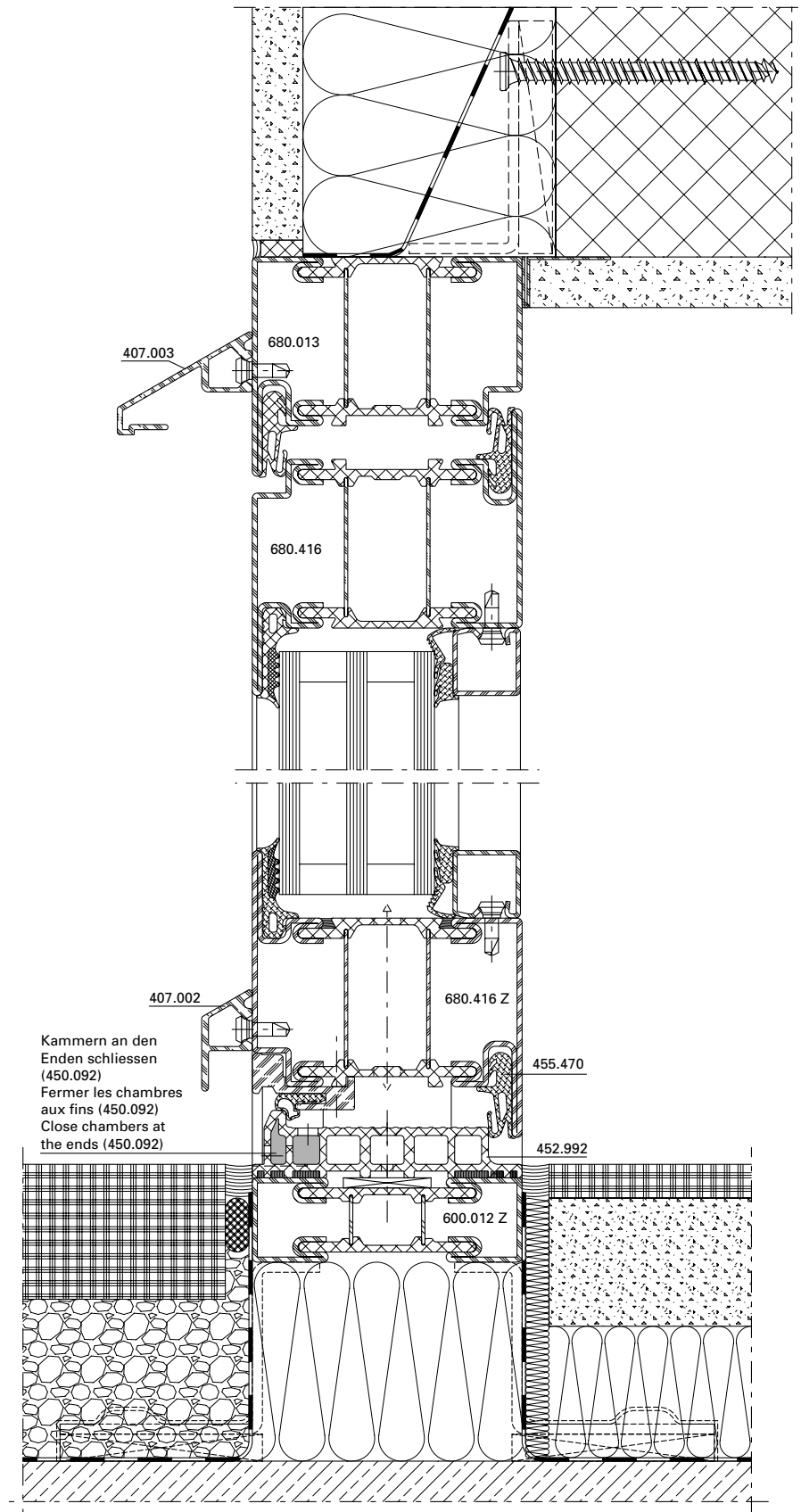
Bei fassadenbündigem Einbau sind die Wetterschenkel 407.003 (oben) und 407.004 (unten) nötig, um die angegebenen Prüfwerte zu erreichen.

Renvoi d'eau

Quand le montage affleure la façade, les renvois d'eau 407.003 (haut) et 407.004 (bas) sont nécessaires pour obtenir les valeurs d'essai indiquées.

Weatherbar

For installation flush with the façade, weatherbars 407.003 (top) and 407.004 (bottom) are required to achieve the stated test values.



**Glaseinbau mittels
 Trockenverglasung**

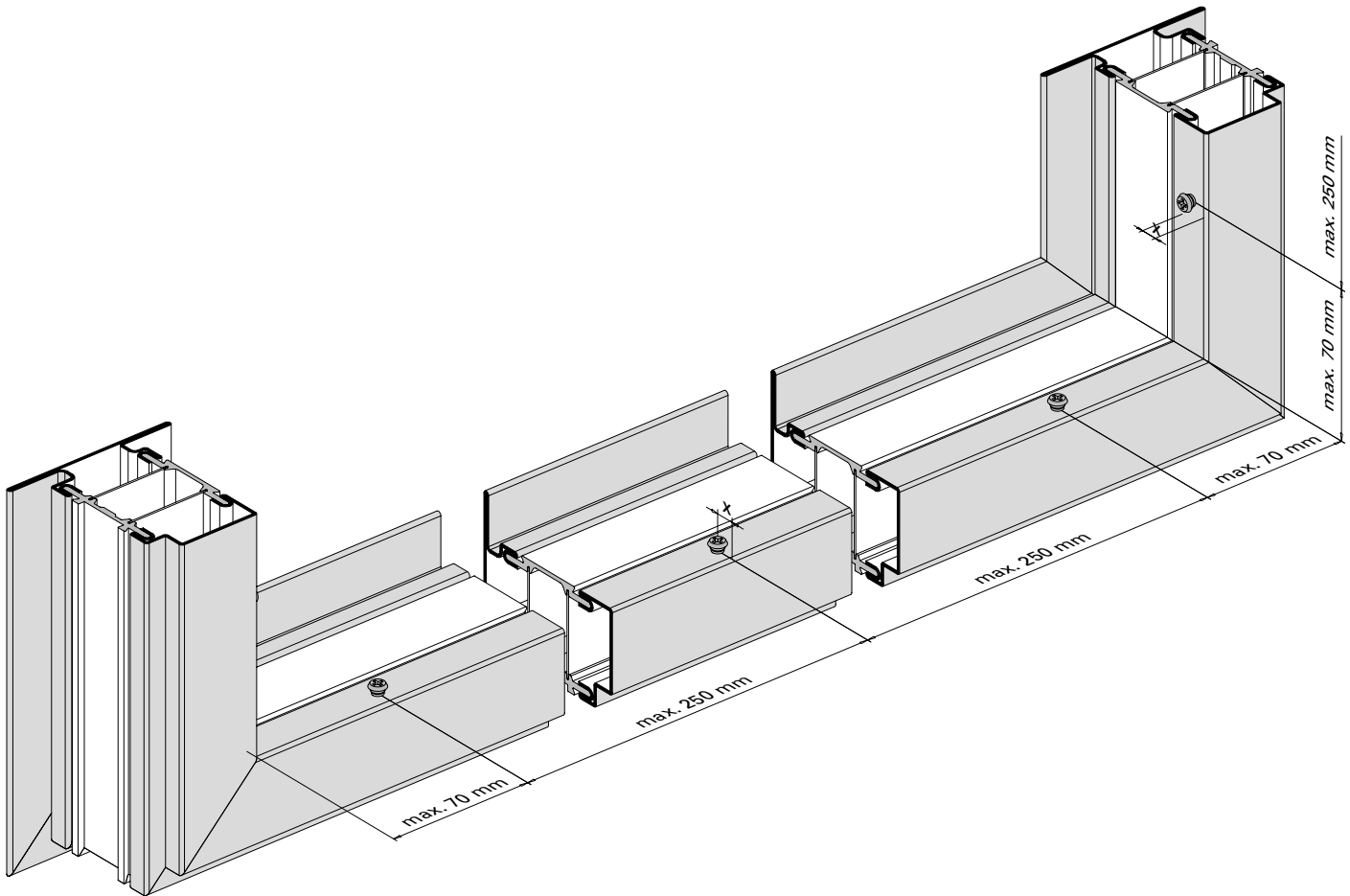
**Pose des verres avec
 vitrage à sec**

**Glazing with
 dry glazing**

Abstände Glasleisten-
 Befestigungsknöpfe 450.007/006

Distance entre boutons de
 fixation 450.007/006

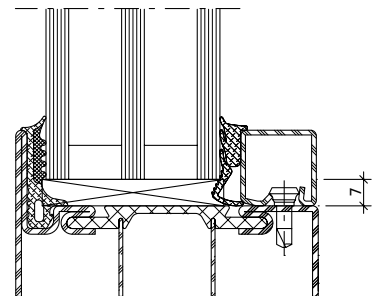
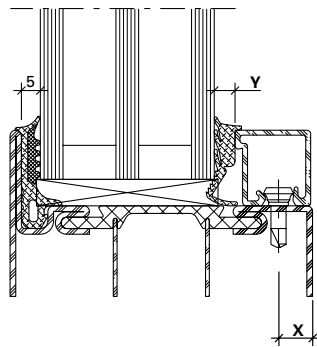
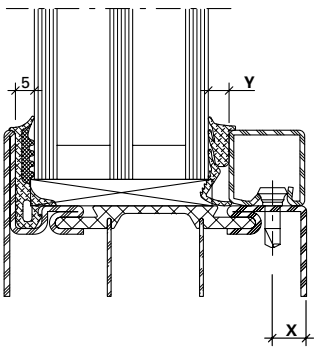
Distance between fastening
 studs 450.007/006



**Bestimmung der Dichtungen
 und des Falzspiels**

**Détermination des joints et les
 jeu de feuillure**

**Determining weatherstrips and
 rebate allowance**



Stahl-Glasleiste
 Parclose en acier
 Steel glazing bead

Aluminium-Glasleiste
 Parclose en aluminium
 Aluminium glazing bead

Falzspiel
 Jeu de feuillure
 Rebate allowance

Y = Fugenbreite

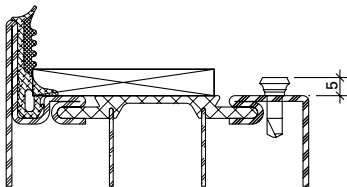
Y = Largeur de joint

Y = Width of joint

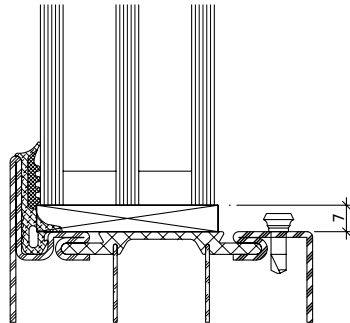
Ablaufschritte Glaseinbau
(Trockenverglasung)

Procédure pour la pose des vitres
(Vitrage à sec)

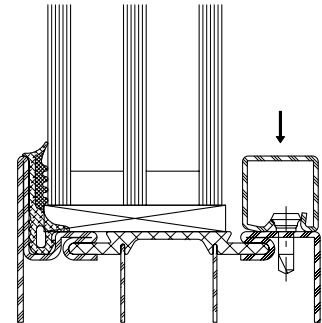
Steps in fitting glass panes
(Dry glazing)



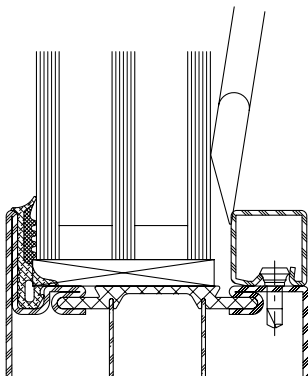
Dichtung in Nute drücken.
 Presser le joint dans la rainure.
 Insert the weatherstrip into the groove.



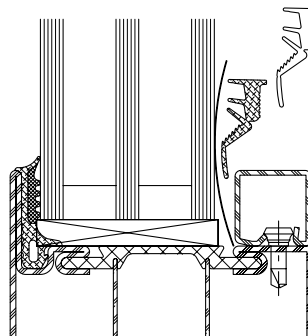
Glasklotz und Glaselement einsetzen
 Poser la cale et l'élément de vitrage
 Insert glazing block and glass pane



Glasleisten allseitig aufklipsen
 Clipper les parcloles sur toute la périphérie
 Clip on the glazing beads along all sides

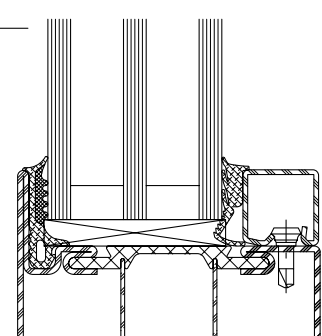


Glaselement mittels Klotzungshebel vorsichtig an die äussere Anschlagdichtung drücken.
 Presser le vitrage contre le joint extérieur à l'aide du levier de calage
 Using a pad lever, press the glazing element against the outer contact weatherstrip.



Dünne Stahlbleche (z.B. 0,15 mm) erleichtern das Eindrücken der Dichtungen im Bereich der Glasklötze.
 Une fine tôle d'acier (par ex. 0.15 mm) facilite la rentrée du joint dans la zone de la cale.
 Thin pieces of metal sheet (e.g. 0.15 mm) will assist in pressing in the weatherstrip in the vicinity of the glazing pads.

Lappen je nach Fugenbreite abreißen
 Partie déchirable selon largeur du joint
 Remove the detachable strip depending on joint width



Detail Dichtung fertig eingebaut
 Détail du joint installé
 Detail, gasket installation complete

Bedingt durch verschiedene Toleranzen (Profile, Glasleisten, Anordnung Befestigungsknöpfe, Glasdichtung und Glaselemente) empfehlen wir, die Wahl der Glasdichtungen vorgängig an einem Element zu prüfen.

A cause des différentes tolérances (profilés, parcloles, disposition boutons de fixation, joint de vitrage et éléments vitrés) nous recommandons d'effectuer un essai préalable avec la joint de vitrage choisie sur un élément.

Owing to variations in the tolerances (profiled sections, glazing beads, layout of coupling studs, glazing weatherstrip and glazing) it is advisable to check your choice of glazing weatherstrips on an infill panel beforehand.

Einbau-Hinweise Trockenverglasung

Reinigung Profilanschlag

Der Lappen und die Nute des Profils ist vor der Montage der Aussendichtung sorgfältig zu reinigen. Der Anschlag muss trocken, staub-, öl- und fettfrei sein.

Zuschnitt Aussendichtung

Die Aussendichtungen sind vorgängig mit leichtem Übermass (ca. 5 mm/m) in Gehrung zu schneiden.

Einsetzen der Aussendichtung

Aussendichtung 455.464/465 sauber in die Nute drücken. Anschlag bei Profilappen beachten. Gehrungsecken sind mit 450.089 zu verkleben.

Einbau-Situation beim Belüftungswinkel

Im Bereich der Glasfalz-Belüftungswinkel (450.075) muss die Aussendichtung freigestellt werden.

Die Dichtung ist anschliessend mit 450.089 an den Kunststoff-Belüftungswinkel anzukleben.

Consignes de montage pour le vitrage à sec

Nettoyage de la butée de profilé

La lèvre et la rainure du profilé doivent être nettoyées avec soin avant la mise en place du joint extérieur. La butée doit être sèche et exempte de poussière, d'huile et de graisse.

Coupe joint extérieur

Les joints extérieurs doivent être au préalable coupés d'onglet avec une légère surmesure (env. 5 mm/m).

Mise en place du joint extérieur

Presser correctement le joint extérieur 455.464/465 dans la rainure. Tenir compte de la butée pour les lèvres de profilé. Coller les angles d'onglet avec 450.089.

Situation de montage au niveau de l'équerre d'aération

Le joint extérieur doit être interrompu dans la zone de l'équerre d'aération de la feuillure (450.075). Coller ensuite le joint avec 450.089 sur l'équerre d'aération en plastique.

Installation instructions for dry glazing

Cleaning the profile rebate

The profile overlap and groove must be cleaned carefully before installing the external weatherstrip. The rebate must be dry and free from dirt, oil and grease.

Cutting outer weatherstrip to size

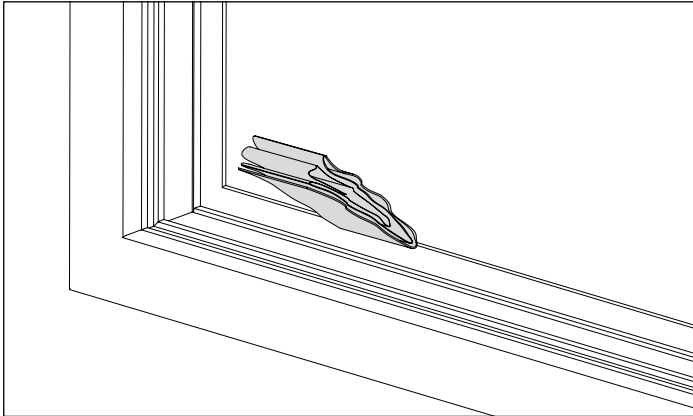
The outer weatherstrip in the mitre is to be cut initially slightly oversize (approx. 5 mm/m).

Inserting the external weatherstrip

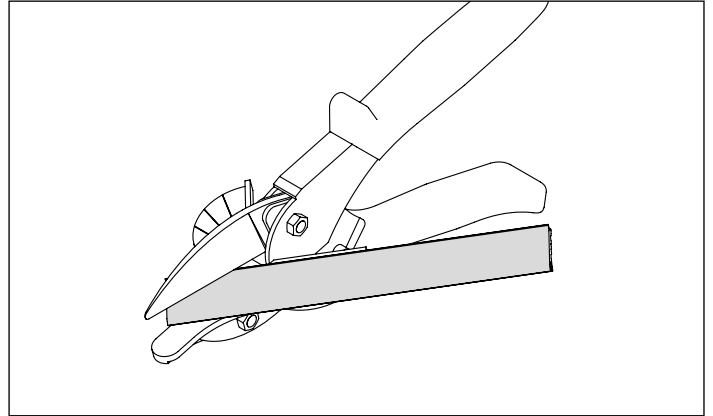
Press external weatherstrip 455.464/465 neatly into the groove. Observe rebate for profile overlap. Mitred corners must be bonded with 450.089.

Installation situation for angle for glazing ventilation

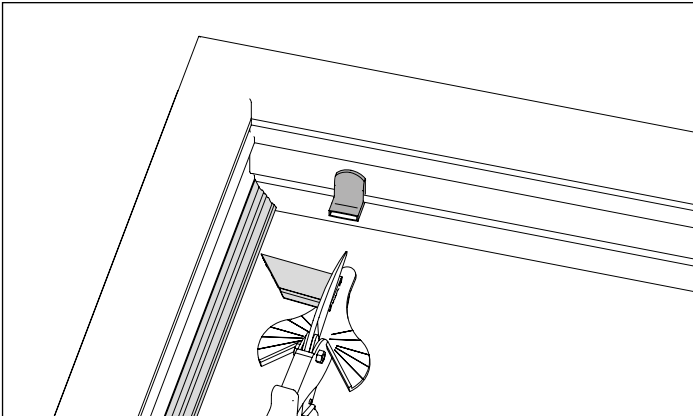
The external weatherstrip must be freed in the region of the glazing beam angle (450.075). The strip is to be glued with 450.089 to the polymer angle for glazing rebate ventilation.



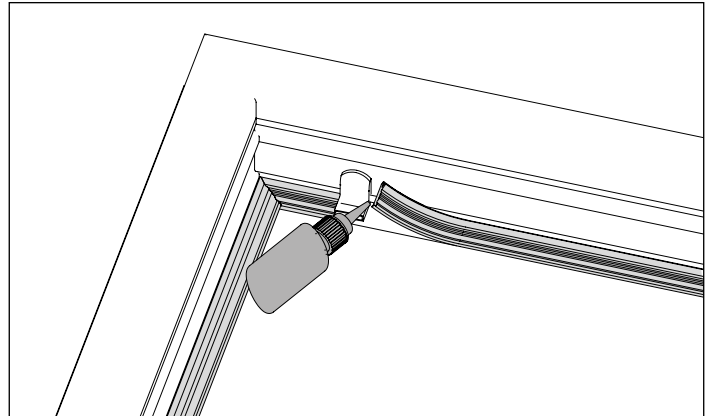
Reinigung Profilanschlag und Nute
Nettoyage aile fixe du profilé
Cleaning section stop



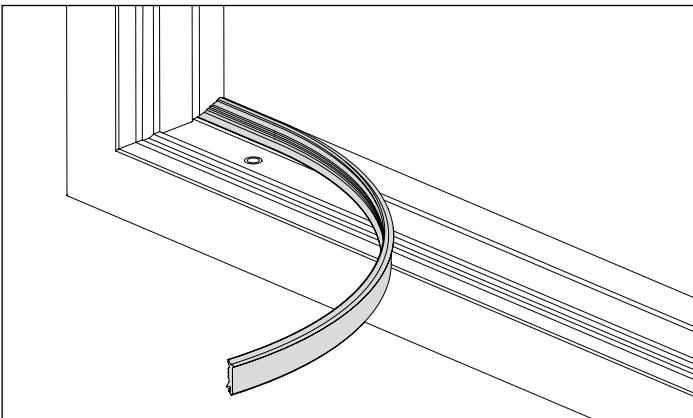
Zuschnitt Aussendichtung
Coupe joint extérieur
Cutting outer weather strip to size



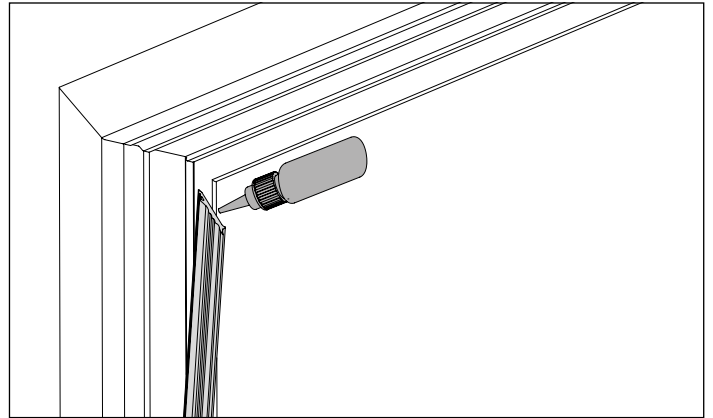
Freistellen im Bereich Belüftungswinkel
Interruption dans la zone équerre d'aération
Freeing in the region of the angle for glazing rebate ventilation



Verkleben mit Belüftungswinkel
Coller avec l'équerre d'aération
Gluing to the angle for glazing rebate ventilation



Aussendichtung montieren
Monter le joint extérieur
Installing the outer weatherstrip



Gehrungsecken verkleben
Coller les angles d'onglet
Gluing the mitre corners

Einbau-Hinweise Trockenverglasung

Consignes de montage pour le vitrage à sec

Installation instructions for dry glazing

Einbau der Innendichtung

Auswahl der Innendichtung

Die Auswahl der Innendichtung erfolgt gemäss untenstehende Angaben. Massgebend ist die Fugenbreite zwischen innerem Glasrand und Glasleiste.

Montage der Innendichtung

Je nach Fugenbreite und Auswahl der Innendichtung ist der Abreisstege (Y) vor dem Einbau abzureissen. Die Innendichtungen sind vorgängig mit leichtem Übermass (ca. 5 mm/m) in 30° Gehrung zu schneiden.

Montage der Innendichtung

Die Innendichtung sollte ca. 5 cm entfernt von der Ecke eingesetzt und erst dann in die Gehrung hinein geschoben werden.

Tipps

- Dünne Stahlbleche (z.B. 0,15 mm) erleichtern das Eindrücken der Dichtung im Bereich der Glasklötze.
- Dichtungen vor dem Einbau warm (Raumtemperatur) lagern.
- Dichtungen vorgängig mit Seifenwasser oder Silikonspray besprühen.

Montage du joint intérieur

Choix du joint intérieur

Le choix du joint intérieur s'effectue suivant le tableau ci-dessous. Le plus important est la largeur du joint entre la bordure intérieure du vitrage et la parclose.

Montage du joint intérieur

Suivant la largeur des joints et le choix du joint intérieur, la partie déchirable (Y) doit être arrachée avant le montage. Les joints intérieurs doivent au préalable être coupés d'onglet à 30° avec une légère surmesure (env. 5 mm/m).

Montage du joint intérieur

Le joint intérieur doit être placé à env. 5 cm de l'angle, puis enfoncé dans l'onglet.

Conseils

- De fines tôles d'acier (ex: 0,15 mm) facilitent l'enfoncement du joint dans la zone des cales de vitrage.
- Stocker les joints au chaud (à température ambiante) avant de les monter.
- Vaporiser au préalable les joints à l'eau savonneuse ou avec un spray silicone.

Installing the inner weatherstrip

Selection of inner weatherstrip

Inner weatherstrips are selected according to the table given below. The spacing width between inner glazing edge and glazing is the critical factor.

Assembling the inner weatherstrip

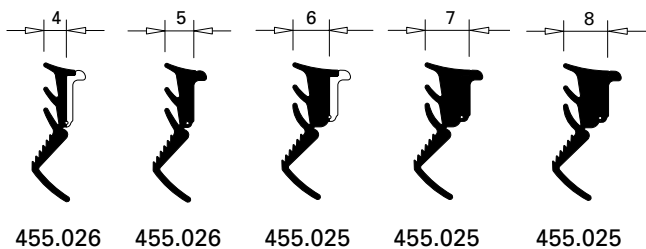
Depending on the spacing width and selection of the inner sealant, the detachable strip (Y) is to be torn off before installation. The inner weatherstrips are to be cut in the 30° mitre, initially slightly oversized (approx. 5 mm/m).

Installing the inner weatherstrip

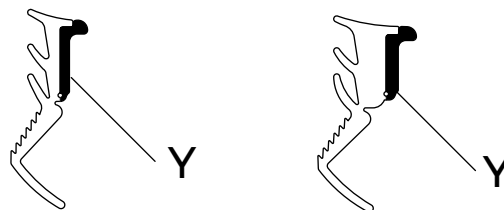
The inner weatherstrip should be set approx. 5 cm away from the corner and only then be pushed into the mitre.

Tips

- Thin steel sheets (e.g. 0.15 mm) make pushing in the weatherstrip easier in the region around the glazing bridges.
- Store the weatherstrips in a warm (ambient temperature) environment before installation.
- Spray the weatherstrips with soapy water or a silicone spray as a preliminary.



Innendichtungen (Glasleisten-Seite)
 Joints intérieurs (côté parclozes)
 Inner weatherstrip (glazing bead side)

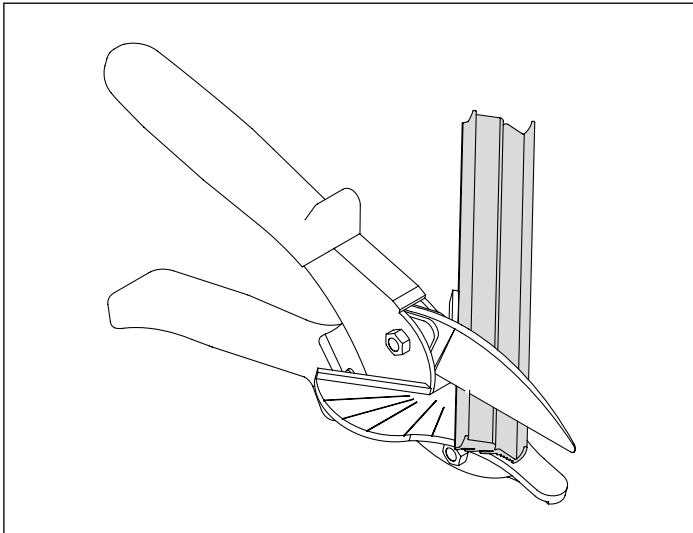


Lappen je nach Fugenbreite abreißen
 Partie déchirable selon largeur du joint
 Remove the detachable strip depending on joint width

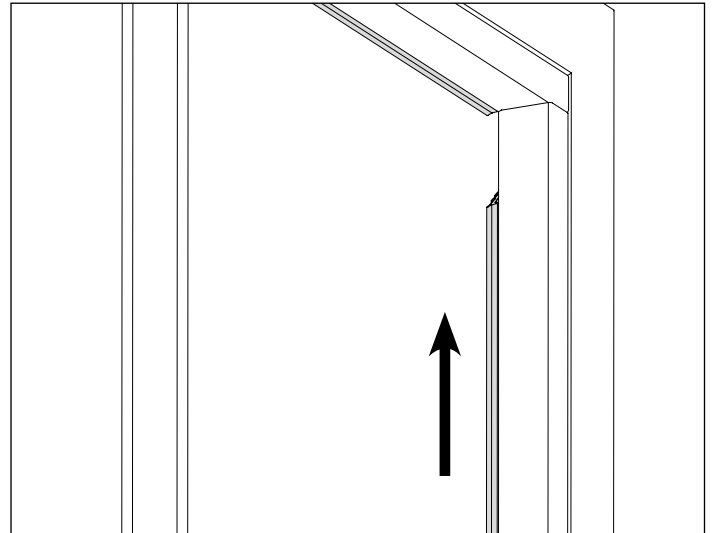
Einbau-Hinweise Trockenverglasung

**Consignes de montage pour le
vitrage à sec**

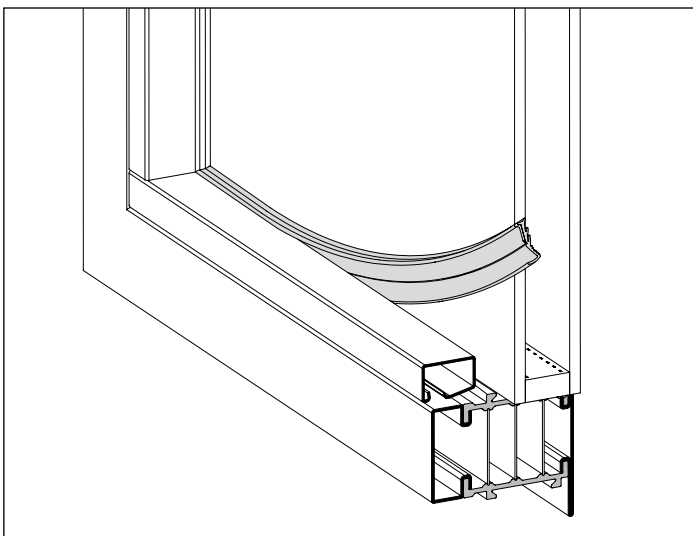
Installation instructions for dry glazing



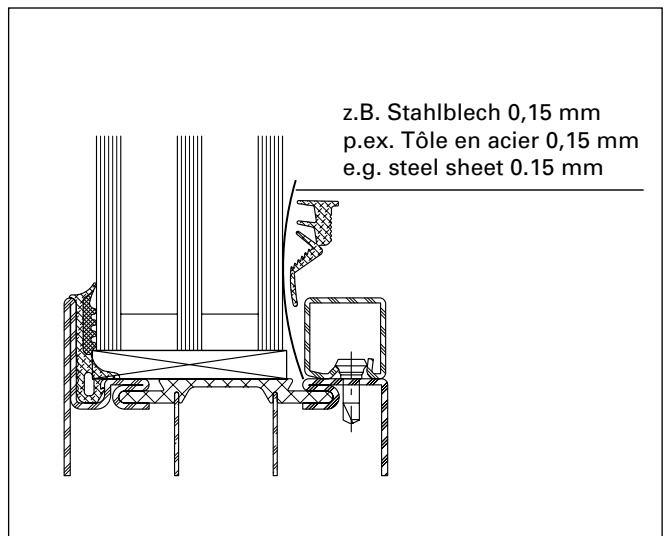
Innendichtung in Gehrung schneiden
Couper le joint intérieur d'onglet
Inner weather strip cut in mitre



Eindrücken der Dichtung in Richtung Ecke
Enfoncement du joint en direction de l'angle
Pressing the gasket in the direction of the corner



Einbau der Innendichtung
Montage du joint intérieur
Fitting the interior weatherstrip



Einbauhilfe im Bereich der Glasklötze
Aide de montage dans la zone des cales de vitrage
Auxiliary tool in the region of the glazing bridges

**Glaseinbau mittels
 Nassverglasung**

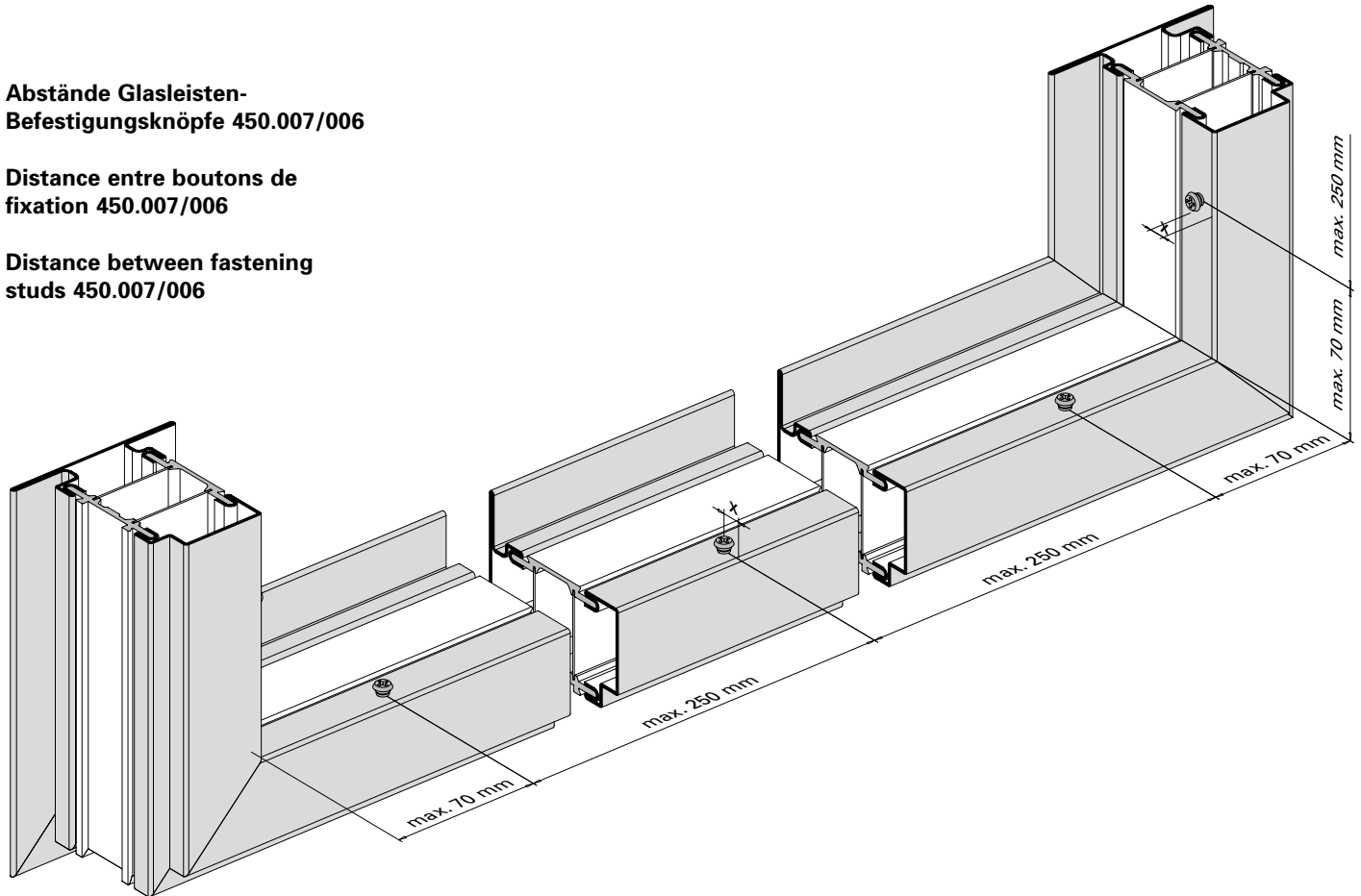
**Pose des verres avec
 vitrage à mastic**

**Glazing with glazing
 with sealing**

Abstände Glasleisten-
 Befestigungsknöpfe 450.007/006

Distance entre boutons de
 fixation 450.007/006

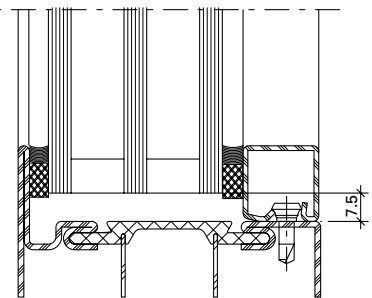
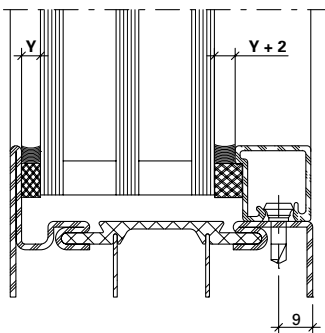
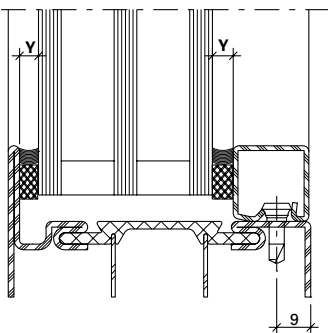
Distance between fastening
 studs 450.007/006



**Bestimmung der Distanzbänder
 und des Falzspiels**

**Détermination des bandes
 d'écartement et les jeu de feuillure**

**Determining packing strips and
 rebate allowance**



Stahl-Glasleiste
 Parclose en acier
 Steel glazing bead

Aluminium-Glasleiste
 Parclose en aluminium
 Aluminium glazing bead

Falzspiel
 Jeu de feuillure
 Rebate allowance

Y:
 Distanzbanddicke =
 Fugenbreite

Y:
 Epaisseur de la bande d'écartement =
 Largeur de joint

Y:
 Thickness of packing strip =
 Width of joint

Y + 2:
 Distanzbanddicke =
 Fugenbreite + 2 mm

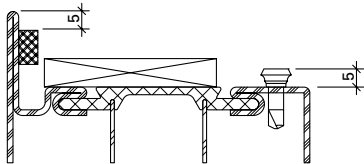
Y + 2:
 Epaisseur de la bande d'écartement =
 Largeur de joint + 2 mm

Y + 2:
 Thickness of packing strip =
 Width of joint + 2 mm

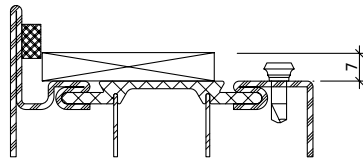
**Ablaufschritte Glaseinbau
 (Nassverglasung)**

**Procédure pour la pose des vitres
 (Vitrage à mastic)**

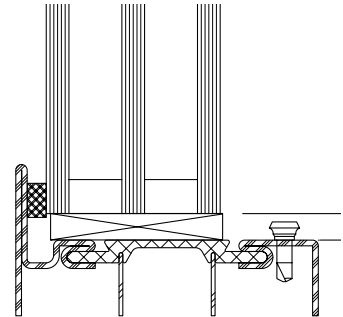
**Steps in fitting glass panes
 (Glazing with sealing)**



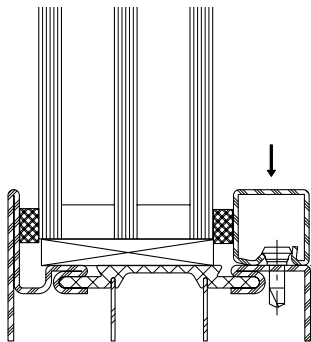
Distanzband auf Profillappen kleben
 Coller la bande d'écartement sur la
 battue du profilé
 Attach packing strip to section flange



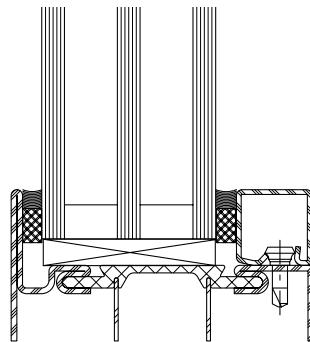
Glasklotz einsetzen
 Poser la cale
 Insert glazing block



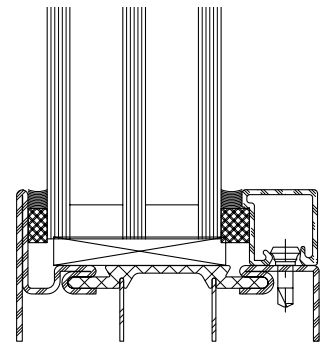
Glaselement einsetzen
 Poser l'élément de vitrage
 Insert glass pane



Glasleiste mit aufgeklebtem
 Distanzband montieren
 Clipser la parclose avec la bande
 d'écartement collée
 Clip the glazing bead with the
 glued-on packing strip on one side



Fugen innen und aussen versiegeln
 Sceller le joint intérieur et extérieur
 Seal the joint inside and outside



Einbau mit Aluminium-Glasleiste
 Montage avec parclose en aluminium
 Installation with aluminium
 glazing bead

Bedingt durch verschiedene Toleranzen (Profile, Glasleisten, Anordnung Befestigungsknöpfe, Distanzbänder und Glaselemente) empfehlen wir, die Wahl der Distanzbänder vorgängig an einem Element zu prüfen.

A cause des différentes tolérances (profilés, parcloses, disposition boutons de fixation, bandes de distance et éléments vitrés) nous recommandons d'effectuer un essai préalable avec la bande de distance choisie sur un élément.

Owing to variations in the tolerances (profiled sections, glazing beads, layout of coupling studs, packing strips and glazing) it is advisable to check your choice of packing strips on an infill panel beforehand.

Betreffend Fugendimensionierung und Fugenausbildung verweisen wir auf die gültigen DIN-Normen 18545, resp. auf die Richtlinien der Glashersteller.

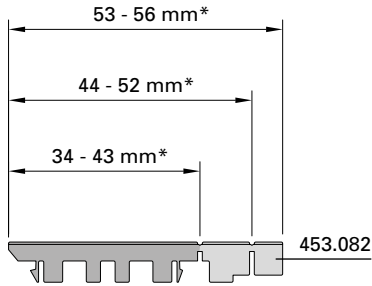
En ce qui concerne le dimensionnement et la formation des joints nous renvoyons aux norme DIN 18545 actuellement en vigueur, respectivement aux directives du fabricant de verre.

Referring to joint dimensioning and joint form we refer you to DIN standard 18545, respectively to the guidelines of glass manufacturer.

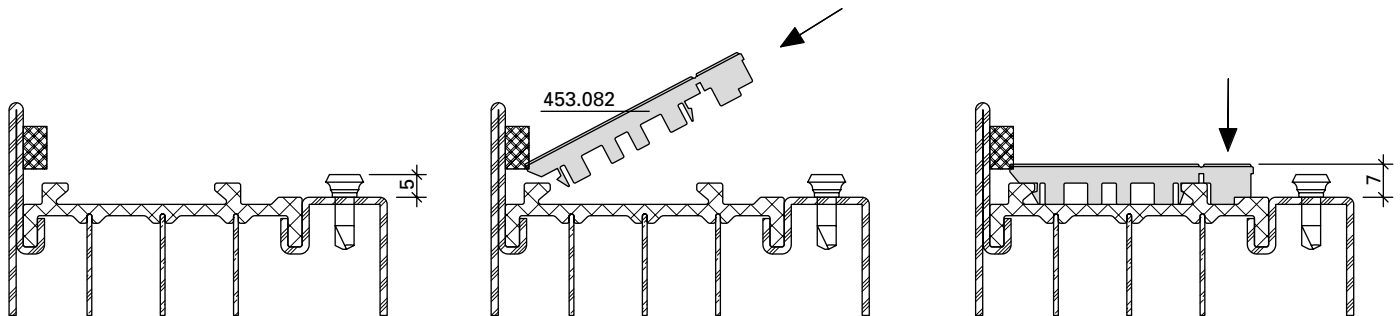
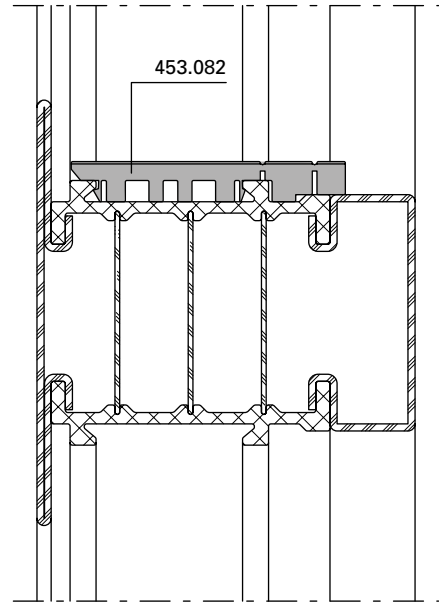
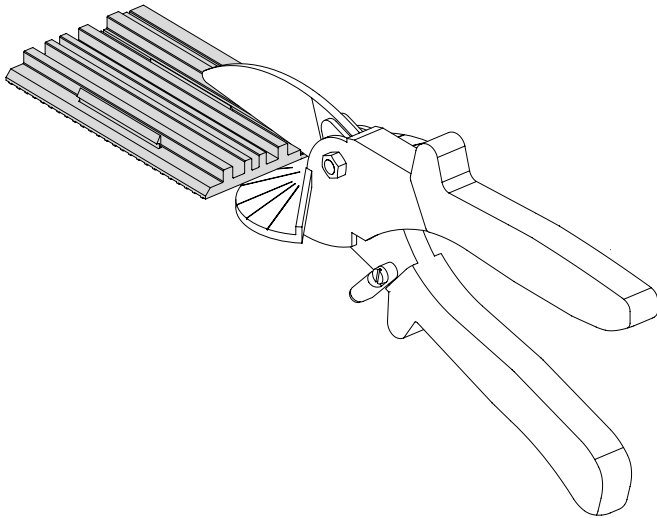
Ablängen Glasklotz 453.082 mit Schere 499.425
Festverglasung unten

Couper la cale de vitrage 453.082 avec les ciseaux 499.425
Vitrage fixe en bas

Cut glazing block 453.082 with rubber cutting shears 499.425
Fixed glazing bottom



- * Füllelementstärken
- * Éléments de remplissage
- * Infill elements



**Verklotzen der Türe
gemäss EN ISO 14439**

Beim Verklotzen der Füllelemente wird der Türe eine Vorspannung zur Vorbeugung einer Absenkung gegeben.

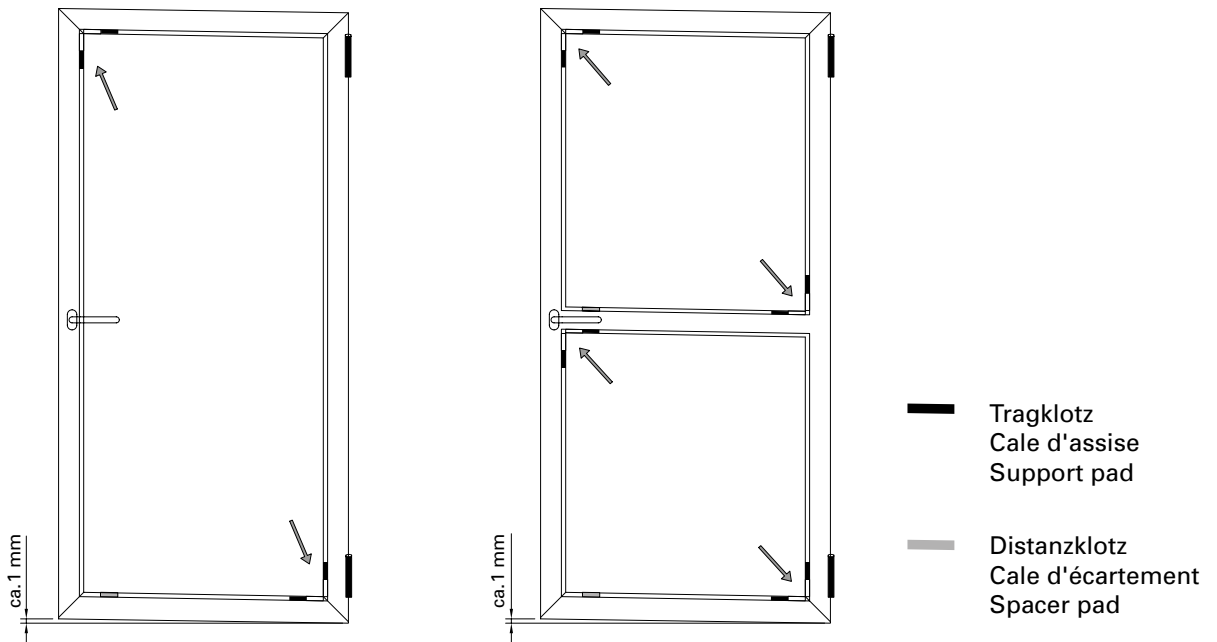
**Calage des portes
selon EN ISO 14439**

La porte doit être soumise à une précontrainte pour éviter qu'elle ne s'affaisse lors du calage des éléments de remplissage.

**Glazing blocks of the door
according to EN ISO 14439**

When blocking the infills, the door is pre-tensioned to prevent it subsiding.

**Beispiel
Exemple
Example**



Verklotzen der Türe mit Vorspannung
Calage de la porte avec précontrainte
Use of glazing blocks of the door with pre-tension

Hinweis:
Die Verklotzung hat grundsätzlich gemäss EN ISO 14439 und in Absprache mit dem Glashersteller zu erfolgen.

Remarque:
Le calage doit toujours être effectué selon EN ISO 14439 et en accord avec le fabricant de verre.

Note:
The blocking must always be in accordance with EN ISO 14439 and in agreement with the glass manufacturer

Oberflächenbehandlung

Janisol HI-Profile können grundsätzlich wie die bewährten Janisol-Profile oberflächenbehandelt werden. Janisol HI-Profile können sowohl einbrennlackiert als auch pulverbeschichtet werden. Objekttemperatur bis max. 180°C.

Der schwarze Kunststoff-Isolator aus glasfaserverstärktem Polyurethan ist nicht pulverbeschichtungsfähig resp. nimmt die Farbe nicht gleichmässig an. Je nach Farbwahl resp. ästhetischen Ansprüchen empfehlen wir die Isolatoren vor der Oberflächenbehandlung mit dem Abdeckband 451.049 abzudecken.

Anforderungen

Die Anforderungen an die Oberflächenbehandlung ist in der DIN EN ISO 12944-2 in sechs Korrosivitätskategorien unterteilt. Für die Aussen- und Innenanwendung ist mindestens die Kategorie «C3 mässig» massgebend. Die Schutzdauer ist mindestens mit 5-15 Jahren anzunehmen.

Empfehlung

(gemäß DIN EN ISO 12944-2)

Korrosivitätskategorie: C3
Schutzdauer: mittel (M) 5-15 Jahre

Vorbehandlung,

Beschichtungssystem

Als Grundlage für die Ausführung der Oberflächenbehandlung dienen die Ausführungen in der DIN EN ISO 12944-4 und der DIN EN ISO 12944-5.

Qualitätssicherung

Für die Qualitätssicherung sind die DIN EN ISO 12944-7 und die Richtlinie für Bauteilbeschichtungen auf Stahl und feuerverzinktem Stahl GSB ST 663 zu berücksichtigen.

Empfehlung Pulver:

IGP-DURA face 5803
Fassadenqualität

Traitement de surface

Les surfaces des profilés Janisol HI peuvent être traitées comme les profilés Janisol éprouvés. Les profilés Janisol HI peuvent être laqués au four ou être revêtus de poudre. Température jusqu'à 180°C max. L'isolateur en PVC noir en polyuréthane renforcé par fibres de verre ne peut être revêtu de poudre, la peinture ne se répartit pas de manière homogène. Suivant la couleur choisie et les exigences relatives à l'esthétique, nous recommandons de recouvrir les isolateurs de la bande de finition 451.049 avant le traitement de surface.

Exigences

Les exigences vis à vis du traitement de surface sont réparties en six catégories de corrosion dans la norme DIN EN ISO 12944-2. La catégorie «C3 moyenne» au moins est déterminante pour les environnements extérieurs et intérieurs. Une durée de protection de 5 à 15 ans est supposée.

Recommandation

(selon DIN EN ISO 12944-2)

Catégorie de corrosion: C3
Durée de protection:
moyenne (M) 5 à 15 ans

Traitement préliminaire, système de revêtement

Les explications données dans les normes DIN EN ISO 12944-4 et DIN EN ISO 12944-5 servent de base à l'exécution du traitement de surface.

Assurance de la qualité

La norme DIN EN ISO 12944-7 et la directive sur les revêtements de l'acier et de l'acier galvanisé à chaud GSB ST 663 doivent être prises en compte pour l'assurance de la qualité.

Recommandation poudre:

IGP-DURA face 5803
qualité de façade

Surface treatment

Janisol HI doors profiles can have basically the same surface treatment as the standard Janisol profiles. Janisol HI doors profiles can be stove-enamelled and powder coated. Object temperature up to max. 180°C. The black PVC-U isolator made of glassfibre reinforced polyurethane cannot be powder coated as the colour cannot be applied evenly. Depending on the choice of colour or aesthetic requirements, we recommend covering the isolators with cover tape 451.049 before the surface treatment.

Requirements

The surface treatment requirements are divided into 6 corrosion categories under DIN EN ISO 12944-2. «C3 moderate» is the most-used category for outside and inside use. The protection will last at least 5-15 years.

Recommendation (in accordance with DIN EN ISO 12944-2)

Corrosion category: C3
Duration of protection:
average, 5-15 years

Pre-treatment, coating system

Execution of the surface treatment based on DIN EN ISO 12944-4 and DIN EN ISO 12944-5.

Quality Assurance

For quality assurance, DIN EN ISO 12944-7 and the GSB ST 663 guidelines for steel and hot-dip galvanised steel component coating must be taken into account.

Recommendation powder:

IGP-DURA face 5803
façade quality

Beschichtung bis 180°C
(+/- 5°)

Variante 1

Aluminium-Blende nach dem Zuschnitt mit der Bleischere um 3 mm kürzen. Blende zur Sicherung knicken und wieder einschieben. Der Isolator ist vor dem Beschichten mit Abdeckband 451.049 umlaufend straff abzudecken. Die Überlappung muss mind. 200 mm betragen.

Variante 2

Die Ecken mit den Eckverstärkungen 452.285/452.286 vernieten. Die Winkel können nach dem Beschichten nicht demontiert werden.

Traitement jusqu'à 180°C
(+/- 5°)

Variante 1

Raccourcir le cache en aluminium de 3 mm après la découpe. Plier le cache pour le sécuriser et l'insérer à nouveau. L'isolateur doit être recouvert sur tout le pourtour d'une bande de recouvrement 451.049 tendue avant le revêtement. Le chevauchement doit mesurer 200 mm au moins.

Variante 2

Riveter les angles avec les renforts d'angle 452.285/452.286. Les angles ne peuvent pas être démontés après le traitement.

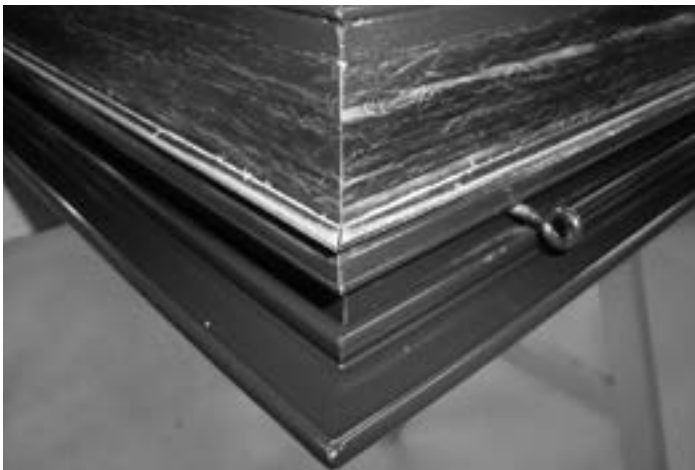
Coating up to 180°C
(+/- 5°)

Option 1

After cutting, shorten the aluminium cover plate by 3 mm using the metal shears. Bend the plate to secure it and push it back in. The isolator has to be covered tightly around the entire circumference with cover tape 451.049. The overlap must be at least 200 mm.

Option 2

Rivet the corners with the corner reinforcements 452.285/452.286. The angles cannot be removed after coating.



Variante 1

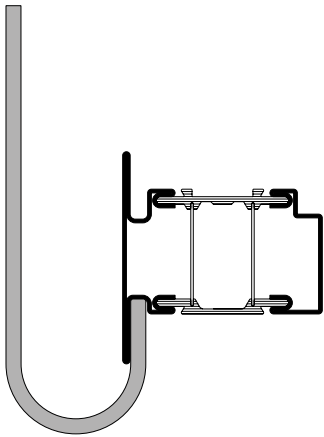
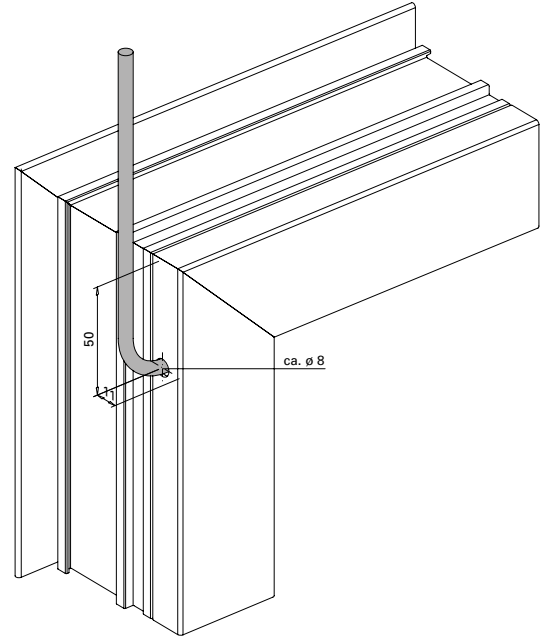
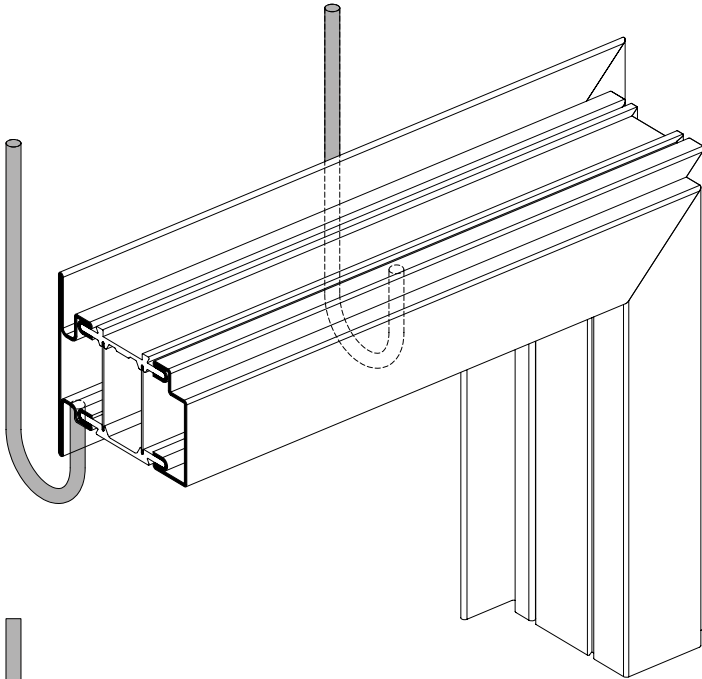


Variante 2

Aufhängung beim Beschichten
Einbrenntemperatur
Pulverbeschichtung max. 180°C

Suspension lors du revêtement
Température de cuisson revêtement
poudre max. 180°C

Hanging points for colour coating
Max. powder coating curing
temperature of 180°C



Profile während der Beschichtung
niemals am Isolator befestigen,
immer an der grössten Stahlschale.

Ne pas fixer les profilés dans le
revêtement sur l'isolant, toujours à
la plus grande enveloppe en acier.

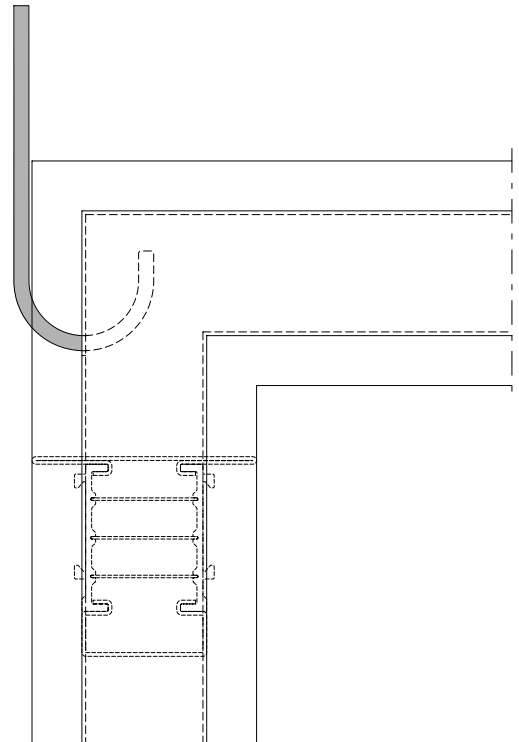
Profiles should never be fixed at the
isolator while coated, always use the
bigger steel shell.



Beim Pulverbeschichten muss
die Verbindung beider Metallprofile
gewährleistet sein.

Le raccordement des deux profilés
métalliques doit être garanti en cas
de revêtement par poudre.

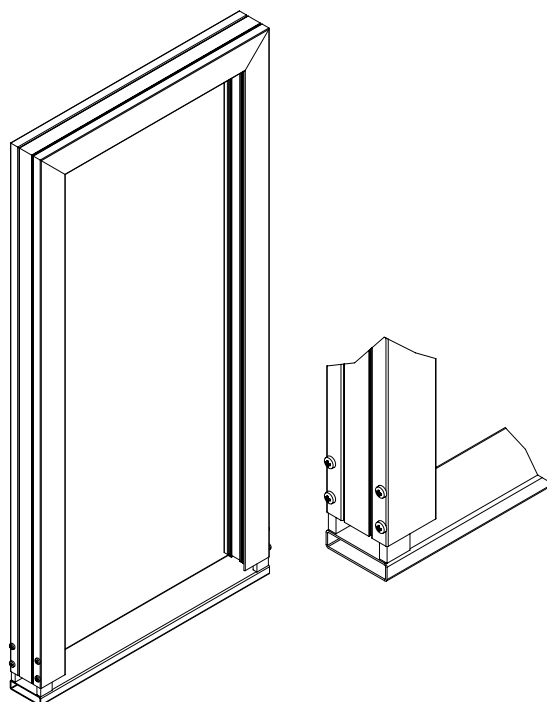
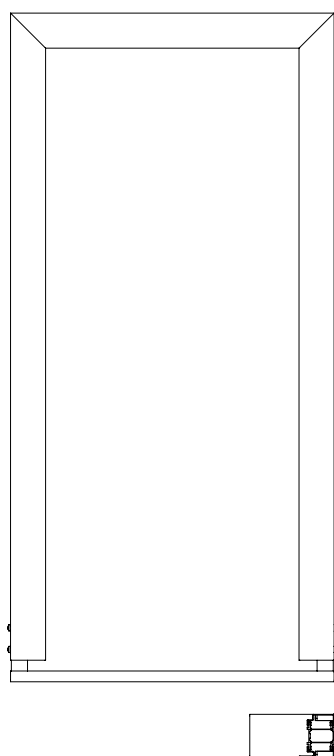
When powder coating, the two metal
profiles must be joined securely.



**Empfehlung für Verbund von
3-seitigen Rahmen für die
Pulverbeschichtung
Beispiele**

**Recommandation pour l'assemblage
de cadres sur 3 côtés pour le
thermolaquage par poudre
Exemples**

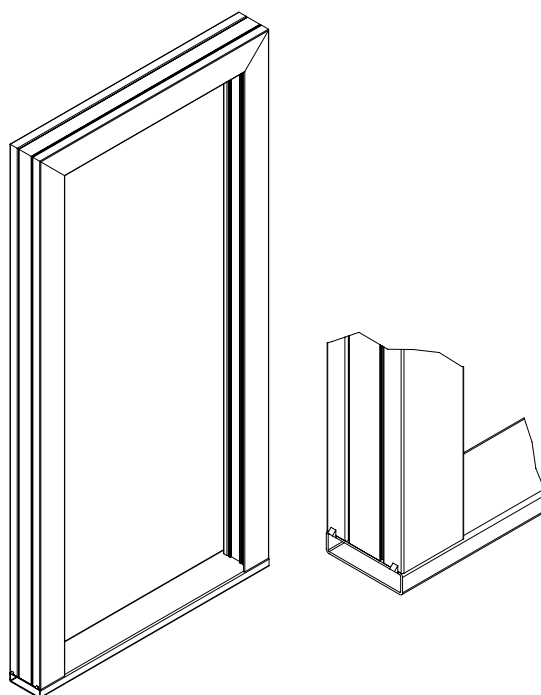
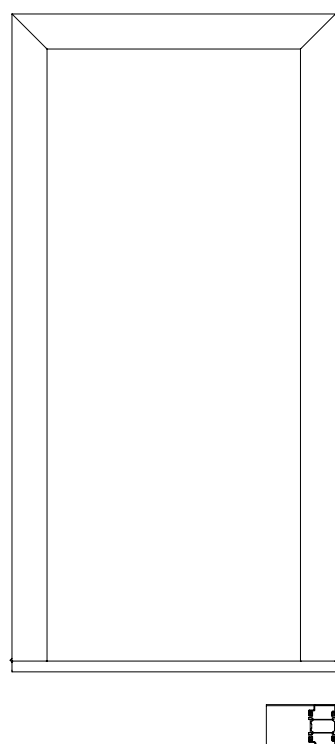
**Recommendation for rolling
3-sided frames for powder coating
Examples**



Bei U-förmiger Ausführung von Tür-
rahmen sollte für die Oberflächenbe-
handlung der Blendrahmen durch ein
verwindungsfreies Profil (z.B. 80x80x2)
gestützt werden. Das Profil muss beide
Profilhalbschalen verbinden. Zusätzlich
muss beim Aufhängen darauf geachtet
werden, dass die Profile spannungs-
neutral bleiben.

Quand le cadre de porte est en U, les
cadres dormants devraient être ap-
puyés sur un profilé indéformable (p.
ex. 80x80x2) pour le traitement de sur-
face. Le profilé doit servir de jonction
aux deux demi-coquilles du profilé. De
plus, il doit être veillé lors de l'accroch-
age à ce que les profilés ne soient pas
soumis à tension.

For the U-shaped design of door
frames, a torsion-free profile (e.g.
80 x 80 x 2) should provide support
for the surface treatment of the outer
frame. The profile must connect
both profile components. In addition,
it must be ensured that the profiles
remain free of tension when hung.



Janisol HI Türen
Janisol HI portes
Janisol HI doors

Verarbeitungshinweise
Indications d'usage
Assembly instructions

Janisol HI Türen
Janisol HI portes
Janisol HI doors

**Bedienungs-, Pflege- und
Wartungsanleitung siehe
Dokumentation 598.461**

**Instructions d'emploi,
d'entretien et de maintenance
voir documentation 598.468**

**Operating and maintenance
instructions see
documentation 598.467**



Jansen AG

Steel Systems
Industriestrasse 34
9463 Oberriet
Schweiz
jansen.com

JANSEN
Configure to Inspire